

1.10 水素爆発による原子炉建屋等の損傷を防止するための手順等

<目次>

1.10.1 対応手段と設備の選定

- (1) 対応手段と設備の選定の考え方
- (2) 対応手段と設備の選定の結果
 - a. 水素爆発による原子炉建物等の損傷を防止するための対応手段及び設備
 - (a) 水素濃度制御による原子炉建物等の損傷防止
 - (b) 原子炉格納容器外への水素ガス漏えい抑制
 - (c) 水素ガス排出による原子炉建物等の損傷防止
 - (d) 重大事故等対処設備と自主対策設備
 - b. 手順等

1.10.2 重大事故等時の手順

1.10.2.1 原子炉格納容器外への水素ガス漏えい抑制のための対応手順

- (1) 原子炉ウェル代替注水系による原子炉ウェルへの注水（淡水／海水）

1.10.2.2 水素爆発による原子炉建物等の損傷を防止するための対応手順

- (1) 原子炉建物内の水素濃度監視
- (2) 原子炉建物燃料取替階ブローアウトパネル開放及び原子炉建物燃料取替階ブローアウトパネル閉止装置の開放による水素排出
 - a. 原子炉建物燃料取替階ブローアウトパネル強制開放装置による原子炉建物燃料取替階ブローアウトパネル開放
 - b. 原子炉建物燃料取替階ブローアウトパネル閉止装置の開放

1.10.2.3 水素爆発による原子炉建物等の損傷を防止するための設備の電源を代替電源設備から給電する手順

1.10.2.4 その他の手順項目について考慮する手順

1.10.2.5 重大事故等時の対応手段の選択

添付資料 1.10.1 審査基準，基準規則と対処設備との対応表

添付資料 1.10.2 自主対策設備仕様

添付資料 1.10.3 対応手段として選定した設備の電源構成図

添付資料 1.10.4 重大事故対策の成立性

1. 原子炉ウェル代替注水系による原子炉ウェルへの注水（淡水／海水）
2. 原子炉建物燃料取替階ブローアウトパネル開放及び原子炉建物燃料取替階ブローアウトパネル閉止装置の開放による水素排出
 - (1) 原子炉建物燃料取替階ブローアウトパネル強制開放装置による原子炉建物燃料取替階ブローアウトパネル開放操作

(2) 原子炉建物燃料取替階ブローアウトパネル閉止装置の開放操作

添付資料 1.10.5 解釈一覧

1. 操作手順の解釈一覧
2. 操作の成立性の解釈一覧
3. 弁番号及び弁名称一覧

添付資料 1.10.6 手順のリンク先について

1.10 水素爆発による原子炉建屋等の損傷を防止するための手順等

【要求事項】

発電用原子炉設置者において、炉心の著しい損傷が発生した場合において原子炉建屋その他の原子炉格納容器から漏えいする気体状の放射性物質を格納するための施設（以下「原子炉建屋等」という。）の水素爆発による損傷を防止する必要がある場合には、水素爆発による当該原子炉建屋等の損傷を防止するために必要な手順等が適切に整備されているか、又は整備される方針が適切に示されていること。

【解釈】

- 1 「水素爆発による当該原子炉建屋等の損傷を防止するために必要な手順等」とは、以下に掲げる措置又はこれらと同等以上の効果を有する措置を行うための手順等をいう。
 - a) 炉心の著しい損傷が発生した場合において原子炉建屋等の水素爆発による損傷を防止するため、水素濃度制御設備又は水素排出設備により、水素爆発による当該原子炉建屋等の損傷を防止するために必要な手順等を整備すること。
 - b) 水素爆発による損傷を防止するために必要な設備が、交流又は直流電源が必要な場合は代替電源設備からの給電を可能とする手順等を整備すること。

炉心の著しい損傷が発生した場合において、水素ガスが原子炉格納容器内に放出され、原子炉格納容器から原子炉建物原子炉棟に漏えいした場合においても、水素爆発による原子炉建物等の損傷を防止するための対処設備を整備する。ここでは、この対処設備を活用した手順等について説明する。

1.10.1 対応手段と設備の選定

(1) 対応手段と設備の選定の考え方

炉心の著しい損傷が発生した場合において、原子炉格納容器内で発生した水素ガスが原子炉格納容器から原子炉建物原子炉棟に漏えいした場合に、水素爆発による原子炉建物等の損傷を防止するための対応手段及び重大事故等対処設備を選定する。

また、原子炉格納容器外への水素ガスの漏えいを抑制するための対応手段及び重大事故等対処設備を選定する。

重大事故等対処設備のほかに、柔軟な事故対応を行うための対応手段と自主対策設備^{*1}を選定する。

※1 自主対策設備:技術基準上のすべての要求事項を満たすことやすべてのプラント状況において使用することは困難であるが、プラント状況によっては、事故対応に有効な設備。

選定した重大事故等対処設備により、「技術的能力審査基準」（以下「審査基準」という。）だけでなく、「設置許可基準規則」第五十三条及び「技術基準規則」第六十八条（以下「基準規則」という。）の要求機能を満足する設備が網羅されていることを確認するとともに、自主対策設備との関係を明確にする。

(2) 対応手段と設備の選定の結果

審査基準及び基準規則からの要求により選定した対応手段と、その対応に使用する重大事故等対処設備及び自主対策設備を以下に示す。

なお、対応に使用する重大事故等対処設備及び自主対策設備と整備する手順についての関係を第 1.10-1 表に整理する。

a. 水素爆発による原子炉建物等の損傷を防止するための対応手段及び設備

(a) 水素濃度制御による原子炉建物等の損傷防止

i 静的触媒式水素処理装置による水素濃度抑制

炉心の著しい損傷が発生した場合において、原子炉格納容器内で発生した水素ガスが原子炉格納容器から原子炉建物原子炉棟に漏えいした場合に、原子炉建物原子炉棟内の水素濃度の上昇を抑制し、水素爆発を防止するため、静的触媒式水素処理装置により漏えいした水素ガスと酸素ガスを触媒反応によって再結合させる手段がある。

なお、静的触媒式水素処理装置は触媒反応により受動的に起動する設備であり、運転員による起動操作は必要としない。

静的触媒式水素処理装置による水素濃度抑制で使用する設備は以下のとおり。

- ・静的触媒式水素処理装置
- ・静的触媒式水素処理装置入口温度
- ・静的触媒式水素処理装置出口温度
- ・原子炉建物原子炉棟

ii 原子炉建物内の水素濃度監視

炉心の著しい損傷が発生した場合において、原子炉建物原子炉棟内の水素濃度が変動する可能性のある範囲にわたり水素濃度を測定し、監視する手段がある。

原子炉建物原子炉棟内の水素濃度監視で使用する設備は以下のとおり。

- ・原子炉建物水素濃度

上記設備は原子炉建物原子炉棟に7個（そのうち、原子炉建物原子炉棟4階（燃料取替階）に2個）設置している。

iii 代替電源による必要な設備への給電

上記「i 静的触媒式水素処理装置による水素濃度抑制」及び「ii 原子炉建物内の水素濃度監視」で使用する設備について、全交流動力電源又は直流電源喪失時に、代替電源設備から給電する手段がある。

代替電源による必要な設備への給電で使用する設備は以下のとおり。

- ・常設代替交流電源設備
- ・可搬型代替交流電源設備
- ・常設代替直流電源設備
- ・可搬型直流電源設備
- ・代替所内電気設備

また、上記常設代替直流電源設備への継続的な給電で使用する設備は以下のとおり。

- ・常設代替交流電源設備
- ・可搬型代替交流電源設備

(b) 原子炉格納容器外への水素ガス漏えい抑制

炉心の著しい損傷が発生した場合において、原子炉格納容器頂部を冷却してドライウェル主フランジのシール材の熱劣化を緩和することにより、ドライウェル主フランジからの水素ガス漏えいを抑制し、原子炉建物等の水素爆発を防止する手段がある。

i 原子炉ウェル代替注水系による原子炉ウェルへの注水

輪谷貯水槽（西1）及び輪谷貯水槽（西2）を水源として大量送水車により原子炉ウェルに注水し、原子炉格納容器頂部を冷却することで、ドライウェル主フランジからの水素ガスの漏えいを抑制する。

原子炉ウェル代替注水系による原子炉ウェルへの注水で使用する設備は以下のとおり。

- ・大量送水車
- ・輪谷貯水槽（西1）
- ・輪谷貯水槽（西2）

- ・ホース・接続口
- ・原子炉ウェル代替注水系 配管・弁
- ・燃料プール冷却系 配管・弁
- ・原子炉ウェル
- ・燃料補給設備

また、原子炉ウェル代替注水系による原子炉ウェルへの注水は、輪谷貯水槽（西1）及び輪谷貯水槽（西2）の淡水だけでなく、海水も利用できる。

(c) 水素ガス排出による原子炉建物等の損傷防止

i 原子炉建物燃料取替階ブローアウトパネルによる水素ガスの排出

原子炉建物原子炉棟内に水素ガスが漏えいし、原子炉建物原子炉棟内の水素濃度が上昇した場合、原子炉建物燃料取替階ブローアウトパネルを開放し、原子炉建物原子炉棟4階（燃料取替階）天井部の水素ガスを大気へ排出することで、原子炉建物原子炉棟内における水素ガスの滞留を防止する手段がある。

原子炉建物燃料取替階ブローアウトパネルによる水素ガスの排出で使用する設備は以下のとおり。

- ・原子炉建物燃料取替階ブローアウトパネル
- ・原子炉建物燃料取替階ブローアウトパネル強制開放装置
- ・原子炉建物燃料取替階ブローアウトパネル閉止装置
- ・大型送水ポンプ車
- ・ホース
- ・放水砲
- ・燃料補給設備

(d) 重大事故等対処設備と自主対策設備

水素濃度制御による原子炉建物等の損傷防止で使用する設備のうち、静的触媒式水素処理装置、静的触媒式水素処理装置入口温度、静的触媒式水素処理装置出口温度、原子炉建物原子炉棟、原子炉建物水素濃度、常設代替交流電源設備、可搬型代替交流電源設備、常設代替直流電源設備、可搬型直流電源設備及び代替所内電気設備は重大事故等対処設備として位置付ける。

これらの選定した設備は、審査基準及び基準規則に要求される設備がすべて網羅されている。

(添付資料 1.10.1)

以上の重大事故等対処設備により、炉心の著しい損傷が発生した場合においても、水素爆発による原子炉建物等の損傷を防止することができる。

また、以下の設備はプラント状況によっては事故対応に有効な設備であるため、自主対策設備として位置付ける。併せて、その理由を示す。

- ・原子炉ウェル代替注水系

原子炉格納容器からの水素ガス漏えいを防止する効果に不確かさはあるが、原子炉格納容器頂部を冷却してドライウェル主フランジのシール材の熱劣化を緩和することにより原子炉建物への水素漏えいを抑制できることから有効である。

- ・原子炉建物燃料取替階ブローアウトパネルによる水素を排出するための設備（原子炉建物燃料取替階ブローアウトパネル，原子炉建物燃料取替階ブローアウトパネル強制開放装置及び原子炉建物燃料取替階ブローアウトパネル閉止装置）

原子炉建物燃料取替階ブローアウトパネルを開放する操作であり放射性物質を低減する機能はないが、仮に原子炉建物原子炉棟内に漏えいした水素ガスが静的触媒式水素処理装置で処理しきれない場合において、水素ガスを排出することで原子炉建物原子炉棟内における水素ガスの滞留を防止する手段として有効である。

（添付資料 1.10.2）

b. 手順等

上記「a. 水素爆発による原子炉建物等の損傷を防止するための対応手段及び設備」により選定した対応手段に係る手順を整備する。

これらの手順は、運転員及び緊急時対策要員の対応として事故時操作要領書（シビアアクシデント）（以下「SOP」という。）及び原子力災害対策手順書に定める（第 1.10-1 表）。

また、重大事故等時に監視が必要となる計器及び給電が必要となる設備についても整備する（第 1.10-2 表，第 1.10-3 表）。

（添付資料 1.10.3）

1.10.2 重大事故等時の手順

1.10.2.1 原子炉格納容器外への水素ガス漏えい抑制のための対応手順

(1) 原子炉ウエル代替注水系による原子炉ウエルへの注水（淡水／海水）

炉心の著しい損傷が発生した場合において、原子炉建物等の水素爆発を防止するため、輪谷貯水槽（西1）及び輪谷貯水槽（西2）を水源として原子炉ウエル代替注水系により原子炉ウエルに注水することで原子炉格納容器頂部を冷却し、原子炉格納容器から原子炉建物原子炉棟への水素ガス漏えいを抑制する。

a. 手順着手の判断基準

炉心損傷を判断した場合^{※1}において、原子炉格納容器内の温度が171℃を超えるおそれがある場合で、原子炉ウエル代替注水系が使用可能な場合。^{※2}

※1：格納容器雰囲気放射線モニタ（CAMS）で原子炉格納容器内のガンマ線線量率が、設計基準事故相当のガンマ線線量率の10倍を超えた場合、又は格納容器雰囲気放射線モニタ（CAMS）が使用できない場合に原子炉圧力容器温度で300℃以上を確認した場合。

※2：設備に異常がなく、燃料及び水源（輪谷貯水槽（西1）又は輪谷貯水槽（西2））が確保されている場合。

b. 操作手順

原子炉ウエル代替注水系による原子炉ウエルへの注水手順の概要は以下のとおり。手順の対応フローを第1.10-1図及び第1.10-2図に、概要図を第1.10-3図に、タイムチャートを第1.10-4図に示す。

- ①当直副長は、手順着手の判断基準に基づき、中央制御室運転員に原子炉ウエル代替注水系による原子炉ウエルへの注水の準備開始を指示する。
- ②当直長は、当直副長からの依頼に基づき、緊急時対策本部に原子炉ウエル代替注水系による原子炉ウエルへの注水準備のため、大量送水車の配置、ホース接続及び起動操作を依頼する。
- ③緊急時対策本部は、緊急時対策要員に原子炉ウエル代替注水系による原子炉ウエルへの注水の準備を指示する。
- ④中央制御室運転員Aは、原子炉ウエル代替注水系による原子炉ウエルへの注水に必要な監視計器の電源が確保されていることを状態表示にて確認する。
- ⑤緊急時対策要員は、大量送水車の配置、ホース接続及び起動操作を行い、大量送水車による送水準備完了を緊急時対策本部に報告する。また、緊急時対策本部は当直長に報告する。
- ⑥中央制御室運転員Aは、原子炉格納容器内の温度が171℃に到達したことを確認し、当直副長に報告する。
- ⑦当直長は、当直副長からの依頼に基づき、緊急時対策要員に原子炉ウエル代替注水系による原子炉ウエルへの注水開始を指示する。

⑧^a 原子炉ウエル代替注水系接続口（南）を使用した原子炉ウエルへの注水の場合

緊急時対策要員は、ARWF A-注水ライン流量調整弁を開操作して送水流量を必要流量に調整し、送水開始について当直長に報告する。また、当直長は緊急時対策本部に報告する。

⑧^b 原子炉ウエル代替注水系接続口（西）を使用した原子炉ウエルへの注水の場合

緊急時対策要員は、ARWF B-注水ライン流量調整弁を開操作して送水流量を必要流量に調整し、送水開始について当直長に報告する。また、当直長は緊急時対策本部に報告する。

⑨ 中央制御室運転員Aは、原子炉ウエルに注水が開始されたことを原子炉ウエル水位により確認し、当直副長に報告する。

⑩ 当直長は、当直副長からの依頼に基づき、緊急時対策要員にドライウエル主フランジが冠水するために必要な注水量の注水及び注水後の停止操作を依頼する。

⑪^a 原子炉ウエル代替注水系接続口（南）を使用した原子炉ウエルへの注水の場合

緊急時対策要員は、ドライウエル主フランジが冠水するために必要な注水量の注水及びARWF A-注水ライン流量調整弁を閉操作し注水を停止したことを当直長に報告する。また、当直長は、緊急時対策本部に報告する。

⑪^b 原子炉ウエル代替注水系接続口（西）を使用した原子炉ウエルへの注水の場合

緊急時対策要員は、ドライウエル主フランジが冠水するために必要な注水量の注水及びARWF B-注水ライン流量調整弁を閉操作し注水を停止したことを当直長に報告する。また、当直長は、緊急時対策本部に報告する。

c. 操作の成立性

輪谷貯水槽（西1）及び輪谷貯水槽（西2）を水源とした原子炉ウエル代替注水系による原子炉ウエルへの注水操作は、中央制御室運転員1名及び緊急時対策要員12名にて、原子炉ウエル代替注水系接続口（南）又は原子炉ウエル代替注水系接続口（西）を使用した場合、作業開始を判断してから原子炉ウエル代替注水系による原子炉ウエルへの注水開始まで2時間10分以内で可能である。

円滑に作業できるように、移動経路を確保し、防護具、照明及び通信連絡設備を整備する。大量送水車からのホース接続は、汎用の結合金具であり、十分な作業スペースを確保していることから、容易に操作可能である。

また、車両の作業用照明、ヘッドライト及び懐中電灯を用いることで、暗闇における作業性についても確保している。

なお、一度ドライウェル主フランジが冠水するまで注水した後は、蒸発による水位低下を考慮して定期的に注水し、ドライウェル主フランジが冠水する水位を維持することにより、ドライウェル主フランジのシール部温度をシールの健全性を保つことができる温度以下に抑えることが可能である。

(添付資料 1.10.4-1)

1.10.2.2 水素爆発による原子炉建物等の損傷を防止するための対応手順

(1) 原子炉建物内の水素濃度監視

炉心の著しい損傷が発生した場合、原子炉格納容器内で発生した水素ガスが原子炉格納容器から原子炉建物原子炉棟に漏えいする可能性があることから、原子炉建物水素濃度にて原子炉建物原子炉棟4階（燃料取替階）壁面及び天井付近の水素濃度、原子炉建物原子炉棟4階（燃料取替階）以外のエリアの水素濃度（以下「原子炉建物内の水素濃度」という。）及び非常用ガス処理系吸込配管付近の水素濃度を監視する。また、静的触媒式水素処理装置の動作状況を確認するため、静的触媒式水素処理装置入口温度及び静的触媒式水素処理装置出口温度を監視する。

また、非常用ガス処理系吸込配管付近の水素濃度の上昇を確認した場合は、非常用ガス処理系の系統内での水素爆発を回避するため、非常用ガス処理系を停止する。

a. 手順着手の判断基準

炉心損傷を判断した場合^{*1}

※1：格納容器雰囲気放射線モニタ（CAMS）で原子炉格納容器内のガンマ線線量率が、設計基準事故相当のガンマ線線量率の10倍を超えた場合、又は格納容器雰囲気放射線モニタ（CAMS）が使用できない場合に原子炉圧力容器温度で300℃以上を確認した場合。

b. 操作手順

原子炉建物内の水素濃度監視手順の概要は以下のとおり。手順の対応フローを第1.10-5図に、概要図を第1.10-6図に、タイムチャートを第1.10-7図に示す。

①当直副長は、手順着手の判断に基づき、中央制御室運転員に原子炉建物水素濃度による原子炉建物内の水素濃度の監視及び静的触媒式水素処理装置入口温度、静的触媒式水素処理装置出口温度による静的触媒式水素処理装置の動作状況の監視を指示する。また、非常用ガス処理系吸込配管付近の水素濃度が1.8vol%に到達した場合は、非常用ガス処理系が運

転中であれば非常用ガス処理系を停止するよう指示する。

- ②中央制御室運転員Aは、原子炉建物水素濃度による原子炉建物内の水素濃度の監視及び静的触媒式水素処理装置入口温度、静的触媒式水素処理装置出口温度による静的触媒式水素処理装置の動作状況の監視を強化する。なお、全交流動力電源又は直流電源が喪失した場合は、代替電源設備から給電されていることを確認後、原子炉建物内の水素濃度の監視及び静的触媒式水素処理装置の動作状況の監視を強化する。
- ③中央制御室運転員Aは、非常用ガス処理系吸込配管付近の水素濃度指示値が1.8vol%に到達したことを確認した場合は、非常用ガス処理系を停止する。

c. 操作の成立性

原子炉建物内の水素濃度の監視及び静的触媒式水素処理装置の動作状況の監視は、中央制御室運転員1名にて対応を実施する。

また、非常用ガス処理系の停止操作は、中央制御室運転員1名にて作業を実施した場合、作業開始を判断してから非常用ガス処理系の停止まで5分以内で可能である。

(2) 原子炉建物燃料取替階ブローアウトパネル開放及び原子炉建物燃料取替階ブローアウトパネル閉止装置の開放による水素排出

炉心の著しい損傷が発生した場合、原子炉建物内の水素濃度が可燃限界に達する前に、原子炉建物燃料取替階ブローアウトパネルの開放及び原子炉建物燃料取替階ブローアウトパネル閉止装置を開放することにより、原子炉建物原子炉棟4階（燃料取替階）天井部に滞留した水素ガスを大気へ排出し、原子炉建物原子炉棟の水素爆発を防止する。

また、原子炉建物燃料取替階ブローアウトパネルを開放する場合は、放水砲を用いた原子炉建物への放水を実施する。なお、放水砲を用いた原子炉建物への放水については、「1.12.2.1(1)a.大型送水ポンプ車及び放水砲による大気への放射性物質の拡散抑制」にて整備する。

a. 原子炉建物燃料取替階ブローアウトパネル強制開放装置による原子炉建物燃料取替階ブローアウトパネル開放

(a) 手順着手の判断基準

原子炉建物内の水素濃度の上昇により格納容器ベントを実施したにもかかわらず、原子炉建物内の水素濃度が低下しない場合。

(b) 操作手順

原子炉建物燃料取替階ブローアウトパネル強制開放装置による原子炉建物燃料取替階ブローアウトパネル開放操作の概要は以下のとおり。手順の対応フローを第1.10-5図に、概要図を第1.10-8図に、タイムチャートを第1.10-9図に示す。

- ①当直副長は、手順着手の判断基準に基づき、当直長を経由して、原子炉建物燃料取替階ブローアウトパネル開放の実施を緊急時対策本部に依頼する。また、中央制御室運転員に原子炉建物原子炉棟4階（燃料取替階）天井付近の水素濃度を継続的に監視するよう指示する。
- ②中央制御室運転員Aは、原子炉建物内の水素濃度の監視に必要な監視計器の電源が確保されていることを状態表示にて確認する。
- ③緊急時対策本部は、原子炉建物燃料取替階ブローアウトパネルの開放の準備開始を緊急時対策要員に指示する。
- ④緊急時対策要員は、工具を準備し、原子炉建物燃料取替階ブローアウトパネルの開放の準備完了を緊急時対策本部に報告する。
- ⑤緊急時対策本部は、原子炉建物燃料取替階ブローアウトパネルの開放の実施を緊急時対策要員に指示する。
- ⑥緊急時対策要員は、原子炉建物燃料取替階ブローアウトパネル強制開放装置を操作し原子炉建物燃料取替階ブローアウトパネルの開放を実施し、緊急時対策本部に報告する。また、緊急時対策本部は当直長に報告する。
- ⑦中央制御室運転員Aは、原子炉建物燃料取替階ブローアウトパネルの開放により原子炉建物原子炉棟4階（燃料取替階）の原子炉建物水素濃度指示値が低下したことを確認し、当直副長に報告する。

(c) 操作の成立性

上記の操作は、中央制御室運転員1名及び緊急時対策要員3名にて作業を実施した場合、作業開始を判断してから原子炉建物燃料取替階ブローアウトパネル強制開放装置による原子炉建物燃料取替階ブローアウトパネルの開放まで1時間30分以内で可能である。

円滑に作業できるように、移動経路を確保し、通信連絡設備を整備する。反力受けブラケット及び原子炉建物燃料取替階ブローアウトパネル開放用ワイヤーロープのレバーブロックへの取り付け、レバーブロックの操作は容易に実施可能である。

また、ヘッドライト及び懐中電灯を用いることで、暗闇における作業性についても確保している。なお、放射性物質の放出が予想されることから、防護具を装備して作業を行う。

(添付資料 1.10.4-2)

b. 原子炉建物燃料取替階ブローアウトパネル閉止装置の開放

(a) 手順着手の判断基準

原子炉建物燃料取替階ブローアウトパネル閉止装置の遠隔操作により原子炉建物燃料取替階ブローアウトパネル開口部が閉止されている場合において、原子炉建物水素濃度指示値が2.5vol%に到達後、格納容器フィ

ルタベント系による水素排出を実施したにもかかわらず、原子炉建物内の水素濃度が低下しない場合。

(b) 操作手順

原子炉建物燃料取替階ブローアウトパネル閉止装置の開放操作の概要は以下のとおり。手順の対応フローを第 1.10-5 図に、概要図を第 1.10-8 図に、タイムチャートを第 1.10-10 図に示す。

- ①当直副長は、手順着手の判断基準に基づき、当直長を経由して、原子炉建物燃料取替階ブローアウトパネル閉止装置の開放による水素排出の実施を緊急時対策本部に依頼する。また、中央制御室運転員に原子炉建物 4 階（燃料取替階）天井付近の水素濃度を継続的に監視するよう指示する。
- ②中央制御室運転員 A は、原子炉建物内の水素濃度の監視に必要な監視計器の電源が確保されていることを状態表示にて確認する。
- ③緊急時対策本部は、原子炉建物燃料取替階ブローアウトパネル閉止装置の開放を緊急時対策要員に指示する。
- ④緊急時対策要員は、原子炉建物原子炉棟にて原子炉建物燃料取替階ブローアウトパネル閉止装置を操作し、原子炉建物燃料取替階ブローアウトパネル閉止装置の開放を実施し、緊急時対策本部に報告する。また、緊急時対策本部は当直長に報告する。
- ⑤中央制御室運転員 A は、原子炉建物燃料取替階ブローアウトパネル閉止装置の開放により原子炉建物 4 階（燃料取替階）の原子炉建物水素濃度指示値が低下したことを確認し、当直副長に報告する。

(c) 操作の成立性

上記の操作は、中央制御室運転員 1 名及び緊急時対策要員 2 名にて作業を実施した場合、作業開始を判断してから原子炉建物燃料取替階ブローアウトパネル閉止装置 1 箇所を開放するまで 2 時間以内で可能である。

円滑に作業できるように、移動経路を確保し、通信連絡設備を整備する。

また、ヘッドライト及び懐中電灯を用いることで、暗闇における作業性についても確保している。なお、放射性物質の放出が予想されることから、防護具を装備して作業を行う。

(添付資料 1.10.4-2)

1.10.2.3 水素爆発による原子炉建物等の損傷を防止するための設備の電源を代替電源設備から給電する手順

炉心の著しい損傷が発生し、全交流動力電源又は直流電源が喪失した場合に、水素爆発による原子炉建物等の損傷を防止するために使用する設備へ代替電源設備により給電する手順を整備する。

代替電源設備により給電する手順については、「1.14 電源の確保に関する手順等」にて整備する。

1.10.2.4 その他の手順項目について考慮する手順

輪谷貯水槽（西1）及び輪谷貯水槽（西2）への水の補給手段及び水源から接続口までの大量送水車による送水手順については、「1.13 重大事故等の収束に必要な水の供給手順等」にて整備する。

常設代替交流電源設備として使用するガスタービン発電機、常設代替直流電源設備として使用するSA用115V系蓄電池、可搬型代替交流電源設備として使用する高圧発電機車、可搬型直流電源設備として使用する高圧発電機車及びSA用115V系充電器による原子炉建物水素濃度、静的触媒式水素処理装置入口温度、静的触媒式水素処理装置出口温度及び中央制御室監視計器類への電源供給手順並びに常設代替交流電源設備として使用するガスタービン発電機、可搬型代替交流電源設備及び可搬型直流電源設備として使用する高圧発電機車、大量送水車及び大型送水ポンプ車への燃料補給手順については、「1.14 電源の確保に関する手順等」にて整備する。

格納容器フィルタベント系を用いた原子炉格納容器内の減圧及び除熱については、「1.7 原子炉格納容器の過圧破損を防止するための手順等」にて整備する。

放水砲を用いた原子炉建物への放水については、「1.12 発電所外への放射性物質の拡散を抑制するための手順等」にて整備する。

操作の判断、確認に係る計装設備に関する手順は「1.15 事故時の計装に関する手順等」にて整備する。

1.10.2.5 重大事故等時の対応手段の選択

重大事故等時の対応手段の選択方法は以下のとおり、対応手段の選択フローチャートを第1.10-11図に示す。

(1) 原子炉ウェル注水

炉心の著しい損傷が発生した場合において、ドライウェル主フランジからの水素ガス漏えいを抑制するため、原子炉格納容器内の温度の上昇が継続している場合で、原子炉ウェル代替注水系が使用可能であれば原子炉ウェル代替注水系による原子炉ウェルへの注水を実施する。

(2) 原子炉建物内の水素濃度監視及び原子炉建物燃料取替階ブローアウトパネル

原子炉建物原子炉棟4階（燃料取替階）の水素濃度を原子炉建物水素濃度により監視し、静的触媒式水素処理装置の動作状況を静的触媒式水素処理装置入口温度及び静的触媒式水素処理装置出口温度により監視する。

静的触媒式水素処理装置の動作により、原子炉建物内の水素濃度の上昇は抑制されるが、仮に原子炉建物原子炉棟内に漏えいした水素ガスが静的触媒式水素処理装置で処理しきれない場合は、非常用ガス処理系吸込配管付近の水素濃度指示値が1.8vol%到達後非常用ガス処理系を停止するとともに、水素ガスの発生源を断つため、格納容器ベント操作を実施する。

それでもなお原子炉建物内の水素濃度が低下しない場合は、原子炉建物の水素爆発を防止するため、原子炉建物燃料取替階ブローアウトパネルにより水素ガスの排出を実施する。

第 1.10-1 表 機能喪失を想定する設計基準事故対処設備と整備する手順

対応手段，対処設備，手順書一覧（1 / 2）

分類	機能喪失を想定する設計基準事故対処設備	対応手段	対処設備	手順書
水素濃度制御による原子炉建物等の損傷防止	—	静的触媒式水素処理装置による水素濃度抑制	静的触媒式水素処理装置 ^{※1} 静的触媒式水素処理装置入口温度 ^{※1} 静的触媒式水素処理装置出口温度 ^{※1} 原子炉建物原子炉棟	— ^{※1}
		原子炉建物内の水素濃度監視	原子炉建物水素濃度	重大事故等対処設備 事故時操作要領書（シビアアクシデント）「水素」
		代替電源による必要な設備への給電	常設代替交流電源設備 ^{※2} 可搬型代替交流電源設備 ^{※2} 常設代替直流電源設備 ^{※2} 可搬型直流電源設備 ^{※2} 代替所内電気設備 ^{※2}	— ^{※2}

※1：静的触媒式水素処理装置は，中央制御室運転員による操作不要の水素濃度制御設備である。

※2：手順は「1.14 電源の確保に関する手順等」にて整備する。

※3：手順は「1.13 重大事故等の収束に必要な水の供給手順等」にて整備する。

※4：手順は「1.12 発電所外への放射性物質の拡散を抑制するための手順等」にて整備する。

対応手段, 対処設備, 手順書一覧 (2 / 2)

分類	機能喪失を想定する設計基準事故対処設備	対応手段	対処設備	手順書
原子炉格納容器外への水素ガス漏えい抑制	—	原子炉ウエルへの注水(淡水/海水) 原子炉ウエル代替注水系による	大量送水車 輪谷貯水槽(西1)※3 輪谷貯水槽(西2)※3 ホース・接続口 原子炉ウエル代替注水系配管・弁 燃料プール冷却系配管・弁 原子炉ウエル 燃料補給設備※2	自主対策設備 事故時操作要領書 (シビアアクシデント) 「注水-1」 「注水-4」 AM設備別操作要領書 「大量送水車による原子炉ウエル注水」 原子力災害対策手順書 「大量送水車を使用した送水」
水素ガス排出による原子炉建物等の損傷防止	—	原子炉建物燃料取替階ブローアウトパネル開放	原子炉建物燃料取替階ブローアウトパネル 原子炉建物燃料取替階ブローアウトパネル強制開放装置 原子炉建物燃料取替階ブローアウトパネル閉止装置 大型送水ポンプ車※4 ホース※4 放水砲※4 燃料補給設備※2	自主対策設備 事故時操作要領書 (シビアアクシデント) 「水素」 原子力災害対策手順書 「水素爆発防止のための島根2号機原子炉建物燃料取替階ブローアウトパネル開放手順」 「原子炉建物燃料取替階ブローアウトパネル閉止装置の操作手順」

※1：静的触媒式水素処理装置は、中央制御室運転員による操作不要の水素濃度制御設備である。

※2：手順は「1.14 電源の確保に関する手順等」にて整備する。

※3：手順は「1.13 重大事故等の収束に必要となる水の供給手順等」にて整備する。

※4：手順は「1.12 発電所外への放射性物質の拡散を抑制するための手順等」にて整備する。

第 1.10-2 表 重大事故等対処に係る監視計器

監視計器一覧 (1 / 2)

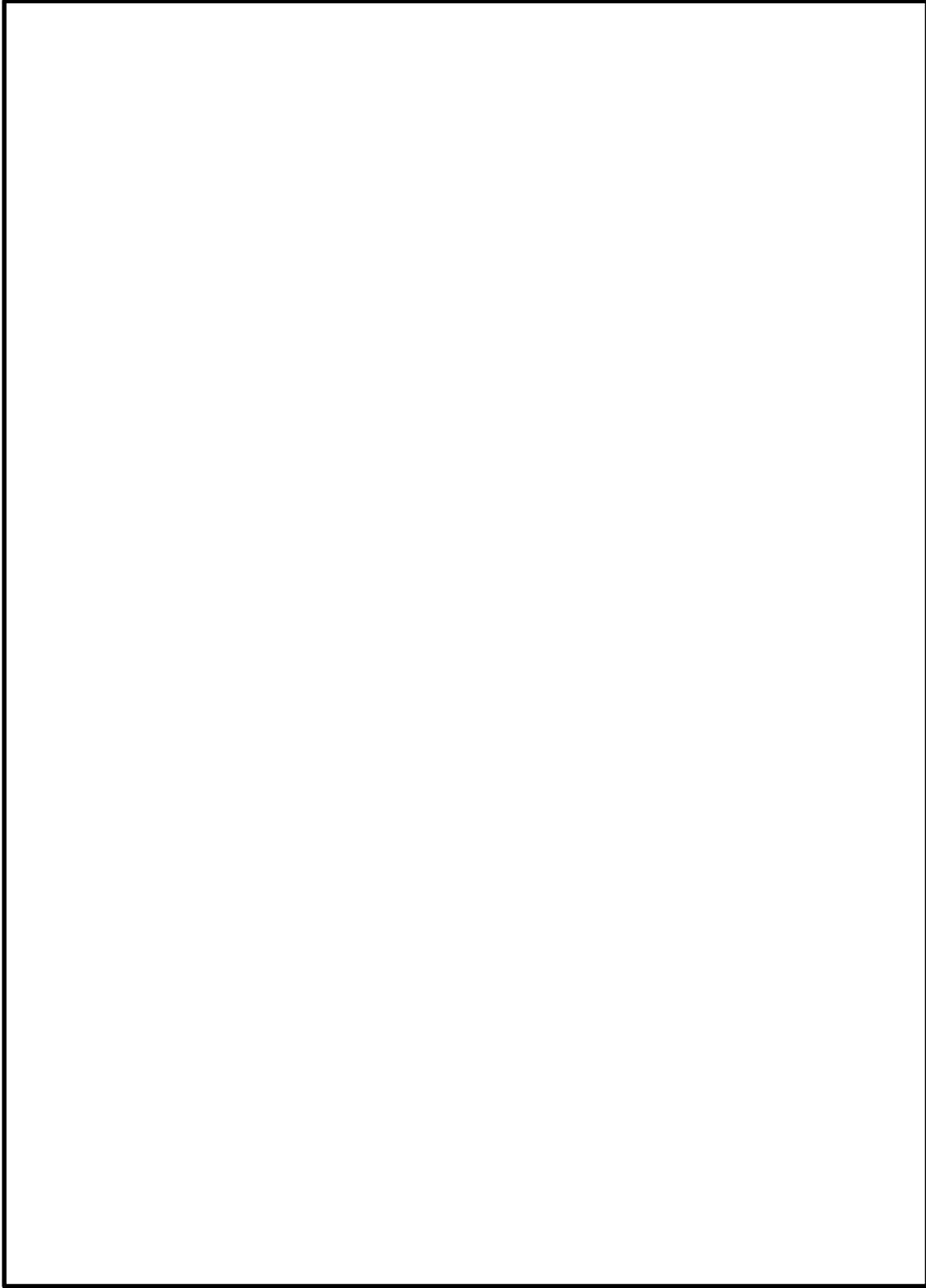
手順書	重大事故等の対応に必要な監視項目	監視パラメータ (計器)	
1.10.2.1 原子炉格納容器外への水素ガス漏えい抑制のための対応手順 (1) 原子炉ウエル注水			
事故時操作要領書 (シビアアクシデント) 「注水-1」 「注水-4」 AM設備別操作要領書 「大量送水車による原子炉ウエル注水」 原子力災害対策手順書 「大量送水車を使用した送水」	判断基準	原子炉格納容器内の放射線量率	A-格納容器雰囲気放射線モニタ (ドライウエル) B-格納容器雰囲気放射線モニタ (ドライウエル) A-格納容器雰囲気放射線モニタ (サブプレッション・チェンバ) B-格納容器雰囲気放射線モニタ (サブプレッション・チェンバ)
		原子炉圧力容器内の温度	原子炉圧力容器温度 (SA)
		原子炉格納容器内の温度	ドライウエル温度 (SA)
		水源の確認	輪谷貯水槽 (西1) 輪谷貯水槽 (西2)
	操作	原子炉格納容器内の温度	ドライウエル温度 (SA)
		原子炉ウエルへの注水量	原子炉ウエル水位
		補機監視機能	大量送水車ポンプ出口圧力
		水源の確認	輪谷貯水槽 (西1) 輪谷貯水槽 (西2)

監視計器一覧 (2 / 2)

手順書	重大事故等の対応に必要な監視項目	監視パラメータ (計器)	
1.10.2.2 水素爆発による原子炉建物等の損傷防止のための対応手順 (1) 原子炉建物内の水素濃度監視			
事故時操作要領書 (シビアアクシデント) 「水素」	判断基準	原子炉格納容器内の放射線量率	A-格納容器雰囲気放射線モニタ (ドライウェル) B-格納容器雰囲気放射線モニタ (ドライウェル) A-格納容器雰囲気放射線モニタ (サブプレッション・チェンバ) B-格納容器雰囲気放射線モニタ (サブプレッション・チェンバ)
		原子炉圧力容器内の温度	原子炉圧力容器温度 (SA)
		原子炉建物内の水素濃度	原子炉建物水素濃度 ・原子炉建物原子炉棟4階 ・原子炉建物原子炉棟2階 ・原子炉建物原子炉棟1階 ・原子炉建物原子炉棟地下1階 静的触媒式水素処理装置入口温度 静的触媒式水素処理装置出口温度
		電源	緊急用メタクラ電圧 SAロードセンタ母線電圧
	操作	原子炉建物内の水素濃度	原子炉建物水素濃度 ・原子炉建物原子炉棟4階 ・原子炉建物原子炉棟2階 ・原子炉建物原子炉棟1階 ・原子炉建物原子炉棟地下1階 静的触媒式水素処理装置入口温度 静的触媒式水素処理装置出口温度
		補機監視機能	A-非常用ガス処理系系統流量 B-非常用ガス処理系系統流量
1.10.2.2 水素爆発による原子炉建物等の損傷防止のための対応手順 (2) 原子炉建物燃料取替階ブローアウトパネル開放及び原子炉建物燃料取替階ブローアウトパネル閉止装置の開放による水素排出 a. 原子炉建物燃料取替階ブローアウトパネル強制開放装置による原子炉建物燃料取替階ブローアウトパネル開放			
事故時操作要領書 (シビアアクシデント) 「水素」 原子力災害対策手順書 「水素爆発防止のための島根2号機原子炉建物燃料取替階ブローアウトパネル開放手順」	判断基準	静的触媒式水素処理装置の動作状況監視	静的触媒式水素処理装置入口温度 静的触媒式水素処理装置出口温度
		原子炉建物内の水素濃度	原子炉建物水素濃度 ・原子炉建物原子炉棟4階
	操作	原子炉建物内の水素濃度	原子炉建物水素濃度 ・原子炉建物原子炉棟4階 ・原子炉建物原子炉棟2階 ・原子炉建物原子炉棟1階 ・原子炉建物原子炉棟地下1階
1.10.2.2 水素爆発による原子炉建物等の損傷防止のための対応手順 (2) 原子炉建物燃料取替階ブローアウトパネル開放及び原子炉建物燃料取替階ブローアウトパネル閉止装置の開放による水素排出 b. 原子炉建物燃料取替階ブローアウトパネル閉止装置の開放			
事故時操作要領書 (シビアアクシデント) 「水素」 原子力災害対策手順書 「原子炉建物燃料取替階ブローアウトパネル閉止装置の操作手順」	判断基準	静的触媒式水素処理装置の動作状況監視	静的触媒式水素処理装置入口温度 静的触媒式水素処理装置出口温度
		原子炉建物内の水素濃度	原子炉建物水素濃度 ・原子炉建物原子炉棟4階
	操作	原子炉建物内の水素濃度	原子炉建物水素濃度 ・原子炉建物原子炉棟4階 ・原子炉建物原子炉棟2階 ・原子炉建物原子炉棟1階 ・原子炉建物原子炉棟地下1階

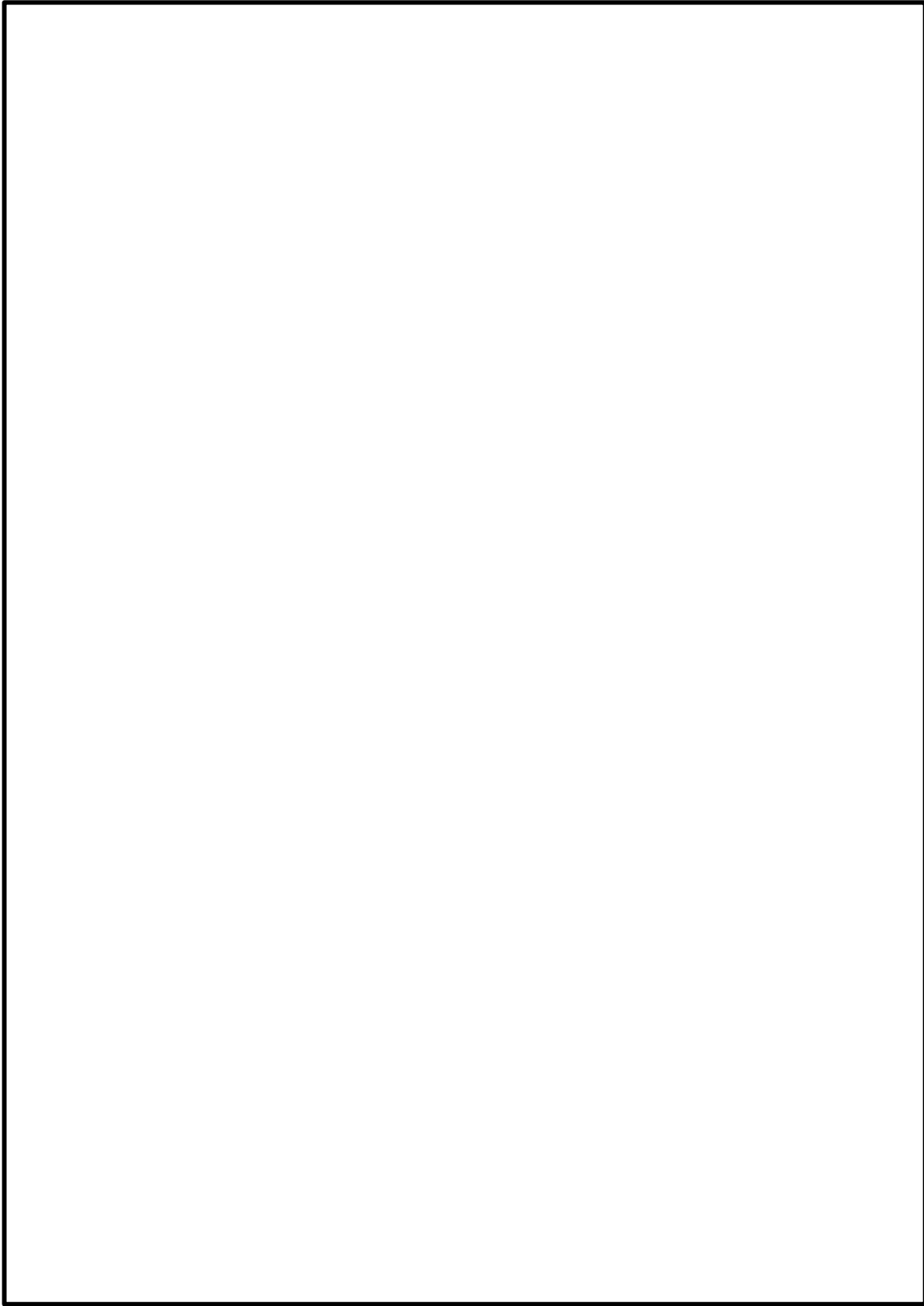
第 1.10-3 表 審査基準における要求事項毎の給電対象設備

対象条文	供給対象設備	給電元 給電母線
<p>【1.10】 水素爆発による原子炉建屋等の損傷を防止するための手順等</p>	<p>静的触媒式水素処理装置入口温度 静的触媒式水素処理装置出口温度</p>	<p>常設代替交流電源設備 可搬型代替交流電源設備 常設代替直流電源設備 可搬型直流電源設備 S A用115V系</p>
	<p>原子炉建物水素濃度</p>	<p>常設代替交流電源設備 可搬型代替交流電源設備 C / C D系 S A - C / C</p>
	<p>中央制御室監視計器類</p>	<p>常設代替交流電源設備 可搬型代替交流電源設備 計装C / C C系 計装C / C D系</p>



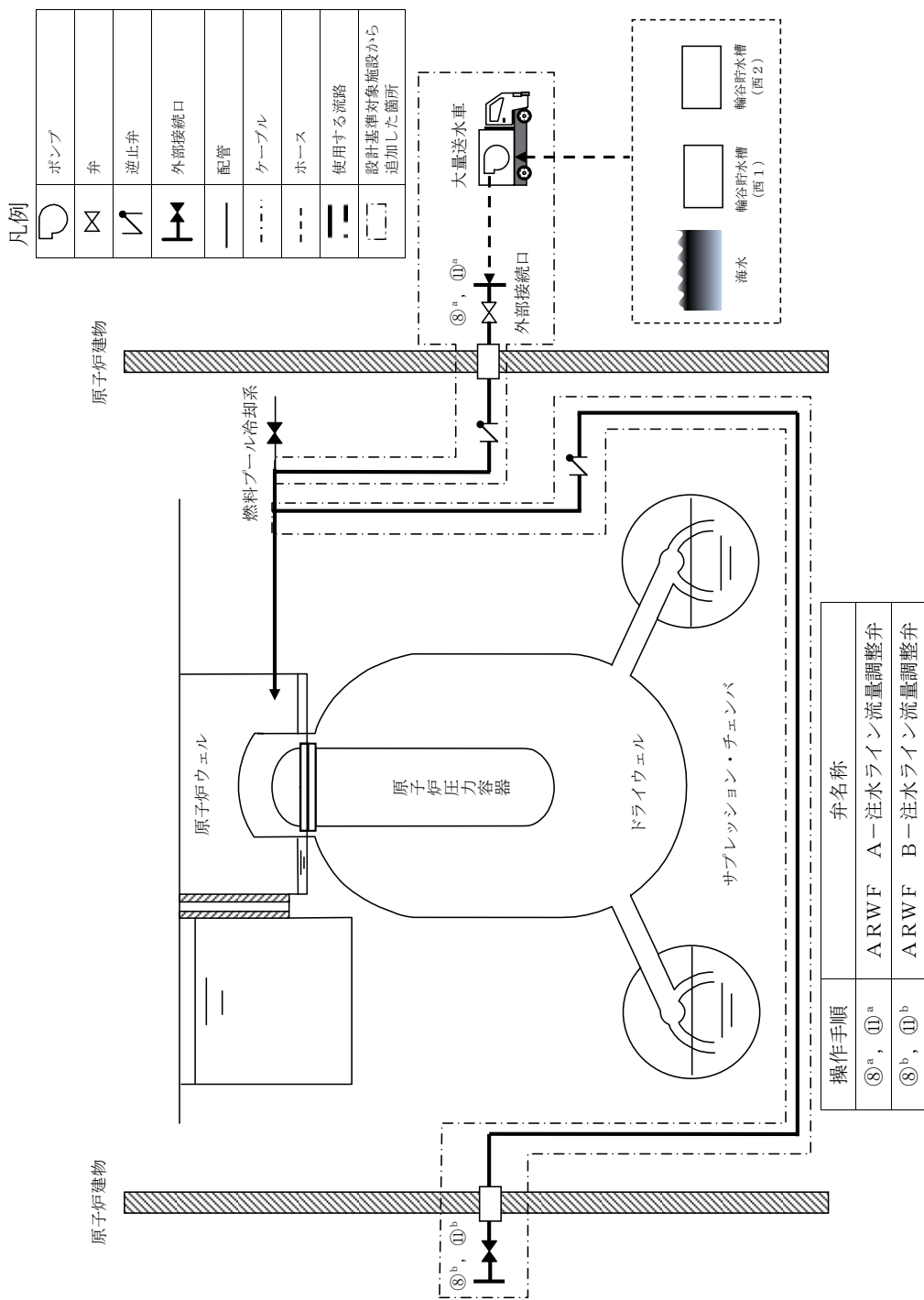
第 1.10-1 図 SOP 注水-1 「損傷炉心への注水」における対応フロー

本資料のうち、枠囲みの内容は機密に係る事項のため公開できません。



第1.10-2 図 SOP 注水-4 「長期RPV破損後の注水」における対応フロー

本資料のうち、枠囲みの内容は機密に係る事項のため公開できません。



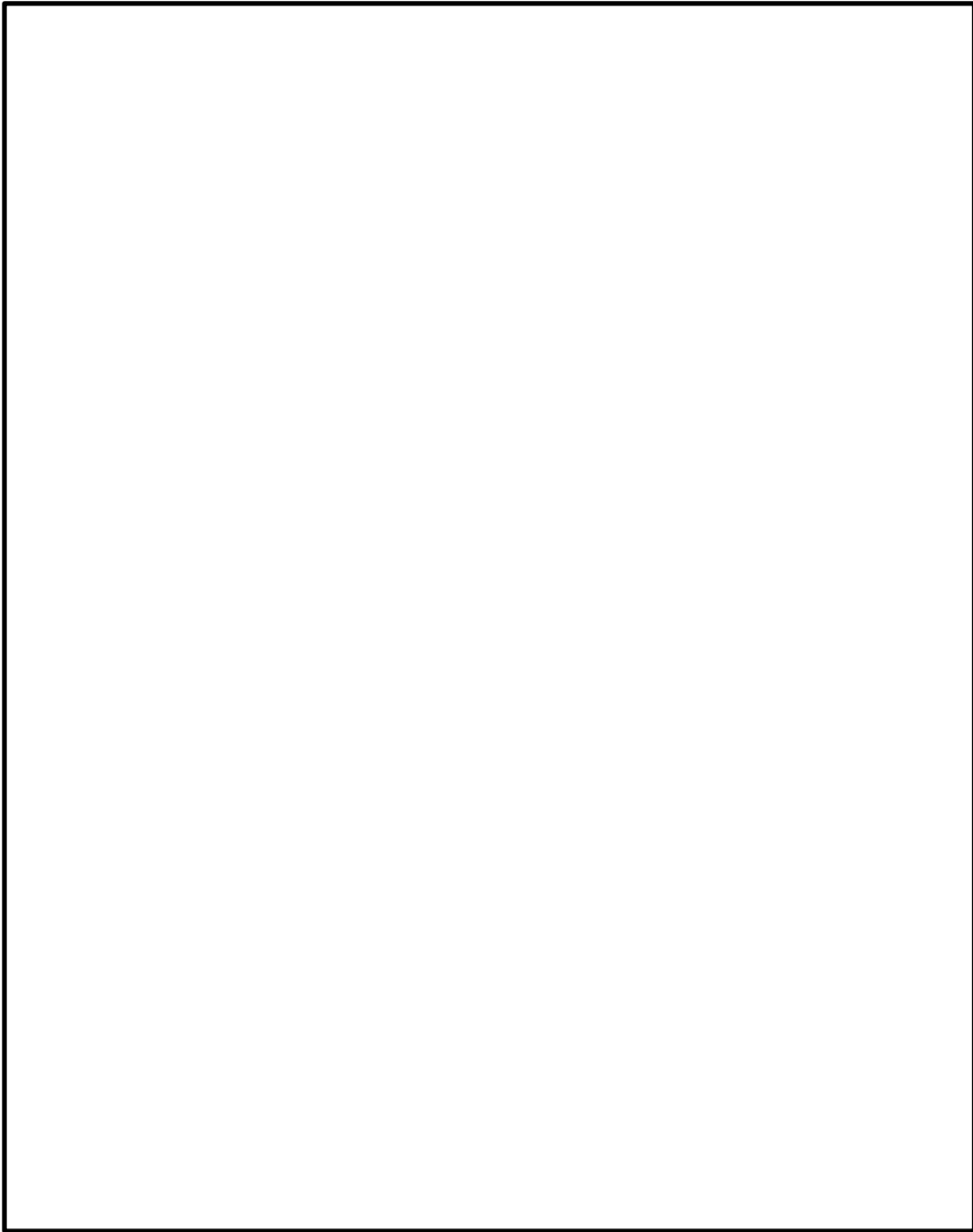
第 1.10-3 図 原子炉ウエル代替注水系による原子炉ウエルへの注水 (淡水/海水) 概要図

手順の項目	必要な要員と作業項目	経過時間(分)															備考		
		10	20	30	40	50	60	70	80	90	100	110	120	130	140	150			
原子炉ウエル代替注水系による 原子炉ウエルへの注水	要員(敬) 中央制御室運転員A	電源確認															原子炉ウエル代替注水系による原子炉ウエルへの注水 2時間10分 ▽		
		1																	
	緊急時対策要員	緊急時対策所～第4保管エリア移動※1 車両健全性確認(ホース風車車)																	【接続口周辺の作業】 ホース運搬・敷設、ヘツダ運搬・接続等
			6																
	緊急時対策要員	緊急時対策所～第3保管エリア移動※2 車両健全性確認(大量送水車、ホース風車車)																	【取水箇所周辺の作業】 大量送水車配置、ホース運搬・敷設、注水操作等
			6																

※1 第1保管エリアの可搬型設備を使用した場合は、速やかに実施可能である。

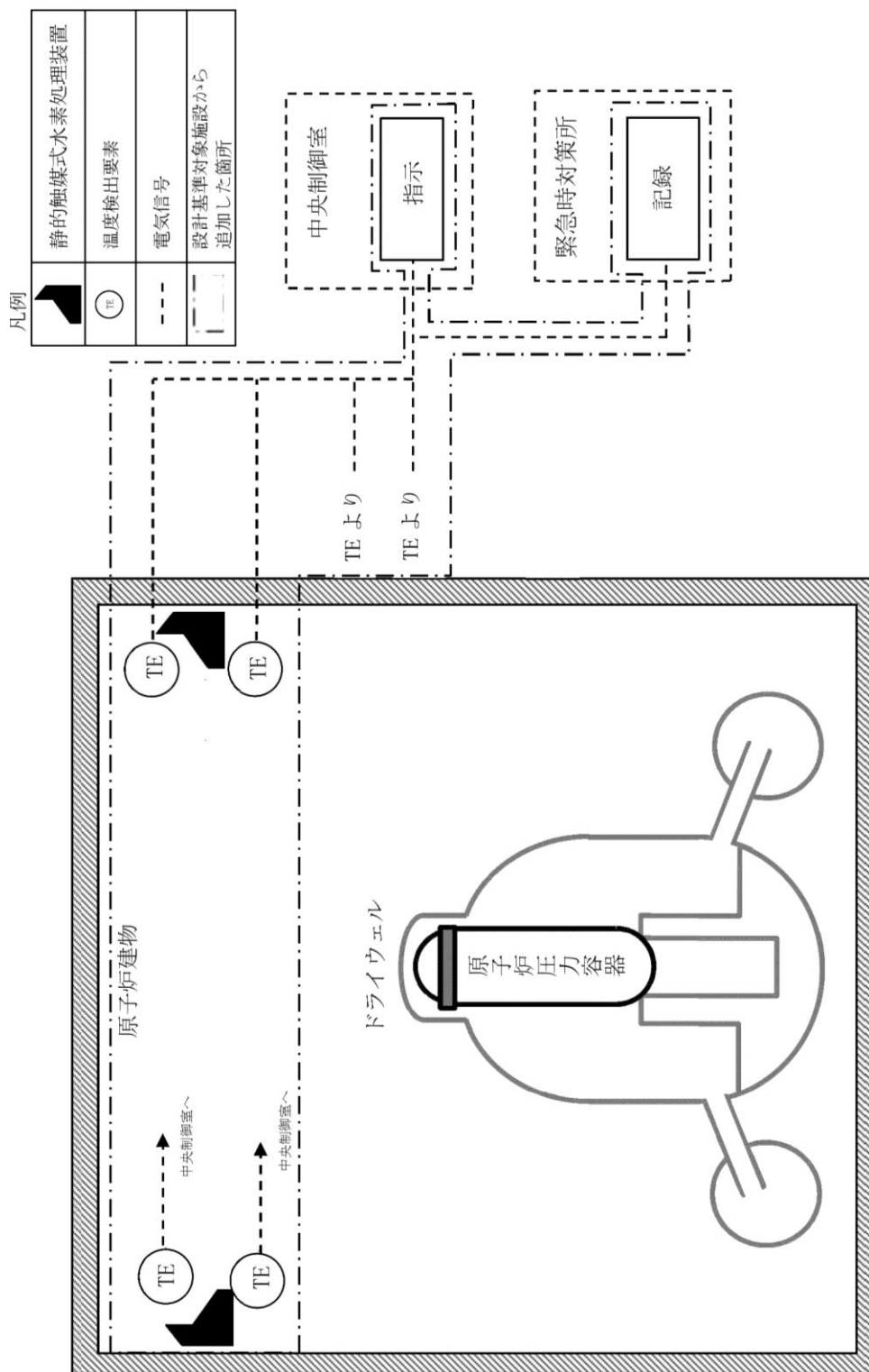
※2 第2保管エリアの可搬型設備を使用した場合は、25分以内で実施可能である。

第 1.10-4 図 原子炉ウエル代替注水系による原子炉ウエルへの注水 (淡水/海水) タイムチャート



第 1.10-5 図 SOP 水素「R/B水素爆発防止」における対応フロー

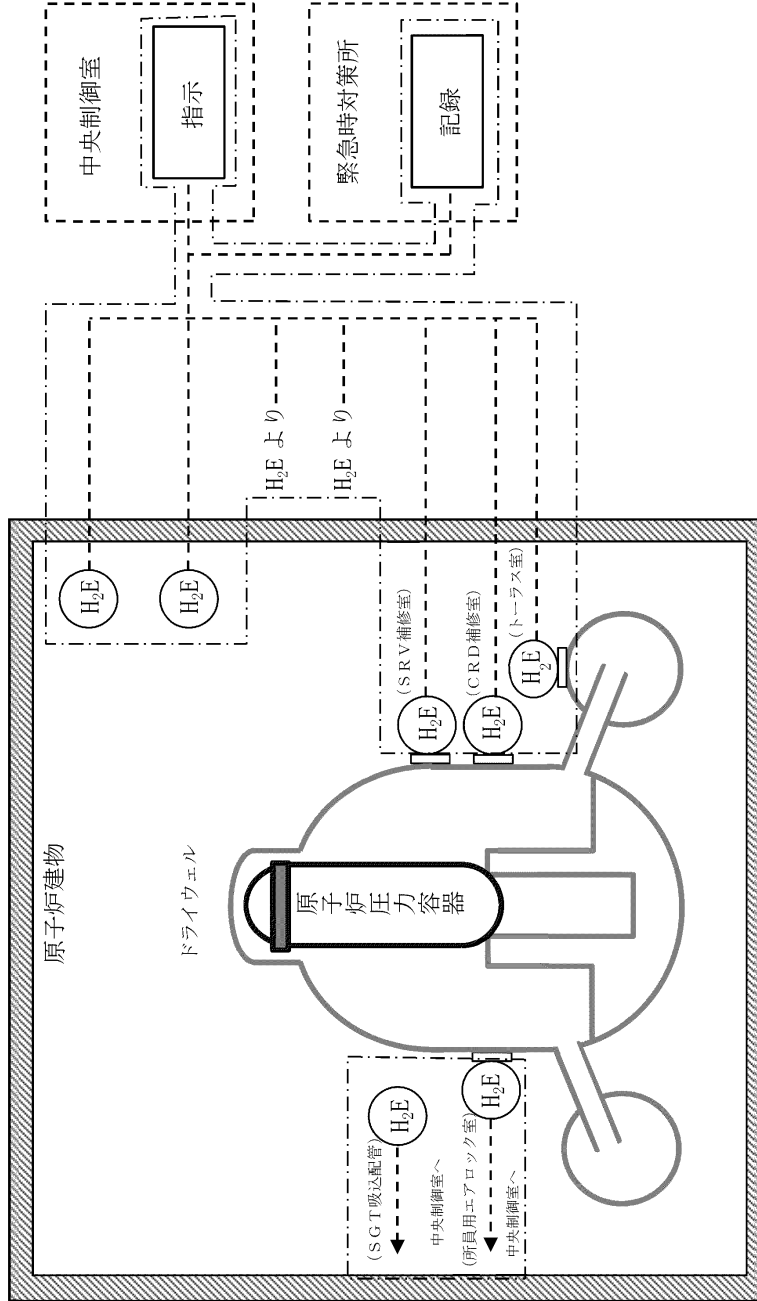
本資料のうち、枠囲みの内容は機密に係る事項のため公開できません。



第 1.10-6 図 水素爆発による原子炉建物等の損傷を防止するための設備系統概要図
 (静的触媒式水素処理装置による水素濃度の上昇抑制) (1 / 2)

凡例

H_2E	水素検出要素
- - -	電気信号
[]	設計基準対象施設から追加した箇所

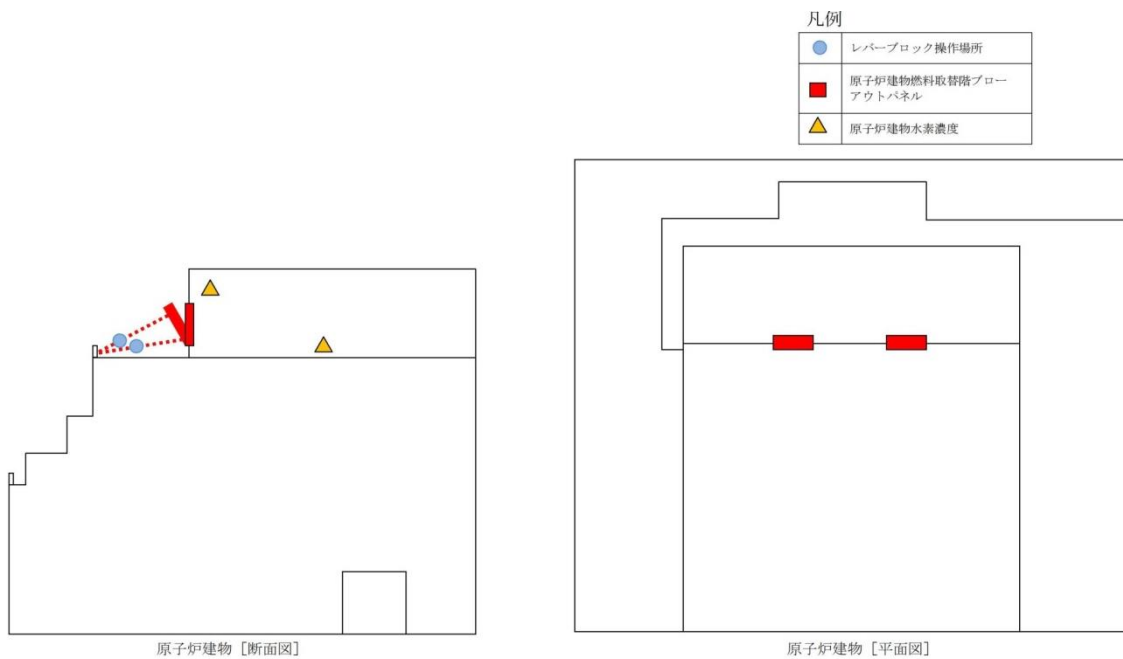


第 1.10-6 図 水素爆発による原子炉建物等の損傷を防止するための設備系統概要図
 (静的触媒式水素処理装置による水素濃度の上昇抑制) (2/2)

必要な要員と作業項目		経過時間 (分)												備考		
		10	20	30	40	50	60	70	80	90	100	110	120			
手順の項目	要員(数)	原子炉建物水素濃度指示値1.8vol%確認 非常用ガス処理系の停止 5分 ▽														
原子炉建物内の水素濃度監視	中央制御室運転員A	1														

停止操作

第 1.10-7 図 原子炉建物内の水素濃度監視 タイムチャート



【原子炉建物燃料取替階ブローアウトパネル強制開放装置】



【原子炉建物燃料取替階ブローアウトパネル閉止装置】

第 1.10-8 図 原子炉建物燃料取替階ブローアウトパネル開放 概要図

本資料のうち、枠囲みの内容は機密に係る事項のため公開できません。

必要な要員と作業項目	経過時間 (分)												備考
	10	20	30	40	50	60	70	80	90	100	110	120	
手順の項目	原子炉建屋燃料取扱階ブローアウトパネル強制開放装置による 原子炉建屋燃料取扱階ブローアウトパネル開放 1時間30分												
要員(数)	中央制御室運転員△ 1												
	緊急時対策要員 3												
原子炉建屋燃料取扱階ブローアウトパネル強制開放装置による原子炉建屋燃料取扱階ブローアウトパネル開放	水素濃度監視 原子炉建屋燃料取扱階ブローアウトパネル開放												

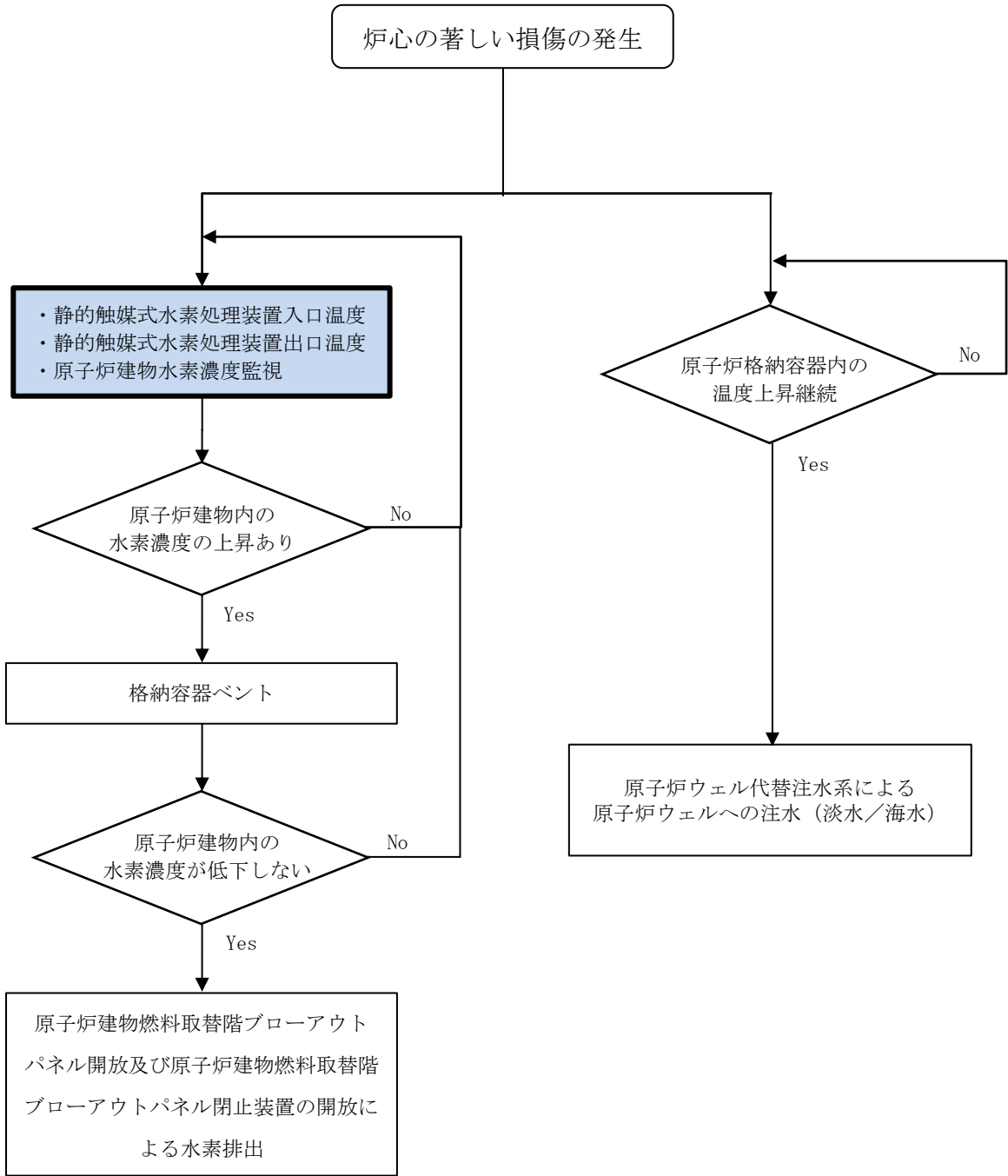
第 1.10-9 図 原子炉建屋燃料取扱階ブローアウトパネル強制開放装置による
 原子炉建屋燃料取扱階ブローアウトパネル開放 タイムチャート

必要な要員と作業項目	経過時間 (分)														備考
	10	20	30	40	50	60	70	80	90	100	110	120	130	140	
手順の項目	原子炉建物燃料取替階ブローアウトパネル閉止装置の開放 2時間														
	<div style="background-color: #00b0f0; height: 15px; width: 100%;"></div> 水素濃度監視														
原子炉建物燃料取替階ブローアウトパネル閉止装置の開放	中央御室運転員A	移動													
	緊急時対応要員	<div style="background-color: #00b0f0; height: 15px; width: 100%;"></div> 原子炉建物燃料取替階ブローアウトパネル閉止装置の開放													

第 1.10-10 図 原子炉建物燃料取替階ブローアウトパネル閉止装置の開放 タイムチャート

【凡例】

- : プラント状態
- : 操作, 確認
- : 判断
- : 重大事故等対処設備



第 1.10-11 図 重大事故等時の対応手段選択フローチャート

審査基準，基準規則と対処設備との対応表（1／3）

技術的能力審査基準（1.10）	番号	設置許可基準規則（五十三条）	技術基準規則（六十八条）	番号
<p>【本文】 発電用原子炉設置者において、炉心の著しい損傷が発生した場合において原子炉建屋その他の原子炉格納容器から漏えいする気体状の放射性物質を格納するための施設（以下「原子炉建屋等」という。）の水素爆発による損傷を防止する必要がある場合には、水素爆発による当該原子炉建屋等の損傷を防止するために必要な手順等が適切に整備されているか、又は整備される方針が適切に示されていること。</p>	①	<p>【本文】 発電用原子炉施設には、炉心の著しい損傷が発生した場合において原子炉建屋その他の原子炉格納容器から漏えいする気体状の放射性物質を格納するための施設（以下「原子炉建屋等」という。）の水素爆発による損傷を防止する必要がある場合には、水素爆発による当該原子炉建屋等の損傷を防止するために必要な設備を設けなければならない。</p>	<p>【本文】 発電用原子炉施設には、炉心の著しい損傷が発生した場合において原子炉建屋その他の原子炉格納容器から漏えいする気体状の放射性物質を格納するための施設（以下「原子炉建屋等」という。）の水素爆発による損傷を防止する必要がある場合には、水素爆発による当該原子炉建屋等の損傷を防止するために必要な設備を施設しなければならない。</p>	④
<p>【解釈】 1 「水素爆発による当該原子炉建屋等の損傷を防止するために必要な手順等」とは、以下に掲げる措置又はこれらと同等以上の効果を有する措置を行うための手順等をいう。</p>	—	<p>【解釈】 1 第53条に規定する「水素爆発による当該原子炉建屋等の損傷を防止するために必要な設備」とは、以下に掲げる措置又はこれらと同等以上の効果を有する措置を行うための設備をいう。</p>	<p>【解釈】 1 第68条に規定する「水素爆発による当該原子炉建屋等の損傷を防止するために必要な設備」とは、以下に掲げる措置又はこれらと同等以上の効果を有する措置を行うための設備をいう。</p>	—
<p>a) 炉心の著しい損傷が発生した場合において原子炉建屋等の水素爆発による損傷を防止するため、水素濃度制御設備又は水素排出設備により、水素爆発による当該原子炉建屋等の損傷を防止するために必要な手順等を整備すること。</p>	②	<p>a) 水素濃度制御設備（制御により原子炉建屋等で水素爆発のおそれがないことを示すこと。）又は水素排出設備（動的機器等に水素爆発を防止する機能を付けること。放射性物質低減機能を付けること。）を設置すること。</p>	<p>a) 水素濃度制御設備（制御により原子炉建屋等で水素爆発のおそれがないことを示すこと。）又は水素排出設備（動的機器等に水素爆発を防止する機能を付けること。）を設置すること。</p>	⑤
<p>b) 水素爆発による損傷を防止するために必要な設備が、交流又は直流電源が必要な場合は代替電源設備からの給電を可能とする手順等を整備すること。</p>	③	<p>b) 想定される事故時に水素濃度が変動する可能性のある範囲で推定できる監視設備を設置すること。</p>	<p>b) 想定される事故時に水素濃度が変動する可能性のある範囲で推定できる監視設備を設置すること。</p>	⑥
		<p>c) これらの設備は、交流又は直流電源が必要な場合は代替電源設備からの給電を可能とすること。</p>	<p>c) これらの設備は、交流又は直流電源が必要な場合は代替電源設備からの給電を可能とすること。</p>	⑦

審査基準，基準規則と対処設備との対応表（2 / 3）

: 重大事故等対処設備

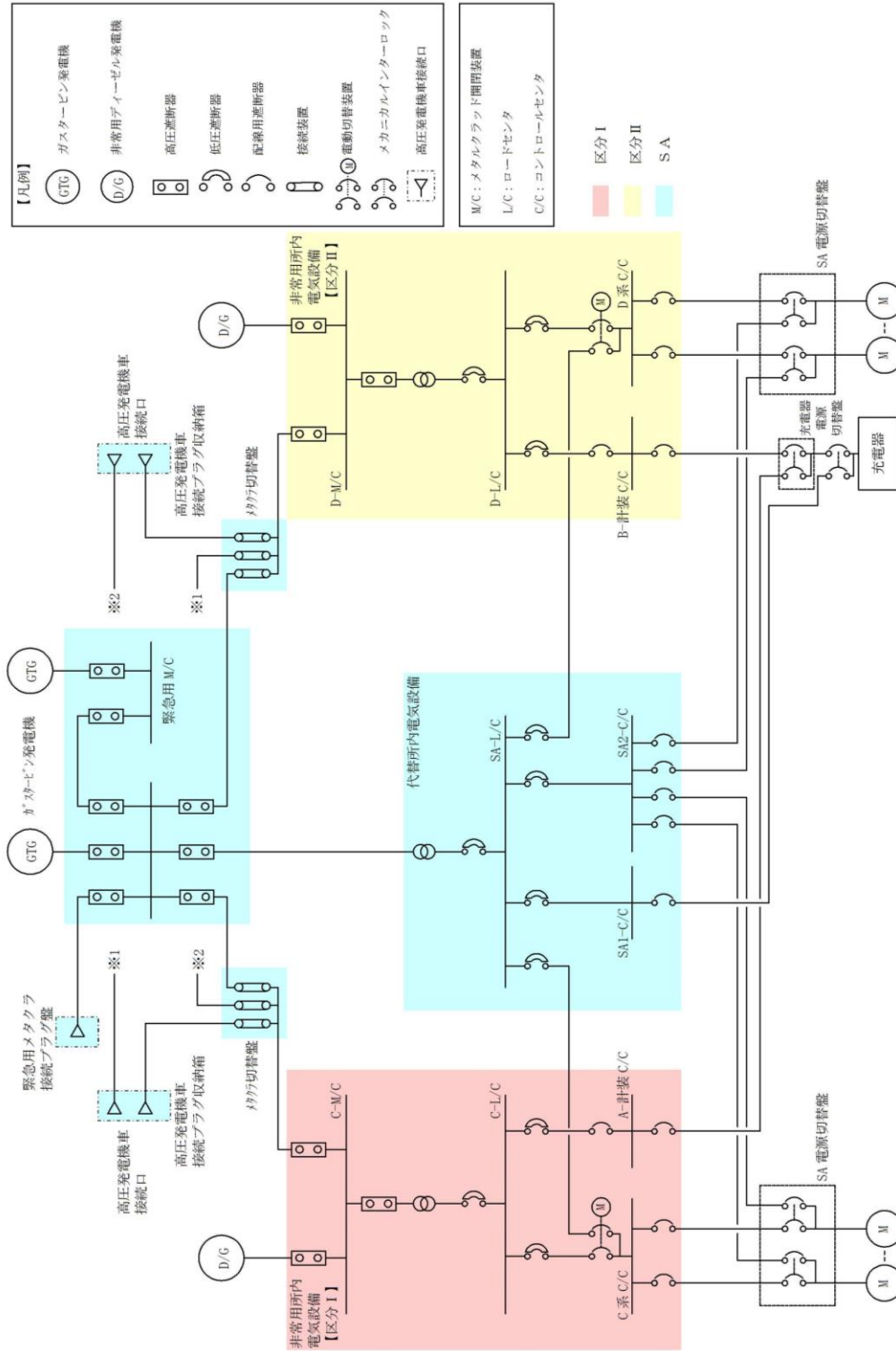
重大事故等対処設備を使用した手段 審査基準の要求に適合するための手段				自主対策						
機能	機器名称	既設 新設	解釈 対応番号	機能	機器名称	常設 可搬	必要時間内に 使用可能か	対応可能な人数 で使用可能か	備考	
静的触媒式水素処理装置による水素濃度抑制	静的触媒式水素処理装置	新設	① ② ④ ⑤	原子炉建物燃料取替階ブローアウトパネル開放	原子炉建物燃料取替階ブローアウトパネル	常設	1時間30分	4人	自主対策する理由本文参照	
	静的触媒式水素処理装置入口温度	新設			原子炉建物燃料取替階ブローアウトパネル強制開放装置	常設				
	静的触媒式水素処理装置出口温度	新設			大型送水ポンプ車	可搬				
	—	—			ホース	可搬				
	—	—			放水砲	可搬				
	—	—			燃料補給設備	常設可搬				
	—	—		原子炉建物燃料取替階ブローアウトパネル閉止装置の開放	原子炉建物燃料取替階ブローアウトパネル閉止装置	常設	2時間	3人		
	—	—			大型送水ポンプ車	可搬				
	—	—			ホース	可搬				
	—	—			放水砲	可搬				
—	—	—	燃料補給設備	常設可搬	—	—	—	—		
原子炉建物内の水素濃度監視	原子炉建物水素濃度	新設	① ④ ⑥	—	—	—	—	—	—	
	—	—		—	—	—	—	—	—	
	常設代替交流電源設備	新設		① ③ ④ ⑦	—	—	—	—	—	—
	可搬型代替交流電源設備	新設			—	—	—	—	—	—
	常設代替直流電源設備	新設			—	—	—	—	—	—
可搬型直流電源設備	新設	—	—		—	—	—	—		
代替所内電気設備	既設 新設	—	—		—	—	—	—	—	
代替電源による必要な設備への給電	—	—	—	原子炉ウエル代替注水系による原子炉ウエルへの注水（淡水/海水）	大量送水車	可搬	2時間10分	13人	自主対策する理由本文参照	
	—	—			ホース・接続口	常設可搬				
	—	—			原子炉ウエル代替注水系配管・弁	常設				
	—	—			燃料プール冷却系配管・弁	常設				
	—	—			輪谷貯水槽（西1）	常設				
	—	—			輪谷貯水槽（西2）	常設				
	—	—			原子炉ウエル	常設				
	—	—			燃料補給設備	常設可搬				

審査基準，基準規則と対処設備との対応表(3 / 3)

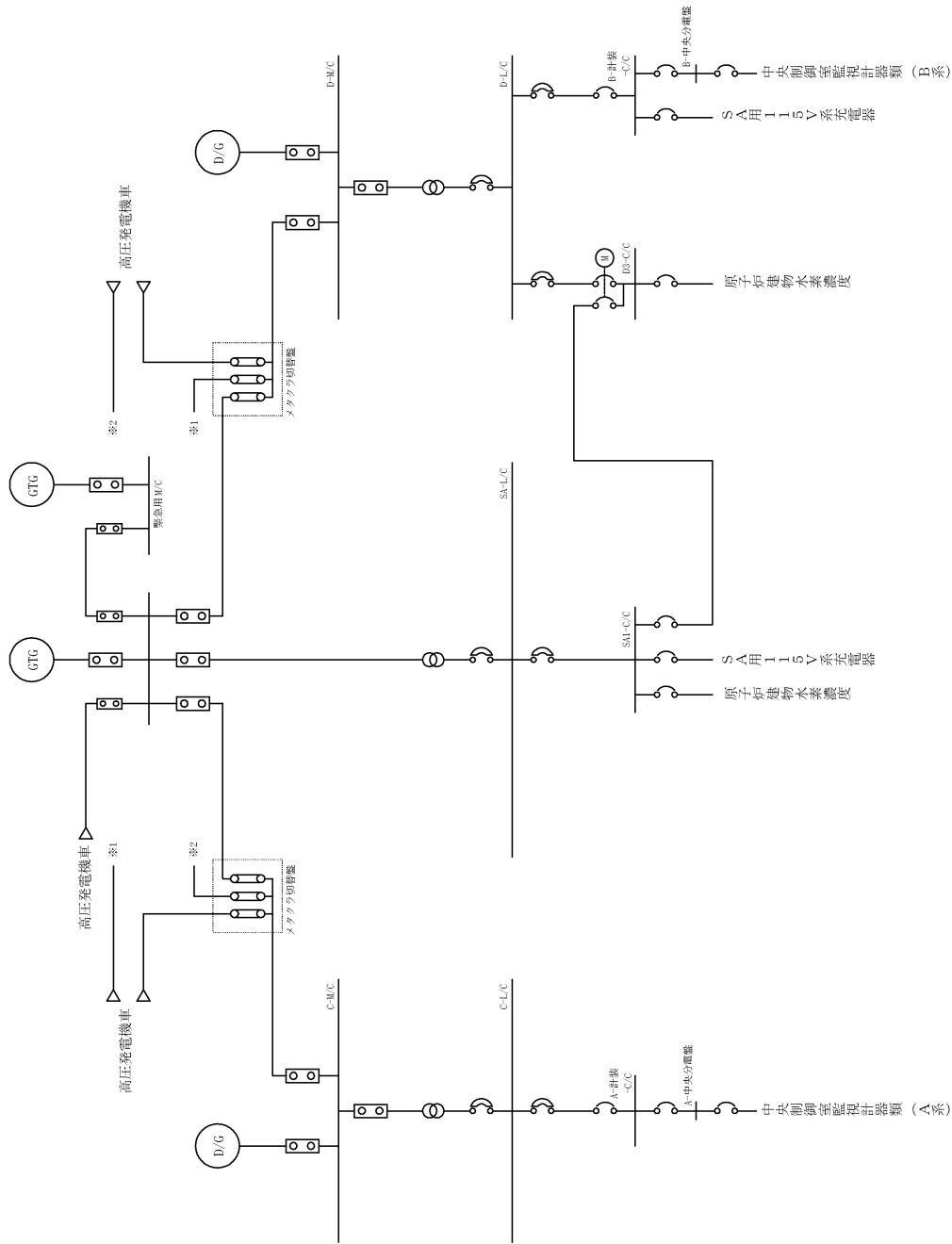
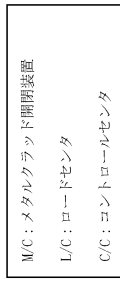
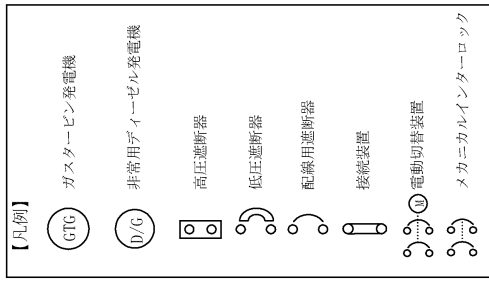
技術的能力審査基準 (1.10)	適合方針
<p>【要求事項】</p> <p>発電用原子炉設置者において、炉心の著しい損傷が発生した場合において原子炉建屋その他の原子炉格納容器から漏えいする気体状の放射性物質を格納するための施設（以下「原子炉建屋等」という。）の水素爆発による損傷を防止する必要がある場合には、水素爆発による当該原子炉建屋等の損傷を防止するために必要な手順等が適切に整備されているか、又は整備される方針が適切に示されていること。</p>	<p>炉心の著しい損傷が発生した場合において、原子炉建物等の水素爆発による損傷を防止する手段として、原子炉建物内の水素濃度が変動する可能性のある範囲を監視する。また、静的触媒式水素処理装置による水素濃度抑制に必要な手順等を整備する。</p>
<p>【解釈】</p> <p>1 「水素爆発による当該原子炉建屋等の損傷を防止するために必要な手順等」とは、以下に掲げる措置又はこれらと同等以上の効果を有する措置を行うための手順等をいう。</p>	<p>—</p>
<p>a) 炉心の著しい損傷が発生した場合において原子炉建屋等の水素爆発による損傷を防止するため、水素濃度制御設備又は水素排出設備により、水素爆発による当該原子炉建屋等の損傷を防止するために必要な手順等を整備すること。</p>	<p>炉心の著しい損傷が発生した場合において、原子炉建物等の水素爆発による損傷を防止する手段として、原子炉建物内の水素濃度が変動する可能性のある範囲を監視し、水素濃度抑制設備である静的触媒式水素処理装置により水素濃度の上昇を抑制するために必要な手順等を整備する。</p>
<p>b) 水素爆発による損傷を防止するために必要な設備が、交流又は直流電源が必要な場合は代替電源設備からの給電を可能とする手順等を整備すること。</p>	<p>炉心の著しい損傷が発生し、全交流動力又は直流電源が喪失した場合においても、原子炉建物等の水素爆発による損傷を防止するために必要な設備（静的触媒式水素処理装置及び原子炉建物水素濃度）へ代替電源設備（常設代替交流電源設備，可搬型代替交流電源設備，常設代替直流電源設備，可搬型直流電源設備及び代替所内電気設備）により給電する手順を整備する。</p> <p>なお、電源の供給に関する手順については、「1.14 電源の確保に関する手順等」にて整備する。</p>

自主対策設備仕様

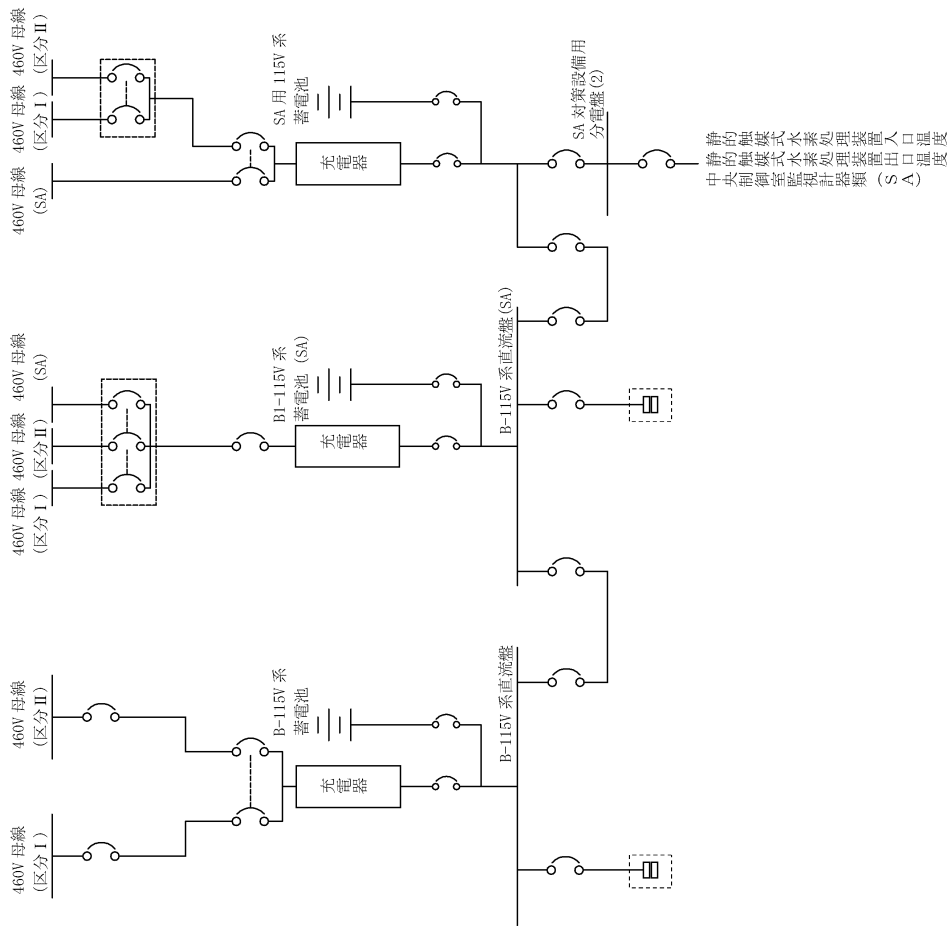
機器名称	常設 ／可搬	耐震性	容量	揚程	個数
大量送水車	可搬	— (Ss 機能維持)	120m ³ /h	—	1 台



第1図 対応手段として選定した設備の電源構成図 (交流電源)



第2図 対応手段として選定した設備の電源構成図 (交流電源)



第3図 対応手段として選定した設備の電源構成図 (直流電源)

重大事故対策の成立性

1. 原子炉ウエル代替注水系による原子炉ウエルへの注水（淡水／海水）

(1) 原子炉ウエル代替注水系による原子炉ウエルへの注水（淡水／海水）

a. 操作概要

緊急時対策本部は、原子炉ウエル代替注水系による原子炉ウエルへの注水が必要な状況において、外部接続口（ホース接続箇所）及び水源を選定し、取水箇所まで移動するとともに、送水ルートを確認した後、原子炉ウエル代替注水系として使用する大量送水車により原子炉ウエルに送水する。

b. 作業場所

屋外（原子炉建物西側周辺、原子炉建物南側周辺、取水箇所（輪谷貯水槽（西1）及び輪谷貯水槽（西2）周辺）

c. 必要要員数及び想定時間

原子炉ウエル代替注水系による原子炉ウエルへの注水として、最長時間を要する第4保管エリア、第3保管エリアの可搬型設備による輪谷貯水槽（西1）及び輪谷貯水槽（西2）を使用した送水に必要な要員数、想定時間は以下のとおり。

必要要員数：12名（緊急時対策要員12名）

想定時間：2時間10分以内（所要時間目安^{※1}：1時間41分）

※1：所要時間目安は、実機による検証及び模擬により算定した時間

想定時間内訳

【緊急時対策要員6名】（原子炉建物南側接続口周辺作業）

●緊急時対策所～第4保管エリア移動：想定時間35分，所要時間目安32分

・移動：所要時間目安32分（移動経路：緊急時対策所～第4保管エリア）

●車両健全性確認（ホース展張車）：想定時間10分，所要時間目安10分

・車両健全性確認（ホース展張車）：所要時間目安10分（第4保管エリア）

●送水準備（ホース敷設及びヘッド接続）：想定時間55分，所要時間目安34分

・移動：所要時間目安4分（移動経路：第4保管エリア～原子炉建物西側法面）

・送水準備（ホース敷設及びヘッド接続）：所要時間目安30分（原子炉建

物西側法面，原子炉建物南側
接続口周辺)

- 送水準備（ヘッド～原子炉建物南側接続口）：想定時間 25 分，所要時間目安 21 分
 - ・送水準備：所要時間目安 15 分（ヘッド～原子炉建物南側接続口）
 - ・系統構成：所要時間目安 6 分（操作対象 2 弁：原子炉建物南側接続口周辺）

【緊急時対策要員 6 名】（輪谷貯水槽（西 1）及び輪谷貯水槽（西 2）周辺，原子炉建物西側法面周辺作業）

- 緊急時対策所～第 3 保管エリア移動：想定時間 30 分，所要時間目安 28 分
 - ・移動：所要時間目安 28 分（移動経路：緊急時対策所～第 3 保管エリア）
- 車両健全性確認（大量送水車，ホース展張車）：想定時間 10 分，所要時間目安 10 分
 - ・車両健全性確認（大量送水車，ホース展張車）：所要時間目安 10 分（第 3 保管エリア）
- 大量送水車配置：想定時間 15 分，所要時間目安 12 分
 - ・移動：所要時間目安 4 分（移動経路：第 3 保管エリア～輪谷貯水槽（西 1）及び輪谷貯水槽（西 2））
 - ・大量送水車配置：所要時間目安 8 分（輪谷貯水槽（西 1）及び輪谷貯水槽（西 2））
- 送水準備（ホース敷設）：想定時間 1 時間，所要時間目安 37 分
 - ・送水準備（ホース敷設）：所要時間目安 32 分（輪谷貯水槽（西 1）及び輪谷貯水槽（西 2），原子炉建物西側法面）
 - ・移動：所要時間目安 5 分（移動経路：原子炉建物西側法面～輪谷貯水槽（西 1）及び輪谷貯水槽（西 2）周辺）
- 大量送水車起動，注水開始：想定時間 10 分，所要時間目安 10 分
 - ・大量送水車起動，注水開始：所要時間目安 10 分（輪谷貯水槽（西 1）及び輪谷貯水槽（西 2））

d. 操作の成立性について

作業環境：車両の作業用照明，ヘッドライト及び懐中電灯により，夜間における作業性を確保している。また，放射性物質が放出される可能性があることから，防護具（全面マスク，個人線量計，綿手袋，ゴム手袋，汚染防護服）を装備又は携行して作業を行う。

移動経路：車両のヘッドライトのほか，ヘッドライト及び懐中電灯を携行しており，夜間においても接近可能である。また，現場への移動は，地震等による重大事故等が発生した場合でも安全に移動できる経路を移動する。

操作性 : 原子炉ウェル代替注水系として使用する大量送水車からのホースの接続は、汎用の結合金具であり、容易に実施可能である。また、作業エリア周辺には、支障となる設備はなく、十分な作業スペースを確保している。

連絡手段 : 衛星電話設備（固定型、携帯型）、無線通信設備（固定型、携帯型）、電力保安通信用電話設備、所内通信連絡設備（警報装置を含む。）のうち、使用可能な設備により緊急時対策本部との連絡が可能である。



ホース接続作業（昼間）



水中ポンプ設置準備（夜間）



ポンプ起動操作（夜間）

2. 原子炉建物燃料取替階ブローアウトパネル開放及び原子炉建物燃料取替階ブローアウトパネル閉止装置の開放による水素排出

(1) 原子炉建物燃料取替階ブローアウトパネル強制開放装置による原子炉建物燃料取替階ブローアウトパネル開放操作

a. 操作概要

レバーブロックを原子炉建物燃料取替階ブローアウトパネル開放用ワイヤーロープ及び反力受けブラケットに取り付け、レバーブロック操作により原子炉建物燃料取替階ブローアウトパネル開放用ワイヤーロープを引っ張り、原子炉建物燃料取替階ブローアウトパネルを開放する。

b. 作業場所

原子炉建物附属棟屋上

c. 必要要員数及び想定時間

原子炉建物燃料取替階ブローアウトパネルの開放操作に必要な要員数, 想定時間は以下のとおり。

必要要員数 : 3名 (緊急時対策要員3名)

想定時間 : 1時間30分以内 (所要時間目安^{※1} : 1時間6分)

※1 : 所要時間目安は, 実機による検証及び模擬により算定した時間

想定時間内訳

【緊急時対策要員3名】

●緊急時対策所～2号原子炉建物附属棟屋上移動 : 想定時間45分, 所要時間目安36分

・移動 : 所要時間36分 (移動経路 : 緊急時対策所～2号原子炉建物附属棟屋上)

●原子炉建物燃料取替階ブローアウトパネル開放操作 : 想定時間45分, 所要時間目安30分

・原子炉建物燃料取替階ブローアウトパネル開放 : 所要時間30分 (2号原子炉建物附属棟屋上)

d. 操作の成立性について

作業環境 : ヘッドライト及び懐中電灯により, 暗闇における作業性を確保している。また, 放射性物質が放出される可能性があることか

ら、防護具（全面マスク，個人線量計，綿手袋，ゴム手袋，汚染防護服）を装備して作業を行う。

移動経路：ヘッドライト及び懐中電灯を携行しており，暗闇においても接近可能である。また，アクセスルート上に支障となる設備はない。

操作性：反力受けブラケット及び原子炉建物燃料取替階ブローアウトパネル開放用ワイヤーロープのレバーブロックへの取り付け及びレバーブロック操作は容易に実施可能であり，また作業エリア周辺には，支障となる設備はなく，十分な作業スペースを確保している。

連絡手段：衛星電話設備（固定型，携帯型），無線通信設備（固定型，携帯型），電力保安通信用電話設備，所内通信連絡設備（警報装置を含む。）のうち，使用可能な設備により緊急時対策本部との連絡が可能である。



開放用工具収納箱



原子炉建物燃料取替階ブローアウトパネル



ワイヤーロープ，レバーブロック接続作業



原子炉建物燃料取替階ブローアウトパネル
開放準備状態

(2) 原子炉建物燃料取替階ブローアウトパネル閉止装置の開放操作

a. 操作概要

原子炉建物燃料取替階ブローアウトパネル閉止装置の開放が必要な状況において、操作場所まで移動し、原子炉建物燃料取替階ブローアウトパネル閉止装置を使用して開放操作を実施する。

b. 作業場所

原子炉建物原子炉棟 4 階

c. 必要要員数及び想定時間

原子炉建物燃料取替階ブローアウトパネル閉止装置の開放操作に必要な要員数、想定時間は以下のとおり。

必要要員数 : 2 名 (緊急時対策要員 2 名)

想定時間 : 2 時間以内 (所要時間目安^{※1} : 2 時間)

※1 : 所要時間目安は、机上評価により算定した時間

想定時間内訳

【緊急時対策要員 2 名】

●緊急時対策所～2号原子炉建物原子炉棟4階移動：想定時間1時間，所要時間目安1時間)

●原子炉建物燃料取替階ブローアウトパネル閉止装置開放操作
：想定時間1時間，所要時間目安1時間)

d. 操作の成立性について

作業環境：ヘッドライト及び懐中電灯により、暗闇における作業性を確保している。また、放射性物質が放出される可能性があることから、防護具（全面マスク，個人線量計，綿手袋，ゴム手袋，汚染防護服）を装備して作業を行う。

移動経路：ヘッドライト及び懐中電灯を携行しており、暗闇においても接近可能である。また、アクセスルート上に支障となる設備はない。

操作性 : 手動操作機構を操作し原子炉建物燃料取替階ブローアウトパネル閉止装置を開放するのみであり，操作実施可能である。

連絡手段：通信連絡設備（所内通信連絡設備（警報装置を含む。），電力保安通信用電話設備，有線式通信設備）のうち，使用可能な設備により，中央制御室又は緊急時対策本部との連絡が可能である。

解釈一覧
操作手順の解釈一覧

手順	判断基準記載内容	解釈
1.10.2.1 原子炉格納容器外への水蒸ガス漏えい抑制のための対応手順	ARWF A-注水ライン流量調整又は ARWF B-注水ライン流量調整のどちらかを開操作にて必要流量に調整 ドライウエル主フランジが冠水するために必要な注水量	ARWF A-注水ライン流量調整又は ARWF B-注水ライン流量調整のどちらかを開操作にて 15 m ³ /h に調整 ドライウエル主フランジが冠水するために必要な注水量 30 m ³

操作の成立性の解釈一覧

手順		操作の成立性記載内容	解釈
1.10.2.1	原子炉格納容器外への水素ガス漏えい抑制のための対応手順	(1) 原子炉ウエル代替注水系による原子炉ウエルへの注水 (淡水/海水)	ドライウエル主フランジが冠水するために必要な水位 EL <input type="text"/> mm

本資料のうち、枠囲みの内容は機密に係る事項のため公開できません。

弁番号及び弁名称一覧

弁番号	弁名称	操作場所
V2B8-1A	ARWF A-注水ライン流量調整弁	屋外 (原子炉建物南壁)
V2B8-1B	ARWF B-注水ライン流量調整弁	屋外 (原子炉建物西壁)

手順のリンク先について

水素爆発による原子炉建物等の損傷を防止するための手順等について、手順のリンク先を以下に取りまとめる。

1. 1.10.2.2(2) 原子炉建物燃料取替階ブローアウトパネル開放及び原子炉建物燃料取替階ブローアウトパネル閉止装置の開放による水素排出
 - ・格納容器フィルタベント系を用いた原子炉格納容器内の減圧及び除熱
 - <リンク先> 1.7.2.1(1) b. 格納容器フィルタベント系による原子炉格納容器内の減圧及び除熱
 - 1.7.2.1(2) a. 格納容器フィルタベント系による原子炉格納容器内の減圧及び除熱（現場操作）
 - ・放水砲を用いた原子炉建物へ放水手順
 - <リンク先> 1.12.2.1(1) a. 大型送水ポンプ車及び放水砲による大気への放射性物質の拡散抑制

2. 1.10.2.3 水素爆発による原子炉建物等の損傷を防止するための設備の電源を代替電源設備から給電する手順
 - ・代替電源設備により給電する手順
 - <リンク先> 1.14.2.1(1) a. ガスタービン発電機によるM/C C系及びM/C D系受電
 - 1.14.2.1(1) c. 高圧発電機車によるM/C C系又はM/C D系受電
 - 1.14.2.3(1) a. ガスタービン発電機又は高圧発電機車によるS Aロードセンタ及びS Aコントロールセンタ受電
 - 1.14.2.2(1) a. 所内常設蓄電式直流電源設備及び常設代替直流電源設備による給電
 - 1.14.2.2(1) b. 可搬型直流電源設備による給電

3. 1.10.2.4 その他の手順項目について考慮する手順
 - ・放水砲を用いた原子炉建物へ放水手順
 - <リンク先> 1.12.2.1(1) a. 大型送水ポンプ車及び放水砲による大気への放射性物質の拡散抑制
 - ・輪谷貯水槽（西1）及び輪谷貯水槽（西2）への水の補給手段及び水源から接続口までの大量送水車による送水手順
 - <リンク先> 1.13.2.1(6) a. 輪谷貯水槽（西1）及び輪谷貯水槽（西2）を水源とした大量送水車による送水
 - 1.13.2.2(2) b. 海から輪谷貯水槽（西1）又は輪谷貯水槽（西

2) への補給

- ・常設代替交流電源設備として使用するガスタービン発電機，常設代替直流電源設備として使用するSA用115V系蓄電池，可搬型代替交流電源設備として使用する高圧発電機車，可搬型直流電源設備として使用する高圧発電機車，SA用115V系充電器による原子炉建物水素濃度，静的触媒式水素処理装置入口温度，静的触媒式水素処理装置出口温度及び中央制御室監視計器類への電源供給手順並びに常設代替交流電源設備として使用するガスタービン発電機，可搬型代替交流電源設備及び可搬型直流電源設備として使用する高圧発電機車，大量送水車及び大型送水ポンプ車への燃料補給手順

<リンク先> 1.14.2.1(1) a. ガスタービン発電機によるM/C C系及びM/C D系受電

1.14.2.1(1) c. 高圧発電機車によるM/C C系又はM/C D系受電

1.14.2.3(1) a. ガスタービン発電機又は高圧発電機車によるSAロードセンタ及びSAコントロールセンタ受電

1.14.2.2(1) a. 所内常設蓄電式直流電源設備及び常設代替直流電源設備による給電

1.14.2.2(1) b. 可搬型直流電源設備による給電

1.14.2.5(1) ガスタービン発電機用軽油タンク又はディーゼル燃料貯蔵タンクからタンクローリへの補給

1.14.2.5(2) タンクローリから各機器等への給油

1.14.2.6(1) 非常用交流電源設備による給電

- ・操作の判断，確認に係る計装設備に関する手順

<リンク先> 1.15.2.1 監視機能喪失

1.15.2.2 計測に必要な電源の喪失

1.11 使用済燃料貯蔵槽の冷却等のための手順等

<目次>

1.11.1 対応手段と設備の選定

- (1) 対応手段と設備の選定の考え方
- (2) 対応手段と設備の選定の結果
 - a. 燃料プールの冷却機能又は注水機能の喪失時、又は燃料プール水の小規模な漏えい発生時の対応手段及び設備
 - (a) 燃料プール代替注水
 - (b) 漏えい抑制
 - (c) 重大事故等対処設備と自主対策設備
 - b. 燃料プールからの大量の水の漏えい発生時の対応手段及び設備
 - (a) 燃料プールのスプレイ
 - (b) 漏えい緩和
 - (c) 大気への放射性物質の拡散抑制
 - (d) 重大事故等対処設備と自主対策設備
 - c. 重大事故等時における燃料プールの監視のための対応手段及び設備
 - (a) 燃料プールの監視
 - (b) 代替電源による給電
 - (c) 重大事故等対処設備
 - d. 燃料プールから発生する水蒸気による悪影響を防止するための対応手段及び設備
 - (a) 燃料プール冷却系による燃料プールの除熱
 - (b) 重大事故等対処設備
 - e. 手順等

1.11.2 重大事故等時の手順

- 1.11.2.1 燃料プールの冷却機能又は注水機能の喪失時、又は燃料プール水の小規模な漏えい発生時の対応手順
 - (1) 燃料プール代替注水
 - a. 消火系による燃料プールへの注水
 - b. 燃料プールのスプレイ系（常設スプレイヘッド）による燃料プールへの注水（淡水／海水）
 - c. 燃料プールのスプレイ系（可搬型スプレイノズル）による燃料プールへの注水（淡水／海水）
- 1.11.2.2 燃料プールからの大量の水の漏えい発生時の対応手順
 - (1) 燃料プールのスプレイ
 - a. 燃料プールのスプレイ系（常設スプレイヘッド）による燃料プールへのスプレイ（淡水／海水）

- b. 燃料プールスプレイ系（可搬型スプレイノズル）による燃料プールへのスプレイ（淡水／海水）
- (2) 漏えい緩和
 - a. 燃料プール漏えい緩和
- 1.11.2.3 重大事故等時における燃料プールの監視のための対応手順
 - (1) 燃料プールの状態監視
 - a. 燃料プール監視カメラ用冷却設備起動
 - b. 代替電源による給電
- 1.11.2.4 燃料プールから発生する水蒸気による悪影響を防止するための対応手順
 - (1) 燃料プール冷却系による燃料プールの除熱
- 1.11.2.5 その他の手順項目について考慮する手順
- 1.11.2.6 重大事故等時の対応手段の選択

- 添付資料 1.11.1 審査基準，基準規則と対処設備との対応表
- 添付資料 1.11.2 自主対策設備仕様
- 添付資料 1.11.3 対応手段として選定した設備の電源構成図
- 添付資料 1.11.4 重大事故対策の成立性
 - 1. 消火系による燃料プールへの注水
 - (1) 消火栓を使用した燃料プールへの注水
 - (2) 復水輸送系ラインを使用した燃料プールへの注水
 - 2. 燃料プールスプレイ系（常設スプレイヘッダ）による燃料プール注水及びスプレイ（淡水／海水）
 - 3. 燃料プールスプレイ系（可搬型スプレイノズル）による燃料プール注水及びスプレイ（淡水／海水）
 - 4. 漏えい緩和
 - 5. 燃料プール監視カメラ用冷却設備起動
 - 6. 燃料プール冷却系による燃料プールの除熱
- 添付資料 1.11.5 燃料プールの水位低下と遮蔽水位に関する評価について(1)
- 添付資料 1.11.6 燃料プールの水位低下と遮蔽水位に関する評価について(2)
- 添付資料 1.11.7 燃料プールスプレイ系（可搬型スプレイノズル）による燃料プール注水及びスプレイ（淡水／海水）におけるホース敷設について
- 添付資料 1.11.8 解釈一覧
 - 1. 判断基準の解釈一覧
 - 2. 操作手順の解釈一覧
 - 3. 弁番号及び弁名称一覧
- 添付資料 1.11.9 手順のリンク先について

1.11 使用済燃料貯蔵槽の冷却等のための手順等

【要求事項】

- 1 発電用原子炉設置者において、使用済燃料貯蔵槽の冷却機能又は注水機能が喪失し、又は使用済燃料貯蔵槽からの水の漏えいその他の要因により当該使用済燃料貯蔵槽の水位が低下した場合において使用済燃料貯蔵槽内の燃料体又は使用済燃料（以下「貯蔵槽内燃料体等」という。）を冷却し、放射線を遮蔽し、及び臨界を防止するために必要な手順等が適切に整備されているか、又は整備される方針が適切に示されていること。
- 2 発電用原子炉設置者は、使用済燃料貯蔵槽からの大量の水の漏えいその他の要因により当該使用済燃料貯蔵槽の水位が異常に低下した場合において貯蔵槽内燃料体等の著しい損傷の進行を緩和し、及び臨界を防止するために必要な手順等が適切に整備されているか、又は整備される方針が適切に示されていること。

【解釈】

- 1 第1項に規定する「使用済燃料貯蔵槽の冷却機能又は注水機能が喪失し、又は使用済燃料貯蔵槽からの水の漏えいその他の要因により当該使用済燃料貯蔵槽の水位が低下した場合」とは、実用発電用原子炉及びその附属施設的位置、構造及び設備の基準に関する規則の解釈（原規技発第1306193号（平成25年6月19日原子力規制委員会決定））第37条3-1(a)及び(b)で定義する想定事故1及び想定事故2において想定する使用済燃料貯蔵槽の水位の低下をいう。
- 2 第1項に規定する「貯蔵槽内燃料体等を冷却し、放射線を遮蔽し、及び臨界を防止するために必要な手順等」とは、以下に掲げる措置又はこれと同等以上の効果を有する措置を行うための手順等をいう。
 - a) 想定事故1及び想定事故2が発生した場合において、代替注水設備により、使用済燃料貯蔵槽内燃料体等を冷却し、放射線を遮蔽し、及び臨界を防止するために必要な手順等を整備すること。
 - b) 想定事故1及び想定事故2が発生した場合において発生する水蒸気が重大事故等対処設備に悪影響を及ぼす可能性がある場合は、当該悪影響を防止するために必要な手順等を整備すること。
- 3 第2項に規定する「貯蔵槽内燃料体等の著しい損傷の進行を緩和し、及び臨界を防止するために必要な手順等」とは、以下に掲げる措置又はこれらと同等以上の効果を有する措置を行うための手順等をいう。
 - a) 使用済燃料貯蔵槽の水位が維持できない場合において、スプレー設備により、燃料損傷を緩和し、臨界を防止するために必要な手順等を整備すること。
 - b) 燃料損傷時に、できる限り環境への放射性物質の放出を低減するための手順等を整備すること。

- 4 第1項及び第2項の手順等として、使用済燃料貯蔵槽の監視は、以下によること。
- a) 使用済燃料貯蔵槽の水位、水温及び上部の空間線量率について、燃料貯蔵設備に係る重大事故等により変動する可能性のある範囲にわたり測定できること。
 - b) 使用済燃料貯蔵槽の計測設備が、交流又は直流電源が必要な場合には、代替電源設備からの給電を可能とすること。

使用済燃料貯蔵槽（以下「燃料プール」という。）の冷却機能又は注水機能が喪失し、又は燃料プールからの水の漏えいその他の要因により当該燃料プールの水位が低下した場合において、燃料プール内の燃料体又は使用済燃料（以下「燃料プール内の燃料体等」という。）を冷却し、放射線を遮蔽し、及び臨界を防止するための対処設備を整備する。

また、燃料プールからの大量の水の漏えいその他の要因により当該燃料プールの水位が異常に低下した場合において、燃料プール内の燃料体等の著しい損傷の進行を緩和し、臨界を防止し、放射性物質の放出を低減するための対処設備を整備する。

ここでは、これらの対処設備を活用した手順等について説明する。

1.11.1 対応手段と設備の選定

(1) 対応手段と設備の選定の考え方

燃料プールの冷却機能を有する設計基準対象施設として、燃料プール冷却系及び残留熱除去系（燃料プール冷却）を設置している。

また、燃料プールの注水機能を有する設備として、残留熱除去系（残留熱除去ポンプによる補給機能）、復水輸送系及び燃料プール補給水系を設置している。

これらの冷却及び注水機能が故障等により喪失した場合、又は燃料プールに接続する配管の破断等による燃料プールの小規模な水の漏えいにより水位の低下が発生した場合は、その機能を代替するために、各設計基準対象施設が有する機能、相互関係を明確にした（以下、「機能喪失原因対策分析」という。）上で、想定する故障に対応できる対応手段及び重大事故等対処設備を選定する（第1.11-1図）。

燃料プールの冷却機能若しくは注水機能喪失時、又は燃料プールの小規模な漏えい発生時において、発生する水蒸気による重大事故等対処設備への悪影響を防止するための対応手段及び重大事故等対処設備を選定する。

燃料プールから大量の水が漏えいし、燃料プールの水位が維持できない場合を想定し、燃料プールへのスプレイにより燃料プール内の燃料体等の著しい損傷を緩和するための対応手段及び重大事故等対処設備を選定する。なお、燃料プール内の燃料体等をボロン添加ステンレス鋼製ラックセルに貯蔵することにより、未臨界は維持される。

燃料プールの冷却機能若しくは注水機能喪失時、又は燃料プール水の小規模な漏えい若しくは燃料プールからの大量の水の漏えい発生時において、燃料プールの水位、水温及び上部の空間線量率について変動する可能性のある範囲にわたり測定するための対応手段及び重大事故等対処設備を選定する。

重大事故等対処設備のほかに、柔軟な事故対応を行うための対応手段と自主対策設備^{*1}を選定する。

※1 自主対策設備：技術基準上のすべての要求事項を満たすことやすべてのプラント状況において使用することは困難であるが、プラント状況によっては、事故対応に有効な設備。

選定した重大事故等対処設備により、「技術的能力審査基準」（以下、「審査基準」という。）だけでなく、「設置許可基準規則」第五十四条及び「技術基準規則」第六十九条（以下、「基準規則」という。）の要求機能を満足する設備が網羅されていることを確認するとともに、自主対策設備との関係を明確にする。

(2) 対応手段と設備の選定の結果

機能喪失原因対策分析の結果、燃料プールの冷却設備若しくは注水設備が故障等により機能喪失した場合、燃料プールに接続する配管の破断等による燃料プールの小規模な水の漏えいにより水位の低下が発生した場合、又は燃料プールから大量の水が漏えいし、燃料プールの水位が維持できない場合を想定する。

設計基準対象施設に要求される機能の喪失原因から選定した対応手段及び審査基準、基準規則からの要求により選定した対応手段と、その対応に使用する重大事故等対処設備及び自主対策設備を以下に示す。

なお、機能喪失を想定する設計基準対象施設、対応に使用する重大事故等対処設備及び自主対策設備と整備する手順についての関係を第1.11-1表に整理する。

a. 燃料プールの冷却機能又は注水機能の喪失時、又は燃料プール水の小規模な漏えい発生時の対応手段及び設備

(a) 燃料プール代替注水

燃料プールの冷却機能又は注水機能が喪失し、又は燃料プールからの小規模な水の漏えい発生時に、燃料プールへの注水により燃料プール内の燃料体等を冷却し、放射線を遮蔽し、及び臨界を防止する手段がある。

i 消火系による燃料プールへの注水

消火系による燃料プールへの注水で使用する設備は以下のとおり。

- ・ 補助消火ポンプ
- ・ 消火ポンプ
- ・ 補助消火水槽
- ・ ろ過水タンク
- ・ 消火系 配管・弁・注水用ホース、代替注水ノズル、代替注水配管
- ・ 復水輸送系 配管・弁
- ・ 燃料プール冷却系 配管・弁
- ・ 燃料プール冷却系 スキマ・サージ・タンク
- ・ 燃料プール
- ・ 常設代替交流電源設備
- ・ 可搬型代替交流電源設備
- ・ 代替所内電気設備
- ・ 非常用交流電源設備

ii 燃料プールのスプレイ系（常設スプレイヘッド）による燃料プールへの注水

燃料プールのスプレイ系（常設スプレイヘッド）による燃料プールへの注水で使用する設備は以下のとおり。

- ・ 大量送水車
- ・ 輪谷貯水槽（西1）

- ・ 輪谷貯水槽（西 2）
- ・ ホース・接続口
- ・ 燃料プールのスプレイ系 配管・弁
- ・ 常設スプレイヘッド
- ・ 燃料プール
- ・ 燃料補給設備
- ・ 可搬型ストレーナ

なお、燃料プールのスプレイ系（常設スプレイヘッド）による燃料プールへの注水は、代替淡水源（輪谷貯水槽（西 1）及び輪谷貯水槽（西 2））の淡水だけでなく、海水も利用できる。

iii 燃料プールのスプレイ系（可搬型スプレイノズル）による燃料プールへの注水

燃料プールのスプレイ系（可搬型スプレイノズル）による燃料プールへの注水で使用する設備は以下のとおり。

- ・ 大量送水車
- ・ 輪谷貯水槽（西 1）
- ・ 輪谷貯水槽（西 2）
- ・ ホース・弁
- ・ 可搬型スプレイノズル
- ・ 燃料プール
- ・ 燃料補給設備
- ・ 可搬型ストレーナ

なお、燃料プールのスプレイ系（可搬型スプレイノズル）による燃料プールへの注水は、代替淡水源（輪谷貯水槽（西 1）及び輪谷貯水槽（西 2））の淡水だけでなく、海水も利用できる。

(b) 漏えい抑制

燃料プールに接続する配管の破断等により、燃料プールディフューザ配管からサイフォン現象による燃料プール水漏えいが発生した場合に、燃料プールのサイフォン防止機能を有するサイフォンブレイク配管により、サイフォンブレイク配管下端まで水位が低下した時点で、自動的にサイフォン現象の継続を防止することで、漏えいを停止する手段がある。

漏えい抑制で使用する設備は以下のとおり。

- ・ サイフォンブレイク機能

(c) 重大事故等対処設備と自主対策設備

燃料プール代替注水で使用する設備のうち、大量送水車、ホース・接続口、燃料プールのスプレイ系配管・弁、常設スプレイヘッド、可搬型スプレイノズル、可搬型ストレーナ、燃料プール及び燃料補給設備は重大事故等対処設備として位置付ける。輪谷貯水槽（西1）及び輪谷貯水槽（西2）は「1.13 重大事故等の収束に必要な水の供給手順等」【解釈】1 b) 項を満足するための代替淡水源（措置）として位置付ける。

漏えい抑制で使用する設備のうち、サイフォンブレイク機能は重大事故等対処設備として位置付ける。

これらの機能喪失原因対策分析の結果により選定した設備は、審査基準及び基準規則に要求される設備がすべて網羅されている。

（添付資料 1.11.1）

以上の重大事故等対処設備により、燃料プール内の燃料体等を冷却し、放射線を遮蔽し、及び臨界を防止することができる。

また、以下の設備はプラント状況によっては事故対応に有効な設備であるため、自主対策設備として位置付ける。併せて、その理由を示す。

- ・補助消火ポンプ、消火ポンプ、補助消火水槽、ろ過水タンク、消火系配管・弁・注水用ホース、代替注水ノズル、代替注水配管、復水輸送系配管・弁

耐震性は確保されていないが、重大事故等へ対処するために消火系による消火が必要な火災が発生していない場合において、燃料プール内の燃料体等を冷却し、放射線を遮蔽し、及び臨界を防止する手段として有効である。

（添付資料 1.11.2）

b. 燃料プールからの大量の水の漏えい発生時の対応手段及び設備

(a) 燃料プールのスプレイ

燃料プールからの大量の水の漏えい発生時、燃料プールへのスプレイにより燃料損傷を緩和し、臨界を防止し、放射性物質の放出を低減する手段がある。

i 燃料プールのスプレイ系（常設スプレイヘッド）による燃料プールへのスプレイ

燃料プールのスプレイ系（常設スプレイヘッド）による燃料プールへのスプレイで使用する設備は以下のとおり。

- ・大量送水車
- ・輪谷貯水槽（西 1）
- ・輪谷貯水槽（西 2）
- ・ホース・接続口
- ・燃料プールのスプレイ系 配管・弁
- ・常設スプレイヘッド
- ・燃料プール
- ・燃料補給設備
- ・可搬型ストレーナ

なお、燃料プールのスプレイ系（常設スプレイヘッド）による燃料プールへのスプレイは、代替淡水源（輪谷貯水槽（西 1）及び輪谷貯水槽（西 2））の淡水だけでなく、海水も利用できる。

ii 燃料プールのスプレイ系（可搬型スプレイノズル）による燃料プールへのスプレイ

燃料プールのスプレイ系（可搬型スプレイノズル）による燃料プールへのスプレイで使用する設備は以下のとおり。

- ・大量送水車
- ・輪谷貯水槽（西 1）
- ・輪谷貯水槽（西 2）
- ・ホース・弁
- ・可搬型スプレイノズル
- ・燃料プール
- ・燃料補給設備
- ・可搬型ストレーナ

なお、燃料プールのスプレイ系（可搬型スプレイノズル）による燃料プールへのスプレイは、代替淡水源（輪谷貯水槽（西 1）及び輪谷貯水槽（西 2））の淡水だけでなく、海水も利用できる。

(b) 漏えい緩和

燃料プール内側から漏えいしている場合に、シール材を張り付けたステンレス鋼板を燃料プール開口部付近までロープで吊り下ろし、漏えいするプール水の流れやプール水による水圧を利用して開口部を塞ぐことで漏えいを緩和する手段がある。

この手段では漏えいを緩和できない場合があること、重いステンレス鋼板を使用するため作業効率が悪いことから、今後得られた知見を参考に、より効果的な漏えい緩和策を取り入れていく。

漏えい緩和で使用する資機材は以下のとおり。

- ・シール材
- ・接着剤
- ・ステンレス鋼板
- ・吊り降ろしロープ

(c) 大気への放射性物質の拡散抑制

重大事故等により、燃料プール内の燃料体等の著しい損傷に至った場合において、大気へ放射性物質が拡散するおそれがある場合は、原子炉建物放水設備により大気への拡散を抑制する手段がある。

大気への放射性物質の拡散抑制で使用する設備は以下のとおり。

- ・大型送水ポンプ車
- ・ホース
- ・放水砲
- ・燃料補給設備

なお、大気への放射性物質の拡散抑制の操作手順については、「1.12 発電所外への放射性物質の拡散を抑制するための手順等」にて整備する。

(d) 重大事故等対処設備と自主対策設備

燃料プールスプレイで使用する設備のうち、大量送水車、ホース・接続口、ホース・弁、燃料プールスプレイ系配管・弁、常設スプレイヘッド、可搬型スプレイノズル、可搬型ストレーナ、燃料プール及び燃料補給設備は重大事故等対処設備として位置付ける。輪谷貯水槽（西1）及び輪谷貯水槽（西2）は「1.13 重大事故等の収束に必要となる水の供給手順等」

【解釈】1b) 項を満足するための代替淡水源（措置）として位置付ける。

大気への放射性物質の拡散抑制に使用する設備のうち、大型送水ポンプ車、ホース、放水砲及び燃料補給設備は重大事故等対処設備として位置付ける。

これらの機能喪失原因対策分析の結果により選定した設備は、審査基準及び基準規則に要求される設備がすべて網羅されている。

(添付資料 1.11.1)

以上の重大事故等対処設備により、燃料プール内の燃料体等の著しい損傷の進行を緩和し、臨界を防止すること及び放射性物質の放出を低減させることができる。

また、以下の設備はプラント状況によっては事故対応に有効な設備であるため、自主対策設備として位置付ける。併せて、その理由を示す。

- ・シール材，接着材，ステンレス鋼板，吊り降ろしロープ

漏えい箇所により漏えいを緩和できない場合があり、また、プラントの状況によって燃料プールへのアクセスができない場合があるが、使用できれば漏えいを抑制する手段として有効である。

c. 重大事故等時における燃料プールの監視のための対応手段及び設備

(a) 燃料プールの監視

重大事故等時において、燃料プールの水位、水温及び上部の空間線量率について変動する可能性のある範囲にわたり測定するための手段がある。

燃料プールの監視で使用する設備（監視計器）は以下のとおり。

- ・燃料プール水位（S A）
- ・燃料プール水位・温度（S A）
- ・燃料プールエリア放射線モニタ（高レンジ・低レンジ）（S A）
- ・燃料プール監視カメラ（S A）（燃料プール監視カメラ用冷却設備を含む。）

(b) 代替電源による給電

全交流動力電源又は直流電源が喪失した場合において、燃料プールの状態を監視するため、代替電源設備により燃料プール監視計器へ給電する手段がある。

代替電源による給電で使用する設備は以下のとおり。

- ・常設代替交流電源設備
- ・可搬型代替交流電源設備
- ・代替所内電気設備
- ・所内常設蓄電式直流電源設備
- ・常設代替直流電源設備
- ・可搬型直流電源設備

(c) 重大事故等対処設備

燃料プールの監視で使用する設備（監視計器）のうち、燃料プール水位（S A）、燃料プール水位・温度（S A）、燃料プールエリア放射線モニタ（高レンジ・低レンジ）（S A）及び燃料プール監視カメラ（S A）（燃料プール監視カメラ用冷却設備を含む。）は重大事故等対処設備として位置付ける。

代替電源による給電で使用する設備のうち、常設代替交流電源設備、可搬型代替交流電源設備、代替所内電気設備、所内常設蓄電式直流電源設備、常設代替直流電源設備及び可搬型直流電源設備は重大事故等対処設備として位置付ける。

これらの機能喪失原因対策分析の結果により選定した設備は、審査基準及び基準規則に要求される設備がすべて網羅されている。

（添付資料 1.11.1）

以上の重大事故等対処設備により、燃料プールの水位、水温及び上部の空間線量率について変動する可能性のある範囲にわたり測定することができる。

d. 燃料プールから発生する水蒸気による悪影響を防止するための対応手段及び設備

(a) 燃料プール冷却系による燃料プールの除熱

燃料プール冷却系が全交流動力電源喪失又は原子炉補機冷却系（原子炉補機海水系を含む。）の機能喪失により起動できず，燃料プールから発生する水蒸気が重大事故等対処設備に悪影響を及ぼす可能性がある場合は，常設代替交流電源設備を用いて非常用所内電気設備へ電源を供給することで燃料プール冷却系の電源を確保し，原子炉補機冷却系（原子炉補機海水系を含む。）又は原子炉補機代替冷却系により冷却水を確保することで燃料プール冷却系を起動し，燃料プールを除熱する手段がある。

燃料プール冷却系による燃料プールの除熱で使用する設備は以下のとおり。

- ・燃料プール冷却ポンプ
- ・燃料プール
- ・燃料プール冷却系熱交換器
- ・燃料プール冷却系 配管・弁
- ・燃料プール冷却系 スキマ・サージ・タンク
- ・燃料プール冷却系 ディフューザ
- ・原子炉補機冷却系（原子炉補機海水系を含む。）
- ・原子炉補機代替冷却系
- ・常設代替交流電源設備
- ・代替所内電気設備

(b) 重大事故等対処設備

燃料プール冷却系による燃料プールの除熱で使用する設備のうち，燃料プール冷却ポンプ，燃料プール，燃料プール冷却系配管・弁，燃料プール冷却系スキマ・サージ・タンク，燃料プール冷却系ディフューザ，燃料プール冷却系熱交換器，原子炉補機代替冷却系及び常設代替交流電源設備は重大事故等対処設備として位置付ける。また，原子炉補機冷却系（原子炉補機海水系を含む。）は重大事故等対処設備（設計基準拡張）として位置付ける。

これらの機能喪失原因対策分析の結果により選定した設備は，審査基準及び基準規則に要求される設備がすべて網羅されている。

（添付資料 1.11.1）

以上の重大事故等対処設備により，燃料プール冷却系が全交流動力電源喪失又は原子炉補機冷却系（原子炉補機海水系を含む。）の機能喪失により起動できない場合においても，燃料プール冷却系の電源を確保し，燃料プールを除熱することができる。

e. 手順等

上記「a. 燃料プールの冷却機能又は注水機能の喪失時，又は燃料プール水の小規模な漏えい発生時の対応手段及び設備」，「b. 燃料プールからの大量の水の漏えい発生時の対応手段及び設備」，「c. 重大事故等時における燃料プールの監視のための対応手段及び設備」及び「d. 燃料プールから発生する水蒸気による悪影響を防止するための対応手段及び設備」により選定した対応手段に係る手順を整備する。

これらの手順は，運転員及び緊急時対策要員として事故時操作要領書（徴候ベース）（以下，「EOP」という。） ，AM設備別操作要領書及び原子力災害対策手順書に定める（第 1.11-1 表）。

また，重大事故等時に監視が必要となる計器及び給電が必要となる設備についても整備する。（第 1.11-2 表，第 1.11-3 表）

（添付資料 1.11.3）

1.11.2 重大事故等時の手順

1.11.2.1 燃料プールの冷却機能又は注水機能の喪失時、又は燃料プール水の小規模な漏えい発生時の対応手順

(1) 燃料プール代替注水

a. 消火系による燃料プールへの注水

燃料プールの冷却機能又は注水機能の喪失、又は燃料プール水の小規模な漏えいが発生した場合に、補助消火水槽を水源として補助消火ポンプにより又は、ろ過水タンクを水源として消火ポンプにより注水用ホース又は復水輸送ラインを經由して燃料プールへ注水する。

(a) 手順着手の判断基準

[消火栓を使用した燃料プールへの注水の場合]

以下のいずれかの状況に至り、消火系が使用可能な場合^{※1}。ただし、重大事故等へ対処するために消火系による消火が必要な火災が発生していない場合及び燃料プールエリアへアクセスできる場合。

- ・燃料プール水位低警報又は燃料プール温度高警報が発生した場合。
- ・燃料プールの冷却機能又は注水機能が喪失し、復旧が見込めない場合。

※1：設備に異常がなく、電源及び水源（補助消火水槽又はろ過水タンク）が確保されている場合

[復水輸送系ラインを使用した燃料プールへの注水の場合]

以下のいずれかの状況に至り、消火系が使用可能な場合^{※2}。ただし、重大事故等へ対処するために消火系による消火が必要な火災が発生していない場合及び燃料プールエリアへアクセスができない場合。

- ・燃料プール水位低警報又は燃料プール温度高警報が発生した場合。
- ・燃料プールの冷却機能又は注水機能が喪失し、復旧が見込めない場合。

※2：設備に異常がなく、電源及び水源（補助消火水槽又はろ過水タンク）が確保されている場合

(b) 操作手順

消火系による燃料プールへの注水手順の概要は以下のとおりである。手順の対応フローを第 1.11-2 図に、概要図を第 1.11-3 図に、タイムチャートを第 1.11-4 図に示す。

[消火栓を使用した燃料プールへの注水の場合]

- ①当直副長は、手順着手の判断基準に基づき、運転員に消火系（消火栓からの注水用ホース接続）による燃料プールへの注水準備開始を指示する。
- ②中央制御室運転員 A は、「1.11.2.3(1) a. 燃料プール監視カメラ用冷却設備起動」手順により燃料プール監視カメラ用冷却設備の起動が完了していること及び燃料プール監視カメラにて燃料プール水位が視認

できることを確認する。

- ③中央制御室運転員Aは、消火系（消火栓からの注水用ホース接続）による燃料プールへの注水に必要なポンプ及び監視計器の電源が確保されていることを状態表示等にて確認する。
- ④現場運転員B及びCは原子炉建物原子炉棟4階（燃料取替階）の消火栓から代替注水ノズル又は代替注水配管まで注水用ホースの敷設を行い、代替注水ノズル又は代替注水配管に接続する。
- ⑤^a 補助消火ポンプを使用して燃料プールに注水する場合
中央制御室運転員Aは、補助消火ポンプを起動する。
- ⑤^b 消火ポンプを使用して燃料プールに注水する場合
中央制御室運転員Aは、消火ポンプの起動操作を実施し、消火ポンプ吐出圧力指示値が規定値以上であることを確認する。
- ⑥当直副長は、現場運転員に消火系（消火栓からの注水用ホース接続）による燃料プールへの注水の開始を指示する。
- ⑦現場運転員B及びCは原子炉建物原子炉棟4階（燃料取替階）にて、消火系（消火栓からの注水用ホース接続）による燃料プールへの注水を開始する。
- ⑧中央制御室運転員Aは、消火系（消火栓からの注水用ホース接続）による燃料プールへの注水が開始されたことを燃料プール監視カメラ及び燃料プール水位・温度により確認し、当直副長に報告する。
- ⑨現場運転員B及びCは原子炉建物原子炉棟4階（燃料取替階）にて、消火栓により燃料プール水位を燃料プール水位低レベル以上に維持する。

[復水輸送系ラインを使用した燃料プールへの注水の場合]

- ①当直副長は、手順着手の判断基準に基づき、中央制御室運転員に消火系（復水輸送系ライン）による燃料プールへの注水準備開始を指示する。
- ②中央制御室運転員Aは、「1.11.2.3(1) a. 燃料プール監視カメラ用冷却設備起動」手順により燃料プール監視カメラ用冷却設備の起動が完了していること及び燃料プール監視カメラにて燃料プール水位が視認できることを確認する。
- ③中央制御室運転員Aは、消火系（復水輸送系ライン）による燃料プールへの注水に必要なポンプ、電動弁及び監視計器の電源が確保されていることを状態表示にて確認する。
- ④中央制御室運転員Aは、復水輸送系バイパス流防止としてCWT T / B供給遮断弁の全閉操作を実施する。
- ⑤^a 補助消火ポンプを使用して燃料プールに注水する場合
中央制御室運転員Aは、補助消火ポンプを起動する。

- ⑤^b 消火ポンプを使用して燃料プールに注水する場合
中央制御室運転員Aは、消火ポンプの起動操作を実施し、消火ポンプ吐出圧力指示値が規定値以上であることを確認する。
- ⑥ 中央制御室運転員Aは、消火系（復水輸送系ライン）による燃料プールへの注水の系統構成として、CWT系・消火系連絡止め弁（消火系）及びCWT系・消火系連絡止め弁の全開操作を実施し、当直副長に消火系による燃料プール注水の準備完了を報告する。
- ⑦ 当直副長は、中央制御室運転員に消火系（復水輸送系ライン）による燃料プールへの注水開始を指示する。
- ⑧ 中央制御室運転員Aは、FPCスキマサージタンク補給水元弁の開操作を実施する。
- ⑨ 中央制御室運転員Aは、燃料プールへの注水が開始されたことを燃料プール監視カメラ及び燃料プール水位指示値の上昇により確認し当直副長に報告するとともに、燃料プールの水位を燃料プール水位低レベル以上に維持する。

(c) 操作の成立性

消火系による燃料プールへの注水操作は、作業開始を判断してから消火系による燃料プールへの注水開始までの必要な要員及び想定時間は以下のとおり。

[消火栓を使用した燃料プールへの注水の場合]

中央制御室運転員1名及び現場運転員2名にて作業を実施した場合、40分以内で可能である。

[復水輸送系ラインを使用した燃料プールへの注水の場合]

中央制御室運転員1名にて作業を実施した場合、25分以内で可能である。
円滑に作業できるように、移動経路を確保し、防護具、照明及び通信連絡設備を整備する。室温は通常運転時と同程度である。

(添付資料 1.11.4-1, 添付資料 1.11.5, 添付資料 1.11.6)

b. 燃料プールのスプレイ系（常設スプレイヘッド）による燃料プールへの注水（淡水／海水）

燃料プールの冷却機能又は注水機能の喪失，又は燃料プールの小規模な水の漏えいが発生した場合に，輪谷貯水槽（西1）及び輪谷貯水槽（西2）を水源として燃料プールのスプレイ系（常設スプレイヘッド）を使用した大量送水車により燃料プールへ注水する。

(a) 手順着手の判断基準

以下のいずれかの状況に至った場合。

- ・燃料プール水位低警報又は燃料プール温度高警報が発生した場合。
- ・燃料プールの冷却機能又は注水機能が喪失し，復旧が見込めない場合。

(b) 操作手順

燃料プールのスプレイ系（常設スプレイヘッド）による燃料プールへの注水手順の概要は以下のとおり。手順の対応フローを第1.11-2図に，概要図を第1.11-5図に，タイムチャートを第1.11-6図に示す。

- ①当直副長は，手順着手の判断基準に基づき，中央制御室運転員に燃料プールのスプレイ系（常設スプレイヘッド）による燃料プールへの注水準備開始を指示する。
- ②中央制御室運転員Aは，「1.11.2.3(1) a. 燃料プール監視カメラ用冷却設備起動」手順により燃料プール監視カメラ用冷却設備の起動が完了していること及び燃料プール監視カメラにて燃料プールが視認できることを確認する。
- ③当直長は，当直副長からの依頼に基づき，緊急時対策本部に燃料プールのスプレイ系配管・弁の接続口への燃料プールのスプレイ系（常設スプレイヘッド）として使用する大量送水車の接続を依頼する。
- ④緊急時対策本部は，当直長に燃料プールのスプレイ系（常設スプレイヘッド）による燃料プールへの注水で使用する燃料プールのスプレイ系配管・弁の接続口を報告するとともに緊急時対策要員に燃料プールのスプレイ系（常設スプレイヘッド）による燃料プールへの注水準備開始を指示する。
- ⑤中央制御室運転員Aは，燃料プールのスプレイ系（常設スプレイヘッド）による燃料プールへの注水に必要な監視計器の電源が確保されていることを状態表示にて確認する。
- ⑥緊急時対策要員は，緊急時対策本部に燃料プールのスプレイ系（常設スプレイヘッド）による燃料プールへの注水準備が完了したことを報告する。
- ⑦緊急時対策本部は，当直長に燃料プールのスプレイ系（常設スプレイヘッド）として使用する大量送水車による送水開始を報告するとともに緊急時対策要員に燃料プールのスプレイ系（常設スプレイヘッド）とし

て使用する大量送水車の起動を指示する。

- ⑧^a 燃料プールスプレイ系接続口（南）を使用した燃料プールへの注水の場合

緊急時対策要員は、燃料プールスプレイ系（常設スプレイヘッド）として使用する大量送水車を起動した後、SFPS A-注水ライン流量調整弁を全開とし、燃料プールスプレイ系（常設スプレイヘッド）による燃料プールへの注水を開始したことを当直長に報告する。

- ⑧^b 燃料プールスプレイ系接続口（西）を使用した燃料プールへの注水の場合

緊急時対策要員は、燃料プールスプレイ系（常設スプレイヘッド）として使用する大量送水車を起動した後、SFPS B-注水ライン流量調整弁を全開とし、燃料プールスプレイ系（常設スプレイヘッド）による燃料プールへの注水を開始したことを当直長に報告する。

- ⑨ 当直副長は、中央制御室運転員に燃料プールスプレイ系（常設スプレイヘッド）による燃料プールへの注水が開始されたことの確認を指示する。

- ⑩ 中央制御室運転員Aは、燃料プールへの注水が開始されたことを燃料プール監視カメラ及び燃料プール水位・温度により確認し、当直副長に報告する。

- ⑪ 当直長は、当直副長からの依頼に基づき、燃料プールスプレイ系（常設スプレイヘッド）による燃料プールへの注水が開始されたことを緊急時対策本部へ報告する。

- ⑫ 当直長は、当直副長からの依頼に基づき、燃料プールの水位を燃料プール水位低レベル以上に維持するよう、大量送水車の間欠運転又は現場での流量調整を緊急時対策要員に指示する。

(c) 操作の成立性

上記の操作のうち、作業開始を判断してから燃料プールスプレイ系（常設スプレイヘッド）による燃料プールへの注水開始までの必要な要員数及び想定時間は、中央制御室運転員1名及び緊急時対策要員12名にて、燃料プールスプレイ系（常設スプレイヘッド）接続口（南）又は燃料プールスプレイ系（常設スプレイヘッド）接続口（西）を使用した場合、2時間10分以内で可能である。

円滑に作業できるように、移動経路を確保し、防護具、照明及び通信連絡設備を整備する。燃料プールスプレイ系（常設スプレイヘッド）として使用する大量送水車からのホースの接続は、汎用の結合金具であり、十分な作業スペースを確保していることから、容易に実施可能である。

また、車両の作業用照明、ヘッドライト及び懐中電灯を用いることで、暗闇における作業性についても確保している。

(添付資料 1. 11. 4-2, 添付資料 1. 11. 5, 添付資料 1. 11. 6)

c. 燃料プールのスプレイ系（可搬型スプレイノズル）による燃料プールへの注水（淡水／海水）

燃料プールの冷却機能又は注水機能の喪失、又は燃料プールの小規模な水の漏えいが発生した場合に、燃料プールのスプレイ系（常設スプレイヘッド）による燃料プールへの注水を優先して実施するが、燃料プールのスプレイ系（常設スプレイヘッド）による燃料プールへの注水が実施できない場合は、輪谷貯水槽（西1）及び輪谷貯水槽（西2）を水源として燃料プールのスプレイ系（可搬型スプレイノズル）として使用する大量送水車により燃料プールへ注水する。

(a) 手順着手の判断基準

以下のいずれかの状況に至り、燃料プールのスプレイ系（常設スプレイヘッド）による燃料プールへの注水ができない場合。ただし、燃料プールエリアへアクセスできる場合。

- ・燃料プール水位低警報又は燃料プール温度高警報が発生した場合。
- ・燃料プールの冷却機能又は注水機能が喪失し、復旧が見込めない場合。

(b) 操作手順

燃料プールのスプレイ系（可搬型スプレイノズル）による燃料プールへの注水手順の概要は以下のとおり。手順の対応フローを第1.11-2図に、概要図を第1.11-7図に、タイムチャートを第1.11-8図に示す。

- ①当直副長は、手順着手の判断基準に基づき、中央制御室運転員に燃料プールのスプレイ系（可搬型スプレイノズル）による燃料プールへの注水の準備開始を指示する。
- ②中央制御室運転員Aは、「1.11.2.3(1) a. 燃料プール監視カメラ用冷却設備起動」手順により燃料プール監視カメラ用冷却設備の起動が完了していること及び燃料プール監視カメラにて燃料プールが視認できることを確認する。
- ③当直長は、当直副長からの依頼に基づき、緊急時対策本部に燃料プールのスプレイ系（可搬型スプレイノズル）による燃料プールへの注水の準備開始を依頼する。
- ④緊急時対策本部は、緊急時対策要員に燃料プールのスプレイ系（可搬型スプレイノズル）による燃料プールへの注水の準備として、大量送水車の配置、及び原子炉建物原子炉棟4階（燃料取替階）に可搬型スプレイノズルの設置を指示する。
- ⑤中央制御室運転員Aは、燃料プールのスプレイ系（可搬型スプレイノズル）による燃料プールへの注水に必要な監視計器の電源が確保されていることを状態表示にて確認する。
- ⑥当直長は、当直副長からの依頼に基づき、緊急時対策本部に燃料プールのスプレイ系（可搬型スプレイノズル）による燃料プールへの注水の準備が完了したことを報告する。

- ⑦緊急時対策要員は、燃料プールスプレイ系（可搬型スプレイノズル）による燃料プールへの注水の準備として、大量送水車を配置するとともに、原子炉建物原子炉棟南側扉から北東側階段を經由して原子炉建物原子炉棟4階（燃料取替階）までホースの敷設を行い、原子炉建物原子炉棟4階（燃料取替階）にて可搬型スプレイノズルを設置しホースと接続する。
- 原子炉建物原子炉棟南側扉が使用できない場合は、原子炉建物原子炉棟西側扉から南西側階段を經由して原子炉建物原子炉棟4階（燃料取替階）までホースの敷設を実施する。
- ⑧緊急時対策要員は、緊急時対策本部に燃料プールスプレイ系（可搬型スプレイノズル）による燃料プールへの注水の準備が完了したことを報告する。
- ⑨緊急時対策本部は、当直長に燃料プールスプレイ系（可搬型スプレイノズル）として使用する大量送水車による送水開始を報告するとともに緊急時対策要員に燃料プールスプレイ系（可搬型スプレイノズル）として使用する大量送水車の起動を指示する。
- ⑩緊急時対策要員は、燃料プールスプレイ系（可搬型スプレイノズル）として使用する大量送水車を起動し、ホース内の水張りを実施した後、燃料プールスプレイ系（可搬型スプレイノズル）による燃料プールへの注水を開始したことを当直長に報告する。
- ⑪当直副長は、中央制御室運転員に燃料プールスプレイ系（可搬型スプレイノズル）による燃料プールへの注水が開始されたことの確認を指示する。
- ⑫中央制御室運転員Aは、燃料プールへの注水が開始されたことを燃料プール監視カメラ及び燃料プール水位・温度により確認し、当直副長に報告する。
- ⑬当直長は、当直副長からの依頼に基づき、燃料プールスプレイ系（可搬型スプレイノズル）による燃料プールへの注水が開始されたことを緊急時対策本部に報告する。
- ⑭当直長は、当直副長からの依頼に基づき、燃料プールの水位を燃料プール水位低レベル以上に維持するよう、大量送水車の間欠運転又は現場での流量調整を緊急時対策要員に指示する。

(c) 操作の成立性

上記の操作のうち、作業開始を判断してから燃料プールスプレイ系（可搬型スプレイノズル）による燃料プールへの注水開始までの必要な要員数及び想定時間は、中央制御室運転員1名及び緊急時対策要員12名にて、原子炉建物原子炉棟南側扉又は原子炉建物原子炉棟西側扉から接続した場合、2時間50分以内で可能である。

円滑に作業できるように、移動経路を確保し、防護具、照明及び通信連絡設備を整備する。

また、速やかに作業が開始できるよう、使用する資機材は作業場所近傍に配備する。燃料プールスプレイ系（可搬型スプレイノズル）として使用する大量送水車からのホースの接続は、汎用の結合金具であり、十分な作業スペースを確保していることから、容易に実施可能である。

また、車両の作業用照明、ヘッドライト及び懐中電灯を用いることで、暗闇における作業性についても確保している。

室温は、事象初期に可搬型スプレイノズルの設置を実施するため通常運転時と同程度である。

（添付資料 1.11.4-3, 添付資料 1.11.5, 添付資料 1.11.6, 添付資料 1.11.7)

1.11.2.2 燃料プールからの大量の水の漏えい発生時の対応手順

(1) 燃料プールのスプレイ

a. 燃料プールのスプレイ系（常設スプレイヘッド）による燃料プールへのスプレイ（淡水／海水）

燃料プールからの大量の水の漏えいにより燃料プールの水位が異常に低下し、燃料プール代替注水設備による注水を実施しても水位を維持できない場合に、輪谷貯水槽（西1）及び輪谷貯水槽（西2）を水源として大量送水車により、燃料プールのスプレイ系（常設スプレイヘッド）による燃料プールへのスプレイを実施することで燃料プール内の燃料体等の著しい損傷の進行を緩和し、臨界を防止する。

(a) 手順着手の判断基準

燃料プールの水位が水位低警報レベルまで低下し、更に以下のいずれかの状況に至った場合。

- ・燃料プールへの注水を行っても水位低下が継続する場合。
- ・燃料貯蔵ラック上端+6,000mmを下回る水位低下を燃料プール水位（S A）にて確認した場合。

(b) 操作手順

燃料プールのスプレイ系（常設スプレイヘッド）による燃料プールへのスプレイ手順の概要は以下のとおり。手順の対応フローを第1.11-2図に、概要図を第1.11-5図に、タイムチャートを第1.11-6図に示す。

- ①当直副長は、手順着手の判断基準に基づき、中央制御室運転員に燃料プールのスプレイ系（常設スプレイヘッド）による燃料プールへのスプレイの準備開始を指示する。
- ②中央制御室運転員Aは、「1.11.2.3(1) a. 燃料プール監視カメラ用冷却設備起動」手順により燃料プール監視カメラ用冷却設備の起動が完了していること及び燃料プール監視カメラにて燃料プールが視認できることを確認する。
- ③当直長は、当直副長からの依頼に基づき、緊急時対策本部に燃料プールのスプレイ系配管・弁の接続口への燃料プールのスプレイ系（常設スプレイヘッド）として使用する大量送水車の接続を依頼する。
- ④緊急時対策本部は、当直長に燃料プールのスプレイ系（常設スプレイヘッド）による燃料プールへの注水で使用する燃料プールのスプレイ系配管・弁の接続口を報告するとともに緊急時対策要員に燃料プールのスプレイ系（常設スプレイヘッド）による燃料プールへのスプレイの準備開始を指示する。
- ⑤中央制御室運転員Aは、燃料プールのスプレイ系（常設スプレイヘッド）による燃料プールへのスプレイに必要な監視計器の電源が確保されていることを状態表示にて確認する。

- ⑥緊急時対策要員は、緊急時対策本部に燃料プールスプレイ系（常設スプレイヘッド）による燃料プールへのスプレイの準備が完了したことを報告する。
- ⑦緊急時対策本部は、当直長に燃料プールスプレイ系（常設スプレイヘッド）として使用する大量送水車による送水開始を報告するとともに緊急時対策要員に燃料プールスプレイ系（常設スプレイヘッド）として使用する大量送水車の起動を指示する。
- ⑧^a燃料プールスプレイ系接続口（南）を使用した燃料プールへの注水の場合
緊急時対策要員は、燃料プールスプレイ系（常設スプレイヘッド）として使用する大量送水車を起動した後、SFPS A-注水ライン流量調整弁を全開とし、燃料プールスプレイ系（常設スプレイヘッド）による燃料プールへの注水を開始したことを当直長に報告する。
- ⑧^b燃料プールスプレイ系接続口（西）を使用した燃料プールへの注水の場合
緊急時対策要員は、燃料プールスプレイ系（常設スプレイヘッド）として使用する大量送水車を起動した後、SFPS B-注水ライン流量調整弁を全開とし、燃料プールスプレイ系（常設スプレイヘッド）による燃料プールへの注水を開始したことを当直長に報告する。
- ⑨当直副長は、中央制御室運転員に燃料プールスプレイ系（常設スプレイヘッド）による燃料プールへのスプレイが開始されたことの確認を指示する。
- ⑩中央制御室運転員Aは、燃料プールへのスプレイが開始されたことを燃料プール監視カメラにより確認し、当直副長に報告するとともに、燃料プール内の燃料へ均等にスプレイされていること及び燃料プールがオーバーフローしていないことを監視する。
- ⑪当直長は、当直副長からの依頼に基づき、燃料プールスプレイ系（常設スプレイヘッド）による燃料プールへのスプレイが開始されたことを緊急時対策本部に報告する。

(c) 操作の成立性

上記の操作のうち、作業開始を判断してから燃料プールスプレイ系（常設スプレイヘッド）による燃料プールへのスプレイ開始までの必要な要員数及び想定時間は、中央制御室運転員1名及び緊急時対策要員12名にて、燃料プールスプレイ系（常設スプレイヘッド）接続口（南）又は燃料プールスプレイ系（常設スプレイヘッド）接続口（西）を使用した場合、作業開始を判断してから燃料プールへのスプレイ開始まで2時間10分以内で可能である。

なお、燃料プール水の小規模な漏えい発生時の対応手順において、燃料

プールのスプレイ系（常設スプレイヘッド）による燃料プールへの注水を実施していた場合は、継続してスプレイが可能であり、作業は不要である。

円滑に作業できるように、移動経路を確保し、防護具、照明及び通信連絡設備を整備する。燃料プールのスプレイ系（常設スプレイヘッド）として使用する大量送水車からのホースの接続は、汎用の結合金具であり、十分な作業スペースを確保していることから、容易に実施可能である。

また、車両の作業用照明、ヘッドライト及び懐中電灯を用いることで、暗闇における作業性についても確保している。

（添付資料1.11.4-2）

b. 燃料プールスプレイ系（可搬型スプレイノズル）による燃料プールへのスプレイ（淡水／海水）

燃料プールからの大量の水の漏えいにより、燃料プールの水位が異常に低下し、燃料プール代替注水設備による注水を実施しても水位を維持できない場合に燃料プールスプレイ系（常設スプレイヘッド）を優先して使用するが、燃料プールスプレイ系（常設スプレイヘッド）の機能が喪失した場合は、大量送水車により、燃料プールスプレイ系（可搬型スプレイノズル）を使用したスプレイを実施することで燃料プール内の燃料体等の著しい損傷の進行を緩和し、臨界を防止する。

(a) 手順着手の判断基準

燃料プールの水位が水位低警報レベルまで低下し、更に以下のいずれかの状況に至り、燃料プールスプレイ系（常設スプレイヘッド）による燃料プールへのスプレイができない場合。ただし、燃料プールエリアへアクセスできる場合。

- ・燃料プールへの注水を行っても水位低下が継続する場合。
- ・燃料貯蔵ラック上端+6,000mm を下回る水位低下を燃料プール水位（S A）にて確認した場合。

(b) 操作手順

燃料プールスプレイ系（可搬型スプレイノズル）による燃料プールへのスプレイ手順の概要は以下のとおり。手順の対応フローを第 1.11-2 図に、概要図を第 1.11-7 図に、タイムチャートを第 1.11-8 図に示す。

- ①当直副長は、手順着手の判断基準に基づき、中央制御室運転員に燃料プールスプレイ系（可搬型スプレイノズル）による燃料プールへのスプレイの準備開始を指示する。
- ②中央制御室運転員 A は、「1.11.2.3(1) a. 燃料プール監視カメラ用冷却設備起動」手順により燃料プール監視カメラ用冷却設備の起動が完了していること及び燃料プール監視カメラにて燃料プールが視認できることを確認する。
- ③当直長は、当直副長からの依頼に基づき、緊急時対策本部に燃料プールスプレイ系（可搬型スプレイノズル）による燃料プールへのスプレイの準備開始を依頼する。
- ④緊急時対策本部は、緊急時対策要員に燃料プールスプレイ系（可搬型スプレイノズル）による燃料プールへのスプレイの準備として、大量送水車の配置、及び原子炉建物原子炉棟 4 階（燃料取替階）に可搬型スプレイノズルの設置を指示する。
- ⑤中央制御室運転員 A は、燃料プールスプレイ系（可搬型スプレイノズル）による燃料プールへのスプレイに必要な監視計器の電源が確保されていることを状態表示にて確認する。

- ⑥当直長は、当直副長からの依頼に基づき、緊急時対策本部に燃料プールのスプレイ系（可搬型スプレイノズル）による燃料プールへのスプレイの準備が完了したことを報告する。
- ⑦緊急時対策要員は、燃料プールのスプレイ系（可搬型スプレイノズル）による燃料プールへのスプレイの準備として、大量送水車を配置するとともに、原子炉建物原子炉棟南側扉から北東側階段を經由して原子炉建物原子炉棟4階（燃料取替階）までホースの敷設を行い、原子炉建物原子炉棟4階（燃料取替階）にて可搬型スプレイノズルを設置しホースと接続する。原子炉建物原子炉棟南側扉が使用できない場合は、原子炉建物原子炉棟西側扉から南西側階段を經由して原子炉建物原子炉棟4階（燃料取替階）までホースの敷設を実施する。
- ⑧緊急時対策要員は、緊急時対策本部に燃料プールのスプレイ系（可搬型スプレイノズル）による燃料プールへのスプレイの準備が完了したことを報告する。
- ⑨緊急時対策本部は、当直長に燃料プールのスプレイ系（可搬型スプレイノズル）として使用する大量送水車による送水の開始を報告するとともに緊急時対策要員に燃料プールのスプレイ系（可搬型スプレイノズル）として使用する大量送水車の起動を指示する。
- ⑩緊急時対策要員は、燃料プールのスプレイ系（可搬型スプレイノズル）として使用する大量送水車を起動し、ホース内の水張りを実施した後、燃料プールのスプレイ系（可搬型スプレイノズル）による燃料プールへのスプレイを開始したことを当直長に報告する。
- ⑪当直副長は、中央制御室運転員に燃料プールのスプレイ系（可搬型スプレイノズル）による燃料プールへのスプレイが開始されたことの確認を指示する。
- ⑫中央制御室運転員Aは、燃料プールへのスプレイが開始されたことを燃料プール監視カメラにより確認し、当直副長に報告するとともに、燃料プール内の燃料へ均等にスプレイされていること及び燃料プールがオーバーフローしていないことを監視する。
- ⑬当直長は、当直副長からの依頼に基づき、燃料プールのスプレイ系（可搬型スプレイノズル）による燃料プールへのスプレイが開始されたことを緊急時対策本部へ報告する。

(c) 操作の成立性

上記の操作のうち、作業開始を判断してから燃料プールのスプレイ系（可搬型スプレイノズル）による燃料プールへのスプレイ開始までの必要な要員数及び想定時間は、中央制御室運転員1名及び緊急時対策要員12名にて、原子炉建物原子炉棟南側扉又は原子炉建物原子炉棟西側扉から接続した場合、2時間50分以内で可能である。

なお、燃料プール水の小規模な漏えい発生時の対応手順において、燃料プールスプレイ系（可搬型スプレイノズル）による燃料プールへの注水を実施していた場合は、継続してスプレイが可能であり、作業は不要である。

円滑に作業できるように、移動経路を確保し、防護具、照明及び通信連絡設備を整備する。また、速やかに作業が開始できるよう、使用する資機材は作業場所近傍に配備する。燃料プールスプレイ系（可搬型スプレイノズル）として使用する大量送水車からのホースの接続は、汎用の結合金具であり、十分な作業スペースを確保していることから、容易に実施可能である。

また、車両の作業用照明、ヘッドライト及び懐中電灯を用いることで、暗闇における作業性についても確保している。

室温は、事象初期に可搬型スプレイノズルの設置を実施するため通常運転時と同程度である。

（添付資料 1.11.4-3, 添付資料 1.11.7）

(2) 漏えい緩和

a. 燃料プール漏えい緩和

燃料プールからの大量の水の漏えいが発生した場合において、あらかじめ準備している漏えい緩和のための資機材を用いて、燃料プール内側からの漏えいを緩和する。

(a) 手順着手の判断基準

燃料プールの水位が水位低警報レベルまで低下し、更に以下のいずれかの状況に至り、燃料プールエリアへアクセスできる場合。

- ・燃料プールへの注水を行っても水位低下が継続する場合。
- ・燃料貯蔵ラック上端+6,000mmを下回る水位低下を燃料プール水位（S A）にて確認した場合。

(b) 操作手順

燃料プールからの漏えい緩和の手順の概要は以下のとおり。概要図を第 1.11-9 図に、タイムチャートを第 1.11-10 図に示す。

- ①当直副長は、手順着手の判断基準に基づき、中央制御室運転員に資機材を用いた燃料プールからの漏えい緩和措置のための準備開始を指示する。
- ②中央制御室運転員 A は、「1.11.2.3(1) a. 燃料プール監視カメラ用冷却設備起動」手順により燃料プール監視カメラ用冷却設備の起動が完了していること及び監視カメラにて燃料プールが視認できることを確認する。
- ③当直長は、当直副長からの依頼に基づき、緊急時対策本部に資機材を用いた燃料プールからの漏えい緩和措置の開始を依頼する。
- ④緊急時対策本部は、緊急時対策要員に資機材を用いた燃料プールからの漏えい緩和措置を指示する。
- ⑤中央制御室運転員 A は、資機材を用いた燃料プールからの漏えい緩和措置に必要な監視計器の電源が確保されていることを状態表示等にて確認する。
- ⑥緊急時対策要員は、原子炉建物原子炉棟 4 階（燃料取替階）にて、シール材を接着させたステンレス鋼板を吊り降ろし用のロープにより、貫通穴付近まで吊り下げ、手すり等に固縛・固定し、漏えい緩和措置が完了したことを緊急時対策本部に報告する。また、緊急時対策本部は当直長に報告する。
- ⑦当直副長は、中央制御室運転員に資機材を用いた燃料プールからの漏えい緩和措置が完了したことの確認を指示する。
- ⑧中央制御室運転員 A は、燃料プールからの漏えい量が減少したことを燃料プール監視カメラ及び燃料プール水位・温度にて確認し、当直副長に報告する。

(c) 操作の成立性

上記の操作は、中央制御室運転員 1 名及び緊急時対策要員 3 名にて作業を実施する。作業開始を判断してから燃料プールからの漏えい緩和措置完了まで 1 時間 30 分以内で可能である。

円滑に作業できるように、移動経路を確保し、防護具、照明及び通信連絡設備を整備する。また、速やかに作業が開始できるよう、使用する資機材は作業場所近傍に配備する。

(添付資料 1.11.4-4)

1.11.2.3 重大事故等時における燃料プールの監視のための対応手順

燃料プールの冷却機能又は注水機能喪失時、又は燃料プール水の小規模な漏えい発生時又は燃料プールからの大量の水の漏えいが発生した場合、燃料プール監視計器の環境条件は、燃料プール水の沸騰による蒸散が継続し、高温（大気圧下のため100℃を超えることはない。）、高湿度の環境が考えられるが、監視計器の構造及び位置により直接検出器の電気回路部等に接しないことから、監視計器を事故時環境下においても使用できる。

なお、燃料プール監視カメラについては、耐環境性向上のため冷気を供給することで冷却する。

燃料プールの監視は、想定される重大事故等時においては、これらの計器を用いることで変動する可能性のある範囲を各計器がオーバーラップして監視する。また、各計器の計測範囲を把握した上で燃料プールの水位、水温、上部空間線量率及び状態監視を行う。

また、燃料プールの温度、水位及び上部の空間線量率の監視設備並びに監視カメラは、非常用所内電源設備から給電され、交流又は直流電源が必要な場合は、代替電源設備から電源が給電される。これらの監視設備を用いた燃料プールの監視は運転員が行う。

(1) 燃料プールの状態監視

通常時の燃料プールの状態監視は、燃料プール水位、燃料プール温度及び燃料取替階エリア放射線モニタにより実施する。

重大事故等時においては、重大事故等対処設備である燃料プール水位(SA)、燃料プール水位・温度(SA)、燃料プールエリア放射線モニタ(高レンジ・低レンジ)(SA)及び燃料プール監視カメラ(SA)により燃料プールの水位、水温、上部空間線量率及び状態監視を行う。上記の重大事故等対処設備による監視計器は常設設備であり設置を必要としない。また、通常時から常時監視が可能な設備であり、継続的に監視を実施する。

燃料取替階エリア放射線モニタ及び燃料プールエリア放射線モニタ(高レンジ・低レンジ)(SA)の機能が喪失している場合は、あらかじめ評価(使用済燃料配置変更ごとに行う空間線量率評価)し把握した相関(減衰率)関係により燃料プール空間線量率を推定する。

a. 燃料プール監視カメラ用冷却設備起動

(a) 手順着手の判断基準

以下のいずれかの状況に至った場合。

- ・燃料プール水位低警報又は燃料プール温度高警報が発生した場合。
- ・燃料プールの冷却機能又は注水機能が喪失し、復旧が見込めない場合。

(b) 操作手順

燃料プールの状態監視に必要な燃料プール監視カメラ用冷却設備の起動手順の概要は以下のとおり。また、概要図を第 1.11-11 図に、タイムチャートを第 1.11-12 図に示す。

- ①当直副長は、手順着手の判断基準に基づき、運転員に燃料プール監視カメラ用冷却設備の起動準備を指示する。
- ②中央制御室運転員 A は、燃料プール監視カメラにて燃料プールが視認できること及び燃料プール監視カメラ用冷却設備起動に必要な電源が確保されていることを状態表示にて確認する。
- ③現場運転員 B 及び C は、燃料プール監視カメラ用冷却空気出口弁の全開操作後、燃料プール監視カメラ用冷却設備を起動する。
- ④中央制御室運転員 A は、燃料プール監視カメラの状態に異常がないことを確認する。

(c) 操作の成立性

上記の操作は、中央制御室運転員 1 名及び現場運転員 2 名にて作業を実施した場合、作業開始を判断してから燃料プール監視カメラ用冷却設備起動まで 25 分以内で可能である。

円滑に作業できるように、移動経路を確保し、防護具、照明及び通信連絡設備を整備する。室温は通常運転時と同程度である。

(添付資料 1.11.4-5)

b. 代替電源による給電

全交流動力電源又は直流電源が喪失した場合、燃料プールの状態を監視するため、代替電源により燃料プール監視設備へ給電する手順を整備する。

代替電源により燃料プール監視設備へ給電する手順は、「1.14 電源の確保に関する手順等」にて整備する。

1.11.2.4 燃料プールから発生する水蒸気による悪影響を防止するための対応手順

(1) 燃料プール冷却系による燃料プールの除熱

全交流動力電源の喪失又は原子炉補機冷却系（原子炉補機海水系を含む。）の機能喪失により燃料プール冷却系による燃料プールの除熱ができず、燃料プールから発生する水蒸気が重大事故等対処設備に悪影響を及ぼす可能性がある場合は、常設代替交流電源設備として使用するガスタービン発電機により燃料プール冷却系の電源を確保し、原子炉補機冷却系（原子炉補機海水系を含む。）又は原子炉補機代替冷却系により冷却水を確保することで、燃料プール冷却系による燃料プールの除熱を実施する。なお、燃料プールの水位がオーバーフロー水位付近でない場合は、「1.11.2.1(1)燃料プール代替注水」又は「1.11.2.2(1)燃料プールスプレイ」と同様の手順により燃料プール水位をオーバーフロー水位付近とする。また、常設代替交流電源設備として使用するガスタービン発電機に関する手順等は「1.14 電源の確保に関する手順等」に、原子炉補機冷却系（原子炉補機海水系を含む。）及び原子炉補機代替冷却系に関する手順は「1.5 最終ヒートシンクへ熱を輸送するための手順等」にて整備する。

a. 手順着手の判断基準

全交流動力電源喪失又は原子炉補機冷却系（原子炉補機海水系を含む。）の機能喪失時、常設代替交流電源設備により非常用高圧母線C系及びD系の受電が完了し、燃料プール冷却系が使用可能な状態^{*1}である場合。

※1：設備に異常がなく、電源、水源（スキマ・サージ・タンク）及び原子炉補機冷却系（原子炉補機海水系を含む。）又は原子炉補機代替冷却系による補機冷却水が確保されている状態。

b. 操作手順（A系のポンプ及び熱交換器を使用の例）

燃料プール冷却系による燃料プールの除熱手順の概要は以下のとおり。手順の対応フローを第1.11-2図に、概要図を第1.11-13図に、タイムチャートを第1.11-14図に示す。

- ①当直副長は、手順着手の判断基準に基づき、中央制御室運転員に燃料プール冷却系による燃料プールの除熱の準備開始を指示する。
- ②中央制御室運転員Aは、「1.11.2.3(1) a. 燃料プール監視カメラ用冷却設備起動」手順により燃料プール監視カメラ用冷却設備の起動が完了していること及び燃料プール監視カメラにて燃料プール水位が視認できることを確認する。
- ③中央制御室運転員Aは、燃料プール冷却系の起動に必要なポンプ、電動弁及び監視計器の電源が確保されていることを状態表示にて確認するとともに、補機冷却水が確保されていることを確認する。
- ④当直長は、当直副長からの依頼に基づき、緊急時対策本部にガスタービ

ン発電機の負荷容量確認を依頼し、燃料プール冷却系が使用可能か確認する。

- ⑤当直副長は、中央制御室運転員に燃料プール冷却系による燃料プールの除熱の系統構成を指示する。
- ⑥中央制御室運転員Aは、燃料プール冷却系による燃料プールの除熱の系統構成として、FPCフィルタ入口弁を全閉操作、FPCフィルタバイパス弁の全閉確認、A-FPC熱交入口弁の全開確認を実施する。
- ⑦当直長は、当直副長からの依頼に基づき、燃料プール冷却系による燃料プール除熱の開始を緊急時対策本部に報告する。
- ⑧当直副長は、中央制御室運転員に燃料プール冷却系による燃料プール除熱の開始を指示する。
- ⑨中央制御室運転員Aは、A-燃料プール冷却ポンプの起動操作を実施する。
- ⑩中央制御室運転員Aは、FPCフィルタバイパス弁を調整開とし、燃料プール冷却系系統流量指示値の上昇及び燃料プール水温度指示値の低下により燃料プールの除熱が開始されたことを確認する。
- ⑪当直長は、当直副長からの依頼に基づき、燃料プール冷却系による燃料プール除熱が開始されたことを緊急時対策本部に報告する。

c. 操作の成立性

上記の操作は、中央制御室運転員1名にて作業を実施した場合、作業開始を判断してから燃料プール冷却系による燃料プール除熱開始まで10分以内で可能である。

(添付資料 1.11.4-6)

1.11.2.5 その他の手順項目について考慮する手順

燃料プール冷却系への原子炉補機代替冷却系による補機冷却水確保手順は、「1.5 最終ヒートシンクへ熱を輸送するための手順等」にて整備する。

原子炉建物放水設備による大気への放射性物質の拡散抑制手順については、「1.12 発電所外への放射性物質の拡散を抑制するための手順等」にて整備する。

輪谷貯水槽（西1）及び輪谷貯水槽（西2）への水の補給手段並びに水源から接続口までの大量送水車による送水手順については、「1.13 重大事故等の収束に必要となる水の供給手順等」にて整備する。

非常用交流電源設備として使用する非常用ディーゼル発電機, 常設代替交流電源設備として使用するガスタービン発電機, 可搬型代替交流電源設備として使用する高圧発電機車, 常設代替直流電源設備として使用するSA用115V系蓄電池又は可搬型直流電源設備として使用する高圧発電機車及びSA用115V系蓄電池による燃料プール冷却ポンプ, 電動弁及び中央制御室監視計器類への電源供給手順並びに常設代替交流電源設備として使用するガスタービン発電機, 可搬型代替交流電源設備及び可搬型直流電源設備として使用する高圧発電機車及び大量送水車への燃料補給手順については、「1.14 電源の確保に関する手順等」にて整備する。

操作の判断, 確認に係る計装設備に関する手順は「1.15 事故時の計装に関する手順等」にて整備する。

1.11.2.6 重大事故等時の対応手段の選択

重大事故等時の対応手順の選択方法は以下のとおり。対応手順の選択フローチャートを第 1.11-15 図に示す。

燃料プールの冷却機能又は注水機能の喪失時、又は燃料プール水の漏えいが発生した場合は、燃料プール水位低又は燃料プール温度高警報の発生により事象を把握するとともに、燃料プール水位（SA）、燃料プール水位・温度（SA）、燃料プールエリア放射線モニタ（高レンジ・低レンジ）（SA）及び燃料プール監視カメラにて状態の監視を行う。

燃料プールの冷却機能又は注水機能の喪失時、又は燃料プールの水位が低下した場合は、その程度によらず、大量送水車を使用した燃料プールへの注水又はスプレイが可能となるように準備する。大量送水車の準備が完了していない場合は、消火系による燃料プールへの注水を実施する。

なお、消火系による燃料プールへの注水は、発電所構内における火災への対応や消火系を用いた原子炉冷却等の用途に用いられていないことが確認できた場合に実施する。

消火系が使用できない場合は、大量送水車による燃料プールへの注水を実施する。

大量送水車による燃料プールへの注水又はスプレイを実施する際は、輪谷貯水槽（西 1）及び輪谷貯水槽（西 2）を水源として使用し、輪谷貯水槽（西 1）及び輪谷貯水槽（西 2）が使用できない場合は海水を使用する。

また、可搬型スプレイノズルよりも系統構成が容易で燃料プール近傍での現場操作がなく、スロッシング等により燃料プールの水位が低下しても被ばくを低減できることから、常設スプレイヘッドの使用を優先する。

大量送水車による燃料プールへの注水を実施しても燃料プールの水位の低下が継続する場合は、漏えい量が緩和できればその後の対応に余裕が生じることから、漏えい緩和を実施する。ただし、漏えい緩和には不確定要素が多いことから大量送水車による燃料プールへのスプレイを実施する。大量送水車が使用できず、燃料プールへのスプレイが実施できない場合は、大気への放射性物質の拡散を抑制するための対応を実施する。

全交流動力電源の喪失又は原子炉補機冷却系（原子炉補機海水系を含む。）の機能喪失により燃料プール冷却系による燃料プールの除熱ができず、燃料プールから発生する水蒸気が重大事故等対処設備に悪影響を及ぼす可能性がある場合は、常設代替交流電源設備として使用するガスタービン発電機により燃料プール冷却系の電源を確保し、原子炉補機冷却系（原子炉補機海水系を含む。）又は原子炉補機代替冷却系により冷却水の確保及び燃料プール代替注水により燃料プール水位をオーバーフロー水位付近とすることで、燃料プール冷却系による燃料プールの除熱を実施する。

第 1.11-1 表 機能喪失を想定する設計基準対象施設と整備する手順

対応手段，対処設備，手順書一覧(1 / 4)

分類	機能喪失を想定する 設計基準対象施設	対応 手段	対処設備	手順書
燃料プールの冷却機能又は注水機能喪失時，又は燃料プールの小規模な漏えい発生時	燃料プール冷却系 残留熱除去系	(消火栓を使用した燃料プールへの注水の場合)	補助消火ポンプ 消火ポンプ 補助消火水槽 ろ過水タンク 消火系 配管・弁・注水ホース，代替注水ノズル，代替注水配管 燃料プール 常設代替交流電源設備 ^{※2} 可搬型代替交流電源設備 ^{※2} 代替所内電気設備 ^{※2} 非常用交流電源設備 ^{※2}	自主対策設備 事故時操作要領書 (徴候ベース) 「燃料プール制御」 AM設備別操作要領書 「消火ポンプまたは補助消火ポンプによる燃料プール注水」
		(復水輸送系ラインを使用した燃料プールへの注水の場合)	補助消火ポンプ 消火ポンプ 補助消火水槽 ろ過水タンク 消火系 配管・弁 復水輸送系 配管・弁 燃料プール冷却系 配管・弁 燃料プール冷却系 スキマ・サージ・タンク 燃料プール 常設代替交流電源設備 ^{※2} 可搬型代替交流電源設備 ^{※2} 代替所内電気設備 ^{※2} 非常用交流電源設備 ^{※2}	自主対策設備 事故時操作要領書 (徴候ベース) 「燃料プール制御」 AM設備別操作要領書 「消火ポンプまたは補助消火ポンプによる燃料プール注水」

※1：手順は「1.13 重大事故等の収束に必要となる水の供給手順等」にて整備する。

※2：手順は「1.14 電源の確保に関する手順等」にて整備する。

※3：手順は「1.12 発電所外への放射性物質の拡散を抑制する手順等」にて整備する。

※4：サイフォンブレイク機能は，操作及び確認を必要としないため，手順書として整備しない。

※5：「1.13 重大事故等の収束に必要となる水の供給手順等」【解釈】1 b) 項を満足するための代替淡水源（措置）

※6：手順は「1.5 最終ヒートシンクへ熱を輸送するための手順等」にて整備する。

対応手段，対処設備，手順書一覧(2 / 4)

分類	機能喪失を想定する設計基準対象施設	対応手段	対処設備	手順書	
燃料プールの冷却機能又は注水機能喪失時，又は燃料プール水の小規模な漏えい発生時	燃料プール冷却系 残留熱除去系	燃料プールスプレイス ールへの注水 (常設スプレイヘッダ)による燃料プ	大量送水車 ホース・接続口 燃料プールスプレイス 配管・弁 常設スプレイヘッダ 燃料プール 燃料補給設備※2 可搬型ストレーナ	重大事故等対処設備	事故時操作要領書 (徴候ベース) 「燃料プール制御」 原子力災害対策手順書 「大量送水車を使用した送水」
			輪谷貯水槽 (西1) ※1※5 輪谷貯水槽 (西2) ※1※5	自主対策設備	
	燃料プールスプレイス ールへの注水 (可搬型スプレイノズル)による燃料プ	大量送水車 ホース・弁 可搬型スプレイノズル 燃料プール 燃料補給設備※2 可搬型ストレーナ	重大事故等対処設備	事故時操作要領書 (徴候ベース) 「燃料プール制御」 原子力災害対策手順書 「大量送水車を使用した送水」 「原子炉建物内ホース展張による燃料プールへの注水及びスプレイ」	
		輪谷貯水槽 (西1) ※1※5 輪谷貯水槽 (西2) ※1※5	自主対策設備		
	—	漏えい抑制	サイフォンブレイク機能	重大事故等対処設備	—※4

※1：手順は「1.13 重大事故等の収束に必要な水の供給手順等」にて整備する。

※2：手順は「1.14 電源の確保に関する手順等」にて整備する。

※3：手順は「1.12 発電所外への放射性物質の拡散を抑制する手順等」にて整備する。

※4：サイフォンブレイク機能は，操作及び確認を必要としないため，手順書として整備しない。

※5：「1.13 重大事故等の収束に必要な水の供給手順等」【解釈】1 b) 項を満足するための代替淡水源（措置）

※6：手順は「1.5 最終ヒートシンクへ熱を輸送するための手順等」にて整備する。

対応手段, 対処設備, 手順書一覧(3 / 4)

分類	機能喪失を想定する設計基準対象施設	対応手段	対処設備	手順書	
燃料プールからの大量の水の漏えい発生時	-	燃料プールのスプレイ系(常設スプレイヘッド)による燃料プールへのスプレイ	大量送水車 ホース・接続口 燃料プールのスプレイ系 配管・弁 常設スプレイヘッド 燃料プール 燃料補給設備 ^{※2} 可搬型ストレーナ	重大事故等対処設備	事故時操作要領書 (徴候ベース) 「燃料プール制御」 原子力災害対策手順書 「大量送水車を使用した送水」
			輪谷貯水槽(西1) ^{※1※5} 輪谷貯水槽(西2) ^{※1※5}	自主対策設備	
		燃料プールのスプレイ系(可搬型スプレイノズル)による燃料プールへのスプレイ	大量送水車 ホース・弁 可搬型スプレイノズル 燃料プール 燃料補給設備 ^{※2} 可搬型ストレーナ	重大事故等対処設備	事故時操作要領書 (徴候ベース) 「燃料プール制御」 原子力災害対策手順書 「大量送水車を使用した送水」 「原子炉建物内ホース展張による燃料プールへの注水及びスプレイ」
			輪谷貯水槽(西1) ^{※1※5} 輪谷貯水槽(西2) ^{※1※5}	自主対策設備	
		漏えい緩和	シール材 接着剤 ステンレス鋼板 吊り降ろしロープ	自主対策設備	事故時操作要領書 (徴候ベース) 「燃料プール制御」 原子力災害対策手順書 「燃料プール漏えい緩和」
大気への放射性物質の拡散抑制	大型送水ポンプ車 ホース 放水砲 燃料補給設備 ^{※2}	重大事故等対処設備	原子力災害対策手順書 「放水砲による大気への放射性物質の拡散抑制」 ^{※3}		

※1：手順は「1.13 重大事故等の収束に必要となる水の供給手順等」にて整備する。

※2：手順は「1.14 電源の確保に関する手順等」にて整備する。

※3：手順は「1.12 発電所外への放射性物質の拡散を抑制する手順等」にて整備する。

※4：サイフォンブレイク機能は、操作及び確認を必要としないため、手順書として整備しない。

※5：「1.13 重大事故等の収束に必要となる水の供給手順等」【解釈】1 b) 項を満足するための代替淡水源(措置)

※6：手順は「1.5 最終ヒートシンクへ熱を輸送するための手順等」にて整備する。

対応手段, 対処設備, 手順書一覧(4 / 4)

分類	機能喪失を想定する設計基準対象施設	対応手段	対処設備	手順書
重大事故等時における燃料プールの監視	-	燃料プールの状態監視	燃料プール水位 (SA) 燃料プール水位・温度 (SA) 燃料プールエリア放射線モニタ (高レンジ・低レンジ) (SA) 燃料プール監視カメラ (SA) (燃料プール監視カメラ用冷却設備を含む。)	重大事故等対処設備 AM設備別操作要領書 「燃料プール制御」 AM設備別操作要領書 「SFP監視カメラ用冷却設備起動」
		代替電源による給電	常設代替交流電源設備 ^{※2} 可搬型代替交流電源設備 ^{※2} 代替所内電気設備 ^{※2} 所内常設蓄電式直流電源設備 ^{※2} 常設代替直流電源設備 ^{※2} 可搬型直流電源設備 ^{※2}	— ^{※2}
燃料プールから発生する水蒸気による悪影響の防止	全交流動力電源 原子炉補機冷却系(原子炉補機海水系を含む。) ^{※6}	燃料プール冷却系による燃料プールの除熱	燃料プール冷却ポンプ 燃料プール 燃料プール冷却系熱交換器 燃料プール冷却系 配管・弁 燃料プール冷却系 スキマ・サージ・タンク 燃料プール冷却系 ディフューザ 原子炉補機代替冷却系 ^{※6} 常設代替交流電源設備 ^{※2} 代替所内電気設備 ^{※2}	重大事故等対処設備 AM設備別操作要領書 「燃料プール制御」 AM設備別操作要領書 「FPCによる燃料プール除熱」
		(設計基準拡張)	原子炉補機冷却系(原子炉補機海水系を含む。) ^{※6}	重大事故等対処設備 (設計基準拡張)

※1：手順は「1.13 重大事故等の収束に必要な水の供給手順等」にて整備する。

※2：手順は「1.14 電源の確保に関する手順等」にて整備する。

※3：手順は「1.12 発電所外への放射性物質の拡散を抑制する手順等」にて整備する。

※4：サイフォンブレイク機能は、操作及び確認を必要としないため、手順書として整備しない。

※5：「1.13 重大事故等の収束に必要な水の供給手順等」【解釈】1 b) 項を満足するための代替淡水源(措置)

※6：手順は「1.5 最終ヒートシンクへ熱を輸送するための手順等」にて整備する。

第 1.11-2 表 重大事故等対処に係る監視計器

監視計器一覧(1 / 7)

手順書	重大事故等の対応に 必要となる監視項目	監視パラメータ (計器)	
1.11.2.1 燃料プールの冷却機能又は注水機能の喪失時、又は燃料プール水の小規模な漏えい発生時の対応手順 (1) 燃料プール代替注水 a. 消火系による燃料プールへの注水			
事故時操作要領書 (徴候ベース) 「燃料プール制御」 AM設備別操作要領書 「消火ポンプまたは補助消火ポンプによる 燃料プール注水」	判断基準	燃料プールの監視	燃料プール水位低 警報 燃料プール温度高 警報 燃料プール水位・温度 (SA) 燃料プール水位 (SA) 燃料プール監視カメラ (SA)
		電源	C-メタクラ母線電圧 D-メタクラ母線電圧 C-ロードセンタ母線電圧 D-ロードセンタ母線電圧
		水源の確保	A-補助消火水槽水位 B-補助消火水槽水位 ろ過水タンク水位
	操作	燃料プールの監視	燃料プール水位低 警報 燃料プール温度高 警報 燃料プール水位・温度 (SA) 燃料プール水位 (SA) スキマサージタンク水位 燃料プール監視カメラ (SA) 燃料取替階エリア放射線モニタ 燃料取替階放射線モニタ 燃料プールエリア放射線モニタ (高レンジ・低レンジ) (SA)
		補機監視機能	A-消火ポンプ出口圧力 B-消火ポンプ出口圧力
		水源の確保	A-補助消火水槽水位 B-補助消火水槽水位 ろ過水タンク水位

監視計器一覧(2 / 7)

手順書	重大事故等の対応に必要な監視項目	監視パラメータ (計器)	
1.11.2.1 燃料プールの冷却機能又は注水機能の喪失時、又は燃料プール水の小規模な漏えい発生時の対応手順 (1) 燃料プール代替注水 b. 燃料プールのスプレイ系 (常設スプレイヘッド) による燃料プールへの注水 (淡水/海水)			
事故時操作要領書 (徴候ベース) 「燃料プール制御」 原子力災害対策手順書 「大量送水車を使用した送水」	判断基準	燃料プールの監視	燃料プール水位低 警報 燃料プール温度高 警報 燃料プール水位・温度 (S A) 燃料プール水位 (S A) 燃料プール監視カメラ (S A)
		電源	C-メタクラ母線電圧 D-メタクラ母線電圧 C-ロードセンタ母線電圧 D-ロードセンタ母線電圧 緊急用メタクラ電圧 S Aロードセンタ母線電圧
		水源の確保	輪谷貯水槽 (西1) 輪谷貯水槽 (西2)
	操作	燃料プールの監視	燃料プール水位低 警報 燃料プール温度高 警報 燃料プール水位・温度 (S A) 燃料プール水位 (S A) スキマサージタンク水位 燃料プール監視カメラ (S A) 燃料取替階エリア放射線モニタ 燃料取替階放射線モニタ 燃料プールエリア放射線モニタ (高レンジ・低レンジ) (S A)
		補機監視機能	大量送水車ポンプ出口圧力 燃料プールのスプレイ流量
		水源の確保	輪谷貯水槽 (西1) 輪谷貯水槽 (西2)

監視計器一覧(3 / 7)

手順書	重大事故等の対応に必要な監視項目	監視パラメータ (計器)	
1. 11. 2. 1 燃料プールの冷却機能又は注水機能の喪失時、又は燃料プール水の小規模な漏えい発生時の対応手順 (1) 燃料プール代替注水 c. 燃料プールのスプレイ系 (可搬型スプレイノズル) による燃料プールへの注水 (淡水/海水)			
事故時操作要領書 (徴候ベース) 「燃料プール制御」 原子力災害対策手順書 「大量送水車を使用した送水」 「原子炉建物内ホース展開による燃料プールへの注水及びスプレイ」	判断基準	燃料プールの監視	燃料プール水位低 警報 燃料プール温度高 警報 燃料プール水位・温度 (SA) 燃料プール水位 (SA) 燃料プール監視カメラ (SA)
		電源	C-メタクラ母線電圧 D-メタクラ母線電圧 C-ロードセンタ母線電圧 D-ロードセンタ母線電圧 緊急用メタクラ電圧 SAロードセンタ母線電圧
		水源の確保	輪谷貯水槽 (西1) 輪谷貯水槽 (西2)
	操作	燃料プールの監視	燃料プール水位低 警報 燃料プール温度高 警報 燃料プール水位・温度 (SA) 燃料プール水位 (SA) スキマサージタンク水位 燃料プール監視カメラ (SA) 燃料取替階エリア放射線モニタ 燃料取替階放射線モニタ 燃料プールエリア放射線モニタ (高レンジ・低レンジ) (SA)
		補機監視機能	大量送水車ポンプ出口圧力 燃料プールのスプレイ流量
		水源の確保	輪谷貯水槽 (西1) 輪谷貯水槽 (西2)

監視計器一覧(4 / 7)

手順書	重大事故等の対応に必要な監視項目	監視パラメータ (計器)	
1. 11. 2. 2 燃料プールからの大量の水の漏えい発生時の対応手順 (1) 燃料プールのスプレイ a. 燃料プールのスプレイ系 (常設スプレイヘッド) による燃料プールへのスプレイ (淡水/海水)			
事故時操作要領書 (徴候ベース) 「燃料プール制御」 原子力災害対策手順書 「大量送水車を使用した送水」	判断基準	燃料プールの監視	燃料プール水位低 警報 燃料プール温度高 警報 燃料プール水位・温度 (S A) 燃料プール水位 (S A) 燃料プール監視カメラ (S A)
		電源	C-メタクラ母線電圧 D-メタクラ母線電圧 C-ロードセンタ母線電圧 D-ロードセンタ母線電圧 緊急用メタクラ電圧 S Aロードセンタ母線電圧
		水源の確保	輪谷貯水槽 (西1) 輪谷貯水槽 (西2)
	操作	燃料プールの監視	燃料プール水位低 警報 燃料プール温度高 警報 燃料プール水位・温度 (S A) 燃料プール水位 (S A) スキマサージタンク水位 燃料プール監視カメラ (S A) 燃料取替階エリア放射線モニタ 燃料取替階放射線モニタ 燃料プールエリア放射線モニタ (高レンジ・低レンジ) (S A)
		補機監視機能	大量送水車ポンプ出口圧力 燃料プールのスプレイ流量
		水源の確保	輪谷貯水槽 (西1) 輪谷貯水槽 (西2)

監視計器一覧(5 / 7)

手順書	重大事故等の対応に必要な監視項目	監視パラメータ (計器)	
1. 11. 2. 2 燃料プールからの大量の水の漏えい発生時の対応手順 (1) 燃料プールのスプレイ b. 燃料プールのスプレイ系 (可搬型スプレイノズル) による燃料プールへのスプレイ (淡水/海水)			
事故時操作要領書 (徴候ベース) 「燃料プール制御」 原子力災害対策手順書 「大量送水車を使用した送水」 「原子炉建物内ホース展開による燃料プールへの注水及びスプレイ」	判断基準	燃料プールの監視	燃料プール水位低 警報 燃料プール温度高 警報 燃料プール水位・温度 (SA) 燃料プール水位 (SA) 燃料プール監視カメラ (SA)
		電源	C-メタクラ母線電圧 D-メタクラ母線電圧 C-ロードセンタ母線電圧 D-ロードセンタ母線電圧 緊急用メタクラ電圧 SAロードセンタ母線電圧
		水源の確保	輪谷貯水槽 (西1) 輪谷貯水槽 (西2)
	操作	燃料プールの監視	燃料プール水位低 警報 燃料プール温度高 警報 燃料プール水位・温度 (SA) 燃料プール水位 (SA) スキマサージタンク水位 燃料プール監視カメラ (SA) 燃料取替階エリア放射線モニタ 燃料取替階放射線モニタ 燃料プールエリア放射線モニタ (高レンジ・低レンジ) (SA)
		補機監視機能	大量送水車ポンプ出口圧力 燃料プールのスプレイ流量
		水源の確保	輪谷貯水槽 (西1) 輪谷貯水槽 (西2)

監視計器一覧(6 / 7)

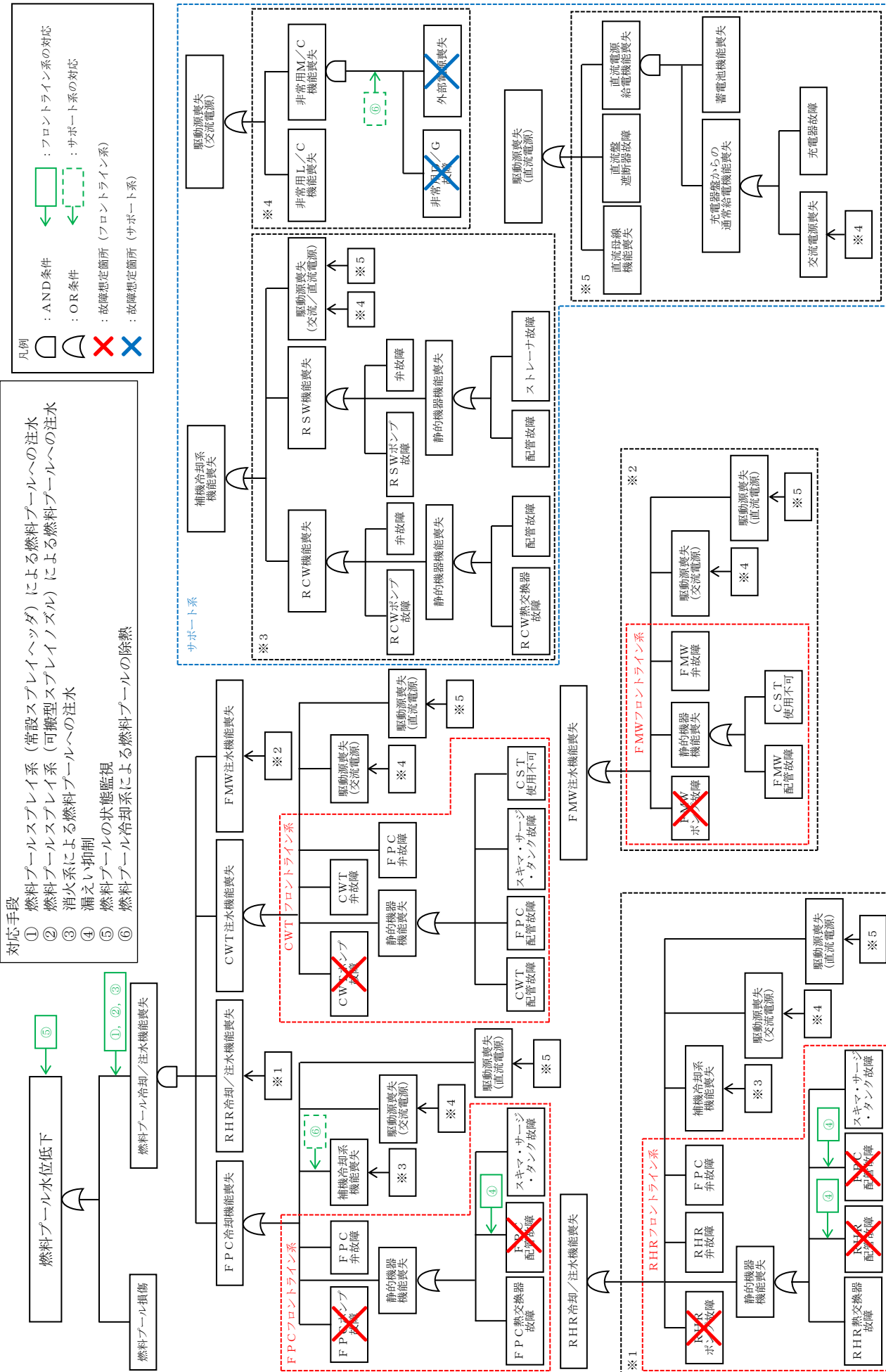
手順書	重大事故等の対応に必要な監視項目	監視パラメータ (計器)
1. 11. 2. 2 燃料プールからの大量の水の漏えい発生時の対応手順 (2) 漏えい緩和 a. 燃料プール漏えい緩和		
事故時操作要領書 (徴候ベース) 「燃料プール制御」 原子力災害対策手順書 「燃料プール漏えい緩和」	判断基準	燃料プール水位低 警報 燃料プール温度高 警報 燃料プール水位・温度 (S A) 燃料プール水位 (S A) 燃料プール監視カメラ (S A)
	操作	燃料プール水位低 警報 燃料プール温度高 警報 燃料プール水位・温度 (S A) 燃料プール水位 (S A) スキマサージタンク水位 燃料プール監視カメラ (S A) 燃料取替階エリア放射線モニタ 燃料取替階放射線モニタ 燃料プールエリア放射線モニタ (高レンジ・低レンジ) (S A)

監視計器一覧(7 / 7)

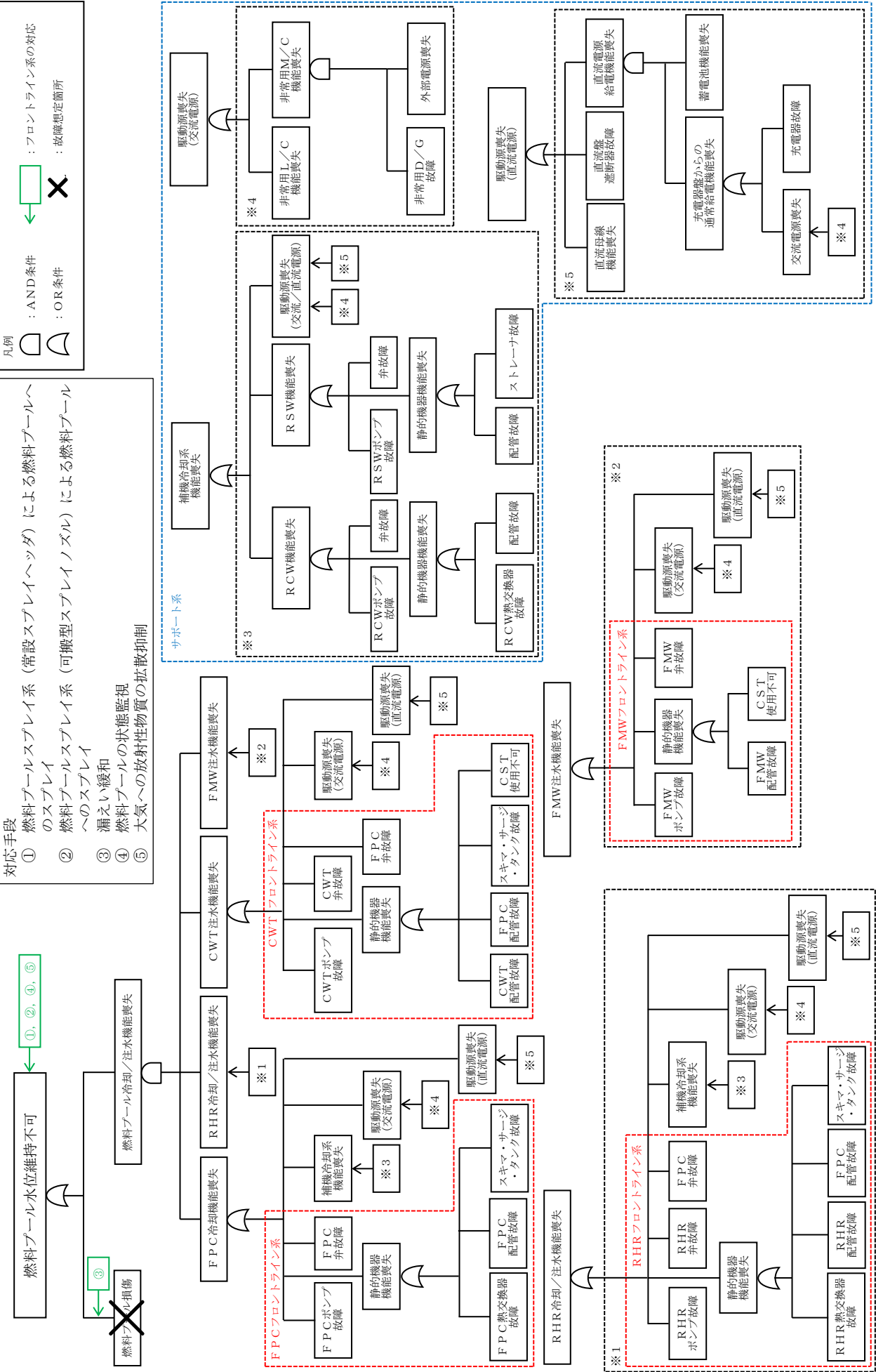
手順書	重大事故等の対応に 必要となる監視項目	監視パラメータ (計器)	
1.11.2.4 燃料プールから発生する水蒸気による悪影響を防止するための対応手順 (1) 燃料プール冷却系による燃料プールの除熱			
事故時操作要領書 (徴候ベース) 「燃料プール制御」 AM設備別操作要領書 「F P Cによる燃料プール除熱」	判断基準	燃料プールの監視	燃料プール水位低 警報 燃料プール温度高 警報 燃料プール水位・温度 (S A) 燃料プール水位 (S A) 燃料プール監視カメラ (S A) スキマサージタンク水位
		電源	C-メタクラ母線電圧 D-メタクラ母線電圧 C-ロードセンタ母線電圧 D-ロードセンタ母線電圧
		補機監視機能	I-原子炉補機冷却水ポンプ出口圧力 II-原子炉補機冷却水ポンプ出口圧力 移動式代替熱交換設備淡水ポンプ出口圧力
	操作	燃料プールの監視	燃料プール水位低 警報 燃料プール温度高 警報 燃料プール水位・温度 (S A) 燃料プール水位 (S A) スキマサージタンク水位 燃料プール冷却ポンプ出口流量 燃料プール監視カメラ (S A)

第 1.11-3 表 審査基準における要求事項毎の給電対象設備

対象条文	供給対象設備	給電元 給電母線
<p>【1.11】 使用済燃料貯蔵槽の冷却等のための手順等</p>	<p>燃料プール監視計器類</p>	<p>常設代替交流電源設備 可搬型代替交流電源設備 常設代替直流電源設備 可搬型直流電源設備 所内常設蓄電式直流電源設備</p> <p>C/C D系 SA-C/C B-115V系 SA用115V系</p>
	<p>燃料プール冷却ポンプ</p>	<p>常設代替交流電源設備</p> <p>L/C C系 L/C D系</p>
	<p>燃料プール冷却系弁</p>	<p>常設代替交流電源設備</p> <p>C/C C系 C/C D系</p>
	<p>中央制御室監視計器類</p>	<p>常設代替交流電源設備 可搬型代替交流電源設備</p> <p>計装C/C C系 計装C/C D系</p>



第 1.11-1 図 機能喪失原因対策分析 (1 / 2)



凡例
 □ : AND条件
 ○ : OR条件
 ◻ : フロントライン系の対応
 × : 故障確定箇所

対応手段
 ① 燃料プールスプレイス系 (常設スプレイヘッド) による燃料プールへのスプレイ
 ② 燃料プールスプレイス系 (可搬型スプレインノズル) による燃料プールへのスプレイ
 ③ 漏えい緩和
 ④ 燃料プールの状態監視
 ⑤ 大気への放射性物質の拡散抑制

第 1.11-1 図 機能喪失原因対策分析 (2 / 2)

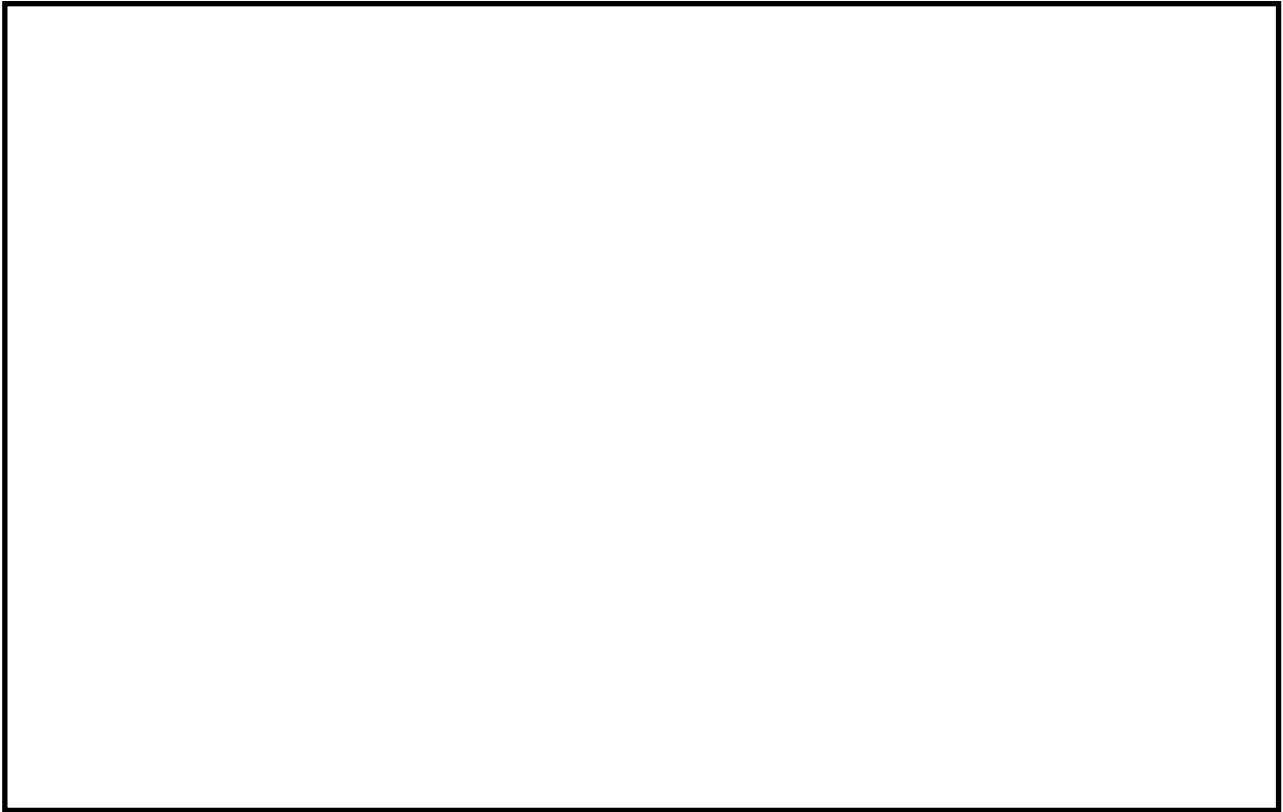
フロントライン系、サポート系の整理、故障の想定・対応手段

凡例: フロントライン系 サポート系 故障を想定 対応手段あり

故障想定機器	故障要因1	故障要因2	故障要因3	故障要因4	故障要因5	故障要因6	故障要因7	故障要因8	故障要因9	故障要因10		
燃料プール 水位低下 (燃料プール冷却/ 注水機能喪失)	FPCIによる 冷却機能喪失	FPCポンプ故障										
		弁故障(FPC)										
		静的機器機能喪失	FPC熱交換器故障									
			配管故障(FPC)									
		補機冷却系 機能喪失	RCW機能喪失	スキマ・サージ・タンク 故障								
				RCWポンプ故障								
			RSW機能喪失	弁故障								
				静的機器機能喪失								
			駆動源喪失 (交流電源)	RCWポンプ故障								
				RSWポンプ故障								
駆動源喪失 (直流電源)	弁故障											
	静的機器機能喪失											
駆動源喪失 (交流電源)	駆動源喪失 (交流電源)		非常用L/C機能喪失									
	非常用M/C機能喪失		非常用M/C機能喪失	非常用DEG故障								
駆動源喪失 (直流電源)	直流母線機能喪失	直流母線機能喪失										
	直流母線への 直流電源 給電機能喪失	直流母線への 直流電源 給電機能喪失	蓄電池機能喪失									
駆動源喪失 (交流電源)	非常用L/C機能喪失	非常用L/C機能喪失										
	非常用M/C機能喪失	非常用M/C機能喪失	非常用DEG故障									
燃料プール 水位低下 (燃料プール冷却/ 注水機能喪失)	RHRによる 冷却/注水 機能喪失	RHRポンプ故障										
		弁故障(RHR, FPC)										
		静的機器機能喪失	RHR熱交換器故障									
			配管故障(RHR, FPC)									
		補機冷却系 機能喪失	RCW機能喪失	スキマ・サージ・タンク 故障								
				RCWポンプ故障								
			RSW機能喪失	弁故障								
				静的機器機能喪失								
			駆動源喪失 (交流電源)	RCWポンプ故障								
				RSWポンプ故障								
駆動源喪失 (直流電源)	弁故障											
	静的機器機能喪失											
駆動源喪失 (交流電源)	駆動源喪失 (交流電源)		非常用L/C機能喪失									
	非常用M/C機能喪失		非常用M/C機能喪失	非常用DEG故障								
駆動源喪失 (直流電源)	直流母線機能喪失	直流母線機能喪失										
	直流母線への 直流電源 給電機能喪失	直流母線への 直流電源 給電機能喪失	蓄電池機能喪失									
駆動源喪失 (交流電源)	非常用L/C機能喪失	非常用L/C機能喪失										
	非常用M/C機能喪失	非常用M/C機能喪失	非常用DEG故障									
燃料プール 水位低下 (燃料プール冷却/ 注水機能喪失)	CWTによる 注水機能喪失	CWTポンプ故障										
		弁故障(CWT, FPC)										
		静的機器機能喪失	配管故障(CWT, FPC)									
			スキマ・サージ・タンク 故障									
		駆動源喪失 (交流電源)	CST使用不可									
			非常用L/C機能喪失	非常用L/C機能喪失								
		駆動源喪失 (直流電源)	非常用M/C機能喪失	非常用M/C機能喪失	非常用DEG故障							
			直流母線機能喪失	直流母線機能喪失	外部電源喪失							
		駆動源喪失 (交流電源)	直流母線機能喪失	直流母線機能喪失								
			直流母線への 直流電源 給電機能喪失	直流母線への 直流電源 給電機能喪失	蓄電池機能喪失							
駆動源喪失 (直流電源)	非常用L/C機能喪失	非常用L/C機能喪失										
	非常用M/C機能喪失	非常用M/C機能喪失	非常用DEG故障									
燃料プール 水位低下 (燃料プール冷却/ 注水機能喪失)	FMWによる 注水機能喪失	FMWポンプ故障										
		弁故障(FMW)										
		静的機器機能喪失	配管故障(FMW)									
			CST使用不可									
		駆動源喪失 (交流電源)	非常用L/C機能喪失	非常用L/C機能喪失								
			非常用M/C機能喪失	非常用M/C機能喪失	非常用DEG故障							
		駆動源喪失 (直流電源)	直流母線機能喪失	直流母線機能喪失								
			直流母線への 直流電源 給電機能喪失	直流母線への 直流電源 給電機能喪失	蓄電池機能喪失							
		駆動源喪失 (交流電源)	非常用L/C機能喪失	非常用L/C機能喪失								
			非常用M/C機能喪失	非常用M/C機能喪失	非常用DEG故障							
駆動源喪失 (直流電源)	直流母線機能喪失	直流母線機能喪失										
	直流母線への 直流電源 給電機能喪失	直流母線への 直流電源 給電機能喪失	蓄電池機能喪失									
燃料プール 水位維持不可	燃料プール損傷	充電器故障										
		交流電源喪失										

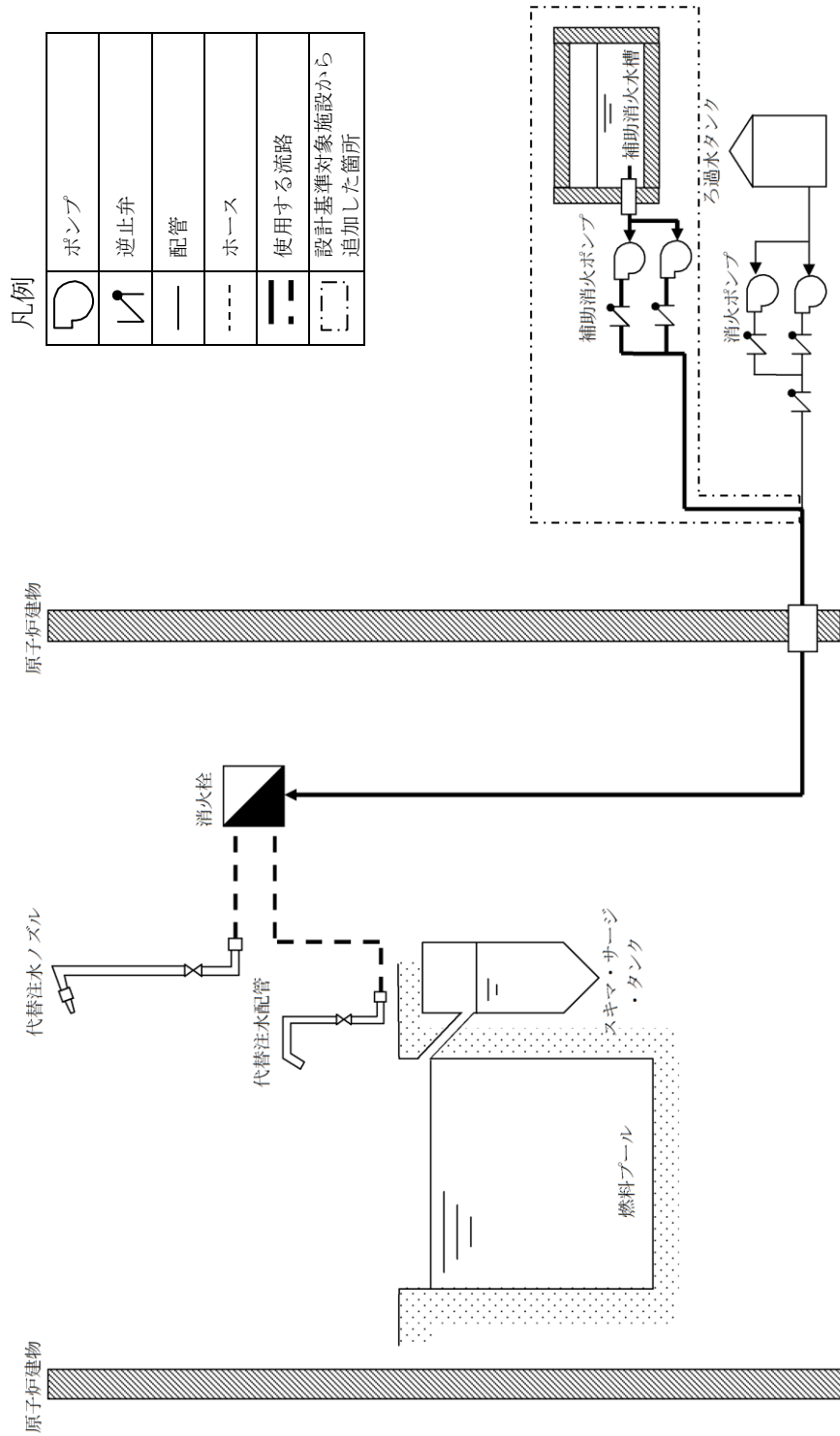
※ 本資料は、「機能喪失原因対策分析」を基に、設計基準事故対処設備の機能が喪失に至る原因を順次右側へ展開している。すなわち、機器の機能が喪失することにより、当該機器の左側に記載される機能が喪失する関係にあることを示している。ただし、AND条件、OR条件については表現していないため、必要に応じて「機能喪失原因対策分析」を確認することとする。

第 1.11-1 図 機能喪失原因対策分析 (補足)



第 1.11-2 図 EOP「燃料プール制御」における対応フロー

本資料のうち、枠囲みの内容は機密に係る事項のため公開できません。

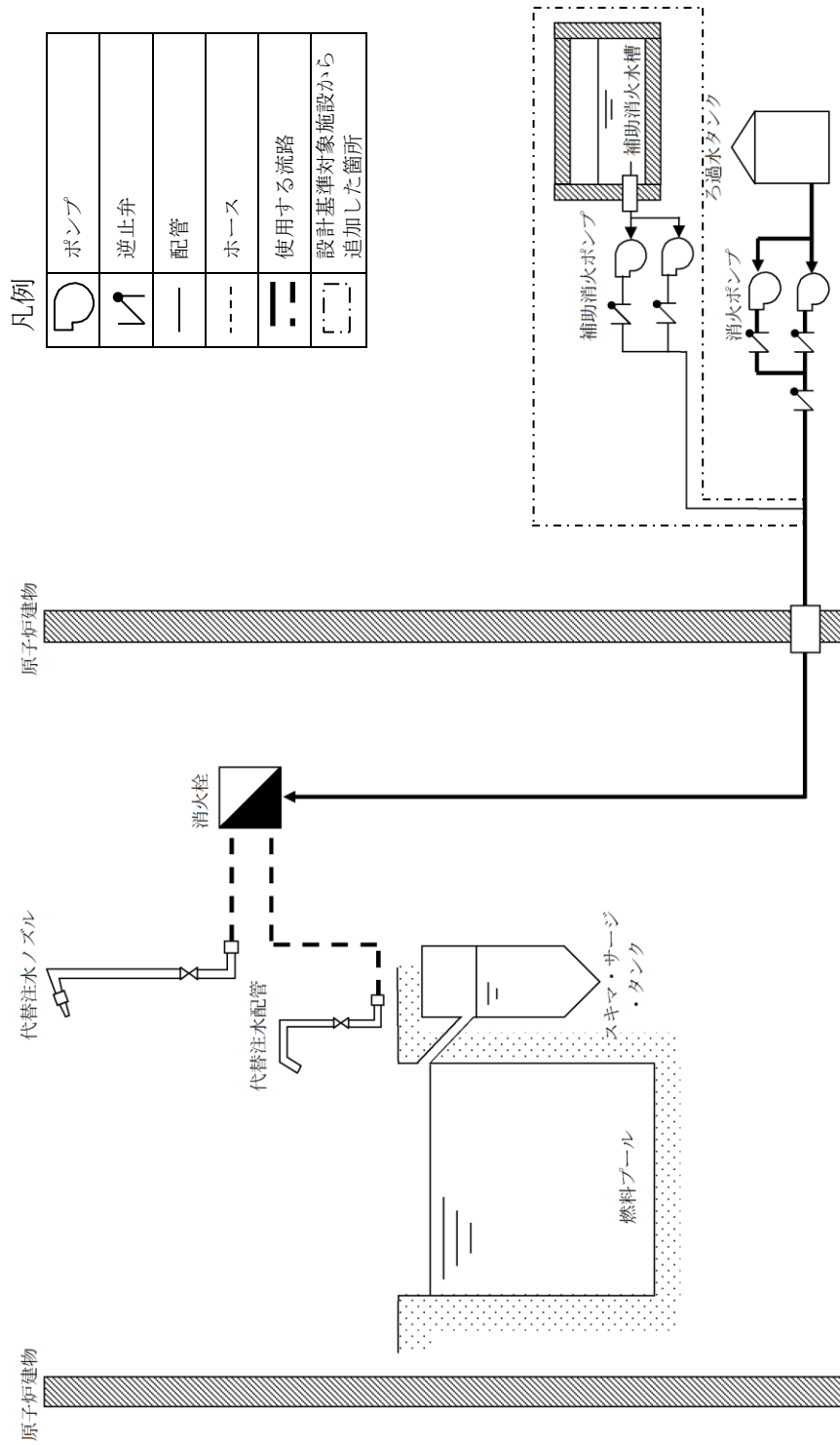


凡例

	ポンプ
	逆止弁
	配管
	ホース
	使用する流路
	設計基準対象施設から追加した箇所

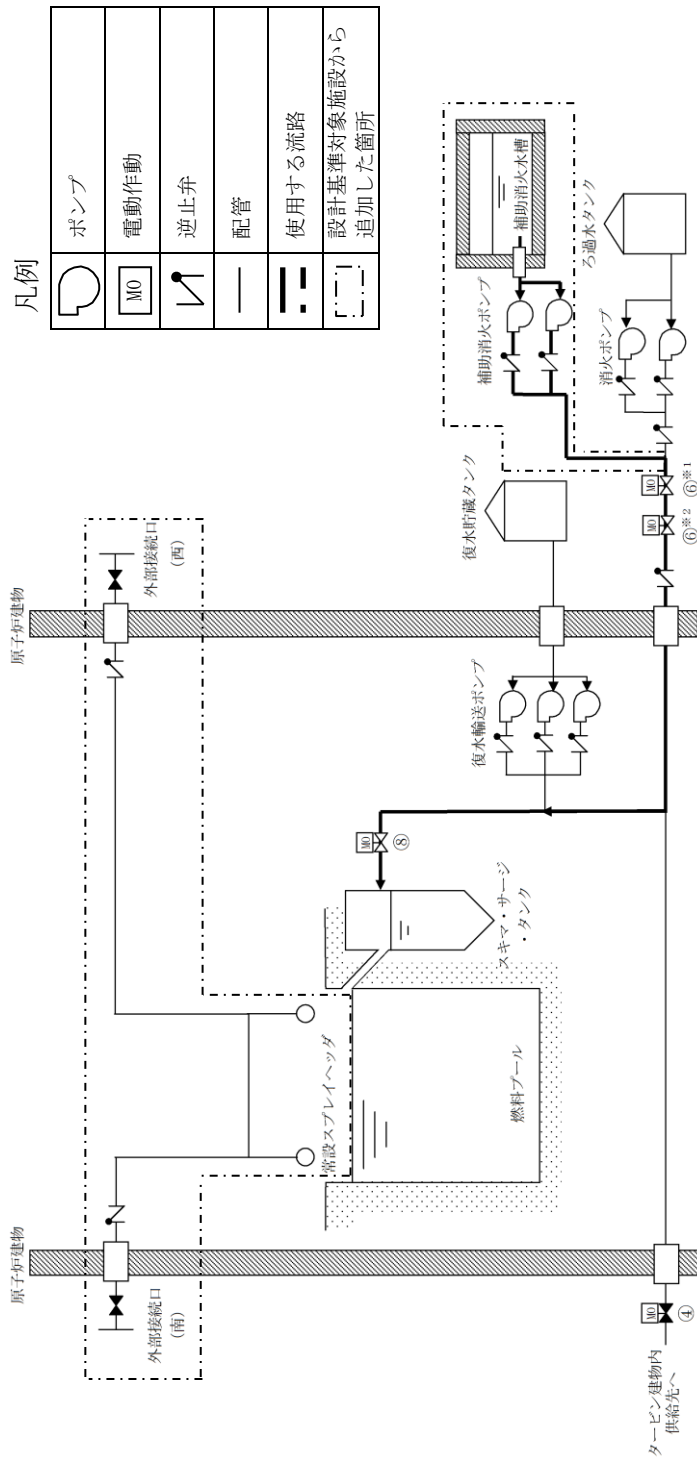
[消火栓を使用した燃料プールへの注水の場合（補助消火ポンプ使用）]

第 1.11-3 図 消火系による燃料プールへの注水 概要図(1 / 4)



[消火栓を使用した燃料プールへの注水の場合 (消火ポンプ使用)]

第 1.11-3 図 消火系による燃料プールへの注水 概要図(2 / 4)

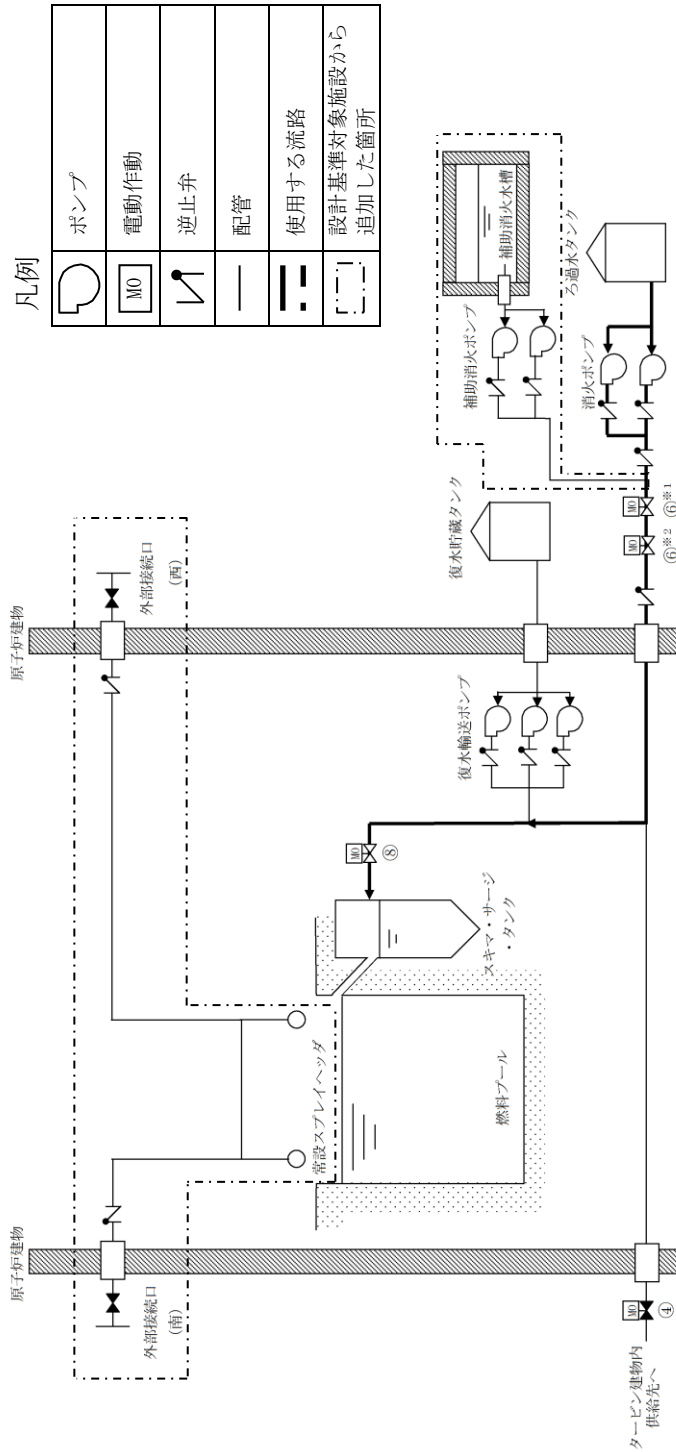


[復水輸送系ラインを使用した燃料プールへの注水の場合 (補助消火ポンプ使用)]

操作手順	弁名称
④	CWT T/B 供給遮断弁
⑥*1	CWT系・消火系連絡止め弁 (消火系)
⑥*2	CWT系・消火系連絡止め弁
⑧	FPCスキマサージタンク補給水元弁

記載例 ○ : 操作手順番号を示す。
 ○*1~ : 同一操作手順番号内に複数の操作又は確認を実施する対象弁がある場合、その実施順を示す。

第 1.11-3 図 消火系による燃料プールへの注水 概要図(3 / 4)



[復水移送系ラインを使用した燃料プールへの注水の場合 (消防ポンプ使用)]

操作手順	弁名称
④	CWT T/B 供給遮断弁
⑥※1	CWT系・消火系連絡止め弁 (消火系)
⑥※2	CWT系・消火系連絡止め弁
⑧	FPCスキマサージタンク補給水元弁

記載例 ○ : 操作手順番号を示す。
 ○※1~ : 同一操作手順番号内に複数の操作又は確認を実施する対象弁がある場合、その実施順を示す。

第 1.11-3 図 消火系による燃料プールへの注水 概要図(4 / 4)

必要な要員と作業項目	経過時間 (分)						備考
	10	20	30	40	50	60	
手順の項目	消火系による燃料プールへの注水 40分						
消火系による燃料プールへの注水 [消火栓を使用した燃料プールへの注水の場合(補助消火ポンプ使用)]	要員(敬)						
	中央制御室運転員A	1					
現場運転員B, C	2						

[消火栓を使用した燃料プールへの注水の場合(補助消火ポンプ使用)]

必要な要員と作業項目	経過時間 (分)						備考
	10	20	30	40	50	60	
手順の項目	消火系による燃料プールへの注水 25分						
消火系による燃料プールへの注水 [復水輸送ラインを使用した燃料プールへの注水の場合(補助消火ポンプ使用)]	要員(敬)						
	中央制御室運転員A	1					

[復水輸送ラインを使用した燃料プールへの注水の場合(補助消火ポンプ使用)]

第 1.11-4 図 消火系による燃料プールへの注水 タイムチャート(1/2)

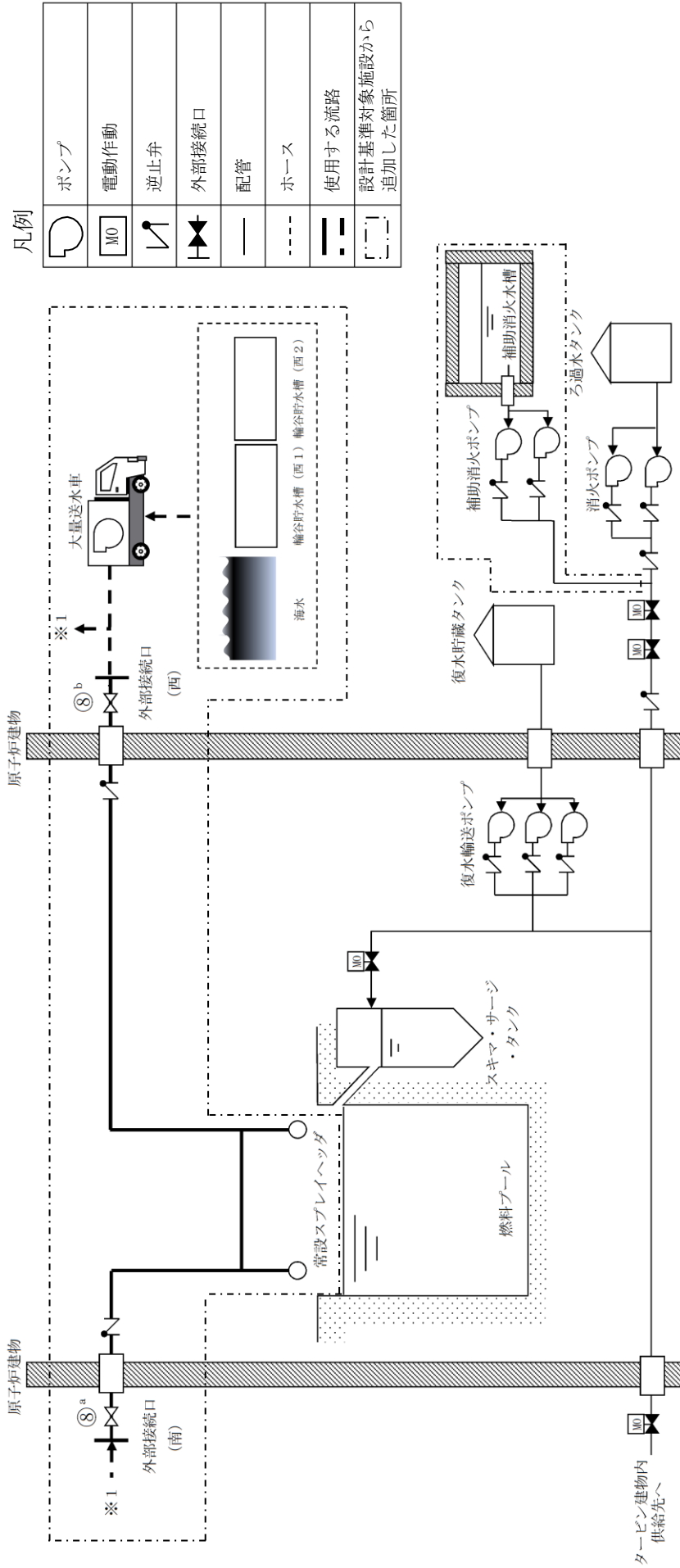
必要な要員と作業項目	経過時間 (分)						備考
	10	20	30	40	50	60	
手順の項目	消火系による燃料プールへの注水 40分						
消火系による燃料プールへの注水 [消火栓を使用した燃料プールへの注水の場合 (消火ポンプ使用)]	要員(数)						
	中央制御室運転員A 1	電源確認	ポンプ起動				
現場運転員B, C 2				移動・ホース敷設・系統構成			
				注水操作			

[消火栓を使用した燃料プールへの注水の場合 (消火ポンプ使用)]

必要な要員と作業項目	経過時間 (分)						備考
	10	20	30	40	50	60	
手順の項目	消火系による燃料プールへの注水 25分						
消火系による燃料プールへの注水 [復水輸送系ラインを使用した燃料プールへの注水の場合 (消火ポンプ使用)]	要員(数)						
	中央制御室運転員A 1	電源確認	バイパス流防止操作				
				ポンプ起動・系統構成			

[復水輸送系ラインを使用した燃料プールへの注水の場合 (消火ポンプ使用)]

第 1.11-4 図 消火系による燃料プールへの注水 タイムチャート(2/2)



操作手順	弁名称
⑧ ^a	SFPS A-注水ライン流量調整弁
⑧ ^b	SFPS B-注水ライン流量調整弁

記載例 ○ : 操作手順番号を示す。
 ○^a~○^b : 同一操作手順番号内で選択して実施する操作がある場合の操作手順を示す。

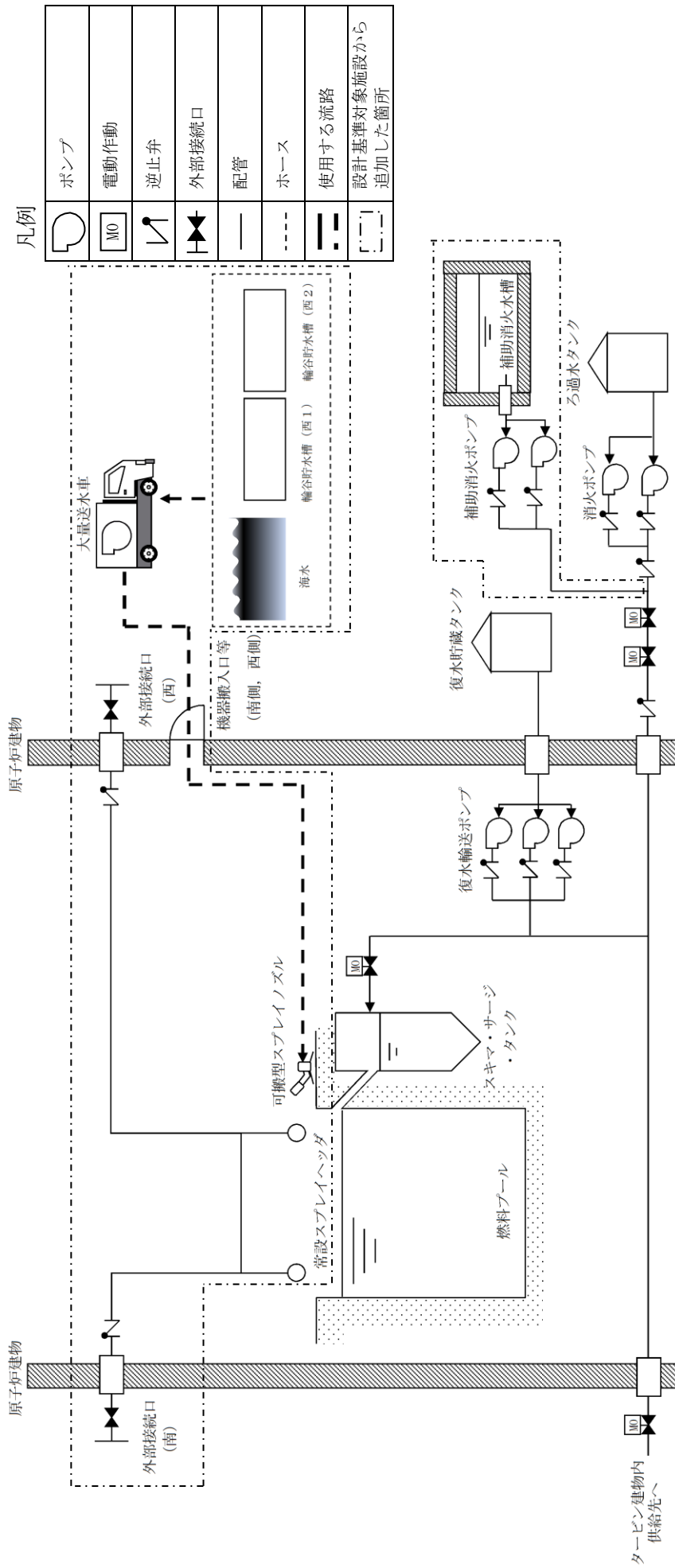
第 1.11-5 図 燃料プールの注水及びスプレイによる燃料プールへの注水及びスプレイ 概要図

手順の項目	必要な要員と作業項目	経過時間 (分)												備考						
		10	20	30	40	50	60	70	80	90	100	110	120		130	140				
燃料プールスプレイ系 (常設スプレイヘッド)による 燃料プールへの注水及びスプレイ	要員(数)	燃料プールスプレイ系 (常設スプレイヘッド) による 2時間10分 燃料プールへの注水及びスプレイ																		
		中央制御室運転員A	1																	
	緊急時対策要員	6	電源確認, 燃料プール監視カメラ状態確認																	
			緊急時対策所～第4保管エリア移動※1																	
			車両健全性確認 (ホース取付車)																	
			送水準備 (ホース軌道及び送水ヘッド接続)																	
	緊急時対策要員	6	緊急時対策所～第3保管エリア移動※2																	
			車両健全性確認 (大量送水車, ホース取付車)																	
			大量送水車配置																	
			送水準備 (ホース取付)																	

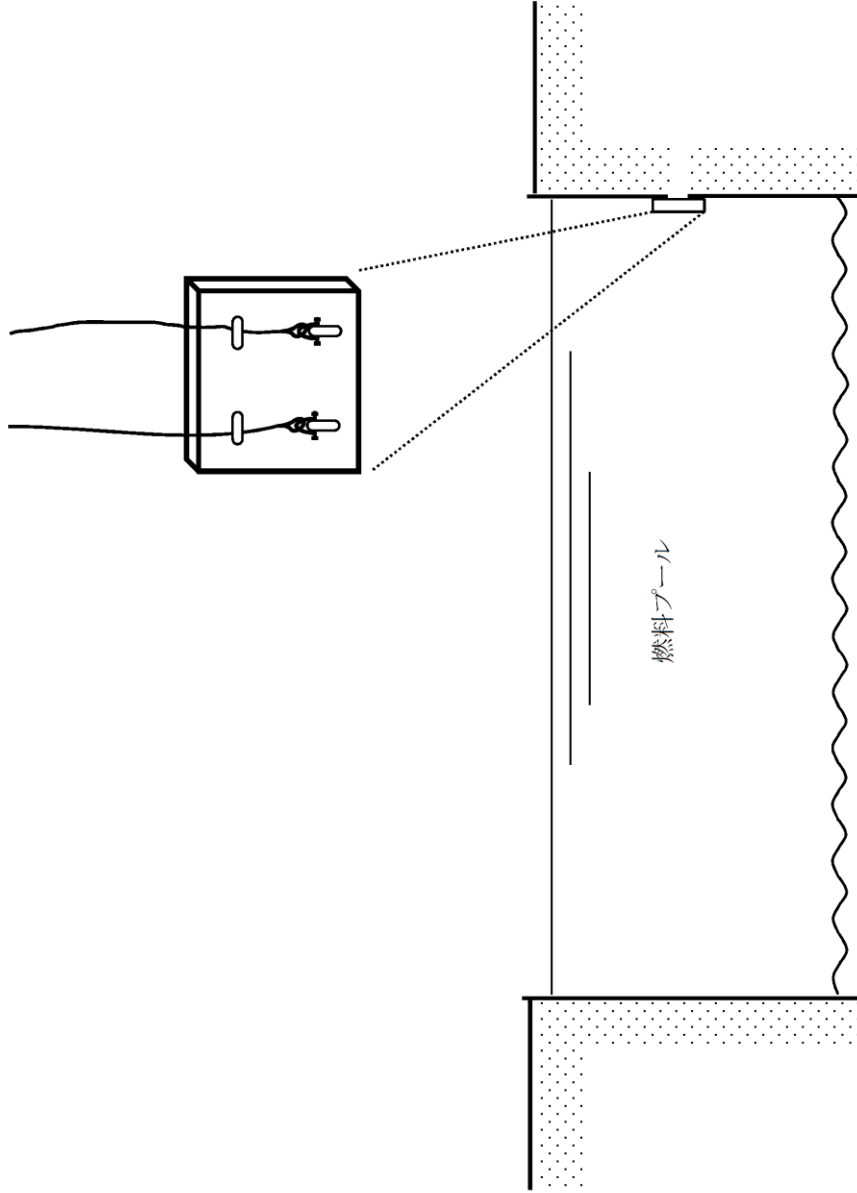
※1 第1保管エリアの可搬型設備を使用した場合は, 速やかに対応できる。

※2 第2保管エリアの可搬型設備を使用した場合は, 25分以内で可能である。

第 1.11-6 燃料プールスプレイ系 (常設スプレイヘッド) による燃料プールへの注水及びスプレイ
タイムチャート



第1.11-7図 燃料プールスプレイ系（可搬型スプレインノズル）による燃料プールへの注水及びスプレイ 概要図



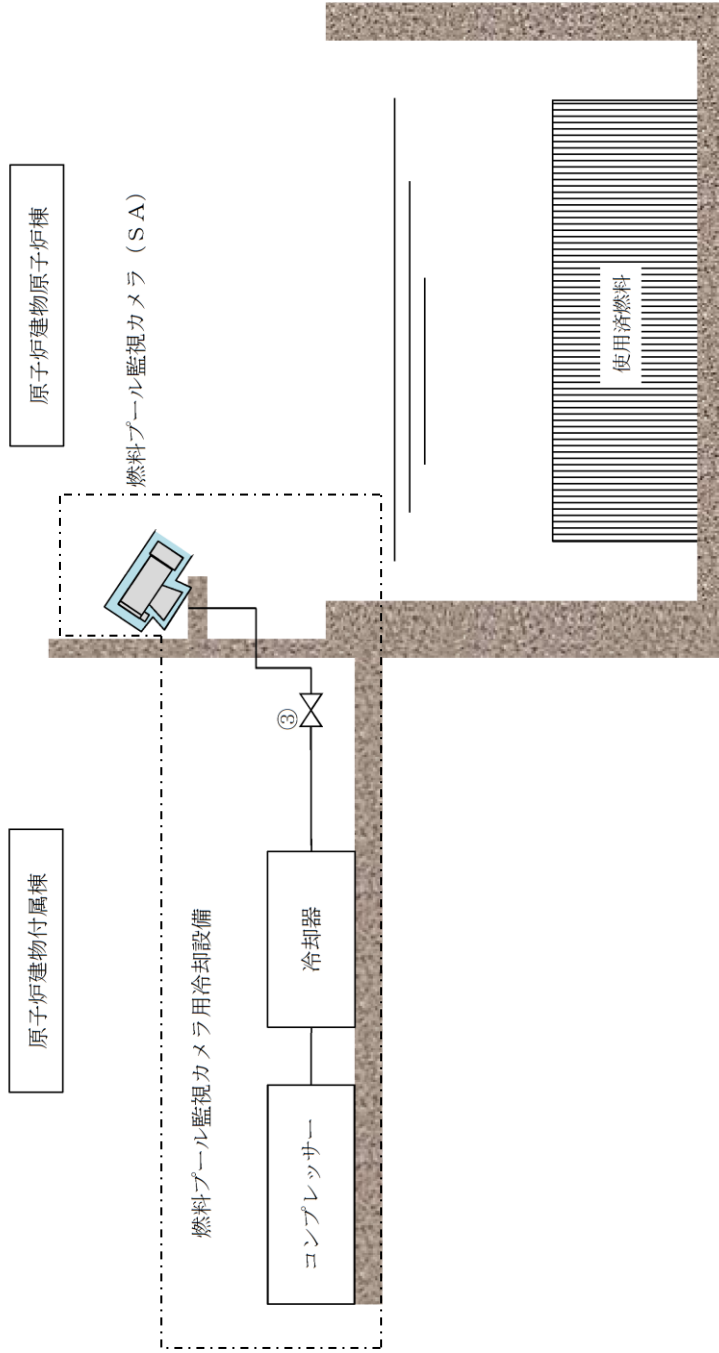
第 1.11-9 図 燃料ブール漏えい緩和 概要図

手順の項目	必要な要員と作業項目	経過時間 (分)												備考			
		10	20	30	40	50	60	70	80	90	100	110	120				
	要員(数)	燃料プールからの漏えい緩和 1時間30分															
燃料プール漏えい緩和	中央制御室運転員A	1	電源確認、燃料プール監視カメラ状態確認														
			移動														
	緊急時対策要員	3															燃料プールからの漏えい緩和 ↑

第 1.11-10 燃料プール漏えい緩和 タイムチャート

凡例

⊗	弁
—	配管
⋯	設計基準対象施設から追加した箇所



操作手順	弁名称
③	燃料プール監視カメラ用冷却空気出口弁

記載例 ○ : 操作手順番号を示す。

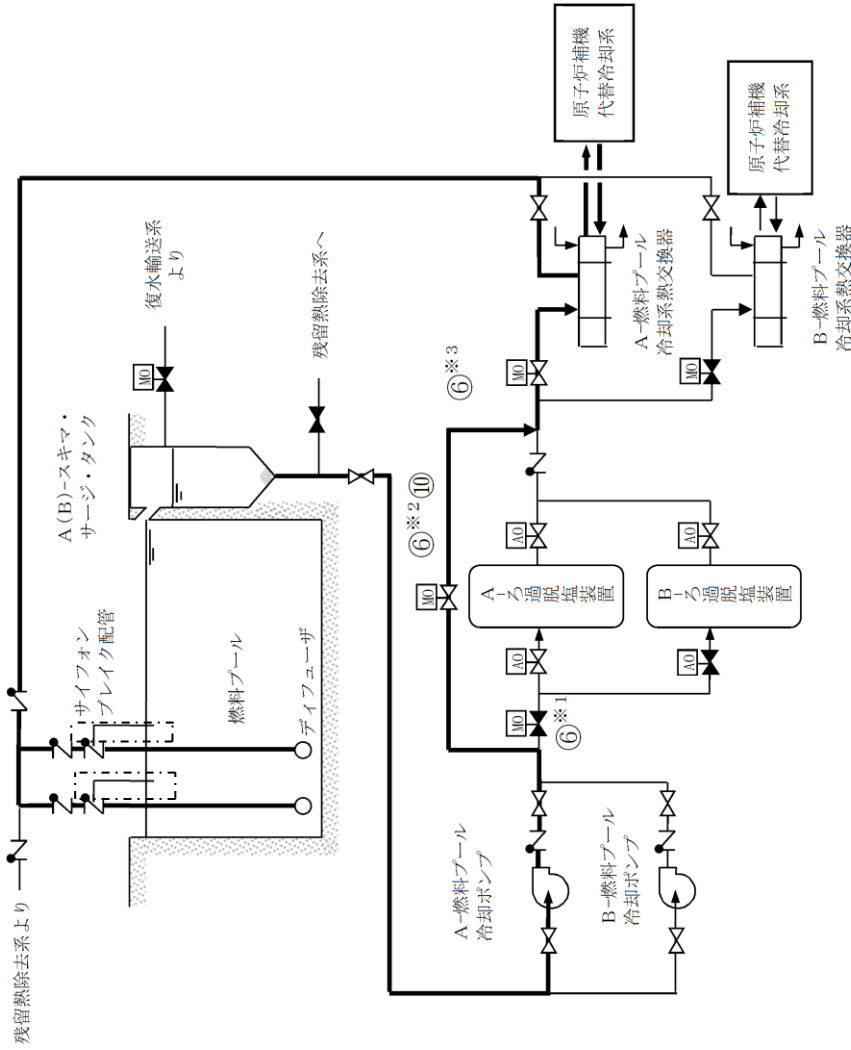
第 1.11-11 図 燃料プール監視カメラ用冷却設備起動 概要図

手順の項目	必要な要員と作業項目		経過時間 (分)						備考
	要員 (数)		10	20	30	40	50	60	
燃料プール監視カメラ用 冷却設備起動	中央制御室運転員A	1							
	現場運転員B, C	2							

第 1.11-12 図 燃料プール監視カメラ用冷却設備起動 タイムチャート

凡例

	ポンプ
	電動作動
	弁
	逆止弁
	配管
	使用する流路
	設計基準対象施設から追加した箇所



操作手順	弁名称
⑥※1	FPCフィルタ入口弁
⑥※2 ⑩	FPCフィルタバイパス弁
⑥※3	A-FPC熱交入口弁

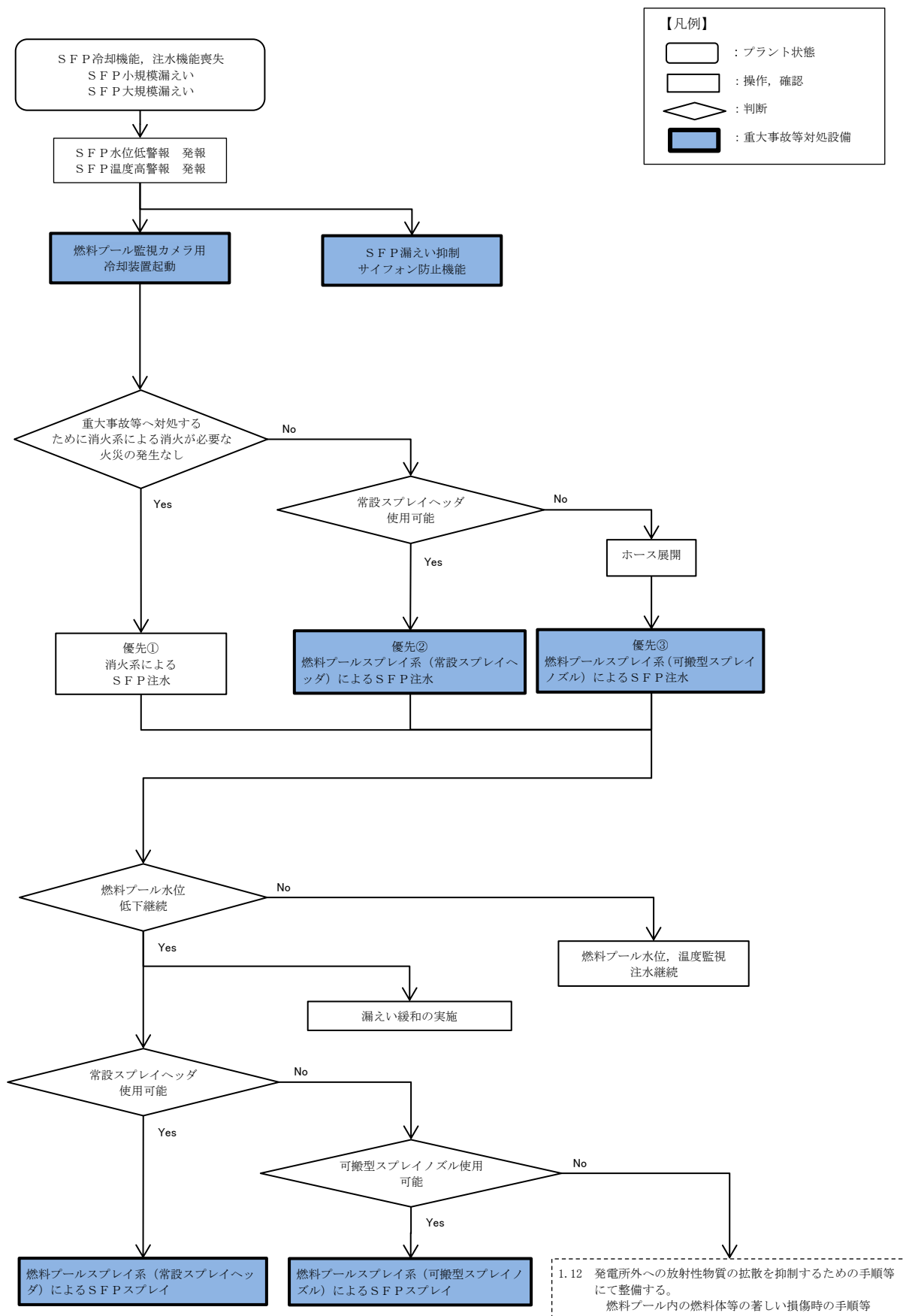
記載例 ○ : 操作手順番号を示す。
○※1~ : 同一操作手順番号内に複数の操作又は確認を実施する対象弁がある場合、その実施順を示す。

第 1.11-13 図 燃料プール冷却系による燃料プールの除熱 概要図

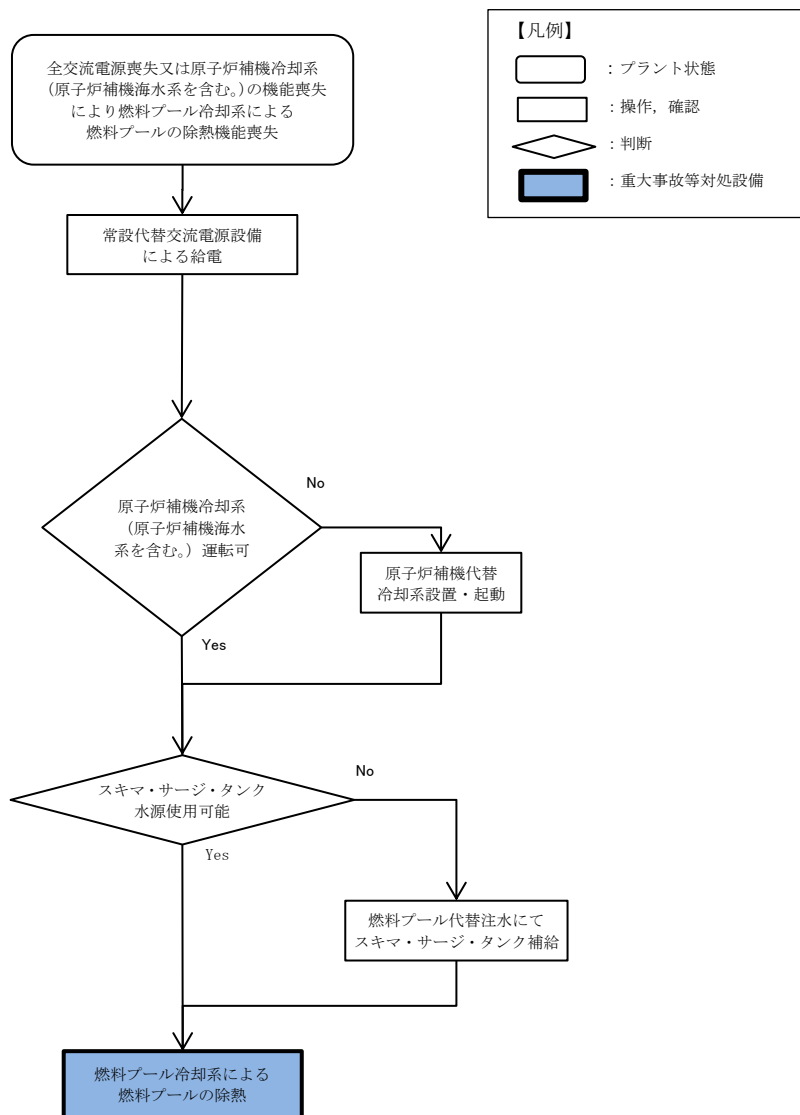
必要な要員と作業項目		経過時間 (分)						備考
手順の項目	要員(数)	10	20	30	40	50	60	
燃料プール冷却系による燃料プール除熱	中央制御室運転員A 1	燃料プール冷却系による燃料プールの除熱 10分※1						
		電源確認						
			系統構成, ポンプ起動					

※1 燃料プール冷却系A系による燃料プール除熱を示す。また、燃料プール冷却系B系による燃料プール除熱については、除熱開始まで10分以内で可能である。

第 1.11-14 図 燃料プール冷却系による燃料プールの除熱 タイムチャート



第 1.11-15 図 重大事故等時の対応手段選択フローチャート (1 / 2)



第 1.11-15 図 重大事故等時の対応手段選択フローチャート (2 / 2)

審査基準，基準規則と対処設備との対応表（1 / 8）

技術的能力審査基準 (1.11)	番号	設置許可基準規則 (五十四条)	技術基準規則 (六十九条)	番号
<p>【本文】 1 発電用原子炉設置者において、使用済燃料貯蔵槽の冷却機能又は注水機能が喪失し、又は使用済燃料貯蔵槽からの水の漏えいその他の要因により当該使用済燃料貯蔵槽の水位が低下した場合において使用済燃料貯蔵槽内の燃料体又は使用済燃料（以下「貯蔵槽内燃料体等」という。）を冷却し、放射線を遮蔽し、及び臨界を防止するために必要な手順等が適切に整備されているか、又は整備される方針が適切に示されていること。 2 発電用原子炉設置者は、使用済燃料貯蔵槽からの大量の水の漏えいその他の要因により当該使用済燃料貯蔵槽の水位が異常に低下した場合において貯蔵槽内燃料体等の著しい損傷の進行を緩和し、及び臨界を防止するために必要な手順等が適切に整備されているか、又は整備される方針が適切に示されていること。</p>	①	<p>【本文】 発電用原子炉施設には、使用済燃料貯蔵槽の冷却機能又は注水機能が喪失し、又は使用済燃料貯蔵槽からの水の漏えいその他の要因により当該使用済燃料貯蔵槽の水位が低下した場合において貯蔵槽内燃料体等を冷却し、放射線を遮蔽し、及び臨界を防止するために必要な設備を設けなければならない。 2 発電用原子炉施設には、使用済燃料貯蔵槽からの大量の水の漏えいその他の要因により当該使用済燃料貯蔵槽の水位が異常に低下した場合において貯蔵槽内燃料体等の著しい損傷の進行を緩和し、及び臨界を防止するために必要な設備を設けなければならない。</p>	<p>【本文】 発電用原子炉施設には、使用済燃料貯蔵槽の冷却機能又は注水機能が喪失し、又は使用済燃料貯蔵槽からの水の漏えいその他の要因により当該使用済燃料貯蔵槽の水位が低下した場合において使用済燃料貯蔵槽内の燃料体又は使用済燃料（以下「貯蔵槽内燃料体等」という。）を冷却し、放射線を遮蔽し、及び臨界を防止するために必要な設備を施設しなければならない。 2 発電用原子炉施設には、使用済燃料貯蔵槽からの大量の水の漏えいその他の要因により当該使用済燃料貯蔵槽の水位が異常に低下した場合において貯蔵槽内燃料体等の著しい損傷の進行を緩和し、及び臨界を防止するために必要な設備を施設しなければならない。</p>	⑧
<p>【解釈】 1 第1項に規定する「使用済燃料貯蔵槽の冷却機能又は注水機能が喪失し、又は使用済燃料貯蔵槽からの水の漏えいその他の要因により当該使用済燃料貯蔵槽の水位が低下した場合」とは、実用発電用原子炉及びその附属施設の位置、構造及び設備の基準に関する規則の解釈（原規技発第1306193号（平成25年6月19日原子力規制委員会決定））第37条3-1(a)及び(b)で定義する想定事故1及び想定事故2において想定する使用済燃料貯蔵槽の水位の低下をいう。</p>	—	<p>【解釈】 1 第1項に規定する「使用済燃料貯蔵槽の冷却機能又は注水機能が喪失し、又は使用済燃料貯蔵槽からの水の漏えいその他の要因により当該使用済燃料貯蔵槽の水位が低下した場合」とは、本規程第37条3-1(a)及び(b)で定義する想定事故1及び想定事故2において想定する使用済燃料貯蔵槽の水位の低下をいう。</p>	<p>【解釈】 1 第1項に規定する「使用済燃料貯蔵槽の冷却機能又は注水機能が喪失し、又は使用済燃料貯蔵槽からの水の漏えいその他の要因により当該使用済燃料貯蔵槽の水位が低下した場合」とは、設置許可基準規則解釈第37条3-1(a)及び(b)で定義する想定事故1及び想定事故2において想定する使用済燃料貯蔵槽の水位の低下をいう。</p>	—
<p>2 第1項に規定する「貯蔵槽内燃料体等を冷却し、放射線を遮蔽し、及び臨界を防止するために必要な手順等」とは、以下に掲げる措置又はこれらと同等以上の効果を有する措置を行うための手順等をいう。 a) 想定事故1及び想定事故2が発生した場合において、代替注水設備により、使用済燃料貯蔵槽内燃料体等を冷却し、放射線を遮蔽し、及び臨界を防止するために必要な手順等を整備すること。</p>	②	<p>2 第1項に規定する「貯蔵槽内燃料体等を冷却し、放射線を遮蔽し、及び臨界を防止するために必要な設備」とは、以下に掲げる措置又はこれらと同等以上の効果を有する措置を行うための設備をいう。 a) 代替注水設備として、可搬型代替注水設備（注水ライン及びポンプ車等）を配備すること。</p>	<p>2 第1項に規定する「貯蔵槽内燃料体等を冷却し、放射線を遮蔽し、及び臨界を防止するために必要な設備」とは、以下に掲げる措置又はこれらと同等以上の効果を有する措置を行うための設備をいう。 a) 代替注水設備として、可搬型代替注水設備（注水ライン及びポンプ車等）を配備すること。</p>	⑨
<p>b) 想定事故1及び想定事故2が発生した場合において発生する水蒸気が重大事故等対処設備に悪影響を及ぼす可能性がある場合は、当該悪影響を防止するために必要な手順等を整備すること。</p>	③	<p>b) 代替注水設備は、設計基準対象施設の冷却設備及び注水設備が機能喪失し、又は小規模な漏えいがあった場合でも、使用済燃料貯蔵槽の水位を維持できるものであること。</p>	<p>b) 代替注水設備は、設計基準対象施設の冷却設備及び注水設備が機能喪失し、又は小規模な漏えいがあった場合でも、使用済燃料貯蔵槽の水位を維持できるものであること。</p>	⑩
<p>3 第2項に規定する「貯蔵槽内燃料体等の著しい損傷の進行を緩和し、及び臨界を防止するために必要な手順等」とは、以下に掲げる措置又はこれらと同等以上の効果を有する措置を行うための手順等をいう。 a) 使用済燃料貯蔵槽の水位が維持できない場合において、スプレイ設備により、燃料損傷を緩和し、臨界を防止するために必要な手順等を整備すること。</p>	④	<p>3 第2項に規定する「貯蔵槽内燃料体等の著しい損傷の進行を緩和し、及び臨界を防止するために必要な設備」とは、以下に掲げる措置又はこれらと同等以上の効果を有する措置を行うための設備をいう。 a) スプレイ設備として、可搬型スプレイ設備（スプレイヘッド、スプレイライン及びポンプ車等）を配備すること。</p>	<p>3 第2項に規定する「貯蔵槽内燃料体等の著しい損傷の進行を緩和し、及び臨界を防止するために必要な設備」とは、以下に掲げる措置又はこれらと同等以上の効果を有する措置を行うための設備をいう。 a) スプレイ設備として、可搬型スプレイ設備（スプレイヘッド、スプレイライン及びポンプ車等）を配備すること。</p>	⑪
<p>b) 燃料損傷時に、できる限り環境への放射性物質の放出を低減するための手順等を整備すること。</p>	⑤	<p>c) 燃料損傷時に、できる限り環境への放射性物質の放出を低減するための設備を整備すること。</p>	<p>c) 燃料損傷時に、できる限り環境への放射性物質の放出を低減するための設備を整備すること。</p>	⑬
<p>4 第1項及び第2項の手順等として、使用済燃料貯蔵槽の監視は、以下によること。 a) 使用済燃料貯蔵槽の水位、水温及び上部の空間線量率について、燃料貯蔵設備に係る重大事故等により変動する可能性のある範囲にわたり測定できること。</p>	⑥	<p>4 第1項及び第2項の設備として、使用済燃料貯蔵槽の監視は、以下によること。 a) 使用済燃料貯蔵槽の水位、水温及び上部の空間線量率について、燃料貯蔵設備に係る重大事故等により変動する可能性のある範囲にわたり測定可能であること。</p>	<p>4 第1項及び第2項の設備として、使用済燃料貯蔵槽の監視は、以下によること。 a) 使用済燃料貯蔵槽の水位、水温及び上部の空間線量率について、燃料貯蔵設備に係る重大事故等により変動する可能性のある範囲にわたり測定可能であること。</p>	⑭
<p>b) 使用済燃料貯蔵槽の計測設備が、交流又は直流電源が必要な場合には、代替電源設備からの給電を可能とすること。</p>	⑦	<p>b) これらの計測設備は、交流又は直流電源が必要な場合には、代替電源設備からの給電を可能とすること。</p>	<p>b) これらの計測設備は、交流又は直流電源が必要な場合には、代替電源設備からの給電を可能とすること。</p>	⑮
		<p>c) 使用済燃料貯蔵槽の状態をカメラにより監視できること。</p>	<p>c) 使用済燃料貯蔵槽の状態をカメラにより監視できること。</p>	⑯

- ※1：手順は「1.13 重大事故等の収束に必要な水の供給手順等」にて整備する。
- ※2：手順は「1.14 電源の確保に関する手順等」にて整備する。
- ※3：手順は「1.12 発電所外への放射性物質の拡散を抑制する手順等」にて整備する。
- ※4：サイフォンブレイク機能は、操作及び確認を必要としないため、手順書として整備しない。
- ※5：「1.13 重大事故等の収束に必要な水の供給手順等」【解釈】1b) 項を満足するための代替淡水源（措置）
- ※6：手順は「1.5 最終ヒートシンクへ熱を輸送するための手順等」にて整備する

審査基準，基準規則と対処設備との対応表（2 / 8）

■ : 重大事故等対処設備

■ : 重大事故等対処設備（設計基準拡張）

重大事故等対処設備を使用した手段 審査基準の要求に適合するための手段			自主対策						
機能	機器名称	既設 新設	基準 解釈対応	機能	機器名称	常設 可搬	必要時間内 に使用可能か	対応可能な人数 で使用可能か	備考
(常設スプレイヘッド)による 燃料プールへの注水	大量送水車	新設	① ② ⑧ ⑩	消火系による燃料プールへの注水(消火栓を使用した燃料プールへの注水の場合)	補助消火ポンプ	常設	40分	3名	自主対策とする理由は本文参照
	輪谷貯水槽(西1)※1※5	既設							
	輪谷貯水槽(西2)※1※5	既設							
	ホース・接続口	新設							
	燃料プールのスプレイ系 配管・弁	新設							
	常設スプレイヘッド	新設							
	燃料プール	既設							
	燃料補給設備※2	新設							
	可搬型ストレーナ	新設							
	燃料プールのスプレイ系	新設							
(可搬型スプレイノズル)による燃料プールへの注水	大量送水車	新設	① ② ⑧ ⑨ ⑩	消火系による燃料プールへの注水(復水輸送系ラインを使用した燃料プールへの注水の場合)	補助消火ポンプ	常設	25分	1名	自主対策とする理由は本文参照
	輪谷貯水槽(西1)※1※5	既設							
	輪谷貯水槽(西2)※1※5	既設							
	ホース・弁	新設							
	可搬型スプレイノズル	新設							
	燃料プール	既設							
	燃料補給設備※2	新設							
	可搬型ストレーナ	新設							
燃料プールのスプレイ系	新設								
抑制 漏えい	サイフォンブレイク機能※4	既設	① ⑧		補助消火ポンプ	常設			
(常設スプレイヘッド)による 燃料プールへのスプレイ	大量送水車	新設	① ④ ⑤ ⑧ ⑫ ⑬	消火系による燃料プールへの注水(復水輸送系ラインを使用した燃料プールへの注水の場合)	消火ポンプ	常設	25分	1名	自主対策とする理由は本文参照
	輪谷貯水槽(西1)※1※5	既設							
	輪谷貯水槽(西2)※1※5	既設							
	ホース・接続口	新設							
	燃料プールのスプレイ系 配管・弁	新設							
	常設スプレイヘッド	新設							
	燃料プール	既設							
	燃料補給設備※2	新設							
	可搬型ストレーナ	新設							
	燃料プールのスプレイ系	新設							
(可搬型スプレイノズル)による燃料プールへのスプレイ	大量送水車	新設	① ④ ⑤ ⑧ ⑪ ⑫ ⑬	-	-	-	-	-	-
	輪谷貯水槽(西1)※1※5	既設							
	輪谷貯水槽(西2)※1※5	既設							
	ホース・弁	新設							
	可搬型スプレイノズル	新設							
	燃料プール	既設							
	燃料補給設備※2	新設							
	可搬型ストレーナ	新設							

- ※1：手順は「1.13 重大事故等の収束に必要なとなる水の供給手順等」にて整備する。
- ※2：手順は「1.14 電源の確保に関する手順等」にて整備する。
- ※3：手順は「1.12 発電所外への放射性物質の拡散を抑制する手順等」にて整備する。
- ※4：サイフォンブレイク機能は，操作及び確認を必要としないため，手順書として整備しない。
- ※5：「1.13 重大事故等の収束に必要なとなる水の供給手順等」【解釈】1b) 項を満足するための代替淡水源（措置）
- ※6：手順は「1.5 最終ヒートシンクへ熱を輸送するための手順等」にて整備する

審査基準，基準規則と対処設備との対応表（3 / 8）

: 重大事故等対処設備
 : 重大事故等対処設備（設計基準拡張）

重大事故等対処設備を使用した手段 審査基準の要求に適合するための手段				自主対策						
機能	機器名称	既設 新設	基準 解釈対応	機能	機器名称	常設 可搬	必要時間内に 使用可能か	対応可能な人数 で使用可能か	備考	
-	-	-	-	漏えい 緩和	シール材	可搬	1時間30分	3名	自主対策とする理由は本文参照	
					接着材					
					ステンレス鋼板					
					吊り降ろしロープ					
大気への放射性物質の拡散抑制	大型送水ポンプ車	新設	① ⑤ ⑧ ⑬	-	-	-	-	-	-	
	ホース	新設								
	放水砲	新設								
	燃料補給設備※2	新設								
燃料プールの監視	燃料プール水位（SA）	新設	① ⑥ ⑧ ⑭ ⑯	-	-	-	-	-	-	
	燃料プール水位・温度（SA）	新設								
	燃料プールエリア放射線モニタ（高レンジ・低レンジ）（SA）	新設								
	燃料プール監視カメラ（SA） （燃料プール監視カメラ用冷却設備を含む。）	新設								
代替電源による給電	常設代替交流電源設備※2	新設	① ⑦ ⑧ ⑮	-	-	-	-	-	-	
	可搬型代替交流電源設備※2	新設								
	代替所内電気設備※2	新設								
	所内常設蓄電式直流電源設備※2	新設								
	常設代替直流電源設備※2	新設								
	可搬型直流電源設備※2	新設								
燃料プール冷却系による燃料プールの除熱	燃料プール冷却ポンプ	既設	① ③ ⑧	-	-	-	-	-	-	
	燃料プール	既設								
	燃料プール冷却系熱交換器	既設								
	燃料プール冷却系 配管・弁	既設								
	燃料プール冷却系 スキマ・サージ・タンク	既設								
	燃料プール冷却系 ディフューザ	既設								
	原子炉補機冷却系（原子炉補機海水系を含む。）※6	既設								
	原子炉補機代替冷却系	新設								
	常設代替交流電源設備※2	新設								
	代替所内電気設備※2	新設								

- ※1：手順は「1.13 重大事故等の収束に必要なとなる水の供給手順等」にて整備する。
 ※2：手順は「1.14 電源の確保に関する手順等」にて整備する。
 ※3：手順は「1.12 発電所外への放射性物質の拡散を抑制する手順等」にて整備する。
 ※4：サイフォンブレイク機能は，操作及び確認を必要としないため，手順書として整備しない。
 ※5：「1.13 重大事故等の収束に必要なとなる水の供給手順等」【解釈】1b) 項を満足するための代替淡水源（措置）
 ※6：手順は「1.5 最終ヒートシンクへ熱を輸送するための手順等」にて整備する

審査基準，基準規則と対処設備との対応表(4 / 8)

技術的能力審査基準 (1.11)	適合方針
<p>【要求事項】</p> <p>1 発電用原子炉設置者において、使用済燃料貯蔵槽の冷却機能又は注水機能が喪失し、又は使用済燃料貯蔵槽からの水の漏えいその他の要因により当該使用済燃料貯蔵槽の水位が低下した場合において使用済燃料貯蔵槽内の燃料体又は使用済燃料（以下「貯蔵槽内燃料体等」という。）を冷却し、放射線を遮蔽し、及び臨界を防止するために必要な手順等が適切に整備されているか、又は整備される方針が適切に示されていること。</p>	<p>燃料プールの冷却機能又は注水機能が喪失し、又は燃料プールの水位が低下した場合において、燃料プール内の燃料体等を冷却し、放射線を遮蔽し、及び臨界を防止する手段として、燃料プールスプレイ系（常設スプレイヘッド）、燃料プールスプレイ系（可搬型スプレイノズル）及び燃料プール冷却系による燃料プール内の燃料体等を冷却するために必要な手順等を整備する。</p>
<p>2 発電用原子炉設置者は、使用済燃料貯蔵槽からの大量の水の漏えいその他の要因により当該使用済燃料貯蔵槽の水位が異常に低下した場合において貯蔵槽内燃料体等の著しい損傷の進行を緩和し、及び臨界を防止するために必要な手順等が適切に整備されているか、又は整備される方針が適切に示されていること。</p>	<p>燃料プールからの大量の水の漏えいその他の要因により使用済燃料プールの水位が以上に低下した場合において、使用済燃料プール内の燃料体等の著しい損傷の進行を緩和し、及び臨界を防止する手段として、燃料プールスプレイ系（常設スプレイヘッド）及び燃料プールスプレイ系（可搬型スプレイノズル）による燃料プール内の燃料体等の著しい損傷の進行を緩和するために必要な手順等を整備する。</p>

審査基準，基準規則と対処設備との対応表(5 / 8)

技術的能力審査基準 (1.11)	適合方針
<p>【解釈】</p> <p>1 第1項に規定する「使用済燃料貯蔵槽の冷却機能又は注水機能が喪失し、又は使用済燃料貯蔵槽からの水の漏えいその他の要因により当該使用済燃料貯蔵槽の水位が低下した場合」とは、実用発電用原子炉及びその附属施設の位置、構造及び設備の基準に関する規則の解釈（原規技発第1306193号（平成25年6月19日原子力規制委員会決定）第37条3-1(a)及び(b)で定義する想定事故1及び想定事故2において想定する使用済燃料貯蔵槽の水位の低下をいう。</p>	<p>—</p>
<p>2 第1項に規定する「貯蔵槽内燃料体等を冷却し、放射線を遮蔽し、及び臨界を防止するために必要な手順等」とは、以下に掲げる措置又はこれと同等以上の効果を有する措置を行うための手順等をいう。</p>	<p>—</p>

審査基準，基準規則と対処設備との対応表(6 / 8)

技術的能力審査基準 (1.11)	適合方針
<p>a) 想定事故1及び想定事故2が発生した場合において、代替注水設備により、使用済燃料貯蔵槽内燃料体等を冷却し、放射線を遮蔽し、及び臨界を防止するために必要な手順等を整備すること。</p>	<p>想定事故1及び想定事故2が発生した場合において、燃料プール内の燃料体等を冷却し、放射線を遮蔽し、及び臨界を防止する手段として、代替注水設備である燃料プールスプレイ系（常設スプレイヘッド）及び燃料プールスプレイ系（可搬型スプレイノズル）による燃料プール内の燃料体等を冷却するために必要な手順等を整備する。</p>
<p>b) 想定事故1及び想定事故2が発生した場合において発生する水蒸気が重大事故等対処設備に悪影響を及ぼす可能性がある場合は、当該悪影響を防止するために必要な手順等を整備すること。</p>	<p>想定事故1及び想定事故2が発生した場合において発生する水蒸気が重大事故等対処設備に悪影響を及ぼす可能性がある場合に、当該悪影響を防止する手段として、燃料プール冷却系による燃料プールを冷却するために必要な手順等を整備する。</p>
<p>3 第2項に規定する「貯蔵槽内燃料体等の著しい損傷の進行を緩和し、及び臨界を防止するために必要な手順等」とは、以下に掲げる措置又はこれらと同等以上の効果を有する措置を行うための手順等をいう。</p>	<p>—</p>

審査基準，基準規則と対処設備との対応表(7/8)

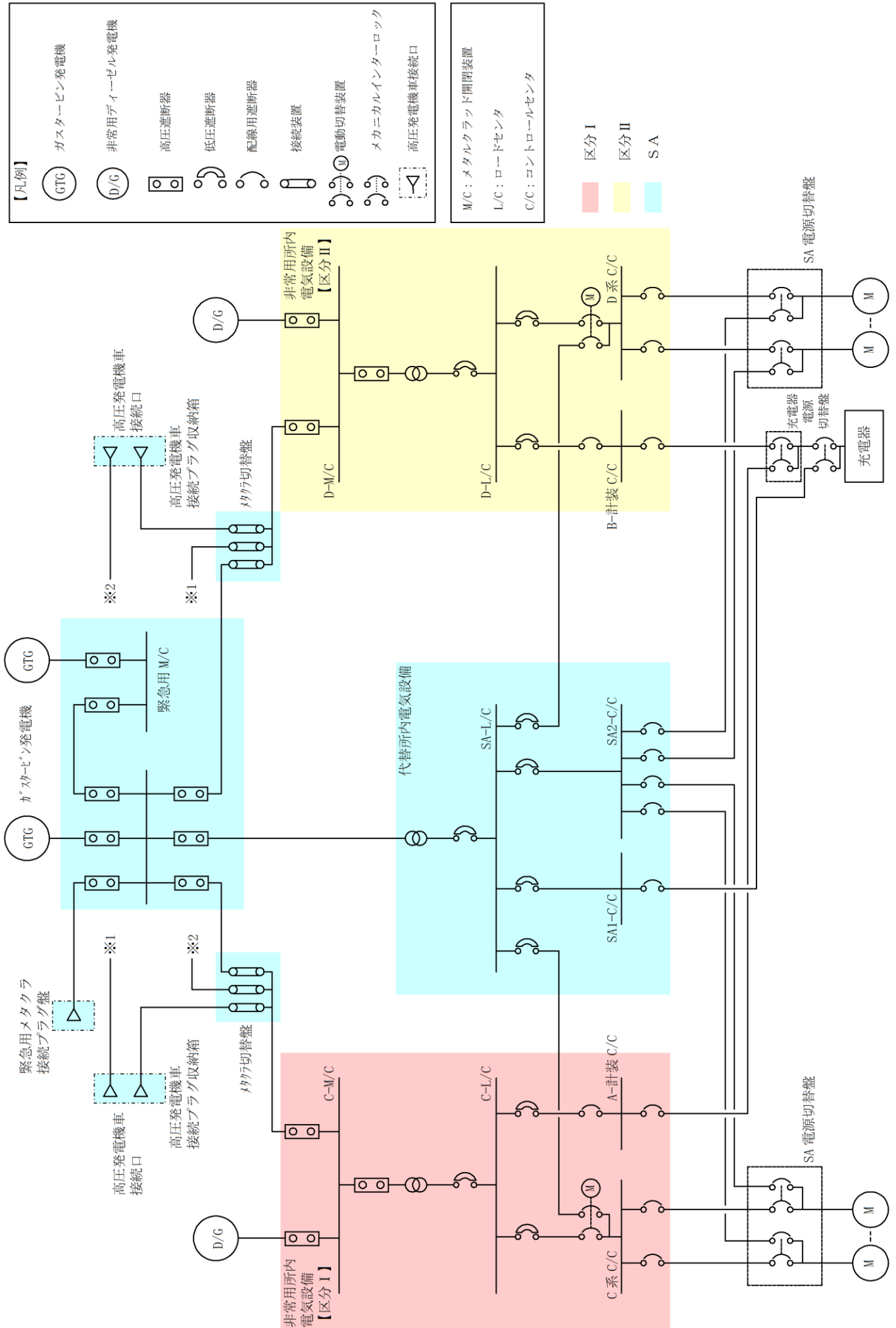
技術的能力審査基準 (1.11)	適合方針
<p>a) 使用済燃料貯蔵槽の水位が維持できない場合において、スプレイ設備により、燃料損傷を緩和し、臨界を防止するために必要な手順等を整備すること。</p>	<p>燃料プールの水位が維持できない場合において、燃料損傷を緩和し、臨界を防止する手段として、スプレイ設備である燃料プールスプレイ系（常設スプレイヘッド）及び燃料プールスプレイ系（可搬型スプレイノズル）による燃料損傷を緩和するために必要な手順等を整備する。</p>
<p>b) 燃料損傷時に、できる限り環境への放射性物質の放出を低減するための手順等を整備すること。</p>	<p>燃料損傷時に、できる限り環境への放射性物質の放出を低減する手順として、燃料プールスプレイ系（常設スプレイヘッド）、燃料プールスプレイ系（可搬型スプレイノズル）及び大型送水ポンプ車による大気への拡散を抑制するために必要な手順等を整備する。</p> <p>なお、大型送水ポンプ車による大気への放射性物質の拡散抑制に関する手順については「1.12 発電所外への発電所外への放射性物質の拡散を抑制するための手順等」にて整備する。</p>
<p>4 第1項及び第2項の手順等として、使用済燃料貯蔵槽の監視は、以下によること。</p>	<p>—</p>

審査基準，基準規則と対処設備との対応表(8 / 8)

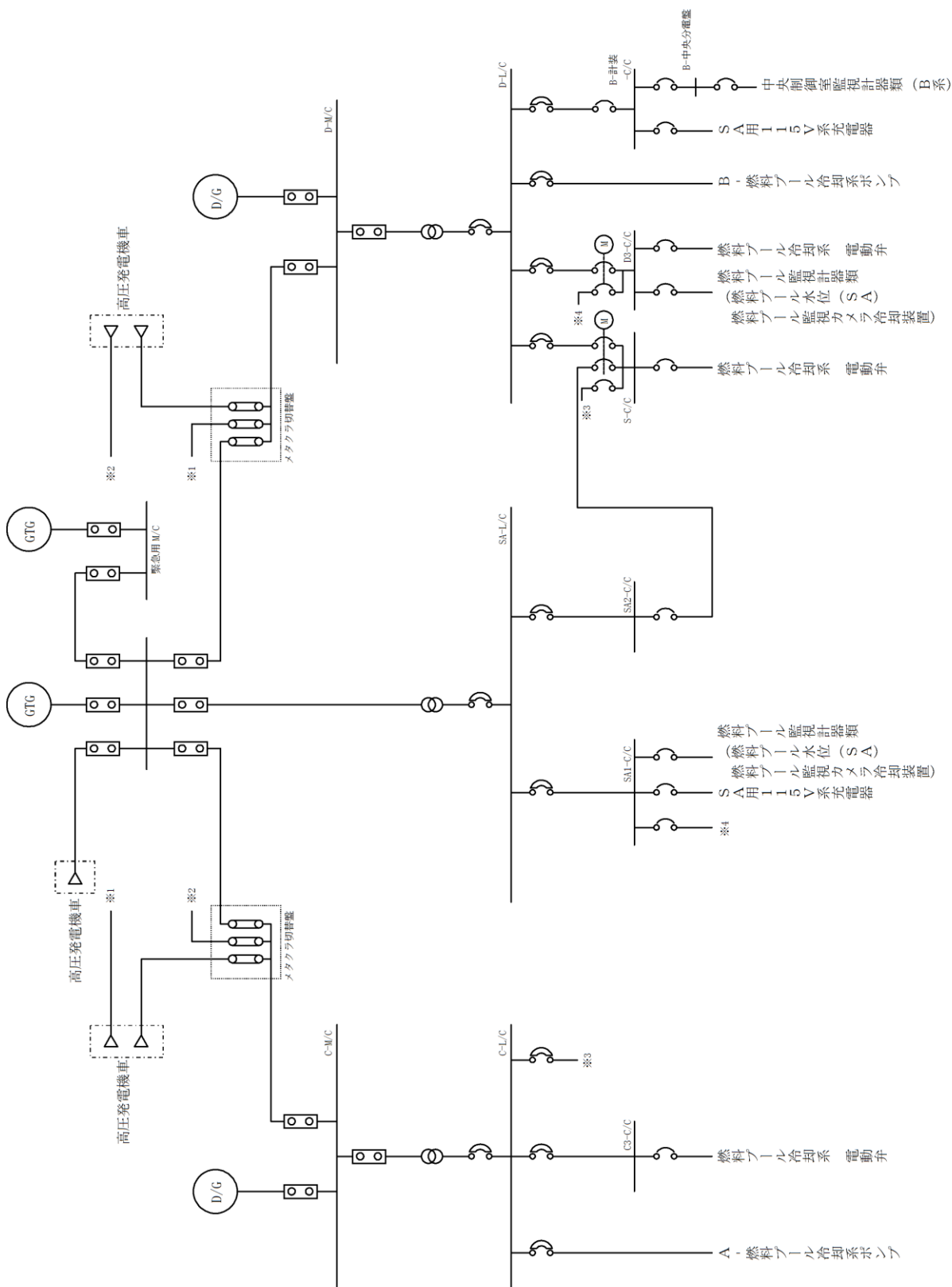
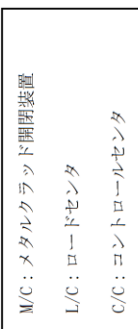
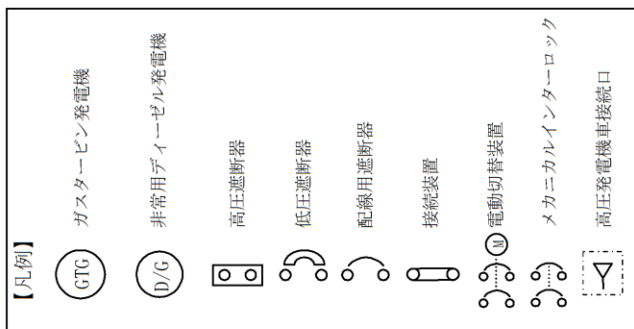
技術的能力審査基準 (1.11)	適合方針
<p>a) 使用済燃料貯蔵槽の水位、水温及び上部の空間線量率について、燃料貯蔵設備に係る重大事故等により変動する可能性のある範囲にわたり測定できること。</p>	<p>重大事故等時において、燃料プールの水位、水温及び上部の空間線量率について変動する可能性のある範囲にわたり測定する手段として、燃料プール水位 (SA)、燃料プール水位・温度 (SA)、燃料プールエリア放射線モニタ (高レンジ・低レンジ) (SA) 及び燃料プール監視カメラ (SA) (燃料プール監視カメラ用冷却設備を含む。) による燃料プールの水位、水温及び上部の空間線量率を監視するために必要な手順等を整備する。</p>
<p>b) 使用済燃料貯蔵槽の計測設備が、交流又は直流電源が必要な場合には、代替電源設備からの給電を可能とすること。</p>	<p>全交流動力電源又は直流電源が喪失した場合において、燃料プールの計測に必要な設備 (燃料プール水位 (SA)、燃料プール水位・温度 (SA)、燃料プールエリア放射線モニタ (高レンジ・低レンジ) (SA) 及び燃料プール監視カメラ (SA) (燃料プール監視カメラ用冷却設備を含む。)) へ代替電源設備 (常設代替交流電源設備及び可搬型代替交流電源設備並びに所内常設蓄電式直流電源設備及び可搬型直流電源設備) により給電する手順等を整備する。</p> <p>なお、電源の供給に関する手順については「1.14 電源の確保に関する手順等」にて整備する。</p>

自主対策設備仕様

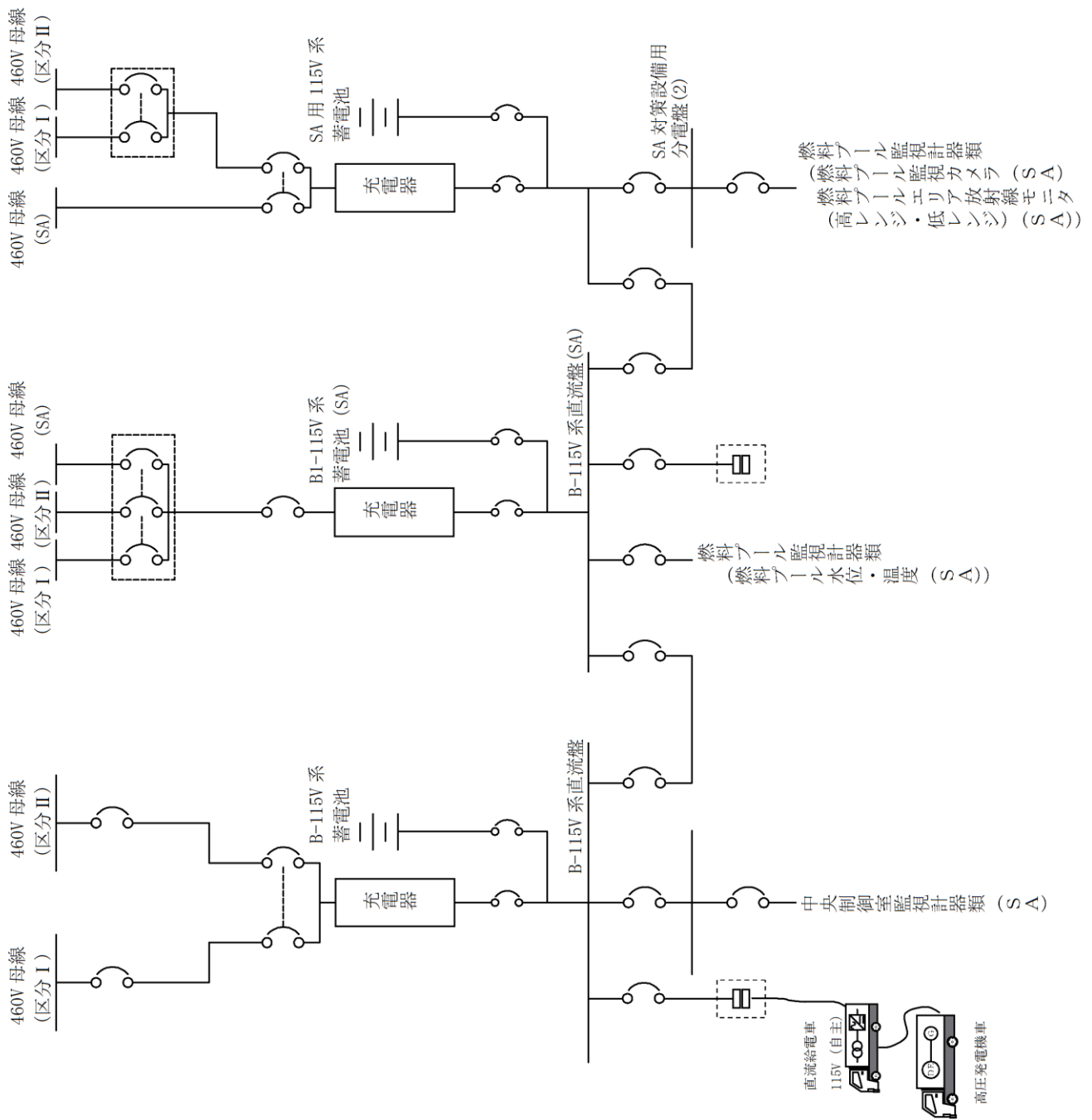
機器名称	常設 ／可搬	耐震クラス	容量	揚程	個数
補助消火ポンプ	常設	C	72m ³ /h (1台あたり)	80m	2台
補助消火水槽	常設	C	200m ³	—	2基
消火ポンプ	常設	—	60m ³ /h (1台あたり)	60m	2台
ろ過水タンク	常設	—	3,000m ³	—	1基



第1図 対応手順として選定した設備の電源構成図 (交流電源)



第2図 対応手順として選定した設備の電源構成図 (交流電源)



第3図 対応手順として選定した設備の電源構成図 (直流電源)

重大事故対策の成立性

1. 消火系による燃料プールへの注水

(1) 消火栓を使用した燃料プールへの注水

a. 操作概要

消火栓を使用した燃料プールへの注水が必要な状況において、原子炉建物原子炉棟 4 階まで移動するとともに、注水用ホースの敷設及び消火栓、代替注水ノズル又は代替注水配管へ接続し、補助消火ポンプ又は消火ポンプにより燃料プールに注水する。

b. 作業場所

制御室建物 4 階（非管理区域）（中央制御室）

原子炉建物原子炉棟 4 階（管理区域）

c. 必要要員数及び想定時間

消火栓を使用した燃料プールへの注水に必要な要員数、想定時間は以下のとおり。

必要要員数 : 3 名（中央制御室運転員 1 名、現場運転員 2 名）

想定時間 : 40 分以内（所要時間目安^{※1} : 23 分）

※1 : 所要時間目安は、模擬により算定した時間

想定時間内訳

【中央制御室運転員】

- 電源確認：想定時間 5 分，所要時間目安 2 分
 - ・電源確認：所要時間目安 2 分（中央制御室）
- ポンプ起動：想定時間 5 分，所要時間目安 2 分
 - ・ポンプ起動：所要時間目安 2 分（中央制御室）

【現場運転員】

- 移動，ホース敷設，系統構成：想定時間 35 分，所要時間目安 22 分
 - ・移動：所要時間目安 7 分（移動経路：中央制御室～原子炉建物原子炉棟 4 階（管理区域））
 - ・ホース敷設，系統構成：所要時間目安 15 分（原子炉建物原子炉棟 4 階（管理区域））
- 注水操作：想定時間 5 分，所要時間目安 1 分
 - ・注水操作：所要時間目安 1 分（原子炉建物原子炉棟 4 階（管理区域））

d. 操作の成立性について

(a) 中央制御室操作

作業環境：常用照明消灯時においてもLEDライト（三脚タイプ）、LEDライト（ランタンタイプ）及びヘッドライトを配備している。

操作性：操作スイッチによる操作であり、容易に実施可能である。

(b) 現場操作

作業環境：常用照明消灯時においても、電源内蔵型照明を作業エリアに配備している。また、ヘッドライト及び懐中電灯を携行している。操作は汚染の可能性を考慮し防護具(全面マスク，個人線量計，綿手袋，ゴム手袋，汚染防護服)を着用又は携行して作業を行う。

移動経路：電源内蔵型照明をアクセスルート上に配備していること、ヘッドライト及び懐中電灯を携行していることから接近可能である。また、アクセスルート上に支障となる設備はない。

操作性：通常の弁操作であり容易に操作可能である。また、操作対象弁は操作性が確保された場所に設置されており、操作性に支障はない。

連絡手段：有線式通信設備，所内通信連絡設備（警報装置を含む。），電力保安通信用電話設備のうち，使用可能な設備より，中央制御室との連絡が可能である。

(2) 復水輸送系ラインを使用した燃料プールへの注水

a. 操作概要

消火系による燃料プールへの注水が必要な状況において、系統構成を実施し、補助消火ポンプ又は消火ポンプにより燃料プールに注水する。

b. 作業場所

制御室建物 4 階（非管理区域）（中央制御室）

c. 必要要員数及び想定時間

消火系（復水輸送系ライン）による燃料プールへの注水に必要な要員数、想定時間は以下のとおり。

必要要員数 : 1 名（中央制御室運転員 1 名）

想定時間 : 25 分以内（所要時間目安^{※1} : 8 分）

※1 : 所要時間目安は、模擬により算定した時間

想定時間内訳

【中央制御室運転員】

●電源確認，バイパス流防止操作：想定時間 10 分，所要時間目安 3 分

・電源確認：所要時間目安 2 分（中央制御室）

・バイパス流防止操作：所要時間目安 1 分（中央制御室）

●ポンプ起動，系統構成，注水操作：想定時間 15 分，所要時間目安 5 分

・ポンプ起動，系統構成，注水操作：所要時間目安 5 分（操作対象 3 弁：中央制御室）

d. 操作の成立性について

作業環境：常用照明消灯時においても LED ライト（三脚タイプ），LED ライト（ランタンタイプ）及びヘッドライトを配備している。

操作性：操作スイッチによる操作であり，容易に実施可能である。

2. 燃料プールスプレイ系（常設スプレイヘッド）による燃料プールへの注水及びスプレイ（淡水／海水）

a. 操作概要

燃料プールスプレイ系（常設スプレイヘッド）による燃料プールへの注水及びスプレイが必要な状況において、外部接続口及び水源を選定し、取水箇所まで移動するとともに、送水ルートを確認した後、燃料プールスプレイ系（常設スプレイヘッド）として使用する大量送水車により燃料プールへ送水する。

b. 作業場所

屋外（原子炉建物南側周辺，原子炉建物西側周辺，取水箇所（輪谷貯水槽（西1）又は輪谷貯水槽（西2））周辺）

c. 必要要員数及び想定時間

燃料プールスプレイ系（常設スプレイヘッド）による燃料プールへの注水及びスプレイ（淡水／海水）として、最長時間を要する第4保管エリア，第3保管エリアの可搬型設備による輪谷貯水槽（西1）又は輪谷貯水槽（西2）を使用した送水に必要な要員数，想定時間は以下のとおり。

必要要員数：12名（緊急時対策要員12名）

想定時間：2時間10分以内（所要時間目安^{*1}：1時間41分）

※1：所要時間目安は，実機による検証及び模擬により算定した時間

想定時間内訳

【緊急時対策要員6名】（原子炉建物南側接続口周辺作業）

- 緊急時対策所～第4保管エリア移動：想定時間35分，所要時間目安32分
 - ・移動：所要時間目安32分（移動経路：緊急時対策所～第4保管エリア）
- 車両健全性確認（ホース展張車）：想定時間10分，所要時間目安10分（第4保管エリア）
 - ・車両健全性確認（ホース展張車）：所要時間目安10分（第4保管エリア）
- 送水準備（ホース敷設及び送水ヘッド接続）：想定時間55分，所要時間目安34分
 - ・移動：所要時間目安4分（移動経路：第4保管エリア～原子炉建物西側法面）
 - ・送水準備（ホース敷設及び送水ヘッド接続）：所要時間目安30分（原子炉建物西側法面，原子炉建物南側接続口周辺）

- 送水準備（送水ヘッド～原子炉建物南側接続口）：想定時間 25 分，
所要時間目安 21 分
 - ・送水準備：所要時間目安 15 分（送水ヘッド～原子炉建物南側接続口）
 - ・系統構成：所要時間目安 6 分（操作対象 2 弁：原子炉建物南側接続口）

【緊急時対策要員 6 名】（輪谷貯水槽（西 1）又は輪谷貯水槽（西 2）
周辺，原子炉建物西側法面周辺作業）

- 緊急時対策所～第 3 保管エリア移動：想定時間 30 分，所要時間目安 28 分
 - ・移動：所要時間目安 28 分（移動経路：緊急時対策所～第 3 保管エリア）
- 車両健全性確認（大量送水車，ホース展張車）：想定時間 10 分，所要時間目安 10 分
 - ・車両健全性確認（大量送水車，ホース展張車）：所要時間目安 10 分（第 3 保管エリア）
- 大量送水車配置：想定時間 15 分，所要時間目安 12 分
 - ・移動：所要時間目安 4 分（移動経路：第 3 保管エリア～輪谷貯水槽（西 1）又は輪谷貯水槽（西 2））
 - ・大量送水車配置：所要時間目安 8 分（輪谷貯水槽（西 1）又は輪谷貯水槽（西 2））
- 送水準備（ホース敷設）：想定時間 1 時間，所要時間目安 37 分
 - ・送水準備（ホース敷設）：所要時間目安 32 分（輪谷貯水槽（西 1）又は輪谷貯水槽（西 2），原子炉建物西側法面）
 - ・移動：所要時間目安 5 分（移動経路：原子炉建物西側法面～輪谷貯水槽（西 1）又は輪谷貯水槽（西 2）周辺）
- 大量送水車起動，注水及びスプレー開始：想定時間 10 分，所要時間目安 10 分（輪谷貯水槽（西 1）又は輪谷貯水槽（西 2））
 - ・大量送水車起動，注水及びスプレー開始：所要時間目安 10 分（輪谷貯水槽（西 1）又は輪谷貯水槽（西 2））

d. 操作の成立性について

作業環境：車両の作業用照明・ヘッドライト及び懐中電灯により夜間における作業性を確保している。操作は汚染の可能性を考慮し防護具（全面マスク，個人線量計，綿手袋，ゴム手袋，汚染防護服）を着用又は携行して作業を行う。

移動経路：車両のヘッドライトのほか，ヘッドライト及び懐中電灯を携帯し

ており、夜間においても接近可能である。また、アクセスルート上に支障となる設備はない。

操作性：燃料プールスプレイ系（常設スプレイヘッド）として使用する大量送水車からのホースの接続は、汎用の結合金具であり、容易に実施可能である。また、作業エリア周辺には、支障となる設備は無く、十分な作業スペースを確保している。

連絡手段：衛星電話設備（固定型、携帯型）、無線通信設備（固定型、携帯型）、電力保安通信用電話設備、所内通信連絡設備（警報装置を含む。）のうち、使用可能な設備により緊急時対策本部との連絡が可能である。



ホース接続作業（昼間）



水中ポンプ設置準備（夜間）



ポンプ起動操作（夜間）

3. 燃料プールスプレイ系（可搬型スプレイノズル）による燃料プールへの注水及びスプレイ（淡水／海水）

a. 操作概要

燃料プールスプレイ系（可搬型スプレイノズル）による燃料プールへの注水及びスプレイが必要な状況において、水源を選定し、原子炉建物原子炉棟南側扉又は原子炉建物原子炉棟西側扉からホースを敷設するとともに可搬型スプレイノズルを所定の場所へ運搬、設置及び接続した後、燃料プールスプレイ系（可搬型スプレイノズル）として使用する大量送水車により送水する。

b. 作業場所

屋外（原子炉建物原子炉棟南側扉周辺，原子炉建物原子炉棟西側扉周辺，取水箇所（輪谷貯水槽（西1）又は輪谷貯水槽（西2））周辺）
屋内（原子炉建物原子炉棟1階～4階（管理区域））

c. 必要要員数及び想定時間

燃料プールスプレイ系（可搬型スプレイノズル）による燃料プールへの注水及びスプレイ（淡水／海水）として、最長時間を要する第4保管エリア，第3保管エリアの可搬型設備による輪谷貯水槽（西1）又は輪谷貯水槽（西2）を使用した送水に必要な要員数，想定時間は以下のとおり。

必要要員数：12名（緊急時対策要員12名）

想定時間：2時間50分以内（所要時間目安^{※1}：2時間25分）

※1：所要時間目安は、実機による検証及び模擬により算定した時間

想定時間内訳

【緊急時対策要員6名】（原子炉建物原子炉棟南側扉周辺作業，原子炉建物原子炉棟1階～4階（管理区域））

●緊急時対策所～第4保管エリア移動：想定時間35分，所要時間目安32分

・移動：所要時間目安32分（移動経路：緊急時対策所～第4保管エリア）

●車両健全性確認（ホース展張車）：想定時間10分，所要時間目安10分（第4保管エリア）

・車両健全性確認（ホース展張車）：所要時間目安10分（第4保管エリア）

●送水準備（ホース敷設及び送水ヘッダ接続）：想定時間55分，所要時間目安34分

- ・移動：所要時間目安 4 分（移動経路：第 4 保管エリア～原子炉建物西側法面）
- ・送水準備（ホース敷設及び送水ヘッド接続）：所要時間目安 30 分（原子炉建物西側法面，原子炉建物原子炉棟南側扉周辺）
- 送水準備（送水ヘッド～原子炉建物原子炉棟南側扉）：想定時間 20 分，所要時間目安 16 分
- ・送水準備（送水ヘッド～原子炉建物原子炉棟南側扉）：所要時間目安 10 分
- ・系統構成：所要時間目安 6 分（操作対象 1 弁：原子炉建物原子炉棟南側扉周辺）
- 移動，扉開放：想定時間 10 分，所要時間目安 8 分
 - ・移動，扉開放：所要時間目安 8 分（移動経路：原子炉建物原子炉棟南側扉周辺～原子炉建物原子炉棟 1 階）
- 送水準備（屋内ホース敷設，スプレーヘッド準備）：想定時間 35 分，所要時間目安 29 分
- ・送水準備（屋内ホース敷設，スプレーヘッド準備）：所要時間目安 29 分

【緊急時対策要員 6 名】（輪谷貯水槽（西 1）又は輪谷貯水槽（西 2）周辺，原子炉建物西側法面周辺作業）

- 緊急時対策所～第 3 保管エリア移動：想定時間 30 分，所要時間目安 28 分
 - ・移動：所要時間目安 28 分（移動経路：緊急時対策所～第 3 保管エリア）
- 車両健全性確認（大量送水車，ホース展張車）：想定時間 10 分，所要時間目安 10 分
 - ・車両健全性確認（大量送水車，ホース展張車）：所要時間目安 10 分（第 3 保管エリア）
- 大量送水車配置：想定時間 15 分，所要時間目安 12 分
 - ・移動：所要時間目安 4 分（移動経路：第 3 保管エリア～輪谷貯水槽（西 1）又は輪谷貯水槽（西 2））
 - ・大量送水車配置：所要時間目安 8 分（輪谷貯水槽（西 1）又は輪谷貯水槽（西 2））
- 送水準備（ホース敷設）：想定時間 1 時間，所要時間目安 37 分

- ・送水準備（ホース敷設）：所要時間目安 32 分（輪谷貯水槽（西 1）
又は輪谷貯水槽（西 2），原子炉建物西側
法面）
- ・移動：所要時間目安 5 分（移動経路：原子炉建物西側法面～輪谷貯
水槽（西 1）又は輪谷貯水槽（西 2），周辺）
- 大量送水車起動，注水及びスプレー開始：想定時間 10 分，所要時間
目安 10 分（輪谷貯水槽（西
1）又は輪谷貯水槽（西 2））
- ・大量送水車起動，注水及びスプレー開始：所要時間目安 10 分（輪
谷貯水槽（西 1）又は輪
谷貯水槽（西 2））

d. 操作の成立性について

(a) 屋外作業

- 作業環境：車両の作業用照明・ヘッドライト及び懐中電灯により夜間における作業性を確保している。操作は汚染の可能性を考慮し，防護具（全面マスク，個人線量計，綿手袋，ゴム手袋，汚染防護服）を着用又は携行して作業を行う。
- 移動経路：車両のヘッドライトのほか，ヘッドライト及び懐中電灯を携帯しており，夜間においても接近可能である。また，アクセスルート上に支障となる設備はない。
- 操作性：燃料プールのスプレー系（可搬型スプレーノズル）として使用する大量送水車からのホースの接続は，汎用の結合金具での接続であり容易に接続可能である。また，作業エリア周辺には，支障となる設備はなく，十分な作業スペースを確保している。
- 連絡手段：衛星電話設備（固定型，携帯型），無線通信設備（固定型，携帯型），電力保安通信用電話設備，所内通信連絡設備（警報装置を含む。）のうち，使用可能な設備により，緊急時対策本部との連絡が可能である。

(b) 屋内操作

- 作業環境：常用照明消灯時においても，電源内蔵型照明を作業エリアに配備している。また，ヘッドライト及び懐中電灯を携行している。操作は汚染の可能性を考慮し防護具（全面マスク，個人線量計，綿手袋，ゴム手袋，汚染防護服）を着用又は携行して作業を行う。
- 移動経路：電源内蔵型照明をアクセスルート上に配備していること，ヘッドライト及び懐中電灯を携行していることから接近可能である。また，アクセスルート上に支障となる設備はない。
- 操作性：大量送水車からのホースの接続は，汎用の結合金具であり，十

分な作業スペースを確保していることから容易に接続可能である。また、可搬式スプレインズルは、設置後の操作は不要である。

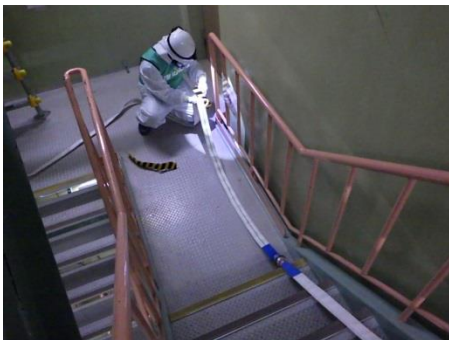
連絡手段：衛星電話設備（固定型，携帯型），無線通信設備（固定型，携帯型），電力保安通信用電話設備，所内通信連絡設備（警報装置を含む。）のうち，使用可能な設備により，緊急時対策本部との連絡が可能である。



ホース接続作業（昼間）



ポンプ起動操作（夜間）



ホース敷設

4. 漏えい緩和

a. 操作概要

燃料プール漏えい緩和が必要な状況において、原子炉建物原子炉棟4階まで移動するとともに、燃料プール近傍に保管する資機材を用いて、シール材を接着したステンレス鋼板に吊り降ろしロープを取り付け、燃料プールに吊り下げることにより燃料プールの漏えいを緩和する。

b. 作業場所

原子炉建物原子炉棟4階（管理区域）

c. 必要要員数及び想定時間

燃料プール漏えい緩和における、現場での燃料プールの漏えい緩和措置に必要な要員数、想定時間は以下のとおり。

必要要員数：3名（緊急時対策要員3名）

想定時間：1時間30分以内（所要時間目安^{*1}：48分）

※1：所要時間目安は、実機による検証と模擬の組み合わせにより算定した時間

想定時間内訳

【緊急時対策要員3名】

●移動：想定時間35分、所要時間目安34分

・移動：所要時間目安34分（移動経路：緊急時対策所～原子炉建物原子炉棟4階）

●燃料プールからの漏えい緩和：想定時間55分、所要時間目安14分

・燃料プールからの漏えい緩和：所要時間目安6分（原子炉建物原子炉棟4階燃料プール周辺）

・移動：所要時間目安8分（移動経路：原子炉建物原子炉棟4階～原子炉建物付属棟1階西側扉）

d. 操作の成立性について

作業環境：常用照明消灯時においても、電源内蔵型照明を作業エリアに配備している。また、ヘッドライト及び懐中電灯を携行している。操作は汚染の可能性を考慮し防護具（全面マスク、個人線量計、綿手袋、ゴム手袋、汚染防護服）を装備又は携行して作業を行う。

移動経路：電源内蔵型照明をアクセスルート上に配備していること、ヘッドライト及び懐中電灯を携行していることから接近可能である。また、アクセスルート上に支障となる設備はない。

操作性：ステンレス鋼板への吊り降ろしロープ取り付けに工具等は必要とせず、十分な作業スペースを確保していることから、

容易に実施可能である。

連絡手段 : 衛星電話設備（固定型，携帯型），無線通信設備（固定型，携帯型），電力保安通信用電話設備，所内通信連絡設備（警報装置を含む。）のうち，使用可能な設備により緊急時対策本部との連絡が可能である。



SFP 漏えい緩和治具

5. 燃料プール監視カメラ用冷却設備起動

a. 操作概要

燃料プールの状態監視のため、現場にて燃料プール監視カメラ用冷却設備の起動を実施する。

b. 作業場所

制御室建物 4 階（非管理区域）（中央制御室）

原子炉建物附属棟 3 階（非管理区域）

c. 必要要員数及び想定時間

燃料プール監視カメラ用冷却設備起動に必要な要員数、想定時間は以下のとおり。

必要要員数：3 名（中央制御室運転員 1 名，現場運転員 2 名）

想定時間：25 分以内（所要時間目安^{※1}：13 分）

※1：所要時間目安は、模擬により算定した時間

想定時間内訳

【中央制御室運転員】

●電源確認：想定時間 5 分，所要時間目安 2 分

・電源確認：所要目安時間 2 分（電源確認：中央制御室）

【現場運転員】

●移動，冷却装置起動：想定時間 20 分，所要時間目安 11 分

・移動：所要時間目安 11 分（移動経路：中央制御室～原子炉建物附属棟 3 階（非管理区域））

d. 操作の成立性について

(a) 中央制御室操作

作業環境：常用照明消灯時においても LED ライト（三脚タイプ），LED ライト（ランタンタイプ）及びヘッドライトを配備している。

操作性：操作スイッチによる操作であり，容易に操作可能である。

(b) 現場操作

作業環境：常用照明消灯時においても，電源内蔵型照明を作業エリアに配備しており，建物内照明消灯時における操作性を確保している。また，ヘッドライト及び懐中電灯を携行している。操作は汚染の可能性を考慮し防護具（全面マスク，個人線量計，綿手袋，ゴム手袋，汚染防護服）を装備又は携行して作業を行う。

- 移動経路：電源内蔵型照明をアクセスルート上に配備していること、ヘッドライト及び懐中電灯を携行していることから接近可能である。また、アクセスルート上に支障となる設備はない。
- 操作性：簡易なスイッチ操作と同等であり、容易に実施可能である。
- 連絡手段：有線式通信設備，所内通信連絡設備（警報装置を含む。），電力保安通信用電話設備のうち，使用可能な設備により，中央制御室との連絡が可能である。

6. 燃料プール冷却系による燃料プールの除熱

a. 操作概要

燃料プール冷却系による燃料プールの除熱に必要なポンプ，電動弁の電源を確保し，中央制御室での系統構成を実施する。

b. 作業場所

制御室建物 4 階（非管理区域）（中央制御室）

c. 必要要員数及び想定時間

燃料プール冷却系による燃料プールの除熱に必要な要員数，想定時間は以下のとおり。

必要要員数：1 名（中央制御室運転員 1 名）

想定時間：10 分以内（所要時間目安^{※1}：8 分）

※1：所要時間目安は，模擬により算定した時間

想定時間内訳

【中央制御室運転員】

- 電源確認：想定時間 5 分，所要時間目安 3 分
 - ・電源確認：所要時間目安 3 分（中央制御室）
- 系統構成，ポンプ起動：想定時間 5 分，所要時間目安 5 分
 - ・系統構成，ポンプ起動：所要時間目安 5 分（中央制御室）

d. 操作の成立性について

作業環境：常用照明消灯時においても，LEDライト（三脚タイプ），LEDライト（ランタンタイプ）及びヘッドライトを配備している。

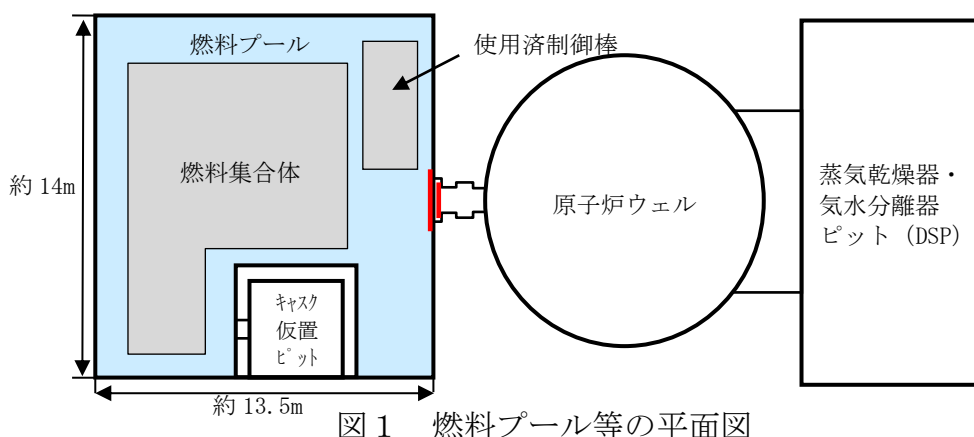
操作性：操作スイッチによる操作であるため，容易に実施可能である。

燃料プールの水位低下と遮蔽水位に関する評価について（1）

1. 燃料プールの概要

図1に燃料プール等の平面図を示す。

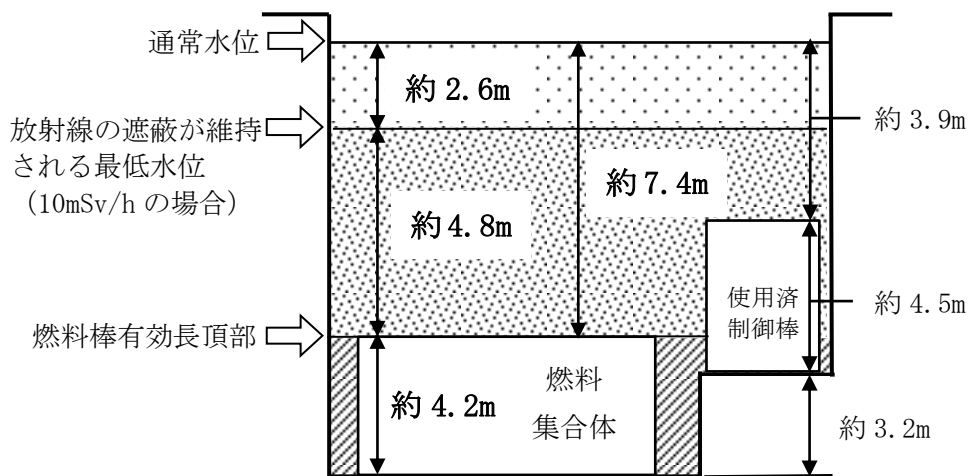
定期検査時において、多くの場合はプールゲートが開放され、燃料プールは原子炉ウェル、蒸気乾燥器・気水分離器ピット（以下「DSP」という。）、キャスク仮置ピットと繋がっているが、有効性評価においては、プールゲートを閉鎖している場合を想定し、原子炉ウェル、DSP及びキャスク仮置ピットの保有水量は考慮しない。



2. 放射線の遮蔽の維持に必要な燃料プールの遮蔽水位について

図2に放射線の遮蔽の維持に必要な燃料プールの遮蔽水位について示す。

放射線の遮蔽の維持に必要な燃料プールの遮蔽水位は、その状況（必要となる現場及び操作する時間）によって異なる。重大事故等であることを考慮し、例えば10mSv/hの場合は、通常水位から約2.6m下の位置より高い遮蔽水位が必要である。



3. 燃料プールの構造高さ、断面積及び保有水の容積について

図3に燃料プールの構造高さを、表1に燃料プールの断面積及び保有水の容積を示す。

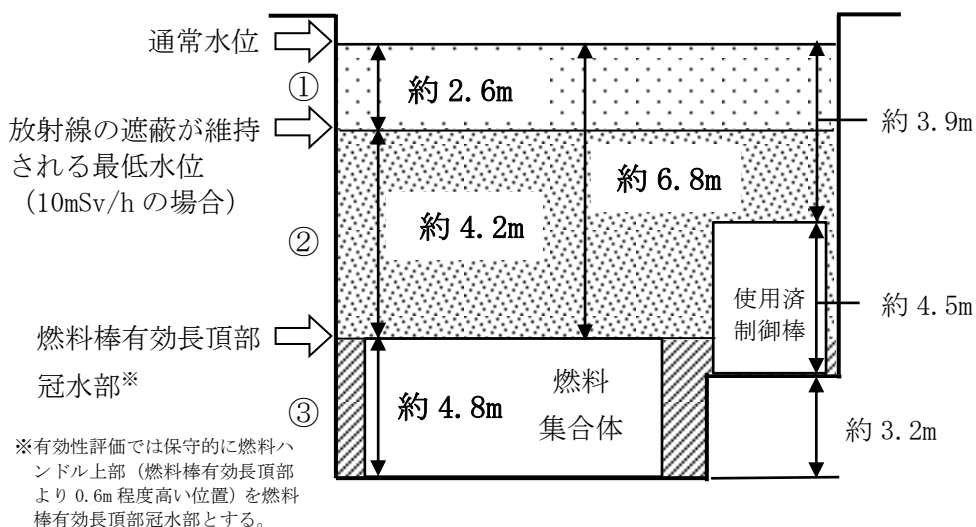


図3 島根2号炉の燃料プールの構造高さ

表1 燃料プールの断面積及び保有水の容積

領域	断面積[m ²]	保有水の容積[m ³]
①	約 167	約 439
②	約 167	約 704
③	約 95	約 456
合計		約 1,599

図3に示す各領域①～③の保有水の容積は、燃料プール容積から燃料プール内の機器の容積を差し引くことで算出し、各領域の断面積については、①の領域では燃料プールの寸法より求めた断面積を使用し、②、③の領域では求めた各領域の容積から高さで除して求めた。なお、燃料プールの断面積については各領域での平均的な値を示しているが、燃料プール内に設置されている機器は領域②又は領域③のプール下部であるため、保有水量に対する水位の低下という観点で保守的な評価となっている。

4. 想定事故1における時間余裕

燃料プールの冷却機能及び注水機能の喪失時における崩壊熱による燃料プール水の沸騰までの時間、沸騰開始後の水位低下時間及び沸騰による水位低下平均速度について、以下の式を用いて評価を行った。事象を保守的に評価するため、燃料プールの初期水温は、運転上許容される上限値である65℃とする。また、発生する崩壊熱は全て燃料プール内の水温上昇及び蒸発に寄与するものとし、燃料プールの水面、壁面等からの放熱は考慮しない。

○評価方法及び評価条件

①冷却機能喪失から沸騰（燃料プール水 100℃到達）までの時間

沸騰までの時間(h)=

$$\frac{(100[^\circ\text{C}]-65[^\circ\text{C}]) \times \text{燃料プール保有水の比熱}[\text{kJ}/\text{kg}/^\circ\text{C}]^{*\text{1}} \times \text{燃料プール水量}[\text{m}^3] \times \text{燃料プール水密度}[\text{kg}/\text{m}^3]^{*\text{2}}}{\text{燃料崩壊熱}[\text{MW}] \times 10^3 \times 3600}$$

②沸騰による蒸発量と沸騰開始から燃料棒有効長頂部冠水部まで水位が低下するまでの時間

$$1 \text{ 時間当たりの沸騰による蒸発量}[\text{m}^3/\text{h}] = \frac{\text{燃料崩壊熱}[\text{MW}] \times 10^3 \times 3600}{\text{燃料プール水密度}[\text{kg}/\text{m}^3]^{*\text{2}} \times \text{蒸発潜熱}[\text{kJ}/\text{kg}]^{*\text{3}}}$$

水位低下時間[h]=

$$\frac{\text{通常水位から燃料棒有効長頂部冠水部までの燃料プール水量}[\text{m}^3] \times \text{燃料プール水密度}[\text{kg}/\text{m}^3]^{*\text{2}} \times \text{蒸発潜熱}[\text{kJ}/\text{kg}]^{*\text{3}}}{\text{燃料崩壊熱}[\text{MW}] \times 10^3 \times 3600}$$

③沸騰による燃料プール水位の低下平均速度

$$\text{水位低下速度}[\text{m}/\text{h}] = \frac{\text{通常水位から燃料棒有効長頂部冠水部までの高低差}[\text{m}]}{\text{通常水位から燃料棒有効長頂部冠水部までの水位低下にかかる時間}[\text{h}]}$$

燃料プールの下部は機器等が設置されており、保有水が少ないため、燃料プールの下部では水位低下速度は早く、燃料プール上部では水位低下速度は遅い。燃料棒有効長頂部に水位が到達するまでの時間評価では、保守的に一律の水位低下速度を想定する。

表 2 評価に使用する値

プール保有水の比熱 [kJ/kg/°C] ^{*1}	プール水量 [m ³]	プール水密度 [kg/m ³] ^{*2}	燃料の崩壊熱 [MW]
4.185	約 1,599	958	約 7.8

蒸発潜熱[kJ/Kg] ^{*3}	通常水位から燃料棒有効長頂部冠水部までのプール水量[m ³] ^{*4}	通常水位から燃料棒有効長頂部冠水部までの高低差[m]	通常水位から 2.6m 下までのプール水量 [m ³]
2,256.47	約 1,143	約 6.8	約 439

※1：65℃から100℃までの飽和水の比熱のうち、最小となる65℃の値を採用。（1999年蒸気表より）

※2：65℃から100℃までの飽和水の密度のうち、最小となる100℃の値を採用。（1999年蒸気表より）

※3：100℃の飽和水のエンタルピと100℃の飽和蒸気のエンタルピの差より算出。（1999年蒸気表より）

※4：保有水量の算出では燃料棒有効長頂部冠水部として燃料ハンドル上部（燃料棒有効長

頂部より 0.6m 程度高い位置) を設定

なお、①～③の式による算出については以下の保守的な仮定及び非保守的な仮定に基づく評価である。

<保守的な仮定>

- ・燃料プール水温の温度変化に対する比熱及び密度の評価にて、時間を短く評価する最も厳しくなる値を想定している。
- ・燃料プールの水面、壁面等からの放熱を考慮せず、崩壊熱が全て燃料プール水温上昇及び蒸発に寄与するものとしている。

<非保守的な仮定>

- ・簡易的な評価とするために燃料プール水温を全て均一の温度とし、プール全体が 100℃に到達した時間を沸騰開始としており、燃料プール水温の非一様性を考慮していない。なお、発熱源は燃料プール下方に位置する燃料集合体であり、自然対流の効果により非一様性は緩和される。

非保守的な仮定を設定することを踏まえ、事象発生直後から沸騰による燃料プール水位の低下が開始すると想定した場合の評価についても実施する。

なお、注水等の操作時間余裕は十分に大きいことからこれらの評価の仮定による影響は無視できる程度であると考ええる。

表 3 評価結果

項目	算定結果
燃料プール水温が 100℃に到達するまでの時間[h]	約 7.9
燃料の崩壊熱による燃料プール保有水の蒸発量[m ³ /h]	約 13
燃料プール水位が通常水位から約 2.6m 低下するまでの時間[h]	約 41
燃料棒有効長頂部冠水部まで燃料プール水位が低下するまでの時間[h]	約 95
燃料プール水位の低下速度[m/h]	約 0.08

燃料プールの冷却機能が喪失した場合、燃料の崩壊熱により燃料プール水温が上昇し、事象発生から約 7.9 時間後に沸騰が開始され、蒸発により燃料プールの水位低下が始まる。この時の蒸発量は、約 13m³/h である。

よって、燃料プール水位が放射線の遮蔽に必要な通常水位から約 2.6m(10mSv/h の場合)下の位置まで低下するまでの時間は、事象発生から約 41 時間後であり、重大事故等対策として期待する燃料プールスプレイ系(可搬型スプレイノズル)による注水操作の時間余裕は十分にある。

燃料プールの水位低下と遮蔽水位に関する評価について（2）

1. 燃料プールの概要

添付資料 1.11.5 と同様である。

2. 放射線の遮蔽の維持に必要な燃料プールの遮蔽水位について

添付資料 1.11.5 と同様である。

3. 想定事故 2 における時間余裕

図 1 に示すように想定事故 2 では燃料プール冷却系配管及び残留熱除去系配管に設置されている逆止弁については開固着を仮定する。サイフォンブレイク配管により、サイフォン現象による流出を防止するため、燃料プール水位は燃料プール冷却系戻り配管水平部高さ付近（通常水位から約 0.35m 下）までの低下にとどまり、保守的にこの水位まで瞬時に低下するものとする。

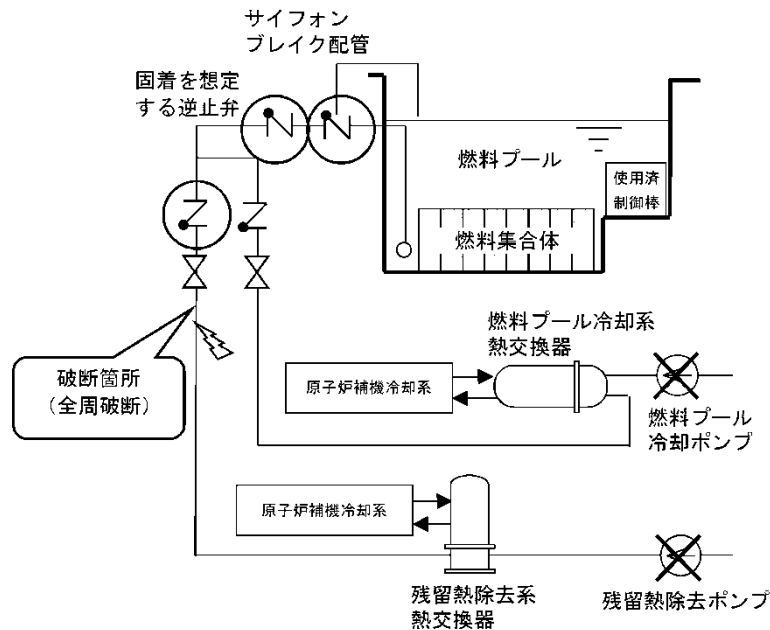


図 1 想定事故 2 の想定

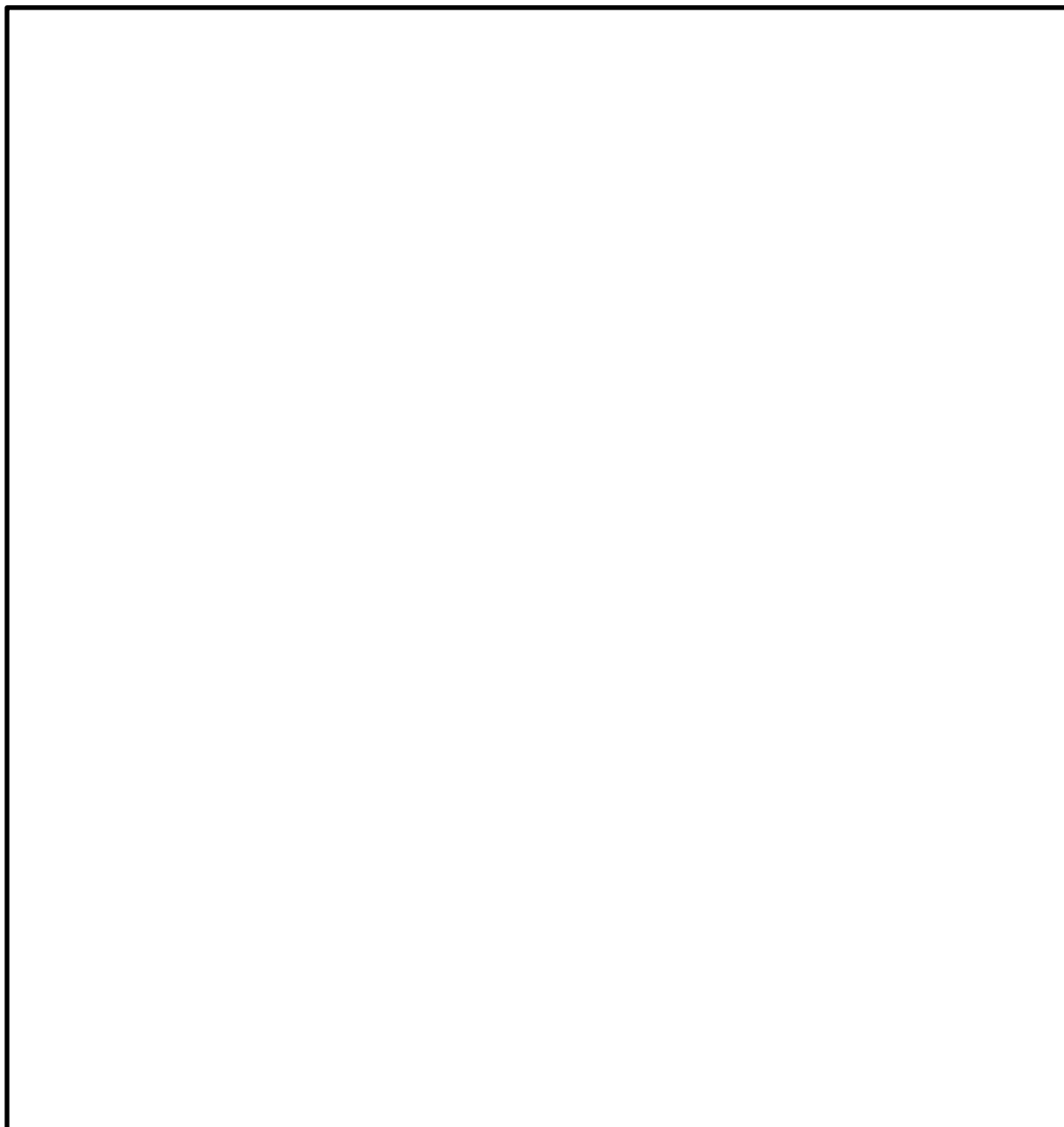
配管破断により保有水が漏えいし、燃料プール冷却系戻り配管水平部高さ付近（通常水位から約 0.35m 下）まで水位が低下した場合、崩壊熱除去機能喪失に伴い、事象発生から約 7.6 時間後に沸騰の開始により水位が低下する。

燃料プール水位が通常水位から放射線の遮蔽が維持される最低水位（通常水位から約 2.6m 下）まで低下する時間は、事象発生から約 36 時間であり、重大事故等対策として期待している燃料プールのスプレイ系（可搬型スプレイノズル）による燃料プールへの注水操作の時間余裕は十分ある。（評価結果は表 1 の通り）

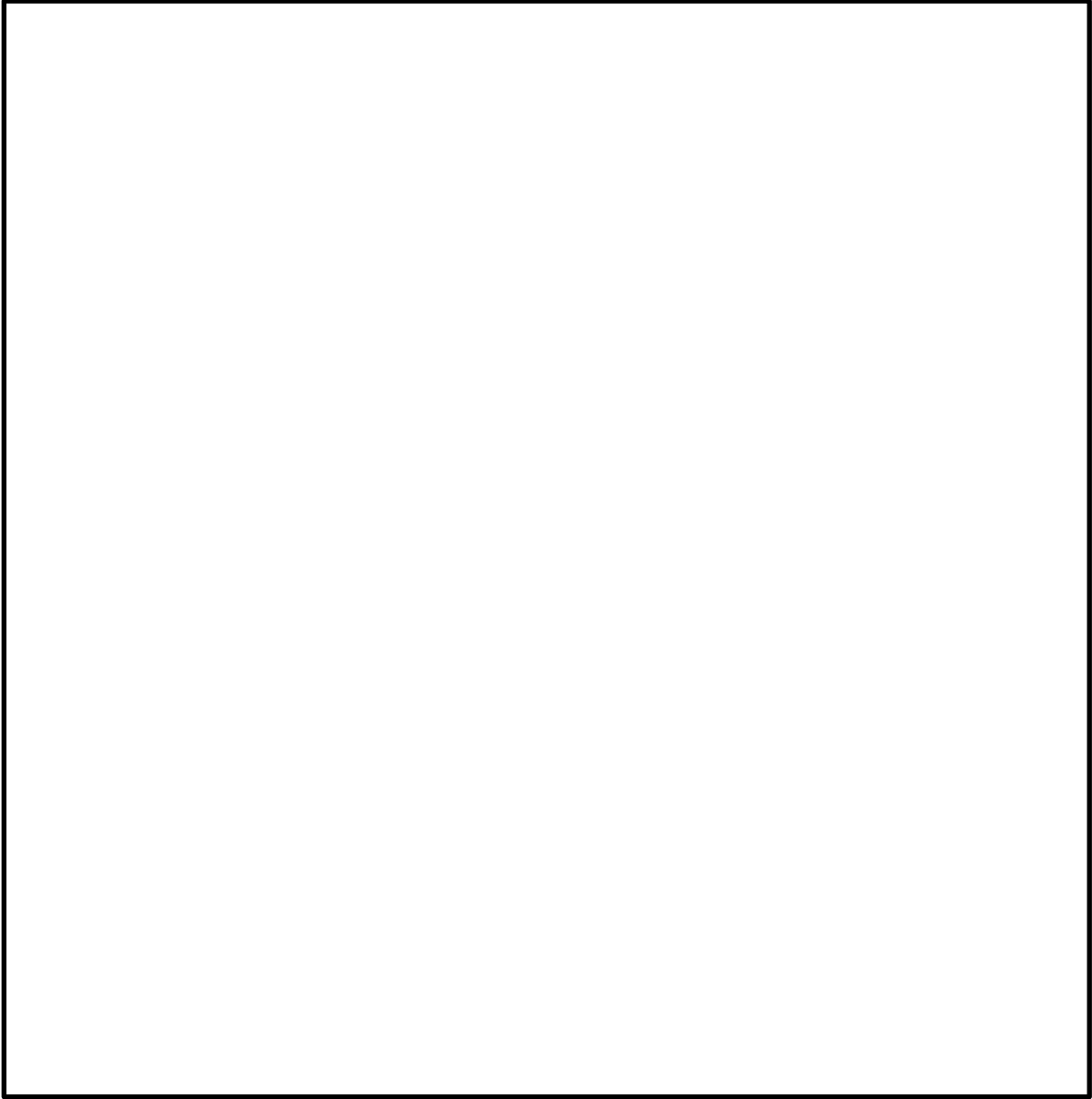
表1 崩壊熱除去機能喪失及びサイフォン現象発生時の評価結果

項目	算定結果
燃料プール水温が 100°C に到達するまでの時間[h]	約 7.6
燃料崩壊熱による燃料プール保有水の蒸発量[m ³ /h]	約 13
燃料プール水位が通常水位から約 2.6m 低下するまでの時間[h]	約 36
燃料棒有効長頂部冠水部まで燃料プール水位が低下するまでの時間[h]	約 90
燃料プール水位の低下速度[m/h]	約 0.08

燃料プールスプレイ系（可搬型スプレイノズル）による
燃料プール注水及びスプレイ（淡水／海水）におけるホース敷設について



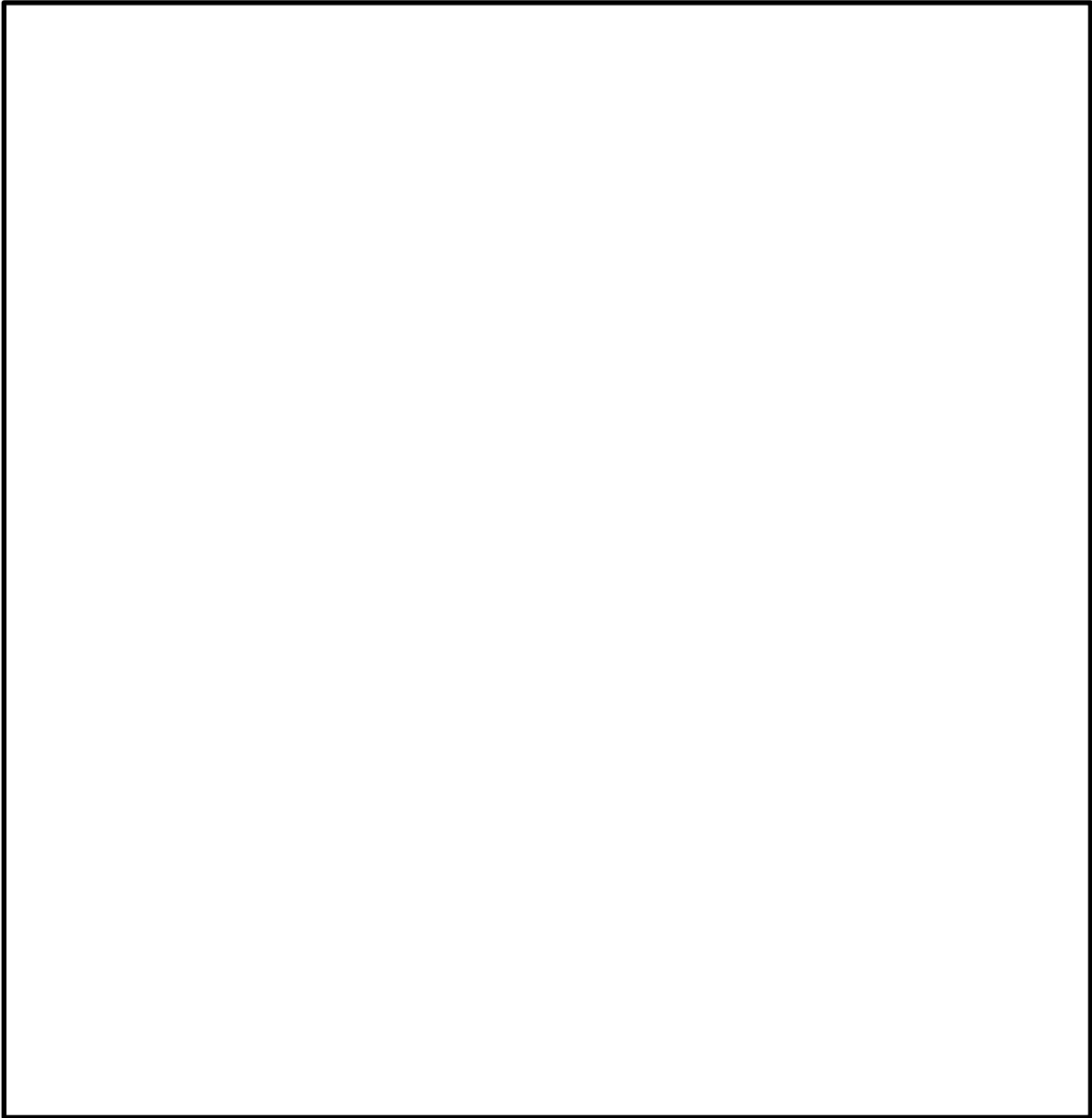
本資料のうち、枠囲みの内容は機密に係る事項のため公開できません。



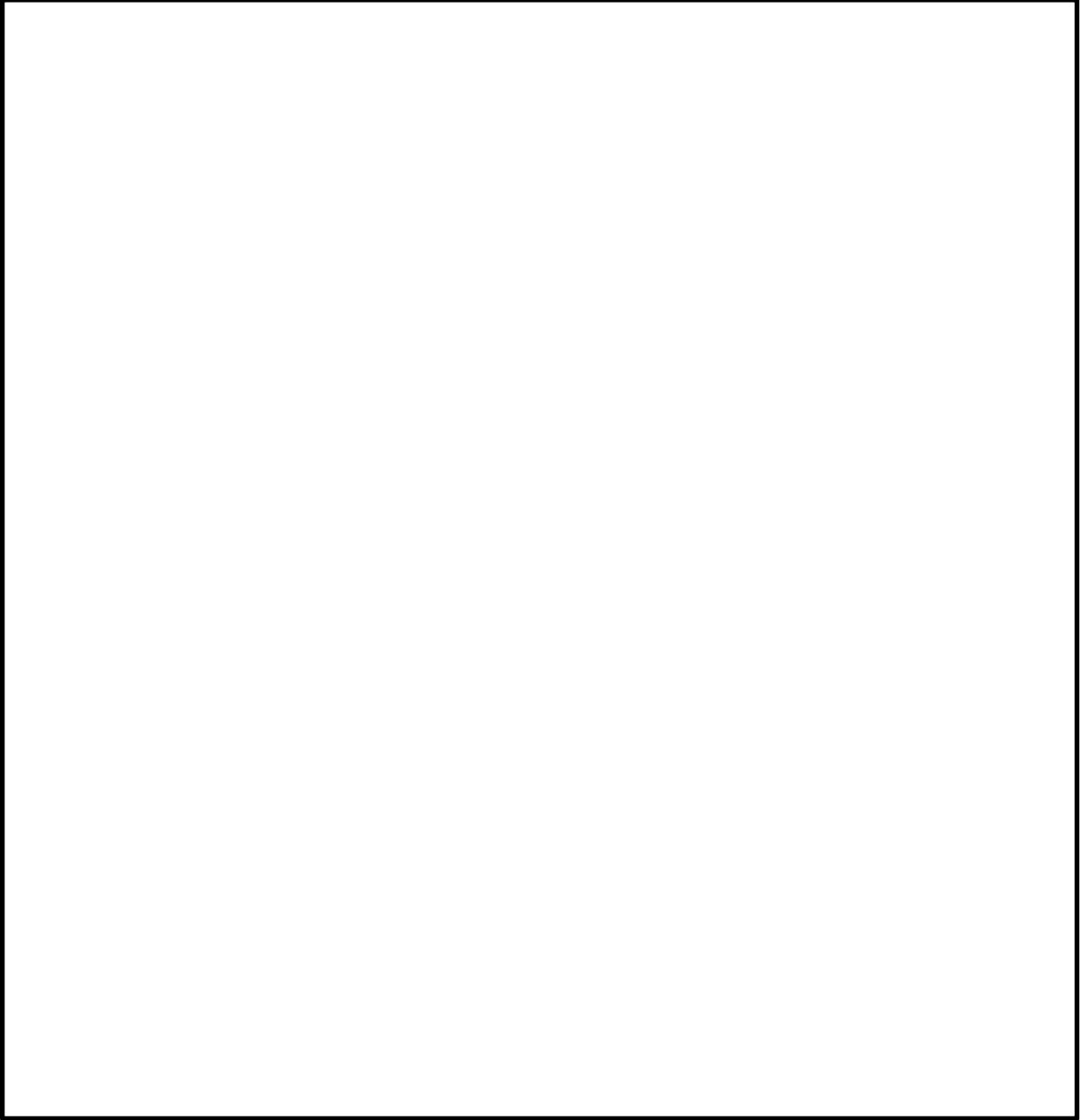
本資料のうち、枠囲みの内容は機密に係る事項のため公開できません。



本資料のうち、枠囲みの内容は機密に係る事項のため公開できません。



本資料のうち、枠囲みの内容は機密に係る事項のため公開できません。



本資料のうち、枠囲みの内容は機密に係る事項のため公開できません。

解釈一覧
判断基準の解釈一覧

手順		判断基準記載内容	解釈
1.11.2.1 燃料プールの冷却機能又は注水機能の喪失時、又は燃料プールの小規模な漏えい発生時の対応手順	(1) 燃料プール代替注水	a. 消火系による燃料プールへの注水 [消火栓を使用した燃料プールへの注水の場合]	燃料プール水位通常水位 mm以下
		a. 消火系による燃料プールへの注水 [復水輸送ラインを使用した燃料プールへの注水の場合]	燃料プール水温 <input type="checkbox"/> °C以上
		b. 燃料プールのスプレイ系（常設スプレイヘッド）による燃料プールへの注水（淡水/海水）	燃料プール水位通常水位 mm以下
		c. 燃料プールのスプレイ系（可搬型スプレイノズル）による燃料プールへの注水（淡水/海水）	燃料プール水温 <input type="checkbox"/> °C以上
		a. 燃料プールのスプレイ系（常設スプレイヘッド）による燃料プールへの注水（淡水/海水）	燃料プール水位通常水位 mm以下
		b. 燃料プールのスプレイ系（可搬型スプレイノズル）による燃料プールへの注水（淡水/海水）	燃料プール水温 <input type="checkbox"/> °C以上
		a. 燃料プールのスプレイ系（常設スプレイヘッド）による燃料プールへの注水（淡水/海水）	燃料プール水位通常水位 mm以下
		b. 燃料プールのスプレイ系（可搬型スプレイノズル）による燃料プールへの注水（淡水/海水）	燃料プール水温 <input type="checkbox"/> °C以上
		a. 燃料プールのスプレイ系（可搬型スプレイノズル）による燃料プールへの注水（淡水/海水）	燃料プール水位通常水位 mm以下
		b. 燃料プールのスプレイ系（可搬型スプレイノズル）による燃料プールへの注水（淡水/海水）	燃料プール水温 <input type="checkbox"/> °C以上
1.11.2.2 燃料プールからの大量の水の漏えい発生時の対応手順	(1) 燃料プールスプレイ	a. 燃料プールのスプレイ系（可搬型スプレイノズル）による燃料プールへの注水（淡水/海水）	燃料プール水位通常水位 mm以下
		b. 燃料プールのスプレイ系（可搬型スプレイノズル）による燃料プールへの注水（淡水/海水）	燃料プール水温 <input type="checkbox"/> °C以上
1.11.2.3 重大事故等発生時における燃料プールの監視のため対応手順	(1) 燃料プールの状態監視	a. 燃料プールの監視カメラ用冷却設備起動	燃料プール水位通常水位 mm以下
			燃料プール水温 <input type="checkbox"/> °C以上

本資料のうち、枠囲みの内容は機密に係る事項のため公開できません。

操作手順の解釈一覧

手順		操作手順記載内容	解釈
1.11.2.1 燃料プールの冷却機能又は注水機能の喪失時、又は燃料プール水の小規模な漏えい発生時の対応手順	(1) 燃料プール代替注水	a. 消火系による燃料プールへの注水 [消火栓を使用した燃料プールへの注水の場合]	消火ポンプ吐出圧力が MPa 以上であること
		a. 消火系による燃料プールへの注水 [復水輸送ラインを使用した燃料プールへの注水の場合]	消火ポンプ吐出圧力が MPa 以上であること
1.11.2.4 燃料プールから発生する水蒸気による悪影響を防止するための対応手順	(1) 燃料プール冷却系による燃料プールの除熱	b. 燃料プールのスプレイ系（常設スプレイヘッド）による燃料プールへの注水（淡水/海水）	燃料プールの水位通常水位
		c. 燃料プールのスプレイ系（可搬型スプレイノズル）による燃料プールへの注水（淡水/海水）	燃料プールの水位通常水位
			燃料プールの水位通常水位

本資料のうち、枠囲みの内容は機密に係る事項のため公開できません。

弁番号及び弁名称一覧

弁番号	弁名称	操作場所
MV271-197	CWT T/B 供給遮断弁	中央制御室 タービン建物 1 階給水加熱器室 (管理区域)
MV273-300	CWT系・消火系連絡止め弁 (消火系)	中央制御室 タービン建物 1 階給水加熱器室 (管理区域)
MV271-10	CWT系・消火系連絡止め弁	中央制御室 タービン建物 1 階給水加熱器室 (管理区域)
MV216-10	FPCスキマサージタンク補給水元弁	中央制御室 原子炉建物原子炉棟 3 階 FPC 熱交換器室 (管理区域)
V2B7-1A	SFPS A-注水ライン流量調整弁	屋外
V2B7-1B	SFPS B-注水ライン流量調整弁	屋外
V216-2001	燃料プールの監視カメラ用冷却空気出口弁	原子炉建物付属棟 3 階北西通路 (非管理区域)
MV216-1	FPCフィルタ入口弁	中央制御室 原子炉建物原子炉棟中 2 階 FPC ポンプ室 (管理区域)
MV216-6	FPCフィルタバイパス弁	中央制御室 原子炉建物原子炉棟 3 階 FPC 熱交換器室 (管理区域)
MV216-5A	A-FPC 熱交入口弁	中央制御室 原子炉建物原子炉棟 3 階 FPC 熱交換器室 (管理区域)
MV216-5B	B-FPC 熱交入口弁	中央制御室 原子炉建物原子炉棟 3 階 FPC 熱交換器室 (管理区域)

手順のリンク先について

使用済燃料貯蔵槽の冷却等のための手順等について、手順のリンク先を以下に取りまとめる。

1. 1.11.2.3(1) b. 代替電源による給電
 - ・代替電源により燃料プール監視設備へ給電する手順
 - <リンク先> 1.14.2.1(1)代替交流電源設備による給電
 - 1.14.2.2(1) b. 可搬型直流電源設備による給電
 - 1.14.2.3(1) a. ガスタービン発電機又は高圧発電機車によるSAロードセンタ及びSAコントロールセンタ受電
 - 1.14.2.2(1) a. 所内常設蓄電式直流電源設備及び常設代替直流電源設備による給電

2. 1.11.2.4 (1) 燃料プール冷却系による燃料プールの除熱
 - ・常設代替交流電源設備として使用するガスタービン発電機に関する手順等
 - <リンク先> 1.14.2.3(1) a. ガスタービン発電機又は高圧発電機車によるSAロードセンタ及びSAコントロールセンタ受電
 - 1.14.2.5(1) ガスタービン発電機用軽油タンク又はディーゼル燃料貯蔵タンクからタンクローリへの補給
 - 1.14.2.5(2) タンクローリから各機器等への給油

3. 1.11.2.5 その他の手順項目について考慮する手順
 - ・燃料プール冷却系への原子炉補機代替冷却系による補機冷却水確保手順
 - <リンク先> 1.5.2.2(1) a. 原子炉補機代替冷却系による除熱
 - 1.5.2.2(1) b. 大型送水ポンプ車による除熱
 - ・大型送水ポンプ車及び放水砲による大気への放射性物質の拡散抑制手順
 - <リンク先> 1.12.2.1(1) a. 大型送水ポンプ車及び放水砲による大気への放射性物質の拡散抑制
 - ・輪谷貯水槽（西1）又は輪谷貯水槽（西2）への水の補給手段並びに水源から接続口までの大量送水車による送水手順
 - <リンク先> 1.13.2.1(6) a. 輪谷貯水槽（西1）及び輪谷貯水槽（西2）を水源とした大量送水車による送水
 - 1.13.2.2(2) a. 輪谷貯水槽（東1）又は輪谷貯水槽（東2）から輪谷貯水槽（西1）又は輪谷貯水槽（西2）への補給

1. 13. 2. 2 (2) b. 海から輪谷貯水槽（西 1）又は輪谷貯水槽（西 2）への補給

- ・ 非常用交流電源設備として使用する非常用ディーゼル発電機，常設代替交流電源設備として使用するガスタービン発電機，可搬型代替交流電源設備として使用する高圧発電機車，常設代替直流電源設備として使用する SA 用 115V 系蓄電池又は可搬型直流電源設備として使用する高圧発電機車及び SA 用 115V 系蓄電池による燃料プール冷却ポンプ，電動弁及び中央制御室監視計器類への電源供給手順並びに常設代替交流電源設備として使用するガスタービン発電機，可搬型代替交流電源設備及び可搬型直流電源設備として使用する高圧発電機車及び大量送水車への燃料補給手順

- <リンク先>
- 1. 14. 2. 1 (1) 代替交流電源設備による給電
 - 1. 14. 2. 2 (1) b. 可搬型直流電源設備による給電
 - 1. 14. 2. 3 (1) a. ガスタービン発電機又は高圧発電機車による SA ロードセンタ及び SA コントロールセンタ受電
 - 1. 14. 2. 2 (1) a. 所内常設蓄電式直流電源設備及び常設代替直流電源設備による給電
 - 1. 14. 2. 5 (1) ガスタービン発電機用軽油タンク又はディーゼル燃料貯蔵タンクからタンクローリへの補給
 - 1. 14. 2. 5 (2) タンクローリから各機器等への給油
 - 1. 14. 2. 6 (1) 非常用交流電源設備による給電

- ・ 操作の判断及び確認に係る計装設備に関する手順

- <リンク先>
- 1. 15. 2. 1 監視機能喪失
 - 1. 15. 2. 2 計測に必要な電源の喪失

1.12 発電所外への放射性物質の拡散を抑制するための手順等

< 目 次 >

1.12.1 対応手段と設備の選定

- (1) 対応手段と設備の選定の考え方
- (2) 対応手段と設備の選定の結果
 - a. 炉心の著しい損傷及び原子炉格納容器の破損時又は燃料プール内燃料体等の著しい損傷時の対応手段及び設備
 - (a) 大気への放射性物質の拡散抑制
 - (b) 海洋への放射性物質の拡散抑制
 - b. 原子炉建物周辺における航空機衝突による航空機燃料火災時の対応手段及び設備
 - c. 重大事故等対処設備と自主対策設備
 - (a) 大気及び海洋への放射性物質の拡散抑制
 - (b) 航空機燃料火災への泡消火
 - d. 手順等

1.12.2 重大事故等時の手順

1.12.2.1 炉心の著しい損傷及び原子炉格納容器の破損時又は燃料プール内燃料体等の著しい損傷時の手順

- (1) 大気への放射性物質の拡散抑制
 - a. 大型送水ポンプ車及び放水砲による大気への放射性物質の拡散抑制
 - b. ガンマカメラ又はサーモカメラによる放射性物質漏えい箇所絞り込み
- (2) 海洋への放射性物質の拡散抑制
 - a. 放射性物質吸着材による海洋への放射性物質の拡散抑制
 - b. シルトフェンスによる海洋への放射性物質の拡散抑制

(3) 重大事故等時の対応手段の選択

1.12.2.2 原子炉建物周辺における航空機衝突による航空機燃料火災時の手順

- (1) 初期対応における延焼防止処置
 - a. 化学消防自動車等による泡消火
- (2) 航空機燃料火災への対応
 - a. 大型送水ポンプ車及び放水砲による航空機燃料火災への泡消火
- (3) 重大事故等時の対応手段の選択

1.12.2.3 その他の手順項目にて考慮する手順

- 添付資料 1.12.1 審査基準，基準規則と対処設備との対応表
- 添付資料 1.12.2 自主対策設備仕様
- 添付資料 1.12.3 大型送水ポンプ車及び放水砲による大気への放射性物質の拡散抑制
- 添付資料 1.12.4 放射性物質拡散抑制手順の作業時間について
- 添付資料 1.12.5 放水砲の設置場所及び使用方法等について
- 添付資料 1.12.6 ガンマカメラ又はサーモカメラによる放射性物質漏えい箇所の絞り込み
- 添付資料 1.12.7 放射性物質吸着材による海洋への放射性物質の拡散抑制
【放射性物質吸着材の運搬，設置】
- 添付資料 1.12.8 シルトフェンスによる海洋への放射性物質の拡散抑制
【シルトフェンスの運搬，設置】
- 添付資料 1.12.9 初期対応における延焼防止処置
【化学消防自動車及び小型動力ポンプ付水槽車の配置，泡消火】
- 添付資料 1.12.10 初期対応における延焼防止処置
【小型動力ポンプ付水槽車，化学消防自動車及び小型放水砲の配置，泡消火】
- 添付資料 1.12.11 航空機燃料火災への泡消火
【大型送水ポンプ車及び放水砲による泡消火】
- 添付資料 1.12.12 放水設備における泡消火薬剤の設定根拠について
- 添付資料 1.12.13 消火設備の消火性能について
- 添付資料 1.12.14 手順のリンク先について

1.12 発電所外への放射性物質の拡散を抑制するための手順等

【要求事項】

発電用原子炉設置者において、炉心の著しい損傷及び原子炉格納容器の破損又は貯蔵槽内燃料体等の著しい損傷に至った場合において工場等外への放射性物質の拡散を抑制するために必要な手順等が適切に整備されているか、又は整備される方針が適切に示されていること。

【解釈】

- 1 「工場等外への放射性物質の拡散を抑制するために必要な手順等」とは、以下に規定する措置又はこれらと同等以上の効果を有する措置を行うための手順等をいう。
 - a) 炉心の著しい損傷及び原子炉格納容器の破損又は貯蔵槽内燃料体等の著しい損傷に至った場合において、放水設備により、工場等外への放射性物質の拡散を抑制するために必要な手順等を整備すること。
 - b) 海洋への放射性物質の拡散を抑制する手順等を整備すること。

炉心の著しい損傷及び原子炉格納容器の破損又は燃料プール内燃料体等の著しい損傷に至った場合において、発電所外への放射性物質の拡散を抑制するための対処設備を整備しており、ここでは、この対処設備を活用した手順等について説明する。

1.12.1 対応手段と設備の選定

(1) 対応手段と設備の選定の考え方

炉心の著しい損傷及び原子炉格納容器の破損又は燃料プール内燃料体等の著しい損傷に至った場合において、発電所外へ放射性物質が拡散するおそれがある。発電所外へ放射性物質の拡散を抑制するための対応手段と重大事故等対処設備を選定する。

また、原子炉建物周辺における航空機衝突による航空機燃料火災が発生した場合において、消火対応するための対応手段と重大事故等対処設備を選定する。

重大事故等対処設備のほかに、柔軟な事故対応を行うための対応手段及び自主対策設備^{*1}を選定する。

※1 自主対策設備：技術基準上のすべての要求事項を満たすことやすべてのプラント状況において使用することは困難であるが、プラント状況によっては、事故対応に有効な設備。

選定した重大事故等対処設備により、「技術的能力審査基準」（以下「審査基準」という。）だけでなく、「設置許可基準規則」第五十五条及び「技術基準規則」第七十条（以下「基準規則」という。）の要求機能を満足する設備が網羅されていることを確認するとともに、自主対策設備との関係を明確にする。

(2) 対応手段と設備の選定の結果

審査基準及び基準規則からの要求により選定した対応手段とその対応に使用する重大事故等対処設備及び自主対策設備を以下に示す。

なお、対応に使用する重大事故等対処設備及び自主対策設備と整備する手順についての関係を第 1.12-1 表に整理する。

a. 炉心の著しい損傷及び原子炉格納容器の破損時又は燃料プール内燃料体等の著しい損傷時の対応手段及び設備

炉心の著しい損傷及び原子炉格納容器の破損のおそれがある場合又は燃料プール内燃料体等の著しい損傷のおそれがある場合は、大気への放射性物質の拡散抑制、放射性物質を含む汚染水が発生する場合は、海洋への放射性物質の拡散抑制を図る。

(a) 大気への放射性物質の拡散抑制

炉心の著しい損傷、原子炉格納容器の破損又は燃料プール内燃料体等の著しい損傷に至った場合は、原子炉建物放水設備により、大気への放射性物質の拡散抑制を行う手段がある。

大気への放射性物質の拡散抑制に使用する設備（原子炉建物放水設備）は以下のとおり。

- ・大型送水ポンプ車
- ・ホース
- ・放水砲
- ・取水口
- ・取水管
- ・取水槽
- ・燃料補給設備
- ・ガンマカメラ
- ・サーモカメラ

(b) 海洋への放射性物質の拡散抑制

炉心の著しい損傷，原子炉格納容器の破損又は燃料プール内燃料体等の著しい損傷に至った場合において，原子炉建物への放水により放射性物質を含む汚染水が発生する場合は，海洋への放射性物質の拡散抑制を行う手段がある。

海洋への放射性物質の拡散抑制に使用する設備（海洋拡散抑制設備）は以下のとおり。

- ・放射性物質吸着材
- ・シルトフェンス
- ・小型船舶

これらの選定した設備は，審査基準及び基準規則に要求される設備がすべて網羅されている。

(添付資料 1.12.1)

b. 原子炉建物周辺における航空機衝突による航空機燃料火災時の対応手段及び設備

原子炉建物周辺における航空機衝突による航空機燃料火災が発生した場合，初期対応における延焼防止処置により，火災に対応する手段がある。

初期対応における延焼防止処置に使用する設備は以下のとおり。

- ・化学消防自動車
- ・小型動力ポンプ付水槽車
- ・小型放水砲
- ・泡消火薬剤容器
- ・消火栓（ろ過水タンク，補助消火水槽）
- ・ろ過水タンク
- ・補助消火水槽
- ・純水タンク
- ・取水口

- ・ 取水管
- ・ 取水槽

原子炉建物周辺における航空機衝突による航空機燃料火災が発生した場合、航空機燃料火災への泡消火により、火災に対応する手段がある。

航空機燃料火災への泡消火に使用する設備は以下のとおり。

- ・ 大型送水ポンプ車
- ・ ホース
- ・ 放水砲
- ・ 泡消火薬剤容器
- ・ 取水口
- ・ 取水管
- ・ 取水槽
- ・ 燃料補給設備

これらの選定した設備は、審査基準及び基準規則に要求される設備がすべて網羅されている。

(添付資料 1.12.1)

c. 重大事故等対処設備と自主対策設備

(a) 大気及び海洋への放射性物質の拡散抑制

審査基準及び基準規則に要求される、大気への放射性物質の拡散抑制に使用する設備のうち、大型送水ポンプ車、ホース、放水砲及び燃料補給設備は、いずれも重大事故等対処設備として位置付ける。

海洋への放射性物質の拡散抑制に使用する設備のうち、放射性物質吸着材、シルトフェンス及び小型船舶は重大事故等対処設備として位置付ける。

以上の重大事故等対処設備により発電所外への放射性物質の拡散抑制が可能であることから、以下の設備は自主対策設備として位置付ける。併せて、その理由を示す。

- ・ ガンマカメラ
- ・ サーモカメラ

これらの設備については、大気への放射性物質の拡散を直接抑制する手段ではないが、原子炉建物放水設備により原子炉建物に向けて放水する際に、原子炉建物から漏れ出す放射性物質や熱を検出する手段として有効である。

(b) 航空機燃料火災への泡消火

基準規則に要求される、航空機燃料火災への泡消火に使用する設備のう

ち、大型送水ポンプ車、ホース、放水砲、泡消火薬剤容器及び燃料補給設備は、重大事故等対処設備として位置付ける。

以上の重大事故等対処設備により航空機燃料火災への泡消火が可能であることから、以下の設備は自主対策設備として位置付ける。併せて、その理由を示す。

- ・化学消防自動車
- ・小型動力ポンプ付水槽車
- ・小型放水砲
- ・泡消火薬剤容器
- ・消火栓（ろ過水タンク，補助消火水槽）
- ・ろ過水タンク
- ・補助消火水槽
- ・純水タンク

これらの設備については、航空機燃料火災への対応手段として放水量が少ないため、同等の放水効果は得られにくいですが、早期に消火活動が可能であり、航空機燃料の飛散によるアクセスルート及び建物への延焼拡大防止の手段として有効である。

d. 手順等

上記の a. , b. 及び c. により選定した対応手段に係る手順を整備する。これらの手順は、緊急時対策要員の対応として、原子力災害対策手順書に定める（第 1.12-1 表）。

また、重大事故等時に監視が必要となる計器についても整備する（第 1.12-2 表）。

1.12.2 重大事故等時の手順

1.12.2.1 炉心の著しい損傷及び原子炉格納容器の破損時又は燃料プール内燃料体等の著しい損傷時の手順

(1) 大気への放射性物質の拡散抑制

a. 大型送水ポンプ車及び放水砲による大気への放射性物質の拡散抑制

炉心の著しい損傷が発生した場合において、原子炉格納容器の破損を防止するため、格納容器スプレイによる原子炉格納容器内の除熱や格納容器フィルタベント系及び残留熱代替除去系による原子炉格納容器内の減圧及び除熱させる手段がある。

また、燃料プールからの大量の水の漏えいにより燃料プールの水位が異常に低下し、燃料プール注水設備で注水しても水位が維持できない場合は、燃料プールスプレイにより燃料破損を緩和する手段がある。

しかし、これらの機能が喪失し、原子炉建物から直接放射性物質が拡散する場合を想定し、大型送水ポンプ車及び放水砲により原子炉建物に海水を放水し、大気への放射性物質の拡散を抑制する手順を整備する。

(a) 手順着手の判断基準

以下のいずれかが該当する場合とする。

- ・炉心損傷を判断した場合^{※1}において、あらゆる注水手段を講じても発電用原子炉への注水が確認できない場合
- ・燃料プール水位が低下した場合において、あらゆる注水手段を講じても水位低下が継続する場合
- ・大型航空機の衝突など、原子炉建物の外観で大きな損傷を確認した場合

※1：格納容器雰囲気放射線モニタ（CAMS）で原子炉格納容器内のガンマ線線量率が、設計基準事故相当のガンマ線線量率の10倍を超えた場合、又は格納容器雰囲気放射線モニタ（CAMS）が使用できない場合に原子炉圧力容器温度で300℃以上を確認した場合。

(b) 操作手順

大型送水ポンプ車及び放水砲による大気への放射性物質の拡散を抑制する手順の概要は以下のとおり。手順の概要図を第1.12-1図に、タイムチャートを第1.12-2図に、ホース敷設ルート及び放水砲の設置位置を第1.12-3図に示す。

①緊急時対策本部は、手順着手の判断基準に基づき、緊急時対策要員に大型送水ポンプ車及び放水砲による大気への放射性物質の拡散抑制の

準備開始を指示する。

- ②緊急時対策要員は、大型送水ポンプ車を海水取水箇所周辺に設置する。
- ③緊急時対策要員は、ホースを大型送水ポンプ車の水中ポンプに接続後、水中ポンプを取水箇所へ設置し、大型送水ポンプ車の吸込口にホースを接続する。
- ④緊急時対策要員は、放水砲を設置し、ホースの運搬、大型送水ポンプ車から放水砲までのホース敷設を行い、放水砲にホースを接続する。
- ⑤緊急時対策要員は、大型送水ポンプ車の水中ポンプを起動し、水張りを行う。
- ⑥緊急時対策要員は、放水砲噴射ノズルを原子炉建物の破損口等の放射性物質放出箇所に向けて調整し、準備完了を緊急時対策本部に報告する。
- ⑦緊急時対策本部は、手順着手を判断した時の状況が継続しており、以下のいずれかの状況が該当し、放射性物質吸着材の設置が完了されている場合は、大型送水ポンプ車及び放水砲による大気への放射性物質の拡散抑制実施を緊急時対策要員に指示する。
 - ・原子炉格納容器へあらゆる注水手段を講じても注水できず、原子炉格納容器の破損のおそれがあると判断した場合
 - ・原子炉格納容器からの異常漏えいにより、格納容器フィルタベント系で原子炉格納容器の減圧及び除熱をしているものの、原子炉建物内の水素濃度が低下しないことにより、原子炉建物燃料取替階ブローアウトパネル強制開放装置の操作にて原子炉建物燃料取替階ブローアウトパネル（原子炉建物燃料取替階ブローアウトパネル閉止装置使用後においては、原子炉建物燃料取替階ブローアウトパネル閉止装置）を開放する場合
 - ・燃料プールスプレイ系（可搬型スプレイノズル）による燃料プールスプレイができない場合
 - ・プラントの異常により、モニタリング・ポストの指示がオーダーレベルで上昇した場合
- ⑧緊急時対策要員は、大型送水ポンプ車の送水ポンプを起動し、放水砲により原子炉建物の破損口等の放射性物質放出箇所へ海水の放水を開始し、緊急時対策本部に報告する。
- ⑨緊急時対策本部は、大型送水ポンプ車及び放水砲による大気への放射性物質の拡散抑制開始について当直長に報告する。
- ⑩緊急時対策要員は、大型送水ポンプ車の運転状態を継続監視し、定格負荷運転時における給油間隔を目安に燃料の給油を実施する。（燃料を給油しない場合、大型送水ポンプ車は約3時間の運転が可能）

(c) 操作の成立性

上記の操作は、緊急時対策要員12名にて実施し、想定時間は、複数あるホース敷設ルートのうち、人力で設置する作業がない原子炉建物西側連絡ルートを優先的に選択することで、作業開始を判断してから大気への放射性物質の拡散抑制の準備完了まで4時間30分以内で可能である。(ホースを人力で設置する排気筒南側連絡ルートでホースを敷設した場合は、4時間30分以内で大気への放射性物質の拡散抑制の準備を完了することとしている。)

円滑に作業ができるように、移動経路を確保し、防護具、照明及び通信連絡設備を整備する。作業環境の周辺温度は外気温と同程度である。大型送水ポンプ車からのホース接続は、速やかに作業ができるように大型送水ポンプ車の保管場所に使用工具及びホースを配備する。また、車両の作業用照明、ヘッドライト及び懐中電灯を用いることで、暗闇における作業性についても確保している。

緊急時対策本部からの指示を受けて、大気への放射性物質の拡散抑制を開始する。緊急時対策要員5名にて実施し、大型送水ポンプ車及び放水砲による大気への放射性物質の拡散抑制の実施指示から10分以内で放水することが可能である。

放水砲は可搬型設備のため、任意に設置場所を設定することが可能であり、風向き等の天候状況及びアクセス状況に応じて、最も効果的な方角から原子炉建物の破損口等の放射性物質の放出箇所に向けて放水する。

なお、原子炉建物への放水に当たっては、原子炉建物から漏えいする放射性物質や熱を検出する手段として、必要に応じてガンマカメラ又はサーモカメラを活用する。原子炉建物の破損箇所や放射性物質の放出箇所が確認できない場合は、原子炉建物の中心に向けて放水する。

放水砲による放水は、噴射ノズルを調整することで放水形状を直線状又は噴霧状に調整でき、放水形状は、直線状とするとより遠くまで放水できるが、噴霧状とすると、直線状よりも放射性物質の拡散抑制効果が期待できることから、なるべく噴霧状を使用する。

また、直線状で放水する場合も到達点では、噴霧状になっているため放射性物質の拡散抑制効果がある。

なお、大型送水ポンプ車及び放水砲の準備にあたり、プラント状況や周辺の現場状況、ホースの敷設時間などを考慮し、複数あるホース敷設ルートから全対応の作業時間が短くなるよう適切なルートを選択する。

(添付資料1.12.3, 1.12.4, 1.12.5)

b. ガンマカメラ又はサーモカメラによる放射性物質漏えい箇所の絞り込み
原子炉建物放水設備により原子炉建物に向けて放水する際に、原子炉建物から放出される放射性物質の漏えい箇所を把握し、大気への放射性物質の拡散抑制をより効果的なものとするため、ガンマカメラ又はサーモカメラにより放射性物質や熱を検出し、放射性物質漏えい箇所を絞り込む手順を整備する。

(a) 手順着手の判断基準

大型送水ポンプ車及び放水砲による大気への放射性物質の拡散抑制を行う手順の着手を判断した場合において、放射性物質の漏えい箇所が原子炉建物外観上で判断できない場合。

(b) 操作手順

ガンマカメラ又はサーモカメラによる放射性物質の漏えい箇所を特定する手順の概要は以下のとおり。また、手順の概要図を第1.12-4図、タイムチャートを第1.12-5図に示す。

- ①緊急時対策本部は、手順着手の判断基準に基づき、緊急時対策要員へガンマカメラ又はサーモカメラによる放射性物質の漏えい箇所を絞り込む作業の開始を指示する。
- ②緊急時対策要員は、ガンマカメラ又はサーモカメラを原子炉建物が視認できる場所に運搬する。
- ③緊急時対策要員は、ガンマカメラ又はサーモカメラにより放射性物質の漏えい箇所を絞り込む。

(c) 操作の成立性

上記の操作は、緊急時対策要員2名にて作業を実施した場合、作業開始を判断してからガンマカメラ又はサーモカメラによる放射性物質漏えい箇所の絞り込み作業開始まで1時間以内で可能である。

円滑に作業できるように、移動経路を確保し、防護具、照明及び通信連絡設備を整備する。また、ヘッドライト及び懐中電灯を用いることで、暗闇における作業性についても確保している。

(添付資料1.12.6)

(2) 海洋への放射性物質の拡散抑制

a. 放射性物質吸着材による海洋への放射性物質の拡散抑制

炉心の著しい損傷及び原子炉格納容器の破損に至った場合、又は燃料プール内燃料体等の著しい損傷に至った場合は、原子炉建物から直接放射性物質が拡散する場合を想定し、大型送水ポンプ車及び放水砲により原子炉建物の海水を放水する場合は、放射性物質を含む汚染水が発生する。

防波壁内側の合計3箇所に放射性物質吸着材を設置することにより、海洋

への放射性物質の拡散を抑制する手順を整備する。

(a) 手順着手の判断基準

大型送水ポンプ車及び放水砲による大気への放射性物質の拡散抑制を行う手順着手の判断をした場合。

(b) 操作手順

放射性物質吸着材による海洋への放射性物質の拡散を抑制する手順の概要は以下のとおり。放射性物質吸着材の設置位置図を第1.12-6図に、タイムチャートを第1.12-7図に示す。

- ①緊急時対策本部は、手順着手の判断基準に基づき、緊急時対策要員へ放射性物質吸着材の設置開始を指示する。
- ②緊急時対策要員は、放射性物質吸着材を、設置位置近傍まで運搬する。
- ③緊急時対策要員は、放射性物質吸着材を設置する。

(c) 操作の成立性

上記の操作は、緊急時対策要員5名にて作業を実施した場合、作業開始を判断してから放射性物質吸着材設置完了まで4時間20分以内で可能である。

円滑に作業できるように、移動経路を確保し、防護具、照明及び通信連絡設備を整備する。また、車両の作業用照明、ヘッドライト及び懐中電灯を用いることで、暗闇における作業性についても確保している。

(添付資料1.12.7)

b. シルトフェンスによる海洋への放射性物質の拡散抑制

炉心の著しい損傷及び原子炉格納容器の破損又は燃料プール内燃料体等の著しい損傷に至った場合において、原子炉建物から直接放射性物質が拡散する場合を想定し、大型送水ポンプ車及び放水砲により原子炉建物に海水を放水する場合は、放射性物質を含む汚染水が発生する。

放射性物質を含む汚染水は雨水排水路及び2号炉放水接合槽から海へ流れ込むため、シルトフェンスを設置することで、海洋への放射性物質の拡散を抑制する手順を整備する。

人力にて2号炉放水接合槽に、小型船舶を用いて輪谷湾にシルトフェンスを設置する。

(a) 手順着手の判断基準

放射性物質吸着材の設置作業が完了した後において、シルトフェンスの設置が可能な状況（大津波警報、津波警報が出ていない又は解除された等）である場合。

(b) 操作手順

シルトフェンスによる海洋への放射性物質の拡散を抑制する手順の概要は以下のとおり。シルトフェンスの設置位置図を第1.12-8図に、小型船舶の保管場所及び運搬ルートを図1.12-9に、タイムチャートを第1.12-10図に示す。

< 2号炉放水接合槽に設置する場合 >

- ①緊急時対策本部は、手順着手の判断基準に基づき、緊急時対策要員へシルトフェンスの設置開始を指示する。
- ②緊急時対策要員は、シルトフェンスと付属資機材を設置位置近傍に運搬する。
- ③緊急時対策要員は、シルトフェンスに固定用ロープを設置する。併せて、シルトフェンス両端部を所定の箇所に固定する。
- ④緊急時対策要員は、シルトフェンスのカーテン部を結束していたロープを解き、カーテン部を開放する。
- ⑤緊急時対策要員は、固定用ロープを使用してシルトフェンスを水面まで降ろしていく。
- ⑥緊急時対策要員は、同作業完了後、引き続き、同様の手順により2重目のシルトフェンスを設置する。

< 輪谷湾に設置する場合 >

- ⑦緊急時対策本部は、手順着手の判断基準に基づき、緊急時対策要員へシルトフェンスの設置開始を指示する。
- ⑧緊急時対策要員は、シルトフェンス、付属資機材及び海上作業に必要な小型船舶を設置位置近傍に運搬する。
- ⑨緊急時対策要員は、シルトフェンスに固定用ロープを取り付ける。
- ⑩緊急時対策要員は、小型船舶で対岸まで固定用ロープを曳航し、対岸の所定の箇所に固定用ロープを取りつけ後、元の位置に引き返し固定用ロープを所定の箇所に取り付ける。
- ⑪緊急時対策要員は、連結させたシルトフェンスを順次、荷揚場護岸から海面に投入し、シルトフェンスが所定の位置に配置するまで固定用ロープを引っ張る。
- ⑫その際、緊急時対策要員は、小型船舶を使用し、シルトフェンスが水面上で支障物等に絡まないよう調整する。
- ⑬緊急時対策要員は、シルトフェンス配置後、両端部の固定用ワイヤーを護岸の所定の箇所へ固定する。
- ⑭緊急時対策要員は、小型船舶を使用し、シルトフェンスのカーテン部を結束していたロープを切断し、カーテン部を開放する。

⑮緊急時対策要員は、同作業完了後、引き続き、同様の手順により2重目のシルトフェンスを設置する。

(c) 操作の成立性

上記の操作のうち2号炉放水接合槽への1重目のシルトフェンスの設置については、緊急時対策要員7名にて作業を実施した場合、作業開始を判断してから設置完了まで3時間以内で可能である。

輪谷湾への1重目のシルトフェンスの設置については、緊急時対策要員7名にて作業を実施した場合、作業開始を判断してから設置完了まで24時間以内で可能である。

それぞれ1重目のシルトフェンスの設置完了後、緊急時対策本部の指示により、2重目のシルトフェンスを設置する。

円滑に作業できるように移動経路を確保し、防護具、照明及び通信連絡設備を整備する。また、車両の作業用照明、ヘッドライト及び懐中電灯を用いることで、暗闇における作業性についても確保している。

さらに、積み込み、運搬等にユニック車等を使用することで重量物であるシルトフェンス等を効率的に運搬でき、また、海上作業では小型船舶を使用することでシルトフェンスの展開作業が容易となり、作業安全を確保するとともに作業時間の短縮を図る。

(添付資料1.12.8)

(3) 重大事故等時の対応手段の選択

炉心の著しい損傷及び原子炉格納容器の破損又は燃料プール内燃料体等の著しい損傷に至った場合において、大型送水ポンプ車及び放水砲により原子炉建物に海水を放水することで放射性物質を含む汚染水が発生するため、放射性物質吸着材の設置による汚染水の海洋への拡散抑制を開始する。

海洋への放射性物質の拡散抑制手順の流れを第1.12-11図に示す。

放射性物質吸着材は、放水した汚染水が流れ込む雨水排水路集水柵3箇所に設置することで、海洋への放射性物質の拡散抑制を行う。

その後、シルトフェンスを設置するが、シルトフェンスの設置が困難な状況（大津波警報、津波警報が出ている状況等）である場合、シルトフェンスの設置が可能な状況となり次第、シルトフェンスの設置を開始する。

また、放射性物質吸着材の設置作業とシルトフェンスの設置作業を異なる要員で対応できる場合、並行して作業を実施することが可能である。

1.12.2.2 原子炉建物周辺における航空機衝突による航空機燃料火災時の手順

(1) 初期対応における延焼防止処置

a. 化学消防自動車等による泡消火

原子炉建物周辺における航空機衝突による航空機燃料火災が発生した場合において、化学消防自動車及び小型動力ポンプ付水槽車、又は、小型動力ポンプ付水槽車、化学消防自動車及び小型放水砲により初期対応における泡消火を行う手順を整備する。使用可能な淡水源がある場合は、消火栓（ろ過水タンク、補助消火水槽）、ろ過水タンク、補助消火水槽、純水タンク、使用可能な淡水が無ければ海水を使用する。

(a) 手順着手の判断基準

航空機燃料火災が発生した場合。

(b) 操作手順

化学消防自動車等による泡消火を行う手順の概要は以下のとおり。航空機燃料火災への対応の概要図を第1.12-12図に、タイムチャートを第1.12-13図に、水利の配置図を第1.12-14図に示す。

- ①自衛消防隊の自衛消防隊長は、発電所敷地内において航空機衝突による火災を確認した場合、現場の火災状況及び安全距離を確保した後、初期消火に必要な設備の準備を開始する。
 - ・周辺の状況（けが人の有無、モニタリングの状況）
 - ・消火の水源に、消火栓（ろ過水タンク、補助消火水槽）、ろ過水タンク、補助消火水槽、純水タンクを使用する場合は、水量が確保され使用できることを併せて確認する。
 - ・化学消防自動車等による泡消火の実施判断は現場火災状況を基に自衛消防隊の自衛消防隊長が自衛消防隊へ指示する。
- ②自衛消防隊の自衛消防隊長は、現場火災状況を緊急時対策本部へ報告する。
 - ・周辺の状況（けが人の有無、モニタリングの状況）
 - ・消火の水源
 - ・化学消防自動車等による泡消火の実施判断の結果

<化学消防自動車等による泡消火（小型放水砲を使用しない場合）>

- ③自衛消防隊は、水源近傍に化学消防自動車を設置し、水利を確保する。
- ④自衛消防隊は、火災発生場所と使用する水源の場所が遠い場合、水源近傍に小型動力ポンプ付水槽車を、水源と火災発生場所の中間位置付近に化学消防自動車を設置し、水利を確保するとともに、小型動力ポンプ付水槽車から化学消防自動車までのホース敷設、接続及び準備作

業を行う。

- ⑤自衛消防隊は、化学消防自動車から初期消火活動場所までのホース敷設、接続及び準備作業を行う。
- ⑥自衛消防隊は、火災発生場所と使用する水源の場所が遠い場合、小型動力ポンプ付水槽車より取水し、化学消防自動車へ送水を開始する。
- ⑦自衛消防隊は、消火用水と泡消火薬剤を混合させて、化学消防自動車による泡消火を開始する。現場状況により、小型動力ポンプ付水槽車による泡消火又は延焼防止を実施する。（必要に応じて、緊急時対策要員を活用する。）
- ⑧自衛消防隊は、適宜、泡消火薬剤の補給を実施する。

<化学消防自動車等による泡消火（小型放水砲を使用する場合）>

- ⑨自衛消防隊は、水源近傍に化学消防自動車を設置し、水利を確保する。また、火災発生場所と使用する水源の場所が遠い場合、水源近傍に小型動力ポンプ付水槽車を、水源と火災発生場所の中間位置付近に化学消防自動車を設置し、水利を確保する。
- ⑩自衛消防隊は、初期消火活動場所へホースを敷設するとともに小型放水砲へホースを接続する。
- ⑪自衛消防隊は、化学消防自動車及び小型動力ポンプ付水槽車より取水し、小型放水砲へ送水を開始する。
- ⑫自衛消防隊は、小型放水砲による泡消火を実施する。現場状況により、化学消防自動車による泡消火又は延焼防止を実施する。（必要に応じて、緊急時対策要員を活用する。）
- ⑬自衛消防隊は、適宜、泡消火薬剤の補給を実施する。

(c) 操作の成立性

上記の操作は、自衛消防隊7名にて作業を実施した場合、作業開始を判断してから初期消火開始まで、化学消防自動車等による泡消火（小型放水砲を使用しない場合）を選択した場合は1時間10分以内、化学消防自動車等による泡消火（小型放水砲を使用する場合）を選択した場合は1時間40分以内で可能である。

なお、小型放水砲は可搬型設備のため、任意に設置場所を設定することが可能なため、火災現場の状況に応じて、最も効果的な方角から泡消火を実施する。

円滑に作業ができるように、移動経路を確保し、防護具、照明及び通信連絡設備を整備する。ホース接続は、汎用の結合金具であり、十分な作業スペースを確保していることから、容易に操作が可能である。また、車両の作業用照明、ヘッドライト及び懐中電灯を用いることで、暗闇における作業性についても確保している。

(2) 航空機燃料火災への対応

a. 大型送水ポンプ車及び放水砲による航空機燃料火災への泡消火

原子炉建物周辺における航空機衝突による航空機燃料火災が発生した場合は、大型送水ポンプ車及び放水砲により、海水を水源とした航空機燃料火災への泡消火を行う手順を整備する。

(a) 手順着手の判断基準

航空機燃料火災が発生した場合。

(b) 操作手順

大型送水ポンプ車及び放水砲による泡消火手順の概要は以下のとおり。また、航空機燃料火災への対応の概要図を第1.12-12図に、タイムチャートを第1.12-13図に、水源の配置、大型送水ポンプ車及び放水砲による泡消火に関するホース敷設ルートの例を第1.12-15図に示す。

- ①緊急時対策本部は、手順着手の判断基準に基づき、緊急時対策要員へ大型送水ポンプ車及び放水砲による泡消火の準備開始を指示する。
- ②緊急時対策要員は、大型送水ポンプ車を取水箇所周辺に設置する。
- ③緊急時対策要員は、ホースを大型送水ポンプ車の水中ポンプに接続後、水中ポンプを取水箇所へ設置し、大型送水ポンプ車の吸込口にホースを接続する。
- ④緊急時対策要員は、泡消火薬剤容器を大型送水ポンプ車近傍に設置し、大型送水ポンプ車と接続する。
- ⑤緊急時対策要員は、放水砲を設置し、ホースの運搬、大型送水ポンプ車から放水砲までホース敷設を行い、放水砲にホースを接続する。
- ⑥緊急時対策要員は、放水砲にホースを接続後、放水砲噴射ノズルを火災発生箇所に向けて調整する。
- ⑦緊急時対策要員は、大型送水ポンプ車の起動及び泡消火薬剤の注入を開始し、放水砲による泡消火を開始する。
- ⑧緊急時対策要員は、大型送水ポンプ車の運転状態を継続監視し、定格負荷運転時における給油間隔を目安に燃料の給油（燃料を給油しない場合、大型送水ポンプ車は約3時間の運転が可能）を実施する。

(c) 操作の成立性

上記の操作は、緊急時対策要員12名にて作業を実施した場合、作業開始を判断してから大型送水ポンプ車及び放水砲による泡消火開始まで5時間10分以内で可能である。

放水段階では緊急時対策要員 5 名にて実施する。1 %水成膜泡消火薬剤を5,000L配備し、放水開始から約22分の泡消火が可能である。

泡消火薬剤は、放水流量 (22,000L/min) の 1 %濃度で自動注入となる。

円滑に作業ができるように、移動経路を確保し、防護服、照明及び通信連絡設備を整備する。大型送水ポンプ車からのホース接続は、速やかに作業ができるように大型送水ポンプ車の保管場所に使用工具及びホースを配備する。また、車両の作業用照明、ヘッドライト及び懐中電灯を用いることで、暗闇における作業性についても確保している。

(添付資料1.12.11, 1.12.12, 1.12.13)

(3) 重大事故等時の対応手段の選択

航空機燃料火災への対応は、各消火手段に対して異なる緊急時対策要員で対応することから、準備完了したのから泡消火を開始する。

化学消防自動車及び小型動力ポンプ付水槽車又は小型動力ポンプ付水槽車、化学消防自動車及び小型放水砲は、大型送水ポンプ車及び放水砲による泡消火を開始するまでの移動経路を確保するための泡消火、要員の安全確保のための泡消火、航空機燃料の飛散による延焼拡大防止のための広範囲の泡消火を行う。

大型送水ポンプ車及び放水砲による泡消火は、航空機燃料火災を約1,320 m³/hの流量で消火する。

初期対応において、移動経路を確保するための泡消火、要員の安全確保のための泡消火、航空機燃料の飛散による延焼拡大防止のための消火活動については、小型動力ポンプ付水槽車、化学消防自動車及び小型放水砲より準備作業が容易で、機動性が高い化学消防自動車及び小型動力ポンプ付水槽車を優先する。

建物等高所への消火活動を行う必要がある場合、小型動力ポンプ付水槽車、化学消防自動車及び小型放水砲による泡消火を行う。

使用する水源について、化学消防自動車及び小型動力ポンプ付水槽車又は小型動力ポンプ付水槽車、化学消防自動車及び小型放水砲は、消火栓（ろ過水タンク、補助消火水槽）、ろ過水タンク、補助消火水槽及び純水タンクのうち準備時間が短い水源である消火栓（ろ過水タンク、補助消火水槽）を優先する。消火栓（ろ過水タンク、補助消火水槽）、ろ過水タンク、補助消火水槽及び純水タンクが使用できなければ海水を使用する。

大型送水ポンプ車及び放水砲による泡消火の水源は、大流量の放水であるため海水を使用する。

1.12.2.3 その他の手順項目にて考慮する手順

原子炉建物からの水素の排出に関する手順については、「1.10 水素爆発による原子炉建屋等の損傷を防止するための手順等」に整備する。

燃料プールからの大量の水の漏えい発生時の対応手順については、「1.11 使用済燃料貯蔵槽の冷却等のための手順等」に整備する。

大型送水ポンプ車への燃料補給手順については、「1.14 電源の確保に関する手順等」に整備する。

操作の判断及び確認に係る計装設備に関する手順については、「1.15 事故時の計装に関する手順等」に整備する。

原子炉建物周辺の線量を確認する手順に関する手順については、「1.17 監視測定等に関する手順等」に整備する。

第 1.12-1 表 機能喪失を想定する設計基準事故対処設備と整備する手順

対応手段，対処設備，手順書一覧

分類	機能喪失を想定する設計基準事故対処設備	対応手段	対処設備	手順書
炉心の著しい損傷及び原子炉格納容器の破損 燃料プール内燃料体等の著しい損傷	-	大気への放射性物質の拡散抑制	大型送水ポンプ車 ホース 放水砲 取水口 取水管 取水槽 燃料補給設備※1	重大事故等対処設備
			ガンマカメラ サーモカメラ	自主対策設備
		海洋への放射性物質の拡散抑制	放射性物質吸着材 シルトフェンス 小型船舶	重大事故等対処設備
原子炉建物周辺における航空機衝突による航空機燃料火災	-	航空機燃料火災への対応	大型送水ポンプ車 ホース 放水砲 泡消火薬剤容器 取水口 取水管 取水槽 燃料補給設備※1	重大事故等対処設備
		初期対応における延焼防止処置	化学消防自動車 小型動力ポンプ付水槽車 小型放水砲 泡消火薬剤容器 消火栓（ろ過水タンク，補助消火水槽） ろ過水タンク 補助消火水槽 純水タンク	自主対策設備

※1：手順は「1.14 電源の確保に関する手順等」にて整備する。

第 1.12-2 表 重大事故等対処に係る監視計器

監視計器一覧(1 / 4)

手順書	重大事故等の対応に必要な監視項目	監視パラメータ (計器)
1.12.2.1 炉心の著しい損傷及び原子炉格納容器の破損時又は燃料プール内燃料体等の著しい損傷時の手順 (1) 大気への放射性物質の拡散抑制 a. 大型送水ポンプ車及び放水砲による大気への放射性物質の拡散抑制		
原子力災害対策手順書 「放水砲による大気への放射性物質の拡散抑制」	判断基準	原子炉格納容器内の放射線量率 A-格納容器雰囲気放射線モニタ (ドライウエル) B-格納容器雰囲気放射線モニタ (ドライウエル) A-格納容器雰囲気放射線モニタ (サブプレッション・チェンバ) B-格納容器雰囲気放射線モニタ (サブプレッション・チェンバ)
		原子炉圧力容器内の温度 原子炉圧力容器温度 (SA)
		原子炉圧力容器内の水位 原子炉水位 (広帯域) 原子炉水位 (燃料域) 原子炉水位 (SA)
		原子炉圧力容器への注水量 高圧原子炉代替注水流量 代替注水流量 (常設) 低圧原子炉代替注水流量 低圧原子炉代替注水流量 (狭帯域用) R P V / P C V 注入流量 残留熱代替除去ポンプ出口流量 原子炉隔離時冷却ポンプ出口流量 制御棒駆動水圧系系統流量 高圧炉心スプレイポンプ出口流量 A-残留熱除去ポンプ出口流量 B-残留熱除去ポンプ出口流量 C-残留熱除去ポンプ出口流量 低圧炉心スプレイポンプ出口流量
		燃料プールの監視 燃料プール水位低 警報 燃料プール水位 (SA) 燃料プール水位・温度 (SA) 燃料プール監視カメラ (SA) 燃料プールエリア放射線モニタ (高レンジ・低レンジ) (SA)
	操作	原子炉圧力容器への注水量 -
		原子炉格納容器への注水量 代替注水流量 (常設) 格納容器代替スプレイ流量 ベデスタル代替注水流量 ベデスタル代替注水流量 (狭帯域用)
		原子炉格納容器内の圧力 ドライウエル圧力 (SA) サプレッション・チェンバ圧力 (SA)
		原子炉建物内の水素濃度 原子炉建物水素濃度
		燃料プールの監視 燃料プール水位低 警報 燃料プール水位 (SA) 燃料プール水位・温度 (SA) 燃料プール監視カメラ (SA) 燃料プールエリア放射線モニタ (高レンジ・低レンジ) (SA)
屋外の放射線量 モニタリング・ポスト		

監視計器一覧(2/4)

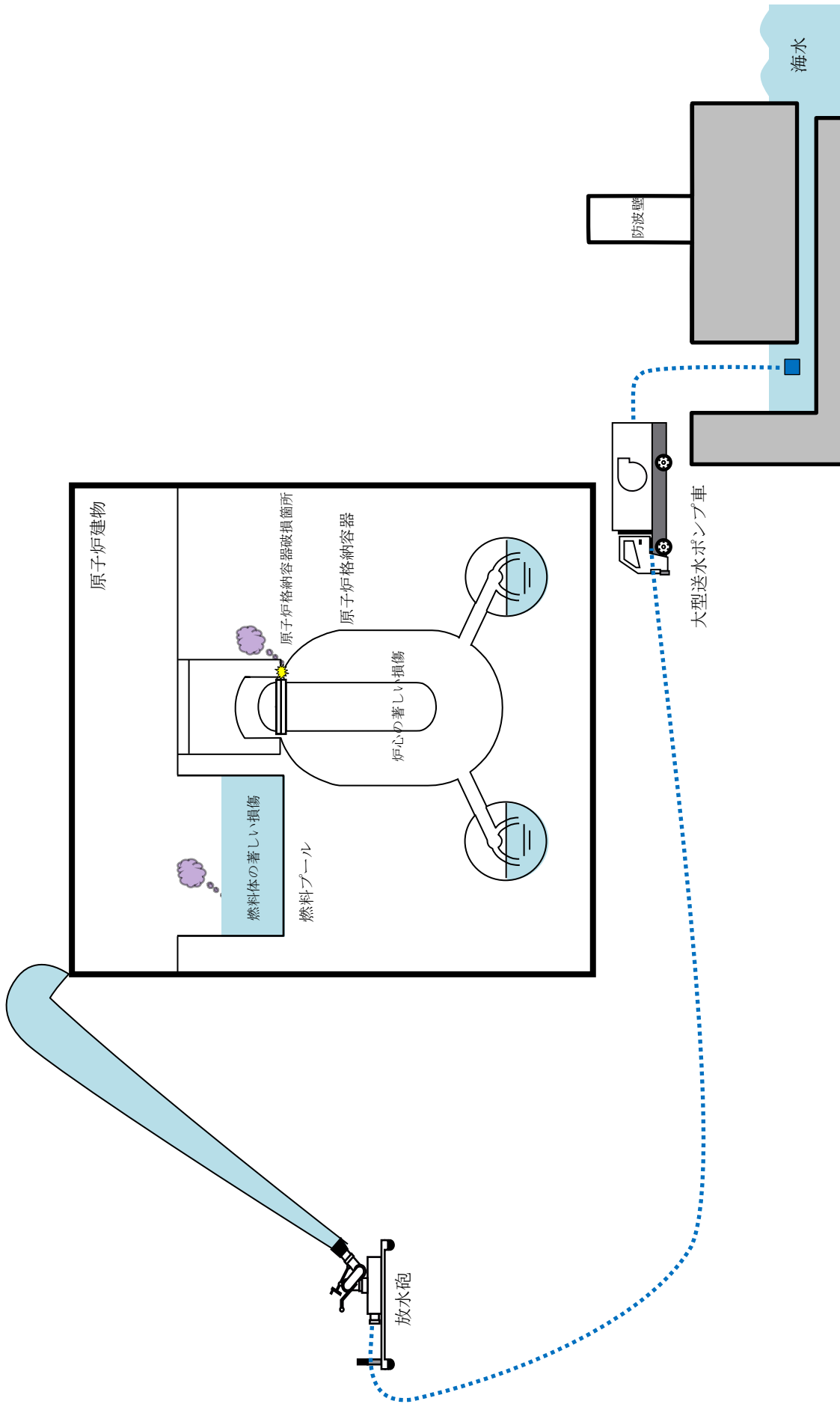
手順書	重大事故等の対応に必要な監視項目	監視パラメータ(計器)
1.12.2.1 炉心の著しい損傷及び原子炉格納容器の破損時又は燃料プール内燃料体等の著しい損傷時の手順 (1) 大気への放射性物質の拡散抑制 b. ガンマカメラ又はサーモカメラによる放射性物質漏えい箇所の絞り込み		
原子力災害対策手順書 「放水砲による大気への放射性物質の拡散抑制」	判断基準	原子炉格納容器内の放射線量率 A-格納容器雰囲気放射線モニタ(ドライウェル) B-格納容器雰囲気放射線モニタ(ドライウェル) A-格納容器雰囲気放射線モニタ(サブプレッション・チェンバ) B-格納容器雰囲気放射線モニタ(サブプレッション・チェンバ)
		原子炉压力容器内の温度 原子炉压力容器温度(SA)
		原子炉压力容器内の水位 原子炉水位(広帯域) 原子炉水位(燃料域) 原子炉水位(SA)
		原子炉压力容器への注水量 高压原子炉代替注水流量 代替注水流量(常設) 低压原子炉代替注水流量 低压原子炉代替注水流量(狭帯域用) RPV/PCV注入流量 残留熱代替除去ポンプ出口流量 原子炉隔離時冷却ポンプ出口流量 制御棒駆動水圧系系統流量 高压炉心スプレイポンプ出口流量 A-残留熱除去ポンプ出口流量 B-残留熱除去ポンプ出口流量 C-残留熱除去ポンプ出口流量 低压炉心スプレイポンプ出口流量
		燃料プール監視 燃料プール水位低 警報 燃料プール水位(SA) 燃料プール水位・温度(SA) 燃料プール監視カメラ(SA) 燃料プールエリア放射線モニタ(高レンジ・低レンジ)(SA)
操作	-	

監視計器一覧(3/4)

手順書	重大事故等の対応に必要な監視項目	監視パラメータ (計器)
1.12.2.1 炉心の著しい損傷及び原子炉格納容器の破損時又は燃料プール内燃料体等の著しい損傷時の手順 (2) 海洋への放射性物質の拡散抑制 a. 放射性物質吸着材による海洋への放射性物質の拡散抑制		
原子力災害対策手順書 「放射性物質吸着材による海洋への放射性物質の拡散抑制」	判断基準	原子炉格納容器内の放射線量率 A-格納容器雰囲気放射線モニタ (ドライウエル) B-格納容器雰囲気放射線モニタ (ドライウエル) A-格納容器雰囲気放射線モニタ (サブプレッション・チェンバ) B-格納容器雰囲気放射線モニタ (サブプレッション・チェンバ)
		原子炉圧力容器内の温度 原子炉圧力容器温度 (SA)
		原子炉圧力容器内の水位 原子炉水位 (広帯域) 原子炉水位 (燃料域) 原子炉水位 (SA)
		原子炉圧力容器への注水量 高圧原子炉代替注水流量 代替注水流量 (常設) 低圧原子炉代替注水流量 低圧原子炉代替注水流量 (狭帯域用) R P V / P C V 注入流量 残留熱代替除去ポンプ出口流量 原子炉隔離時冷却ポンプ出口流量 制御棒駆動水圧系系統流量 高圧炉心スプレイポンプ出口流量 A-残留熱除去ポンプ出口流量 B-残留熱除去ポンプ出口流量 C-残留熱除去ポンプ出口流量 低圧炉心スプレイポンプ出口流量
	操作	燃料プール水位低 警報 燃料プール水位・温度 (SA) 燃料プール水位 (SA) 燃料プール監視カメラ (SA) 燃料プールエリア放射線モニタ (高レンジ・低レンジ) (SA)

監視計器一覧(4 / 4)

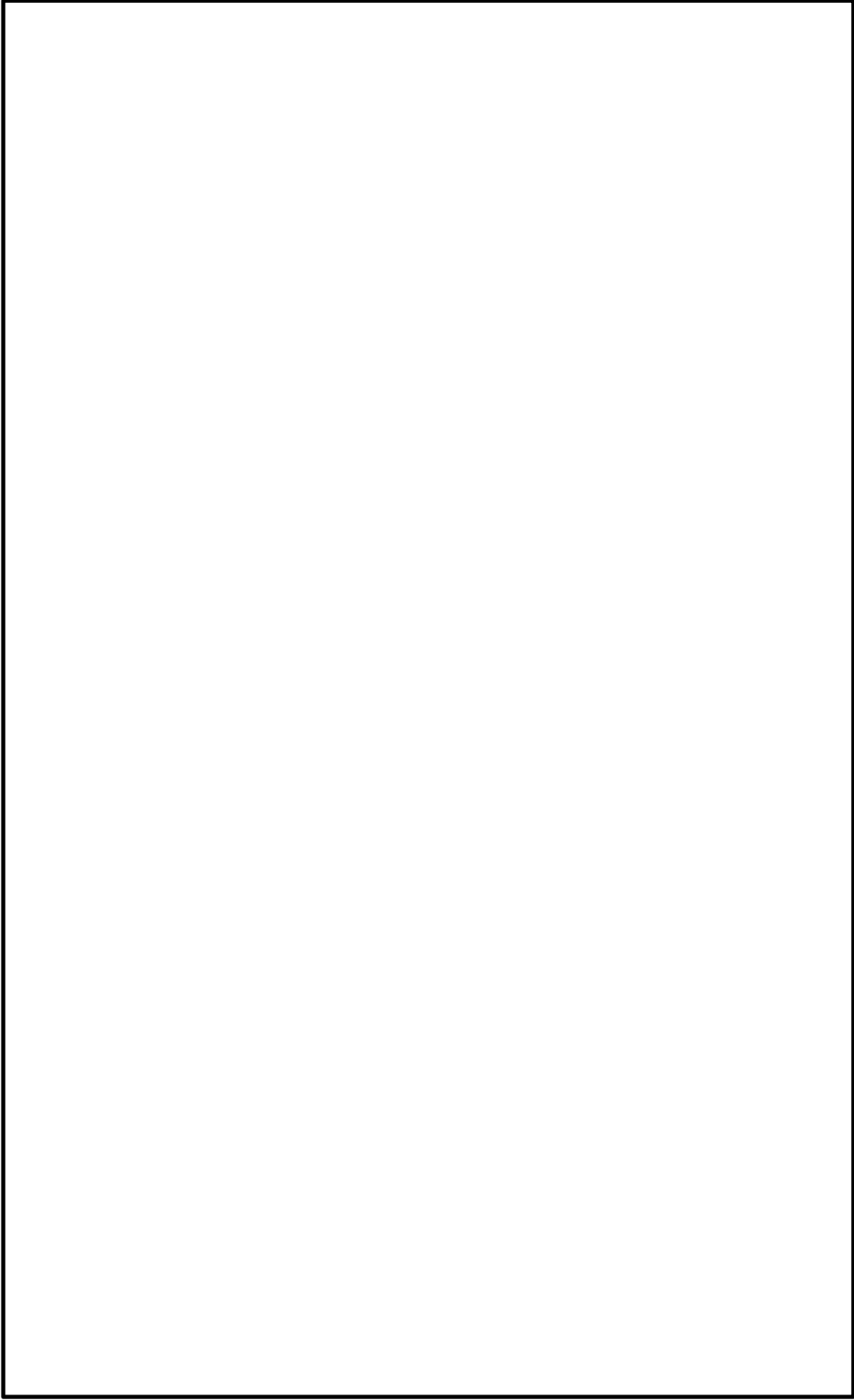
手順書	重大事故等の対応に必要な監視項目	監視パラメータ (計器)
1.12.2.1 炉心の著しい損傷及び原子炉格納容器の破損時又は燃料プール内燃料体等の著しい損傷時の手順 (2) 海洋への放射性物質の拡散抑制 b. シルトフェンスによる海洋への放射性物質の拡散抑制		
原子力災害対策手順書 「シルトフェンスによる海洋への放射性物質の拡散抑制」	判断基準	原子炉格納容器内の放射線量率 A-格納容器雰囲気放射線モニタ (ドライウエル) B-格納容器雰囲気放射線モニタ (ドライウエル) A-格納容器雰囲気放射線モニタ (サブプレッション・チェンバ) B-格納容器雰囲気放射線モニタ (サブプレッション・チェンバ)
		原子炉压力容器内の温度 原子炉压力容器温度 (SA)
		原子炉压力容器内の水位 原子炉水位 (広帯域) 原子炉水位 (燃料域) 原子炉水位 (SA)
		原子炉压力容器への注水量 高圧原子炉代替注水流量 代替注水流量 (常設) 低圧原子炉代替注水流量 低圧原子炉代替注水流量 (狭帯域用) R P V / P C V 注入流量 残留熱代替除去ポンプ出口流量 原子炉隔離時冷却ポンプ出口流量 制御棒駆動水圧系系統流量 A-残留熱除去ポンプ出口流量 B-残留熱除去ポンプ出口流量 C-残留熱除去ポンプ出口流量 低圧炉心スプレイポンプ出口流量 高圧炉心スプレイポンプ出口流量
		燃料プールの監視 燃料プール水位低 警報 燃料プール水位・温度 (SA) 燃料プール水位 (SA) 燃料プール監視カメラ (SA) 燃料プールエリア放射線モニタ (高レンジ・低レンジ) (SA)
操作	-	
1.12.2.2 原子炉建物周辺における航空機衝突による航空機燃料火災時の手順 (1) 初期対応における延焼防止処置 a. 化学消防自動車等による泡消火		
原子力災害対策手順書 「航空機燃料火災時等における初動対応」	判断基準	-
	操作	-
1.12.2.2 原子炉建物周辺における航空機衝突による航空機燃料火災時の手順 (2) 航空機燃料火災への対応 a. 大型送水ポンプ車及び放水砲による航空機燃料火災への泡消火		
原子力災害対策手順書 「放水砲による消火活動」	判断基準	-
	操作	-



第1.12-1 図 大気への放射性物質の拡散抑制手順の概要図

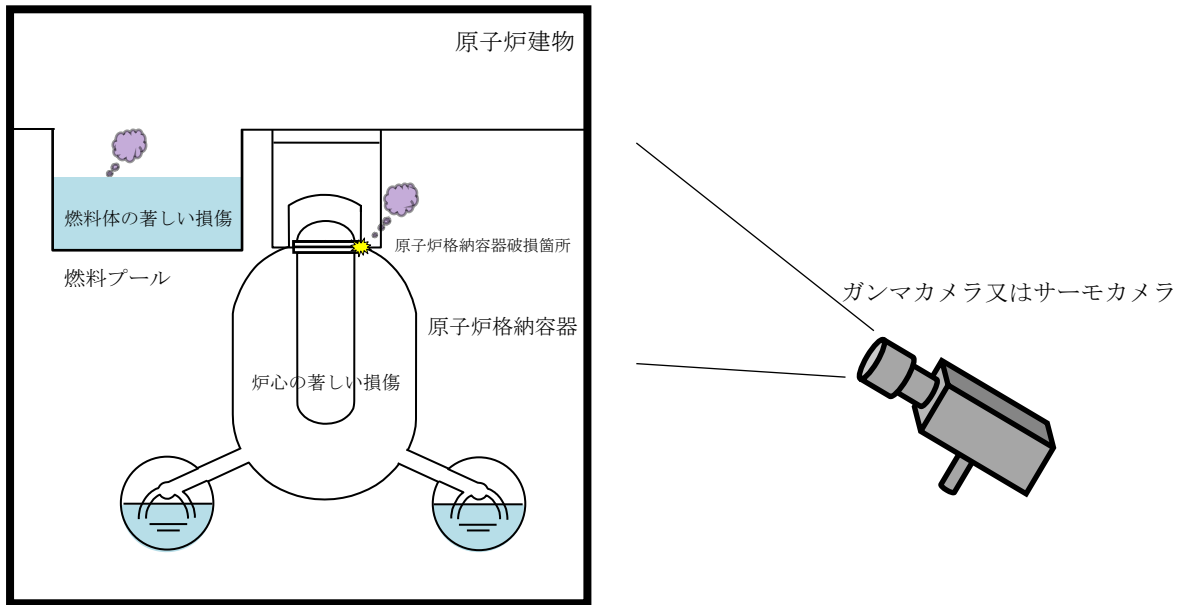
手順の項目	必要な要員と作業項目	経過時間 (分)										備考	
		30	60	90	120	150	180	210	240	270			
大型送水ポンプ車及び放水砲による 大気への放射性物質の拡散抑制	要員(教)	移動 (緊急時対策所から第4保管エリアまでの移動)											【取水箇所周辺作業】 大型送水ポンプ車の運搬、 水中ポンプ設置、放水操作 等 【取水箇所及び2号伊原子 伊建物周辺作業】 2号伊原取水槽の閉止板開 放、放水砲の設置、ホース 敷設、放水操作等
		大型送水ポンプ車及び放水砲による大気への放射性物質の拡散抑制 4時間30分											
	緊急時対策要員	車面健全性確認 (大型送水ポンプ車)											
		送水準備 (車両運搬, 水中ポンプ設置)											
		大型送水ポンプ車起動, 放水開始											
		拡散抑制開始 (流量調整・監視)											
		(要員12名のうち5名で大気への拡散抑制を実施)											
	緊急時対策要員	移動 (緊急時対策所から第4保管エリアまでの移動)											
		車面健全性確認 (ホース展張車)											
取水槽閉止板開放													
放水砲の設置													
送水準備 (ホース敷設)													
放水開始													
拡散抑制開始 (監視)													
(要員12名のうち5名で大気への拡散抑制を実施)													

第1.12-2 図 大気への放射性物質の拡散抑制 タイムチャート



第1.12-3 図 大型送水ポンプ車及び放水砲による大気への放射性物質の拡散抑制に関する
ホース敷設ルート図（例）

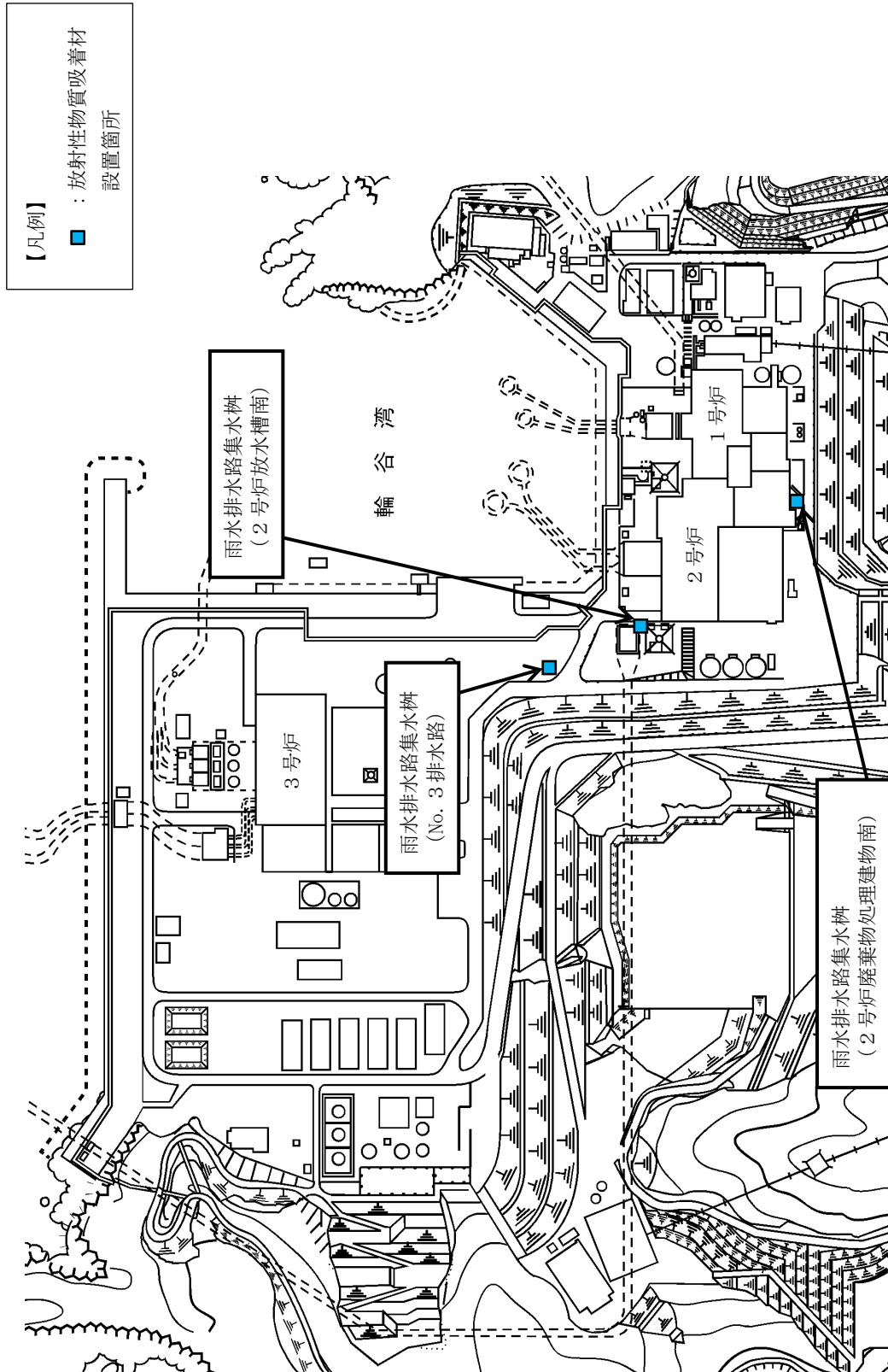
本資料のうち、枠囲みの内容は機密に係る事項のため公開できません。



第 1.12-4 図 ガンマカメラ又はサーモカメラによる放射性物質漏えい箇所絞り込み手順の概要図

手順の項目	必要な要員と作業項目	経過時間 (分)												備考
		5	10	15	20	25	30	35	40	45	50	55	60	
ガンマカメラ又はサーモカメラによる放射性物質漏えい箇所の絞り込み	要員(敬) 緊急時対策要員	ガンマカメラ又はサーモカメラによる放射性物質漏えい箇所の絞り込み 1時間												
		移動 (緊急時対策所から測定エリアに移動)												
		設置準備												
		測定開始												

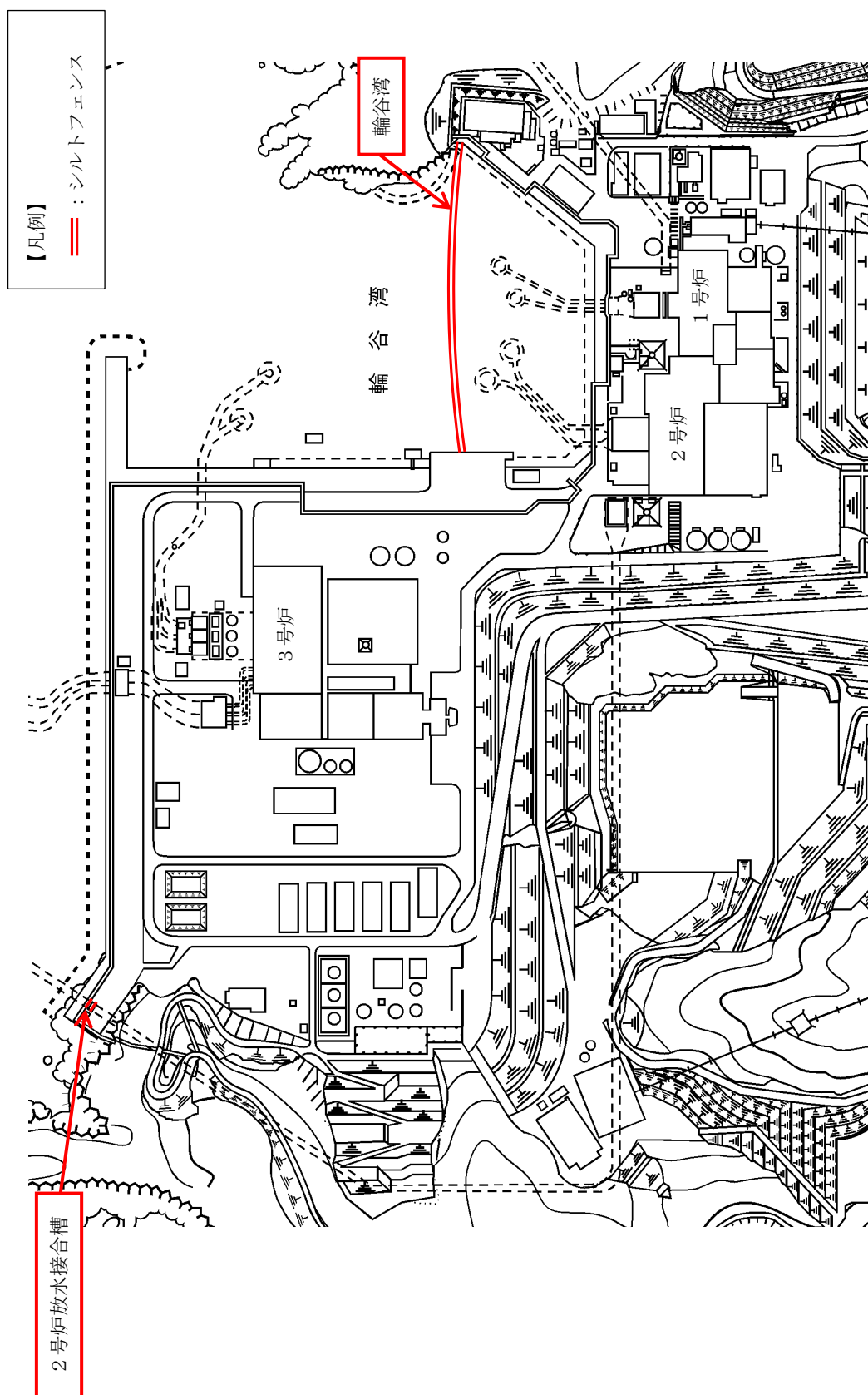
第 1.12-5 図 ガンマカメラ又はサーモカメラによる放射性物質漏えい箇所の絞り込み手順 タイムチャート



第 1.12-6 図 放射性物質吸着材の設置位置図

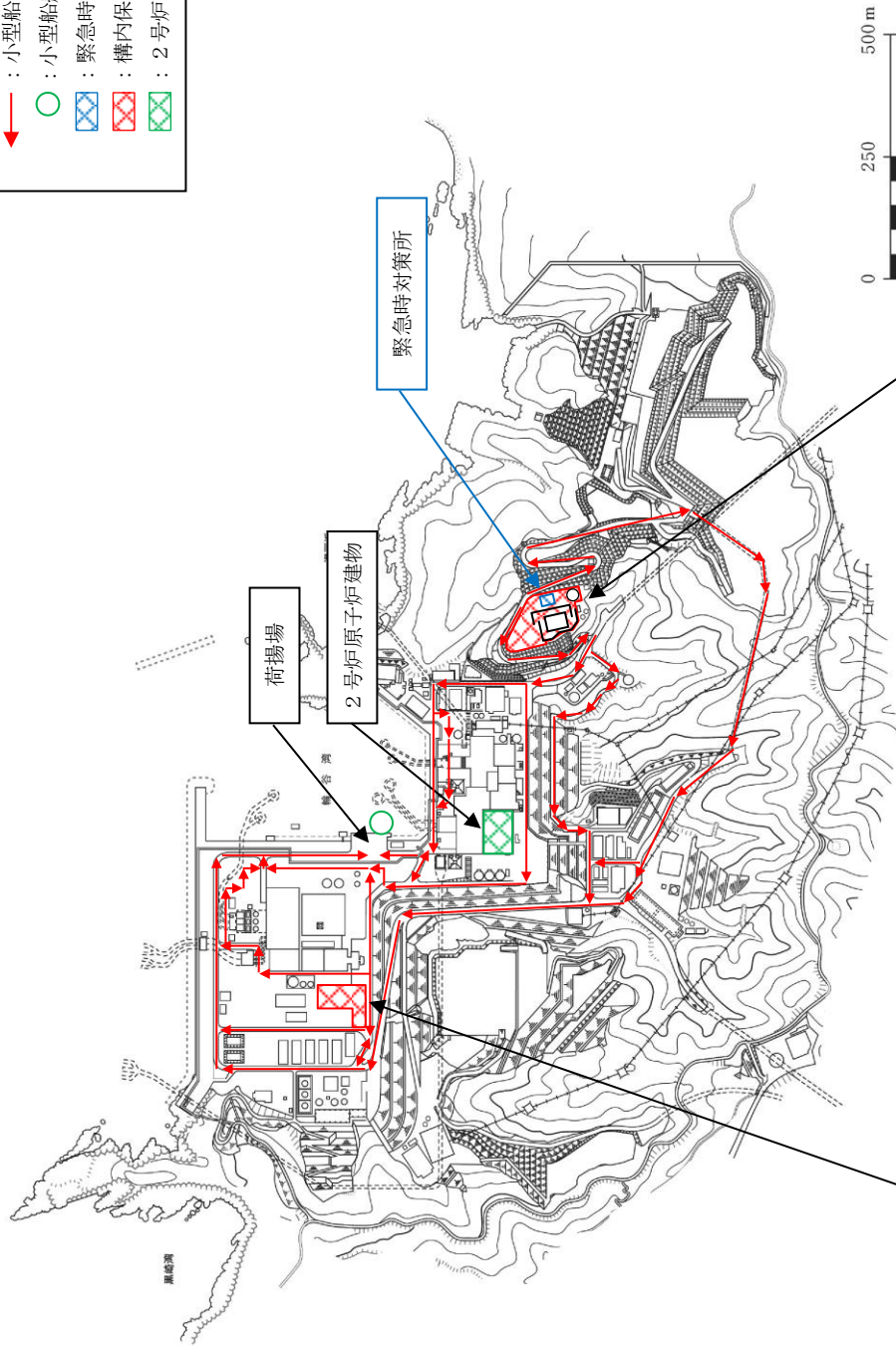
手順の項目	必要な要員と作業項目	経過時間 (分)											備考							
		20	40	60	80	100	120	140	160	180	200	220		240	260	280				
放射性物質吸着材による海洋への放射物質の拡散抑制	要員(数) 緊急時対策要員 5	移動 (緊急時対策所から第4保管エリアに移動)	■																	
		車両健全性確認 (放射性物質吸着材運搬車)		■																
		資機材積込			■															
		設置 (雨水排水路集水枠 (No. 3排水路))				■														
		移動 (現場から第4保管エリア)						■												
		資機材積込							■											
		設置 (雨水排水路集水枠 (2号炉放水槽南))								■										
		設置 (雨水排水路集水枠 (2号炉廃棄物処理建物南))										■								

第1.12-7 図 海洋への放射物質の拡散抑制 (放射性物質吸着材) タイムチャート



第1.12-8図 シルトフェンス設置位置図

- 【凡例】
- : 小型船舶運搬ルート
 - : 小型船舶使用場所 (着水場所)
 - ⊠ : 緊急時対策所
 - ⊞ : 構内保管場所
 - ⊞ : 2号炉原子炉建物



第1保管エリア (EL50m)
小型船舶 (予備) : 1台

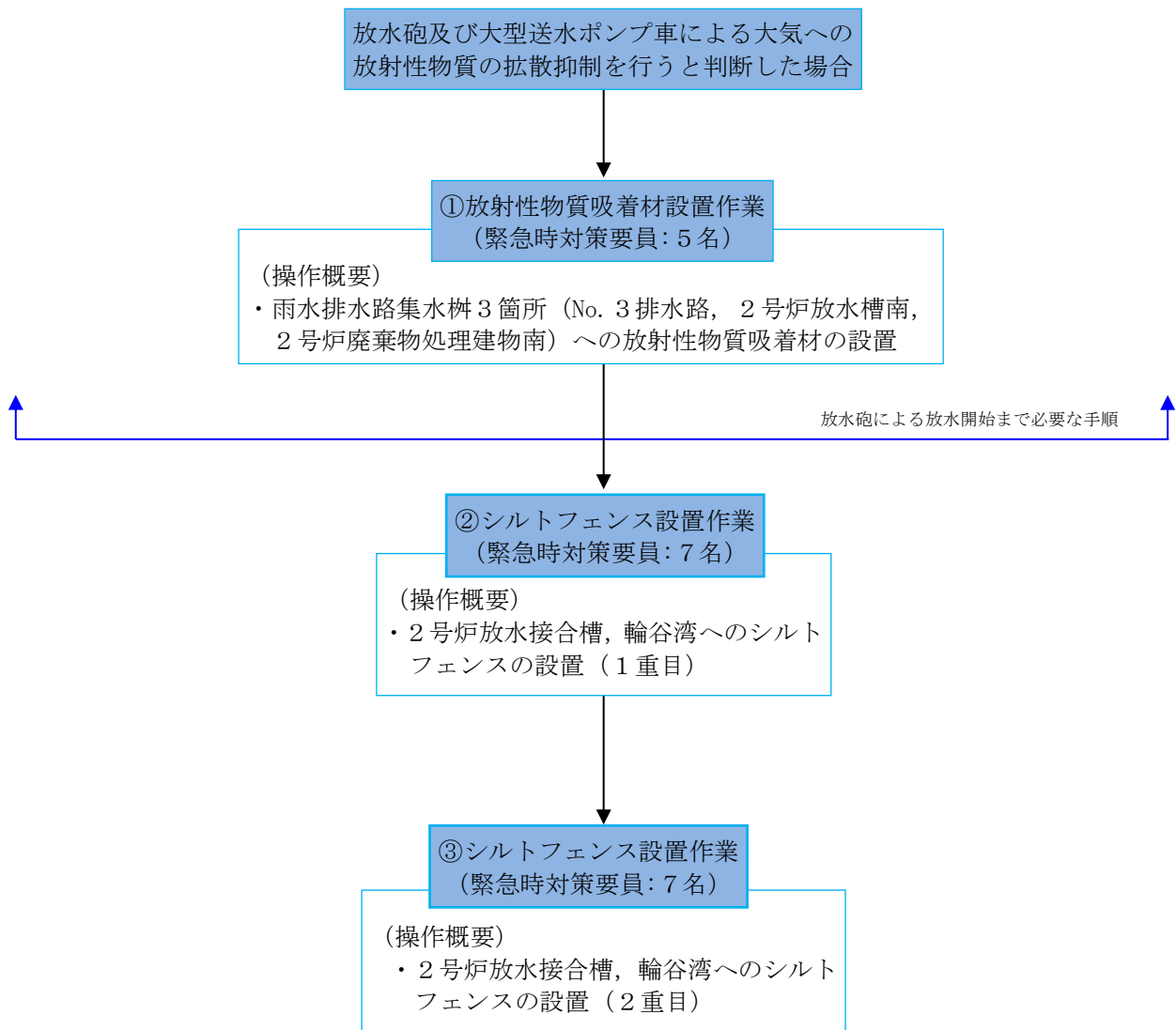
第4保管エリア (EL8.5m)
小型船舶 : 1台

現場の状況により、小型船舶運搬ルートを変更する。

第1.12-9図 小型船舶の保管場所及び運搬ルート

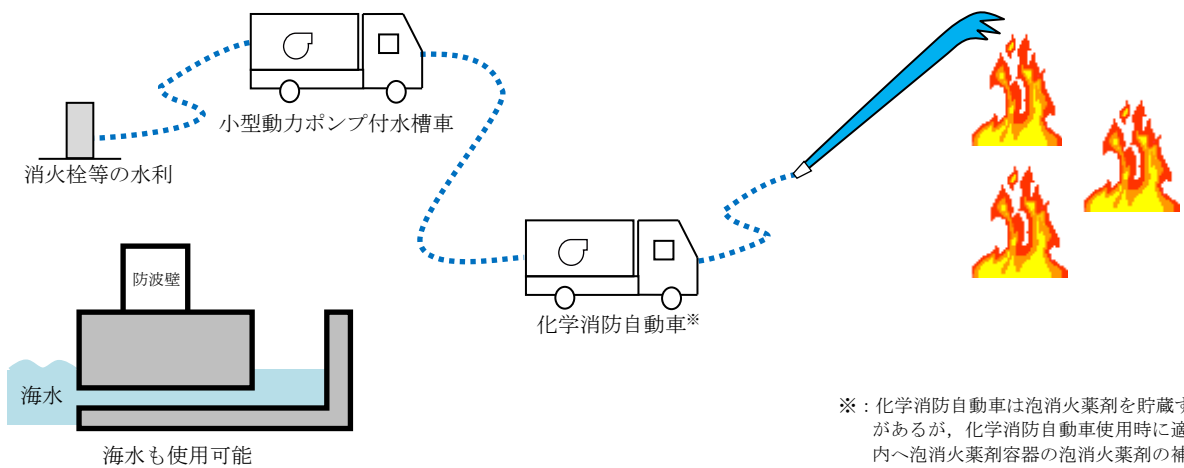
手順の項目	必要な要員と作業項目	経過時間 (分)												備考													
		20	40	60	80	100	120	140	160	180	180	20	22		24												
シルトフェンスによる海洋への放射性物質の拡散抑制	要員(数)	2号知放水接合槽へのシルトフェンス(1重目)の設置 3時間 輪谷湾へのシルトフェンス(1重目)の設置 24時間																									
	緊急時対策要員 7	移動(緊急時対策所から第4保管エリアに移動)	0-35	35-40																							
		車両健全性確認(シルトフェンス運搬車)	0-45	45-50																							
		積込・運搬	0-50	50-55																							
		シルトフェンスの設置	0-180	180-185																							
		シルトフェンスの設置	0-185	185-190																							
		運搬・小型船舶の準備	0-190	190-195																							
		シルトフェンスの設置	0-195	195-200																							
		シルトフェンスの設置	0-200	200-205																							
		シルトフェンスの設置	0-205	205-210																							

第1.12-10 図 海洋への放射性物質の拡散抑制(シルトフェンス) タイムチャート

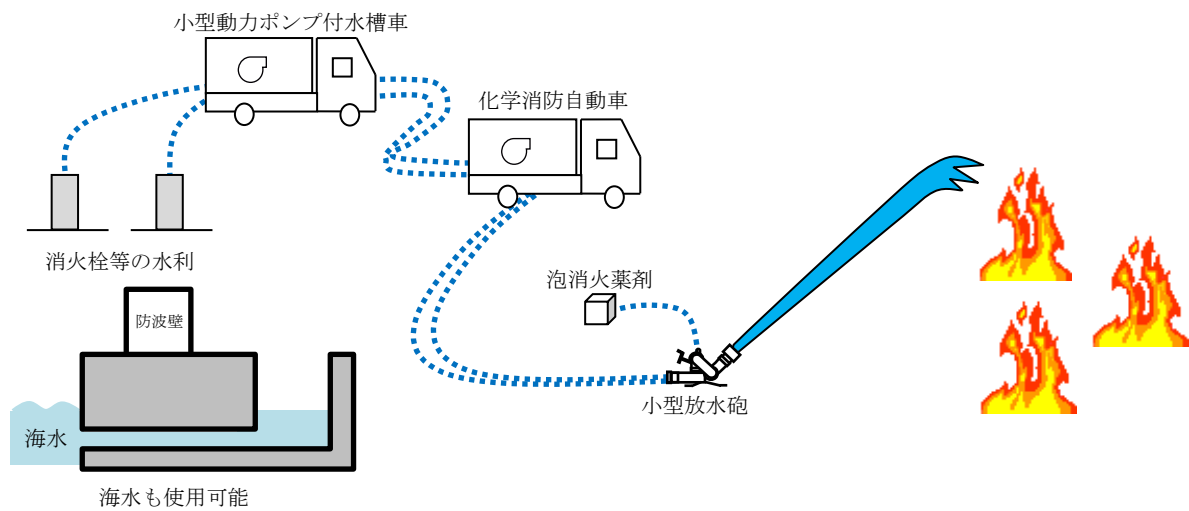


①, ②の作業は, 異なる要員で対応できる場合は, 並行して実施することが可能

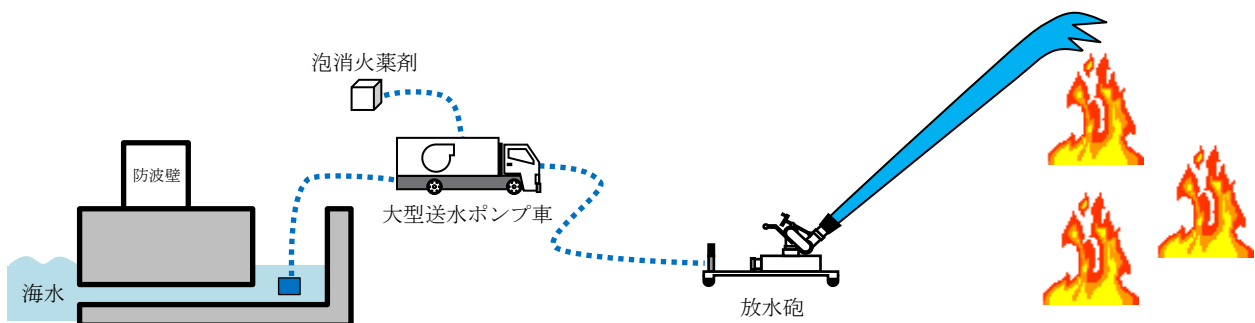
第 1.12-11 図 海洋への放射性物質の拡散抑制手順の流れ



化学消防自動車等による泡消火（小型放水砲を使用しない場合）



化学消防自動車等による泡消火（小型放水砲を使用する場合）



大型送水ポンプ車及び放水砲による泡消火

第 1.12-12 図 航空機燃料火災への対応の概要図

必要な要員と作業項目	経過時間 (分)															備考
	20	40	60	80	100	120	140	160	180	200	220	240	260	280	300	
手順の項目	初期消火開始 ▽ 1 時間10分															
	大型送水ポンプ車及び放水砲による泡消火開始 ▽ 5 時間10分															
化学消防自動車等による泡消火 (小型放水砲を使用しない場合)	要員(数)															
	7															
	自衛消防隊															
	移動 (緊急時対策所から第4保管エリアまでの移動)															
	車両健全性確認 (化学消防自動車, 小型動力ポンプ付水槽車, 泡消火薬剤運搬車)															
	第4保管エリアから現場への車両移動															
	送水準備 (ホース敷設) ポンプ起動, 放水開始 化学消防自動車による初期消火活動及び延焼防止 (機関操作)															
(適宜, 化学消防自動車へ泡消火薬剤を補給)																

化学消防自動車等による泡消火 (小型放水砲を使用しない場合)

必要な要員と作業項目	経過時間 (分)															備考
	20	40	60	80	100	120	140	160	180	200	220	240	260	280	300	
手順の項目	初期消火開始 ▽ 1 時間40分															
	大型送水ポンプ車及び放水砲による泡消火開始 ▽ 5 時間10分															
化学消防自動車等による泡消火 (小型放水砲を使用する場合)	要員(数)															
	7															
	自衛消防隊															
	移動 (緊急時対策所から第4保管エリアまでの移動)															
	車両健全性確認 (化学消防自動車, 小型動力ポンプ付水槽車, 泡消火薬剤運搬車)															
	第4保管エリアから現場への車両移動															
	送水準備 (ホース敷設, 泡消火薬剤容器と小型放水砲の接続) 化学消防自動車の起動, 放水開始 小型放水砲による初期消火活動及び延焼防止 (機関操作)															
(適宜, 小型放水砲へ泡消火薬剤を補給)																

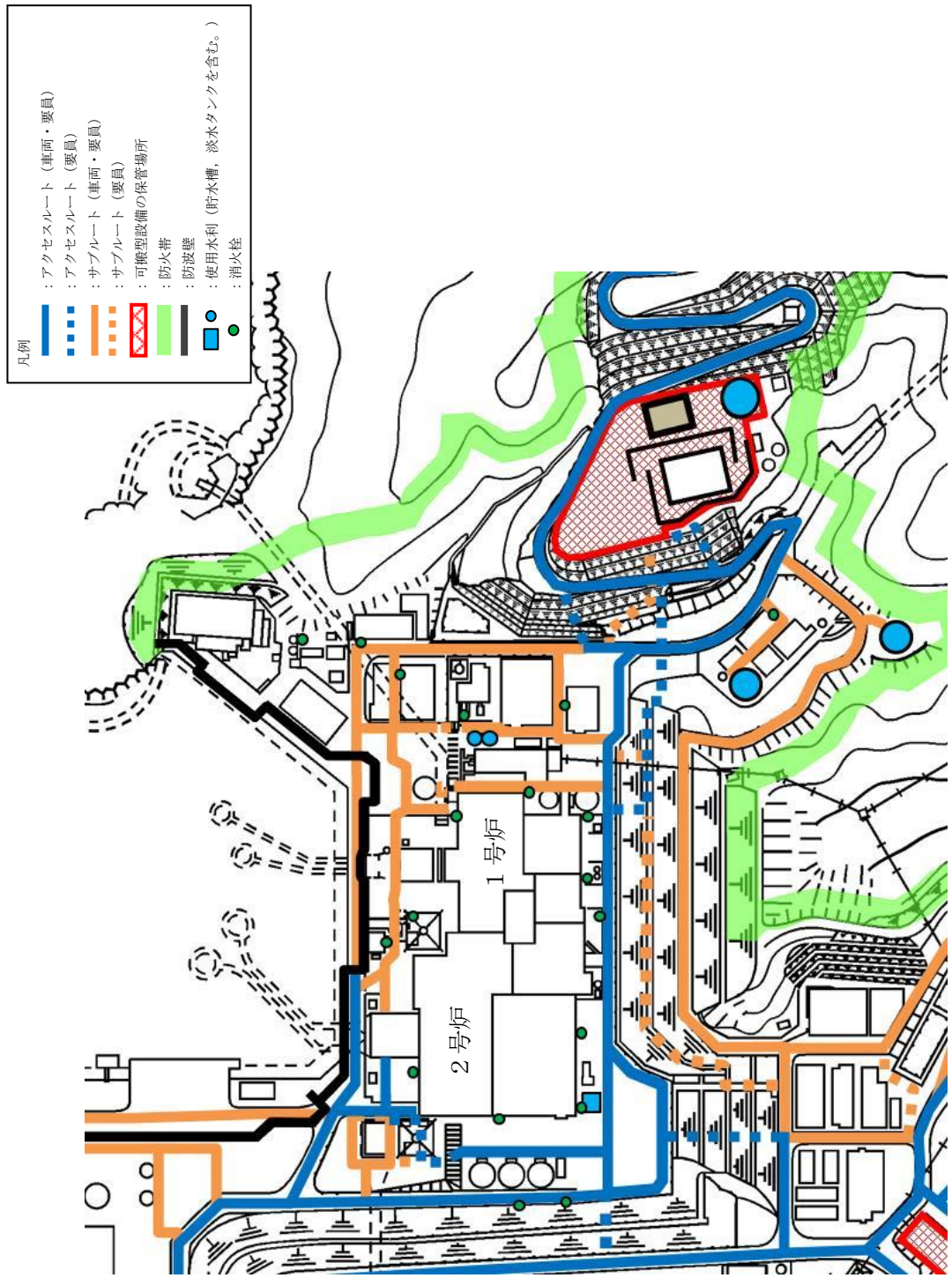
化学消防自動車等による泡消火 (小型放水砲を使用する場合)

第 1.12-13 図 航空機衝突による航空機燃料火災時の手順 タイムチャート (1 / 2)

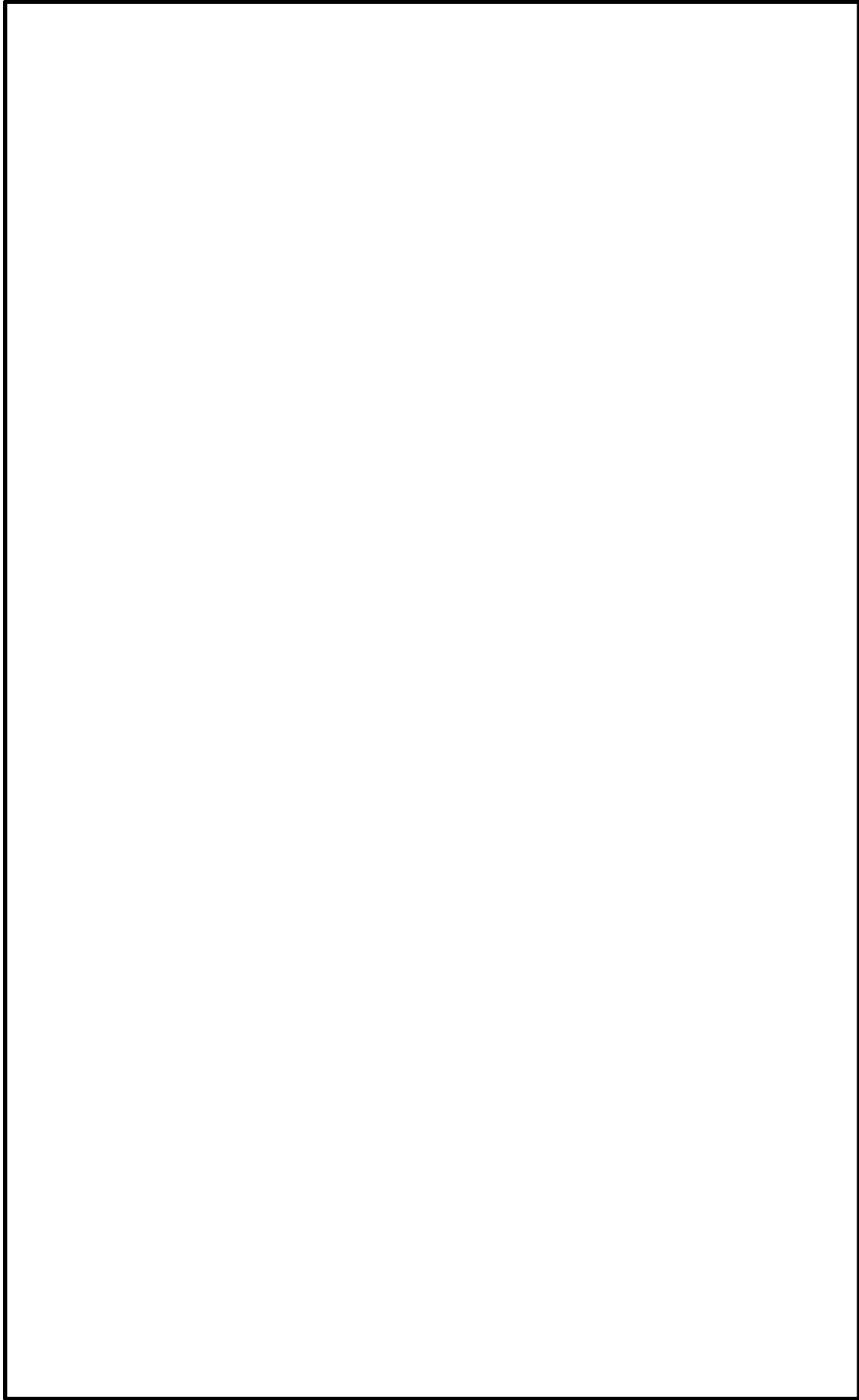
手順の項目	必要な要員と作業項目	経過時間 (分)															備考			
		20	40	60	80	100	120	140	160	180	200	220	240	260	280	300		320	340	
放水砲による消火活動	要員(数) 緊急時対策要員	大型送水ポンプ車及び放水砲による泡消火開始 ▽ 5時間10分															【取水箇所周辺作業】 大型送水ポンプ車の運転、水中ポンプ設置、送水操作等 【取水箇所及び2号原子炉建物周辺作業】 2号炉取水砲の閉止・放開、放水砲の設置、ホース敷設、泡消火薬剤の設置、放水操作等			
		移動 (緊急時対策所から第4保管エリアまでの移動)																		
		車両健全性確認 (大型送水ポンプ車)																		
		送水準備 (車両運搬、水中ポンプ設置)																		
		大型送水ポンプ車起動、送水開始																		
	緊急時対策要員	泡消火開始 (流量調整・監視)																		
		(要員12名のうち5名で泡消火実施)																		
		移動 (緊急時対策所から第4保管エリアまでの移動)																		
		車両健全性確認 (ホース展開車、泡消火薬剤運搬車)																		
		取水砲閉止・放開																		
緊急時対策要員	放水砲の設置																			
	送水準備 (ホース敷設)																			
	泡消火薬剤の設置																			
	放水開始																			
	泡消火開始 (監視)																			
(要員12名のうち5名で泡消火実施)																				

大型送水ポンプ車及び放水砲による泡消火

第 1.12-13 図 航空機衝突による航空機燃料火災時の手順 タイムチャート (2/2)



第 1.12-14 図 水利の配置図（初期対応における延焼防止処置）



第 1.12-15 図 水源の配置及び大型送水ポンプ車及び放水砲による泡消火に関するホース敷設ルート図 (例)

本資料のうち、枠囲みの内容は機密に係る事項のため公開できません。

審査基準，基準規則と対処設備との対応表（1 / 3）

技術的能力審査基準（1.12）	番号	設置許可基準規則（五十五条）	技術基準規則（七十条）	番号
<p>【本文】 発電用原子炉設置者において、炉心の著しい損傷及び原子炉格納容器の破損又は貯蔵槽内燃料体等の著しい損傷に至った場合において工場等外への放射性物質の拡散を抑制するために必要な手順等が適切に整備されているか、又は整備される方針が適切に示されていること。</p>	①	<p>【本文】 発電用原子炉施設には、炉心の著しい損傷及び原子炉格納容器の破損又は貯蔵槽内燃料体等の著しい損傷に至った場合において工場等外への放射性物質の拡散を抑制するために必要な設備を設けなければならない。</p>	<p>【本文】 発電用原子炉施設には、炉心の著しい損傷及び原子炉格納容器の破損又は貯蔵槽内燃料体等の著しい損傷に至った場合において工場等外への放射性物質の拡散を抑制するために必要な設備を施設しなければならない。</p>	④
<p>【解釈】 1 「工場等外への放射性物質の拡散を抑制するために必要な手順等」とは、以下に規定する措置又はこれらと同等以上の効果を有する措置を行うための手順等をいう。</p>	—	<p>【解釈】 1 第55条に規定する「工場等外への放射性物質の拡散を抑制するために必要な設備」とは、以下に掲げる措置又はこれらと同等以上の効果を有する措置を行うための設備をいう。</p>	<p>【解釈】 1 第70条に規定する「工場等外への放射性物質の拡散を抑制するために必要な設備」とは、以下に掲げる措置又はこれらと同等以上の効果を有する措置を行うための設備をいう。</p>	—
<p>a) 炉心の著しい損傷及び原子炉格納容器の破損又は貯蔵槽内燃料体等の著しい損傷に至った場合において、放水設備により、工場等外への放射性物質の拡散を抑制するために必要な手順等を整備すること。</p>	②	<p>a) 原子炉建屋に放水できる設備を配備すること。</p>	<p>a) 原子炉建屋に放水できる設備を配備すること。</p>	⑤
		<p>b) 放水設備は、原子炉建屋周辺における航空機衝突による航空機燃料火災に対応できること。</p>	<p>b) 放水設備は、原子炉建屋周辺における航空機衝突による航空機燃料火災に対応できること。</p>	⑥
<p>b) 海洋への放射性物質の拡散を抑制する手順等を整備すること。</p>	③	<p>c) 放水設備は、移動等により、複数の方向から原子炉建屋に向けて放水することが可能なこと。</p>	<p>c) 放水設備は、移動等により、複数の方向から原子炉建屋に向けて放水することが可能なこと。</p>	⑦
		<p>d) 放水設備は、複数の発電用原子炉施設の同時使用を想定し、工場等内発電用原子炉施設基数の半数以上を配備すること。</p>	<p>d) 放水設備は、複数の発電用原子炉施設の同時使用を想定し、工場等内発電用原子炉施設基数の半数以上を配備すること。</p>	⑧
		<p>e) 海洋への放射性物質の拡散を抑制する設備を整備すること。</p>	<p>e) 海洋への放射性物質の拡散を抑制する設備を整備すること。</p>	⑨

審査基準，基準規則と対処設備との対応表（2 / 3）

: 重大事故等対処設備

重大事故等対処設備を使用した手段 審査基準の要求に適合するための手段				自主対策					
機能	機器名称	既設 新設	解釈 対応番号	機能	機器名称	常設 可搬	必要時間内に 使用可能か	対応可能な人数 で使用可能か	備考
大気への放射性物質の拡散抑制	大型送水ポンプ車	新設	① ② ④ ⑤ ⑦ ⑧	大気への放射性物質の拡散抑制	ガンマカメラ サーモカメラ	可搬	—	—	自主対策とする理由は本文参照
	ホース	新設							
	放水砲	新設							
	燃料補給設備	新設							
海洋への放射性物質の拡散抑制	放射性物質吸着材	新設	① ③ ④ ⑨	—	—	—	—	—	—
	シルトフェンス	新設							
	小型船舶	新設							
—	—	—	—	初期対応における延焼防止処置	化学消防自動車 小型動力ポンプ付水槽車 小型放水砲 泡消火薬剤容器	可搬 可搬 可搬 可搬	1時間 10分	7名	自主対策とする理由は本文参照
航空機燃料火災への泡消火	大型送水ポンプ車	新設	① ④ ⑥	—	—	—	—	—	—
	ホース	新設							
	放水砲	新設							
	泡消火薬剤容器	新設							
	燃料補給設備	新設							

審査基準，基準規則と対処設備との対応表（3 / 3）

技術的能力審査基準（1.12）	適合方針
<p>【要求事項】</p> <p>発電用原子炉設置者において、炉心の著しい損傷及び原子炉格納容器の破損又は貯蔵槽内燃料体等の著しい損傷に至った場合において工場等外への放射性物質の拡散を抑制するために必要な手順等が適切に整備されているか、又は整備される方針が適切に示されていること。</p>	<p>炉心の著しい損傷及び原子炉格納容器の破損又は燃料プール内燃料体等の著しい損傷に至った場合において、大型送水ポンプ車、放水砲、放射性物質吸着材及びシルトフェンスにより、発電所外への放射性物質の拡散を抑制する手順等を整備する。</p>
<p>【解釈】</p> <p>1 「工場等外への放射性物質の拡散を抑制するために必要な手順等」とは、以下に規定する措置又はこれらと同等以上の効果を有する措置を行うための手順等をいう。</p>	<p>—</p>
<p>a) 炉心の著しい損傷及び原子炉格納容器の破損又は貯蔵槽内燃料体等の著しい損傷に至った場合において、放水設備により、工場等外への放射性物質の拡散を抑制するために必要な手順等を整備すること。</p>	<p>炉心の著しい損傷及び原子炉格納容器の破損又は燃料プール内燃料体等の著しい損傷に至った場合において、大型送水ポンプ車及び放水砲により原子炉建物に海水を放水し、大気への放射性物質の拡散を抑制する手順等を整備する。</p>
<p>b) 海洋への放射性物質の拡散を抑制する手順等を整備すること。</p>	<p>原子炉建物に海水を放水することにより発生する放射性物質を含む汚染水を、放射性物質吸着材及びシルトフェンスを設置することにより、海洋への放射性物質の拡散を抑制する手順等を整備する。</p>

自主対策設備仕様

機器名称	常設 ／可搬	耐震性	容量	揚程	個数
ガンマカメラ	可搬	—	—	—	1台
サーモカメラ	可搬	—	—	—	1台
化学消防自動車	可搬	—	168m ³ /h	85m	2台
小型動力ポンプ付水槽車	可搬	—	168m ³ /h	85m	2台
小型放水砲	可搬	—	—	—	2台
泡消火薬剤容器	可搬	—	1,000L／個	—	6個
消火栓（ろ過水タンク、 補助消火水槽）	常設	—	約 3,000m ^{3※1} （1号ろ過水タンク）	—	1基
			約 3,000m ^{3※1} （2号ろ過水タンク）	—	1基
			約 2,500m ^{3※1} （非常用ろ過水タンク）	—	1基
			約 200m ^{3※1} ／基 （補助消火水槽）	—	2基
1号ろ過水タンク	常設	—	約 3,000m ^{3※1}	—	1基
2号ろ過水タンク	常設	—	約 3,000m ^{3※1}	—	1基
非常用ろ過水タンク	常設	—	約 2,500m ^{3※1}	—	1基
補助消火水槽	常設	Cクラス	約 200m ^{3※1} ／基	—	2基
純水タンク	常設	Cクラス	約 600m ^{3※1} ／基	—	2基

※1：公称値を示す

大型送水ポンプ車及び放水砲による大気への放射性物質の拡散抑制

1. 操作概要

放射性物質放出箇所(原子炉建物の破損口)付近に放水砲を配置するとともに、大型送水ポンプ車を海水の取水箇所周辺に配備し、水中ポンプにホースを取り付け非常用取水箇所へ設置する。

大型送水ポンプ車から放水砲まで送水するためのホース等を敷設し、接続の上、ホースの水張りを行う。

放水砲の噴射ノズルを放射性物質放出箇所に向けて調整した後、大型送水ポンプ車の送水ポンプを起動し、放水砲操作により放射性物質放出箇所へ海水をスプレーする。

2. 作業場所

屋外（原子炉建物周辺，取水箇所（非常用取水設備（取水口，取水管，取水槽）周辺））

3. 必要要員数及び想定時間

海を水源とした大型送水ポンプ車及び放水砲による大気への放射性物質の拡散抑制に必要な要員数，想定時間は以下のとおり。

必要要員数	: 12名，拡散抑制時5名（緊急時対策要員）
有効性評価で想定する時間	: 要求はない。
想定時間	: 4時間30分以内（所要時間目安 ^{※1} ：3時間49分）

※1：所要時間目安は，実機による検証及び模擬により算定した時間

4. 操作の成立性について

作業環境：車両の作業用照明・ヘッドライト及び懐中電灯により，夜間における作業性を確保している。また，放射性物質が放出される可能性があることから，操作は防護具（全面マスク，個人線量計，綿手袋，ゴム手袋，汚染防護服）を装備又は携行して作業を行う。温度についても，作業は屋外のため支障はない。

移動経路：車両のヘッドライトのほか，ヘッドライト及び懐中電灯を携帯しており，夜間においても接近可能である。また，現場への移動は，地震等による重大事故等が発生した場合でも安全に移動できる経路を移動する。

- 作業性 : 大型送水ポンプ車からのホースの接続は、汎用の結合金具での接続であり、容易に接続可能である。
作業エリア周辺には、作業に支障となる設備はなく、十分な作業スペースを確保している。
水中ポンプの設置は、ユニック車により吊り下ろすため容易に設置可能である。
- 連絡手段 : 衛星電話設備（固定型，携帯型），無線通信設備（固定型，携帯型），電力保安通信用電話設備，所内通信連絡設備（警報装置を含む。）のうち，使用可能な設備により緊急時対策本部との連絡が可能である。



大型送水ポンプ車



大型送水ポンプ車 水中ポンプ



水中ポンプ用ホース



放水砲による放水の状況



水中ポンプ設置の状況



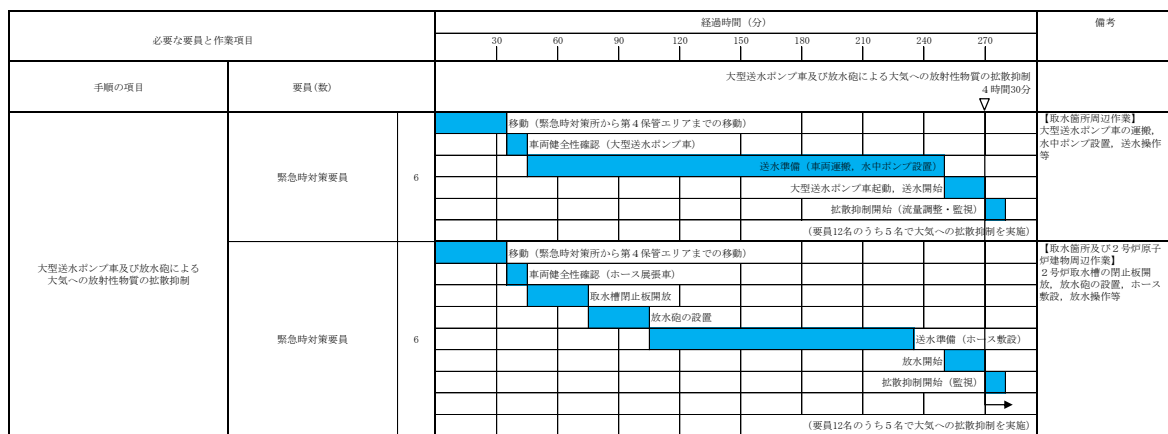
配管エルボ

放射性物質拡散抑制手順の作業時間について

「1.12 発電所外への放射性物質の拡散を抑制するための手順等」のうち、大型送水ポンプ車及び放水砲による大気への放射性物質の拡散抑制手順については、ホース敷設ルートにより、排気筒南側法面ルートで4時間30分以内、原子炉建物西側連絡道路ルートで4時間30分以内での対応を想定している。この想定は、設備の配備や訓練の実績を踏まえた時間であるが、以下にその詳細を説明する。

(1) 全体の作業時間について

第1図に大型送水ポンプ車及び放水砲による大気への放射性物質の拡散抑制のタイムチャートを示す。



第1図 大気への放射性物質の拡散抑制 タイムチャート (排気筒南側法面ルート)

第1図に示した作業について、作業実績と実績を踏まえた想定時間は第1表のとおりである。

第1表 個別作業の概要及び訓練の実績と実績を踏まえた想定時間
(排気筒南側法面ルートとした場合)

	作業名	実績値 (単一 訓練)	実績を 踏まえ た想定	備考
①	緊急時対策所から第4保管エリアまでの移動	32分	35分	他の手順と同じ設定としている。
②	車両健全性確認	訓練 未実施 (12名)	10分 (12名)	車両健全性の確認時間を10分と想定。
③	第4保管エリアから現場への車両運搬, 水中ポンプ設置	177分 (6名)	205分 (6名)	6名の内訳 ・水中ポンプ用ホース(10本)設置:4名 【水中ポンプとホースの接続】 ・チェーンブロック操作:1名 【チェーンブロックを使用した水中ポンプの設置】 ・指揮者:1名
				・油圧ホース設置:5名 【水中ポンプと車体をつなぐ油圧ホース引き出し】 ・指揮者:1名
④	取水槽閉止板開放	訓練 未実施 (6名)	30分 (6名)	取水槽閉止板の開放時間を30分と想定。 ・閉止板開放:5名 ・指揮者:1名
⑤	放水砲の設置	26分 (6名)	30分 (6名)	6名の内訳 ・運搬車運転:1名 ・放水砲の設置:4名 ・指揮者:1名
⑥	海水取水場所(防波壁内側)から放水砲設置場所までのホース敷設	112分 (6名)	130分 (6名)	6名の内訳 ・展張車運転:1名 ・ホース敷設(道路上):4名 【ホースの敷設状況(ねじれないこと等)の確認】 ・指揮者:1名 ※訓練実績(112分)は一部ホース(排気筒近傍)を人力で敷設しており、この場合、ホースの敷設は指揮者を除く5名で実施する。原子炉建物西側連絡道路を使用する場合はすべてのホースを大型ホース展張車(300A)で敷設が可能なことより想定時間は80分となる。
⑦	大型送水ポンプ車起動	10分 (12名)	20分 (12名)	12名の内訳 ・指揮者:1名 ・ポンプ起動:2名 ・漏えい確認:9名

訓練実績を踏まえ、作業時間を想定しているが、第1表に示す①②③⑦作業(④⑤⑥は除く*)の合計270分(4時間30分)と想定している。これらの訓練実績は、以下のような作業時間短縮の工夫をした上での実績値である。

※④⑤⑥の作業は、第1図のとおり、③の作業と並行で実施するため合計時間に影響しない。

<主な工夫>

- ・大型送水ポンプ車のホース敷設が迅速に行えるよう、使用するホースをあらかじめ運搬車両に積載すること。
- ・大型送水ポンプ車のホースや水中ポンプの設置方法などについて、効率的な設置ができるようメーカーの指導に従い要員を配置。
- ・必要最少限の人員による効率的な役割分担を手順書化し各車両に配備。

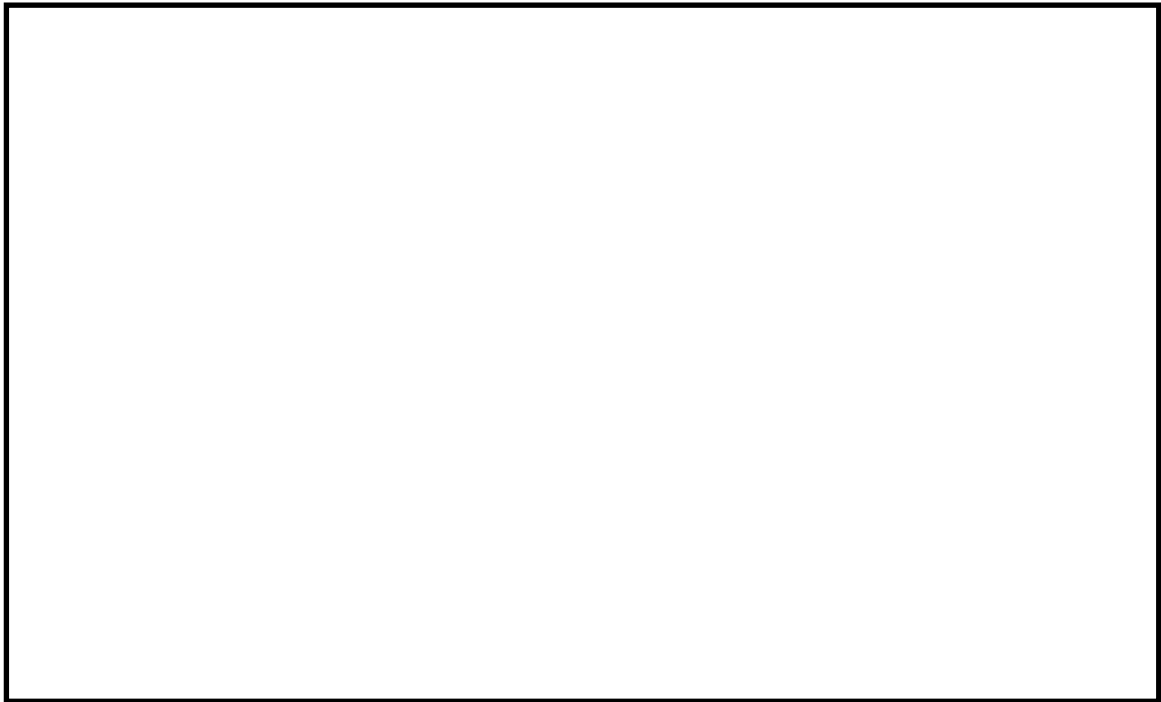
大型送水ポンプ車及び放水砲による大気への放射性物質の拡散抑制手順については、ホース敷設ルートに関係なく作業時間が4時間30分となる。

この点について以下に説明する。

防波壁内の海水取水箇所から原子炉建物周辺の放水砲設置箇所までのホース敷設ルートは、原子炉建物西側連絡道路ルート、排気筒南側法面ルートの2ルートを想定している。(第2図)

排気筒南側法面ルートは一部ホース(排気筒近傍)を人力で敷設する必要があり、ホースの敷設に130分の作業時間を想定している。原子炉建物西側連絡道路ルートはすべてのホースを展張車で設置ができ、ホースの敷設に80分の作業時間を想定している。

ホース敷設ルートは、そのときの現場の状況で敷設に支障がない場合は、ホース敷設に人力で設置する作業がないルートを選択する(原子炉建物西側連絡道路ルートを選択)こととしており、想定時間は4時間30分となる。



第2図 海水取水場所と放水砲設置箇所間のホース敷設ルート

具体的には、ホース敷設を人力で設置する作業がない場合、全体の作業時間は4時間30分となる。(第3図)

必要な要員と作業項目		経過時間(分)							備考			
手順の項目	要員(数)	30	60	90	120	150	180	210		240	270	
大型送水ポンプ車及び放水砲による大気への放射性物質の拡散抑制 4時間30分												
大型送水ポンプ車及び放水砲による大気への放射性物質の拡散抑制	緊急時対策要員	6	移動(緊急時対策所から第4保管エリアまでの移動)									
			車両健全性確認(大型送水ポンプ車)									
			送水準備(車両運搬、水中ポンプ設置)									
			大型送水ポンプ車起動、送水開始									
			拡散抑制開始(流量調整・監視)									
	緊急時対策要員	6	移動(緊急時対策所から第4保管エリアまでの移動)									
			車両健全性確認(ホース搬送車)									
			取水槽閉止板開放									
			放水砲の設置									
			送水準備(ホース敷設)									
(要員12名のうち5名で大気への拡散抑制を実施)												
【取水箇所周辺作業】 大型送水ポンプ車の運搬、水中ポンプ設置、送水操作等												
【取水箇所及び2号炉原子炉建物周辺作業】 2号炉取水槽の閉止板開放、放水砲の設置、ホース敷設、放水操作等												

第3図 タイムチャート(原子炉建物西側連絡道路ルート)

本資料のうち、枠囲みの内容は機密に係る事項のため公開できません。

(2) 今後の作業時間短縮に向けた取り組みについて

現在は本作業にかかる時間を4時間30分以内としているが、

- ・訓練の習熟による作業時間の短縮。
- ・水中ポンプの現場での実証。(新たに海水取水箇所となるエリアについて十分な作業スペースが確保できるよう工夫することにより、若干の時間短縮が期待できる。)

など、訓練や運用の改善を今後行うことで作業時間全体の短縮に向けた取り組みを行っていく。

(3) 大型送水ポンプ車及び放水砲による大気への放射性物質の拡散抑制の作業時間と成立性について

大型送水ポンプ車及び放水砲による大気への放射性物質の拡散を抑制する手順は、有効性評価で想定する作業がないことから有効性評価への影響はない。

また、技術的能力「1.12 発電所外への放射性物質の拡散を抑制するための手順等」の準備手順着手の判断基準として、「炉心損傷開始を判断した場合※において、あらゆる注水手段を講じても原子炉への注水が確認できない場合。」としていることから、放射性物質の拡散抑制開始に余裕をもって準備に着手する手順としている。

※：格納容器雰囲気放射線モニタ(CAMS)で原子炉格納容器内のガンマ線線量率が、設計基準事故相当のガンマ線線量率の10倍を超えた場合、又は格納容器雰囲気放射線モニタ(CAMS)が使用できない場合に原子炉圧力容器温度で300℃以上を確認した場合。

放水砲の設置場所及び使用方法等について

1. 放水砲による具体的なプラント事故対応

(1) 放水砲による大気への放射性物質の拡散抑制、航空機燃料火災の消火活動の具体的な対応例

① 放水砲の使用の判断

次のいずれかに該当する場合又はそのおそれがある場合は、放水砲を使用する。

- ・原子炉格納容器へあらゆる注水手段を講じても注水できず、原子炉格納容器の破損のおそれがあると判断した場合
- ・原子炉格納容器からの異常漏えいにより、格納容器フィルタベント系で原子炉格納容器の減圧及び除熱をしているものの、原子炉建物内の水素濃度が低下しないことにより、原子炉建物燃料取替階ブローアウトパネル強制開放装置の操作にて原子炉建物燃料取替階ブローアウトパネル（原子炉建物燃料取替階ブローアウトパネル閉止装置使用後においては、原子炉建物燃料取替階ブローアウトパネル閉止装置）を開放する場合
- ・燃料プールスプレイ系（可搬型スプレイノズル）による燃料プールスプレイができない場合
- ・プラントの異常により、モニタリング・ポストの指示がオーダーレベルで上昇した場合
- ・航空機燃料火災が発生した場合

② 放水砲の設置位置の判断

放水砲の設置位置として、放射性物質の拡散抑制の場合はあらかじめ設置位置候補を複数想定しているが、現場からの情報（風向き、損傷位置（高さ、方位））等を勘案し、緊急時対策本部が総合的に判断して、適切な位置からの放水を緊急時対策要員へ指示する。

また、消火活動の場合は、火災の状況（アクセスルート含む。）等を勘案し、設置位置を確保したうえで、適切な位置から放水する。

③ 放水砲の設置位置と原子炉建物（原子炉格納容器又は燃料プール）への放水可能性

前述のとおり、放水砲は状況に応じて適切な場所に設置する。原子炉建物中心から約 99m の範囲内に放水砲を仰角 55° 以上（泡消火放水の場合は、原子炉建物中心から約 61m の範囲内に放水砲を仰角 65° 以上）で設置すれば、原子炉建物 4 階（燃料取替階）屋上（屋根トラス）まで放水することができることから、原子炉格納容器又は燃料プールへの放水は十分に可能である。

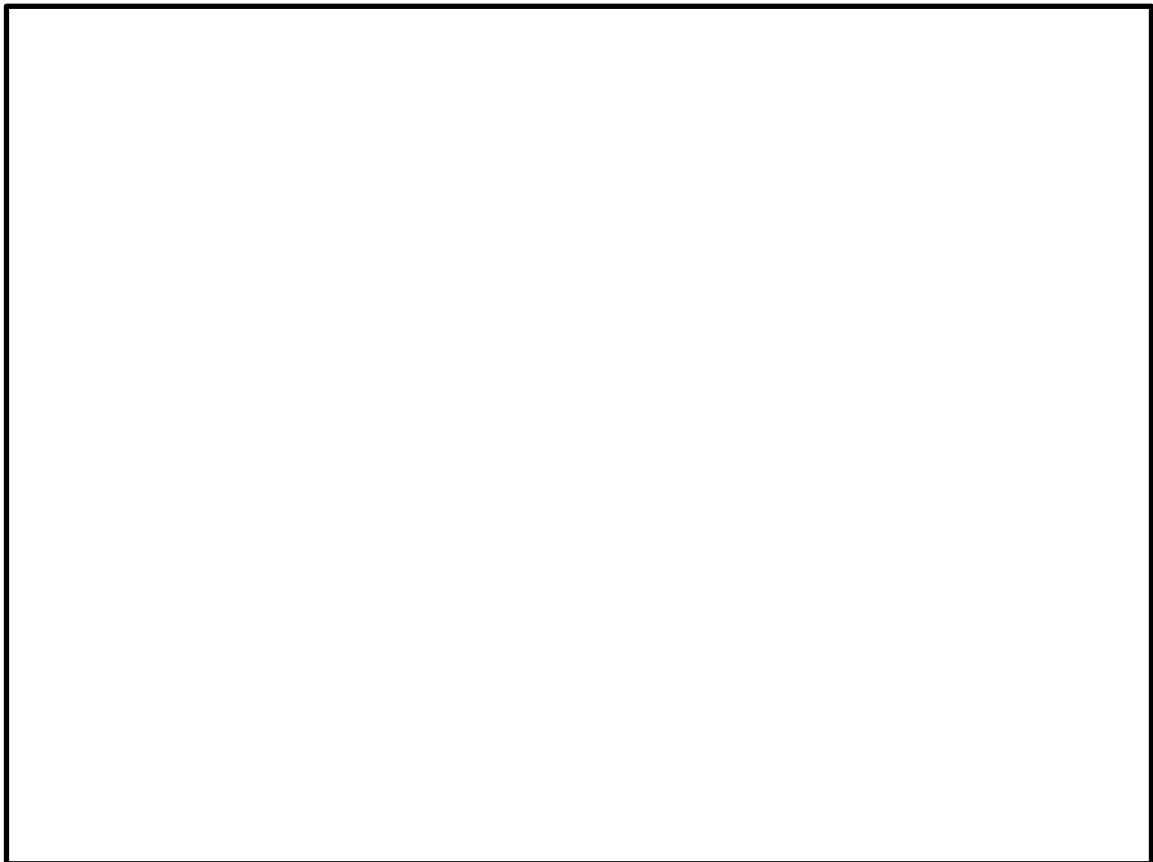
また、海水取水箇所については複数箇所を想定するとともに、ホースの敷

設ルートについても、そのときの被害状況や火災の状況を勘案して柔軟な対応ができるよう複数のアクセスルートを確保し、複数のアクセスルートを想定した手順及び設備構成とする。

なお、大気への放射性物質の拡散抑制の場合は、放射性物質を含む汚染水が雨水排水の流路等を通して海へ流れることを想定し、放射性物質吸着材及びシルトフェンスを設置することにより汚染水の海洋への放射性物質の拡散抑制を行う。

2. 放水砲の設置位置について

(1) 海水放水（放射性物質拡散抑制）の場合

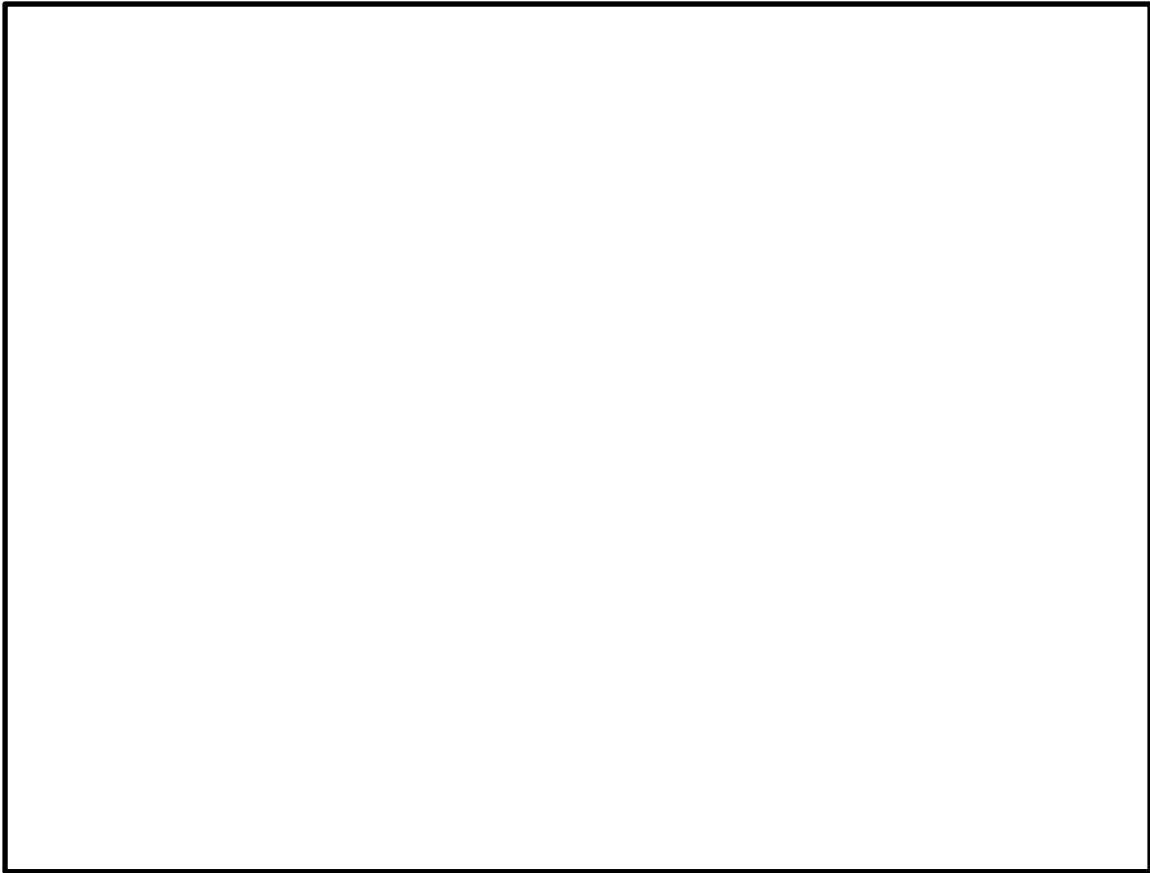


第1図 射程と射高の関係（海水放水（放射性物質拡散抑制）の場合）



本資料のうち、枠囲みの内容は機密に係る事項のため公開できません。

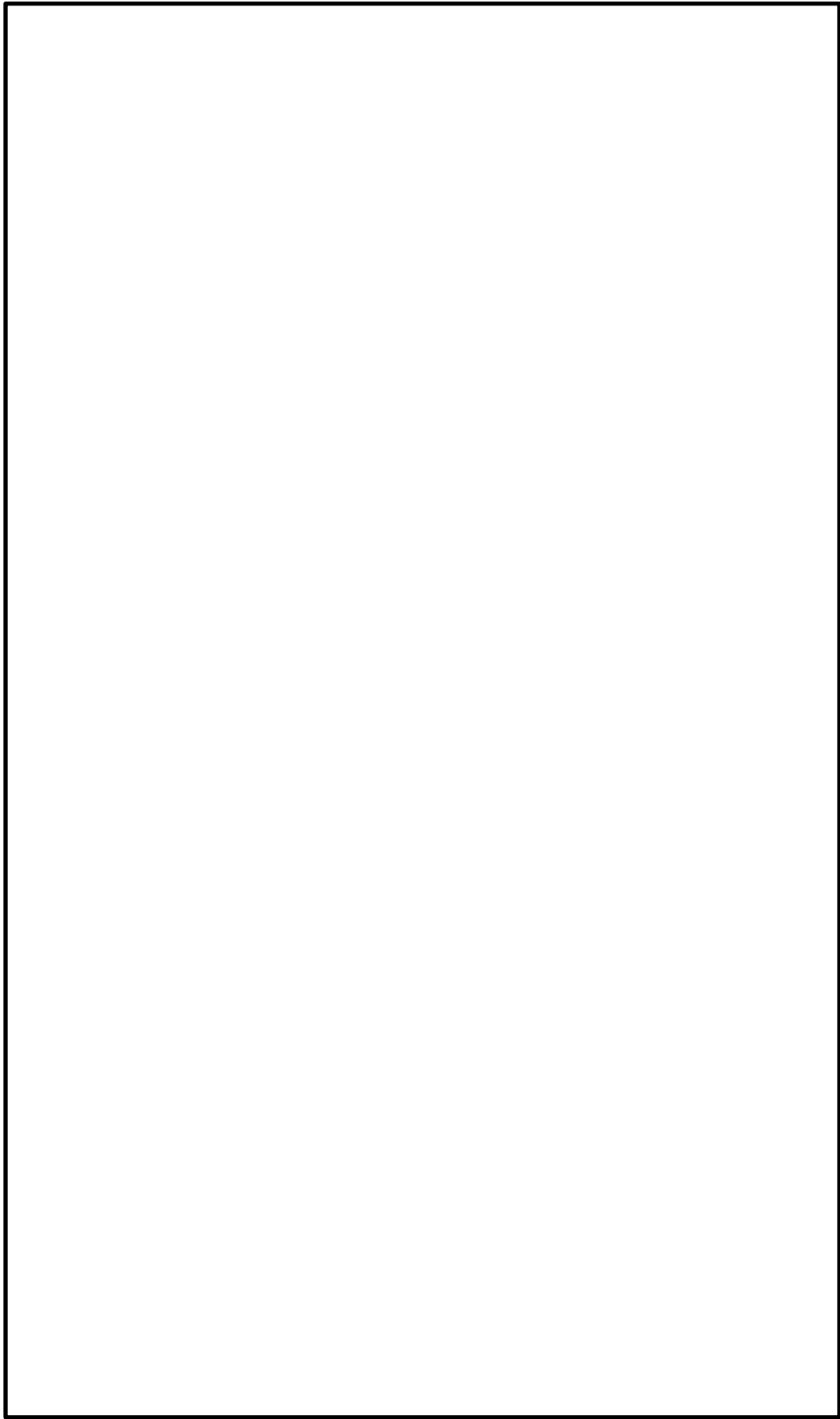
(2) 泡消火放水（航空機燃料火災）の場合



第2図 射程と射高の関係（泡消火放水（航空機燃料火災）の場合）



本資料のうち、枠囲みの内容は機密に係る事項のため公開できません。



第3図 放水砲設置位置

本資料のうち、枠囲みの内容は機密に係る事項のため公開できません。

3. 放水砲の放射方法について

放射性プルーム放出時には、放水砲で放水した水により、放射性プルームに含まれる微粒子状の放射性物質が除去されることが期待できる。

放水砲の放射方法としては、直状放射から噴霧放射への切り替えが可能であり、噴霧放射は直状放射に比べ射程距離が短くなるものの、より細かい水滴径が期待できるため、高い放射性物質の除去効果が期待できる。

したがって、プルーム放出時の放水砲の放射方法としては、以下のとおりとする。

- ・原子炉建物（原子炉格納容器又は燃料プール）の破損箇所が確認できる場合、原子炉建物破損箇所に向けて放水し、噴射ノズルを調整することにより噴霧放射で破損箇所を最大限覆うことができるように放射する。
- ・原子炉建物（原子炉格納容器又は燃料プール）の破損箇所や放射性物質の放出箇所が確認できない場合、原子炉建物の中央に向けて放水する。

なお、直状放射でしか届かない場合においても、到達点では霧状になっていることから（第4図参照）、放射性物質の除去に期待できる。



第4図 直状放射による放水

ガンマカメラ又はサーモカメラによる放射性物質漏えい箇所の絞り込み

1. 操作概要

原子炉建物放水設備により原子炉建物に向けて放水する際に、原子炉建物から放出される放射性物質の漏えい箇所を把握し、大気への放射性物質の拡散抑制をより効果的なものとするため、ガンマカメラ又はサーモカメラにより放射性物質や熱を検出し、放射性物質漏えい箇所の絞り込みを行う。

2. 作業場所

屋外（原子炉建物周辺）

3. 必要要員数及び想定時間

ガンマカメラ又はサーモカメラによる放射性物質漏えい箇所の絞り込みに必要な要員数、想定時間は以下のとおり。

必要要員数 : 2名（緊急時対策要員）

想定時間 : 1時間以内（所要時間目安^{※1} : 45分）

※1 : 所要時間目安は、模擬により算定した時間

4. 操作の成立性について

作業環境 : 車両の作業用照明・ヘッドライト及び懐中電灯により、夜間における作業性を確保している。また、放射性物質が放出される可能性があることから、操作は防護具（全面マスク、個人線量計、綿手袋、ゴム手袋、汚染防護服）を装備又は携行して作業を行う。温度についても、作業は屋外のため支障はない。

移動経路 : 車両のヘッドライトのほか、ヘッドライト及び懐中電灯を携帯しており、夜間においても接近可能である。また、現場への移動は、地震等による重大事故等が発生した場合でも安全に移動できる経路を移動する。

作業性 : ガンマカメラ又はサーモカメラの設置は、市販の三脚を利用して原子炉建物が見通せる箇所に設置するだけの作業であり、容易に実施可能である。作業エリア周辺には、支障となる設備はなく、十分な作業スペースを確保している。

連絡手段 : 衛星電話設備（固定型、携帯型）、無線通信設備（固定型、携帯型）、電力保安通信用電話設備、所内通信連絡設備（警報装置を含む。）のうち、使用可能な設備により緊急時対策本部との連絡が可能である。

放射性物質吸着材による海洋への放射性物質の拡散抑制
【放射性物質吸着材の運搬，設置】

1. 操作概要

炉心の著しい損傷及び原子炉格納容器の破損又は燃料プール内燃料体等の著しい損傷に至った場合において，大気への放射性物質の拡散抑制を行う際，雨水排水路集水柵に放射性物質吸着材を設置する。

2. 作業場所

屋外（放射性物質吸着材保管場所及び設置箇所（3箇所））

3. 必要要員数及び想定時間

放射性物質吸着材による海洋への放射性物質の拡散抑制に必要な要員数，想定時間は以下のとおり。

必要要員数 : 5名（緊急時対策要員）

想定時間 : 4時間20分以内（所要時間目安^{※1} : 3時間50分）

※1 : 所要時間目安は，模擬により算定した時間

4. 操作の成立性について

作業環境 : 車両の作業用照明・ヘッドライト及び懐中電灯により，夜間における作業性を確保している。また，放射性物質が放出される可能性があることから，操作は防護具（全面マスク，個人線量計，綿手袋，ゴム手袋，汚染防護服）を装備又は携行して作業を行う。温度についても，作業は屋外のため支障はない。

移動経路 : 車両のヘッドライトのほか，ヘッドライト，懐中電灯を携帯しており，夜間においても接近可能である。

また，アクセスルート上に支障となる設備はない。

作業性 : 放射性物質吸着材の運搬作業にはユニック車を使用することで重量物である放射性物質吸着材を効率的に運搬できる。放射性物質吸着材の設置は，ユニック車により雨水排水路集水柵にメッシュボックスを吊りおろし及び人力により放射性物質吸着材を投入するため容易に設置可能である。作業エリア周辺には，支障となる設備はなく，十分な作業スペースを確保している。

連絡手段 : 衛星電話設備（固定型，携帯型），無線通信設備（固定型，携帯型），電力保安通信用電話設備，所内通信連絡設備（警報装置を

含む。)のうち、使用可能な設備により緊急時対策本部との連絡が可能である。



第1図 放射性物質吸着材 外観写真

シルトフェンスによる海洋への放射性物質の拡散抑制
【シルトフェンスの運搬、設置】

1. 操作概要

炉心の著しい損傷及び原子炉格納容器の破損又は燃料プール内燃料体等の著しい損傷に至った場合において、大気への放射性物質の拡散抑制を行う際、放射性物質を含む汚染水が流れ込む 2 号炉放水接合槽及び輪谷湾にシルトフェンスを設置する。引き続き、同箇所に 2 重目のシルトフェンスを設置する。

2. 作業場所

屋外（シルトフェンス保管場所，2 号炉放水接合槽，輪谷湾）

3. 必要要員数及び想定時間

シルトフェンスによる海洋への放射性物質の拡散抑制に必要な要員数、想定時間は以下のとおり。

(1) 2 号炉放水接合槽への設置

必要要員数 ： 7 名（緊急時対策要員）
想定時間 ： 3 時間以内（1 重目のみ）（所要時間目安^{※1}： 2 時間
32 分）

※1：所要時間目安は、模擬により算定した時間

(2) 輪谷湾への設置

必要要員数 ： 7 名（緊急時対策要員）
想定時間 ： 24 時間以内（1 重目のみ）（所要時間目安^{※2}： 手順着
手から 10 時間）

※2：所要時間目安は、模擬により算定した時間

4. 操作の成立性について

作業環境 ： 車両の作業用照明・ヘッドライト及び懐中電灯により、夜間における作業性を確保している。また、放射性物質が放出される可能性があることから、操作は防護具（全面マスク，個人線量計，綿手袋，ゴム手袋，汚染防護服）を装備又は携行して作業を行う。温度についても、作業は屋外のため支障はない。

移動経路 ： 車両のヘッドライトのほか、ヘッドライト及び懐中電灯を携帯しており、夜間においても接近可能である。また、現場への移動は、地震等による重大事故等が発生した場合でも安全に移動できる経路を移動する。

- 作業性 : シルトフェンスの運搬作業にはユニック車を使用することで重量物であるシルトフェンスを効率的に運搬できる。
シルトフェンス設置は陸上から人力による牽引が可能であり、展開についても小型船舶を使用し展開する容易な作業である。作業エリア周辺には、支障となる設備はなく、十分な作業スペースを確保している。
- 連絡手段 : 衛星電話設備（固定型，携帯型），無線通信設備（固定型，携帯型），電力保安通信用電話設備，所内通信連絡設備（警報装置を含む。）のうち，使用可能な設備により緊急時対策本部との連絡が可能である。



第1図 シルトフェンス 外観写真

初期対応における延焼防止処置

【化学消防自動車及び小型動力ポンプ付水槽車の配置，泡消火】

1. 操作概要

航空機燃料火災状況を確認し、安全距離を確保した場所に化学消防自動車を配置する。続いて化学消防自動車のポンプを起動し、外部水源（消火栓（ろ過水タンク，補助消火水槽），ろ過水タンク，補助消火水槽，純水タンク）から取水し、泡消火による初期対応（延焼防止）を実施する。

火災発生場所と使用する水源の場所が遠い場合、水源近傍に小型動力ポンプ付水槽車を、水源と火災発生場所の中間位置付近に化学消防自動車を設置するとともに、小型動力ポンプ付水槽車により外部水源から化学消防自動車に送水する。続いて化学消防自動車のポンプを起動し、泡消火による初期対応（延焼防止）を実施する。

2. 作業場所

屋外（原子炉建物周辺，取水箇所（消火栓（ろ過水タンク，補助消火水槽），ろ過水タンク，補助消火水槽，純水タンク，放水槽）周辺）

3. 必要要員数及び想定時間

化学消防自動車等による初期対応における延焼防止処置に必要な要員数，想定時間は以下のとおり。

必要要員数 : 7名（自衛消防隊）

想定時間 : 1時間10分以内（所要時間目安^{※1} : 53分）

※1 : 所要時間目安は、実機による検証及び模擬により算定した時間

4. 操作の成立性について

作業環境 : 車両の作業用照明・ヘッドライト及び懐中電灯により、夜間における作業性を確保している。また、放射性物質が放出される可能性があることから、操作は防護具（全面マスク，個人線量計，綿手袋，ゴム手袋，汚染防護服）を装備又は携行して作業を行う。

移動経路 : 車両のヘッドライトのほか、ヘッドライト及び懐中電灯を携帯しており、夜間においても接近可能である。
また、アクセスルート上に支障となる設備はない。

作業性 : 消防車からのホースの接続は、汎用の結合金具であり、容易に操作可能である。作業エリア周辺には、支障となる設備はなく、十分な作業スペースを確保している。

連絡手段 : 衛星電話設備（固定型，携帯型），無線通信設備（固定型，携帯型），電力保安通信用電話設備，所内通信連絡設備（警報装置を含む。）のうち，使用可能な設備により緊急時対策本部との連絡が可能である。



車両の移動（夜間）



ホース接続作業（夜間）



ポンプ起動操作（夜間）

第1図 化学消防自動車等による泡消火（小型放水砲を使用しない場合）



第2図 射程と射高の関係

本資料のうち，枠囲みの内容は機密に係る事項のため公開できません。

初期対応における延焼防止処置

【小型動力ポンプ付水槽車，化学消防自動車及び小型放水砲の配置，泡消火】

1. 操作概要

航空機燃料火災状況を確認し、安全距離を確保した場所に小型放水砲を配置するとともに、化学消防自動車により外部水源（消火栓（ろ過水タンク，補助消火水槽），ろ過水タンク，補助消火水槽，純水タンク）から小型放水砲に送水し、泡消火による初期対応（延焼防止）を実施する。火災発生場所と使用する水源の場所が遠い場合、水源近傍に小型動力ポンプ付水槽車を、水源と火災発生場所の中間位置付近に化学消防自動車を設置し、化学消防自動車及び小型動力ポンプ付水槽車から小型放水砲に送水する。

2. 作業場所

屋外（原子炉建物周辺，取水箇所（消火栓（ろ過水タンク，補助消火水槽），ろ過水タンク，補助消火水槽，純水タンク，放水槽）周辺）

3. 必要要員数及び想定時間

小型放水砲等による初期対応における延焼防止処置に必要な要員数，想定時間は以下のとおり。

必要要員数 : 7名（自衛消防隊）

想定時間 : 1時間40分以内（所要時間目安^{※1}：1時間19分）

※1：所要時間目安は、実機による検証及び模擬により算定した時間

4. 操作の成立性について

作業環境 : 車両の作業用照明・ヘッドライト及び懐中電灯により、夜間における作業性を確保している。また、放射性物質が放出される可能性があることから、操作は防護具（全面マスク，個人線量計，綿手袋，ゴム手袋，汚染防護服）を装備又は携行して作業を行う。

移動経路 : 車両のヘッドライトのほか、ヘッドライト及び懐中電灯を携帯しており、夜間においても接近可能である。
また、アクセスルート上に支障となる設備はない。

作業性 : 消防車からのホースの接続は、汎用の結合金具であり、容易に操作可能である。作業エリア周辺には、支障となる設備はなく、十分な作業スペースを確保している。

連絡手段 : 衛星電話設備（固定型，携帯型），無線通信設備（固定型，携帯型），電力保安通信用電話設備，所内通信連絡設備（警報装置を

含む。)のうち、使用可能な設備により緊急時対策本部との連絡が可能である。

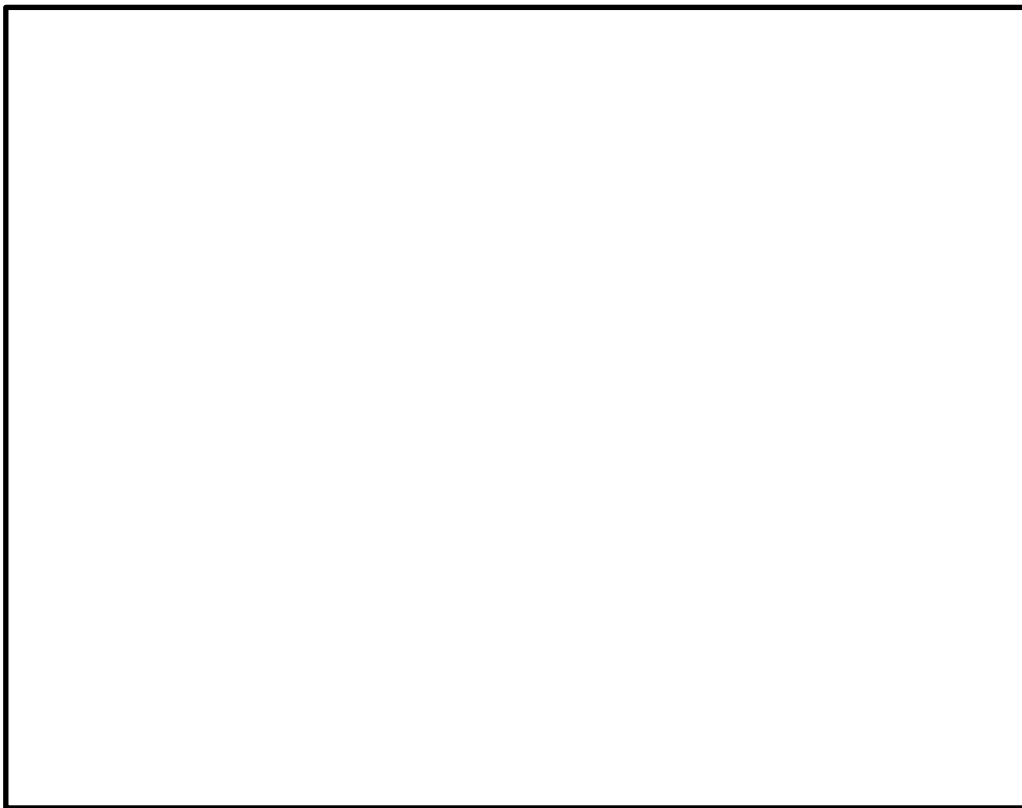


小型放水砲



小型放水砲による放水状況

第1図 化学消防自動車等による泡消火（小型放水砲を使用する場合）



第2図 射程と射高の関係

本資料のうち、枠囲みの内容は機密に係る事項のため公開できません。

航空機燃料火災への泡消火
【大型送水ポンプ車及び放水砲による泡消火】

1. 操作概要

原子炉建物の破損口等，航空機燃料火災に対する泡消火を行える場所付近に，放水砲を配置するとともに，大型送水ポンプ車を外部水源（海水）の取水箇所周辺に配備し，水中ポンプにホースを取り付け海水取水箇所へ設置する。

大型送水ポンプ車，泡消火薬剤容器から放水砲まで送水するためのホース等を敷設し，接続の上，ホースの水張りを行う。

大型送水ポンプ車の送水ポンプを起動し，放水砲操作により火災発生箇所へ向けて消火を開始する。さらに大型送水ポンプ車にて泡消火薬剤の注入操作を行い，泡消火を開始する。

2. 作業場所

屋外（原子炉建物周辺，取水箇所（非常用取水設備（取水口，取水管，取水槽）周辺）周辺）

3. 必要要員数及び想定時間

大型送水ポンプ車及び放水砲による泡消火に必要な要員数，想定時間は以下のとおり。

必要要員数 ： 12 名，泡消火時 5 名（緊急時対策要員）

想定時間 ： 5 時間 10 分以内（所要時間目安^{※1}： 4 時間 19 分）

※1：所要時間目安は，実機による検証及び模擬により算定した時間

4. 操作の成立性について

作業環境 ：車両の作業用照明・ヘッドライト及び懐中電灯により，夜間における作業性を確保している。また，放射性物質が放出される可能性があることから，操作は汚染の可能性を考慮し防護具（全面マスク，個人線量計，綿手袋，ゴム手袋，汚染防護服）を装備又は携行して作業を行う。

移動経路 ：車両のヘッドライトのほか，ヘッドライト及び懐中電灯を携帯しており，夜間においても接近可能である。
また，アクセスルート上に支障となる設備はない。

作業性 ：大型送水ポンプ車からのホースの接続は，汎用の結合金具での接続であり，容易に接続可能である。
作業エリア周辺には，作業に支障となる設備はなく，十分な作業スペースを確保している。

連絡手段 : 衛星電話設備（固定型，携帯型），無線通信設備（固定型，携帯型），電力保安通信用電話設備，所内通信連絡設備（警報装置を含む。）のうち，使用可能な設備により緊急時対策本部との連絡が可能である。

放水設備における泡消火薬剤の設定根拠について

泡消火薬剤の容量は空港に配備されるべき防災レベル等について記載されている，国際民間航空機関（ICAO）発行の空港業務マニュアル（第1部）（以下，「空港業務マニュアル」という。）を基に設定する。

設定に当たっては，空港業務マニュアルで離発着機の大きさにより空港カテゴリーが定められており，最大であるカテゴリー10を適用する。また，保有している泡消火薬剤は，1%水成膜泡消火薬剤であり，空港業務マニュアルでは性能レベルBに該当する。空港カテゴリー10かつ性能レベルBの泡消火薬剤に要求される混合溶液の放射量は $672\text{m}^3/\text{h}$ であり，発泡に必要な水の量は 32.3m^3 である。必要な泡消火薬剤は $32.3\text{m}^3 \times 1\% = 323\text{L}$ に対して，空港業務マニュアルでは2倍の量 $323\text{L} \times 2 = 646\text{L}$ を保有することが規定されている。

以上より，必要保有量646Lに対して，5,000Lを泡消火薬剤の容量として設定した。

なお，航空機衝突による航空機燃料火災に対応するため，泡消火薬剤を1%混合しながら $1,320\text{m}^3/\text{h}$ で泡消火を実施することから，5,000Lの泡消火薬剤で約22分間泡消火が可能である。

以下に，空港業務マニュアルの規定に対する放水設備の仕様を示す。

空港業務マニュアルの規定		放水設備の仕様
水の量	32,300L (32.3m^3)	海を水源とする
混合泡溶液の放射量	11,200L/min ($672\text{m}^3/\text{h}$)	約 $1,320\text{m}^3/\text{h}$ (放水砲放出量)
泡消火薬剤の量	646L (0.646m^3)	5,000L (5.0m^3)
消火活動時間	約3分×2分 ($672\text{m}^3/\text{h}$ において)	約22分 (約 $1,320\text{m}^3/\text{h}$ において)

消火設備の消火性能について

1. 化学消防自動車及び小型動力ポンプ付水槽車

(1) 消火設備の概要

化学消防自動車は、消防法に基づく動力消防ポンプ（A-1級）であり、水源から消火用水を吸い込み、消火用水を放水する消火設備である。車両に水槽及び泡消火薬剤槽を有しており、泡消火が可能である。また、車両として移動できることから機動性が高い。第1図に化学消防自動車の外観を示す。

射程距離は、約17m（0.35MPa-400L/min）の能力を有しており、火災に対して離れた位置から消火活動が可能である。第2図に射程と射高の関係を示す。

水源は、消火栓（ろ過水タンク、補助消火水槽）、ろ過水タンク、補助消火水槽、純水タンク等となるが、ホース等の圧損による消火性能の低下がある場合には、小型動力ポンプ付水槽車と直列に接続することで、ホース等の圧損分の圧力を補い、消火に必要な消火性能を確保することができる。



第1図 化学消防自動車



第2図 射程と射高の関係

本資料のうち、枠囲みの内容は機密に係る事項のため公開できません。

(2) 消火性能

消火用水を放出する際に消火用水と泡消火薬剤を混合することにより、泡消火用水として放水することが可能であり、油火災に対応することができる。

化学消防自動車を用いた消火活動は大型航空機衝突時に想定される航空機燃料の飛散による路面火災に加え、衝突時に想定される飛散物による一定の範囲内にある油タンク、変圧器、車両等の火災についても消火活動を実施することができる。なお、化学消防自動車によって約1時間(0.35MPa-400L/min)の消火活動を実施する場合、泡消火薬剤は約720L^{※1}必要となる。

化学消防自動車(A-1級)は泡消火薬剤を貯蔵するタンクの容量が500Lあるが、これとは別に2,000Lを泡消火薬剤容器2個^{※2}にて保管し、化学消防自動車使用時に適宜タンク内へ泡消火薬剤容器の泡消火薬剤を補給することによって、約3時間の消火活動が可能となる。

※1：化学消防自動車で使用する泡消火薬剤は3%たん白泡消火薬剤

※2：泡消火薬剤容器1個の容量は1,000L

2. 化学消防自動車、小型動力ポンプ付水槽車及び小型放水砲

(1) 消火設備の概要

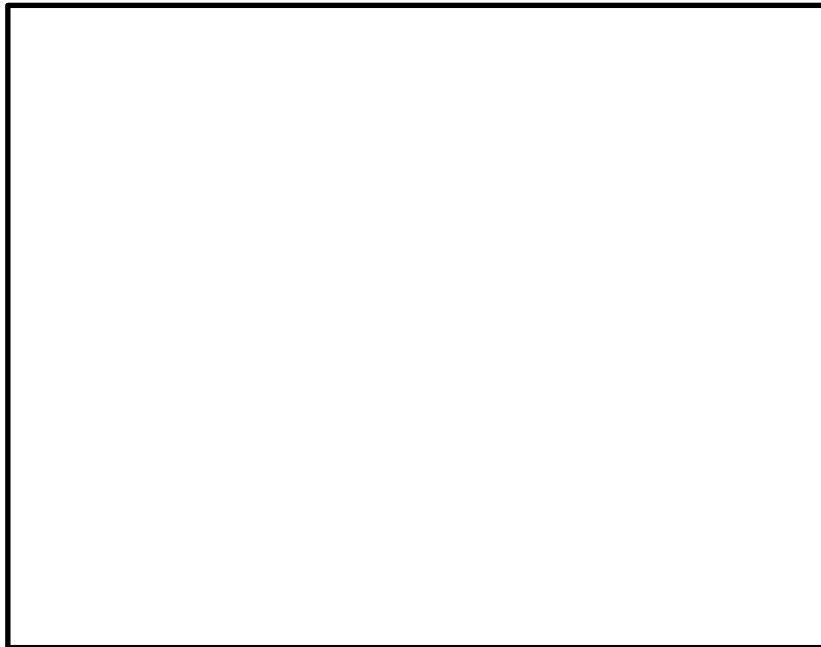
化学消防自動車は、消防法に基づく動力消防ポンプ(A-1級)であり、水源から消火用水を吸い込み、消火用水を消火活動場所に設置した小型放水砲まで送水する消火設備である。小型放水砲は、化学消防自動車の送水先のホース先端に設置し、高所かつ数十メートル離れた地点へ放水可能な消火設備である。小型放水砲内で消火用水と泡消火薬剤を混合させることにより泡消火が可能である。また、車両移動できることから機動性が高い。第3図に小型放水砲の外観を示す。

射程及び射高距離は、射程約42m、射高約32m(0.7MPa-1,900L/min)の能力を有しており、火災に対して高所かつ離れた距離から消火活動が可能である。第4図に射程と射高の関係を示す。

水源は、消火栓(ろ過水タンク、補助消火水槽)、ろ過水タンク、補助消火水槽、純水タンク等となるが、ホース等の圧損による消火性能の低下がある場合には、小型動力ポンプ付水槽車と化学消防自動車を直列に接続することで、ホース等の圧損分の圧力を補い、消火に必要な消火性能を確保することができる。



第3図 小型放水砲



第4図 射程と射高の関係

(2) 消火性能

消火用水を放出する際に消火用水と泡消火薬剤を混合することにより、泡消火用水として放水することが可能であり、油火災に対応することができる。

小型放水砲は、射程、射高の能力が高いことから高所への消火活動を実施することができ、大型航空機衝突時に想定される航空機燃料の飛散による建物火災等に対応することができる。

3. 大型送水ポンプ車, 放水砲

(1) 消火設備の概要

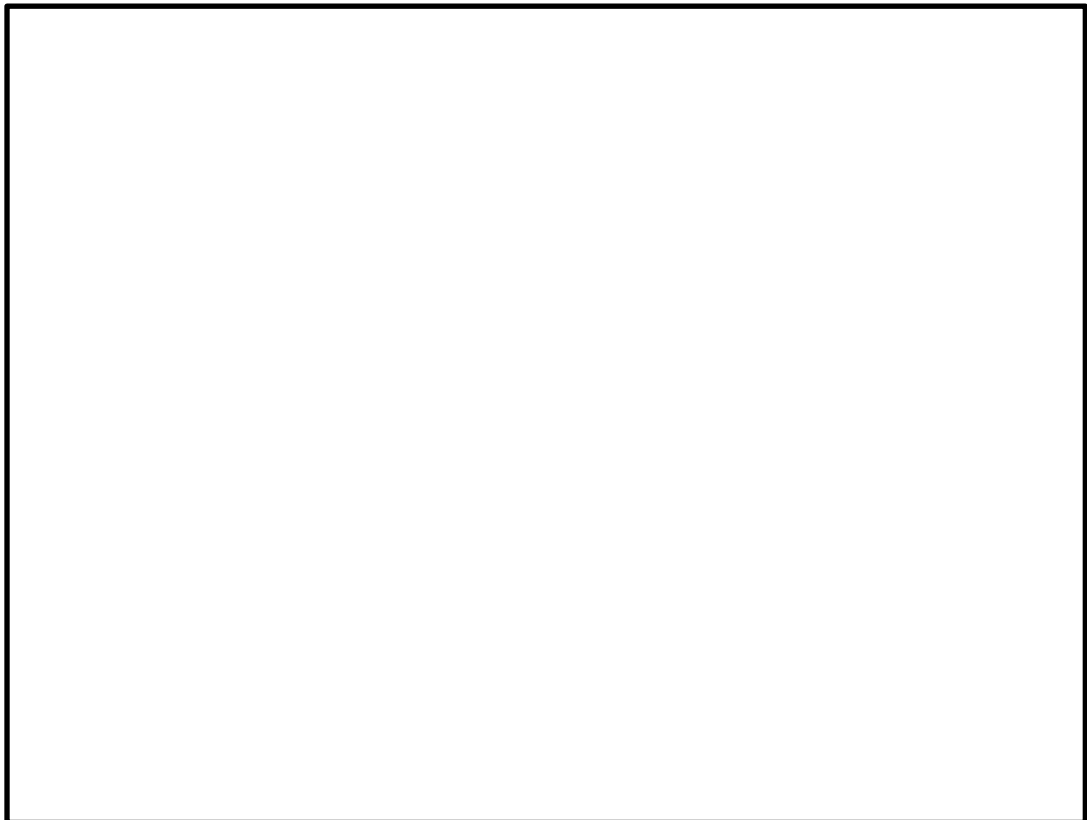
大型送水ポンプ車は, 大容量の動力ポンプであり, 車両に搭載された水中ポンプを水源に沈め, 消火用水を消火活動場所に設置された放水砲まで送水する消火設備である。放水砲は, 大型送水ポンプ車の送水先のホース先端に設置し, 高所かつ数十メートル離れた地点へ放水可能な消火設備である。大型送水ポンプ車内部で消火用水と泡消火薬剤を混合することにより泡消火が可能である。また, 車両移動できることから機動性が高い。

大型送水ポンプ車, 放水砲について, 外観図を第5図に, 射程と射高の関係を第6図に示す。射程及び射高距離は, 射程約 61m, 射高(原子炉建物4階(燃料取替階)屋上)約 49m以上(0.8MPa-22,000L/min)の能力を有しており, 火炎に対して高所かつ離れた距離から消火活動が可能である。放水砲は可搬型設備のため, 任意に設置場所を設定することが可能であり, 風向き等の天候状況及びアクセス状況に応じて, 最も効果的な方角から放水する。

水源は, 海水となるが, 車両が直接, 水源に寄り付かなくとも車両搭載の水中ポンプのみを水源場所まで移動することが可能であり, 海水を消火用水として使用することができる。



第5図 大型送水ポンプ車, 放水砲



第6図 射程と射高の関係※（泡消火放水）

※：本曲線は、実放射計測のデータから割り出した理論値であり、射程は無風時を想定している。（帝国繊維株式会社）

(2) 消火性能

消火用水を放水砲へ送水する際、消火用水と泡消火薬剤を大型送水ポンプ車内部にて混合することにより、泡消火用水として放水することが可能であり、油火災に対応することができる。

泡消火薬剤容器1個で1%水成膜泡消火薬剤を1,000L貯蔵することができ、泡消火薬剤容器5個を使用することにより、約22分間の消火活動が可能である。

大型送水ポンプ車及び放水砲を用いた消火活動は、大型航空機衝突時に想定される航空機燃料の飛散による建物火災等について、射程、射高の能力が高いため原子炉建物4階（燃料取替階）屋上への消火活動を実施することができる。

本資料のうち、枠囲みの内容は機密に係る事項のため公開できません。

手順のリンク先について

発電所外への放射性物質の拡散を抑制するための手順等について、手順のリンク先を以下に取りまとめる。

1. 1.12.2.3 その他の手順項目にて考慮する手順

- ・原子炉建物燃料取替階ブローアウトパネルに関する手順

<リンク先> 1.10.2.2(2)a. 原子炉建物燃料取替階ブローアウトパネル強制開放装置による原子炉建物燃料取替階ブローアウトパネル開放

1.10.2.2(2)b. 原子炉建物燃料取替階ブローアウトパネル閉止装置の開放

- ・燃料プールからの大量の水の漏えい発生時の対応手順

<リンク先> 1.11.2.2(1) 燃料プールスプレイ

- ・大型送水ポンプ車への燃料補給に関する手順

<リンク先> 1.14.2.5(1) ガスタービン発電機用軽油タンク又はディーゼル燃料貯蔵タンクからタンクローリへの補給

1.14.2.5(2) タンクローリから各機器等への給油

- ・操作の判断及び確認に係る計装設備に関する手順

<リンク先> 1.15.2.1(1) 計器の故障

1.15.2.1(2) 計器の計測範囲（把握能力）を超えた場合

1.15.2.2(1) a. 所内常設蓄電式直流電源設備又は常設代替直流電源設備からの給電

1.15.2.2(1) b. 常設代替交流電源設備又は可搬型代替交流電源設備からの給電

1.15.2.2(1) c. 可搬型直流電源設備又は直流給電車からの給電

1.15.2.2(1) d. 可搬型計測器によるパラメータ計測又は監視

- ・原子炉建物周辺の線量を確認する手順

<リンク先> 1.17.2.1(1) モニタリング・ポストによる放射線量の測定

1.17.2.1(2) 可搬式モニタリング・ポストによる放射線量

の測定及び代替測定

- 1.17.2.1(3) 放射能観測車による空気中の放射性物質の濃度の測定
- 1.17.2.1(4) 放射能測定装置による空気中の放射性物質の濃度の代替測定
- 1.17.2.1(5) 放射能測定装置等による放射性物質の濃度及び放射線量の測定

1.13 重大事故等の収束に必要なとなる水の供給手順等

<目次>

1.13.1 対応手段と設備の選定

(1) 対応手段と設備の選定の考え方

(2) 対応手段と設備の選定の結果

a. 水源を利用した対応手段と設備

(a) サプレッション・チェンバを水源とした対応手段と設備

(b) 復水貯蔵タンクを水源とした対応手段と設備

(c) 低圧原子炉代替注水槽を水源とした対応手段と設備

(d) 補助消火水槽を水源とした対応手段と設備

(e) ろ過水タンクを水源とした対応手段と設備

(f) 輪谷貯水槽（西1）及び輪谷貯水槽（西2）を水源とした対応手段と設備

(g) 純水タンクを水源とした対応手段と設備

(h) 海を水源とした対応手段と設備

(i) ほう酸水貯蔵タンクを水源とした対応手段と設備

(j) 重大事故等対処設備と自主対策設備

b. 水源へ水を補給するための対応手段と設備

(a) 低圧原子炉代替注水槽へ水を補給するための対応手段と設備

(b) 輪谷貯水槽（西1）又は輪谷貯水槽（西2）へ水を補給するための対応手段と設備

(c) 復水貯蔵タンクへ水を補給するための対応手段と設備

(d) 重大事故等対処設備と自主対策設備

c. 水源の切替え

(a) 原子炉隔離時冷却系及び高圧炉心スプレイ系の水源の切替え

(b) 淡水から海水への切替え

(c) 海水から淡水への切替え

(d) 外部水源から内部水源への切替え

(e) 重大事故等対処設備と自主対策設備

d. 手順等

1.13.2 重大事故等時の手順

1.13.2.1 水源を利用した対応手順

(1) サプレッション・チェンバを水源とした対応手順

a. 原子炉冷却材圧力バウンダリ高圧時のサプレッション・チェンバを水源とした原子炉圧力容器への注水

b. 原子炉冷却材圧力バウンダリ低圧時のサプレッション・チェンバを水源

とした原子炉圧力容器への注水

- c. サプレッション・チェンバを水源とした原子炉格納容器内の除熱
 - d. サプレッション・チェンバを水源とした原子炉圧力容器への注水及び原子炉格納容器内の除熱
- (2) 復水貯蔵タンクを水源とした対応手順
- a. 原子炉冷却材圧力バウンダリ高圧時の復水貯蔵タンクを水源とした原子炉圧力容器への注水
 - b. 原子炉冷却材圧力バウンダリ低圧時の復水貯蔵タンクを水源とした原子炉圧力容器への注水
 - c. 復水貯蔵タンクを水源とした原子炉格納容器内の冷却
 - d. 復水貯蔵タンクを水源とした原子炉格納容器下部への注水
- (3) 低圧原子炉代替注水槽を水源とした対応手順
- a. 原子炉冷却材圧力バウンダリ低圧時の低圧原子炉代替注水槽を水源とした原子炉圧力容器への注水
 - b. 低圧原子炉代替注水槽を水源とした原子炉格納容器内の冷却
 - c. 低圧原子炉代替注水槽を水源とした原子炉格納容器下部への注水
- (4) 補助消火水槽を水源とした対応手順
- a. 原子炉冷却材圧力バウンダリ低圧時の補助消火水槽を水源とした原子炉圧力容器への注水
 - b. 補助消火水槽を水源とした原子炉格納容器内の冷却
 - c. 補助消火水槽を水源とした原子炉格納容器下部への注水
 - d. 補助消火水槽を水源とした燃料プールへの注水
- (5) ろ過水タンクを水源とした対応手順
- a. 原子炉冷却材圧力バウンダリ低圧時のろ過水タンクを水源とした原子炉圧力容器への注水
 - b. ろ過水タンクを水源とした原子炉格納容器内の冷却
 - c. ろ過水タンクを水源とした原子炉格納容器下部への注水
 - d. ろ過水タンクを水源とした燃料プールへの注水
 - e. ろ過水タンクを水源とした大量送水車による送水
 - f. 原子炉冷却材圧力バウンダリ低圧時のろ過水タンクを水源とした大量送水車による原子炉圧力容器への注水
 - g. ろ過水タンクを水源とした大量送水車による原子炉格納容器内の冷却
 - h. ろ過水タンクを水源とした大量送水車による第1ベントフィルタスクラバ容器への補給
 - i. ろ過水タンクを水源とした大量送水車による原子炉格納容器下部への注水
 - j. ろ過水タンクを水源とした大量送水車による原子炉ウェルへの注水
 - k. ろ過水タンクを水源とした大量送水車による燃料プールへの注水/スプレー

- (6) 輪谷貯水槽（西 1）及び輪谷貯水槽（西 2）を水源とした対応手順
 - a. 輪谷貯水槽（西 1）及び輪谷貯水槽（西 2）を水源とした大量送水車による送水（淡水／海水）
 - b. 原子炉冷却材圧力バウンダリ低圧時の輪谷貯水槽（西 1）及び輪谷貯水槽（西 2）を水源とした原子炉圧力容器への注水
 - c. 輪谷貯水槽（西 1）及び輪谷貯水槽（西 2）を水源とした原子炉格納容器内の冷却
 - d. 輪谷貯水槽（西 1）及び輪谷貯水槽（西 2）を水源とした第 1 ベントフィルタスクラバ容器への補給
 - e. 輪谷貯水槽（西 1）及び輪谷貯水槽（西 2）を水源とした原子炉格納容器下部への注水
 - f. 輪谷貯水槽（西 1）及び輪谷貯水槽（西 2）を水源とした原子炉ウェルへの注水
 - g. 輪谷貯水槽（西 1）及び輪谷貯水槽（西 2）を水源とした燃料プールへの注水／スプレー
- (7) 純水タンクを水源とした対応手順
 - a. 純水タンクを水源とした大量送水車による送水
 - b. 原子炉冷却材圧力バウンダリ低圧時の純水タンクを水源とした原子炉圧力容器への注水
 - c. 純水タンクを水源とした原子炉格納容器内の冷却
 - d. 純水タンクを水源とした第 1 ベントフィルタスクラバ容器への補給
 - e. 純水タンクを水源とした原子炉格納容器下部への注水
 - f. 純水タンクを水源とした原子炉ウェルへの注水
 - g. 純水タンクを水源とした燃料プールへの注水／スプレー
- (8) 海を水源とした対応手順
 - a. 海を水源とした大量送水車及び大型送水ポンプ車又は大量送水車（2 台）による送水
 - b. 原子炉冷却材圧力バウンダリ低圧時の海を水源とした原子炉圧力容器への注水
 - c. 海を水源とした原子炉格納容器内の冷却
 - d. 海を水源とした原子炉格納容器下部への注水
 - e. 海を水源とした原子炉ウェルへの注水
 - f. 海を水源とした燃料プールへの注水／スプレー
 - g. 海を水源とした原子炉補機冷却系（原子炉補機海水系を含む。）による冷却水の確保
 - h. 海を水源とした最終ヒートシンク（海）への代替熱輸送
 - i. 海を水源とした大気への放射性物質の拡散抑制
 - j. 海を水源とした航空機燃料火災への泡消火

- (9) ほう酸水貯蔵タンクを水源とした対応手順
 - a. ほう酸水貯蔵タンクを水源とした原子炉圧力容器へのほう酸水注入
- 1.13.2.2 水源へ水を補給するための対応手順
 - (1) 低圧原子炉代替注水槽へ水を補給するための対応手順
 - a. 大量送水車による低圧原子炉代替注水槽への補給（淡水／海水）
 - (2) 輪谷貯水槽（西1）又は輪谷貯水槽（西2）へ水を補給するための対応手順
 - a. 輪谷貯水槽（東1）又は輪谷貯水槽（東2）から輪谷貯水槽（西1）又は輪谷貯水槽（西2）への補給
 - b. 海から輪谷貯水槽（西1）又は輪谷貯水槽（西2）への補給
 - (3) 復水貯蔵タンクへ水を補給するための対応手順
 - a. 輪谷貯水槽（西1）及び輪谷貯水槽（西2）から復水貯蔵タンクへの補給
 - b. 淡水タンクから復水貯蔵タンクへの補給
 - c. 海から復水貯蔵タンクへの補給
- 1.13.2.3 水源を切り替えるための対応手順
 - (1) 原子炉隔離時冷却系及び高圧炉心スプレイ系の水源切替え
 - a. 原子炉隔離時冷却系による原子炉圧力容器への注水時の水源切替え
 - b. 高圧炉心スプレイ系による原子炉圧力容器への注水時の水源切替え
 - (2) 淡水から海水への切替え
 - a. 低圧原子炉代替注水槽を水源とした送水中の場合
 - b. 輪谷貯水槽（西1）及び輪谷貯水槽（西2）を水源とした大量送水車による送水中の場合
 - c. 復水貯蔵タンクを水源とした送水中の場合
 - (3) 海水から淡水への切替え
 - (4) 外部水源から内部水源への切替え
 - a. 外部水源（低圧原子炉代替注水槽）から内部水源（サプレッション・チェンバ）への切替え
 - b. 外部水源（輪谷貯水槽（西1）及び輪谷貯水槽（西2））から内部水源（サプレッション・チェンバ）への切替え
- 1.13.2.4 その他の手順項目について考慮する手順
- 1.13.2.5 重大事故等時の対応手段の選択
 - (1) 水源を利用した対応手段
 - a. 送水に利用する水源の優先順位
 - (2) 水源へ水を補給するための対応手段
 - a. 補給に利用する水源の優先順位

添付資料 1.13.1 審査基準，基準規則と対処設備との対応表

添付資料 1.13.2 対応手段として選定した設備の電源構成図

添付資料 1.13.3 自主対策設備仕様

添付資料 1.13.4 重大事故対策の成立性

1. ろ過水タンクを水源とした大量送水車による送水
2. 輪谷貯水槽（西1）及び輪谷貯水槽（西2）を水源とした大量送水車による送水
3. 純水タンクを水源とした大量送水車による送水
4. 海を水源とした大量送水車又は大型送水ポンプ車による大量送水車への送水
5. 海を水源とした大量送水車及び大型送水ポンプ車並びに大量送水車（2台）による送水
6. 大量送水車による低圧原子炉代替注水槽への補給
7. 大量送水車による輪谷貯水槽（東1）又は輪谷貯水槽（東2）から輪谷貯水槽（西1）又は輪谷貯水槽（西2）への補給
8. 大型送水ポンプ車による輪谷貯水槽（西1）又は輪谷貯水槽（西2）への海水補給
9. 大量送水車による輪谷貯水槽（西1）又は輪谷貯水槽（西2）への海水補給
10. 原子炉隔離時冷却系及び高圧炉心スプレイ系の水源切替え
11. 低圧原子炉代替注水槽へ補給する水源の切替え
12. 輪谷貯水槽（西1）又は輪谷貯水槽（西2）へ補給する水源の切替え
13. 水源の補給準備・補給作業及び燃料の給油準備・給油作業における放射線量等の影響について
14. 取水源からの取水時の異物管理について

添付資料 1.13.5 輪谷貯水槽（西1）及び輪谷貯水槽（西2）から海への水源の切替えの判断基準について

添付資料 1.13.6 水源から必要な箇所への給水経路

添付資料 1.13.7 送水ヘッドと接続口を誤接続及び誤操作した場合の検知について

添付資料 1.13.8 送水ヘッドを用いた注水手段に係る中央制御室との連携の成立性

添付資料 1.13.9 解釈一覧

1. 操作手順の解釈一覧
2. 弁番号及び弁名称一覧

添付資料 1.13.10 手順のリンク先について

1.13 重大事故等の収束に必要な水の供給手順等

【要求事項】

発電用原子炉設置者において、設計基準事故の収束に必要な水源とは別に、重大事故等の収束に必要な十分な量の水を有する水源を確保することに加えて、設計基準事故対処設備及び重大事故等対処設備に対して重大事故等の収束に必要な十分な量の水を供給するために必要な手順等が適切に整備されているか、又は整備される方針が適切に示されていること。

【解釈】

- 1 「設計基準事故の収束に必要な水源とは別に、重大事故等の収束に必要な十分な量の水を有する水源を確保することに加えて、設計基準事故対処設備及び重大事故等対処設備に対して重大事故等の収束に必要な十分な量の水を供給するために必要な手順等」とは、以下に掲げる措置又はこれらと同等以上の効果を有する措置を行うための手順等をいう。
 - a) 想定される重大事故等の収束までの間、十分な量の水を供給できる手順等を整備すること。
 - b) 複数の代替淡水源（貯水槽、ダム又は貯水池等）が確保されていること。
 - c) 海を水源として利用できること。
 - d) 各水源からの移送ルートが確保されていること。
 - e) 代替水源からの移送ホース及びポンプを準備しておくこと。
 - f) 水の供給が中断することがないように、水源の切替え手順等を定めること。

設計基準事故の収束に必要な水源は、サプレッション・チェンバ及び復水貯蔵タンクである。重大事故等時において、設計基準事故の収束に必要な水源とは別に重大事故等の収束に必要な十分な量の水を有する水源を確保することに加えて、設計基準事故対処設備及び重大事故等対処設備に対して、重大事故等の収束に必要な十分な量の水を供給するために必要な対処設備を整備する。ここでは、これらの対処設備を活用した手順等について説明する。

1.13.1 対応手段と設備の選定

(1) 対応手段と設備の選定の考え方

原子炉圧力容器への注水が必要な場合に、設計基準事故の収束に必要な水源として、サプレッション・チェンバ及び復水貯蔵タンクを設置する。

原子炉格納容器内の冷却が必要な場合に、設計基準事故の収束に必要な水源として、サプレッション・チェンバを設置する。

設計基準事故の収束に必要な水源が枯渇又は破損した場合は、その機能を代替するために、各水源が有する機能、相互関係を明確にした（以下「機能喪失原因対策分析」という。）上で、想定する故障に対応できる手段と重大事故等対処設備を選定する（第1.13-1図）。

また、原子炉圧力容器へのほう酸水注入、第1ベントフィルタスクラバ容器への補給、残留熱代替除去系による減圧及び除熱、原子炉格納容器下部への注水、原子炉ウェルへの注水及び燃料プールへの注水／スプレーが必要な場合の対応手段と重大事故等対処設備を選定する。

重大事故等対処設備のほかに、柔軟な事故対応を行うための対応手段と自主対策設備^{*1}を選定する。

※1 自主対策設備：技術基準上のすべての要求事項を満たすことやすべてのプラント状況において使用することは困難であるが、プラント状況によっては、事故対応に有効な設備。

選定した重大事故等対処設備により、「技術的能力審査基準」（以下「審査基準」という。）だけでなく、「設置許可基準規則」第五十六条及び「技術基準規則」第七十一条（以下「基準規則」という。）の要求機能を満足する設備が網羅されていることを確認するとともに、自主対策設備との関係を明確にする。

なお、重大事故等時において、原子炉冷却材圧力バウンダリ高圧時に高圧注水系による原子炉圧力容器への注水ができた場合、冷温停止に向けて低圧注水系を準備する。その後、高圧注水系が機能維持できなくなった場合は、逃がし安全弁による発電用原子炉の減圧を実施し、低圧注水系による原子炉圧力容器への注水に切り替える。

また、原子炉冷却材圧力バウンダリ高圧時に高圧注水系による原子炉圧力容器への注水ができない場合は、低圧注水系準備ができ次第、逃がし安全弁による発電用原子炉の減圧を実施し、常設設備を使用した低圧注水系による原子炉圧力容器への注水を行う。また、常設設備を使用した低圧注水系による原子炉圧力容器への注水ができない場合は、可搬型設備を使用した低圧注水系による原子炉圧力容器への注水を行う。

(2) 対応手段と設備の選定の結果

機能喪失原因対策分析の結果、サプレッション・チェンバ及び復水貯蔵タ

ンクの故障を想定する。

設計基準事故の収束に必要な水源に要求される機能の喪失原因から選定した対応手段と審査基準及び基準規則からの要求により選定した対応手段並びにその対応に使用する重大事故等対処設備と自主対策設備を以下に示す。

なお、機能喪失を想定する設計基準事故対処設備，対応に使用する重大事故等対処設備，自主対策設備及び整備する手順についての関係を第 1.13-1 表に整理する。

a. 水源を利用した対応手段と設備

(a) サプレッション・チェンバを水源とした対応手段と設備

重大事故等の収束に必要な水源としてサプレッション・チェンバを利用する。

重大事故等時において，サプレッション・チェンバを水源とした原子炉圧力容器への注水，原子炉格納容器内の冷却及び原子炉格納容器内の減圧及び除熱を行う手段がある。

これらの対応手段及び設備は，「1.2 原子炉冷却材圧力バウンダリ高圧時に発電用原子炉を冷却するための手順等」，「1.4 原子炉冷却材圧力バウンダリ低圧時に発電用原子炉を冷却するための手順等」，「1.5 最終ヒートシンクへ熱を輸送するための手順等」，「1.6 原子炉格納容器内の冷却等のための手順等」，「1.7 原子炉格納容器の過圧破損を防止するための手順等」及び「1.8 原子炉格納容器下部の熔融炉心を冷却するための手順等」にて選定する対応手段及び設備と同様である。

原子炉冷却材圧力バウンダリ高圧時において，サプレッション・チェンバを水源とした原子炉圧力容器への注水で使用する設備は以下のとおり。

- ・原子炉隔離時冷却系（原子炉隔離時冷却ポンプ）
- ・高圧原子炉代替注水系（高圧原子炉代替注水ポンプ）
- ・高圧炉心スプレイ系（高圧炉心スプレイ・ポンプ）

原子炉冷却材圧力バウンダリ低圧時において，サプレッション・チェンバを水源とした原子炉圧力容器への注水で使用する設備は以下のとおり。

- ・残留熱除去系（残留熱除去ポンプ）
- ・低圧炉心スプレイ系（低圧炉心スプレイ・ポンプ）

サプレッション・チェンバを水源とした原子炉格納容器内の除熱で使用する設備は以下のとおり。

- ・残留熱除去系（残留熱除去ポンプ）

サブプレッション・チェンバを水源とした原子炉圧力容器への注水及び原子炉格納容器内の除熱で使用する設備は以下のとおり。

- ・残留熱代替除去系（残留熱代替除去ポンプ）

(b) 復水貯蔵タンクを水源とした対応手段と設備

重大事故等の収束に必要な水源として復水貯蔵タンクを利用する。

重大事故等時において、サブプレッション・チェンバを水源として利用できない場合は、復水貯蔵タンクを水源とした原子炉圧力容器への注水、原子炉格納容器内の冷却及び原子炉格納容器下部への注水を行う手段がある。

これらの対応手段及び設備は、「1.2 原子炉冷却材圧力バウンダリ高圧時に発電用原子炉を冷却するための手順等」、「1.4 原子炉冷却材圧力バウンダリ低圧時に発電用原子炉を冷却するための手順等」、「1.6 原子炉格納容器内の冷却等のための手順等」及び「1.8 原子炉格納容器下部の溶融炉心を冷却するための手順等」にて選定する対応手段及び設備と同様である。

原子炉冷却材圧力バウンダリ高圧時において、復水貯蔵タンクを水源とした原子炉圧力容器への注水で使用する設備は以下のとおり。

- ・原子炉隔離時冷却ポンプ
- ・高圧炉心スプレー・ポンプ
- ・制御棒駆動水圧系（制御棒駆動水圧ポンプ）
- ・原子炉圧力容器
- ・原子炉隔離時冷却系（蒸気系） 配管・弁
- ・主蒸気系 配管・弁
- ・原子炉隔離時冷却系（注水系） 配管・弁・ストレーナ
- ・高圧炉心スプレー系 配管・弁・ストレーナ・スパーギャ
- ・原子炉浄化系 配管
- ・所内常設蓄電式直流電源設備
- ・非常用交流電源設備

原子炉冷却材圧力バウンダリ低圧時において、復水貯蔵タンクを水源とした原子炉圧力容器への注水で使用する設備は以下のとおり。

- ・復水輸送系（復水輸送ポンプ）

復水貯蔵タンクを水源とした原子炉格納容器内の冷却で使用する設備は以下のとおり。

- ・復水輸送系（復水輸送ポンプ）

復水貯蔵タンクを水源とした原子炉格納容器下部への注水で使用する設備は以下のとおり。

- ・復水輸送系（復水輸送ポンプ）

(c) 低圧原子炉代替注水槽を水源とした対応手段と設備

重大事故等の収束に必要な水源として低圧原子炉代替注水槽を利用する。

重大事故等時において、サブプレッション・チェンバを水源として利用できない場合は、低圧原子炉代替注水槽を水源とした原子炉压力容器への注水、原子炉格納容器内の冷却及び原子炉格納容器下部への注水を行う手段がある。

これらの対応手段及び設備は、「1.4 原子炉冷却材圧力バウンダリ低圧時に発電用原子炉を冷却するための手順等」、「1.6 原子炉格納容器内の冷却等のための手順等」及び「1.8 原子炉格納容器下部の熔融炉心を冷却するための手順等」にて選定する対応手段及び設備と同様である。

原子炉冷却材圧力バウンダリ低圧時において、低圧原子炉代替注水槽を水源とした原子炉压力容器への注水で使用する設備は以下のとおり。

- ・低圧原子炉代替注水系（常設）（低圧原子炉代替注水ポンプ）

低圧原子炉代替注水槽を水源とした原子炉格納容器内の冷却で使用する設備は以下のとおり。

- ・格納容器代替スプレイ系（常設）（低圧原子炉代替注水ポンプ）

低圧原子炉代替注水槽を水源とした原子炉格納容器下部への注水で使用する設備は以下のとおり。

- ・ペデスタル代替注水系（常設）（低圧原子炉代替注水ポンプ）

(d) 補助消火水槽を水源とした対応手段と設備

重大事故等の収束に必要な水源として補助消火水槽を利用する。

重大事故等時において、サブプレッション・チェンバ及び低圧原子炉代替注水槽を水源として利用できない場合は、補助消火水槽を水源とした原子炉压力容器への注水、原子炉格納容器内の冷却、原子炉格納容器下部への注水及び燃料プールへの注水を行う手段がある。

これらの対応手段及び設備は、「1.4 原子炉冷却材圧力バウンダリ低圧時に発電用原子炉を冷却するための手順等」、「1.6 原子炉格納容器内の冷却等のための手順等」、「1.8 原子炉格納容器下部の熔融炉心を冷却するための手順等」及び「1.11 使用済燃料貯蔵槽の冷却等のための手順等」

にて選定する対応手段及び設備と同様である。

原子炉冷却材圧力バウンダリ低圧時において、補助消火水槽を水源とした原子炉圧力容器への注水で使用する設備は以下のとおり。

- ・消火系（補助消火ポンプ）

補助消火水槽を水源とした原子炉格納容器内の冷却で使用する設備は以下のとおり。

- ・消火系（補助消火ポンプ）

補助消火水槽を水源とした原子炉格納容器下部への注水で使用する設備は以下のとおり。

- ・消火系（補助消火ポンプ）

補助消火水槽を水源とした燃料プールへの注水で使用する設備は以下のとおり。

- ・消火系（補助消火ポンプ）

(e) ろ過水タンクを水源とした対応手段と設備

重大事故等の収束に必要な水源としてろ過水タンクを利用する。

重大事故等時において、サブプレッション・チェンバ及び低圧原子炉代替注水槽を水源として利用できない場合は、ろ過水タンクを水源とした原子炉圧力容器への注水、原子炉格納容器内の冷却、原子炉格納容器下部への注水及び燃料プールへの注水を行う手段がある。

これらの対応手段及び設備は、「1.4 原子炉冷却材圧力バウンダリ低圧時に発電用原子炉を冷却するための手順等」、「1.6 原子炉格納容器内の冷却等のための手順等」、「1.8 原子炉格納容器下部の熔融炉心を冷却するための手順等」及び「1.11 使用済燃料貯蔵槽の冷却等のための手順等」にて選定する対応手段及び設備と同様である。

原子炉冷却材圧力バウンダリ低圧時において、ろ過水タンクを水源とした原子炉圧力容器への注水で使用する設備は以下のとおり。

- ・消火系（消火ポンプ）

ろ過水タンクを水源とした原子炉格納容器内の冷却で使用する設備は以下のとおり。

- ・消火系（消火ポンプ）

ろ過水タンクを水源とした原子炉格納容器下部への注水で使用する設

備は以下のとおり。

- ・消火系（消火ポンプ）

ろ過水タンクを水源とした燃料プールへの注水で使用する設備は以下のとおり。

- ・消火系（消火ポンプ）

また、重大事故等時において、サプレッション・チェンバ、低圧原子炉代替注水槽、輪谷貯水槽（西1）及び輪谷貯水槽（西2）を水源として利用できない場合^{※1}はろ過水タンクを水源として大量送水車を用いた原子炉圧力容器への注水、原子炉格納容器内の冷却、第1ベントフィルタスクラバ容器への補給、原子炉格納容器下部への注水、原子炉ウェルへの注水及び燃料プールへの注水／スプレーを行う手段がある。

これらの対応手段及び設備は、「1.4 原子炉冷却材圧力バウンダリ低圧時に発電用原子炉を冷却するための手順等」、「1.5 最終ヒートシンクへ熱を輸送するための手順等」、「1.6 原子炉格納容器内の冷却等のための手順等」、「1.7 原子炉格納容器の過圧破損を防止するための手順等」、「1.8 原子炉格納容器下部の熔融炉心を冷却するための手順等」、「1.10 水素爆発による原子炉建屋等の損傷を防止するための手順等」及び「1.11 使用済燃料貯蔵槽の冷却等のための手順等」にて選定する対応手段及び設備と同様である。

※1：輪谷貯水槽（西1）及び輪谷貯水槽（西2）は、土石流の発生により水源として使用できない場合を含む。

ろ過水タンクを水源とした各接続口までの送水で使用する設備は以下のとおり。

- ・大量送水車
- ・ホース・接続口
- ・燃料補給設備

原子炉冷却材圧力バウンダリ低圧時において、ろ過水タンクを水源とした原子炉圧力容器への注水で使用する設備は以下のとおり。

- ・低圧原子炉代替注水系（可搬型）（大量送水車、ホース・接続口等）

ろ過水タンクを水源とした原子炉格納容器内の冷却で使用する設備は以下のとおり。

- ・格納容器代替スプレー系（可搬型）（大量送水車、ホース・接続口等）

ろ過水タンクを水源とした第1ベントフィルタスクラバ容器への補給

で使用する設備は以下のとおり。

- ・大量送水車
- ・ホース・接続口

ろ過水タンクを水源とした原子炉格納容器下部への注水で使用する設備は以下のとおり。

- ・格納容器代替スプレイ系（可搬型）（大量送水車，ホース・接続口等）
- ・ペデスタル代替注水系（可搬型）（大量送水車，ホース・接続口等）

ろ過水タンクを水源とした原子炉ウェルへの注水で使用する設備は以下のとおり。

- ・原子炉ウェル代替注水系（大量送水車，ホース・接続口等）

ろ過水タンクを水源とした燃料プールへの注水／スプレイで使用する設備は以下のとおり。

- ・燃料プールのスプレイ系（大量送水車，ホース・接続口等）

(f) 輪谷貯水槽（西1）及び輪谷貯水槽（西2）を水源とした対応手段と設備

重大事故等の収束に必要な水源として輪谷貯水槽（西1）及び輪谷貯水槽（西2）を利用する。

重大事故等時において、サブプレッション・チェンバ及び低圧原子炉代替注水槽を水源として利用できない場合は、輪谷貯水槽（西1）及び輪谷貯水槽（西2）を水源として大量送水車を用いた原子炉圧力容器への注水，原子炉格納容器内の冷却，第1ベントフィルタスクラバ容器への補給，原子炉格納容器下部への注水，原子炉ウェルへの注水及び燃料プールへの注水／スプレイを行う手段がある。

これらの対応手段及び設備は、「1.4 原子炉冷却材圧力バウンダリ低圧時に発電用原子炉を冷却するための手順等」，「1.5 最終ヒートシンクへ熱を輸送するための手順等」，「1.6 原子炉格納容器内の冷却等のための手順等」，「1.7 原子炉格納容器の過圧破損を防止するための手順等」，「1.8 原子炉格納容器下部の熔融炉心を冷却するための手順等」，「1.10 水素爆発による原子炉建屋等の損傷を防止するための手順等」及び「1.11 使用済燃料貯蔵槽の冷却等のための手順等」にて選定する対応手段及び設備と同様である。

輪谷貯水槽（西1）及び輪谷貯水槽（西2）を水源とした各接続口までの送水で使用する設備は以下のとおり。

- ・大量送水車
- ・ホース・接続口

- ・燃料補給設備
- ・構内監視カメラ（ガスタービン発電機建物屋上）
- ・常設代替交流電源設備
- ・可搬型代替交流電源設備

原子炉冷却材圧力バウンダリ低圧時において、輪谷貯水槽（西 1）及び輪谷貯水槽（西 2）を水源とした原子炉圧力容器への注水で使用する設備は以下のとおり。

- ・低圧原子炉代替注水系（可搬型）（大量送水車，ホース・接続口等）

輪谷貯水槽（西 1）及び輪谷貯水槽（西 2）を水源とした原子炉格納容器内の冷却で使用する設備は以下のとおり。

- ・格納容器代替スプレイ系（可搬型）（大量送水車，ホース・接続口等）

輪谷貯水槽（西 1）及び輪谷貯水槽（西 2）を水源とした第 1 ベントフィルタスクラバ容器への補給で使用する設備は以下のとおり。

- ・大量送水車
- ・ホース・接続口

輪谷貯水槽（西 1）及び輪谷貯水槽（西 2）を水源とした原子炉格納容器下部への注水で使用する設備は以下のとおり。

- ・格納容器代替スプレイ系（可搬型）（大量送水車，ホース・接続口等）
- ・ペデスタル代替注水系（可搬型）（大量送水車，ホース・接続口等）

輪谷貯水槽（西 1）及び輪谷貯水槽（西 2）を水源とした原子炉ウェルへの注水で使用する設備は以下のとおり。

- ・原子炉ウェル代替注水系（大量送水車，ホース・接続口等）

輪谷貯水槽（西 1）及び輪谷貯水槽（西 2）を水源とした燃料プールへの注水／スプレイで使用する設備は以下のとおり。

- ・燃料プールのスプレイ系（大量送水車，ホース・接続口等）

なお，上記輪谷貯水槽（西 1）及び輪谷貯水槽（西 2）を水源とした対応手段は，淡水だけでなく海水を輪谷貯水槽（西 1）又は輪谷貯水槽（西 2）へ供給することにより，重大事故等の収束に必要な十分な量の水を供給することが可能である。

ただし，第 1 ベントフィルタスクラバ容器への補給は輪谷貯水槽（西 1）及び輪谷貯水槽（西 2）を水源とした淡水のみを利用する。

(g) 純水タンクを水源とした対応手段と設備

重大事故等の収束に必要な水源として純水タンクを利用する。

重大事故等時において、サブプレッション・チェンバ、低圧原子炉代替注水槽、輪谷貯水槽（西1）及び輪谷貯水槽（西2）を水源として利用できない場合^{*1}は、純水タンクを水源として大量送水車を用いた原子炉圧力容器への注水、原子炉格納容器内の冷却、第1ベントフィルタスクラバ容器への補給、原子炉格納容器下部への注水、原子炉ウェルへの注水及び燃料プールへの注水／スプレーを行う手段がある。

これらの対応手段及び設備は、「1.4 原子炉冷却材圧力バウンダリ低圧時に発電用原子炉を冷却するための手順等」、「1.5 最終ヒートシンクへ熱を輸送するための手順等」、「1.6 原子炉格納容器内の冷却等のための手順等」、「1.7 原子炉格納容器の過圧破損を防止するための手順等」、「1.8 原子炉格納容器下部の溶融炉心を冷却するための手順等」、「1.10 水素爆発による原子炉建屋等の損傷を防止するための手順等」及び「1.11 使用済燃料貯蔵槽の冷却等のための手順等」にて選定する対応手段及び設備と同様である。

※1：輪谷貯水槽（西1）及び輪谷貯水槽（西2）は、土石流の発生により水源として使用できない場合を含む。

純水タンクを水源とした各接続口までの送水で使用する設備は以下のとおり。

- ・大量送水車
- ・ホース・接続口
- ・燃料補給設備

原子炉冷却材圧力バウンダリ低圧時において、純水タンクを水源とした原子炉圧力容器への注水で使用する設備は以下のとおり。

- ・低圧原子炉代替注水系（可搬型）（大量送水車、ホース・接続口等）

純水タンクを水源とした原子炉格納容器内の冷却で使用する設備は以下のとおり。

- ・格納容器代替スプレー系（可搬型）（大量送水車、ホース・接続口等）

純水タンクを水源とした第1ベントフィルタスクラバ容器への補給で使用する設備は以下のとおり。

- ・大量送水車
- ・ホース・接続口

純水タンクを水源とした原子炉格納容器下部への注水で使用する設備

は以下のとおり。

- ・格納容器代替スプレイ系（可搬型）（大量送水車，ホース・接続口等）
- ・ペデスタル代替注水系（可搬型）（大量送水車，ホース・接続口等）

純水タンクを水源とした原子炉ウェルへの注水で使用する設備は以下のとおり。

- ・原子炉ウェル代替注水系（大量送水車，ホース・接続口等）

純水タンクを水源とした燃料プールへの注水／スプレイで使用する設備は以下のとおり。

- ・燃料プールのスプレイ系（大量送水車，ホース・接続口等）

(h) 海を水源とした対応手段と設備

重大事故等の収束に必要な水源として海を利用する。

重大事故等時において，低圧原子炉代替注水槽及びサブプレッション・チェンバを水源として利用できない場合は，海を水源として海水取水箇所（非常用取水設備）から大量送水車及び大型送水ポンプ車又は大量送水車（2台）を用いた原子炉圧力容器への注水，原子炉格納容器内の冷却，原子炉格納容器下部への注水，原子炉ウェルへの注水及び燃料プールへの注水／スプレイを行う手段がある。

また，重大事故等時において，海を水源とした原子炉補機冷却系（原子炉補機海水系を含む。）による冷却水の確保，最終ヒートシンク（海）への代替熱輸送，大気への放射性物質の拡散抑制及び航空機燃料火災への泡消火を行う手段がある。

これらの対応手段及び設備は，「1.4 原子炉冷却材圧力バウンダリ低圧時に発電用原子炉を冷却するための手順等」，「1.5 最終ヒートシンクへ熱を輸送するための手順等」，「1.6 原子炉格納容器内の冷却等のための手順等」，「1.8 原子炉格納容器下部の熔融炉心を冷却するための手順等」，「1.10 水素爆発による原子炉建屋等の損傷を防止するための手順等」，「1.11 使用済燃料貯蔵槽の冷却等のための手順等」及び「1.12 発電所外への放射性物質の拡散を抑制するための手順等」にて選定する対応手段及び設備と同様である。

海を水源として原子炉圧力容器への注水等に用いる大量送水車までの送水で使用する設備は以下のとおり。

- ・大型送水ポンプ車
- ・大量送水車
- ・非常用取水設備
- ・ホース・接続口

- ・燃料補給設備
- ・可搬型ストレーナ

原子炉冷却材圧力バウンダリ低圧時において、海を水源とした原子炉圧力容器への注水で使用する設備は以下のとおり。

- ・低圧原子炉代替注水系（可搬型）（大量送水車，ホース・接続口等）

海を水源とした原子炉格納容器内の冷却で使用する設備は以下のとおり。

- ・格納容器代替スプレイ系（可搬型）（大量送水車，ホース・接続口等）

海を水源とした原子炉格納容器下部への注水で使用する設備は以下のとおり。

- ・格納容器代替スプレイ系（可搬型）（大量送水車，ホース・接続口等）
- ・ペDESTAL代替注水系（可搬型）（大量送水車，ホース・接続口等）

海を水源とした原子炉ウェルへの注水で使用する設備は以下のとおり。

- ・原子炉ウェル代替注水系（大量送水車，ホース・接続口等）

海を水源とした燃料プールへの注水／スプレイで使用する設備は以下のとおり。

- ・燃料プールのスプレイ系（大量送水車，ホース・接続口等）

海を水源とした原子炉補機冷却系（原子炉補機海水系を含む。）による冷却水の確保で使用する設備は以下のとおり。

- ・原子炉補機冷却系（原子炉補機海水系を含む。）（原子炉補機冷却水ポンプ及び原子炉補機海水ポンプ）

海を水源とした最終ヒートシンク（海）への代替熱輸送で使用する設備は以下のとおり。

- ・原子炉補機代替冷却系（移動式代替熱交換設備，大型送水ポンプ車，ホース・接続口等）

海を水源とした大気への放射性物質の拡散抑制で使用する設備は以下のとおり。

- ・大型送水ポンプ車
- ・放水砲
- ・ホース
- ・燃料補給設備

海を水源とした航空機燃料火災への泡消火で使用する設備は以下のとおり。

- ・大型送水ポンプ車
- ・放水砲
- ・ホース
- ・泡消火薬剤容器
- ・燃料補給設備

(i) ほう酸水貯蔵タンクを水源とした対応手段と設備

重大事故等の収束に必要な水源としてほう酸水貯蔵タンクを利用する。

重大事故等時において、ほう酸水貯蔵タンクを水源とした原子炉压力容器へのほう酸水注入を行う手段がある。

これらの対応手段及び設備は、「1.1 緊急停止失敗時に発電用原子炉を未臨界にするための手順等」、「1.2 原子炉冷却材圧力バウンダリ高圧時に発電用原子炉を冷却するための手順等」及び「1.8 原子炉格納容器下部の熔融炉心を冷却するための手順等」にて選定する対応手段及び設備と同様である。

ほう酸水貯蔵タンクを水源とした原子炉压力容器へのほう酸水注入で使用する設備は以下のとおり。

- ・ほう酸水注入系（ほう酸水注入ポンプ）

(j) 重大事故等対処設備と自主対策設備

上記(a)～(i)で述べた水源のうち、低圧原子炉代替注水槽、サプレッション・チェンバ及びほう酸水貯蔵タンクは重大事故等対処設備として位置付ける。輪谷貯水槽（西1）及び輪谷貯水槽（西2）は本条文【解釈】1b)項を満足するための代替淡水源（措置）として位置付ける。

なお、土石流が発生するおそれがある状況において、輪谷貯水槽（西1）及び輪谷貯水槽（西2）周辺の土石流発生状況を確認するための構内監視カメラ（ガスタービン発電機建物屋上）は重大事故等対処設備として位置付ける。

また、水源を利用した対応手段で使用する設備の整理については、各条文の整理と同様である。

これらの機能喪失原因対策分析の結果から選定した設備は、審査基準及び基準規則に要求される設備がすべて網羅されている。

(添付資料 1.13.1)

以上の重大事故等対処設備と代替淡水源から、重大事故等の収束に必

要となる十分な量の水を確保することができる。

また、以下の設備はプラント状況によっては事故対応に有効な設備であるため、自主対策設備として位置付ける。併せて、その理由を示す。

- ・補助消火水槽

水を送水する設備である消火系を含め耐震性は確保されていないが、重大事故等へ対処するために消火系による消火が必要な火災が発生しない場合において、重大事故等の収束に必要となる水を確保する手段として有効である。

- ・ろ過水タンク（1号ろ過水タンク，2号ろ過水タンク及び非常用ろ過水タンク）

水を送水する設備である消火系を含め耐震性は確保されていないが、重大事故等へ対処するために消火系による消火が必要な火災が発生していない場合において、重大事故等の収束に必要となる水を確保する手段として有効である。

また、大量送水車を用いた重大事故等の収束に必要となる水を確保する手段として有効である。

- ・純水タンク

耐震性は確保されていないが、大量送水車を用いた重大事故等の収束に必要となる水を確保する手段として有効である。

- ・復水貯蔵タンク

耐震性は確保されていないが、制御棒駆動水圧系又は復水輸送系による各種注水手段として有効である。

- ・大型送水ポンプ車

設置に時間を要するが、大量送水車による海を水源とした対応手段が実施できない場合の代替手段として有効である。

b. 水源へ水を補給するための対応手段と設備

(a) 低圧原子炉代替注水槽へ水を補給するための対応手段と設備

重大事故等の収束のために低圧原子炉代替注水槽を使用する場合は、輪谷貯水槽（西1）及び輪谷貯水槽（西2）から大量送水車により、淡水又は海水を補給する手段とろ過水タンク及び純水タンク（以下「淡水タンク」という。）から大量送水車により、淡水を補給する手段がある。また、水源の枯渇又は土石流の発生により輪谷貯水槽（西1）及び輪谷貯水槽（西2）が使用できず淡水の補給が継続できない場合においても、海水取水箇所から大量送水車及び大型送水ポンプ車又は大量送水車（2台）により、海水を補給する手段がある。

i 大量送水車による低圧原子炉代替注水槽への補給（輪谷貯水槽（西1）及び輪谷貯水槽（西2）を水源とした場合）

輪谷貯水槽（西 1）及び輪谷貯水槽（西 2）を水源とした大量送水車による低圧原子炉代替注水槽への補給で使用する設備は以下のとおり。

- ・大量送水車
- ・輪谷貯水槽（西 1）・輪谷貯水槽（西 2）
- ・ホース・接続口
- ・低圧原子炉代替注水槽
- ・燃料補給設備
- ・構内監視カメラ（ガスタービン発電機建物屋上）
- ・常設代替交流電源設備
- ・可搬型代替交流電源設備

ii 大量送水車による低圧原子炉代替注水槽への補給（淡水タンクを水源とした場合）

淡水タンクを水源とした大量送水車による低圧原子炉代替注水槽への補給で使用する設備は以下のとおり。

- ・大量送水車
- ・淡水タンク
- ・ホース・接続口
- ・低圧原子炉代替注水槽
- ・燃料補給設備

iii 大量送水車及び大型送水ポンプ車又は大量送水車（2台）による低圧原子炉代替注水槽への補給（海を水源とした場合）

海を水源とした大量送水車及び大型送水ポンプ車又は大量送水車（2台）による低圧原子炉代替注水槽への補給で使用する設備は以下のとおり。

- ・大量送水車
- ・ホース・接続口
- ・低圧原子炉代替注水槽
- ・大型送水ポンプ車
- ・非常用取水設備
- ・燃料補給設備

(b) 輪谷貯水槽（西 1）又は輪谷貯水槽（西 2）へ水を補給するための対応手段と設備

重大事故等の収束のために輪谷貯水槽（西 1）及び輪谷貯水槽（西 2）を使用する場合は、輪谷貯水槽（東 1）又は輪谷貯水槽（東 2）から淡水を補給する手段がある。また、水源の枯渇又は土石流の発生により輪谷貯水槽（西 1）及び輪谷貯水槽（西 2）が使用できず淡水の補給が継

続できない場合においても、海水取水箇所（非常用取水設備）から海水を補給する手段がある。

- i 輪谷貯水槽（東1）又は輪谷貯水槽（東2）から輪谷貯水槽（西1）又は輪谷貯水槽（西2）への補給

輪谷貯水槽（東1）又は輪谷貯水槽（東2）から輪谷貯水槽（西1）又は輪谷貯水槽（西2）への補給で使用する設備は以下のとおり。

- ・大量送水車
- ・輪谷貯水槽（東1）・輪谷貯水槽（東2）
- ・ホース
- ・輪谷貯水槽（西1）・輪谷貯水槽（西2）
- ・燃料補給設備
- ・構内監視カメラ（ガスタービン発電機建物屋上）
- ・常設代替交流電源設備
- ・可搬型代替交流電源設備

- ii 大型送水ポンプ車又は大量送水車による輪谷貯水槽（西1）又は輪谷貯水槽（西2）への補給（海を水源とした場合）

海を水源とした大型送水ポンプ車又は大量送水車による輪谷貯水槽（西1）又は輪谷貯水槽（西2）への補給で使用する設備は以下のとおり。

- ・大型送水ポンプ車
- ・大量送水車
- ・非常用取水設備
- ・ホース
- ・輪谷貯水槽（西1）・輪谷貯水槽（西2）
- ・燃料補給設備
- ・構内監視カメラ（ガスタービン発電機建物屋上）
- ・常設代替交流電源設備
- ・可搬型代替交流電源設備

- (c) 復水貯蔵タンクへ水を補給するための対応手段と設備

重大事故等の収束のために復水貯蔵タンクを使用する場合は、輪谷貯水槽（西1）及び輪谷貯水槽（西2）並びに淡水タンクから淡水を補給する手段がある。また、水源の枯渇又は土石流の発生により輪谷貯水槽（西1）及び輪谷貯水槽（西2）が使用できず淡水の補給が継続できない場合においても、海水取水箇所から海水を補給する手段がある。

- i 大量送水車による復水貯蔵タンクへの補給（輪谷貯水槽（西1）及び輪谷貯水槽（西2）を水源とした場合）

輪谷貯水槽（西 1）及び輪谷貯水槽（西 2）を水源とした大量送水車による復水貯蔵タンクへの補給で使用する設備は以下のとおり。なお、輪谷貯水槽（西 1）及び輪谷貯水槽（西 2）を水源とした大量送水車による復水貯蔵タンクへの補給は、輪谷貯水槽（東 1）又は輪谷貯水槽（東 2）から輪谷貯水槽（西 1）又は輪谷貯水槽（西 2）へ補給した淡水を使用する手段だけでなく、輪谷貯水槽（西 1）又は輪谷貯水槽（西 2）へ補給した海水を大量送水車を用いて補給する手段もある。

- ・ 大量送水車
- ・ 輪谷貯水槽（西 1）・輪谷貯水槽（西 2）
- ・ ホース
- ・ 復水貯蔵タンク
- ・ 燃料補給設備
- ・ 構内監視カメラ（ガスタービン発電機建物屋上）
- ・ 常設代替交流電源設備
- ・ 可搬型代替交流電源設備

ii 大量送水車による復水貯蔵タンクへの補給（淡水タンクを水源とした場合）

淡水タンクを水源とした大量送水車による復水貯蔵タンクへの補給で使用する設備は以下のとおり。

- ・ 大量送水車
- ・ 淡水タンク
- ・ ホース
- ・ 復水貯蔵タンク
- ・ 燃料補給設備

iii 大量送水車による復水貯蔵タンクへの補給（海を水源とした場合）

海を水源とした大量送水車による復水貯蔵タンクへの補給で使用する設備は以下のとおり。

- ・ 大量送水車
- ・ ホース
- ・ 非常用取水設備
- ・ 復水貯蔵タンク
- ・ 燃料補給設備

iv 大型送水ポンプ車による復水貯蔵タンクへの補給（海を水源とした場合）

海を水源とした大型送水ポンプ車による復水貯蔵タンクへの補給で使用する設備は以下のとおり。

- ・大型送水ポンプ車
- ・ホース
- ・非常用取水設備
- ・復水貯蔵タンク
- ・燃料補給設備

(d) 重大事故等対処設備と自主対策設備

輪谷貯水槽（西 1）及び輪谷貯水槽（西 2）を水源とした大量送水車による低圧原子炉代替注水槽への補給で使用する設備のうち、大量送水車、ホース・接続口、低圧原子炉代替注水槽及び燃料補給設備は重大事故等対処設備として位置付ける。

海を水源とした大量送水車（2 台）による低圧原子炉代替注水槽への補給で使用する設備のうち、大量送水車、ホース、非常用取水設備及び燃料補給設備は重大事故等対処設備として位置付ける。

輪谷貯水槽（西 1）又は輪谷貯水槽（西 2）への補給で使用する設備のうち、大量送水車、ホース、非常用取水設備及び燃料補給設備は重大事故等対処設備として位置付ける。

輪谷貯水槽（西 1）及び輪谷貯水槽（西 2）は本条文【解釈】1b) 項を満足するための代替淡水源（措置）として位置付ける。

なお、土石流が発生するおそれがある状況において、輪谷貯水槽（西 1）及び輪谷貯水槽（西 2）周辺の土石流発生状況を確認するための構内監視カメラ（ガスタービン発電機建物屋上）は重大事故等対処設備として位置付ける。

これらの選定した設備は、審査基準及び基準規則に要求される設備がすべて網羅されている。

（添付資料 1.13.1）

以上の重大事故等対処設備と代替淡水源から、重大事故等の収束に必要なとなる十分な量の水を確保することができる。

また、以下の設備はプラント状況によっては事故対応に有効な設備であるため、自主対策設備として位置付ける。併せて、その理由を示す。

- ・輪谷貯水槽（東 1）・輪谷貯水槽（東 2）

耐震性は確保されているものの、スロッシング等の影響を受ける場合があるが、淡水を利用した輪谷貯水槽（西 1）又は輪谷貯水槽（西 2）への補給手段として有効である。

- ・淡水タンク

耐震性は確保されておらず、補給に必要な水量が確保できない場合があるが、輪谷貯水槽（西 1）及び輪谷貯水槽（西 2）から低圧原子炉代替注水槽への補給ができない場合において、淡水タンクの水を低圧原子炉代替注水槽へ補給する手段として有効である。

- ・復水貯蔵タンク

耐震性は確保されていないが、淡水又は海水を利用した原子炉圧力容器等への注水手段として有効である。

- ・大型送水ポンプ車

設置に時間を要するが、海を水源とした大量送水車による海水補給が実施できない場合の代替手段として有効である。

c. 水源の切替え

重大事故等の収束に必要な水の供給が中断することがないように、各水源への補給手段を整備しているが、補給が不可能な場合は水源を切り替える手段がある。

(a) 原子炉隔離時冷却系及び高压炉心スプレイ系の水源の切替え

重大事故等対処設備（設計基準拡張）である原子炉隔離時冷却系及び高压炉心スプレイ系の第一水源は、サプレッション・チェンバであり、サプレッション・チェンバを優先して使用するが、サプレッション・プール水枯渇、サプレッション・チェンバ破損又はサプレッション・プール水温上昇等により使用できない場合において、復水貯蔵タンク（自主対策設備）の水位計が健全であり、水位が確保されている場合は、水源をサプレッション・チェンバから復水貯蔵タンクへ切り替える。

なお、水源の切替えは、運転中の原子炉隔離時冷却系及び高压炉心スプレイ系を停止することなく水源を切り替えることが可能である。

原子炉隔離時冷却系及び高压炉心スプレイ系の水源の切替えで使用する設備は以下のとおり。

- ・復水貯蔵タンク
- ・サプレッション・チェンバ
- ・原子炉隔離時冷却系
- ・高压炉心スプレイ系

(b) 淡水から海水への切替え

重大事故等の収束に必要な水の供給には淡水を優先して使用する。輪谷貯水槽（西1）及び輪谷貯水槽（西2）並びに淡水タンクの枯渇又は土石流の発生により輪谷貯水槽（西1）及び輪谷貯水槽（西2）が使用できず淡水の供給が継続できない場合は、海水の供給に切り替える。

低压原子炉代替注水槽から重大事故等の収束に必要な水の供給を行っている場合は、水の供給が中断することなく淡水から海水への切替えが可能である。

低压原子炉代替注水槽へ補給する水源の切替えで使用する設備は以下のとおり。

- ・輪谷貯水槽（西1）・輪谷貯水槽（西2）

- ・淡水タンク
- ・大型送水ポンプ車
- ・大量送水車
- ・低圧原子炉代替注水槽
- ・非常用取水設備
- ・ホース
- ・燃料補給設備
- ・構内監視カメラ（ガスタービン発電機建物屋上）
- ・常設代替交流電源設備
- ・可搬型代替交流電源設備

輪谷貯水槽（西１）及び輪谷貯水槽（西２）から重大事故等の収束に必要な水の供給を行っている場合は、あらかじめ大型送水ポンプ車又は大量送水車の準備をすることにより速やかに淡水から海水への切替えが可能である。

輪谷貯水槽（西１）及び輪谷貯水槽（西２）へ補給する水源の切替えで使用する設備は以下のとおり。

- ・輪谷貯水槽（西１）・輪谷貯水槽（西２）
- ・大型送水ポンプ車
- ・大量送水車
- ・非常用取水設備
- ・輪谷貯水槽（東１）・輪谷貯水槽（東２）
- ・ホース
- ・燃料補給設備
- ・構内監視カメラ（ガスタービン発電機建物屋上）
- ・常設代替交流電源設備
- ・可搬型代替交流電源設備

復水貯蔵タンクから重大事故等の収束に必要な水の供給を行っている場合は、水の供給が中断することなく淡水から海水への切替えが可能である。

復水貯蔵タンクへ補給する水源の切替えで使用する設備は以下のとおり。

- ・輪谷貯水槽（西１）・輪谷貯水槽（西２）
- ・淡水タンク
- ・大型送水ポンプ車
- ・大量送水車
- ・復水貯蔵タンク
- ・非常用取水設備

- ・ホース
- ・燃料補給設備
- ・構内監視カメラ（ガスタービン発電機建物屋上）
- ・常設代替交流電源設備
- ・可搬型代替交流電源設備

(c) 海水から淡水への切替え

重大事故等の収束に必要な水の供給において、土石流の影響により、原子炉等へ海水の供給を行っている場合、水の供給が中断することなく海水から淡水への切替えが可能である。

海水から淡水へ切り替える時に使用する設備は以下のとおり。

- ・淡水タンク
- ・大量送水車
- ・非常用取水設備
- ・ホース
- ・燃料補給設備

(d) 外部水源から内部水源への切替え

雰囲気圧力・温度による静的負荷（格納容器過圧・過温破損）で想定される事故の収束に必要な対応には、外部水源（低圧原子炉代替注水槽）から内部水源（サブプレッション・チェンバ）への供給に切り替えて、原子炉圧力容器への注水及び原子炉格納容器内の除熱を行う手段がある。

外部水源から内部水源への切替えで使用する設備は以下のとおり。

- ・低圧原子炉代替注水槽
- ・サブプレッション・チェンバ
- ・低圧原子炉代替注水系（常設）（低圧原子炉代替注水ポンプ）
- ・残留熱代替除去系（残留熱代替除去ポンプ）

高圧溶融物放出／格納容器雰囲気直接加熱で想定される事故の収束に必要な対応には、外部水源（輪谷貯水槽（西1）及び輪谷貯水槽（西2））から内部水源（サブプレッション・チェンバ）への供給に切り替えて、原子炉格納容器下部への注水及び原子炉格納容器内の除熱を行う手段がある。

外部水源から内部水源への切替えで使用する設備は以下のとおり。

- ・輪谷貯水槽（西1）・輪谷貯水槽（西2）
- ・サブプレッション・チェンバ
- ・ペデスタル代替注水系（可搬型）（大量送水車，ホース・接続口等）
- ・残留熱代替除去系（残留熱代替除去ポンプ）
- ・燃料補給設備

- ・構内監視カメラ（ガスタービン発電機建物屋上）
- ・常設代替交流電源設備
- ・可搬型代替交流電源設備

(e) 重大事故等対処設備と自主対策設備

原子炉隔離時冷却系及び高圧炉心スプレイ系の水源の切替えで使用する設備のうち、サブプレッション・チェンバは重大事故等対処設備として位置付ける。また、原子炉隔離時冷却系及び高圧炉心スプレイ系は重大事故等対処設備（設計基準拡張）として位置付ける。

低圧原子炉代替注水槽へ補給する水源の切替えで使用する設備のうち、大量送水車、非常用取水設備、ホース、低圧原子炉代替注水槽及び燃料補給設備は重大事故等対処設備として位置付ける。

輪谷貯水槽（西1）及び輪谷貯水槽（西2）へ補給する水源の切替えで使用する設備のうち、大量送水車、非常用取水設備、ホース及び燃料補給設備は重大事故等対処設備として位置付ける。

輪谷貯水槽（西1）及び輪谷貯水槽（西2）は本条文【解釈】1b)項を満足するための代替淡水源（措置）として位置付ける。

なお、土石流が発生するおそれがある状況において、輪谷貯水槽（西1）及び輪谷貯水槽（西2）周辺の土石流発生状況を確認するための構内監視カメラ（ガスタービン発電機建物屋上）は重大事故等対処設備として位置付ける。

外部水源から内部水源への切替えで使用する設備のうち、低圧原子炉代替注水槽、サブプレッション・チェンバ、低圧原子炉代替注水系（常設）（低圧原子炉代替注水ポンプ）、ペDESTAL代替注水系（可搬型）及び残留熱代替除去系（残留熱代替除去ポンプ）は重大事故等対処設備として位置付ける。

これらの選定した設備は、審査基準及び基準規則に要求される設備がすべて網羅されている。

（添付資料 1.13.1）

以上の重大事故等対処設備及び代替淡水源により、重大事故等の収束に必要な十分な量の水を確保することができる。

また、以下の設備はプラント状況によっては事故対応に有効な設備であるため、自主対策設備として位置付ける。併せて、その理由を示す。

- ・淡水タンク

耐震性は確保されておらず、補給に必要な水量が確保できない場合があるが、輪谷貯水槽（西1）及び輪谷貯水槽（西2）から低圧原子

炉代替注水槽への補給ができない場合において、淡水タンクの水を低圧原子炉代替注水槽へ補給する手段として有効である。

また、淡水タンクを水源とした大量送水車による原子炉等へ注水する手段として有効である。

- ・ 輪谷貯水槽（東1）・輪谷貯水槽（東2）

耐震性は確保されているものの、スロッシング等の影響を受ける場合があるが、輪谷貯水槽（東1）及び輪谷貯水槽（東2）の水を輪谷貯水槽（西1）又は輪谷貯水槽（西2）へ補給する手段として有効である。

- ・ 復水貯蔵タンク

耐震性は確保されていないが、淡水又は海水を利用した原子炉压力容器等への注水手段として有効である。

- ・ 大型送水ポンプ車

設置に時間を要するが、海を水源とした大量送水車による海水補給が実施できない場合の代替手段として有効である。

d. 手順等

上記「a. 水源を利用した対応手段と設備」、「b. 水源へ水を補給するための対応手段と設備」及び「c. 水源の切替え」により選定した対応手段に係る手順を整備する。

これらの手順は、運転員及び緊急時対策要員の対応として事故時操作要領書（徴候ベース）、原子力災害対策手順書及び事故時操作要領書（シビアアクシデント）に定める（第1.13-1表）。

また、重大事故等時に監視が必要となる計器及び給電が必要となる設備についても整理する（第1.13-2表、第1.13-3表）。

（添付資料 1.13.2）

1.13.2 重大事故等時の手順

1.13.2.1 水源を利用した対応手順

(1) サプレッション・チェンバを水源とした対応手順

重大事故等時、サプレッション・チェンバを水源とした原子炉压力容器への注水、原子炉格納容器内の除熱並びに残留熱代替除去系による除熱を行う手順を整備する。

a. 原子炉冷却材圧力バウンダリ高圧時のサプレッション・チェンバを水源とした原子炉压力容器への注水

原子炉冷却材圧力バウンダリ高圧時のサプレッション・チェンバを水源とした原子炉压力容器への注水手段としては高圧原子炉代替注水系、原子炉隔離時冷却系及び高圧炉心スプレイ系がある。

- (a) 高圧原子炉代替注水系によるサブプレッション・チェンバを水源とした原子炉圧力容器への注水（中央制御室操作）

復水・給水系による原子炉圧力容器への注水ができず、原子炉隔離時冷却系及び高圧炉心スプレイ系が故障により使用できない場合は、中央制御室からの操作により高圧原子炉代替注水系を起動し、サブプレッション・チェンバを水源とした原子炉圧力容器への注水を実施する。

i 手順着手の判断基準

復水・給水系、原子炉隔離時冷却系及び高圧炉心スプレイ系による原子炉圧力容器への注水ができず、原子炉圧力容器内の水位を原子炉水位低（レベル3）以上に維持できない場合。

【1.2.2.1 (1) a.】

ii 操作手順

高圧原子炉代替注水系によるサブプレッション・チェンバを水源とした原子炉圧力容器への注水手順（中央制御室操作）については、「1.2.2.1(1) a. 中央制御室からの高圧原子炉代替注水系起動」にて整備する。

iii 操作の成立性

上記の操作は、中央制御室運転員1名にて操作を実施した場合、作業開始を判断してから高圧原子炉代替注水系による原子炉圧力容器への注水開始まで10分以内で可能である。

- (b) 高圧原子炉代替注水系によるサブプレッション・チェンバを水源とした原子炉圧力容器への注水（現場手動操作）

復水・給水系による原子炉圧力容器への注水ができず、原子炉隔離時冷却系及び高圧炉心スプレイ系が故障により使用できない場合において、中央制御室からの操作により高圧原子炉代替注水系を起動できない場合は、現場での人力による弁の操作により高圧原子炉代替注水系を起動し、サブプレッション・チェンバを水源とした原子炉圧力容器への注水を実施する。

i 手順着手の判断基準

復水・給水系、原子炉隔離時冷却系及び高圧炉心スプレイ系による原子炉圧力容器への注水ができず、原子炉圧力容器内の水位を原子炉水位低（レベル3）以上に維持できない場合で、中央制御室からの操作により高圧原子炉代替注水系を起動できない場合。

【1.2.2.1(1) b.】

ii 操作手順

高圧原子炉代替注水系によるサブプレッション・チェンバを水源とした原子炉圧力容器への注水手順（現場手動操作）については、「1.2.2.1(1) b. 現場手動操作による高圧原子炉代替注水系起動」にて整備する。

iii 操作の成立性

上記の操作は、現場運転員4名にて作業を実施した場合、作業開始を判断してから現場手動操作による高圧原子炉代替注水系起動での原子炉圧力容器への注水開始まで35分以内で可能である。

円滑に作業できるように、移動経路を確保し、防護具、照明及び通信連絡設備を整備する。また、速やかに作業を開始できるよう、使用する資機材は作業場所近傍に配備する。室温は通常運転時と同程度である。

(c) 原子炉隔離時冷却系によるサブプレッション・チェンバを水源とした原子炉圧力容器への注水（中央制御室操作）

原子炉隔離時冷却系が健全な場合は、自動起動信号（原子炉水位低（レベル2））による作動、又は中央制御室からの手動操作により原子炉隔離時冷却系を起動し、サブプレッション・チェンバを水源とした原子炉圧力容器への注水を実施する。

i 手順着手の判断基準

復水・給水系による原子炉圧力容器への注水ができず、原子炉圧力容器内の水位を原子炉水位低（レベル3）以上に維持できない場合。

【1.2.2.4(1)】

ii 操作手順

原子炉隔離時冷却系によるサブプレッション・チェンバを水源とした原子炉圧力容器への注水手順（中央制御室操作）については「1.2.2.4(1) 原子炉隔離時冷却系による原子炉圧力容器への注水」にて整備する。

iii 操作の成立性

上記の操作は、中央制御室運転員1名にて操作を実施した場合、作業開始を判断してから原子炉隔離時冷却系による原子炉圧力容器への注水開始まで2分以内で可能である。

(d) 原子炉隔離時冷却系によるサブプレッション・チェンバを水源とした原子炉圧力容器への注水（現場手動操作）

全交流動力電源喪失及び常設直流電源系統喪失により、原子炉隔離時

冷却系及び高圧炉心スプレイ系による原子炉圧力容器への注水ができず、中央制御室からの操作及び現場での人力による弁の操作により高圧原子炉代替注水系を起動できない場合、又は高圧原子炉代替注水系により原子炉圧力容器内の水位を維持できない場合は、現場での人力による弁の操作により原子炉隔離時冷却系を起動し、サブプレッション・チェンバを水源とした原子炉圧力容器への注水を実施する。

i 手順着手の判断基準

全交流動力電源喪失及び常設直流電源系統喪失により中央制御室からの操作による原子炉隔離時冷却系及び高圧炉心スプレイ系での原子炉圧力容器への注水ができない場合において、中央制御室からの操作及び現場での人力による弁の操作により高圧原子炉代替注水系を起動できない場合、又は高圧原子炉代替注水系により原子炉圧力容器内の水位を原子炉水位低（レベル3）以上に維持できない場合。

【1.2.2.2(1) a.】

ii 操作手順

原子炉隔離時冷却系によるサブプレッション・チェンバを水源とした原子炉圧力容器への注水（現場手動操作）手順については「1.2.2.2(1) a. 現場手動操作による原子炉隔離時冷却系起動」にて整備する。

iii 操作の成立性

上記の操作は、現場運転員4名及び緊急時対策要員4名にて作業を実施した場合、作業開始を判断してから原子炉隔離時冷却系起動による原子炉圧力容器への注水開始まで1時間以内、緊急時対策要員による排水処理開始まで1時間45分以内で可能である。

円滑に作業できるように、移動経路を確保し、保護具（酸素呼吸器及び耐熱服）、照明及び通信連絡設備を整備する。また、速やかに作業が開始できるよう、使用する資機材は作業場所近傍に配備する。

原子炉隔離時冷却系ポンプ室に現場運転員が入室するのは原子炉隔離時冷却系起動時のみとし、その後速やかに退室する手順とする。したがって、原子炉隔離時冷却系タービンランド部からの蒸気漏えいに伴う環境温度の上昇による運転員への影響はないものと考えており、保護具（酸素呼吸器及び耐熱服）を確実に装着することにより本操作が可能である。

(e) 高圧炉心スプレイ系によるサブプレッション・チェンバを水源とした原子炉圧力容器への注水

高圧炉心スプレイ系が健全な場合は、自動起動信号（原子炉水位低

(レベル1 H) 又はドライウェル圧力高) による作動, 又は中央制御室からの手動操作により高圧炉心スプレイ系を起動し, サプレッション・チェンバを水源とした原子炉圧力容器への注水を実施する。

i 手順着手の判断基準

復水・給水系及び原子炉隔離時冷却系による原子炉圧力容器への注水ができず, 原子炉圧力容器内の水位を原子炉水位低 (レベル3) 以上に維持できない場合。

【1.2.2.4(2)】

ii 操作手順

高圧炉心スプレイ系によるサプレッション・チェンバを水源とした原子炉圧力容器への注水手順については「1.2.2.4(2) 高圧炉心スプレイ系による原子炉圧力容器への注水」にて整備する。

iii 操作の成立性

上記の操作は, 中央制御室運転員1名にて操作を実施した場合, 作業開始を判断してから高圧炉心スプレイ系による原子炉圧力容器への注水開始まで2分以内で可能である。

(f) 高圧原子炉代替注水系によるサプレッション・チェンバを水源とした原子炉圧力容器への注水 (溶融炉心の原子炉格納容器下部への落下遅延・防止)

炉心の著しい損傷が発生した場合において, 原子炉冷却材圧力バウンダリが高圧の状態, 原子炉隔離時冷却系及び高圧炉心スプレイ系による原子炉圧力容器への注水ができない場合は, 常設代替直流電源設備として使用するSA用115V系蓄電池又は可搬型直流電源設備として使用する高圧発電機車及びSA用115V系充電器より高圧原子炉代替注水系の電源を確保し, 原子炉圧力容器へ注水する。

i 手順着手の判断基準

炉心損傷を判断した場合^{*1}において, 復水・給水系, 原子炉隔離時冷却系及び高圧炉心スプレイ系による原子炉圧力容器への注水ができず, 高圧原子炉代替注水系が使用可能な場合^{*2}。

※1: 格納容器雰囲気放射線モニタ (CAMS) で原子炉格納容器内のガンマ線線量率が, 設計基準事故相当のガンマ線線量率の10倍を超えた場合, 又は格納容器雰囲気放射線モニタ (CAMS) が使用できない場合に原子炉圧力容器温度で300°C以上を確認した場合。

※2：原子炉圧力指示値が規定値以上ある場合において，設備に異常がなく，電源及び水源（サブプレッション・チェンバ）が確保されている場合。

【1.8.2.2(1) a.】

ii 操作手順

高圧原子炉代替注水系によるサブプレッション・チェンバを水源とした原子炉圧力容器への注水（熔融炉心の原子炉格納容器下部への落下遅延・防止）手順については，「1.8.2.2(1) a. 高圧原子炉代替注水系による原子炉圧力容器への注水」にて整備する。

iii 操作の成立性

上記の操作は中央制御室運転員1名にて操作を実施した場合，作業開始を判断してから高圧原子炉代替注水系による原子炉圧力容器への注水開始まで10分以内で可能である。

b. 原子炉冷却材圧力バウンダリ低圧時のサブプレッション・チェンバを水源とした原子炉圧力容器への注水

原子炉冷却材圧力バウンダリ低圧時のサブプレッション・チェンバを水源とした原子炉圧力容器への注水手段としては残留熱除去系及び低圧炉心スプレイ系がある。

(a) 残留熱除去系による原子炉圧力容器への注水

残留熱除去系（低圧注水モード）が健全な場合は，自動起動（原子炉水位低（レベル1）又はドライウエル圧力高）による作動，又は中央制御室からの手動操作により残留熱除去系（低圧注水モード）を起動し，サブプレッション・チェンバを水源とした原子炉圧力容器への注水を実施する。

また，全交流動力電源の喪失又は原子炉補機冷却系（原子炉補機海水系を含む。）の故障により残留熱除去系（低圧注水モード）及び低圧炉心スプレイ系による原子炉圧力容器への注水ができない場合は，常設代替交流電源設備として使用するガスタービン発電機により残留熱除去系の電源を復旧し，原子炉補機冷却系（原子炉補機海水系を含む。）又は原子炉補機代替冷却系により冷却水を確保することで，残留熱除去系（低圧注水モード）にて原子炉圧力容器への注水を実施する。

i 手順着手の判断基準

(i) 残留熱除去系（低圧注水モード）が健全な場合の原子炉圧力容器への注水

復水・給水系，原子炉隔離時冷却系及び高圧炉心スプレイ系による

原子炉圧力容器への注水ができず、原子炉圧力容器内の水位を原子炉水位低（レベル3）以上に維持できない場合。

【1.4.2.3(1)】

- (ii) 残留熱除去系（低圧注水モード）電源復旧後の原子炉圧力容器への注水

常設代替交流電源設備として使用するガスタービン発電機により緊急用M/Cが受電され、緊急用M/Cから非常用所内電気設備であるM/C C系又はM/C D系の受電が完了し、残留熱除去系（低圧注水モード）が使用可能な状態^{※1}に復旧された場合。

※1：設備に異常がなく、電源、補機冷却水及び水源（サブプレッション・チェンバ）が確保されている状態。

【1.4.2.1(2) a. (a)】

ii 操作手順

残留熱除去系が健全な場合の原子炉圧力容器への注水手順については、「1.4.2.3(1)残留熱除去系（低圧注水モード）による原子炉圧力容器への注水」、残留熱除去系電源復旧後の原子炉圧力容器への注水手順については、「1.4.2.1(2) a. (a)残留熱除去系（低圧注水モード）電源復旧後の原子炉圧力容器への注水」にて整備する。

iii 操作の成立性

- (i) 残留熱除去系が健全な場合の原子炉圧力容器への注水

上記の操作は、中央制御室運転員1名にて作業を実施した場合、作業開始を判断してから残留熱除去系（低圧注水モード）による原子炉圧力容器への注水開始まで2分以内で可能である。

なお、原子炉圧力容器への注水が不要と判断し、原子炉格納容器へのスプレイを実施する場合、原子炉格納容器へのスプレイ開始まで10分以内で可能である。

- (ii) 残留熱除去系電源復旧後の原子炉圧力容器への注水

上記の操作は、中央制御室運転員1名にて作業を実施した場合、作業開始を判断してから残留熱除去系（低圧注水モード）による原子炉圧力容器への注水開始まで10分以内で可能である。

なお、原子炉圧力容器への注水が不要と判断し、原子炉格納容器へのスプレイを実施する場合、原子炉格納容器へのスプレイ開始まで10分以内で可能である。

(b) 低圧炉心スプレイ系による原子炉圧力容器への注水

低圧炉心スプレイ系が健全な場合は、自動起動（原子炉水位低（レベル1）又はドライウェル圧力高）による作動，又は中央制御室からの手動操作により低圧炉心スプレイ系を起動し，サブプレッション・チェンバを水源とした原子炉圧力容器への注水を実施する。

また，全交流動力電源の喪失又は原子炉補機冷却系（原子炉補機海水系を含む。）の故障により残留熱除去系（低圧注水モード）及び低圧炉心スプレイ系による原子炉圧力容器への注水ができない場合は，常設代替交流電源設備として使用するガスタービン発電機により低圧炉心スプレイ系の電源を復旧し，原子炉補機冷却系（原子炉補機海水系を含む。）又は原子炉補機代替冷却系により冷却水を確保することで，低圧炉心スプレイ系にて原子炉圧力容器への注水を実施する。

i 手順着手の判断基準

(i) 低圧炉心スプレイ系が健全な場合の原子炉圧力容器への注水

復水・給水系，原子炉隔離時冷却系及び高圧炉心スプレイ系による原子炉圧力容器への注水ができず，原子炉圧力容器内の水位を原子炉水位低（レベル3）以上に維持できない場合。

【1.4.2.3(3)】

(ii) 低圧炉心スプレイ系電源復旧後の原子炉圧力容器への注水

常設代替交流電源設備として使用するガスタービン発電機により緊急用M/Cが受電され，緊急用M/Cから非常用所内電気設備であるM/C C系又はM/C D系の受電が完了し，残留熱除去系（低圧注水モード）が復旧できず，低圧炉心スプレイ系が使用可能な状態に※¹復旧された場合。

※1：設備に異常がなく，電源，補機冷却水及び水源（サブプレッション・チェンバ）が確保されている状態。

【1.4.2.1(2) a. (b)】

ii 操作手順

低圧炉心スプレイ系が健全な場合の原子炉圧力容器への注水手順については，「1.4.2.3(3)低圧炉心スプレイ系による原子炉圧力容器への注水」，低圧炉心スプレイ系電源復旧後の原子炉圧力容器への注水手順については，「1.4.2.1(2) a. (b)低圧炉心スプレイ系電源復旧後の原子炉圧力容器への注水」にて整備する。

iii 操作の成立性

(i) 低圧炉心スプレイ系が健全な場合の原子炉圧力容器への注水

上記の操作は，中央制御室運転員1名にて作業を実施した場合，作

業開始を判断してから低圧炉心スプレイ系による原子炉压力容器への注水開始まで2分以内で可能である。

(ii) 低圧炉心スプレイ系電源復旧後の原子炉压力容器への注水

上記の操作は、中央制御室運転員1名にて作業を実施した場合、作業開始を判断してから低圧炉心スプレイ系による原子炉压力容器への注水開始まで10分以内で可能である。

c. サプレッション・チェンバを水源とした原子炉格納容器内の除熱

サプレッション・チェンバを水源とした原子炉格納容器内の除熱手段としては残留熱除去系がある。

(a) 残留熱除去系による原子炉格納容器内へのスプレイ

残留熱除去系（格納容器冷却モード）が健全な場合は、中央制御室からの手動操作により残留熱除去系（格納容器冷却モード）を起動し、サプレッション・チェンバを水源とした原子炉格納容器内へのスプレイを実施する。

また、全交流動力電源の喪失又は原子炉補機冷却系（原子炉補機海水系を含む。）の故障により、残留熱除去系（格納容器冷却モード）による原子炉格納容器内へのスプレイができない場合は、常設代替交流電源設備として使用するガスタービン発電機により残留熱除去系（格納容器冷却モード）の電源を復旧し、原子炉補機冷却系（原子炉補機海水系を含む。）又は原子炉補機代替冷却系により冷却水を確保することで、残留熱除去系（格納容器冷却モード）にて原子炉格納容器内にスプレイする。スプレイ作動後は原子炉格納容器内の圧力が負圧とならないように、スプレイの起動／停止を行う。

i 手順着手の判断基準

(i) 残留熱除去系が健全な場合の原子炉格納容器内の除熱

原子炉格納容器内へのスプレイ起動の判断基準に到達した場合^{※1}

※1：「原子炉格納容器内へのスプレイ起動の判断基準に到達」とは、ドライウェル圧力、サプレッション・チェンバ圧力、ドライウェル温度、サプレッション・チェンバ温度又はサプレッション・プール水位指示値が、原子炉格納容器内へのスプレイ起動の判断基準に達した場合。

【1.6.2.3(1)】

(ii) 残留熱除去系電源復旧後の原子炉格納容器内へのスプレイ（炉心損傷前）

常設代替交流電源設備として使用するガスタービン発電機により緊急用M/Cを受電した後、緊急用M/Cから非常用所内電気設備で

あるM/C C系又はM/C D系の受電が完了し、残留熱除去系（格納容器冷却モード）が使用可能な状態^{※1}に復旧された場合で、原子炉格納容器内へのスプレイ起動の判断基準に到達した場合^{※2}。

※1：設備に異常がなく、電源、補機冷却水及び水源（サプレッション・チェンバ）が確保されている状態。

※2：「原子炉格納容器内へのスプレイ起動の判断基準に到達」とは、ドライウエル圧力、サプレッション・チェンバ圧力、ドライウエル温度、サプレッション・チェンバ温度又はサプレッション・プール水位指示値が、原子炉格納容器内へのスプレイ起動の判断基準に達した場合。

【1.6.2.1(2) a. (a)】

(iii) 残留熱除去系電源復旧後の原子炉格納容器内へのスプレイ（炉心損傷後）

炉心損傷を判断した場合^{※1}において、常設代替交流電源設備として使用するガスタービン発電機により緊急用M/Cを受電した後、緊急用M/Cから非常用所内電気設備であるM/C C系又はM/C D系の受電が完了し、残留熱除去系（格納容器冷却モード）が使用可能な状態^{※2}に復旧された場合で、原子炉格納容器内へのスプレイ起動の判断基準に到達した場合^{※3}。

※1：格納容器雰囲気放射線モニタ（CAMS）で原子炉格納容器内のガンマ線線量率が、設計基準事故相当のガンマ線線量率の10倍を超えた場合、又は格納容器雰囲気放射線モニタ（CAMS）が使用できない場合に原子炉圧力容器温度で300℃以上を確認した場合。

※2：設備に異常がなく、電源、補機冷却水及び水源（サプレッション・チェンバ）が確保されている状態。

※3：「原子炉格納容器内へのスプレイ起動の判断基準に到達」とは、ドライウエル圧力、サプレッション・チェンバ圧力、ドライウエル温度又はサプレッション・チェンバ温度指示値が、原子炉格納容器内へのスプレイ起動の判断基準に達した場合。

【1.6.2.2(2) a. (a)】

ii 操作手順

残留熱除去系が健全な場合の原子炉格納容器内の除熱手順については、「1.6.2.3(1)残留熱除去系（格納容器冷却モード）による原子炉格納容器内へのスプレイ」、残留熱除去系電源復旧後の原子炉格納容器内の除熱（炉心損傷前）手順については、「1.6.2.1(2) a. (a) 残留熱除去系

電源復旧後の原子炉格納容器内へのスプレイ」，残留熱除去系電源復旧後の原子炉格納容器内の除熱（炉心損傷後）手順については，「1.6.2.2(2) a. (a) 残留熱除去系電源復旧後の原子炉格納容器内へのスプレイ」にて整備する。

iii 操作の成立性

(i) 残留熱除去系が健全な場合の原子炉格納容器内の除熱

上記の操作は，中央制御室運転員 1 名にて作業を実施した場合，作業開始を判断してから残留熱除去系（格納容器冷却モード）A系による原子炉格納容器内へのスプレイ開始まで 10 分以内で可能である。

(ii) 残留熱除去系電源復旧後の原子炉格納容器内へのスプレイ（炉心損傷前）

上記の操作は，中央制御室運転員 1 名にて作業を実施した場合，作業開始を判断してから残留熱除去系（格納容器冷却モード）A系による原子炉格納容器内へのスプレイ開始まで 10 分以内で可能である。

(iii) 残留熱除去系電源復旧後の原子炉格納容器内へのスプレイ（炉心損傷後）

上記の操作は，中央制御室運転員 1 名にて作業を実施した場合，作業開始を判断してから残留熱除去系（格納容器冷却モード）A系による原子炉格納容器内へのスプレイ開始まで 10 分以内で可能である。

(b) 残留熱除去系によるサブプレッション・プール水の除熱

残留熱除去系（サブプレッション・プール水冷却モード）が健全な場合は，中央制御室からの手動操作により残留熱除去系（サブプレッション・プール水冷却モード）を起動し，サブプレッション・プール水の除熱を実施する。

また，全交流動力電源の喪失又は原子炉補機冷却系（原子炉補機海水系を含む。）の故障により，残留熱除去系（サブプレッション・プール水冷却モード）によるサブプレッション・プール水の除熱ができない場合は，常設代替交流電源設備として使用するガスタービン発電機により残留熱除去系（サブプレッション・プール水冷却モード）の電源を復旧し，原子炉補機冷却系（原子炉補機海水系を含む。）又は原子炉補機代替冷却系により冷却水を確保することで，残留熱除去系（サブプレッション・プール水冷却モード）にてサブプレッション・プール水の除熱を実施する。

i 手順着手の判断基準

(i) 残留熱除去系が健全な場合のサブプレッション・プール水の除熱

以下のいずれかの状態に該当した場合。

- ・逃がし安全弁開固着
- ・サブプレッション・プール水の温度が規定温度以上

- ・ サプレッション・チェンバの気体温度が規定温度以上

【1.6.2.3(2)】

- (ii) 残留熱除去系電源復旧後のサプレッション・プール水の除熱（炉心損傷前）

常設代替交流電源設備として使用するガスタービン発電機により緊急用M/Cを受電した後，緊急用M/Cから非常用所内電気設備であるM/C C系又はM/C D系の受電が完了し，残留熱除去系（サプレッション・プール水冷却モード）が使用可能な状態^{*1}に復旧された場合。

※1：設備に異常がなく，電源，補機冷却水及び水源（サプレッション・チェンバ）が確保されている状態。

【1.6.2.1(2) a. (b)】

- (iii) 残留熱除去系電源復旧後のサプレッション・プール水の除熱（炉心損傷後）

炉心損傷を判断した場合^{*1}において，常設代替交流電源設備として使用するガスタービン発電機により緊急用M/Cを受電した後，緊急用M/Cから非常用所内電気設備であるM/C C系又はM/C D系の受電が完了し，残留熱除去系（サプレッション・プール水冷却モード）が使用可能な状態^{*2}に復旧された場合。

※1：格納容器雰囲気放射線モニタ（CAMS）で原子炉格納容器内のガンマ線線量率が，設計基準事故相当のガンマ線線量率の10倍を超えた場合，又は格納容器雰囲気放射線モニタ（CAMS）が使用できない場合に原子炉圧力容器温度で300℃以上を確認した場合。

※2：設備に異常がなく，電源，補機冷却水及び水源（サプレッション・チェンバ）が確保されている状態。

【1.6.2.2(2) a. (b)】

ii 操作手順

残留熱除去系が健全な場合のサプレッション・プール水の除熱手順については，「1.6.2.3(2) 残留熱除去系（サプレッション・プール水冷却モード）によるサプレッション・プール水の除熱」，残留熱除去系電源復旧後のサプレッション・プール水を水源とした原子炉格納容器内の除熱手順については，「1.6.2.1(2) a. (b) 残留熱除去系電源復旧後のサプレッション・プール水の除熱」及び「1.6.2.2(2) a. (b) 残留熱除去系電源復旧後のサプレッション・プール水の除熱」にて整備する。

iii 操作の成立性

- (i) 残留熱除去系が健全な場合のサプレッション・プール水の除熱

上記の操作は、中央制御室運転員 1 名にて操作を実施した場合、作業開始を判断してから残留熱除去系（サプレッション・プール水冷却モード）によるサプレッション・プール水の除熱開始まで 10 分以内で可能である。

(ii) 残留熱除去系電源復旧後のサプレッション・プール水の除熱（炉心損傷前）

上記の操作は、中央制御室運転員 1 名にて作業を実施した場合、作業開始を判断してから残留熱除去系（サプレッション・プール水冷却モード）A系によるサプレッション・プール水の除熱開始まで 10 分以内で可能である。

(iii) 残留熱除去系電源復旧後のサプレッション・プール水の除熱（炉心損傷後）

上記の操作は、中央制御室運転員 1 名にて作業を実施し、作業開始を判断してから残留熱除去系（サプレッション・プール水冷却モード）A系によるサプレッション・プール水の除熱開始まで 10 分以内で可能である。

d. サプレッション・チェンバを水源とした原子炉圧力容器への注水及び原子炉格納容器内の除熱

サプレッション・チェンバを水源とした原子炉圧力容器への注水及び原子炉格納容器内の除熱手段については、残留熱代替除去系がある。

(a) 残留熱代替除去系による原子炉格納容器内の減圧及び除熱（炉心損傷前）

炉心損傷前において、残留熱代替除去系の運転により、原子炉格納容器内の圧力及び温度を低下させることで原子炉格納容器の過圧破損を防止する。

i 手順着手の判断基準

炉心損傷^{*1}前において、残留熱除去系の復旧に見込みがなく^{*2}原子炉格納容器内の除熱が困難な状況で、以下の条件がすべて成立した場合。

- ・残留熱代替除去系が使用可能^{*3}であること。
- ・原子炉補機代替冷却系による補機冷却水供給が可能であること。

※1：格納容器雰囲気放射線モニタ（CAMS）で原子炉格納容器内のガンマ線線量率が、設計基準事故相当のガンマ線線量率の 10 倍を超えた場合、又は格納容器雰囲気放射線モニタ（CAMS）が使用できない場合に原子炉圧力容器温度で 300℃以上を確認した場合。

※2：設備に故障が発生した場合、又は駆動に必要な電源若しくは補機冷却水が確保できない場合。

※3：設備に異常がなく，電源及び水源（サブプレッション・チェンバ）が確保されている場合。

【1.5.2.1(1) a. (a)】

ii 操作手順

残留熱代替除去系による原子炉格納容器内の減圧及び除熱手順については、「1.5.2.1(1) a. (a) 残留熱代替除去系による原子炉格納容器内の減圧及び除熱」にて整備する。

iii 操作の成立性

上記の操作のうち，作業開始を判断した後，残留熱代替除去系による原子炉格納容器内の減圧及び除熱開始までの必要な要員数及び想定時間は以下のとおり。

中央制御室運転員1名にて作業を実施した場合，30分以内で可能である。

(b) 残留熱代替除去系による原子炉格納容器内の減圧及び除熱（炉心損傷後）

炉心の著しい損傷が発生した場合において，残留熱代替除去系の運転により，原子炉格納容器内の圧力及び温度を低下させることで原子炉格納容器の過圧破損を防止する。

i 手順着手の判断基準

炉心損傷を判断した場合^{※1}において，残留熱除去系の復旧に見込みがなく^{※2} 原子炉格納容器内の除熱が困難な状況で，以下の条件がすべて成立した場合。

- ・残留熱代替除去系が使用可能^{※3}であること。
- ・原子炉補機代替冷却系による補機冷却水供給が可能であること。
- ・原子炉格納容器内のドライ条件の酸素濃度が4.4vol%以下^{※4}であること。

※1：格納容器雰囲気放射線モニタ（CAMS）で原子炉格納容器内のガンマ線線量率が，設計基準事故相当のガンマ線線量率の10倍を超えた場合，又は格納容器雰囲気放射線モニタ（CAMS）が使用できない場合に原子炉圧力容器温度で300℃以上を確認した場合。

※2：設備に故障が発生した場合，又は駆動に必要な電源若しくは補機冷却水が確保できない場合。

※3：設備に異常がなく，電源及び水源（サブプレッション・チェンバ）が確保されている場合。

※4：格納容器酸素濃度にてドライ条件の酸素濃度が4.4vol%を

超過している場合においてウェット条件の酸素濃度が1.5vol%未満の場合は、残留熱代替除去系によるドライウェルスプレイを実施することで、ドライウェル側とサプレッション・チェンバ側のガスの混合を促進させる。

【1.7.2.1(1) a. (a)】

ii 操作手順

残留熱代替除去系による原子炉格納容器内の減圧及び除熱手順については、「1.7.2.1(1) a. (a) 残留熱代替除去系による原子炉格納容器内の減圧及び除熱」にて整備する。

iii 操作の成立性

上記の操作のうち、作業開始を判断してから残留熱代替除去系による原子炉格納容器内の減圧及び除熱開始までの必要な要員数及び想定時間は以下のとおり。

- ・原子炉圧力容器への注水及び原子炉格納容器内へのスプレイを実施する場合

中央制御室運転員1名及び現場運転員2名にて作業を実施した場合、1時間5分以内で可能である。

- ・原子炉格納容器内へのスプレイを実施する場合

中央制御室運転員1名及び現場運転員2名にて作業を実施した場合、45分以内で可能である。

円滑に作業できるように、移動経路を確保し、防護具、照明及び通信連絡設備を整備する。室温は通常運転時と同程度である。

(c) 残留熱代替除去系使用時における原子炉補機代替冷却系による補機冷却水確保（炉心損傷前）

炉心損傷前において、原子炉格納容器の過圧破損を防止するために残留熱代替除去系の運転を実施する場合、原子炉補機代替冷却系により補機冷却水を確保し、残留熱代替除去系で使用する残留熱除去系熱交換器（B）へ供給する。

i 手順着手の判断基準

炉心損傷^{※1}前において、残留熱代替除去系を使用する場合。ただし、原子炉注水手段がない場合は、原子炉注水準備を優先する^{※2}。

※1：格納容器雰囲気放射線モニタ（CAMS）で原子炉格納容器内のガンマ線線量率が、設計基準事故相当のガンマ線線量率の10倍を超えた場合、又は格納容器雰囲気放射線モニタ（CAMS）が使用できない場合に原子炉圧力容器温

度で 300℃以上を確認した場合。

※ 2 : 常設設備による注水手段がない場合、又は低圧原子炉代替注水系（常設）による原子炉注水を実施している場合は大量送水車による注水又は補給準備を実施。

【1.5.2.1(1) a. (b)】

ii 操作手順

残留熱代替除去系使用時における原子炉補機代替冷却系による補機冷却水確保手順については、「1.5.2.1(1) a. (b) 残留熱代替除去系使用時における原子炉補機代替冷却系による補機冷却水確保」にて整備する。

iii 操作の成立性

上記の操作のうち、作業開始を判断してから残留熱代替除去系使用時における原子炉補機代替冷却系による補機冷却水確保までの必要な要員数及び想定時間は以下のとおり。

- ・原子炉建物南側接続口又は原子炉建物西側接続口を使用した補機冷却水確保の場合、中央制御室運転員 1 名、現場運転員 2 名及び緊急時対策要員 15 名にて作業を実施した場合、作業開始を判断してから運転員操作の系統構成完了まで 1 時間 40 分以内、緊急時対策要員操作の補機冷却水供給開始まで 7 時間 20 分以内で可能である。
- ・原子炉建物内接続口を使用した補機冷却水確保の場合（故意による大型航空機の衝突その他のテロリズムによる影響がある場合）、中央制御室運転員 1 名、現場運転員 2 名及び緊急時対策要員 6 名にて作業を実施した場合、運転員操作の系統構成完了まで 1 時間 40 分以内、緊急時対策要員操作の補機冷却水供給開始まで 7 時間以内で可能である。

円滑に作業できるように、移動経路を確保し、防護具、照明及び通信連絡設備を整備する。また、速やかに作業が開始できるよう、使用する資機材は作業場所近傍に配備する。室温は通常運転時と同程度である。

(d) 残留熱代替除去系使用時における原子炉補機代替冷却系による補機冷却水確保（炉心損傷後）

炉心の著しい損傷が発生し、原子炉格納容器の過圧破損を防止するために残留熱代替除去系の運転を実施する場合、原子炉補機代替冷却系により補機冷却水を確保し、残留熱代替除去系で使用する残留熱除去系熱交換器（B）へ供給する。

i 手順着手の判断基準

炉心損傷を判断した場合^{*1}において、残留熱代替除去系設備を使用

する場合。

※1：格納容器雰囲気放射線モニタ（CAMS）で原子炉格納容器内のガンマ線線量率が、設計基準事故相当のガンマ線線量率の10倍を超えた場合、又は格納容器雰囲気放射線モニタ（CAMS）が使用できない場合に原子炉圧力容器温度で300℃以上を確認した場合。

【1.7.2.1(1) a.(b)】

ii 操作手順

残留熱代替除去系使用時における原子炉補機代替冷却系による補機冷却水確保手順については、「1.7.2.1(1) a.(b) 残留熱代替除去系使用時における原子炉補機代替冷却系による補機冷却水確保」にて整備する。

iii 操作の成立性

上記の操作のうち、作業開始を判断してから残留熱代替除去系使用時における原子炉補機代替冷却系による補機冷却水確保までの必要な要員数及び想定時間は以下のとおり。

- ・原子炉建物南側接続口又は原子炉建物西側接続口を使用した補機冷却水確保の場合、中央制御室運転員1名、現場運転員2名及び緊急時対策要員15名にて作業を実施した場合、作業開始を判断してから運転員操作の系統構成完了まで1時間40分以内、緊急時対策要員操作の補機冷却水供給開始まで7時間20分以内で可能である。
- ・原子炉建物内接続口を使用した補機冷却水確保の場合（故意による大型航空機の衝突その他のテロリズムによる影響がある場合）、中央制御室運転員1名、現場運転員2名及び緊急時対策要員6名にて作業を実施した場合、運転員操作の系統構成完了まで1時間40分以内、緊急時対策要員操作の補機冷却水供給開始まで7時間以内で可能である。

円滑に作業できるように、移動経路を確保し、防護具、照明及び通信連絡設備を整備する。また、速やかに作業が開始できるよう、使用する資機材は作業場所近傍に配備する。室温は通常運転時と同程度である。

(2) 復水貯蔵タンクを水源とした対応手順

重大事故等時、復水貯蔵タンクを水源とした原子炉圧力容器への注水及び原子炉格納容器内の冷却及び原子炉格納容器下部への注水を行う手順を整備する。

- a. 原子炉冷却材圧力バウンダリ高圧時の復水貯蔵タンクを水源とした原子炉圧力容器への注水

原子炉冷却材圧力バウンダリが高圧時の復水貯蔵タンクを水源とした原子炉圧力容器への注水としては、原子炉隔離時冷却系、高圧炉心スプレイ系及び制御棒駆動水圧系がある。

(a) 原子炉隔離時冷却系による復水貯蔵タンクを水源とした原子炉圧力容器への注水

原子炉隔離時冷却系が健全な場合は、中央制御室からの手動操作により原子炉隔離時冷却系を起動し、復水貯蔵タンクを水源とした原子炉圧力容器への注水を実施する。

i 手順着手の判断基準

復水・給水系による原子炉圧力容器への注水ができず、サブプレッション・チェンバを水源として使用できない場合において、原子炉圧力容器内の水位を原子炉水位低（レベル3）以上に維持できない場合。

ii 操作手順

復水貯蔵タンクを水源とした原子炉隔離時冷却系による原子炉圧力容器への注水手順の概要は以下のとおり。概要図を第 1.13-2 図に、タイムチャートを第 1.13-3 図に示す。

- ①当直副長は、手順着手の判断基準に基づき、運転員に復水貯蔵タンクを水源とした原子炉隔離時冷却系による原子炉圧力容器への注水開始を指示する。
- ②中央制御室運転員Aは、中央制御室にて、トーラス水位高バイパスCOSを「通常」から「バイパス」に切り替える。
- ③中央制御室運転員Aは、中央制御室にて原子炉隔離時冷却系のポンプ復水貯蔵水入口弁を開とする。
- ④中央制御室運転員Aは、中央制御室にて、ポンプ復水貯蔵水入口弁が開となったことを確認後、ポンプトーラス水入口弁を閉とする。
- ⑤中央制御室運転員Aは、中央制御室からの手動起動操作によりタービン蒸気入口弁、R C I C注水弁及び復水器冷却水入口弁が全開し、原子炉隔離時冷却系が起動したことを確認した後、当直副長に報告する。
- ⑥中央制御室運転員Aは、中央制御室にて、原子炉圧力容器への注水が開始されたことを原子炉隔離時冷却ポンプ出口流量指示値の上昇及び原子炉水位指示値の上昇により確認し当直副長に報告する。
- ⑦当直副長は、運転員に原子炉圧力容器内の水位を原子炉水位低（レベル3）から原子炉水位高（レベル8）の間で維持するように、指示する。
- ⑧中央制御室運転員Aは、中央制御室にて原子炉隔離時冷却系タービン回転数の調整により原子炉隔離時冷却系系統流量を調整すること

で、原子炉水位低（レベル3）から原子炉水位高（レベル8）の間で維持し、当直副長に報告する。

iii 操作の成立性

上記の操作は、中央制御室運転員1名にて操作を実施した場合、作業開始を判断してから原子炉隔離時冷却系による原子炉圧力容器への注水開始まで2分以内で可能である。

(b) 高圧炉心スプレイ系による復水貯蔵タンクを水源とした原子炉圧力容器への注水

高圧炉心スプレイ系が健全な場合は、中央制御室からの手動操作により高圧炉心スプレイ系を起動し、復水貯蔵タンクを水源とした原子炉圧力容器への注水を実施する。

i 手順着手の判断基準

復水・給水系及び原子炉隔離時冷却系による原子炉圧力容器への注水ができず、サブプレッション・チェンバを水源として使用できない場合において、原子炉圧力容器内の水位を原子炉水位低（レベル3）以上に維持できない場合。

ii 操作手順

復水貯蔵タンクを水源とした高圧炉心スプレイ系による原子炉圧力容器への注水手順の概要は以下のとおり。概要図を第1.13-4図に、タイムチャートを第1.13-5図に示す。

- ①当直副長は、手順着手の判断基準に基づき、運転員に復水貯蔵タンクを水源とした高圧炉心スプレイ・ポンプの手動起動を指示する。
- ②中央制御室運転員Aは、中央制御室にて、トーラス水位高バイパスCOSを「通常」から「バイパス」に切り替える。
- ③中央制御室運転員Aは、中央制御室にてHPCSポンプ復水貯蔵水入口弁を開とする。
- ④中央制御室運転員Aは、中央制御室にてHPCSポンプ復水貯蔵水入口弁が開となったことを確認後、HPCSポンプトーラス水入口弁を閉とする。
- ⑤中央制御室運転員Aは、中央制御室にて、手動起動操作により高圧炉心スプレイ・ポンプが起動し、HPCS注水弁が全開となったことを確認した後、当直副長に報告する。
- ⑥中央制御室運転員Aは、中央制御室にて、原子炉圧力容器への注水が開始されたことを高圧炉心スプレイポンプ出口流量指示値の上昇及び原子炉水位指示値の上昇により確認し、当直副長に報告する。
- ⑦当直副長は、運転員に原子炉圧力容器内の水位を原子炉水位低（レ

ベル3) から原子炉水位高 (レベル8) の間で維持するように、指示する。

⑧中央制御室運転員Aは、中央制御室にて、HPCS注水弁の開閉操作により高圧炉心スプレイ系系統流量を調整することで、原子炉圧力容器内の水位を原子炉水位低 (レベル3) から原子炉水位高 (レベル8) の間で維持し、当直副長に報告する。

iii 操作の成立性

上記の操作は、中央制御室運転員1名にて操作を実施した場合、作業開始を判断してから高圧炉心スプレイ系による原子炉圧力容器への注水開始まで2分以内で可能である。

(c) 制御棒駆動水圧系による復水貯蔵タンクを水源とした原子炉圧力容器への注水 (進展抑制)

高圧炉心スプレイ系の機能喪失又は全交流動力電源喪失時において、高圧原子炉代替注水系及び原子炉隔離時冷却系により原子炉圧力容器内の水位を原子炉水位低 (レベル3) 以上に維持できない場合は、原子炉補機冷却系 (原子炉補機海水系を含む。) により冷却水を確保し、復水貯蔵タンクを水源とした制御棒駆動水圧系による原子炉圧力容器への注水を実施する。

また、炉心の著しい損傷が発生した場合において、常設代替交流電源設備により制御棒駆動水圧系の電源を確保し、原子炉圧力容器の下部への注水を実施することで、原子炉圧力容器の下部に落下した熔融炉心を冷却し、原子炉圧力容器の破損の進展を抑制する。

i 手順着手の判断基準

(i) 全交流動力電源喪失又は高圧炉心スプレイ系の機能喪失時の制御棒駆動水圧系による原子炉圧力容器への注水

原子炉冷却材圧力バウンダリが高圧状態であり、高圧炉心スプレイ系、高圧原子炉代替注水系及び原子炉隔離時冷却系により原子炉圧力容器内の水位を原子炉水位低 (レベル3) 以上に維持できない場合で、制御棒駆動水圧系が使用可能な場合。

【1.2.2.3(1) a.】

(ii) 熔融炉心の原子炉格納容器下部への落下を遅延又は防止するための制御棒駆動水圧系による原子炉圧力容器への注水

炉心損傷を判断した場合^{*1}において、制御棒駆動水圧系が使用可能な場合^{*2}。

※1：格納容器雰囲気放射線モニタ (CAMS) で原子炉格納容器内のガンマ線線量率が、設計基準事故相当のガンマ線線

量率の 10 倍を超えた場合、又は格納容器雰囲気放射線モニタ (CAMS) が使用できない場合に原子炉压力容器温度で 300°C 以上を確認した場合。

※ 2 : 設備に異常がなく、電源、補機冷却水及び水源 (復水貯蔵タンク) が確保されている場合。

【1.8.2.2(1) c.】

ii 操作手順

全交流動力電源喪失又は高圧炉心スプレイ系の機能喪失時の制御棒駆動水压系による原子炉压力容器への注水手順については「1.2.2.3(1) a. 制御棒駆動水压系による原子炉压力容器への注水」及び溶融炉心の原子炉格納容器下部への落下を遅延又は防止するための制御棒駆動水压系による原子炉压力容器への注水手順については「1.8.2.2(1) c. 制御棒駆動水压系による原子炉压力容器への注水」にて整備する。

iii 操作の成立性

上記の操作は中央制御室運転員 1 名にて作業を実施した場合、作業開始を判断してから制御棒駆動水压系による原子炉压力容器への注水開始まで 15 分以内で可能である。

b. 原子炉冷却材圧力バウンダリ低圧時の復水貯蔵タンクを水源とした原子炉压力容器への注水

原子炉冷却材圧力バウンダリ低圧時の復水貯蔵タンクを水源とした原子炉压力容器への注水手段としては、復水輸送系がある。

(a) 復水輸送系による復水貯蔵タンクを水源とした原子炉压力容器への注水

常設の原子炉压力容器への注水設備が機能喪失した場合、残存溶融炉心を冷却し原子炉压力容器から原子炉格納容器への放熱量を抑制する場合、又は溶融炉心の原子炉格納容器下部への落下を遅延又は防止する場合に、復水輸送系を起動し、復水貯蔵タンクを水源とした原子炉压力容器への注水を実施する。

i 手順着手の判断基準

(i) 常設の原子炉压力容器への注水設備、低圧原子炉代替注水系 (常設) の注水機能喪失時の復水輸送系による原子炉压力容器への注水

復水・給水系、原子炉隔離時冷却系、非常用炉心冷却系及び低圧原子炉代替注水系 (常設) による原子炉压力容器への注水ができず、原子炉压力容器内の水位を原子炉水位低 (レベル 3) 以上に維持できない場合において、復水輸送系及び注入配管が使用可能な場合^{*1}。

※1：設備に異常がなく，電源及び水源（復水貯蔵タンク）が確保されている場合。

【1.4.2.1(1) a. (b)】

(ii) 残存溶融炉心の冷却のための復水輸送系による原子炉压力容器への注水

原子炉压力容器の破損によるパラメータの変化^{※1}により原子炉压力容器の破損を判断した場合において，低压原子炉代替注水系（常設）が使用できず，復水輸送系による原子炉压力容器への注水が可能な場合。

※1：「原子炉压力容器の破損によるパラメータの変化」は，原子炉圧力指示値の低下，ドライウェル圧力指示値の上昇，ペDESTAL温度指示値の上昇，ペDESTAL水温度指示値の上昇又は喪失により確認する。

【1.4.2.1(3) a. (b)】

(iii) 溶融炉心の原子炉格納容器下部への落下を遅延又は防止するための復水輸送系による原子炉压力容器への注水

炉心損傷を判断した場合^{※1}において，低压原子炉代替注水系（常設）による原子炉压力容器への注水ができず，復水輸送系が使用可能な場合^{※2}。

※1：格納容器雰囲気放射線モニタ（CAMS）で原子炉格納容器内のガンマ線線量率が，設計基準事故相当のガンマ線線量率の10倍を超えた場合，又は格納容器雰囲気放射線モニタ（CAMS）が使用できない場合に原子炉压力容器温度で300℃以上を確認した場合。

※2：設備に異常がなく，電源及び水源（復水貯蔵タンク）が確保されている場合。

【1.8.2.2(1) e.】

ii 操作手順

常設の原子炉压力容器への注水設備の注水機能喪失時の復水輸送系による原子炉压力容器への注水手順については，「1.4.2.1(1) a. (b) 復水輸送系による原子炉压力容器への注水」，残存溶融炉心の冷却のための復水輸送系による原子炉压力容器への注水手順については，「1.4.2.1(3) a. (b) 復水輸送系による残存溶融炉心の冷却」及び溶融炉心の原子炉格納容器下部への落下を遅延又は防止するための復水輸送系による原子炉压力容器への注水手順については，「1.8.2.2(1) e. 復水輸送系による原子炉压力容器への注水」にて整備する。

iii 操作の成立性

(i) 常設の原子炉圧力容器への注水設備、低圧原子炉代替注水系（常設）の注水機能喪失時の復水輸送系による原子炉圧力容器への注水

残留熱除去系（A）の注入配管を使用した復水輸送系による原子炉圧力容器への注水操作は、中央制御室運転員 1 名にて作業を実施した場合、作業開始を判断してから復水輸送系による原子炉圧力容器への注水開始まで 20 分以内で可能である。

残留熱除去系（B）又は残留熱除去系（C）の注入配管を使用した復水輸送系による原子炉圧力容器への注水操作は、中央制御室運転員 1 名、現場運転員 2 名にて作業を実施した場合、作業開始を判断してから復水輸送系による原子炉圧力容器への注水開始まで 30 分以内で可能である。

なお、原子炉圧力容器への注水が不要と判断し、原子炉格納容器へのスプレイを実施する場合、原子炉格納容器へのスプレイ開始まで 30 分以内で可能である。

円滑に作業できるように、移動経路を確保し、防護具、照明及び通信連絡設備を整備する。室温は通常運転時と同程度である。

(ii) 残存熔融炉心の冷却のための復水輸送系による原子炉圧力容器への注水

上記の操作は、中央制御室運転員 1 名にて作業を実施した場合、作業開始を判断してから復水輸送系による原子炉圧力容器への注水開始まで 20 分以内で可能である。

(iii) 熔融炉心の原子炉格納容器下部への落下を遅延又は防止するための復水輸送系による原子炉圧力容器への注水

上記の操作は、中央制御室運転員 1 名にて作業を実施した場合、作業開始を判断してから復水輸送系による原子炉圧力容器への注水開始まで 20 分以内で可能である。

c. 復水貯蔵タンクを水源とした原子炉格納容器内の冷却

復水貯蔵タンクを水源とした原子炉格納容器内の冷却手段としては、復水輸送系がある。

(a) 復水輸送系による復水貯蔵タンクを水源とした原子炉格納容器内の冷却

残留熱除去系（格納容器冷却モード）が故障により使用できず、格納容器代替スプレイ系（常設）による原子炉格納容器内へのスプレイができない場合は、復水貯蔵タンクを水源とした復水輸送系により原子炉格納容器内にスプレイする。

原子炉格納容器内へのスプレイ作動後は格納容器圧力が負圧とならないように、スプレイの起動／停止を行う。

i 手順着手の判断基準

(i) 復水輸送系による原子炉格納容器内へのスプレイの判断基準（炉心損傷前）

残留熱除去系（格納容器冷却モード）、格納容器代替スプレイ系（常設）による原子炉格納容器内へのスプレイができない場合において、復水輸送系が使用可能な場合^{※1}で、原子炉格納容器内へのスプレイ起動の判断基準に到達した場合^{※2}。

※1：設備に異常がなく、電源及び水源（復水貯蔵タンク）が確保されている場合。

※2：「原子炉格納容器内へのスプレイ起動の判断基準に到達」とは、サプレッション・チェンバ圧力、ドライウェル温度指示値が、原子炉格納容器内へのスプレイ起動の判断基準に到達した場合。

【1.6.2.1(1) a. (b)】

(ii) 復水輸送系による原子炉格納容器内へのスプレイの判断基準（炉心損傷後）

炉心損傷を判断した場合^{※1}において、残留熱除去系（格納容器冷却モード）、格納容器代替スプレイ系（常設）による原子炉格納容器内へのスプレイができない場合において、復水輸送系が使用可能な場合^{※2}で、原子炉格納容器内へのスプレイ起動の判断基準に到達した場合^{※3}。

※1：格納容器雰囲気放射線モニタ（CAMS）で原子炉格納容器内のガンマ線線量率が、設計基準事故相当のガンマ線線量率の10倍を超えた場合、又は格納容器雰囲気放射線モニタ（CAMS）が使用できない場合に原子炉圧力容器温度で300℃以上を確認した場合。

※2：設備に異常がなく、電源及び水源（復水貯蔵タンク）が確保されている場合。

※3：「原子炉格納容器内へのスプレイ起動の判断基準に到達」とは、ドライウェル圧力、ドライウェル温度又は原子炉圧力容器下鏡部温度指示値が、原子炉格納容器内へのスプレイ起動の判断基準に到達した場合。

【1.6.2.2(1) a. (b)】

ii 操作手順

復水輸送系による復水貯蔵タンクを水源とした原子炉格納容器内の冷却手順については、「1.6.2.1(1) a. (b) 復水輸送系による原子炉格納容

器内へのスプレー」及び「1.6.2.2(1) a. (b) 復水輸送系による原子炉格納容器内へのスプレー」にて整備する。

iii 操作の成立性

(i) 復水輸送系による原子炉格納容器内へのスプレー (炉心損傷前)

上記の操作のうち、A-残留熱除去系スプレー配管を使用する場合は中央制御室運転員1名にて、B-残留熱除去系スプレー配管を使用する場合は中央制御室運転員1名及び現場運転員2名にて作業を実施した場合、作業開始を判断してから復水輸送系による原子炉格納容器内へのスプレー開始までの想定時間は以下のとおり。

- ・ A-残留熱除去系スプレー配管を使用する場合：20分以内
- ・ B-残留熱除去系スプレー配管を使用する場合：30分以内

なお、原子炉格納容器内へのスプレー実施中に原子炉圧力容器への注水が必要となった場合、原子炉圧力容器への注水開始まで30分以内で可能である。

円滑に作業できるように、移動経路を確保し、防護具、照明及び通信連絡設備を整備する。室温は通常運転時と同程度である。

(ii) 復水輸送系による原子炉格納容器内へのスプレー (炉心損傷後)

上記の操作は、中央制御室運転員1名にて作業を実施し、作業開始を判断してから復水輸送系による原子炉格納容器内へのスプレー開始まで20分以内で可能である。

d. 復水貯蔵タンクを水源とした原子炉格納容器下部への注水

復水貯蔵タンクを水源とした原子炉格納容器下部への注水手段としては、復水輸送系がある。

(a) 復水輸送系による復水貯蔵タンクを水源とした原子炉格納容器下部への注水

炉心の著しい損傷が発生した場合において、ペDESTAL代替注水系(常設)により、原子炉格納容器下部に落下した熔融炉心の冷却ができない場合に、原子炉格納容器の破損を防止するため、復水貯蔵タンクを水源とした復水輸送系により原子炉格納容器下部に落下した熔融炉心の冷却を実施する。

炉心損傷の進展により原子炉圧力容器が破損に至る可能性がある場合において、あらかじめ原子炉格納容器下部への初期水張りを実施する。

また、原子炉圧力容器破損後は、原子炉格納容器下部に落下した熔融炉心を冠水冷却するため、原子炉格納容器下部への注水を継続する。その際の注水流量は、原子炉格納容器内の減圧及び除熱操作時にサブプレッション・プールの水位が外部水源注水制限に到達しないように崩壊熱相

当に余裕をみた流量とする。

i 手順着手の判断基準

[原子炉格納容器下部への初期水張りの判断基準]

復水輸送系（スプレー管使用）の場合は，損傷炉心の冷却が未達成の場合^{※1}で，ペDESTAL代替注水系（常設）による原子炉格納容器下部への注水ができず，復水輸送系（スプレー管使用）が使用可能な場合^{※2}。

復水輸送系（ペDESTAL注水配管使用）の場合は，損傷炉心の冷却が未達成の場合^{※1}で，ペDESTAL代替注水系（常設），復水輸送系（スプレー管使用）及び消火系（スプレー管使用）による原子炉格納容器下部への注水ができず，復水輸送系（ペDESTAL注水配管使用）が使用可能な場合^{※2}。

[原子炉圧力容器破損後の原子炉格納容器下部への注水操作の判断基準]

復水輸送系（スプレー管使用）の場合は，原子炉圧力容器の破損の徴候^{※3}及び破損によるパラメータの変化^{※4}により原子炉圧力容器の破損を判断した場合で，ペDESTAL代替注水系（常設），復水輸送系（ペDESTAL注水配管使用）及び消火系（ペDESTAL注水配管使用）による原子炉格納容器下部への注水ができず，復水輸送系（スプレー管使用）が使用可能な場合^{※2}。

復水輸送系（ペDESTAL注水配管使用）の場合は，原子炉圧力容器の破損の徴候^{※3}及び破損によるパラメータの変化^{※4}により原子炉圧力容器の破損を判断した場合で，ペDESTAL代替注水系（常設）による原子炉格納容器下部への注水ができず，復水輸送系（ペDESTAL注水配管使用）が使用可能な場合^{※2}。

※1：「損傷炉心の冷却が未達成」は，原子炉圧力容器下鏡部温度指示値が300℃に達した場合。

※2：設備に異常がなく，電源及び水源（復水貯蔵タンク）が確保されている場合。

※3：「原子炉圧力容器の破損の徴候」は，原子炉圧力容器内の水位の低下，制御棒の位置表示の喪失数増加，原子炉圧力容器下鏡部温度の指示値の喪失数増加及び制御棒駆動機構温度指示値の喪失数増加により確認する。

※4：「原子炉圧力容器の破損によるパラメータの変化」は，原子炉圧力指示値の低下，ドライウェル圧力指示値の上昇，ペDESTAL温度指示値の上昇，ペDESTAL水温度指示値の上昇又は喪失により確認する。

【1.8.2.1(1) b.】

ii 操作手順

復水輸送系による復水貯蔵タンクを水源とした原子炉格納容器下部への注水手順については、「1.8.2.1(1) b. 復水輸送系による原子炉格納容器下部への注水」にて整備する。

iii 操作の成立性

上記の操作のうち、作業開始を判断してから復水輸送系による原子炉格納容器下部への注水開始までの必要な要員数及び想定時間は、スプレイ管を使用する場合及びペデスタル注水配管を使用する場合ともに以下のとおり。

[原子炉格納容器下部への初期水張りの場合]

- ・上記の操作は、中央制御室運転員 1 名にて作業を実施した場合、20 分以内で可能である。

[原子炉圧力容器破損後の原子炉格納容器下部への注水の場合]

- ・上記の操作は、中央制御室運転員 1 名にて作業を実施した場合、10 分以内で可能である。

(3) 低圧原子炉代替注水槽を水源とした対応手順

重大事故等時、低圧原子炉代替注水槽を水源とした原子炉圧力容器への注水、原子炉格納容器内の冷却及び原子炉格納容器下部への注水を行う手順を整備する。

a. 原子炉冷却材圧力バウンダリ低圧時の低圧原子炉代替注水槽を水源とした原子炉圧力容器への注水

原子炉冷却材圧力バウンダリ低圧時の低圧原子炉代替注水槽を水源とした原子炉圧力容器への注水手段としては、低圧原子炉代替注水系（常設）がある。

なお、低圧原子炉代替注水系（可搬型）である、大量送水車による原子炉圧力容器への注水手段は、低圧原子炉代替注水系（常設）による原子炉圧力容器への注水手段と同時並行で準備を開始する。

(a) 低圧原子炉代替注水系（常設）による低圧原子炉代替注水槽を水源とした原子炉圧力容器への注水

常設の原子炉圧力容器への注水設備が機能喪失した場合、残存溶融炉心を冷却し原子炉圧力容器から原子炉格納容器への放熱量を抑制する場合、又は溶融炉心の原子炉格納容器下部への落下を遅延又は防止する場合に、低圧原子炉代替注水系（常設）を起動し、低圧原子炉代替槽を水源とした原子炉圧力容器への注水を実施する。

i 手順着手の判断基準

- (i) 常設の原子炉圧力容器への注水設備の注水機能喪失時の低圧原子炉代替注水系（常設）による原子炉圧力容器への注水

復水・給水系，原子炉隔離時冷却系及び非常用炉心冷却系により原子炉圧力容器への注水ができず，原子炉圧力容器内の水位を原子炉水位低（レベル3）以上に維持できない場合において，低圧原子炉代替注水系（常設）及び注入配管が使用可能な場合^{※1}。

※1：設備に異常がなく，電源及び水源（低圧原子炉代替注水槽）が確保されている場合。

【1.4.2.1(1) a. (a)】

- (ii) 残存溶融炉心の冷却のための低圧原子炉代替注水系（常設）による原子炉圧力容器への注水

原子炉圧力容器の破損によるパラメータの変化^{※1}により原子炉圧力容器の破損を判断した場合において，低圧原子炉代替注水系（常設）による原子炉圧力容器への注水が可能な場合。

※1：「原子炉圧力容器の破損によるパラメータの変化」は，原子炉圧力指示値の低下，ドライウェル圧力指示値の上昇，ペDESTAL温度指示値の上昇，ペDESTAL水温度指示値の上昇又は喪失により確認する。

【1.4.2.1(3) a. (a)】

- (iii) 溶融炉心の原子炉格納容器下部への落下を遅延又は防止するための低圧原子炉代替注水系（常設）による原子炉圧力容器への注水

炉心損傷を判断した場合^{※1}において，復水・給水系，原子炉隔離時冷却系及び非常用炉心冷却系による原子炉圧力容器への注水ができない場合において，低圧原子炉代替注水系（常設）が使用可能な場合^{※2}。

※1：格納容器雰囲気放射線モニタ（CAMS）で原子炉格納容器内のガンマ線線量率が，設計基準事故相当のガンマ線線量率の10倍を超えた場合，又は格納容器雰囲気放射線モニタ（CAMS）が使用できない場合に原子炉圧力容器温度で300℃以上を確認した場合。

※2：設備に異常がなく，電源及び水源（低圧原子炉代替注水槽）が確保されている場合。

【1.8.2.2(1) d.】

ii 操作手順

常設の原子炉圧力容器への注水設備の注水機能喪失時の低圧原子炉代

替注水系（常設）による原子炉压力容器への注水手順については、「1.4.2.1(1) a. (a) 低圧原子炉代替注水系（常設）による原子炉压力容器への注水」、残存溶融炉心の冷却のための低圧原子炉代替注水系（常設）による原子炉压力容器への注水手順については、「1.4.2.1(3) a. (a) 低圧原子炉代替注水系（常設）による残存溶融炉心の冷却」及び溶融炉心の原子炉格納容器下部への落下を遅延又は防止するための低圧原子炉代替注水系（常設）による原子炉压力容器への注水手順については、「1.8.2.2(1) d. 低圧原子炉代替注水系（常設）による原子炉压力容器への注水」にて整備する。

iii 操作の成立性

(i) 常設の原子炉压力容器への注水設備の注水機能喪失時の低圧原子炉代替注水系（常設）による原子炉压力容器への注水

上記の操作は、中央制御室運転員1名及び現場運転員2名にて作業を実施した場合、作業開始を判断してから低圧原子炉代替注水系（常設）による原子炉压力容器への注水開始まで20分以内で可能である。

なお、原子炉压力容器への注水が不要と判断し、原子炉格納容器へのスプレイを実施する場合、原子炉格納容器へのスプレイ開始まで10分以内で可能である。

(ii) 残存溶融炉心の冷却のための低圧原子炉代替注水系（常設）による原子炉压力容器への注水

上記の操作は、中央制御室運転員1名及び現場運転員2名にて作業を実施した場合、作業開始を判断してから低圧原子炉代替注水系（常設）による原子炉压力容器への注水開始まで20分以内で可能である。

(iii) 溶融炉心の原子炉格納容器下部への落下を遅延又は防止するための低圧原子炉代替注水系（常設）による原子炉压力容器への注水

上記の操作は、中央制御室運転員1名及び現場運転員2名にて作業を実施した場合、作業開始を判断してから低圧原子炉代替注水系（常設）による原子炉压力容器への注水開始まで20分以内で可能である。

b. 低圧原子炉代替注水槽を水源とした原子炉格納容器内の冷却

低圧原子炉代替注水槽を水源とした原子炉格納容器内の冷却手段としては、格納容器代替スプレイ系（常設）がある。

なお、格納容器代替スプレイ系（可搬型）である大量送水車による原子炉格納容器内の冷却手段は、格納容器代替スプレイ系（常設）による原子炉格納容器内への冷却手段と同時並行で準備を開始する。

(a) 格納容器代替スプレイ系（常設）による低圧原子炉代替注水槽を水源

とした原子炉格納容器内の冷却

残留熱除去系（格納容器冷却モード）が故障により使用できない場合は、低圧原子炉代替注水槽を水源とした格納容器代替スプレイ系（常設）により原子炉格納容器内にスプレイを実施する。

スプレイ作動後は原子炉格納容器内の圧力が負圧とならないように、スプレイの起動／停止を行う。

i 手順着手の判断基準

(i) 格納容器代替スプレイ系（常設）による原子炉格納容器内へのスプレイの判断基準（炉心損傷前）

残留熱除去系（格納容器冷却モード）による原子炉格納容器内へのスプレイができない場合において、格納容器代替スプレイ系（常設）が使用可能な場合^{※1}で、原子炉格納容器内へのスプレイ起動の判断基準に到達した場合^{※2}。

※1：設備に異常がなく、電源及び水源（低圧原子炉代替注水槽）が確保されている場合。

※2：「原子炉格納容器内へのスプレイ起動の判断基準に到達」とは、サプレッション・チェンバ圧力、ドライウエル温度指示値が、原子炉格納容器内へのスプレイ起動の判断基準に到達した場合。

【1.6.2.1(1) a. (a)】

(ii) 格納容器代替スプレイ系（常設）による格納容器スプレイの判断基準（炉心損傷後）

炉心損傷を判断した場合^{※1}において、残留熱除去系（格納容器冷却モード）による原子炉格納容器内へのスプレイができず、格納容器代替スプレイ系（常設）が使用可能な場合^{※2}で、原子炉格納容器内へのスプレイ起動の判断基準に到達した場合^{※3}。

※1：格納容器雰囲気放射線モニタ（CAMS）で原子炉格納容器内のガンマ線線量率が、設計基準事故相当のガンマ線線量率の10倍を超えた場合、又は格納容器雰囲気放射線モニタ（CAMS）が使用できない場合に原子炉圧力容器温度で300℃以上を確認した場合。

※2：設備に異常がなく、電源及び水源（低圧原子炉代替注水槽）が確保されている場合。

※3：「原子炉格納容器内へのスプレイ起動の判断基準に到達」とは、ドライウエル圧力、ドライウエル温度又は原子炉圧力容器下鏡部温度指示値が、原子炉格納容器内へのスプレイ起動の判断基準に達した場合。

【1.6.2.2(1) a. (a)】

ii 操作手順

格納容器代替スプレイ系（常設）による低圧原子炉代替注水槽を水源とした原子炉格納容器内の冷却手順については、「1.6.2.1(1) a. (a) 格納容器代替スプレイ系（常設）による原子炉格納容器内へのスプレイ」及び「1.6.2.2(1) a. (a) 格納容器代替スプレイ系（常設）による原子炉格納容器内へのスプレイ」にて整備する。

iii 操作の成立性

(i) 格納容器代替スプレイ系（常設）による原子炉格納容器内へのスプレイ（炉心損傷前）

上記の操作は、中央制御室運転員 1 名及び現場運転員 2 名にて作業を実施した場合、作業開始を判断してから格納容器代替スプレイ系（常設）による原子炉格納容器内へのスプレイ開始まで 30 分以内で可能である。

なお、原子炉格納容器内へのスプレイ実施中に原子炉圧力容器への注水が必要となった場合、原子炉圧力容器への注水開始まで 10 分以内で可能である。

(ii) 格納容器代替スプレイ系（常設）による原子炉格納容器内へのスプレイ（炉心損傷後）

上記の操作は、中央制御室運転員 1 名及び現場運転員 2 名にて作業を実施した場合、作業開始を判断してから格納容器代替スプレイ系（常設）による原子炉格納容器内へのスプレイ開始まで 30 分以内で可能である。

c. 低圧原子炉代替注水槽を水源とした原子炉格納容器下部への注水

低圧原子炉代替注水槽を水源とした原子炉格納容器下部への注水手段としては、ペDESTAL代替注水系（常設）がある。

なお、ペDESTAL代替注水系（可搬型）である大量送水車による原子炉格納容器下部への注水手段は、ペDESTAL代替注水系（常設）による原子炉格納容器下部への注水手段と同時並行で準備を開始する。

(a) ペDESTAL代替注水系（常設）による低圧原子炉代替注水槽を水源とした原子炉格納容器下部への注水

炉心の著しい損傷が発生した場合において原子炉格納容器の損傷を防止するため、ペDESTAL代替注水系（常設）により原子炉格納容器下部に落下した溶融炉心の冷却を実施する。

炉心損傷の進展により原子炉圧力容器が破損に至る可能性がある場合において、あらかじめ原子炉格納容器下部への初期水張りを実施する。

また、原子炉圧力容器破損後は、原子炉格納容器下部に落下した溶融

炉心を冠水冷却するため、原子炉格納容器下部への注水を継続する。その際の注水流量は、原子炉格納容器内の減圧及び除熱操作時にサプレッション・プールの水位が外部水源注水制限に到達しないように崩壊熱相当に余裕をみた流量とする。

i 手順着手の判断基準

[原子炉格納容器下部への初期水張りの判断基準]

損傷炉心の冷却が未達成の場合^{*1}で、ペDESTAL代替注水系（常設）が使用可能な場合^{*2}。

[原子炉圧力容器破損後の原子炉格納容器下部への注水操作の判断基準]

原子炉圧力容器の破損の徴候^{*3} 及び破損によるパラメータの変化^{*4}により原子炉圧力容器の破損を判断した場合で、ペDESTAL代替注水系（常設）が使用可能な場合^{*2}。

※1：「損傷炉心の冷却が未達成」は、原子炉圧力容器下鏡部温度指示値が300℃に達した場合。

※2：設備に異常がなく、電源及び水源（低圧原子炉代替注水槽）が確保されている場合。

※3：「原子炉圧力容器の破損の徴候」は、原子炉圧力容器内の水位の低下、制御棒の位置表示の喪失数増加、原子炉圧力容器下鏡部温度指示値の喪失数増加及び制御棒駆動機構温度指示値の喪失数増加により確認する。

※4：「原子炉圧力容器の破損によるパラメータの変化」は、原子炉圧力指示値の低下、ドライウェル圧力指示値の上昇、ペDESTAL温度指示値の上昇、ペDESTAL水温度指示値の上昇又は喪失により確認する。

【1.8.2.1(1) a.】

ii 操作手順

ペDESTAL代替注水系（常設）による低圧原子炉代替注水槽を水源とした原子炉格納容器下部への注水手順については、「1.8.2.1(1) a. ペDESTAL代替注水系（常設）による原子炉格納容器下部への注水」にて整備する。

iii 操作の成立性

上記の操作のうち、作業開始を判断してからペDESTAL代替注水系（常設）による原子炉格納容器下部への注水開始までの必要な要員数及び想定時間は以下のとおり。

[原子炉格納容器下部への初期水張りの場合]

・上記の操作は、中央制御室運転員1名及び現場運転員2名にて作業を実施した場合、30分以内で可能である。

[原子炉圧力容器破損後の原子炉格納容器下部への注水の場合]

- ・上記の操作は、中央制御室運転員 1 名にて作業を実施した場合、10 分以内で可能である。

(4) 補助消火水槽を水源とした対応手順

重大事故等時、補助消火水槽を水源とした原子炉圧力容器への注水、原子炉格納容器内の冷却、原子炉格納容器下部への注水及び燃料プールへの注水を行う手順を整備する。

a. 原子炉冷却材圧力バウンダリ低圧時の補助消火水槽を水源とした原子炉圧力容器への注水

原子炉冷却材圧力バウンダリ低圧時の補助消火水槽を水源とした原子炉圧力容器への注水手段としては、消火系がある。

(a) 消火系による補助消火水槽を水源とした原子炉圧力容器への注水

常設の原子炉圧力容器への注水設備及び低圧原子炉代替注水系（常設）の注水機能が喪失した場合、残存溶融炉心を冷却し原子炉圧力容器から原子炉格納容器への放熱量を抑制する場合、又は溶融炉心の原子炉格納容器下部への落下を遅延又は防止する場合に、消火系を起動し、補助消火水槽を水源とした原子炉圧力容器への注水を実施する。

i 手順着手の判断基準

(i) 常設の原子炉圧力容器への注水設備、低圧原子炉代替注水系（常設）の注水機能喪失時の消火系による原子炉圧力容器への注水

復水・給水系、原子炉隔離時冷却系、非常用炉心冷却系及び低圧原子炉代替注水系（常設）、復水輸送系による原子炉圧力容器への注水ができず、原子炉圧力容器内の水位を原子炉水位低（レベル 3）以上に維持できない場合において、消火系及び注入配管が使用可能な場合※¹。

ただし、重大事故等へ対処するために消火系による消火が必要な火災が発生していない場合。

※¹：設備に異常がなく、電源及び水源（補助消火水槽）が確保されている場合。

【1.4.2.1(1) a. (c)】

(ii) 残存溶融炉心の冷却のための消火系による原子炉圧力容器への注水

原子炉圧力容器の破損によるパラメータの変化※¹により原子炉圧力容器の破損を判断した場合において、低圧原子炉代替注水系（常設）及び復水輸送系が使用できず、消火系による原子炉圧力容器への注水

が可能な場合。ただし、重大事故等へ対処するために消火系による消火が必要な火災が発生していない場合。

※1：「原子炉压力容器の破損によるパラメータの変化」は、原子炉圧力指示値の低下、ドライウェル圧力指示値の上昇、ペDESTAL温度指示値の上昇、ペDESTAL水温度指示値の上昇又は喪失により確認する。

【1.4.2.1(3) a. (c)】

(iii) 溶融炉心の原子炉格納容器下部への落下を遅延又は防止するための消火系による原子炉压力容器への注水

炉心損傷を判断した場合^{※1}において、低圧原子炉代替注水系（常設）及び復水輸送系による原子炉压力容器への注水ができず、消火系が使用可能な場合^{※2}。ただし、重大事故等へ対処するために消火系による消火が必要な火災が発生していない場合。

※1：格納容器雰囲気放射線モニタ（CAMS）で原子炉格納容器内のガンマ線線量率が、設計基準事故相当のガンマ線線量率の10倍を超えた場合、又は格納容器雰囲気放射線モニタ（CAMS）が使用できない場合に原子炉压力容器温度で300℃以上を確認した場合。

※2：設備に異常がなく、電源及び水源（補助消火水槽）が確保されている場合。

【1.8.2.2(1) f.】

ii 操作手順

常設の原子炉压力容器への注水設備、低圧原子炉代替注水系（常設）の注水機能喪失時の消火系による原子炉压力容器への注水手順については、「1.4.2.1(1) a. (c) 消火系による原子炉压力容器への注水」、残存溶融炉心の冷却のための消火系による原子炉压力容器への注水手順については、「1.4.2.1(3) a. (c) 消火系による残存溶融炉心の冷却」、溶融炉心の原子炉格納容器下部への落下を遅延又は防止するための消火系による原子炉压力容器への注水手順については、「1.8.2.2(1) f. 消火系による原子炉压力容器への注水」にて整備する。

iii 操作の成立性

(i) 常設の原子炉压力容器への注水設備、低圧原子炉代替注水系（常設）の注水機能喪失時の消火系による原子炉压力容器への注水

作業開始を判断してから、消火系による原子炉压力容器への注水開始までの必要な要員数及び想定時間は以下のとおり。

残留熱除去系（A）注入配管使用

- ・中央制御室運転員 1 名にて想定時間は 25 分以内

残留熱除去系（B）又は（C）注入配管使用

- ・中央制御室運転員 1 名及び現場運転員 2 名にて想定時間は 30 分以内

なお、原子炉圧力容器への注水が不要と判断し、原子炉格納容器へのスプレイを実施する場合、原子炉格納容器へのスプレイ開始まで 30 分以内で可能である。

円滑に作業できるように移動経路を確保し、防護具、照明及び通信連絡設備を整備する。室温は通常運転時と同程度である。

(ii) 残存熔融炉心の冷却のための消火系による原子炉圧力容器への注水

上記の操作は、中央制御室運転員 1 名にて作業を実施した場合、作業開始を判断してから消火系による原子炉圧力容器への注水開始まで 25 分以内で可能である。

(iii) 熔融炉心の原子炉格納容器下部への落下を遅延又は防止するための消火系による原子炉圧力容器への注水

上記の操作は、中央制御室運転員 1 名にて作業を実施した場合、作業開始を判断してから消火系による原子炉圧力容器への注水開始まで 25 分以内で可能である。

b. 補助消火水槽を水源とした原子炉格納容器内の冷却

補助消火水槽を水源とした原子炉格納容器内の冷却手段としては、消火系がある。

(a) 消火系による原子炉格納容器へのスプレイ

残留熱除去系（格納容器冷却モード）が故障により使用できず、格納容器代替スプレイ系（常設）及び復水輸送系により原子炉格納容器内にスプレイできない場合は、補助消火水槽を水源とした消火系により原子炉格納容器内にスプレイする。

スプレイ作動後は原子炉格納容器内の圧力が負圧とならないように、スプレイの起動／停止を行う。

i 手順着手の判断基準

(i) 消火系による原子炉格納容器内へのスプレイ（炉心損傷前）

残留熱除去系（格納容器冷却モード）、格納容器代替スプレイ系（常設）及び復水輸送系による原子炉格納容器内へのスプレイができず、消火系が使用可能な場合^{*1}で、原子炉格納容器内へのスプレイ起動の判断基準に到達した場合^{*2}。ただし、重大事故等へ対処する

ために消火系による消火が必要な火災が発生していない場合。

※1：設備に異常がなく、電源及び水源(補助消火水槽)が確保されている場合。

※2：「原子炉格納容器内へのスプレイ起動の判断基準に到達」とは、サプレッション・チェンバ圧力、ドライウェル温度指示値が、原子炉格納容器内へのスプレイ起動の判断基準に達した場合。

【1.6.2.1(1) a. (c)】

(ii) 消火系による原子炉格納容器内へのスプレイ (炉心損傷後)

炉心損傷を判断した場合^{※1}において、残留熱除去系(格納容器冷却モード)、格納容器代替スプレイ系(常設)及び復水輸送系による原子炉格納容器内へのスプレイができず、消火系が使用可能な場合^{※2}で、原子炉格納容器内へのスプレイ起動の判断基準に到達した場合^{※3}。ただし、重大事故等へ対処するために消火系による消火が必要な火災が発生していない場合。

※1：格納容器雰囲気放射線モニタ(CAMS)で原子炉格納容器内のガンマ線線量率が、設計基準事故相当のガンマ線線量率の10倍を超えた場合、又は格納容器雰囲気放射線モニタ(CAMS)が使用できない場合に原子炉圧力容器温度で300℃以上を確認した場合。

※2：設備に異常がなく、電源及び水源(補助消火水槽)が確保されている場合。

※3：「原子炉格納容器内へのスプレイ起動の判断基準に到達」とは、ドライウェル圧力、ドライウェル温度又は原子炉圧力容器下鏡部温度指示値が、原子炉格納容器内へのスプレイ起動の判断基準に達した場合。

【1.6.2.2(1) a. (c)】

ii 操作手順

消火系による補助消火水槽を水源とした原子炉格納容器内の冷却手順については、「1.6.2.1(1) a. (c)消火系による原子炉格納容器内へのスプレイ」及び「1.6.2.2(1) a. (c)消火系による原子炉格納容器内へのスプレイ」にて整備する。

iii 操作の成立性

(i) 消火系による原子炉格納容器内へのスプレイ (炉心損傷前)

消火系による原子炉格納容器内へのスプレイ操作について、A-残留

熱除去系スプレー配管を使用する場合は中央制御室運転員 1 名にて、B-残留熱除去系スプレー配管を使用する場合は中央制御室運転員 1 名及び現場運転員 2 名にて作業を実施した場合の想定時間は以下のとおり。

- ・ A-残留熱除去系スプレー配管を使用する場合：25 分以内
- ・ B-残留熱除去系スプレー配管を使用する場合：30 分以内

なお、原子炉格納容器内へのスプレー実施中に原子炉圧力容器への注水が必要となった場合、原子炉圧力容器への注水開始まで 30 分以内で可能である。

円滑に作業できるように、移動経路を確保し、防護具、照明及び通信連絡設備を整備する。室温は通常運転時と同程度である。

(ii) 消火系による原子炉格納容器内へのスプレー（炉心損傷後）

上記の操作は、中央制御室運転員 1 名にて作業を実施し、作業開始を判断してから消火系による原子炉格納容器内へのスプレー開始まで 25 分以内で可能である。

c. 補助消火水槽を水源とした原子炉格納容器下部への注水

補助消火水槽を水源とした原子炉格納容器下部への注水手段としては消火系がある。

(a) 消火系による補助消火水槽を水源とした原子炉格納容器下部への注水

炉心の著しい損傷が発生した場合において、ペDESTAL代替注水系（常設）及び復水輸送系により原子炉格納容器下部に落下した熔融炉心の冷却ができない場合に、原子炉格納容器の損傷を防止するため、補助消火水槽を水源とした消火系により原子炉格納容器下部の床面に落下した熔融炉心の冷却を実施する。

炉心損傷の進展により原子炉圧力容器が破損に至る可能性がある場合において、あらかじめ原子炉格納容器下部への初期水張りを実施する。

また、原子炉圧力容器破損後は、原子炉格納容器下部に落下した熔融炉心を冠水冷却するため、原子炉格納容器下部への注水を継続する。その際の注水流量は、原子炉格納容器内の減圧及び除熱操作時にサプレッション・プールの水位が外部水源注水制限に到達しないように崩壊熱相当に余裕をみた流量とする。

i 手順着手の判断基準

[原子炉格納容器下部への初期水張りの判断基準]

消火系（スプレー管使用）の場合は、損傷炉心の冷却が未達成の場合^{*1}で、ペDESTAL代替注水系（常設）及び復水輸送系（スプレー管使用）による原子炉格納容器下部への注水ができず、消火系（スプレー管使用）が使用可能な場合^{*2}。

消火系（ペDESTAL注水配管使用）の場合は、損傷炉心の冷却が未

達成の場合^{※1}で、ペDESTAL代替注水系（常設）、復水輸送系（スプレイ管使用）、消火系（スプレイ管使用）及び復水輸送系（ペDESTAL注水配管使用）による原子炉格納容器下部への注水ができず、消火系（ペDESTAL注水配管使用）が使用可能な場合^{※2}。

ただし、重大事故等へ対処するために消火系による消火が必要な火災が発生していない場合。

[原子炉圧力容器破損後の原子炉格納容器下部への注水操作の判断基準]

消火系（スプレイ管使用）の場合は、原子炉圧力容器の破損の徴候^{※3}及び破損によるパラメータの変化^{※4}により原子炉圧力容器の破損を判断した場合で、ペDESTAL代替注水系（常設）及び復水輸送系（ペDESTAL注水配管使用）、消火系（ペDESTAL注水配管使用）及び復水輸送系（スプレイ管使用）による原子炉格納容器下部への注水ができず、消火系（スプレイ管使用）が使用可能な場合^{※2}。

消火系（ペDESTAL注水配管使用）の場合は、原子炉圧力容器の破損の徴候^{※3}及び破損によるパラメータの変化^{※4}により原子炉圧力容器の破損を判断した場合で、ペDESTAL代替注水系（常設）、復水輸送系（ペDESTAL注水配管使用）による原子炉格納容器下部への注水ができず、消火系（ペDESTAL注水配管使用）が使用可能な場合^{※2}。

ただし、重大事故等へ対処するために消火系による消火が必要な火災が発生していない場合。

※1：「損傷炉心の冷却が未達成」は、原子炉圧力容器下鏡部温度指示値が300℃に達した場合。

※2：設備に異常がなく、電源及び水源（補助消火水槽）が確保されている場合。

※3：「原子炉圧力容器の破損の徴候」は、原子炉圧力容器内の水位の低下、制御棒の位置表示の喪失数増加、原子炉圧力容器下鏡部温度指示値の喪失数増加及び制御棒駆動機構温度指示値の喪失数増加により確認する。

※4：「原子炉圧力容器の破損によるパラメータの変化」は、原子炉圧力指示値の低下、ドライウェル圧力指示値の上昇、ペDESTAL温度指示値の上昇、ペDESTAL水温度指示値の上昇又は喪失により確認する。

【1.8.2.1(1) c.】

ii 操作手順

消火系による補助消火水槽を水源とした原子炉格納容器下部への注水手順については、「1.8.2.1(1) c. 消火系による原子炉格納容器下部への注水」にて整備する。

iii 操作の成立性

上記の操作のうち、作業開始を判断してから消火系による原子炉格納容器下部への注水開始までの必要な要員数及び想定時間は、スプレイ管を使用する場合及びペデスタル注水配管を使用する場合ともに以下のとおり。

[原子炉格納容器下部への初期水張りの場合]

- ・上記の操作は、中央制御室運転員 1 名にて作業を実施した場合、25 分以内で可能である。

[原子炉圧力容器破損後の原子炉格納容器下部への注水の場合]

- ・上記の操作は、中央制御室運転員 1 名にて作業を実施した場合、10 分以内で可能である。

d. 補助消火水槽を水源とした燃料プールへの注水

補助消火水槽を水源とした燃料プールへの注水手段としては、消火系がある。

(a) 消火系による燃料プールへの注水

燃料プールの冷却機能又は注水機能の喪失、又は燃料プールの小規模な水の漏えいが発生した場合に、消火系を起動し、補助消火水槽を水源とした燃料プールへの注水を実施する。

消火系による燃料プールへの注水については、補助消火ポンプにより注水用ホース又は復水輸送系ラインを経由して燃料プールへの注水を実施する。

i 手順着手の判断基準

[消火栓を使用した燃料プールへの注水の場合]

以下のいずれかの状況に至り、消火系が使用可能な場合^{*1}。ただし、重大事故等へ対処するために消火系による消火が必要な火災が発生していない場合及び燃料プールエリアへアクセスできる場合。

- ・燃料プール水位低警報又は燃料プール温度高警報が発生した場合。
- ・燃料プールの冷却機能又は注水機能が喪失し、復旧が見込めない場合。

※1：設備に異常がなく、電源及び水源(補助消火水槽)が確保されている場合。

[復水輸送系ラインを使用した燃料プールへの注水の場合]

以下のいずれかの状況に至り、消火系が使用可能な場合^{*2}。ただし、重大事故等へ対処するために消火系による消火が必要な火災が発

生していない場合及び燃料プールエリアへアクセスできない場合。

- ・燃料プール水位低警報又は燃料プール温度高警報が発生した場合。
- ・燃料プールの冷却機能又は注水機能が喪失し、復旧が見込めない場合。

※2：設備に異常がなく、電源及び水源(補助消火水槽)が確保されている場合。

【1.11.2.1(1) a.】

ii 操作手順

消火系による補助消火水槽を水源とした燃料プールへの注水手順については、「1.11.2.1(1) a. 消火系による燃料プールへの注水」にて整備する。

iii 操作の成立性

上記の操作のうち、作業開始を判断してから消火系による燃料プールへの注水開始までの必要な要員数及び想定時間は以下のとおり。

[消火栓を使用した燃料プールへの注水の場合]

上記の操作は、中央制御室運転員1名及び現場運転員2名にて作業を実施した場合、40分以内で可能である。

[復水輸送系ラインを使用した燃料プールへの注水の場合]

上記の操作は、中央制御室運転員1名にて作業を実施した場合、作業開始を判断してから消火系による燃料プールへの注水開始まで25分以内で可能である。

円滑に作業できるように、移動経路を確保し、防護具、照明及び通信連絡設備を整備する。室温は通常運転時と同程度である。

(5) ろ過水タンクを水源とした対応手順

重大事故等時、ろ過水タンクを水源とした原子炉压力容器への注水、原子炉格納容器内の冷却、原子炉格納容器下部への注水及び燃料プールへの注水を行う手順を整備する。

また、ろ過水タンクを水源とした大量送水車による原子炉压力容器への注水、原子炉格納容器内の冷却、第1ベントフィルタスクラバ容器への補給、原子炉格納容器下部への注水、原子炉ウェルへの注水及び燃料プールへの注水/スプレイを行う手順を整備する。

a. 原子炉冷却材圧力バウンダリ低圧時のろ過水タンクを水源とした原子炉压力容器への注水

原子炉冷却材圧力バウンダリ低圧時のろ過水タンクを水源とした原子炉圧力容器への注水手段としては消火系がある。

(a) 消火系によるろ過水タンクを水源とした原子炉圧力容器への注水

常設の原子炉圧力容器への注水設備及び低圧原子炉代替注水系（常設）の注水機能が喪失した場合，残存溶融炉心を冷却し原子炉圧力容器から原子炉格納容器への放熱量を抑制する場合，又は溶融炉心の原子炉格納容器下部への落下を遅延又は防止する場合に，消火系を起動し，ろ過水タンクを水源とした原子炉圧力容器への注水を実施する。

i 手順着手の判断基準

(i) 常設の原子炉圧力容器への注水設備，低圧原子炉代替注水系（常設）の注水機能喪失時の消火系による原子炉圧力容器への注水

復水・給水系，原子炉隔離時冷却系，非常用炉心冷却系及び低圧原子炉代替注水系（常設），復水輸送系により原子炉圧力容器への注水ができず，原子炉圧力容器内の水位を原子炉水位低（レベル3）以上に維持できない場合において，消火系及び注入配管が使用可能な場合^{※1}。ただし，重大事故等へ対処するために消火系による消火が必要な火災が発生していない場合。

※1：設備に異常がなく，電源及び水源（ろ過水タンク）が確保されている場合。

【1.4.2.1(1) a. (c)】

(ii) 残存溶融炉心の冷却のための消火系による原子炉圧力容器への注水

原子炉圧力容器の破損によるパラメータの変化^{※1}により原子炉圧力容器の破損を判断した場合において，低圧原子炉代替注水系（常設）及び復水輸送系が使用できず，消火系による原子炉圧力容器への注水が可能な場合。ただし，重大事故等へ対処するために消火系による消火が必要な火災が発生していない場合。

※1：「原子炉圧力容器の破損によるパラメータの変化」は，原子炉圧力指示値の低下，ドライウェル圧力指示値の上昇，ペDESTAL温度指示値の上昇，ペDESTAL水温度指示値の上昇又は喪失により確認する。

【1.4.2.1(3) a. (c)】

(iii) 溶融炉心の原子炉格納容器下部への落下を遅延又は防止するための消火系による原子炉圧力容器への注水

炉心損傷を判断した場合^{※1}において，低圧原子炉代替注水系（常

設) 及び復水輸送系による原子炉压力容器への注水ができず、消火系が使用可能な場合^{*2}。ただし、重大事故等へ対処するために消火系による消火が必要な火災が発生していない場合。

※1：格納容器雰囲気放射線モニタ（CAMS）で原子炉格納容器内のガンマ線線量率が、設計基準事故相当のガンマ線線量率の10倍を超えた場合、又は格納容器雰囲気放射線モニタ（CAMS）が使用できない場合に原子炉压力容器温度で300℃以上を確認した場合。

※2：設備に異常がなく、電源及び水源（ろ過水タンク）が確保されている場合。

【1.8.2.2(1) f.】

ii 操作手順

常設の原子炉压力容器への注水設備、低圧原子炉代替注水系（常設）の注水機能喪失時の消火系による原子炉压力容器への注水手順については、「1.4.2.1(1) a. (c) 消火系による原子炉压力容器への注水」、残存溶融炉心の冷却のための消火系による原子炉压力容器への注水手順については、「1.4.2.1(3) a. (c) 消火系による残存溶融炉心の冷却」、溶融炉心の原子炉格納容器下部への落下を遅延又は防止するための消火系による原子炉压力容器への注水手順については、「1.8.2.2(1) f. 消火系による原子炉压力容器への注水」にて整備する。

iii 操作の成立性

(i) 常設の原子炉压力容器への注水設備、低圧原子炉代替注水系（常設）の注水機能喪失時の消火系による原子炉压力容器への注水

作業開始を判断してから、消火系による原子炉压力容器への注水開始までの必要な要員数及び想定時間は以下のとおり。

残留熱除去系（A）注入配管使用

- ・中央制御室運転員1名にて想定時間は25分以内

残留熱除去系（B）又は（C）注入配管使用

- ・中央制御室運転員1名、現場運転員2名にて想定時間は30分以内

なお、原子炉压力容器への注水が不要と判断し、原子炉格納容器へのスプレイを実施する場合、原子炉格納容器へのスプレイ開始まで30分以内で可能である。

円滑に作業できるように、移動経路を確保し、防護具、照明及び通信連絡設備を整備する。室温は通常運転時と同程度である。

(ii) 残存溶融炉心の冷却のための消火系による原子炉压力容器への注水

上記の操作は、中央制御室運転員 1 名にて作業を実施した場合、作業開始を判断してから消火系による原子炉压力容器への注水開始まで 25 分以内で可能である。

(iii) 溶融炉心の原子炉格納容器下部への落下を遅延又は防止するための消火系による原子炉压力容器への注水

上記の操作は、中央制御室運転員 1 名にて作業を実施した場合、作業開始を判断してから消火系による原子炉压力容器への注水開始まで、25 分以内で可能である。

b. ろ過水タンクを水源とした原子炉格納容器内の冷却

ろ過水タンクを水源とした原子炉格納容器内の冷却手段としては、消火系がある。

(a) 消火系による原子炉格納容器へのスプレー

残留熱除去系（格納容器冷却モード）が故障により使用できず、格納容器代替スプレー系（常設）及び復水輸送系により原子炉格納容器内にスプレーできない場合は、ろ過水タンクを水源とした消火系により原子炉格納容器内にスプレーする。

スプレー作動後は原子炉格納容器内の圧力が負圧とならないように、スプレーの起動／停止を行う。

i 手順着手の判断基準

(i) 消火系による原子炉格納容器内へのスプレー（炉心損傷前）

残留熱除去系（格納容器冷却モード）、格納容器代替スプレー系（常設）及び復水輸送系による原子炉格納容器内へのスプレーができず、消火系が使用可能な場合^{※1}で、原子炉格納容器内へのスプレー起動の判断基準に到達した場合^{※2}。ただし、重大事故等へ対処するために消火系による消火が必要な火災が発生していない場合。

※1：設備に異常がなく、電源及び水源（ろ過水タンク）が確保されている場合。

※2：「原子炉格納容器内へのスプレー起動の判断基準に到達」とは、サプレッション・チェンバ圧力、ドライウェル温度指示値が、原子炉格納容器内へのスプレー起動の判断基準に達した場合。

【1.6.2.1(1) a. (c)】

(ii) 消火系による原子炉格納容器内へのスプレイ（炉心損傷後）

炉心損傷を判断した場合^{※1}において、残留熱除去系（格納容器冷却モード）、格納容器代替スプレイ系（常設）及び復水輸送系による原子炉格納容器内へのスプレイができず、消火系が使用可能な場合^{※2}で、原子炉格納容器内へのスプレイ起動の判断基準に到達した場合^{※3}。ただし、重大事故等へ対処するために消火系による消火が必要な火災が発生していない場合。

※1：格納容器雰囲気放射線モニタ（CAMS）で原子炉格納容器内のガンマ線線量率が、設計基準事故相当のガンマ線線量率の10倍を超えた場合、又は格納容器雰囲気放射線モニタ（CAMS）が使用できない場合に原子炉圧力容器温度で300℃以上を確認した場合。

※2：設備に異常がなく、電源及び水源（ろ過水タンク）が確保されている場合。

※3：「原子炉格納容器内へのスプレイ起動の判断基準に到達」とは、ドライウェル圧力、ドライウェル温度又は原子炉圧力容器下鏡部温度指示値が、原子炉格納容器内へのスプレイ起動の判断基準に達した場合。

【1.6.2.2(1) a. (c)】

ii 操作手順

消火系によるろ過水タンクを水源とした原子炉格納容器内の冷却手順については、「1.6.2.1(1) a. (c)消火系による原子炉格納容器内へのスプレイ」及び「1.6.2.2(1) a. (c)消火系による原子炉格納容器内へのスプレイ」にて整備する。

iii 操作の成立性

(i) 消火系による原子炉格納容器内へのスプレイ（炉心損傷前）

消火系による原子炉格納容器内へのスプレイ操作について、A－残留熱除去系スプレイ配管を使用する場合は中央制御室運転員1名にて、B－残留熱除去系スプレイ配管を使用する場合は中央制御室運転員1名及び現場運転員2名にて作業を実施した場合の想定時間は以下のとおり。

- ・ A－残留熱除去系スプレイ配管を使用する場合：25分以内
- ・ B－残留熱除去系スプレイ配管を使用する場合：30分以内

なお、原子炉格納容器内へのスプレイ実施中に原子炉圧力容器への注水が必要となった場合、原子炉圧力容器への注水開始まで30分以内で可能である。

円滑に作業できるように、移動経路を確保し、防護具、照明及び通信連絡設備を整備する。室温は通常運転時と同程度である。

(ii) 消火系による原子炉格納容器内へのスプレー（炉心損傷後）

上記の操作は、中央制御室運転員 1 名にて作業を実施し、作業開始を判断してから消火系による原子炉格納容器内へのスプレー開始まで 25 分以内で可能である。

c. ろ過水タンクを水源とした原子炉格納容器下部への注水

ろ過水タンクを水源とした原子炉格納容器下部への注水手段としては消火系がある。

(a) 消火系によるろ過水タンクを水源とした原子炉格納容器下部への注水

炉心の著しい損傷が発生した場合において、ペDESTAL代替注水系（常設）及び復水輸送系により原子炉格納容器下部の床面に落下した熔融炉心の冷却ができない場合に、原子炉格納容器の損傷を防止するため、ろ過水タンクを水源とした消火系により原子炉格納容器下部の床面に落下した熔融炉心の冷却を実施する。

炉心損傷の進展により原子炉圧力容器が破損に至る可能性がある場合において、あらかじめ原子炉格納容器下部への初期水張りを実施する。

また、原子炉圧力容器破損後は、原子炉格納容器下部に落下した熔融炉心を冠水冷却するため、原子炉格納容器下部への注水を継続する。その際の注水流量は、原子炉格納容器内の減圧及び除熱操作時にサブプレッション・プールの水位が外部水源注水制限に到達しないように崩壊熱相当に余裕をみた流量とする。

i 手順着手の判断基準

[原子炉格納容器下部への初期水張りの判断基準]

消火系（スプレー管使用）の場合は、損傷炉心の冷却が未達成の場合^{*1}で、ペDESTAL代替注水系（常設）及び復水輸送系（スプレー管使用）による原子炉格納容器下部への注水ができず、消火系（スプレー管使用）が使用可能な場合^{*2}。

消火系（ペDESTAL注水配管使用）の場合は、損傷炉心の冷却が未達成の場合^{*1}で、ペDESTAL代替注水系（常設）、復水輸送系（スプレー管使用）、消火系（スプレー管使用）及び復水輸送系（ペDESTAL注水配管使用）による原子炉格納容器下部への注水ができず、消火系（ペDESTAL注水配管使用）が使用可能な場合^{*2}。

ただし、重大事故等へ対処するために消火系による消火が必要な火災が発生していない場合。

[原子炉圧力容器破損後の原子炉格納容器下部への注水操作の判断基準]

消火系（スプレー管使用）の場合は、原子炉圧力容器の破損の徴候^{*3}及び破損によるパラメータの変化^{*4}により原子炉圧力容器の破損

を判断した場合で、ペDESTAL代替注水系（常設）及び復水輸送系（ペDESTAL注水配管使用）、消火系（ペDESTAL注水配管使用）及び復水輸送系（スプレイ管使用）による原子炉格納容器下部への注水ができず、消火系（スプレイ管使用）が使用可能な場合^{※2}。

消火系（ペDESTAL注水配管使用）の場合は、原子炉圧力容器の破損の徴候^{※3}及び破損によるパラメータの変化^{※4}により原子炉圧力容器の破損を判断した場合で、ペDESTAL代替注水系（常設）、復水輸送系（ペDESTAL注水配管使用）による原子炉格納容器下部への注水ができず、消火系（ペDESTAL注水配管使用）が使用可能な場合^{※2}。

ただし重大事故へ対処するために消火系による消火が必要な火災が発生していない場合。

※1：「損傷炉心の冷却が未達成」は、原子炉圧力容器下鏡部温度指示値が300℃に達した場合。

※2：設備に異常がなく、電源及び水源（ろ過水タンク）が確保されている場合。

※3：「原子炉圧力容器の破損の徴候」は、原子炉圧力容器内の水位の低下、制御棒の位置表示の喪失数増加、原子炉圧力容器下鏡部温度指示値の喪失数増加及び制御棒駆動機構温度指示値の喪失数増加により確認する。

※4：「原子炉圧力容器の破損によるパラメータの変化」は、原子炉圧力指示値の低下、ドライウェル圧力指示値の上昇、ペDESTAL温度指示値の上昇、ペDESTAL水温度指示値の上昇又は喪失により確認する。

【1.8.2.1(1)c.】

ii 操作手順

消火系によるろ過水タンクを水源とした原子炉格納容器下部への注水手順については、「1.8.2.1(1)c. 消火系による原子炉格納容器下部への注水」にて整備する。

iii 操作の成立性

上記の操作のうち、作業開始を判断してから消火系による原子炉格納容器下部への注水開始までの必要な要員数及び想定時間は、スプレイ管を使用する場合及びペDESTAL注水配管を使用する場合ともに以下のとおり。

[原子炉格納容器下部への初期水張りの場合]

- ・上記の操作は、中央制御室運転員1名にて作業を実施した場合、25分以内で可能である。

[原子炉压力容器破損後の原子炉格納容器下部への注水の場合]

- ・上記の操作は，中央制御室運転員 1 名にて作業を実施した場合，10 分以内で可能である。

d. ろ過水タンクを水源とした燃料プールへの注水

ろ過水タンクを水源とした燃料プールへの注水手段としては，消火系がある。

(a) 消火系による燃料プールへの注水

燃料プールの冷却機能又は注水機能の喪失，又は燃料プールの小規模な水の漏えいが発生した場合に，消火系を起動し，ろ過水タンクを水源として消火ポンプにより注水用ホース又は復水輸送系ラインを経由して燃料プールへ注水する。

i 手順着手の判断基準

[消火栓を使用した燃料プールへの注水の場合]

以下のいずれかの状況に至り，消火系が使用可能な場合^{*1}。ただし，重大事故等へ対処するために消火系による消火が必要な火災が発生していない場合及び燃料プールエリアへアクセスできる場合。

- ・燃料プール水位低警報又は燃料プール温度高警報が発生した場合。
- ・燃料プールの冷却機能又は注水機能が喪失し，復旧が見込めない場合。

※1：設備に異常がなく，電源及び水源(ろ過水タンク)が確保されている場合。

[復水輸送系ラインを使用した燃料プールへの注水の場合]

以下のいずれかの状況に至り，消火系が使用可能な場合^{*2}。ただし，重大事故等へ対処するために消火系による消火が必要な火災が発生していない場合及び燃料プールエリアへアクセスができない場合。

- ・燃料プール水位低警報又は燃料プール温度高警報が発生した場合。
- ・燃料プールの冷却機能又は注水機能が喪失し，復旧が見込めない場合。

※2：設備に異常がなく，電源及び水源(ろ過水タンク)が確保されている場合。

【1.11.2.1(1) a.】

ii 操作手順

消火系によるろ過水タンクを水源とした燃料プールへの注水手順については，「1.11.2.1(1) a. 消火系による燃料プールへの注水」にて整備する。

iii 操作の成立性

上記の操作のうち、作業開始を判断してから消火系による燃料プールへの注水開始までの必要な要員数及び想定時間は以下のとおり。

[消火栓を使用した燃料プールへの注水の場合]

上記の操作は、中央制御室運転員 1 名及び現場運転員 2 名にて作業を実施した場合、40 分以内で可能である。

[復水輸送系ラインを使用した燃料プールへの注水の場合]

上記の操作は、中央制御室運転員 1 名にて作業を実施した場合、25 分以内で可能である。

円滑に作業できるように、移動経路を確保し、防護具、照明及び通信連絡設備を整備する。室温は通常運転時と同程度である。

e. ろ過水タンクを水源とした大量送水車による送水

原子炉圧力容器への注水、原子炉格納容器内の冷却、原子炉格納容器下部への注水、原子炉ウェルへの注水及び燃料プールの冷却に用いる常設の設備が使用できない場合に大量送水車による各種注水を行う。

また、第 1 ベントフィルタスクラバ容器の水位が低下した場合に大量送水車による補給を行う。

本手順では緊急時対策要員による水源特定、大量送水車の配置、原子炉建物西側接続口、原子炉建物南側接続口又は原子炉建物内接続口及び第 1 ベントフィルタスクラバ容器接続口までのホース接続及び大量送水車による送水までの手順を整備し、原子炉建物西側接続口、原子炉建物南側接続口又は原子炉建物内接続口及び第 1 ベントフィルタスクラバ容器接続口から注水等が必要な箇所までの操作手順については各条文にて整備する。(手順のリンク先については、1.13.2.1(5) f. ～1.13.2.1(5) k. に示す。)

水源特定、大量送水車配置、原子炉建物西側接続口、原子炉建物南側接続口又は原子炉建物内接続口及び第 1 ベントフィルタスクラバ容器接続口までのホース接続及び送水の一連の流れはどの対応においても同じであり、水源から原子炉建物西側接続口、原子炉建物南側接続口又は原子炉建物内接続口及び第 1 ベントフィルタスクラバ容器接続口までの距離によりホース数量が決まる。

なお、水源と原子炉建物西側接続口又は原子炉建物南側接続口の選択は、各注水の負荷を考慮し注水流量が多く確保できる組み合わせを優先して選択する。ろ過水タンクを水源とした原子炉圧力容器への注水、原子炉格納容器内の冷却、原子炉格納容器下部への注水、原子炉ウェルへの注水及び燃料プールへの注水／スプレイを実施する場合は、注水流量が多く確保できる原子炉建物南側接続口を優先して使用する。

(a) 手順着手の判断基準

低圧原子炉代替注水槽，サブプレッション・チェンバ，復水貯蔵タンク，補助消火水槽，輪谷貯水槽（西1）及び輪谷貯水槽（西2）を水源とした原子炉圧力容器への注水等の各種注水ができない場合^{※1}。

※1：輪谷貯水槽（西1）及び輪谷貯水槽（西2）は，土石流の発生により水源として使用できない場合を含む。

(b) 操作手順

ろ過水タンクを水源とした大量送水車による送水手順の概要は以下のとおり。概要図を第 1.13-6 図に，タイムチャートを第 1.13-7 図に，ホース敷設図を第 1.13-37 図及び第 1.13-38 図に示す。

[大量送水車による原子炉建物西側接続口，原子炉建物南側接続口又は原子炉建物内接続口への送水を行う場合]

- ①緊急時対策本部は，プラントの被災状況に応じて大量送水車による各種注水を行うことを決定し，各種注水のための原子炉建物西側接続口，原子炉建物南側接続口又は原子炉建物内接続口の場所を決定する。
- ②緊急時対策本部は，当直長に送水のための接続口の場所を報告する。
- ③緊急時対策本部は，緊急時対策要員に大量送水車によるろ過水タンクを水源とした送水準備のため，接続口の場所を指示する。
- ④緊急時対策要員は，指示を受けた配置箇所へ大量送水車を移動させる。
- ⑤緊急時対策要員は，ろ過水タンクから指示された接続口までのホース敷設，系統構成を行う。
- ⑥緊急時対策要員は，緊急時対策本部に大量送水車による送水準備完了を報告する。
- ⑦緊急時対策本部は，当直長に大量送水車による送水の開始を報告する。
- ⑧緊急時対策本部は，緊急時対策要員に大量送水車による送水開始を指示する。
- ⑨緊急時対策要員は，接続口の弁の全閉を確認後，大量送水車を起動し，ホースの水張り及び空気抜きを行い，ホースに異常のないことを確認する。
- ⑩緊急時対策要員は，ホースに異常のないことを確認後，接続口の弁を開とし，送水を開始したことを緊急時対策本部に報告する。
- ⑪緊急時対策本部は，当直長に大量送水車による送水を開始したことを報告する。
- ⑫緊急時対策要員は，注水中はホースの結合金具付きの可搬型圧力計で圧力を確認しながら大量送水車を操作する。

[大量送水車による第1ベントフィルタスクラバ容器接続口への送水を行う場合]

- ①緊急時対策本部は、緊急時対策要員に大量送水車によるろ過水タンクを水源とした第1ベントフィルタスクラバ容器への補給準備のため、第1ベントフィルタスクラバ容器接続口への送水準備を指示する。
- ②緊急時対策要員は、大量送水車をろ過水タンクに配置し、大量送水車付属の水中ポンプユニットを設置する。
- ③緊急時対策要員は、ろ過水タンクから接続口までのホースを敷設し、第1ベントフィルタスクラバ容器接続口の蓋を開放する。
- ④緊急時対策要員は、接続口へホースの接続を行う。
- ⑤緊急時対策要員は、緊急時対策本部に第1ベントフィルタスクラバ容器への補給の系統構成が完了したことを報告する。
- ⑥緊急時対策要員は、緊急時対策本部に大量送水車による送水準備完了を報告する。
- ⑦緊急時対策本部は、当直長に大量送水車による送水の開始を報告する。
- ⑧緊急時対策本部は、緊急時対策要員に大量送水車による送水開始を指示する。
- ⑨緊急時対策要員は、FCVS補給止め弁の全閉を確認後、大量送水車を起動し、ホースの水張り及び空気抜きを行い、ホースに異常のないことを確認する。
- ⑩緊急時対策要員は、ホースに異常のないことを確認後、FCVS補給止め弁を開とし、送水を開始したことを緊急時対策本部に報告する。
- ⑪緊急時対策本部は、当直長に大量送水車による送水を開始したことを報告する。

(c) 操作の成立性

上記の操作は、緊急時対策要員12名にて作業を実施した場合、作業開始を判断してからろ過水タンクを水源とした大量送水車による送水開始まで、原子炉建物西側接続口（低圧原子炉代替注水系接続口、格納容器代替スプレイ系接続口、ペDESTAL代替注水系接続口、燃料プールスプレイ系接続口、原子炉ウェル代替注水系接続口）に接続した場合において2時間30分以内、原子炉建物南側接続口（低圧原子炉代替注水系接続口、格納容器代替スプレイ系接続口、ペDESTAL代替注水系接続口、燃料プールスプレイ系接続口、原子炉ウェル代替注水系接続口）に接続した場合において2時間30分以内、原子炉建物内接続口（低圧原子炉代替注水系接続口、格納容器代替スプレイ系接続口、ペDESTAL代替注水系接続口）に接続した場合において3時間10分以内、第1ベントフィルタスクラバ容器接続口に接続した場合において2時間30分以内で可能である。

円滑に作業できるように、移動経路を確保し、防護具、照明及び通信

連絡設備を整備する。大量送水車からのホースの接続は、汎用の結合金具であり、十分な作業スペースを確保していることから、容易に実施可能である。

構内のアクセスルート状況を考慮してろ過水タンクから送水先へホースを敷設し、送水ルートを確認する。

また、車両の作業用照明、ヘッドライト及び懐中電灯を用いることで、暗闇における作業性についても確保している。

なお、炉心損傷により屋外放射線量が高い場合は屋内に待機し、モニタ指示を確認しながら作業を実施する。

(添付資料 1.13.4-1)

f. 原子炉冷却材圧力バウンダリ低圧時のろ過水タンクを水源とした大量送水車による原子炉圧力容器への注水

原子炉冷却材圧力バウンダリ低圧時のろ過水タンクを水源とした原子炉圧力容器への注水手段としては、低圧原子炉代替注水系（可搬型）がある。

(a) 低圧原子炉代替注水系（可搬型）によるろ過水タンクを水源とした原子炉圧力容器への注水

復水・給水系、原子炉隔離時冷却系及び非常用炉心冷却系による原子炉圧力容器への注水ができない場合、残存溶融炉心を冷却し原子炉圧力容器から原子炉格納容器への放熱量を抑制する場合、又は溶融炉心の原子炉格納容器下部への落下を遅延又は防止する場合に、低圧原子炉代替注水系（可搬型）を起動し、ろ過水タンクを水源とした原子炉圧力容器への注水を実施する。

i 手順着手の判断基準

(i) 復水・給水系、原子炉隔離時冷却系及び非常用炉心冷却系による原子炉圧力容器への注水ができない場合の低圧原子炉代替注水系（可搬型）による原子炉圧力容器への注水

復水・給水系、原子炉隔離時冷却系及び非常用炉心冷却系による原子炉圧力容器への注水ができず、原子炉圧力容器内の水位を原子炉水位低（レベル3）以上に維持できない場合において、低圧原子炉代替注水系（可搬型）及び注入配管が使用可能な場合^{*1}。

※1：設備に異常がなく、燃料及び水源（ろ過水タンク）が確保されている場合。

【1.4.2.1(1) a. (d)】

(ii) 残存溶融炉心の冷却のための低圧原子炉代替注水系（可搬型）による原子炉圧力容器への注水

原子炉圧力容器の破損によるパラメータの変化^{*1}により原子炉圧力容器の破損を判断した場合において、低圧原子炉代替注水系（可搬型）による原子炉圧力容器への注水が可能な場合。

※1：「原子炉圧力容器の破損によるパラメータの変化」は、原子炉圧力指示値の低下、ドライウェル圧力指示値の上昇及びペDESTAL温度指示値の上昇、ペDESTAL水温度指示値の上昇又は喪失により確認する。

【1.4.2.1(3) a. (d)】

(iii) 溶融炉心の原子炉格納容器下部への落下を遅延又は防止するための低圧原子炉代替注水系（可搬型）による原子炉圧力容器への注水
炉心損傷を判断した場合^{*1}において、復水・給水系、原子炉隔離時冷却系及び非常用炉心冷却系による原子炉圧力容器への注水ができず、低圧原子炉代替注水系（可搬型）が使用可能な場合^{*2}。

※1：格納容器雰囲気放射線モニタ（CAMS）で原子炉格納容器内のガンマ線線量率が、設計基準事故相当のガンマ線線量率の10倍を超えた場合、又は格納容器雰囲気放射線モニタ（CAMS）が使用できない場合に原子炉圧力容器温度で300℃以上を確認した場合。

※2：設備に異常がなく、電源、燃料及び水源（ろ過水タンク）が確保されている場合。

【1.8.2.2(1) g.】

ii 操作手順

復水・給水系、原子炉隔離時冷却系及び非常用炉心冷却系による原子炉圧力容器への注水ができない場合の低圧原子炉代替注水系（可搬型）による原子炉圧力容器への注水手順については、「1.4.2.1(1) a. (d) 低圧原子炉代替注水系（可搬型）による原子炉圧力容器への注水（淡水／海水）」、残存溶融炉心の冷却のための低圧原子炉代替注水系（可搬型）による原子炉圧力容器への注水手順については、「1.4.2.1(3) a. (d) 低圧原子炉代替注水系（可搬型）による残存溶融炉心の冷却（淡水／海水）」、溶融炉心の原子炉格納容器下部への落下を遅延又は防止するための低圧原子炉代替注水系（可搬型）による原子炉圧力容器への注水手順については、「1.8.2.2(1) g. 低圧原子炉代替注水系（可搬型）による原子炉圧力容器への注水（淡水／海水）」にて整備する。

iii 操作の成立性

上記の操作のうち、作業開始を判断してから、低圧原子炉代替注水系（可搬型）による原子炉圧力容器への注水開始までの必要な要員数及び

想定時間は以下のとおり。

[交流電源が確保されている場合]

低圧原子炉代替注水系（可搬型）によるろ過水タンクを水源とした原子炉圧力容器への注水操作は、中央制御室運転員1名、現場運転員2名及び緊急時対策要員12名にて作業を実施した場合、低圧原子炉代替注水系（可搬型）接続口（南）又は低圧原子炉代替注水系（可搬型）接続口（西）を使用する場合、作業開始を判断してから低圧原子炉代替注水系（可搬型）による原子炉圧力容器への注水開始まで2時間30分以内で可能である。

また、低圧原子炉代替注水系（可搬型）接続口（建物内）を使用する場合、作業開始を判断してから低圧原子炉代替注水系（可搬型）による原子炉圧力容器への注水開始まで3時間10分以内で可能である。

円滑に作業できるように、移動経路を確保し、防護具、照明及び通信連絡設備を整備する。

低圧原子炉代替注水系（可搬型）として使用する大量送水車からのホースの接続は、汎用の結合金具であり、十分な作業スペースを確保していることから、容易に実施可能である。

また、車両の作業用照明、ヘッドライト及び懐中電灯を用いることで暗闇における作業性についても確保している。室温は通常運転時と同程度である。

[全交流動力電源が喪失している場合]

低圧原子炉代替注水系（可搬型）によるろ過水タンクを水源とした原子炉圧力容器への注水操作は、中央制御室運転員1名、現場運転員2名及び緊急時対策要員12名にて作業を実施した場合、低圧原子炉代替注水系（可搬型）接続口（南）又は低圧原子炉代替注水系（可搬型）接続口（西）を使用する場合、作業開始を判断してから低圧原子炉代替注水系（可搬型）による原子炉圧力容器への注水開始まで2時間30分以内で可能である。

また、低圧原子炉代替注水系（可搬型）接続口（建物内）を使用する場合、作業開始を判断してから低圧原子炉代替注水系（可搬型）による原子炉圧力容器への注水開始まで3時間10分以内で可能である。

（「1.4.2.1(3) a. (d) 低圧原子炉代替注水系（可搬型）による残存溶解炉心の冷却（淡水／海水）」、「1.8.2.2(1) g. 低圧原子炉代替注水系（可搬型）による原子炉圧力容器への注水（淡水／海水）」は炉心損傷状態での手順のため全交流動力電源喪失時は使用できない。）

円滑に作業できるように、移動経路を確保し、防護具、照明及び通信連絡設備を整備する。低圧原子炉代替注水系（可搬型）として使用する大量送水車からのホースの接続は、汎用の結合金具であり、十分

な作業スペースを確保していることから、容易に実施可能である。

また、車両の作業用照明、ヘッドライト及び懐中電灯を用いることで暗闇における作業性についても確保している。室温は通常運転時と同程度である。

g. ろ過水タンクを水源とした大量送水車による原子炉格納容器内の冷却

ろ過水タンクを水源とした原子炉格納容器内の冷却手段としては、格納容器代替スプレー系（可搬型）による原子炉格納容器内へのスプレーがある。

(a) 格納容器代替スプレー系（可搬型）によるろ過水タンクを水源とした原子炉格納容器内の冷却

残留熱除去系（格納容器冷却モード）が故障により使用できず、格納容器代替スプレー系（常設）、復水輸送系及び消火系による原子炉格納容器内へのスプレーができない場合は、格納容器代替スプレー系（可搬型）により原子炉格納容器内にスプレーする。

スプレー作動後は原子炉格納容器内の圧力が負圧とならないように、スプレーの起動／停止を行う。

なお、本手順はプラント状況や周辺の現場状況により大量送水車の接続先を複数ある接続口から任意に選択できる構成としている。

i 手順着手の判断基準

(i) 格納容器代替スプレー系（可搬型）による原子炉格納容器内へのスプレー（淡水／海水）（炉心損傷前）

残留熱除去系（格納容器冷却モード）による原子炉格納容器内へのスプレーができない場合において、格納容器代替スプレー系（可搬型）が使用可能な場合^{*1}で、原子炉格納容器内へのスプレー起動の判断基準に到達した場合^{*2}。

※1：設備に異常がなく、燃料及び水源（ろ過水タンク）が確保されている場合。

※2：「原子炉格納容器内へのスプレー起動の判断基準に到達」とは、サプレッション・チェンバ圧力、ドライウェル温度指示値が、原子炉格納容器内へのスプレー起動の判断基準に到達した場合。

【1.6.2.1(1) a. (d)】

(ii) 格納容器代替スプレー系（可搬型）による原子炉格納容器内へのスプレー（淡水／海水）（炉心損傷後）

炉心損傷を判断した場合^{*1}において、残留熱除去系（格納容器冷

却モード) による原子炉格納容器内へのスプレイができず、格納容器代替スプレイ系(可搬型)が使用可能な場合^{※2}で、原子炉格納容器内へのスプレイ起動の判断基準に到達した場合^{※3}。

※1：格納容器雰囲気放射線モニタ(CAMS)で原子炉格納容器内のガンマ線線量率が、設計基準事故相当のガンマ線線量率の10倍を超えた場合、又は格納容器雰囲気放射線モニタ(CAMS)が使用できない場合に原子炉圧力容器温度で300℃以上を確認した場合。

※2：設備に異常がなく、燃料及び水源(ろ過水タンク)が確保されている場合。

※3：「原子炉格納容器内へのスプレイ起動の判断基準に到達」とは、ドライウェル圧力、ドライウェル温度又は原子炉圧力容器下鏡部温度指示値が、原子炉格納容器内へのスプレイ起動の判断基準に達した場合。

【1.6.2.2(1) a. (d)】

ii 操作手順

格納容器代替スプレイ系(可搬型)によるろ過水タンクを水源とした原子炉格納容器内の冷却手順については、「1.6.2.1(1) a. (d) 格納容器代替スプレイ系(可搬型)による原子炉格納容器内へのスプレイ(淡水/海水)」及び「1.6.2.2(1) a. (d) 格納容器代替スプレイ系(可搬型)による原子炉格納容器内へのスプレイ(淡水/海水)」にて整備する。

iii 操作の成立性

上記の操作のうち、作業開始を判断してから格納容器代替スプレイ系(可搬型)による原子炉格納容器内へのスプレイ開始までの必要な要員数及び想定時間は以下のとおり。

[交流電源が確保されている場合]

ろ過水タンクを水源とした原子炉格納容器内の冷却操作は、中央制御室運転員1名、現場運転員2名及び緊急時対策要員12名にて作業を実施した場合、格納容器代替スプレイ系(可搬型)接続口(南)又は格納容器代替スプレイ系(可搬型)接続口(西)を使用する場合、作業開始を判断してから格納容器代替スプレイ系(可搬型)による原子炉格納容器内へのスプレイ開始まで2時間30分以内で可能である。

また、格納容器代替スプレイ系(可搬型)接続口(建物内)を使用する場合、作業開始を判断してから格納容器代替スプレイ系(可搬型)による原子炉格納容器内へのスプレイ開始まで3時間10分以内で可能である。

円滑に作業できるように、移動経路を確保し、防護具、照明及び通信連絡設備を整備する。

格納容器代替スプレイ系（可搬型）として使用する大量送水車からのホースの接続は、汎用の結合金具であり、十分な作業スペースを確保していることから、容易に実施可能である。

また、車両の作業用照明、ヘッドライト及び懐中電灯を用いることで、暗闇における作業性についても確保している。

[全交流動力電源が喪失している場合]

ろ過水タンクを水源とした原子炉格納容器内の冷却操作は、中央制御室運転員 1 名、現場運転員 2 名及び緊急時対策要員 12 名にて作業を実施した場合、格納容器代替スプレイ系（可搬型）接続口（南）又は格納容器代替スプレイ系（可搬型）接続口（西）を使用する場合、作業開始を判断してから格納容器代替スプレイ系（可搬型）による原子炉格納容器内へのスプレイ開始まで 2 時間 30 分以内で可能である。

また、格納容器代替スプレイ系（可搬型）接続口（建物内）を使用する場合、作業開始を判断してから格納容器代替スプレイ系（可搬型）による原子炉格納容器内へのスプレイ開始まで 3 時間 10 分以内で可能である。（「1.6.2.2(1) a. (d) 格納容器代替スプレイ系（可搬型）による原子炉格納容器内へのスプレイ（淡水／海水）」は炉心損傷状態での手順のため全交流動力電源喪失時は使用できない。）

円滑に作業できるように、移動経路を確保し、防護具、照明及び通信連絡設備を整備する。室温は通常運転時と同程度である。格納容器代替スプレイ系（可搬型）として使用する大量送水車からのホースの接続は、汎用の結合金具であり、十分な作業スペースを確保していることから、容易に実施可能である。

また、車両の作業用照明、ヘッドライト及び懐中電灯を用いることで、暗闇における作業性についても確保している。

h. ろ過水タンクを水源とした大量送水車による第 1 ベントフィルタスクラバ容器への補給

ろ過水タンクを水源とした第 1 ベントフィルタスクラバ容器への補給手段としては、大量送水車による第 1 ベントフィルタスクラバ容器水位調整がある。

- (a) 大量送水車による第 1 ベントフィルタスクラバ容器水位調整（水張り）
残留熱除去系の機能が喪失し、最終ヒートシンクへ熱を輸送する機能が喪失した場合、格納容器フィルタベント系により最終ヒートシンク（大気）へ熱を輸送する。

第 1 ベントフィルタスクラバ容器の水位が通常水位を下回り、下限水

位に到達する前に、大量送水車を起動し、ろ過水タンクを水源として第1ベントフィルタスクラバ容器へ水張りを実施する。

i 手順着手の判断基準

第1ベントフィルタスクラバ容器水位の水位低警報が発報した場合。

【1.5.2.1(2) a. (b)】

【1.5.2.1(3) a. (b)】

【1.7.2.1(1) b. (b)】

【1.7.2.1(2) b. (b)】

ii 操作手順

ろ過水タンクを水源とした第1ベントフィルタスクラバ容器水位調整（水張り）手順について「1.5.2.1(2) a. (b) 第1ベントフィルタスクラバ容器水位調整（水張り）」及び「1.7.2.1(1) b. (b) 第1ベントフィルタスクラバ容器水位調整（水張り）」にて整備する。

iii 操作の成立性

ろ過水タンクを水源とした第1ベントフィルタスクラバ容器への補給操作は、中央制御室運転員1名及び緊急時対策要員12名にて作業を実施した場合、作業開始を判断してから水源と送水ルートの特定制定～大量送水車の配備～送水準備～第1ベントフィルタスクラバ容器補給用接続口使用による大量送水車による注水開始まで2時間30分以内、第1ベントフィルタスクラバ容器水位調整（水張り）完了まで2時間50分以内で可能である。

事故発生後7日間において、第1ベントフィルタスクラバ容器水の蒸発による第1ベントフィルタスクラバ容器の水位低下は評価上想定されないため、第1ベントフィルタスクラバ容器水位調整（水張り）操作を実施することはないと考えられるが、作業時の被ばくによる影響を低減するため、緊急時対策要員を交替して対応することで、作業が可能である。

円滑に作業できるように、移動経路を確保し、防護具、照明及び通信連絡設備を整備する。

第1ベントフィルタスクラバ容器水位調整（水張り）として使用する大量送水車からのホースの接続は、汎用の結合金具であり、十分な作業スペースを確保していることから、容易に操作可能である。

また、車両の作業用照明、ヘッドライト及び懐中電灯を用いることで、暗闇における作業性についても確保する。

i. ろ過水タンクを水源とした大量送水車による原子炉格納容器下部への注水

ろ過水タンクを水源とした原子炉格納容器下部への注水手段としては、格納容器代替スプレイ系（可搬型）及びペDESTAL代替注水系（可搬型）がある。

(a) 格納容器代替スプレイ系（可搬型）によるろ過水タンクを水源とした原子炉格納容器下部への注水

炉心の著しい損傷が発生した場合において、ペDESTAL代替注水系（常設）、復水輸送系及び消火系による原子炉格納容器下部への注水機能が喪失した場合、原子炉格納容器内の破損を防止するため格納容器代替スプレイ系（可搬型）により原子炉格納容器下部に落下した熔融炉心の冷却を実施する。

炉心損傷の進展により原子炉圧力容器が破損に至る可能性がある場合において、あらかじめ原子炉格納容器下部への初期水張りを実施する。

また、原子炉圧力容器破損後は、原子炉格納容器下部に落下した熔融炉心を冠水冷却するため、原子炉格納容器下部への注水を継続する。その際の注水流量は、原子炉格納容器内の減圧及び除熱操作時にサブプレッション・プール水位が外部水源注水制限に到達しないように崩壊熱相当に余裕をみた流量とする。

なお、本手順はプラント状況や周辺の現場状況により格納容器代替スプレイ系（可搬型）接続口を任意に選択できる構成としている。

i 手順着手の判断基準

[原子炉格納容器下部への初期水張りの判断基準]

損傷炉心の冷却が未達成の場合^{※1}で、格納容器代替スプレイ系（可搬型）が使用可能な場合^{※2}。

[原子炉圧力容器破損後の原子炉格納容器下部への注水操作の判断基準]

原子炉圧力容器の破損の徴候^{※3}及び破損によるパラメータの変化^{※4}により原子炉圧力容器の破損を判断した場合で、格納容器代替スプレイ系（可搬型）が使用可能な場合^{※2}。

※1：「損傷炉心の冷却が未達成」は、原子炉圧力容器下鏡部温度指示値が300℃に達した場合。

※2：設備に異常がなく、電源、燃料及び水源（ろ過水タンク）が確保されている場合。

※3：「原子炉圧力容器の破損の徴候」は、原子炉圧力容器内の水位の低下、制御棒の位置表示の喪失数増加、原子炉圧力容器下鏡部温度指示値の喪失数増加及び制御棒駆動機構温

度指示値の喪失数増加により確認する。

※4：「原子炉圧力容器の破損によるパラメータの変化」は、原子炉圧力指示値の低下，ドライウェル圧力指示値の上昇，ペDESTAL温度指示値の上昇，ペDESTAL水温度指示値の上昇又は喪失により確認する。

【1.8.2.1(1) d.】

ii 操作手順

格納容器代替スプレイ系（可搬型）によるろ過水タンクを水源とした原子炉格納容器下部への注水手順については、「1.8.2.1(1) d. 格納容器代替スプレイ系（可搬型）による原子炉格納容器下部への注水（淡水／海水）」にて整備する。

iii 操作の成立性

[原子炉格納容器下部への初期水張りの場合]

格納容器代替スプレイ系（可搬型）によるろ過水タンクを水源とした原子炉格納容器下部への初期水張り操作のうち，運転員が実施する原子炉建物での系統構成を，中央制御室運転員1名及び現場運転員2名にて作業を実施した場合，作業開始を判断してから25分以内で可能である。

格納容器代替スプレイ系（可搬型）による原子炉格納容器下部への初期水張り操作のうち，緊急時対策要員が実施する屋外での作業を緊急時対策要員12名にて実施した場合，格納容器代替スプレイ系（可搬型）接続口（南）又は格納容器代替スプレイ系（可搬型）接続口（西）を使用する場合，作業開始を判断してから原子炉格納容器下部への初期水張り開始を確認するまで2時間30分以内で可能である。

また，格納容器代替スプレイ系（可搬型）接続口（建物内）を使用する場合，作業開始を判断してから原子炉格納容器下部への初期水張り開始を確認するまで3時間10分以内で可能である。

[原子炉圧力容器破損後の原子炉格納容器下部への注水の場合]

緊急時対策要員2名にて作業を実施した場合，作業開始を判断してから10分以内で可能である。

円滑に作業できるように，移動経路を確保し，防護具，照明及び通信連絡設備を整備する。

格納容器代替スプレイ系（可搬型）として使用する大量送水車からのホースの接続は，汎用の結合金具であり，十分な作業スペースを確保していることから，容易に実施可能である。

また，車両の作業用照明，ヘッドライト及び懐中電灯を用いることで，

暗闇における作業性についても確保している。

(b) ペDESTAL代替注水系（可搬型）によるろ過水タンクを水源とした原子炉格納容器下部への注水

炉心の著しい損傷が発生した場合において、ペDESTAL代替注水系（常設）、復水輸送系及び消火系による原子炉格納容器下部への注水機能が喪失した場合、原子炉格納容器の破損を防止するためペDESTAL代替注水系（可搬型）により原子炉格納容器下部に落下した熔融炉心の冷却を実施する。

炉心損傷の進展により原子炉圧力容器が破損に至る可能性がある場合において、あらかじめ原子炉格納容器下部への初期水張りを実施する。

また、原子炉圧力容器破損後は、原子炉格納容器下部に落下した熔融炉心を冠水冷却するため、原子炉格納容器下部への注水を継続する。その際の注水流量は、原子炉格納容器内の減圧及び除熱操作時にサプレッション・プール水位が外部水源注水制限に到達しないように崩壊熱相当に余裕をみた流量とする。

なお、本手順はプラント状況や周辺の現場状況によりペDESTAL代替注水系（可搬型）接続口を任意に選択できる構成としている。

i 手順着手の判断基準

[原子炉格納容器下部への初期水張りの判断基準]

損傷炉心の冷却が未達成の場合^{*1}で、ペDESTAL代替注水系（可搬型）が使用可能な場合^{*2}。

[原子炉圧力容器破損後の原子炉格納容器下部への注水操作の判断基準]

原子炉圧力容器の破損の徴候^{*3}及び破損によるパラメータの変化^{*4}により原子炉圧力容器の破損を判断した場合で、ペDESTAL代替注水系（可搬型）が使用可能な場合^{*2}。

※1：「損傷炉心の冷却が未達成」は、原子炉圧力容器下鏡部温度指示値が300℃に達した場合。

※2：設備に異常がなく、電源、燃料及び水源（ろ過水タンク）が確保されている場合。

※3：「原子炉圧力容器の破損の徴候」は、原子炉圧力容器内の水位の低下、制御棒の位置表示の喪失数増加、原子炉圧力容器下鏡部温度指示値の喪失数増加及び制御棒駆動機構温度指示値の喪失数増加により確認する。

※4：「原子炉圧力容器の破損によるパラメータの変化」は、原子炉圧力指示値の低下、ドライウェル圧力指示値の上昇、ペDESTAL温度指示値の上昇、ペDESTAL水温度指示値の

上昇又は喪失により確認する。

【1.8.2.1(1)e.】

ii 操作手順

ペDESTAL代替注水系（可搬型）によるろ過水タンクを水源とした原子炉格納容器下部への注水手順については、「1.8.2.1(1)e. ペDESTAL代替注水系（可搬型）による原子炉格納容器下部への注水（淡水／海水）」にて整備する。

iii 操作の成立性

[原子炉格納容器下部への初期水張りの場合]

ペDESTAL代替注水系（可搬型）によるろ過水タンクを水源とした原子炉格納容器下部への初期水張り操作のうち、運転員が実施する原子炉建物での系統構成を、中央制御室運転員1名及び現場運転員2名にて作業を実施した場合、作業開始を判断してから25分以内で可能である。

ペDESTAL代替注水系（可搬型）による原子炉格納容器下部への初期水張り操作のうち、緊急時対策要員が実施する屋外での作業を緊急時対策要員12名にて作業を実施した場合、ペDESTAL代替注水系（可搬型）接続口（南）又はペDESTAL代替注水系（可搬型）接続口（西）を使用する場合、作業開始を判断してから原子炉格納容器下部への初期水張り開始を確認するまで2時間30分以内で可能である。

また、ペDESTAL代替注水系（可搬型）接続口（建物内）を使用する場合、作業開始を判断してから原子炉格納容器下部への初期水張り開始を確認するまで3時間10分以内で可能である。

[原子炉圧力容器破損後の原子炉格納容器下部への注水の場合]

緊急時対策要員2名にて作業を実施した場合、作業開始を判断してから10分以内で可能である。

円滑に作業できるように、移動経路を確保し、防護具、照明及び通信連絡設備を整備する。

ペDESTAL代替注水系（可搬型）として使用する大量送水車からのホースの接続は、汎用の結合金具であり、十分な作業スペースを確保していることから、容易に実施可能である。

また、車両の作業用照明、ヘッドライト及び懐中電灯を用いることで、暗闇における作業性についても確保している。

- j. ろ過水タンクを水源とした大量送水車による原子炉ウェルへの注水
ろ過水タンクを水源とした原子炉ウェルへの注水手段としては、原子炉

ウェル代替注水系がある。

(a) 原子炉ウェル代替注水系による原子炉ウェルへの注水（淡水／海水）

炉心の著しい損傷が発生した場合において、原子炉建物の水素爆発を防止するため、ろ過水タンクを水源として原子炉ウェル代替注水系により原子炉ウェルに注水することで原子炉格納容器頂部を冷却し、原子炉格納容器から原子炉建物への水素ガス漏えいを抑制する。

i 手順着手の判断基準

炉心損傷を判断した場合^{※1}において、原子炉格納容器内の温度が171℃を超えるおそれがある場合で、原子炉ウェル代替注水系が使用可能な場合^{※2}。

※1：格納容器雰囲気放射線モニタ（CAMS）で原子炉格納容器内のガンマ線線量率が、設計基準事故相当のガンマ線線量率の10倍を超えた場合、又は格納容器雰囲気放射線モニタ（CAMS）が使用できない場合に原子炉圧力容器温度で300℃以上を確認した場合。

※2：設備に異常がなく、燃料及び水源（ろ過水タンク）が確保されている場合。

【1.10.2.1(1)】

ii 操作手順

原子炉ウェル代替注水系によるろ過水タンクを水源とした原子炉ウェルへの注水手順については、「1.10.2.1(1) 原子炉ウェル代替注水系による原子炉ウェルへの注水（淡水／海水）」にて整備する。

iii 操作の成立性

ろ過水タンクを水源とした原子炉ウェルへの注水操作は、中央制御室運転員1名及び緊急時対策要員12名にて原子炉ウェル代替注水系接続口（南）又は原子炉ウェル代替注水系接続口（西）を使用した場合、作業開始を判断してから原子炉ウェル代替注水開始まで2時間30分以内で可能である。

円滑に作業できるように、移動経路の確保、防護具、照明及び通信連絡設備を整備する。原子炉ウェル代替注水系として使用する大量送水車からのホースの接続は、汎用の結合金具であり、十分な作業スペースを確保していることから、容易に実施可能である。

また、車両の作業用照明、ヘッドライト及び懐中電灯を用いることで、暗闇における作業性についても確保している。室温は通常運転時と同程度である。

なお、一度ドライウェル主フランジが冠水するまで注水した後は、蒸発による水位低下を考慮して定期的に注水し、ドライウェル主フランジが冠水する水位を維持することにより、ドライウェル主フランジのシール部温度をシールの健全性を保つことができる温度以下に抑えることが可能である。

k. ろ過水タンクを水源とした大量送水車による燃料プールへの注水／スプレイ

ろ過水タンクを水源とした燃料プールへの注水／スプレイ手段としては、燃料プールのスプレイ系がある。

(a) 燃料プールのスプレイ系（常設スプレイヘッド）による燃料プールへの注水

燃料プールの冷却機能又は注水機能の喪失、又は燃料プールの小規模な水の漏えいが発生した場合に、ろ過水タンクを水源として燃料プールのスプレイ系を使用した大量送水車により燃料プールへ注水する。

i 手順着手の判断基準

以下のいずれかの状況に至った場合。

- ・燃料プール水位低警報又は燃料プール温度高警報が発生した場合。
- ・燃料プールの冷却機能又は注水機能が喪失し、復旧が見込めない場合。

【1.11.2.1(1) b.】

ii 操作手順

燃料プールのスプレイ系によるろ過水タンクを水源とした燃料プールへの注水／スプレイ手順については、「1.11.2.1(1) b. 燃料プールのスプレイ系（常設スプレイヘッド）による燃料プールへの注水（淡水／海水）」にて整備する。

iii 操作の成立性

ろ過水タンクを水源とした燃料プールへの注水／スプレイ操作は、中央制御室運転員1名及び緊急時対策要員12名にて燃料プールのスプレイ系（常設スプレイヘッド）接続口（南）又は燃料プールのスプレイ系（常設スプレイヘッド）接続口（西）を使用した場合、作業開始を判断してから燃料プールへの注水開始まで2時間30分以内で可能である。

円滑に作業できるように、移動経路を確保し、防護具、照明及び通信連絡設備を整備する。燃料プールのスプレイ系として使用する大量送水車からのホースの接続は、汎用の結合金具であり、十分な作業スペースを

確保していることから、容易に実施可能である。

また、車両の作業用照明、ヘッドライト及び懐中電灯を用いることで、暗闇における作業性についても確保している。

(b) 燃料プールスプレイ系（可搬型スプレイノズル）による燃料プールへの注水

燃料プールの冷却機能又は注水機能の喪失、又は燃料プールの小規模な水の漏えいが発生した場合に、燃料プールスプレイ系（常設スプレイヘッダ）による燃料プールへの注水を優先して実施するが、常設スプレイヘッダを使用した燃料プールへの注水が実施できない場合は、ろ過水タンクを水源として燃料プールスプレイ系（可搬型スプレイノズル）を使用した大量送水車により燃料プールへ注水する。

i 手順着手の判断基準

以下のいずれかの状況に至り、燃料プールスプレイ系（常設スプレイヘッダ）による燃料プールへの注水ができない場合。ただし、燃料プールエリアへアクセスできる場合。

- ・燃料プール水位低警報又は燃料プール温度高警報が発生した場合。
- ・燃料プールの冷却機能又は注水機能が喪失し、復旧が見込めない場合。

【1.11.2.1(1) c.】

ii 操作手順

燃料プールスプレイ系によるろ過水タンクを水源とした燃料プールへの注水／スプレイ手順については、「1.11.2.1(1) c. 燃料プールスプレイ系（可搬型スプレイノズル）による燃料プールへの注水（淡水／海水）」にて整備する。

iii 操作の成立性

燃料プールスプレイ系（可搬型スプレイノズル）による燃料プールへの注水操作は、中央制御室運転員 1 名、緊急時対策要員 12 名にて作業を実施した場合、作業開始を判断してから燃料プールへの注水開始までの想定時間は以下のとおり。

原子炉建物原子炉棟南側扉からの接続の場合：3 時間 10 分以内

原子炉建物原子炉棟西側扉からの接続の場合：3 時間 10 分以内

円滑に作業できるように、移動経路を確保し、防護具、照明及び通信連絡設備を整備する。また、速やかに作業が開始できるよう、使用する資機材は作業場所近傍に配備する。室温は、事象初期に可搬型スプレイノズルの設置を実施するため通常運転時と同程度である。

燃料プールスプレイ系として使用する大量送水車からのホースの接続は、汎用の結合金具であり、十分な作業スペースを確保していることから、容易に実施可能である。

また、車両の作業用照明、ヘッドライト及び懐中電灯を用いることで、暗闇における作業性についても確保している。

(c) 燃料プールスプレイ系（常設スプレイヘッド）による燃料プールへのスプレイ

燃料プールからの大量の水の漏えいにより燃料プールの水位が異常に低下し、燃料プール注水設備による注水を実施しても水位を維持できない場合に、ろ過水タンクを水源として大量送水車による常設スプレイヘッドを使用した燃料プールへのスプレイを実施することで燃料プール内の燃料体等の著しい損傷の進行を緩和し、臨界を防止する。

i 手順着手の判断基準

燃料プールの水位が水位低警報レベルまで低下し、更に以下のいずれかの状況に至った場合。

- ・燃料プールへの注水を行っても水位低下が継続する場合。
- ・燃料貯蔵ラック上端+6,000mm を下回る水位低下を燃料プール水位（S A）にて確認した場合。

【1.11.2.2(1) a.】

ii 操作手順

燃料プールスプレイ系によるろ過水タンクを水源とした燃料プールへの注水／スプレイ手順については、「1.11.2.2(1) a. 燃料プールスプレイ系（常設スプレイヘッド）による燃料プールへのスプレイ（淡水／海水）」にて整備する。

iii 操作の成立性

燃料プールスプレイ系（常設スプレイヘッド）による燃料プールへのスプレイ操作は、中央制御室運転員 1 名及び緊急時対策要員 12 名にて燃料プールスプレイ系（常設スプレイヘッド）接続口（南）又は燃料プールスプレイ系（常設スプレイヘッド）接続口（西）を使用した場合、作業開始を判断してから燃料プールへのスプレイ開始まで 2 時間 30 分以内で可能である。

円滑に作業できるように、移動経路を確保し、防護具、照明及び通信連絡設備を整備する。燃料プールスプレイ系として使用する大量送水車からのホースの接続は、汎用の結合金具であり、十分な作業スペースを確保していることから、容易に実施可能である。

また、車両の作業用照明、ヘッドライト及び懐中電灯を用いることで、暗闇における作業性についても確保している。

(d) 燃料プールスプレイ系（可搬型スプレイノズル）による燃料プールへのスプレイ

燃料プールからの大量の水の漏えいにより、燃料プールの水位が異常に低下し、燃料プール注水設備による注水を実施しても水位を維持できない場合に常設スプレイヘッドを優先して使用するが、常設スプレイヘッドの機能が喪失した場合は、大量送水車により、可搬型スプレイノズルを使用したスプレイを実施することで燃料プール内の燃料体等の著しい損傷の進行を緩和し、臨界を防止する。

i 手順着手の判断基準

燃料プールの水位が水位低警報レベルまで低下し、更に以下のいずれかの状況に至り、燃料プールスプレイ系（常設スプレイヘッド）による燃料プールへのスプレイができない場合。ただし、燃料プールエリアへアクセスできる場合。

- ・燃料プールへの注水を行っても水位低下が継続する場合。
- ・燃料貯蔵ラック上端+6,000mm を下回る水位低下を燃料プール水位（S A）にて確認した場合。

【1.11.2.2(1) b.】

ii 操作手順

燃料プールスプレイ系によるろ過水タンクを水源とした燃料プールへの注水／スプレイ手順については、「1.11.2.2(1) b. 燃料プールスプレイ系（可搬型スプレイノズル）による燃料プールへのスプレイ（淡水／海水）」にて整備する。

iii 操作の成立性

燃料プールスプレイ系（可搬型スプレイノズル）による燃料プールへのスプレイ操作は、中央制御室運転員 1 名及び緊急時対策要員 12 名にて作業を実施した場合、作業開始を判断してから燃料プールへのスプレイまでの想定時間は以下のとおり。

原子炉建物原子炉棟南側扉からの接続の場合：3 時間 10 分以内

原子炉建物原子炉棟西側扉からの接続の場合：3 時間 10 分以内

円滑に作業できるように、移動経路を確保し、防護具、照明及び通信連絡設備を整備する。また、速やかに作業が開始できるよう、使用する資機材は作業場所近傍に配備する。室温は、事象初期に可搬型スプレイノズルの設置を実施するため通常運転時と同程度である。

燃料プールスプレイ系として使用する大量送水車からのホースの接続は、汎用の結合金具であり、十分な作業スペースを確保していることから、容易に実施可能である。

また、車両の作業用照明、ヘッドライト及び懐中電灯を用いることで、暗闇における作業性についても確保している。

(6) 輪谷貯水槽（西1）及び輪谷貯水槽（西2）を水源とした対応手順

重大事故等時、輪谷貯水槽（西1）及び輪谷貯水槽（西2）を水源とした原子炉圧力容器への注水、原子炉格納容器内の冷却、第1ベントフィルタスクラバ容器への補給、原子炉格納容器下部への注水、原子炉ウェルへの注水及び燃料プールへの注水／スプレイを行う手順を整備する。

a. 輪谷貯水槽（西1）及び輪谷貯水槽（西2）を水源とした大量送水車による送水（淡水／海水）

原子炉圧力容器への注水、原子炉格納容器内の冷却、原子炉格納容器下部への注水、原子炉ウェルへの注水及び燃料プールの冷却に用いる常設の設備が使用できない場合に大量送水車による各種注水を行う。また、第1ベントフィルタスクラバ容器の水位が低下した場合に大量送水車による補給を行う。

本手順では緊急時対策要員による水源特定、大量送水車の配置、原子炉建物西側接続口、原子炉建物南側接続口又は原子炉建物内接続口及び第1ベントフィルタスクラバ容器接続口までのホース接続及び大量送水車による送水までの手順を整備し、原子炉建物西側接続口、原子炉建物南側接続口又は原子炉建物内接続口及び第1ベントフィルタスクラバ容器接続口から注水等が必要な箇所までの操作手順については各条文にて整備する。（手順のリンク先については、1.13.2.1(6) b. ～1.13.2.1(6) g. に示す。）

大量送水車による各種注水に使用する水源は、輪谷貯水槽（西1）及び輪谷貯水槽（西2）（淡水）を優先して使用する。淡水による各種注水が枯渇等により継続できない場合は海水による各種注水に切り替えるが、輪谷貯水槽（西1）又は輪谷貯水槽（西2）を経由して注水が必要な箇所へ送水することにより、各種注水を継続しながら淡水から海水への水源の切替えが可能である。

ただし、第1ベントフィルタスクラバ容器への補給は原則淡水補給のみとする。なお、輪谷貯水槽（西1）又は輪谷貯水槽（西2）への淡水補給及び海水補給は、「1.13.2.2(2) a. 輪谷貯水槽（東1）又は輪谷貯水槽（東2）から輪谷貯水槽（西1）又は輪谷貯水槽（西2）への補給」及び「1.13.2.2(2) b. 海から輪谷貯水槽（西1）又は輪谷貯水槽（西2）への補給」の手順にて実施する。

水源特定、大量送水車配置、原子炉建物西側接続口、原子炉建物南側接続口又は原子炉建物内接続口及び第1ベントフィルタスクラバ容器接続口

までのホース接続及び送水の一連の流れはどの対応においても同じであり、水源から原子炉建物西側接続口、原子炉建物南側接続口又は原子炉建物内接続口及び第1ベントフィルタスクラバ容器接続口までの距離によりホース数量が決まる。

なお、水源と原子炉建物西側接続口又は原子炉建物南側接続口の選択は、各注水の負荷を考慮し注水流量が多く確保できる組み合わせを優先して選択する。輪谷貯水槽（西1）及び輪谷貯水槽（西2）を水源とした原子炉圧力容器への注水、原子炉格納容器内の冷却、原子炉格納容器下部への注水、原子炉ウェルへの注水及び燃料プールへの注水／スプレイを実施する場合は、注水流量が多く確保できる原子炉建物南側接続口を優先して使用する。

(a) 手順着手の判断基準

低圧原子炉代替注水槽、サブプレッション・チェンバ、復水貯蔵タンク、補助消火水槽及びろ過水タンクを水源とした原子炉圧力容器への注水等の各種注水ができない場合。また、第1ベントフィルタスクラバ容器の水位が通常水位を下回ると判断した場合。

(b) 操作手順

輪谷貯水槽（西1）及び輪谷貯水槽（西2）を水源とした大量送水車による送水手順の概要は以下のとおり。概要図を第1.13-8図に、タイムチャートを第1.13-9図に、ホース敷設図を第1.13-39図及び第1.13-40図に示す。

[大量送水車による原子炉建物西側接続口、原子炉建物南側接続口又は原子炉建物内接続口への送水を行う場合]

- ①緊急時対策本部は、プラントの被災状況に応じて大量送水車による各種注水を行うことを決定し、各種注水のための原子炉建物西側接続口、原子炉建物南側接続口又は原子炉建物内接続口の場所を決定する。
- ②緊急時対策本部は、当直長に送水のための接続口の場所を報告する。
- ③緊急時対策本部は、緊急時対策要員に大量送水車による輪谷貯水槽（西1）及び輪谷貯水槽（西2）を水源とした送水準備のため、接続口の場所を指示する。
- ④緊急時対策要員は、指示を受けた配置箇所へ大量送水車を移動させる。
- ⑤緊急時対策要員は、輪谷貯水槽（西1）及び輪谷貯水槽（西2）から指示された接続口までのホース敷設、系統構成を行う。
- ⑥緊急時対策要員は、緊急時対策本部に大量送水車による送水準備完了を報告する。
- ⑦緊急時対策本部は、当直長に大量送水車による送水の開始を報告する。
- ⑧緊急時対策本部は、緊急時対策要員に大量送水車による送水開始を指

示する。

- ⑨緊急時対策要員は、接続口の弁の全閉を確認後、大量送水車を起動し、ホースの水張り及び空気抜きを行い、ホースに異常のないことを確認する。
- ⑩緊急時対策要員は、ホースに異常のないことを確認後、接続口の弁を開とし、送水を開始したことを緊急時対策本部に報告する。
- ⑪緊急時対策本部は、当直長に大量送水車による送水を開始したことを報告する。
- ⑫緊急時対策要員は、注水中はホースの結合金具付きの可搬型圧力計で圧力を確認しながら大量送水車を操作する。

[大量送水車による第1ベントフィルタスクラバ容器接続口への送水を行う場合]

- ①緊急時対策本部は、緊急時対策要員に大量送水車による輪谷貯水槽（西1）及び輪谷貯水槽（西2）を水源とした第1ベントフィルタスクラバ容器への補給準備のため、第1ベントフィルタスクラバ容器接続口への送水準備を指示する。
- ②緊急時対策要員は、大量送水車を輪谷貯水槽（西1）及び輪谷貯水槽（西2）に配置し、大量送水車付属の水中ポンプユニットを設置する。
- ③緊急時対策要員は、輪谷貯水槽（西1）及び輪谷貯水槽（西2）から接続口までのホースを敷設し、第1ベントフィルタスクラバ容器接続口の蓋を開放する。
- ④緊急時対策要員は、接続口へホースの接続を行う。
- ⑤緊急時対策要員は、緊急時対策本部に第1ベントフィルタスクラバ容器への補給の系統構成が完了したことを報告する。
- ⑥緊急時対策要員は、緊急時対策本部に大量送水車による送水準備完了を報告する。
- ⑦緊急時対策本部は、当直長に大量送水車による送水の開始を報告する。
- ⑧緊急時対策本部は、緊急時対策要員に大量送水車による送水開始を指示する。
- ⑨緊急時対策要員は、FCVS補給止め弁の全閉を確認後、大量送水車を起動し、ホースの水張り及び空気抜きを行い、ホースに異常のないことを確認する。
- ⑩緊急時対策要員は、ホースに異常のないことを確認後、FCVS補給止め弁を開とし、送水を開始したことを緊急時対策本部に報告する。
- ⑪緊急時対策本部は、当直長に大量送水車による送水を開始したことを報告する。

(c) 操作の成立性

上記の操作は、緊急時対策要員 12 名にて作業を実施した場合、作業開始を判断してから輪谷貯水槽（西 1）及び輪谷貯水槽（西 2）を水源とした大量送水車による送水開始まで、原子炉建物西側接続口（低圧原子炉代替注水系接続口、格納容器代替スプレイ系接続口、ペDESTAL代替注水系接続口、燃料プールスプレイ系接続口、原子炉ウェル代替注水系接続口）に接続した場合において 2 時間 10 分以内、原子炉建物南側接続口（低圧原子炉代替注水系接続口、格納容器代替スプレイ系接続口、ペDESTAL代替注水系接続口、燃料プールスプレイ系接続口、原子炉ウェル代替注水系接続口）に接続した場合において 2 時間 10 分以内、原子炉建物内接続口（低圧原子炉代替注水系接続口、格納容器代替スプレイ系接続口、ペDESTAL代替注水系接続口）に接続した場合において 3 時間 10 分以内、第 1 ベントフィルタスクラバ容器接続口に接続した場合において 2 時間 10 分以内で可能である。

円滑に作業できるように、移動経路を確保し、防護具、照明及び通信連絡設備を整備する。大量送水車からのホースの接続は、汎用の結合金具であり、十分な作業スペースを確保していることから、容易に実施可能である。構内のアクセスルート状況を考慮して輪谷貯水槽（西 1）及び輪谷貯水槽（西 2）から送水先へホースを敷設し、送水ルートを確保する。

また、車両の作業用照明、ヘッドライト及び懐中電灯を用いることで、暗闇における作業性についても確保している。

なお、炉心損傷により屋外放射線量が高い場合は屋内に待機し、モニタ指示を確認しながら作業を実施する。

(添付資料 1.13.4-2)

b. 原子炉冷却材圧力バウンダリ低圧時の輪谷貯水槽（西 1）及び輪谷貯水槽（西 2）を水源とした原子炉圧力容器への注水

原子炉冷却材圧力バウンダリ低圧時の輪谷貯水槽（西 1）及び輪谷貯水槽（西 2）を水源とした原子炉圧力容器への注水手段としては、低圧原子炉代替注水系（可搬型）がある。

(a) 低圧原子炉代替注水系（可搬型）による輪谷貯水槽（西 1）及び輪谷貯水槽（西 2）を水源とした原子炉圧力容器への注水

復水・給水系、原子炉隔離時冷却系及び非常用炉心冷却系による原子炉圧力容器への注水ができない場合、残存溶融炉心を冷却し原子炉圧力容器から原子炉格納容器への放熱量を抑制する場合、又は溶融炉心の原子炉格納容器下部への落下を遅延又は防止する場合に、低圧原子炉代替注水系（可搬型）を起動し、輪谷貯水槽（西 1）及び輪谷貯水槽（西 2）を水源とした原子炉圧力容器への注水を実施する。

i 手順着手の判断基準

- (i) 復水・給水系，原子炉隔離時冷却系及び非常用炉心冷却系による原子炉圧力容器への注水ができない場合の低圧原子炉代替注水系（可搬型）による原子炉圧力容器への注水

復水・給水系，原子炉隔離時冷却系及び非常用炉心冷却系による原子炉圧力容器への注水ができず，原子炉圧力容器内の水位を原子炉水位低（レベル3）以上に維持できない場合において，低圧原子炉代替注水系（可搬型）及び注入配管が使用可能な場合^{※1}。

※1：設備に異常がなく，燃料及び水源（輪谷貯水槽（西1）及び輪谷貯水槽（西2））が確保されている場合。

【1.4.2.1(1) a. (d)】

- (ii) 残存溶融炉心の冷却のための低圧原子炉代替注水系（可搬型）による原子炉圧力容器への注水

原子炉圧力容器の破損によるパラメータの変化^{※1}により原子炉圧力容器の破損を判断した場合において，低圧原子炉代替注水系（可搬型）による原子炉圧力容器への注水が可能な場合。

※1：「原子炉圧力容器の破損によるパラメータの変化」は，原子炉圧力指示値の低下，ドライウェル圧力指示値の上昇及びペDESTAL温度指示値の上昇，ペDESTAL水温度指示値の上昇又は喪失により確認する。

【1.4.2.1(3) a. (d)】

- (iii) 溶融炉心の原子炉格納容器下部への落下を遅延又は防止するための低圧原子炉代替注水系（可搬型）による原子炉圧力容器への注水（淡水／海水）

炉心損傷を判断した場合^{※1}において，復水・給水系，原子炉隔離時冷却系及び非常用炉心冷却系による原子炉圧力容器への注水ができず，低圧原子炉代替注水系（可搬型）が使用可能な場合^{※2}。

※1：格納容器雰囲気放射線モニタ（CAMS）で原子炉格納容器内のガンマ線線量率が，設計基準事故相当のガンマ線線量率の10倍を超えた場合，又は格納容器雰囲気放射線モニタ（CAMS）が使用できない場合に原子炉圧力容器温度で300℃以上を確認した場合。

※2：設備に異常がなく，電源，燃料及び水源（輪谷貯水槽（西1）及び輪谷貯水槽（西2））が確保されている場合。

【1.8.2.2(1) g.】

ii 操作手順

復水・給水系，原子炉隔離時冷却系及び非常用炉心冷却系による原子炉圧力容器への注水ができない場合の低圧原子炉代替注水系（可搬型）による原子炉圧力容器への注水手順については，「1.4.2.1(1) a. (d) 低圧原子炉代替注水系（可搬型）による原子炉圧力容器への注水（淡水／海水）」，残存溶融炉心の冷却のための低圧原子炉代替注水系（可搬型）による原子炉圧力容器への注水手順については，「1.4.2.1(3) a. (d) 低圧原子炉代替注水系（可搬型）による残存溶融炉心の冷却（淡水／海水）」，溶融炉心の原子炉格納容器下部への落下を遅延又は防止するための低圧原子炉代替注水系（可搬型）による原子炉圧力容器への注水手順については，「1.8.2.2(1) g. 低圧原子炉代替注水系（可搬型）による原子炉圧力容器への注水（淡水／海水）」にて整備する。

iii 操作の成立性

上記の操作のうち，作業開始を判断してから，低圧原子炉代替注水系（可搬型）による原子炉圧力容器への注水開始までの必要な要員数及び想定時間は以下のとおり。

[交流電源が確保されている場合]

低圧原子炉代替注水系（可搬型）による輪谷貯水槽（西1）及び輪谷貯水槽（西2）を水源とした原子炉圧力容器への注水操作は，中央制御室運転員1名，現場運転員2名及び緊急時対策要員12名にて作業を実施した場合，低圧原子炉代替注水系（可搬型）接続口（南）又は低圧原子炉代替注水系（可搬型）接続口（西）を使用する場合，作業開始を判断してから低圧原子炉代替注水系（可搬型）による原子炉圧力容器への注水開始まで2時間10分以内で可能である。

また，低圧原子炉代替注水系（可搬型）接続口（建物内）を使用する場合，作業開始を判断してから低圧原子炉代替注水系（可搬型）による原子炉圧力容器への注水開始まで3時間10分以内で可能である。

円滑に作業できるように，移動経路を確保し，防護具，照明及び通信連絡設備を整備する。

低圧原子炉代替注水系（可搬型）として使用する大量送水車からのホースの接続は，汎用の結合金具であり，十分な作業スペースを確保していることから，容易に実施可能である。

また，車両の作業用照明，ヘッドライト及び懐中電灯を用いることで暗闇における作業性についても確保している。

[全交流動力電源が喪失している場合]

低圧原子炉代替注水系（可搬型）による輪谷貯水槽（西1）及び輪谷貯水槽（西2）を水源とした原子炉圧力容器への注水操作は，中央

制御室運転員 1 名，現場運転員 2 名及び緊急時対策要員 12 名にて作業を実施した場合，低圧原子炉代替注水系（可搬型）接続口（南）又は低圧原子炉代替注水系（可搬型）接続口（西）を使用する場合，作業開始を判断してから低圧原子炉代替注水系（可搬型）による原子炉圧力容器への注水開始まで 2 時間 10 分以内で可能である。

また，低圧原子炉代替注水系（可搬型）接続口（建物内）を使用する場合，作業開始を判断してから低圧原子炉代替注水系（可搬型）による原子炉圧力容器への注水開始まで 3 時間 10 分以内で可能である。

（「1.4.2.1(3) a. (d) 低圧原子炉代替注水系（可搬型）による残存溶融炉心の冷却（淡水／海水）」，「1.8.2.2(1) g. 低圧原子炉代替注水系（可搬型）による原子炉圧力容器への注水（淡水／海水）」は炉心損傷状態での手順のため全交流動力電源喪失時は使用できない。）

円滑に作業できるように，移動経路を確保し，防護具，照明及び通信連絡設備を整備する。低圧原子炉代替注水系（可搬型）として使用する大量送水車からのホースの接続は，汎用の結合金具であり，十分な作業スペースを確保していることから，容易に実施可能である。

また，車両の作業用照明，ヘッドライト及び懐中電灯を用いることで暗闇における作業性についても確保している。室温は通常運転時と同程度である。

c. 輪谷貯水槽（西 1）及び輪谷貯水槽（西 2）を水源とした原子炉格納容器内の冷却

輪谷貯水槽（西 1）及び輪谷貯水槽（西 2）を水源とした原子炉格納容器内の冷却手段としては，格納容器代替スプレイ系（可搬型）による原子炉格納容器内へのスプレイがある。

(a) 格納容器代替スプレイ系（可搬型）による輪谷貯水槽（西 1）及び輪谷貯水槽（西 2）を水源とした原子炉格納容器内の冷却

残留熱除去系（格納容器冷却モード）が故障により使用できず，格納容器代替スプレイ系（常設），復水輸送系及び消火系による原子炉格納容器内へのスプレイができない場合は，格納容器代替スプレイ系（可搬型）により原子炉格納容器内にスプレイする。

スプレイ作動後は原子炉格納容器内の圧力が負圧とならないように，スプレイの起動／停止を行う。

なお，本手順はプラント状況や周辺の現場状況により大量送水車の接続先を複数ある接続口から任意に選択できる構成としている。

i 手順着手の判断基準

- (i) 格納容器代替スプレイ系（可搬型）による原子炉格納容器内へのスプレイ（淡水／海水）（炉心損傷前）

残留熱除去系（格納容器冷却モード）による原子炉格納容器内へのスプレーができない場合において、格納容器代替スプレー系（可搬型）が使用可能な場合^{※1}で、原子炉格納容器内へのスプレー起動の判断基準に到達した場合^{※2}。

※1：設備に異常がなく、燃料及び水源（輪谷貯水槽（西1）及び輪谷貯水槽（西2））が確保されている場合。

※2：「原子炉格納容器内へのスプレー起動の判断基準に到達」とは、サプレッション・チェンバ圧力、ドライウェル温度指示値が、原子炉格納容器内へのスプレー起動の判断基準に到達した場合。

【1.6.2.1(1) a. (d)】

(ii) 格納容器代替スプレー系（可搬型）による原子炉格納容器内へのスプレー（淡水／海水）（炉心損傷後）

炉心損傷を判断した場合^{※1}において、残留熱除去系（格納容器冷却モード）による原子炉格納容器内へのスプレーができず、格納容器代替スプレー系（可搬型）が使用可能な場合^{※2}で、原子炉格納容器内へのスプレー起動の判断基準に到達した場合^{※3}。

※1：格納容器雰囲気放射線モニタ（CAMS）で原子炉格納容器内のガンマ線線量率が、設計基準事故相当のガンマ線線量率の10倍を超えた場合、又は格納容器雰囲気放射線モニタ（CAMS）が使用できない場合に原子炉圧力容器温度で300℃以上を確認した場合。

※2：設備に異常がなく、燃料及び水源（輪谷貯水槽（西1）及び輪谷貯水槽（西2））が確保されている場合。

※3：「原子炉格納容器内へのスプレー起動の判断基準に到達」とは、ドライウェル圧力、ドライウェル温度又は原子炉圧力容器下鏡部温度指示値が、原子炉格納容器内へのスプレー起動の判断基準に達した場合。

【1.6.2.2(1) a. (d)】

ii 操作手順

格納容器代替スプレー系（可搬型）による輪谷貯水槽（西1）及び輪谷貯水槽（西2）を水源とした原子炉格納容器内の冷却手順については、「1.6.2.1(1) a. (d) 格納容器代替スプレー系（可搬型）による原子炉格納容器内へのスプレー（淡水／海水）」及び「1.6.2.2(1) a. (d) 格納容器代替スプレー系（可搬型）による原子炉格納容器内へのスプレー（淡水／海水）」にて整備する。

iii 操作の成立性

上記の操作のうち、作業開始を判断してから格納容器代替スプレイ系（可搬型）による原子炉格納容器内へのスプレイ開始までの必要な要員数及び想定時間は以下のとおり。

[交流電源が確保されている場合]

輪谷貯水槽（西 1）及び輪谷貯水槽（西 2）を水源とした原子炉格納容器内の冷却操作は、中央制御室運転員 1 名、現場運転員 2 名及び緊急時対策要員 12 名にて作業を実施した場合、格納容器代替スプレイ系（可搬型）接続口（南）又は格納容器代替スプレイ系（可搬型）接続口（西）を使用する場合、作業開始を判断してから格納容器代替スプレイ系（可搬型）による原子炉格納容器内へのスプレイ開始まで 2 時間 10 分以内で可能である。

また、格納容器代替スプレイ系（可搬型）接続口（建物内）を使用する場合、作業開始を判断してから格納容器代替スプレイ系（可搬型）による原子炉格納容器内へのスプレイ開始まで 3 時間 10 分以内で可能である。

円滑に作業できるように、移動経路を確保し、防護具、照明及び通信連絡設備を整備する。

格納容器代替スプレイ系（可搬型）として使用する大量送水車からのホースの接続は、汎用の結合金具であり、十分な作業スペースを確保していることから、容易に実施可能である。

また、車両の作業用照明、ヘッドライト及び懐中電灯を用いることで、暗闇における作業性についても確保している。

[全交流動力電源が喪失している場合]

輪谷貯水槽（西 1）及び輪谷貯水槽（西 2）を水源とした原子炉格納容器内の冷却操作は、中央制御室運転員 1 名、現場運転員 2 名及び緊急時対策要員 12 名にて作業を実施した場合、格納容器代替スプレイ系（可搬型）接続口（南）又は格納容器代替スプレイ系（可搬型）接続口（西）を使用する場合、作業開始を判断してから格納容器代替スプレイ系（可搬型）による原子炉格納容器内へのスプレイ開始まで 2 時間 10 分以内で可能である。

また、格納容器代替スプレイ系（可搬型）接続口（建物内）を使用する場合、作業開始を判断してから格納容器代替スプレイ系（可搬型）による原子炉格納容器内へのスプレイ開始まで 3 時間 10 分以内で可能である。（「1.6.2.2(1) a. (d) 格納容器代替スプレイ系（可搬型）による原子炉格納容器内へのスプレイ（淡水／海水）」は炉心損傷状態での手順のため全交流動力電源喪失時は使用できない。）

円滑に作業できるように、移動経路を確保し、防護具、照明及び通信連絡設備を整備する。室温は通常運転時と同程度である。

格納容器代替スプレイ系（可搬型）として使用する大量送水車からのホースの接続は、汎用の結合金具であり、十分な作業スペースを確保していることから、容易に実施可能である。

また、車両の作業用照明、ヘッドライト及び懐中電灯を用いることで、暗闇における作業性についても確保している。

d. 輪谷貯水槽（西1）及び輪谷貯水槽（西2）を水源とした第1ベントフィルタスクラバ容器への補給

輪谷貯水槽（西1）及び輪谷貯水槽（西2）を水源とした第1ベントフィルタスクラバ容器への補給手段としては、大量送水車による第1ベントフィルタスクラバ容器水位調整がある。

(a) 大量送水車による第1ベントフィルタスクラバ容器水位調整（水張り）

残留熱除去系の機能が喪失し、最終ヒートシンクへ熱を輸送する機能が喪失した場合、格納容器フィルタベント系により最終ヒートシンク（大気）へ熱を輸送する。

第1ベントフィルタスクラバ容器の水位が通常水位を下回り、下限水位に到達する前に、大量送水車を起動し、輪谷貯水槽（西1）及び輪谷貯水槽（西2）を水源として第1ベントフィルタスクラバ容器へ水張りを実施する。

i 手順着手の判断基準

第1ベントフィルタスクラバ容器水位の水位低警報が発報した場合。

【1.5.2.1(2) a. (b)】

【1.5.2.1(3) a. (b)】

【1.7.2.1(1) b. (b)】

【1.7.2.1(2) b. (b)】

ii 操作手順

輪谷貯水槽（西1）及び輪谷貯水槽（西2）を水源とした第1ベントフィルタスクラバ容器水位調整（水張り）手順について「1.5.2.1(2) a. (b) 第1ベントフィルタスクラバ容器水位調整（水張り）」及び「1.7.2.1(1) b. (b) 第1ベントフィルタスクラバ容器水位調整（水張り）」にて整備する。

iii 操作の成立性

輪谷貯水槽（西1）及び輪谷貯水槽（西2）を水源とした第1ベントフィルタスクラバ容器への補給操作は、中央制御室運転員1名及び緊急

時対策要員 12 名にて作業を実施した場合、作業開始を判断してから水源と送水ルートの特定制～大量送水車の配備～送水準備～第 1 ベントフィルタスクラバ容器補給用接続口使用による大量送水車による注水開始まで 2 時間 10 分以内、第 1 ベントフィルタスクラバ容器水位調整（水張り）完了まで 2 時間 30 分以内で可能である。

事故発生後 7 日間において、第 1 ベントフィルタスクラバ容器水の蒸発による第 1 ベントフィルタスクラバ容器の水位低下は評価上想定されないため、第 1 ベントフィルタスクラバ容器水位調整（水張り）操作を実施することはないと考えられるが、作業時の被ばくによる影響を低減するため、緊急時対策要員を交替して対応することで、作業が可能である。

円滑に作業できるように、移動経路を確保し、防護具、照明及び通信連絡設備を整備する。

第 1 ベントフィルタスクラバ容器水位調整（水張り）として使用する大量送水車からのホースの接続は、汎用の結合金具であり、十分な作業スペースを確保していることから、容易に操作可能である。

また、車両の作業用照明、ヘッドライト及び懐中電灯を用いることで、暗闇における作業性についても確保する。

e. 輪谷貯水槽（西 1）及び輪谷貯水槽（西 2）を水源とした原子炉格納容器下部への注水

輪谷貯水槽（西 1）及び輪谷貯水槽（西 2）を水源とした原子炉格納容器下部への注水手段としては、格納容器代替スプレイ系（可搬型）及びペDESTAL 代替注水系（可搬型）がある。

(a) 格納容器代替スプレイ系（可搬型）による輪谷貯水槽（西 1）及び輪谷貯水槽（西 2）を水源とした原子炉格納容器下部への注水

炉心の著しい損傷が発生した場合において、ペDESTAL 代替注水系（常設）、復水輸送系及び消火系による原子炉格納容器下部への注水機能が喪失した場合、原子炉格納容器内の破損を防止するため格納容器代替スプレイ系（可搬型）により原子炉格納容器下部に落下した熔融炉心の冷却を実施する。

炉心損傷の進展により原子炉圧力容器が破損に至る可能性がある場合において、あらかじめ原子炉格納容器下部への初期水張りを実施する。

また、原子炉圧力容器破損後は、原子炉格納容器下部に落下した熔融炉心を冠水冷却するため、原子炉格納容器下部への注水を継続する。その際の注水流量は、原子炉格納容器内の減圧及び除熱操作時にサプレッション・プール水位が外部水源注水制限に到達しないように崩壊熱相当に余裕をみた流量とする。

なお、本手順はプラント状況や周辺の現場状況により格納容器代替ス

プレイ系（可搬型）接続口を任意に選択できる構成としている。

i 手順着手の判断基準

[原子炉格納容器下部への初期水張りの判断基準]

損傷炉心の冷却が未達成の場合^{※1}で、格納容器代替スプレイ系（可搬型）が使用可能な場合^{※2}。

[原子炉圧力容器破損後の原子炉格納容器下部への注水操作の判断基準]

原子炉圧力容器の破損の徴候^{※3}及び破損によるパラメータの変化^{※4}により原子炉圧力容器の破損を判断した場合で、格納容器代替スプレイ系（可搬型）が使用可能な場合^{※2}。

※1：「損傷炉心の冷却が未達成」は、原子炉圧力容器下鏡部温度指示値が300℃に達した場合。

※2：設備に異常がなく、電源、燃料及び水源（輪谷貯水槽（西1）及び輪谷貯水槽（西2））が確保されている場合。

※3：「原子炉圧力容器の破損の徴候」は、原子炉圧力容器内の水位の低下、制御棒の位置表示の喪失数増加、原子炉圧力容器下鏡部温度指示値の喪失数増加及び制御棒駆動機構温度指示値の喪失数増加により確認する。

※4：「原子炉圧力容器の破損によるパラメータの変化」は、原子炉圧力指示値の低下、ドライウェル圧力指示値の上昇、ペDESTAL温度指示値の上昇、ペDESTAL水温度指示値の上昇又は喪失により確認する。

【1.8.2.1(1) d.】

ii 操作手順

格納容器代替スプレイ系（可搬型）による輪谷貯水槽（西1）及び輪谷貯水槽（西2）を水源とした原子炉格納容器下部への注水手順については、「1.8.2.1(1) d. 格納容器代替スプレイ系（可搬型）による原子炉格納容器下部への注水（淡水／海水）」にて整備する。

iii 操作の成立性

[原子炉格納容器下部への初期水張りの場合]

格納容器代替スプレイ系（可搬型）による輪谷貯水槽（西1）及び輪谷貯水槽（西2）を水源とした原子炉格納容器下部への初期水張り操作のうち、運転員が実施する原子炉建物での系統構成を、中央制御室運転員1名及び現場運転員2名にて作業を実施した場合、作業開始を判断してから25分以内で可能である。

格納容器代替スプレイ系（可搬型）による原子炉格納容器下部への初期水張り操作のうち、緊急時対策要員が実施する屋外での作業を緊急時

対策要員 12 名にて実施した場合、格納容器代替スプレイ系（可搬型）接続口（南）又は格納容器代替スプレイ系（可搬型）接続口（西）を使用する場合、作業開始を判断してから原子炉格納容器下部への初期水張り開始を確認するまで 2 時間 10 分以内で可能である。

また、格納容器代替スプレイ系（可搬型）接続口（建物内）を使用する場合、作業開始を判断してから原子炉格納容器下部への初期水張り開始を確認するまで 3 時間 10 分以内で可能である。

[原子炉圧力容器破損後の原子炉格納容器下部への注水の場合]

緊急時対策要員 2 名にて作業を実施した場合、作業開始を判断してから 10 分以内で可能である。

円滑に作業できるように、移動経路を確保し、防護具、照明及び通信連絡設備を整備する。

格納容器代替スプレイ系（可搬型）として使用する大量送水車からのホースの接続は、汎用の結合金具であり、十分な作業スペースを確保していることから、容易に実施可能である。

また、車両の作業用照明、ヘッドライト及び懐中電灯を用いることで、暗闇における作業性についても確保している。

(b) ペDESTAL代替注水系（可搬型）による輪谷貯水槽（西 1）及び輪谷貯水槽（西 2）を水源とした原子炉格納容器下部への注水

炉心の著しい損傷が発生した場合において、ペDESTAL代替注水系（常設）、復水輸送系及び消火系による原子炉格納容器下部への注水機能が喪失した場合、原子炉格納容器の破損を防止するためペDESTAL代替注水系（可搬型）により原子炉格納容器下部に落下した熔融炉心の冷却を実施する。

炉心損傷の進展により原子炉圧力容器が破損に至る可能性がある場合において、あらかじめ原子炉格納容器下部への初期水張りを実施する。

また、原子炉圧力容器破損後は、原子炉格納容器下部に落下した熔融炉心を冠水冷却するため、原子炉格納容器下部への注水を継続する。その際の注水流量は、原子炉格納容器内の減圧及び除熱操作時にサプレッション・プール水位が外部水源注水制限に到達しないように崩壊熱相当に余裕をみた流量とする。

なお、本手順はプラント状況や周辺の現場状況によりペDESTAL代替注水系（可搬型）接続口を任意に選択できる構成としている。

i 手順着手の判断基準

[原子炉格納容器下部への初期水張りの判断基準]

損傷炉心の冷却が未達成の場合^{*1}で、ペDESTAL代替注水系（可

搬型) が使用可能な場合^{※2}。

[原子炉圧力容器破損後の原子炉格納容器下部への注水操作の判断基準]

原子炉圧力容器の破損の徴候^{※3}及び破損によるパラメータの変化^{※4}により原子炉圧力容器の破損を判断した場合で、ペDESTAL代替注水系(可搬型) が使用可能な場合^{※2}。

※1 : 「損傷炉心の冷却が未達成」は、原子炉圧力容器下鏡部温度指示値が 300℃に達した場合。

※2 : 設備に異常がなく、電源、燃料及び水源(輪谷貯水槽(西1) 及び輪谷貯水槽(西2)) が確保されている場合。

※3 : 「原子炉圧力容器の破損の徴候」は、原子炉圧力容器内の水位の低下、制御棒の位置表示の喪失数増加、原子炉圧力容器下鏡部温度指示値の喪失数増加及び制御棒駆動機構温度指示値の喪失数増加により確認する。

※4 : 「原子炉圧力容器の破損によるパラメータの変化」は、原子炉圧力指示値の低下、ドライウェル圧力指示値の上昇、ペDESTAL温度指示値の上昇、ペDESTAL水温度指示値の上昇又は喪失により確認する。

【1.8.2.1(1) e.】

ii 操作手順

ペDESTAL代替注水系(可搬型) による輪谷貯水槽(西1) 及び輪谷貯水槽(西2) を水源とした原子炉格納容器下部への注水手順については、「1.8.2.1(1) e. ペDESTAL代替注水系(可搬型) による原子炉格納容器下部への注水(淡水/海水)」にて整備する。

iii 操作の成立性

[原子炉格納容器下部への初期水張りの場合]

ペDESTAL代替注水系(可搬型) による輪谷貯水槽(西1) 及び輪谷貯水槽(西2) を水源とした原子炉格納容器下部への初期水張り操作のうち、運転員が実施する原子炉建物での系統構成を、中央制御室運転員1名及び現場運転員2名にて作業を実施した場合、作業開始を判断してから25分以内で可能である。

ペDESTAL代替注水系(可搬型) による原子炉格納容器下部への初期水張り操作のうち、緊急時対策要員が実施する屋外での作業を緊急時対策要員12名にて作業を実施した場合、ペDESTAL代替注水系(可搬型) 接続口(南) 又はペDESTAL代替注水系(可搬型) 接続口(西) を使用する場合、作業開始を判断してから原子炉格納容器下部への初期水張り開始を確認するまで2時間10分以内で可能である。

また、ペDESTAL代替注水系(可搬型) 接続口(建物内) を使用する

場合、作業開始を判断してから原子炉格納容器下部への初期水張り開始を確認するまで3時間10分以内で可能である。

[原子炉圧力容器破損後の原子炉格納容器下部への注水の場合]

緊急時対策要員2名にて作業を実施した場合、作業開始を判断してから10分以内で可能である。

円滑に作業できるように、移動経路を確保し、防護具、照明及び通信連絡設備を整備する。

ペDESTAL代替注水系（可搬型）として使用する大量送水車からのホースの接続は、汎用の結合金具であり、十分な作業スペースを確保していることから、容易に実施可能である。

また、車両の作業用照明、ヘッドライト及び懐中電灯を用いることで、暗闇における作業性についても確保している。

f. 輪谷貯水槽（西1）及び輪谷貯水槽（西2）を水源とした原子炉ウエルへの注水

輪谷貯水槽（西1）及び輪谷貯水槽（西2）を水源とした原子炉ウエルへの注水手段としては、原子炉ウエル代替注水系がある。

(a) 原子炉ウエル代替注水系による原子炉ウエルへの注水（淡水／海水）

炉心の著しい損傷が発生した場合において、原子炉建物の水素爆発を防止するため、輪谷貯水槽（西1）及び輪谷貯水槽（西2）を水源として原子炉ウエル代替注水系により原子炉ウエルに注水することで原子炉格納容器頂部を冷却し、原子炉格納容器から原子炉建物への水素ガス漏えいを抑制する。

i 手順着手の判断基準

炉心損傷を判断した場合^{※1}において、原子炉格納容器内の温度が171℃を超えるおそれがある場合で、原子炉ウエル代替注水系が使用可能な場合^{※2}。

※1：格納容器雰囲気放射線モニタ（CAMS）で原子炉格納容器内のガンマ線線量率が、設計基準事故相当のガンマ線線量率の10倍を超えた場合、又は格納容器雰囲気放射線モニタ（CAMS）が使用できない場合に原子炉圧力容器温度で300℃以上を確認した場合。

※2：設備に異常がなく、燃料及び水源（輪谷貯水槽（西1）及び輪谷貯水槽（西2））が確保されている場合。

【1.10.2.1(1)】

ii 操作手順

原子炉ウェル代替注水系による輪谷貯水槽（西 1）及び輪谷貯水槽（西 2）を水源とした原子炉ウェルへの注水手順については、「1.10.2.1(1)原子炉ウェル代替注水系による原子炉ウェルへの注水（淡水／海水）」にて整備する。

iii 操作の成立性

輪谷貯水槽（西 1）及び輪谷貯水槽（西 2）を水源とした原子炉ウェルへの注水操作は、中央制御室運転員 1 名及び緊急時対策要員 12 名にて原子炉ウェル代替注水系接続口（南）又は原子炉ウェル代替注水系接続口（西）を使用した場合、作業開始を判断してから原子炉ウェル代替注水開始まで 2 時間 10 分以内で可能である。

円滑に作業できるように、移動経路の確保、防護具、照明及び通信連絡設備を整備する。原子炉ウェル代替注水系として使用する大量送水車からのホースの接続は、汎用の結合金具であり、十分な作業スペースを確保していることから、容易に実施可能である。

また、車両の作業用照明、ヘッドライト及び懐中電灯を用いることで、暗闇における作業性についても確保している。室温は通常運転時と同程度である。

なお、一度ドライウェル主フランジが冠水するまで注水した後は、蒸発による水位低下を考慮して定期的に注水し、ドライウェル主フランジが冠水する水位を維持することにより、ドライウェル主フランジのシール部温度をシールの健全性を保つことができる温度以下に抑えることが可能である。

g. 輪谷貯水槽（西 1）及び輪谷貯水槽（西 2）を水源とした燃料プールへの注水／スプレイ

輪谷貯水槽（西 1）及び輪谷貯水槽（西 2）を水源とした燃料プールへの注水／スプレイ手段としては、燃料プールスプレイ系がある。

(a) 燃料プールスプレイ系（常設スプレイヘッド）による燃料プールへの注水

燃料プールの冷却機能又は注水機能の喪失、又は燃料プールの小規模な水の漏えいが発生した場合に、輪谷貯水槽（西 1）及び輪谷貯水槽（西 2）を水源として燃料プールスプレイ系を使用した大量送水車により燃料プールへ注水する。

i 手順着手の判断基準

以下のいずれかの状況に至った場合。

- ・燃料プール水位低警報又は燃料プール温度高警報が発生した場合。

- ・燃料プールの冷却機能又は注水機能が喪失し、復旧が見込めない場合。

【1.11.2.1(1)b.】

ii 操作手順

燃料プールのスプレイ系による輪谷貯水槽（西1）及び輪谷貯水槽（西2）を水源とした燃料プールへの注水／スプレイ手順については、「1.11.2.1(1)b. 燃料プールのスプレイ系（常設スプレイヘッド）による燃料プールへの注水（淡水／海水）」にて整備する。

iii 操作の成立性

輪谷貯水槽（西1）及び輪谷貯水槽（西2）を水源とした燃料プールへの注水／スプレイ操作は、中央制御室運転員1名及び緊急時対策要員12名にて燃料プールのスプレイ系（常設スプレイヘッド）接続口（南）又は燃料プールのスプレイ系（常設スプレイヘッド）接続口（西）を使用した場合、作業開始を判断してから燃料プールへの注水開始まで2時間10分以内で可能である。

円滑に作業できるように、移動経路を確保し、防護具、照明及び通信連絡設備を整備する。燃料プールのスプレイ系として使用する大量送水車からのホースの接続は、汎用の結合金具であり、十分な作業スペースを確保していることから、容易に実施可能である。

また、車両の作業用照明、ヘッドライト及び懐中電灯を用いることで、暗闇における作業性についても確保している。

(b) 燃料プールのスプレイ系（可搬型スプレイノズル）による燃料プールへの注水

燃料プールの冷却機能又は注水機能の喪失、又は燃料プールの小規模な水の漏えいが発生した場合に、燃料プールのスプレイ系（常設スプレイヘッド）による燃料プールへの注水を優先して実施するが、常設スプレイヘッドを使用した燃料プールへの注水が実施できない場合は、輪谷貯水槽（西1）及び輪谷貯水槽（西2）を水源として燃料プールのスプレイ系（可搬型スプレイノズル）を使用した大量送水車により燃料プールへ注水する。

i 手順着手の判断基準

以下のいずれかの状況に至り、燃料プールのスプレイ系（常設スプレイヘッド）による燃料プールへの注水ができない場合。ただし、燃料プールエリアへアクセスできる場合。

- ・燃料プール水位低警報又は燃料プール温度高警報が発生した場合。

- ・燃料プールの冷却機能又は注水機能が喪失し、復旧が見込めない場合。

【1.11.2.1(1)c.】

ii 操作手順

燃料プールスプレイ系による輪谷貯水槽（西1）及び輪谷貯水槽（西2）を水源とした燃料プールへの注水／スプレイ手順については、「1.11.2.1(1)c. 燃料プールスプレイ系（可搬型スプレイノズル）による燃料プールへの注水（淡水／海水）」にて整備する。

iii 操作の成立性

燃料プールスプレイ系（可搬型スプレイノズル）による燃料プールへの注水操作は、中央制御室運転員1名、緊急時対策要員12名にて作業を実施した場合、作業開始を判断してから燃料プールへの注水開始までの想定時間は以下のとおり。

原子炉建物原子炉棟南側扉からの接続の場合：2時間50分以内

原子炉建物原子炉棟西側扉からの接続の場合：2時間50分以内

円滑に作業できるように、移動経路を確保し、防護具、照明及び通信連絡設備を整備する。また、速やかに作業を開始できるよう、使用する資機材は作業場所近傍に配備する。室温は、事象初期に可搬型スプレイノズルの設置を実施するため通常運転時と同程度である。

燃料プールスプレイ系として使用する大量送水車からのホースの接続は、汎用の結合金具であり、十分な作業スペースを確保していることから、容易に実施可能である。

また、車両の作業用照明、ヘッドライト及び懐中電灯を用いることで、暗闇における作業性についても確保している。

(c) 燃料プールスプレイ系（常設スプレイヘッド）による燃料プールへのスプレイ

燃料プールからの大量の水の漏えいにより燃料プールの水位が異常に低下し、燃料プール注水設備による注水を実施しても水位を維持できない場合に、輪谷貯水槽（西1）及び輪谷貯水槽（西2）を水源として大量送水車による常設スプレイヘッドを使用した燃料プールへのスプレイを実施することで燃料プール内の燃料体等の著しい損傷の進行を緩和し、臨界を防止する。

i 手順着手の判断基準

燃料プールの水位が水位低警報レベルまで低下し、更に以下のいずれかの状況に至った場合。

- ・燃料プールへの注水を行っても水位低下が継続する場合。
- ・燃料貯蔵ラック上端+6,000mm を下回る水位低下を燃料プール水位（SA）にて確認した場合。

【1.11.2.2(1) a.】

ii 操作手順

燃料プールスプレイ系による輪谷貯水槽（西1）及び輪谷貯水槽（西2）を水源とした燃料プールへの注水／スプレイ手順については、「1.11.2.2(1) a. 燃料プールスプレイ系（常設スプレイヘッド）による燃料プールへのスプレイ（淡水／海水）」にて整備する。

iii 操作の成立性

燃料プールスプレイ系（常設スプレイヘッド）による燃料プールへのスプレイ操作は、中央制御室運転員1名及び緊急時対策要員12名にて燃料プールスプレイ系（常設スプレイヘッド）接続口（南）又は燃料プールスプレイ系（常設スプレイヘッド）接続口（西）を使用した場合、作業開始を判断してから燃料プールへのスプレイ開始まで2時間10分以内で可能である。

円滑に作業できるように、移動経路を確保し、防護具、照明及び通信連絡設備を整備する。燃料プールスプレイ系として使用する大量送水車からのホースの接続は、汎用の結合金具であり、十分な作業スペースを確保していることから、容易に実施可能である。

また、車両の作業用照明、ヘッドライト及び懐中電灯を用いることで、暗闇における作業性についても確保している。

(d) 燃料プールスプレイ系（可搬型スプレイノズル）による燃料プールへのスプレイ

燃料プールからの大量の水の漏えいにより、燃料プールの水位が異常に低下し、燃料プール注水設備による注水を実施しても水位を維持できない場合に常設スプレイヘッドを優先して使用するが、常設スプレイヘッドの機能が喪失した場合は、大量送水車により、可搬型スプレイノズルを使用したスプレイを実施することで燃料プール内の燃料体等の著しい損傷の進行を緩和し、臨界を防止する。

i 手順着手の判断基準

燃料プールの水位が水位低警報レベルまで低下し、更に以下のいずれかの状況に至り、燃料プールスプレイ系（常設スプレイヘッド）による燃料プールへのスプレイができない場合。ただし、燃料プールエリアへアクセスできる場合。

- ・燃料プールへの注水を行っても水位低下が継続する場合。
- ・燃料貯蔵ラック上端+6,000mm を下回る水位低下を燃料プール水位（SA）にて確認した場合。

【1.11.2.2(1)b.】

ii 操作手順

燃料プールスプレイ系による輪谷貯水槽（西1）及び輪谷貯水槽（西2）を水源とした燃料プールへの注水／スプレイ手順については、「1.11.2.2(1)b. 燃料プールスプレイ系（可搬型スプレイノズル）による燃料プールへのスプレイ（淡水／海水）」にて整備する。

iii 操作の成立性

燃料プールスプレイ系（可搬型スプレイノズル）による燃料プールへのスプレイ操作は、中央制御室運転員1名及び緊急時対策要員12名にて作業を実施した場合、作業開始を判断してから燃料プールへのスプレイまでの想定時間は以下のとおり。

原子炉建物原子炉棟南側扉からの接続の場合：2時間50分以内

原子炉建物原子炉棟西側扉からの接続の場合：2時間50分以内

円滑に作業できるように、移動経路を確保し、防護具、照明及び通信連絡設備を整備する。また、速やかに作業を開始できるよう、使用する資機材は作業場所近傍に配備する。室温は、事象初期に可搬型スプレイノズルの設置を実施するため通常運転時と同程度である。

燃料プールスプレイ系として使用する大量送水車からのホースの接続は、汎用の結合金具であり、十分な作業スペースを確保していることから、容易に実施可能である。

また、車両の作業用照明、ヘッドライト及び懐中電灯を用いることで、暗闇における作業性についても確保している。

(7) 純水タンクを水源とした対応手順

重大事故時等、純水タンクを水源とした大量送水車による原子炉圧力容器への注水、原子炉格納容器内の冷却、第1ベントフィルタスクラバ容器への補給、原子炉格納容器下部への注水、原子炉ウェルへの注水及び燃料プールへの注水／スプレイを行う手順を整備する。

a. 純水タンクを水源とした大量送水車による送水

原子炉圧力容器への注水、原子炉格納容器内の冷却、原子炉格納容器下部への注水、原子炉ウェルへの注水及び燃料プールの冷却に用いる常設の設備が使用できない場合に大量送水車による各種注水を行う。

また、第1ベントフィルタスクラバ容器の水位が低下した場合に大量送

水車による補給を行う。

本手順では緊急時対策要員による水源特定、大量送水車の配置、原子炉建物西側接続口、原子炉建物南側接続口又は原子炉建物内接続口及び第1ベントフィルタスクラバ容器接続口までのホース接続及び大量送水車による送水までの手順を整備し、原子炉建物西側接続口、原子炉建物南側接続口又は原子炉建物内接続口及び第1ベントフィルタスクラバ容器接続口から注水等が必要な箇所までの操作手順については各条文にて整備する。(手順のリンク先については、1.13.2.1(7)b.～1.13.2.1(7)g.に示す。)

水源特定、大量送水車配置、原子炉建物西側接続口、原子炉建物南側接続口又は原子炉建物内接続口及び第1ベントフィルタスクラバ容器接続口までのホース接続及び送水の一連の流れほどの対応においても同じであり、水源から原子炉建物西側接続口、原子炉建物南側接続口又は原子炉建物内接続口及び第1ベントフィルタスクラバ容器接続口までの距離によりホース数量が決まる。

なお、水源と原子炉建物西側接続口又は原子炉建物南側接続口の選択は、各注水の負荷を考慮し注水流量が多く確保できる組み合わせを優先して選択する。純水タンクを水源とした原子炉圧力容器への注水、原子炉格納容器内の冷却、原子炉格納容器下部への注水、原子炉ウェルへの注水及び燃料プールへの注水／スプレイを実施する場合は、注水流量が多く確保できる原子炉建物南側接続口を優先して使用する。

(a) 手順着手の判断基準

低圧原子炉代替注水槽、サブプレッション・チェンバ、復水貯蔵タンク、補助消火水槽、輪谷貯水槽（西1）及び輪谷貯水槽（西2）を水源とした原子炉圧力容器への注水等の各種注水ができない場合^{※1}。

※1：輪谷貯水槽（西1）及び輪谷貯水槽（西2）は、土石流の発生により水源として使用できない場合を含む。

(b) 操作手順

純水タンクを水源とした大量送水車による送水手順の概要は以下のとおり。概要図を第1.13-10図に、タイムチャートを第1.13-11図に、ホース敷設図を第1.13-41図及び第1.13-42図に示す。

[大量送水車による原子炉建物西側接続口、原子炉建物南側接続口又は原子炉建物内接続口への送水を行う場合]

- ①緊急時対策本部は、プラントの被災状況に応じて大量送水車による各種注水を行うことを決定し、各種注水のための原子炉建物西側接続口、原子炉建物南側接続口又は原子炉建物内接続口の場所を決定する。
- ②緊急時対策本部は、当直長に送水のための接続口の場所を報告する。

- ③緊急時対策本部は、緊急時対策要員に大量送水車による純水タンクを水源とした送水準備のため、接続口の場所を指示する。
- ④緊急時対策要員は、指示を受けた配置箇所へ大量送水車を移動させる。
- ⑤緊急時対策要員は、純水タンクから指示された接続口までのホース敷設、系統構成を行う。
- ⑥緊急時対策要員は、緊急時対策本部に大量送水車による送水準備完了を報告する。
- ⑦緊急時対策本部は、当直長に大量送水車による送水の開始を報告する。
- ⑧緊急時対策本部は、緊急時対策要員に大量送水車による送水開始を指示する。
- ⑨緊急時対策要員は、接続口の弁の全閉を確認後、大量送水車を起動し、ホースの水張り及び空気抜きを行い、ホースに異常のないことを確認する。
- ⑩緊急時対策要員は、ホースに異常のないことを確認後、接続口の弁を開とし、送水を開始したことを緊急時対策本部に報告する。
- ⑪緊急時対策本部は、当直長に大量送水車による送水を開始したことを報告する。
- ⑫緊急時対策要員は、注水中はホースの結合金具付きの可搬型圧力計で圧力を確認しながら大量送水車を操作する。

[大量送水車による第1ベントフィルタスクラバ容器接続口への送水を行う場合]

- ①緊急時対策本部は、緊急時対策要員に大量送水車による純水タンクを水源とした第1ベントフィルタスクラバ容器への補給準備のため、第1ベントフィルタスクラバ容器接続口への送水準備を指示する。
- ②緊急時対策要員は、大量送水車を純水タンクに配置し、大量送水車付属の水中ポンプユニットを設置する。
- ③緊急時対策要員は、純水タンクから接続口までのホースを敷設し、第1ベントフィルタスクラバ容器接続口の蓋を開放する。
- ④緊急時対策要員は、接続口へホースの接続を行う。
- ⑤緊急時対策要員は、緊急時対策本部に第1ベントフィルタスクラバ容器への補給の系統構成が完了したことを報告する。
- ⑥緊急時対策要員は、緊急時対策本部に大量送水車による送水準備完了を報告する。
- ⑦緊急時対策本部は、当直長に大量送水車による送水の開始を報告する。
- ⑧緊急時対策本部は、緊急時対策要員に大量送水車による送水開始を指示する。
- ⑨緊急時対策要員は、FCVS補給止め弁の全閉を確認後、大量送水車を起動し、ホースの水張り及び空気抜きを行い、ホースに異常のない

ことを確認する。

⑩緊急時対策要員は、ホースに異常のないことを確認後、FCVS補給止め弁を開とし、送水を開始したことを緊急時対策本部に報告する。

⑪緊急時対策本部は、当直長に大量送水車による送水を開始したことを報告する。

(c) 操作の成立性

上記の操作は、緊急時対策要員 12 名にて作業を実施した場合、作業開始を判断してから純水タンクを水源とした大量送水車による送水開始まで、原子炉建物西側接続口（低圧原子炉代替注水系接続口、格納容器代替スプレイ系接続口、ペDESTAL代替注水系接続口、燃料プールのスプレイ系接続口、原子炉ウェル代替注水系接続口）に接続した場合において 2 時間以内、原子炉建物南側接続口（低圧原子炉代替注水系接続口、格納容器代替スプレイ系接続口、ペDESTAL代替注水系接続口、燃料プールのスプレイ系接続口、原子炉ウェル代替注水系接続口）に接続した場合において 2 時間以内、原子炉建物内接続口（低圧原子炉代替注水系接続口、格納容器代替スプレイ系接続口、ペDESTAL代替注水系接続口）に接続した場合において 3 時間 10 分以内、第 1 ベントフィルタスクラバ容器接続口に接続した場合において 2 時間以内で可能である。

円滑に作業できるように、移動経路を確保し、防護具、照明及び通信連絡設備を整備する。大量送水車からのホースの接続は、汎用の結合金具であり、十分な作業スペースを確保していることから、容易に実施可能である。構内のアクセスルート状況を考慮して純水タンクから送水先へホースを敷設し、送水ルートを確保する。

また、車両の作業用照明、ヘッドライト及び懐中電灯を用いることで、暗闇における作業性についても確保している。

なお、炉心損傷により屋外放射線量が高い場合は屋内に待機し、モニタ指示を確認しながら作業を実施する。

(添付資料 1.13.4-3)

b. 原子炉冷却材圧力バウンダリ低圧時の純水タンクを水源とした原子炉圧力容器への注水

原子炉冷却材圧力バウンダリ低圧時の純水タンクを水源とした原子炉圧力容器への注水手段としては、低圧原子炉代替注水系（可搬型）がある。

(a) 低圧原子炉代替注水系（可搬型）による純水タンクを水源とした原子炉圧力容器への注水

復水・給水系、原子炉隔離時冷却系及び非常用炉心冷却系による原子炉圧力容器への注水ができない場合、残存溶融炉心を冷却し原子炉圧力

容器から原子炉格納容器への放熱量を抑制する場合，又は溶融炉心の原子炉格納容器下部への落下を遅延又は防止する場合に，低圧原子炉代替注水系（可搬型）を起動し，純水タンクを水源とした原子炉圧力容器への注水を実施する。

i 手順着手の判断基準

(i) 復水・給水系，原子炉隔離時冷却系及び非常用炉心冷却系による原子炉圧力容器への注水ができない場合の低圧原子炉代替注水系（可搬型）による原子炉圧力容器への注水

復水・給水系，原子炉隔離時冷却系及び非常用炉心冷却系による原子炉圧力容器への注水ができず，原子炉圧力容器内の水位を原子炉水位低（レベル3）以上に維持できない場合において，低圧原子炉代替注水系（可搬型）及び注入配管が使用可能な場合^{※1}。

※1：設備に異常がなく，燃料及び水源（純水タンク）が確保されている場合。

【1.4.2.1(1) a. (d)】

(ii) 残存溶融炉心の冷却のための低圧原子炉代替注水系（可搬型）による原子炉圧力容器への注水

原子炉圧力容器の破損によるパラメータの変化^{※1}により原子炉圧力容器の破損を判断した場合において，低圧原子炉代替注水系（可搬型）による原子炉圧力容器への注水が可能な場合。

※1：「原子炉圧力容器の破損によるパラメータの変化」は，原子炉圧力指示値の低下，ドライウェル圧力指示値の上昇及びペDESTAL温度指示値の上昇，ペDESTAL水温度指示値の上昇又は喪失により確認する。

【1.4.2.1(3) a. (d)】

(iii) 溶融炉心の原子炉格納容器下部への落下を遅延又は防止するための低圧原子炉代替注水系（可搬型）による原子炉圧力容器への注水

炉心損傷を判断した場合^{※1}において，復水・給水系，原子炉隔離時冷却系及び非常用炉心冷却系による原子炉圧力容器への注水ができず，低圧原子炉代替注水系（可搬型）が使用可能な場合^{※2}。

※1：格納容器雰囲気放射線モニタ（CAMS）で原子炉格納容器内のガンマ線線量率が，設計基準事故相当のガンマ線線量率の10倍を超えた場合，又は格納容器雰囲気放射線モニタ（CAMS）が使用できない場合に原子炉圧力容器温度で300℃以上を確認した場合。

※2：設備に異常がなく，電源，燃料及び水源（純水タンク）が

確保されている場合。

【1.8.2.2(1) g.】

ii 操作手順

復水・給水系，原子炉隔離時冷却系及び非常用炉心冷却系による原子炉压力容器への注水ができない場合の低圧原子炉代替注水系（可搬型）による原子炉压力容器への注水手順については，「1.4.2.1(1) a. (d) 低圧原子炉代替注水系（可搬型）による原子炉压力容器への注水（淡水／海水）」，残存溶融炉心の冷却のための低圧原子炉代替注水系（可搬型）による原子炉压力容器への注水手順については，「1.4.2.1(3) a. (d) 低圧原子炉代替注水系（可搬型）による残存溶融炉心の冷却（淡水／海水）」，溶融炉心の原子炉格納容器下部への落下を遅延又は防止するための低圧原子炉代替注水系（可搬型）による原子炉压力容器への注水手順については，「1.8.2.2(1) g. 低圧原子炉代替注水系（可搬型）による原子炉压力容器への注水（淡水／海水）」にて整備する。

iii 操作の成立性

上記の操作のうち，作業開始を判断してから，低圧原子炉代替注水系（可搬型）による原子炉压力容器への注水開始までの必要な要員数及び想定時間は以下のとおり。

[交流電源が確保されている場合]

低圧原子炉代替注水系（可搬型）による純水タンクを水源とした原子炉压力容器への注水操作は，中央制御室運転員 1 名，現場運転員 2 名及び緊急時対策要員 12 名にて作業を実施した場合，低圧原子炉代替注水系（可搬型）接続口（南）又は低圧原子炉代替注水系（可搬型）接続口（西）を使用する場合，作業開始を判断してから低圧原子炉代替注水系（可搬型）による原子炉压力容器への注水開始まで 2 時間以内で可能である。また，低圧原子炉代替注水系（可搬型）接続口（建物内）を使用する場合，作業開始を判断してから低圧原子炉代替注水系（可搬型）による原子炉压力容器への注水開始まで 3 時間 10 分以内で可能である。

円滑に作業できるように，移動経路を確保し，防護具，照明及び通信連絡設備を整備する。

低圧原子炉代替注水系（可搬型）として使用する大量送水車からのホースの接続は，汎用の結合金具であり，十分な作業スペースを確保していることから，容易に実施可能である。

また，車両の作業用照明，ヘッドライト及び懐中電灯を用いることで暗闇における作業性についても確保している。

[全交流動力電源が喪失している場合]

低圧原子炉代替注水系（可搬型）による純水タンクを水源とした原子炉圧力容器への注水操作は、中央制御室運転員 1 名、現場運転員 2 名及び緊急時対策要員 12 名にて作業を実施した場合、低圧原子炉代替注水系（可搬型）接続口（南）又は低圧原子炉代替注水系（可搬型）接続口（西）を使用する場合、作業開始を判断してから低圧原子炉代替注水系（可搬型）による原子炉圧力容器への注水開始まで 2 時間以内で可能である。

また、低圧原子炉代替注水系（可搬型）接続口（建物内）を使用する場合、作業開始を判断してから低圧原子炉代替注水系（可搬型）による原子炉圧力容器への注水開始まで 3 時間 10 分以内で可能である。

（「1.4.2.1(3) a. (d) 低圧原子炉代替注水系（可搬型）による残存溶解炉心の冷却（淡水／海水）」、「1.8.2.2(1) g. 低圧原子炉代替注水系（可搬型）による原子炉圧力容器への注水（淡水／海水）」は炉心損傷状態での手順のため全交流動力電源喪失時は使用できない。）

円滑に作業できるように、移動経路を確保し、防護具、照明及び通信連絡設備を整備する。低圧原子炉代替注水系（可搬型）として使用する大量送水車からのホースの接続は、汎用の結合金具であり、十分な作業スペースを確保していることから、容易に実施可能である。

また、車両の作業用照明、ヘッドライト及び懐中電灯を用いることで暗闇における作業性についても確保している。室温は通常運転時と同程度である。

c. 純水タンクを水源とした原子炉格納容器内の冷却

純水タンクを水源とした原子炉格納容器内の冷却手段としては、格納容器代替スプレイ系（可搬型）による原子炉格納容器内へのスプレイがある。

(a) 格納容器代替スプレイ系（可搬型）による純水タンクを水源とした原子炉格納容器内の冷却

残留熱除去系（格納容器冷却モード）が故障により使用できず、格納容器代替スプレイ系（常設）、復水輸送系及び消火系による原子炉格納容器内へのスプレイができない場合は、格納容器代替スプレイ系（可搬型）により原子炉格納容器内にスプレイする。

スプレイ作動後は原子炉格納容器内の圧力が負圧とならないように、スプレイの起動／停止を行う。

なお、本手順はプラント状況や周辺の現場状況により大量送水車の接続先を複数ある接続口から任意に選択できる構成としている。

i 手順着手の判断基準

- (i) 格納容器代替スプレイ系（可搬型）による原子炉格納容器内へのスプレイ（淡水／海水）（炉心損傷前）

残留熱除去系（格納容器冷却モード）による原子炉格納容器内へのスプレイができない場合において、格納容器代替スプレイ系（可搬型）が使用可能な場合^{*1}で、原子炉格納容器内へのスプレイ起動の判断基準に到達した場合^{*2}。

※1：設備に異常がなく、燃料及び水源（純水タンク）が確保されている場合。

※2：「原子炉格納容器内へのスプレイ起動の判断基準に到達」とは、サプレッション・チェンバ圧力、ドライウェル温度指示値が、原子炉格納容器内へのスプレイ起動の判断基準に到達した場合。

【1.6.2.1(1) a. (d)】

- (ii) 格納容器代替スプレイ系（可搬型）による原子炉格納容器内へのスプレイ（淡水／海水）（炉心損傷後）

炉心損傷を判断した場合^{*1}において、残留熱除去系（格納容器冷却モード）による原子炉格納容器内へのスプレイができず、格納容器代替スプレイ系（可搬型）が使用可能な場合^{*2}で、原子炉格納容器内へのスプレイ起動の判断基準に到達した場合^{*3}。

※1：格納容器雰囲気放射線モニタ（CAMS）で原子炉格納容器内のガンマ線線量率が、設計基準事故相当のガンマ線線量率の10倍を超えた場合、又は格納容器雰囲気放射線モニタ（CAMS）が使用できない場合に原子炉圧力容器温度で300℃以上を確認した場合。

※2：設備に異常がなく、燃料及び水源（純水タンク）が確保されている場合。

※3：「原子炉格納容器内へのスプレイ起動の判断基準に到達」とは、ドライウェル圧力、ドライウェル温度又は原子炉圧力容器下鏡部温度指示値が、原子炉格納容器内へのスプレイ起動の判断基準に達した場合。

【1.6.2.2(1) a. (d)】

ii 操作手順

格納容器代替スプレイ系（可搬型）による純水タンクを水源とした原子炉格納容器内の冷却手順については、「1.6.2.1(1) a. (d) 格納容器代替スプレイ系（可搬型）による原子炉格納容器内へのスプレイ（淡水／海水）」及び「1.6.2.2(1) a. (d) 格納容器代替スプレイ系（可搬型）」

による原子炉格納容器内へのスプレイ（淡水／海水）」にて整備する。

iii 操作の成立性

上記の操作のうち，作業開始を判断してから格納容器代替スプレイ系（可搬型）による原子炉格納容器内へのスプレイ開始までの必要な要員数及び想定時間は以下のとおり。

[交流電源が確保されている場合]

純水タンクを水源とした原子炉格納容器内の冷却操作は，中央制御室運転員 1 名，現場運転員 2 名及び緊急時対策要員 12 名にて作業を実施した場合，格納容器代替スプレイ系（可搬型）接続口（南）又は格納容器代替スプレイ系（可搬型）接続口（西）を使用する場合，作業開始を判断してから格納容器代替スプレイ系（可搬型）による原子炉格納容器内へのスプレイ開始まで 2 時間以内で可能である。

また，格納容器代替スプレイ系（可搬型）接続口（建物内）を使用する場合，作業開始を判断してから格納容器代替スプレイ系（可搬型）による原子炉格納容器内へのスプレイ開始まで 3 時間 10 分以内で可能である。

円滑に作業できるように，移動経路を確保し，防護具，照明及び通信連絡設備を整備する。

格納容器代替スプレイ系（可搬型）として使用する大量送水車からのホースの接続は，汎用の結合金具であり，十分な作業スペースを確保していることから，容易に実施可能である。

また，車両の作業用照明，ヘッドライト及び懐中電灯を用いることで，暗闇における作業性についても確保している。

[全交流動力電源が喪失している場合]

純水タンクを水源とした原子炉格納容器内の冷却操作は，中央制御室運転員 1 名，現場運転員 2 名及び緊急時対策要員 12 名にて作業を実施した場合，格納容器代替スプレイ系（可搬型）接続口（南）又は格納容器代替スプレイ系（可搬型）接続口（西）を使用する場合，作業開始を判断してから格納容器代替スプレイ系（可搬型）による原子炉格納容器内へのスプレイ開始まで 2 時間以内で可能である。

また，格納容器代替スプレイ系（可搬型）接続口（建物内）を使用する場合，作業開始を判断してから格納容器代替スプレイ系（可搬型）による原子炉格納容器内へのスプレイ開始まで 3 時間 10 分以内で可能である。（「1.6.2.2(1) a. (d) 格納容器代替スプレイ系（可搬型）による原子炉格納容器内へのスプレイ（淡水／海水）」は炉心損傷状態での手順のため全交流動力電源喪失時は使用できない。）

円滑に作業できるように，移動経路を確保し，防護具，照明及び通

信連絡設備を整備する。室温は通常運転時と同程度である。格納容器代替スプレイ系（可搬型）として使用する大量送水車からのホースの接続は、汎用の結合金具であり、十分な作業スペースを確保していることから、容易に実施可能である。

また、車両の作業用照明、ヘッドライト及び懐中電灯を用いることで、暗闇における作業性についても確保している。

d. 純水タンクを水源とした第1ベントフィルタスクラバ容器への補給

純水タンクを水源とした第1ベントフィルタスクラバ容器への補給手段としては、大量送水車による第1ベントフィルタスクラバ容器水位調整がある。

(a) 大量送水車による第1ベントフィルタスクラバ容器水位調整（水張り）

残留熱除去系の機能が喪失し、最終ヒートシンクへ熱を輸送する機能が喪失した場合、格納容器フィルタベント系により最終ヒートシンク（大気）へ熱を輸送する。

第1ベントフィルタスクラバ容器の水位が通常水位を下回り、下限水位に到達する前に、大量送水車を起動し、純水タンクを水源として第1ベントフィルタスクラバ容器へ水張りを実施する。

i 手順着手の判断基準

第1ベントフィルタスクラバ容器水位の水位低警報が発報した場合。

【1.5.2.1(2) a. (b)】

【1.5.2.1(3) a. (b)】

【1.7.2.1(1) b. (b)】

【1.7.2.1(2) b. (b)】

ii 操作手順

純水タンクを水源とした第1ベントフィルタスクラバ容器水位調整（水張り）手順について「1.5.2.1(2) a. (b) 第1ベントフィルタスクラバ容器水位調整（水張り）」及び「1.7.2.1(1) b. (b) 第1ベントフィルタスクラバ容器水位調整（水張り）」にて整備する。

iii 操作の成立性

純水タンクを水源とした第1ベントフィルタスクラバ容器への補給操作は、中央制御室運転員1名及び緊急時対策要員12名にて作業を実施した場合、作業開始を判断してから水源と送水ルートの特定制水車～大量送水車の配備～送水準備～第1ベントフィルタスクラバ容器補給用接続口使用による大量送水車による注水開始まで2時間以内、第1ベントフィルタスクラバ容器水位調整（水張り）完了まで2時間20分以内で可能で

ある。事故発生後7日間において、第1ベントフィルタスクラバ容器水の蒸発による第1ベントフィルタスクラバ容器の水位低下は評価上想定されないため、第1ベントフィルタスクラバ容器水位調整（水張り）操作を実施することはないと考えられるが、作業時の被ばくによる影響を低減するため、緊急時対策要員を交替して対応することで、作業が可能である。

円滑に作業できるように、移動経路を確保し、防護具、照明及び通信連絡設備を整備する。

第1ベントフィルタスクラバ容器水位調整（水張り）として使用する大量送水車からのホースの接続は、汎用の結合金具であり、十分な作業スペースを確保していることから、容易に操作可能である。

また、車両の作業用照明、ヘッドライト及び懐中電灯を用いることで、暗闇における作業性についても確保する。

e. 純水タンクを水源とした原子炉格納容器下部への注水

純水タンクを水源とした原子炉格納容器下部への注水手段としては、格納容器代替スプレイ系（可搬型）及びペDESTAL代替注水系（可搬型）がある。

(a) 格納容器代替スプレイ系（可搬型）による純水タンクを水源とした原子炉格納容器下部への注水

炉心の著しい損傷が発生した場合において、ペDESTAL代替注水系（常設）、復水輸送系及び消火系による原子炉格納容器下部への注水機能が喪失した場合、原子炉格納容器内の破損を防止するため格納容器代替スプレイ系（可搬型）により原子炉格納容器下部に落下した熔融炉心の冷却を実施する。

炉心損傷の進展により原子炉圧力容器が破損に至る可能性がある場合において、あらかじめ原子炉格納容器下部への初期水張りを実施する。

また、原子炉圧力容器破損後は、原子炉格納容器下部に落下した熔融炉心を冠水冷却するため、原子炉格納容器下部への注水を継続する。その際の注水流量は、原子炉格納容器内の減圧及び除熱操作時にサプレッション・プール水位が外部水源注水制限に到達しないように崩壊熱相当に余裕をみた流量とする。

なお、本手順はプラント状況や周辺の現場状況により格納容器代替スプレイ系（可搬型）接続口を任意に選択できる構成としている。

i 手順着手の判断基準

[原子炉格納容器下部への初期水張りの判断基準]

損傷炉心の冷却が未達成の場合^{*1}で、格納容器代替スプレイ系（可

搬型) が使用可能な場合^{※2}。

[原子炉圧力容器破損後の原子炉格納容器下部への注水操作の判断基準]

原子炉圧力容器の破損の徴候^{※3}及び破損によるパラメータの変化^{※4}により原子炉圧力容器の破損を判断した場合で、格納容器代替スプレイ系(可搬型)が使用可能な場合^{※2}。

※1:「損傷炉心の冷却が未達成」は、原子炉圧力容器下鏡部温度指示値が300℃に達した場合。

※2:設備に異常がなく、電源、燃料及び水源(純水タンク)が確保されている場合。

※3:「原子炉圧力容器の破損の徴候」は、原子炉圧力容器内の水位の低下、制御棒の位置表示の喪失数増加、原子炉圧力容器下鏡部温度指示値の喪失数増加及び制御棒駆動機構温度指示値の喪失数増加により確認する。

※4:「原子炉圧力容器の破損によるパラメータの変化」は、原子炉圧力指示値の低下、ドライウェル圧力指示値の上昇、ペDESTAL温度指示値の上昇、ペDESTAL水温度指示値の上昇又は喪失により確認する。

【1.8.2.1(1)d.】

ii 操作手順

格納容器代替スプレイ系(可搬型)による純水タンクを水源とした原子炉格納容器下部への注水手順については、「1.8.2.1(1)d. 格納容器代替スプレイ系(可搬型)による原子炉格納容器下部への注水(淡水/海水)」にて整備する。

iii 操作の成立性

[原子炉格納容器下部への初期水張りの場合]

格納容器代替スプレイ系(可搬型)による純水タンクを水源とした原子炉格納容器下部への初期水張り操作のうち、運転員が実施する原子炉建物での系統構成を、中央制御室運転員1名及び現場運転員2名にて作業を実施した場合、作業開始を判断してから25分以内で可能である。

格納容器代替スプレイ系(可搬型)による原子炉格納容器下部への初期水張り操作のうち、緊急時対策要員が実施する屋外での作業を緊急時対策要員12名にて実施した場合、格納容器代替スプレイ系(可搬型)接続口(南)又は格納容器代替スプレイ系(可搬型)接続口(西)を使用する場合、作業開始を判断してから原子炉格納容器下部への初期水張り開始を確認するまで2時間以内で可能である。

また、格納容器代替スプレイ系(可搬型)接続口(建物内)を使用す

る場合、作業開始を判断してから原子炉格納容器下部への初期水張り開始を確認するまで3時間10分以内で可能である。

[原子炉压力容器破損後の原子炉格納容器下部への注水の場合]

緊急時対策要員2名にて作業を実施した場合、作業開始を判断してから10分以内で可能である。

円滑に作業できるように、移動経路を確保し、防護具、照明及び通信連絡設備を整備する。

格納容器代替スプレイ系（可搬型）として使用する大量送水車からのホースの接続は、汎用の結合金具であり、十分な作業スペースを確保していることから、容易に実施可能である。

また、車両の作業用照明、ヘッドライト及び懐中電灯を用いることで、暗闇における作業性についても確保している。

(b) ペDESTAL代替注水系（可搬型）による純水タンクを水源とした原子炉格納容器下部への注水

炉心の著しい損傷が発生した場合において、ペDESTAL代替注水系（常設）、復水輸送系及び消火系による原子炉格納容器下部への注水機能が喪失した場合、原子炉格納容器の破損を防止するためペDESTAL代替注水系（可搬型）により原子炉格納容器下部に落下した熔融炉心の冷却を実施する。

炉心損傷の進展により原子炉压力容器が破損に至る可能性がある場合において、あらかじめ原子炉格納容器下部への初期水張りを実施する。

また、原子炉压力容器破損後は、原子炉格納容器下部に落下した熔融炉心を冠水冷却するため、原子炉格納容器下部への注水を継続する。その際の注水流量は、原子炉格納容器内の減圧及び除熱操作時にサブプレッション・プール水位が外部水源注水制限に到達しないように崩壊熱相当に余裕をみた流量とする。

なお、本手順はプラント状況や周辺の現場状況によりペDESTAL代替注水系（可搬型）接続口を任意に選択できる構成としている。

i 手順着手の判断基準

[原子炉格納容器下部への初期水張りの判断基準]

損傷炉心の冷却が未達成の場合^{*1}で、ペDESTAL代替注水系（可搬型）が使用可能な場合^{*2}。

[原子炉压力容器破損後の原子炉格納容器下部への注水操作の判断基準]

原子炉压力容器の破損の徴候^{*3}及び破損によるパラメータの変化^{*4}

により原子炉压力容器の破損を判断した場合で、ペDESTAL代替注水系（可搬型）が使用可能な場合^{※2}。

※1：「損傷炉心の冷却が未達成」は、原子炉压力容器下鏡部温度指示値が300℃に達した場合。

※2：設備に異常がなく、電源、燃料及び水源（純水タンク）が確保されている場合。

※3：「原子炉压力容器の破損の徴候」は、原子炉压力容器内の水位の低下、制御棒の位置表示の喪失数増加、原子炉压力容器下鏡部温度指示値の喪失数増加及び制御棒駆動機構温度指示値の喪失数増加により確認する。

※4：「原子炉压力容器の破損によるパラメータの変化」は、原子炉圧力指示値の低下、ドライウェル圧力指示値の上昇、ペDESTAL温度指示値の上昇、ペDESTAL水温度指示値の上昇又は喪失により確認する。

【1.8.2.1(1)e.】

ii 操作手順

ペDESTAL代替注水系（可搬型）による純水タンクを水源とした原子炉格納容器下部への注水手順については、「1.8.2.1(1)e. ペDESTAL代替注水系（可搬型）による原子炉格納容器下部への注水（淡水／海水）」にて整備する。

iii 操作の成立性

[原子炉格納容器下部への初期水張りの場合]

ペDESTAL代替注水系（可搬型）による純水タンクを水源とした原子炉格納容器下部への初期水張り操作のうち、運転員が実施する原子炉建物での系統構成を、中央制御室運転員1名及び現場運転員2名にて作業を実施した場合、作業開始を判断してから25分以内で可能である。

ペDESTAL代替注水系（可搬型）による原子炉格納容器下部への初期水張り操作のうち、緊急時対策要員が実施する屋外での作業を緊急時対策要員12名にて作業を実施した場合、ペDESTAL代替注水系（可搬型）接続口（南）又はペDESTAL代替注水系（可搬型）接続口（西）を使用する場合、作業開始を判断してから原子炉格納容器下部への初期水張り開始を確認するまで2時間以内で可能である。

また、ペDESTAL代替注水系（可搬型）接続口（建物内）を使用する場合、作業開始を判断してから原子炉格納容器下部への初期水張り開始を確認するまで3時間10分以内で可能である。

[原子炉压力容器破損後の原子炉格納容器下部への注水の場合]

緊急時対策要員 2 名にて作業を実施した場合、作業開始を判断してから 10 分以内で可能である。

円滑に作業できるように、移動経路を確保し、防護具、照明及び通信連絡設備を整備する。

ペDESTAL代替注水系（可搬型）として使用する大量送水車からのホースの接続は、汎用の結合金具であり、十分な作業スペースを確保していることから、容易に実施可能である。

また、車両の作業用照明、ヘッドライト及び懐中電灯を用いることで、暗闇における作業性についても確保している。

f. 純水タンクを水源とした原子炉ウェルへの注水

純水タンクを水源とした原子炉ウェルへの注水手段としては、原子炉ウェル代替注水系がある。

(a) 原子炉ウェル代替注水系による原子炉ウェルへの注水（淡水／海水）

炉心の著しい損傷が発生した場合において、原子炉建物の水素爆発を防止するため、純水タンクを水源として原子炉ウェル代替注水系により原子炉ウェルに注水することで原子炉格納容器頂部を冷却し、原子炉格納容器から原子炉建物への水素ガス漏えいを抑制する。

i 手順着手の判断基準

炉心損傷を判断した場合^{※1}において、原子炉格納容器内の温度が 171℃を超えるおそれがある場合で、原子炉ウェル代替注水系が使用可能な場合^{※2}。

※1：格納容器雰囲気放射線モニタ（CAMS）で原子炉格納容器内のガンマ線線量率が、設計基準事故相当のガンマ線線量率の 10 倍を超えた場合、又は格納容器雰囲気放射線モニタ（CAMS）が使用できない場合に原子炉压力容器温度で 300℃以上を確認した場合。

※2：設備に異常がなく、燃料及び水源（純水タンク）が確保されている場合。

【1.10.2.1(1)】

ii 操作手順

原子炉ウェル代替注水系による純水タンクを水源とした原子炉ウェルへの注水手順については、「1.10.2.1(1) 原子炉ウェル代替注水系による原子炉ウェルへの注水（淡水／海水）」にて整備する。

iii 操作の成立性

純水タンクを水源とした原子炉ウェルへの注水操作は、中央制御室運転員 1 名及び緊急時対策要員 12 名にて原子炉ウェル代替注水系接続口（南）又は原子炉ウェル代替注水系接続口（西）を使用した場合、作業開始を判断してから原子炉ウェル代替注水開始まで 2 時間以内で可能である。

円滑に作業できるように、移動経路の確保、防護具、照明及び通信連絡設備を整備する。原子炉ウェル代替注水系として使用する大量送水車からのホースの接続は、汎用の結合金具であり、十分な作業スペースを確保していることから、容易に実施可能である。

また、車両の作業用照明、ヘッドライト及び懐中電灯を用いることで、暗闇における作業性についても確保している。室温は通常運転時と同程度である。

なお、一度ドライウェル主フランジが冠水するまで注水した後は、蒸発による水位低下を考慮して定期的に注水し、ドライウェル主フランジが冠水する水位を維持することにより、ドライウェル主フランジのシール部温度をシールの健全性を保つことができる温度以下に抑えることが可能である。

g. 純水タンクを水源とした燃料プールへの注水／スプレー

純水タンクを水源とした燃料プールへの注水／スプレー手段としては、燃料プールスプレー系がある。

(a) 燃料プールスプレー系（常設スプレーヘッド）による燃料プールへの注水

燃料プールの冷却機能又は注水機能の喪失、又は燃料プールの小規模な水の漏えいが発生した場合に、純水タンクを水源として燃料プールスプレー系を使用した大量送水車により燃料プールへ注水する。

i 手順着手の判断基準

以下のいずれかの状況に至った場合。

- ・燃料プール水位低警報又は燃料プール温度高警報が発生した場合。
- ・燃料プールの冷却機能又は注水機能が喪失し、復旧が見込めない場合。

【1. 11. 2. 1(1) b.】

ii 操作手順

燃料プールスプレー系による純水タンクを水源とした燃料プールへの注水／スプレー手順については、「1. 11. 2. 1(1) b. 燃料プールスプレー

系（常設スプレイヘッド）による燃料プールへの注水（淡水／海水）」にて整備する。

iii 操作の成立性

純水タンクを水源とした燃料プールへの注水／スプレイ操作は、中央制御室運転員 1 名及び緊急時対策要員 12 名にて燃料プールのスプレイ系（常設スプレイヘッド）接続口（南）又は燃料プールのスプレイ系（常設スプレイヘッド）接続口（西）を使用した場合、作業開始を判断してから燃料プールへの注水開始まで 2 時間以内で可能である。

円滑に作業できるように、移動経路を確保し、防護具、照明及び通信連絡設備を整備する。燃料プールのスプレイ系として使用する大量送水車からのホースの接続は、汎用の結合金具であり、十分な作業スペースを確保していることから、容易に実施可能である。

また、車両の作業用照明、ヘッドライト及び懐中電灯を用いることで、暗闇における作業性についても確保している。

(b) 燃料プールのスプレイ系（可搬型スプレイノズル）による燃料プールへの注水

燃料プールの冷却機能又は注水機能の喪失、又は燃料プールの小規模な水の漏えいが発生した場合に、燃料プールのスプレイ系（常設スプレイヘッド）による燃料プールへの注水を優先して実施するが、常設スプレイヘッドを使用した燃料プールへの注水が実施できない場合は、純水タンクを水源として燃料プールのスプレイ系（可搬型スプレイノズル）を使用した大量送水車により燃料プールへ注水する。

i 手順着手の判断基準

以下のいずれかの状況に至り、燃料プールのスプレイ系（常設スプレイヘッド）による燃料プールへの注水ができない場合。ただし、燃料プールエリアへアクセスできる場合。

- ・燃料プール水位低警報又は燃料プール温度高警報が発生した場合。
- ・燃料プールの冷却機能又は注水機能が喪失し、復旧が見込めない場合。

【1. 11. 2. 1(1) c.】

ii 操作手順

燃料プールのスプレイ系による純水タンクを水源とした燃料プールへの注水／スプレイ手順については、「1. 11. 2. 1(1) c. 燃料プールのスプレイ系（可搬型スプレイノズル）による燃料プールへの注水（淡水／海水）」にて整備する。

iii 操作の成立性

燃料プールスプレイ系（可搬型スプレイノズル）による燃料プールへの注水操作は、中央制御室運転員 1 名、緊急時対策要員 12 名にて作業を実施した場合、作業開始を判断してから燃料プールへの注水開始までの想定時間は以下のとおり。

原子炉建物原子炉棟南側扉からの接続の場合：2 時間 50 分以内

原子炉建物原子炉棟西側扉からの接続の場合：2 時間 50 分以内

円滑に作業できるように、移動経路を確保し、防護具、照明及び通信連絡設備を整備する。また、速やかに作業が開始できるよう、使用する資機材は作業場所近傍に配備する。室温は、事象初期に可搬型スプレイノズルの設置を実施するため通常運転時と同程度である。

燃料プールスプレイ系として使用する大量送水車からのホースの接続は、汎用の結合金具であり、十分な作業スペースを確保していることから、容易に実施可能である。

また、車両の作業用照明、ヘッドライト及び懐中電灯を用いることで、暗闇における作業性についても確保している。

(c) 燃料プールスプレイ系（常設スプレイヘッド）による燃料プールへのスプレイ

燃料プールからの大量の水の漏えいにより燃料プールの水位が異常に低下し、燃料プール注水設備による注水を実施しても水位を維持できない場合に、純水タンクを水源として大量送水車による常設スプレイヘッドを使用した燃料プールへのスプレイを実施することで燃料プール内の燃料体等の著しい損傷の進行を緩和し、臨界を防止する。

i 手順着手の判断基準

燃料プールの水位が水位低警報レベルまで低下し、更に以下のいずれかの状況に至った場合。

- ・燃料プールへの注水を行っても水位低下が継続する場合。
- ・燃料貯蔵ラック上端+6,000mm を下回る水位低下を燃料プール水位（S A）にて確認した場合。

【1.11.2.2(1) a.】

ii 操作手順

燃料プールスプレイ系による純水タンクを水源とした燃料プールへの注水／スプレイ手順については、「1.11.2.2(1) a. 燃料プールスプレイ系（常設スプレイヘッド）による燃料プールへのスプレイ（淡水／海水）」にて整備する。

iii 操作の成立性

燃料プールスプレイ系（常設スプレイヘッド）による燃料プールへのスプレイ操作は、中央制御室運転員 1 名及び緊急時対策要員 12 名にて燃料プールスプレイ系（常設スプレイヘッド）接続口（南）又は燃料プールスプレイ系（常設スプレイヘッド）接続口（西）を使用した場合、作業開始を判断してから燃料プールへのスプレイ開始まで 2 時間以内で可能である。

円滑に作業できるように、移動経路を確保し、防護具、照明及び通信連絡設備を整備する。燃料プールスプレイ系として使用する大量送水車からのホースの接続は、汎用の結合金具であり、十分な作業スペースを確保していることから、容易に実施可能である。

また、車両の作業用照明、ヘッドライト及び懐中電灯を用いることで、暗闇における作業性についても確保している。

(d) 燃料プールスプレイ系（可搬型スプレイノズル）による燃料プールへのスプレイ

燃料プールからの大量の水の漏えいにより、燃料プールの水位が異常に低下し、燃料プール注水設備による注水を実施しても水位を維持できない場合に常設スプレイヘッドを優先して使用するが、常設スプレイヘッドの機能が喪失した場合は、大量送水車により、可搬型スプレイノズルを使用したスプレイを実施することで燃料プール内の燃料体等の著しい損傷の進行を緩和し、臨界を防止する。

i 手順着手の判断基準

燃料プールの水位が水位低警報レベルまで低下し、更に以下のいずれかの状況に至り、燃料プールスプレイ系（常設スプレイヘッド）による燃料プールへのスプレイができない場合。ただし、燃料プールエリアへアクセスできる場合。

- ・燃料プールへの注水を行っても水位低下が継続する場合。
- ・燃料貯蔵ラック上端+6,000mm を下回る水位低下を燃料プール水位（S A）にて確認した場合。

【1.11.2.2(1) b.】

ii 操作手順

燃料プールスプレイ系による純水タンクを水源とした燃料プールへの注水／スプレイ手順については、「1.11.2.2(1) b. 燃料プールスプレイ系（可搬型スプレイノズル）による燃料プールへのスプレイ（淡水／海水）」にて整備する。

iii 操作の成立性

燃料プールスプレイ系（可搬型スプレイノズル）による燃料プールへのスプレイ操作は、中央制御室運転員 1 名及び緊急時対策要員 12 名にて作業を実施した場合、作業開始を判断してから燃料プールへのスプレイまでの想定時間は以下のとおり。

原子炉建物原子炉棟南側扉からの接続の場合：2 時間 50 分以内

原子炉建物原子炉棟西側扉からの接続の場合：2 時間 50 分以内

円滑に作業できるように、移動経路を確保し、防護具、照明及び通信連絡設備を整備する。また、速やかに作業を開始できるよう、使用する資機材は作業場所近傍に配備する。室温は、事象初期に可搬型スプレイノズルの設置を実施するため通常運転時と同程度である。

燃料プールスプレイ系として使用する大量送水車からのホースの接続は、汎用の結合金具であり、十分な作業スペースを確保していることから、容易に実施可能である。

また、車両の作業用照明、ヘッドライト及び懐中電灯を用いることで、暗闇における作業性についても確保している。

(8) 海を水源とした対応手順

重大事故等時、海を水源とした原子炉圧力容器への注水、原子炉格納容器内の冷却、原子炉格納容器下部への注水、原子炉ウェルへの注水及び燃料プールへの注水／スプレイを行う手順を整備する。

重大事故等時、海を水源とした原子炉補機冷却系（原子炉補機海水系を含む。）による冷却水の確保、最終ヒートシンク（海）への代替熱輸送、大気への放射性物質の拡散抑制及び航空機燃料火災への泡消火を行う手順を整備する。

a. 海を水源とした大量送水車及び大型送水ポンプ車又は大量送水車（2 台）による送水

原子炉圧力容器への注水、原子炉格納容器内の冷却、原子炉格納容器下部への注水、原子炉ウェルへの注水及び燃料プールの冷却に用いる常設の設備が使用できない場合に大量送水車による各種注水を行う。

本手順では緊急時対策要員による水源の確保として大量送水車又は大型送水ポンプ車の配置、原子炉建物西側接続口、原子炉建物南側接続口又は原子炉建物内接続口までのホース接続及び大量送水車による送水までの手順を整備し、建物接続口から注水等が必要な箇所までの操作手順については各条文にて整備する。（手順のリンク先については、1.13.2.1(8) b. ～ 1.13.2.1(8) f. に示す。）

水源の確保、大量送水車又は大型送水ポンプ車の配置、大量送水車の配置、原子炉建物西側接続口、原子炉建物南側接続口又は原子炉建物内接続

口までのホース接続及び送水の一連の流れはどの対応においても同じであり、水源から原子炉建物西側接続口，原子炉建物南側接続口又は原子炉建物内接続口までの距離によりホース数量が決まる。

なお，水源と原子炉建物西側接続口又は原子炉建物南側接続口の選択は，各注水の負荷を考慮し注水流量が多く確保できる組み合わせを優先して選択する。海を水源とした原子炉圧力容器への注水，原子炉格納容器内の冷却，原子炉格納容器下部への注水，原子炉ウェルへの注水及び燃料プールへの注水／スプレーを実施する場合は，注水流量が多く確保できる原子炉建物南側接続口を優先して使用する。

原子炉建物内接続口は，故意による大型航空機の衝突その他のテロリズムによる影響がある場合に使用する。

(a) 手順着手の判断基準

低圧原子炉代替注水槽，サプレッション・チェンバ，復水貯蔵タンク，補助消火水槽，ろ過水タンク，輪谷貯水槽（西1）及び輪谷貯水槽（西2）を水源とした原子炉圧力容器への注水等の各種注水ができない場合^{*1}。

※1：輪谷貯水槽（西1）及び輪谷貯水槽（西2）は，土石流の発生により水源として使用できない場合を含む。

(b) 操作手順

海を水源とした大量送水車及び大型送水ポンプ車又は大量送水車（2台）による送水手順の概略は以下のとおり。概要図を第 1.13-12 図に，タイムチャートを第 1.13-13 図に，ホース敷設図を第 1.13-43 図に示す。

[水源確保（大量送水車又は大型送水ポンプ車による大量送水車への送水）]

- ①緊急時対策本部は，手順着手の判断基準に基づき，大量送水車又は大型送水ポンプ車による大量送水車への送水を実施するよう緊急時対策要員へ指示する。
- ②緊急時対策要員は，大量送水車又は大型送水ポンプ車を海水取水箇所へ移動させる。
- ③緊急時対策要員は，大量送水車による大量送水車への送水の場合，海水取水箇所から中継する大量送水車接続口までのホース等の敷設を行う。
- ④緊急時対策要員は，緊急時対策本部に建物内の系統構成が完了したことを報告する。
- ⑤緊急時対策要員は，緊急時対策本部に大量送水車又は大型送水ポンプ車による大量送水車への送水の準備完了を報告する。
- ⑥緊急時対策要員は，緊急時対策本部の指示を受け，大量送水車又は大

型送水ポンプ車を起動し大量送水車への送水を実施する。

- ⑦緊急時対策要員は、大量送水車又は大型送水ポンプ車の吐出圧力により必要流量が確保されていることを確認する。
- ⑧緊急時対策要員は、大量送水車又は大型送水ポンプ車の運転状態を継続して監視する。

[海を水源とした大量送水車及び大型送水ポンプ車又は大量送水車（2台）による送水]

- ①緊急時対策本部は、プラントの被災状況に応じて大量送水車による各種注水を行うことを決定し、各種注水のための建物接続口の場所及び大量送水車の配置箇所を決定する。
- ②緊急時対策要員は、指示を受けた配置箇所へ大量送水車を移動させる。
- ③緊急時対策要員は、ホース接続継手から建物接続口までのホース敷設と系統構成を行う。
- ④緊急時対策要員は、大型送水ポンプ車による大量送水車への送水の場合、大量送水車接続口から海水取水箇所までのホース等の敷設を行う。
- ⑤緊急時対策要員は、「大量送水車又は大型送水ポンプ車による大量送水車への送水」作業が完了していることを確認する。
- ⑥緊急時対策要員は、緊急時対策本部に大量送水車による送水準備完了を報告する。
- ⑦緊急時対策要員は、緊急時対策本部の指示を受け、大量送水車を起動し注水／補給を実施する。注水／補給中はホースの結合金具付きの可搬型圧力計で圧力を確認しながら大量送水車を操作する。

(c) 操作の成立性

[水源確保（大量送水車又は大型送水ポンプ車による大量送水車への送水）]

上記の操作は、緊急時対策要員6名にて作業を実施した場合、作業開始を判断してから海を水源とした大量送水車による大量送水車への送水まで2時間10分以内、大型送水ポンプ車による大量送水車への送水まで2時間10分以内で可能である。

円滑に作業できるように、移動経路を確保し、防護具、照明及び通信連絡設備を整備する。大量送水車又は大型送水ポンプ車からのホースの接続は、汎用の結合金具であり、十分な作業スペースを確保していることから、容易に操作可能である。

構内のアクセスマートの状況を考慮して海から送水先へホースを敷設し、送水ルートを確認する。

また、車両の作業用照明、ヘッドライト及び懐中電灯を用いることで、暗闇における作業性についても確保している。

なお、炉心損傷により屋外放射線量が高い場合は屋内に待機し、モニタ指示を確認しながら作業を実施する。

(添付資料 1. 13. 4-4)

[海を水源とした大量送水車及び大型送水ポンプ車又は大量送水車（2台）による送水]

上記の操作は、大量送水車1台の操作を緊急時対策要員6名にて実施した場合、作業開始を判断してから送水開始まで、建物近傍の送水ラインと直接接続し、各接続口に接続する。大量送水車又は大型送水ポンプ車による大量送水車への送水から大量送水車による送水の一連の作業は、中央制御室運転員1名及び緊急時対策要員12名にて作業を実施した場合、作業開始を判断してから「大量送水車（2台）使用の場合」2時間10分以内、「大型送水ポンプ車及び大量送水車使用の場合」2時間10分以内で可能である。

大量送水車（2台）を使用し原子炉建物西側接続口又は原子炉建物南側接続口に接続する場合、2時間10分以内、大型送水ポンプ車及び大量送水車を使用し原子炉建物西側接続口又は原子炉建物南側接続口に接続する場合、2時間10分以内、原子炉建物内接続口に接続する場合、3時間10分以内である。

円滑に作業できるように、移動経路を確保し、防護具、照明及び通信連絡設備を整備する。大量送水車からのホース接続は、汎用の結合金具であり、十分な作業スペースを確保していることから、容易に操作可能である。

構内のアクセスルート状況を考慮して海から送水先へホースを敷設し、送水ルートを確保する。

また、車両の作業用照明、ヘッドライト及び懐中電灯を用いることで、暗闇における作業性についても確保している。

(添付資料 1. 13. 4-5)

b. 原子炉冷却材圧力バウンダリ低圧時の海を水源とした原子炉圧力容器への注水

原子炉冷却材圧力バウンダリ低圧時の海を水源とした原子炉圧力容器への注水手段としては、低圧原子炉代替注水系（可搬型）がある。

(a) 低圧原子炉代替注水系（可搬型）による海を水源とした原子炉圧力容器への注水

復水・給水系、原子炉隔離時冷却系及び非常用炉心冷却系による原子炉圧力容器への注水ができない場合、残存熔融炉心を冷却し原子炉圧力容器から原子炉格納容器への放熱量を抑制する場合、又は熔融炉心の原子炉格納容器下部への落下を遅延又は防止する場合に、低圧原子炉代替

注水系（可搬型）を起動し、海を水源とした原子炉压力容器への注水を実施する。

i 手順着手の判断基準

(i) 復水・給水系，原子炉隔離時冷却系及び非常用炉心冷却系による原子炉压力容器への注水ができない場合の低圧原子炉代替注水系（可搬型）による原子炉压力容器への注水

復水・給水系，原子炉隔離時冷却系及び非常用炉心冷却系による原子炉压力容器への注水ができず，原子炉压力容器内の水位を原子炉水位低（レベル3）以上に維持できない場合において，低圧原子炉代替注水系（可搬型）及び注入配管が使用可能な場合^{※1}。

※1：設備に異常がなく，燃料が確保されている場合。

【1.4.2.1(1) a. (d)】

(ii) 残存熔融炉心の冷却のための低圧原子炉代替注水系（可搬型）による原子炉压力容器への注水

原子炉压力容器の破損によるパラメータの変化^{※1}により原子炉压力容器の破損を判断した場合において，低圧原子炉代替注水系（常設），復水輸送系及び消火系が使用できず，低圧原子炉代替注水系（可搬型）による原子炉压力容器への注水が可能な場合。

※1：「原子炉压力容器の破損によるパラメータの変化」は，原子炉圧力指示値の低下，ドライウェル圧力指示値の上昇，ペDESTAL温度指示値の上昇，ペDESTAL水温度指示値の上昇又は喪失により確認する。

【1.4.2.1(3) a. (d)】

(iii) 熔融炉心の原子炉格納容器下部への落下を遅延又は防止するための低圧原子炉代替注水系（可搬型）による原子炉压力容器への注水

炉心損傷を判断した場合^{※1}において，復水・給水系，原子炉隔離時冷却系及び非常用炉心冷却系による原子炉压力容器への注水ができず，低圧原子炉代替注水系（可搬型）が使用可能な場合^{※2}。

※1：格納容器雰囲気放射線モニタ（CAMS）で原子炉格納容器内のガンマ線線量率が，設計基準事故相当のガンマ線線量率の10倍を超えた場合，又は格納容器雰囲気放射線モニタ（CAMS）が使用できない場合に原子炉压力容器温度で300℃以上を確認した場合。

※2：設備に異常がなく，電源及び燃料が確保されている場合。

【1.8.2.2(1) g.】

ii 操作手順

復水・給水系，原子炉隔離時冷却系及び非常用炉心冷却系による原子炉压力容器への注水ができない場合の低圧原子炉代替注水系（可搬型）による原子炉压力容器への注水手順については，「1.4.2.1(1) a. (d) 低圧原子炉代替注水系（可搬型）による原子炉压力容器への注水（淡水／海水）」，残存溶融炉心の冷却のための低圧原子炉代替注水系（可搬型）による原子炉压力容器への注水手順については，「1.4.2.1(3) a. (d) 低圧原子炉代替注水系（可搬型）による残存溶融炉心の冷却（淡水／海水）」，溶融炉心の原子炉格納容器下部への落下を遅延又は防止するための低圧原子炉代替注水系（可搬型）による原子炉压力容器への注水手順については，「1.8.2.2(1) g. 低圧原子炉代替注水系（可搬型）による原子炉压力容器への注水（淡水／海水）」にて整備する。

iii 操作の成立性

上記の操作のうち，作業開始を判断してから，低圧原子炉代替注水系（可搬型）による原子炉压力容器への注水開始までの必要な要員数及び想定時間は以下のとおり。

[交流電源が確保されている場合]

上記の操作は，中央制御室運転員 1 名，現場運転員 2 名及び緊急時対策要員 12 名にて作業を実施した場合，作業開始を判断してから低圧原子炉代替注水系（可搬型）による原子炉压力容器への注水開始まで低圧原子炉代替注水系（可搬型）接続口（南）又は低圧原子炉代替注水系（可搬型）接続口（西）の注入配管を使用した場合において 2 時間 10 分以内で可能である。

また，低圧原子炉代替注水系（可搬型）接続口（建物内）を使用する場合，作業開始を判断してから低圧原子炉代替注水系（可搬型）による原子炉压力容器への注水開始まで 3 時間 10 分以内で可能である。

円滑に作業できるように，移動経路を確保し，防護具，照明及び通信連絡設備を整備する。室温は通常運転時と同程度である。

低圧原子炉代替注水系（可搬型）として使用する大量送水車からのホースの接続は，汎用の結合金具であり，十分な作業スペースを確保していることから，容易に操作可能である。

また，車両の作業用照明，ヘッドライト及び懐中電灯を用いることで，暗闇における作業性についても確保している。

[全交流動力電源が喪失している場合]

上記の操作は，中央制御室運転員 1 名，現場運転員 2 名及び緊急時対策要員 12 名にて作業を実施した場合，作業開始を判断してから低圧原子炉代替注水系（可搬型）による原子炉压力容器への注水開始ま

で低圧原子炉代替注水系（可搬型）接続口（南）又は低圧原子炉代替注水系（可搬型）接続口（西）の注入配管を使用した場合において2時間10分以内で可能である。

また、低圧原子炉代替注水系（可搬型）接続口（建物内）を使用する場合、作業開始を判断してから低圧原子炉代替注水系（可搬型）による原子炉圧力容器への注水開始まで3時間10分以内で可能である。

（「1.4.2.1(3) a. (d)低圧原子炉代替注水系（可搬型）による残存溶融炉心の冷却（淡水／海水）」、「1.8.2.2(1) g. 低圧原子炉代替注水系（可搬型）による原子炉圧力容器への注水（淡水／海水）」は炉心損傷状態での手順のため全交流動力電源喪失時は使用できない。）

円滑に作業できるように、移動経路を確保し、防護具、照明及び通信連絡設備を整備する。室温は通常運転時と同程度である。

低圧原子炉代替注水系（可搬型）として使用する大量送水車からのホースの接続は、汎用の結合金具であり、十分な作業スペースを確保していることから、容易に実施可能である。

また、車両の作業用照明、ヘッドライト及び懐中電灯を用いることで、暗闇における作業性についても確保している。

c. 海を水源とした原子炉格納容器内の冷却

海を水源とした原子炉格納容器内の冷却手段としては、格納容器代替スプレー系（可搬型）による原子炉格納容器内へのスプレーがある。

(a) 格納容器代替スプレー系（可搬型）による海を水源とした原子炉格納容器内の冷却

残留熱除去系（格納容器冷却モード）が故障により使用できず、格納容器代替スプレー系（常設）、復水輸送系及び消火系により原子炉格納容器内にスプレーができない場合は、格納容器代替スプレー系（可搬型）により原子炉格納容器内にスプレーする。

スプレー作動後は原子炉格納容器内の圧力が負圧とならないように、スプレーの起動／停止を行う。

なお、本手順はプラント状況や周辺の現場状況により大量送水車の接続先を複数ある接続口から任意に選択できる構成としている。

i 手順着手の判断基準

(i) 格納容器代替スプレー系（可搬型）による原子炉格納容器内へのスプレー（炉心損傷前）

残留熱除去系（格納容器冷却モード）による原子炉格納容器内へのスプレーが使用できない場合において、格納容器代替スプレー系（可搬型）が使用可能な場合^{*1}で、原子炉格納容器内へのスプレー起動の判断基準に到達した場合^{*2}。

※1：設備に異常がなく、燃料が確保されている場合。

※2：「原子炉格納容器内へのスプレイ起動の判断基準に到達」とは、サプレッション・チェンバ圧力、ドライウエル温度指示値が、原子炉格納容器内へのスプレイ起動の判断基準に到達した場合。

【1.6.2.1(1) a. (d)】

(ii) 格納容器代替スプレイ系（可搬型）による原子炉格納容器内へのスプレイ（炉心損傷後）

炉心損傷を判断した場合^{※1}において、残留熱除去系（格納容器冷却モード）による原子炉格納容器内へのスプレイができず、格納容器代替スプレイ系（可搬型）が使用可能な場合^{※2}で、原子炉格納容器内へのスプレイ起動の判断基準に到達した場合^{※3}。

※1：格納容器雰囲気放射線モニタ（CAMS）で原子炉格納容器内のガンマ線線量率が、設計基準事故相当のガンマ線線量率の10倍を超えた場合、又は格納容器雰囲気放射線モニタ（CAMS）が使用できない場合に原子炉圧力容器温度で300℃以上を確認した場合。

※2：設備に異常がなく、燃料が確保されている場合。

※3：「原子炉格納容器内へのスプレイ起動の判断基準に到達」とは、ドライウエル圧力、ドライウエル温度又は原子炉圧力容器下鏡部温度指示値が、原子炉格納容器内へのスプレイ起動の判断基準に達した場合。

【1.6.2.2(1) a. (d)】

ii 操作手順

格納容器代替スプレイ系（可搬型）による海を水源とした原子炉格納容器内の冷却手順については、「1.6.2.1(1) a. (d) 格納容器代替スプレイ系（可搬型）による原子炉格納容器内へのスプレイ（淡水／海水）」及び「1.6.2.2(1) a. (d) 格納容器代替スプレイ系（可搬型）による原子炉格納容器内へのスプレイ（淡水／海水）」にて整備する。

iii 操作の成立性

上記の操作のうち、作業開始を判断してから格納容器代替スプレイ系（可搬型）による原子炉格納容器内へのスプレイ開始までの必要な要員数及び想定時間は以下のとおり。

[交流電源が確保されている場合]

上記の操作は、中央制御室運転員1名、現場運転員2名及び緊急時

対策要員 12 名にて作業を実施した場合、格納容器代替スプレイ系（可搬型）接続口（南）又は格納容器代替スプレイ系（可搬型）接続口（西）を使用する場合、作業開始を判断してから格納容器代替スプレイ系（可搬型）による原子炉格納容器内へのスプレイ開始まで2時間10分以内で可能である。

また、格納容器代替スプレイ系（可搬型）接続口（建物内）を使用する場合、作業開始を判断してから格納容器代替スプレイ系（可搬型）による原子炉格納容器内へのスプレイ開始まで3時間10分以内で可能である。

円滑に作業できるように、移動経路を確保し、防護具、照明及び通信連絡設備を整備する。室温は通常運転時と同程度である。

格納容器代替スプレイ系（可搬型）として使用する大量送水車からのホースの接続は、汎用の結合金具であり、十分な作業スペースを確保していることから、容易に操作可能である。

また、車両の作業用照明、ヘッドライト及び懐中電灯を用いることで、暗闇における作業性についても確保している。

[全交流動力電源が喪失している場合]

上記の操作は、中央制御室運転員1名、現場運転員2名及び緊急時対策要員12名にて作業を実施した場合、格納容器代替スプレイ系（可搬型）接続口（南）又は格納容器代替スプレイ系（可搬型）接続口（西）を使用する場合、作業開始を判断してから格納容器代替スプレイ系（可搬型）による原子炉格納容器内へのスプレイ開始まで2時間10分以内で可能である。

また、格納容器代替スプレイ系（可搬型）接続口（建物内）を使用する場合、作業開始を判断してから格納容器代替スプレイ系（可搬型）による原子炉格納容器内へのスプレイ開始まで3時間10分以内で可能である。

（「1.6.2.2(1) a. (d)格納容器代替スプレイ系（可搬型）による原子炉格納容器内へのスプレイ（淡水／海水）」は炉心損傷状態での手順のため全交流動力電源喪失時は使用できない。）

円滑に作業できるように、移動経路を確保し、防護具、照明及び通信連絡設備を整備する。室温は通常運転時と同程度である。

格納容器代替スプレイ系（可搬型）として使用する大量送水車からのホースの接続は、汎用の結合金具であり、十分な作業スペースを確保していることから、容易に実施可能である。

また、車両の作業用照明、ヘッドライト及び懐中電灯を用いることで、暗闇における作業性についても確保している。

d. 海を水源とした原子炉格納容器下部への注水

海を水源とした原子炉格納容器下部への注水手段としては、格納容器代替スプレイ系（可搬型）及びペDESTAL代替注水系（可搬型）がある。

(a) 格納容器代替スプレイ系（可搬型）による海を水源とした原子炉格納容器下部への注水

炉心の著しい損傷が発生した場合において、ペDESTAL代替注水系（常設）、復水輸送系及び消火系による原子炉格納容器下部への注水機能が喪失した場合、原子炉格納容器内の破損を防止するため格納容器代替スプレイ系（可搬型）により原子炉格納容器下部に落下した熔融炉心の冷却を実施する。

炉心損傷の進展により原子炉圧力容器が破損に至る可能性がある場合において、あらかじめ原子炉格納容器下部への初期水張りを実施する。

また、原子炉圧力容器破損後は、原子炉格納容器下部に落下した熔融炉心を冠水冷却するため、原子炉格納容器下部への注水を継続する。その際の注水流量は、原子炉格納容器内の減圧及び除熱操作時にサプレッション・プール水位が外部水源注水制限に到達しないように崩壊熱相当に余裕をみた流量とする。

なお、本手順はプラント状況や周辺の現場状況により格納容器代替スプレイ系（可搬型）接続口を任意に選択できる構成としている。

i 手順着手の判断基準

[原子炉格納容器下部への初期水張りの判断基準]

損傷炉心の冷却が未達成の場合^{*1}で、格納容器代替スプレイ系（可搬型）が使用可能な場合^{*2}。

[原子炉圧力容器破損後の原子炉格納容器下部への注水操作の判断基準]

原子炉圧力容器の破損の徴候^{*3}及び破損によるパラメータの変化^{*4}により原子炉圧力容器の破損を判断した場合で、格納容器代替スプレイ系（可搬型）が使用可能な場合^{*2}。

※1：「損傷炉心の冷却が未達成」は、原子炉圧力容器下鏡部温度指示値が300℃に達した場合。

※2：設備に異常がなく、電源及び燃料が確保されている場合。

※3：「原子炉圧力容器の破損の徴候」は、原子炉圧力容器内の水位の低下、制御棒の位置表示の喪失数増加、原子炉圧力容器下鏡部温度指示値の喪失数増加及び制御棒駆動機構温度指示値の喪失数増加により確認する。

※4：「原子炉圧力容器の破損によるパラメータの変化」は、原子炉圧力指示値の低下、ドライウェル圧力指示値の上昇、ペDESTAL温度指示値の上昇、ペDESTAL水温度指示値の上昇又は喪失により確認する。

ii 操作手順

格納容器代替スプレイ系（可搬型）による海を水源とした原子炉格納容器下部への注水手順については、「1.8.2.1(1) d. 格納容器代替スプレイ系（可搬型）による原子炉格納容器下部への注水（淡水／海水）」にて整備する。

iii 操作の成立性

[原子炉格納容器下部への初期水張りの場合]

格納容器代替スプレイ系（可搬型）による海を水源とした原子炉格納容器下部への水張り操作のうち、運転員が実施する原子炉建物での系統構成を、中央制御室運転員1名及び現場運転員2名にて作業を実施した場合、作業開始を判断してから25分以内で可能である。

格納容器代替スプレイ系（可搬型）による原子炉格納容器下部への初期水張り操作のうち、緊急時対策要員が実施する屋外での作業を緊急時対策要員12名にて実施した場合、格納容器代替スプレイ系（可搬型）接続口（南）又は格納容器代替スプレイ系（可搬型）接続口（西）を使用する場合、作業開始を判断してから原子炉格納容器下部への初期水張り開始を確認するまで2時間10分以内で可能である。

また、格納容器代替スプレイ系（可搬型）接続口（建物内）を使用する場合、作業開始を判断してから原子炉格納容器下部への初期水張り開始を確認するまで3時間10分以内で可能である。

[原子炉圧力容器破損後の原子炉格納容器下部への注水の場合]

緊急時対策要員2名にて作業を実施した場合、作業開始を判断してから10分以内で可能である。

円滑に作業できるように、移動経路を確保し、防護具、照明及び通信連絡設備を整備する。

格納容器代替スプレイ系（可搬型）として使用する大量送水車からのホースの接続は、汎用の結合金具であり、十分な作業スペースを確保していることから、容易に実施可能である。

また、車両の作業用照明、ヘッドライト及び懐中電灯を用いることで、暗闇における作業性についても確保している。

(b) ペDESTAL代替注水系（可搬型）による海を水源とした原子炉格納容器下部への注水

炉心の著しい損傷が発生した場合において、ペDESTAL代替注水系（常

設)、復水輸送系及び消火系による原子炉格納容器下部への注水機能が喪失した場合、原子炉格納容器の破損を防止するためペDESTAL代替注水系(可搬型)により原子炉格納容器下部に落下した溶融炉心の冷却を実施する。

炉心損傷の進展により原子炉圧力容器が破損に至る可能性がある場合において、あらかじめ原子炉格納容器下部への初期水張りを実施する。

また、原子炉圧力容器破損後は、原子炉格納容器下部に落下した溶融炉心を冠水冷却するため、原子炉格納容器下部への注水を継続する。その際の注水流量は、原子炉格納容器内の減圧及び除熱操作時にサプレッション・プール水位が外部水源注水制限に到達しないように崩壊熱相当に余裕をみた流量とする。

なお、本手順はプラント状況や周辺の現場状況によりペDESTAL代替注水系(可搬型)接続口を任意に選択できる構成としている。

i 手順着手の判断基準

[原子炉格納容器下部への初期水張りの判断基準]

損傷炉心の冷却が未達成の場合^{※1}で、ペDESTAL代替注水系(可搬型)が使用可能な場合^{※2}。

[原子炉圧力容器破損後の原子炉格納容器下部への注水操作の判断基準]

原子炉圧力容器の破損の徴候^{※3}及び破損によるパラメータの変化^{※4}により原子炉圧力容器の破損を判断した場合で、ペDESTAL代替注水系(可搬型)が使用可能な場合^{※2}。

※1:「損傷炉心の冷却が未達成」は、原子炉圧力容器下鏡部温度指示値が300℃に達した場合。

※2:設備に異常がなく、電源及び燃料が確保されている場合。

※3:「原子炉圧力容器の破損の徴候」は、原子炉圧力容器内の水位の低下、制御棒の位置表示の喪失数増加、原子炉圧力容器下鏡部温度指示値の喪失数増加及び制御棒駆動機構温度指示値の喪失数増加により確認する。

※4:「原子炉圧力容器の破損によるパラメータの変化」は、原子炉圧力指示値の低下、ドライウェル圧力指示値の上昇、ペDESTAL温度指示値の上昇、ペDESTAL水温度指示値の上昇又は喪失により確認する。

【1.8.2.1(1)e.】

ii 操作手順

ペDESTAL代替注水系(可搬型)による海を水源とした原子炉格納容器下部への注水手順については、「1.8.2.1(1)e. ペDESTAL代替注水系(可搬型)による原子炉格納容器下部への注水(淡水/海水)」にて

整備する。

iii 操作の成立性

[原子炉格納容器下部への初期水張りの場合]

ペDESTAL代替注水系（可搬型）による海を水源とした原子炉格納容器下部への初期水張り操作のうち、運転員が実施する原子炉建物での系統構成を、中央制御室運転員1名及び現場運転員2名にて作業を実施した場合、作業開始を判断してから25分以内で可能である。

ペDESTAL代替注水系（可搬型）による原子炉格納容器下部への初期水張り操作のうち、緊急時対策要員が実施する屋外での作業を緊急時対策要員12名にて作業を実施した場合、ペDESTAL代替注水系（可搬型）接続口（南）又はペDESTAL代替注水系（可搬型）接続口（西）を使用する場合、作業開始を判断してから原子炉格納容器下部初期注水の開始を確認するまで2時間10分以内で可能である。

また、ペDESTAL代替注水系（可搬型）接続口（建物内）を使用する場合、作業開始を判断してから原子炉格納容器下部初期注水の開始を確認するまで3時間10分以内で可能である。

[原子炉圧力容器破損後の原子炉格納容器下部への注水の場合]

緊急時対策要員2名にて作業を実施した場合、作業開始を判断してから10分以内で可能である。

円滑に作業できるように、移動経路を確保し、防護具、照明及び通信連絡設備を整備する。

ペDESTAL代替注水系（可搬型）として使用する大量送水車からのホースの接続は、汎用の結合金具であり、十分な作業スペースを確保していることから、容易に実施可能である。

また、車両の作業用照明、ヘッドライト及び懐中電灯を用いることで、暗闇における作業性についても確保している。

e. 海を水源とした原子炉ウェルへの注水

海を水源とした原子炉ウェルへの注水手段としては原子炉ウェル代替注水系がある。

(a) 原子炉ウェル代替注水系による海を水源とした原子炉ウェルへの注水

炉心の著しい損傷が発生した場合において、原子炉建物の水素爆発を防止するため、海を水源として原子炉ウェル代替注水系により原子炉ウェルに注水することで原子炉格納容器頂部を冷却し、原子炉格納容器から原子炉建物への水素ガス漏えいを抑制する。

i 手順着手の判断基準

炉心損傷を判断した場合^{※1}において、原子炉格納容器内の温度が171°Cを超えるおそれがある場合で、原子炉ウェル代替注水系が使用可能な場合^{※2}。

※1：格納容器雰囲気放射線モニタ（CAMS）で原子炉格納容器内のガンマ線線量率が、設計基準事故相当のガンマ線線量率の10倍を超えた場合、又は格納容器雰囲気放射線モニタ（CAMS）が使用できない場合に原子炉圧力容器温度で300°C以上を確認した場合。

※2：設備に異常がなく、燃料が確保されている場合。

【1.10.2.1(1)】

ii 操作手順

原子炉ウェル代替注水系による海を水源とした原子炉ウェルへの注水手順については、「1.10.2.1(1)原子炉ウェル代替注水系による原子炉ウェルへの注水（淡水／海水）」にて整備する。

iii 操作の成立性

上記の操作は、中央制御室運転員1名及び緊急時対策要員12名にて原子炉ウェル代替注水系接続口（南）又は原子炉ウェル代替注水系接続口（西）を使用した場合、作業開始判断から原子炉ウェル代替注水系による原子炉ウェル注水開始まで2時間10分以内で可能である。

円滑に作業できるように、移動経路の確保、防護具、照明及び通信連絡設備を整備する。原子炉ウェル代替注水系として使用する大量送水車からのホース接続は、汎用の結合金具であり、十分な作業スペースを確保していることから、容易に実施可能である。

また、車両の作業用照明、ヘッドライト及び懐中電灯を用いることで、暗闇における作業性についても確保している。

なお、一度ドライウェル主フランジが冠水するまで注水した後は、蒸発による水位低下を考慮して定期的に注水し、ドライウェル主フランジが冠水する水位を維持することにより、ドライウェル主フランジのシール部温度をシールの健全性を保つことができる温度以下に抑えることが可能である。

f. 海を水源とした燃料プールへの注水／スプレイ

海を水源とした燃料プールへの注水／スプレイ手段としては、燃料プールスプレイ系がある。

(a) 海を水源とした燃料プールスプレイ系（常設スプレイヘッダ）による燃料プールへの注水

燃料プールの冷却機能又は注水機能の喪失，又は燃料プールの小規模な水の漏えいが発生した場合に，海を水源として燃料プールスプレイ系を使用した大量送水車により燃料プールへ注水する。

i 手順着手の判断基準

以下のいずれかの状況に至った場合。

- ・燃料プール水位低警報又は燃料プール温度高警報が発生した場合。
- ・燃料プールの冷却機能又は注水機能が喪失し，復旧が見込めない場合。

【1.11.2.1(1) b.】

ii 操作手順

燃料プールスプレイ系による海を水源とした燃料プールへの注水／スプレイ手順については，「1.11.2.1(1) b. 燃料プールスプレイ系（常設スプレイヘッド）による燃料プールへの注水（淡水／海水）」にて整備する。

iii 操作の成立性

上記の操作は，中央制御室運転員 1 名及び緊急時対策要員 12 名にて燃料プールスプレイ系（常設スプレイヘッド）接続口（南）又は燃料プールスプレイ系（常設スプレイヘッド）接続口（西）を使用した場合，作業開始を判断してから水源と送水ルートの特定制，大量送水車の配置，送水準備及び燃料プールスプレイ系（常設スプレイヘッド）接続口使用による注水まで 2 時間 10 分以内で可能である。

円滑に作業できるように，移動経路を確保し，防護具，照明及び通信連絡設備を整備する。燃料プールスプレイ系として使用する大量送水車からのホースの接続は，汎用の結合金具であり，十分な作業スペースを確保していることから，容易に操作可能である。

また，車両の作業用照明，ヘッドライト及び懐中電灯を用いることで，暗闇における作業性についても確保している。

(b) 海を水源とした燃料プールスプレイ系（可搬型スプレイノズル）による燃料プールへの注水

燃料プールの冷却機能又は注水機能の喪失，又は燃料プールの小規模な水の漏えいが発生した場合に，燃料プールスプレイ系（常設スプレイヘッド）による燃料プールへの注水を優先して実施するが，常設スプレイヘッドを使用した燃料プールへの注水が実施できない場合は，海を水源として燃料プールスプレイ系（可搬型スプレイノズル）を使用した大量送水車により燃料プールへ注水する。

i 手順着手の判断基準

以下のいずれかの状況に至り、燃料プールのスプレイ系（常設スプレイヘッド）による燃料プールへの注水ができない場合。ただし、燃料プールエリアへアクセスできる場合。

- ・燃料プール水位低警報又は燃料プール温度高警報が発生した場合。
- ・燃料プールの冷却機能又は注水機能が喪失し、復旧が見込めない場合。

【1.11.2.1(1) c.】

ii 操作手順

燃料プールのスプレイ系による海を水源とした燃料プールへの注水／スプレイ手順については、「1.11.2.1(1) c. 燃料プールのスプレイ系（可搬型スプレイノズル）による燃料プールへの注水（淡水／海水）」にて整備する。

iii 操作の成立性

上記の操作は、中央制御室運転員 1 名及び緊急時対策要員 12 名にて作業を実施した場合、作業開始を判断してから燃料プールのスプレイ系（可搬型スプレイノズル）による燃料プールへの注水開始までの想定時間は以下のとおり。

原子炉建物原子炉棟南側扉からの接続の場合：2 時間 50 分以内

原子炉建物原子炉棟西側扉からの接続の場合：2 時間 50 分以内

円滑に作業できるように、移動経路を確保し、防護具、照明及び通信連絡設備を整備する。また、速やかに作業を開始できるよう、使用する資機材は作業場所近傍に配備する。室温は、事象初期に可搬型スプレイノズルの設置を実施するため通常運転時と同程度である。

燃料プールのスプレイ系として使用する大量送水車からのホースの接続は、汎用の結合金具であり、十分な作業スペースを確保していることから、容易に実施可能である。

また、車両の作業用照明、ヘッドライト及び懐中電灯を用いることで、暗闇における作業性についても確保している。

(c) 海を水源とした燃料プールのスプレイ系（常設スプレイヘッド）による燃料プールへのスプレイ

燃料プールからの大量の水の漏えいにより燃料プールの水位が異常に低下し、燃料プール注水設備による注水を実施しても水位を維持できない場合に、海を水源として大量送水車により、燃料プールのスプレイ系（常設スプレイヘッド）による燃料プールへのスプレイを実施すること

で燃料プール内の燃料体等の著しい損傷の進行を緩和し、臨界を防止する。

i 手順着手の判断基準

燃料プールの水位が水位低警報レベルまで低下し、更に以下のいずれかの状況に至った場合。

- ・燃料プールへの注水を行っても水位低下が継続する場合。
- ・燃料貯蔵ラック上端+6,000mm を下回る水位低下を燃料プール水位（S A）にて確認した場合。

【1.11.2.2(1) a.】

ii 操作手順

燃料プールスプレイ系による海を水源とした燃料プールへの注水／スプレイ手順については、「1.11.2.2(1) a. 燃料プールスプレイ系（常設スプレイヘッダ）による燃料プールへのスプレイ（淡水／海水）」にて整備する。

iii 操作の成立性

上記の操作は、中央制御室運転員 1 名及び緊急時対策要員 12 名にて燃料プールスプレイ系（常設スプレイヘッダ）接続口（南）又は燃料プールスプレイ系（常設スプレイヘッダ）接続口（西）を使用した場合、作業開始を判断してから水源と送水ルートの特定制、大量送水車の配置、送水準備及び燃料プールスプレイ系（常設スプレイヘッダ）接続口使用による大量送水車によるスプレイまで 2 時間 10 分以内で可能である。

円滑に作業できるように、移動経路を確保し、防護具、照明及び通信連絡設備を整備する。燃料プールスプレイ系として使用する大量送水車からのホースの接続は、汎用の結合金具であり、十分な作業スペースを確保していることから、容易に実施可能である。

また、車両の作業用照明、ヘッドライト及び懐中電灯を用いることで、暗闇における作業性についても確保している。

(d) 海を水源とした燃料プールスプレイ系（可搬型スプレイノズル）による燃料プールへのスプレイ

燃料プールからの大量の水の漏えいにより、燃料プールの水位が異常に低下し、燃料プール注水設備による注水を実施しても水位が維持できない場合に常設スプレイヘッダを優先して使用するが、常設スプレイヘッダの機能が喪失した場合は、大量送水車により、可搬型スプレイノズルを使用したスプレイを実施することで燃料プール内の燃料体等の著しい損傷の進行を緩和し、臨界を防止する。

i 手順着手の判断基準

燃料プールの水位が水位低警報レベルまで低下し、更に以下のいずれかの状況に至り、燃料プールスプレイ系（常設スプレイヘッダ）による燃料プールへのスプレイができない場合。ただし、燃料プールエリアへアクセスできる場合。

- ・燃料プールへの注水を行っても水位低下が継続する場合。
- ・燃料貯蔵ラック上端+6,000mm を下回る水位低下を燃料プール水位（SA）にて確認した場合。

【1.11.2.2(1) b.】

ii 操作手順

燃料プールスプレイ系による海を水源とした燃料プールへの注水／スプレイ手順については、「1.11.2.2(1) b. 燃料プールスプレイ系（可搬型スプレイノズル）による燃料プールへのスプレイ（淡水／海水）」にて整備する。

iii 操作の成立性

上記の操作は、中央制御室運転員 1 名及び緊急時対策要員 12 名にて作業を実施した場合、作業開始を判断してから燃料プールスプレイ系（可搬型スプレイノズル）による燃料プールへのスプレイ開始までの想定時間は以下のとおり。

原子炉建物原子炉棟南側扉からの接続の場合：2 時間 50 分以内

原子炉建物原子炉棟西側扉からの接続の場合：2 時間 50 分以内

円滑に作業できるように、移動経路を確保し、防護具、照明及び通信連絡設備を整備する。また、速やかに作業を開始できるよう、使用する資機材は作業場所近傍に配備する。室温は、事象初期に可搬型スプレイノズルの設置を実施するため通常運転時と同程度である。

燃料プールスプレイ系として使用する大量送水車からのホースの接続は、汎用の結合金具であり、十分な作業スペースを確保していることから、容易に実施可能である。

また、車両の作業用照明、ヘッドライト及び懐中電灯を用いることで、暗闇における作業性についても確保している。

g. 海を水源とした原子炉補機冷却系（原子炉補機海水系を含む。）による冷却水の確保

海を水源とした原子炉補機冷却系（原子炉補機海水系を含む。）への冷却水を確保する手段としては、原子炉補機冷却系（原子炉補機海水系を含む。）がある。

(a) 原子炉補機冷却系（原子炉補機海水系を含む。）による除熱

原子炉補機冷却系（原子炉補機海水系を含む。）が健全な場合は、自動起動信号による作動，又は中央制御室からの手動操作により原子炉補機冷却系（原子炉補機海水系を含む。）を起動し，原子炉補機冷却系（原子炉補機海水系を含む。）による冷却水確保を行う。

i 手順着手の判断基準

残留熱除去系を使用した原子炉圧力容器内及び原子炉格納容器内の除熱が必要な場合。

【1.5.2.3(1)】

ii 操作手順

原子炉補機冷却系（原子炉補機海水系を含む。）による冷却水の確保手順については、「1.5.2.3(1) 原子炉補機冷却系（原子炉補機海水系を含む。）による除熱」にて整備する。

iii 操作の成立性

上記の操作は，中央制御室運転員 1 名にて作業を実施した場合，作業開始を判断してから，原子炉補機冷却系（原子炉補機海水系を含む。）による除熱開始まで 3 分以内で可能である。

h. 海を水源とした最終ヒートシンク（海）への代替熱輸送

海を水源とした最終ヒートシンク（海）への代替熱輸送手段としては原子炉補機冷却系と原子炉補機代替冷却系がある。

(a) 海を水源とした原子炉補機代替冷却系による除熱

原子炉補機冷却系の機能が喪失した場合，残留熱除去系を使用した発電原子炉からの除熱，原子炉格納容器内の除熱及び燃料プール水の除熱ができなくなるため，原子炉補機代替冷却系を用いた除熱のため，原子炉補機冷却系の系統構成を行い，原子炉補機代替冷却系により補機冷却水を供給する。

常設代替交流電源設備として使用するガスタービン発電機により残留熱除去系の電源が確保されている場合に，冷却水通水確認後，残留熱除去系（原子炉停止時冷却モード）又は残留熱除去系（サブプレッション・プール水冷却モード）を起動し，最終ヒートシンク（海）へ熱を輸送する。

i 手順着手の判断基準

原子炉補機冷却系（原子炉補機海水系を含む。）の故障又は全交流動力電源喪失により原子炉補機冷却系（原子炉補機海水系を含む。）を使用できない場合。ただし、原子炉注水手段がない場合は、原子炉注水準備を優先する^{※1}。

※1：常設設備による注水手段がない場合、又は低圧原子炉代替注水系（常設）による原子炉注水を実施している場合は大量送水車による注水又は補給準備を実施。

【1.5.2.2(1) a.】

ii 操作手順

原子炉補機代替冷却系による海を水源とした最終ヒートシンク（海）への代替熱輸送手順については、「1.5.2.2(1) a. 原子炉補機代替冷却系による除熱」にて整備する。

iii 操作の成立性

上記の操作は、中央制御室運転員1名、現場運転員4名及び緊急時対策要員15名にて作業を実施した場合、原子炉建物南側接続口又は原子炉建物西側接続口を使用した補機冷却水確保の場合、作業開始を判断してから運転員操作の系統構成完了まで1時間40分以内、緊急時対策要員操作の補機冷却水供給開始まで7時間20分以内で可能である。

また、原子炉建物内接続口を使用する場合、中央制御室運転員1名、現場運転員4名及び緊急時対策要員6名にて作業を実施した場合、運転員操作の系統構成完了まで1時間40分以内、緊急時対策要員操作の補機冷却水供給開始まで7時間以内で可能である。

円滑に作業できるように、移動経路を確保し、防護具、照明及び通信連絡設備を整備する。また、速やかに作業が開始できるよう、使用する資機材は作業場所近傍に配備する。室温は通常運転時と同等である。

また、車両の作業用照明、ヘッドライト及び懐中電灯を用いることで、暗闇における作業性についても確保している。

(b) 大型送水ポンプ車による除熱

原子炉補機冷却系（原子炉補機海水系を含む。）の機能が喪失した場合、残留熱除去系を使用した除熱戦略ができなくなるため、原子炉補機代替冷却系により補機冷却水を確保するが、移動式代替熱交換設備が機能喪失した場合は、原子炉補機冷却系の系統構成を行い、大型送水ポンプ車により、原子炉補機冷却系に海水を注入することで補機冷却水を供給する。

常設代替交流電源設備として使用するガスタービン発電機により残留

熱除去系の電源が確保されている場合に、冷却水通水確認後、目的に応じた運転モードで残留熱除去系（原子炉停止時冷却モード）及び残留熱除去系（サブプレッション・プール水冷却モード）を起動し、最終ヒートシンク（海）へ熱を輸送する。

i 手順着手の判断基準

原子炉補機冷却系（原子炉補機海水系を含む。）機能喪失又は全交流動力電源喪失により原子炉補機冷却系（原子炉補機海水系を含む。）が機能喪失した場合で、移動式代替熱交換設備が故障等により使用できない場合。

【1.5.2.2(1) b.】

ii 操作手順

原子炉補機代替冷却系による海を水源とした最終ヒートシンク（海）への代替熱輸送手順については、「1.5.2.2(1) b. 大型送水ポンプ車による除熱」にて整備する。

iii 操作の成立性

上記の操作は、中央制御室運転員1名、現場運転員4名及び緊急時対策要員6名にて作業を実施した場合、作業開始を判断してから運転員による系統構成完了まで1時間20分以内、緊急時対策要員による大型送水ポンプ車を使用した補機冷却水供給開始まで7時間以内で可能である。

円滑に作業できるように、移動経路を確保し、防護具、照明及び通信連絡設備を整備する。また、速やかに作業を開始できるよう、使用する資機材は作業場所近傍に配備する。室温は通常運転時と同程度である。

また、車両の作業用照明、ヘッドライト及び懐中電灯を用いることで、暗闇における作業性についても確保している。

i. 海を水源とした大気への放射性物質の拡散抑制

海を水源とした大気への放射性物質の拡散抑制手段としては大型送水ポンプ車及び放水砲による大気への放射性物質の拡散抑制がある。

(a) 海を水源とした大型送水ポンプ車及び放水砲による大気への放射性物質の拡散抑制

炉心の著しい損傷が発生した場合において、原子炉格納容器の破損を防止するため、格納容器スプレイによる原子炉格納容器内の除熱や格納容器フィルタベント系及び残留熱代替除去系による原子炉格納容器の減圧及び除熱させる手段がある。

また、燃料プールからの大量の水の漏えいにより燃料プールの水位が異常に低下し、燃料プール注水設備で注水しても水位が維持できない場

合は、燃料プールへのスプレーにより燃料損傷を緩和する手段がある。

しかし、これらの機能が喪失し、原子炉建物から直接放射性物質が拡散する場合を想定し、大型送水ポンプ車及び放水砲により原子炉建物に海水を放水し、大気への放射性物質の拡散を抑制する。

i 手順着手の判断基準

以下のいずれかが該当する場合とする。

- ・炉心損傷を判断した場合^{*1}において、あらゆる注水手段を講じても発電用原子炉への注水が確認できない場合。
- ・燃料プール水位が低下した場合において、あらゆる注水手段を講じてでも水位低下が継続する場合。
- ・大型航空機の衝突など、原子炉建物外観で大きな損傷を確認した場合。

※1：格納容器雰囲気放射線モニタ(CAMS)で原子炉格納容器内のガンマ線線量率が、設計基準事故相当のガンマ線線量率の10倍を超えた場合、又は格納容器雰囲気放射線モニタ(CAMS)が使用できない場合に原子炉圧力容器温度で300℃以上を確認した場合。

【1.12.2.1(1)a.】

ii 操作手順

大型送水ポンプ車及び放水砲による海を水源とした大気への放射性物質の拡散抑制手順については、「1.12.2.1(1)a. 大型送水ポンプ車及び放水砲による大気への放射性物質の拡散抑制」にて整備する。

iii 操作の成立性

上記の現場対応は緊急時対策要員12名にて実施し、想定時間は、複数あるホース敷設ルートのうち、人力で設置する作業がない原子炉建物西側連絡ルートを優先的に選択することで、作業開始を判断してから大気への放射性物質の拡散抑制の準備完了まで4時間30分以内で可能である。(ホースを人力で設置する排気筒南側連絡ルートでホースを敷設した場合は、4時間30分以内で大気への放射性物質の拡散抑制の準備を完了することとしている。)

円滑に作業ができるように、移動経路を確保し、防護具、照明及び通信連絡設備を整備する。作業環境の周辺温度は外気温と同程度である。大型送水ポンプ車からのホース接続は、速やかに作業ができるように大型送水ポンプ車の保管場所に使用工具及びホースを配備する。

また、車両の作業用照明、ヘッドライト及び懐中電灯を用いることで、暗闇における作業性についても確保している。

緊急時対策本部からの指示を受けて、大気への放射性物質の拡散抑制を開始する。緊急時対策要員 5 名にて実施し、大型送水ポンプ車及び放水砲による大気への放射性物質の拡散抑制の実施指示から 10 分以内で放水することが可能である。

放水砲は可搬型設備のため、任意に設置場所を設定することが可能であり、風向き等の天候状況及びアクセス状況に応じて、最も効果的な方角から原子炉建物破損口等の放射性物質の放出箇所に向けて放水する。

なお、原子炉建物への放水に当たっては、原子炉建物から漏えいする放射性物質や熱を検出する手段として、必要に応じてガンマカメラ又はサーモカメラを活用する。原子炉建物の破損箇所や放射性物質の放出箇所が確認できない場合は、原子炉建物の中心に向けて放水する。

放水砲による放水は、噴射ノズルを調整することで、放水形状を直線状又は噴霧状に調整でき、放水形状は、直線状とするとより遠くまで放水できるが、噴霧状とすると、直線状よりも放射性物質の拡散抑制効果が期待できることから、なるべく噴霧状を使用する。

また、直線状で放水する場合も到達点では、噴霧状になっているため放射性物質の抑制効果がある。

なお、大型送水ポンプ車及び放水砲の準備にあたり、プラント状況や周辺の現場状況、ホースの敷設時間等を考慮し、複数あるホース敷設ルートから全対応の作業時間が短くなるよう適切なルートを選択する。

j. 海を水源とした航空機燃料火災への泡消火

海を水源とした航空機燃料火災への泡消火手段としては大型送水ポンプ車及び放水砲による航空機燃料火災への泡消火がある。

(a) 大型送水ポンプ車及び放水砲による航空機燃料火災への泡消火

原子炉建物周辺における航空機衝突による航空機燃料火災が発生した場合は、大型送水ポンプ車及び放水砲により、海水を水源として、航空機燃料火災への泡消火を行う手順を整備する。

i 手順着手の判断基準

航空機燃料火災が発生した場合。

【1. 12. 2. 2(2) a .】

ii 操作手順

大型送水ポンプ車及び放水砲による海を水源とした航空機燃料火災への泡消火手順については、「1. 12. 2. 2(2) a . 大型送水ポンプ車及び放水砲による航空機燃料火災への泡消火」にて整備する。

iii 操作の成立性

上記の操作は、緊急時対策要員 12 名にて作業を実施した場合、作業開始を判断してから大型送水ポンプ車及び放水砲による泡消火開始まで 5 時間 10 分以内で可能である。

放水段階では緊急時対策要員 5 名にて実施する。1 %水成膜泡消火薬剤を 5,000L 配備し、放水開始から約 22 分の泡消火が可能である。

泡消火薬剤は、放水流量 (22,000L/min) の 1 %濃度で自動注入となる。

円滑に作業できるように、移動経路を確保し、防護具、照明及び通信連絡設備を整備する。大型送水ポンプ車からのホース接続は、速やかに作業ができるように大型送水ポンプ車の保管場所に使用工具及びホースを配備する。

また、車両の作業用照明、ヘッドライト及び懐中電灯を用いることで、暗闇における作業性についても確保している。

(9) ほう酸水貯蔵タンクを水源とした対応手順

重大事故等時、ほう酸水貯蔵タンクを水源とした原子炉圧力容器へのほう酸水注入／注水手順を整備する。

a. ほう酸水貯蔵タンクを水源とした原子炉圧力容器へのほう酸水注入

ほう酸水貯蔵タンクを水源とした原子炉圧力容器へのほう酸水注入手段としては、ほう酸水注入系がある。

(a) 事故時操作要領書（徴候ベース）「反応度制御」

A T W S 発生時に、発電用原子炉を安全に停止させる。

i 手順着手の判断基準

事故時操作要領書（徴候ベース）「スクラム」（原子炉出力）の操作を実施しても、制御棒 1 本よりも多くの制御棒が未挿入の場合。

なお、制御棒手動操作・監視系の故障により、制御棒の位置が確認できない場合も A T W S と判断する。

【1.1.2.1(2)】

ii 操作手順

ほう酸水注入系によるほう酸水貯蔵タンクを水源とした原子炉圧力容器へのほう酸水注入手順については、「1.1.2.1(2) E O P 「反応度制御」にて整備する。

iii 操作の成立性

上記の操作は、中央制御室運転員 2 名にて作業を実施した場合、作業開始を判断してから、ほう酸水注入系起動操作完了まで 5 分 30 秒以内

で対応可能である。

(b) ほう酸水注入系による原子炉圧力容器への注水

高圧炉心スプレイ系の機能喪失時又は全交流動力電源喪失において、高圧原子炉代替注水系及び原子炉隔離時冷却系により原子炉圧力容器内の水位を原子炉水位低（レベル3）以上に維持できない場合は、ほう酸水貯蔵タンクを水源としたほう酸水注入系による原子炉圧力容器へのほう酸水注入を実施する。

さらに、復水輸送系等を水源としてほう酸水貯蔵タンクに補給することで、ほう酸水貯蔵タンクを使用したほう酸水注入系による原子炉圧力容器への注水を継続する。

また、復水輸送系等を水源としてほう酸水注入系テストタンクに補給することで、ほう酸水注入系テストタンクを使用したほう酸水注入系による原子炉圧力容器への注水も可能である。

i 手順着手の判断基準

原子炉冷却材圧力バウンダリが高圧の状態であり、高圧炉心スプレイ系、高圧原子炉代替注水系及び原子炉隔離時冷却系により原子炉圧力容器内の水位を原子炉水位低（レベル3）以上に維持できない場合で、ほう酸水注入系が使用可能な場合。

【1.2.2.3(1) b.】

ii 操作手順

ほう酸水注入系によるほう酸水貯蔵タンクを水源とした原子炉圧力容器へのほう酸水注水手順については、「1.2.2.3(1) b. ほう酸水注入系による原子炉圧力容器へのほう酸水注入及び注水」にて整備する。

iii 操作の成立性

上記の操作のうち、ほう酸水貯蔵タンクを水源とした原子炉圧力容器へのほう酸水注入は、中央制御室運転員1名にて作業を実施した場合、作業開始を判断してから原子炉圧力容器へのほう酸水注入開始まで10分以内で可能である。

さらに、復水輸送系等を水源としてほう酸水貯蔵タンクに補給し、原子炉圧力容器へ継続注水を行う場合は、中央制御室運転員1名及び現場運転員2名にて作業を実施した場合、作業開始を判断してから原子炉圧力容器への継続注水準備完了まで1時間以内で可能である。

また、復水輸送系等を水源としてほう酸水注入系テストタンクに補給し、原子炉圧力容器へ注水を行う場合は、中央制御室運転員1名及び現場運転員2名にて作業を実施した場合、作業開始を判断してから原子炉

圧力容器への注水開始まで1時間15分以内で可能である。

円滑に作業できるように、移動経路を確保し、防護具、照明及び通信連絡設備を整備する。室温は通常運転時と同程度である。

- (c) ほう酸水注入系による原子炉圧力容器へのほう酸水注入
損傷炉心へ注水する場合、ほう酸水注入系によるほう酸水の注入を並行して実施する。

i 手順着手の判断基準

炉心損傷を判断した場合^{※1}において、損傷炉心へ注水する場合で、ほう酸水注入系が使用可能な場合^{※2}。

※1：格納容器雰囲気放射線モニタ(CAMS)で原子炉格納容器内のガンマ線線量率が、設計基準事故相当のガンマ線線量率の10倍を超えた場合、又は格納容器雰囲気放射線モニタ(CAMS)が使用できない場合に原子炉圧力容器温度で300℃以上を確認した場合。

※2：設備に異常がなく、電源及び水源(ほう酸水貯蔵タンク)が確保されている場合。

【1.8.2.2(1)b.】

ii 操作手順

ほう酸水注入系によるほう酸水貯蔵タンクを水源とした原子炉圧力容器へのほう酸水注入手順については、「1.8.2.2(1)b. ほう酸水注入系による原子炉圧力容器へのほう酸水注入」にて整備する。

iii 操作の成立性

上記の操作は、中央制御室運転員1名にて作業を実施した場合、作業開始を判断してからほう酸水注入系による原子炉圧力容器へのほう酸水注入開始まで10分以内で可能である。

1.13.2.2 水源へ水を補給するための対応手順

(1) 低圧原子炉代替注水槽へ水を補給するための対応手順

a. 大量送水車による低圧原子炉代替注水槽への補給(淡水/海水)

低圧原子炉代替注水槽を水源とした原子炉圧力容器への注水等の対応を実施している場合に、低圧原子炉代替注水槽への補給手段がないと低圧原子炉代替注水槽水位は低下し、水源が枯渇するため、大量送水車による低圧原子炉代替注水槽への補給を実施する。

大量送水車の水源は、輪谷貯水槽(西1)及び輪谷貯水槽(西2)を優先して使用する。淡水による低圧原子炉代替注水槽への補給が枯渇等によ

り継続できない場合は、海水による低圧原子炉代替注水槽への補給に切り替えるが、輪谷貯水槽（西1）又は輪谷貯水槽（西2）を經由して低圧原子炉代替注水槽へ補給することにより、低圧原子炉代替注水槽への補給を継続しながら淡水から海水への切替えが可能である。なお、輪谷貯水槽（西1）又は輪谷貯水槽（西2）への淡水補給は、「1.13.2.2(2)a. 輪谷貯水槽（東1）又は輪谷貯水槽（東2）から輪谷貯水槽（西1）又は輪谷貯水槽（西2）への補給」の手順にて、輪谷貯水槽（西1）又は輪谷貯水槽（西2）への海水補給は、「1.13.2.2(2)b. 海から輪谷貯水槽（西1）又は輪谷貯水槽（西2）への補給」の手順にて実施する。

また、輪谷貯水槽（西1）及び輪谷貯水槽（西2）を水源として低圧原子炉代替注水槽へ補給している場合は、あらかじめ大量送水車又は大型送水ポンプ車の水源切替え準備をすることにより速やかに淡水から海水への切替えが可能である。淡水から海水への切替えは、「1.13.2.3(2)淡水から海水への切替え」の手順にて実施する。

(a) 輪谷貯水槽（西1）及び輪谷貯水槽（西2）を水源とした大量送水車による低圧原子炉代替注水槽への補給

i 手順着手の判断基準

低圧原子炉代替注水槽を水源とした原子炉压力容器への注水等の各種注水が必要で、輪谷貯水槽（西1）又は輪谷貯水槽（西2）が使用可能な場合。

ii 操作手順

輪谷貯水槽（西1）及び輪谷貯水槽（西2）を水源とした大量送水車による低圧原子炉代替注水槽への補給手順の概要は以下のとおり。概要図を第1.13-14図、タイムチャートを第1.13-15図に、ホース敷設図を第1.13-44図に示す。

- ①当直副長は、手順着手の判断基準に基づき、中央制御室運転員に大量送水車による低圧原子炉代替注水槽への補給の準備開始を指示する。
- ②当直長は、当直副長からの依頼に基づき、緊急時対策本部に大量送水車による低圧原子炉代替注水槽への補給の準備のため、大量送水車の配置及びホース接続を依頼する。
- ③緊急時対策本部は、プラントの被災状況の結果から水源を輪谷貯水槽（西1）及び輪谷貯水槽（西2）に決定し、緊急時対策要員に大量送水車による低圧原子炉代替注水槽への補給の準備を指示する。
- ④緊急時対策要員は、大量送水車を輪谷貯水槽（西1）及び輪谷貯水槽（西2）に配置し、輪谷貯水槽（西1）及び輪谷貯水槽（西2）の蓋を開放後、大量送水車付属の水中ポンプユニットを設置する。
- ⑤緊急時対策要員は、輪谷貯水槽（西1）及び輪谷貯水槽（西2）から

低圧原子炉代替注水槽までのホース敷設を行う。

- ⑥中央制御室運転員Aは、大量送水車による低圧原子炉代替注水槽への補給に必要な監視計器の電源が確保されていることを状態表示にて確認する。
- ⑦緊急時対策要員は、大量送水車の配置、低圧原子炉代替注水槽の蓋開放及びホースの挿入を行い、大量送水車による送水準備完了を緊急時対策本部に報告する。また、緊急時対策本部は当直長に報告する。
- ⑧当直長は、当直副長からの依頼に基づき、緊急時対策本部に大量送水車による低圧原子炉代替注水槽への補給開始を依頼する。
- ⑨当直副長は、中央制御室運転員に低圧原子炉代替注水槽水位の監視を指示する。
- ⑩緊急時対策本部は、緊急時対策要員に大量送水車による低圧原子炉代替注水槽への補給開始を指示する。
- ⑪緊急時対策要員は、大量送水車の起動後、補給開始したことを緊急時対策本部に報告する。また、緊急時対策本部は、当直長に報告する。
- ⑫中央制御室運転員Aは、低圧原子炉代替注水槽への補給が開始されたことを低圧原子炉代替注水槽水位指示上昇により確認し、当直副長に報告する。
- ⑬当直長は、当直副長からの依頼に基づき、大量送水車による低圧原子炉代替注水槽への補給が開始されたことを緊急時対策本部に報告する。
- ⑭中央制御室運転員Aは、低圧原子炉代替注水槽の水位が規定水位に到達したことを当直副長に報告する。
- ⑮当直長は、当直副長からの依頼に基づき、低圧原子炉代替注水槽への補給停止を緊急時対策本部に依頼する。
また、緊急時対策本部は、緊急時対策要員に低圧原子炉代替注水槽への補給停止を指示する。
- ⑯緊急時対策要員は、大量送水車を停止し、低圧原子炉代替注水槽への補給停止について緊急時対策本部に報告する。
また、緊急時対策本部は当直長に報告する。

iii 操作の成立性

上記の操作は、中央制御室運転員1名及び緊急時対策要員12名にて作業を実施した場合、作業開始を判断してから大量送水車による輪谷貯水槽（西1）及び輪谷貯水槽（西2）から低圧原子炉代替注水槽への補給開始まで2時間10分以内で可能である。

円滑に作業できるように、移動経路を確保し、防護具、照明及び通信連絡設備を整備する。大量送水車からのホースの接続は、汎用の結合金具であり、十分な作業スペースを確保していることから、容易に操作可能である。

構内のアクセスルート状況を考慮して輪谷貯水槽（西 1）及び輪谷貯水槽（西 2）から低圧原子炉代替注水槽へホースを敷設し、送水ルートを確認する。

また、車両の作業用照明、ヘッドライト及び懐中電灯を用いることで、暗闇における作業性についても確保している。

（添付資料 1.13.4-6）

(b) 淡水タンクを水源とした大量送水車による低圧原子炉代替注水槽への補給

i 手順着手の判断基準

低圧原子炉代替注水槽を水源とした原子炉圧力容器への注水等の各種注水が必要となった場合で、淡水タンクが使用可能で、輪谷貯水槽（西 1）及び輪谷貯水槽（西 2）から低圧原子炉代替注水槽への補給ができない場合^{※1}。

※1：輪谷貯水槽（西 1）及び輪谷貯水槽（西 2）は、土石流の発生により水源として使用できない場合を含む。

ii 操作手順

淡水タンクを水源とした大量送水車による低圧原子炉代替注水槽への補給手順の概要は以下のとおり。概要図を第 1.13-16 図、タイムチャートを第 1.13-17 図に、ホース敷設図を第 1.13-45 図に示す。

- ①当直副長は、手順着手の判断基準に基づき、中央制御室運転員に大量送水車による低圧原子炉代替注水槽への補給の準備開始を指示する。
- ②当直長は、当直副長からの依頼に基づき、緊急時対策本部に大量送水車による低圧原子炉代替注水槽への補給の準備のため、大量送水車の配備及びホース接続を依頼する。
- ③緊急時対策本部は、プラントの被災状況の結果から水源を淡水タンクに決定し、緊急時対策要員に大量送水車による低圧原子炉代替注水槽への補給の準備を指示する。
- ④緊急時対策要員は、大量送水車を淡水タンクに配置し、淡水タンク接続口から大量送水車吸入口へホースを接続する。
- ⑤緊急時対策要員は、淡水タンクから低圧原子炉代替注水槽までのホース敷設を行う。
- ⑥中央制御室運転員 A は、大量送水車による低圧原子炉代替注水槽への補給に必要な監視計器の電源が確保されていることを状態表示にて確認する。
- ⑦緊急時対策要員は、大量送水車の配置、低圧原子炉代替注水槽の蓋開放及びホースの挿入を行い、大量送水車による送水準備完了を緊急時対策本部に報告する。また、緊急時対策本部は当直長に報告する。

- ⑧当直長は、当直副長からの依頼に基づき、緊急時対策本部に大量送水車による低圧原子炉代替注水槽への補給開始を依頼する。
- ⑨当直副長は、中央制御室運転員に低圧原子炉代替注水槽水位の監視を指示する。
- ⑩緊急時対策本部は、緊急時対策要員に大量送水車による低圧原子炉代替注水槽への補給開始を指示する。
- ⑪緊急時対策要員は、淡水タンクの弁を全開後、大量送水車の起動操作を行い、補給開始したことを緊急時対策本部に報告する。また、緊急時対策本部は当直長に報告する。
- ⑫中央制御室運転員 A は、低圧原子炉代替注水槽への補給が開始されたことを低圧原子炉代替注水槽水位指示上昇により確認し、当直副長に報告する。
- ⑬当直長は、当直副長からの依頼に基づき、大量送水車による淡水タンクから低圧原子炉代替注水槽への補給が開始されたことを緊急時対策本部に報告する。
- ⑭中央制御室運転員 A は、低圧原子炉代替注水槽の水位が規定水位に到達したことを当直副長に報告する。
- ⑮当直長は、当直副長からの依頼に基づき、低圧原子炉代替注水槽への補給停止を緊急時対策本部に依頼する。
また、緊急時対策本部は、緊急時対策要員に低圧原子炉代替注水槽への補給停止を指示する。
- ⑯緊急時対策要員は、大量送水車を停止し、低圧原子炉代替注水槽への補給停止について緊急時対策本部に報告する。
また、緊急時対策本部は当直長に報告する。

iii 操作の成立性

上記の操作は、中央制御室運転員 1 名、緊急時対策要員 12 名にて作業を実施した場合、作業開始を判断してから大量送水車による淡水タンクから低圧原子炉代替注水槽への補給開始まで 2 時間 30 分以内で可能である。

円滑に作業できるように、移動経路を確保し、防護具、照明及び通信連絡設備を整備する。

大量送水車からのホースの接続は、汎用の結合金具であり、十分な作業スペースを確保していることから、容易に操作可能である。

構内のアクセスルートの状況を考慮して淡水タンクから低圧原子炉代替注水槽へホースを敷設し、送水ルートを確保する。

また、車両の作業用照明、ヘッドライト及び懐中電灯を用いることで、暗闇における作業性についても確保している。

なお、炉心損傷により屋外放射線量が高い場合は屋内に待機し、モニ

タ指示を確認しながら作業を実施する。

(添付資料 1.13.4-6)

(c) 海を水源とした大量送水車及び大型送水ポンプ車又は大量送水車（2台）による低圧原子炉代替注水槽への補給

i 手順着手の判断基準

低圧原子炉代替注水槽を水源とした原子炉圧力容器への注水等の各種注水が必要で、輪谷貯水槽（西1）及び輪谷貯水槽（西2）並びに淡水タンクが使用できない場合^{※1}。

※1：輪谷貯水槽（西1）及び輪谷貯水槽（西2）は、土石流の発生により水源として使用できない場合を含む。

ii 操作手順

海を水源とした大量送水車及び大型送水ポンプ車又は大量送水車（2台）による低圧原子炉代替注水槽への補給手順の概要は以下のとおり。概要図を第1.13-18図に、タイムチャートを第1.13-19図に、ホース敷設図を第1.13-46図に示す。

[水源確保（大量送水車又は大型送水ポンプ車による大量送水車への送水）]

「1.13.2.1(8) a. 海を水源とした大量送水車及び大型送水ポンプ車又は大量送水車（2台）による送水」の操作手順と同様である。

[海を水源とした大量送水車及び大型送水ポンプ車又は大量送水車（2台）による送水]

- ①当直副長は、手順着手の判断基準に基づき、中央制御室運転員に大量送水車による低圧原子炉代替注水槽への補給の準備開始を指示する。
- ②当直長は、当直副長からの依頼に基づき、緊急時対策本部に大量送水車及び大型送水ポンプ車又は大量送水車（2台）による低圧原子炉代替注水槽への補給の準備のため、大量送水車及び大型送水ポンプ車又は大量送水車（2台）の配置とホースの接続を依頼する。
- ③緊急時対策本部は、プラントの被災状況の結果から水源を海に決定し、緊急時対策要員に大量送水車及び大型送水ポンプ車又は大量送水車（2台）による低圧原子炉代替注水槽への補給準備を指示する。
- ④緊急時対策要員は、大量送水車又は大型送水ポンプ車を海水取水箇所配置し、大量送水車又は大型送水ポンプ車付属の水中ポンプユニットを海水取水箇所へ設置する。
- ⑤緊急時対策要員は、海水取水箇所から低圧原子炉代替注水槽までのホース敷設を行う。

- ⑥中央制御室運転員Aは、大量送水車による低圧原子炉代替注水槽への補給に必要な監視計器の電源が確保されていることを状態表示にて確認する。
- ⑦緊急時対策要員は、大量送水車の配置、低圧原子炉代替注水槽の蓋開放及びホースの挿入を行う。
- ⑧緊急時対策要員は、「大量送水車又は大型送水ポンプ車による大量送水車への送水準備」作業が完了していることを確認し、大量送水車による送水準備完了を緊急時対策本部に報告する。また、緊急時対策本部は当直長に報告する。
- ⑨当直長は、当直副長からの依頼に基づき、緊急時対策本部に大量送水車による低圧原子炉代替注水槽への補給開始を依頼する。
- ⑩当直副長は、中央制御室運転員に低圧原子炉代替注水槽水位の監視を指示する。
- ⑪緊急時対策本部は、緊急時対策要員に大量送水車による低圧原子炉代替注水槽への補給開始を指示する。
- ⑫緊急時対策要員は、大量送水車の起動操作を行い、補給開始したことを緊急時対策本部に報告する。また、緊急時対策本部は当直長に報告する。
- ⑬中央制御室運転員Aは、低圧原子炉代替注水槽への補給が開始されたことを低圧原子炉代替注水槽水位指示上昇により確認し、当直副長に報告する。
- ⑭当直長は、当直副長からの依頼に基づき、大量送水車による低圧原子炉代替注水槽への補給が開始されたことを緊急時対策本部に報告する。
- ⑮中央制御室運転員Aは、低圧原子炉代替注水槽の水位が規定水位に到達したことを当直副長に報告する。
- ⑯当直長は、当直副長からの依頼に基づき、低圧原子炉代替注水槽への補給停止を緊急時対策本部に依頼する。
また、緊急時対策本部は、緊急時対策要員に低圧原子炉代替注水槽への補給停止を指示する。
- ⑰緊急時対策要員は、大量送水車を停止し、低圧原子炉代替注水槽への補給停止について緊急時対策本部に報告する。
また、緊急時対策本部は当直長に報告する。

iii 操作の成立性

[水源確保（大量送水車又は大型送水ポンプ車による大量送水車への送水）]

上記の操作は、緊急時対策要員6名にて作業を実施した場合、作業開始を判断してから大量送水車による大量送水車への送水まで2時間

10 分以内、大型送水ポンプ車による大量送水車への送水まで 2 時間 10 分以内で可能である。

円滑に作業できるように、移動経路を確保し、防護具、照明及び通信連絡設備を整備する。大量送水車又は大型送水ポンプ車からのホースの接続は、汎用の結合金具であり、十分な作業スペースを確保していることから、容易に操作可能である。

構内のアクセスルート状況を考慮して海水取水箇所から中継する大量送水車へホースを敷設し、送水ルートを確認する。

また、車両の作業用照明、ヘッドライト及び懐中電灯を用いることで、暗闇における作業性についても確保している。

なお、炉心損傷により屋外放射線量が高い場合は屋内に待機し、モニタ指示を確認しながら作業を実施する。

(添付資料 1.13.4-4)

[海を水源とした大量送水車及び大型送水ポンプ車又は大量送水車（2 台）による送水]

上記の操作は、緊急時対策要員 6 名にて作業を実施した場合、作業開始を判断してから大量送水車（2 台）を使用する場合、2 時間 10 分以内、大型送水ポンプ車及び大量送水車を使用する場合、2 時間 10 分以内で可能である。

大量送水車又は大型送水ポンプ車による大量送水車への送水から大量送水車による低圧原子炉代替注水槽への補給の一連の作業は、中央制御室運転員 1 名及び緊急時対策要員 12 名にて作業を実施した場合、作業開始を判断してから「大量送水車（2 台）使用の場合」2 時間 10 分以内、「大型送水ポンプ車及び大量送水車使用の場合」2 時間 10 分以内で可能である。

円滑に作業できるように、移動経路を確保し、防護具、照明及び通信連絡設備を整備する。大量送水車からのホースの接続は、汎用の結合金具であり、十分な作業スペースを確保していることから、容易に操作可能である。

構内のアクセスルート状況を考慮して大量送水車から低圧原子炉代替注水槽へホースを敷設し、送水ルートを確認する。

また、車両の作業用照明、ヘッドライト及び懐中電灯を用いることで、暗闇における作業性についても確保している。

(添付資料 1.13.4-5)

(2) 輪谷貯水槽（西 1）又は輪谷貯水槽（西 2）へ水を補給するための対応手順

a. 輪谷貯水槽（東 1）又は輪谷貯水槽（東 2）から輪谷貯水槽（西 1）又

は輪谷貯水槽（西 2）への補給

輪谷貯水槽（西 1）及び輪谷貯水槽（西 2）を水源とした大量送水車による原子炉圧力容器への注水等の各種注水を行う場合に輪谷貯水槽（西 1）及び輪谷貯水槽（西 2）の水が枯渇する前に輪谷貯水槽（東 1）又は輪谷貯水槽（東 2）の水を輪谷貯水槽（西 1）又は輪谷貯水槽（西 2）へ補給する。

(a) 手順着手の判断基準

輪谷貯水槽（西 1）及び輪谷貯水槽（西 2）を水源とした大量送水車による原子炉圧力容器への注水等の各種注水を行う場合で、輪谷貯水槽（西 1）及び輪谷貯水槽（西 2）の水が枯渇するおそれがある場合。

(b) 操作手順

輪谷貯水槽（東 1）又は輪谷貯水槽（東 2）から輪谷貯水槽（西 1）又は輪谷貯水槽（西 2）への補給手順の概要は以下のとおり。概要図を第 1.13-20 図に、タイムチャートを第 1.13-21 図に、ホース敷設図を第 1.13-47 図に示す。

- ①緊急時対策本部は、手順着手の判断基準に基づき、緊急時対策要員に輪谷貯水槽（東 1）又は輪谷貯水槽（東 2）から輪谷貯水槽（西 1）又は輪谷貯水槽（西 2）への補給を指示する。
- ②緊急時対策要員は、大量送水車の配置及びホース等の接続を行う。
- ③緊急時対策要員は、輪谷貯水槽（東 1）又は輪谷貯水槽（東 2）から輪谷貯水槽（西 1）又は輪谷貯水槽（西 2）までのホース敷設を行う。
- ④緊急時対策要員は、大量送水車の配置、輪谷貯水槽（西 1）及び輪谷貯水槽（西 2）の蓋開放並びにホース挿入を行い、大量送水車による送水準備完了を緊急時対策本部へ報告する。
- ⑤緊急時対策本部は、緊急時対策要員に大量送水車による輪谷貯水槽（西 1）又は輪谷貯水槽（西 2）への補給開始を指示する。
- ⑥緊急時対策要員は、大量送水車を起動後、輪谷貯水槽（東 1）又は輪谷貯水槽（東 2）から輪谷貯水槽（西 1）又は輪谷貯水槽（西 2）へ補給開始したことを緊急時対策本部に報告する。
- ⑦緊急時対策要員は、輪谷貯水槽（西 1）又は輪谷貯水槽（西 2）及び輪谷貯水槽（東 1）又は輪谷貯水槽（東 2）の水位を目視により確認し、補給が開始されたことを緊急時対策本部へ報告する。また、緊急時対策本部は当直長に報告する。

(c) 操作の成立性

上記の操作は、緊急時対策要員 6 名にて作業を実施した場合、作業開始を判断してから大量送水車による輪谷貯水槽（東 1）又は輪谷貯水槽

(東2) から輪谷貯水槽 (西1) 又は輪谷貯水槽 (西2) に水を補給するまで1時間20分以内で可能である。

円滑に作業できるように、移動経路を確保し、防護具、照明及び通信連絡設備を整備する。大量送水車からのホース接続は、汎用の結合金具であり、十分な作業スペースを確保していることから、容易に操作可能である。

構内のアクセスルート状況を考慮して輪谷貯水槽 (東1) 又は輪谷貯水槽 (東2) から輪谷貯水槽 (西1) 又は輪谷貯水槽 (西2) へホースを敷設し、送水ルートを確保する。

また、車両の作業用照明、ヘッドライト及び懐中電灯を用いることで、暗闇における作業性についても確保している。

なお、炉心損傷により屋外放射線量が高い場合は屋内に待機し、モニタ指示を確認しながら作業を実施する。

(添付資料 1.13.4-7)

b. 海から輪谷貯水槽 (西1) 又は輪谷貯水槽 (西2) への補給

(a) 大型送水ポンプ車による輪谷貯水槽 (西1) 又は輪谷貯水槽 (西2) への海水補給

輪谷貯水槽 (東1) 又は輪谷貯水槽 (東2) の水が枯渇により輪谷貯水槽 (西1) 又は輪谷貯水槽 (西2) への補給ができなくなるおそれがある場合に、大型送水ポンプ車により海水を輪谷貯水槽 (西1) 又は輪谷貯水槽 (西2) へ補給する。

i 手順着手の判断基準

輪谷貯水槽 (西1) 及び輪谷貯水槽 (西2) を水源とした大量送水車による原子炉圧力容器への注水等の各種注水が開始され、輪谷貯水槽 (東1) 又は輪谷貯水槽 (東2) を水源とした補給ができない場合。

ii 操作手順

海を水源とした大型送水ポンプ車による輪谷貯水槽 (西1) 又は輪谷貯水槽 (西2) への補給手順の概略は以下のとおり。概略図を第 1.13-22 図に、タイムチャートを第 1.13-23 図に、ホース敷設図を第 1.13-48 図に示す。

①緊急時対策本部は、手順着手の判断基準に基づき、大型送水ポンプ車による輪谷貯水槽 (西1) 又は輪谷貯水槽 (西2) への海水補給を実施するよう緊急時対策要員へ指示する。

②緊急時対策要員は、大型送水ポンプ車を海水取水箇所配置し、大型送水ポンプ車付属の水中ポンプユニットを海水取水箇所に設置する。

③緊急時対策要員は、海水取水箇所から輪谷貯水槽 (西1) 又は輪谷

貯水槽（西 2）までのホース敷設を行う。

- ④緊急時対策要員は、大型送水ポンプ車の配置、輪谷貯水槽（西 1）及び輪谷貯水槽（西 2）の蓋開放並びにホースの挿入を行い、大型送水ポンプ車による送水準備完了を緊急時対策本部に報告する。
- ⑤緊急時対策本部は、緊急時対策要員に大型送水ポンプ車による輪谷貯水槽（西 1）又は輪谷貯水槽（西 2）への補給開始を指示する。
- ⑥緊急時対策要員は、大型送水ポンプ車を起動後、補給開始したことを緊急時対策本部に報告する。
- ⑦緊急時対策要員は、輪谷貯水槽（西 1）又は輪谷貯水槽（西 2）の水位を目視により確認し、補給が開始されたことを緊急時対策本部へ報告する。また、緊急時対策本部は当直長に報告する。

iii 操作の成立性

上記の操作は、緊急時対策要員 12 名にて作業を実施した場合、作業開始を判断してから大型送水ポンプ車による海水取水箇所から輪谷貯水槽（西 1）又は輪谷貯水槽（西 2）への補給開始まで 3 時間 20 分以内で可能である。

円滑に作業できるように、移動経路を確保し、防護具、照明及び通信連絡設備を整備する。大型送水ポンプ車からのホースの接続は、汎用の結合金具であり、十分な作業スペースを確保していることから、容易に操作可能である。

構内のアクセスルートの状況を考慮して海から輪谷貯水槽（西 1）又は輪谷貯水槽（西 2）へホースを敷設し、送水ルートを確保する。

また、車両の作業用照明、ヘッドライト及び懐中電灯を用いることで、暗闇における作業性についても確保している。

なお、炉心損傷により屋外放射線量が高い場合は屋内に待機し、モニタ指示を確認しながら作業を実施する。

(添付資料 1.13.4-8)

(b) 大量送水車による輪谷貯水槽（西 1）又は輪谷貯水槽（西 2）への海水補給

輪谷貯水槽（東 1）及び輪谷貯水槽（東 2）の水が枯渇により輪谷貯水槽（西 1）又は輪谷貯水槽（西 2）への補給ができなくなるおそれがある場合に、大量送水車により海水を輪谷貯水槽（西 1）又は輪谷貯水槽（西 2）へ補給する。

i 手順着手の判断基準

輪谷貯水槽（西 1）及び輪谷貯水槽（西 2）を水源とした大量送水車による原子炉圧力容器への注水等の各種注水が開始され、淡水を水源と

した補給ができない場合。

ii 操作手順

海を水源とした大量送水車による輪谷貯水槽（西1）又は輪谷貯水槽（西2）への海水補給手順の概略は以下のとおり。概略図を第1.13-24図に、タイムチャートを第1.13-25図に、ホース敷設図を第1.13-48図に示す。

- ①緊急時対策本部は、手順着手の判断基準に基づき、大量送水車による輪谷貯水槽（西1）又は輪谷貯水槽（西2）への海水補給を実施するよう緊急時対策要員へ指示する。
- ②緊急時対策要員は、大量送水車を海水取水箇所配置し、大量送水車付属の水中ポンプユニットを海水取水箇所に設置する。
- ③緊急時対策要員は、海水取水箇所から輪谷貯水槽（西1）又は輪谷貯水槽（西2）までのホース敷設を行う。
- ④緊急時対策要員は、大量送水車の配置、輪谷貯水槽（西1）及び輪谷貯水槽（西2）の蓋開放並びにホースの挿入を行い、大量送水車による送水準備完了を緊急時対策本部に報告する。
- ⑤緊急時対策本部は、緊急時対策要員に大量送水車による輪谷貯水槽（西1）又は輪谷貯水槽（西2）への補給開始を指示する。
- ⑥緊急時対策要員は、大量送水車を起動後、補給開始したことを緊急時対策本部に報告する。
- ⑦緊急時対策要員は、輪谷貯水槽（西1）又は輪谷貯水槽（西2）の水位を目視により確認し、補給が開始されたことを緊急時対策本部へ報告する。また、緊急時対策本部は当直長に報告する。

iii 操作の成立性

上記の操作は、緊急時対策要員12名にて作業を実施した場合、作業開始を判断してから大量送水車による海水取水箇所から輪谷貯水槽（西1）又は輪谷貯水槽（西2）への補給開始まで2時間30分以内で可能である。

円滑に作業できるように、移動経路を確保し、防護具、照明及び通信連絡設備を整備する。大量送水車からのホースの接続は、汎用の結合金具であり、十分な作業スペースを確保していることから、容易に操作可能である。

構内のアクセスルート状況を考慮して海から輪谷貯水槽（西1）又は輪谷貯水槽（西2）へホースを敷設し、送水ルートを確保する。

また、車両の作業用照明、ヘッドライト及び懐中電灯を用いることで、暗闇における作業性についても確保している。

（添付資料1.13.4-9）

(3) 復水貯蔵タンクへ水を補給するための対応手順

a. 輪谷貯水槽（西 1）及び輪谷貯水槽（西 2）から復水貯蔵タンクへの補給

復水貯蔵タンクを水源として、各種注水を行う場合で、復水貯蔵タンクの水が枯渇するおそれがある場合は、輪谷貯水槽（西 1）及び輪谷貯水槽（西 2）の水を復水貯蔵タンクへ補給する。

(a) 手順着手の判断基準

復水貯蔵タンクを水源とした原子炉圧力容器への注水等の各種注水が開始され、輪谷貯水槽（西 1）又は輪谷貯水槽（西 2）が使用可能な場合。

(b) 操作手順

輪谷貯水槽（西 1）及び輪谷貯水槽（西 2）を水源とした大量送水車による復水貯蔵タンクへの補給手順の概要は以下のとおり。概要図は第 1.13-26 図に、タイムチャートを第 1.13-27 図に、ホース敷設図を第 1.13-49 図に示す。

- ①当直副長は、手順着手の判断基準に基づき、中央制御室運転員に大量送水車による復水貯蔵タンクへの補給の準備開始を指示する。
- ②当直長は、当直副長からの依頼に基づき、緊急時対策本部に大量送水車による復水貯蔵タンクへの補給の準備のため、大量送水車の配置及びホース接続を依頼する。
- ③緊急時対策本部は、プラントの被災状況の結果から水源を輪谷貯水槽（西 1）及び輪谷貯水槽（西 2）に決定し、緊急時対策要員に大量送水車による復水貯蔵タンクへの補給の準備を指示する。
- ④緊急時対策要員は、大量送水車を輪谷貯水槽（西 1）及び輪谷貯水槽（西 2）に配置し、輪谷貯水槽（西 1）及び輪谷貯水槽（西 2）の蓋を開放後、大量送水車付属の水中ポンプユニットを設置する。
- ⑤緊急時対策要員は、輪谷貯水槽（西 1）及び輪谷貯水槽（西 2）から復水貯蔵タンクまでのホース敷設を行う。
- ⑥中央制御室運転員 A は、大量送水車による復水貯蔵タンクへの補給に必要な監視計器の電源が確保されていることを状態表示にて確認する。
- ⑦緊急時対策要員は、大量送水車の配置及び復水貯蔵タンクへのホース接続を行い、大量送水車による送水準備完了を緊急時対策本部に報告する。また、緊急時対策本部は当直長に報告する。
- ⑧当直長は、当直副長からの依頼に基づき、緊急時対策本部に大量送水車による復水貯蔵タンクへの補給開始を依頼する。
- ⑨当直副長は、中央制御室運転員に復水貯蔵タンク水位の監視を指示する。

- ⑩緊急時対策本部は、緊急時対策要員に大量送水車による復水貯蔵タンクへの補給開始を指示する。
- ⑪緊急時対策要員は、大量送水車を起動し、復水貯蔵タンク接続口元弁を全開にし、補給開始したことを緊急時対策本部に報告する。また、緊急時対策本部は、当直長に報告する。
- ⑫中央制御室運転員Aは、復水貯蔵タンクへの補給が開始されたことを復水貯蔵タンク水位指示上昇により確認し、当直副長に報告する。
- ⑬当直長は、当直副長からの依頼に基づき、大量送水車による復水貯蔵タンクへの補給が開始されたことを緊急時対策本部に報告する。
- ⑭中央制御室運転員Aは、復水貯蔵タンクの水位が規定水位に到達したことを当直副長に報告する。
- ⑮当直長は、当直副長からの依頼に基づき、復水貯蔵タンクへの補給停止を緊急時対策本部に依頼する。
また、緊急時対策本部は、緊急時対策要員に復水貯蔵タンクへの補給停止を指示する。
- ⑯緊急時対策要員は、復水貯蔵タンク接続口元弁の全閉操作を実施し、復水貯蔵タンクへの補給停止について緊急時対策本部に報告する。
また、緊急時対策本部は当直長に報告する。

(c) 操作の成立性

上記の操作は、中央制御室運転員1名及び緊急時対策要員12名にて作業を実施した場合、作業開始を判断してから大量送水車による輪谷貯水槽（西1）及び輪谷貯水槽（西2）から復水貯蔵タンクへの補給開始まで2時間10分以内で可能である。

円滑に作業できるように、移動経路を確保し、防護具、照明及び通信連絡設備を整備する。大量送水車からのホースの接続は、汎用の結合金具であり、十分な作業スペースを確保していることから、容易に操作可能である。

構内のアクセスルート状況を考慮して輪谷貯水槽（西1）及び輪谷貯水槽（西2）から復水貯蔵タンクへホースを敷設し、送水ルートを確保する。

また、車両の作業用照明、ヘッドライト及び懐中電灯を用いることで、暗闇における作業性についても確保している。

b. 淡水タンクから復水貯蔵タンクへの補給

(a) 手順着手の判断基準

復水貯蔵タンクを水源とした原子炉圧力容器への注水等の各種注水が開始され、淡水タンクが使用可能で、輪谷貯水槽（西1）及び輪谷貯水槽（西2）から復水貯蔵タンクへの補給ができない場合^{*1}。

※1：輪谷貯水槽（西1）及び輪谷貯水槽（西2）は、土石流の発生により水源として使用できない場合を含む。

(b) 操作手順

淡水タンクを水源とした大量送水車による復水貯蔵タンクへの補給手順の概要は以下のとおり。概要図は第 1.13-28 図、タイムチャートを第 1.13-29 図に、ホース敷設図を第 1.13-50 図に示す。

- ①当直副長は、手順着手の判断基準に基づき、中央制御室運転員に大量送水車による復水貯蔵タンクへの補給の準備開始を指示する。
- ②当直長は、当直副長からの依頼に基づき、緊急時対策本部に大量送水車による復水貯蔵タンクへの補給の準備のため、大量送水車の配置及びホース接続を依頼する。
- ③緊急時対策本部は、プラントの被災状況の結果から水源を淡水タンクに決定し、緊急時対策要員に大量送水車による復水貯蔵タンクへの補給の準備を指示する。
- ④緊急時対策要員は、大量送水車を淡水タンクに配置し、淡水タンク接続口から大量送水車吸入口へホースを接続する。
- ⑤緊急時対策要員は、淡水タンクから復水貯蔵タンクまでのホース敷設を行う。
- ⑥中央制御室運転員 A は、大量送水車による復水貯蔵タンクへの補給に必要な監視計器の電源が確保されていることを状態表示にて確認する。
- ⑦緊急時対策要員は、大量送水車の配置及び復水貯蔵タンクへのホース接続を行い、大量送水車による送水準備完了を緊急時対策本部に報告する。
また、緊急時対策本部は当直長に報告する。
- ⑧当直長は、当直副長からの依頼に基づき、緊急時対策本部に大量送水車による復水貯蔵タンクへの補給開始を依頼する。
- ⑨当直副長は、中央制御室運転員に復水貯蔵タンク水位の監視を指示する。
- ⑩緊急時対策本部は、緊急時対策要員に大量送水車による復水貯蔵タンクへの補給開始を指示する。
- ⑪緊急時対策要員は、淡水タンクの弁及び復水貯蔵タンク接続口元弁を全開にし、大量送水車の起動操作を行い、補給開始したことを緊急時対策本部に報告する。また、緊急時対策本部は当直長に報告する。
- ⑫中央制御室運転員 A は、復水貯蔵タンクへの補給が開始されたことを復水貯蔵タンク水位指示上昇により確認し、当直副長に報告する。
- ⑬当直長は、当直副長からの依頼に基づき、大量送水車による復水貯蔵タンクへの補給が開始されたことを緊急時対策本部に報告する。
- ⑭中央制御室運転員 A は、復水貯蔵タンクの水位が規定水位に到達した

ことを当直副長に報告する。

- ⑮当直長は、当直副長からの依頼に基づき、復水貯蔵タンクへの補給停止を緊急時対策本部に依頼する。

また、緊急時対策本部は、緊急時対策要員に復水貯蔵タンクへの補給停止を指示する。

- ⑯緊急時対策要員は、復水貯蔵タンク接続口元弁の全閉操作を実施し、復水貯蔵タンクへの補給停止について緊急時対策本部に報告する。

また、緊急時対策本部は当直長に報告する。

(c) 操作の成立性

上記の操作は、中央制御室運転員 1 名及び緊急時対策要員 12 名にて作業を実施した場合、作業開始を判断してから大量送水車による淡水タンクから復水貯蔵タンクへの補給開始まで 2 時間 30 分以内で可能である。

円滑に作業できるように、移動経路を確保し、防護具、照明及び通信連絡設備を整備する。大量送水車からのホースの接続は、汎用の結合金具であり、十分な作業スペースを確保していることから、容易に操作可能である。

構内のアクセスルート状況を考慮して淡水タンクから復水貯蔵タンクへホースを敷設し、送水ルートを確保する。

また、車両の作業用照明、ヘッドライト及び懐中電灯を用いることで、暗闇における作業性についても確保している。

c. 海から復水貯蔵タンクへの補給

(a) 手順着手の判断基準

復水貯蔵タンクを水源とした原子炉圧力容器への注水等の各種注水が開始され、輪谷貯水槽（西 1）及び輪谷貯水槽（西 2）並びに淡水タンクから復水貯蔵タンクへの補給ができない場合^{*1}。

※ 1：輪谷貯水槽（西 1）及び輪谷貯水槽（西 2）は、土石流の発生により水源として使用できない場合を含む。

(b) 操作手順

海を水源とした大量送水車又は大型送水ポンプ車による復水貯蔵タンクへの補給手順の概要は以下のとおり。概要図は第 1.13-30 図、タイムチャートを第 1.13-31 図に、ホース敷設図を第 1.13-51 図に示す。

- ①当直副長は、手順着手の判断基準に基づき、中央制御室運転員に大量送水車又は大型送水ポンプ車による復水貯蔵タンクへの海水補給の準備開始を指示する。

- ②当直長は、当直副長からの依頼に基づき、緊急時対策本部に大量送水車又は大型送水ポンプ車による復水貯蔵タンクへの海水補給の準備の

ため、大量送水車又は大型送水ポンプ車の配置及びホース接続を依頼する。

- ③緊急時対策本部は、プラントの被災状況の結果から水源を海に決定し、緊急時対策要員に大量送水車又は大型送水ポンプ車による復水貯蔵タンクへの補給の準備を指示する。
- ④緊急時対策要員は、大量送水車又は大型送水ポンプ車を海水取水箇所配置し、大量送水車又は大型送水ポンプ車付属の水中ポンプユニットを海水取水箇所へ設置する。
- ⑤緊急時対策要員は、海水取水箇所から復水貯蔵タンクまでのホース敷設を行う。
- ⑥中央制御室運転員Aは、大量送水車又は大型送水ポンプ車による復水貯蔵タンクへの海水補給に必要な監視計器の電源が確保されていることを状態表示にて確認する。
- ⑦緊急時対策要員は、大量送水車又は大型送水ポンプ車の配置及び復水貯蔵タンクへのホース接続を行い、大量送水車又は大型送水ポンプ車による送水準備完了を緊急時対策本部に報告する。また、緊急時対策本部は当直長に報告する。
- ⑧当直長は、当直副長からの依頼に基づき、緊急時対策本部に大量送水車又は大型送水ポンプ車による復水貯蔵タンクへの補給開始を依頼する。
- ⑨当直副長は、中央制御室運転員に復水貯蔵タンク水位の監視を指示する。
- ⑩緊急時対策本部は、緊急時対策要員に大量送水車又は大型送水ポンプ車による復水貯蔵タンクへの補給開始を指示する。
- ⑪緊急時対策要員は、大量送水車又は大型送水ポンプ車を起動し、復水貯蔵タンク接続口元弁を全開にし、補給開始したことを緊急時対策本部に報告する。また、緊急時対策本部は当直長に報告する。
- ⑫中央制御室運転員Aは、復水貯蔵タンクへの補給が開始されたことを復水貯蔵タンク水位指示上昇により確認し、当直副長に報告する。
- ⑬当直長は、当直副長からの依頼に基づき、大量送水車又は大型送水ポンプ車による復水貯蔵タンクへの補給が開始されたことを緊急時対策本部に報告する。
- ⑭中央制御室運転員Aは、復水貯蔵タンクの水位が規定水位に到達したことを当直副長に報告する。
- ⑮当直長は、当直副長からの依頼に基づき、復水貯蔵タンクへの補給停止を緊急時対策本部に依頼する。
また、緊急時対策本部は、緊急時対策要員に復水貯蔵タンクへの補給停止を指示する。
- ⑯緊急時対策要員は、復水貯蔵タンク接続口元弁の全閉操作を実施し、

復水貯蔵タンクへの補給停止について緊急時対策本部に報告する。
また、緊急時対策本部は当直長に報告する。

(c) 操作の成立性

上記の操作は、中央制御室運転員 1 名及び緊急時対策要員 12 名にて作業を実施した場合、作業開始を判断してから「大量送水車使用の場合」2 時間 10 分以内、「大型送水ポンプ車使用の場合」3 時間 20 分以内で可能である。

円滑に作業できるように、移動経路を確保し、防護具、照明及び通信連絡設備を整備する。大量送水車又は大型送水ポンプ車からのホースの接続は、汎用の結合金具であり、十分な作業スペースを確保していることから、容易に操作可能である。

構内のアクセスルートの状況を考慮して大量送水車又は大型送水ポンプ車から復水貯蔵タンクへホースを敷設し、送水ルートを確認する。

また、車両の作業用照明、ヘッドライト及び懐中電灯を用いることで、暗闇における作業性についても確保している。

1.13.2.3 水源を切り替えるための対応手順

(1) 原子炉隔離時冷却系及び高圧炉心スプレイ系の水源切替え

サブプレッション・プール水枯渇、サブプレッション・チェンバ破損又はサブプレッション・プール水温上昇等によりサブプレッション・チェンバが使用できない場合において、復水貯蔵タンクの水位計が健全であり、水位が確保されている場合は、重大事故等の収束に必要な水の供給が中断することがないよう、原子炉隔離時冷却系及び高圧炉心スプレイ系の水源を切り替える。

なお、水源切替えにおいては、運転中の原子炉隔離時冷却ポンプ及び高圧炉心スプレイ・ポンプを停止することなく水源を切り替えることが可能である。

a. 原子炉隔離時冷却系による原子炉圧力容器への注水時の水源の切替え

原子炉隔離時冷却系による原子炉圧力容器への注水時において、復水貯蔵タンクが使用可能な場合は、サブプレッション・チェンバから復水貯蔵タンクへ水源を切り替える。

(a) 手順着手の判断基準

サブプレッション・チェンバが以下のいずれかの状態となり、復水貯蔵タンクの水位が確保されている場合。

- ・サブプレッション・プール水位指示値が、通常水位－50cm 以下となった場合。
- ・サブプレッション・プール水温度が、原子炉隔離時冷却系の設計温度を超えるおそれがある場合。

(b) 操作手順

原子炉隔離時冷却系による原子炉圧力容器への注水時の水源の切替え手順の概要は以下のとおり。概要図を第 1.13-32 図に、タイムチャートを第 1.13-33 図に示す。

- ①当直副長は、手順着手の判断基準に基づき、中央制御室運転員にサブプレッション・チェンバから復水貯蔵タンクへの水源の切替え、その後の原子炉隔離時冷却系の運転状態に異常がないことを確認するよう指示する。
- ②中央制御室運転員 A は、中央制御室にて、トーラス水位高バイパス C O S を「通常」から「バイパス」に切り替える。
- ③中央制御室運転員 A は、中央制御室にて、原子炉隔離時冷却系のポンプ復水貯蔵水入口弁を全開操作する。
- ④中央制御室運転員 A は、中央制御室にて、原子炉隔離時冷却系のポンプ復水貯蔵水入口弁が全開となったことを確認後、ポンプトーラス水入口弁を全閉操作し、水源がサブプレッション・チェンバから復水貯蔵タンクへ切り替わることを確認する。
- ⑤中央制御室運転員 A は、中央制御室にて、水源切替え後における原子炉隔離時冷却系の運転状態に異常がないことを確認し、当直副長に水源切替えが完了したことを報告する。

(c) 操作の成立性

上記の操作は、中央制御室運転員 1 名にて操作を実施した場合、作業開始を判断してから水源をサブプレッション・チェンバから復水貯蔵タンクへ切り替えるまで 5 分以内で可能である。中央制御室に設置されている操作盤からの遠隔操作であるため、速やかに対応できる。屋内作業の室温は通常運転時と同程度である。

(添付資料 1.13.4-10)

- b. 高圧炉心スプレイ系による原子炉圧力容器への注水時の水源の切替え
高圧炉心スプレイ系による原子炉圧力容器への注水時において、サブプレッション・チェンバから復水貯蔵タンクへ水源を切り替える。

(a) 手順着手の判断基準

サブプレッション・チェンバが以下のいずれかの状態となり、復水貯蔵タンクの水位が確保されている場合。

- ・サブプレッション・プール水位指示値が、通常水位-50cm 以下となった場合。
- ・サブプレッション・プール水温度が、高圧炉心スプレイ系の設計温度を超えるおそれがある場合。

(b) 操作手順

高圧炉心スプレイ系による原子炉圧力容器への注水時の水源の切替え手順の概要は以下のとおり。概要図を第 1.13-34 図に、タイムチャートを第 1.13-35 図に示す。

- ①当直副長は、手順着手の判断基準に基づき、中央制御室運転員に高圧炉心スプレイ系の水源をサブプレッション・チェンバから復水貯蔵タンクへ切替え、その後の高圧炉心スプレイ系の運転状態に異常がないことを確認するよう指示する。
- ②中央制御室運転員 A は、中央制御室にて、トーラス水位高バイパス C O S を「通常」から「バイパス」に切り替える。
- ③中央制御室運転員 A は、中央制御室にて、高圧炉心スプレイ系の H P C S ポンプ復水貯蔵水入口弁を全開操作する。
- ④中央制御室運転員 A は、中央制御室にて、H P C S ポンプ復水貯蔵水入口弁が全開となったことを確認後、H P C S ポンプトーラス水入口弁を全閉操作し、水源がサブプレッション・チェンバから復水貯蔵タンクへ切り替わることを確認する。
- ⑤中央制御室運転員 A は、中央制御室にて水源切替え後における高圧炉心スプレイ系の運転状態に異常がないことを確認し、当直副長に水源切替えが完了したことを報告する。

(c) 操作の成立性

上記の操作は、中央制御室運転員 1 名にて操作を実施した場合、作業開始を判断してから水源をサブプレッション・チェンバから復水貯蔵タンクへ切り替えるまで 5 分以内で可能である。中央制御室に設置されている操作盤からの遠隔操作であるため、速やかに対応できる。屋内作業の室温は通常運転時と同程度である。

(添付資料 1.13.4-10)

(2) 淡水から海水への切替え

a. 低圧原子炉代替注水槽を水源とした送水中の場合

重大事故等の収束に必要な水の供給が中断することがないように、低圧原子炉代替注水槽への淡水供給が継続できない場合^{*1}は淡水補給から海水補給へ切り替える。

低圧原子炉代替注水槽への補給は、「1.13.2.2(1) a. 大量送水車による低圧原子炉代替注水槽への補給（淡水／海水）」の手順にて整備する。

※1：輪谷貯水槽（西 1）及び輪谷貯水槽（西 2）は、土石流の発生により水源として使用できない場合を含む。

(添付資料 1.13.4-11)

- b. 輪谷貯水槽（西 1）及び輪谷貯水槽（西 2）を水源とした大量送水車による送水中の場合

重大事故等の収束に必要な水の供給が中断することがないように、輪谷貯水槽（西 1）又は輪谷貯水槽（西 2）への淡水供給が継続できない場合は淡水補給から海水補給へ切り替える。

輪谷貯水槽（西 1）又は輪谷貯水槽（西 2）への海水補給は、「1.13.2.2(2) b. 海から輪谷貯水槽（西 1）又は輪谷貯水槽（西 2）への補給」の手順にて整備する。

(添付資料 1.13.4-12)

- c. 復水貯蔵タンクを水源とした送水中の場合

重大事故等の収束に必要な水の供給が中断することがないように、復水貯蔵タンクへの淡水供給が継続できない場合^{※1}は淡水補給から海水補給へ切り替える。

復水貯蔵タンクへの海水補給は、「1.13.2.2(3) c. 海から復水貯蔵タンクへの補給」の手順にて整備する。

※1：輪谷貯水槽（西 1）及び輪谷貯水槽（西 2）は、土石流の発生により水源として使用できない場合を含む。

- (3) 海水から淡水への切替え

土石流の発生により、輪谷貯水槽（西 1）及び輪谷貯水槽（西 2）を水源とした原子炉圧力容器等への注水ができない場合は、海を水源とした原子炉圧力容器等への注水を実施するが、その後、淡水タンクが使用可能であることを確認できた場合は、海水から淡水へ水源を切り替える。

ろ過水タンクを水源とした大量送水車による原子炉圧力容器等への注水は、1.13.2.1.(5) e. ～ k. の手順にて整備する。

純水タンクを水源とした大量送水車による原子炉圧力容器等への注水は、1.13.2.1.(7) a. ～ g. の手順にて整備する。

- (4) 外部水源から内部水源への切替え

原子炉冷却材圧力バウンダリ高圧時に内部水源（サブプレッション・チェンバ）を水源とした高圧注水系による原子炉圧力容器への注水ができない場合は、逃がし安全弁による発電用原子炉の減圧を実施し、外部水源（低圧原子炉代替注水槽）を水源とした低圧原子炉代替注水系（常設）による原子炉圧力容器への注水又は外部水源（輪谷貯水槽（西 1）及び輪谷貯水槽（西 2））を水源としたペデスタル代替注水系（可搬型）による原子炉格納容器下部への注水を行うが、その後、事故収束に必要な対応として、外部水源（低圧原子炉代替注水槽又は輪谷貯水槽（西 1）及び輪谷貯水槽（西 2））から内部水源（サブプレッション・チェンバ）への切替えを行う。

a. 外部水源（低圧原子炉代替注水槽）から内部水源（サプレッション・チェンバ）への切替え

有効性評価において想定する事故シーケンスグループ等である格納容器破損モード「雰囲気圧力・温度による静的負荷（格納容器過圧・過温破損）」発生時の事故の収束に必要な対応として、外部水源（低圧原子炉代替注水槽）から内部水源（サプレッション・チェンバ）へ水源を切り替える。

(a) 手順着手の判断基準

炉心損傷時、外部水源（低圧原子炉代替注水槽）を使用した低圧原子炉代替注水系（常設）による原子炉圧力容器への注水を実施している状態にて、原子炉水位がL0以上と判断され、かつ、残留熱代替除去系が使用可能な場合^{※1}。

※1：設備に異常がなく、電源、冷却水及び水源（サプレッション・チェンバ）が確保されている場合。

(b) 操作手順

外部水源（低圧原子炉代替注水槽）から内部水源（サプレッション・チェンバ）への切替え手順の概要は以下のとおり。

なお、内部水源（サプレッション・チェンバ）を使用した残留熱代替除去系による原子炉圧力容器への注水及び原子炉格納容器内の除熱手順については、「1.7.2.1(1)a. 残留熱代替除去系による原子炉格納容器内の減圧及び除熱」にて整備する。また、外部水源（低圧原子炉代替注水槽）を使用した低圧原子炉代替注水系（常設）による原子炉圧力容器への注水手順については、「1.4.2.1(1)a.(a)低圧原子炉代替注水系（常設）による原子炉圧力容器への注水」にて整備する。

- ①当直副長は、手順着手の判断基準に基づき、中央制御室運転員に外部水源（低圧原子炉代替注水槽）を使用した低圧原子炉代替注水系（常設）による原子炉圧力容器への注水手段から、内部水源（サプレッション・チェンバ）を使用した残留熱代替除去系による原子炉圧力容器への注水及び原子炉格納容器内の除熱手段へ切り替えるため、残留熱代替除去ポンプの起動を指示する。
- ②中央制御室運転員Aは、中央制御室にて、内部水源（サプレッション・チェンバ）を使用した残留熱代替除去系による原子炉圧力容器への注水及び原子炉格納容器内の除熱が開始されたことを確認し、当直副長に報告する。
- ③当直副長は、内部水源（サプレッション・チェンバ）を使用した残留熱代替除去系による原子炉圧力容器への注水及び原子炉格納容器内の除熱開始を確認後、中央制御室運転員に外部水源（低圧原子炉代替注

水槽) を使用した低圧原子炉代替注水系の停止操作を行うため、低圧原子炉代替注水ポンプ停止を指示する。

④中央制御室運転員Aは、中央制御室にて、低圧原子炉代替注水ポンプを停止する。

⑤中央制御室運転員Aは、当直副長に低圧原子炉代替注水ポンプが停止したことを報告する。

(c) 操作の成立性

内部水源 (サブプレッション・チェンバ) を使用した残留熱代替除去系による原子炉圧力容器への注水及び原子炉格納容器内の除熱操作の成立性については、「1.13.2.1(3) d. (b) 残留熱代替除去系による原子炉格納容器内の減圧及び除熱」にて整理する。

外部水源 (低圧原子炉代替注水槽) を使用した低圧原子炉代替注水系 (常設) による原子炉圧力容器内の注水操作の成立性については、「1.13.2.1(1) a. (a) 低圧原子炉代替注水系 (常設) による低圧原子炉代替注水槽を水源とした原子炉圧力容器への注水」にて整理する。

b. 外部水源 (輪谷貯水槽 (西1) 及び輪谷貯水槽 (西2)) から内部水源 (サブプレッション・チェンバ) への切替え

有効性評価において想定する事故シーケンスグループ等である格納容器破損モード「高圧溶融物放出/格納容器雰囲気直接加熱」発生時の事故の収束に必要な対応として、外部水源 (輪谷貯水槽 (西1) 及び輪谷貯水槽 (西2)) から内部水源 (サブプレッション・チェンバ) へ水源を切り替える。

(a) 手順着手の判断基準

原子炉圧力容器破損後、外部水源 (輪谷貯水槽 (西1) 及び輪谷貯水槽 (西2)) を使用したペDESTAL代替注水系 (可搬型) による原子炉格納容器下部への注水を実施している状態にて、残留熱代替除去系が使用可能な場合^{※1}。

※1 : 設備に異常がなく、電源、冷却水及び水源 (サブプレッション・チェンバ) が確保されている場合。

(b) 操作手順

外部水源 (輪谷貯水槽 (西1) 及び輪谷貯水槽 (西2)) から内部水源 (サブプレッション・チェンバ) への切替え手順の概要は以下のとおり。

なお、内部水源 (サブプレッション・チェンバ) を使用した残留熱代替除去系による原子炉格納容器内の除熱手順については、「1.7.2.1(1) a. 残留熱代替除去系による原子炉格納容器内の減圧及び除熱」にて整備する。また、外部水源 (輪谷貯水槽 (西1) 及び輪谷貯水槽 (西2)) を使用したペDESTAL代替注水系 (可搬型) による原子炉格納容器下部への

注水手順については、「1.8.2.1(1)e. ペDESTAL代替注水系（可搬型）による原子炉格納容器下部への注水（淡水／海水）」にて整備する。

- ①当直副長は、手順着手の判断基準に基づき、中央制御室運転員に外部水源（輪谷貯水槽（西1）及び輪谷貯水槽（西2））を使用したペDESTAL代替注水系（可搬型）による原子炉格納容器下部への注水手段から、内部水源（サプレッション・チェンバ）を使用した残留熱代替除去系による原子炉格納容器内の除熱手段へ切り替えるため、残留熱代替除去ポンプの起動を指示する。
- ②中央制御室運転員Aは、中央制御室にて、内部水源（サプレッション・チェンバ）を使用した残留熱代替除去系による原子炉格納容器内の除熱が開始されたことを確認し、当直副長に報告する。
- ③中央制御室運転員Aは、中央制御室にて、ペDESTAL代替注水系（可搬型）の停止基準である、格納容器圧力 384kPa[gage]以下及びドライウェル水位がベント管下端位置（ドライウェル床面+1m）に到達したことを当直副長へ報告する。
- ④当直副長は、ペDESTAL代替注水系（可搬型）の停止基準到達を確認後、中央制御室運転員に外部水源（輪谷貯水槽（西1）及び輪谷貯水槽（西2））を使用したペDESTAL代替注水系（可搬型）の停止操作を行うため、原子炉格納容器下部への注水停止を指示する。
- ⑤中央制御室運転員Aは、中央制御室にて、MUW PCV代替冷却外側隔離弁の全閉操作を実施する。
- ⑥中央制御室運転員Aは、当直副長に原子炉格納容器下部への注水が停止したことを報告する。

(c) 操作の成立性

内部水源（サプレッション・チェンバ）を使用した残留熱代替除去系による原子炉格納容器内の除熱操作の成立性については、「1.13.2.1(3)d. (b) 残留熱代替除去系による原子炉格納容器内の減圧及び除熱」にて整理する。

外部水源（輪谷貯水槽（西1）及び輪谷貯水槽（西2））を使用したペDESTAL代替注水系（可搬型）による原子炉格納容器下部への注水操作の成立性については、「1.13.2.1(6)e. (b) ペDESTAL代替注水系（可搬型）による輪谷貯水槽（西1）及び輪谷貯水槽（西2）を水源とした原子炉格納容器下部への注水」にて整理する。

1.13.2.4 その他の手順項目について考慮する手順

大量送水車による各接続口から注水等が必要な箇所までの送水手順については、「1.4 原子炉冷却材圧力バウンダリ低圧時に発電用原子炉を冷却するための手順等」、
「1.5 最終ヒートシンクへ熱を輸送するための手順等」、
「1.6 原子炉格

納容器内の冷却等のための手順等」, 「1.7 原子炉格納容器の過圧破損を防止するための手順等」, 「1.8 原子炉格納容器下部の溶融炉心を冷却するための手順等」, 「1.10 水素爆発による原子炉建屋等の損傷を防止するための手順等」及び「1.11 使用済燃料貯蔵槽の冷却等のための手順等」にて, それぞれ整備する。

海を水源とした設備への送水手順については, 「1.5 最終ヒートシンクへ熱を輸送するための手順等」及び「1.12 発電所外への放射性物質の拡散を抑制するための手順等」にて, それぞれ整備する。

中央制御室監視計器類への電源供給手順並びに常設代替交流電源設備, 大量送水車及び大型送水ポンプ車への燃料補給手順については, 「1.14 電源の確保に関する手順等」にて整備する。

操作の判断, 確認に係る計装設備に関する手順は「1.15 事故時の計装に関する手順等」にて整備する。

なお, 大量送水車による送水に使用するホース結合金具付きの可搬型圧力計は, 送水時に圧力を確認しながらポンプの回転数を操作し, 送水圧力の調整を実施するため, 使用する圧力計は健全性が確認されたものを使用する。

1.13.2.5 重大事故等時の対応手段の選択

重大事故等時の対応手段の選択方法は以下のとおり。対応手段の選択フローチャートを第 1.13-36 図に示す。

(1) 水源を利用した対応手段

重大事故等時には, 原子炉圧力容器への注水, 原子炉格納容器内の冷却, 原子炉格納容器内の減圧及び除熱等のサブプレッション・チェンバ又は復水貯蔵タンクを水源とした注水をするため, 必要となる十分な量の水をサブプレッション・チェンバ又は復水貯蔵タンクに確保する。

サブプレッション・チェンバ及び復水貯蔵タンクを水源とした注水ができない場合は, 低圧原子炉代替注水槽を水源とした原子炉圧力容器等への各種注水を実施する。

サブプレッション・チェンバ, 復水貯蔵タンク及び低圧原子炉代替注水槽を水源とした注水が実施できず, さらに重大事故等へ対処するために消火系による消火が必要な火災が発生していない場合は, 補助消火水槽又はろ過水タンクを水源として消火系による原子炉圧力容器等への注水を実施する。

補助消火水槽及びろ過水タンクを水源として利用できない場合は, 輪谷貯水槽(西1)及び輪谷貯水槽(西2)を水源として大量送水車により原子炉圧力容器等へ注水するため, 必要となる十分な量の水を輪谷貯水槽(西1)又は輪谷貯水槽(西2)に確保する。

輪谷貯水槽(西1)及び輪谷貯水槽(西2)を水源として利用できない場合^{*1}は, 純水タンクを水源とした大量送水車により原子炉圧力容器等への注水を実施する。

純水タンクを水源として使用できない場合は, 海を利用して大量送水車及

び大型送水ポンプ車又は大量送水車（2台）により原子炉压力容器等へ注水することとなる。

※1：輪谷貯水槽（西1）及び輪谷貯水槽（西2）は、土石流の発生により水源として使用できない場合を含む。

a. 送水に利用する水源の優先順位

(a) 大量送水車による送水（注水等）に利用する水源の優先順位

重大事故等時、常設設備による注水等ができない場合は、大量送水車による送水（注水等）を実施する。

大量送水車による送水（注水等）には、複数の水源から選択する必要があることから、送水（注水等）に利用する水源の優先順位の考え方を以下に示す。

水源の優先順位を決定するに当たっては、注水継続性（可搬型設備による送水時の有効水源容量）及び水質による機器への影響（淡水／海水）を考慮する。なお、淡水タンクは湧水等を水源とする輪谷貯水槽（東1）及び輪谷貯水槽（東2）からの補給以外に現実的な水源補給の手段がなく、継続的な注水確保の観点からは有効な水源でないことから、補給用水源として位置付ける。

可搬型設備による送水（注水等）に利用する水源は、低圧原子炉代替注水槽よりも注水継続性がある輪谷貯水槽（西1）及び輪谷貯水槽（西2）を優先することから、輪谷貯水槽（西1）及び輪谷貯水槽（西2）を水源とした大量送水車による原子炉压力容器への注水、原子炉格納容器内の冷却、原子炉格納容器下部への注水及び燃料プールへの注水／スプレーを実施するため、必要となる十分な量の水を輪谷貯水槽（西1）及び輪谷貯水槽（西2）に確保する。

輪谷貯水槽（西1）及び輪谷貯水槽（西2）を水源として利用できない場合※1は、最終的な水源である海を水源とした大量送水車及び大型送水ポンプ車又は大量送水車（2台）による原子炉压力容器への注水、原子炉格納容器内の冷却、原子炉格納容器下部への注水及び燃料プールへの注水／スプレーを実施する。

※1：輪谷貯水槽（西1）及び輪谷貯水槽（西2）は、土石流の発生により水源として使用できない場合を含む。

(2) 水源へ水を補給するための対応手段

重大事故等時には、注水等に使用している水源が枯渇しないように、大量送水車又は大型送水ポンプ車により、注水等に使用している水源への補給を実施する。なお、補給手段における水源と可搬型設備の組み合わせは、以下のようにする。

- ・ 輪谷貯水槽（西1）及び輪谷貯水槽（西2）を水源とする場合は、大量

送水車を使用する。

- ・ 輪谷貯水槽（東1）及び輪谷貯水槽（東2）を水源とする場合は、大量送水車を使用する。
- ・ 淡水タンクを水源とする場合は、大量送水車を使用する。
- ・ 海を水源とする場合は、大量送水車又は大型送水ポンプ車を使用する。

a. 補給に利用する水源の優先順位

重大事故等時、注水等に使用している水源への補給には、複数の水源から選択する必要があることから、大量送水車又は大型送水ポンプ車による補給に利用する水源の優先順位の考え方を以下に示す。

水源の優先順位を決定するに当たっては、信頼性（耐震性）及び水質による機器への影響（淡水／海水）を考慮する。また、淡水タンクにおいては、消火系の水源であることを考慮する。

(a) 低圧原子炉代替注水槽への補給に利用する水源の優先順位

低圧原子炉代替注水槽を水源として、原子炉圧力容器への注水等の各種注水時において、大量送水車が使用可能な場合は、大量送水車により輪谷貯水槽（西1）及び輪谷貯水槽（西2）又は淡水タンクから低圧原子炉代替注水槽へ補給する。

低圧原子炉代替注水槽を水源として、低圧原子炉代替注水ポンプによる原子炉圧力容器への注水等の各種注水時において、淡水タンクは消火系の水源として確保する必要があるため、輪谷貯水槽（西1）及び輪谷貯水槽（西2）は淡水タンクより信頼性が高いことから、大量送水車により輪谷貯水槽（西1）及び輪谷貯水槽（西2）から低圧原子炉代替注水槽へ補給する。

輪谷貯水槽（西1）及び輪谷貯水槽（西2）並びに淡水タンクを水源として利用できない場合^{*1}は、海を利用して大量送水車及び大型送水ポンプ車又は大量送水車（2台）により低圧原子炉代替注水槽へ補給する。

※1：輪谷貯水槽（西1）及び輪谷貯水槽（西2）は、土石流の発生により水源として使用できない場合を含む。

(b) 輪谷貯水槽（西1）又は輪谷貯水槽（西2）への補給に利用する水源の優先順位

輪谷貯水槽（西1）及び輪谷貯水槽（西2）を水源とした大量送水車による原子炉圧力容器への注水、原子炉格納容器内の冷却、原子炉格納容器下部への注水及び燃料プールへの注水／スプレーにおいて、輪谷貯水槽（西1）及び輪谷貯水槽（西2）が枯渇しないように、大量送水車又は大型送水ポンプ車により、各水源からの補給を実施する。

輪谷貯水槽（東1）及び輪谷貯水槽（東2）から輪谷貯水槽（西1）

又は輪谷貯水槽（西 2）へ補給できない場合は、海を利用して大量送水車又は大型送水ポンプ車により補給する。

(c) 復水貯蔵タンクへの補給に利用する水源の優先順位

復水貯蔵タンクを水源として、原子炉圧力容器への注水等の各種注水時において、外部電源喪失により交流電源が確保できない場合で大量送水車が使用可能な場合は、大量送水車により輪谷貯水槽（西 1）及び輪谷貯水槽（西 2）又は淡水タンクから復水貯蔵タンクへ補給する。輪谷貯水槽（西 1）及び輪谷貯水槽（西 2）並びに淡水タンクを水源として利用できない場合^{※1}は、海を利用して大量送水車又は大型送水ポンプ車により復水貯蔵タンクへ補給する。

※1：輪谷貯水槽（西 1）及び輪谷貯水槽（西 2）は、土石流の発生により水源として使用できない場合を含む。

第 1.13-1 表 機能喪失を想定する設計基準事故対処設備と整備する手順

対応手段、対処設備及び手順書一覧(1 / 15)

分類	機能喪失を想定する設計基準事故対処設備	対応手段	対処設備	手順書	
サブプレッション・チェンバを水源とした対応	復水貯蔵タンク	(原子炉冷却材圧力バウンダリ高圧時) 原子炉圧力容器への注水	サブプレッション・チェンバ 高圧原子炉代替注水系 (高圧原子炉代替注水ポンプ)	重大事故等対処設備	手順は「1.2 原子炉冷却材圧力バウンダリ高圧時に発電用原子炉を冷却するための手順等」及び「1.8 原子炉格納容器下部の溶融炉心を冷却するための手順等」にて整備する。
			原子炉隔離時冷却系 (原子炉隔離時冷却ポンプ) 高圧炉心スプレイ系 (高圧炉心スプレイ・ポンプ)	重大事故等対処設備 (設計基準拡張)	
		(原子炉冷却材圧力バウンダリ低圧時) 原子炉圧力容器への注水	サブプレッション・チェンバ	重大事故等対処設備	手順は「1.4 原子炉冷却材圧力バウンダリ低圧時に発電用原子炉を冷却するための手順等」にて整備する。
			低圧炉心スプレイ系 (低圧炉心スプレイ・ポンプ) 残留熱除去系 (残留熱除去ポンプ)	重大事故等対処設備 (設計基準拡張)	
		原子炉格納容器内の除熱	サブプレッション・チェンバ	重大事故等対処設備	手順は「1.6 原子炉格納容器内の冷却等のための手順等」にて整備する。
			残留熱除去系 (残留熱除去ポンプ)	重大事故等対処設備 (設計基準拡張)	
	-	原子炉圧力容器への注水及び原子炉格納容器内の除熱	サブプレッション・チェンバ 残留熱代替除去系 (残留熱代替除去ポンプ)	重大事故等対処設備	手順は「1.5 最終ヒートシンクへ熱を輸送するための手順等」及び「1.7 原子炉格納容器の過圧破損を防止するための手順等」にて整備する。

※1:手順は「1.14 電源の確保に関する手順等」にて整備する。

※2:本条文【解釈】1 b)項を満足するための代替淡水源 (措置)

対応手段， 対処設備及び手順書一覧(2 / 15)

分類	機能喪失を想定する設計基準事故対処設備	対応手段	対処設備	手順書
復水貯蔵タンクを水源とした対応	サブプレッション・チェンバ	原子炉隔離時冷却系による原子炉圧力容器への注水 (原子炉冷却材圧力バウンダリ高圧時)	復水貯蔵タンク 原子炉隔離時冷却ポンプ 原子炉圧力容器 原子炉隔離時冷却系(蒸気系) 配管・弁 主蒸気系 配管・弁 原子炉隔離時冷却系(注水系) 配管・弁・ストレーナ 原子炉浄化系配管 所内常設蓄電式直流電源設備 ^{※1}	自主対策設備 事故時操作要領書(徴候ベース) 「水位確保」等
		高圧炉心スプレイ系による原子炉圧力容器への注水 (原子炉冷却材圧力バウンダリ高圧時)	復水貯蔵タンク 高圧炉心スプレイ・ポンプ 原子炉圧力容器 主蒸気系 配管・弁 高圧炉心スプレイ系 配管・弁・ストレーナ・スパージャ 原子炉浄化系 配管 非常用交流電源設備 ^{※1}	自主対策設備 事故時操作要領書(徴候ベース) 「水位確保」等
		制御棒駆動水圧系による原子炉圧力容器への注水 (原子炉冷却材圧力バウンダリ高圧時)	復水貯蔵タンク 制御棒駆動水圧系(制御棒駆動水圧ポンプ)	自主対策設備 手順は「1.2 原子炉冷却材圧力バウンダリ高圧時に発電用原子炉を冷却するための手順等」及び「1.8 原子炉格納容器下部の溶融炉心を冷却するための手順等」にて整備する。

※1:手順は「1.14 電源の確保に関する手順等」にて整備する。
 ※2:本条文【解釈】1 b)項を満足するための代替淡水源(措置)

対応手段， 対処設備及び手順書一覧(3 / 15)

分類	機能喪失を想定する 設計基準事故対処設備	対応 手段	対処設備		手順書
復水貯蔵タンクを水源とした対応	サブプレッション・チェンバ	(原子炉冷却材圧力バウンダリ低圧時) 原子炉圧力容器への注水	復水貯蔵タンク 復水輸送系 (復水輸送ポンプ)	自主対策設備	手順は「1.4 原子炉冷却材圧力バウンダリ低圧時に発電用原子炉を冷却するための手順等」及び「1.8 原子炉格納容器下部の熔融炉心を冷却するための手順等」にて整備する。
		原子炉格納容器内の冷却	復水貯蔵タンク 復水輸送系 (復水輸送ポンプ)	自主対策設備	手順は「1.6 原子炉格納容器内の冷却等のための手順等」にて整備する。
	—	原子炉格納容器下部への注水	復水貯蔵タンク 復水輸送系 (復水輸送ポンプ)	自主対策設備	手順は「1.8 原子炉格納容器下部の熔融炉心を冷却するための手順等」にて整備する。

※1:手順は「1.14 電源の確保に関する手順等」にて整備する。
 ※2:本条文【解釈】1 b)項を満足するための代替淡水源 (措置)

対応手段、対処設備及び手順書一覧(4 / 15)

分類	機能喪失を想定する設計基準事故対処設備	対応手段	対処設備	手順書
低圧原子炉代替注水槽を水源とした対応	サプレッション・チェンバ 復水貯蔵タンク	(原子炉冷却材圧力バウンダリ低圧時) 原子炉圧力容器への注水	低圧原子炉代替注水槽 低圧原子炉代替注水系(常設)(低圧原子炉代替注水ポンプ)	重大事故等対処設備 手順は「1.4 原子炉冷却材圧力バウンダリ低圧時に発電用原子炉を冷却するための手順等」及び「1.8 原子炉格納容器下部の熔融炉心を冷却するための手順等」にて整備する。
		原子炉格納容器内の冷却	低圧原子炉代替注水槽 格納容器代替スプレイ系(常設)(低圧原子炉代替注水ポンプ)	重大事故等対処設備 手順は「1.6 原子炉格納容器内の冷却等のための手順等」にて整備する。
	—	原子炉格納容器下部への注水	低圧原子炉代替注水槽 ベDESTAL代替注水系(常設)(低圧原子炉代替注水ポンプ)	重大事故等対処設備 手順は「1.8 原子炉格納容器下部の熔融炉心を冷却するための手順等」にて整備する。

※1:手順は「1.14 電源の確保に関する手順等」にて整備する。
 ※2:本条文【解釈】1 b)項を満足するための代替淡水源(措置)

対応手段、対応設備及び手順書一覧(5 / 15)

分類	機能喪失を想定する設計基準事故対応設備	対応手段	対応設備		手順書
補助消火水槽を水源とした対応	サプレッション・チェンバ復水貯蔵タンク	(原子炉冷却材圧力バウンダリ低圧時) 原子炉圧力容器への注水	補助消火水槽 消火系（補助消火ポンプ）	自主対策設備	手順は「1.4 原子炉冷却材圧力バウンダリ低圧時に発電用原子炉を冷却するための手順等」及び「1.8 原子炉格納容器下部の溶融炉心を冷却するための手順等」にて整備する。
		原子炉格納容器内の冷却	補助消火水槽 消火系（補助消火ポンプ）	自主対策設備	手順は「1.6 原子炉格納容器内の冷却等のための手順等」にて整備する。
		原子炉格納容器下部への注水	補助消火水槽 消火系（補助消火ポンプ）	自主対策設備	手順は「1.8 原子炉格納容器下部の溶融炉心を冷却するための手順等」にて整備する。
		燃料プールへの注水	補助消火水槽 消火系（補助消火ポンプ）	自主対策設備	手順は「1.11 使用済燃料貯蔵槽の冷却等のための手順等」にて整備する。

※1:手順は「1.14 電源の確保に関する手順等」にて整備する。
 ※2:本条文【解釈】1 b)項を満足するための代替淡水源（措置）

対応手段、対処設備及び手順書一覧(6 / 15)

分類	機能喪失を想定する設計基準事故対処設備	対応手段	対処設備	手順書	
ろ過水タンクを水源とした対応	サブプレッション・チェンバ復水貯蔵タンク	水(原子炉圧力容器への注水) バウンダリ低圧時	ろ過水タンク 消火系(消火ポンプ)	自主対策 設備	手順は「1.4 原子炉冷却材圧力バウンダリ低圧時に発電用原子炉を冷却するための手順等」及び「1.8 原子炉格納容器下部の熔融炉心を冷却するための手順等」にて整備する。
		原子炉格納容器内の冷却	ろ過水タンク 消火系(消火ポンプ)	自主対策 設備	手順は「1.6 原子炉格納容器内の冷却等のための手順等」にて整備する。
		原子炉格納容器下部への注水	ろ過水タンク 消火系(消火ポンプ)	自主対策 設備	手順は「1.8 原子炉格納容器下部の熔融炉心を冷却するための手順等」にて整備する。
		燃料プールへの注水	ろ過水タンク 消火系(消火ポンプ)	自主対策 設備	手順は「1.11 使用済燃料貯蔵槽の冷却等のための手順等」にて整備する。
		ろ過水タンクを水源とした送水	ろ過水タンク 大量送水車 ホース・接続口 燃料補給設備*1	自主対策 設備	原子力災害対策手順書「大量送水車を使用した送水」
		水(原子炉冷却材圧力) バウンダリ低圧時	ろ過水タンク 低圧原子炉代替注水系(可搬型)(大量送水車, ホース・接続口等)	自主対策 設備	手順は「1.4 原子炉冷却材圧力バウンダリ低圧時に発電用原子炉を冷却するための手順等」及び「1.8 原子炉格納容器下部の熔融炉心を冷却するための手順等」にて整備する。
		原子炉格納容器内の冷却	ろ過水タンク 格納容器代替スプレイ系(可搬型)(大量送水車, ホース・接続口等)	自主対策 設備	手順は「1.6 原子炉格納容器内の冷却等のための手順等」にて整備する。
		第1ベントファイ ルタスクラパ容 器への補給	ろ過水タンク 大量送水車 ホース・接続口 燃料補給設備*1	自主対策 設備	手順は「1.5 最終ヒートシンクへ熱を輸送するための手順等」及び「1.7 原子炉格納容器の過圧破損を防止するための手順等」にて整備する。
		原子炉格納容器 下部への注水	ろ過水タンク 格納容器代替スプレイ系(可搬型)(大量送水車, ホース・接続口等) ベDESTAL代替注水系(可搬型)(大量送水車, ホース・接続口等)	自主対策 設備	手順は「1.8 原子炉格納容器下部の熔融炉心を冷却するための手順等」にて整備する。
		原子炉ウエル への注水	ろ過水タンク 原子炉ウエル代替注水系(大量送水車, ホース・接続口等)	自主対策 設備	手順は「1.10 水素爆発による原子炉建屋等の損傷を防止するための手順等」にて整備する。
燃料プールへの 注水/スプレイ	ろ過水タンク 燃料プールのスプレイ系(大量送水車, ホース・接続口等)	自主対策 設備	手順は「1.11 使用済燃料貯蔵槽の冷却等のための手順等」にて整備する。		

※1:手順は「1.14 電源の確保に関する手順等」にて整備する。

※2:本条文【解釈】1 b)項を満足するための代替淡水源(措置)

対応手段、対処設備及び手順書一覧(7 / 15)

分類	機能喪失を想定する設計基準事故対処設備	対応手段	対処設備	手順書	
輪谷貯水槽(西1)及び輪谷貯水槽(西2)を水源とした対応	サブプレッション・チェンバ復水貯蔵タンク	輪谷貯水槽(西1)及び輪谷貯水槽(西2)を水源とした送水	大量送水車 ホース・接続口 燃料補給設備 ^{※1} 構内監視カメラ(ガスタービン発電機建物屋上) 常設代替交流電源設備 ^{※1} 可搬型代替交流電源設備 ^{※1}	重大事故等対処設備	原子力災害対策手順書 「大量送水車を使用した送水」
			輪谷貯水槽(西1) ^{※2} 輪谷貯水槽(西2) ^{※2}	自主対策設備	
		原子炉圧力容器への注水(原子炉冷却材圧力バウンダリ低圧時)	低圧原子炉代替注水系(可搬型)(大量送水車, ホース・接続口等)	重大事故等対処設備	手順は「1.4 原子炉冷却材圧力バウンダリ低圧時に発電用原子炉を冷却するための手順等」及び「1.8 原子炉格納容器下部の溶融炉心を冷却するための手順等」にて整備する。
			輪谷貯水槽(西1) ^{※2} 輪谷貯水槽(西2) ^{※2}	自主対策設備	
		原子炉格納容器内の冷却	格納容器代替スプレイ系(可搬型)(大量送水車, ホース・接続口等)	重大事故等対処設備	手順は「1.6 原子炉格納容器内の冷却等のための手順等」にて整備する。
			輪谷貯水槽(西1) ^{※2} 輪谷貯水槽(西2) ^{※2}	自主対策設備	
		第1ベントフィルタスクラバ容器への補給	大量送水車 ホース・接続口 輪谷貯水槽(西1) ^{※2} 輪谷貯水槽(西2) ^{※2}	自主対策設備	手順は「1.5 最終ヒートシンクへ熱を輸送するための手順等」及び「1.7 原子炉格納容器の過圧破損を防止するための手順等」にて整備する。
			格納容器代替スプレイ系(可搬型)(大量送水車, ホース・接続口等) ベダスタル代替注水系(可搬型)(大量送水車, ホース・接続口等)	重大事故等対処設備	
		原子炉格納容器下部への注水	輪谷貯水槽(西1) ^{※2} 輪谷貯水槽(西2) ^{※2}	自主対策設備	手順は「1.8 原子炉格納容器下部の溶融炉心を冷却するための手順等」にて整備する。
			原子炉ウエル代替注水系(大量送水車, ホース・接続口等) 輪谷貯水槽(西1) ^{※2} 輪谷貯水槽(西2) ^{※2}	自主対策設備	
		燃料プールの注水/スプレイ	燃料プールの注水/スプレイ	重大事故等対処設備	手順は「1.11 使用済燃料貯蔵槽の冷却等のための手順等」にて整備する。
			輪谷貯水槽(西1) ^{※2} 輪谷貯水槽(西2) ^{※2}	自主対策設備	

※1:手順は「1.14 電源の確保に関する手順等」にて整備する。
 ※2:本条文【解釈】1 b)項を満足するための代替淡水源(措置)

対応手段、対処設備及び手順書一覧(8 / 15)

分類	機能喪失を想定する設計基準事故対処設備	対応手段	対処設備	手順書	
純水タンクを水源とした対応	サブプレッション・チェンバ復水貯蔵タンク	純水タンクを水源とした送水	純水タンク 大量送水車 ホース・接続口 燃料補給設備*1	自主対策設備	原子力災害対策手順書 「大量送水車を使用した送水」
		(原子炉圧力容器への注水 低圧時)	純水タンク 低圧原子炉代替注水系(可搬型)(大量送水車, ホース・接続口等)	自主対策設備	手順は「1.4 原子炉冷却材圧力バウンダリ低圧時に発電用原子炉を冷却するための手順等」及び「1.8 原子炉格納容器下部の熔融炉心を冷却するための手順等」にて整備する。
		原子炉格納容器内の冷却	純水タンク 格納容器代替スプレイ系(可搬型)(大量送水車, ホース・接続口等)	自主対策設備	手順は「1.6 原子炉格納容器内の冷却等のための手順等」にて整備する。
		第1ベントフィルタスクラバ容器への補給	純水タンク 大量送水車 ホース・接続口 燃料補給設備*1	自主対策設備	手順は「1.5 最終ヒートシンクへ熱を輸送するための手順等」及び「1.7 原子炉格納容器の過圧破損を防止するための手順等」にて整備する。
		原子炉格納容器下部への注水	純水タンク 格納容器代替スプレイ系(可搬型)(大量送水車, ホース・接続口等) ペダスタル代替注水系(可搬型)(大量送水車, ホース・接続口等)	自主対策設備	手順は「1.8 原子炉格納容器下部の熔融炉心を冷却するための手順等」にて整備する。
		原子炉ウエルへの注水	純水タンク 原子炉ウエル代替注水系(大量送水車, ホース・接続口等)	自主対策設備	手順は「1.10 水素爆発による原子炉建屋等の損傷を防止するための手順等」にて整備する。
		燃料プールへの注水	純水タンク 燃料プールのスプレイ系(大量送水車, ホース・接続口等)	自主対策設備	手順は「1.11 使用済燃料貯蔵槽の冷却等のための手順等」にて整備する。

※1:手順は「1.14 電源の確保に関する手順等」にて整備する。

※2:本条文【解釈】1 b)項を満足するための代替淡水源(措置)

対応手段、対応設備及び手順書一覧(9 / 15)

分類	機能喪失を想定する設計基準事故対応設備	対応手段	対応設備	手順書		
海を水源とした対応	サブプレッション・チェンバ復水貯蔵タンク	海を水源とした送水	大量送水車 ホース・接続口 非常用取水設備 燃料補給設備*1	重大事故等 対応設備	原子力災害対策手順書 「大量送水車を使用した送水」	
			大型送水ポンプ車	自主対策 設備		
		原子炉圧力容器への注水 (原子炉冷却材圧力 バウンダリ低圧時)	低圧原子炉代替注水系(可搬型)(大量送水車, ホース・接続口等)	重大事故等 対応設備		手順は「1.4 原子炉冷却材圧力バウンダリ低圧時に発電用原子炉を冷却するための手順等」及び「1.8 原子炉格納容器下部の溶融炉心を冷却するための手順等」にて整備する。
		原子炉格納容器 内の冷却	格納容器代替スプレイ系(可搬型)(大量送水車, ホース・接続口等)	重大事故等 対応設備		手順は「1.6 原子炉格納容器内の冷却等のための手順等」にて整備する。
	-	-	原子炉格納容器 下部への注水	格納容器代替スプレイ系(可搬型)(大量送水車, ホース・接続口等) ベダスタル代替注水系(可搬型)(大量送水車, ホース・接続口等)	重大事故等 対応設備	手順は「1.8 原子炉格納容器下部の溶融炉心を冷却するための手順等」にて整備する。
			原子炉ウエル への注水	原子炉ウエル代替注水系(大量送水車, ホース・接続口等)	自主対策 設備	手順は「1.10 水素爆発による原子炉建屋等の損傷を防止するための手順等」にて整備する。
			燃料プールへの 注水/スプレイ	燃料プールスプレイ系(大量送水車, ホース・接続口等)	重大事故等 対応設備	手順は「1.11 使用済燃料貯蔵槽の冷却等のための手順等」にて整備する。

※1:手順は「1.14 電源の確保に関する手順等」にて整備する。
 ※2:本条文【解釈】1 b)項を満足するための代替淡水源(措置)

対応手段、対処設備及び手順書一覧(10/15)

分類	機能喪失を想定する設計基準事故対処設備	対応手段	対処設備	手順書	
海を水源とした対応	-	原子炉補機冷却系(原子炉補機海水系を含む。)による冷却水の確保	原子炉補機冷却系(原子炉補機海水系を含む。) (原子炉補機冷却水ポンプ, 原子炉補機海水ポンプ)	重大事故等対処設備 (設計基準拡張)	手順は「1.5 最終ヒートシンクへ熱を輸送するための手順等」にて整備する。
		最終ヒートシンク(海)への代替熱輸送	原子炉補機代替冷却系(移動式代替熱交換設備, 大型送水ポンプ車, ホース・接続口等)	重大事故等対処設備	手順は「1.5 最終ヒートシンクへ熱を輸送するための手順等」にて整備する。
		大気への放射性物質の拡散抑制	大型送水ポンプ車 放水砲 ホース 燃料補給設備*1	重大事故等対処設備	手順は「1.12 発電所外への放射性物質の拡散を抑制するための手順等」にて整備する。
		航空機燃料火災への泡消火	大型送水ポンプ車 ホース 放水砲 泡消火薬剤容器 燃料補給設備*1	重大事故等対処設備	手順は「1.12 発電所外への放射性物質の拡散を抑制するための手順等」にて整備する。
ほう酸水貯蔵タンクを水源とした対応	-	原子炉圧力容器へのほう酸水注入	ほう酸水貯蔵タンク ほう酸水注入系(ほう酸水注入ポンプ)	重大事故等対処設備	手順は「1.1 緊急停止失敗時に発電用原子炉を未臨界にするための手順等」及び「1.2 原子炉冷却材圧力パウンダリ高圧時に発電用原子炉を冷却するための手順等」にて整備する。

※1:手順は「1.14 電源の確保に関する手順等」にて整備する。

※2:本条文【解釈】1 b)項を満足するための代替淡水源(措置)

対応手段、対応設備及び手順書一覧(11/15)

分類	機能喪失を想定する設計基準事故対応設備	対応手段	対応設備	手順書	
低圧原子炉代替注水槽へ水を補給するための対応	—	輪谷貯水槽(西1)及び輪谷貯水槽(西2)を水源とした補給(淡水/海水)	大量送水車 ホース・接続口 低圧原子炉代替注水槽 燃料補給設備 ^{*1} 構内監視カメラ(ガスタービン発電機建物屋上) 常設代替交流電源設備 ^{*1} 可搬型代替交流電源設備 ^{*1}	重大事故等対応設備	原子力災害対策手順書 「大量送水車を使用した送水/補給」
		輪谷貯水槽(西1) ^{*2} 輪谷貯水槽(西2) ^{*2}	自主対策設備		
		淡水タンクを水源とした補給	淡水タンク 大量送水車 ホース・接続口 低圧原子炉代替注水槽 燃料補給設備 ^{*1}	自主対策設備	原子力災害対策手順書 「大量送水車を使用した送水/補給」
		海を水源とした補給	大量送水車 非常用取水設備 ホース・接続口 低圧原子炉代替注水槽 燃料補給設備 ^{*1}	重大事故等対応設備	原子力災害対策手順書 「海水を利用した水源の補給」
		大型送水ポンプ車	自主対策設備		

※1:手順は「1.14 電源の確保に関する手順等」にて整備する。
 ※2:本条文【解釈】1 b)項を満足するための代替淡水源(措置)

対応手段、対処設備及び手順書一覧(12/15)

分類	機能喪失を想定する設計基準事故対処設備	対応手段	対処設備	手順書
輪谷貯水槽(西1)又は輪谷貯水槽(西2)へ水を補給するための対応	-	輪谷貯水槽(東1)又は輪谷貯水槽(東2)から輪谷貯水槽(西1)又は輪谷貯水槽(西2)への補給	大量送水車 輪谷貯水槽(西1)※2 輪谷貯水槽(西2)※2 輪谷貯水槽(東1) 輪谷貯水槽(東2) ホース 燃料補給設備※1 構内監視カメラ(ガスタービン発電機建物屋上) 常設代替交流電源設備※1 可搬型代替交流電源設備※1	自主対策設備 原子力災害対策手順書 「大量送水車を使用した送水/補給」
		輪谷貯水槽(西2)への海水補給	大量送水車 非常用取水設備 ホース 燃料補給設備※1 構内監視カメラ(ガスタービン発電機建物屋上) 常設代替交流電源設備※1 可搬型代替交流電源設備※1	重大事故等対処設備 原子力災害対策手順書 「海水を利用した水源の補給」
		輪谷貯水槽(西1)又は輪谷貯水槽(西2)への海水補給	大型送水ポンプ車 輪谷貯水槽(西1)※2 輪谷貯水槽(西2)※2	自主対策設備
復水貯蔵タンクへ水を補給するための対応	-	輪谷貯水槽(西1)及び輪谷貯水槽(西2)を水源とした補給(淡水/海水)	大量送水車 輪谷貯水槽(西1)※2 輪谷貯水槽(西2)※2 ホース 復水貯蔵タンク 燃料補給設備※1 構内監視カメラ(ガスタービン発電機建物屋上) 常設代替交流電源設備※1 可搬型代替交流電源設備※1	自主対策設備 原子力災害対策手順書 「大量送水車を使用した送水/補給」
		淡水タンクを水源とした補給	淡水タンク 大量送水車 ホース 復水貯蔵タンク 燃料補給設備※1	自主対策設備 原子力災害対策手順書 「大量送水車を使用した送水/補給」
		海を水源とした補給	大型送水ポンプ車 大量送水車 非常用取水設備 ホース 復水貯蔵タンク 燃料補給設備※1	自主対策設備 原子力災害対策手順書 「海水を利用した水源の補給」

※1:手順は「1.14 電源の確保に関する手順等」にて整備する。

※2:本条文【解釈】1 b)項を満足するための代替淡水源(措置)

対応手段, 対処設備及び手順書一覧(13/15)

分類	機能喪失を想定する設計基準事故対処設備	対応手段	対処設備		手順書
水源を切り替えるための対応	—	原子炉隔離時冷却系及び高圧炉心スプレイ系の水源切替え	サプレッション・チェンバ	重大事故等対処設備	事故時操作要領書(徴候ベース) 「水位確保」等
			原子炉隔離時冷却系 高圧炉心スプレイ系	重大事故等対処設備 (設計基準拡張)	
			復水貯蔵タンク	自主対策設備	
		低圧原子炉代替注水槽へ補給する水源の切替え	大量送水車 非常用取水設備 ホース 低圧原子炉代替注水槽 燃料補給設備 ^{※1} 構内監視カメラ(ガスタービン発電機建物屋上) 常設代替交流電源設備 ^{※1} 可搬型代替交流電源設備 ^{※1}	重大事故等対処設備	原子力災害対策手順書 「大量送水車を使用した送水／補給」
		大型送水ポンプ車 輪谷貯水槽(西1) ^{※2} 輪谷貯水槽(西2) ^{※2} 淡水タンク	自主対策設備		
		輪谷貯水槽(西1)及び輪谷貯水槽(西2)へ補給する水源の切替え	大量送水車 非常用取水設備 ホース 燃料補給設備 ^{※1} 構内監視カメラ(ガスタービン発電機建物屋上) 常設代替交流電源設備 ^{※1} 可搬型代替交流電源設備 ^{※1}	重大事故等対処設備	原子力災害対策手順書 「海水を利用した水源の補給」 「大量送水車を使用した送水／補給」
		大型送水ポンプ車 輪谷貯水槽(西1) ^{※2} 輪谷貯水槽(西2) ^{※2} 輪谷貯水槽(東1) 輪谷貯水槽(東2)	自主対策設備		

※1:手順は「1.14 電源の確保に関する手順等」にて整備する。

※2:本条文【解釈】1 b)項を満足するための代替淡水源(措置)

対応手段、対応設備及び手順書一覧(14/15)

分類	機能喪失を想定する設計基準事故対応設備	対応手段	対応設備		手順書
水源を切り替えるための対応	-	輪谷貯水槽(西2)から海への切替え	大量送水車 非常用取水設備 ホース 燃料補給設備 ^{*1} 構内監視カメラ(ガスタービン発電機建物屋上) 常設代替交流電源設備 ^{*1} 可搬型代替交流電源設備 ^{*1}	重大事故等対応設備	原子力災害対策手順書 「海水を利用した水源の補給」 「大量送水車を使用した送水/補給」
			大型送水ポンプ車 輪谷貯水槽(西1) ^{*2} 輪谷貯水槽(西2) ^{*2}	自主対策設備	
		復水貯蔵タンクへ補給する水源の切替え	大型送水ポンプ車 大量送水車 非常用取水設備 輪谷貯水槽(西1) ^{*2} 輪谷貯水槽(西2) ^{*2} 淡水タンク ホース 復水貯蔵タンク 燃料補給設備 ^{*1} 構内監視カメラ(ガスタービン発電機建物屋上) 常設代替交流電源設備 ^{*1} 可搬型代替交流電源設備 ^{*1}	自主対策設備	原子力災害対策手順書 「海水を利用した水源の補給」 「大量送水車を使用した送水/補給」
		内部水源(外部水源から内部水源への切替え)から(サブプレッション・チェンバへの切替え)	低圧原子炉代替注水槽 サプレッション・チェンバ 低圧原子炉代替注水系(常設)(低圧原子炉代替注水ポンプ) 残留熱代替除去系(残留熱代替除去ポンプ)	重大事故等対応設備	事故時操作要領書(シビアアクシデント) 「注水-2」
		から内部水源(外部水源から内部水源への切替え)から(輪谷貯水槽(西1)及び輪谷貯水槽(西2)への切替え)	サプレッション・チェンバ ベダスタル代替注水系(可搬型)(大量送水車, ホース・接続口等) 残留熱代替除去系(残留熱代替除去ポンプ) 燃料補給設備 ^{*1} 構内監視カメラ(ガスタービン発電機建物屋上) 常設代替交流電源設備 ^{*1} 可搬型代替交流電源設備 ^{*1}	重大事故等対応設備	事故時操作要領書(シビアアクシデント) 「注水-4」
			輪谷貯水槽(西1) ^{*2} 輪谷貯水槽(西2) ^{*2}	自主対策設備	

※1:手順は「1.14 電源の確保に関する手順等」にて整備する。

※2:本条文【解釈】1 b)項を満足するための代替淡水源(措置)

対応手段， 対処設備及び手順書一覧(15 / 15)

分類	機能喪失を想定する 設計基準事故対処設備	対応 手段	対処設備		手順書
水源を切り替えるための対応	-	淡水タンク 海からへの切替え	大量送水車 大型送水ポンプ車 非常用取水設備 ろ過水タンク ホース 燃料補給設備*1	自主対策設備	原子力災害対策手順書 「海水を利用した水源の補給」 「大量送水車を使用した送水／補給」

※1：手順は「1.14 電源の確保に関する手順等」にて整備する。

※2：本条文【解釈】1 b)項を満足するための代替淡水源（措置）

第 1.13-2 表 重大事故等対処に係る監視計器

監視計器一覧(1 / 6)

手順書	重大事故等の対応に必要な監視項目		監視パラメータ(計器)
1.13.2.1 水源を利用した対応手順 (2) 復水貯蔵タンクを水源とした対応手順 a. 原子炉冷却材圧力バウンダリ高圧時の復水貯蔵タンクを水源とした原子炉压力容器への注水 (a) 原子炉隔離時冷却系による復水貯蔵タンクを水源とした原子炉压力容器への注水			
事故時操作要領書(徴候ベース) 「水位確保」等	判断基準	原子炉压力容器内の水位	原子炉水位(狭帯域) 原子炉水位(広帯域) 原子炉水位(燃料域) 原子炉水位(SA)
		水源の確保	復水貯蔵タンク水位
	操作	原子炉压力容器内の水位	原子炉水位(狭帯域) 原子炉水位(広帯域) 原子炉水位(燃料域) 原子炉水位(SA)
		原子炉压力容器内の圧力	原子炉圧力 原子炉圧力(SA)
		原子炉压力容器への注水量	原子炉隔離時冷却ポンプ出口流量
		補機監視機能	原子炉隔離時冷却ポンプ出口圧力 原子炉隔離時冷却系タービン入口圧力 原子炉隔離時冷却系タービン排気圧力 原子炉隔離時冷却系タービン回転速度
		水源の確保	復水貯蔵タンク水位
1.13.2.1 水源を利用した対応手順 (2) 復水貯蔵タンクを水源とした対応手順 a. 原子炉冷却材圧力バウンダリ高圧時の復水貯蔵タンクを水源とした原子炉压力容器への注水 (b) 高圧炉心スプレイ系による復水貯蔵タンクを水源とした原子炉压力容器への注水			
事故時操作要領書(徴候ベース) 「水位確保」等	判断基準	電源	HPCS-メタクラ母線電圧
		原子炉压力容器内の水位	原子炉水位(狭帯域) 原子炉水位(広帯域) 原子炉水位(燃料域) 原子炉水位(SA)
		水源の確保	復水貯蔵タンク水位
	操作	原子炉压力容器内の水位	原子炉水位(狭帯域) 原子炉水位(広帯域) 原子炉水位(燃料域) 原子炉水位(SA)
		原子炉压力容器内の圧力	原子炉圧力 原子炉圧力(SA)
		原子炉压力容器への注水量	高圧炉心スプレイポンプ出口流量
		補機監視機能	高圧炉心スプレイポンプ出口圧力
		水源の確保	復水貯蔵タンク水位

監視計器一覧(2/6)

手順書	重大事故等の対応に必要な監視項目	監視パラメータ(計器)
1.13.2.1 水源を利用した対応手順 (6) 輪谷貯水槽(西1)及び輪谷貯水槽(西2)を水源とした対応手順 a. 輪谷貯水槽(西1)及び輪谷貯水槽(西2)を水源とした大量送水車による送水		
原子力災害対策手順書 「大量送水車を使用した送水/補給」	判断基準	水源の確保 低圧原子炉代替注水槽水位 輪谷貯水槽(西1) 輪谷貯水槽(西2)
	操作	水源の確保 輪谷貯水槽(西1) 輪谷貯水槽(西2)
1.13.2.1 水源を利用した対応手順 (8) 海を水源とした対応手順 a. 海を水源とした大量送水車及び大型送水ポンプ車又は大量送水車(2台)による送水		
原子力災害対策手順書 「大量送水車を使用した送水/補給」	判断基準	水源の確保 低圧原子炉代替注水槽水位
	操作	水源の確保 海を利用
1.13.2.2 水源へ水を補給するための対応手順 (1) 低圧原子炉代替注水槽へ水を補給するための対応手順		
原子力災害対策手順書 「大量送水車を使用した送水/補給」	判断基準	水源の確保 低圧原子炉代替注水槽水位 輪谷貯水槽(西1) 輪谷貯水槽(西2)
	操作	水源の確保 低圧原子炉代替注水槽水位 輪谷貯水槽(西1) 輪谷貯水槽(西2) 海を利用
1.13.2.2 水源への水を補給するための対応手順 (2) 輪谷貯水槽(西1)又は輪谷貯水槽(西2)へ水を補給するための対応手順		
原子力災害対策手順書 「大量送水車を使用した送水/補給」	判断基準	水源の確保 輪谷貯水槽(西1) 輪谷貯水槽(西2) 輪谷貯水槽(東1) 輪谷貯水槽(東2)
	操作	水源の確保 輪谷貯水槽(西1) 輪谷貯水槽(西2) 輪谷貯水槽(東1) 輪谷貯水槽(東2)
原子力災害対策手順書 「海水を利用した水源の補給」	判断基準	水源の確保 輪谷貯水槽(西1) 輪谷貯水槽(西2)
	操作	水源の確保 輪谷貯水槽(西1) 輪谷貯水槽(西2) 海を利用

監視計器一覧(3/6)

手順書	重大事故等の対応に必要な監視項目		監視パラメータ(計器)
1.13.2.2 水源への水を補給するための対応手順 (3) 復水貯蔵タンクへ水を補給するための対応手順			
原子力災害対策手順書 「大量送水車を使用した送水/補給」	判断基準	水源の確保	復水貯蔵タンク水位 輪谷貯水槽(西1) 輪谷貯水槽(西2) 淡水タンク
	操作	水源の確保	復水貯蔵タンク水位 輪谷貯水槽(西1) 輪谷貯水槽(西2) 淡水タンク
原子力災害対策手順書 「海水を利用した水源の補給」	判断基準	水源の確保	復水貯蔵タンク水位
	操作	水源の確保	復水貯蔵タンク水位 海を利用
1.13.2.3 水源を切り替えるための対応手順 (1) 原子炉隔離時冷却系及び高圧炉心スプレイ系の水源地切替え a. 原子炉隔離時冷却系による原子炉圧力容器への注水時の水源地切替え			
事故時操作要領書 (徴候ベース) 「水位確保」等	判断基準	水源の確保	復水貯蔵タンク水位
	操作	原子炉格納容器内の温度	サブプレッション・プール水温度(SA)
		原子炉格納容器内の水位	サブプレッション・プール水位(SA)
1.13.2.3 水源を切り替えるための対応手順 (1) 原子炉隔離時冷却系及び高圧炉心スプレイ系の水源地切替え b. 高圧炉心スプレイ系による原子炉圧力容器への注水時の水源地切替え			
事故時操作要領書 (徴候ベース) 「水位確保」等	判断基準	水源の確保	復水貯蔵タンク水位
	操作	原子炉格納容器内の温度	サブプレッション・プール水温度(SA)
		原子炉格納容器内の水位	サブプレッション・プール水位(SA)
1.13.2.3 水源を切り替えるための対応手順 (2) 淡水から海水への切替え a. 低圧原子炉代替注水槽を水源とした送水中の場合			
原子力災害対策手順書 「大量送水車を使用した送水/補給」 「海水を利用した水源の補給」	判断基準	水源の確保	輪谷貯水槽(西1) 輪谷貯水槽(西2)
	操作	水源の確保	低圧原子炉代替注水槽 海を利用

監視計器一覧(4 / 6)

手順書	重大事故等の対応に必要な監視項目	監視パラメータ(計器)	
1.13.2.3 水源を切り替えるための対応手順 (2) 淡水から海水への切替え b. 輪谷貯水槽(西1)及び輪谷貯水槽(西2)を水源とした大量送水車による送水中の場合			
原子力災害対策手順書 「大量送水車を使用した送水／補給」 「海水を利用した水源の補給」	判断基準	水源の確保	輪谷貯水槽(西1) 輪谷貯水槽(西2) 輪谷貯水槽(東1) 輪谷貯水槽(東2)
	操作	水源の確保	輪谷貯水槽(西1) 輪谷貯水槽(西2) 海を利用
1.13.2.3 水源を切り替えるための対応手順 (2) 淡水から海水への切替え c. 復水貯蔵タンクを水源とした送水中の場合			
原子力災害対策手順書 「大量送水車を使用した送水／補給」 「海水を利用した水源の補給」	判断基準	水源の確保	復水貯蔵タンク水位
	操作	水源の確保	輪谷貯水槽(西1) 輪谷貯水槽(西2) 海を利用

監視計器一覧(5 / 6)

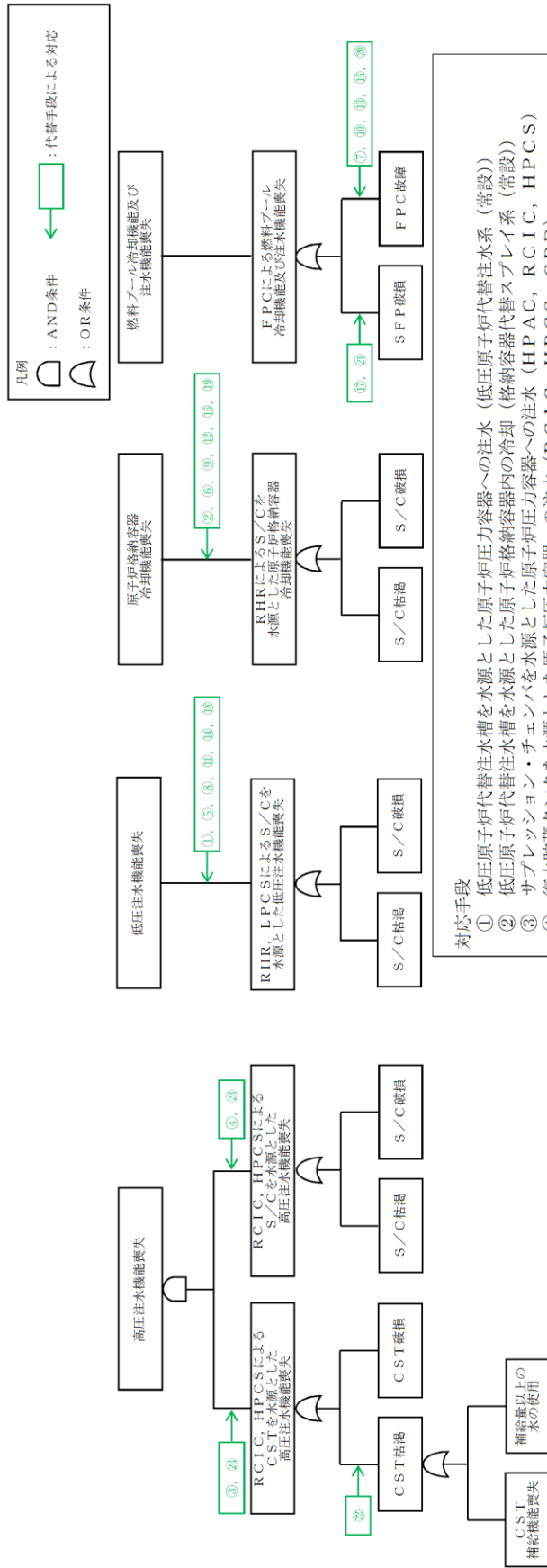
手順書	重大事故等の対応に必要な監視項目	監視パラメータ(計器)	
1.13.2.3 水源を切り替えるための対応手順 (4) 外部から内部への切替え a. 外部水源(低圧原子炉代替注水槽)から内部水源(サブプレッション・チェンバ)への切替え			
事故時操作要領書(シビアアクシデント) 「注水-2」	判断基準	原子炉格納容器内の放射線量率	A-格納容器雰囲気放射線モニタ(ドライウエル) B-格納容器雰囲気放射線モニタ(ドライウエル) A-格納容器雰囲気放射線モニタ(サブプレッション・チェンバ) B-格納容器雰囲気放射線モニタ(サブプレッション・チェンバ)
		原子炉圧力容器内の温度	原子炉圧力容器温度(SA)
		原子炉圧力容器内への注水量	代替注水流量(常設)
		補機監視機能	低圧原子炉代替注水ポンプ出口圧力
		原子炉圧力容器内の水位	原子炉水位(広帯域) 原子炉水位(狭帯域) 原子炉水位(燃料域) 原子炉水位(SA)
		電源	緊急用メタクラ電圧 SAロードセンタ母線電圧
		水源の確保	低圧原子炉代替注水槽水位 サプレッション・プール水位(SA)
	操作	原子炉圧力容器への注水量	残留熱代替除去系原子炉注水流量
		最終ヒートシンクの確保	残留熱代替除去系格納容器スプレイ流量
		補機監視機能	残留熱代替除去ポンプ出口圧力 残留熱代替除去ポンプ出口流量
		原子炉圧力容器内の圧力	原子炉圧力 原子炉圧力(SA)
		原子炉格納容器内の圧力	ドライウエル圧力(SA) サプレッション・チェンバ圧力(SA)
		原子炉格納容器の温度	ドライウエル温度(SA) サプレッション・チェンバ温度(SA) サプレッション・プール水温度(SA)
		水源の確保	サプレッション・プール水位(SA)

監視計器一覧(6 / 6)

手順書	重大事故等の対応に必要な監視項目	監視パラメータ(計器)
1.13.2.3 水源を切り替えるための対応手順 (4) 外部から内部への切替え b. 外部水源(輪谷貯水槽(西1)及び輪谷貯水槽(西2))から内部水源(サブプレッション・チェンバ)への切替え		
事故時操作要領書(シビアアクシデント) 「注水-4」	判断基準	原子炉格納容器内の放射線量率 A-格納容器雰囲気放射線モニタ(ドライウエル) B-格納容器雰囲気放射線モニタ(ドライウエル) A-格納容器雰囲気放射線モニタ(サブプレッション・チェンバ) B-格納容器雰囲気放射線モニタ(サブプレッション・チェンバ)
		原子炉圧力容器内の温度 原子炉圧力容器温度(SA)
		原子炉格納容器内の圧力 ドライウエル圧力(SA) サプレッション・チェンバ圧力(SA)
		原子炉格納容器内の温度 ドライウエル温度(SA) ベDESTAL温度(SA) ベDESTAL水温度(SA)
		原子炉格納容器内の水位 ベDESTAL水位
		原子炉格納容器への注水量 ベDESTAL代替注水流量 ベDESTAL代替注水流量(狭帯域用)
		電源 緊急用メタクラ電圧 SAロードセンタ母線電圧
		水源の確保 輪谷貯水槽(西1) 輪谷貯水槽(西2) サプレッション・プール水位(SA)
	操作	最終ヒートシンクの確保 残留熱代替除去系格納容器スプレイ流量
		補機監視機能 残留熱代替除去ポンプ出口圧力 残留熱代替除去ポンプ出口流量
		原子炉格納容器内の圧力 ドライウエル圧力(SA) サプレッション・チェンバ圧力(SA)
		原子炉格納容器の温度 ドライウエル温度(SA) サプレッション・チェンバ温度(SA) サプレッション・プール水温度(SA)
		水源の確保 サプレッション・プール水位(SA)
		原子炉格納容器内の水位 ドライウエル水位

第 1.13-3表 審査基準における要求事項毎の給電対象設備

対象条文	供給対象設備	給電元 給電母線
<p>【1.13】 重大事故等の収束に必要な水の供給手順等</p>	<p>構内監視カメラ (ガスタービン発電機建物屋上)</p>	<p>常設代替交流電源設備 可搬型代替交流電源設備 計装C/C D系</p>
	<p>中央制御室監視計器類</p>	<p>常設代替交流電源設備 可搬型代替交流電源設備 計装C/C C系 計装C/C D系</p>



- 対応手段
- ① 低圧原子炉代替注水槽を水源とした原子炉圧力容器への注水 (低圧原子炉代替注水系 (常設))
 - ② 低圧原子炉代替注水槽を水源とした原子炉格納容器内の冷却 (格納容器代替スプレイ系 (常設))
 - ③ サプレッション・チェンバを水源とした原子炉圧力容器への注水 (HPAC, RCIC, HPCS)
 - ④ 復水貯蔵タンクを水源とした原子炉圧力容器への注水 (RCIC, HPCS, CRD)
 - ⑤ 復水貯蔵タンクを水源とした原子炉圧力容器への注水 (CWT)
 - ⑥ 復水貯蔵タンクを水源とした原子炉格納容器内の冷却 (CWT)
 - ⑦ 補助消火水槽を水源とした燃料プールへの注水 (CWT, FMW)
 - ⑧ 補助消火水槽を水源とした原子炉格納容器内の冷却 (消火系)
 - ⑨ 補助消火水槽を水源とした原子炉格納容器内の冷却 (消火系)
 - ⑩ 補助消火水槽を水源とした燃料プールへの注水 (消火系)
 - ⑪ ろ過水タンクを水源とした原子炉圧力容器への注水 (消火系)
 - ⑫ ろ過水タンクを水源とした原子炉格納容器内の冷却 (消火系)
 - ⑬ ろ過水タンクを水源とした燃料プールへの注水 (消火系)
 - ⑭ 輪谷貯水槽 (西1) 及び輪谷貯水槽 (西2) を水源とした原子炉圧力容器への注水 (大量送水車)
 - ⑮ 輪谷貯水槽 (西1) 及び輪谷貯水槽 (西2) を水源とした原子炉格納容器内の冷却 (大量送水車)
 - ⑯ 輪谷貯水槽 (西1) 及び輪谷貯水槽 (西2) を水源とした燃料プールへの注水 (大量送水車)
 - ⑰ 輪谷貯水槽 (西1) 及び輪谷貯水槽 (西2) を水源とした燃料プールへのスプレイ (大量送水車)
 - ⑱ 海を水源とした原子炉圧力容器への注水 (大量送水車 (2台))
 - ⑲ 海を水源とした原子炉格納容器内の冷却 (大量送水車 (2台))
 - ⑳ 海を水源とした燃料プールへの注水 (大量送水車 (2台))
 - ㉑ 海を水源とした燃料プールへのスプレイ (大量送水車 (2台))
 - ㉒ 大量送水車又は大型送水ポンプ車による復水貯蔵タンクへの補給
 - ㉓ RCIC及びHPCSの水源切替え

第 1.13-1 図 機能喪失原因対策分析

凡例:	フロントライン系	サポート系	故障を想定	対応手段あり
-----	----------	-------	-------	--------

フロントライン系、サポート系の整理、故障の想定・対応手段

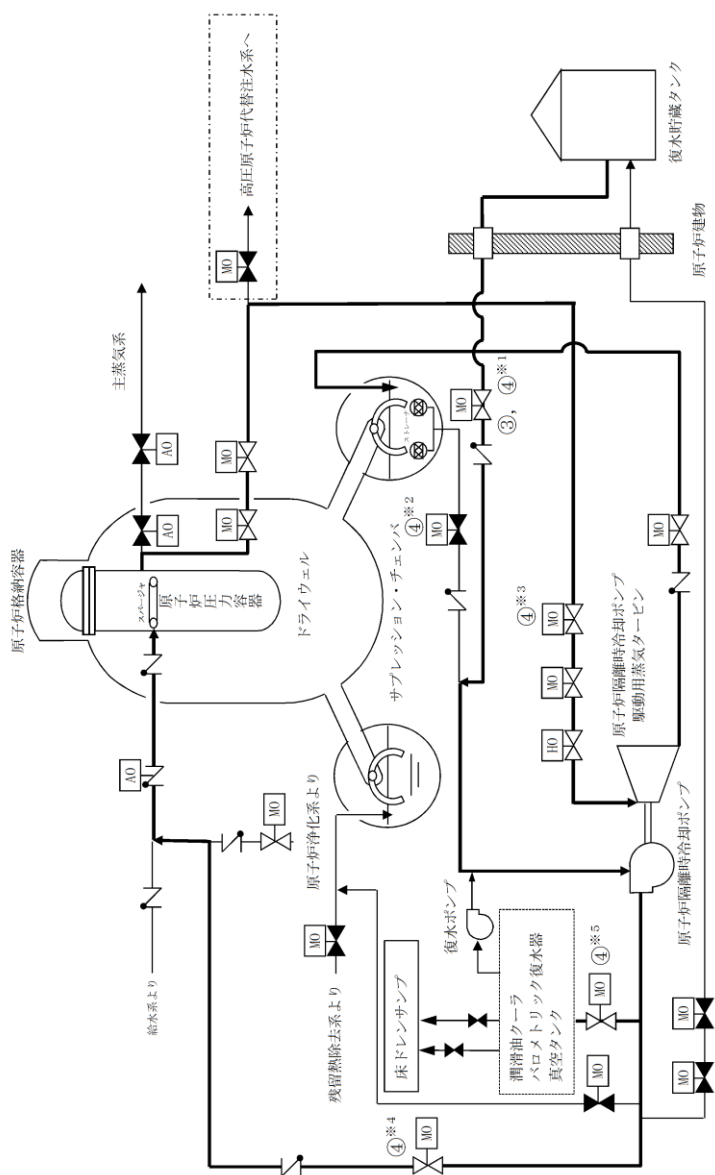
故障想定機器	故障要因1	故障要因2	故障要因3	故障要因4
高圧注水機能喪失	RCIC, HPCSIによるCSTを水源とした高圧注水機能喪失	CST枯渇	CST補給機能喪失 補給量以上の水の使用	
	RCIC, HPCSIによるS/Cを水源とした高圧注水機能喪失	CST破損 S/C枯渇 S/C破損		
低圧注水機能喪失	RHR, LPCSIによるS/Cを水源とした低圧注水機能喪失	S/C枯渇 S/C破損		
原子炉格納容器冷却機能喪失	RHRによるS/Cを水源とした原子炉格納容器冷却機能喪失	S/C枯渇 S/C破損		
燃料プール冷却機能及び注水機能喪失	FPCによる燃料プール冷却機能及び注水機能喪失	SFP破損 FPC故障		

※ 本資料は、「機能喪失原因対策分析」を基に、設計基準事故対処設備の機能が喪失に至る原因を順次右側へ展開している。すなわち、機器の機能が喪失することにより、当該機器の左側に記載される機能が喪失する関係にあることを示している。ただし、AND条件、OR条件については表現していないため、必要に応じて「機能喪失原因対策分析」を確認することとする。

第 1.13-1 図 機能喪失原因対策分析（補足）

凡例

	ポンプ
	電動作動
	油圧作動
	空気作動
	弁
	逆止弁
	シソグルストレーナ
	配管
	使用する流路
	設計基準対象施設から追加した箇所



操作手順	弁名称
③, ④※1	ポンプ復水貯蔵水入口弁
④※2	ポンプトローラス水入口弁
④※3	タービン蒸気入口弁
④※4	R I C注水弁
④※5	復水器冷却水入口弁

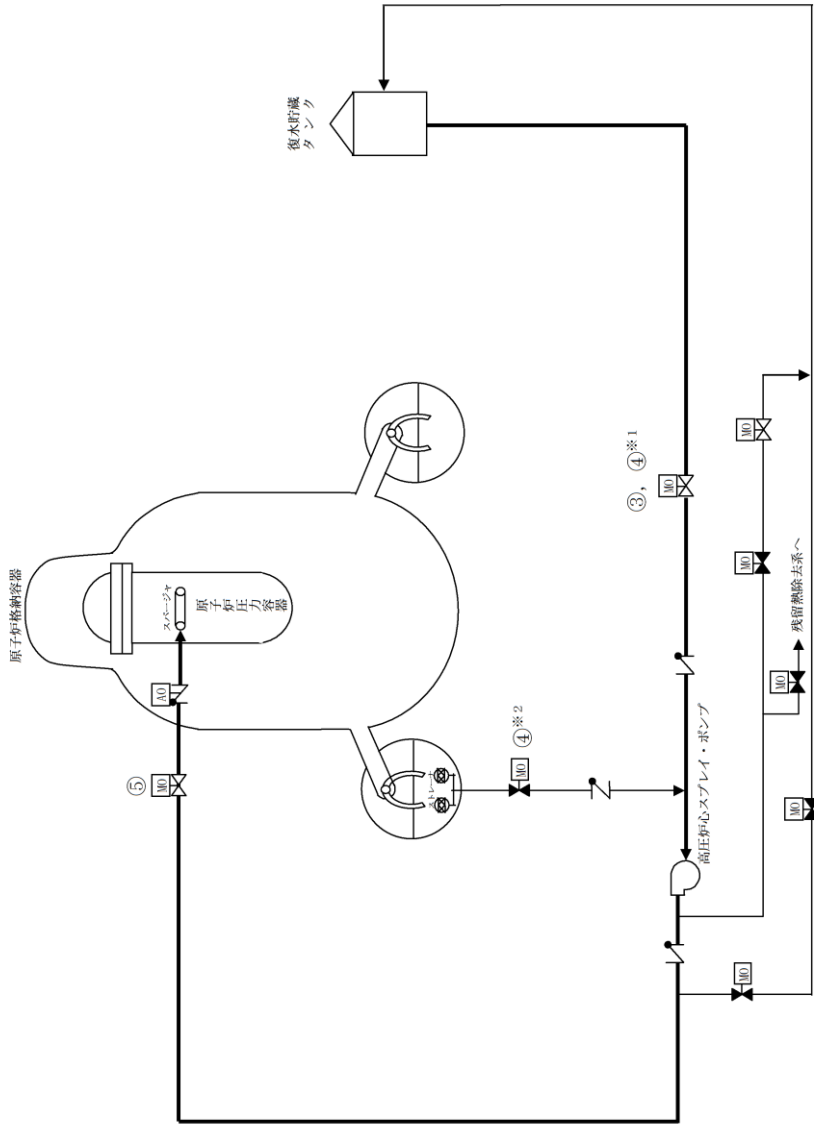
記載例 ○ : 操作手順番号を示す。

○※1~ : 同一操作手順番号内に複数の操作又は確認を実施する対象弁がある場合, その実施順を示す。

第 1.13-2 図 原子炉隔離時冷却系による復水貯蔵タンクを水源とした原子炉圧力容器への注水 概要図

必要な要員と作業項目		経過時間 (分)												備考		
		0.5	1	1.5	2	2.5	3	3.5	4	4.5	5	5.5	6			
手順の項目 原子炉隔離時冷却系による 原子炉圧力容器への注水	要員(数)	原子炉隔離時冷却系による 原子炉圧力容器への注水 2分														
	中央制御室運転員A 1	起動操作														
		起動確認														

第 1.13-3 図 原子炉隔離時冷却系による復水貯蔵タンクを水源とした原子炉圧力容器への注水 タイムチャート



凡例

	ポンプ
	電動作動
	弁
	逆止弁
	シングルストレーナ
	配管
	使用する流路

操作手順	弁名称
③, ④※1	HPCS ポンプ復水貯蔵水入口弁
④※2	HPCS ポンプトータース水入口弁
⑤	HPCS 注水弁

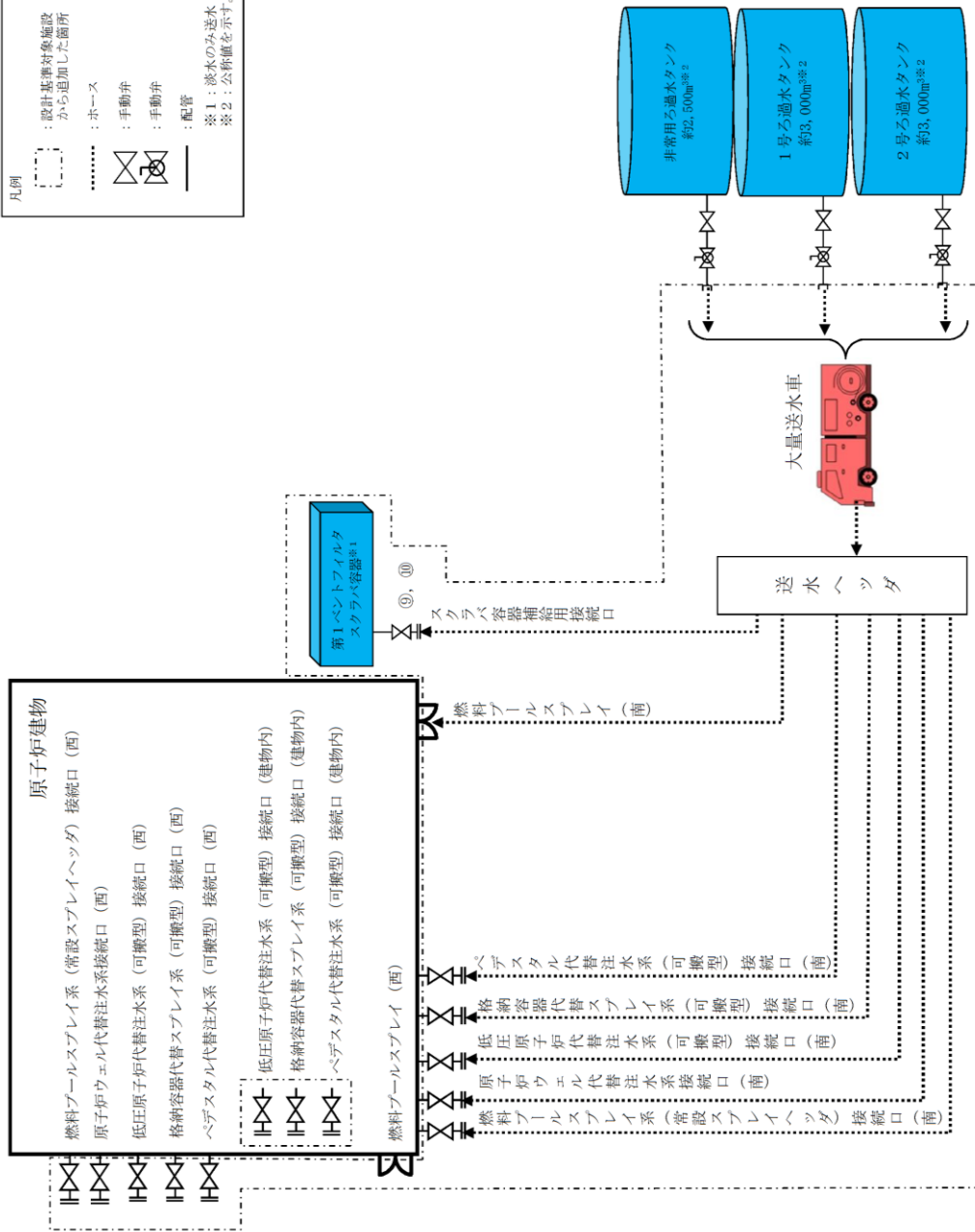
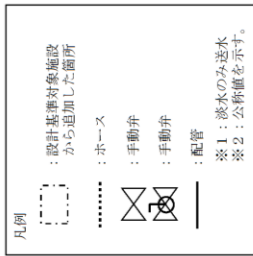
記載例 ○ : 操作手順番号を示す。

○※1~ : 同一操作手順番号内に複数の操作又は確認を実施する対象弁がある場合、その実施順を示す。

第 1.13-4 図 高圧炉心スプレー系による復水貯蔵タンクを水源とした原子炉圧力容器への注水 概要図

必要な要員と作業項目		経過時間 (分)												備考											
		0.5	1	1.5	2	2.5	3	3.5	4	4.5	5	5.5	6												
手順の項目	要員(数)	高圧炉心スプレイ系による 原子炉圧力容器への注水 2分																							
高圧炉心スプレイ系による 原子炉圧力容器への注水	中央制御室運転員A 1																								

第 1.13-5 図 高圧炉心スプレイ系による復水貯蔵タンクを水源とした原子炉圧力容器への注水 タイムチャート



操作手順	弁名称
⑨, ⑩	FCVS補給止め弁

記載例 ○ : 操作手順番号を示す。

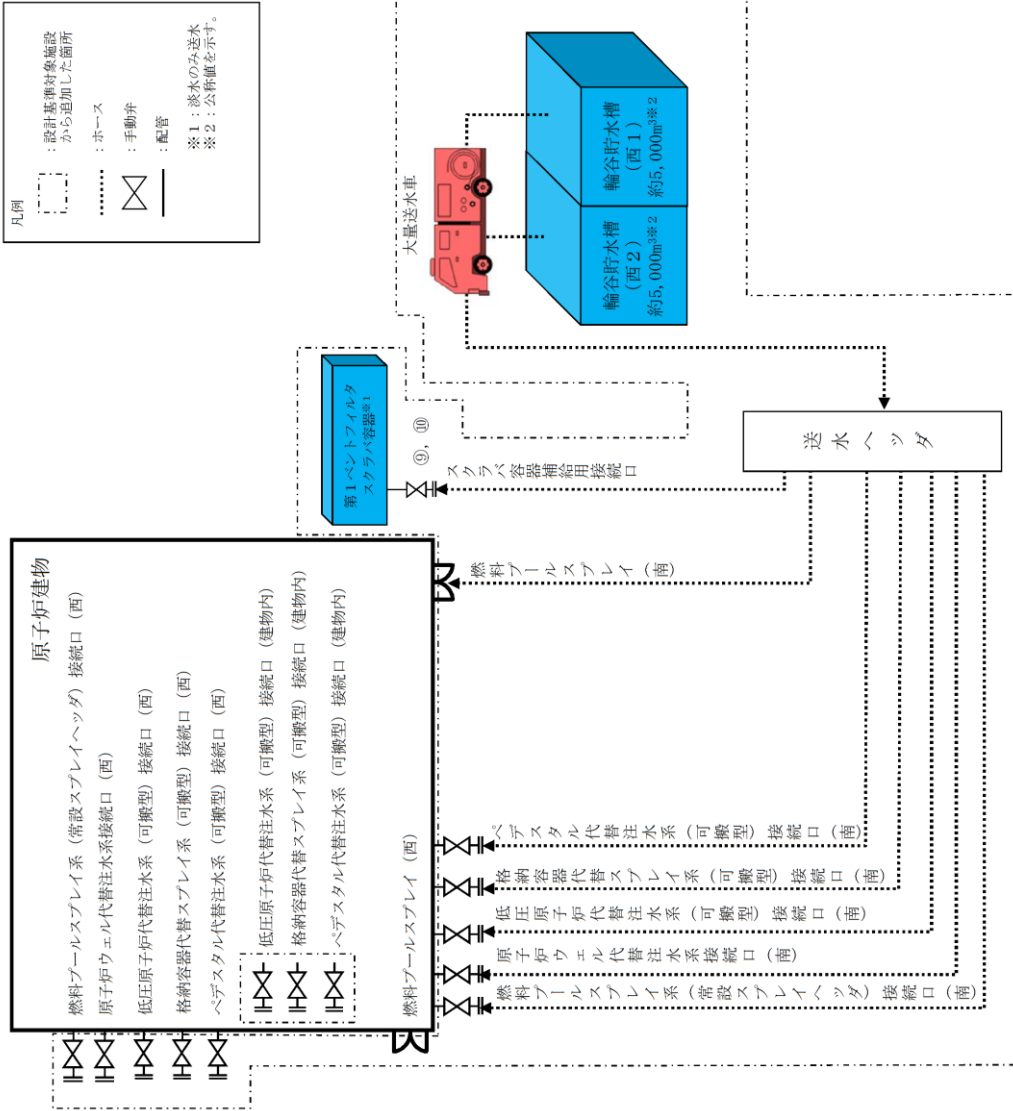
第 1.13-6 図 ろ過水タンクを水源とした大量送水車による送水 概要図

必要な要員と作業項目	経過時間(分)															備考	
	10	20	30	40	50	60	70	80	90	100	110	120	130	140	150		
手順の項目	ろ過水タンクを水源とした大量送水車による送水 2時間30分															【接続口周辺作業】 ホース運搬・敷設、送水ヘッダ運搬・接続等	
	要員(数)																
ろ過水タンクを水源とした大量送水車による送水	緊急時対策要員 6	緊急時対策所～第4保管エリア移動※1															【取水先】 ・原子炉圧力容器への注水 ・原子炉格納容器内へのスプレー ・第1ベント/ドクタスカスタマへ容器への補給 ・原子炉格納容器下部への注水 ・原子炉ウエルへの注水 ・燃料プールへの注水/スプレー
		車両健全性確認(ホース展開車)															
		送水準備(送水ヘッダ～接続口)															
		送水準備(送水ヘッダ及び送水ヘッダ接続)															
		送水準備(送水ヘッダ～接続口)															
	緊急時対策要員 6	緊急時対策所～第3保管エリア移動※2															
		車両健全性確認(大量送水車、ホース展開車)															
		大量送水車配置															
		送水準備(ホース敷設)															
		大量送水車起動、注水開始(水張り・系統確認)															

※1 第1保管エリアの可搬型設備を使用した場合は、速やかに実施可能である。

※2 第2保管エリアの可搬型設備を使用した場合は、25分以内で実施可能である。

第1.13-7 図 ろ過水タンクを水源とした大量送水車による送水 タイムチャート



操作手順	弁名称
⑨, ⑩	FCVS補給止め弁

記載例 ○ : 操作手順番号を示す。

第 1.13-8 図 輪谷貯水槽 (西 1) 及び輪谷貯水槽 (西 2) を水源とした大量送水車による送水 概要図

必要な要員と作業項目	手続の項目	要員(数)	経過時間(分)												備考					
			10	20	30	40	50	60	70	80	90	100	110	120		130	140	150		
輸谷貯水槽(西1)及び輸谷貯水槽(西2)を水源とした大量送水車による送水	輸谷貯水槽(西1)及び輸谷貯水槽(西2)を水源とした大量送水車による送水 2時間10分	6	緊急時対策要員	緊急時対策所～第4保管エリア移動※1																
			車前健全性確認(ホース展開車)																	
			送水準備(ホース展開及び送水ヘッダ接続)																	
			送水準備(送水ヘッダ～接続口)																	
	輸谷貯水槽(西1)及び輸谷貯水槽(西2)を水源とした大量送水車による送水	6	緊急時対策要員	緊急時対策所～第3保管エリア移動※2																
			車前健全性確認(大量送水車,ホース展開車)																	
			大量送水車配置																	
			送水準備(ホース敷設)																	
			大量送水車起動,注水開始(水車リ・系統確認)																	

- ※1 第1保管エリアの可搬型設備を使用した場合は,速やかに実施可能である。
- ※2 第2保管エリアの可搬型設備を使用した場合は,25分以内で実施可能である。

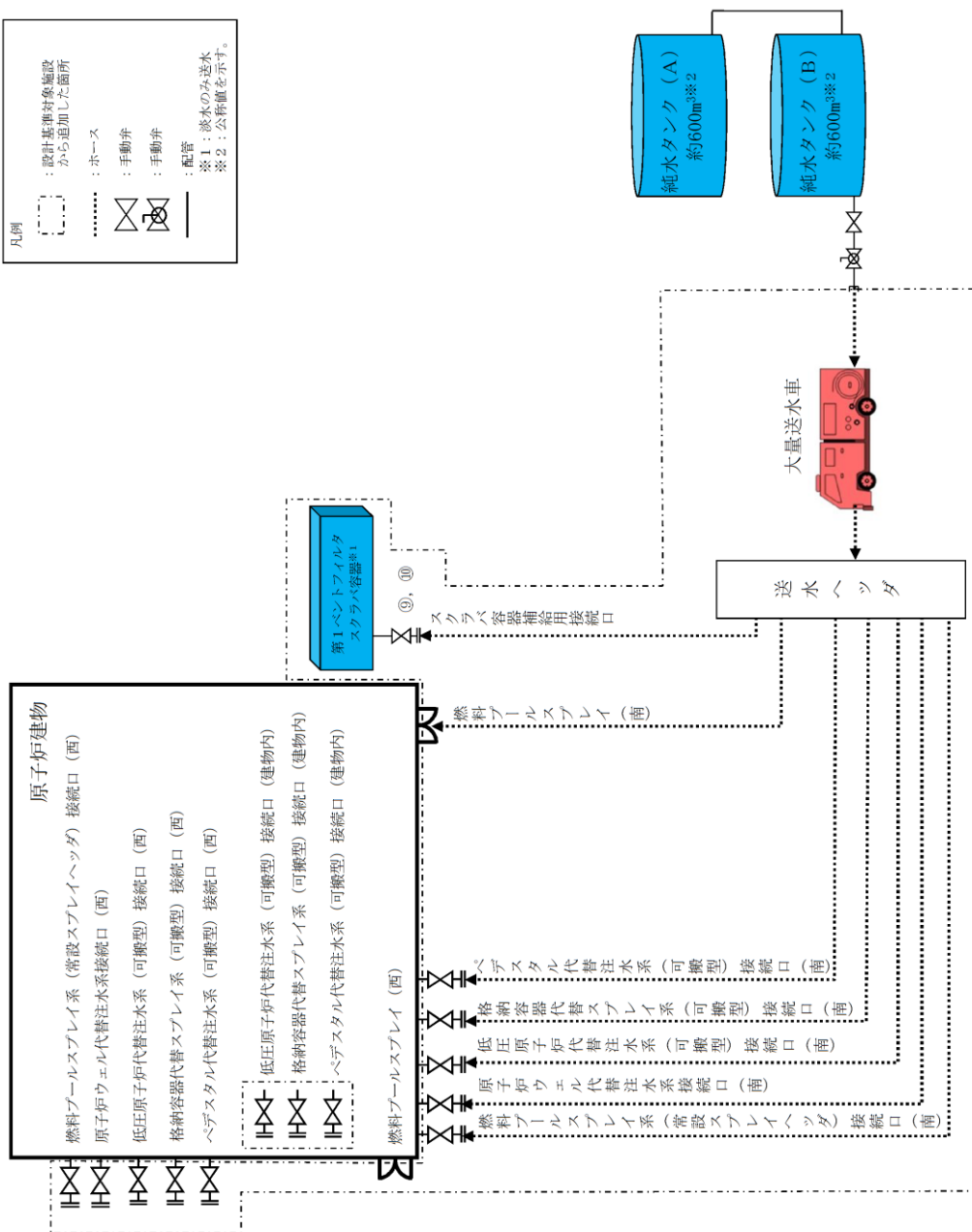
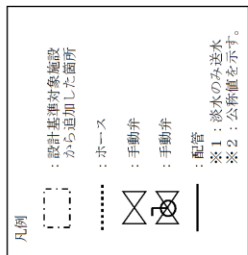
第1.13-9 輸谷貯水槽(西1)及び輸谷貯水槽(西2)を水源とした大量送水車による送水タイムチャート(1/2)

必要な要員と作業項目		経過時間 (分)												備考									
手順の項目	要員(敬)	10	20	30	40	50	60	70	80	90	100	110	120		130	140	150	160	170	180	190	200	
輸谷貯水槽(西1)及び輸谷貯水槽(西2)を水源とした大量送水車による送水(屋内接続口を使用する場合(故意による大型航空機の衝突その他のテロリズムによる影響がある場合))	緊急時対策要員	輸谷貯水槽(西1)及び輸谷貯水槽(西2)を水源とした大量送水車による送水(屋内接続口を使用する場合(故意による大型航空機の衝突その他のテロリズムによる影響がある場合)) 3時間10分																					
		緊急時対策所～第4保管エリア移動※1 車両健全性確認(ホース運搬車)		ホース積込み、運搬		送水準備(ホース巻取及び送水ヘッダ接続)		送水準備(送水ヘッダ～屋内接続口)		送水準備(ホース巻取)		大量送水車配置		大量送水車起動、注水開始(水張り・系統確認)									
輸谷貯水槽(西1)及び輸谷貯水槽(西2)を水源とした大量送水車による送水(屋内接続口を使用する場合(故意による大型航空機の衝突その他のテロリズムによる影響がある場合))	緊急時対策要員	<p>【接続口周辺作業】</p> <p>ホース運搬・敷設、送水ヘッダ運搬・接続等</p> <p>【送水準備】</p> <p>ホース運搬・敷設、ホース運搬・敷設、大量送水車配置、注水操作等</p> <p>【送水先】</p> <ul style="list-style-type: none"> ・原子炉圧力容器への注水 ・原子炉格納容器内へのスプレー ・原子炉格納容器下部への注水 																					

※1 第1保管エリアの可搬型設備を使用した場合は、速やかに実施可能である。

※2 第2保管エリアの可搬型設備を使用した場合は、25分以内で実施可能である。

第1.13-9 図 輸谷貯水槽(西1)及び輸谷貯水槽(西2)を水源とした大量送水車による送水タイムチャート(2/2)



操作手順	弁名称
⑨, ⑩	FCVS 補給止め弁

記載例 ○ : 操作手順番号を示す。

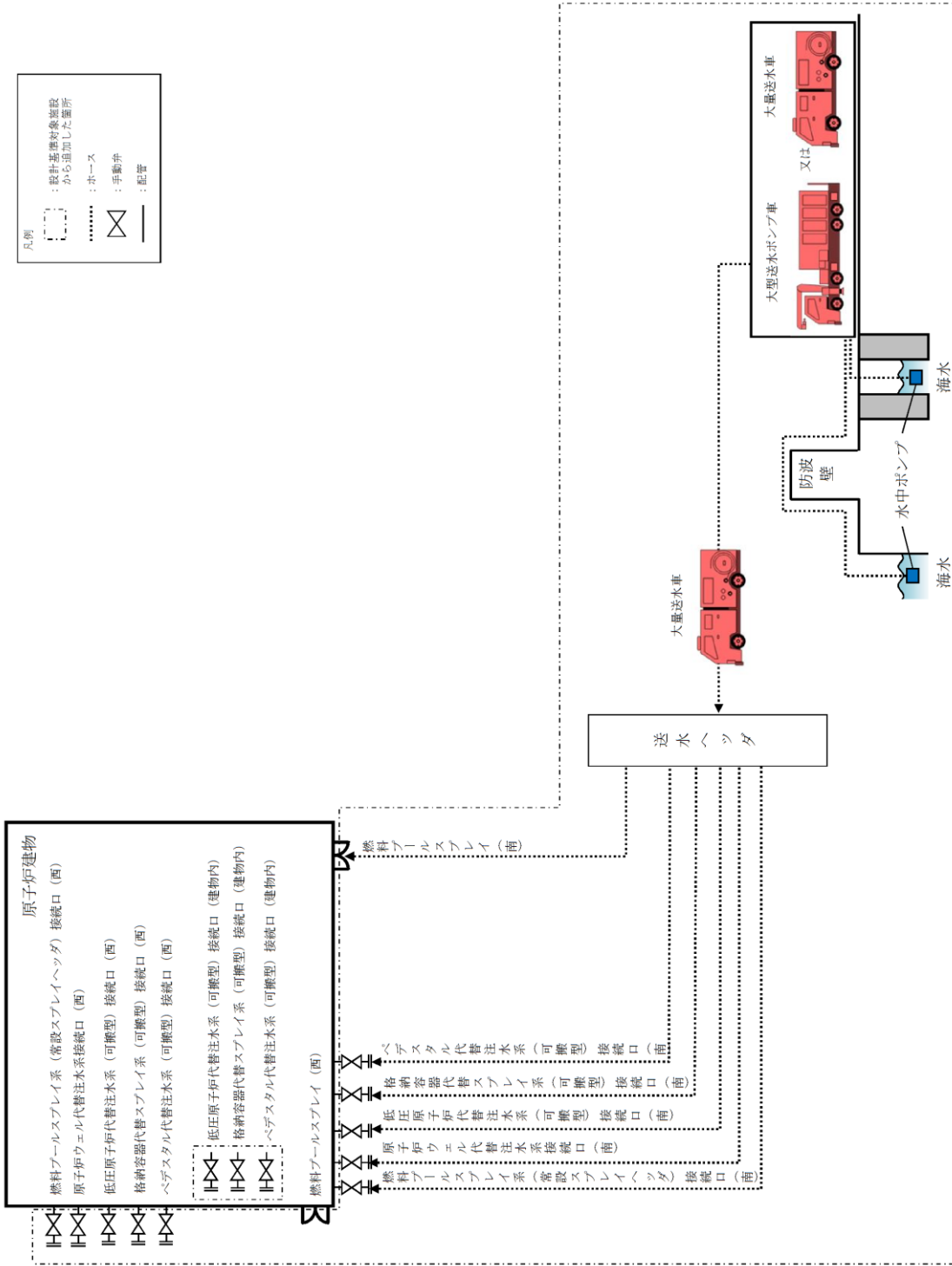
第 1.13-10 図 純水タンクを水源とした大量送水車による送水 概要図

必要な要員と作業項目	要員(数)	経過時間(分)														備考	
		10	20	30	40	50	60	70	80	90	100	110	120	130	140		
純水タンクを水源とした大量送水車による送水	緊急時対策要員	純水タンクを水源とした大量送水車による送水 2時間														【接続口周辺作業】 ホース運搬・敷設、送水ヘッダ運搬・接続等 【取水箇所周辺作業】 大量送水車配置、ホース運搬・敷設、注水操作等 ・原子炉圧力容器への注水 ・原子炉格納容器内へのスプレイ ・第1ベントフィルタスクラバ容器への補給 ・原子炉格納容器下部への注水 ・原子炉ウエルへの注水 ・燃料プールの注水/スプレイ	
		緊急時対策所〜第4保管エリア移動※1															
		車両健全性確認(ホース展張車)															
		送水準備(ホース敷設及び送水ヘッダ接続)															
		送水準備(送水ヘッダ〜接続口)															
	緊急時対策要員	緊急時対策所〜第3保管エリア移動※2															
		車両健全性確認(大量送水車、ホース展張車)															
		大量送水車配置															
		送水準備(ホース敷設)															
		大量送水車起動、注水開始(水張り・系統確認)															

※1 第1保管エリアの可搬型設備を使用した場合は、速やかに実施可能である。

※2 第2保管エリアの可搬型設備を使用した場合は、25分以内で実施可能である。

第1.13-11 図 純水タンクを水源とした大量送水車による送水 タイムチャート



第 1.13-12 図 海を水源とした大量送水車及び大型送水ポンプ車 (2 台) による送水 概要図

手順の項目	必要な要員と作業項目	経過時間(分)												備考		
		10	20	30	40	50	60	70	80	90	100	110	120		130	140
手順の項目	要員(教)	海を水源とした大量送水車(2台)による送水 2時間10分														
	緊急時対策要員	<p>緊急時対策所～第4保管エリア移動※1</p> <p>車両健全性確認(大量送水車, ホース展開)</p> <p>大量送水車配置</p> <p>大量送水車起動(水張り・系統確認)</p> <p>送水準備(ホース敷設)</p>														
海を水源とした大量送水車(2台)による送水	6	<p>緊急時対策所～第3保管エリア移動※2</p> <p>車両健全性確認(大量送水車)</p> <p>大量送水車配置</p> <p>送水準備(ホース敷設及び送水ヘッド接続)</p> <p>大量送水車起動, 注水開始(水張り・系統確認)</p>														
		<p>【取水箇所周辺作業】</p> <p>大量送水車配置, ホース運搬・敷設, 送水操作等</p> <p>【送水先】</p> <ul style="list-style-type: none"> ・原子炉圧力容器への注水 ・原子炉格納容器内へのスプレイ ・原子炉格納容器下部への注水 ・原子炉ウエルへの注水 ・燃料プールの注水/スプレイ 														

※1 第1保管エリアの可搬型設備を使用した場合は, 速やかに実施可能である。

※2 第2保管エリアの可搬型設備を使用した場合は, 25分以内で実施可能である。

第1.13-13 図 海を水源とした大量送水車及び大型送水ポンプ車又は大量送水車(2台)による送水
タイムチャート(1/4)

手順の項目	必要な要員と作業項目	経過時間 (分)												備考				
		10	20	30	40	50	60	70	80	90	100	110	120		130	140	150	
海を水源とした大型送水ポンプ車及び大量送水車による送水	要員(敬)	緊急時対策所～第4保管エリア移動※1															<p>【取水箇所周辺作業】</p> 大型送水ポンプ車配置、ホース運搬・敷設、送水操作等	
		車両健全性確認 (大型送水ポンプ車)																
		6																
		大型送水ポンプ車配置																
		送水準備 (ホース敷設)																
		大型送水ポンプ車起動 (水張り・系統確認)																
	緊急時対策要員	緊急時対策所～第3, 4保管エリア移動※1, 2																<p>【接続口周辺作業】</p> 大量送水車配置、ホース運搬・敷設、水ヘッダダ接続、注水操作等
		車両健全性確認 (大量送水車、ホース脱張車)																
		大量送水車配置																
		送水準備① (大量送水車～)																
		接続口ホース敷設及び送水ヘッダ接続																
		送水準備② (大型送水ポンプ車～)																
緊急時対策要員	送水準備③ (大量送水ポンプ車～)															<p>【送水先】</p> <ul style="list-style-type: none"> ・原子炉圧力容器への注水 ・原子炉格納容器内へのスプレイ ・原子炉格納容器下部への注水 ・原子炉ウエルへの注水 ・燃料プールの注水/スプレイ 		
	送水準備④ (大量送水ポンプ車～)																	
	大量送水車起動、注水開始 (水張り・系統確認)																	
	大量送水車配置																	
	送水準備⑤ (大量送水ポンプ車～)																	
	大量送水車起動、注水開始 (水張り・系統確認)																	

※1 第1保管エリアの可搬型設備を使用した場合は、速やかに実施可能である。

※2 第2保管エリアの可搬型設備を使用した場合は、25分以内で実施可能である。

第1.13-13 図 海を水源とした大量送水車及び大型送水ポンプ車又は大量送水車（2台）による送水
タイムチャート(2/4)

必要な要員と作業項目	経過時間(分)												備考											
	10	20	30	40	50	60	70	80	90	100	110	120		130	140	150	160	170	180	190	200			
手順の項目 海を水源とした大量送水車(2台)による送水(室内接続口を使用する場合(故意による大型航空機の衝突その他のテロリズムによる影響がある場合))	要員(数) 緊急時対策要員	緊急時対策済～第4保管エリア移動※1																				【取水筒周辺作業】 大量送水車配置、ホース運搬・敷設、送水操作等		
		車両安全性確認(大量送水車、ホース送水車)																						
		大量送水車起動(水張り・系統確認)																						
		水中ポンプ投入																						
	要員(数) 緊急時対策要員	緊急時対策済～第3, 4保管エリア移動※1, 2																						【接続口周辺作業】 大量送水車配置、ホース運搬・敷設、送水ヘッダ接続、注水操作等
		車両安全性確認(大量送水車、ホース送水車)																						
		大量送水車配置																						
		ホース種込み、運搬																						
		送水準備(ホース敷設及び送水ヘッダ接続)																						
		送水準備(送水ヘッダ～室内接続口)																						

- ※1 第1保管エリアの可搬型設備を使用した場合は、速やかに実施可能である。
- ※2 第2保管エリアの可搬型設備を使用した場合は、25分以内で実施可能である。

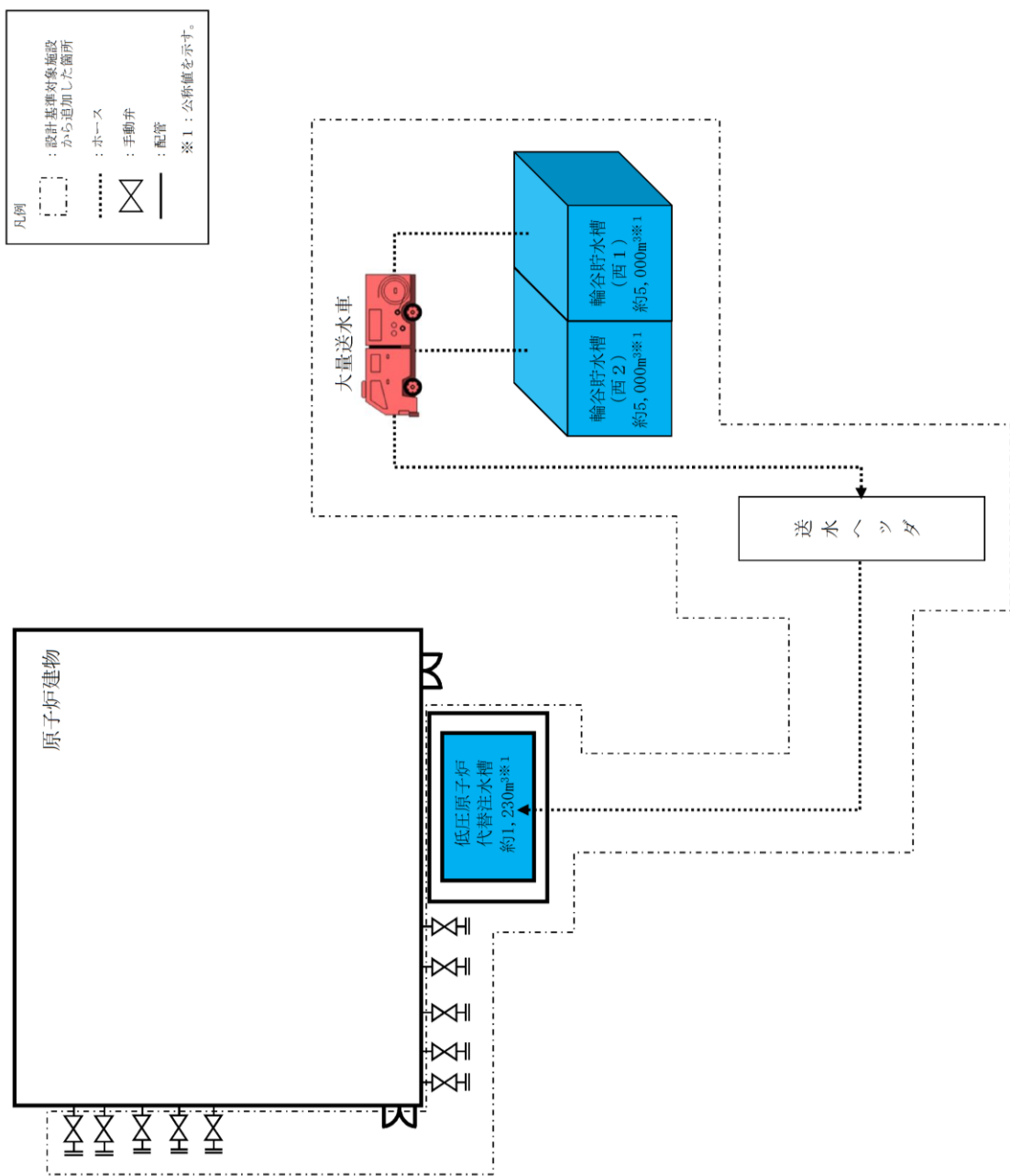
第 1.13-13 図 海を水源とした大量送水車及び大型送水ポンプ車又は大量送水車(2台)による送水
タイムチャート(3/4)

必要な要員と作業項目	経過時間(分)												備考							
	10	20	30	40	50	60	70	80	90	100	110	120		130	140	150	160	170	180	190
手順の項目	海を水源とした大型送水ポンプ車及び大量送水車による送水(艦内接続口を使用する場合) (故意による大型航空機の衝突その他のテロリズムによる影響がある場合) 3時間10分																			
要員(数)	緊急時対策要員 6																			
海を水源とした大型送水ポンプ車及び大量送水車による送水(艦内接続口を使用する場合) (故意による大型航空機の衝突その他のテロリズムによる影響がある場合)	緊急時対策所～第4保管エリア移動※1 車両健全性確認(大型送水ポンプ車、ホース車等車)																			
	大型送水ポンプ車配置 送水準備(ホース巻取) 大型送水ポンプ車起動(水張り・系統確認)																			
海を水源とした大型送水ポンプ車及び大量送水車による送水(艦内接続口を使用する場合) (故意による大型航空機の衝突その他のテロリズムによる影響がある場合)	緊急時対策所～第3保管エリア移動※2 車両健全性確認(大量送水車)																			
	大量送水車配置 ホース巻込み、運転 送水準備(ホース敷設及び送水ヘッド接続) 大量送水車起動、注水開始(水張り・系統確認)																			
備考	【取水箇所周辺作業】 大型送水ポンプ車配置、ホース運搬、ホース運搬、ホース運搬・敷設、送水操作等 【系統口周辺作業】 大量送水車配置、ホース運搬、ホース運搬・敷設、送水ヘッド接続、注水操作等 【送水先】 ・原子炉圧力容器への注水 ・原子炉格納容器内へのスプレー ・原子炉格納容器下部への注水																			

※1 第1保管エリアの可搬型設備を使用した場合は、速やかに実施可能である。

※2 第2保管エリアの可搬型設備を使用した場合は、25分以内で実施可能である。

第1.13-13 図 海を水源とした大型送水車及び大型送水ポンプ車又は大量送水車(2台)による送水
タイムチャート(4/4)



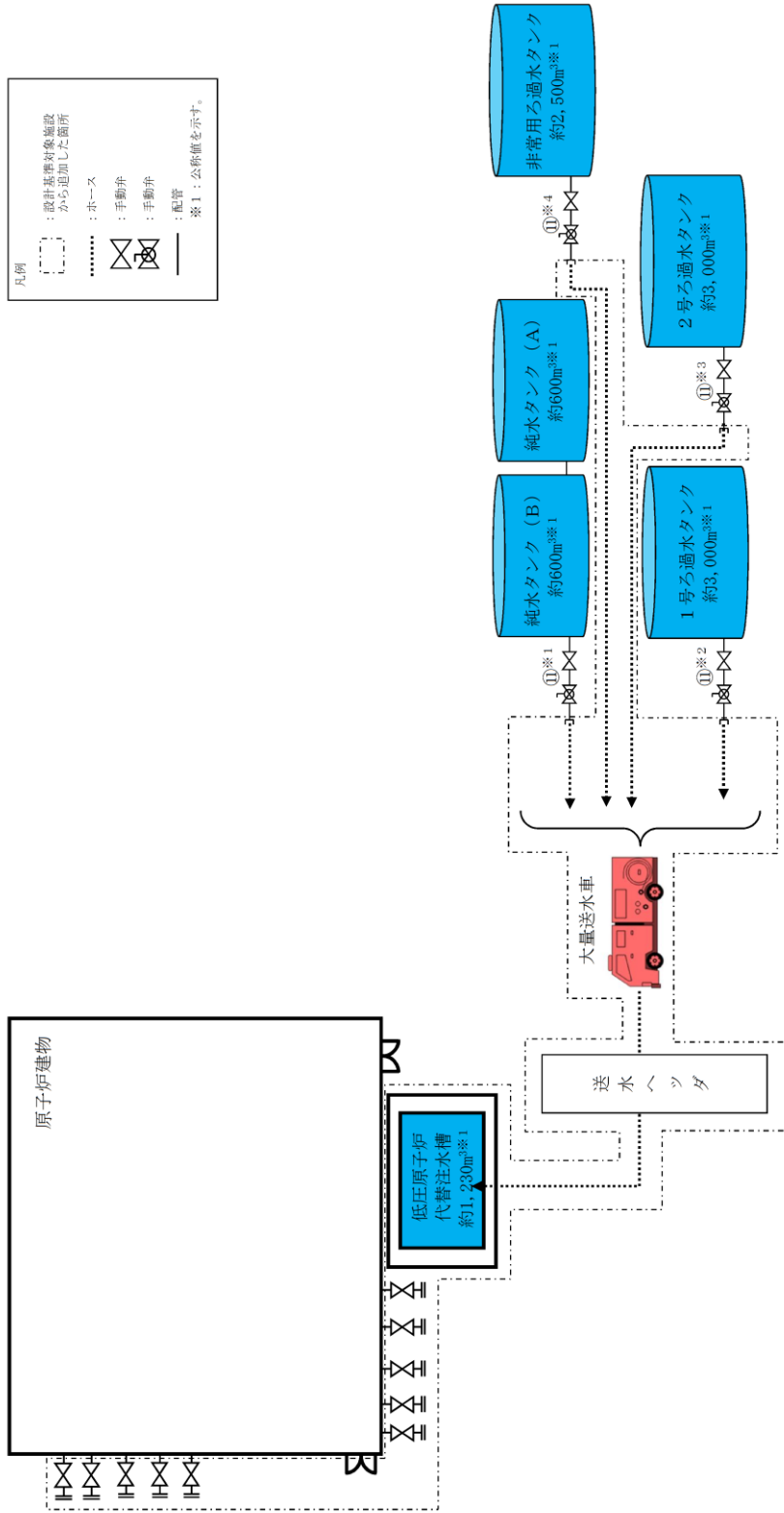
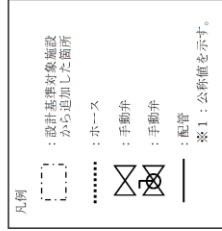
第1.13-14 図 輸谷貯水槽（西1）及び輸谷貯水槽（西2）を水源とした大量送水車による低圧原子炉代替注水槽への補給 概要図

手順の項目	必要な要員と作業項目	経過時間 (分)												備考											
		10	20	30	40	50	60	70	80	90	100	110	120		130	140	150								
輸谷貯水槽（西1）及び輪谷貯水槽（西2）を水源とした大量送水車による低圧原子炉代替注水槽への補給	要員(数)	輸谷貯水槽（西1）及び輪谷貯水槽（西2）を水源とした大量送水車による低圧原子炉代替注水槽への補給 2時間10分																							
	中央制御室運転員（A）	1																			低圧原子炉代替注水槽の水位確認				
	緊急時対策要員	緊急時対策要員	緊急時対策所～第4保管エリア移動※1																						
			車両健全性確認（ホース取張車）																						
			送水準備（ホース敷設及び送水ヘッド接続）																						
			送水準備（送水ヘッド～補給口）																						
			送水準備（ホース敷設及び送水ヘッド接続）																						
	緊急時対策要員	緊急時対策要員	緊急時対策所～第3保管エリア移動※2																						
			車両健全性確認（大量送水車、ホース取張車）																						
			大量送水車配置																						
			送水準備（ホース敷設）																						
			大量送水車起動、補給開始（水張り、系統確認）																						
送水準備（ホース敷設）																									

※1 第1保管エリアの可搬型設備を使用した場合は、速やかに実施可能である。

※2 第2保管エリアの可搬型設備を使用した場合は、25分以内で実施可能である。

第1.13-15 図 輸谷貯水槽（西1）及び輪谷貯水槽（西2）を水源とした大量送水車による低圧原子炉代替注水槽への補給 タイムチャート



操作手順	弁名称
①※1	B-純水タンク消火用水取出元弁及びB-純水タンク消火用水取出し口止め弁
①※2	1号ろ過水タンク緊急時消火用水取出弁及び1号ろ過水タンク緊急時消火用水元弁
①※3	2号ろ過水タンク緊急時消火用水取出弁及び2号ろ過水タンク緊急時消火用水元弁
①※4	代替注水用水取水口元弁及び代替注水用水取水口

記載例 ○：操作手順番号を示す。

○※1～○※4：同一操作手順番号内に複数の操作又は確認を実施する対象弁がある場合、その実施順を示す。

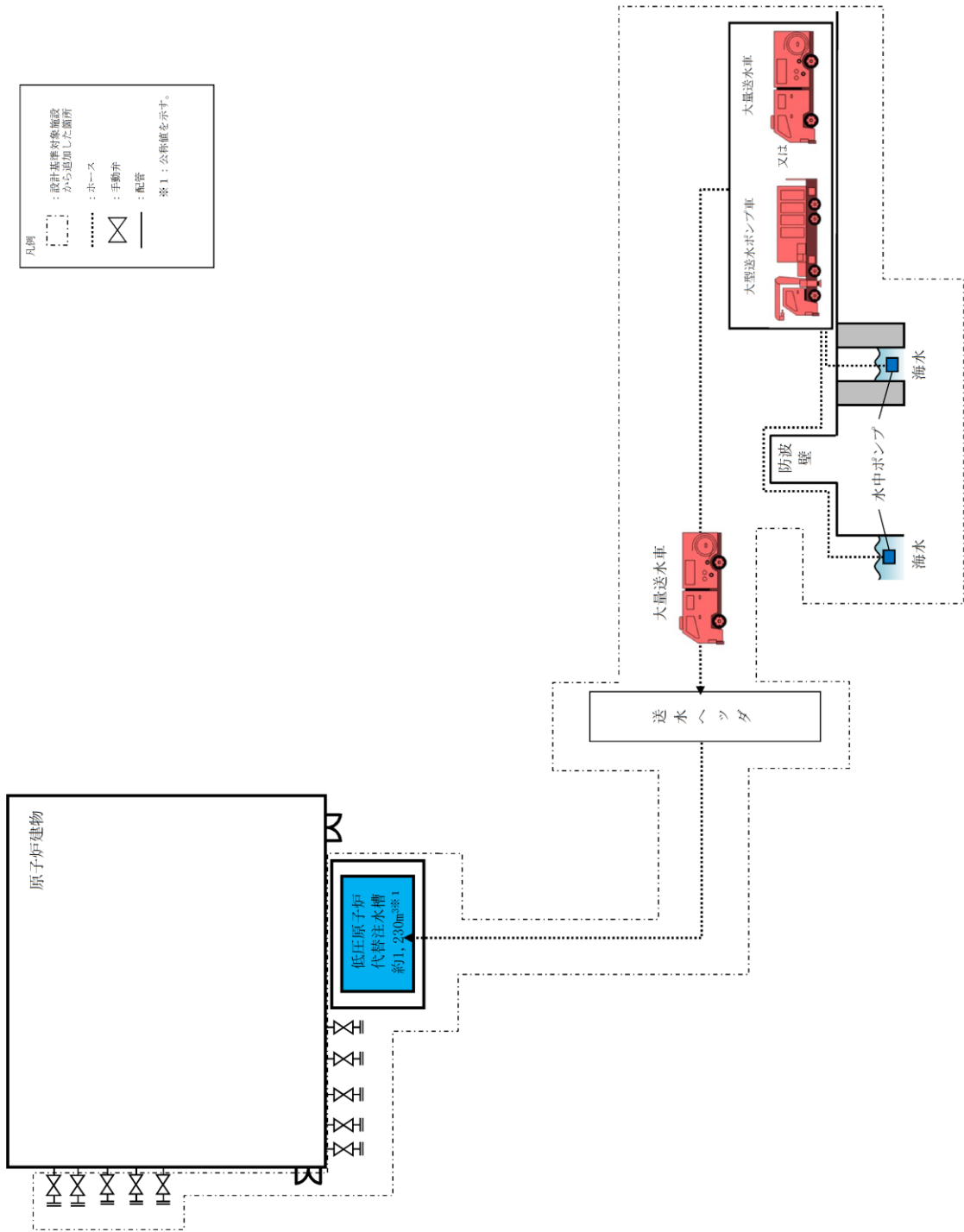
第 1.13-16 図 淡水タンクを水源とした大量送水車による低圧原子炉代替注水槽への補給 概要図

手順の項目	必要な要員と作業項目	経過時間 (分)															備考		
		10	20	30	40	50	60	70	80	90	100	110	120	130	140	150			
淡水タンクを水源とした大量送水車による低圧原子炉代替注水槽への補給	要員(数) 中央制御室運転員 (A)	淡水タンクを水源とした大量送水車による低圧原子炉代替注水槽への補給 2時間30分															<p>【箱給先周辺作業】 ホース運搬・敷設、送水ヘッド運搬・接続等</p> <p>【取水箇所周辺作業】 大量送水車配置、補給操作等</p>		
		1																	低圧原子炉代替注水槽の水位確認
	緊急時対策要員	6																	
	緊急時対策要員	6																	

※1 第1保管エリアの可搬型設備を使用した場合は、速やかに実施可能である。

※2 第2保管エリアの可搬型設備を使用した場合は、25分以内で実施可能である。

第1.13-17 図 淡水タンクを水源とした大量送水車による低圧原子炉代替注水槽への補給 タイムチャート



第 1.13-18 図 海を水源とした大量送水車及び大型送水ポンプ車又は大量送水車（2台）による低圧原子炉代替注水槽への補給 概要図

手順の項目	必要な要員と作業項目	要員(数)	経過時間 (分)															備考									
			10	20	30	40	50	60	70	80	90	100	110	120	130	140	150										
海を水源とした大量送水車 (2台) による低圧原子炉代替注水槽への補給	中央制御室運転員 (A) 緊急時対策要員	1 6	海を水源とした大量送水車 (2台) による低圧原子炉代替注水槽への補給 2時間10分															【取水箇所周辺作業】 大量送水車配置、ホース運搬・敷設、送水操作等									
			低圧原子炉代替注水槽の水位確認																								
			緊急時対策所～第3, 4保管エリア移動※1																								
			車両健全性確認 (大量送水車, ホース展開車)																								
			大量送水車配置																								
			送水準備 (ホース敷設)																								
			大量送水車起動 (水張り・系統確認)																								
			緊急時対策所～第3保管エリア移動※2																								
			車両健全性確認 (大量送水車)																								
			大量送水車配置																								
			送水準備 (ホース敷設及び送水ヘッド接続)																								
			大量送水車起動, 補給開始 (水張り・系統確認)																								

※1 第1保管エリアの可搬型設備を使用した場合は, 速やかに実施可能である。

※2 第2保管エリアの可搬型設備を使用した場合は, 25分以内で実施可能である。

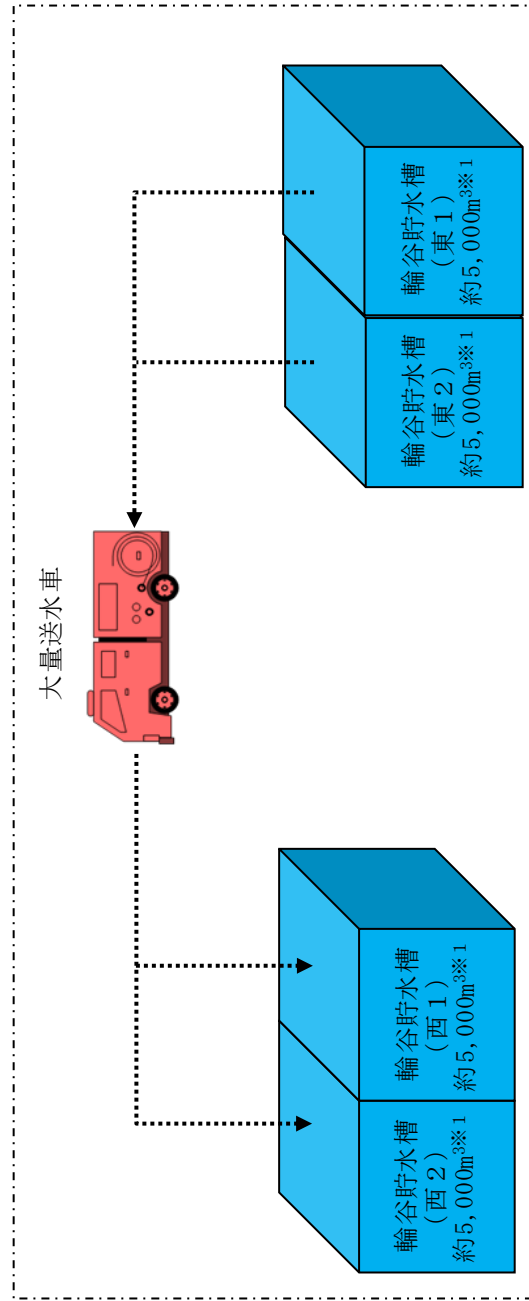
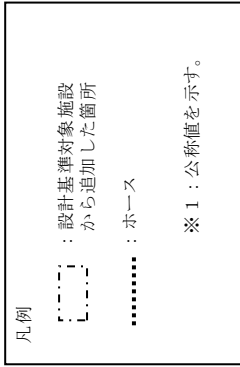
第1.13-19 図 海を水源とした大量送水車及び大型送水ポンプ車又は大量送水車 (2台) による低圧原子炉代替注水槽への補給 タイムチャート (1/2)

必要な要員と作業項目		経過時間 (分)																備考
手順の項目	要員(数)	10	20	30	40	50	60	70	80	90	100	110	120	130	140	150		
海を水源とした大型送水ポンプ車及び大量送水車による低圧原子炉代替注水槽への補給	中央制御室運転員 (A)																低圧原子炉代替注水槽の水位確認	
	緊急時対策要員																緊急時対策所～第4保管エリア移動※1	
																	車両健全性確認 (大型送水ポンプ車)	
																	大型送水ポンプ車配置, 取水準備 送水準備 (ホース敷設)	
海を水源とした大型送水ポンプ車及び大量送水車による低圧原子炉代替注水槽への補給	緊急時対策要員																緊急時対策所～第3, 4保管エリア移動※2	
																	車両健全性確認 (大量送水車, ホース履帯車)	
																	大量送水車配置 送水準備 (ホース敷設及び送水ヘッダ接続)	
																	大量送水車起動, 補給開始 (水張り, 系統確認)	
																	▲	

※1 第1保管エリアの可搬型設備を使用した場合は、速やかに実施可能である。

※2 第2保管エリアの可搬型設備を使用した場合は、25分以内で実施可能である。

第1.13-19 図 海を水源とした大型送水車及び大型送水ポンプ車又は大量送水車 (2台) による
低圧原子炉代替注水槽への補給 タイムチャート (2/2)

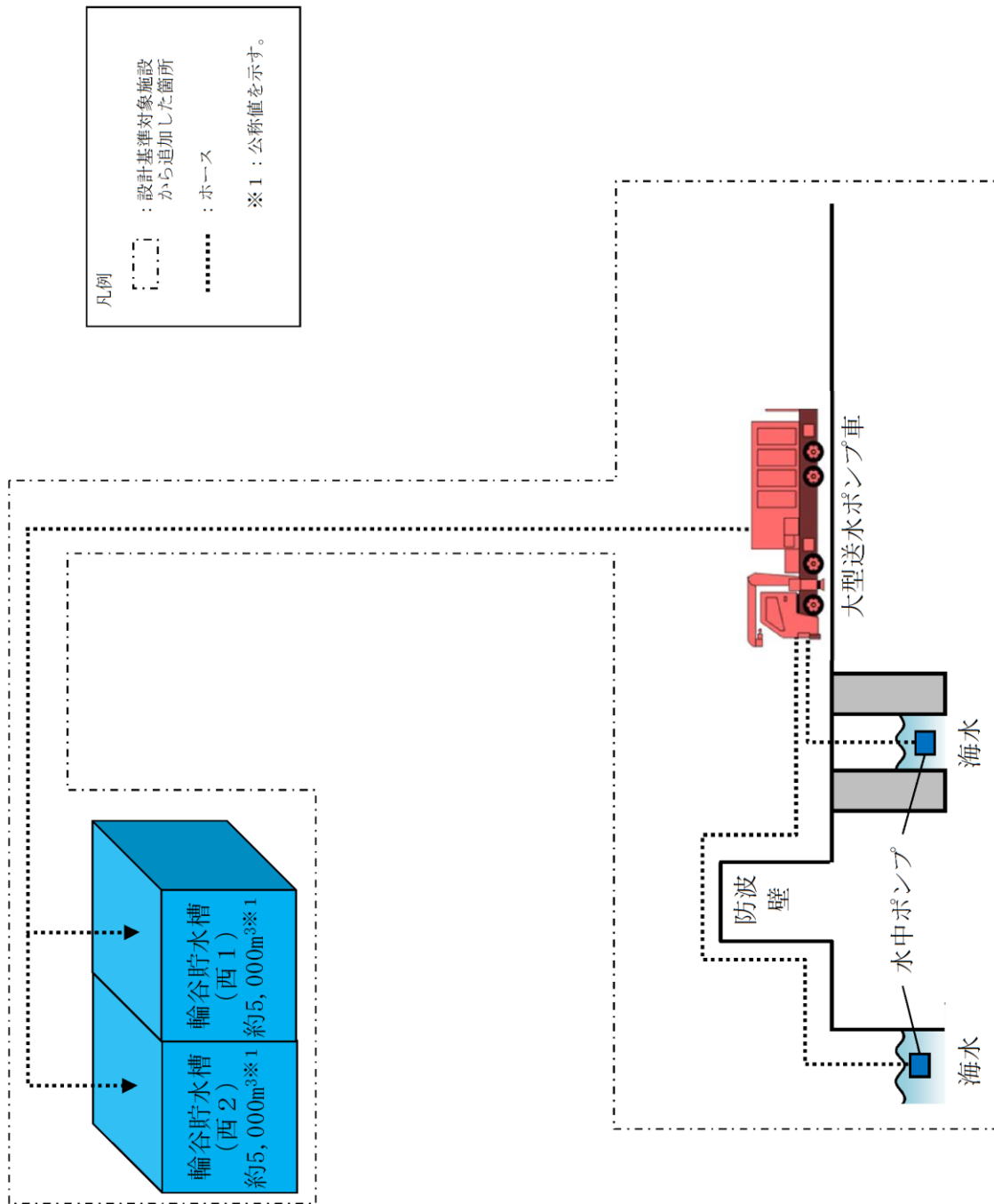


第 1.13-20 図 輪谷貯水槽 (東 1) 又は輪谷貯水槽 (東 2) から輪谷貯水槽 (西 1) 又は輪谷貯水槽 (西 2) への補給概要図

必要な要員と作業項目		経過時間 (分)												備考
		10	20	30	40	50	60	70	80	90	100	110	120	
手順の項目	要員(数)	輪谷貯水槽(東1)又は輪谷貯水槽(東2)から 輪谷貯水槽(西1)又は輪谷貯水槽(西2)への補給 1時間20分												
輪谷貯水槽(東1)又は輪谷貯水槽(東2)から輪谷貯水槽(西1)又は輪谷貯水槽(西2)への補給	緊急時対策要員 6	緊急時対策所～第3保管エリア移動※1												
		車両健全性確認(大量送水車, ホース展開車)												
		大量送水車配置												
		ホース展開												
		ハッチ開放, ホース投入												
		大量送水車起動, 補給開始(水張り・系統確認)												

※1 第2保管エリアの可搬型設備を使用した場合は、25分以内で実施可能である。

第1.13-21 図 輪谷貯水槽(東1)又は輪谷貯水槽(東2)から輪谷貯水槽(西1)又は輪谷貯水槽(西2)への補給
タイムチャート

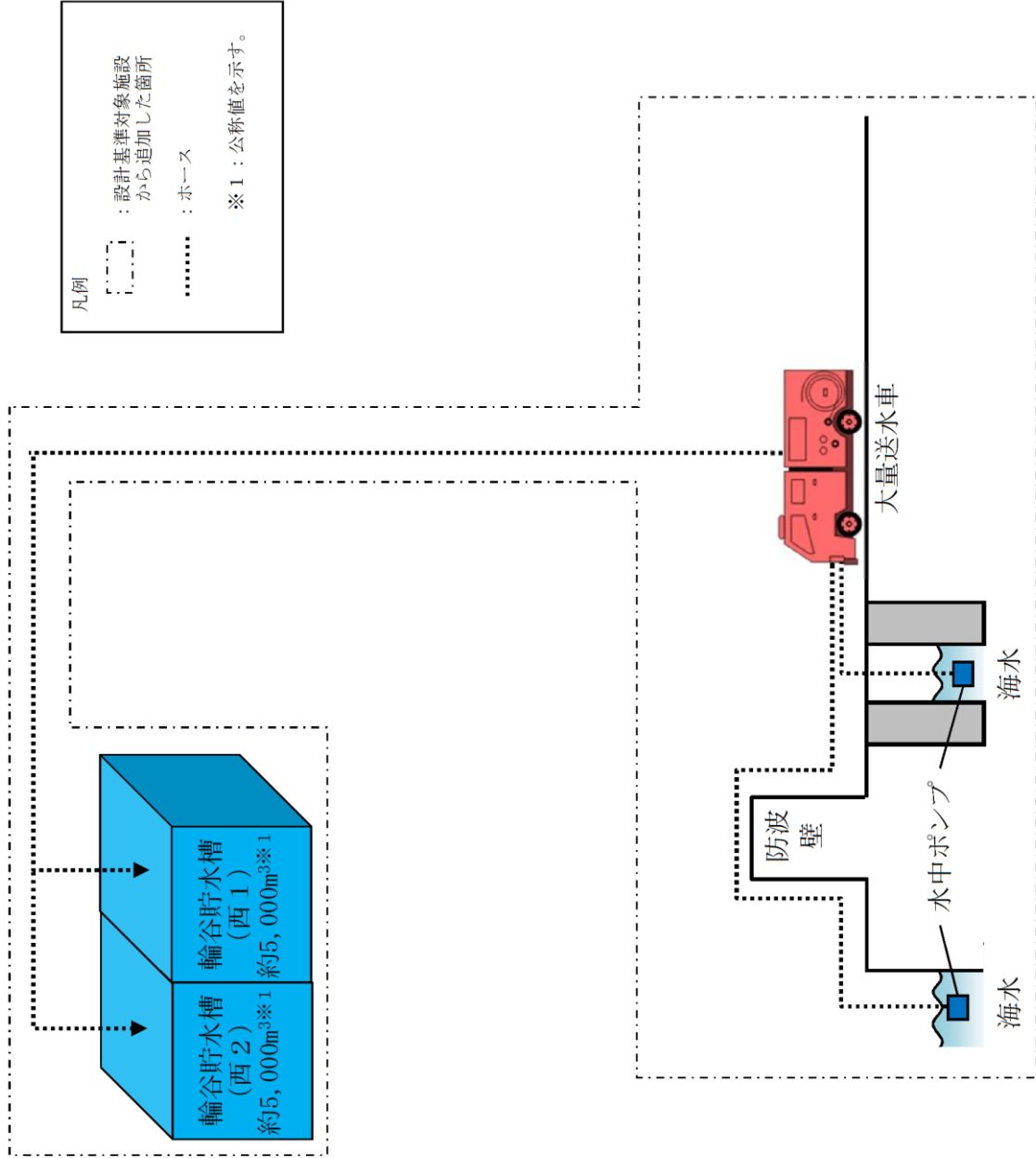


第1.13-22 図 大型送水ポンプ車による輪谷貯水槽 (西1) 又は輪谷貯水槽 (西2) への海水補給 概要図

手順の項目	必要な要員と作業項目	経過時間 (分)												備考	
		20	40	60	80	100	120	140	160	180	200	220	240		
大型送水ポンプ車による輪谷貯水槽 (西1) 又は輪谷貯水槽 (西2) への海水補給 手順の項目	要員(数) 緊急時対策要員 6	大型送水ポンプ車による輪谷貯水槽 (西1) 又は輪谷貯水槽 (西2) への海水補給 3時間20分												【取水箇所周辺作業】 大型送水ポンプ車配置、ホース運搬・敷設、補給操作等	
		緊急時対策所～第4保管エリア移動※1													
		車両健全性確認 (大型送水ポンプ車)													
		大型送水ポンプ車配置													
		大型送水ポンプ車起動、補給開始 (水張り・系統確認)													
		送水準備 (ホース敷設)													
大型送水ポンプ車による輪谷貯水槽 (西1) 又は輪谷貯水槽 (西2) への海水補給 手順の項目	緊急時対策要員 6	大型送水ポンプ車による輪谷貯水槽 (西1) 又は輪谷貯水槽 (西2) への海水補給 3時間20分												【補給先周辺作業】 ホース運搬・敷設等	
		緊急時対策所～第4保管エリア移動※1													
		車両健全性確認 (ホース展開車)													
		送水準備 (ホース敷設)													
		ハッチ開放、ホース投入													

※1 第1保管エリアの可搬型設備を使用した場合は、速やかに実施可能である。

第 1.13-23 図 大型送水ポンプ車による輪谷貯水槽 (西1) 又は輪谷貯水槽 (西2) への海水補給 タイムチャート



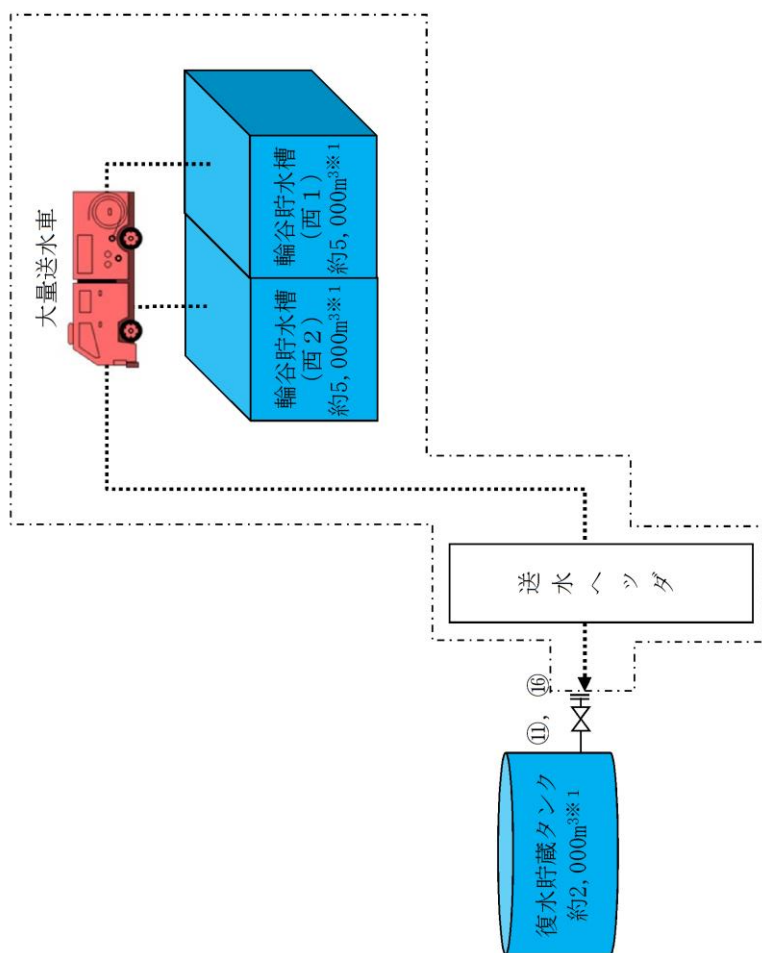
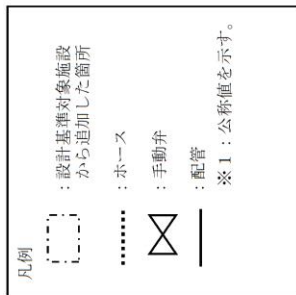
第1.13-24 図 大量送水車による輸谷貯水槽 (西1) 又は輸谷貯水槽 (西2) への海水補給 概要図

手順の項目	必要な要員と作業項目	経過時間(分)												備考			
		10	20	30	40	50	60	70	80	90	100	110	120		130	140	150
大量送水車による輪谷貯水槽(西1)又は輪谷貯水槽(西2)への海水補給	要員(数) 緊急時対策要員	大量送水車による輪谷貯水槽(西1)又は輪谷貯水槽(西2)への海水補給 2時間30分												【取水箇所周辺作業】 大型送水ポンプ車配置、ホース運搬・敷設、補給操作等			
		緊急時対策所～第3保管エリア移動※1	車両健全性確認(大量送水車、ホース展張車)	大量送水車配置	送水準備(ホース敷設)	大量送水車起動、補給開始(水張り・系統確認)											
大量送水車による輪谷貯水槽(西1)又は輪谷貯水槽(西2)への海水補給	緊急時対策要員	緊急時対策所～第4保管エリア移動※2	車両健全性確認(ホース展張車)	送水準備(ホース敷設及びハッチ開放)													【補給先周辺作業】 ホース運搬・敷設等

※1 第2保管エリアの可搬型設備を使用した場合は、25分以内で実施可能である。

※2 第1保管エリアの可搬型設備を使用した場合は、速やかに実施可能である。

第1.13-25 図 大量送水車による輪谷貯水槽(西1)又は輪谷貯水槽(西2)への海水補給 タイムチャート



操作手順	弁名称
⑪, ⑯	復水貯蔵タンク接続口元弁

記載例 ○ : 操作手順番号を示す。

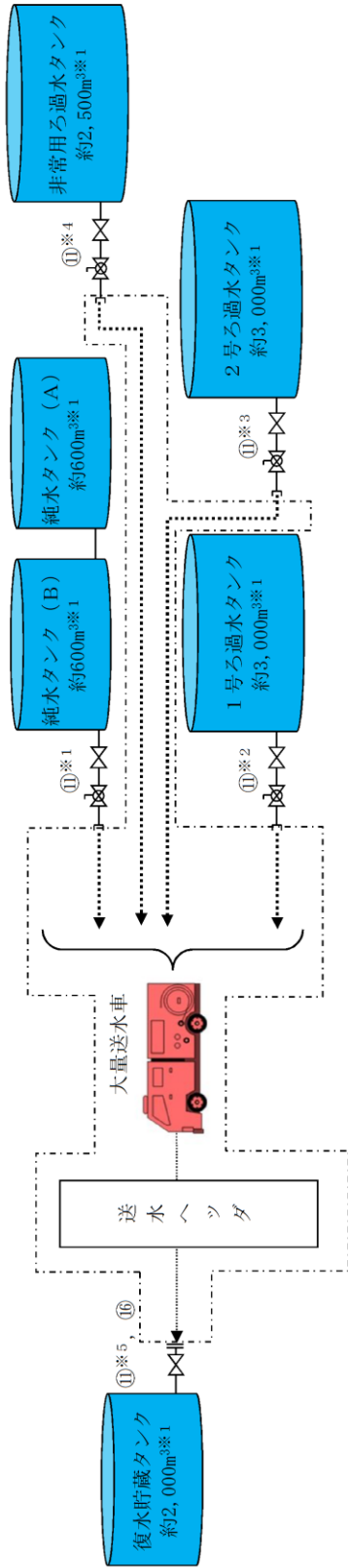
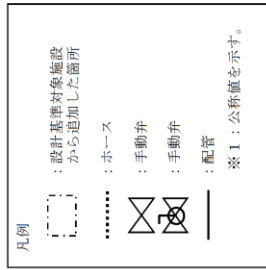
第 1.13-26 図 輪谷貯水槽 (西 1) 及び輪谷貯水槽 (西 2) から復水貯蔵タンクへの補給 概要図

必要な要員と作業項目		経過時間(分)																	備考	
		10	20	30	40	50	60	70	80	90	100	110	120	130	140	150				
手順の項目 輪谷貯水槽(西1)及び輪谷貯水槽(西2)から復水貯蔵タンクへの補給	要員(敬) 中央制御室運転員(A) 緊急時対策要員 緊急時対策要員	1	緊急時対策所～第4保管エリア移動※1															復水貯蔵タンクの水位確認	【補給先周辺作業】 ホース運搬・敷設、送水 ヘッド接続等 【取水箇所周辺作業】 大量送水車配置、ホース 運搬・敷設、補給操作等	
		6	車両健全性確認(ホース展開車)																	
		6	送水準備(ホース敷設、送水ヘッダ接続)																	送水準備(タンク内敷設、接続)
		6	復水貯蔵タンク接続元弁「開」操作																	
		6	緊急時対策所～第3保管エリア移動※2																	
		6	車両健全性確認(大量送水車、ホース展開車)																	
		6	大量送水車配置																	
		6	大量送水車起動、補給開始(水張り、系統確認)																	送水準備(ホース敷設)
		6																		送水準備(ホース敷設)
		6																		大量送水車起動、補給開始(水張り、系統確認)
		6																		
		6																		↑

※1 第1保管エリアの可搬型設備を使用した場合は、速やかに実施可能である。

※2 第2保管エリアの可搬型設備を使用した場合は、25分以内で実施可能である。

第 1.13-27 図 輪谷貯水槽(西1)及び輪谷貯水槽(西2)から復水貯蔵タンクへの補給 タイムチャート



操作手順	弁名称
①※1	B-純水タンク消火用水取出元弁及びB-純水タンク消火用水取出し口止め弁
①※2	1号ろ過水タンク緊急時消火用水取出元弁及び1号ろ過水タンク緊急時消火用水元弁
①※3	2号ろ過水タンク緊急時消火用水取出元弁及び2号ろ過水タンク緊急時消火用水元弁
①※4	代替注水用水取元弁及び代替注水用水取元弁
①※5, ①⑥	復水貯蔵タンク接続口元弁

記載例 ○ : 操作手順番号を示す。

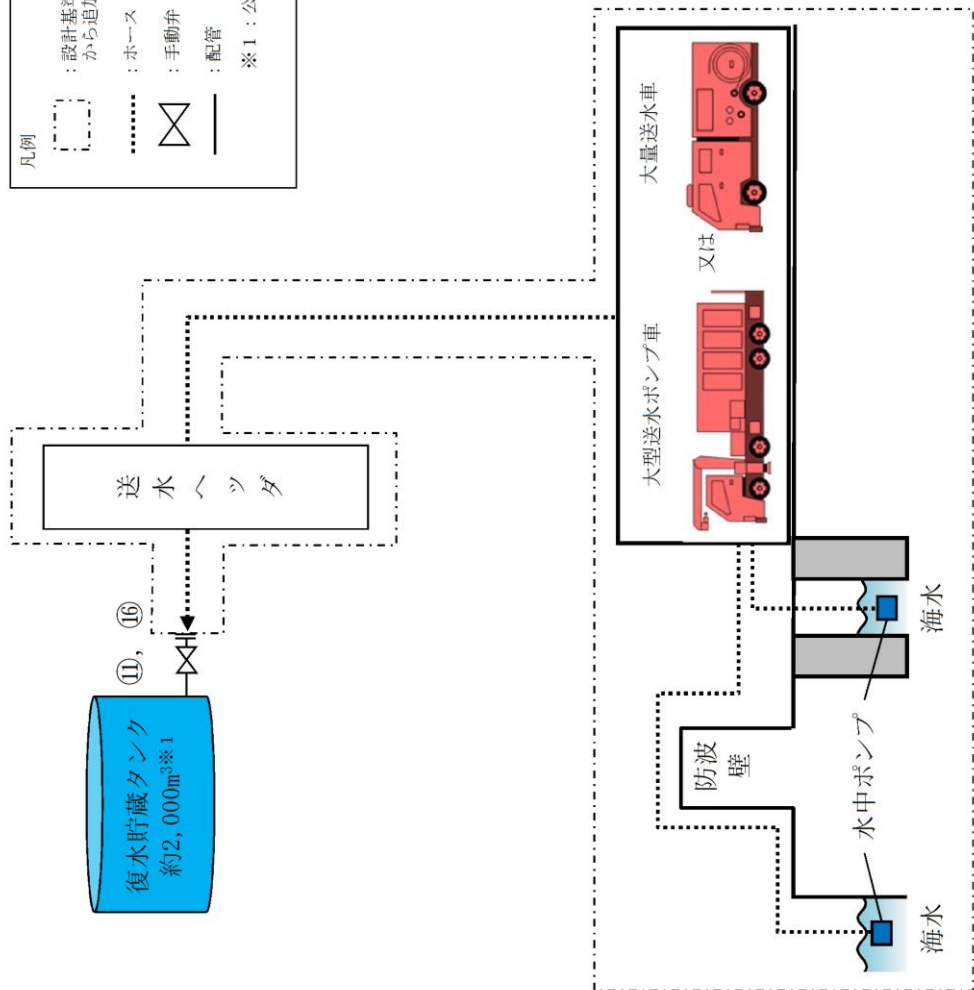
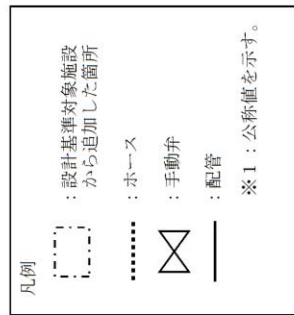
○※1~ : 同一操作手順番号内に複数の操作又は確認を実施する対象弁がある場合、その実施順を示す。

第 1.13-28 図 淡水タンクから復水貯蔵タンクへの補給 概要図

手順の項目	必要な要員と作業項目	経過時間 (分)												備考						
		10	20	30	40	50	60	70	80	90	100	110	120		130	140	150			
淡水タンクから復水貯蔵タンクへの補給	要員(数)	淡水タンクから復水貯蔵タンクへの補給 2時間30分																		
		中央制御室運転員 (A)	1																	
	緊急時対策要員	6																		

※1 第1保管エリアの可搬型設備を使用した場合は、速やかに実施可能である。
 第2保管エリアの可搬型設備を使用した場合は、25分以内で実施可能である。

第 1.13-29 図 淡水タンクから復水貯蔵タンクへの補給 タイムチャート



操作手順	弁名称
⑪, ⑯	復水貯蔵タンク接続口元弁

記載例 ○：操作手順番号を示す。

第 1.13-30 図 海を水源とした大量送水車又は大型送水ポンプ車による復水貯蔵タンクへの補給 概要図

手順の項目	必要な要員と作業項目	経過時間(分)															備考			
		10	20	30	40	50	60	70	80	90	100	110	120	130	140	150				
海を水源とした大量送水車による復水貯蔵タンクへの補給	中央制御室運転員(A)	海を水源とした大量送水車による復水貯蔵タンクへの補給 2時間10分															【取水箇所周辺作業】 大量送水車配置、ホース 運搬・敷設、送水操作等			
		1																	復水貯蔵タンクの水位確認	
	緊急時対策要員	緊急時対策所～第3保管エリア移動※1															【補給先周辺作業】 ホース運搬・敷設、送水 ヘッド接続等			
	緊急時対策要員	車面健全性確認(大量送水車)																		
緊急時対策要員	緊急時対策所～第4保管エリア移動※2																			

※1 第2保管エリアの可搬型設備を使用した場合は、25分以内で実施可能である。

※2 第1保管エリアの可搬型設備を使用した場合は、速やかに実施可能である。

第1.13-31 図 海を水源とした大量送水車又は大型送水ポンプ車による復水貯蔵タンクへの補給
タイムチャート(1/2)

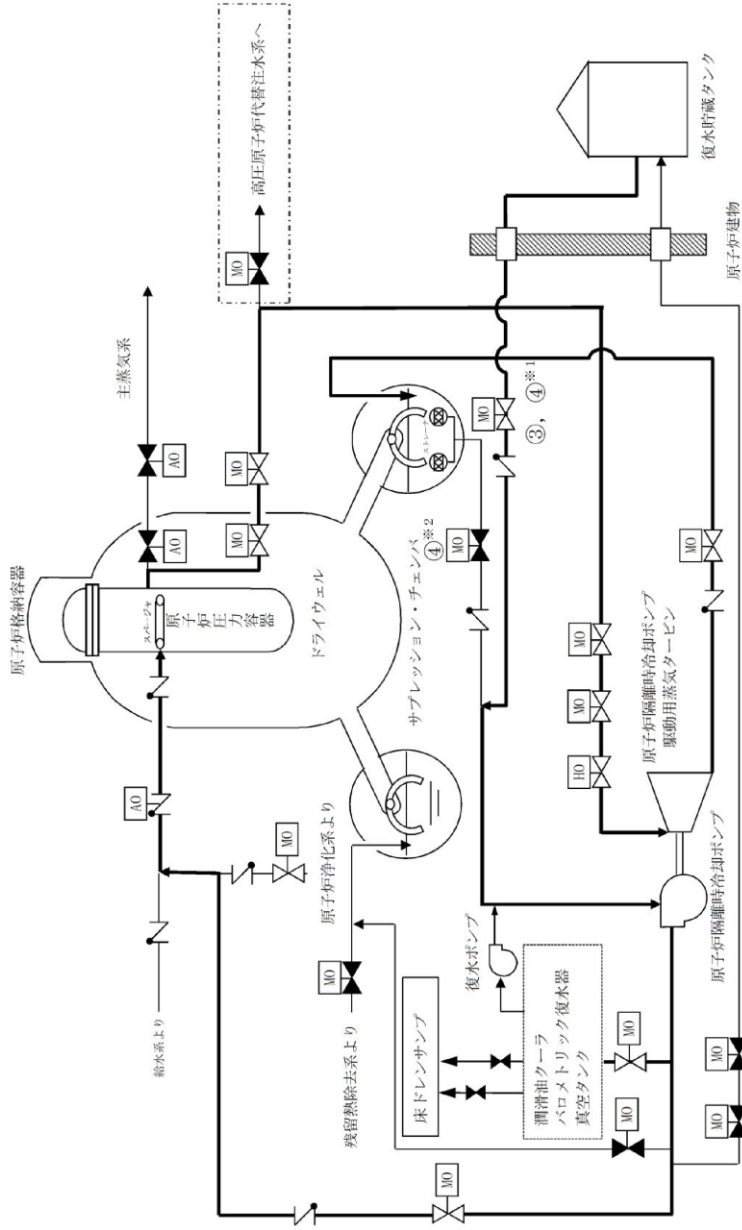
手順の項目	必要な要員と作業項目	経過時間 (分)												備考
		20	40	60	80	100	120	140	160	180	200	220	240	
海を水源とした大型送水ポンプ車による復水貯蔵タンクへの補給	要員(数)	海を水源とした大型送水ポンプ車による復水貯蔵タンクへの補給 3時間20分												
		中央制御室運転員 (A)	復水貯蔵タンクの水位確認											
	緊急時対策要員	1	緊急時対策所～第3, 4保管エリア移動※1											
		車両健全性確認 (大型送水ポンプ車, ホース展張車)												
		大型送水ポンプ車配置												
		送水準備 (ホース敷設及び送水ヘッダ接続)												
		送水準備 (ホース敷設及び送水ヘッダ接続)												
		大型送水ポンプ車起動, 補給開始 (水張り・系統確認)												
		大型送水ポンプ車起動, 補給開始 (水張り・系統確認)												
		大型送水ポンプ車起動, 補給開始 (水張り・系統確認)												
		大型送水ポンプ車起動, 補給開始 (水張り・系統確認)												
		大型送水ポンプ車起動, 補給開始 (水張り・系統確認)												
大型送水ポンプ車起動, 補給開始 (水張り・系統確認)														

※1 第1保管エリアの可搬型設備を使用した場合は、速やかに実施可能である。

第1.13-31 図 海を水源とした大量送水車又は大型送水ポンプ車による復水貯蔵タンクへの補給
タイムチャート(2/2)

凡例

	ポンプ
	電動作動
	油圧作動
	空気作動
	弁
	逆止弁
	シングルストレートナ
	配管
	使用する流路
	設計基準対象施設から追加した箇所



操作手順	弁名称
③, ④※1	ポンプ復水貯蔵水入口弁
④※2	ポンプトローラス水入口弁

記載例 ○ : 操作手順番号を示す。

○※1~ : 同一操作手順番号内に複数の操作又は確認を実施する対象弁がある場合、その実施順を示す。

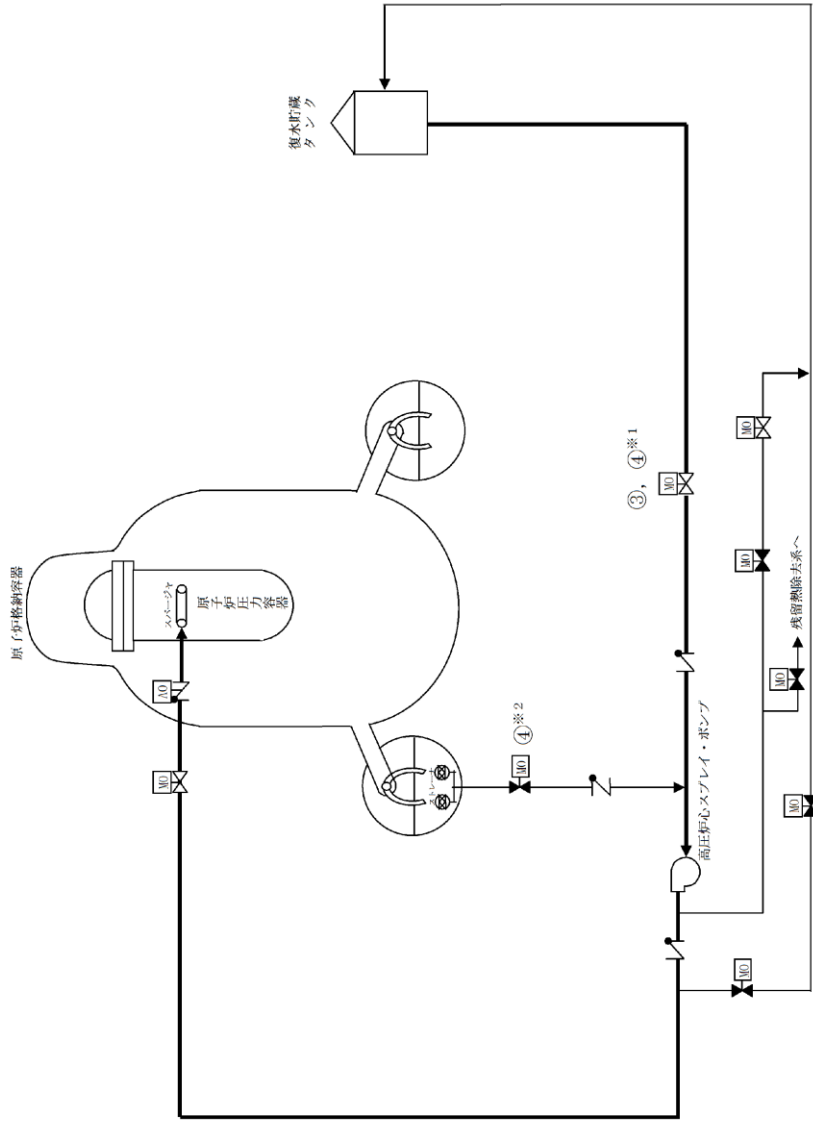
第 1.13-32 図 原子炉隔離時冷却系による原子炉圧力容器への注水時の水源の切替え 概要図

必要な要員と作業項目		経過時間 (分)						備考
		10	20	30	40	50	60	
手順の項目	要員(数)							
原子炉隔離時冷却系による原子炉圧力容器への注水時の水源の切替え (復水貯蔵タンクからサブプレッション・チェンバの場合)	中央制御室運転員							

第 1.13-33 図 原子炉隔離時冷却系による原子炉圧力容器への注水時の水源の切替え タイムチャート

凡例

	ポンプ
	シングルストレーナ
	電動作動
	空気作動
	弁
	逆止弁
	配管
	使用する流路

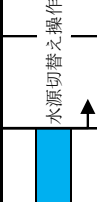


操作手順	弁名称
③, ④*1	HPCSポンプ復水貯蔵水入口弁
④*2	HPCSポンプトローラス水入口弁

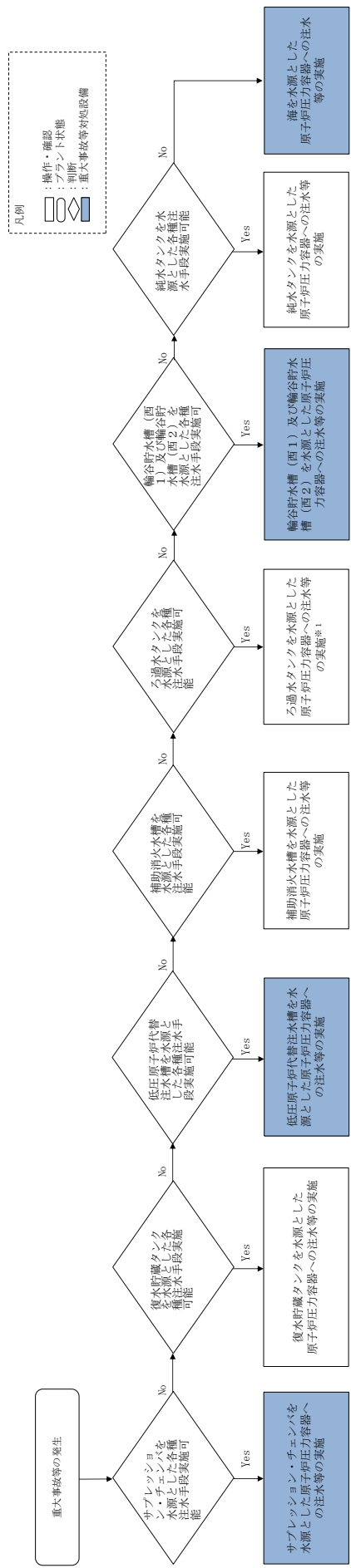
記載例 ○ : 操作手順番号を示す。

○*1~ : 同一操作手順番号内に複数の操作又は確認を実施する対象弁がある場合、その実施順を示す。

第 1.13-34 図 高圧炉心スプレイ系による原子炉圧力容器への注水時の水源の切替え 概要図

必要な要員と作業項目		経過時間 (分)						備考
		10	20	30	40	50	60	
手順の項目	要員 (数)	サプレッション・チェンバから復水貯蔵タンクへの水源 切替え 5分 						
高圧炉心スプレイ系による原子炉圧力容器 への注水時の水源の切替え (サプレッション・チェンバから復水貯蔵 タンクの場合)	中央制御室運転員 1							

第 1.13-35 図 高圧炉心スプレイ系による原子炉圧力容器への注水時の水源の切替え タイムチャート



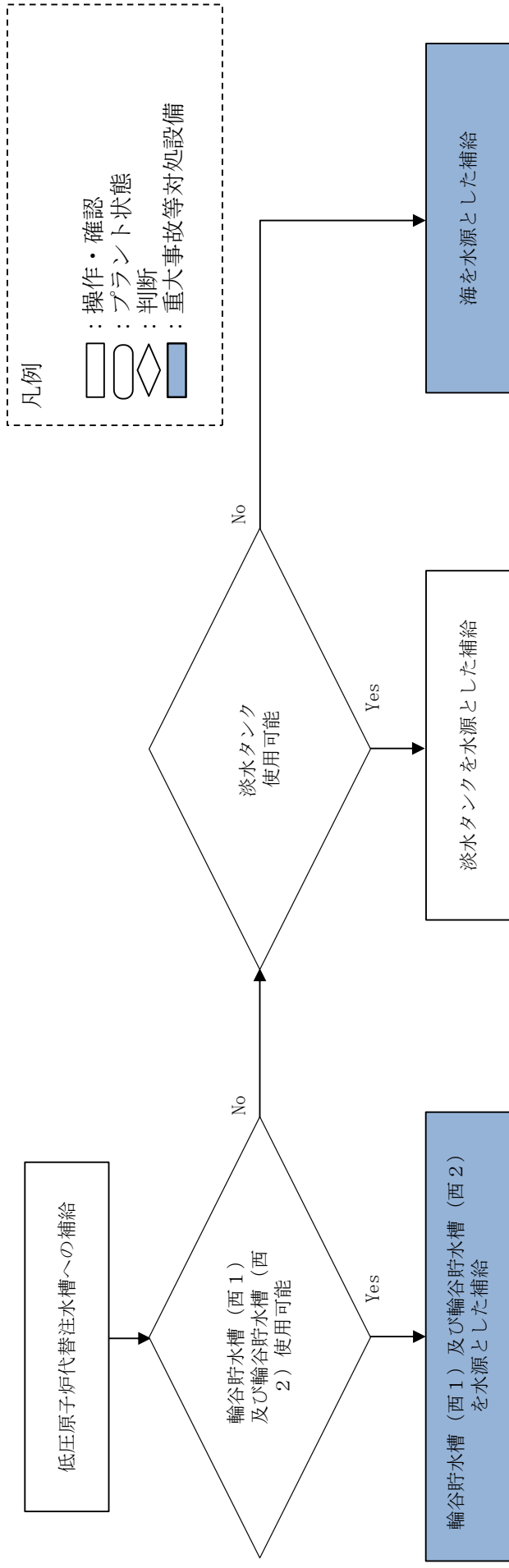
凡例

- 操作・確認
- プラント状態
- 判断
- 重大事故等対応設備

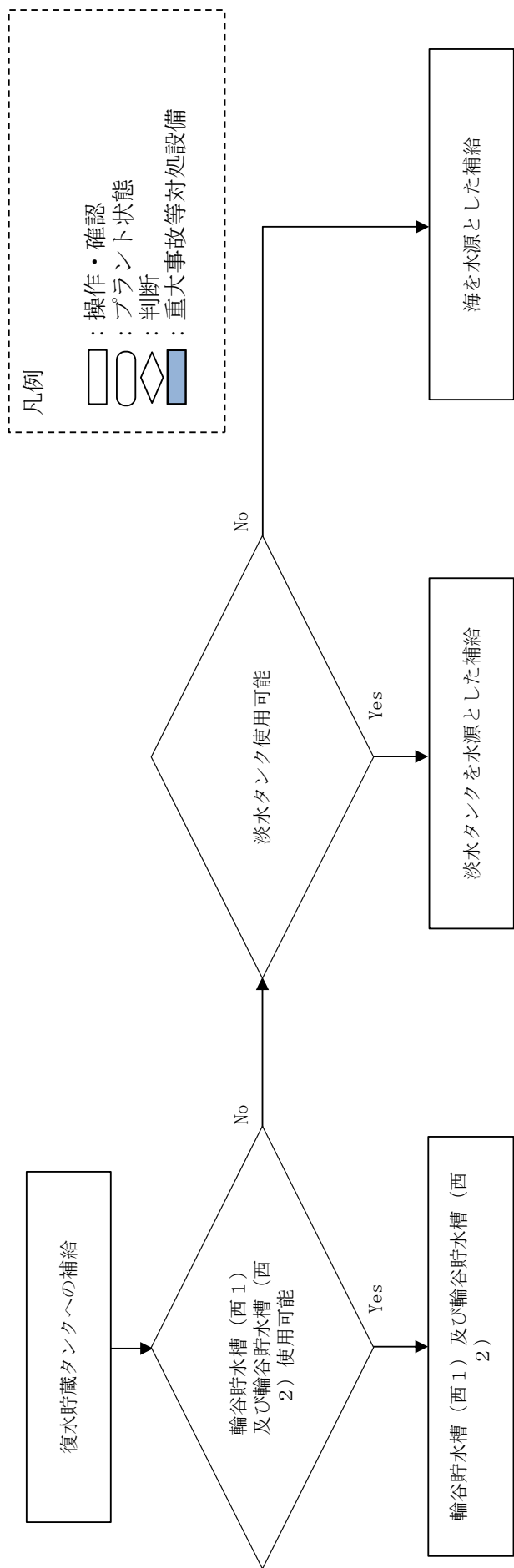
※1：ろ過水タンクを水源とした海水系による各種注水手段が実施できず、大量送水車による各種注水が実施可能な場合は、輸谷貯水槽(西1)及び輸谷貯水槽(西2)を水源とした各種注水手段が実施できない場合※2に実施する。

※2：輸谷貯水槽(西1)及び輸谷貯水槽(西2)は、土石流の密圧により水源として使用できない場合を含む。

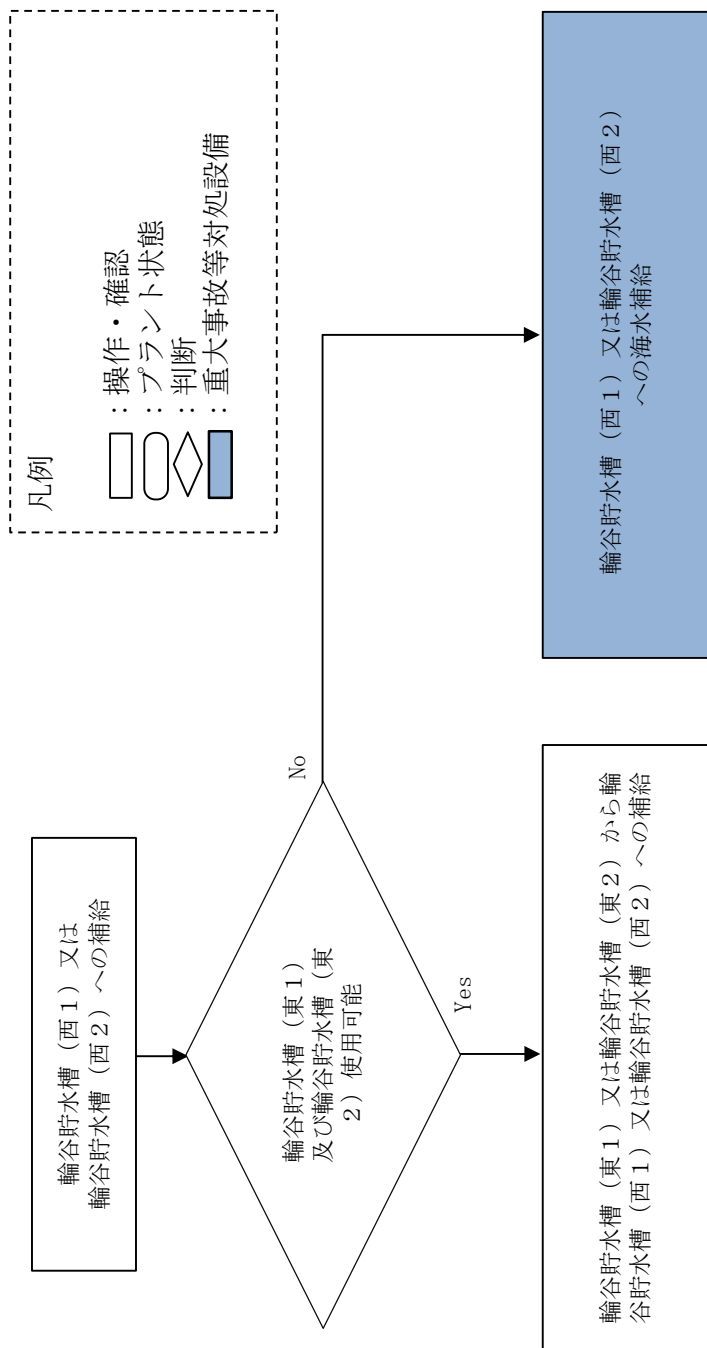
第 1.13-36 図 重大事故等時の対応手段選択フローチャート (各種注水用) (1 / 4)



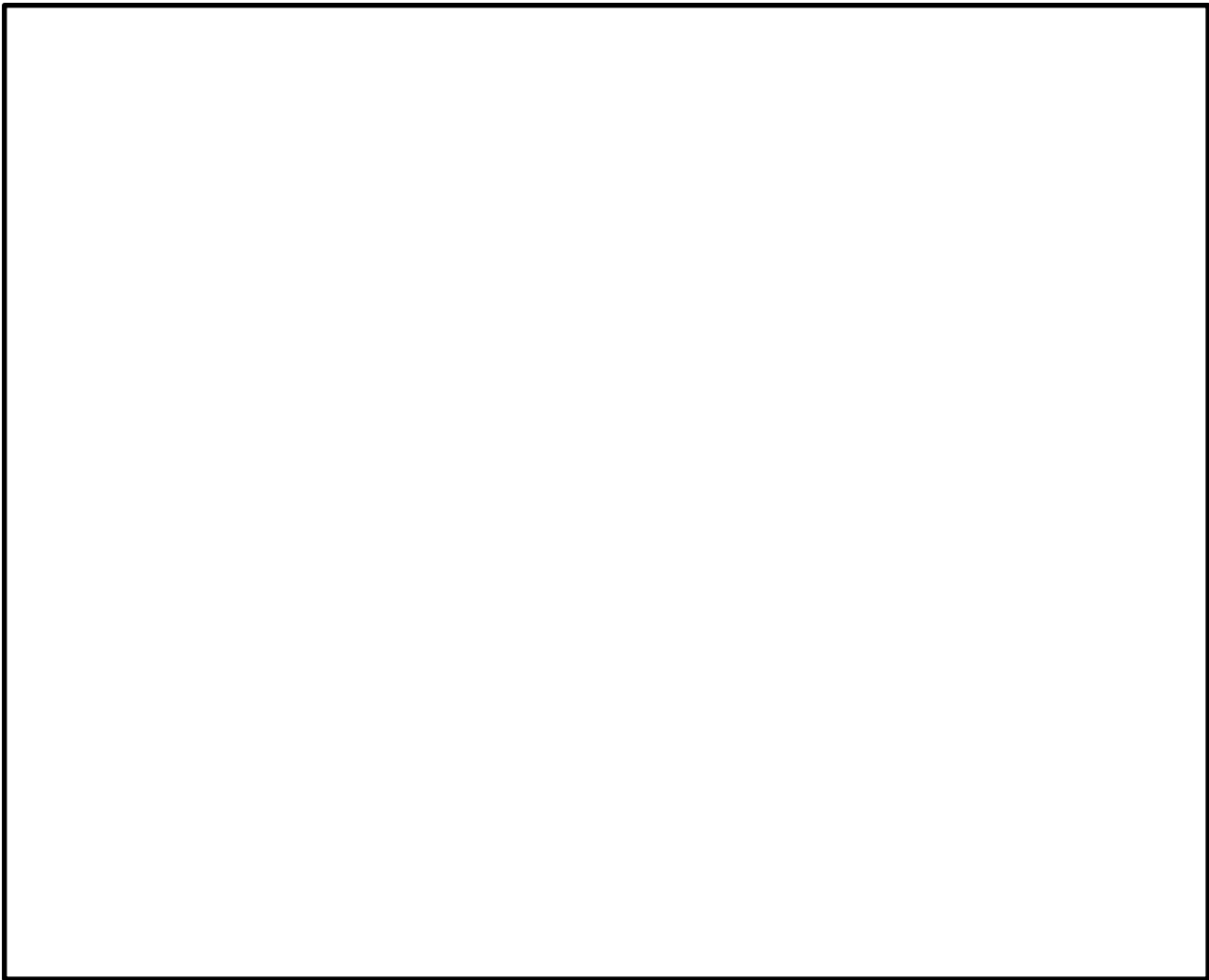
第 1.13-36 図 重大事故等時の対応手段選択フローチャート（低圧原子炉代替注水槽補給用）（2 / 4）



第 1.13-36 図 重大事故等時の対応手段選択フローチャート（復水貯蔵タンク補給用）（3 / 4）

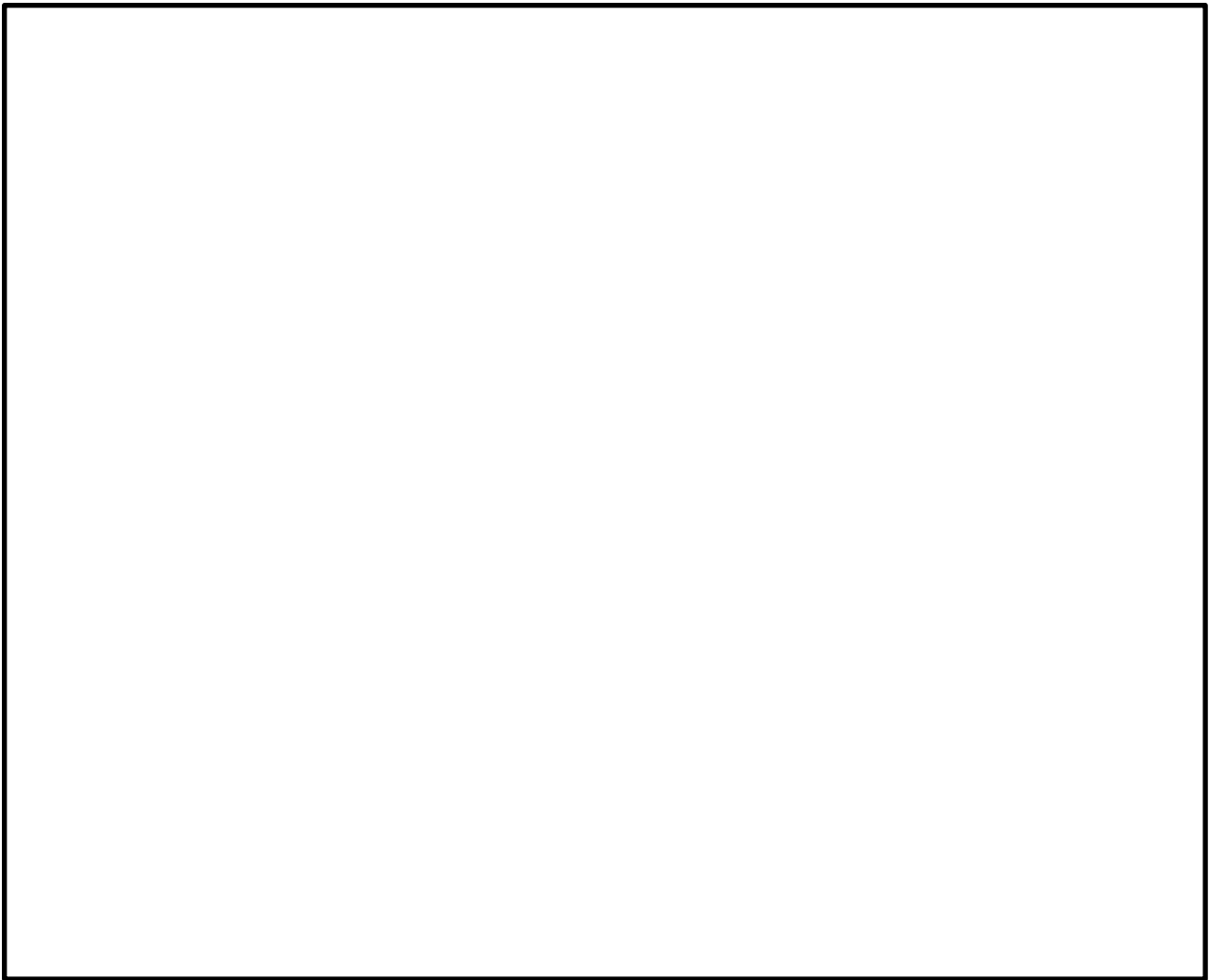


第 1.13-36 図 重大事故等時の対応手段選択フローチャート（輸谷貯水槽（西1）又は輸谷貯水槽（西2）補給用）
（4 / 4）



第 1.13-37 図 ろ過水タンクからの各種注水ルート図

本資料のうち、枠囲みの内容は機密に係る事項のため公開できません。



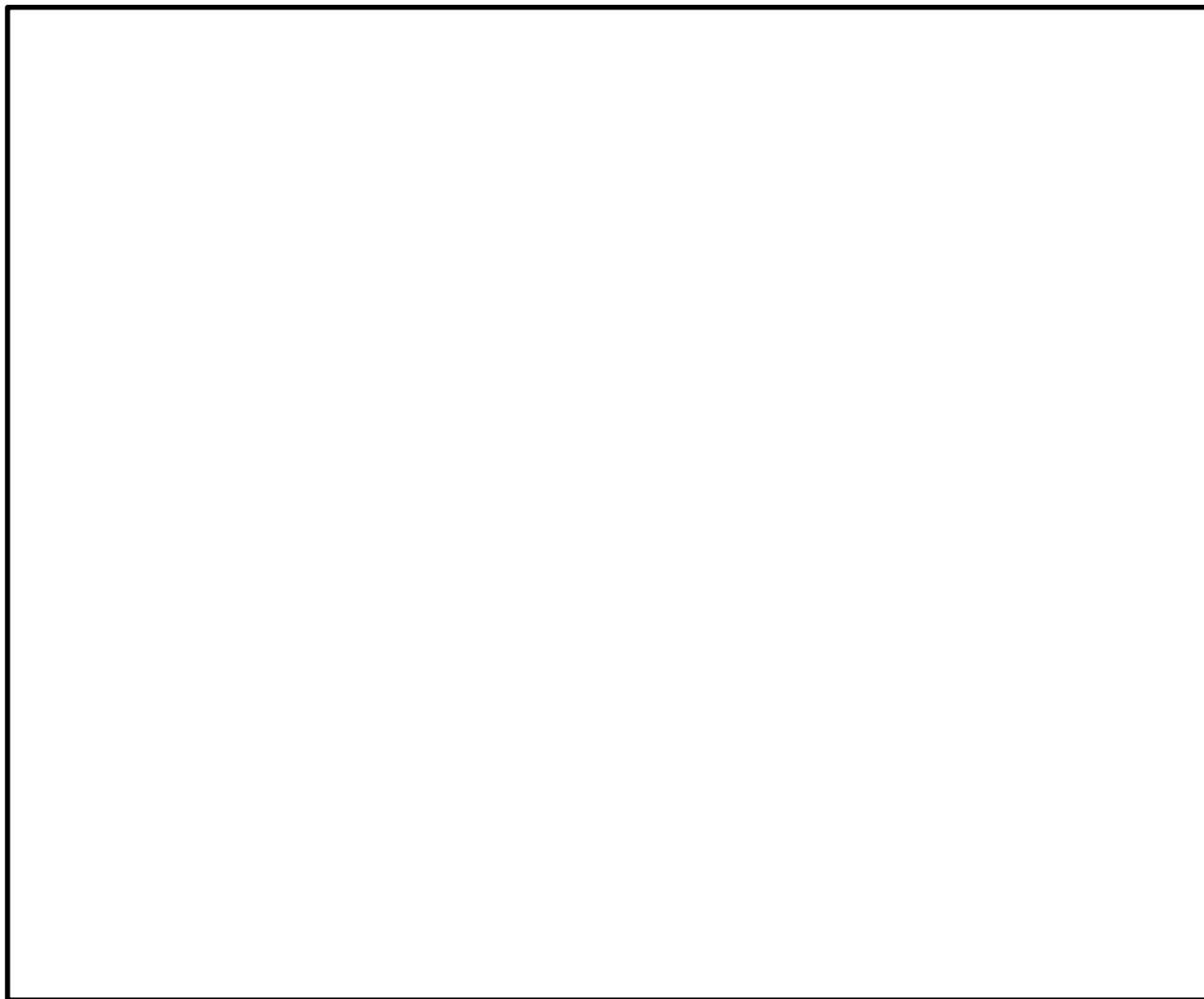
第 1.13-38 図 ろ過水タンクから第 1 ベントフィルタスクラバ容器への
補給ルート図

本資料のうち、枠囲みの内容は機密に係る事項のため公開できません。



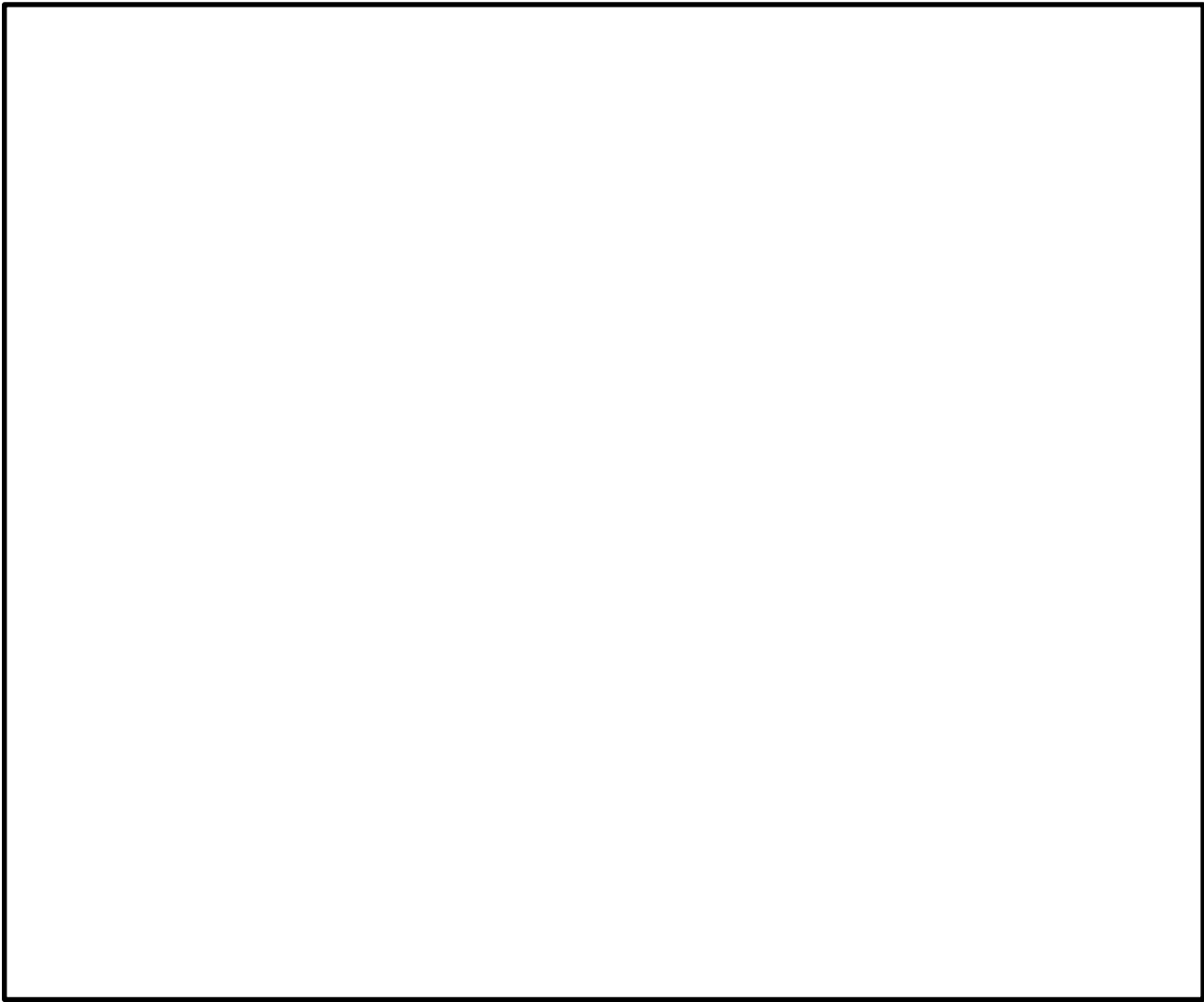
第 1.13-39 図 輪谷貯水槽（西 1）及び輪谷貯水槽（西 2）からの
各種注水ルート図

本資料のうち、枠囲みの内容は機密に係る事項のため公開できません。



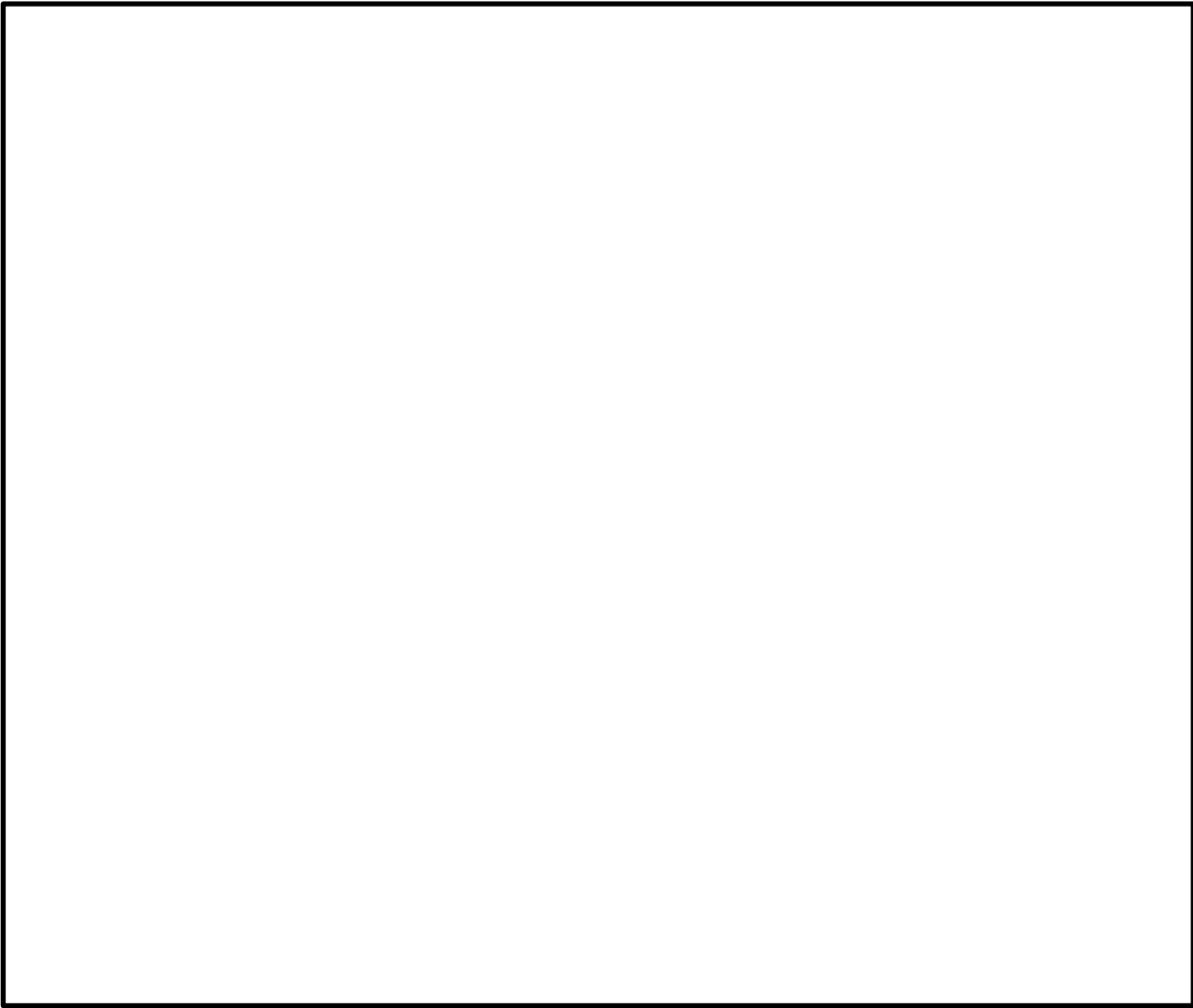
第 1.13-40 図 輪谷貯水槽（西 1）及び輪谷貯水槽（西 2）から
第 1 ベントフィルタスクラバ容器への補給ルート図

本資料のうち、枠囲みの内容は機密に係る事項のため公開できません。



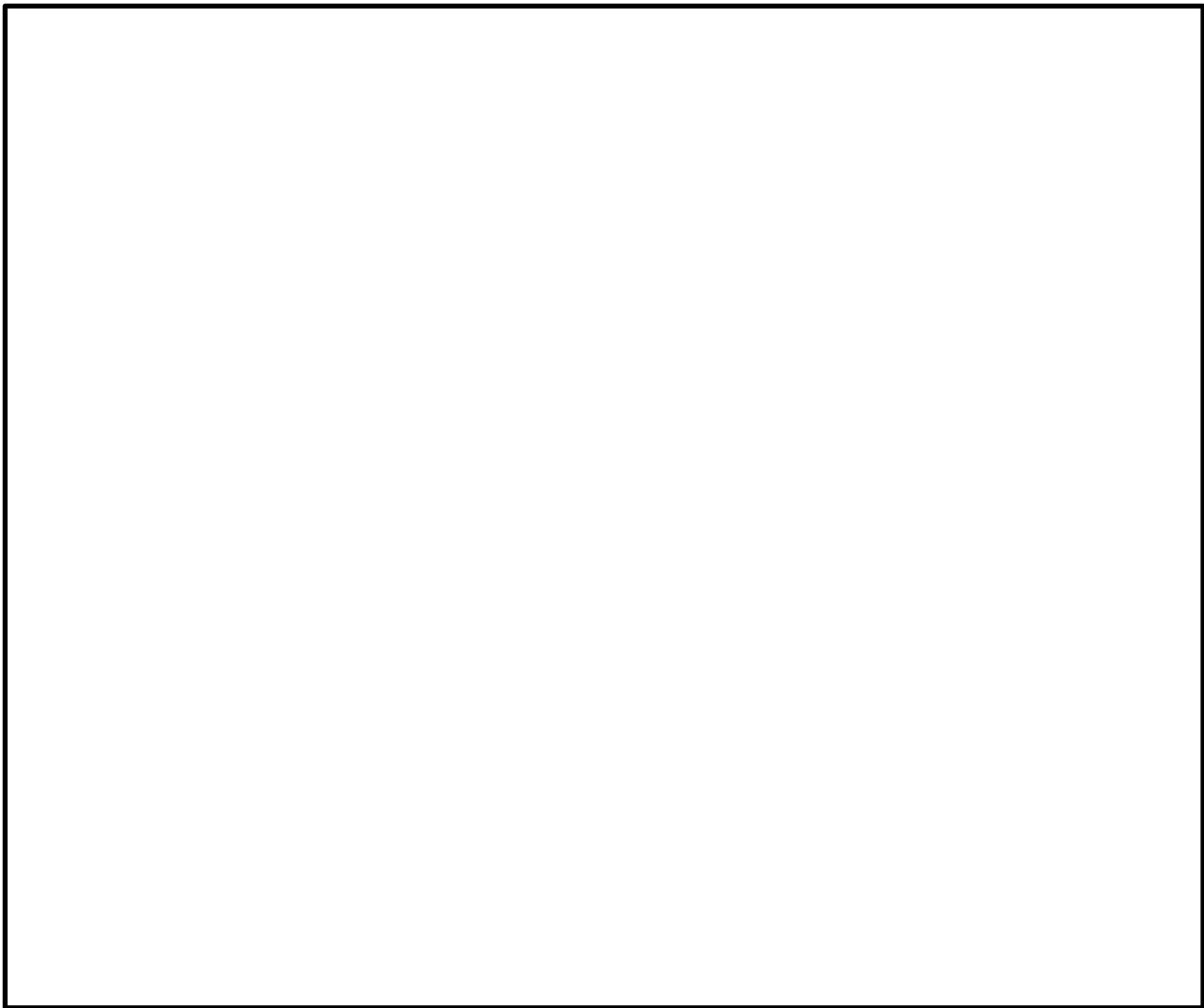
第 1.13-41 図 純水タンクからの各種注水ルート図

本資料のうち、枠囲みの内容は機密に係る事項のため公開できません。

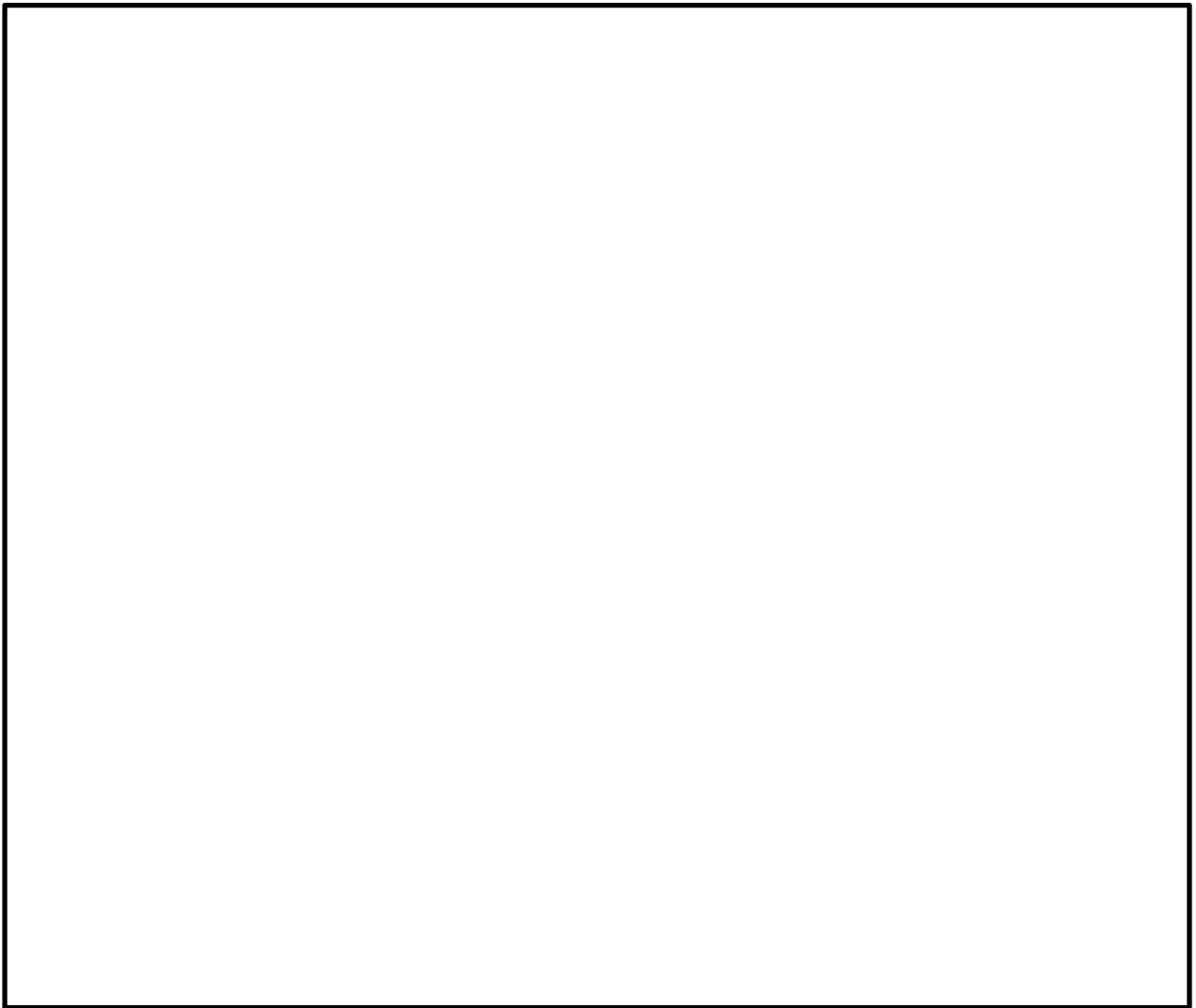


第 1.13-42 図 純水タンクから第 1 ベントフィルタスクラバ容器への
補給ルート図

本資料のうち、枠囲みの内容は機密に係る事項のため公開できません。

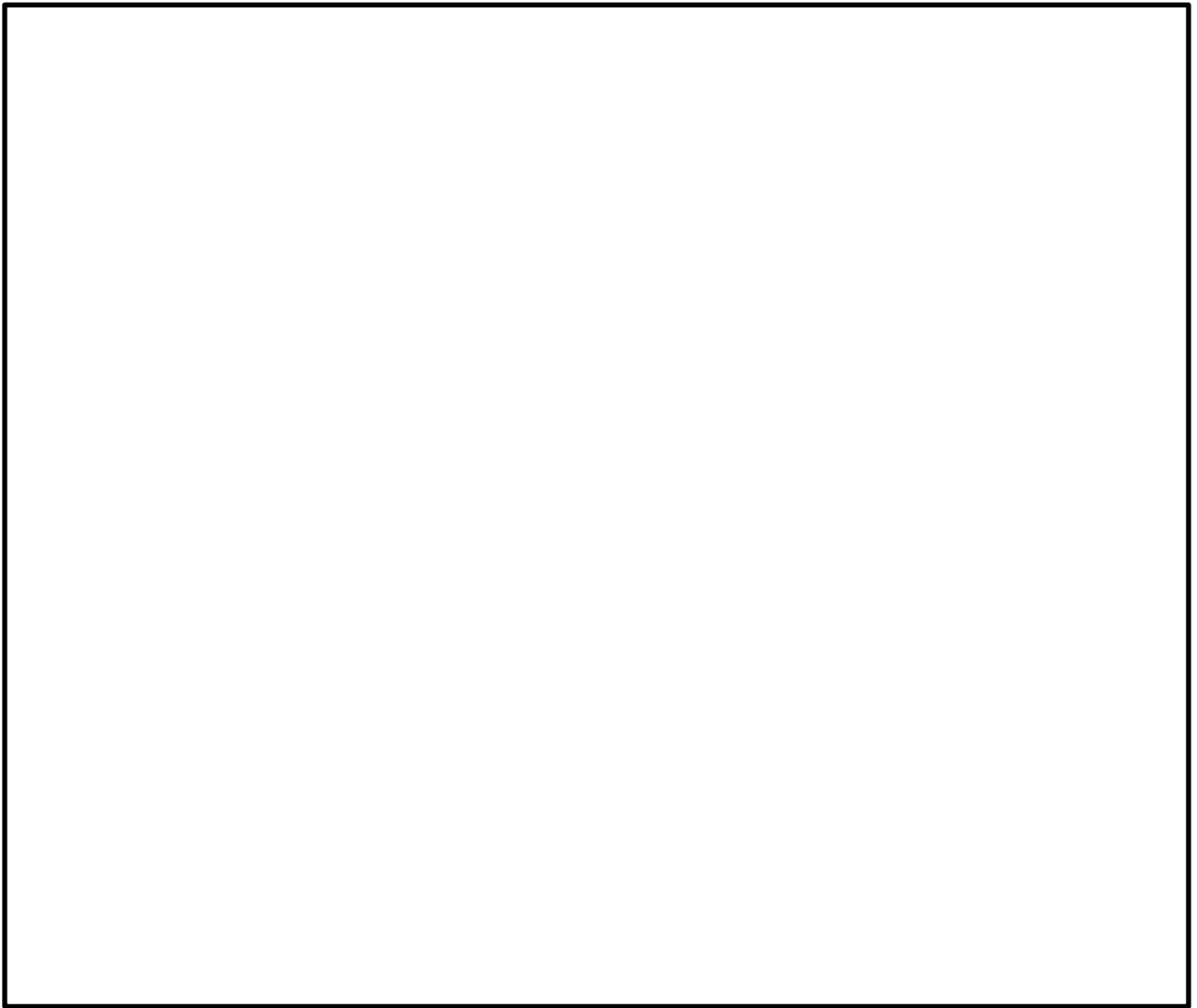


第 1.13-43 図 海を水源とした大量送水車及び大型送水ポンプ車又は
大量送水車（2 台）による各種注水ルート図



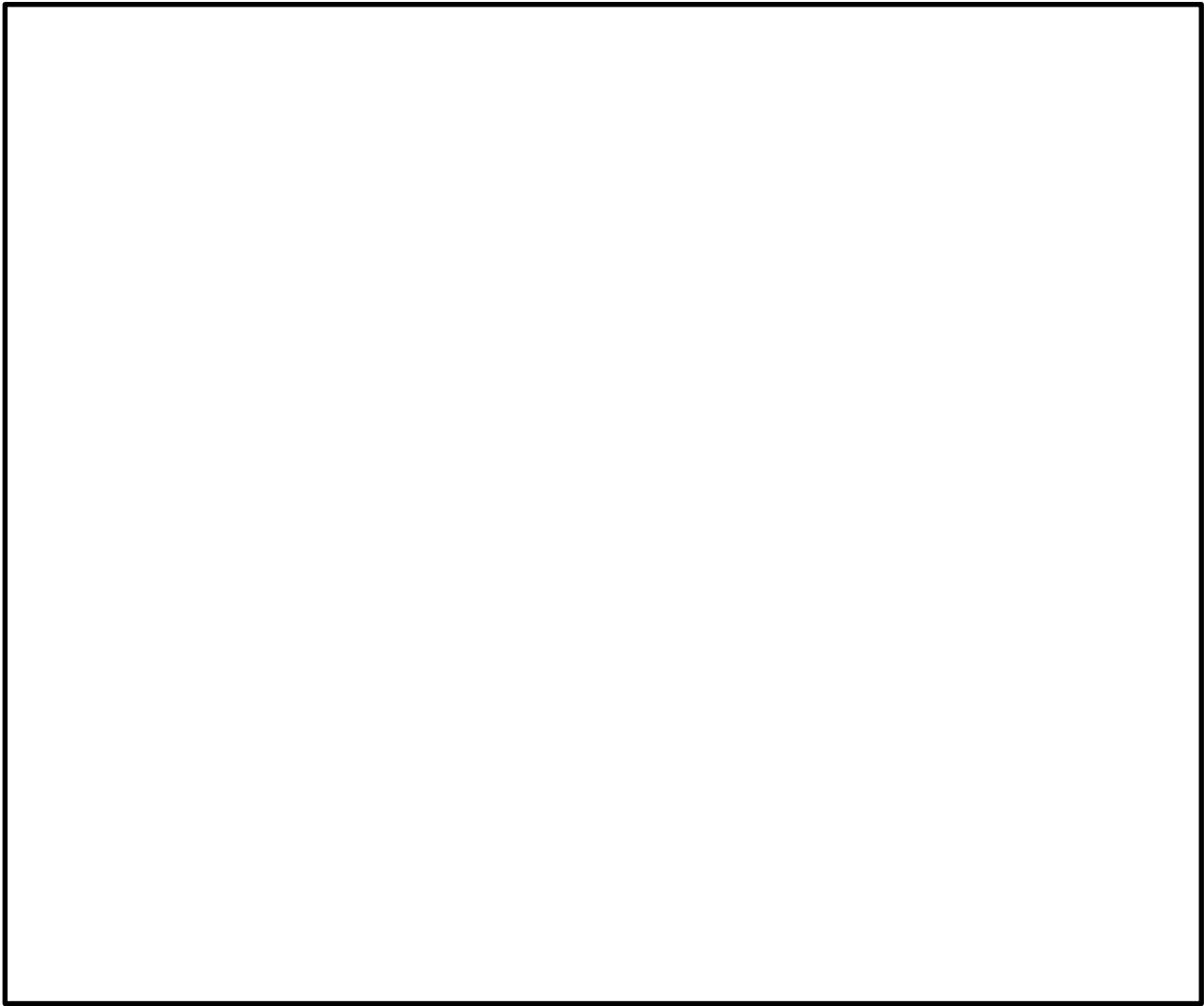
第 1.13-44 図 輪谷貯水槽（西 1）及び輪谷貯水槽（西 2）を水源とした
大量送水車による低圧原子炉代替注水槽への補給ルート図

本資料のうち、枠囲みの内容は機密に係る事項のため公開できません。

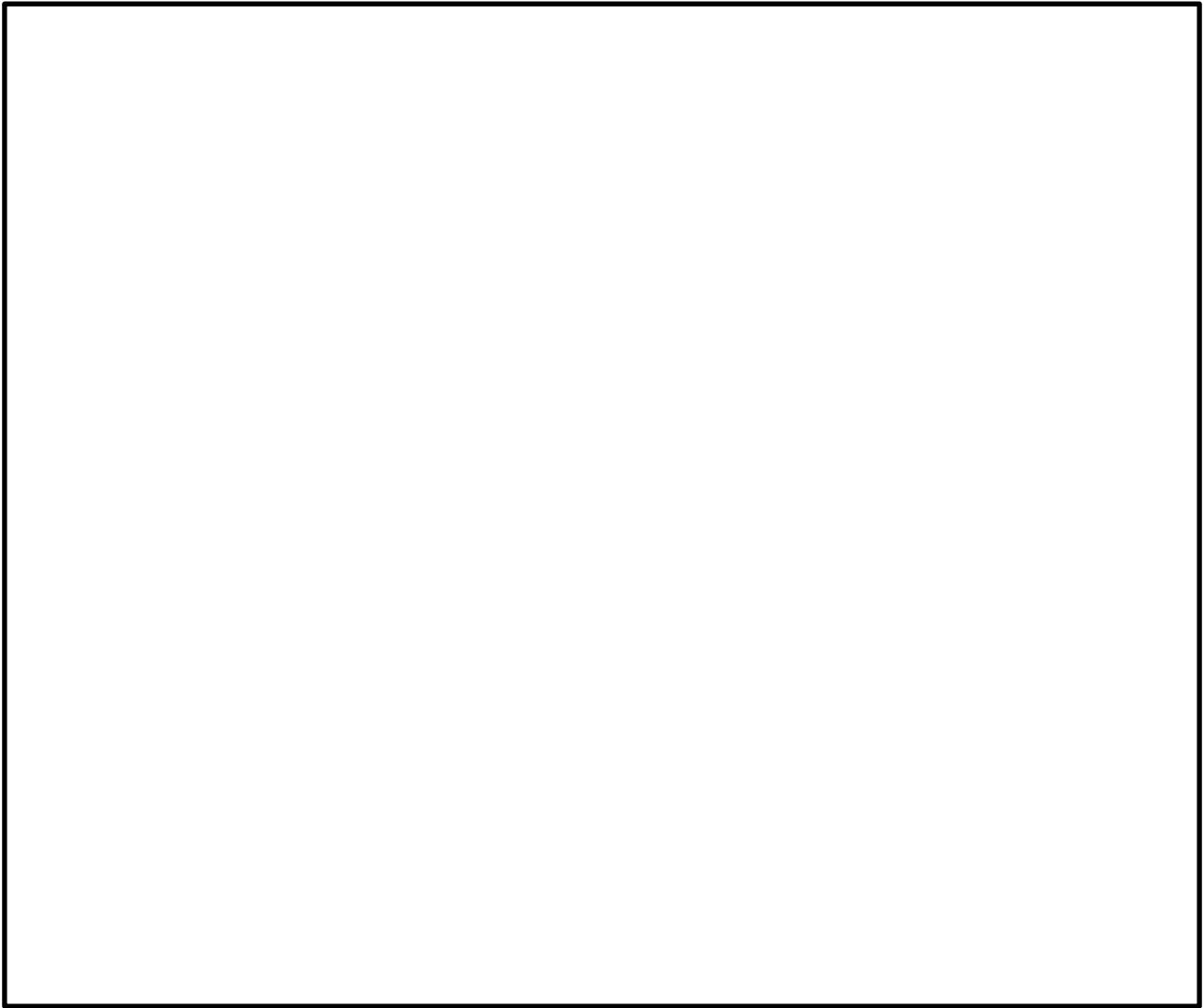


第 1.13-45 図 淡水タンクを水源とした大量送水車による
低圧原子炉代替注水槽への補給ルート図

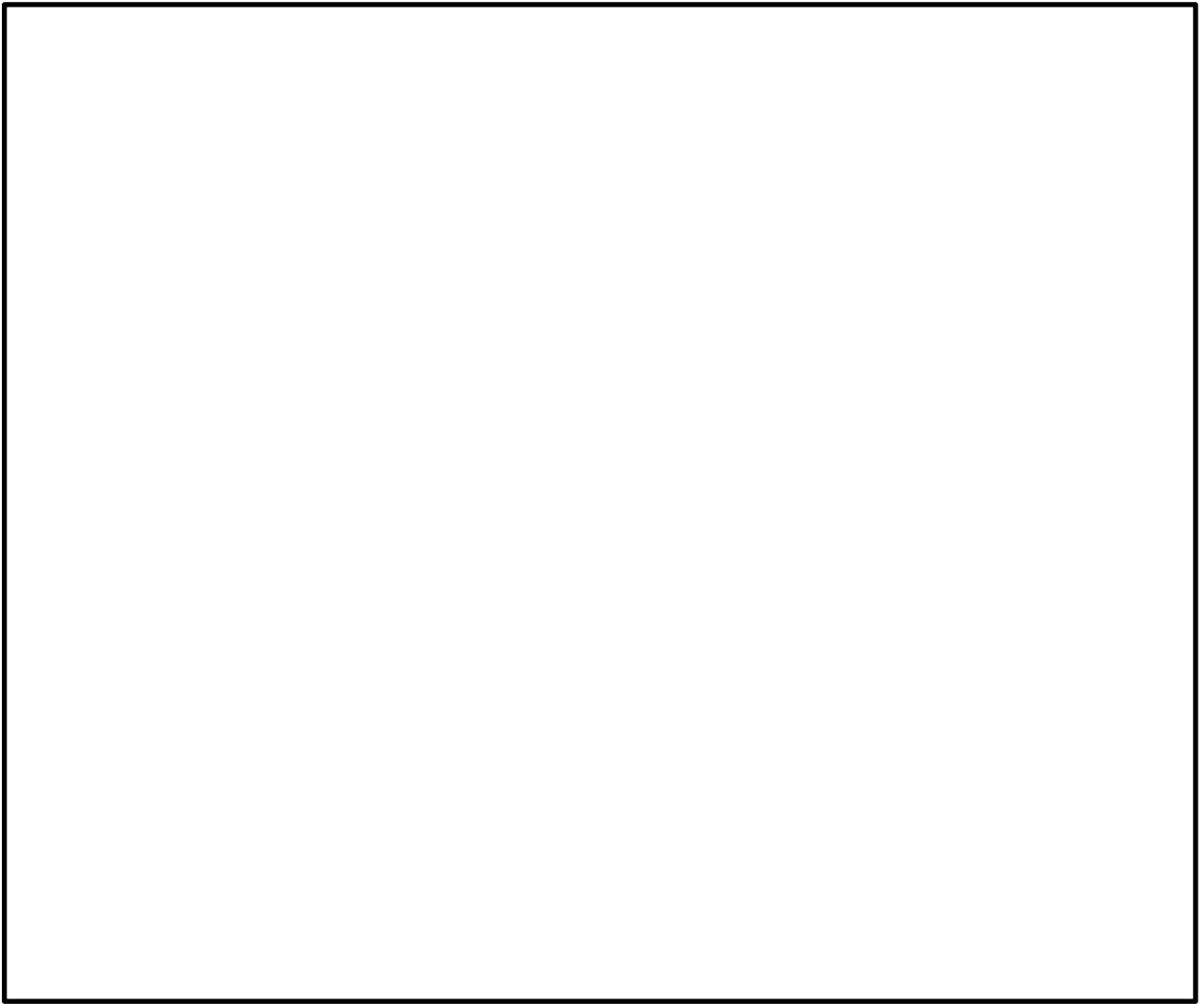
本資料のうち、枠囲みの内容は機密に係る事項のため公開できません。



第 1.13-46 図 海を水源とした大量送水車及び大型送水ポンプ車又は大量送水車（2 台）による低圧原子炉代替注水槽への補給ルート図

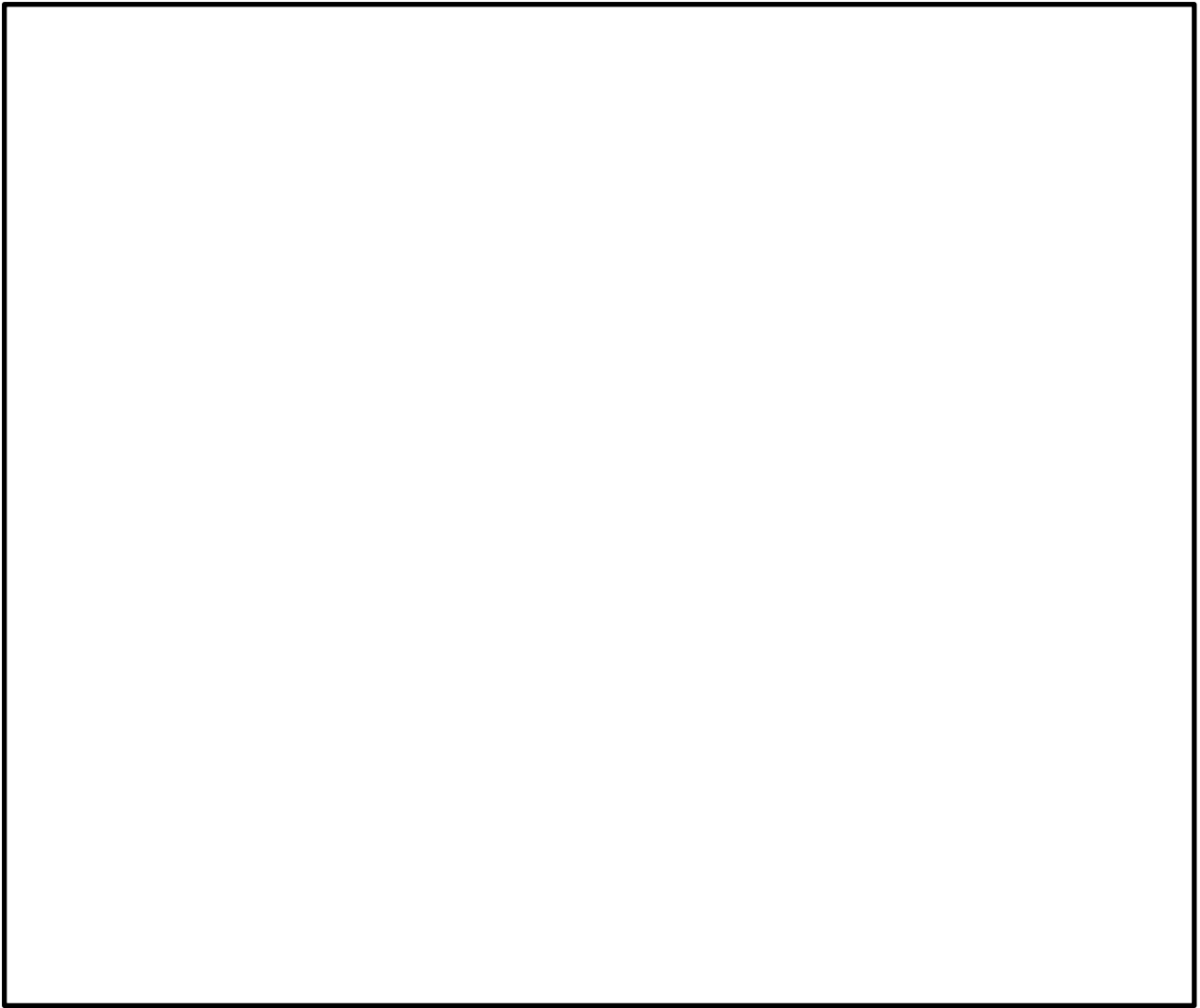


第 1.13-47 図 輪谷貯水槽（東 1）又は輪谷貯水槽（東 2）から
輪谷貯水槽（西 1）又は輪谷貯水槽（西 2）への補給
ルート図

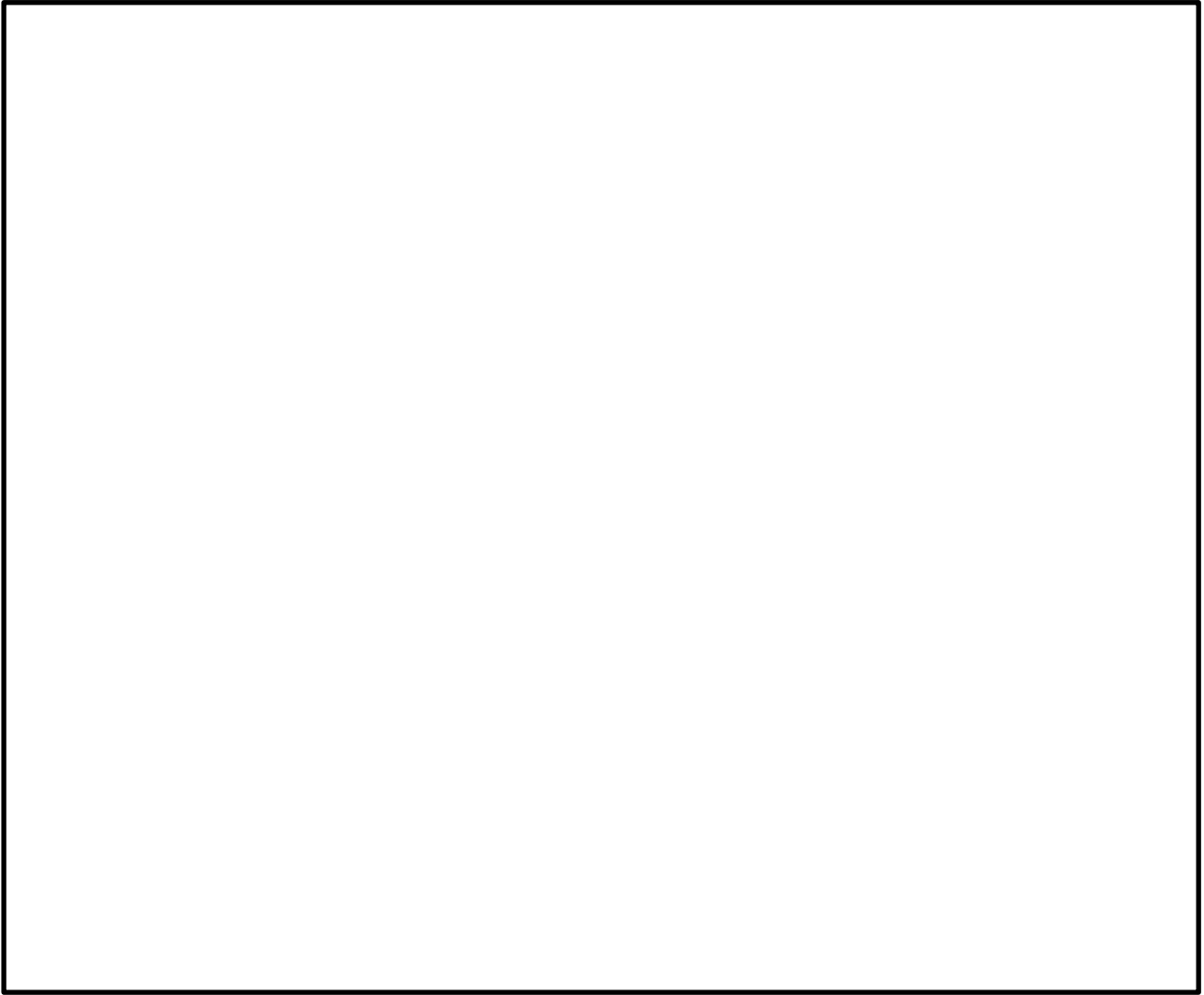


第 1.13-48 図 大型送水ポンプ車又は大量送水車による輪谷貯水槽（西 1）
又は輪谷貯水槽（西 2）への海水補給ルート図

本資料のうち、枠囲みの内容は機密に係る事項のため公開できません。

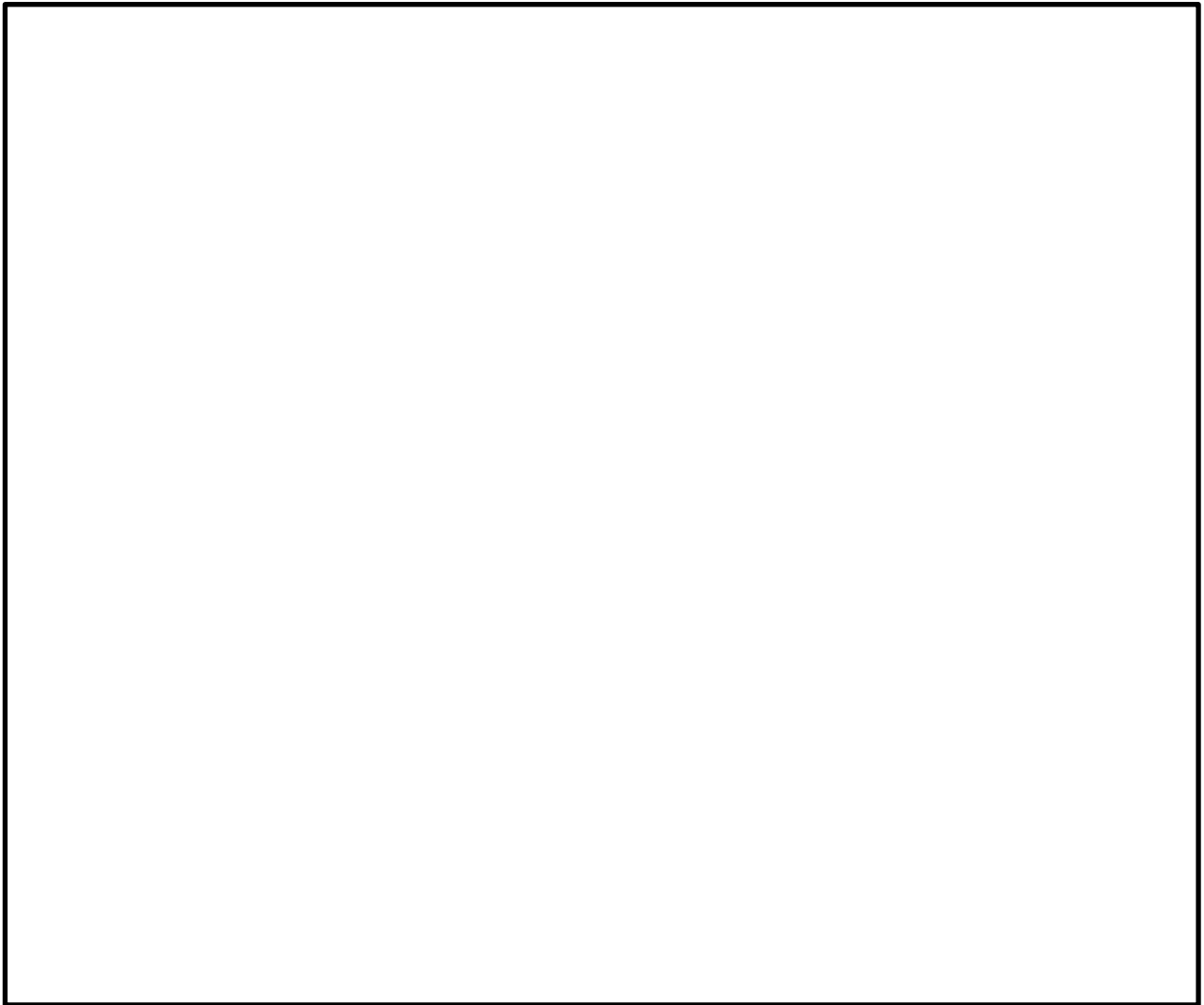


第 1.13-49 図 輪谷貯水槽（西 1）及び輪谷貯水槽（西 2）を水源とした
大量送水車による復水貯蔵タンクへの補給ルート図



第 1.13-50 図 淡水タンクを水源とした大量送水車による
復水貯蔵タンクへの補給ルート図

本資料のうち、枠囲みの内容は機密に係る事項のため公開できません。



第 1.13-51 図 海を水源とした大量送水車又は大型送水ポンプ車による
復水貯蔵タンクへの補給ルート図

本資料のうち、枠囲みの内容は機密に係る事項のため公開できません。

審査基準，基準規則と対処設備との対応表(1 / 8)

技術的能力審査基準 (1.13)	番号	設置許可基準規則 (五十六条)	技術基準規則 (七十一条)	番号
<p>【本文】 発電所原子炉設置者において、設計基準事故の収束に必要な水源とは別に、重大事故等の収束に必要な十分な量を有する水源を確保することに加えて、設計基準事故対処設備及び重大事故等対処設備に対して重大事故等の収束に必要な十分な量を供給するために必要な手順等が適切に整備されているか、又は整備される方針が適切に示されていること。</p>	①	<p>【本文】 設計基準事故の収束に必要な水源とは別に、重大事故等の収束に必要な十分な量を有する水源を確保することに加えて、発電用原子炉施設には、設計基準事故対処設備及び重大事故等対処設備に対して重大事故等の収束に必要な十分な量を供給するために必要な設備を設けなければならない。</p>	<p>【本文】 設計基準事故の収束に必要な水源とは別に、重大事故等の収束に必要な十分な量を有する水源を確保することに加えて、発電用原子炉施設には、設計基準事故対処設備及び重大事故等対処設備に対して重大事故等の収束に必要な十分な量を供給するために必要な設備を施設しなければならない。</p>	⑧
<p>【解釈】 1 「設計基準事故の収束に必要な水源とは別に、重大事故等の収束に必要な十分な量を有する水源を確保することに加えて、設計基準事故対処設備及び重大事故等対処設備に対して重大事故等の収束に必要な十分な量を供給するために必要な手順等」とは、以下に掲げる措置又はこれらと同等以上の効果を有する措置を行うための手順等をいう。</p>	—	<p>【解釈】 1 第56条に規定する「設計基準事故の収束に必要な水源とは別に、重大事故等の収束に必要な十分な量を有する水源を確保することに加えて、発電用原子炉施設には、設計基準事故対処設備及び重大事故等対処設備に対して重大事故等の収束に必要な十分な量を供給するために必要な設備」とは、以下に掲げる措置又はこれらと同等以上の効果を有する措置を行うための設備をいう。</p>	<p>【解釈】 1 第71条に規定する「設計基準事故の収束に必要な水源とは別に、重大事故等の収束に必要な十分な量を有する水源を確保することに加えて、発電用原子炉施設には、設計基準事故対処設備及び重大事故等対処設備に対して重大事故等の収束に必要な十分な量を供給するために必要な設備」とは、以下に掲げる措置又はこれらと同等以上の効果を有する措置を行うための設備をいう。</p>	—
a) 想定される重大事故等の収束までの間、十分な量を供給できる手順等を整備すること。	②	a) 想定される重大事故等の収束までの間、十分な量を供給できること。	a) 想定される重大事故等の収束までの間、十分な量を供給できること。	⑨
b) 複数の代替淡水源（貯水槽、ダム又は貯水池等）が確保されていること。	③	b) 複数の代替淡水源（貯水槽、ダム又は貯水池等）が確保されていること。	b) 複数の代替淡水源（貯水槽、ダム又は貯水池等）が確保されていること。	⑩
c) 海を水源として利用できること。	④	c) 海を水源として利用できること。	c) 海を水源として利用できること。	⑪
d) 各水源からの移送ルートが確保されていること。	⑤	d) 各水源からの移送ルートが確保されていること。	d) 各水源からの移送ルートが確保されていること。	⑫
e) 代替水源からの移送ホース及びポンプを準備しておくこと。	⑥	e) 代替水源からの移送ホース及びポンプを準備しておくこと。	e) 代替水源からの移送ホース及びポンプを準備しておくこと。	⑬
f) 水の供給が中断することがないよう、水源の切替え手順等を定めること。	⑦	f) 原子炉格納容器を水源とする再循環設備は、代替再循環設備等により、多重性又は多様性を確保すること。(PWR)	f) 原子炉格納容器を水源とする再循環設備は、代替再循環設備等により、多重性又は多様性を確保すること。(PWR)	—

※1:本条文【解釈】1 b)項を満足するための代替淡水源（措置）

審査基準，基準規則と対処設備との対応表(2/8)

重大事故等対処設備 重大事故等対処設備（設計基準拡張）

重大事故等対処設備を使用した手段 審査基準の要求に適合するための手段				自主対策					
機能	機器名称	既設 新設	解釈 対応番号	機能	機器名称	常設 可搬	必要時間内に 使用可能か	対応可能な人数 で使用可能か	備考
サブプレッション・チェンバを水源とした対応	サブプレッション・チェンバ	既設	①②③⑤ ⑥⑦⑧⑨ ⑩⑫⑬	復水貯蔵タンクを水源とした対応	復水貯蔵タンク	常設	-	-	-
	原子炉隔離時冷却系（原子炉隔離時冷却ポンプ）	既設	-		制御棒駆動水圧系（制御棒駆動水圧ポンプ）	常設			
	高圧原子炉代替注水系（高圧原子炉代替注水ポンプ）	新設			原子炉隔離時冷却ポンプ	常設			
	高圧炉心スプレイ系（高圧炉心スプレイ・ポンプ）	既設			原子炉隔離時冷却系（蒸気系）配管・弁	常設			
	残留熱除去系（残留熱除去ポンプ）	既設			主蒸気系配管・弁	常設			
	低圧炉心スプレイ系（低圧炉心スプレイ・ポンプ）	既設			原子炉隔離時冷却系（注水系）配管・弁・ストレーナ	常設			
	残留熱代替除去系（残留熱代替除去ポンプ）	新設			高圧炉心スプレイポンプ	常設			
低圧原子炉代替注水槽	新設	①②③⑤ ⑥⑦⑧⑨ ⑩⑫⑬			高圧炉心スプレイ系配管・弁・ストレーナ・スパージャ	常設			
低圧原子炉代替注水系（常設）（低圧原子炉代替注水ポンプ）	新設	-	原子炉浄化系配管		常設				
格納容器代替スプレイ系（常設）（低圧原子炉代替注水ポンプ）	新設		原子炉圧力容器		常設				
ベデスタル代替注水系（常設）（低圧原子炉代替注水ポンプ）	新設		復水輸送系（復水輸送ポンプ）		常設				
-	-		-		所内常設蓄電式直流電源設備	常設			
-	-	-	非常用交流電源設備		常設				
-	-	-	補助消火水槽	常設	-	-	-		
-	-	-	消火系（補助消火ポンプ）	常設	-	-	-		
輪谷貯水水槽（西1）及び輪谷貯水水槽（西2）を水源とした対応	輪谷貯水水槽（西1）・輪谷貯水水槽（西2） ※1	既設	①②③ ⑤⑥⑦ ⑧⑨⑩ ⑫⑬	ろ過水タンクを水源とした対応	ろ過水タンク	常設	-	-	-
	大量送水車	新設			消火系（消火ポンプ）	常設			
	ホース・接続口	新設			大量送水車	可搬			
	燃料補給設備	新設			ホース・接続口	可搬			
	構内監視カメラ（ガスタービン発電機建物屋上）	新設	③⑩		燃料補給設備	常設 可搬			
	常設代替交流電源設備	新設			低圧原子炉代替注水系（可搬型）（大量送水車，ホース・接続口等）	常設 可搬			
	可搬型代替交流電源設備	新設	-		格納容器代替スプレイ系（可搬型）（大量送水車，ホース・接続口等）	常設 可搬			
	低圧原子炉代替注水系（可搬型）（大量送水車，ホース・接続口等）	既設 新設			第1ベントフィルタスクラパ容器への補給（大量送水車，ホース・接続口）	常設 可搬			
	格納容器代替スプレイ系（可搬型）（大量送水車，ホース・接続口等）	既設 新設	-		ベデスタル代替注水系（可搬型）（大量送水車，ホース・接続口等）	常設 可搬			
	第1ベントフィルタスクラパ容器への補給（大量送水車，ホース・接続口）	既設 新設			原子炉ウエル代替注水系（大量送水車，ホース・接続口等）	常設 可搬			
	ベデスタル代替注水系（可搬型）（大量送水車，ホース・接続口等）	既設 新設	-		燃料プールのスプレイ系（大量送水車，ホース・接続口等）	常設 可搬			
	原子炉ウエル代替注水系（大量送水車，ホース・接続口等）	既設 新設			燃料プールのスプレイ系（大量送水車，ホース・接続口等）	常設 可搬			
	燃料プールのスプレイ系（大量送水車，ホース・接続口等）	新設	-		-	-			

※1:本条文【解釈】1 b)項を満足するための代替淡水源（措置）

審査基準，基準規則と対処設備との対応表(3/8)

■ : 重大事故等対処設備 ■ : 重大事故等対処設備 (設計基準拡張)

重大事故等対処設備を使用した手段 審査基準の要求に適合するための手段				自主対策					
機能	機器名称	既設 新設	解釈 対応番号	機能	機器名称	常設 可搬	必要時間内に 使用可能か	対応可能な人数 で使用可能か	備考
-	-	-	-	純水タンクを水源とした対応	ろ過水タンク	常設	-	-	-
					消火系 (消火ポンプ)	常設			
					大量送水車	可搬			
					ホース・接続口	可搬			
					燃料補給設備	常設 可搬			
					低圧原子炉代替注水系 (可搬型) (大量送水車, ホース・接続口等)	常設 可搬			
					格納容器代替スプレイ系 (可搬型) (大量送水車, ホース・接続口等)	常設 可搬			
					第1ベントフィルタスクラパ容器への補給 (大量送水車, ホース・接続口)	常設 可搬			
					ベDESTAL代替注水系 (可搬型) (大量送水車, ホース・接続口等)	常設 可搬			
					原子炉ウエル代替注水系 (大量送水車, ホース・接続口等)	常設 可搬			
海を水源とした対応	大型送水ポンプ車	新設	①②③ ④⑤⑥ ⑦⑧⑨ ⑩⑫⑬	-	-	-	-	-	-
	大量送水車	新設							
	非常用取水設備	既設							
	ホース・接続口	新設							
	燃料補給設備	新設	-						
	低圧原子炉代替注水系 (可搬型) (大量送水車, ホース・接続口等)	既設 新設							
	格納容器代替スプレイ系 (可搬型) (大量送水車, ホース・接続口等)	既設 新設							
	ベDESTAL代替注水系 (可搬型) (大量送水車, ホース・接続口等)	既設 新設							
	原子炉ウエル代替注水系 (大量送水車, ホース・接続口等)	既設 新設							
	燃料プールのスプレイ系 (大量送水車, ホース・接続口等)	新設							
	原子炉補機冷却系 (原子炉補機海水系を含む。) (原子炉補機冷却水ポンプ, 原子炉補機海水ポンプ)	既設							
	原子炉補機代替冷却系 (移動式代替熱交換設備, 大型送水ポンプ車, ホース・接続口等)	既設 新設							
	大型送水ポンプ車	新設							
	放水砲	新設							
	泡消火薬剤容器	新設							
ホース	新設								
燃料補給設備	新設								

※1: 本条文【解釈】1 b) 項を満足するための代替淡水源 (措置)

審査基準，基準規則と対処設備との対応表(4/8)

■：重大事故等対処設備 ■：重大事故等対処設備（設計基準拡張）

重大事故等対処設備を使用した手段 審査基準の要求に適合するための手段				自主対策					
機能	機器名称	既設 新設	解釈 対応番号	機能	機器名称	常設 可搬	必要時間内に 使用可能か	対応可能な人数 で使用可能か	備考
ほう酸水貯蔵 タンクを水源 とした対応	ほう酸水貯蔵タンク	既設	① ② ⑧ ⑨	-	-	-	-	-	-
	ほう酸水注入系（ほう酸水注入ポンプ）	既設							
輪谷貯水槽（西1）及び 低圧原子炉代替注水槽への補給	輪谷貯水槽（西1）・輪谷貯水槽（西2） ※1	既設	① ② ③ ④ ⑤ ⑥ ⑦ ⑧ ⑨ ⑩ ⑫ ⑬	-	-	-	-	-	-
	大量送水車	新設							
	ホース・接続口	新設							
	低圧原子炉代替注水槽	新設							
	燃料補給設備	新設							
	構内監視カメラ（ガスタービン発電機建物屋上）	新設							
	常設代替交流電源設備	新設							
	可搬型代替交流電源設備	新設							
海を水源とした低圧原子炉代替注水槽への補給	大量送水車	新設	① ② ③ ④ ⑤ ⑥ ⑦ ⑧ ⑨ ⑩ ⑫ ⑬	低圧原子炉代替注水槽を水源とした	大量送水車	可搬	1時間30分	12名	-
	大型送水ポンプ車	新設			純水タンク	常設			
	非常用取水設備	既設			1号ろ過水タンク	常設			
	ホース	新設			2号ろ過水タンク	常設			
	低圧原子炉代替注水槽	新設			非常用ろ過水タンク	常設			
	燃料補給設備	新設			ホース・接続口	可搬			
					低圧原子炉代替注水槽	常設			
					燃料補給設備	常設可搬			
大量送水車による輪谷貯水槽（西2）への海水補給	大量送水車	新設	①② ③④ ⑤⑥ ⑦⑧ ⑨⑩ ⑪⑫ ⑬	大型送水ポンプ車による輪谷貯水槽（西1）又は輪谷貯水槽（西2）への海水補給	大型送水ポンプ車	可搬	2時間30分	12名	-
	非常用取水設備	既設			非常用取水設備	常設			
	ホース	新設			ホース	可搬			
	輪谷貯水槽（西1）・輪谷貯水槽（西2） ※1	既設			輪谷貯水槽（西1）・輪谷貯水槽（西2） ※1	常設			
	燃料補給設備	新設			燃料補給設備	常設可搬			
	構内監視カメラ（ガスタービン発電機建物屋上）	新設			構内監視カメラ（ガスタービン発電機建物屋上）	常設			
	常設代替交流電源設備	新設			常設代替交流電源設備	常設			
	可搬型代替交流電源設備	新設	可搬型代替交流電源設備		常設				

※1:本条文【解釈】1 b)項を満足するための代替淡水源（措置）

審査基準，基準規則と対処設備との対応表(5/8)

■ : 重大事故等対処設備 ■ : 重大事故等対処設備 (設計基準拡張)

重大事故等対処設備を使用した手段 審査基準の要求に適合するための手段				自主対策					
機能	機器名称	既設 新設	解釈 対応番号	機能	機器名称	常設 可搬	必要時間内に 使用可能か	対応可能な人数 で使用可能か	備考
-	-	-	-	輪谷貯水槽(西2)への補給 輪谷貯水槽(東1)又は 輪谷貯水槽(東2)から 輪谷貯水槽(西1)又は 輪谷貯水槽(西2)への補給	大量送水車	可搬	1時間20分	6名	-
					輪谷貯水槽(東1)・輪谷貯水槽(東2)	常設			
					ホース	可搬			
					輪谷貯水槽(西1)・輪谷貯水槽(西2) ※1	常設			
					燃料補給設備	常設 可搬			
					構内監視カメラ(ガスタービン発電機建物屋上)	常設			
					常設代替交流電源設備	常設			
					可搬型代替交流電源設備	常設			
				復水貯蔵タンク(西2)からの補給 輪谷貯水槽(西1)及び 輪谷貯水槽(西2)への補給	大量送水車	可搬	2時間10分	12名	-
					輪谷貯水槽(西1)・輪谷貯水槽(西2) ※1	常設			
					ホース	可搬			
					復水貯蔵タンク	常設			
					燃料補給設備	常設 可搬			
					構内監視カメラ(ガスタービン発電機建物屋上)	常設			
					常設代替交流電源設備	常設			
					可搬型代替交流電源設備	常設			
				淡水タンクからの復水貯蔵タンクへの補給	大量送水車	可搬	1時間30分	12名	-
					淡水タンク	常設			
					ホース	可搬			
					復水貯蔵タンク	常設			
					燃料補給設備	常設 可搬			
				大量送水車による復水貯蔵タンクへの海水補給	大量送水車	可搬	2時間10分	12名	-
					非常用取水設備	常設			
					ホース	可搬			
					復水貯蔵タンク	常設			
					燃料補給設備	常設 可搬			
				大型送水ポンプ車による復水貯蔵タンクへの海水補給	大型送水ポンプ車	可搬	3時間50分	12名	-
					非常用取水設備	常設			
ホース	可搬								
復水貯蔵タンク	常設								
燃料補給設備	常設 可搬								

※1:本条文【解釈】1 b)項を満足するための代替淡水源 (措置)

審査基準，基準規則と対処設備との対応表(6/8)

■：重大事故等対処設備 ■：重大事故等対処設備（設計基準拡張）

重大事故等対処設備を使用した手段 審査基準の要求に適合するための手段				自主対策					
機能	機器名称	既設 新設	解釈 対応番号	機能	機器名称	常設 可搬	必要時間内に 使用可能か	対応可能な人数 で使用可能か	備考
原子炉隔離時冷却系及び 高圧炉心スプレイス系の 水源切替え	復水貯蔵タンク	既設	① ⑦ ⑧	-	-	-	-	-	-
	サブプレッション・チェンバ	既設							
	原子炉隔離時冷却系	既設							
	高圧炉心スプレイス系	既設							
(低圧原子炉代替注水槽へ補給する水源の切替え)	大型送水ポンプ車	新設	① ⑦ ⑧	-	-	-	-	-	-
	大量送水車	新設							
	非常用取水設備	既設							
	輪谷貯水槽（西1）・輪谷貯水槽（西2） ※1	既設							
	淡水タンク	既設 新設							
	ホース	新設							
	低圧原子炉代替注水槽	新設	③ ⑩						
	燃料補給設備	新設							
	構内監視カメラ（ガスタービン発電機建物屋上）	新設							
	常設代替交流電源設備	新設							
	可搬型代替交流電源設備	新設							
輪谷貯水槽（西1）及び輪谷貯水槽（西2）へ補給する水源の切替え	大型送水ポンプ車	新設	① ⑦ ⑧	復水貯蔵タンクへ補給する水源の切替え	-	-	-	-	-
	大量送水車	新設							
	非常用取水設備	既設							
	ホース	新設							
	燃料補給設備	新設							
	輪谷貯水槽（西1）・輪谷貯水槽（西2） ※1	既設							
	輪谷貯水槽（東1）・輪谷貯水槽（東2）	既設							
	構内監視カメラ（ガスタービン発電機建物屋上）	新設							
	常設代替交流電源設備	新設							
	可搬型代替交流電源設備	新設							
	(サブプレッション・チェンバ) (低圧原子炉代替注水槽) から内部水源へ切替え	低圧原子炉代替注水槽	新設						
サブプレッション・チェンバ		既設							
低圧原子炉代替注水系（常設）（低圧原子炉代替注水ポンプ）		既設 新設							
残留熱代替除去系（残留熱代替除去ポンプ）		新設							
大量送水車		可搬							
非常用取水設備	常設								
淡水タンク	常設								
ホース	可搬								
燃料補給設備	常設 可搬								

※1:本条文【解釈】1 b)項を満足するための代替淡水源（措置）

審査基準，基準規則と対処設備との対応表(7/8)

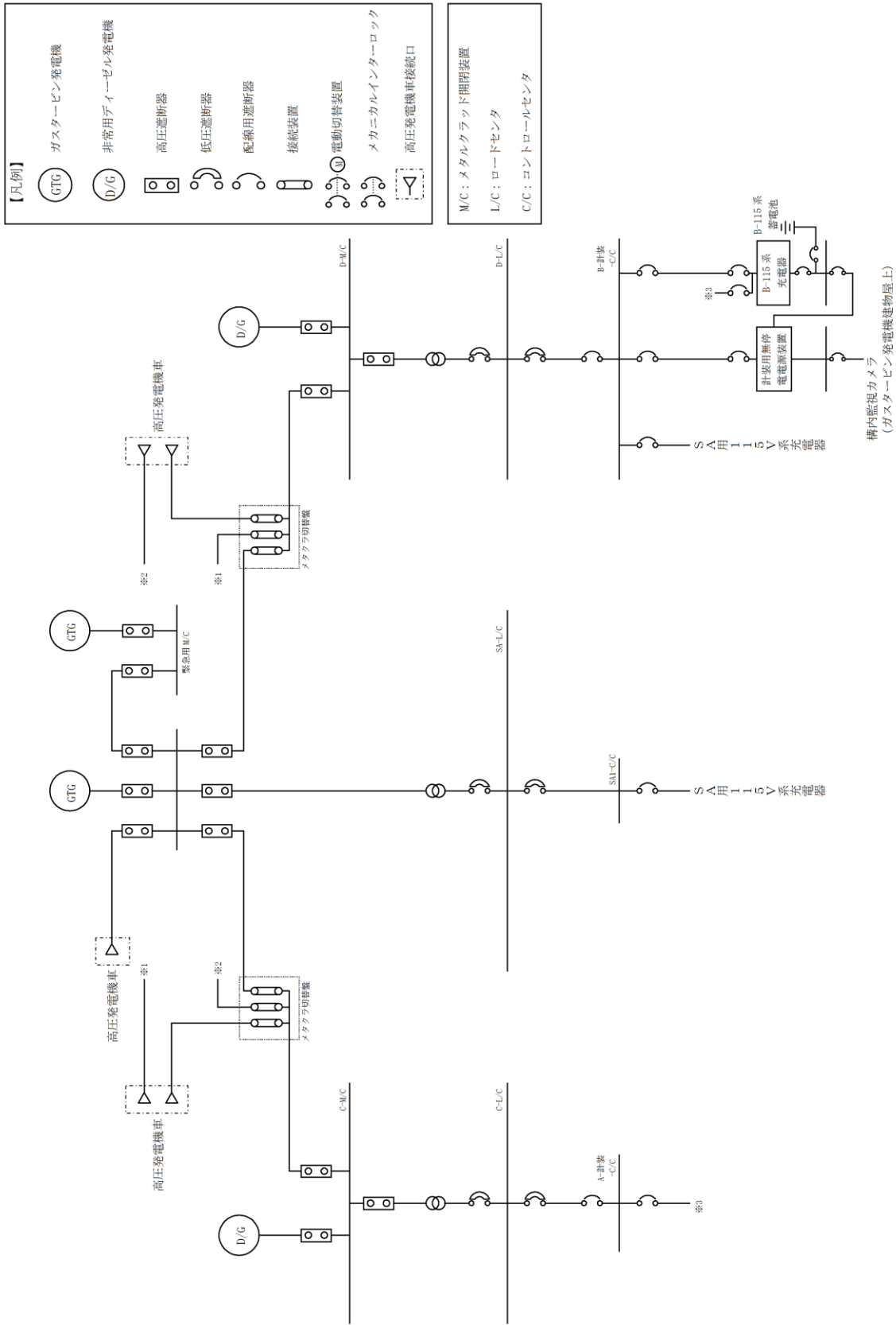
 : 重大事故等対処設備
 : 重大事故等対処設備 (設計基準拡張)

重大事故等対処設備を使用した手段 審査基準の要求に適合するための手段				自主対策					
機能	機器名称	既設 新設	解釈 対応番号	機能	機器名称	常設 可搬	必要時間内に 使用可能か	対応可能な人数 で使用可能か	備考
(外部水源(輪谷貯水槽(西1)及び輪谷貯水槽(西2))から内部水源(サブプレッジョン・チェンバ)へ)の切り替え 水源を切り替えるための対応	輪谷貯水槽(西1)・輪谷貯水槽(西2) ※1	既設	① ⑦ ⑧	-	-	-	-	-	-
	サブプレッジョン・チェンバ	既設							
	ペデスタル代替注水系(可搬型)(大量送水車, ホース・接続口等)	既設 新設							
	残留熱代替除去系(残留熱代替除去ポンプ)	新設							
	燃料補給設備	新設	③ ⑩						
	構内監視カメラ(ガスタービン発電機建物屋上)	新設							
	常設代替交流電源設備	新設							
	可搬型代替交流電源設備	新設							

※1: 本条文【解釈】1 b)項を満足するための代替淡水源(措置)

審査基準，基準規則と対処設備との対応表(8/8)

技術的能力審査基準 (1.13)	適合方針
<p>【要求事項】 発電用原子炉設置者において、設計基準事故の収束に必要な水源とは別に、重大事故等の収束に必要な十分な量の水を有する水源を確保することに加えて、設計基準事故対処設備及び重大事故等対処設備に対して重大事故等の収束に必要な十分な量の水を供給するために必要な手順等が適切に整備されているか、又は整備される方針が適切に定められていること。</p>	<p>設計基準事故の収束に必要な水源であるサプレッション・チェンバ及び復水貯蔵タンクとは別に、重大事故等の収束に必要な十分な量の水を低圧原子炉代替注水槽，輪谷貯水槽（西1）及び輪谷貯水槽（西2）並びにほう酸水貯蔵タンクに確保することに加えて、設計基準事故対処設備及び重大事故等対処設備に対して重大事故等の収束に必要なサプレッション・チェンバ，低圧原子炉代替注水槽，輪谷貯水槽（西1）及び輪谷貯水槽（西2）並びに海水及びほう酸水貯蔵タンクによる十分な量の水を供給するために必要な手順等を整備する。</p>
<p>【解釈】 1 「設計基準事故の収束に必要な水源とは別に、重大事故等の収束に必要な十分な量の水を有する水源を確保することに加えて、設計基準事故対処設備及び重大事故等対処設備に対して重大事故等の収束に必要な十分な量の水を供給するために必要な手順等」とは、以下に掲げる措置又はこれらと同等以上の効果を有する措置を行うための手順等をいう。</p>	<p>—</p>
<p>a) 想定される重大事故等の収束までの間、十分な量の水を供給できる手順等を整備すること。</p>	<p>想定される重大事故等の収束までの間、重大事故等の収束に必要な水源であるサプレッション・チェンバ，低圧原子炉代替注水槽，輪谷貯水槽（西1）及び輪谷貯水槽（西2）並びに海水及びほう酸水貯蔵タンクによる十分な量の水を供給できる手順等を整備する。</p>
<p>b) 複数の代替淡水源（貯水槽、ダム又は貯水池等）が確保されていること。</p>	<p>複数の代替淡水源として、輪谷貯水槽（西1）及び輪谷貯水槽（西2）を確保する。 なお、輪谷貯水槽（西1）及び輪谷貯水槽（西2）周辺における土石流の発生が確認ができる設備として、構内監視カメラ（ガスタービン発電機建物屋上）を設置する。</p>
<p>c) 海を水源として利用できること。</p>	<p>海水取水箇所から大量送水車を用いて海水を取水することにより、海を水源として利用する。</p>
<p>d) 各水源からの移送ルートが確保されていること。</p>	<p>構内のアクセスルートの状況を考慮してホースを敷設することで、代替水源である輪谷貯水槽（西1）及び輪谷貯水槽（西2）並びに海（海水取水箇所）からの移送ルートを確保する。</p>
<p>e) 代替水源からの移送ホース及びポンプを準備しておくこと。</p>	<p>代替水源である輪谷貯水槽（西1）及び輪谷貯水槽（西2）並びに海（海水取水箇所）からの水の移送に使用するホース，大量送水車を準備する。</p>
<p>f) 水の供給が中断することがないように、水源の切替え手順等を定めること。</p>	<p>水の供給が中断することがないように、淡水から海水へ水源を切り替える手順等を整備する。</p>



【凡例】

	ガスタービン発電機
	非常用ディーゼル発電機
	高圧遮断器
	低圧遮断器
	配線用遮断器
	接続装置
	電動切替装置
	メカニカルインターロック
	高圧発電機車接続口

M/C：メタルクラッド開閉装置
 L/C：ロードセクタ
 C/C：コントロールセンタ

図1 対応手順として選定した設備の電源構成図 (交流電源)

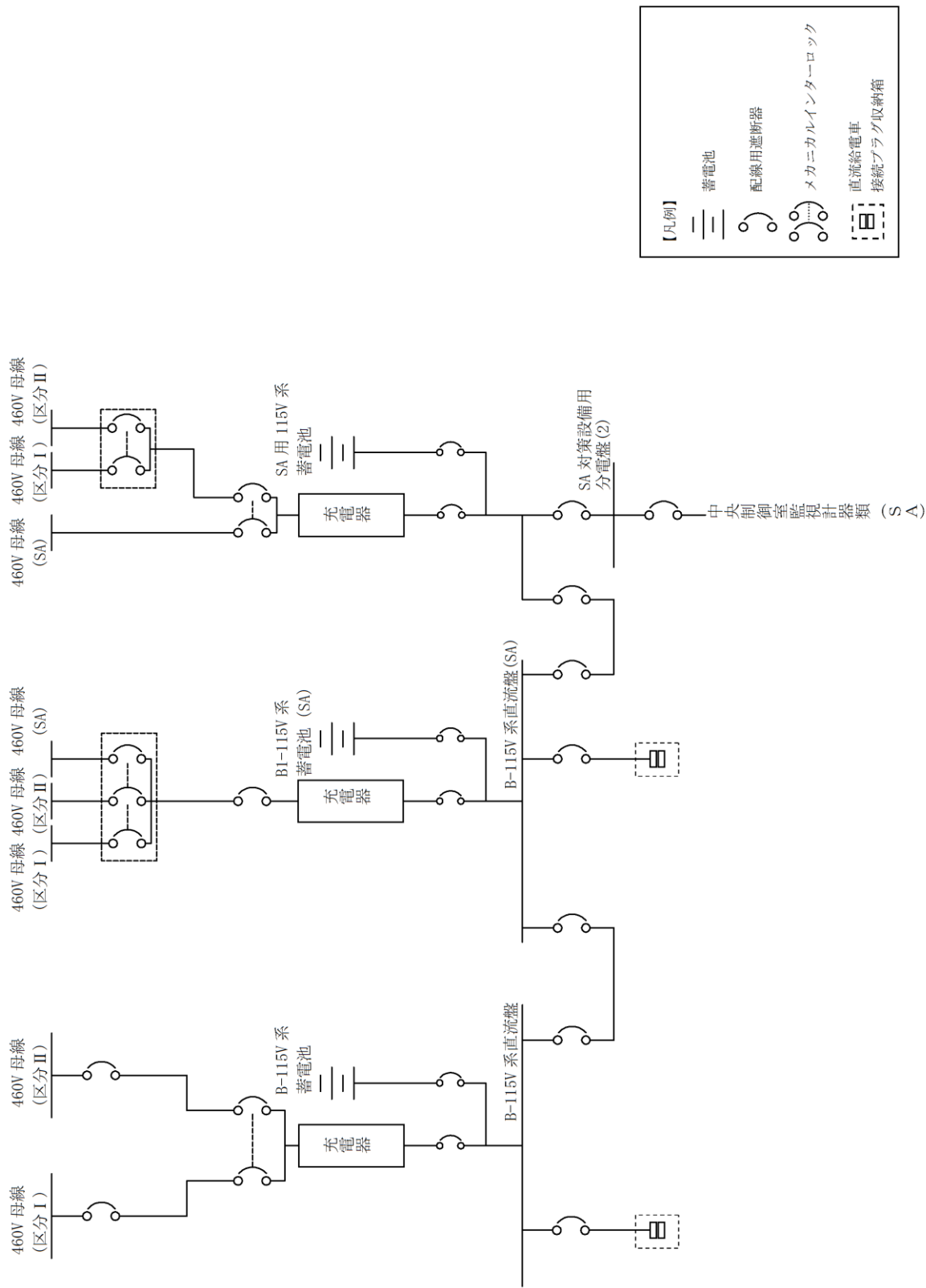


図 2 対応手順として選定した設備の電源構成図 (直流電源)

自主対策設備仕様

機器名称	常設 ／可搬	耐震クラス	容量	揚程	個数
純水タンク	常設	Cクラス	約 600m ³ *1	—	2基
1号ろ過水タンク	常設	—	約 3,000m ³ *1	—	1基
2号ろ過水タンク	常設	—	約 3,000m ³ *1	—	1基
非常用ろ過水タンク	常設	—	約 2,500m ³ *1	—	1基
補助消火水槽	常設	Cクラス	約 200m ³ *1	—	2基
輪谷貯水槽（東1）・ 輪谷貯水槽（東2）	常設	—	約 5,000m ³ *1	—	2基

※1：公称値を示す

重大事故対策の成立性

1. ろ過水タンクを水源とした大量送水車による送水

(1) ろ過水タンクを水源とした大量送水車による送水

a. 操作概要

緊急時対策本部は、ろ過水タンクを水源とした大量送水車による送水が必要な状況において、接続口（ホース接続箇所）及び水源を選定し、送水ルートを決める。

現場では、指示された送水ルートを確認した上で、ろ過水タンクを水源とした大量送水車により送水する。

b. 作業場所

屋外（原子炉建物西側周辺，原子炉建物南側周辺，取水箇所（ろ過水タンク））周辺

原子炉建物附属棟 1 階（非管理区域）

c. 必要要員数及び想定時間

(a) ろ過水タンクを水源とした大量送水車による原子炉建物西側接続口，原子炉建物南側接続口又は原子炉建物内接続口を使用した送水

ろ過水タンクを水源とした大量送水車による送水（原子炉圧力容器への注水，原子炉格納容器内の冷却，原子炉格納容器下部への注水，原子炉ウェルへの注水及び燃料プールへの注水／スプレイ）として，原子炉建物西側接続口，原子炉建物南側接続口又は原子炉建物内接続口を使用した送水に必要な要員数，想定時間は以下のとおり。

必要要員数 : 「原子炉建物西側接続口を使用した場合」 12 名（緊急時対策要員 12 名）

「原子炉建物南側接続口を使用した場合」 12 名（緊急時対策要員 12 名）

「原子炉建物内接続口を使用した場合（故意による大型航空機の衝突その他のテロリズムによる影響がある場合）」 12 名（緊急時対策要員 12 名）

想定時間 : 「原子炉建物西側接続口を使用した場合」 2 時間 30 分以内（所要時間目安^{*1} : 2 時間 10 分）

「原子炉建物南側接続口を使用した場合」 2 時間 30

分以内（所要時間目安^{※1}：2時間10分）

「原子炉建物内接続口を使用した場合（故意による大型航空機の衝突その他のテロリズムによる影響がある場合）」3時間10分（所要時間目安^{※1}：2時間46分）

※1：所要時間目安は、実機による検証及び模擬により算定した時間

想定時間内訳

【緊急時対策要員6名】（原子炉建物西側接続口・南側接続口周辺作業）

- 緊急時対策所～第4保管エリア移動：想定時間35分，所要時間目安32分
 - ・移動：所要時間目安32分（移動経路：緊急時対策所～第4保管エリア）
- 車両健全性確認（ホース展張車）：想定時間10分，所要時間目安10分
 - ・車両健全性確認（ホース展張車）：所要時間目安10分（第4保管エリア）
- 送水準備（ホース敷設及び送水ヘッド接続）：想定時間55分，所要時間目安34分
 - ・移動：所要時間目安4分（第4保管エリア～原子炉建物西側周辺，原子炉建物南側周辺）
 - ・送水準備（ホース敷設及び送水ヘッド接続）：所要時間目安30分（原子炉建物西側接続口・南側接続口周辺）
- 送水準備（送水ヘッド～原子炉建物西側接続口・南側接続口）：想定時間30分，所要時間目安26分
 - ・送水準備：所要時間目安20分（送水ヘッド～原子炉建物西側接続口・南側接続口）
 - ・系統構成：所要時間目安6分（操作対象2弁：原子炉建物西側接続口・南側接続口周辺）

【緊急時対策要員6名】（原子炉建物内作業）

- 緊急時対策所～第4保管エリア移動：想定時間35分，所要時間目安32分
 - ・移動：所要時間目安32分（移動経路：緊急時対策所～第4保管エリア）
- 車両健全性確認（ホース展張車）：想定時間10分，所要時間目安10分
 - ・車両健全性確認（ホース展張車）：所要時間目安10分（第4保管エリア）

- ホース積込み，運搬：想定時間 25 分，所要時間目安 25 分
 - ・ホース積込み：所要時間目安 15 分
 - ・移動：所要時間目安 10 分（第 4 保管エリア～タービン建物大物搬入口）
- 送水準備（ホース敷設及び送水ヘッダ接続）：想定時間 1 時間 45 分，所要時間目安 1 時間 30 分
 - ・送水準備（ホース敷設及び送水ヘッダ接続）：所要時間目安 1 時間 30 分（原子炉建物附属棟 1 階（非管理区域））
- 送水準備（送水ヘッダ～原子炉建物内接続口）：想定時間 5 分，所要時間目安 5 分
 - ・送水準備：所要時間目安 5 分（送水ヘッダ～原子炉建物内接続口，系統 構成：操作対象 1 弁）

【緊急時対策要員 6 名】（ろ過水タンク，原子炉建物南側周辺作業）

- 緊急時対策所～第 3 保管エリア移動：想定時間 30 分，所要時間目安 28 分
 - ・移動：所要時間目安 28 分（移動経路：緊急時対策所～第 3 保管エリア）
- 車両健全性確認（大量送水車，ホース展張車）：想定時間 10 分，所要時間目安 10 分
 - ・車両健全性確認（大量送水車，ホース展張車）：所要時間目安 10 分（第 3 保管エリア）
- 大量送水車配置：想定時間 20 分，所要時間目安 15 分
 - ・移動：所要時間目安 5 分（第 3 保管エリア～ろ過水タンク）
 - ・大量送水車配置：所要時間目安 10 分（ろ過水タンク）
- 送水準備（ホース敷設）：想定時間 1 時間 20 分，所要時間目安 1 時間 7 分
 - ・送水準備（ホース敷設）：所要時間目安 57 分（ろ過水タンク，原子炉建物南側周辺）
 - ・移動：所要時間目安 10 分（原子炉建物南側周辺～ろ過水タンク）
- 大量送水車起動，送水開始：10 分，所要時間目安 10 分
 - ・大量送水車起動，送水開始：所要時間目安 10 分（ろ過水タンク）

【緊急時対策要員 6 名】（ろ過水タンク，タービン建物大物搬入口周辺作業）

- 緊急時対策所～第 3 保管エリア移動：想定時間 30 分，所要時間目安 28 分
 - ・移動：所要時間目安 28 分（移動経路：緊急時対策所～第 3 保管エリア）

- 車両健全性確認（大量送水車，ホース展張車）：想定時間 10 分，所要時間目安 10 分
 - ・車両健全性確認（大量送水車，ホース展張車）：所要時間目安 10 分（第 3 保管エリア）
- 送水準備（ホース敷設）：想定時間 1 時間 10 分，所要時間目安 55 分
 - ・移動：所要時間目安 5 分（第 3 保管エリア～タービン建物大物搬入口）
 - ・送水準備（ホース敷設）：想定時間 50 分
- 大量送水車配置：想定時間 20 分，所要時間目安 16 分
 - ・移動：所要時間目安 4 分（第 3 保管エリア～ろ過水タンク）
 - ・大量送水車配置：所要時間目安 13 分（ろ過水タンク周辺）
- 大量送水車起動，送水開始：想定時間 10 分，所要時間目安 4 分
 - ・大量送水車起動，送水開始：所要時間目安 4 分（ろ過水タンク周辺）

(b) ろ過水タンクを水源とした大量送水車による第 1 ベントフィルタスクラバ容器接続口を使用した場合

ろ過水タンクを水源とした大量送水車による送水（第 1 ベントフィルタスクラバ容器水張り）として，第 1 ベントフィルタスクラバ容器接続口を使用した送水に必要な要員数，想定時間は以下のとおり。

必要要員数　：12 名（緊急時対策要員 12 名）

想定時間　　：2 時間 30 分以内（所要時間目安^{※1}：2 時間 10 分）

※1：所要時間目安は，実機による検証及び模擬により算定した時間

想定時間内訳

【緊急時対策要員 6 名】（第 1 ベントフィルタスクラバ容器接続口周辺作業）

- 緊急時対策所～第 4 保管エリア移動：想定時間 35 分，所要時間目安 32 分
 - ・移動：所要時間目安 32 分（移動経路：緊急時対策所～第 4 保管エリア）
- 車両健全性確認（ホース展張車）：想定時間 10 分，所要時間目安 10 分
 - ・車両健全性確認（ホース展張車）：所要時間目安 10 分（第 4 保管エリア）
- 送水準備（ホース敷設及び送水ヘッド接続）：想定時間 55 分，所要時間目安 34 分
 - ・移動：所要時間目安 4 分（第 4 保管エリア～原子炉建物西側周辺，原子炉建物南側周辺）

- ・送水準備（ホース敷設及び送水ヘッダ接続）：所要時間目安 30 分（第 1 ベントフィルタスクラバ容器接続口周辺）
- 送水準備（送水ヘッダ～第 1 ベントフィルタスクラバ容器接続口）：
想定時間 30 分，所要時間目安 26 分
 - ・送水準備：所要時間目安 20 分（送水ヘッダ～第 1 ベントフィルタスクラバ容器接続口）
 - ・系統構成：所要時間目安 6 分（操作対象 2 弁：第 1 ベントフィルタスクラバ容器接続口周辺）

【緊急時対策要員 6 名】（ろ過水タンク，原子炉建物南側周辺作業）

- 緊急時対策所～第 3 保管エリア移動：想定時間 30 分，所要時間目安 28 分
 - ・移動：所要時間目安 28 分（移動経路：緊急時対策所～第 3 保管エリア）
- 車両健全性確認（大量送水車，ホース展張車）：想定時間 10 分，所要時間目安 10 分
 - ・車両健全性確認（大量送水車，ホース展張車）：所要時間目安 10 分（第 3 保管エリア）
- 大量送水車配置：想定時間 20 分，所要時間目安 15 分
 - ・移動：所要時間目安 5 分（第 3 保管エリア～ろ過水タンク）
 - ・大量送水車配置：所要時間目安 10 分（ろ過水タンク）
- 送水準備（ホース敷設）：想定時間 1 時間 20 分，所要時間目安 1 時間 7 分
 - ・送水準備（ホース敷設）：所要時間目安 57 分（ろ過水タンク，原子炉建物南側周辺）
 - ・移動：所要時間目安 10 分（原子炉建物南側周辺～ろ過水タンク）
- 大量送水車起動，送水開始：想定時間 10 分，所要時間目安 10 分
 - ・大量送水車起動，送水開始：所要時間目安 10 分（ろ過水タンク）

d. 操作の成立性について

作業環境：車両の作業用照明・ヘッドライト及び懐中電灯により，夜間における作業性を確保している。また，放射性物質が放出される可能性があることから，操作は防護具（全面マスク，個人線量計，綿手袋，ゴム手袋，汚染防護服）を装備又は携行して作業を行う。温度についても，作業は屋外のため支障はない。

移動経路：車両のヘッドライトのほか，ヘッドライト及び懐中電灯を携帯しており，夜間においても接近可能である。また，現場への移動は，地震等による重大事故等が発生した場合で

も安全に移動できる経路を移動する。

操作性 : 大量送水車からのホースの接続は、汎用の結合金具であり、容易に実施可能である。また、作業エリア周辺には、支障となる設備はなく、十分な作業スペースを確保している。

連絡手段 : 衛星電話設備（固定型，携帯型），無線通信設備（固定型，携帯型），電力保安通信用電話設備，所内通信連絡設備（警報装置を含む。）のうち，使用可能な設備により緊急時対策本部及び中央制御室との連絡が可能である。



ホース接続作業（昼間）



水中ポンプ設置準備（夜間）



ポンプ起動操作（夜間）

2. 輪谷貯水槽（西1）及び輪谷貯水槽（西2）を水源とした大量送水車による送水

(1) 輪谷貯水槽（西1）及び輪谷貯水槽（西2）を水源とした大量送水車による送水

a. 操作概要

緊急時対策本部は、輪谷貯水槽（西1）及び輪谷貯水槽（西2）を水源とした大量送水車による送水が必要な状況において、接続口（ホース接続箇所）及び水源を選定し、送水ルートを決定する。

現場では、指示された送水ルートを確保した上で、輪谷貯水槽（西1）及び輪谷貯水槽（西2）を水源とした大量送水車により送水する。

b. 作業場所

屋外（原子炉建物西側周辺，原子炉建物南側周辺，タービン建物大物搬入口周辺，取水箇所（輪谷貯水槽（西1）及び輪谷貯水槽（西2））周辺）
原子炉建物附属棟1階（非管理区域）

c. 必要要員数及び想定時間

(a) 輪谷貯水槽（西1）及び輪谷貯水槽（西2）を水源とした大量送水車による原子炉建物西側接続口，原子炉建物南側接続口又は原子炉建物内接続口を使用した送水

輪谷貯水槽（西1）及び輪谷貯水槽（西2）を水源とした大量送水車による送水（原子炉压力容器への注水，原子炉格納容器内の冷却，原子炉格納容器下部への注水，原子炉ウェルへの注水及び燃料プールへの注水／スプレイ）として，原子炉建物西側接続口，原子炉建物南側接続口又は原子炉建物内接続口を使用した送水に必要な要員数，想定時間は以下のとおり。

必要要員数 : 「原子炉建物西側接続口を使用した場合」12名（緊急時対策要員12名）

「原子炉建物南側接続口を使用した場合」12名（緊急時対策要員12名）

「原子炉建物内接続口を使用した場合（故意による大型航空機の衝突その他のテロリズムによる影響がある場合）」12名（緊急時対策要員12名）

想定時間 : 「原子炉建物西側接続口を使用した場合」2時間10分以内（所要時間目安^{*1}：1時間41分）

「原子炉建物南側接続口を使用した場合」 2時間 10分以内（所要時間目安^{※1}：1時間 41分）

「原子炉建物内接続口を使用した場合（故意による大型航空機の衝突その他のテロリズムによる影響がある場合）」 3時間 10分（所要時間目安^{※1}：2時間 46分）

※1：所要時間目安は、実機による検証及び模擬により算定した時間

想定時間内訳

【緊急時対策要員 6名】（原子炉建物西側接続口・南側接続口周辺作業）

●緊急時対策所～第4保管エリア移動：想定時間 35分，所要時間目安 32分

・移動：所要時間目安 32分（移動経路：緊急時対策所～第4保管エリア）

●車両健全性確認（ホース展張車）：想定時間 10分，所要時間目安 10分

・車両健全性確認（ホース展張車）：所要時間目安 10分（第4保管エリア）

●送水準備（ホース敷設及び送水ヘッド接続）：想定時間 55分，所要時間目安 34分

・移動：所要時間目安 4分（第4保管エリア～原子炉建物西側法面）

・送水準備（ホース敷設及び送水ヘッド接続）：所要時間目安 30分（原子炉建物西側法面，原子炉建物西側接続口・南側接続口周辺）

●送水準備（送水ヘッド～原子炉建物西側接続口・南側接続口）：想定時間 25分，所要時間目安 21分

・送水準備：所要時間目安 15分（送水ヘッド～原子炉建物西側接続口・南側接続口）

・系統構成：所要時間目安 6分（操作対象 2弁：原子炉建物西側接続口・南側接続口周辺）

【緊急時対策要員 6名】（原子炉建物内作業）

●緊急時対策所～第4保管エリア移動：想定時間 35分，所要時間目安 32分

・移動：所要時間目安 32分（移動経路：緊急時対策所～第4保管エリア）

●車両健全性確認（ホース展張車）：想定時間 10分，所要時間目安 10分

・車両健全性確認（ホース展張車）：所要時間目安 10分（第4保管エリア）

- ホース積込み，運搬：想定時間 25 分，所要時間目安 25 分
 - ・ホース積込み：所要時間目安 15 分
 - ・移動：所要時間目安 10 分（第 4 保管エリア～タービン建物大物搬入口）
- 送水準備（ホース敷設及び送水ヘッダ接続）：想定時間 1 時間 45 分，所要時間目安 1 時間 30 分
 - ・送水準備（ホース敷設及び送水ヘッダ接続）：所要時間目安 1 時間 30 分（原子炉建物付属棟 1 階（非管理区域））
- 送水準備（送水ヘッダ～原子炉建物内接続口）：想定時間 5 分，所要時間目安 5 分
 - ・送水準備：所要時間目安 5 分（送水ヘッダ～原子炉建物内接続口，系統構成：操作対象 1 弁）

【緊急時対策要員 6 名】（輪谷貯水槽（西 1）及び輪谷貯水槽（西 2），原子炉建物西側法面周辺作業）

- 緊急時対策所～第 3 保管エリア移動：想定時間 30 分，所要時間目安 28 分
 - ・移動：所要時間目安 28 分（移動経路：緊急時対策所～第 3 保管エリア）
- 車両健全性確認（大量送水車，ホース展張車）：想定時間 10 分，所要時間目安 10 分
 - ・車両健全性確認（大量送水車，ホース展張車）：所要時間目安 10 分（第 3 保管エリア）
- 大量送水車配置：想定時間 15 分，所要時間目安 12 分
 - ・移動：所要時間目安 4 分（第 3 保管エリア～輪谷貯水槽（西 1）及び輪谷貯水槽（西 2））
 - ・大量送水車配置：所要時間目安 8 分（輪谷貯水槽（西 1）及び輪谷貯水槽（西 2）周辺）
- 送水準備（ホース敷設）：想定時間 1 時間，所要時間目安 37 分
 - ・送水準備（ホース敷設）：所要時間目安 32 分（輪谷貯水槽（西 1）及び輪谷貯水槽（西 2），原子炉建物西側法面）
 - ・移動：所要時間目安 5 分（原子炉建物西側法面～輪谷貯水槽（西 1）及び輪谷貯水槽（西 2））
- 大量送水車起動，送水開始：想定時間 10 分，所要時間目安 10 分
 - ・大量送水車起動，送水開始：所要時間目安 10 分（輪谷貯水槽（西 1）及び輪谷貯水槽（西 2）周辺）

【緊急時対策要員 6 名】（輪谷貯水槽（西 1）及び輪谷貯水槽（西 2），タービン建物大物搬入口周辺作業）

- 緊急時対策所～第3保管エリア移動：想定時間 30 分，所要時間目安 28 分
 - ・移動：所要時間目安 28 分（移動経路：緊急時対策所～第3保管エリア）
- 車両健全性確認（大量送水車，ホース展張車）：想定時間 10 分，所要時間目安 10 分
 - ・車両健全性確認（大量送水車，ホース展張車）：所要時間目安 10 分（第3保管エリア）
- 送水準備（ホース敷設）：想定時間 1 時間 10 分，所要時間目安 1 時間 9 分
 - ・移動：所要時間目安 5 分（第3保管エリア～タービン建物大物搬入口）
 - ・送水準備（ホース敷設）：想定時間 1 時間 4 分
- 大量送水車配置：想定時間 20 分，所要時間目安 16 分
 - ・移動：所要時間目安 4 分（第3保管エリア～輪谷貯水槽（西1）及び輪谷貯水槽（西2））
 - ・大量送水車配置：所要時間目安 12 分（輪谷貯水槽（西1）及び輪谷貯水槽（西2）周辺）
- 大量送水車起動，送水開始：想定時間 10 分，所要時間目安 4 分
 - ・大量送水車起動，送水開始：所要時間目安 4 分（輪谷貯水槽（西1）及び輪谷貯水槽（西2）周辺）

(b) 輪谷貯水槽（西1）及び輪谷貯水槽（西2）を水源とした大量送水車による第1ベントフィルタスクラバ容器接続口を使用した場合

輪谷貯水槽（西1）及び輪谷貯水槽（西2）を水源とした大量送水車による送水（第1ベントフィルタスクラバ容器水張り）として，第1ベントフィルタスクラバ容器接続口を使用した送水に必要な要員数，想定時間は以下のとおり。

必要要員数　：12名（緊急時対策要員12名）

想定時間　　：2時間10分以内（所要時間目安^{※1}：1時間41分）

※1：所要時間目安は，実機による検証及び模擬により算定した時間

想定時間内訳

【緊急時対策要員6名】（第1ベントフィルタスクラバ容器接続口周辺作業）

- 緊急時対策所～第4保管エリア移動：想定時間 35 分，所要時間目安 32 分
 - ・移動：所要時間目安 32 分（移動経路：緊急時対策所～第4保管エリア）

ア)

- 車両健全性確認（ホース展張車）：想定時間 10 分，所要時間目安 10 分
 - ・車両健全性確認（ホース展張車）：所要時間目安 10 分（第 4 保管エリア）
- 送水準備（ホース敷設及び送水ヘッダ接続）：想定時間 55 分，所要時間目安 34 分
 - ・移動：所要時間目安 4 分（第 4 保管エリア～原子炉建物西側法面）
 - ・送水準備（ホース敷設及び送水ヘッダ接続）：所要時間目安 30 分（原子炉建物西側法面，第 1 ベントフィルタスクラバ容器接続口周辺）
- 送水準備（送水ヘッダ～第 1 ベントフィルタスクラバ容器接続口）：想定時間 25 分，所要時間目安 21 分
 - ・送水準備：所要時間目安 15 分（送水ヘッダ～第 1 ベントフィルタスクラバ容器接続口）
 - ・系統構成：所要時間目安 6 分（操作対象 2 弁：第 1 ベントフィルタスクラバ容器接続口周辺）

【緊急時対策要員 6 名】（輪谷貯水槽（西 1）及び輪谷貯水槽（西 2），原子炉建物西側法面周辺作業）

- 緊急時対策所～第 3 保管エリア移動：想定時間 30 分，所要時間目安 28 分
 - ・移動：所要時間目安 28 分（移動経路：緊急時対策所～第 3 保管エリア）
- 車両健全性確認（大量送水車，ホース展張車）：想定時間 10 分，所要時間目安 10 分
 - ・車両健全性確認（大量送水車，ホース展張車）：所要時間目安 10 分（第 3 保管エリア）
- 大量送水車配置：想定時間 15 分，所要時間目安 12 分
 - ・移動：所要時間目安 4 分（第 3 保管エリア～輪谷貯水槽（西 1）及び輪谷貯水槽（西 2））
 - ・大量送水車配置：所要時間目安 8 分（輪谷貯水槽（西 1）及び輪谷貯水槽（西 2）周辺）
- 送水準備（ホース敷設）：想定時間 1 時間，所要時間目安 37 分
 - ・送水準備（ホース敷設）：所要時間目安 32 分（輪谷貯水槽（西 1）及び輪谷貯水槽（西 2），原子炉建物西側法面）
 - ・移動：所要時間目安 5 分（原子炉建物西側法面～輪谷貯水槽（西 1）及び輪谷貯水槽（西 2））
- 大量送水車起動，送水開始：想定時間 10 分，所要時間目安 10 分
 - ・大量送水車起動，送水開始：所要時間目安 10 分（輪谷貯水槽（西 1））

及び輪谷貯水槽（西2）周辺）

d. 操作の成立性について

- 作業環境** : 車両の作業用照明・ヘッドライト及び懐中電灯により、夜間における作業性を確保している。また、放射性物質が放出される可能性があることから、操作は防護具（全面マスク、個人線量計、綿手袋、ゴム手袋、汚染防護服）を装備又は携行して作業を行う。温度についても、作業は屋外のため支障はない。
- 移動経路** : 車両のヘッドライトのほか、ヘッドライト及び懐中電灯を携帯しており、夜間においても接近可能である。また、現場への移動は、地震等による重大事故等が発生した場合でも安全に移動できる経路を移動する。
- 操作性** : 大量送水車からのホースの接続は、汎用の結合金具であり、容易に実施可能である。また、作業エリア周辺には、支障となる設備はなく、十分な作業スペースを確保している。
- 連絡手段** : 衛星電話設備（固定型、携帯型）、無線通信設備（固定型、携帯型）、電力保安通信用電話設備、所内通信連絡設備（警報装置を含む。）のうち、使用可能な設備により緊急時対策本部及び中央制御室との連絡が可能である。



ホース接続作業（昼間）



水中ポンプ設置準備（夜間）



ポンプ起動操作（夜間）

3. 純水タンクを水源とした大量送水車による送水

(1) 純水タンクを水源とした大量送水車による送水

a. 操作概要

緊急時対策本部は、純水タンクを水源とした大量送水車による送水が必要な状況において、接続口（ホース接続箇所）及び水源を選定し、送水ルートを決める。

現場では、指示された送水ルートを確認した上で、純水タンクを水源とした大量送水車により送水する。

b. 作業場所

屋外(原子炉建物西側周辺, 原子炉建物南側周辺, 取水箇所(純水タンク))
周辺)

原子炉建物附属棟 1 階 (非管理区域)

c. 必要要員数及び想定時間

(a) 純水タンクを水源とした大量送水車による原子炉建物西側接続口, 原子炉建物南側接続口又は原子炉建物内接続口を使用した送水

純水タンクを水源とした大量送水車による送水（原子炉圧力容器への注水, 原子炉格納容器内の冷却, 原子炉格納容器下部への注水, 原子炉ウェルへの注水及び燃料プールへの注水/スプレー）として, 原子炉建物西側接続口, 原子炉建物南側接続口又は原子炉建物内接続口を使用した送水に必要な要員数, 想定時間は以下のとおり。

必要要員数 : 「原子炉建物西側接続口を使用した場合」12名(緊急時対策要員12名)

「原子炉建物南側接続口を使用した場合」12名(緊急時対策要員12名)

「原子炉建物内接続口を使用した場合(故意による大型航空機の衝突その他のテロリズムによる影響がある場合)」12名(緊急時対策要員12名)

想定時間 : 「原子炉建物西側接続口を使用した場合」2時間以内(所要時間目安^{*1}: 1時間35分)

「原子炉建物南側接続口を使用した場合」2時間以内(所要時間目安^{*1}: 1時間35分)

「原子炉建物内接続口を使用した場合(故意による

大型航空機の衝突その他のテロリズムによる影響がある場合」3時間10分(所要時間目安^{※1}:2時間46分)

※1:所要時間目安は、実機による検証及び模擬により算定した時間

想定時間内訳

【緊急時対策要員6名】(原子炉建物西側接続口・南側接続口周辺作業)

- 緊急時対策所～第4保管エリア移動:想定時間35分,所要時間目安32分
 - ・移動:所要時間目安32分(移動経路:緊急時対策所～第4保管エリア)
- 車両健全性確認(ホース展張車):想定時間10分,所要時間目安10分
 - ・車両健全性確認(ホース展張車):所要時間目安10分(第4保管エリア)
- 送水準備(ホース敷設及び送水ヘッド接続):想定時間40分,所要時間目安24分
 - ・移動:所要時間目安4分(第4保管エリア～原子炉建物西側接続口・南側接続口周辺)
 - ・送水準備(ホース敷設及び送水ヘッド接続):所要時間目安20分(原子炉建物西側接続口・南側接続口周辺)
- 送水準備(送水ヘッド～原子炉建物西側接続口・南側接続口):想定時間25分,所要時間目安21分
 - ・送水準備:所要時間目安15分(送水ヘッド～原子炉建物西側接続口・南側接続口)
 - ・系統構成:所要時間目安6分(操作対象2弁:原子炉建物西側接続口・南側接続口周辺)

【緊急時対策要員6名】(原子炉建物内作業)

- 緊急時対策所～第4保管エリア移動:想定時間35分,所要時間目安32分
 - ・移動:所要時間目安32分(移動経路:緊急時対策所～第4保管エリア)
- 車両健全性確認(ホース展張車):想定時間10分,所要時間目安10分
 - ・車両健全性確認(ホース展張車):所要時間目安10分(第4保管エリア)
- ホース積込み,運搬:想定時間25分,所要時間目安25分
 - ・ホース積込み:所要時間目安15分

- ・移動：所要時間目安 10 分（第 4 保管エリア～タービン建物大物搬入口）
- 送水準備（ホース敷設及び送水ヘッダ接続）：想定時間 1 時間 45 分，所要時間目安 1 時間 30 分
 - ・送水準備（ホース敷設及び送水ヘッダ接続）：所要時間目安 1 時間 30 分（原子炉建物附属棟 1 階（非管理区域））
- 送水準備（送水ヘッダ～原子炉建物内接続口）：想定時間 5 分，所要時間目安 5 分
 - ・送水準備：所要時間目安 5 分（送水ヘッダ～原子炉建物内接続口，系統 構成：操作対象 1 弁）

【緊急時対策要員 6 名】（純水タンク，原子炉建物南側周辺作業）

- 緊急時対策所～第 3 保管エリア移動：想定時間 30 分，所要時間目安 28 分
 - ・移動：所要時間目安 28 分（移動経路：緊急時対策所～第 3 保管エリア）
- 車両健全性確認（大量送水車，ホース展張車）：想定時間 10 分，所要時間目安 10 分
 - ・車両健全性確認（大量送水車，ホース展張車）：所要時間目安 10 分（第 3 保管エリア）
- 大量送水車配置：想定時間 20 分，所要時間目安 17 分
 - ・移動：所要時間目安 7 分（第 3 保管エリア～純水タンク）
 - ・大量送水車配置：所要時間目安 10 分（純水タンク）
- 送水準備（ホース敷設）：想定時間 50 分，所要時間目安 30 分
 - ・送水準備（ホース敷設）：所要時間目安 25 分（純水タンク～原子炉建物南側周辺）
 - ・移動：所要時間目安 5 分（原子炉建物南側周辺～純水タンク）
- 大量送水車起動，送水開始：想定時間 10 分，所要時間目安 10 分
 - ・大量送水車起動，送水開始：所要時間目安 10 分（純水タンク）

【緊急時対策要員 6 名】（純水タンク，タービン建物大物搬入口周辺作業）

- 緊急時対策所～第 3 保管エリア移動：想定時間 30 分，所要時間目安 28 分
 - ・移動：所要時間目安 28 分（移動経路：緊急時対策所～第 3 保管エリア）
- 車両健全性確認（大量送水車，ホース展張車）：想定時間 10 分，所要時間目安 10 分
 - ・車両健全性確認（大量送水車，ホース展張車）：所要時間目安 10 分（第 3 保管エリア）

- 送水準備（ホース敷設）：想定時間 1 時間，所要時間目安 35 分
 - ・移動：所要時間目安 5 分（第 3 保管エリア～タービン建物大物搬入口）
 - ・送水準備（ホース敷設）：想定時間 30 分
- 大量送水車配置：想定時間 20 分，所要時間目安 16 分
 - ・移動：所要時間目安 4 分（第 3 保管エリア～純水タンク）
 - ・大量送水車配置：所要時間目安 13 分（純水タンク周辺）
- 大量送水車起動，送水開始：想定時間 10 分，所要時間目安 4 分
 - ・大量送水車起動，送水開始：所要時間目安 4 分（純水タンク周辺）

(b) 純水タンクを水源とした大量送水車による第 1 ベントフィルタスクラバ容器接続口を使用した場合

純水タンクを水源とした大量送水車による送水（第 1 ベントフィルタスクラバ容器水張り）として，第 1 ベントフィルタスクラバ容器接続口を使用した送水に必要な要員数，想定時間は以下のとおり。

必要要員数　：12 名（緊急時対策要員 12 名）

想定時間　　：2 時間以内（所要時間目安^{※1}：1 時間 35 分）

※1：所要時間目安は，実機による検証及び模擬により算定した時間

想定時間内訳

【緊急時対策要員 6 名】（第 1 ベントフィルタスクラバ容器接続口周辺作業）

- 緊急時対策所～第 4 保管エリア移動：想定時間 35 分，所要時間目安 32 分
 - ・移動：所要時間目安 32 分（移動経路：緊急時対策所～第 4 保管エリア）
- 車両健全性確認（ホース展張車）：想定時間 10 分，所要時間目安 10 分
 - ・車両健全性確認（ホース展張車）：所要時間目安 10 分（第 4 保管エリア）
- 送水準備（ホース敷設及び送水ヘッド接続）：想定時間 40 分，所要時間目安 24 分
 - ・移動：所要時間目安 4 分（第 4 保管エリア～第 1 ベントフィルタスクラバ容器接続口周辺）
 - ・送水準備（ホース敷設及び送水ヘッド接続）：所要時間目安 20 分（第 1 ベントフィルタスクラバ容器接続口周辺）
- 送水準備（送水ヘッド～第 1 ベントフィルタスクラバ容器接続口）：想定時間 25 分，所要時間目安 21 分

- ・送水準備：所要時間目安 15 分（送水ヘッダ～第 1 ベントフィルタスクラバ容器接続口）
- ・系統構成：所要時間目安 6 分（操作対象 2 弁：第 1 ベントフィルタスクラバ容器接続口周辺）

【緊急時対策要員 6 名】（純水タンク，原子炉建物南側周辺作業）

- 緊急時対策所～第 3 保管エリア移動：想定時間 30 分，所要時間目安 28 分
 - ・移動：所要時間目安 28 分（移動経路：緊急時対策所～第 3 保管エリア）
- 車両健全性確認（大量送水車，ホース展張車）：想定時間 10 分，所要時間目安 10 分
 - ・車両健全性確認（大量送水車，ホース展張車）：所要時間目安 10 分（第 3 保管エリア）
- 大量送水車配置：想定時間 20 分，所要時間目安 17 分
 - ・移動：所要時間目安 7 分（第 3 保管エリア～純水タンク）
 - ・大量送水車配置：所要時間目安 10 分（純水タンク）
- 送水準備（ホース敷設）：想定時間 50 分，所要時間目安 30 分
 - ・送水準備（ホース敷設）：所要時間目安 25 分（純水タンク～原子炉建物南側周辺）
 - ・移動：所要時間目安 5 分（原子炉建物南側周辺～純水タンク）
- 大量送水車起動，送水開始：想定時間 10 分，所要時間目安 10 分
 - ・大量送水車起動，送水開始：所要時間目安 10 分（純水タンク）

d. 操作の成立性について

- 作業環境：車両の作業用照明・ヘッドライト及び懐中電灯により，夜間における作業性を確保している。また，放射性物質が放出される可能性があることから，操作は防護具（全面マスク，個人線量計，綿手袋，ゴム手袋，汚染防護服）を装備又は携行して作業を行う。温度についても，作業は屋外のため支障はない。
- 移動経路：車両のヘッドライトのほか，ヘッドライト及び懐中電灯を携帯しており，夜間においても接近可能である。また，現場への移動は，地震等による重大事故等が発生した場合でも安全に移動できる経路を移動する。
- 操作性：大量送水車からのホースの接続は，汎用の結合金具であり，容易に実施可能である。また，作業エリア周辺には，支障となる設備はなく，十分な作業スペースを確保している。
- 連絡手段：衛星電話設備（固定型，携帯型），無線通信設備（固定型，

携帯型)、電力保安通信用電話設備、所内通信連絡設備(警報装置を含む。)のうち、使用可能な設備により緊急時対策本部及び中央制御室との連絡が可能である。



ホース接続作業(昼間)



水中ポンプ設置準備(夜間)



ポンプ起動操作(夜間)

4. 海を水源とした大量送水車又は大型送水ポンプ車による大量送水車への送水

(1) 海を水源とした大量送水車又は大型送水ポンプ車による大量送水車への送水

a. 操作概要

緊急時対策本部は、海を水源とした大量送水車又は大型送水ポンプ車による大量送水車への送水が必要な状況において、海水取水箇所を選定し、送水ルートを決する。

現場では、指示された送水ルートを確認した上で、海を水源として大量送水車又は大型送水ポンプ車により大量送水車へ送水する。

b. 作業場所

屋外(原子炉建物周辺, 取水箇所(非常用取水設備))

c. 必要要員数及び想定時間

(a) 海を水源とした大量送水車又は大型送水ポンプ車による大量送水車への送水

海を水源とした大量送水車又は大型送水ポンプ車による大量送水車への送水に必要な要員数, 想定時間は以下のとおり。

必要要員数 : 「大量送水車から大量送水車への送水による水源確保の場合」 6名(緊急時対策要員6名)

「大型送水ポンプ車から大量送水車への送水による水源確保の場合」 6名(緊急時対策要員6名)

「大型送水ポンプ車から大量送水車への送水による水源確保の場合(故意による大型航空機の衝突その他のテロリズムによる影響がある場合)」 6名(緊急時対策要員6名)

「大量送水車から大量送水車への送水による水源確保の場合(故意による大型航空機の衝突その他のテロリズムによる影響がある場合)」 6名(緊急時対策要員6名)

想定時間 : 「大量送水車から大量送水車への送水による水源確保の場合」 2時間10分以内(所要時間目安^{※1}: 1時間40分)

「大型送水ポンプ車から大量送水車への送水による水源確保の場合」 2時間10分以内(所要時間目安^{※1}:

2時間8分)

「大型送水ポンプ車から大量送水車への送水による水源確保の場合(故意による大型航空機の衝突その他のテロリズムによる影響がある場合) 3時間10分以内
(所要時間目安^{※1} : 3時間3分)

「大量送水車から大量送水車への送水による水源確保の場合(故意による大型航空機の衝突その他のテロリズムによる影響がある場合) 3時間10分以内 (所要時間目安^{※1} : 2時間48分)

※1 : 所要時間目安は、実機による検証及び模擬により算定した時間

想定時間内訳

「大量送水車から大量送水車への送水による水源確保の場合」

【緊急時対策要員6名】(非常用取水設備, 原子炉建物周辺作業)

- 緊急時対策所～第4保管エリア移動 : 想定時間 35分, 所要時間目安 32分
 - ・移動 : 所要時間目安 32分 (移動経路 : 緊急時対策所～第4保管エリア)
- 車両健全性確認 (大量送水車, ホース展張車) : 想定時間 10分, 所要時間目安 10分
 - ・車両健全性確認 (大量送水車, ホース展張車) : 所要時間目安 10分 (第4保管エリア)
- 大量送水車配置 : 想定時間 40分, 所要時間目安 25分
 - ・移動 : 所要時間目安 2分 (移動経路 : 第4保管エリア～非常用取水設備)
 - ・大量送水車配置 : 所要時間目安 23分 (非常用取水設備周辺)
- 送水準備 (ホース敷設) : 想定時間 35分, 所要時間目安 16分
 - ・送水準備 (ホース敷設) : 所要時間目安 16分 (非常用取水設備, 原子炉建物周辺)
- 大量送水車起動, 送水開始 : 想定時間 10分, 所要時間目安 10分
 - ・大量送水車起動, 送水開始 : 所要時間目安 10分 (非常用取水設備周辺)

「大型送水ポンプ車から大量送水車への送水による水源確保の場合」

【緊急時対策要員6名】(非常用取水設備, 原子炉建物周辺作業)

- 緊急時対策所～第4保管エリア移動 : 想定時間 35分, 所要時間目安 32分
 - ・移動 : 所要時間目安 32分 (移動経路 : 緊急時対策所～第4保管エリア)

ア)

- 車両健全性確認（大型送水ポンプ車，ホース展張車）：想定時間 10 分，所要時間目安 10 分
 - ・車両健全性確認（大型送水ポンプ車，ホース展張車）：所要時間目安 10 分（第 4 保管エリア）
 - 大型送水ポンプ車配置：想定時間 1 時間 10 分，所要時間目安 1 時間 10 分
 - ・移動，大型送水ポンプ車配置：所要時間目安 1 時間 10 分^{※2}（移動経路：第 3 保管エリア～非常用取水設備，非常用取水設備周辺）
 - 送水準備（ホース敷設）：想定時間 50 分，所要時間目安 49 分
 - ・送水準備（ホース敷設）：所要時間目安 49 分^{※2}（非常用取水設備，原子炉建物周辺）
- ※2：並行して作業を行う。
- 大型送水ポンプ車起動，送水開始：想定時間 5 分，所要時間目安 4 分
 - ・大型送水ポンプ車起動，送水開始：所要時間目安 4 分（非常用取水設備周辺）

【緊急時対策要員 6 名】（非常用取水設備周辺作業）

- 緊急時対策所～第 4 保管エリア移動：想定時間 35 分，所要時間目安 32 分
 - ・移動：所要時間目安 32 分（移動経路：緊急時対策所～第 4 保管エリア）
- 車両健全性確認（大型送水ポンプ車，ホース展張車）：想定時間 10 分，所要時間目安 10 分
 - ・車両健全性確認（大型送水ポンプ車，ホース展張車）：所要時間目安 10 分（第 4 保管エリア）
- 大型送水ポンプ車配置：想定時間 1 時間 10 分，所要時間目安 1 時間 10 分
 - ・移動，大型送水ポンプ車配置：所要時間目安 1 時間 10 分（移動経路：第 3 保管エリア～非常用取水設備，非常用取水設備周辺）
- 送水準備（ホース敷設）：想定時間 1 時間 20 分，所要時間目安 52 分
 - ・送水準備（ホース敷設）：所要時間目安 52 分（非常用取水設備周辺）
- 大型送水ポンプ車起動，送水開始：想定時間 5 分，所要時間目安 4 分
 - ・大型送水ポンプ車起動，送水開始：所要時間目安 4 分（非常用取水設備周辺）

d. 操作の成立性について

作業環境：車両の作業用照明・ヘッドライト及び懐中電灯により，夜間における作業性を確保している。また，放射性物質が放

出される可能性があることから、操作は防護具（全面マスク、個人線量計、綿手袋、ゴム手袋、汚染防護服）を装備又は携行して作業を行う。温度についても、作業は屋外のため支障はない。

移動経路 : 車両のヘッドライトのほか、ヘッドライト及び懐中電灯を携帯しており、夜間においても接近可能である。また、現場への移動は、地震等による重大事故等が発生した場合でも安全に移動できる経路を移動する。

操作性 : 大量送水車又は大型送水ポンプ車からのホースの接続は、汎用の結合金具であり、容易に実施可能である。また、作業エリア周辺には、支障となる設備はなく、十分な作業スペースを確保している。

連絡手段 : 衛星電話設備（固定型、携帯型）、無線通信設備（固定型、携帯型）、電力保安通信用電話設備、所内通信連絡設備（警報装置を含む。）のうち、使用可能な設備により緊急時対策本部及び中央制御室との連絡が可能である。



接続口までのホース展張

5. 海を水源とした大量送水車及び大型送水ポンプ車並びに大量送水車（2台）による送水
- (1) 海を水源とした大量送水車及び大型送水ポンプ車並びに大量送水車（2台）による送水

a. 操作概要

緊急時対策本部は、海を水源とした大量送水車及び大型送水ポンプ車並びに大量送水車（2台）による送水が必要な状況において、水源の確保（海から大量送水車又は大型送水ポンプ車による大量送水車への送水）、接続口（ホース接続箇所）を選定し、送水ルートを決める。

現場では、指示された送水ルートを確保した上で、海を水源とした大量送水車により送水する。

b. 作業場所

屋外（原子炉建物西側周辺、原子炉建物南側周辺、取水箇所（非常用取水設備））

原子炉建物附属棟1階（非管理区域）

c. 必要要員数及び想定時間

海を水源とした大量送水車及び大型送水ポンプ車並びに大量送水車（2台）による送水に必要な要員数、想定時間は以下のとおり。

必要要員数：「海を水源とした大量送水車及び大型送水ポンプ車による原子炉建物西側接続口への送水の場合」6名（緊急時対策要員6名）

「海を水源とした大量送水車及び大型送水ポンプ車による原子炉建物南側接続口への送水の場合」6名（緊急時対策要員6名）

「海を水源とした大量送水車及び大型送水ポンプ車による原子炉建物内接続口を使用した場合（故意による大型航空機の衝突その他のテロリズムによる影響がある場合）」6名（緊急時対策要員6名）

「海を水源とした大量送水車（2台）による原子炉建物南側接続口への送水の場合」6名（緊急時対策要員6名）

「海を水源とした大量送水車（2台）による原子炉建物西側接続口への送水の場合」6名（緊急時対策要員6名）

「海を水源とした大量送水車（2台）による原子炉建物内接続口を使用した場合（故意による大型航空機の衝突その他のテロリズムによる影響がある場合）」6名（緊急時対策要員6名）

想定時間 : 「海を水源とした大量送水車及び大型送水ポンプ車による原子炉建物西側接続口への送水の場合」2時間10分以内（所要時間目安^{※1}：2時間8分）

「海を水源とした大量送水車及び大型送水ポンプ車による原子炉建物南側接続口への送水の場合」2時間10分以内（所要時間目安^{※1}：2時間8分）

「海を水源とした大量送水車及び大型送水ポンプ車による原子炉建物内接続口を使用した場合（故意による大型航空機の衝突その他のテロリズムによる影響がある場合）」3時間10分以内（所要時間目安目安^{※1}：2時間48分）

「海を水源とした大量送水車（2台）による原子炉建物西側接続口への送水の場合」2時間10分以内（所要時間目安^{※1}：1時間40分）

「海を水源とした大量送水車（2台）による原子炉建物南側接続口への送水の場合」2時間10分以内（所要時間目安^{※1}：1時間40分）

「海を水源とした大量送水車（2台）による原子炉建物内接続口を使用した場合（故意による大型航空機の衝突その他のテロリズムによる影響がある場合）」3時間10分以内（所要時間目安目安^{※1}：3時間3分）

※1：所要時間目安は、実機による検証及び模擬により算定した時間

想定時間内訳

「海を水源とした大量送水車及び大型送水ポンプ車による原子炉建物西側接続口・南側接続口・原子炉建物内への送水の場合」

【緊急時対策要員6名】（原子炉建物西側接続口・南側接続口周辺作業）

●緊急時対策所～第3保管エリア移動：想定時間30分，所要時間目安28分

・移動：所要時間目安28分（移動経路：緊急時対策所～第3保管エリア）

ア)

- 車両健全性確認（大量送水車）：想定時間 10 分，所要時間目安 10 分
 - ・車両健全性確認（大量送水車）：所要時間目安 10 分（第 3 保管エリア）
 - 大量送水車配置：想定時間 15 分，所要時間目安 12 分
 - ・移動：所要時間目安 5 分（第 3 保管エリア～原子炉建物周辺）
 - ・大量送水車配置：所要時間目安 7 分^{※2}（原子炉建物周辺）
 - 送水準備（ホース敷設及び送水ヘッダ接続）：想定時間 50 分，所要時間目安 42 分
 - ・送水準備（ホース敷設及び送水ヘッダ接続）：所要時間目安 42 分^{※2}（原子炉建物西側接続口・南側接続口周辺）
 - 送水準備（大量送水車～大型送水ポンプ車ホース接続）：想定時間 50 分，所要時間目安 44 分
 - ・送水準備（大量送水車～大型送水ポンプ車ホース接続）：所要時間目安 44 分^{※2}（原子炉建物西側接続口・南側接続口周辺）
 - 大量送水車起動，送水開始：想定時間 5 分，所要時間目安 5 分
 - ・系統構成：所要時間目安 1 分^{※2}（操作対象 1 弁：原子炉建物西側接続口・南側接続口周辺）
 - ・大量送水車起動，送水開始：所要時間目安 4 分^{※2}（原子炉建物周辺）
- ※2：並行して作業を行う。

【緊急時対策要員 6 名】（非常用取水設備，原子炉建物内作業）

- 緊急時対策所～第 3 保管エリア移動：想定時間 30 分，所要時間目安 28 分
 - ・移動：所要時間目安 28 分（移動経路：緊急時対策所～第 3 保管エリア）
- 車両健全性確認（大量送水車）：想定時間 10 分，所要時間目安 10 分
 - ・車両健全性確認（大量送水車）：所要時間目安 10 分（第 3 保管エリア）
- 大量送水車配置：想定時間 15 分，所要時間目安 12 分
 - ・移動：所要時間目安 5 分（第 3 保管エリア～非常用取水設備）
 - ・大量送水車配置：所要時間目安 7 分（非常用取水設備）
- ホース積込み，運搬：想定時間 25 分，所要時間目安 25 分
 - ・ホース積込み：所要時間目安 20 分（第 4 保管エリア）
 - ・移動：所要時間目安 5 分（第 4 保管エリア～原子炉建物周辺）
- 送水準備（ホース敷設及び送水ヘッダ接続）：想定時間 1 時間 45 分，所要時間目安 1 時間 35 分
 - ・送水準備（ホース敷設及び送水ヘッダ接続）：所要時間目安 1 時間 35 分（原子炉建物附属棟 1 階（非管理区域））

- 大量送水車起動，送水開始：想定時間 5 分，所要時間目安 4 分
 - ・大量送水車起動，送水開始：所要時間目安 4 分（非常用取水設備）

「海を水源とした大量送水車（2 台）による原子炉建物西側接続口・南側接続口・原子炉建物内への送水の場合」

【緊急時対策要員 6 名】（原子炉建物西側接続口・南側接続口周辺作業）

- 緊急時対策所～第 3 保管エリア移動：想定時間 30 分，所要時間目安 28 分
 - ・移動：所要時間目安 28 分（移動経路：緊急時対策所～第 3 保管エリア）
- 車両健全性確認（大量送水車）：想定時間 10 分，所要時間目安 10 分
 - ・車両健全性確認（大量送水車）：所要時間目安 10 分（第 3 保管エリア）
- 大量送水車配置：想定時間 15 分，所要時間目安 11 分
 - ・移動：所要時間目安 4 分（第 3 保管エリア～原子炉建物周辺）
 - ・大量送水車配置：所要時間目安 7 分（原子炉建物周辺）
- 送水準備（ホース敷設及び送水ヘッダ接続）：想定時間 1 時間，所要時間目安 32 分
 - ・送水準備（ホース敷設及び送水ヘッダ接続）：所要時間目安 32 分（原子炉建物西側接続口・南側接続口周辺）
- 大量送水車起動，送水開始：想定時間 10 分，所要時間目安 6 分
 - ・系統構成：所要時間目安 2 分（操作対象 2 弁：原子炉建物西側接続口・南側接続口周辺）
 - ・大量送水車起動，送水開始：所要時間目安 4 分（原子炉建物周辺）

【緊急時対策要員 6 名】（非常用取水設備，原子炉建物内作業）

- 緊急時対策所～第 3，4 保管エリア移動：想定時間 35 分，所要時間目安 28 分（第 3 保管エリア），32 分（第 4 保管エリア）
 - ・移動：所要時間目安 28 分（移動経路：緊急時対策所～第 3 保管エリア），32 分（移動経路：緊急時対策所～第 4 保管エリア）
- 車両健全性確認（大量送水車）：想定時間 10 分，所要時間目安 10 分
 - ・車両健全性確認（大量送水車）：所要時間目安 10 分（第 3 保管エリア）
- 大量送水車配置：想定時間 15 分，所要時間目安 12 分^{*2}
 - ・移動：所要時間目安 5 分（第 3 保管エリア～非常用取水設備）
 - ・大量送水車配置：所要時間目安 7 分（非常用取水設備）
- ホース積込み，運搬：想定時間 25 分，所要時間目安 25 分^{*2}
 - ・ホース積込み：所要時間目安 20 分（第 4 保管エリア）
 - ・移動：所要時間目安 5 分（第 4 保管エリア～原子炉建物周辺）

- 送水準備（ホース敷設及び送水ヘッダ接続）：想定時間1時間45分，
所要時間目安1時間35分
 - ・送水準備（ホース敷設及び送水ヘッダ接続）：所要時間目安1時間
35分（原子炉建物附属棟1階（非管理区域））
- 大量送水車起動，送水開始：想定時間5分，所要時間目安4分
 - ・大量送水車起動，送水開始：所要時間目安4分（非常用取水設備）
※2：並行して作業を行う。

d. 操作の成立性について

- 作業環境**：車両の作業用照明・ヘッドライト及び懐中電灯により，夜間における作業性を確保している。また，放射性物質が放出される可能性があることから，操作は防護具（全面マスク，個人線量計，綿手袋，ゴム手袋，汚染防護服）を装備又は携行して作業を行う。温度についても，作業は屋外のため支障はない。
- 移動経路**：車両のヘッドライトのほか，ヘッドライト及び懐中電灯を携帯しており，夜間においても接近可能である。また，現場への移動は，地震等による重大事故等が発生した場合でも安全に移動できる経路を移動する。
- 操作性**：大量送水車からのホースの接続は，汎用の結合金具であり，容易に実施可能である。また，作業エリア周辺には，支障となる設備はなく，十分な作業スペースを確保している。
- 連絡手段**：衛星電話設備（固定型，携帯型），無線通信設備（固定型，携帯型），電力保安通信用電話設備，所内通信連絡設備（警報装置を含む。）のうち，使用可能な設備により緊急時対策本部及び中央制御室との連絡が可能である。



ホース接続作業（夜間）



ホース展張作業（昼間）



ポンプ起動操作（昼間）

6. 大量送水車による低圧原子炉代替注水槽への補給

(1) 大量送水車による低圧原子炉代替注水槽への補給（淡水／海水）

a. 操作概要

緊急時対策本部は、大量送水車による低圧原子炉代替注水槽への補給が必要な状況において、接続口（ホース接続箇所）及び水源を選定し、補給ルートを決める。

現場では、指示された補給ルートを確認した上で、大量送水車により補給する。

b. 作業場所

屋外（取水箇所（輪谷貯水槽（西1）・輪谷貯水槽（西2）, 淡水タンク, 非常用取水設備）, 原子炉建物周辺）

c. 必要要員数及び想定時間

輪谷貯水槽（西1）・輪谷貯水槽（西2）, 淡水タンク及び海を水源とした大量送水車による低圧原子炉代替注水槽への補給として、水源ごとの補給に必要な要員数、想定時間は以下のとおり。

- 必要要員数 : 「輪谷貯水槽（西1）及び輪谷貯水槽（西2）を水源とした大量送水車を使用する場合」12名（緊急時対策要員12名）
「淡水タンクを水源とした場合」12名（緊急時対策要員12名）
「海を水源とした大量送水車（2台）を使用した場合」12名（緊急時対策要員12名）
「海を水源とした大型送水ポンプ車及び大量送水車を使用した場合」12名（緊急時対策要員12名）

- 想定時間 : 「輪谷貯水槽（西1）及び輪谷貯水槽（西2）を水源とした大量送水車を使用する場合」2時間10分以内（所要時間目安^{※1}：1時間41分）
「淡水タンクを水源とした場合」2時間30分以内（所要時間目安^{※1}：2時間10分）
「海を水源とした大量送水車（2台）を使用した場合」2時間10分以内（所要時間目安^{※1}：1時間29分）
「海を水源とした大型送水ポンプ車及び大量送水車を使

用した場合」2時間10分以内（所要時間目安^{※1}：2時間6分）

※1：所要時間目安は、実機による検証及び模擬により算定した時間

想定時間内訳

「輪谷貯水槽（西1）及び輪谷貯水槽（西2）を水源とした大量送水車を使用する場合」

【緊急時対策要員6名】（低圧原子炉代替注水槽周辺作業）

- 緊急時対策所～第4保管エリア移動：想定時間35分，所要時間目安32分
 - ・移動：所要時間目安32分（移動経路：緊急時対策所～第4保管エリア）
- 車両健全性確認（ホース展張車）：想定時間10分，所要時間目安10分
 - ・車両健全性確認（ホース展張車）：所要時間目安10分（第4保管エリア）
- 送水準備（ホース敷設及び送水ヘッド接続）：想定時間50分，所要時間目安34分
 - ・移動：所要時間目安4分（第4保管エリア～原子炉建物西側法面）
 - ・送水準備（ホース敷設及び送水ヘッド接続）：所要時間目安30分（低圧原子炉代替注水槽周辺）
- 送水準備（送水ヘッド～低圧原子炉代替注水槽補給口）：想定時間25分，所要時間目安21分
 - ・送水準備：所要時間目安15分（送水ヘッド～低圧原子炉代替注水槽補給口）
 - ・系統構成：所要時間目安6分（操作対象2弁：低圧原子炉代替注水槽補給口周辺）

【緊急時対策要員6名】（輪谷貯水槽（西1）及び輪谷貯水槽（西2），原子炉建物西側法面周辺作業）

- 緊急時対策所～第3保管エリア移動：想定時間30分，所要時間目安28分
 - ・移動：所要時間目安28分（移動経路：緊急時対策所～第3保管エリア）
- 車両健全性確認（大量送水車，ホース展張車）：想定時間10分，所要時間目安10分
 - ・車両健全性確認（大量送水車，ホース展張車）：所要時間目安10分（第3保管エリア）

- 大量送水車配置：想定時間 15 分，所要時間目安 12 分
 - ・移動：所要時間目安 4 分（第 3 保管エリア～輪谷貯水槽（西 1）及び輪谷貯水槽（西 2））
 - ・大量送水車配置：所要時間目安 8 分（輪谷貯水槽（西 1）及び輪谷貯水槽（西 2）周辺）
- 送水準備（ホース敷設）：想定時間 1 時間 5 分，所要時間目安 37 分
 - ・送水準備（ホース敷設）：所要時間目安 32 分（輪谷貯水槽（西 1）及び輪谷貯水槽（西 2），原子炉建物西側法面）
 - ・移動：所要時間目安 5 分（原子炉建物西側法面～輪谷貯水槽（西 1）及び輪谷貯水槽（西 2））
- 大量送水車起動，補給開始：想定時間 10 分，所要時間目安 10 分
 - ・大量送水車起動，補給開始：所要時間目安 10 分（輪谷貯水槽（西 1）及び輪谷貯水槽（西 2）周辺）

「淡水タンクを水源とした場合」

【緊急時対策要員 6 名】（低圧原子炉代替注水槽周辺作業）

- 緊急時対策所～第 4 保管エリア移動：想定時間 35 分，所要時間目安 32 分（第 4 保管エリア）
 - ・移動：所要時間目安 32 分（移動経路：緊急時対策所～第 4 保管エリア）
- 車両健全性確認（ホース展張車）：想定時間 10 分，所要時間目安 10 分
 - ・車両健全性確認（ホース展張車）：所要時間目安 10 分（第 4 保管エリア）
- 送水準備（ホース敷設）：想定時間 1 時間 20 分，所要時間目安 1 時間 9 分
 - ・送水準備（ホース敷設）：所要時間目安 1 時間 9 分^{※2}（低圧原子炉代替注水槽）
- フランジ取外し，ホース投入：想定時間 10 分，所要時間目安 10 分
 - ・フランジ取外し，ホース投入：所要時間目安 10 分^{※2}（低圧原子炉代替注水槽周辺）

※2：並行して作業を行う。

【緊急時対策要員 6 名】（非常用ろ過水タンク周辺作業）

- 緊急時対策所～第 3 保管エリア移動：想定時間 30 分，所要時間目安 28 分（第 3 保管エリア），32 分（第 4 保管エリア）
 - ・移動：所要時間目安 28 分（移動経路：緊急時対策所～第 3 保管エリア）
- 車両健全性確認（大量送水車）：想定時間 10 分，所要時間目安 10 分

- ・車両健全性確認（大量送水車，ホース展張車）：所要時間目安 10 分（第 3 保管エリア）
- 大量送水車配置：想定時間 20 分，所要時間目安 15 分
 - ・移動：所要時間目安 5 分（第 3 保管エリア～非常用ろ過水タンク）
 - ・大量送水車配置：所要時間目安 10 分（非常用ろ過水タンク周辺）
- 送水準備（ホース敷設）：想定時間 1 時間 20 分，所要時間目安 1 時間 12 分
 - ・送水準備（ホース敷設）：所要時間目安 1 時間 12 分（非常用ろ過水タンク）
- 大量送水車起動，補給開始：想定時間 10 分，所要時間目安 7 分
 - ・非常用ろ過水タンク取水口元弁「開」操作：所要時間目安 3 分（非常用ろ過水タンク周辺）
 - ・大量送水車起動，補給開始：所要時間目安 4 分（非常用ろ過水タンク周辺）

「海を水源とした大量送水車（2 台）を使用した場合」

【緊急時対策要員 6 名】（非常用取水設備，原子炉建物周辺作業）

- 緊急時対策所～第 3，4 保管エリア移動：想定時間 35 分，所要時間目安 28 分（第 3 保管エリア），32 分（第 4 保管エリア）
 - ・移動：所要時間目安 28 分（移動経路：緊急時対策所～第 3 保管エリア），32 分（移動経路：緊急時対策所～第 4 保管エリア）
- 車両健全性確認（大量送水車，ホース展張車）：想定時間 10 分，所要時間目安 10 分
 - ・車両健全性確認（大量送水車，ホース展張車）：所要時間目安 10 分（第 3，4 保管エリア）
- 大量送水車配置：想定時間 15 分，所要時間目安 11 分
 - ・移動：所要時間目安 3 分（移動経路：第 3 保管エリア～非常用取水設備）
 - ・大量送水車配置：所要時間目安 8 分（非常用取水設備周辺）
- 送水準備（ホース敷設）：想定時間 40 分，所要時間目安 34 分
 - ・送水準備（ホース敷設）：所要時間目安 34 分（非常用取水設備，原子炉建物周辺）
- 大量送水車起動，送水開始：想定時間 10 分，所要時間目安 10 分
 - ・大量送水車起動，送水開始：所要時間目安 10 分（非常用取水設備周辺）

【緊急時対策要員 6 名】（低圧原子炉代替注水槽周辺作業）

- 緊急時対策所～第 2 保管エリア移動：想定時間 25 分，所要時間目安 22 分

- ・移動：所要時間目安 22 分（移動経路：緊急時対策所～第 2 保管エリア）
- 車両健全性確認（大量送水車）：想定時間 10 分，所要時間目安 10 分
 - ・車両健全性確認（大量送水車）：所要時間目安 10 分（第 2 保管エリア）
- 大量送水車配置：想定時間 15 分，所要時間目安 12 分
 - ・移動：所要時間目安 5 分（第 2 保管エリア～原子炉建物周辺）
 - ・大量送水車配置：所要時間目安 7 分（原子炉建物周辺）
- 送水準備（ホース敷設及び送水ヘッダ接続）：想定時間 1 時間 10 分，所要時間目安 35 分
 - ・送水準備（ホース敷設及び送水ヘッダ接続）：所要時間目安 35 分（低圧原子炉代替注水槽周辺）
- 大量送水車起動，補給開始：想定時間 10 分，所要時間目安 10 分
 - ・系統構成：所要時間目安 6 分（操作対象 2 弁：低圧原子炉代替注水槽周辺）
 - ・大量送水車起動，補給開始：所要時間目安 4 分（原子炉建物周辺）

「海を水源とした大量送水車及び大型送水ポンプ車を使用した場合」

【緊急時対策要員 6 名】（非常用取水設備，原子炉建物周辺作業）

- 緊急時対策所～第 4 保管エリア移動：想定時間 35 分，所要時間目安 32 分
 - ・移動：所要時間目安 32 分（移動経路：緊急時対策所～第 4 保管エリア）
- 車両健全性確認（大型送水ポンプ車）：想定時間 10 分，所要時間目安 10 分
 - ・車両健全性確認（大型送水ポンプ車）：所要時間目安 10 分（第 4 保管エリア）
- 大型送水ポンプ車配置：想定時間 1 時間 10 分，所要時間目安 1 時間 8 分
 - ・移動，大型送水ポンプ車配置：所要時間目安 1 時間 8 分^{※3}（移動経路：第 3 保管エリア～非常用取水設備，非常用取水設備周辺）
- 送水準備（ホース敷設）：想定時間 15 分，所要時間目安 12 分
 - ・送水準備（ホース敷設）：所要時間目安 12 分^{※3}（非常用取水設備，原子炉建物周辺）
- 大型送水ポンプ車起動，送水開始：想定時間 5 分，所要時間目安 4 分
 - ・大型送水ポンプ車起動，送水開始：所要時間目安 4 分（非常用取水設備周辺）

※3：並行して作業を行う。

【緊急時対策要員 6 名】（低圧原子炉代替注水槽周辺作業）

- 緊急時対策所～第 3, 4 保管エリア移動：想定時間 35 分，所要時間目安 28 分（第 3 保管エリア），32 分（第 4 保管エリア）
 - ・移動：所要時間目安 28 分（移動経路：緊急時対策所～第 3 保管エリア），32 分（移動経路：緊急時対策所～第 4 保管エリア）
- 車両健全性確認（大量送水車，ホース展張車）：想定時間 10 分，所要時間目安 10 分
 - ・車両健全性確認（大量送水車，ホース展張車）：所要時間目安 10 分（第 3, 4 保管エリア）
- 大量送水車配置：想定時間 15 分，所要時間目安 12 分
 - ・移動：所要時間目安 5 分（第 3 保管エリア～原子炉建物周辺）
 - ・大量送水車配置：所要時間目安 7 分^{※4}（原子炉建物周辺）
- 送水準備（ホース敷設及び送水ヘッダ接続）：想定時間 1 時間 20 分，所要時間目安 1 時間 18 分
 - ・送水準備（ホース敷設及び送水ヘッダ接続）：所要時間目安 1 時間 18 分^{※4}（原子炉建物西側接続口・南側接続口周辺）
- 大量送水車起動，補給開始：想定時間 5 分，所要時間目安 5 分
 - ・系統構成：所要時間目安 1 分^{※4}（操作対象 1 弁：原子炉建物西側接続口・南側接続口周辺）
 - ・大型送水ポンプ車起動，補給開始：所要時間目安 4 分^{※4}（原子炉建物周辺）

※4：並行して作業を行う。

d. 操作の成立性について

- 作業環境：車両の作業用照明・ヘッドライト及び懐中電灯により，夜間における作業性を確保している。また，放射性物質が放出される可能性があることから，操作は防護具（全面マスク，個人線量計，綿手袋，ゴム手袋，汚染防護服）を装備又は携行して作業を行う。温度についても，作業は屋外のため支障はない。
- 移動経路：車両のヘッドライトのほか，ヘッドライト及び懐中電灯を携帯しており，夜間においても接近可能である。また，現場への移動は，地震等による重大事故等が発生した場合でも安全に移動できる経路を移動する。
- 操作性：大量送水車からのホースの接続は，汎用の結合金具であり，容易に実施可能である。また，作業エリア周辺には，支障となる設備はなく，十分な作業スペースを確保している。
- 連絡手段：衛星電話設備（固定型，携帯型），無線通信設備（固定型，携帯型），電力保安通信用電話設備，所内通信連絡設備（警

報装置を含む。)のうち、使用可能な設備により緊急時対策本部及び中央制御室との連絡が可能である。



ホース接続作業（昼間）



水中ポンプ設置準備（夜間）



ポンプ起動操作（夜間）

7. 大量送水車による輪谷貯水槽（東1）又は輪谷貯水槽（東2）から輪谷貯水槽（西1）又は輪谷貯水槽（西2）への補給

(1) 大量送水車による輪谷貯水槽（東1）又は輪谷貯水槽（東2）から輪谷貯水槽（西1）又は輪谷貯水槽（西2）への補給

a. 操作概要

緊急時対策本部は、大量送水車による輪谷貯水槽（東1）又は輪谷貯水槽（東2）から輪谷貯水槽（西1）又は輪谷貯水槽（西2）への補給が必要な状況において、接続口（ホース接続箇所）及び水源を選定し、補給ルートを決定する。

現場では、指示された補給ルートを確保した上で、大量送水車により補給する。

b. 作業場所

屋外（輪谷貯水槽（東1）・輪谷貯水槽（東2）、輪谷貯水槽（西1）・輪谷貯水槽（西2）周辺）

c. 必要要員数及び想定時間

輪谷貯水槽（東1）又は輪谷貯水槽（東2）を水源とした大量送水車による輪谷貯水槽（西1）又は輪谷貯水槽（西2）への補給に必要な要員数、想定時間は以下のとおり。

必要要員数 : 6名（緊急時対策要員）

想定時間 : 1時間20分以内（所要時間目安^{※1} : 1時間）

※1 : 所要時間目安は、実機による検証及び模擬により算定した時間
想定時間内訳

【緊急時対策要員6名】（輪谷貯水槽（東1）・輪谷貯水槽（東2）、輪谷貯水槽（西1）・輪谷貯水槽（西2）周辺作業）

●緊急時対策所～第3保管エリア移動：想定時間30分，所要時間目安28分

・移動：所要時間目安28分（移動経路：緊急時対策所～第3保管エリア）

●車両健全性確認（大量送水車，ホース展張車）：想定時間10分，所要時間目安10分

・車両健全性確認（大量送水車，ホース展張車）：所要時間目安10分（第3保管エリア）

●大量送水車配置：想定時間15分，所要時間目安13分

・移動：所要時間目安3分（第3保管エリア～輪谷貯水槽（東1）及

び輪谷貯水槽（東2））

- ・大量送水車配置：所要時間目安 10 分（輪谷貯水槽（東1）及び輪谷貯水槽（東2）周辺）
- 送水準備（ホース敷設）：想定時間 20 分，所要時間目安 16 分
 - ・送水準備（ホース敷設）：所要時間目安 16 分（輪谷貯水槽（東1）及び輪谷貯水槽（東2），輪谷貯水槽（西1）及び輪谷貯水槽（西2））
- ハッチ開放，ホース投入：想定時間 10 分，所要時間目安 5 分
 - ・ハッチ開放，ホース投入：所要時間目安 5 分（輪谷貯水槽（西1）及び輪谷貯水槽（西2））
- 大量送水車起動，補給開始：想定時間 5 分，所要時間目安 4 分
 - ・大量送水車起動，補給開始：所要時間目安 4 分（輪谷貯水槽（東1）及び輪谷貯水槽（東2）周辺）

d. 操作の成立性について

作業環境：車両の作業用照明・ヘッドライト及び懐中電灯により，夜間における作業性を確保している。また，放射性物質が放出される可能性があることから，操作は防護具（全面マスク，個人線量計，綿手袋，ゴム手袋，汚染防護服）を装備又は携行して作業を行う。

温度についても，作業は屋外のため支障はない。

移動経路：車両のヘッドライトのほか，ヘッドライト及び懐中電灯を携帯しており，夜間においても接近可能である。また，現場への移動は，地震等による重大事故等が発生した場合でも安全に移動できる経路を移動する。

操作性：大量送水車からのホースの接続は，汎用の結合金具であり，容易に実施可能である。また，作業エリア周辺には，支障となる設備はなく，十分な作業スペースを確保している。

連絡手段：衛星電話設備（固定型，携帯型），無線通信設備（固定型，携帯型），電力保安通信用電話設備，所内通信連絡設備（警報装置を含む。）のうち，使用可能な設備により緊急時対策本部及び中央制御室に連絡する。



大量送水車起動



ホース接続

8. 大型送水ポンプ車による輪谷貯水槽（西1）又は輪谷貯水槽（西2）への海水補給

(1) 大型送水ポンプ車による輪谷貯水槽（西1）又は輪谷貯水槽（西2）への海水補給

a. 操作概要

緊急時対策本部は、大型送水ポンプ車による輪谷貯水槽（西1）又は輪谷貯水槽（西2）への海水補給が必要な状況において、海水取水箇所を選定し、補給ルートを決する。

現場では、指示された送水ルートを確認した上で、大型送水ポンプ車により補給する。

b. 作業場所

屋外(取水箇所(非常用取水設備)、輪谷貯水槽（西1）・輪谷貯水槽（西2）周辺)

c. 必要要員数及び想定時間

海を水源とした大型送水ポンプ車による送水に必要な要員数、想定時間は以下のとおり。

必要要員数 : 12名（緊急時対策要員）

想定時間 : 3時間20分以内（所要時間目安^{※1} : 3時間7分）

※1 : 所要時間目安は、実機による検証及び模擬により算定した時間

想定時間内訳

【緊急時対策要員6名】（非常用取水設備、輪谷貯水槽（西1）及び輪谷貯水槽（西2）周辺作業）

●緊急時対策所～第4保管エリア移動 : 想定時間35分、所要時間目安32分

・移動 : 所要時間目安32分（移動経路 : 緊急時対策所～第4保管エリア）

●車両健全性確認（大型送水ポンプ車） : 想定時間10分、所要時間目安10分

・車両健全性確認（大型送水ポンプ車） : 所要時間目安10分（第4保管エリア）

●大型送水ポンプ車配置 : 想定時間1時間10分、所要時間目安1時間8分

・大型送水ポンプ車配置 : 所要時間目安1時間8分（非常用取水設備

周辺)

- 送水準備（ホース敷設）：想定時間 1 時間 15 分，所要時間目安 1 時間 13 分
 - ・送水準備（ホース敷設）：所要時間目安 1 時間 13 分（非常用取水設備，輪谷貯水槽（西 1）及び輪谷貯水槽（西 2））
- 大型送水ポンプ車起動，補給開始：想定時間 10 分，所要時間目安 4 分
 - ・大型送水ポンプ車起動，補給開始：所要時間目安 4 分（非常用取水設備周辺）

【緊急時対策要員 6 名】（輪谷貯水槽（西 1）及び輪谷貯水槽（西 2），原子炉建物南側法面周辺作業）

- 緊急時対策所～第 4 保管エリア移動：想定時間 35 分，所要時間目安 32 分
 - ・移動：所要時間目安 32 分（移動経路：緊急時対策所～第 4 保管エリア）
- 車両健全性確認（ホース展張車）：想定時間 10 分，所要時間目安 10 分
 - ・車両健全性確認（ホース展張車）：所要時間目安 10 分（第 4 保管エリア）
- 送水準備（ホース敷設）：想定時間 1 時間 5 分，所要時間目安 57 分
 - ・送水準備（ホース敷設）：所要時間目安 57 分（輪谷貯水槽（西 1）及び輪谷貯水槽（西 2），原子炉建物南側法面周辺）
- ハッチ開放，ホース投入：想定時間 10 分，所要時間目安 5 分
 - ・ハッチ開放，ホース投入：所要時間目安 5 分（輪谷貯水槽（西 1）及び輪谷貯水槽（西 2））

d. 操作の成立性について

- 作業環境：車両の作業用照明・ヘッドライト及び懐中電灯により，夜間における作業性を確保している。また，放射性物質が放出される可能性があることから，操作は防護具（全面マスク，個人線量計，綿手袋，ゴム手袋，汚染防護服）を装備又は携行して作業を行う。温度についても，作業は屋外のため支障はない。
- 移動経路：車両のヘッドライトのほか，ヘッドライト及び懐中電灯を携帯しており，夜間においても接近可能である。また，現場への移動は，地震等による重大事故等が発生した場合でも安全に移動できる経路を移動する。
- 操作性：大型送水ポンプ車からのホースの接続は，汎用の結合金具であり，容易に実施可能である。また，作業エリア周辺に

は、支障となる設備はなく、十分な作業スペースを確保している。

連絡手段 : 衛星電話設備（固定型、携帯型）、無線通信設備（固定型、携帯型）、電力保安通信用電話設備、所内通信連絡設備（警報装置を含む。）のうち、使用可能な設備により緊急時対策本部及び中央制御室との連絡が可能である。



ホース接続作業（夜間）



水中ポンプ設置準備（昼間）



ポンプ起動操作（夜間）

9. 大量送水車による輪谷貯水槽（西1）又は輪谷貯水槽（西2）への海水補給

(1) 大量送水車による輪谷貯水槽（西1）又は輪谷貯水槽（西2）への海水補給

a. 操作概要

緊急時対策本部は、大量送水車による輪谷貯水槽（西1）又は輪谷貯水槽（西2）への海水補給が必要な状況において、海水取水箇所を選定し、補給ルートを決定する。

現場では、指示された送水ルートを確保した上で、大量送水車により補給する。

b. 作業場所

屋外(取水箇所(非常用取水設備), 輪谷貯水槽（西1）・輪谷貯水槽（西2）周辺)

c. 必要要員数及び想定時間

海を水源とした大量送水車による輪谷貯水槽（西1）又は輪谷貯水槽（西2）への海水補給に必要な要員数、想定時間は以下のとおり。

必要要員数 : 12名(緊急時対策要員)

想定時間 : 2時間30分以内(所要時間目安^{※1}: 1時間16分)

※1: 所要時間目安は、実機による検証及び模擬により算定した時間

想定時間内訳

【緊急時対策要員6名】（輪谷貯水槽（西1）及び輪谷貯水槽（西2）周辺作業）

●緊急時対策所～第4保管エリア移動: 想定時間35分, 所要時間目安32分(第4保管エリア)

・移動: 所要時間目安32分(移動経路: 緊急時対策所～第4保管エリア)

●車両健全性確認(ホース展張車): 想定時間10分, 所要時間目安10分

・車両健全性確認(ホース展張車): 所要時間目安10分(第4保管エリア)

●送水準備(ホース敷設及びハッチ開放): 想定時間1時間40分, 所要時間目安31分

・送水準備(ホース敷設): 所要時間目安26分(非常用取水設備, 輪谷貯水槽(西1)及び輪谷貯水槽(西2))

- ・ハッチ開放：所要時間目安5分（輪谷貯水槽（西1）及び輪谷貯水槽（西2））

【緊急時対策要員6名】（非常用取水設備周辺作業）

- 緊急時対策所～第3保管エリア移動：想定時間30分，所要時間目安28分（第3保管エリア）
 - ・移動：所要時間目安28分（移動経路：緊急時対策所～第3保管エリア）
- 車両健全性確認（大量送水車，ホース展張車）：想定時間10分，所要時間目安10分
 - ・車両健全性確認（大量送水車，ホース展張車）：所要時間目安10分（第3保管エリア）
- 大量送水車配置：想定時間15分，所要時間目安11分
 - ・移動：所要時間目安3分（第3保管エリア～非常用取水設備）
 - ・大量送水車配置：所要時間目安8分（非常用取水設備周辺）
- 送水準備（ホース敷設）：想定時間1時間30分，所要時間目安23分
 - ・送水準備（ホース敷設）：所要時間目安23分（非常用取水設備）
- 大量送水車起動，補給開始：想定時間5分，所要時間目安4分
 - ・大量送水車起動，補給開始：所要時間目安4分（非常用取水設備周辺）

d. 操作の成立性について

- 作業環境：車両の作業用照明・ヘッドライト及び懐中電灯により，夜間における作業性を確保している。また，放射性物質が放出される可能性があることから，操作は防護具（全面マスク，個人線量計，綿手袋，ゴム手袋，汚染防護服）を装備又は携行して作業を行う。温度についても，作業は屋外のため支障はない。
- 移動経路：車両のヘッドライトのほか，ヘッドライト及び懐中電灯を携帯しており，夜間においても接近可能である。また，現場への移動は，地震等による重大事故等が発生した場合でも安全に移動できる経路を移動する。
- 操作性：大量送水車からのホースの接続は，汎用の結合金具であり，容易に実施可能である。また，作業エリア周辺には，支障となる設備はなく，十分な作業スペースを確保している。
- 連絡手段：衛星電話設備（固定型，携帯型），無線通信設備（固定型，携帯型），電力保安通信用電話設備，所内通信連絡設備（警報装置を含む。）のうち，使用可能な設備により緊急時対策本部及び中央制御室との連絡が可能である。



ホース展張作業（夜間）



ホース接続作業（昼間）



ポンプ起動操作（夜間）

10. 原子炉隔離時冷却系及び高圧炉心スプレイ系の水源切替え

(1) 原子炉隔離時冷却系及び高圧炉心スプレイ系の水源切替え

a. 操作概要

サプレッション・プール水枯渇，サプレッション・チェンバ破損又はサプレッション・プール水温上昇等によりサプレッション・チェンバが使用できない場合において，復水貯蔵タンクの水位計が健全であり，水位が確保されている場合は，原子炉隔離時冷却系及び高圧炉心スプレイ系の水源をサプレッション・チェンバから復水貯蔵タンクへ切り替える。

b. 作業場所

制御室建物 4階（非管理区域）（中央制御室）

c. 必要要員数及び想定時間

中央制御室からの原子炉隔離時冷却系及び高圧炉心スプレイ系による原子炉圧力容器への注水時におけるサプレッション・チェンバから復水貯蔵タンクへの水源の切替えに必要な要員数，想定時間は以下のとおり。

必要要員数 : 1名（中央制御室運転員1名）

想定時間 : 5分以内（所要時間目安^{※1}：5分）

※1：所要時間目安は，模擬により算定した時間

想定時間内訳

【中央制御室運転員】

●水源切替え：想定時間5分，所要時間目安5分

・水源切替え：所要時間目安5分（水源切替え操作開始：中央制御室）

d. 操作の成立性について

作業環境：常用照明消灯時においても，LEDライト（三脚タイプ），LEDライト（ランタンタイプ）及びヘッドライトを配備している。

操作性：操作スイッチによる操作であるため，容易に実施可能である。

11. 低圧原子炉代替注水槽へ補給する水源の切替え

(1) 低圧原子炉代替注水槽へ補給する水源の切替え

a. 操作概要

緊急時対策本部は、低圧原子炉代替注水槽を水源とした送水中において、低圧原子炉代替注水槽への淡水補給が継続できない場合は、淡水補給から海水補給に切り替える。

なお、水源切替えを速やかに実施するためには、事前に「大量送水車又は大型送水ポンプ車による大量送水車への送水」準備を完了させておくことが重要である。

b. 作業場所

屋外(取水箇所(非常用取水設備), 原子炉建物周辺)

c. 必要要員数及び想定時間

海を水源とした低圧原子炉代替注水槽へ補給する水源の切替えに必要な要員数, 想定時間は以下のとおり。

必要要員数 : 12名(緊急時対策要員)

想定時間 : 「海を水源とし大量送水車(2台)を使用した場合」
2時間10分以内(所要時間目安^{※1}: 1時間40分)

「海を水源とし大量送水車及び大型送水ポンプ車を使用した場合」2時間10分以内(所要時間目安^{※1}: 2時間8分)

※1: 所要時間目安は、実機による検証及び模擬により算定した時間

想定時間内訳

「海を水源とし大量送水車及び大型送水ポンプ車を使用した場合」

添付資料 1.13.4-6 大量送水車による低圧原子炉代替注水槽への補給手順の「海を水源とし大型送水ポンプ車及び大量送水車を使用した場合」と同様。

「海を水源とし大量送水車(2台)を使用した場合」

添付資料 1.13.4-6 大量送水車による低圧原子炉代替注水槽への補給手順の「海を水源とし大量送水車(2台)を使用した場合」と同様。

d. 操作の成立性について

作業環境 : 車両の作業用照明・ヘッドライト及び懐中電灯により、夜

間における作業性を確保している。また、放射性物質が放出される可能性があることから、操作は防護具（全面マスク、個人線量計、綿手袋、ゴム手袋、汚染防護服）を装備又は携行して作業を行う。

温度についても、作業は屋外のため支障はない。

移動経路 : 車両のヘッドライトのほか、ヘッドライト及び懐中電灯を携帯しており、夜間においても接近可能である。また、現場への移動は、地震等による重大事故等が発生した場合でも安全に移動できる経路を移動する。

操作性 : 大量送水車及び大型送水ポンプ車からのホースの接続は、汎用の結合金具であり、容易に実施可能である。また、作業エリア周辺には、支障となる設備はなく、十分な作業スペースを確保している。

連絡手段 : 衛星電話設備（固定型、携帯型）、無線通信設備（固定型、携帯型）、電力保安通信用電話設備、所内通信連絡設備（警報装置を含む。）のうち、使用可能な設備により緊急時対策本部及び中央制御室との連絡が可能である。

12. 輪谷貯水槽（西1）又は輪谷貯水槽（西2）へ補給する水源の切替え

(1) 輪谷貯水槽（西1）又は輪谷貯水槽（西2）へ補給する水源の切替え

a. 操作概要

緊急時対策本部は、輪谷貯水槽（西1）及び輪谷貯水槽（西2）を水源とした大量送水車の送水中において、水源を輪谷貯水槽（西1）及び輪谷貯水槽（西2）から海へ切替えが必要となった場合、大型送水ポンプ車又は大量送水車により輪谷貯水槽（西1）又は輪谷貯水槽（西2）へ海水補給を行い、水源を輪谷貯水槽（西1）及び輪谷貯水槽（西2）から海に切り替える。

b. 作業場所

屋外(輪谷貯水槽（西1）及び輪谷貯水槽（西2）周辺，取水箇所（非常用取水設備）)

c. 必要要員数及び想定時間

海を水源とした輪谷貯水槽（西1）又は輪谷貯水槽（西2）へ補給する水源の切替えに必要な要員数，想定時間は以下のとおり。

必要要員数：「海を水源とし大量送水車を使用した場合」12名（緊急時対策要員）

「海を水源とし大型送水ポンプ車を使用した場合」12名（緊急時対策要員）

想定時間：「海を水源とし大量送水車を使用した場合」2時間30分以内（所要時間目安^{※1}：1時間14分）

「海を水源とし大型送水ポンプ車を使用した場合」3時間40分以内（所要時間目安^{※1}：3時間7分）

※1：所要時間目安は，実機による検証及び模擬により算定した時間

想定時間内訳

「海を水源とし大量送水車を使用した場合」

添付資料 1.13.4-9 大量送水車による輪谷貯水槽（西1）又は輪谷貯水槽（西2）への海水補給手順と同様。

「海を水源とし大型送水ポンプ車を使用した場合」

添付資料 1.13.4-8 大型送水ポンプ車による輪谷貯水槽（西1）又は輪谷貯水槽（西2）への海水補給手順と同様。

d. 操作の成立性について

作業環境：車両の作業用照明・ヘッドライト及び懐中電灯により，夜

間における作業性を確保している。また、放射性物質が放出される可能性があることから、操作は防護具（全面マスク、個人線量計、綿手袋、ゴム手袋、汚染防護服）を装備又は携行して作業を行う。温度についても、作業は屋外のため支障はない。

- 移動経路 : 車両のヘッドライトのほか、ヘッドライト及び懐中電灯を携帯しており、夜間においても接近可能である。また、現場への移動は、地震等による重大事故等が発生した場合でも安全に移動できる経路を移動する。
- 操作性 : 大量送水車及び大型送水ポンプ車からのホースの接続は、汎用の結合金具であり、容易に実施可能である。また、作業エリア周辺には、支障となる設備はなく、十分な作業スペースを確保している。
- 連絡手段 : 衛星電話設備（固定型、携帯型）、無線通信設備（固定型、携帯型）、電力保安通信用電話設備、所内通信連絡設備（警報装置を含む。）のうち、使用可能な設備により緊急時対策本部及び中央制御室との連絡が可能である。

13. 水源の補給準備・補給作業及び燃料の給油準備・給油作業における放射線量等の影響について

重大事故等対策の有効性評価における水源の補給準備・補給作業及び燃料の給油準備・給油作業の成立性を確認するため、作業員の実効線量評価を行う。

a. 想定シナリオ

被ばく線量の観点で最も厳しくなる格納容器破損モード「雰囲気圧力・温度による静的負荷（格納容器過圧・過温破損）」で想定される事故シーケンスグループ等のうち、残留熱代替除去系を使用できない場合を想定した事故シナリオを選定する。

b. 作業時間帯

屋外の放射線量が高い場合は緊急時対策所にて待機し、事象進展の状況や屋外の放射線量等から、作業員の被ばく低減と、屋外作業早期開始による正と負の影響を考慮した上で、総合的に判断する。実効線量評価においては、保守的な評価とする観点から、屋外作業実施が可能と考えられる線量率に低減する格納容器ベント実施3時間後とする。

なお、低圧原子炉代替注水槽への補給準備作業及び大量送水車への燃料給油準備作業は、必要時に補給作業が可能となる状態とするため、あらかじめ格納容器ベント前に実施する。

c. 被ばく経路

水源の補給準備・補給作業及び燃料の給油準備・給油作業における評価対象とする被ばく経路を第1表に示す。

d. その他（温度及び湿度）

「雰囲気圧力・温度による静的負荷（格納容器過圧・過温破損）（残留熱代替除去系を使用できない場合）」発生時に必要な水源の補給準備・補給作業及び燃料の給油準備・給油作業は屋外作業であることから、温度、湿度の観点で作業環境は問題とならない。

第1表 評価対象とする被ばく経路（格納容器ベント実施後の屋外作業）

評価経路	評価内容
原子炉格納容器から 原子炉建物に漏えいする 放射性物質	原子炉建物内の放射性物質からのガンマ線による被ばく（直接ガンマ線及びスカイシャインガンマ線による外部被ばく）
大気中へ放出される 放射性物質	大気中へ放出された放射性物質からのガンマ線による被ばく（クラウドシャインによる外部被ばく）
	大気中へ放出された放射性物質の吸入摂取による内部被ばく
	地表に沈着した放射性物質からのガンマ線による被ばく（グラウンドシャインによる外部被ばく）
格納容器フィルタベント系の放射性物質	格納容器フィルタベント系の放射性物質からのガンマ線による外部被ばく（直接ガンマ線による外部被ばく）

e. 主な評価条件及び評価結果

主な評価条件及び被ばく線量の確認結果を第2表、大量送水車による水源の補給準備・補給作業及び燃料の給油準備・給油作業のタイムチャートを第3表に示す。水源の補給準備作業における作業員の実効線量は約28mSv、補給作業における作業員の実効線量は約15mSv、燃料の給油準備作業における作業員の実効線量は約4.3mSv、給油作業における作業員の実効線量は約3.6mSvとなり作業可能である。

第2表 主な評価条件及び被ばく線量の確認結果

屋外作業	輪谷貯水槽（西1）及び輪谷貯水槽（西2）を水源とした大量送水車による低圧原子炉代替注水槽への補給準備・補給作業				大量送水車への燃料給油準備・給油作業	
	補給準備作業		補給作業		給油準備作業	
線量評価点	ポンプ設置等作業	ホース敷設等作業	補給準備作業	補給監視作業		
線量評価点	輪谷貯水槽（西1）・輪谷貯水槽（西2）付近	低圧原子炉代替注水槽 付近	輪谷貯水槽（西1）・輪谷貯水槽（西2）付近		給油準備作業 給油作業	
作業時間帯	事象開始後20分後		格納容器ベント実施3時間以降		格納容器ベント実施3時間以降	
作業時間（移動時間含む）	1時間20分	1時間10分	20分	6時間	2時間20分（20分×7回）	
線量率（最大）	約2.8mSv/h	約21mSv/h	約5.7mSv/h	約4.5mSv/h	約2.0mSv/h	
実効線量（マスク考慮）	約28mSv		約15mSv		約4.3mSv 約3.6mSv	
主な評価条件	原子炉格納容器から原子炉建物内に漏えいする放射性物質					
	大気中へ放出される放射性物質					
	格納容器フィルタベント系の放射性物質					
<ul style="list-style-type: none"> 原子炉建物内の放射性物質からの直接ガンマ線及びスカイシャインガンマ線による被ばくは、建物の形状等を考慮し、直接ガンマ線については、QAD-CCGP2Rコードを用い、スカイシャインガンマ線については、ANISNコード及びG33-GP2Rコードを用いて作業員の実効線量を評価する。 大気中へ放出された放射性物質による被ばくは、事故期間中の大気中への放射性物質の放出量をもとに、大気拡散効果を考慮して作業員の実効線量を評価する。 格納容器フィルタベント系の配管の中に浮遊・付着している放射性物質からのガンマ線による被ばくは、希ガスを除く総放出量の10%の放射性物質が、フィルタベント配管長100mに均一に付着するものとして、QAD-CCGP2Rコードを用いて直接ガンマ線を評価する。 						

第3表 大量送水車による水源の補給準備・補給作業及び燃料の給油準備・給油作業のタイムチャート

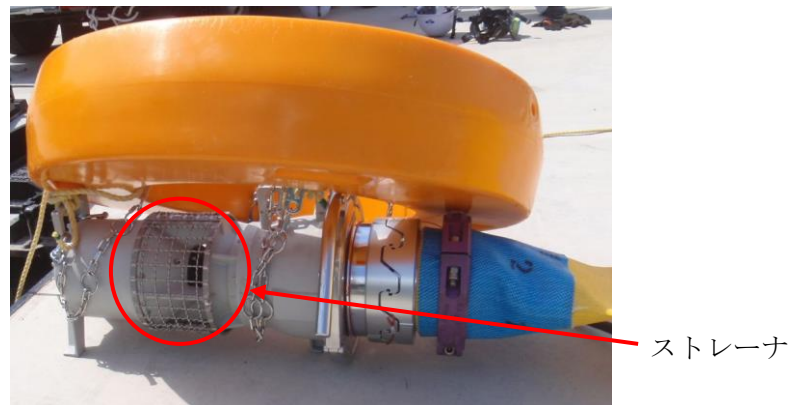
作業内容	対応要員数	1時間						2時間						3時間																	
		1	2	3	4	5	6	7	8	9	10	11	12	13	14	15	16	17	18												
輪谷貯水槽（西1）及び輪谷貯水槽（西2）を水源とした大量送水車による低圧原子炉代替注水槽への補給準備作業	12名 (2班)	出動準備、移動	ストレーナー運搬・設置		ハッチ開放、水中ポンプ投入		ホース敷設（法面含む）																								
		ポンプ等設置作業 1時間20分																													
		（輪谷貯水槽（西1）及び輪谷貯水槽（西2）周辺作業）																													
		ホース敷設等作業 1時間10分																													
		（低圧原子炉代替注水槽周辺作業）																													
		出動準備、移動																													
		資機材荷出し																													
		ホース敷設、送水ヘッダー等設置																													
		ホース接続																													
		補給準備																													
		補給準備作業 20分																													
		燃料の給油準備作業	2名	燃料の給油準備作業 1時間50分												（輪谷貯水槽（西1）及び輪谷貯水槽（西2）周辺作業）															
		（輪谷貯水槽（西1）及び輪谷貯水槽（西2）周辺作業）																													
作業内容	対応要員数	10時間																		20時間						25時間					
		3時間																		3時間						3時間					
		3時間																		3時間						3時間					
		3時間																		3時間						3時間					
		3時間																		3時間						3時間					
		3時間																		3時間						3時間					
		3時間																		3時間						3時間					
		補給監視作業 24時間（最大1名：6時間）																													
燃料の給油作業	2名	燃料の給油作業【水の補給監視作業時間のうち「時間20分（20分）回×7回】																													

14. 取水源からの取水時の異物管理について

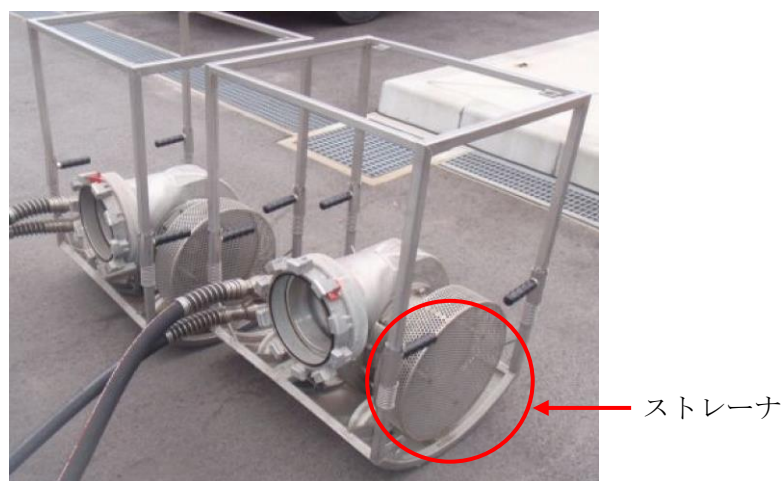
重大事故等時には、常設設備の水源より原子炉压力容器への注水、原子炉格納容器内の冷却及び原子炉格納容器下部への注水を実施するが、常設設備の水源は水量が有限であるため、大量送水車又は大型送水ポンプ車による輪谷貯水槽（西1）及び輪谷貯水槽（西2）、淡水タンク並びに海（海水取水箇所）を水源とした接続口への直接送水又は注水等で使用している水源への補給を実施する。

常設設備へ送水する際は、津波等の自然災害の影響により、取水箇所にかれき等の漂流物が浮遊又は水底に堆積していることが懸念されるが、大量送水車又は大型送水ポンプ車付属の水中ポンプユニットについては、吸込み部を水面より低く着底しない位置に固定して設置するため、漂流物の影響を受けにくい。

また、水中ポンプユニットの吸込み部にはストレーナを設置しているため、異物の吸込み防止を図ることが可能である。



大量送水車付属の水中ポンプユニット



大型送水ポンプ車付属の水中ポンプユニット

輪谷貯水槽（西1）及び輪谷貯水槽（西2）から海への水源切替えの判断基準について

1. はじめに

原子炉圧力容器への注水等の各種注水において低圧原子炉代替注水槽及びサプレッション・チェンバを水源として使用できない場合に輪谷貯水槽（西1）及び輪谷貯水槽（西2）を水源として使用することとしている。輪谷貯水槽（西1）及び輪谷貯水槽（西2）が枯渇した場合又は土石流の発生により輪谷貯水槽（西1）及び輪谷貯水槽（西2）が使用できない場合に、水源を海へ切り替える必要があることから、水源を輪谷貯水槽（西1）及び輪谷貯水槽（西2）から海へ切り替える際の判断基準の考え方を示す。

2. 水源を輪谷貯水槽（西1）及び輪谷貯水槽（西2）から海へ切り替える際の考え方

(1) 輪谷貯水槽（西1）及び輪谷貯水槽（西2）が枯渇する場合

輪谷貯水槽（西1）及び輪谷貯水槽（西2）が枯渇する場合は、海を水源とした補給を実施することで、原子炉圧力容器への注水等の各種注水が途切れることがなく、かつ淡水をできる限り使用する運用とする。

よって、海を水源とした補給の準備中における各種注水での必要水量を算出し、その必要水量を輪谷貯水槽（西1）及び輪谷貯水槽（西2）から送水できなくなる前に、海を水源とした補給の準備作業を開始する。

a. 1, 2号炉の必要注水量の設定について

1, 2号炉の必要注水量については、1号炉及び2号炉の燃料プールにおける使用済燃料崩壊熱相当での蒸発量以上の注水量と原子炉圧力容器への注水や格納容器スプレイを実施していることも考慮した注水量とする。

(a) 1, 2号炉の使用済燃料崩壊熱相当以上の注水量について

燃料プールにおける使用済燃料崩壊熱相当での蒸発量は、2号炉の運転中の使用済燃料崩壊熱相当での蒸発量を算出し、保守的に1号炉にもその蒸発量を適用する。

2号炉の運転中の燃料プールにおける使用済燃料崩壊熱相当での蒸発量を以下の条件で求める。（保守的に評価するため顕熱は考慮しない。）

【条件】

運転中の燃料プール中の崩壊熱：2.2[MWt]

100℃の水の蒸発潜熱：2,256[kJ/kg]

100℃の水の密度：958[kg/m³]

$$2.2 \times 10^3 \text{kJ/s} \div 2256 \text{kJ/kg} \div 958 \text{kg/m}^3 \times 3600 \text{s/h} = 3.67 \text{m}^3/\text{h} \doteq 4 \text{m}^3/\text{h}$$

以上から2号炉の燃料プールへの必要注水量は4m³/hであり、1, 2号炉全体で8m³/hが使用済燃料崩壊熱相当以上の注水量となる。

(b) 2号炉への注水量について

2号炉は原子炉圧力容器への注水や格納容器スプレイを実施していることも考慮し、120m³/hで注水を行うこととする。

(c) 大量送水車の水中ポンプが送水可能な必要最低水位について

輪谷貯水槽(西1)及び輪谷貯水槽(西2)から大量送水車の水中ポンプを使用して原子炉圧力容器への注水等を実施するためには、輪谷貯水槽(西1)及び輪谷貯水槽(西2)は700mm(1,183m³)の水位が必要

b. 水源切替え時の輪谷貯水槽(西1)及び輪谷貯水槽(西2)の水位

水源を輪谷貯水槽(西1)及び輪谷貯水槽(西2)から海に切り替える作業に掛かる時間は最大で約2時間30分であり、保守性を見込んで約3時間とすると、水源切替え時の必要水量は以下のとおりとなる。

使用済燃料崩壊熱相当以上の注水に必要な水量

$$4 \text{m}^3/\text{h} \times 3 \text{h} \times 2 \text{プラント} = 24 \text{m}^3$$

2号炉への注水に必要な水量

$$120 \text{m}^3/\text{h} \times 3 \text{h} = 360 \text{m}^3$$

大量送水車水中ポンプ必要最低水位

$$700 \text{mm} (1,183 \text{m}^3)$$

全体の必要水量

$$24 \text{m}^3 + 360 \text{m}^3 + 1,183 \text{m}^3 = 1,567 \text{m}^3$$

以上のことから1,567m³の必要水量が輪谷貯水槽(西1)及び輪谷貯水槽(西2)から送水可能であれば、海を水源とした補給の準備中であっても、輪谷貯水槽(西1)及び輪谷貯水槽(西2)を水源とした各種注水が途切れることはない。よって、水源切替え時の必要水量1,567m³に余裕を見た2,202m³送水可能な輪谷貯水槽(西1)及び輪谷貯水槽(西2)の水位1,300mmで、海を水源とした補給の準備作業を開始する。

- (2) 土石流の発生により輪谷貯水槽（西1）及び輪谷貯水槽（西2）が使用できない場合

構内監視カメラによる確認や現場作業員による目視確認により、輪谷貯水槽（西1）及び輪谷貯水槽（西2）周辺の土石流危険区域において土石流発生を確認した場合には、輪谷貯水槽（西1）及び輪谷貯水槽（西2）から海を水源とする原子炉等への注水への切替え等の手順を講じることを決定・実施する。

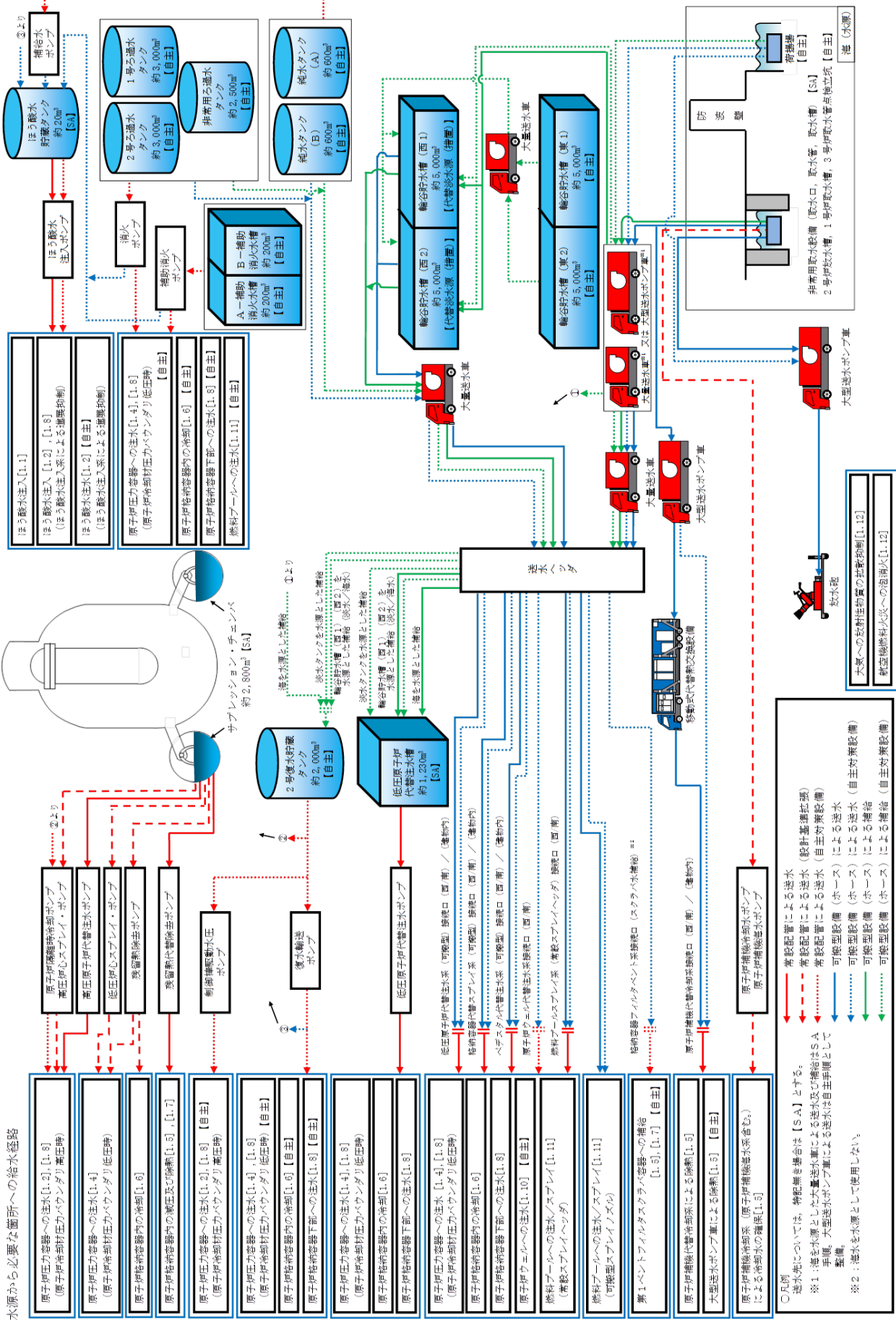
なお、輪谷貯水槽（西1）及び（西2）周辺の土石流危険区域において土石流発生が確認されていない状況においても、発電所構内の状況、防災気象情報（警戒レベル相当情報）及び発電所構内雨量計による計測値を参考に、あらかじめ海水注水切替え等の事前準備を実施する、並びに人的被害の予防の観点で、海水注水切替え等を決定・実施する場合がある。

3. まとめ

輪谷貯水槽（西1）及び輪谷貯水槽（西2）が枯渇する場合は、輪谷貯水槽（西1）及び輪谷貯水槽（西2）の水位1,300mmで海を水源とした補給準備作業を実施する。輪谷貯水槽（西1）及び輪谷貯水槽（西2）の水位確認については、原子炉圧力容器への注水等の各種注水での水の使用量を確認し、輪谷貯水槽（西1）及び輪谷貯水槽（西2）の水位の計算を行っていることから、1日/回の目安で輪谷貯水槽（西1）及び輪谷貯水槽（西2）に設置した水位計を目視にて確認する。

構内監視カメラによる確認や現場作業員による目視確認により、輪谷貯水槽（西1）及び輪谷貯水槽（西2）周辺の土石流危険区域において土石流発生を確認した場合には、輪谷貯水槽（西1）及び輪谷貯水槽（西2）から海を水源とする原子炉等への注水への切替え等の手順を講じることを決定・実施する。

水源から必要な箇所への給水経路



- ①より
- ②より
- ③より
- ※1：海水を水源とした大量送水車による送水及び補給として
 手廻り、大量送水ポンプ車による送水は自主対策設備として
 整備。
- ※2：海水を水源として取用しない。
- 凡例
 送水先については、特記無き場合は【SA】とする。
 常設配管による送水 (設計基準距離)
- 常設配管による送水 (自主対策設備)
 - 可搬型設備 (ホース) による送水 (自主対策設備)
 - 可搬型設備 (ホース) による補給 (自主対策設備)
 - 可搬型設備 (ホース) による補給 (自主対策設備)

送水ヘッドと接続口を誤接続及び誤操作した場合の検知について

1. 接続口への誤接続及び誤操作防止

接続口への誤接続及び誤操作防止のため、以下のような対策を行うこととしている。

(1) 設計上の対策

緊急時対策要員が行う送水ヘッドから各接続口へのホース接続については、送水ヘッドの接続部と原子炉建物に設置された接続口を任意に設定できるようにしているため、誤接続が発生しない設計とする。

また、原子炉等へ注水する場合は、接続口の下流に設置された隔離弁の操作により注水先を選択する設計としており、隔離弁の誤操作防止のため、隔離弁に銘板を設置することにより識別可能な設計とするとともに、配管に系統名を明記し識別性を高める設計とする。

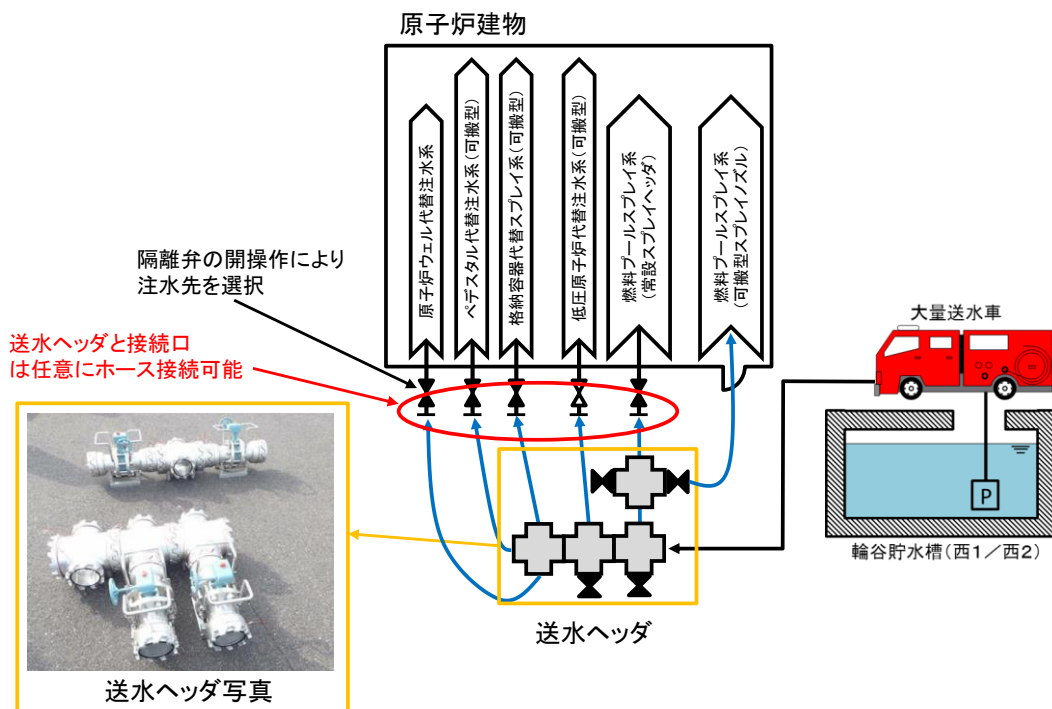


図1 送水ヘッドと接続口の接続概要

(2) 運用上の対策

ホース接続作業及び隔離弁の操作は、複数名の緊急時対策要員で実施し作業の信頼性を高めており、また、作業時の基本動作である指差呼称の徹底や訓練の積み重ねによる習熟を図ることとしている。

以上の取り組みにより、緊急時対策要員が送水ヘッドと各接続口を誤接続する

可能性は発生しないと考えており、また、隔離弁を誤操作する可能性は小さいと考えているが、仮に操作対象隔離弁の誤開放操作が発生した場合の検知及び影響について検討を行った。

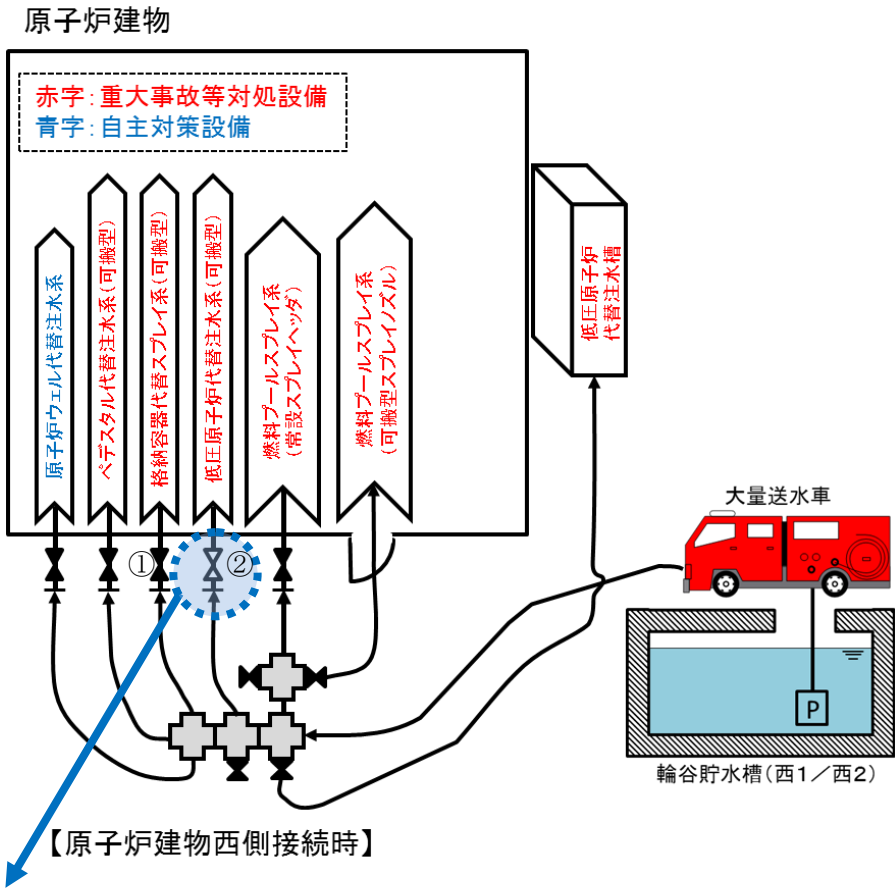
2. 操作対象隔離弁誤開放発生時の検知性

(1) 現場の緊急時対策要員による検知

送水ヘッダから原子炉圧力容器への注水等に使用する原子炉建物に設置された接続口までのホースの接続による誤接続は設備設計上発生しないことから、ここでは格納容器代替スプレイ系（可搬型）へ注水するための隔離弁（図2①）操作について、低圧原子炉代替注水系（可搬型）へ注水する隔離弁（図2②）の誤開放操作を実施した場合を仮定し、その状態の概要図を図2に示す。

この場合であっても、以下のとおり緊急時対策要員による運用上の対策を実施することで現場での誤開放操作の検知が可能である。

- ・緊急時対策要員はホース接続後、原子炉建物に設置している隔離弁（図2②）の開操作を行うが、操作する隔離弁には、弁名称を記載した銘板が設置されていること、隔離弁に接続された配管には系統名称が記載されていることから誤開放操作の検知が可能。
- ・隔離弁開放操作時は、銘板の付いた操作対象弁と手順書との指差呼称による照合により、誤開放操作を検知可能。



○接続口拡大図

(例) 低圧原子炉代替注水系 (可搬型) 接続口

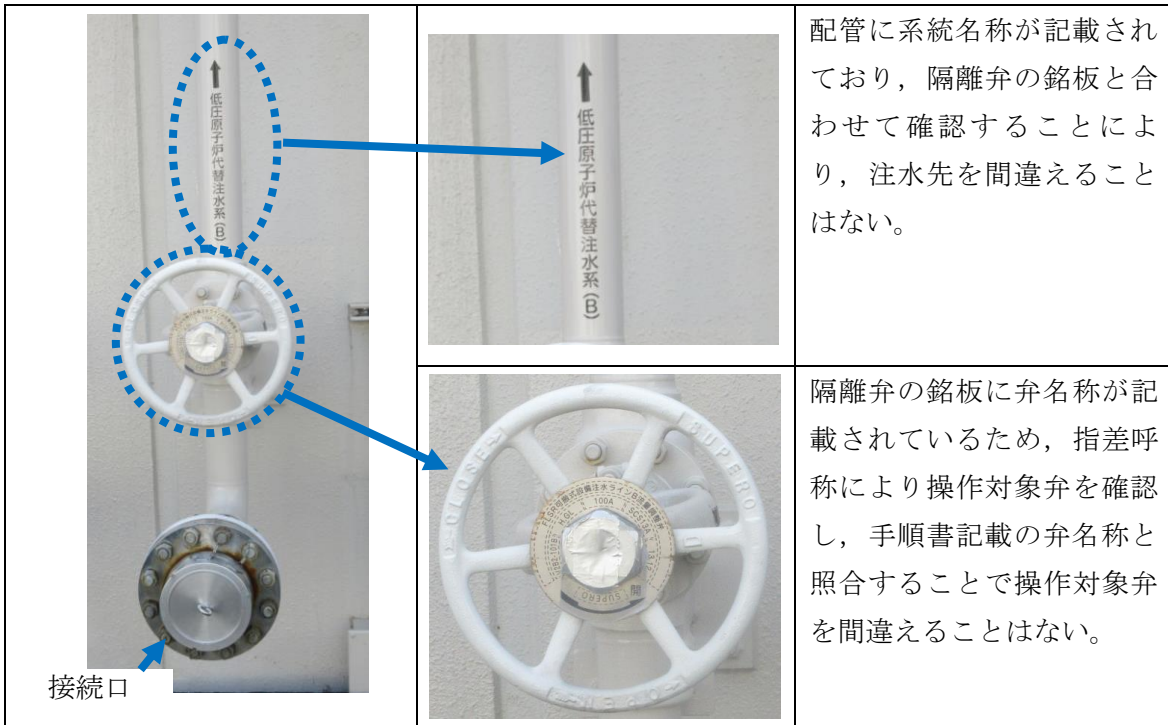


図2 原子炉建物周り ホース接続図

(2) 中央制御室運転員による検知

誤開放操作の発生について緊急時対策要員が現場で検知できなかった場合は、中央制御室運転員による検知が可能である。中央制御室運転員は、大量送水車による各注水を開始するタイミングにおいて、注水開始に伴い変動が現れるパラメータ（表1参照）を監視しているため、注水開始の連絡が中央制御室に来たにもかかわらず、想定しているパラメータ変化が確認できないことにより誤開放操作の発生を検知可能である。このように、中央制御室にて原子炉建物に設置している隔離弁の誤開放操作を検知した場合には、現場の緊急時対策要員に速やかに誤開放操作発生との連絡を行い、連絡を受けた緊急時対策要員は操作した隔離弁の確認を行う。

表1 大量送水車を用いた注水操作時の監視パラメータ

	注水手段	主な監視パラメータ
①	低圧原子炉代替注水系（可搬型）	原子炉水位（広帯域） 原子炉水位（燃料域） 原子炉水位（SA） 低圧原子炉代替注水流量 低圧原子炉代替注水流量(狭帯域用)
②	格納容器代替スプレイ系（可搬型）	ドライウエル圧力(SA) サプレッション・チェンバ圧力(SA) ドライウエル温度(SA) 格納容器代替スプレイ流量
③	ペDESTAL代替注水系（可搬型）	ペDESTAL温度（SA） ペDESTAL水温度（SA） ペDESTAL水位 ペDESTAL代替注水流量 ペDESTAL代替注水流量(狭帯域用)
④	燃料プールのスプレイ系 （常設スプレイヘッド）	燃料プール水位・温度（SA） 燃料プール水位（SA） 燃料プール監視カメラ（SA）
⑤	原子炉ウエル代替注水系	ドライウエル温度（SA） 原子炉ウエル水位

3. 誤開放操作に伴う影響

仮に隔離弁の誤開放操作が発生し、誤開放操作された一部の系統について注水のための系統構成が成立し、誤開放操作を検知するまでの間注水が行われる可能性があることから、その影響について表2にまとめる。表2に示すとおり誤開放操作された系統へ注水が行われた場合でも、その影響は軽微であり問題ない。

表2 誤開放操作による注水先への影響

誤開放操作した系統	誤開放操作による注水先への影響
低圧原子炉代替注水系 (可搬型) 格納容器代替スプレイ系 (可搬型) ペDESTAL代替注水系 (可搬型)	屋外における弁操作により注水に必要な弁が開状態となるが、屋内に設置されている弁が全閉となっており注水は開始されないため問題はない。
燃料プールのスプレイ系 (常設スプレイヘッド)	屋外における弁操作により注水に必要な弁が開状態となった場合、燃料プールへの注水が開始されるがスキマサージタンクへ水が流入するため燃料プールの水位は上昇しないこと及び中央制御室運転員により誤開放操作の検知が短期間で可能であることから問題はない。
原子炉ウェル代替注水系	屋外における弁操作により注水に必要な弁が開状態となった場合、原子炉格納容器頂部への注水が開始される。原子炉格納容器頂部への注水により原子炉ウェル水位が上昇するが、原子炉ウェルの容積は大きく水位の上昇は緩やかであること及び中央制御室運転員により誤開放操作の検知が短期間で可能であることから問題はない。

4. まとめ

大量送水車による送水ヘッドを用いた注水等については、設備設計において誤接続が発生しない設計としている。また、運用上においても誤開放操作防止の取り組みを実施することから、誤開放操作が発生する可能性は極めて小さいものと考えている。しかしながら、仮に誤開放操作が発生した場合を想定し、その検知性を確認した結果、現場の緊急時対策要員及び中央制御室運転員により誤開放操作の検知は可能と判断でき、また、誤開放操作された系統へ注水が行われた場合でも問題ないことを確認した。

- ・ 隔離弁の誤開放操作については、隔離弁の銘板や隔離弁と接続された配管に記載された系統名称を操作前に確認すること及び銘板の付いた操作対象弁と手順書との指差呼称による照合により、誤開放操作を検知可能。
- ・ 仮に緊急時対策要員による現場での誤開放操作検知ができなかった場合でも、各注水を開始するタイミングにおいて中央制御室運転員が関連するパラメータを監視しており、想定しているパラメータ変化が確認できないことにより誤開放操作の検知が可能

送水ヘッダを用いた注水手段に係る中央制御室との連携の成立性

重大事故等対策として整備している大量送水車を用いた原子炉等への注水手段では、現場の原子炉建物の外側に設置した隔離弁を緊急時対策要員が操作することによって注水操作を行うこととしている。

一方で、プラントのパラメータを監視し注水の必要性を判断するのは中央制御室の運転員であり、監視と操作が離れた場所で行われる場合があるため、送水ヘッダを用いた注水手段について中央制御室と現場との連携の観点から確認を行った。

1. 中央制御室から現場への連絡手段について

(1) 注水操作に係る連絡ルート及び連絡手段の整備状況

中央制御室から現場の緊急時対策要員へ原子炉建物の外側に設置した隔離弁操作を依頼する際には、図1に示すとおり緊急時対策本部を介した連絡を行うこととしている。

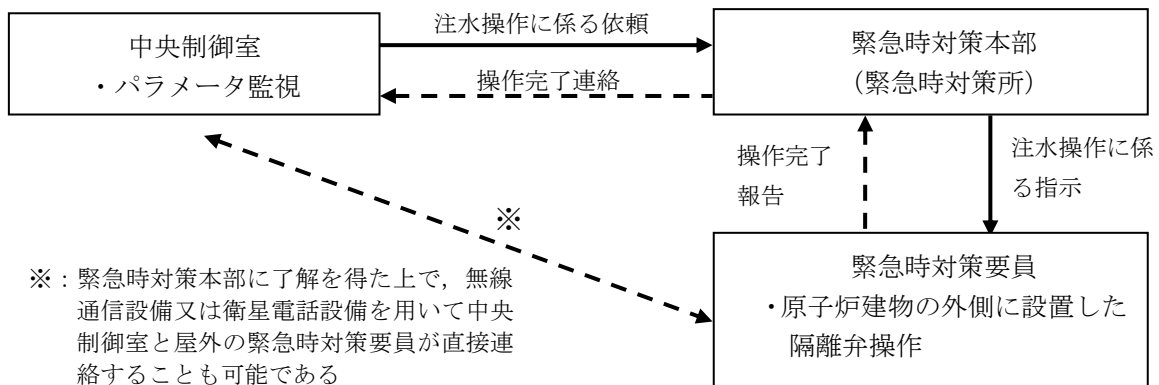


図1 中央制御室から屋外の緊急時対策要員への連絡ルート

中央制御室と緊急時対策本部（緊急時対策所）間で用いる通信連絡設備として所内通信連絡設備（ハンドセットステーション）及び電力保安通信用電話設備（固定電話機、PHS 端末）を整備している。また、これらの通信連絡設備が使用できない場合においても、重大事故等対処設備として衛星電話設備（固定型）又は無線通信設備（固定型）を用いた連絡が可能である。

次に、緊急時対策本部（緊急時対策所）と屋外間で用いる通信連絡設備として所内通信連絡設備（ハンドセットステーション）及び電力保安通信用電話設備（PHS 端末）を整備している。また、これらの通信連絡設備が使用できない場合においても、重大事故等対処設備として無線通信設備（固定型及び携帯型）又は衛星電話設備（固定型及び携帯型）を用いた連絡が可能である。（詳細は「重大事故等対処設備について（補足説明資料）」62 条参照）

2. 中央制御室との連携に係る整理

送水ヘッドを使用する手段について、主な監視パラメータ、監視場所及び操作場所を表1に示すとともに、中央制御室との連携について以下のとおり整理した。

表1に示す手段のうち、①～③については原子炉圧力容器や原子炉格納容器の制御を行うための手段であり、速やかな対応が要求される状況もあることから中央制御室での監視及び操作が可能な設計、手順としているため連携の問題はない。

④、⑤、⑥～⑧の各手段については、管理対象となるパラメータの変化が緩やかであり、操作時間余裕が大きい。したがって、管理値に到達する前に中央制御室からの連絡を行うことにより、想定している範囲内での制御が可能である。

なお、これらの注水手段では、必要に応じて注水流量を調整することで注水の発停頻度をさらに低減することもできる。

表1 注水操作に係る監視パラメータ、監視場所、操作場所一覧

No.	手段	主な監視パラメータ	監視場所	操作場所
①	低圧原子炉代替注水系 (可搬型)	原子炉水位 (広帯域) 原子炉水位 (燃料域) 原子炉水位 (SA) 低圧原子炉代替注水流量 低圧原子炉代替注水流量 (狭帯域用)	中央制御室	中央制御室 ^{※1}
②	格納容器代替スプレイ系 (可搬型)	ドライウエル圧力(SA) サプレッション・チェンバ圧力 (SA) ドライウエル温度(SA) 格納容器代替スプレイ流量	中央制御室	中央制御室 ^{※1}
③	ペDESTAL代替注水系 (可搬型)	ペDESTAL温度 (SA) ペDESTAL水温度 (SA) ペDESTAL水位 ペDESTAL代替注水流量 ペDESTAL代替注水流量 (狭帯域用)	中央制御室	中央制御室 ^{※1}
④	燃料プールスプレイ系 (常設スプレイヘッド)	燃料プール水位・温度 (SA) 燃料プール水位 (SA) 燃料プール監視カメラ (SA)	中央制御室	送水ヘッド 周辺 ^{※2}
⑤	燃料プールスプレイ系 (可搬型スプレイノズル)	燃料プール水位・温度 (SA) 燃料プール水位 (SA) 燃料プール監視カメラ (SA)	中央制御室	送水ヘッド 周辺 ^{※2}
⑥	第1ベントフィルタ スクラバ容器への補給	スクラバ容器水位	中央制御室	送水ヘッド 周辺 ^{※2}
⑦	低圧原子炉代替注水槽への 補給	低圧原子炉代替注水槽水位	中央制御室	送水ヘッド 周辺 ^{※2}
⑧	原子炉ウエル代替注水系	ドライウエル温度 (SA) 原子炉ウエル水位	中央制御室	送水ヘッド 周辺 ^{※2}

※1：電源が確保されている場合

※2：原子炉建物外側に設置された隔離弁

3. まとめ

中央制御室でパラメータ監視を行い、現場の原子炉建物の外側に設置した隔離弁を用いて注水操作を実施する手段について以下の確認を行った。

- ・必要な通信連絡設備及び連絡ルートが整備されていること
- ・管理対象となるパラメータ変化が緩やかであり操作時間余裕が大きいことから、管理値に到達する前に中央制御室からの連絡を行うことが可能であること

以上のことから、中央制御室と現場との連携に問題はなく、想定している対応が実施可能であることを確認した。

解釈一覧

操作手順の解釈一覧

手順		操作手順記載内容		解釈
1.13.2.2	水源へ水を補給するための対応手順	(1)低圧原子炉代替注水槽へ水を補給するための手順	a. 大量送水車による低圧原子炉代替注水槽への補給	低圧原子炉代替注水槽が+10,350mmに到達

解 釈 一 覧
弁 番 号 及 び 弁 名 称 一 覧

弁番号	弁名称	操作場所
V 8 3 - 3 0 0 9 B	B-純水タンク消火用水取出元弁	屋外
V 8 3 - 3 0 1 0 B	B-純水タンク消火用水取出し口止め弁	屋外
V 8 3 - 2 0 0 3	1号ろ過水タンク緊急時消火用水取出弁	屋外
V 2 8 3 - 2 0 1 9	1号ろ過水タンク緊急時消火用水元弁	屋外
V 2 8 3 - 2 0 5	2号ろ過水タンク緊急時消火用水取出弁	屋外
V 2 8 3 - 2 0 7	2号ろ過水タンク緊急時消火用水元弁	屋外
V 2 8 3 - 0 1 4	代替注水用取水口元弁	屋外
V 2 8 3 - 0 1 5	代替注水用取水口元弁	屋外
V 2 7 1 - 2 3 0	復水貯蔵タンク接続口元弁	屋外
V 2 B 3 - 1 1 0	F C V S 補給止め弁	屋外
MV 2 2 1 - 1	ポンプ復水貯蔵水入口弁	中央制御室, 原子炉建物原子炉棟地下2階 R C I C ポンプ室 (管理区域)
MV 2 2 1 - 3	ポンプトローラス水入口弁	中央制御室, 原子炉建物原子炉棟地下2階 R C I C ポンプ室 (管理区域)
MV 2 2 1 - 2 2	タービン蒸気入口弁	中央制御室, 原子炉建物原子炉棟地下2階 R C I C ポンプ室 (管理区域)
MV 2 2 1 - 2	R C I C 注水弁	中央制御室, 原子炉建物原子炉棟地下2階 R C I C ポンプ室 (管理区域)
MV 2 2 1 - 7	復水器冷却水入口弁	中央制御室, 原子炉建物原子炉棟地下2階 R C I C ポンプ室 (管理区域)
MV 2 2 4 - 1	H P C S ポンプ復水貯蔵水入口弁	中央制御室, 原子炉建物原子炉棟地下2階 R C I C ポンプ室 (管理区域)
MV 2 2 4 - 2	H P C S ポンプトローラス水入口弁	中央制御室, 原子炉建物原子炉棟地下2階 R C I C ポンプ室 (管理区域)
MV 2 2 4 - 3	H P C S 注水弁	中央制御室, 原子炉建物原子炉棟1階南側 P C V ベネトレーション室 (管理区域)

手順のリンク先について

重大事故等の収束に必要な水の供給手順等について、手順のリンク先を以下に取りまとめる。

リンク先一覧 (1 / 13)

手順等		リンク先
1.13.2.1 水源を利用した対応手順		
1.13.2.1(1) サプレッション・チェンバを水源とした対応手順		
1.13.2.1(1)a. 原子炉冷却材圧力バウダリ高圧時のサプレッション・チェンバを水源とした原子炉圧力容器への注水		
1.13.2.1(1)a. (a)	高圧原子炉代替注水系によるサプレッション・チェンバを水源とした原子炉圧力容器への注水 (中央制御室操作)	【1.2.2.1(1)a.】 中央制御室からの高圧原子炉代替注水系起動
1.13.2.1(1)a. (b)	高圧原子炉代替注水系によるサプレッション・チェンバを水源とした原子炉圧力容器への注水 (現場手動操作)	【1.2.2.1(1)b.】 現場手動操作による高圧原子炉代替注水系起動
1.13.2.1(1)a. (c)	原子炉隔離時冷却系によるサプレッション・チェンバを水源とした原子炉圧力容器への注水 (中央制御室操作)	【1.2.2.4(1)】 原子炉隔離時冷却系による原子炉圧力容器への注水
1.13.2.1(1)a. (d)	原子炉隔離時冷却系によるサプレッション・チェンバを水源とした原子炉圧力容器への注水 (現場手動操作)	【1.2.2.2(1)a.】 現場手動操作による原子炉隔離時冷却系起動
1.13.2.1(1)a. (e)	高圧炉心スプレイ系によるサプレッション・チェンバを水源とした原子炉圧力容器への注水	【1.2.2.4(2)】 高圧炉心スプレイ系による原子炉圧力容器への注水
1.13.2.1(1)a. (f)	高圧原子炉代替注水系によるサプレッション・チェンバを水源とした原子炉圧力容器への注水 (溶融炉心の原子炉格納容器下部への落下遅延・防止)	【1.8.2.2(1)a.】 高圧原子炉代替注水系による原子炉圧力容器への注水
1.13.2.1(1)b. 原子炉冷却材圧力バウダリ低圧時のサプレッション・チェンバを水源とした原子炉圧力容器への注水		
1.13.2.1(1)b. (a)	残留熱除去系による原子炉圧力容器への注水	【1.4.2.3(1)】 残留熱除去系 (低圧注水モード) による原子炉圧力容器への注水

リンク先一覧 (2 / 1 3)

手順等		リンク先	
1. 13. 2. 1 (1) b. (a)	残留熱除去系による原子炉圧力容器への注水	【1. 4. 2. 1 (2) a. (a)】	残留熱除去系 (低圧注水モード) 電源復旧後の原子炉圧力容器への注水
1. 13. 2. 1 (1) b. (b)	低圧炉心スプレイ系による原子炉圧力容器への注水	【1. 4. 2. 3 (3)】	低圧炉心スプレイ系による原子炉圧力容器への注水
1. 13. 2. 1 (1) c.	サブプレッジョン・チェンバを水源とした原子炉格納容器内の除熱	【1. 4. 2. 1 (2) a. (b)】	低圧炉心スプレイ系電源復旧後の原子炉圧力容器への注水
1. 13. 2. 1 (1) c. (a)	残留熱除去系による原子炉格納容器内へのスプレイ	【1. 6. 2. 3 (1)】	残留熱除去系 (格納容器冷却モード) による原子炉格納容器内へのスプレイ
1. 13. 2. 1 (1) c. (b)	残留熱除去系によるサブプレッジョン・プールの除熱	【1. 6. 2. 1 (2) a. (a)】	残留熱除去系電源復旧後の原子炉格納容器内へのスプレイ
1. 13. 2. 1 (1) c. (b)	残留熱除去系によるサブプレッジョン・プールの除熱	【1. 6. 2. 2 (2) a. (a)】	残留熱除去系電源復旧後の原子炉格納容器内へのスプレイ
1. 13. 2. 1 (1) d.	サブプレッジョン・チェンバを水源とした原子炉圧力容器への注水及び原子炉格納容器内の除熱	【1. 6. 2. 3 (2)】	残留熱除去系 (サブプレッジョン・プール水冷却モード) によるサブプレッジョン・プールの除熱
1. 13. 2. 1 (1) d. (a)	残留熱代替除去系による原子炉格納容器内の減圧及び除熱 (炉心損傷前)	【1. 6. 2. 1 (2) a. (b)】	残留熱除去系電源復旧後のサブプレッジョン・プールの除熱
1. 13. 2. 1 (1) d. (b)	残留熱代替除去系による原子炉格納容器内の減圧及び除熱 (炉心損傷後)	【1. 6. 2. 2 (2) a. (b)】	残留熱除去系電源復旧後のサブプレッジョン・プールの除熱
1. 13. 2. 1 (1) d. (c)	残留熱代替除去系使用時における原子炉補機代替冷却系による補機冷却水確保 (炉心損傷前)	【1. 5. 2. 1 (1) a. (a)】	残留熱代替除去系による原子炉格納容器内の減圧及び除熱
1. 13. 2. 1 (1) d. (c)	残留熱代替除去系使用時における原子炉補機代替冷却系による補機冷却水確保 (炉心損傷前)	【1. 7. 2. 1 (1) a. (a)】	残留熱代替除去系による原子炉格納容器内の減圧及び除熱
1. 13. 2. 1 (1) d. (c)	残留熱代替除去系使用時における原子炉補機代替冷却系による補機冷却水確保 (炉心損傷前)	【1. 5. 2. 1 (1) a. (b)】	残留熱代替除去系使用時における原子炉補機代替冷却系による補機冷却水確保

リンク先一覧 (3 / 1 3)

手順等		リンク先	
1. 13. 2. 1 (1) d. (d)	残留熱代替除去系使用時における原子炉補機代替冷却系による補機冷却水確保 (炉心損傷後)	【1. 7. 2. 1 (1) a. (b)】	残留熱代替除去系使用時における原子炉補機代替冷却系による補機冷却水確保
1. 13. 2. 1 (2)	復水貯蔵タンクを水源とした対応手順		
1. 13. 2. 1 (2) a.	原子炉冷却材圧力バウンダリ高圧時の復水貯蔵タンクを水源とした原子炉圧力容器への注水		
1. 13. 2. 1 (2) a. (a)	原子炉隔離時冷却系による復水貯蔵タンクを水源とした原子炉圧力容器への注水		本資料に記載
1. 13. 2. 1 (2) a. (b)	高圧炉心スプレイ系による復水貯蔵タンクを水源とした原子炉圧力容器への注水		本資料に記載
1. 13. 2. 1 (2) a. (c)	制御棒駆動水圧系による復水貯蔵タンクを水源とした原子炉圧力容器への注水 (進展抑制)	【1. 2. 2. 3 (1) a.】 【1. 8. 2. 2 (1) c.】	制御棒駆動水圧系による原子炉圧力容器への注水 制御棒駆動水圧系による原子炉圧力容器への注水
1. 13. 2. 1 (2) b.	原子炉冷却材圧力バウンダリ低圧時の復水貯蔵タンクを水源とした原子炉圧力容器への注水		
1. 13. 2. 1 (2) b. (a)	復水輸送系による復水貯蔵タンクを水源とした原子炉圧力容器への注水	【1. 4. 2. 1 (1) a. (b)】 【1. 4. 2. 1 (3) a. (b)】 【1. 8. 2. 2 (1) e.】	復水輸送系による原子炉圧力容器への注水 復水輸送系による残存溶融炉心の冷却 復水輸送系による原子炉圧力容器への注水
1. 13. 2. 1 (2) c.	復水貯蔵タンクを水源とした原子炉格納容器内の冷却		
1. 13. 2. 1 (2) c. (a)	復水輸送系による復水貯蔵タンクを水源とした原子炉格納容器内の冷却	【1. 6. 2. 1 (1) a. (b)】 【1. 6. 2. 2 (1) a. (b)】	復水輸送系による原子炉格納容器内へのスプレー 復水輸送系による原子炉格納容器内へのスプレー
1. 13. 2. 1 (2) d.	復水貯蔵タンクを水源とした原子炉格納容器下部への注水		
1. 13. 2. 1 (2) d. (a)	復水輸送系による復水貯蔵タンクを水源とした原子炉格納容器下部への注水	【1. 8. 2. 1 (1) b.】	復水輸送系による原子炉格納容器下部への注水
1. 13. 2. 1 (3)	低圧原子炉代替注水槽を水源とした対応手順		
1. 13. 2. 1 (3) a.	原子炉冷却材圧力バウンダリ低圧時の低圧原子炉代替注水槽を水源とした原子炉圧力容器への注水		

リンク先一覧 (4 / 13)

手順等		リンク先	
1.13.2.1(3) a. (a)	低圧原子炉代替注水系 (常設) による低圧原子炉代替注水槽を水源とした原子炉圧力容器への注水	【1.4.2.1(1) a. (a)】	低圧原子炉代替注水系 (常設) による原子炉圧力容器への注水
		【1.4.2.1(3) a. (a)】	低圧原子炉代替注水系 (常設) による残存熔融炉心の冷却
		【1.8.2.2(1) d.】	低圧原子炉代替注水系 (常設) による原子炉圧力容器への注水
1.13.2.1(3) b.	低圧原子炉代替注水槽を水源とした原子炉格納容器内の冷却		
1.13.2.1(3) b. (a)	格納容器代替スプレイ系 (常設) による低圧原子炉代替注水槽を水源とした原子炉格納容器内の冷却	【1.6.2.1(1) a. (a)】	格納容器代替スプレイ系 (常設) による原子炉格納容器内へのスプレイ
		【1.6.2.2(1) a. (a)】	格納容器代替スプレイ系 (常設) による原子炉格納容器内へのスプレイ
1.13.2.1(3) c.	低圧原子炉代替注水槽を水源とした原子炉格納容器下部への注水		
1.13.2.1(3) c. (a)	ペDESTAL代替注水系 (常設) による低圧原子炉代替注水槽を水源とした原子炉格納容器下部への注水	【1.8.2.1(1) a.】	ペDESTAL代替注水系 (常設) による原子炉格納容器下部への注水
1.13.2.1(4)	補助消火水槽を水源とした対応手順		
1.13.2.1(4) a.	原子炉冷却材圧力バウンダリ低圧時の補助消火水槽を水源とした原子炉圧力容器への注水		
1.13.2.1(4) a. (a)	消火系による補助消火水槽を水源とした原子炉圧力容器への注水	【1.4.2.1(1) a. (c)】	消火系による原子炉圧力容器への注水
		【1.4.2.1(3) a. (c)】	消火系による残存熔融炉心の冷却
		【1.8.2.2(1) f.】	消火系による原子炉圧力容器への注水
1.13.2.1(4) b.	補助消火水槽を水源とした原子炉格納容器内の冷却		
1.13.2.1(4) b. (a)	消火系による原子炉格納容器へのスプレイ	【1.6.2.1(1) a. (c)】	消火系による原子炉格納容器内へのスプレイ
		【1.6.2.2(1) a. (c)】	消火系による原子炉格納容器内へのスプレイ

リンク先一覧 (5 / 13)

手順等		リンク先
1.13.2.1(4) c. 補助消火水槽を水源とした原子炉格納容器下部への注水		
1.13.2.1(4) c. (a)	消火系による補助消火水槽を水源とした原子炉格納容器下部への注水	【1.8.2.1(1) c.】 消火系による原子炉格納容器下部への注水
1.13.2.1(4) d. 補助消火水槽を水源とした燃料プールへの注水		
1.13.2.1(4) d. (a)	消火系による燃料プールへの注水	【1.11.2.1(1) a.】 消火系による燃料プールへの注水
1.13.2.1(5) ろ過水タンクを水源とした対応手順		
1.13.2.1(5) a. 原子炉冷却材圧力バウンダリ低圧時のろ過水タンクを水源とした原子炉压力容器への注水		
1.13.2.1(5) a. (a)	消火系によるろ過水タンクを水源とした原子炉压力容器への注水	【1.4.2.1(1) a. (c)】 消火系による原子炉压力容器への注水
		【1.4.2.1(3) a. (c)】 消火系による残存溶融炉心の冷却
		【1.8.2.2(1) f.】 消火系による原子炉压力容器への注水
1.13.2.1(5) b. ろ過水タンクを水源とした原子炉格納容器内の冷却		
1.13.2.1(5) b. (a)	消火系による原子炉格納容器へのスプレー	【1.6.2.1(1) a. (c)】 消火系による原子炉格納容器内へのスプレー
		【1.6.2.2(1) a. (c)】 消火系による原子炉格納容器内へのスプレー
1.13.2.1(5) c. ろ過水タンクを水源とした原子炉格納容器下部への注水		
1.13.2.1(5) c. (a)	消火系によるろ過水タンクを水源とした原子炉格納容器下部への注水	【1.8.2.1(1) c.】 消火系による原子炉格納容器下部への注水
1.13.2.1(5) d. ろ過水タンクを水源とした燃料プールへの注水		
1.13.2.1(5) d. (a)	消火系による燃料プールへの注水	【1.11.2.1(1) a.】 消火系による燃料プールへの注水 本資料に記載
1.13.2.1(5) e. ろ過水タンクを水源とした大量送水車による送水		
1.13.2.1(5) f. 原子炉冷却材圧力バウンダリ低圧時のろ過水タンクを水源とした大量送水車による原子炉压力容器への注水		
1.13.2.1(5) f. (a)	低圧原子炉代替注水系（可搬型）によるろ過水タンクを水源とした原子炉压力容器への注水	【1.4.2.1(1) a. (d)】 低圧原子炉代替注水系（可搬型）による原子炉压力容器への注水（淡水／海水）
		【1.4.2.1(3) a. (d)】 低圧原子炉代替注水系（可搬型）による残存溶融炉心の冷却（淡水／海水）
		【1.8.2.2(1) g.】 低圧原子炉代替注水系（可搬型）による原子炉压力容器への注水（淡水／海水）

リンク先一覧 (6 / 13)

手順等		リンク先
1.13.2.1(5) g.	ろ過水タンクを水源とした大量送水車による原子炉格納容器内の冷却	
1.13.2.1(5) g. (a)	格納容器代替スプレイ系 (可搬型) によるろ過水タンクを水源とした原子炉格納容器内の冷却	【1.6.2.1(1) a. (d)】 格納容器代替スプレイ系 (可搬型) による原子炉格納容器内へのスプレイ (淡水/海水)
1.13.2.1(5) h.	ろ過水タンクを水源とした大量送水車による第1ペントフィルタスクラバ容器への補給	
1.13.2.1(5) h. (a)	大量送水車による第1ペントフィルタスクラバ容器水位調整 (水張り)	【1.5.2.1(2) a. (b)】 【1.5.2.1(3) a. (b)】 【1.7.2.1(1) b. (b)】 【1.7.2.1(2) b. (b)】 第1ペントフィルタスクラバ容器水位調整 (水張り) 第1ペントフィルタスクラバ容器水位調整 (水張り)
1.13.2.1(5) i.	ろ過水タンクを水源とした大量送水車による原子炉格納容器下部への注水	
1.13.2.1(5) i. (a)	格納容器代替スプレイ系 (可搬型) によるろ過水タンクを水源とした原子炉格納容器下部への注水	【1.8.2.1(1) d.】 格納容器代替スプレイ系 (可搬型) による原子炉格納容器下部への注水 (淡水/海水)
1.13.2.1(5) i. (b)	ペダスタル代替注水系 (可搬型) によるろ過水タンクを水源とした原子炉格納容器下部への注水	【1.8.2.1(1) e.】 ペダスタル代替注水系 (可搬型) による原子炉格納容器下部への注水 (淡水/海水)
1.13.2.1(5) j.	ろ過水タンクを水源とした大量送水車による原子炉ウエルへの注水	
1.13.2.1(5) j. (a)	原子炉ウエル代替注水系による原子炉ウエルへの注水 (淡水/海水)	【1.10.2.1(1)】 原子炉ウエル代替注水系による原子炉ウエルへの注水 (淡水/海水)
1.13.2.1(5) k.	ろ過水タンクを水源とした大量送水車による燃料プールへの注水/スプレイ	
1.13.2.1(5) g. (a)	燃料プールスプレイ系 (常設スプレイヘッド) による燃料プールへの注水	【1.11.2.1(1) b.】 燃料プールスプレイ系 (常設スプレイヘッド) による燃料プールへの注水 (淡水/海水)
1.13.2.1(5) g. (b)	燃料プールスプレイ系 (可搬型スプレイノズル) による燃料プールへの注水	【1.11.2.1(1) c.】 燃料プールスプレイ系 (可搬型スプレイノズル) による燃料プールへの注水 (淡水/海水)
1.13.2.1(5) g. (c)	燃料プールスプレイ系 (常設スプレイヘッド) による燃料プールへのスプレイ	【1.11.2.2(1) a.】 燃料プールスプレイ系 (常設スプレイヘッド) による燃料プールへのスプレイ (淡水/海水)

リンク先一覧 (7 / 13)

手順等		リンク先
1.13.2.1(5) k. ろ過水タンクを水源とした大量送水車による燃料プールへの注水/スプレイ		
1.13.2.1(5) g. (d)	燃料プールスプレイ系 (可搬型スプレイノズル) による燃料プールへのスプレイ	【1.11.2.2(1) b.】 燃料プールスプレイ系 (可搬型スプレイノズル) による燃料プールへのスプレイ (淡水/海水)
1.13.2.1(6) 輪谷貯水槽 (西1) 及び輪谷貯水槽 (西2) を水源とした対応手順		
1.13.2.1(6) a. 輪谷貯水槽 (西1) 及び輪谷貯水槽 (西2) を水源とした大量送水車による送水 (淡水/海水)		
1.13.2.1(6) b. 原子炉冷却材圧力バウンダリ低圧時の輪谷貯水槽 (西1) 及び輪谷貯水槽 (西2) を水源とした原子炉圧力容器への注水		
1.13.2.1(6) b. (a)	低圧原子炉代替注水系 (可搬型) による輪谷貯水槽 (西1) 及び輪谷貯水槽 (西2) を水源とした原子炉圧力容器への注水	【1.4.2.1(1) a. (d)】 低圧原子炉代替注水系 (可搬型) による原子炉圧力容器への注水 (淡水/海水)
		【1.4.2.1(3) a. (d)】 低圧原子炉代替注水系 (可搬型) による残存熔融炉心の冷却 (淡水/海水)
		【1.8.2.2(1) g.】 低圧原子炉代替注水系 (可搬型) による原子炉圧力容器への注水 (淡水/海水)
1.13.2.1(6) c. 輪谷貯水槽 (西1) 及び輪谷貯水槽 (西2) を水源とした原子炉格納容器内の冷却		
1.13.2.1(6) c. (a)	格納容器代替スプレイ系 (可搬型) による輪谷貯水槽 (西1) 及び輪谷貯水槽 (西2) を水源とした原子炉格納容器内の冷却	【1.6.2.1(1) a. (d)】 格納容器代替スプレイ系 (可搬型) による原子炉格納容器内へのスプレイ (淡水/海水)
		【1.6.2.2(1) a. (d)】 格納容器代替スプレイ系 (可搬型) による原子炉格納容器内へのスプレイ (淡水/海水)
1.13.2.1(6) d. 輪谷貯水槽 (西1) 及び輪谷貯水槽 (西2) を水源とした第1ペントフィルタスクラバ容器への補給		
1.13.2.1(6) d. (a)	大量送水車による第1ペントフィルタスクラバ容器水位調整 (水張り)	【1.5.2.1(2) a. (b)】 第1ペントフィルタスクラバ容器水位調整 (水張り)
		【1.5.2.1(3) a. (b)】 第1ペントフィルタスクラバ容器水位調整 (水張り)
		【1.7.2.1(1) b. (b)】 【1.7.2.1(2) b. (b)】

リンク先一覧 (8 / 13)

手順等		リンク先
1.13.2.1(6) e.	輪谷貯水槽 (西1) 及び輪谷貯水槽 (西2) を水源とした原子炉格納容器下部への注水	
1.13.2.1(6) e. (a)	格納容器代替スプレイ系 (可搬型) による輪谷貯水槽 (西1) 及び輪谷貯水槽 (西2) を水源とした原子炉格納容器下部への注水	【1.8.2.1(1) d.】 格納容器代替スプレイ系 (可搬型) による原子炉格納容器下部への注水 (淡水/海水)
1.13.2.1(6) e. (b)	ペDESTAL代替注水系 (可搬型) による輪谷貯水槽 (西1) 及び輪谷貯水槽 (西2) を水源とした原子炉格納容器下部への注水	【1.8.2.1(1) e.】 ペDESTAL代替注水系 (可搬型) による原子炉格納容器下部への注水 (淡水/海水)
1.13.2.1(6) f.	輪谷貯水槽 (西1) 及び輪谷貯水槽 (西2) を水源とした原子炉ウエルへの注水	
1.13.2.1(6) f. (a)	原子炉ウエル代替注水系による原子炉ウエルへの注水 (淡水/海水)	【1.10.2.1(1)】 原子炉ウエル代替注水系による原子炉ウエルへの注水 (淡水/海水)
1.13.2.1(6) g.	輪谷貯水槽 (西1) 及び輪谷貯水槽 (西2) を水源とした燃料プールの注水	
1.13.2.1(6) g. (a)	燃料プールの注水	【1.11.2.1(1) b.】 燃料プールの注水 (淡水/海水)
1.13.2.1(6) g. (b)	燃料プールの注水	【1.11.2.1(1) c.】 燃料プールの注水 (淡水/海水)
1.13.2.1(6) g. (c)	燃料プールの注水	【1.11.2.2(1) a.】 燃料プールの注水 (淡水/海水)
1.13.2.1(6) g. (d)	燃料プールの注水	【1.11.2.2(1) b.】 燃料プールの注水 (淡水/海水)
1.13.2.1(7)	純水タンクを水源とした対応手順	
1.13.2.1(7) a.	純水タンクを水源とした大量送水車による送水	本資料に記載
1.13.2.1(7) b.	原子炉冷却材圧力バウンダリ低圧時の純水タンクを水源とした原子炉圧力容器への注水	
1.13.2.1(7) b. (a)	低圧原子炉代替注水系 (可搬型) による純水タンクを水源とした原子炉圧力容器への注水	【1.4.2.1(1) a. (d)】 低圧原子炉代替注水系 (可搬型) による原子炉圧力容器への注水 (淡水/海水)
1.13.2.1(7) b. (a)	低圧原子炉代替注水系 (可搬型) による純水タンクを水源とした原子炉圧力容器への注水	【1.4.2.1(3) a. (d)】 低圧原子炉代替注水系 (可搬型) による残存溶融炉心の冷却 (淡水/海水)

リンク先一覧 (9 / 13)

手順等		リンク先
1.13.2.1(7) b. 原子炉冷却材圧力バウンダリ低圧時の純水タンクを水源とした原子炉圧力容器への注水		
1.13.2.1(7) b. (a)	低圧原子炉代替注水系 (可搬型) による純水タンクを水源とした原子炉圧力容器への注水	【1.8.2.2(1) g.】 低圧原子炉代替注水系 (可搬型) による原子炉圧力容器への注水 (淡水/海水)
1.13.2.1(7) c. 純水タンクを水源とした原子炉格納容器内の冷却		
1.13.2.1(7) c. (a)	格納容器代替スプレイ系 (可搬型) による純水タンクを水源とした原子炉格納容器内の冷却	【1.6.2.1(1) a. (d)】 格納容器代替スプレイ系 (可搬型) による原子炉格納容器内へのスプレイ (淡水/海水)
		【1.6.2.2(1) a. (d)】 格納容器代替スプレイ系 (可搬型) による原子炉格納容器内へのスプレイ (淡水/海水)
1.13.2.1(7) d. 純水タンクを水源とした第1ペントフィルタスクラバ容器への補給		
1.13.2.1(7) d. (a)	大量送水車による第1ペントフィルタスクラバ容器水位調整 (水張り)	【1.5.2.1(2) a. (b)】 第1ペントフィルタスクラバ容器水位調整 (水張り)
		【1.7.2.1(1) a. (b)】 【1.7.2.1(2) a. (b)】 第1ペントフィルタスクラバ容器水位調整 (水張り)
1.13.2.1(7) e. 純水タンクを水源とした原子炉格納容器下部への注水		
1.13.2.1(7) e. (a)	格納容器代替スプレイ系 (可搬型) による純水タンクを水源とした原子炉格納容器下部への注水	【1.8.2.1(1) d.】 格納容器代替スプレイ系 (可搬型) による原子炉格納容器下部への注水 (淡水/海水)
1.13.2.1(7) e. (b)	ペデスタル代替注水系 (可搬型) による純水タンクを水源とした原子炉格納容器下部への注水	【1.8.2.1(1) e.】 ペデスタル代替注水系 (可搬型) による原子炉格納容器下部への注水 (淡水/海水)
1.13.2.1(7) f. 純水タンクを水源とした原子炉ウエルへの注水		
1.13.2.1(7) f. (a)	原子炉ウエル代替注水系による原子炉ウエルへの注水 (淡水/海水)	【1.10.2.1(1)】 原子炉ウエル代替注水系による原子炉ウエルへの注水 (淡水/海水)
1.13.2.1(7) g. 純水タンクを水源とした燃料プールへの注水/スプレイ		
1.13.2.1(7) g. (a)	燃料プールの注水	【1.11.2.1(1) b.】 燃料プールの注水 (常設スプレイヘッダ) による燃料プールの注水 (淡水/海水)
1.13.2.1(7) g. (b)	燃料プールの注水	【1.11.2.1(1) c.】 燃料プールの注水 (可搬型スプレイノズル) による燃料プールの注水 (淡水/海水)

リンク先一覧 (1 0 / 1 3)

手順等		リンク先	
1.13.2.1(7) g. 純水タンクを水源とした燃料プールへの注水/スプレイ			
1.13.2.1(7) g. (c)	燃料プールスプレイ系 (常設スプレイヘッド) による燃料プールへのスプレイ	【1.11.2.2(1) a.】	燃料プールスプレイ系 (常設スプレイヘッド) による燃料プールへのスプレイ (淡水/海水)
1.13.2.1(7) g. (d)	燃料プールスプレイ系 (可搬型スプレイノズル) による燃料プールへのスプレイ	【1.11.2.2(1) b.】	燃料プールスプレイ系 (可搬型スプレイノズル) による燃料プールへのスプレイ (淡水/海水)
1.13.2.1(8) 海を水源とした対応手順			
1.13.2.1(8) a. 海を水源とした大量送水車及び大型送水ポンプ車又は大量送水車 (2台) による送水			
1.13.2.1(8) b. 原子炉冷却材圧力バウンダリ低圧時の海を水源とした原子炉圧力容器への注水			
		【1.4.2.1(1) a. (d)】	低圧原子炉代替注水系 (可搬型) による原子炉圧力容器への注水 (淡水/海水)
1.13.2.1(8) b. (a)	低圧原子炉代替注水系 (可搬型) による海を水源とした原子炉圧力容器への注水	【1.4.2.1(3) a. (d)】	低圧原子炉代替注水系 (可搬型) による残存熔融炉心の冷却 (淡水/海水)
		【1.8.2.2(1) g.】	低圧原子炉代替注水系 (可搬型) による原子炉圧力容器への注水 (淡水/海水)
1.13.2.1(8) c. 海を水源とした原子炉格納容器内の冷却			
		【1.6.2.1(1) a. (d)】	格納容器代替スプレイ系 (可搬型) による原子炉格納容器内へのスプレイ (淡水/海水)
1.13.2.1(8) c. (a)	格納容器代替スプレイ系 (可搬型) による海を水源とした原子炉格納容器内の冷却	【1.6.2.2(1) a. (d)】	格納容器代替スプレイ系 (可搬型) による原子炉格納容器内へのスプレイ (淡水/海水)
1.13.2.1(8) d. 海を水源とした原子炉格納容器下部への注水			
		【1.8.2.1(1) d.】	格納容器代替スプレイ系 (可搬型) による原子炉格納容器下部への注水 (淡水/海水)
1.13.2.1(8) d. (a)	格納容器代替注水系 (可搬型) による海を水源とした原子炉格納容器下部への注水	【1.8.2.1(1) e.】	ペダスタル代替注水系 (可搬型) による原子炉格納容器下部への注水 (淡水/海水)
1.13.2.1(8) d. (b)	原子炉格納容器下部への注水		

リンク先一覧 (1 1 / 1 3)

手順等		リンク先	
1.13.2.1(8) e. 海を水源とした原子炉ウエルへの注水			
1.13.2.1(8) e. (a)	原子炉ウエル代替注水系による海を水源とした原子炉ウエルへの注水	【1.10.2.1(1)】	原子炉ウエル代替注水系による原子炉ウエルへの注水 (淡水/海水)
1.13.2.1(8) f. 海を水源とした燃料プールへの注水/スプレー			
1.13.2.1(8) f. (a)	海を水源とした燃料プールスプレー系 (常設スプレーヘッド) による燃料プールへの注水	【1.11.2.1(1) b.】	燃料プールスプレー系 (常設スプレーヘッド) による燃料プールへの注水 (淡水/海水)
1.13.2.1(8) f. (b)	海を水源とした燃料プールスプレー系 (可搬型スプレーノズル) による燃料プールへの注水	【1.11.2.1(1) c.】	燃料プールスプレー系 (可搬型スプレーノズル) による燃料プールへの注水 (淡水/海水)
1.13.2.1(8) f. (c)	海を水源とした燃料プールスプレー系 (常設スプレーヘッド) による燃料プールへのスプレー	【1.11.2.2(1) a.】	燃料プールスプレー系 (常設スプレーヘッド) による燃料プールへのスプレー (淡水/海水)
1.13.2.1(8) f. (d)	海を水源とした燃料プールスプレー系 (可搬型スプレーノズル) による燃料プールへのスプレー	【1.11.2.2(1) b.】	燃料プールスプレー系 (可搬型スプレーノズル) による燃料プールへのスプレー (淡水/海水)
1.13.2.1(8) g. 海を水源とした原子炉補機冷却系 (原子炉補機海水系を含む。) による冷却水の確保			
1.13.2.1(8) g. (a)	原子炉補機冷却系 (原子炉補機海水系を含む。) による除熱	【1.5.2.3(1)】	原子炉補機冷却系 (原子炉補機海水系を含む。) による除熱
1.13.2.1(8) h. 海を水源とした最終ヒートシンク (海) への代替熱輸送			
1.13.2.1(8) h. (a)	海を水源とした原子炉補機代替冷却系による除熱	【1.5.2.2(1) a.】	原子炉補機代替冷却系による除熱
1.13.2.1(8) h. (b)	大型送水ポンプ車による除熱	【1.5.2.2(1) b.】	大型送水ポンプ車による除熱
1.13.2.1(8) i. 海を水源とした大気への放射性物質の拡散抑制			
1.13.2.1(8) i. (a)	海を水源とした大型送水ポンプ車及び放水砲による大気への放射性物質の拡散抑制	【1.12.2.1(1) a.】	大型送水ポンプ車及び放水砲による大気への放射性物質の拡散抑制
1.13.2.1(8) j. 海を水源とした航空機燃料火災への泡消火			
1.13.2.1(8) j. (a)	大型送水ポンプ車及び放水砲による航空機燃料火災への泡消火	【1.12.2.2(2) a.】	大型送水ポンプ車及び放水砲による航空機燃料火災への泡消火
1.13.2.1(9) ほう酸水貯蔵タンクを水源とした対応手順			
1.13.2.1(9) a. ほう酸水貯蔵タンクを水源とした原子炉圧力容器へのほう酸水注入			
1.13.2.1(9) a. (a)	事故時操作要領書 (徴候ベース) 「反応度制御」	【1.1.2.1(2)】	EOP 「反応度制御」

リンク先一覧 (1 2 / 1 3)

手順等		リンク先
1.13.2.1(9) a . (b)	ほう酸水貯蔵タンクを水源とした原子炉圧力容器へのほう酸水注入	
1.13.2.1(9) a . (c)	ほう酸水注入系による原子炉圧力容器への注水	【1.2.2.3(1) b .】 ほう酸水注入系による原子炉圧力容器への注入及び注水
1.13.2.1(9) a . (c)	ほう酸水注入系による原子炉圧力容器へのほう酸水注入	【1.8.2.2(1) b .】 ほう酸水注入系による原子炉圧力容器へのほう酸水注入
1.13.2.2	水源へ水を補給するための対応手順	
1.13.2.2(1)	低圧原子炉代替注水槽へ水を補給するための対応手順	
1.13.2.2(1) a .	大量送水車による低圧原子炉代替注水槽への補給 (淡水/海水)	
1.13.2.2(1) a . (a)	輪谷貯水槽 (西1) 及び輪谷貯水槽 (西2) を水源とした大量送水車による低圧原子炉代替注水槽への補給	本資料に記載
1.13.2.2(1) a . (b)	淡水タンクを水源とした大量送水車による低圧原子炉代替注水槽への補給	本資料に記載
1.13.2.2(1) a . (c)	海を水源とした大量送水車及び大型送水ポンプ車又は大量送水車 (2台) による低圧原子炉代替注水槽への補給	本資料に記載
1.13.2.2(2)	輪谷貯水槽 (西1) 又は輪谷貯水槽 (西2) へ水を補給するための対応手順	
1.13.2.2(2) a .	輪谷貯水槽 (東1) 又は輪谷貯水槽 (東2) から輪谷貯水槽 (西1) 又は輪谷貯水槽 (西2) への補給	本資料に記載
1.13.2.2(2) b . (b)	大量送水車による輪谷貯水槽 (西1) 又は輪谷貯水槽 (西2) への海水補給	本資料に記載
1.13.2.2(3)	復水貯蔵タンクへ水を補給するための対応手順	
1.13.2.2(3) a .	輪谷貯水槽 (西1) 及び輪谷貯水槽 (西2) から復水貯蔵タンクへの補給	本資料に記載
1.13.2.2(3) b .	淡水タンクから復水貯蔵タンクへの補給	本資料に記載

リンク先一覧 (1 3 / 1 3)

	手順等	リンク先
1.13.2.2(3)	復水貯蔵タンクへ水を補給するための対応手順	
1.13.2.2(3) c.	海から復水貯蔵タンクへの補給	本資料に記載
1.13.2.3	水源を切り替えるための対応手順	
1.13.2.3(1)	原子炉隔離時冷却系及び高圧炉心スプレイス系の水源切替え	
1.13.2.3(1) a.	原子炉隔離時冷却系による原子炉圧力容器への注水時の水源の切替え	本資料に記載
1.13.2.3(1) b.	高圧炉心スプレイス系による原子炉圧力容器への注水時の水源の切替え	本資料に記載
1.13.2.3(2)	淡水から海水への切替え	
1.13.2.3(2) a.	低圧原子炉代替注水槽を水源とした送水の場合	本資料に記載
1.13.2.3(2) b.	輪谷貯水槽 (西 1) 及び輪谷貯水槽 (西 2) を水源とした大量送水車による送水の場合	本資料に記載
1.13.2.3(2) c.	復水貯蔵タンクを水源とした送水の場合	本資料に記載
1.13.2.3(3)	外部水源から内部水源への切替え	
1.13.2.3(3) a.	外部水源 (低圧原子炉代替注水槽) から内部水源 (サブレーション・チェンバ) への切替え	本資料に記載
1.13.2.3(3) b.	外部水源 (輪谷貯水槽 (西 1) 及び輪谷貯水槽 (西 2)) から内部水源 (サブレーション・チェンバ) への切替え	本資料に記載

1.14 電源の確保に関する手順等

<目次>

1.14.1 対応手段と設備の選定

- (1) 対応手段と設備の選定の考え方
- (2) 対応手段と設備の選定の結果
 - a. 代替電源（交流）による対応手段及び設備
 - (a) 代替交流電源設備による給電
 - (b) 重大事故等対処設備と自主対策設備
 - b. 代替電源（直流）による対応手段及び設備
 - (a) 代替直流電源設備による給電
 - (b) 号炉間連絡ケーブルを使用した直流電源確保
 - (c) 重大事故等対処設備と自主対策設備
 - c. 代替所内電気設備による対応手段及び設備
 - (a) 代替所内電気設備による給電
 - (b) 重大事故等対処設備と自主対策設備
 - d. 非常用ディーゼル発電機機能喪失時の代替電源による対応手段及び設備
 - (a) 非常用ディーゼル発電機機能喪失時の代替交流電源による給電
 - (b) 重大事故等対処設備と自主対策設備
 - e. 燃料補給のための対応手段及び設備
 - (a) 燃料補給設備による給油
 - (b) 重大事故等対処設備と自主対策設備
 - f. 手順等

1.14.2 重大事故等時の手順

1.14.2.1 代替電源（交流）による対応手順

- (1) 代替交流電源設備による給電
 - a. ガスタービン発電機によるM/C C系及びM/C D系受電
 - b. 号炉間電力融通ケーブル（常設）を使用したM/C C系又はM/C D系受電
 - c. 高圧発電機車によるM/C C系又はM/C D系受電
 - d. 号炉間電力融通ケーブル（可搬型）を使用したM/C C系又はM/C D系受電

1.14.2.2 代替電源（直流）による対応手順

- (1) 代替直流電源設備による給電
 - a. 所内常設蓄電式直流電源設備及び常設代替直流電源設備による給電
 - b. 可搬型直流電源設備による給電
 - c. 直流給電車による直流盤への給電
- (2) 非常用直流電源喪失時の遮断器用制御電源確保

- a. S A用115V系蓄電池によるB-115V系直流盤受電
- b. 非常用直流電源喪失時のA-115V系直流盤受電
- (3) 号炉間連絡ケーブルを使用した直流電源確保
 - a. 号炉間連絡ケーブルを使用したA-115V系直流盤又はB-115V系直流盤受電
- 1.14.2.3 代替所内電気設備による対応手順
 - (1) 代替所内電気設備による給電
 - a. ガスタービン発電機又は高圧発電機車によるS Aロードセンタ及びS Aコントロールセンタ受電
- 1.14.2.4 非常用ディーゼル発電機機能喪失時の代替電源による対応手順
 - (1) 非常用ディーゼル発電機機能喪失時の代替交流電源による給電
 - a. ガスタービン発電機によるM/C C系及びM/C D系受電
 - b. 高圧炉心スプレイ系ディーゼル発電機によるM/C C系又はM/C D系受電
 - c. 号炉間電力融通ケーブル(常設)を使用したM/C C系又はM/C D系受電
 - d. 高圧発電機車によるM/C C系又はM/C D系受電
 - e. 号炉間電力融通ケーブル(可搬型)を使用したM/C C系又はM/C D系受電
- 1.14.2.5 燃料の補給手順
 - (1) ガスタービン発電機用軽油タンク又はディーゼル燃料貯蔵タンクからタンクローリへの補給
 - (2) タンクローリから各機器等への給油
- 1.14.2.6 重大事故等対処設備(設計基準拡張)による対応手順
 - (1) 非常用交流電源設備による給電
 - (2) 非常用直流電源設備による給電
- 1.14.2.7 その他の手順項目について考慮する手順
- 1.14.2.8 重大事故等時の対応手段の選択

添付資料1.14.1 審査基準，基準規則と対処設備との対応表

添付資料1.14.2 重大事故対策の成立性

- (1) ガスタービン発電機によるM/C C系及びM/C D系受電
- (2) 号炉間電力融通ケーブル（常設）を使用したM/C C系又はM/C D系受電
- (3) 高圧発電機車によるM/C C系又はM/C D系受電
- (4) 号炉間電力融通ケーブル（可搬型）を使用したM/C C系又はM/C D系受電
- (5) 所内常設蓄電式直流電源設備及び常設代替直流電源設備による給電
- (6) 可搬型直流電源設備による給電
- (7) 直流給電車による直流盤への給電
- (8) SA用115V系蓄電池によるB-115V系直流盤受電
- (9) 非常用直流電源喪失時のA-115V系直流盤受電
- (10) 号炉間連絡ケーブルを使用したA-115V系直流盤又はB-115V系直流盤受電
- (11) ガスタービン発電機又は高圧発電機車によるSAロードセンタ及びSAコントロールセンタ受電
- (12) 高圧炉心スプレイ系ディーゼル発電機によるM/C C系又はM/C D系受電
- (13) ガスタービン発電機用軽油タンク又はディーゼル燃料貯蔵タンクからタンクローリへの補給
- (14) タンクローリから各機器等への給油
- (15) 不要直流負荷（A系）の切離し

添付資料1.14.3 不要直流負荷切離しリスト

添付資料1.14.4 動的負荷自動起動防止措置

- (1) 常設代替交流電源設備による非常用所内電気設備（M/C C系又はM/C D系）への給電時の中央制御室における動的負荷の自動起動防止措置
- (2) 可搬型代替交流電源設備による非常用所内電気設備（M/C C系又はM/C D系）への給電時の中央制御室における動的負荷の自動起動防止措置

添付資料1.14.5 受電前準備操作対象リスト

- (1) 常設代替交流電源設備による非常用所内電気設備（M/C C系）への給電時の現場による受電前準備操作対象リスト
- (2) 常設代替交流電源設備による非常用所内電気設備（M/C D系）への給電時の現場による受電前準備操作対象リスト
- (3) 可搬型代替交流電源設備による非常用所内電気設備（M/C C系）への給電時の現場による受電前準備操作対象リスト
- (4) 可搬型代替交流電源設備による非常用所内電気設備（M/C D系）への給電時の現場による受電前準備操作対象リスト

添付資料1.14.6 常設代替交流電源設備又は可搬型代替交流電源設備からS A電源切替盤にて電源給電可能な設計基準事故対処設備の電動弁リスト

添付資料1.14.7 審査基準における要求事項ごとの給電対象設備

添付資料1.14.8 解釈一覧

- (1) 判断基準の解釈一覧
- (2) 操作手順の解釈一覧
- (3) 操作の成立性の解釈一覧

1.14 電源の確保に関する手順等

【要求事項】

発電用原子炉設置者において、電源が喪失したことにより重大事故等が発生した場合において炉心の著しい損傷、原子炉格納容器の破損、貯蔵槽内燃料体等の著しい損傷及び運転停止中における発電用原子炉内の燃料体（以下「運転停止中原子炉内燃料体」という。）の著しい損傷を防止するために必要な電力を確保するために必要な手順等が適切に整備されているか、又は整備される方針が適切に示されていること。

【解釈】

1 「電力を確保するために必要な手順等」とは、以下に掲げる措置又はこれらと同等以上の効果を有する措置を行うための手順等をいう。

(1) 炉心の著しい損傷等を防止するために必要な電力の確保

- a) 電源が喪失したことにより重大事故等が発生した場合において、代替電源により、炉心の著しい損傷、原子炉格納容器の破損、貯蔵槽内燃料体等の著しい損傷及び運転停止中原子炉内燃料体の著しい損傷を防止するために必要な電力を確保するために必要な手順等を整備すること。
- b) 所内直流電源設備から給電されている24時間内に、十分な余裕を持って可搬型代替交流電源設備を繋ぎ込み、給電が開始できること。
- c) 複数号機設置されている工場等では、号機間の電力融通を行えるようにしておくこと。また、敷設したケーブル等が利用できない状況に備え、予備のケーブル等を用意すること。
- d) 所内電気設備（モーターコントロールセンター(MCC)、パワーセンター(P/C)及び金属閉鎖配電盤(メタクラ)(MC)等）は、共通要因で機能を失うことなく、少なくとも一系統は機能の維持及び人の接近性の確保を図ること。

電源が喪失したことにより重大事故等が発生した場合において炉心の著しい損傷、原子炉格納容器の破損、燃料プール内の燃料体等の著しい損傷及び運転停止原子炉内燃料体の著しい損傷を防止するために必要な電力を確保する対処設備を整備しており、ここでは、この対処設備を活用した手順等について説明する。

1.14.1 対応手段と設備の選定

(1) 対応手段と設備の選定の考え方

外部電源が喪失した場合において、非常用高圧母線及び直流設備へ給電するための設計基準事故対処設備として、非常用交流電源設備及び非常用直流電源設備を設置している。

また、非常用交流電源設備及び非常用直流電源設備から供給された電力を各負荷へ分配するための設計基準事故対処設備として、非常用所内電気設備を設置している。

これらの設計基準事故対処設備のうち、非常用交流電源設備並びに非常用直流電源設備が健全であれば、これらを重大事故等対処設備及び重大事故等対処設備（設計基準拡張）として位置付け重大事故等の対処に用いるが、設計基準事故対処設備が故障した場合は、その機能を代替するために、各設計基準事故対処設備が有する機能、相互関係を明確にした（以下「機能喪失原因対策分析」という。）上で、想定する故障に対応できる対応手段並びに重大事故等対処設備及び重大事故等対処設備（設計基準拡張）を選定する（第 1.14-1 図）。

重大事故等対処設備及び重大事故等対処設備（設計基準拡張）のほかに、柔軟な事故対応を行うための対応手段及び自主対策設備^{※1}を選定する。

※1 自主対策設備：技術基準上のすべての要求事項を満たすことやすべてのプラント状況において使用することは困難であるが、プラント状況によっては、事故対応に有効な設備。

選定した重大事故等対処設備及び重大事故等対処設備（設計基準拡張）により、「技術的能力審査基準」（以下「審査基準」という。）だけでなく、「設置許可基準規則」第五十七条及び「技術基準規則」第七十二条（以下「基準規則」という。）の要求機能を満足する設備が網羅されていることを確認するとともに、自主対策設備との関係を明確にする。

(2) 対応手段と設備の選定の結果

重大事故等対処設備及び重大事故等対処設備（設計基準拡張）である非常用交流電源設備又は非常用直流電源設備が健全であれば重大事故等の対処に用いる。

非常用交流電源設備による給電で使用する設備は以下のとおり。

- ・非常用ディーゼル発電機
- ・高圧炉心スプレイ系ディーゼル発電機
- ・非常用ディーゼル発電機燃料デイタンク
- ・高圧炉心スプレイ系ディーゼル発電機燃料デイタンク
- ・非常用ディーゼル発電機～非常用高圧母線C系及びD系回路
- ・高圧炉心スプレイ系ディーゼル発電機～非常用高圧母線H P C S系回路
- ・原子炉補機冷却系（原子炉補機海水系を含む。）
- ・高圧炉心スプレイ補機冷却系（高圧炉心スプレイ補機海水系を含む。）

- ・非常用ディーゼル発電機燃料貯蔵タンク
- ・高圧炉心スプレイ系ディーゼル発電機燃料貯蔵タンク
- ・非常用ディーゼル発電機燃料移送ポンプ
- ・高圧炉心スプレイ系ディーゼル発電機燃料移送ポンプ
- ・非常用ディーゼル発電機燃料移送系配管・弁
- ・高圧炉心スプレイ系ディーゼル発電機燃料移送系配管・弁

非常用直流電源設備による給電で使用する設備は以下のとおり。

- ・ A-115V 系蓄電池
- ・ B-115V 系蓄電池
- ・ 高圧炉心スプレイ系蓄電池
- ・ A-原子炉中性子計装用蓄電池
- ・ B-原子炉中性子計装用蓄電池
- ・ B 1-115V 系蓄電池 (S A)
- ・ 230V 系蓄電池 (R C I C)
- ・ A-115V 系充電器
- ・ B-115V 系充電器
- ・ 高圧炉心スプレイ系充電器
- ・ A-原子炉中性子計装用充電器
- ・ B-原子炉中性子計装用充電器
- ・ B 1-115V 系充電器 (S A)
- ・ 230V 系充電器 (R C I C)
- ・ A-115V 系蓄電池及び充電器～直流母線電路
- ・ B-115V 系蓄電池及び充電器～直流母線電路
- ・ 高圧炉心スプレイ系蓄電池及び充電器～直流母線電路
- ・ A-原子炉中性子計装用蓄電池及び充電器～直流母線電路
- ・ B-原子炉中性子計装用蓄電池及び充電器～直流母線電路
- ・ B 1-115V 系蓄電池 (S A) 及び充電器～直流母線電路
- ・ 230V 系蓄電池 (R C I C) 及び充電器～直流母線電路

機能喪失原因対策分析の結果，設計基準事故対処設備の故障として，非常用高圧母線への交流電源による給電及び直流設備への直流電源による給電に使用する設備並びに非常用所内電気設備の故障を想定する。

設計基準事故対処設備に要求される機能の喪失原因から選定した対応手段及び審査基準，基準規則からの要求により選定した対応手段と，その対応に使用する重大事故等対処設備及び自主対策設備を以下に示す。

なお，機能喪失を想定する設計基準事故対処設備，対応に使用する重大事故等対処設備及び自主対策設備と整備する手順についての関係を第 1.14-1 表に整理する。

a. 代替電源（交流）による対応手段及び設備

(a) 代替交流電源設備による給電

設計基準事故対処設備である非常用交流電源設備の故障により非常用高圧母線C系（以下「M/C C系」という。）、D系（以下「M/C D系」という。）及び高圧炉心スプレイ系（以下「M/C HPCS系」という。）への給電ができない場合は、代替交流電源設備による給電にて炉心の著しい損傷等を防止するために必要な電力を確保する。

i 常設代替交流電源設備による給電

常設代替交流電源設備から非常用所内電気設備又は代替所内電気設備へ給電する手段がある。

また、原子炉圧力容器、原子炉格納容器及び燃料プールの除熱を実施するため、常設代替交流電源設備を原子炉補機代替冷却系に接続し、給電する手段がある。

常設代替交流電源設備による給電で使用する設備は以下のとおり。単線結線図を第1.14-2図に示す。

- ・ガスタービン発電機
- ・ガスタービン発電機用サービスタンク
- ・ガスタービン発電機用燃料移送ポンプ
- ・ガスタービン発電機用燃料移送系配管・弁
- ・ガスタービン発電機～非常用高圧母線C系及びD系電路
- ・ガスタービン発電機～SAロードセンタ電路
- ・ガスタービン発電機～SAロードセンタ～SA1コントロールセンタ電路
- ・ガスタービン発電機～SAロードセンタ～SA2コントロールセンタ電路
- ・ガスタービン発電機～高圧発電機車接続プラグ収納箱（原子炉建物西側）電路
- ・高圧発電機車接続プラグ収納箱（原子炉建物西側）～原子炉補機代替冷却系電路
- ・ガスタービン発電機～高圧発電機車接続プラグ収納箱（原子炉建物南側）電路
- ・高圧発電機車接続プラグ収納箱（原子炉建物南側）～原子炉補機代替冷却系電路
- ・ガスタービン発電機用軽油タンク

なお、原子炉補機代替冷却系への給電の操作手順については、「1.5.2.2(1)a. 原子炉補機代替冷却系による除熱」にて整備する。

ii 号炉間電力融通電気設備による給電

号炉間電力融通ケーブルを用いて他号炉の非常用高压母線から当該号炉の非常用高压母線C系又はD系までの電路を構築し、他号炉からの給電により、当該号炉の非常用高压母線を受電する手段がある。

号炉間電力融通電気設備による給電で使用する設備は以下のとおり。単線結線図を第1.14-3図に示す。

- ・号炉間電力融通ケーブル（常設）
- ・号炉間電力融通ケーブル（常設）～常用高压母線A系～非常用高压母線C系電路
- ・号炉間電力融通ケーブル（常設）～常用高压母線B系～非常用高压母線D系電路
- ・号炉間電力融通ケーブル（可搬型）
- ・号炉間電力融通ケーブル（可搬型）～非常用高压母線C系及びD系電路

なお、号炉間電力融通ケーブル（常設）は他号炉の常用高压母線と当該号炉の常用高压母線間にあらかじめ敷設し、号炉間電力融通ケーブル（可搬型）は屋内に配備する。

iii 可搬型代替交流電源設備による給電

可搬型代替交流電源設備を非常用所内電気設備又は代替所内電気設備に接続し、給電する手段がある。

可搬型代替交流電源設備による給電で使用する設備は以下のとおり。単線結線図を第1.14-2図に示す。

- ・高压発電機車
- ・高压発電機車～高压発電機車接続プラグ収納箱（原子炉建物西側）電路
- ・高压発電機車接続プラグ収納箱（原子炉建物西側）～非常用高压母線C系及びD系電路
- ・高压発電機車～高压発電機車接続プラグ収納箱（原子炉建物南側）電路
- ・高压発電機車接続プラグ収納箱（原子炉建物南側）～非常用高压母線C系及びD系電路
- ・高压発電機車～緊急用メタクラ接続プラグ盤電路
- ・緊急用メタクラ接続プラグ盤～非常用高压母線C系及びD系電路
- ・高压発電機車接続プラグ収納箱（原子炉建物西側）～SA1コントロールセンタ及びSA2コントロールセンタ電路
- ・高压発電機車接続プラグ収納箱（原子炉建物南側）～SA1コントロールセンタ及びSA2コントロールセンタ電路
- ・緊急用メタクラ接続プラグ盤～SA1コントロールセンタ及びSA

2 コントロールセンタ電路

- ・ガスタービン発電機用軽油タンク
- ・ガスタービン発電機用軽油タンクドレン弁
- ・非常用ディーゼル発電機燃料貯蔵タンク
- ・高圧炉心スプレイ系ディーゼル発電機燃料貯蔵タンク
- ・ホース
- ・タンクローリ

(b) 重大事故等対処設備と自主対策設備

常設代替交流電源設備による給電で使用する設備のうち、ガスタービン発電機、ガスタービン発電機用サービスタンク、ガスタービン発電機用燃料移送ポンプ、ガスタービン発電機用燃料移送系配管・弁、ガスタービン発電機～非常用高圧母線C系及びD系電路、ガスタービン発電機～SAロードセンタ電路、ガスタービン発電機～SAロードセンタ～SA1コントロールセンタ電路、ガスタービン発電機～SAロードセンタ～SA2コントロールセンタ電路、ガスタービン発電機～高圧発電機車接続プラグ収納箱（原子炉建物西側）電路、高圧発電機車接続プラグ収納箱（原子炉建物西側）～原子炉補機代替冷却系電路、ガスタービン発電機～高圧発電機車接続プラグ収納箱（原子炉建物南側）電路、高圧発電機車接続プラグ収納箱（原子炉建物南側）～原子炉補機代替冷却系電路及びガスタービン発電機用軽油タンクは重大事故等対処設備として位置付ける。

可搬型代替交流電源設備による給電で使用する設備のうち、高圧発電機車、高圧発電機車～高圧発電機車接続プラグ収納箱（原子炉建物西側）電路、高圧発電機車接続プラグ収納箱（原子炉建物西側）～非常用高圧母線C系及びD系電路、高圧発電機車～高圧発電機車接続プラグ収納箱（原子炉建物南側）電路、高圧発電機車接続プラグ収納箱（原子炉建物南側）～非常用高圧母線C系及びD系電路、高圧発電機車～緊急用メタクラ接続プラグ盤電路、緊急用メタクラ接続プラグ盤～非常用高圧母線C系及びD系電路、高圧発電機車接続プラグ収納箱（原子炉建物西側）～SA1コントロールセンタ及びSA2コントロールセンタ電路、高圧発電機車接続プラグ収納箱（原子炉建物南側）～SA1コントロールセンタ及びSA2コントロールセンタ電路、緊急用メタクラ接続プラグ盤～SA1コントロールセンタ及びSA2コントロールセンタ電路、ガスタービン発電機用軽油タンク、ガスタービン発電機用軽油タンクドレン弁、非常用ディーゼル発電機燃料貯蔵タンク、高圧炉心スプレイ系ディーゼル発電機燃料貯蔵タンク、ホース及びタンクローリは重大事故等対処設備として位置付ける。

これらの機能喪失原因対策分析の結果により選定した設備は、審査基準及び基準規則に要求される設備がすべて網羅されている。

(添付資料1.14.1)

以上の重大事故等対処設備により、設計基準事故対処設備の故障で交流電源が喪失した場合においても、炉心の著しい損傷等を防止するために必要な電力を確保できる。

また、以下の設備はプラント状況によっては事故対応に有効な設備であるため、自主対策設備として位置付ける。併せて、その理由を示す。

- ・号炉間電力融通ケーブル（常設）
- ・号炉間電力融通ケーブル（常設）～常用高圧母線A系～非常用高圧母線C系電路
- ・号炉間電力融通ケーブル（常設）～常用高圧母線B系～非常用高圧母線D系電路
- ・号炉間電力融通ケーブル（可搬型）
- ・号炉間電力融通ケーブル（可搬型）～非常用高圧母線C系及びD系電路

耐震性は確保されていないが、当該電路及び1号炉のディーゼル発電機の健全性が確認できた場合において、重大事故等の対処に必要な電源を確保するための手段として有効である。

b. 代替電源（直流）による対応手段及び設備

(a) 代替直流電源設備による給電

設計基準事故対処設備である非常用交流電源設備の故障により充電器を経由した直流設備への給電ができない場合は、代替直流電源設備による給電にて炉心の著しい損傷等を防止するために必要な電力を確保する。

i 所内常設蓄電式直流電源設備及び常設代替直流電源設備による給電

非常用交流電源設備の故障により充電器を経由した直流設備への給電ができない場合は、常設代替交流電源設備又は可搬型代替交流電源設備による給電を開始するまでの間、所内常設蓄電式直流電源設備及び常設代替直流電源設備により24時間にわたり直流設備へ給電する手段がある。

所内常設蓄電式直流電源設備による給電で使用する設備は以下のとおり。単線結線図を第1.14-5図に示す。

- ・ B-115V系蓄電池
- ・ B1-115V系蓄電池（SA）
- ・ 230V系蓄電池（RCIC）
- ・ SA用115V系蓄電池
- ・ B-115V系充電器
- ・ B1-115V系充電器（SA）
- ・ 230V系充電器（RCIC）
- ・ SA用115V系充電器
- ・ B-115V系蓄電池及び充電器～直流母線電路
- ・ B1-115V系蓄電池（SA）及び充電器～直流母線電路

- ・ 230V 系蓄電池（R C I C）及び充電器～直流母線電路
- ・ S A用 115V 系蓄電池及び充電器～直流母線電路

また、共通要因によって非常用直流電源設備 A 系及び H P C S 系の安全機能と同時に機能が喪失することがないように物理的に分離を図った常設代替直流電源設備があり、その常設代替直流電源設備により重大事故等時の対応に必要な直流設備へ給電する手段がある。

常設代替直流電源設備による給電で使用する設備は以下のとおり。単線結線図を第 1. 14-5 図に示す。

- ・ S A用 115V 系蓄電池
- ・ S A用 115V 系充電器
- ・ S A用 115V 系蓄電池及び充電器～直流母線電路

ii 可搬型直流電源設備による給電

非常用交流電源設備の故障，所内常設蓄電式直流電源設備及び常設代替直流電源設備の蓄電池の枯渇により直流設備への給電ができない場合は，高圧発電機車，代替所内電気設備及び充電器（B 1 -115V系充電器（S A），S A用115V系充電器，230V系充電器（常用））を組み合わせた可搬型直流電源設備により直流設備へ給電する手段がある。

可搬型直流電源設備による給電で使用する設備は以下のとおり。単線結線図を第 1. 14-2 図及び第 1. 14-5 図に示す。

- ・ 高圧発電機車
- ・ B 1 -115V 系充電器（S A）
- ・ S A用 115V 系充電器
- ・ 230V 系充電器（常用）
- ・ 高圧発電機車～高圧発電機車接続プラグ収納箱（原子炉建物西側）電路
- ・ 高圧発電機車接続プラグ収納箱（原子炉建物西側）～直流母線電路
- ・ 高圧発電機車～高圧発電機車接続プラグ収納箱（原子炉建物南側）電路
- ・ 高圧発電機車接続プラグ収納箱（原子炉建物南側）～直流母線電路
- ・ 高圧発電機車～緊急用メタクラ接続プラグ盤電路
- ・ 緊急用メタクラ接続プラグ盤～直流母線電路
- ・ ガスタービン発電機用軽油タンク
- ・ ガスタービン発電機用軽油タンクドレン弁
- ・ 非常用ディーゼル発電機燃料貯蔵タンク
- ・ 高圧炉心スプレイ系ディーゼル発電機燃料貯蔵タンク
- ・ ホース
- ・ タンクローリ

iii 直流給電車による給電

非常用交流電源設備の故障，所内常設蓄電式直流電源設備及び常設代替直流電源設備の蓄電池の枯渇により直流設備への給電ができない場合は，直流給電車及び高圧発電機車の組合せにより直流設備へ給電する手段がある。

直流給電車による給電で使用する設備は以下のとおり。単線結線図を第 1.14-5 図に示す。

- ・高圧発電機車
- ・直流給電車 115V
- ・直流給電車 230V
- ・高圧発電機車～直流給電車～直流給電車接続プラグ収納箱（原子炉建物南側）電路
- ・直流給電車接続プラグ収納箱（原子炉建物南側）～直流母線電路
- ・高圧発電機車～直流給電車～直流給電車接続プラグ収納箱（廃棄物処理建物南側）電路
- ・直流給電車接続プラグ収納箱（廃棄物処理建物南側）～直流母線電路
- ・ガスタービン発電機用軽油タンク
- ・ガスタービン発電機用軽油タンクドレン弁
- ・非常用ディーゼル発電機燃料貯蔵タンク
- ・高圧炉心スプレイ系ディーゼル発電機燃料貯蔵タンク
- ・ホース
- ・タンクローリ

(b) 号炉間連絡ケーブルを使用した直流電源確保

交流電源及び直流電源の喪失により設計基準事故対処設備である非常用ディーゼル発電機が起動できない場合は，他号炉の非常用低圧母線から当該号炉の非常用低圧母線へ給電することにより非常用ディーゼル発電機の起動に必要な直流電源（制御電源）を確保する手段がある。

号炉間連絡ケーブルを使用した直流電源確保で使用する設備は以下のとおり。

- ・号炉間連絡ケーブル

(c) 重大事故等対処設備と自主対策設備

所内常設蓄電式直流電源設備による給電で使用する設備のうち，B-115V系蓄電池，B1-115V系蓄電池（SA），230V系蓄電池（RCIC），SA用115V系蓄電池，B-115V系充電器，B1-115V系充電器（SA），230V系充電器（RCIC），SA用115V系充電器，B-115V系蓄電池及び充電器～直流母線電路，B1-115V系蓄電池（SA）及び充電器～直流母

線電路, 230V系蓄電池 (R C I C) 及び充電器～直流母線電路, S A用115V系蓄電池及び充電器～直流母線電路は重大事故等対処設備として位置付ける。

常設代替直流電源設備による給電で使用する設備のうち, S A用115V系蓄電池, S A用115V系充電器, S A用115V系蓄電池及び充電器～直流母線電路は重大事故等対処設備として位置付ける。

可搬型直流電源設備による給電で使用する設備のうち, 高圧発電機車, B 1 - 115V系充電器 (S A), S A用115V系充電器, 230V系充電器 (常用), 高圧発電機車～高圧発電機車接続プラグ収納箱 (原子炉建物西側) 電路, 高圧発電機車接続プラグ収納箱 (原子炉建物西側) ～直流母線電路, 高圧発電機車～高圧発電機車接続プラグ収納箱 (原子炉建物南側) 電路, 高圧発電機車接続プラグ収納箱 (原子炉建物南側) ～直流母線電路, 高圧発電機車～緊急用メタクラ接続プラグ盤電路, 緊急用メタクラ接続プラグ盤～直流母線電路, ガスタービン発電機用軽油タンク, ガスタービン発電機用軽油タンクドレン弁, 非常用ディーゼル発電機燃料貯蔵タンク, 高圧炉心スプレイ系ディーゼル発電機燃料貯蔵タンク, ホース及びタンクローリは重大事故等対処設備として位置付ける。

これらの機能喪失原因対策分析の結果により選定した設備は, 審査基準及び基準規則に要求される設備がすべて網羅されている。

(添付資料1. 14. 1)

以上の重大事故等対処設備により, 設計基準事故対処設備の故障で直流電源が喪失した場合においても, 炉心の著しい損傷等を防止するために必要な電力を確保できる。

また, 以下の設備はプラント状況によっては事故対応に有効な設備であるため, 自主対策設備として位置付ける。併せて, その理由を示す。

- ・ 直流給電車 115V
- ・ 直流給電車 230V
- ・ 高圧発電機車～直流給電車～直流給電車接続プラグ収納箱 (原子炉建物南側) 電路
- ・ 直流給電車接続プラグ収納箱 (原子炉建物南側) ～直流母線電路
- ・ 高圧発電機車～直流給電車～直流給電車接続プラグ収納箱 (廃棄物処理建物南側) 電路
- ・ 直流給電車接続プラグ収納箱 (廃棄物処理建物南側) ～直流母線電路

全交流動力電源喪失時には代替交流電源設備による給電を優先して実施しているため, 高圧発電機車は配備されており, 可搬型直流電源設備としては, 電路構成等により対応することが可能である。直流給電車は, その状態よりも追加で2台の車両 (直流給電車115V及び直流給電車230V) 配備が必要となるが, 重大事故等の対処に必要な直流電源を確保するた

め的手段として有効である。

- ・号炉間連絡ケーブル

号炉間融通によって確保できる電源の容量は小さく、使用用途及び使用条件が限定されるが、直流電源の喪失が原因で非常用ディーゼル発電機を起動することができない場合において、非常用ディーゼル発電機の起動のために必要な直流電源（制御電源）を確保するための手段として有効である。

c. 代替所内電気設備による対応手段及び設備

(a) 代替所内電気設備による給電

設計基準事故対処設備である非常用所内電気設備の機能が喪失し、必要な設備へ給電できない場合又は代替所内電気設備に接続する重大事故等対処設備が必要な場合は、代替所内電気設備にて電路を確保し、常設代替交流電源設備又は可搬型代替交流電源設備から給電する手段がある。

なお、非常用所内電気設備及び代替所内電気設備は、重大事故等が発生した場合において、共通要因で同時に機能を喪失することなく、少なくとも一系統は機能の維持及び人の接近性を確保する設計とする。

代替所内電気設備による給電で使用する設備は以下のとおり。単線結線図を第1.14-2図に示す。

- ・緊急用メタクラ
- ・メタクラ切替盤
- ・緊急用メタクラ接続プラグ盤
- ・高圧発電機車接続プラグ収納箱
- ・SAロードセンタ
- ・SA1コントロールセンタ
- ・SA2コントロールセンタ
- ・充電器電源切替盤
- ・SA電源切替盤
- ・非常用コントロールセンタ切替盤
- ・重大事故操作盤
- ・非常用高圧母線C系
- ・非常用高圧母線D系

(b) 重大事故等対処設備と自主対策設備

代替所内電気設備による給電で使用する設備のうち、緊急用メタクラ、メタクラ切替盤、緊急用メタクラ接続プラグ盤、高圧発電機車接続プラグ収納箱、SAロードセンタ、SA1コントロールセンタ、SA2コントロールセンタ、充電器電源切替盤、SA電源切替盤、重大事故操作盤、非常用高圧母線C系及び非常用高圧母線D系は重大事故等対処設備として位

置付ける。

これらの機能喪失原因対策分析の結果により選定した設備は、審査基準及び基準規則に要求される設備がすべて網羅されている。

(添付資料1.14.1)

以上の重大事故等対処設備により、設計基準事故対処設備である非常用所内電気設備が機能喪失した場合においても、炉心の著しい損傷等を防止するために必要な電力を確保できる。

また、以下の設備はプラント状況によっては事故対応に有効な設備であるため、自主対策設備として位置付ける。併せて、その理由を示す。

・非常用コントロールセンタ切替盤

耐震性はあるものの、代替所内電気設備の動力変圧器容量内で代替所内電気設備に接続される重大事故等対処設備に加え、非常用低圧母線のコントロールセンタ負荷に対して給電するため、非常用電気設備の動力変圧器に比べて容量に制限があるが、給電の準備に要する時間が短く、重大事故等の対処に必要な電源を確保するための手段として有効である。

d. 非常用ディーゼル発電機機能喪失時の代替電源による対応手段及び設備

(a) 非常用ディーゼル発電機機能喪失時の代替交流電源による給電

設計基準事故対処設備である非常用ディーゼル発電機の故障によりM/C C系及びD系への給電ができない場合は、代替交流電源設備による給電にて炉心の著しい損傷等を防止するために必要な電力を確保する。

i 常設代替交流電源設備による給電

常設代替交流電源設備から非常用所内電気設備又は代替所内電気設備へ給電する手段がある。

また、原子炉圧力容器、原子炉格納容器及び燃料プールの除熱を実施するため、常設代替交流電源設備を原子炉補機代替冷却系に接続し、給電する手段がある。

常設代替交流電源設備による給電で使用する設備は以下のとおり。単線結線図を第1.14-2図に示す。

- ・ガスタービン発電機
- ・ガスタービン発電機用サービスタンク
- ・ガスタービン発電機用燃料移送ポンプ
- ・ガスタービン発電機用燃料移送系配管・弁
- ・ガスタービン発電機～非常用高圧母線C系及びD系電路
- ・ガスタービン発電機～SAロードセンタ電路
- ・ガスタービン発電機～SAロードセンタ～SA1コントロールセンタ電路
- ・ガスタービン発電機～SAロードセンタ～SA2コントロールセンタ電路

タ電路

- ・ガスタービン発電機～高圧発電機車接続プラグ収納箱（原子炉建物西側）電路
- ・高圧発電機車接続プラグ収納箱（原子炉建物西側）～原子炉補機代替冷却系電路
- ・ガスタービン発電機～高圧発電機車接続プラグ収納箱（原子炉建物南側）電路
- ・高圧発電機車接続プラグ収納箱（原子炉建物南側）～原子炉補機代替冷却系電路
- ・ガスタービン発電機用軽油タンク

なお、原子炉補機代替冷却系への給電の操作手順については、

「1.5.2.2(1) a. 原子炉補機代替冷却系による除熱」にて整備する。

ii 高圧炉心スプレイ系ディーゼル発電機による給電

高圧炉心スプレイ系ディーゼル発電機からM/C C系又はM/C D系へ給電する手段がある。

高圧炉心スプレイ系ディーゼル発電機によるM/C C系又はM/C D系への給電で使用する設備は以下のとおり。単線結線図を第1.14-4図に示す。

- ・高圧炉心スプレイ系ディーゼル発電機
- ・高圧炉心スプレイ系ディーゼル発電機燃料デイトンク
- ・高圧炉心スプレイ系ディーゼル発電機～非常用高圧母線HPC S系～常用高圧母線A系～非常用高圧母線C系電路
- ・高圧炉心スプレイ系ディーゼル発電機～非常用高圧母線HPC S系～常用高圧母線A系～常用高圧母線B系～非常用高圧母線D系電路
- ・高圧炉心スプレイ補機冷却系(高圧炉心スプレイ補機海水系を含む。)
- ・高圧炉心スプレイ系ディーゼル発電機燃料貯蔵タンク
- ・高圧炉心スプレイ系ディーゼル発電機燃料移送ポンプ
- ・高圧炉心スプレイ系ディーゼル発電機燃料移送系配管・弁

iii 号炉間電力融通電気設備による給電

号炉間電力融通ケーブルを用いて他号炉の非常用高圧母線から当該号炉の非常用高圧母線C系又はD系までの電路を構築し、他号炉からの給電により、当該号炉の非常用高圧母線を受電する手段がある。

号炉間電力融通電気設備による給電で使用する設備は以下のとおり。単線結線図を第1.14-3図に示す。

- ・号炉間電力融通ケーブル（常設）
- ・号炉間電力融通ケーブル（常設）～常用高圧母線A系～非常用高圧母線C系電路

- ・号炉間電力融通ケーブル（常設）～常用高压母線B系～非常用高压母線D系電路
- ・号炉間電力融通ケーブル（可搬型）
- ・号炉間電力融通ケーブル（可搬型）～非常用高压母線C系及びD系電路

なお、号炉間電力融通ケーブル（常設）は他号炉の常用高压母線と当該号炉の常用高压母線間にあらかじめ敷設し、号炉間電力融通ケーブル（可搬型）は屋内に配備する。

iv 可搬型代替交流電源設備による給電

可搬型代替交流電源設備を非常用所内電気設備又は代替所内電気設備に接続し、給電する手段がある。

可搬型代替交流電源設備による給電で使用する設備は以下のとおり。単線結線図を第1.14-2図に示す。

- ・高压発電機車
- ・高压発電機車～高压発電機車接続プラグ収納箱（原子炉建物西側）電路
- ・高压発電機車接続プラグ収納箱（原子炉建物西側）～非常用高压母線C系及びD系電路
- ・高压発電機車～高压発電機車接続プラグ収納箱（原子炉建物南側）電路
- ・高压発電機車接続プラグ収納箱（原子炉建物南側）～非常用高压母線C系及びD系電路
- ・高压発電機車～緊急用メタクラ接続プラグ盤電路
- ・緊急用メタクラ接続プラグ盤～非常用高压母線C系及びD系電路
- ・高压発電機車接続プラグ収納箱（原子炉建物西側）～SA1コントロールセンタ及びSA2コントロールセンタ電路
- ・高压発電機車接続プラグ収納箱（原子炉建物南側）～SA1コントロールセンタ及びSA2コントロールセンタ電路
- ・緊急用メタクラ接続プラグ盤～SA1コントロールセンタ及びSA2コントロールセンタ電路
- ・ガスタービン発電機用軽油タンク
- ・ガスタービン発電機用軽油タンクドレン弁
- ・非常用ディーゼル発電機燃料貯蔵タンク
- ・高压炉心スプレイ系ディーゼル発電機燃料貯蔵タンク
- ・ホース
- ・タンクローリ

(b) 重大事故等対処設備と自主対策設備

常設代替交流電源設備による給電で使用する設備のうち、ガスタービン発電機、ガスタービン発電機用サービスタンク、ガスタービン発電機用燃料移送ポンプ、ガスタービン発電機用燃料移送系配管・弁、ガスタービン発電機～非常用高圧母線C系及びD系電路、ガスタービン発電機～SAロードセンタ電路、ガスタービン発電機～SAロードセンタ～SA1コントロールセンタ電路、ガスタービン発電機～SAロードセンタ～SA2コントロールセンタ電路、ガスタービン発電機～高圧発電機車接続プラグ収納箱（原子炉建物西側）電路、高圧発電機車接続プラグ収納箱（原子炉建物西側）～原子炉補機代替冷却系電路、ガスタービン発電機～高圧発電機車接続プラグ収納箱（原子炉建物南側）電路、高圧発電機車接続プラグ収納箱（原子炉建物南側）～原子炉補機代替冷却系電路及びガスタービン発電機用軽油タンクは重大事故等対処設備として位置付ける。

可搬型代替交流電源設備による給電で使用する設備のうち、高圧発電機車、高圧発電機車～高圧発電機車接続プラグ収納箱（原子炉建物西側）電路、高圧発電機車接続プラグ収納箱（原子炉建物西側）～非常用高圧母線C系及びD系電路、高圧発電機車～高圧発電機車接続プラグ収納箱（原子炉建物南側）電路、高圧発電機車接続プラグ収納箱（原子炉建物南側）～非常用高圧母線C系及びD系電路、高圧発電機車～緊急用メタクラ接続プラグ盤電路、緊急用メタクラ接続プラグ盤～非常用高圧母線C系及びD系電路、高圧発電機車接続プラグ収納箱（原子炉建物西側）～SA1コントロールセンタ及びSA2コントロールセンタ電路、高圧発電機車接続プラグ収納箱（原子炉建物南側）～SA1コントロールセンタ及びSA2コントロールセンタ電路、緊急用メタクラ接続プラグ盤～SA1コントロールセンタ及びSA2コントロールセンタ電路、ガスタービン発電機用軽油タンク、ガスタービン発電機用軽油タンクドレン弁、非常用ディーゼル発電機燃料貯蔵タンク、高圧炉心スプレイ系ディーゼル発電機燃料貯蔵タンク、ホース及びタンクローリは重大事故等対処設備として位置付ける。

高圧炉心スプレイ系ディーゼル発電機による給電で使用する設備のうち、高圧炉心スプレイ系ディーゼル発電機燃料貯蔵タンクは重大事故等対処設備として位置付け、高圧炉心スプレイ系ディーゼル発電機、高圧炉心スプレイ系ディーゼル発電機燃料デイトンク、高圧炉心スプレイ補機冷却系（高圧炉心スプレイ補機海水系を含む。）、高圧炉心スプレイ系ディーゼル発電機燃料移送ポンプ及び高圧炉心スプレイ系ディーゼル発電機燃料移送系配管・弁は重大事故等対処設備（設計基準拡張）として位置付ける。

これらの機能喪失原因対策分析の結果により選定した設備は、審査基準及び基準規則に要求される設備がすべて網羅されている。

（添付資料1.14.1）

以上の重大事故等対処設備により、設計基準事故対処設備の故障で交流電源が喪失した場合においても、炉心の著しい損傷等を防止するために必要な電力を確保できる。

また、以下の設備はプラント状況によっては事故対応に有効な設備であるため、自主対策設備として位置付ける。併せて、その理由を示す。

- ・ 高压炉心スプレイ系ディーゼル発電機～非常用高压母線H P C S系～常用高压母線A系～非常用高压母線C系電路

- ・ 高压炉心スプレイ系ディーゼル発電機～非常用高压母線H P C S系～常用高压母線A系～常用高压母線B系～非常用高压母線D系電路

耐震性は確保されていないが、常用高压母線A系（及びB系）を経由する電路の健全性が確認でき、高压炉心スプレイ系ディーゼル発電機が健全であり、かつ高压炉心スプレイ系ポンプの停止が可能な場合において、事故対応時に必要な電源を確保するための手段として有効である。

- ・ 号炉間電力融通ケーブル（常設）

- ・ 号炉間電力融通ケーブル（常設）～常用高压母線A系～非常用高压母線C系電路

- ・ 号炉間電力融通ケーブル（常設）～常用高压母線B系～非常用高压母線D系電路

- ・ 号炉間電力融通ケーブル（可搬型）

- ・ 号炉間電力融通ケーブル（可搬型）～非常用高压母線C系及びD系電路

耐震性は確保されていないが、当該電路及び1号炉のディーゼル発電機の健全性が確認できた場合において、重大事故等の対処に必要な電源を確保するための手段として有効である。

e. 燃料補給のための対応手段及び設備

(a) 燃料補給設備による給油

重大事故等の対処で使用する設備を必要な期間継続して運転させるため、燃料補給設備により給油する手段がある。

燃料補給設備による給油で使用する設備は以下のとおり。

- ・ ガスタービン発電機用軽油タンク

- ・ ガスタービン発電機用軽油タンクドレン弁

- ・ 非常用ディーゼル発電機燃料貯蔵タンク

- ・ 高压炉心スプレイ系ディーゼル発電機燃料貯蔵タンク

- ・ ホース

- ・ タンクローリ

(b) 重大事故等対処設備と自主対策設備

燃料補給設備による給油で使用する設備のうち、ガスタービン発電機用軽油タンク、ガスタービン発電機用軽油タンクドレン弁、非常用ディーゼル発電機燃料貯蔵タンク、高圧炉心スプレイ系ディーゼル発電機燃料貯蔵タンク、ホース及びタンクローリは重大事故等対処設備として位置付ける。

これらの選定した設備は、審査基準及び基準規則に要求される設備がすべて網羅されている。

(添付資料1.14.1)

以上の重大事故等対処設備により、重大事故等の対処で使用する設備の燃料を確保し、必要な期間運転を継続することができる。

f. 手順等

上記「a. 代替電源（交流）による対応手段及び設備」、「b. 代替電源（直流）による対応手段及び設備」、「c. 代替所内電気設備による対応手段及び設備」、「d. 非常用ディーゼル発電機機能喪失時の代替電源による対応手段及び設備」及び「e. 燃料補給のための対応手段及び設備」により選定した対応手段に係る手順を整備する。

これらの手順は、運転員及び緊急時対策要員の対応として「事故時操作要領書（徴候ベース）」（以下「EOP」という。）、「原子力災害対策手順書」、「AM設備別操作要領書」に定める（第1.14-1表）。

また、重大事故等時に監視が必要となる計器についても整理する（第1.14-2表）。

さらに、他の条文にて選定した重大事故等対処設備と本条文にて選定した給電手段との関連性についても整理する。

(添付資料1.14.7)

1.14.2 重大事故等時の手順

1.14.2.1 代替電源（交流）による対応手順

(1) 代替交流電源設備による給電

a. ガスタービン発電機によるM/C C系及びM/C D系受電

送電線及び開閉所が破損又は破損する可能性のある大規模自然災害が発生した場合、並びに外部電源、非常用ディーゼル発電機及び高圧炉心スプレイ系ディーゼル発電機による給電が見込めない場合に、発電用原子炉及び燃料プールの冷却、原子炉格納容器内の冷却及び除熱に必要なM/C C系及びM/C D系の電源を復旧する。なお、M/C D系受電を優先させ、その後M/C C系へ給電する。

M/C C系及びD系受電操作完了後、A-115V系充電器盤、B-115V系充電器盤、B1-115V系充電器盤（SA）、SA用115V系充電器盤及び230V系充電器盤（RCIC）及び中央制御室監視計器へ交流電源を供給する。

代替交流電源設備によるM/C C系及びM/C D系への給電の優先順位は以下のとおり。

1. ガスタービン発電機
2. 号炉間電力融通ケーブル（常設）
3. 高圧発電機車（原子炉建物西側の高圧発電機車接続プラグ収納箱に接続）
4. 高圧発電機車（原子炉建物南側の高圧発電機車接続プラグ収納箱に接続）
5. 高圧発電機車（ガスタービン発電機建物（緊急用メタクラ）の緊急用メタクラ接続プラグ盤への接続）（故意による大型航空機の衝突その他のテロリズムによる影響がある場合）
6. 号炉間電力融通ケーブル（可搬型）

なお、優先2の手順については「b. 号炉間電力融通ケーブル（常設）を使用したM/C C系又はM/C D系受電」にて、優先3、優先4及び優先5の手順については「c. 高圧発電機車によるM/C C系又はM/C D系受電」にて、優先6の手順については「d. 号炉間電力融通ケーブル（可搬型）を使用したM/C C系又はM/C D系受電」にて整備する。

また、上記給電を継続するために高圧発電機車への燃料補給を実施する。燃料の補給手順については、「1.14.2.5 燃料の補給手順」にて整備する。なお、ガスタービン発電機への燃料補給は自動給油である。

(a) 手順着手の判断基準

外部電源、非常用ディーゼル発電機及び高圧炉心スプレイ系ディーゼル発電機の機能喪失によりM/C C系、M/C D系及びM/C HPCS系へ給電できない場合。なお、ガスタービン発電機の現場起動については、ガスタービン発電機の中央制御室起動が失敗した場合及び要員が確保されている場合に、他の手段と同時並行で実施する。

(b) 操作手順

ガスタービン発電機によるM/C C系及びM/C D系受電手順の概要は以下のとおり。手順の対応フローを第1.14-6図及び第1.14-7図に、概要図を第1.14-8図に、タイムチャートを第1.14-9図に示す。

〔優先1. ガスタービン発電機によるM/C C系及びM/C D系受電の場合〕

I. ガスタービン発電機の中央制御室からの起動

- ①^a当直副長は、手順着手の判断基準に基づき、中央制御室運転員にガスタービン発電機の起動及び緊急用メタクラの受電開始を指示する。
- ②^a中央制御室運転員Aは、緊急用メタクラの動力変圧器用遮断器以外の遮断器の「切」を確認した後、ガスタービン発電機を起動及び緊急用メタクラの受電を電圧確認により実施する。
- ③^a当直副長は、運転員にガスタービン発電機によるM/C D系への受電準備開始を指示する。
- ④^a中央制御室運転員Aは、受電前準備としてM/C D系、L/C D系及びC/C D系の動的機器の自動起動防止のため操作スイッチ（以下「CS」という。）を「停止引ロック」又は「停止」とする。
- ⑤^a現場運転員B及びCは、M/C D系及びL/C D系の負荷抑制のため、あらかじめ定められた負荷以外の遮断器を「切」とし、当直副長に受電準備完了を報告する。
- ⑥^a当直副長は、運転員にガスタービン発電機によるM/C D系の受電開始を指示する。
- ⑦^a現場運転員B及びCは、M/C D系の受電遮断器を「入」とし、M/C D系、L/C D系及びC/C D系の受電操作を実施する。
- ⑧^a中央制御室運転員Aは、M/C D系を受電するための緊急用メタクラの遮断器を「入」操作を実施する。
- ⑨^a現場運転員B及びCは、外観点検によりM/C D系、L/C D系及びC/C D系の受電状態に異常がないことを確認後、当直副長に報告する。
- ⑩^a当直副長は、運転員にガスタービン発電機によるM/C C系への受電準備開始を指示する。
- ⑪^a中央制御室運転員Aは、受電前準備としてM/C C系、L/C C系及びC/C C系の動的機器の自動起動防止のためCSを「停止引ロック」又は「停止」とする。
- ⑫^a現場運転員B及びCは、M/C C系及びL/C C系の負荷抑制のため、あらかじめ定められた負荷以外の遮断器を「切」とし、当直副長にM/C C系の受電準備完了を報告する。
- ⑬^a当直副長は、運転員にガスタービン発電機によるM/C C系の受電開始を指示する。

- ⑭^a 現場運転員B及びCは、M/C C系の受電遮断器を「入」とし、M/C C系、L/C C系及びC/C C系の受電操作を実施する。
- ⑮^a 中央制御室運転員Aは、M/C C系を受電するための緊急用メタクラの遮断器を「入」操作を実施する。
- ⑯^a 現場運転員B及びCは、外観点検によりM/C C系、L/C C系及びC/C C系の受電状態に異常がないことを確認後、当直副長に報告し、A-115V系充電器盤、B-115V系充電器盤、B1-115V系充電器盤(SA)、SA用115V系充電器盤、230V系充電器盤(RCIC)及び中央制御室監視計器へ交流電源を供給する。
- 操作手順については、「1.14.2.2(1)a. 所内常設蓄電式直流電源設備及び常設代替直流電源設備による給電」の操作手順⑫^aと同様である。

II. ガスタービン発電機の現場からの起動

- ⑰^b 当直副長は、手順着手の判断基準に基づき、当直長を經由して、緊急時対策本部にガスタービン発電機の現場からの起動を依頼する。
- ⑱^b 緊急時対策本部は、緊急時対策要員にガスタービン発電機の現場起動によるM/C C系及びM/C D系受電準備開始を指示する。
- ⑲^b 緊急時対策要員は、ガスタービン発電機の現場起動及び緊急用メタクラの受電を確認し、受電準備完了を緊急時対策本部に報告する。
- ⑳^b 緊急時対策本部は、ガスタービン発電機の現場起動によるM/C C系及びM/C D系受電準備完了を当直長に報告する。
- ㉑^b 当直副長は、運転員にガスタービン発電機によるM/C C系及びM/C D系への受電準備開始を指示する。
- ㉒^b 中央制御室運転員Aは、受電前準備としてM/C D系、L/C D系及びC/C D系の動的機器の自動起動防止のためCSを「停止引ロック」又は「停止」とする。
- ㉓^b 現場運転員B及びCは、M/C D系及びL/C D系の負荷抑制のため、あらかじめ定められた負荷以外の遮断器を「切」とする。
- ㉔^b 中央制御室運転員Aは、受電前準備としてM/C C系、L/C C系及びC/C C系の動的機器の自動起動防止のためCSを「停止引ロック」又は「停止」とする。
- ㉕^b 現場運転員B及びCは、M/C C系及びL/C C系の負荷抑制のため、あらかじめ定められた負荷以外の遮断器を「切」とし、当直副長にM/C C系の受電準備完了を報告する。
- ㉖^b 当直副長は、運転員にガスタービン発電機によるM/C D系の受電開始を指示する。
- ㉗^b 現場運転員B及びCは、M/C D系の受電遮断器を「入」とし、M/C D系、L/C D系及びC/C D系の受電操作を実施する。
- ㉘^b 中央制御室運転員Aは、M/C D系を受電するための緊急用メタ

クラの遮断器を「入」操作を実施する。

⑬^b現場運転員B及びCは、外観点検によりM/C D系、L/C D系及びC/C D系の受電状態に異常がないことを確認後、当直副長に報告する。

⑭^b当直副長は、運転員にガスタービン発電機によるM/C C系の受電開始を指示する。

⑮^b現場運転員B及びCは、M/C C系の受電遮断器を「入」とし、M/C C系、L/C C系及びC/C C系の受電操作を実施する。

⑯^b中央制御室運転員Aは、M/C C系を受電するための緊急用メタクラの遮断器を「入」操作を実施する。

⑰^b現場運転員B及びCは、外観点検によりM/C C系、L/C C系及びC/C C系の受電状態に異常がないことを確認後、当直副長に報告し、A-115V系充電器盤、B-115V系充電器盤、B1-115V系充電器盤(SA)、SA用115V系充電器盤、230V系充電器盤(RCIC)及び中央制御室監視計器へ交流電源を供給する。

操作手順については、「1.14.2.2(1)a. 所内常設蓄電式直流電源設備及び常設代替直流電源設備による給電」の操作手順⑫^aと同様である。

(c) 操作の成立性

優先1の中央制御室操作でのガスタービン発電機によるM/C C系及びM/C D系受電操作は、中央制御室運転員1名及び現場運転員2名にて作業を実施した場合、作業開始を判断してからの所要時間は以下のとおり。

- ・ガスタービン発電機による給電開始まで10分以内で可能である。
- ・ガスタービン発電機によるM/C D系受電完了まで40分以内で可能である。
- ・ガスタービン発電機によるM/C C系受電完了まで1時間10分以内で可能である。

現場操作でのガスタービン発電機によるM/C C系及びM/C D系受電操作は、中央制御室運転員1名、現場運転員2名及び緊急時対策要員2名にて作業を実施した場合、作業開始を判断してからの所要時間は以下のとおり。

- ・ガスタービン発電機による給電開始まで50分以内で可能である。
- ・ガスタービン発電機によるM/C D系受電完了まで1時間5分以内で可能である。
- ・ガスタービン発電機によるM/C C系受電完了まで1時間10分以内で可能である。

円滑に作業できるように、移動経路を確保し、防護具、照明及び通信連絡設備を整備する。

室温は通常運転時と同程度である。

(添付資料1.14.2(1))

b. 号炉間電力融通ケーブル（常設）を使用したM/C C系又はM/C D系受電

当該号炉で外部電源，非常用ディーゼル発電機，高圧炉心スプレイ系ディーゼル発電機及びガスタービン発電機による給電ができない場合において，号炉間電力融通ケーブル（常設）を使用して他号炉のM/C C系又はM/C D系から当該号炉のM/C C系又はM/C D系までの電路を構成し，他号炉から給電することにより，発電用原子炉及び燃料プールの冷却，原子炉格納容器内の冷却及び除熱に必要なとなる設備の電源を復旧する。

また，他号炉で全交流動力電源が喪失し，当該号炉の電源が確保されている場合は，同様の手段により当該号炉から他号炉へ給電することが可能である。

なお，他号炉の常用高圧母線と当該号炉の常用高圧母線間にあらかじめ敷設する号炉間電力融通ケーブル（常設）が使用できない場合は，屋内に配備する号炉間電力融通ケーブル（可搬型）を使用して電力融通を行う。

(a) 手順着手の判断基準

当該号炉で外部電源，非常用ディーゼル発電機，高圧炉心スプレイ系ディーゼル発電機及びガスタービン発電機による給電ができない状況において，他号炉の非常用ディーゼル発電機A系又は非常用ディーゼル発電機B系が健全で電力融通が可能な場合。

(b) 操作手順

号炉間電力融通ケーブル（常設）を使用したM/C C系又はM/C D系受電手順の概要は以下のとおり。手順の対応フローを第1.14-6図及び第1.14-7図に，概要図を第1.14-10図に，タイムチャートを第1.14-11図に示す。

〔優先2. 号炉間電力融通ケーブル（常設）を使用したM/C C系又はM/C D系受電の場合〕

（当該号炉で全交流動力電源が喪失し，他号炉の非常用ディーゼル発電機A系から号炉間電力融通ケーブル（常設）による当該号炉のM/C C系又はM/C D系へ受電する場合）

- ①当直副長は，手順着手の判断基準に基づき，運転員に号炉間電力融通ケーブル（常設）による他号炉の非常用ディーゼル発電機A系による当該号炉のM/C C系又はM/C D系の受電準備開始を指示する。
- ②中央制御室運転員Aは，受電前準備として受電するM/C，L/C，C/Cの動的機器の自動起動防止のためCSを「停止引ロック」又は「停止」とする。
- ③現場運転員B及びCは，受電前準備として受電するM/C，L/C，C/C負荷抑制のため，あらかじめ定められた負荷以外の遮断器を「切」とする。

- ④中央制御室運転員Aは、号炉間電力融通に伴う受電遮断器のインターロック解除処置を実施する。
- ⑤現場運転員B及びCは、号炉間電力融通に伴う受電遮断器のインターロック解除処置を実施し、号炉間電力融通の受電準備が完了したことを当直副長に報告する。
- ⑥当直副長は、中央制御室運転員に号炉間電力融通ケーブル（常設）による他号炉の非常用ディーゼル発電機A系から当該号炉のM/Cへの給電開始を指示する。
- ⑦中央制御室運転員Aは、当該号炉の常用高圧母線の予備変受電遮断器及び非常用高圧母線の母線連絡遮断器の「入」操作を行う。
- ⑧中央制御室運転員Aは、他号炉の常用高圧母線及び非常用高圧母線の母線連絡操作及び予備変受電遮断器を「入」操作及び受電したM/Cの電圧確認を行い、給電が開始したことを当直副長に報告する。
- ⑨現場運転員B及びCは、外観点検により受電したM/C、L/C、C/Cの受電状態に異常がないことを確認後、当直長に報告し、充電器盤及び中央制御室監視計器へ交流電源を供給する。
操作手順については、「1.14.2.2(1) a. 所内常設蓄電式直流電源設備及び常設代替直流電源設備による給電」の操作手順⑫^aと同様である。

(c) 操作の成立性

優先2の号炉間電力融通ケーブル（常設）を使用したM/C C系又はM/C D系受電操作は、中央制御室運転員1名、現場運転員2名にて作業を実施した場合、作業開始を判断してからの所要時間は1時間35分以内で可能である。

円滑に作業できるように、移動経路を確保し、防護具、照明及び通信連絡設備を整備する。

室温は通常運転時と同程度である。

(添付資料1.14.2(2))

c. 高圧発電機車によるM/C C系又はM/C D系受電

外部電源，非常用ディーゼル発電機，高圧炉心スプレイ系ディーゼル発電機，ガスタービン発電機及び号炉間電力融通ケーブル（常設）によるM/C C系及びM/C D系への給電が見込めない場合，高圧発電機車を高圧発電機車接続プラグ収納箱又は緊急用メタクラ接続プラグ盤に接続してM/C C系又はM/C D系を受電し，発電用原子炉及び燃料プールの冷却，原子炉格納容器内の冷却及び除熱に必要な設備の電源を確保する。M/C C系又はM/C D系の受電完了後，A-115V系充電器盤，B-115V系充電器盤，B1-115V系充電器盤（SA），SA用115V系充電器盤，230V系充電器盤（RCIC）及び中央制御室監視計器へ交流電源を供給する。

また，上記給電を継続するために高圧発電機車への燃料補給を実施する。燃料の補給手順については，「1.14.2.5 燃料の補給手順」にて整備する。

(a) 手順着手の判断基準

外部電源，非常用ディーゼル発電機，高圧炉心スプレイ系ディーゼル発電機，ガスタービン発電機及び号炉間電力融通ケーブル（常設）による給電ができない場合。

(b) 操作手順

高圧発電機車によるM/C C系又はM/C D系受電手順の概要は以下のとおり。手順の対応フローを第1.14-6図及び第1.14-7図に，概要図を第1.14-12図に，タイムチャートを第1.14-13図から第1.14-15図に示す。

〔優先3．高圧発電機車（原子炉建物西側の高圧発電機車接続プラグ収納箱に接続）によるM/C C系又はM/C D系受電の場合〕

- ①当直副長は，手順着手の判断基準に基づき，当直長を経由して，緊急時対策本部に高圧発電機車によるM/C C系又はM/C D系受電準備開始を依頼する。
- ②緊急時対策本部は，緊急時対策要員に高圧発電機車（原子炉建物西側の高圧発電機車接続プラグ収納箱に接続）によるM/C C系又はM/C D系受電準備開始を指示する。
- ③緊急時対策要員は，高圧発電機車を原子炉建物西側近傍に配置し，高圧発電機車の起動準備，高圧発電機車から高圧発電機車接続プラグ収納箱までの間に高圧発電機車のケーブルを敷設し，接続作業を行う。
- ④当直副長は，運転員に高圧発電機車によるM/C C系又はM/C D系受電準備開始を指示する。
- ⑤中央制御室運転員Aは，受電前準備として受電するM/C，L/C，C/Cの動的機器の自動起動防止のためCSを「停止引ロック」又は「停止」とする。
- ⑥現場運転員B及びCは，受電前準備として高圧発電機車によるM/C，

L/C, C/Cへの給電のための電路を構成し, M/C, L/C, C/C負荷抑制のため, あらかじめ定められた負荷以外の遮断器を「切」とし, 当直副長にM/Cの受電準備完了を報告する。

- ⑦緊急時対策要員は, メタクラ切替盤において受電するM/Cへの切替え作業をするとともに, 絶縁抵抗測定により高圧発電機車からL/C動力変圧器の一次側までの間の電路の健全性を確認し, 受電準備完了を緊急時対策本部に報告する。
- ⑧当直長は, 当直副長からの依頼に基づき, 緊急時対策本部に高圧発電機車によるM/Cの受電準備が完了したことを報告する。
- ⑨緊急時対策本部は, 緊急時対策要員に給電開始を指示する。
- ⑩緊急時対策要員は, 高圧発電機車を起動し, C/C母線までの給電を開始するとともに, 給電が開始されたことを緊急時対策本部に報告する。
- ⑪当直副長は, 運転員に受電したM/C, L/C, C/Cの受電状態の確認を指示する。
- ⑫中央制御室運転員Aは, 受電したM/Cの電圧確認を行う。
- ⑬現場運転員B及びCは, 外観点検により受電したM/C, L/C, C/Cの受電状態に異常がないことを確認後, 当直副長に報告し, 充電器盤及び中央制御室監視計器へ交流電源を供給する。
操作手順については, 「1.14.2.2(1) a. 所内常設蓄電式直流電源設備及び常設代替直流電源設備による給電」の操作手順⑫^aと同様である。

〔優先4. 高圧発電機車（原子炉建物南側の高圧発電機車接続プラグ収納箱に接続）によるM/C C系又はM/C D系受電の場合〕

- ①当直副長は, 手順着手の判断基準に基づき, 当直長を経由して, 緊急時対策本部に高圧発電機車によるM/C C系又はM/C D系受電準備開始を依頼する。
- ②緊急時対策本部は, 緊急時対策要員に高圧発電機車（原子炉建物南側の高圧発電機車接続プラグ収納箱に接続）によるM/C C系又はM/C D系受電準備開始を指示する。
- ③緊急時対策要員は, 高圧発電機車を原子炉建物南側近傍に配置し, 高圧発電機車の起動準備, 高圧発電機車から高圧発電機車接続プラグ収納箱までの間に高圧発電機車のケーブルを敷設し, 接続作業を行う。
- ④当直副長は, 運転員に高圧発電機車によるM/C C系又はM/C D系受電準備開始を指示する。
- ⑤中央制御室運転員Aは, 受電前準備として受電するM/C, L/C, C/Cの動的機器の自動起動防止のためCSを「停止引ロック」又は「停止」とする。
- ⑥現場運転員B及びCは, 受電前準備として高圧発電機車によるM/C,

L/C, C/Cへの給電のための電路を構成し, M/C, L/C, C/C負荷抑制のため, あらかじめ定められた負荷以外の遮断器を「切」とし, 当直副長にM/Cの受電準備完了を報告する。

- ⑦緊急時対策要員は, メタクラ切替盤において受電するM/Cへの切替え作業をするとともに, 絶縁抵抗測定により高圧発電機車からL/C動力変圧器の一次側までの間の電路の健全性を確認し, 受電準備完了を緊急時対策本部に報告する。
- ⑧当直長は, 当直副長からの依頼に基づき, 緊急時対策本部に高圧発電機車によるM/Cの受電準備が完了したことを報告する。
- ⑨緊急時対策本部は, 緊急時対策要員に給電開始を指示する。
- ⑩緊急時対策要員は, 高圧発電機車を起動し, C/C母線までの給電を開始するとともに, 給電が開始されたことを緊急時対策本部に報告する。
- ⑪当直副長は, 運転員に受電したM/C, L/C, C/Cの受電状態の確認を指示する。
- ⑫中央制御室運転員Aは, 受電したM/Cの電圧確認を行う。
- ⑬現場運転員B及びCは, 外観点検により受電したM/C, L/C, C/Cの受電状態に異常がないことを確認後, 当直副長に報告し, 充電器盤及び中央制御室監視計器へ交流電源を供給する。
操作手順については, 「1.14.2.2(1) a. 所内常設蓄電式直流電源設備及び常設代替直流電源設備による給電」の操作手順⑫^aと同様である。

[優先5. 高圧発電機車(ガスタービン発電機建物(緊急用メタクラ)の緊急用メタクラ接続プラグ盤に接続)によるM/C C系又はM/C D系受電の場合(故意による大型航空機の衝突その他のテロリズムによる影響がある場合)]

- ①当直副長は, 手順着手の判断基準に基づき, 当直長を経由して, 緊急時対策本部に高圧発電機車によるM/C C系又はM/C D系受電準備開始を依頼する。
- ②緊急時対策本部は, 緊急時対策要員に高圧発電機車(ガスタービン発電機建物(緊急用メタクラ)の緊急用メタクラ接続プラグ盤に接続)によるM/C C系又はM/C D系受電準備開始を指示する。
- ③緊急時対策要員は, 高圧発電機車をガスタービン発電機建物(緊急用メタクラ)近傍に配置し, 高圧発電機車の起動準備, 高圧発電機車から緊急用メタクラ接続プラグ盤までの間に高圧発電機車のケーブルを敷設し, 接続作業を行う。
- ④当直副長は, 運転員に高圧発電機車によるM/C C系又はM/C D系受電準備開始を指示する。
- ⑤中央制御室運転員Aは, 受電前準備として受電するM/C, L/C,

C/Cの動的機器の自動起動防止のためCSを「停止引ロック」又は「停止」とし、M/Cを受電するための緊急用メタクラの遮断器を「入」操作し、当直副長にM/Cの受電準備完了を報告する。

- ⑥現場運転員B及びCは、受電前準備として高圧発電機車によるM/C、L/C、C/Cへの給電のための電路を構成し、M/C、L/C、C/C負荷抑制のため、あらかじめ定められた負荷以外の遮断器を「切」とし、当直副長にM/Cの受電準備完了を報告する。
- ⑦緊急時対策要員は、緊急用メタクラの受電遮断器を「入」操作するとともに、絶縁抵抗測定により高圧発電機車からL/C動力変圧器の一次側までの間の電路の健全性を確認し、受電準備完了を緊急時対策本部に報告する。
- ⑧当直長は、当直副長からの依頼に基づき、緊急時対策本部に高圧発電機車によるM/Cの受電準備が完了したことを報告する。
- ⑨緊急時対策本部は、緊急時対策要員に給電開始を指示する。
- ⑩緊急時対策要員は、高圧発電機車を起動し、C/C母線までの給電を開始するとともに、給電が開始されたことを緊急時対策本部に報告する。
- ⑪当直副長は、運転員に受電したM/C、L/C、C/Cの受電状態の確認を指示する。
- ⑫中央制御室運転員Aは、受電したM/Cの電圧確認を行う。
- ⑬現場運転員B及びCは、外観点検により受電したM/C、L/C、C/Cの受電状態に異常がないことを確認後、当直副長に報告し、充電器盤及び中央制御室監視計器へ交流電源を供給する。
操作手順については、「1.14.2.2(1) a. 所内常設蓄電式直流電源設備及び常設代替直流電源設備による給電」の操作手順⑫^aと同様である。

(c) 操作の成立性

優先3の高圧発電機車（原子炉建物西側の高圧発電機車接続プラグ収納箱に接続）によるM/C C系又はM/C D系受電操作は、中央制御室運転員1名、現場運転員2名及び緊急時対策要員3名にて作業を実施した場合、作業開始を判断してから高圧発電機車（原子炉建物西側の高圧発電機車接続プラグ収納箱に接続）によるM/C C系又はM/C D系受電完了まで4時間35分以内で可能である。

優先4の高圧発電機車（原子炉建物南側の高圧発電機車接続プラグ収納箱に接続）によるM/C C系又はM/C D系受電操作は、中央制御室運転員1名、現場運転員2名及び緊急時対策要員3名にて作業を実施した場合、作業開始を判断してから高圧発電機車（原子炉建物南側の高圧発電機車接続プラグ収納箱に接続）によるM/C C系又はM/C D系受電完了まで4時間35分以内で可能である。

優先5の高圧発電機車（ガスタービン発電機建物（緊急用メタクラ）の緊急用メタクラ接続プラグ盤に接続）によるM/C C系又はM/C D系受電操作（故意による大型航空機の衝突その他のテロリズムによる影響がある場合）は、中央制御室運転員1名、現場運転員2名及び緊急時対策要員3名にて作業を実施した場合、作業開始を判断してから高圧発電機車（ガスタービン発電機建物（緊急用メタクラ）の緊急用メタクラ接続プラグ盤に接続）によるM/C C系又はM/C D系受電完了まで4時間40分以内で可能である。

緊急用メタクラ接続プラグ盤、原子炉建物西側及び原子炉建物南側の高圧発電機車接続プラグ収納箱からメタクラ切替盤間のケーブルは常時敷設されており、ケーブル敷設作業が円滑に行うことが可能である。

円滑に作業できるように、移動経路を確保し、防護具、照明及び通信連絡設備を整備する。

室温は通常運転時と同程度である。

高圧発電機車はプラント監視機能等を維持する上で必要な最低限度の電力を供給する。プラントの被災状況に応じて使用可能な設備の電源を供給する。

（添付資料1.14.2(3)）

d. 号炉間電力融通ケーブル（可搬型）を使用したM/C C系又はM/C D系受電

当該号炉で外部電源，非常用ディーゼル発電機，高压炉心スプレイ系ディーゼル発電機，ガスタービン発電機，号炉間電力融通ケーブル（常設）及び高压発電機車による給電ができない場合において，号炉間電力融通ケーブル（可搬型）を使用して他号炉のM/C C系又はM/C D系から当該号炉のM/C C系又はM/C D系までの電路を構成し，他号炉から給電することにより，発電用原子炉及び燃料プールの冷却，原子炉格納容器内の冷却及び除熱に必要なとなる設備の電源を復旧する。

(a) 手順着手の判断基準

当該号炉で外部電源，非常用ディーゼル発電機，高压炉心スプレイ系ディーゼル発電機，ガスタービン発電機，号炉間電力融通ケーブル（常設）及び高压発電機車による給電ができない状況において，他号炉の非常用ディーゼル発電機A系又は非常用ディーゼル発電機B系が健全で電力融通が可能な場合。

(b) 操作手順

号炉間電力融通ケーブル（可搬型）を使用したM/C C系又はM/C D系受電手順の概要は以下のとおり。手順の対応フローを第1.14-6図及び第1.14-7図に，概要図を第1.14-16図に，タイムチャートを第1.14-17図に示す。

〔優先6. 号炉間電力融通ケーブル（可搬型）を使用したM/C C系又はM/C D系受電の場合〕

（当該号炉で全交流動力電源が喪失し，他号炉の非常用ディーゼル発電機A系から号炉間電力融通ケーブル（可搬型）による当該号炉のM/C C系又はM/C D系へ受電する場合）

- ①当直副長は，手順着手の判断基準に基づき，当直長を經由して，緊急時対策本部に号炉間電力融通ケーブル（可搬型）による当該号炉のM/C C系又はM/C D系受電準備開始を依頼する。
- ②緊急時対策本部は，緊急時対策要員に号炉間電力融通ケーブル（可搬型）による当該号炉のM/C C系又はM/C D系受電準備開始を指示する。
- ③緊急時対策要員は，当該号炉のM/C C系又はM/C D系から他号炉のM/C C系までの間にケーブルを敷設し，接続作業を行う。
- ④当直副長は，運転員に号炉間電力融通ケーブル（可搬型）による他号炉の非常用ディーゼル発電機A系による当該号炉のM/C C系又はM/C D系受電準備開始を指示する。
- ⑤中央制御室運転員Aは，受電前準備として受電するM/C，L/C，

C/Cの動的機器の自動起動防止のためCSを「停止引ロック」又は「停止」とする。

- ⑥現場運転員B及びCは、受電前準備として受電するM/C、L/C、C/C負荷抑制のため、あらかじめ定められた負荷以外の遮断器を「切」及び受電するM/Cの受電遮断器を「入」とし、号炉間電力融通ケーブル（可搬型）による他号炉の非常用ディーゼル発電機A系による当該号炉のM/C C系又はM/C D系受電準備が完了したことを当直副長に報告する。
- ⑦当直長は、当直副長からの依頼に基づき、緊急時対策本部に号炉間電力融通ケーブル（可搬型）による他号炉の非常用ディーゼル発電機A系による当該号炉のM/C C系又はM/C D系受電準備が完了したことを報告する。
- ⑧緊急時対策要員は、当該号炉のM/C C系又はM/C D系から他号炉のM/C C系にケーブルを接続するとともに、絶縁抵抗測定により当該号炉のM/C C系又はM/C D系から他号炉のM/C C系までの間の電路の健全性を確認し、ケーブル接続完了を緊急時対策本部に報告する。
- ⑨緊急時対策本部は、当直長に給電準備が完了したことを報告する。
- ⑩当直副長は、運転員に号炉間電力融通ケーブル（可搬型）による他号炉の非常用ディーゼル発電機A系から当該号炉のM/Cへの給電開始を指示する。
- ⑪現場運転員B及びCは、他号炉の非常用高圧母線の遮断器の電源「入」操作を実施する。
- ⑫中央制御室運転員Aは、他号炉の非常用高圧母線の遮断器を「入」操作する。
- ⑬現場運転員B及びCは、外観点検により受電したM/C、L/C、C/Cの受電状態に異常がないことを確認後、当直長に報告し、充電器盤及び中央制御室監視計器へ交流電源を供給する。
操作手順については、「1.14.2.2(1) a. 所内常設蓄電式直流電源設備及び常設代替直流電源設備による給電」の操作手順⑫^aと同様である。

（当該号炉で全交流動力電源が喪失し、他号炉の非常用ディーゼル発電機B系から号炉間電力融通ケーブル（可搬型）による当該号炉のM/C C系又はM/C D系へ受電する場合）

- ①当直副長は、手順着手の判断基準に基づき、当直長を経由して、緊急時対策本部に号炉間電力融通ケーブル（可搬型）による当該号炉のM/C C系又はM/C D系受電準備開始を依頼する。
- ②緊急時対策本部は、緊急時対策要員に号炉間電力融通ケーブル（可搬型）による当該号炉のM/C C系又はM/C D系受電準備開始を

指示する。

- ③緊急時対策要員は、当該号炉のM/C C系又はM/C D系から他号炉のM/C C系までの間にケーブルを敷設し、接続作業を行う。
- ④当直副長は、運転員に号炉間電力融通ケーブル（可搬型）による他号炉の非常用ディーゼル発電機B系による当該号炉のM/C C系又はM/C D系受電準備開始を指示する。
- ⑤中央制御室運転員Aは、受電前準備として受電するM/C、L/C、C/Cの動的機器の自動起動防止のためCSを「停止引ロック」又は「停止」とする。
- ⑥現場運転員B及びCは、受電前準備として受電するM/C、L/C、C/C負荷抑制のため、あらかじめ定められた負荷以外の遮断器を「切」及び受電するM/Cの受電遮断器を「入」とし、号炉間電力融通ケーブル（可搬型）による他号炉の非常用ディーゼル発電機A系による当該号炉のM/C C系又はM/C D系受電準備が完了したことを当直副長に報告する。
- ⑦当直長は、当直副長からの依頼に基づき、緊急時対策本部に号炉間電力融通ケーブル（可搬型）による他号炉の非常用ディーゼル発電機B系による当該号炉のM/C C系又はM/C D系受電準備が完了したことを報告する。
- ⑧緊急時対策要員は、当該号炉のM/C C系又はM/C D系から他号炉のM/C D系にケーブルを接続するとともに、絶縁抵抗測定により当該号炉のM/C C系又はM/C D系から他号炉のM/C D系までの間の電路の健全性を確認し、ケーブル接続完了を緊急時対策本部に報告する。
- ⑨緊急時対策本部は、当直長に給電準備が完了したことを報告する。
- ⑩当直副長は、現場運転員に号炉間電力融通ケーブル（可搬型）による他号炉の非常用ディーゼル発電機B系から当該号炉のM/Cへの給電開始を指示する。
- ⑪現場運転員B及びCは、他号炉の非常用高圧母線の遮断器の電源「入」操作を実施する。
- ⑫現場運転員B及びCは、他号炉の非常用高圧母線の遮断器を「入」操作する。
- ⑬現場運転員B及びCは、外観点検により受電したM/C、L/C、C/Cの受電状態に異常がないことを確認後、当直長に報告し、充電器盤及び中央制御室監視計器へ交流電源を供給する。
操作手順については、「1.14.2.2(1) a. 所内常設蓄電式直流電源設備及び常設代替直流電源設備による給電」の操作手順⑫^aと同様である。

(c) 操作の成立性

優先 6 の号炉間電力融通ケーブル（可搬型）を使用したM/C C系又はM/C D系受電操作は、中央制御室運転員 1 名、現場運転員 2 名及び緊急時対策要員 3 名にて作業を実施した場合、作業開始を判断してからの所要時間は 4 時間 25 分以内で可能である。

円滑に作業できるように、移動経路を確保し、防護具、照明及び通信連絡設備を整備する。

室温は通常運転時と同程度である。

(添付資料1.14.2(4))

1.14.2.2 代替電源（直流）による対応手順

(1) 代替直流電源設備による給電

a. 所内常設蓄電式直流電源設備及び常設代替直流電源設備による給電

外部電源，非常用ディーゼル発電機及び高圧炉心スプレイ系ディーゼル発電機の機能喪失，ガスタービン発電機，号炉間電力融通ケーブル（常設），高圧発電機車及び号炉間電力融通ケーブル（可搬型）による交流電源の復旧ができない場合，B-115V系蓄電池及びB 1-115V系蓄電池（SA）から，24時間以上にわたり直流母線へ給電する。また，SA用115V系蓄電池及び230V系蓄電池（RCIC）については，負荷切離しなしで蓄電池にて24時間以上にわたり直流母線へ給電する。

外部電源，非常用ディーゼル発電機及び高圧炉心スプレイ系ディーゼル発電機の機能喪失後，充電器を経由した直流母線への給電から，B-115V系蓄電池，B 1-115V系蓄電池（SA），SA用115V系蓄電池及び230V系蓄電池（RCIC）による直流母線への給電に自動で切り替わることを確認する。全交流動力電源喪失から8時間を経過した時点で，B-115V系直流盤の不要な負荷の切り離しを実施する。その後，B-115V系蓄電池からB 1-115V系蓄電池（SA）による給電に切り替えることで，24時間以上にわたり直流母線へ給電する。

所内常設蓄電式直流電源設備及び常設代替直流電源設備から直流母線へ給電している24時間以内に，ガスタービン発電機による給電の場合，M/C，L/C，C/CのC系及びD系を受電し，その後，A-115V系充電器盤，B-115V系充電器盤，B 1-115V系充電器盤（SA），SA用115V系充電器盤及び230V系充電器盤（RCIC）を受電して直流電源の機能を回復させる。

所内常設蓄電式直流電源設備及び常設代替直流電源設備から直流母線へ給電している24時間以内に，号炉間電力融通ケーブル（常設），高圧発電機車又は号炉間電力融通ケーブル（可搬型）による給電の場合，M/C，L/C，C/CのC系又はD系を受電し，その後，A-115V系充電器盤又はB-115V系充電器盤，B 1-115V系充電器盤（SA），SA用115V系充電器盤及び230V系充電器盤（RCIC）を受電して直流電源の機能を回復させる。

なお，蓄電池を充電する際は水素ガスが発生するため，バッテリー室の換気を確保した上で蓄電池の回復充電を実施する。また，ガスタービン発電機によるM/C，L/C，C/CのC系及びD系の受電完了後は，中央制御室監視計器C系及びD系の復旧を行う。号炉間電力融通ケーブル（常設），高圧発電機車又は号炉間電力融通ケーブル（可搬型）によるM/C，L/C，C/CのC系又はD系の受電完了後は，中央制御室監視計器C系又はD系の復旧を行う。

(a) 手順着手の判断基準

[B-115V系蓄電池，B 1-115V系蓄電池（SA），SA用115V系蓄電池及び230V系蓄電池（RCIC）による給電の判断基準]

全交流動力電源喪失により、B-115V系充電器、B 1-115V系充電器(SA)、SA用115V系充電器及び230V系充電器(RCIC)の交流入力電源の喪失が発生した場合。

〔B-115V系蓄電池からB 1-115V系蓄電池(SA)への切替えの判断基準〕

全交流動力電源喪失後、8時間以内にガスタービン発電機、号炉間電力融通ケーブル(常設)、高圧発電機車又は号炉間電力融通ケーブル(可搬型)による給電操作が完了する見込みがない場合又はB-115V系蓄電池の電圧が放電電圧の最低値を下回る可能性がある場合。

〔A-115V系充電器盤の受電及び中央制御室監視計器C系の復旧の判断基準〕

全交流動力電源喪失時に、ガスタービン発電機、号炉間電力融通ケーブル(常設)、高圧発電機車又は号炉間電力融通ケーブル(可搬型)による給電により、M/C、L/C、C/CのC系の受電が完了している場合。

〔B-115V系充電器盤、B 1-115V系充電器盤(SA)、SA用115V系充電器盤及び230V系充電器盤(RCIC)の受電及び中央制御室監視計器D系の復旧の判断基準〕

全交流動力電源喪失時に、ガスタービン発電機、号炉間電力融通ケーブル(常設)、高圧発電機車又は号炉間電力融通ケーブル(可搬型)による給電により、M/C、L/C、C/CのD系の受電が完了している場合。

(b) 操作手順

所内常設蓄電式直流電源設備及び常設代替直流電源設備による給電手順の概要は以下のとおり。手順の対応フローを第1.14-6図に、概要図を第1.14-18図から第1.14-20図に、タイムチャートを第1.14-21図から第1.14-27図に示す。なお、A-115V系蓄電池、高圧炉心スプレイ系蓄電池、A-原子炉中性子計装用蓄電池及びB-原子炉中性子計装用蓄電池による給電手順については、「1.14.2.6(2) 非常用直流電源設備による給電」にて整備する。

- ①当直副長は、手順着手の判断基準に基づき、運転員にB-115V系蓄電池、B 1-115V系蓄電池(SA)、SA用115V系蓄電池及び230V系蓄電池(RCIC)による給電が開始されたことの確認を指示する。
- ②中央制御室運転員Aは、B-115V系充電器、B 1-115V系充電器(SA)、SA用115V系充電器及び230V系充電器(RCIC)による給電が停止したことをM/C D系電圧にて確認し、当直副長に報告する。
- ③現場運転員B及びCは、B-115V系蓄電池、B 1-115V系蓄電池(S

- A), S A用 115V 系蓄電池及び 230V 系蓄電池 (R C I C) による給電が開始され, B-115V 系充電器盤, B 1-115V 系充電器盤 (S A), S A用 115V 系充電器盤及び 230V 系充電器盤 (R C I C) にて負荷電圧が規定電圧であることを確認し, 当直副長に報告する。
- ④当直副長は, 中央制御室運転員に 8 時間経過後の蓄電池切替え操作の時間的裕度を確保するため, 原子炉圧力容器内の水位を原子炉水位高 (レベル 8) 近傍まで上昇させた後, 原子炉隔離時冷却系を停止するよう指示する。
- ⑤中央制御室運転員 A は, 8 時間経過後の蓄電池切替え操作の時間的裕度を確保するため, 原子炉圧力容器内の水位を原子炉水位高 (レベル 8) 近傍まで上昇させた後, 原子炉隔離時冷却系を停止する。
- ⑥当直副長は, 現場運転員に全交流動力電源喪失から 8 時間を経過する時点で B-115V 系蓄電池の不要な負荷の切り離し及び B-115V 系蓄電池から B 1-115V 系蓄電池 (S A) への切替えを指示する。なお, B-115V 系蓄電池の電圧が放電電圧の最低値を下回る可能性がある場合は, 経過時間によらず, B-115V 系蓄電池から B 1-115V 系蓄電池 (S A) への切替えを指示する。
- ⑦現場運転員 B 及び C は, 蓄電池の延命処置として全交流動力電源喪失から 8 時間を経過した時点で制御電源及び直流照明を除く直流負荷の切離しを実施する。
- ⑧現場運転員 B 及び C は, 全交流動力電源喪失から 8 時間を経過した時点で B-115V 系蓄電池による給電から B 1-115V 系蓄電池 (S A) による給電への切替え操作を実施し, 廃棄物処理建物地下中 1 階 (非管理区域) の B 1-115V 系充電器盤 (S A) 蓄電池電圧指示値が規定電圧であることを確認し, 切替え完了を当直副長に報告する。
- ⑨当直副長は, 中央制御室運転員に原子炉隔離時冷却系の再起動を指示する。
- ⑩中央制御室運転員 A は, 原子炉隔離時冷却系を再起動する。
- ⑪^a 当直副長は, 蓄電池による給電開始から 24 時間経過するまでにガスタービン発電機による M/C, L/C, C/C の C 系及び D 系の受電が完了したことを確認した場合, 運転員に交流電源による A-115V 系充電器盤, B-115V 系充電器盤, B 1-115V 系充電器盤 (S A), S A用 115V 系充電器盤及び 230V 系充電器盤 (R C I C) の受電開始を指示する。
- ⑪^b 当直副長は, 蓄電池による給電開始から 24 時間経過するまでに号炉間電力融通ケーブル (常設), 高圧発電機車又は号炉間電力融通ケーブル (可搬型) による M/C, L/C, C/C の C 系又は D 系の受電が完了したことを確認した場合, 運転員に交流電源による A-115V 系充電器盤又は B-115V 系充電器盤, B 1-115V 系充電器盤 (S A), S

A用115V系充電器盤及び230V系充電器盤（R C I C）の受電開始を指示する。

⑫^a A-115V系充電器盤受電の場合

当直長は、当直副長からの依頼に基づき、緊急時対策本部にガスタービン発電機、他号炉の非常用ディーゼル発電機又は高圧発電機車の負荷容量確認を依頼し、A-中央制御室排風機及びA-115V系充電器盤が使用可能か確認する。

⑬^a 緊急時対策本部は、ガスタービン発電機、他号炉の非常用ディーゼル発電機又は高圧発電機車の負荷容量を確認し、A-中央制御室排風機及びA-115V系充電器盤の使用可否を当直長に報告する。

⑭^a 当直副長は、緊急時対策本部からの報告で、A-中央制御室排風機及びA-115V系充電器盤が使用可能であれば、運転員にバッテリー室において、蓄電池充電時の水素ガス滞留防止のため、A-中央制御室排風機によるバッテリー室の換気を指示する。

⑮^a 現場運転員B及びCは、A-中央制御室排風機を起動するための系統構成を実施する。

⑯^a 中央制御室運転員Aは、A-中央制御室排風機を起動し、バッテリー室が換気されたことを当直副長に報告する。

⑰^a 当直副長は、運転員にA-115V系充電器盤の受電開始を指示する。

⑱^a 現場運転員B及びCは、C/C C系の遮断器を「入」操作し、廃棄物処理建物地上1階（非管理区域）のA-115V系充電器盤の運転状態及び充電器電圧指示値が規定電圧であることを確認するとともに、給電が開始したことを当直副長に報告する。

⑲^a 当直副長は、L/C C系及びL/C D系復旧完了後、運転員に中央制御室監視計器の復旧開始を指示する。

⑳^a 現場運転員B及びCは、中央制御室監視計器C系の遮断器操作又は受電確認を実施し、中央制御室監視計器電源が復旧されたことを確認し、当直副長に報告する。

㉑^a 現場運転員B及びCは、中央制御室監視計器D系の遮断器操作又は受電確認を実施し、中央制御室監視計器電源が復旧されたことを確認し、当直副長に報告する。

㉒^a 中央制御室運転員Aは、中央制御室にて中央制御室監視計器が復旧されたことを状態表示にて確認し、当直副長に報告する。

⑬^b B-115V系充電器盤受電の場合

当直長は、当直副長からの依頼に基づき、緊急時対策本部にガスタービン発電機、他号炉の非常用ディーゼル発電機又は高圧発電機車の負荷容量確認を依頼し、B-中央制御室排風機及びB-115V系充電器

盤が使用可能か確認する。

- ⑬^b 緊急時対策本部は、ガスタービン発電機、他号炉の非常用ディーゼル発電機又は高圧発電機車の負荷容量を確認し、B－中央制御室排風機及びB－115V系充電器盤の使用可否を当直長に報告する。
- ⑭^b 当直副長は、緊急時対策本部からの報告で、B－中央制御室排風機及びB－115V系充電器盤が使用可能であれば、運転員にバッテリー室において、蓄電池充電時の水素ガス滞留防止のため、B－中央制御室排風機によるバッテリー室の換気を指示する。
- ⑮^b 現場運転員B及びCは、B－中央制御室排風機を起動するための系統構成を実施する。
- ⑯^b 中央制御室運転員Aは、B－中央制御室排風機を起動し、バッテリー室が換気されたことを当直副長に報告する。
- ⑰^b 当直副長は、運転員にB－115V系充電器盤の受電開始を指示する。
- ⑱^b 現場運転員B及びCは、C/C D系の遮断器を「入」操作し、廃棄物処理建物地下中1階（非管理区域）のB－115V系充電器盤の運転状態及び充電器電圧指示値が規定電圧であることを確認するとともに、給電が開始したことを当直副長に報告する。
B－115V系充電器盤受電完了後、中央制御室監視計器の復旧を実施する。
操作手順については、「A－115V系充電器盤受電の場合」の操作手順⑲^a～⑳^aと同様である。

⑫^c B 1－115V系充電器盤（SA）受電の場合

当直長は、当直副長からの依頼に基づき、緊急時対策本部にガスタービン発電機、他号炉の非常用ディーゼル発電機又は高圧発電機車の負荷容量確認を依頼し、B－中央制御室排風機及びB 1－115V系充電器盤（SA）が使用可能か確認する。

- ⑬^c 緊急時対策本部は、ガスタービン発電機、他号炉の非常用ディーゼル発電機又は高圧発電機車の負荷容量を確認し、B－中央制御室排風機及びB 1－115V系充電器盤（SA）の使用可否を当直長に報告する。
- ⑭^c 当直副長は、緊急時対策本部からの報告で、B－中央制御室排風機及びB 1－115V系充電器盤（SA）が使用可能であれば、運転員にバッテリー室において、蓄電池充電時の水素ガス滞留防止のため、B－中央制御室排風機によるバッテリー室の換気を指示する。
- ⑮^c 現場運転員B及びCは、B－中央制御室排風機を起動するための系統構成を実施する。
- ⑯^c 中央制御室運転員Aは、B－中央制御室排風機を起動し、バッテリー室が換気されたことを当直副長に報告する。
- ⑰^c 当直副長は、運転員にB 1－115V系充電器盤（SA）の受電開始を

指示する。

- ⑱[°]現場運転員B及びCは、C/C D系の遮断器を「入」操作し、廃棄物処理建物地下中1階（非管理区域）のB1-115V系充電器盤（SA）の運転状態及び充電器電圧指示値が規定電圧であることを確認するとともに、給電が開始したことを当直副長に報告する。

B1-115V系充電器盤（SA）受電完了後、中央制御室監視計器の復旧を実施する。

操作手順については、「A-115V系充電器盤受電の場合」の操作手順⑲^a～⑳^aと同様である。

- ⑫^dSA用115V系充電器盤受電の場合

当直長は、当直副長からの依頼に基づき、緊急時対策本部にガスタービン発電機、他号炉の非常用ディーゼル発電機又は高圧発電機車の負荷容量確認を依頼し、B-中央制御室排風機及びSA用115V系充電器盤が使用可能か確認する。

- ⑬^d緊急時対策本部は、ガスタービン発電機、他号炉の非常用ディーゼル発電機又は高圧発電機車の負荷容量を確認し、B-中央制御室排風機及びSA用115V系充電器盤の使用可否を当直長に報告する。

- ⑭^d当直副長は、緊急時対策本部からの報告で、B-中央制御室排風機及びSA用115V系充電器盤が使用可能であれば、運転員にバッテリー室において、蓄電池充電時の水素ガス滞留防止のため、B-中央制御室排風機によるバッテリー室の換気を指示する。

- ⑮^d現場運転員B及びCは、B-中央制御室排風機を起動するための系統構成を実施する。

- ⑯^d中央制御室運転員Aは、B-中央制御室排風機を起動し、バッテリー室が換気されたことを当直副長に報告する。

- ⑰^d当直副長は、運転員にSA用115V系充電器盤の受電開始を指示する。

- ⑱^d現場運転員B及びCは、C/C D系の遮断器を「入」操作し、廃棄物処理建物地下中1階（非管理区域）のSA用115V系充電器盤の運転状態及び充電器電圧指示値が規定電圧であることを確認するとともに、給電が開始したことを当直副長に報告する。

SA用115V系充電器盤受電完了後、中央制御室監視計器の復旧を実施する。

操作手順については、「A-115V系充電器盤受電の場合」の操作手順⑲^a～⑳^aと同様である。

- ⑫^e230V系充電器盤（RCIC）受電の場合

当直長は、当直副長からの依頼に基づき、緊急時対策本部にガスタービン発電機、他号炉の非常用ディーゼル発電機又は高圧発電機車の

負荷容量確認を依頼し、B-中央制御室排風機及び230V系充電器盤(RCIC)が使用可能か確認する。

- ⑬°緊急時対策本部は、ガスタービン発電機、他号炉の非常用ディーゼル発電機又は高圧発電機車の負荷容量を確認し、B-中央制御室排風機及び230V系充電器盤(RCIC)の使用可否を当直長に報告する。
 - ⑭°当直副長は、緊急時対策本部からの報告で、B-中央制御室排風機及び230V系充電器盤(RCIC)が使用可能であれば、運転員にバッテリー室において、蓄電池充電時の水素ガス滞留防止のため、B-中央制御室排風機によるバッテリー室の換気を指示する。
 - ⑮°現場運転員B及びCは、B-中央制御室排風機を起動するための系統構成を実施する。
 - ⑯°中央制御室運転員Aは、B-中央制御室排風機を起動し、バッテリー室が換気されたことを当直副長に報告する。
 - ⑰°当直副長は、運転員に230V系充電器盤(RCIC)の受電開始を指示する。
 - ⑱°現場運転員B及びCは、C/C D系の遮断器を「入」操作し、廃棄物処理建物地下中1階(非管理区域)の230V系充電器盤(RCIC)の運転状態及び充電器電圧指示値が規定電圧であることを確認するとともに、給電が開始したことを当直副長に報告する。
- 230V系充電器盤(RCIC)受電完了後、中央制御室監視計器の復旧を実施する。
- 操作手順については、「A-115V系充電器盤受電の場合」の操作手順⑲^a～⑳^aと同様である。

(c) 操作の成立性

B-115V系蓄電池、B1-115V系蓄電池(SA)、SA用115V系蓄電池及び230V系蓄電池(RCIC)による給電は、現場運転員2名にて直流母線(B-115V系直流盤、B-115V系直流盤(SA)、SA対策設備用分電盤(2)及び230V系直流盤(RCIC))へ自動で給電されることを確認する。中央制御室近傍での電圧確認であるため、速やかに対応ができる。

所内常設蓄電式直流電源設備及び常設代替直流電源設備による給電操作は、中央制御室運転員1名及び現場運転員2名にて作業を実施した場合、作業開始を判断してからの所要時間は以下のとおり。

- B-115V系蓄電池からB1-115V系蓄電池(SA)受電切替え完了及び不要負荷切離し操作完了まで30分以内で可能である。
- A-115V系充電器盤受電完了まで20分以内で可能である。
- B-115V系充電器盤受電完了まで20分以内で可能である。
- B1-115V系充電器盤(SA)受電完了まで20分以内で可能である。
- SA用115V系充電器盤受電完了まで20分以内で可能である。

- ・230V系充電器盤（R C I C）受電完了まで20分以内で可能である。
- ・中央制御室監視計器C系及びD系復旧まで40分以内で可能である。

円滑に作業できるように、移動経路を確保し、防護具、照明及び通信連絡設備を整備する。

室温は通常運転時と同程度である。

（添付資料1.14.2(5)）

b. 可搬型直流電源設備による給電

外部電源、非常用ディーゼル発電機及び高圧炉心スプレイ系ディーゼル発電機の機能喪失時に、B 1-115V系蓄電池（S A）、230V系蓄電池（R C I C）及びS A用115V系蓄電池による給電ができない場合に、可搬型直流電源設備（高圧発電機車及び充電器盤（B 1-115V系充電器盤（S A）、S A用115V系充電器盤及び230V系充電器盤（常用））により直流電源を必要な機器に給電する。

可搬型直流電源設備による給電（高圧発電機車によるS A低圧母線、充電器盤への給電）の優先順位は以下のとおり。

1. 高圧発電機車（原子炉建物西側の高圧発電機車接続プラグ収納箱に接続）
2. 高圧発電機車（原子炉建物南側の高圧発電機車接続プラグ収納箱に接続）
3. 高圧発電機車（ガスタービン発電機建物（緊急用メタクラ）の緊急用メタクラ接続プラグ盤に接続）（故意による大型航空機の衝突その他のテロリズムによる影響がある場合）

また、上記給電を継続するために高圧発電機車への燃料補給を実施する。燃料の補給手順については、「1. 14. 2. 5 燃料の補給手順」にて整備する。

(a) 手順着手の判断基準

全交流動力電源喪失後、24時間以内にガスタービン発電機、号炉間電力融通ケーブル（常設）、高圧発電機車又は号炉間電力融通ケーブル（可搬型）による給電操作が完了する見込みがない場合。

(b) 操作手順

可搬型直流電源設備による給電手順の概要は以下のとおり。手順の対応フローを第1. 14-6図に、概要図を第1. 14-28図及び第1. 14-29図に、タイムチャートを第1. 14-30図から第1. 14-32図に示す。

なお、高圧発電機車によるS Aコントロールセンタ受電の操作手順については「1. 14. 2. 3(1) a. ガスタービン発電機又は高圧発電機車によるS Aロードセンタ及びS Aコントロールセンタ受電」の操作手順のうち、「高圧発電機車によるS Aロードセンタ及びS Aコントロールセンタ受電」の操作手順と同様であるため、当該手順にて実施する。

- ①当直副長は、手順着手の判断基準に基づき、運転員に高圧発電機車による充電器盤（B 1-115V系充電器盤（S A）、S A用115V系充電器盤及び230V系充電器盤（常用））への給電準備開始を指示する。
- ②当直長は、当直副長からの依頼に基づき、緊急時対策本部に高圧発電機車による充電器盤（B 1-115V系充電器盤（S A）、S A用115V系充電器盤及び230V系充電器盤（常用））への給電準備を依頼する。
- ③緊急時対策本部は、緊急時対策要員に高圧発電機車による充電器盤

(B 1 -115V系充電器盤 (S A), S A用115V系充電器盤及び230V系充電器盤 (常用)) への給電準備開始を指示する。

- ④中央制御室運転員A及び緊急時対策要員は、充電器盤 (B 1 -115V系充電器盤 (S A), S A用115V系充電器盤及び230V系充電器盤 (常用)) の受電に先立ち、「1.14.2.3(1) a. ガスタービン発電機又は高圧発電機車によるS Aロードセンタ及びS Aコントロールセンタ受電」の操作手順のうち、「高圧発電機車によるS Aロードセンタ及びS Aコントロールセンタ受電」の操作手順にてS Aコントロールセンタの受電を実施する。
- ⑤現場運転員B及びCは、仮設ケーブル接続のためC/C C系又はC/C D系の負荷「中央制御室排風機」の遮断器を「切」とし、当直副長に報告する。
- ⑥緊急時対策要員は、S Aコントロールセンタから中央制御室排風機用のC/C C系又はC/C D系に仮設ケーブルを敷設する。
- ⑦現場運転員B及びCは、A -中央制御室排風機又はB -中央制御室排風機を起動するための系統構成を実施する。
- ⑧緊急時対策要員は、S Aコントロールセンタから中央制御室排風機用のC/C C系又はC/C D系に仮設ケーブルを接続するとともに、絶縁抵抗測定によりS Aコントロールセンタから中央制御室排風機用のC/C C系又はC/C D系までの間の電路の健全性を確認し、仮設ケーブル接続完了を緊急時対策本部に報告する。
- ⑨緊急時対策本部は、当直長に給電準備が完了したことを報告する。
- ⑩当直副長は、現場運転員に中央制御室排風機の電源の復旧を指示する。
- ⑪現場運転員B及びCは、仮設ケーブルを接続したS Aコントロールセンタの遮断器を「入」とし、中央制御室排風機の電源が復旧したことを当直副長に報告する。
- ⑫当直副長は、中央制御室運転員に中央制御室排風機の起動操作を指示する。
- ⑬中央制御室運転員Aは、中央制御室排風機を起動し、バッテリー室が換気されたことを確認し、起動操作が完了したことを当直副長に報告する。
- ⑭当直副長は、現場運転員にS Aコントロールセンタから充電器盤への給電開始を指示する。
- ⑮現場運転員B及びCは、充電器切替盤にて「C/C C系又はC/C D系」から「S Aコントロールセンタ」へ受電切替え操作を行い、充電器盤(B 1 -115V系充電器盤 (S A), S A用115V系充電器盤及び230V系充電器盤 (常用)) の運転状態及び充電器盤充電器電圧指示値が規定電圧であることを確認するとともに、給電が開始したことを当直副長に報告する。

(c) 操作の成立性

上記の操作は、中央制御室運転員 1 名、現場運転員 2 名及び緊急時対策要員 3 名にて作業を実施した場合、作業開始を判断してからの所要時間は以下のとおり。

優先 1 の高圧発電機車（原子炉建物西側の高圧発電機車接続プラグ収納箱に接続）による給電完了まで 5 時間 10 分以内で可能である。

優先 2 の高圧発電機車（原子炉建物南側の高圧発電機車接続プラグ収納箱に接続）による給電完了まで 5 時間 10 分以内で可能である。

優先 3 の高圧発電機車（ガスタービン発電機建物（緊急用メタクラ）の緊急用メタクラ接続プラグ盤に接続）（故意による大型航空機の衝突その他のテロリズムによる影響がある場合）による給電完了まで 5 時間 50 分以内で可能である。

円滑に作業できるように、移動経路を確保し、防護具、照明及び通信連絡設備を整備する。

室温は通常運転時と同程度である。

(添付資料 1. 14. 2(6))

c. 直流給電車による直流盤への給電

外部電源、非常用ディーゼル発電機及び高圧炉心スプレイ系ディーゼル発電機の機能喪失時、所内常設蓄電式直流電源設備及び常設代替直流電源設備が機能喪失した場合で、かつ可搬型直流電源設備による直流電源の給電ができない場合に、直流給電車をB-115V系直流盤、230V系直流盤(RCIC)、B-115V系直流盤(SA)及び230V系直流盤(常用)に接続し、直流電源を給電する。

また、上記給電を継続するために高圧発電機車への燃料補給を実施する。燃料の補給手順については、「1.14.2.5 燃料の補給手順」にて整備する。

(a) 手順着手の判断基準

全交流動力電源喪失後、24時間以内にガスタービン発電機、号炉間電力融通ケーブル(常設)、高圧発電機車又は号炉間電力融通ケーブル(可搬型)による給電操作が完了する見込みがない場合において、可搬型直流電源設備による給電ができない場合。

(b) 操作手順

直流給電車による直流盤への給電手順の概要は以下のとおり。手順の対応フローを第1.14-6図に、概要図を第1.14-33図に、タイムチャートを第1.14-34図及び第1.14-35図に示す。

〔優先1. 廃棄物処理建物南側の直流給電車接続プラグ収納箱に接続による直流盤への給電〕

- ①当直副長は、手順着手の判断基準に基づき、現場運転員に直流給電車によるB-115V系直流盤及び230V系直流盤(RCIC)への給電準備開始を指示する。
- ②当直長は、当直副長からの依頼に基づき、緊急時対策本部に直流給電車によるB-115V系直流盤及び230V系直流盤(RCIC)への給電準備開始を依頼する。
- ③緊急時対策本部は、緊急時対策要員に直流給電車(廃棄物処理建物南側の直流給電車接続プラグ収納箱に接続)によるB-115V系直流盤及び230V系直流盤(RCIC)への給電準備開始を指示する。
- ④現場運転員B及びCは、直流給電車によるB-115V系直流盤及び230V系直流盤(RCIC)への給電準備のためB-115V系充電器盤及び230V系充電器盤(RCIC)の出力遮断器を「切」とし、当直副長にB-115V系直流盤及び230V系直流盤(RCIC)への給電前準備完了を報告する。
- ⑤緊急時対策要員は、直流給電車によるB-115V系直流盤及び230V系直流盤(RCIC)への給電準備として直流電路の回路構成、高圧発電機車及び直流給電車の起動準備を行い、緊急時対策本部に給電準備完了を報告する。

- ⑥当直長は、当直副長からの依頼に基づき、直流給電車によるB-115V系直流盤及び230V系直流盤(RCIC)への給電準備が完了したことを緊急時対策本部へ報告するとともに、給電開始を依頼する。
- ⑦緊急時対策本部は、緊急時対策要員に高圧発電機車の起動及び直流給電車によるB-115V系直流盤及び230V系直流盤(RCIC)への給電開始を指示する。
- ⑧緊急時対策要員は、高圧発電機車の起動後、直流給電車によるB-115V系直流盤及び230V系直流盤(RCIC)への給電操作を実施し、給電が開始したことを緊急時対策本部へ報告する。
- ⑨緊急時対策本部は、当直長に直流給電車によるB-115V系直流盤及び230V系直流盤(RCIC)への給電が開始したことを報告する。
- ⑩当直副長は、現場運転員にB-115V系直流盤及び230V系直流盤(RCIC)の電圧確認を指示する。
- ⑪現場運転員B及びCは、外観点検によりB-115V系直流盤及び230V系直流盤(RCIC)への給電状況に異常がないこと及び電圧指示値が規定電圧であることの確認を行い、給電が開始されたことを当直副長に報告する。

〔優先2．原子炉建物南側の直流給電車接続プラグ収納箱に接続による直流盤への給電〕

- ①当直副長は、手順着手の判断基準に基づき、現場運転員に直流給電車によるB-115V系直流盤(SA)及び230V系直流盤(常用)への給電準備開始を指示する。
- ②当直長は、当直副長からの依頼に基づき、緊急時対策本部に直流給電車によるB-115V系直流盤(SA)及び230V系直流盤(常用)への給電準備開始を依頼する。
- ③緊急時対策本部は、緊急時対策要員に直流給電車(原子炉建物南側の直流給電車接続プラグ収納箱に接続)によるB-115V系直流盤(SA)及び230V系直流盤(常用)への給電準備開始を指示する。
- ④現場運転員B及びCは、直流給電車によるB-115V系直流盤(SA)及び230V系直流盤(常用)への給電準備のためB1-115V系充電器盤(SA)及び230V系充電器盤(常用)の出力遮断器を「切」とし、当直副長にB-115V系直流盤(SA)及び230V系直流盤(常用)への給電前準備完了を報告する。
- ⑤緊急時対策要員は、直流給電車によるB-115V系直流盤(SA)及び230V系直流盤(常用)への給電準備として直流電路の回路構成、高圧発電機車及び直流給電車の起動準備を行い、緊急時対策本部に給電準備完了を報告する。
- ⑥当直長は、当直副長からの依頼に基づき、直流給電車によるB-115V

- 系直流盤（S A）及び230V系直流盤（常用）への給電準備が完了したことを緊急時対策本部へ報告するとともに、給電開始を依頼する。
- ⑦緊急時対策本部は、緊急時対策要員に高圧発電機車の起動及び直流給電車によるB-115V系直流盤（S A）及び230V系直流盤（常用）への給電開始を指示する。
 - ⑧緊急時対策要員は、高圧発電機車の起動後、直流給電車によるB-115V系直流盤（S A）及び230V系直流盤（常用）への給電操作を実施し、給電が開始したことを緊急時対策本部へ報告する。
 - ⑨緊急時対策本部は、当直長に直流給電車によるB-115V系直流盤（S A）及び230V系直流盤（常用）への給電が開始したことを報告する。
 - ⑩当直副長は、現場運転員にB-115V系直流盤（S A）及び230V系直流盤（常用）の電圧確認を指示する。
 - ⑪現場運転員B及びCは、外観点検によりB-115V系直流盤（S A）及び230V系直流盤（常用）への給電状況に異常がないこと及び電圧指示値が規定電圧であることの確認を行い、給電が開始されたことを当直副長に報告する。

(c) 操作の成立性

優先1の廃棄物処理建物南側の直流給電車接続プラグ収納箱に接続による直流盤への給電操作は、現場運転員2名、緊急時対策要員3名にて作業を実施した場合、作業開始を判断してから直流給電車によるB-115V系直流盤及び230V系直流盤（R C I C）への給電完了まで4時間15分以内で可能である。

優先2の原子炉建物南側の直流給電車接続プラグ収納箱に接続による直流盤への給電操作は、現場運転員2名、緊急時対策要員3名にて作業を実施した場合、作業開始を判断してから直流給電車によるB-115V系直流盤（S A）及び230V系直流盤（常用）への給電完了まで4時間15分以内で可能である。

円滑に作業できるように、移動経路を確保し、防護具、照明及び通信連絡設備を整備する。

室温は通常運転時と同程度である。

(添付資料1.14.2(7))

(2) 非常用直流電源喪失時の遮断器用制御電源確保

a. S A用115V系蓄電池によるB-115V系直流盤受電

外部電源、非常用ディーゼル発電機及び高圧炉心スプレイ系ディーゼル発電機の機能喪失時に、M/C D系への給電のため、S A用115V系蓄電池によるB-115V系直流盤への給電を実施し、M/C D系の受電遮断器の制御電源を確保する。

(a) 手順着手の判断基準

外部電源、非常用ディーゼル発電機及び高圧炉心スプレイ系ディーゼル発電機の機能喪失時、S A用115V系蓄電池の電圧が規定電圧である場合で、ガスタービン発電機、号炉間電力融通ケーブル（常設）、高圧発電機車又は号炉間電力融通ケーブル（可搬型）によるM/C D系への給電が可能となった場合。

(b) 操作手順

S A用115V系蓄電池によるB-115V系直流盤受電手順の概要は以下のとおり。手順の対応フローを第1.14-6図に、概要図を第1.14-36図に、タイムチャートを第1.14-37図に示す。

- ①当直副長は、手順着手の判断基準に基づき、現場運転員にS A用115V系蓄電池によるB-115V系直流盤受電準備開始を指示する。
- ②現場運転員B及びCは、B-115V系直流盤の負荷抑制として、B-115V系直流盤にてM/C D系遮断器制御電源以外の負荷の遮断器を「切」とする。
- ③現場運転員B及びCは、S A用115V系蓄電池からB-115V系蓄電池及びB1-115V系蓄電池（S A）へ放電させないために、B-115V系蓄電池及びB1-115V系蓄電池（S A）の遮断器を「切」とする。
- ④現場運転員B及びCは、S A用115V系充電器盤のB-115V系直流盤（S A）の遮断器並びにB-115V系直流盤（S A）のS A用115V系充電器盤受電遮断器及びB-115V系直流盤の遮断器を「入」操作し、当直副長にB-115V系直流盤受電準備完了を報告する。
- ⑤当直副長は、現場運転員にS A用115V系蓄電池によるB-115V系直流盤の受電開始を指示する。
- ⑥現場運転員B及びCは、B-115V系直流盤にてB-115V系直流盤（S A）の遮断器を「入」とし、B-115V系直流盤受電を実施する。
- ⑦現場運転員B及びCは、廃棄物処理建物地上1階（非管理区域）のS A用115V系充電器盤蓄電池電圧指示値が規定電圧であることを確認し、受電完了を当直副長に報告する。
- ⑧当直副長は、運転員にM/C D系の受電操作開始を指示する。

(c) 操作の成立性

上記の操作は、現場運転員2名にて作業を実施した場合、作業開始を判断してからB-115V系直流盤受電完了まで30分以内で可能である。

円滑に作業できるように、移動経路を確保し、防護具、照明及び通信連絡設備を整備する。

室温は通常運転時と同程度である。

(添付資料1.14.2(8))

b. 非常用直流電源喪失時のA-115V系直流盤受電

外部電源，非常用ディーゼル発電機，高圧炉心スプレイ系ディーゼル発電機及び非常用直流電源喪失後，ガスタービン発電機，号炉間電力融通ケーブル（常設），高圧発電機車又は号炉間電力融通ケーブル（可搬型）による給電が可能な場合，M/C C系を受電後，A-115V系充電器盤からA-115V系直流盤へ給電し，遮断器の制御電源を確保する。

なお，M/C C系の受電時に，M/C C系の受電遮断器の制御電源が喪失している場合には，手動にて遮断器を投入後，受電操作を実施する。

また，給電手段，電路構成及びM/C C系受電前準備については「1.14.2.1(1) a. ガスタービン発電機によるM/C C系及びM/C D系受電」，「1.14.2.1(1) b. 号炉間電力融通ケーブル（常設）を使用したM/C C系又はM/C D系受電」，「1.14.2.1(1) c. 高圧発電機車によるM/C C系又はM/C D系受電」及び「1.14.2.1(1) d. 号炉間電力融通ケーブル（可搬型）を使用したM/C C系又はM/C D系受電」と同様である。

代替交流電源設備によるM/C C系への給電の優先順位は以下のとおり。

1. ガスタービン発電機
 2. 号炉間電力融通ケーブル（常設）
 3. 高圧発電機車（原子炉建物西側の高圧発電機車接続プラグ収納箱に接続）
 4. 高圧発電機車（原子炉建物南側の高圧発電機車接続プラグ収納箱に接続）
 5. 高圧発電機車（ガスタービン発電機建物（緊急用メタクラ）の緊急用メタクラ接続プラグ盤への接続）（故意による大型航空機の衝突その他のテロリズムによる影響がある場合）
 6. 号炉間電力融通ケーブル（可搬型）
- (a) 手順着手の判断基準

A-115V系直流盤の電圧が喪失した場合で，ガスタービン発電機，号炉間電力融通ケーブル（常設），高圧発電機車又は号炉間電力融通ケーブル（可搬型）のいずれかの手段によるM/C C系への給電のための電路構成，M/C C系受電前準備及び起動操作が完了している場合。

(b) 操作手順

非常用直流電源喪失時のA-115V系直流盤受電手順の概要は以下のとおり。手順の対応フローを第1.14-6図に，概要図を第1.14-38図から第1.14-40図に，タイムチャートを第1.14-41図から第1.14-44図に示す。

なお，ガスタービン発電機，号炉間電力融通ケーブル（常設），高圧発電機車又は号炉間電力融通ケーブル（可搬型）のいずれかの手段によるM

／C C系への給電のための電路構成，M／C C系受電前準備及び起動操作については「1.14.2.1(1) a. ガスタービン発電機によるM／C C系及びM／C D系受電」，「1.14.2.1(1) b. 号炉間電力融通ケーブル（常設）を使用したM／C C系又はM／C D系受電」，「1.14.2.1(1) c. 高圧発電機車によるM／C C系又はM／C D系受電」又は「1.14.2.1(1) d. 号炉間電力融通ケーブル（可搬型）を使用したM／C C系又はM／C D系受電」の操作手順にて実施し，その後，本手順を実施する。

- ①当直副長は，手順着手の判断基準に基づき，運転員にA-115V系直流盤受電準備開始を指示する。
- ②現場運転員B及びCは，M／C C系の受電遮断器を手動操作にて「入」とし，当直長にM／C C系の受電準備完了を報告する。号炉間電力融通ケーブル（常設）を使用した給電の場合，M／C C系の母線連絡遮断器及びM／C A系の受電遮断器を手動操作にて「入」とし，当直副長にM／C C系の受電準備完了を報告する。

〔優先1. ガスタービン発電機によるA-115V系直流盤受電の場合〕

- ③^a当直副長は，ガスタービン発電機による給電が可能な場合は，運転員にM／C C系への給電開始を指示する。
- ④^a中央制御室運転員Aは，ガスタービン発電機からM／C C系へ給電するための緊急用メタクラの遮断器を「入」とし，ガスタービン発電機から給電が開始されたことを当直副長に報告する。
- ⑤^a現場運転員B及びCは，外観点検によりM／C，L／C，C／CのC系の受電状態に異常がないことを確認後，当直副長に報告するとともに，A-115V系充電器盤の受電を開始する。

操作手順については，「1.14.2.2(1) a. 所内常設蓄電式直流電源設備及び常設代替直流電源設備による給電」の操作手順⑩^aと同様である。

〔優先2. 号炉間電力融通ケーブル（常設）によるA-115V系直流盤受電の場合〕

- ③^b当直副長は，号炉間電力融通ケーブル（常設）による電力融通が可能な場合は，運転員にM／C C系への電力融通開始を指示する。
- ④^b中央制御室運転員Aは，他号炉の常用高圧母線及び非常用高圧母線の母線連絡及び予備変受電の遮断器を「入」とし，号炉間電力融通ケーブル（常設）による電力融通を開始する。
- ⑤^b現場運転員B及びCは，外観点検によりM／C，L／C，C／CのC系の受電状態に異常がないことを確認後，当直副長に報告するとともに，A-115V系充電器盤の受電を開始する。

操作手順については，「1.14.2.2(1) a. 所内常設蓄電式直流電源設備

及び常設代替直流電源設備による給電」の操作手順⑫^a～と同様である。

〔優先 3．高圧発電機車（原子炉建物西側の高圧発電機車接続プラグ収納箱に接続）による A-115V 系直流盤受電の場合〕

- ③^c 当直長は、当直副長からの依頼に基づき、高圧発電機車（原子炉建物西側の高圧発電機車接続プラグ収納箱に接続）による給電が可能な場合は、緊急時対策本部に M/C C 系の受電開始を依頼する。
- ④^c 緊急時対策本部は、緊急時対策要員に高圧発電機車（原子炉建物西側の高圧発電機車接続プラグ収納箱に接続）による M/C C 系の受電開始を指示する。
- ⑤^c 緊急時対策要員は、高圧発電機車（原子炉建物西側の高圧発電機車接続プラグ収納箱に接続）による給電を実施し、高圧発電機車から給電が開始されたことを緊急時対策本部に報告する。
- ⑥^c 緊急時対策本部は、当直長に高圧発電機車による M/C C 系への給電が開始したことを報告する。
- ⑦^c 当直副長は、運転員に高圧発電機車による M/C C 系への給電が開始されたことの確認を指示する。
- ⑧^c 中央制御室運転員 A は、受電した M/C の電圧確認を行う。
- ⑨^c 現場運転員 B 及び C は、外観点検により M/C, L/C, C/C の C 系の受電状態に異常がないことを確認後、当直副長に報告するとともに、A-115V 系充電器盤の受電を開始する。

操作手順については、「1.14.2.2(1) a. 所内常設蓄電式直流電源設備及び常設代替直流電源設備による給電」の操作手順⑫^a～と同様である。

〔優先 4．高圧発電機車（原子炉建物南側の高圧発電機車接続プラグ収納箱に接続）による A-115V 系直流盤受電の場合〕

- ③^d 当直長は、当直副長からの依頼に基づき、高圧発電機車（原子炉建物南側の高圧発電機車接続プラグ収納箱に接続）による給電が可能な場合は、緊急時対策本部に M/C C 系の受電開始を依頼する。
- ④^d 緊急時対策本部は、緊急時対策要員に高圧発電機車（原子炉建物南側の高圧発電機車接続プラグ収納箱に接続）による M/C C 系の受電開始を指示する。
- ⑤^d 緊急時対策要員は、高圧発電機車（原子炉建物南側の高圧発電機車接続プラグ収納箱に接続）による給電を実施し、高圧発電機車から給電が開始されたことを緊急時対策本部に報告する。
- ⑥^d 緊急時対策本部は、当直長に高圧発電機車による M/C C 系への給電が開始したことを報告する。
- ⑦^d 当直副長は、運転員に高圧発電機車による M/C C 系への給電が開始されたことの確認を指示する。

- ⑧^d 中央制御室運転員Aは、受電したM/Cの電圧確認を行う。
- ⑨^d 現場運転員B及びCは、外観点検によりM/C, L/C, C/CのC系の受電状態に異常がないことを確認後、当直副長に報告するとともに、A-115V系充電器盤の受電を開始する。
- 操作手順については、「1.14.2.2(1)a. 所内常設蓄電式直流電源設備及び常設代替直流電源設備による給電」の操作手順⑫^aと同様である。

〔優先5. 高圧発電機車（ガスタービン発電機建物（緊急用メタクラ）の緊急用メタクラ接続プラグ盤への接続）によるA-115V系直流盤受電の場合（故意による大型航空機の衝突その他のテロリズムによる影響がある場合）〕

- ③^e 当直長は、当直副長からの依頼に基づき、高圧発電機車（ガスタービン発電機建物（緊急用メタクラ）の緊急用メタクラ接続プラグ盤への接続）による給電が可能な場合は、緊急時対策本部にM/C C系の受電開始を依頼する。
- ④^e 緊急時対策本部は、緊急時対策要員に高圧発電機車（ガスタービン発電機建物（緊急用メタクラ）の緊急用メタクラ接続プラグ盤への接続）によるM/C C系の受電開始を指示する。
- ⑤^e 緊急時対策要員は、高圧発電機車（ガスタービン発電機建物（緊急用メタクラ）の緊急用メタクラ接続プラグ盤への接続）による給電を実施し、高圧発電機車から給電が開始されたことを緊急時対策本部に報告する。
- ⑥^e 緊急時対策本部は、当直長に高圧発電機車によるM/C C系への給電が開始したことを報告する。
- ⑦^e 当直副長は、運転員に高圧発電機車によるM/C C系への給電が開始されたことの確認を指示する。
- ⑧^e 中央制御室運転員Aは、受電したM/Cの電圧確認を行う。
- ⑨^e 現場運転員B及びCは、外観点検によりM/C, L/C, C/CのC系の受電状態に異常がないことを確認後、当直副長に報告するとともに、A-115V系充電器盤の受電を開始する。
- 操作手順については、「1.14.2.2(1)a. 所内常設蓄電式直流電源設備及び常設代替直流電源設備による給電」の操作手順⑫^aと同様である。

〔優先6. 号炉間電力融通ケーブル（可搬型）によるA-115V系直流盤受電の場合〕

- ③^f 当直副長は、号炉間電力融通ケーブル（可搬型）による電力融通が可能な場合は、運転員に当該号炉のM/C C系への電力融通開始を指示する。
- ④^f 現場運転員B及びCは、他号炉の非常用高圧母線の遮断器を「入」

とし、号炉間電力融通ケーブル(可搬型)による電力融通を開始する。

⑤^f 中央制御室運転員Aは、受電したM/Cの電圧確認を行う。

⑥^f 現場運転員B及びCは、外観点検により当該号炉のM/C, L/C, C/CのC系の受電状態に異常がないことを確認後、当直副長に報告するとともに、A-115V系充電器盤の受電を開始する。

操作手順については、「1.14.2.2(1)a. 所内常設蓄電式直流電源設備及び常設代替直流電源設備による給電」の操作手順⑫^a～と同様である。

(c) 操作の成立性

上記優先1の操作は、中央制御室運転員1名及び現場運転員2名にて作業を実施した場合、作業開始を判断してからガスタービン発電機によるA-115V系直流盤受電完了まで1時間25分以内で可能である。

上記優先2の操作は、中央制御室運転員1名及び現場運転員2名にて作業を実施した場合、作業開始を判断してから号炉間電力融通ケーブル(常設)によるA-115V系直流盤受電完了まで1時間45分以内で可能である。

上記優先3, 優先4及び優先5の操作は、中央制御室運転員1名, 現場運転員2名及び緊急時対策要員3名にて作業を実施した場合、作業開始を判断してから高圧発電機車(原子炉建物西側の高圧発電機車接続プラグ収納箱に接続), 高圧発電機車(原子炉建物南側の高圧発電機車接続プラグ収納箱に接続)又は高圧発電機車(ガスタービン発電機建物(緊急用メタクラ)の緊急用メタクラ接続プラグ盤への接続)(故意による大型航空機の衝突その他のテロリズムによる影響がある場合)によるA-115V系直流盤受電完了まで1時間30分以内で可能である。

上記優先6の操作は、中央制御室運転員1名, 現場運転員2名及び緊急時対策要員3名にて作業を実施した場合、作業開始を判断してから号炉間電力融通ケーブル(可搬型)によるA-115V系直流盤受電完了まで1時間50分以内で可能である。

円滑に作業できるように、移動経路を確保し、防護具、照明及び通信連絡設備を整備する。

室温は通常運転時と同程度である。

(添付資料1.14.2(9))

(3) 号炉間連絡ケーブルを使用した直流電源確保

a. 号炉間連絡ケーブルを使用したA-115V系直流盤又はB-115V系直流盤受電

当該号炉で外部電源喪失及び非常用直流電源設備の機能喪失により非常用ディーゼル発電機の起動に必要な直流電源（制御電源）を確保できない場合において、他号炉のC/Cから号炉間連絡ケーブルを使用して当該号炉のA-115V系直流盤又はB-115V系直流盤を受電し、非常用ディーゼル発電機の起動に必要な直流電源（制御電源）を確保する。

また、他号炉で外部電源喪失及び非常用直流電源設備が機能喪失し、当該号炉の電源が確保されている場合は、同様の手段により当該号炉から他号炉へ給電することが可能である。

(a) 手順着手の判断基準

直流電源の喪失により非常用ディーゼル発電機が起動できず、外部電源、ガスタービン発電機、号炉間電力融通ケーブル（常設）、高圧発電機車及び号炉間電力融通ケーブル（可搬型）による給電が不可能な状況において、他号炉のL/C C系又はL/C D系の電圧が正常で他号炉のC/C C系又はC/C D系からの給電が可能である場合。

(b) 操作手順

号炉間連絡ケーブルを使用したA-115V系直流盤又はB-115V系直流盤受電手順の概要は以下のとおり。手順の対応フローを第1.14-6図に、概要図を第1.14-45図に、タイムチャートを第1.14-46図に示す。

（本手順は、当該号炉で外部電源喪失並びに非常用直流電源設備が機能喪失した状況において、他号炉のC/C C系又はC/C D系から号炉間連絡ケーブルを使用して当該号炉のA-115V系直流盤又はB-115V系直流盤を受電する操作手順を示す。）

- ①当直副長は、手順着手の判断基準に基づき、現場運転員に他号炉のC/C C系又はC/C D系を經由した当該号炉のA-115V系直流盤又はB-115V系直流盤の受電準備を指示する。
- ②現場運転員B及びCは、バッテリー室換気のための空調機電源が確保できないため、A-115V系蓄電池又はB-115V系蓄電池の遮断器を「切」とする。
- ③現場運転員B及びCは、当該号炉のC/C C系及びA-115V系直流盤の受電前準備、又はC/C D系及びB-115V系直流盤の受電前準備としてC/C C系又はC/C D系の負荷抑制のためにあらかじめ定められた負荷の遮断器を「切」とし、当直副長に受電準備完了を報告する。
- ④当直副長は、現場運転員に他号炉のC/C C系又はC/C D系による当該号炉のC/C C系又はC/C D系への給電開始を指示す

る。

- ⑤現場運転員B及びCは、他号炉のC/C C系又はC/C D系の母線連絡ラインの遮断器を「入」とし、当該号炉への給電を開始したことを当直副長に報告する。
- ⑥当直副長は、他号炉のC/C C系又はC/C D系による当該号炉のC/C C系又はC/C D系への給電完了後、現場運転員に交流電源によるA-115V系充電器盤又はB-115V系充電器盤の受電開始を指示する。
- ⑦現場運転員B及びCは、A-115V系充電器盤又はB-115V系充電器盤へ給電するための遮断器を「入」とし、廃棄物処理建物地上1階（非管理区域）のA-115V系充電器盤充電器電圧指示値及びA-115V系直流盤電圧指示値又は廃棄物処理建物地下中1階（非管理区域）のB-115V系充電器盤充電器電圧指示値及びB-115V系直流盤電圧指示値が規定電圧であることにより確認するとともに、当直副長に報告する。

(c) 操作の成立性

上記の操作は、現場運転員2名にて作業を実施した場合、作業開始を判断してから他号炉のC/Cによる当該号炉A-115V系直流盤又はB-115V系直流盤受電完了まで55分以内で可能である。

円滑に作業できるように、移動経路を確保し、防護具、照明及び通信連絡設備を整備する。

室温は通常運転時と同程度である。

(添付資料1.14.2(10))

1.14.2.3 代替所内電気設備による対応手順

(1) 代替所内電気設備による給電

a. ガスタービン発電機又は高圧発電機車によるSAロードセンタ及びSAコントロールセンタ受電

非常用所内電気設備であるM/C C系及びM/C D系が機能喪失した場合、又は代替所内電気設備に接続する重大事故等対処設備が必要な場合に、ガスタービン発電機又は高圧発電機車から代替所内電気設備へ給電することで、発電用原子炉の冷却、原子炉格納容器内の冷却及び除熱に必要なとなる設備の電源を復旧する。

なお、負荷への給電にあたっては、非常用低圧母線のコントロールセンタ及び非常用コントロールセンタ切替盤の双方が健全であれば、非常用コントロールセンタ切替盤での給電を優先して使用する。

代替交流電源設備によるSAロードセンタ及びSAコントロールセンタ（以下「SA-L/C及びSA-C/C」という。）への給電の優先順位は以下のとおり。

1. ガスタービン発電機
2. 高圧発電機車（原子炉建物西側の高圧発電機車接続プラグ収納箱に接続）
3. 高圧発電機車（原子炉建物南側の高圧発電機車接続プラグ収納箱に接続）
4. 高圧発電機車（ガスタービン発電機建物（緊急用メタクラ）の緊急用メタクラ接続プラグ盤への接続）（故意による大型航空機の衝突その他のテロリズムによる影響がある場合）

また、上記給電を継続するために高圧発電機車への燃料補給を実施する。燃料の補給手順については、「1.14.2.5 燃料の補給手順」にて整備する。なお、ガスタービン発電機への燃料補給については、自動給油である。

(a) 手順着手の判断基準

非常用所内電気設備であるM/C C系及びM/C D系が機能喪失した場合、又は代替所内電気設備に接続する重大事故等対処設備が必要な場合で、ガスタービン発電機又は高圧発電機車からSA-L/C及びSA-C/Cへ給電が可能な場合。なお、ガスタービン発電機の現場起動については、ガスタービン発電機の中央制御室起動が失敗した場合及び要員が確保されている場合に、他の手段と同時並行で実施する。

(b) 操作手順

ガスタービン発電機又は高圧発電機車によるSA-L/C及びSA-C/C受電手順の概要は以下のとおり。手順の対応フローを第1.14-6図に、概要図を第1.14-47図に、タイムチャートを第1.14-48図から第1.14-51図に示す。

〔優先1. ガスタービン発電機によるSAロードセンタ及びSAコントロールセンタ受電の場合〕

I. ガスタービン発電機の中央制御室からの起動

- ①^a 当直副長は、手順着手の判断基準に基づき、中央制御室運転員にガスタービン発電機によるSA-L/C及びSA-C/Cへの受電開始を指示する。
- ②^a 中央制御室運転員Aは、緊急用メタクラの動力変圧器用遮断器以外の遮断器の「切」を確認した後、ガスタービン発電機を起動及び緊急用メタクラの受電を電圧確認により実施し、緊急用メタクラのSA-L/Cへの遮断器の「入」操作を実施する。
- ③^a 中央制御室運転員Aは、SA-L/Cの電圧確認を行い、ガスタービン発電機から給電が開始されたことを当直副長に報告する。
- ④^a 当直副長は、SA電源切替盤による給電の場合には、現場運転員にSA電源切替盤による負荷への給電開始を指示する。
当直副長は、非常用コントロールセンタ切替盤による給電の場合には、中央制御室運転員に非常用コントロールセンタ切替盤による給電開始を指示する。
- ⑤^a 現場運転員B及びCは、SA電源切替盤による給電の場合には、SA電源切替盤にて各電動弁電源を「SA側」へ切り替えを行い、切替え作業完了を当直副長へ報告する。
中央制御室運転員Aは、非常用コントロールセンタ切替盤による給電の場合には、CSで切り替えを行い、切替え作業完了を当直副長へ報告する。
- ⑥^a 中央制御室運転員Aは、電動弁の電源が復旧したことを状態表示ランプにて確認する。

II. ガスタービン発電機の現場からの起動

- ①^b 当直副長は、手順着手の判断基準に基づき、当直長を経由して、緊急時対策本部にガスタービン発電機の現場からの起動を依頼する。
- ②^b 緊急時対策本部は、緊急時対策要員にガスタービン発電機の現場起動によるSA-L/C及びSA-C/C受電準備開始を指示する。
- ③^b 緊急時対策要員は、ガスタービン発電機の現場起動及び緊急用メタクラの受電を確認し、受電準備完了を緊急時対策本部に報告する。
- ④^b 緊急時対策本部は、ガスタービン発電機の現場起動によるSA-L/C及びSA-C/C受電準備完了を当直長に報告する。
- ⑤^b 中央制御室運転員Aは、緊急用メタクラのSA-L/Cへの遮断器の「入」操作を実施する。
- ⑥^b 中央制御室運転員Aは、SA-L/Cの電圧確認を行い、ガスタービン発電機から給電が開始されたことを当直副長に報告する。

SA電源切替盤又は非常用コントロールセンタ切替盤による負荷への受電操作手順については、「ガスタービン発電機によるSAロードセンタ及びSAコントロールセンタ受電の場合」の操作手順④^a～⑥^aと同様である。

〔優先2．高圧発電機車（原子炉建物西側の高圧発電機車接続プラグ収納箱に接続）によるSAロードセンタ及びSAコントロールセンタ受電の場合〕

- ①°当直副長は、手順着手の判断基準に基づき、中央制御室運転員に高圧発電機車（原子炉建物西側の高圧発電機車接続プラグ収納箱に接続）によるSA-L/C及びSA-C/C受電準備開始を指示する。
- ②°当直長は、当直副長からの依頼に基づき、緊急時対策本部に高圧発電機車（原子炉建物西側の高圧発電機車接続プラグ収納箱に接続）によるSA-L/C及びSA-C/Cへの給電を依頼する。
- ③°緊急時対策本部は、緊急時対策要員に高圧発電機車（原子炉建物西側の高圧発電機車接続プラグ収納箱に接続）によるSA-L/C及びSA-C/Cへの給電準備開始を指示する。
- ④°中央制御室運転員Aは、緊急用メタクラの遮断器の「切」を確認した後、緊急用メタクラのSA-L/Cへの遮断器及び非常用高圧母線用遮断器の「入」操作を行い、当直副長にSA-L/C及びSA-C/Cの受電準備完了を報告する。
- ⑤°当直長は、当直副長からの依頼に基づき、緊急時対策本部に緊急用メタクラ、SA-L/C及びSA-C/Cの受電準備が完了したことを報告する。
- ⑥°緊急時対策要員は、高圧発電機車を原子炉建物西側近傍に配置し、高圧発電機車の起動準備、高圧発電機車から高圧発電機車接続プラグ収納箱までの間に高圧発電機車のケーブルを敷設し、接続作業を行う。
- ⑦°緊急時対策要員は、メタクラ切替盤において給電する緊急用メタクラへの切替え作業をするとともに、絶縁抵抗測定により高圧発電機車からSA-L/C動力変圧器の一次側までの間の電路の健全性を確認し、受電準備完了を緊急時対策本部に報告する。
- ⑧°緊急時対策本部は、緊急時対策要員に高圧発電機車（原子炉建物西側の高圧発電機車接続プラグ収納箱に接続）による給電開始を指示する。
- ⑨°緊急時対策要員は、高圧発電機車を起動し、SA-L/C及びSA-C/Cまでの給電を開始するとともに、給電が開始されたことを緊急時対策本部に報告する。
- ⑩°緊急時対策本部は、緊急時対策要員により、高圧発電機車から給電が開始されたことを当直長に報告する。

- ⑪[°]当直副長は、中央制御室運転員に高圧発電機車（原子炉建物西側の高圧発電機車接続プラグ収納箱に接続）によるSA-L/C及びSA-C/C受電の確認を指示する。
- ⑫[°]中央制御室運転員Aは、SA-L/Cの電圧確認を行い、SA-L/C及びSA-C/Cが受電されたことを当直副長へ報告する。SA電源切替盤又は非常用コントロールセンタ切替盤による負荷への受電操作手順については、「ガスタービン発電機によるSAロードセンタ及びSAコントロールセンタ受電の場合」の操作手順④^a～⑥^aと同様である。

〔優先3．高圧発電機車（原子炉建物南側の高圧発電機車接続プラグ収納箱に接続）によるSAロードセンタ及びSAコントロールセンタ受電の場合〕

- ①^d当直副長は、手順着手の判断基準に基づき、中央制御室運転員に高圧発電機車（原子炉建物南側の高圧発電機車接続プラグ収納箱に接続）によるSA-L/C及びSA-C/C受電準備開始を指示する。
- ②^d当直長は、当直副長からの依頼に基づき、緊急時対策本部に高圧発電機車（原子炉建物南側の高圧発電機車接続プラグ収納箱に接続）によるSA-L/C及びSA-C/Cへの給電を依頼する。
- ③^d緊急時対策本部は、緊急時対策要員に高圧発電機車（原子炉建物南側の高圧発電機車接続プラグ収納箱に接続）によるSA-L/C及びSA-C/Cへの給電準備開始を指示する。
- ④^d中央制御室運転員Aは、緊急用メタクラの遮断器の「切」を確認した後、緊急用メタクラのSA-L/Cへの遮断器及び非常用高圧母線用遮断器の「入」操作を行い、当直副長にSA-L/C及びSA-C/Cの受電準備完了を報告する。
- ⑤^d当直長は、当直副長からの依頼に基づき、緊急時対策本部に緊急用メタクラ、SA-L/C及びSA-C/Cの受電準備が完了したことを報告する。
- ⑥^d緊急時対策要員は、高圧発電機車を原子炉建物南側近傍に配置し、高圧発電機車の起動準備、高圧発電機車から高圧発電機車接続プラグ収納箱までの間に高圧発電機車のケーブルを敷設し、接続作業を行う。
- ⑦^d緊急時対策要員は、メタクラ切替盤において給電する緊急用メタクラへの切替え作業をするとともに、絶縁抵抗測定により高圧発電機車からSA-L/C動力変圧器の一次側までの間の電路の健全性を確認し、受電準備完了を緊急時対策本部に報告する。
- ⑧^d緊急時対策本部は、緊急時対策要員に高圧発電機車（原子炉建物南側の高圧発電機車接続プラグ収納箱に接続）による給電開始を指示する。

- ⑨^d 緊急時対策要員は、高圧発電機車を起動し、SA-L/C及びSA-C/Cまでの給電を開始するとともに、給電が開始されたことを緊急時対策本部に報告する。
- ⑩^d 緊急時対策本部は、緊急時対策要員により、高圧発電機車から給電が開始されたことを当直長に報告する。
- ⑪^d 当直副長は、中央制御室運転員に高圧発電機車（原子炉建物南側の高圧発電機車接続プラグ収納箱に接続）によるSA-L/C及びSA-C/C受電の確認を指示する。
- ⑫^d 中央制御室運転員Aは、SA-L/Cの電圧確認を行い、SA-L/C及びSA-C/Cが受電されたことを当直副長へ報告する。SA電源切替盤又は非常用コントロールセンタ切替盤による負荷への受電操作手順については、「ガスタービン発電機によるSAロードセンタ及びSAコントロールセンタ受電の場合」の操作手順④^a～⑥^aと同様である。

〔優先4．高圧発電機車（ガスタービン発電機建物（緊急用メタクラ）の緊急用メタクラ接続プラグ盤への接続）によるSAロードセンタ及びSAコントロールセンタ受電の場合（故意による大型航空機の衝突その他のテロリズムによる影響がある場合）〕

- ①^e 当直副長は、手順着手の判断基準に基づき、中央制御室運転員に高圧発電機車（ガスタービン発電機建物（緊急用メタクラ）の緊急用メタクラ接続プラグ盤への接続）によるSA-L/C及びSA-C/C受電準備開始を指示する。
- ②^e 当直長は、当直副長からの依頼に基づき、緊急時対策本部に高圧発電機車（ガスタービン発電機建物（緊急用メタクラ）の緊急用メタクラ接続プラグ盤への接続）によるSA-L/C及びSA-C/Cへの給電を依頼する。
- ③^e 緊急時対策本部は、緊急時対策要員に高圧発電機車（ガスタービン発電機建物（緊急用メタクラ）の緊急用メタクラ接続プラグ盤への接続）によるSA-L/C及びSA-C/Cへの給電準備開始を指示する。
- ④^e 中央制御室運転員Aは、緊急用メタクラの遮断器の「切」を確認した後、緊急用メタクラのSA-L/Cへの遮断器の「入」操作を行い、当直副長にSA-L/C及びSA-C/Cの受電準備完了を報告する。
- ⑤^e 当直長は、当直副長からの依頼に基づき、緊急時対策本部に緊急用メタクラ、SA-L/C及びSA-C/Cの受電準備が完了したことを報告する。
- ⑥^e 緊急時対策要員は、高圧発電機車をガスタービン発電機建物（緊急用メタクラ）近傍に配置し、高圧発電機車の起動準備、高圧発電機車

から緊急用メタクラ接続プラグ盤までの間に高圧発電機車のケーブルを敷設し、接続作業を行う。

- ⑦°緊急時対策要員は、緊急用メタクラの受電遮断器を「入」操作するとともに、絶縁抵抗測定により高圧発電機車からS A-L/C動力変圧器の一次側までの間の電路の健全性を確認し、受電準備完了を緊急時対策本部に報告する。
- ⑧°緊急時対策本部は、緊急時対策要員に高圧発電機車（ガスタービン発電機建物（緊急用メタクラ）の緊急用メタクラ接続プラグ盤への接続）による給電開始を指示する。
- ⑨°緊急時対策要員は、高圧発電機車を起動し、S A-L/C及びS A-C/Cまでの給電を開始するとともに、給電が開始されたことを緊急時対策本部に報告する。
- ⑩°緊急時対策本部は、緊急時対策要員により、高圧発電機車から給電が開始されたことを当直長に報告する。
- ⑪°当直副長は、中央制御室運転員に高圧発電機車（ガスタービン発電機建物（緊急用メタクラ）の緊急用メタクラ接続プラグ盤への接続）によるS A-L/C及びS A-C/C受電の確認を指示する。
- ⑫°中央制御室運転員Aは、S A-L/Cの電圧確認を行い、S A-L/C及びS A-C/Cが受電されたことを当直副長へ報告する。
S A電源切替盤又は非常用コントロールセンタ切替盤による負荷への受電操作手順については、「ガスタービン発電機によるS Aロードセンタ及びS Aコントロールセンタ受電の場合」の操作手順④^a～⑥^aと同様である。

(c) 操作の成立性

優先1の中央制御室操作でのガスタービン発電機によるS A-L/C及びS A-C/C受電操作は、中央制御室運転員1名にて作業を実施した場合、作業開始を判断してからガスタービン発電機によるS A-L/C及びS A-C/C受電完了まで10分以内で可能である。

現場操作でのガスタービン発電機によるS A-L/C及びS A-C/C受電操作は、中央制御室運転員1名及び緊急時対策要員2名にて作業を実施した場合、作業開始を判断してからガスタービン発電機によるS A-L/C及びS A-C/C受電完了まで55分以内で可能である。

優先2の高圧発電機車（原子炉建物西側の高圧発電機車接続プラグ収納箱に接続）によるS A-L/C及びS A-C/C受電操作は、中央制御室運転員1名及び緊急時対策要員3名にて作業を実施した場合、作業開始を判断してから高圧発電機車（原子炉建物西側の高圧発電機車接続プラグ収納箱に接続）によるS A-L/C及びS A-C/C受電完了まで4時間35分以内で可能である。

優先3の高圧発電機車（原子炉建物南側の高圧発電機車接続プラグ収納箱に接続）によるSA-L/C及びSA-C/C受電操作は、中央制御室運転員1名及び緊急時対策要員3名にて作業を実施した場合、作業開始を判断してから高圧発電機車（原子炉建物南側の高圧発電機車接続プラグ収納箱に接続）によるSA-L/C及びSA-C/C受電完了まで4時間35分以内で可能である。

優先4の高圧発電機車（ガスタービン発電機建物（緊急用メタクラ）の緊急用メタクラ接続プラグ盤への接続）によるSA-L/C及びSA-C/C受電操作（故意による大型航空機の衝突その他のテロリズムによる影響がある場合）は、中央制御室運転員1名及び緊急時対策要員3名にて作業を実施した場合、作業開始を判断してから高圧発電機車（ガスタービン発電機建物（緊急用メタクラ）の緊急用メタクラ接続プラグ盤への接続）によるSA-L/C及びSA-C/C受電完了まで4時間40分以内で可能である。

円滑に作業できるように、移動経路を確保し、防護具、照明及び通信連絡設備を整備する。

室温は通常運転時と同程度である。

（添付資料1.14.2(11)）

1.14.2.4 非常用ディーゼル発電機機能喪失時の代替電源による対応手順

(1) 非常用ディーゼル発電機機能喪失時の代替交流電源による給電

a. ガスタービン発電機によるM/C C系及びM/C D系受電

送電線及び開閉所が破損又は破損する可能性のある大規模自然災害が発生した場合、並びに外部電源及び非常用ディーゼル発電機による給電が見込めない場合に、発電用原子炉及び燃料プールの冷却、原子炉格納容器内の冷却及び除熱に必要なとなるM/C C系及びM/C D系への給電を実施する。なお、M/C D系受電を優先させ、その後にM/C C系へ給電する。

M/C C系及びM/C D系受電操作完了後、A-115V系充電器盤、B-115V系充電器盤、B1-115V系充電器盤(SA)、SA用115V系充電器盤、230V系充電器盤(RCIC)及び中央制御室監視計器へ交流電源を供給する。

代替交流電源設備によるM/C C系及びM/C D系への給電の優先順位は以下のとおり。

1. ガスタービン発電機
2. 高圧炉心スプレイ系ディーゼル発電機
3. 号炉間電力融通ケーブル(常設)
4. 高圧発電機車(原子炉建物西側の高圧発電機車接続プラグ収納箱に接続)
5. 高圧発電機車(原子炉建物南側の高圧発電機車接続プラグ収納箱に接続)
6. 高圧発電機車(ガスタービン発電機建物(緊急用メタクラ)の緊急用メタクラ接続プラグ盤への接続)(故意による大型航空機の衝突その他のテロリズムによる影響がある場合)
7. 号炉間電力融通ケーブル(可搬型)

なお、優先2の手順については「b. 高圧炉心スプレイ系ディーゼル発電機によるM/C C系又はM/C D系受電」にて、優先3の手順については「c. 号炉間電力融通ケーブル(常設)を使用したM/C C系又はM/C D系受電」にて、優先4、優先5及び優先6の手順については「d. 高圧発電機車によるM/C C系又はM/C D系受電」にて、優先7の手順については「e. 号炉間電力融通ケーブル(可搬型)を使用したM/C C系又はM/C D系受電」にて整備する。

また、上記給電を継続するために高圧発電機車への燃料補給を実施する。燃料の補給手順については、「1.14.2.5 燃料の補給手順」にて整備する。なお、ガスタービン発電機への燃料補給は自動給油である。

(a) 手順着手の判断基準

外部電源喪失、非常用ディーゼル発電機の故障によりM/C C系及びD系へ給電ができない場合。なお、ガスタービン発電機の現場起動については、ガスタービン発電機の中央制御室起動が失敗した場合及び要員が確

保されている場合に、他の手段と同時並行で実施する。

(b) 操作手順

ガスタービン発電機によるM/C C系及びM/C D系受電手順の概要は以下のとおり。手順の対応フローを第1.14-6図及び第1.14-7図に、概要図を第1.14-8図に、タイムチャートを第1.14-9図に示す。

操作手順は「1.14.2.1(1)代替交流電源設備による給電」の〔優先1.ガスタービン発電機によるM/C C系及びM/C D系受電の場合〕の操作手順と同様である。

(c) 操作の成立性

上記の中央制御室操作のガスタービン発電機によるM/C C系及びM/C D系受電操作は、中央制御室運転員1名及び現場運転員2名にて作業を実施した場合、作業開始を判断してからの所要時間は以下のとおり。

- ・ガスタービン発電機による給電開始まで10分以内で可能である。
- ・ガスタービン発電機によるM/C D系受電完了まで40分以内で可能である。
- ・ガスタービン発電機によるM/C C系受電完了まで1時間10分以内で可能である。

現場操作のガスタービン発電機によるM/C C系及びM/C D系受電操作は、中央制御室運転員1名、現場運転員2名及び緊急時対策要員2名にて作業を実施した場合、作業開始を判断してからの所要時間は以下のとおり。

- ・ガスタービン発電機による給電開始まで50分以内で可能である。
- ・ガスタービン発電機によるM/C D系受電完了まで1時間5分以内で可能である。
- ・ガスタービン発電機によるM/C C系受電完了まで1時間10分以内で可能である。

操作の成立性は「1.14.2.1(1)代替交流電源設備による給電」の〔優先1.ガスタービン発電機によるM/C C系及びM/C D系受電の場合〕の操作の成立性と同様である。

(添付資料1.14.2(1))

b. 高圧炉心スプレイ系ディーゼル発電機によるM/C C系又はM/C D系受電

外部電源喪失及び非常用ディーゼル発電機の故障により、非常用所内電気設備であるM/C C系及びM/C D系の母線電圧が喪失している状態で、高圧炉心スプレイ系ディーゼル発電機からM/C HPCS系及びM/C A系を經由して非常用所内電気設備であるM/C C系又は高圧炉心

スプレイ系ディーゼル発電機からM/C HPCS系、M/C A系及びM/C B系を経由して非常用所内電気設備であるM/C D系へ給電する。

(a) 手順着手の判断基準

外部電源喪失及び非常用ディーゼル発電機の故障により、M/C C系及びD系の母線電圧が喪失している状態で、非常用ディーゼル発電機による受電ができない場合において、高圧炉心スプレイ系ディーゼル発電機、M/C HPCS系、M/C A系並びにM/C C系又はM/C B系及びM/C D系の使用が可能であって、さらに高圧炉心スプレイ系ポンプの停止が可能な場合。

(b) 操作手順

高圧炉心スプレイ系ディーゼル発電機によるM/C C系又はM/C D系への受電手順の概要は以下のとおり。手順の対応フローを第1.14-6図及び第1.14-7図に、概要図を第1.14-52図及び第1.14-53図に、タイムチャートを第1.14-54図に示す。

〔高圧炉心スプレイ系ディーゼル発電機からM/C C系受電の場合〕

- ①当直副長は、手順着手の判断基準に基づき、運転員に高圧炉心スプレイ系ディーゼル発電機によるM/C A系を経由したM/C C系の受電準備開始を指示する。
 - ②中央制御室運転員Aは、受電前準備として、受電するM/C、L/C、C/Cの動的機器の自動起動防止のためCSを「停止引ロック」又は「停止」とし、高圧炉心スプレイ系ディーゼル発電機によるM/C A系及びC系の受電準備が完了したことを当直副長に報告する。
 - ③現場運転員B及びCは、M/C、L/C、C/C負荷抑制のため、あらかじめ定められた負荷以外の遮断器を「切」とする。
 - ④現場運転員B及びCは、M/C HPCS系の受電遮断器のインターロック解除処置を実施し、受電準備が完了したことを当直副長に報告する。
 - ⑤当直副長は、中央制御室運転員に高圧炉心スプレイ系ディーゼル発電機によるM/C C系への給電開始を指示する。
 - ⑥中央制御室運転員Aは、M/C HPCS系及びC系の受電遮断器の「入」操作及び受電したM/Cの電圧確認を行い、給電が開始したことを当直副長に報告する。
 - ⑦現場運転員B及びCは、外観点検により受電したM/C、L/C、C/Cの受電状態に異常がないことを確認後、当直副長に報告し、充電器盤及び中央制御室監視計器へ交流電源を供給する。
- 操作手順については、「1.14.2.2(1) a. 所内常設蓄電式直流電源設備及び常設代替直流電源設備による給電」の操作手順⑫^aと同様である。

- 〔高圧炉心スプレイ系ディーゼル発電機からM/C D系受電の場合〕
- ①当直副長は、手順着手の判断基準に基づき、運転員に高圧炉心スプレイ系ディーゼル発電機によるM/C A系及びM/C B系を経由したM/C D系の受電準備開始を指示する。
 - ②中央制御室運転員Aは、受電前準備として、受電するM/C, L/C, C/Cの動的機器の自動起動防止のためCSを「停止引ロック」又は「停止」とし、高圧炉心スプレイ系ディーゼル発電機によるM/C A系, B系及びD系の受電準備が完了したことを当直副長に報告する。
 - ③現場運転員B及びCは、M/C, L/C, C/C負荷抑制のため、あらかじめ定められた負荷以外の遮断器を「切」とする。
 - ④現場運転員B及びCは、M/C HPCS系, M/C A系及びM/C B系の受電遮断器のインターロック解除処置を実施し、受電準備が完了したことを当直副長に報告する。
 - ⑤当直副長は、中央制御室運転員Aに高圧炉心スプレイ系ディーゼル発電機によるM/C D系への給電開始を指示する。
 - ⑥中央制御室運転員Aは、M/C HPCS系, A系, B系及びD系の受電遮断器の「入」操作及び受電したM/Cの電圧確認を行い、給電が開始したことを当直副長に報告する。
 - ⑦現場運転員B及びCは、外観点検により受電したM/C, L/C, C/Cの受電状態に異常がないことを確認後、当直副長に報告し、充電器盤及び中央制御室監視計器へ交流電源を供給する。
- 操作手順については、「1.14.2.2(1) a. 所内常設蓄電式直流電源設備及び常設代替直流電源設備による給電」の操作手順⑫^aと同様である。

(c) 操作の成立性

優先2の高圧炉心スプレイ系ディーゼル発電機によるM/C C系又はM/C D系受電操作は、中央制御室運転員1名、現場運転員2名にて作業を実施した場合、作業開始を判断してからの所要時間は1時間20分以内で可能である。

円滑に作業できるように、移動経路を確保し、防護具、照明及び通信連絡設備を整備する。

室温は通常運転時と同程度である。

(添付資料1.14.2(12))

c. 号炉間電力融通ケーブル（常設）を使用したM/C C系又はM/C D系受電

当該号炉で外部電源、非常用ディーゼル発電機、ガスタービン発電機及び高圧炉心スプレイ系ディーゼル発電機による給電ができない場合において、号炉間電力融通ケーブル（常設）を使用して他号炉のM/C C系又はM/

C D系から当該号炉のM/C C系又はM/C D系までの電路を構成し、他号炉から給電することにより、発電用原子炉及び燃料プールの冷却、原子炉格納容器内の冷却及び除熱に必要となる設備の電源を復旧する。

また、他号炉で全交流動力電源が喪失し、当該号炉の電源が確保されている場合は、同様の手段により当該号炉から他号炉へ給電することが可能である。

なお、他号炉の常用高圧母線と当該号炉の常用高圧母線間にあらかじめ敷設する号炉間電力融通ケーブル（常設）が使用できない場合は、屋内に配備する号炉間電力融通ケーブル（可搬型）を使用して電力融通を行う。

(a) 手順着手の判断基準

当該号炉で外部電源、非常用ディーゼル発電機、ガスタービン発電機及び高圧炉心スプレイ系ディーゼル発電機による給電ができない状況において、他号炉の非常用ディーゼル発電機A系又は非常用ディーゼル発電機B系が健全で電力融通が可能な場合。

(b) 操作手順

号炉間電力融通ケーブル（常設）を使用したM/C C系又はM/C D系受電手順の概要は以下のとおり。手順の対応フローを第1.14-6図及び第1.14-7図に、概要図を第1.14-10図に、タイムチャートを第1.14-11図に示す。

操作手順は「1.14.2.1(1)代替交流電源設備による給電」の〔優先2．号炉間電力融通ケーブル（常設）を使用したM/C C系又はM/C D系受電の場合〕の操作手順と同様である。

(c) 操作の成立性

優先3の号炉間電力融通ケーブル（常設）を使用したM/C C系又はM/C D系受電操作は、中央制御室運転員1名、現場運転員2名にて作業を実施した場合、作業開始を判断してからの所要時間は1時間35分以内と想定する。

操作の成立性は「1.14.2.1(1)代替交流電源設備による給電」の〔優先2．号炉間電力融通ケーブル（常設）を使用したM/C C系又はM/C D系受電の場合〕の操作の成立性と同様である。

(添付資料1.14.2(2))

d. 高圧発電機車によるM/C C系又はM/C D系受電

外部電源、非常用ディーゼル発電機、ガスタービン発電機、高圧炉心スプレイ系ディーゼル発電機及び号炉間電力融通ケーブル（常設）によるM/C C系及びM/C D系への給電が見込めない場合、高圧発電機車を高圧発電機車接続プラグ収納箱又は緊急用メタクラ接続プラグ盤に接続してM/C

C系又はM/C D系を受電し、発電用原子炉及び燃料プールの冷却、原子炉格納容器内の冷却及び除熱に必要な設備の電源を確保する。M/C C系又はM/C D系の受電完了後、A-115V系充電器盤、B-115V系充電器盤、B1-115V系充電器盤(SA)、SA用115V系充電器盤、230V系充電器盤(RCIC)及び中央制御室監視計器へ交流電源を供給する。

また、上記給電を継続するために高圧発電機車への燃料補給を実施する。燃料の補給手順については、「1.14.2.5 燃料の補給手順」にて整備する。

(a) 手順着手の判断基準

外部電源、非常用ディーゼル発電機、ガスタービン発電機、高圧炉心スプレイ系ディーゼル発電機及び号炉間電力融通ケーブル(常設)による給電ができない場合。

(b) 操作手順

高圧発電機車によるM/C C系又はM/C D系受電手順の概要は以下のとおり。手順の対応フローを第1.14-6図及び第1.14-7図に、概要図を第1.14-12図に、タイムチャートを第1.14-13図から第1.14-15図に示す。

操作手順は「1.14.2.1(1)代替交流電源設備による給電」の〔優先3. 高圧発電機車(原子炉建物西側の高圧発電機車接続プラグ収納箱に接続)によるM/C C系又はM/C D系受電の場合〕、〔優先4. 高圧発電機車(原子炉建物南側の高圧発電機車接続プラグ収納箱に接続)によるM/C C系又はM/C D系受電の場合〕及び〔優先5. 高圧発電機車(ガスタービン発電機建物(緊急用メタクラ)の緊急用メタクラ接続プラグ盤に接続)によるM/C C系又はM/C D系受電の場合(故意による大型航空機の衝突その他のテロリズムによる影響がある場合)〕の操作手順と同様である。

(c) 操作の成立性

優先4の高圧発電機車(原子炉建物西側の高圧発電機車接続プラグ収納箱に接続)によるM/C C系又はM/C D系受電操作は、中央制御室運転員1名、現場運転員2名及び緊急時対策要員3名にて作業を実施した場合、作業開始を判断してから高圧発電機車(原子炉建物西側の高圧発電機車接続プラグ収納箱に接続)によるM/C C系又はM/C D系受電完了まで4時間35分以内で可能である。

優先5の高圧発電機車(原子炉建物南側の高圧発電機車接続プラグ収納箱に接続)によるM/C C系又はM/C D系受電操作は、中央制御室運転員1名、現場運転員2名及び緊急時対策要員3名にて作業を実施した場合、作業開始を判断してから高圧発電機車(原子炉建物南側の高圧発電機車接続プラグ収納箱に接続)によるM/C C系又はM/C D系受電

完了まで4時間35分以内で可能である。

優先6の高圧発電機車（ガスタービン発電機建物（緊急用メタクラ）の緊急用メタクラ接続プラグ盤に接続）によるM/C C系又はM/C D系受電操作（故意による大型航空機の衝突その他のテロリズムによる影響がある場合）は、中央制御室運転員1名、現場運転員2名及び緊急時対策要員3名にて作業を実施した場合、作業開始を判断してから高圧発電機車（ガスタービン発電機建物（緊急用メタクラ）の緊急用メタクラ接続プラグ盤に接続）によるM/C C系又はM/C D系受電完了まで4時間40分以内で可能である。

操作の成立性は「1.14.2.1(1)代替交流電源設備による給電」の〔優先3.高圧発電機車（原子炉建物西側の高圧発電機車接続プラグ収納箱に接続）によるM/C C系又はM/C D系受電の場合〕、〔優先4.高圧発電機車（原子炉建物南側の高圧発電機車接続プラグ収納箱に接続）によるM/C C系又はM/C D系受電の場合〕及び〔優先5.高圧発電機車（ガスタービン発電機建物（緊急用メタクラ）の緊急用メタクラ接続プラグ盤に接続）によるM/C C系又はM/C D系受電の場合（故意による大型航空機の衝突その他のテロリズムによる影響がある場合）〕の操作の成立性と同様である。

（添付資料 1.14.2(3)）

e. 号炉間電力融通ケーブル（可搬型）を使用したM/C C系又はM/C D系受電

当該号炉で外部電源、非常用ディーゼル発電機、ガスタービン発電機、高圧炉心スプレイ系ディーゼル発電機、号炉間電力融通ケーブル（常設）及び高圧発電機車による給電ができない場合において、号炉間電力融通ケーブル（可搬型）を使用して他号炉のM/C C系又はM/C D系から当該号炉のM/C C系又はM/C D系までの電路を構成し、他号炉から給電することにより、発電用原子炉及び燃料プールの冷却、原子炉格納容器内の冷却及び除熱に必要なとなる設備の電源を復旧する。

(a) 手順着手の判断基準

当該号炉で外部電源、非常用ディーゼル発電機、ガスタービン発電機、高圧炉心スプレイ系ディーゼル発電機、号炉間電力融通ケーブル（常設）及び高圧発電機車による給電ができない状況において、他号炉の非常用ディーゼル発電機A系又は非常用ディーゼル発電機B系が健全で電力融通が可能な場合。

(b) 操作手順

号炉間電力融通ケーブル（可搬型）を使用したM/C C系又はM/C D系受電手順の概要は以下のとおり。手順の対応フローを第1.14-6図及

び第1.14-7図に、概要図を第1.14-16図に、タイムチャートを第1.14-17図に示す。

操作手順は「1.14.2.1(1)代替交流電源設備による給電」の〔優先6．号炉間電力融通ケーブル（可搬型）を使用したM/C C系又はM/C D系受電の場合〕の操作手順と同様である。

(c) 操作の成立性

優先7の号炉間電力融通ケーブル（可搬型）を使用したM/C C系又はM/C D系受電操作は、中央制御室運転員1名、現場運転員2名及び緊急時対策要員3名にて作業を実施した場合、作業開始を判断してからの所要時間は4時間25分以内と想定する。

操作の成立性は「1.14.2.1(1)代替交流電源設備による給電」の〔優先6．号炉間電力融通ケーブル（可搬型）を使用したM/C C系又はM/C D系受電の場合〕の操作の成立性と同様である。

(添付資料 1.14.2(4))

1.14.2.5 燃料の補給手順

(1) ガスタービン発電機用軽油タンク又はディーゼル燃料貯蔵タンクからタンクローリへの補給

重大事故等の対処に必要なとなる大量送水車、高圧発電機車、大型送水ポンプ車、可搬式窒素供給装置に給油する。

上記設備に給油するため、ガスタービン発電機用軽油タンク若しくは非常用ディーゼル発電機燃料貯蔵タンク又は高圧炉心スプレイ系ディーゼル発電機燃料貯蔵タンク（以下「ディーゼル燃料貯蔵タンク」という。）とタンクローリをホースで接続し、タンクローリへ軽油の補給を行う。

燃料補給設備によるタンクローリへの補給の優先順位は以下のとおり。

1. ガスタービン発電機用軽油タンク
2. ディーゼル燃料貯蔵タンク

a. 手順着手の判断基準

重大事故等の対処に必要なとなる大量送水車、高圧発電機車、大型送水ポンプ車、可搬式窒素供給装置を使用する場合。

b. 操作手順

〔優先1. ガスタービン発電機用軽油タンクからタンクローリへ補給する場合〕

ガスタービン発電機用軽油タンクからタンクローリへの補給手順の概要は以下のとおり。概要図を第1.14-55図に、タイムチャートを第1.14-56図に示す。

- ①緊急時対策本部は、手順着手の判断基準に基づき、緊急時対策要員にガスタービン発電機用軽油タンクからタンクローリへ軽油の補給開始を指示する。
- ②緊急時対策要員は、補給活動に必要な装備品・資機材を準備し、車両保管場所へ移動し、タンクローリの健全性を確認する。
- ③緊急時対策要員は、ガスタービン発電機用軽油タンクへ移動し、ガスタービン発電機用軽油タンクドレン弁の閉止フランジを取り外し、燃料抜き用バルブ付アタッチメントを取り付ける。
- ④緊急時対策要員は、タンクローリの吐出口にホースを接続する。
- ⑤緊急時対策要員は、タンクローリに接続したホースをガスタービン発電機用軽油タンクドレン弁に取り付けた燃料抜き用バルブ付アタッチメントへ接続し、ガスタービン発電機用軽油タンクドレン弁を「開」操作する。
- ⑥緊急時対策要員は、燃料抜き用バルブ付アタッチメントの弁を「開」操作する。
- ⑦緊急時対策要員は、タンクローリへ軽油を補給するため、車両付ポンプ

を作動させた後、タンクローリの各バルブを「開」操作し、ガスタービン発電機用軽油タンクからタンクローリへの補給を開始する。

- ⑧緊急時対策要員は、タンクローリの補給状態をタンク頂部のハッチから目視で確認し、満タンとなったことを確認後、車両付ポンプを停止し、タンクローリの各バルブ及び燃料抜き取り用バルブ付アタッチメントの弁を「閉」操作し、タンクローリからホースを取り外した後（継続的にホースを使用する場合は、当該ホースをガスタービン発電機用軽油タンク側に接続したままとする）、ガスタービン発電機用軽油タンクからタンクローリへの補給が完了したことを緊急時対策本部に報告する。
- ⑨緊急時対策要員は、「(2)タンクローリから各機器等への給油」の操作手順にて給油した後、タンクローリの軽油の残量に応じて、上記操作手順④から⑧（⑤は軽油タンク側にホースを接続済みのため実施不要）を繰り返す。

〔優先2．ディーゼル燃料貯蔵タンクからタンクローリへ補給する場合〕
ディーゼル燃料貯蔵タンクからタンクローリへの補給手順の概要は以下のとおり。概要図を第 1.14-57 図に、タイムチャートを第 1.14-58 図に示す。

- ①緊急時対策本部は、手順着手の判断基準に基づき、緊急時対策要員にディーゼル燃料貯蔵タンクからタンクローリへ軽油の補給開始を指示する。
- ②緊急時対策要員は、補給活動に必要な装備品・資機材を準備し、車両保管場所へ移動し、タンクローリの健全性を確認する。
- ③緊急時対策要員は、補給先に指定されたディーゼル燃料貯蔵タンクへ移動し、閉止フランジを取り外し、ホースを挿入する。
- ④緊急時対策要員は、タンクローリの吐出口にホースを接続する。
- ⑤緊急時対策要員は、タンクローリへ軽油を補給するため、車両付ポンプを作動させた後、タンクローリの各バルブを「開」操作し、ディーゼル燃料貯蔵タンクからタンクローリへの補給を開始する。
- ⑥緊急時対策要員は、タンクローリの補給状態をタンク頂部のハッチから目視で確認し、満タンとなったことを確認後、車両付ポンプを停止し、タンクローリの各バルブを「閉」操作し、タンクローリからホースを取り外した後（継続的にホースを使用する場合は、当該ホースをディーゼル燃料貯蔵タンク側に挿入したままとする）、ディーゼル燃料貯蔵タンクからタンクローリへの補給が完了したことを緊急時対策本部に報告する。
- ⑦緊急時対策要員は、「(2)タンクローリから各機器等への給油」の操作手順にて給油した後、タンクローリの軽油の残量に応じて、上記操作手順④から⑥を繰り返す。

c. 操作の成立性

上記の操作は、タンクローリ 1 台当たり緊急時対策要員 2 名にて作業を実施した場合、作業開始を判断してからタンクローリへの補給完了までガスタービン発電機用軽油タンクは 1 時間50分以内、ディーゼル燃料貯蔵タンクは 2 時間30分以内で可能である。

円滑に作業できるように、移動経路を確保し、防護具、照明及び通信連絡設備を整備する。

(添付資料1.14.2(13))

(2) タンクローリから各機器等への給油

重大事故等の対処に必要な大量送水車、高圧発電機車、大型送水ポンプ車、可搬式窒素供給装置に対して、タンクローリを用いて給油する。

a. 手順着手の判断基準

重大事故等の対処に必要な大量送水車、高圧発電機車、大型送水ポンプ車、可搬式窒素供給装置を運転した場合において、各機器の燃料が規定油量以上あることを確認した上で運転開始後、燃料保有量及び燃料消費率からあらかじめ算出した給油時間^{※2}となった場合。

※2：給油間隔は以下のとおりであり、各設備の燃料が枯渇するまでに給油することを考慮して作業に着手する。

ただし、以下の設備は代表例であり各設備の燃料保有量及び燃料消費率から燃料が枯渇する前に給油することとし、同一箇所での作業が重複する際は適宜、給油間隔を考慮して作業を実施する。

[ガスタービン発電機用軽油タンクを使用した場合]

- ・大量送水車 : 運転開始後約 1 時間35分
- ・高圧発電機車 : 運転開始後約 1 時間30分
- ・大型送水ポンプ車 : 運転開始後約 1 時間30分
- ・可搬式窒素供給装置 : 運転開始後約 1 時間30分

[ディーゼル燃料貯蔵タンクを使用した場合]

- ・大量送水車 : 運転開始後約 1 時間40分
- ・高圧発電機車 : 運転開始後約 1 時間35分
- ・大型送水ポンプ車 : 運転開始後約 1 時間35分
- ・可搬式窒素供給装置 : 運転開始後約 1 時間40分

b. 操作手順

タンクローリから各機器等への給油手順の概要は以下のとおり。概要図を第1.14-59図に、タイムチャートを第1.14-60図及び第1.14-61図に示す。

①緊急時対策本部は、手順着手の判断基準に基づき、緊急時対策要員にタンクローリによる給油対象設備への給油を指示する。

- ②緊急時対策要員は、給油対象設備の近傍まで移動し、タンクローリの給油前準備を行い、必要な距離分の給油ホースを引き出す。
- ③緊急時対策要員は、タンクローリの車両付ポンプを作動させる。
- ④緊急時対策要員は、給油対象設備の燃料タンクの蓋を「開」とし、給油ノズルレバーを握り、タンクローリによる給油対象設備への給油を開始する。
- ⑤緊急時対策要員は、給油対象設備の給油状態を目視で確認し、必要量の給油完了を確認後、給油ノズルレバーを開放し、タンクローリによる給油対象設備への給油を完了する。
- ⑥緊急時対策要員は、定格負荷運転時の給油間隔を目安に、上記操作手順②から⑤を繰り返す。また、タンクローリの軽油の残量に応じて、「(1)ガスタービン発電機用軽油タンク又はディーゼル燃料貯蔵タンクからタンクローリへの補給」の操作手順にてタンクローリへ軽油を補給する。

c. 操作の成立性

上記の操作は、タンクローリ 1 台当たり緊急時対策要員 2 名にて作業を実施した場合、作業開始を判断してからの所要時間は以下のとおり。

- ・タンクローリによる給油対象設備への給油は30分以内（1 台当たり）で可能である。

円滑に作業できるように、移動経路を確保し、防護具、照明及び通信連絡設備を整備する。

なお、各設備の燃料が枯渇しないよう以下の時間までに給油を実施する。

- ・大量送水車の燃料消費率は、定格容量にて約0.065m³/hであり、起動から燃料枯渇までの時間は約3時間
- ・高圧発電機車の燃料消費率は、定格容量にて約0.115m³/hであり、起動から燃料枯渇までの時間は約2時間
- ・大型送水ポンプ車の燃料消費率は、定格容量にて約0.31m³/hであり、起動から燃料枯渇までの時間は約3時間
- ・可搬式窒素供給装置の燃料消費率は、定格容量にて約0.036m³/hであり、起動から燃料枯渇までの時間は約10時間

また、多くの給油対象設備が必要となる事象（雰囲気圧力・温度による静的負荷（格納容器過圧・過温破損）残留熱代替除去系を使用する場合）を想定した場合、事象発生後7日間、それらの設備（ガスタービン発電機、大量送水車及び大型送水ポンプ車等）の運転を継続するために必要な燃料（軽油）の燃料消費量は約421m³である。ガスタービン発電機用軽油タンクにおいては、500m³以上となるよう管理する。

（添付資料 1.14.2(14)）

1.14.2.6 重大事故等対処設備（設計基準拡張）による対応手順

(1) 非常用交流電源設備による給電

非常用ディーゼル発電機又は高圧炉心スプレイ系ディーゼル発電機が健全な場合は、自動起動信号（非常用高圧母線電圧低）による作動，又は中央制御室からの手動操作により非常用ディーゼル発電機又は高圧炉心スプレイ系ディーゼル発電機を起動し，非常用高圧母線に給電する。

非常用ディーゼル発電機又は高圧炉心スプレイ系ディーゼル発電機の運転により消費された燃料は，ディーゼル燃料デイトンクの油面が規定値以下まで低下するとディーゼル燃料移送ポンプが自動起動し，ディーゼル燃料貯蔵タンクからディーゼル燃料デイトンクへの補給が開始される。その後燃料補給の完了に伴い，ディーゼル燃料移送ポンプが自動停止する。

a. 手順着手の判断基準

外部電源が喪失した場合又は非常用高圧母線の電圧がないことを確認した場合。

b. 操作手順

非常用交流電源設備による給電手順の概要は以下のとおり。概要図を第1.14-62図に，タイムチャートを第1.14-63図に示す。

- ①当直副長は，手順着手の判断基準に基づき，中央制御室運転員に非常用交流電源設備による給電開始を指示する。
- ②中央制御室運転員Aは，非常用ディーゼル発電機又は高圧炉心スプレイ系ディーゼル発電機が自動起動信号（非常用高圧母線電圧低）により自動起動し，受電遮断器が投入されたことを確認する。あるいは，中央制御室からの手動操作により非常用ディーゼル発電機又は高圧炉心スプレイ系ディーゼル発電機を起動し，受電遮断器を投入する。
- ③中央制御室運転員Aは，非常用高圧母線へ給電が開始されたことをM/C電圧指示値の上昇及び非常用ディーゼル又は高圧炉心スプレイ系ディーゼル電力指示値の上昇により確認し，当直副長に報告する。

c. 操作の成立性

非常用ディーゼル発電機又は高圧炉心スプレイ系ディーゼル発電機の自動起動は，中央制御室運転員1名にて作業を実施した場合，作業開始を判断してから非常用ディーゼル発電機又は高圧炉心スプレイ系ディーゼル発電機が自動起動し，受電遮断器が投入される（M/C C系，D系又はH P C S系が受電する）ことの確認完了まで1分以内で可能である。

非常用ディーゼル発電機又は高圧炉心スプレイ系ディーゼル発電機の手動起動は，中央制御室運転員1名にて作業を実施した場合，作業開始を判断してから非常用ディーゼル発電機又は高圧炉心スプレイ系ディーゼル発電機を手動起動し，受電遮断器が投入（M/C C系，D系又はH P C S系が

受電する) 完了まで3分以内で可能である。

中央制御室に設置されている操作盤からの遠隔操作であるため、速やかに対応できる。

(2) 非常用直流電源設備による給電

外部電源及び非常用ディーゼル発電機及び高圧炉心スプレイ系ディーゼル発電機の機能喪失後、充電器を経由した直流母線への給電から、A-115V系蓄電池、B-115V系蓄電池、高圧炉心スプレイ系蓄電池、B1-115V系蓄電池(SA)、230V系蓄電池(RCIC)、A-原子炉中性子計装用蓄電池及びB-原子炉中性子計装用蓄電池による直流母線への給電に自動で切り替わることを確認する。蓄電池による給電が開始されたことを確認後、A-115V系蓄電池については、蓄電池の延命のため、A-115V系直流盤の不要な負荷の切離しを実施する。また、B-115V系蓄電池については、外部電源及び非常用ディーゼル発電機の機能喪失後8時間が経過する時点で、B-115V系直流盤の不要な負荷の切離しを実施し、B-115V系蓄電池による給電からB1-115V系蓄電池(SA)による給電に切替えを実施する。

a. 手順着手の判断基準

全交流動力電源喪失により、A-115V系充電器、B-115V系充電器、高圧炉心スプレイ系充電器、B1-115V系充電器(SA)、230V系充電器(RCIC)、A-原子炉中性子計装用充電器及びB-原子炉中性子計装用充電器の交流入力電源の喪失が発生した場合。

b. 操作手順

A-115V系蓄電池、高圧炉心スプレイ系蓄電池、A-原子炉中性子計装用蓄電池及びB-原子炉中性子計装用蓄電池による給電手順の概要は以下のとおり。概要図を第1.14-64図に、タイムチャートを第1.14-65図に示す。なお、B-115V系蓄電池、B1-115V系蓄電池(SA)及び230V系蓄電池(RCIC)による給電手順については、「1.14.2.2(1)a. 所内常設蓄電式直流電源設備及び常設代替直流電源設備による給電」にて整理する。

- ①当直副長は、手順着手の判断基準に基づき、運転員にA-115V系蓄電池、高圧炉心スプレイ系蓄電池、A-原子炉中性子計装用蓄電池及びB-原子炉中性子計装用蓄電池からの給電が開始されたことの確認を指示する。
- ②中央制御室運転員Aは、A-115V系充電器、高圧炉心スプレイ系充電器、A-原子炉中性子計装用充電器及びB-原子炉中性子計装用充電器による給電が停止したことをM/C C系電圧、M/C HPCS系電圧及びM/C D系電圧にて確認し、当直副長に報告する。
- ③現場運転員B及びCは、A-115V系蓄電池、高圧炉心スプレイ系蓄電池、A-原子炉中性子計装用蓄電池及びB-原子炉中性子計装用蓄電池

による給電が開始され、A-115V系直流盤、高圧炉心スプレイ系直流盤、A-原子炉中性子計装用充電器盤及びB-原子炉中性子計装用充電器盤電圧指示値が規定であることを確認し、当直副長に報告する。

- ④現場運転員B及びCは、A-115V系蓄電池の延命処置として制御電源及び直流照明を除く直流負荷の切離しを実施する。

c. 操作の成立性

A-115V系蓄電池、高圧炉心スプレイ系蓄電池、A-原子炉中性子計装用蓄電池及びB-原子炉中性子計装用蓄電池からの給電は、現場運転員2名にて直流母線（A-115V系直流盤、高圧炉心スプレイ系直流盤、A-原子炉中性子計装用分電盤及びB-原子炉中性子計装用分電盤）へ自動で給電されることを確認する。

A-115V系直流盤、A-原子炉中性子計装用充電器盤及びB-原子炉中性子計装用充電器盤は、中央制御室近傍での電圧確認であるため、速やかに対応ができる。

高圧炉心スプレイ系直流盤は、現場にて速やかに対応する。

不要な負荷の切離し操作は、現場運転員2名にて作業を実施した場合、作業開始を判断してから不要な負荷の切離し完了まで30分以内で可能である。

円滑に作業できるように、移動経路を確保し、防護具、照明及び通信連絡設備を整備する。

室温は通常運転時と同程度である。

(添付資料1.14.2(15))

1.14.2.7 その他の手順項目について考慮する手順

常設代替交流電源設備による原子炉補機代替冷却系への給電手順については、「1.5 最終ヒートシンクへ熱を輸送するための手順等」にて整備する。

また、操作の判断、確認に係る計装設備に関する手順は「1.15 事故時の計装に関する手順等」にて整備する。

1.14.2.8 重大事故等時の対応手段の選択

重大事故等時の対応手段の選択方法は以下のとおり。対応手段の選択フローチャートを第1.14-66図に示す。

(1) 代替電源（交流）による対応手順

全交流動力電源喪失時に炉心の著しい損傷，原子炉格納容器の破損，燃料プール内の燃料体等の著しい損傷及び運転停止中原子炉内燃料体の著しい損傷を防止するために必要な電力を確保するための給電手段として，ガスタービン発電機による給電，高圧発電機車による給電並びに号炉間電力融通ケーブルを使用した他号炉の非常用ディーゼル発電機からの電力融通による給電がある。

短期的には，低圧代替注水で用いる低圧原子炉代替注水系（常設）への給電，中長期的には，発電用原子炉及び原子炉格納容器の除熱で用いる残留熱除去系への給電が主な目的となることから，これらの必要な負荷を運転するための十分な容量があり，かつ短時間で給電が可能であるガスタービン発電機による給電を優先する。

ガスタービン発電機（優先1）から給電できず他号炉の非常用ディーゼル発電機からの給電が可能な場合は，号炉間電力融通ケーブル（常設）（優先2）を使用した電力融通を行う。なお，号炉間電力融通ケーブル（常設）を使用した電力融通を行う場合は，電源を供給する号炉の非常用ディーゼル発電機の運転状況及び電源を受電する号炉の受電体制を確認した上で実施する。

ガスタービン発電機及び号炉間電力融通ケーブル（常設）による給電ができない場合は，高圧発電機車を原子炉建物近傍又はガスタービン発電機建物（緊急用メタクラ）へ移動させ，複数ある接続口から給電ルートを選択して非常用所内電気設備又は代替所内電気設備へ給電する。高圧発電機車から非常用所内電気設備へ給電する場合は，高圧発電機車（原子炉建物西側の高圧発電機車接続プラグ収納箱に接続）（優先3），高圧発電機車（原子炉建物南側の高圧発電機車接続プラグ収納箱に接続）（優先4），高圧発電機車（ガスタービン発電機建物（緊急用メタクラ）の緊急用メタクラ接続プラグ盤への接続）（故意による大型航空機の衝突その他のテロリズムによる影響がある場合）（優先5）の順で高圧発電機車の給電ルートを選択する。また，高圧発電機車から代替所内電気設備へ給電する場合も同様な順で高圧発電機車の給電ルートを選択する。

ガスタービン発電機，号炉間電力融通ケーブル（常設）及び高圧発電機車から給電できず他号炉の非常用ディーゼル発電機からの給電が可能な場合は，号炉間電力融通ケーブル（可搬型）（優先6）を使用した電力融通を行う。なお，号炉間電力融通ケーブル（可搬型）を使用した電力融通を行う場合は，電源を供給する号炉の非常用ディーゼル発電機の運転状況及び電源を受電する号炉の受電体制を確認した上で実施する。

上記の優先1から優先3までの手順を連続して実施した場合，充電器盤の受電完了まで7時間20分以内（あらかじめ他号炉の非常用ディーゼル発電機か

らの電力融通ができないと判断した場合は5時間45分以内)で実施可能であり、所内常設蓄電式直流電源設備及び常設代替直流電源設備から給電されている24時間以内に十分な余裕を持って給電を開始する。

(2) 代替電源(直流)による対応手順

全交流動力電源喪失時、直流母線への給電ができない場合の対応手段として、所内常設蓄電式直流電源設備、常設代替直流電源設備、可搬型直流電源設備及び直流給電車がある。

原子炉圧力容器への注水で用いる原子炉隔離時冷却系及び高圧原子炉代替注水系、発電用原子炉の減圧で用いる自動減圧系、原子炉格納容器内の減圧及び除熱で用いる格納容器フィルタベント系への給電が主な目的となる。短時間で給電が可能であり、長期間にわたる運転を期待できる手段から優先して準備する。

全交流動力電源の喪失によりB-115V系充電器を経由したB-115V系直流盤への給電ができない場合は、代替交流電源設備による給電を開始するまでの間、B-115V系蓄電池にて8時間30分、B1-115V系蓄電池(SA)を組み合わせることで合計24時間にわたり原子炉隔離時冷却系の運転及び自動減圧系の作動等に必要な直流電源の供給を行う。

なお、蓄電池の電圧が放電電圧の最低値を下回る可能性がある場合は、経過時間によらず、蓄電池の切替えを実施する。

全交流動力電源喪失後、24時間以内に代替交流電源設備による給電操作が完了する見込みがない場合は、可搬型直流電源設備又は直流給電車を用いて直流母線へ給電するが、短時間で給電が可能な可搬型直流電源設備を優先して準備する。

代替交流電源設備により交流電源が復旧した場合は、充電器盤を受電して直流電源の機能を回復させる。

全交流動力電源の喪失によりA-115V系充電器を経由したA-115V系直流盤への給電ができない場合は、代替交流電源設備による給電を開始するまでの間、A-115V系蓄電池により自動減圧系の作動等に必要な直流電源の供給を行う。A-115V系蓄電池が枯渇した場合は、遮断器の制御電源が喪失しているため、遮断器を手動で投入してから代替交流電源設備により交流電源を復旧し、A-115V系充電器を受電して直流電源の機能を回復させる。

第 1.14-1 表 機能喪失を想定する設計基準事故対処設備と整備する手順

対応手段, 対処設備, 手順書一覧 (1 / 5)

分類	機能喪失を想定する設計基準事故対処設備	対応手段	対処設備	手順書	
重大事故等対処設備 (設計基準拡張)	—	非常用交流電源設備による給電	非常用ディーゼル発電機 高圧炉心スプレイ系ディーゼル発電機 非常用ディーゼル発電機燃料デイトンク 高圧炉心スプレイ系ディーゼル発電機燃料デイトンク 非常用ディーゼル発電機～非常用高圧母線 C 系及び D 系電路 高圧炉心スプレイ系ディーゼル発電機～非常用高圧母線 H P C S 系電路 原子炉補機冷却系 (原子炉補機海水系を含む。) *1 高圧炉心スプレイ補機冷却系 (高圧炉心スプレイ補機海水系を含む。) *1 非常用ディーゼル発電機燃料移送ポンプ 高圧炉心スプレイ系ディーゼル発電機燃料移送ポンプ 非常用ディーゼル発電機燃料移送系 配管・弁 高圧炉心スプレイ系ディーゼル発電機燃料移送系 配管・弁	重大事故等対処設備 (設計基準拡張)	事故時操作要領書 (徴候ベース) 「外部電源喪失時対応手順」 「電源復旧」
			非常用ディーゼル発電機燃料貯蔵タンク 高圧炉心スプレイ系ディーゼル発電機燃料貯蔵タンク		
		非常用直流電源設備による給電	高圧炉心スプレイ系蓄電池*2 高圧炉心スプレイ系充電器 高圧炉心スプレイ系蓄電池及び充電器～直流母線電路	重大事故等対処設備 (設計基準拡張)	A-115V 系蓄電池*2 B-115V 系蓄電池*2 B 1-115V 系蓄電池 (SA) *2 230V 系蓄電池 (RCIC) *2 A-原子炉中性子計装用蓄電池*2 B-原子炉中性子計装用蓄電池*2 A-115V 系充電器 B-115V 系充電器 B 1-115V 系充電器 (SA) 230V 系充電器 (RCIC) A-原子炉中性子計装用充電器 B-原子炉中性子計装用充電器 A-115V 系蓄電池及び充電器～直流母線電路 B-115V 系蓄電池及び充電器～直流母線電路 B 1-115V 系蓄電池 (SA) 及び充電器～直流母線電路 230V 系蓄電池 (RCIC) 及び充電器～直流母線電路 A-原子炉中性子計装用蓄電池及び充電器～直流母線電路 B-原子炉中性子計装用蓄電池及び充電器～直流母線電路

※1 : 手順は「1.5 最終ヒートシンクへ熱を輸送するための手順等」にて整備する。

※2 : A-115V 系蓄電池, B-115V 系蓄電池, SA 用 115V 系蓄電池, 高圧炉心スプレイ系蓄電池, A-原子炉中性子計装用蓄電池, B-原子炉中性子計装用蓄電池, B 1-115V 系蓄電池 (SA) 及び 230V 系蓄電池 (RCIC) からの給電は, 運転員による操作不要の動作である。

対応手段, 対処設備, 手順書一覧 (2 / 5)

分類	機能喪失を想定する設計基準事故対処設備	対応手段	対処設備	手順書	
代替交流電源設備による給電	非常用交流電源設備 (全交流動力電源喪失)	常設代替交流電源設備による給電	ガスタービン発電機 ガスタービン発電機用サービスタンク ガスタービン発電機用燃料移送ポンプ ガスタービン発電機用燃料移送系 配管・弁 ガスタービン発電機～非常用高圧母線C系及びD系回路 ガスタービン発電機～SAロードセンタ回路 ガスタービン発電機～SAロードセンタ～SA1コントロールセンタ回路 ガスタービン発電機～SAロードセンタ～SA2コントロールセンタ回路 ガスタービン発電機～高圧発電機車接続プラグ収納箱(原子炉建物西側)回路 高圧発電機車接続プラグ収納箱(原子炉建物西側)～原子炉補機代替冷却系回路 ガスタービン発電機～高圧発電機車接続プラグ収納箱(原子炉建物南側)回路 高圧発電機車接続プラグ収納箱(原子炉建物南側)～原子炉補機代替冷却系回路 ガスタービン発電機用軽油タンク	重大事故等対処設備	事故時操作要領書(徴候ベース) 「外部電源喪失時対応手順」 「電源復旧」 AM設備別操作要領書 「GTGによるC, D-M/C受電」 原子力災害対策手順書 「ガスタービン発電機の現場起動による電源確保」
		電気設備による給電	号炉間電力融通ケーブル(常設) 号炉間電力融通ケーブル(常設)～非常用高圧母線A系～非常用高圧母線C系回路 号炉間電力融通ケーブル(常設)～非常用高圧母線B系～非常用高圧母線D系回路 号炉間電力融通ケーブル(可搬型) 号炉間電力融通ケーブル(可搬型)～非常用高圧母線C系及びD系回路	自主対策設備	事故時操作要領書(徴候ベース) 「外部電源喪失時対応手順」 「電源復旧」 AM設備別操作要領書 「号炉間融通によるC, D-M/C受電」 原子力災害対策手順書 「号炉間電力融通ケーブルを使用したM/C C系又はM/C D系電源確保」
		可搬型代替交流電源設備による給電	高圧発電機車 高圧発電機車～高圧発電機車接続プラグ収納箱(原子炉建物西側)回路 高圧発電機車接続プラグ収納箱(原子炉建物西側)～非常用高圧母線C系及びD系回路 高圧発電機車～高圧発電機車接続プラグ収納箱(原子炉建物南側)回路 高圧発電機車接続プラグ収納箱(原子炉建物南側)～非常用高圧母線C系及びD系回路 高圧発電機車～緊急用メタクラ接続プラグ盤回路 緊急用メタクラ接続プラグ盤～非常用高圧母線C系及びD系回路 高圧発電機車接続プラグ収納箱(原子炉建物西側)～SA1コントロールセンタ及びSA2コントロールセンタ回路 高圧発電機車接続プラグ収納箱(原子炉建物南側)～SA1コントロールセンタ及びSA2コントロールセンタ回路 緊急用メタクラ接続プラグ盤～SA1コントロールセンタ及びSA2コントロールセンタ回路 ガスタービン発電機用軽油タンク ガスタービン発電機用軽油タンクドレン弁 非常用ディーゼル発電機燃料貯蔵タンク 高圧炉心スプレイ系ディーゼル発電機燃料貯蔵タンク ホース タンクローリ	重大事故等対処設備	事故時操作要領書(徴候ベース) 「外部電源喪失時対応手順」 「電源復旧」 AM設備別操作要領書 「高圧発電機車によるC, D-M/C受電」 原子力災害対策手順書 「高圧発電機車による緊急用メタクラ接続プラグ盤からの電源確保」 「高圧発電機車によるメタクラ切替盤を使用したM/C C系又はM/C D系電源確保」 「タンクローリから各機器等への給電」

※1: 手順は「1.5 最終ヒートシンクへ熱を輸送するための手順等」にて整備する。

※2: A-115V系蓄電池, B-115V系蓄電池, SA用115V系蓄電池, 高圧炉心スプレイ系蓄電池, A-原子炉中性子計装用蓄電池,

B-原子炉中性子計装用蓄電池, B1-115V系蓄電池(SA)及び230V系蓄電池(RCIC)からの給電は, 運転員による操作不要の動作である。

対応手段， 対処設備， 手順書一覧（ 3 / 5 ）

分類	機能喪失を想定する設計基準事故対処設備	対応手段	対処設備	手順書
代替直流電源設備による給電	非常用交流電源設備 (全交流動力電源喪失) 非常用直流電源設備 (蓄電池枯渇)	所内常設蓄電式直流電源設備による給電	B-115V 系蓄電池 ^{※2} B1-115V 系蓄電池 (SA) ^{※2} 230V 系蓄電池 (RCIC) ^{※2} SA 用 115V 系蓄電池 ^{※2} B-115V 系充電器 B1-115V 系充電器 (SA) 230V 系充電器 (RCIC) SA 用 115V 系充電器 B-115V 系蓄電池及び充電器～直流母線電路 B1-115V 系蓄電池 (SA) 及び充電器～直流母線電路 230V 系蓄電池 (RCIC) 及び充電器～直流母線電路 SA 用 115V 系蓄電池及び充電器～直流母線電路	重大事故等対処設備 事故時操作要領書 (徴候ベース) 「電源復旧」 AM設備別操作要領書 「B1-115V 系蓄電池 (SA) による B-115V 系直流盤受電」 「充電器復旧, 中央監視計器復旧」
	非常用交流電源設備 (全交流動力電源喪失) 非常用直流電源設備 (常設直流電源系統喪失)	常設代替直流電源設備による給電	SA 用 115V 系蓄電池 ^{※2} SA 用 115V 系充電器 SA 用 115V 系蓄電池及び充電器～直流母線電路	重大事故等対処設備 事故時操作要領書 (徴候ベース) 「電源復旧」 AM設備別操作要領書 「SA 用 115V 系蓄電池による B-115V 系直流盤受電」
	非常用交流電源設備 (全交流動力電源喪失) 非常用直流電源設備 (蓄電池枯渇)	可搬型直流電源設備による給電	高圧発電機車 B1-115V 系充電器 (SA) SA 用 115V 系充電器 230V 系充電器 (常用) 高圧発電機車～高圧発電機車接続プラグ収納箱 (原子炉建物西側) 電路 高圧発電機車接続プラグ収納箱 (原子炉建物西側)～直流母線電路 高圧発電機車～高圧発電機車接続プラグ収納箱 (原子炉建物南側) 電路 高圧発電機車接続プラグ収納箱 (原子炉建物南側)～直流母線電路 高圧発電機車～緊急用メタクラ接続プラグ盤電路 緊急用メタクラ接続プラグ盤～直流母線電路 ガスタービン発電機用軽油タンク ガスタービン発電機用軽油タンクドレン弁 非常用ディーゼル発電機燃料貯蔵タンク 高圧炉心スプレイ系ディーゼル発電機燃料貯蔵タンク ホース タンクローリ	重大事故等対処設備 事故時操作要領書 (徴候ベース) 「電源復旧」 AM設備別操作要領書 「高圧発電機車による SA-L/C, C/C 受電」 「充電器復旧, 中央監視計器復旧」 原子力災害対策手順書 「高圧発電機車による緊急用メタクラ接続プラグ盤からの電源確保」 「高圧発電機車によるメタクラ切替盤を使用した緊急用 M/C 電源確保」 「高圧発電機車による直流電源確保時の可搬ケーブルを使用した中央制御室排風機電源確保」 「タンクローリから各機器等への給油」
		直流給電車による給電	高圧発電機車直流給電車 115V 直流給電車 230V 高圧発電機車～直流給電車～直流給電車接続プラグ収納箱 (原子炉建物南側) 電路 直流給電車接続プラグ収納箱 (原子炉建物南側)～直流母線電路 高圧発電機車～直流給電車～直流給電車接続プラグ収納箱 (廃棄物処理建物南側) 電路 直流給電車接続プラグ収納箱 (廃棄物処理建物南側)～直流母線電路 ガスタービン発電機用軽油タンクドレン弁 非常用ディーゼル発電機燃料貯蔵タンク 高圧炉心スプレイ系ディーゼル発電機燃料貯蔵タンク ホース タンクローリ	自主対策設備 事故時操作要領書 (徴候ベース) 「電源復旧」 AM設備別操作要領書 「直流給電車による直流盤受電」 原子力災害対策手順書 「直流給電車を使用した直流盤電源確保」 「タンクローリから各機器等への給油」

※1：手順は「1.5 最終ヒートシンクへ熱を輸送するための手順等」にて整備する。

※2：A-115V 系蓄電池， B-115V 系蓄電池， SA 用 115V 系蓄電池， 高圧炉心スプレイ系蓄電池， A-原子炉中性子計装用蓄電池，

B-原子炉中性子計装用蓄電池， B1-115V 系蓄電池 (SA) 及び 230V 系蓄電池 (RCIC) からの給電は， 運転員による操作不要の動作である。

対応手段，対処設備，手順書一覧（4 / 5）

分類	機能喪失を想定する設計基準 事故対処設備	対応 手段	対処設備	手順書
号炉間連絡ケーブルを使用した直流電源確保	非常用交流電源設備 (全交流動力電源喪失) 非常用直流電源設備 (蓄電池枯渇)	号炉間連絡ケーブルを使用した直流電源確保	号炉間連絡ケーブル	自主対策設備 事故時操作要領書（徴候ベース） 「電源復旧」 AM設備別操作要領書 「低圧電源融通」
代替所内電気設備による給電	非常用所内電気設備	代替所内電気設備による給電	緊急用メタクラ メタクラ切替盤 緊急用メタクラ接続プラグ盤 高圧発電機車接続プラグ収納箱 SAロードセンタ SA1コントロールセンタ SA2コントロールセンタ 充電器電源切替盤 SA電源切替盤 重大事故操作盤 非常用高圧母線C系 非常用高圧母線D系	重大事故等対処設備 事故時操作要領書（徴候ベース） 「電源復旧」 AM設備別操作要領書 「GTGによるSA-L/C， C/C受電」 「主要弁の電源切替」 「高圧発電機車によるSA-L/C， C/C受電」 原子力災害対策手順書 「ガスタービン発電機の現場 起動による電源確保」 「高圧発電機車による緊急用 メタクラ接続プラグ盤からの 電源確保」 「高圧発電機車によるメタクラ 切替盤を使用した緊急用M /C電源確保」 「タンクローリから各機器等 への給油」
			非常用コントロールセンタ切替盤	自主対策設備
非常用ディーゼル発電機機能喪失時の代替交流電源による給電	非常用ディーゼル発電機	常設代替交流電源設備による給電	ガスタービン発電機 ガスタービン発電機用サービスタンク ガスタービン発電機用燃料移送ポンプ ガスタービン発電機用燃料移送系 配管・弁 ガスタービン発電機～非常用高圧母線C系及びD系電路 ガスタービン発電機～SAロードセンタ電路 ガスタービン発電機～SAロードセンタ～SA1コントロールセンタ電路 ガスタービン発電機～SAロードセンタ～SA2コントロールセンタ電路 ガスタービン発電機～高圧発電機車接続プラグ収納箱（原子炉建物西側）電路 高圧発電機車接続プラグ収納箱（原子炉建物西側）～原子炉補機代替冷却系電路 ガスタービン発電機～高圧発電機車接続プラグ収納箱（原子炉建物南側）電路 高圧発電機車接続プラグ収納箱（原子炉建物南側）～原子炉補機代替冷却系電路 ガスタービン発電機用軽油タンク	重大事故等対処設備 事故時操作要領書（徴候ベース） 「外部電源喪失時対応手順」 「電源復旧」 AM設備別操作要領書 「GTGによるC，D-M/C受電」 原子力災害対策手順書 「ガスタービン発電機の現場 起動による電源確保」

※1：手順は「1.5 最終ヒートシンクへ熱を輸送するための手順等」にて整備する。

※2：A-115V系蓄電池，B-115V系蓄電池，SA用115V系蓄電池，高圧炉心スプレイ系蓄電池，A-原子炉中性子計装用蓄電池，

B-原子炉中性子計装用蓄電池，B1-115V系蓄電池（SA）及び230V系蓄電池（R C I C）からの給電は，運転員による操作不要の動作である。

対応手段，対処設備，手順書一覧（5 / 5）

分類	機能喪失を想定する設計基準事故対処設備	対応手段	対処設備	手順書	
非常用ディーゼル発電機能喪失時の代替交流電源による給電	非常用ディーゼル発電機	高圧炉心スプレイ系ディーゼル発電機による給電	高圧炉心スプレイ系ディーゼル発電機 高圧炉心スプレイ系ディーゼル発電機燃料デイトンク 高圧炉心スプレイ補機冷却系（高圧炉心スプレイ補機海水系を含む。） ^{※1} 高圧炉心スプレイ系ディーゼル発電機燃料移送ポンプ 高圧炉心スプレイ系ディーゼル発電機燃料移送系配管・弁	重大事故等対処設備 （設計基準拡張）	事故時操作要領書（徴候ベース） 「外部電源喪失時対応手順」 「電源復旧」 AM設備別操作要領書 「H P C S - D E G による C, D-M/C受電」
			高圧炉心スプレイ系ディーゼル発電機燃料貯蔵タンク	重大事故等対処設備	
			高圧炉心スプレイ系ディーゼル発電機～非常用高圧母線H P C S系～常用高圧母線A系～非常用高圧母線C系電路 高圧炉心スプレイ系ディーゼル発電機～非常用高圧母線H P C S系～常用高圧母線A系～常用高圧母線B系～非常用高圧母線D系電路	自主対策設備	
		電気設備による給電	号炉間電力融通 号炉間電力融通ケーブル（常設） 号炉間電力融通ケーブル（常設）～常用高圧母線A系～非常用高圧母線C系電路 号炉間電力融通ケーブル（常設）～常用高圧母線B系～非常用高圧母線D系電路 号炉間電力融通ケーブル（可搬型） 号炉間電力融通ケーブル（可搬型）～非常用高圧母線C系及びD系電路	自主対策設備	事故時操作要領書（徴候ベース） 「外部電源喪失時対応手順」 「電源復旧」 AM設備別操作要領書 「号炉間融通による C, D-M/C受電」 原子力災害対策手順書 「号炉間電力融通ケーブルを使用したM/C C系又はM/C D系電源確保」
		可搬型代替交流電源設備による給電	高圧発電機車 高圧発電機車～高圧発電機車接続プラグ収納箱（原子炉建物西側）電路 高圧発電機車接続プラグ収納箱（原子炉建物西側）～非常用高圧母線C系及びD系電路 高圧発電機車～高圧発電機車接続プラグ収納箱（原子炉建物南側）電路 高圧発電機車接続プラグ収納箱（原子炉建物南側）～非常用高圧母線C系及びD系電路 高圧発電機車～緊急用メタクラ接続プラグ盤電路 緊急用メタクラ接続プラグ盤～非常用高圧母線C系及びD系電路 高圧発電機車接続プラグ収納箱（原子炉建物西側）～S A 1コントロールセンタ及びS A 2コントロールセンタ電路 高圧発電機車接続プラグ収納箱（原子炉建物南側）～S A 1コントロールセンタ及びS A 2コントロールセンタ電路 緊急用メタクラ接続プラグ盤～S A 1コントロールセンタ及びS A 2コントロールセンタ電路 ガスタービン発電機用軽油タンク ガスタービン発電機用軽油タンクドレン弁 非常用ディーゼル発電機燃料貯蔵タンク 高圧炉心スプレイ系ディーゼル発電機燃料貯蔵タンク ホース タンクローリ	重大事故等対処設備	事故時操作要領書（徴候ベース） 「外部電源喪失時対応手順」 「電源復旧」 AM設備別操作要領書 「高圧発電機車による C, D-M/C受電」 原子力災害対策手順書 「高圧発電機車による緊急用メタクラ接続プラグ盤からの電源確保」 「高圧発電機車によるメタクラ切替盤を使用したM/C C系又はM/C D系電源確保」 「タンクローリから各機器等への給油」
燃料の補給	—	燃料補給設備による給電	ガスタービン発電機用軽油タンク ガスタービン発電機用軽油タンクドレン弁 非常用ディーゼル発電機燃料貯蔵タンク 高圧炉心スプレイ系ディーゼル発電機燃料貯蔵タンク ホース タンクローリ	重大事故等対処設備	原子力災害対策手順書 「軽油タンク等を使用したタンクローリへの燃料積載」 「タンクローリから各機器等への給油」

※1：手順は「1.5 最終ヒートシンクへ熱を輸送するための手順等」にて整備する。

※2：A-115V系蓄電池，B-115V系蓄電池，SA用115V系蓄電池，高圧炉心スプレイ系蓄電池，A-原子炉中性子計装用蓄電池，

B-原子炉中性子計装用蓄電池，B1-115V系蓄電池（SA）及び230V系蓄電池（RCIC）からの給電は，運転員による操作不要の動作である。

第 1.14-2 表 重大事故等対処に係わる監視計器

監視計器一覧 (1 / 9)

手順書	重大事故等の対応に必要な監視項目		監視パラメータ (計器)
1.14.2.1 代替電源 (交流) による対応手順 (1) 代替交流電源設備による給電 a. ガスタービン発電機によるM/C C系及びM/C D系受電			
事故時操作要領書 (徴候ベース) 「外部電源喪失時対応手順」 「電源復旧」 AM設備別操作要領書 「GTGによるC, D-M/C受電」 原子力災害対策手順書 「ガスタービン発電機の現場起動による電源確保」	判断基準	電源	220kV 第2原子力幹線 1L送電電圧 220kV 第2原子力幹線 2L送電電圧 66kV 鹿島支線電圧 C-メタクラ母線電圧 D-メタクラ母線電圧 HPCS-メタクラ母線電圧
		操作	ガスタービン発電機 運転監視
	電源		緊急用メタクラ電圧 C-メタクラ母線電圧 D-メタクラ母線電圧 C-ロードセンタ母線電圧 D-ロードセンタ母線電圧
1.14.2.1 代替電源 (交流) による対応手順 (1) 代替交流電源設備による給電 b. 号炉間電力融通ケーブル (常設) を使用したM/C C系又はM/C D系受電			
事故時操作要領書 (徴候ベース) 「外部電源喪失時対応手順」 「電源復旧」 AM設備別操作要領書 「号炉間融通によるC, D-M/C受電」	判断基準	電源	220kV 第2原子力幹線 1L送電電圧 220kV 第2原子力幹線 2L送電電圧 66kV 鹿島支線電圧 C-メタクラ母線電圧 D-メタクラ母線電圧 C-メタクラ母線電圧 (他号炉) D-メタクラ母線電圧 (他号炉) HPCS-メタクラ母線電圧
		操作	電源
	非常用ディーゼル発電機運転監視 (他号炉)		A-ディーゼル発電機電圧 (他号炉) B-ディーゼル発電機電圧 (他号炉) A-ディーゼル発電機電力 (他号炉) B-ディーゼル発電機電力 (他号炉) A-ディーゼル発電機周波数 (他号炉) B-ディーゼル発電機周波数 (他号炉)

監視計器一覧（2 / 9）

手順書	重大事故等の対応に必要な監視項目		監視パラメータ（計器）
1.14.2.1 代替電源（交流）による対応手順 (1) 代替交流電源設備による給電 c. 高压発電機車によるM/C C系又はM/C D系受電			
事故時操作要領書（徴候ベース） 「外部電源喪失時対応手順」 「電源復旧」 AM設備別操作要領書 「高压発電機車によるC, D-M/C受電」 原子力災害対策手順書 「高压発電機車による緊急用メタクラ接続 プラグ盤からの電源確保」 「タンクローリから各機器等への給油」	判断基準	電源	220kV 第2原子力幹線1L送電電圧 220kV 第2原子力幹線2L送電電圧 66kV 鹿島支線電圧 C-メタクラ母線電圧 D-メタクラ母線電圧 HPCS-メタクラ母線電圧
	操作	高压発電機車運転監視	高压発電機車電圧 高压発電機車周波数
電源	緊急用メタクラ電圧 C-メタクラ母線電圧 D-メタクラ母線電圧 C-ロードセンタ母線電圧 D-ロードセンタ母線電圧		
事故時操作要領書（徴候ベース） 「外部電源喪失時対応手順」 「電源復旧」 AM設備別操作要領書 「高压発電機車によるC, D-M/C受電」 原子力災害対策手順書 「高压発電機車によるメタクラ切替盤を使用したM/C C系又はM/C D系電源確保」 「タンクローリから各機器等への給油」			
	判断基準	電源	220kV 第2原子力幹線1L送電電圧 220kV 第2原子力幹線2L送電電圧 66kV 鹿島支線電圧 C-メタクラ母線電圧 D-メタクラ母線電圧 HPCS-メタクラ母線電圧
	操作	高压発電機車運転監視	高压発電機車電圧 高压発電機車周波数
電源	C-メタクラ母線電圧 D-メタクラ母線電圧 C-ロードセンタ母線電圧 D-ロードセンタ母線電圧		
1.14.2.1 代替電源（交流）による対応手順 (1) 代替交流電源設備による給電 d. 号炉間電力融通ケーブル（可搬型）を使用したM/C C系又はM/C D系受電			
事故時操作要領書（徴候ベース） 「外部電源喪失時対応手順」 「電源復旧」 AM設備別操作要領書 「号炉間融通によるC, D-M/C受電」 原子力災害対策手順書 「号炉間電力融通ケーブルを使用したM/C C系又はM/C D系電源確保」	判断基準	電源	220kV 第2原子力幹線1L送電電圧 220kV 第2原子力幹線2L送電電圧 66kV 鹿島支線電圧 C-メタクラ母線電圧 D-メタクラ母線電圧 C-メタクラ母線電圧（他号炉） D-メタクラ母線電圧（他号炉） HPCS-メタクラ母線電圧
	操作	電源	C-メタクラ母線電圧 D-メタクラ母線電圧
非常用ディーゼル発電機運転監視（他号炉）	A-ディーゼル発電機電圧（他号炉） B-ディーゼル発電機電圧（他号炉） A-ディーゼル発電機電力（他号炉） B-ディーゼル発電機電力（他号炉） A-ディーゼル発電機周波数（他号炉） B-ディーゼル発電機周波数（他号炉）		

監視計器一覧（3 / 9）

手順書	重大事故等の対応に必要な監視項目		監視パラメータ（計器）
1.14.2.2 代替電源（直流）による対応手順 (1) 代替直流電源設備による給電 a. 所内常設蓄電式直流電源設備及び常設代替直流電源設備による給電			
事故時操作要領書（徴候ベース） 「電源復旧」	判断基準	電源	220kV 第2原子力幹線1L送電電圧 220kV 第2原子力幹線2L送電電圧 66kV 鹿島支線電圧 D-メタクラ母線電圧
	操作	電源	B-115V系直流盤母線電圧 B-115V系直流盤（SA）母線電圧 SA対策設備用分電盤（2）母線電圧
事故時操作要領書（徴候ベース） 「電源復旧」 AM設備別操作要領書 「B1-115V系蓄電池（SA）によるB-115V系直流盤受電」	判断基準	電源	220kV 第2原子力幹線1L送電電圧 220kV 第2原子力幹線2L送電電圧 66kV 鹿島支線電圧 D-メタクラ母線電圧
		蓄電池放電継続時間	B-115V系蓄電池の放電時間が8時間以上となるおそれ
	操作	電源	B1-115V系蓄電池（SA）電圧
		原子炉圧力容器内の水位	原子炉水位（広帯域） 原子炉水位（狭帯域） 原子炉水位（SA）
事故時操作要領書（徴候ベース） 「電源復旧」 AM設備別操作要領書 「充電器復旧，中央監視計器復旧」	判断基準	電源	C-ロードセンタ母線電圧
	操作	電源	A-115V系充電器電圧 A-115V系直流盤母線電圧
事故時操作要領書（徴候ベース） 「電源復旧」 AM設備別操作要領書 「充電器復旧，中央監視計器復旧」	判断基準	電源	D-ロードセンタ母線電圧
	操作	電源	B-115V系充電器電圧 B-115V系直流盤母線電圧
事故時操作要領書（徴候ベース） 「電源復旧」 AM設備別操作要領書 「充電器復旧，中央監視計器復旧」	判断基準	電源	D-ロードセンタ母線電圧
	操作	電源	B1-115V系充電器（SA）電圧 B-115V系直流盤（SA）母線電圧
事故時操作要領書（徴候ベース） 「電源復旧」 AM設備別操作要領書 「充電器復旧，中央監視計器復旧」	判断基準	電源	D-ロードセンタ母線電圧
	操作	電源	SA用115V系充電器電圧 SA対策設備用分電盤（2）母線電圧

監視計器一覧（４／９）

手順書	重大事故等の対応に必要な監視項目		監視パラメータ（計器）
1.14.2.2 代替電源（直流）による対応手順 (1) 代替直流電源設備による給電 a. 所内常設蓄電式直流電源設備及び常設代替直流電源設備による給電			
事故時操作要領書（徴候ベース） 「電源復旧」 AM設備別操作要領書 「充電器復旧，中央監視計器復旧」	判断基準	電源	D-ロードセンタ母線電圧
	操作	電源	230V系充電器（RCIC）電圧 230V系直流盤（RCIC）母線電圧
事故時操作要領書（徴候ベース） 「電源復旧」 AM設備別操作要領書 「充電器復旧，中央監視計器復旧」	判断基準	電源	C-ロードセンタ母線電圧 D-ロードセンタ母線電圧
	操作	—	—
1.14.2.2 代替電源（直流）による対応手順 (1) 代替直流電源設備による給電 b. 可搬型直流電源設備による給電			
事故時操作要領書（徴候ベース） 「電源復旧」 AM設備別操作要領書 「高圧発電機車によるSA-L/C，C/C受電」 「充電器復旧，中央監視計器復旧」 原子力災害対策手順書 「高圧発電機車による緊急用メタクラ接続プラグ盤からの電源確保」 「高圧発電機車による直流電源確保時の可搬ケーブルを使用した中央制御室排風機電源確保」 「タンクローリから各機器等への給油」	判断基準	電源	B-115V系直流盤母線電圧 B1-115V系蓄電池（SA）電圧 230V系直流盤（常用）母線電圧
	操作	高圧発電機車運転監視	高圧発電機車電圧 高圧発電機車周波数
	操作	電源	B1-115V系充電器（SA）電圧 SA用115V系充電器電圧 230V系充電器（常用）電圧
事故時操作要領書（徴候ベース） 「電源復旧」 AM設備別操作要領書 「高圧発電機車によるSA-L/C，C/C受電」 「充電器復旧，中央監視計器復旧」 原子力災害対策手順書 「高圧発電機車によるメタクラ切替盤を使用した緊急用M/C電源確保」 「高圧発電機車による直流電源確保時の可搬ケーブルを使用した中央制御室排風機電源確保」 「タンクローリから各機器等への給油」	判断基準	電源	B-115V系直流盤母線電圧 B1-115V系蓄電池（SA）電圧 230V系直流盤（常用）母線電圧
	操作	高圧発電機車運転監視	高圧発電機車電圧 高圧発電機車周波数
	操作	電源	B1-115V系充電器（SA）電圧 SA用115V系充電器電圧 230V系充電器（常用）電圧
1.14.2.2 代替電源（直流）による対応手順 (1) 代替直流電源設備による給電 c. 直流給電車による直流盤への給電			
事故時操作要領書（徴候ベース） 「電源復旧」 AM設備別操作要領書 「直流給電車による直流盤受電」 原子力災害対策手順書 「直流給電車を使用した直流盤電源確保」 「タンクローリから各機器等への給油」	判断基準	電源	B-115V系直流盤母線電圧 B1-115V系蓄電池（SA）電圧 230V系直流盤（RCIC）母線電圧 230V系直流盤（常用）母線電圧
	操作	直流給電車運転監視	直流給電車電圧
	操作	電源	B-115V系直流盤母線電圧 B-115V系直流盤（SA）母線電圧 230V系直流盤（RCIC）母線電圧 230V系直流盤（常用）母線電圧

監視計器一覧（5 / 9）

手順書	重大事故等の対応に必要な監視項目		監視パラメータ（計器）
1.14.2.2 代替電源（直流）による対応手順 (2) 非常用直流電源喪失時の遮断器用制御電源確保 a. SA用115V系蓄電池によるB-115V系直流盤受電			
事故時操作要領書（徴候ベース） 「電源復旧」 AM設備別操作要領書 「SA用115V系蓄電池によるB-115V系直流盤受電」	判断基準	電源	SA用115V系充電器盤蓄電池電圧
	操作	電源	SA用115V系充電器盤蓄電池電圧 B-115V系直流盤母線電圧
1.14.2.2 代替電源（直流）による対応手順 (2) 非常用直流電源喪失時の遮断器用制御電源確保 b. 非常用直流電源喪失時のA-115V系直流盤受電			
事故時操作要領書（徴候ベース） 「電源復旧」 AM設備別操作要領書 「GTGによるC, D-M/C受電」 「号炉間融通によるC, D-M/C受電」 「高圧発電機車によるC, D-M/C受電」 原子力災害対策手順書 「ガスタービン発電機の現場起動による電源確保」 「高圧発電機車による緊急用メタクラ接続プラグ盤からの電源確保」 「高圧発電機車によるメタクラ切替盤を使用したM/C C系又はM/C D系電源確保」 「号炉間電力融通ケーブルを使用したM/C C系又はM/C D系電源確保」 「タンクローリから各機器等への給油」	判断基準	電源	A-115V系直流盤母線電圧
	操作	電源	A-115V系充電器電圧 A-115V系直流盤母線電圧 C-メタクラ母線電圧 C-ロードセンタ母線電圧
1.14.2.2 代替電源（直流）による対応手順 (3) 号炉間連絡ケーブルを使用した直流電源確保 a. 号炉間連絡ケーブルを使用したA-115V系直流盤又はB-115V系直流盤受電			
事故時操作要領書（徴候ベース） 「電源復旧」 AM設備別操作要領書 「低圧電源融通」	判断基準	電源	220kV 第2原子力幹線1L送電電圧 220kV 第2原子力幹線2L送電電圧 66kV 鹿島支線電圧 C-メタクラ母線電圧 D-メタクラ母線電圧 A-115V系直流盤母線電圧 B-115V系直流盤母線電圧 C-ロードセンタ母線電圧（他号炉） D-ロードセンタ母線電圧（他号炉）
	操作	電源	A-115V系直流盤母線電圧 B-115V系直流盤母線電圧 C-ロードセンタ母線電圧（他号炉） D-ロードセンタ母線電圧（他号炉）

監視計器一覧（6 / 9）

手順書	重大事故等の対応に必要な監視項目		監視パラメータ（計器）
1.14.2.3 代替所内電気設備による対応手順 (1) 代替所内電気設備による給電 a. ガスタービン発電機又は高圧発電機車によるSAロードセンタ及びSAコントロールセンタ受電			
事故時操作要領書（徴候ベース） 「電源復旧」 AM設備別操作要領書 「GTGによるSA-L/C, C/C受電」 原子力災害対策手順書 「ガスタービン発電機の現場起動による電源確保」	判断基準	電源	C-メタクラ母線電圧 D-メタクラ母線電圧 C-ロードセンタ母線電圧 D-ロードセンタ母線電圧
		操作	ガスタービン発電機 運転監視
	電源		緊急用メタクラ電圧 SAロードセンタ母線電圧
事故時操作要領書（徴候ベース） 「電源復旧」 AM設備別操作要領書 「高圧発電機車による SA-L/C, C/C受電」 原子力災害対策手順書 「高圧発電機車による緊急用メタクラ接続 ブラグ盤からの電源確保」 「タンクローリから各機器等への給油」	判断基準	電源	C-メタクラ母線電圧 D-メタクラ母線電圧 C-ロードセンタ母線電圧 D-ロードセンタ母線電圧
		操作	高圧発電機車運転監視
	電源		緊急用メタクラ電圧 SAロードセンタ母線電圧
事故時操作要領書（徴候ベース） 「電源復旧」 AM設備別操作要領書 「高圧発電機車による SA-L/C, C/C受電」 原子力災害対策手順書 「高圧発電機車によるメタクラ切替盤を使用した緊急用M/C電源確保」 「タンクローリから各機器等への給油」	判断基準	電源	C-メタクラ母線電圧 D-メタクラ母線電圧 C-ロードセンタ母線電圧 D-ロードセンタ母線電圧
		操作	高圧発電機車運転監視
	電源		緊急用メタクラ電圧 SAロードセンタ母線電圧
1.14.2.4 非常用ディーゼル発電機喪失時の代替電源による対応手順 (1) 非常用ディーゼル発電機機能喪失時の代替交流電源による給電 a. ガスタービン発電機によるM/C C系及びM/C D系受電			
事故時操作要領書（徴候ベース） 「外部電源喪失時対応手順」 「電源復旧」 AM設備別操作要領書 「GTGによるC, D-M/C受電」 原子力災害対策手順書 「ガスタービン発電機の現場起動による電源確保」	判断基準	電源	220kV 第2原子力幹線1L送電電圧 220kV 第2原子力幹線2L送電電圧 66kV 鹿島支線電圧 C-メタクラ母線電圧 D-メタクラ母線電圧
		操作	ガスタービン発電機 運転監視
	電源		緊急用メタクラ電圧 C-メタクラ母線電圧 D-メタクラ母線電圧 C-ロードセンタ母線電圧 D-ロードセンタ母線電圧

監視計器一覧 (7 / 9)

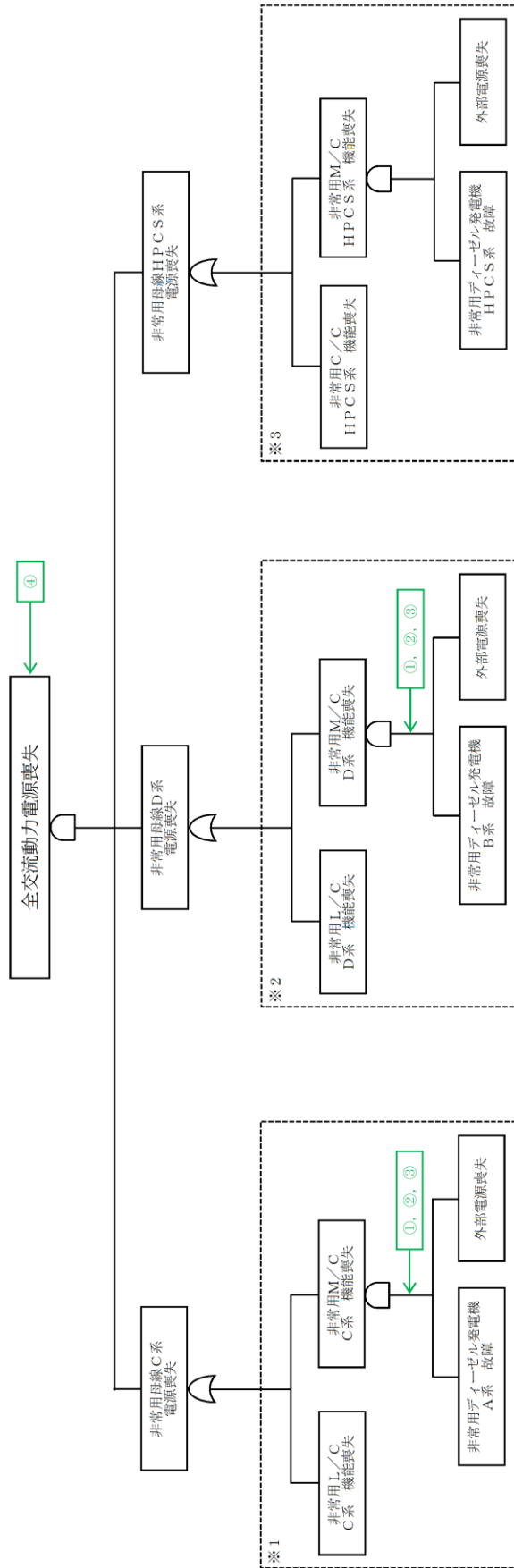
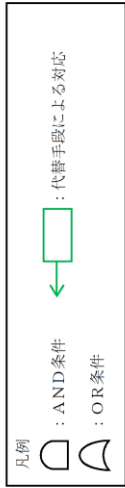
手順書	重大事故等の対応に 必要となる監視項目	監視パラメータ (計器)
1.14.2.4 非常用ディーゼル発電機喪失時の代替電源による対応手順 (1) 非常用ディーゼル発電機機能喪失時の代替交流電源による給電 b. 高圧炉心スプレイ系ディーゼル発電機によるM/C C系又はM/C D系受電		
事故時操作要領書 (徴候ベース) 「外部電源喪失時対応手順」 「電源復旧」 AM設備別操作要領書 「HPCS-DEGによるC, D-M/C受電」	判断基準	電源 220kV 第2原子力幹線 1 L送電電圧 220kV 第2原子力幹線 2 L送電電圧 66kV 鹿島支線電圧 C-メタクラ母線電圧 D-メタクラ母線電圧
	操作	電源 C-メタクラ母線電圧 D-メタクラ母線電圧 高圧炉心スプレイ系 ディーゼル発電機 運転監視 HPCS-ディーゼル発電機電圧 HPCS-ディーゼル発電機電力 HPCS-ディーゼル発電機周波数
1.14.2.4 非常用ディーゼル発電機喪失時の代替電源による対応手順 (1) 非常用ディーゼル発電機機能喪失時の代替交流電源による給電 c. 号炉間電力融通ケーブル (常設) を使用したM/C C系又はM/C D系受電		
事故時操作要領書 (徴候ベース) 「外部電源喪失時対応手順」 「電源復旧」 AM設備別操作要領書 「号炉間融通によるC, D-M/C受電」	判断基準	電源 220kV 第2原子力幹線 1 L送電電圧 220kV 第2原子力幹線 2 L送電電圧 66kV 鹿島支線電圧 C-メタクラ母線電圧 D-メタクラ母線電圧 C-メタクラ母線電圧 (他号炉) D-メタクラ母線電圧 (他号炉)
	操作	電源 C-メタクラ母線電圧 D-メタクラ母線電圧 非常用ディーゼル発電機運転監視 (他号炉) A-ディーゼル発電機電圧 (他号炉) B-ディーゼル発電機電圧 (他号炉) A-ディーゼル発電機電力 (他号炉) B-ディーゼル発電機電力 (他号炉) A-ディーゼル発電機周波数 (他号炉) B-ディーゼル発電機周波数 (他号炉)
1.14.2.4 非常用ディーゼル発電機喪失時の代替電源による対応手順 (1) 非常用ディーゼル発電機機能喪失時の代替交流電源による給電 d. 高圧発電機車によるM/C C系又はM/C D系受電		
事故時操作要領書 (徴候ベース) 「外部電源喪失時対応手順」 「電源復旧」 AM設備別操作要領書 「高圧発電機車によるC, D-M/C受電」 原子力災害対策手順書 「高圧発電機車による緊急用メタクラ接続プラグ盤からの電源確保」 「タンクローリから各機器等への給油」	判断基準	電源 220kV 第2原子力幹線 1 L送電電圧 220kV 第2原子力幹線 2 L送電電圧 66kV 鹿島支線電圧 C-メタクラ母線電圧 D-メタクラ母線電圧
	操作	高圧発電機車運転監視 高圧発電機車電圧 高圧発電機車周波数 緊急用メタクラ電圧 C-メタクラ母線電圧 D-メタクラ母線電圧 C-ロードセンタ母線電圧 D-ロードセンタ母線電圧

監視計器一覧（8 / 9）

手順書	重大事故等の対応に必要な監視項目		監視パラメータ（計器）
1.14.2.4 非常用ディーゼル発電機喪失時の代替電源による対応手順 (1) 非常用ディーゼル発電機機能喪失時の代替交流電源による給電 d. 高圧発電機車によるM/C C系又はM/C D系受電			
事故時操作要領書（徴候ベース） 「外部電源喪失時対応手順」 「電源復旧」 AM設備別操作要領書 「高圧発電機車によるC, D-M/C受電」 原子力災害対策手順書 「高圧発電機車によるメタクラ切替盤を使用したM/C C系又はM/C D系電源確保」 「タンクローリから各機器等への給油」	判断基準	電源	220kV 第2原子力幹線 1 L送電電圧 220kV 第2原子力幹線 2 L送電電圧 66kV 鹿島支線電圧 C-メタクラ母線電圧 D-メタクラ母線電圧
	操作	高圧発電機車運転監視	高圧発電機車電圧 高圧発電機車周波数
		電源	C-メタクラ母線電圧 D-メタクラ母線電圧 C-ロードセンタ母線電圧 D-ロードセンタ母線電圧
1.14.2.4 非常用ディーゼル発電機喪失時の代替電源による対応手順 (1) 非常用ディーゼル発電機機能喪失時の代替交流電源による給電 e. 号炉間電力融通ケーブル（可搬型）を使用したM/C C系又はM/C D系受電			
事故時操作要領書（徴候ベース） 「外部電源喪失時対応手順」 「電源復旧」 AM設備別操作要領書 「号炉間融通によるC, D-M/C受電」 原子力災害対策手順書 「号炉間電力融通ケーブルを使用したM/C C系又はM/C D系電源確保」	判断基準	電源	220kV 第2原子力幹線 1 L送電電圧 220kV 第2原子力幹線 2 L送電電圧 66kV 鹿島支線電圧 C-メタクラ母線電圧 D-メタクラ母線電圧 C-メタクラ母線電圧（他号炉） D-メタクラ母線電圧（他号炉）
	操作	電源	C-メタクラ母線電圧 D-メタクラ母線電圧
		非常用ディーゼル発電機運転監視（他号炉）	A-ディーゼル発電機電圧（他号炉） B-ディーゼル発電機電圧（他号炉） A-ディーゼル発電機電力（他号炉） B-ディーゼル発電機電力（他号炉） A-ディーゼル発電機周波数（他号炉） B-ディーゼル発電機周波数（他号炉）
1.14.2.5 燃料の補給手順 (1) ガスタービン発電機用軽油タンク又はディーゼル燃料貯蔵タンクからタンクローリへの補給			
原子力災害対策手順書 「軽油タンク等を使用したタンクローリへの燃料積載」	判断基準	補機監視機能	ガスタービン発電機用軽油タンク油面 タンクローリ油タンクレベル
	操作	補機監視機能	ガスタービン発電機用軽油タンク油面 タンクローリ油タンクレベル
原子力災害対策手順書 「軽油タンク等を使用したタンクローリへの燃料積載」	判断基準	補機監視機能	ディーゼル燃料貯蔵タンクレベル タンクローリ油タンクレベル
	操作	補機監視機能	ディーゼル燃料貯蔵タンクレベル タンクローリ油タンクレベル
1.14.2.5 燃料の補給手順 (2) タンクローリから各機器等への給油			
原子力災害対策手順書 「タンクローリから各機器等への給油」	判断基準	補機監視機能	タンクローリ油タンクレベル 各機器油タンクレベル
	操作	補機監視機能	タンクローリ油タンクレベル 各機器油タンクレベル

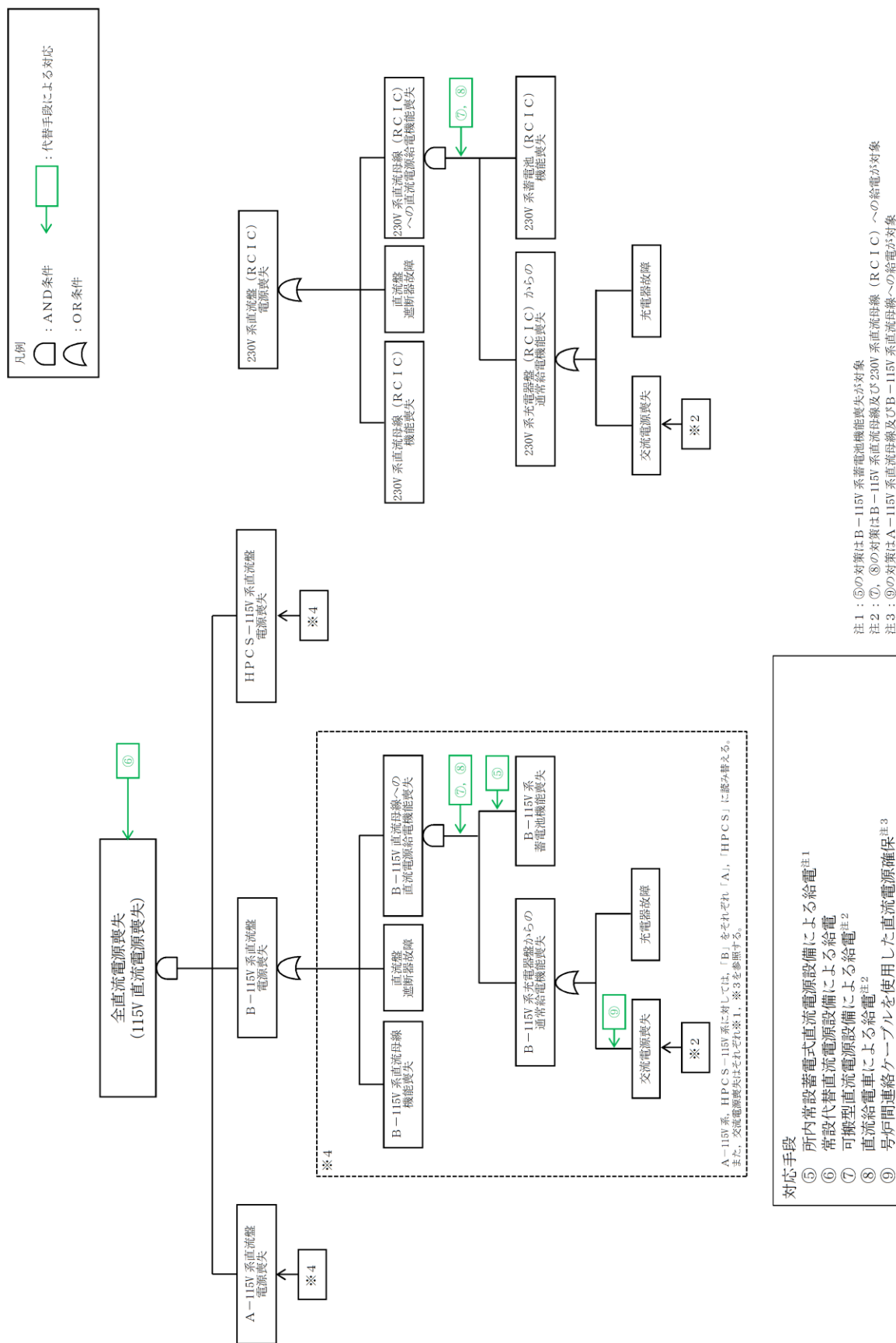
監視計器一覧（9 / 9）

手順書	重大事故等の対応に必要な監視項目		監視パラメータ（計器）
1.14.2.6 重大事故等対処設備（設計基準拡張）による対応手順 (1) 非常用交流電源設備による給電			
事故時操作要領書（徴候ベース） 「外部電源喪失時対応手順」 「電源復旧」	判断基準	電源	220kV 第2原子力幹線1L送電電圧 220kV 第2原子力幹線2L送電電圧 66kV 鹿島支線電圧 C-メタクラ母線電圧 D-メタクラ母線電圧 HPCS-メタクラ母線電圧
		電源	C-メタクラ母線電圧 D-メタクラ母線電圧 HPCS-メタクラ母線電圧
	操作	非常用ディーゼル発電機, 高圧炉心スプレイ系ディーゼル発電機運転監視	A-ディーゼル発電機電圧 B-ディーゼル発電機電圧 HPCS-ディーゼル発電機電圧 A-ディーゼル発電機電力 B-ディーゼル発電機電力 HPCS-ディーゼル発電機電力 A-ディーゼル発電機周波数 B-ディーゼル発電機周波数 HPCS-ディーゼル発電機周波数
		補機監視機能	ディーゼル燃料デイトンクレベル ディーゼル燃料貯蔵タンクレベル A-原子炉補機冷却水ポンプ出口圧力 B-原子炉補機冷却水ポンプ出口圧力 I-RCW熱交換器出口温度 II-RCW熱交換器出口温度
1.14.2.6 重大事故等対処設備（設計基準拡張）による対応手順 (2) 非常用直流電源設備による給電			
事故時操作要領書（徴候ベース） 「電源復旧」	判断基準	電源	220kV 第2原子力幹線1L送電電圧 220kV 第2原子力幹線2L送電電圧 66kV 鹿島支線電圧 C-メタクラ母線電圧 D-メタクラ母線電圧 HPCS-メタクラ母線電圧
		操作	電源



- 対応手段
- ① 常設代替交流電源設備による給電
 - ② 可搬型代替交流電源設備による給電
 - ③ 号炉間電力融通電気設備による給電
 - ④ 代替所内電気設備による給電

第 1.14-1 図 機能喪失原因対策分析 (1 / 2)



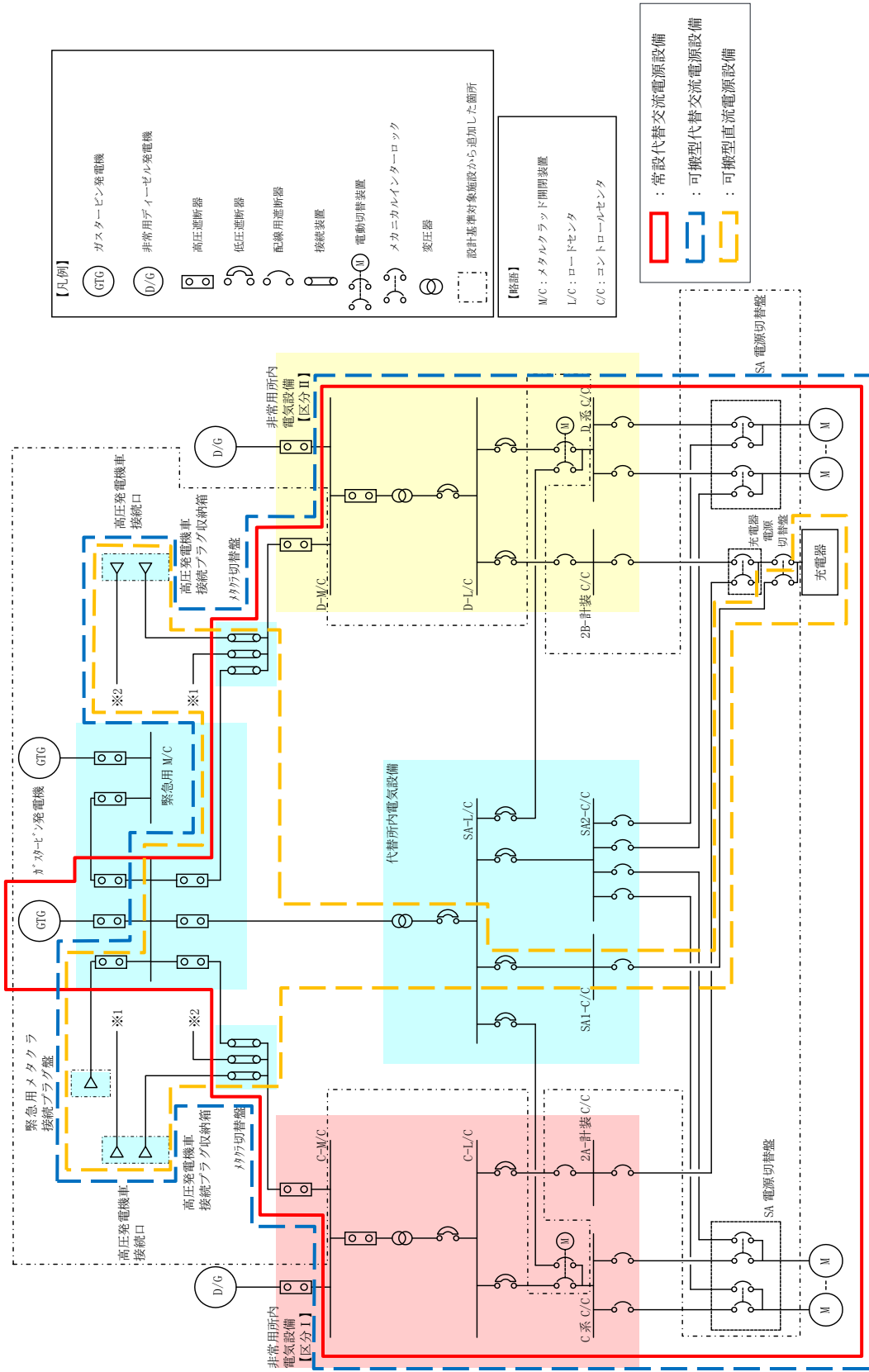
第 1.14-1 図 機能喪失原因対策分析 (2 / 2)

フロントライン系, サポート系の整理, 故障の想定・対応手段

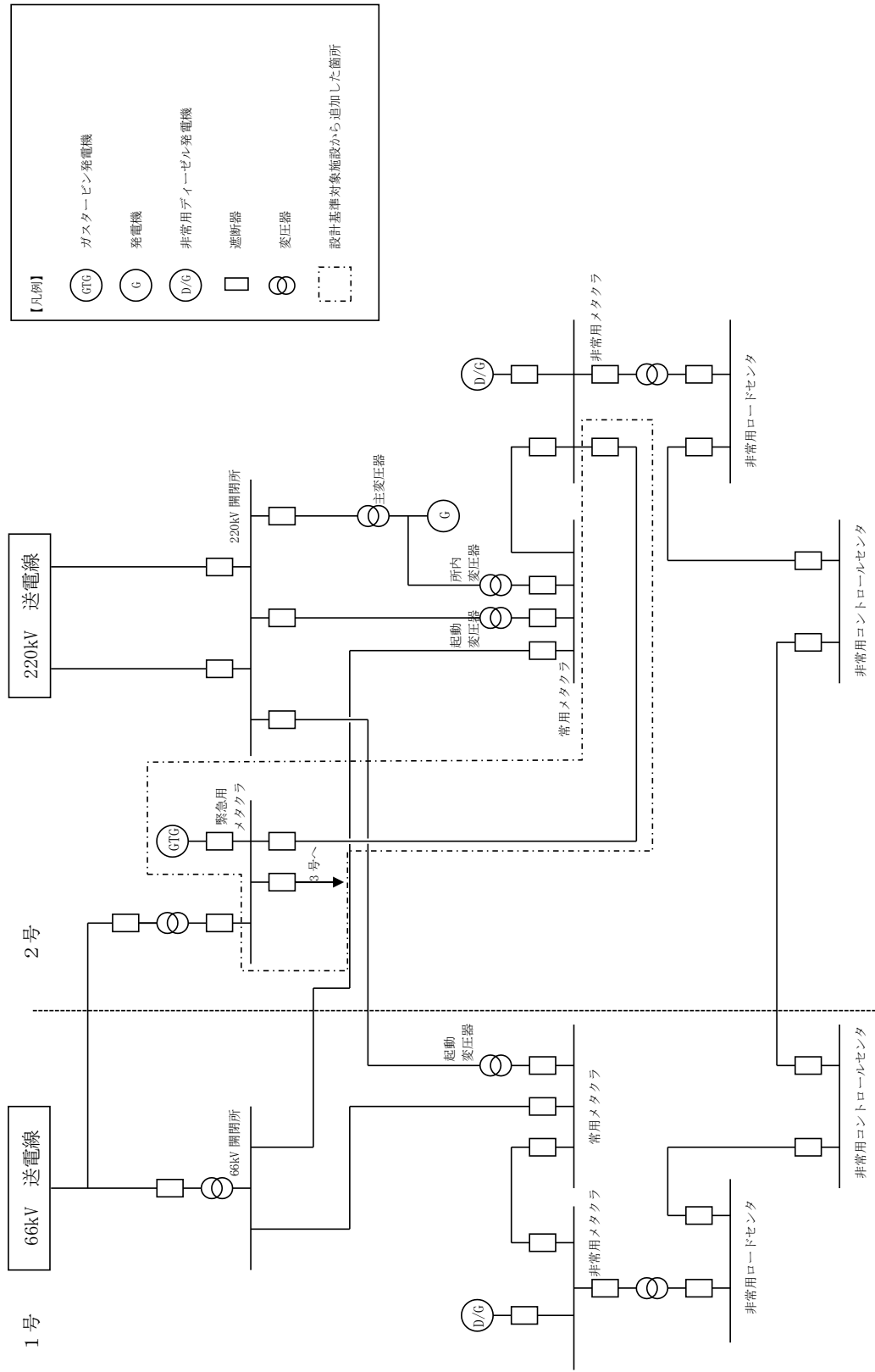
故障想定機器	故障要因1	故障要因2	故障要因3	故障要因4	故障要因5	故障要因6	故障要因7	故障要因8
全交流動力電源喪失	非常用母線C系電源喪失	非常用L/C系機能喪失						
		非常用M/C系機能喪失	非常用DEG A系故障					
			外部電源喪失					
	非常用母線D系電源喪失	非常用L/C系機能喪失						
		非常用M/C系機能喪失	非常用DEG B系故障					
			外部電源喪失					
	非常用母線HPCS系電源喪失	非常用C/C HPCS系機能喪失						
		非常用M/C HPCS系機能喪失	HPCS系非常用DEG故障					
				外部電源喪失				
全直流電源喪失 (115V直流電源喪失)	A-115V系直流電源喪失	A-115V系直流母線機能喪失						
		直流盤遮断器故障						
		A-115V系直流母線への直流電源給電機能喪失	A-115V系蓄電池機能喪失	充電器故障	非常用L/C系機能喪失			
			A-115V系充電器からの通常給電機能喪失	交流電源喪失	非常用M/C系機能喪失	非常用DEG A系故障		
						外部電源喪失		
	B-115V系直流電源喪失	B-115V系直流母線機能喪失						
		直流盤遮断器故障						
		B-115V系直流母線への直流電源給電機能喪失	B-115V系蓄電池機能喪失	充電器故障	非常用L/C系機能喪失			
			B-115V系充電器からの通常給電機能喪失	交流電源喪失	非常用M/C系機能喪失	非常用DEG B系故障		
						外部電源喪失		
	HPCS-115V系直流電源喪失	HPCS-115V系直流母線機能喪失						
		直流盤遮断器故障						
HPCS-115V系直流母線への直流電源給電機能喪失		HPCS-115V系蓄電池機能喪失	充電器故障	非常用C/C HPCS系機能喪失				
		HPCS-115V系充電器からの通常給電機能喪失	交流電源喪失	非常用M/C HPCS系機能喪失	HPCS系非常用DEG故障			
					外部電源喪失			
230V系直流盤(RCIC)電源喪失	230V系直流母線(RCIC)機能喪失							
	直流盤遮断器故障							
	230V系直流母線(RCIC)への直流電源給電機能喪失	230V系蓄電池(RCIC)機能喪失	充電器故障	非常用L/C系機能喪失				
		230V系充電器(RCIC)からの通常給電機能喪失	交流電源喪失	非常用M/C系機能喪失	非常用DEG B系故障			
					外部電源喪失			

※ 本資料は、「機能喪失原因対策分析」を基に、設計基準事故対処設備の機能が喪失に至る原因を順次右側へ展開している。すなわち、機器の機能が喪失することにより、当該機器の左側に記載される機能が喪失する関係にあることを示している。ただし、AND条件、OR条件については表現していないため、必要に応じて「機能喪失原因対策分析」を確認することとする。

第 1.14-1 図 機能喪失原因対策分析 (補足)



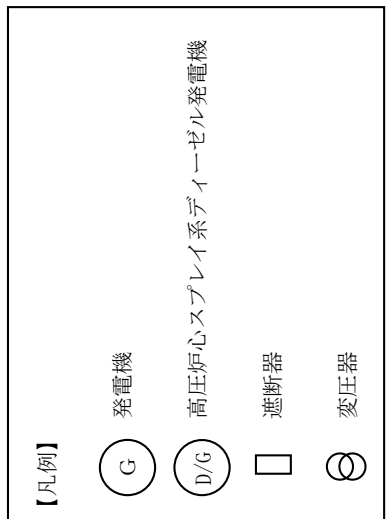
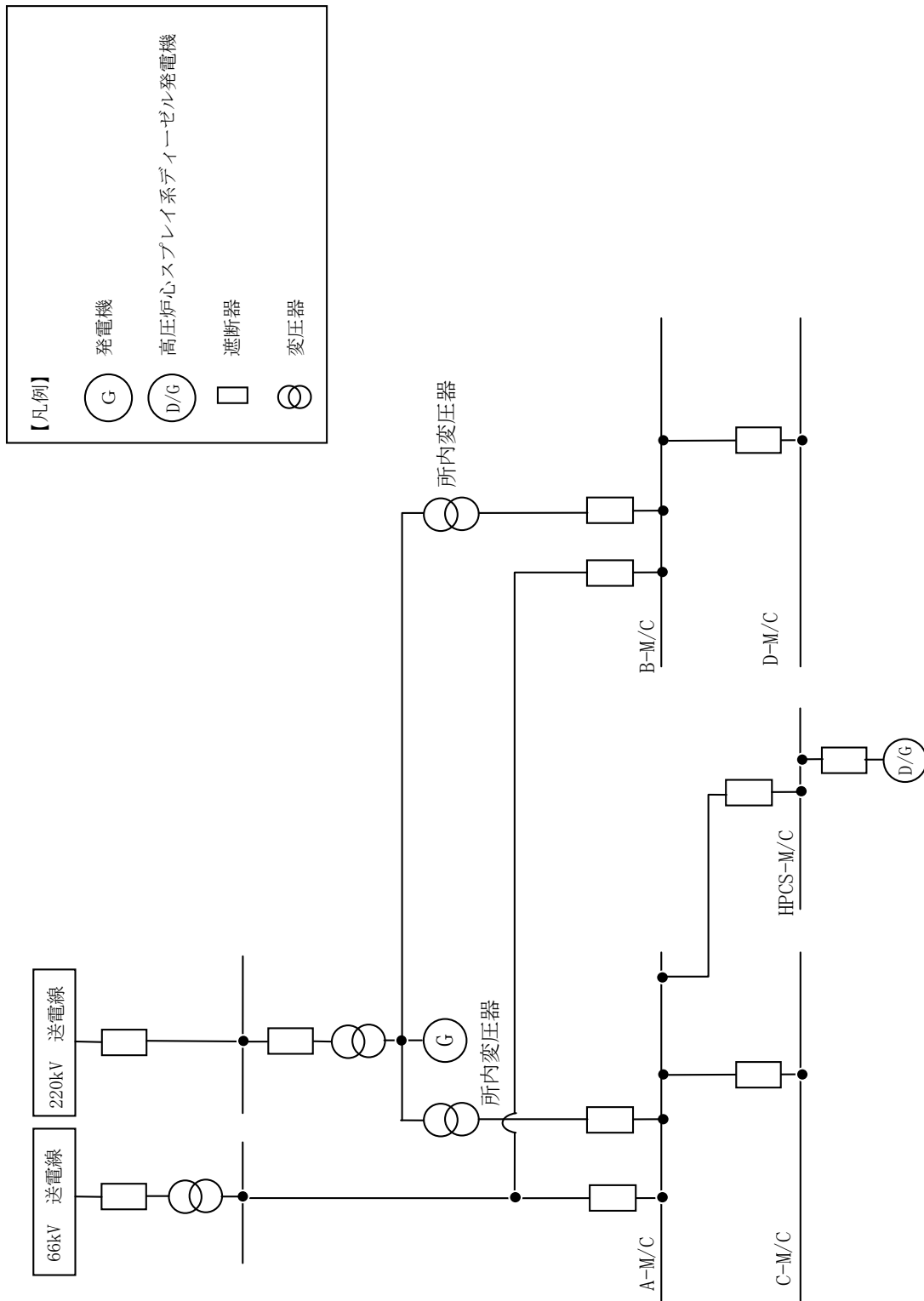
第 1.14-2 図 交流電源単線結線図



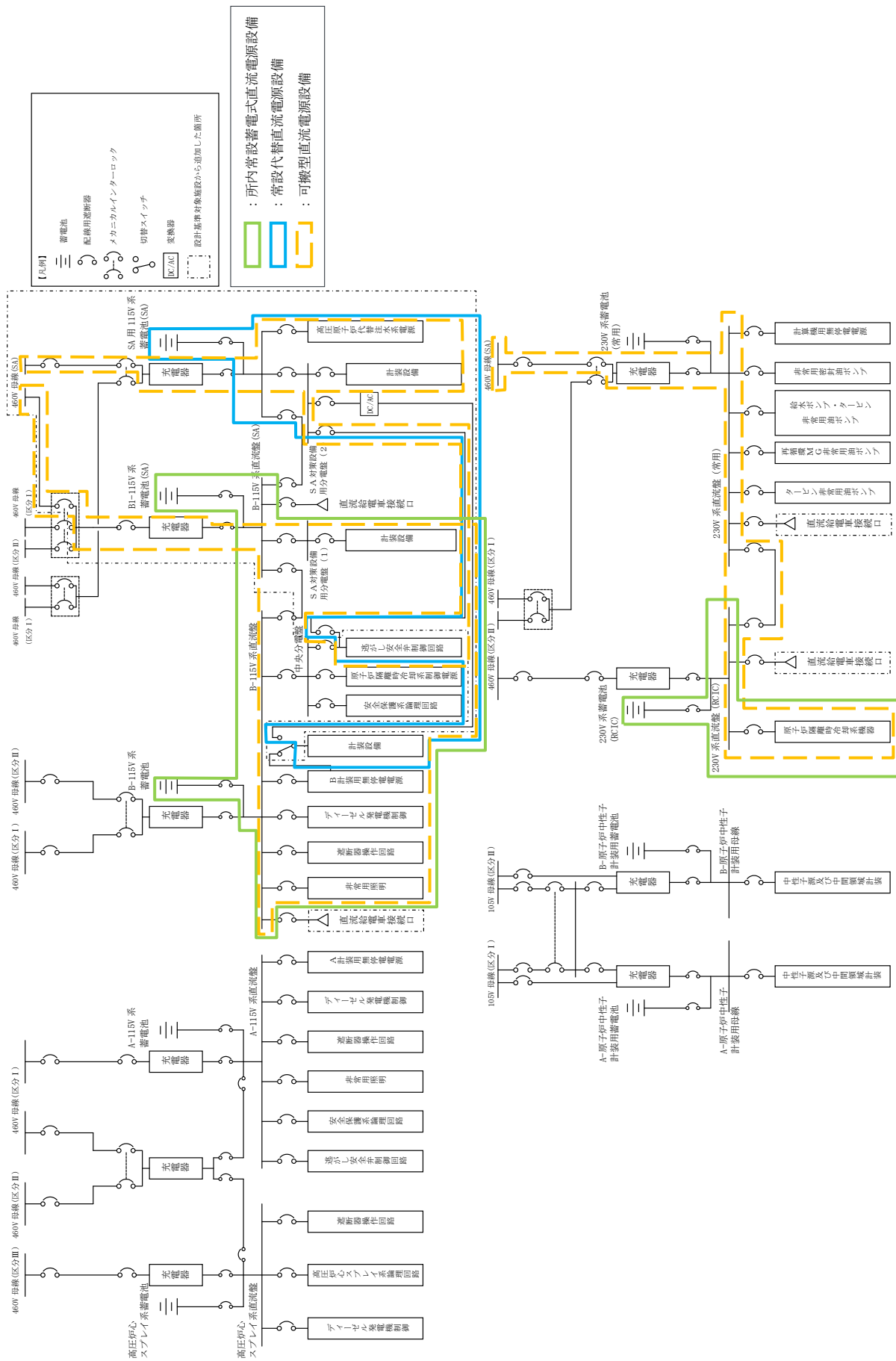
【凡例】

- (GTG) ガスタービン発電機
- (G) 発電機
- (D/G) 非常用ディーゼル発電機
- 遮断器
- ⊗ 変圧器
- 設計基準対象施設から追加した箇所

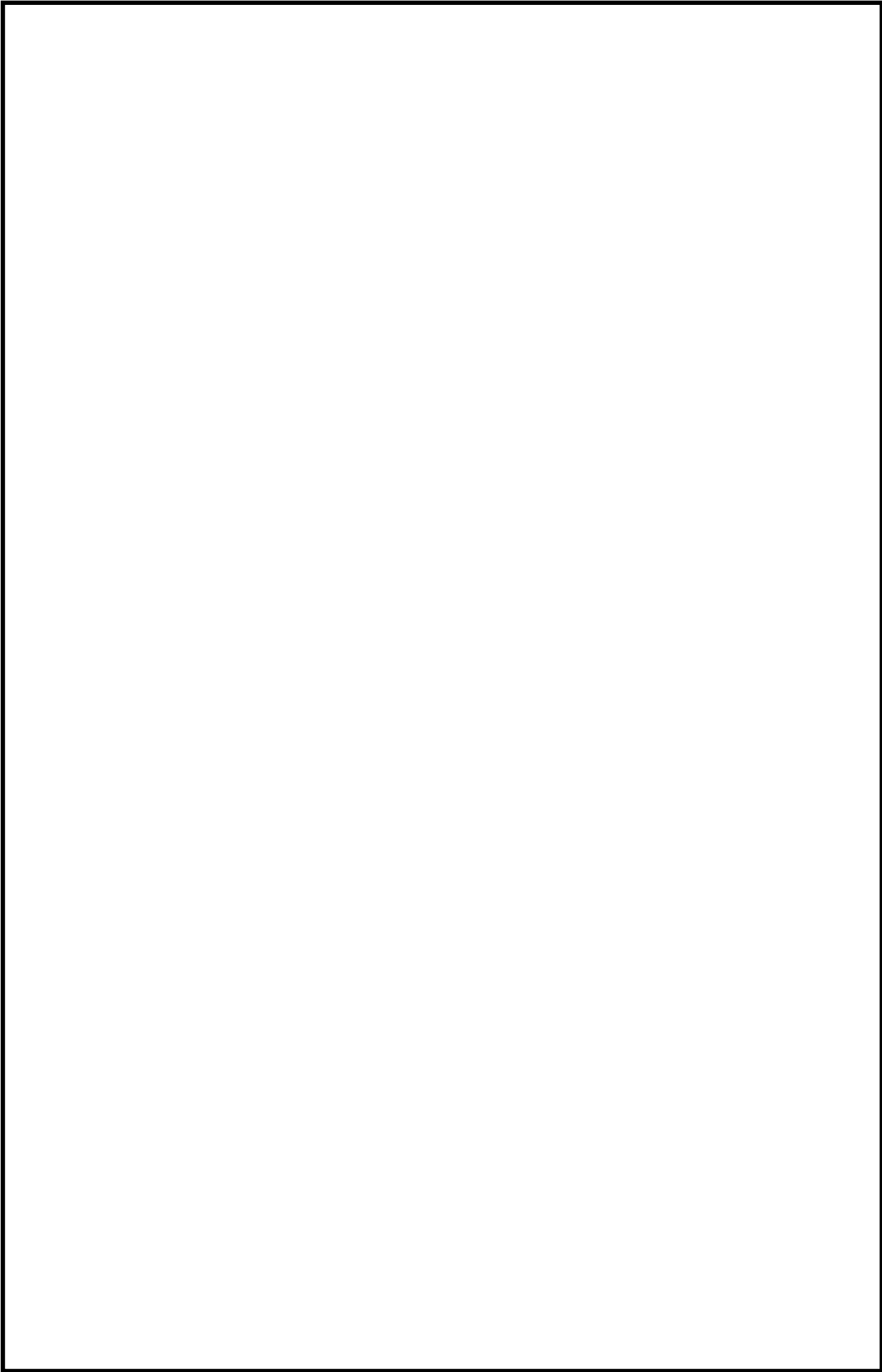
第 1.14-3 図 電力融通単線結線図 (1号炉及び2号炉)



第 1.14-4 図 所内電気設備単線結線図

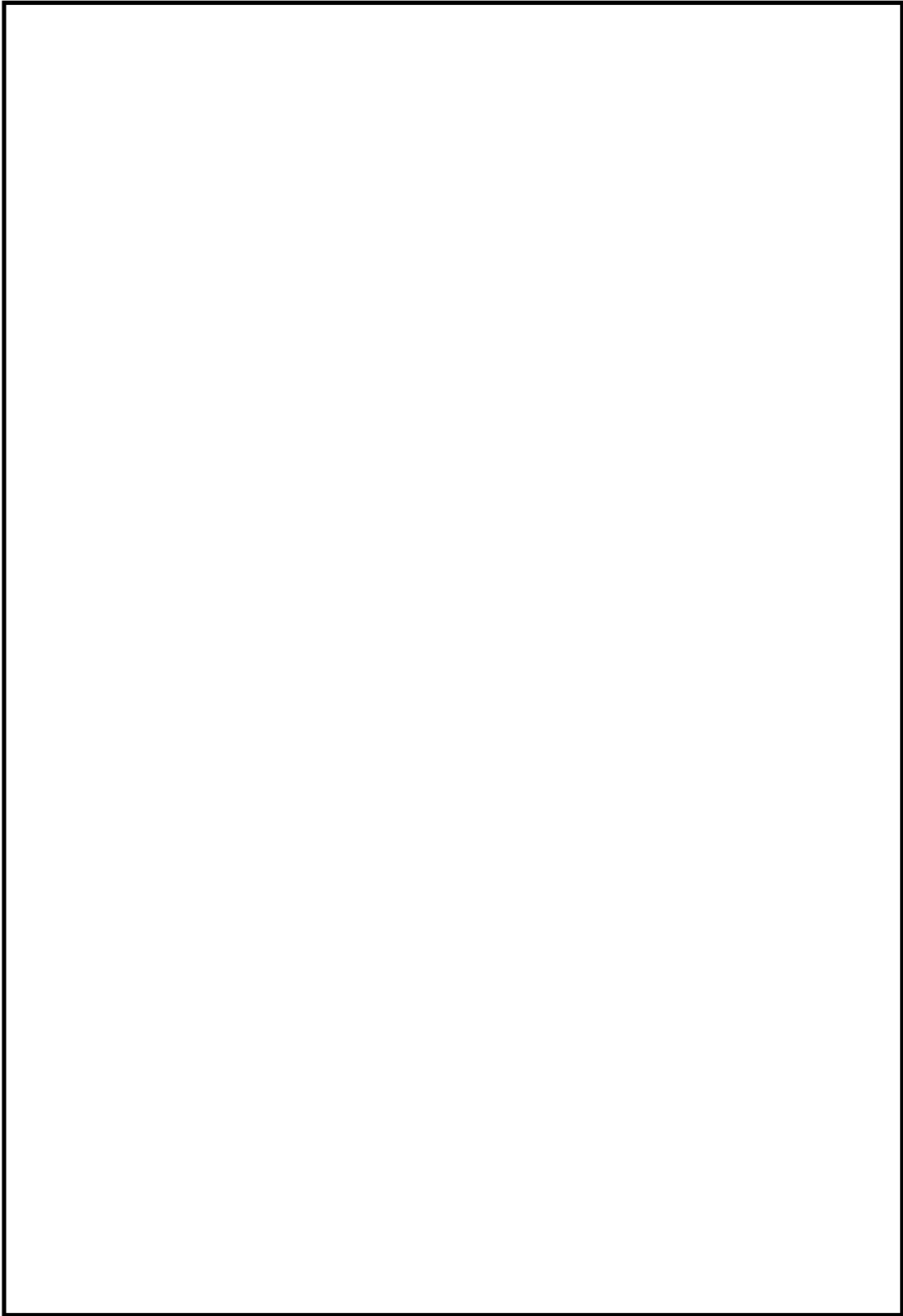


第1.14-5 図 直流電源単線結線図



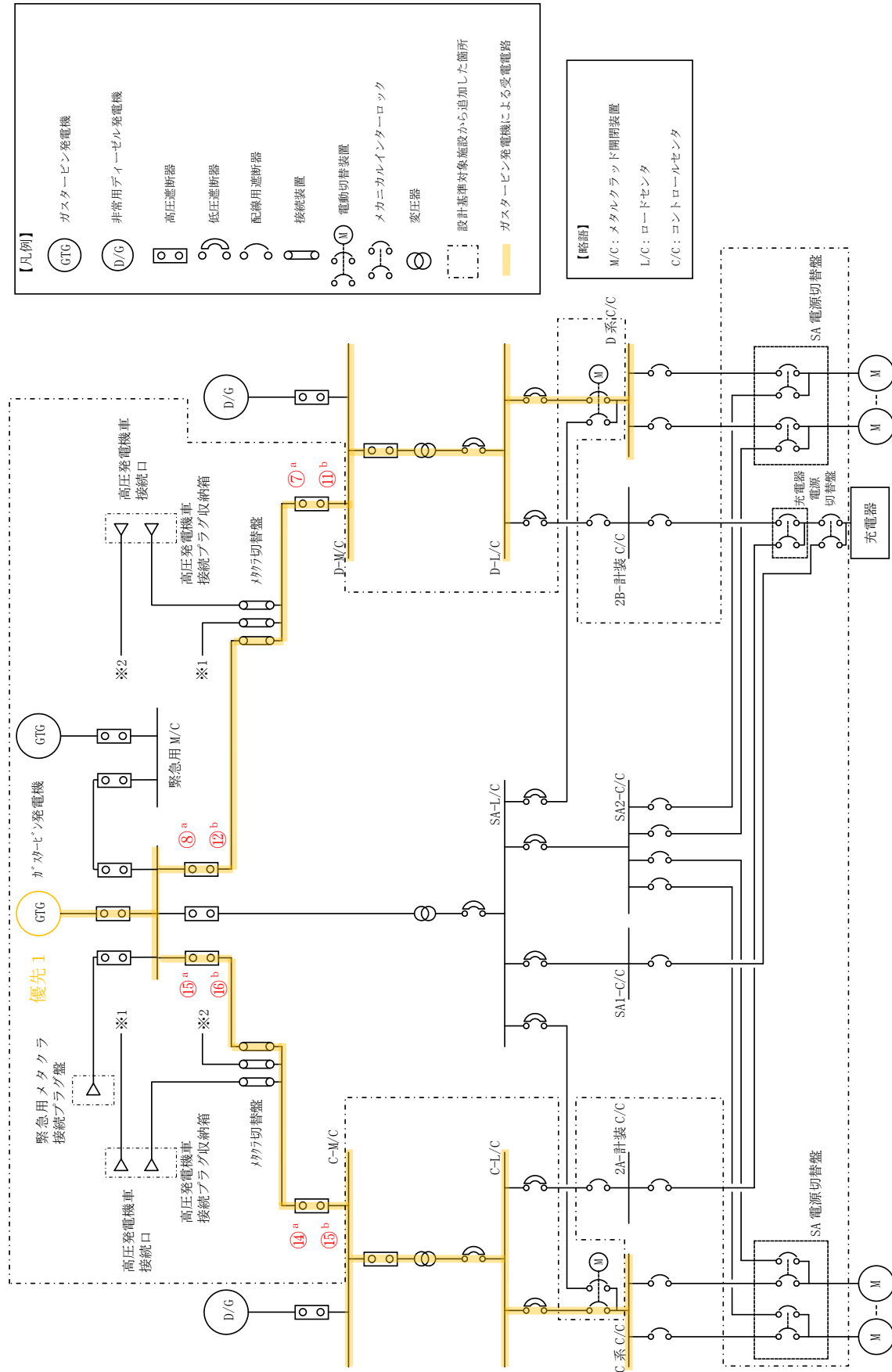
第 1.14-6 図 EOP [電源復旧]における対応フロー

本資料のうち、枠囲みの内容は機密に係る事項のため公開できません。



第1.14-7 図 EOP [外部電源喪失時対応手順]における対応フロー

本資料のうち、枠囲みの内容は機密に係る事項のため公開できません。



記載例 ○: 操作手順番号を示す。

第 1.14-8 図 ガスタービン発電機による M/C C 系及び M/C C 系及 M/C C 系受電 概要図

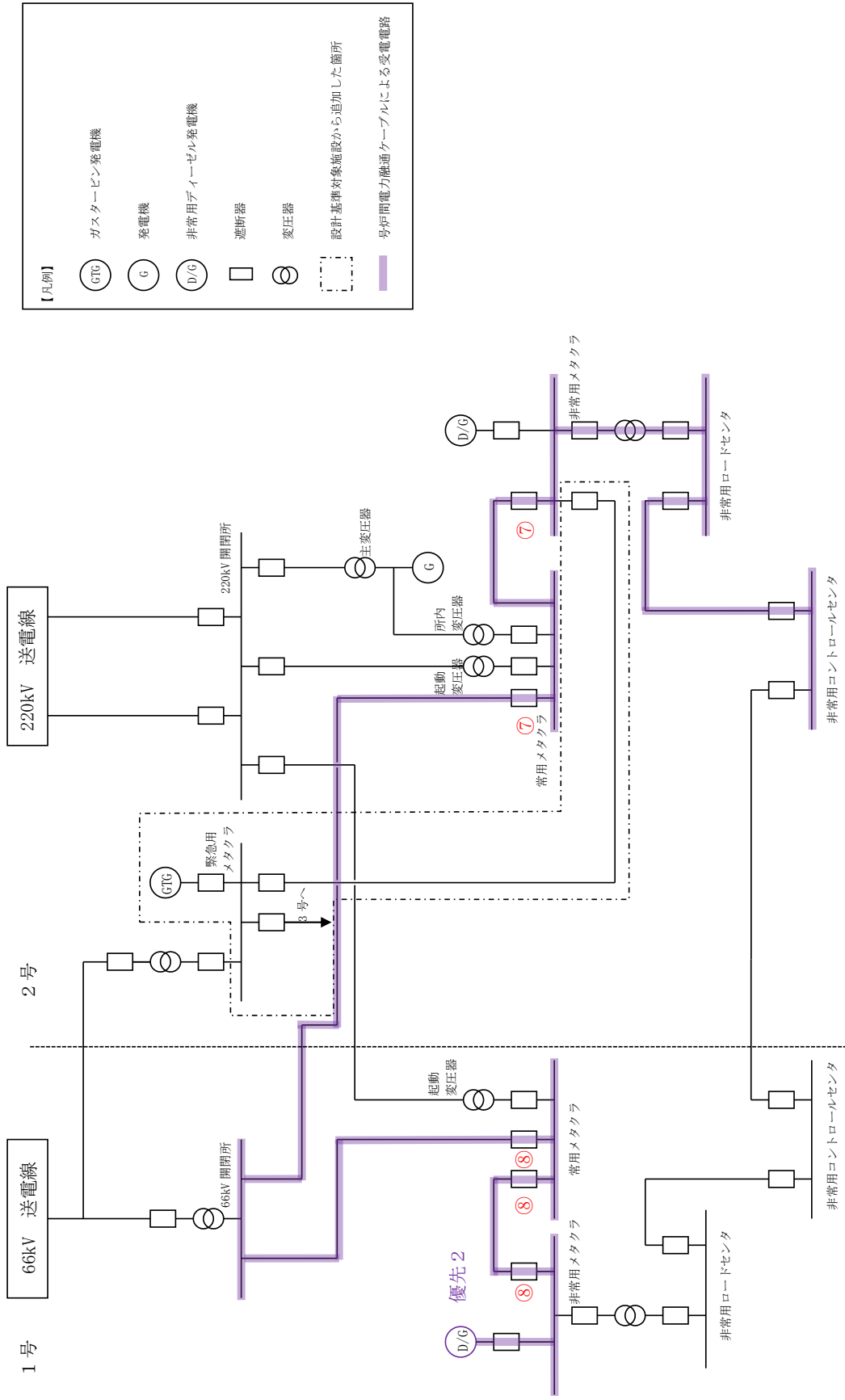
必要な要員と作業項目	経過時間(分)												備考				
	10	20	30	40	50	60	70	80	90	100	110	120					
手順の項目	40分 ガスタービン発電機によるM/C D系への給電※1 1時間10分 ガスタービン発電機によるM/C C系への給電※1																
要員(敬)	要員(敬)																
中央制御室運転員A	1	ガスタービン発電機起動、緊急用メタクラの受電操作															
		M/C D系受電準備															
		M/C D系受電操作															
		M/C C系受電準備															
		M/C C系受電操作															
現場運転員B, C	2	移動, M/C D系受電準備															
		M/C D系受電操作															
		移動, M/C C系受電準備															
		M/C C系受電操作															
		移動, M/C C系受電準備															

必要な要員と作業項目	経過時間(分)												備考				
	10	20	30	40	50	60	70	80	90	100	110	120					
手順の項目	1時間5分 ガスタービン発電機によるM/C D系への給電※1 1時間10分 ガスタービン発電機によるM/C C系への給電※1																
要員(敬)	要員(敬)																
中央制御室運転員A	1	M/C D系受電準備															
		M/C C系受電準備															
		M/C D系受電操作															
		M/C C系受電操作															
		移動, M/C D系受電準備															
現場運転員B, C	2	移動, M/C D系受電準備															
		M/C D系受電操作															
		M/C C系受電準備															
		M/C C系受電操作															
		移動															
緊急時対策要員	2	ガスタービン発電機起動準備															
		ガスタービン発電機起動															
		緊急用メタクラの受電操作															
		移動															
		移動															

※1 M/C受電はD系を優先して受電することとする。なお、状況によっては、C系から受電する可能性もある。

※2 タイムチャートのスタートは、中央制御室からのガスタービン発電機の起動失敗により、現場からの起動操作を行うことを判断した時とする。

第 1.14-9 図 ガスタービン発電機によるM/C C系及びM/C D系受電
タイムチャート



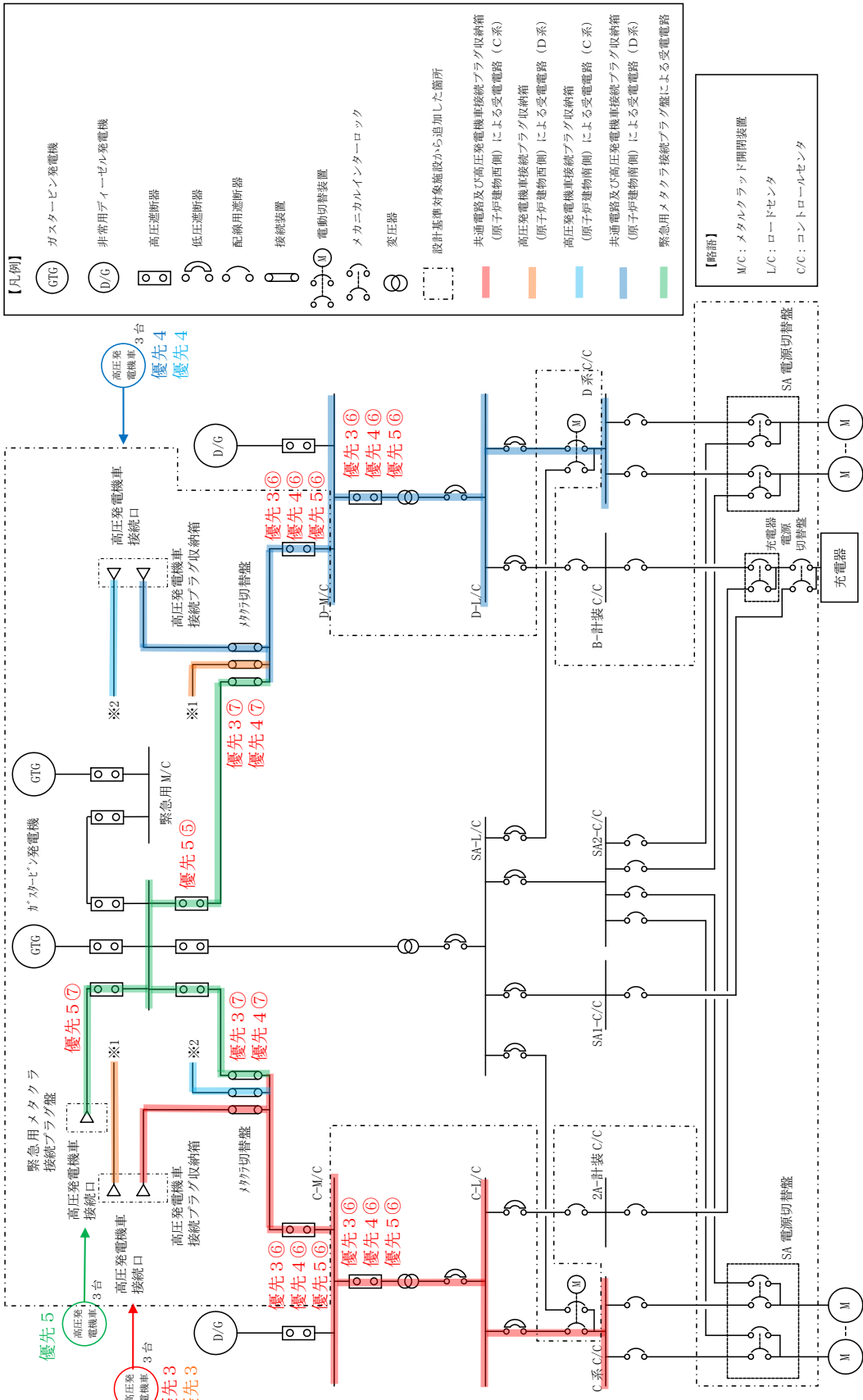
記載例 ○：操作手順番号を示す。

第 1.14-10 図 号炉間電力融通ケーブル（常設）を使用したM/C C系又はM/C C系又はM/C D系受電（号炉間電力融通ケーブル（常設）を使用したM/C C系又はM/C D系受電の場合） 概要図

手順の項目	必要な要員と作業項目	経過時間 (分)										備考
		20	40	60	80	100	120	140	160	180	200	
手順の項目	要員(数)	1 時間35分 号炉間電力融通ケーブル (常設) による電力融通 ▽										
号炉間電力融通ケーブル (常設) を使用したM/C C系又はM/C D系受電	中央制御室運転員A	M/C C系又はM/C D系受電準備 インターロック処理 受電確認										※1
	現場運転員B, C	移動, 受電準備 移動, インターロック解除処理 ▲										

※1 号炉間電力融通ケーブル (常設) を使用したM/C C系受電を示す。また、号炉間電力融通ケーブル (常設) を使用したM/C D系受電については1時間35分以内で可能である。

第 1.14-11 図 号炉間電力融通ケーブル (常設) を使用したM/C C系又はM/C D系受電
(号炉間電力融通ケーブル (常設) を使用したM/C C系又はM/C D系受電の場合) タイムチャート



記載例 ○: 操作手順番号を示す。

第 1.14-12 図 高圧発電機車によるM/C C系又はM/C C系による受電電路 概要図

手順の項目	必要な要員と作業項目	経過時間 (分)												備考			
		30	60	90	120	150	180	210	240	270	300	330	360				
高圧発電機車(原子炉建物西側の高圧発電機車接続プラグ収納に接続)によるM/C C系又はM/C D系受電 【第1保管エリアを使用する場合】	要員(数)	中央制御室運転員A	1	高圧発電機車によるM/Cへの給電 4時間35分 ※1												※3	
				M/C受電準備													
		現場運転員B, C	2	移動, M/C受電準備													
		緊急時対策要員	3	車両健全性確認(高圧発電機車) ※2													
				高圧発電機車配置 ※2													
				高圧発電機車準備, ケーブル架設, 接続													
				移動, メタクト													
				移動, 送電操作													

※1 第4保管エリアの可搬型設備を使用した場合は、4時間20分以内で可能である。
 ※2 第4保管エリアの可搬型設備を使用した場合は、車両健全性確認作業の前に第4保管エリアへ緊急時対策要員が移動を行う。
 また、第4保管エリアを使用した場合は、移動, 車両健全性確認及び高圧発電機車配置作業で1時間25分以内で可能である。
 ※3 高圧発電機車(原子炉建物西側の高圧発電機車接続プラグ収納に接続)によるM/C D系受電を示す。
 また、高圧発電機車(原子炉建物西側の高圧発電機車接続プラグ収納に接続)によるM/C C系受電については4時間35分以内で可能である。

第1.14-13 図 高圧発電機車によるM/C C系又はM/C D系受電 (高圧発電機車(原子炉建物西側の高圧発電機車接続プラグ収納に接続)によるM/C C系又はM/C D系受電の場合) タイムチャート

手順の項目	必要な要員と作業項目	経過時間 (分)											備考						
		30	60	90	120	150	180	210	240	270	300	330		360					
高圧発電機車 (原子炉建物南側の高圧発電機車 接続プラグ収納箱に接続) によるM/C C系 又はM/C D系受電 【第1保管エリアを使用する場合】	要員 (数)	中央制御室運転員A	1	M/C受電準備															
				受電確認															
	現場運転員B, C	2	移動, M/C受電準備																
			受電確認																
	緊急時対策要員	3	車両健全性確認 (高圧発電機車) ※2																
			高圧発電機車配置 ※2																
			高圧発電機車準備, ケーブル架設, 接続 移動, メタクト切替動作																
			移動, 送電操作																
		高圧発電機車によるM/Cへの給電 4時間35分 ※1																	

※1 第4保管エリアの可搬型設備を使用した場合は、4時間20分以内で可能である。

※2 第4保管エリアの可搬型設備を使用した場合は、車両健全性確認作業の前に第4保管エリアへ緊急時対策要員が移動を行う。
また、第4保管エリアを使用した場合は、移動、車両健全性確認及び高圧発電機車配置作業で1時間25分以内で可能である。

※3 高圧発電機車 (原子炉建物南側の高圧発電機車接続プラグ収納箱に接続) によるM/C D系受電を示す。
また、高圧発電機車 (原子炉建物南側の高圧発電機車接続プラグ収納箱に接続) によるM/C C系受電については4時間35分以内で可能である。

第1.14-14図 高圧発電機車によるM/C C系又はM/C D系受電
 (高圧発電機車 (原子炉建物南側の高圧発電機車接続プラグ収納箱に接続) による

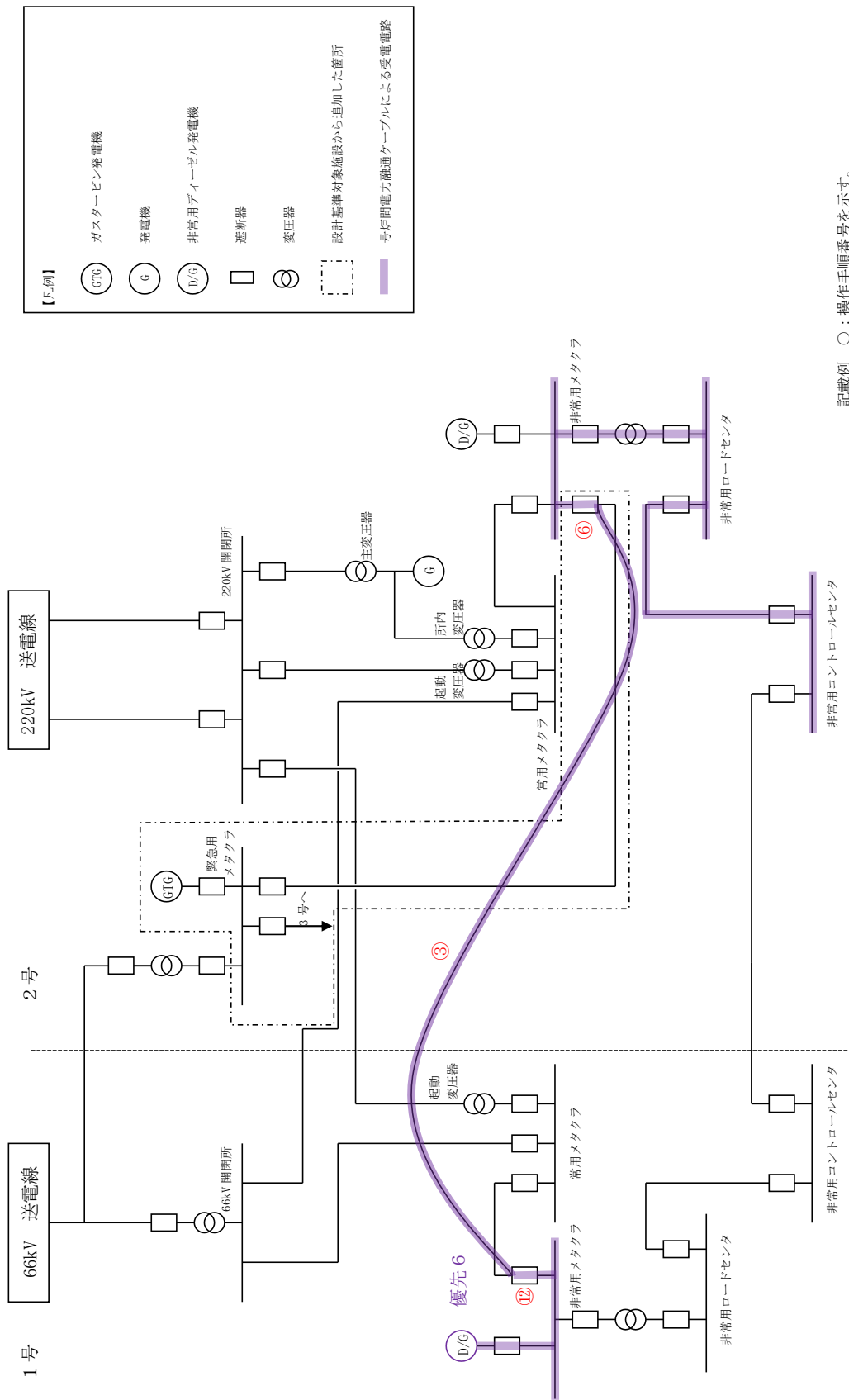
M/C C系又はM/C D系受電の場合)

タイムチャート

必要な要員と作業項目		経過時間(分)												備考	
		30	60	90	120	150	180	210	240	270	300	330	360		
手順の項目 高圧発電機車(ガスタービン発電機建物(緊急用メタクラ)の緊急用メタクラ接続プラグ盤に接続)によるM/C C系又はM/C D系受電(故意による大型航空機の衝突その他のテロリズムによる影響がある場合) 【第4保管エリアを使用する場合】	要員(数)	高圧発電機車によるM/Cへの給電 4時間40分 ※1													
		中央制御室運転員A	M/C受電準備												
		1									受電確認				※3
	現場運転員B, C				移動, M/C受電準備										
	2										受電確認				
	緊急時対策要員			移動 ※2	車両健全確認(高圧発電機車)										
	3									高圧発電機車準備					
											逆扉器操作				
												移動, 送電操作			

※1 第1保管エリアの可搬型設備を使用した場合、4時間25分以内で可能である。
 ※2 第1保管エリアの可搬型設備を使用した場合、速やかに対応できる。
 ※3 高圧発電機車(ガスタービン発電機建物(緊急用メタクラ)の緊急用メタクラ接続プラグ盤に接続)によるM/C C系受電については、4時間40分以内で可能である。
 なお、高圧発電機車(ガスタービン発電機建物(緊急用メタクラ)の緊急用メタクラ)の緊急用メタクラ接続プラグ盤に接続)によるM/C C系受電については、4時間40分以内で可能である。

第 1.14-15 図 高圧発電機車によるM/C C系又はM/C D系受電
 (高圧発電機車(ガスタービン発電機建物(緊急用メタクラ)の緊急用メタクラ接続プラグ盤に接続)によるM/C C系又はM/C D系受電の場合(故意による大型航空機の衝突その他のテロリズムによる影響がある場合))
 タイムチャート



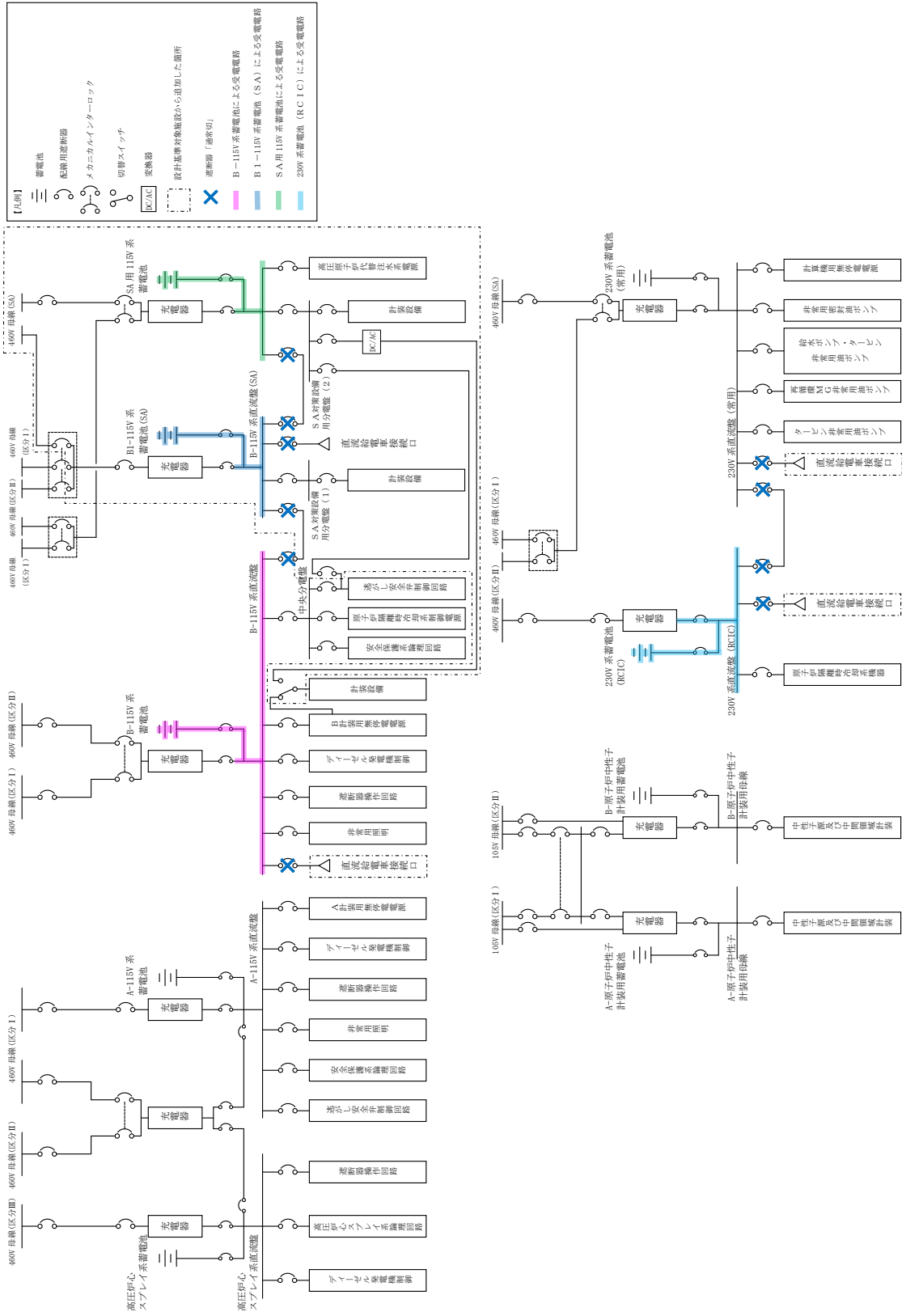
第1.14-16図 号炉間電力融通ケーブル（可搬型）を使用したM/C C系又はM/C C系又はM/C D系受電（号炉間電力融通ケーブル（可搬型）を使用したM/C C系又はM/C D系受電の場合） 概要図

手順の項目	必要な要員と作業項目	経過時間 (分)												備考			
		20	40	60	80	100	120	140	160	180	200	220	240		260	280	300
号炉間電力融通ケーブル(可搬型)を使用したM/C、C系又はM/C、D系受電(他号炉の非常用ディーゼル発電機B系から受電する場合)	中央制御室運転員A	4時間25分 号炉間電力融通ケーブル(可搬型)による電力融通															
		1	M/C、C系又はM/C、D系受電準備														
			受電確認※1														
	現場運転員B、C	2	移動、受電準備														
			受電準備														
	緊急時対策要員	3	移動														
			ケーブル布設														
			ケーブル接続														

※1 他号炉の非常用ディーゼル発電機A系から受電する場合は中央制御室運転員にて受電操作を実施する。

※2 号炉間電力融通ケーブル(可搬型)を使用したM/C、D系受電を示す。また、号炉間電力融通ケーブル(可搬型)を使用したM/C、C系受電については4時間25分以内で可能である。

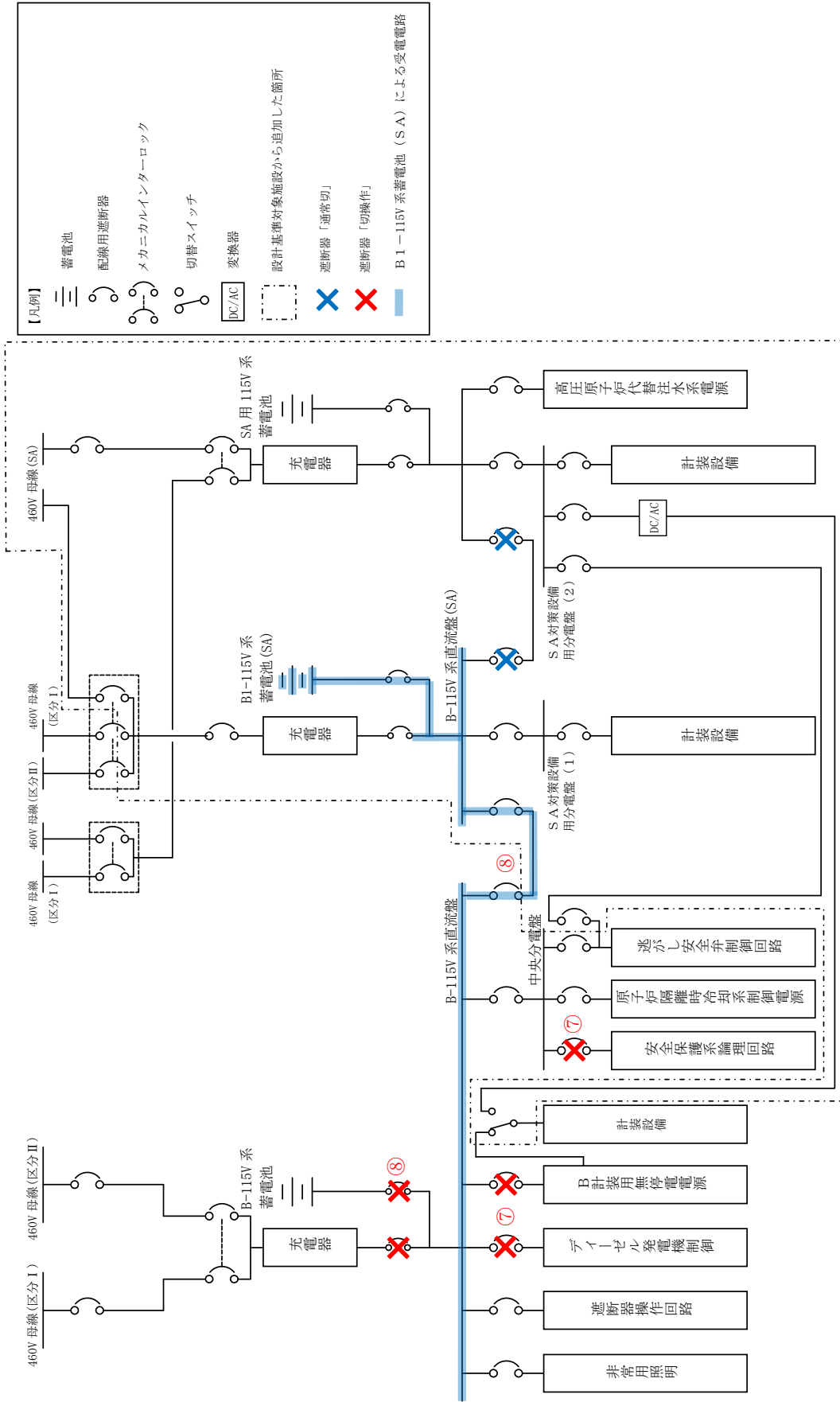
第 1.14-17 図 号炉間電力融通ケーブル(可搬型)を使用したM/C、C系又はM/C、D系受電(号炉間電力融通ケーブル(可搬型)を使用したM/C、C系又はM/C、D系受電の場合) タイムチャート



第 1.14-18 図 所内常設蓄電式直流電源設備及び常設代替直流電源設備による給電

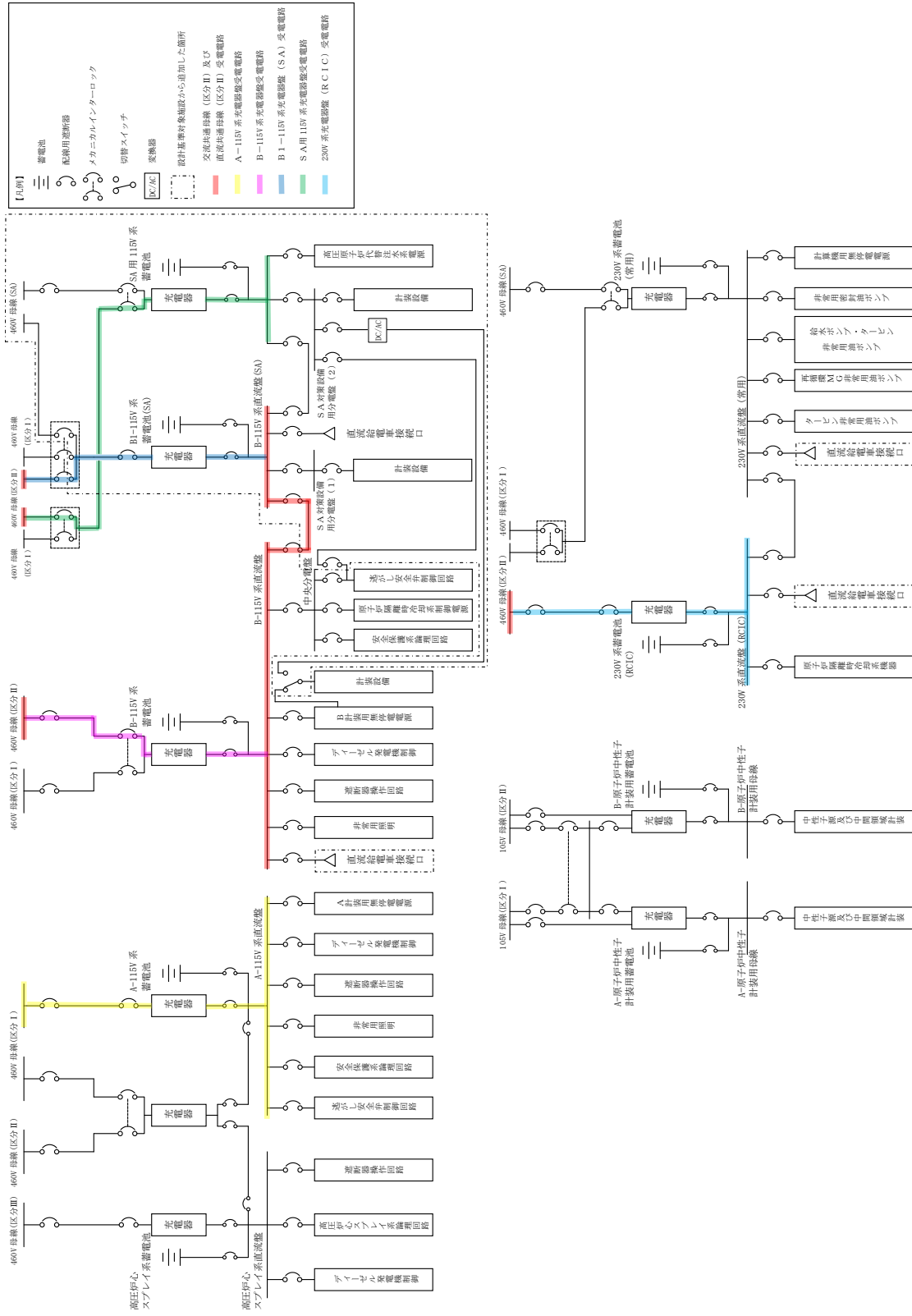
(全交流動力電源喪失後～8時間)

(B-115V系蓄電池, B1-115V系蓄電池(SA)切替え) 概要図(1/2)



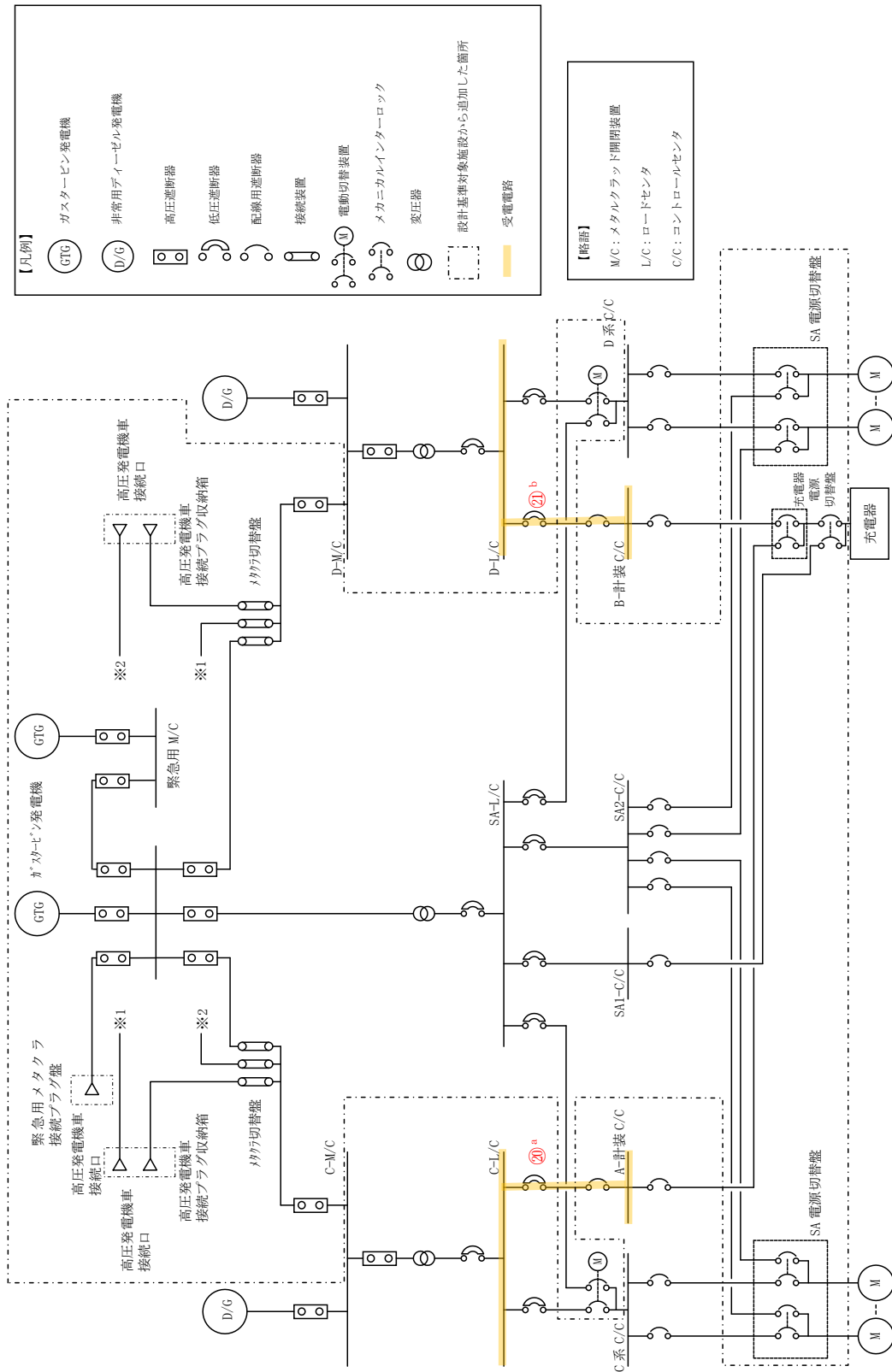
記載例 ○：操作手順番号を示す。

第 1.14-18 図 所内常設蓄電式直流電源設備及び常設代替直流電源設備による給電
 (全交流動力電源喪失 8 時間後～24 時間後)
 (B-115V 系蓄電池, B 1 - 115V 系蓄電池 (SA) 切替え) 概要図 (2 / 2)



第 1.14-19 図 所内常設蓄電式直流電源設備及び常設代替直流電源設備による給電 (A-115V 系充電器盤, B-115V 系充電器盤, B1-115V 系充電器盤 (SA), SA用115V 系充電器盤及び230V 系充電器盤 (RCIC) 受電)

概要図



記載例 ○ : 操作手順番号を示す。
 ○~ : 同一操作手順番号内で選択して実施する操作がある場合の操作手順を示す。

第 1.14-20 図 所内常設蓄電式直流電源設備及び常設代替直流電源設備による給電（中央制御室監視計器の復旧）概要図

手順の項目	必要な要員と作業項目	経過時間 (時間)						備考
		6	7	8	9	10	11	
所内常設蓄電式直流電源設備及び常設代替直流電源設備による給電	要員(数)	8時間30分 B-115V系蓄電池からB1-115V系蓄電池(SA)への切替						
	中央制御室運転員A	1			電源切替準備 (RCIC停止操作)			
	現場運転員B, C	2			移動, 不要負荷の切離し			
					受電切替			

第1.14-21 図 所内常設蓄電式直流電源設備及び常設代替直流電源設備による給電
(B-115V系蓄電池, B1-115V系蓄電池(SA)切替え) タイムチャート

手順の項目	必要な要員と作業項目	経過時間(分)											備考	
		10	20	30	40	50	60	70	80	90	100	110		120
A-115V系充電器受電	要員(数)	1 時間20分 A-115V系充電器受電												
		中央制御室運転員A	1											
	現場運転員B, C	2												

第 1.14-22 図 所内常設蓄電式直流電源設備及び常設代替直流電源設備による給電
(A-115V系充電器受電) タイムチャート

必要な要員と作業項目		経過時間(分)												備考		
		10	20	30	40	50	60	70	80	90	100	110	120			
手順の項目	要員(数)	1 時間20分 B-115V系充電器盤受電														
		中央制御室運転員A	1													
B-115V系充電器盤受電	現場運転員B, C	2														

第 1.14-23 図 所内常設蓄電式直流電源設備及び常設代替直流電源設備による給電
(B-115V系充電器盤受電) タイムチャート

手順の項目	必要な要員と作業項目	経過時間 (分)											備考			
		10	20	30	40	50	60	70	80	90	100	110		120		
B 1 - 115V系充電器盤 (S A) 受電	要員(数)	1 時間20分 B 1 - 115V系充電器盤 (S A) 受電														
		中央制御室運転員A														
	現場運転員B, C															

第 1.14-24 図 所内常設蓄電式直流電源設備及び常設代替直流電源設備による給電 (B 1 - 115V 系充電器盤 (S A) 受電) タイムチャート

手順の項目	必要な要員と作業項目	経過時間(分)											備考
		10	20	30	40	50	60	70	80	90	100	110	
S A用115V系充電器盤受電	要員(数)	1 時間20分 S A用115V系充電器盤受電											
		中央制御室運転員A	1										
	現場運転員B, C	2											

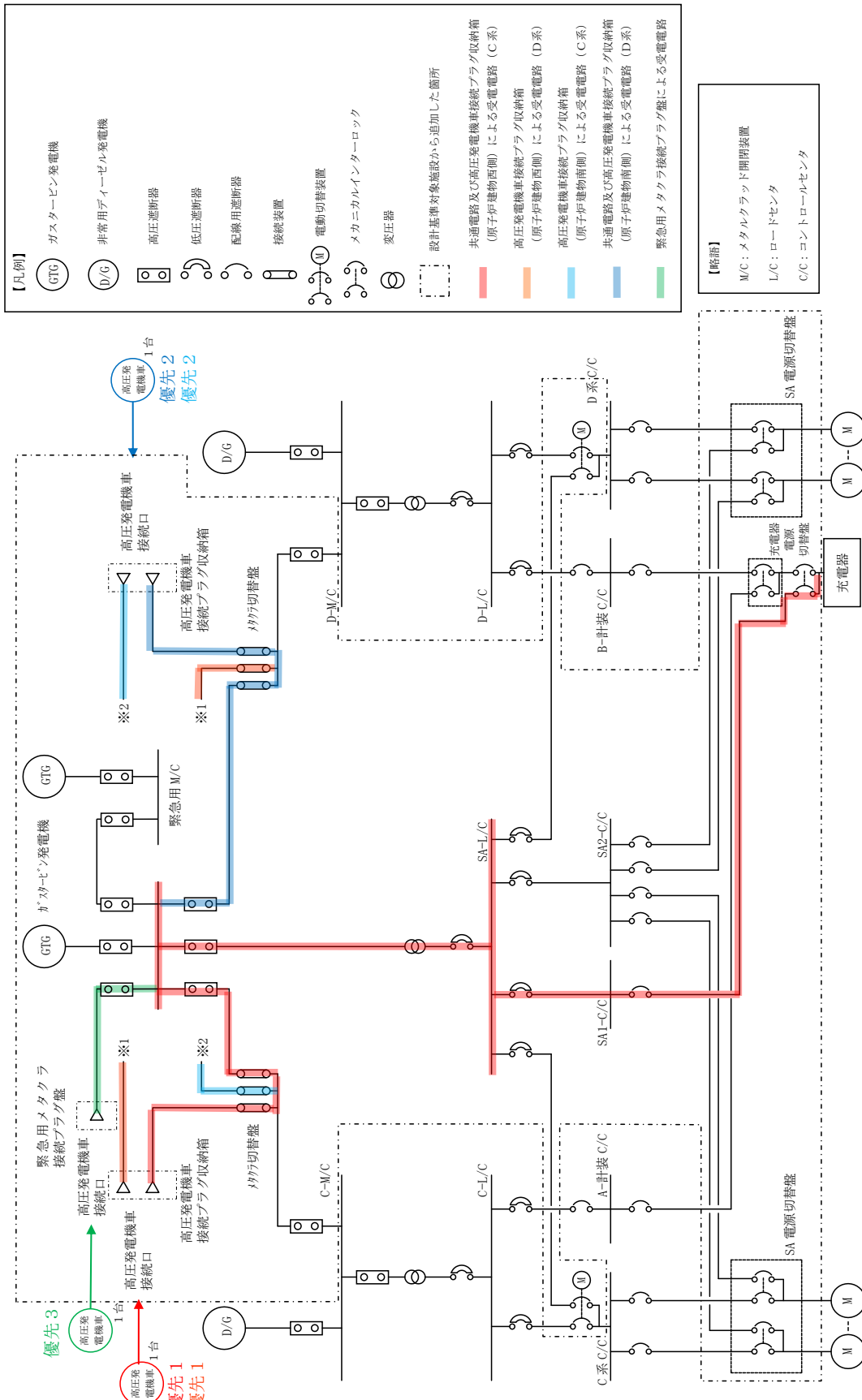
第 1.14-25 図 所内常設蓄電式直流電源設備及び常設代替直流電源設備による給電
(S A用 115V 系充電器盤受電) タイムチャート

手順の項目	必要な要員と作業項目	経過時間(分)												備考			
		10	20	30	40	50	60	70	80	90	100	110	120				
230V系充電器盤(RCIC)受電	要員(数)	1 時間20分 230V系充電器盤(RCIC)受電															
	中央制御室運転員A																
	1																
	中央制御室運転員A																
	現場運転員B, C																
	2																
	現場運転員B, C																
	移動, 中央制御室運転員A																
	230V系充電器盤(RCIC)受電																

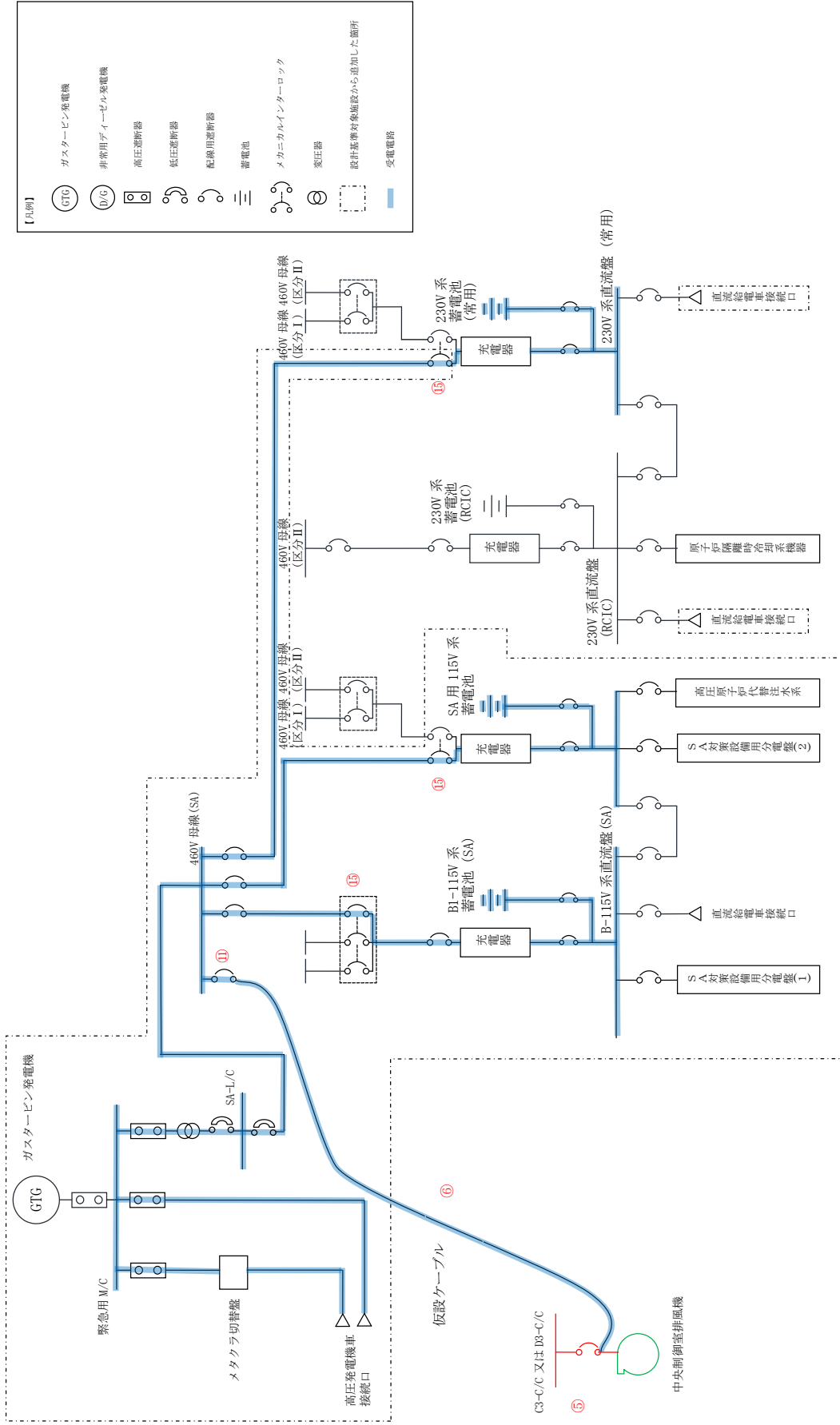
第 1.14-26 図 所内常設蓄電式直流電源設備及び常設代替直流電源設備による給電
(230V系充電器盤(RCIC)受電) タイムチャート

手順の項目	必要な要員と作業項目	経過時間 (分)												備考
		10	20	30	40	50	60	70	80	90	100	110	120	
中央制御室監視計器の復旧	要員(概) 中央制御室運転員A	40分 △ 中央制御室監視計器の復旧												
		中央制御室監視計器C系復旧確認												
	中央制御室監視計器D系復旧確認													
	C/C C系受電操作 又はC/C C系受電確認													
	C/C D系受電操作 (又はC/C D系受電確認)													
現場運転員B, C														

第 1.14-27 図 所内常設蓄電式直流電源設備及び常設代替直流電源設備による給電
(中央制御室監視計器C系及びD系復旧) タイムチャート



第 1.14-28 図 可搬型直流電源設備による給電 概要図



記載例 ○：操作手順番号を示す。

第 1.14-29 図 可搬型直流電源設備による給電 (空調起動用仮設ケーブル接続) 概要図

必要な要員と作業項目	経過時間 (分)										備考		
	30	60	90	120	150	180	210	240	270	300		330	360
<p>手順の項目</p> <p>1 中央制御室運転員A</p> <p>2 現場運転員B, C</p> <p>3 緊急時対策要員</p> <p>【第4保管エリアを使用する場合】</p> <p>可搬型直流電源設備による給電 (高圧発電機車(原子炉建物西側の高圧発電機車接続プラグ収納箱に接続)による給電の場合)</p>	緊急用メタクラ及びS.A.低圧母線の受電準備				受電確認								
										排風機運転			
										移動、仮設ケーブル接続前準備、排風機運転準備			
										移動、排風機電源復旧			
										移動、充電器盤への給電、受電操作			
		移動 ※2											
		車両健全性確認(高圧発電機車)											
		高圧発電機車配置、高圧発電機車準備、ケーブル敷設、接続プラグ収納箱の検電、接続作業											
										移動、メタクラ切替操作			
										移動、高圧発電機車による送電			
										移動、仮設ケーブル敷設、接続			↑

※1 第1保管エリアの可搬型設備を使用した場合は、2時間10分以内で可能である。

※2 第1保管エリアの可搬型設備を使用した場合は、速やかに対応できる。

第 1.14-30 図 可搬型直流電源設備による給電
(高圧発電機車(原子炉建物西側の高圧発電機車接続プラグ収納箱に接続)による給電の場合)
タイムチャート

手順の項目	必要な要員と作業項目	経過時間 (分)												備考							
		30	60	90	120	150	180	210	240	270	300	330	360								
可搬型直流電源設備による給電 (高圧発電機車 (原子炉建物南側の高圧発電機車接続プラグ収納と接続) による給電の場合) 【第4保管エリアを使用する場合】	手順の項目 要員 (数) 1 中央制御室運転員A 2 現場運転員B、C 3 緊急時対策要員	緊急用メタクラ及びS.A.低圧母線の受電準備																			
		受電確認																			
		排風機運転																			
		移動、仮設ケーブル接続前準備、排風機運転準備																			
		移動、排風機電源復旧																			
		移動、充電器盤への給電、受電操作																			

※1 第1保管エリアの可搬型設備を使用した場合は、2時間10分以内が可能である。

※2 第1保管エリアの可搬型設備を使用した場合は、速やかに対応できる。

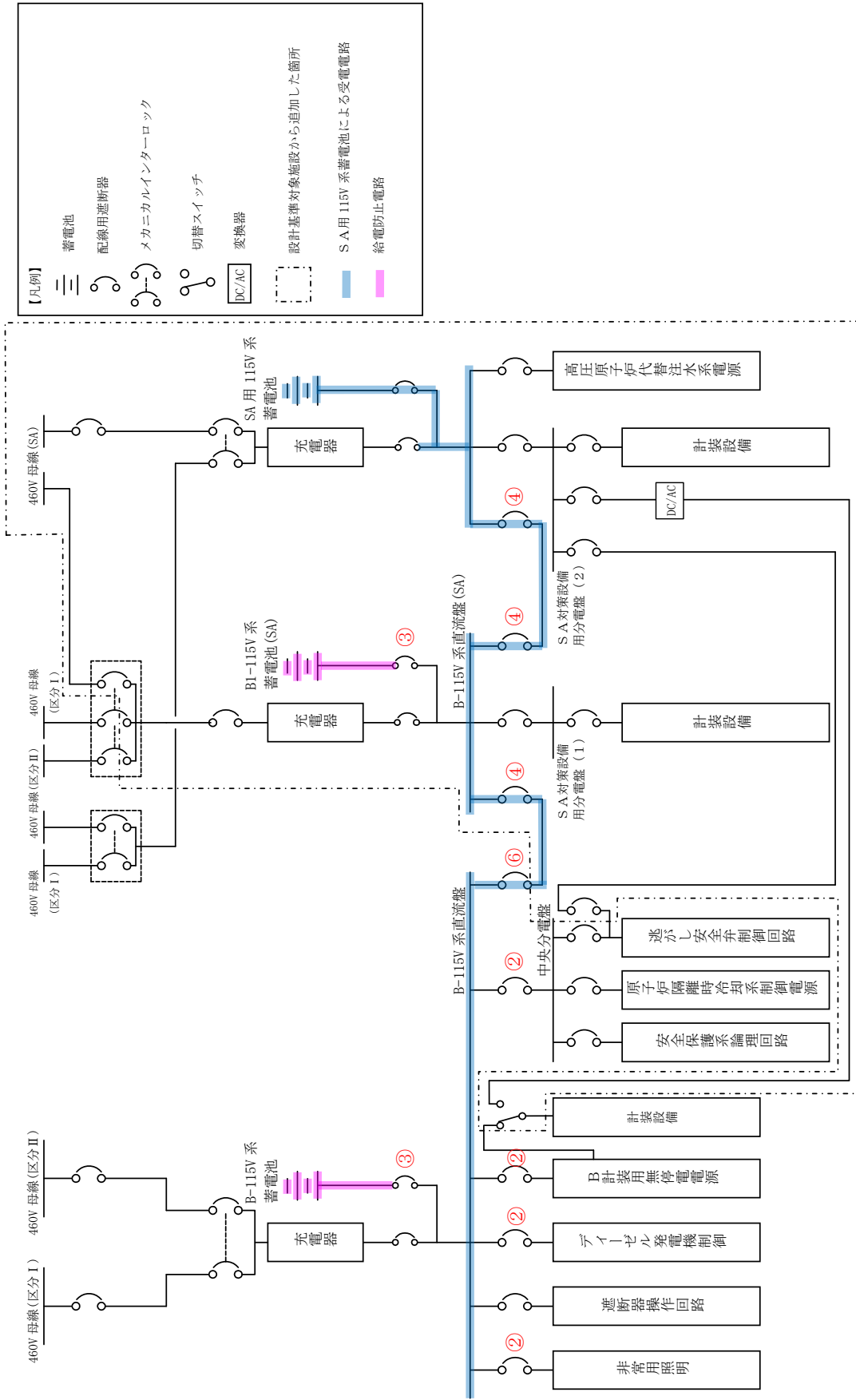
第 1.14-31 図 可搬型直流電源設備による給電
 (高圧発電機車 (原子炉建物南側の高圧発電機車接続プラグ収納に接続) による給電の場合)
 タイムチャート

必要な要員と作業項目	経過時間 (分)												備考
	30	60	90	120	150	180	210	240	270	300	330	360	
手順の項目	直流給電車による給電 4時間15分												
直流給電車による給電 (廃棄物処理建物南側の直流給電車接続プラグ 収納箱に接続による直流盤への給電の場合)	要員(数)												
	現場運転員B, C	<div style="display: flex; justify-content: space-between;"> <div style="width: 10%;"></div> <div style="width: 10%;"></div> <div style="width: 10%;"></div> <div style="width: 10%;"></div> <div style="width: 10%;"></div> <div style="width: 10%;"></div> <div style="width: 10%;"></div> <div style="width: 10%;"></div> <div style="width: 10%;"></div> <div style="width: 10%;"></div> <div style="width: 10%;"></div> <div style="width: 10%;"></div> <div style="width: 10%;"></div> </div> 移動、遮断器操作 受電確認											
	緊急時対策要員	<div style="display: flex; justify-content: space-between;"> <div style="width: 10%;"></div> <div style="width: 10%;"></div> <div style="width: 10%;"></div> <div style="width: 10%;"></div> <div style="width: 10%;"></div> <div style="width: 10%;"></div> <div style="width: 10%;"></div> <div style="width: 10%;"></div> <div style="width: 10%;"></div> <div style="width: 10%;"></div> <div style="width: 10%;"></div> <div style="width: 10%;"></div> <div style="width: 10%;"></div> </div> 車両健全性確認 (高圧発電機車, 直流給電車) 高圧発電機車, 直流給電車配置 車両準備, ケーブル敷設, 接続 直流給電車による給電											

第 1.14-34 図 直流給電車による給電
 (廃棄物処理建物南側の直流給電車接続プラグ収納箱に接続による直流盤への給電)
 タイムチャート

手順の項目	必要な要員と作業項目	経過時間 (分)												備考		
		30	60	90	120	150	180	210	240	270	300	330	360			
直流給電車による給電 (原子炉建物南側の直流給電車接続プラグ収納箱に接続による直流盤への給電)	要員(数)	直流給電車による給電 4時間15分														
		2														
	緊急時対策要員	車両健全性確認 (高圧発電機車, 直流給電車)														
		高圧発電機車, 直流給電車配置														
		車両準備, ケーブル敷設, 接続														
		移動, 遮断器操作														
		受電確認														
		直流給電車による給電														
		直流給電車による給電														
		直流給電車による給電														

第 1.14-35 図 直流給電車による給電
 (原子炉建物南側の直流給電車接続プラグ収納箱に接続による直流盤への給電)
 タイムチャート

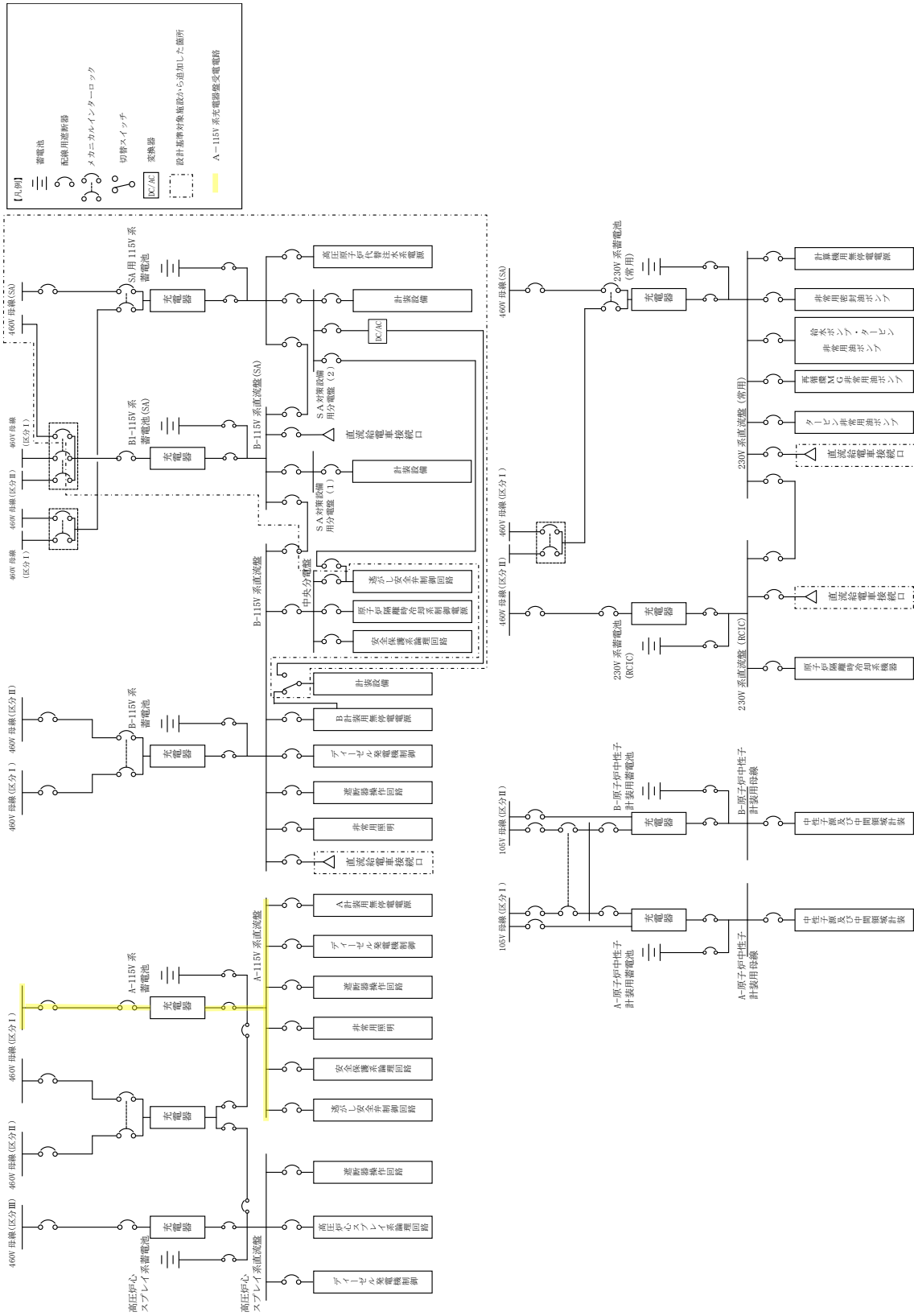


記載例 ○：操作手順番号を示す。

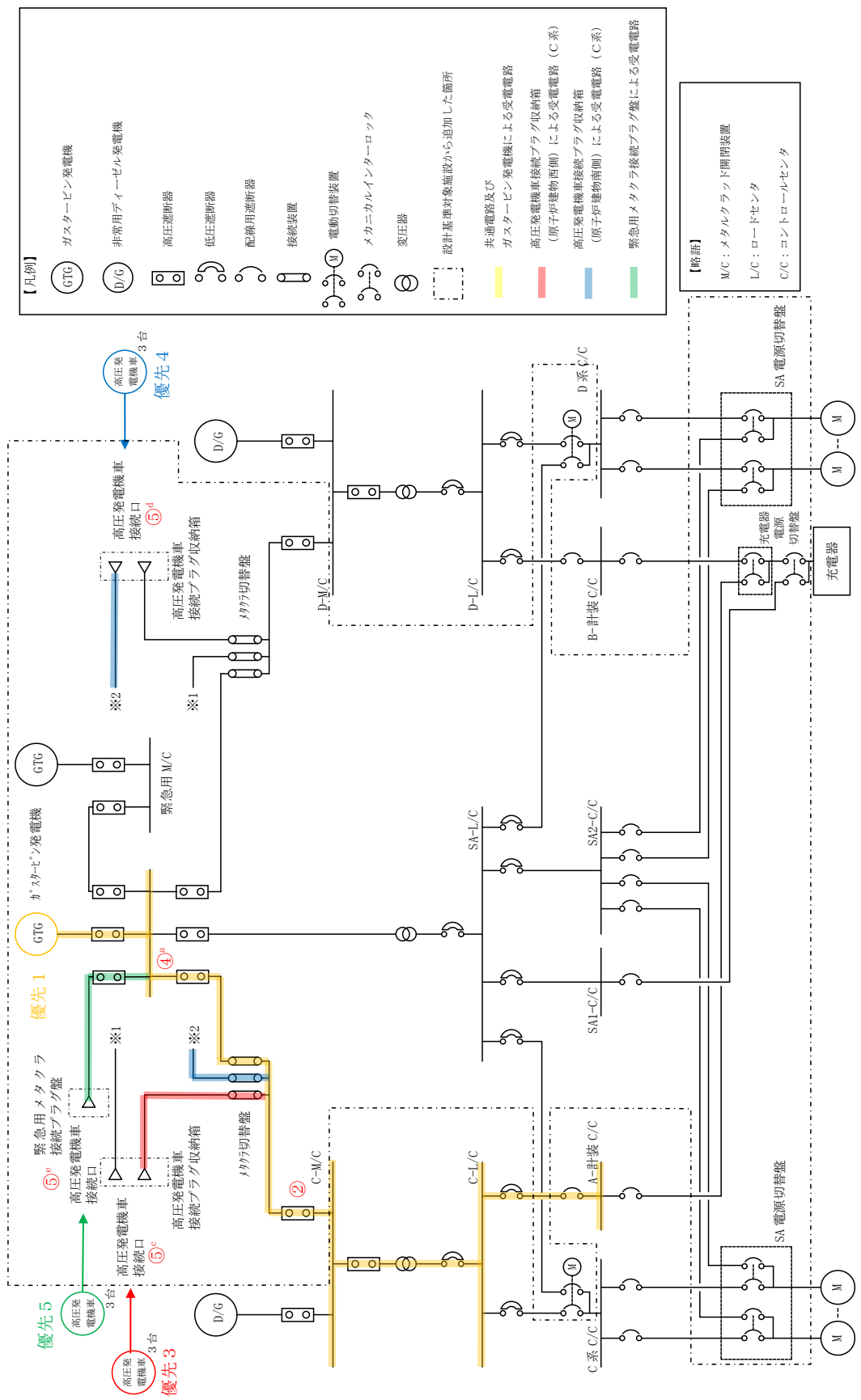
第 1.14-36 図 S.A用115V系蓄電池によるB-115V系直流盤受電 概要図

必要な要員と作業項目		経過時間 (分)												備考			
		10	20	30	40	50	60	70	80	90	100	110	120				
手順の項目	要員(数)	B-115V系直流盤受電 30分 ▽															
	現場運転員B, C	2	移動, B-115V系直流盤受電準備														
S A用115V系蓄電池によるB-115V系直流盤受電																	

第 1.14-37 図 S A用 115V 系蓄電池によるB-115V 系直流盤受電
タイムチャート

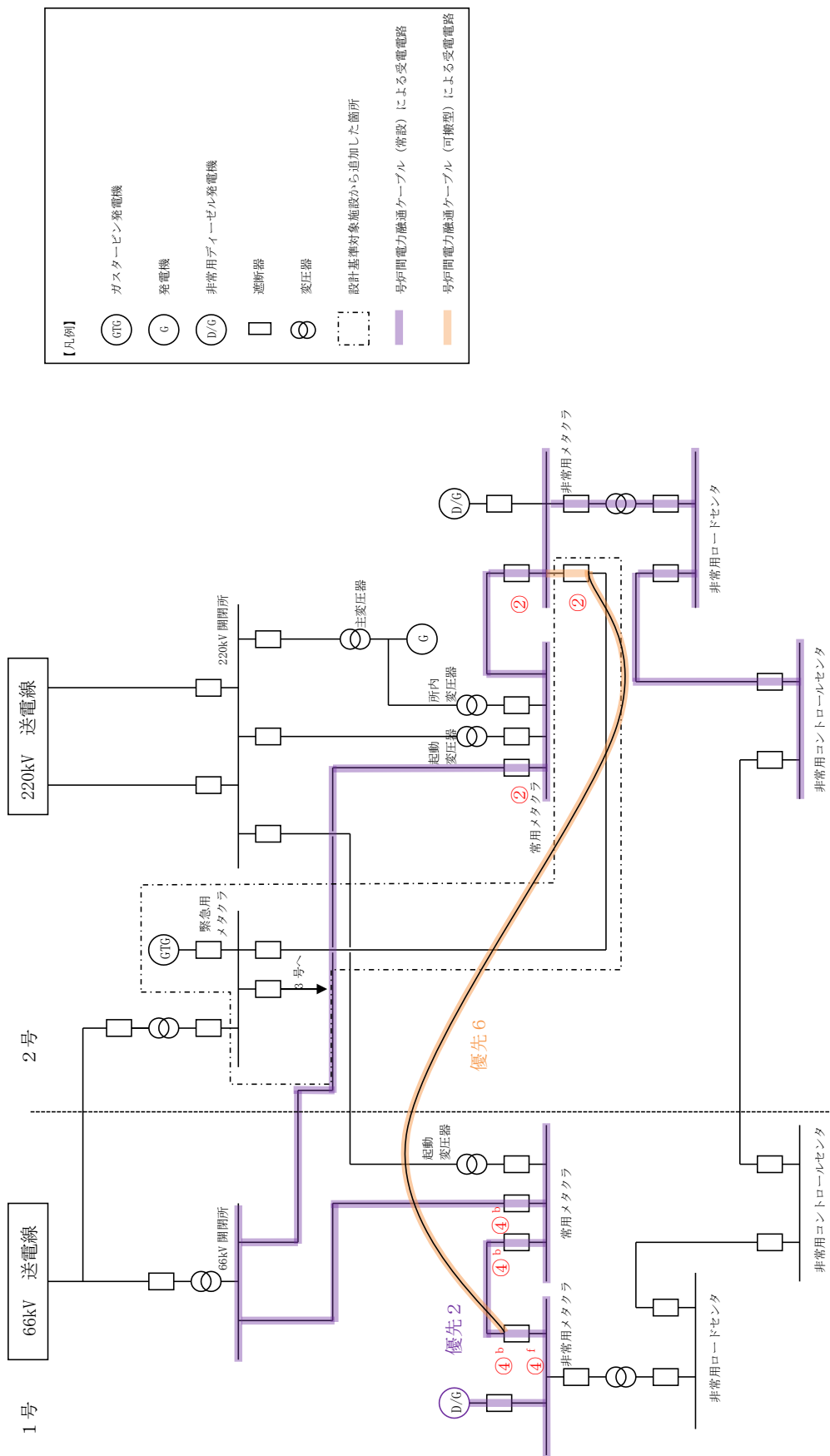


第 1.14-38 図 非常用直流電源喪失時の A-115V 系直流盤受電 概要図



記載例 ○ : 操作手順番号を示す。
 ○~ : 同一操作手順番号内で選択して実施する操作がある場合の操作手順の優先番号を示す。

第 1.14-39 図 非常用直流電源喪失時の A-115V 系直流盤受電 (ガスタービン発電機, 高圧発電機車による給電) 概要図



第 1.14-40 図 非常用直流電源喪失時の A-115V 系直流流盤受電
(号炉間電力融通ケーブルによる給電) 概要図

手順の項目	必要な要員と作業項目	経過時間 (分)												備考												
		10	20	30	40	50	60	70	80	90	100	110	120													
非常用直流電源喪失時の A-115V系直流通盤受電 (ガスタービン発電機による A-115V系直流通盤受電の場合)	要員(数)	1	M/C	C系受電機操作																						
			A-中央制御室排風機起動																							
		2	M/C	C系受電機用遮断器「入」																						
			移動, 中央制御室排風機起動準備																							

第 1.14-41 図 非常用直流電源喪失時の A-115V 系直流通盤受電
 (ガスタービン発電機による A-115V 系直流通盤受電の場合)
 タイムチャート

必要な要員と作業項目		経過時間 (分)												備考	
手順の項目	要員(数)	10	20	30	40	50	60	70	80	90	100	110	120		
非常用直流電源喪失時の A-115V系直流通電 (号炉間電力融通ケーブル(常設) によるA-115V系直流通電の場合)	中央制御室運転員A				M/C									1 時間45分 A-115V系充電器盤受電 A-中央制御室排風機起動 移動, 中央制御室排風機起動準備 A-115V系充電器盤受電	
	現場運転員B, C					M/C	A系及びC系受電用遮断器「入」								
						M/C									

第 1.14-42 図 非常用直流電源喪失時の A-115V 系直流通電
(号炉間電力融通ケーブル(常設)による A-115V 系直流通電の場合)
タイムチャート

手順の項目	必要な要員と作業項目	経過時間 (分)												備考			
		10	20	30	40	50	60	70	80	90	100	110	120				
非常用直流電源喪失時の A-115V系直流流盤受電 (高圧発電機車(原子炉建物西側の高圧発電機車接続プラグ収納箱に接続)によるA-115V系直流流盤受電の場合) (高圧発電機車(原子炉建物南側の高圧発電機車接続プラグ収納箱に接続)によるA-115V系直流流盤受電の場合) (高圧発電機車(ガスタタービン発電機建物(緊急用メタクラ)の緊急用メタクラ接続プラグ盤への接続)によるA-115V系直流流盤受電の場合)	要員(数) 1 中央制御室運転員A 2 現場運転員B, C 3 緊急時対策要員	M/C	C系受電確認											1時間30分 A-115V系充電器盤受電			

第 1.14-43 図 非常用直流電源喪失時の A-115V 系直流流盤受電

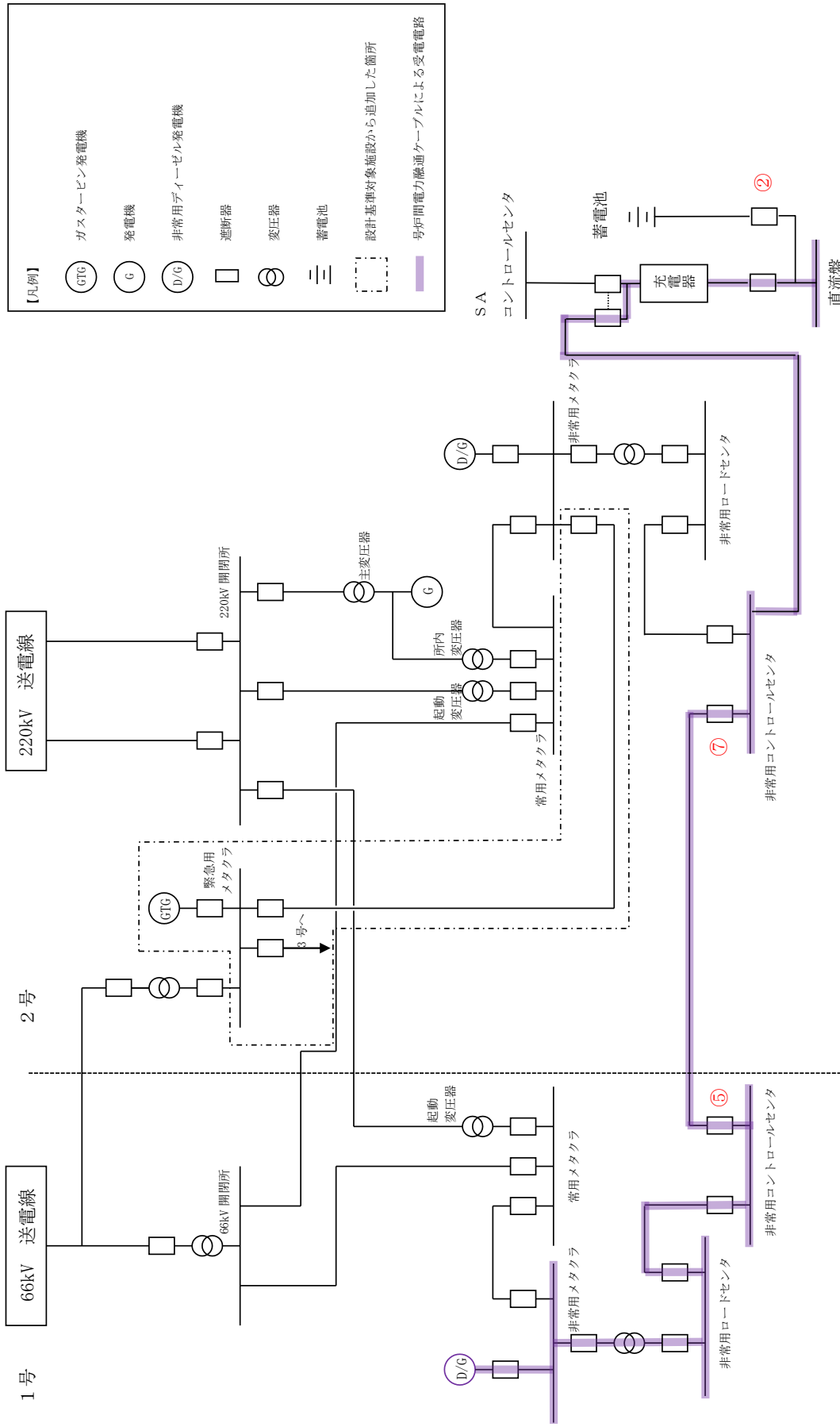
(高圧発電機車 (原子炉建物西側の高圧発電機車接続プラグ収納箱に接続) による A-115V 系直流流盤受電の場合)
 (高圧発電機車 (原子炉建物南側の高圧発電機車接続プラグ収納箱に接続) による A-115V 系直流流盤受電の場合)
 (高圧発電機車 (ガスタタービン発電機建物 (緊急用メタクラ) の緊急用メタクラ接続プラグ盤への接続) による A-115V 系直流流盤受電の場合) (故意による大型航空機の衝突その他のテロリズムによる影響がある場合))

タイムチャート

手順の項目	必要な要員と作業項目	経過時間(分)												備考									
		10	20	30	40	50	60	70	80	90	100	110	120										
非常用直流電源喪失時の A-115V系直流流盤受電 (号炉間電力融通ケーブル(可搬型) によるA-115V系直流流盤受電の場合 (他号炉の非常用ディーゼル発電機 B系から受電する場合))	要員(数)	中央制御室運転員A	1																				

※1 他号炉の非常用ディーゼル発電機A系から受電する場合は中央制御室運転員にて受電操作を実施する。

第 1.14-44 図 非常用直流電源喪失時の A-115V 系直流流盤受電
 (号炉間電力融通ケーブル(可搬型)による A-115V 系直流流盤受電の場合)
 タイムチャート



- 【凡例】
- GTC ガスタービン発電機
 - G 発電機
 - D/G 非常用ディーゼル発電機
 - 遮断器
 - ⊗ 変圧器
 - ≡ 蓄電池
 - ⋯ 設計基準対象施設から追加した箇所
 - 号炉間電力融通ケーブルによる受電回路

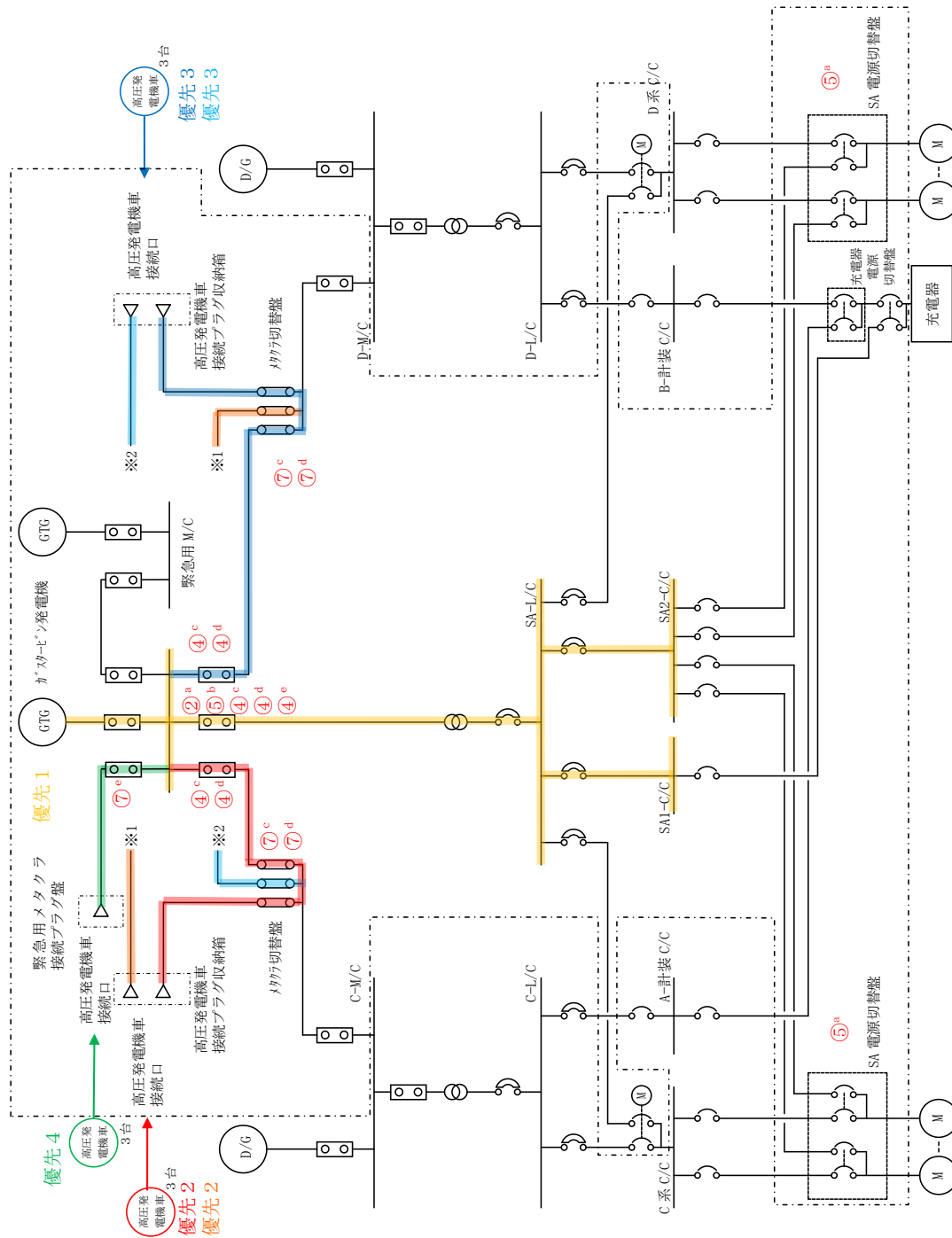
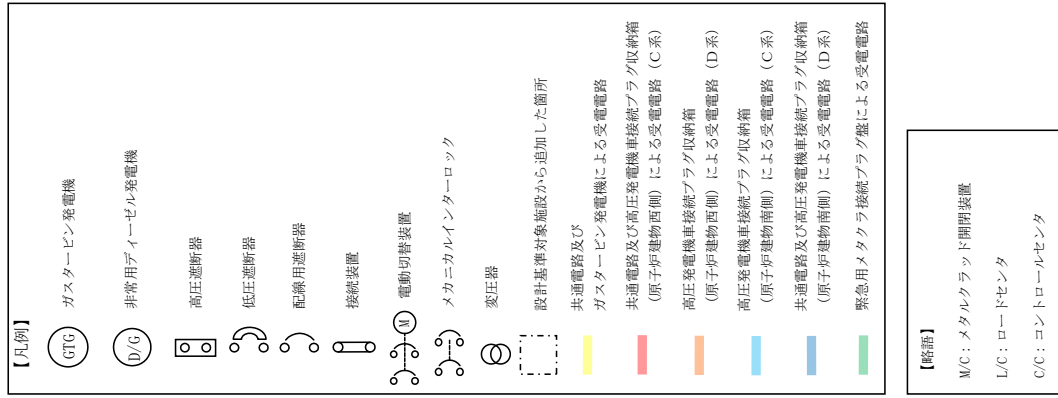
記載例 ○：操作手順番号を示す。

第 1.14-45 図 号炉間連絡ケーブルを使用したA-115V系直流盤又はB-115V系直流盤受電
 (1号炉から2号炉) 概要図

必要な要員と作業項目		経過時間 (分)											備考			
		10	20	30	40	50	60	70	80	90	100	110		120		
手順の項目	要員(数)	55分 号炉間連絡ケーブルを使用した A-115V系直流盤又はB-115V系直流盤受電														
号炉間連絡ケーブルを使用したA-115V系直流盤又はB-115V系直流盤受電	現場運転員B, C 2	移動、蓄電池遮断器「閉」														
		受電準備														
		盤通作業														
		充電器受電														

※1 号炉間連絡ケーブルを使用したB-115V系直流盤受電を示す。なお、号炉間連絡ケーブルを使用したA-115V系直流盤受電は55分以内で可能である。

第 1.14-46 図 号炉間連絡ケーブルを使用したA-115V系直流盤又はB-115V系直流盤受電
(1号炉から2号炉) タイムチャート



記載例 ○^a: 操作手順番号を示す。
○^b: 同一操作手順番号内で選択して実施する操作手順の優先番号を示す。

第 1.14-47 図 ガスタービン発電機又は高圧発電機車による SA ロードセンタ及び SA コントロールセンタ受電 概要図

必要な要員と作業項目		経過時間 (分)												備考		
		10	20	30	40	50	60	70	80	90	100	110	120			
手順の項目	要員(数)	10分 ガスタービン発電機によるSAロードセンタ及びSAコントロールドセンタ受電 ▽														
ガスタービン発電機によるSAロードセンタ及びSAコントロールドセンタ受電 (SA電源切替盤による負荷への受電の場合) (中央制御室による起動)	中央制御室運転員A	1														
	現場運転員B, C	2														

必要な要員と作業項目		経過時間 (分)												備考		
		10	20	30	40	50	60	70	80	90	100	110	120			
手順の項目	要員(数)	10分 ガスタービン発電機によるSAロードセンタ及びSAコントロールドセンタ受電 ▽ 非常用コントロールドセンタ切替盤操作														
ガスタービン発電機によるSAロードセンタ及びSAコントロールドセンタ受電 (非常用コントロールドセンタ切替盤による負荷への受電の場合) (中央制御室による起動)	中央制御室運転員A	1														

第1.14-48 図 ガスタービン発電機又は高圧発電機によるSAロードセンタ及びSAコントロールドセンタ受電 (ガスタービン発電機によるSAロードセンタ及びSAコントロールドセンタ受電の場合) (中央制御室による起動)
タイムチャート (1/2)

手順の項目	必要な要員と作業項目	経過時間 (分)												備考	
		10	20	30	40	50	60	70	80	90	100	110	120		
ガスタービン発電機によるSAロードセンタ 及びSAコントロールセンタ受電 (SA電源切替による負荷への受電の場合) (現場操作による起動) ※1	要員(数) 中央制御室運転員A 現場運転員B, C 緊急時対策要員	55分 ガスタービン発電機によるSAロードセンタ 及びSAコントロールセンタ受電													
		1	SAロードセンタ及びSAコントロールセンタ受電												
		2	移動, SA電源切替盤操作 (A系) 移動, SA電源切替盤操作 (B系)												
	3	移動													
		ガスタービン発電機起動準備													
		ガスタービン発電機起動, 緊急用メタクラ遮断器操作													

手順の項目	必要な要員と作業項目	経過時間 (分)												備考	
		10	20	30	40	50	60	70	80	90	100	110	120		
ガスタービン発電機によるSAロードセンタ 及びSAコントロールセンタ受電 (非常用コントロールセンタ切替盤による負荷 への受電の場合) (現場操作による起動) ※1	要員(数) 中央制御室運転員A 緊急時対策要員	55分 ガスタービン発電機によるSAロードセンタ及びSAコントロールセンタ切替盤操作 非常用コントロールセンタ切替盤操作												ガスタービン発電機によるSAロードセンタ 及びSAコントロールセンタ受電	
		1	SAロードセンタ及びSAコントロールセンタ受電, 非常用コントロールセンタ切替盤操作												
		3	移動 ガスタービン発電機起動準備 ガスタービン発電機起動, 緊急用メタクラ遮断器操作												

※1 タイムチャートのスタートは、中央制御室からのガスタービン発電機の起動失敗により、現場からの起動操作を行うことを判断した時とする。

第 1.14-48 図 ガスタービン発電機又は高圧発電機によるSAロードセンタ及びSAコントロールセンタ受電
 (ガスタービン発電機によるSAロードセンタ及びSAコントロールセンタ受電の場合) (現場操作による起動)
 タイムチャート (2/2)

手順の項目	必要な要員と作業項目	経過時間 (時間)												備考	
		30	60	90	120	150	180	210	240	270	300	330	360		
高圧発電機車 (原子炉建物西側の高圧発電機車 接続プラグ収納箱に接続) によるSAロードセ ンタ及びSAコントロールセンタ受電の場合 (SA電源切替盤による負荷への受電の場合) 【第1保管エリアを使用する場合】	要員(数) 1 2 3 緊急時対策要員	高圧発電機車によるSAロードセンタ 及びSAコントロールセンタ受電 4時間35分 ※1													
		緊急用メタクラ及びSA低圧母線の受電準備													
		受電確認													
【第1保管エリアを使用する場合】	1 2 3 緊急時対策要員	緊急用メタクラ及びSA低圧母線の受電準備													
		車西健全性確認 (高圧発電機車) ※2													
		高圧発電機車準備 ※2													
		高圧発電機車準備、クーブ/ル敷設、接続													
		移動、メタクラ切替盤作業													
		移動、送電操作													

※1 第4保管エリアの可搬型設備を使用した場合は、4時間25分以内で可能である。
 ※2 第4保管エリアの可搬型設備を使用した場合は、車西健全性確認作業の前に第4保管エリアへ緊急時対策要員が移動を行う。
 また、第4保管エリアを使用した場合、移動、車西健全性確認及び高圧発電機車配置作業で1時間25分以内で可能である。

手順の項目	必要な要員と作業項目	経過時間 (時間)												備考	
		30	60	90	120	150	180	210	240	270	300	330	360		
高圧発電機車 (原子炉建物西側の高圧発電機車 接続プラグ収納箱に接続) によるSAロードセ ンタ及びSAコントロールセンタ受電の場合 (非常用コントロールセンタ切替盤による負荷 への受電の場合) 【第1保管エリアを使用する場合】	要員(数) 1 3 緊急時対策要員	高圧発電機車によるSAロードセンタ 及びSAコントロールセンタ受電 4時間35分 ※1													
		緊急用メタクラ及びSA低圧母線の受電準備													
		受電確認													
【第1保管エリアを使用する場合】	1 3 緊急時対策要員	緊急用メタクラ及びSA低圧母線の受電準備													
		車西健全性確認 (高圧発電機車) ※2													
		高圧発電機車準備 ※2													
		高圧発電機車準備、クーブ/ル敷設、接続													
		移動、メタクラ切替盤作業													
		移動、送電操作													

※1 第4保管エリアの可搬型設備を使用した場合は、4時間20分以内で可能である。
 ※2 第4保管エリアの可搬型設備を使用した場合は、車西健全性確認作業の前に第4保管エリアへ緊急時対策要員が移動を行う。
 また、第4保管エリアを使用した場合、移動、車西健全性確認及び高圧発電機車配置作業で1時間25分以内で可能である。

第1.14-49 図 ガスタービン発電機又は高圧発電機車によるSAロードセンタ及びSAコントロールセンタ受電 (高圧発電機車 (原子炉建物西側の高圧発電機車接続プラグ収納箱に接続) による SAロードセンタ及びSAコントロールセンタ受電の場合)

タイムチャート

手順の項目	必要な要員と作業項目	経過時間 (時間)												備考
		30	60	90	120	150	180	210	240	270	300	330	360	
	必要要件と作業項目	高圧発電機車によるSAロードセンタ及びSAコントロールセンタ受電 ※1												
	要員(数)													
	1	緊急用メタクラ及びSA低圧母線の受電準備												
	中央制御室運転員A													
	2	移動、SA電源切替盤操作 (A系)												
	現場運転員B, C													
	3	車両健全性確認 (高圧発電機車) ※2												
	緊急時対策要員	高圧発電機車準備, ケープアウト敷設, 接続 移動, メタクラ切替盤作業 移動, 送電操作												
	【第1保管エリアを使用する場合】													

※1 第4保管エリアの可搬型設備を使用した場合は、4時間15分以内で可能である。
 ※2 第4保管エリアの可搬型設備を使用した場合は、車両健全性確認作業の前に第4保管エリアへ緊急時対策要員が移動を行う。また、第4保管エリアを使用した場合は、移動、車両健全性確認及び高圧発電機車配置作業で1時間25分以内で可能である。

手順の項目	必要な要員と作業項目	経過時間 (時間)												備考
		30	60	90	120	150	180	210	240	270	300	330	360	
	必要要件と作業項目	高圧発電機車によるSAロードセンタ及びSAコントロールセンタ受電 ※1												
	要員(数)													
	1	緊急用メタクラ及びSA低圧母線の受電準備												
	中央制御室運転員A													
	2	移動、SA電源切替盤操作 (A系)												
	3	車両健全性確認 (高圧発電機車) ※2												
	緊急時対策要員	高圧発電機車準備, ケープアウト敷設, 接続 移動, メタクラ切替盤作業 移動, 送電操作												
	【第1保管エリアを使用する場合】													

※1 第4保管エリアの可搬型設備を使用した場合は、4時間20分以内で可能である。
 ※2 第4保管エリアの可搬型設備を使用した場合は、車両健全性確認作業の前に第4保管エリアへ緊急時対策要員が移動を行う。また、第4保管エリアを使用した場合は、移動、車両健全性確認及び高圧発電機車配置作業で1時間25分以内で可能である。

第1.14-50 図 ガスタービン発電機車又は高圧発電機車によるSAロードセンタ及びSAコントロールセンタ受電 (高圧発電機車 (原子炉建物南側の高圧発電機車接続プラグ収納箱に接続) による SAロードセンタ及びSAコントロールセンタ受電の場合)

タイムチャート

手続の項目	必要な要員と作業項目	経過時間 (時間)												備考		
		30	60	90	120	150	180	210	240	270	300	330	360			
高圧発電機車 (ガスタービン発電機建物 (緊急用メタクラ) の緊急用メタクラ接続プラグ盤への接続) によるSAロードセンタ及びSAコントロールセンタ受電の場合 (故意による大型航空機の衝突その他のテロリズムによる影響がある場合) (SA電源切替盤による負荷への受電の場合) 【第4保管エリアを使用する場合】	1 中央制御室運転員A 2 現場運転員B, C 3 緊急時対策要員	高圧発電機車によるSAロードセンタ 4時間40分 ※1 及びSAコントロールセンタ受電														
		緊急用メタクラ及びSA低圧母線の受電準備														
		移動 ※2 車両健全性確認 (高圧発電機車) 高圧発電機車配置 高圧発電機車準備 ケーブル接続 移動、メタクラ切替盤操作 移動、送電操作														

※1 第1保管エリアの可搬型設備を使用した場合は、4時間25分以内で可能である。

※2 第1保管エリアの可搬型設備を使用した場合は、速やかに対応できる。

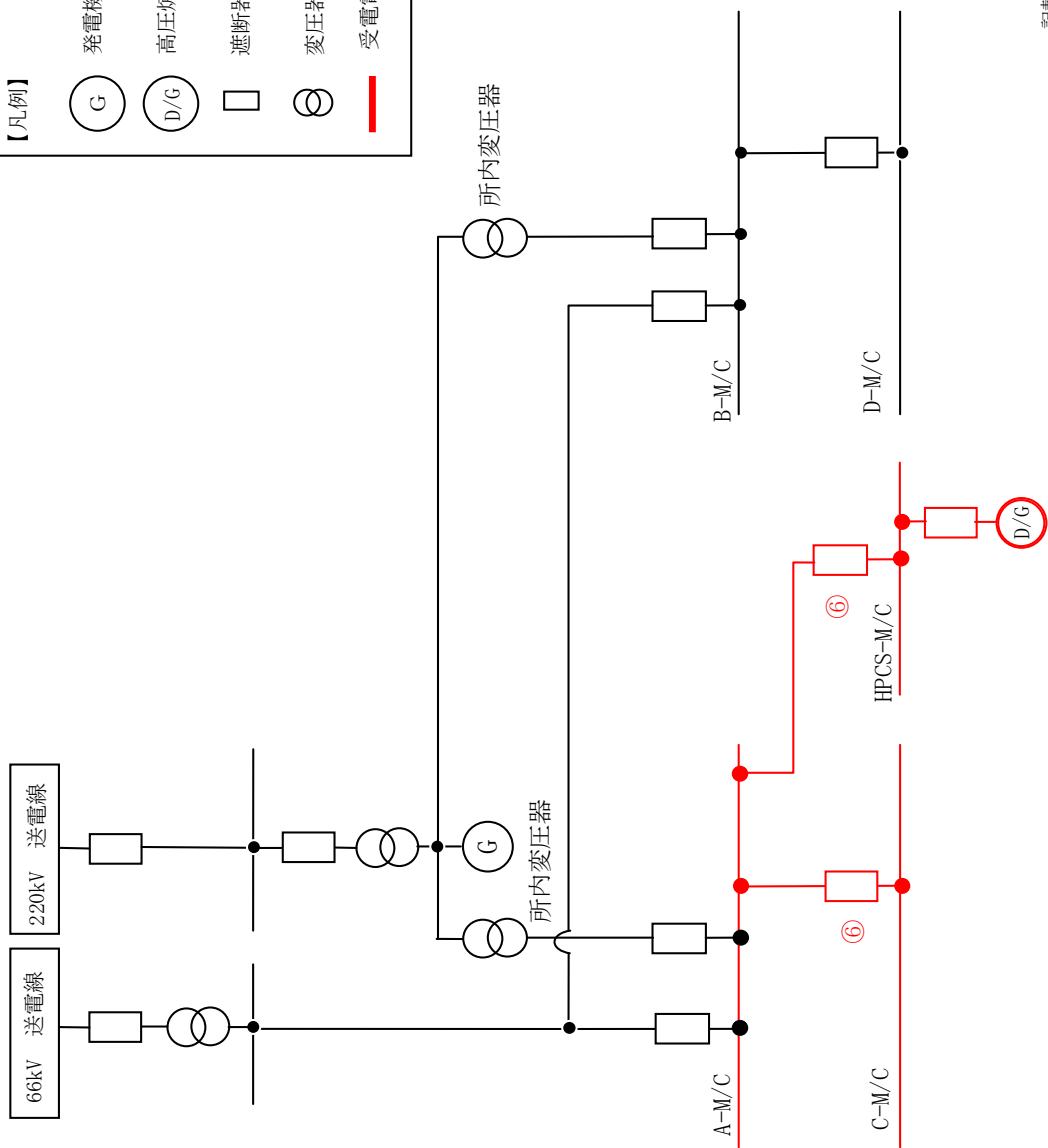
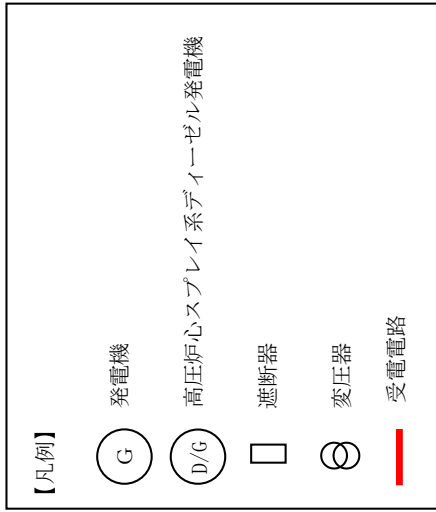
手続の項目	必要な要員と作業項目	経過時間 (時間)												備考		
		30	60	90	120	150	180	210	240	270	300	330	360			
高圧発電機車 (ガスタービン発電機建物 (緊急用メタクラ) の緊急用メタクラ接続プラグ盤への接続) によるSAロードセンタ及びSAコントロールセンタ受電の場合 (故意による大型航空機の衝突その他のテロリズムによる影響がある場合) (非常用コントロールセンタ切替盤による負荷への受電の場合) 【第4保管エリアを使用する場合】	1 中央制御室運転員A 3 緊急時対策要員	高圧発電機車によるSAロードセンタ 4時間40分 ※1 及びSAコントロールセンタ受電														
		緊急用メタクラ及びSA低圧母線の受電準備														
		移動 ※2 車両健全性確認 (高圧発電機車) 高圧発電機車配置 高圧発電機車準備 ケーブル接続 移動、メタクラ切替盤操作 移動、送電操作														

※1 第1保管エリアの可搬型設備を使用した場合は、4時間25分以内で可能である。

※2 第1保管エリアの可搬型設備を使用した場合は、速やかに対応できる。

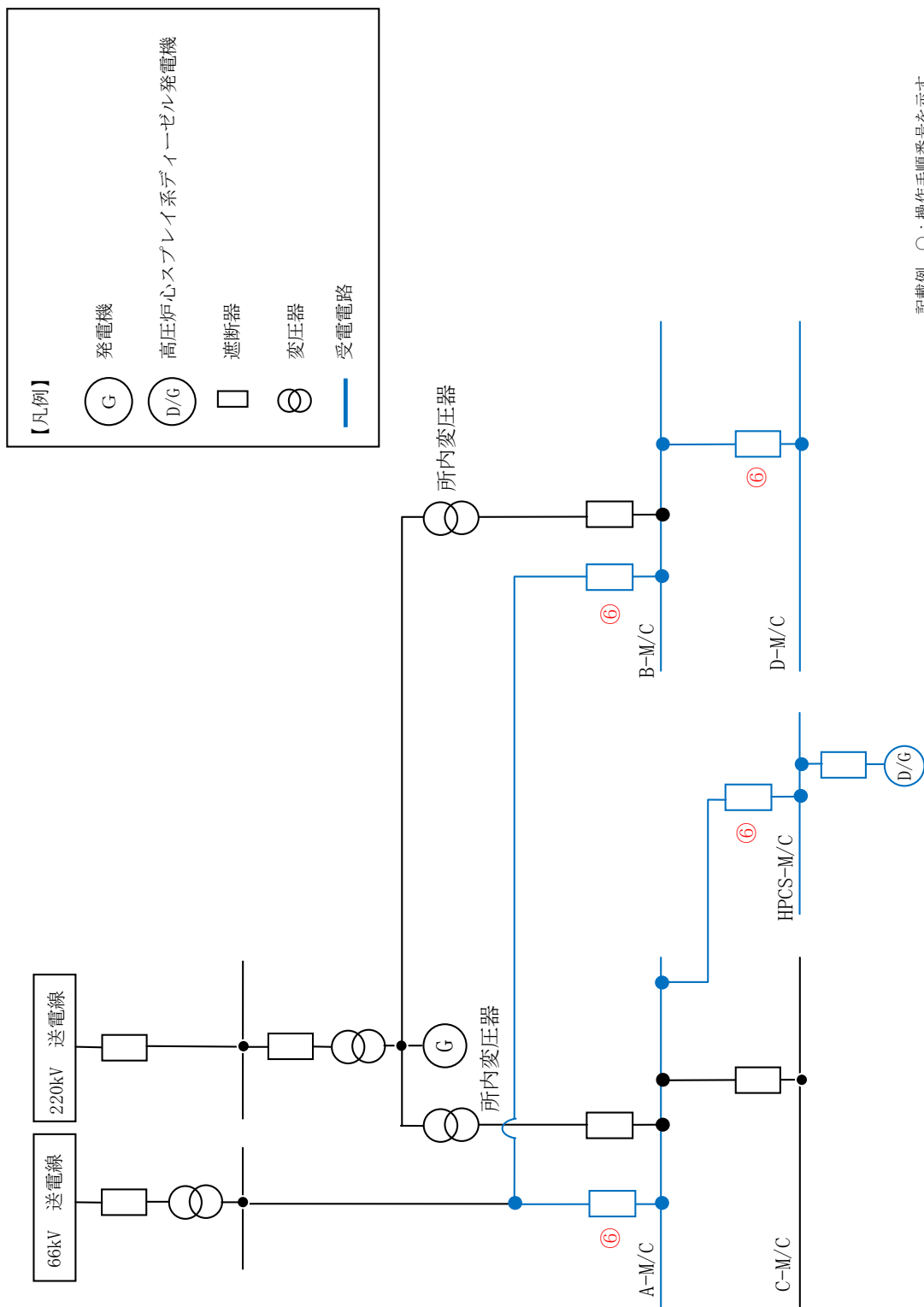
第1.14-51 図 ガスタービン発電機又は高圧発電機車によるSAロードセンタ及びSAコントロールセンタ受電 (高圧発電機建物 (ガスタービン発電機建物) の緊急用メタクラ接続プラグ盤への接続) による

SAロードセンタ及びSAコントロールセンタ受電の場合 (故意による大型航空機の衝突その他のテロリズムによる影響がある場合) タイムチャート



記載例 ○：操作手順番号を示す。

第 1.14-52 図 高圧炉心スプレィ系ディーゼル発電機によるM/C C系又はM/C C系又はM/C C系受電 概要図
(高圧炉心スプレィ系ディーゼル発電機によるM/C C系受電)

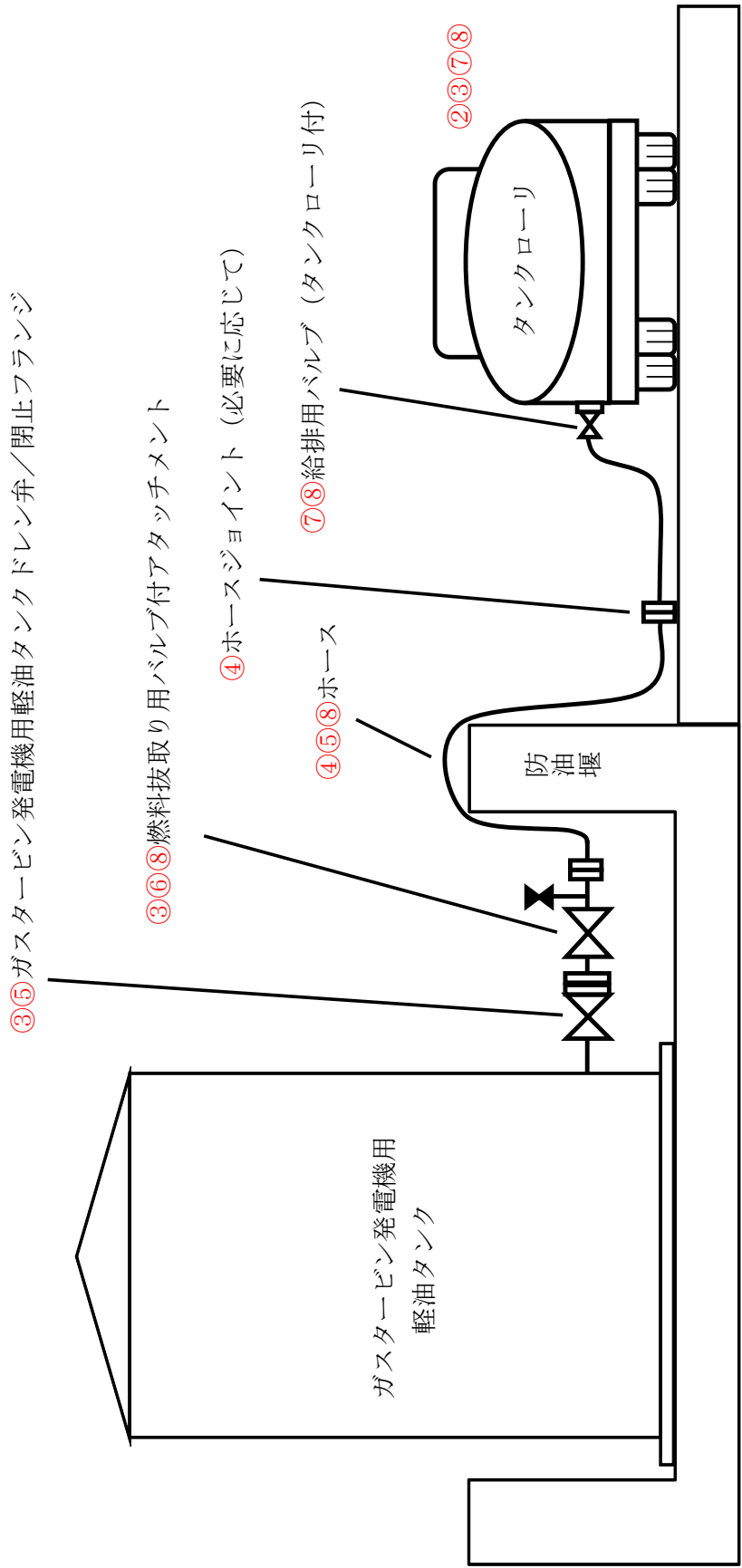


第 1.14-53 図 高圧炉心スプレイ系ディーゼル発電機によるM/C C系又はM/C D系受電 概要図
 (高圧炉心スプレイ系ディーゼル発電機によるM/C D系受電)

手順の項目	必要な要員と作業項目 要員(数)	経過時間(分)												備考				
		20	40	60	80	100	120	140	160	180	200	220	240					
		高圧炉心スプレイスライシ系ディーゼル発電機による M/C C系又はM/C D系受電	1			M/C C系又はM/C												
現場運転員B, C	2						移動, M/C C系又はM/C	D系受電準備										
								D系受電準備										
								M/C C系又はM/C	D系受電操作									

※1 高圧炉心スプレイスライシ系ディーゼル発電機によるM/C C系受電を示す。なお、高圧炉心スプレイスライシ系ディーゼル発電機によるM/C D系受電については1時間20分以内で可能である

第1.14-54図 高圧炉心スプレイスライシ系ディーゼル発電機によるM/C C系又はM/C D系受電
タイムチャート

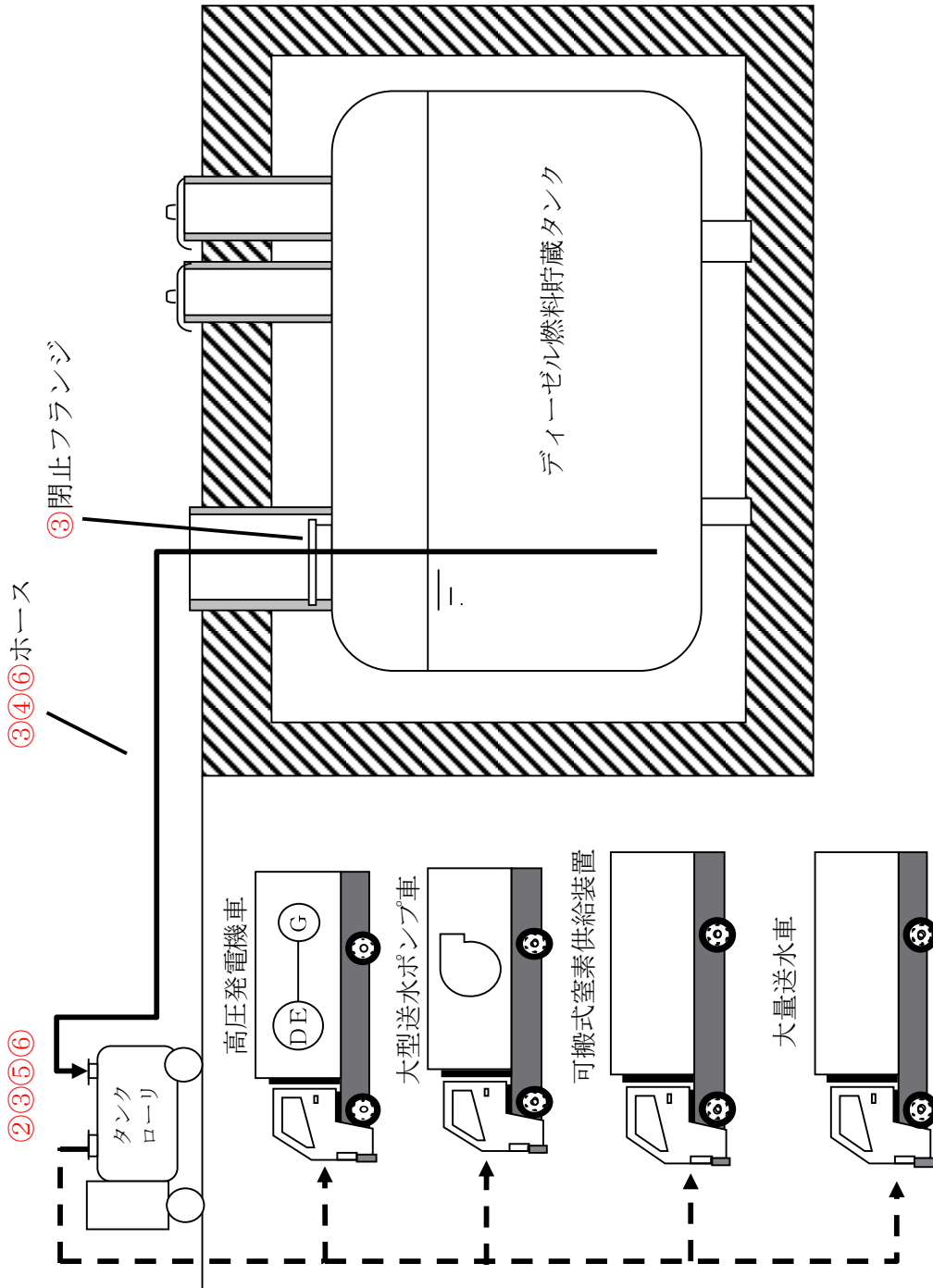


記載例 ○：操作手順番号を示す。

第 1.14-55 図 ガスタービン発電機用軽油タンク又はディーゼル燃料貯蔵タンクからタンクローリへの補給 (ガスタービン発電機用軽油タンクからタンクローリへの補給) 概要図

必要な要員と作業項目		経過時間 (分)											備考			
手順の項目	要員(数)	10	20	30	40	50	60	70	80	90	100	110	120			
ガスタービン発電機用軽油タンクから タンクローリへの補給	緊急時対策要員 2			移動											以降、タンクローリから各機器等への給油を実施し、 タンクローリの軽油残量に応じて繰り返す 1時間50分 ▽	
					車両健全性確認(タンクローリ)											
						タンクローリ配置										
							バルブ付アタッチメント接続									
								補給準備								
									補給							
													補給片付け			
														↑		

第 1.14-56 図 ガスタービン発電機用軽油タンク又はディーゼル燃料貯蔵タンクからタンクローリへの補給
(ガスタービン発電機用軽油タンクからタンクローリへの補給) タイムチャート

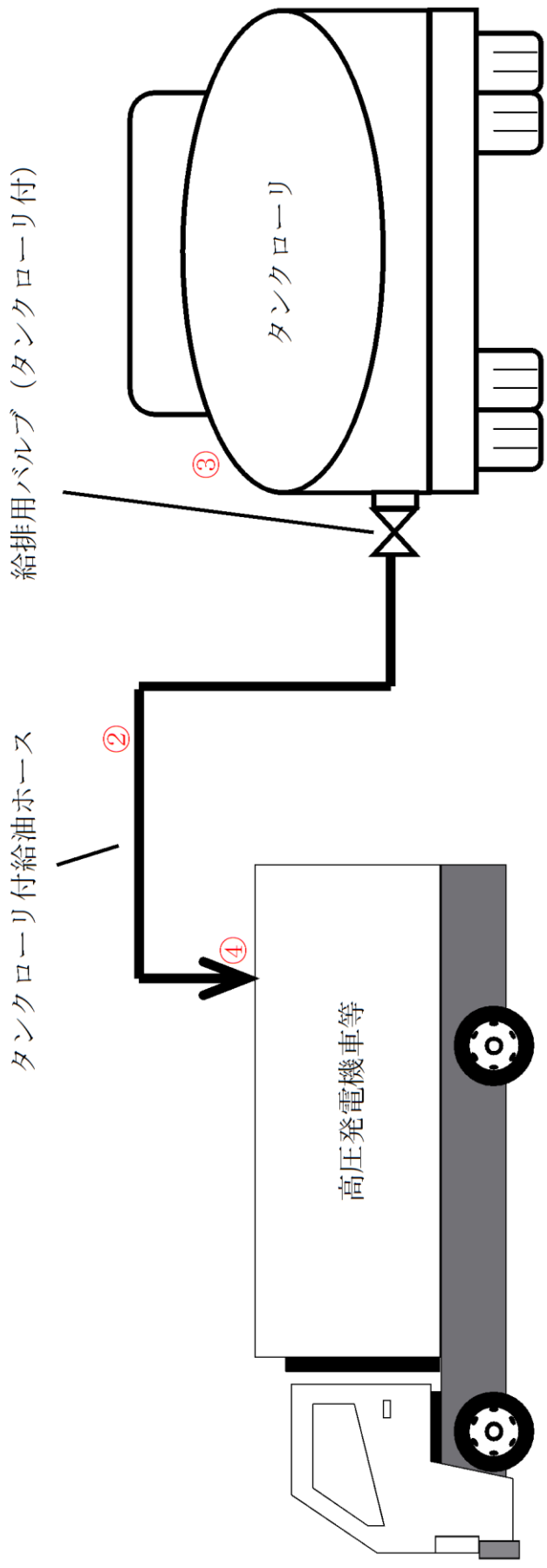


記載例 ○：操作手順番号を示す。

第 1.14-57 図 ガスタービン発電機用軽油タンク又はディーゼル燃料貯蔵タンクからタンクローリへの補給
 (ディーゼル燃料貯蔵タンクからタンクローリへの補給) 概要図

手順の項目	必要な要員と作業項目	経過時間 (分)															備考	
		10	20	30	40	50	60	70	80	90	100	110	120	130	140	150		
ディーゼル燃料貯蔵タンクから タンクローリへの補給	要員(数) 緊急時対応要員 2	移動															以降、タンクローリから各機器等への給油を実施し、2時間30分 タンクローリの軽油残量に応じて繰り返す △	
		車両健全性確認 (タンクローリ)																
		タンクローリ配置																
		抜き取り準備																
		補給																
		補給片付け																

第1.14-58 図 ガスタービン発電機用軽油タンク又はディーゼル燃料貯蔵タンクからタンクローリへの補給
(ディーゼル燃料貯蔵タンクからタンクローリへの補給) タイムチャート



記載例 ○：操作手順番号を示す。

第 1.14-59 図 タンクローリーから各機器等への給油 概要図

必要な要員と作業項目	経過時間 (分)									備考
	10	20	30	40	50	60	70	80	90	
手順の項目	30分※ 以降、各機器等への給油を繰り返す。タンクローリーの軽油残量に応じてガスタービン発電機用軽油タンクからタンクローリーへの補給を繰り返す。									
タンクローリーから各機器等への給油 (ガスタービン発電機用軽油タンクを使用した場合)	要員(数)									
	緊急時対策要員 2									
	移動, 給油準備									
		給油								
			片付け							

※移動時間及び給油時間は対象設備の配置場所及び燃料タンク容量により時間前後する。

大量送水車へ給油する場合は、移動時間を1分、準備時間を5分、給油時間を2分、片付け時間を5分、トータル13分で可能である。

高圧発電機車へ給油する場合は、移動時間を5分、準備時間を5分、給油時間を6分、片付け時間を5分、トータル21分で可能である。

大型送水ポンプ車へ給油する場合は、移動時間を7分、準備時間を5分、給油時間を6分、片付け時間を5分、トータル23分で可能である。

可搬式窒素供給装置へ給油する場合は、移動時間を5分、準備時間を1分、給油時間を5分、片付け時間を5分、トータル16分で可能である。

第 1.14-60 図 タンクローリーから各機器等への給油 (ガスタービン発電機用軽油タンクを使用した場合)
タイムチャート (1/2)

手順の項目	必要な要員と作業項目	経過時間 (分)									備考
		10	20	30	40	50	60	70	80	90	
タンクローリから各機器等への給油 (ディーゼル燃料貯蔵タンクを使用した場合)	要員(数)	30分※ 以降、各機器等への給油を繰り返し、タンクローリの軽油残量に応じてディーゼル燃料貯蔵タンクからタンクローリへの補給を繰り返す。									移動はディーゼル燃料貯蔵タンクから給油対象設備までを想定する。左記タイムチャートは標準的な場合の時間を示す。
	緊急時対策要員	2	移動, 給油準備	給油	片付け						

※移動時間及び給油時間は対象設備の配置場所及び燃料タンク容量により時間前後する。

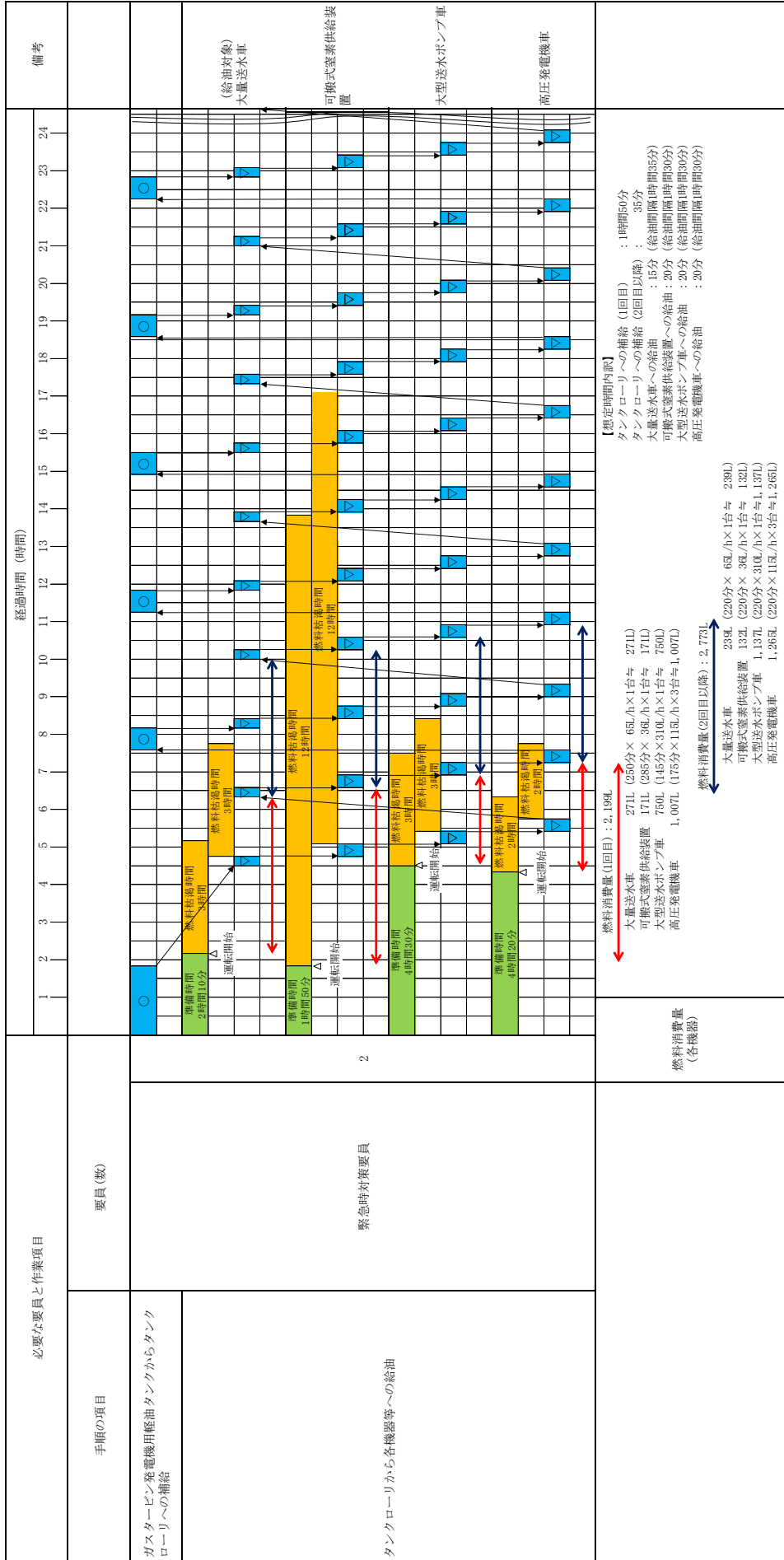
大量送水車へ給油する場合は、移動時間を8分、準備時間を5分、給油時間を2分、片付け時間を5分、トータル20分で可能である。

高圧発電機車へ給油する場合は、移動時間を1分、準備時間を5分、給油時間を6分、片付け時間を5分、トータル17分で可能である。

大型送水ポンプ車へ給油する場合は、移動時間を2分、準備時間を5分、給油時間を6分、片付け時間を5分、トータル18分で可能である。

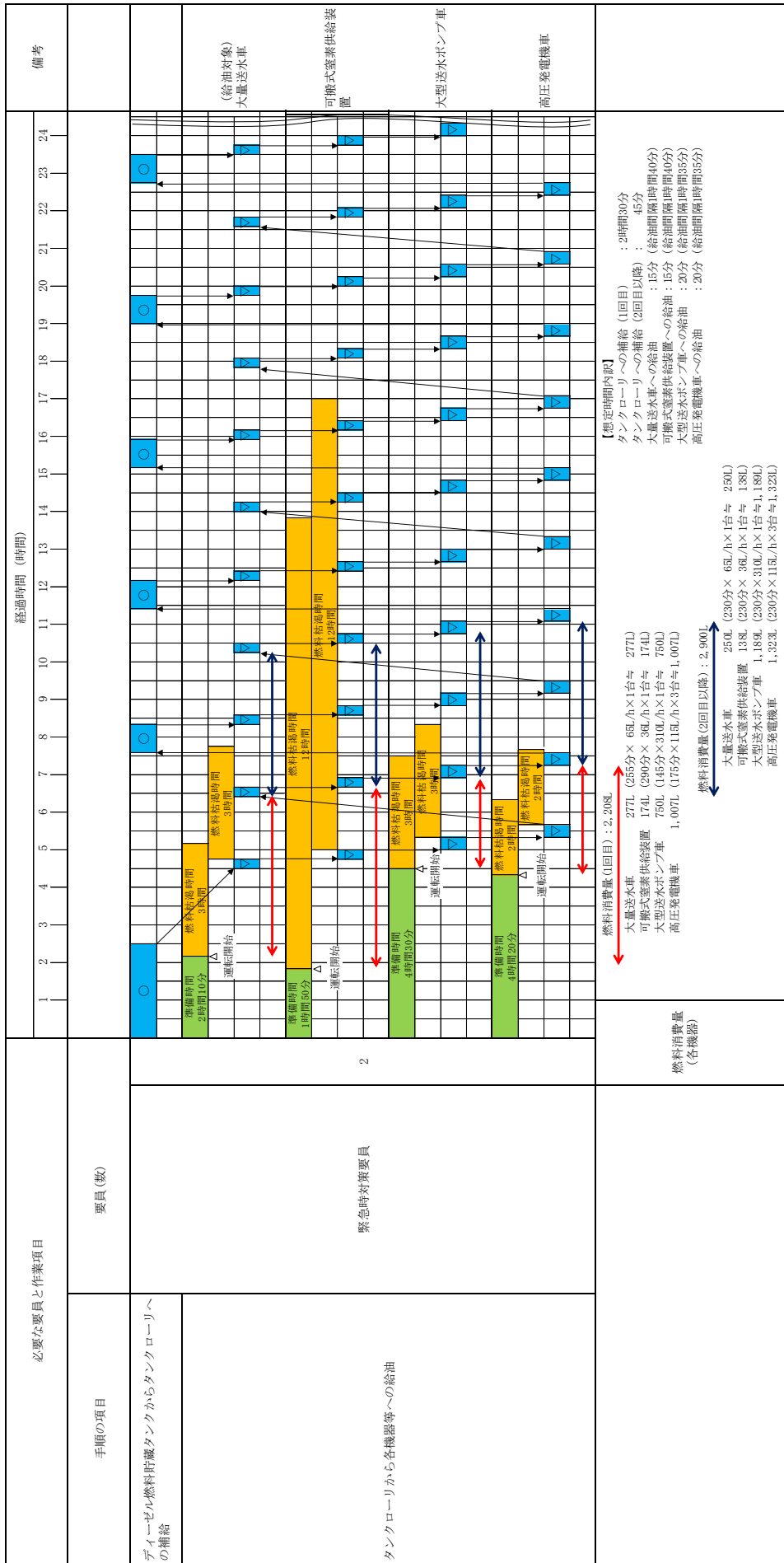
可搬式窒素供給装置へ給油する場合は、移動時間を1分、準備時間を5分、給油時間を1分、片付け時間を5分、トータル12分で可能である。

第 1.14-60 図 タンクローリから各機器等への給油 (ディーゼル燃料貯蔵タンクを使用した場合)
タイムチャート (2/2)



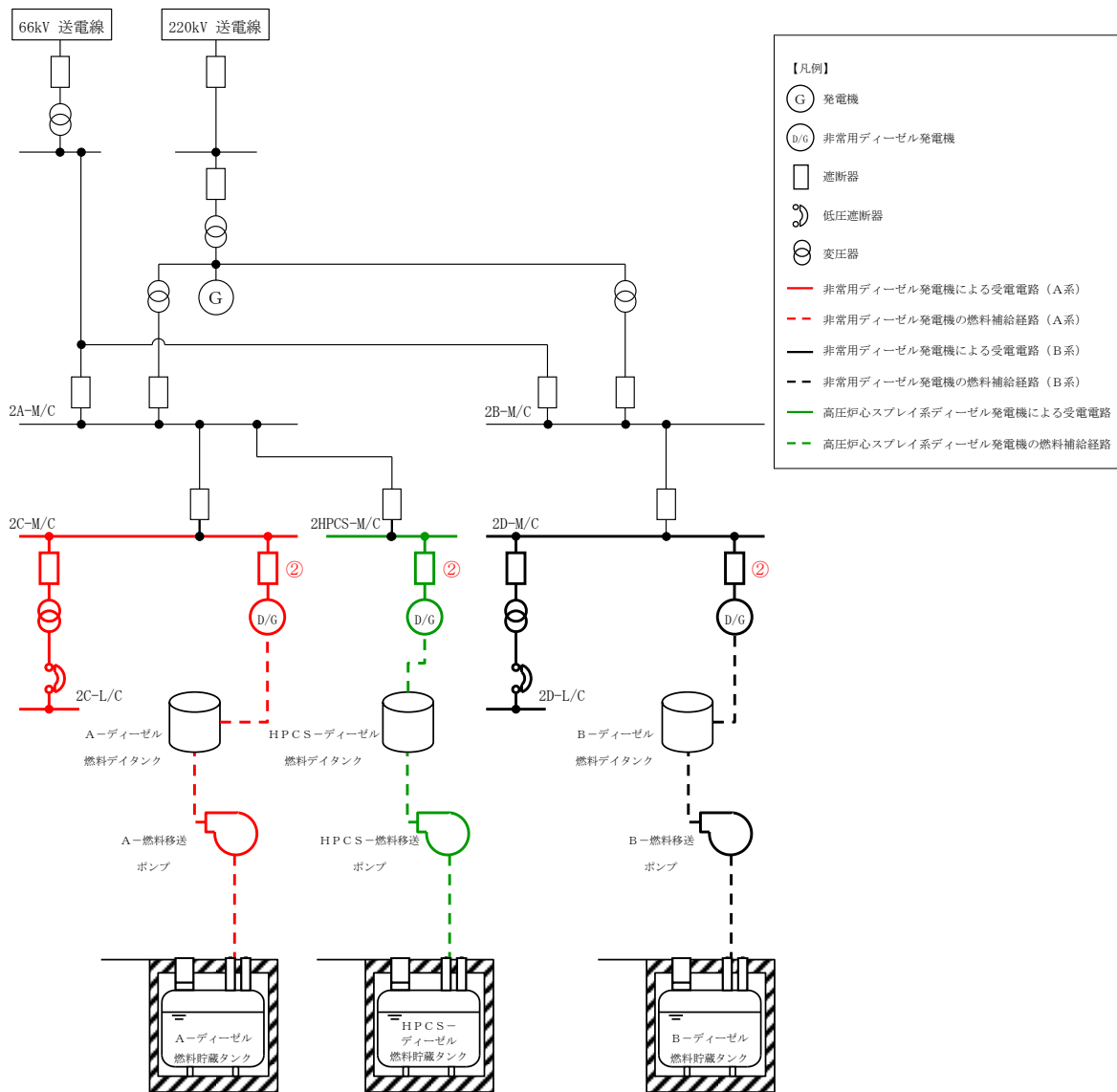
○ ガスタービン発電機用軽油タンクからタンクローリ (3,000L) への補給
 ▼ タンクローリから各機器等への給油
 ◆ 燃料消費 (1回目)
 ◆ 燃料消費 (2回目)
 注：上記以外の可搬設備を使用する場合は、各車両の燃料消費量を考慮し給油を実施する。

第1.14-61 図 タンクローリから各機器等への給油 7日間サイクル
 (ガスタービン発電機用軽油タンクを使用した場合) タイムチャート (1/2)
 (1日間分の記載。内訳については各タイムチャートの軽油補給、燃料給油時間参照)



○ デイジーゼル燃料貯蔵タンクからタンクローリー (3,000L) への補給
 ▽ タンクローリーから各機器等への給油
 ◀▶ 燃料消費 (1回目)
 ▶▶ 燃料消費 (2回目)
 注: 上記以外の可搬設備を使用する場合は, 各車両の燃料消費量を考慮し給油を実施する。

第 1.14-61 図 タンクローリーから各機器等への給油 7 日間サイクル
 (デイジーゼル燃料貯蔵タンクを使用した場合) タイムチャート (2 / 2)
 (1 日間分の記載。内訳については各タイムチャートの軽油補給, 燃料給油時間参照)



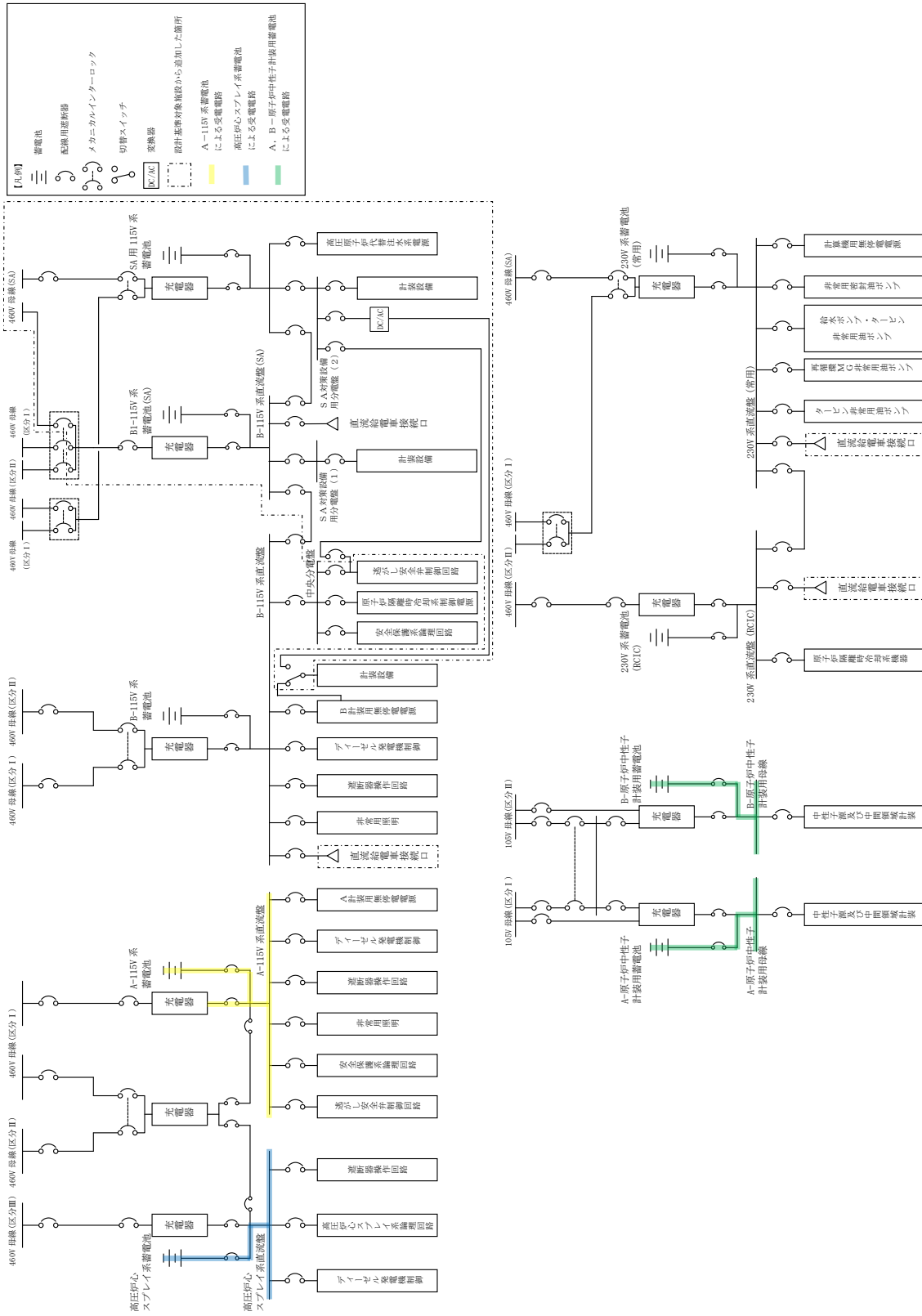
記載例 ○：操作手順番号を示す。

第 1.14-62 図 非常用交流電源設備による給電 概要図

必要な要員と作業項目	経過時間 (分)												備考
	10	20	30	40	50	60	70	80	90	100	110	120	
手順の項目	1分 非常用ディーゼル発電機又は高圧炉心スプレイス系ディーゼル発電機による給電確認												
要員(敬)	▽												
非常用交流電源設備による給電 (非常用ディーゼル発電機又は高圧炉心スプレ イス系ディーゼル発電機の自動起動)	非常用ディーゼル発電機又は高圧炉心スプレイス系ディーゼル発電機による給電確認												
中央制御室運転員A	1												
	▶												

必要な要員と作業項目	経過時間 (分)												備考
	10	20	30	40	50	60	70	80	90	100	110	120	
手順の項目	3分 非常用ディーゼル発電機又は高圧炉心スプレイス系ディーゼル発電機の 中央制御室からの起動による給電												
要員(敬)	▽												
非常用交流電源設備による給電 (非常用ディーゼル発電機又は高圧炉心スプレ イス系ディーゼル発電機の中央制御室からの起 動)	非常用ディーゼル発電機又は高圧炉心スプレイス系ディーゼル発電機の中央制御室からの起動による給電												
中央制御室運転員A	1												
	▶												

第 1.14-63 図 非常用交流電源設備による給電 タイムチャート



第 1.14-64 図 非常用直流電源設備による給電 概要図

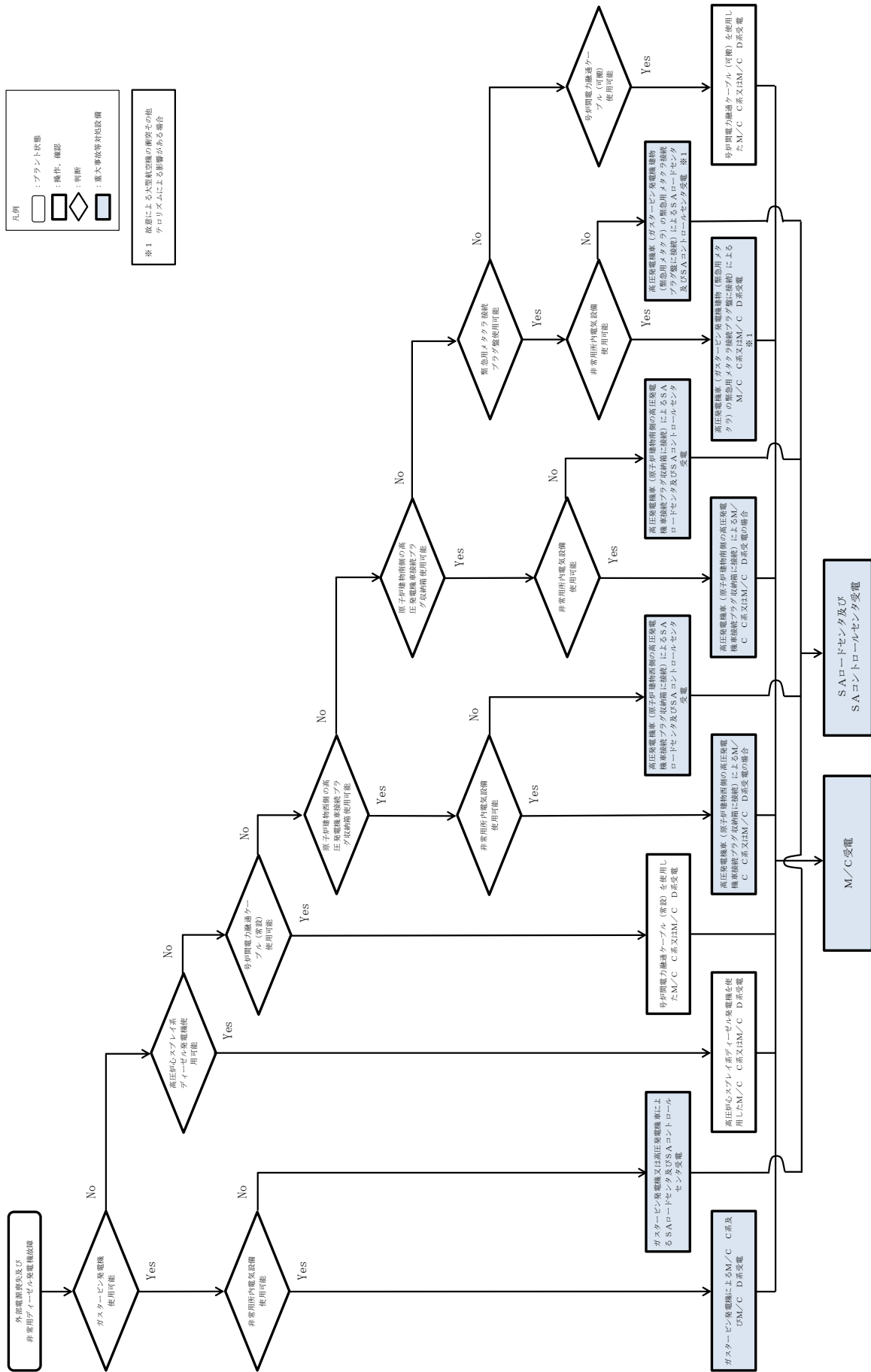
必要な要員と作業項目		経過時間 (分)											備考				
		20	40	60	80	100	120	140	160	180	200	220					
手順の項目	要員(数)	1 時間40分 A-115V系蓄電池による不要負荷の切り離し															
非常用直流電源設備による給電	現場運転員B, C																

移動, 不要負荷の切離し



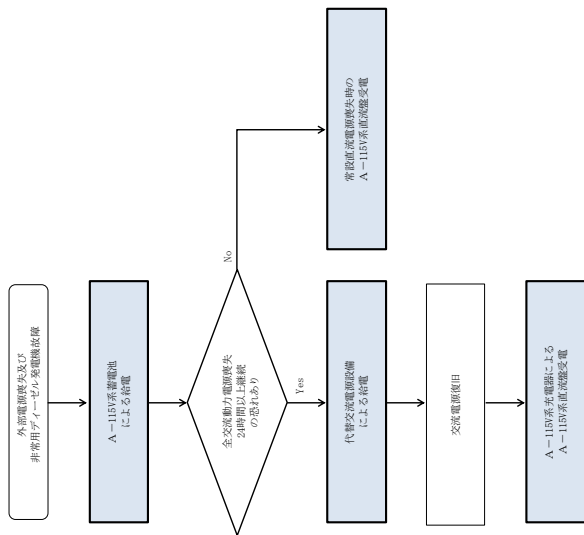
第 1.14-65 図 非常用直流電源設備による給電 タイムチャート

(1) 代替電源（交流）による対応手段

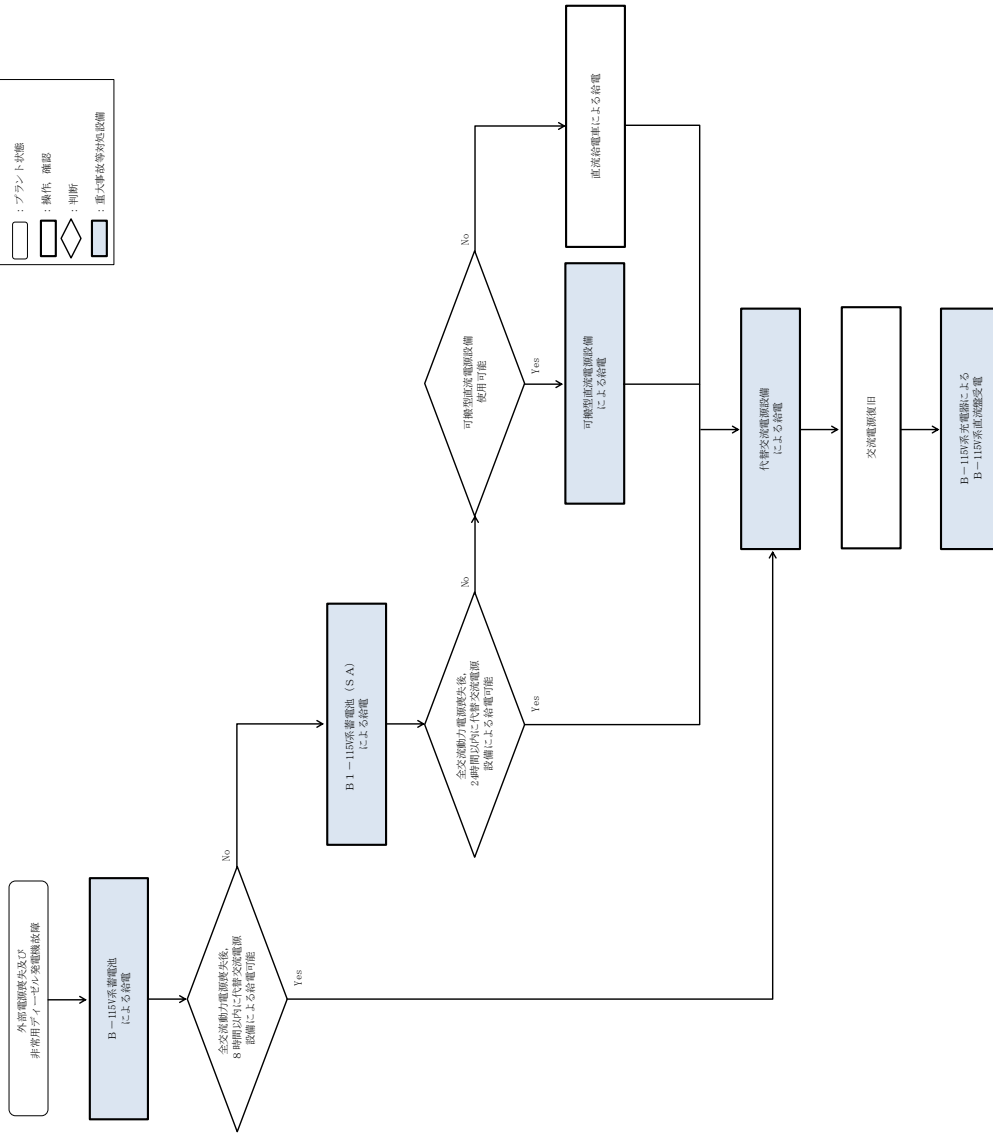


第1.14-66図 重大事故等時の対応手段選択フローチャート（1/2）

(2) 代替電源（直流）による対応手段
（直流電源A系喪失時）



(3) 代替電源（直流）による対応手段
（直流電源B系喪失時）



凡例
□ : プラント状態
□ : 操作、確認
◇ : 判断
□ : 重大事故等対応設備

審査基準，基準規則と対処設備との対応表（1 / 8）

技術的能力審査基準（1.14）	番号	設置許可基準規則（五十七条）	技術基準規則（七十二条）	番号
<p>【本文】 発電用原子炉設置者において、電源が喪失したことにより重大事故等が発生した場合において炉心の著しい損傷、原子炉格納容器の破損、貯蔵槽内燃料体等の著しい損傷及び運転停止中における発電用原子炉内の燃料体（以下「運転停止中原子炉内燃料体」という。）の著しい損傷を防止するために必要な電力を確保するために必要な手順等が適切に整備されているか、又は整備される方針が適切に示されていること。</p>	①	<p>【本文】 発電用原子炉施設には、設計基準事故対処設備の電源が喪失したことにより重大事故等が発生した場合において炉心の著しい損傷、原子炉格納容器の破損、貯蔵槽内燃料体等の著しい損傷及び運転停止中原子炉内燃料体の著しい損傷を防止するために必要な電力を確保するために必要な設備を設けなければならない。</p> <p>2 発電用原子炉施設には、第三十三条第二項の規定により設置される非常用電源設備及び前項の規定により設置される電源設備のほか、設計基準事故対処設備の電源が喪失したことにより重大事故等が発生した場合において炉心の著しい損傷、原子炉格納容器の破損、貯蔵槽内燃料体等の著しい損傷及び運転停止中原子炉内燃料体の著しい損傷を防止するための常設の直流電源設備を設けなければならない。</p>	<p>【本文】 発電用原子炉施設には、設計基準事故対処設備の電源が喪失したことにより重大事故等が発生した場合において炉心の著しい損傷、原子炉格納容器の破損、貯蔵槽内燃料体等の著しい損傷及び運転停止中における発電用原子炉内の燃料体（以下「運転停止中原子炉内燃料体」という。）の著しい損傷を防止するために必要な電力を確保するために必要な設備を施設しなければならない。</p> <p>2 発電用原子炉施設には、第四十五条第一項の規定により設置される非常用電源設備及び前項の規定により設置される電源設備のほか、設計基準事故対処設備の電源が喪失したことにより重大事故等が発生した場合において炉心の著しい損傷、原子炉格納容器の破損、貯蔵槽内燃料体等の著しい損傷及び運転停止中原子炉内燃料体の著しい損傷を防止するための常設の直流電源設備を施設しなければならない。</p>	⑤
<p>【解釈】 1 「電力を確保するために必要な手順等」とは、以下に掲げる措置又はこれらと同等以上の効果を有する措置を行うための手順等をいう。 （1）炉心の著しい損傷等を防止するために必要な電力の確保</p>	—	<p>【解釈】 1 第1項に規定する「必要な電力を確保するために必要な設備」とは、以下に掲げる措置又はこれらと同等以上の効果を有する措置を行うための設備をいう。</p>	<p>【解釈】 1 第1項に規定する「必要な電力を確保するために必要な設備」とは、以下に掲げる措置又はこれらと同等以上の効果を有する措置を行うための設備をいう。</p>	—
<p>a) 電源が喪失したことにより重大事故等が発生した場合において、代替電源により、炉心の著しい損傷、原子炉格納容器の破損、貯蔵槽内燃料体等の著しい損傷及び運転停止中原子炉内燃料体の著しい損傷を防止するために必要な電力を確保するために必要な手順等を整備すること。</p>	②	<p>a) 代替電源設備を設けること。 i) 可搬型代替電源設備（電源車及びバッテリー等）を配備すること。 ii) 常設代替電源設備として交流電源設備を設置すること。 iii) 設計基準事故対処設備に対して、独立性を有し、位置的分散を図ること。</p>	<p>a) 代替電源設備を設けること。 i) 可搬型代替電源設備（電源車及びバッテリー等）を配備すること。 ii) 常設代替電源設備として交流電源設備を設置すること。 iii) 設計基準事故対処設備に対して、独立性を有し、位置的分散を図ること。</p>	⑥ ⑦ ⑧

審査基準, 基準規則と対処設備との対応表 (2 / 8)

技術的能力審査基準 (1.14)	番号	設置許可基準規則 (五十七条)	技術基準規則 (七十二条)	番号
b) 所内直流電源設備から給電されている24時間内に、十分な余裕を持って可搬型代替交流電源設備を繋ぎ込み、給電が開始できること。	③	b) 所内常設蓄電式直流電源設備は、負荷切り離しを行わずに8時間、電気の供給が可能であること。ただし、「負荷切り離しを行わずに」には、原子炉制御室又は隣接する電気室等において簡易な操作で負荷の切り離しを行う場合を含まない。その後、必要な負荷以外を切り離して残り16時間の合計24時間にわたり、電気の供給を行うことが可能であること。	b) 所内常設蓄電式直流電源設備は、負荷切り離しを行わずに8時間、電気の供給が可能であること。ただし、「負荷切り離しを行わずに」には、原子炉制御室又は隣接する電気室等において簡易な操作で負荷の切り離しを行う場合を含まない。その後、必要な負荷以外を切り離して残り16時間の合計24時間にわたり、電気の供給を行うことが可能であること。	⑨
c) 複数号機設置されている工場等では、号機間の電力融通を行えるようにしておくこと。また、敷設したケーブル等が利用できない状況に備え、予備のケーブル等を用意すること。	—	d) 複数号機設置されている工場等では、号機間の電力融通を行えるようにあらかじめケーブル等を敷設し、手動で接続できること。	d) 複数号機設置されている工場等では、号機間の電力融通を行えるようにあらかじめケーブル等を敷設し、手動で接続できること。	—
d) 所内電気設備(モーターコントロールセンター(MCC)、パワーセンター(P/C)及び金属閉鎖配電盤(メタクラ)(MC)等)は、共通要因で機能を失うことなく、少なくとも一系統は機能の維持及び人の接近性の確保を図ること。	④	e) 所内電気設備(モーターコントロールセンター(MCC)、パワーセンター(P/C)及び金属閉鎖配電盤(メタクラ)(MC)等)は、代替所内電気設備を設けることなどにより共通要因で機能を失うことなく、少なくとも一系統は機能の維持及び人の接近性の確保を図ること。	e) 所内電気設備(モーターコントロールセンター(MCC)、パワーセンター(P/C)及び金属閉鎖配電盤(メタクラ)(MC)等)は、代替所内電気設備を設けることなどにより共通要因で機能を失うことなく、少なくとも一系統は機能の維持及び人の接近性の確保を図ること。	⑩
		2 第2項に規定する「常設の直流電源設備」とは、以下に掲げる措置又はこれと同等以上の効果を有する措置を行うための設備とする。 a) 更なる信頼性を向上するため、負荷切り離し(原子炉制御室又は隣接する電気室等において簡易な操作で負荷の切り離しを行う場合を含まない。)を行わずに8時間、その後、必要な負荷以外を切り離して残り16時間の合計24時間にわたり、重大事故等の対応に必要な設備に電気の供給を行うことが可能であるもう1系統の特に高い信頼性を有する所内常設直流電源設備(3系統目)を整備すること。	2 第2項に規定する「常設の直流電源設備」とは、以下に掲げる措置又はこれと同等以上の効果を有する措置を行うための設備とする。 a) 更なる信頼性を向上するため、負荷切り離し(原子炉制御室又は隣接する電気室等において簡易な操作で負荷の切り離しを行う場合を含まない。)を行わずに8時間、その後、必要な負荷以外を切り離して残り16時間の合計24時間にわたり、重大事故等の対応に必要な設備に電気の供給を行うことが可能であるもう1系統の特に高い信頼性を有する所内常設直流電源設備(3系統目)を整備すること。	⑪
				—

審査基準，基準規則と対処設備との対応表（3 / 8）

■ : 重大事故等対処設備

□ : 重大事故等対処設備（設計基準拡張）

重大事故等対処設備を使用した手段 審査基準の要求に適合するための手段				自主対策					
機能	機器名称	既設 新設	解釈 対応 番号	機能	機器名称	常設 可搬	必要時間 内に使用 可能か	対応可能な 人数で使用 可能か	備考
非常用交流電源設備による給電	非常用ディーゼル発電機	既設	① ⑤	-	-	-	-	-	-
	高圧炉心スプレイ系ディーゼル発電機	既設							
	非常用ディーゼル発電機 燃料デイトンク	既設							
	高圧炉心スプレイ系ディーゼル発電機 燃料デイトンク	既設							
	非常用ディーゼル発電機～ 非常用高圧母線C系及びD系電路	既設							
	高圧炉心スプレイ系ディーゼル発電機 ～非常用高圧母線H P C S系電路	既設							
	原子炉補機冷却系（原子炉補機海水系 を含む。）	既設							
	高圧炉心スプレイ補機冷却系（高圧炉 心スプレイ補機海水系を含む。）	既設							
	非常用ディーゼル発電機 燃料貯蔵タンク	既設							
	高圧炉心スプレイ系ディーゼル発電機 燃料貯蔵タンク	既設							
	非常用ディーゼル発電機 燃料移送ポンプ	既設							
	高圧炉心スプレイ系ディーゼル発電機 燃料移送ポンプ	既設							
	非常用ディーゼル発電機 燃料移送系配管・弁	既設							
	高圧炉心スプレイ系ディーゼル発電機 燃料移送系配管・弁	既設							
非常用直流電源設備による給電	A-115V系蓄電池	既設	① ⑤	-	-	-	-	-	-
	B-115V系蓄電池	既設							
	高圧炉心スプレイ系蓄電池	既設							
	A-原子炉中性子計装用蓄電池	既設							
	B-原子炉中性子計装用蓄電池	既設							
	B1-115V系蓄電池（SA）	新設							
	230V系蓄電池（R C I C）	新設							
	A-115V系充電器	既設							
	B-115V系充電器	既設							
	高圧炉心スプレイ系充電器	既設							
	A-原子炉中性子計装用充電器	既設							
	B-原子炉中性子計装用充電器	既設							
	B1-115V系充電器（SA）	新設							
	230V系充電器（R C I C）	新設							
	A-115V系蓄電池及び充電器～ 直流母線電路	既設							
	B-115V系蓄電池及び充電器～ 直流母線電路	既設							
	高圧炉心スプレイ系蓄電池及び 充電器～直流母線電路	既設							
A-原子炉中性子計装用蓄電池及び 充電器～直流母線電路	既設								
B-原子炉中性子計装用蓄電池及び 充電器～直流母線電路	既設								
B1-115V系蓄電池（SA）及び 充電器～直流母線電路	新設								
230V系蓄電池（R C I C）及び 充電器～直流母線電路	新設								

審査基準，基準規則と対処設備との対応表（4 / 8）

■ : 重大事故等対処設備

□ : 重大事故等対処設備（設計基準拡張）

重大事故等対処設備を使用した手段 審査基準の要求に適合するための手段				自主対策					
機能	機器名称	既設 新設	解釈 対応 番号	機能	機器名称	常設 可搬	必要時間 内に使用 可能か	対応可能な 人数で使用 可能か	備考
常設代替交流電源設備による給電	ガスタービン発電機	新設	① ② ⑤ ⑦ ⑧	-	-	-	-	-	-
	ガスタービン発電機用サービスタンク	新設							
	ガスタービン発電機用燃料移送ポンプ	新設							
	ガスタービン発電機用燃料移送系配管・弁	新設							
	ガスタービン発電機～非常用高圧母線C系及びD系電路	新設							
	ガスタービン発電機～SAロードセンタ電路	新設							
	ガスタービン発電機～SAロードセンタ～SA1コントロールセンタ電路	新設							
	ガスタービン発電機～SAロードセンタ～SA2コントロールセンタ電路	新設							
	ガスタービン発電機～高圧発電機車接続プラグ収納箱（原子炉建物西側）電路	新設							
	高圧発電機車接続プラグ収納箱（原子炉建物西側）～原子炉補機代替冷却系電路	新設							
	ガスタービン発電機～高圧発電機車接続プラグ収納箱（原子炉建物南側）電路	新設							
	高圧発電機車接続プラグ収納箱（原子炉建物南側）～原子炉補機代替冷却系電路	新設							
	ガスタービン発電機用軽油タンク	新設							
-	-	-	-	号炉間電力融通電気設備による給電	号炉間電力融通ケーブル（常設）	常設	1時間 35分	3名	自主対策とする理由は本文参照
					号炉間電力融通ケーブル（常設）～常用高圧母線A系～非常用高圧母線C系電路	常設			
					号炉間電力融通ケーブル（常設）～常用高圧母線B系～非常用高圧母線D系電路	常設			
					号炉間電力融通ケーブル（可搬型）	可搬	1時間 35分	6名	
					号炉間電力融通ケーブル（可搬型）～非常用高圧母線C系及びD系電路	可搬			

審査基準，基準規則と対処設備との対応表（5 / 8）

■ : 重大事故等対処設備

□ : 重大事故等対処設備（設計基準拡張）

重大事故等対処設備を使用した手段 審査基準の要求に適合するための手段				自主対策					
機能	機器名称	既設 新設	解釈 対応 番号	機能	機器名称	常設 可搬	必要時間 内に使用 可能か	対応可能な 人数で使用 可能か	備考
				高圧炉心スプレイ系ディーゼル発電機による給電	高圧炉心スプレイ系ディーゼル発電機 高圧炉心スプレイ系ディーゼル発電機燃料デイトンク 高圧炉心スプレイ系ディーゼル発電機～非常用高圧母線HPCS系～常用高圧母線A系～非常用高圧母線C系電路 高圧炉心スプレイ系ディーゼル発電機～非常用高圧母線HPCS系～常用高圧母線A系～常用高圧母線B系～非常用高圧母線D系電路 高圧炉心スプレイ補機冷却系（高圧炉心スプレイ補機海水系を含む。） 高圧炉心スプレイ系ディーゼル発電機燃料貯蔵タンク 高圧炉心スプレイ系ディーゼル発電機燃料移送ポンプ 高圧炉心スプレイ系ディーゼル発電機燃料移送系配管・弁	常設 常設 常設 常設 常設 常設 常設 常設	1時間 15分	3名	自主対策とする理由 は本文 参照
可搬型代替交流電源設備による給電	高圧発電機車 高圧発電機車～高圧発電機車接続プラグ収納箱（原子炉建物西側）電路 高圧発電機車接続プラグ収納箱（原子炉建物西側）～非常用高圧母線C系及びD系電路 高圧発電機車～高圧発電機車接続プラグ収納箱（原子炉建物南側）電路 高圧発電機車接続プラグ収納箱（原子炉建物南側）～非常用高圧母線C系及びD系電路 高圧発電機車～緊急用メタクラ接続プラグ盤電路 緊急用メタクラ接続プラグ盤～非常用高圧母線C系及びD系電路 高圧発電機車接続プラグ収納箱（原子炉建物西側）～SA1コントロールセンタ及びSA2コントロールセンタ電路 高圧発電機車接続プラグ収納箱（原子炉建物南側）～SA1コントロールセンタ及びSA2コントロールセンタ電路 緊急用メタクラ接続プラグ盤～SA1コントロールセンタ及びSA2コントロールセンタ電路 ガスタービン発電機用軽油タンク ガスタービン発電機用軽油タンクドレン弁 非常用ディーゼル発電機燃料貯蔵タンク 高圧炉心スプレイ系ディーゼル発電機燃料貯蔵タンク ホース タンクローリ	新設 新設 新設 新設 新設 新設 新設 新設 新設 新設 新設 新設 既設 既設 新設 新設	① ② ③ ⑤ ⑥ ⑧	可搬型代替交流電源設備による給電	-	-	-	-	-

審査基準，基準規則と対処設備との対応表（6 / 8）

■：重大事故等対処設備

□：重大事故等対処設備（設計基準拡張）

重大事故等対処設備を使用した手段 審査基準の要求に適合するための手段				自主対策					
機能	機器名称	既設 新設	解釈 対応 番号	機能	機器名称	常設 可搬	必要時間 内に使用 可能か	対応可能な 人数で使用 可能か	備考
設備による給電 所内常設蓄電式直流電源	B-115V系蓄電池	新設	① ② ⑤ ⑧ ⑨	-	-	-	-	-	-
	B1-115V系蓄電池(SA)	新設							
	230V系蓄電池(RCIC)	新設							
	SA用115V系蓄電池	新設							
	B-115V系充電器	既設							
	B1-115V系充電器(SA)	新設							
	230V系充電器(RCIC)	新設							
	SA用115V系充電器	新設							
	B-115V系蓄電池及び充電器～直流母線電路	既設							
	B1-115V系蓄電池(SA)及び充電器～直流母線電路	新設							
	230V系蓄電池(RCIC)及び充電器～直流母線電路	新設							
	SA用115V系蓄電池及び充電器～直流母線電路	新設							
設備による給電 常設代替蓄電式直流電源	SA用115V系蓄電池	新設	① ② ⑤ ⑧ ⑨	-	-	-	-	-	-
	SA用115V系充電器	新設							
	SA用115V系蓄電池及び充電器～直流母線電路	新設							
可搬型直流電源設備による給電	高压発電機車	新設	① ② ③ ⑤ ⑥ ⑧ ⑩	直流給電車による給電	高压発電機車	可搬	3時間 25分	5名	自主対策とする理由は本文参照
	B1-115V系充電器(SA)	新設			直流給電車115V	可搬			
	SA用115V系充電器	新設			直流給電車230V	可搬			
	230V系充電器(常用)	新設			高压発電機車～直流給電車～直流給電車接続プラグ収納箱(原子炉建物南側)電路	可搬			
	高压発電機車～高压発電機車接続プラグ収納箱(原子炉建物西側)電路	新設			直流給電車接続プラグ収納箱(原子炉建物南側)～直流母線電路	常設			
	高压発電機車接続プラグ収納箱(原子炉建物西側)～直流母線電路	新設			高压発電機車～直流給電車～直流給電車接続プラグ収納箱(廃棄物処理建物南側)電路	可搬			
	高压発電機車～高压発電機車接続プラグ収納箱(原子炉建物南側)電路	新設			直流給電車接続プラグ収納箱(廃棄物処理建物南側)～直流母線電路	常設			
	高压発電機車接続プラグ収納箱(原子炉建物南側)～直流母線電路	新設			ガスタービン発電機用軽油タンク	常設			
	高压発電機車～緊急用メタクラ接続プラグ盤電路	新設			ガスタービン発電機用軽油タンクドレン弁	常設			
	緊急用メタクラ接続プラグ盤～直流母線電路	新設			非常用ディーゼル発電機燃料貯蔵タンク	常設			
	ガスタービン発電機用軽油タンク	新設			高压炉心スプレイ系ディーゼル発電機燃料貯蔵タンク				
	ガスタービン発電機用軽油タンクドレン弁	新設			ホース	可搬			
	非常用ディーゼル発電機燃料貯蔵タンク	既設			タンクローリ	可搬			
	高压炉心スプレイ系ディーゼル発電機燃料貯蔵タンク	既設							
	ホース	新設							
	タンクローリ	新設							

審査基準，基準規則と対処設備との対応表（7 / 8）

■：重大事故等対処設備

□：重大事故等対処設備（設計基準拡張）

重大事故等対処設備を使用した手段 審査基準の要求に適合するための手段				自主対策					
機能	機器名称	既設 新設	解釈 対応 番号	機能	機器名称	常設 可搬	必要時間 内に使用 可能か	対応可能な 人数で使用 可能か	備考
-	-	-	-	号炉間連絡ケーブルを使用した直流電源確保	号炉間連絡ケーブル	常設	55分	2名	自主対策とする理由は本文参照
代替所内電気設備による給電	緊急用メタクラ	新設	① ④ ⑤ ⑪	（非常用コントロールセンタ切替盤使用の場合） 代替所内電気設備による給電	緊急用メタクラ	常設	-	-	自主対策とする理由は本文参照
	メタクラ切替盤	新設			メタクラ切替盤	常設			
	緊急用メタクラ接続プラグ盤	新設			緊急用メタクラ接続プラグ盤	常設			
	高圧発電機車接続プラグ収納箱	新設			高圧発電機車接続プラグ収納箱	常設			
	SAロードセンタ	新設			SAロードセンタ	常設			
	SA1コントロールセンタ	新設			SA1コントロールセンタ	常設			
	SA2コントロールセンタ	新設			非常用コントロールセンタ切替盤	常設			
	充電器電源切替盤	新設			重大事故操作盤	常設			
	SA電源切替盤	新設			非常用高圧母線C系	常設			
	重大事故操作盤	新設			非常用高圧母線D系	常設			
	非常用高圧母線C系	既設			-	-			
	非常用高圧母線D系	既設			-	-			
	燃料補給設備による給電	ガスタービン発電機用軽油タンク			新設	① ② ⑤			
ガスタービン発電機用軽油タンクドレン弁		新設	-	-	-		-	-	-
非常用ディーゼル燃料発電機燃料貯蔵タンク		既設	-	-	-		-	-	-
高圧炉心スプレイ系ディーゼル発電機燃料貯蔵タンク		既設	-	-	-		-	-	-
ホース		新設	-	-	-		-	-	-
タンクローリ		新設	-	-	-		-	-	-

審査基準，基準規則と対処設備との対応表（8 / 8）

技術的能力審査基準(1.14)	適合方針
<p>【要求事項】</p> <p>発電用原子炉設置者において、電源が喪失したことにより重大事故等が発生した場合において炉心の著しい損傷、原子炉格納容器の破損、貯蔵槽内燃料体等の著しい損傷及び運転停止中における発電用原子炉内の燃料体（以下「運転停止中原子炉内燃料体」という。）の著しい損傷を防止するために必要な電力を確保するために必要な手順等が適切に整備されているか、又は整備される方針が適切に示されていること。</p>	<p>電源が喪失したことにより重大事故等が発生した場合において炉心の著しい損傷、原子炉格納容器の破損、貯蔵槽内燃料体等の著しい損傷及び運転停止中における発電用原子炉内の燃料体の著しい損傷を防止するために必要な電力を確保するために必要な手順等を整備する。</p>
<p>【解釈】</p> <p>1 「電力を確保するために必要な手順等」とは、以下に掲げる措置又はこれらと同等以上の効果を有する措置を行うための手順等をいう。</p>	—
<p>(1) 炉心の著しい損傷等を防止するために必要な電力の確保</p> <p>a) 電源が喪失したことにより重大事故等が発生した場合において、代替電源により、炉心の著しい損傷、原子炉格納容器の破損、貯蔵槽内燃料体等の著しい損傷及び運転停止中原子炉内燃料体の著しい損傷を防止するために必要な電力を確保するために必要な手順等を整備すること。</p>	<p>常設代替交流電源設備、可搬型代替交流電源設備、所内常設蓄電式直流電源設備、常設代替直流電源設備、可搬型直流電源設備及び燃料補給設備を設置又は配備し、非常用所内電気設備及び代替所内電気設備に給電するために必要な手順等を整備する。</p>
<p>b) 所内直流電源設備から給電されている24時間内に、十分な余裕を持って可搬型代替交流電源設備を繋ぎ込み、給電が開始できること。</p>	<p>可搬型代替交流電源設備及び代替所内電気設備を設置又は配備し、可搬型代替交流電源設備、代替所内電気設備及び充電器（B1-115V系充電器（SA）、SA用115V系充電器、230V系充電器（常用））を組み合わせた可搬型直流電源設備により直流設備へ給電するために必要な手順等を整備する。</p>
<p>c) 複数号機設置されている工場等では、号機間の電力融通を行えるようにしておくこと。また、敷設したケーブル等が利用できない状況に備え、予備のケーブル等を用意すること。</p>	—
<p>d) 所内電気設備（モーターコントロールセンター(MCC)、パワーセンター(P/C)及び金属閉鎖配電盤(メタクラ)(MC)等)は、共通要因で機能を失うことなく、少なくとも一系統は機能の維持及び人の接近性の確保を図ること。</p>	<p>非常用所内電気設備と共通要因で同時に機能を喪失することなく、少なくとも一系統は機能の維持及び人の接近性を確保する設計とした代替所内電気設備を設置し、発電用原子炉の冷却、原子炉格納容器内の冷却及び除熱に必要な設備の電源を復旧するために必要な手順等を整備する。</p>

重大事故対策の成立性

(1) ガスタービン発電機によるM/C C系及びM/C D系受電

a. ガスタービン発電機の中央制御室からの起動

(a) 操作概要

外部電源、非常用ディーゼル発電機及び高圧炉心スプレイ系ディーゼル発電機の機能喪失によりM/C C系及びM/C D系へ給電できない場合において、中央制御室操作によりガスタービン発電機を起動後、現場でのM/C C系及びM/C D系の受電操作を実施する。

なお、M/C D系受電を優先させ、その後にM/C C系へ給電する。

(b) 作業場所

原子炉建物付属棟 2階（非管理区域）

廃棄物処理建物 地下中1階（非管理区域）（B-計装電気室）

廃棄物処理建物 1階（非管理区域）（A-計装電気室）

制御室建物 4階（非管理区域）（中央制御室）

(c) 必要要員数及び想定時間

ガスタービン発電機によるM/C C系及びM/C D系受電のうち、最長時間を要するM/C D系受電操作に必要な要員数、想定時間は以下のとおり。

必要要員数 : 3名（中央制御室運転員1名、現場運転員2名）

想定時間 : 40分以内（所要時間目安^{※1}:26分^{※2}）

なお、M/C C系の受電操作に必要な時間は、30分以内と想定する。

※1 : 所要時間目安は、模擬により算定した時間

※2 : 遮断器制御電源喪失時に遮断器手動操作を実施する場合 : 28分

想定時間内訳

【中央制御室運転員】

●ガスタービン発電機起動、緊急用メタクラの受電操作 : 想定時間 10分、所要時間目安 4分

・ガスタービン発電機起動、緊急用メタクラの受電操作 : 所要時間目安 4分

●M/C D系受電準備 : 想定時間 25分、所要時間目安 18分

・負荷抑制操作、電路構成 : 所要時間目安 18分

●M/C D系受電操作 : 想定時間 5分、所要時間目安 1分

- ・ M/C D系受電操作：所要時間目安 1 分
- M/C C系準備：想定時間 25 分，所要時間目安 18 分
 - ・ 負荷抑制操作，電路構成：所要時間目安 18 分
- M/C C系受電操作：想定時間 5 分，所要時間目安 1 分
 - ・ M/C C系受電操作：所要時間目安 1 分

【現場運転員 B，C】

- 移動，M/C D系受電準備：想定時間 35 分，所要時間目安 24 分
 - ・ 移動：所要時間目安 2 分（移動経路：中央制御室から A-計装電気室）
 - ・ M/C D系受電準備：所要時間目安 4 分（電路構成：A-計装電気室）
 - ・ 移動：所要時間目安 2 分（移動経路：A-計装電気室から B-計装電気室）
 - ・ M/C D系受電準備：所要時間目安 4 分（電路構成：B-計装電気室）
 - ・ 移動：所要時間目安 5 分（移動経路：B-計装電気室から原子炉建物付属棟 2階）
 - ・ M/C D系受電準備：所要時間目安 7 分（電路構成：原子炉建物付属棟 2階）
 - M/C D系受電操作：想定時間 5 分，所要時間目安 1 分^{※3}
 - ・ M/C D系受電操作：所要時間目安 1 分（受電操作：原子炉建物付属棟 2階）
 - 移動，M/C C系受電準備：想定時間 25 分，所要時間目安 14 分
 - ・ 移動：所要時間目安 1 分（原子炉建物付属棟 2階）
 - ・ 電路構成：所要時間目安 13 分
 - M/C C系受電操作：想定時間 5 分，所要時間目安 1 分^{※3}
 - ・ M/C C系受電操作：所要時間目安 1 分（受電操作：原子炉建物付属棟 2階）
- ※3：遮断器制御電源喪失時に遮断器手動操作を実施する場合：3分

(d) 操作の成立性について

i 中央制御室操作

作業環境：常用照明消灯時においても LED ライト（三脚タイプ），LED ライト（ランタンタイプ）及びヘッドライトを配備している。

操作性：操作スイッチによる操作であり，容易に操作可能である。

ii A－計装電気室操作， B－計装電気室操作

作業環境 : 常用照明消灯時においても，電源内蔵型照明を作業エリアに配備している。また，ヘッドライト及び懐中電灯を携行している。

移動経路 : 電源内蔵型照明をアクセスルート上に配備していること，ヘッドライト及び懐中電灯を携行していることから接近可能である。また，アクセスルート上に支障となる設備はない。

操作性 : 通常の遮断器操作であり，十分な作業スペースもあることから，容易に実施可能である。

連絡手段 : 有線式通信設備，所内通信連絡設備（警報装置を含む。）及び電力保安通信用電話設備のうち，使用可能な設備により，中央制御室との連絡が可能である。

iii 現場操作

作業環境 : 常用照明消灯時においても，電源内蔵型照明を作業エリアに配備している。また，ヘッドライト及び懐中電灯を携行している。放射性物質が放出される可能性があることから，操作は防護具（全面マスク，個人線量計，綿手袋，ゴム手袋，汚染防護服）を装備又は携行して作業を行う。

移動経路 : 電源内蔵型照明をアクセスルート上に配備していること，ヘッドライト及び懐中電灯を携行していることから接近可能である。また，アクセスルート上に支障となる設備はない。

操作性 : 通常を受電操作であるため，容易に実施可能である。

連絡手段 : 所内通信連絡設備（警報装置を含む。），電力保安通信用電話設備及び有線式通信設備のうち，使用可能な設備により，中央制御室との連絡が可能である。

b. ガスタービン発電機の現場操作による起動

(a) 操作概要

外部電源、非常用ディーゼル発電機及び高圧炉心スプレイ系ディーゼル発電機の機能喪失によりM/C C系及びM/C D系へ給電できない場合において、現場操作によりガスタービン発電機を起動後、現場でのM/C C系及びM/C D系の受電操作を実施する。

なお、M/C D系受電を優先させ、その後にM/C C系へ給電する。

(b) 作業場所

原子炉建物附属棟 2階（非管理区域）

廃棄物処理建物 地下中1階（非管理区域）（B-計装電気室）

廃棄物処理建物 1階（非管理区域）（A-計装電気室）

制御室建物 4階（非管理区域）（中央制御室）

ガスタービン発電機建物 3階（非管理区域）

(c) 必要要員数及び想定時間

ガスタービン発電機によるM/C C系及びM/C D系受電のうち、最長時間を要するM/C C系受電操作に必要な要員数、想定時間は以下のとおり。

必要要員数 : 3名（中央制御室運転員1名、現場運転員2名、緊急時対策要員2名）

想定時間 : 1時間10分以内（所要時間目安^{※1}:42分^{※2}）

なお、M/C C系の受電操作に必要な時間は、1時間5分以内と想定する。

※1：所要時間目安は、模擬により算定した時間

※2：遮断器制御電源喪失時に遮断器手動操作を実施する場合：46分

想定時間内訳

【中央制御室運転員】

●M/C D系受電準備：想定時間25分、所要時間目安18分

・負荷抑制操作、電路構成：所要時間目安18分

●M/C C系受電準備：想定時間25分、所要時間目安18分

・負荷抑制操作、電路構成：所要時間目安18分

●M/C D系受電操作：想定時間5分、所要時間目安1分

・M/C D系受電操作：所要時間目安1分

●M/C C系受電操作：想定時間5分、所要時間目安1分

・M/C C系受電操作：所要時間目安1分

【現場運転員 B, C】

- 移動, M/C D系受電準備: 想定時間 35 分, 所要時間目安 24 分
 - ・移動: 所要時間目安 2 分 (移動経路: 中央制御室から A-計装電気室)
 - ・M/C D系受電準備: 所要時間目安 4 分 (電路構成: A-計装電気室)
 - ・移動: 所要時間目安 2 分 (移動経路: A-計装電気室から B-計装電気室)
 - ・M/C D系受電準備: 所要時間目安 4 分 (電路構成: B-計装電気室)
 - ・移動: 所要時間目安 5 分 (移動経路: B-計装電気室から原子炉建物付属棟 2階)
 - ・M/C D系受電準備: 所要時間目安 7 分 (電路構成: 原子炉建物付属棟 2階)
- 移動, M/C C系受電準備: 想定時間 25 分, 所要時間目安 14 分
 - ・移動: 所要時間目安 1 分 (原子炉建物付属棟 2階)
 - ・電路構成: 所要時間目安 13 分
- M/C D系受電操作: 想定時間 5 分, 所要時間目安 2 分^{※3}
 - ・移動: 所要時間目安 1 分 (原子炉建物付属棟 2階)
 - ・M/C D系受電操作: 所要時間目安 1 分^{※4} (受電操作: 原子炉建物付属棟 2階)
- M/C C系受電操作: 想定時間 5 分, 所要時間目安 2 分^{※3}
 - ・移動: 所要時間目安 1 分 (原子炉建物付属棟 2階)
 - ・M/C C系受電操作: 所要時間目安 1 分^{※4} (受電操作: 原子炉建物付属棟 2階)

※3: 遮断器制御電源喪失時に遮断器手動操作を実施する場合: 4 分

※4: 遮断器制御電源喪失時に遮断器手動操作を実施する場合: 3 分

【緊急時対策要員 2 名】

- 移動, ガスタービン発電機起動, 緊急用メタクラの受電操作: 想定時間 50 分, 所要時間目安 30 分
 - ・移動: 所要時間目安 26 分 (移動経路: 緊急時対策所からガスタービン発電機建物)
 - ・ガスタービン発電機起動準備: 所要時間目安 2 分
 - ・ガスタービン発電機起動, 緊急用メタクラの受電操作: 所要時間目安 2 分

(d) 操作の成立性について

i 中央制御室操作

作業環境 : 常用照明消灯時においてもLEDライト(三脚タイプ)、LEDライト(ランタンタイプ)及びヘッドライトを配備している。

操作性 : 操作スイッチによる操作であり、容易に操作可能である。

ii A-計装電気室操作, B-計装電気室操作

作業環境 : 常用照明消灯時においても、電源内蔵型照明を作業エリアに配備している。また、ヘッドライト及び懐中電灯を携行している。

移動経路 : 電源内蔵型照明をアクセスルート上に配備していること、ヘッドライト及び懐中電灯を携行していることから接近可能である。また、アクセスルート上に支障となる設備はない。

操作性 : 通常遮断器操作であり、十分な作業スペースもあることから、容易に実施可能である。

連絡手段 : 有線式通信設備、所内通信連絡設備(警報装置を含む。)及び電力保安通信用電話設備のうち、使用可能な設備により、中央制御室との連絡が可能である。

iii 現場操作

作業環境 : 常用照明消灯時においても、電源内蔵型照明を作業エリアに配備している。また、ヘッドライト及び懐中電灯を携行している。放射性物質が放出される可能性があることから、操作は防護具(全面マスク、個人線量計、綿手袋、ゴム手袋、汚染防護服)を装備又は携行して作業を行う。

移動経路 : 電源内蔵型照明をアクセスルート上に配備していること、ヘッドライト及び懐中電灯を携行していることから接近可能である。また、アクセスルート上に支障となる設備はない。

操作性 : 通常受電操作であるため、容易に実施可能である。

連絡手段 : 衛星電話設備(固定型、携帯型)、無線通信設備(固定型、携帯型)、電力保安通信用電話設備及び所内通信連絡設備(警報装置を含む。)のうち、使用可能な設備により、中央制御室及び緊急時対策本部との連絡が可能である。



ガスタービン発電機起動操作

(2) 号炉間電力融通ケーブル（常設）を使用したM/C C系又はM/C D系受電

(a) 操作概要

外部電源、非常用ディーゼル発電機、高圧炉心スプレイ系ディーゼル発電機及びガスタービン発電機により給電ができない場合において、健全号炉（1号炉）の非常用ディーゼル発電機により号炉間電力融通ケーブル（常設）を介してM/C C系又はM/C D系を受電する。

(b) 作業場所

「当該号炉」

原子炉建物付属棟 2階（非管理区域）

廃棄物処理建物 地下中1階（非管理区域）（B-計装電気室）

廃棄物処理建物 1階（非管理区域）（A-計装電気室）

廃棄物処理建物 1階（非管理区域）（補助盤室）

タービン建物 2階（非管理区域）（常用電気室）

制御室建物 4階（非管理区域）（中央制御室）

「他号炉」

タービン建物 1階（非管理区域）

タービン建物 2階（非管理区域）

制御室建物 1階（非管理区域）

(c) 必要要員数及び想定時間

号炉間電力融通ケーブル（常設）を使用したM/C C系又はM/C D系受電のうち、最長時間を要するM/C D系の遮断器操作及びインターロック処置に必要な要員数、想定時間は以下のとおり。

必要要員数 : 3名（中央制御室運転員1名、現場運転員2名）

想定時間 : 1時間35分以内（所要時間目安^{*1} : 1時間7分）

※1 : 所要時間目安は、模擬により算定した時間

想定時間内訳

【中央制御室運転員】

●M/C C系（又はM/C D系）受電準備：想定時間40分、所要時間目安27分

・負荷抑制操作：所要時間目安27分

●インターロック処置：想定時間15分、所要時間目安8分

・インターロック処置：所要時間目安8分

●受電確認：想定時間5分、所要時間目安1分

・受電確認：所要時間目安1分

【現場運転員 B, C】

●移動, 受電準備: 想定時間 50 分, 所要時間目安 39 分

- ・移動: 所要時間目安 2 分 (移動経路: 中央制御室から A-計装電気室)
- ・受電準備: 所要時間目安 2 分 (電路構成: A-計装電気室)
- ・移動: 所要時間目安 2 分 (移動経路: A-計装電気室から B-計装電気室)
- ・受電準備: 所要時間目安 4 分 (電路構成: B-計装電気室)
- ・移動: 所要時間目安 5 分 (移動経路: B-計装電気室から原子炉建物付属棟 2階)
- ・受電準備: 所要時間目安 4 分 (電路構成: 原子炉建物付属棟 2階)
- ・移動: 所要時間目安 4 分 (移動経路: 原子炉建物付属棟 2階からタービン建物 2階)
- ・受電準備: 所要時間目安 16 分 (電路構成: タービン建物 2階)

●移動, インターロック処置: 想定時間 40 分, 所要時間目安 27 分

- ・移動: 所要時間目安 2 分 (移動経路: タービン建物 2階から 1号炉タービン建物 2階)
- ・インターロック処置: 所要時間目安 5 分 (インターロック処置: 1号炉タービン建物 2階)
- ・移動: 所要時間目安 3 分 (移動経路: 1号炉タービン建物 2階から制御室建物 1階)
- ・インターロック処置: 所要時間目安 5 分 (インターロック処置: 制御室建物 1階)
- ・移動: 所要時間目安 4 分 (移動経路: 制御室建物 1階から補助盤室)
- ・インターロック処置: 所要時間目安 8 分 (補助盤室)

(d) 操作の成立性について

i 中央制御室操作

作業環境 : 常用照明消灯時においても LED ライト (三脚タイプ), LED ライト (ランタンタイプ) 及びヘッドライトを配備している。

操作性 : 操作スイッチによる操作であり, 容易に操作可能である。

ii 補助盤室操作, A-計装電気室操作, B-計装電気室操作

作業環境 : 常用照明消灯時においても, 電源内蔵型照明を作業エリアに配備している。また, ヘッドライト及び懐中電

灯を携行している。

- 移動経路 : 電源内蔵型照明をアクセスルート上に配備していること、ヘッドライト及び懐中電灯を携行していることから接近可能である。また、アクセスルート上に支障となる設備はない。
- 操作性 : 通常のスイッチ操作であり、十分な作業スペースもあることから、容易に実施可能である。
- 連絡手段 : 有線式通信設備, 所内通信連絡設備 (警報装置を含む。) 及び電力保安通信用電話設備のうち, 使用可能な設備により, 中央制御室との連絡が可能である。

iii 現場操作

- 作業環境 : 常用照明消灯時においても, 電源内蔵型照明を作業エリアに配備している。また, ヘッドライト及び懐中電灯を携行している。放射性物質が放出される可能性があることから, 操作は防護具 (全面マスク, 個人線量計, 綿手袋, ゴム手袋, 汚染防護服) を装備又は携行して作業を行う。
- 移動経路 : 電源内蔵型照明をアクセスルート上に配備していること、ヘッドライト及び懐中電灯を携行していることから接近可能である。また、アクセスルート上に支障となる設備はない。
- 操作性 : 通常の変電操作であるため, 容易に実施可能である。
- 連絡手段 : 所内通信連絡設備 (警報装置を含む。), 電力保安通信用電話設備及び有線式通信設備のうち, 使用可能な設備により, 中央制御室との連絡が可能である。



インターロック解除処置

(3) 高圧発電機車によるM/C C系又はM/C D系受電

a. M/C C系又はM/C D系受電前準備

(a) 操作概要

高圧発電機車によるM/C C系又はM/C D系受電の際、受電前準備として電路構成及び負荷抑制を実施する。

(b) 作業場所

原子炉建物附属棟 地下1階（非管理区域）

原子炉建物附属棟 2階（非管理区域）

廃棄物処理建物 地下中1階（非管理区域）（B-計装電気室）

廃棄物処理建物 1階（非管理区域）（A-計装電気室）

制御室建物 4階（非管理区域）（中央制御室）

(c) 必要要員数及び想定時間

高圧発電機車によるM/C C系又はM/C D系受電のうち、最長時間を要するM/C D系の電路構成及び負荷抑制操作に必要な要員数、想定時間は以下のとおり。

必要要員数：3名（中央制御室運転員1名、現場運転員2名）

想定時間：1時間以内（所要時間目安^{※1}：35分）

※1：所要時間目安は、模擬により算定した時間

想定時間内訳

【中央制御室運転員】

- M/C受電準備：想定時間25分、所要時間目安16分
 - ・負荷抑制操作、電路構成：16分

【現場運転員B、C】

- 移動、M/C受電準備：想定時間1時間、所要時間目安35分
 - ・移動：所要時間目安2分（移動経路：中央制御室からA-計装電気室）
 - ・D系受電準備：所要時間目安2分（電路構成：A-計装電気室）
 - ・移動：所要時間目安2分（移動経路：A-計装電気室からB-計装電気室）
 - ・D系受電準備：所要時間目安3分（電路構成：廃棄物処理建物 地下中1階）
 - ・移動：所要時間目安5分（移動経路：B-計装電気室から原子炉建物附属棟 2階）

- ・ D系受電準備：所要時間目安 15 分（電路構成：原子炉建物付属棟 2 階）
- ・ 移動：所要時間目安 5 分（移動経路：原子炉建物付属棟 2 階から原子炉建物付属棟 地下 1 階）
- ・ D系受電準備：所要時間目安 1 分（負荷抑制操作：原子炉建物付属棟 地下 1 階）

(d) 操作の成立性について

i 中央制御室操作

作業環境：常用照明消灯時においても LED ライト（三脚タイプ）、LED ライト（ランタンタイプ）及びヘッドライトを配備している。

操作性：操作スイッチによる操作であり、容易に操作可能である。

ii A－計装電気室操作， B－計装電気室操作

作業環境：常用照明消灯時においても，電源内蔵型照明を作業エリアに配備している。また，ヘッドライト及び懐中電灯を携行している。

移動経路：電源内蔵型照明をアクセスルート上に配備していること，ヘッドライト及び懐中電灯を携行していることから接近可能である。また，アクセスルート上に支障となる設備はない。

操作性：通常の遮断器操作であり，十分な作業スペースもあることから，容易に実施可能である。

連絡手段：有線式通信設備，所内通信連絡設備（警報装置を含む。）及び電力保安通信用電話設備のうち，使用可能な設備により，中央制御室との連絡が可能である。

iii 現場操作

作業環境：常用照明消灯時においても，電源内蔵型照明を作業エリアに配備している。また，ヘッドライト及び懐中電灯を携行している。放射性物質が放出される可能性があることから，操作は防護具（全面マスク，個人線量計，綿手袋，ゴム手袋，汚染防護服）を装備又は携行して作業を行う。

移動経路：電源内蔵型照明をアクセスルート上に配備していること，ヘッドライト及び懐中電灯を携行していることから接近可能である。また，アクセスルート上に支障と

なる設備はない。

操作性 : 通常の受電操作であるため, 容易に実施可能である。

連絡手段 : 所内通信連絡設備 (警報装置を含む。), 電力保安通信用電話設備及び有線式通信設備のうち, 使用可能な設備により, 中央制御室との連絡が可能である。

- b. 高圧発電機車のケーブル敷設及び高圧発電機車（ガスタービン発電機建物（緊急用メタクラ）の緊急用メタクラ接続プラグ盤に接続）によるM/C C系又はM/C D系受電（故意による大型航空機の衝突その他テロリズムによる影響がある場合）

(a) 操作概要

高圧発電機車によるM/C C系又はM/C D系受電の際、高圧発電機車からガスタービン発電機建物（緊急用メタクラ）の緊急用メタクラ接続プラグ盤の接続箇所を高圧発電機車のケーブルを敷設及び接続後、遮断器操作及び高圧発電機車を起動し、M/C C系又はM/C D系へ給電する。

(b) 作業場所

原子炉建物附属棟 地下1階（非管理区域）
制御室建物 4階（非管理区域）（中央制御室）
ガスタービン発電機建物 3階（非管理区域）
屋外（ガスタービン発電機建物近傍）

(c) 必要要員数及び想定時間

高圧発電機車（ガスタービン発電機建物（緊急用メタクラ）の緊急用メタクラ接続プラグ盤に接続）によるM/C C系又はM/C D系受電のうち、最長時間を要する第4保管エリアの可搬設備を使用した高圧発電機車のケーブル敷設及び接続作業、遮断器操作及び高圧発電機車起動操作並びにM/C D系への給電操作に必要な要員数、想定時間は以下のとおり。

必要要員数 : 6名（中央制御室運転員1名、現場運転員2名、緊急時対策要員3名）

想定時間 : 4時間40分以内（所要時間目安^{※1} : 3時間27分）

※1 : 所要時間目安は、実機による検証及び模擬により算定した時間

想定時間内訳

【中央制御室運転員】

- 受電確認：想定時間5分、所要時間目安1分
 - ・D系受電確認：所要時間目安1分

【現場運転員B, C】

- 受電確認：想定時間5分、所要時間目安1分
 - ・受電確認：所要時間目安1分（D系受電確認：原子炉建物附属棟 地下1階）

【緊急時対策要員 3 名】

- 移動：想定時間 35 分，所要時間目安 32 分
 - ・移動：所要時間目安 32 分（移動経路：緊急時対策所から第 4 保管エリア）
- 車両健全性確認（高圧発電機車）：想定時間 10 分，所要時間目安 10 分
 - ・車両健全性確認（高圧発電機車）：所要時間目安 10 分（車両健全性確認（高圧発電機車）：第 4 保管エリア）
- 高圧発電機車配置：想定時間 1 時間 10 分，所要時間目安 47 分
 - ・高圧発電機車配置：所要時間目安 47 分（移動経路：第 4 保管エリアからガスタービン発電機建物近傍）
- 高圧発電機車準備：想定時間 2 時間 5 分，所要時間目安 1 時間 38 分
 - ・高圧発電機車準備，ケーブル敷設，接続：所要時間目安 1 時間 13 分
 - ・緊急用メタクラ接続プラグ盤へのケーブル接続：所要時間目安 25 分（ケーブル接続作業：ガスタービン発電機建物近傍）
- 移動，遮断器操作：想定時間 10 分，所要時間目安 10 分
 - ・移動：所要時間目安 5 分（移動経路：ガスタービン発電機建物近傍からガスタービン発電機建物 3 階）
 - ・遮断器操作：所要時間目安 5 分（遮断器操作：ガスタービン発電機建物 3 階）
- 移動，送電操作：想定時間 30 分，所要時間目安 10 分
 - ・移動：所要時間目安 5 分（移動経路：ガスタービン発電機建物 3 階からガスタービン発電機建物近傍）
 - ・送電操作：所要時間目安 5 分（送電操作：ガスタービン発電機建物近傍）

(d) 操作の成立性について

i 中央制御室操作

作業環境：常用照明消灯時においても LED ライト（三脚タイプ），LED ライト（ランタンタイプ）及びヘッドライトを配備している。

ii 現場操作

作業環境：車両の作業用照明・ヘッドライト及び懐中電灯により，夜間における作業性を確保している。常用照明消灯時においても，電源内蔵型照明を作業エリアに配備している。また，ヘッドライト及び懐中電灯を携行している。放射性物質が放出される可能性があることから，

操作は防護具（全面マスク、個人線量計、綿手袋、ゴム手袋、汚染防護服）を装備又は携行して作業を行う。

移動経路 : 車両のヘッドライトのほか、ヘッドライト及び懐中電灯を携行していることから、夜間においても接近可能である。また、現場への移動は、地震等による重大事故等が発生した場合でも安全に移動できる経路を移動する。電源内蔵型照明をアクセスルート上に配備していること、ヘッドライト及び懐中電灯を携行していることから接近可能である。また、アクセスルート上に支障となる設備はない。

操作性 : 高圧発電機車の起動は、現場操作パネルでの簡易なボタン操作であり、操作性に支障はない。
コネクタ接続であり操作性に支障はない。

連絡手段 : 衛星電話設備（固定型、携帯型）、無線通信設備（固定型、携帯型）、電力保安通信用電話設備、所内通信連絡設備（警報装置を含む。）及び有線式通信設備のうち、使用可能な設備により、中央制御室及び緊急時対策本部との連絡が可能である。



遮断器操作



高圧発電機車での作業



接続作業

c. 高圧発電機車のケーブル敷設及び高圧発電機車（高圧発電機車接続プラグ収納箱に接続）によるM/C C系又はM/C D系受電

(a) 操作概要

高圧発電機車によるM/C C系又はM/C D系受電の際、高圧発電機車から原子炉建物の高圧発電機車接続プラグ収納箱の接続箇所を高圧発電機車のケーブルを敷設及び接続後、メタクラ切替盤の切替え作業及び高圧発電機車を起動し、M/C C系又はM/C D系へ給電する。

(b) 作業場所

原子炉建物附属棟 2階（非管理区域）
制御室建物 4階（非管理区域）（中央制御室）
屋外（原子炉建物近傍）

(c) 必要要員数及び想定時間

高圧発電機車（高圧発電機車接続プラグ収納箱に接続）によるM/C C系又はM/C D系受電のうち、最長時間を要する第1保管エリアの可搬設備を使用した高圧発電機車のケーブル敷設及び接続作業、メタクラ切替盤の切替え作業及び高圧発電機車起動操作並びにM/C D系への給電操作に必要な要員数、想定時間は以下のとおり。

必要要員数 : 6名（中央制御室運転員1名、現場運転員2名、緊急時対策要員3名）

想定時間 : 4時間35分以内（所要時間目安^{※1} : 3時間22分）

※1 : 所要時間目安は、実機による検証及び模擬により算定した時間

想定時間内訳

【中央制御室運転員】

●受電確認：想定時間5分、所要時間目安1分

・受電確認：所要時間目安1分

【現場運転員B, C】

●受電確認：想定時間5分、所要時間目安1分

・受電確認：所要時間目安1分

【緊急時対策要員3名】

●車両健全性確認（高圧発電機車）：想定時間10分、所要時間目安10分

・車両健全性確認（高圧発電機車）：所要時間目安10分（車両健全性確認（高圧発電機車）：第1保管エリア）

- 高圧発電機車配置：想定時間 1 時間 30 分，所要時間目安 1 時間 14 分
 - ・ 移動：所要時間目安 1 時間 14 分（移動経路：第 1 保管エリアから原子炉建物近傍）
- 高圧発電機車準備：想定時間 1 時間 55 分，所要時間目安 1 時間 23 分
 - ・ 高圧発電機車準備，ケーブル敷設：所要時間目安 1 時間 13 分
 - ・ 高圧発電機車接続プラグ収納箱接続作業：所要時間目安 10 分
- 移動，メタクラ切替盤作業：想定時間 30 分，所要時間目安 25 分
 - ・ 移動：所要時間目安 5 分（移動経路：原子炉建物近傍から原子炉建物付属棟 2 階）
 - ・ メタクラ切替盤作業：所要時間目安 20 分（メタクラ切替盤操作，絶縁抵抗測定：原子炉建物付属棟 2 階）
- 移動，送電操作：想定時間 30 分，所要時間目安 10 分
 - ・ 移動：所要時間目安 5 分（移動経路：原子炉建物付属棟 2 階から原子炉建物近傍）
 - ・ 送電操作：所要時間目安 5 分（送電操作：原子炉建物近傍）

(d) 操作の成立性について

i 中央制御室操作

作業環境：常用照明消灯時においても LED ライト（三脚タイプ），LED ライト（ランタンタイプ）及びヘッドライトを配備している。

ii 現場操作

作業環境：車両の作業用照明・ヘッドライト及び懐中電灯により，夜間における作業性を確保している。常用照明消灯時においても，電源内蔵型照明を作業エリアに配備している。また，ヘッドライト及び懐中電灯を携行している。放射性物質が放出される可能性があることから，操作は防護具（全面マスク，個人線量計，綿手袋，ゴム手袋，汚染防護服）を装備又は携行して作業を行う。

移動経路：車両のヘッドライトのほか，ヘッドライト及び懐中電灯を携行していることから，夜間においても接近可能である。また，現場への移動は，地震等による重大事故等が発生した場合でも安全に移動できる経路を移動する。電源内蔵型照明をアクセスルート上に配備していること，ヘッドライト及び懐中電灯を携行していることから接近可能である。また，アクセスルート上

に支障となる設備はない。

操作性 : 高圧発電機車の起動は、現場操作パネルでの簡易なボタン操作であり、操作性に支障はない。

コネクタ及びボルトリンク接続であり操作性に支障はない。

連絡手段 : 衛星電話設備（固定型、携帯型）、無線通信設備（固定型、携帯型）、所内通信連絡設備（警報装置を含む。）、電力保安通信用電話設備及び有線式通信設備のうち、使用可能な設備により、中央制御室及び緊急時対策本部との連絡が可能である。



ボルトリンク接続作業



高圧発電機車での作業



接続口作業

(4) 号炉間電力融通ケーブル（可搬型）を使用したM/C C系又はM/C D系受電

(a) 操作概要

外部電源、非常用ディーゼル発電機、高圧炉心スプレイ系ディーゼル発電機、ガスタービン発電機、号炉間電力融通ケーブル（常設）及び高圧発電機車により給電ができない場合において、健全号炉（1号炉）の非常用ディーゼル発電機により号炉間電力融通ケーブル（可搬型）を介してM/C C系又はM/C D系を受電する。

(b) 作業場所

「当該号炉」

原子炉建物附属棟 2階（非管理区域）

原子炉建物附属棟 中2階（非管理区域）

廃棄物処理建物 地下中1階（非管理区域）（B-計装電気室）

廃棄物処理建物 1階（非管理区域）（A-計装電気室）

制御室建物 4階（非管理区域）（中央制御室）

「他号炉」

制御室建物 1階（非管理区域）

(c) 必要要員数及び想定時間

号炉間電力融通ケーブル（可搬型）を使用したM/C C系又はM/C D系受電のうち、最長時間を要するM/C D系の遮断器操作及びケーブル敷設に必要な要員数、想定時間は以下のとおり。

必要要員数 : 6名（中央制御室運転員1名、現場運転員2名、緊急時対策要員3名）

想定時間 : 4時間25分以内（所要時間目安^{*1} : 3時間19分^{*2}）

※1 : 所要時間目安は、実機による検証及び模擬により算定した時間

※2 : 遮断器制御電源喪失時に遮断器手動操作を実施する場合
: 3時間21分

想定時間内訳

【中央制御室運転員】

●M/C C系（又はM/C D系）受電準備 : 想定時間25分、所要時間目安16分

・負荷抑制操作 : 所要時間目安16分

●受電確認 : 想定時間5分、所要時間目安1分

・受電確認 : 所要時間目安1分

【現場運転員 B, C】

- 移動, 受電準備: 想定時間 60 分, 所要時間目安 41 分
 - ・移動: 所要時間目安 2 分 (移動経路: 中央制御室から A-計装電気室)
 - ・受電準備: 所要時間目安 2 分 (電路構成: A-計装電気室)
 - ・移動: 所要時間目安 2 分 (移動経路: A-計装電気室から B-計装電気室)
 - ・受電準備: 所要時間目安 3 分 (電路構成: B-計装電気室)
 - ・移動: 所要時間目安 5 分 (移動経路: B-計装電気室から原子炉建物付属棟 2 階)
 - ・受電準備: 所要時間目安 1 3 分 (電路構成: 原子炉建物付属棟 2 階)
 - ・移動: 所要時間目安 5 分 (移動経路: 原子炉建物付属棟 2 階から原子炉建物付属棟 中 2 階)
 - ・受電準備: 所要時間目安 1 分 (負荷抑制操作: 原子炉建物付属棟 中 2 階)
 - ・移動: 所要時間目安 7 分 (移動経路: 原子炉建物付属棟 中 2 階から制御室建物 1 階)
 - ・受電準備: 所要時間目安 1 分 (遮断器「切」確認: 制御室建物 1 階)
 - 受電準備: 想定時間 10 分, 所要時間目安 5 分
 - ・受電準備: 所要時間目安 1 分 (遮断器の電源「入」操作: 制御室建物 1 階)
 - 受電操作: 想定時間 5 分, 所要時間目安 1 分^{※3}
 - ・受電操作: 所要時間目安 1 分^{※3} (受電操作: 制御室建物 1 階)
- ※3: 遮断器制御電源喪失時に遮断器手動操作を実施する場合: 3 分

【緊急時対策要員 3 名】

- 移動: 想定時間 1 時間 10 分, 所要時間目安 53 分
 - ・移動: 所要時間目安 53 分 (移動経路: 緊急時対策所から原子炉建物付属棟 2 階)
- 可搬ケーブル敷設: 想定時間 1 時間 50 分, 所要時間目安 1 時間 31 分
 - ・可搬ケーブル敷設, 接続: 所要時間目安 1 時間 31 分 (原子炉建物付属棟 2 階から制御室建物 1 階)
- 接続: 想定時間 1 時間 10 分, 所要時間目安 49 分
 - ・接続: 所要時間目安 20 分 (制御室建物 1 階)
 - ・移動: 所要時間目安 4 分 (移動経路: 制御室建物 1 階から原子炉建物付属棟 2 階)

- ・ 接続：所要時間目安 25 分（原子炉建物付属棟 2 階）

(d) 操作の成立性について

i 中央制御室操作

作業環境：常用照明消灯時においても LED ライト（三脚タイプ）、LED ライト（ランタンタイプ）及びヘッドライトを配備している。

操作性：操作スイッチによる操作であり、容易に操作可能である。

ii A－計装電気室操作，B－計装電気室操作

作業環境：常用照明消灯時においても，電源内蔵型照明を作業エリアに配備している。また，ヘッドライト及び懐中電灯を携行している。

移動経路：電源内蔵型照明をアクセスルート上に配備していること，ヘッドライト及び懐中電灯を携行していることから接近可能である。また，アクセスルート上に支障となる設備はない。

操作性：通常の遮断器操作であり，十分な作業スペースもあることから，容易に実施可能である。

連絡手段：有線式通信設備，所内通信連絡設備（警報装置を含む。）及び電力保安通信用電話設備のうち，使用可能な設備により，中央制御室との連絡が可能である。

iii 現場操作

作業環境：常用照明消灯時においても，電源内蔵型照明を作業エリアに配備している。また，ヘッドライト及び懐中電灯を携行している。放射性物質が放出される可能性があることから，操作は防護具（全面マスク，個人線量計，綿手袋，ゴム手袋，汚染防護服）を装備又は携行して作業を行う。

移動経路：電源内蔵型照明をアクセスルート上に配備していること，ヘッドライト及び懐中電灯を携行していることから接近可能である。また，アクセスルート上に支障となる設備はない。

操作性：ボルトリンク接続であり操作性に支障はない。

連絡手段：衛星電話設備（固定型，携帯型），無線通信設備（固定型，携帯型），所内通信連絡設備（警報装置を含む。），

電力保安通信用電話設備及び有線式通信設備のうち、使用可能な設備により、中央制御室及び緊急時対策本部との連絡が可能である。



遮断器投入



ボルトリンク接続作業

(5) 所内常設蓄電式直流電源設備及び常設代替直流電源設備による給電

a. 不要直流負荷の切離し及びB-115V系蓄電池からB1-115V系蓄電池(SA)への切替え

(a) 操作概要

全交流動力電源喪失から8時間を経過した時点で、B-115V系直流盤の不要直流負荷の切離しを実施する。その後、B-115V系蓄電池からB1-115V系蓄電池(SA)による給電に切替えを実施する。

(b) 作業場所

廃棄物処理建物 地下中1階(非管理区域)(B-計装電気室, 充電器室)
 廃棄物処理建物 1階(非管理区域)(補助盤室)
 制御室建物 4階(非管理区域)(中央制御室)

(c) 必要要員数及び想定時間

B-115V系直流盤の不要直流負荷の切離し及びB-115V系蓄電池からB1-115V系蓄電池(SA)による給電切替えに必要な要員数, 想定時間は以下のとおり。

必要要員数 : 3名(中央制御室運転員1名, 現場運転員2名)

想定時間 : 30分以内(所要時間目安^{※1}: 25分)

※1: 所要時間目安は, 模擬により算定した時間

想定時間内訳

【中央制御室運転員】

- 原子炉隔離時冷却系停止操作: 想定時間10分, 所要時間目安1分
 - ・原子炉隔離時冷却系停止操作: 所要時間目安1分

【現場運転員B, C】

- 移動, 不要負荷の切離し: 想定時間25分, 所要時間目安21分
 - ・移動: 所要時間目安2分(移動経路: 中央制御室から補助盤室)
 - ・不要負荷切離し: 所要時間目安3分(不要負荷切離し: 補助盤室)
 - ・移動: 所要時間目安2分(移動経路: 補助盤室からB-計装電気室, 充電器室)
 - ・不要負荷切離し: 所要時間目安14分(不要負荷切離し: B-計装電気室)
- 受電切替え: 想定時間5分, 所要時間目安4分
 - ・受電切替え操作及び受電確認: 所要時間目安4分(受電切替え操作及び受電確認: B-計装電気室, 充電器室)

(d) 操作の成立性について

i 中央制御室操作

作業環境 : 常用照明消灯時においてもLEDライト(三脚タイプ), LEDライト(ランタンタイプ)及びヘッドライトを配備している。

操作性 : 操作スイッチによる操作であり, 容易に操作可能である。

ii 現場操作

作業環境 : 常用照明消灯時においても, 電源内蔵型照明を作業エリアに配備している。また, ヘッドライト及び懐中電灯を携行している。

移動経路 : 電源内蔵型照明をアクセスルート上に配備していること, ヘッドライト及び懐中電灯を携行していることから接近可能である。また, アクセスルート上に支障となる設備はない。

操作性 : 通常のスィッチ操作であり, 十分な作業スペースもあることから, 容易に実施可能である。

連絡手段 : 有線式通信設備, 所内通信連絡設備(警報装置を含む。)及び電力保安通信用電話設備のうち, 使用可能な設備により, 中央制御室との連絡が可能である。



電源切替え操作

b. A-115V系充電器盤受電

(a) 操作概要

A-115V系充電器盤受電の際、A-中央制御室排風機を系統構成実施後に起動し、A-計装コントロールセンタのA-115V系充電器盤用遮断器を「入」操作し、A-115V系充電器盤を受電する。

(b) 作業場所

廃棄物処理建物 1階（非管理区域）（A-計装電気室）

廃棄物処理建物 2階（非管理区域）

制御室建物 4階（非管理区域）（中央制御室）

(c) 必要要員数及び想定時間

A-115V系充電器盤受電のうち、A-計装コントロールセンタのA-115V系充電器盤用遮断器操作に必要な要員数、想定時間は以下のとおり。

必要要員数：3名（中央制御室運転員1名、現場運転員2名）

想定時間：1時間20分以内（所要時間目安^{※1}：42分）

※1：所要時間目安は、模擬により算定した時間

想定時間内訳

【中央制御室運転員】

- A-中央制御室排風機起動：想定時間10分、所要時間目安2分
 - ・ 中央制御室排風機起動：所要時間目安2分

【現場運転員B, C】

- 移動、中央制御室排風機起動準備：想定時間1時間、所要時間目安36分
 - ・ 移動：所要時間目安5分（移動経路：中央制御室から廃棄物処理建物2階）
 - ・ 中央制御室排風機起動準備：所要時間目安31分（中央制御室排風機起動準備：廃棄物処理建物2階）
- A-115V系充電器盤受電：想定時間20分、所要時間目安6分
 - ・ 移動：所要時間目安4分（移動経路：廃棄物処理建物2階からA-計装電気室）
 - ・ A-115V系充電器盤受電：所要時間目安2分（受電確認：A-計装電気室）

(d) 操作の成立性について

i 中央制御室操作

作業環境 : 常用照明消灯時においてもLEDライト(三脚タイプ)、LEDライト(ランタンタイプ)及びヘッドライトを配備している。

操作性 : 操作スイッチによる操作であり、容易に操作可能である。

ii A-計装電気室操作

作業環境 : 常用照明消灯時においても、電源内蔵型照明を作業エリアに配備している。また、ヘッドライト及び懐中電灯を携行している。

移動経路 : 電源内蔵型照明をアクセスルート上に配備していること、ヘッドライト及び懐中電灯を携行していることから接近可能である。また、アクセスルート上に支障となる設備はない。

操作性 : 通常のスイッチ操作であり、十分な作業スペースもあることから、容易に実施可能である。

連絡手段 : 有線式通信設備、所内通信連絡設備(警報装置を含む。)及び電力保安通信用電話設備のうち、使用可能な設備により、中央制御室との連絡が可能である。

iii 現場操作

作業環境 : 常用照明消灯時においても、電源内蔵型照明を作業エリアに配備している。また、ヘッドライト及び懐中電灯を携行している。放射性物質が放出される可能性があることから、操作は防護具(全面マスク、個人線量計、綿手袋、ゴム手袋、汚染防護服)を装備又は携行して作業を行う。

移動経路 : 電源内蔵型照明をアクセスルート上に配備していること、ヘッドライト及び懐中電灯を携行していることから接近可能である。また、アクセスルート上に支障となる設備はない。

操作性 : 通常の実電操作であるため、容易に実施可能である。

連絡手段 : 所内通信連絡設備(警報装置を含む。)、電力保安通信用電話設備及び有線式通信設備のうち、使用可能な設備により、中央制御室との連絡が可能である。



遮断器操作



受電確認

c. B-115V系充電器盤受電

(a) 操作概要

B-115V系充電器盤受電の際、B-中央制御室排風機を系統構成実施後に起動し、B-計装コントロールセンタのB-115V系充電器盤用遮断器を「入」操作し、B-115V系充電器盤を受電する。

(b) 作業場所

廃棄物処理建物 地下中1階（非管理区域）（B-計装電気室）

廃棄物処理建物 2階（非管理区域）

制御室建物 4階（非管理区域）（中央制御室）

(c) 必要要員数及び想定時間

B-115V系充電器盤受電のうち、B-計装コントロールセンタのB-115V系充電器盤用遮断器操作に必要な要員数、想定時間は以下のとおり。

必要要員数：3名（中央制御室運転員1名、現場運転員2名）

想定時間：1時間20分以内（所要時間目安^{*1}：43分）

※1：所要時間目安は、模擬により算定した時間

想定時間内訳

【中央制御室運転員】

- B-中央制御室排風機起動：想定時間10分、所要時間目安2分
 - ・中央制御室排風機起動：所要時間目安2分

【現場運転員B、C】

- 移動、中央制御室排風機起動準備：想定時間1時間、所要時間目安36分
 - ・移動：所要時間目安5分（移動経路：中央制御室から廃棄物処理建物2階）
 - ・中央制御室排風機起動準備：所要時間目安31分（中央制御室排風機起動準備：廃棄物処理建物2階）
- B-115V系充電器盤受電：想定時間20分、所要時間目安7分
 - ・移動：所要時間目安5分（移動経路：廃棄物処理建物2階からB-計装電気室）
 - ・B-115V系充電器盤受電：所要時間目安2分（受電確認：B-計装電気室）

(d) 操作の成立性について

i 中央制御室操作

作業環境 : 常用照明消灯時においてもLEDライト(三脚タイプ)、LEDライト(ランタンタイプ)及びヘッドライトを配備している。

操作性 : 操作スイッチによる操作であり、容易に操作可能である。

ii B-1計装電気室操作

作業環境 : 常用照明消灯時においても、電源内蔵型照明を作業エリアに配備している。また、ヘッドライト及び懐中電灯を携行している。

移動経路 : 電源内蔵型照明をアクセスルート上に配備していること、ヘッドライト及び懐中電灯を携行していることから接近可能である。また、アクセスルート上に支障となる設備はない。

操作性 : 通常のスイッチ操作であり、十分な作業スペースもあることから、容易に実施可能である。

連絡手段 : 有線式通信設備、所内通信連絡設備(警報装置を含む。)及び電力保安通信用電話設備のうち、使用可能な設備により、中央制御室との連絡が可能である。

iii 現場操作

作業環境 : 常用照明消灯時においても、電源内蔵型照明を作業エリアに配備している。また、ヘッドライト及び懐中電灯を携行している。放射性物質が放出される可能性があることから、操作は防護具(全面マスク、個人線量計、綿手袋、ゴム手袋、汚染防護服)を装備又は携行して作業を行う。

移動経路 : 電源内蔵型照明をアクセスルート上に配備していること、ヘッドライト及び懐中電灯を携行していることから接近可能である。また、アクセスルート上に支障となる設備はない。

操作性 : 通常受電操作であるため、容易に実施可能である。

連絡手段 : 所内通信連絡設備(警報装置を含む。)、電力保安通信用電話設備及び有線式通信設備のうち、使用可能な設備により、中央制御室との連絡が可能である。



遮断器操作



受電確認

d. B 1 - 115V 系充電器盤 (S A) 受電

(a) 操作概要

B 1 - 115V 系充電器盤 (S A) 受電の際、B - 中央制御室排風機を系統構成実施後に起動し、B - 計装コントロールセンタの B 1 - 115V 系充電器盤 (S A) 用遮断器を「入」操作し、B 1 - 115V 系充電器盤 (S A) を受電する。

(b) 作業場所

廃棄物処理建物 地下中 1 階 (非管理区域) (B - 計装電気室, 充電器室)
廃棄物処理建物 2 階 (非管理区域)
制御室建物 4 階 (非管理区域) (中央制御室)

(c) 必要要員数及び想定時間

B 1 - 115V 系充電器盤 (S A) 受電のうち、B - 計装コントロールセンタの B 1 - 115V 系充電器盤 (S A) 用遮断器操作に必要な要員数、想定時間は以下のとおり。

必要要員数：3 名 (中央制御室運転員 1 名, 現場運転員 2 名)

想定時間：1 時間 20 分以内 (所要時間目安^{*1}：43 分)

※1：所要時間目安は、模擬により算定した時間

想定時間内訳

【中央制御室運転員】

- B - 中央制御室排風機起動：想定時間 10 分, 所要時間目安 2 分
 - ・ 中央制御室排風機起動：所要時間目安 2 分

【現場運転員 B, C】

- 移動, 中央制御室排風機起動準備：想定時間 1 時間, 所要時間目安 36 分
 - ・ 移動：所要時間目安 5 分 (移動経路：中央制御室から廃棄物処理建物 2 階)
 - ・ 中央制御室排風機起動準備：所要時間目安 31 分 (中央制御室排風機起動準備：廃棄物処理建物 2 階)
- B 1 - 115V 系充電器盤 (S A) 受電：想定時間 20 分, 所要時間目安 7 分
 - ・ 移動：所要時間目安 5 分 (移動経路：廃棄物処理建物 2 階から B - 計装電気室, 充電器室)
 - ・ B 1 - 115V 系充電器盤 (S A) 受電：所要時間目安 2 分 (受電確

認：B－計装電気室，充電器室)

(d) 操作の成立性について

i 中央制御室操作

作業環境：常用照明消灯時においてもLEDライト（三脚タイプ）、LEDライト（ランタンタイプ）及びヘッドライトを配備している。

操作性：操作スイッチによる操作であり，容易に操作可能である。

ii B－計装電気室操作，充電器室操作

作業環境：常用照明消灯時においても，電源内蔵型照明を作業エリアに配備している。また，ヘッドライト及び懐中電灯を携行している。

移動経路：電源内蔵型照明をアクセスルート上に配備していること，ヘッドライト及び懐中電灯を携行していることから接近可能である。また，アクセスルート上に支障となる設備はない。

操作性：通常のスィッチ操作であり，十分な作業スペースもあることから，容易に実施可能である。

連絡手段：有線式通信設備，所内通信連絡設備（警報装置を含む。）及び電力保安通信用電話設備のうち，使用可能な設備により，中央制御室との連絡が可能である。

iii 現場操作

作業環境：常用照明消灯時においても，電源内蔵型照明を作業エリアに配備している。また，ヘッドライト及び懐中電灯を携行している。放射性物質が放出される可能性があることから，操作は防護具（全面マスク，個人線量計，綿手袋，ゴム手袋，汚染防護服）を装備又は携行して作業を行う。

移動経路：電源内蔵型照明をアクセスルート上に配備していること，ヘッドライト及び懐中電灯を携行していることから接近可能である。また，アクセスルート上に支障となる設備はない。

操作性：通常を受電操作であるため，容易に実施可能である。

連絡手段：所内通信連絡設備（警報装置を含む。），電力保安通信用電話設備及び有線式通信設備のうち，使用可能な設備により，中央制御室との連絡が可能である。



受電確認

e. S A用 115V 系充電器盤受電

(a) 操作概要

S A用 115V 系充電器盤受電の際、B－中央制御室排風機を系統構成実施後に起動し、B－計装コントロールセンタのS A用 115V 系充電器盤用遮断器を「入」操作し、S A用 115V 系充電器盤を受電する。

(b) 作業場所

廃棄物処理建物 地下中 1 階（非管理区域）（充電器室）

廃棄物処理建物 2 階（非管理区域）

制御室建物 4 階（非管理区域）（中央制御室）

(c) 必要要員数及び想定時間

S A用 115V 系充電器盤受電のうち、B－計装コントロールセンタのS A用 115V 系充電器盤用遮断器操作に必要な要員数、想定時間は以下のとおり。

必要要員数：3 名（中央制御室運転員 1 名，現場運転員 2 名）

想定時間：1 時間 20 分以内（所要時間目安^{*1}：43 分）

※1：所要時間目安は、模擬により算定した時間

想定時間内訳

【中央制御室運転員】

- B－中央制御室排風機起動：想定時間 10 分，所要時間目安 2 分
 - ・ 中央制御室排風機起動：所要時間目安 2 分

【現場運転員 B，C】

- 移動，中央制御室排風機起動準備：想定時間 1 時間，所要時間目安 36 分
 - ・ 移動：所要時間目安 5 分（移動経路：中央制御室から廃棄物処理建物 2 階）
 - ・ 中央制御室排風機起動準備：所要時間目安 31 分（中央制御室排風機起動準備：廃棄物処理建物 2 階）
- S A用 115V 系充電器盤受電：想定時間 20 分，所要時間目安 7 分
 - ・ 移動：所要時間目安 5 分（移動経路：廃棄物処理建物 2 階から充電器室）
 - ・ S A用 115V 系充電器盤受電：所要時間目安 2 分（受電確認：充電器室）

(d) 操作の成立性について

i 中央制御室操作

作業環境 : 常用照明消灯時においてもLEDライト(三脚タイプ)、LEDライト(ランタンタイプ)及びヘッドライトを配備している。

操作性 : 操作スイッチによる操作であり、容易に操作可能である。

ii 充電器室操作

作業環境 : 常用照明消灯時においても、電源内蔵型照明を作業エリアに配備している。また、ヘッドライト及び懐中電灯を携行している。

移動経路 : 電源内蔵型照明をアクセスルート上に配備していること、ヘッドライト及び懐中電灯を携行していることから接近可能である。また、アクセスルート上に支障となる設備はない。

操作性 : 通常のスイッチ操作であり、十分な作業スペースもあることから、容易に実施可能である。

連絡手段 : 有線式通信設備、所内通信連絡設備(警報装置を含む。)及び電力保安通信用電話設備のうち、使用可能な設備により、中央制御室との連絡が可能である。

iii 現場操作

作業環境 : 常用照明消灯時においても、電源内蔵型照明を作業エリアに配備している。また、ヘッドライト及び懐中電灯を携行している。放射性物質が放出される可能性があることから、操作は防護具(全面マスク、個人線量計、綿手袋、ゴム手袋、汚染防護服)を装備又は携行して作業を行う。

移動経路 : 電源内蔵型照明をアクセスルート上に配備していること、ヘッドライト及び懐中電灯を携行していることから接近可能である。また、アクセスルート上に支障となる設備はない。

操作性 : 通常の実電操作であるため、容易に実施可能である。

連絡手段 : 所内通信連絡設備(警報装置を含む。)、電力保安通信用電話設備及び有線式通信設備のうち、使用可能な設備により、中央制御室との連絡が可能である。



受電確認

f. 230V 系充電器盤（R C I C）受電

(a) 操作概要

230V 系充電器盤（R C I C）受電の際、B－中央制御室排風機を系統構成実施後に起動し、B－計装コントロールセンタの 230V 系充電器盤（R C I C）用遮断器を「入」操作し、230V 系充電器盤（R C I C）を受電する。

(b) 作業場所

廃棄物処理建物 地下中 1 階（非管理区域）（B－計装電気室）

廃棄物処理建物 2 階（非管理区域）

制御室建物 4 階（非管理区域）（中央制御室）

(c) 必要要員数及び想定時間

230V 系充電器盤（R C I C）受電のうち、B－計装コントロールセンタの 230V 系充電器盤（R C I C）用遮断器操作に必要な要員数、想定時間は以下のとおり。

必要要員数：3 名（中央制御室運転員 1 名、現場運転員 2 名）

想定時間：1 時間 20 分以内（所要時間目安^{*1}：43 分）

※1：所要時間目安は、模擬により算定した時間

想定時間内訳

【中央制御室運転員】

- B－中央制御室排風機起動：想定時間 10 分，所要時間目安 2 分
 - ・ 中央制御室排風機起動：所要時間目安 2 分

【現場運転員 B，C】

- 移動，中央制御室排風機起動準備：想定時間 1 時間，所要時間目安 36 分
 - ・ 移動：所要時間目安 5 分（移動経路：中央制御室から廃棄物処理建物 2 階）
 - ・ 中央制御室排風機起動準備：所要時間目安 31 分（中央制御室排風機起動準備：廃棄物処理建物 2 階）
- 230V 系充電器盤（R C I C）受電：想定時間 20 分，所要時間目安 7 分
 - ・ 移動：所要時間目安 5 分（移動経路：廃棄物処理建物 2 階から B－計装電気室）
 - ・ 230V 系充電器盤（R C I C）受電：所要時間目安 2 分（受電確認：B－計装電気室）

(d) 操作の成立性について

i 中央制御室操作

作業環境 : 常用照明消灯時においてもLEDライト(三脚タイプ)、LEDライト(ランタンタイプ)及びヘッドライトを配備している。

操作性 : 操作スイッチによる操作であり、容易に操作可能である。

ii B-計装電気室操作

作業環境 : 常用照明消灯時においても、電源内蔵型照明を作業エリアに配備している。また、ヘッドライト及び懐中電灯を携行している。

移動経路 : 電源内蔵型照明をアクセスルート上に配備していること、ヘッドライト及び懐中電灯を携行していることから接近可能である。また、アクセスルート上に支障となる設備はない。

操作性 : 通常のスイッチ操作であり、十分な作業スペースもあることから、容易に実施可能である。

連絡手段 : 有線式通信設備、所内通信連絡設備(警報装置を含む。)及び電力保安通信用電話設備のうち、使用可能な設備により、中央制御室との連絡が可能である。

iii 現場操作

作業環境 : 常用照明消灯時においても、電源内蔵型照明を作業エリアに配備している。また、ヘッドライト及び懐中電灯を携行している。放射性物質が放出される可能性があることから、操作は防護具(全面マスク、個人線量計、綿手袋、ゴム手袋、汚染防護服)を装備又は携行して作業を行う。

移動経路 : 電源内蔵型照明をアクセスルート上に配備していること、ヘッドライト及び懐中電灯を携行していることから接近可能である。また、アクセスルート上に支障となる設備はない。

操作性 : 通常の実電操作であるため、容易に実施可能である。

連絡手段 : 所内通信連絡設備(警報装置を含む。), 電力保安通信用電話設備及び有線式通信設備のうち、使用可能な設備により、中央制御室との連絡が可能である。



受電確認

g. 中央制御室監視計器の復旧C系及びD系

(a) 操作概要

中央制御室監視計器復旧の際、現場にて中央制御室監視計器C系及びD系の受電操作を実施し、監視計器電源を復旧する。

(b) 作業場所

廃棄物処理建物 地下中1階（非管理区域）（B－計装電気室）

廃棄物処理建物 1階（非管理区域）（A－計装電気室）

制御室建物 4階（非管理区域）（中央制御室）

(c) 必要要員数及び想定時間

中央制御室監視計器の復旧のうち、中央制御室監視計器用遮断器操作に必要な要員数、想定時間は以下のとおり。

必要要員数：3名（中央制御室運転員1名、現場運転員2名）

想定時間：40分以内（所要時間目安^{※1}：11分）

※1：所要時間目安は、模擬により算定した時間

想定時間内訳

【中央制御室運転員】

●中央制御室監視計器C系復旧確認：想定時間20分、所要時間目安1分

・監視計器C系受電確認：所要時間目安1分

●中央制御室監視計器D系復旧確認：想定時間20分、所要時間目安1分

・監視計器D系受電確認：所要時間目安1分

【現場運転員B，C】

●C/C C系受電操作（又はC/C C系受電確認）：想定時間20分、所要時間目安5分

・移動：所要時間目安2分（移動経路：中央制御室からA－計装電気室）

・監視計器C系受電：所要時間目安3分（受電確認：A－計装電気室）

●C/C D系受電操作（又はC/C D系受電確認）：想定時間20分、所要時間目安6分

・移動：所要時間目安3分（移動経路：A－計装電気室からB－計装電気室）

・監視計器D系受電：所要時間目安3分（受電確認：B－計装電気室）

(d) 操作の成立性について

i 中央制御室操作

作業環境 : 常用照明消灯時においてもLEDライト(三脚タイプ), LEDライト(ランタンタイプ)及びヘッドライトを配備している。

操作性 : 操作スイッチによる操作であり, 容易に操作可能である。

ii A-計装電気室操作, B-計装電気室操作

作業環境 : 常用照明消灯時においても, 電源内蔵型照明を作業エリアに配備している。また, ヘッドライト及び懐中電灯を携行している。

移動経路 : 電源内蔵型照明をアクセスルート上に配備していること, ヘッドライト及び懐中電灯を携行していることから接近可能である。また, アクセスルート上に支障となる設備はない。

操作性 : 通常のスイッチ操作であり, 十分な作業スペースもあることから, 容易に実施可能である。

連絡手段 : 有線式通信設備, 所内通信連絡設備(警報装置を含む。)及び電力保安通信用電話設備のうち, 使用可能な設備により, 中央制御室との連絡が可能である。



受電操作

(6) 可搬型直流電源設備による給電

- a. 高圧発電機車（ガスタービン発電機建物（緊急用メタクラ）の緊急用メタクラ接続プラグ盤に接続）（故意による大型航空機の衝突その他テロリズムによる影響がある場合）による給電

(a) 操作概要

B1-115V系充電器盤（SA）、SA用115V系充電器盤及び230V系充電器盤（常用）の受電前準備のため、高圧発電機車（ガスタービン発電機建物（緊急用メタクラ）の緊急用メタクラ接続プラグ盤に接続）によりSAコントロールセンタを受電する。

(b) 作業場所

制御室建物 4階（非管理区域）（中央制御室）
屋外（ガスタービン発電機建物近傍）
ガスタービン発電機建物 3階（非管理区域）

(c) 必要要員数及び想定時間

高圧発電機車（ガスタービン発電機建物（緊急用メタクラ）の緊急用メタクラ接続プラグ盤に接続）による給電のうち、最長時間を要する第4保管エリアの可搬設備を使用した高圧発電機車起動操作に必要な要員数、想定時間は以下のとおり。

必要要員数：4名（中央制御室運転員1名、緊急時対策要員3名）

想定時間：2時間50分以内（所要時間目安^{※1}：1時間57分）

※1：所要時間目安は、実機による検証及び模擬により算定した時間

想定時間内訳

【中央制御室運転員】

- 緊急用メタクラ及びSA低圧母線の受電準備：想定時間10分，所要時間目安3分

- ・緊急用メタクラ及びSA低圧母線の受電準備：所要時間目安3分

- 受電確認：想定時間5分，所要時間目安1分

- ・受電確認：所要時間目安1分

【緊急時対策要員3名】

- 移動：想定時間35分，所要時間目安32分

- ・移動：所要時間目安32分（移動経路：緊急時対策所から第4保管エリア）

- 車両健全性確認（高圧発電機車）：想定時間10分，所要時間目安10分

分

- ・車両健全性確認（高圧発電機車）：所要時間目安 10 分（車両健全性確認（高圧発電機車）：第 4 保管エリア）
- 高圧発電機車配置：想定時間 1 時間 5 分，所要時間目安 55 分
 - ・移動：所要時間目安 8 分（移動経路：第 4 保管エリアからガスタービン発電機建物近傍）
 - ・高圧発電機車準備，ケーブル敷設及び接続：所要時間目安 47 分（ガスタービン発電機建物近傍）
- 移動，遮断器操作：想定時間 30 分，所要時間目安 10 分
 - ・移動：所要時間目安 5 分（移動経路：ガスタービン発電機建物近傍からガスタービン発電機建物 3 階）
 - ・遮断器操作：所要時間目安 5 分（ガスタービン発電機建物 3 階）
- 高圧発電機車による送電：想定時間 30 分，所要時間目安 10 分
 - ・移動：所要時間目安 5 分（移動経路：ガスタービン発電機建物 3 階からガスタービン発電機建物近傍）
 - ・高圧発電機車の送電操作：所要時間目安 5 分（ガスタービン発電機建物近傍）

(d) 操作の成立性について

i 中央制御室操作

作業環境：常用照明消灯時においても LED ライト（三脚タイプ），LED ライト（ランタンタイプ）及びヘッドライトを配備している。

操作性：操作スイッチによる操作であり，容易に操作可能である。

ii 現場操作

作業環境：車両の作業用照明・ヘッドライト及び懐中電灯により，夜間における作業性を確保している。常用照明消灯時においても，電源内蔵型照明を作業エリアに配備している。また，ヘッドライト及び懐中電灯を携行している。放射性物質が放出される可能性があることから，操作は防護具（全面マスク，個人線量計，綿手袋，ゴム手袋，汚染防護服）を装備又は携行して作業を行う。

移動経路：車両のヘッドライトのほか，ヘッドライト及び懐中電灯を携行していることから，夜間においても接近可能である。また，現場への移動は，地震等による重大事故等が発生した場合でも安全に移動できる経路を移動する。電源内蔵型照明をアクセスルート上に配備し

ていること、ヘッドライト及び懐中電灯を携行していることから接近可能である。また、アクセスルート上に支障となる設備はない。

操作性 : 通常の受電操作であるため、容易に実施可能である。高圧発電機車の起動は、現場操作パネルでの簡易なボタン操作であり、操作性に支障はない。コネクタ接続であり操作性に支障はない。

連絡手段 : 衛星電話設備（固定型，携帯型），無線通信設備（固定型，携帯型），電力保安通信用電話設備，所内通信連絡設備（警報装置を含む。）及び有線式通信設備のうち，使用可能な設備により，中央制御室及び緊急時対策本部との連絡が可能である。



接続口作業



高圧発電機車での作業

b. 高圧発電機車（高圧発電機車接続プラグ収納箱に接続）による給電

(a) 操作概要

B 1－115V 系充電器盤（S A），S A用 115V 系充電器盤及び 230V 系充電器盤（常用）の受電前準備のため，高圧発電機車（高圧発電機車接続プラグ収納箱に接続）により S Aコントロールセンタを受電する。

(b) 作業場所

原子炉建物附属棟 2階（非管理区域）

原子炉建物附属棟 3階（非管理区域）

制御室建物 4階（非管理区域）（中央制御室）

屋外（原子炉建物近傍）

(c) 必要要員数及び想定時間

高圧発電機車（高圧発電機車接続プラグ収納箱に接続）による給電のうち，最長時間を要する第 4 保管エリアの可搬設備を使用した高圧発電機車起動操作に必要な要員数，想定時間は以下のとおり。

必要要員数：4 名（中央制御室運転員 1 名，緊急時対策要員 3 名）

想定時間：2 時間 40 分以内（所要時間目安^{*1}：1 時間 51 分）

※ 1：所要時間目安は，実機による検証及び模擬により算定した時間

想定時間内訳

【中央制御室運転員】

●緊急用メタクラ及び S A 低圧母線の受電準備：想定時間 10 分，所要時間目安 3 分

・緊急用メタクラ及び S A 低圧母線の受電準備：所要時間目安 3 分

●受電確認：想定時間 5 分，所要時間目安 1 分

・受電確認：所要時間目安 1 分

【緊急時対策要員 3 名】

●移動：想定時間 35 分，所要時間目安 32 分

・移動：所要時間目安 32 分（移動経路：緊急時対策所から第 4 保管エリア）

●車両健全性確認（高圧発電機車）：想定時間 10 分，所要時間目安 10 分

・車両健全性確認（高圧発電機車）：所要時間目安 10 分（車両健全性確認（高圧発電機車）：第 4 保管エリア）

●高圧発電機車配置，高圧発電機車準備，ケーブル敷設，接続プラグ収納箱の検電，接続作業：想定時間 55 分，所要時間目安 34 分

- ・移動：所要時間目安 2 分（移動経路：第 4 保管エリアから原子炉建物近傍）
- ・高圧発電機車準備，ケーブル敷設，接続プラグ収納箱の検電及び接続：所要時間目安 32 分（高圧発電機車準備，ケーブル敷設，接続プラグ収納箱の検電及び接続：原子炉建物近傍）
- 移動，メタクラ切替盤操作：想定時間 30 分，所要時間目安 25 分
 - ・移動：所要時間目安 5 分（移動経路：原子炉建物近傍から原子炉建物付属棟 2 階）
 - ・メタクラ切替盤操作：所要時間目安 20 分（メタクラ切替盤操作：原子炉建物付属棟 2 階）
- 移動，高圧発電機車による送電：想定時間 30 分，所要時間目安 10 分
 - ・移動：所要時間目安 5 分（移動経路：原子炉建物付属棟 2 階から原子炉建物近傍）
 - ・高圧発電機車の送電操作：所要時間目安 5 分（送電操作：原子炉建物近傍）

(d) 操作の成立性について

i 中央制御室操作

作業環境：常用照明消灯時においても LED ライト（三脚タイプ），LED ライト（ランタンタイプ）及びヘッドライトを配備している。

操作性：操作スイッチによる操作であり，容易に操作可能である。

ii 現場操作

作業環境：車両の作業用照明・ヘッドライト及び懐中電灯により，夜間における作業性を確保している。常用照明消灯時においても，電源内蔵型照明を作業エリアに配備している。また，ヘッドライト及び懐中電灯を携行している。放射性物質が放出される可能性があることから，操作は防護具（全面マスク，個人線量計，綿手袋，ゴム手袋，汚染防護服）を装備又は携行して作業を行う。

移動経路：車両のヘッドライトのほか，ヘッドライト及び懐中電灯を携行していることから，夜間においても接近可能である。また，現場への移動は，地震等による重大事故等が発生した場合でも安全に移動できる経路を移動する。電源内蔵型照明をアクセスルート上に配備していること，ヘッドライト及び懐中電灯を携行してい

ることから接近可能である。また、アクセスルート上に支障となる設備はない。

操作性 : 通常の受電操作であるため、容易に実施可能である。高圧発電機車の起動は、現場操作パネルでの簡易なボタン操作であり、操作性に支障はない。コネクタ及びボルトリンク接続であり操作性に支障はない。

連絡手段 : 衛星電話設備（固定型、携帯型）、無線通信設備（固定型、携帯型）、電力保安通信用電話設備、所内通信連絡設備（警報装置を含む。）及び有線式通信設備のうち、使用可能な設備により、中央制御室及び緊急時対策本部との連絡が可能である。



接続口作業



ボルトリンク接続作業



高圧発電機車での作業

- c. C/C C系又はC/C D系から蓄電池室換気設備及び充電器盤（B 1-115V系充電器盤（SA）, SA用115V系充電器盤及び230V系充電器盤（常用））への給電

(a) 操作概要

高圧発電機車によりSAコントロールセンタ受電後、仮設ケーブルを敷設及び接続して蓄電池室換気設備を起動し、蓄電池充電時の水素ガスの滞留を防止する。また、蓄電池室の換気を実施した後、充電器盤（B 1-115V系充電器盤（SA）, SA用115V系充電器盤及び230V系充電器盤（常用））の受電操作を行う。

(b) 作業場所

原子炉建物附属棟 2階（非管理区域）

原子炉建物附属棟 3階（非管理区域）

廃棄物処理建物 地下中1階（非管理区域）（B-計装電気室, 充電器室）

廃棄物処理建物 2階（非管理区域）

制御室建物 4階（非管理区域）（中央制御室）

(c) 必要要員数及び想定時間

高圧発電機車による充電器盤（B 1-115V系充電器盤（SA）, SA用115V系充電器盤及び230V系充電器盤（常用））受電のうち、最長時間を要する高圧発電機車（ガスタービン発電機建物（緊急用メタクラ）の緊急用メタクラ接続プラグ盤に接続）による給電の仮設ケーブル接続前準備、仮設ケーブル敷設、充電器盤（B 1-115V系充電器盤（SA）, SA用115V系充電器盤及び230V系充電器盤（常用））受電操作及び蓄電池室換気設備起動操作に必要な要員数、想定時間は以下のとおり。

必要要員数：6名（中央制御室運転員1名、現場運転員2名、緊急時対策要員3名）

想定時間：3時間以内（所要時間目安^{※1}：1時間41分）

※1：所要時間目安は、実機による検証及び模擬により算定した時間

想定時間内訳

【中央制御室運転員】

●排風機運転：想定時間10分、所要時間目安2分

・排風機運転：所要時間目安2分

【現場運転員B, C】

●移動、仮設ケーブル接続前準備、排風機運転準備：想定時間1時間10分、所要時間目安43分

- ・移動：所要時間目安 5 分（移動経路：中央制御室から原子炉建物付属棟 2 階）
- ・中央制御室排風機ケーブル接続準備：所要時間目安 1 分（接続準備：原子炉建物付属棟 2 階）
- ・移動：所要時間目安 6 分（移動経路：原子炉建物付属棟 2 階から廃棄物処理建物 2 階）
- ・中央制御室排風機起動準備：所要時間目安 31 分（排風機起動準備：廃棄物処理建物 2 階）
- 移動，排風機電源復旧：想定時間 20 分，所要時間目安 7 分
 - ・移動：所要時間目安 6 分（移動経路：廃棄物処理建物 2 階から原子炉建物付属棟 3 階）
 - ・中央制御室排風機電源復旧：所要時間目安 1 分（中央制御室排風機電源復旧：原子炉建物付属棟 3 階）
- 移動，充電器盤への給電，受電操作：想定時間 50 分，所要時間目安 20 分
 - ・移動：所要時間目安 6 分（移動経路：原子炉建物付属棟 3 階から充電器室）
 - ・B 1 -115V 充電器盤（S A）受電：所要時間目安 3 分（電源切替え操作及び受電確認：充電器室）
 - ・S A 用 115V 系充電器盤受電：所要時間目安 3 分（電源切替え操作及び受電確認：充電器室）
 - ・230V 系充電器盤（R C I C）受電：所要時間目安 8 分（電源切替え操作及び受電確認：充電器室）

【緊急時対策要員 3 名】

- 移動，仮設ケーブル敷設，接続：想定時間 1 時間 40 分，所要時間目安 1 時間 12 分
 - ・移動：所要時間目安 26 分（移動経路：ガスタービン発電機建物近傍から原子炉建物付属棟 3 階）
 - ・仮設ケーブル敷設，接続：所要時間目安 46 分（原子炉建物付属棟 2 階及び 3 階）

(d) 操作の成立性について

i 中央制御室操作

作業環境：常用照明消灯時においても LED ライト（三脚タイプ），LED ライト（ランタンタイプ）及びヘッドライトを配備している。

操作性：操作スイッチによる操作であり，容易に操作可能である。

ii B-1計装電気室操作，充電器室操作

作業環境 : 常用照明消灯時においても，電源内蔵型照明を作業エリアに配備している。また，ヘッドライト及び懐中電灯を携行している。

移動経路 : 電源内蔵型照明をアクセスルート上に配備していること，ヘッドライト及び懐中電灯を携行していることから接近可能である。また，アクセスルート上に支障となる設備はない。

操作性 : 通常のスィッチ操作であり，十分な作業スペースもあることから，容易に実施可能である。

連絡手段 : 有線式通信設備，所内通信連絡設備（警報装置を含む。）及び電力保安通信用電話設備のうち，使用可能な設備により，中央制御室との連絡が可能である。

iii 現場操作

作業環境 : 常用照明消灯時においても，電源内蔵型照明を作業エリアに配備している。また，ヘッドライト及び懐中電灯を携行している。放射性物質が放出される可能性があることから，操作は防護具（全面マスク，個人線量計，綿手袋，ゴム手袋，汚染防護服）を装備又は携行して作業を行う。

移動経路 : 電源内蔵型照明をアクセスルート上に配備していること，ヘッドライト及び懐中電灯を携行していることから接近可能である。また，アクセスルート上に支障となる設備はない。

操作性 : 通常を受電操作であるため，容易に実施可能である。

連絡手段 : 衛星電話設備（固定型，携帯型），無線通信設備（固定型，携帯型），所内通信連絡設備（警報装置を含む。），電力保安通信用電話設備及び有線式通信設備のうち，使用可能な設備により，中央制御室及び緊急時対策本部との連絡が可能である。



遮断器操作

(7) 直流給電車による直流盤への給電

a. 直流給電車による直流盤への給電前準備

(a) 操作概要

直流給電車により直流盤へ給電する際、給電前準備を実施する。

(b) 作業場所

廃棄物処理建物 地下中 1 階（非管理区域）（B－計装電気室）

(c) 必要要員数及び想定時間

直流給電車による給電のうち、最長時間を要する原子炉建物南側の直流給電車接続プラグ収納箱に接続による直流盤への給電前準備に必要な要員数、想定時間は以下のとおり。

必要要員数 : 2 名（現場運転員 2 名）

想定時間 : 15 分以内（所要時間目安^{※1} : 8 分）

※1 : 所要時間目安は、模擬により算定した時間

想定時間内訳

【現場運転員 B, C】

●移動、遮断器操作：想定時間 15 分，所用時間目安 8 分

- ・移動：所要時間目安 3 分（移動経路：中央制御室から B－計装電気室）
- ・B－115V 系直流盤（S A）受電準備：所要時間目安 2 分（受電準備：B－計装電気室）
- ・230V 系直流盤（常用）受電準備：所要時間目安 3 分（受電準備：B－計装電気室）

(d) 操作の成立性について

作業環境 : 常用照明消灯時においても、電源内蔵型照明を作業エリアに配備している。また、ヘッドライト及び懐中電灯を携行している。

移動経路 : 電源内蔵型照明をアクセスルート上に配備していること、ヘッドライト及び懐中電灯を携行していることから接近可能である。また、アクセスルート上に支障となる設備はない。

操作性 : 通常のスイッチ操作であり、十分な作業スペースもあることから、容易に実施可能である。

連絡手段 : 有線式通信設備、所内通信連絡設備（警報装置を含む。）

及び電力保安通信用電話設備のうち、使用可能な設備により、中央制御室との連絡が可能である。



遮断器操作

b. 直流給電車及び高圧発電機車のケーブル敷設及び直流給電車接続プラグ収納箱に接続による直流盤への給電

(a) 操作概要

直流給電車により直流盤を受電する際、直流給電車及び高圧発電機車のケーブルを敷設、接続後、直流給電車及び高圧発電機車を起動し、直流盤に給電を実施する。

(b) 作業場所

屋外（原子炉建物近傍又は廃棄物処理建物近傍）

(c) 必要要員数及び想定時間

直流給電車による直流盤への給電のうち、準備、直流給電車及び高圧発電機車起動操作に必要な要員数、想定時間は以下のとおり。なお、原子炉建物近傍及び廃棄物処理建物近傍で想定時間は同様である。

必要要員数 : 3名（緊急時対策要員3名）

想定時間 : 4時間以内（所要時間目安^{※1} : 3時間7分）

※1 : 所要時間目安は、実機による検証及び模擬により算定した時間

想定時間内訳

【緊急時対策要員3名】

- 車両健全性確認（高圧発電機車、直流給電車）：想定時間10分、所要時間目安10分
 - ・車両健全性確認高圧発電機車、直流給電車：所要時間目安10分（第1保管エリア）
- 高圧発電機車、直流給電車配置：想定時間1時間35分、所要時間目安1時間19分
 - ・所要時間目安：1時間19分（移動経路：第1保管エリアから原子炉建物又は廃棄物処理建物近傍）
- 車両準備、ケーブル敷設、接続：想定時間1時間35分、所要時間目安1時間15分
 - ・車両準備、ケーブル敷設、接続：所要時間目安1時間15分（原子炉建物又は廃棄物処理建物近傍）
- 直流給電車による給電：想定時間40分、所要時間目安23分
 - ・高圧発電機車の起動、送電：所要時間目安5分
 - ・直流給電車の送電操作、送電：所要時間目安18分

(d) 操作の成立性について

- 作業環境 : 車両の作業用照明・ヘッドライト及び懐中電灯により、夜間における作業性を確保している。放射性物質が放出される可能性があることから、操作は防護具（全面マスク、個人線量計、綿手袋、ゴム手袋、汚染防護服）を装備又は携行して作業を行う。
- 移動経路 : 車両のヘッドライトのほか、ヘッドライト及び懐中電灯を携行していることから、夜間においても接近可能である。また、現場への移動は、地震等による重大事故等が発生した場合でも安全に移動できる経路を移動する。また、アクセスルート上に支障となる設備はない。
- 操作性 : 直流給電車及び高圧発電機車の起動は、現場操作パネルでの簡易なボタン操作であり、操作性に支障はない。コネクタ接続であり操作性に支障はない。
- 連絡手段 : 衛星電話設備（固定型、携帯型）、無線通信設備（固定型、携帯型）、電力保安通信用電話設備、所内通信連絡設備（警報装置を含む。）及び有線式通信設備のうち、使用可能な設備により、緊急時対策本部との連絡が可能である。



高圧発電機車での作業



接続口作業



直流給電車での作業

(8) SA用 115V 系蓄電池による B-115V 系直流盤受電

(a) 操作概要

外部電源、非常用ディーゼル発電機及び高圧炉心スプレイ系ディーゼル発電機の機能喪失時に、M/C D系への給電のため、SA用 115V 系蓄電池による B-115V 系直流盤への給電を実施し、M/C D系の受電遮断器の制御電源を確保する。

(b) 作業場所

廃棄物処理建物 地下中 1 階 (非管理区域) (B-計装電気室, 充電器室)
 廃棄物処理建物 1 階 (非管理区域) (補助盤室)

(c) 必要要員数及び想定時間

SA用 115V 系蓄電池による B-115V 系直流盤への給電の切替えに必要な要員数、想定時間は以下のとおり。

必要要員数 : 2 名 (現場運転員 2 名)

想定時間 : 30 分以内 (所要時間目安^{※1} : 14 分)

※1 所要時間目安は、模擬により算定した時間

想定時間内訳

【現場運転員 B, C】

●移動, B-115V 系直流盤受電準備 : 想定時間 15 分, 所要時間目安 7 分

- ・移動 : 所要時間目安 2 分 (移動経路 : 中央制御室から補助盤室)
- ・B-115V 系直流盤受電準備 : 所要時間目安 1 分 (負荷切離し : 補助盤室)
- ・移動 : 所要時間目安 2 分 (移動経路 : 補助盤室から B-計装電気室, 充電器室)
- ・B-115V 系直流盤受電準備 : 所要時間目安 2 分 (負荷切離し : B-計装電気室)

●B-115V 系直流盤受電操作 : 想定時間 15 分, 所要時間目安 7 分

- ・移動 : 所要時間目安 1 分 (移動経路 : B-計装電気室から充電器室)
- ・受電操作 : 所要時間目安 6 分 (受電操作 : 充電器室)

(d) 操作の成立性について

作業環境 : 常用照明消灯時においても、電源内蔵型照明を作業エリアに配備している。また、ヘッドライト及び懐中電灯を携行している。

移動経路 : 電源内蔵型照明をアクセスルート上に配備しているこ

と、ヘッドライト及び懐中電灯を携行していることから接近可能である。また、アクセスルート上に支障となる設備はない。

操作性 : 通常のスイッチ操作であり、十分な作業スペースもあることから、容易に実施可能である。

連絡手段 : 有線式通信設備, 所内通信連絡設備 (警報装置を含む。) 及び電力保安通信用電話設備のうち, 使用可能な設備により, 中央制御室との連絡が可能である。



電源切替え操作

(9) 非常用直流電源喪失時の A-115V 系直流盤受電

a. ガスタービン発電機，高圧発電機車又は号炉間電力融通ケーブル（可搬型）による給電

(a) 操作概要

全交流動力電源及び直流電源喪失後，ガスタービン発電機，高圧発電機車又は号炉間電力融通ケーブル（可搬型）による給電が可能な場合，M/C C系，A-115V系充電器盤及びA-115V系直流盤を受電して遮断器の制御電源を確保するが，M/C C系受電時はM/C C系の受電遮断器の制御電源が喪失していることから，現場にてM/C C系の受電遮断器を手動で投入し，M/C C系受電後，A-115V系充電器盤の受電操作及び受電確認を行う。

(b) 作業場所

原子炉建物付属棟 2階（非管理区域）

廃棄物処理建物 1階（非管理区域）（A-計装電気室）

タービン建物 2階（非管理区域）

制御室建物 4階（非管理区域）（中央制御室）

(c) 必要要員数及び想定時間

非常用直流電源喪失時の A-115V 系直流盤受電のうち，M/C C系の受電遮断器「入」操作及びA-115V系充電器盤の受電操作及び受電確認に必要な要員数，想定時間は以下のとおり。

必要要員数 : 6名（中央制御室運転員1名，現場運転員2名，緊急時対策要員3名）

想定時間 : 1時間25分以内（所要時間目安^{※1}：46分）

※1：所要時間目安は，実機による検証及び模擬により算定した時間

想定時間内訳

【中央制御室運転員】

●M/C C系受電確認：想定時間5分，所要時間目安1分

・M/C C系受電確認：所要時間目安1分

●A-中央制御室排風機起動：想定時間10分，所要時間目安2分

・A-中央制御室排風機起動：所要時間目安2分

【現場運転員B，C】

●M/C C系受電用遮断器「入」：想定時間5分，所要時間目安3分

・M/C C系受電用遮断器「入」：所要時間目安3分（受電準備：

原子炉建物付属棟 2階)

- 移動, 中央制御室排風機起動準備: 想定時間 1 時間, 所要時間目安 36 分
 - ・移動: 所要時間目安 5 分 (移動経路: 原子炉建物 2 階から廃棄物処理建物 2 階)
 - ・中央制御室排風機起動準備: 所要時間目安 31 分 (中央制御室排風機起動準備: 廃棄物処理建物 2 階)
- A-115V 系充電器盤受電: 想定時間 20 分, 所要時間目安 6 分
 - ・移動: 所要時間目安 4 分 (廃棄物処理建物 2 階から A-計装電気室)
 - ・A-115V 系充電器盤受電: 所要時間目安 2 分 (受電操作及び電圧確認: A-計装電気室)

【緊急時対策要員 3 名】(高圧発電機車による給電の場合)

- 高圧発電機車による給電: 想定時間 5 分, 所要時間目安 5 分
 - ・高圧発電機車による給電: 所要時間目安 5 分

(d) 操作の成立性について

i 中央制御室操作

作業環境 : 常用照明消灯時においても LED ライト (三脚タイプ), LED ライト (ランタンタイプ) 及びヘッドライトを配備している。

操作性 : 操作スイッチによる操作であり, 容易に操作可能である。

ii A-計装電気室操作

作業環境 : 常用照明消灯時においても, 電源内蔵型照明を作業エリアに配備している。また, ヘッドライト及び懐中電灯を携行している。

移動経路 : 電源内蔵型照明をアクセスルート上に配備していること, ヘッドライト及び懐中電灯を携行していることから接近可能である。また, アクセスルート上に支障となる設備はない。

操作性 : 通常の遮断器操作であり, 十分な作業スペースもあることから, 容易に実施可能である。

連絡手段 : 有線式通信設備, 所内通信連絡設備 (警報装置を含む。) 及び電力保安通信用電話設備のうち, 使用可能な設備により, 中央制御室との連絡が可能である。

iii 現場操作

- 作業環境 : 常用照明消灯時においても、電源内蔵型照明を作業エリアに配備している。また、ヘッドライト及び懐中電灯を携行している。放射性物質が放出される可能性があることから、操作は防護具（全面マスク、個人線量計、綿手袋、ゴム手袋、汚染防護服）を装備又は携行して作業を行う。
- 移動経路 : 電源内蔵型照明をアクセスルート上に配備していること、ヘッドライト及び懐中電灯を携行していることから接近可能である。また、アクセスルート上に支障となる設備はない。
- 操作性 : 通常を受電操作であるため、容易に実施可能である。
- 連絡手段 : 衛星電話設備（固定型、携帯型）、無線通信設備（固定型、携帯型）、電力保安通信用電話設備、所内通信連絡設備（警報装置を含む。）及び有線式通信設備のうち、使用可能な設備により、中央制御室及び緊急時対策本部との連絡が可能である。



遮断器手動投入

b. 号炉間電力融通ケーブル（常設）による給電

(a) 操作概要

全交流動力電源及び直流電源喪失後、号炉間電力融通ケーブル（常設）による給電が可能な場合、M/C C系、A-115V系充電器盤及びA-115V系直流盤を受電して遮断器の制御電源を確保するが、M/C C系受電時はM/C C系の受電遮断器の制御電源が喪失していることから、現場にてM/C C系の受電遮断器を手動で投入し、M/C C系受電後、A-115V系充電器盤の受電操作及び受電確認を行う。

(b) 作業場所

原子炉建物附属棟 2階（非管理区域）
廃棄物処理建物 1階（非管理区域）（A-計装電気室）
タービン建物 2階（非管理区域）
制御室建物 4階（非管理区域）（中央制御室）

(c) 必要要員数及び想定時間

非常用直流電源喪失時のA-115V系直流盤受電のうち、M/C C系の母線連絡遮断器並びにM/C A系の受電遮断器「入」操作、A-115V系充電器盤の受電操作及び受電確認に必要な要員数、想定時間は以下のとおり。

必要要員数：3名（中央制御室運転員1名、現場運転員2名）

想定時間：1時間45分以内（所要時間目安^{※1}：54分）

※1：所要時間目安は、模擬により算定した時間

想定時間内訳

【中央制御室運転員】

- M/C C系受電操作：想定時間5分、所要時間目安1分
 - ・M/C C系受電操作：所要時間目安1分
- A-中央制御室排風機起動：想定時間10分、所要時間目安2分
 - ・A-中央制御室排風機起動：所要時間目安2分

【現場運転員B, C】

- M/C A系及びC系受電用遮断器「入」：想定時間20分、所要時間目安11分
 - ・M/C A系受電用遮断器「入」：所要時間目安3分（受電操作：タービン建物 2階）
 - ・移動：所要時間目安5分（移動経路：タービン建物 2階から原子炉建物 2階）

- ・ M/C C系受電用遮断器「入」：所要時間目安3分（受電操作：原子炉建物附属棟 2階）
- 移動，中央制御室排風機起動準備：想定時間1時間，所要時間目安36分
 - ・ 移動：所要時間目安5分（移動経路：原子炉建物 2階から廃棄物処理建物 2階）
 - ・ 中央制御室排風機起動準備：所要時間目安31分（中央制御室排風機起動準備：廃棄物処理建物 2階）
- A-115V系充電器盤受電：想定時間20分，所要時間目安6分
 - ・ 移動：所要時間目安4分（廃棄物処理建物 2階からA-計装電気室）
 - ・ A-115V系充電器盤受電：所要時間目安2分（受電操作及び電圧確認：A-計装電気室）

(d) 操作の成立性について

i 中央制御室操作

作業環境：常用照明消灯時においても，LEDライト（三脚タイプ），LEDライト（ランタンタイプ）及びヘッドライトを配備している。

操作性：操作スイッチによる操作であり，容易に操作可能である。

ii A-計装電気室操作

作業環境：常用照明消灯時においても，電源内蔵型照明を作業エリアに配備している。また，ヘッドライト及び懐中電灯を携行している。

移動経路：電源内蔵型照明をアクセスルート上に配備していること，ヘッドライト及び懐中電灯を携行していることから接近可能である。また，アクセスルート上に支障となる設備はない。

操作性：通常のスイッチ操作であり，十分な作業スペースもあることから，容易に実施可能である。

連絡手段：有線式通信設備，所内通信連絡設備（警報装置を含む。）及び電力保安通信用電話設備のうち，使用可能な設備により，中央制御室との連絡が可能である。

iii 現場操作

作業環境：常用照明消灯時においても，電源内蔵型照明を作業エリアに配備している。また，ヘッドライト及び懐中電

灯を携行している。放射性物質が放出される可能性があることから、操作は防護具（全面マスク、個人線量計、綿手袋、ゴム手袋、汚染防護服）を装備又は携行して作業を行う。

移動経路 : 電源内蔵型照明をアクセスルート上に配備していること、ヘッドライト及び懐中電灯を携行していることから接近可能である。また、アクセスルート上に支障となる設備はない。

操作性 : 通常を受電操作であるため、容易に実施可能である。

連絡手段 : 所内通信連絡設備（警報装置を含む。）、電力保安通信用電話設備及び有線式通信設備のうち、使用可能な設備により、中央制御室との連絡が可能である。



遮断器手動投入

(10) 号炉間連絡ケーブルを使用したA-115V系直流盤又はB-115V系直流盤受電

(a) 操作概要

当該号炉で外部電源及び非常用直流電源設備の機能喪失により非常用ディーゼル発電機の起動に必要な直流電源（制御電源）を確保できない場合において、他号炉のC/Cから号炉間連絡ケーブルを使用して当該号炉のA-115V系直流盤又はB-115V系直流盤を受電し、非常用ディーゼル発電機の起動に必要な直流電源（制御電源）を確保する。

(b) 作業場所

「当該号炉」

廃棄物処理建物 地下中1階（非管理区域）（B-計装電気室）

廃棄物処理建物 1階（非管理区域）（A-計装電気室）

制御室建物 4階（非管理区域）（中央制御室）

「他号炉」

制御室建物 1階（非管理区域）

(c) 必要要員数及び想定時間

号炉間連絡ケーブルを使用したA-115V系直流盤又はB-115V系直流盤受電のうち、最長時間を要するB-115V系直流盤受電について、電力融通前準備、電力融通操作及びB-115V系直流盤受電操作に必要な要員数、想定時間は以下のとおり。

必要要員数 : 2名（現場運転員2名）

想定時間 : 55分以内（所要時間目安^{※1} : 28分）

※1 : 所要時間目安は、模擬により算定した時間

想定時間内訳

【現場運転員B, C】

- 移動、蓄電池遮断器「切」：想定時間10分、所要時間目安5分
 - ・移動：所要時間目安3分（中央制御室からB-計装電気室）
 - ・蓄電池遮断器「切」：所要時間目安2分（受電準備：B-計装電気室）
- 受電準備：想定時間25分、所要時間目安16分
 - ・受電準備：所要時間目安6分（受電準備：B-計装電気室）
 - ・移動：所要時間目安5分（B-計装電気室から制御室建物 1階）
 - ・受電準備：所要時間目安5分（受電準備：制御室建物 1階）
- 融通作業：想定時間15分、所要時間目安6分
 - ・移動：所要時間目安5分（移動経路：制御室建物 1階からB-計

装電気室)

- ・融通作業：所要時間目安 1 分（融通作業：B－計装電気室）
- 充電器受電：想定時間 5 分，所要時間目安 1 分
- ・充電器受電：所要時間目安 1 分（受電確認：B－計装電気室）

(d) 操作の成立性について

i A－計装電気室操作， B－計装電気室操作

作業環境：常用照明消灯時においても，電源内蔵型照明を作業エリアに配備している。また，ヘッドライト及び懐中電灯を携行している。

移動経路：電源内蔵型照明をアクセスルート上に配備していること，ヘッドライト及び懐中電灯を携行していることから接近可能である。また，アクセスルート上に支障となる設備はない。

操作性：通常のスイッチ操作であり，十分な作業スペースもあることから，容易に実施可能である。

連絡手段：有線式通信設備，所内通信連絡設備（警報装置を含む。）及び電力保安通信用電話設備のうち，使用可能な設備により，中央制御室との連絡が可能である。

ii 現場操作

作業環境：常用照明消灯時においても，電源内蔵型照明を作業エリアに配備している。また，ヘッドライト及び懐中電灯を携行している。放射性物質が放出される可能性があることから，操作は防護具（全面マスク，個人線量計，綿手袋，ゴム手袋，汚染防護服）を装備又は携行して作業を行う。

移動経路：電源内蔵型照明をアクセスルート上に配備していること，ヘッドライト及び懐中電灯を携行していることから接近可能である。また，アクセスルート上に支障となる設備はない。

操作性：通常受電操作であるため，容易に実施可能である。

連絡手段：所内通信連絡設備（警報装置を含む。），電力保安通信用電話設備及び有線式通信設備のうち，使用可能な設備により，中央制御室との連絡が可能である。



遮断器操作

(11) ガスタービン発電機又は高圧発電機車による SA ロードセンタ及び SA コントロールセンタ受電

a. ガスタービン発電機の中央制御室からの起動による SA ロードセンタ及び SA コントロールセンタ受電

(a) 操作概要

非常用所内電気設備の 2 系統が機能喪失した場合、又は代替所内電気設備に接続する重大事故等対処設備が必要な場合において、SA-L/C 及び SA-C/C を受電するため、中央制御室操作によりガスタービン発電機を起動し、SA-L/C 及び SA-C/C の受電前準備を実施する。

(b) 作業場所

原子炉建物附属棟 3 階（非管理区域）

制御室建物 4 階（非管理区域）（中央制御室）

(c) 必要要員数及び想定時間

ガスタービン発電機による SA ロードセンタ及び SA コントロールセンタ受電のうち、ガスタービン発電機起動、SA-L/C 及び SA-C/C への給電操作に必要な要員数、想定時間は以下のとおり。

必要要員数 : 3 名（中央制御室運転員 1 名、現場運転員 2 名）

想定時間 : 10 分以内（所要時間目安^{※1} : 4 分）

なお、SA 電源切替盤操作完了までは、40 分以内と想定する。

※1 : 所要時間目安は、模擬により算定した時間

想定時間内訳

【中央制御室運転員】

●ガスタービン発電機起動、SA ロードセンタ及び SA コントロールセンタ受電 : 想定時間 10 分、所要時間目安 4 分

・ガスタービン発電機起動、SA ロードセンタ及び SA コントロールセンタ受電 : 所要時間目安 4 分

【現場運転員 B, C】

●移動、SA 電源切替盤操作（A 系） : 想定時間 20 分、所要時間目安 11 分

・移動 : 所要時間目安 5 分（移動経路 : 中央制御室から原子炉建物附属棟 3 階）

・SA 電源切替盤操作（A 系） : 所要時間目安 6 分（電源切替盤操作 :

原子炉建物付属棟 3階)

●移動, S A電源切替盤操作 (B系): 想定時間 20 分, 所要時間目安 7 分

- ・移動: 所要時間目安 1 分 (原子炉建物付属棟 3階)
- ・S A電源切替盤操作 (B系): 所要時間目安 6 分 (電源切替盤操作: 原子炉建物付属棟 3階)

(d) 操作の成立性について

i 中央制御室操作

作業環境 : 常用照明消灯時においてもLEDライト (三脚タイプ), LEDライト (ランタンタイプ) 及びヘッドライトを配備している。

操作性 : 操作スイッチによる操作であり, 容易に操作可能である。

ii 現場操作

作業環境 : 常用照明消灯時においても, 電源内蔵型照明を作業エリアに配備している。また, ヘッドライト及び懐中電灯を携行している。放射性物質が放出される可能性があることから, 操作は防護具 (全面マスク, 個人線量計, 綿手袋, ゴム手袋, 汚染防護服) を装備又は携行して作業を行う。

移動経路 : 電源内蔵型照明をアクセスルート上に配備していること, ヘッドライト及び懐中電灯を携行していることから接近可能である。また, アクセスルート上に支障となる設備はない。

操作性 : 通常を受電操作であるため, 容易に実施可能である。

連絡手段 : 所内通信連絡設備 (警報装置を含む。), 電力保安通信用電話設備及び有線式通信設備のうち, 使用可能な設備により, 中央制御室との連絡が可能である。

b. ガスタービン発電機の現場起動によるSAロードセンタ及びSAコントロールセンタ受電

(a) 操作概要

非常用所内電気設備の2系統が機能喪失した場合、又は代替所内電気設備に接続する重大事故等対処設備が必要な場合において、SA-L/C及びSA-C/Cを受電するため、現場操作によりガスタービン発電機を起動し、SA-L/C及びSA-C/Cの受電前準備を実施する。

(b) 作業場所

原子炉建物附属棟 3階（非管理区域）

制御室建物 4階（非管理区域）（中央制御室）

ガスタービン発電機建物 3階（非管理区域）

(c) 必要要員数及び想定時間

ガスタービン発電機によるSAロードセンタ及びSAコントロールセンタ受電のうち、ガスタービン発電機起動、SA-L/C及びSA-C/Cへの給電操作に必要な要員数、想定時間は以下のとおり。

必要要員数 : 3名（中央制御室運転員1名、現場運転員2名、緊急時対策要員2名）

想定時間 : 55分以内（所要時間目安^{※1} : 31分）

なお、SA電源切替盤操作完了までは、1時間30分以内と想定する。

※1 : 所要時間目安は、模擬により算定した時間

想定時間内訳

【中央制御室運転員】

- SAロードセンタ及びSAコントロールセンタ受電 : 想定時間5分、所要時間目安1分
 - ・ SAロードセンタ及びSAコントロールセンタ受電 : 所要時間目安1分

【現場運転員B, C】

- 移動, SA電源切替盤操作 (A系) : 想定時間20分, 所要時間目安11分
 - ・ 移動 : 所要時間目安5分 (移動経路 : 中央制御室から原子炉建物附属棟 3階)
 - ・ SA電源切替盤操作 (A系) : 所要時間目安6分 (電源切替盤操作 : 原子炉建物附属棟 3階)

- 移動，S A電源切替盤操作（B系）：想定時間 20 分，所要時間目安 7 分
 - ・移動：所要時間目安 1 分（原子炉建物付属棟 3階）
 - ・S A電源切替盤操作（B系）：所要時間目安 6 分（電源切替盤操作：原子炉建物付属棟 3階）

【緊急時対策要員 2 名】

- 移動，ガスタービン発電機起動，緊急用メタクラの受電操作：想定時間 50 分，所要時間目安 30 分
 - ・移動：所要時間目安 26 分（移動経路：緊急時対策所からガスタービン発電機建物）
 - ・ガスタービン発電機起動準備：所要時間目安 2 分
 - ・ガスタービン発電機起動，緊急用メタクラの受電操作：所要時間目安 2 分

(d) 操作の成立性について

i 中央制御室操作

作業環境：常用照明消灯時においても LED ライト（三脚タイプ）、LED ライト（ランタンタイプ）及びヘッドライトを配備している。

操作性：操作スイッチによる操作であり，容易に操作可能である。

ii 現場操作

作業環境：常用照明消灯時においても，電源内蔵型照明を作業エリアに配備している。また，ヘッドライト及び懐中電灯を携行している。放射性物質が放出される可能性があることから，操作は防護具（全面マスク，個人線量計，綿手袋，ゴム手袋，汚染防護服）を装備又は携行して作業を行う。

移動経路：電源内蔵型照明をアクセスルート上に配備していること，ヘッドライト及び懐中電灯を携行していることから接近可能である。また，アクセスルート上に支障となる設備はない。

操作性：通常受電操作であるため，容易に実施可能である。

連絡手段：衛星電話設備（固定型，携帯型），無線通信設備（固定型，携帯型），電力保安通信用電話設備及び所内通信連絡設備（警報装置を含む。）及び有線式通信設備のうち，使用可能な設備により，中央制御室との連絡

が可能である。



ガスタービン発電機起動操作

c. 高圧発電機車（ガスタービン発電機建物（緊急用メタクラ）の緊急用メタクラ接続プラグ盤への接続）によるSAロードセンタ及びSAコントロールセンタ受電（故意による大型航空機の衝突その他テロリズムによる影響がある場合）

(a) 操作概要

非常用所内電気設備の2系統が機能喪失した場合、又は代替所内電気設備に接続する重大事故等対処設備が必要な場合において、SA-L/C及びSA-C/Cを受電するため、高圧発電機車（ガスタービン発電機建物（緊急用メタクラ）の緊急用メタクラ接続プラグ盤への接続）を起動し、SA-L/C及びSA-C/Cの受電前準備を実施する。

(b) 作業場所

屋外（ガスタービン発電機建物近傍）
ガスタービン発電機建物 3階（非管理区域）
制御室建物 4階（非管理区域）（中央制御室）

(c) 必要要員数及び想定時間

高圧発電機車（ガスタービン発電機建物（緊急用メタクラ）の緊急用メタクラ接続プラグ盤への接続）によるSAロードセンタ及びSAコントロールセンタ受電のうち、最長時間を要する第4保管エリアの可搬設備を使用した高圧発電機車のケーブル敷設及び接続作業、遮断器操作及び高圧発電機車起動操作並びにSA-L/C及びSA-C/Cへの給電操作に必要な要員数、想定時間は以下のとおり。

必要要員数 : 6名（中央制御室運転員1名、現場運転員2名、緊急時対策要員3名）

想定時間 : 4時間40分以内（所要時間目安^{※1} : 3時間27分）

なお、SA電源切替盤操作完了までは、40分以内と想定する。

※1 : 所要時間目安は、実機による検証及び模擬により算定した時間

想定時間内訳

【中央制御室運転員】

●緊急用メタクラ及びSA低圧母線の受電準備 : 想定時間10分、所要時間目安3分

・電路構成 : 所要時間目安3分

【現場運転員B, C】

●移動, SA電源切替盤操作(A系) : 想定時間20分, 所要時間目安

11分

- ・移動：所要時間目安5分（移動経路：中央制御室から原子炉建物付属棟 3階）
- ・S A電源切替盤操作（A系）：所要時間目安6分（電源切替盤操作：原子炉建物付属棟 3階）
- 移動，S A電源切替盤操作（B系）：想定時間20分，所要時間目安7分
 - ・移動：所要時間目安1分（原子炉建物付属棟 3階）
 - ・S A電源切替盤操作（B系）：所要時間目安6分（電源切替盤操作：原子炉建物付属棟 3階）

【緊急時対策要員3名】

- 移動：想定時間35分，所要時間目安32分
 - ・移動：所要時間目安32分（移動経路：緊急時対策所から第4保管エリア）
- 車両健全性確認（高圧発電機車）：想定時間10分，所要時間目安10分
 - ・車両健全性確認（高圧発電機車）：所要時間目安10分（車両健全性確認（高圧発電機車）：第4保管エリア）
- 高圧発電機車配置：想定時間1時間10分，所要時間目安47分
 - ・高圧発電機車配置：所要時間目安47分（移動経路：第4保管エリアからガスタービン発電機建物近傍）
- 高圧発電機車準備：想定時間2時間5分，所要時間目安1時間38分
 - ・高圧発電機車準備，ケーブル敷設：所要時間目安1時間13分（高圧発電機車準備，ケーブル敷設作業：ガスタービン発電機建物近傍）
 - ・緊急用メタクラ接続プラグ盤へのケーブル接続：所要時間目安25分（ケーブル接続作業：ガスタービン発電機建物近傍）
- 移動，遮断器操作：想定時間10分，所要時間目安10分
 - ・移動：所要時間目安5分（移動経路：ガスタービン発電機建物近傍からガスタービン発電機建物 3階）
 - ・遮断器操作：所要時間目安5分（遮断器操作：ガスタービン発電機建物 3階）
- 移動，送電操作：想定時間30分，所要時間目安10分
 - ・移動：所要時間目安5分（移動経路：ガスタービン発電機建物 3階からガスタービン発電機建物近傍）
 - ・送電操作：所要時間目安5分（送電操作：ガスタービン発電機建物近傍）

(d) 操作の成立性について

i 中央制御室操作

作業環境 : 常用照明消灯時においてもLEDライト(三脚タイプ)、LEDライト(ランタンタイプ)及びヘッドライトを配備している。

操作性 : 操作スイッチによる操作であり、容易に操作可能である。

ii 現場操作

作業環境 : 車両の作業用照明・ヘッドライト及び懐中電灯により、夜間における作業性を確保している。常用照明消灯時においても、電源内蔵型照明を作業エリアに配備している。また、ヘッドライト及び懐中電灯を携行している。放射性物質が放出される可能性があることから、操作は防護具(全面マスク、個人線量計、綿手袋、ゴム手袋、汚染防護服)を装備又は携行して作業を行う。

移動経路 : 車両のヘッドライトのほか、ヘッドライト及び懐中電灯を携行していることから、夜間においても接近可能である。また、現場への移動は、地震等による重大事故等が発生した場合でも安全に移動できる経路を移動する。

電源内蔵型照明をアクセスルート上に配備していること、ヘッドライト及び懐中電灯を携行していることから接近可能である。

また、アクセスルート上に支障となる設備はない。

操作性 : 高圧発電機車の起動は、現場操作パネルでの簡易なボタン操作であり、操作性に支障はない。

コネクタ接続であり操作性に支障はない。

連絡手段 : 衛星電話設備(固定型、携帯型)、無線通信設備(固定型、携帯型)、電力保安通信用電話設備、所内通信連絡設備(警報装置を含む。)及び有線式通信設備のうち、使用可能な設備により、中央制御室及び緊急時対策本部との連絡が可能である。



遮断器操作



高圧発電機車での作業



接続作業

d. 高圧発電機車（高圧発電機車接続プラグ収納箱に接続）によるSAロードセンタ及びSAコントロールセンタ受電

(a) 操作概要

非常用所内電気設備の2系統が機能喪失した場合、又は代替所内電気設備に接続する重大事故等対処設備が必要な場合において、SA-L/C及びSA-C/Cを受電するため、高圧発電機車（高圧発電機車接続プラグ収納箱に接続）を起動し、SA-L/C及びSA-C/Cの受電前準備を実施する。

(b) 作業場所

原子炉建物附属棟 2階（非管理区域）
制御室建物 4階（非管理区域）（中央制御室）
屋外（原子炉建物近傍）

(c) 必要要員数及び想定時間

高圧発電機車（高圧発電機車接続プラグ収納箱に接続）によるSAロードセンタ及びSAコントロールセンタ受電のうち、最長時間を要する第1保管エリアの可搬設備を使用した高圧発電機車のケーブル敷設及び接続作業、メタクラ切替盤の切替え作業及び高圧発電機車起動操作並びにSA-L/C及びSA-C/Cへの給電操作に必要な要員数、想定時間は以下のとおり。

必要要員数 : 6名（中央制御室運転員1名、現場運転員2名、緊急時対策要員3名）

想定時間 : 4時間35分以内（所要時間目安^{*1} : 3時間22分）
なお、SA電源切替盤操作完了までは、40分以内と想定する。

※1 : 所要時間目安は、実機による検証及び模擬により算定した時間

想定時間内訳

【中央制御室運転員】

●緊急用メタクラ及びSA低圧母線の受電準備 : 想定時間10分、所要時間目安3分

・電路構成 : 所要時間目安 : 3分

【現場運転員B, C】

●移動, SA電源切替盤操作 (A系) : 想定時間20分, 所要時間目安11分

・移動 : 所要時間目安5分 (移動経路 : 中央制御室から原子炉建物付

属棟 3階)

- ・ S A電源切替盤操作 (A系) : 所要時間目安 6分 (電源切替盤操作 : 原子炉建物附属棟 3階)
- 移動, S A電源切替盤操作 (B系) : 想定時間 20分, 所要時間目安 7分
 - ・ 移動 : 所要時間目安 1分 (原子炉建物附属棟 3階)
 - ・ S A電源切替盤操作 (B系) : 所要時間目安 6分 (電源切替盤操作 : 原子炉建物附属棟 3階)

【緊急時対策要員 3名】

- 車両健全性確認 (高圧発電機車) : 想定時間 10分, 所要時間目安 10分
 - ・ 車両健全性確認 (高圧発電機車) : 所要時間目安 10分 (第1保管エリア)
- 高圧発電機車配備 : 想定時間 1時間 30分, 所要時間目安 1時間 14分
 - ・ 高圧発電機車配備 : 所要時間目安 1時間 14分 (移動経路 : 第1保管エリアから原子炉建物近傍)
- 高圧発電機車準備, ケーブル敷設, 接続 : 想定時間 1時間 55分, 所要時間目安 1時間 23分
 - ・ 高圧発電機車準備, ケーブル敷設 : 所要時間目安 1時間 13分
 - ・ 高圧発電機車接続プラグ収納箱接続作業 : 所要時間目安 10分
- 移動, メタクラ切替盤作業 : 想定時間 30分, 所要時間目安 25分
 - ・ 移動 : 所要時間目安 5分 (移動経路 : 原子炉建物近傍から原子炉建物附属棟 2階)
 - ・ メタクラ切替盤作業 : 所要時間目安 20分 (原子炉建物附属棟 2階)
- 移動, 送電操作 : 想定時間 30分, 所要時間目安 10分
 - ・ 移動 : 所要時間目安 5分 (移動経路 : 原子炉建物附属棟 2階から原子炉建物近傍)
 - ・ 高圧発電機車の送電 : 所要時間目安 5分 (原子炉建物近傍)

(d) 操作の成立性について

i 中央制御室操作

作業環境 : 常用照明消灯時においてもLEDライト (三脚タイプ), LEDライト (ランタンタイプ) 及びヘッドライトを配備している。

操作性 : 操作スイッチによる操作であり, 容易に操作可能である。

ii 現場操作

作業環境 : 車両の作業用照明・ヘッドライト及び懐中電灯により、夜間における作業性を確保している。常用照明消灯時においても、電源内蔵型照明を作業エリアに配備している。また、ヘッドライト及び懐中電灯を携行している。放射性物質が放出される可能性があることから、操作は防護具（全面マスク、個人線量計、綿手袋、ゴム手袋、汚染防護服）を装備又は携行して作業を行う。

移動経路 : 車両のヘッドライトのほか、ヘッドライト及び懐中電灯を携行していることから、夜間においても接近可能である。また、現場への移動は、地震等による重大事故等が発生した場合でも安全に移動できる経路を移動する。

電源内蔵型照明をアクセスルート上に配備していること、ヘッドライト及び懐中電灯を携行していることから接近可能である。

また、アクセスルート上に支障となる設備はない。

操作性 : 高圧発電機車の起動は、現場操作パネルでの簡易なボタン操作であり、操作性に支障はない。

コネクタ接続であり操作性に支障はない。

連絡手段 : 衛星電話設備（固定型、携帯型）、無線通信設備（固定型、携帯型）、電力保安通信用電話設備、所内通信連絡設備（警報装置を含む。）及び有線式通信設備のうち、使用可能な設備により、中央制御室及び緊急時対策本部との連絡が可能である。



ボルトリンク接続作業



高圧発電機車での作業



接続口作業

(12) 高圧炉心スプレイ系ディーゼル発電機によるM/C C系又はM/C D系受電

(a) 操作概要

外部電源喪失及び非常用ディーゼル発電機の故障により、非常用所内電気設備であるM/C C系及びM/C D系の母線電圧が喪失している状態で、高圧炉心スプレイ系ディーゼル発電機からM/C HPCS系及びM/C A系を経由して非常用所内電気設備であるM/C C系（又は高圧炉心スプレイ系ディーゼル発電機からM/C HPCS系、M/C A系及びM/C B系を経由して非常用所内電気設備であるM/C D系）へ給電する。

(b) 作業場所

原子炉建物附属棟 地下2階（非管理区域）
 原子炉建物附属棟 2階（非管理区域）
 廃棄物処理建物 1階（非管理区域）（A-計装電気室）
 廃棄物処理建物 1階（非管理区域）（補助盤室）
 廃棄物処理建物 地下中1階（非管理区域）（B-計装電気室）
 タービン建物 2階（非管理区域）（常用電気室）
 制御室建物 4階（非管理区域）（中央制御室）

(c) 必要要員数及び想定時間

高圧炉心スプレイ系ディーゼル発電機によるM/C C系又はM/C D系受電のうち、最長時間を要するM/C D系遮断器操作及びインターロック処置に必要な要員数、想定時間は以下のとおり。

必要要員数 : 3名（中央制御室運転員1名、現場運転員2名）

想定時間 : 1時間20分以内（所要時間目安^{*1} : 58分）

※1 : 所要時間目安は、模擬により算定した時間

想定時間内訳

【中央制御室運転員】

- M/C D系受電準備 : 想定時間35分、所要時間目安24分
 - ・M/C D系受電準備 : 所要時間目安24分（負荷抑制及び電路構成）
- M/C D系受電操作 : 想定時間5分、所要時間目安1分
 - ・M/C D系受電操作 : 所要時間目安1分（受電操作）

【現場運転員B, C】

- 移動, M/C D系受電準備 : 想定時間30分、所要時間目安24分

- ・移動：所要時間目安 2 分（移動経路：中央制御室から A－計装電気室）
 - ・M/C D系受電準備：所要時間目安 2 分（電路構成：A－計装電気室）
 - ・移動：所要時間目安 2 分（移動経路：A－計装電気室から B－計装電気室）
 - ・M/C D系受電準備：所要時間目安 4 分（電路構成：B－計装電気室）
 - ・移動：所要時間目安 5 分（移動経路：B－計装電気室から原子炉建物付属棟 2階）
 - ・M/C D系受電準備：所要時間目安 3 分（電路構成：原子炉建物付属棟 2階）
 - ・移動：所要時間目安 4 分（移動経路：原子炉建物付属棟 2階からタービン建物 2階）
 - ・M/C D系受電準備：所要時間目安 2 分（電路構成：タービン建物 2階）
- 移動，インターロック処置：想定時間 45 分，所要時間目安 33 分
- ・移動：所要時間目安 3 分（移動経路：タービン建物 2階から補助盤室）
 - ・インターロック処置：所要時間目安 16 分（インターロック処置：補助盤室）
 - ・移動：所要目安時間 9 分（移動経路：補助盤室から原子炉建物付属棟 地下2階）
 - ・インターロック処置：所要時間目安 5 分（インターロック処置：原子炉建物付属棟 地下2階）

(d) 操作の成立性について

i 中央制御室操作

作業環境：常用照明消灯時においても，LEDライト（三脚タイプ），LEDライト（ランタンタイプ）及びヘッドライトを配備している。

操作性：操作スイッチによる操作であり，容易に操作可能である。

ii 補助盤室操作

作業環境：常用照明消灯時においても，電源内蔵型照明を作業エリアに配備している。また，ヘッドライト及び懐中電灯を携行している。

移動経路：電源内蔵型照明をアクセスルート上に配備しているこ

と、ヘッドライト及び懐中電灯を携行していることから接近可能である。また、アクセスルート上に支障となる設備はない。

操作性 : 通常のスイッチ操作であり、十分な作業スペースもあることから、容易に実施可能である。

連絡手段 : 有線式通信設備, 所内通信連絡設備 (警報装置を含む。) 及び電力保安通信用電話設備のうち, 使用可能な設備により, 中央制御室との連絡が可能である。

iii 現場操作

作業環境 : 常用照明消灯時においても, 電源内蔵型照明を作業エリアに配備している。また, ヘッドライト及び懐中電灯を携行している。放射性物質が放出される可能性があることから, 操作は防護具 (全面マスク, 個人線量計, 綿手袋, ゴム手袋, 汚染防護服) を装備又は携行して作業を行う。

移動経路 : 電源内蔵型照明をアクセスルート上に配備していること, ヘッドライト及び懐中電灯を携行していることから接近可能である。また, アクセスルート上に支障となる設備はない。

操作性 : 通常の手動操作であるため, 容易に実施可能である。

連絡手段 : 所内通信連絡設備 (警報装置を含む。), 電力保安通信用電話設備及び有線式通信設備のうち, 使用可能な設備により, 中央制御室との連絡が可能である。



インターロック解除処置

(13) ガスタービン発電機用軽油タンク又はディーゼル燃料貯蔵タンクからタンクローリへの補給

a. ガスタービン発電機用軽油タンクからタンクローリへの補給

(a) 操作概要

ガスタービン発電機用軽油タンクからタンクローリへ軽油を補給（積載）する。

(b) 作業場所

屋外（ガスタービン発電機用軽油タンク近傍）

(c) 必要要員数及び想定時間

ガスタービン発電機用軽油タンクからタンクローリへの補給に必要な要員数，想定時間は以下のとおり。

必要要員数：2名（緊急時対策要員2名）

想定時間：1時間50分以内（所要時間目安^{※1}：1時間35分）

※1：所要時間目安は，実機による検証及び模擬により算定した時間

想定時間内訳

【緊急時対策要員2名】

●移動：想定時間30分，所要時間目安28分

- ・移動：所要時間目安28分（移動経路：緊急時対策所から第3保管エリア）

●車両健全性確認（タンクローリ）：想定時間10分，所要時間目安10分

- ・車両健全性確認（タンクローリ）：所要時間目安10分（第3保管エリア）

●タンクローリ配置：想定時間5分，所要時間目安3分

- ・タンクローリ配置：所要時間目安3分（移動経路：第3保管エリアからガスタービン発電機用軽油タンク近傍）

●バルブ付アタッチメント接続：想定時間30分，所要時間目安25分

- ・バルブ付アタッチメント接続：所要時間目安25分（ガスタービン発電機用軽油タンク近傍）

●補給準備：想定時間9分，所要時間目安7分

- ・補給準備：所要時間目安7分（ガスタービン発電機用軽油タンク近傍）

●補給：想定時間16分，所要時間目安16分

- ・補給：所要時間目安16分（ガスタービン発電機用軽油タンク近傍）

●補給片付け：想定時間 10 分，所要時間目安 6 分

- ・補給片付け：所要時間目安 6 分（ガスタービン発電機用軽油タンク近傍）

(d) 操作の成立性について

作業環境：車両の作業用照明・ヘッドライト及び懐中電灯により，夜間における作業性を確保している。

放射性物質が放出される可能性があることから，操作は防護具（全面マスク，個人線量計，綿手袋，ゴム手袋，汚染防護服）を装備又は携行して作業を行う。

移動経路：車両のヘッドライトのほか，ヘッドライト及び懐中電灯を携行しており，夜間においても接近可能である。また，現場への移動は，地震等による重大事故等が発生した場合でも安全に移動できる経路を移動する。また，アクセスルート上に支障となる設備はない。

操作性：複雑な操作手順はなく，タンクローリの各操作（ハッチ開放等）も同時並行して行える作業が主体であるため，操作性に支障はない。

連絡手段：衛星電話設備（固定型，携帯型），無線通信設備（固定型，携帯型），電力保安通信用電話設備及び所内通信連絡設備（警報装置を含む。）のうち，使用可能な設備により，緊急時対策本部との連絡が可能である。



ガスタービン発電機用軽油タンクへのホース接続



タンクローリへのホース接続

b. ディーゼル燃料貯蔵タンクからタンクローリへの補給

(a) 操作概要

ディーゼル燃料貯蔵タンクからタンクローリへ軽油を補給（積載）する。

(b) 作業場所

屋外（ディーゼル燃料貯蔵タンク近傍）

(c) 必要要員数及び想定時間

ディーゼル燃料貯蔵タンクからタンクローリへの補給に必要な要員数、想定時間は以下のとおり。

必要要員数 : 2名（緊急時対策要員2名）

想定時間 : 2時間30分以内（所要時間目安^{※1} : 2時間13分）

※1 : 所要時間目安は、実機による検証及び模擬により算定した時間

想定時間内訳

【緊急時対策要員2名】

●移動：想定時間30分，所要時間目安28分

・移動：所要時間28分（移動経路：緊急時対策所から第3保管エリア）

●車両健全性確認（タンクローリ）：想定時間10分，所要時間目安10分

・車両健全性確認（タンクローリ）：所要時間目安10分

●タンクローリ配置：想定時間5分，所要時間目安3分

・タンクローリ配置：所要時間目安3分（移動経路：第3保管エリアからディーゼル燃料貯蔵タンク近傍）

●抜き取り準備：想定時間1時間5分，所要時間目安1時間

・抜き取り準備：所要時間目安1時間（ディーゼル燃料貯蔵タンク近傍）

●補給：想定時間30分，所要時間目安26分

・補給：所要時間目安26分（ディーゼル燃料貯蔵タンク近傍）

●補給片付け：想定時間10分，所要時間目安6分

・補給片付け：所要時間目安6分（ディーゼル燃料貯蔵タンク近傍）

(d) 操作の成立性について

- 作業環境 : 車両の作業用照明・ヘッドライト及び懐中電灯により、夜間における作業性を確保している。
放射性物質が放出される可能性があることから、操作は防護具（全面マスク、個人線量計、綿手袋、ゴム手袋、汚染防護服）を装備又は携行して作業を行う。
- 移動経路 : 車両のヘッドライトのほか、ヘッドライト及び懐中電灯を携行しており、夜間においても接近可能である。また、現場への移動は、地震等による重大事故等が発生した場合でも安全に移動できる経路を移動する。また、アクセスルート上に支障となる設備はない。
- 操作性 : 複雑な操作手順はなく、タンクローリの各操作（ハッチ開放等）も同時並行して行える作業が主体であるため、操作性に支障はない。
- 連絡手段 : 衛星電話設備（固定型、携帯型）、無線通信設備（固定型、携帯型）、電力保安通信用電話設備及び所内通信連絡設備（警報装置を含む。）のうち、使用可能な設備により、緊急時対策本部との連絡が可能である。



ディーゼル燃料貯蔵タンク上蓋
開放



タンクローリへのホース接続

(14) タンクローリから各機器等への給油

(a) 操作概要

タンクローリへ補給（積載）した軽油を重大事故等の対処に必要な燃料給油対象の設備へ給油する。

(b) 作業場所

屋外（ガスタービン発電機用軽油タンク近傍、重大事故等の対処に必要な燃料給油対象の設備近傍）

(c) 必要要員数及び想定時間

タンクローリから各機器等への給油に必要な要員数、想定時間は以下のとおり。

必要要員数 : 2名（緊急時対策要員2名）

想定時間 : 30分以内（所要時間目安^{※1}：高压発電機車の場合 21分）

※1：所要時間目安は、実機による検証及び模擬により算定した時間

想定時間内訳（高压発電機車の場合）

【緊急時対策要員2名】

●移動、準備：想定時間15分、所要時間目安10分

・移動：所要時間目安5分（移動経路：ガスタービン発電機用軽油タンク近傍から高压発電機車近傍）

・準備：所要時間目安5分（高压発電機車近傍）

●給油：想定時間10分、所要時間目安6分

・給油：所要時間目安6分（高压発電機車近傍）

●片付け：想定時間5分、所要時間目安5分

・片付け：所要時間目安5分（高压発電機車近傍）

(d) 操作の成立性について

作業環境 : 車両の作業用照明・ヘッドライト及び懐中電灯により、夜間における作業性を確保している。

放射性物質が放出される可能性があることから、操作は防護具（全面マスク、個人線量計、綿手袋、ゴム手袋、汚染防護服）を装備又は携行して作業を行う。

移動経路 : 車両のヘッドライトのほか、ヘッドライト及び懐中電灯を携行しており、夜間においても接近可能である。また、現場への移動は、地震等による重大事故等が発生した場合でも安全に移動できる経路を移動する。また、アクセスルート上に支障となる設備はない。

操作性 : 複雑な操作手順はなく、タンクローリーの各操作（ハッチ開放等）も同時並行して行える作業が主体であるため、操作性に支障はない。

連絡手段 : 衛星電話設備（固定型、携帯型）、無線通信設備（固定型、携帯型）、電力保安通信用電話設備及び所内通信連絡設備（警報装置を含む。）のうち、使用可能な設備により、緊急時対策本部との連絡が可能である。



各機器等への給油準備



大型送水ポンプ車への給油

(15) 不要直流負荷（A系）の切離し

(a) 操作概要

全交流動力電源喪失により、A-115V系充電器盤の交流入力電源の喪失が発生した場合において、1時間以内にA-115V系直流盤の不要直流負荷の切離しを実施する。

(b) 作業場所

廃棄物処理建物 1階（非管理区域）（A-計装電気室）

(c) 必要要員数及び想定時間

A-115V系直流盤の不要直流負荷の切離し操作に必要な要員数、想定時間は以下のとおり。

必要要員数：2名（現場運転員2名）

想定時間：30分以内（所要時間目安^{※1}：12分）

※1：所要時間目安は、模擬により算定した時間

想定時間内訳

【現場運転員B，C】

●A-115V系直流盤の不要直流負荷の切離し操作：想定時間30分，所要時間目安12分

- ・移動：所要時間目安2分（移動経路：中央制御室からA-計装電気室）
- ・不要負荷切離し：所要時間目安10分（負荷切離し：A-計装電気室）

(d) 操作の成立性について

作業環境：常用照明消灯時においても、電源内蔵型照明を作業エリアに配備している。また、ヘッドライト及び懐中電灯を携行している。

移動経路：電源内蔵型照明をアクセスルート上に配備していること、ヘッドライト及び懐中電灯を携行していることから接近可能である。また、アクセスルート上に支障となる設備はない。

操作性：通常のスイッチ操作であり、十分な作業スペースもあることから、容易に実施可能である。

連絡手段：有線式通信設備、所内通信連絡設備（警報装置を含む。）及び電力保安通信用電話設備のうち、使用可能な設備により、中央制御室との連絡が可能である。



不要直流負荷の切離し

不要直流負荷切離しリスト (1 / 3)

B-115V系直流盤負荷

操作場所	FFB	用途名称	使用時間	負荷(A)
廃棄物処理建物地下中1階 B-非常用直流電灯盤	21	原子炉建物照明 地下1階	8h	8.1
廃棄物処理建物地下中1階 B-非常用直流電灯盤	22	廃棄物処理建物照明 地下中1階	8h	8.1
廃棄物処理建物地下中1階 B-非常用直流電灯盤	23	廃棄物処理建物照明 1階	8h	8.1
廃棄物処理建物地下中1階 B-非常用直流電灯盤	24	原子炉建物照明 2階	8h	8.1
廃棄物処理建物地下中1階 B-非常用直流電灯盤	25	原子炉建物照明 2階	8h	8.1
廃棄物処理建物地下中1階 B-115V系直流盤	21	2B-メタクラ	8h	0.0
廃棄物処理建物地下中1階 B-115V系直流盤	22	2B1-ロードセンタ	8h	0.0
廃棄物処理建物地下中1階 B-115V系直流盤	23	2B2-ロードセンタ	8h	0.0
廃棄物処理建物地下中1階 B-115V系直流盤	24	遮断器テスト電源 (常用電気室L/C)	8h	0.0
廃棄物処理建物地下中1階 B-115V系直流盤	30	2D-ロードセンタ	8h	0.0
廃棄物処理建物地下中1階 B-115V系直流盤	31	遮断器テスト電源 (B-非常用電気室)	8h	0.0
廃棄物処理建物地下中1階 B-115V系直流盤	35	B-ディーゼル発電機AVR盤	8h	0.0
廃棄物処理建物地下中1階 B-115V系直流盤	36	B-計装用無停電交流電源装置	8h	154

不要直流負荷切離しリスト (2 / 3)

B-115V系直流盤負荷

操作場所	FFB	用途名称	使用時間	負荷 (A)
廃棄物処理建物地下中1階 B-115V系直流盤	25	B-再循環MG開閉器盤	8h	50.0
廃棄物処理建物地下中1階 B-115V系直流盤	28	B-中央分電盤 (常用)	8h	
廃棄物処理建物地下中1階 B-115V系直流盤	34	B-ディーゼル発電機制御盤	8h	
廃棄物処理建物地下中1階 B-115V系直流盤	33	中央制御室外原子炉停止制御盤	8h	
廃棄物処理建物1階 B-中央分電盤 (非常用)	1D	RCW遮断弁回路	8h	
廃棄物処理建物1階 B-中央分電盤 (非常用)	2D	共通盤 (HVAC)	8h	
廃棄物処理建物1階 B-中央分電盤 (非常用)	4D	後備スクラムパイロット弁回路	8h	
廃棄物処理建物1階 B-中央分電盤 (非常用)	5D	SII-RCW, RSW論理回路	8h	
廃棄物処理建物1階 B-中央分電盤 (非常用)	7D	B, C-RHR論理回路	8h	
廃棄物処理建物1階 B-中央分電盤 (非常用)	9D	B-SGT論理回路	8h	
廃棄物処理建物1階 B-中央分電盤 (非常用)	10D	B-PLRポンプモータ不足電圧継電器盤	8h	
廃棄物処理建物1階 B-中央分電盤 (非常用)	11D	B-計装用無停電交流電源装置	8h	
廃棄物処理建物1階 B-中央分電盤 (非常用)	12D	B-中央制御室冷凍機制御盤	8h	
廃棄物処理建物1階 B-中央分電盤 (非常用)	13D	AM設備制御盤	8h	
廃棄物処理建物1階 B-中央分電盤 (非常用)	14D	B-R/Bオペフロ水素濃度計測盤 SFP温度計測回路	8h	
廃棄物処理建物1階 B-中央分電盤 (非常用)	15D	2D2, 2D3-R/Bコントロールセンタ 切替盤	8h	
廃棄物処理建物1階 B-中央分電盤 (非常用)	16D	B1-水素検出装置盤 (B2-水素検出装置盤)	8h	
廃棄物処理建物1階 B-中央分電盤 (非常用)	17D	補助消火ポンプ制御盤	8h	
廃棄物処理建物1階 B-中央分電盤 (非常用)	18D	2S-R/Bコントロールセンタ	8h	
		合計		244.5

不要直流負荷切離しリスト (3 / 3)

A-115V系直流盤負荷

操作場所	FFB	用途名称	使用時間	負荷(A)
廃棄物処理建物1階 A-115V系直流盤	1	2A-メタクラ	70分	0.0
廃棄物処理建物1階 A-115V系直流盤	2	2A1-ロードセンタ	70分	0.0
廃棄物処理建物1階 A-115V系直流盤	3	2A2-ロードセンタ	70分	0.0
廃棄物処理建物1階 A-115V系直流盤	4	遮断器用テスト電源(常用電気室M/C)	70分	0.0
廃棄物処理建物1階 A-115V系直流盤	10	2C-ロードセンタ	70分	0.0
廃棄物処理建物1階 A-115V系直流盤	11	遮断器テスト電源(A-非常用電気室)	70分	0.0
廃棄物処理建物1階 A-115V系直流盤	13	A-ディーゼル発電機AVR盤	70分	0.0
廃棄物処理建物1階 A-115V系直流盤	14	A-計装用無停電交流電源装置	70分	154.0
		合計		154.0

- (1) 常設代替交流電源設備による非常用所内電気設備（M/C C系又はM/C D系）への給電時の中央制御室における動的負荷の自動起動防止措置（1/2）

操作対象制御盤	操作スイッチ
2-903	A-原子炉補機冷却水ポンプ
	C-原子炉補機冷却水ポンプ
	A-原子炉補機海水ポンプ
	C-原子炉補機海水ポンプ
	A-残留熱除去ポンプ
	低圧炉心スプレイポンプ
	A-ドライウエル機器ドレンサンプポンプ
	B-ドライウエル機器ドレンサンプポンプ
	A-ドライウエル床ドレンサンプポンプ
	B-ドライウエル床ドレンサンプポンプ
	A-RHR封水ポンプ
2-904-1	B-原子炉補機冷却水ポンプ
	D-原子炉補機冷却水ポンプ
	B-原子炉補機海水ポンプ
	D-原子炉補機海水ポンプ
	B-残留熱除去ポンプ
	C-残留熱除去ポンプ
	B-RHR封水ポンプ
2-965-1	A-復水輸送ポンプ
	B-復水輸送ポンプ
	C-復水輸送ポンプ

- (1) 常設代替交流電源設備による非常用所内電気設備（M/C C系又はM/C D系）への給電時の中央制御室における動的負荷の自動起動防止措置（2 / 2）

操作対象制御盤	操作スイッチ
2-965-2	A-中央制御室送風機
	B-中央制御室送風機
	A-中央制御室非常用送風機
	B-中央制御室非常用送風機
	A-中央制御室冷水循環ポンプ
	B-中央制御室冷水循環ポンプ
	A-中央制御室冷凍機
	B-中央制御室冷凍機
	A-計装用空気圧縮機
	B-計装用空気圧縮機
2-929-1	A1-非常用電気室送風機
	A2-非常用電気室送風機
	A1-非常用電気室排風機
	A2-非常用電気室排風機
	B1-非常用電気室送風機
	B2-非常用電気室送風機
	B1-非常用電気室排風機
	B2-非常用電気室排風機
	A-ドライウエル上部冷却器
	B-ドライウエル上部冷却器
	C-ドライウエル上部冷却器
	A-ドライウエル下部冷却器
	B-ドライウエル下部冷却器
C-ドライウエル下部冷却器	
2-973A-1	A-事故時用サンプルポンプ
	A-事故時用サンプル昇圧ポンプ
2-973B-1	B-事故時用サンプルポンプ
	B-事故時用サンプル昇圧ポンプ

- (2) 可搬型代替交流電源設備による非常用所内電気設備 (M/C C系又は M/C D系) への給電時の中央制御室における動的負荷の自動起動防止措置 (1/2)

操作対象制御盤	操作スイッチ
2-903	A-原子炉補機冷却水ポンプ
	C-原子炉補機冷却水ポンプ
	A-原子炉補機海水ポンプ
	C-原子炉補機海水ポンプ
	A-残留熱除去ポンプ
	低圧炉心スプレイポンプ
	A-ドライウエル機器ドレンサンプポンプ
	B-ドライウエル機器ドレンサンプポンプ
	A-ドライウエル床ドレンサンプポンプ
	B-ドライウエル床ドレンサンプポンプ
A-RHR封水ポンプ	
2-904-1	B-原子炉補機冷却水ポンプ
	D-原子炉補機冷却水ポンプ
	B-原子炉補機海水ポンプ
	D-原子炉補機海水ポンプ
	B-残留熱除去ポンプ
	C-残留熱除去ポンプ
B-RHR封水ポンプ	
2-909	A-SGT排風機
	B-SGT排風機
2-965-1	A-復水輸送ポンプ
	B-復水輸送ポンプ

(2) 可搬型代替交流電源設備による非常用所内電気設備 (M/C C系又は M/C D系)への給電時の中央制御室における動的負荷の自動起動防止措置 (2/2)

操作対象制御盤	操作スイッチ
2-965-2	A-中央制御室送風機
	B-中央制御室送風機
	A-中央制御室非常用送風機
	B-中央制御室非常用送風機
	A-中央制御室冷水循環ポンプ
	B-中央制御室冷水循環ポンプ
	A-中央制御室冷凍機
	B-中央制御室冷凍機
	A-計装用空気圧縮機
	B-計装用空気圧縮機
2-929-1	A1-非常用電気室送風機
	A2-非常用電気室送風機
	A1-非常用電気室排風機
	A2-非常用電気室排風機
	B1-非常用電気室送風機
	B2-非常用電気室送風機
	B1-非常用電気室排風機
	B2-非常用電気室排風機
	A-ドライウエル上部冷却器
	B-ドライウエル上部冷却器
	A-ドライウエル下部冷却器
	B-ドライウエル下部冷却器
2-973A-1	A-事故時用サンプルポンプ
	A-事故時用サンプル昇圧ポンプ
2-973B-1	B-事故時用サンプルポンプ
	B-事故時用サンプル昇圧ポンプ

(1) 常設代替交流電源設備による非常用所内電気設備 (M/C C系) への給電時の現場による受電前準備操作対象リスト

操作場所	名称	操作内容
廃棄物処理建物 地上1階 (非管理区域) A-計装-C/C	A-115V系充電器盤	遮断器「切」
廃棄物処理建物 地上1階 (非管理区域) A-計装分電盤	A-原子炉中性子計装用充電器盤	遮断器「切」
廃棄物処理建物 地上1階 (非管理区域) 一般計装分電盤	A-原子炉中性子計装用充電器盤	遮断器「切」
原子炉建物附属棟 地上2階 (非管理区域) M/C C系	C-メタクラ受電遮断器	遮断器「切」※
	C-メタクラ切替盤	遮断器「入」※
原子炉建物附属棟 地上2階 (非管理区域) L/C C系	管理事務所2号館 非常用電源盤	遮断器「切」※
	C-T/B-コントロールセンタ	遮断器「切」※
	A-DG-コントロールセンタ	遮断器「切」※
	緊急時対策所低圧受電盤	遮断器「切」※

※遮断器の制御電源が喪失している場合には手動にて遮断器を「切」又は「入」とする。

(2) 常設代替交流電源設備による非常用所内電気設備 (M/C D系) への給電時の現場による受電前準備操作対象リスト

操作場所	名称	操作内容
廃棄物処理建物 地上1階 (非管理区域) 一般計装分電盤	B-原子炉中性子計装用充電器盤	遮断器「切」
廃棄物処理建物 地下中1階 (非管理区域) B-計装-C/C	B-115V系充電器盤	遮断器「切」
	B1-115V系充電器盤 (SA)	遮断器「切」
	SA用115V系充電器盤	遮断器「切」
	230V系充電器盤 (常用)	遮断器「切」
	230V系充電器盤 (RCIC)	遮断器「切」
廃棄物処理建物 地下中1階 (非管理区域) B-計装分電盤	B-原子炉中性子計装用充電器盤	遮断器「切」
原子炉建物附属棟 地上2階 (非管理区域) M/C D系	D-メタクラ受電遮断器	遮断器「切」※
	D-メタクラ切替盤	遮断器「入」※
原子炉建物附属棟 地上2階 (非管理区域) L/C D系	44m盤事務所	遮断器「切」※
	S-T/B-コントロールセンタ (常用)	遮断器「切」※
	D-T/B-コントロールセンタ	遮断器「切」※
	B-DG-コントロールセンタ	遮断器「切」※

※遮断器の制御電源が喪失している場合には手動にて遮断器を「切」又は「入」とする。

(3) 可搬型代替交流電源設備による非常用所内電気設備 (M/C C系) への給電時の現場による受電前準備操作対象リスト

操作場所	名称	操作内容
廃棄物処理建物 地上1階 (非管理区域) A-計装-C/C	A-115V系充電器盤	遮断器「切」
廃棄物処理建物 地上1階 (非管理区域) A-計装分電盤	A-原子炉中性子計装用充電器盤	遮断器「切」
廃棄物処理建物 地上1階 (非管理区域) 一般計装分電盤	A-原子炉中性子計装用充電器盤	遮断器「切」
原子炉建物附属棟 地上2階 (非管理区域) M/C C系	C-メタクラ受電遮断器	遮断器「切」※
	C-メタクラ切替盤	遮断器「入」※
原子炉建物附属棟 地上2階 (非管理区域) L/C C系	管理事務所2号館 非常用電源盤	遮断器「切」※
	C-T/B-コントロールセンタ	遮断器「切」※
	S-R/B-コントロールセンタ (常用)	遮断器「切」※
	A-DG-コントロールセンタ	遮断器「切」※
	緊急時対策所低圧受電盤	遮断器「切」※
原子炉建物附属棟 地上2階 (非管理区域) C1-R/B-C/C	A-開閉所コントロールセンタ	遮断器「切」

※遮断器の制御電源が喪失している場合には手動にて遮断器を「切」又は「入」とする。

(4) 可搬型代替交流電源設備による非常用所内電気設備 (M/C D系) への給電時の現場による受電前準備操作対象リスト

操作場所	名称	操作内容
廃棄物処理建物 地上1階 (非管理区域) 一般計装分電盤	B-原子炉中性子計装用充電器盤	遮断器「切」
廃棄物処理建物 地下中1階 (非管理区域) B-計装-C/C	B-115V系充電器盤	遮断器「切」
	B1-115V系充電器盤 (SA)	遮断器「切」
	SA用115V系充電器盤	遮断器「切」
	230V系充電器盤 (常用)	遮断器「切」
	230V系充電器盤 (RCIC)	遮断器「切」
廃棄物処理建物 地下中1階 (非管理区域) B-計装分電盤	B-原子炉中性子計装用充電器盤	遮断器「切」
原子炉建物附属棟 地上2階 (非管理区域) M/C D系	D-メタクラ受電遮断器	遮断器「切」※
	D-メタクラ切替盤	遮断器「入」※
原子炉建物附属棟 地上2階 (非管理区域) L/C D系	44m盤事務所	遮断器「切」※
	S-T/B-コントロールセンタ (常用)	遮断器「切」※
	D-T/B-コントロールセンタ	遮断器「切」※
	B-DG-コントロールセンタ	遮断器「切」※
原子炉建物附属棟 地下1階 (非管理区域) D1-R/B-C/C	B-開閉所コントロールセンタ	遮断器「切」

※遮断器の制御電源が喪失している場合には手動にて遮断器を「切」又は「入」とする。

常設代替交流電源設備又は可搬型代替交流電源設備からS A電源切替盤にて

電源給電可能な設計基準事故対処設備の電動弁リスト

	弁名称	該当条文 (技術的能力)	設計基準事故 対処設備	重大事故等 対処設備
1	A-RHRドライウエル 第1スプレイ弁 (MV 2 2 2-3 A)	49条 (1.6) 51条 (1.8)	2C2-R/B-C/C	2SA2-C/C
2	A-RHRドライウエル 第2スプレイ弁 (MV 2 2 2-4 A)	49条 (1.6) 51条 (1.8)	2C2-R/B-C/C	2SA2-C/C
3	A-RHR注水弁 (MV 2 2 2-5 A)	47条 (1.4) 50条 (1.7) 51条 (1.8)	2C2-R/B-C/C	2SA2-C/C
4	A-RHR熱交冷却水出口弁 (MV 2 1 4-7 A)	48条 (1.5)	2C2-R/B-C/C	2SA2-C/C
5	NGC N2トラス出口隔離弁 (MV 2 1 7-5)	48条 (1.5) 50条 (1.7) 52条 (1.9)	2C2-R/B-C/C	2SA2-C/C
6	NGC N2ドライウエル出口隔離弁 (MV 2 1 7-4)	48条 (1.5) 50条 (1.7) 52条 (1.9)	2C2-R/B-C/C	2SA2-C/C
7	B-RHRドライウエル 第2スプレイ弁 (MV 2 2 2-4 B)	49条 (1.6) 50条 (1.7) 51条 (1.8)	2D2-R/B-C/C	2SA2-C/C
8	B-RHR注水弁 (MV 2 2 2-5 B)	47条 (1.4) 51条 (1.8)	2D2-R/B-C/C	2SA2-C/C
9	B-RHR熱交冷却水出口弁 (MV 2 1 4-7 B)	48条 (1.5) 50条 (1.7)	2D2-R/B-C/C	2SA2-C/C
10	B-RHR熱交バイパス弁 (MV 2 2 2-2 B)	50条 (1.7)	2D2-R/B-C/C	2SA2-C/C
11	MUW PCV代替冷却外側隔離弁 (MV 2 7 2-1 9 6)	51条 (1.8)	2D2-R/B-C/C	2SA2-C/C
12	NGC 非常用ガス処理入口隔離弁 (MV 2 1 7-1 8)	48条 (1.5) 50条 (1.7) 52条 (1.9)	2D3-R/B-C/C	2SA2-C/C
13	NGC 非常用ガス処理入口隔離弁 バイパス弁 (MV 2 1 7-2 3)	48条 (1.5) 50条 (1.7) 52条 (1.9)	2D3-R/B-C/C	2SA2-C/C
14	SGT FCVS第1ベントフィル タ入口弁 (MV 2 2 6-1 3)	48条 (1.5) 50条 (1.7) 52条 (1.9)	2D3-R/B-C/C	2SA2-C/C

審査基準における要求事項毎の給電対象設備 (1/11)

対象条文	重大事故等対処設備を使用した手段 審査基準の要求に適合するための手段	電源設備, 給電経路, 給電対象設備 : 交流 (黄色) : 直流 (青色)
<p>【1.1】 緊急停止失敗時に発電用原子炉を未臨界にするための手順等</p>	<p>—</p>	<p>—</p>
<p>【1.2】 原子炉冷却材圧力バウンダリ高圧時に発電用原子炉を冷却するための手順等</p>	<ul style="list-style-type: none"> 高圧原子炉代替注水系の中央制御室からの操作による発電用原子炉の冷却 代替交流電源設備による原子炉隔離時冷却系への給電 可搬型直流電源設備による原子炉隔離時冷却系への給電 ほう酸水注入系による進展抑制（ほう酸水注入） 	
<p>【1.3】 原子炉冷却材圧力バウンダリを減圧するための手順等</p>	<ul style="list-style-type: none"> 可搬型直流電源設備による逃がし安全弁機能回復 手動操作による減圧 逃がし安全弁窒素ガス供給系による窒素ガス確保 代替直流電源設備による復旧 代替交流電源設備による復旧 高圧溶融物放出/格納容器雰囲気直接加熱の防止 	
	<p>※「主蒸気逃がし安全弁用蓄電池（補助盤室）による逃がし安全弁機能回復」の給電に関しては【1.3】にて整理</p>	<p>—</p>

※1 必要な電動弁のみ給電する。

審査基準における要求事項毎の給電対象設備 (2/11)

対象条文	重大事故等対処設備を使用した手段 審査基準の要求に適合するための手段	電源設備, 給電経路, 給電対象設備
<p>[1.4] 原子炉冷却材圧力バウンス ダリ低圧時に発電用原子 炉を冷却するための手順 等</p>	<p>重大事故等対処設備を使用した手段 審査基準の要求に適合するための手段</p> <ul style="list-style-type: none"> ・低圧原子炉代替注水系 (常設) による 発電用原子炉の冷却 ・低圧原子炉代替注水系 (常設) による 残存溶融炉心の冷却 ・常設代替交流電源設備による残留熱除 去系 (低圧注水モード) の復旧 ・常設代替交流電源設備による残留熱除 去系 (原子炉停止時冷却モード) の復 旧 ・常設代替交流電源設備による低圧炉心 スプレイス系の復旧 <p>※下記対応手段は電動弁のみ供給対象 ・低圧原子炉代替注水系 (可搬型) によ る発電用原子炉の冷却 ・低圧原子炉代替注水系 (可搬型) によ る残存溶融炉心の冷却</p>	<p>電源設備, 給電経路, 給電対象設備</p> <p>※1 必要な電動弁のみ給電する。</p>
<p>[1.5] 最終ヒートシンクへ熱を 輸送するための手順等</p>	<p>・格納容器フィルターベント系による原子 炉格納容器内の減圧及び除熱 ・原子炉補機代替冷却系による除熱</p>	<p>電源設備, 給電経路, 給電対象設備</p> <p>※1 必要な電動弁のみ給電する。</p>

審査基準における要求事項毎の給電対象設備 (3/11)

対象条文	重大事故等対処設備を使用した手段 審査基準の要求に適合するための手段	電源設備, 給電経路, 給電対象設備
<p>【1.6】 原子炉格納容器内の冷却等のための手順等</p>	<ul style="list-style-type: none"> 格納容器代替スプレイ系 (常設) による原子炉格納容器内へのスプレイ 格納容器代替スプレイ系 (可搬型) による原子炉格納容器内へのスプレイ (海水/淡水) 残留熱除去系電源復旧後の原子炉格納容器内へのスプレイ 残留熱除去系電源復旧後のサブプレッショントールの除熱 	<p style="text-align: center;">電源設備, 給電経路, 給電対象設備</p> <p style="text-align: center;">※1 必要な電動弁のみ給電する。</p>
<p>【1.7】 原子炉格納容器の過圧破損を防止するための手順等</p>	<ul style="list-style-type: none"> 格納容器フィルタベント系による原子炉格納容器内の減圧及び除熱 残留熱代替除去系による原子炉格納容器内の減圧及び除熱 	<p style="text-align: center;">※1 必要な電動弁のみ給電する。</p>

審査基準における要求事項毎の給電対象設備 (4/11)

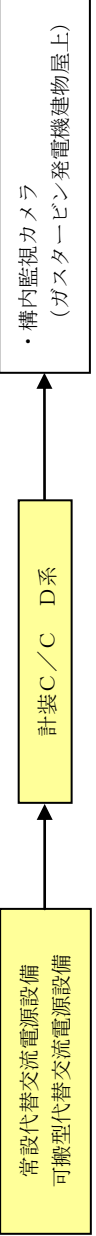
対象条文	重大事故等対処設備を使用した手段 審査基準の要求に適合するための手段	電源設備, 給電経路, 給電対象設備
<p>【1.8】 原子炉格納容器下部の溶融炉心を冷却するための手順等</p>	<ul style="list-style-type: none"> 格納容器代替スプレイス系 (可搬型) による原子炉格納容器下部への注水 ベデスタル代替注水系 (常設) による原子炉格納容器下部への注水 低圧原子炉代替注水系 (常設) による原子炉圧力容器への注水 ベデスタル代替注水系 (可搬型) による原子炉格納容器下部への注水 低圧原子炉代替注水系 (可搬型) による原子炉圧力容器への注水 高圧原子炉代替注水系による原子炉圧力容器への注水 ほう酸水注入系による原子炉圧力容器へのほう酸水注入 	<p>電源設備, 給電経路, 給電対象設備</p> <p> : 交流 : 直流 </p> <p> 可搬型直流電源設備 常設代替直流電源設備 SA用115V系充電器 H P A C系電動弁 </p> <p> 可搬型直流電源設備 所内常設蓄電式直流電源設備 230V系充電器 (R C I C) R C I C系電動弁 </p> <p> 常設代替交流電源設備 可搬型代替交流電源設備※1 S A - L / C F L S Rポンプ F L S R系電動弁 A - R H R系電動弁 A - R H R系電動弁 B - R H R系電動弁 M U W系電動弁 </p> <p> C / C C系 A - R H R系電動弁 A - S L Cポンプ A - S L C系電動弁 </p> <p> C / C D系 B - R H R系電動弁 M U W系電動弁 B - S L Cポンプ B - S L C系電動弁 </p>
<p>【1.9】 水素爆発による原子炉格納容器の破損を防止するための手順等</p>	<ul style="list-style-type: none"> 格納容器フィルタベント系による原子炉格納容器内の水素ガス及び酸素ガスの排出 水素濃度及び酸素濃度の監視 代替電源による必要な設備への給電 	<p>電源設備, 給電経路, 給電対象設備</p> <p> : 交流 : 直流 </p> <p> 可搬型直流電源設備 常設代替直流電源設備 SA用115V系充電器 第1ベントフィルタ出口放射線モニタ (高レンジ・低レンジ) </p> <p> 常設代替交流電源設備 可搬型代替交流電源設備 S A - C / C N G C系電動弁 S G T系電動弁 F C V S系電動弁 </p> <p> C / C C系 第1ベントフィルタ出口水素濃度 格納容器水素濃度 (S A) 格納容器酸素濃度 (S A) </p> <p> C / C D系 N G C系電動弁 S G T系電動弁 </p> <p> 計装C / C D系 N G C系電動弁 S G T系電動弁 格納容器酸素濃度 (B系) 格納容器水素濃度 (B系) </p>

※1 必要な電動弁のみ給電する。

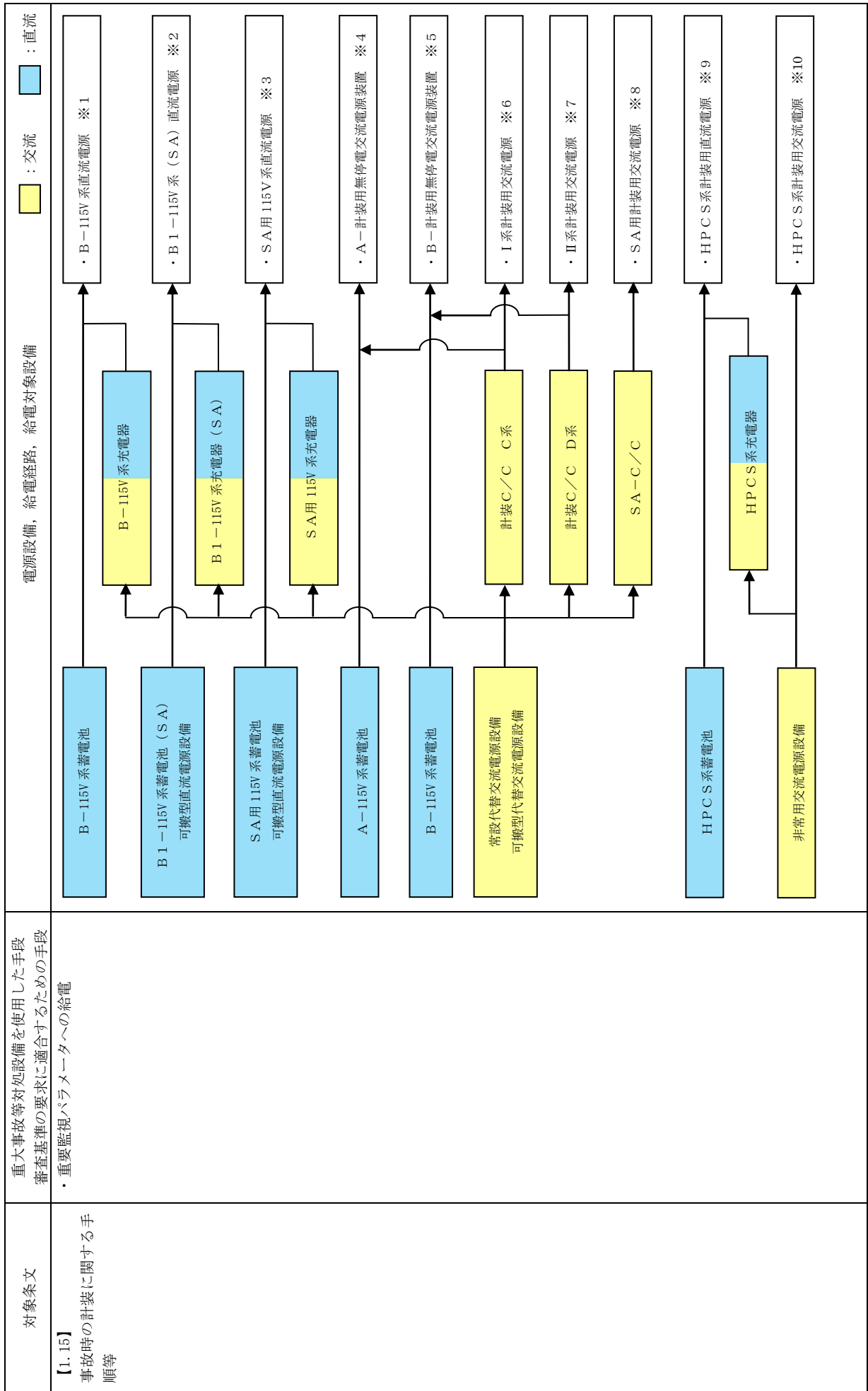
審査基準における要求事項毎の給電対象設備 (5 / 11)

対象条文	重大事故等対処設備を使用した手段 審査基準の要求に適合するための手段	電源設備, 給電経路, 給電対象設備
<p>【1. 10】 水素爆発による原子炉建屋等の損傷を防止するための手順等</p>	<ul style="list-style-type: none"> ・静的触媒式水素処理装置による水素濃度抑制 ・原子炉建物内の水素濃度監視 ・代替電源による必要な設備への給電 	<p>電源設備, 給電経路, 給電対象設備</p> <ul style="list-style-type: none"> 可搬型直流電源設備 常設代替直流電源設備 SA用115V系充電器 SA-C/C C/C D系 静的触媒式水素処理装置 入口温度 静的触媒式水素処理装置 出口温度 原子炉建物水素濃度 原子炉建物水素濃度
<p>【1. 11】 使用済燃料貯蔵槽の冷却等のための手順等</p>	<ul style="list-style-type: none"> ・燃料プールの状態監視 ・燃料プール冷却系による燃料プールの除熱 ・代替電源による給電 	<p>電源設備, 給電経路, 給電対象設備</p> <ul style="list-style-type: none"> 可搬型直流電源設備 常設代替直流電源設備 可搬型直流電源設備 所内常設蓄電式直流電源設備 常設代替交流電源設備 可搬型代替交流電源設備^{※1} SA用115V系充電器 B1-115V系充電器(SA) SA-C/C L/C C系 L/C D系 C/C C系 C/C D系 燃料プールエリア放射線モニタ (高レンジ・低レンジ) (SA) 燃料プール監視カメラ (SA) 燃料プール水位・温度 (SA) 燃料プール監視カメラ用冷却設備 燃料プール水位 (SA) A-FPCポンプ B-FPCポンプ A-FPC系弁 燃料プール監視カメラ用冷却設備 燃料プール水位 (SA) B-FPC系弁 <p>※1 必要な電動弁のみ給電する。</p>

審査基準における要求事項毎の給電対象設備 (6 / 1 1)

対象条文	重大事故等対処設備を使用した手段 審査基準の要求に適合するための手段	電源設備, 給電経路, 給電対象設備 ■ : 交流 □ : 直流
<p>【1. 12】 工場等外への放射性物質の拡散を抑制するための手順等</p>	<p>—</p>	<p>—</p>
<p>【1. 13】 重大事故等の収束に必要なとなる水の供給手順等</p>	<ul style="list-style-type: none"> ・ 輪谷貯水槽 (西 1) 及び輪谷貯水槽 (西 2) を水源とした補給 (淡水/海水) ・ 輪谷貯水槽 (西 1) 及び輪谷貯水槽 (西 2) を水源とした送水 ・ 輪谷貯水槽 (西 1) 又は輪谷貯水槽 (西 2) への海水補給 ・ 低圧原子炉代替注水槽へ補給する水源の切替え ・ 輪谷貯水槽 (西 1) 及び輪谷貯水槽 (西 2) へ補給する水源の切替え ・ 輪谷貯水槽 (西 1) 及び輪谷貯水槽 (西 2) から海への切替え ・ 外部水源から内部水源への切替え (外部水源 (輪谷貯水槽 (西 1) 及び輪谷貯水槽 (西 2)) から内部水源 (サブレーション・チェンバへの切替え)) 	 <p>常設代替交流電源設備 可搬型代替交流電源設備</p> <p>計装 C / C D 系</p> <p>・ 構内監視カメラ (ガスタービン発電機建物屋上)</p>

審査基準における要求事項毎の給電対象設備 (7 / 11)



【1.15】
事故時の計装に関する手順等

審査基準における要求事項毎の給電対象設備 (8/11)

対象条文	重大事故等対処設備を使用した手段 審査基準の要求に適合するための手段 ・重要監視パラメータへの給電	電源設備, 給電経路, 給電対象設備
<p>【1.15】 事故時の計装に関する手順等</p>	<p>電源設備, 給電経路, 給電対象設備</p>	<p>※1, 2 B-115V系直流電源, B1-115V系(SA)電源</p> <ul style="list-style-type: none"> 原子炉隔離時冷却ポンプ出口流量 原子炉隔離時冷却ポンプ出口圧力 燃料プール水位・温度(SA) <p>※4 A-計装用無停電交流電源装置</p> <ul style="list-style-type: none"> 原子炉圧力 原子炉水位(広帯域) 原子炉水位(燃料域) 格納容器雰囲気放射線モニタ(ドライウエル) 格納容器雰囲気放射線モニタ(サブプレッション・チェンバ) 平均出力領域計装 残留熱除去ポンプ出口圧力 低圧炉心スプレイポンプ出口圧力
		<p>※3 SA用115V系直流電源</p> <ul style="list-style-type: none"> 原子炉圧力容器温度(SA) 原子炉圧力 原子炉圧力(SA) 原子炉水位(広帯域) 原子炉水位(燃料域) 原子炉水位(SA) 高圧原子炉代替注水流量 代替注水流量(常設) 低圧原子炉代替注水流量(狭帯域用) 格納容器代替スプレイ流量 ベデスタル代替注水流量 ベデスタル代替注水流量(狭帯域用) 残留熱代替除去系原子炉注水流量 残留熱代替除去系格納容器スプレイ流量 ドライウエル温度(SA) ベデスタル温度(SA) サブプレッション・チェンバ温度(SA) サブプレッション・プール温度(SA) ドライウエル圧力(SA) サブプレッション・チェンバ圧力(SA) サブプレッション・プール水位(SA) ドライウエル水位 ベデスタル水位 格納容器雰囲気放射線モニタ(ドライウエル) 格納容器雰囲気放射線モニタ(サブプレッション・チェンバ) 格納容器水素温度(SA) 残留熱代替除去系ポンプ出口圧力 スクラバ容器水位 スクラバ容器圧力 第1ベントフィルタ出口放射線モニタ(高レンジ・低レンジ) スクラバ容器温度 残留熱除去系熱交換器入口温度 残留熱除去系熱交換器出口温度 残留熱除去ポンプ出口圧力 低圧原子炉代替注水槽水位 低圧原子炉代替注水ポンプ出口圧力 静的触媒式水素処理装置入口温度 静的触媒式水素処理装置出口温度 格納容器酸素温度(SA) 燃料プール水位・温度(SA) 燃料プールエリア放射線モニタ(高レンジ・低レンジ)(SA) 燃料プール監視カメラ(SA)
	<p>※5 B-計装用無停電交流電源装置</p> <ul style="list-style-type: none"> 原子炉圧力 原子炉水位(広帯域) 原子炉水位(燃料域) ドライウエル圧力(SA) サブプレッション・チェンバ圧力(SA) サブプレッション・プール水位(SA) 格納容器雰囲気放射線モニタ(ドライウエル) 格納容器雰囲気放射線モニタ(サブプレッション・チェンバ) 平均出力領域計装 残留熱除去ポンプ出口圧力 	

審査基準における要求事項毎の給電対象設備（9/11）

対象条文	重大事故等対処設備を使用した手段 審査基準の要求に適合するための手段 ・重要監視パラメータへの給電	電源設備, 給電経路, 給電対象設備	
【1.15】 事故時の計装に関する手順等		<p>※6 I系計装用交流電源</p> <ul style="list-style-type: none"> ・残留熱除去ポンプ出口流量 ・低圧炉心スプレイポンプ出口流量 ・中性子源領域計装 ・残留熱除去系熱交換器入口温度 ・残留熱除去系熱交換器出口温度 ・残留熱除去系熱交換器冷却水流量 	<p>※8 SA用計装用交流電源</p> <ul style="list-style-type: none"> ・第1ベントフィルタタ出口水素濃度計 ・原子炉建物水素濃度 ・格納容器酸素濃度 (SA) ・燃料プールの監視カメラ (SA) ・格納容器水素濃度 (SA) ・燃料プールの水位 (SA)
		<p>※7 II系計装用交流電源</p> <ul style="list-style-type: none"> ・残留熱除去ポンプ出口流量 ・中性子源領域計装 ・残留熱除去系熱交換器入口温度 ・残留熱除去系熱交換器出口温度 ・残留熱除去系熱交換器冷却水流量 ・燃料プールの水位 (SA) ・格納容器水素濃度 ・格納容器酸素濃度 	<p>※9 HPCS系計装用直流電源</p> <ul style="list-style-type: none"> ・高圧炉心スプレイポンプ出口圧力 <p>※10 HPCS系計装用交流電源</p> <ul style="list-style-type: none"> ・高圧炉心スプレイポンプ出口流量



交流

直流

審査基準における要求事項毎の給電対象設備 (10/11)

対象条文	重大事故等対処設備を使用した手段 審査基準の要求に適合するための手段	電源設備, 給電経路, 給電対象設備
<p>【1.16】 原子炉制御御室の居住性等 に関する手順等</p>	<ul style="list-style-type: none"> 居住性の確保 格納容器から漏えいする空気中の放射性物質の濃度低減 	<p>常設代替交流電源設備 可搬型代替交流電源設備</p> <p>電源設備, 給電経路, 給電対象設備</p> <ul style="list-style-type: none"> L/C C系 → A-再循環用ファン L/C D系 → B-再循環用ファン C/C C系 → A-チャコール・フィルタ・ブースタ・ファン, LEDライト (三脚タイプ), A-SGT排風機, A-SGT系電動弁 C/C D系 → B-チャコール・フィルタ・ブースタ・ファン, B-SGT排風機, B-SGT系電動弁 SA-C/C → 原子炉建物燃料取替階ブローアウトパネル閉止装置
<p>【1.17】 監視測定等に関する手順 等</p>	<ul style="list-style-type: none"> モニタリング・ポストの代替交流電源からの給電 	<p>常設代替交流電源設備</p> <ul style="list-style-type: none"> C/C C系 → モニタリング・ポスト C/C D系 → モニタリング・ポスト

審査基準における要求事項毎の給電対象設備 (11/11)

対象条文	重大事故等対処設備を使用した手段 審査基準の要求に適合するための手段 ※緊急時対策所の代替交流電源設備からの給電に関しては【1.18】にて整理	電源設備, 給電経路, 給電対象設備 — : 交流 (黄色) : 直流 (青色)
【1.18】 緊急時対策所の居住性等に関する手順等		
【1.19】 通信連絡に関する手順等	<ul style="list-style-type: none"> ・発電所内の通信連絡 ・発電所外（社内外）の通信連絡 ※緊急時対策所用発電機による給電に関しては【1.18】にて整理	<pre> graph TD A[常設代替交流電源設備 可搬型代替交流電源設備] --> B[C/C C系] A --> C[C/C D系] A --> D[計装C/C D系] A --> E[SA-C/C] B --> F[無線通信設備 (固定型)] C --> G[衛星電話設備 (固定型)] D --> H[SPDSデータ収集サーバ] E --> I[衛星電話設備 (固定型) 無線通信設備 (固定型)] </pre>

解釈一覧

(1) 判断基準の解釈一覧 (1 / 2)

手順		判断基準記載内容	解釈
1.14.2.1 代替電源 (交流) による対応手 順	(1) 代替交流電源 設備による給電	a. ガスタービン発電 機によるM/C C系 及びM/C D系受電	2C-メタクラ 2D-メタクラ
	1.14.2.2 代替電源 (直流) による対応手 順	(1) 代替直流電源 設備による給電	B-115V系蓄電池の電圧が 94.5Vを下回る可能性がある場 合 2C, 2D-メタクラ 2C, 2D-ロードセンタ 2C3, 2D3-コントロールセ ンタ
	(2) 非常用直流電 源喪失時の遮断器 用制御電源確保	a. SA用115V系蓄電 池によるB-115V系 直流盤受電	SA用115V系蓄電池の電圧が 94.5V以上である場合 2D-メタクラ
		b. 非常用直流電源喪 失時のA-115V系直 流盤受電	A-115V系直流盤の電圧が 以下になった場合 2C-メタクラ
	(3) 号炉間連絡ケ ーブルを使用した 直流電源確保	a. 号炉間連絡ケーブ ルを使用したA-115V 系直流盤又はB-115V 系直流盤受電	1C-ロードセンタ 1D-ロードセンタ 1T-コントロールセンタ 2A-計装コントロールセンタ 1U-コントロールセンタ 2B-計装コントロールセンタ

(1) 判断基準の解釈一覧 (2 / 2)

手順		判断基準記載内容	解釈	
1.14.2.3 代替所内電気設備による対応手順	(1) 代替所内電気設備による給電	a. ガスタタービン発電機又は高圧発電機車によるSAロードセンタ及びSAコントロールセンタ受電	M/C C系	2C-メタクラ
			M/C D系	2D-メタクラ
			SAロードセンタ	2SA-ロードセンタ
			SAコントロールセンタ	2SA1-コントロールセンタ 2SA2-コントロールセンタ

(2) 操作手順の解釈一覧 (1/10)

手順		操作手順記載内容	解釈
1.14.2.1 代替電源(交流)による対応手順	(1) 代替交流電源設備による給電	M/C C系	2C-メタクラ
	a. ガスタービン発電機によるM/C C系及びM/C D系受電	M/C D系	2D-メタクラ
		緊急用メタクラの動力変圧器用遮断器以外の遮断器	2号緊急用M/C受電遮断器 2号ガスタービン発電機遮断器 2C-M/C切替盤遮断器 2D-M/C切替盤遮断器 2号緊急用M/C・2-F S M/C母線連絡遮断器 2号緊急用M/C・予備緊急用M/C母線連絡遮断器
		L/C C系	2C-ロードセンタ
		L/C D系	2D-ロードセンタ
		C/C C系	2C1-R/Bコントロールセンタ 2C2-R/Bコントロールセンタ 2C3-R/Bコントロールセンタ 2S-R/Bコントロールセンタ
		C/C D系	2D1-R/Bコントロールセンタ 2D2-R/Bコントロールセンタ 2D3-R/Bコントロールセンタ
		緊急用メタクラの遮断器	2C-M/C切替盤遮断器 2D-M/C切替盤遮断器
		M/C C系の受電遮断器	2C-メタクラ切替盤遮断器
		M/C D系の受電遮断器	2D-メタクラ切替盤遮断器

(2) 操作手順の解釈一覧 (2 / 10)

手順		操作手順記載内容	解釈
1.14.2.1 代替電源 (交流) による対応手順	(1) 代替交流電源設備による給電	b. 号炉間電力融通ケーブル (常設) を使用したM/C C系又はM/C D系受電	M/C C系
			M/C D系
			L/C C系
			L/C D系
			C/C C系
			C/C D系
			号炉間電力融通に伴う受電遮断器
			1号炉の常用高圧母線及び非常用高圧母線
			常用高圧母線, 非常用高圧母線
			M/C C系
			M/C D系
			L/C C系
			L/C D系

2C-メタクラ	2D-メタクラ	2C-ロードセンタ	2D-ロードセンタ	2C1-R/Bコントロールセンタ	2C2-R/Bコントロールセンタ	2C3-R/Bコントロールセンタ	2S-R/Bコントロールセンタ	2D1-R/Bコントロールセンタ	2D2-R/Bコントロールセンタ	2D3-R/Bコントロールセンタ	予備変受電遮断器	1A-メタクラ	1B-メタクラ	1C-メタクラ	1D-メタクラ	2A-メタクラ	2B-メタクラ	2C-メタクラ	2D-メタクラ	2C-メタクラ	2D-メタクラ	2C-ロードセンタ	2D-ロードセンタ
---------	---------	-----------	-----------	------------------	------------------	------------------	-----------------	------------------	------------------	------------------	----------	---------	---------	---------	---------	---------	---------	---------	---------	---------	---------	-----------	-----------

(2) 操作手順の解釈一覧 (3 / 10)

手順		操作手順記載内容	解釈		
1.14.2.1 代替電源 (交流) による対応手順	(1) 代替交流電源設備による給電				
1.14.2.1 代替電源 (交流) による対応手順	(1) 代替交流電源設備による給電	c. 高圧発電機車によるM/C C系又はM/C D系受電	C/C C系	2C1-R/Bコントロールセンタ	
			C/C D系	2C2-R/Bコントロールセンタ	
			緊急用メタクラの遮断器	2C3-R/Bコントロールセンタ	
		緊急用メタクラの受電遮断器	メタクラ切替盤	M/C C系	2D1-R/Bコントロールセンタ
				M/C D系	2D2-R/Bコントロールセンタ
				L/C C系	2D3-R/Bコントロールセンタ
		L/C D系	M/C C系	L/C C系	2C-M/C切替盤遮断器
				L/C D系	2D-M/C切替盤遮断器
				C/C C系	2号緊急用メタクラ接続プラグ盤遮断器
		D系受電	d. 号炉間電力融通ケーブル (可搬型) を使用したM/C C系又はM/C D系受電	C/C C系	2C-Mメタクラ切替盤
				C/C C系	2D-Mメタクラ切替盤
				C/C D系	2C-Mメタクラ
		D系受電	d. 号炉間電力融通ケーブル (可搬型) を使用したM/C C系又はM/C D系受電	M/C C系	2D-Mメタクラ
M/C D系	2C-Mメタクラ				
L/C C系	2D-Mメタクラ				
D系受電	d. 号炉間電力融通ケーブル (可搬型) を使用したM/C C系又はM/C D系受電	L/C D系	2C-Mメタクラ		
		C/C C系	2D-Mメタクラ		
		C/C C系	2C-Mメタクラ		
D系受電	d. 号炉間電力融通ケーブル (可搬型) を使用したM/C C系又はM/C D系受電	C/C C系	2D-Mメタクラ		
		C/C C系	2C-Mメタクラ		
		C/C D系	2D-Mメタクラ		
D系受電	d. 号炉間電力融通ケーブル (可搬型) を使用したM/C C系又はM/C D系受電	C/C C系	2C-Mメタクラ		
		C/C C系	2D-Mメタクラ		
		C/C D系	2C-Mメタクラ		
D系受電	d. 号炉間電力融通ケーブル (可搬型) を使用したM/C C系又はM/C D系受電	C/C C系	2D-Mメタクラ		
		C/C C系	2C-Mメタクラ		
		C/C D系	2D-Mメタクラ		

(2) 操作手順の解釈一覧 (4 / 10)

手順		操作手順記載内容	解釈
1.14.2.1 代替電源 (交流) による対応手順	(1) 代替交流電源設備による給電	d. 号炉間電力融通ケープル (可搬型) を使用した M / C C 系又は M / C D 系受電	1 C-メタクラ 1 D-メタクラ 2 C-メタクラ 2 D-メタクラ
	(1) 代替直流電源設備による給電	a. 所内常設蓄電式直流電源設備及び非常設代替直流電源設備による給電	B-115V 系充電器盤にて負荷電圧が 94.5V 以上であることを確認 B 1-115V 系充電器盤 (S A) にて負荷電圧が 94.5V 以上であることを確認 S A 用 115V 系充電器盤にて負荷電圧が 94.5V 以上であることを確認
1.14.2.2 代替電源 (直流) による対応手順	(1) 代替直流電源設備による給電	B-115V 系充電器盤, B 1-115V 系充電器盤 (S A) 及び S A 用 115V 系充電器盤にて負荷電圧が規定電圧であることを確認	B-115V 系蓄電池から B 1-115V 系蓄電池 (S A) への切替え操作を B-115V 系直流流盤及び B-115V 系直流流盤 (S A) にて実施 (操作場所: 廃棄物処理建物地下中 1 階 B-1 計装用電気室及び充電器室)
	(1) 代替交流電源設備による給電	B-115V 系蓄電池から B 1-115V 系蓄電池 (S A) への切替え	B-115V 系蓄電池から B 1-115V 系蓄電池 (S A) への切替え操作を B-115V 系直流流盤及び B-115V 系直流流盤 (S A) にて実施 (操作場所: 廃棄物処理建物地下中 1 階 B-1 計装用電気室及び充電器室)

(2) 操作手順の解釈一覧 (5 / 10)

手順		操作手順記載内容	解釈
1.14.2.2 代替電源 (直流) による対応手順	(1) 代替直流電源設備による給電	a. 所内常設蓄電式直流電源設備及び常設代替直流電源設備による給電	B-115V 系蓄電池の電圧が 94.5V を下回る可能性がある場合
		B-115V 系充電器盤 (S A) 蓄電池電圧指示値が規定電圧であることを確認 M/C C系 M/C D系 L/C C系 L/C D系 C/C C系 C/C D系 L/C C系のA-計装コントロールセンタ用遮断器 A-115V 系充電器盤の運転状態及び充電器電圧指示値が規定電圧であることを確認 C/C C系の受電操作又は受電確認を実施し, 中央制御室監視計器電源が復旧されたことを確認 B-中央制御室排風機	B-115V 系充電器 (SA) にて負荷電圧が 94.5V 以上であることを確認 2C-メタクラ 2D-メタクラ 2C-ロードセンタ 2D-ロードセンタ 2C3-R/Bコントロールセンタ 2D3-R/Bコントロールセンタ 2A-計装コントロールセンタ遮断器 充電器出力電圧が 94.5V 以上であることを確認 A-無停電交流電源装置の受電操作又は受電確認を実施し, 電源が復旧されたことを確認 B-中央制御室排風機
		L/C D系のB-計装コントロールセンタ用遮断器	2B-計装コントロールセンタ遮断器

(2) 操作手順の解釈一覧 (6 / 1 0)

手順		操作手順記載内容	解釈
1.14.2.2 代替電源 (直流) による対応手順	(1) 代替直流電源設備による給電	a. 所内常設蓄電式直流電源設備及び常設代替直流電源設備による給電	充電器出力電圧が 94.5V 以上であることを確認
		b. 可搬型直流電源設備による給電	充電器出力電圧が 194.4V 以上であることを確認
		B-115V 系充電器盤充電器電圧指示値が規定電圧であることを確認	充電器出力電圧が 94.5V 以上であることを確認
		B1-115V 系充電器盤 (SA) 充電器電圧指示値が規定電圧であることを確認	充電器出力電圧が 94.5V 以上であることを確認
		SA 用 115V 系充電器盤充電器電圧指示値が規定電圧であることを確認	充電器出力電圧が 94.5V 以上であることを確認
		230V 系充電器盤 (RCIC) 充電器電圧指示値が規定電圧であることを確認	充電器出力電圧が 194.4V 以上であることを確認
		C/C D 系の受電操作又は受電確認を実施し、中央制御室監視計器電源が復旧されたことを確認	B-無停電交流電源装置の受電操作又は受電確認を実施し、電源が復旧されたことを確認
		SA コントローラセンタ	2SA1-コントロールセンタ
		C/C C 系	2C3-R/B コントローラセンタ
		C/C D 系	2D3-R/B コントローラセンタ
		充電器切替盤	B1-115V 系 (SA) 充電器電源切替盤

(2) 操作手順の解釈一覧 (7 / 10)

手順		操作手順記載内容		解釈
1.14.2.2 代替電源 (直流) による対応手順	(1) 代替直流電源設備による給電	b. 可搬型直流電源設備による給電	充電器運転開閉器	B1-115V系充電器盤 (SA) SA用115V系充電器盤 230V系充電器盤 (常用)
	(2) 非常用直流電源喪失時の遮断器用制御電源確保	c. 直流給電車による給電	充電器盤充電器電圧指示値が規定電圧であることを確認	B1-115V系充電器盤 (SA)にて負荷電圧が94.5V以上であることを確認 SA用115V系充電器盤にて負荷電圧が94.5V以上であることを確認 230V系充電器盤 (常用)にて負荷電圧が194.4V以上であることを確認
			B-115V系直流盤及び230V系直流盤 (R C I C)への給電状況に異常がないこと及び電圧指示値が規定電圧であることを確認	B-115V系直流盤電圧が92V～126.5Vであることを確認 230V系直流盤 (R C I C)電圧が172.5V～253Vであることを確認
		a. SA用115V系蓄電池によるB-115V系直流盤受電	B-115V系直流盤 (SA)及び230V系直流盤 (常用)への給電状況に異常がないこと及び電圧指示値が規定電圧であることを確認 SA用115V系充電器盤蓄電池電圧指示値が規定電圧であることを確認	B-115V系直流盤 (SA)電圧が92V～126.5Vであることを確認 230V系直流盤 (常用)電圧が172.5V～253Vであることを確認
			M/C D系	電圧が94.5V以上であることを確認
				2D-メタクラ

(2) 操作手順の解釈一覧 (8 / 10)

手順		操作手順記載内容	解釈
1.14.2.2 代替電源 (直流) による対応手順	(2) 非常用直流電源喪失時の遮断器用制御電源確保	M/C C系の受電遮断器 M/C C系の母線連絡遮断器及びM/C A系の受電遮断器	2C-メタクラ切替盤遮断器 2C-メタクラ受電遮断器 予備変受電遮断器
	b. 非常用直流電源喪失時のA-115V系直流盤受電	M/C C系へ給電するための緊急用メタクラの遮断器 M/C C系 L/C C系 C/C C系	2C-M/C切替盤遮断器 2C-メタクラ 2C-ロードセンタ
		L/C C系のA-計装コントロールセンタ用遮断器 A-115V系充電器盤及びA-115V系直流盤の電圧指示値が規定電圧であることを確認 1号炉の常用高圧母線及び非常用高圧母線の母線連絡及び予備変受電の遮断器	A-計装コントロールセンタ用遮断器 A-115V系充電器盤電圧が94.5V以上であることを確認 A-115V系直流盤電圧が92V～126.5Vであることを確認 1A-メタクラ受電遮断器 1C-メタクラ受電遮断器 予備変受電遮断器

(2) 操作手順の解釈一覧 (9 / 10)

1.14.2.2 代替電源 (直流) による対応手順	手順	操作手順記載内容	解釈
	(3) 号炉間連絡ケابلを使用した直流電源確保	他号炉のC/C C系又はC/C D系 当該号炉のC/C C系又はC/C D系 A-115V系充電器 電圧指示値, A-115V系直流電圧指示値	1 T-コントロールセンタ 1 U-コントロールセンタ 2 A-計装用コントロールセンタ 2 B-計装用コントロールセンタ A-115V系充電器電圧が94.5V以上であることを確認 A-115V系直流電圧が92V～126.5Vであることを確認 B-115V系充電器電圧が94.5V以上であることを確認 B-115V系直流電圧が92V～126.5Vであることを確認
1.14.2.3 代替所内電気設備による対応手順	(1) 代替所内電気設備による給電	SAロードセンタ SAコントロールセンタ 緊急用メタクラの動力変圧器用遮断器以外の遮断器	2 SA-ロードセンタ 2 SA1-コントロールセンタ 2 SA2-コントロールセンタ 2 号緊急用M/C受電遮断器 2 号ガスタービン発電機遮断器 2 C-M/C切替盤遮断器 2 D-M/C切替盤遮断器 2 号緊急用M/C・2-F S M/C母線連絡遮断器 2 号緊急用M/C・予備緊急用M/C母線連絡遮断器 緊急用メタクラの電圧が6210V～7590Vであることを確認 2-S A動力変圧器遮断器 L/Cへの遮断器

(2) 操作手順の解釈一覧 (10 / 10)

手順		操作手順記載内容	解釈
1.14.2.3 代替所内電気設備による対応手順	(1) 代替所内電気設備による給電	a. ガスタービン発電機又は高圧発電機車によるSAロードセンタ及びSAコントロールセンタ受電	SA-L/Cの電圧が391V～506Vであることを確認 「DBA側」から「SA側」へ受電切替え 2号緊急用メタクラ接続プラグ盤遮断器 2C-メタクラ切替盤 2D-メタクラ切替盤
	(2) 非常用直流電源設備による給電	緊急用メタクラのSA-L/Cへの遮断器及び非常用高圧母線用遮断器 A-115V系直流盤, HPC系直流盤, 230V系直流盤 (R C I C), A-原子炉中性子計装用充電器盤及びB-中性子計装用充電器盤電圧指示値が規定値であることを確認	2-S A動力変圧器遮断器 2C-M/C切替盤遮断器 2D-M/C切替盤遮断器 A-115V系直流盤電圧が92V～126.5Vであることを確認 HPC系直流盤電圧が92V～126.5Vであることを確認 230V系直流盤 (R C I C) 電圧が172.5V～253Vであることを確認 A-原子炉中性子計装用充電器盤電圧が+21V以上又は-21V以下であることを確認 B-中性子計装用充電器盤電圧指示値電圧が+21V以上又は-21V以下であることを確認
1.14.2.5 重大事故等対処設備 (設計基準拡張) による対応手順			

(3) 操作の成立性の解釈一覧(1/1)

手順		操作の成立性記載内容	解釈
1.14.2.1 代替電源 (交流)による対応 手順	(1) 代替交流電源 設備による給電		
1.14.2.1 代替電源 (交流)による対応 手順	(1) 代替交流電源 設備による給電	a. ガスタービン発電機 によるM/C C系及び M/C D系受電	2C-メタクラ
		b. 号炉間電力融通ケー ブル(常設)を使用した M/C C系又は M/C D系受電	2D-メタクラ 2C-メタクラ 2D-メタクラ
		c. 高圧発電機車による M/C C系又はM/ C D系受電	2C-メタクラ
		d. 号炉間電力融通ケー ブル(可搬型)を使用し た M/C C系又は M/C D系受電	2D-メタクラ 2C-メタクラ 2D-メタクラ
1.14.2.2 代替電源 (直流)による対応 手順	(3) 号炉間連絡 ケーブルを使用 した直流電源確 保	他号炉のC/C	1T-コントロールセンタ 1U-コントロールセンタ
1.14.2.3 代替所内 電気設備による対応 手順	(1) 代替所内電 気設備による給 電	S A-L/C S A-C/C	2S A-ロードセンタ 2S A1-コントロールセンタ 2S A2-コントロールセンタ

1.15 事故時の計装に関する手順等

< 目次 >

1.15.1 対応手段と設備の選定

(1) 対応手段と設備の選定の考え方

(2) 対応手段と設備の選定の結果

- a. パラメータを計測する計器の故障時に発電用原子炉施設の状態を把握するための手段及び設備
- b. 原子炉圧力容器内の温度、圧力及び水位、並びに原子炉圧力容器及び原子炉格納容器への注水量を監視するパラメータの値が計器の計測範囲を超えた場合に発電用原子炉施設の状態を把握するための手段及び設備
- c. 計測に必要な計器電源が喪失した場合の手段及び設備
- d. 重大事故等時のパラメータを記録する手段及び設備
- e. 手順等

1.15.2 重大事故等時の手順等

1.15.2.1 監視機能喪失

(1) 計器の故障

(2) 計器の計測範囲（把握能力）を超えた場合

- a. 代替パラメータによる推定
- b. 可搬型計測器によるパラメータ計測又は監視

1.15.2.2 計測に必要な電源の喪失

(1) 全交流動力電源喪失及び直流電源喪失

- a. 所内常設蓄電式直流電源設備及び常設代替直流電源設備からの給電
- b. 常設代替交流電源設備又は可搬型代替交流電源設備からの給電
- c. 可搬型直流電源設備又は直流給電車からの給電
- d. 設計基準事故対処設備と重大事故等対処設備を兼用する計装設備への給電
- e. 可搬型計測器によるパラメータ計測又は監視
- f. 重大事故等時の対応手段の選択

1.15.3 重大事故等時のパラメータを記録する手順

1.15.4 その他の手順項目にて考慮する手順

- 添付資料 1.15.1 審査基準，基準規則と対処設備との対応表
- 添付資料 1.15.2 重大事故等対処に必要なパラメータの選定
- 添付資料 1.15.3 重大事故等対処に係る監視事項
- 添付資料 1.15.4 重大事故等対策の成立性
 - 1. 設計基準事故対処設備と重大事故等対処設備を兼用する計装設備への給電
 - 2. 可搬型計測器の接続操作
- 添付資料 1.15.5 可搬型計測器の必要台数整理
- 添付資料 1.15.6 代替パラメータにて重大事故等対処時の判断基準を判断した場合の影響について
- 添付資料 1.15.7 原子炉水位不明時の対応について
- 添付資料 1.15.8 自主対策設備仕様
- 添付資料 1.15.9 手順のリンク先について

1.15 事故時の計装に関する手順等

【要求事項】

発電用原子炉設置者において、重大事故等が発生し、計測機器（非常用のものを含む。）の故障により当該重大事故等に対処するために監視することが必要なパラメータを計測することが困難となった場合において当該パラメータを推定するために有効な情報を把握するために必要な手順等が適切に整備されているか、又は整備される方針が適切に示されていること。

【解釈】

- 1 「当該重大事故等に対処するために監視することが必要なパラメータを計測することが困難となった場合においても当該パラメータを推定するために有効な情報を把握するために必要な手順等」とは、以下に掲げる措置又はこれらと同等以上の効果を有する措置を行うための手順等をいう。なお、「当該重大事故等に対処するために監視することが必要なパラメータ」とは、事業者が検討すべき炉心損傷防止対策及び格納容器破損防止対策を成功させるために把握することが必要な発電用原子炉施設の状態を意味する。
 - a) 設計基準を超える状態における発電用原子炉施設の状態の把握能力を明確化すること。（最高計測可能温度等）
 - b) 発電用原子炉施設の状態の把握能力（最高計測可能温度等）を超えた場合の発電用原子炉施設の状態を推定すること。
 - i) 原子炉圧力容器内の温度、圧力及び水位を推定すること。
 - ii) 原子炉圧力容器及び原子炉格納容器への注水量を推定すること。
 - iii) 推定するために必要なパラメータについて、複数のパラメータの中から確からしさを考慮し、優先順位を定めておくこと。
 - c) 原子炉格納容器内の温度、圧力、水位、水素濃度及び放射線量率など想定される重大事故等の対応に必要なパラメータが計測又は監視及び記録ができること。
 - d) 直流電源喪失時に、特に重要なパラメータを計測又は監視を行う手順等（テスター又は換算表等）を整備すること。

重大事故等が発生し、計測機器（非常用のものを含む。）の故障等により、当該重大事故等に対処するために監視することが必要なパラメータを計測することが困難となった場合に、当該パラメータの推定に有効な情報を把握するため、計器の故障（検出器の測定値不良、ケーブルの断線等）時の対応、計器の計測範囲を超えた場合への対応、計器電源の喪失時の対応、計測結果を記録する手順等を整備する。

1.15.1 対応手段と設備の選定

(1) 対応手段と設備の選定の考え方

重大事故等時において、炉心損傷防止対策、格納容器破損防止対策等を実施するため、発電用原子炉施設の状態を把握することが重要である。当該重大事故等に対処するために監視することが必要なパラメータを、「技術的能力に係る審査基準」（以下「審査基準」という。）1.1～1.15の手順着手の判断基準及び操作手順に用いられるパラメータ並びに有効性評価の判断及び確認に用いるパラメータを抽出する（以下「抽出パラメータ」という。）。

なお、審査基準1.16～1.19の手順着手の判断基準及び操作手順に用いられるパラメータについては、炉心損傷防止対策、格納容器破損防止対策等を成功させるための手順ではないため、各々の手順において整備する。

（添付資料1.15.3）

抽出パラメータのうち、当該重大事故等の炉心損傷防止対策、格納容器破損防止対策等を成功させるために把握することが必要な発電用原子炉施設の状態を直接監視するパラメータ^{*1}（以下「主要パラメータ」という。）及び主要パラメータを計測するための重大事故等対処設備を選定する。

※1：原子炉圧力容器内の温度、圧力及び水位、原子炉圧力容器及び原子炉格納容器への注水量、原子炉格納容器内の温度、圧力、水位、水素濃度及び放射線量率、未臨界の維持又は監視、最終ヒートシンクの確保、格納容器バイパスの監視、水源の確保、原子炉建物内の水素濃度、原子炉格納容器内の酸素濃度、燃料プールの監視。

また、計器の故障、計器の計測範囲（把握能力）の超過及び計器電源喪失により、主要パラメータを計測することが困難となった場合において、主要パラメータの推定に必要なパラメータ（以下「代替パラメータ」という。）を用いて対応する手段を整備し、重大事故等対処設備を選定する（第1.15-1図、第1.15-2図）。（以下「機能喪失原因対策分析」という。）

さらに、原子炉格納容器内の温度、圧力、水位、水素濃度、放射線量率等、想定される重大事故等の対応に必要なパラメータの記録手順及びそのために必要となる重大事故等対処設備を選定する。抽出パラメータのうち、発電用原子炉施設の状態を直接監視することができないパラメータについては、電源設備の受電状態、重大事故等対処設備の運転状態及びその他の設備の運転状態により発電用原子炉施設の状態を補助的に監視するパラメータ（以下「補助パラメータ」という。）に分類し、第1.15-4表に整理する。なお、重大事故等対処設備の運転・動作状態を表示する設備（ランプ表示灯等）については、各条文の「設置許可基準規則」第四十三条への適合状況のうち、(2)操作性（「設置許可基準規則」第四十三条第一項二）にて、適合性を整理する。

重大事故等対処設備のほかに、柔軟な事故対応を行うための対応手段及び自主対策設備^{※2}を選定する。

- ※2 自主対策設備：技術基準上のすべての要求事項を満たすことやすべてのプラント状況において使用することは困難であるが、プラント状況によっては、事故対応に有効な設備。

選定した重大事故等対処設備により、審査基準だけでなく、「設置許可基準規則」第五十八条及び「技術基準規則」第七十三条（以下「基準規則」という。）の要求機能を満足する設備が網羅されていることを確認するとともに、自主対策設備との関係を明確にする。

（添付資料 1.15.1）

主要パラメータは以下のとおり分類する。

・重要監視パラメータ

主要パラメータのうち、耐震性、耐環境性を有し、重大事故等対処設備としての要求事項を満たした計器を少なくとも1つ以上有するパラメータをいう。

・有効監視パラメータ

主要パラメータのうち、自主対策設備の計器のみで計測されるが、計測することが困難となった場合にその代替パラメータが重大事故等対処設備としての要求事項を満たした計器で計測されるパラメータをいう。

代替パラメータは以下のとおり分類する。

・重要代替監視パラメータ

主要パラメータの代替パラメータを計測する計器が重大事故等対処設備としての要求事項を満たした計器を少なくとも1つ以上有するパラメータをいう。

・有効監視パラメータ

主要パラメータの代替パラメータが自主対策設備の計器のみで計測されるパラメータをいう。

また、主要パラメータ及び代替パラメータを計測する設備は以下のとおり分類する。

主要パラメータを計測する計器は以下のとおり。

・重要計器

重要監視パラメータを計測する計器のうち、耐震性、耐環境性を有し、重大事故等対処設備として位置付ける計器をいう。

・常用計器

主要パラメータを計測する計器のうち、重要計器以外の自主対策設備の

計器をいう。

代替パラメータを計測する計器は以下のとおり。

- ・重要代替計器

重要代替監視パラメータを計測する計器のうち、耐震性、耐環境性を有し、重大事故等対処設備として位置付ける計器をいう。

- ・常用代替計器

代替パラメータを計測する計器のうち、重要代替計器以外の自主対策設備の計器をいう。

なお、主要パラメータが重大事故等対処設備で計測できず、かつその代替パラメータも重大事故等対処設備で計測できない場合は、重大事故等時に発電用原子炉施設の状態を把握するため、主要パラメータを計測する計器の1つを重大事故等対処設備としての要求を満たした計器へ変更する。

(添付資料 1.15.2)

以上の分類により抽出した重要監視パラメータ及び重要代替監視パラメータを第 1.15-2 表に示す。併せて、設計基準を超える状態における発電用原子炉施設の状態を把握する能力を明確化するために、重要監視パラメータ及び重要代替監視パラメータの計測範囲、個数、耐震性及び非常用電源からの給電の有無についても整理する。

整理した結果を踏まえ、原子炉圧力容器内の温度、圧力及び水位、並びに原子炉圧力容器及び原子炉格納容器への注水量を監視するパラメータの値が計測範囲を超えた場合、発電用原子炉施設の状態を推定するための手段を整備する。

重大事故等の対処に必要なパラメータを計測又は監視し、記録する手順等を整備する。

(添付資料 1.15.2)

(2) 対応手段と設備の選定の結果

機能喪失原因対策分析の結果、監視機能の喪失として計器故障及び計器の計測範囲（把握能力）を超過した場合を想定する。また、全交流動力電源喪失及び直流電源喪失による計器電源の喪失を想定する。

a. パラメータを計測する計器の故障時に発電用原子炉施設の状態を把握するための手段及び設備

(a) 対応手段

重大事故等の対処時に主要パラメータを計測する計器が故障した場合、発電用原子炉施設の状態を把握するため、多重化された計器の他チャンネル^{※3}の計器により計測する手段及び代替パラメータを計測する計器により当該パラメータを推定する手段がある（第 1.15-3 表）。

※3 チャンネル：単一故障を想定しても、パラメータの監視機能が喪失しないように、1つのパラメータを測定原理が同じである複数の計器で監視しており、多重化された監視機能のうち、検出器から指示部までの最小単位をチャンネルと呼ぶ。

他チャンネルによる計測に使用する計器は以下のとおり。

- ・主要パラメータの他チャンネルの重要計器
- ・主要パラメータの他チャンネルの常用計器

代替パラメータを計測する計器は以下のとおり。

- ・重要代替計器
- ・常用代替計器

(b) 重大事故等対処設備と自主対策設備

機能喪失原因対策分析の結果により選定した、主要パラメータを計測する計器の故障時に発電用原子炉施設の状態を把握するための設備のうち、当該パラメータの他チャンネルの重要計器は重大事故等対処設備として位置付ける。代替パラメータによる推定に使用する設備のうち、重要代替計器は重大事故等対処設備として位置付ける。

これらの選定した設備は、審査基準及び基準規則に要求される設備がすべて網羅されている。

(添付資料 1.15.1)

以上の重大事故等対処設備により、主要パラメータを把握することができる。また、以下の設備はプラント状況によっては事故対応に有効な設備

であるため、自主対策設備として位置付ける。併せて、その理由を示す。

- ・主要パラメータの他チャンネルの常用計器及び常用代替計器

耐震性又は耐環境性はないが、監視可能であれば発電用原子炉施設の状態を把握することが可能なことから代替手段として有効である。

なお、電源は非常用電源から供給している。

- b. 原子炉圧力容器内の温度、圧力及び水位、並びに原子炉圧力容器及び原子炉格納容器への注水量を監視するパラメータの値が計器の計測範囲を超えた場合に発電用原子炉施設の状態を把握するための手段及び設備

(a) 対応手段

重大事故等の対処時に当該パラメータが計測範囲を超えた場合は、発電用原子炉施設の状態を把握するため、代替パラメータを計測する計器により必要とするパラメータの値を推定する手段及び可搬型の計測器により計測する手段がある。

代替パラメータによる推定に使用する設備は以下のとおり。

- ・重要代替計器
- ・常用代替計器

可搬型の計測器による計測に使用する設備は以下のとおり。

- ・可搬型計測器

(b) 重大事故等対処設備と自主対策設備

機能喪失原因対策分析の結果により選定した、主要パラメータの値が計器の計測範囲を超えた場合に、発電用原子炉施設の状態を把握するための設備のうち、重要代替計器及び可搬型計測器は重大事故等対処設備として位置付ける。

これらの選定した設備は、審査基準及び基準規則に要求される設備がすべて網羅されている。

(添付資料 1.15.1)

以上の重大事故等対処設備により、当該パラメータを把握することができ。また、以下の設備はプラント状況によっては事故対応に有効な設備であるため、自主対策設備として位置付ける。併せて、その理由を示す。

- ・常用代替計器

耐震性又は耐環境性はないが、監視可能であれば発電用原子炉施設の状態を把握することが可能なことから、代替手段として有効である。

- c. 計測に必要な計器電源が喪失した場合の手段及び設備

(a) 対応手段

監視する計器に供給する電源（以下「計器電源」という。）が喪失し、

監視機能が喪失した場合に、代替電源（交流，直流）から給電し、当該パラメータの計器により計測又は監視する手段がある。

また、計器電源が喪失した場合に、電源（乾電池）を内蔵した可搬型の計測器を用いて計測又は監視する手段がある。計器の電源構成を第 1.15-4 図に示す。

代替電源（交流）からの給電に使用する設備は以下のとおり。

- ・ 常設代替交流電源設備
- ・ 可搬型代替交流電源設備
- ・ 代替所内電気設備

代替電源（直流）からの給電に使用する設備は以下のとおり。

- ・ 所内常設蓄電式直流電源設備
- ・ 常設代替直流電源設備
- ・ 可搬型直流電源設備
- ・ 直流給電車及び可搬型代替交流電源設備

可搬型の計測器による計測又は監視する設備は以下のとおり。

- ・ 可搬型計測器

(b) 重大事故等対処設備と自主対策設備

機能喪失原因対策分析の結果により選定した、常設代替交流電源設備、可搬型代替交流電源設備、代替所内電気設備、所内常設蓄電式直流電源設備、常設代替直流電源設備、可搬型直流電源設備、可搬型計測器は、重大事故等対処設備として位置付ける。

これらの選定した設備は、審査基準及び基準規則に要求される設備がすべて網羅されている。

(添付資料 1.15.1)

以上の重大事故等対処設備により、主要パラメータを把握することができ。また、以下の設備は、プラント状況によっては事故対応に有効な設備であるため、自主対策設備として位置付ける。併せて、その理由を示す。

- ・ 直流給電車

全交流動力電源喪失時には代替交流電源設備による給電を優先して実施しているため、高圧発電機車は配備されており、可搬型直流電源設備としては、電路構成等により対応することが可能である。直流給電車を使用する場合は、可搬型直流電源設備の構成に追加で2台の車両（直流給電車 115V 及び直流給電車 230V）配備が必要となるが、給電可能であれば重大事故等の対処に必要なパラメータの監視が可能となることから代替手段として有効である。

d. 重大事故等時のパラメータを記録する手段及び設備

(a) 対応手段

重大事故等時において、原子炉格納容器内の温度、圧力、水位、水素濃度、放射線量率等、想定される重大事故等の対応に必要な重要監視パラメータ及び重要代替監視パラメータを記録する手段がある。

重要監視パラメータ及び重要代替監視パラメータを記録する設備は以下のとおり。

- ・安全パラメータ表示システム（SPDS）

安全パラメータ表示システム（SPDS）は、SPDSデータ収集サーバ、SPDS伝送サーバ及びSPDSデータ表示装置により構成される。

また、重大事故等時の有効監視パラメータが使用できる場合は、パラメータを記録する手段がある。

有効監視パラメータを記録する設備は以下のとおり。

- ・安全パラメータ表示システム（SPDS）
- ・中央制御室記録計

なお、その他の記録として、プラントトリップ状態を記録する手段がある。

その他のパラメータを記録する設備は以下のとおり。

- ・運転監視用計算機

重要監視パラメータは、原則、安全パラメータ表示システム（SPDS）へ記録するが、可搬型計測器により測定したパラメータの値、複数の計測結果を使用し計算により推定する監視パラメータ（計測結果を含む。）の値は、記録用紙に記録する手順を整備する。

(b) 重大事故等対処設備と自主対策設備

重要監視パラメータ及び重要代替監視パラメータを記録する設備である安全パラメータ表示システム（SPDS）は、重大事故等対処設備として位置付ける。

これらの選定した設備は、審査基準及び基準規則に要求される設備がすべて網羅されている。

(添付資料 1.15.1)

以上の重大事故等対処設備により、重要な監視パラメータを記録することができる。また、以下の設備は、プラント状況によっては事故対応に有効な設備であるため、自主対策設備として位置付ける。併せて、その理由を示す。

- ・ 運転監視用計算機
- ・ 中央制御室記録計

耐震性を有していないが、設備が健全である場合は重大事故等の対処に必要な監視パラメータの記録が可能なことから代替手段として有効である。

e. 手順等

上記の「a. パラメータを計測する計器の故障時に発電用原子炉施設の状態を把握するための手段及び設備」, 「b. 原子炉圧力容器内の温度, 圧力及び水位, 並びに原子炉圧力容器及び原子炉格納容器への注水量を監視するパラメータの値が計器の計測範囲を超えた場合に発電用原子炉施設の状態を把握するための手段及び設備」, 「c. 計測に必要な計器電源が喪失した場合の手段及び設備」及び「d. 重大事故等時のパラメータを記録する手段及び設備」により選定した対応手段に係る手順を整備する。

これらの手順は、運転員及び緊急時対策要員の対応として事故時操作要領書（徴候ベース）, 原子力災害対策手順書及びAM設備別操作要領書に定める（第 1.15-1 表）。

1.15.2 重大事故等時の手順等

1.15.2.1 監視機能喪失

(1) 計器の故障

主要パラメータを計測する計器が、故障により計測することが困難となった場合、当該パラメータを推定する手順を整備する（第 1.15-3 表）。

a. 手順着手の判断基準

重大事故等に対処するために発電用原子炉施設の状態を把握するために必要な重要監視パラメータを計測する重要計器が故障した場合^{※1}。

※1：重要計器の指示値に、以下のような変化があった場合

- ・通常時や事故時に想定される値から、大きな変動がある場合
- ・複数ある計器については、それぞれの指示値の差が大きい場合
- ・計器信号の喪失に伴い、指示値が計測範囲外にある場合
- ・計器電源の喪失に伴い、指示値の表示が消滅した場合

b. 操作手順

計器の故障の判断及び対応手順は、以下のとおり。

- ①中央制御室運転員Aは、発電用原子炉施設の状態を把握するために必要な重要監視パラメータについて、他チャンネルの重要計器がある場合には、当該計器により当該パラメータを計測する。
また、当該パラメータの常用計器が監視可能であれば確認に使用する。
- ②中央制御室運転員Aは、読み取った指示値が正常であることを、計測範囲内にあること及びプラント状況によりあらかじめ推定される値との間に大きな差異がないことより確認する。
- ③当該パラメータが計測範囲外、又はプラント状況によりあらかじめ推定される値との間に大きな差異がある場合には、当直副長は、あらかじめ選定した重要代替監視パラメータの計測を中央制御室運転員に指示する。
- ④中央制御室運転員Aは、読み取った指示値を当直副長に報告する。なお、常用代替計器が使用可能であれば、併せて確認する。
- ⑤当直長は、当直副長からの依頼に基づき、緊急時対策本部へ重要代替監視パラメータの指示値から主要パラメータの推定を依頼する。
- ⑥緊急時対策本部は、緊急時対策要員に重要代替監視パラメータの値から主要パラメータの推定を指示する。
- ⑦緊急時対策要員は、主要パラメータの推定結果を緊急時対策本部へ報告する。
- ⑧緊急時対策本部は、当直長に主要パラメータの推定結果を報告する。

c. 操作の成立性

上記の計測及び推定は、中央制御室運転員1名、緊急時対策要員1名で対応が可能である。速やかに作業ができるように、推定手順を整備する。

d. 代替パラメータでの推定方法

主要パラメータを計測する計器の故障により、主要パラメータの監視機能が喪失した場合は、代替パラメータによる推定を行う。

計器が故障するまでの発電用原子炉施設の状態及び事象進展状況を踏まえ、関連するパラメータを複数確認し、得られた情報の中から有効な情報を評価することで、発電用原子炉施設の状態を把握する。

推定に当たっては、使用する計器が複数ある場合、代替パラメータと主要パラメータの関連性、検出器の種類、使用環境条件等、以下に示す事項及び計測される値の不確かさを考慮し、使用するパラメータの優先順位をあらかじめ定める。

- ・ 基準配管に水を満たした構造の計器で計測するパラメータについては、急激な原子炉減圧等により基準配管の水が蒸発し、不確かな指示を示すことがある。そのような状態が想定される場合は、関連するパラメータを複数確認しパラメータを推定する。なお、原子炉水位、原子炉圧力及びサプレッション・プール水位を除き、基準配管の水位変動に起因する不確かさを考慮する必要はない。
- ・ 常用代替計器が監視機能を維持している場合、重大事故等の対処に有効な情報を得ることができる。ただし、環境条件や不確かさを考慮し、重要計器又は重要代替計器で測定されるパラメータの値との差異を評価し、パラメータの値、信頼性を考慮した上で使用する。
- ・ 重大事故等時に最も設置雰囲気環境が厳しくなるのは、炉心損傷及び原子炉圧力容器が破損した状態であるため、原子炉格納容器内の圧力、温度、放射線量率等が厳しい環境下においても、その監視機能を維持できる重要代替計器を優先して使用する。また、重大事故等発生時と校正時の状態変化による影響を考慮する。
- ・ 圧力のパラメータと温度のパラメータを水の飽和状態の関係から推定する場合は、水が飽和状態でないと不確かさを生じるため、計器が故障するまでの発電用原子炉施設の状態及び事象進展状況を踏まえ、複数の関連パラメータを確認し、有効な情報を得た上で推定する。
- ・ 推定に当たっては、代替パラメータの誤差による影響を考慮する。

(添付資料 1. 15. 6)

代替パラメータによる主要パラメータの推定ケースは以下のとおりであり、具体的な推定方法については、第 1.15-3 表に整理する。

- ・同一物理量（温度、圧力、水位、放射線量率、水素濃度、中性子束及び酸素濃度）により推定するケース
- ・水位を注水源若しくは注水先の水位変化又は注水量及びポンプ出口圧力により推定するケース
- ・流量を注水源又は注水先の水位変化を監視することにより推定するケース
- ・除熱状態を温度、圧力、流量等の傾向監視により推定するケース
- ・圧力又は温度を水の飽和状態の関係により推定するケース
- ・注水量を注水先の圧力から注水特性の関係により推定するケース
- ・未臨界状態の維持を制御棒の挿入状態により推定するケース
- ・あらかじめ評価したパラメータの相関関係により酸素濃度を推定するケース
- ・装置の作動状況により水素濃度を推定するケース
- ・エリア放射線モニタの傾向監視により格納容器バイパス事象が発生したことを推定するケース
- ・原子炉格納容器への空気（酸素）の流入の有無を原子炉格納容器内圧力により推定するケース
- ・燃料プールの状態を同一の物理量（水位）、あらかじめ評価した水位と放射線量率の相関関係及びカメラによる監視により、燃料プールの水位又は必要な水遮蔽が確保されていることを推定するケース
- ・原子炉圧力容器内の圧力とサブプレッション・チェンバの圧力の差圧により原子炉圧力容器の満水状態を推定するケース

(添付資料 1.15.6)

e. 重大事故等時の対応手段の選択

主要パラメータを計測する計器が故障した場合の、対応手段の優先順位を以下に示す。

主要パラメータを計測する多重化された重要計器が、計器の故障により計測することが困難となった場合に、他チャンネルの重要計器により計測できる場合は、他チャンネルの重要計器により主要パラメータを計測する。

他チャンネルの重要計器の故障により、計測することが困難となった場合は、他チャンネルの常用計器により主要パラメータを計測する。

主要パラメータを計測する計器の故障により、主要パラメータの監視機能が喪失した場合は、第 1.15-3 表にて定める優先順位にて代替計器により代替パラメータを計測し、主要パラメータを推定する。

(2) 計器の計測範囲（把握能力）を超えた場合

原子炉圧力容器内の温度、圧力及び水位、並びに原子炉圧力容器及び原子炉格納容器への注水量を計測するパラメータのうち、パラメータの値が計器の計測範囲を超えるものは、原子炉圧力容器内の温度と水位である。なお、これらのパラメータ以外で計器の計測範囲を超えた場合には、可搬型計測器により計測することも可能である。可搬型計測器により計測可能な計器について第 1.15-2 表に示す。

(添付資料 1.15.5)

・原子炉圧力容器内の温度

原子炉圧力容器内の温度を計測する計器の計測範囲は、0～500℃である。原子炉の冷却機能が喪失し、原子炉圧力容器内の水位が燃料棒有効長頂部以下になった場合、原子炉圧力容器温度の計測範囲を超える場合があるが、重大事故等時における損傷炉心の冷却失敗及び原子炉圧力容器の破損徴候を検知する温度は、300℃であり計測範囲内で判断可能である。

なお、原子炉圧力容器温度が計測範囲を超える（500℃以上）場合は、可搬型計測器により原子炉圧力容器温度を計測する。

・原子炉圧力容器内の圧力

原子炉圧力容器内の圧力を計測する計器の計測範囲は、0～11MPa [gage] である。原子炉圧力容器の最高使用圧力（8.62MPa [gage]）の 1.2 倍（10.34MPa [gage]）を監視可能であり、重大事故等時において原子炉圧力容器内の圧力は、計器の計測範囲内で計測が可能である。

・原子炉圧力容器内の水位

原子炉圧力容器内の水位を計測する計器の計測範囲は、気水分離器下端を基準とした－900cm～150cm であり、原子炉水位制御範囲（レベル 3～8）及び燃料棒有効長底部まで計測できるため、重大事故等時において原子炉圧力容器内の水位は、計器の計測範囲内で計測が可能である。

原子炉圧力容器内の水位のパラメータである、原子炉水位の計測範囲を超えた場合、高圧原子炉代替注水流量、原子炉隔離時冷却ポンプ出口流量、高圧炉心スプレイポンプ出口流量、代替注水流量（常設）、低圧原子炉代替注水流量、残留熱除去ポンプ出口流量、低圧炉心スプレイポンプ出口流量、残留熱代替除去系原子炉注水流量のうち、機器動作状態にある流量計より崩壊熱除去に必要な水量の差を算出し、直前まで判明していた水位に変換率を考慮することにより原子炉圧力容器内の水位を推定する。

また、発電用原子炉の満水確認は原子炉圧力又は原子炉圧力（SA）とサブプレッション・チェンバ圧力（SA）の差圧により、原子炉圧力容器内

の水位が燃料棒有効長頂部以上であることは原子炉圧力容器温度により監視可能である。

・原子炉圧力容器への注水量

原子炉圧力容器への注水量を監視するパラメータは、高圧原子炉代替注水流量、原子炉隔離時冷却ポンプ出口流量、高圧炉心スプレイポンプ出口流量、代替注水流量（常設）、低圧原子炉代替注水流量、残留熱除去ポンプ出口流量、低圧炉心スプレイポンプ出口流量、残留熱代替除去系原子炉注水流量である。

高圧原子炉代替注水流量の計測範囲は、 $0 \sim 150 \text{m}^3/\text{h}$ としており、計測対象である高圧原子炉代替注水ポンプの最大注水量は、 $93 \text{m}^3/\text{h}$ であるため、重大事故等時において計器の計測範囲内での流量測定が可能である。

原子炉隔離時冷却ポンプ出口流量の計測範囲は、 $0 \sim 150 \text{m}^3/\text{h}$ としており、計測対象である原子炉隔離時冷却ポンプの最大注水量は、 $99 \text{m}^3/\text{h}$ であるため、計器の計測範囲内での流量測定が可能である。

高圧炉心スプレイポンプ出口流量の計測範囲は、 $0 \sim 1,500 \text{m}^3/\text{h}$ としており、計測対象である高圧炉心スプレイ・ポンプの最大注水量は、 $1,314 \text{m}^3/\text{h}$ であるため、重大事故等時において計器の計測範囲内での流量測定が可能である。

低圧原子炉代替注水系（常設）による代替注水流量（常設）の計測範囲は、 $0 \sim 300 \text{m}^3/\text{h}$ としており、計測対象である低圧原子炉代替注水系（常設）による原子炉圧力容器への注水時の最大注水量は、 $230 \text{m}^3/\text{h}$ であるため、重大事故等時において計器の計測範囲内での流量測定が可能である。

低圧原子炉代替注水系（可搬型）による低圧原子炉代替注水流量の計測範囲は、 $0 \sim 200 \text{m}^3/\text{h}$ （狭帯域は $0 \sim 50 \text{m}^3/\text{h}$ ）としており、計測対象である低圧原子炉代替注水系（可搬型）の原子炉圧力容器への注水時の最大注水量は、 $70 \text{m}^3/\text{h}$ であるため、重大事故等時において計器の計測範囲内での流量測定が可能である。

残留熱除去ポンプ出口流量の計測範囲は、 $0 \sim 1,500 \text{m}^3/\text{h}$ としており、計測対象である残留熱除去ポンプの最大注水量は $1,380 \text{m}^3/\text{h}$ であるため、計器の計測範囲内での流量測定が可能である。

低圧炉心スプレイポンプ出口流量の計測範囲は、 $0 \sim 1,500 \text{m}^3/\text{h}$ としており、計測対象である低圧炉心スプレイ・ポンプの最大注水量は $1,314 \text{m}^3/\text{h}$ であるため、計器の計測範囲内での流量測定が可能である。

残留熱代替除去系原子炉注水流量の計測範囲は、 $0 \sim 50 \text{m}^3/\text{h}$ としており、計測対象である残留熱代替除去系による原子炉圧力容器への注水時の最大注水量は $30 \text{m}^3/\text{h}$ であるため、重大事故等時において計器の計測範囲内での流量測定が可能である。

・原子炉格納容器への注水量

原子炉格納容器への注水量を監視するパラメータは、代替注水流量（常設）、格納容器代替スプレイ流量、ペDESTAL代替注水流量、残留熱代替除去系格納容器スプレイ流量である。

格納容器代替スプレイ系（常設）による代替注水流量（常設）の計測範囲は、 $0 \sim 300 \text{m}^3/\text{h}$ としており、計測対象である格納容器代替スプレイ系（常設）による格納容器スプレイ時の最大注水量は、 $120 \text{m}^3/\text{h}$ であるため、重大事故等時において計器の計測範囲内での流量測定が可能である。

格納容器代替スプレイ系（可搬型）による格納容器代替スプレイ流量の計測範囲は、 $0 \sim 150 \text{m}^3/\text{h}$ としており、計測対象である格納容器代替スプレイ系（可搬型）による格納容器スプレイ時の最大注水量は、 $120 \text{m}^3/\text{h}$ であるため、重大事故等時において計器の計測範囲内での流量測定が可能である。

ペDESTAL代替注水系（常設）による代替注水流量（常設）の計測範囲は、 $0 \sim 300 \text{m}^3/\text{h}$ としており、計測対象であるペDESTAL代替注水系（常設）による原子炉格納容器下部注水時における最大注水量は、 $200 \text{m}^3/\text{h}$ であるため、重大事故等時において計器の計測範囲内での流量測定が可能である。

ペDESTAL代替注水系（可搬型）によるペDESTAL代替注水流量の計測範囲は、 $0 \sim 150 \text{m}^3/\text{h}$ （狭帯域は $0 \sim 50 \text{m}^3/\text{h}$ ）としており、計測対象であるペDESTAL代替注水系（可搬型）による原子炉格納容器下部注水時における最大注水量は、 $120 \text{m}^3/\text{h}$ であるため、重大事故等時において計器の計測範囲内での流量測定が可能である。

残留熱代替除去系による残留熱代替除去系格納容器スプレイ流量の計測範囲は、 $0 \sim 150 \text{m}^3/\text{h}$ としており、計測対象である残留熱代替除去系による格納容器スプレイ時における最大注水量は、 $120 \text{m}^3/\text{h}$ であるため、計器の計測範囲内での流量測定が可能である。

a. 代替パラメータによる推定

重大事故等時において、計器の計測範囲を超過した場合、代替パラメータによる推定を行う手順を整備する。

(a) 手順着手の判断基準

重大事故等時に、原子炉圧力容器内の水位を監視するパラメータが計器の計測範囲を超過し、指示値が確認できない場合。

(b) 操作手順

計器の計測範囲超過の判断及び対応手順は、以下のとおり。

- ①中央制御室運転員Aは、発電用原子炉施設の状態を把握するために必要な重要監視パラメータについて、他チャンネルの重要計器がある場合には、当該計器により当該パラメータを計測する。

- また、当該パラメータの常用計器が監視可能であれば確認に使用する。
- ②中央制御室運転員Aは、読み取った指示値が正常であることを、計測範囲内にあること及びプラント状況によりあらかじめ推定される値との間に大きな差異がないことより確認する。
 - ③当該パラメータが計測範囲外にある場合には、当直副長は、あらかじめ選定した重要代替監視パラメータの計測を中央制御室運転員に指示する。
 - ④中央制御室運転員Aは、読み取った指示値を当直副長に報告する。なお、常用代替計器が使用可能であれば、併せて確認する。
 - ⑤当直長は、当直副長からの依頼に基づき、緊急時対策本部へ重要代替監視パラメータの指示値から主要パラメータの推定を依頼する。
 - ⑥緊急時対策本部は、緊急時対策要員に重要代替監視パラメータの値から主要パラメータの推定を指示する。
 - ⑦緊急時対策要員は、主要パラメータの推定結果を緊急時対策本部へ報告する。
 - ⑧緊急時対策本部は、当直長に主要パラメータの推定結果を報告する。

(c) 操作の成立性

上記の計測及び推定は、中央制御室運転員1名、緊急時対策要員1名で対応が可能である。速やかに作業ができるように、推定手順を整備する。

b. 可搬型計測器によるパラメータ計測又は監視

重大事故等時において、主要パラメータが計器の計測範囲を超過した場合、可搬型計測器による計測を行う手順を整備する。

(a) 手順着手の判断基準

重大事故等時に、主要パラメータが計器の計測範囲を超過し、指示値が確認できない場合。

(b) 操作手順

可搬型計測器によるパラメータ計測の概要は以下のとおり。また、タイムチャートを第1.15-6図に示す。

- ①当直副長は、手順着手の判断基準に基づき、運転員に可搬型計測器によるパラメータの計測開始を指示する。
- ②現場運転員B及びCは、可搬型計測器を使用する前に電池容量を確認し、残量が少ない場合は予備乾電池と交換する。
- ③現場運転員B及びCは、廃棄物処理建物1階のあらかじめ定めた端子台にて、測定対象パラメータの信号出力端子と可搬型計測器を接続し、測定を開始する。

④現場運転員B及びCは、可搬型計測器に表示される計測結果を読み取り、換算表により工学値に換算し、記録する。

(c) 操作の成立性

上記の操作対応は1測定点当たり、現場運転員2名にて実施し、作業開始を判断してから所要時間は20分以内で可能である。2測定点以降は10分追加となる。

円滑に作業できるように、移動経路を確保し、照明及び通信連絡設備を整備する。また、作業環境（作業空間、温度等）に支障がないことを確認する。

1.15.2.2 計測に必要な電源の喪失

(1) 全交流動力電源喪失及び直流電源喪失

全交流動力電源喪失及び直流電源喪失等により計器電源が喪失した場合に、代替電源（交流，直流）から計器へ給電する手順及び可搬型計測器により，重要監視パラメータ及び重要代替監視パラメータを計測又は監視する。

a. 所内常設蓄電式直流電源設備及び常設代替直流電源設備からの給電

全交流動力電源喪失が発生した場合に，所内常設蓄電式直流電源設備であるB-115V系蓄電池，B1-115V系蓄電池（SA）及び常設代替直流電源設備であるSA用115V系蓄電池からの給電に関する手順は，「1.14 電源の確保に関する手順等」にて整理する。

なお，所内常設蓄電式直流電源設備及び常設代替直流電源設備からの給電により計測可能な計器について第1.15-2表に示す。

b. 常設代替交流電源設備又は可搬型代替交流電源設備からの給電

全交流動力電源喪失が発生した場合に，常設代替交流電源設備であるガスタービン発電機又は可搬型代替交流電源設備である高圧発電機車からの給電に関する手順は，「1.14 電源の確保に関する手順等」にて整備する。

c. 可搬型直流電源設備又は直流給電車からの給電

全交流動力電源喪失が発生し，直流電源が枯渇するおそれがある場合に，可搬型直流電源設備である高圧発電機車，B1-115V系充電器（SA），SA用115V系充電器又は可搬型直流電源設備に関連する自主対策設備である直流給電車からの給電に関する手順は，「1.14 電源の確保に関する手順等」にて整備する。

d. 設計基準事故対処設備と重大事故等対処設備を兼用する計装設備への給電

全交流動力電源喪失が発生した場合に，設計基準事故対処設備と重大事故等対処設備を兼用する計装設備のうち，常設代替直流電源設備であるSA用115V系蓄電池からの給電が必要な計装設備の電源切替え手順を整備する。

(a) 手順着手の判断基準

全交流動力電源喪失時に，設計基準事故対処設備と重大事故等対処設備を兼用する計装設備の電源切替えが必要な状態において，常設代替直流電源設備から給電可能な場合。

(b) 操作手順

設計基準事故対処設備と重大事故等対処設備を兼用する計装設備への給電手順の概要は以下のとおり。また，タイムチャートを第1.15-5図に示

す。

- ①当直副長は、手順着手の判断基準に基づき、運転員にS A用 115V 系蓄電池からの給電が必要な設計基準事故対処設備と重大事故等対処設備を兼用する計装設備の電源切替えを指示する。
- ②現場運転員B, Cは、中央制御室及び廃棄物処理建物1階のあらかじめ定めた制御盤にて、電源切替え操作を実施し、当直副長に報告する。

(c) 操作の成立性

上記の操作対応は、現場運転員2名にて実施し、作業開始を判断してから所要時間は10分以内で可能である。

円滑に作業できるように、移動経路を確保し、照明及び通信連絡設備を整備する。また、作業環境（作業空間、温度等）に支障がないことを確認する。

(添付資料 1.15.4-1)

e. 可搬型計測器によるパラメータ計測又は監視

代替電源（交流、直流）からの給電が困難となり、中央制御室でのパラメータ監視が不能となった場合に、重要監視パラメータ及び重要代替監視パラメータのうち、手順着手の判断基準及び操作に必要なパラメータを可搬型計測器で計測又は監視を行う手順を整備する。

可搬型計測器による計測対象の選定を行う際、同一パラメータにチャンネルが複数ある場合は、いずれか1つの適切なチャンネルを選定し計測又は監視する。同一の物理量について複数のパラメータがある場合は、いずれか1つの適切なパラメータを選定し計測又は監視する。

なお、可搬型計測器により計測可能な計器については第1.15-2表に示す。

(添付資料 1.15.5)

(a) 手順着手の判断基準

計器電源が喪失し、中央制御室でパラメータ監視ができない場合。

(b) 操作手順

可搬型計測器によるパラメータ計測の概要は以下のとおり。また、タイムチャートを第1.15-6図に示す。

- ①当直副長は、手順着手の判断基準に基づき、運転員に可搬型計測器によるパラメータの計測開始を指示する。
- ②現場運転員B, Cは、可搬型計測器を使用する前に電池容量を確認し、残量が少ない場合は予備乾電池と交換する。
- ③現場運転員B, Cは、廃棄物処理建物1階のあらかじめ定めた端子台

にて、測定対象パラメータの信号出力端子と可搬型計測器を接続し、測定を開始する。

- ④現場運転員B, Cは、可搬型計測器に表示される計測結果を読み取り、換算表により工学値に換算し、記録する。

(c) 操作の成立性

上記の操作対応は1測定点当たり、現場運転員2名にて実施し、作業開始を判断してから所要時間は20分以内で可能である。2測定点以降は10分追加となる。

円滑に作業できるように、移動経路を確保し、照明及び通信連絡設備を整備する。また、作業環境（作業空間、温度等）に支障がないことを確認する。

(添付資料 1.15.4-2)

f. 重大事故等時の対応手段の選択

全交流動力電源喪失、直流電源喪失等により、計器電源が喪失した場合に、計器に給電する対応手段の優先順位を以下に示す。

全交流動力電源喪失が発生した場合には、所内常設蓄電式直流電源設備及び常設代替直流電源設備から計測可能な計器に給電される。

所内常設蓄電式直流電源設備及び常設代替直流電源設備から給電されている間に、常設代替交流電源設備又は可搬型代替交流電源設備から計器に給電する。

常設代替交流電源設備又は可搬型代替交流電源設備からの給電が困難となった場合で直流電源が枯渇するおそれがある場合は、可搬型直流電源設備又は直流給電車から計器に給電する。

代替電源（交流、直流）からの給電が困難となった場合は、可搬型計測器により重要監視パラメータ及び重要代替監視パラメータを計測又は監視する。

1.15.3 重大事故等時のパラメータを記録する手順

重要監視パラメータ及び重要代替監視パラメータは、安全パラメータ表示システム（SPDS）により計測結果を記録する。

ただし、複数の計測結果を使用し計算により推定する主要パラメータ（使用した計測結果を含む。）の値、現場操作時のみ監視する現場の指示値及び可搬型計測器で計測されるパラメータの値は、記録用紙に記録する。

主要パラメータのうち記録可能なものについて、自主対策設備である運転監視用計算機及び中央制御室記録計により計測結果等を記録する。

有効監視パラメータの計測結果の記録について整理し、第1.15-5表に示す。

(1) 手順着手の判断

重大事故等が発生した場合。

(2) 操作手順

重大事故等が発生し、重要監視パラメータ及び重要代替監視パラメータの計測結果を記録する手順の概要は以下のとおり。

a. 安全パラメータ表示システム（SPDS）による記録

安全パラメータ表示システム（SPDS）は、常時記録であり、非常用交流電源設備である非常用ディーゼル発電機又は可搬型代替電源設備である緊急時対策所用発電機から給電可能で、14日間の記録容量を持っている。重大事故等時のパラメータの値を継続して確認できるよう、記録された計測結果が記録容量を超える前に定期的にメディア（記録媒体）に保存する。

b. 現場指示計の記録

現場運転員は、現場操作時に監視する手順着手の判断基準及び操作に必要なパラメータの現場指示計がある場合には、記録用紙へ記録する。

c. 可搬型計測器の記録

現場運転員は、「1.15.2.1(2)b. 可搬型計測器によるパラメータ計測又は監視」又は「1.15.2.2(1)e. 可搬型計測器によるパラメータ計測又は監視」で得られた可搬型計測器で計測されたパラメータの値を記録用紙に記録する。

d. 運転監視用計算機の記録

(a) 運転日誌

運転監視用計算機が稼働状態にあれば、定められたプロセスの計測結果を定時ごとに自動で記録し、中央制御室にて日ごとに自動で帳票印刷する。

(b) 状態変化記録

運転監視用計算機が稼働状態にあれば、プロセス値の異常な状態変化を記録し、中央制御室にて日ごとに自動で帳票印刷する。

プラントの過渡変化によるトリップ事象発生時、その発生順序（シーケンス）、トリップ状態、工学的安全施設作動信号及び工学的安全施設作動状況を記録し、中央制御室にて事象発生時に自動で帳票印刷する。

(c) 事故時データ収集記録

運転監視用計算機が稼働状態にあれば、事象発生前後のプラント状態の推移を把握するため、定められたプロセス値のデータを自動で収集、記録

し、中央制御室にて事象発生時に自動で帳票印刷する。

e. 中央制御室記録計による記録

中央制御室記録計が稼働状態であれば、定められたプロセスの計測結果を、中央制御室にてチャート用紙に自動で記録する。

(3) 操作の成立性

安全パラメータ表示システム（SPDS）による記録は、安全パラメータ表示システム（SPDS）の記録容量（14日間）を超える前に、緊急時対策所にて緊急時対策要員1名で行う。室内での端末操作であるため、対応が可能である。

現場指示計及び可搬型計測器の記録は記録用紙への記録であり、現場運転員2名で対応が可能である。

また、中央制御室記録計に記録されたチャート紙の交換は、中央制御室運転員1名で対応が可能である。

1.15.4 その他の手順項目にて考慮する手順

審査基準 1.9, 1.10, 1.11, 1.14, 1.18 については、各審査基準において要求事項があるため、以下のとおり各々の手順において整備する。

原子炉格納容器内の水素濃度監視に関する手順は「1.9 水素爆発による原子炉格納容器の破損を防止するための手順等」にて整備する。

原子炉建物内の水素濃度監視に関する手順は「1.10 水素爆発による原子炉建屋等の損傷を防止するための手順等」にて整備する。

燃料プールの監視に関する手順は「1.11 使用済燃料貯蔵槽の冷却等のための手順等」にて整備する。

全交流動力電源喪失時の代替電源確保に関する手順は「1.14 電源の確保に関する手順等」にて整備する。

安全パラメータ表示システム（SPDS）に関する手順は「1.18 緊急時対策所の居住性等に関する手順等」にて整備する。

第 1.15-1 表 事故時に必要な計装に関する手順

対応手段， 対処設備， 手順書一覧

分類	機能喪失を想定する 重大事故等対処設備	対応 手段	対処設備		手順書	
監視機能喪失時	計器の故障	他チャンネル による計測	主要パラメータの他チャンネルの重要計器	重大事故等 対処設備	原子力災害対策手順書 「重要計器の監視・復旧」	
			主要パラメータの他チャンネルの常用計器	自主対策 設備		
		代替パラメータ による推定	重要代替計器	重大事故等 対処設備		
			常用代替計器	自主対策 設備		
	計器の計測範囲を超えた場合	代替パラメータ による推定	重要代替計器	重大事故等 対処設備	原子力災害対策手順書 「重要計器の監視・復旧」	
			常用代替計器	自主対策 設備		
		可搬型計測器 による計測	可搬型計測器	重大事故等 対処設備	事故時操作要領書（徴候ベース） 「電源復旧」 AM設備別操作要領書 「可搬型計測器による計測」	
計器電源喪失時	全交流動力電源喪失 直流電源喪失	代替電源（交流） からの給電	常設代替交流電源設備	重大事故等 対処設備	事故時操作要領書（徴候ベース） 「電源復旧」	
			可搬型代替交流電源設備			
			代替所内電気設備			
		代替電源（直流） からの給電	所内常設蓄電式直流電源設備	重大事故等 対処設備		
			常設代替直流電源設備			
			可搬型直流電源設備			
		直流給電車	自主対策 設備			
		設計基準事故対処設備と重大事故等対処設備を兼用する計装設備への給電	常設代替直流電源設備	重大事故等 対処設備		事故時操作要領書（徴候ベース） 「電源復旧」 AM設備別操作要領書 「重要計器の電源切替」
		可搬型計測器 による計測	可搬型計測器	重大事故等 対処設備		事故時操作要領書（徴候ベース） 「電源復旧」 AM設備別操作要領書 「可搬型計測器による計測」
-	-	パラメータ記録	安全パラメータ表示システム（SPDS）（SPDSデータ収集サーバ，SPDS伝送サーバ，SPDSデータ表示装置）	重大事故等 対処設備	原子力災害対策手順書 「SPDS によるパラメータ記録結果の保存」	
			運転監視用計算機	自主対策 設備		
			中央制御室記録計			

第 1.15-2 表 重要監視パラメータ及び重要代替監視パラメータ (重大事故等対処設備) (1/18)

分類	重要監視パラメータ 重要代替監視パラメータ	個数	計測範囲	設計基準	把握能力 (計測範囲の考え方)	耐震性	電源※12	検出器の 種類	可搬型 計測器	第 1.15-3 図No.
① 原子炉圧力容器内の温度	原子炉圧力容器温度 (SA)	2	0 ~ 500°C	最大値: 302°C	重大事故等時における損傷炉心の冷却状態を把握し、適切に対応するための判断基準 (300°C) に対して、500°C までを監視可能。	- (S s)	SA 用 直流電源	熱電対	可	③③
	原子炉圧力									
	原子炉水位 (広帯域) ※1									
	原子炉水位 (燃料域) ※1									
	原子炉水位 (SA) ※1									
	残留熱除去系熱交換器入口温度※1									
② 原子炉圧力容器内の圧力	原子炉圧力※2	2	0 ~ 10MPa [gauge]	最大値: 8.29MPa [gauge]	重大事故等時における原子炉圧力容器最高圧力 (8.68MPa [gauge]) を包絡する範囲として設定。なお、逃がし安全弁の手動操作により変動する範囲についても計測範囲に包絡されており、監視可能である。	S	区分 I 無停電 交流電源 区分 II 無停電 交流電源 ①	弾性圧力 検出器	可	③④
	原子炉圧力 (SA) ※2	1	0 ~ 11MPa [gauge]	最大値: 8.29MPa [gauge]	原子炉圧力容器最高使用圧力 (8.62MPa [gauge]) の 1.2 倍 (10.34MPa [gauge]) を監視可能。	- (S s)	SA 用 直流電源	弾性圧力 検出器	可	③⑤
	原子炉水位 (広帯域) ※1									
	原子炉水位 (燃料域) ※1									
	原子炉水位 (SA) ※1									
	原子炉圧力容器温度 (SA) ※1									

「②最終ヒートシンクの確保 (残留熱除去系)」を監視するパラメータと同じ

「③原子炉圧力容器内の水位」を監視するパラメータと同じ

「④原子炉圧力容器内の温度」を監視するパラメータと同じ

「⑤原子炉圧力容器内の水位」を監視するパラメータと同じ

「⑥原子炉圧力容器内の温度」を監視するパラメータと同じ

「⑦原子炉圧力容器内の水位」を監視するパラメータと同じ

「⑧原子炉圧力容器内の温度」を監視するパラメータと同じ

「⑨原子炉圧力容器内の水位」を監視するパラメータと同じ

「⑩原子炉圧力容器内の温度」を監視するパラメータと同じ

「⑪原子炉圧力容器内の水位」を監視するパラメータと同じ

「⑫原子炉圧力容器内の温度」を監視するパラメータと同じ

「⑬原子炉圧力容器内の水位」を監視するパラメータと同じ

「⑭原子炉圧力容器内の温度」を監視するパラメータと同じ

「⑮原子炉圧力容器内の水位」を監視するパラメータと同じ

「⑯原子炉圧力容器内の温度」を監視するパラメータと同じ

「⑰原子炉圧力容器内の水位」を監視するパラメータと同じ

※1: 重要代替監視パラメータ ※2: 重要監視パラメータ及び重要代替監視パラメータ
 ※3: 基準点は気水分離器下端 (原子炉圧力容器零レベルより 1,328cm)。 ※4: 基準点はサブプレッジョン・プール通常水位 (EL5610)。
 ※5: 基準点は格納容器底面 (EL110100)。 ※6: 基準点はコリウムシールド上表面 (EL6706)。
 ※7: 局部出力領域計装の検出器は 124 個であり、平均出力領域計装の各チャンネルには 14 個又は 17 個の信号が入力される。
 ※8: 重大事故等時に使用する設備のため、設計基準事故時は値なし。
 ※9: 炉心損傷は原子炉停止後の経過時間における格納容器内雰囲気放射線レベルの値で判断する。原子炉停止直後に炉心損傷した場合の判断値は約 10Sv/h (経過時間とともに低くなる) であり設計基準では炉心損傷しないことからこの値を下回る。
 ※10: 基準点は使用済燃料貯蔵ラック上端 (EL35518)。 ※11: 検出点は 7 箇所。
 ※12: 所内常設蓄電池式直流電源設備及び常設代替蓄電池式直流電源設備からの給電により計測可能な計器は、SA 用直流電源、区分 II 直流電源及び区分 II 無停電交流電源を電源とした計器である。
 ※13: 全交流動力電源喪失時に蓄電池 (非常用) からの電源供給に期待せず、交流電源復旧後に充電器を介して直流電源を供給する。

第 1.15-2 表 重要監視パラメータ及び重要代替監視パラメータ (重大事故等対処設備) (2/18)

分類	重要監視パラメータ 重要代替監視パラメータ	個数	計測範囲	設計基準	把握能力 (計測範囲の考え方)	耐震性	電源※12	検出器の種類	可搬型計測器	第 1.15-3 図No.
③ 原子炉圧力容器内の水位	原子炉水位 (広帯域) ※2	2	-400~150cm※3	-798~132cm※3	炉心の冷却状況を把握する上で、原子炉水位制御範囲 (レベル 3~8) 及び燃料棒有効長底部まで監視可能である。	S	区分Ⅰ 無停電 交流電源	差圧式 水位 検出器	可	③6
	原子炉水位 (燃料域) ※2	2	-800~-300cm※3			S	区分Ⅱ 無停電 交流電源 ①	差圧式 水位 検出器	可	③7
	原子炉水位 (SA) ※2	1	-900~150cm※3			- (S s)	SA用 直流電源	差圧式 水位 検出器	可	③8
	高压原子炉代替注水流量※1									
	代替注水流量 (常設) ※1									
	低压原子炉代替注水流量※1									
	低压原子炉代替注水流量 (狭帯域用) ※1									
	原子炉隔離時冷却ポンプ出口流量※1									
	高压炉心スプレイポンプ出口流量※1									
	残留熱除去ポンプ出口流量※1									
	低压炉心スプレイポンプ出口流量※1									
	残留熱代替除去系原子炉注水流量※1									
	原子炉圧力※1									
	原子炉圧力 (SA) ※1									
	サブレーション・チェンバ圧力 (SA) ※1									
	「②原子炉圧力容器内の圧力」を監視するパラメータと同じ 「⑦原子炉格納容器内の圧力」を監視するパラメータと同じ									

「④原子炉圧力容器への注水量」を監視するパラメータと同じ

※1：重要代替監視パラメータ ※2：重要監視パラメータ及び重要代替監視パラメータ

※3：基準点は気水分離器下端 (原子炉圧力容器零レベルより 1,328cm)。 ※4：基準点はサブレーション・プール通常水位 (EL5610)。

※5：基準点は格納容器底面 (EL10100)。 ※6：基準点はコリウムシールド上表面 (EL6706)。

※7：局部出力領域計装の検出器は 124 個であり、平均出力領域計装の各チャンネルには 14 個又は 17 個の信号が入力される。

※8：重大事故等時に使用する設備のため、設計基準事故時は値なし。

※9：炉心損傷は原子炉停止後の経過時間における格納容器内雰囲気放射線レベルの値で判断する。原子炉停止直後に炉心損傷した場合の判断値は約 10Sv/h (経過時間とともに低くなる) であり設計基準では炉心損傷しないことからこの値を下回る。

※10：基準点は使用済燃料貯蔵ラック上端 (EL35518)。 ※11：検出点は 7 箇所。

※12：所内常設蓄電式直流電源設備及び常設代替直流電源設備からの給電により計測可能な計器は、SA用直流電源、区分Ⅱ直流電源及び区分Ⅱ無停電交流電源を電源とした計器である。

※13：全交流動力電源喪失時に蓄電池(非常用)からの電源供給に期待せず、交流電源復旧後に充電器を介して直流電源を供給する。

第 1.15-2 表 重要監視パラメータ及び重要代替監視パラメータ (重大事故等対処設備) (3/18)

分類	重要監視パラメータ 重要代替監視パラメータ	個数	計測範囲	設計基準	把握能力 (計測範囲の考え方)	耐震性	電源※12	検出器の 種類	可搬型 計測器	第 1.15-3 図No.
④ 原子炉压力容器への注水量 (1/2)	高圧原子炉代替注水流量	1	0 ~ 150m ³ /h	—※8	高圧原子炉代替注水ポンプの最大注水量 (93m ³ /h) を監視可能である。	— (S s)	S A 用 直流電源	差圧式 流量 検出器	可	①
	代替注水流量 (常設)	1	0 ~ 300m ³ /h	—※8	低圧原子炉代替注水ポンプの最大注水量 (230m ³ /h) を監視可能。	— (S s)	S A 用 直流電源	超音波式 流量 検出器	—	②
	低圧原子炉代替注水流量	2	0 ~ 200m ³ /h	—※8	大量送水車を用いた低圧原子炉代替注水系 (可搬型) における最大注水量 (70m ³ /h) を監視可能。また、崩壊熱相当の注水量 (12m ³ /h) を監視可能。	— (S s)	S A 用 直流電源	差圧式 流量 検出器	可	③ ^a ③ ^b
	低圧原子炉代替注水流量 (狭帯域用)	2	0 ~ 50m ³ /h	—※8		— (S s)	S A 用 直流電源	差圧式 流量 検出器	可	
	原子炉隔離時冷却ポンプ出口流量	1	0 ~ 150m ³ /h	0 ~ 99m ³ /h	原子炉隔離時冷却ポンプの最大注水量 (99m ³ /h) を監視可能。	S	区分Ⅱ 直流電源 ②	差圧式 流量 検出器	可	⑥
	高圧炉心スプレイポンプ出口流量	1	0 ~ 1, 500m ³ /h	0 ~ 1, 314m ³ /h	高圧炉心スプレイ・ポンプの最大注水量 (1, 314m ³ /h) を監視可能。	S	区分Ⅲ 交流電源	差圧式 流量 検出器	可	⑦
	残留熱除去ポンプ出口流量	3	0 ~ 1, 500m ³ /h	0 ~ 1, 380m ³ /h	残留熱除去ポンプの最大注水量 (1, 380m ³ /h) を監視可能。	S	区分Ⅰ 交流電源 区分Ⅱ 交流電源 ②	差圧式 流量 検出器	可	⑧
	低圧炉心スプレイポンプ出口流量	1	0 ~ 1, 500m ³ /h	0 ~ 1, 314m ³ /h	低圧炉心スプレイ・ポンプの最大注水量 (1, 314m ³ /h) を監視可能。	S	区分Ⅰ 交流電源	差圧式 流量 検出器	可	⑨
	残留熱代替除去系原子炉注水流量	1	0 ~ 50m ³ /h	—※8	残留熱代替除去系原子炉注水の最大注水量 (30m ³ /h) を監視可能。	S	S A 用 直流電源	差圧式 流量 検出器	可	⑩

※1: 重要代替監視パラメータ ※2: 重要監視パラメータ及び重要代替監視パラメータ

※3: 基準点は気水分離器下端 (原子炉压力容器零レベルより 1, 328cm)。 ※4: 基準点はサブプレッション・プール通常水位 (EL5610)。

※5: 基準点は格納容器底面 (EL10100)。 ※6: 基準点はコリウムシールド上表面 (EL6706)。

※7: 局部出力領域計装の検出器は 124 個であり、平均出力領域計装の各チャンネルには 14 個又は 17 個の信号が入力される。

※8: 重大事故等時に使用する設備のため、設計基準事故時は値なし。

※9: 炉心損傷は原子炉停止後の経過時間における格納容器内雰囲気放射線レベルの値で判断する。原子炉停止直後に炉心損傷した場合の判断値は約 10Sv/h (経過時間とともに低くなる) であり設計基準では炉心損傷しないことからこの値を下回る。

※10: 基準点は使用済燃料貯蔵ラック上端 (EL35518)。 ※11: 検出点は 7 箇所。

※12: 所内常設蓄電池式直流電源設備及び常設代替直流電源設備からの給電により計測可能な計器は、S A 用直流電源、区分Ⅱ直流電源及び区分Ⅱ無停電交流電源を電源とした計器である。

※13: 全交流動力電源喪失時に蓄電池 (非常用) からの電源供給に期待せず、交流電源復旧後に充電器を介して直流電源を供給する。

第 1.15-2 表 重要監視パラメータ及び重要代替監視パラメータ (重大事故等対処設備) (4/18)

分類	重要監視パラメータ 重要代替監視パラメータ	個数	計測範囲	設計基準	把握能力 (計測範囲の考え方)	耐震性	電源※12	検出器の 種類	可搬型 計測器	第 1.15-3 図No.
④ 原子炉圧力容器への注水量 (2/2)	サブレーション・プールの水位 (SA) ※1									「⑧原子炉格納容器内の水位」を監視するパラメータと同じ 「④水源の確保」を監視するパラメータと同じ 「③原子炉圧力容器内の水位」を監視するパラメータと同じ
	低圧原子炉代替注水槽水位※1									
	原子炉水位 (広帯域) ※1									
	原子炉水位 (燃料域) ※1									
	原子炉水位 (SA) ※1									

※1：重要代替監視パラメータ ※2：重要監視パラメータ及び重要代替監視パラメータ

※3：基準点は気水分離器下端 (原子炉圧力容器零レベルより 1,328cm)。 ※4：基準点はサブレーション・プール通常水位 (EL5610)。

※5：基準点は格納容器底面 (EL10100)。 ※6：基準点はコリウムシールド上表面 (EL6706)。

※7：局部出力領域計装の検出器は 124 個であり、平均出力領域計装の各チャンネルには 14 個又は 17 個の信号が入力される。

※8：重大事故等時に使用する設備のため、設計基準事故時は値なし。

※9：炉心損傷は原子炉停止後の経過時間における格納容器内雰囲気放射線レベルの値で判断する。原子炉停止直後に炉心損傷した場合の判断値は約 10Sv/h (経過時間とともに低くなる) であり設計基準では炉心損傷しないことからこの値を下回る。

※10：基準点は使用済燃料貯蔵ラック上端 (EL35518)。 ※11：検出点は 7 箇所。

※12：所内常設蓄電池式直流電源設備及び常設代替直流電源設備からの給電により計測可能な計器は、SA用直流電源、区分Ⅱ直流電源及び区分Ⅱ無停電交流電源を電源とした計器である。

※13：全交流動力電源喪失時に蓄電池(非常用)からの電源供給に期待せず、交流電源復旧後に充電器を介して直流電源を供給する。

第 1.15-2 表 重要監視パラメータ及び重要代替監視パラメータ (重大事故等対処設備) (5/18)

分類	重要監視パラメータ 重要代替監視パラメータ	個数	計測範囲	設計基準	把握能力 (計測範囲の考え方)	耐震性	電源※12	検出器の 種類	可搬型 計測器	第 1.15-3 図No.
⑤ 原子炉格納容器への注水量	代替注水量 (常設)				「④原子炉圧力容器への注水量」を監視するパラメータと同じ					
	格納容器代替スプレイ流量	2	0 ~ 150m ³ /h	-※8	大量送水車を用いた格納容器代替スプレイ系 (可搬型) における最大注水量 (120m ³ /h) を監視可能。	- (S s)	S A 用 直流電源	差圧式 流量 検出器	可	④
	ベデスタル代替注水量	2	0 ~ 150m ³ /h	-※8	大量送水車を用いたベデスタル代替注水系 (可搬型) における最大注水量 (120m ³ /h) を監視可能。また、崩壊熱相当の注水量 (12m ³ /h) を監視可能。	- (S s)	S A 用 直流電源	差圧式 流量 検出器	可	⑤ ^a ⑤ ^b
	ベデスタル代替注水量 (狭帯域用)	2	0 ~ 50m ³ /h	-※8		- (S s)	S A 用 直流電源	差圧式 流量 検出器	可	
	残留熱代替除去系格納容器スプレイ 流量	1	0 ~ 150m ³ /h	-※8	残留熱代替除去系格納容器スプレイの最大注水量 (120m ³ /h) を監視可能。	S	S A 用 直流電源	差圧式 流量 検出器	可	⑩
	低圧原子炉代替注水槽水位※1				「④水源の確保」を監視するパラメータと同じ					
	ドライウエル圧力 (S A) ※1									
	サブプレッション・チェンババ圧力 (S A) ※1				「⑦原子炉格納容器内の圧力」を監視するパラメータと同じ					
	ドライウエル水位※1									
	サブプレッション・プール水位 (S A) ※1				「⑧原子炉格納容器内の水位」を監視するパラメータと同じ					
	ベデスタル水位※1									
	残留熱代替除去系原子炉注水量※1				「④原子炉圧力容器への注水量」を監視するパラメータと同じ					
	残留熱代替除去ポンプ出口圧力※1				「④水源の確保」を監視するパラメータと同じ					

※1：重要代替監視パラメータ ※2：重要監視パラメータ及び重要代替監視パラメータ

※3：基準点は気水分離器下端 (原子炉圧力容器零レベルより 1,328cm)。 ※4：基準点はサブプレッション・プール通常水位 (EL5610)。

※5：基準点は格納容器底面 (EL10100)。 ※6：基準点はコリウムシールド上表面 (EL6706)。

※7：局部出力領域計装の検出器は 124 個であり、平均出力領域計装の各チャンネルには 14 個又は 17 個の信号が入力される。

※8：重大事故等時に使用する設備のため、設計基準事故時は値なし。

※9：炉心損傷は原子炉停止後の経過時間における格納容器内雰囲気放射線レベルの値で判断する。原子炉停止直後に炉心損傷した場合の判断値は約 10Sv/h (経過時間とともに低くなる) であり設計基準では炉心損傷しないことからこの値を下回る。

※10：基準点は使用済燃料貯蔵ラック上端 (EL35518)。 ※11：検出点は 7 箇所。

※12：所内常設蓄電池式直流電源設備及び常設代替直流電源設備からの給電により計測可能な計器は、S A 用直流電源、区分Ⅱ直流電源及び区分Ⅱ無停電交流電源を電源とした計器である。

※13：全交流動力電源喪失時に蓄電池 (非常用) からの電源供給に期待せず、交流電源復旧後に充電器を介して直流電源を供給する。

第 1.15-2 表 重要監視パラメータ及び重要代替監視パラメータ (重大事故等対処設備) (6/18)

分類	重要監視パラメータ 重要代替監視パラメータ	個数	計測範囲	設計基準	把握能力 (計測範囲の考え方)	耐震性	電源※12	検出器の 種類	可搬型 計測器	第 1.15-3 図No.
⑥ 原子炉格納容器内の温度	ドライウエル温度 (SA) ※2	7	0 ~ 300°C	最大値: 145°C	原子炉格納容器的限界温度 (200°C) を監視可能。	- (S s)	SA用 直流電源	熱電対	可	⑳
	ペダスタル温度 (SA) ※2	2	0 ~ 300°C	最大値: 145°C	原子炉格納容器的限界温度 (200°C) を監視可能。	- (S s)	SA用 直流電源	熱電対	可	㉑
	ペダスタル水温度 (SA)	2	0 ~ 300°C	—※8	原子炉格納容器下部に溶融炉心が落下した場合における原子炉圧力容器の破損検知が可能。	- (S s)	SA用 直流電源	熱電対	可	㉒
	サブプレッション・チェンバ温度 (SA) ※2	2	0 ~ 200°C	最大値: 88°C	原子炉格納容器的限界温度 (200°C) を監視可能。	- (S s)	SA用 直流電源	熱電対	可	㉓
	サブプレッション・プール水温度 (SA) ※2	2	0 ~ 200°C	最大値: 88°C	原子炉格納容器的限界圧力 (2 Pd : 853kPa [gage]) におけるサブプレッション・プールの飽和温度 (約 178°C) を監視可能。	- (S s)	SA用 直流電源	測温 抵抗体	可	㉔
	ドライウエル圧力 (SA) ※1									
	サブプレッション・チェンバ圧力 (SA) ※1									

「㉑原子炉格納容器内の圧力」を監視するパラメータと同じ

※1: 重要代替監視パラメータ ※2: 重要監視パラメータ及び重要代替監視パラメータ

※3: 基準点は気水分離器下端 (原子炉圧力容器零レベルより 1,328cm)。 ※4: 基準点はサブプレッション・プール通常水位 (EL5610)。

※5: 基準点は格納容器底面 (EL10100)。 ※6: 基準点はコリウムシールド上表面 (EL6706)。

※7: 局部出力領域計装の検出器は 124 個であり、平均出力領域計装の各チャンネルには 14 個又は 17 個の信号が入力される。

※8: 重大事故等時に使用する設備のため、設計基準事故時は値なし。

※9: 炉心損傷は原子炉停止後の経過時間における格納容器内雰囲気放射線レベルの値で判断する。原子炉停止直後に炉心損傷した場合の判断値は約 10Sv/h (経過時間とともに低くなる) であり設計基準では炉心損傷しないことからこの値を下回る。

※10: 基準点は使用済燃料貯蔵ラック上端 (EL35518)。 ※11: 検出点は 7 箇所。

※12: 所内常設蓄電式直流電源設備及び常設代替直流電源設備からの給電により計測可能な計器は、SA用直流電源、区分II直流電源及び区分II無停電交流電源を電源とした計器である。

※13: 全交流動力電源喪失時に蓄電池(非常用)からの電源供給に期待せず、交流電源復旧後に充電器を介して直流電源を供給する。

第 1.15-2 表 重要監視パラメータ及び重要代替監視パラメータ (重大事故等対処設備) (7/18)

分類	重要監視パラメータ 重要代替監視パラメータ	個数	計測範囲	設計基準	把握能力 (計測範囲の考え方)	耐震性	電源※12	検出器の 種類	可搬型 計測器	第 1.15-3 図No.
⑦ 原子炉格納容器内の圧力	ドライウエル圧力 (SA) ※2	2	0 ~ 1,000kPa [abs]	最大値: 324kPa [gage]	原子炉格納容器の限界圧力 (2Pd: 853kPa [gage]) を監視可能。	-	SA用 直流電源	弾性圧力 検出器	可	④
	サブレーション・チェンバ圧力 (SA) ※2	2	0 ~ 1,000kPa [abs]	最大値: 206kPa [gage]						
	ドライウエル温度 (SA) ※1									
	ペダスタル温度 (SA) ※1									
	サブレーション・チェンバ温度 (SA) ※1									
[⑥ 原子炉格納容器内の温度] を監視するパラメータと同じ										

※1: 重要代替監視パラメータ ※2: 重要監視パラメータ及び重要代替監視パラメータ

※3: 基準点は気水分離器下端 (原子炉圧力容器零レベルより 1,328cm)。 ※4: 基準点はサブレーション・プール通常水位 (EL5610)。

※5: 基準点は格納容器底面 (EL10100)。 ※6: 基準点はコリウムシールド上表面 (EL6706)。

※7: 局部出力領域計装の検出器は 124 個であり, 平均出力領域計装の各チャンネルには 14 個又は 17 個の信号が入力される。

※8: 重大事故等時に使用する設備のため, 設計基準事故時は値なし。

※9: 炉心損傷は原子炉停止後の経過時間における格納容器内雰囲気放射線レベルの値で判断する。原子炉停止直後に炉心損傷した場合の判断値は約 10Sv/h (経過時間とともに低くなる) であり設計基準では炉心損傷しないことからこの値を下回る。

※10: 基準点は使用済燃料貯蔵ラック上端 (EL35518)。 ※11: 検出点は 7 箇所。

※12: 所内常設蓄電式直流電源設備及び常設代替直流電源設備からの給電により計測可能な計器は, SA用直流電源, 区分II直流電源及び区分II無停電交流電源を電源とした計器である。

※13: 全交流動力電源喪失時に蓄電池(非常用)からの電源供給に期待せず, 交流電源復旧後に充電器を介して直流電源を供給する。

第 1.15-2 表 重要監視パラメータ及び重要代替監視パラメータ (重大事故等対処設備) (8/18)

分類	重要監視パラメータ 重要代替監視パラメータ	個数	計測範囲	設計基準	把握能力 (計測範囲の考え方)	耐震性	電源※12	検出器の種類	可搬型計測器	第 1.15-3 図No.
⑧ 原子炉格納容器内の水位	ドラウワイエルの水位	3	-3.0m※5, -1.0m※5, +1.0m※5	-※8	重大事故等時において、溶融炉心の冷却に必要な原子炉格納容器下部へ残留熱代替除去系による代替循環冷却実施時におけるベダスタル代替注水系 (可搬型) による注水の停止の判断基準 (格納容器底面+1.0m) を監視可能。	- (S s)	SA用 直流電源	電極式 水位 検出器	可	④7
	サブプレッション・プールの水位※2	1	-0.80~5.50m※4	-0.5~0 m※4	ウェットウェルベント操作可否判断を把握できる範囲を監視可能。 (サブプレッション・プールを水源とする非常用炉心冷却系の起動時に想定される変動(低下)水位: -0.5m についても監視可能。)	- (S s)	SA用 直流電源	差圧式 水位 検出器	可	④6
	ベダスタル水位	4	+0.1m※6, +1.2m※6, +2.4m※6, +2.4m※6	-※8	重大事故等時において、原子炉格納容器下部に溶融炉心の冷却に必要な水深 (+2.4m) があることを監視可能。	- (S s)	SA用 直流電源	電極式 水位 検出器	可	④8
	代替注水流速 (常設) ※1									
	低圧原子炉代替注水流速※1									
	低圧原子炉代替注水流速 (狭帯域用) ※1									
	格納容器代替スプレイ流速※1									
	ベダスタル代替注水流速※1									
	ベダスタル代替注水流速 (狭帯域用) ※1									
	低圧原子炉代替注水流速※1									

⑤原子炉格納容器への注水量」を監視するパラメータと同じ

④水源の確保」を監視するパラメータと同じ

※1: 重要代替監視パラメータ ※2: 重要監視パラメータ及び重要代替監視パラメータ

※3: 基準点は気水分離器下端 (原子炉圧力容器零レベルより1,328cm)。 ※4: 基準点はサブプレッション・プール通常水位 (EL5610)。

※5: 基準点は格納容器底面 (EL10100)。 ※6: 基準点はコリウムシールド上表面 (EL6706)。

※7: 局部出力領域計装の検出器は124個であり、平均出力領域計装の各チャンネルには14個又は17個の信号が入力される。

※8: 重大事故等時に使用する設備のため、設計基準事故時は値なし。

※9: 炉心損傷は原子炉停止後の経過時間における格納容器内雰囲気放射線レベルの値で判断する。原子炉停止直後に炉心損傷した場合の判断値は約10Sv/h (経過時間とともに低くなる) であり設計基準では炉心損傷しないことからこの値を下回る。

※10: 基準点は使用済燃料貯蔵ラック上端 (EL35518)。 ※11: 検出点は7箇所。

※12: 所内常設蓄電池式直流電源設備及び常設代替直流電源設備からの給電により計測可能な計器は、SA用直流電源、区分II直流電源及び区分II無停電交流電源を電源とした計器である。

※13: 全交流動力電源喪失時に蓄電池(非常用)からの電源供給に期待せず、交流電源復旧後に充電器を介して直流電源を供給する。

第 1.15-2 表 重要監視パラメータ及び重要代替監視パラメータ (重大事故等対処設備) (9/18)

分類	重要監視パラメータ 重要代替監視パラメータ	個数	計測範囲	設計基準	把握能力 (計測範囲の考え方)	耐震性	電源 ^{※12}	検出器の種類	可搬型計測器	第 1.15-3 図No.
⑨ 原子炉格納容器内の 水素濃度	格納容器水素濃度 (B系) ^{※2}	1	0~5 vol% / 0~100 vol%	0~2.0 vol%	重大事故等時に原子炉格納容器内の 水素濃度が変動する可能性のある範 囲 (0~90.4 vol%) を監視可能。	S	区分Ⅱ 交流電源 ②	熱伝導式 水素 検出器	-	④⑨
	格納容器水素濃度 (SA) ^{※2}	1	0~100 vol%	0~2.0 vol%	重大事故等時に原子炉格納容器内の 水素濃度が変動する可能性のある範 囲 (0~90.4 vol%) を監視可能。	- (S s)	SA用 交流電源 ③	熱伝導式 水素 検出器	-	⑤⑩
⑩ 原子炉格納容器内の放射線量率	格納容器雰囲気放射線モニタ (ドワイヴエール)	2	$10^{-2} \sim 10^5$ Sv/h	約 10Sv/h 未満 ^{※9}	炉心損傷の判断値 (原子炉停止直後 に炉心損傷した場合は約 10Sv/h) を 把握する上で監視可能 (上記の判断 値及び推定値は原子炉停止後の経過 時間とともに低くなる)。	S	区分Ⅰ 無停電 交流電源 区分Ⅱ 無停電 交流電源 ①	電離箱	-	⑥⑪
	格納容器雰囲気放射線モニタ (サブプレッション・チェンバ)	2	$10^{-2} \sim 10^5$ Sv/h	約 10Sv/h 未満 ^{※9}	炉心損傷の判断値 (原子炉停止直後 に炉心損傷した場合は約 10Sv/h) を 把握する上で監視可能 (上記の判断 値及び推定値は原子炉停止後の経過 時間とともに低くなる)。	S	区分Ⅰ 無停電 交流電源 区分Ⅱ 無停電 交流電源 ①	電離箱	-	⑫⑬

※1: 重要代替監視パラメータ ※2: 重要監視パラメータ及び重要代替監視パラメータ

※3: 基準点は気水分離器下端 (原子炉圧力容器零レベルより 1,328cm)。 ※4: 基準点はサブプレッション・プール通常水位 (EL5610)。

※5: 基準点は格納容器底面 (EL10100)。 ※6: 基準点はコリウムシールド上表面 (EL6706)。

※7: 局部出力領域計装の検出器は 124 個であり、平均出力領域計装の各チャンネルには 14 個又は 17 個の信号が入力される。

※8: 重大事故等時に使用する設備のため、設計基準事故時は値なし。

※9: 炉心損傷は原子炉停止後の経過時間における格納容器内雰囲気放射線レベルの値で判断する。原子炉停止直後に炉心損傷した場合の判断値は約 10Sv/h (経過時間とともに低くなる) であり設計基準では炉心損傷しないことからこの値を下回る。

※10: 基準点は使用済燃料貯蔵ラック上端 (EL35518)。 ※11: 検出点は 7 箇所。

※12: 所内常設蓄電式直流電源設備及び常設代替直流電源設備からの給電により計測可能な計器は、SA用直流電源、区分Ⅱ直流電源及び区分Ⅱ無停電交流電源を電源とした計器である。

※13: 全交流動力電源喪失時に蓄電池(非常用)からの電源供給に期待せず、交流電源復旧後に充電器を介して直流電源を供給する。

第 1.15-2 表 重要監視パラメータ及び重要代替監視パラメータ (重大事故等対処設備) (10/18)

分類	重要監視パラメータ 重要代替監視パラメータ	個数	計測範囲	設計基準	把握能力 (計測範囲の考え方)	耐震性	電源※12	検出器の 種類	可搬型 計測器	第 1.15-3 図№
⑩ 未 臨 界 の 維 持 又 は 監 視	中性子源領域計装※2	4	$10^{-1} \sim 10^6 \text{ s}^{-1}$ ($1.0 \times 10^3 \sim$ 1.0×10^9 $\text{cm}^{-2} \cdot \text{s}^{-1}$)	設計基準 約 21 倍	原子炉の停止時から起動時の中性子束を監視可能。 なお、中性子源領域計装が測定できる範囲を超えた場合は、平均出力領域計装によって監視可能。	S	区分 I 直流電源 ※13 区分 II 直流電源 ③※13	核分裂 計数管	—	⑤
	平均出力領域計装※2	6 ※7	0 ~ 125% ($1.2 \times 10^{22} \sim$ 2.8×10^{24} $\text{cm}^{-2} \cdot \text{s}^{-1}$)	定格出力の 約 21 倍	原子炉の起動時から定格出力運転時の中性子束を監視可能。 なお、設計基準事故及び重大事故等時、一時的に計測範囲を超えるが、負の反応度フィードバック効果により短時間であり、かつ出力上昇及び下降は急峻である。125%を超えた領域でその指示に基づき操作を伴うものでないことから、現状の計測範囲でも運転監視上影響はない。また、重大事故等時においても再循環ポンプトリップ等により中性子束は低下するため、現状の計測範囲でも対応が可能。	S	区分 I 無停電 交流電源 区分 II 無停電 交流電源 ②	核分裂 電離箱	—	⑥

※1：重要代替監視パラメータ ※2：重要監視パラメータ及び重要代替監視パラメータ

※3：基準点は気水分離器下端 (原子炉圧力容器零レベルより 1,328cm)。 ※4：基準点はサブプレッション・プール通常水位 (EL5610)。

※5：基準点は格納容器底面 (EL10100)。 ※6：基準点はコリウムシールド上表面 (EL6706)。

※7：局部出力領域計装の検出器は 124 個であり、平均出力領域計装の各チャンネルには 14 個又は 17 個の信号が入力される。

※8：重大事故等時に使用する設備のため、設計基準事故時は値なし。

※9：炉心損傷は原子炉停止後の経過時間における格納容器内雰囲気放射線レベルの値で判断する。原子炉停止直後に炉心損傷した場合の判断値は約 10Sv/h (経過時間とともに低くなる) であり設計基準では炉心損傷しないことからこの値を下回る。

※10：基準点は使用済燃料貯蔵ラック上端 (EL35518)。 ※11：検出点は 7 箇所。

※12：所内常設蓄電式直流電源設備及び常設代替直流電源設備からの給電により計測可能な計器は、S A 用直流電源、区分 II 直流電源及び区分 II 無停電交流電源を電源とした計器である。

※13：全交流動力電源喪失時に蓄電池(非常用)からの電源供給に期待せず、交流電源復旧後に充電器を介して直流電源を供給する。

第 1.15-2 表 重要監視パラメータ及び重要代替監視パラメータ (重大事故等対処設備) (11/18)

分類	重要監視パラメータ 重要代替監視パラメータ	個数	計測範囲	設計基準	把握能力 (計測範囲の考え方)	耐震性	電源 ^{※12}	検出器の 種類	可搬型 計測器	第 1.15-3 図No.
残留熱代替除去系 ⑫最終ヒートシンクの確保	サブレーション・プールの水温度 (SA) ^{※2}				「⑥原子炉格納容器内の温度」を監視するパラメータと同じ					
	残留熱除去系熱交換器出口温度				「⑫最終ヒートシンクの確保 (残留熱除去系)」を監視するパラメータと同じ					
	残留熱代替除去系原子炉注水流量 ^{※2}				「④原子炉圧力容器への注水量」を監視するパラメータと同じ					
	残留熱代替除去系格納容器スプレイ 流量 ^{※2}				「⑤原子炉格納容器への注水量」を監視するパラメータと同じ					
	サブレーション・プール水位 (SA) ^{※1}				「⑧原子炉格納容器内の水位」を監視するパラメータと同じ					
	原子炉水位 (広帯域) ^{※1}									
	原子炉水位 (燃料域) ^{※1}									
	原子炉水位 (SA) ^{※1}					「③原子炉圧力容器内の水位」を監視するパラメータと同じ				
	残留熱代替除去ポンプ出口圧力 ^{※1}					「④水源の確保」を監視するパラメータと同じ				
	サブレーション・チェンバ温度 (SA) ^{※1}					「⑥原子炉格納容器内の温度」を監視するパラメータと同じ				
	ドライウエル温度 (SA) ^{※1}									
	原子炉圧力容器温度 (SA) ^{※1}					「①原子炉圧力容器内の温度」を監視するパラメータと同じ				

※1：重要代替監視パラメータ ※2：重要監視パラメータ及び重要代替監視パラメータ

※3：基準点は気水分離器下端 (原子炉圧力容器零レベルより 1,328cm)。 ※4：基準点はサブレーション・プール通常水位 (EL5610)。

※5：基準点は格納容器底面 (EL10100)。 ※6：基準点はコリウムシールド上表面 (EL6706)。

※7：局部出力領域計装の検出器は 124 個であり、平均出力領域計装の各チャンネルには 14 個又は 17 個の信号が入力される。

※8：重大事故等時に使用する設備のため、設計基準事故時は値なし。

※9：炉心損傷は原子炉停止後の経過時間における格納容器内雰囲気放射線レベルの値で判断する。原子炉停止直後に炉心損傷した場合の判断値は約 10Sv/h (経過時間とともに低くなる) であり設計基準では炉心損傷しないことからこの値を下回る。

※10：基準点は使用済燃料貯蔵ラック上端 (EL35518)。 ※11：検出点は 7 箇所。

※12：所内常設蓄電池式直流電源設備及び常設代替蓄電池式直流電源設備からの給電により計測可能な計器は、SA用直流電源、区分II直流電源及び区分II無停電交流電源を電源とした計器である。

※13：全交流動力電源喪失時に蓄電池(非常用)からの電源供給に期待せず、交流電源復旧後に充電器を介して直流電源を供給する。

第 1.15-2 表 重要監視パラメータ及び重要代替監視パラメータ (重大事故等対処設備) (12/18)

分類	重要監視パラメータ 重要代替監視パラメータ	個数	計測範囲	設計基準	把握能力 (計測範囲の考え方)	耐震性	電源 ^{※12}	検出器の 種類	可搬型 計測器	第 1.15-3 図No.	
格納容器 フィルターベント系 ⑩最終ヒートシンクの確保	スクラパ容器水位	8	[]	- ^{※8}	系統待機時におけるスクラパ容器水位の範囲 (1,700mm~1,900mm) 及びフィルター装置機能維持のための系統運転時の下限水位から上限水位の範囲を監視可能。	- (S s)	SA用 直流電源	差圧式 水位 検出器	可	⑭	
	スクラパ容器圧力	4	0 ~ 1 MPa [gauge]	- ^{※8}	格納容器ベント実施時に、格納容器フィルター系の最高使用圧力 (0.853MPa [gauge]) が監視可能。	- (S s)	SA用 直流電源	弾性圧力 検出器	可	⑮	
	スクラパ容器温度	4	0 ~ 300°C	- ^{※8}	格納容器フィルター系の最高使用温度 (200°C) を計測可能な範囲とする。	- (S s)	SA用 直流電源	熱電対	可	⑯	
	第 1 ベントフィルター出口放射線 モニタ (高レンジ・低レンジ)	2	$10^{-2} \sim 10^5$ Sv/h	- ^{※8}	格納容器ベント実施時 (炉心損傷している場合) に、想定される第 1 ベントフィルター出口の最大放射線量率 (約 1.6×10^1 Sv/h) を監視可能。	- (S s)	SA用 直流電源	電離箱	-	⑰	
	第 1 ベントフィルター出口水素濃度	1	$10^{-3} \sim 10^4$ mSv/h 0 ~ 20vol% / 0 ~ 100vol%	- ^{※8}	格納容器ベント実施時 (炉心損傷していない場合) に、想定される第 1 ベントフィルター出口の最大放射線量率 (約 6.5×10^{-2} mSv/h) を監視可能。	- (S s)	SA用 直流電源	電離箱	-	⑱	
	ドライウエル圧力 (SA) ^{※1}										
	サブプレッション・チェンバ圧力 (SA) ^{※1}										
	格納容器水素濃度 (B系) ^{※1}										
	格納容器水素濃度 (SA) ^{※1}										

「⑦原子炉格納容器内の圧力」を監視するパラメータと同じ

「⑨原子炉格納容器内の水素濃度」を監視するパラメータと同じ

※1：重要代替監視パラメータ ※2：重要監視パラメータ及び重要代替監視パラメータ
 ※3：基準点は気水分離器下端 (原子炉圧力容器零レベルより 1,328cm) ※4：基準点はサブプレッション・プール通常水位 (EL5610)。
 ※5：基準点は格納容器底面 (EL10100) ※6：基準点はコリウムシールド上表面 (EL6706)。
 ※7：局部出力領域計装の検出器は 124 個であり、平均出力領域計装の各チャンネルには 14 個又は 17 個の信号が入力される。
 ※8：重大事故等時に使用する設備のため、設計基準事故時は値なし。
 ※9：炉心損傷は原子炉停止後の経過時間における格納容器内素気放射線レベルの値で判断する。原子炉停止直後に炉心損傷した場合の判断値は約 10Sv/h (経過時間とともに低くなる) であり設計基準では炉心損傷しないことからこの値を下回る。
 ※10：基準点は使用済燃料貯蔵ラック上端 (EL35518) ※11：検出点は 7 箇所。
 ※12：所内常設蓄電池式直流電源設備及び常設代替直流電源設備からの給電により計測可能な計器は、SA用直流電源、区分Ⅱ直流電源及び区分Ⅱ無停電交流電源を電源とした計器である。
 ※13：全交流動力電源喪失時に蓄電池(非常用)からの電源供給に期待せず、交流電源復旧後に充電器を介して直流電源を供給する。

本資料のうち、枠囲みの内容は機密に係る事項のため公開できません。

第 1.15-2 表 重要監視パラメータ及び重要代替監視パラメータ (重大事故等対処設備) (13/18)

分類	重要監視パラメータ 重要代替監視パラメータ	個数	計測範囲	設計基準	把握能力 (計測範囲の考え方)	耐震性	電源 ^{※12}	検出器の 種類	可搬型 計測器	第 1.15-3 図No.
⑫ 最終ヒートシnkの確保	残留熱除去系熱交換器入口温度 ^{※2}	2	0 ~ 200℃	最大値 : 90℃	残留熱除去系の運転時における、残留熱除去系熱交換器入口温度の最高使用温度 (116℃) を監視可能。	S	区分 I 交流電源 区分 II 交流電源 ① S A 用 直流電源	熱電対	可	⑬
	残留熱除去系熱交換器出口温度	2	0 ~ 200℃	最大値 : 90℃	残留熱代替除去系の運転時における、残留熱除去系熱交換器出口温度の最高使用温度 (185℃) を監視可能。	S	区分 I 交流電源 区分 II 交流電源 ① S A 用 直流電源	熱電対	可	⑭
	残留熱除去ポンプ出口流量				「④原子炉圧力容器への注水量」を監視するパラメータと同じ					
	原子炉圧力容器温度 (S A) ^{※1}				「①原子炉圧力容器内の温度」を監視するパラメータと同じ					
	サブレーション・プールの水温度 (S A) ^{※1}				「⑥原子炉格納容器内の温度」を監視するパラメータと同じ					
	残留熱除去系熱交換器冷却水流量 ^{※1}	2	0 ~ 1, 500m ³ /h	0 ~ 1, 218m ³ /h	残留熱除去系熱交換器冷却水流量の最大流量 (1, 218m ³ /h) を監視可能。移動式代替熱交換器設備の最大流量 (600m ³ /h) を監視可能。	S	区分 I 交流電源 区分 II 交流電源 ②	差圧式 流量 検出器	可	⑮
	残留熱除去ポンプ出口圧力 ^{※1}				「⑬格納容器バイパスの監視」を監視するパラメータと同じ					

※1 : 重要代替監視パラメータ ※2 : 重要監視パラメータ及び重要代替監視パラメータ

※3 : 基準点は気水分離器下端 (原子炉圧力容器零レベルより 1, 328cm)。 ※4 : 基準点はサブレーション・プール通常水位 (EL5610)。

※5 : 基準点は格納容器底面 (EL10100)。 ※6 : 基準点はコリウムシールド上表面 (EL6706)。

※7 : 局部出力領域計装の検出器は 124 個であり、平均出力領域計装の各チャンネルには 14 個又は 17 個の信号が入力される。

※8 : 重大事故等時に使用する設備のため、設計基準事故時は値なし。

※9 : 炉心損傷は原子炉停止後の経過時間における格納容器内雰囲気放射線レベルの値で判断する。原子炉停止直後に炉心損傷した場合の判断値は約 10Sv/h (経過時間とともに低くなる) であり設計基準では炉心損傷しないことからこの値を下回る。 ※11 : 検出点は 7 箇所。

※10 : 基準点は使用済燃料貯蔵ラック上端 (EL35518)。

※12 : 所内常設蓄電式直流電源設備及び常設代替直流電源設備からの給電により計測可能な計器は、S A 用直流電源、区分 II 直流電源及び区分 II 無停電交流電源を電源とした計器である。

※13 : 全交流動力電源喪失時に蓄電池 (非常用) からの電源供給に期待せず、交流電源復旧後に充電器を介して直流電源を供給する。

第 1.15-2 表 重要監視パラメータ及び重要代替監視パラメータ (重大事故等対処設備) (14/18)

分類	重要監視パラメータ 重要代替監視パラメータ	個数	計測範囲	設計基準	把握能力 (計測範囲の考え方)	耐震性	電源※12	検出器の 種類	可搬型 計測器	第 1.15-3 図No.
原子炉圧力 容器内の状態	原子炉水位 (広帯域) ※2	3	0 ~ 4MPa [gage]	最大値: 1.0MPa [gage]	残留熱除去系の運転時における, 残留熱除去系の最高使用圧力 (1.0MPa [gage]) を監視可能。	S	区分 I 無停電 交流電源 区分 II 無停電 交流電源 ①	弾性圧力 検出器	可	⑯
	原子炉水位 (燃料域) ※2									
	原子炉水位 (S A) ※2									
原子炉格納容器内の状態	原子炉圧力 ※2	1	0 ~ 5MPa [gage]	最大値: 2.0MPa [gage]	低圧炉心スプレイ系の運転時における, 低圧炉心スプレイ系統の最高使用圧力 (2.0MPa [gage]) を監視可能。	S	区分 I 無停電 交流電源	弾性圧力 検出器	可	⑰
	原子炉圧力 ※2									
	原子炉圧力 (S A) ※2									
原子炉建物内の状態	原子炉圧力 ※1	1	0 ~ 5MPa [gage]	最大値: 2.0MPa [gage]	低圧炉心スプレイ系の運転時における, 低圧炉心スプレイ系統の最高使用圧力 (2.0MPa [gage]) を監視可能。	S	区分 I 無停電 交流電源	弾性圧力 検出器	可	⑱
	原子炉圧力 ※2									
	原子炉圧力 (S A) ※1									

※1: 重要代替監視パラメータ ※2: 重要監視パラメータ及び重要代替監視パラメータ

※3: 基準点は気水分離器下端 (原子炉圧力容器霧レベレベルより 1,328cm)。 ※4: 基準点はサブプレッジョン・プールの通常水位 (EL5610)。

※5: 基準点は格納容器底面 (EL10100)。 ※6: 基準点はコリウムシールド上表面 (EL6706)。

※7: 局部出力領域計装の検出器は 124 個であり, 平均出力領域計装の各チャンネルには 14 個又は 17 個の信号が入力される。

※8: 重大事故等時に使用する設備のため, 設計基準事故時は値なし。

※9: 炉心損傷は原子炉停止後の経過時間における格納容器内雰囲気放射線レベルの値で判断する。原子炉停止直後に炉心損傷した場合の判断値は約 10Sv/h (経過時間とともに低くなる) であり設計基準では炉心損傷しないことからこの値を下回る。

※10: 基準点は使用済燃料貯蔵ラック上端 (EL35518)。 ※11: 検出点は 7 箇所。

※12: 所内常設蓄電池式直流電源設備及び常設代替直流電源設備からの給電により計測可能な計器は, S A 用直流電源, 区分 II 直流電源及び区分 II 無停電交流電源を電源とした計器である。

※13: 全交流動力電源喪失時に蓄電池 (非常用) からの電源供給に期待せず, 交流電源復旧後に充電器を介して直流電源を供給する。

第 1.15-2 表 重要監視パラメータ及び重要代替監視パラメータ (重大事故等対処設備) (15/18)

分類	重要監視パラメータ 重要代替監視パラメータ	個数	計測範囲	設計基準	把握能力 (計測範囲の考え方)	耐震性	電源※12	検出器の 種類	可搬型 計測器	第 1.15-3 図No.
⑭ 水源の確保 (1/2)	低圧原子炉代替注水槽水位	1	0~1,500m ³ (0~12,542mm)	—※8	低圧原子炉代替注水槽の底部から上端 (0~1,495m ³) を監視可能である。	— (S s)	S A 用 直流電源	差圧式 水位 検出器	可	⑰
	サブレーション・プールの水位 (S A) ※2	「⑧原子炉格納容器内の水位」を監視するパラメータと同じ								
	高圧原子炉代替注水流量※1	「④原子炉圧力容器への注水量」及び「⑤原子炉格納容器への注水量」を監視するパラメータと同じ								
	代替注水流量 (常設) ※1									
	原子炉隔離時冷却ポンプ出口流量※1									
	高圧炉心スプレイポンプ出口流量※1									
	残留熱除去ポンプ出口流量※1									
	低圧炉心スプレイポンプ出口流量※1									
	残留熱代替除去系原子炉注水流量※1									

※1：重要代替監視パラメータ ※2：重要監視パラメータ及び重要代替監視パラメータ

※3：基準点は気水分離器下端 (原子炉圧力容器零レベルより 1,328cm)。 ※4：基準点はサブレーション・プール通常水位 (EL5610)。

※5：基準点は格納容器底面 (EL10100)。 ※6：基準点はコリウムシールド上表面 (EL6706)。

※7：局部出力領域計装の検出器は 124 個であり、平均出力領域計装の各チャンネルには 14 個又は 17 個の信号が入力される。

※8：重大事故等時に使用する設備のため、設計基準事故時は値なし。

※9：炉心損傷は原子炉停止後の経過時間における格納容器内雰囲気放射線レベルの値で判断する。原子炉停止直後に炉心損傷した場合の判断値は約 10Sv/h (経過時間とともに低くなる) であり設計基準では炉心損傷しないことからこの値を下回る。

※10：基準点は使用済燃料貯蔵ラック上端 (EL35518)。 ※11：検出点は 7 箇所。

※12：所内常設蓄電式直流電源設備及び常設代替直流電源設備からの給電により計測可能な計器は、S A 用直流電源、区分Ⅱ直流電源及び区分Ⅱ無停電交流電源を電源とした計器である。

※13：全交流動力電源喪失時に蓄電池(非常用)からの電源供給に期待せず、交流電源復旧後に充電器を介して直流電源を供給する。

第 1.15-2 表 重要監視パラメータ及び重要代替監視パラメータ (重大事故等対処設備) (16/18)

分類	重要監視パラメータ 重要代替監視パラメータ	個数	計測範囲	設計基準	把握能力 (計測範囲の考え方)	耐震性	電源 ^{※12}	検出器の種類	可搬型計測器	第 1.15-3 図No.	
④ 水源の確保 (2/2)	低圧原子炉代替注水ポンプ出口圧力 ^{※1}	2	0 ~ 4 MPa [gage]	-**s	重大事故等時における, 低圧原子炉代替注水ポンプの最高使用圧力 (3.92MPa [gage]) を監視可能。	- (S s)	S A 用 直流電源	弾性圧力 検出器	可	⑮	
	原子炉隔離時冷却ポンプ出口圧力 ^{※1}	1	0 ~ 10MPa [gage]	最大値: 9.02MPa [gage]	原子炉隔離時冷却系の運転時における, 原子炉隔離時冷却系統の最高使用圧力 (9.02MPa [gage]) を監視可能。	S	区分 II 直流電源 ^②	弾性圧力 検出器	可	⑯	
	高圧炉心スプレイポンプ出口圧力 ^{※1}	1	0 ~ 12MPa [gage]	最大値: 8.93MPa [gage]	高圧炉心スプレイ系の運転時における, 高圧炉心スプレイ系統の最高使用圧力 (8.93MPa [gage]) を監視可能。	S	区分 III 直流電源	弾性圧力 検出器	可	⑳	
	残留熱除去ポンプ出口圧力 ^{※1}	「③格納容器バイパスの監視」を監視するパラメータと同じ									
	低圧炉心スプレイポンプ出口圧力 ^{※1}										
	残留熱代替ポンプ出口圧力 ^{※1}										
	「③原子炉圧力容器内の水位」を監視するパラメータと同じ										
	原子炉水位 (広帯域) ^{※1}		2	0 ~ 3 MPa [gage]	-**s	重大事故等時における, 残留熱代替除去ポンプの最高使用圧力 (2.5MPa [gage]) を監視可能。	- (S s)	S A 用 直流電源	弾性圧力 検出器	可	㉑
	原子炉水位 (燃料域) ^{※1}										
	原子炉水位 (S A) ^{※1}										

※1: 重要代替監視パラメータ ※2: 重要監視パラメータ及び重要代替監視パラメータ

※3: 基準点は気水分離器下端 (原子炉圧力容器零レベルより 1,328cm)。 ※4: 基準点はサブレシジョン・プール通常水位 (EL5610)。

※5: 基準点は格納容器底面 (EL10100)。 ※6: 基準点はコリウムシールド上表面 (EL6706)。

※7: 局部出力領域計装の検出器は 124 個であり, 平均出力領域計装の各チャンネルには 14 個又は 17 個の信号が入力される。

※8: 重大事故等時に使用する設備のため, 設計基準事故時は値なし。

※9: 炉心損傷は原子炉停止後の経過時間における格納容器内雰囲気放射線レベルの値で判断する。原子炉停止直後に炉心損傷した場合の判断値は約 10Sv/h (経過時間とともに低くなる) であり設計基準では炉心損傷しないことからこの値を下回る。

※10: 基準点は使用済燃料貯蔵ラック上端 (EL35518)。 ※11: 検出点は 7 箇所。

※12: 所内常設蓄電式直流電源設備及び常設代替直流電源設備からの給電により計測可能な計器は, S A 用直流電源, 区分 II 直流電源及び区分 II 無停電交流電源を電源とした計器である。

※13: 全交流動力電源喪失時に蓄電池 (非常用) からの電源供給に期待せず, 交流電源復旧後に充電器を介して直流電源を供給する。

第 1.15-2 表 重要監視パラメータ及び重要代替監視パラメータ (重大事故等対処設備) (17/18)

分類	重要監視パラメータ 重要代替監視パラメータ	個数	計測範囲	設計基準	把握能力 (計測範囲の考え方)	耐震性	電源 ^{※12}	検出器の種類	可搬型計測器	第 1.15-3 図No.
⑮ 原子炉建物内の水素濃度	原子炉建物水素濃度	1	0 ~ 10vol%	— ^{※8}	重大事故等時において、原子炉建物内の水素燃焼の可能性 (水素濃度: 4 vol%) を把握する上で監視可能 (なお、静的触媒式水素処理装置にて、原子炉建物内の水素濃度を可燃限界である 4 vol% 未満に低減する)。	— (S s)	S A 用 交流電源 ②	触媒式水素検出器	—	⑳
	静的触媒式水素処理装置入口温度 ^{※1} 静的触媒式水素処理装置出口温度 ^{※1}	2 2	0 ~ 100°C 0 ~ 400°C	— ^{※8}	重大事故等時において、静的触媒式水素処理装置作動時に想定される温度を監視可能。	— (S s)	S A 用 直流電源	熱電対	可	㉑ ^a ㉑ ^b
⑯ 原子炉格納容器内の酸素濃度	格納容器酸素濃度 (B系) ^{※2}	1	0 ~ 5 vol% / 0 ~ 25 vol%	4.3 vol% 以下	重大事故等時において、原子炉格納容器内の酸素濃度が変動する可能性のある範囲 (0 ~ 4.4 vol%) を監視可能。	S	区分 II 交流電源 ②	熱磁気風式酸素検出器	—	㉒
	格納容器酸素濃度 (S A) ^{※2}	1	0 ~ 25 vol%	4.3 vol% 以下	重大事故等時において、原子炉格納容器内の酸素濃度が変動する可能性のある範囲 (0 ~ 4.4 vol%) を監視可能。	— (S s)	S A 用 交流電源 ③	磁気力式酸素検出器	—	㉓
<p>格納容器雰囲気放射線モニタ (ドライヴェル) ^{※1}</p> <p>格納容器雰囲気放射線モニタ (サブレンジョン・チェンバ) ^{※1}</p> <p>ドライヴェル圧力 (S A) ^{※1}</p> <p>サブレンジョン・チェンバ圧力 (S A) ^{※1}</p> <p>「⑩原子炉格納容器内の放射線量率」を監視するパラメータと同じ</p> <p>「⑦原子炉格納容器内の圧力」を監視するパラメータと同じ</p>										

※1: 重要代替監視パラメータ ※2: 重要監視パラメータ及び重要代替監視パラメータ

※3: 基準点は気水分離器下端 (原子炉圧力容器零レベルより 1,328cm)。 ※4: 基準点はサブレンジョン・プール通常水位 (EL5610)。

※5: 基準点は格納容器底面 (EL10100)。 ※6: 基準点はコリウムシールド上表面 (EL6706)。

※7: 局部出力領域計装の検出器は 124 個であり、平均出力領域計装の各チャンネルには 14 個又は 17 個の信号が入力される。

※8: 重大事故等時に使用する設備のため、設計基準事故時は値なし。

※9: 炉心損傷は原子炉停止後の経過時間における格納容器内雰囲気放射線レベルの値で判断する。原子炉停止直後に炉心損傷した場合の判断値は約 10Sv/h (経過時間とともに低くなる) であり設計基準では炉心損傷しないことからの値を下回る。

※10: 基準点は使用済燃料貯蔵ラック上端 (EL35518)。 ※11: 検出点は 7 箇所。

※12: 所内常設蓄電池式直流電源設備及び非常設代替直流電源設備からの給電により計測可能な計器は、S A 用直流電源、区分 II 直流電源及び区分 II 無停電交流電源を電源とした計器である。

※13: 全交流動力電源喪失時に蓄電池 (非常用) からの電源供給に期待せず、交流電源復旧後に充電器を介して直流電源を供給する。

第 1.15-2 表 重要監視パラメータ及び重要代替監視パラメータ (重大事故等対処設備) (18/18)

分類	重要監視パラメータ 重要代替監視パラメータ	個数	計測範囲	設計基準	把握能力 (計測範囲の考え方)	耐震性	電源 ^{※12}	検出器の種類	可搬型計測器	第 1.15-3 図No.
⑩ 燃料プールの監視	燃料プール水位 (S A) ^{※2}	1	-4.30~7.30m ^{※10} (EL31218~42818)	6,982mm ^{※10} (EL42500)	重大事故等時により変動する可能性のある燃料プール上部から底部付近までの範囲にわたり水位を監視可能。	- (S s)	S A用 交流電源 ②	ガイド パルス式 水位検出 器	-	⑭
	燃料プール水位・温度 (S A) ^{※2}	1 ^{※11}	-1,000~6,710mm ^{※10} (EL34518~42228)	6,982mm ^{※10} (EL42500)	重大事故等時により変動する可能性のある燃料プール上部から使用済燃料貯蔵ラック上端近傍までの範囲にわたり水位を監視可能。	C (S s)	区分Ⅱ 直流電源 ①	熱電対	可	⑮
			0~150℃	最大値: 65℃	重大事故等時により変動する可能性のある燃料プールの温度を監視可能。					
	燃料プールエリア放射線モニタ (高レンジ・低レンジ) (S A) ^{※2}	1	10 ¹ ~10 ⁸ mSv/h	- ^{※8}	- ^{※8}	重大事故等時により変動する可能性がある放射線量率の範囲 (10 ⁻³ ~10 ⁷ mSv/h) にわたり監視可能。	-	S A用 直流電源	電離箱	-
10 ⁻³ ~10 ⁴ mSv/h										
燃料プール監視カメラ (S A) ^{※2}	1	-	- ^{※8}	- ^{※8}	重大事故等時において燃料プールの状況を監視可能。	- (S s)	カメラ: S A用 直流電源 冷却設 備:S A用 交流電源 ②	赤外線 カメラ	-	⑰

※1: 重要代替監視パラメータ ※2: 重要監視パラメータ及び重要代替監視パラメータ

※3: 基準点は気水分離器下端 (原子炉圧力容器零レベルより 1,328cm)。 ※4: 基準点はサブプレッション・プール通常水位 (EL5610)。

※5: 基準点は格納容器底面 (EL10100)。 ※6: 基準点はコリウムシールド上表面 (EL6706)。

※7: 局部出力領域計装の検出器は 124 個であり, 平均出力領域計装の各チャンネルには 14 個又は 17 個の信号が入力される。

※8: 重大事故等時に使用する設備のため, 設計基準事故時は値なし。

※9: 炉心損傷は原子炉停止後の経過時間における格納容器内雰囲気放射線レベルの値で判断する。原子炉停止直後に炉心損傷した場合の判断値は約 10Sv/h (経過時間とともに低くなる) であり設計基準では炉心損傷しないことからこの値を下回る。

※10: 基準点は使用済燃料貯蔵ラック上端 (EL35518)。 ※11: 検出点は 7 箇所。

※12: 所内常設蓄電池式直流電源設備及び常設代替直流電源設備からの給電により計測可能な計器は, S A用直流電源, 区分Ⅱ直流電源及び区分Ⅱ無停電交流電源を電源とした計器である。

※13: 全交流動力電源喪失時に蓄電池(非常用)からの電源供給に期待せず, 交流電源復旧後に充電器を介して直流電源を供給する。

第 1.15-3 表 代替パラメータによる主要パラメータの推定 (1 / 16)

【推定ケース】

- ケース 1 : 同一物理量 (温度, 圧力, 水位, 放射線量率, 酸素濃度, 中性子束及び酸素濃度) により推定する。
- ケース 2 : 水位を注水源若しくは注水先の水位変化又は注水量及びポンプ出口圧力により推定する。
- ケース 3 : 流量を注水源又は注水先の水位変化を監視することにより推定する。
- ケース 4 : 除熱状態を温度, 圧力, 流量等の傾向監視により推定する。
- ケース 5 : 圧力又は温度を水の飽和状態の関係により推定する。
- ケース 6 : 注水量を注水先の圧力から注水特性の関係により推定する。
- ケース 7 : 未臨界状態の維持を制御棒の挿入状態により推定する。
- ケース 8 : 酸素濃度をあらかじめ評価したパラメータの相関関係により推定する。
- ケース 9 : 酸素濃度を装置の作動状況により推定する。
- ケース 10 : エリア放射線モニタの傾向監視により格納容器バイパス事象が発生したことを推定する。
- ケース 11 : 原子炉格納容器への空気 (酸素) の流入の有無を原子炉格納容器内圧力により推定する。
- ケース 12 : 燃料プールの状態を同一の物理量 (水位), あらかじめ評価した水位と放射線量率の相関関係及びカメラによる監視により, 燃料プールの水位又は必要な水遮蔽が確保されていることを推定する。
- ケース 13 : 原子炉圧力容器内の圧力とサブプレッション・チェンバの圧力の差圧により原子炉圧力容器の満水状態を推定する。

なお、代替パラメータによる推定にあたっては、代替パラメータの誤差による影響を考慮する。

分類	主要パラメータ	代替パラメータ※1	推定ケース	代替パラメータ推定方法
原子炉圧力容器内の温度	①原子炉圧力容器温度 (SA)	①主要パラメータの他チャンネル	ケース 1	①原子炉圧力容器温度 (SA) の 1 チャンネルが故障した場合は、他チャンネルにより推定する。 ②原子炉圧力容器温度 (SA) の監視が不可能となった場合は、原子炉水位から原子炉圧力容器内が飽和状態にあると想定することで、原子炉圧力より飽和温度/圧力の関係を利用して原子炉圧力容器内の温度を推定する。また、原子炉スクラム後、原子炉水位が燃料棒有効長頂部に到達するまでの経過時間より原子炉圧力容器温度を推定する。 ③残留熱除去系が運転状態であれば、残留熱除去系熱交換器入口温度により推定する。推定は、主要パラメータの他チャンネルを優先する。
		②原子炉圧力 ②原子炉圧力 (SA) ②原子炉水位 (広帯域) ②原子炉水位 (燃料域) ②原子炉水位 (SA)	ケース 5	
		③残留熱除去系熱交換器入口温度	ケース 1	

※ 1 : 代替パラメータの番号は優先順位を示す。

※ 2 : [] は有効監視パラメータ又は重要監視パラメータの常用計器 (耐震性又は耐環境性等はないが、監視可能であれば発電用原子炉施設の状態を把握することが可能な計器) を示す。

第 1.15-3 表 代替パラメータによる主要パラメータの推定 (2 / 16)

分類	主要パラメータ	代替パラメータ※1	推定ケース	代替パラメータ推定方法
原子炉圧力容器内の圧力	原子炉圧力	①主要パラメータの他チャヤンネル ②原子炉圧力 (SA) ③原子炉水位 (広帯域) ③原子炉水位 (燃料域) ③原子炉水位 (SA) ③原子炉圧力容器温度 (SA)	ケース 1	①原子炉圧力の I チャヤンネルが故障した場合、他チャヤンネルにより推定する。 ②原子炉圧力の監視が不可能となった場合は、原子炉圧力 (SA) により推定する。 ③原子炉水位から原子炉圧力容器内が飽和状態にあると想定することで、原子炉圧力容器温度 (SA) により飽和温度/圧力の関係を利用して原子炉圧力容器内の圧力を推定する。 推定は、主要パラメータの他チャヤンネルを優先する。
			ケース 5	①原子炉圧力 (SA) の監視が不可能となった場合は、原子炉圧力により推定する。 ②原子炉水位から原子炉圧力容器内が飽和状態にあると想定することで、原子炉圧力容器温度 (SA) により飽和温度/圧力の関係を利用して原子炉圧力容器内の圧力を推定する。 推定は、原子炉圧力容器内の圧力を優先する。
			ケース 1	①原子炉圧力 (SA) の監視が不可能となった場合は、原子炉圧力により推定する。 ②原子炉水位から原子炉圧力容器内が飽和状態にあると想定することで、原子炉圧力容器温度 (SA) により飽和温度/圧力の関係を利用して原子炉圧力容器内の圧力を推定する。 推定は、原子炉圧力容器内の圧力を優先する。
			ケース 5	①原子炉圧力 (SA) の監視が不可能となった場合は、原子炉圧力により推定する。 ②原子炉水位から原子炉圧力容器内が飽和状態にあると想定することで、原子炉圧力容器温度 (SA) により飽和温度/圧力の関係を利用して原子炉圧力容器内の圧力を推定する。 推定は、原子炉圧力容器内の圧力を優先する。

※1：代替パラメータの番号は優先順位を示す。

※2：[] は有効監視パラメータ又は重要監視パラメータの常用計器 (耐震性又は耐環境性等はないが、監視可能であれば発電用原子炉施設の状態を把握することが可能な計器) を示す。

第 1.15-3 表 代替パラメータによる主要パラメータの推定 (3 / 16)

分類	主要パラメータ	代替パラメータ※1	推定ケース	代替パラメータ推定方法
原子炉圧力容器内の水位	原子炉水位 (広帯域) 原子炉水位 (燃料域)	①主要パラメータの他チャンネル	ケース 1	①原子炉水位 (広帯域), 原子炉水位 (燃料域) の 1 チャンネルが故障した場合, 他チャンネルにより推定する。 ②原子炉水位 (広帯域), 原子炉水位 (燃料域) の監視が不可能となった場合は, 原子炉水位 (SA) により推定する。 ③高圧原子炉代替注水流量 (常設), 低圧原子炉代替注水流量, 低圧原子炉代替注水流量 (狭帯域用), 原子炉隔離時冷却ポンプ出口流量, 高圧炉心スプレイポンプ出口流量, 残留熱除去ポンプ出口流量, 低圧炉心スプレイポンプ出口流量, 残留熱代替除去系原子炉注水流量のうち機器動作状態にある流量より, 崩壊熱による原子炉水位変化量を考慮し, 原子炉圧力容器内の水位を推定する。 ④原子炉圧力容器への注水により主蒸気配管より上まで注水し, 原子炉圧力, 原子炉圧力 (SA) とサブレーション・チェンバ圧力 (SA) の差圧から原子炉圧力容器の満水を推定する。推定は, 主要パラメータの他チャンネルを優先する。
		②原子炉水位 (SA)	ケース 2	
		③高圧原子炉代替注水流量 ③代替注水流量 (常設) ③低圧原子炉代替注水流量 ③低圧原子炉代替注水流量 (狭帯域用) ③原子炉隔離時冷却ポンプ出口流量 ③高圧炉心スプレイポンプ出口流量 ③残留熱除去ポンプ出口流量 ③低圧炉心スプレイポンプ出口流量 ③残留熱代替除去系原子炉注水流量	ケース 13	
		④原子炉圧力 ④原子炉圧力 (SA) ④サブレーション・チェンバ圧力 (SA)	ケース 13	
原子炉水位 (SA)	原子炉水位 (燃料域)	①原子炉水位 (燃料域)	ケース 1	①原子炉水位 (SA) の監視が不可能となった場合は, 原子炉水位 (広帯域), 原子炉水位 (燃料域) により推定する。 ②高圧原子炉代替注水流量 (常設), 低圧原子炉代替注水流量, 低圧原子炉代替注水流量 (狭帯域用), 原子炉隔離時冷却ポンプ出口流量, 高圧炉心スプレイポンプ出口流量, 残留熱除去ポンプ出口流量, 低圧炉心スプレイポンプ出口流量, 残留熱代替除去系原子炉注水流量のうち機器動作状態にある流量より, 崩壊熱による原子炉水位変化量を考慮し, 原子炉圧力容器内の水位を推定する。 ③原子炉圧力容器への注水により主蒸気配管より上まで注水し, 原子炉圧力, 原子炉圧力 (SA) とサブレーション・チェンバ圧力 (SA) の差圧から原子炉圧力容器の満水を推定する。推定は, 原子炉圧力容器内の水位を優先する。
		②代替注水流量 (常設) ②低圧原子炉代替注水流量 ②低圧原子炉代替注水流量 (狭帯域用) ②原子炉隔離時冷却ポンプ出口流量 ②高圧炉心スプレイポンプ出口流量 ②残留熱除去ポンプ出口流量 ②低圧炉心スプレイポンプ出口流量 ②残留熱代替除去系原子炉注水流量	ケース 2	
		③原子炉圧力 ③原子炉圧力 (SA) ③サブレーション・チェンバ圧力 (SA)	ケース 13	
		④原子炉圧力 ④原子炉圧力 (SA) ④サブレーション・チェンバ圧力 (SA)	ケース 13	

※1 : 代替パラメータの番号は優先順位を示す。

※2 : [] は有効監視パラメータ又は重要監視パラメータの常用計器 (耐震性又は耐環境性等はないが, 監視可能であれば発電用原子炉施設の状態を把握することが可能な計器) を示す。

第 1.15-3 表 代替パラメータによる主要パラメータの推定(4/16)

分類	主要パラメータ	代替パラメータ※1	推定ケース	代替パラメータ推定方法
原子炉圧力容器への注水量	高圧原子炉代替注水流量	①サブプレッション・プールの水位 (SA)	ケース 3	①高圧原子炉代替注水流量の監視が不可能となった場合は、水源であるサブプレッション・プールの水位の変化により注水量を推定する。 ②注水先の原子炉水位の水位変化により高圧原子炉代替注水流量を推定する。 推定は、水源であるサブプレッション・プール水位 (SA) を優先する。
		②原子炉水位 (広帯域)		
		②原子炉水位 (燃料域)		
	代替注水流量 (常設)	①低圧原子炉代替注水槽水位	ケース 3	①代替注水流量 (常設) の監視が不可能となった場合は、水源である低圧原子炉代替注水槽水位の水量変化により注水量を推定する。なお、低圧原子炉代替注水槽の補給状況も考慮した上で注水量を推定する。 ②注水先の原子炉水位の水位変化により代替注水流量 (常設) を推定する。 推定は、環境悪化の影響が小さい低圧原子炉代替注水槽水位を優先する。
		②原子炉水位 (広帯域)		
		②原子炉水位 (燃料域)		
	低圧原子炉代替注水流量 低圧原子炉代替注水流量 (狭帯域用)	①原子炉水位 (広帯域)	ケース 3	①低圧原子炉代替注水流量、低圧原子炉代替注水流量 (狭帯域用) の監視が不可能となった場合は、注水先の原子炉水位の水位変化により注水量を推定する。
		①原子炉水位 (燃料域)		
		①原子炉水位 (SA)		
	原子炉隔離時冷却ポンプ出口流量	①サブプレッション・プール水位 (SA)	ケース 3	①原子炉隔離時冷却ポンプ出口流量の監視が不可能となった場合は、水源であるサブプレッション・プールの水位の変化により注水量を推定する。 ②注水先の原子炉水位の水位変化により原子炉隔離時冷却ポンプ出口流量を推定する。 推定は、水源であるサブプレッション・プール水位 (SA) を優先する。
		②原子炉水位 (広帯域)		
		②原子炉水位 (燃料域)		
高圧炉心スプレイポンプ出口流量	①サブプレッション・プール水位 (SA)	ケース 3	①高圧炉心スプレイポンプ出口流量の監視が不可能となった場合は、水源であるサブプレッション・プールの水位の変化により注水量を推定する。 ②注水先の原子炉水位の水位変化により高圧炉心スプレイポンプ出口流量を推定する。 推定は、水源であるサブプレッション・プール水位 (SA) を優先する。	
	②原子炉水位 (広帯域)			
	②原子炉水位 (燃料域)			
残留熱除去ポンプ出口流量	①サブプレッション・プール水位 (SA)	ケース 3	①残留熱除去ポンプ出口流量の監視が不可能となった場合は、水源であるサブプレッション・プールの水位の変化により注水量を推定する。 ②注水先の原子炉水位の水位変化により残留熱除去ポンプ出口流量を推定する。 推定は、水源であるサブプレッション・プール水位 (SA) を優先する。	
	②原子炉水位 (広帯域)			
	②原子炉水位 (燃料域)			
低圧炉心スプレイポンプ出口流量	①サブプレッション・プール水位 (SA)	ケース 3	①低圧炉心スプレイポンプ出口流量の監視が不可能となった場合は、水源であるサブプレッション・プールの水位の変化により注水量を推定する。 ②注水先の原子炉水位の水位変化により低圧炉心スプレイポンプ出口流量を推定する。 推定は、水源であるサブプレッション・プール水位 (SA) を優先する。	
	②原子炉水位 (広帯域)			
	②原子炉水位 (燃料域)			
残留熱代替除去系原子炉注水流量	①サブプレッション・プール水位 (SA)	ケース 3	①残留熱代替除去系原子炉注水流量の監視が不可能となった場合は、水源であるサブプレッション・プールの水位の変化により注水量を推定する。 ②注水先の原子炉水位の水位変化により残留熱代替除去系原子炉注水流量を推定する。 推定は、水源であるサブプレッション・プール水位 (SA) を優先する。	
	②原子炉水位 (広帯域)			
	②原子炉水位 (燃料域)			

※ 1：代替パラメータの番号は優先順位を示す。

※ 2：[] は有効監視パラメータ又は重要監視パラメータの常用計器 (耐震性又は耐環境性等はないが、監視可能であれば発電用原子炉施設の状態を把握することが可能な計器) を示す。

第 1.15-3 表 代替パラメータによる主要パラメータの推定(5/16)

分類	主要パラメータ	代替パラメータ※1		代替パラメータ推定方法	
		代替注水流量(常設)	推定ケース	代替注水流量(常設)	推定ケース
原子炉格納容器への注水量	代替注水流量(常設)	①低圧原子炉代替注水槽水位	ケース 3	①代替注水流量(常設)の監視が不可能となった場合は、水源である低圧原子炉代替注水槽水位の水量変化により注水量を推定する。なお、低圧原子炉代替注水槽の補給状況も考慮した上で注水量を推定する。	
		②ドライウエル圧力(SA)	ケース 6	②注水先のドライウエル圧力(SA)又はサブプレッション・チェンバ圧力(SA)より代替注水流量(常設)を推定する。	
		②ドライウエル水位 ②サブプレッション・プール水位(SA) ②ベデスタタル水位	ケース 3	②注水先のドライウエル水位, サプレッション・プール水位(SA)及びベデスタタル水位の水量変化により代替注水流量(常設)を推定する。 推定は、環境悪化の影響が小さい低圧原子炉代替注水槽水位を優先する。	
	格納容器代替スプレイ流量	①ドライウエル圧力(SA)	ケース 6	①格納容器代替スプレイ流量の監視が不可能となった場合は、注水先のドライウエル圧力(SA)又はサブプレッション・チェンバ圧力(SA)より格納容器代替スプレイ流量を推定する。	
		①ドライウエル水位	ケース 3	①注水先のドライウエル水位, サプレッション・プール水位(SA)及びベデスタタル水位の水量変化により注水量を推定する。	
		①ベデスタタル水位	ケース 3	①ベデスタタル代替注水流量, ベデスタタル代替注水流量(狭帯域用)の監視が不可能となった場合は、注水先のベデスタタル水位及びドライウエル水位の変化により注水量を推定する。	
	ベデスタタル代替注水流量(狭帯域用) 残留熱代替除去系格納容器スプレイ流量	①残留熱代替除去系原子炉注水流量	ケース 6	①残留熱代替除去系格納容器スプレイ流量の監視が不可能となった場合は、残留熱代替除去ポンプ出口圧力から残留熱代替除去ポンプの注水特性を用いて流量を推定し、この流量から残留熱代替除去系原子炉注水流量を差し引いて、残留熱代替除去系格納容器スプレイ流量を推定する。	
		①残留熱代替除去ポンプ出口圧力	ケース 6		
		①残留熱代替除去ポンプ出口圧力	ケース 6		
		①残留熱代替除去ポンプ出口圧力	ケース 6		

※1：代替パラメータの番号は優先順位を示す。

※2：[] は有効監視パラメータ又は重要監視パラメータの常用計器(耐震性又は耐環境性等はないが、監視可能であれば発電用原子炉施設の状態を把握することが可能な計器)を示す。

第 1.15-3 表 代替パラメータによる主要パラメータの推定(6/16)

分類	主要パラメータ	代替パラメータ※1	推定ケース	代替パラメータ推定方法
原子炉格納容器内の温度	ドライウエル温度 (SA)	①主要パラメータの他チャンネル ②ペデスタル温度 (SA)	ケース 1	①ドライウエル温度 (SA) の I チャンネルが故障した場合は、他チャンネルにより推定する。 ②ドライウエル温度 (SA) の監視が不可能となった場合には、ペデスタル温度 (SA) により推定する。 ③飽和温度/圧力の関係を利用してドライウエル圧力 (SA) によりドライウエル温度 (SA) を推定する。 ④サブレーション・チェンバ圧力 (SA) により、上記③と同様にドライウエル温度 (SA) を推定する。
		③ドライウエル圧力 (SA) ④サブレーション・チェンバ圧力 (SA)	ケース 5	③飽和温度/圧力の関係を利用してドライウエル圧力 (SA) によりドライウエル温度 (SA) を推定する。 ④サブレーション・チェンバ圧力 (SA) により、上記③と同様にドライウエル温度 (SA) を推定する。
	ペデスタル温度 (SA)	①主要パラメータの他チャンネル ②ドライウエル温度 (SA)	ケース 1	①ペデスタル温度 (SA) の I チャンネルが故障した場合は、他チャンネルにより推定する。 ②ペデスタル温度 (SA) の監視が不可能となった場合には、ドライウエル温度 (SA) により推定する。
		③ドライウエル圧力 (SA) ④サブレーション・チェンバ圧力 (SA)	ケース 5	③飽和温度/圧力の関係を利用してドライウエル圧力 (SA) によりペデスタル温度 (SA) を推定する。 ④サブレーション・チェンバ圧力 (SA) により、上記③と同様にペデスタル温度 (SA) を推定する。
	ペデスタル水温度 (SA)	①主要パラメータの他チャンネル	ケース 1	①ペデスタル水温度 (SA) の I チャンネルが故障した場合は、他チャンネルにより推定する。
		①サブレーション・チェンバ温度 (SA)	ケース 1	①サブレーション・チェンバ温度 (SA) の I チャンネルが故障した場合は、他チャンネルにより推定する。 ②サブレーション・チェンバ温度 (SA) の監視が不可能となった場合は、サブレーション・プール水温度 (SA) によりサブレーション・チェンバ温度 (SA) を推定する。 ③飽和温度/圧力の関係を利用してサブレーション・チェンバ圧力 (SA) によりサブレーション・チェンバ温度 (SA) を推定する。
	サブレーション・プール水温度 (SA)	①主要パラメータの他チャンネル ②サブレーション・チェンバ温度 (SA)	ケース 1	①サブレーション・プール水温度 (SA) の I チャンネルが故障した場合は、他チャンネルにより推定する。 ②サブレーション・プール水温度 (SA) の監視が不可能となった場合は、サブレーション・チェンバ温度 (SA) によりサブレーション・プール水温度 (SA) を推定する。
		③サブレーション・チェンバ圧力 (SA)	ケース 5	③飽和温度/圧力の関係を利用してサブレーション・チェンバ圧力 (SA) によりサブレーション・チェンバ温度 (SA) を推定する。

※1：代替パラメータの番号は優先順位を示す。

※2：[] は有効監視パラメータ又は重要監視パラメータの常用計器（耐震性又は耐環境性等はないが、監視可能であれば発電用原子炉施設の状態を把握することが可能な計器）を示す。

第 1.15-3 表 代替パラメータによる主要パラメータの推定 (7/16)

分類	主要パラメータ	代替パラメータ※1	推定ケース	代替パラメータ推定方法
原子炉格納容器内の圧力	ドライウエル圧力 (SA)	①主要パラメータの他チャンネル ②サブプレッション・チェンバ圧力 (SA)	ケース 1	①ドライウエル圧力 (SA) の I チャンネルが故障した場合は、他チャンネルにより推定する。 ②ドライウエル圧力 (SA) の監視が不可能となった場合は、サブプレッション・チェンバ圧力 (SA) により推定する。 ③飽和温度/圧力の関係を利用してドライウエル温度 (SA) , ペデスタル温度 (SA) によりドライウエル圧力 (SA) を推定する。 推定は、主要パラメータの他チャンネルを優先する。
		③ドライウエル温度 (SA) ③ペデスタル温度 (SA)	ケース 5	
	サブプレッション・チェンバ圧力 (SA)	①主要パラメータの他チャンネル ②ドライウエル圧力 (SA)	ケース 1	①サブプレッション・チェンバ圧力 (SA) の I チャンネルが故障した場合は、他チャンネルにより推定する。 ②サブプレッション・チェンバ圧力 (SA) の監視が不可能となった場合は、ドライウエル圧力 (SA) により推定する。 ③飽和温度/圧力の関係を利用してサブプレッション・チェンバ温度 (SA) によりサブプレッション・チェンバ圧力 (SA) を推定する。 推定は、主要パラメータの他チャンネルを優先する。
		③サブプレッション・チェンバ温度 (SA)	ケース 5	

※1：代替パラメータの番号は優先順位を示す。

※2：[] は有効監視パラメータ又は重要監視パラメータの常用計器 (耐震性又は耐環境性等はないが、監視可能であれば発電用原子炉施設の状態を把握することが可能な計器) を示す。

第 1.15-3 表 代替パラメータによる主要パラメータの推定(8/16)

分類	主要パラメータ	代替パラメータ※1	推定ケース	代替パラメータ推定方法	
原子炉格納容器内の水位	ドライウエル水位	①サブプレッション・プール水位 (SA)	ケース2	①原子炉格納容器下部注水の停止判断に用いるドライウエル水位計の監視が不可能となった場合は、サブプレッション・プール水位 (SA) により推定する。 ②ドライウエル水位の監視が不可能となった場合は、代替注水流量 (常設)、低圧原子炉代替注水流量、低圧原子炉代替注水流量 (狭帯域用)、格納容器代替スプレイ流量、ペデスタル代替注水流量、ペデスタル代替注水流量 (狭帯域用) のうち機器動作状態にある流量により、ドライウエル水位を推定する。 ③水源である低圧原子炉代替注水槽水位の水量変化により、ドライウエル水位を推定する。なお、低圧原子炉代替注水槽水位の補給状況も考慮した上で注水量を推定する。	
		②代替注水流量 (常設)			
		②低圧原子炉代替注水流量 (狭帯域用)			
	サブプレッション・プール水位 (SA)	②低圧原子炉代替注水流量 (狭帯域用)	ケース2	①代替注水流量 (常設) ①低圧原子炉代替注水流量 (狭帯域用) ①格納容器代替スプレイ流量 ①ペデスタル代替注水流量 ①ペデスタル代替注水流量 (狭帯域用) ②低圧原子炉代替注水槽水位	①サブプレッション・プール水位 (SA) の監視が不可能となった場合は、代替注水流量 (常設)、低圧原子炉代替注水流量 (狭帯域用)、格納容器代替スプレイ流量、ペデスタル代替注水流量 (狭帯域用) のうち機器動作状態にある流量により、サブプレッション・プール水位 (SA) を推定する。 ②水源である低圧原子炉代替注水槽水位の水量変化により、サブプレッション・プール水位 (SA) を推定する。なお、低圧原子炉代替注水槽水位の補給状況も考慮した上で注水量を推定する。 ③監視可能であればサブプレッション・プール水位 (常用計器) により、水位を推定する。 推定は、代替注水流量 (常設)、低圧原子炉代替注水流量 (狭帯域用)、格納容器代替スプレイ流量 (狭帯域用)、ペデスタル代替注水流量 (狭帯域用) を優先する。
		②代替注水流量 (常設)			
		②低圧原子炉代替注水流量 (狭帯域用)			
	ペデスタル水位	①主要パラメータの他チャンネル	ケース1	ケース1	①ペデスタル水位の監視が不可能になった場合は、他チャンネルにより推定する。 ②ペデスタル水位の監視が不可能になった場合は、代替注水流量 (常設)、格納容器代替スプレイ流量、ペデスタル代替注水流量により、ペデスタル水位を推定する。 ③水源である低圧原子炉代替注水槽水位の水量変化により、ペデスタル水位を推定する。なお、低圧原子炉代替注水槽水位の補給状況も考慮した上で注水量を推定する。 推定は、主要パラメータの他チャンネルを優先する。
		②代替注水流量 (常設)			
		②格納容器代替スプレイ流量 ②ペデスタル代替注水流量 ③低圧原子炉代替注水槽水位			
			③ [サブプレッション・プール水位] ※2	ケース1	

※1：代替パラメータの番号は優先順位を示す。

※2：[] は有効監視パラメータ又は重要監視パラメータの常用計器 (耐震性又は耐環境性等はないが、監視可能であれば発電用原子炉施設の状態を把握することが可能な計器) を示す。

第 1.15-3 表 代替パラメータによる主要パラメータの推定(9/16)

分類	主要パラメータ	代替パラメータ※1	推定ケース	代替パラメータ推定方法
原子炉格納容器内の 格納容器内 の 放射線量率	格納容器水素濃度 (B系)	①格納容器水素濃度 (SA) ② [格納容器水素濃度 (A系)] ※2	ケース1	①格納容器水素濃度 (B系) の監視が不可能となった場合は、格納容器水素濃度 (SA) により推定する。 ②監視可能であれば格納容器水素濃度 (A系) (常用計器) により、水素濃度を推定する。推定は、格納容器水素濃度 (SA) を優先する。
	格納容器水素濃度 (SA)	①格納容器水素濃度 (B系) ② [格納容器水素濃度 (A系)] ※2	ケース1	①格納容器水素濃度 (SA) の監視が不可能となった場合は、格納容器水素濃度 (B系) により推定する。 ②監視可能であれば格納容器水素濃度 (A系) (常用計器) により、水素濃度を推定する。推定は、格納容器水素濃度 (B系) を優先する。
原子炉格納容器内の 放射線量率	格納容器雰囲気放射線モニタ (ド ライウエル)	①主要パラメータの他チャンネル ② [エリア放射線モニタ] ※2	ケース1	①格納容器雰囲気放射線モニタ (ドライウエル) の1チャンネルが故障した場合は、他チャンネルにより推定する。 ②監視可能であれば、エリア放射線モニタ (有効監視パラメータ) の指示値を用いて、原子炉格納容器内の放射線量率を推定する。 推定は、主要パラメータの他チャンネルを優先する。
	格納容器雰囲気放射線モニタ (+ プレッション・チェンバ)	①主要パラメータの他チャンネル ② [エリア放射線モニタ] ※2	ケース1	①格納容器雰囲気放射線モニタ (サブプレッション・チェンバ) の1チャンネルが故障した場合 は、他チャンネルにより推定する。 ②監視可能であれば、エリア放射線モニタ (有効監視パラメータ) の指示値を用いて、原子炉格納容器内の放射線量率を推定する。 推定は、主要パラメータの他チャンネルを優先する。
表 臨 界 の 維 持 又 は 監 視	中性子源領域計装	①主要パラメータの他チャンネル ②平均出力領域計装	ケース1	①中性子源領域計装の1チャンネルが故障した場合は、他チャンネルにより推定する。 ②中性子源領域計装の監視が不可能となった場合は、平均出力領域計装により推定する。 ③制御棒手動操作・監視系 (有効監視パラメータ) により全制御棒が挿入状態にあることが確 認できる場合は、未臨界状態の維持を推定する。 推定は、主要パラメータの他チャンネルを優先する。
	平均出力領域計装	③ [制御棒手動操作・監視系] ※2	ケース7	推定は、主要パラメータの他チャンネルを優先する。
		①主要パラメータの他チャンネル ②中性子源領域計装	ケース1	①平均出力領域計装の1チャンネルが故障した場合は、他チャンネルにより推定する。 ②平均出力領域計装の監視が不可能となった場合は、中性子源領域計装により推定する。 ③制御棒手動操作・監視系 (有効監視パラメータ) により全制御棒が挿入状態にあることが確 認できる場合は、未臨界状態の維持を推定する。 推定は、主要パラメータの他チャンネルを優先する。
	[制御棒手動操作・監視系] ※2	ケース7	推定は、平均出力領域計装を優先する。 推定は、低出力領域を監視する中性子源領域計装を優先する。	

※1：代替パラメータの番号は優先順位を示す。

※2：[] は有効監視パラメータ又は重要監視パラメータの常用計器 (耐震性又は耐環境性等はないが、監視可能であれば発電用原子炉施設の状態を把握することが可能な計器) を示す。

第 1.15-3 表 代替パラメータによる主要パラメータの推定(10/16)

分類	主要パラメータ	代替パラメータ※1	推定ケース	代替パラメータ推定方法	
残留熱代替除去系 最終ヒートシンクの確保	サブレーション・プールの水温度 (SA)	①主要パラメータの他チャンネル ②サブレーション・チェンバ温度 (SA)	ケース1	①サブレーション・プール水温度 (SA) の I チャンネルが故障した場合は、他チャンネルにより推定する。 ②サブレーション・プール水温度 (SA) の監視が不可能となった場合は、サブレーション・チェンバ温度 (SA) によりサブレーション・プール水温度 (SA) を推定する。 推定は、主要パラメータの他チャンネルを優先する。	
	残留熱除去系熱交換器出口温度	①サブレーション・プール水温度 (SA)	ケース1	①残留熱除去系熱交換器出口温度の監視が不可能となった場合は、熱交換器ユニットの熱交換量評価からサブレーション・プール水温度 (SA) により推定する。	
	残留熱代替除去系原子炉注水 流量	①サブレーション・プール水位 (広帯域)	①サブレーション・プール水温度 (SA)	ケース3	①残留熱代替除去系原子炉注水流量の監視が不可能となった場合は、水源であるサブレーション・プール水位 (SA) の変化により注水量を推定する。
		②原子炉水位 (燃料域)	②原子炉水位 (SA)	ケース6	②注水先の原子炉水位の水位変化により残留熱代替除去系原子炉注水流量を推定する。
		③残留熱代替除去系格納容器スプレイ流量	③残留熱代替除去系格納容器スプレイ流量	ケース4	③残留熱代替除去系格納容器スプレイ流量を差し引いて、残留熱代替除去系原子炉注水流量を推定する。
		④原子炉圧力容器温度 (SA)	④原子炉圧力容器温度 (SA)	ケース6	④原子炉圧力容器温度 (SA) により最終ヒートシンクが確保されていることを推定する。 推定は、水源であるサブレーション・プール水位 (SA) を優先する。
	残留熱代替除去系格納容器スプレイ流量	①残留熱代替除去系原子炉注水流量	①残留熱代替除去系格納容器スプレイ流量	ケース6	①残留熱代替除去系格納容器スプレイ流量の監視が不可能となった場合は、残留熱代替除去系原子炉圧力から残留熱代替除去系格納容器スプレイ流量を推定し、この流量から残留熱代替除去系原子炉注水流量を差し引いて、残留熱代替除去系原子炉注水流量を推定する。
		②サブレーション・プール水温度 (SA)	②サブレーション・プール水温度 (SA)	ケース4	②残留熱代替除去系による冷却において、残留熱代替除去系格納容器スプレイ流量の監視が不可能となった場合は、サブレーション・プール水温度 (SA)、ドライウエル温度 (SA)、サブレーション・チェンバ温度 (SA) により最終ヒートシンクが確保されていることを推定する。
		③サブレーション・チェンバ温度 (SA)	③サブレーション・チェンバ温度 (SA)	ケース4	③サブレーション・チェンバ温度 (SA) により最終ヒートシンクが確保されていることを推定する。

※1：代替パラメータの番号は優先順位を示す。

※2：[] は有効監視パラメータ又は重要監視パラメータの常用計器（耐震性又は耐環境性等はないが、監視可能であれば発電用原子炉施設の状態を把握することが可能な計器）を示す。

第 1.15-3 表 代替パラメータによる主要パラメータの推定(11/16)

分類	主要パラメータ	代替パラメータ※1	推定ケース	代替パラメータ推定方法
格納容器フィルタベント系	スクラバ容器水位	①主要パラメータの他チャンネル	ケース1	①スクラバ容器水位の1チャンネルが故障した場合は、他チャンネルにより推定する。
	スクラバ容器圧力	①主要パラメータの他チャンネル ②ドライウエル圧力 (SA) ③サブレッション・チェンバ圧力 (SA)	ケース1	①スクラバ容器圧力の1チャンネルが故障した場合は、他チャンネルにより推定する。 ②スクラバ容器圧力の監視が不可能となった場合は、ドライウエル圧力 (SA) 又はサブレッション・チェンバ圧力 (SA) の傾向監視により格納容器フィルタベント系の健全性を推定する。
	スクラバ容器温度	①主要パラメータの他チャンネル	ケース1	推定は、主要パラメータの他チャンネルを優先する。 ①スクラバ容器温度の1チャンネルが故障した場合は、他チャンネルにより推定する。
	第1ベントフィルタ出口放射線モニタ (高レンジ・低レンジ)	①主要パラメータの他チャンネル	ケース1	①第1ベントフィルタ出口放射線モニタ (高レンジ) の1チャンネルが故障した場合は、他チャンネルにより推定する。
	第1ベントフィルタ出口水素濃度	①主要パラメータの予備 ②格納容器水素濃度 (B系) ③格納容器水素濃度 (SA)	ケース1	①第1ベントフィルタ出口水素濃度が故障した場合は、予備の第1ベントフィルタ出口水素濃度により推定する。 ②第1ベントフィルタ出口水素濃度の監視が不可能となった場合は、原子炉格納容器内の水素ガスが格納容器フィルタベント系の配管内を通過することから、格納容器水素濃度 (B系) 及び格納容器水素濃度 (SA) により推定する。
	残留熱除去系熱交換器入口温度	①原子炉圧力容器温度 (SA) ①サブレッション・プール水温度 (SA)	ケース1	推定は、主要パラメータの予備を優先する。 ①残留熱除去系熱交換器入口温度の監視が不可能となった場合は、原子炉圧力容器温度 (SA)、サブレッション・プール水温度 (SA) により最終ヒートシンクが確保されていることを推定する。
残留熱除去系	残留熱除去系熱交換器出口温度	①残留熱除去系熱交換器入口温度	ケース1	①残留熱除去系熱交換器出口温度の監視が不可能になった場合は、熱交換器ユニットの熱交換量評価から残留熱除去系熱交換器入口温度により推定する。
		②残留熱除去系熱交換器冷却水流量	ケース4	②残留熱除去系熱交換器冷却水流量により、最終ヒートシンクが確保されていることを推定する。 推定は、残留熱除去系熱交換器入口温度を優先する。
	残留熱除去系ポンプ出口流量	①残留熱除去系ポンプ出口圧力	ケース6	①残留熱除去系ポンプ出口流量の監視が不可能となった場合は、残留熱除去系ポンプ出口圧力から残留熱除去系ポンプの注水特性を用いて、残留熱除去系ポンプ出口流量が確保されていることを推定する。

※1：代替パラメータの番号は優先順位を示す。

※2：「」は有効監視パラメータ又は重要監視パラメータの常用計器（耐震性又は耐環境性等はないが、監視可能であれば発電用原子炉施設の状態を把握することが可能な計器）を示す。

第 1.15-3 表 代替パラメータによる主要パラメータの推定(12/16)

分類	主要パラメータ	代替パラメータ※1	推定ケース	代替パラメータ推定方法	
原子炉圧力容器内の状態 格納容器ハイパスの監視	原子炉水位 (広帯域) 原子炉水位 (燃料域)	①主要パラメータの他チャンネル ②原子炉水位 (SA)	ケース 1	①原子炉水位 (広帯域), 原子炉水位 (燃料域) の I チャンネルが故障した場合は, 他チャンネルにより推定する。 ②原子炉水位 (広帯域), 原子炉水位 (燃料域) の監視が不可能となった場合は, 原子炉水位 (SA) により推定する。	
		①原子炉水位 (広帯域) ①原子炉水位 (燃料域)	ケース 1	①原子炉水位 (SA) の水位の監視が不可能となった場合は, 原子炉水位 (広帯域), 原子炉水位 (燃料域) により推定する。	
	原子炉圧力	①主要パラメータの他チャンネル ②原子炉圧力 (SA)	ケース 1	①原子炉圧力の I チャンネルが故障した場合は, 他チャンネルにより推定する。 ②原子炉圧力の監視が不可能となった場合は, 原子炉圧力 (SA) により推定する。 ③原子炉水位から原子炉圧力容器内の飽和状態にあると想定することで, 原子炉圧力容器温度 (SA) より飽和温度/圧力の関係を利用して原子炉圧力容器内の圧力を推定する。	
		③原子炉水位 (広帯域) ③原子炉水位 (燃料域) ③原子炉水位 (SA) ③原子炉圧力容器温度 (SA)	ケース 5	推定は, 主要パラメータの他チャンネルを優先する。	
		①原子炉圧力	ケース 1	①原子炉圧力 (SA) の監視が不可能となった場合は, 原子炉圧力により推定する。 ②原子炉水位から原子炉圧力容器内の飽和状態にあると想定することで, 原子炉圧力容器温度 (SA) より飽和温度/圧力の関係を利用して原子炉圧力容器内の圧力を推定する。	
	原子炉圧力 (SA)	②原子炉水位 (広帯域) ②原子炉水位 (燃料域) ②原子炉水位 (SA) ②原子炉圧力容器温度 (SA)	ケース 5	推定は, 原子炉圧力容器内の圧力を直接計測する原子炉圧力を優先する。	
		①主要パラメータの他チャンネル ②ドライウエル圧力 (SA)	ケース 1 ケース 5	①ドライウエル温度 (SA) の I チャンネルが故障した場合は, 他チャンネルにより推定する。 ②ドライウエル温度 (SA) の監視が不可能となった場合は, 飽和温度/圧力の関係を利用してドライウエル圧力 (SA) によりドライウエル温度 (SA) を推定する。 推定は, 主要パラメータの他チャンネルを優先する。	
	原子炉格納容器内の状態	ドライウエル温度 (SA)	①主要パラメータの他チャンネル ②ドライウエル圧力 (SA)	ケース 1 ケース 5	①ドライウエル温度 (SA) の I チャンネルが故障した場合は, 他チャンネルにより推定する。 ②ドライウエル圧力 (SA) の監視が不可能となった場合は, サプレッション・チェンバ圧力 (SA) により推定する。
			①主要パラメータの他チャンネル ②サプレッション・チェンバ圧力 (SA)	ケース 1	①ドライウエル圧力 (SA) の I チャンネルが故障した場合は, 他チャンネルにより推定する。 ②ドライウエル圧力 (SA) の監視が不可能となった場合は, サプレッション・チェンバ圧力 (SA) により推定する。
		③ドライウエル温度 (SA)	ケース 5	③飽和温度/圧力の関係を利用してドライウエル温度 (SA) によりドライウエル圧力 (SA) を推定する。 推定は, 主要パラメータの他チャンネルを優先する。	

※1: 代替パラメータの番号は優先順位を示す。

※2: 「」は有効監視パラメータ又は重要監視パラメータの常用計器 (耐震性又は耐環境性等はないが, 監視可能であれば発電用原子炉施設の状態を把握することが可能な計器) を示す。

第 1.15-3 表 代替パラメータによる主要パラメータの推定(13/16)

分類	主要パラメータ	代替パラメータ※1	推定ケース	代替パラメータ推定方法
原子炉建物内の状態 格納容器バイパスの監視	残留熱除去ポンプ出口圧力	①原子炉圧力 ①原子炉圧力 (SA)	ケース 1	①残留熱除去ポンプ出口圧力の監視が不可能となった場合は、原子炉圧力、原子炉圧力 (SA) の低下により格納容器バイパスの発生を推定する。 ②残留熱除去ポンプ出口圧力の監視が不可能となった場合は、エリア放射線モニタ (有効監視パラメータ) により格納容器バイパスの発生を推定する。
		② [エリア放射線モニタ] ※2	ケース 10	
	低圧炉心スプレイポンプ出口圧力	①原子炉圧力 ①原子炉圧力 (SA)	ケース 1	①低圧炉心スプレイポンプ出口圧力の監視が不可能となった場合は、原子炉圧力、原子炉圧力 (SA) の低下により格納容器バイパスの発生を推定する。 ②低圧炉心スプレイポンプ出口圧力の監視が不可能となった場合は、エリア放射線モニタ (有効監視パラメータ) により格納容器バイパスの発生を推定する。
		② [エリア放射線モニタ] ※2	ケース 10	

※1：代替パラメータの番号は優先順位を示す。

※2：[] は有効監視パラメータ又は重要監視パラメータの常用計器 (耐震性又は耐環境性等はないが、監視可能であれば発電用原子炉施設の状態を把握することが可能な計器) を示す。

第 1.15-3 表 代替パラメータによる主要パラメータの推定(14/16)

分類	主要パラメータ	代替パラメータ※1	推定ケース	代替パラメータ推定方法
水源の確保	低圧原子炉代替注水槽水位	①代替注水流量 (常設) ②原子炉水位 (広帯域) ②原子炉水位 (燃料域) ②原子炉水位 (SA) ②サブレーション・プール水位 (SA) ②低圧原子炉代替注水ポンプ出口圧力	ケース 2	①低圧原子炉代替注水槽水位の監視が不可能となった場合は、低圧原子炉代替注水槽を水源とする代替注水流量 (常設) から低圧原子炉代替注水槽水位を推定する。なお、低圧原子炉代替注水槽の補給状況も考慮した上で水位を推定する。 ②注水先の原子炉水位又はサブレーション・プール水位 (SA) の水位変化により低圧原子炉代替注水槽水位を推定する。なお、低圧原子炉代替注水槽の補給状況も考慮した上で水位を推定する。 ②低圧原子炉代替注水槽を水源とする低圧原子炉代替注水ポンプ出口圧力から低圧原子炉代替注水ポンプが正常に動作していることを把握することにより、水源である低圧原子炉代替注水槽水位が確保されていることを推定する。 推定は、低圧原子炉代替注水槽を水源とするポンプの代替注水流量 (常設) を優先する。
	サブレーション・プール水位 (SA)	①高圧原子炉代替注水流量 ①原子炉隔離時冷却ポンプ出口流量 ①高圧炉心スプレイポンプ出口流量 ①残留熱除去ポンプ出口流量 ①低圧炉心スプレイポンプ出口流量 ①残留熱代替除去系原子炉注水流量 ②原子炉隔離時冷却ポンプ出口圧力 ②高圧炉心スプレイポンプ出口圧力 ②残留熱除去ポンプ出口圧力 ②低圧炉心スプレイポンプ出口圧力 ②残留熱代替除去ポンプ出口圧力 ③ [サブレーション・プール水位] ※2	ケース 2	①サブレーション・プール水位 (SA) の監視が不可能となった場合は、サブレーション・プールの水位容量曲線を用いて、原子炉圧力容器へ注水する高圧原子炉代替注水流量、原子炉隔離時冷却ポンプ出口流量、高圧炉心スプレイポンプ出口流量、残留熱除去ポンプ出口流量、低圧炉心スプレイポンプ出口流量、残留熱代替除去系原子炉注水流量と経過時間より算出した注水量から推定する。 ②サブレーション・プールを水源とする原子炉隔離時冷却ポンプ出口圧力、高圧炉心スプレイポンプ出口圧力、残留熱代替除去ポンプ出口圧力、低圧炉心スプレイポンプ出口圧力、残留熱代替除去ポンプ出口圧力から原子炉隔離時冷却ポンプ、高圧炉心スプレイ・ポンプ、残留熱代替除去ポンプ、低圧炉心スプレイ・ポンプ、残留熱代替除去ポンプが正常に動作していることを把握することにより、水源であるサブレーション・プール水位 (SA) が確保されていることを推定する。 ③監視可能であればサブレーション・プール水位 (常用計器) により、水位を推定する。推定は、サブレーション・プールを水源とするポンプの注水量を優先する。

※1：代替パラメータの番号は優先順位を示す。

※2：[] は有効監視パラメータ又は重要監視パラメータの常用計器 (耐震性又は耐環境性等はないが、監視可能であれば発電用原子炉施設の状態を把握することが可能な計器) を示す。

第 1.15-3 表 代替パラメータによる主要パラメータの推定(15/16)

分類	主要パラメータ	代替パラメータ※1	推定ケース	代替パラメータ推定方法
原子炉建物の 水素濃度	原子炉建物水素濃度	①主要パラメータの他チャンネル	ケース 1	①原子炉建物水素濃度の I チャンネルが故障した場合は、他チャンネルにより推定する。 ②原子炉建物水素濃度の監視が不可能となった場合は、静的触媒式水素処理装置入口温度及び静的触媒式水素処理装置出口温度の温度差により推定する。 推定は、主要パラメータの他チャンネルを優先する。
		②静的触媒式水素処理装置入口温度 ②静的触媒式水素処理装置出口温度	ケース 9	
原子炉格納容器内の 酸素濃度	格納容器酸素濃度 (B系)	①格納容器酸素濃度 (SA)	ケース 1	①格納容器酸素濃度 (B系) の監視が不可能となった場合は、格納容器酸素濃度 (SA) により推定する。 ②格納容器雰囲気放射線モニタ (ドライウエル) 又は格納容器雰囲気放射線モニタ (サブプレッション・チェンバ) にて炉心損傷を判断した後、初期酸素濃度と保守的なG値を入力とした評価結果 (解析結果) により格納容器酸素濃度 (B系) を推定する。 ②ドライウエル圧力 (SA) 又はサブプレッション・チェンバ圧力 (SA) により、格納容器内圧力が正圧であることを確認することで、事故後の原子炉格納容器内への空気 (酸素) の流入有無を把握し、水素燃焼の可能性を推定する。 ③監視可能であれば格納容器酸素濃度 (A系) (常用計器) により、酸素濃度を推定する。 推定は、格納容器酸素濃度 (SA) を優先する。
		②格納容器雰囲気放射線モニタ (ドライウエル)	ケース 8	
		②格納容器雰囲気放射線モニタ (サブプレッション・チェンバ)	ケース 11	
		②ドライウエル圧力 (SA) ②サブプレッション・チェンバ圧力 (SA)	ケース 1	
		③ [格納容器酸素濃度 (A系)] ※2	ケース 1	
	格納容器酸素濃度 (SA)	①格納容器酸素濃度 (B系)	ケース 1	①格納容器酸素濃度 (SA) の監視が不可能となった場合は、格納容器酸素濃度 (B系) により推定する。 ②格納容器雰囲気放射線モニタ (ドライウエル) 又は格納容器雰囲気放射線モニタ (サブプレッション・チェンバ) にて炉心損傷を判断した後、初期酸素濃度と保守的なG値を入力とした評価結果 (解析結果) により格納容器酸素濃度 (SA) を推定する。 ②ドライウエル圧力 (SA) 又はサブプレッション・チェンバ圧力 (SA) により、格納容器内圧力が正圧であることを確認することで、事故後の原子炉格納容器内への空気 (酸素) の流入有無を把握し、水素燃焼の可能性を推定する。 ③監視可能であれば格納容器酸素濃度 (A系) (常用計器) により、酸素濃度を推定する。 推定は、格納容器酸素濃度 (B系) を優先する。
		②格納容器雰囲気放射線モニタ (ドライウエル)	ケース 8	
		②格納容器雰囲気放射線モニタ (サブプレッション・チェンバ)	ケース 11	
		②ドライウエル圧力 (SA) ②サブプレッション・チェンバ圧力 (SA)	ケース 1	
		③ [格納容器酸素濃度 (A系)] ※2	ケース 1	

※1：代替パラメータの番号は優先順位を示す。

※2：[] は有効監視パラメータ又は重要監視パラメータの常用計器 (耐震性又は耐環境性等はないが、監視可能であれば発電用原子炉施設の状態を把握することが可能な計器) を示す。

第 1.15-3 表 代替パラメータによる主要パラメータの推定(16/16)

分類	主要パラメータ	代替パラメータ※1	推定ケース	代替パラメータ推定方法
燃料プールの監視	燃料プール水位 (SA)	①燃料プール水位・温度 (SA) ②燃料プールの放射線モニタ (高レンジ・低レンジ) (SA) ③燃料プールの監視カメラ (SA)	ケース 12	①燃料プール水位 (SA) の監視が不可能となった場合は、燃料プール水位・温度 (SA) により燃料プール水位を推定する。 ②燃料プールの放射線モニタ (高レンジ・低レンジ) (SA) により燃料プール水位を推定する。 ③燃料プールの監視カメラ (SA) により、燃料プールの状態を監視する。 推定は、燃料プール水位・温度 (SA) を優先する。
	燃料プール水位・温度 (SA)	①燃料プール水位 (SA) ②燃料プールの放射線モニタ (高レンジ・低レンジ) (SA) ③燃料プールの監視カメラ (SA)	ケース 12	①燃料プール水位・温度 (SA) の監視が不可能となった場合は、燃料プール水位 (SA) により水位・温度を推定する。 ②燃料プールの放射線モニタ (高レンジ・低レンジ) (SA) により燃料プールの状態を判断した後、燃料プールの水位を推定する。 ③燃料プールの監視カメラ (SA) により、燃料プールの状態を監視する。 推定は、燃料プール水位 (SA) を優先する。
	燃料プールの放射線モニタ (高レンジ・低レンジ) (SA)	①燃料プール水位 (SA) ①燃料プール水位・温度 (SA) ②燃料プールの監視カメラ (SA)	ケース 12	①燃料プールの放射線モニタ (高レンジ・低レンジ) (SA) の監視が不可能となった場合は、燃料プール水位・温度 (SA) により放射線量を推定する。 ②燃料プールの監視カメラ (SA) により、燃料プールの状態を監視する。 推定は、燃料プールの放射線量を優先する。
	燃料プールの監視カメラ (SA)	①燃料プール水位 (SA) ①燃料プール水位・温度 (SA) ①燃料プールの放射線モニタ (高レンジ・低レンジ) (SA)	ケース 12	①燃料プールの監視カメラ (SA) の監視が不可能となった場合は、燃料プール水位 (SA)、燃料プール水位・温度 (SA)、燃料プールの放射線モニタ (高レンジ・低レンジ) (SA) の監視を推定する。 推定は、燃料プールの監視カメラ (SA) を優先する。

※1：代替パラメータの番号は優先順位を示す。

※2：[] は有効監視パラメータ又は重要監視パラメータの常用計器 (耐震性又は耐環境性等はないが、監視可能であれば発電用原子炉施設の状態を把握することが可能な計器) を示す。

第 1.15-4 表 補助パラメータ(1 / 2)

分類	補助パラメータ	補助パラメータの分類理由	
電源関係	220kV 第2原子力幹線1L送電電圧	外部電源の受電状態を確認するパラメータ	
	220kV 第2原子力幹線2L送電電圧		
	66kV 鹿島支線電圧		
	C-メタクラ母線電圧 ^{*1}		
	D-メタクラ母線電圧 ^{*1}	非常用高圧母線の受電状態を確認するパラメータ	
	C-メタクラ母線電圧(他号炉)		
	D-メタクラ母線電圧(他号炉)		
	HPCS-メタクラ母線電圧 ^{*1}		
	C-ロードセンタ母線電圧 ^{*1}		
	D-ロードセンタ母線電圧 ^{*1}		
	C-ロードセンタ母線電圧(他号炉)	非常用低圧母線のロードセンタの受電状態を確認するパラメータ	
	D-ロードセンタ母線電圧(他号炉)		
	B1-115V系充電器(SA)電圧		
	B1-115V系蓄電池(SA)電圧 ^{*1}	直流電源の受電状態を確認するパラメータ	
	B-115V系充電器電圧		
	A-115V系直流盤母線電圧 ^{*1}		
	B-115V系直流盤母線電圧 ^{*1}		
	230V系直流盤(RCIC)母線電圧		
	230V系直流盤(常用)母線電圧 ^{*1}		
	SA用115V系充電器電圧		
	230V系充電器(RCIC)電圧		
	230V系充電器(常用)電圧		
	A-115V系充電器電圧		
	B-115V系直流盤(SA)母線電圧		
	高圧炉心スプレイ系直流盤母線電圧		
	SA対策設備用分電盤(2)母線電圧		
	SA用115V系充電器蓄電池電圧 ^{*1}		
	A-原子炉中性子計装用充電器盤母線電圧		
	B-原子炉中性子計装用充電器盤母線電圧		
	ディーゼル発電機電圧		非常用ディーゼル発電機等の運転状態を確認するパラメータ
	ディーゼル発電機周波数		
	ディーゼル発電機電力		
	ディーゼル発電機電圧(他号炉)		
	ディーゼル発電機周波数(他号炉)		
	ディーゼル発電機電力(他号炉)		
	HPCS-ディーゼル発電機電圧		
	HPCS-ディーゼル発電機電力		
	HPCS-ディーゼル発電機周波数		
	ガスタービン発電機電圧	代替電源設備の運転状態を確認するパラメータ	
	ガスタービン発電機電流		
	ガスタービン発電機電力		
	高圧発電機車電圧		
高圧発電機車周波数			
直流給電車電圧			
緊急用メタクラ電圧 ^{*1}	緊急用メタクラの受電状態を確認するパラメータ		
SAロードセンタ母線電圧 ^{*1}	SAロードセンタの受電状態を確認するパラメータ		
ディーゼル燃料デイトンクレベル	燃料の確保状態を確認するパラメータ		
ディーゼル燃料貯蔵タンクレベル			
タンクローリ油タンクレベル			
ガスタービン発電機用軽油タンク油面			
各機器油タンクレベル			
補機関係	高圧原子炉代替注水ポンプ出口圧力	高圧原子炉代替注水系の運転状態を確認するパラメータ	
	高圧原子炉代替注水系タービン入口圧力		
	高圧原子炉代替注水系タービン排気圧力		
	高圧原子炉代替注水ポンプ入口圧力		
	可搬型回転計	原子炉隔離時冷却系の運転状態を確認するパラメータ	
	原子炉隔離時冷却系タービン入口圧力		
	原子炉隔離時冷却系タービン排気圧力		
	原子炉隔離時冷却ポンプ入口圧力		
	原子炉隔離時冷却系タービン回転速度		
	復水貯蔵タンク水位	復水輸送ポンプの運転状態を確認するパラメータ	
	復水輸送ポンプ出口ヘッダ圧力		
	RPV/PCV注入流量		
	ベデスタル注入流量		
	消火ポンプ出口圧力	消火ポンプの運転状態を確認するパラメータ	
	移動式代替熱交換設備淡水ポンプ出口圧力	移動式代替熱交換設備の運転状態を確認するパラメータ	
	大量送水車ポンプ出口圧力	大量送水車の運転状態を確認するパラメータ	
	大型送水ポンプ車出口圧力	大型送水ポンプ車の運転状態を確認するパラメータ	
	ほう酸水注入ポンプ出口圧力	ほう酸水注入系の運転状態を確認するパラメータ	
	ほう酸水貯蔵タンク液位		
	非常用ガス処理系排ガス・モニタ		耐圧強化ベントラインの運転状態を確認するパラメータ

※1：重大事故等対処設備を活用する手順等の着手の判断基準として用いるパラメータについては、重大事故等対処設備とする。

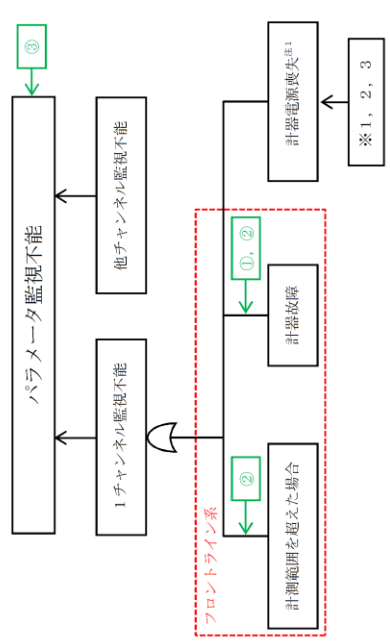
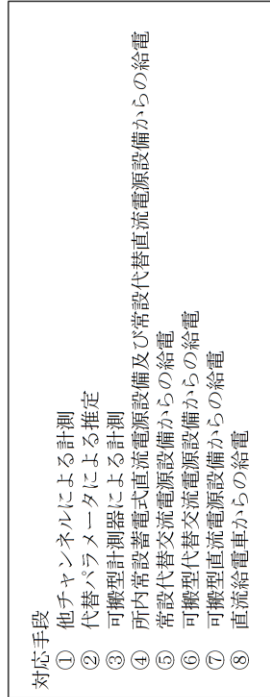
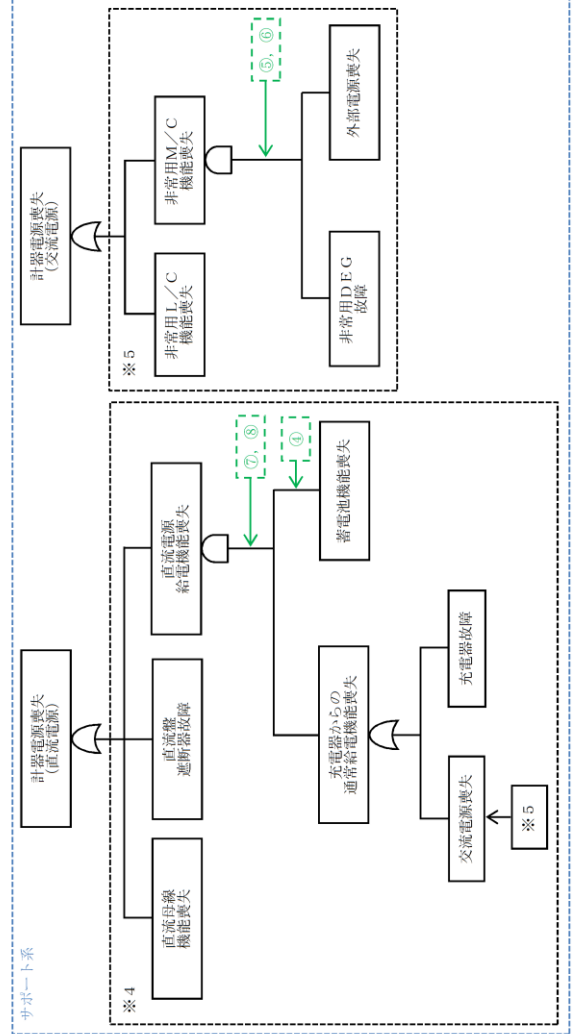
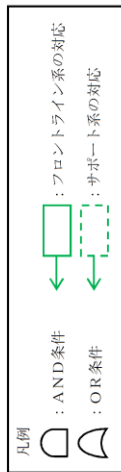
第 1.15-4 表 補助パラメータ (2 / 2)

分類	補助パラメータ	補助パラメータの分類理由	
その他	制御棒駆動水圧系系統流量	制御棒駆動水圧系の動作状態を確認するパラメータ	
	制御棒駆動水圧系充てん水ヘッド圧力		
	制御棒駆動水圧系駆動水差圧		
	ADS用N ₂ ガス減圧弁二次側圧力 ^{*1}	逃がし安全弁の動作状態を確認するパラメータ	
	N ₂ ガスポンペ圧力 ^{*1}		
	窒素ガス代替供給系窒素ガスポンペ圧力		
	窒素ガス代替供給系窒素ガス供給圧力		
	ドライウェル床ドレンサンプ水位	原子炉冷却材の漏えいを確認するパラメータ	
	残留熱除去系配管周囲温度		
	原子炉隔離時冷却系配管周囲温度		
	スクラバ水 pH	格納容器フィルタベント系の運転状態を確認するパラメータ	
	薬液タンク水位	原子炉格納容器内の pHを確認するパラメータ	
	FCS系統入口流量	可燃性ガス濃度制御系の運転状態を確認するパラメータ	
	ブロウ入口圧力		
	FCSブロウ入口流量		
	再結合器ガス温度		
	FCS加熱器ガス温度		
	FCS加熱器出口温度		
	FCS加熱器壁温度		
	FCS再結合器壁温度		
	非常用ガス処理系系統流量		非常用ガス処理系の運転状態を確認するパラメータ
	原子炉給水流量		復水・給水系の運転状態を確認するパラメータ
	RFP出口ヘッド圧力		
	復水器真空度		
	原子炉浄化系系統流量	原子炉浄化系の運転状態を確認するパラメータ	
	原子炉浄化系系統入口温度		
	原子炉浄化系非再生熱出口温度		
	残留熱代替除去ポンプ出口流量	残留熱代替除去系の運転状態を確認するパラメータ	
	原子炉補機冷却水ポンプ出口圧力 ^{*1}	原子炉補機冷却系の動作状態を確認するパラメータ	
	原子炉補機冷却系常用流量		
	RCW熱交換器出口温度 ^{*1}		
	RCWサージタンク水位 ^{*1}		
	原子炉補機海水ポンプ出口圧力		
	原子炉ウェル水位		
	原子炉棟排気高レンジモニタ	原子炉建物の放射線量率を確認するパラメータ	
	換気系モニタ	燃料プールの状態を確認するパラメータ	
	燃料取替階放射線モニタ		
	燃料プールスプレイ流量		
	スキマサージタンク水位		
	燃料プール冷却ポンプ出口流量		
	純水タンク水位		代替水源の確保状態を確認するパラメータ
	ろ過水タンク水位		
	1号ろ過水タンク水位		
	非常用ろ過水タンク水位		
	補助消火水槽水位		
	輪谷貯水槽 (西1)		
	輪谷貯水槽 (西2)		
輪谷貯水槽 (東1)			
輪谷貯水槽 (東2)			
モニタリング・ポスト	屋外の放射線量を確認するパラメータ		

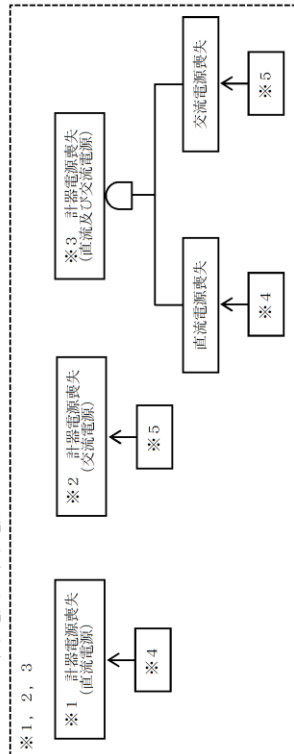
※1：重大事故等対処設備を活用する手順等の着手の判断基準として用いるパラメータについては、重大事故等対処設備とする。

第 1.15-5 表 有効監視パラメータ（自主対策設備）の監視・記録について

分類	パラメータ	可搬型計測器での対応			記録	
		計測		要否理由	記録先	備考
		可否	要否			
原子炉格納容器内の放射線量率 格納容器バイパスの監視	エリア放射線モニタ	否	—	可搬型計測器での計測対象外。	中央制御室 記録計	—
未臨界の維持又は監視	制御棒手動操作・監視系	否	—	可搬型計測器での計測対象外。	安全パラメータ 表示システム (SPDS)	—



注1：計器電源喪失には、計器タイプにより以下の3とおりがある。
 ※1 直流電源
 ※2 交流電源
 ※3 直流電源及び交流電源



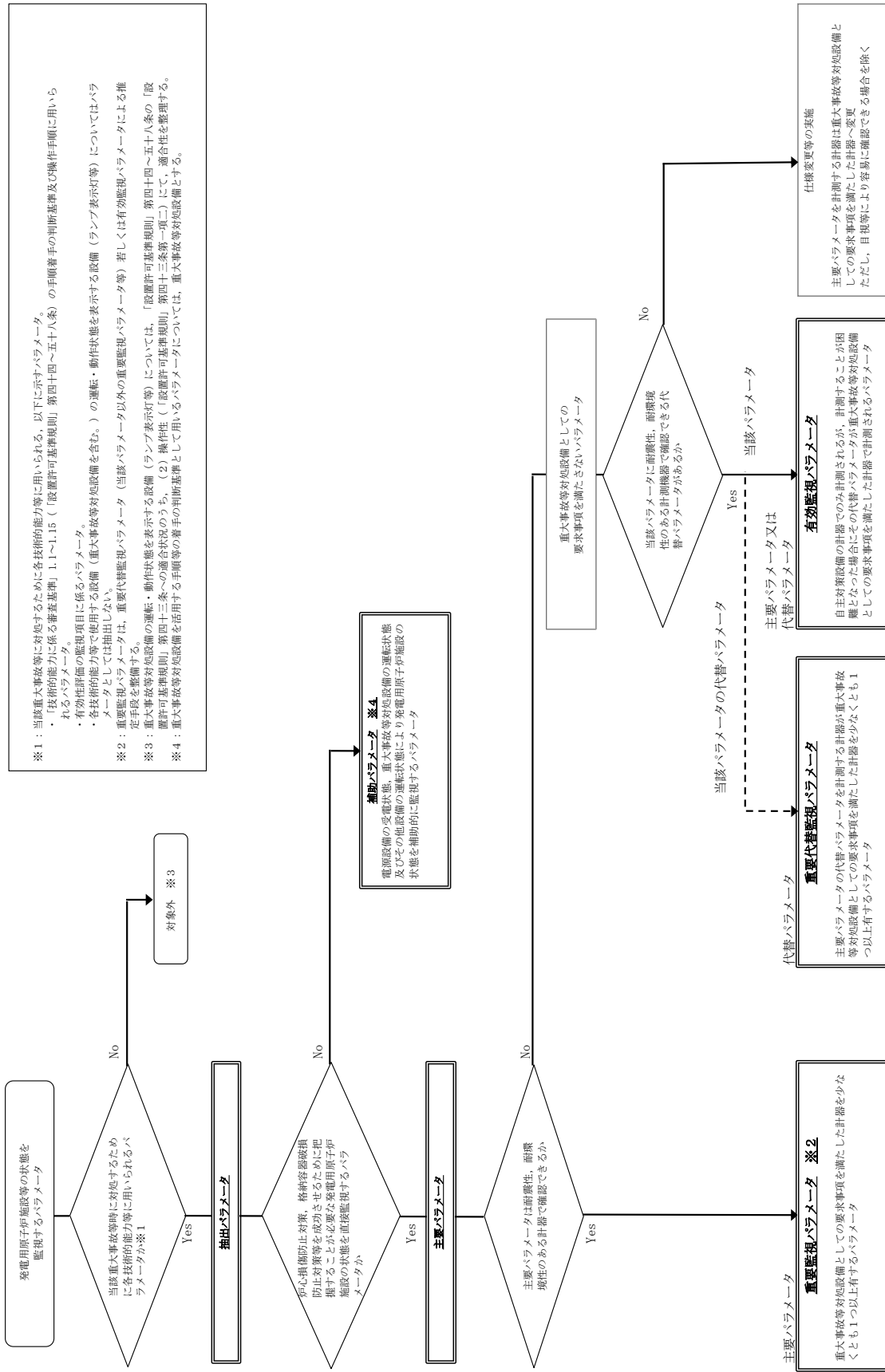
第1.15-1 図 機能喪失原因対策分析

フロントライン系, サポート系の整理, 故障の想定・対応手段

故障想定機器	故障要因1	故障要因2	故障要因3	故障要因4	故障要因5	故障要因6	故障要因7		
パラメータ監視不能	他チャンネル監視不能	計測範囲を超えた場合							
		計器故障							
	1チャンネル監視不能	計器電源喪失 (直流電源)	直流母線機能喪失						
			直流盤遮断器故障						
			直流母線への 直流電源給電 機能喪失	蓄電池 機能喪失					
				充電器故障					
	計器電源喪失 (交流電源)	非常用L/C 機能喪失	交流電源喪失						
			非常用M/C 機能喪失					非常用DEG 故障 外部電源喪失	
			非常用M/C 機能喪失						
			非常用DEG 故障						
		外部電源喪失							

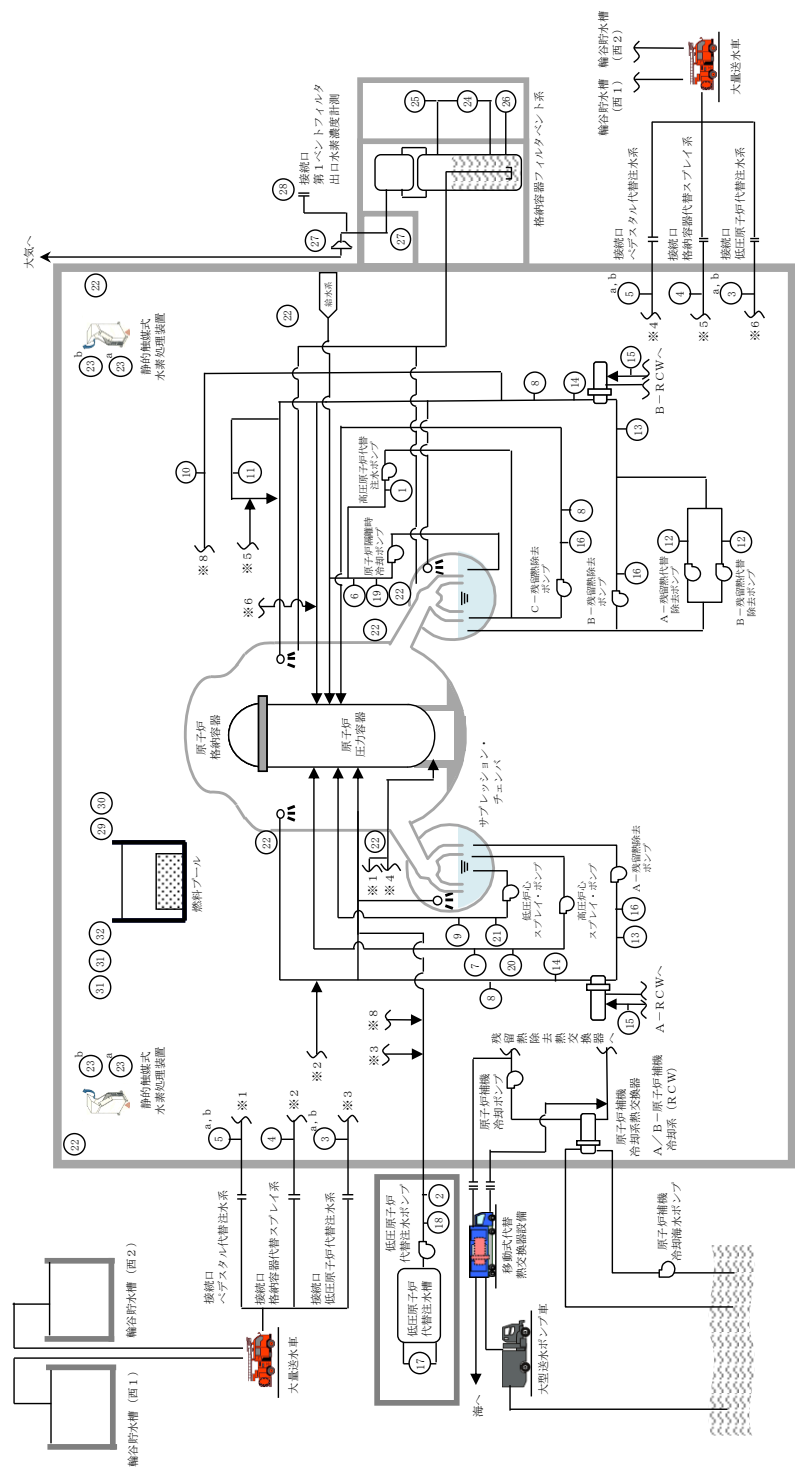
※ 本資料は、「機能喪失原因対策分析」を基に、設計基準事故対処設備の機能が喪失に至る原因を順次右側へ展開している。すなわち、機器の機能が喪失することにより、当該機器の左側に記載される機能が喪失する関係にあることを示している。ただし、AND条件、OR条件については表現していないため、必要に応じて「機能喪失原因対策分析」を確認することとする。

第 1.15-1 図 機能喪失原因対策分析（補足）

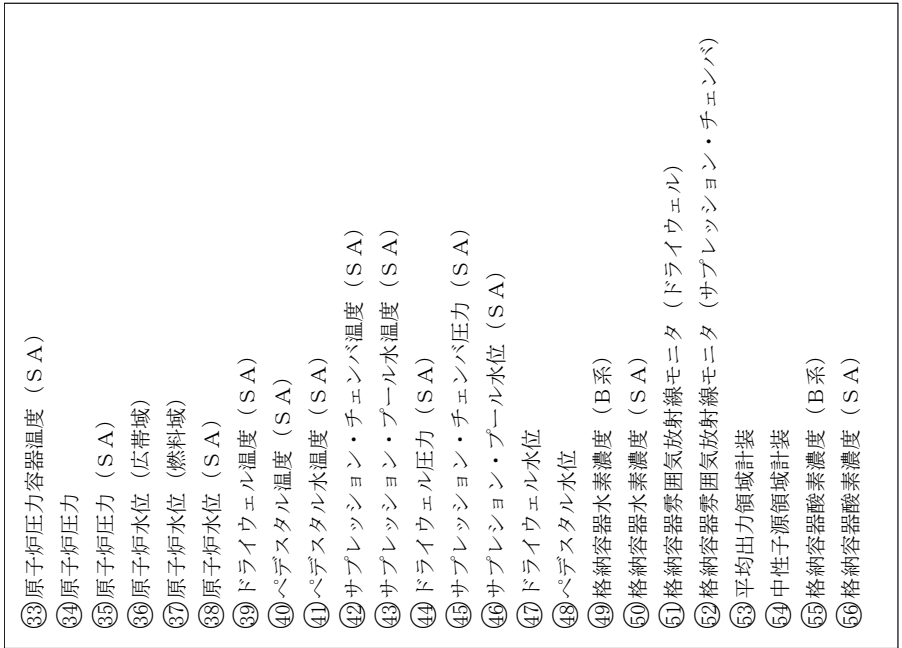


第 1.15-2 図 重大事故等発生時に必要なパラメータの選定フロー

- ① 高圧原子炉代替注水流量
- ② 代替注水流量 (常設)
- ③ a 低圧原子炉代替注水流量
- ③ b 低圧原子炉代替注水流量 (狹帯域用)
- ④ 格納容器代替注水流量
- ⑤ a ベデスタル代替注水流量
- ⑤ b ベデスタル代替注水流量 (狹帯域用)
- ⑥ 原子炉隔離時冷却ポンプ出口流量
- ⑦ 高圧炉心スプレイレイポンプ出口流量
- ⑧ 残留熱除去ポンプ出口流量
- ⑨ 低圧炉心スプレイレイポンプ出口流量
- ⑩ 残留熱代替除去系原子炉注水流量
- ⑪ 残留熱代替除去系格納容器スプレイレイ流量
- ⑫ 残留熱代替除去ポンプ出口圧力
- ⑬ 残留熱除去系熱交換器入口温度
- ⑭ 残留熱除去系熱交換器出口温度
- ⑮ 残留熱除去系冷却水流量
- ⑯ 低圧原子炉代替注水ポンプ出口圧力
- ⑰ 低圧原子炉代替注水槽水位
- ⑱ 原子炉隔離時冷却ポンプ出口圧力
- ⑲ a 高圧炉心スプレイレイポンプ出口圧力
- ⑲ b 高圧炉心スプレイレイポンプ出口圧力
- ⑳ 低圧炉心スプレイレイポンプ出口圧力
- ㉑ 残留熱代替除去系水素濃度
- ㉒ a 静的触媒式水素処理装置入口温度
- ㉒ b 静的触媒式水素処理装置出口温度
- ㉓ スクラバ容器水位
- ㉔ スクラバ容器圧力
- ㉕ スクラバ容器温度
- ㉖ 第1ベントフィルタ出口放射線モニタ (高レンジ・低レンジ)
- ㉗ 第1ベントフィルタ出口放射線モニタ (高レンジ・低レンジ)
- ㉘ 燃料プール水位 (SA)
- ㉙ 燃料プール水位・温度 (SA)
- ㉚ 燃料プールエリア放射線モニタ (高レンジ・低レンジ) (SA)
- ㉛ 燃料プール監視カメラ (SA)

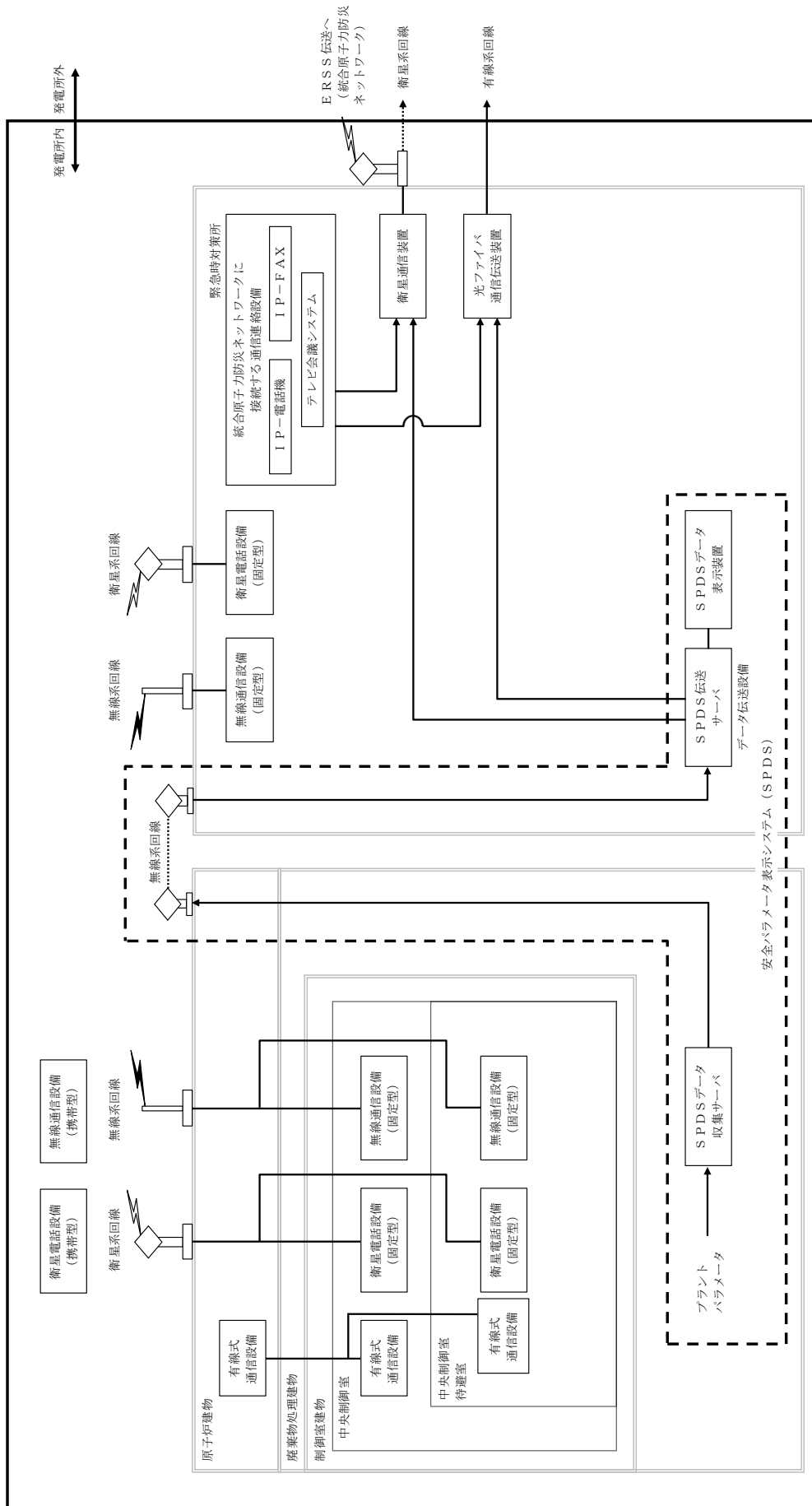


第1.15-3 図 主要設備 概略系統図 (1 / 3)

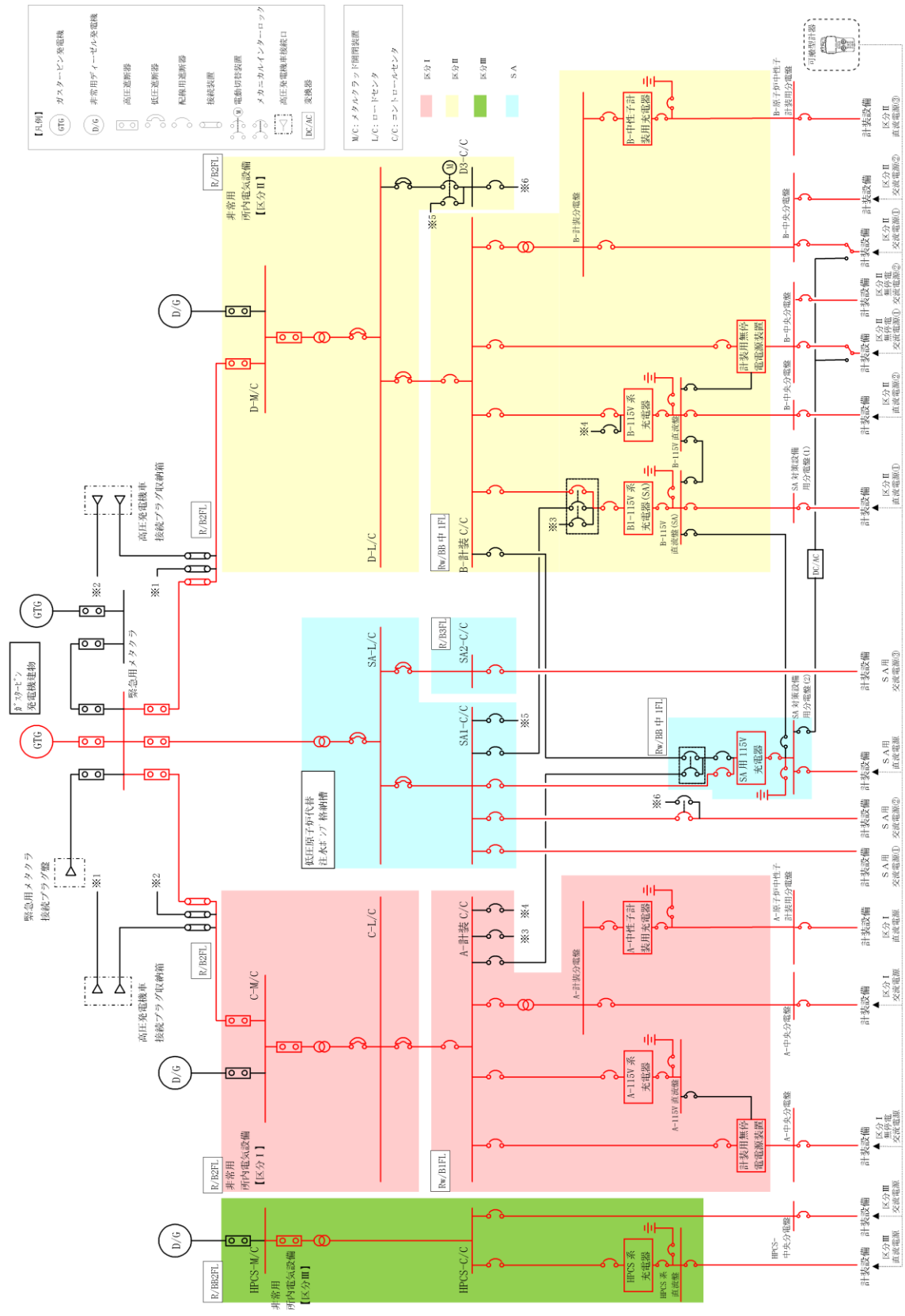


- ③③ 原子炉压力容器温度 (SA)
- ③④ 原子炉圧力
- ③⑤ 原子炉圧力 (SA)
- ③⑥ 原子炉水位 (広帯域)
- ③⑦ 原子炉水位 (燃料域)
- ③⑧ 原子炉水位 (SA)
- ③⑨ ドライウエル温度 (SA)
- ④① ペデスタル温度 (SA)
- ④② ペデスタル水温度 (SA)
- ④③ サプレッション・チェンバ温度 (SA)
- ④④ サプレッション・プール水温度 (SA)
- ④⑤ ドライウエル圧力 (SA)
- ④⑥ サプレッション・チェンバ圧力 (SA)
- ④⑦ サプレッション・プール水位 (SA)
- ④⑧ ドライウエル水位
- ④⑨ ペデスタル水位
- ④⑩ 格納容器水素濃度 (B系)
- ⑤① 格納容器水素濃度 (SA)
- ⑤② 格納容器雰囲気放射線モニタ (ドライウエル)
- ⑤③ 格納容器雰囲気放射線モニタ (サブプレッション・チェンバ)
- ⑤④ 平均出力領域計装
- ⑤⑤ 中性子源領域計装
- ⑤⑥ 格納容器酸素濃度 (B系)
- ⑤⑦ 格納容器酸素濃度 (SA)

第 1.15-3 図 主要設備 概略系統図(2/3)



第 1.15-3 図 主要設備 概略系統図(3 / 3)



第 1.15-4 図 計器の電源構成図

必要な要員と作業項目		経過時間 (分)												備考
		2	4	6	8	10	12	14	16	18	20	22	24	
手順の項目	要員(数)													
設計基準事故対処設備と重大事故等対処設備を兼用する計装設備への給電	現場運転員B, C 2	10分 ▽												
		中央制御室での電源切替え操作 補助盤室での電源切替え操作 ↑												

第 1.15-5 図 設計基準事故対処設備と重大事故等対処設備を兼用する計装設備への給電タイムチャート

必要な要員と作業項目		経過時間 (分)												備考
		2	4	6	8	10	12	14	16	18	20	22	24	
手順の項目	要員(数)													
可搬型計測器によるパラメータ確認	現場運転員B, C 2	移動												
		20分 ▽ 接続完了, 計測開始 1 測定点あたり10分 (接続、測定のみ) ↑												

第 1.15-6 図 可搬型計測器によるパラメータ計測タイムチャート

審査基準，基準規則と対処設備との対応表(1 / 5)

技術的能力審査基準 (1.15)	番号	設置許可基準規則 (五十八条)	技術基準規則 (七十三条)	番号
<p>【本文】 発電用原子炉設置者において、重大事故等が発生し、計測機器（非常用のものを含む。）の故障により当該重大事故等に対処するために監視することが必要なパラメータを計測することが困難となった場合において当該パラメータを推定するために有効な情報を把握するために必要な手順等が適切に整備されているか、又は整備される方針が適切に示されていること。</p>	①	<p>【本文】 発電用原子炉施設には、重大事故等が発生し、計測機器（非常用のものを含む。）の故障により当該重大事故等に対処するために監視することが必要なパラメータを計測することが困難となった場合において当該パラメータを推定するために有効な情報を把握できる設備を設けなければならない。</p>	<p>【本文】 発電用原子炉施設には、重大事故等が発生し、計測機器（非常用のものを含む。）の故障により当該重大事故等に対処するために監視することが必要なパラメータ（設置許可基準規則第十六条第三項第二号に規定するパラメータをいう。以下同じ。）を計測することが困難となった場合において当該パラメータを推定するために有効な情報を把握できる設備を施設しなければならない。</p>	⑦
<p>【解釈】 1 「当該重大事故等に対処するために監視することが必要なパラメータを計測することが困難となった場合においても当該パラメータを推定するために有効な情報を把握するために必要な手順等」とは、以下に掲げる措置又はこれらと同等以上の効果を有する措置を行うための手順等をいう。なお、「当該重大事故等に対処するために監視することが必要なパラメータ」とは、事業者が検討すべき炉心損傷防止対策及び格納容器破損防止対策を成功させるために把握することが必要な発電用原子炉施設の状態を意味する。</p>	一	<p>【解釈】 1 第五十八条に規定する「当該重大事故等に対処するために監視することが必要なパラメータを計測することが困難となった場合において当該パラメータを推定するために有効な情報を把握できる設備」とは、以下に掲げる措置又はこれらと同等以上の効果を有する措置を行うための設備をいう。なお、「当該重大事故等に対処するために監視することが必要なパラメータ」とは、事業者が検討すべき炉心損傷防止対策及び格納容器破損防止対策等を成功させるために把握することが必要な発電用原子炉施設の状態を意味する。</p>	<p>【解釈】 1 第七十三条に規定する「当該重大事故等に対処するために監視することが必要なパラメータを計測することが困難となった場合において当該パラメータを推定するために有効な情報を把握できる設備」とは、以下に掲げる措置又はこれらと同等以上の効果を有する措置を行うための設備をいう。なお、「当該重大事故等に対処するために監視することが必要なパラメータ」とは、事業者が検討すべき炉心損傷防止対策及び格納容器破損防止対策等を成功させるために把握することが必要な発電用原子炉施設の状態を意味する。</p>	一
<p>a) 設計基準を超える状態における発電用原子炉施設の状態の把握能力を明確化すること。（最高計測可能温度等）</p>	②	<p>a) 設計基準を超える状態における発電用原子炉施設の状態の把握能力を明確にすること。（最高計測可能温度等）</p>	<p>a) 設計基準を超える状態における発電用原子炉施設の状態の把握能力を明確にすること。（最高計測可能温度等）</p>	⑧
<p>b) 発電用原子炉施設の状態の把握能力（最高計測可能温度等）を超えた場合の発電用原子炉施設の状態を推定すること。 i) 原子炉压力容器内の温度、圧力及び水位を推定すること。 ii) 原子炉压力容器及び原子炉格納容器への注水量を推定すること。</p>	③	<p>b) 発電用原子炉施設の状態の把握能力（最高計測可能温度等）を超えた場合の発電用原子炉施設の状態の推定手段を整備すること。 i) 原子炉压力容器内の温度、圧力及び水位が推定できる手段を整備すること。 ii) 原子炉压力容器及び原子炉格納容器への注水量が推定できる手段を整備すること。</p>	<p>b) 発電用原子炉施設の状態の把握能力（最高計測可能温度等）を超えた場合の発電用原子炉施設の状態の推定手段を整備すること。 i) 原子炉压力容器内の温度、圧力及び水位が推定できる手段を整備すること。 ii) 原子炉压力容器及び原子炉格納容器への注水量が推定できる手段を整備すること。</p>	⑨
<p>iii) 推定するために必要なパラメータについて、複数のパラメータの中から確からしさを考慮し、優先順位を定めておくこと。</p>	④	<p>iii) 推定するために必要なパラメータは、複数のパラメータの中から確からしさを考慮し、優先順位を定めておくこと。</p>	<p>iii) 推定するために必要なパラメータは、複数のパラメータの中から確からしさを考慮し、優先順位を定めておくこと。</p>	⑩
<p>c) 原子炉格納容器内の温度、圧力、水位、水素濃度及び放射線量率など想定される重大事故等の対応に必要なパラメータが計測又は監視及び記録ができること。</p>	⑤	<p>c) 原子炉格納容器内の温度、圧力、水位、水素濃度及び放射線量率など想定される重大事故等の対応に必要なパラメータが計測又は監視及び記録ができること。</p>	<p>c) 原子炉格納容器内の温度、圧力、水位、水素濃度及び放射線量率など想定される重大事故等の対応に必要なパラメータが計測又は監視及び記録ができること。</p>	⑪
<p>d) 直流電源喪失時に、特に重要なパラメータを計測又は監視を行う手順等（テスター又は換算表等）を整備すること。</p>	⑥	—	—	—

審査基準，基準規則と対処設備との対応表(2 / 5)

: 重大事故等対処設備

重大事故等対処設備を使用した手段 審査基準の要求に適合するための手段				自主対策					
機能	機器名称	既設 新設	解釈 対応番号	機能	機器名称	常設 可搬	必要時間内に 使用可能か	対応可能な人数 で使用可能か	備考
他チャンネル による計測	主要パラメータの他 チャンネルの重要計 器	既設 新設	① ② ⑦ ⑧	他チャンネル による計測	主要パラメータの他 チャンネルの常用計 器	常設	-	-	-
	-	-			-				
代替パラメータ による推定	重要代替計器	既設 新設	① ③ ④ ⑦ ⑨ ⑩	代替パラメータ による推定	常用代替計器	常設	-	-	-
	-	-			-				
可搬型計測器 による計測	可搬型計測器	新設	① ⑥ ⑦	-	-	-	-	-	-
	-	-			-				
代替電源(直流) からの給電	所内常設蓄電式直流 電源設備	新設	① ⑥ ⑦	代替電源(直流) からの給電	直流給電車	可搬	-	-	手順は 「1.14 電源の確 保に関する 手順等」 にて整備 する。
	常設代替直流電源設 備	新設			-				
	可搬型直流電源設備	新設			-				
	-	-			-				
代替電源(交流) からの給電	常設代替交流電源設 備	新設	① ⑥ ⑦	-	-	-	-	-	
	可搬型代替交流電源 設備	新設			-				
	代替所内電気設備	新設			-				
	-	-			-				
設計基準事故対処設 備と重大事故等対処 設備を兼用する計装 設備への給電	常設代替直流電源設 備	新設	① ⑥ ⑦	-	-	-	-	-	-
	-	-			-				
パラメータ記録	安全パラメータ表示 システム(SPDS) (SPDSデータ収 集サーバ, SPDS 伝送サーバ, SPD Sデータ表示装置)	新設	① ⑤ ⑦ ⑩	パラメータ記 録	運転監視用計算機 中央性著室記録計	常設	-	-	自主対策 とする理 由は本文 参照
	-	-			-				

審査基準，基準規則と対処設備との対応表(3/5)

技術的能力審査基準 (1.15)	適合方針
<p>【要求事項】</p> <p>発電用原子炉設置者において、重大事故等が発生し、計測機器（非常用のものを含む。）の故障により当該重大事故等に対処するために監視することが必要なパラメータを計測することが困難となった場合において当該パラメータを推定するために有効な情報を把握するために必要な手順等が適切に整備されているか、又は整備される方針が適切に示されていること。</p>	<p>重大事故等が発生し、計測機器（非常用のものを含む。）の故障等により、当該重大事故等に対処するために監視することが必要なパラメータを計測することが困難となった場合に、当該パラメータの推定に有効な情報を把握するため、計器の故障時の対応、計器の計測範囲を超えた場合への対応、計器電源の喪失時の対応、計測結果を記録する手順等を整備する。</p>
<p>【解釈】</p> <p>1 「当該重大事故等に対処するために監視することが必要なパラメータを計測することが困難となった場合においても当該パラメータを推定するために有効な情報を把握するために必要な手順等」とは、以下に掲げる措置又はこれらと同等以上の効果を有する措置を行うための手順等をいう。なお、「当該重大事故等に対処するために監視することが必要なパラメータ」とは、事業者が検討すべき炉心損傷防止対策及び格納容器破損防止対策を成功させるために把握することが必要な発電用原子炉施設の状態を意味する。</p>	<p>—</p>
<p>a) 設計基準を超える状態における発電用原子炉施設の状態の把握能力を明確化すること。(最高計測可能温度等)</p>	<p>当該重大事故等に対処するために監視することが必要な重要監視パラメータ及び重要代替監視パラメータを計測する設備（重大事故等対処設備）は、設計基準を超える状態における発電用原子炉施設の状態を把握するための能力（設計基準最大値、計測範囲、個数、耐震性、使用電源）を明確化する。</p> <p>なお、重要監視パラメータ及び重要代替監視パラメータの把握能力を第1.15-2表に示す。</p>

審査基準，基準規則と対処設備との対応表(4/5)

技術的能力審査基準 (1.15)	適合方針
<p>b) 発電用原子炉施設の状態の把握能力(最高計測可能温度等)を超えた場合の発電用原子炉施設の状態を推定すること。</p> <p>i) 原子炉圧力容器内の温度、圧力及び水位を推定すること。</p> <p>ii) 原子炉圧力容器及び原子炉格納容器への注水量を推定すること。</p> <p>iii) 推定するために必要なパラメータについて、複数のパラメータの中から確からしさを考慮し、優先順位を定めておくこと。</p>	<p>重要監視パラメータ又は有効監視パラメータ(原子炉圧力容器内の温度、圧力及び水位、原子炉圧力容器及び原子炉格納容器への注水量等)の計測が困難になった場合又は計測範囲を超えた場合は、当該パラメータの他チャンネルによる計測、代替パラメータによる推定及び可搬型計測器により計測する手順を整備する。</p> <p>また、重要代替監視パラメータが複数ある場合は、推定する重要監視パラメータとの関係性、検出器の種類及び使用環境条件を踏まえた確からしさを考慮し、優先順位を定める。</p> <p>なお、代替パラメータの優先順位及び推定方法を第1.15-3表に示す。</p>
<p>c) 原子炉格納容器内の温度、圧力、水位、水素濃度及び放射線量率など想定される重大事故等の対応に必要なパラメータが計測又は監視及び記録ができること。</p>	<p>原子炉格納容器内の温度、圧力、水位、水素濃度、放射線量率等想定される重大事故等の対応に必要な重要監視パラメータ及び重要代替監視パラメータの計測結果を安全パラメータ表示システム(SPD S)及びデータ表示装置により計測又は監視及び記録する手順を整備する。</p> <p>また、複数の計測結果を計算により推定するパラメータの値、現場操作時のみ監視する現場の指示値及び可搬型計測器により計測した値(換算表等を用いた換算結果)を記録用紙に記録する手順を整備する。</p>

審査基準，基準規則と対処設備との対応表(5 / 5)

技術的能力審査基準 (1.15)	適合方針
<p>d) 直流電源喪失時に、特に重要なパラメータを計測又は監視を行う手順等(テスター又は換算表等)を整備すること。</p>	<p>監視する計器に供給する計器電源が喪失し、監視機能が喪失した場合に、代替電源設備として常設代替交流電源設備であるガスタービン発電機、可搬型代替交流電源設備である高圧発電機車並びに可搬型直流電源設備である高圧発電機車、B 1 - 115V 系充電器(S A)、S A用 115V 系充電器又は可搬型直流電源設備に関連する自主対策設備である直流給電車から、計器へ給電する。</p> <p>また、代替電源設備が喪失し計測に必要な計器電源が喪失した場合は、特に重要なパラメータとして、重要監視パラメータ及び重要代替監視パラメータを可搬型計測器により計測又は監視する手順を整備する。</p> <p>なお、電源の供給に関する手順は「1.14 電源の確保に関する手順等」にて整備する。</p>

重大事故等の対処に必要なパラメータの選定

1. 選定の考え方

炉心損傷防止対策, 格納容器破損防止対策等を成功させるために把握することが必要な発電用原子炉施設の状態を監視する主要パラメータは, 「技術的能力に係る審査基準」1.1~1.15 (「設置許可基準規則」第四十四~五十八条) の手順着手の判断基準及び操作手順に用いられるパラメータ並びに有効性評価の判断及び確認に用いるパラメータより選定する。

選定した主要パラメータ (パラメータの分類: 原子炉圧力容器内の温度, 圧力及び水位, 原子炉圧力容器及び原子炉格納容器への注水量, 原子炉格納容器内の温度, 圧力, 水位, 水素濃度及び放射線量率, 未臨界の維持又は監視, 最終ヒートシンクの確保, 格納容器バイパスの監視, 水源の確保, 原子炉建物内の水素濃度, 原子炉格納容器内の酸素濃度, 燃料プールの監視) 及び代替パラメータは, 以下のとおり分類する (第1図参照)。

なお, 重大事故等の対処に必要なパラメータのうち, 原子炉施設の状態を直接監視するパラメータを次の2項で選定する。また, すべての監視対象パラメータについては添付資料 1.15.3 で整理する。

主要パラメータ

・重要監視パラメータ

主要パラメータのうち, 耐震性, 耐環境性を有し, 重大事故等対処設備としての要求事項を満たした計器を, 少なくとも1つ以上を有するパラメータをいう。

・有効監視パラメータ

主要パラメータのうち, 自主対策設備の計器のみで計測されるが, 計測することが困難となった場合にその代替パラメータが重大事故等対処設備としての要求事項を満たした計器で計測されるパラメータをいう。

代替パラメータ

・重要代替監視パラメータ

主要パラメータの代替パラメータを計測する計器が, 重大事故等対処設備としての要求事項を満たした計器を, 少なくとも1つ以上有するパラメータをいう。

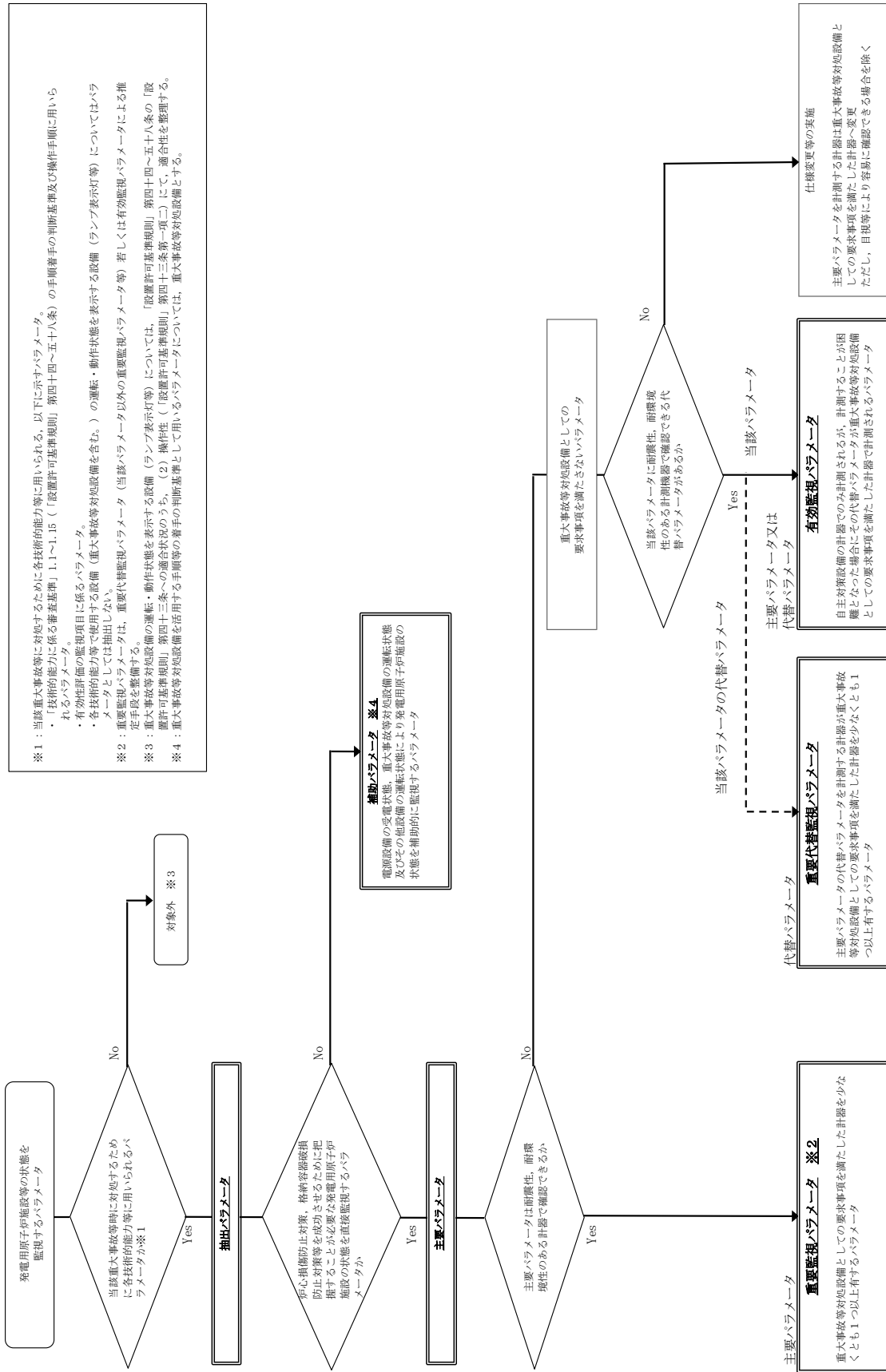
・有効監視パラメータ

主要パラメータの代替パラメータが自主対策設備の計器のみで計測されるパラメータをいう。

補助パラメータ

抽出パラメータのうち、発電用原子炉施設の状態を直接監視することはできないが、電源設備の受電状態、重大事故等対処設備の運転状態及びその他の設備の運転状態により、発電用原子炉施設の状態を補助的に監視するパラメータをいう。

なお、主要パラメータが重大事故等対処設備の計器で計測できず、かつその代替パラメータも重大事故等対処設備の計器で計測できない場合は、重大事故等時に発電用原子炉施設の状況を把握するため、主要パラメータを計測する計器の1つを、重大事故等対処設備としての要求を満たした計器へ変更する。



第1図 重大事故等時に必要なパラメータの選定フロー

2. 選定の結果

重大事故等の対処に必要なパラメータとして、「技術的能力に係る審査基準」1.1～1.15のパラメータの手順着手の判断基準及び操作手順に用いられるパラメータ並びに有効性評価の判断及び確認に用いるパラメータの中から、炉心損傷防止対策、格納容器破損防止対策等を成功させるために把握することが必要な発電用原子炉施設の状態を直接監視するパラメータを選定した。

選定結果を第1表に示す。

第1表 重大事故等の対処に必要なパラメータ(1/6)

分類	主要パラメータ	代替パラメータ
原子炉圧力容器内の温度	原子炉圧力容器温度 (S A)	主要パラメータの他チャンネル 原子炉圧力 原子炉圧力 (S A) 原子炉水位 (広帯域) 原子炉水位 (燃料域) 原子炉水位 (S A) 残留熱除去系熱交換器入口温度
原子炉圧力容器内の圧力	原子炉圧力	主要パラメータの他チャンネル 原子炉圧力 (S A) 原子炉水位 (広帯域) 原子炉水位 (燃料域) 原子炉水位 (S A) 原子炉圧力容器温度 (S A)
	原子炉圧力 (S A)	原子炉圧力 原子炉水位 (広帯域) 原子炉水位 (燃料域) 原子炉水位 (S A) 原子炉圧力容器温度 (S A)
原子炉圧力容器内の水位	原子炉水位 (広帯域) 原子炉水位 (燃料域)	主要パラメータの他チャンネル 原子炉水位 (S A) 高圧原子炉代替注水流量 代替注水流量 (常設) 低圧原子炉代替注水流量 低圧原子炉代替注水流量 (狭帯域用) 原子炉隔離時冷却ポンプ出口流量 高圧炉心スプレイポンプ出口流量 残留熱除去ポンプ出口流量 低圧炉心スプレイポンプ出口流量 残留熱代替除去系原子炉注水流量 原子炉圧力 原子炉圧力 (S A) サブプレッション・チェンバ圧力 (S A)
	原子炉水位 (S A)	原子炉水位 (広帯域) 原子炉水位 (燃料域) 高圧原子炉代替注水流量 代替注水流量 (常設) 低圧原子炉代替注水流量 低圧原子炉代替注水流量 (狭帯域用) 原子炉隔離時冷却ポンプ出口流量 高圧炉心スプレイポンプ出口流量 残留熱除去ポンプ出口流量 低圧炉心スプレイポンプ出口流量 残留熱代替除去系原子炉注水流量 原子炉圧力 原子炉圧力 (S A) サブプレッション・チェンバ圧力 (S A)

※：[] は有効監視パラメータ又は重要監視パラメータの常用計器（耐震性又は耐環境性等はないが、監視可能であれば発電用原子炉施設の状態を把握することが可能な計器）を示す。

第1表 重大事故等の対処に必要なパラメータ(2/6)

分類	主要パラメータ	代替パラメータ
原子炉圧力容器への注水量	高压原子炉代替注水流量	サブプレッション・プール水位 (SA) 原子炉水位 (広帯域) 原子炉水位 (燃料域) 原子炉水位 (SA)
	代替注水流量 (常設)	低压原子炉代替注水槽水位 原子炉水位 (広帯域) 原子炉水位 (燃料域) 原子炉水位 (SA)
	低压原子炉代替注水流量 低压原子炉代替注水流量 (狭帯域用)	原子炉水位 (広帯域) 原子炉水位 (燃料域) 原子炉水位 (SA)
	原子炉隔離時冷却ポンプ出口流量	サブプレッション・プール水位 (SA) 原子炉水位 (広帯域) 原子炉水位 (燃料域) 原子炉水位 (SA)
	高压炉心スプレイポンプ出口流量	サブプレッション・プール水位 (SA) 原子炉水位 (広帯域) 原子炉水位 (燃料域) 原子炉水位 (SA)
	残留熱除去ポンプ出口流量	サブプレッション・プール水位 (SA) 原子炉水位 (広帯域) 原子炉水位 (燃料域) 原子炉水位 (SA)
	低压炉心スプレイポンプ出口流量	サブプレッション・プール水位 (SA) 原子炉水位 (広帯域) 原子炉水位 (燃料域) 原子炉水位 (SA)
	残留熱代替除去系原子炉注水流量	サブプレッション・プール水位 (SA) 原子炉水位 (広帯域) 原子炉水位 (燃料域) 原子炉水位 (SA)
原子炉格納容器への注水量	代替注水流量 (常設)	低压原子炉代替注水槽水位 ドライウエル圧力 (SA) サブプレッション・チェンバ圧力 (SA) ドライウエル水位 サブプレッション・プール水位 (SA) ペDESTアル水位
	格納容器代替スプレイ流量	ドライウエル圧力 (SA) サブプレッション・チェンバ圧力 (SA) ドライウエル水位 サブプレッション・プール水位 (SA) ペDESTアル水位
	ペDESTアル代替注水流量 ペDESTアル代替注水流量 (狭帯域用)	ペDESTアル水位 ドライウエル水位
	残留熱代替除去系格納容器スプレイ流量	残留熱代替除去系原子炉注水流量 残留熱代替除去ポンプ出口圧力

※：[] は有効監視パラメータ又は重要監視パラメータの常用計器（耐震性又は耐環境性等はないが、監視可能であれば発電用原子炉施設の状態を把握することが可能な計器）を示す。

第1表 重大事故等の対処に必要なパラメータ(3/6)

分類	主要パラメータ	代替パラメータ
原子炉格納容器内の温度	ドライウエル温度 (SA)	主要パラメータの他チャンネル ペDESTAL温度 (SA) ドライウエル圧力 (SA) サブプレッション・チェンバ圧力 (SA)
	ペDESTAL温度 (SA)	主要パラメータの他チャンネル ドライウエル温度 (SA) ドライウエル圧力 (SA) サブプレッション・チェンバ圧力 (SA)
	ペDESTAL水温度 (SA)	主要パラメータの他チャンネル
	サブプレッション・チェンバ温度 (SA)	主要パラメータの他チャンネル サブプレッション・プール水温度 (SA) サブプレッション・チェンバ圧力 (SA)
	サブプレッション・プール水温度 (SA)	主要パラメータの他チャンネル サブプレッション・チェンバ温度 (SA)
原子炉格納容器内の圧力	ドライウエル圧力 (SA)	主要パラメータの他チャンネル サブプレッション・チェンバ圧力 (SA) ドライウエル温度 (SA) ペDESTAL温度 (SA)
	サブプレッション・チェンバ圧力 (SA)	主要パラメータの他チャンネル ドライウエル圧力 (SA) サブプレッション・チェンバ温度 (SA)
原子炉格納容器内の水位	ドライウエル水位	サブプレッション・プール水位 (SA) 代替注水流量 (常設) 低圧原子炉代替注水流量 低圧原子炉代替注水流量 (狭帯域用) 格納容器代替スプレイ流量 ペDESTAL代替注水流量 ペDESTAL代替注水流量 (狭帯域用) 低圧原子炉代替注水槽水位
	サブプレッション・プール水位 (SA)	代替注水流量 (常設) 低圧原子炉代替注水流量 低圧原子炉代替注水流量 (狭帯域用) 格納容器代替スプレイ流量 ペDESTAL代替注水流量 ペDESTAL代替注水流量 (狭帯域用) 低圧原子炉代替注水槽水位 [サブプレッション・プール水位] ※
	ペDESTAL水位	主要パラメータの他チャンネル 代替注水流量 (常設) 格納容器代替スプレイ流量 ペDESTAL代替注水流量 低圧原子炉代替注水槽水位
原子炉格納容器内の水素濃度	格納容器水素濃度 (B系)	格納容器水素濃度 (SA) [格納容器水素濃度 (A系)] ※
	格納容器水素濃度 (SA)	格納容器水素濃度 (B系) [格納容器水素濃度 (A系)] ※
原子炉格納容器内の放射線量率	格納容器雰囲気放射線モニタ (ドライウエル)	主要パラメータの他チャンネル [エリア放射線モニタ] ※
	格納容器雰囲気放射線モニタ (サブプレッション・チェンバ)	主要パラメータの他チャンネル [エリア放射線モニタ] ※

※：[] は有効監視パラメータ又は重要監視パラメータの常用計器（耐震性又は耐環境性等はないが、監視可能であれば発電用原子炉施設の状態を把握することが可能な計器）を示す。

第1表 重大事故等の対処に必要なパラメータ(4/6)

分類	主要パラメータ	代替パラメータ	
未 臨 界 の 維 持 又 は 監 視	中性子源領域計装	主要パラメータの他チャンネル 平均出力領域計装 [制御棒手動操作・監視系] ※	
	平均出力領域計装	主要パラメータの他チャンネル 中性子源領域計装 [制御棒手動操作・監視系] ※	
	[制御棒手動操作・監視系] ※	中性子源領域計装 平均出力領域計装	
最 終 ヒ ー ト シ ン ク の 確 保	残 留 熱 代 替 除 去 系	サブプレッション・プール水温度 (SA)	主要パラメータの他チャンネル サブプレッション・チェンバ温度 (SA)
		残留熱除去系熱交換器出口温度	サブプレッション・プール水温度 (SA)
		残留熱代替除去系原子炉注水流量	サブプレッション・プール水位 (SA) 原子炉水位 (広帯域) 原子炉水位 (燃料域) 原子炉水位 (SA) 残留熱代替除去系格納容器スプレイ流量 残留熱代替除去ポンプ出口圧力 原子炉圧力容器温度 (SA)
		残留熱代替除去系格納容器スプレイ流量	残留熱代替除去系原子炉注水流量 残留熱代替除去ポンプ出口圧力 サブプレッション・プール水温度 (SA) ドライウエル温度 (SA) サブプレッション・チェンバ温度 (SA)
	格 納 容 器 フ ィ ル タ ベ ン ト 系	スクラバ容器水位	主要パラメータの他チャンネル
		スクラバ容器圧力	主要パラメータの他チャンネル ドライウエル圧力 (SA) サブプレッション・チェンバ圧力 (SA)
		スクラバ容器温度	主要パラメータの他チャンネル
		第1ベントフィルタ出口放射線モニタ (高レンジ・ 低レンジ)	主要パラメータの他チャンネル
		第1ベントフィルタ出口水素濃度	主要パラメータの予備 格納容器水素濃度 (B系) 格納容器水素濃度 (SA)
	残 留 熱 除 去 系	残留熱除去系熱交換器入口温度	原子炉圧力容器温度 (SA) サブプレッション・プール水温度 (SA)
		残留熱除去系熱交換器出口温度	残留熱除去系熱交換器入口温度 残留熱除去系熱交換器冷却水流量
		残留熱除去ポンプ出口流量	残留熱除去ポンプ出口圧力

※：[] は有効監視パラメータ又は重要監視パラメータの常用計器（耐震性又は耐環境性等はないが、監視可能であれば発電用原子炉施設の状態を把握することが可能な計器）を示す。

第1表 重大事故等の対処に必要なパラメータ(5/6)

分類	主要パラメータ	代替パラメータ	
格納容器バイパスの監視	原子炉圧力容器内の状態	原子炉水位 (広帯域)	主要パラメータの他チャンネル 原子炉水位 (SA)
		原子炉水位 (燃料域)	
		原子炉水位 (SA)	原子炉水位 (広帯域) 原子炉水位 (燃料域)
		原子炉圧力	主要パラメータの他チャンネル 原子炉圧力 (SA) 原子炉水位 (広帯域) 原子炉水位 (燃料域) 原子炉水位 (SA) 原子炉圧力容器温度 (SA)
	原子炉圧力 (SA)	原子炉圧力 原子炉水位 (広帯域) 原子炉水位 (燃料域) 原子炉水位 (SA) 原子炉圧力容器温度 (SA)	
	原子炉格納容器内の状態	ドライウエル温度 (SA)	主要パラメータの他チャンネル ドライウエル圧力 (SA)
		ドライウエル圧力 (SA)	主要パラメータの他チャンネル サプレッション・チェンバ圧力 (SA) ドライウエル温度 (SA)
	原子炉建物内の状態	残留熱除去ポンプ出口圧力	原子炉圧力 原子炉圧力 (SA) [エリア放射線モニタ] ※
		低圧炉心スプレイポンプ出口圧力	原子炉圧力 原子炉圧力 (SA) [エリア放射線モニタ] ※

※: [] は有効監視パラメータ又は重要監視パラメータの常用計器 (耐震性又は耐環境性等はないが、監視可能であれば発電用原子炉施設の状態を把握することが可能な計器) を示す。

第1表 重大事故等の対処に必要なパラメータ(6/6)

分類	主要パラメータ	代替パラメータ
水源の確保	低圧原子炉代替注水槽水位	代替注水流量(常設) 原子炉水位(広帯域) 原子炉水位(燃料域) 原子炉水位(SA) サブプレッション・プール水位(SA) 低圧原子炉代替注水ポンプ出口圧力
	サブプレッション・プール水位(SA)	高圧原子炉代替注水流量 原子炉隔離時冷却ポンプ出口流量 高圧炉心スプレイポンプ出口流量 残留熱除去ポンプ出口流量 低圧炉心スプレイポンプ出口流量 残留熱代替除去系原子炉注水流量 原子炉隔離時冷却ポンプ出口圧力 高圧炉心スプレイポンプ出口圧力 残留熱除去ポンプ出口圧力 低圧炉心スプレイポンプ出口圧力 残留熱代替除去ポンプ出口圧力 [サブプレッション・プール水位] ※
原子炉建物内の水素濃度	原子炉建物水素濃度	主要パラメータの他チャンネル 静的触媒式水素処理装置入口温度 静的触媒式水素処理装置出口温度
原子炉格納容器内の酸素濃度	格納容器酸素濃度(B系)	格納容器酸素濃度(SA) 格納容器雰囲気放射線モニタ(ドライウエル) 格納容器雰囲気放射線モニタ(サブプレッション・チェンバ) ドライウエル圧力(SA) サブプレッション・チェンバ圧力(SA) [格納容器酸素濃度(A系)] ※
	格納容器酸素濃度(SA)	格納容器酸素濃度(B系) 格納容器雰囲気放射線モニタ(ドライウエル) 格納容器雰囲気放射線モニタ(サブプレッション・チェンバ) ドライウエル圧力(SA) サブプレッション・チェンバ圧力(SA) [格納容器酸素濃度(A系)] ※
燃料プールの監視	燃料プール水位(SA)	燃料プール水位・温度(SA) 燃料プールエリア放射線モニタ(高レンジ・低レンジ)(SA) 燃料プール監視カメラ(SA)
	燃料プール水位・温度(SA)	燃料プール水位(SA) 燃料プールエリア放射線モニタ(高レンジ・低レンジ)(SA) 燃料プール監視カメラ(SA)
	燃料プールエリア放射線モニタ(高レンジ・低レンジ)(SA)	燃料プール水位(SA) 燃料プール水位・温度(SA) 燃料プール監視カメラ(SA)
	燃料プール監視カメラ(SA)	燃料プール水位(SA) 燃料プール水位・温度(SA) 燃料プールエリア放射線モニタ(高レンジ・低レンジ)(SA)

※: [] は有効監視パラメータ又は重要監視パラメータの常用計器(耐震性又は耐環境性等はないが、監視可能であれば発電用原子炉施設の状態を把握することが可能な計器)を示す。

重大事故等対処に係る監視事項

1. はじめに

重大事故等時における運転員の対応操作においては、監視計器を用いてプラント状態を的確に把握する必要がある。また、対応操作の実施に当たって、監視計器を用いて適切な手順を選定し、適切なタイミングで対応操作を行うことが重要である。

重大事故等時に、運転員が確認する監視項目について、主要パラメータに加え主要パラメータが監視できない場合の代替パラメータ及び全交流動力電源が喪失した場合の影響も含めて、「2. 監視項目」に示すパラメータを第1表の通り取りまとめた。

2. 監視項目

技術的能力 1.1～1.15 の手順着手の判断基準及び操作手順に用いられるパラメータ並びに有効性評価の判断及び確認に用いるパラメータについて整理した。

- (1) 技術的能力1.1～1.15の手順着手の判断基準及び操作手順に用いられるパラメータ【技術的能力における各手段の判断と確認】
- (2) 有効性評価の判断及び確認に用いるパラメータ【有効性評価の監視項目に係る判断及び確認】

3. 重大事故等対処に係る監視事項についての説明資料

第1表の「重大事故等対処に係る監視事項」についての解説を以下に示す。

- a. 「対応手段」欄は、事故処置中に確認する項目、対応手段を示す。
- b. 各技術的能力の「項目」欄については、抽出パラメータ又は抽出パラメータの代替パラメータにより判断あるいは確認する項目を示す。
- c. 「抽出パラメータを計測する計器」欄は、判断基準の確認で使用する必要なパラメータを計測する計器を示す。
- d. 「抽出パラメータの代替パラメータを計測する計器」欄は、抽出パラメータが監視できない場合に監視するパラメータを計測する計器を示す。
- e. 「SBO影響（直後）」欄は、全交流動力電源喪失発生直後（蓄電池が健全）において、蓄電池からの給電により監視可能な計器数を示す。
- f. 「SBO影響（負荷切り離し後）」欄は、負荷を切り離し、所内常設蓄電式直流電源設備及び常設代替直流電源設備を延命した場合に監視可能な計器数を示す。
- g. 「パラメータ分類」欄は、抽出パラメータの分類を示し、その結果を①～③にて示す。
 - ① 重要監視パラメータ
 - ② 有効監視パラメータ
 - ③ 補助パラメータ

- h. 「補助パラメータ分類理由」欄は、補助パラメータの選定について、その理由を示す。
 - i. 「評価 計器故障等」欄は、抽出パラメータが計器故障等で監視できない場合に、判断基準の確認を抽出パラメータの代替パラメータで推定可否を評価し、監視方法を示す。
 - j. 「評価 SBO」欄は、全交流動力電源喪失の影響を考慮した場合に、判断基準の確認が可能なパラメータの監視方法を示す。
- ・負荷を切り離し、直流電源を延命した場合に監視可能な計器を評価し、監視方法について記載している。

第1表 重大事故等対処に係る監視事項（例）

a. 対応手段	b. 項目	分類	d. 抽出パラメータを計測する計器					e. 抽出パラメータの代替パラメータを計測する計器				評価			
			計器名称	計器数	c. SBO影響		h. 補助パラメータ 分類理由	計器名称	計器数	f. SBO影響		i. 計器故障等	j. SBO		
					g. 直後	h. 負荷切離し後				g. 直後	h. 負荷切離し後				
原子炉圧力容器内の水位低下操作による原子炉出力抑制	判断基準/操作	原子炉圧力容器内の水位	原子炉水位 (S.A)	1	1	1	①	-	原子炉水位 (圧縮機)	2	2	1	直接的に原子炉圧力容器内の水位を計測することができ、監視可能		
									原子炉水位 (燃料罐)	2	2	1			
									高压原子炉代替注水流量	1	1	1			
									代替注水流量 (常設)	1	1	1			
									低圧原子炉代替注水流量	2	2	2			
									低圧原子炉代替注水流量 (実機運用)	2	2	2			
									原子炉隔離時冷却ポンプ出口流量	1	1	1			
									高压中心スプレイポンプ出口流量	1	0	0			
									残留熱除去ポンプ出口流量	3	0	0			
									低圧中心スプレイポンプ出口流量	1	0	0			
									残留熱代替除去系原子炉注水流量	1	1	1			
									原子炉圧力	2	2	1			原子炉圧力、原子炉圧力 (S.A) とサブプレッション・チェンバ圧力 (S.A) の高低から原子炉圧力容器の満水も推定可能
									原子炉圧力 (S.A)	1	1	1			
									サブプレッション・チェンバ圧力 (S.A)	2	2	2			

- ※ 抽出パラメータを計測する計器の計器名称又は抽出パラメータの代替パラメータを計測する計器の計器名称の灰色部は、計測されるパラメータが重要監視パラメータ又は重要代替監視パラメータであることを示す。
- ※ []は有効監視パラメータ又は重要監視パラメータの常用計器(耐震性又は耐環境性等はないが、監視可能であれば発電用原子炉施設の状態を把握することが可能な計器)を示す。

なお、第1表について、2項で設定した監視項目（【技術的能力における各手段の判断と確認】及び【有効性評価の監視項目に係る判断と確認】）について、以下の順に整理する。

1. 技術的能力における各手段の判断と確認

- 1.1 緊急停止失敗時に発電用原子炉を未臨界にするための手順等
- 1.2 原子炉冷却材圧力バウンダリ高圧時に発電用原子炉を冷却するための手順等
- 1.3 原子炉冷却材圧力バウンダリを減圧するための手順等
- 1.4 原子炉冷却材圧力バウンダリ低圧時に発電用原子炉を冷却するための手順等
- 1.5 最終ヒートシンクへ熱を輸送するための手順等
- 1.6 原子炉格納容器内の冷却等のための手順等
- 1.7 原子炉格納容器の過圧破損を防止するための手順等
- 1.8 原子炉格納容器下部の熔融炉心を冷却するための手順等
- 1.9 水素爆発による原子炉格納容器の破損を防止するための手順等
- 1.10 水素爆発による原子炉建屋等の損傷を防止するための手順等
- 1.11 使用済燃料貯蔵槽の冷却等のための手順等
- 1.12 発電所外への放射性物質の拡散を抑制するための手順等
- 1.13 重大事故等の収束に必要な水の供給手順等
- 1.14 電源の確保に関する手順等

2. 有効性評価の監視項目に係る判断と確認

(1) 運転中の原子炉における重大事故に至るおそれがある事故

- 2.1 高圧・低圧注水機能喪失
- 2.2 高圧注水・減圧機能喪失
- 2.3 全交流動力電源喪失
 - 2.3.1 全交流動力電源喪失（長期T B）
 - 2.3.2 全交流動力電源喪失（T B U）
 - 2.3.3 全交流動力電源喪失（T B D）
 - 2.3.4 全交流動力電源喪失（T B P）
- 2.4 崩壊熱除去機能喪失
 - 2.4.1 取水機能が喪失した場合
 - 2.4.2 残留熱除去系が故障した場合
- 2.5 原子炉停止機能喪失
- 2.6 L O C A時注水機能喪失
- 2.7 格納容器バイパス（インターフェイスシステムL O C A）

(2) 運転中の原子炉における重大事故

- 3.1 雰囲気圧力・温度による静的負荷（格納容器過圧・過温破損）
 - 3.1.2 残留熱代替除去系を使用する場合
 - 3.1.3 残留熱代替除去系を使用しない場合
- 3.2 高圧熔融物放出／格納容器雰囲気直接加熱

- ・ 3.3 原子炉圧力容器外の溶融燃料－冷却材相互作用
- ・ 3.4 水素燃焼
- ・ 3.5 溶融炉心・コンクリート相互作用

(3) 燃料プールにおける重大事故に至るおそれがある事故

- ・ 4.1 想定事故 1
- ・ 4.2 想定事故 2

(4) 運転停止中の原子炉における重大事故に至るおそれがある事故

- ・ 5.1 崩壊熱除去機能喪失
- ・ 5.2 全交流動力電源喪失
- ・ 5.3 原子炉冷却材の流出
- ・ 5.4 反応度の誤投入

第 1 表 重大事故等対処に係る監視事項

1.1 緊急停止失敗時に発電用原子炉を未臨界にするための手順等

対応手段	項目	分類	抽出パラメータを計測する計器				抽出パラメータの代替パラメータを計測する計器				計器故障等	SBO	
			計器名称	計器数	SBO影響		計器名称	計器数	SBO影響				
					直後	負荷切り直し後			直後	負荷切り直し後			
		パラメータ分類	補助パラメータ分類理由	評価									
1.1.2.1 フロントライン系統故障時の対応手順 (D)EOP「スクラム」(原子炉出力)													
緊急時報告要領書 (厳格ベース) 「スクラム」(原子炉出力) 原子炉手動スクラム	スクラム発生の有無	スクラム警報	1	1	0	—	—	—	—	—	—	—	
	スクラム要義	原子炉自動スクラムに至るパラメータの変化											
	判断基準	全制御棒全挿入ランプ	1	1	0	—	—	—	—	—	—	—	—
		プラント停止状態 [制御棒手動操作・監視系]	1	1	0	②	—	—	—	—	—	—	—
緊急時報告要領書 (厳格ベース) 「スクラム」(原子炉出力) 代替制御棒挿入機能による 制御棒緊急挿入(手動)	原子炉出力	平均出力領域計表	6	6	0	①	—	—	—	—	—	—	
	操作	全制御棒全挿入ランプ	1	1	0	—	—	—	—	—	—	—	
		[制御棒手動操作・監視系]	1	1	0	②	—	—	—	—	—	—	
	平均出力領域計表	6	6	0	①	—	—	—	—	—	—	—	
原子炉出力	中性子源領域計表	4	0	0	①	—	—	—	—	—	—		

第 1 表 重大事故等対処に係る監視事項

1.1 緊急停止失敗時に発電用原子炉を未臨界にするための手順等

対応手段	項目	分類	計器名称	抽出パラメータを計測する計器			抽出パラメータの代替パラメータを計測する計器			計器故障等	評価	SID				
				計器数	SID影響		計器数	SID影響								
					直後	負荷切り直し後		直後	負荷切り直し後							
				パラメータ分類	補助パラメータ分類理由	計器名称	計器数	直後	負荷切り直し後							
1.1.2.1 フロントライン系統時の対応手順 (2) EOP「反応度制御」 事故時操作要領書(巻後ペーシ) 「反応度制御」 原子炉再循環ポンプ停止による原子炉出力抑制	判断基準	プラント停止状態	全制御棒全挿入ランプ	1	1	0	—	—	—	—	—	—				
			[制御棒手動操作・監視系]	1	1	0	—	—	—	中性子源領域計装又は平均出力領域計装により、未臨界維持の推定可能	0	0	中性子源領域計装又は平均出力領域計装により、未臨界維持の推定可能	監視事項は代替パラメータにて確認		
			原子炉再循環ポンプ シヤ断常開放状態	4	4	0	—	—	—	—	—	—	—	—		
			原子炉再循環ポンプ運転状態	2	2	0	—	—	—	—	—	—	—	—		
			操作	原子炉出力	平均出力領域計装	6	6	0	①	—	—	—	—	—	—	
					[制御棒手動操作・監視系]	1	1	0	—	—	—	中性子源領域計装により平均出力領域計装の代替監視可能	0	0	中性子源領域計装により平均出力領域計装の代替監視可能	監視事項は主要パラメータにて確認
					平均出力領域計装	4	0	0	—	—	—	—	—	—	—	—
					[制御棒手動操作・監視系]	1	1	0	—	—	—	—	—	—	—	—
			事故時操作要領書(巻後ペーシ) 「反応度制御」 自動減圧系の起動阻止スインチによる原子炉出力急上昇防止	判断基準	プラント停止状態	全制御棒全挿入ランプ	1	1	0	—	—	—	—	—	—	
						[制御棒手動操作・監視系]	1	1	0	②	—	—	—	—	—	—
平均出力領域計装	6	6				0	—	—	—	—	—	—	—	—		
[制御棒手動操作・監視系]	1	1				0	—	—	—	—	—	—	—	—		
操作	自動減圧起動阻止、 代替自動減圧起動阻止状態	「ADS/AM-ADS」起 動阻止」警報	1	1	1	—	—	—	—	—	—	—				
		「ADS/AM-ADS」起 動阻止」警報	1	1	1	—	—	—	—	—	—	—				

第 1 表 重大事故等対処に係る監視事項

1.1 緊急停止失敗時に発電用原子炉を未臨界にするための手順等

項目	分類	計器名称	抽出パラメータを計測する計器				抽出パラメータの代替パラメータを計測する計器				詳細	SBO	
			計器数	SBO影響		パラメータ分類	補助パラメータ分類理由	計器数	SBO影響				
				直後	負荷切り離し後				直後	負荷切り離し後			
対応手段 事故時操作要領書(概略ペース) 「反応度制御」 ほう酸水注入	平均出力 領域計表 中性子源 領域計表 ほう酸水注入ポンプ出口圧力 ほう酸水貯蔵タンク液位 原子炉浄化系備用表示灯	平均出力 領域計表	6	0	0	①	—	4	0	0	中性子源 領域計表により平均出力 領域計表の代替監視可能	監視事項は主要パラメータにて確認	
		中性子源 領域計表	1	0	0	①	—	1	1	0	制御棒手動操作・監視系 未臨界状態が推定可能	制御棒手動操作・監視系の制御棒の位置表示により、未臨界状態が推定可能	監視事項は主要パラメータにて確認
		ほう酸水注入ポンプ出口圧力	1	1	0	③	ほう酸水注入系の運転状態を確認するパラメータ	6	6	0	0	平均出力 領域計表により中性子源 領域計表の代替監視可能	監視事項は主要パラメータにて確認
		ほう酸水貯蔵タンク液位	1	0	0	③	ほう酸水注入系の運転状態を確認するパラメータ	1	1	0	0	制御棒手動操作・監視系 未臨界状態が推定可能	制御棒手動操作・監視系の制御棒の位置表示により、未臨界状態が推定可能
	原子炉浄化系運転状態	原子炉浄化系備用表示灯	2	0	0	—	—	—	—	—	—	—	—

第1表 重大事故等対処に係る監視事項

1.1 緊急停止失敗時に発電用原子炉を未臨界にするための手順等

項目	対応手段	分類	抽出パラメータを計測する計器				抽出パラメータの代替パラメータを計測する計器				詳細	SBO			
			計器数	SBO影響		パラメータ分類	補助パラメータ分類理由	計器名称	計器数	SBO影響					
				直後	負荷切り直し後					直後			負荷切り直し後		
事故時操作要領書(敬称ベース) 「反応度制御」 原子炉圧力容器内の水位低 告条件による原子炉出力抑 制	原子炉出力	平均出力領域計表	6	0	0	①	—	中性子源領域計表	4	0	0	中性子源領域計表により平均出力領域計表の代替監視可能	監視事項は主要パラメータにて確認		
			4	0	0	①	—	平均出力領域計表	6	6	0	平均出力領域計表により中性子源領域計表の代替監視可能			
		中性子源領域計表	4	0	0	①	—	—	中性子源領域計表	1	1	0	制御系の手動操作・監視系による監視状態が推定可能	監視事項は主要パラメータにて確認	
			8	8	0	—	—	中性子源領域計表	1	1	0	制御系の手動操作・監視系による監視状態が推定可能			
		原子炉隔離状態の有無	主蒸気隔離弁開閉表示灯	8	8	0	—	—	原子炉水位 (SA)	1	1	1	直接的に原子炉圧力容器内の水位を計測することができ、監視可能	監視事項は主要パラメータにて確認	
				高圧原子炉代替注水流量	1	1	1	—	—	高圧原子炉代替注水流量	1	1	1		—
		原子炉圧力容器内の水位	[原子炉水位 (燃料減)] [原子炉水位 (広帯域)] [原子炉水位 (燃料減)]	3	3	0	①	—	代替注水流量 (常設)	1	1	1	—	監視事項は主要パラメータにて確認	
				2	2	1	①	—	低圧原子炉代替注水流量 低圧原子炉代替注水流量 (待機破用)	2	2	2	2		—
		原子炉圧力容器内の水位	[原子炉水位 (燃料減)] [原子炉水位 (広帯域)] [原子炉水位 (燃料減)]	2	2	1	①	—	原子炉隔離時冷却ポンプ出 口流量	1	1	1	1	原子炉圧力容器へ注水している系の系の注水流量と相抵 消除云に必要な水量より代替監視可能	監視事項は主要パラメータにて確認
				2	2	1	①	—	高圧炉心スプレイポンプ出 口流量	1	0	0	0	—	
原子炉圧力	残留熱除去ポンプ出口流量	3	3	0	①	—	残留熱除去ポンプ出口流量	3	0	0	0	—	監視事項は主要パラメータにて確認		
		2	2	1	①	—	低圧炉心スプレイポンプ出 口流量	1	0	0	0	—			
原子炉圧力	残留熱代替除去系原子炉注 水流量	2	2	1	①	—	残留熱代替除去系原子炉注 水流量	1	1	1	1	—	監視事項は主要パラメータにて確認		
		2	2	1	①	—	原子炉圧力	2	2	2	1	—			
原子炉圧力	残留熱代替除去系原子炉注 水流量	2	2	1	①	—	原子炉圧力 (SA)	1	1	1	1	原子炉圧力、原子炉圧力 (SA) とサブプレッション・ チェンバハ圧力 (SA) の差圧から原子炉圧力容器の満 水を推定可能	監視事項は主要パラメータにて確認		
		2	2	1	①	—	サブプレッション・チェンバ ハ圧力 (SA)	2	2	2	2	—			

第1表 重大事故等対処に係る監視事項

1.1 緊急停止失敗時に発電用原子炉を未臨界にするための手順等

項目	分類	計器名称	抽出パラメータを計測する計器			補助パラメータ 分類理由	パラメータ 分類	SBO影響			計器故障等	SBO	
			計器数	直後				負荷切り直し後					
				直後	負荷切り直し後								
対応手段 事故時操作要領書(最終ベース)「反応度抑制」 原子炉圧力容器内の水位低告操作による原子炉出力抑制	原子炉圧力容器内の水位	原子炉水位 (S.A)	1	1	1	①	①重要監視パラメータ, ②有効監視パラメータ, ③補助パラメータ	2	2	1	直接的に原子炉圧力容器内の水位を計測することができ、監視可能 原子炉圧力容器へ注水している系統の注水流量と尚残熱除去に必要な水量より代替監視可能 原子炉圧力容器へ注水している系統の注水流量と尚残熱除去に必要な水量より代替監視可能 監視事項は主要パラメータにて確認		
			2	2	2	2		2	2	2			2
			1	1	1	1		1	1	1			1
			1	1	1	1		1	1	1			1
			2	2	2	2		2	2	2			2
			1	1	1	1		1	1	1			1
			1	0	0	0		0	0	0			0
			3	0	0	0		0	0	0			0
			1	0	0	0		0	0	0			0
			1	1	1	1		1	1	1			1
			2	2	2	2		2	2	2			2
			1	1	1	1		1	1	1			1
			2	2	2	2		2	2	2			2

第 1 表 重大事故等対処に係る監視事項

1.1 緊急停止失敗時に発電用原子炉を未臨界にするための手順等

項目	項目	分類	抽出パラメータを計測する計器				抽出パラメータの代替パラメータを計測する計器				SBO				
			計器名称	計器数	SBO影響		計器名称	計器数	SBO影響						
					直後	負荷切り離し後			直後	負荷切り離し後					
対応手段 事故時操作要領書(事故ベース) 「反応度制御」 原子炉圧力容器内の水位低 下操作による原子炉出力抑 制	操作 (3 / 2)	原子炉圧力容器への注水量 補機監視機能	原子炉給水流速	4	0	③	復水・給水系の運転状態を 確認するパラメータ	補助パラメータ 分類理由	0	0	0	0	—	—	
			原子炉隔離時冷却ポンプ出 口流量	1	1	1	①	—	—	—	—	—	—	—	—
			高圧炉心スプレイポンプ出 口流量	1	0	0	①	—	—	—	—	—	—	—	—
			原子炉隔離時冷却ポンプ出 口圧力	1	1	1	—	—	—	—	—	—	—	—	—
			原子炉隔離時冷却タービ ン入口圧力	1	1	1	③	原子炉隔離時冷却系の運転 状態を確認するパラメータ	原子炉隔離時冷却系の運転 状態を確認するパラメータ	—	—	—	—	—	—
			原子炉隔離時冷却タービ ン排気圧力	1	1	1	③	原子炉隔離時冷却系の運転 状態を確認するパラメータ	原子炉隔離時冷却系の運転 状態を確認するパラメータ	—	—	—	—	—	—
			原子炉隔離時冷却タービ ン回転速度	3	0	0	③	原子炉隔離時冷却系の運転 状態を確認するパラメータ	原子炉隔離時冷却系の運転 状態を確認するパラメータ	—	—	—	—	—	—
			高圧炉心スプレイポンプ出 口圧力	1	1	0	—	—	—	—	—	—	—	—	—
			原子炉隔離時冷却ポンプ出 口圧力	1	1	1	—	—	—	—	—	—	—	—	—
			原子炉隔離時冷却タービ ン入口圧力	1	1	1	③	原子炉隔離時冷却系の運転 状態を確認するパラメータ	原子炉隔離時冷却系の運転 状態を確認するパラメータ	—	—	—	—	—	—

第1表 重大事故等対処に係る監視事項

1.1 緊急停止失敗時に発電用原子炉を未臨界にするための手順等

項目	分類	計器名称	抽出パラメータを計測する計器				抽出パラメータの代替パラメータを計測する計器				計器故障等	SBO	
			計器数	SBO影響		補助パラメータ 分類理由	計器数	SBO影響					
				直後	負荷切り離し後			直後	負荷切り離し後				
別注手段 事故時操作要領書(徴収ベース) 「反応度制御」 原子炉手動スクラム	スクラム発生の有無	スクラム警報	1	0	—	—	—	—	—	—	—	—	
	スクラム要薬	原子炉自動スクラムに至るパラメータの変化	—	—	—	—	—	—	—	—	—	—	
判断基準	プラント停止状態	全制御棒全挿入ランプ	1	0	—	—	—	—	—	—	—	—	—
		[制御棒手動操作・監視系]	1	0	②	—	—	—	—	—	—	—	—
	原子炉出力	平均出力領域計表	6	0	①	—	—	—	—	—	—	—	—
		[制御棒手動操作・監視系]	6	0	①	—	—	—	—	—	—	—	—
操作	プラント停止状態	全制御棒全挿入ランプ	1	0	—	—	—	—	—	—	—	—	—
		[制御棒手動操作・監視系]	1	0	②	—	—	—	—	—	—	—	—
	原子炉出力	平均出力領域計表	6	0	①	—	—	—	—	—	—	—	—
		[制御棒手動操作・監視系]	6	0	①	—	—	—	—	—	—	—	—

第1表 重大事故等対処に係る監視事項

1.1 緊急停止失敗時に発電用原子炉を未臨界にするための手順等 ①重要監視パラメータ, ②有効監視パラメータ, ③補助パラメータ

項目	分類	計器名称	抽出パラメータを計測する計器			パラメータ 分類	補助パラメータ 分類理由	計器名称	抽出パラメータを計測する計器			SBO	
			計器数	SBO影響					計器数	SBO影響			
				直後	負荷切り離し後					直後	負荷切り離し後		
対応手段 事故時操作要領書 (撤収ベース) 「反応度抑制」 選択制御棒挿入機構による 原子炉出力抑制	プラント停止状態 原子炉出力	全制御棒全挿入ランプ	1	0	1	—	—	計器故障等	—	—	—	—	
		[制御棒手動操作・監視系]	1	0	1	②	—	中性子源領域計表	4	0	0	中性子源領域計表又は平均出力領域計表により、未臨界維持の推定可能	監視事項は代替パラメータにて確認
		[制御棒手動操作・監視系]	6	6	6	①	—	平均出力領域計表	6	6	0	平均出力領域計表により、未臨界状態が推定可能	監視事項は主要パラメータにて確認
		[制御棒手動操作・監視系]	4	0	0	①	—	中性子源領域計表	4	0	0	中性子源領域計表により平均出力領域計表の代替監視可能	監視事項は主要パラメータにて確認
		[制御棒手動操作・監視系]	137	137	0	—	—	スクラム弁開閉表示	137	0	0	—	—
		[制御棒手動操作・監視系]	1	0	0	—	—	全制御棒全挿入ランプ	1	0	0	—	—
		[制御棒手動操作・監視系]	1	1	0	②	—	中性子源領域計表	4	0	0	中性子源領域計表又は平均出力領域計表により、未臨界維持の推定可能	監視事項は代替パラメータにて確認
		[制御棒手動操作・監視系]	6	6	0	①	—	平均出力領域計表	6	6	0	平均出力領域計表により平均出力領域計表の代替監視可能	監視事項は主要パラメータにて確認
		[制御棒手動操作・監視系]	4	0	0	①	—	中性子源領域計表	4	0	0	中性子源領域計表により平均出力領域計表の代替監視可能	監視事項は主要パラメータにて確認
		[制御棒手動操作・監視系]	1	1	0	①	—	平均出力領域計表	1	1	0	平均出力領域計表により、未臨界状態が推定可能	監視事項は主要パラメータにて確認
事故時操作要領書 (撤収ベース) 「反応度抑制」 制御棒手動挿入	プラント停止状態 原子炉出力	全制御棒全挿入ランプ	1	0	1	—	—	計器故障等	—	—	—	—	
		[制御棒手動操作・監視系]	1	0	1	②	—	中性子源領域計表	4	0	0	中性子源領域計表又は平均出力領域計表により、未臨界維持の推定可能	監視事項は代替パラメータにて確認
[制御棒手動操作・監視系]	6	6	0	①	—	平均出力領域計表	6	6	0	平均出力領域計表により平均出力領域計表の代替監視可能	監視事項は主要パラメータにて確認		
[制御棒手動操作・監視系]	4	0	0	①	—	中性子源領域計表	4	0	0	中性子源領域計表により平均出力領域計表の代替監視可能	監視事項は主要パラメータにて確認		
[制御棒手動操作・監視系]	1	1	0	①	—	平均出力領域計表	1	1	0	平均出力領域計表により、未臨界状態が推定可能	監視事項は主要パラメータにて確認		

第1表 重大事故等対処に係る監視事項

1.1 緊急停止失敗時に発電用原子炉を未臨界にするための手順等

項目	分類	計器名称	抽出パラメータを計測する計器				補助パラメータ 分類理由	パラメータ 分類	SBO影響		計器故障等	SBO		
			計器数	直後		負荷切り離し後								
				直後	負荷切り離し後									
対応手段 事故時操作要領書(概略 ペース) 「反応度制御」 制御棒手動挿入	原子炉圧力 原子炉圧力容器内の圧力	原子炉圧力 原子炉圧力 (S A)	2	2	1	1	①	前制御棒駆動水圧系の動作状 態を確認するパラメータ	1	0	監視事項は主要ハラ メータにて確認 監視事項は主要ハラ メータにて確認 監視事項は主要ハラ メータにて確認	監視事項は主要ハラ メータにて確認		
			2	2	2	1	2		2	2			2	
			1	1	1	1	1		1	1			1	1
			2	2	2	2	2		2	2			2	2
			2	2	2	2	2		2	2			2	2
			2	2	2	2	2		2	2			2	2
			2	2	2	2	2		2	2			2	2
			2	2	2	2	2		2	2			2	2
			2	2	2	2	2		2	2			2	2
			2	2	2	2	2		2	2			2	2

第 1 表 重大事故等対処に係る監視事項

1.2 原子炉冷却材圧力バウンダリ高圧時に発電用原子炉を冷却するための手順等 ①重要監視パラメータ、②有効監視パラメータ、③補助パラメータ

対応手段	項目	抽出パラメータを計測する計器			抽出パラメータの代替パラメータを計測する計器			計器故障等	SBO		
		分類	計器名称	計器数	直後	負荷切り離し後	SBO影響				
1.2.2.1. フロントライトシステム機動の対応手順 (1)高圧原子炉代替注水システムによる原子炉圧力容器へへの注水 a. 中央制御室からの高圧原子炉代替注水系起動 事故時操作要領書（敬称ベース） 「水位確保」等 AM設備別操作要領書 [HPACによる原子炉注水]	原子炉圧力容器内の水位を計測することができ、監視可能 原子炉圧力容器へ注水している系統の注水流量と排熱除去に必要な水量より代替監視可能 原子炉圧力、原子炉圧力（S.A）とサブプレッジョン・原子炉圧力（S.A）の差圧から原子炉圧力容器の満水を推定可能	原子炉水位 (S.A)	1	1	1	1		1			
		高圧原子炉代替注水流量	1	1	1	1					
		代替注水流量 (常設)	1	1	1	1					
		低圧原子炉代替注水流量 (実帯域用)	2	2	2	2					
		原子炉隔離時冷却ポンプ出口流量	1	1	1	1					
		高圧原子炉代替注水流量 (燃料域)	1	0	0	0					
		残留熱除去ポンプ出口流量	3	0	0	0					
		低圧原子炉代替注水流量 (燃料域)	1	0	0	0					
		残留熱除去系原子炉注水流量	1	1	1	1					
		原子炉圧力	2	2	2	2					
		原子炉圧力 (S.A)	1	1	1	1					
		サブプレッジョン・チェンバ圧力 (S.A)	2	2	2	2					
		補助パラメータ分類理由 〇 〇 〇 〇									
		直後 3 3 負荷切り離し後 2 2 負荷切り離し後 2 2									
		計器数 3 2 2 計器名称 [原子炉水位 (実帯域)] 原子炉水位 (燃料域) 原子炉水位 (燃料域)									
		項目分類 原子炉圧力容器内の水位									
判断基準 (1 / 3)											

第 1 表 重大事故等対処に係る監視事項

1.2 原子炉冷却材圧力バウンダリ高圧時に発電用原子炉を冷却するための手順等

対応手段 事故時操作要領書（確保 ベークス） 「水圧確保」等 AM（緊急時操作要領書 「HPAC」による原子炉注 水）	項目	抽出パラメータを計測する計器				抽出パラメータの代替パラメータを計測する計器				評価		
		分類	計器名称	計器数	直後	負荷切り離し後	計器名称	計器数	直後	負荷切り離し後	計器故障等	SBO
						原子炉水位（広帯域） 原子炉水位（燃料域）	2 2	2 2	1 1		直接的に原子炉圧力容器内の水位を計測することができ、監視可能	
						高圧原子炉代替注水流量	1	1	1			
						代替注水流量（常設）	1	1	1			
						低圧原子炉代替注水流量 （燃料域用）	2 2	2 2	2 2			
						原子炉隔離時冷却ポンプ出 口流量	1	1	1			
						高圧炉心スプレイポンプ出 口流量	1	0	0			原子炉圧力容器へ注水している系統の注水流量と崩壊 熱除去に必要な水量より代替監視可能
						残留熱除去ポンプ出口流量	3	0	0			
						低圧炉心スプレイポンプ出 口流量	1	0	0			
						残留熱代替除去系原子炉注 水流量	1	1	1			
						原子炉圧力	2	2	1			
						原子炉圧力 (SA)	1	1	1			原子炉圧力、原子炉圧力 (SA) とサブプレッジョン・ チェンバール圧力 (SA) の差圧から原子炉圧力容器の満 水を推定可能
						サブプレッジョン・チェンバ ール圧力 (SA)	2	2	2			
						原子炉圧力 容器内の水位	1	1	1			

判
断
基
準
(2 / 3)

第1表 重大事故等対処に係る監視事項

1.2 原子炉冷却材圧力バウンダリ高圧時に発電用原子炉を冷却するための手順等

対応手段 事故時操作要領書（確保 ベークス） 「水圧確保」等 AM（個別操作要領書 ）による原子炉注 水」	項目	抽出パラメータを計測する計器				抽出パラメータの代替パラメータを計測する計器				評価	
		分類	計器名称	計器数	SBO影響		計器名称	計器数	SBO影響		
					直後	負荷切り離した後			直後		負荷切り離した後
別冊 基準 (3/2)	水の確保	サプレッション・プール水 位(SA)	①	-	高圧原子炉代替注水流量	1	1	1	1	監視事項は主要パラ メータにて確認	
					原子炉隔離時冷却ポンプ出 口流量	1	1	1	1		
					高圧炉心スプレイポンプ出 口流量	1	0	0	0		
					残留熱除去ポンプ出口流量	3	0	0	0		
					低圧炉心スプレイポンプ出 口流量	1	0	0	0		
					残留熱代替除去系原子炉注 水流量	1	1	1	1		
					残留熱代替除去系格納容器 スプレイ流量	1	1	1	1		
					原子炉隔離時冷却ポンプ出 口圧力	1	1	1	1		
					高圧炉心スプレイポンプ出 口圧力	1	1	1	0		
					残留熱除去ポンプ出口圧力	3	3	3	3		
					低圧炉心スプレイポンプ出 口圧力	1	1	1	0		
					残留熱代替除去ポンプ出口 圧力	2	2	2	2		
					「サプレッション・プール 水位」	2	2	2	0		

第 1 表 重大事故等対処に係る監視事項

1.2 原子炉冷却材圧力バウンダリ高圧時に発電用原子炉を冷却するための手順等

対応手段	項目	抽出パラメータを計測する計器				抽出パラメータの代替パラメータを計測する計器				評価		
		分類	計器名称	計器数	直後	負荷切り離し後	計器名称	計器数	直後	負荷切り離し後	計器故障等	SBO
事故時操作要領書（攪拌ペーシング） 「水圧確保」等 ANI（特別操作要領書） [HPAC]による原子炉注水	原子炉圧力容器内の水位 操作 (1) / (4)	原子炉圧力容器内の水位	[原子炉水位 (燃料棒)] 原子炉水位 (燃料棒) 原子炉水位 (燃料棒)	3	3		原子炉水位 (SA)	1	1	1	直接的に原子炉圧力容器内の水位を計測することができ、監視可能	監視事項は主要パラメータにて確認
				2	2		高圧原子炉代替注水流量	1	1			
				2	2		代替注水流量 (常設)	1	1			
				2	2		低圧原子炉代替注水流量 (燃料棒用)	2	2			
				2	2		低圧原子炉代替注水流量 (燃料棒用)	2	2			
				1	1		原子炉隔離時冷却ポンプ出口流量	1	1			
				0	0		高圧炉心スプレイポンプ出口流量	1	0			
				1	1		残留熱除去ポンプ出口流量	3	0			
				0	0		低圧炉心スプレイポンプ出口流量	1	0			
				1	1		残留熱代離除去系原子炉注水流量	1	1			
				2	2		原子炉圧力	2	2			
				1	1		原子炉圧力 (SA)	1	1			
				2	2		サブプレッション・チェンバ圧力 (SA)	2	2			

第 1 表 重大事故等対処に係る監視事項

1.2 原子炉冷却材圧力バウンダリ高圧時に発電用原子炉を冷却するための手順等

対応手段 事故時操作要領書（確保 ベークス） 「水圧確保」等 AM（個別操作要領書 「HPAC」による原子炉注 水）	項目	抽出パラメータを計測する計器				抽出パラメータの代替パラメータを計測する計器				評価			
		分類	計器名称	計器数	直後	負荷切り離し後	計器名称	計器数	直後	負荷切り離し後	計器故障等	SBO	
													パラメータ 分類
	操作 (2 / 4)	原子炉圧力容 器内の水位	原子炉水位 (S.A)	1	1	1	1	2	2	1	直接的に原子炉圧力容器内の水位を計測することが でき、監視可能		
				1	1	1	1	2	2	1	1		
				1	1	1	1	2	2	1	1		
				1	1	1	1	2	2	1	1		
				1	1	1	1	2	2	1	1		
				1	1	1	1	2	2	1	1		
				1	1	1	1	2	2	1	1		
				1	1	1	1	2	2	1	1		
				1	1	1	1	2	2	1	1		
				1	1	1	1	2	2	1	1		
				1	1	1	1	2	2	1	1		
				1	1	1	1	2	2	1	1		
				1	1	1	1	2	2	1	1		

第 1 表 重大事故等対処に係る監視事項

1.2 原子炉冷却材圧力バウンダリ高圧時に発電用原子炉を冷却するための手順等

対応手段 事故時操作要領書（確保 ベース） 「水圧確保」等 AN（個別）操作要領書 [HPAC]による原子炉注 水]	項目	抽出パラメータを計測する計器				抽出パラメータの代替パラメータを計測する計器				SBO			
		分類	計器名称	計器数	SBO影響		計器名称	計器数	SBO影響				
					直後	負荷切り離し後			直後		負荷切り離し後		
操作 (3 / 4)		原子炉圧力	補助パラメータ 分類理由	パラメータ 分類	①	-	原子炉圧力 (SA)	1	1	1	1	直接的に原子炉圧力容器内の圧力を計測することができ、監視可能	監視事項は主要パラメータにて確認
							原子炉水位 (圧排域) 原子炉水位 (燃料域)	2	2	2	2	原子炉水位から原子炉圧力容器内の飽和状態にあると想定し、飽和温度/圧力の関係から原子炉圧力容器温度より代替監視可能	
							原子炉水位 (SA)	1	1	1	1		
							原子炉圧力容器温度 (SA)	2	2	2	2		
							原子炉圧力	2	2	2	2	直接的に原子炉圧力容器内の圧力を計測することができ、監視可能	
							原子炉水位 (圧排域) 原子炉水位 (燃料域)	2	2	2	2	原子炉水位から原子炉圧力容器内の飽和状態にあると想定し、飽和温度/圧力の関係から原子炉圧力容器温度より代替監視可能	
							原子炉水位 (SA)	1	1	1	1		
							原子炉圧力容器温度 (SA)	2	2	2	2		
							サブプレッション・プールの水位 (SA)	1	1	1	1	水源であるサブプレッション・プールの水位 (SA) の水位変化より代替監視可能	
							原子炉圧力容器への注水量 高圧原子炉代替注水流量	1	1	1	1	副機熱除去に必要な水量と原子炉水位の変化より代替監視可能	

第 1 表 重大事故等対処に係る監視事項

1.2 原子炉冷却材圧力バウンダリ高圧時に発電用原子炉を冷却するための手順等

対応手段	項目	抽出パラメータを計測する計器				補助パラメータ 分類理由	計器故障等				SBO
		分類	計器名称	計器数	SBO影響		計器故障等	SBO			
					直後				負荷切り離した後		
事故時操作要領書（僅候 ペーセス） 「水圧確保」等 AM（個別操作要領書 ）による原子炉注 水」	操作 (4 / 4)	水源の確保	サブレーション・プール水 位 (S.A)	高圧原子炉代替注水流量	1	1	1	1	計器故障等	監視事項は主要パラ メータにて確認	
				原子炉隔離時冷却ポンプ出 口流量	1	1	1	1	サブレーション・プールを水源とするポンプの注水量 よりサブレーション・プール水位 (SN) の代替監視可 能		
				高圧炉心スプレイポンプ出 口流量	1	0	0	0			
				残留熱除去ポンプ出口流量	3	0	0	0			
				低圧炉心スプレイポンプ出 口流量	1	0	0	0			
				残留熱代替除去系原子炉注 水流量	1	1	1	1			
				残留熱代替除去系格納容器 スプレイ流量	1	1	1	1			
				原子炉隔離時冷却ポンプ出 口圧力	1	1	1	1			
				高圧炉心スプレイポンプ出 口圧力	1	1	1	0			
				残留熱除去ポンプ出口圧力	3	3	3	3	サブレーション・プールを水源とするポンプが正常に 動作していることを確認することにより代替監視可能		
				低圧炉心スプレイポンプ出 口圧力	1	1	1	0			
				残留熱代替除去ポンプ出口 圧力	2	2	2	2			
				「サブレーション・プール 水位」	2	2	2	0	監視可能であればサブレーション・プール水位(常用計 器)により代替監視可能		

第 1 表 重大事故等対処に係る監視事項

1.2 原子炉冷却材圧力バウンダリ高圧時に発電用原子炉を冷却するための手順等

対応手段	項目	抽出パラメータを計測する計器				抽出パラメータの代替パラメータを計測する計器				計器故障等	SBO						
		分類	計器名称	計器数	直後	負荷切り離し後	計器数	直後	負荷切り離し後								
												パラメータ分類	補助パラメータ分類理由				
1.2.1.1. フロントライントラップ系統(機軸)の対応手順 (1)高圧原子炉代替注水系による原子炉圧力容器への注水 b. 現場手動操作による高圧原子炉代替注水系起動 事故時操作要領書(敬談 ベース) 「水位確保」等 AM設備別操作要領書 「HPAC 現機起動」による 原子炉注水」	判 断 基 準 (1 / 3)											原子炉水位 (SA)	1	1	1	1	直接的に原子炉圧力容器内の水位を計測することができ、監視可能
												高圧原子炉代替注水流量	1	1	1	1	
												代替注水流量 (常設)	1	1	1	1	
												低圧原子炉代替注水流量	2	2	2	2	2
												低圧原子炉代替注水流量 (燃料減)	2	2	2	2	2
												原子炉隔離時冷却ポンプ出口流量	1	1	1	1	1
												高圧炉心スプレイポンプ出口流量	1	0	0	0	0
												残留熱除去ポンプ出口流量	3	0	0	0	0
												低圧炉心スプレイポンプ出口流量	1	0	0	0	0
												残留熱代替除去系原子炉注水流量	1	1	1	1	1
												原子炉圧力	2	2	2	2	2
												原子炉圧力 (SA)	1	1	1	1	1
												ホプレッション・チェンバ圧力 (SA)	2	2	2	2	2

第1表 重大事故等対処に係る監視事項

1.2 原子炉冷却材圧力バウンダリ高圧時に発電用原子炉を冷却するための手順等

①重要監視パラメータ、②有効監視パラメータ、③補助パラメータ

対応手段 事故時操作要領書（懂候「水位確保」等） AM設備別動作要領書（H.P.A.C現象発動による原子炉注水）	項目	抽出パラメータを計測する計器						抽出パラメータの代替パラメータを計測する計器						評価	
		分類	計器名称	計器数	直後	負荷切り離し後	パラメータ分類	補助パラメータ分類理由	計器名称	計器数	直後	負荷切り離し後	計器故障等		SDO
	判断基準 (2 / 3)	原子炉圧力容器内の水位	原子炉水位 (S.A)	1	1	1	①	—	原子炉水位 (広帯域) 原子炉水位 (燃料域)	2 2	2 2	1 1	直接的に原子炉圧力容器内の水位を計測することができ、監視可能	監視事項は主要パラメータにて確認	
				1	1	1	—	高圧原子炉代替注水流速	1	1	1	1	高圧原子炉圧力容器へ注水している系統の注水流速と崩壊熱除去に必要な水量より代替監視可能		
				1	1	1	—	代替注水流速 (常設)	1	1	1	1			
				2	2	2	—	低圧原子炉代替注水流速 (実帯域目)	2	2	2	2	2		
				1	1	1	—	原子炉隔離時冷却ポンプ出口流量	1	1	1	1			
				1	1	0	①	—	高圧炉心スプレイポンプ出口流量	1	0	0	0		
				3	3	0	—	残留熱除去ポンプ出口流量	3	0	0	0	0		
				1	1	0	—	低圧炉心スプレイポンプ出口流量	1	0	0	0	0		
				1	1	1	—	残留熱代替除去系原子炉注水流速	1	1	1	1	1		
				2	2	2	—	原子炉圧力	2	2	2	2	1		
				1	1	1	—	原子炉圧力 (S.A)	1	1	1	1	1		原子炉圧力、原子炉圧力 (S.A) とサブプレジョン・ポンプ圧力 (S.A) の差圧から原子炉圧力容器の満水を推定可能
				2	2	2	—	サブプレジョン・チェンバ圧力 (S.A)	2	2	2	2	2		
						1	1	1	—	原子炉水位 (可搬型計測器)	1	1	1		—

第1表 重大事故等対処に係る監視事項

1.2 原子炉冷却材圧力バウンダリ高圧時に発電用原子炉を冷却するための手順等

対応手段	項目	抽出パラメータを計測する計器				補助パラメータ 分類理由	計器故障等				SBO	
		分類	計器名称	計器数	SBO影響		計器故障等	SBO				
					直後				負荷切り離し後			
事故時操作要領書（確保ベース） 「水圧確保」等 AM設備別操作要領書 （HPAC現象発動による原子炉注水）	判 断 基 準 （ 3 ／ 2 ）	水圧の確保	サブプレッション・プールの水位（SA）	1	1	①	-	高圧原子炉代替注水流量	1	1	1	監視事項は主要パラメータにて確認
								原子炉隔離時冷却ポンプ出口流量	1	1	1	
								高圧炉心スプレイポンプ出口流量	1	0	0	
								残留熱除去ポンプ出口流量	3	0	0	
								低圧炉心スプレイポンプ出口流量	1	0	0	
								残留熱代替除去系原子炉注水流量	1	1	1	
								残留熱代替除去系格納容器スプレイ流量	1	1	1	
								原子炉隔離時冷却ポンプ出口圧力	1	1	1	
								高圧炉心スプレイポンプ出口圧力	1	1	0	
								残留熱除去ポンプ出口圧力	3	3	3	
								低圧炉心スプレイポンプ出口圧力	1	1	0	
								残留熱代替除去ポンプ出口圧力	2	2	2	
								「サブプレッション・プール水位」	2	2	0	

第 1 表 重大事故等対処に係る監視事項

1.2 原子炉冷却材圧力バウンダリ高圧時に発電用原子炉を冷却するための手順等

対応手段	項目	抽出パラメータを計測する計器				抽出パラメータの代替パラメータを計測する計器				評価		
		分類	計器名称	計器数	SBO影響		計器名称	計器数	SBO影響		計器故障等	SBO
					直後	負荷切り離し後			直後	負荷切り離し後		
事故時操作要領書（確保ベークス） 「水圧確保」等 AN設備（特別操作要領書） 「HPAC現象起動」による 原子炉注水	操作 (1) / (3)	原子炉圧力容器内の水位	[原子炉水位 (燃料棒)] 原子炉水位 (燃料棒) 原子炉水位 (燃料棒)	3	3	1	1	原子炉水位 (SA)	1	1	直接的に原子炉圧力容器内の水位を計測することができ、監視可能	監視事項は主要パラメータにて確認
				2	2	1	1	高圧原子炉代替注水流量	1	1		
				2	2	1	1	代替注水流量 (常設)	1	1		
				2	2	2	2	低圧原子炉代替注水流量 (燃料棒用)	2	2		
				2	2	2	2	低圧原子炉代替注水流量 (燃料棒用)	2	2		
				1	1	1	1	原子炉隔離時冷却ポンプ出口流量	1	1		
				0	0	0	0	高圧炉心スプレイポンプ出口流量	1	0	原子炉圧力容器へ注水している系統の注水流量と相減算除去に必要な水量より代替監視可能	
				0	0	0	0	残留熱除去ポンプ出口流量	3	0		
				0	0	0	0	低圧炉心スプレイポンプ出口流量	1	0		
				1	1	1	1	残留熱代補除去系原子炉注水流量	1	1		
				2	2	2	2	原子炉圧力	2	2		
				1	1	1	1	原子炉圧力 (SA)	1	1	原子炉圧力、原子炉圧力 (SA) とサブプレッション・チェンバ圧力 (SA) の差圧から原子炉圧力容器の注水を推定可能	
				2	2	2	2	サブプレッション・チェンバ圧力 (SA)	2	2		

第 1 表 重大事故等対処に係る監視事項

1.2 原子炉冷却材圧力バウンダリ高圧時に発電用原子炉を冷却するための手順等

対応手段 事故時操作要領書（確保 ベークス） 「水圧確保」等 AM設備別操作要領書 （IHP、AC現象起動）による 原子炉注水	項目	抽出パラメータを計測する計器					抽出パラメータの代替パラメータを計測する計器					計器故障等	評価	SBO			
		分類	計器名称	計器数	SBO影響		計器数	SBO影響		計器故障等							
					直後	負荷切り離し後		直後	負荷切り離し後								
	操作 (2 / 3)	原子炉圧力容器内の水位	原子炉水位 (S.A)	1	1	1	①	-	補助パラメータ 分類理由	原子炉水位 (広帯域)	2	2	1	2	1	直接的に原子炉圧力容器内の水位を計測することができ、監視可能	
										原子炉水位 (燃料域)	2	2	1	2	1		
										高圧原子炉代替注水流量	1	1	1	1	1		
										代替注水流量 (常設)	1	1	1	1	1		
										低圧原子炉代替注水流量	2	2	2	2	2		
										低圧原子炉代替注水流量 (狭帯域用)	2	2	2	2	2		
										原子炉隔離時冷却ポンプ出口流量	1	1	1	1	1		
										高圧炉心スプレイポンプ出口流量	1	0	0	0	0		
										残留熱除去ポンプ出口流量	3	0	0	0	0		
										低圧炉心スプレイポンプ出口流量	1	0	0	0	0		
										残留熱代替除去系原子炉注水流量	1	1	1	1	1		
										原子炉圧力	2	2	2	2	2		
										原子炉圧力 (S.A)	1	1	1	1	1		
										ホプレッション・チェンバ 圧力 (S.A)	2	2	2	2	2		
										原子炉水位 (可搬型計測器)	1	1	1	1	1		

第1表 重大事故等対処に係る監視事項

1.2 原子炉冷却材圧力バウンダリ高圧時に発電用原子炉を冷却するための手順等

対応手段	項目	抽出パラメータを計測する計器				抽出パラメータの代替パラメータを計測する計器				評価		SBO								
		分類	計器名称	計器数	SBO影響		計器名称	計器数	SBO影響		計器故障等									
					直後	負荷切り離し後			直後	負荷切り離し後										
事故時操作要領書（確保ベース） 「水位確保」等 AM設備別操作要領書 （HP、AC現象起動による原子炉注水）	相機監視機能 操作（3 / 3）	相機監視機能	原子炉圧力	2	1	①	-	原子炉圧力 (SA)	1	1	1	1	直接的に原子炉圧力容器内の圧力を計測することができ、監視可能	監視事項は主要パラメータにて確認						
								原子炉水位 (圧差検) / 原子炉水位 (燃料検)	2 / 2	2 / 2	1 / 1	2 / 2	1 / 1		原子炉水位から原子炉圧力容器内の飽和状態にあると想定し、飽和温度/圧力の関係から原子炉圧力容器温度より代替監視可能					
								原子炉水位 (SA)	1	1	1	1	1		直接的に原子炉圧力容器内の圧力を計測することができ、監視可能					
								原子炉圧力容器温度 (SA)	2	2	2	2	2		直接的に原子炉圧力容器内の圧力を計測することができ、監視可能					
								原子炉圧力	2	2	2	2	2		直接的に原子炉圧力容器内の圧力を計測することができ、監視可能					
								原子炉水位 (圧差検) / 原子炉水位 (燃料検)	2 / 2	2 / 2	1 / 1	2 / 2	1 / 1		原子炉水位から原子炉圧力容器内の飽和状態にあると想定し、飽和温度/圧力の関係から原子炉圧力容器温度より代替監視可能					
								原子炉水位 (SA)	1	1	1	1	1		直接的に原子炉圧力容器内の圧力を計測することができ、監視可能					
								原子炉圧力容器温度 (SA)	2	2	2	2	2		直接的に原子炉圧力容器内の圧力を計測することができ、監視可能					
								原子炉圧力 (可搬型計測器)	1	1	-	-	1		-	-	-	-	-	-
								高圧原子炉代替注水ポンプ出口圧力	1	1	③	高圧原子炉代替注水系の運転状態を確認するパラメータ	1		1	-	-	-	-	-
高圧原子炉代替注水システム入口圧力	1	1	③	高圧原子炉代替注水系の運転状態を確認するパラメータ	1	1	-	-	-	-	-									
高圧原子炉代替注水システム排気圧力	1	1	③	高圧原子炉代替注水系の運転状態を確認するパラメータ	1	1	-	-	-	-	-									
高圧原子炉代替注水ポンプ入口圧力	1	1	③	高圧原子炉代替注水系の運転状態を確認するパラメータ	1	1	-	-	-	-	-									

第 1 表 重大事故等対処に係る監視事項

1.2 原子炉冷却材圧力バウンダリ高圧時に発電用原子炉を冷却するための手順等

対応手段	項目	抽出パラメータを計測する計器				抽出パラメータの代替パラメータを計測する計器				計器故障等	評価	SBO	
		分類	計器名称	計器数	直後	SBO影響	負荷切り離し後	計器数	直後				SBO影響
1.2.2 サボート系統破綻の対応手順 (1) 全交流動力電源喪失及び蒸気発生電源系統喪失時の原子炉圧力容器への注水 a. 現場手動操作による原子炉隔離時冷却剤系起動 事故時操作要領書（敬談 ベース） 「水位確保」等 AM設備別操作要領書 「RCIC現場起動」による 原子炉注水」 原子力災害対策本部 「原子炉隔離時冷却剤系排水 処理」	判断基準 (1 / 3)	原子炉圧力容器内の水位	[原子炉水位 (燃料域)] 原子炉水位 (燃料域) 原子炉水位 (燃料域)	3 2 2	0 1 1	〇 〇 〇	ー ー	原子炉水位 (SA)	1	1	1	直接的に原子炉圧力容器内の水位を計測することができ、監視可能	
								高圧原子炉代替注水流量	1	1	1		
								代替注水流量 (常設)	1	1	1		
								低圧原子炉代替注水流量 (燃料域)	2	2	2	2	
								低圧原子炉代替注水流量 (燃料域)	2	2	2	2	
								原子炉隔離時冷却ポンプ出口流量	1	1	1	1	
								高圧炉心スプレイポンプ出口流量	1	0	0	0	
								残留熱除去ポンプ出口流量	3	0	0	0	
								低圧炉心スプレイポンプ出口流量	1	0	0	0	
								残留熱代替系原子炉注水流量	1	1	1	1	
								原子炉圧力	2	2	2	1	
								原子炉圧力 (SA)	1	1	1	1	
								ホプレッション・チェンバ 圧力 (SA)	2	2	2	2	

第1表 重大事故等対処に係る監視事項

1.2 原子炉冷却材圧力バウンダリ高圧時に発電用原子炉を冷却するための手順等

対応手段	項目	抽出パラメータを計測する計器				抽出パラメータの代替パラメータを計測する計器				計器故障等	SBO		
		分類	計器名称	計器数	SBO影響		計器名称	計器数	SBO影響				
					直後	負荷切り離し後			直後			負荷切り離し後	
事故時操作要領書（確保 ベークス） 「水圧確保」等 AM設備別操作要領書 「RCIC現象起動」による 原子炉注水 原子力災害対策手順書 「原子炉隔離時冷却系排水 処理」	原子炉圧力容器 内の水位	原子炉水位 (S.A)	1	1	1	①	補助パラメータ 分類理由	原子炉水位 (広帯域)	2	2	1	直接的に原子炉圧力容器内の水位を計測することができ、監視可能	監視事項は主要パラ メータにて確認
								原子炉水位 (燃料域)	2	2	1		
								高圧原子炉代替注水流量	1	1	1		
								代替注水流量 (常設)	1	1	1		
								低圧原子炉代替注水流量	2	2	2		
								低圧原子炉代替注水流量 (狭帯域用)	2	2	2		
								原子炉隔離時冷却ポンプ出口流量	1	1	1		
								高圧炉心スプレイポンプ出口流量	1	0	0		
								残留熱除去ポンプ出口流量	3	0	0		
								低圧炉心スプレイポンプ出口流量	1	0	0		
								残留熱代替除去系原子炉注水流量	1	1	1		
								原子炉圧力	2	2	1		
								原子炉圧力 (S.A)	1	1	1		
								ホプレッション・チェンバ 圧力 (S.A)	2	2	2		
原子炉水位 (可搬型計測器)	1	1	1	-	-	原子炉圧力、原子炉圧力 (S.A) とホプレッション・チェンバ圧力 (S.A) の差圧から原子炉圧力容器の満水を推定可能							

判断基準 (2 / 3)

第1表 重大事故等対処に係る監視事項

1.2 原子炉冷却材圧力バウンダリ高圧時に発電用原子炉を冷却するための手順等

①重要監視パラメータ, ②有効監視パラメータ, ③補助パラメータ

対応手段 事故時操作要領書(循環ベークス) 「水圧確保」等 AM設備別操作要領書 「TRIC現象発動」による原子炉注水 原子炉災害対策手順書 「原子炉隔離時冷却系排水処理」	項目	抽出パラメータを計測する計器				抽出パラメータの代替パラメータを計測する計器				計器故障等	SBO	
		分類	計器名称	計器数	SBO影響		計器名称	計器数	SBO影響			
					直後	負荷切り離した後			直後			負荷切り離した後
	判別基準 (3/2)	水源の確保	サブレーション・プール水位(SA)	1	1	①	-	高圧原子炉代替注水流量	1	1	1	監視事項は主要パラメータにて確認
								原子炉隔離時冷却ポンプ出口流量	1	1	1	
								高圧炉心スプレイポンプ出口流量	1	0	0	
								残留熱除去ポンプ出口流量	3	0	0	
								低圧炉心スプレイポンプ出口流量	1	0	0	
								残留熱代替除去系原子炉注水流量	1	1	1	
								残留熱代替除去系格納容器スプレイ流量	1	1	1	
								原子炉隔離時冷却ポンプ出口圧力	1	1	1	
								高圧炉心スプレイポンプ出口圧力	1	1	0	
								残留熱除去ポンプ出口圧力	3	3	3	
								低圧炉心スプレイポンプ出口圧力	1	1	0	
								残留熱代替除去ポンプ出口圧力	2	2	2	
								「サブレーション・プール水位」	2	2	0	

第 1 表 重大事故等対処に係る監視事項

1.2 原子炉冷却材圧力バウンダリ高圧時に発電用原子炉を冷却するための手順等

対応手段	項目	抽出パラメータを計測する計器				抽出パラメータの代替パラメータを計測する計器				評価			
		分類	計器名称	計器数	直後	負荷切り離し後	計器名称	計器数	直後	負荷切り離し後	計器故障等	SBO	
													パラメータ分類
事故時操作要領書（攪拌ペーサー） 「水位確保」等 ANI（個別機作動要領書） 「RCIC現象起動」による原子炉注水 原子炉力災害対策手順書 「原子炉隔離時冷却系排水処理」	原子炉圧力容器内の水位 操作 (1 / 3)	原子炉圧力容器内の水位	原子炉水位 (SA)	1	1	1	1	原子炉水位 (SA)	1	1	直接的に原子炉圧力容器内の水位を計測することができ、監視可能	監視事項は主要パラメータにて確認	
			高圧原子炉代替注水流量	1	1	1	1	高圧原子炉代替注水流量 (常設)	1	1	原子炉圧力容器へ注水している系統の注水流量と相換熱除去に必要な水量より代替監視可能		
			代替注水流量 (常設)	1	1	1	1	低圧原子炉代替注水流量 (低圧原子炉代替注水流量 (低圧減圧))	2	2	2		2
			低圧原子炉代替注水流量 (低圧減圧)	2	2	2	2	原子炉隔離時冷却ポンプ出口流量	1	1	1		
			高圧炉心スプレイポンプ出口流量	1	0	0	0	残留熱除去ポンプ出口流量	3	0	0		
			低圧炉心スプレイポンプ出口流量	1	0	0	0	残留熱代換除去系原子炉注水流量	1	1	1		
			原子炉圧力	2	2	2	2	原子炉圧力 (SA)	1	1	1		原子炉圧力、原子炉圧力 (SA) とサブプレッション・チェンバ圧力 (SA) の差圧から原子炉圧力容器の注水を推定可能
			サブプレッション・チェンバ圧力 (SA)	2	2	2	2		2	2	2		

第1表 重大事故等対処に係る監視事項

1.2 原子炉冷却材圧力バウンダリ高圧時に発電用原子炉を冷却するための手順等

対応手段	項目	抽出パラメータを計測する計器				抽出パラメータの代替パラメータを計測する計器				計器故障等	評価	SBO				
		分類	計器名称	計器数	SBO影響		計器名称	計器数	SBO影響							
					直後	負荷切り離し後			直後				負荷切り離し後			
事故時操作要領書（僅候「水圧確保」等） AM（個別機作要領書） 「RCIC現象起動」による原子炉注水 原子炉災害対策手順書 「原子炉隔離時冷却系排水処理」	操作 (2 / 3)	原子炉圧力容器内の水位	原子炉水位 (S.A)	1	1	1	1	1	1	1	1	1	監視事項は主要パラメータにて確認			
			補助パラメータ分類理由													
			原子炉水位 (広帯域) 原子炉水位 (燃料域)	2	2	2	2	2	2	2	2	2		2	2	直接的に原子炉圧力容器内の水位を計測することができ、監視可能
			高圧原子炉代替注水流量	1	1	1	1	1	1	1	1	1		1		
			代替注水流量 (常設)	1	1	1	1	1	1	1	1	1		1		
			低圧原子炉代替注水流量 (実帯域用)	2	2	2	2	2	2	2	2	2		2		
			原子炉隔離時冷却ポンプ出口流量	1	1	1	1	1	1	1	1	1		1		
			高圧炉心スプレイポンプ出口流量	1	1	1	1	1	1	1	1	1		1		
			残留熱除去ポンプ出口流量	3	3	3	3	3	3	3	3	3		3		
			低圧炉心スプレイポンプ出口流量	1	1	1	1	1	1	1	1	1		1		
			残留熱代替除去系原子炉注水流量	1	1	1	1	1	1	1	1	1		1		
			原子炉圧力	2	2	2	2	2	2	2	2	2		2		
			原子炉圧力 (S.A)	1	1	1	1	1	1	1	1	1		1		
			ホプレッション・チェンバ圧力 (S.A)	2	2	2	2	2	2	2	2	2		2		

第1表 重大事故等対処に係る監視事項

1.2 原子炉冷却材圧力バウンダリ高圧時に発電用原子炉を冷却するための手順等 ①重要監視パラメータ、②有効監視パラメータ、③補助パラメータ

対応手段	項目	分類	抽出パラメータを計測する計器				抽出パラメータの代替パラメータを計測する計器				SBO								
			計器名称	計器数	SBO影響		計器名称	計器数	SBO影響										
					直後	負荷切り離し後			直後	負荷切り離し後									
事故時操作要領書（確保ベークス） 「水位確保」等 AM設備別操作要領書 「RCLIC現象起動」による原子炉注水 原子炉災害対策手順書 「原子炉隔離時冷却系排水処理」	可搬型回転計	原子炉圧力	1	1	③	原子炉隔離時冷却系の運転状態を確認するパラメータ	抽出パラメータ	1	1	1	原子炉圧力 (SA)	1	1	監視事項は主要パラメータにて確認					
			2	2	①	-	抽出パラメータ	原子炉圧力 (SA)	1	1	1	原子炉圧力 (SA)	1		1				
			2	2	①			原子炉水位 (広帯域)	2	2	2	2	2		2	2			
			2	2	①			原子炉水位 (燃料域)	2	2	2	2	2		2	2			
			2	2	①			原子炉圧力 (SA)	1	1	1	1	1		1	1			
			操作 (3/2)	補機監視機能	原子炉圧力 (可搬型計測器)	1	1	①	-	抽出パラメータ	原子炉圧力 (SA)	1	1		1	原子炉圧力 (SA)	1	1	監視事項は主要パラメータにて確認
						2	2	①			原子炉圧力 (SA)	1	1		1	1	1	1	
						2	2	①			原子炉水位 (広帯域)	2	2		2	2	2	2	
						2	2	①			原子炉水位 (燃料域)	2	2		2	2	2	2	
						2	2	①	原子炉圧力 (SA)	1	1	1	1		1	1			
2	2	①				原子炉圧力 (SA)	1	1	1	1	1	1							
2	2	①				原子炉圧力 (SA)	1	1	1	1	1	1							
2	2	①				原子炉圧力 (SA)	1	1	1	1	1	1							
2	2	①				原子炉圧力 (SA)	1	1	1	1	1	1							
2	2	①				原子炉圧力 (SA)	1	1	1	1	1	1							

第1表 重大事故等対処に係る監視事項

1.2 原子炉冷却材圧力バウンダリ高圧時に発電用原子炉を冷却するための手順等 ①重要監視パラメータ、②有効監視パラメータ、③補助パラメータ

対応手段	項目	抽出パラメータを計測する計器				抽出パラメータの代替パラメータを計測する計器				計器故障等	SBO		
		分類	計器名称	計器数	直後 負荷切り離し後	パラメータ 分類	補助パラメータ 分類理由	計器名称	計器数			直後 負荷切り離し後	
1.2.3 重大事故等の進展抑制時の対応手順 (1) 重大事故等の進展抑制 a. 制御機駆動水圧系による原子炉圧力容器への注水 事故時操作要領書（取扱 ペーパース） 「水位確保」等 AM設備別操作要領書 「CRDによる原子炉注 水」	電圧	C-メタラ母線電圧	1	1	1	③	非常用高圧母線の電圧状態を確認するパラメータ	—	—	—	—		
		D-メタラ母線電圧	1	1	1	③	非常用高圧母線の電圧状態を確認するパラメータ	—	—	—	—		
		C-ロードセントラ母線電圧	1	1	1	③	非常用低圧母線のロードセントラの電圧状態を確認するパラメータ	—	—	—	—		
		D-ロードセントラ母線電圧	1	1	1	③	非常用低圧母線のロードセントラの電圧状態を確認するパラメータ	—	—	—	—		
	原子炉圧力容器内の水位	判断基準 (1 / 2)	原子炉水位 (燃料床)	3	0	0	—	—	原子炉水位 (SA)	1	1	1	直後に原子炉圧力容器内の水位を計測することができ、監視可能
			原子炉水位 (燃料床)	2	0	0	—	—	高圧原子炉代替注水流量	1	1	1	
			原子炉水位 (燃料床)	2	1	1	—	—	代替注水流量 (常設)	1	1	1	
			原子炉圧力容器内の水位	3	2	2	—	—	低圧原子炉代替注水流量 (燃料床用)	2	2	2	
			原子炉圧力容器内の水位	2	2	2	—	—	低圧原子炉代替注水流量	2	2	2	
			原子炉圧力容器内の水位	2	2	2	—	—	原子炉隔離時冷却ポンプ出口流量	1	1	1	
原子炉圧力容器内の水位	判断基準 (1 / 2)	原子炉圧力容器内の水位	3	3	3	—	—	高圧炉心スプレイポンプ出口流量	1	0	0	原子炉圧力容器へ注水している系統の注水流量と排熱除去に必要な水量より代替監視可能	
		原子炉圧力容器内の水位	2	2	2	—	—	残留熱除去ポンプ出口流量	3	0	0		
		原子炉圧力容器内の水位	2	2	2	—	—	低圧炉心スプレイポンプ出口流量	1	0	0		
		原子炉圧力容器内の水位	2	2	2	—	—	残留熱代替除去系原子炉注水流量	1	1	1		
		原子炉圧力容器内の水位	2	2	2	—	—	原子炉圧力	2	2	1		
		原子炉圧力容器内の水位	2	2	2	—	—	原子炉圧力 (SA)	1	1	1		
原子炉圧力容器内の水位	判断基準 (1 / 2)	原子炉圧力容器内の水位	2	2	2	—	—	サブレーション・チェンバ	2	2	2	原子炉圧力、原子炉圧力 (SA) とサブレーション・チェンバ圧力 (SA) の差圧から原子炉圧力容器の満水を推定可能	
		原子炉圧力容器内の水位	2	2	2	—	—	圧力 (SA)	2	2	2		

第1表 重大事故等対処に係る監視事項

1.2 原子炉冷却材圧力バウンダリ高圧時に発電用原子炉を冷却するための手順等

対応手段 事故時操作要領書（復旧 ペーパー）等 AM（個別操作要領書） （CRDによる原子炉注 水）	項目	抽出パラメータを計測する計器				抽出パラメータの代替パラメータを計測する計器				評価		
		分類	計器名称	計器数	直後	負荷切り離し後	計器名称	計器数	直後		負荷切り離し後	
												パラメータ 分類
判断基準（2 / 2）	原子炉圧力容器内の水位	原子炉水位 (S.A)	1	1	1	1	原子炉水位 (広帯域)	2	2	1	直接的に原子炉圧力容器内の水位を計測することができ、監視可能	監視事項は主要パラメータにて確認
							原子炉水位 (燃料域)	2	2	1		
							高圧原子炉代替注水流量	1	1	1		
							代替注水流量 (常設)	1	1	1		
							低圧原子炉代替注水流量 (実帯域用)	2	2	2		
							低圧原子炉代替注水流量 (実帯域用)	2	2	2		
							原子炉隔離時冷却ポンプ出口流量	1	1	1		
							高圧炉心スプレイポンプ出口流量	1	0	0		
							残留熱除去ポンプ出口流量	3	0	0		
							低圧炉心スプレイポンプ出口流量	1	0	0		
補機監視機能	原子炉圧力容器内の水位	原子炉水位 (S.A)	1	1	1	1	残留熱代替除去系原子炉注水流量	1	1	1	原子炉圧力容器へ注水している系統の注水流量と崩壊熱除去に必要な水量より代替監視可能	監視事項は主要パラメータにて確認
							原子炉圧力	2	2	1		
							原子炉圧力 (S.A)	1	1	1		
補機監視機能	原子炉圧力容器内の水位	原子炉水位 (S.A)	2	2	2	2	ホプレッション・チェンバ	2	2	2	原子炉圧力、原子炉圧力 (S.A) とホプレッション・チェンバ圧力 (S.A) の差圧から原子炉圧力容器の満水を推定可能	監視事項は主要パラメータにて確認
							原子炉圧力 (S.A)	1	1	1		
水源の確保	補機監視機能	原子炉補機冷却系常用流量	1	0	0	0	原子炉補機冷却系の動作状態を確認するパラメータ	—	—	—	監視事項は主要パラメータにて確認	監視事項は主要パラメータにて確認
							復水貯蔵タンク水位	1	0	0		

第1表 重大事故等対処に係る監視事項

1.2 原子炉冷却材圧力バウンダリ高圧時に発電用原子炉を冷却するための手順等

対応手段	項目	抽出パラメータを計測する計器				抽出パラメータの代替パラメータを計測する計器				評価		
		分類	計器名称	計器数	SBO影響		計器名称	計器数	SBO影響		計器故障等	SBO
					直後	負荷切り離し後			直後	負荷切り離し後		
事故時操作要領書（攪炭ペーパース） 「水圧確保」等 ANI図（個別操作要領書） 「CRDによる原子炉注水」	原子炉圧力容器内の水位 操作 (1) / (4)	原子炉圧力容器内の水位	「原子炉水位（攪炭機）」 原子炉水位（攪炭機） 原子炉水位（燃料棒）	3	0	原子炉水位 (SA)	1	1	直接的に原子炉圧力容器内の水位を計測することができ、監視可能	原子炉圧力容器へ注水している系統の注水流量と削減 熱除去に必要な水量より代替監視可能 監視事項は主要パラメータにて確認		
				2	1	高圧原子炉代替注水流量	1	1				
				2	1	代替注水流量（常設）	1	1				
				2	2	低圧原子炉代替注水流量（攪炭機用）	2	2				
				2	2	低圧原子炉代替注水流量	2	2				
				2	2	低圧原子炉代替注水流量	2	2				
				1	1	原子炉隔離時冷却ポンプ出口流量	1	1				
				3	0	高圧炉心スプレイポンプ出口流量	1	0				
				2	1	残留熱除去ポンプ出口流量	3	0				
				2	1	低圧炉心スプレイポンプ出口流量	1	0				
				2	1	残留熱代用除去系原子炉注水流量	1	1				
				2	2	原子炉圧力	2	2				
				1	1	原子炉圧力 (SA)	1	1				
2	2	サブプレッション・チェンバ圧力 (SA)	2	2								

第1表 重大事故等対処に係る監視事項

1.2 原子炉冷却材圧力バウンダリ高圧時に発電用原子炉を冷却するための手順等

対応手段	項目	抽出パラメータを計測する計器				抽出パラメータの代替パラメータを計測する計器				評価								
		分類	計器名称	計器数	直後	負荷切り離し後	計器名称	計器数	直後	負荷切り離し後	計器故障等	SBO						
													パラメータ分類	補助パラメータ分類理由				
事故時操作要領書（確保ベークス） 「水圧確保」等 AM（個別操作要領書） （CRDによる原子炉注水）	操作 ② ④	原子炉圧力容器内の水位	原子炉水位 (S.A)	1	1	1	1	1	1	原子炉水位 (広帯域) 原子炉水位 (燃料域)	2 2	2 2	1 1	直接的に原子炉圧力容器内の水位を計測することができ、監視可能	監視事項は主要パラメータにて確認			
				1	1	1	1	1	1	1	1	高圧原子炉代替注水流量	1			1	1	
				1	1	1	1	1	1	1	1	代替注水流量 (常設)	1			1	1	1
				2	2	2	2	2	2	2	2	2	2			2	2	2
				2	2	2	2	2	2	2	2	2	2			2	2	2
				1	1	1	1	1	1	1	1	1	1			1	1	1
				1	1	1	1	1	1	1	1	1	1			1	1	1
				3	3	3	3	3	3	3	3	3	3			3	3	3
				1	1	1	1	1	1	1	1	1	1			1	1	1
				1	1	1	1	1	1	1	1	1	1			1	1	1
				2	2	2	2	2	2	2	2	2	2			2	2	2
				1	1	1	1	1	1	1	1	1	1			1	1	1
				2	2	2	2	2	2	2	2	2	2			2	2	2

第 1 表 重大事故等対処に係る監視事項

1.2 原子炉冷却材圧力バウンダリ高圧時に発電用原子炉を冷却するための手順等

対応手段 事故時操作要領書（確保 ペーパー） 「水圧確保」等 ANR（個別操作要領書 ）（CRDによる原子炉注 水）	項目	抽出パラメータを計測する計器				抽出パラメータの代替パラメータを計測する計器				評価		
		分類	計器名称	計器数	SBO影響		計器名称	計器数	SBO影響		計器故障等	SBO
					直後	負荷切り離し後			直後	負荷切り離し後		
						原子炉圧力 (SA)	1	1	1	直接的に原子炉圧力容器内の圧力を計測することができ、監視可能		
						原子炉水位 (江口排熱) 原子炉水位 (燃料棒)	2 2	2 2	1 1	原子炉水位から原子炉圧力容器内の飽和蒸気と想定し、飽和温度/圧力の関係から原子炉圧力容器温度より代替監視可能	監視事項は主要パラメータにて確認	
						原子炉水位 (SA)	1	1	1			
						原子炉圧力容器温度 (SA)	2	2	2			

第 1 表 重大事故等対処に係る監視事項

1.2 原子炉冷却材圧力バウンダリ高圧時に発電用原子炉を冷却するための手順等

対応手段	項目	抽出パラメータを計測する計器				抽出パラメータの代替パラメータを計測する計器				評価		
		分類	計器名称	計器数	直後	負荷切り離し後	計器名称	計器数	直後	負荷切り離し後	計器故障等	SBO
事故時操作要領書（徴候ベース） 「水位確保」等 AM設備別操作要領書 （ICRDによる原子炉注水）	操作（4 / 4）	原子炉圧力容器内の圧力	原子炉圧力（S.A）	1	1	1	2	2	1	直接的に原子炉圧力容器内の圧力を計測することができ、監視可能	監視事項は主要パラメータにて確認	
		原子炉圧力容器への注水量	制御棒駆動水圧系系統流量	1	0	0	—	—	—	—		
		補機監視機能	制御棒駆動水圧系系てん水（ヘッダ）圧力	1	1	0	—	—	—	—		制御棒駆動水圧系が飽和状態にあると想定し、飽和温度/圧力の関係から原子炉圧力容器温度より代替監視可能
		水源の確保	復水貯蔵タンク水位	1	0	0	—	—	—	—		
1.2.3 重大事故等の進展抑制時の対応手順 （1）重大事故等の進展抑制 b. ほうげ水注入系による原子炉圧力容器へのほうげ水注入及び注水 事故時操作要領書（徴候ベース） 「水位確保」等 AM設備別操作要領書 （SLCによる原子炉注水）	判断基準（1 / 4）	電源	C-メタラ母線電圧	1	1	1	③	③	非常用高圧母線の受電状態を確認するパラメータ	—	—	
			D-メタラ母線電圧	1	1	1	③	③	非常用高圧母線の受電状態を確認するパラメータ	—	—	
			C-ローロードセントラ母線電圧	1	1	1	③	③	非常用低圧母線のロードセパの受電状態を確認するパラメータ	—	—	
			D-ローロードセントラ母線電圧	1	1	1	③	③	非常用低圧母線のロードセパの受電状態を確認するパラメータ	—	—	

第 1 表 重大事故等対処に係る監視事項

1.2 原子炉冷却材圧力バウンダリ高圧時に発電用原子炉を冷却するための手順等

対応手段	項目	抽出パラメータを計測する計器				抽出パラメータの代替パラメータを計測する計器				評価		
		分類	計器名称	計器数	SBO影響		計器名称	計器数	SBO影響		計器故障等	SBO
					直後	負荷切り離し後			直後	負荷切り離し後		
事故時操作要領書（復原ペーパークラス） 「水圧確保」等 ANM（個別操作要領書） 「SILIC」による原子炉注水	原子炉圧力容器内の水位 原子炉圧力容器内の水位	原子炉圧力容器内の水位 原子炉圧力容器内の水位	原子炉水位（燃料棒） 原子炉水位（燃料棒） 原子炉水位（燃料棒）	3	0	原子炉水位（SA）	1	1	1	直接的に原子炉圧力容器内の水位を計測することができ、監視可能	監視事項は主要パラメータにて確認	
				2	1	高圧原子炉代替注水流量	1	1				
				2	1	代替注水流量（常設）	1	1				
				2	2	低圧原子炉代替注水流量（燃料棒用）	2	2				
				2	2	低圧原子炉代替注水流量（燃料棒用）	2	2				
				1	1	原子炉隔離時冷却ポンプ出口流量	1	1	原子炉圧力容器へ注水している系統の注水流量と相減熱除去に必要な水量より代替監視可能			
				3	0	高圧炉心スプレイポンプ出口流量	1	0				
				2	1	残留熱除去ポンプ出口流量	3	0				
				2	1	低圧炉心スプレイポンプ出口流量	1	0				
				1	1	残留熱代補除去系原子炉注水流量	1	1				
				2	2	原子炉圧力	2	2	原子炉圧力、原子炉圧力（SA）とサブプレッション・チェンバ圧力（SA）の差圧から原子炉圧力容器の注水を推定可能			
				2	2	サブプレッション・チェンバ圧力（SA）	2	2				

第1表 重大事故等対処に係る監視事項

1.2 原子炉冷却材圧力バウンダリ高圧時に発電用原子炉を冷却するための手順等

対応手段 事故時操作要領書（確保 ベークス） 「水圧確保」等 AM（個別操作要領書） （SILCによる原子炉注 水）	項目	抽出パラメータを計測する計器				抽出パラメータの代替パラメータを計測する計器				評価		
		分類	計器名称	計器数	直後	負荷切り離し後	計器名称	計器数	直後	負荷切り離し後	計器故障等	SBO
						原子炉水位（広帯域） 原子炉水位（燃料域）	2 2	2 2	1 1		直接的に原子炉圧力容器内の水位を計測することができ、監視可能	
						高圧原子炉代替注水流量	1	1	1			
						代替注水流量（常設）	1	1	1			
						低圧原子炉代替注水流量 低圧原子炉代替注水流量 （実帯域用）	2 2	2 2	2 2			
						原子炉隔離時冷却ポンプ出 口流量	1	1	1			
						高圧炉心スプレイポンプ出 口流量	1	0	0			原子炉圧力容器へ注水している系統の注水流量と崩壊 熱除去に必要な水量より代替監視可能
						残留熱除去ポンプ出口流量	3	0	0			
						低圧炉心スプレイポンプ出 口流量	1	0	0			
						残留熱代替除去系原子炉注 水流量	1	1	1			
						原子炉圧力	2	2	1			
						原子炉圧力 (SA)	1	1	1			原子炉圧力、原子炉圧力 (SA) とサブプレッジョン・ チェンバ圧力 (SA) の差圧から原子炉圧力容器の満 水を推定可能
						サブプレッジョン・チェンバ 圧力 (SA)	2	2	2			
						原子炉圧力 容器内の水位	1	1	1			

判断基準 (3) / (4)

第1表 重大事故等対処に係る監視事項

1.2 原子炉冷却材圧力バウンダリ高圧時に発電用原子炉を冷却するための手順等

対応手段	項目	分類	計器名称	抽出パラメータを計測する計器			抽出パラメータの代替パラメータを計測する計器			計器故障等	SBO			
				計器数	直後	負荷切り離し後	計器数	直後	負荷切り離し後					
												パラメータ分類	補助パラメータ分類理由	計器名称
事故時操作要領書（復旧ペーパー） 「水位確保」等 AM階個別操作要領書 〔SILICによる原子炉注水〕	水の確保	水の確保	後水貯蔵タンク水位	1	0	0	③	復水輸送ポンプの運転状態を確認するパラメータ	原子炉水位 (SA)	1	1	1	直接的に原子炉圧力容器内の水位を計測することができ、監視可能	
			ろ過水タンク水位	1	1	1	③	代替源水廻の確保状態を確認するパラメータ	高圧原子炉代替注水流量	1	1	1		高圧原子炉代替注水流量 代替注水流量 (常設)
			純水タンク水位	2	0	0	③	代替源水源の確保状態を確認するパラメータ	低圧原子炉代替注水流量 低圧原子炉代替注水流量 (故障検出)	2	2	2		
操作 (1) / (2)	原子炉圧力容器内の水位	原子炉圧力容器内の水位	「原子炉水位 (故障検)」、 「原子炉水位 (故障検)」、 「原子炉水位 (故障検)」	3	3	0	①	原子炉隔離時冷却ポンプ出口流量	原子炉圧力容器へ注水している系統の注水流量と排熱除去に必要な水量より代替監視可能	1	1	1	監視事項は主要パラメータにて確認	
			原子炉水位 (故障検)	2	2	1	①	高圧原子炉代替注水流量	高圧原子炉代替注水流量	1	0	0		
			原子炉水位 (故障検)	2	2	1	①	低圧原子炉代替注水流量	低圧原子炉代替注水流量	2	2	2		
									原子炉隔離時冷却ポンプ出口流量	原子炉隔離時冷却ポンプ出口流量	1	1		1
									高圧原子炉代替注水流量	高圧原子炉代替注水流量	1	0		0
									低圧原子炉代替注水流量	低圧原子炉代替注水流量	2	2		2
									残留熱除去ポンプ出口流量	残留熱除去ポンプ出口流量	3	0		0
									低圧原子炉代替注水流量	低圧原子炉代替注水流量	1	0		0
									残留熱除去ポンプ出口流量	残留熱除去ポンプ出口流量	1	1		1
									原子炉圧力	原子炉圧力	2	2		1
						原子炉圧力 (SA)	原子炉圧力 (SA)	1	1	1	原子炉圧力、原子炉圧力 (SA) とサブプレッション・チェンバ圧力 (SA) の差圧から原子炉圧力容器の満水を推定可能			
						サブプレッション・チェンバ圧力 (SA)	サブプレッション・チェンバ圧力 (SA)	2	2	2				

第1表 重大事故等対処に係る監視事項

1.2 原子炉冷却材圧力バウンダリ高圧時に発電用原子炉を冷却するための手順等

対応手段	項目	抽出パラメータを計測する計器				抽出パラメータの代替パラメータを計測する計器				評価						
		分類	計器名称	計器数	直後	負荷切り離し後	計器名称	計器数	直後	負荷切り離し後	計器故障等	SBO				
													パラメータ分類	補助パラメータ分類理由		
事故時操作要領書（確保ベークス） 「水圧確保」等 AMI（個別操作要領書） 「SILC」による原子炉注水	原子炉圧力容器内の水位 操作（2） （3）	原子炉圧力容器内の水位	原子炉水位 (S.A)	1	1	1	1	1	1	原子炉水位 (広帯域) 原子炉水位 (燃料域)	2 2	2 2	1 1	1 1	直接的に原子炉圧力容器内の水位を計測することができ、監視可能	
				1	1	1	1	1	高圧原子炉代替注水流量	1	1	1				
				1	1	1	1	1	代替注水流量 (常設)	1	1	1				
				2	2	2	2	2	低圧原子炉代替注水流量 (狭帯域用)	2	2	2	2			
				1	1	1	1	1	原子炉隔離時冷却ポンプ出口流量	1	1	1	1			
				1	1	1	1	1	高圧炉心スプレイポンプ出口流量	1	0	0	0			
				3	3	3	3	3	残留熱除去ポンプ出口流量	3	0	0	0			
				1	1	1	1	1	低圧炉心スプレイポンプ出口流量	1	0	0	0			
				1	1	1	1	1	残留熱代替除去系原子炉注水流量	1	1	1	1			
				2	2	2	2	2	原子炉圧力	2	2	2	1			
				1	1	1	1	1	原子炉圧力 (S.A)	1	1	1	1			
				2	2	2	2	2	ホプレッション・チェンバ圧力 (S.A)	2	2	2	2			
				監視事項は主要パラメータにて確認												
				原子炉圧力容器へ注水している系統の注水流量と崩壊熱除去に必要な水量より代替監視可能 原子炉圧力、原子炉圧力 (S.A) とホプレッション・チェンバ圧力 (S.A) の差圧から原子炉圧力容器の満水を推定可能												

第 1 表 重大事故等対処に係る監視事項

1.2 原子炉冷却材圧力バウンダリ高圧時に発電用原子炉を冷却するための手順等 ①重要監視パラメータ、②有効監視パラメータ、③補助パラメータ

対応手段 事故時操作要領書（攪拌 ペーサー） 「水圧確保」等 AM（個別操作要領書） （SILCによる原子炉注 水）	項目	抽出パラメータを計測する計器				抽出パラメータの代替パラメータを計測する計器				SBO					
		分類	計器名称	計器数	SBO影響		計器名称	計器数	SBO影響						
					直後	負荷切り離し後			直後		負荷切り離し後				
<p>操作 (3/2)</p>		原子炉圧力	原子炉圧力	2	1	①	補助パラメータ 分類理由 —	原子炉圧力 (SA)	1	1	1	<p>直接的に原子炉圧力容器内の圧力を計測することができ、監視可能</p> <p>原子炉水位から原子炉圧力容器内の飽和状態にあると想定し、飽和温度/圧力の関係から原子炉圧力容器温度より代替監視可能</p> <p>原子炉水位 (圧力機) 原子炉水位 (燃料機)</p> <p>原子炉水位 (SA)</p> <p>原子炉圧力容器温度 (SA)</p> <p>原子炉圧力</p> <p>原子炉水位 (圧力機) 原子炉水位 (燃料機)</p> <p>原子炉水位 (SA)</p> <p>原子炉圧力容器温度 (SA)</p>	<p>監視事項は主要パラメータにて確認</p>		
				1	1	1		2	2	2	2			2	
				1	0	0		0	0	0	0			0	0
				1	1	0		1	0	0	1			0	0
				1	1	0		1	0	0	1			0	0
				1	1	0		1	0	0	1			0	0
				1	1	0		1	0	0	1			0	0
				1	1	0		1	0	0	1			0	0
				1	1	0		1	0	0	1			0	0
				1	1	0		1	0	0	1			0	0

第 1 表 重大事故等対処に係る監視事項

1.2 原子炉冷却材圧力バウンダリ高圧時に発電用原子炉を冷却するための手順等

対応手段	項目	抽出パラメータを計測する計器				抽出パラメータの代替パラメータを計測する計器				計器故障等	SBO		
		分類	計器名称	計器数	直後	SBO影響	計器数	直後	SBO影響				
												負荷切り離し後	負荷切り離し後
1.2.4 重大事故等対処設備（設計基準状態）による対応手順 (1)原子炉隔離時冷却系による原子炉圧力容器への注水 事故時操作要領書（敬称 「水位確保」等	判 断 基 準 (1 / 3)	原子炉圧力容 器内の水位	[原子炉水位 (燃料域)] 原子炉水位 (燃料域) 原子炉水位 (燃料域)	3 2 2	3 2 2	0 1 1	〇 〇 〇	ー ー	原子炉水位 (SA) 高圧原子炉代替注水流量 代替注水流量 (常設) 低圧原子炉代替注水流量 低圧原子炉代替注水流量 (燃料域用) 原子炉隔離時冷却ポンプ出 口流量 高圧炉心スプレイポンプ出 口流量 残留熱除去ポンプ出口流量 低圧炉心スプレイポンプ出 口流量 残留熱代替除去系原子炉注 水流量 原子炉圧力 原子炉圧力 (SA) ホプレーション・チェンバ 圧力 (SA)	1 1 1 2 2 1 1 3 1 1 2 1 2	1 1 1 2 2 1 1 0 0 1 1 2 1 2	1 1 1 2 2 1 1 0 0 1 1 2 1 2	直接的に原子炉圧力容器内の水位を計測することがで き、監視可能 原子炉圧力容器へ注水している系統の注水流量と崩壊 熱除去に必要な水量より代替監視可能 監視事項は主要パラ メータにて確認

第1表 重大事故等対処に係る監視事項

1.2 原子炉冷却材圧力バウンダリ高圧時に発電用原子炉を冷却するための手順等

対応手段 事故時操作要領書（確保 ペーパー） 「水位確保」等	項目	抽出パラメータを計測する計器				抽出パラメータの代替パラメータを計測する計器				計器故障等	評価	SBO	
		分類	計器名称	計器数	直後	負荷切り離し後	計器名称	計器数	直後				負荷切り離し後
<p>別冊 基準 (2/3)</p>	<p>原子炉圧力容 器内の水位</p>	<p>原子炉水位 (S.A)</p>	<p>1</p>	<p>1</p>	<p>1</p>	<p>①</p>	<p>—</p>	原子炉水位 (広帯域)	2	2	1	<p>直接的に原子炉圧力容器内の水位を計測することができ、監視可能</p>	
								原子炉水位 (燃料域)	2	2	1		
								高圧原子炉代替注水流量	1	1	1		
								代替注水流量 (常設)	1	1	1		
								低圧原子炉代替注水流量	2	2	2		
								低圧原子炉代替注水流量 (狭帯域用)	2	2	2		
								原子炉隔離時冷却ポンプ出口流量	1	1	1		
								高圧炉心スプレイポンプ出口流量	1	0	0		
								残留熱除去ポンプ出口流量	3	0	0		
								低圧炉心スプレイポンプ出口流量	1	0	0		
								残留熱代替除去系原子炉注水流量	1	1	1		
								原子炉圧力	2	2	1		
原子炉圧力 (S.A)	1	1	1										
ホプレッション・チェンバ 圧力 (S.A)	2	2	2										

第1表 重大事故等対処に係る監視事項

1.2 原子炉冷却材圧力バウンダリ高圧時に発電用原子炉を冷却するための手順等

対応手段 事故時操作要領書(僅候 ペーセス) 「水位確保」等	項目	抽出パラメータを計測する計器				抽出パラメータの代替パラメータを計測する計器				計器故障等	SBO			
		分類	計器名称	計器数	SBO影響		計器名称	計器数	SBO影響					
					直後	負荷切り離した後			直後			負荷切り離した後		
別冊基準(3/2)	水の確保	水の確保	サブレーション・プール水位(SA)	1	1	①	-	補助パラメータ 分類理由	抽出パラメータの代替パラメータを計測する計器	計器故障等	SBO			
								高圧原子炉代替注水流量	1	1	1	1	計器故障等	SBO
								原子炉隔離時冷却ポンプ出口流量	1	1	1	1	計器故障等	SBO
								高圧炉心スプレイポンプ出口流量	1	0	0	0	計器故障等	SBO
								残留熱除去ポンプ出口流量	3	0	0	0	計器故障等	SBO
								低圧炉心スプレイポンプ出口流量	1	0	0	0	計器故障等	SBO
								残留熱代替除去系原子炉注水流量	1	1	1	1	計器故障等	SBO
								残留熱代替除去系格納容器スプレイ流量	1	1	1	1	計器故障等	SBO
								原子炉隔離時冷却ポンプ出口圧力	1	1	1	1	計器故障等	SBO
								高圧炉心スプレイポンプ出口圧力	1	1	1	0	計器故障等	SBO
								残留熱除去ポンプ出口圧力	3	3	3	3	計器故障等	SBO
								低圧炉心スプレイポンプ出口圧力	1	1	1	0	計器故障等	SBO
								残留熱代替除去ポンプ出口圧力	2	2	2	2	計器故障等	SBO
								「サブレーション・プール水位」	2	2	2	0	計器故障等	SBO

第 1 表 重大事故等対処に係る監視事項

1.2 原子炉冷却材圧力バウンダリ高圧時に発電用原子炉を冷却するための手順等

対応手段	項目	抽出パラメータを計測する計器				抽出パラメータの代替パラメータを計測する計器				評価			
		分類	計器名称	計器数	SBO影響		計器名称	計器数	SBO影響		計器故障等	SBO	
					直後	負荷切り離し後			直後	負荷切り離し後			
事故時操作要領書（僅候ペーセス） 「水位確保」等	操作 (1) / (4)	原子炉圧力容器内の水位	[「原子炉水位（燃料棒域）」 原子炉水位（燃料棒域） 原子炉水位（燃料棒域）]	3	3	0	1	1	1	1	1	直接的に原子炉圧力容器内の水位を計測することができ、監視可能	監視事項は主要パラメータにて確認
				2	2	1	1	1	1	1	1		
				2	2	1	1	1	1	1	1		
				3	3	0	1	1	1	1	1		
				2	2	1	1	1	1	1	1		
				2	2	1	1	1	1	1	1		
				2	2	1	1	1	1	1	1		
				2	2	1	1	1	1	1	1		
				2	2	1	1	1	1	1	1		
				2	2	1	1	1	1	1	1		
				2	2	1	1	1	1	1	1		
				2	2	1	1	1	1	1	1		
				2	2	1	1	1	1	1	1		

第 1 表 重大事故等対処に係る監視事項

1.2 原子炉冷却材圧力バウンダリ高圧時に発電用原子炉を冷却するための手順等

対応手段 事故時操作要領書（僅候 ペーパークラス） 「水圧確保」等	項目	抽出パラメータを計測する計器				補助パラメータ 分類理由	パラメータ 分類	SBO影響		計器故障等		SBO		
		分類	計器名称	計器数	直後			負荷切り離し後	計器名称	計器数	SBO影響			
											直後		負荷切り離し後	
<p style="text-align: center;">操作 (2 / 4)</p>	<p style="text-align: center;">原子炉圧力容 器内の水位</p>	<p style="text-align: center;">原子炉水位 (S.A)</p>	原子炉水位 (広帯域) 原子炉水位 (燃料域)	2 2	2 2	1 1	1 1	2 2	2 2	直接的に原子炉圧力容器内の水位を計測することができ、監視可能	<p style="text-align: center;">監視事項は主要パラ メータにて確認</p>			
			高圧原子炉代替注水流量	1	1	1	1	1	1					
			代替注水流量 (常設)	1	1	1	1	1	1					
			低圧原子炉代替注水流量 (燃料域用)	2 2	2 2	2 2	2 2	2 2	2 2	2 2		2 2		
			原子炉隔離時冷却ポンプ出 口流量	1	1	1	1	1	1	1		1	原子炉圧力容器へ注水している系統の注水流量と崩壊熱除去に必要な水量より代替監視可能	
			高圧炉心スプレイポンプ出 口流量	1	1	0	0	0	0	0		0		
			残留熱除去ポンプ出口流量	3	0	0	0	0	0	0		0		
			低圧炉心スプレイポンプ出 口流量	1	0	0	0	0	0	0		0		
			残留熱代替除去系原子炉注 水流量	1	1	1	1	1	1	1		1		
			原子炉圧力	2	2	2	2	2	2	2		2	1	
			原子炉圧力 (S.A)	1	1	1	1	1	1	1		1	1	原子炉圧力、原子炉圧力 (S.A) とサブプレッジョン・チェンバレン圧力 (S.A) の差圧から原子炉圧力容器の満水を推定可能
			サブプレッジョン・チェンバ レン圧力 (S.A)	2	2	2	2	2	2	2		2	2	

第1表 重大事故等対処に係る監視事項

1.2 原子炉冷却材圧力バウンダリ高圧時に発電用原子炉を冷却するための手順等

対応手段 事故時操作要領書（攷候 ペーセス） 「水位確保」等	項目	抽出パラメータを計測する計器										計器				SBO				
		分類	計器名称	計器数	SBO影響		パラメータ 分類	補助パラメータ 分類理由	計器名称	計器数	SBO影響		計器故障等							
					直後	負荷切り離し後					直後	負荷切り離し後								
操作 (3 / 4)		原子炉圧力容器 部内の圧力	原子炉圧力	2		①	—	原子炉圧力 (S.A)	1	2	1	1	直接的に原子炉圧力容器内の圧力を計測することができ、監視可能	監視事項は主要パラメータにて確認						
															原子炉水位 (圧力換算) 原子炉水位 (燃料罐)	2	2	1	1	原子炉水位から原子炉圧力容器内の飽和状態にあると想定し、飽和温度/圧力の関係から原子炉圧力容器温度より代替監視可能
															原子炉水位 (S.A)	1	1	1	1	
															原子炉圧力容器温度 (S.A)	2	2	2	2	
															原子炉圧力	2	2	2	2	直接的に原子炉圧力容器内の圧力を計測することができ、監視可能
															原子炉水位 (圧力換算) 原子炉水位 (燃料罐)	2	2	2	2	原子炉水位から原子炉圧力容器内の飽和状態にあると想定し、飽和温度/圧力の関係から原子炉圧力容器温度より代替監視可能
															原子炉水位 (S.A)	1	1	1	1	
															原子炉圧力容器温度 (S.A)	2	2	2	2	
															サブプレッション・チェンバ 温度 (S.A)	2	2	2	2	サブプレッション・プール水温度 (S.A) の温度変化により代替監視可能
															サブプレッション・プール水 位 (S.A)	1	1	1	1	水源であるサブプレッション・プール水位 (S.A) の水位変化より代替監視可能
原子炉圧力容器 部への注水量	原子炉圧力容器 部への注水量	1		①	—	原子炉水位 (圧力換算) 原子炉水位 (燃料罐)	2	2	1	1	1	直接的に原子炉圧力容器内の圧力を計測することができ、監視可能	監視事項は主要パラメータにて確認							
														原子炉水位 (S.A)	1	1	1	1	崩壊熱除去に必要な水量と原子炉水位の変化より代替監視可能	

第1表 重大事故等対処に係る監視事項

1.2 原子炉冷却材圧力バウンダリ高圧時に発電用原子炉を冷却するための手順等 ①重要監視パラメータ、②有効監視パラメータ、③補助パラメータ

対応手段 事故時操作要領書（攷察 ペーパー） 「水位確保」等	項目	抽出パラメータを計測する計器										評価			
		分類	計器名称	計器数	SBO影響		補助パラメータ 分類理由	パラメータ 分類	計器名称	計器数	SBO影響		計器故障等	SBO	
					直後	負荷切り離し後					直後	負荷切り離し後			
			原子炉隔離時冷却ポンプ出口圧力	1	1	1	-	-							
	機械監視機能		原子炉隔離時冷却系タービン入口圧力	1	1	1	③	原子炉隔離時冷却系の運転状態を確認するパラメータ							
			原子炉隔離時冷却系タービン排気圧力	1	1	1	③	原子炉隔離時冷却系の運転状態を確認するパラメータ							
			原子炉隔離時冷却系タービン回転速度	3	0	0	③	原子炉隔離時冷却系の運転状態を確認するパラメータ							
	水の確保		サブプレッション・プールの水位 (S A)	1	1	1	①	-	高圧原子炉代替注水流量	1	1	1		監視事項は主要パラメータにて確認	
操作 (4 / 4)										原子炉隔離時冷却ポンプ出口流量	1	1	1		
										高圧炉心スプレイポンプ出口流量	1	0	0		
										残留熱除去ポンプ出口流量	3	0	0		
										低圧炉心スプレイポンプ出口流量	1	0	0		
										残留熱代替除去系原子炉注水流量	1	1	1		
										残留熱代替除去系格納容器スプレイ流量	1	1	1		
										原子炉隔離時冷却ポンプ出口圧力	1	1	1		
										高圧炉心スプレイポンプ出口圧力	1	1	0		
										残留熱除去ポンプ出口圧力	3	3	3		
										低圧炉心スプレイポンプ出口圧力	1	1	0		
										残留熱代替除去ポンプ出口圧力	2	2	2		
									「サブプレッション・プール水位」	2	2	0			

第 1 表 重大事故等対処に係る監視事項

1.2 原子炉冷却材圧力バウンダリ高圧時に発電用原子炉を冷却するための手順等

対応手段	項目	抽出パラメータを計測する計器				抽出パラメータの代替パラメータを計測する計器				計器故障等	SBO					
		分類	計器名称	計器数	SBO影響		計器名称	計器数	SBO影響							
					直後	負荷切り離し後			直後			負荷切り離し後				
1.2.4 重大事故等対処設備（設計基準状態）に対する対応手順 (2) 高圧炉心スプレイ系による原子炉圧力容器への注水 事故時操作要領書（敬称 「水位確保」等	電圧	HPCS-メタクラ母線電圧	③	1	1	3 2 2	0 1 1	— — —	非常用高圧母線の受電状態を確認するパラメータ	原子炉水位 (SA)	1	1	1	1	直接的に原子炉圧力容器内の水位を計測することができ、監視可能	監視事項は主要パラメータにて確認
										高圧原子炉代替注水流量	1	1	1	1		
										代替注水流量 (常設)	1	1	1	1		
										低圧原子炉代替注水流量 (燃料域)	2	2	2	2		
										低圧原子炉代替注水流量 (燃料域)	2	2	2	2		
										原子炉隔離時冷却ポンプ出口流量	1	1	1	1		
										高圧炉心スプレイポンプ出口流量	1	0	0	0	原子炉圧力容器へ注水している系統の注水流量と排熱除去に必要な水量より代替監視可能	
										残留熱除去ポンプ出口流量	3	0	0	0		
										低圧炉心スプレイポンプ出口流量	1	0	0	0		
										残留熱代替除去系原子炉注水流量	1	1	1	1		
										原子炉圧力	2	2	2	2		
										原子炉圧力 (SA)	1	1	1	1	原子炉圧力、原子炉圧力 (SA) とサブプレッション・チェンバ圧力 (SA) の差圧から原子炉圧力容器の満水を推定可能	
										サブプレッション・チェンバ圧力 (SA)	2	2	2	2		

第1表 重大事故等対処に係る監視事項

1.2 原子炉冷却材圧力バウンダリ高圧時に発電用原子炉を冷却するための手順等

対応手段 事故時操作要領書（確保 ベークス） 「水位確保」等	項目	抽出パラメータを計測する計器				項目	抽出パラメータの代替パラメータを計測する計器				計器故障等	評価	SBO			
		分類	計器名称	計器数	直後		負荷切り離し後	パラメータ 分類	補助パラメータ 分類理由	計器名称				計器数	直後	負荷切り離し後
	<p>原子炉圧力容器内の水位</p> <p>判断基準 (2 / 3)</p>	<p>原子炉圧力容器内の水位</p>	原子炉水位 (広帯域)	2	2	1	1	原子炉水位 (広帯域)	2	2	1	1	<p>直接的に原子炉圧力容器内の水位を計測することができ、監視可能</p>			
			原子炉水位 (燃料域)	2	2	1	1	原子炉水位 (燃料域)	2	2	1	1				
			高圧原子炉代替注水流量	1	1	1	1	高圧原子炉代替注水流量	1	1	1	1				
			代替注水流量 (常設)	1	1	1	1	代替注水流量 (常設)	1	1	1	1				
			低圧原子炉代替注水流量 (実帯域目)	2	2	2	2	低圧原子炉代替注水流量 (実帯域目)	2	2	2	2				
			低圧原子炉代替注水流量	2	2	2	2	低圧原子炉代替注水流量	2	2	2	2				
			原子炉隔離時冷却ポンプ出口流量	1	1	1	1	原子炉隔離時冷却ポンプ出口流量	1	1	1	1				
			高圧炉心スプレイポンプ出口流量	1	0	0	0	高圧炉心スプレイポンプ出口流量	1	0	0	0				
			残留熱除去ポンプ出口流量	3	0	0	0	残留熱除去ポンプ出口流量	3	0	0	0				
			低圧炉心スプレイポンプ出口流量	1	0	0	0	低圧炉心スプレイポンプ出口流量	1	0	0	0				
			残留熱代替除去系原子炉注水流量	1	1	1	1	残留熱代替除去系原子炉注水流量	1	1	1	1				
			原子炉圧力	2	2	2	2	原子炉圧力	2	2	2	2				
			原子炉圧力 (SA)	1	1	1	1	原子炉圧力 (SA)	1	1	1	1				
			ホプレッション・チェンバ 圧力 (SA)	2	2	2	2	ホプレッション・チェンバ 圧力 (SA)	2	2	2	2				

第1表 重大事故等対処に係る監視事項

1.2 原子炉冷却材圧力バウンダリ高圧時に発電用原子炉を冷却するための手順等

対応手段 事故時操作要領書(僅候 ペーセス) 「水位確保」等	項目	抽出パラメータを計測する計器				抽出パラメータの代替パラメータを計測する計器				計器故障等	SBO	
		分類	計器名称	計器数	SBO影響		計器名称	計器数	SBO影響			
					直後	負荷切り離した後			直後			負荷切り離した後
別冊基準(3/2)	水の確保	水の確保	サブレーション・プール水位(SA)	1	1	①	-	高圧原子炉代替注水流量	1	1	1	監視事項は主要パラメータにて確認
								原子炉隔離時冷却ポンプ出口流量	1	1	1	
								高圧炉心スプレイポンプ出口流量	1	0	0	
								残留熱除去ポンプ出口流量	3	0	0	
								低圧炉心スプレイポンプ出口流量	1	0	0	
								残留熱代替除去系原子炉注水流量	1	1	1	
								残留熱代替除去系格納容器スプレイ流量	1	1	1	
								原子炉隔離時冷却ポンプ出口圧力	1	1	1	
								高圧炉心スプレイポンプ出口圧力	1	1	0	
								残留熱除去ポンプ出口圧力	3	3	3	
								低圧炉心スプレイポンプ出口圧力	1	1	0	
								残留熱代替除去ポンプ出口圧力	2	2	2	
								「サブレーション・プール水位」	2	2	0	

第 1 表 重大事故等対処に係る監視事項

1.2 原子炉冷却材圧力バウンダリ高圧時に発電用原子炉を冷却するための手順等

対応手段 事故時操作要領書（僅候 ペーセス） 「水位確保」等	項目	抽出パラメータを計測する計器				抽出パラメータの代替パラメータを計測する計器				評価				
		分類	計器名称	計器数	直後	負荷切り離し後	計器名称	計器数	直後	負荷切り離し後	計器故障等	SBO		
													パラメータ 分類	補助パラメータ 分類理由
操作 (1 / 4)	原子炉圧力容 器内の水位	「原子炉水位（燃料棒域）」 原子炉水位（燃料棒 域）」 原子炉水位（燃料棒 域）」	3	3	0	①	原子炉水位 (SA)	1	1	1	直接的に原子炉圧力容器内の水位を計測することができ、監視可能	監視事項は主要パラ メータにて確認		
			2	2	1	①	高圧原子炉代替注水流量	1	1	1				
			2	2	1	①	代替注水流量（常設）	1	1	1	1			
			2	2	2	①	低圧原子炉代替注水流量 低圧原子炉代替注水流量 （燃料棒域）」	2	2	2	2		2	
			2	2	2	①	原子炉稀薄時冷却ポンプ出 口流量	1	1	1	1			
			3	3	0	①	高圧炉心スプレイポンプ出 口流量	1	0	0	0		原子炉圧力容器へ注水している系統の注水流量と削減 熱除去に必要な水量より代替監視可能	
			2	2	1	①	残留熱除去ポンプ出口流量	3	0	0	0			
			2	2	1	①	低圧炉心スプレイポンプ出 口流量	1	0	0	0			
			1	1	1	①	残留熱代用除去系原子炉注 水流量	1	1	1	1			
			2	2	2	①	原子炉圧力	2	2	2	2			
			1	1	1	①	原子炉圧力 (SA)	1	1	1	1		原子炉圧力、原子炉圧力 (SA) とサブプレッション・ チェンバ圧力 (SA) の差圧から原子炉圧力容器の潤 水を推定可能	
			2	2	2	①	サブプレッション・チェンバ 圧力 (SA)	2	2	2	2			

第1表 重大事故等対処に係る監視事項

1.2 原子炉冷却材圧力バウンダリ高圧時に発電用原子炉を冷却するための手順等

対応手段 事故時操作要領書（僅候 ペーパース） 「水圧確保」等	項目	抽出パラメータを計測する計器				項目	抽出パラメータの代替パラメータを計測する計器				計器故障等	評価	SBO			
		分類	計器名称	計器数	直後		負荷切り離し後	パラメータ 分類	補助パラメータ 分類理由	計器名称				計器数	直後	負荷切り離し後
	操作 (2 / 4)	原子炉圧力容 器内の水位	原子炉水位 (S.A)	1	1	1	①	—	原子炉水位 (広帯域) 原子炉水位 (燃料域)	2 2	2 2	1 1	直接的に原子炉圧力容器内の水位を計測することが でき、監視可能	監視事項は主要パラ メータにて確認		
				1	1	1	—	高圧原子炉代替注水流量	1	1	高圧原子炉代替注水流量	1	1		1	
				1	1	1	—	代替注水流量 (常設)	1	1	代替注水流量 (常設)	1	1		1	
				2	2	2	—	低圧原子炉代替注水流量 (実帯域用)	2	2	低圧原子炉代替注水流量 (実帯域用)	2	2		2	
				1	1	1	—	原子炉隔離時冷却ポンプ出 口流量	1	1	原子炉隔離時冷却ポンプ出 口流量	1	1		1	
				1	1	1	—	高圧炉心スプレイポンプ出 口流量	1	0	高圧炉心スプレイポンプ出 口流量	1	0		0	
				3	3	3	—	残留熱除去ポンプ出口流量	3	0	残留熱除去ポンプ出口流量	3	0		0	
				1	1	1	—	低圧炉心スプレイポンプ出 口流量	1	0	低圧炉心スプレイポンプ出 口流量	1	0		0	
				1	1	1	—	残留熱代替除去系原子炉注 水流量	1	1	残留熱代替除去系原子炉注 水流量	1	1		1	
				2	2	2	—	原子炉圧力	2	2	原子炉圧力	2	2		1	
				1	1	1	—	原子炉圧力 (S.A)	1	1	原子炉圧力 (S.A)	1	1		1	原子炉圧力、原子炉圧力 (S.A) とサブプレッジョン・ チェンバ圧力 (S.A) の差圧から原子炉圧力容器の満 水を推定可能
				2	2	2	—	サブプレッジョン・チェンバ 圧力 (S.A)	2	2	サブプレッジョン・チェンバ 圧力 (S.A)	2	2		2	

第1表 重大事故等対処に係る監視事項

1.2 原子炉冷却材圧力バウンダリ高圧時に発電用原子炉を冷却するための手順等

対応手段 事故時操作要領書（確保 ベークス） 「水位確保」等	項目	抽出パラメータを計測する計器										評価			
		分類	計器名称	計器数	SBO影響		補助パラメータ 分類理由	パラメータ 分類	SBO影響		計器故障等	SBO			
					直後	負荷切り離し後			直後	負荷切り離し後					
操作 (3 / 4)		原子炉圧力 容器内の圧力	原子炉圧力 (SA)	1	2	1	①	—	1	2	1	1	直接的に原子炉圧力容器内の圧力を計測することができ、監視可能	監視事項は主要パラメータにて確認	
			原子炉水位 (圧力) 燃料槽	2	2	1	—	—	2	2	1	1	原子炉水位から原子炉圧力容器内の飽和状態にあると想定し、飽和温度/圧力の関係から原子炉圧力容器温度より代替監視可能		
			原子炉圧力 (SA)	1	1	1	①	—	1	1	1	1	直接的に原子炉圧力容器内の圧力を計測することができ、監視可能		
			原子炉水位 (圧力) 燃料槽	2	2	1	—	—	2	2	1	1	原子炉水位から原子炉圧力容器内の飽和状態にあると想定し、飽和温度/圧力の関係から原子炉圧力容器温度より代替監視可能		
			原子炉圧力 (SA)	1	1	1	①	—	1	1	1	1	直接的に原子炉圧力容器内の圧力を計測することができ、監視可能		
			原子炉水位 (圧力) 燃料槽	2	2	1	—	—	2	2	1	1	原子炉水位から原子炉圧力容器内の飽和状態にあると想定し、飽和温度/圧力の関係から原子炉圧力容器温度より代替監視可能		
			原子炉圧力 (SA)	1	1	1	①	—	1	1	1	1	直接的に原子炉圧力容器内の圧力を計測することができ、監視可能		
			原子炉水位 (圧力) 燃料槽	2	2	1	—	—	2	2	1	1	原子炉水位から原子炉圧力容器内の飽和状態にあると想定し、飽和温度/圧力の関係から原子炉圧力容器温度より代替監視可能		
			サブプレッション・チェンバ 温度 (SA)	2	2	2	①	—	2	2	2	2	2		サブプレッション・プール水温度 (SA) の温度変化により代替監視可能
			高圧炉心スプレイポンプ出 口流量	1	0	0	①	—	1	0	0	1	1		水源であるサブプレッション・プール水位 (SA) の水位変化より代替監視可能
高圧炉心スプレイポンプ出 口圧力	1	1	0	—	—	1	1	1	1	1	崩壊熱除去に必要な水量と原子炉水位の変化より代替監視可能				

第1表 重大事故等対処に係る監視事項

1.2 原子炉冷却材圧力バウンダリ高圧時に発電用原子炉を冷却するための手順等

①重要監視パラメータ、②有効監視パラメータ、③補助パラメータ

対応手段 事故時操作要領書（確保 ペーパークラス） 「水位確保」等	項目	抽出パラメータを計測する計器				補助パラメータ 分類理由	パラメータ 分類	SBO影響		計器故障等	SBO	
		分類	計器名称	計器数	直後			SBO影響				
								負荷切り離し後	計器故障等			
操作 (4 / 4)	水の確保	サブプレッション・プールの水位 (S.A)	1	1	1	-	①	高圧原子炉代替注水流量	1	1	1	監視事項は主要パラメータにて確認
								原子炉隔離時冷却ポンプ出口流量	1	1	1	
								高圧炉心スプレイポンプ出口流量	1	0	0	
								残留熱除去ポンプ出口流量	3	0	0	
								低圧炉心スプレイポンプ出口流量	1	0	0	
								残留熱代替除去系原子炉注水流量	1	1	1	
								残留熱代替除去系格納容器スプレイ流量	1	1	1	
								原子炉隔離時冷却ポンプ出口圧力	1	1	1	
								高圧炉心スプレイポンプ出口圧力	1	1	0	
								残留熱除去ポンプ出口圧力	3	3	3	
								低圧炉心スプレイポンプ出口圧力	1	1	0	
								残留熱代替除去ポンプ出口圧力	2	2	2	
								「サブプレッション・プール水位」	2	2	0	

第1表 重大事故等対処に係る監視事項

1.3 原子炉冷却材圧力バウンダリを減圧するための手順等

①重要監視パラメータ, ②有効監視パラメータ, ③補助パラメータ

対応手段	項目	抽出パラメータを計測する計器				抽出パラメータの代替パラメータを計測する計器				評価
		分類	計器数	SBO影響		計器数	SBO影響			
				直後	負荷切り離し後		直後	負荷切り離し後		
分類	計器名称	パラメータ分類	補助パラメータ分類理由	計器名称	計器数	計器故障等	SBO			
1.3.2.1 フロントライン系故障時の対応手順 (1)代替減圧 a. 手動操作による減圧 事故時操作要領書(監視ベベース) [減圧冷却]	補機監視機能 注水手段の確保(運転状態) 判断基準	復水器真空度	3	3	0	③	復水・給水系の運転状態を確認するパラメータ	—	—	
		高圧炉心スプレイポンプ出口圧力	1	1	0	—	—	—	—	
		残留熱除去ポンプ出口圧力	3	3	3	①	—	—	—	
		低圧炉心スプレイポンプ出口圧力	1	1	0	①	—	—	—	
		原子炉隔離時冷却ポンプ出口圧力	1	1	1	—	—	—	—	
		低圧炉心代替注水ポンプ出口圧力	2	2	2	—	—	—	—	
		消火ポンプ出口圧力	2	2	2	③	消火ポンプの運転状態を確認するパラメータ	—	—	
		復水輸送ポンプ出口ヘッド圧力	1	1	0	③	復水輸送ポンプの運転状態を確認するパラメータ	—	—	
		RFP出口ヘッド圧力	1	1	0	③	復水・給水系の運転状態を確認するパラメータ	—	—	

第1表 重大事故等対処に係る監視事項

1.3 原子炉冷却材圧力バウンダリを減圧するための手順等

①重要監視パラメータ, ②有効監視パラメータ, ③補助パラメータ, ④補助パラメータ

対応手段 事故時操作要領書(巻添 ペーシス) 「減圧冷却」	項目	抽出パラメータを計測する計器				抽出パラメータの代替パラメータを計測する計器				評価							
		分類	計器名称	計器数	SBO影響		計器数	SBO影響									
					直後	負荷切り離し後		直後	負荷切り離し後								
操作(1/4)	原子炉圧力 容器内の圧力	原子炉圧力	原子炉圧力 (S A)	2	1	①	-	原子炉圧力 (S A)	1	直接的に原子炉圧力容器内の圧力を計測することができ、監視可能	SBO						
								原子炉水位 (広領域) 原子炉水位 (燃料域)	2 2	2 2		1 1	原子炉水位から原子炉圧力容器内の飽和状態にあると想定し、飽和温度/圧力の関係から原子炉圧力容器温度より代替監視可能				
								原子炉水位 (S A)	1	1		1	原子炉水位から原子炉圧力容器内の飽和状態にあると想定し、飽和温度/圧力の関係から原子炉圧力容器温度より代替監視可能				
								原子炉圧力容器温度 (S A)	2	2		2	直接的に原子炉圧力容器内の圧力を計測することができ、監視可能				
								原子炉圧力	2	2		2	直接的に原子炉圧力容器内の圧力を計測することができ、監視可能				
								原子炉水位 (広領域) 原子炉水位 (燃料域)	2 2	2 2		1 1	原子炉水位から原子炉圧力容器内の飽和状態にあると想定し、飽和温度/圧力の関係から原子炉圧力容器温度より代替監視可能				
								原子炉水位 (S A)	1	1		1	原子炉水位から原子炉圧力容器内の飽和状態にあると想定し、飽和温度/圧力の関係から原子炉圧力容器温度より代替監視可能				
								原子炉圧力容器温度 (S A)	2	2		2	直接的に原子炉圧力容器内の圧力を計測することができ、監視可能				
								監視事項は主要パラメータにて確認									
								監視事項は主要パラメータにて確認									

第1表 重大事故等対処に係る監視事項

1.3 原子炉冷却材圧力バウンダリを減圧するための手順等

①重要監視パラメータ, ②有効監視パラメータ, ③補助パラメータ, ④補助パラメータ

対応手段 事故時操作要領書(巻録 ペーシス) 「減圧冷却」	項目	分類	計器名称	抽出パラメータを計測する計器		パラメータ 分類	補助パラメータ 分類理由	計器数		計器名称	SBO影響		計器故障等	SBO
				直後	負荷切り離し後			計器数	計器数		直後	負荷切り離し後		
操作 (2 / 4)	原子炉圧力 容器内の水 位	「原子炉水位 (蒸発減) 」 原子炉水位 (蒸発減) 原子炉水位 (蒸発減)	3 2 2	0 1 1	① ① ①	— — —	原子炉水位 (S A)	1	1	原子炉水位 (S A)	1	1	直接的に原子炉圧力容器内の水位を計測することができ、監視可能	監視事項は主要パラメータにて確認
							高圧原子炉代替注水流量	1	1	高圧原子炉代替注水流量	1	1		
							代替注水流量 (常設)	1	1	代替注水流量 (常設)	1	1		
							低圧原子炉代替注水流量 (蒸発減)	2	2	低圧原子炉代替注水流量 (蒸発減)	2	2		
							低圧原子炉代替注水流量 (蒸発減)	2	2	低圧原子炉代替注水流量 (蒸発減)	2	2		
							原子炉隔離時冷却ポンプ出口流量	1	1	原子炉隔離時冷却ポンプ出口流量	1	1	原子炉圧力容器へ注水している系統の注水流量と加熱蒸発除去に必要な水量より代替監視可能	
							高圧炉心スプレイポンプ出口流量	1	0	高圧炉心スプレイポンプ出口流量	1	0		
							残留熱除去ポンプ出口流量	3	0	残留熱除去ポンプ出口流量	3	0		
							低圧炉心スプレイポンプ出口流量	1	0	低圧炉心スプレイポンプ出口流量	1	0		
							残留熱代替除去系原子炉注水流量	1	1	残留熱代替除去系原子炉注水流量	1	1		
							原子炉圧力	2	2	原子炉圧力	2	2	原子炉圧力、原子炉圧力 (S A) とサブプレッション・チェンバース圧力 (S A) の差圧から原子炉圧力容器の満水を推定可能	
							原子炉圧力 (S A)	1	1	原子炉圧力 (S A)	1	1		
							サブプレッション・チェンバース圧力 (S A)	2	2	サブプレッション・チェンバース圧力 (S A)	2	2		

第1表 重大事故等対処に係る監視事項

1.3 原子炉冷却材圧力バウンダリを減圧するための手順等

対応手段 事故時操作要領書（巻添 ペーシス） 「減圧冷却」	項目	抽出パラメータを計測する計器						抽出パラメータの代替パラメータを計測する計器						評価	SBO
		分類	計器名称	計器数	SBO影響		パラメータ 分類	補助パラメータ 分類理由	計器名称	計器数	SBO影響		計器故障等		
					直後	負荷切り離し後					直後	負荷切り離し後			
操作 (3 / 4)	原子炉圧力 容器内の水 位	原子炉水位 (SA)	1	1	1	①	-	原子炉水位 (広帯域) 原子炉水位 (燃料域)	2 2	2 2	1 1	直接的に原子炉圧力容器内の水位を計測することができ、監視可能	監視事項は主要なパラメータにて確認		
								高圧原子炉代替注水流量	1	1	1				
								代替注水流量 (常設)	1	1	1				
								低圧原子炉代替注水流量 低圧原子炉代替注水流量 (狭帯域用)	2 2	2 2	2 2				
								原子炉隔離時冷却ポンプ出口流量	1	1	1				
								蒸圧炉心スプレイポンプ出口流量	1	0	0				
								残留熱除去ポンプ出口流量	3	0	0				
								低圧炉心スプレイポンプ出口流量	1	0	0				
								残留熱代替除去系原子炉注水流量	1	1	1				
								原子炉圧力	2	2	1				
								原子炉圧力 (SA)	1	1	1				
								サブプレッション・チェンバ 圧力 (SA)	2	2	2				

第1表 重大事故等対処に係る監視事項

1.3 原子炉冷却材圧カバウンダリを減圧するための手順等

①重要監視パラメータ, ②有効監視パラメータ, ③補助パラメータ, ④補助パラメータ

対応手段	項目	抽出パラメータを計測する計器										評価														
		分類	計器名称	計器数	SBO影響		パラメータ分類	補助パラメータ分類理由	計器名称	計器数	SBO影響		計器故障等	SBO												
					直後	負荷切り離し後					直後	負荷切り離し後														
事故時操作要領書(徴候ベース) 「減圧冷却」	原子炉格納容器内の水位 操作(4/4)	原子炉格納容器内の水位 サプレッション・プール水位(SA)	2 3 3 1 3 1 2 2 1 1	直後 3 3 1 3 1 2 2 1 1	負荷切り離し後 0 0 0 3 0 2 2 0 0	③ ③ - ① ① - ③ ③ ③	復水・給水系の運転状態を確認するパラメータ 復水・給水系の運転状態を確認するパラメータ 高圧炉心スプレイポンプ出口圧力 残留熱除去ポンプ出口圧力 低圧炉心スプレイポンプ出口圧力 低圧炉心スプレイポンプ出口圧力 消火ポンプ出口圧力	1 3 3 3 2 2 2 1 1	1 2 2 2 2 2 2 2 2	1 2 2 2 2 1 2 2 2	代替注水流量(常設) 低圧原子炉代替注水流量 低圧原子炉代替注水流量(常設域用) 格納容器代替スプレイ流量 ベンディスタル代替注水流量 ベンディスタル代替注水流量(常設域用) 低圧原子炉代替注水水位 [サプレッション・プール水位] サプレッション・チェンバ温度(SA)	代替注水流量(常設)、低圧原子炉代替注水流量、低圧原子炉代替注水流量(常設域用)、格納容器代替スプレイ流量、ベンディスタル代替注水流量、ベンディスタル代替注水流量(常設域用)のうち、動作中にある流量および本課で定める低圧原子炉代替注水水位により代替監視可能 監視事項は主要パラメータにて確認	2 2 2 2 2 1 2 2 2													
														事故時操作要領書(徴候ベース) 「急減圧」	原子炉格納容器内の温度 補機監視機能 補機監視機能 注水手戻の履歴(運転状態)	2 3 3 1 2 2 2 1 1	3 3 1 3 2 2 2 1 1	0 0 0 3 0 2 2 0 0	③ ③ - ① ① - ③ ③ ③	復水・給水系の運転状態を確認するパラメータ 復水・給水系の運転状態を確認するパラメータ 高圧炉心スプレイポンプ出口圧力 残留熱除去ポンプ出口圧力 低圧炉心スプレイポンプ出口圧力 低圧炉心スプレイポンプ出口圧力 消火ポンプ出口圧力	2 3 3 3 2 2 2 1 1	2 2 2 2 2 2 2 2 2	0 0 0 3 0 2 2 0 0	0 0 0 3 0 2 2 0 0	監視可能であればサプレッション・プール水位(常用)により代替監視可能 サプレッション・プール温度(SA)の温度変化に監視事項は主要パラメータにて確認	0 2 2 2 2 1 2 2 2

第1表 重大事故等対処に係る監視事項

1.3 原子炉冷却材圧力バウンダリを減圧するための手順等

対応手段	項目	抽出パラメータを計測する計器										SBO		
		分類	計器名称	計器数	SBO影響		パラメータ分類	補助パラメータ分類理由	計器名称		計器数		評価	
					直後	負荷切り離し後			直後	負荷切り離し後			計器故障等	計器故障等
事故時操作要領書(巻末ペーシス) [急速減圧]	原子炉圧力容器内の圧力 操作(1/4)	原子炉圧力	原子炉圧力	2	2	1	①	—	原子炉圧力 (S A)	1	1	1	直接的に原子炉圧力容器内の圧力を計測することができ、監視可能	監視事項は主要パラメータにて確認
			原子炉水位 (広領域) 原子炉水位 (燃料域)	2 2	2 2	1 1	—	—	原子炉水位から原子炉圧力容器内の飽和状態にあると想定し、飽和温度/圧力の関係から原子炉圧力容器温度より代替監視可能	2 2	2 2	1 1	直接的に原子炉圧力容器内の圧力を計測することができ、監視可能	
			原子炉水位 (S A)	1	1	1	—	—	原子炉水位から原子炉圧力容器内の飽和状態にあると想定し、飽和温度/圧力の関係から原子炉圧力容器温度より代替監視可能	1	1	1	直接的に原子炉圧力容器内の圧力を計測することができ、監視可能	
			原子炉圧力容器温度 (S A)	2	2	2	—	—	原子炉圧力容器温度より代替監視可能	2	2	2	直接的に原子炉圧力容器内の圧力を計測することができ、監視可能	
			原子炉圧力	2	2	1	—	—	直接的に原子炉圧力容器内の圧力を計測することができ、監視可能	2	2	1	直接的に原子炉圧力容器内の圧力を計測することができ、監視可能	
			原子炉水位 (広領域) 原子炉水位 (燃料域)	2 2	2 2	1 1	①	—	原子炉水位から原子炉圧力容器内の飽和状態にあると想定し、飽和温度/圧力の関係から原子炉圧力容器温度より代替監視可能	2 2	2 2	1 1	直接的に原子炉圧力容器内の圧力を計測することができ、監視可能	
			原子炉水位 (S A)	1	1	1	—	—	原子炉水位から原子炉圧力容器内の飽和状態にあると想定し、飽和温度/圧力の関係から原子炉圧力容器温度より代替監視可能	1	1	1	直接的に原子炉圧力容器内の圧力を計測することができ、監視可能	
			原子炉圧力容器温度 (S A)	2	2	2	—	—	原子炉圧力容器温度より代替監視可能	2	2	2	直接的に原子炉圧力容器内の圧力を計測することができ、監視可能	

第1表 重大事故等対処に係る監視事項

1.3 原子炉冷却材圧力バウンダリを減圧するための手順等

①重要監視パラメータ, ②有効監視パラメータ, ③補助パラメータ, ④補助パラメータ

対応手段 事故時操作要領書(巻末 ペーシ) [急減圧]	項目	分類	計器名称	抽出パラメータを計測する計器		パラメータ 分類	補助パラメータ 分類理由	計器数		計器名称	SBO影響		計器故障等	SBO
				直後	負荷切り離し後			計器数	直後		負荷切り離し後			
												直後		
	操作 (2 / 4)	原子炉圧力 容器内の水 位	[原子炉水位 (蒸発減)] 原子炉水位 (蒸発減) 原子炉水位 (蒸発減)	3	0	① ① ①		1	1	原子炉水位 (S A)	1	1	直接的に原子炉圧力容器内の水位を計測することができ、監視可能	
				2	1			1	1	1	1	1		
				2	1			1	1	1	1	1		
				2	2			2	2	2	2	2		
				2	2			2	2	2	2	2		
				1	1			1	1	1	1	1		
				1	0			1	0	1	0	0		
				3	0			3	0	3	0	0		
				1	0			1	0	1	0	0		
				1	1			1	1	1	1	1		
				2	2			2	2	2	2	2		
				1	1			1	1	1	1	1		
				2	2			2	2	2	2	2		
				2	2			2	2	2	2	2		

第1表 重大事故等対処に係る監視事項

1.3 原子炉冷却材圧力バウンダリを減圧するための手順等

①重要監視パラメータ, ②有効監視パラメータ, ③補助パラメータ, ④補助パラメータ

対応手段 事故時操作要領書(巻添 ペーシス) [急速減圧]	項目	抽出パラメータを計測する計器				抽出パラメータの代替パラメータを計測する計器				評価								
		分類	計器名称	計器数	SBO影響		計器名称	計器数	SBO影響									
					直後	負荷切り離し後			直後		負荷切り離し後							
	操作 (3 / 4)	原子炉圧力 容器内の水 位	原子炉水位 (S A)	1	1	1	1	1	1	①	-	原子炉水位 (広帯域)	2	2	1	直接的に原子炉圧力容器内の水位を計測することができ、監視可能	監視事項は主要パ ラメータにて確認	
												原子炉水位 (燃料域)	2	2	1	1		直接的に原子炉圧力容器内の水位を計測することができ、監視可能
												高圧原子炉代替注水流量	1	1	1	1		
												代替注水流量 (常設)	1	1	1	1		
												低圧原子炉代替注水流量	2	2	2	2		
												低圧原子炉代替注水流量 (狭帯域用)	2	2	2	2		
												原子炉隔離時冷却ポンプ出口流量	1	1	1	1		
												高圧炉心スプレイポンプ出口流量	1	1	0	0		
												残留熱除去ポンプ出口流量	3	0	0	0		
												低圧炉心スプレイポンプ出口流量	1	0	0	0		
												残留熱代替除去系原子炉注水流量	1	1	1	1		
												原子炉圧力	2	2	1	1		
												原子炉圧力 (S A)	1	1	1	1		
												サブプレッション・チェンバ 圧力 (S A)	2	2	2	2		

第 1 表 重大事故等対処に係る監視事項

1.3 原子炉冷却材圧力バウンダリを減圧するための手順等

①重要監視パラメータ, ②有効監視パラメータ, ③補助パラメータ

対応手段	項目	抽出パラメータを計測する計器										評価		
		分類	計器名称	計器数	SBO影響		補助パラメータ 分類理由	パラメータ 分類	計器数		計器故障等		SBO	
					直後	負荷切り離し後			直後	負荷切り離し後				
事故時操作要領書(巻末ペーシ) [急速減圧]	原子炉格納容器内の水位 操作(4/4)	原子炉格納容器内の水位	サブプレッション・プール水位(SA)	1	1	1	①	2	2	代替注水流速(常設)	1	1	計器故障等 代替注水流速(常設)、低圧原子炉代替注水流速、低圧原子炉代替注水流速(低圧域用)、格納容器代替注水流速、低圧原子炉代替注水流速(低圧域用)、サブプレッション・プール水位、格納容器代替注水流速、低圧原子炉代替注水流速、低圧原子炉代替注水流速(低圧域用)のうち動作状態にある流量および本測である低圧原子炉代替注水流速により代替監視可能 監視事項は主要パラメータにて確認	SBO
										低圧原子炉代替注水流速(低圧域用)	2	2		
										低圧原子炉代替注水流速	2	2		
										格納容器代替注水流速	2	2		
										ベズスタル代替注水流速(低圧域用)	2	2		
										低圧原子炉代替注水流速	1	1		
原子炉格納容器内の温度	原子炉格納容器内の温度(SA)	2	2	2	2	2	①	2	2	[サブプレッション・プール水位] 監視可能であればサブプレッション・プール水位(常用計器)により代替監視可能 監視事項は主要パラメータにて確認				
補機監視機	復水器真空度	3	3	0	③	0		3	3	復水器の運転状態を確認するパラメータ				

第 1 表 重大事故等対処に係る監視事項

1.3 原子炉冷却材圧力バウンダリを減圧するための手順等

①重要監視パラメータ, ②有効監視パラメータ, ③補助パラメータ, ④補助パラメータ

対応手段 事故時操作手順書（シビア アクシデント） 〔注水-1〕	項目	分類	抽出パラメータを計測する計器				パラメータ 分類	補助パラメータ 分類理由	評価		SBO
			計器数	SBO影響		計器故障等					
				直後	負荷切り離し後						
	原子炉圧力 容器内の水 位	原子炉水位（燃料域）	2	2	1	①		1	1	直接的に原子炉圧力容器内の水位を計測することができ、監視可能	
								1	1		
								1	1		
								2	2		
								2	2		
								1	1		
								1	0		原子炉圧力容器へ注水している系統の注水流量と崩壊 熱除去に必要な水量より代替監視可能
								3	0		
								1	0		
								1	1		
								2	2		
								1	1		原子炉圧力、原子炉圧力（S A）とサブプレッション・ チェンバース圧力（S A）の差圧から原子炉圧力容器の満 水を推定可能
								2	2		

第1表 重大事故等対処に係る監視事項

1.3 原子炉冷却材圧力バウンダリを減圧するための手順等

①重要監視パラメータ, ②有効監視パラメータ, ③補助パラメータ, ④補助パラメータ

対応手段 事故時操作手順書（シビア アクシデント） 〔注水-I〕	項目	抽出パラメータを計測する計器				抽出パラメータの代替パラメータを計測する計器				評価	SBO				
		分類	計器名称	計器数	SBO影響		補助パラメータ 分類理由	パラメータ 分類	SBO影響						
					直後	負荷切り離し後			直後			負荷切り離し後			
	原子炉圧力 容器内の水 位	原子炉水位 (SA)	1	1	1	1	①	-	原子炉水位 (広帯域)	2	1	2	1	直接的に原子炉圧力容器内の水位を計測することができ、監視可能	
									原子炉水位 (燃料域)	2	1	2	1		
									高圧原子炉代替注水流量	1	1	1	1		
									代替注水流量 (常設)	1	1	1	1		
									低圧原子炉代替注水流量 (狭帯域用)	2	2	2	2		
									低圧原子炉代替注水流量 (狭帯域用)	2	2	2	2		
									原子炉隔離時冷却ポンプ出 口流量	1	1	1	1		
									蒸気炉心スプレイポンプ出 口流量	1	0	0	0		
									残留熱除去ポンプ出口流量	3	0	0	0		
									低圧炉心スプレイポンプ出 口流量	1	0	0	0		
									残留熱代替除去系原子炉注 水流量	1	1	1	1		
									原子炉圧力	2	2	2	1		
原子炉圧力 (SA)	1	1	1	1	原子炉圧力、原子炉圧力 (SA) とサブプレッション・ チェンバース圧力 (SA) の差圧から原子炉圧力容器の満 水を推定可能										
サブプレッション・チェンバ ー圧力 (SA)	2	2	2	2											

判断基準 (2 / 3)

第1表 重大事故等対処に係る監視事項

1.3 原子炉冷却材圧力バウンダリを減圧するための手順等

対応手段	項目	分類	抽出パラメータを計測する計器				計器名称	計器数	SBO影響		補助パラメータ 分類理由	抽出パラメータの代替パラメータを計測する計器		評価						
			直後	負荷切り離し後	パラメータ 分類	計器名称			計器数	直後		負荷切り離し後								
													SBO影響		SBO					
事故時操作手順書（シビア アクシデント） 〔注水-1〕	判断基準 (3/1/2)	注水手段の 種別（運転 状態）	高圧炉心スプレイポンプ出 口圧力	1	0	-	高圧炉心スプレイポンプ出 口圧力	1	直後	負荷切り離し後	-	計器名称	計器数	SBO影響	SBO					
			残留熱除去ポンプ出口圧力	3	3	①	残留熱除去ポンプ出口圧力	3	直後	負荷切り離し後	-	計器名称	計器数	SBO影響	SBO					
			低圧炉心スプレイポンプ出 口圧力	1	0	①	低圧炉心スプレイポンプ出 口圧力	1	直後	負荷切り離し後	-	計器名称	計器数	SBO影響	SBO					
			低圧原子炉代替注水ポンプ 出口圧力	2	2	-	低圧原子炉代替注水ポンプ 出口圧力	2	直後	負荷切り離し後	-	計器名称	計器数	SBO影響	SBO					
			消火ポンプ出口圧力	2	2	③	消火ポンプ出口圧力	2	直後	負荷切り離し後	-	消火ポンプの運転状態を確 認するパラメータ	2	直後	負荷切り離し後	-	計器名称	計器数	SBO影響	SBO
			復水輸送ポンプ出口ヘッド 圧力	1	0	③	復水輸送ポンプ出口ヘッド 圧力	1	直後	負荷切り離し後	-	復水輸送ポンプの運転状態 を確認するパラメータ	1	直後	負荷切り離し後	-	計器名称	計器数	SBO影響	SBO
			RFP出口ヘッド圧力	1	0	③	RFP出口ヘッド圧力	1	直後	負荷切り離し後	-	復水・給水系の運転状態を 確認するパラメータ	1	直後	負荷切り離し後	-	計器名称	計器数	SBO影響	SBO

第1表 重大事故等対処に係る監視事項

1.3 原子炉冷却材圧力バウンダリを減圧するための手順等

①重要監視パラメータ, ②有効監視パラメータ, ③補助パラメータ, ④補助パラメータ

対応手段	項目	抽出パラメータを計測する計器				抽出パラメータの代替パラメータを計測する計器				評価	SBO
		分類	計器名称	計器数	SBO影響		計器数	SBO影響			
					直後	負荷切り離し後		直後	負荷切り離し後		
事故時操作手順書(シビアアクシデント) [注水-I]	原子炉圧力 容器内の圧力	原子炉圧力	2	1	①	-	原子炉圧力 (S A)	1	1	直接的に原子炉圧力容器内の圧力を計測することができ、監視可能	監視事項は主要パラメータにて確認
							原子炉水位 (圧射域) 原子炉水位 (燃料域)	2 2	2 2	2 2	
操作 (1 / 4)	原子炉圧力 容器内の圧力	原子炉圧力 (S A)	1	1	①	-	原子炉水位 (S A)	1	1	直接的に原子炉圧力容器内の圧力を計測することができ、監視可能	監視事項は主要パラメータにて確認
							原子炉圧力容器温度 (S A)	2	2	2	

第1表 重大事故等対処に係る監視事項

1.3 原子炉冷却材圧力バウンダリを減圧するための手順等

①重要監視パラメータ, ②有効監視パラメータ, ③補助パラメータ

対応手段	項目	分類	計器名称	抽出パラメータを計測する計器			補助パラメータ 分類理由	抽出パラメータの代替パラメータを計測する計器			計器故障等	SBO
				計器数	SBO影響			計器数	SBO影響			
					直後	負荷切り離し後			直後	負荷切り離し後		
事故時操作手順書(シビアアクシデント) [注水-I]	操作 (2 / 4)	原子炉圧力 容器内の水 位	「原子炉水位(蒸発域)」、 原子炉水位(蒸発域)、 原子炉水位(蒸発域)	3	3	3	— —	1	1	1	直接的に原子炉圧力容器内の水位を計測することができ、監視可能	
				2	2	2		1	1	1		
				2	2	2		0	0	0		
				3	3	3		①	①	①		
				2	2	2		①	①	①		
				2	2	2		①	①	①		
				3	3	3		—	—	—		
				2	2	2		—	—	—		
				2	2	2		—	—	—		
				3	3	3		—	—	—		
				1	1	1		—	—	—		
				1	1	1		—	—	—		
				2	2	2		—	—	—		
				2	2	2		—	—	—		
				2	2	2		—	—	—		

第1表 重大事故等対処に係る監視事項

1.3 原子炉冷却材圧力バウンダリを減圧するための手順等

①重要監視パラメータ, ②有効監視パラメータ, ③補助パラメータ, ④補助パラメータ

対応手段	項目	分類	抽出パラメータを計測する計器				計器名称	計器数	SBO影響		計器故障等	SBO	
			直後	負荷切り離し後	パラメータ分類	補助パラメータ分類理由			直後	負荷切り離し後			
													計器数
事故時操作手順書(シビアアクシデント) [注水-1]	原子炉圧力容器内の水位 機 作 (3 / 4)	原子炉圧力容器内の水位	抽出パラメータを計測する計器	直後	負荷切り離し後	抽出パラメータ分類	抽出パラメータ分類理由	原子炉水位 (広帯域)	2	2	1	直接的に原子炉圧力容器内の水位を計測することができ、監視可能	監視事項は主要パラメータにて確認
								原子炉水位 (燃料域)	2	2	1		
								高圧原子炉代替注水流量	1	1			
								代替注水流量 (常設)	1	1			
								低圧原子炉代替注水流量	2	2			
								低圧原子炉代替注水流量 (狭帯域用)	2	2			
								原子炉隔離時冷却ポンプ出口流量	1	1			
								蒸圧炉心スプレイポンプ出口流量	1	0	①	—	
								凝留熱除去ポンプ出口流量	3	0			
								低圧炉心スプレイポンプ出口流量	1	0			
								凝留熱代替除去系原子炉注水流量	1	1			
								原子炉圧力	2	2			
								原子炉圧力 (S A)	1	1			
								サブプレッション・チェンバ 圧力 (S A)	2	2			
								[エリア放射線モニタ](原子炉建物エリア放射線モニタ)	2	1	①	—	
								格納容器雰囲気放射線モニタ (トワイワール)	2	1	①	—	

第1表 重大事故等対処に係る監視事項

1.3 原子炉冷却材圧力バウンダリを減圧するための手順等

対応手段	項目	抽出パラメータを計測する計器										評価		
		分類	計器名称	計器数	SBO影響		パラメータ分類	補助パラメータ分類理由	計器名称	計器数	SBO影響		計器故障等	SBO
					直後	負荷切り離し後					直後	負荷切り離し後		
事故時操作手順書（シビアアクシデント） 【注水-1】	原子炉格納容器内の放射線量率	格納容器常置放射線モニタ（サブレンジション・チェンバ）	2		①	—	[エリア放射線モニタ]（原子炉建物エリア放射線モニタ）	18	0	0	0	エリア放射線モニタの上昇より代替監視可能	監視事項は主要パラメータにて確認	
		原子炉圧力容器内の温度	2		①	—	原子炉圧力	2	2	2	2	原子炉圧力		
操作（4 / 4）	原子炉圧力容器内の温度	原子炉圧力容器温度（S A）	2				原子炉圧力（S A）	1	1	1	1	原子炉圧力		
		原子炉圧力容器内の温度	2				原子炉水位（広神域） 原子炉水位（燃料域）	2 2	2 2	2 2	2 2	原子炉水位から原子炉圧力容器内の飽和状態にあると想定し、飽和温度/圧力の関係から原子炉圧力より代替監視可能	監視事項は主要パラメータにて確認	
							原子炉水位（S A）	1	1	1	1			
							残留熱除去系熱交換器入口温度	2	2	2	2	残留熱除去系が運転状態であれば、残留熱除去系熱交換器入口温度により代替監視可能		

第1表 重大事故等対処に係る監視事項

1.3 原子炉冷却材圧力バウンダリを減圧するための手順等

①重要監視パラメータ, ②有効監視パラメータ, ③補助パラメータ

対応手段	項目	分類	抽出パラメータを計測する計器				抽出パラメータの代替パラメータを計測する計器				評価		
			計器名称	計器数	SBO影響		計器名称	計器数	SBO影響				
					直後	負荷切り離し後			直後	負荷切り離し後			
1.3.2.2 サポート系故障時の対応手順 (1)常設直流電源系統異常時の減圧 a. 可搬型直流電源設備による逃がし安全弁開放 事故時操作要領書(簡略 「急速減圧」 「電源復帰」 AM設備別操作要領書 「SRV駆動源確保(電 源)」	駆動源の確保	③	N ₂ ガスポンプ圧力	2	2	2	2	③	逃がし安全弁の作動状態を確認するパラメータ	—	計器故障等	SBO	
			A・D S用N ₂ ガス減圧弁二次側圧力	2	2	2	2	③	逃がし安全弁の作動状態を確認するパラメータ	—			
			高圧炉心スプレイポンプ出口圧力	1	1	0	0	—	—	—	—		
			残留熱除去ポンプ出口圧力	3	3	3	3	①	—	—	—		
			低圧炉心スプレイポンプ出口圧力	1	1	0	0	①	—	—	—		
			低圧原子炉代替注水ポンプ出口圧力	2	2	2	2	—	—	—	—		
			消火ポンプ出口圧力	2	2	2	2	③	消火ポンプの運転状態を確認するパラメータ	—	—		
			復水輸送ポンプ出口ヘッダ圧力	1	1	0	0	③	復水輸送ポンプの運転状態を確認するパラメータ	—	—		
			RFP出口ヘッダ圧力	1	1	0	0	③	復水・給水系の運転状態を確認するパラメータ	—	—		
	判断基準												

第1表 重大事故等対処に係る監視事項

1.3 原子炉冷却材圧力バウンダリを減圧するための手順等

①重要監視パラメータ, ②有効監視パラメータ, ③補助パラメータ

対応手段 事故時操作要領書(徴候ベース) [急減圧] [電源復旧] AM(設備別)操作要領書 [SRV駆動源確保(電源)]	項目	分類	抽出パラメータを計測する計器				抽出パラメータの代替パラメータを計測する計器				評価		
			計器名称	計器数	SBO影響		計器名称	計器数	SBO影響				
					直後	負荷切り離し後			直後	負荷切り離し後			
操作	原子炉圧力 容器内の圧力	原子炉圧力	2	1	①	-	原子炉圧力 (S A)	1	1	1	1	直接的に原子炉圧力容器内の圧力を計測することができ、監視可能	監視事項は主要パラメータにて確認
							原子炉水位 (圧補填) 原子炉水位 (燃料域)	2	2	2	2	原子炉水位から原子炉圧力容器内の飽和状態にあると想定し、飽和温度/圧力の関係から原子炉圧力容器温度より代替監視可能	
							原子炉水位 (S A)	1	1	1	1	直接的に原子炉圧力容器内の圧力を計測することができ、監視可能	
							原子炉圧力容器温度 (S A)	2	2	2	2	直接的に原子炉圧力容器内の圧力を計測することができ、監視可能	
							原子炉圧力	2	2	2	2	直接的に原子炉圧力容器内の圧力を計測することができ、監視可能	
							原子炉水位 (圧補填) 原子炉水位 (燃料域)	2	2	2	2	原子炉水位から原子炉圧力容器内の飽和状態にあると想定し、飽和温度/圧力の関係から原子炉圧力容器温度より代替監視可能	
							原子炉水位 (S A)	1	1	1	1	直接的に原子炉圧力容器内の圧力を計測することができ、監視可能	
							原子炉圧力容器温度 (S A)	2	2	2	2	直接的に原子炉圧力容器内の圧力を計測することができ、監視可能	
							原子炉圧力 (可搬型計測器)	1	1	1	1	直接的に原子炉圧力容器内の圧力を計測することができ、監視可能	

第1表 重大事故等対処に係る監視事項

1.3 原子炉冷却材圧カバウンダリを減圧するための手順等

①重要監視パラメータ、②有効監視パラメータ、③補助パラメータ

対応手段	項目	分類	計器名称	抽出パラメータを計測する計器			計器数	抽出パラメータの代替パラメータを計測する計器			計器名称	計器数	評価		
				直後	SBO影響	負荷切り離し後		直後	SBO影響	負荷切り離し後			計器故障等	SBO	
															パラメータ分類
1.3.2.2 サポート系故障時の対応手順 (1)常設直流電源系統異常時の減圧 b. 主蒸気速がし安全弁用蓄電池（補助蓄電池）による速がし安全弁開放 事故時操作要領書（既録） 「急減圧」 「電源復旧」 「AM設備別操作要領書」 「バツアリによるSRV開」 「原子力災害時対応手順書」 「蓄電池設備による主蒸気速がし安全弁開放操作（補助蓄電池）」	駆動源の確保 注水手段の確保（運転状態） 判断基準		N ₂ ガスポンプ圧力	2	2	2	③	速がし安全弁の作動状態を確認するパラメータ	—	—	—	—	—		
			ADS用N ₂ ガス減圧弁二次側圧力	2	2	2	③	速がし安全弁の作動状態を確認するパラメータ	—	—	—	—	—	—	
			高圧炉心スプレイポンプ出口圧力	1	1	0	—	—	—	—	—	—	—	—	—
			残留熱除去ポンプ出口圧力	3	3	3	①	—	—	—	—	—	—	—	—
			低圧炉心スプレイポンプ出口圧力	1	1	0	①	—	—	—	—	—	—	—	—
			低圧原子炉代替注水ポンプ出口圧力	2	2	2	—	—	—	—	—	—	—	—	—
			消火ポンプ出口圧力	2	2	2	③	消火ポンプの運転状態を確認するパラメータ	—	—	—	—	—	—	—
			復水輸送ポンプ出口ヘッダ圧力	1	1	0	③	復水輸送ポンプの運転状態を確認するパラメータ	—	—	—	—	—	—	—
			RFP出口ヘッダ圧力	1	1	0	③	復水・給水系の運転状態を確認するパラメータ	—	—	—	—	—	—	—
			原子炉圧力 原子炉圧力 容器内の圧力	原子炉圧力 (S A) 原子炉水位 (広幹線) 原子炉水位 (燃料線) 原子炉水位 (S A) 原子炉圧力容器温度 (S A)	1 2 1 2	1 2 1 2	1 2 1 2	1 2 1 2	1 2 1 2	直接的に原子炉圧力容器内の圧力を計測することができ、監視可能 原子炉水位から原子炉圧力容器内の飽和状態にあると想定し、飽和温度／圧力の関係から原子炉圧力容器温度より代替監視可能	監視事項は主要パラメータにて確認				

第1表 重大事故等対処に係る監視事項

1.3 原子炉冷却材圧力バウンダリを減圧するための手順等

①重要監視パラメータ, ②有効監視パラメータ, ③補助パラメータ

対応手段	項目	分類	抽出パラメータを計測する計器				パラメータ分類	補助パラメータ分類理由	評価				SBO
			計器名称	計器数	SBO影響				計器名称	計器数	計器故障等		
					直後	負荷切り離し後					直後	負荷切り離し後	
事故時操作要領書(徴候ベース) 「急速減圧」 「電源復旧」 AM(設備別)操作要領書 「バスターリによるSRR開放」 原子炉災害対策手順書 「蓄電池設備による主蒸気速冷し安全弁開放操作(補助装置)」	原子炉圧力容器内の圧力	原子炉圧力容器内の圧力	原子炉圧力 (S A)	1	1	①	—	原子炉圧力	2	2	1	直接的に原子炉圧力容器内の圧力を計測することなどで、監視可能	監視事項は主観パラメータにて確認
			原子炉水位 (圧神域) 原子炉水位 (燃料域)	2	2			原子炉水位から原子炉圧力容器内の圧力と飽和状態にあると想定し、飽和温度/圧力の関係から原子炉圧力容器温度より代替監視可能					
			原子炉水位 (S A)	1	1								
			原子炉圧力容器温度 (S A)	2	2								
		原子炉圧力 (可搬型計測器)	1	1	—	—	—						

第1表 重大事故等対処に係る監視事項

1.3 原子炉冷却材圧力バウンダリを減圧するための手順等

①重要監視パラメータ, ②有効監視パラメータ, ③補助パラメータ

対応手段	項目	分類	計器名称	抽出パラメータを計測する計器			計器数	計器名称	抽出パラメータの代替パラメータを計測する計器			計器数	計器名称	評価		
				直後	負荷切り離し後	パラメータ分類			補助パラメータ分類理由	直後	負荷切り離し後			SBO影響	計器故障等	SBO
1.3.2.2 サポート系故障時の対応手順 (1)常設直流電源系統異常時の減圧 c. 主蒸気速がし安全弁用蓄電池 (原子炉建物) による速がし安全弁 (自動減圧機能付き) 開放 事故時操作要領書 (簡略 ベース) 「急速減圧」 「電源復帰」 「原子炉力対策手順書」 「蓄電池故障による主蒸気速がし安全弁開放操作 (原子炉建物)」	駆動源の確保 注水手段の確保 (運転状態)	判断基準	N ₂ ガスポンプ圧力	2	2	2	③	速がし安全弁の作動状態を確認するパラメータ	—	—	—	—	—	—	—	
			A D S用N ₂ ガス減圧弁二次側圧力	2	2	2	③	速がし安全弁の作動状態を確認するパラメータ	—	—	—	—	—	—	—	
			高圧炉心スプレイポンプ出口圧力	1	1	0	—	—	—	—	—	—	—	—	—	—
			残留熱除去ポンプ出口圧力	3	3	3	①	—	—	—	—	—	—	—	—	—
			低圧炉心スプレイポンプ出口圧力	1	1	0	①	—	—	—	—	—	—	—	—	—
			低圧原子炉代替注水ポンプ出口圧力	2	2	2	—	—	—	—	—	—	—	—	—	—
			消火ポンプ出口圧力	2	2	2	③	消火ポンプの運転状態を確認するパラメータ	—	—	—	—	—	—	—	—
			復水輸送ポンプ出口ヘッダ圧力	1	1	0	③	復水輸送ポンプの運転状態を確認するパラメータ	—	—	—	—	—	—	—	—
			RFP出口ヘッダ圧力	1	1	0	③	復水・給水系の運転状態を確認するパラメータ	—	—	—	—	—	—	—	—

第1表 重大事故等対処に係る監視事項

1.3 原子炉冷却材圧力バウンダリを減圧するための手順等

①重要監視パラメータ, ②有効監視パラメータ, ③補助パラメータ

対応手段 事故時操作要領書(徴候ベース) [急減圧] 電源復旧 原子力災害対処手順書 [蓄電池設備による主蒸気速めし安全弁開放操作(原子炉建物)]	項目	抽出パラメータを計測する計器				抽出パラメータの代替パラメータを計測する計器				評価			
		分類	計器名称	計器数	SBO影響		計器数	SBO影響			計器故障等		
					直後	負荷切り離し後		直後	負荷切り離し後				
操作	原子炉圧力 容器内の圧力	原子炉圧力	補助パラメータ 分類理由	パラメータ 分類	①	-	原子炉圧力 (S A)	1	1	1	1	直接的に原子炉圧力容器内の圧力を計測することができ、監視可能	SBO 監視事項は主要パラメータにて確認 原子炉水位から原子炉圧力容器内の飽和状態にあると想定し、飽和温度/圧力の関係から原子炉圧力容器温度より代替監視可能 原子炉水位から原子炉圧力容器内の飽和状態にあると想定し、飽和温度/圧力の関係から原子炉圧力容器温度より代替監視可能 直接的に原子炉圧力容器内の圧力を計測することができ、監視可能
							原子炉水位 (圧力域) 原子炉水位 (燃料域)	2	2	2	2	原子炉水位から原子炉圧力容器内の飽和状態にあると想定し、飽和温度/圧力の関係から原子炉圧力容器温度より代替監視可能	
							原子炉水位 (S A)	1	1	1	1	直接的に原子炉圧力容器内の圧力を計測することができ、監視可能	
							原子炉圧力容器温度 (S A)	2	2	2	2	直接的に原子炉圧力容器内の圧力を計測することができ、監視可能	
							原子炉圧力	2	2	2	2	直接的に原子炉圧力容器内の圧力を計測することができ、監視可能	
							原子炉水位 (圧力域) 原子炉水位 (燃料域)	2	2	2	2	原子炉水位から原子炉圧力容器内の飽和状態にあると想定し、飽和温度/圧力の関係から原子炉圧力容器温度より代替監視可能	
							原子炉水位 (S A)	1	1	1	1	直接的に原子炉圧力容器内の圧力を計測することができ、監視可能	
							原子炉圧力容器温度 (S A)	2	2	2	2	直接的に原子炉圧力容器内の圧力を計測することができ、監視可能	
							原子炉圧力 (可搬型計測器)	1	1	1	1	直接的に原子炉圧力容器内の圧力を計測することができ、監視可能	

第1表 重大事故等対処に係る監視事項

1.3 原子炉冷却材圧力バウンダリを減圧するための手順等

①重要監視パラメータ, ②有効監視パラメータ, ③補助パラメータ, ④補助パラメータ

対応手段	項目	抽出パラメータを計測する計器				抽出パラメータの代替パラメータを計測する計器				評価			
		分類	計器数	SBO影響		計器名称	計器数	SBO影響					
				直後	負荷切り離し後			直後	負荷切り離し後				
1.3.2.2 サポート系故障時の対応手順 (1)常設直流電源系統異常時の減圧 d. 逃がし安全弁異常ガス代替供給設備による逃がし安全弁開放 事故時操作要領書(簡略ペーパー) 急減圧 原子炉火害対策手順書 逃がし安全弁異常ガス代替供給設備による逃がし安全弁開放	駆動源の確保 注水手段の確保(運転状態)	蒸発ガス代替供給系蒸発ガスポンプ圧力	1	1	1	③	逃がし安全弁の作動状態を確認するパラメータ	1	1	—	計器故障等	SBO	
		高圧炉心スプレイポンプ出口圧力	1	1	0	—	—	—	—	—	—	—	—
		残留熱除去ポンプ出口圧力	3	3	3	①	—	—	—	—	—	—	—
		低圧炉心スプレイポンプ出口圧力	1	1	0	①	—	—	—	—	—	—	—
		低圧炉心スプレイポンプ出口圧力	2	2	2	—	—	—	—	—	—	—	—
		消火ポンプ出口圧力	2	2	2	③	消火ポンプの運転状態を確認するパラメータ	2	2	—	—	—	—
		復水輸送ポンプ出口ヘッド圧力	1	1	0	③	復水輸送ポンプの運転状態を確認するパラメータ	1	0	—	—	—	—
		RFP出口ヘッド圧力	1	1	0	③	復水・給水系の運転状態を確認するパラメータ	1	0	—	—	—	—

第1表 重大事故等対処に係る監視事項

1.3 原子炉冷却材圧力バウンダリを減圧するための手順等

対応手段	項目	抽出パラメータを計測する計器				抽出パラメータの代替パラメータを計測する計器				評価	
		分類	計器名称	計器数	SBO影響		計器数	SBO影響			
					直後	負荷切り離し後		直後	負荷切り離し後		
事故時操作要領書（徴候ベース） 「急減圧」 原子力災害対策指図書 「逃がし安全弁蒸発ガス代替供給設備による逃がし安全弁開放」	原子炉圧力 容器内の圧力	原子炉圧力	2	1	①	—	原子炉圧力 (S A)	1	1	直接的に原子炉圧力容器内の圧力を計測すること が、監視可能	SBO 監視事項は主要パラメータにて確認
		原子炉圧力 (S A)	1	1	①	—	原子炉水位 (圧槽域) 原子炉水位 (燃料域)	2 2	2 2	原子炉水位から原子炉圧力容器内の飽和状態にあると想定し、飽和温度/圧力の関係から原子炉圧力容器温度より代替監視可能	
操作 (1 / 2)	原子炉圧力 容器内の圧力	原子炉圧力	2	2	—	—	原子炉圧力 (S A)	1	1	直接的に原子炉圧力容器内の圧力を計測すること が、監視可能	SBO 監視事項は主要パラメータにて確認
		原子炉圧力 (S A)	2	2	—	—	原子炉水位 (圧槽域) 原子炉水位 (燃料域)	2 2	2 2	原子炉水位から原子炉圧力容器内の飽和状態にあると想定し、飽和温度/圧力の関係から原子炉圧力容器温度より代替監視可能	

第1表 重大事故等対処に係る監視事項

1.3 原子炉冷却材圧カバウンダリを減圧するための手順等

①重要監視パラメータ、②有効監視パラメータ、③補助パラメータ

対応手段	項目	分類	抽出パラメータを計測する計器				抽出パラメータの代替パラメータを計測する計器				評価					
			計器名称	計器数	SBO影響		計器名称	計器数	SBO影響							
					直後	負荷切り離し後			直後	負荷切り離し後						
事故時操作要領書（徴候） 「急減圧」 原子炉圧力異常監視手順書 「逃がし安全弁蒸発ガス代替供給設備による逃がし安全弁開放」	原子炉圧力 容器内の圧力	機械監視機能	原子炉圧力（可搬型計器）	1	1	1	1	原子炉圧力	1	1	1	1	計器故障等	SBO		
			蒸発ガス代替供給系蒸発ガスポンプ圧力	1	1	1	1	蒸発ガス代替供給系蒸発ガスポンプ圧力	1	1	1	1	1	1	1	1
			蒸発ガス代替供給系蒸発ガスポンプ圧力	1	1	1	1	蒸発ガス代替供給系蒸発ガスポンプ圧力	1	1	1	1	1	1	1	1
1.3.2.2 サポート系故障時の対応手順 (2) 逃がし安全弁の作動に必要な蒸発ガス喪失時の減圧 a. 逃がし安全弁蒸発ガス供給系による逃がし安全弁駆動源確保	事故時操作要領書（徴候） 「急減圧」 AM設備別操作要領書 「SRR駆動源確保（蒸発ガス）」 原子炉災害対策監視手順書 「主蒸気逃がし安全弁用蒸発ガスポンプ」取替」	機械監視機能 駆動源の確保 機械監視機能	A DS用蒸発ガスポンプ入口圧力低警報	2	0	0	0	A DS用蒸発ガスポンプ入口圧力低警報	2	0	0	0	0	0	0	
N ₂ ガスポンプ圧力低警報			2	2	2	2	N ₂ ガスポンプ圧力低警報	2	2	2	2	2	2	2	2	
N ₂ ガスポンプ圧力			2	2	2	2	N ₂ ガスポンプ圧力	2	2	2	2	2	2	2	2	
1.3.2.2 サポート系故障時の対応手順 (3) 逃がし安全弁蒸発ガス供給系による減圧対策	判断基準 操作	機械監視機能	A DS用N ₂ ガス減圧弁二次側圧力	2	2	2	2	A DS用N ₂ ガス減圧弁二次側圧力	2	2	2	2	2	2	2	
			A DS用N ₂ ガス減圧弁二次側圧力	2	2	2	2	A DS用N ₂ ガス減圧弁二次側圧力	2	2	2	2	2	2	2	
			N ₂ ガスポンプ圧力	2	2	2	2	N ₂ ガスポンプ圧力	2	2	2	2	2	2	2	
事故時操作要領書（シビアアクシデント） 「注水-1」 原子炉災害対策監視手順書 「蒸発ガスポンプ」による主蒸気逃がし安全弁減圧対策」	判断基準 操作	原子炉圧力 容器内の圧力 機械監視機能	サブプレッション・チェンバ圧力 (SA)	2	2	2	2	サブプレッション・チェンバ圧力 (SA)	2	2	2	2	2	2	2	
			ドライウエル温度 (SA)	7	7	7	7	ドライウエル温度 (SA)	7	7	7	7	7	7	7	
			ベドスタル温度 (SA)	2	2	2	2	ベドスタル温度 (SA)	2	2	2	2	2	2	2	

第1表 重大事故等対処に係る監視事項

1.3 原子炉冷却材圧力バウンダリを減圧するための手順等

①重要監視パラメータ, ②有効監視パラメータ, ③補助パラメータ, ④補助パラメータ

対応手段	項目	抽出パラメータを計測する計器				抽出パラメータ 分類理由	抽出パラメータの代替パラメータを計測する計器				評価																
		分類	計器数	SBO影響			計器数	SBO影響																			
				直後	負荷切り離し後			直後	負荷切り離し後																		
1.3.2.4 インターフェイスシステムLOCA発生時の対応手順 (1) EOP [二次格納施設制御] 事故時操作要領書 (飯盛ベーンズ) [二次格納施設制御]	原子炉格納容器バウンダリの監視 (1 / 2)	分類	計器名称	計器数	直後	負荷切り離し後	パラメータ 分類	補助パラメータ 分類理由	計器名称	計器数	直後	負荷切り離し後	評価	SBO													
															[原子炉水位 (狭帯域) 原子炉水位 (広帯域)]	3 2	3 2	0 1	① ①	—	原子炉水位 (S A)	1	1	直接的に原子炉圧力容器内の水位を計測することができ、監視可能	監視事項は主要パラメータにて確認		
															原子炉水位 (S A)	1	1	1	①	—	原子炉水位 (広帯域) 原子炉水位 (燃料域)	2 2	2 2	2 2	2 2	直接的に原子炉圧力容器内の水位を計測することができ、監視可能	監視事項は主要パラメータにて確認
															原子炉圧力	2	2	1	①	—	原子炉圧力 (S A)	1	1	1	1	直接的に原子炉圧力容器内の圧力を計測することができ、監視可能	監視事項は主要パラメータにて確認
															原子炉格納容器バウンダリの監視	1	1	1	①	—	原子炉水位 (広帯域) 原子炉水位 (燃料域)	2 2	2 2	2 2	2 2	直接的に原子炉圧力容器内の圧力を計測することができ、監視可能	監視事項は主要パラメータにて確認
															原子炉格納容器バウンダリの監視	1	1	1	①	—	原子炉圧力 (S A)	1	1	1	1	直接的に原子炉圧力容器内の圧力を計測することができ、監視可能	監視事項は主要パラメータにて確認
															原子炉格納容器バウンダリの監視	1	1	1	①	—	原子炉圧力 (S A)	1	1	1	1	直接的に原子炉圧力容器内の圧力を計測することができ、監視可能	監視事項は主要パラメータにて確認
															原子炉格納容器バウンダリの監視	1	1	1	①	—	原子炉圧力 (S A)	1	1	1	1	直接的に原子炉圧力容器内の圧力を計測することができ、監視可能	監視事項は主要パラメータにて確認
															原子炉格納容器バウンダリの監視	1	1	1	①	—	原子炉圧力 (S A)	1	1	1	1	直接的に原子炉圧力容器内の圧力を計測することができ、監視可能	監視事項は主要パラメータにて確認
															原子炉格納容器バウンダリの監視	1	1	1	①	—	原子炉圧力 (S A)	1	1	1	1	直接的に原子炉圧力容器内の圧力を計測することができ、監視可能	監視事項は主要パラメータにて確認

第1表 重大事故等対処に係る監視事項

1.3 原子炉冷却材圧カバウンダリを減圧するための手順等

①重要監視パラメータ, ②有効監視パラメータ, ③補助パラメータ

対応手段 事故時操作要領書(徴候 ペーシス) [二次格納施設制御]	項目	抽出パラメータを計測する計器										抽出パラメータの代替パラメータを計測する計器			SBO	
		分類	計器名称	計器数	SBO影響		パラメータ 分類	補助パラメータ 分類理由	計器名称	計器数	評価		SBO			
					直後	負荷切り離し後					直後	負荷切り離し後		計器故障等		
原子炉格納 容器パイパ スの監視	判 断 基 準 (2 / 3)	原子炉格納 容器パイパ スの監視	ドライウエル圧力 (S A)	2	2	2	①	—	サブレーション・チェンバ 圧力 (S A)	2	2	2	2	直接的に原子炉格納容器内の圧力を計測することがで き、監視可能	監視事項は主要パ ラメータにて確認	
			ドライウエル温度 (S A)	7	7	7	①	—	ドライウエル温度 (S A)	7	7	7	7	飽和温度/圧力の関係から、ドライウエル温度 (S A) により代替監視可能	監視事項は主要パ ラメータにて確認	
			原子炉隔離時冷却ポンプ出 口圧力	1	1	1	—	—	—	—	—	—	—	—	—	—
			高圧炉心スプレイポンプ出 口圧力	1	1	0	—	—	—	—	—	—	—	—	—	—
			低圧炉心スプレイポンプ出 口圧力	1	1	0	①	—	—	原子炉圧力	2	2	1	1	原子炉圧力容器内の圧力低下により格納容器パイパス の発生を、監視可能	監視事項は主要パ ラメータにて確認
			残留熱除去ポンプ出口圧力	3	3	3	①	—	—	原子炉圧力 (S A)	1	1	1	1	原子炉圧力容器内の圧力低下により格納容器パイパスの 発生を、監視可能	監視事項は主要パ ラメータにて確認
			残留熱除去系配管周囲温度	24	24	0	③	原子炉冷却材の漏えいを確 認するパラメータ	—	—	—	—	—	—	—	—
			原子炉隔離時冷却系配管周 囲温度	6	6	0	③	原子炉冷却材の漏えいを確 認するパラメータ	—	—	—	—	—	—	—	—
			「エリア放射線モニタ」(原 子炉建物エリア放射線モニ タ)	18	0	0	②	—	—	—	—	—	—	—	—	—
			ドライウエル床ドレンサン プ水位	1	0	0	③	原子炉冷却材の漏えいを確 認するパラメータ	—	—	—	—	—	—	—	—
R.C.I.Cポンプ室 (西側) 床漏洩警報	1	0	0	—	—	—	—	—	—	—	—	—	—			
トータルスズ量東側床漏洩警報	1	0	0	—	—	—	—	—	—	—	—	—	—			

第 1 表 重大事故等対処に係る監視事項

1.3 原子炉冷却材圧力バウンダリを減圧するための手順等

①重要監視パラメータ, ②有効監視パラメータ, ③補助パラメータ, ④補助パラメータ

対応手段 事故時操作要領書(巻末 ペーシス) [二次格納施設制御]	項目	分類	抽出パラメータを計測する計器				抽出パラメータの代替パラメータを計測する計器				評価				
			計器名称	計器数	SBO影響		パラメータ 分類	補助パラメータ 分類理由	計器名称	計器数	SBO影響		SBO		
					直後	負荷切り離し後					直後	負荷切り離し後			
判断基準 (3 / 2)	漏えい関連 警報	原子炉格納 容器ヘイバ スの監視	トーマス室側床漏洩警報	1	0	0	—	—	—	—	—	—	—		
			RHR熱交換器室床漏洩警報	2	0	0	—	—	—	—	—	—	—	—	
			原子炉建屋大物搬入口前エリア床漏洩警報	1	0	0	—	—	—	—	—	—	—	—	
			RHRポンプ室床漏洩警報	2	0	0	—	—	—	—	—	—	—	—	
			LPCSポンプ室床漏洩警報	1	0	0	—	—	—	—	—	—	—	—	
			RIC蒸気管圧力低警報	4	4	0	—	—	—	—	—	—	—	—	
			RIC蒸気管漏洩警報	2	2	0	—	—	—	—	—	—	—	—	
			[原子炉水位(稼働域) 原子炉水位(広帯域)]	3 2	3 2	0 1	① ①	—	—	—	—	1	1	直接的に原子炉圧力容器内の水位を計測することができ、監視可能	監視事項は主要パラメータにて確認
			原子炉水位(SA)	1	1	1	①	—	—	—	—	2 2	2 2	直接的に原子炉圧力容器内の水位を計測することができ、監視可能	監視事項は主要パラメータにて確認
			原子炉圧力	2	2	1	①	—	—	—	—	1	1	直接的に原子炉圧力容器内の圧力を計測することができ、監視可能	監視事項は主要パラメータにて確認
													原子炉水位から原子炉圧力容器内の飽和状態にあると想定し、飽和温度/圧力の関係から原子炉圧力容器温度より代替監視可能		

第1表 重大事故等対処に係る監視事項

1.3 原子炉冷却材圧力バウンダリを減圧するための手順等

①重要監視パラメータ, ②有効監視パラメータ, ③補助パラメータ, ④補助パラメータ

対応手段 事故時操作要領書(巻添 ペーシス) [二次格納施設制御]	項目	分類	抽出パラメータを計測する計器				抽出パラメータの代替パラメータを計測する計器				評価		
			計器名称	計器数	SBO影響		計器名称	計器数	SBO影響				
					直後	負荷切り離し後			直後	負荷切り離し後			
			原子炉圧力 (S A)	1	1	1	①	原子炉圧力	2	2	1	直接的に原子炉圧力容器内の圧力を計測することができ、監視可能	SBO
			原子炉圧力 (S A)	1	1	1	①	原子炉水位 (広帯域) 原子炉水位 (線料域)	2 2	2 2	1 1	原子炉水位から原子炉圧力容器内の飽和状態にあると想定し、飽和温度/圧力の関係から原子炉圧力容器温度より代替監視可能	監視事項は主要パラメータにて確認
			原子炉隔離時冷却ポンプ出口圧力	1	1	1	-	原子炉水位 (S A)	1	1	1		
			高圧炉心スプレイポンプ出口圧力	1	1	0	-	原子炉圧力容器温度 (S A)	2	2	2		
			低圧炉心スプレイポンプ出口圧力	1	1	0	①						
			残留熱除去ポンプ出口圧力	3	3	3	①						
			残留熱除去系配管周囲温度	24	24	0	③	原子炉冷却材の漏えいを確認するパラメータ					
			原子炉隔離時冷却配管周囲温度	6	6	0	③	原子炉冷却材の漏えいを確認するパラメータ					
			[エリア放射線モニタ] (原子炉建物エリア放射線モニタ)	18	0	0	②						
			原子炉棟排気高レンジモニタ	4	4	0	③	原子炉建物の放射線量率を確認するパラメータ					
			換気系モニタ	2	2	0	③	原子炉建物の放射線量率を確認するパラメータ					
			燃料取扱設備放射線モニタ	4	4	0	③	燃料プールの状態を確認するパラメータ					

第1表 重大事故等対処に係る監視事項

1.3 原子炉冷却材圧力バウンダリを減圧するための手順等

①重要監視パラメータ, ②有効監視パラメータ, ③補助パラメータ

対応手段 事故時操作要領書(巻添 ペーシス) 「二次格納施設制御」	項目	分類	抽出パラメータを計測する計器				抽出パラメータの代替パラメータを計測する計器				評価			
			計器名称	計器数	SBO影響		計器名称	計器数	SBO影響		計器故障等	SBO		
					直後	負荷切り離し後			直後	負荷切り離し後				
操作 (3/1/8)	原子炉圧力 容器への注 水量		残留熱除去ポンプ出口流量	3	0	0	①	—	サブプレッション・プール水位 (SA)	1	1	1	水源であるサブプレッション・プール水位 (SA) の水位変化より代替監視可能	監視事項は主要パラメータにて確認 可能
									原子炉水位 (広帯域) 原子炉水位 (線料域)	2	2	2	崩壊熱除去に必要な水量と原子炉水位の変化より代替監視可能	
									原子炉水位 (SA)	1	1	1		
			低圧炉心スプレイポンプ出口流量	1	0	①	—	サブプレッション・プール水位 (SA)	1	1	1	水源であるサブプレッション・プール水位 (SA) の水位変化より代替監視可能	監視事項は主要パラメータにて確認 可能	
								原子炉水位 (広帯域) 原子炉水位 (線料域)	2	2	2	崩壊熱除去に必要な水量と原子炉水位の変化より代替監視可能		
								原子炉水位 (SA)	1	1	1			
			原子炉隔離時冷却ポンプ出口流量	1	1	①	—	サブプレッション・プール水位 (SA)	1	1	1	水源であるサブプレッション・プール水位 (SA) の水位変化より代替監視可能	監視事項は主要パラメータにて確認 可能	
								原子炉水位 (広帯域) 原子炉水位 (線料域)	2	2	2	崩壊熱除去に必要な水量と原子炉水位の変化より代替監視可能		
								原子炉水位 (SA)	1	1	1			
			高圧炉心スプレイポンプ出口流量	1	0	①	—	サブプレッション・プール水位 (SA)	1	1	1	水源であるサブプレッション・プール水位 (SA) の水位変化より代替監視可能	監視事項は主要パラメータにて確認 可能	
								原子炉水位 (広帯域) 原子炉水位 (線料域)	2	2	2	崩壊熱除去に必要な水量と原子炉水位の変化より代替監視可能		
								原子炉水位 (SA)	1	1	1			

第1表 重大事故等対処に係る監視事項

1.3 原子炉冷却材圧力バウンダリを減圧するための手順等

①重要監視パラメータ, ②有効監視パラメータ, ③補助パラメータ

対応手段 事故時操作要領書(巻末 ペーシス) [二次格納施設制御]	項目	分類	抽出パラメータを計測する計器				抽出パラメータの代替パラメータを計測する計器				評価		
			計器名称	計器数	SBO影響		計器名称	計器数	SBO影響		計器故障等	SBO	
					直後	負荷切り離し後			直後	負荷切り離し後			
操作 (4 / 8)	補機監視機	低圧炉心スプレイポンプ出口圧力	1	0	①	—	原子炉圧力	2	1	2	1	原子炉圧力容器内の圧力低下により格納容器バイパスの発生を、監視可能 監視事項は主要パラメータにて確認	
							原子炉圧力 (S A)	1	1	1	1		
							[エリア放射線モニタ] (原子炉建物エリア放射線モニタ)	18	0	0	0		エリア放射線モニタの上昇により格納容器バイパスの発生を、監視可能
							原子炉圧力	2	2	2	1		原子炉圧力容器内の圧力低下により格納容器バイパスの発生を、監視可能 監視事項は主要パラメータにて確認
							原子炉圧力 (S A)	1	1	1	1		
							[エリア放射線モニタ] (原子炉建物エリア放射線モニタ)	18	0	0	0		
高圧炉心スプレイポンプ出口圧力	1	0	—	—	—	—	—	—	—	—	—		
												原子炉隔離時冷却ポンプ出口圧力	1

第1表 重大事故等対処に係る監視事項

1.3 原子炉冷却材圧力バウンダリを減圧するための手順等

①重要監視パラメータ, ②有効監視パラメータ, ③補助パラメータ, ④補助パラメータ

対応手段 事故時操作要領書(巻末ペー ズ) [二次格納施設制御]	項目	分類	抽出パラメータを計測する計器				抽出パラメータの代替パラメータを計測する計器				評価		
			計器名称	計器数	SBO影響		計器数	SBO影響					
					直後	負荷切り離し後		直後	負荷切り離し後				
機 作 (5 / 8)	水源地確保	サブプレッション・プールの温度 (SA)	1	1	①	-	高圧原子炉代替注水流量	1	1	1	1	計器故障等	SBO
							原子炉隔離時冷却ポンプ出口流量	1	1	1	1		
							高圧炉心スプレイポンプ出口流量	1	0	0	0		
							残留熱除去ポンプ出口流量	3	0	0	0		
							低圧炉心スプレイポンプ出口流量	1	0	0	0		
							残留熱代替除去系原子炉注水流量	1	1	1	1		
							残留熱代替除去系格納容器スプレイ流量	1	1	1	1		
							原子炉隔離時冷却ポンプ出口圧力	1	1	1	1		
							高圧炉心スプレイポンプ出口圧力	1	1	1	0		
							残留熱除去ポンプ出口圧力	3	3	3	3		
							低圧炉心スプレイポンプ出口圧力	1	1	1	0		
							残留熱代替除去ポンプ出口圧力	2	2	2	2		
							[サブプレッション・プール水位]	2	2	2	0		
							サブプレッション・チェンバ温度 (SA)	2	2	2	2		

第1表 重大事故等対処に係る監視事項

1.3 原子炉冷却材圧力バウンダリを減圧するための手順等

①重要監視パラメータ, ②有効監視パラメータ, ③補助パラメータ

対応手段	項目	分類	抽出パラメータを計測する計器				抽出パラメータの代替パラメータを計測する計器				評価							
			計器名称	計器数	直後	負荷切り離し後	計器名称	計器数	直後	負荷切り離し後								
事故時操作要領書(巻添ページ)「二次格納施設制御」	操作(6/8)	最終ヒートシンクの確保	実留熱除去系熱交換器入口温度	2	2	2	①	—	原子炉圧力容器温度(SA)	2	2	2	計器故障等	監視事項は主要パラメータにて確認				
			実留熱除去系熱交換器出口温度	2	2	2	①	—	サブレーション・プール水温度(SA)	2	2	2	除熱先の温度変化により代替監視可能					
			実留熱除去ポンプ出口流量	2	0	0	①	—	実留熱除去系熱交換器入口温度	2	2	2	実留熱除去系熱交換器入口温度と熱交換器ユニットの熱交換量評価より代替監視可能					
			原子炉補機冷却水ポンプ出口圧力	2	0	0	③	—	実留熱除去系熱交換器冷却水流量	2	0	0	実留熱除去系熱交換器冷却水流量が確保されていることと、最終ヒートシンクが確保されていることを代替監視可能					
			実留熱除去系熱交換器冷却水流量	2	0	0	③	—	実留熱除去ポンプ出口圧力	2	2	2	実留熱除去ポンプが正常に動作していることを確認することにより代替監視可能					
			RCW熱交換器出口温度	2	0	0	③	—	—	—	—	—	—		—			
			原子炉補機海水ポンプ出口圧力	2	2	0	③	—	—	—	—	—	—		—	—		
			復水器真空度	3	3	0	③	—	—	—	—	—	—		—	—	—	
			補機監視機能	—	—	—	—	—	—	—	—	—	—		—	—	—	—

第1表 重大事故等対処に係る監視事項

1.3 原子炉冷却材圧力バウンダリを減圧するための手順等

①重要監視パラメータ, ②有効監視パラメータ, ③補助パラメータ

対応手段	項目	分類	抽出パラメータを計測する計器				抽出パラメータの代替パラメータを計測する計器				評価		
			計器名称	計器数	SBO影響		計器名称	計器数	SBO影響				
					直後	負荷切り離し後			直後	負荷切り離し後			
事故時操作要領書(徴候ペーセス) 「二次格納施設制御」	操作(7/8)	漏えい関連 警報	主蒸気管周囲温度警報	24	0	—	—	—	—	—	—	SBO	
			RHR配管周囲温度警報	24	0	—	—	—	—	—	—	—	—
			C UW配管周囲温度警報	12	0	—	—	—	—	—	—	—	—
			R C I C配管周囲温度警報	6	0	—	—	—	—	—	—	—	—
			R C I Cポンプ室(西側)床漏洩警報	1	0	0	—	—	—	—	—	—	—
			トーラス室東側床漏洩警報	1	0	0	—	—	—	—	—	—	—
			トーラス室西側床漏洩警報	1	0	0	—	—	—	—	—	—	—
			RHR熱交換器室床漏洩警報	2	0	0	—	—	—	—	—	—	—
			原子炉建屋大物搬入口前エリア床漏洩警報	1	0	0	—	—	—	—	—	—	—
			RHRポンプ室床漏洩警報	2	0	0	—	—	—	—	—	—	—
			L P C Sポンプ室床漏洩警報	1	0	0	—	—	—	—	—	—	—
			R/B機器ドレンサンプタンク水位警報	2	0	0	—	—	—	—	—	—	—
			R/B床ドレンサンプタンク水位警報	2	0	0	—	—	—	—	—	—	—
			L P C Sポンプ室床ドレンサンプタンク水位警報	2	0	0	—	—	—	—	—	—	—
RHRポンプ室床ドレンサンプタンク水位警報	2	0	0	—	—	—	—	—	—	—			

第1表 重大事故等対処に係る監視事項

1.3 原子炉冷却材圧力バウンダリを減圧するための手順等

①重要監視パラメータ, ②有効監視パラメータ, ③補助パラメータ

対応手段	項目	分類	抽出パラメータを計測する計器				抽出パラメータの代替パラメータを計測する計器				評価				
			計器名称	計器数	SBO影響		パラメータ分類	補助パラメータ分類理由	計器名称	計器数		SBO影響			
					直後	負荷切り離し後						直後	負荷切り離し後		
事故時操作要領書(徴候ペーセス) 「二次格納施設制御」	操作(8 / 8) 漏るい関連警報	減るい関連警報	HPCSポンプ室床ドレンタンク水位警報	2	0	0	—	—	—	—	—	—	SBO		
			RHRフラッシング用タンク水位警報	1	0	0	—	—	—	—	—	—	—	—	—
			主蒸気圧力低警報(運転モード)	4	4	0	—	—	—	—	—	—	—	—	—
			CUW系統差流量高警報	6	6	0	—	—	—	—	—	—	—	—	—
			CUWフィルタ入口圧力高警報	1	1	0	—	—	—	—	—	—	—	—	—
			RIC蒸気管圧力低警報	4	4	0	—	—	—	—	—	—	—	—	—
			RIC蒸気管漏洩警報	2	2	0	—	—	—	—	—	—	—	—	—
			RICポンプ入口圧力高警報	1	1	0	—	—	—	—	—	—	—	—	—
			RHRポンプ出口圧力高警報	3	3	0	—	—	—	—	—	—	—	—	—
			RHR R P V内注水管差圧低警報	1	1	0	—	—	—	—	—	—	—	—	—
			LPCSポンプ出口圧力高警報	1	1	0	—	—	—	—	—	—	—	—	—
			LPCS R P V内注水管差圧低警報	1	1	0	—	—	—	—	—	—	—	—	—
			火災検知器警報	1795	0	0	—	—	—	—	—	—	—	—	—
			原子炉内ダストモニタ警報	5	0	0	—	—	—	—	—	—	—	—	—

第 1 表 重大事故等対処に係る監視事項

1.4 原子炉冷却材圧力バウンダリ低圧時に発電用原子炉を冷却するための手順等

対応手段	項目	抽出パラメータを計測する計器				抽出パラメータの代替パラメータを計測する計器				計器故障等	SBO					
		分類	計器名称	計器数	直後	負荷切り離し後	計器名称	計器数	直後			負荷切り離し後				
													パラメータ分類	補助パラメータ分類理由		
1.4.2.1 発電用原子炉運転中における対応手順 (1) フロントライン系故障復旧時の対応手順 a. 低圧代替注水 (g). 低圧原子炉代替注水系 (常設) による原子炉圧力容器への注水 事故時操作要領書 (既設 ベース) 「水位確保」等 AM設備別操作要領書 (FLSR (常設) による 原子炉注水)	判 断 基 準 (1 / 3)											原子炉水位 (SA)	1	1	1	直接的に原子炉圧力容器内の水位を計測することができ、監視可能
												高圧原子炉代替注水流量	1	1	1	
												代替注水流量 (常設)	1	1	1	
												低圧原子炉代替注水流量 (燃料減速)	2	2	2	2
												低圧原子炉代替注水流量 (燃料減速)	2	2	2	2
												原子炉隔離時冷却ポンプ出口流量	1	1	1	1
												高圧炉心スプレイポンプ出口流量	1	0	0	0
												残留熱除去ポンプ出口流量	3	0	0	0
												低圧炉心スプレイポンプ出口流量	1	0	0	0
												残留熱代替除去系原子炉注水流量	1	1	1	1
												原子炉圧力	2	2	2	1
												原子炉圧力 (SA)	1	1	1	1
												ホプレッション・チェンバ 圧力 (SA)	2	2	2	2

第1表 重大事故等対処に係る監視事項

1.4 原子炉冷却材圧力バウンダリ低圧時に発電用原子炉を冷却するための手順等

対応手段 事故時操作要領書（確保） 「水圧確保」等 AM（個別操作要領書） FELSR（常設）による 原子炉注水	項目	抽出パラメータを計測する計器				抽出パラメータの代替パラメータを計測する計器				評価	
		分類	計器名称	計器数	直後	負荷切り離し後	計器名称	計器数	直後		負荷切り離し後
	原子炉圧力容器内の水位を計測することができ、監視可能 原子炉圧力容器へ注水している系統の注水流量と排熱除去に必要な水量より代替監視可能 原子炉圧力、原子炉圧力（S.A）とサブプレッジョン・チェンバ圧力（S.A）の差圧から原子炉圧力容器の満水を推定可能	原子炉圧力容器内の水位 原子炉圧力容器	原子炉水位（広帯域）	2	2	1	2	2	1	1	監視事項は主要パラメータにて確認
			原子炉水位（燃料域）	2	2	1	2	2	1	1	
			高圧原子炉代替注水流量	1	1	1	1	1	1	1	
			代替注水流量（常設）	1	1	1	1	1	1	1	
			低圧原子炉代替注水流量（実帯域用）	2	2	2	2	2	2	2	
			低圧原子炉代替注水流量	2	2	2	2	2	2	2	
			原子炉隔離時冷却ポンプ出口流量	1	1	1	1	1	1	1	
			高圧炉心スプレイポンプ出口流量	1	0	0	0	0	0	0	
			残留熱除去ポンプ出口流量	3	0	0	0	0	0	0	
			低圧炉心スプレイポンプ出口流量	1	0	0	0	0	0	0	
			残留熱代替除去系原子炉注水流量	1	1	1	1	1	1	1	
			原子炉圧力	2	2	2	2	2	2	2	
			原子炉圧力（S.A）	1	1	1	1	1	1	1	
			サブプレッジョン・チェンバ圧力（S.A）	2	2	2	2	2	2	2	

第1表 重大事故等対処に係る監視事項

1.4 原子炉冷却材圧力バウンダリ低圧時に発電用原子炉を冷却するための手順等

対応手段	項目	抽出パラメータを計測する計器						計器													
		分類	計器名称	計器数	SBO影響		補助パラメータ 分類理由	計器名称	計器数	SBO影響		計器故障等	SBO								
					直後	負荷切り離し後				直後	負荷切り離し後										
事故時操作要領書（確保ベークス） 「水圧確保」等 AM設備別操作要領書 「FLISR（常設）」による 原子炉注水	電源		緊急用メタクラ電圧	1	1	1	緊急用メタクラの受電状態を確認するパラメータ	緊急用メタクラ電圧	1	1	1	計器故障等									
			SARロードセントラ母線電圧	1	1	1	SARロードセントラの受電状態を確認するパラメータ	SARロードセントラ母線電圧	1	1	1										
別冊基準（3） 2	水源の確保		低圧原子炉代替注水槽水位	1	1	①	—	代替注水流量（常設）	1	1	1	低圧原子炉代替注水槽を水源とする系統のうち、運転している系統の注水量より復水時減槽水位の代替監視可能	代替注水流量（常設）	1	1	1	監視事項は主要パラメータにて確認				
								原子炉水位（広帯域）	2	2	2	原子炉水位（燃料域）	2	2	2	注水時の原子炉水位の変化により、低圧原子炉代替注水槽水位の代替監視可能	原子炉水位（広帯域） 原子炉水位（燃料域）	2 2	2 2	2 2	
								原子炉水位（SA）	1	1	1	原子炉水位（SA）	1	1	1	低圧原子炉代替注水ポンプ出口圧力	1	1	1	0	
								サブプレッション・ブール水位（SA）	1	1	1	サブプレッション・ブール水位（SA）	1	1	1		1	1	1	0	
								低圧原子炉代替注水ポンプ出口圧力	2	0	0	低圧原子炉代替注水ポンプ出口圧力	2	0	0		2	0	0	0	

第1表 重大事故等対処に係る監視事項

1.4 原子炉冷却材圧力バウンダリ低圧時に発電用原子炉を冷却するための手順等

対応手段	項目	抽出パラメータを計測する計器				抽出パラメータの代替パラメータを計測する計器				評価			
		分類	計器名称	計器数	SBO影響		計器名称	計器数	SBO影響		計器故障等	SBO	
					直後	負荷切り離し後			直後	負荷切り離し後			
事故時操作要領書（攪拌ペーンズ）「水位確保」等 AM図（個別操作要領書「FLSR（常設）」による原子炉注水）	原子炉圧力容器内の水位	[原子炉水位（攪拌域）] 原子炉水位（攪拌域） 原子炉水位（燃料域） 原子炉水位（燃料域）	3 2 2	3 2 2	0 1 1	— — —	原子炉水位（SA）	1	1	1	1	直接的に原子炉圧力容器内の水位を計測することができ、監視可能	監視事項は主要パラメータにて確認
							高圧原子炉代替注水流量	1	1	1	1		
							代替注水流量（常設）	1	1	1	1		
							低圧原子炉代替注水流量（攪拌域用）	2	2	2	2		
							低圧原子炉代替注水流量（燃料域用）	2	2	2	2		
							原子炉隔離時冷却ポンプ出口流量	1	1	1	1		
							高圧炉心スプレイポンプ出口流量	1	0	0	0		
							残留熱除去ポンプ出口流量	3	0	0	0		
							低圧炉心スプレイポンプ出口流量	1	0	0	0		
							残留熱代離除去系原子炉注水流量	1	1	1	1		
							原子炉圧力	2	2	2	2		
							原子炉圧力（SA）	1	1	1	1		
							サブプレッション・チェンバ圧力（SA）	2	2	2	2		

第1表 重大事故等対処に係る監視事項

1.4 原子炉冷却材圧力バウンダリ低圧時に発電用原子炉を冷却するための手順等

対応手段	項目	抽出パラメータを計測する計器				抽出パラメータの代替パラメータを計測する計器				評価						
		分類	計器名称	計器数	直後	負荷切り離し後	計器名称	計器数	直後	負荷切り離し後	計器故障等	SBO				
													パラメータ分類	補助パラメータ分類理由		
事故時操作要領書（確保ベークス） 「水圧確保」等 AM（個別操作要領書） FELSR（常設）による 原子炉注水	操作 ② ④	原子炉圧力容器内の水位	原子炉水位 (S.A)	1	1	1	1	2	2	1	2	2	直接的に原子炉圧力容器内の水位を計測することができ、監視可能	監視事項は主要パラメータにて確認		
				1	1	1	1	2	2	1	2	2			2	
				1	1	1	1	2	2	1	2	2			2	2
				1	1	1	1	2	2	1	2	2			2	2
				1	1	1	1	2	2	1	2	2			2	2
				1	1	1	1	2	2	1	2	2			2	2
				1	1	1	1	2	2	1	2	2			2	2
				1	1	1	1	2	2	1	2	2			2	2
				1	1	1	1	2	2	1	2	2			2	2
				1	1	1	1	2	2	1	2	2			2	2
				1	1	1	1	2	2	1	2	2			2	2
				1	1	1	1	2	2	1	2	2			2	2
				1	1	1	1	2	2	1	2	2			2	2

第 1 表 重大事故等対処に係る監視事項

1.4 原子炉冷却材圧力バウンダリ低圧時に発電用原子炉を冷却するための手順等

対応手段	項目	抽出パラメータを計測する計器				抽出パラメータの代替パラメータを計測する計器				評価														
		分類	計器名称	計器数	SBO影響		計器名称	計器数	SBO影響		計器故障等	SBO												
					直後	負荷切り離し後			直後	負荷切り離し後														
事故時操作要領書（復原マニュアル） 「水位確保」等 AM設備別操作要領書 「FLSR（常設）」による 原子炉注水	操作（3 / 4） 原子炉圧力容器内の圧力	原子炉圧力	原子炉圧力	2	1	①	-	原子炉圧力 (SA)	1	1	1	直接的に原子炉圧力容器内の圧力を計測することができ、監視可能	監視事項は主要パラメータにて確認											
								原子炉水位 (圧巻機) 原子炉水位 (燃料機)	2	2	2			1	1	1	原子炉水位から原子炉圧力容器内の飽和状態にあると想定し、飽和温度/圧力の関係から原子炉圧力容器温度より代替監視可能							
								原子炉水位 (SA)	1	1	1			1	1	直接的に原子炉圧力容器内の圧力を計測することができ、監視可能								
								原子炉圧力容器温度 (SA)	2	2	2			2	2			直接的に原子炉圧力容器内の圧力を計測することができ、監視可能						
								原子炉圧力	2	2	2			2	2				直接的に原子炉圧力容器内の圧力を計測することができ、監視可能					
								原子炉水位 (圧巻機) 原子炉水位 (燃料機)	2	2	2			2	2					1	1	原子炉水位から原子炉圧力容器内の飽和状態にあると想定し、飽和温度/圧力の関係から原子炉圧力容器温度より代替監視可能		
								原子炉水位 (SA)	1	1	1			1	1					1	1		直接的に原子炉圧力容器内の圧力を計測することができ、監視可能	
								原子炉圧力容器温度 (SA)	2	2	2			2	2					2	2			直接的に原子炉圧力容器内の圧力を計測することができ、監視可能

第 1 表 重大事故等対処に係る監視事項

1.4 原子炉冷却材圧力バウンダリ低圧時に発電用原子炉を冷却するための手順等

対応手段 事故時操作要領書（確保 ペーパーク） 「水圧確保」等 AM設備別操作要領書 「FLSR（常設）」による 原子炉注水	項目	抽出パラメータを計測する計器						抽出パラメータの代替パラメータを計測する計器						SBO	
		分類	計器名称	計器数	SBO影響		補助パラメータ 分類理由	パラメータ 分類	補助パラメータ 分類理由	計器名称	計器数	SBO影響			計器故障等
					直後	負荷切り離し後						直後	負荷切り離し後		
	原子炉圧力容器への注水量	原子炉圧力容器への注水量	原子炉圧力容器への注水量	1	1	①	—	—	低圧原子炉代替注水槽水位	1	1	1	水源である低圧原子炉代替注水槽水位の水位変化より代替監視可能		
									原子炉水位（圧蒸域）	2	2	1	副蒸熱除去に必要な水量と原子炉水位の変化より代替監視可能		
									原子炉水位（燃料域）	2	2	1			
									原子炉水位（SA）	1	1	1			
	機械監視機能 出口圧力	低圧原子炉代替注水ポンプ 出口圧力	2	2	—	—	—	—	代替注水流量（常設）	1	1	1	低圧原子炉代替注水ポンプを水源とする系統のうち、運転している系統の注水量より復水時滿槽水位の代替監視可能		
									原子炉水位（圧蒸域）	2	2	1	注水先の原子炉水位の変化により、低圧原子炉代替注水槽水位の代替監視可能		
									原子炉水位（燃料域）	2	2	1			
	水源の確保	低圧原子炉代替注水ポンプ 出口圧力	1	1	①	—	—	—	原子炉水位（SA）	1	1	1	低圧原子炉代替注水ポンプを水源とする低圧原子炉代替注水ポンプ出口圧力により、低圧原子炉代替注水槽水位が確保されていることを監視可能		
									サブプレッショングローブ・ブール水位（SA）	1	1	1			
									低圧原子炉代替注水ポンプ 出口圧力	2	0	0			

第 1 表 重大事故等対処に係る監視事項

1.4 原子炉冷却材圧力バウンダリ低圧時に発電用原子炉を冷却するための手順等

対応手段	項目	抽出パラメータを計測する計器				抽出パラメータの代替パラメータを計測する計器				計器故障等	SBO											
		分類	計器名称	計器数	直後	SBO影響	計器名称	計器数	直後			SBO影響										
													負荷切り離し後	負荷切り離し後								
1.4.2.1 発電用原子炉運転中における対応手順 (1) フロントライン系故障(燃料棒)の対応手順 a. 低圧代替注水 (b) 復水輸送系による原子炉圧力容器への注水 事故時操作要領書(既設 「水位確保」等 AM設備別要領書 「CWTによる原子炉注 水」)	原子炉圧力容 器内の水位 [原子炉水位 (燃料棒)] 原子炉水位 (燃料棒) 原子炉水位 (燃料棒)	3 2 2	3 2 2	0 1 1	〇 〇 〇	1 1 1 2 2 1 1 3 1 1 2 1 2	1 1 1 2 2 1 1 3 1 1 2 1 2	1 1 1 2 2 1 1 0 0 1 0 1 1 2	1 1 1 2 2 1 1 0 0 1 0 1 1 2	直接的に原子炉圧力容器内の水位を計測することができ、監視可能 原子炉圧力容器へ注水している系統の注水流量と崩壊熱除去に必要な水量より代替監視可能 原子炉圧力、原子炉圧力 (SA) とサブプレジョン・チェン圧力 (SA) の差圧から原子炉圧力容器の満水を推定可能	監視事項は主要パラメータにて確認											
												原子炉水位 (SA)	1	1	1	1	1	1	1	1	1	1
												高圧原子炉代替注水流量	1	1	1	1	1	1	1	1	1	1
												代替注水流量 (常設)	1	1	1	1	1	1	1	1	1	1
												低圧原子炉代替注水流量 (燃料棒用)	2	2	2	2	2	2	2	2	2	2
												原子炉隔離時冷却ポンプ出口流量	1	1	1	1	1	1	1	1	1	1
												高圧炉心スプレイポンプ出口流量	1	0	0	0	0	0	0	0	0	0
												残留熱除去ポンプ出口流量	3	0	0	0	0	0	0	0	0	0
												低圧炉心スプレイポンプ出口流量	1	0	0	0	0	0	0	0	0	0
												残留熱代替除去系原子炉注水流量	1	1	1	1	1	1	1	1	1	1
原子炉圧力	2	2	2	2	2	2	2	2	2	2												
原子炉圧力 (SA)	1	1	1	1	1	1	1	1	1	1												
サブプレジョン・チェンバ 圧力 (SA)	2	2	2	2	2	2	2	2	2	2												

第 1 表 重大事故等対処に係る監視事項

1.4 原子炉冷却材圧力バウンダリ低圧時に発電用原子炉を冷却するための手順等

対応手段 事故時操作要領書（確保 ベークス） 「水圧確保」等 AM（個別原燃棒 ）（CWT）による原子炉注 水）	項目	抽出パラメータを計測する計器				抽出パラメータの代替パラメータを計測する計器				評価		
		分類	計器名称	計器数	直後	負荷切り離し後	計器名称	計器数	直後	負荷切り離し後	計器故障等	SBO
	原子炉圧力容 器内の水位	原子炉水位 (S.A)	1	1	1	1	原子炉水位 (広帯域) 原子炉水位 (燃料域)	2 2	2 2	1 1	直接的に原子炉圧力容器内の水位を計測することが でき、監視可能	
							高圧原子炉代替注水流量	1	1	1		
							代替注水流量 (常設)	1	1	1		
							低圧原子炉代替注水流量 (実帯域目)	2 2	2 2	2 2		
							原子炉隔離時冷却ポンプ出 口流量	1	1	1	1	原子炉圧力容器へ注水している系統の注水流量と崩壊 熱除去に必要な水量より代替監視可能
							高圧炉心スプレイポンプ出 口流量	1	0	0	0	
							残留熱除去ポンプ出口流量	3	0	0	0	
							低圧炉心スプレイポンプ出 口流量	1	0	0	0	
							残留熱代替除去系原子炉注 水流量	1	1	1	1	
							原子炉圧力	2	2	2	1	
							原子炉圧力 (S.A)	1	1	1	1	原子炉圧力、原子炉圧力 (S.A) とサブプレッジョン・ チェンバ圧力 (S.A) の差圧から原子炉圧力容器の満 水を推定可能
							サブプレッジョン・チェンバ 圧力 (S.A)	2	2	2	2	

判
断
基
準
(2 / 3)

第 1 表 重大事故等対処に係る監視事項

1.4 原子炉冷却材圧力バウンダリ低圧時に発電用原子炉を冷却するための手順等

対応手段 事故時操作要領書（確保 ベークス） 「水圧確保」等 AM（個別原燃集 ）（CWTによる原子炉注 水）	項目	抽出パラメータを計測する計器					抽出パラメータの代替パラメータを計測する計器					評価		
		分類	計器名称	計器数	SBO影響		補助パラメータ 分類理由	計器名称	計器数	SBO影響			計器故障等	SBO
					直後	負荷切り離し後				直後	負荷切り離し後			
電源	判断基準 (3 / 3)		C-メタタラ母線電圧	1	1	1	③	非常用高圧母線の受電状態を確認するパラメータ			—			
			D-メタタラ母線電圧	1	1	1	③	非常用高圧母線の受電状態を確認するパラメータ			—			
			C-ローロードセントラ母線電圧	1	1	1	③	非常用低圧母線のロードセントラの受電状態を確認するパラメータ			—			
			D-ローロードセントラ母線電圧	1	1	1	③	非常用低圧母線のロードセントラの受電状態を確認するパラメータ			—			
			復水貯蔵タンク水位	1	0	0	③	復水貯蔵タンクの運転状態を確認するパラメータ			—			
		水源の確保												

第 1 表 重大事故等対処に係る監視事項

1.4 原子炉冷却材圧力バウンダリ低圧時に発電用原子炉を冷却するための手順等

対応手段	項目	抽出パラメータを計測する計器				抽出パラメータの代替パラメータを計測する計器				評価		
		分類	計器名称	計器数	SBO影響		計器名称	計器数	SBO影響		計器故障等	SBO
					直後	負荷切り離し後			直後	負荷切り離し後		
事故時操作要領書（攪拌ペーン）「水位確保」等 ANI図（個別原燃棒）「CWTによる原子炉注水」	原子炉圧力容器内の水位 操作 (1 / 3)	原子炉圧力容器内の水位	「原子炉水位（燃料棒）」 原子炉水位（燃料棒） 原子炉水位（燃料棒）	3	0	補助パラメータ 分類理由	原子炉水位 (SA)	1	1	1	直接的に原子炉圧力容器内の水位を計測することができ、監視可能	監視事項は主要パラメータにて確認
				2	1		高圧原子炉代替注水流量	1	1			
				2	1		代替注水流量（常設）	1	1			
				2	2		低圧原子炉代替注水流量（燃料棒用）	2	2			
				2	2		低圧原子炉代替注水流量（燃料棒用）	2	2			
				3	1		原子炉隔離時冷却ポンプ出口流量	1	1			
				3	0		高圧炉心スプレイポンプ出口流量	1	0			
				2	1		残留熱除去ポンプ出口流量	3	0			
				2	0		低圧炉心スプレイポンプ出口流量	1	0			
				2	1		残留熱代離除去系原子炉注水流量	1	1			
			原子炉圧力	2	2	1			原子炉圧力、原子炉圧力 (SA) とサブプレッション・チェンバ圧力 (SA) の差圧から原子炉圧力容器の注水を推定可能			
			原子炉圧力 (SA)	1	1	1						
			サブプレッション・チェンバ圧力 (SA)	2	2	2						

第1表 重大事故等対処に係る監視事項

1.4 原子炉冷却材圧力バウンダリ低圧時に発電用原子炉を冷却するための手順等

対応手段	項目	抽出パラメータを計測する計器				補助パラメータ 分類理由	パラメータ 分類	評価			SBO	
		計器数	SBO影響		計器故障等							
			直後	負荷切り離し後								
事故時操作要領書（確保 ベークス） 「水圧確保」等 AM設備別図解書 （CWTによる原子炉注 水）	原子炉圧力容 器内の水位	原子炉水位 (S.A)	原子炉水位 (広帯域)	2	2	1	2	2	1	1	直接的に原子炉圧力容器内の水位を計測することが でき、監視可能	監視事項は主要パラ メータにて確認
			原子炉水位 (燃料域)	2	2	1	2	2	1	1		
			高圧原子炉代替注水流量	1	1	1	1	1	1	1		
			代替注水流量 (常設)	1	1	1	1	1	1	1		
			低圧原子炉代替注水流量 (実帯域用)	2	2	2	2	2	2	2		
			低圧原子炉代替注水流量	2	2	2	2	2	2	2		
			原子炉隔離時冷却ポンプ出 口流量	1	1	1	1	1	1	1		
			高圧炉心スプレイポンプ出 口流量	1	0	0	0	0	0	0		
			残留熱除去ポンプ出口流量	3	0	0	0	0	0	0		
			低圧炉心スプレイポンプ出 口流量	1	0	0	0	0	0	0		
			残留熱代替除去系原子炉注 水流量	1	1	1	1	1	1	1		
			原子炉圧力	2	2	2	2	2	2	2		
			原子炉圧力 (S.A)	1	1	1	1	1	1	1		
			ホプレッション・チェンバ 圧力 (S.A)	2	2	2	2	2	2	2		

第 1 表 重大事故等対処に係る監視事項

1.4 原子炉冷却材圧力バウンダリ低圧時に発電用原子炉を冷却するための手順等

対応手段 事故時操作要領書（復旧 マニュアル） 「水圧確保」等 ANM（個別原簿書 ）（CWTによる原子炉注 水）	項目	抽出パラメータを計測する計器				抽出パラメータの代替パラメータを計測する計器				SBO		
		分類	計器名称	計器数	SBO影響		計器名称	計器数	SBO影響			
					直後	負荷切り離し後			直後		負荷切り離し後	
操作 (3 / 2)		原子炉圧力容器内の圧力	原子炉圧力	2	2	1	1	1	1	1	直接的に原子炉圧力容器内の圧力を計測することができ、監視可能 原子炉水位から原子炉圧力容器内の飽和状態にあると想定し、飽和温度/圧力の関係から原子炉圧力容器温度より代替監視可能 直接的に原子炉圧力容器内の圧力を計測することができ、監視可能 原子炉水位から原子炉圧力容器内の飽和状態にあると想定し、飽和温度/圧力の関係から原子炉圧力容器温度より代替監視可能	
			原子炉圧力 (S.A)	2	2	1	1	2	2	1		1
			原子炉圧力 (S.A)	2	2	1	1	2	2	1		1
			原子炉圧力 (S.A)	2	2	1	1	2	2	1		1
			原子炉圧力 (S.A)	2	2	1	1	2	2	1		1
			原子炉圧力 (S.A)	2	2	1	1	2	2	1		1
			原子炉圧力 (S.A)	2	2	1	1	2	2	1		1
			原子炉圧力 (S.A)	2	2	1	1	2	2	1		1
			原子炉圧力 (S.A)	2	2	1	1	2	2	1		1
			原子炉圧力 (S.A)	2	2	1	1	2	2	1		1
原子炉圧力容器への注水量		RPV/PCV注入流量	1	1	0	0	③	③	—	復水輸送ポンプの運転状態を確認するパラメータ		
補機監視機能		復水輸送ポンプ出口ヘッド圧力	1	1	0	0	③	③	—	復水輸送ポンプの運転状態を確認するパラメータ		
水源の確保		復水貯蔵タンク水位	1	0	0	0	③	③	—	復水貯蔵ポンプの運転状態を確認するパラメータ		

第 1 表 重大事故等対処に係る監視事項

1.4 原子炉冷却材圧力バウンダリ低圧時に発電用原子炉を冷却するための手順等 ①重要監視パラメータ、②有効監視パラメータ、③補助パラメータ

対応手段	項目	抽出パラメータを計測する計器				抽出パラメータの代替パラメータを計測する計器				計器故障等	SBO		
		分類	計器名称	計器数	直後	SBO影響	計器名称	計器数	直後			SBO影響	
													負荷切り離し後
1.4.2.1 発電用原子炉運転中における対応手順 (1) フロントライン系故障直後の対応手順 a. 低圧代替注水 (c) 消火系による原子炉圧力容器への注水 事故時操作要領書（敬談 「水位確保」等 AM設備別操作要領書 「消火系による原子炉注 水」）	原子炉圧力容 器内の水位	[原子炉水位 (燃料減)] 原子炉水位 (燃料減) 原子炉水位 (燃料減)	3	3	0	1	1	1	1	1	1	直接的に原子炉圧力容器内の水位を計測することがで き、監視可能 原子炉圧力容器へ注水している系統の注水流量と崩壊 熱除去に必要な水量より代替監視可能 監視事項は主要パラ メータにて確認	
			2	2	1	1	1	1	1	1	1		1
			2	2	1	1	1	1	1	1	1		1
			3	3	0	1	1	1	1	1	1		1
			2	2	1	1	1	1	1	1	1		1
			2	2	1	1	1	1	1	1	1		1
			2	2	1	1	1	1	1	1	1		1
			2	2	1	1	1	1	1	1	1		1
			2	2	1	1	1	1	1	1	1		1
			2	2	1	1	1	1	1	1	1		1
			2	2	1	1	1	1	1	1	1		1
			2	2	1	1	1	1	1	1	1		1
			2	2	1	1	1	1	1	1	1		1
			2	2	1	1	1	1	1	1	1		1

第 1 表 重大事故等対処に係る監視事項

1.4 原子炉冷却材圧力バワンダリ低圧時に発電用原子炉を冷却するための手順等

対応手段 事故時操作要領書（備後） 「水圧確保」等 AM図（個別操作要領書） （関係系による原子炉注 水）	項目	抽出パラメータを計測する計器										抽出パラメータの代替パラメータを計測する計器									
		分類	計器名称	計器数	SBO影響		補助パラメータ 分類理由	パラメータ 分類	SBO影響		計器名称	計器数	計器故障等		SBO						
					直後	負荷切り離し後			直後	負荷切り離し後											
		原子炉圧力容器内の水位	原子炉水位 (S.A)	1	1	①		1	1	原子炉水位 (広帯域) 原子炉水位 (燃料域)	2	2	1	直接的に原子炉圧力容器内の水位を計測することができ、監視可能							
			高圧原子炉代替注水流量	1	1			1	1	高圧原子炉代替注水流量	1	1	1								
			代替注水流量 (常設)	1	1			1	1	代替注水流量 (常設)	1	1	1								
			低圧原子炉代替注水流量 低圧原子炉代替注水流量 (軟帯域用)	2	2			2	2	低圧原子炉代替注水流量 低圧原子炉代替注水流量 (軟帯域用)	2	2	2								
			原子炉隔離時冷却ポンプ出口 流量	1	1			1	1	原子炉隔離時冷却ポンプ出口 流量	1	1	1								
			高圧炉心スプレイポンプ出口 流量	1	1	①	—	0	0	高圧炉心スプレイポンプ出口 流量	1	0	0	直接的に原子炉圧力容器へ注水している系統の注水流量と排熱 熱除去に必要な水量より代替監視可能							
			残留熱除去ポンプ出口流量	3	3			0	0	残留熱除去ポンプ出口流量	3	0	0								
			低圧炉心スプレイポンプ出口 流量	1	1			0	0	低圧炉心スプレイポンプ出口 流量	1	0	0								
			残留熱代替除去系原子炉注 水流量	1	1			1	1	残留熱代替除去系原子炉注 水流量	1	1	1								
			原子炉圧力	2	2			2	2	原子炉圧力	2	2	2								
			原子炉圧力 (S.A)	1	1			1	1	原子炉圧力 (S.A)	1	1	1								
			サブプレッション・チェンバ 圧力 (S.A)	2	2			2	2	サブプレッション・チェンバ 圧力 (S.A)	2	2	2								
			非常用高圧母線の受電状態 を確認するパラメータ	1	1	③		1	1	非常用高圧母線の受電状態 を確認するパラメータ	1	1	1								
			非常用高圧母線の受電状態 を確認するパラメータ	1	1	③		1	1	非常用高圧母線の受電状態 を確認するパラメータ	1	1	1								
			非常用低圧母線のロードセ ンタの受電状態を確認する パラメータ	1	1	③		1	1	非常用低圧母線のロードセ ンタの受電状態を確認する パラメータ	1	1	1								
			非常用低圧母線のロードセ ンタの受電状態を確認する パラメータ	1	1	③		1	1	非常用低圧母線のロードセ ンタの受電状態を確認する パラメータ	1	1	1								

判断基準 (2 / 3)

第 1 表 重大事故等対処に係る監視事項

1.4 原子炉冷却材圧力バウンダリ低圧時に発電用原子炉を冷却するための手順等

対応手段	項目	抽出パラメータを非測する計器				抽出パラメータの代替パラメータを計測する計器				評価			
		分類	計器名称	計器数	直後	負荷切り離し後	パラメータ分類	補助パラメータ分類理由	計器名称		計器数	SBO影響	
												直後	負荷切り離し後
事故時操作要領書（確保ベース） 「水位確保」等 AM設備別操作要領書 「消防系による原子炉注水」	水源の確保		補助消火水槽水位	2	0	0	③	代替液水源の確保状態を確保するパラメータ	原子炉水位 (SA)	1	1	1	直接的に原子炉圧力容器内の水位を計測することができ、監視可能
			ろ過水タンク水位	1	1	1	③	代替液水源の確保状態を確保するパラメータ	高圧原子炉代替注水流量 代替注水流量 (常設) 低圧原子炉代替注水流量 低圧原子炉代替注水流量 (燃料減圧)	1 1 2 2	1 1 2 2	1 1 2 2	
操作 (1 / 3)	原子炉圧力容器内の水位		[原子炉水位 (燃料減)] 原子炉水位 (燃料減) 原子炉水位 (燃料減)	3	3	0	①		原子炉隔離時冷却ポンプ出口流量	1	1	1	原子炉圧力容器へ注水している系統の注水流量と崩壊熱除去に必要な水量より代替監視可能
				2	2	1	①		高圧炉心スプレイポンプ出口流量	1	0	0	
				2	2	1	①		残留熱除去ポンプ出口流量	3	0	0	
									低圧炉心スプレイポンプ出口流量	1	0	0	
									残留熱代替除去系原子炉注水流量	1	1	1	
									原子炉圧力	2	2	1	
									原子炉圧力 (SA)	1	1	1	
									サブプレッジョン・チェンバ	2	2	2	
									圧力 (SA)				

第1表 重大事故等対処に係る監視事項

1.4 原子炉冷却材圧力バウンダリ低圧時に発電用原子炉を冷却するための手順等

対応手段	項目	抽出パラメータを計測する計器				抽出パラメータの代替パラメータを計測する計器				評価							
		分類	計器名称	計器数	直後	負荷切り離し後	計器名称	計器数	直後	負荷切り離し後	計器故障等	SBO					
													パラメータ分類	補助パラメータ分類理由			
事故時操作要領書（確保ベークス） 「水圧確保」等 AM（個別操作要領書） 「関係系による原子炉注水」	原子炉圧力容器内の水位 操作 (2) / (3)	原子炉圧力容器内の水位	原子炉水位 (S.A)	1	1	1	1	1	1	原子炉水位 (広帯域) 原子炉水位 (燃料域)	2 2	2 2	1 1	直接的に原子炉圧力容器内の水位を計測することができ、監視可能	監視事項は主要パラメータにて確認		
				1	1	1	1	1	高圧原子炉代替注水流量	1	1	高圧原子炉代替注水流量	1	1		1	
				1	1	1	1	1	代替注水流量 (常設)	1	1	代替注水流量 (常設)	1	1		1	
				2	2	2	2	2	低圧原子炉代替注水流量 (実帯域用)	2	2	2	2	2		2	
				1	1	1	1	1	原子炉隔離時冷却ポンプ出口流量	1	1	1	1	1		1	原子炉圧力容器へ注水している系統の注水流量と崩壊熱除去に必要な水量より代替監視可能
				1	1	1	1	1	高圧炉心スプレイポンプ出口流量	1	0	0	0	0		0	
				3	3	3	3	3	残留熱除去ポンプ出口流量	3	0	0	0	0		0	
				1	1	1	1	1	低圧炉心スプレイポンプ出口流量	1	0	0	0	0		0	
				1	1	1	1	1	残留熱代替除去系原子炉注水流量	1	1	1	1	1		1	
				2	2	2	2	2	原子炉圧力	2	2	2	2	2		2	
				1	1	1	1	1	原子炉圧力 (S.A)	1	1	1	1	1		1	原子炉圧力、原子炉圧力 (S.A) とサブプレッジョン・チェンバ圧力 (S.A) の差圧から原子炉圧力容器の満水を推定可能
				2	2	2	2	2	サブプレッジョン・チェンバ圧力 (S.A)	2	2	2	2	2		2	

第1表 重大事故等対処に係る監視事項

1.4 原子炉冷却材圧力バウンダリ低圧時に発電用原子炉を冷却するための手順等

対応手段 事故時操作要領書（確保 ベークス） 「水圧確保」等 AM（個別機作要領書 ） （関係系による原子炉注 水）	項目	抽出パラメータを計測する計器				抽出パラメータの代替パラメータを計測する計器				SBO					
		分類	計器名称	計器数	SBO影響		計器名称	計器数	SBO影響						
					直後	負荷切り離し後			直後		負荷切り離し後				
操作 (3 / 3)		原子炉圧力容器 内の圧力	原子炉圧力	2	1	①	補助パラメータ 分類理由	原子炉圧力 (SA)	1	1	1	直接的に原子炉圧力容器内の圧力を計測することができ、監視可能	監視事項は主要パラメータにて確認		
								原子炉水位 (圧巻機) 原子炉水位 (燃料機)	2	2	2	2		2	原子炉水位から原子炉圧力容器内の飽和状態にあると想定し、飽和温度/圧力の関係から原子炉圧力容器温度より代替監視可能
								原子炉水位 (SA)	1	1	1	1		直接的に原子炉圧力容器内の圧力を計測することができ、監視可能	
								原子炉圧力容器温度 (SA)	2	2	2	2		2	直接的に原子炉圧力容器内の圧力を計測することができ、監視可能
								原子炉圧力	2	2	2	2		2	直接的に原子炉圧力容器内の圧力を計測することができ、監視可能
								原子炉水位 (圧巻機) 原子炉水位 (燃料機)	2	2	2	2		2	原子炉水位から原子炉圧力容器内の飽和状態にあると想定し、飽和温度/圧力の関係から原子炉圧力容器温度より代替監視可能
								原子炉水位 (SA)	1	1	1	1		1	直接的に原子炉圧力容器内の圧力を計測することができ、監視可能
								原子炉圧力容器温度 (SA)	2	2	2	2		2	直接的に原子炉圧力容器内の圧力を計測することができ、監視可能
								原子炉圧力容器への注水量	RPV/PCV注入流量	1	1	0		③	復水輸送ポンプの運転状態を確認するパラメータ
								補機監視機能	消火ポンプ出口圧力	2	2	2		③	消火ポンプの運転状態を確認するパラメータ
水質の確保	補助消火水槽水位	2	2	0	③	代替排水源の確保状態を確認するパラメータ									
	ろ過水タンク水位	1	1	1	③	代替排水源の確保状態を確認するパラメータ									

第 1 表 重大事故等対処に係る監視事項

1.4 原子炉冷却材圧力バウンダリ低圧時に発電用原子炉を冷却するための手順等

対応手段	項目	抽出パラメータを計測する計器				抽出パラメータの代替パラメータを計測する計器				計器故障等	SBO			
		分類	計器名称	計器数	直後	SBO影響 負荷切り離し後	計器名称	計器数	直後			SBO影響 負荷切り離し後		
													パラメータ 分類	補助パラメータ 分類理由
1.4.2.1 発電用原子炉運転中における対応手順 (1) フロントライン系故障時の対応手順 a. 低圧代替注水 (d) 低圧原子炉代替注水系 (可搬型) による原子炉圧力容器への注水 (淡水/海水) 事故時操作要領書 (敬談 ベーセス) 「水位確保」等 AM設備別操作要領書 TFLSR (可搬型) によ る原子炉注水」 原子力災害対策指針 「大量送水車を使用した送 水」	判断 基準 (1 / 3)	原子炉圧力容 器内の水位	[原子炉水位 (燃料域)] 原子炉水位 (燃料域) 原子炉水位 (燃料域)	3 2 2	3 2 2	0 1 1	〇 〇 〇	ー ー ー	原子炉水位 (SA)	1	1	1	直接的に原子炉圧力容器内の水位を計測することがで き、監視可能	監視事項は主要パラ メータにて確認
									高圧原子炉代替注水流量	1	1	1		
									代替注水流量 (常設)	1	1	1		
									低圧原子炉代替注水流量 (燃料域用)	2 2	2 2	2 2		
									原子炉隔離時冷却ポンプ出 口流量	1	1	1		
									高圧炉心スプレイポンプ出 口流量	1	0	0		
									残留熱除去ポンプ出口流量	3	0	0		
									低圧炉心スプレイポンプ出 口流量	1	0	0		
									残留熱代替除去系原子炉注 水流量	1	1	1		
									原子炉圧力	2	2	1		
									原子炉圧力 (SA)	1	1	1	原子炉圧力、原子炉圧力 (SA) とサブプレッジョン・ チェンバの圧力 (SA) の差圧から原子炉圧力容器の満 水を推定可能	
									サブプレッジョン・チェンバ 圧力 (SA)	2	2	2		

第1表 重大事故等対処に係る監視事項

1.4 原子炉冷却材圧力バウンダリ低圧時に発電用原子炉を冷却するための手順等

対応手段	項目	抽出パラメータを計測する計器				抽出パラメータの代替パラメータを計測する計器				評価		
		分類	計器名称	計器数	SBO影響		計器名称	計器数	SBO影響			
					直後	負荷切り離し後			直後		負荷切り離し後	
事故時操作要領書（確保ベークス） 「水圧確保」等 AM（個別操作要領書） JFLSR（可搬型）による原子炉注水 原子力災害対策手順書 「水量送水車を使用した送水」	原子炉圧力容器内の水位 原子炉圧力 (S.A)	原子炉圧力容器内の水位	1	1	①	補助パラメータ分類理由	原子炉水位 (広帯域)	2	2	1	直接的に原子炉圧力容器内の水位を計測することができ、監視可能	SBO
							原子炉水位 (燃料域)	2	2	1		
							高圧原子炉代替注水流量	1	1	1		
							代替注水流量 (常設)	1	1	1		
							低圧原子炉代替注水流量 (実帯域用)	2	2	2		
							低圧原子炉代替注水流量 (実帯域用)	2	2	2		
							原子炉隔離時冷却ポンプ出口流量	1	1	1		
							高圧炉心スプレイポンプ出口流量	1	0	0		
							残留熱除去ポンプ出口流量	3	0	0		
							低圧炉心スプレイポンプ出口流量	1	0	0		
							残留熱代替除去系原子炉注水流量	1	1	1		
							原子炉圧力	2	2	1		
							原子炉圧力 (S.A)	1	1	1		
							ホプレッション・チェンバ圧力 (S.A)	2	2	2		

別冊基準 (2/3)

第1表 重大事故等対処に係る監視事項

1.4 原子炉冷却材圧力バウンダリ低圧時に発電用原子炉を冷却するための手順等

対応手段	項目	抽出パラメータを計測する計器						抽出パラメータの代替パラメータを計測する計器				
		分類	計器名称	計器数	SBO影響		補助パラメータ 分類理由	計器名称	計器数	SBO影響		SBO
					直後	負荷切り離し後				直後	負荷切り離し後	
事故時操作要領書（確保ベークス） 「水圧確保」等 AM設備別操作要領書 「FLSR（可搬型）」による原子炉注水 原子力災害対策手順書 「大量送水車を使用した送水」	電源	緊急用メタクラ電圧	1	1	1	緊急用メタクラの受電状態を確認するパラメータ						
		SAロードセントラ母線電圧	1	1	1	SAロードセントラの受電状態を確認するパラメータ						
	水源の確保	輪谷貯水槽（西1）				「緊急時対策本部」に確認	代替水源の確保状態を確認するパラメータ					
		輪谷貯水槽（西2）				「緊急時対策本部」に確認	代替水源の確保状態を確認するパラメータ					

第1表 重大事故等対処に係る監視事項

1.4 原子炉冷却材圧力バウンダリ低圧時に発電用原子炉を冷却するための手順等

対応手段	項目	抽出パラメータを計測する計器				抽出パラメータの代替パラメータを計測する計器				評価		
		分類	計器名称	計器数	SBO影響		計器名称	計器数	SBO影響		計器故障等	SBO
					直後	負荷切り離し後			直後	負荷切り離し後		
事故時操作要領書（攪拌ペーンズ） 「水圧確保」等 ANI（個別操作要領書「FLSR（可搬型）」による原子炉注水） 原子力災害対策手順書 「水量送水車を使用した送水」	原子炉圧力容器内の水位 操作 (1 / 3)	原子炉圧力容器内の水位	原子炉水位（低圧域）	3	3	0	原子炉水位（低圧域）	1	1	0	直接的に原子炉圧力容器内の水位を計測することができ、監視可能 原子炉圧力容器へ注水している系統の注水流量と削減熱除去に必要な水量より代替監視可能 監視事項は主要パラメータにて確認	
			原子炉水位（高圧域）	2	2	1	高圧原子炉代替注水流量	1	1	1		0
			原子炉水位（燃料域）	2	2	1	代替注水流量（常設）	1	1	1		0
			原子炉水位（燃料域）	2	2	1	低圧原子炉代替注水流量（低圧域）	2	2	2		2
			原子炉水位（燃料域）	2	2	1	低圧原子炉代替注水流量（低圧域）	2	2	2		2
			原子炉水位（燃料域）	2	2	1	原子炉隔離時冷却ポンプ出口流量	1	1	1		1
			原子炉水位（燃料域）	2	2	1	高圧炉心スプレイポンプ出口流量	1	0	0		0
			原子炉水位（燃料域）	2	2	1	残留熱除去ポンプ出口流量	3	0	0		0
			原子炉水位（燃料域）	2	2	1	低圧炉心スプレイポンプ出口流量	1	0	0		0
			原子炉水位（燃料域）	2	2	1	残留熱代用除去系原子炉注水流量	1	1	1		1
			原子炉水位（燃料域）	2	2	1	原子炉圧力	2	2	2		1
			原子炉水位（燃料域）	2	2	1	原子炉圧力（SA）	1	1	1		1
			原子炉水位（燃料域）	2	2	1	サブプレッション・チェンバ圧力（SA）	2	2	2		2

第1表 重大事故等対処に係る監視事項

1.4 原子炉冷却材圧力バウンダリ低圧時に発電用原子炉を冷却するための手順等

対応手段	項目	抽出パラメータを計測する計器				抽出パラメータの代替パラメータを計測する計器				計器故障等	評価			
		分類	計器名称	計器数	直後	負荷切り離し後	計器名称	計器数	直後			負荷切り離し後		
													パラメータ分類	補助パラメータ分類理由
事故時操作要領書（確保ベークス） 「水圧確保」等 AM設備別操作要領書（FLSR（可搬型）による原子炉注水） 原子力災害対策手順書 「水量送水車を使用した送水」	原子炉圧力容器内の水位 操作（2） 3）		原子炉水位 (S.A)	1	1	1	1	1	1	1	直接的に原子炉圧力容器内の水位を計測することができ、監視可能	SBO		
				1	1	1	1	1	1	1			1	
				1	1	1	1	1	1	1			1	1
				2	2	2	2	2	2	2			2	2
				2	2	2	2	2	2	2			2	2
				1	1	1	1	1	1	1			1	1
				3	3	3	3	3	3	3			3	3
				1	1	1	1	1	1	1			1	1
				1	1	1	1	1	1	1			1	1
				1	1	1	1	1	1	1			1	1
				2	2	2	2	2	2	2			2	2
				1	1	1	1	1	1	1			1	1
				2	2	2	2	2	2	2			2	2

第1表 重大事故等対処に係る監視事項

1.4 原子炉冷却材圧力バウンダリ低圧時に発電用原子炉を冷却するための手順等

対応手段	項目	抽出パラメータを計測する計器										抽出パラメータの代替パラメータを計測する計器									
		分類	計器名称	計器数	SBO影響		補助パラメータ分類理由	パラメータ分類	計器名称	計器数	SBO影響		計器故障等	SBO							
					直後	負荷切り離し後					直後	負荷切り離し後									
事故時操作要領書（確保ベークス） 「水位確保」等 ANI設備別操作要領書（FELSR（可搬型）による原子炉注水） 原子力災害対策手順書 「大量送水車を使用した送水」	原子炉圧力容器内の圧力 操作（3 / 3）	原子炉圧力	原子炉圧力 (S.A)	1	1	1	①	—	原子炉圧力 (S.A)	1	1	1	直接的に原子炉圧力容器内の圧力を計測することができ、監視可能	監視事項は主要パラメータにて確認							
			原子炉水位 (広帯域) 原子炉水位 (燃料域)	2 2	2 2	2 2	—	原子炉水位 (広帯域) 原子炉水位 (燃料域)	2 2	2 2	2 2	2 2	原子炉水位から原子炉圧力容器内の飽和状態にあると想定し、飽和温度/圧力の関係から原子炉圧力容器温度より代替監視可能								
			原子炉水位 (S.A)	1	1	1	—	原子炉水位 (S.A)	1	1	1	1	原子炉水位から原子炉圧力容器内の飽和状態にあると想定し、飽和温度/圧力の関係から原子炉圧力容器温度より代替監視可能								
			原子炉圧力容器温度 (S.A)	2	2	2	—	原子炉圧力容器温度 (S.A)	2	2	2	2	直接的に原子炉圧力容器内の圧力を計測することができ、監視可能								
			原子炉圧力	2	2	2	—	原子炉圧力	2	2	2	2	直接的に原子炉圧力容器内の圧力を計測することができ、監視可能								
			原子炉水位 (広帯域) 原子炉水位 (燃料域)	2 2	2 2	2 2	① ①	—	原子炉水位 (広帯域) 原子炉水位 (燃料域)	2 2	2 2	2 2	2 2		原子炉水位から原子炉圧力容器内の飽和状態にあると想定し、飽和温度/圧力の関係から原子炉圧力容器温度より代替監視可能						
			原子炉水位 (S.A)	1	1	1	—	原子炉水位 (S.A)	1	1	1	1	1		原子炉水位から原子炉圧力容器内の飽和状態にあると想定し、飽和温度/圧力の関係から原子炉圧力容器温度より代替監視可能						
			原子炉圧力容器温度 (S.A)	2	2	2	—	原子炉圧力容器温度 (S.A)	2	2	2	2	2		直接的に原子炉圧力容器内の圧力を計測することができ、監視可能						
			原子炉水位 (広帯域) 原子炉水位 (燃料域)	2 2	2 2	2 2	① ①	—	原子炉水位 (広帯域) 原子炉水位 (燃料域)	2 2	2 2	2 2	2 2		原子炉水位から原子炉圧力容器内の飽和状態にあると想定し、飽和温度/圧力の関係から原子炉圧力容器温度より代替監視可能						
			原子炉水位 (S.A)	1	1	1	—	原子炉水位 (S.A)	1	1	1	1	1		原子炉水位から原子炉圧力容器内の飽和状態にあると想定し、飽和温度/圧力の関係から原子炉圧力容器温度より代替監視可能						
補機監視機能 水源の確保	大量送水車ポンプ出口圧力 輪谷貯水槽（西1） 輪谷貯水槽（西2）	大量送水車ポンプ出口圧力	「緊急時対策本部」に確認	③	大量送水車の運転状態を確保するパラメータ	—	—														
		輪谷貯水槽（西1）	「緊急時対策本部」に確認	③	代替送水車の確保状態を確保するパラメータ	—	—														
		輪谷貯水槽（西2）	「緊急時対策本部」に確認	③	代替送水車の確保状態を確保するパラメータ	—	—														

第1表 重大事故等対処に係る監視事項

1.4 原子炉冷却材圧力バウンダリ低圧時に発電用原子炉を冷却するための手順等

対応手段	項目	抽出パラメータを計測する計器				抽出パラメータの代替パラメータを計測する計器				計器故障等	SBO			
		分類	計器名称	計器数	直後	負荷切り離し後	計器名称	計器数	直後			負荷切り離し後		
													パラメータ分類	補助パラメータ分類理由
1.4.2.1 発電用原子炉運転中における対応手順 (2) サポート系故障時の対応手順 a. 復旧 (g) 残留熱除去系（低圧注水モード）電源復旧後の原子炉圧力容器への注水 事故時運転操作要領書（敬 候ベース）等 AM設備別操作要領書 「RHRによる原子炉注 水」	判断基準 (1 / 4)	原子炉圧力容 器内の水位	[原子炉水位 (燃料減)] 原子炉水位 (燃料減) 原子炉水位 (燃料減)	3 2 2	3 2 2	0 1 1	○ ○ ○	- -	原子炉水位 (SA)	1	1	1	直接的に原子炉圧力容器内の水位を計測することがで き、監視可能	監視事項は主要パラ メータにて確認
									高圧原子炉代替注水流量	1	1	1		
									代替注水流量 (常設)	1	1	1		
									低圧原子炉代替注水流量 (燃料減用)	2 2	2 2	2 2		
									原子炉隔離時冷却ポンプ出 口流量	1	1	1		
									高圧炉心スプレイポンプ出 口流量	1	0	0		
									残留熱除去ポンプ出口流量	3	0	0		
									低圧炉心スプレイポンプ出 口流量	1	0	0		
									残留熱代替除去系原子炉注 水流量	1	1	1		
									原子炉圧力	2	2	1		
									原子炉圧力 (SA)	1	1	1	原子炉圧力、原子炉圧力 (SA) とサブプレッジョン・ チェンバの圧力 (SA) の差圧から原子炉圧力容器の満 水を推定可能	
									サブプレッジョン・チェンバ 圧力 (SA)	2	2	2		

第 1 表 重大事故等対処に係る監視事項

1.4 原子炉冷却材圧力バウンダリ低圧時に発電用原子炉を冷却するための手順等

対応手段	項目	抽出パラメータを計測する計器				抽出パラメータの代替パラメータを計測する計器				評価		
		分類	計器名称	計器数	直後	負荷切り離し後	計器名称	計器数	直後	負荷切り離し後	計器故障等	SBO
事故時重蒸餾作要領書（敬 称ベネス）等 「水圧確保」等 AMI（個別機作要領書） 「RIHR」による原子炉注 水」	原子炉圧力容 器内の水位	原子炉水位 (S.A)	原子炉水位 (広帯域)	2	2	1	2	2	1	1	直接的に原子炉圧力容器内の水位を計測することができ、監視可能	監視事項は主要パラ メータにて確認
			原子炉水位 (燃料域)	2	2	1	2	2	1	1		
			高圧原子炉代替注水流量	1	1	1	1	1	1	1		
			代替注水流量 (常設)	1	1	1	1	1	1	1		
			低圧原子炉代替注水流量 (実帯域用)	2	2	2	2	2	2	2		
			低圧原子炉代替注水流量 (実帯域用)	2	2	2	2	2	2	2		
			原子炉隔離時冷却ポンプ出口流量	1	1	1	1	1	1	1		
			高圧炉心スプレイポンプ出口流量	1	0	0	0	0	0	0		
			残留熱除去ポンプ出口流量	3	0	0	0	0	0	0		
			低圧炉心スプレイポンプ出口流量	1	0	0	0	0	0	0		
			残留熱代替除去系原子炉注水流量	1	1	1	1	1	1	1		
			原子炉圧力	2	2	2	2	2	2	2		
			原子炉圧力 (S.A)	1	1	1	1	1	1	1		
			ホプレッション・チェンバ 圧力 (S.A)	2	2	2	2	2	2	2		

第 1 表 重大事故等対処に係る監視事項

1.4 原子炉冷却材圧力バウンダリ低圧時に発電用原子炉を冷却するための手順等

対応手段	項目	抽出パラメータを計測する計器										評価		
		分類	計器名称	計器数	SBO影響		パラメータ分類	補助パラメータ分類理由	計器名称	計器数	SBO影響		計器故障等	SBO
					直後	負荷切り離し後					直後	負荷切り離し後		
事故時運転要領書(微欠ベース)等 「水圧確保」等 AMR(個別機作要領書「RHR」による原子炉注水)	補機監視機能	原子炉補機冷却水ポンプ出口圧力	2	2	0	③	原子炉補機冷却系の動作状況を確認するパラメータ							
		喪失熱除去系熱交換器冷却水流量	2	0	0	-								
	電源	C-メタタラ母線電圧	1	1	1	③	非常用高圧母線の受電状態を確認するパラメータ							
		D-メタタラ母線電圧	1	1	1	③	非常用高圧母線の受電状態を確認するパラメータ							
		C-ロードセントラ母線電圧	1	1	1	③	非常用低圧母線のロードセントラの受電状態を確認するパラメータ							
		D-ロードセントラ母線電圧	1	1	1	③	非常用低圧母線のロードセントラの受電状態を確認するパラメータ							
	緊急用メタクラ電圧	1	1	1	③	緊急用メタクラの受電状態を確認するパラメータ								
	SAロードセントラ母線電圧	1	1	1	③	SAロードセントラの受電状態を確認するパラメータ								

第1表 重大事故等対処に係る監視事項

1.4 原子炉冷却材圧力バウンダリ低圧時に発電用原子炉を冷却するための手順等

対応手段	項目	抽出パラメータを計測する計器				抽出パラメータの代替パラメータを計測する計器				評価		
		分類	計器名称	計器数	SBO影響		計器名称	計器数	SBO影響		計器故障等	SBO
					直後	負荷切り離した後			直後	負荷切り離した後		
事故時重電機作要領書(敬 飲<ベ>ス) 「水位確保」等 AM設備別操作要領書 「RHRによる原子炉注 水」	水の確保	サブプレッション・プールの水位(SA)	1	1	1	高圧原子炉代替注水流量	1	1	1	1		
						原子炉隔離時冷却ポンプ出口流量	1	1	1	1		
						高圧炉心スプレイポンプ出口流量	1	0	0	0		
						残留熱除去ポンプ出口流量	3	0	0	0		サブプレッション・プールを水源とするポンプの注水流量よりサブプレッション・プール水位(SA)の代替監視可能
						低圧炉心スプレイポンプ出口流量	1	0	0	0		
						残留熱代替除去系原子炉注水流量	1	1	1	1		
						残留熱代替除去系格納容器スプレイ流量	1	1	1	1		
						原子炉隔離時冷却ポンプ出口圧力	1	1	1	1		
						高圧炉心スプレイポンプ出口圧力	1	1	1	0		
						残留熱除去ポンプ出口圧力	3	3	3	3		サブプレッション・プールを水源とするポンプが正常に動作していることを確認することにより代替監視可能
						低圧炉心スプレイポンプ出口圧力	1	1	1	0		
						残留熱代替除去ポンプ出口圧力	2	2	2	2		
						「サブプレッション・プール水位」	2	2	2	0		監視可能であればサブプレッション・プール水位(常用計器)により代替監視可能

別冊基準(4/4)

第1表 重大事故等対処に係る監視事項

1.4 原子炉冷却材圧力バウンダリ低圧時に発電用原子炉を冷却するための手順等

対応手段	項目	抽出パラメータを計測する計器				抽出パラメータの代替パラメータを計測する計器				評価				
		分類	計器名称	計器数	直後	負荷切り離し後	計器名称	計器数	直後	負荷切り離し後	計器故障等	SBO		
													パラメータ分類	補助パラメータ分類理由
事故時重蒸餾作要領書(微欠ベセス)「水圧確保」等 AMI(個別)操作要領書「RHRによる原子炉注水」	操作 (1) / (5)	原子炉圧力容器内の水位	「原子炉水位(燃料棒)」 原子炉水位(燃料棒) 原子炉水位(燃料棒)	3	3	0	① ② ③	補助パラメータ分類理由	1	1	直接的に原子炉圧力容器内の水位を計測することができ、監視可能	SBO		
				2	2	1			1	原子炉圧力容器へ注水している系統の注水流量と削減熱除去に必要な水量より代替監視可能				
				2	2	1			1					
				2	2	2			2				2	2
				2	2	2			2				2	2
				1	1	1			1				1	1
				1	1	0			0				0	0
				3	3	0			0				0	0
				1	1	0			0				0	0
				1	1	1			1				1	1
				2	2	2			2				2	2
				1	1	1			1				1	1
				2	2	2			2				2	2

第1表 重大事故等対処に係る監視事項

1.4 原子炉冷却材圧力バウンダリ低圧時に発電用原子炉を冷却するための手順等

対応手段	項目	抽出パラメータを計測する計器				抽出パラメータの代替パラメータを計測する計器				評価			
		分類	計器名称	計器数	直後	負荷切り離し後	計器名称	計器数	直後	負荷切り離し後	計器故障等	SBO	
													パラメータ分類
事故時重電機作要領書（敬 称ベネス）等 「水圧確保」等 AMI（個別機作要領書） 「RIHR」による原子炉注 水」	原子炉圧力容 器内の水位	原子炉水位 (S.A)	1	1	1	①	-	原子炉水位 (広帯域)	2	2	1	直接的に原子炉圧力容器内の水位を計測することができ、監視可能	監視事項は主要パラメータにて確認
								原子炉水位 (燃料域)	2	2	1		
								高圧原子炉代替注水流量	1	1	1		
								代替注水流量 (常設)	1	1	1		
								低圧原子炉代替注水流量 (実帯域用)	2	2	2		
								低圧原子炉代替注水流量 (実帯域用)	2	2	2		
								原子炉隔離時冷却ポンプ出口流量	1	1	1		
								高圧炉心スプレイポンプ出口流量	1	0	0		
								残留熱除去ポンプ出口流量	3	0	0		
								低圧炉心スプレイポンプ出口流量	1	0	0		
								残留熱代替除去系原子炉注水流量	1	1	1		
								原子炉圧力	2	2	1		
								原子炉圧力 (S.A)	1	1	1		
ホプレッション・チェンバ 圧力 (S.A)	2	2	2										

第1表 重大事故等対処に係る監視事項

1.4 原子炉冷却材圧力バウンダリ低圧時に発電用原子炉を冷却するための手順等

対応手段	項目	抽出パラメータを計測する計器				抽出パラメータの代替パラメータを計測する計器				評価		
		分類	計器名称	計器数	SBO影響		計器名称	計器数	SBO影響		計器故障等	SBO
					直後	負荷切り離し後			直後	負荷切り離し後		
事故時運転要領書（敬 称ベセス）等 「水位確保」等 ANM図（個別操作手順書） 「RHRによる原子炉注 水」	操作 （3 / 5）	原子炉圧力容 器内の圧力	原子炉圧力	2	1	補助パラメータ 分類理由 —	原子炉圧力 (SA)	1	1	1	直接的に原子炉圧力容器内の圧力を計測することがで き、監視可能 原子炉水位から原子炉圧力容器内の飽和蒸気と 想定し、飽和温度/圧力の関係から原子炉圧力容器温 度より代替監視可能	監視事項は主要パラ メータにて確認
				2	2		2	2				
				2	2		2	2				
				2	2		2	2				
							原子炉圧力 (SA)	1	1	1		
							原子炉圧力容器温度 (S A)	2	2	2		

第1表 重大事故等対処に係る監視事項

1.4 原子炉冷却材圧力バウンダリ低圧時に発電用原子炉を冷却するための手順等

対応手段 事故時運転要領書(敬 称ベネス) 「水位確保」等 AMR(個別機作要領書 「RHRによる原子炉注 水」)	項目	抽出パラメータを計測する計器				抽出パラメータの代替パラメータを計測する計器				評価				
		分類	計器名称	計器数	SBO影響		計器名称	計器数	SBO影響		計器故障等	SBO		
					直後	負荷切り離し後			直後	負荷切り離し後				
操作(4/5)	原子炉圧力容 器内の圧力	原子炉圧力 (S.A)	1	1	1	①	-	原子炉圧力	2	2	1	直接的に原子炉圧力容器内の圧力を計測することがで き、監視可能	監視事項は主要パラ メータにて確認	
								原子炉水位 (圧排機) 原子炉水位 (燃料機)	2 2	2 2	1 1			原子炉水位から原子炉圧力容器内の飽和状態にあると 想定し、飽和温度/圧力の関係から原子炉圧力容器温 度より代替監視可能
								原子炉水位 (S.A)	1	1	1			
								原子炉圧力容器温度 (S A)	2	2	2			
	原子炉圧力容 器への注水量	A=残留熱除去ポンプ出口 流量 B=残留熱除去ポンプ出口 流量	2	0	0	①	-	サブプレッション・プール水 位 (S.A)	1	1	1	水源であるサブプレッション・プール水位 (S.A) の水 位変化より代替監視可能	監視事項は主要パラ メータにて確認	
								原子炉水位 (圧排機) 原子炉水位 (燃料機)	2 2	2 2	1 1			出糞機除去に必要な水量と原子炉水位の変化より代替 監視可能
	機械監視機能			2	2	2	①	-		1	1			

第1表 重大事故等対処に係る監視事項

1.4 原子炉冷却材圧力バウンダリ低圧時に発電用原子炉を冷却するための手順等

対応手段	項目	抽出パラメータを計測する計器				抽出パラメータの代替パラメータを計測する計器				評価		
		分類	計器名称	計器数	SBO影響		計器名称	計器数	SBO影響		計器故障等	SBO
					直後	負荷切り離し後			直後	負荷切り離し後		
事故時重電機作要領書(敬 儀<ベ>ス)等 「水圧確保」等 AM設備別操作要領書 「RHRによる原子炉注 水」	操作 (5/5)	水源の確保	サブプレッション・プールの水位(SA)	1	1	-	高圧原子炉代替注水流量	1	1	1	1	監視事項は主要パラメータにて確認
							原子炉隔離時冷却ポンプ出口流量	1	1	1	1	
							高圧炉心スプレイポンプ出口流量	1	0	0	0	
							残留熱除去ポンプ出口流量	3	0	0	0	
							低圧炉心スプレイポンプ出口流量	1	0	0	0	
							残留熱代替除去系原子炉注水流量	1	1	1	1	
							残留熱代替除去系格納容器スプレイ流量	1	1	1	1	
							原子炉隔離時冷却ポンプ出口圧力	1	1	1	1	
							高圧炉心スプレイポンプ出口圧力	1	1	1	0	
							残留熱除去ポンプ出口圧力	3	3	3	3	
							低圧炉心スプレイポンプ出口圧力	1	1	1	0	
							残留熱代替除去ポンプ出口圧力	2	2	2	2	
							「サブプレッション・プール水位」	2	2	2	0	

第 1 表 重大事故等対処に係る監視事項

1.4 原子炉冷却材圧力バウンダリ低圧時に発電用原子炉を冷却するための手順等

対応手段	項目	抽出パラメータを計測する計器				抽出パラメータの代替パラメータを計測する計器				計器故障等	SBO										
		分類	計器名称	計器数	直後	SBO影響	計器数	直後	SBO影響												
												負荷切り離し後	負荷切り離し後								
1.4.2.1 発電用原子炉運転中における対応手順 (2) サポート系故障時の対応手順 A. 復旧 (b). 低圧炉心スプレイ系電源復旧後の原子炉圧力容器への注水 事故時運転操作要領書(敬 候ベース) 「水位確保」等 AM設備別操作要領書 「LLPCSによる原子炉注 水」	原子炉圧力容 器内の水位 [原子炉水位 (燃料域) 原子炉水位 (燃料域) 原子炉水位 (燃料域)]	3 2 2	3 2 2	0 1 1	○ ○ ○	1 1 1 2 2 1 1 3 1 1 2 2	1 1 1 2 2 1 1 3 1 1 2 2	1 1 1 2 2 1 1 3 1 1 2 2	1 1 1 2 2 1 1 3 1 1 2 2	直接的に原子炉圧力容器内の水位を計測することがで き、監視可能	監視事項は主要パラ メータにて確認										
												原子炉水位 (SA)	1	1	1	1	1	1	1	1	直接的に原子炉圧力容器内の水位を計測することがで き、監視可能
												高圧原子炉代替注水流量	1	1	1	1	1	1	1	1	
												代替注水流量 (常設)	1	1	1	1	1	1	1	1	
												低圧原子炉代替注水流量 (燃料域用)	2 2	2 2	2 2	2 2	2 2	2 2	2 2	2 2	
												原子炉隔離時冷却ポンプ出 口流量	1	1	1	1	1	1	1	1	原子炉圧力容器へ注水している系統の注水流量と崩壊 熱除去に必要な水量より代替監視可能
												高圧炉心スプレイポンプ出 口流量	1	0	0	0	0	0	0	0	
												残留熱除去ポンプ出口流量	3	0	0	0	0	0	0	0	
												低圧炉心スプレイポンプ出 口流量	1	0	0	0	0	0	0	0	
												残留熱代替除去系原子炉注 水流量	1	1	1	1	1	1	1	1	
原子炉圧力	2	2	2	2	2	2	2	2	原子炉圧力、原子炉圧力 (SA) とサブプレッジョン・ チェンバ圧力 (SA) の差圧から原子炉圧力容器の満 水を推定可能												
サブプレッジョン・チェンバ 圧力 (SA)	2	2	2	2	2	2	2	2													

第1表 重大事故等対処に係る監視事項

1.4 原子炉冷却材圧力バウンダリ低圧時に発電用原子炉を冷却するための手順等

対応手段	項目	抽出パラメータを計測する計器				抽出パラメータの代替パラメータを計測する計器				評価					
		分類	計器名称	計器数	直後	負荷切り離し後	計器名称	計器数	直後	負荷切り離し後	計器故障等	SBO			
													パラメータ分類	補助パラメータ分類理由	
事故時重蒸餾作要領書(微気ベセス)「水圧確保」等AM設備別操作要領書(1)LPCSによる原子炉注水)	判 断 基 準 (2/3)	原子炉圧力容器内の水位	原子炉水位 (S.A)	1	1	1	1	2	2	1	1	監視事項は主要パラメータにて確認			
				原子炉水位 (広帯域) 原子炉水位 (燃料域)	2	2	2	2	2	2	2		2	2	直接的に原子炉圧力容器内の水位を計測することができ、監視可能
				高圧原子炉代替注水流量	1	1	1	1	1	1	1		1		
				代替注水流量 (常設)	1	1	1	1	1	1	1		1		
				低圧原子炉代替注水流量 (実帯域用)	2	2	2	2	2	2	2		2		
				低圧原子炉代替注水流量 (実帯域用)	2	2	2	2	2	2	2		2		
				原子炉隔離時冷却ポンプ出口流量	1	1	1	1	1	1	1		1		
				高圧炉心スプレイポンプ出口流量	1	1	1	1	1	1	1		1		
				残留熱除去ポンプ出口流量	3	3	3	3	3	3	3		3		
				低圧炉心スプレイポンプ出口流量	1	1	1	1	1	1	1		1		
				残留熱代替除去系原子炉注水流量	1	1	1	1	1	1	1		1		
				原子炉圧力	2	2	2	2	2	2	2		2		
				原子炉圧力 (S.A)	1	1	1	1	1	1	1		1		
ホプレッション・チェンバ 圧力 (S.A)	2	2	2	2	2	2	2	2							

第1表 重大事故等対処に係る監視事項

1.4 原子炉冷却材圧力バウンダリ低圧時に発電用原子炉を冷却するための手順等

項目	対応手段 事故時重監操要領書(微 欠ベース) 「水位確保」等 AM設備別操作要領書 [LLPCS]による原子炉注 水]	抽出パラメータを計測する計器				抽出パラメータの代替パラメータを計測する計器				評価																																																																																										
		分類	計器名称	計器数	直後	負荷切り離し後	計器名称	計器数	直後		負荷切り離し後	計器故障等	SBO																																																																																							
														パラメータ 分類	補助パラメータ 分類理由																																																																																					
補機監視機能		A-原子炉補機冷却ポン プ出口圧力	1	1	0	③	原子炉補機冷却系の動作状 況を確認するパラメータ	1	1	1	-	-																																																																																								
													C-メタタカ母線電圧	1	1	1	③	非常用高圧母線の受電状態 を確認するパラメータ	1	1	1	-	-																																																																													
																								C-ロードセントラ母線電圧	1	1	1	③	非常用低圧母線のロードセ ンタの受電状態を確認する パラメータ	1	1	1	-	-																																																																		
																																			緊急用メタタカ電圧	1	1	1	③	緊急用メタタカの受電状態 を確認するパラメータ	1	1	1	-	-																																																							
																																														SAロードセントラ母線電圧	1	1	1	③	SAロードセントラの受電状 態を確認するパラメータ	1	1	1	-	-																																												
																																																									高圧原子炉代替注水流量	1	1	1	1	高圧原子炉代替注水流量	1	1	1	-	-																																	
																																																																				原子炉隔離時冷却ポンプ出 口流量	1	1	1	1	原子炉隔離時冷却ポンプ出 口流量	1	1	1	-	-																						
																																																																															高圧炉心スプレイポンプ出 口流量	1	1	0	0	高圧炉心スプレイポンプ出 口流量	1	0	0	-	-											
																																																																																										残留熱除去ポンプ出口流量	3	0	0	0	残留熱除去ポンプ出口流量	3	0	0	-	-
残留熱代替除去系原子炉注 水流量	1	1	1	1	残留熱代替除去系原子炉注 水流量	1	1	1	-	-																																																																																										
											残留熱代替除去系格納容器 スプレイ流量	1	1	1	1	残留熱代替除去系格納容器 スプレイ流量	1	1	1	-	-																																																																															
																						原子炉隔離時冷却ポンプ出 口圧力	1	1	1	1	原子炉隔離時冷却ポンプ出 口圧力	1	1	1	-	-																																																																				
																																	高圧炉心スプレイポンプ出 口圧力	1	1	1	0	高圧炉心スプレイポンプ出 口圧力	1	1	0	-	-																																																									
																																												残留熱除去ポンプ出口圧力	3	3	3	3	残留熱除去ポンプ出口圧力	3	3	3	-	-																																														
																																																							低圧炉心スプレイポンプ出 口圧力	1	1	1	0	低圧炉心スプレイポンプ出 口圧力	1	1	0	-	-																																			
																																																																		残留熱代替除去ポンプ出口 圧力	2	2	2	2	残留熱代替除去ポンプ出口 圧力	2	2	2	-	-																								
																																																																													「サブプレッション・プール 水位」	2	2	2	0	「サブプレッション・プール 水位」	2	2	0	-	-													

判断基準 (3 / 3)

第 1 表 重大事故等対処に係る監視事項

1.4 原子炉冷却材圧力バウンダリ低圧時に発電用原子炉を冷却するための手順等

対応手段	項目	抽出パラメータを計測する計器				抽出パラメータの代替パラメータを計測する計器				評価		
		分類	計器名称	計器数	直後	負荷切り離し後	計器名称	計器数	直後	負荷切り離し後	計器故障等	SBO
事故時運転要領書(微欠ベネス)「水圧確保」等 ANI(個別操作要領書) [LPCS]による原子炉注水	操作 (1 / 4)	原子炉圧力容器内の水位	「原子炉水位 (燃料棒)」 原子炉水位 (燃料棒) 原子炉水位 (燃料棒)	3	3		原子炉水位 (SA)	1	1	1	直接的に原子炉圧力容器内の水位を計測することができ、監視可能	
				2	2		高圧原子炉代替注水流量	1	1			
				2	2		代替注水流量 (常設)	1	1			
				2	2		低圧原子炉代替注水流量 (燃料棒用)	2	2			
				2	2		低圧原子炉代替注水流量 (燃料棒用)	2	2			
				3	3		原子炉隔離時冷却ポンプ出口流量	1	1			
				0	0		高圧炉心スプレイポンプ出口流量	1	0			
				1	1	①	残留熱除去ポンプ出口流量	3	0			
				1	1	②	低圧炉心スプレイポンプ出口流量	1	0			
				1	1	③	残留熱代離除去系原子炉注水流量	1	1			
				2	2		原子炉圧力	2	2			
				2	2		原子炉圧力 (SA)	1	1			
2	2		サブプレッション・チェンバ圧力 (SA)	2	2							

第 1 表 重大事故等対処に係る監視事項

1. 4 原子炉冷却材圧力バウンダリ低圧時に発電用原子炉を冷却するための手順等

対応手段	項目	抽出パラメータを計測する計器				抽出パラメータの代替パラメータを計測する計器				評価			
		分類	計器名称	計器数	直後	負荷切り離し後	計器名称	計器数	直後	負荷切り離し後	計器故障等	SBO	
													パラメータ分類
事故時重電機作要領書（敬称へんす）等 「水圧確保」等 AM設備別操作要領書 [L.P.C.S.]による原子炉注水]	操作 (2 / 4)	原子炉圧力容器内の水位	原子炉水位 (S.A)	1	1	1	1	2	2	1	1	直接的に原子炉圧力容器内の水位を計測することができ、監視可能	監視事項は主要パラメータにて確認
				1	1	1	1	2	2	1	1		
				1	1	1	1	2	2	1	1		
				1	1	1	1	2	2	1	1		
				1	1	1	1	2	2	1	1		
				1	1	1	1	2	2	1	1		
				1	1	1	1	2	2	1	1		
				1	1	1	1	2	2	1	1		
				1	1	1	1	2	2	1	1		
				1	1	1	1	2	2	1	1		
				1	1	1	1	2	2	1	1		
				1	1	1	1	2	2	1	1		
				1	1	1	1	2	2	1	1		
				1	1	1	1	2	2	1	1		

第 1 表 重大事故等対処に係る監視事項

1.4 原子炉冷却材圧力バウンダリ低圧時に発電用原子炉を冷却するための手順等 ①重要監視パラメータ、②有効監視パラメータ、③補助パラメータ

対応手段 事故時運転要領書(微 欠ベース) 「水圧確保」等 AM(個別)操作要領書 (JLPCS)による原子炉注 水)	項目	抽出パラメータを計測する計器					抽出パラメータの代替パラメータを計測する計器					SBO							
		分類	計器名称	計器数	SBO影響		補助パラメータ 分類理由	パラメータ 分類	計器名称	計器数	SBO影響								
					直後	負荷切り離し後					直後		負荷切り離し後						
操作 (3 / 4)		原子炉圧力容 器内の圧力	原子炉圧力	2	1	①	—	原子炉圧力 (SA)	1	1	1	直接的に原子炉圧力容器内の圧力を計測することができ、監視可能	監視事項は主要パラメータにて確認						
				2	2	2	—	原子炉水位 (圧排機) 原子炉水位 (燃料機)	2	2	2	原子炉水位から原子炉圧力容器内の飽和状態にあると想定し、飽和温度/圧力の関係から原子炉圧力容器温度より代替監視可能							
				1	1	—	—	原子炉水位 (SA)	1	1	1	原子炉水位から原子炉圧力容器内の飽和状態にあると想定し、飽和温度/圧力の関係から原子炉圧力容器温度より代替監視可能							
				2	2	2	—	原子炉圧力容器温度 (SA)	2	2	2	2		直接的に原子炉圧力容器内の圧力を計測することができ、監視可能					
				2	2	2	—	原子炉圧力	2	2	2	2		直接的に原子炉圧力容器内の圧力を計測することができ、監視可能					
				1	1	①	—	原子炉水位 (圧排機) 原子炉水位 (燃料機)	2	2	2	2		原子炉水位から原子炉圧力容器内の飽和状態にあると想定し、飽和温度/圧力の関係から原子炉圧力容器温度より代替監視可能					
				1	1	—	—	原子炉水位 (SA)	1	1	1	1		原子炉水位から原子炉圧力容器内の飽和状態にあると想定し、飽和温度/圧力の関係から原子炉圧力容器温度より代替監視可能					
				2	2	2	—	原子炉圧力容器温度 (SA)	2	2	2	2		直接的に原子炉圧力容器内の圧力を計測することができ、監視可能					
				1	1	—	—	サブプレッション・プール水位 (SA)	1	1	1	1		水源であるサブプレッション・プール水位 (SA) の水位変化より代替監視可能					
				1	1	①	—	低圧炉心スプレイポンプ出口流量	1	0	0	2		2	2	2	1	1	副機熱除去に必要な水量と原子炉水位の変化より代替監視可能
				1	1	—	—	低圧炉心スプレイポンプ出口圧力	1	1	1	1		1	1	1	1	1	監視事項は主要パラメータにて確認

第1表 重大事故等対処に係る監視事項

1.4 原子炉冷却材圧力バウンダリ低圧時に発電用原子炉を冷却するための手順等

①重要監視パラメータ、②有効監視パラメータ、③補助パラメータ

対応手段 事故時運転要領書(敬 儀<ベ>ス) 「水圧確保」等 AM(設備別操作要領書 JLPCS)による原子炉注 水]	項目	抽出パラメータを計測する計器				抽出パラメータの代替パラメータを計測する計器				評価		
		分類	計器名称	計器数	SBO影響		計器名称	計器数	SBO影響		計器故障等	SBO
					直後	負荷切り離し後			直後	負荷切り離し後		
	操作 (4 / 4)	水源の確保	サブレーション・プール水位(SA)	1	1	①	-	高圧原子炉代替注水流量	1	1	1	監視事項は主要パラメータにて確認
								原子炉隔離時冷却ポンプ出口流量	1	1	1	
								高圧炉心スプレイポンプ出口流量	1	0	0	
								残留熱除去ポンプ出口流量	3	0	0	
								低圧炉心スプレイポンプ出口流量	1	0	0	
								残留熱代替除去系原子炉注水流量	1	1	1	
								残留熱代替除去系格納容器スプレイ流量	1	1	1	
								原子炉隔離時冷却ポンプ出口圧力	1	1	1	
								高圧炉心スプレイポンプ出口圧力	1	1	0	
								残留熱除去ポンプ出口圧力	3	3	3	
								低圧炉心スプレイポンプ出口圧力	1	1	0	
								残留熱代替除去ポンプ出口圧力	2	2	2	
								「サブレーション・プール水位」	2	2	0	

第 1 表 重大事故等対処に係る監視事項

1.4 原子炉冷却材圧力バウンダリ低圧時に発電用原子炉を冷却するための手順等

対応手段	項目	分類	計器名称	抽出パラメータを計測する計器			抽出パラメータの代替パラメータを計測する計器			計器故障等	SBO								
				計器数	直後	負荷切り離し後	計器数	直後	負荷切り離し後										
												パラメータ分類	補助パラメータ分類理由	計器名称					
1.4.2.1 発電用原子炉運転中における対応手順 (3) 溶融炉心が原子炉炉圧力容器内に残存する場合の対応手順 a. 低圧代替注水 (g) 低圧原子炉代替注水系 (常設) による既存溶融炉心の冷却 事故時操作要領書 (シビアアクシデント) 「注水-4」等 AM設備別操作要領書 (FLSR (常設) による原子炉注水)	原子炉圧力容器の水位 [原子炉水位 (燃料減)] 原子炉水位 (燃料減) 原子炉水位 (燃料減)	原子炉圧力容器の水位	原子炉水位 (燃料減) 原子炉水位 (燃料減) 原子炉水位 (燃料減)	3 2 2	3 2 2	0 1 1	〇 〇 〇	ー ー ー	原子炉水位 (SA)	1	1	1	直接的に原子炉圧力容器内の水位を計測することができ、監視可能						
									高圧原子炉代替注水流量	1	1	1							
									代替注水流量 (常設)	1	1	1							
									低圧原子炉代替注水流量 (燃料減用)	2	2	2							
									原子炉隔離時冷却ポンプ出口流量	1	1	1							
									高圧炉心スプレイポンプ出口流量	1	0	0							
									残留熱除去ポンプ出口流量	3	0	0							
									低圧炉心スプレイポンプ出口流量	1	0	0							
									残留熱代替除去系原子炉注水流量	1	1	1							
									原子炉圧力	2	2	1							
									原子炉圧力 (SA)	1	1	1							
									ホプレッション・チェンバ圧力 (SA)	2	2	2							
									原子炉圧力容器へ注水している系統の注水流量と崩壊熱除去に必要な水量より代替監視可能 監視事項は主要パラメータにて確認										
									原子炉圧力、原子炉圧力 (SA) とホプレッション・チェンバ圧力 (SA) の差圧から原子炉圧力容器の満水を推定可能										

第 1 表 重大事故等対処に係る監視事項

1.4 原子炉冷却材圧力バウンダリ低圧時に発電用原子炉を冷却するための手順等

対応手段	項目	抽出パラメータを計測する計器				補助パラメータ 分類理由	パラメータ 分類	SBO影響			計器故障等	SBO	
		分類	計器名称	計器数	直後			SBO影響					
								負荷切り離し後	負荷切り離し後				
事故時操作要領書（シビア アクシデント） 「注水-4」等 AM（個別操作要領書） 「FLSR（常設）」による 原子炉注水	原子炉圧力容 器の水位	原子炉水位 (S.A)	原子炉水位 (広帯域)	2	2	1	1	2	2	1	1	直接的に原子炉圧力容器内の水位を計測することが でき、監視可能	監視事項は主要パラ メータにて確認
			原子炉水位 (燃料域)	2	2	1	1	2	2	1	1		
			高圧原子炉代替注水流量	1	1	1	1	1	1	1	1		
			代替注水流量 (常設)	1	1	1	1	1	1	1	1		
			低圧原子炉代替注水流量 (狭帯域用)	2	2	2	2	2	2	2	2		
			低圧原子炉代替注水流量	2	2	2	2	2	2	2	2		
			原子炉隔離時冷却ポンプ出 口流量	1	1	1	1	1	1	1	1		
			高圧炉心スプレイポンプ出 口流量	1	1	1	0	0	0	0	0		
			残留熱除去ポンプ出口流量	3	0	0	0	0	0	0	0		
			低圧炉心スプレイポンプ出 口流量	1	0	0	0	0	0	0	0		
			残留熱代替除去系原子炉注 水流量	1	1	1	1	1	1	1	1		
			原子炉圧力	2	2	2	2	2	2	2	2		
			原子炉圧力 (S.A)	1	1	1	1	1	1	1	1		
			ホプレッション・チェンバ 圧力 (S.A)	2	2	2	2	2	2	2	2		

第 1 表 重大事故等対処に係る監視事項

1.4 原子炉冷却材圧力バウンダリ低圧時に発電用原子炉を冷却するための手順等

対応手段	項目	抽出パラメータを計測する計器										評価		
		分類	計器名称	計器数	SBO影響		補助パラメータ 分類理由	パラメータ 分類	計器名称	計器数	SBO影響		計器故障等	SBO
					直後	負荷切り離し後					直後	負荷切り離し後		
事故時操作要領書（シビア アクシデント） （注水-4）等 AM設備別操作要領書 （FELSR（常設）による 原子炉注水）	判 断 基 準 （ 3 / 5）	原子炉圧力容器 内の圧力	原子炉圧力 (S.A)	2					原子炉圧力 (S.A)	1	1	1	直接的に原子炉圧力容器内の圧力を計測することができ、監視可能	監視事項は主要パラメータにて確認
			原子炉水位 (圧排機) 原子炉水位 (燃料機)	2 2		①			原子炉水位 (S.A)	2 2	2 2	1 1	直接的に原子炉圧力容器内の圧力を計測することができ、監視可能	
			原子炉圧力 (S.A)	1					原子炉圧力 (S.A)	1	1	1	直接的に原子炉圧力容器内の圧力を計測することができ、監視可能	
			原子炉圧力容器温度 (S.A)	2					原子炉圧力容器温度 (S.A)	2	2	2	直接的に原子炉圧力容器内の圧力を計測することができ、監視可能	
			原子炉圧力 (S.A)	2					原子炉圧力 (S.A)	2	2	1	直接的に原子炉圧力容器内の圧力を計測することができ、監視可能	
			原子炉水位 (圧排機) 原子炉水位 (燃料機)	2 2		①			原子炉水位 (圧排機) 原子炉水位 (燃料機)	2 2	2 2	1 1	直接的に原子炉圧力容器内の圧力を計測することができ、監視可能	
			原子炉水位 (S.A)	1					原子炉水位 (S.A)	1	1	1	直接的に原子炉圧力容器内の圧力を計測することができ、監視可能	
			原子炉圧力容器温度 (S.A)	2					原子炉圧力容器温度 (S.A)	2	2	2	直接的に原子炉圧力容器内の圧力を計測することができ、監視可能	
			原子炉圧力 (S.A)	2					原子炉圧力 (S.A)	2	2	1	直接的に原子炉圧力容器内の圧力を計測することができ、監視可能	
			原子炉水位 (圧排機) 原子炉水位 (燃料機)	2 2		①			原子炉水位 (圧排機) 原子炉水位 (燃料機)	2 2	2 2	1 1	直接的に原子炉圧力容器内の圧力を計測することができ、監視可能	

第1表 重大事故等対処に係る監視事項

1.4 原子炉冷却材圧力バウンダリ低圧時に発電用原子炉を冷却するための手順等 ①重要監視パラメータ、②有効監視パラメータ、③補助パラメータ

対応手段 事故時操作要領書（シビア アクシデント） （注水-4）等 AM設備別操作要領書 （FELSR（併設）による 原子炉注水）	項目	抽出パラメータを計測する計器										評価		
		分類	計器名称	計器数	SBO影響		補助パラメータ 分類理由	パラメータ 分類	計器故障等		SBO			
					直後	負荷切り離し後			計器名称	計器数		直後	負荷切り離し後	
	原子炉格納容器内の圧力	ドライウエル圧力 (SA)	2	2	2	①	—	サブプレッション・チェンバ 圧力 (SA)	2	2	2	2	直接的に原子炉格納容器内の圧力を計測することが でき、監視可能	監視事項は主要パラ メータにて確認
								ドライウエル温度 (SA)	7	7	7	7	飽和温度/圧力の関係から、ドライウエル温度 (S A) 又はベデスタル温度 (SA) により代替監視可能	
								ベデスタル温度 (SA)	2	2	2	2	直接的に原子炉格納容器内の圧力を計測することが でき、監視可能	
		サブプレッション・チェンバ 圧力 (SA)	2	2	2	①	—	ドライウエル圧力 (SA)	2	2	2	2	直接的に原子炉格納容器内の圧力を計測することが でき、監視可能	監視事項は主要パラ メータにて確認
								サブプレッション・チェンバ 温度 (SA)	2	2	2	2	飽和温度/圧力の関係から、サブプレッション・チェン バ温度 (SA) により代替監視可能	
								ベデスタル温度 (SA)	2	2	2	2	直接的に原子炉格納容器内の圧力を計測することが でき、監視可能	
		原子炉格納容 器内の温度	ドライウエル温度 (SA)	7	7	①	—	ドライウエル圧力 (SA)	2	2	2	2	直接的に原子炉格納容器内の温度を計測することが でき、監視可能	監視事項は主要パラ メータにて確認
								サブプレッション・チェンバ 圧力 (SA)	2	2	2	2	飽和温度/圧力の関係から、ドライウエル圧力 (S A) 又はサブプレッション・チェンバ圧力 (SA) の上 昇により代替監視可能	
								サブプレッション・プール水 温度 (SA)	2	2	2	2	サブプレッション・プール水温度 (SA) の温度変化に より代替監視可能	
								ドライウエル温度 (SA)	7	7	7	7	直接的に原子炉格納容器内の温度を計測することが でき、監視可能	
ベデスタル水温度 (SA)	2	2	2	①	—	ドライウエル圧力 (SA)	2	2	2	2	直接的に原子炉格納容器内の温度を計測することが でき、監視可能	監視事項は主要パラ メータにて確認		
						サブプレッション・チェンバ 圧力 (SA)	2	2	2	2	飽和温度/圧力の関係から、ドライウエル圧力 (S A) 又はサブプレッション・チェンバ圧力 (SA) の上 昇により代替監視可能			
						ベデスタル水温度 (SA)	2	2	2	2	直接的に原子炉格納容器内の温度を計測することが でき、監視可能			

第1表 重大事故等対処に係る監視事項

1.4 原子炉冷却材圧力バウンダリ低圧時に発電用原子炉を冷却するための手順等

対応手段	項目	抽出パラメータを計測する計器				抽出パラメータの代替パラメータを計測する計器				評価				
		分類	計器名称	計器数	SBO影響		計器名称	計器数	SBO影響		計器故障等	SBO		
					直後	負荷切り離し後			直後	負荷切り離し後				
事故時操作要領書（シビアアクシデント「注水-4」等AM設備別操作要領書「FLISR（常設）」による原子炉注水	電源		緊急用メタクラ電圧	1	1	1	1	1	1	1	—			
			SAロードセントラ母線電圧	1	1	1	1	1	1	1	—			
判断基準（5/5）	水源の確保		低圧原子炉代替注水槽水位	1	1	①	—	代替注水流量（常設）	1	1	1	1	低圧原子炉代替注水槽を水源とする系統のうち、運転している系統の注水量より復水時減槽水位の代替監視可能	監視事項は主要パラメータにて確認
								原子炉水位（広帯域）	2	2	2	2		
								原子炉水位（燃料域）	2	2	2	2		
								原子炉水位（SA）	1	1	1	1	注水先の原子炉水位の変化により、低圧原子炉代替注水槽水位の代替監視可能	
								サブプレッション・ブール水位（SA）	1	1	1	1		
			低圧原子炉代替注水ポンプ出口圧力	2	0	0	0	0	0	低圧原子炉代替注水槽を水源とする低圧原子炉代替注水ポンプ出口圧力により、低圧原子炉代替注水槽水位が確保されていることを監視可能				

第 1 表 重大事故等対処に係る監視事項

1.4 原子炉冷却材圧力バウンダリ低圧時に発電用原子炉を冷却するための手順等

対応手段	項目	抽出パラメータを計測する計器				抽出パラメータの代替パラメータを計測する計器				評価				
		分類	計器名称	計器数	直後	負荷切り離し後	計器名称	計器数	直後	負荷切り離し後	計器故障等	SBO		
													パラメータ分類	補助パラメータ分類理由
事故時操作要領書（シビアアクシデント）「注水-4」等 AM図（個別操作要領書「FLSR（常設）」による原子炉注水）	操作 ① ② ③ ④	原子炉圧力容器内の水位	[原子炉水位（燃料棒束）] 原子炉水位（燃料棒束） 原子炉水位（燃料棒束）	3	3	0	原子炉水位（SA）	1	1	1	直接的に原子炉圧力容器内の水位を計測することができ、監視可能	監視事項は主要パラメータにて確認		
				2	2	1	高圧原子炉代替注水流量	1	1	1	原子炉圧力容器へ注水している系統の注水流量と削減熱除去に必要な水量より代替監視可能			
				2	2	1	代替注水流量（常設）	1	1	1				
				2	2	2	低圧原子炉代替注水流量（燃料棒束用）	2	2	2	2			
				2	2	1	原子炉隔離時冷却ポンプ出口流量	1	1	1	1			
				0	0	0	高圧炉心スプレイポンプ出口流量	1	0	0	0			
				1	1	1	残留熱除去ポンプ出口流量	3	0	0	0			
				0	0	0	低圧炉心スプレイポンプ出口流量	1	0	0	0			
				1	1	1	残留熱代補除去系原子炉注水流量	1	1	1	1			
				2	2	2	原子炉圧力	2	2	2	2		1	原子炉圧力、原子炉圧力（SA）とサブプレッション・チェンバ圧力（SA）の差圧から原子炉圧力容器の潤水を推定可能
				1	1	1	原子炉圧力（SA）	1	1	1	1		1	
				2	2	2	サブプレッション・チェンバ圧力（SA）	2	2	2	2		2	

第1表 重大事故等対処に係る監視事項

1.4 原子炉冷却材圧力バウンダリ低圧時に発電用原子炉を冷却するための手順等

対応手段	項目	抽出パラメータを計測する計器				抽出パラメータの代替パラメータを計測する計器				評価					
		分類	計器名称	計器数	直後	負荷切り離し後	計器名称	計器数	直後	負荷切り離し後	計器故障等	SBO			
													パラメータ分類	補助パラメータ分類理由	
事故時操作要領書（シビアアクシデント）「注水-4」等 AM（個別操作要領書「FLSR（常設）」による原子炉注水）	操作 (2) / (4)	原子炉圧力容器内の水位	原子炉水位 (S.A)	1	1	1	1	2	2	1	1	監視事項は主要パラメータにて確認			
				原子炉水位 (広帯域) 原子炉水位 (燃料域)	2	2	2	2	2	2	2		2	2	直接的に原子炉圧力容器内の水位を計測することができ、監視可能
				高圧原子炉代替注水流量	1	1	1	1	1	1	1		1		
				代替注水流量 (常設)	1	1	1	1	1	1	1		1		
				低圧原子炉代替注水流量 (狭帯域用)	2	2	2	2	2	2	2		2		
				低圧原子炉代替注水流量 (狭帯域用)	2	2	2	2	2	2	2		2		
				原子炉隔離時冷却ポンプ出口流量	1	1	1	1	1	1	1		1		
				高圧炉心スプレイポンプ出口流量	1	1	1	1	1	1	1		1		
				残留熱除去ポンプ出口流量	3	3	3	3	3	3	3		3		
				低圧炉心スプレイポンプ出口流量	1	1	1	1	1	1	1		1		
				残留熱代替除去系原子炉注水流量	1	1	1	1	1	1	1		1		
				原子炉圧力	2	2	2	2	2	2	2		2		
				原子炉圧力 (S.A)	1	1	1	1	1	1	1		1		
ホプレッション・チェンバ 圧力 (S.A)	2	2	2	2	2	2	2	2							

第 1 表 重大事故等対処に係る監視事項

1.4 原子炉冷却材圧力バウンダリ低圧時に発電用原子炉を冷却するための手順等

対応手段	項目	抽出パラメータを計測する計器				抽出パラメータの代替パラメータを計測する計器				評価							
		分類	計器名称	計器数	SBO影響		計器名称	計器数	SBO影響		計器故障等	SBO					
					直後	負荷切り離し後			直後	負荷切り離し後							
事故時操作要領書（シビアアクシデント）「注水-4」等 AM（個別）操作要領書「FLSR（常設）」による 原子炉注水	操作（3 / 4）	原子炉圧力容器内の圧力	原子炉圧力	1		①		原子炉圧力 (SA)	1	1	1	直接的に原子炉圧力容器内の圧力を計測することができ、監視可能	監視事項は主要パラメータにて確認				
								原子炉水位 (圧巻機) 原子炉水位 (燃料機)	2	2	1			1	原子炉水位から原子炉圧力容器内の飽和状態にあると想定し、飽和温度/圧力の関係から原子炉圧力容器温度より代替監視可能		
								原子炉水位 (SA)	1	1	1						
								原子炉圧力容器温度 (SA)	2	2	2						
								原子炉圧力	2	2	1			直接的に原子炉圧力容器内の圧力を計測することができ、監視可能			
								原子炉水位 (圧巻機) 原子炉水位 (燃料機)	2	2	1					1	原子炉水位から原子炉圧力容器内の飽和状態にあると想定し、飽和温度/圧力の関係から原子炉圧力容器温度より代替監視可能
								原子炉水位 (SA)	1	1	1						
								原子炉圧力容器温度 (SA)	2	2	2						

第1表 重大事故等対処に係る監視事項

1.4 原子炉冷却材圧力バウンダリ低圧時に発電用原子炉を冷却するための手順等 ①重要監視パラメータ, ②有効監視パラメータ, ③補助パラメータ

対応手段	項目	抽出パラメータを計測する計器										SBO			
		分類	計器名称	計器数	SBO影響		補助パラメータ 分類理由	パラメータ 分類	補助パラメータ 分類理由	計器名称	計器数		計器故障等		
					直後	負荷切り離し後							直後	負荷切り離し後	計器故障等
事故時操作要領書（シビアアクシデント）「注水-4」等 AM設備別操作要領書「FLSR（常設）」による原子炉注水	原子炉圧力容器への注水量	代管注水流量（常設）	1	1	1	①	-	-	低圧原子炉代管注水槽水位	1	1	1	水源である低圧原子炉代管注水槽水位の水位変化より代管監視可能 崩壊熱除去に必要な水量と原子炉水位の変化より代管監視可能	監視事項は主要パラメータにて確認	
									原子炉水位（圧差検）	2	2	1			
									原子炉水位（燃料検）	2	2	1			
									原子炉水位（SA）	1	1	1			
	機械監視機能	低圧原子炉代管注水ポンプ出口圧力	2	2	2	-	-	-	代管注水流量（常設）	1	1	1	低圧原子炉代管注水ポンプと水源とする系統のうち、運転している系統の注水量より復水時滿槽水位の代管監視可能	監視事項は主要パラメータにて確認	
									原子炉水位（圧差検）	2	2	1			
	水源の確保	低圧原子炉代管注水槽水位	1	1	1	①	-	-	原子炉水位（SA）	1	1	1	注水先の原子炉水位の変化により、低圧原子炉代管注水槽水位の代管監視可能	監視事項は主要パラメータにて確認	
									サブプレッショングローブール水位（SA）	1	1	1			
									低圧原子炉代管注水ポンプ出口圧力	2	0	0			低圧原子炉代管注水ポンプと水源とする低圧原子炉代管注水ポンプ出口圧力により、低圧原子炉代管注水槽水位が確保されていることを監視可能

第 1 表 重大事故等対処に係る監視事項

1.4 原子炉冷却材圧力バウンダリ低圧時に発電用原子炉を冷却するための手順等

対応手段	項目	抽出パラメータを計測する計器				抽出パラメータの代替パラメータを計測する計器				計器故障等	SBO			
		分類	計器名称	計器数	直後	SBO影響	計器名称	計器数	直後			SBO影響		
													負荷切り離し後	負荷切り離し後
1.4.2.1 発電用原子炉運転中における対応手順 (3) 溶融炉心が原子炉炉圧力容器内に残存する場合の対応手順 a. 低圧代替注水 (b) 復水輸送系による既存溶融炉心の冷却 事故時操作要領書（シビア アクシデント） 「注水-4」等 AM設備別操作要領書 「CWTによる原子炉注 水」	原子炉圧力容 器内の水位	[原子炉水位 (燃料域)] 原子炉水位 (燃料域) 原子炉水位 (燃料域)	3	3	0	—	1	1	1	1	1	直接的に原子炉圧力容器内の水位を計測することがで き、監視可能		
			2	2	1	—	1	1	1	1	1		1	
			2	2	1	—	1	1	1	1	1		1	1
			3	3	0	—	1	1	1	1	1		1	1
			2	2	1	—	1	1	1	1	1		1	1
			2	2	1	—	1	1	1	1	1		1	1
			3	3	0	—	1	1	1	1	1		1	1
			2	2	1	—	1	1	1	1	1		1	1
			2	2	1	—	1	1	1	1	1		1	1
			2	2	1	—	1	1	1	1	1		1	1
			2	2	1	—	1	1	1	1	1		1	1
			2	2	1	—	1	1	1	1	1		1	1
			2	2	1	—	1	1	1	1	1		1	1
2	2	1	—	1	1	1	1	1	1	1	監視事項は主要パラ メータにて確認			

第1表 重大事故等対処に係る監視事項

1.4 原子炉冷却材圧力バウンダリ低圧時に発電用原子炉を冷却するための手順等

対応手段	項目	抽出パラメータを計測する計器				抽出パラメータの代替パラメータを計測する計器				評価			
		分類	計器名称	計器数	SBO影響		計器名称	計器数	SBO影響		計器故障等	SBO	
					直後	負荷切り離し後			直後	負荷切り離し後			
事故時操作要領書（シビアアクシデント）「注水-4」等 AM図（個別操作要領書） （CWTによる原子炉注水）	原子炉圧力容器内の水位	原子炉圧力容器内の水位	原子炉水位 (S.A)	1	1	1	1	2	2	1	1	直接的に原子炉圧力容器内の水位を計測することができ、監視可能	監視事項は主要パラメータにて確認
				1	1	1	1	2	2	1	1	原子炉圧力容器へ注水している系統の注水流量と崩壊熱除去に必要な水量より代替監視可能	
				1	1	1	1	2	2	1	1	原子炉圧力容器へ注水している系統の注水流量と崩壊熱除去に必要な水量より代替監視可能	
				1	1	1	1	2	2	1	1	原子炉圧力容器へ注水している系統の注水流量と崩壊熱除去に必要な水量より代替監視可能	
				1	1	1	1	2	2	1	1	原子炉圧力容器へ注水している系統の注水流量と崩壊熱除去に必要な水量より代替監視可能	
				1	1	1	1	2	2	1	1	原子炉圧力容器へ注水している系統の注水流量と崩壊熱除去に必要な水量より代替監視可能	
				1	1	1	1	2	2	1	1	原子炉圧力容器へ注水している系統の注水流量と崩壊熱除去に必要な水量より代替監視可能	
				1	1	1	1	2	2	1	1	原子炉圧力容器へ注水している系統の注水流量と崩壊熱除去に必要な水量より代替監視可能	
				1	1	1	1	2	2	1	1	原子炉圧力容器へ注水している系統の注水流量と崩壊熱除去に必要な水量より代替監視可能	
				1	1	1	1	2	2	1	1	原子炉圧力容器へ注水している系統の注水流量と崩壊熱除去に必要な水量より代替監視可能	
				1	1	1	1	2	2	1	1	原子炉圧力容器へ注水している系統の注水流量と崩壊熱除去に必要な水量より代替監視可能	
				1	1	1	1	2	2	1	1	原子炉圧力容器へ注水している系統の注水流量と崩壊熱除去に必要な水量より代替監視可能	
				1	1	1	1	2	2	1	1	原子炉圧力容器へ注水している系統の注水流量と崩壊熱除去に必要な水量より代替監視可能	
				1	1	1	1	2	2	1	1	原子炉圧力容器へ注水している系統の注水流量と崩壊熱除去に必要な水量より代替監視可能	
1	1	1	1	2	2	1	1	原子炉圧力容器へ注水している系統の注水流量と崩壊熱除去に必要な水量より代替監視可能					

第1表 重大事故等対処に係る監視事項

1.4 原子炉冷却材圧力バウンダリ低圧時に発電用原子炉を冷却するための手順等

対応手段	項目	抽出パラメータを計測する計器										評価		
		分類	計器名称	計器数	SBO影響		パラメータ分類	補助パラメータ分類理由	計器名称	計器数	SBO影響		計器故障等	SBO
					直後	負荷切り離し後					直後	負荷切り離し後		
事故時操作要領書（シビアアクシデント）「注水-4」等 ANM図（個別操作要領書） 〔CWTによる原子炉注水〕	判断基準 (3/5)	原子炉圧力容器内の圧力	原子炉圧力 (S.A)	2	1	①	-	原子炉圧力 (S.A)	1	1	1	直接的に原子炉圧力容器内の圧力を計測することができ、監視可能	監視事項は主要パラメータにて確認	
				2	2	2		2	2	直接的に原子炉圧力容器内の圧力を計測することができ、監視可能				
				2	2	2		2	2	直接的に原子炉圧力容器内の圧力を計測することができ、監視可能				
				2	2	2		2	2	直接的に原子炉圧力容器内の圧力を計測することができ、監視可能				
				2	2	2		2	2	直接的に原子炉圧力容器内の圧力を計測することができ、監視可能				
				2	2	2		2	2	直接的に原子炉圧力容器内の圧力を計測することができ、監視可能				
				2	2	2		2	2	直接的に原子炉圧力容器内の圧力を計測することができ、監視可能				
				2	2	2		2	2	直接的に原子炉圧力容器内の圧力を計測することができ、監視可能				
				2	2	2		2	2	直接的に原子炉圧力容器内の圧力を計測することができ、監視可能				
				2	2	2		2	2	直接的に原子炉圧力容器内の圧力を計測することができ、監視可能				

第 1 表 重大事故等対処に係る監視事項

1.4 原子炉冷却材圧力バウンダリ低圧時に発電用原子炉を冷却するための手順等 ①重要監視パラメータ、②有効監視パラメータ、③補助パラメータ

対応手段 事故時操作要領書（シビア アクシデント） （注水-4）等 AM図（個別操作要領書） （CWTによる原子炉注 水）	項目	抽出パラメータを計測する計器										評価		
		分類	計器名称	計器数	SBO影響		補助パラメータ 分類理由	パラメータ 分類	計器故障等		SBO			
					直後	負荷切り離し後			計器名称	計器数		直後	負荷切り離し後	
	原子炉格納容器内の圧力	ドライウエル圧力 (SA)	2	2	2	①	-	サブプレッション・チェンバ 圧力 (SA)	2	2	2	2	直接的に原子炉格納容器内の圧力を計測することが でき、監視可能	監視事項は主要パラ メータにて確認
								ドライウエル温度 (SA)	7	7	7	7	飽和温度/圧力の関係から、ドライウエル温度 (S A) 又はベデスタル温度 (SA) により代替監視可能	
								ベデスタル温度 (SA)	2	2	2	2		
								ドライウエル圧力 (SA)	2	2	2	2	直接的に原子炉格納容器内の圧力を計測することが でき、監視可能	
								サブプレッション・チェンバ 温度 (SA)	2	2	2	2	飽和温度/圧力の関係から、サブプレッション・チェン バ温度 (SA) により代替監視可能	
								ベデスタル温度 (SA)	2	2	2	2		
		原子炉格納容器内の温度	7	7	7	①	-	ドライウエル温度 (SA)	2	2	2	2	直接的に原子炉格納容器内の温度を計測することが でき、監視可能	監視事項は主要パラ メータにて確認
								サブプレッション・チェンバ 圧力 (SA)	2	2	2	2	飽和温度/圧力の関係から、ドライウエル圧力 (S A) 又はサブプレッション・チェンバ圧力 (SA) の上 昇により代替監視可能	
								サブプレッション・チェンバ 温度 (SA)	2	2	2	2		
								ドライウエル圧力 (SA)	2	2	2	2		
								サブプレッション・チェンバ 圧力 (SA)	2	2	2	2		
								サブプレッション・プールの水 温度 (SA)	2	2	2	2	サブプレッション・プールの水温度 (SA) の温度変化に より代替監視可能	
原子炉格納容器内の圧力	2	2	2	①	-	ドライウエル温度 (SA)	7	7	7	7	直接的に原子炉格納容器内の温度を計測することが でき、監視可能	監視事項は主要パラ メータにて確認		
						ベデスタル温度 (SA)	2	2	2	2	飽和温度/圧力の関係から、ドライウエル圧力 (S A) 又はサブプレッション・チェンバ圧力 (SA) の上 昇により代替監視可能			
						サブプレッション・チェンバ 圧力 (SA)	2	2	2	2				
						ドライウエル圧力 (SA)	2	2	2	2				
						サブプレッション・チェンバ 温度 (SA)	2	2	2	2				
						ベデスタル温度 (SA)	2	2	2	2				

第1表 重大事故等対処に係る監視事項

1.4 原子炉冷却材圧力バウンダリ低圧時に発電用原子炉を冷却するための手順等

対応手段	項目	抽出パラメータを計測する計器										評価		
		分類	計器名称	計器数	SBO影響		パラメータ分類	補助パラメータ分類理由	計器名称	計器数	SBO影響		計器故障等	SBO
					直後	負荷切り離し後					直後	負荷切り離し後		
事故時操作要領書（シビアアクシデント「注水-4」等AM設備別操作要領書（CWTによる原子炉注水）	電源		C-メタタラ母線電圧	1	1	③	非常用高圧母線の電圧状態を確認するパラメータ			1	—			
			D-メタタラ母線電圧	1	1	③	非常用高圧母線の電圧状態を確認するパラメータ			1	—			
			C-ローロードセントラ母線電圧	1	1	③	非常用低圧母線のロードセントラの電圧状態を確認するパラメータ			1	—			
			D-ローロードセントラ母線電圧	1	1	③	非常用低圧母線のロードセントラの電圧状態を確認するパラメータ			1	—			
			復水貯蔵タンク水位	1	0	③	復水貯蔵タンクの運転状態を確認するパラメータ			1	—			
		判 断 基 準 (5 / 5)												

第 1 表 重大事故等対処に係る監視事項

1.4 原子炉冷却材圧力バウンダリ低圧時に発電用原子炉を冷却するための手順等

対応手段	項目	抽出パラメータを計測する計器				抽出パラメータの代替パラメータを計測する計器				評価		
		分類	計器名称	計器数	SBO影響		計器名称	計器数	SBO影響		計器故障等	SBO
					直後	負荷切り離し後			直後	負荷切り離し後		
事故時操作要領書（シビアアクシデント「注水-4」等AM設備別操作要領書「CWTによる原子炉注水」）	原子炉圧力容器の水位	原子炉圧力容器の水位	「原子炉水位（燃料棒）」 原子炉水位（燃料棒） 原子炉水位（燃料棒）	3	0	原子炉水位（SA）	1	1	1	直接的に原子炉圧力容器内の水位を計測することができ、監視可能	監視事項は主要パラメータにて確認	
				2	1	高圧原子炉代替注水流量	1	1				
				2	1	代替注水流量（常設）	1	1				
				2	2	低圧原子炉代替注水流量（燃料棒用）	2	2				
				2	2	低圧原子炉代替注水流量（燃料棒用）	2	2				
				1	1	原子炉隔離時冷却ポンプ出口流量	1	1	原子炉圧力容器へ注水している系統の注水流量と相減熱除去に必要な水量より代替監視可能			
				3	0	高圧炉心スプレイポンプ出口流量	1	0				
				2	1	残留熱除去ポンプ出口流量	3	0				
				2	1	低圧炉心スプレイポンプ出口流量	1	0				
				1	1	残留熱代用除去系原子炉注水流量	1	1				
				2	2	原子炉圧力	2	2	原子炉圧力、原子炉圧力（SA）とサブプレッジョン・チェンバ圧力（SA）の差圧から原子炉圧力容器の注水を推定可能			
				1	1	原子炉圧力（SA）	1	1				
				2	2	サブプレッジョン・チェンバ圧力（SA）	2	2				

第 1 表 重大事故等対処に係る監視事項

1.4 原子炉冷却材圧力バウンダリ低圧時に発電用原子炉を冷却するための手順等

対応手段	項目	抽出パラメータを計測する計器				補助パラメータ 分類理由	パラメータ 分類	評価			SBO					
		分類	計器数	SBO影響				計器故障等								
				直後	負荷切り離し後											
事故時操作要領書（シビアアクシデント）「注水-4」等 AM（個別）操作要領書（CWTによる原子炉注水）」	原子炉圧力容器の水位	原子炉圧力容器の水位	原子炉水位（広帯域）	2	2	1	1	2	2	1	1	直接的に原子炉圧力容器内の水位を計測することができ、監視可能				
			原子炉水位（燃料域）	2	2	1	1	2	2	1	1					
			高圧原子炉代替注水流量	1	1	1	1	1	1	1	1		1	原子炉圧力容器へ注水している系統の注水流量と排熱除去に必要な水量より代替監視可能		
			代替注水流量（常設）	1	1	1	1	1	1	1	1		1			
			低圧原子炉代替注水流量（実帯域用）	2	2	2	2	2	2	2	2		2			
			原子炉隔離時冷却ポンプ出口流量	1	1	1	1	1	1	1	1		1			
			高圧炉心スプレイポンプ出口流量	1	1	0	0	0	0	0	0		0			
			残留熱除去ポンプ出口流量	3	3	0	0	0	0	0	0		0			
			低圧炉心スプレイポンプ出口流量	1	1	0	0	0	0	0	0		0			
			残留熱代替除去系原子炉注水流量	1	1	1	1	1	1	1	1		1			
			原子炉圧力	2	2	2	2	2	2	2	2		2		2	原子炉圧力、原子炉圧力（S.A）とサブプレッジョン・チェンバール圧力（S.A）の差圧から原子炉圧力容器の満水を推定可能
			原子炉圧力（S.A）	1	1	1	1	1	1	1	1		1			
			サブプレッジョン・チェンバール圧力（S.A）	2	2	2	2	2	2	2	2		2			

第 1 表 重大事故等対処に係る監視事項

1.4 原子炉冷却材圧力バウンダリ低圧時に発電用原子炉を冷却するための手順等

対応手段	項目	抽出パラメータを計測する計器										抽出パラメータの代替パラメータを計測する計器									
		分類	計器名称	計器数	SBO影響		パラメータ分類	補助パラメータ分類理由	計器名称	計器数	SBO影響		計器故障等	SBO							
					直後	負荷切り離し後					直後	負荷切り離し後									
事故時操作要領書（シビアアクシデント）「注水-4」等 ANM（個別操作要領書） （CWTによる原子炉注水）	操作（3/2）	原子炉圧力容器内の圧力	原子炉圧力	2				原子炉圧力 (SA)	1	2	1	1	1	直接的に原子炉圧力容器内の圧力を計測することができ、監視可能	監視事項は主要パラメータにて確認						
				2				原子炉水位 (圧力換算) 原子炉水位 (燃料棒)	2	2	2	1	1	原子炉水位から原子炉圧力容器内の飽和状態にあると想定し、飽和温度/圧力の関係から原子炉圧力容器温度より代替監視可能							
				1				原子炉水位 (SA)	1	1	1	1	直接的に原子炉圧力容器内の圧力を計測することができ、監視可能								
				2				原子炉圧力容器温度 (SA)	2	2	2	2	2	直接的に原子炉圧力容器内の圧力を計測することができ、監視可能							
				2				原子炉圧力	2	2	1	2	2	直接的に原子炉圧力容器内の圧力を計測することができ、監視可能							
				2				原子炉水位 (圧力換算) 原子炉水位 (燃料棒)	2	2	2	2	2	原子炉水位から原子炉圧力容器内の飽和状態にあると想定し、飽和温度/圧力の関係から原子炉圧力容器温度より代替監視可能							
				1				原子炉水位 (SA)	1	1	1	1	1	直接的に原子炉圧力容器内の圧力を計測することができ、監視可能							
				2				原子炉圧力容器温度 (SA)	2	2	2	2	2	直接的に原子炉圧力容器内の圧力を計測することができ、監視可能							
				1	原子炉圧力容器への注水量	1	RPV/PCV注入流量	1	1	0	③	復水輸送ポンプの運転状態を確認するパラメータ									
				補機監視機能	1	復水輸送ポンプ出口ヘッド圧力	1	1	0	③	復水輸送ポンプの運転状態を確認するパラメータ										
水源の確保	1	復水貯蔵タンク水位	1	0	0	③	復水貯蔵ポンプの運転状態を確認するパラメータ														

第 1 表 重大事故等対処に係る監視事項

1.4 原子炉冷却材圧力バウンダリ低圧時に発電用原子炉を冷却するための手順等

対応手段	項目	抽出パラメータを計測する計器				抽出パラメータの代替パラメータを計測する計器				計器故障等	SBO	
		分類	計器名称	計器数	直後	SBO影響 負荷切り離し後	計器名称	計器数	直後			SBO影響 負荷切り離し後
1.4.2.1 発電用原子炉運転中における対応手順 (3) 溶融炉心が原子炉圧力容器内に残存する場合の対応手順 a. 低圧代替注水 (c) 消火系による残存溶融炉心の冷却 事故時操作要領書（シビア アクシデント）等 「注水-4」等 AM設備別操作要領書 「消火系による注水」	原子炉圧力容器内の水位 原子炉圧力容器内の水位	原子炉水位 (SA)	1	1	1	1	1	1	1	直接的に原子炉圧力容器内の水位を計測することができ、監視可能	監視事項は主要パラメータにて確認	
		高圧原子炉代替注水流量	1	1	1	1	1	1	1	1		
		代替注水流量 (常設)	1	1	1	1	1	1	1	1		
		低圧原子炉代替注水流量 (燃料域用)	2	2	2	2	2	2	2	2		
		原子炉隔離時冷却ポンプ出口流量	1	1	1	1	1	1	1	1		原子炉圧力容器へ注水している系統の注水流量と崩壊熱除去に必要な水量より代替監視可能
		高圧炉心スプレイポンプ出口流量	1	0	0	0	0	0	0	0		
		残留熱除去ポンプ出口流量	3	0	0	0	0	0	0	0		
		低圧炉心スプレイポンプ出口流量	1	0	0	0	0	0	0	0		
		残留熱代替除去系原子炉注水流量	1	1	1	1	1	1	1	1		
		原子炉圧力	2	2	2	2	2	2	2	2		原子炉圧力、原子炉圧力 (SA) とサブプレッジョン・チェンバ圧力 (SA) の差圧から原子炉圧力容器の満水を推定可能
		原子炉圧力 (SA)	1	1	1	1	1	1	1	1		
		サブプレッジョン・チェンバ圧力 (SA)	2	2	2	2	2	2	2	2		

第1表 重大事故等対処に係る監視事項

1.4 原子炉冷却材圧力バウンダリ低圧時に発電用原子炉を冷却するための手順等

対応手段	項目	抽出パラメータを計測する計器				補助パラメータ 分類理由	パラメータ 分類	評価			SBO
		分類	計器数	SBO影響				計器故障等			
				直後	負荷切り離し後						
事故時操作要領書（シビア アクシデント） 「注水-4」等 AM（緊急時操作要領書） 「相対系による注水」	原子炉圧力容器内の水位	原子炉水位 (S.A)	原子炉水位 (広帯域) 原子炉水位 (燃料域)	2 2	2 2	1 1	①	直接的に原子炉圧力容器内の水位を計測することができ、監視可能	2 2	1 1	監視事項は主要パラメータにて確認
			高圧原子炉代替注水流量	1	1	1	原子炉圧力容器へ注水している系統の注水流量と排熱 熱除去に必要な水量より代替監視可能				
			代替注水流量 (常設)	1	1	1					
			低圧原子炉代替注水流量 (低圧原子炉代替注水流量 (燃料域用))	2 2	2 2	2 2					
			原子炉隔離時冷却ポンプ出 口流量	1	1	1					
			高圧炉心スプレイポンプ出 口流量	1	0	0					
			残留熱除去ポンプ出口流量	3	0	0					
			低圧炉心スプレイポンプ出 口流量	1	0	0					
			残留熱代替除去系原子炉注 水流量	1	1	1					
			原子炉圧力	2	2	1					
			原子炉圧力 (S.A)	1	1	1					
			ホプレッション・チェンバ 圧力 (S.A)	2	2	2					

第1表 重大事故等対処に係る監視事項

1.4 原子炉冷却材圧力バウンダリ低圧時に発電用原子炉を冷却するための手順等

対応手段	項目	抽出パラメータを計測する計器										評価			
		分類	計器名称	計器数	SBO影響		パラメータ分類	補助パラメータ分類理由	計器名称	計器数	SBO影響		計器故障等	SBO	
					直後	負荷切り離し後					直後	負荷切り離し後			
事故時操作要領書（シビアアクシデント）「注水-4」等 AM（個別機）操作要領書 「関係系による注水」	判 断 基 準 （ 3 / 5）	原子炉圧力容器内の圧力	原子炉圧力	2	原子炉圧力	1	①	—	原子炉圧力 (S.A)	1	1	1	直接的に原子炉圧力容器内の圧力を計測することができ、監視可能	監視事項は主要パラメータにて確認	
									原子炉水位 (圧排機) 原子炉水位 (燃料機)	2 2	2 2	1 1	原子炉水位から原子炉圧力容器内の飽和状態にあると想定し、飽和温度/圧力の関係から原子炉圧力容器温度より代替監視可能		
									原子炉水位 (S.A)	1	1	1			
									原子炉圧力容器温度 (S.A)	2	2	2			
									原子炉圧力	2	2	1	直接的に原子炉圧力容器内の圧力を計測することができ、監視可能		
									原子炉水位 (圧排機) 原子炉水位 (燃料機)	2 2	2 2	1 1	原子炉水位から原子炉圧力容器内の飽和状態にあると想定し、飽和温度/圧力の関係から原子炉圧力容器温度より代替監視可能		
									原子炉水位 (S.A)	1	1	1			
									原子炉圧力容器温度 (S.A)	2	2	2			

第1表 重大事故等対処に係る監視事項

1.4 原子炉冷却材圧力バウンダリ低圧時に発電用原子炉を冷却するための手順等 ①重要監視パラメータ、②有効監視パラメータ、③補助パラメータ

対応手段	項目	抽出パラメータを計測する計器										評価		
		分類	計器名称	計器数	SBO影響		補助パラメータ 分類理由	パラメータ 分類	直後	負荷切り離し後	計器数	計器故障等	SBO	
					直後	負荷切り離し後								
事故時操作要領書（シビアアクシデント） （注水-4）等 AM（個別機作要領書） （制水系による注水）	原子炉格納容器内の圧力	原子炉格納容器内の圧力	ドライウエル圧力 (SA)	2				2	2	2	2	直接的に原子炉格納容器内の圧力を計測することができ、監視可能	監視事項は主要パラメータにて確認	
			ドライウエル温度 (SA)	2	①			2	7	7	7	飽和温度/圧力の関係から、ドライウエル温度 (SA) 又はベデスタル温度 (SA) により代替監視可能		
			サブプレッション・チェンバ 圧力 (SA)	2				2	2	2	2	直接的に原子炉格納容器内の圧力を計測することができ、監視可能		
			サブプレッション・チェンバ 温度 (SA)	2				2	2	2	2	飽和温度/圧力の関係から、サブプレッション・チェン バ温度 (SA) により代替監視可能		
			ベデスタル温度 (SA)	2				2	2	2	2	直接的に原子炉格納容器内の圧力を計測することができ、監視可能		
			ドライウエル圧力 (SA)	2				2	2	2	2	直接的に原子炉格納容器内の圧力を計測することができ、監視可能		
		原子炉格納容器内の温度	ドライウエル温度 (SA)	7					7	7	2	2	直接的に原子炉格納容器内の温度を計測することができ、監視可能	監視事項は主要パラメータにて確認
			サブプレッション・チェンバ 圧力 (SA)	2					2	2	2	2	飽和温度/圧力の関係から、ドライウエル圧力 (SA) 又はサブプレッション・チェンバ圧力 (SA) の上 昇により代替監視可能	
			サブプレッション・チェンバ 温度 (SA)	2					2	2	2	2	直接的に原子炉格納容器内の温度を計測することができ、監視可能	
			ベデスタル温度 (SA)	2					2	2	2	2	直接的に原子炉格納容器内の温度を計測することができ、監視可能	
			サブプレッション・チェンバ 圧力 (SA)	2					2	2	2	2	直接的に原子炉格納容器内の温度を計測することができ、監視可能	
			ベデスタル温度 (SA)	2					2	2	2	2	直接的に原子炉格納容器内の温度を計測することができ、監視可能	

第1表 重大事故等対処に係る監視事項

1.4 原子炉冷却材圧力バウンダリ低圧時に発電用原子炉を冷却するための手順等

対応手段	項目	分類	抽出パラメータを計測する計器				抽出パラメータの代替パラメータを計測する計器				評価
			計器名称	計器数	SBO影響		計器名称	計器数	SBO影響		
					直後	負荷切り離し後			直後	負荷切り離し後	
事故時操作要領書（シビアアクシデント「注水-4」等AM設備別操作要領書「制水系による注水」）	電源	電圧	C-メタタラ母線電圧	1	1	1	1	計器故障等	計器故障等	SBO	
			D-メタタラ母線電圧	1	1	1	1				
			C-ローロードセントラ母線電圧	1	1	1	1				
			D-ローロードセントラ母線電圧	1	1	1	1				
			補助消火水槽水位	2	0	0	0				
		水源の確保	ろ過水タンク水位	1	1	1	1				
			補助パラメータ分類	③							
			補助パラメータ分類理由	非常用高圧母線の受電状態を確認するパラメータ							
			補助パラメータ分類理由	非常用高圧母線の受電状態を確認するパラメータ							
			補助パラメータ分類理由	非常用低圧母線のロードセントラの受電状態を確認するパラメータ							
補助パラメータ分類理由	代替水源の確保状態を確認するパラメータ										
補助パラメータ分類理由	代替水源の確保状態を確認するパラメータ										

第1表 重大事故等対処に係る監視事項

1.4 原子炉冷却材圧力バウンダリ低圧時に発電用原子炉を冷却するための手順等

対応手段	項目	抽出パラメータを計測する計器				抽出パラメータの代替パラメータを計測する計器				評価			
		分類	計器名称	計器数	直後	負荷切り離し後	計器名称	計器数	直後	負荷切り離し後	計器故障等	SBO	
													パラメータ分類
事故時操作要領書（シビアアクシデント「注水-4」等AM設備別操作要領書「炉心系による注水」）	原子炉圧力容器の水位 操作 (1) / (3)	原子炉圧力容器の水位	〔原子炉水位（燃料棒束）〕 原子炉水位（燃料棒束） 原子炉水位（燃料棒束）	3 2 2	3 2 2								
			原子炉水位（燃料棒束）	0	0								
			原子炉水位（燃料棒束）	1	1								
			原子炉水位（燃料棒束）	1	1								
			原子炉圧力容器の水位	3	3								
			原子炉圧力容器の水位	2	2								
			原子炉圧力容器の水位	2	2								
			原子炉圧力容器の水位	2	2								
			原子炉圧力容器の水位	2	2								
			原子炉圧力容器の水位	2	2								
			原子炉圧力容器の水位	2	2								
			原子炉圧力容器の水位	2	2								
			原子炉圧力容器の水位	2	2								

第 1 表 重大事故等対処に係る監視事項

1.4 原子炉冷却材圧力バウンダリ低圧時に発電用原子炉を冷却するための手順等

対応手段	項目	抽出パラメータを計測する計器				抽出パラメータの代替パラメータを計測する計器				評価				
		分類	計器名称	計器数	直後	負荷切り離し後	計器名称	計器数	直後	負荷切り離し後	計器故障等	SBO		
													パラメータ分類	補助パラメータ分類理由
事故時操作要領書（シビアアクシデント）「注水-4」等 AM（緊急時操作要領書）「制水」による注水	操作 (2 / 3)	原子炉圧力容器の水位	原子炉圧力 (S.A)	1	1	1	1	2	2	1	1	監視事項は主要パラメータにて確認		
				原子炉水位 (広帯域)	2	2	2	2	2	2	2		2	2
				原子炉水位 (燃料域)	2	2	2	2	2	2	2		2	2
				高圧原子炉代替注水流量	1	1	1	1	1	1	1		1	1
				代替注水流量 (常設)	1	1	1	1	1	1	1		1	1
				低圧原子炉代替注水流量 (燃料域)	2	2	2	2	2	2	2		2	2
				低圧原子炉代替注水流量 (燃料域)	2	2	2	2	2	2	2		2	2
				原子炉隔離時冷却ポンプ出口流量	1	1	1	1	1	1	1		1	1
				高圧炉心スプレイポンプ出口流量	1	1	1	1	1	1	0		0	0
				残留熱除去ポンプ出口流量	3	3	3	3	3	3	0		0	0
				低圧炉心スプレイポンプ出口流量	1	1	1	1	1	1	0		0	0
				残留熱代替除去系原子炉注水流量	1	1	1	1	1	1	1		1	1
				原子炉圧力	2	2	2	2	2	2	2		2	2
原子炉圧力 (S.A)	1	1	1	1	1	1	1	1	1					
ホプレッション・チェンバ圧力 (S.A)	2	2	2	2	2	2	2	2	2					

第 1 表 重大事故等対処に係る監視事項

1.4 原子炉冷却材圧力バウンダリ低圧時に発電用原子炉を冷却するための手順等

対応手段 事故時操作要領書（シビア アクシデント） 「注水-4」等 AM（個別）操作要領書 「関係系による注水」	項目	抽出パラメータを計測する計器				抽出パラメータの代替パラメータを計測する計器				評価		SBO			
		分類	計器名称	計器数	SBO影響		計器名称	計器数	SBO影響		計器故障等				
					直後	負荷切り離し後			直後	負荷切り離し後					
	操作 (3 / 3)	原子炉圧力容器の圧力	原子炉圧力	2	1	①	-	原子炉圧力 (SA)	1	1	1	直接的に原子炉圧力容器内の圧力を計測することができ、監視可能	監視事項は主要パラメータにて確認		
								原子炉水位 (圧蒸機) 原子炉水位 (燃料機)	2	2	2	1		1	直接的に原子炉圧力容器内の飽和状態にあると想定し、飽和温度/圧力の関係から原子炉圧力容器温度より代替監視可能
								原子炉水位 (SA)	1	1	1	1		1	直接的に原子炉圧力容器内の飽和状態にあると想定し、飽和温度/圧力の関係から原子炉圧力容器温度より代替監視可能
								原子炉圧力容器温度 (SA)	2	2	2	2		2	直接的に原子炉圧力容器内の圧力を計測することができ、監視可能
								原子炉圧力	2	2	2	1		1	直接的に原子炉圧力容器内の圧力を計測することができ、監視可能
								原子炉水位 (圧蒸機) 原子炉水位 (燃料機)	2	2	2	2		2	直接的に原子炉圧力容器内の飽和状態にあると想定し、飽和温度/圧力の関係から原子炉圧力容器温度より代替監視可能
								原子炉水位 (SA)	1	1	1	1		1	直接的に原子炉圧力容器内の飽和状態にあると想定し、飽和温度/圧力の関係から原子炉圧力容器温度より代替監視可能
								原子炉圧力容器温度 (SA)	2	2	2	2		2	直接的に原子炉圧力容器内の圧力を計測することができ、監視可能
								原子炉圧力容器への注水量	1	1	0	③		復水輸送ポンプの運転状態を確認するパラメータ	
								補機監視機能	2	2	2	③		消火ポンプの運転状態を確認するパラメータ	
水源の確保	補助消火水槽水位	2	0	0	③	代替水源の確保状態を確認するパラメータ									
	ろ過水タンク水位	1	1	1	③	代替水源の確保状態を確認するパラメータ									

第 1 表 重大事故等対処に係る監視事項

1.4 原子炉冷却材圧力バウンダリ低圧時に発電用原子炉を冷却するための手順等

対応手段	項目	抽出パラメータを計測する計器				抽出パラメータの代替パラメータを計測する計器				計器故障等	評価	SBO								
		分類	計器名称	計器数	直後	負荷切り離し後	計器名称	計器数	直後				負荷切り離し後							
														パラメータ分類	補助パラメータ分類理由					
1.4.2.1 発電用原子炉運転中における対応手順 (3) 溶融炉心が原子炉圧力容器内に残存する場合の対応手順 a. 低圧代替注水 (d) 低圧原子炉代替注水系（可搬型）による蒸気溶融炉心の冷却（送水/海水） 事故時操作要領書（シビアアクシデント）等 「注水-4」等 AM設備別操作要領書（FLSR（可搬型）による原子炉注水） 原子力災害対策指針（原子力災害発生時原子炉注水）	判断基準 (1 / 5)											原子炉水位 (SA)	1	1	1	1	1	直接的に原子炉圧力容器内の水位を計測することができ、監視可能	監視事項は主要パラメータにて確認	
												高圧原子炉代替注水流量	1	1	1	1	1			
												代替注水流量 (常設)	1	1	1	1	1			
												低圧原子炉代替注水流量 (燃料減)	2	2	2	2	2			
												原子炉隔離時冷却ポンプ出口流量	1	1	1	1	1			
												高圧炉心スプレイポンプ出口流量	1	0	0	0	0			
												残留熱除去ポンプ出口流量	3	0	0	0	0			
												低圧炉心スプレイポンプ出口流量	1	0	0	0	0			
												残留熱代替系原子炉注水流量	1	1	1	1	1			
												原子炉圧力	2	2	2	2	2			
												原子炉圧力 (SA)	1	1	1	1	1			
												ホプレンション・チェンバ圧力 (SA)	2	2	2	2	2			

第1表 重大事故等対処に係る監視事項

1.4 原子炉冷却材圧力バウンダリ低圧時に発電用原子炉を冷却するための手順等

対応手段	項目	抽出パラメータを計測する計器				抽出パラメータの代替パラメータを計測する計器				評価		
		分類	計器名称	計器数	SBO影響		計器名称	計器数	SBO影響		計器故障等	SBO
					直後	負荷切り離し後			直後	負荷切り離し後		
事故時操作要領書（シビア アクシデント） 「注水-4」等 AM（個別操作要領書） JFLSR（可搬型）によ る原子炉注水」 原子力災害対策手順書 「水量送水車を使用した送 水」	原子炉圧力容 器内の水位	原子炉水位 (S.A)	1	1	①	補助パラメータ 分類理由	原子炉水位 (広帯域)	2	2	1	直接的に原子炉圧力容器内の水位を計測することが き、監視可能	監視事項は主要パラ メータにて確認
							原子炉水位 (燃料域)	2	2	1		
							高圧原子炉代替注水流量	1	1	1		
							代替注水流量 (常設)	1	1	1		
							低圧原子炉代替注水流量 (実帯域用)	2	2	2		
							低圧原子炉代替注水流量	2	2	2		
							原子炉隔離時冷却ポンプ出 口流量	1	1	1		
							高圧炉心スプレイポンプ出 口流量	1	0	0		
							残留熱除去ポンプ出口流量	3	0	0		
							低圧炉心スプレイポンプ出 口流量	1	0	0		
							残留熱代替除去系原子炉注 水流量	1	1	1		
							原子炉圧力	2	2	1		
							原子炉圧力 (S.A)	1	1	1		
							ホプレッション・チェンバ 圧力 (S.A)	2	2	2		

第1表 重大事故等対処に係る監視事項

1.4 原子炉冷却材圧力バウンダリ低圧時に発電用原子炉を冷却するための手順等

対応手段	項目	抽出パラメータを計測する計器				抽出パラメータの代替パラメータを計測する計器				評価		SBO		
		分類	計器名称	計器数	SBO影響		計器名称	計器数	SBO影響		計器故障等			
					直後	負荷切り離し後			直後	負荷切り離し後				
事故時操作要領書（シビアアクシデント）「注水-4」等 AM設備別操作要領書「FELSR（可搬型）」による原子炉注水 原子力災害対策手順書「水量送水車を使用した送水」	判 断 基 準 （ 3 / 5）	原子炉圧力	原子炉圧力	2	1	①	-	原子炉圧力 (SA)	1	1	1	直接的に原子炉圧力容器内の圧力を計測することができ、監視可能	監視事項は主要パラメータにて確認	
								原子炉水位 (広帯域) 原子炉水位 (燃料域)	2	2	1	1		直接的に原子炉圧力容器内の圧力を計測することができ、監視可能
								原子炉水位 (SA)	1	1	1	1		直接的に原子炉圧力容器内の圧力を計測することができ、監視可能
								原子炉圧力容器温度 (SA)	2	2	2	2		直接的に原子炉圧力容器内の圧力を計測することができ、監視可能
								原子炉圧力	2	2	2	2		直接的に原子炉圧力容器内の圧力を計測することができ、監視可能
								原子炉水位 (広帯域) 原子炉水位 (燃料域)	2	2	1	1		直接的に原子炉圧力容器内の圧力を計測することができ、監視可能
								原子炉水位 (SA)	1	1	1	1		直接的に原子炉圧力容器内の圧力を計測することができ、監視可能
								原子炉圧力容器温度 (SA)	2	2	2	2		直接的に原子炉圧力容器内の圧力を計測することができ、監視可能
								原子炉圧力	2	2	2	2		直接的に原子炉圧力容器内の圧力を計測することができ、監視可能
								原子炉圧力	2	2	2	2		直接的に原子炉圧力容器内の圧力を計測することができ、監視可能

第1表 重大事故等対処に係る監視事項

1.4 原子炉冷却材圧力カバウンダリ低圧時に発電用原子炉を冷却するための手順等

対応手段	項目	抽出パラメータを計測する計器										計器																																																																
		分類	計器名称	計器数	SBO影響		パラメータ分類	補助パラメータ分類理由	計器名称	計器数	SBO影響		計器故障等	SBO																																																														
					直後	負荷切り離し後					直後	負荷切り離し後																																																																
事故時操作要領書（シビアアクシデント）「注水-4」等 AM設備別操作要領書「FELSR（可搬型）」による原子炉注水 原子力災害対策手順書「大量送水車を使用した送水」	原子炉格納容器内の圧力	ドライウエル圧力 (SA)	2	2	①	—	サブプレッション・チェンバ	2	2	2	直接的に原子炉格納容器内の圧力を計測することができ、監視可能	監視事項は主要パラメータにて確認																																																																
													原子炉格納容器内の圧力	ドライウエル温度 (SA)	7	7	7	7	総和温度/圧力の関係から、ドライウエル温度 (SA) 又はベデスタル温度 (SA) により代替監視可能	監視事項は主要パラメータにて確認																																																								
																					原子炉格納容器内の圧力	ベデスタル温度 (SA)	2	2	2	2	直接的に原子炉格納容器内の圧力を計測することができ、監視可能	監視事項は主要パラメータにて確認																																																
																													原子炉格納容器内の圧力	ドライウエル圧力 (SA)	2	2	2	2	直接的に原子炉格納容器内の圧力を計測することができ、監視可能	監視事項は主要パラメータにて確認																																								
																																					原子炉格納容器内の圧力	サブプレッション・チェンバ温度 (SA)	2	2	2	2	総和温度/圧力の関係から、サブプレッション・チェンバ温度 (SA) により代替監視可能	監視事項は主要パラメータにて確認																																
																																													原子炉格納容器内の圧力	ベデスタル温度 (SA)	2	2	2	2	直接的に原子炉格納容器内の温度を計測することができ、監視可能	監視事項は主要パラメータにて確認																								
																																																					原子炉格納容器内の圧力	ドライウエル圧力 (SA)	2	2	2	2	直接的に原子炉格納容器内の温度を計測することができ、監視可能	監視事項は主要パラメータにて確認																
																																																													原子炉格納容器内の温度	サブプレッション・チェンバ温度 (SA)	2	2	2	2	サブプレッション・プール水温度 (SA) の温度変化により代替監視可能	監視事項は主要パラメータにて確認								
																																																																					原子炉格納容器内の温度	ドライウエル温度 (SA)	7	7	7	7	直接的に原子炉格納容器内の温度を計測することができ、監視可能	監視事項は主要パラメータにて確認
原子炉格納容器内の温度	ベデスタル水温度 (SA)	2	2	2	2	—	—																																																																					

第 1 表 重大事故等対処に係る監視事項

1.4 原子炉冷却材圧力バウンダリ低圧時に発電用原子炉を冷却するための手順等

対応手段	項目	抽出パラメータを計測する計器						抽出パラメータの代替パラメータを計測する計器				
		分類	計器名称	計器数	SBO影響		補助パラメータ 分類理由	計器名称	計器数	SBO影響		SBO
					直後	負荷切り離し後				直後	負荷切り離し後	
事故時操作要領書（シビア アクシデント） 「注水-4」等 AM設備別操作要領書 「FLSR（可搬型）」に よる原子炉注水 原子力災害対策手順書 「大量送水車を使用した送 水」	電源	緊急用メタクラ電圧	1	1	1	緊急用メタクラの受電状態 を確認するパラメータ						
		SAロードセントラ母線電圧	1	1	1	SAロードセントラの受電状 態を確認するパラメータ						
	水源の確保	輪谷貯水槽（西1）				「緊急時対策本部」に確認	代替水源の確保状態を確 認するパラメータ					
		輪谷貯水槽（西2）				「緊急時対策本部」に確認	代替水源の確保状態を確 認するパラメータ					

第1表 重大事故等対処に係る監視事項

1.4 原子炉冷却材圧力バウンダリ低圧時に発電用原子炉を冷却するための手順等

対応手段	項目	抽出パラメータを計測する計器				抽出パラメータの代替パラメータを計測する計器				評価		
		分類	計器名称	計器数	SBO影響		計器名称	計器数	SBO影響		計器故障等	SBO
					直後	負荷切り離し後			直後	負荷切り離し後		
事故時操作要領書（シビアアクシデント）「注水-4」等 ANI設備別操作要領書「FELSR（可搬型）」による原子炉注水」 原子力災害対策手順書「水量送水車を使用した送水」	原子炉圧力容器内の水位 操作 (1) / (4)	原子炉圧力容器内の水位	原子炉水位（低圧域）	3	3	原子炉水位（SA）	1	1	1	1	直接的に原子炉圧力容器内の水位を計測することができ、監視可能	
			原子炉水位（高圧域）	2	2	高圧原子炉代替注水流量	1	1	直接的に原子炉圧力容器への注水している系統の注水流量と削減熱除去に必要な水量より代替監視可能			
			原子炉水位（燃料域）	2	2	代替注水流量（常設）	1	1				
			原子炉水位（燃料域）	2	2	低圧原子炉代替注水流量（低圧域）	2	2				
						原子炉隔離時冷却ポンプ出口流量	1	1				
						高圧炉心スプレイポンプ出口流量	1	0				
						残留熱除去ポンプ出口流量	3	0				
						低圧炉心スプレイポンプ出口流量	1	0				
						残留熱代離除去系原子炉注水流量	1	1				
						原子炉圧力	2	2				
						原子炉圧力（SA）	1	1				
						サブプレッション・チェンバ圧力（SA）	2	2				

第1表 重大事故等対処に係る監視事項

1.4 原子炉冷却材圧力バウンダリ低圧時に発電用原子炉を冷却するための手順等

対応手段	項目	抽出パラメータを計測する計器				抽出パラメータの代替パラメータを計測する計器				評価		
		分類	計器名称	計器数	SBO影響		計器名称	計器数	SBO影響		計器故障等	SBO
					直後	負荷切り離し後			直後	負荷切り離し後		
事故時操作要領書（シビアアクシデント）「注水-4」等 AM（個別操作要領書）「FELSR（可搬型）」による原子炉注水」 原子力災害対策手順書「水量送水車を使用した送水」	操作 (2 / 4)	原子炉圧力容器内の水位	原子炉水位 (S.A)	1	1	1	1	1	1	1	1	監視事項は主要パラメータにて確認
				1	1	1	1	1	1	1	1	
				1	1	1	1	1	1	1	1	
				2	2	2	2	2	2	2	2	
				2	2	2	2	2	2	2	2	
				1	1	1	1	1	1	1	1	
				3	3	3	3	3	3	3	3	
				1	1	1	1	1	1	1	1	
				1	1	1	1	1	1	1	1	
				2	2	2	2	2	2	2	2	
				1	1	1	1	1	1	1	1	
				2	2	2	2	2	2	2	2	
				2	2	2	2	2	2	2	2	
				2	2	2	2	2	2	2	2	

第 1 表 重大事故等対処に係る監視事項

1.4 原子炉冷却材圧力バウンダリ低圧時に発電用原子炉を冷却するための手順等

対応手段	項目	抽出パラメータを計測する計器				抽出パラメータの代替パラメータを計測する計器				評価										
		分類	計器名称	計器数	SBO影響		計器名称	計器数	SBO影響		計器故障等	SBO								
					直後	負荷切り離し後			直後	負荷切り離し後										
事故時操作要領書（シビアアクシデント）「注水-4」等 AM設備別操作要領書（JFLSR（可搬型）による原子炉注水） 原子力災害対策手順書「水量送水車を使用した送水」	操作（3 / 4）	原子炉圧力容器内の圧力	原子炉圧力	2	1	①	-	原子炉圧力 (SA)	1	1	1	直接的に原子炉圧力容器内の圧力を計測することができ、監視可能	監視事項は主要パラメータにて確認							
								原子炉水位 (圧巻機) 原子炉水位 (燃料機)	2	2	1			1	原子炉水位から原子炉圧力容器内の飽和状態にあると想定し、飽和温度/圧力の関係から原子炉圧力容器温度より代替監視可能					
								原子炉水位 (SA)	1	1	1			直接的に原子炉圧力容器内の圧力を計測することができ、監視可能						
								原子炉圧力容器温度 (SA)	2	2	2					直接的に原子炉圧力容器内の圧力を計測することができ、監視可能				
								原子炉圧力	2	2	1						直接的に原子炉圧力容器内の飽和状態にあると想定し、飽和温度/圧力の関係から原子炉圧力容器温度より代替監視可能			
								原子炉水位 (圧巻機) 原子炉水位 (燃料機)	2	2	1							直接的に原子炉圧力容器内の圧力を計測することができ、監視可能		
								原子炉水位 (SA)	1	1	1								直接的に原子炉圧力容器内の圧力を計測することができ、監視可能	
								原子炉圧力容器温度 (SA)	2	2	2									直接的に原子炉圧力容器内の圧力を計測することができ、監視可能

第 1 表 重大事故等対処に係る監視事項

1.4 原子炉冷却材圧力バウンダリ低圧時に発電用原子炉を冷却するための手順等

対応手段	項目	抽出パラメータを計測する計器										評価		
		分類	計器名称	計器数	SBO影響		補助パラメータ 分類理由	パラメータ 分類	負荷切り離し後	抽出パラメータの代替パラメータを計測する計器		計器故障等	SBO	
					直後	負荷切り離し後				計器数	直後			負荷切り離し後
事故時操作要領書（シビア アクシデント） 「注水-4」等 AMI（個別操作要領書） 「FLESR（可搬型）」 による原子炉注水」 原子力災害対策手順書 「大量送水車を使用した送 水」	操作 (4 / 4)	原子炉圧力容 器への注水量	原子炉圧力容 器への注水量 (燃料風用)	2	2	-	① ①	2	2	2	2	監視事項は主要パラ メータにて確認		
			低圧原子炉代送注水流量 低圧原子炉代送注水流量	2	2			2	2	2	2		追加換熱法に必要な水量と原子炉水位の変化より代替 監視可能	
		補機監視機能	大量送水車ポンプ出口圧力	1	1	—	③	「緊急時対策本部」に確認	—	—	—	—	—	
		水源の確保	輪谷貯水槽（西1） 輪谷貯水槽（西2）	1	1	—	③	「緊急時対策本部」に確認	—	—	—	—	—	

第 1 表 重大事故等対処に係る監視事項

1.4 原子炉冷却材圧力バウンダリ低圧時に発電用原子炉を冷却するための手順等

対応手段	項目	抽出パラメータを計測する計器				抽出パラメータの代替パラメータを計測する計器				計器故障等	SBO		
		分類	計器名称	計器数	直後	SBO影響	計器名称	計器数	直後			SBO影響	
													負荷切り離し後
1.4.2.2 発電用原子炉停止中における対応手順 (1) フロントライオン乗取機時の対応手順 b. 原子炉浄化系による発電用原子炉からの除熱 (g) 原子炉浄化系による発電用原子炉からの除熱 事故時操作要領書（取扱 ベース） 「用熱熱除去機能喪失時対 応」	原子炉圧力容 器内の水位	[原子炉水位 (燃料域)] 原子炉水位 (燃料域) 原子炉水位 (燃料域)	3	3	0	—	1	1	1	1	直接的に原子炉圧力容器内の水位を計測することができ、監視可能	監視事項は主要パラ メータにて確認	
			2	2	1	—	1	1	1	1	1		高圧原子炉代替注水流量
			2	2	1	—	1	1	1	1	1		代替注水流量 (常設)
			2	2	1	—	2	2	2	2	2		低圧原子炉代替注水流量 (燃料域用)
			1	1	1	—	1	1	1	1	1		原子炉隔離時冷却ポンプ出口流量
			1	1	0	—	1	0	0	0	0		高圧炉心スプレイポンプ出口流量
			3	3	1	—	3	0	0	0	0		残留熱除去ポンプ出口流量
			1	1	0	—	1	0	0	0	0		低圧炉心スプレイポンプ出口流量
			1	1	1	—	1	1	1	1	1		残留熱代替除去系原子炉注水流量
			2	2	2	—	2	2	2	2	2		原子炉圧力
			1	1	1	—	1	1	1	1	1		原子炉圧力 (SA)
			2	2	2	—	2	2	2	2	2		ホプレッション・チェンバ 圧力 (SA)

第 1 表 重大事故等対処に係る監視事項

1.4 原子炉冷却材圧力バウンダリ低圧時に発電用原子炉を冷却するための手順等

対応手段	項目	抽出パラメータを計測する計器				補助パラメータ分類理由	評価			
		分類	計器数	SBO影響			計器故障等	SBO		
				直後	負荷切り離し後					
事故時操作要領書（攪拌ベーンス） 「加減熱除去機能喪失時対応」	原子炉圧力容器内の水位	原子炉水位 (S.A)	原子炉水位 (広帯域)	2	2	1	1	直接的に原子炉圧力容器内の水位を計測することができ、監視可能	監視事項は主要パラメータにて確認	
			原子炉水位 (燃料域)	2	2	1	1			
			高圧原子炉代替注水流量	1	1	1	1			
			代替注水流量 (常設)	1	1	1	1			
			低圧原子炉代替注水流量 (実帯域目)	2	2	2	2			
			低圧原子炉代替注水流量 (実帯域目)	2	2	2	2			
			原子炉隔離時冷却ポンプ出口流量	1	1	1	1			
			高圧炉心スプレイポンプ出口流量	1	0	0	0			
			残留熱除去ポンプ出口流量	3	0	0	0			
			低圧炉心スプレイポンプ出口流量	1	0	0	0			
			残留熱代替除去系原子炉注水流量	1	1	1	1			
			原子炉圧力	2	2	2	2			
			原子炉圧力 (S.A)	1	1	1	1			
ホプレッション・チェンバ圧力 (S.A)	2	2	2	2						

第 1 表 重大事故等対処に係る監視事項

1.4 原子炉冷却材圧力バウンダリ低圧時に発電用原子炉を冷却するための手順等 ①重要監視パラメータ, ②有効監視パラメータ, ③補助パラメータ

対応手段 事故時操作要領書(僅候 <ケース> 「加減熱除去機能喪失時対 処」)	項目	抽出パラメータを計測する計器					抽出パラメータの代替パラメータを計測する計器					評価		
		分類	計器名称	計器数	SBO影響		補助パラメータ 分類理由	計器名称	計器数	SBO影響			計器故障等	SBO
					直後	負荷切り離し後				直後	負荷切り離し後			
	判 断 基 準 (3 / 3)	原子炉圧力容 器内の温度	原子炉圧力容 器温度 (S A)	2	2		—	原子炉圧力	2	2	1	原子炉水位から原子炉圧力容器内の飽和状態にあると 想定し、飽和温度/圧力の間隔から原子炉圧力より代 替監視可能 監視事項は主要パラ メータにて確認		
								原子炉圧力 (S A)	1	1				
								原子炉水位 (広帯域) 原子炉水位 (燃料域)	2 2	2 2	1 1			
								原子炉水位 (S A)	1	1	1			
								残留熱除去系熱交換器入口 温度	2	2	2			残留熱除去系が運転状態であれば、残留熱除去系熱交 換器入口温度により代替監視可能
								電源	1	1	1			—
								相機監視機能	2	0				—

第1表 重大事故等対処に係る監視事項

1.4 原子炉冷却材圧力バウンダリ低圧時に発電用原子炉を冷却するための手順等

対応手段	項目	抽出パラメータを計測する計器				抽出パラメータの代替パラメータを計測する計器				評価		
		分類	計器名称	計器数	直後	負荷切り離し後	計器名称	計器数	直後		負荷切り離し後	SBO
事故時操作要領書（僅候 ベース） 「加減熱除去機能喪失時対 処」	原子炉圧力容 器内の水位	原子炉水位（燃料棒域） 原子炉水位（燃料域） 原子炉水位（燃料域）	3	3	0	① ② ③	原子炉水位 (SA)	1	1	1	直接的に原子炉圧力容器内の水位を計測することができ、監視可能 原子炉圧力容器へ注水している系統の注水流量と削減熱除去に必要な水量より代替監視可能 監視事項は主要パラメータにて確認	
			2	2	1		高圧原子炉代替注水流量	1	1	1		
			2	2	1		代替注水流量（常設）	1	1	1		
			2	2	2		低圧原子炉代替注水流量（燃料域）	2	2	2		
			2	2	2		低圧原子炉代替注水流量（燃料域）	2	2	2		
			1	1	1		原子炉隔離時冷却ポンプ出口流量	1	1	1		
			3	3	0		高圧炉心スプレイポンプ出口流量	1	0	0		
			2	2	1		残留熱除去ポンプ出口流量	3	0	0		
			2	2	1		低圧炉心スプレイポンプ出口流量	1	0	0		
			1	1	1		残留熱代用熱除去系原子炉注水流量	1	1	1		
			2	2	2		原子炉圧力	2	2	1		
			1	1	1		原子炉圧力 (SA)	1	1	1		
			2	2	2		サブプレッション・チェンバ 圧力 (SA)	2	2	2		

第1表 重大事故等対処に係る監視事項

1.4 原子炉冷却材圧力バウンダリ低圧時に発電用原子炉を冷却するための手順等

対応手段	項目	抽出パラメータを計測する計器				抽出パラメータの代替パラメータを計測する計器				評価					
		分類	計器名称	計器数	直後	負荷切り離し後	計器名称	計器数	直後	負荷切り離し後	計器故障等	SBO			
													パラメータ分類	補助パラメータ分類理由	
事故時操作要領書(循環ベーンズ)「加減熱除去機能喪失時対応」	操作 (2 / 3)	原子炉圧力容器内の水位	原子炉水位 (S.A)	1	1	1	1	2	2	1	1	監視事項は主要パラメータにて確認			
				原子炉水位 (広帯域) 原子炉水位 (燃料域)	2	2	2	2	2	2	2		2	2	直接的に原子炉圧力容器内の水位を計測することができ、監視可能
				高圧原子炉代替注水流量	1	1	1	1	1	1	1		1		
				代替注水流量 (常設)	1	1	1	1	1	1	1		1		
				低圧原子炉代替注水流量 (実帯域用)	2	2	2	2	2	2	2		2		
				原子炉隔離時冷却ポンプ出口流量	1	1	1	1	1	1	1		1		
				高圧炉心スプレイポンプ出口流量	1	0	0	0	0	0	0		0		
				残留熱除去ポンプ出口流量	3	0	0	0	0	0	0		0		
				低圧炉心スプレイポンプ出口流量	1	0	0	0	0	0	0		0		
				残留熱代替除去系原子炉注水流量	1	1	1	1	1	1	1		1		
				原子炉圧力	2	2	2	2	2	2	2		2		
				原子炉圧力 (S.A)	1	1	1	1	1	1	1		1		
				ホプレッション・チェンバ 圧力 (S.A)	2	2	2	2	2	2	2		2		

第 1 表 重大事故等対処に係る監視事項

1.4 原子炉冷却材圧力バウンダリ低圧時に発電用原子炉を冷却するための手順等

対応手段	項目	抽出パラメータを非測する計器				抽出パラメータの代替パラメータを計測する計器				評価			
		分類	計器名称	計器数	SBO影響		計器名称	計器数	SBO影響		計器故障等	SBO	
					直後	負荷切り離し後			直後	負荷切り離し後			
事故時操作要領書（僅候 （ベークス） ） （加減熱除去機能喪失時対 応）	操作 (3 / 3)	原子炉圧力容 器内の温度	原子炉圧力容 器温度 (S A)	2	2	2	2	2	2	2	2	原子炉水位から原子炉圧力容器内の飽和状態にあると 想定し、飽和温度/圧力の関係から原子炉圧力より代 替監視可能 監視事項は主要パラ メータにて確認	
				2	2	2	2	2	2	2	2		
				1	1	1	1	1	1	1	1		1
				2	2	2	2	2	2	2	2		2
				1	1	1	1	1	1	1	1		1
				2	2	2	2	2	2	2	2		2
				1	1	1	1	1	1	1	1		1
				2	2	2	2	2	2	2	2		2
				1	1	1	1	1	1	1	1		1
				2	2	2	2	2	2	2	2		2
		原子炉浄化系系統流量	1	0	0	0	0	0	0	0	原子炉浄化系の運転状態を 確認するパラメータ		
	異常とトレン ダの確保	原子炉浄化系系統入口温度	1	0	0	0	0	0	0	0	原子炉浄化系の運転状態を 確認するパラメータ		
		原子炉浄化系非再生熱交 換器入口温度	1	0	0	0	0	0	0	0	原子炉浄化系の運転状態を 確認するパラメータ		

第 1 表 重大事故等対処に係る監視事項

1.4 原子炉冷却材圧力バウンダリ低圧時に発電用原子炉を冷却するための手順等

対応手段	項目	抽出パラメータを計測する計器				抽出パラメータの代替パラメータを計測する計器				計器故障等	評価	SBO					
		分類	計器名称	計器数	直後	SBO影響 負荷切り離し後	計器名称	計器数	直後				SBO影響 負荷切り離し後				
														パラメータ 分類	補助パラメータ 分類理由		
1.4.2.2 発電用原子炉停止中における対応手順 (2) サポート系放熱時の対応手順 a. 復旧 (g) 残留熱除去系（原子炉停止時冷却モード）電源復旧後の発電用原子炉からの除熱 事故時操作要領書（撤除 ベース） 「用熱熱除去機能喪失時対 応」 AM設備別操作要領書 「RHRHによる原子炉除 熱」	判 断 基 準 (1 / 5)											原子炉水位 (SA)	1	1	1	1	直接的に原子炉压力容器内の水位を計測することがで き、監視可能
												高圧原子炉代替注水流量	1	1	1	1	
												代替注水流量 (常設)	1	1	1	1	
												低圧原子炉代替注水流量 (実帯域用)	2 2	2 2	2 2	2 2	
												原子炉隔離時冷却ポンプ出 口流量	1	1	1	1	
												高圧炉心スプレイポンプ出 口流量	1	0	0	0	
												残留熱除去ポンプ出口流量	3	0	0	0	
												低圧炉心スプレイポンプ出 口流量	1	0	0	0	
												残留熱代替除去系原子炉注 水流量	1	1	1	1	
												原子炉圧力	2	2	2	2	
原子炉圧力 (SA)	1	1	1	1													
ホプレッション・チェンバ 圧力 (SA)	2	2	2	2													

第1表 重大事故等対処に係る監視事項

1.4 原子炉冷却材圧力バウンダリ低圧時に発電用原子炉を冷却するための手順等

対応手段	項目	抽出パラメータを計測する計器				補助パラメータ 分類理由	パラメータ 分類	SBO影響			計器故障等	SBO
		分類	計器名称	計器数	負荷切り離し後							
					直後			負荷切り離し後				
事故時操作要領書（僅候 ベークス） 「加減熱除去機能喪失時対 処」 AMI個別操作要領書 「RHRによる原子炉除 熱」	原子炉圧力容 器内の水位	原子炉水位 (S.A)	原子炉水位 (広帯域)	2	2	1	1	2	2	1	直接的に原子炉圧力容器内の水位を計測することが でき、監視可能 原子炉圧力容器へ注水している系統の注水流量と崩壊 熱除去に必要な水量より代替監視可能 監視事項は主要パラ メータにて確認	
			原子炉水位 (燃料域)	2	2	1	1	2	2	1		1
			高圧原子炉代替注水流量	1	1	1	1	2	2	1		1
			代替注水流量 (常設)	1	1	1	1	2	2	1		1
			低圧原子炉代替注水流量 (実帯域用)	2	2	2	2	2	2	2		2
			原子炉隔離時冷却ポンプ出 口流量	1	1	1	1	2	2	1		1
			高圧炉心スプレイポンプ出 口流量	1	1	0	0	2	2	0		0
			残留熱除去ポンプ出口流量	3	0	0	0	2	2	0		0
			低圧炉心スプレイポンプ出 口流量	1	0	0	0	2	2	0		0
			残留熱代替除去系原子炉注 水流量	1	1	1	1	2	2	1		1
			原子炉圧力	2	2	2	2	2	2	1		1
			原子炉圧力 (S.A)	1	1	1	1	2	2	1		1
			ホプレッション・チェンバ 圧力 (S.A)	2	2	2	2	2	2	2		2

第1表 重大事故等対処に係る監視事項

1.4 原子炉冷却材圧力バウンダリ低圧時に発電用原子炉を冷却するための手順等

対応手段 事故時操作要領書（攪拌 ペーサー） 「加熱熱除去機能喪失時対 処」 AMM図（個別操作要領書） 「RHRによる原子炉除 熱」	項目	抽出パラメータを計測する計器				抽出パラメータの代替パラメータを計測する計器				評価				
		分類	計器名称	計器数	SBO影響		計器名称	計器数	SBO影響		計器故障等	SBO		
					直後	負荷切り離し後			直後	負荷切り離し後				
	判断基準（3 / 5）	原子炉圧力容 器内の圧力	原子炉圧力 (SA)	2	1	①	補助パラメータ 分類理由	原子炉圧力 (SA)	1	1	1	直接的に原子炉圧力容器内の圧力を計測することができ、監視可能	監視事項は主要パラメータにて確認	
								原子炉水位 (圧排機) 原子炉水位 (燃料機)	2	2	1	1		原子炉水位から原子炉圧力容器内の飽和状態にあると想定し、飽和温度/圧力の関係から原子炉圧力容器温度より代替監視可能
								原子炉水位 (SA)	1	1	1	1		直接的に原子炉圧力容器内の圧力を計測することができ、監視可能
								原子炉圧力容器温度 (SA)	2	2	2	2		直接的に原子炉圧力容器内の圧力を計測することができ、監視可能
								原子炉圧力	2	2	2	2		直接的に原子炉圧力容器内の圧力を計測することができ、監視可能
								原子炉水位 (圧排機) 原子炉水位 (燃料機)	2	2	2	2		原子炉水位から原子炉圧力容器内の飽和状態にあると想定し、飽和温度/圧力の関係から原子炉圧力容器温度より代替監視可能
								原子炉水位 (SA)	1	1	1	1		直接的に原子炉圧力容器内の圧力を計測することができ、監視可能
								原子炉圧力容器温度 (SA)	2	2	2	2		直接的に原子炉圧力容器内の圧力を計測することができ、監視可能
								原子炉圧力	2	2	2	2		直接的に原子炉圧力容器内の圧力を計測することができ、監視可能
								原子炉圧力	2	2	2	2		直接的に原子炉圧力容器内の圧力を計測することができ、監視可能

第 1 表 重大事故等対処に係る監視事項

1.4 原子炉冷却材圧力バウンダリ低圧時に発電用原子炉を冷却するための手順等

対応手段	項目	抽出パラメータを計測する計器				抽出パラメータの代替パラメータを計測する計器				評価		
		分類	計器名称	計器数	SBO影響		計器名称	計器数	SBO影響		計器故障等	SBO
					直後	負荷切り離し後			直後	負荷切り離し後		
事故時操作要領書（僅候（ケース）） 「加減熱除去機能喪失時対応」 AMR（個別操作要領書） 「RHRによる原子炉除熱」	判断基準（4/5）	原子炉圧力容器内の温度	原子炉圧力容器温度（S/A）	2	2	原子炉圧力	2	2	1	原子炉水位から原子炉圧力容器内の飽和状態にあると想定し、飽和温度/圧力の関係から原子炉圧力より代替監視可能 監視事項は主要パラメータにて確認	監視事項は主要パラメータにて確認	
			原子炉水位（広帯域） 原子炉水位（燃料域）	2 2	2 2	原子炉圧力（S/A）	1	1	1			
			原子炉圧力（S/A）	1	1	残留熱除去系熱交換器入口温度	2	2	2			
			原子炉圧力容器温度（S/A）	2	2	原子炉圧力容器温度（S/A）	2	2	2			
			残留熱除去系熱交換器入口温度（S/A）	2	2	炉冷却水の温度（S/A）	2	2	2			

第1表 重大事故等対処に係る監視事項

1.4 原子炉冷却材圧力バウンダリ低圧時に発電用原子炉を冷却するための手順等

対応手段	項目	抽出パラメータを計測する計器										評価			
		分類	計器名称	計器数	SBO影響		パラメータ分類	補助パラメータ分類理由	計器名称	計器数	SBO影響		計器故障等	SBO	
					直後	負荷切り離し後					直後	負荷切り離し後			
事故時操作要領書（僅候（ベーム）追加燃除去機能喪失時対応） AMR個別操作要領書 「RHRによる原子炉除熱」	機械監視機能	原子炉補機冷却水ポンプ出口圧力	2	2	0	③	原子炉補機冷却系の動作状況を確認するパラメータ								
		喪失燃除去系熱交換器冷却水流量	2	0	-										
		C-メタタラ母線電圧	1	1	1	③	非常用高圧母線の受電状態を確認するパラメータ								
		D-メタタラ母線電圧	1	1	1	③	非常用高圧母線の受電状態を確認するパラメータ								
		C-ロードセントラ母線電圧	1	1	1	③	非常用低圧母線のロードセントラの受電状態を確認するパラメータ								
		D-ロードセントラ母線電圧	1	1	1	③	非常用低圧母線のロードセントラの受電状態を確認するパラメータ								
		緊急用メタタラ電圧	1	1	1	③	緊急用メタタラの受電状態を確認するパラメータ								
		SAロードセントラ母線電圧	1	1	1	③	SAロードセントラの受電状態を確認するパラメータ								

第1表 重大事故等対処に係る監視事項

1.4 原子炉冷却材圧力バウンダリ低圧時に発電用原子炉を冷却するための手順等

対応手段	項目	抽出パラメータを非測する計器				抽出パラメータの代替パラメータを計測する計器				評価				
		分類	計器名称	計器数	直後	負荷切り離し後	計器名称	計器数	直後	負荷切り離し後	計器故障等	SBO		
													パラメータ分類	補助パラメータ分類理由
事故時操作要領書（僅候 へんそ） 「加減熱除去機能喪失時対 応」 AMM図（個別操作要領書 「RHRによる原子炉除 熱」）	操作 (1 / 5)	原子炉圧力容 器内の水位	【原子炉水位（蒸発域）】 原子炉水位（蒸発域） 原子炉水位（燃料域） 【原子炉水位（停止域）】 【原子炉水位（定額時水張 用）】	3	3	0	1	1	1	1	直接的に原子炉圧力容器内の水位を計測することがで き、監視可能	監視事項は主要ハラ メータにて確認		
				2	2	1	1	1	1	1			1	1
				2	2	1	1	1	1	1			1	1
				1	1	1	1	1	1	1			1	1
				3	3	0	0	0	0	0			0	0
				2	2	1	1	1	1	1			1	1
				1	1	1	1	1	1	1			1	1
				3	3	0	0	0	0	0			0	0
				2	2	1	1	1	1	1			1	1
				1	1	1	1	1	1	1			1	1
				2	2	1	1	1	1	1			1	1
				1	1	1	1	1	1	1			1	1
				2	2	1	1	1	1	1			1	1
				1	1	1	1	1	1	1			1	1

第 1 表 重大事故等対処に係る監視事項

1.4 原子炉冷却材圧力バウンダリ低圧時に発電用原子炉を冷却するための手順等

対応手段	項目	抽出パラメータを計測する計器				抽出パラメータの代替パラメータを計測する計器				計器故障等	評価	
		分類	計器名称	計器数	直後	負荷切り離し後	計器名称	計器数	直後			負荷切り離し後
事故時操作要領書（攪拌ベーンス） 「加減熱除去機能喪失時対応」 AMM個別操作要領書 「RHRによる原子炉除熱」	原子炉圧力容器内の水位 ①	原子炉水位 (S.A)	原子炉水位 (広帯域)	2	2	1	2	1	2	1	直接的に原子炉圧力容器内の水位を計測することができ、監視可能	監視事項は主要パラメータにて確認
			原子炉水位 (燃料域)	2	2	1	2	1	2	1		
			高圧原子炉代替注水流量	1	1	1	1	1	1	1		
			代替注水流量 (常設)	1	1	1	1	1	1	1		
			低圧原子炉代替注水流量 (実帯域目)	2	2	2	2	2	2	2		
			低圧原子炉代替注水流量 (実帯域目)	2	2	2	2	2	2	2		
			原子炉隔離時冷却ポンプ出口流量	1	1	1	1	1	1	1		
			高圧炉心スプレイポンプ出口流量	1	0	0	0	0	0	0		
			残留熱除去ポンプ出口流量	3	0	0	0	0	0	0		
			低圧炉心スプレイポンプ出口流量	1	0	0	0	0	0	0		
			残留熱代替除去系原子炉注水流量	1	1	1	1	1	1	1		
			原子炉圧力	2	2	2	2	2	2	2		
			原子炉圧力 (S.A)	1	1	1	1	1	1	1		
			ホプレッション・チェンバ圧力 (S.A)	2	2	2	2	2	2	2		

第 1 表 重大事故等対処に係る監視事項

1.4 原子炉冷却材圧力バウンダリ低圧時に発電用原子炉を冷却するための手順等

対応手段	項目	抽出パラメータを計測する計器				抽出パラメータの代替パラメータを計測する計器				評価	
		分類	計器名称	計器数	SBO影響		計器名称	計器数	SBO影響		
					直後	負荷切り離し後			直後		負荷切り離し後
事故時操作要領書（僅候 へんそ） 「加減熱除去機能喪失時対 処」 AAM図個別操作要領書 「RHRによる原子炉除 熱」	操作 (3 / 5)	原子炉圧力容 器内の圧力	原子炉圧力	2	1	①	原子炉圧力 (SA)	1	1	直接的に原子炉圧力容器内の圧力を計測することができ、監視可能	監視事項は主要パラ メータにて確認
			原子炉水位 (江口排熱) 原子炉水位 (燃料罐)	2 2	2 2		原子炉水位から原子炉圧力容器内の飽和状態にあると想定し、飽和温度/圧力の関係から原子炉圧力容器温度より代替監視可能				
			原子炉水位 (SA)	1	1						
			原子炉圧力容器温度 (SA)	2	2						

第 1 表 重大事故等対処に係る監視事項

1.4 原子炉冷却材圧力バウンダリ低圧時に発電用原子炉を冷却するための手順等

対応手段	項目	抽出パラメータを計測する計器				抽出パラメータの代替パラメータを計測する計器				評価		
		分類	計器名称	計器数	SBO影響		計器名称	計器数	SBO影響		計器故障等	SBO
					直後	負荷切り離し後			直後	負荷切り離し後		
事故時操作要領書（復旧 ベンチマーク） 「加減熱除去機能喪失時対 応」 AMI個別操作要領書 「RHRによる原子炉除 熱」	原子炉圧力容 器内の圧力	原子炉圧力 (S.A)	1	1	①	補助パラメータ 分類理由	原子炉圧力	2	2	1	直接的に原子炉圧力容器内の圧力を計測することがで き、監視可能	監視事項は主要パラ メータにて確認
							原子炉水位 (圧排機) 原子炉水位 (燃料機)	2 2	2 2	1 1	原子炉水位から原子炉圧力容器内の飽和状態にあると 想定し、飽和温度/圧力の関係から原子炉圧力容器温 度より代替監視可能	
							原子炉水位 (S.A)	1	1	1		
							原子炉圧力容器温度 (S A)	2	2	2		
							原子炉圧力	2	2	1		
							原子炉圧力 (S.A)	1	1	1		
							原子炉水位 (圧排機) 原子炉水位 (燃料機)	2 2	2 2	1 1	原子炉水位から原子炉圧力容器内の飽和状態にあると 想定し、飽和温度/圧力の関係から原子炉圧力より代 替監視可能	
							原子炉水位 (S.A)	1	1	1		
							残留熱除去系熱交換器入口 温度	2	2	2	残留熱除去系が運転状態であれば、残留熱除去系熱交 換器入口温度により代替監視可能	
							操作 (4 / 5)					

第 1 表 重大事故等対処に係る監視事項

1.4 原子炉冷却材圧力バウンダリ低圧時に発電用原子炉を冷却するための手順等

対応手段	項目	抽出パラメータを計測する計器										評価		
		分類	計器名称	計器数	SBO影響		補助パラメータ 分類理由	パラメータ 分類	計器名称	計器数	SBO影響		計器故障等	SBO
					直後	負荷切り離し後					直後	負荷切り離し後		
事故時操作要領書（僅候 （ベークス） 「加減熱除去機能喪失時対 処」 AMM図（個別操作要領書 「RHRによる原子炉除 熱」）	補機監視機能 操作（5 / 5）	補機監視機能	A-残留熱除去ポンプ出口 圧力	2	2	①	—	原子炉圧力容器温度（S A）	2	2	2	—	監視事項は主要パラ メータにて確認	
			B-残留熱除去ポンプ出口 圧力	2	2	①	—	サブプレッション・プール水 温度（S A）	2	2	2	除熱先の温度変化により代替監視可能		監視事項は主要パラ メータにて確認
		補機監視機能	残留熱除去系熱交換器入口 温度	2	2	①	—	残留熱除去系熱交換器入口 温度	2	2	2	残留熱除去系熱交換器入口温度と熱交換器ユニットの 熱交換量評価より代替監視可能	監視事項は主要パラ メータにて確認	
			残留熱除去系熱交換器出口 温度	2	2	①	—	残留熱除去系熱交換器冷却 本流量	2	0	0	残留熱除去系熱交換器冷却本流量が確保されているこ とにより、最終ヒートシンクが確保されていることを 代替監視可能	監視事項は主要パラ メータにて確認	
		補機監視機能	残留熱除去ポンプ出口流量	2	0	①	—	残留熱除去ポンプ出口圧力	2	2	2	残留熱除去ポンプが正常に動作していることを確認す ることにより代替監視可能	監視事項は主要パラ メータにて確認	
			原子炉補機冷却水ポンプ出 口圧力	2	2	③	原子炉補機冷却系の動作状 況を確認するパラメータ	—	—	—	—	—	—	
		補機監視機能	残留熱除去系熱交換器冷却 水流量	2	0	—	—	—	—	—	—	—	—	—
			R C W熱交換器出口温度	2	0	③	原子炉補機冷却系の動作状 況を確認するパラメータ	—	—	—	—	—	—	—

第1表 重大事故等対処に係る監視事項

1.4 原子炉冷却材圧力バウンダリ低圧時に発電用原子炉を冷却するための手順等

対応手段	項目	分類	計器名称	抽出パラメータを計測する計器			抽出パラメータの代替パラメータを計測する計器			計器故障等	SBO
				計器数	直後	負荷切り離し後	計器数	直後	負荷切り離し後		
1.4.2.3 重大事故等対処設備（設計基準地震）による対応手順 (1) 残留熱除去系（低圧注水モード）による原子炉压力容器への注水 事故時操作要領書（敬称ベース） 「水位確保」等	判断基準 (1 / 3)	原子炉压力容器内の水位	[原子炉水位 (燃料減)] 原子炉水位 (燃料減) 原子炉水位 (燃料減)	原子炉水位 (SA)	1	1	1	1	1	直接的に原子炉压力容器内の水位を計測することができ、監視可能	監視事項は主要パラメータにて確認
				高圧原子炉代替注水流量	1	1	1	1	直接的に原子炉压力容器内の水位を計測することができ、監視可能		
				代替注水流量 (常設)	1	1	1	1	直接的に原子炉压力容器内の水位を計測することができ、監視可能		
				低圧原子炉代替注水流量 (燃料減)	2	2	2	2	直接的に原子炉压力容器内の水位を計測することができ、監視可能		
				低圧原子炉代替注水流量 (燃料減)	2	2	2	2	直接的に原子炉压力容器内の水位を計測することができ、監視可能		
				原子炉隔離時冷却ポンプ出口流量	1	1	1	1	原子炉压力容器へ注水している系統の注水流量と崩壊熱除去に必要な水量より代替監視可能		
				高圧炉心スプレイポンプ出口流量	1	0	0	0			
				残留熱除去ポンプ出口流量	3	0	0	0			
				低圧炉心スプレイポンプ出口流量	1	0	0	0			
				残留熱代替除去系原子炉注水流量	1	1	1	1			
				原子炉圧力	2	2	2	2	原子炉圧力、原子炉圧力 (SA) とサブプレッシャ・チェンジャー圧力 (SA) の差圧から原子炉压力容器の満水を推定可能		
				原子炉圧力 (SA)	1	1	1	1	原子炉圧力、原子炉圧力 (SA) とサブプレッシャ・チェンジャー圧力 (SA) の差圧から原子炉压力容器の満水を推定可能		
				サブプレッシャ・チェンジャー圧力 (SA)	2	2	2	2			

第 1 表 重大事故等対処に係る監視事項

1.4 原子炉冷却材圧力バウンダリ低圧時に発電用原子炉を冷却するための手順等

対応手段	項目	抽出パラメータを計測する計器										評価		
		分類	計器名称	計器数	SBO影響		補助パラメータ 分類	補助パラメータ 分類理由	計器名称	計器数	SBO影響		計器故障等	SBO
					直後	負荷切り離し後					直後	負荷切り離し後		
事故時操作要領書（確保ベース） 「水圧確保」等			原子炉圧力容器内の水位	1	1	1	①	—	原子炉水位（広帯域） 原子炉水位（燃料域）	2 2	2 2	1 1	直接的に原子炉圧力容器内の水位を計測することができ、監視可能	
			原子炉圧力容器内の水位	1	1	1	①	—	高圧原子炉代替注水流	1	1	1		
			原子炉圧力容器内の水位	1	1	1	①	—	代替注水流（常設）	1	1	1		
			原子炉圧力容器内の水位	2	2	2	①	—	低圧原子炉代替注水流 低圧原子炉代替注水流 （燃料域用）	2 2	2 2	2 2		
			原子炉圧力容器内の水位	1	1	1	①	—	原子炉隔離時冷却ポンプ出口流量	1	1	1		
			原子炉圧力容器内の水位	1	1	1	①	—	高圧炉心スプレイポンプ出口流量	1	0	0		監視事項は主要パラメータにて確認
			原子炉圧力容器内の水位	3	3	3	①	—	残留熱除去ポンプ出口流量	3	0	0		
			原子炉圧力容器内の水位	1	1	1	①	—	低圧炉心スプレイポンプ出口流量	1	0	0		
			原子炉圧力容器内の水位	1	1	1	①	—	残留熱代替除去系原子炉注水流	1	1	1		
			原子炉圧力容器内の水位	2	2	2	①	—	原子炉圧力	2	2	1		
			原子炉圧力容器内の水位	1	1	1	①	—	原子炉圧力 (SA)	1	1	1		原子炉圧力、原子炉圧力 (SA) とサブプレッジョン・チェンバ圧力 (SA) の差圧から原子炉圧力容器の満水を推定可能
			原子炉圧力容器内の水位	2	2	2	①	—	サブプレッジョン・チェンバ圧力 (SA)	2	2	2		
			原子炉圧力容器内の水位	1	1	1	①	—	サブプレッジョン・プール水位 (SA)	1	1	1		水壓であるサブプレッジョン・プール水位 (SA) の水位変化より代替監視可能
			相機監視機能	3	3	3	①	—	原子炉水位（広帯域） 原子炉水位（燃料域）	2 2	2 2	1 1		監視事項は主要パラメータにて確認
			原子炉水位 (SA)	1	1	1	①	—	原子炉水位 (SA)	1	1	1	残留熱除去に必要な水量と原子炉水位の変化より代替監視可能	

判断基準 (2 / 3)

第1表 重大事故等対処に係る監視事項

1.4 原子炉冷却材圧力バウンダリ低圧時に発電用原子炉を冷却するための手順等 ①重要監視パラメータ、②有効監視パラメータ、③補助パラメータ

対応手段 事故時操作要領書（確保 ペーパー） 「水位確保」等	項目	抽出パラメータを計測する計器				抽出パラメータの代替パラメータを計測する計器				評価				
		分類	計器名称	計器数	直後	負荷切り離し後	計器名称	計器数	直後		負荷切り離し後			
												パラメータ 分類	補助パラメータ 分類理由	
	電源	C-メタタラ母線電圧	1	1	1	1	1	1	1	1	計器故障等	SBO		
			D-メタタラ母線電圧	1	1	1	1	1	1	1			1	
			C-ロードセンター母線電圧	1	1	1	1	1	1	1			1	
			D-ロードセンター母線電圧	1	1	1	1	1	1	1			1	
		水源の確保	サブプレッション・プール水位 (SA)	1	1	1	1	高圧原子炉代替注水流量	1	1	1	1	計器故障等	SBO
								原子炉隔離時冷却ポンプ出口流量	1	1	1	1		
								高圧炉心スプレイポンプ出口流量	1	0	0	0		
								残留熱除去ポンプ出口流量	3	0	0	0		
								低圧炉心スプレイポンプ出口流量	1	0	0	0		
								残留熱代替除去系原子炉注水流量	1	1	1	1		
残留熱代替除去系格納容器スプレイ流量	1	1	1	1										
SBO影響	原子炉隔離時冷却ポンプ出口圧力	1	1	1	1	高圧炉心スプレイポンプ出口圧力	1	1	1	1	計器故障等	SBO		
						高圧炉心スプレイポンプ出口圧力	1	1	1	0				
						残留熱除去ポンプ出口圧力	3	3	3	3				
						低圧炉心スプレイポンプ出口圧力	1	1	1	0				
						残留熱代替除去ポンプ出口圧力	2	2	2	2				
						【サブプレッション・プール水位】	2	2	2	0				

判断基準 (3 / 3)

監視事項は主要パラメータにて確認

サブプレッション・プールを水源とするポンプが正常に動作していることを確認することにより代替監視可能

監視可能であればサブプレッション・プール水位(常用計器)により代替監視可能

サブプレッション・プールを水源とするポンプが正常に動作していることを確認することにより代替監視可能

監視可能であればサブプレッション・プール水位(常用計器)により代替監視可能

第1表 重大事故等対処に係る監視事項

1.4 原子炉冷却材圧力バウンダリ低圧時に発電用原子炉を冷却するための手順等

対応手段 事故時操作要領書（僅候 ペーセス） 「水位確保」等	項目	抽出パラメータを計測する計器				抽出パラメータの代替パラメータを計測する計器				評価			
		分類	計器名称	計器数	直後	負荷切り離し後	計器名称	計器数	直後	負荷切り離し後	計器故障等	SBO	
													パラメータ 分類
操作 (1) / (5)	原子炉圧力容器内の水位	[原子炉水位 (燃料棒域)] 原子炉水位 (燃料棒域) 原子炉水位 (燃料棒域)	3 2 2	3 2 2	0 1 1	① ② ③	— — —	原子炉水位 (SA)	1	1	1	直接的に原子炉圧力容器内の水位を計測することができ、監視可能	監視事項は主要パラメータにて確認
								高圧原子炉代替注水流量	1	1	1		
								代替注水流量 (常設)	1	1	1		
								低圧原子炉代替注水流量 (燃料棒域)	2	2	2	2	
								低圧原子炉代替注水流量 (燃料棒域)	2	2	2	2	
								原子炉隔離時冷却ポンプ出口流量	1	1	1	1	
								高圧炉心スプレイポンプ出口流量	1	0	0	0	
								残留熱除去ポンプ出口流量	3	0	0	0	
								低圧炉心スプレイポンプ出口流量	1	0	0	0	
								残留熱代離除去系原子炉注水流量	1	1	1	1	
								原子炉圧力	2	2	2	1	
								原子炉圧力 (SA)	1	1	1	1	
サブプレッション・チェンバ 圧力 (SA)	2	2	2	2									

第 1 表 重大事故等対処に係る監視事項

1.4 原子炉冷却材圧力バウンダリ低圧時に発電用原子炉を冷却するための手順等

対応手段 事故時操作要領書（確保 ベークス） 「水圧確保」等	項目	抽出パラメータを計測する計器				項目	抽出パラメータの代替パラメータを計測する計器				計器故障等	評価	SBO			
		分類	計器名称	計器数	直後		負荷切り離し後	パラメータ 分類	補助パラメータ 分類理由	計器名称				計器数	直後	負荷切り離し後
	操作 (2 / 5)	原子炉圧力容器内の水位	原子炉水位 (S.A)	1	1	1	①	—	原子炉水位 (広帯域) 原子炉水位 (燃料域)	2 2	2 2	1 1	直接的に原子炉圧力容器内の水位を計測することができ、監視可能	監視事項は主要パラメータにて確認		
				1	1	1	—	高圧原子炉代替注水流量	1	1	高圧原子炉代替注水流量	1	1		1	
				1	1	1	—	代替注水流量 (常設)	1	1	代替注水流量 (常設)	1	1		1	
				2	2	2	—	低圧原子炉代替注水流量 (実帯域用)	2	2	低圧原子炉代替注水流量 (実帯域用)	2	2		2	
				1	1	1	—	原子炉隔離時冷却ポンプ出口流量	1	1	原子炉隔離時冷却ポンプ出口流量	1	1		1	原子炉圧力容器へ注水している系統の注水流量と崩壊熱除去に必要な水量より代替監視可能
				1	1	1	—	高圧炉心スプレイポンプ出口流量	1	0	高圧炉心スプレイポンプ出口流量	1	0		0	
				3	3	3	—	残留熱除去ポンプ出口流量	3	0	残留熱除去ポンプ出口流量	3	0		0	
				1	1	1	—	低圧炉心スプレイポンプ出口流量	1	0	低圧炉心スプレイポンプ出口流量	1	0		0	
				1	1	1	—	残留熱代替除去系原子炉注水流量	1	1	残留熱代替除去系原子炉注水流量	1	1		1	
				2	2	2	—	原子炉圧力	2	2	原子炉圧力	2	2		1	
				1	1	1	—	原子炉圧力 (S.A)	1	1	原子炉圧力 (S.A)	1	1		1	原子炉圧力、原子炉圧力 (S.A) とサブプレッジョン・チェンバ圧力 (S.A) の差圧から原子炉圧力容器の満水を推定可能
				2	2	2	—	サブプレッジョン・チェンバ圧力 (S.A)	2	2	サブプレッジョン・チェンバ圧力 (S.A)	2	2		2	

第 1 表 重大事故等対処に係る監視事項

1.4 原子炉冷却材圧力バウンダリ低圧時に発電用原子炉を冷却するための手順等

対応手段	項目	抽出パラメータを計測する計器						抽出パラメータの代替パラメータを計測する計器			評価	SBO		
		分類	計器名称	計器数	SBO影響		補助パラメータ 分類理由	計器名称	計器数	SBO影響				
					直後	負荷切り離し後				直後			負荷切り離し後	
事故時操作要領書（僅候 ペーシス） 「水位確保」等	操 作 （ 3 / 5）	原子炉圧力容 器内の圧力	原子炉圧力	2	1	①	—	原子炉圧力 (SA)	1	1	1	直接的に原子炉圧力容器内の圧力を計測することがで き、監視可能	監視事項は主要パラ メータにて確認	
								原子炉水位 (江口排機) 原子炉水位 (燃料機)	2	2	2			原子炉水位から原子炉圧力容器内の飽和状態にあると 想定し、飽和温度/圧力の関係から原子炉圧力容器温 度より代替監視可能
								原子炉水位 (SA)	1	1	1			
								原子炉圧力容器温度 (S A)	2	2	2			

第 1 表 重大事故等対処に係る監視事項

1.4 原子炉冷却材圧力バウンダリ低圧時に発電用原子炉を冷却するための手順等

対応手段 事故時操作要領書（確保 ペーパークラス） 「水位確保」等	項目	抽出パラメータを計測する計器						抽出パラメータの代替パラメータを計測する計器						評価	
		分類	計器名称	計器数	SBO影響		補助パラメータ 分類理由	パラメータ 分類	計器名称	計器数	SBO影響		計器故障等		SBO
					直後	負荷切り離し後					直後	負荷切り離し後			
操作（4 / 5）	原子炉圧力容器内の圧力	原子炉圧力容器内の圧力	原子炉圧力 (S.A)	1	1	①	—	原子炉圧力	2	2	1	直接的に原子炉圧力容器内の圧力を計測することができ、監視可能	監視事項は主要パラメータにて確認		
				1	1	①		原子炉水位 (圧力換算) 原子炉水位 (燃料棒)	2 2	2 2	1 1	原子炉水位から原子炉圧力容器内の飽和状態にあると想定し、飽和温度/圧力の関係から原子炉圧力容器温度より代替監視可能			
				1	1	①		原子炉水位 (S.A)	1	1	1				
				2	2	2		原子炉圧力容器温度 (S.A)	2	2	2				
	原子炉圧力容器への注水量	残熱除去ポンプ出口流量	3	0	0	①	—	サブプレッション・プールの水位 (S.A)	1	1	1	水源であるサブプレッション・プールの水位 (S.A) の水位変化より代替監視可能	監視事項は主要パラメータにて確認		
								原子炉水位 (圧力換算) 原子炉水位 (燃料棒)	2 2	2 2	1 1	出熱熱除去に必要な水量と原子炉水位の変化より代替監視可能			
								原子炉水位 (S.A)	1	1	1				

第1表 重大事故等対処に係る監視事項

1.4 原子炉冷却材圧力バウンダリ低圧時に発電用原子炉を冷却するための手順等

対応手段 事故時操作要領書（僅候 ペーセス） 「水位確保」等	項目	分類	計器名称	計器数	抽出パラメータを計測する計器			補助パラメータ 分類理由	計器名称	計器数	SBO影響			計器故障等	SBO
					パラメータ 分類	直後	負荷切り離し後				直後	SBO影響	負荷切り離し後		
操作（5 / 5）	補機監視機能	残留熱除去ポンプ出口圧力	残留熱除去ポンプ出口圧力	3	3	3	①	—	高圧原子炉代替注水流	1	1	1	1	サブプレッション・プールを水源とするポンプの注水量よりサブプレッション・プール水位（SA）の代替監視可能 監視事項は主要パラメータにて確認	
									原子炉隔離時冷却ポンプ出口流量	1	1	1	1		
									高圧炉心スプレイポンプ出口流量	1	0	0	0		
									残留熱除去ポンプ出口流量	3	0	0	0		
									低圧炉心スプレイポンプ出口流量	1	0	0	0		
									残留熱代替除去系原子炉注水流	1	1	1	1		
									残留熱代替除去系格納容器スプレイ流量	1	1	1	1		
									原子炉隔離時冷却ポンプ出口圧力	1	1	1	1		
									高圧炉心スプレイポンプ出口圧力	1	1	1	0		
									残留熱除去ポンプ出口圧力	3	3	3	3		
									低圧炉心スプレイポンプ出口圧力	1	1	1	0		
									残留熱代替除去ポンプ出口圧力	2	2	2	2		
									[サブプレッション・プール水位]	2	2	2	0		
															監視可能であればサブプレッション・プール水位（停用計器）により代替監視可能

第 1 表 重大事故等対処に係る監視事項

1.4 原子炉冷却材圧力バウンダリ低圧時に発電用原子炉を冷却するための手順等 ①重要監視パラメータ、②有効監視パラメータ、③補助パラメータ

対応手段	項目	抽出パラメータを計測する計器				抽出パラメータの代替パラメータを計測する計器				計器故障等	SBO	
		分類	計器名称	計器数	直後	SBO影響	計器名称	計器数	直後			SBO影響
1.4.2.3 重大事故等対処設備（設計基準地震）による対応手順 (2) 残留蒸気系（原子炉停止時冷却モード）による発電用原子炉からの除熱 事故時操作要領書（撤熱 ベース） 「減圧冷却」等	判断基準 (1 / 5)	原子炉圧力容器内の水位 [原子炉水位 (稼働域)] [原子炉水位 (圧縮域)] [原子炉水位 (稼働域)] [原子炉水位 (停止域)] [原子炉水位 (圧縮域)] [原子炉水位 (稼働域)]	3 2 2 2 1 1	0 1 1 1 1 1	① ① ① ① ① ①	補助パラメータ 分類理由	原子炉水位 (SA)	1	1	1	直接的に原子炉圧力容器内の水位を計測することができ、監視可能	監視事項は主要パラメータにて確認
							高圧原子炉代替注水流量	1	1	1		
							代替注水流量 (常設)	1	1	1		
							低圧原子炉代替注水流量 (稼働域用)	2	2	2		
							低圧原子炉代替注水流量 (停止域用)	2	2	2		
							原子炉隔離時冷却ポンプ出口流量	1	1	1		
							高圧心スプレイポンプ出口流量	1	0	0		
							残留蒸気系ポンプ出口流量	3	0	0		
							低圧心スプレイポンプ出口流量	1	0	0		
							残留熱除去系原子炉注水流量	1	1	1		
							原子炉圧力	2	2	2		
							原子炉圧力 (SA)	1	1	1		
							ホプレッション・チェンバ 圧力 (SA)	2	2	2		

第 1 表 重大事故等対処に係る監視事項

1.4 原子炉冷却材圧力バウンダリ低圧時に発電用原子炉を冷却するための手順等

対応手段 事故時操作要領書（僅候 ベース） 「減圧冷却」等	項目	抽出パラメータを計測する計器				抽出パラメータの代替パラメータを計測する計器				計器故障等	評価	SBO						
		分類	計器名称	計器数	直後	負荷切り離し後	計器名称	計器数	直後				負荷切り離し後					
														パラメータ 分類	補助パラメータ 分類理由			
	原子炉圧力容 器内の水位		原子炉水位 (S.A)	1	1	1	1	1	1	1	2	2	1	直接的に原子炉圧力容器内の水位を計測することができ、監視可能				
				1	1	1	1	1	1	1	1	1	1			1	1	原子炉圧力容器へ注水している系統の注水流量と排熱除去に必要な水量より代替監視可能
				1	1	1	1	1	1	1	1	1	1			1	1	
				2	2	2	2	2	2	2	2	2	2			2	2	
				1	1	1	1	1	1	1	1	1	1			1	1	
				3	3	3	3	3	3	3	3	3	3			3	3	
				1	1	1	1	1	1	1	1	1	1			1	1	
				1	1	1	1	1	1	1	1	1	1			1	1	
				2	2	2	2	2	2	2	2	2	2			2	2	
				1	1	1	1	1	1	1	1	1	1			1	1	
				2	2	2	2	2	2	2	2	2	2			2	2	
				2	2	2	2	2	2	2	2	2	2			2	2	
				2	2	2	2	2	2	2	2	2	2			2	2	

判
断
基
準
(2 / 5)

第1表 重大事故等対処に係る監視事項

1.4 原子炉冷却材圧力バウンダリ低圧時に発電用原子炉を冷却するための手順等

対応手段 事故時操作要領書（攷候 ペーシ） 「減圧冷却」等	項目	抽出パラメータを計測する計器				抽出パラメータの代替パラメータを計測する計器				評価		SBO		
		分類	計器名称	計器数	SBO影響		計器名称	計器数	SBO影響		計器故障等			
					直後	負荷切り離し後			直後	負荷切り離し後				
	判断基準 (3 / 5)	原子炉圧力容器 内の圧力	原子炉圧力	2	1	①	-	原子炉圧力 (SA)	1	1	1	1	直接的に原子炉圧力容器内の圧力を計測することができ、監視可能	監視事項は主要パラメータにて確認
								原子炉水位 (圧蒸機) 原子炉水位 (燃料機)	2	2	2	2	原子炉水位から原子炉圧力容器内の飽和状態にあると想定し、飽和温度/圧力の関係から原子炉圧力容器温度より代替監視可能	
								原子炉水位 (SA)	1	1	1	1	直接的に原子炉圧力容器内の圧力を計測することができ、監視可能	
								原子炉圧力容器温度 (SA)	2	2	2	2	直接的に原子炉圧力容器内の圧力を計測することができ、監視可能	
								原子炉圧力	2	2	2	2	直接的に原子炉圧力容器内の圧力を計測することができ、監視可能	
								原子炉水位 (圧蒸機) 原子炉水位 (燃料機)	2	2	2	2	原子炉水位から原子炉圧力容器内の飽和状態にあると想定し、飽和温度/圧力の関係から原子炉圧力容器温度より代替監視可能	
								原子炉水位 (SA)	1	1	1	1	直接的に原子炉圧力容器内の圧力を計測することができ、監視可能	
								原子炉圧力容器温度 (SA)	2	2	2	2	直接的に原子炉圧力容器内の圧力を計測することができ、監視可能	

第1表 重大事故等対処に係る監視事項

1.4 原子炉冷却材圧力バウンダリ低圧時に発電用原子炉を冷却するための手順等

対応手段 事故時操作要領書（僅候 ベース） 「減圧冷却」等	項目	抽出パラメータを計測する計器				抽出パラメータの代替パラメータを計測する計器				評価				
		分類	計器名称	計器数	SBO影響		計器名称	計器数	SBO影響		計器故障等	SBO		
					直後	負荷切り離し後			直後	負荷切り離し後				
判断基準（4/5）	原子炉圧力容器内の温度	原子炉圧力容器温度（S/A）	2	2	①	-	原子炉圧力	2	2	1	原子炉水位から原子炉圧力容器内の飽和状態にあると想定し、飽和温度/圧力の関係から原子炉圧力より代替監視可能	監視事項は主要パラメータにて確認		
							原子炉圧力（S/A）	1	1	1				
							原子炉水位（広帯域） 原子炉水位（燃料域）	2 2	2 2	1 1			1 1	
							原子炉水位（S/A）	1	1	1			1	
							残留熱除去系熱交換器入口温度	2	2	2			2	残留熱除去系が運転状態であれば、残留熱除去系熱交換器入口温度により代替監視可能
							原子炉圧力容器温度（S/A）	2	2	2			2	除熱先の温度変化により代替監視可能
		炉プレッショントラップール水温度（S/A）	2	2	2	2	2	2				監視事項は主要パラメータにて確認		

第 1 表 重大事故等対処に係る監視事項

1.4 原子炉冷却材圧力バウンダリ低圧時に発電用原子炉を冷却するための手順等

対応手段	項目	抽出パラメータを計測する計器										評価		
		分類	計器名称	計器数	SBO影響		パラメータ分類	補助パラメータ分類理由	計器名称	計器数	SBO影響		計器故障等	SBO
					直後	負荷切り離し後					直後	負荷切り離し後		
事故時操作要領書（僅候ベース） 「減圧冷却」等	機械監視機能	原子炉補機冷却水ポンプ出口圧力	2	0	③	原子炉補機冷却系の動作状況を確認するパラメータ	—	—	—	—	—	—	—	
			喪失熱除去系熱交換器冷却水流量	2	0	—	—	—	—	—	—	—	—	—
		電源	C-メタタラ母線電圧	1	1	③	非常用高圧母線の受電状態を確認するパラメータ	—	—	—	—	—	—	—
			D-メタタラ母線電圧	1	1	③	非常用高圧母線の受電状態を確認するパラメータ	—	—	—	—	—	—	—
			C-ロートセント母線電圧	1	1	③	非常用低圧母線のロードセントの受電状態を確認するパラメータ	—	—	—	—	—	—	—
D-ロートセント母線電圧	1	1	③	非常用低圧母線のロードセントの受電状態を確認するパラメータ	—	—	—	—	—	—	—	—		

第1表 重大事故等対処に係る監視事項

1.4 原子炉冷却材圧力バウンダリ低圧時に発電用原子炉を冷却するための手順等

対応手段 事故時操作要領書（僅候 ベース） 「減圧冷却」等	項目	抽出パラメータを非測する計器				抽出パラメータの代替パラメータを計測する計器				評価		
		分類	計器名称	計器数	直後	負荷切り離し後	計器名称	計器数	直後		負荷切り離し後	SBO
<p>操作 (1) / (4)</p>	<p>原子炉圧力容器内の水位</p>	<p>【原子炉水位（燃料域）】 【原子炉水位（燃料域）】 【原子炉水位（燃料域）】 【原子炉水位（燃料域）】 【原子炉水位（燃料域）】 【原子炉水位（燃料域）】 【原子炉水位（燃料域）】 【原子炉水位（燃料域）】 【原子炉水位（燃料域）】 【原子炉水位（燃料域）】 【原子炉水位（燃料域）】 【原子炉水位（燃料域）】 【原子炉水位（燃料域）】 【原子炉水位（燃料域）】</p>	3	3	0	1	1	1	1	1	<p>直接的に原子炉圧力容器内の水位を計測することができ、監視可能</p> <p>原子炉圧力容器へ注水している系統の注水流量と削減熱除去に必要な水量より代替監視可能</p> <p>監視事項は主要パラメータにて確認</p>	
			2	2	1	1	1	1	1	1		1
			2	2	1	1	1	1	1	1		1
			1	1	1	1	1	1	1	1		1
			3	3	0	0	0	0	0	0		0
			2	2	1	1	1	1	1	1		1
			2	2	1	1	1	1	1	1		1
			1	1	1	1	1	1	1	1		1
			3	3	0	0	0	0	0	0		0
			2	2	1	1	1	1	1	1		1
			2	2	1	1	1	1	1	1		1
			1	1	1	1	1	1	1	1		1
			2	2	1	1	1	1	1	1		1
			2	2	1	1	1	1	1	1		1

第1表 重大事故等対処に係る監視事項

1.4 原子炉冷却材圧力バウンダリ低圧時に発電用原子炉を冷却するための手順等

対応手段 事故時操作要領書（僅候 ベース） 「減圧冷却」等	項目	抽出パラメータを計測する計器				抽出パラメータの代替パラメータを計測する計器				計器故障等	評価	SBO	
		分類	計器名称	計器数	直後	負荷切り離し後	計器名称	計器数	直後				負荷切り離し後
<p>操作 ② ④</p>	<p>原子炉圧力容 器内の水位</p>	<p>原子炉水位 (S.A)</p>	<p>1</p>	<p>1</p>	<p>①</p>	<p>—</p>	原子炉水位 (広帯域)	2	2	1	<p>直接的に原子炉圧力容器内の水位を計測することができ、監視可能</p>	<p>監視事項は主要パラ メータにて確認</p>	
							原子炉水位 (燃料域)	2	2	1			
							高圧原子炉代替注水流量	1	1	1			
							代替注水流量 (常設)	1	1	1			
							低圧原子炉代替注水流量	2	2	2			
							低圧原子炉代替注水流量 (実帯域用)	2	2	2			
							原子炉隔離時冷却ポンプ出 口流量	1	1	1			
							高圧炉心スプレイポンプ出 口流量	1	0	0			
							残留熱除去ポンプ出口流量	3	0	0			
							低圧炉心スプレイポンプ出 口流量	1	0	0			
							残留熱代替除去系原子炉注 水流量	1	1	1			
							原子炉圧力	2	2	1			
							原子炉圧力 (S.A)	1	1	1			
							ホプレッション・チェンバ 圧力 (S.A)	2	2	2			

第 1 表 重大事故等対処に係る監視事項

1.4 原子炉冷却材圧力バウンダリ低圧時に発電用原子炉を冷却するための手順等

対応手段 事故時操作要領書（攷候ベース） 「減圧冷却」等	項目	抽出パラメータを計測する計器										評価									
		分類	計器名称	計器数	SBO影響		補助パラメータ 分類理由	パラメータ 分類	計器名称	計器数	SBO影響		計器故障等	SBO							
					直後	負荷切り離し後					直後	負荷切り離し後									
操作 (3 / 4)		原子炉圧力容器 部内の圧力	原子炉圧力	2	1	—	①	原子炉圧力 (S.A)	1	1	1	直接的に原子炉圧力容器内の圧力を計測することができ、監視可能	監視事項は主要パラメータにて確認								
														原子炉水位 (圧力機)	2	2	2	1	1	直接的に原子炉圧力容器内の圧力を計測することができ、監視可能	監視事項は主要パラメータにて確認
														原子炉水位 (燃料機)	2	2	2	1	1	原子炉水位から原子炉圧力容器内の飽和状態にあると想定し、飽和温度/圧力の関係から原子炉圧力容器温度より代替監視可能	
														原子炉水位 (S.A)	1	1	1	1	1	直接的に原子炉圧力容器内の圧力を計測することができ、監視可能	
														原子炉圧力容器温度 (S.A)	2	2	2	2	2	直接的に原子炉圧力容器内の圧力を計測することができ、監視可能	
														原子炉圧力	2	2	2	2	2	直接的に原子炉圧力容器内の圧力を計測することができ、監視可能	
														原子炉水位 (圧力機)	2	2	2	2	2	直接的に原子炉圧力容器内の圧力を計測することができ、監視可能	
														原子炉水位 (燃料機)	2	2	2	2	2	原子炉水位から原子炉圧力容器内の飽和状態にあると想定し、飽和温度/圧力の関係から原子炉圧力容器温度より代替監視可能	
														原子炉水位 (S.A)	1	1	1	1	1	直接的に原子炉圧力容器内の圧力を計測することができ、監視可能	
														原子炉圧力容器温度 (S.A)	2	2	2	2	2	直接的に原子炉圧力容器内の圧力を計測することができ、監視可能	
原子炉圧力	2	2	2	2	2	直接的に原子炉圧力容器内の圧力を計測することができ、監視可能															
原子炉圧力 (S.A)	1	1	1	1	1	直接的に原子炉圧力容器内の圧力を計測することができ、監視可能															
原子炉水位 (圧力機)	2	2	2	2	2	直接的に原子炉圧力容器内の圧力を計測することができ、監視可能															
原子炉水位 (燃料機)	2	2	2	2	2	原子炉水位から原子炉圧力容器内の飽和状態にあると想定し、飽和温度/圧力の関係から原子炉圧力容器温度より代替監視可能															
原子炉水位 (S.A)	1	1	1	1	1	直接的に原子炉圧力容器内の圧力を計測することができ、監視可能															
発電機除去系熱交換器入口温度							2	2	2	2	発電機除去系が運転状態であれば、発電機除去系熱交換器入口温度により代替監視可能										

第1表 重大事故等対処に係る監視事項

1.4 原子炉冷却材圧力バウンダリ低圧時に発電用原子炉を冷却するための手順等 ①重要監視パラメータ、②有効監視パラメータ、③補助パラメータ

対応手段	項目	分類	計器名称	抽出パラメータを計測する計器				抽出パラメータの代替パラメータを計測する計器				SBO			
				計器数	直後	負荷切り離し後	パラメータ分類	補助パラメータ分類理由	計器名称	計器数	SBO影響				
											直後		負荷切り離し後		
事故時操作要領書（僅候ベース）「減圧冷却」等	補機監視機能	補機監視機能	A-残留熱除去系熱交換器出口圧力 B-残留熱除去系熱交換器出口圧力	2	2	2	①	—	—	—	—	—	—		
			残留熱除去系熱交換器入口温度	2	2	2	①	—	原子炉圧力容器温度 (S A)	2	2	2	2	除熱先の温度変化により代替監視可能 監視事項は主要パラメータにて確認	
			残留熱除去系熱交換器出口温度	2	2	2	①	—	サブプレッション・プール水温度 (S A)	2	2	2	2	残留熱除去系熱交換器入口温度と熱交換器圧降より代替監視可能 監視事項は主要パラメータにて確認	
			残留熱除去系熱交換器出口流量	2	0	0	①	—	残留熱除去系熱交換器冷却水流量	2	0	0	2	残留熱除去系熱交換器冷却水流量が確保されていることにより、最終ヒートシンクが確保されていることを代替監視可能 監視事項は主要パラメータにて確認	
			原子炉補機冷却水ポンプ出口圧力	2	2	0	③	原子炉補機冷却系の動作状況を確認するパラメータ	—	—	—	—	—	—	
			残留熱除去系熱交換器冷却水流量	2	0	0	—	—	—	—	—	—	—	—	
			RCW熱交換器出口温度	2	0	0	③	原子炉補機冷却系の動作状況を確認するパラメータ	—	—	—	—	—	—	—

第 1 表 重大事故等対処に係る監視事項

1.4 原子炉冷却材圧力バウンダリ低圧時に発電用原子炉を冷却するための手順等 ①重要監視パラメータ、②有効監視パラメータ、③補助パラメータ

対応手段	項目	抽出パラメータを計測する計器				抽出パラメータの代替パラメータを計測する計器				計器故障等	SBO			
		分類	計器名称	計器数	直後	SBO影響	計器名称	計器数	直後			SBO影響		
													負荷切り離し後	負荷切り離し後
1.4.2.3 重大事故等対処設備（設計基準地震）による対応手順 (3) 低圧炉心スプレイ系による原子炉圧力容器への注水 事故時操作要領書（敬称ベース） 「水位確保」等	原子炉圧力容器内の水位 原子炉圧力容器内の水位 原子炉圧力容器内の水位 原子炉圧力容器内の水位 原子炉圧力容器内の水位 原子炉圧力容器内の水位 原子炉圧力容器内の水位 原子炉圧力容器内の水位 原子炉圧力容器内の水位 原子炉圧力容器内の水位 原子炉圧力容器内の水位 原子炉圧力容器内の水位 原子炉圧力容器内の水位 原子炉圧力容器内の水位	原子炉水位 (SA) 高圧原子炉代替注水流量 代替注水流量 (常設) 低圧原子炉代替注水流量 低圧原子炉代替注水流量 (燃料減速) 原子炉隔離時冷却ポンプ出口流量 高圧炉心スプレイポンプ出口流量 残留熱除去ポンプ出口流量 低圧炉心スプレイポンプ出口流量 残留熱除去系原子炉注水流量 原子炉圧力 原子炉圧力 (SA) ホプレッション・チェンバ圧力 (SA)	1 1 1 2 2 1 1 3 1 1 2 1 2 2	1 1 1 2 2 1 1 0 0 1 1 2 1 2	1 1 1 2 2 1 1 0 0 1 1 2 1 2	1 1 1 2 2 1 1 0 0 1 1 2 1 2	計器故障等	SBO						
									補助パラメータ分類理由	原子炉水位 (SA)	1	1	1	直接的に原子炉圧力容器内の水位を計測することができ、監視可能
									パラメータ分類	高圧原子炉代替注水流量	1	1	1	
									負荷切り離し後	代替注水流量 (常設)	1	1	1	
									負荷切り離し後	低圧原子炉代替注水流量	2	2	2	
									負荷切り離し後	低圧原子炉代替注水流量 (燃料減速)	2	2	2	
									負荷切り離し後	原子炉隔離時冷却ポンプ出口流量	1	1	1	原子炉圧力容器へ注水している系統の注水流量と崩壊熱除去に必要な水量より代替監視可能
									負荷切り離し後	高圧炉心スプレイポンプ出口流量	1	0	0	
									負荷切り離し後	残留熱除去ポンプ出口流量	3	0	0	
									負荷切り離し後	低圧炉心スプレイポンプ出口流量	1	0	0	
									負荷切り離し後	残留熱除去系原子炉注水流量	1	1	1	
									負荷切り離し後	原子炉圧力	2	2	1	
									負荷切り離し後	原子炉圧力 (SA)	1	1	1	原子炉圧力、原子炉圧力 (SA) とホプレッション・チェンバ圧力 (SA) の差圧から原子炉圧力容器の満水を推定可能
									負荷切り離し後	ホプレッション・チェンバ圧力 (SA)	2	2	2	

第1表 重大事故等対処に係る監視事項

1.4 原子炉冷却材圧力バウンダリ低圧時に発電用原子炉を冷却するための手順等

対応手段 事故時操作要領書（確保 ベークス） 「水位確保」等	項目	抽出パラメータを計測する計器				項目	抽出パラメータの代替パラメータを計測する計器				評価	
		分類	計器名称	計器数	SBO影響		計器名称	計器数	SBO影響			
					直後				負荷切り離し後	直後		負荷切り離し後
						原子炉水位（広帯域） 原子炉水位（燃料域）	2 2	2 2	1 1		直接的に原子炉圧力容器内の水位を計測することができ、監視可能	
						高圧原子炉代替注水流量	1	1	1			
						代替注水流量（常設）	1	1	1			
						低圧原子炉代替注水流量 （燃料域用）	2 2	2 2	2 2			
						原子炉隔離時冷却ポンプ出口流量	1	1	1			
						高圧炉心スプレイポンプ出口流量	1	0	0			原子炉圧力容器へ注水している系統の注水流量と崩壊熱除去に必要な水量より代替監視可能
						残留熱除去ポンプ出口流量	3	0	0			
						低圧炉心スプレイポンプ出口流量	1	0	0			
						残留熱代替除去系原子炉注水流量	1	1	1			
						原子炉圧力	2	2	1			
						原子炉圧力 (SA)	1	1	1			原子炉圧力、原子炉圧力 (SA) とサブプレッジョン・チェンバ圧力 (SA) の差圧から原子炉圧力容器の満水を推定可能
						サブプレッジョン・チェンバ圧力 (SA)	2	2	2			
						原子炉圧力容器内の水位	1	1	1			
						原子炉圧力容器内の水位	1	1	1			
						原子炉圧力容器内の水位	1	1	1			

別冊基準(2)の3

第1表 重大事故等対処に係る監視事項

1.4 原子炉冷却材圧力バウンダリ低圧時に発電用原子炉を冷却するための手順等 ①重要監視パラメータ、②有効監視パラメータ、③補助パラメータ

対応手段 事故時操作要領書(僅候ベークス) 「水圧確保」等	項目	抽出パラメータを非測する計器				抽出パラメータの代替パラメータを計測する計器				計器故障等	SBO		
		分類	計器名称	計器数	直後 負荷切り離し後	パラメータ 分類	補助パラメータ 分類理由	計器名称	計器数			直後 負荷切り離し後	
水質の確保	補機監視機能	A-原子炉補機冷却水ポンプ出口圧力	1	1	0	③	原子炉補機冷却系の動作状態を確認するパラメータ	高田原子炉代替注水流量	1	1	1	監視事項は主要パラメータにて確認	
		C-メタタラ母線電圧	1	1	1	③	非常用高圧母線の受電状態を確認するパラメータ	原子炉隔離時冷却ポンプ出口流量	1	1	1		
		C-ロードセンタ母線電圧	1	1	1	③	非常用低圧母線のロードセンタの受電状態を確認するパラメータ	高田原子炉心スプレイポンプ出口流量	1	0	0		
	電圧							残留熱除去ポンプ出口流量	3	0	0		サブプレッション・プールを水源とするポンプの注水量よりサブプレッション・プール水位(SA)の代替監視可能
								低圧原子炉心スプレイポンプ出口流量	1	0	0		
								残留熱代替除去系原子炉注水流量	1	1	1		
								残留熱代替除去系格納容器スプレイ流量	1	1	1		
								原子炉隔離時冷却ポンプ出口圧力	1	1	1		
								高圧原子炉心スプレイポンプ出口圧力	1	1	0		
								残留熱除去ポンプ出口圧力	3	3	3		
SBO							低圧原子炉心スプレイポンプ出口圧力	1	1	0	サブプレッション・プールを水源とするポンプが正常に動作していることを確認することにより代替監視可能		
							残留熱代替除去ポンプ出口圧力	2	2	2			
							「サブプレッション・プール水位」	2	2	0	監視可能であればサブプレッション・プール水位(常用計器)により代替監視可能		

第 1 表 重大事故等対処に係る監視事項

1.4 原子炉冷却材圧力バウンダリ低圧時に発電用原子炉を冷却するための手順等

対応手段 事故時操作要領書（僅候ベークス） 「水位確保」等	項目	抽出パラメータを非測する計器				抽出パラメータの代替パラメータを計測する計器				評価						
		分類	計器名称	計器数	直後	負荷切り離し後	計器名称	計器数	直後	負荷切り離し後	計器故障等	SBO				
													パラメータ分類	補助パラメータ分類理由		
操作 (1 / 5)	原子炉圧力容器内の水位	[原子炉水位 (燃料域)] [原子炉水位 (燃料域)] [原子炉水位 (燃料域)] [原子炉水位 (停止域)]	3	3	0	1	1	1	1	1	直接的に原子炉圧力容器内の水位を計測することができ、監視可能	SBO				
			2	2	1	1	1	1	1	1			1			
			2	2	1	1	1	1	1	1			1			
			1	1	1	1	1	1	1	1			1			
			3	3	0	1	1	1	1	1			1	原子炉圧力容器へ注水している系統の注水流量と削減熱除去に必要な水量より代替監視可能	監視事項は主要パラメータにて確認	
			2	2	1	1	1	1	1	1			1			
			2	2	1	1	1	1	1	1			1			
			1	1	1	1	1	1	1	1			1			
			1	1	1	1	1	1	1	1			1			

第 1 表 重大事故等対処に係る監視事項

1.4 原子炉冷却材圧力バウンダリ低圧時に発電用原子炉を冷却するための手順等

対応手段 事故時操作要領書（確保 ベークアップ） 「水圧確保」等	項目	抽出パラメータを計測する計器				項目	計器故障等				SBO					
		分類	計器名称	計器数	直後		負荷切り離し後	抽出パラメータ 分類理由	パラメータ 分類	補助パラメータ 分類理由		計器名称	計器数	直後	負荷切り離し後	
																SBO影響
	操作 (2 / 5)	原子炉圧力容 器内の水位	原子炉水位 (S.A)	1	1	1	①	—	原子炉水位 (広帯域) 原子炉水位 (燃料域)	2 2	2 2	1 1	直接的に原子炉圧力容器内の水位を計測することが でき、監視可能	監視事項は主要パラ メータにて確認		
				1	1	1	—	高圧原子炉代替注水流量	1	1	高圧原子炉代替注水流量	1	1		1	
				1	1	1	—	代替注水流量 (常設)	1	1	代替注水流量 (常設)	1	1		1	
				2	2	2	—	低圧原子炉代替注水流量 (実帯域用)	2	2	低圧原子炉代替注水流量 (実帯域用)	2	2		2	
				1	1	1	—	原子炉隔離時冷却ポンプ出 口流量	1	1	原子炉隔離時冷却ポンプ出 口流量	1	1		1	原子炉圧力容器へ注水している系統の注水流量と崩壊 熱除去に必要な水量より代替監視可能
				1	1	1	—	高圧炉心スプレイポンプ出 口流量	1	0	高圧炉心スプレイポンプ出 口流量	1	0		0	
				3	3	3	—	残留熱除去ポンプ出口流量	3	0	残留熱除去ポンプ出口流量	3	0		0	
				1	1	1	—	低圧炉心スプレイポンプ出 口流量	1	0	低圧炉心スプレイポンプ出 口流量	1	0		0	
				1	1	1	—	残留熱代替除去系原子炉注 水流量	1	1	残留熱代替除去系原子炉注 水流量	1	1		1	
				2	2	2	—	原子炉圧力	2	2	原子炉圧力	2	2		1	原子炉圧力、原子炉圧力 (S.A) とサブプレッジョン・ チェンバ圧力 (S.A) の差圧から原子炉圧力容器の満 水を推定可能
				1	1	1	—	原子炉圧力 (S.A)	1	1	原子炉圧力 (S.A)	1	1		1	
				2	2	2	—	サブプレッジョン・チェンバ 圧力 (S.A)	2	2	サブプレッジョン・チェンバ 圧力 (S.A)	2	2		2	

第 1 表 重大事故等対処に係る監視事項

1.4 原子炉冷却材圧力バウンダリ低圧時に発電用原子炉を冷却するための手順等

対応手段 事故時操作要領書（僅候 ペーパー） 「水位確保」等	項目	抽出パラメータを計測する計器				抽出パラメータの代替パラメータを計測する計器				評価			
		分類	計器名称	計器数	SBO影響		計器名称	計器数	SBO影響		計器故障等	SBO	
					直後	負荷切り離し後			直後	負荷切り離し後			
操作 (3 / 5)	原子炉圧力容器内の圧力	原子炉圧力	2	1	①	-	原子炉圧力 (SA)	1	1	1	直接的に原子炉圧力容器内の圧力を計測することができ、監視可能	監視事項は主要パラメータにて確認	
							原子炉水位 (圧力換算)	2	2	2	2		原子炉水位から原子炉圧力容器内の圧力を推定し、換算温度/圧力の間接的に原子炉圧力容器温度より代替監視可能
							原子炉水位 (燃料棒)	2	2	2	2		
							原子炉水位 (燃料棒)	2	2	2	2		
		原子炉圧力容器温度 (SA)	2	2	2	2	2	2	2				

第 1 表 重大事故等対処に係る監視事項

1.4 原子炉冷却材圧力バウンダリ低圧時に発電用原子炉を冷却するための手順等

対応手段 事故時操作要領書（僅候 ペーセス） 「水位確保」等	項目	抽出パラメータを計測する計器						抽出パラメータの代替パラメータを計測する計器						SBO
		分類	計器名称	計器数	SBO影響		補助パラメータ 分類理由	パラメータ 分類	計器名称	計器数	SBO影響		計器故障等	
					直後	負荷切り離し後					直後	負荷切り離し後		
操 作 （ 4 ／ 5 ）		原子炉圧力容器内の圧力	原子炉圧力 (S.A)	1	1	①	—	原子炉圧力	2	2	1	直接的に原子炉圧力容器内の圧力を計測することができ、監視可能	監視事項は主要パラメータにて確認	
								原子炉水位 (圧力換算) 原子炉水位 (燃料換算)	2 2	2 2	1 1	原子炉水位から原子炉圧力容器内の飽和状態にあると想定し、飽和温度/圧力の関係から原子炉圧力容器温度より代替監視可能		
								原子炉水位 (S.A)	1	1	1			
								原子炉圧力容器温度 (S.A)	2	2	2			
								サブプレッション・プールの水位 (S.A)	1	1	1	水源であるサブプレッション・プールの水位 (S.A) の水位変化より代替監視可能		
原子炉圧力容器への注水量	低圧抑心スプレイポンプ出口流量	1	0	①	—	原子炉水位 (圧力換算) 原子炉水位 (燃料換算)	2 2	2 2	1 1	出展機除去に必要な水量と原子炉水位の変化より代替監視可能	監視事項は主要パラメータにて確認			
補機監視機能	低圧抑心スプレイポンプ出口圧力	1	1	①	—	原子炉水位 (S.A)	1	1	1	—				

第1表 重大事故等対処に係る監視事項

1.4 原子炉冷却材圧力バウンダリ低圧時に発電用原子炉を冷却するための手順等

対応手段 事故時操作要領書(僅候 ペーセス) 「水位確保」等	項目	抽出パラメータを計測する計器				抽出パラメータの代替パラメータを計測する計器				評価	
		分類	計器名称	計器数	SBO影響		計器名称	計器数	SBO影響		
					直後	負荷切り離した後			直後		負荷切り離した後
操作 (5 / 5)	水源の確保	サプレッション・プール水 位(SA)	①	-	高圧原子炉代替注水流量	1	1	1	1	監視事項は主要パラ メータにて確認	
					原子炉隔離時冷却ポンプ出 口流量	1	1	1	1		
					高圧炉心スプレイポンプ出 口流量	1	0	0	0		
					残留熱除去ポンプ出口流量	3	0	0	0		
					低圧炉心スプレイポンプ出 口流量	1	0	0	0		
					残留熱代替除去系原子炉注 水流量	1	1	1	1		
					残留熱代替除去系格納容器 スプレイ流量	1	1	1	1		
					原子炉隔離時冷却ポンプ出 口圧力	1	1	1	1		
					高圧炉心スプレイポンプ出 口圧力	1	1	1	0		
					残留熱除去ポンプ出口圧力	3	3	3	3		
					低圧炉心スプレイポンプ出 口圧力	1	1	1	0		
					残留熱代替除去ポンプ出口 圧力	2	2	2	2		
					「サプレッション・プール 水位」	2	2	2	0		

第1表 重大事故等対処に係る監視事項

1.5 最終ヒートシンクへ熱を輸送するための手順等

①重要監視パラメータ, ②有効監視パラメータ, ③補助パラメータ

対応手段	項目	抽出パラメータを計測する計器				抽出パラメータの代替パラメータを計測する計器				評価									
		分類	計器名称	計器数	直後	負荷切り離し後	補助パラメータ 分類理由	パラメータ 分類	計器名称	計器数	直後	負荷切り離し後	計器故障等	SBO					
															計器数	直後	負荷切り離し後		
事故時操作要領書（復旧ベース） 「PCV圧力制御」等 AM設備別操作要領書 CHARACTERによる格納容器 除熱	1.5.2.J、フロントライン系統間の対応手順 (1) 最終ヒートシンク（後）への代替熱輸送 8. 残留熱代除熱系による原子炉格納容器内の減圧及び除熱	原子炉格納容器内の放射線量率	格納容器雰囲気放射線モニタ（ドライウェル）	2	2	1	—	①	[エリア]放射線モニタ（原子炉運動エリア）放射線モニタ	18	0	0	エリア放射線モニタの上昇より代替監視可能	監視事項は主要パラメータにて確認					
		原子炉格納容器内の放射線量率	格納容器雰囲気放射線モニタ（サブプレッション・チェンバ）	2	2	1	—	①	[エリア]放射線モニタ（原子炉運動エリア）放射線モニタ	18	0	0	エリア放射線モニタの上昇より代替監視可能	監視事項は主要パラメータにて確認					
		原子炉圧力容器内の温度	原子炉圧力容器温度（S/A）	2	2	2	—	①	原子炉圧力	2	2	1	1	原子炉圧力	2	2	原子炉圧力の上昇より代替監視可能	監視事項は主要パラメータにて確認	
									原子炉圧力（S/A）	1	1	1	原子炉圧力（S/A）	1	1	原子炉圧力	1		1
		原子炉圧力容器内の温度	原子炉圧力容器温度（S/A）	2	2	2	—	①	原子炉水位（広帯域） 原子炉水位（燃料域）	2 2	2 2	1 1	1 1	原子炉水位から原子炉圧力容器内の飽和状態にあると想定し、飽和温度/圧力の関係から原子炉圧力より代替監視可能	2 2	2 2	2 2	原子炉水位から原子炉圧力容器内の飽和状態にあると想定し、飽和温度/圧力の関係から原子炉圧力より代替監視可能	監視事項は主要パラメータにて確認
									原子炉水位（S/A）	1	1	1	原子炉水位（S/A）	1	1	原子炉水位	1	1	
		原子炉格納容器内の圧力	ドライウェル圧力（S/A）	2	2	2	—	①	格納容器雰囲気熱交換器入口温度	2	2	2	2	格納容器が運転状態であれば、残留熱除去系熱交換器入口温度により代替監視可能	2	2	2	直接的に原子炉格納容器内の圧力を計測することができ、監視可能	監視事項は主要パラメータにて確認
									サブプレッション・チェンバ圧力（S/A）	2	2	2	サブプレッション・チェンバ圧力（S/A）	2	2	直接的に原子炉格納容器内の圧力を計測することができ、監視可能	2	2	
		原子炉格納容器内の圧力	ドライウェル圧力（S/A）	2	2	2	—	①	ドライウェル温度（S/A）	7	7	7	7	飽和温度/圧力の関係から、ドライウェル温度（S/A）又はベダスタル温度（S/A）により代替監視可能	7	7	7	飽和温度/圧力の関係から、ドライウェル温度（S/A）又はベダスタル温度（S/A）により代替監視可能	監視事項は主要パラメータにて確認
									ベダスタル温度（S/A）	2	2	2	ベダスタル温度（S/A）	2	2	直接的に原子炉格納容器内の圧力を計測することができ、監視可能	2	2	
原子炉格納容器内の圧力	サブプレッション・チェンバ圧力（S/A）	2	2	2	—	①	ドライウェル圧力（S/A）	2	2	2	2	直接的に原子炉格納容器内の圧力を計測することができ、監視可能	2	2	2	直接的に原子炉格納容器内の圧力を計測することができ、監視可能	監視事項は主要パラメータにて確認		
							サブプレッション・チェンバ温度（S/A）	2	2	2	サブプレッション・チェンバ温度（S/A）	2	2	直接的に原子炉格納容器内の圧力を計測することができ、監視可能	2	2		2	直接的に原子炉格納容器内の圧力を計測することができ、監視可能

別冊基準（1/3）

第1表 重大事故等対処に係る監視事項

1.5 最終ヒートシンクへ熱を輸送するための手順等

①重要監視パラメータ, ②有効監視パラメータ, ③補助パラメータ

対応手段 事故時操作要領書(復旧 ペーパー) TPCV圧力制御等 AM設備別操作要領書 RCHARによる格納容器 除熱)	項目	抽出パラメータを計測する計器				抽出パラメータの代替パラメータを計測する計器				評価				
		分類	計器名称	計器数	SBO影響		計器名称	計器数	SBO影響					
					直後	負荷切り離し後			直後		負荷切り離し後			
判断基準 (2 / 3)	原子炉格納容器内の温度	サブプレッション・チェンバ 温度 (SA)	2	2	2	①	サブプレッション・プール水 温度 (SA)	2	2	2	サブプレッション・チェンバ温度 (SA) の温度変化に より代替監視可能	監視事項は主要パラ メータにて確認		
													サブプレッション・チェンバ 圧力 (SA)	2
		サブプレッション・プール水 温度 (SA)	2	2	2	①	サブプレッション・チェンバ 温度 (SA)	2	2	2	2	サブプレッション・プール水温度 (SA) の温度変化に より代替監視可能	監視事項は主要パラ メータにて確認	
		ドライウエル温度 (SA)	7	7	7	①	ベデスタル温度 (SA)	2	2	2	2	直接的に原子炉格納容器内の温度を計測することがで き、監視可能		
		B-残置熱除去系熱交換器 冷却水流量	1	0	0	-	ドライウエル圧力 (SA)	2	2	2	2	飽和温度/圧力の関係から、ドライウエル圧力 (S A) 又はサブプレッション・チェンバ圧力 (SA) の上 昇により代替監視可能	監視事項は主要パラ メータにて確認	
		最終ヒートシンク の確保												
		電源												

第1表 重大事故等対処に係る監視事項

1.5 最終ヒートシンクへ熱を輸送するための手順等

①重要監視パラメータ、②有効監視パラメータ、③補助パラメータ、④補助パラメータ

対応手段 事故時操作要領書（攪拌ペーセス） （PCV圧力制御）等 AM設備別操作要領書 （NHARによる格納容器除熱）	項目	抽出パラメータを計測する計器				抽出パラメータの代替パラメータを計測する計器				評価			
		分類	計器名称	計器数	SBO影響		計器名称	計器数	SBO影響				
					直後	負荷切り離し後			直後		負荷切り離し後		
	判 断 基 準 (3 / 3)	水質の確保	サブプレッション・プール水位 (SA)	1	1	1	1	高圧原子炉代替注水流速	1	1	1	監視事項は主要パラメータにて確認	
				1	1	1	1	原子炉隔離時冷却ポンプ出口流量	1	1	1		
				1	1	1	1	高圧炉心スプレイポンプ出口流量	1	0	0		
				3	3	3	3	残留熱除去ポンプ出口流量	0	0	0		サブプレッション・プールを水源とするポンプの注水量よりサブプレッション・プール水位 (SA) の体積監視可能
				1	1	1	1	低圧炉心スプレイポンプ出口流量	0	0	0		
				1	1	1	1	残留熱代替除去系原子炉注水流速	1	1	1		
				1	1	1	1	残留熱代替除去系格納容器スプレイ流量	1	1	1		
				1	1	1	1	原子炉隔離時冷却ポンプ出口圧力	1	1	1		
				1	1	1	1	高圧炉心スプレイポンプ出口圧力	1	1	0		サブプレッション・プールを水源とするポンプが正常に動作していることを確認することにより代替監視可能
				3	3	3	3	残留熱除去ポンプ出口圧力	1	1	0		
				1	1	1	1	低圧炉心スプレイポンプ出口圧力	2	2	2		
				2	2	2	2	残留熱代替除去ポンプ出口圧力	2	2	2		
				2	2	2	2	「サブプレッション・プール水位」	2	2	0		監視可能であればサブプレッション・プール水位(常用計器)により代替監視可能

第1表 重大事故等対処に係る監視事項

1.5 最終ヒートシンクへ熱を輸送するための手順等

①重要監視パラメータ、②有効監視パラメータ、③補助パラメータ

対応手段 事故時操作要領書（攪拌ペーンズ） 「PCV圧力制御」等 AM設備別操作要領書 「NHARによる格納容器除熱」	項目	抽出パラメータを計測する計器				抽出パラメータの代替パラメータを計測する計器				評価		
		分類	計器名称	計器数	SBO影響		計器名称	計器数	SBO影響			
					直後	負荷切り離し後			直後		負荷切り離し後	
<p>①重要監視パラメータ</p> <p>②有効監視パラメータ</p> <p>③補助パラメータ</p>	<p>操作 1 / 5</p>	<p>原子炉圧力容器内の水位</p>	<p>「原子炉水位（燃料槽）」 原子炉水位（燃料槽） 原子炉水位（燃料槽）</p>	3	0	1	1	1	1	1	<p>監視事項は主要パラメータにて確認</p>	
				2	1	1	1	1	1	1		1
				2	1	1	1	1	1	1		1
				2	1	1	1	1	1	1		1
				2	1	1	1	1	1	1		1
				2	1	1	1	1	1	1		1
				2	1	1	1	1	1	1		1
				2	1	1	1	1	1	1		1
				2	1	1	1	1	1	1		1
				2	1	1	1	1	1	1		1
				2	1	1	1	1	1	1		1
				2	1	1	1	1	1	1		1
				2	1	1	1	1	1	1		1
				2	1	1	1	1	1	1		1

第 1 表 重大事故等対処に係る監視事項

1.5 最終ヒートシンクへ熱を輸送するための手順等

①重要監視パラメータ, ②有効監視パラメータ, ③補助パラメータ

対応手段 事故時操作要領書（復旧ベース） （PCV圧力制御）等 AM設備明操作要領書 （RTHARによる格納容器除熱）	項目	抽出パラメータを計測する計器				抽出パラメータの代替パラメータを計測する計器				評価
		分類	計器数	SBO影響		計器数	SBO影響		計器故障等	
				直後	負荷切り離し後		直後	負荷切り離し後		
		分類	計器名称	補助パラメータ分類理由	計器名称	計器数	直後	負荷切り離し後	計器故障等	SBO
			原子炉水位（燃料域） 原子炉水位（燃料域）		2 2	2 2	1 1		直接的に原子炉圧力容器内の水位を計測することができ、監視可能	
			高圧原子炉代替注水流量		1	1	1			
			代替注水流量（常設）		1	1	1			
			低圧原子炉代替注水流量 低圧原子炉代替注水流量 （軟帯域用）		2 2	2 2	2 2			
			原子炉隔離時冷却ポンプ出口流量		1	1	1			
			高圧炉心スプレイポンプ出口流量	①	1	0	0		原子炉圧力容器へ注水している系統の注水流量と加減熱除去に必要な水量より代替監視可能	監視事項は主要パラメータにて確認
			残留熱除去ポンプ出口流量		3	0	0			
			低圧炉心スプレイポンプ出口流量		1	0	0			
			残留熱代替除去系原子炉注水流量		1	1	1			
			原子炉圧力		2	2	1			
			原子炉圧力（SA）		1	1	1		原子炉圧力、原子炉圧力（SA）とサブプレッション・チェンバース圧力（SA）の差圧から原子炉圧力容器の満水を推定可能	
			サブプレッション・チェンバース圧力（SA）		2	2	2			

第1表 重大事故等対処に係る監視事項

1.5 最終ヒートシンクへ熱を輸送するための手順等

①重要監視パラメータ, ②有効監視パラメータ, ③補助パラメータ

対応手段 事故時操作要領書(徴候ベース) (PCV圧力制御)等 AM設備別操作要領書 (R.H.A.Rによる格納容器熱熱)	項目	抽出パラメータを計測する計器				抽出パラメータの代替パラメータを計測する計器				評価				
		分類	計器名称	計器数	直後	負荷切り離し後	パラメータ分類	補助パラメータ分類理由	計器名称	計器数	SBO影響			
											直後	負荷切り離し後		
	操作 (3 / 5)	原子炉圧力容器内の圧力	原子炉圧力	2	2	2	①	—	サブプレッション・チェンバ 圧力 (SA)	2	2	2	直接的に原子炉格納容器内の圧力を計測することができ、監視可能	監視事項は主要パラメータにて確認
			原子炉圧力	2	2	2	①	—	ドラウウェル温度 (SA)	7	7	7	飽和温度/圧力の関係から、ドラウウェル温度 (SA) により代替監視可能	
			原子炉圧力	2	2	2	①	—	ベデスタル温度 (SA)	2	2	2	飽和温度/圧力の関係から、ドラウウェル温度 (SA) により代替監視可能	
			原子炉圧力	2	2	2	①	—	ドラウウェル圧力 (SA)	2	2	2	直接的に原子炉格納容器内の圧力を計測することができ、監視可能	
			原子炉圧力	2	2	2	①	—	サブプレッション・チェンバ 圧力 (SA)	2	2	2	飽和温度/圧力の関係から、サブプレッション・チェンバ温度 (SA) により代替監視可能	
			原子炉圧力	2	2	2	①	—	原子炉圧力 (SA)	1	1	1	直接的に原子炉圧力容器内の圧力を計測することができ、監視可能	
			原子炉圧力	2	2	2	①	—	原子炉水位 (広帯域) 原子炉水位 (燃料域)	2 2	2 2	2 2	原子炉水位から原子炉圧力容器内の飽和状態にあると想定し、飽和温度/圧力の関係から原子炉圧力容器温度より代替監視可能	
			原子炉圧力	2	2	2	①	—	原子炉水位 (SA)	1	1	1	原子炉水位から原子炉圧力容器内の飽和状態にあると想定し、飽和温度/圧力の関係から原子炉圧力容器温度より代替監視可能	
			原子炉圧力	2	2	2	①	—	原子炉圧力容器温度 (SA)	2	2	2	直接的に原子炉圧力容器内の圧力を計測することができ、監視可能	
			原子炉圧力	2	2	2	①	—	原子炉圧力容器温度 (SA)	2	2	2	直接的に原子炉圧力容器内の飽和状態にあると想定し、飽和温度/圧力の関係から原子炉圧力容器温度より代替監視可能	

第1表 重大事故等対処に係る監視事項

1.5 最終ヒートシンクへ熱を輸送するための手順等

①重要監視パラメータ、②有効監視パラメータ、③補助パラメータ

対応手段	項目	抽出パラメータを計測する計器				抽出パラメータの代替パラメータを計測する計器				SBO				
		分類	計器名称	計器数	補助パラメータ 分類理由	パラメータ 分類	SBO影響		計器故障等					
							直後	負荷切り離し後						
事故時操作要領書(復旧ペーパー) 「PCV圧力制御」等 AM設備別操作要領書 「RHARによる格納容器除熱」	原子炉格納容器内の温度	サブプレッション・チェンバ 温度 (SA)	サブプレッション・プール水 温度 (SA)	2	2	①	—	2	2	サブプレッション・チェンバ温度 (SA) の温度変化により代替監視可能	監視事項は主要パラメータにて確認			
		サブプレッション・チェンバ 圧力 (SA)	サブプレッション・チェンバ 圧力 (SA)	2	2	①	—	2	2	飽和温度/圧力の関係から、サブプレッション・チェンバ圧力 (SA) により代替監視可能				
		サブプレッション・プール水 温度 (SA)	サブプレッション・チェンバ 温度 (SA)	2	2	①	—	2	2	サブプレッション・プール水温度 (SA) の温度変化により代替監視可能				
		ドライウエル温度 (SA)	ドライウエル圧力 (SA)	7	7	①	—	2	2	直接的に原子炉格納容器内の温度を計測することができ、監視可能				
		原子炉圧力容 器への注水量	残留熱代替除去系原子炉注 水流量	1	1	①	—	2	2	飽和温度/圧力の関係から、ドライウエル圧力 (SA) 又はサブプレッション・チェンバ圧力 (SA) の上昇により代替監視可能		監視事項は主要パラメータにて確認		
		原子炉圧力容 器への注水量	原子炉水位 (燃料槽) 原子炉水位 (燃料槽)	2	2	①	—	2	2	水源であるサブプレッション・プール水位 (SA) の水位変化により代替監視可能				
		最終ヒートシンクの確保	B-残留熱除去系熱交換器 冷却水流量	残留熱代替除去系格納容器 スプレッド流量	残留熱代替除去系原子炉注 水流量	1	1	①	—	1		1	残留熱除去系原子炉注水流量と残留熱代替除去ポンプ出口圧力、サブプレッション・チェンバ圧力 (SA) と残留熱代替除去ポンプの注水特性から推定した総流量により代替監視可能	監視事項は主要パラメータにて確認
				残留熱代替除去系格納容器 スプレッド流量	残留熱代替除去ポンプ出口 圧力	2	2	①	—	2		2		
				残留熱代替除去系格納容器 スプレッド流量	サブプレッション・プール水 温度 (SA)	2	2	①	—	2		2	原子炉格納容器内の温度変化により代替監視可能	
				残留熱代替除去系熱交換器 冷却水流量	ドライウエル温度 (SA)	7	7	①	—	2		2		
事故時操作要領書(復旧ペーパー) 「PCV圧力制御」等 AM設備別操作要領書 「RHARによる格納容器除熱」	B-残留熱除去系熱交換器 冷却水流量	B-残留熱除去系熱交換器 冷却水流量	B-残留熱除去系熱交換器 冷却水流量	1	0	—	—	2	2	—	監視事項は主要パラメータにて確認			
		B-残留熱除去系熱交換器 出口温度	B-残留熱除去系熱交換器 出口温度	1	1	①	—	2	2	サブプレッション・プール水温度 (SA) の温度変化により代替監視可能				

第1表 重大事故等対処に係る監視事項

1.5 最終ヒートシンクへ熱を輸送するための手順等

①重要監視パラメータ, ②有効監視パラメータ, ③補助パラメータ, ④補助パラメータ

対応手段 事故時操作要領書(復旧ベース) 「PCV圧力制御」等 AM設備別操作要領書 「RCHARによる格納容器除熱」	項目	抽出パラメータを計測する計器				抽出パラメータの代替パラメータを計測する計器				評価	
		分類	計器名称	計器数	SBO影響		計器名称	計器数	SBO影響		
					直後	負荷切り離し後			直後		負荷切り離し後
		補機監視機能	残留熱代替除去ポンプ出口圧力 残留熱代替除去ポンプ出口流量	2 1	2 1	- ③	- -				
	操作(5/5)	水源の確保	サブプレッション・プール水位(SA)	1	1	①	-				監視事項は主要パラメータにて確認
			高圧原子炉代替注水流量 原子炉隔離時冷却ポンプ出口流量 高圧炉心スプレイポンプ出口流量 残留熱除去ポンプ出口流量 低圧炉心スプレイポンプ出口流量 残留熱代替除去系原子炉注水流量 残留熱代替除去系格納容器スプレイ流量 原子炉隔離時冷却ポンプ出口圧力 高圧炉心スプレイポンプ出口圧力 残留熱除去ポンプ出口圧力 低圧炉心スプレイポンプ出口圧力 残留熱代替除去ポンプ出口圧力	1 1 1 3 1 1 1 1 1 1 3 1 2 2	1 1 0 0 0 1 1 1 1 1 1 3 1 2						サブプレッション・プールを水源とするポンプの注水量よりサブプレッション・プール水位(SA)の代替監視可能 サブプレッション・プールを水源とするポンプが正常に動作していることを確認することにより代替監視可能
			「サブプレッション・プール水位」	2	2			2	0		監視可能であればサブプレッション・プール水位(常用計器)により代替監視可能

第1表 重大事故等対処に係る監視事項

1.5 最終ヒートシンクへ熱を輸送するための手順等

①重要監視パラメータ, ②有効監視パラメータ, ③補助パラメータ

対応手段	項目	抽出パラメータを計測する計器				抽出パラメータの代替パラメータを計測する計器				評価				
		分類	計器名称	計器数	直後	負荷切り離し後	パラメータ分類	補助パラメータ分類理由	計器名称	計器数	直後	負荷切り離し後		
													計器故障等	SBO
1.5.2.1 フロントライン系統時の対応手順 (2) 最終ヒートシンク(大気)への代替熱輸送(交流動力電源が健全である場合) a. 格納容器フィルタベント系による原子炉格納容器内の減圧及び除熱 (g) 格納容器フィルタベント系による原子炉格納容器内の減圧及び除熱 事故時操作要領書(既設) 「PCV圧力制御」 AM設備別操作要領書 「PCVSによる格納容器ベント」 原子力災害発生時手順書 「格納容器フィルタベント系系統構成」	原子炉格納容器内の放射線量率	格納容器内放射線モニタ(ドライウエル)	2	2	1	①	—	[エリア]放射線モニタ(原子炉建物エリア放射線モニタ)	18	0	0	エリア放射線モニタの上昇より代替監視可能 監視事項は主要パラメータにて確認		
			2	2	1	①	—	[エリア]放射線モニタ(原子炉建物エリア放射線モニタ)	18	0	0	エリア放射線モニタの上昇より代替監視可能 監視事項は主要パラメータにて確認		
										原子炉圧力	2	2	1	
										原子炉圧力(SA)	1	1	1	
						2	2	①	—	原子炉水位(広帯域) 原子炉水位(燃料域)	2 2	2 2	1 1	原子炉水位から原子炉圧力容器内の飽和状態にあると想定し、飽和温度/圧力の関係から原子炉圧力より代替監視可能 監視事項は主要パラメータにて確認
						2	2			原子炉水位(SA)	1	1	1	
										残留熱除去系熱交換器入口温度	2	2	2	残留熱除去系が運転状態であれば、残留熱除去系熱交換器入口温度により代替監視可能
										サブプレッション・チェンバ 圧力(SA)	2	2	2	直接的に原子炉格納容器内の圧力を計測することができ、監視可能
						2	2	①	—	ドライウエル温度(SA)	7	7	7	飽和温度/圧力の関係から、ドライウエル温度(SA)又はベデスタル温度(SA)により代替監視可能 監視事項は主要パラメータにて確認
										ベデスタル温度(SA)	2	2	2	
							原子炉格納容器内の圧力	2	2	2	直接的に原子炉格納容器内の圧力を計測することができ、監視可能			
			2	2	①	—	サブプレッション・チェンバ 圧力(SA)	2	2	2	直接的に原子炉格納容器内の圧力を計測することができ、監視可能 監視事項は主要パラメータにて確認			

判断基準 (1 / 2)

第1表 重大事故等対処に係る監視事項

1.5 最終ヒートシンクへ熱を輸送するための手順等

①重要監視パラメータ、②有効監視パラメータ、③補助パラメータ

対応手段	項目	抽出パラメータを計測する計器										評価								
		分類	計器名称	計器数	SBO影響		パラメータ分類	補助パラメータ分類理由	計器名称	計器数	SBO影響		計器故障等	SBO						
					直後	負荷切り離し後					直後	負荷切り離し後								
事故時操作要領書(置換ベーンズ) (PCV)圧力制御) AM設備別操作要領書「FCV Sによる格納容器ベント」 原子力災害対策手順書「格納容器フィルタタバント系系統構成」	原子炉格納容器内の放射線量	格納容器雰囲気放射線モニタ (ドライウエル)	2	2	1	①	—	エリア放射線モニタ (原子炉建屋) エリア放射線モニタ	18	0	0	エリア放射線モニタの上昇より代替監視可能	監視事項は主要パラメータにて確認							
		格納容器雰囲気放射線モニタ (サブプレッジョン・チェンバ)	2	2	1	①	—	エリア放射線モニタ (原子炉建屋) エリア放射線モニタ	18	0	0	エリア放射線モニタの上昇より代替監視可能								
		B-格納容器水素濃度 [A-格納容器水素濃度]	1	0	0	①	—	格納容器水素濃度 (SA)	1	0	0	直接的に格納容器内水素濃度を計測することができ、監視可能	監視事項は主要パラメータにて確認							
		格納容器水素濃度 (SA)	1	0	0	①	—	D-格納容器水素濃度 [A-格納容器水素濃度]	1	0	0	直接的に格納容器内水素濃度を計測することができ、監視可能								
		原子炉格納容器内の放射線量	格納容器水素濃度 (SA)	格納容器水素濃度 (SA)	1	0	0	①	—	格納容器水素濃度 (SA)	1	0	0	直接的に格納容器内水素濃度を計測することができ、監視可能	監視事項は主要パラメータにて確認					
																格納容器水素濃度 (SA)	1	0	0	直接的に格納容器内水素濃度を計測することができ、監視可能
																格納容器水素濃度 (SA)	1	0	0	直接的に格納容器内水素濃度を計測することができ、監視可能
																格納容器水素濃度 (SA)	1	0	0	直接的に格納容器内水素濃度を計測することができ、監視可能
		原子炉格納容器内の放射線量	格納容器水素濃度 (SA)	格納容器水素濃度 (SA)	1	0	0	①	—	格納容器水素濃度 (SA)	1	0	0	直接的に格納容器内水素濃度を計測することができ、監視可能	監視事項は主要パラメータにて確認					
																格納容器水素濃度 (SA)	1	0	0	直接的に格納容器内水素濃度を計測することができ、監視可能
格納容器水素濃度 (SA)	1															0	0	直接的に格納容器内水素濃度を計測することができ、監視可能		
格納容器水素濃度 (SA)	1															0	0	直接的に格納容器内水素濃度を計測することができ、監視可能		
格納容器水素濃度 (SA)	1															0	0	直接的に格納容器内水素濃度を計測することができ、監視可能		
格納容器水素濃度 (SA)	1															0	0	直接的に格納容器内水素濃度を計測することができ、監視可能		
原子炉格納容器内の放射線量	格納容器水素濃度 (SA)	格納容器水素濃度 (SA)	1	0	0	①	—	格納容器水素濃度 (SA)	1	0	0	直接的に格納容器内水素濃度を計測することができ、監視可能	監視事項は主要パラメータにて確認							
														格納容器水素濃度 (SA)	1	0	0	直接的に格納容器内水素濃度を計測することができ、監視可能		
														格納容器水素濃度 (SA)	1	0	0	直接的に格納容器内水素濃度を計測することができ、監視可能		
														格納容器水素濃度 (SA)	1	0	0	直接的に格納容器内水素濃度を計測することができ、監視可能		
														格納容器水素濃度 (SA)	1	0	0	直接的に格納容器内水素濃度を計測することができ、監視可能		
														格納容器水素濃度 (SA)	1	0	0	直接的に格納容器内水素濃度を計測することができ、監視可能		

第 1 表 重大事故等対処に係る監視事項

1.5 最終ヒートシンクへ熱を輸送するための手順等

①重要監視パラメータ、②有効監視パラメータ、③補助パラメータ

対応手段	項目	抽出パラメータを計測する計器				抽出パラメータの代替パラメータを計測する計器				評価		
		分類	計器名称	計器数	SBO影響		計器名称	計器数	SBO影響			
					直後	負荷切り離し後			直後		負荷切り離し後	
事故時操作要領書（攪拌ベーン） 「PCV圧力制御」 AM設備別操作要領書 「RCVSによる格納容器ベント」 原子力災害対策手順書 「格納容器ファイタルタベント系統構成」	原子炉格納容器内の水位 操作（2 / 3）	サプレッション・プール水位 (SA)	1	1	1	1	1	1	1	1	代替注水流量（常設）、低圧原子炉代替注水流量、低圧原子炉代替注水流量（常設域用）、格納容器代替注水流量、低圧原子炉代替注水流量（常設域用）、ベデスタル代替注水流量、低圧原子炉代替注水流量（常設域用） 動作機能にある流量は、低圧原子炉代替注水流量（常設域用）による流量に監視可能 監視事項は主要パラメータにて確認	
			2	2	2	2	2	2	2	2		2
			2	2	2	2	2	2	2	2		2
			2	2	2	2	2	2	2	2		2
			1	1	1	1	1	1	1	1		1
			2	2	2	2	2	2	2	2		2
			2	2	2	2	2	2	2	2		2
			2	2	2	2	2	2	2	2		2
			2	2	2	2	2	2	2	2		2
			2	2	2	2	2	2	2	2		2
原子炉格納容器内の圧力	サプレッション・チェンバ圧力 (SA)	2	2	2	2	2	2	2	2	監視可能であればサブプレッション・プール水位(常用計器)により代替監視可能 直接的に原子炉格納容器内の圧力を計測することができ、監視可能 緩和温度/圧力の関係から、ドライウエル温度 (SA) 又はベデスタル温度 (SA) により代替監視可能 監視事項は主要パラメータにて確認		
		2	2	2	2	2	2	2	2			
		2	2	2	2	2	2	2	2			
		2	2	2	2	2	2	2	2			
		2	2	2	2	2	2	2	2			
		2	2	2	2	2	2	2	2			
		2	2	2	2	2	2	2	2			
		2	2	2	2	2	2	2	2			
		2	2	2	2	2	2	2	2			
		2	2	2	2	2	2	2	2			

第1表 重大事故等対処に係る監視事項

1.5 最終ヒートシンクへ熱を輸送するための手順等

①重要監視パラメータ, ②有効監視パラメータ, ③補助パラメータ

対応手段	項目	抽出パラメータを計測する計器						抽出パラメータの代替パラメータを計測する計器						評価	
		分類	計器名称	計器数	SBO影響		補助パラメータ 分類理由	パラメータ 分類	計器名称	計器数	SBO影響		計器故障等		SBO
					直後	負荷切り離し後					直後	負荷切り離し後			
事故時操作要領書（復旧ベース） 「PCV圧力制御」 AM設備別操作要領書 「PCVSによる格納容器ベント」 原子力災害対策手順書 「格納容器フィルタタベント系系構成」	原子炉格納容器内の温度 最終ヒートシンクの確保	サブプレッション・チェンバ 温度 (SA)	2	2	2	2	①	—	サブプレッション・プール水 温度 (SA)	2	2	2	2	サプレッション・チェンバ温度 (SA) の温度変化により代替監視可能 監視事項は主要パラメータにて確認	
			サブプレッション・チェンバ 圧力 (SA)	2	2	2	2	①	—	サブプレッション・チェンバ 圧力 (SA)	2	2	2		2
		ドライウエル温度 (SA)	7	7	7	7	①	—	ベテスタル温度 (SA)	2	2	2	2	2	直接的に原子炉格納容器内の温度を計測することができ、監視可能 監視事項は主要パラメータにて確認
			ドラウエル圧力 (SA)	7	7	7	7	①	—	ドライウエル圧力 (SA)	2	2	2	2	
		スクラバ容器水位	8	8	8	8	①	—	スクラバ容器水位	8	8	8	8	8	—
			スクラバ容器圧力	4	4	4	4	①	—	ドライウエル圧力 (SA)	2	2	2	2	
		スクラバ容器温度	4	4	4	4	①	—	スクラバ容器温度	4	4	4	4	4	—
		第1ベントフィルタ出口放射線モニタ (高レンジ・低レンジ)	2 1	2 1	2 1	2 1	①	—	スクラバ容器圧力	4	4	4	4	4	

第1表 重大事故等対処に係る監視事項

1.5 最終ヒートシンクへ熱を輸送するための手順等

①重要監視パラメータ, ②有効監視パラメータ, ③補助パラメータ

対応手段	項目	抽出パラメータを計測する計器				抽出パラメータの代替パラメータを計測する計器				評価		
		分類	計器名称	計器数	直後	SBO影響 負荷切り離し後	パラメータ 分類	補助パラメータ 分類理由	計器名称		計器数	SBO影響 負荷切り離し後
1.5.2.1 プロントライン系統機時の対応手順 (2) 最終ヒートシンク (次次) への代替熱輸送 (空冷動力電源が健全である場合) a. 格納容器フィルタベント系による原子炉格納容器内の減圧及び除熱 b. 第1ベントフィルタスタスクラハラ容器水位調整 (水抜き) 事故時操作要領書 (仮) 「PCV圧力制御」 AM設備別操作要領書 「FCVSSスクラハラ容器水位調整」 原子力災害対策手順書 「第1ベントフィルタスタスクラハラ容器への水補給」	基判 準断	相機監視機能	スクラハラ容器水位	8	8	8	①	—	—	—	計器故障等	
	操 作	相機監視機能	スクラハラ容器水位	8	8	8	①	—	—	—	計器故障等	
1.5.2.1 プロントライン系統機時の対応手順 (2) 最終ヒートシンク (次次) への代替熱輸送 (空冷動力電源が健全である場合) a. 格納容器フィルタベント系による原子炉格納容器内の減圧及び除熱 b. 第1ベントフィルタスタスクラハラ容器水位調整 (水抜き) 事故時操作要領書 (仮) 「PCV圧力制御」 AM設備別操作要領書 「FCVSSスクラハラ容器水位調整」	基判 準断	相機監視機能	スクラハラ容器水位	8	8	8	①	—	—	—	計器故障等	
	操 作	相機監視機能	スクラハラ容器水位	8	8	8	①	—	—	—	計器故障等	

第1表 重大事故等対処に係る監視事項

1.5 最終ヒートシンクへ熱を輸送するための手順等

①重要監視パラメータ、②有効監視パラメータ、③補助パラメータ

対応手段	項目	抽出パラメータを計測する計器				抽出パラメータの代替パラメータを計測する計器				評価			
		分類	計器名称	計器数	直後	負荷切り離し後	パラメータ分類	補助パラメータ分類理由	計器名称	計器数	計器故障等		
											直後	負荷切り離し後	SBO
1.5.2.1 フロントライン系設備時の対応手順 (2) 最終ヒートシンク(大気)への代替熱輸送(空流動力電源が健全である場合) a. 格納容器フィラメント系による原子炉格納容器内の減圧及び除熱 (d) 格納容器フィラメント系停止後の蒸発ガスバーン 事故時操作要領書(蒸発 「PCV圧力制御」 AM設備別操作要領書 「J-CV S停止後のN2 バーン」 原子力災害対策手順書 「可動式蒸発供給装置を 用いた格納容器フィラメン ト系の蒸発ガス置換)	原子炉格納容器内の放射線量率	格納容器雰囲気放射線モニタ(ドライウェル)	2	2	1	①	—	[エリア]放射線モニタ(原子炉運動エリア)放射線モニタ	18	0	0	エリア放射線モニタの上昇より代替監視可能 監視事項は主要パラメータにて確認	
	原子炉格納容器内の放射線量率	格納容器雰囲気放射線モニタ(サブプレッション・チェンバ)	2	2	1	①	—	[エリア]放射線モニタ(原子炉運動エリア)放射線モニタ	18	0	0	エリア放射線モニタの上昇より代替監視可能 監視事項は主要パラメータにて確認	
	判断基準	原子炉圧力容器内の温度	原子炉圧力容器温度(SA)	2	2	2	①	—	原子炉圧力	2	2	1	原子炉水位から原子炉圧力容器内の飽和状態にあると想定し、飽和温度/圧力の関係から原子炉圧力より代替監視可能 監視事項は主要パラメータにて確認
				1	1	1	—	原子炉圧力(SA)	1	1	1		
				2	2	2	①	—	原子炉水位(広帯域) 原子炉水位(燃料域)	2	2	1	
				1	1	1	—	原子炉水位(SA)	1	1	1		
	判断基準	原子炉格納容器内の圧力	ドライウェル圧力(SA)	2	2	2	①	—	格納容器系熱交換器入口温度	2	2	2	直接的に原子炉格納容器内の圧力を計測することができ、監視可能 監視事項は主要パラメータにて確認
				2	2	2	①	—	サブプレッション・チェンバ圧力(SA)	2	2	2	
				2	2	2	①	—	ドライウェル温度(SA)	7	7	7	
				2	2	2	①	—	ベダスタル温度(SA)	2	2	2	
判断基準	原子炉格納容器内の圧力	サブプレッション・チェンバ圧力(SA)	2	2	2	①	—	直接的に原子炉格納容器内の圧力を計測することができ、監視可能 監視事項は主要パラメータにて確認	2	2	2	直接的に原子炉格納容器内の圧力を計測することができ、監視可能 監視事項は主要パラメータにて確認	
			2	2	2	①	—	飽和温度/圧力の関係から、ドライウェル温度(SA)又はベダスタル温度(SA)により代替監視可能	2	2	2		

第 1 表 重大事故等対処に係る監視事項

1.5 最終ヒートシンクへ熱を輸送するための手順等

①重要監視パラメータ、②有効監視パラメータ、③補助パラメータ

対応手段	項目	抽出パラメータを計測する計器				抽出パラメータの代替パラメータを計測する計器				評価	
		分類	計器名称	計器数	SBO影響		計器名称	計器数	SBO影響		
					直後	負荷切り離し後			直後		負荷切り離し後
事故時操作要領書（徴候ベース） 「PCV圧力制御」 AM設備別操作要領書 「FCV S停止後のN2パーズ」 原子力災害対策手順書 「可搬式蒸素体格納装置を使用した格納容器フィルタベント系の蒸素ガス置換」	補機監視機能 操作	第1ベントフィルタ出口水蒸濃度	1	0	0	0	1	0	0	原子力格納容器内の水蒸濃度変化により代替監視可能	監視事項は主要パラメータにて確認
			スクラハ容器圧力	4	4	4	2	2	2		
1.5.2.1 プロントライン系故障時の対応手順 (2) 燃料棒トロンク（PCX）の代替熱輸送（空流動力電流が健全である場合） a. 格納容器フィルタベント系による格納容器内の冷却除熱 (3) 第1ベントフィルタスタックが格納容器スクラハpH調整	基判 判断	-	-	-	-	-	-	-	-	-	-
事故時操作要領書（徴候ベース） 「PCV圧力制御」 AM設備別操作要領書 「FCV Sスクラハ容器pH調整」 原子力災害対策手順書 「第1ベントフィルタスタックラハ容器への水供給」	補機監視機能 操作	スクラハ水pH	2	2	2	2	2	2	2	格納容器フィルタベント系を運転状態を確認するパラメータ	監視事項は主要パラメータにて確認
		スクラハ容器水位	8	8	8	8	8	8	8	8	監視事項は主要パラメータにて確認

第 1 表 重大事故等対処に係る監視事項

1.5 最終ヒートシンクへ熱を輸送するための手順等

①重要監視パラメータ、②有効監視パラメータ、③補助パラメータ

対応手段	項目	抽出パラメータを計測する計器						抽出パラメータの代替パラメータを計測する計器						SBO			
		分類	計器名称	計器数	SBO影響		補助パラメータ 分類理由	計器数	SBO影響		計器故障等						
					直後	負荷切り離し後			直後	負荷切り離し後							
事故時操作要領書（復核 「PCV圧力制御」 原子力発電所発生事象 使用している格納容器の要素ガス 置換）	1.5.2.1. フロントライン系故障時の対応手順 ② 最終ヒートシンク（水電）への代替熱輸送 b. 可換式要素供給装置による原子炉格納容器への要素ガス供給	原子炉格納容器内の放射線量	格納容器雰囲気放射線モニタ（ドライウエル）	2	2	1	①	—	[エリア放射線モニタ]（原子炉運動エリア放射線モニタ）	18	0	0	0	0	エリア放射線モニタの上昇より代替監視可能 監視事項は主要パラメータにて確認		
		原子炉格納容器内の放射線量	格納容器雰囲気放射線モニタ（サプレッション・チェンバ）	2	2	1	①	—	[エリア放射線モニタ]（原子炉運動エリア放射線モニタ）	18	0	0	0	0	エリア放射線モニタの上昇より代替監視可能 監視事項は主要パラメータにて確認		
		原子炉圧力容器内の温度	原子炉圧力容器温度（S/A）	2	2	2	①	—	原子炉圧力	2	2	2	1	1	原子炉圧力から原子炉圧力容器内の飽和状態にあると想定し、飽和温度/圧力の関係から原子炉圧力より代替監視可能 監視事項は主要パラメータにて確認		
		判断基準	原子炉圧力容器内の圧力	原子炉圧力（S/A）	1	1	1	—	—	原子炉圧力（S/A）	1	1	1	1	1	原子炉圧力（S/A）	
			原子炉圧力容器内の温度	原子炉圧力容器温度（S/A）	2	2	2	①	—	原子炉水位（広帯域） 原子炉水位（燃料域）	2 2	2 2	2 2	1 1	1 1	原子炉水位から原子炉圧力容器内の飽和状態にあると想定し、飽和温度/圧力の関係から原子炉圧力より代替監視可能 監視事項は主要パラメータにて確認	
			原子炉圧力容器内の圧力	原子炉圧力（S/A）	1	1	1	—	—	原子炉圧力（S/A）	1	1	1	1	1	原子炉圧力（S/A）	
			原子炉圧力容器内の温度	原子炉圧力容器温度（S/A）	2	2	2	①	—	原子炉圧力（S/A）	1	1	1	1	1	原子炉圧力（S/A）	
			原子炉圧力容器内の圧力	原子炉圧力（S/A）	1	1	1	—	—	原子炉圧力（S/A）	1	1	1	1	1	原子炉圧力（S/A）	
				原子炉圧力容器内の圧力	原子炉圧力（S/A）	2	2	2	①	—	原子炉圧力（S/A）	2	2	2	2	2	原子炉圧力（S/A）
				原子炉圧力容器内の圧力	原子炉圧力（S/A）	2	2	2	①	—	原子炉圧力（S/A）	2	2	2	2	2	原子炉圧力（S/A）
				原子炉圧力容器内の圧力	原子炉圧力（S/A）	2	2	2	①	—	原子炉圧力（S/A）	2	2	2	2	2	原子炉圧力（S/A）
		原子炉圧力容器内の圧力	原子炉圧力（S/A）	2	2	2	①	—	原子炉圧力（S/A）	2	2	2	2	2	原子炉圧力（S/A）		
		原子炉圧力容器内の圧力	原子炉圧力（S/A）	2	2	2	①	—	原子炉圧力（S/A）	2	2	2	2	2	原子炉圧力（S/A）		
		原子炉圧力容器内の圧力	原子炉圧力（S/A）	2	2	2	①	—	原子炉圧力（S/A）	2	2	2	2	2	原子炉圧力（S/A）		

第 1 表 重大事故等対処に係る監視事項

1.5 最終ヒートシンクへ熱を輸送するための手順等

①重要監視パラメータ、②有効監視パラメータ、③補助パラメータ

対応手段	項目	抽出パラメータを計測する計器				抽出パラメータの代替パラメータを計測する計器				評価		
		分類	計器名称	計器数	SBO影響		計器名称	計器数	SBO影響		計器故障等	SBO
					直後	負荷切り離し後			直後	負荷切り離し後		
事故時操作要領書（攪拌ペーンズ） (PCV圧力制御) 原子力災害対応マニュアル (可搬式蒸発器体設置装置を使用した格納容器の産業ガス置換)	原子炉格納容器内の圧力	ドライウエル圧力 (SA)	2	2	①	サブプレッション・チェンバ	2	2	2	直接的に原子炉格納容器内の圧力を計測することができ、監視可能	監視事項は主要パラメータにて確認	
		ドライウエル温度 (SA)	7	7		ドライウエル温度 (SA)	7	7	7	飽和温度/圧力の関係から、ドライウエル温度 (SA) 又はベテスタル温度 (SA) により代替監視可能		
		ベテスタル温度 (SA)	2	2			2	2	2			
		ドライウエル圧力 (SA)	2	2			2	2	2	直接的に原子炉格納容器内の圧力を計測することができ、監視可能		
	操作 (1 / 2)	原子炉格納容器内の圧力	サブプレッション・チェンバ	2	2	①	サブプレッション・チェンバ	2	2	2	直接的に原子炉格納容器内の圧力を計測することができ、監視可能	監視事項は主要パラメータにて確認
			サブプレッション・チェンバ	2	2		サブプレッション・チェンバ	2	2	2	飽和温度/圧力の関係から、サブプレッション・チェンバ温度 (SA) により代替監視可能	
			サブプレッション・プール水温度 (SA)	2	2		サブプレッション・チェンバ	2	2	2	サブプレッション・プール水温度 (SA) の温度変化により代替監視可能	
			格納容器水素濃度 [A-格納容器水素濃度]	1	0	①	格納容器水素濃度 (SA)	1	0	0	直接的に格納容器内水素濃度を計測することができ、監視可能	
	原子炉格納容器内の水素濃度	格納容器水素濃度 (SA)	格納容器水素濃度	1	0	①	B-格納容器水素濃度	1	0	0	直接的に格納容器内水素濃度を計測することができ、監視可能	監視事項は主要パラメータにて確認
			[A-格納容器水素濃度]	1	0		[A-格納容器水素濃度]	1	0	0	監視可能であればA-格納容器水素濃度(常用計器)により代替監視可能	

第 1 表 重大事故等対処に係る監視事項

1.5 最終ヒートシンクへ熱を輸送するための手順等

①重要監視パラメータ、②有効監視パラメータ、③補助パラメータ

対応手段	項目	抽出パラメータを計測する計器				抽出パラメータの代替パラメータを計測する計器				評価
		分類	計器数	SBO影響		計器数	SBO影響		計器故障等	
				直後	負荷切り離し後		直後	負荷切り離し後		
事故時操作要領書（攪拌ペーンズ）（PCV圧力制御） 原子力発電所管理用図書（可搬式蒸発器性能装置を使用した格納容器の産業ガス置換）	電子炉格納容器内の蒸発濃度 操作（2 / 3）		B-格納容器蒸発濃度 [A-格納容器蒸発濃度]	1	0	1	0	1	0	直接的に格納容器内蒸発濃度を計測することができ、監視可能 格納容器蒸発濃度計測モニタ（ドライウエル）又は格納容器蒸発濃度計測モニタ（サブプレッション・チェンバ）の解析結果により、格納容器蒸発濃度の代替監視可能 ドライウエル圧力（SA）又はサブプレッション・チェンバ圧力（SA）により、事故後の格納容器内の蒸気（熱蒸）の流入の有無により、蒸発濃度の可能性を把握可能 直接的に格納容器内蒸発濃度を計測することができ、監視可能 格納容器蒸発濃度計測モニタ（ドライウエル）又は格納容器蒸発濃度計測モニタ（サブプレッション・チェンバ）の解析結果により、格納容器蒸発濃度（SA）の代替監視可能 ドライウエル圧力（SA）又はサブプレッション・チェンバ圧力（SA）により、事故後の格納容器内の蒸気（熱蒸）の流入の有無により、蒸発濃度の可能性を把握可能
				1	0	2	2	1	0	
				1	0	2	2	1	0	
				1	0	2	2	1	0	
				1	0	2	2	1	0	
				1	0	2	2	1	0	
				1	0	2	2	1	0	
				1	0	2	2	1	0	
				1	0	2	2	1	0	
				1	0	2	2	1	0	

第1表 重大事故等対処に係る監視事項

1.5 最終ヒートシンクへ熱を輸送するための手順等

①重要監視パラメータ, ②有効監視パラメータ, ③補助パラメータ

対応手段	項目	抽出パラメータを計測する計器				抽出パラメータの代替パラメータを計測する計器				評価										
		分類	計器名称	計器数	直後	負荷切り離し後	パラメータ分類	補助パラメータ分類理由	計器名称		計器数	直後	負荷切り離し後							
														計器故障等	SBO					
1.5.2.1 フロントライン系統故障時の対応手順 (2) 飛線ヒートシンク(大気)への代替熱輸送(交流動力電源が健全である場合) c. 耐圧強化ベントラインによる原子炉格納容器内の減圧及び除熱 (g) 耐圧強化ベントラインによる原子炉格納容器内の減圧及び除熱 事故時操作要領書(復核) 「PCV圧力制御」 AM設備別操作要領書 耐圧強化ベントによる格納容器ベント」	原子炉格納容器内の放射線量 原子炉圧力容器内の温度	格納容器雰囲気放射線モニタ(ドライウェル)	2	2	1	①	—	[エリア]放射線モニタ(原子炉運動エリア)放射線モニタ	18	0	0	0	エリア放射線モニタの上昇より代替監視可能	監視事項は主要パラメータにて確認						
		格納容器雰囲気放射線モニタ(サブプレッション・チェンバ)	2	2	1	①	—	[エリア]放射線モニタ(原子炉運動エリア)放射線モニタ	18	0	0	0	0	エリア放射線モニタの上昇より代替監視可能	監視事項は主要パラメータにて確認					
		原子炉圧力容器内の放射線量	2	2	2	①	—	原子炉圧力	2	2	2	1	1	原子炉圧力	原子炉圧力から原子炉圧力容器内の飽和状態にあると想定し、飽和温度/圧力の関係から原子炉圧力より代替監視可能	監視事項は主要パラメータにて確認				
		原子炉圧力容器内の温度	2	2	2	①	—	原子炉圧力 (S.A)	1	1	1	1	1	1	原子炉圧力から原子炉圧力容器内の飽和状態にあると想定し、飽和温度/圧力の関係から原子炉圧力より代替監視可能	監視事項は主要パラメータにて確認				
		原子炉圧力容器内の温度	2	2	2	①	—	原子炉水位 (広帯域) 原子炉水位 (燃料域)	2	2	2	2	2	2	2	2	2	原子炉水位から原子炉圧力容器内の飽和状態にあると想定し、飽和温度/圧力の関係から原子炉圧力より代替監視可能	監視事項は主要パラメータにて確認	
		原子炉圧力容器内の温度	2	2	2	①	—	原子炉水位 (S.A)	1	1	1	1	1	1	1	1	1	1	原子炉水位から原子炉圧力容器内の飽和状態にあると想定し、飽和温度/圧力の関係から原子炉圧力より代替監視可能	監視事項は主要パラメータにて確認
		原子炉圧力容器内の温度	2	2	2	①	—	格納容器雰囲気熱交換器入口温度	2	2	2	2	2	2	2	2	2	2	格納容器が運転状態であれば、残留熱除去系熱交換器入口温度により代替監視可能	監視事項は主要パラメータにて確認
		原子炉圧力容器内の温度	2	2	2	①	—	サブプレッション・チェンバ圧力 (S.A)	2	2	2	2	2	2	2	2	2	2	直接的に原子炉格納容器内の圧力を計測することができ、監視可能	監視事項は主要パラメータにて確認
		原子炉格納容器内の圧力	2	2	2	①	—	ドライウェル圧力 (S.A)	7	7	7	7	7	7	7	7	7	7	飽和温度/圧力の関係から、ドライウェル温度 (S.A) 又はベダスタル温度 (S.A) により代替監視可能	監視事項は主要パラメータにて確認
		原子炉格納容器内の圧力	2	2	2	①	—	サブプレッション・チェンバ圧力 (S.A)	2	2	2	2	2	2	2	2	2	2	直接的に原子炉格納容器内の圧力を計測することができ、監視可能	監視事項は主要パラメータにて確認
原子炉格納容器内の圧力	2	2	2	①	—	サブプレッション・チェンバ圧力 (S.A)	2	2	2	2	2	2	2	2	2	2	直接的に原子炉格納容器内の圧力を計測することができ、監視可能	監視事項は主要パラメータにて確認		

別冊基準(1/2)

第 1 表 重大事故等対処に係る監視事項

1.5 最終ヒートシンクへ熱を輸送するための手順等 ①重要監視パラメータ、②有効監視パラメータ、③補助パラメータ

項目	抽出パラメータを計測する計器				抽出パラメータの代替パラメータを計測する計器				評価
	分類	計器名称	計器数		計器名称	計器数		計器故障等	
			直後	負荷切り直し後		直後	負荷切り直し後		
対応手段 事故時操作要領書（攪拌ベース） （PCV圧力制御） AM（設備別操作要領書「配管誘化ベンツによる格納容器ベンツ」）	原子格納容器内の水位	サブプレッジョン・プール水位 (S A)	1	1	1	1	1	代替注水流量（常設）、低圧原子炉代替注水流量、低圧原子炉代替注水流量（実帯域用）、格納容器代替注水流量、低圧原子炉代替注水流量、ベーズタル代替注水流量（低帯域用）、動中状態にある流量計が稼働している低圧原子炉代替注水流量により代替可能 監視事項は主要パラメータにて確認	
			1	1	2	2	2		
判断基準 （ 2 / 2 ）	電源	C-メタクラ母線電圧	1	1	1	1	0	監視可能であればサブプレッジョン・プール水位(常用計器)により代替監視可能	
		D-メタクラ母線電圧	1	1	1	1	0		
		C-ロードセントラ母線電圧	1	1	1	1	0		
		D-ロードセントラ母線電圧	1	1	1	1	0		
		緊急用メタクラ電圧	1	1	1	1	0		
		SAロードセントラ母線電圧	1	1	1	1	0		
		格納容器代替スプレイ流量	2	2	2	2	2		
ベーズタル代替注水流量 ベーズタル代替注水流量 (実帯域用)	2	2	2	2	2				
低圧原子炉代替注水流量	1	1	1	1	1				
サブプレッジョン・プール水位	2	2	2	2	0				

第1表 重大事故等対処に係る監視事項

1.5 最終ヒートシンクへ熱を輸送するための手順等

①重要監視パラメータ、②有効監視パラメータ、③補助パラメータ

対応手段	項目	抽出パラメータを計測する計器										評価		
		分類	計器名称	計器数	SBO影響		補助パラメータ分類理由	パラメータ分類	計器数	SBO影響		計器故障等	SBO	
					直後	負荷切り離し後				直後	負荷切り離し後			
事故時操作要領書(置換ベーンズ) TPCV圧力制御 AM設備別操作要領書 [配圧進化ベントによる格納容器ベント]	操作(1/3)	原子炉格納容器内の放射線量率	格納容器雰囲気放射線モニタ(ドライウエル)	2	2	1	①	—	エリア放射線モニタ(原子炉建屋エリア放射線モニタ)	18	0	0	エリア放射線モニタの上昇より代替監視可能	監視事項は主要パラメータにて確認
			格納容器雰囲気放射線モニタ(サブプレッション・チェンバ)	2	2	1	①	—	エリア放射線モニタ(原子炉建屋エリア放射線モニタ)	18	0	0	エリア放射線モニタの上昇より代替監視可能	監視事項は主要パラメータにて確認
			B-格納容器水素濃度 [A-格納容器水素濃度]	1	0	0	①	—	格納容器水素濃度 (SA)	1	0	0	直接的に格納容器内水素濃度を計測することができ、監視可能	監視事項は主要パラメータにて確認
			原子炉格納容器内の水素濃度	1	0	0	①	—	B-格納容器水素濃度	1	0	0	直接的に格納容器内水素濃度を計測することができ、監視可能	監視事項は主要パラメータにて確認
									[A-格納容器水素濃度]	1	0	0	監視可能であればA-格納容器水素濃度(常用計器)により代替監視可能	
									格納容器水素濃度 (SA)	1	0	0	直接的に格納容器内水素濃度を計測することができ、監視可能	
										1	0	0	直接的に格納容器内水素濃度を計測することができ、監視可能	
									格納容器雰囲気放射線モニタ(ドライウエル)	2	2	1	格納容器雰囲気放射線モニタ(ドライウエル)又は格納容器雰囲気放射線モニタ(サブプレッション・チェンバ)の検知結果により、格納容器水素濃度の代替監視可能	監視事項は主要パラメータにて確認
									B-格納容器水素濃度 [A-格納容器水素濃度]	1	0	0	直接的に格納容器内水素濃度を計測することができ、監視可能	
									格納容器雰囲気放射線モニタ(ドライウエル)	2	2	1	格納容器雰囲気放射線モニタ(ドライウエル)又は格納容器雰囲気放射線モニタ(サブプレッション・チェンバ)の検知結果により、格納容器水素濃度の代替監視可能	監視事項は主要パラメータにて確認
原子炉格納容器内の水素濃度			格納容器雰囲気放射線モニタ(ドライウエル)	1	0	0	①	—	ドライウエル圧力 (SA)	2	2	2	ドライウエル圧力 (SA)又はサブプレッション・チェンバ圧力 (SA)により、事故後の格納容器内の空気(酸素)の流入の有無により、水素発生の可能性を把握可能	
			B-格納容器水素濃度	1	0	0	①	—	サブプレッション・チェンバ圧力 (SA)	2	2	2	ドライウエル圧力 (SA)又はサブプレッション・チェンバ圧力 (SA)により、事故後の格納容器内の空気(酸素)の流入の有無により、水素発生の可能性を把握可能	
									格納容器水素濃度 (SA)	1	0	0	直接的に格納容器内水素濃度を計測することができ、監視可能	
									格納容器雰囲気放射線モニタ(ドライウエル)	2	2	1	格納容器雰囲気放射線モニタ(ドライウエル)又は格納容器雰囲気放射線モニタ(サブプレッション・チェンバ)の検知結果により、格納容器水素濃度 (SA)の代替監視可能	
									格納容器雰囲気放射線モニタ(サブプレッション・チェンバ)	2	2	1	格納容器雰囲気放射線モニタ(サブプレッション・チェンバ)の検知結果により、格納容器水素濃度 (SA)の代替監視可能	
									ドライウエル圧力 (SA)	2	2	2	ドライウエル圧力 (SA)又はサブプレッション・チェンバ圧力 (SA)により、事故後の格納容器内の空気(酸素)の流入の有無により、水素発生の可能性を把握可能	
									サブプレッション・チェンバ圧力 (SA)	2	2	2	ドライウエル圧力 (SA)又はサブプレッション・チェンバ圧力 (SA)により、事故後の格納容器内の空気(酸素)の流入の有無により、水素発生の可能性を把握可能	
									B-格納容器水素濃度	1	0	0	直接的に格納容器内水素濃度を計測することができ、監視可能	
									格納容器雰囲気放射線モニタ(ドライウエル)	2	2	1	格納容器雰囲気放射線モニタ(ドライウエル)又は格納容器雰囲気放射線モニタ(サブプレッション・チェンバ)の検知結果により、格納容器水素濃度 (SA)の代替監視可能	
									格納容器雰囲気放射線モニタ(サブプレッション・チェンバ)	2	2	1	格納容器雰囲気放射線モニタ(サブプレッション・チェンバ)の検知結果により、格納容器水素濃度 (SA)の代替監視可能	
						ドライウエル圧力 (SA)	2	2	2	ドライウエル圧力 (SA)又はサブプレッション・チェンバ圧力 (SA)により、事故後の格納容器内の空気(酸素)の流入の有無により、水素発生の可能性を把握可能				
						サブプレッション・チェンバ圧力 (SA)	2	2	2	ドライウエル圧力 (SA)又はサブプレッション・チェンバ圧力 (SA)により、事故後の格納容器内の空気(酸素)の流入の有無により、水素発生の可能性を把握可能				
						格納容器水素濃度 (SA)	1	0	0	直接的に格納容器内水素濃度を計測することができ、監視可能				
						[A-格納容器水素濃度]	1	0	0	監視可能であればA-格納容器水素濃度(常用計器)により代替監視可能				

第1表 重大事故等対処に係る監視事項

1.5 最終ヒートシンクへ熱を輸送するための手順等

①重要監視パラメータ, ②有効監視パラメータ, ③補助パラメータ

対応手段	項目	抽出パラメータを計測する計器				抽出パラメータの代替パラメータを計測する計器				評価				
		分類	計器名称	計器数	SBO影響		計器名称	計器数	SBO影響		計器故障等	SBO		
					直後	負荷切り離し後			直後	負荷切り離し後				
事故時操作要領書(攪拌ベース) 「PCV圧力制御」 AM設備別操作要領書 「配圧強化ベントによる格納容器ベント」	操作 (2 / 3)	原子格納容器内の水位	サプレッション・プール水位 (S.A)	1	1	1	1	代替注水流量 (常設)	1	1	代替注水流量 (常設)	監視事項は主要パラメータにて確認		
				1	1	2	2	低圧原子炉代替注水流量 (低帯域用)	2	2	低圧原子炉代替注水流量 (低帯域用), 格納容器代替注水流量 (低帯域用)		2	2
				1	1	2	2	格納容器代替スプレイ流量	2	2	代替注水流量 (常設), 低圧原子炉代替注水流量, 低圧原子炉代替注水流量 (低帯域用), 格納容器代替注水流量 (低帯域用)		2	2
				1	1	2	2	ベゾスタル代替注水流量 (低帯域用)	2	2	ベゾスタル代替注水流量 (低帯域用), 動機能にある流量が監視可能である低圧原子炉代替注水流量により代替監視可能		2	2
				1	1	2	2	低圧原子炉代替注水流量	2	2	低圧原子炉代替注水流量 (常設)		2	2
				1	1	2	2	低圧原子炉代替注水流量	2	2	低圧原子炉代替注水流量 (常設)		2	2
								サプレッション・プール水位	2	0	監視可能であればサプレッション・プール水位(常用計器)により代替監視可能			

第1表 重大事故等対処に係る監視事項

1.5 最終ヒートシンクへ熱を輸送するための手順等

①重要監視パラメータ、②有効監視パラメータ、③補助パラメータ

対応手段 事故時操作要領書(徴候ベース) (PCV圧力制御) AM(設備別操作要領書) (配圧強化ベントによる格納器ベント)	項目	抽出パラメータを計測する計器				抽出パラメータの代替パラメータを計測する計器				評価					
		分類	計器名称	計器数	直後	負荷切り離し後	補助パラメータ 分類理由	パラメータ 分類	計器名称		計器数	直後	負荷切り離し後	計器故障等	SBO
事故時操作要領書(徴候ベース) (PCV圧力制御) AM(設備別操作要領書) (配圧強化ベントによる格納器ベント)	最終ヒートシンクへの熱を輸送するための手順等	原子炉格納器内の圧力	ドライウエル圧力 (SA)	2	2	2	①		サブプレッション・チェンバ 圧力 (SA)	2	2	2	直接的に原子炉格納器内の圧力を計測することができ、監視可能	監視事項は主要パラメータにて確認	
			ドライウエル温度 (SA)	7	7	7		ドライウエル温度 (SA) 又はベデスタル温度 (SA) により代替監視可能	2	2	2	2	直接的に原子炉格納器内の圧力を計測することができ、監視可能		
			ベデスタル温度 (SA)	2	2	2			2	2	2	2	2		直接的に原子炉格納器内の圧力を計測することができ、監視可能
			ドライウエル圧力 (SA)	2	2	2	①		サブプレッション・チェンバ 圧力 (SA)	2	2	2	2		直接的に原子炉格納器内の圧力を計測することができ、監視可能
			サブプレッション・チェンバ 温度 (SA)	2	2	2			2	2	2	2	2		直接的に原子炉格納器内の圧力を計測することができ、監視可能
			サブプレッション・チェンバ 圧力 (SA)	2	2	2	①		サブプレッション・チェンバ 温度 (SA)	2	2	2	2		直接的に原子炉格納器内の圧力を計測することができ、監視可能
			サブプレッション・チェンバ 温度 (SA)	2	2	2			2	2	2	2	2		直接的に原子炉格納器内の圧力を計測することができ、監視可能
			サブプレッション・チェンバ 圧力 (SA)	2	2	2	①		サブプレッション・チェンバ 温度 (SA)	2	2	2	2		直接的に原子炉格納器内の圧力を計測することができ、監視可能
			ベデスタル温度 (SA)	2	2	2			2	2	2	2	2		直接的に原子炉格納器内の圧力を計測することができ、監視可能
			ドライウエル圧力 (SA)	2	2	2	①		サブプレッション・チェンバ 圧力 (SA)	2	2	2	2		直接的に原子炉格納器内の圧力を計測することができ、監視可能
最終ヒートシンクの確保	非常用ガス処理装置ガス・モニタ	格納器内の圧力	ドライウエル温度 (SA)	7	7	7	①		サブプレッション・チェンバ 圧力 (SA)	2	2	2	直接的に原子炉格納器内の圧力を計測することができ、監視可能	監視事項は主要パラメータにて確認	
			ベデスタル温度 (SA)	2	2	2			2	2	2	2	直接的に原子炉格納器内の圧力を計測することができ、監視可能		

第1表 重大事故等対処に係る監視事項

1.5 最終ヒートシンクへ熱を輸送するための手順等

①重要監視パラメータ、②有効監視パラメータ、③補助パラメータ

対応手段	項目	抽出パラメータを計測する計器					抽出パラメータの代替パラメータを計測する計器					評価			
		分類	計器名称	計器数	SBO影響		計器名称	計器数	SBO影響		計器故障等				
					直後	負荷切り離し後			直後	負荷切り離し後					
1.5.2.1 プロントライン系故障時の対応手順 (2) 最終ヒートシンク(大気)への代替熱輸送(交流動力電源が健全である場合) c. 耐圧強化ベントラインによる原子炉格納容器内の減圧及び除熱 (b) 耐圧強化ベントライン停止後の蒸発ガスバーン 事故時操作要領書(復核 「PCV圧力制御」 AM設備別操作要領書 耐圧強化ベント停止後の N2バーン」 原子力災害対策本部 「可動式蒸発供給装置を 用いた格納容器フイタルタ ント系の蒸発ガス置換)	原子炉格納容器内の放射線量率	格納容器雰囲気放射線モニタ(ドライウェル)	2	2	1	①	—	—	18	0	0	エア放熱線モニタの上昇より代替監視可能	監視事項は主要パラメータにて確認		
	原子炉格納容器内の放射線量率	格納容器雰囲気放射線モニタ(サブプレッション・チェンバ)	2	2	1	①	—	—	18	0	0	エア放熱線モニタの上昇より代替監視可能	監視事項は主要パラメータにて確認		
	原子炉圧力容器内の温度	原子炉圧力容器温度(SA)	2	2	2	①	—	原子炉圧力	2	2	1	1	原子炉圧力	監視事項は主要パラメータにて確認	
								原子炉圧力(SA)	1	1	1	原子炉圧力	監視事項は主要パラメータにて確認		
	判断基準	原子炉圧力容器内の温度	原子炉圧力容器温度(SA)	2	2	2	①	—	原子炉水位(広帯域)	2	2	1	1	原子炉水位から原子炉圧力容器内の飽和状態にあると想定し、飽和温度/圧力の関係から原子炉圧力より代替監視可能	監視事項は主要パラメータにて確認
									原子炉水位(燃料域)	2	2	1	1	原子炉水位から原子炉圧力容器内の飽和状態にあると想定し、飽和温度/圧力の関係から原子炉圧力より代替監視可能	監視事項は主要パラメータにて確認
									原子炉圧力(SA)	1	1	1	原子炉圧力	監視事項は主要パラメータにて確認	
									蒸留熱除去系熱交換器入口温度	2	2	2	2	蒸留熱除去系が運転状態であれば、残留熱除去系熱交換器入口温度により代替監視可能	監視事項は主要パラメータにて確認
	原子炉格納容器内の圧力	原子炉格納容器内の圧力	2	2	2	①	—	サブプレッション・チェンバ圧力(SA)	2	2	2	2	直接的に原子炉格納容器内の圧力を計測することができ、監視可能	監視事項は主要パラメータにて確認	
								ドライウエル温度(SA)	7	7	7	7	飽和温度/圧力の関係から、ドライウエル温度(SA)又はベダスタル温度(SA)により代替監視可能	監視事項は主要パラメータにて確認	
原子炉格納容器内の圧力	原子炉格納容器内の圧力	2	2	2	①	—	ベダスタル温度(SA)	2	2	2	2	直接的に原子炉格納容器内の圧力を計測することができ、監視可能	監視事項は主要パラメータにて確認		
							ドライウエル圧力(SA)	2	2	2	2	直接的に原子炉格納容器内の圧力を計測することができ、監視可能	監視事項は主要パラメータにて確認		
原子炉格納容器内の圧力	原子炉格納容器内の圧力	2	2	2	①	—	サブプレッション・チェンバ圧力(SA)	2	2	2	2	直接的に原子炉格納容器内の圧力を計測することができ、監視可能	監視事項は主要パラメータにて確認		
							ドライウエル圧力(SA)	2	2	2	2	直接的に原子炉格納容器内の圧力を計測することができ、監視可能	監視事項は主要パラメータにて確認		

第1表 重大事故等対処に係る監視事項

1.5 最終ヒートシンクへ熱を輸送するための手順等

①重要監視パラメータ, ②有効監視パラメータ, ③補助パラメータ

対応手段	項目	抽出パラメータを計測する計器				抽出パラメータの代替パラメータを計測する計器				評価			
		分類	計器名称	計器数	直後	負荷切り離し後	パラメータ分類	補助パラメータ分類理由	計器名称	計器数	直後	負荷切り離し後	
													計器故障等
1.5.2.1 フロントライン系統時の対応手順 (3) 最終ヒートシンク(大気)への代替熱輸送(全交流動力電源喪失時の場合) a. 格納容器フィルタベント系による原子炉格納容器内の減圧及び除熱(現場操作) b. 格納容器フィルタベント系による原子炉格納容器内の減圧及び除熱(現場操作) c. 格納容器フィルタベント系による原子炉格納容器内の減圧及び除熱(現場操作) 事故時操作要領書(既設) 「PCV圧力制御」 AM設備別操作要領書 「PCVSによる格納容器ベント」 原子力災害発生時手順書 「格納容器フィルタベント系系統構成」	原子炉格納容器内の放射線量率	格納容器内放射線モニタ(ドライウエル)	2	2	1	①	—	[エリア]放射線モニタ(原子炉建物エリア放射線モニタ)	18	0	0	エリア放射線モニタの上昇より代替監視可能 監視事項は主要パラメータにて確認	
		格納容器内放射線モニタ(サブプレッション・チェンバ)	2	2	1	①	—	[エリア]放射線モニタ(原子炉建物エリア放射線モニタ)	18	0	0	エリア放射線モニタの上昇より代替監視可能 監視事項は主要パラメータにて確認	
		原子炉圧力容器内部の温度	2	2	2	①	—	原子炉圧力	2	2	2	1	
		原子炉圧力容器内部の圧力	2	2	2	①	—	原子炉圧力(SA)	1	1	1	1	
		原子炉圧力容器内部の温度	2	2	2	①	—	原子炉水位(広帯域) 原子炉水位(燃料域)	2 2	2 2	2 2	1 1	原子炉水位から原子炉圧力容器内の飽和状態にあると想定し、飽和温度/圧力の関係から原子炉圧力より代替監視可能 監視事項は主要パラメータにて確認
		原子炉圧力容器内部の温度	2	2	2	①	—	原子炉水位(SA)	1	1	1	1	
		原子炉圧力容器内部の圧力	2	2	2	①	—	残留熱除去系熱交換器入口温度	2	2	2	2	残留熱除去系が運転状態であれば、残留熱除去系熱交換器入口温度により代替監視可能
		原子炉圧力容器内部の圧力	2	2	2	①	—	サブプレッション・チェンバ圧力(SA)	2	2	2	2	直接的に原子炉格納容器内の圧力を計測することができ、監視可能
		原子炉圧力容器内部の圧力	2	2	2	①	—	ドライウエル圧力(SA)	7	7	7	7	飽和温度/圧力の関係から、ドライウエル温度(SA)又はヘドスタル温度(SA)により代替監視可能 監視事項は主要パラメータにて確認
		原子炉圧力容器内部の圧力	2	2	2	①	—	ヘドスタル温度(SA)	2	2	2	2	直接的に原子炉格納容器内の圧力を計測することができ、監視可能
原子炉圧力容器内部の圧力	2	2	2	①	—	ドライウエル圧力(SA)	2	2	2	2	直接的に原子炉格納容器内の圧力を計測することができ、監視可能		
原子炉圧力容器内部の圧力	2	2	2	①	—	サブプレッション・チェンバ圧力(SA)	2	2	2	2	飽和温度/圧力の関係から、サブプレッション・チェンバ温度(SA)により代替監視可能 監視事項は主要パラメータにて確認		

第 1 表 重大事故等対処に係る監視事項

1.5 最終ヒートシンクへ熱を輸送するための手順等

①重要監視パラメータ、②有効監視パラメータ、③補助パラメータ

対応手段	項目	抽出パラメータを計測する計器				抽出パラメータの代替パラメータを計測する計器				評価										
		分類	計器数	SBO影響		計器数	SBO影響		計器故障等	SBO										
				直後	負荷切り離し後		直後	負荷切り離し後												
事故時操作要領書（攪拌ベーンス） (PCV圧力制御) AM設備別操作要領書 (FCV Sによる格納容器ベント) 原子力災害対策手順書 (格納容器ファイタータベント系統構成)	原子力格納容器内の水位	サプレッション・プール水位 (S A)	1	1	①	1	1	代替注水流量 (常設)	1	1	代替注水流量 (常設)、低圧原子炉代替注水流量、低圧原子炉代替注水流量 (常設域用)、格納容器代替注水流量、低圧原子炉代替注水流量 (常設域用)、ベズスタル代替注水流量、低圧原子炉代替注水流量 (常設域用)、ベズスタル代替注水流量 (常設域用)、動中状態にある流量計が正常動作を有する低圧原子炉代替注水流量により代替監視可能									
								低圧原子炉代替注水流量 (常設域用)	2	2		2								
								格納容器代替スプレイ流量	2	2		2								
								ベズスタル代替注水流量 (常設域用)	2	2		2								
								低圧原子炉代替注水流量 (常設域用)	1	1		1								
								サプレッション・プール水位	2	2		0								
								C-メタクラ母線電圧	1	1		③	非常用高圧母線の受電状態を確認するパラメータ	1	1	③	非常用高圧母線の受電状態を確認するパラメータ	1	1	非常用高圧母線の受電状態を確認するパラメータ
								D-メタクラ母線電圧	1	1		③	非常用低圧母線の受電状態を確認するパラメータ	1	1	③	非常用低圧母線の受電状態を確認するパラメータ	1	1	非常用低圧母線の受電状態を確認するパラメータ
								C-ロードセンタ母線電圧	1	1		③	緊急用メタクラ電圧	1	1	③	SAロードセンタの受電状態を確認するパラメータ	1	1	SAロードセンタの受電状態を確認するパラメータ
								D-ロードセンタ母線電圧	1	1		③	緊急用メタクラ電圧	1	1	③	SAロードセンタの受電状態を確認するパラメータ	1	1	SAロードセンタの受電状態を確認するパラメータ

判断基準 (2/2)

第1表 重大事故等対処に係る監視事項

1.5 最終ヒートシンクへ熱を輸送するための手順等

①重要監視パラメータ、②有効監視パラメータ、③補助パラメータ

対応手段	項目	抽出パラメータを計測する計器										評価														
		分類	計器名称	計器数	SBO影響		パラメータ分類	補助パラメータ分類理由	計器名称	計器数	SBO影響		計器故障等	SBO												
					直後	負荷切り離し後					直後	負荷切り離し後														
事故時操作要領書(置換ベーンズ) (PCV)圧力制御) AM設備別操作要領書「FCV Sによる格納容器ベント」 原子力災害対策手順書「格納容器フィルタダベント系系統構成」	原子炉格納容器内の放射線量	格納容器雰囲気放射線モニタ (ドライウエル)	2	2	1	①	—	エリア放射線モニタ (原子炉建屋物エリア放射線モニタ)	18	0	0	エリア放射線モニタの上昇より代替監視可能	監視事項は主要パラメータにて確認													
		格納容器雰囲気放射線モニタ (サブプレッション・チェンバ)	2	2	1	①	—	エリア放射線モニタ (原子炉建屋物エリア放射線モニタ)	18	0	0	エリア放射線モニタの上昇より代替監視可能														
		B-格納容器水素濃度 [A-格納容器水素濃度]	1	0	0	①	—	格納容器水素濃度 (SA)	1	0	0	直接的に格納容器内水素濃度を計測することができ、監視可能	監視事項は主要パラメータにて確認													
		格納容器水素濃度 (SA)	1	0	0	①	—	D-格納容器水素濃度 [A-格納容器水素濃度]	1	0	0	直接的に格納容器内水素濃度を計測することができ、監視可能														
		原子炉格納容器内の放射線量	格納容器水素濃度 (SA)	格納容器水素濃度 (SA)	1	0	0	①	—	格納容器水素濃度 (SA)	1	0	0	直接的に格納容器内水素濃度を計測することができ、監視可能	監視事項は主要パラメータにて確認											
																格納容器水素濃度 (SA)	1	0	0	直接的に格納容器内水素濃度を計測することができ、監視可能						
																格納容器水素濃度 (SA)	1	0	0	直接的に格納容器内水素濃度を計測することができ、監視可能						
		原子炉格納容器内の放射線量	格納容器水素濃度 (SA)	格納容器水素濃度 (SA)	1	0	0	①	—	格納容器水素濃度 (SA)	1	0	0	直接的に格納容器内水素濃度を計測することができ、監視可能	監視事項は主要パラメータにて確認											
																格納容器水素濃度 (SA)	2	2	1	格納容器雰囲気放射線モニタ (ドライウエル) 又は格納容器雰囲気放射線モニタ (サブプレッション・チェンバ) の解析結果により、格納容器水素濃度の代替監視可能						
																B-格納容器水素濃度 [A-格納容器水素濃度]	1	0	0	①	—	格納容器雰囲気放射線モニタ (サブプレッション・チェンバ)	2	2	2	1
ドライウエル圧力 (SA)	2															2	2	2	2	2	2	2	2	2	2	ドライウエル圧力 (SA) 又はサブプレッション・チェンバ圧力 (SA) により、事故後の格納容器内の空気(酸素)の流入の有無により、水素濃度の可能性を把握可能
格納容器水素濃度 (SA)	2															2	2	2	2	2	2	2	2	2	2	直接的に格納容器内水素濃度を計測することができ、監視可能
格納容器水素濃度 (SA)	2															2	2	2	2	2	2	2	2	2	2	直接的に格納容器内水素濃度を計測することができ、監視可能
原子炉格納容器内の放射線量	格納容器水素濃度 (SA)	格納容器水素濃度 (SA)	1	0	0	①	—	格納容器水素濃度 (SA)	1	0	0	直接的に格納容器内水素濃度を計測することができ、監視可能	監視事項は主要パラメータにて確認													
														格納容器水素濃度 (SA)	2	2	1	格納容器雰囲気放射線モニタ (ドライウエル) 又は格納容器雰囲気放射線モニタ (サブプレッション・チェンバ) の解析結果により、格納容器水素濃度の代替監視可能								
														ドライウエル圧力 (SA)	2	2	2	2	2	2	2	2	2	2	2	ドライウエル圧力 (SA) 又はサブプレッション・チェンバ圧力 (SA) により、事故後の格納容器内の空気(酸素)の流入の有無により、水素濃度の可能性を把握可能
														サブプレッション・チェンバ圧力 (SA)	2	2	2	2	2	2	2	2	2	2	2	サブプレッション・チェンバ圧力 (SA) の解析結果により、水素濃度の可能性を把握可能
原子炉格納容器内の放射線量	格納容器水素濃度 (SA)	格納容器水素濃度 (SA)	1	0	0	①	—	格納容器水素濃度 (SA)	1	0	0	直接的に格納容器内水素濃度を計測することができ、監視可能	監視事項は主要パラメータにて確認													
														格納容器水素濃度 (SA)	2	2	1	格納容器雰囲気放射線モニタ (ドライウエル) 又は格納容器雰囲気放射線モニタ (サブプレッション・チェンバ) の解析結果により、格納容器水素濃度の代替監視可能								
原子炉格納容器内の放射線量	格納容器水素濃度 (SA)	格納容器水素濃度 (SA)	1	0	0	①	—	格納容器水素濃度 (SA)	1	0	0	直接的に格納容器内水素濃度を計測することができ、監視可能	監視事項は主要パラメータにて確認													
														格納容器水素濃度 (SA)	2	2	1	格納容器雰囲気放射線モニタ (ドライウエル) 又は格納容器雰囲気放射線モニタ (サブプレッション・チェンバ) の解析結果により、格納容器水素濃度の代替監視可能								

第 1 表 重大事故等対処に係る監視事項

1.5 最終ヒートシンクへ熱を輸送するための手順等

①重要監視パラメータ、②有効監視パラメータ、③補助パラメータ

対応手段	項目	抽出パラメータを計測する計器				抽出パラメータの代替パラメータを計測する計器				評価	
		分類	計器名称	計器数	SBO影響		計器名称	計器数	SBO影響		
					直後	負荷切り離し後			直後		負荷切り離し後
事故時操作要領書（攪拌ベーン） 「PCV圧力制御」 AM設備別操作要領書 「RCVSによる格納容器ベント」 原子力災害対策手順書 「格納容器ファイタルタベント系統構成」	原子炉格納容器内の水位 サプレッション・プール水位 (SA)	1	サプレッション・プール水位 (SA)	1	①	補助パラメータ分類理由 -	代替注水流量 (常設)	1	1	1	代替注水流量 (常設)、低圧原子炉代替注水流量、低圧原子炉代替注水流量 (低圧域用)、格納容器代替注水流量、低圧原子炉代替注水流量 (低圧域用)、ベスタタル代替注水流量 (低圧域用)、動弁機能にある流量計の異常である低圧原子炉代替注水流量により代替監視可能 監視事項は主要パラメータにて確認
							低圧原子炉代替注水流量 (低圧域用)	2	2	2	
							格納容器代替注水流量 (低圧域用)	2	2	2	
							ベスタタル代替注水流量 (低圧域用)	2	2	2	
							低圧原子炉代替注水流量 (低圧域用)	2	2	2	
							低圧原子炉代替注水流量 (低圧域用)	2	2	2	
							低圧原子炉代替注水流量 (低圧域用)	2	2	2	
							低圧原子炉代替注水流量 (低圧域用)	2	2	2	
							低圧原子炉代替注水流量 (低圧域用)	2	2	2	
							低圧原子炉代替注水流量 (低圧域用)	2	2	2	
操作 (2 / 3)	原子炉格納容器内の圧力	2	ドライウエル圧力 (SA)	2	①	-	サプレッション・プール水位	2	2	0	監視可能であればサプレッション・プール水位 (常用計器) により代替監視可能 直接的に原子炉格納容器内の圧力を計測することができ、監視可能 監視事項は主要パラメータにて確認
							サプレッション・チェンバ	2	2	2	
							サプレッション・チェンバ	2	2	2	
							サプレッション・チェンバ	2	2	2	
							サプレッション・チェンバ	2	2	2	
							サプレッション・チェンバ	2	2	2	
							サプレッション・チェンバ	2	2	2	
							サプレッション・チェンバ	2	2	2	
							サプレッション・チェンバ	2	2	2	
							サプレッション・チェンバ	2	2	2	

第1表 重大事故等対処に係る監視事項

1.5 最終ヒートシンクへ熱を輸送するための手順等

①重要監視パラメータ, ②有効監視パラメータ, ③補助パラメータ

対応手段 事故時操作要領書(復旧ベース) [PCV圧力制御] AM設備別操作要領書 [FCVSによる格納容器ベント] 原子力災害対策手順書 [格納容器フィルタベント系系構成]	抽出パラメータを計測する計器										抽出パラメータの代替パラメータを計測する計器			SBO		
	項目	分類	計器名称	計器数	SBO監視		補助パラメータ 分類理由	パラメータ 分類	計器名称	計器数	SBO影響		計器故障等			
					直後	負荷切り離し後					直後	負荷切り離し後				
<p>操作 (3 / 3)</p>	<p>原子炉格納容器内の温度</p> <p>最終ヒートシンクの確保</p>	<p>サブプレッション・チェンバ 温度 (SA)</p> <p>サブプレッション・チェンバ 温度 (SA)</p> <p>ドライウエル温度 (SA)</p> <p>スクラバ容器水位</p> <p>スクラバ容器圧力</p> <p>スクラバ容器温度</p> <p>第1ベントフィルタ出口放 射モニタ (高レンジ・低 レンジ)</p>	2	2	2	①	サブプレッション・プール水 温度 (SA)	2	2	2	2	サブプレッション・チェンバ温度 (SA) の温度変化により代替監視可能	<p>監視事項は主要パラ メータにて確認</p> <p>監視事項は主要パラ メータにて確認</p> <p>監視事項は主要パラ メータにて確認</p> <p>監視事項は主要パラ メータにて確認</p> <p>監視事項は主要パラ メータにて確認</p> <p>監視事項は主要パラ メータにて確認</p> <p>監視事項は主要パラ メータにて確認</p> <p>監視事項は主要パラ メータにて確認</p> <p>監視事項は主要パラ メータにて確認</p> <p>監視事項は主要パラ メータにて確認</p> <p>監視事項は主要パラ メータにて確認</p>			
			2	2	2	①	サブプレッション・チェンバ 圧力 (SA)	2	2	2	2	2		飽和温度/圧力の関係から、サブプレッション・チェン バ圧力 (SA) により代替監視可能		
			2	2	2	①	サブプレッション・チェンバ 温度 (SA)	2	2	2	2	2		2	サブプレッション・プール水温度 (SA) の温度変化に より代替監視可能	
			7	7	7	①	ドライウエル温度 (SA)	2	2	2	2	2		2	直接的に原子炉格納容器内の温度を計測することがで き、監視可能	
			8	8	8	①	スクラバ容器水位	2	2	2	2	2		2	飽和温度/圧力の関係から、ドライウエル圧力 (S A) 又はサブプレッション・チェンバ圧力 (SA) の上 昇により代替監視可能	
			4	4	4	①	スクラバ容器圧力	2	2	2	2	2		2	原子炉格納容器内圧力の傾向監視により、格納容器 フィルタベント系の健全性を代替監視可能	
			4	4	4	①	スクラバ容器温度	2	2	2	2	2		2	—	
			2 1	2 1	2 1	①	第1ベントフィルタ出口放 射モニタ (高レンジ・低 レンジ)	2 1	2 1	2 1	2 1	2 1		2 1	2 1	—

第1表 重大事故等対処に係る監視事項

1.5 最終ヒートシンクへ熱を輸送するための手順等

①重要監視パラメータ, ②有効監視パラメータ, ③補助パラメータ

対応手段	項目	抽出パラメータを計測する計器				抽出パラメータの代替パラメータを計測する計器				評価			
		分類	計器名称	計器数	直後	負荷切り離し後	パラメータ分類	補助パラメータ分類理由	計器名称		計器数	SBO影響	
												直後	負荷切り離し後
1.5.2.1 プロントライン系統機時の対応手順 (3) 最終ヒートシンク(大気)への代替熱輸送(全交流動力電源喪失時の場合) a. 格納容器フィルタベント系による原子炉格納容器内の減圧及び除熱(現場操作) b. 第1ベントフィルタスタスクラハラ容器水位調整(水張り) 事故時操作要領書(仮) 「PCV圧力制御」 AM設備別操作要領書 「FCVSSスクラハラ容器水位調整」 第五力災害対策手順 「第1ベントフィルタスタスクラハラ容器への水補給」	判断基準	相機監視機能	スクラハラ容器水位	8	8	8	①	—	—	計器故障等	SBO		
	操作	相機監視機能	スクラハラ容器水位	8	8	8	①	—	—				
1.5.2.1 プロントライン系統機時の対応手順 (3) 最終ヒートシンク(大気)への代替熱輸送(全交流動力電源喪失時の場合) a. 格納容器フィルタベント系による原子炉格納容器内の減圧及び除熱(現場操作) b. 第1ベントフィルタスタスクラハラ容器水位調整(水張り) 事故時操作要領書(仮) 「PCV圧力制御」 AM設備別操作要領書 「FCVSSスクラハラ容器水位調整」	判断基準	相機監視機能	スクラハラ容器水位	8	8	8	①	—	—				
	操作	相機監視機能	スクラハラ容器水位	8	8	8	①	—	—				

第1表 重大事故等対処に係る監視事項

1.5 最終ヒートシンクへ熱を輸送するための手順等

①重要監視パラメータ、②有効監視パラメータ、③補助パラメータ

対応手段	項目	抽出パラメータを計測する計器				抽出パラメータの代替パラメータを計測する計器				評価			
		分類	計器名称	計器数	直後	負荷切り離し後	パラメータ分類	補助パラメータ分類理由	計器名称	計器数	計器故障等		
											SBO	SBO	
1.5.2.1 フロントライン系故障時の対応手順 (3) 最終ヒートシンク(大気)への代替熱輸送(全交流動力電源喪失時の場合) a. 格納容器フィラメント系による原子炉格納容器内の減圧及び除熱(現場操作) (d) 格納容器フィラメント系停止後の蒸発ガスバーン 事故時操作要領書(復核) 「PCV圧力制御」 AM設備別操作要領書 「JFCV S停止後のN2バーン」 原子力災害対策手順書 「可動式蒸発供給装置を使用した格納容器フィラメント系の蒸発ガス置換」	原子炉格納容器内の放射線量率	格納容器雰囲気放射線モニタ(ドライウェル)	2	2	1	①	—	[エリア]放射線モニタ(原子炉運動エリア)放射線モニタ	18	0	0	エリア放射線モニタの上昇より代替監視可能 監視事項は主要パラメータにて確認	
	原子炉格納容器内の放射線量率	格納容器雰囲気放射線モニタ(サブプレッション・チェンバ)	2	2	1	①	—	[エリア]放射線モニタ(原子炉運動エリア)放射線モニタ	18	0	0	エリア放射線モニタの上昇より代替監視可能 監視事項は主要パラメータにて確認	
	原子炉圧力容器内の温度	原子炉圧力容器温度(SA)	2	2	2	①	—	原子炉圧力	2	2	1	1	原子炉水位から原子炉圧力容器内の飽和状態にあると想定し、飽和温度/圧力の関係から原子炉圧力より代替監視可能 監視事項は主要パラメータにて確認
			1	1	1	—	原子炉圧力(SA)	1	1	1	1		
			2	2	2	①	—	原子炉水位(広帯域) 原子炉水位(燃料域)	2	2	2	2	
	原子炉圧力容器内の圧力	原子炉圧力容器内の圧力(SA)	2	2	2	①	—	原子炉圧力(SA)	1	1	1	1	直接的に原子炉格納容器内の圧力を計測することができ、監視可能 監視事項は主要パラメータにて確認
			2	2	2	①	—	蒸留熱除去系熱交換器入口温度	2	2	2	2	
			2	2	2	①	—	サブプレッション・チェンバ圧力(SA)	2	2	2	2	
	原子炉格納容器内の圧力	原子炉格納容器内の圧力(SA)	2	2	2	①	—	ドライウエル温度(SA)	7	7	7	7	直接的に原子炉格納容器内の圧力を計測することができ、監視可能 監視事項は主要パラメータにて確認
			2	2	2	①	—	ベダスタル温度(SA)	2	2	2	2	
2			2	2	①	—	ドライウエル圧力(SA)	2	2	2	2		
原子炉格納容器内の圧力	原子炉格納容器内の圧力(SA)	2	2	2	①	—	サブプレッション・チェンバ圧力(SA)	2	2	2	2	直接的に原子炉格納容器内の圧力を計測することができ、監視可能 監視事項は主要パラメータにて確認	
		2	2	2	①	—	ベダスタル温度(SA)	2	2	2	2		
		2	2	2	①	—	ドライウエル圧力(SA)	2	2	2	2		

第 1 表 重大事故等対処に係る監視事項

1.5 最終ヒートシンクへ熱を輸送するための手順等

①重要監視パラメータ、②有効監視パラメータ、③補助パラメータ

対応手段	項目	抽出パラメータを計測する計器				抽出パラメータの代替パラメータを計測する計器				評価	
		分類	計器名称	計器数	SBO影響		計器名称	計器数	SBO影響		
					直後	負荷切り離し後			直後		負荷切り離し後
事故時操作要領書（徴候ベース） 「PCV圧力制御」 AM設備別操作要領書 「RCV S停止後のN2ページ」 原子力災害対策手順書 「可搬式蒸素体格納装置を使用した格納容器フィルタータレント系の蒸素ガス置換」	補機監視機能 操作	第1ベントフィルター出口水蒸濃度	1	0	0	0	1	0	0	原子炉格納容器内の水蒸濃度変化により代替監視可能 監視事項は主要パラメータにて確認	
			スクラハ容器圧力	4	4	4	2	2	2		2
1.5.2.1 プロントライン系故障時の対応手順 (3) 燃料ヒートシンク（PCX）の代替熱輸送（全交流動力電源喪失時の場合） a. 格納容器フィルタータレント系に必要となる格納容器内の設定値除熱（現場操作） (b) 第1ベントフィルタータレント系各器スクラハp H調整	基判 判断	-	-	-	-	-	-	-	-	-	
事故時操作要領書（徴候ベース） 「PCV圧力制御」 AM設備別操作要領書 「RCV Sスクラハ容器p H調整」 原子力災害対策手順書 「第1ベントフィルタータレント系への水供給」	補機監視機能 操作	スクラハ水p H	2	2	2	2	2	2	2	格納容器フィルタータレント系 へ運搬状態を確認するパラメータ	
		スクラハ容器水位	8	8	8	8	8	8	8	8	監視事項は主要パラメータにて確認

第 1 表 重大事故等対処に係る監視事項

1.5 最終ヒートシンクへ熱を輸送するための手順等

①重要監視パラメータ, ②有効監視パラメータ, ③補助パラメータ

対応手段	項目	抽出パラメータを計測する計器						抽出パラメータの代替パラメータを計測する計器															
		分類	計器名称	計器数	SBO影響		補助パラメータ 分類理由	パラメータ 分類	計器名称	計器数	SBO影響		SBO										
					直後	負荷切り離し後					直後	負荷切り離し後											
事故時操作要領書（復核 ベース） 「PCV圧力制御」 原子力発電所運転手順書 中事故緊急時対応手順書を使用 している格納容器の蒸発ガス 装置	1.5.2.1. フロントライン系統閉鎖時の対応手順 (3) 最終ヒートシンク (水電) への代替熱輸送 b. 可換式蒸発供給装置による原子炉格納容器への蒸発ガス供給	原子炉格納容器内の放射線量率	格納容器雰囲気放射線モニタ (ドライウェル)	2	2	1	①	—	[エリア放射線モニタ] (原子炉運動エリア放射線モニタ)	18	0	0	0	エリア放射線モニタの上昇より代替監視可能 監視事項は主要パラメータにて確認									
		原子炉格納容器内の放射線量率	格納容器雰囲気放射線モニタ (サブプレッション・チェンバ)	2	2	1	①	—	[エリア放射線モニタ] (原子炉運動エリア放射線モニタ)	18	0	0	0	エリア放射線モニタの上昇より代替監視可能 監視事項は主要パラメータにて確認									
		原子炉圧力容器内の温度	原子炉圧力容器温度 (S/A)	2	2	2	①	—	原子炉圧力	2	2	1	1	1	原子炉圧力	2	2	1	原子炉圧力の上昇より代替監視可能 監視事項は主要パラメータにて確認				
									原子炉圧力 (S/A)	1	1	1	1	原子炉圧力 (S/A)	1	1	1	1	原子炉圧力 (S/A)	1	1	1	原子炉圧力 (S/A)
		原子炉圧力容器内の圧力	原子炉圧力容器圧力 (S/A)	2	2	2	①	—	原子炉水位 (広帯域) 原子炉水位 (燃料域)	2 2	2 2	2 2	1 1	2 2	2 2	2 2	原子炉水位から原子炉圧力容器内の飽和状態にあると想定し、飽和温度/圧力の関係から原子炉圧力より代替監視可能 監視事項は主要パラメータにて確認						
									原子炉圧力 (S/A)	1	1	1	1	原子炉圧力 (S/A)	1	1	1	1	原子炉圧力 (S/A)	1	1	1	原子炉圧力 (S/A)
									格納熱除去系熱交換器入口温度	2	2	2	2	格納熱除去系が運転状態であれば、残留熱除去系熱交換器入口温度により代替監視可能 監視事項は主要パラメータにて確認									
		原子炉格納容器内の圧力	原子炉格納容器圧力 (S/A)	2	2	2	①	—	サブプレッション・チェンバ圧力 (S/A)	7	7	7	7	2	2	直接的に原子炉格納容器内の圧力を計測することができ、監視可能 監視事項は主要パラメータにて確認							
									ドライウエル温度 (S/A)	2	2	2	2	ドライウエル温度 (S/A)	2	2	2	飽和温度/圧力の関係から、ドライウエル温度 (S/A) 又はベダスタル温度 (S/A) により代替監視可能					
									ベダスタル温度 (S/A)	2	2	2	2	ベダスタル温度 (S/A)	2	2	2	飽和温度/圧力の関係から、サブプレッション・チェンバ温度 (S/A) により代替監視可能					
		原子炉格納容器内の圧力	原子炉格納容器圧力 (S/A)	2	2	2	①	—	ドライウエル圧力 (S/A)	2	2	2	2	2	直接的に原子炉格納容器内の圧力を計測することができ、監視可能 監視事項は主要パラメータにて確認								
サブプレッション・チェンバ圧力 (S/A)	2								2	2	2	サブプレッション・チェンバ圧力 (S/A)	2	2	2	飽和温度/圧力の関係から、サブプレッション・チェンバ温度 (S/A) により代替監視可能							

第1表 重大事故等対処に係る監視事項

1.5 最終ヒートシンクへ熱を輸送するための手順等

①重要監視パラメータ, ②有効監視パラメータ, ③補助パラメータ

対応手段	項目	抽出パラメータを計測する計器				抽出パラメータの代替パラメータを計測する計器				評価		
		分類	計器名称	計器数	SBO影響		計器名称	計器数	SBO影響		計器故障等	SBO
					直後	負荷切り離し後			直後	負荷切り離し後		
事故時操作要領書(徴候ベース) (PCV圧力制御) 原子力災害対応手順(圖書) (可搬式蒸発器併設装置を使用した格納容器の産業ガス置換)	原子炉格納容器内の圧力	ドライウエル圧力 (SA)	2	2	①	サブプレッション・チェンバ 圧力 (SA)	2	2	2	直接的に原子炉格納容器内の圧力を計測することができ、監視可能	監視事項は主要パラメータにて確認	
		ドライウエル温度 (SA)	2	2	①	ドライウエル温度 (SA)	7	7	7	飽和温度/圧力の関係から、ドライウエル温度 (SA) 又はベテスタル温度 (SA) により代替監視可能		
		ベテスタル温度 (SA)	2	2	①	ベテスタル温度 (SA)	2	2	2	直接的に原子炉格納容器内の圧力を計測することができ、監視可能		
	操作 (1 / 2)	原子炉格納容器内の圧力	サブプレッション・チェンバ 圧力 (SA)	2	2	①	サブプレッション・チェンバ 圧力 (SA)	2	2	2	直接的に原子炉格納容器内の圧力を計測することができ、監視可能	監視事項は主要パラメータにて確認
			サブプレッション・プール水 温度 (SA)	2	2	①	サブプレッション・チェンバ 温度 (SA)	2	2	2	飽和温度/圧力の関係から、サブプレッション・チェンバ温度 (SA) により代替監視可能	
			B-格納容器水素濃度 [A-格納容器水素濃度]	1 1	0 0	①	サブプレッション・チェンバ 温度 (SA)	2	2	2	サブプレッション・プール水温度 (SA) の温度変化により代替監視可能	
	原子炉格納容器内の水素濃度	原子炉格納容器内の水素濃度	格納容器水素濃度 (SA)	1	0	①	格納容器水素濃度 (SA)	1	0	0	直接的に格納容器内水素濃度を計測することができ、監視可能	監視事項は主要パラメータにて確認
			B-格納容器水素濃度	1	0	①	B-格納容器水素濃度	1	0	0	直接的に格納容器内水素濃度を計測することができ、監視可能	
			格納容器水素濃度 (SA)	1	0	①	[A-格納容器水素濃度]	1	0	0	直接的に格納容器内水素濃度を計測することができ、監視可能	
			格納容器水素濃度 (SA)	1	0	①	[A-格納容器水素濃度]	1	0	0	監視可能であればA-格納容器水素濃度(常用計器)により代替監視可能	

第1表 重大事故等対処に係る監視事項

1.5 最終ヒートシンクへ熱を輸送するための手順等

①重要監視パラメータ, ②有効監視パラメータ, ③補助パラメータ

対応手段	項目	抽出パラメータを計測する計器				抽出パラメータの代替パラメータを計測する計器				評価									
		分類	計器数	SBO影響		計器数	SBO影響		計器故障等										
				直後	負荷切り離し後		直後	負荷切り離し後											
事故時操作要領書(徴候ベース) (PCV圧力制御) 原子力発電所管理用図書 (可搬式蒸発器性能装置を使用した格納容器の産業ガス置換)	電子炉格納容器内の熱濃度 操作(2/3)		B-格納容器熱濃度 [A-格納容器熱濃度]	1 1	0 0	①		補助パラメータ 分類理由	計器名称 格納容器熱濃度 (SA)	1	0	0	直接的に格納容器熱濃度を計測することができ、監視可能	SBO					
															格納容器熱濃度 (ドラライウエル)	2	2	1	格納容器熱濃度放射線モニタ(ドラライウエル)又は格納容器熱濃度放射線モニタ(サブプレッション・チェンバ)の解析結果により、格納容器熱濃度の代替監視可能
															ドライウエル圧力 (SA)	2	2	2	ドライウエル圧力 (SA)又はサブプレッション・チェンバの解析結果により、水素発生の可能性を把握可能
															B-格納容器熱濃度	1	0	0	直接的に格納容器熱濃度を計測することができ、監視可能
															格納容器熱濃度放射線モニタ(サブプレッション・チェンバ)	2	2	1	格納容器熱濃度放射線モニタ(ドラライウエル)又はサブプレッション・チェンバの解析結果により、水素発生の可能性を把握可能
															サプレッション・チェンバ圧力 (SA)	2	2	2	ドライウエル圧力 (SA)又はサブプレッション・チェンバの解析結果により、水素発生の可能性を把握可能
[A-格納容器熱濃度]	1	0	0	監視可能であればA-格納容器熱濃度(常用計器)により代替監視可能															

第 1 表 重大事故等対処に係る監視事項

1.5 最終ヒートシンクへ熱を輸送するための手順等

①重要監視パラメータ, ②有効監視パラメータ, ③補助パラメータ

対応手段	項目	抽出パラメータを計測する計器				抽出パラメータの代替パラメータを計測する計器				評価		
		分類	計器名称	計器数	直後	負荷切り離し後	計器名称	計器数	直後		負荷切り離し後	
												パラメータ分類
1.5.2.1 プロントライン系統時の対応手順 (3) 最終ヒートシンク (H ₂ O) への代蓄熱輸送 (全交流動力電源喪失時の場合) c. 耐圧強化ベントラインによる原子炉格納容器内の減圧及び除熱 (見聴操作) d. 耐圧強化ベントラインによる原子炉格納容器内の減圧及び除熱 (見聴操作) 事故時操作要領書 (復核) 「PCV 圧力制御」 AM 設備別操作要領書 耐圧強化ベントによる格納容器ベント」	原子炉格納容器内の放射線量率 格納容器雰囲気放射線モニタ (ドライウェル) 格納容器雰囲気放射線モニタ (サブプレッション・チェンバ) 原子炉圧力容器内の温度 原子炉圧力容器温度 (S/A) 原子炉圧力 (S/A) 原子炉水位 (広帯域) 原子炉水位 (燃料域) 原子炉水位 (S/A) 格納熱除去系熱交換器入口温度 サブプレッション・チェンバ圧力 (S/A) ドライウェル温度 (S/A) ベダスタル温度 (S/A) ドライウェル圧力 (S/A) サブプレッション・チェンバ圧力 (S/A)	2	2	1	①	—	18	0	0	原子炉圧力	監視事項は主要パラメータにて確認	
		2	2	1	①	—	18	0	0	原子炉圧力	監視事項は主要パラメータにて確認	
		2	2	2	①	—	2	2	2	1	原子炉水位	監視事項は主要パラメータにて確認
		2	2	2	①	—	2	2	2	1	原子炉水位	監視事項は主要パラメータにて確認
		2	2	2	①	—	2	2	2	1	原子炉圧力	監視事項は主要パラメータにて確認
		2	2	2	①	—	2	2	2	2	原子炉圧力	監視事項は主要パラメータにて確認
		2	2	2	①	—	2	2	2	2	原子炉圧力	監視事項は主要パラメータにて確認
		2	2	2	①	—	2	2	2	2	原子炉圧力	監視事項は主要パラメータにて確認
		2	2	2	①	—	2	2	2	2	原子炉圧力	監視事項は主要パラメータにて確認
		2	2	2	①	—	2	2	2	2	原子炉圧力	監視事項は主要パラメータにて確認

別冊基準 (1/2)

第1表 重大事故等対処に係る監視事項

1.5 最終ヒートシンクへ熱を輸送するための手順等

①重要監視パラメータ, ②有効監視パラメータ, ③補助パラメータ

項目	抽出パラメータを計測する計器						抽出パラメータの代替パラメータを計測する計器						SBO
	分類	計器名称	計器数	SBO影響		補助パラメータ 分類理由	パラメータ 分類	計器名称	計器数	SBO影響		計器故障等	
				直後	負荷切り離し後					直後	負荷切り離し後		
対応手段 事故時操作要領書(復旧ベース) 「PCV圧力制御」 AM設備別操作要領書 「配圧減化ベントによる格納容器ベント」	原子格納容器内の水位	サブプレッジョン・プールの水位(SA)	1	1	①	—	代替注水流量(常設)	1	1	1	代替注水流量(常設), 底圧原子炉代替注水流量, 低圧原子炉代替注水流量(常設), 低圧原子炉代替注水流量, 低圧原子炉代替注水流量(常設)	監視事項は主要パラメータにて確認	
			1	1	①	—	格納容器代替スプレイ流量	2	2	2	代替注水流量(常設), 底圧原子炉代替注水流量, 低圧原子炉代替注水流量(常設), 格納容器代替スプレイ流量, ベンズタール代替注水流量(常設)		
判断基準(2/2)	電源	C-メタクラ母線電圧	1	1	③	非常用高圧母線の受電状態を確認するパラメータ	③	低圧原子炉代替注水流量(常設)	2	2	0	監視可能であればサブプレッジョン・プールの水位(常用計器)により代替監視可能	
		D-メタクラ母線電圧	1	1	③	非常用高圧母線の受電状態を確認するパラメータ	③	ベンズタール代替注水流量(常設)	2	2	—	—	
		C-ロードセントラ母線電圧	1	1	③	非常用低圧母線のロードセントラの受電状態を確認するパラメータ	③	低圧原子炉代替注水水位	1	1	—	—	
		D-ロードセントラ母線電圧	1	1	③	非常用低圧母線のロードセントラの受電状態を確認するパラメータ	③	サブプレッジョン・プールの水位	2	2	—	—	
		緊急用メタクラ電圧	1	1	③	緊急用メタクラの受電状態を確認するパラメータ	③	—	—	—	—	—	
		SAロードセントラ母線電圧	1	1	③	SAロードセントラの受電状態を確認するパラメータ	③	—	—	—	—	—	
		—	—	—	—	—	—	—	—	—	—	—	—
		—	—	—	—	—	—	—	—	—	—	—	—
		—	—	—	—	—	—	—	—	—	—	—	—
		—	—	—	—	—	—	—	—	—	—	—	—
		—	—	—	—	—	—	—	—	—	—	—	—

第1表 重大事故等対処に係る監視事項

1.5 最終ヒートシンクへ熱を輸送するための手順等

①重要監視パラメータ、②有効監視パラメータ、③補助パラメータ

対応手段	項目	抽出パラメータを計測する計器										抽出パラメータの代替パラメータを計測する計器			SBO				
		分類	計器名称	計器数	SBO影響		パラメータ分類	補助パラメータ分類理由	計器名称	計器数	SBO影響								
					直後	負荷切り離し後					直後	負荷切り離し後							
事故時操作要領書(置換ベーンズ) TPCV圧力制御 AM設備別操作要領書 [配圧進化ベントによる格納容器ベント]	操作 (1 / 3)	原子炉格納容器内の放射線量率	格納容器雰囲気放射線モニタ (ドライウエル)	2	2	1	①	—	[エリア放射線モニタ] (原子炉建屋エリア放射線モニタ)	18	0	0	0	エリア放射線モニタの上昇より代替監視可能	監視事項は主要パラメータにて確認				
			格納容器雰囲気放射線モニタ (サブプレッション・チェンバ)	2	2	1	①	—	[エリア放射線モニタ] (原子炉建屋エリア放射線モニタ)	18	0	0	0	エリア放射線モニタの上昇より代替監視可能	監視事項は主要パラメータにて確認				
			B-格納容器水素濃度 [A-格納容器水素濃度]	1	0	0	①	—	格納容器水素濃度 (SA)	1	0	0	0	直接的に格納容器内水素濃度を計測することができ、監視可能	監視事項は主要パラメータにて確認				
			原子炉格納容器内の水素濃度	1	0	0	①	—	B-格納容器水素濃度	1	0	0	0	直接的に格納容器内水素濃度を計測することができ、監視可能	監視事項は主要パラメータにて確認				
										[A-格納容器水素濃度]	1	0	0	0	監視可能であればA-格納容器水素濃度(常用計器)により代替監視可能				
										格納容器水素濃度 (SA)	1	0	0	0	直接的に格納容器内水素濃度を計測することができ、監視可能				
										格納容器雰囲気放射線モニタ (ドライウエル)	2	2	2	1	1	格納容器雰囲気放射線モニタ (ドライウエル) 又は格納容器雰囲気放射線モニタ (サブプレッション・チェンバ) の検知結果により、格納容器水素濃度の代替監視可能	監視事項は主要パラメータにて確認		
										B-格納容器水素濃度 [A-格納容器水素濃度]	1	0	0	0	0	直接的に格納容器内水素濃度を計測することができ、監視可能			
										格納容器雰囲気放射線モニタ (ドライウエル)	2	2	2	2	2	1	1	格納容器雰囲気放射線モニタ (ドライウエル) 又は格納容器雰囲気放射線モニタ (サブプレッション・チェンバ) の検知結果により、格納容器水素濃度の代替監視可能	監視事項は主要パラメータにて確認
										ドライウエル圧力 (SA)	2	2	2	2	2	2	2	2	ドライウエル圧力 (SA) 又はサブプレッション・チェンバ圧力 (SA) により、事故後の格納容器内の空気(酸素)の流入の有無により、水素発生の可能性を把握可能
							サブプレッション・チェンバ圧力 (SA)	2	2	2	2	2	2	2	2	ドライウエル圧力 (SA) 又はサブプレッション・チェンバ圧力 (SA) により、事故後の格納容器内の空気(酸素)の流入の有無により、水素発生の可能性を把握可能			
							B-格納容器水素濃度	1	0	0	0	0	0	0	直接的に格納容器内水素濃度を計測することができ、監視可能				
							格納容器雰囲気放射線モニタ (ドライウエル)	2	2	2	2	2	2	2	1	格納容器雰囲気放射線モニタ (ドライウエル) 又は格納容器雰囲気放射線モニタ (サブプレッション・チェンバ) の検知結果により、格納容器水素濃度 (SA) の代替監視可能	監視事項は主要パラメータにて確認		
							格納容器雰囲気放射線モニタ (サブプレッション・チェンバ)	2	2	2	2	2	2	2	1	格納容器雰囲気放射線モニタ (サブプレッション・チェンバ) の検知結果により、格納容器水素濃度 (SA) の代替監視可能	監視事項は主要パラメータにて確認		
							ドライウエル圧力 (SA)	2	2	2	2	2	2	2	2	2	ドライウエル圧力 (SA) 又はサブプレッション・チェンバ圧力 (SA) により、事故後の格納容器内の空気(酸素)の流入の有無により、水素発生の可能性を把握可能		
							サブプレッション・チェンバ圧力 (SA)	2	2	2	2	2	2	2	2	2	ドライウエル圧力 (SA) 又はサブプレッション・チェンバ圧力 (SA) により、事故後の格納容器内の空気(酸素)の流入の有無により、水素発生の可能性を把握可能		
							格納容器水素濃度 (SA)	1	0	0	0	0	0	0	0	直接的に格納容器内水素濃度を計測することができ、監視可能	監視事項は主要パラメータにて確認		

第1表 重大事故等対処に係る監視事項

1.5 最終ヒートシンクへ熱を輸送するための手順等

①重要監視パラメータ、②有効監視パラメータ、③補助パラメータ

対応手段	項目	抽出パラメータを計測する計器				抽出パラメータの代替パラメータを計測する計器				評価		
		分類	計器名称	計器数	SBO影響		計器名称	計器数	SBO影響			
					直後	負荷切り離し後			直後		負荷切り離し後	
事故時操作要領書（攪拌ベーンス） （PCV圧力制御） AM設備別操作要領書 （配圧連化ベントによる格納容器ベント）	原子炉格納容器内の水位	サブプレッション・プール水位 (SA)	1	1	①	補助パラメータ 分類理由	代替注水流量 (常設)	1	1	1	計器故障等	SBO
							低圧原子炉代替注水流量 (低帯域用)	2	2	2		
							格納容器代替スプレイ流量	2	2	2		
							ベデスタル代替注水流量 (低帯域用)	2	2	2		
							低圧原子炉代替注水補水位	1	1	1		
							サブプレッション・プール水位	2	2	0		
							サブプレッション・チェンバ 圧力 (SA)	2	2	2		
							ドライウエル温度 (SA)	7	7	7		
							ベデスタル温度 (SA)	2	2	2		
							ドライウエル圧力 (SA)	2	2	2		
サブプレッション・チェンバ 温度 (SA)	2	2	2									

操作 (2 / 3)

第 1 表 重大事故等対処に係る監視事項

1.5 最終ヒートシンクへ熱を輸送するための手順等

①重要監視パラメータ, ②有効監視パラメータ, ③補助パラメータ

対応手段 事故時操作要領書（復旧 ペーパー） （PCV圧力制御） AM設備別操作要領書 （超圧強化ベンチによる格 納容器ベンチ）	項目	抽出パラメータを計測する計器						抽出パラメータの代替パラメータを計測する計器						SBO	
		分類	計器名称	計器数	SBO影響		補助パラメータ 分類理由	パラメータ 分類	計器名称	計器数	SBO影響		計器故障等		SBO
					直後	負荷切り離し後					直後	負荷切り離し後			
					2	2					2	2			
操作 (3 / 3)	原子炉格納容 器内の温度	サブプレッション・チェンバ 温度 (SA)	2	2	①	—	サブプレッション・プール水 温度 (SA)	2	2	2	2	サブプレッション・チェンバ温度 (SA) の温度変化に より代替監視可能	監視事項は主要パラ メータにて確認		
		サブプレッション・チェンバ 圧力 (SA)	2	2	—	—	サブプレッション・チェンバ 圧力 (SA)	2	2	2	2	飽和温度/圧力の関係から、サブプレッション・チェン バ圧力 (SA) により代替監視可能			
	最終ヒートシンク の確保	サブプレッション・プール水 温度 (SA)	2	2	①	—	サブプレッション・チェンバ 温度 (SA)	2	2	2	2	サブプレッション・プール水温度 (SA) の温度変化に より代替監視可能	監視事項は主要パラ メータにて確認		
		ドライウエル温度 (SA)	7	7	①	—	ベテスタル温度 (SA)	2	2	2	2	直接的に原子炉格納容器内の温度を計測することがで き、監視可能			
		非常用ガス処理系排ガス・ モニタ	3	3	③	超圧強化ベンチラインの運 転状態を確認するパラメー タ	ドライウエル圧力 (SA)	2	2	2	2	飽和温度/圧力の関係から、ドライウエル圧力 (S A) 又はサブプレッション・チェンバ圧力 (SA) の上 昇により代替監視可能	監視事項は主要パラ メータにて確認		
							サブプレッション・チェンバ 圧力 (SA)	2	2	2	2				

第1表 重大事故等対処に係る監視事項

1.5 最終ヒートシンクへ熱を輸送するための手順等

①重要監視パラメータ, ②有効監視パラメータ, ③補助パラメータ

対応手段	項目	抽出パラメータを計測する計器				抽出パラメータの代替パラメータを計測する計器				評価				
		分類	計器名称	計器数	直後	負荷切り離し後	パラメータ分類	補助パラメータ分類理由	計器名称	計器数	計器故障等			
											直後	負荷切り離し後	SBO	
1.5.2.1 プロントライン系統故障時の対応手順 (3) 最終ヒートシンク (気) への代蓄熱輸送 (全交流動力電源喪失時の場合) c. 耐圧強化ベントライオンによる原子炉格納容器内の減圧及び除熱 (見地操作) (b) 耐圧強化ベントライオン停止後の蒸素ガスバーン 事故時操作要領書 (確保 「PCV圧力制御」 AM設備別操作要領書 耐圧強化ベント停止後の N2バーン」 原子力災害対策手順書 「可動式蒸素供給装置を 用いた格納容器フイタルタベ ント系の蒸素ガス置換)	原子炉格納容器内の放射線量率	格納容器雰囲気放射線モニタ (ドライウェル)	2	2	1	①	—	[エリア]放射線モニタ (原子炉運動エリア)放射線モニタ	18	0	0	エリア放射線モニタの上昇より代替監視可能 監視事項は主要パラメータにて確認		
	原子炉格納容器内の放射線量率	格納容器雰囲気放射線モニタ (サブプレッション・チェンバ)	2	2	1	①	—	[エリア]放射線モニタ (原子炉運動エリア)放射線モニタ	18	0	0	エリア放射線モニタの上昇より代替監視可能 監視事項は主要パラメータにて確認		
	判断基準	原子炉圧力容器内の温度	原子炉圧力容器温度 (S/A)	2	2	2	①	—	原子炉圧力	2	2	1	原子炉水位から原子炉圧力容器内の飽和状態にあると想定し、飽和温度/圧力の関係から原子炉圧力より代替監視可能	
				2	2	1	—	原子炉圧力 (S/A)	1	1	1	原子炉水位から原子炉圧力容器内の飽和状態にあると想定し、飽和温度/圧力の関係から原子炉圧力より代替監視可能		
				2	2	2	①	—	原子炉水位 (広帯域) 原子炉水位 (燃料域)	2	2	2	1	原子炉水位から原子炉圧力容器内の飽和状態にあると想定し、飽和温度/圧力の関係から原子炉圧力より代替監視可能
				2	2	1	—	原子炉水位 (S/A)	1	1	1	1	原子炉水位から原子炉圧力容器内の飽和状態にあると想定し、飽和温度/圧力の関係から原子炉圧力より代替監視可能	
	判断基準	原子炉格納容器内の圧力	ドライウェル圧力 (S/A)	2	2	2	①	—	格納容器雰囲気熱交換器入口温度	2	2	2	格納容器が運転状態であれば、残留熱除去系熱交換器入口温度により代替監視可能	
				2	2	2	①	—	サブプレッション・チェンバ圧力 (S/A)	2	2	2	直接的に原子炉格納容器内の圧力を計測することができ、監視可能	
				2	2	2	①	—	ドライウェル温度 (S/A)	7	7	7	飽和温度/圧力の関係から、ドライウェル温度 (S/A) 又はベダスタル温度 (S/A) により代替監視可能	
				2	2	2	①	—	ベダスタル温度 (S/A)	2	2	2	直接的に原子炉格納容器内の圧力を計測することができ、監視可能	
判断基準	原子炉格納容器内の圧力	サブプレッション・チェンバ圧力 (S/A)	2	2	2	①	—	ドライウェル圧力 (S/A)	2	2	2	直接的に原子炉格納容器内の圧力を計測することができ、監視可能		
			2	2	2	①	—	サブプレッション・チェンバ温度 (S/A)	2	2	2	飽和温度/圧力の関係から、サブプレッション・チェンバ温度 (S/A) により代替監視可能		

第 1 表 重大事故等対処に係る監視事項

1.5 最終ヒートシンクへ熱を輸送するための手順等

①重要監視パラメータ、②有効監視パラメータ、③補助パラメータ

対応手段	項目	抽出パラメータを計測する計器				抽出パラメータの代替パラメータを計測する計器				SBO	
		分類	計器数	SBO影響		計器数	SBO影響				
				直後	負荷切り離し後		直後	負荷切り離し後			
		分類	計器名称	パラメータ分類	補助パラメータ分類理由	計器名称	パラメータ分類	計器数	計器故障等	評価	
1.5.2.2. サポート系統機器の対応手順 (1) 最終ヒートシンク (熱) への代替熱輸送 a. 原子炉補機代替冷却系による除熱 事故時操作要領書 (既設ベース) 「S/C 温度制御」等 AM設備別操作要領書 「移動式代替熱交換設備による冷却水確保」 原子力災害発生手順書 「移動式熱交換設備および大型送水ポンプ車を使用した最終ヒートシンク確保 (UHS S 編)」 「大型送水ポンプ車を使用した海水供給 (ハイドロサンプ編)」 「移動式熱交換設備および大型送水ポンプ車を使用した最終ヒートシンク確保 (既設編)」	原子炉格納容器内の温度 原子炉格納容器内の圧力	サブプレッション・チェンバ温度 (SA)	2	2	①	—	サブプレッション・プール水温度 (SA)	2	2	サブプレッション・チェンバ温度 (SA) の温度変化により代替監視可能	監視事項は主要パラメータにて確認
		サブプレッション・チェンバ圧力 (SA)	2	2	—	—	サブプレッション・チェンバ圧力 (SA)	2	2	船和温度/圧力の関係から、サブプレッション・チェンバ圧力 (SA) により代替監視可能	
		サブプレッション・プール水温度 (SA)	2	2	①	—	サブプレッション・チェンバ温度 (SA)	2	2	サブプレッション・プール水温度 (SA) の温度変化により代替監視可能	
		ドライウエル温度 (SA)	7	7	①	—	ベデスタル温度 (SA)	2	2	直接的に原子炉格納容器内の温度を計測することができ、監視可能	
		ドライウエル圧力 (SA)	7	7	—	—	ドライウエル圧力 (SA)	2	2	船和温度/圧力の関係から、ドライウエル圧力 (SA) 又はサブプレッション・チェンバ圧力 (SA) の上昇により代替監視可能	
		ドライウエル温度 (SA)	2	2	①	—	ドライウエル温度 (SA)	7	7	直接的に原子炉格納容器内の圧力を計測することができ、監視可能	
		ドライウエル圧力 (SA)	2	2	—	—	ベデスタル温度 (SA)	2	2	船和温度/圧力の関係から、ドライウエル温度 (SA) 又はベデスタル温度 (SA) により代替監視可能	
		ドライウエル圧力 (SA)	2	2	—	—	ドライウエル圧力 (SA)	2	2	直接的に原子炉格納容器内の圧力を計測することができ、監視可能	
		ドライウエル温度 (SA)	2	2	—	—	ベデスタル温度 (SA)	2	2	船和温度/圧力の関係から、サブプレッション・チェンバ温度 (SA) により代替監視可能	
		ドライウエル圧力 (SA)	2	2	—	—	ドライウエル圧力 (SA)	2	2	直接的に原子炉格納容器内の圧力を計測することができ、監視可能	
		ドライウエル温度 (SA)	2	2	—	—	サブプレッション・チェンバ温度 (SA)	2	2	船和温度/圧力の関係から、サブプレッション・チェンバ温度 (SA) により代替監視可能	
		ドライウエル圧力 (SA)	2	2	—	—	サブプレッション・チェンバ圧力 (SA)	2	2	直接的に原子炉格納容器内の圧力を計測することができ、監視可能	

第 1 表 重大事故等対処に係る監視事項

1.5 最終ヒートシンクへ熱を輸送するための手順等

対応手段	項目	抽出パラメータを計測する計器				抽出パラメータの代替パラメータを計測する計器				評価				
		分類	計器名称	計器数	SBO影響		計器名称	計器数	SBO影響					
					直後	負荷切り離し後			直後		負荷切り離し後			
事故時操作要領書（攪拌ペーセス） 「S/C温度制御」等 AM設備明操作要領書 「移動式代替熱交換設備による冷却水確保」 原子力災害対策手順書 「移動式熱交換設備および大型送水ポンプ車を使用した最終ヒートシンク確保（UHS S編）」 「大型送水ポンプ（ハイドロラフ）による熱交換設備および大型送水ポンプ車を使用した最終ヒートシンク確保（電源編）」	電源 水源の確保 最終ヒートシンクの確保 操作		C-メタタラ母線電圧	1	1	③	非常用高圧母線の受電状態を確認するパラメータ	1	1	—	計器故障等	SBO		
			D-メタタラ母線電圧	1	1	③	非常用高圧母線の受電状態を確認するパラメータ	1	1	—				
			C-ロードセントラ母線電圧	1	1	③	非常用低圧母線のロードセントラの受電状態を確認するパラメータ	1	1	—				
			D-ロードセントラ母線電圧	1	1	③	非常用低圧母線のロードセントラの受電状態を確認するパラメータ	1	1	—				
			緊急用メタタラ電圧	1	1	③	緊急用メタタラの受電状態を確認するパラメータ	1	1	—				
			SAロードセントラ母線電圧	1	1	③	SAロードセントラの受電状態を確認するパラメータ	1	1	—				
			RCWサージタンク水位	2	0	③	原子炉補機冷却系の動作状態を確認するパラメータ	2	0	—				
			残置熱除去系熱交換器冷却水流量	2	0	—	—	2	0	—				
			移動式代替熱交換設備淡水ポンプ出口圧力			③	「緊急時対策本部」に確認			③	移動式代替熱交換設備の運転状態を確認するパラメータ			
			大型送水ポンプ車出口圧力			③	「緊急時対策本部」に確認			③	大型送水ポンプ車の運転状態を確認するパラメータ			

第1表 重大事故等対処に係る監視事項

1.5 最終ヒートシンクへ熱を輸送するための手順等

①重要監視パラメータ、②有効監視パラメータ、③補助パラメータ

対応手段	項目	抽出パラメータを計測する計器				抽出パラメータの代替パラメータを計測する計器				SBO								
		分類	計器名称	計器数	直後	負荷切り離し後	パラメータ分類	補助パラメータ分類理由	計器名称		計器数	直後	負荷切り離し後					
														計器故障等				
1.5.2.2 サポート系設備時の対応手順 (1) 最終ヒートシンク(海)への代燃熱輸送 b. 大型送水ポンプ車による除熱 事故時操作要領書(既設ベース) 「S/C温度制御」等 AM設備別操作要領書 「大型送水ポンプ車による冷却水確保」 原子力発電所外運用手順書 「大型送水ポンプ車を使用した海水供給(ハイドロサブ編)」	原子炉格納容器内の温度 別冊基準(1/2)	サブプレッション・チェンバ温度(SA)	2	2	2	①	-	サブプレッション・プール水温度(SA)	2	2	2	2	サブプレッション・チェンバ温度(SA)の温度変化により代替監視可能	監視事項は主要パラメータにて確認				
			サブプレッション・チェンバ圧力(SA)	2	2	2		2	2	2	2	2	2		2	2	船和温度/圧力の関係から、サブプレッション・チェンバ圧力(SA)により代替監視可能	
		原子炉格納容器内の温度	サブプレッション・プール水温度(SA)	2	2	2	①	-	サブプレッション・チェンバ温度(SA)	2	2	2	2	2	サブプレッション・プール水温度(SA)の温度変化により代替監視可能	監視事項は主要パラメータにて確認		
			ドライウエル温度(SA)	7	7	7	①		ベデスタル温度(SA)	2	2	2	2	2	2		直接的に原子炉格納容器内の温度を計測することができ、監視可能	
		原子炉格納容器内の圧力	ドライウエル圧力(SA)	7	7	7	①	-	ドライウエル圧力(SA)	2	2	2	2	2	2	船和温度/圧力の関係から、ドライウエル圧力(SA)又はサブプレッション・チェンバ圧力(SA)の上昇により代替監視可能	監視事項は主要パラメータにて確認	
			サブプレッション・チェンバ圧力(SA)	2	2	2	2		2	2	2	2	2	2	2	直接的に原子炉格納容器内の圧力を計測することができ、監視可能		
			ドライウエル温度(SA)	2	2	2	①		ドライウエル温度(SA)	7	7	7	7	7	7	7		船和温度/圧力の関係から、ドライウエル温度(SA)又はベデスタル温度(SA)により代替監視可能
			ベデスタル温度(SA)	2	2	2	2		2	2	2	2	2	2	2	2		直接的に原子炉格納容器内の圧力を計測することができ、監視可能
		原子炉格納容器内の圧力	サブプレッション・チェンバ圧力(SA)	2	2	2	①	-	サブプレッション・チェンバ圧力(SA)	2	2	2	2	2	2	船和温度/圧力の関係から、サブプレッション・チェンバ圧力(SA)により代替監視可能	監視事項は主要パラメータにて確認	
			ドライウエル圧力(SA)	2	2	2	2		2	2	2	2	2	2	2	2		直接的に原子炉格納容器内の圧力を計測することができ、監視可能

第1表 重大事故等対処に係る監視事項

1.5 最終ヒートシンクへ熱を輸送するための手順等

①重要監視パラメータ、②有効監視パラメータ、③補助パラメータ

対応手段	項目	抽出パラメータを計測する計器					抽出パラメータの代替パラメータを計測する計器					評価																																																																																																		
		分類	計器名称	計器数	SBO影響		補助パラメータ 分類理由	計器名称	計器数	SBO影響			SBO																																																																																																	
					直後	負荷切り離し後				直後	負荷切り離し後																																																																																																			
事故時操作要領書（徴候ベース） 「S/C温度制御」等 AM設備別操作要領書 「大型送水ポンプ車による冷却水確保」 原子力災害対策手順書 「大型送水ポンプ車を使用した海水供給（ハイドロポンプ）」	電源	C-メタタラ母線電圧	1	1	③	非常用高圧母線の受電状態を確認するパラメータ	非 常 用 高 圧 母 線 の 受 電 状 態	1	1	—	—	—																																																																																																		
													D-メタタラ母線電圧	1	1	③	非常用高圧母線の受電状態を確認するパラメータ	非 常 用 高 圧 母 線 の 受 電 状 態	1	1	—	—	—																																																																																							
																								C-ロードセンター母線電圧	1	1	③	非常用低圧母線のロードセンターの受電状態を確認するパラメータ	非 常 用 低 圧 母 線 の ロ ー ド セ ン タ ー の 受 電 状 態	1	1	—	—	—																																																																												
																																			D-ロードセンター母線電圧	1	1	③	非常用低圧母線のロードセンターの受電状態を確認するパラメータ	非 常 用 低 圧 母 線 の ロ ー ド セ ン タ ー の 受 電 状 態	1	1	—	—	—																																																																	
																																														緊急用メタタラ電圧	1	1	③	緊急用メタタラの受電状態を確認するパラメータ	緊 急 用 メ タ タ ラ の 受 電 状 態	1	1	—	—	—																																																						
																																																									SAロードセンター母線電圧	1	1	③	SAロードセンターの受電状態を確認するパラメータ	S A ロ ー ド セ ン タ ー の 受 電 状 態	1	1	—	—	—																																											
																																																																				残母熱除去系熱交換器冷却水流量	2	0	—	—	—	—	—	—	—	—																																
																																																																															大型送水ポンプ車出口圧力	1	1	③	大型送水ポンプ車の運転状態を確認するパラメータ	大 型 送 水 ポ ン プ 車 の 運 転 状 態	1	1	—	—	—																					
																																																																																										原子炉格納容器内の温度	7	7	①	—	—	—	—	—	—	—										
																																																																																																					サブプレッション・チェンバ温度 (SA)	2	2	①	サブプレッション・チェンバ温度 (SA)	サ ブ プ レ シ ョ ン ・ チ ェ ン バ 温 度 (S A)	2	2	サブプレッション・チェンバ温度 (SA) の温度変化により代替監視可能	サ ブ プ レ シ ョ ン ・ チ ェ ン バ 温 度 (S A) の 温 度 変 化 に よ り 代 替 監 視 可 能
サブプレッション・チェンバ圧力 (SA)	2	2	①	サブプレッション・チェンバ圧力 (SA)	サ ブ プ レ シ ョ ン ・ チ ェ ン バ 圧 力 (S A)	2	2	総和温度/圧力の関係から、サブプレッション・チェンバ圧力 (SA) により代替監視可能	総 和 温 度 / 圧 力 の 関 係 か ら 、 サ ブ プ レ シ ョ ン ・ チ ェ ン バ 圧 力 (S A) に よ り 代 替 監 視 可 能	2	2	監視事項は主要パラメータにて確認																																																																																																		
													サブプレッション・チェンバ温度 (SA)	2	2	①	サブプレッション・チェンバ温度 (SA)	サ ブ プ レ シ ョ ン ・ チ ェ ン バ 温 度 (S A)	2	2	サブプレッション・チェンバ温度 (SA) の温度変化により代替監視可能	サ ブ プ レ シ ョ ン ・ プ ー ル 水 温 度 (S A) の 温 度 変 化 に よ り 代 替 監 視 可 能	2																																																																																							
																								ベデスタル温度 (SA)	2	2	①	ベデスタル温度 (SA)	ベ デ ス タ ル 温 度 (S A)	2	2	直接的に原子炉格納容器内の温度を計測することができ、監視可能	直 接 的 に 原 子 炉 格 納 容 器 内 の 温 度 を 計 測 す る こ と が で き 、 監 視 可 能	2																																																																												
																																			ドライウエル圧力 (SA)	2	2	①	ドライウエル圧力 (SA)	ド ラ イ ウ ェ ル 圧 力 (S A)	2	2	船舶温度/圧力の関係から、ドライウエル圧力 (SA) 又はサブプレッション・チェンバ圧力 (SA) の上昇により代替監視可能	船 舶 温 度 / 圧 力 の 関 係 か ら 、 ド ラ イ ウ ェ ル 圧 力 (S A) 又 は サ ブ プ レ シ ョ ン ・ チ ェ ン バ 圧 力 (S A) の 上 昇 に よ り 代 替 監 視 可 能	2																																																																	
																																														サブプレッション・チェンバ圧力 (SA)	2	2	①	サブプレッション・チェンバ圧力 (SA)	サ ブ プ レ シ ョ ン ・ チ ェ ン バ 圧 力 (S A)	2	2	船舶温度/圧力の関係から、ドライウエル圧力 (SA) 又はサブプレッション・チェンバ圧力 (SA) の上昇により代替監視可能	船 舶 温 度 / 圧 力 の 関 係 か ら 、 ド ラ イ ウ ェ ル 圧 力 (S A) 又 は サ ブ プ レ シ ョ ン ・ チ ェ ン バ 圧 力 (S A) の 上 昇 に よ り 代 替 監 視 可 能	2																																																						

1.5.2.3 重大事故等対処要領書（設計基準拡張）による対応手順
 (1)原子炉補機冷却系（原子炉補機海水系を含む。）による係数

事故時操作要領書（徴候ベース）
 「S/C温度制御」

第 1 表 重大事故等対処に係る監視事項

1.5 最終ヒートシンクへ熱を輸送するための手順等

①重要監視パラメータ、②有効監視パラメータ、③補助パラメータ

対応手段	項目	抽出パラメータを計測する計器				抽出パラメータの代替パラメータを計測する計器				SBO					
		分類	計器名称	計器数	直後	負荷切り離し後	計器名称	計器数	直後		負荷切り離し後				
												補助パラメータ 分類理由	パラメータ 分類		
事故時操作要領書（攪拌ベース） 「S/C温度制御」	判断基準種 (2 / 2)	原子炉格納容器内の圧力	ドライウエル圧力 (SA)	2	2	2	2	2	2	2	直接的に原子炉格納容器内の圧力を計測することができ、監視可能	監視事項は主要パラメータにて確認			
			トライウエル温度 (SA)	7	7	7	7	7	7	7	7		船舶温度/圧力の関係から、トライウエル温度 (SA) 又はベデスタル温度 (SA) により代替監視可能		
			ベデスタル温度 (SA)	2	2	2	2	2	2	2	2				
			トライウエル圧力 (SA)	2	2	2	2	2	2	2	2		直接的に原子炉格納容器内の圧力を計測することができ、監視可能		
			サブプレッション・チェンバ	2	2	2	2	2	2	2	2		船舶温度/圧力の関係から、サブプレッション・チェンバ温度 (SA) により代替監視可能		
			RCWサージタンク水位	2	0	0	0	0	0	0	0		原子炉補機冷却系の動作状況をj確認するパラメータ	—	
			サブプレッション・プール水温度 (SA)	2	2	2	2	2	2	2	2		サブプレッション・プール水温度 (SA) の温度変化により代替監視可能	監視事項は主要パラメータにて確認	
			残留熱除去系熱交換器入口温度	2	2	2	2	2	2	2	2		2	除熱先の温度変化により代替監視可能	監視事項は主要パラメータにて確認
			残留熱除去系熱交換器出口温度	2	2	2	2	2	2	2	2		2	残留熱除去系熱交換器入口温度と熱交換器ユニットの熱交換量算出により代替監視可能	監視事項は主要パラメータにて確認
			最終ヒートシンクの確保	残留熱除去系熱交換器冷却水流量	2	0	0	0	0	0	0		0	残留熱除去系熱交換器冷却水流量が確保されていることにより、最終ヒートシンクが確保されていることを代替監視可能	監視事項は主要パラメータにて確認
操作	最終ヒートシンクの確保	原子炉補機冷却水ポンプ出口圧力	2	2	2	2	2	2	2	2	原子炉補機冷却水ポンプが正常に動作していることを確認することにより代替監視可能	監視事項は主要パラメータにて確認			
		残留熱除去系熱交換器冷却水流量	2	0	0	0	0	0	0	0	残留熱除去系熱交換器冷却水流量が確保されていることを代替監視可能	監視事項は主要パラメータにて確認			
		RCW熱交換器出口温度	2	0	0	0	0	0	0	0	原子炉補機冷却系の動作状況をj確認するパラメータ	—			

第 1 表 重大事故等対処に係る監視事項

1.6 原子炉格納容器内の冷却等のための手順等

①重要監視パラメータ、②有効監視パラメータ、③補助パラメータ

対応手段	項目	抽出パラメータを監視する計器				抽出パラメータの代替パラメータを計測する計器				SBO	
		分類	計器名称	計器数	直後	SBO影響 負荷切り離し後	計器名称	計器数	直後		計器故障等
1.6.2.1 炉心の著しい損傷防止のための対応手順 (1) フロントライン系故障履歴時の対応手順 a. 格納容器代替スプレイ (a) 格納容器代替スプレイ系 (常設) による原子炉格納容器内へのスプレイ 事故時操作要領書 (徹底ベース) 「PCV圧力制御」 「D/W温度制御」 AM設備別操作要領書 「ACSS (常設)による格納容器スプレイ」	原子炉格納容器内の圧力 原子炉格納容器内の温度 原子炉格納容器内の水位	ドライウエル圧力 (SA)	2	2	①	—	サブプレッション・チェンバ 圧力 (SA)	2	2	直接的に原子炉格納容器内の圧力を計測することができ、監視可能	監視事項は主要パラメータにて確認
		ドライウエル温度 (SA)	7	7	—	—	ドライウエル温度 (SA)	7	7	総和温度/圧力の関係から、ドライウエル温度 (SA) 又はベデスタル温度 (SA) により代替監視可能	
		ベデスタル温度 (SA)	2	2	—	—	ベデスタル温度 (SA)	2	2	直接的に原子炉格納容器内の圧力を計測することができ、監視可能	
		サブプレッション・チェンバ 圧力 (SA)	2	2	①	—	ドライウエル圧力 (SA)	2	2	直接的に原子炉格納容器内の圧力を計測することができ、監視可能	
		ベデスタル温度 (SA)	2	2	—	—	サブプレッション・チェンバ 温度 (SA)	2	2	総和温度/圧力の関係から、サブプレッション・チェンバ温度 (SA) により代替監視可能	
		ドライウエル温度 (SA)	7	7	①	—	ベデスタル温度 (SA)	2	2	直接的に原子炉格納容器内の温度を計測することができ、監視可能	
		サブプレッション・チェンバ 圧力 (SA)	2	2	—	—	ドライウエル圧力 (SA)	2	2	総和温度/圧力の関係から、ドライウエル圧力 (SA) 又はサブプレッション・チェンバ圧力 (SA) の上 界により代替監視可能	
		ベデスタル温度 (SA)	2	2	—	—	サブプレッション・チェンバ 圧力 (SA)	2	2	直接的に原子炉格納容器内の温度を計測することができ、監視可能	
		原子炉格納容器内の温度	7	7	—	—	ベデスタル温度 (SA)	2	2	直接的に原子炉格納容器内の温度を計測することができ、監視可能	
		原子炉格納容器内の水位	1	1	①	—	代替注水流量 (常設)	1	1	監視可能であればサブプレッション・プール水位 (常用計器) により代替監視可能	
原子炉格納容器内の水位	1	1	—	—	低圧原子炉代替注水流量 低圧原子炉代替注水流量 (軟帯域用)	2 2	2 2	代替注水流量 (常設)、低圧原子炉代替注水流量、低圧原子炉代替注水流量 (軟帯域用)、格納容器代替スプレイ流量、ベデスタル代替注水流量、ベデスタル代替注水流量 (軟帯域用) のうち動作状態にある流量および水源である低圧原子炉代替注水流量により代替監視可能			
原子炉格納容器内の水位	1	1	—	—	格納容器代替スプレイ流量	2	2	監視可能			
原子炉格納容器内の水位	2	2	—	—	ベデスタル代替注水流量 ベデスタル代替注水流量 (軟帯域用)	2 2	2 2	監視可能			
原子炉格納容器内の水位	1	1	—	—	低圧原子炉代替注水水位	1	1	監視可能			
原子炉格納容器内の水位	2	2	—	—	「サブプレッション・プール 水位」	2	2	監視可能			

第1表 重大事故等対処に係る監視事項

1.6 原子炉格納容器内の冷却等のための手順等

①重要監視パラメータ、②有効監視パラメータ、③補助パラメータ

対応手段	項目	抽出パラメータを計測する計器				抽出パラメータの代替パラメータを計測する計器				計器故障等	SBO				
		分類	計器名称	計器数	SBO影響		計器名称	計器数	SBO影響						
					直後	負荷切り離し後			直後			負荷切り離し後			
事故時操作要領書（確保ベース）、圧力制御（DCV/W電圧制御） AMR（個別操作要領書） 「ACSSS（常設）」による格納容器スプレイ	電源		緊急用メタクラ電圧	1	1	③	緊急用メタクラの受電状態を確認するパラメータ								
			SAロードセントラ母線電圧	1	1	③	SAロードセントラの受電状態を確認するパラメータ								
判断基準（2/2）	水源の確保		低圧原子炉代替注水槽水位	1	1	①	—	代替注水流量（常設）	1	1	1	低圧原子炉代替注水槽を水源とする系統のうち、運転している系統の注水量より復水時減槽水位の代替監視可能	監視事項は主要パラメータにて確認		
								原子炉水位（広帯域）	2	2	2	2		2	低圧原子炉代替注水槽を水源とする系統のうち、運転している系統の注水量より復水時減槽水位の代替監視可能
								原子炉水位（燃料域）	2	2	2	2		2	低圧原子炉代替注水槽を水源とする系統のうち、運転している系統の注水量より復水時減槽水位の代替監視可能
								原子炉水位（SA）	1	1	1	1		1	注水先の原子炉水位の変化により、低圧原子炉代替注水槽水位の代替監視可能
								サブプレッション・ブール水位（SA）	1	1	1	1		1	低圧原子炉代替注水槽を水源とする低圧原子炉代替注水ポンプ出口圧力により、低圧原子炉代替注水槽水位が確保されていることを監視可能
			低圧原子炉代替注水ポンプ出口圧力	2	0	0	0	0	0	低圧原子炉代替注水槽を水源とする低圧原子炉代替注水ポンプ出口圧力により、低圧原子炉代替注水槽水位が確保されていることを監視可能					

第 1 表 重大事故等対処に係る監視事項

1.6 原子炉格納容器内の冷却等のための手順等

①重要監視パラメータ、②有効監視パラメータ、③補助パラメータ

対応手段	項目	抽出パラメータを計測する計器				抽出パラメータの代替パラメータを計測する計器				SBO				
		分類	計器名称	計器数	直後	負荷切り離し後	パラメータ分類	補助パラメータ分類理由	計器名称		計器数	直後	負荷切り離し後	
														SBO影響
事故時操作要領書（僅候ペーセス） 「PCV圧力加降」「D/W温度制御」 AMM図（個別操作要領書） 「ACSSS（蒸設）」による格納容器スプレイ	操作 1 / 2	原子炉格納容器内の圧力	ドライウエル圧力 (SA)	2	2	①	—	サブプレッション・チェンバ圧力 (SA)	2	2	2	直接的に原子炉格納容器内の圧力を計測することができ、監視可能	監視事項は主要パラメータにて確認	
			ドライウエル温度 (SA)	7	7	—	ドライウエル温度 (SA)	7	7	7	7	7		直接的に原子炉格納容器内の圧力を計測することができ、監視可能
			ベデスタル温度 (SA)	2	2	—	ベデスタル温度 (SA)	2	2	2	2	2		直接的に原子炉格納容器内の圧力を計測することができ、監視可能
			サブプレッション・チェンバ圧力 (SA)	2	2	①	—	サブプレッション・チェンバ圧力 (SA)	2	2	2	2		直接的に原子炉格納容器内の圧力を計測することができ、監視可能
			サブプレッション・チェンバ温度 (SA)	7	7	—	—	サブプレッション・チェンバ温度 (SA)	7	7	7	7		直接的に原子炉格納容器内の圧力を計測することができ、監視可能
			ベデスタル温度 (SA)	2	2	—	—	ベデスタル温度 (SA)	2	2	2	2		直接的に原子炉格納容器内の温度を計測することができ、監視可能
			ドライウエル圧力 (SA)	7	7	①	—	ドライウエル圧力 (SA)	7	7	7	7		直接的に原子炉格納容器内の温度を計測することができ、監視可能
			ドライウエル温度 (SA)	2	2	—	—	ドライウエル温度 (SA)	2	2	2	2		直接的に原子炉格納容器内の温度を計測することができ、監視可能
			サブプレッション・チェンバ圧力 (SA)	2	2	—	—	サブプレッション・チェンバ圧力 (SA)	2	2	2	2		直接的に原子炉格納容器内の温度を計測することができ、監視可能
			サブプレッション・チェンバ温度 (SA)	7	7	—	—	サブプレッション・チェンバ温度 (SA)	7	7	7	7		直接的に原子炉格納容器内の温度を計測することができ、監視可能

第 1 表 重大事故等対処に係る監視事項

1.6 原子炉格納容器内の冷却等のための手順等

①重要監視パラメータ、②有効監視パラメータ、③補助パラメータ

対応手段	項目	挿入パラメータを監視する計器				挿入パラメータの代替パラメータを計測する計器				評価		
		分類	計器名称	計器数	SBO影響		計器名称	計器数	SBO影響		計器故障等	SBO
					直後	負荷切り離し後			直後	負荷切り離し後		
事故時操作要領書(僅候ベークス) 「PCV(圧力制御)」「D/W(温度制御)」 AM(個別操作要領書) 「ACSS(常設)」による格納容器スプレイ	原子炉格納容器内の水位	サブプレッジョン・プールの水位 (S A)	1	1	①	補助パラメータ分類理由	代替注水流量 (常設)	1	1	1	計器故障等	監視事項は主要パラメータにて確認
							低圧原子炉代替注水流量 (低帯域用)	2	2	2		
							格納容器代替スプレイ流量	2	2	2		
							ベデスタル代替注水流量 (低帯域用)	2	2	2		
							低圧原子炉代替注水水位	1	1	1		
							①サブプレッジョン・プール水位	2	2	0		
							低圧原子炉代替注水水位	1	1	1		
							ドライウエル圧力 (S A)	2	2	2		
							サブプレッジョン・チェンバ圧力 (S A)	2	2	2		
							ドライウエル水位	3	3	3		
原子炉格納容器への注水量	2	2	2	-	-	-	注水先のドライウエル水位、サブプレッジョン・プール水位 (S A)、ベデスタル水位の水位変化により代替監視可能	4	4	-	監視事項は主要パラメータにて確認	
低圧原子炉代替注水出口圧力							2					2

第 1 表 重大事故等対処に係る監視事項

1.6 原子炉格納容器内の冷却等のための手順等

①重要監視パラメータ、②有効監視パラメータ、③補助パラメータ

対応手段	項目	分類	計器名称	抽出パラメータを計測する計器			抽出パラメータの代替パラメータを計測する計器			SBO
				計器数	直後	負荷切り離し後	計器数	直後	負荷切り離し後	
事故時操作要領書（徴候ベース） 「PCV圧力制御」 「D/W温度制御」 AM設備別操作要領書 「ACSS(蒸気)による格納容器スプレイ」	操作 (3 / 3)	水源の確保	低圧原子炉代替注水槽水位	1	1	1	1	1	1	低圧原子炉代替注水槽を水源とする系統のうち、運転している系統の注水量より後水貯蔵槽水位の代替監視可能 注水先の原子炉水位の変化により、低圧原子炉代替注水槽水位の代替監視可能 低圧原子炉代替注水槽を水源とする低圧原子炉代替注水ポンプ出口圧力により、低圧原子炉代替注水槽水位が確保されていることを監視可能
				2	2	2	2	2	2	
				2	2	2	2	2	2	
事故時操作要領書（徴候ベース） 「PCV圧力制御」 「D/W温度制御」 AM設備別操作要領書 「CWTによる格納容器スプレイ」	判断基準 (1 / 2)	原子炉格納容器内の温度	ドライウエル温度 (SA)	2	2	2	2	2	2	直接的に原子炉格納容器内の圧力を計測することができ、監視可能 飽和温度/圧力の関係から、ドライウエル温度 (SA) 又はベデスタル温度 (SA) により代替監視可能
				7	7	7	7	7	7	
				2	2	2	2	2	2	
事故時操作要領書（徴候ベース） 「PCV圧力制御」 「D/W温度制御」 AM設備別操作要領書 「CWTによる格納容器スプレイ」	判断基準 (1 / 2)	原子炉格納容器内の温度	サブプレッション・チェンバ圧力 (SA)	2	2	2	2	2	2	直接的に原子炉格納容器内の圧力を計測することができ、監視可能 飽和温度/圧力の関係から、サブプレッション・チェンバ温度 (SA) により代替監視可能
				7	7	7	7	7	7	
				2	2	2	2	2	2	

第 1 表 重大事故等対処に係る監視事項

1.6 原子炉格納容器内の冷却等のための手順等

①重要監視パラメータ、②有効監視パラメータ、③補助パラメータ

対応手段	項目	抽出パラメータを非測する計器				抽出パラメータの代替パラメータを計測する計器				評価							
		分類	計器名称	計器数	直後	負荷切り離し後	計器名称	計器数	直後		負荷切り離し後						
												補助パラメータ 分類理由	パラメータ 分類	計器故障等	SBO		
事故時操作要領書（僅候ベース） 〔D/CV圧力加算〕 〔D/W温度加算〕 AMM図（個別操作要領書） 〔CWTによる格納容器スプレイ〕	原子炉格納容器内の水位	サプレッション・プール水位（S A）	1	1	1	代替注水流量（常設）	1	1	1	代替注水流量（常設）、低圧原子炉代替注水流量、低圧原子炉代替注水流量（実帯域用）、格納容器代替注水流量、低圧原子炉代替注水流量（実帯域用）、格納容器代替注水流量、低圧原子炉代替注水流量（実帯域用）、動床機能にある流量計に注水流量がある低圧原子炉代替注水流量により代替監視可能 監視事項は主要パラメータにて確認							
						低圧原子炉代替注水流量	2	2	2								
						低圧原子炉代替注水流量（実帯域用）	2	2	2								
						格納容器代替スプレイ流量	2	2	2								
						ベズスタル代替注水流量	2	2	2								
						ベズスタル代替注水流量（実帯域用）	2	2	2								
						低圧原子炉代替注水流量	1	1	1								
						サプレッション・プール水位	2	2	0		監視可能であればサプレッション・プール水位（専用計器）により代替監視可能						
						電源	C-メタカラ母線電圧	1	1		1	③	非常用高圧母線の受電状態を確認するパラメータ	1	1	1	—
													D-メタカラ母線電圧	1	1	1	—
C-ロードセント母線電圧	1	1	1	—													
D-ロードセント母線電圧	1	1	1	—													
復水貯蔵タンク水位	1	0	0	—													
復水貯蔵タンク水位	1	0	0	—													

第 1 表 重大事故等対処に係る監視事項

1.6 原子炉格納容器内の冷却等のための手順等

①重要監視パラメータ, ②有効監視パラメータ, ③補助パラメータ

対応手段 事故時操作要領書 (僅候ベークス) [PCV圧力制御] [D/W温度制御] AMR(個別操作要領書) [CWTによる格納容器スプレッド]	項目	抽出パラメータを計測する計器				抽出パラメータの代替パラメータを計測する計器				SBO					
		分類	計器名称	計器数	直後	負荷切り離し後	補助パラメータ 分類理由	パラメータ 分類	計器名称		計器数	直後	負荷切り離し後	計器故障等	
															SBO影響
操作 (1 / 2)	原子炉格納容器内の圧力	原子炉格納容器内の圧力	ドライウエル圧力 (SA)	2	2	①	—	サブプレッション・チェンバ 圧力 (SA)	2	2	2	2	直接的に原子炉格納容器内の圧力を計測することができ、監視可能	監視事項は主要パラメータにて確認	
			ドライウエル温度 (SA)	2	7	—	—	ドライウエル温度 (SA) またはベドスタル温度 (SA) により代替監視可能	7	7	7	7	飽和温度/圧力の関係から、ドライウエル温度 (SA) により代替監視可能		
			ベドスタル温度 (SA)	2	2	—	—	ベドスタル温度 (SA) により代替監視可能	2	2	2	2	飽和温度/圧力の関係から、ドライウエル温度 (SA) により代替監視可能		
			サブプレッション・チェンバ 圧力 (SA)	2	2	①	—	サブプレッション・チェンバ 圧力 (SA) により代替監視可能	2	2	2	2	直接的に原子炉格納容器内の圧力を計測することができ、監視可能		
			サブプレッション・チェンバ 温度 (SA)	2	2	—	—	サブプレッション・チェンバ 温度 (SA) により代替監視可能	2	2	2	2	飽和温度/圧力の関係から、サブプレッション・チェンバ温度 (SA) により代替監視可能		
			サブプレッション・チェンバ 圧力 (SA)	2	2	—	—	サブプレッション・チェンバ 圧力 (SA) により代替監視可能	2	2	2	2	直接的に原子炉格納容器内の圧力を計測することができ、監視可能		
		原子炉格納容器内の温度	サブプレッション・チェンバ 温度 (SA)	2	2	①	—	—	サブプレッション・チェンバ 温度 (SA)	2	2	2	2	サブプレッション・チェンバ温度 (SA) の温度変化により代替監視可能	監視事項は主要パラメータにて確認
			サブプレッション・チェンバ 圧力 (SA)	2	2	—	—	—	サブプレッション・チェンバ 圧力 (SA)	2	2	2	2	飽和温度/圧力の関係から、サブプレッション・チェンバ圧力 (SA) により代替監視可能	
			ベドスタル温度 (SA)	2	2	—	—	—	ベドスタル温度 (SA)	2	2	2	2	直接的に原子炉格納容器内の温度を計測することができ、監視可能	
			ドライウエル圧力 (SA)	2	7	①	—	—	ドライウエル圧力 (SA)	2	2	2	2	飽和温度/圧力の関係から、ドライウエル圧力 (SA) により代替監視可能	
			サブプレッション・チェンバ 圧力 (SA)	2	2	—	—	—	サブプレッション・チェンバ 圧力 (SA)	2	2	2	2	直接的に原子炉格納容器内の温度を計測することができ、監視可能	
			サブプレッション・チェンバ 温度 (SA)	2	2	—	—	—	サブプレッション・チェンバ 温度 (SA)	2	2	2	2	飽和温度/圧力の関係から、ドライウエル圧力 (SA) により代替監視可能	

第 1 表 重大事故等対処に係る監視事項

1.6 原子炉格納容器内の冷却等のための手順等

①重要監視パラメータ、②有効監視パラメータ、③補助パラメータ

対応手段	項目	抽出パラメータを計測する計器				抽出パラメータの代替パラメータを計測する計器				SBO	
		分類	計器名称	計器数	直後	負荷切り離し後	計器名称	計器数	直後		負荷切り離し後
事故時操作要領書（徴候ベース） 「PCV圧力制御」 「D/W温度制御」 AM図個別操作要領書 「CWTによる格納容器スプレイ」	原子炉格納容器内の水位	サブプレッション・プールの水位 (SA)	1	1	1	1	1	1	1	代替注水流量（常設）、低圧原子炉代替注水流量、低圧原子炉代替注水流量（軟着減用）、格納容器代替注水流量、ベデスタル代替注水流量、ベデスタル代替注水流量（軟着減用）のうち動作状態にある流量および水源である低圧原子炉代替注水流量により代替監視可能 監視可能であればサブプレッション・プールの水位(常用計器)により代替監視可能	
			1	1	1	1	1	1	1		
			1	1	1	1	1	1	1		1
			1	1	1	1	1	1	1		1
1.6.2.1 炉心の著しい積層防止のための対応手順 (1) フロントライン系故障時の対応手順 a. 格納容器代替注水スプレイ (c) 前次系による原子炉格納容器内へのスプレイ	原子炉格納容器内の注水量	R PV / PCV 注水流量	1	1	0	③	—	—	—	—	
		復水輸送ポンプ出口ヘッダ圧力	1	1	0	③	—	—	—		
		復水貯蔵タンク水位	1	0	0	③	—	—	—		
事故時操作要領書（徴候ベース） 「PCV圧力制御」 「D/W温度制御」 AM図個別操作要領書 「形系による格納容器スプレイ」	原子炉格納容器内の圧力	ドライウエル圧力 (SA)	2	2	2	①	—	2	2	直接的に原子炉格納容器内の圧力を計測することができ、監視可能 飽和温度/圧力の関係から、ドライウエル温度 (SA) 又はベデスタル温度 (SA) により代替監視可能 直接的に原子炉格納容器内の圧力を計測することができ、監視可能 飽和温度/圧力の関係から、サブプレッション・チェンバ温度 (SA) により代替監視可能	
		サブプレッション・チェンバ圧力 (SA)	2	2	2	①	—	2	2		
		ドライウエル温度 (SA)	7	7	7	①	—	2	2		
		サブプレッション・チェンバ圧力 (SA)	2	2	2	①	—	2	2		

第1表 重大事故等対処に係る監視事項

1.6 原子炉格納容器内の冷却等のための手順等

①重要監視パラメータ、②有効監視パラメータ、③補助パラメータ

項目	分類	計器名称	抽出パラメータを非測する計器			抽出パラメータを計測する計器			補助パラメータ 分類理由	パラメータ 分類	直後	SBO影響		計器故障等	SBO				
			計器数	直後	負荷切り離し後	計器数	直後	負荷切り離し後											
対応手段 事故時操作要領書（確候 ベース） 「DCV圧制御」 「D/W温度制御」 AAM個別操作要領書 「炉気系による格納容器ス トレイ」	原子炉格納容 器内の水位	サプレッション・プールの水 位 (SA)	1	1	1	1	1	1		①		1	1	代替注水流量（常設）、低圧原子炉代替注水流量、低 圧原子炉代替注水流量（突帯域用）、格納容器代替注 水流量、低圧原子炉代替注水流量（突帯域用）、格納容 器代替注水流量、動床状態にある流量計 代替注水流量、低圧原子炉代替注水流量により代替 監視可能 監視事項は主要ハラ メータにて確認					

第 1 表 重大事故等対処に係る監視事項

1.6 原子炉格納容器内の冷却等のための手順等

①重要監視パラメータ, ②有効監視パラメータ, ③補助パラメータ

対応手段	項目	抽出パラメータを計測する計器										評価		
		分類	計器名称	計器数	SBO影響		補助パラメータ 分類理由	パラメータ 分類	負停切り離し後	抽出パラメータの代替パラメータを計測する計器		計器故障等	SBO	
					直後	負停切り離し後				計器数	直後			負停切り離し後
事故時操作要領書(僅候ベース) 「PCV圧力制御」 「D/W温度制御」 AMM図(個別操作要領書 「炉気系による格納容器ス プレィ」)	原子炉格納容 器への注水量	R PV/PCV注入流量	1	1	0	③	復水輸送ポンプの運転状態 を確認するパラメータ	—	—	—	—	—		
		補機監視機能	2	2	2	③	消火ポンプの運転状態を確 認するパラメータ	—	—	—	—	—		
	水源の確保	補助消火水槽水位	2	0	0	③	代替送水源の確保状態を確 認するパラメータ	—	—	—	—	—		
		ろ過水タンク水位	1	1	1	③	代替送水源の確保状態を確 認するパラメータ	—	—	—	—	—		

第 1 表 重大事故等対処に係る監視事項

1.6 原子炉格納容器内の冷却等のための手順等

①重要監視パラメータ、②有効監視パラメータ、③補助パラメータ

対応手段	項目	抽出パラメータを監視する計器				抽出パラメータの代替パラメータを計測する計器				計器故障等	SBO	
		分類	計器名称	計器数	直後	SBO影響	計器数	直後	SBO影響			
												補助パラメータ 分類理由
1.6.2.1 炉心の著しい損傷防止のための対応手順 (1) フロントライトン系故障時の対応手順 a. 格納容器代替スプレイ b. 格納容器代替スプレイ系 (可搬型) による原子炉格納容器内へのスプレイ (淡水/海水) 事故時操作要領書 (徴収) ベーセス 「PCV圧力制御」 「D/W温度制御」 AMI(強制印刷)要領書 「MCS/S/A(強制)」によ る格納容器スプレイ」 原子力災害対策手順書 「水量送水車を使用した送 水」	原子炉格納容器内の温度	ドライウエル圧力 (SA)	2	2	2	①	—	サブプレッション・チェンバ 圧力 (SA)	2	2	2	直接的に原子炉格納容器内の圧力を計測することができ、監視可能 総和温度/圧力の関係から、ドライウエル温度 (SA) またはベデスタル温度 (SA) により代替監視可能 直接的に原子炉格納容器内の圧力を計測することができ、監視可能 総和温度/圧力の関係から、サブプレッション・チェンバ温度 (SA) により代替監視可能 直接的に原子炉格納容器内の温度を計測することができ、監視可能 総和温度/圧力の関係から、ドライウエル圧力 (SA) またはサブプレッション・チェンバ圧力 (SA) の上昇により代替監視可能 代替注水流量 (常設)、低圧原子炉代替注水流量、低圧原子炉代替注水流量 (東海威用)、格納容器代替スプレイ流量、ベデスタル代替注水流量、ベデスタル代替注水流量 (東海威用) のうち動作状態にある流量および水源である低圧原子炉代替注水水位により代替監視可能
		ドライウエル温度 (SA)	7	7	7	—	ドライウエル温度 (SA)	7	7	7	7	
		ベデスタル温度 (SA)	2	2	2	—	ベデスタル温度 (SA)	2	2	2	2	
		サブプレッション・チェンバ圧力 (SA)	2	2	2	①	サブプレッション・チェンバ圧力 (SA)	2	2	2	2	
		ベデスタル温度 (SA)	2	2	2	—	ベデスタル温度 (SA)	2	2	2	2	
		ドライウエル温度 (SA)	7	7	7	①	ドライウエル温度 (SA)	7	7	7	7	
		サブプレッション・チェンバ圧力 (SA)	2	2	2	—	サブプレッション・チェンバ圧力 (SA)	2	2	2	2	
		ベデスタル温度 (SA)	2	2	2	—	ベデスタル温度 (SA)	2	2	2	2	
		ドライウエル温度 (SA)	7	7	7	①	ドライウエル温度 (SA)	7	7	7	7	
		サブプレッション・チェンバ圧力 (SA)	2	2	2	—	サブプレッション・チェンバ圧力 (SA)	2	2	2	2	
原子炉格納容器内の水位	原子炉格納容器内の水位	サブプレッション・プール水位 (SA)	1	1	1	①	—	代替注水流量 (常設) 低圧原子炉代替注水流量 低圧原子炉代替注水流量 (東海威用) 格納容器代替スプレイ流量 ベデスタル代替注水流量 ベデスタル代替注水流量 (東海威用) 低圧原子炉代替注水水位	1 2 2 2 2 2 1	1 2 2 2 2 2 1	1 2 2 2 2 2 1	監視事項は主要パラメータにて確認
原子炉格納容器内の水位	原子炉格納容器内の水位	「サブプレッション・プール水位」	2	2	2	—	監視可能であればサブプレッション・プール水位 (常用計器) により代替監視可能	2	2	2	0	監視事項は主要パラメータにて確認

第 1 表 重大事故等対処に係る監視事項

1.6 原子炉格納容器内の冷却等のための手順等

①重要監視パラメータ、②有効監視パラメータ、③補助パラメータ

項目	分類	計器名称	抽出パラメータを非測する計器			抽出パラメータの代替パラメータを計測する計器			計器故障等	SBO
			計器数	SBO影響		計器数	SBO影響			
				直後	負荷切り離し後		直後	負荷切り離し後		
事故時操作要領書（確保ベーン）、圧力加算（D/W温度制御） AMI個別操作要領書「ACSS（可搬型）」による格納容器スプレイ 原子力災害対策手順書「水量送水車を使用した送水」	電源	緊急用メタクラ電圧	1	1	1	1	—	—	—	
		SAロードセントラ母線電圧	1	1	1	1	—	—	—	
	水源の確保	輪谷貯水槽（西1）	「緊急時対策本部」に確認			—	—	—	—	—
		輪谷貯水槽（西2）	「緊急時対策本部」に確認			—	—	—	—	—
操作（1 / 2）	原子炉格納容器内の圧力	ドラウウェル圧力（SA）	2	2	2	2	①	—	—	
		サブプレッション・チェンバ	2	2	2	2	①	—	—	
		サプレッション・チェンバ圧力（SA）	2	2	2	2	①	—	—	
		サブプレッション・チェンバ圧力（SA）	2	2	2	2	①	—	—	
監視事項は主要パラメータにて確認	監視事項は主要パラメータにて確認	ホプレッション・チェンバ圧力（SA）	2	2	2	2	2	2	2	直接的に原子炉格納容器内の圧力を計測することができ、監視可能
		ドラウウェル温度（SA）	7	7	7	7	7	7	7	総和温度/圧力の関係から、ドラウウェル温度（SA）又はベデスタル温度（SA）により代替監視可能
		ベデスタル温度（SA）	2	2	2	2	2	2	2	直接的に原子炉格納容器内の圧力を計測することができ、監視可能
		ドラウウェル圧力（SA）	2	2	2	2	2	2	2	直接的に原子炉格納容器内の圧力を計測することができ、監視可能
監視事項は主要パラメータにて確認	監視事項は主要パラメータにて確認	サブプレッション・チェンバ圧力（SA）	2	2	2	2	2	2	2	直接的に原子炉格納容器内の圧力を計測することができ、監視可能
		サブプレッション・チェンバ圧力（SA）	2	2	2	2	2	2	2	直接的に原子炉格納容器内の圧力を計測することができ、監視可能
		サブプレッション・チェンバ圧力（SA）	2	2	2	2	2	2	2	直接的に原子炉格納容器内の圧力を計測することができ、監視可能
		サブプレッション・チェンバ圧力（SA）	2	2	2	2	2	2	2	直接的に原子炉格納容器内の圧力を計測することができ、監視可能

第1表 重大事故等対処に係る監視事項

1.6 原子炉格納容器内の冷却等のための手順等

対応手段	項目	抽出パラメータを監視する計器										抽出パラメータの代替パラメータを計測する計器									
		分類	計器名称	計器数	SBO影響		補助パラメータ 分類理由	パラメータ 分類	SBO影響		計器名称	計器数	SBO影響		計器故障等	SBO					
					直後	負荷切り離し後			直後	負荷切り離し後											
事故時操作要領書（確保ベーン）、 「PCV圧力制御」 「D/W温度制御」 AMM個別操作要領書 「ACSS（可搬型）」による格納容器スプレイ 原子力災害対策手順書 「水量送水車を使用した送水」	原子炉格納容器内の温度	原子炉格納容器内の温度	ドライウエル温度 (SA)	7	7	①	—	ベDESTアル温度 (SA)	2	2	2	2	直接的に原子炉格納容器内の温度を計測することができ、監視可能	監視事項は主要パラメータにて確認							
			サブプレッション・チェンバ	7	7	①	—	ドライウエル圧力 (SA)	2	2	2	2	総和温度/圧力の関係から、ドライウエル圧力 (SA) またはサブプレッション・チェンバ圧力 (SA) の上昇により代替監視可能								
			代替注水流量 (常設)	1	1	1	1	代替注水流量 (常設)、低圧原子炉代替注水流量、低圧原子炉代替注水流量 (狹帯域用)、格納容器代替注水流量、ベDESTアル代替注水流量、ベDESTアル代替注水流量 (狹帯域用) のうち動作状態にある流量および水源である低圧原子炉代替注水流量水位により代替監視可能													
			低圧原子炉代替注水流量	2	2	2	2	代替注水流量 (常設)、低圧原子炉代替注水流量、低圧原子炉代替注水流量 (狹帯域用)、格納容器代替注水流量、ベDESTアル代替注水流量、ベDESTアル代替注水流量 (狹帯域用) のうち動作状態にある流量および水源である低圧原子炉代替注水流量水位により代替監視可能													
			低圧原子炉代替注水流量	2	2	2	2	代替注水流量 (常設)、低圧原子炉代替注水流量、低圧原子炉代替注水流量 (狹帯域用)、格納容器代替注水流量、ベDESTアル代替注水流量、ベDESTアル代替注水流量 (狹帯域用) のうち動作状態にある流量および水源である低圧原子炉代替注水流量水位により代替監視可能													
			格納容器代替スプレイ流量	1	1	1	1	格納容器代替スプレイ流量	2	2	2	2	格納容器代替スプレイ流量								
			ベDESTアル代替注水流量	2	2	2	2	ベDESTアル代替注水流量	2	2	2	2	ベDESTアル代替注水流量								
			ベDESTアル代替注水流量	2	2	2	2	ベDESTアル代替注水流量	2	2	2	2	ベDESTアル代替注水流量								
			低圧原子炉代替注水流量	1	1	1	1	低圧原子炉代替注水流量	1	1	1	1	低圧原子炉代替注水流量								
			「サブプレッション・プール水位」	2	2	2	2	「サブプレッション・プール水位」	2	2	2	2	「サブプレッション・プール水位」								
操作 (2 / 2)	原子炉格納容器への注水量	原子炉格納容器への注水量	ドドライウエル圧力 (SA)	2	2	2	2	ドドライウエル圧力 (SA)	2	2	2	2	ドドライウエル圧力 (SA) とサブプレッション・プール水位 (SA) の差法により代替監視可能	監視事項は主要パラメータにて確認							
			サブプレッション・チェンバ	2	2	2	2	サブプレッション・チェンバ	2	2	2	2	サブプレッション・チェンバ								
			ドドライウエル水位	3	3	3	3	ドドライウエル水位	3	3	3	3	ドドライウエル水位								
			サブプレッション・プール水位 (SA)	1	1	1	1	サブプレッション・プール水位 (SA)	1	1	1	1	注水先のドドライウエル水位、サブプレッション・プール水位 (SA)、ベDESTアル水位の水位変化により代替監視可能								
			ベDESTアル水位	4	4	4	4	ベDESTアル水位	4	4	4	4	ベDESTアル水位								
			大量送水車の運転状態を確認するパラメータ	③	「緊急時対策本部」に確認	大量送水車の運転状態を確認するパラメータ	—														
			輪谷貯水槽 (西1)	③	「緊急時対策本部」に確認	代替注水車の確保状態を確認するパラメータ	—														
			輪谷貯水槽 (西2)	③	「緊急時対策本部」に確認	代替注水車の確保状態を確認するパラメータ	—														

第 1 表 重大事故等対処に係る監視事項

1.6 原子炉格納容器内の冷却等のための手順等

対応手段	項目	抽出パラメータを監視する計器				抽出パラメータの代替パラメータを計測する計器				計器故障等	SBO	
		分類	計器名称	計器数	直後	SBO影響	負荷切り離し後	計器数	直後			SBO影響
1.6.2.1 炉心の著しい損傷防止のための対応手順 a. 復旧 (g) 残留熱除去系電源復旧後の原子炉格納容器内へのスプレイ 事故時操作要領書（取扱 ベース） 「PCV圧力制御」 「D/W温度制御」 「S/C水位制御」 「PCV水素濃度制御」 AM設備別操作要領書 RHRによる格納容器除 熱」	原子炉圧力容 器内の水位	[原子炉水位 (燃料減)] 原子炉水位 (燃料減) 原子炉水位 (燃料減)	3	3	0	0	1	1	1	1	直接的に原子炉圧力容器内の水位を計測することができ、監視可能 原子炉圧力容器へ注水している系統の注水流量と崩壊 熱除去に必要な水量より代替監視可能 監視事項は主要パラ メータにて確認	
			2	2	1	1	1	1	1	1		1
			2	2	1	1	1	1	1	1		1
			3	3	0	0	0	0	0	0		0
			2	2	1	1	1	1	1	1		1
			2	2	1	1	1	1	1	1		1
			2	2	1	1	1	1	1	1		1
			2	2	1	1	1	1	1	1		1
			2	2	1	1	1	1	1	1		1
			2	2	1	1	1	1	1	1		1
			2	2	1	1	1	1	1	1		1
			2	2	1	1	1	1	1	1		1
			2	2	1	1	1	1	1	1		1
			2	2	1	1	1	1	1	1		1

第 1 表 重大事故等対処に係る監視事項

1.6 原子炉格納容器内の冷却等のための手順等

①重要監視パラメータ、②有効監視パラメータ、③補助パラメータ

対応手段 事故時操作要領書（確保ベース） 「PCV圧力制御」 「D/V注水制御」 「S/C水位制御」 「PCV水素濃度制御」 AM設備別操作要領書 「RHRによる格納容器除熱」	項目	抽出パラメータを非測する計器				抽出パラメータの代替パラメータを計測する計器				計器故障等	SBO															
		分類	計器名称	計器数	直後	負荷切り離し後	パラメータ分類	補助パラメータ分類理由	計器名称			計器数	直後	負荷切り離し後												
															抽出パラメータ	抽出パラメータ										
	別冊基準（2/5）	原子炉圧力容器内の水位	原子炉水位 (S.A)	1	1	1	①	—	原子炉水位 (広帯域) 原子炉水位 (燃料域)	2 2	2 2	1 1	直接的に原子炉圧力容器内の水位を計測することができ、監視可能	監視事項は主要パラメータにて確認												
				1	1	1	—	高圧原子炉代替注水流量	1	1	1	1			1	原子炉圧力容器へ注水している系統の注水流量と崩壊熱除去に必要な水量より代替監視可能										
				1	1	1	—	代替注水流量 (常設)	1	1	1	1			1		原子炉圧力容器へ注水している系統の注水流量と崩壊熱除去に必要な水量より代替監視可能									
				2	2	2	—	低圧原子炉代替注水流量 (実帯域用)	2	2	2	2			2			原子炉圧力容器へ注水している系統の注水流量と崩壊熱除去に必要な水量より代替監視可能								
				1	1	1	—	原子炉隔離時冷却ポンプ出口流量	1	1	1	1			1				原子炉圧力容器へ注水している系統の注水流量と崩壊熱除去に必要な水量より代替監視可能							
				1	1	1	—	高圧炉心スプレイポンプ出口流量	1	0	0	0			0					原子炉圧力容器へ注水している系統の注水流量と崩壊熱除去に必要な水量より代替監視可能						
				3	3	3	—	残留熱除去ポンプ出口流量	3	0	0	0			0						原子炉圧力容器へ注水している系統の注水流量と崩壊熱除去に必要な水量より代替監視可能					
				1	1	1	—	低圧炉心スプレイポンプ出口流量	1	0	0	0			0							原子炉圧力容器へ注水している系統の注水流量と崩壊熱除去に必要な水量より代替監視可能				
				1	1	1	—	残留熱代替除去系原子炉注水流量	1	1	1	1			1								原子炉圧力、原子炉圧力 (S.A) とサブプレッジョン・チェンバ圧力 (S.A) の差圧から原子炉圧力容器の満水を推定可能			
				2	2	2	—	原子炉圧力	2	2	2	2			2									原子炉圧力、原子炉圧力 (S.A) とサブプレッジョン・チェンバ圧力 (S.A) の差圧から原子炉圧力容器の満水を推定可能		
				1	1	1	—	原子炉圧力 (S.A)	1	1	1	1			1										原子炉圧力、原子炉圧力 (S.A) とサブプレッジョン・チェンバ圧力 (S.A) の差圧から原子炉圧力容器の満水を推定可能	
				2	2	2	—	サブプレッジョン・チェンバ圧力 (S.A)	2	2	2	2			2											原子炉圧力、原子炉圧力 (S.A) とサブプレッジョン・チェンバ圧力 (S.A) の差圧から原子炉圧力容器の満水を推定可能

第 1 表 重大事故等対処に係る監視事項

1.6 原子炉格納容器内の冷却等のための手順等

①重要監視パラメータ、②有効監視パラメータ、③補助パラメータ

対応手段	項目	抽出パラメータを計測する計器				抽出パラメータの代替パラメータを計測する計器				SBO					
		分類	計器名称	計器数	SBO影響		計器名称	計器数	SBO影響						
					直後	負荷切り離し後			直後		負荷切り離し後				
事故時操作要領書（攪拌ペーンズ）、圧力制御（D/C/V）、温度制御（S/C）、水位制御（P/CV）水素濃度制御（AM）設備別操作要領書（RHR）による格納容器除熱。	原子炉格納容器内の圧力	原子炉格納容器内の圧力	ドライウエル圧力 (SA)	2	2	①	—	サブプレッション・チェンバ圧力 (SA)	2	2	2	直接的に原子炉格納容器内の圧力を計測することができ、監視可能	監視事項は主要パラメータにて確認		
			ドライウエル温度 (SA)	7	7	—	ドライウエル温度 (SA) 又はサブプレッション・チェンバ温度 (SA) により代替監視可能	7	7	2	2	2		直接的に原子炉格納容器内の圧力を計測することができ、監視可能	
			ベデスタル温度 (SA)	2	2	—	ベデスタル温度 (SA) により代替監視可能	2	2	2	2	2		直接的に原子炉格納容器内の圧力を計測することができ、監視可能	
			サブプレッション・チェンバ圧力 (SA)	2	2	①	—	サブプレッション・チェンバ温度 (SA)	2	2	2	2		直接的に原子炉格納容器内の圧力を計測することができ、監視可能	
			サブプレッション・チェンバ温度 (SA)	7	7	—	サブプレッション・チェンバ圧力 (SA) により代替監視可能	7	7	2	2	2		直接的に原子炉格納容器内の圧力を計測することができ、監視可能	
			ベデスタル温度 (SA)	2	2	—	ベデスタル温度 (SA) により代替監視可能	2	2	2	2	2		直接的に原子炉格納容器内の圧力を計測することができ、監視可能	
			サブプレッション・チェンバ圧力 (SA)	2	2	①	—	サブプレッション・チェンバ温度 (SA)	2	2	2	2		2	直接的に原子炉格納容器内の圧力を計測することができ、監視可能
			サブプレッション・チェンバ温度 (SA)	7	7	—	サブプレッション・チェンバ圧力 (SA) により代替監視可能	7	7	2	2	2		2	直接的に原子炉格納容器内の圧力を計測することができ、監視可能
			ベデスタル温度 (SA)	2	2	—	ベデスタル温度 (SA) により代替監視可能	2	2	2	2	2		2	直接的に原子炉格納容器内の圧力を計測することができ、監視可能
			サブプレッション・チェンバ圧力 (SA)	2	2	①	—	サブプレッション・チェンバ温度 (SA)	2	2	2	2		2	直接的に原子炉格納容器内の圧力を計測することができ、監視可能

第1表 重大事故等対処に係る監視事項

1.6 原子炉格納容器内の冷却等のための手順等

①重要監視パラメータ、②有効監視パラメータ、③補助パラメータ

対応手段 事故時操作要領書（攪拌ペーン）、圧力加減、PCV注水（攪拌）、S/C水注（攪拌）、PCV水蒸気冷却（攪拌）、AM設備別操作要領書「RHRによる格納容器冷却」	項目 判断基準（4 / 5）	抽出パラメータを監視する計器				抽出パラメータの代替パラメータを計測する計器				評価 計器故障等	SBO				
		分類	計器名称	計器数	直後	負荷切り離し後	補助パラメータ分類理由	パラメータ分類	計器名称			計器数	直後	負荷切り離し後	
															SBO影響
	原子炉格納容器内の水位	サブレーション・プール水位 (S.A)	1	1	1	—	①	高圧原子炉代替注水流量	1	1	1	1	サプレッション・プールを水源とするポンプの注水量よりサブレーション・プール水位 (SN) の代替監視可能	監視事項は主要パラメータにて確認	
			1	1	1	1	1	1	原子炉隔離時冷却ポンプ出口流量	1	1	1			1
	補機監視機能	原子炉補機冷却水ポンプ出口圧力 残留熱除去系熱交換器冷却水流量	2	2	0	—	③	高圧原子炉代替注水流量	1	0	0	0	サプレッション・プールを水源とするポンプが正常に動作していることを確認することにより代替監視可能	監視可能であればサブレーション・プール水位(常用計器)により代替監視可能	—
			2	0	0	—	—	—	残留熱除去系ポンプ出口圧力	2	2	2	2		

第 1 表 重大事故等対処に係る監視事項

1.6 原子炉格納容器内の冷却等のための手順等

①重要監視パラメータ、②有効監視パラメータ、③補助パラメータ

対応手段 事故時操作要領書（確保 ベース）、圧力加算 （D/V追加制御） （S/C水位加算） （PCV水素濃度制御） AM設備別操作要領書 （RHRによる格納容器除 熱）	項目	抽出パラメータを計測する計器					抽出パラメータの代替パラメータを計測する計器					評価	
		分類	計器名称	計器数	SBO影響		補助パラメータ 分類理由	計器名称	計器数	SBO影響			計器故障等
					直後	負荷切り離し後				直後	負荷切り離し後		
	判 断 基 準 (5 / 5)	電源	C-メタタラ母線電圧	1	1	③	非常用高圧母線の受電状態を確認するパラメータ						
D-メタタラ母線電圧			1	1	③	非常用高圧母線の受電状態を確認するパラメータ							
C-ロードセントラ母線電圧			1	1	③	非常用低圧母線のロードセントラの受電状態を確認するパラメータ							
D-ロードセントラ母線電圧			1	1	③	非常用低圧母線のロードセントラの受電状態を確認するパラメータ							

第 1 表 重大事故等対処に係る監視事項

1.6 原子炉格納容器内の冷却等のための手順等

①重要監視パラメータ、②有効監視パラメータ、③補助パラメータ

対応手段 事故時操作要領書（復旧 ペーン）、圧力制御 （PCV注水制御） （D/V注水制御） （S/C水収束制御） （PCV水蒸気抑制） AM設備別操作要領書 （RHRによる格納容器除 熱）	項目	挿入パラメータを計測する計器				抽出パラメータの代用パラメータを計測する計器				SBO		
		分類	計器数	SBO影響		計器数	SBO影響		計器故障等			
				直後	負荷切り離し後		直後	負荷切り離し後				
操作（1 / 2）	原子炉格納容器内の圧力	原子炉格納容器内の圧力	ドライウエル圧力 (SA)	2	2	①	—	サブプレッション・チェンバ 圧力 (SA)	2	2	直接的に原子炉格納容器内の圧力を計測することができ、監視可能	監視事項は主要パラメータにて確認
			ドライウエル温度 (SA)	2	2	①	—	ドライウエル温度 (SA)	7	7	船舶温度/圧力の関係から、ドライウエル温度 (SA) 又はベデスタタル温度 (SA) により代替監視可能	
			サブプレッション・チェンバ 圧力 (SA)	2	2	①	—	サブプレッション・チェンバ 温度 (SA)	2	2	直接的に原子炉格納容器内の圧力を計測することができ、監視可能	
			サブプレッション・チェンバ 温度 (SA)	2	2	①	—	ベデスタタル温度 (SA)	2	2	船舶温度/圧力の関係から、サブプレッション・チェンバ温度 (SA) により代替監視可能	
			サブプレッション・チェンバ 圧力 (SA)	7	7	①	—	ドライウエル圧力 (SA)	2	2	直接的に原子炉格納容器内の圧力を計測することができ、監視可能	
			サブプレッション・チェンバ 温度 (SA)	2	2	①	—	サブプレッション・チェンバ 圧力 (SA)	2	2	船舶温度/圧力の関係から、サブプレッション・チェンバ圧力 (SA) の上 昇により代替監視可能	
			サブプレッション・チェンバ 圧力 (SA)	2	2	①	—	サブプレッション・プール水 温度 (SA)	2	2	直接的に原子炉格納容器内の温度を計測することができ、監視可能	
			サブプレッション・チェンバ 温度 (SA)	2	2	①	—	サブプレッション・チェンバ 圧力 (SA)	2	2	船舶温度/圧力の関係から、サブプレッション・チェンバ圧力 (SA) により代替監視可能	
			サブプレッション・チェンバ 圧力 (SA)	2	2	①	—	サブプレッション・プール水 圧力 (SA)	1	1	水源であるサブプレッション・プール水位 (SA) の水 位変化より代替監視可能	
			サブプレッション・チェンバ 温度 (SA)	2	2	①	—	原子炉水位 (広帯域) 原子炉水位 (燃料域)	2 2	2 2	崩壊熱除去に必要な水量と原子炉水位の変化より代替 監視可能	
								原子炉水位 (SA)	1	1		

第 1 表 重大事故等対処に係る監視事項

1.6 原子炉格納容器内の冷却等のための手順等

①重要監視パラメータ、②有効監視パラメータ、③補助パラメータ

対応手段 事故時操作要領書（確保ベース）、圧力制御（DVC）、水位制御（S/C）、水収縮制御（PCV水薬濃度制御） AM設備別操作要領書（RHRによる格納容器冷却）	項目	抽出パラメータを監視する計器				抽出パラメータの代替パラメータを計測する計器				計器故障等	SBO			
		分類	計器名称	計器数	直後	負荷切り離し後	パラメータ分類	補助パラメータ分類理由	計器名称			計器数	直後	負荷切り離し後
	操作 (2) (2) (2)	継続監視機能	A-残留熱除去ポンプ出口圧力 B-残留熱除去ポンプ出口圧力	2	2	2	①	—	高圧原子炉代替注水流量	1	1	1	監視事項は主要パラメータにて確認	
			原子炉格納容器内の水位	1	1	1	①	—	原子炉格納容器内水位	1	1	1		
		サブプレッション・プールの水位	高圧原子炉代替注水流量	1	1	1	1	1	1	高圧原子炉代替注水流量	1	1		1
			原子炉格納容器内水位	1	1	1	1	1	1	原子炉格納容器内水位	1	1		1
			高圧原子炉代替注水流量	1	1	1	1	1	1	高圧原子炉代替注水流量	1	1		1
			高圧原子炉代替注水流量	1	1	1	1	1	1	高圧原子炉代替注水流量	1	1		1
			高圧原子炉代替注水流量	1	1	1	1	1	1	高圧原子炉代替注水流量	1	1		1
			高圧原子炉代替注水流量	1	1	1	1	1	1	高圧原子炉代替注水流量	1	1		1
			高圧原子炉代替注水流量	1	1	1	1	1	1	高圧原子炉代替注水流量	1	1		1
			高圧原子炉代替注水流量	1	1	1	1	1	1	高圧原子炉代替注水流量	1	1		1
			高圧原子炉代替注水流量	1	1	1	1	1	1	高圧原子炉代替注水流量	1	1		1
			高圧原子炉代替注水流量	1	1	1	1	1	1	高圧原子炉代替注水流量	1	1		1
			高圧原子炉代替注水流量	1	1	1	1	1	1	高圧原子炉代替注水流量	1	1		1
			高圧原子炉代替注水流量	1	1	1	1	1	1	高圧原子炉代替注水流量	1	1		1
高圧原子炉代替注水流量	1	1	1	1	1	1	高圧原子炉代替注水流量	1	1	1				
高圧原子炉代替注水流量	1	1	1	1	1	1	高圧原子炉代替注水流量	1	1	1				

第 1 表 重大事故等対処に係る監視事項

1.6 原子炉格納容器内の冷却等のための手順等

①重要監視パラメータ、②有効監視パラメータ、③補助パラメータ

対応手段	項目	挿入パラメータを制御する計器				抽出パラメータの代替パラメータを計測する計器				評価				
		分類	計器名称	計器数	直後	負荷切り離し後	パラメータ分類	補助パラメータ分類理由	計器名称	計器数	直後	負荷切り離し後	計器故障等	SBO
1.6.2.1 炉心の著しい損傷防止のための対応手順 (2) サポート系故障時の対応手順 A. 復旧 (b) 残留熱除去系電源復旧後のサブプレッジョン・プールの除熱 事故時操作要領書（取扱 ベース） 「S/C温度制御」 AM設備別操作要領書 「RHRによる格納容器除熱」	原子炉格納容器内の温度	サブプレッジョン・チェンバ温度 (S A)	2	2	①	—	サブプレッジョン・プール水温度 (S A)	2	2	2	2	サブプレッジョン・チェンバ温度 (S A) の温度変化により代替監視可能	監視事項は主要パラメータにて確認	
			サブプレッジョン・チェンバ圧力 (S A)	2	2		2	2	総和温度/圧力の関係から、サブプレッジョン・チェンバにより代替監視可能					
	電源	C-メータクラ母線電圧	C-メータクラ母線電圧	2	2	①	—	サブプレッジョン・チェンバ温度 (S A)	2	2	2	2	サブプレッジョン・プール水温度 (S A) の温度変化により代替監視可能	監視事項は主要パラメータにて確認
				1	1	③		非常用高圧母線の受電状態を確認するパラメータ	—					
				1	1	③		非常用低圧母線の受電状態を確認するパラメータ	—					
				1	1	③		非常用低圧母線のロードセクタの受電状態を確認するパラメータ	—					
	最終ヒートシシクの水位	原子炉補機冷却ポンプ出口圧力	RCHW熱交換器冷却水流量	2	2	③	—	原子炉補機冷却ポンプの動作状況を確認するパラメータ	—	—	—	—	—	監視可能であればサブプレッジョン・プール水化(常用計器)により代替監視可能
				2	0	—		—						
				2	0	—		—						
				2	0	③		原子炉補機冷却系の動作状況を確認するパラメータ	—					
	原子炉格納容器内の水位	サブプレッジョン・プール水位 (S A)	サブプレッジョン・プール水位 (S A)	1	1	①	—	代替注水流量 (常設)	1	1	1	1	1	代替注水流量 (常設)、低圧原子炉代替注水流量、低圧原子炉代替注水流量 (保安域用)、格納容器代替注水流量、ベデスタル代替注水流量、ベデスタル代替注水流量 (保安域用)のうち動作状態にある流量および水源である低圧原子炉代替注水流量により代替監視可能
				2	2	2		低圧原子炉代替注水流量	2	2	2	2		
				2	2	2		低圧原子炉代替注水流量 (保安域用)	2	2	2	2		
				2	2	2		格納容器代替注水流量	2	2	2	2		
				2	2	2		ベデスタル代替注水流量	2	2	2	2		
				2	2	2		ベデスタル代替注水流量 (保安域用)	2	2	2	2		
				1	1	1		低圧原子炉代替注水水位	1	1	1	1		
2	2	0	「サブプレッジョン・プール水位」	2	2	0	0							

第1表 重大事故等対処に係る監視事項

1.6 原子炉格納容器内の冷却等のための手順等

①重要監視パラメータ、②有効監視パラメータ、③補助パラメータ

対応手段	項目	抽出パラメータを計測する計器										抽出パラメータの代替パラメータを計測する計器				SBO
		分類	計器名称	計器数	SBO影響		補助パラメータ 分類理由	パラメータ 分類	計器名称	計器数	SBO影響		計器故障等	SBO		
					直後	負荷切り離し後					直後	負荷切り離し後				
事故時操作要領書(僅候ベース) 「S/C温度制御」 AM(個別操作要領書) 「RHRによる格納容器除熱」	原子炉格納容器内の温度	サブプレッション・プールの温度 (S A)	2	2	2	①	—	サブプレッション・チェンバ温度 (S A)	2	2	2	サブプレッション・プール水温度 (S A) の温度変化により代替監視可能	監視事項は主要パラメータにて確認			
		A-残留熱除去ポンプ出口圧力 B-残留熱除去ポンプ出口圧力	2	2	2	①	—	—	—	—	—	—				
	補機監視機能	残留熱除去系熱交換器入口温度	2	2	2	①	—	原子炉圧力容器温度 (S A)	2	2	2	除熱先の温度変化により代替監視可能	監視事項は主要パラメータにて確認			
		残留熱除去系熱交換器出口温度	2	2	2	①	—	残留熱除去系熱交換器入口温度と熱交換器ユニットの熱交換率評価より代替監視可能	2	2	2	残留熱除去系熱交換器冷却水流量が確保されていることにより、最終ヒートシンクが確保されていることを代替監視可能				
		残留熱除去ポンプ出口流量	2	0	0	①	—	残留熱除去ポンプ出口圧力	2	2	2	残留熱除去ポンプが正常に動作していることを確認することにより代替監視可能				
		原子炉補機冷却ポンプ出口圧力	2	2	0	③	原子炉補機冷却系の動作状況をj確認するパラメータ	—	—	—	—	—				
	操作	原子炉格納容器内の水位	サブプレッション・プールの水位	1	1	1	①	—	代替排水流量 (常設)	1	1	1	代替排水流量 (常設)、低圧原子炉代替排水流量、低圧原子炉代替排水流量 (稼働時)、格納容器代替排水流量、ベダスタル代替排水流量、ベダスタル代替排水流量 (稼働時)のうち動作状態にある流量および水源である低圧原子炉代替排水流量により代替監視可能	監視事項は主要パラメータにて確認		
			残留熱除去系熱交換器冷却水流量	2	0	0	—	—	—	—	—	—	—			
			RCW熱交換器出口温度	2	0	0	③	原子炉補機冷却系の動作状況をj確認するパラメータ	—	—	—	—	—	—		
			原子炉格納容器内の温度	2	2	2	①	—	低圧原子炉代替排水流量 低圧原子炉代替排水流量 (稼働時)	2	2	2	低圧原子炉代替排水流量、低圧原子炉代替排水流量 (稼働時)、格納容器代替排水流量、ベダスタル代替排水流量、ベダスタル代替排水流量 (稼働時)	監視可能であればサブプレッション・プール水位(常用計器)により代替監視可能		

第 1 表 重大事故等対処に係る監視事項

1.6 原子炉格納容器内の冷却等のための手順等

①重要監視パラメータ, ②有効監視パラメータ, ③補助パラメータ

対応手段	項目	抽出パラメータを非測する計器				抽出パラメータの代替パラメータを計測する計器				計器故障等	SBO				
		分類	計器名称	計器数	直後	SBO影響 負荷切り離し後	計器数	直後	SBO影響 負荷切り離し後						
												パラメータ 分類	補助パラメータ 分類理由		
1.6.2.2 原子炉格納容器の破損を防止するための対応手順 (1) フロントライン事故直後の対応手順 a. 格納容器代替スプレイ (b) 格納容器代替スプレイ系 (常設) による原子炉格納容器内へのスプレイ 事故時操作要領書 (シビア アクシデント) [除熱-1] [除熱-2] AA設備別操作要領書 (JACS (常設)による格 納容器スプレイ)	原子炉格納容 器内の放射線 量率	格納容器内気放射線モニ タ (ドライウエル)	2	2	1	①	—	18	0	0	エア放熱線モニタの上昇より代替監視可能	監視事項は主要パラ メータにて確認			
			2	2	1	①	—	18	0	0	エア放熱線モニタの上昇より代替監視可能	監視事項は主要パラ メータにて確認			
			2	原子炉圧力容 器内の温度	原子炉圧力容 器内温度 (S A)	2	2	2	①	—	2	2	1	原子炉水位から原子炉圧力容器内が飽和状態にあると 想定し、飽和温度/圧力の関係から原子炉圧力より代 替監視可能	監視事項は主要パラ メータにて確認
						2	2	2	①	—	2	2	2	1	
			2	原子炉圧力容 器内の圧力	ドライウエル圧力 (S A)	2	2	2	①	—	2	2	2	飽和温度/圧力の関係から、ドライウエル温度 (S A) 又はベダスタル温度 (SA) により代替監視可能	監視事項は主要パラ メータにて確認
						2	2	2	①	—	2	2	2	2	
			2	原子炉格納容 器内の圧力	サブプレッション・チェンバ 圧力 (SA)	2	2	2	①	—	2	2	2	直接的に原子炉格納容器内の圧力を計測することがで き、監視可能	監視事項は主要パラ メータにて確認
						2	2	2	①	—	2	2	2	2	
			2	原子炉格納容 器内の圧力	サブプレッション・チェンバ 圧力 (SA)	2	2	2	①	—	2	2	2	直接的に原子炉格納容器内の圧力を計測することがで き、監視可能	監視事項は主要パラ メータにて確認
						2	2	2	①	—	2	2	2	2	
2	原子炉格納容 器内の圧力	サブプレッション・チェンバ 圧力 (SA)	2	2	2	①	—	2	2	2	直接的に原子炉格納容器内の圧力を計測することがで き、監視可能	監視事項は主要パラ メータにて確認			
			2	2	2	①	—	2	2	2	2				

第 1 表 重大事故等対処に係る監視事項

1.6 原子炉格納容器内の冷却等のための手順等

①重要監視パラメータ、②有効監視パラメータ、③補助パラメータ

対応手段 事故時操作要領書（シビア アクシデント） 「図表-1」 「図表-2」 AMM図別操作要領書 「ACSSS（常設）」による格 納容器スプレイ」	項目	抽出パラメータを監視する計器				抽出パラメータの代替パラメータを計測する計器				評価		
		分類	計器名称	計器数	直後	負荷切り離し後	計器名称	計器数	直後		負荷切り離し後	SBO
		原子炉格納容 器内の温度	サブレーション・チェンバ 温度 (SA)	2	2	2	2	2	2	サブレーション・チェンバ温度 (SA) の温度変化に より代替監視可能	監視事項は主要パラ メータにて確認	
		原子炉格納容 器内の温度	ドライウエル温度 (SA)	7	7	7	2	2	2	直接的に原子炉格納容器内の温度を計測することがで き、監視可能	監視事項は主要パラ メータにて確認	
		原子炉格納容 器内の水位	サブレーション・プール水 位 (SA)	1	1	1	1	1	1	総和温度/圧力の関係から、ドライウエル圧力 (S A) 又はサブレーション・チェンバ圧力 (SA) の上 昇により代替監視可能	監視事項は主要パラ メータにて確認	
		原子炉格納容 器内の水位	代替注水流量 (常設)	1			1	1	1	代替注水流量 (常設)、低圧原子炉代替注水流量、低 圧原子炉代替注水流量 (低圧域用)、格納容器代替注 水流量 (低圧域用) のうち、動作機能にある流量お よび水源である低圧原子炉代替注水流量により代替 監視可能	監視事項は主要パラ メータにて確認	
		原子炉格納容 器内の水位	低圧原子炉代替注水流量 低圧原子炉代替注水流量 (低圧域用)	2			2	2	2			
		原子炉格納容 器内の水位	格納容器代替スプレイ流量	2			2	2	2			
		原子炉格納容 器内の水位	ベダスタル代替注水流量 ベダスタル代替注水流量 (低圧域用)	2			2	2	2			
		原子炉格納容 器内の水位	低圧原子炉代替注水水位	1			1	1	1			
		原子炉格納容 器内の水位	「サブレーション・プール 水位」	2			2	2	0	監視可能であればサブレーション・プール水位(常用計 器)により代替監視可能		

第1表 重大事故等対処に係る監視事項

1.6 原子炉格納容器内の冷却等のための手順等

①重要監視パラメータ、②有効監視パラメータ、③補助パラメータ

対応手段 事故時操作要領書(シビア アクシデント) 「操規-1」 「操規-2」 AM設備別操作要領書 「ACSSS(常設)」による格 納容器スプレイ	項目	抽出パラメータを計測する計器				抽出パラメータの代替パラメータを計測する計器				評価		
		分類	計器名称	計器数	SBO影響		計器名称	計器数	SBO影響			
					直後	負荷切り離し後			直後		負荷切り離し後	
電源		緊急用メタクラ電圧	1	1	③	緊急用メタクラの受電状態を確認するパラメータ	1	1	1	1		
			SAロードセントラ母線電圧	1	1	③	SAロードセントラの受電状態を確認するパラメータ	1	1	1		1
判断基準 (3 / 3)	水源の確保	低圧原子炉代替注水槽水位	1	1	①	—	代替注水流量 (常設)	1	1	1	1	低圧原子炉代替注水槽を水源とする系統のうち、運転している系統の注水量より復水貯蔵槽水位の代替監視可能
			2	2			原子炉水位 (圧排機) 原子炉水位 (燃料機)	2	2	2	2	
			1	1			原子炉水位 (SA)	1	1	1	1	注水先の原子炉水位の変化により、低圧原子炉代替注水槽水位の代替監視可能
			2	2			サブプレッション・プール水位 (SA)	1	1	1	1	
操作 (1 / 3)	原子炉格納容器内の圧力	低圧原子炉代替注水ポンプ出口圧力	2	2			低圧原子炉代替注水ポンプ出口圧力	2	0	0	0	低圧原子炉代替注水槽を水源とする低圧原子炉代替注水ポンプ出口圧力により、低圧原子炉代替注水槽水位が確保されていることを監視可能
			2	2			サブプレッション・チェンバ圧力 (SA)	2	2	2	2	直接的に原子炉格納容器内の圧力を計測することができ、監視可能
			7	7	①	—	ドライウエル温度 (SA)	7	7	7	7	飽和温度/圧力の関係から、ドライウエル温度 (SA)又はヘプスタル温度 (SA)により代替監視可能
			2	2			ベデスタル温度 (SA)	2	2	2	2	
		サブプレッション・チェンバ圧力 (SA)	2	2	①	—	ドライウエル圧力 (SA)	2	2	2	2	直接的に原子炉格納容器内の圧力を計測することができ、監視可能
			2	2			サブプレッション・チェンバ圧力 (SA)	2	2	2	2	飽和温度/圧力の関係から、サブプレッション・チェンバ温度 (SA)により代替監視可能

第 1 表 重大事故等対処に係る監視事項

1.6 原子炉格納容器内の冷却等のための手順等

①重要監視パラメータ、②有効監視パラメータ、③補助パラメータ

対応手段 事故時操作要領書（シビア アクシデント） 【図表-1】 【図表-2】 AMM図（個別操作要領書） 「ACSSS（常設）」による格 納容器スプレイ」	項目	抽出パラメータを計測する計器				抽出パラメータの代替パラメータを計測する計器				評価				
		分類	計器名称	計器数	SBO影響		計器名称	計器数	SBO影響					
					直後	負荷切り離し後			直後		負荷切り離し後			
	原子炉格納容器内の温度	原子炉格納容器内の温度	ドライウエル温度 (SA)	7	7	①	—	ヘッドスタル温度 (SA)	2	2	2	2	直接的に原子炉格納容器内の温度を計測することができ、監視可能	監視事項は主要パラメータにて確認
								ドライウエル圧力 (SA)	2	2	2	2	総和温度/圧力の関係から、ドライウエル圧力 (SA) またはサブプレッション・チェンバ	
								サブプレッション・チェンバ	2	2	2	2	圧により代替監視可能	
								代替注水流量 (常設)	1	1	1	1		
								低圧原子炉代替注水流量 (低圧原子炉代替注水流量)	2	2	2	2		
								低圧原子炉代替注水流量 (低圧原子炉代替注水流量)	2	2	2	2		
								格納容器代替スプレイ流量	2	2	2	2	代替注水流量 (常設)、低圧原子炉代替注水流量、低圧原子炉代替注水流量 (低圧原子炉代替注水流量)、格納容器代替スプレイ流量、ヘッドスタル代替注水流量、ベテスタル代替注水流量 (低圧原子炉代替注水流量) のうち動作状態にある流量および水頭である低圧原子炉代替注水流量により代替監視可能	
								ヘッドスタル代替注水流量 (低圧原子炉代替注水流量)	2	2	2	2		
								ベテスタル代替注水流量 (低圧原子炉代替注水流量)	2	2	2	2		
								低圧原子炉代替注水流量	1	1	1	1		
操作 (2 / 3)			サブプレッション・プール水位 (SA)	1	1	①	—	サブプレッション・プール水位	2	2	2	0	監視可能であればサブプレッション・プール水位 (専用計器) により代替監視可能	

第1表 重大事故等対処に係る監視事項

1.6 原子炉格納容器内の冷却等のための手順等

①重要監視パラメータ、②有効監視パラメータ、③補助パラメータ

対応手段 事故時操作要領書（シビア アクシデント） 「図表-1」 「図表-2」 AMM図個別操作要領書 「ACSSS（常設）」による格 納容器スプレイ」	項目	抽出パラメータを非測する計器			抽出パラメータの代替パラメータを計測する計器			評価					
		分類	計器数	直後	負荷切り離し後	計器数	直後		負荷切り離し後				
										パラメータ 分類	補助パラメータ 分類理由	計器名称	
	原子炉格納容 器への注水量	補機監視機能	1	1	①	-	低圧原子炉代替注水流量（常設）	低圧原子炉代替注水流量（常設）	1	1	1	水源である低圧原子炉代替注水流量の水位変化より 代替監視可能	監視事項は主要パラ メータにて確認
							低圧原子炉代替注水ポンプ 出口圧力	低圧原子炉代替注水ポンプ 出口圧力	2	2	2	ドライウエル圧力（SA）とサブプレッション・チェン バ圧力（SA）の差圧により代替監視可能	
							低圧原子炉代替注水ポンプ 出口圧力	低圧原子炉代替注水ポンプ 出口圧力	1	1	1	ドライウエル圧力（SA）とサブプレッション・チェン バ圧力（SA）の差圧により代替監視可能	
							低圧原子炉代替注水ポンプ 出口圧力	低圧原子炉代替注水ポンプ 出口圧力	1	1	1	ドライウエル圧力（SA）とサブプレッション・チェン バ圧力（SA）の差圧により代替監視可能	
							低圧原子炉代替注水ポンプ 出口圧力	低圧原子炉代替注水ポンプ 出口圧力	1	1	1	ドライウエル圧力（SA）とサブプレッション・チェン バ圧力（SA）の差圧により代替監視可能	
							低圧原子炉代替注水ポンプ 出口圧力	低圧原子炉代替注水ポンプ 出口圧力	1	1	1	ドライウエル圧力（SA）とサブプレッション・チェン バ圧力（SA）の差圧により代替監視可能	
							低圧原子炉代替注水ポンプ 出口圧力	低圧原子炉代替注水ポンプ 出口圧力	1	1	1	ドライウエル圧力（SA）とサブプレッション・チェン バ圧力（SA）の差圧により代替監視可能	
							低圧原子炉代替注水ポンプ 出口圧力	低圧原子炉代替注水ポンプ 出口圧力	1	1	1	ドライウエル圧力（SA）とサブプレッション・チェン バ圧力（SA）の差圧により代替監視可能	
							低圧原子炉代替注水ポンプ 出口圧力	低圧原子炉代替注水ポンプ 出口圧力	1	1	1	ドライウエル圧力（SA）とサブプレッション・チェン バ圧力（SA）の差圧により代替監視可能	
							低圧原子炉代替注水ポンプ 出口圧力	低圧原子炉代替注水ポンプ 出口圧力	1	1	1	ドライウエル圧力（SA）とサブプレッション・チェン バ圧力（SA）の差圧により代替監視可能	
	水の確保	補機監視機能	2	2	-	-	原子炉水位（広帯域） 原子炉水位（燃料域）	原子炉水位（広帯域） 原子炉水位（燃料域）	2 2	2 2	2 2	注水先のドライウエル水位、サブプレッション・プール 水位（SA）、ベデスタル水位の水位変化により代替 監視可能	監視事項は主要パラ メータにて確認
							原子炉水位（SA）	原子炉水位（SA）	1	1	1	注水先の原子炉水位の変化により、低圧原子炉代替注 水流量の代替監視可能	
							サブプレッション・プール水 位（SA）	サブプレッション・プール水 位（SA）	1	1	1	注水先の原子炉水位の変化により、低圧原子炉代替注 水流量の代替監視可能	
							低圧原子炉代替注水ポンプ 出口圧力	低圧原子炉代替注水ポンプ 出口圧力	2	2	2	注水先の原子炉水位の変化により、低圧原子炉代替注 水流量の代替監視可能	
							低圧原子炉代替注水ポンプ 出口圧力	低圧原子炉代替注水ポンプ 出口圧力	2	2	2	注水先の原子炉水位の変化により、低圧原子炉代替注 水流量の代替監視可能	
							低圧原子炉代替注水ポンプ 出口圧力	低圧原子炉代替注水ポンプ 出口圧力	2	2	2	注水先の原子炉水位の変化により、低圧原子炉代替注 水流量の代替監視可能	
							低圧原子炉代替注水ポンプ 出口圧力	低圧原子炉代替注水ポンプ 出口圧力	2	2	2	注水先の原子炉水位の変化により、低圧原子炉代替注 水流量の代替監視可能	
							低圧原子炉代替注水ポンプ 出口圧力	低圧原子炉代替注水ポンプ 出口圧力	2	2	2	注水先の原子炉水位の変化により、低圧原子炉代替注 水流量の代替監視可能	
							低圧原子炉代替注水ポンプ 出口圧力	低圧原子炉代替注水ポンプ 出口圧力	2	2	2	注水先の原子炉水位の変化により、低圧原子炉代替注 水流量の代替監視可能	
							低圧原子炉代替注水ポンプ 出口圧力	低圧原子炉代替注水ポンプ 出口圧力	2	2	2	注水先の原子炉水位の変化により、低圧原子炉代替注 水流量の代替監視可能	
	操作 （3 ／ 2）	補機監視機能	2	2	-	-	代替注水流量（常設）	代替注水流量（常設）	1	1	1	低圧原子炉代替注水流量を水源とする系統のうち、運転 している系統の注水量より復元貯蔵水位の代替監視 可能	監視事項は主要パラ メータにて確認
							原子炉水位（SA）	原子炉水位（SA）	1	1	1	注水先の原子炉水位の変化により、低圧原子炉代替注 水流量の代替監視可能	

第 1 表 重大事故等対処に係る監視事項

1.6 原子炉格納容器内の冷却等のための手順等

①重要監視パラメータ, ②有効監視パラメータ, ③補助パラメータ

対応手段	項目	抽出パラメータを非測する計器				抽出パラメータの代替パラメータを計測する計器				計器故障等	SBO			
		分類	計器名称	計器数	直後	SBO影響	計器数	直後	SBO影響					
												負荷切り離し後	負荷切り離し後	
1.6.2.2 原子炉格納容器の破損を防止するための対応手順 (1) フロントライン系故障時の対応手順 a. 格納容器代替スプレイ (b). 復元輸送系による原子炉格納容器内へのスプレイ 事故時操作要領書 (シビア アクシデント) 「除熱-1」 「除熱-2」 AN設備別操作要領書 「CWT」による格納容器ス プレイ」	原子炉格納容 器内の放射線 量率 原子炉圧力容 器内の温度 原子炉圧力容 器内の圧力	格納容器内放射線モニ タ (ドライウエル)	2	2	1	①	—	[エリア]放射線モニタ (原 子炉建物エリア放射線モニ タ)	18	0	0	エリア放射線モニタの上昇より代替監視可能 監視事項は主要パラ メータにて確認		
		格納容器内放射線モニ タ (サブプレッション・チェ ンバ)	2	2	1	①	—	[エリア]放射線モニタ (原 子炉建物エリア放射線モニ タ)	18	0	0	エリア放射線モニタの上昇より代替監視可能 監視事項は主要パラ メータにて確認		
		原子炉圧力容 器内の温度	原子炉圧力 (S A)	2	2	2	①	—	原子炉圧力 原子炉圧力 (S A)	2 1	2 1	2 1	1 1	原子炉水位から原子炉圧力容器内が飽和状態にあると 想定し、飽和温度/圧力の関係から原子炉圧力より代 替監視可能 監視事項は主要パラ メータにて確認
			原子炉圧力 (S A)	2	2	2	①	—	原子炉水位 (圧力域) 原子炉水位 (燃料域)	2 2	2 2	2 2	2 1	原子炉水位から原子炉圧力容器内が飽和状態にあると 想定し、飽和温度/圧力の関係から原子炉圧力より代 替監視可能 監視事項は主要パラ メータにて確認
			原子炉圧力 (S A)	2	2	2	①	—	原子炉水位 (S A)	1	1	1	1	原子炉水位から原子炉圧力容器内が飽和状態にあると 想定し、飽和温度/圧力の関係から原子炉圧力より代 替監視可能 監視事項は主要パラ メータにて確認
		原子炉格納容 器内の圧力	原子炉圧力 (S A)	2	2	2	①	—	残留熱除去系熱交換器入口 温度	2	2	2	2	残留熱除去系が運転状態であれば、残留熱除去系熱交 換器入口温度により代替監視可能 監視事項は主要パラ メータにて確認
			原子炉圧力 (S A)	2	2	2	①	—	サブプレッション・チェンバ 圧力 (S A)	2	2	2	2	直接的に原子炉格納容器内の圧力を計測することがで き、監視可能 監視事項は主要パラ メータにて確認
			原子炉圧力 (S A)	2	2	2	①	—	ドライウエル温度 (S A) ベダスタル温度 (S A)	7 2	7 2	7 2	2 2	飽和温度/圧力の関係から、ドライウエル温度 (S A) 又はベダスタル温度 (S A) により代替監視可能 監視事項は主要パラ メータにて確認
		原子炉格納容 器内の圧力	原子炉圧力 (S A)	2	2	2	①	—	ドライウエル圧力 (S A)	2	2	2	2	直接的に原子炉格納容器内の圧力を計測することがで き、監視可能 監視事項は主要パラ メータにて確認
			原子炉圧力 (S A)	2	2	2	①	—	サブプレッション・チェンバ 圧力 (S A)	2	2	2	2	直接的に原子炉格納容器内の圧力を計測することがで き、監視可能 監視事項は主要パラ メータにて確認
原子炉圧力 (S A)	2		2	2	①	—	サブプレッション・チェンバ 圧力 (S A)	2	2	2	2	直接的に原子炉格納容器内の圧力を計測することがで き、監視可能 監視事項は主要パラ メータにて確認		

第 1 表 重大事故等対処に係る監視事項

1.6 原子炉格納容器内の冷却等のための手順等

①重要監視パラメータ、②有効監視パラメータ、③補助パラメータ

対応手段 事故時操作要領書（シビア アクシデント） 【図表-1】 【図表-2】 AMM図個別操作要領書 【CWTによる格納容器ス トレイ】	項目	抽出パラメータを監視する計器				抽出パラメータの代替パラメータを計測する計器				評価		
		分類	計器名称	計器数	直後	負荷切り離し後	計器名称	計器数	直後		負荷切り離し後	SBO
		原子炉格納容 器内の温度	サブプレッション・チェンバ 温度 (SA)	2	2	2	2	2	2	サブプレッション・チェンバ温度 (SA) の温度変化に より代替監視可能	監視事項は主要パラ メータにて確認	
		原子炉格納容 器内の温度	ベダスタル温度 (SA)				2	2	2	総和温度/圧力の関係から、サブプレッション・チェン バ圧力 (SA) により代替監視可能		
			ドライウエル温度 (SA)	7	7	7	2	2	2	直接的に原子炉格納容器内の温度を計測することがで き、監視可能	監視事項は主要パラ メータにて確認	
			ドライウエル圧力 (SA)				2	2	2	総和温度/圧力の関係から、ドライウエル圧力 (S A) 又はサブプレッション・チェンバ圧力 (SA) の上 昇により代替監視可能		
			サブプレッション・チェンバ 圧力 (SA)				2	2	2			
			代替注水流量 (常設)	1			1	1	1			
			低圧原子炉代替注水流量 低圧原子炉代替注水流量 (低帯域用)	2			2	2	2			
			格納容器代替スプレイ流量	2			2	2	2			
			ベダスタル代替注水流量 ベダスタル代替注水流量 (低帯域用)	2			2	2	2			
			低圧原子炉代替注水水位	1			1	1	1			
			サブプレッション・プール 水位	2			2	2	0		監視可能であればサブプレッション・プール水位(常用計 器)により代替監視可能	

判断基準 (2 / 3)

第1表 重大事故等対処に係る監視事項

1.6 原子炉格納容器内の冷却等のための手順等

①重要監視パラメータ、②有効監視パラメータ、③補助パラメータ

対応手段	項目	抽出パラメータを計測する計器				抽出パラメータの代替パラメータを計測する計器				SBO							
		分類	計器数	SBO影響		計器数	SBO影響										
				直後	負荷切り離し後		直後	負荷切り離し後									
事故時操作要領書（シビアアクシデント） 「附録-1」 「附録-2」 AM設備別操作要領書 「CWTによる格納容器スプレッド」	判断基準 (3 / 3)	電源	C-メタタラ母線電圧	1	1	1	1	1	1	1	—	計器故障等					
			D-メタタラ母線電圧	1	1	1	1	1	1	1	1	—	計器故障等				
			C-ロードセンター母線電圧	1	1	1	1	1	1	1	1	—	計器故障等				
			D-ロードセンター母線電圧	1	1	1	1	1	1	1	1	—	計器故障等				
			復水貯蔵タンク水位	1	0	0	0	0	0	0	0	—	計器故障等				
			原子炉格納容器内の圧力	操作 (1 / 2)	原子炉格納容器内の温度	ドライウエル圧力 (SA)	2	2	2	2	2	2	2	①	直接的に原子炉格納容器内の圧力を計測することができ、監視可能		
						サブプレッション・チェンバ圧力 (SA)	2	2	2	2	2	2	2	2	①	直接的に原子炉格納容器内の圧力を計測することができ、監視可能	
						サブプレッション・チェンバ温度 (SA)	2	2	2	2	2	2	2	2	2	①	直接的に原子炉格納容器内の圧力を計測することができ、監視可能
						ドライウエル温度 (SA)	7	7	7	7	7	7	7	7	7	①	直接的に原子炉格納容器内の圧力を計測することができ、監視可能
			原子炉格納容器内の温度	操作 (1 / 2)	原子炉格納容器内の温度	サブプレッション・チェンバ圧力 (SA)	2	2	2	2	2	2	2	2	①	直接的に原子炉格納容器内の圧力を計測することができ、監視可能	
サブプレッション・チェンバ温度 (SA)	2	2				2	2	2	2	2	2	2	①	直接的に原子炉格納容器内の圧力を計測することができ、監視可能			
ドライウエル圧力 (SA)	2	2				2	2	2	2	2	2	2	①	直接的に原子炉格納容器内の圧力を計測することができ、監視可能			
サブプレッション・チェンバ圧力 (SA)	2	2				2	2	2	2	2	2	2	2	①	直接的に原子炉格納容器内の圧力を計測することができ、監視可能		

第1表 重大事故等対処に係る監視事項

1.6 原子炉格納容器内の冷却等のための手順等

①重要監視パラメータ、②有効監視パラメータ、③補助パラメータ

対応手段 事故時操作要領書（シビア アクシデント） 【図表-1】 【図表-2】 AMM図個別操作要領書 【CWTによる格納容器ス トレイ】	項目	抽出パラメータを計測する計器				抽出パラメータの代替パラメータを計測する計器				評価										
		分類	計器名称	計器数	直後	負荷切り離し後	補助パラメータ 分類理由	計器名称	計器数		直後	負荷切り離し後	計器故障等	SBO						
															パラメータ 分類	計器故障等				
操作（2 / 3）	原子炉格納容 器内の水位	サプレッション・プール水 位（SA）	1	1	1	①	-	代替注水流量（常設）	1	1	1	代替注水流量（常設）、低圧原子炉代替注水流量、低 圧原子炉代替注水流量（常設及び）、格納容器代替注 水流量、低圧原子炉代替注水流量（常設及び）、格納 容器代替注水流量（常設及び）、動機能にある流量計 注水流量、低圧原子炉代替注水流量（常設及び） 監視可能 監視事項は主要ハラ メータにて確認								
								低圧原子炉代替注水流量 （常設及び）	2	2	2									
								格納容器代替スプレイ流量	2	2	2									
								ベズスタル代替注水流量 （常設及び）	2	2	2									
								低圧原子炉代替注水流量	1	1	1									
								【サブプレッション・プール 水位】	2	2	0			監視可能であればサブプレッション・プール水位（専用計 器）により代替監視可能						
								原子炉格納容 器への注水量	1	1	0			③	復水輸送ポンプの運転状態 を確認するパラメータ					
								機械監視機能 注力	1	1	0			③	復水輸送ポンプの運転状態 を確認するパラメータ					
								水源の確保	1	0	0			③	復水輸送ポンプの運転状態 を確認するパラメータ					

第 1 表 重大事故等対処に係る監視事項

1.6 原子炉格納容器内の冷却等のための手順等

①重要監視パラメータ、②有効監視パラメータ、③補助パラメータ

対応手段	項目	抽出パラメータを非測する計器				抽出パラメータの代替パラメータを計測する計器				計器故障等	SBO					
		分類	計器名称	計器数	直後	SBO影響 負荷切り離し後	計器数	直後	SBO影響 負荷切り離し後							
												パラメータ 分類	補助パラメータ 分類理由			
1.6.2.2 原子炉格納容器の破損を防止するための対応手順 (1) フロントライン事故直後の対応手順 a. 格納容器代替スプレイ (c) 消火系による原子炉格納容器内へのスプレイ 事故時操作要領書 (シビア アクシデント) 「除熱-1」 「除熱-2」 AM設備別操作要領書 (甲火系による格納容器ス プレイ)	原子炉格納容 器内の放射線 量率	格納容器内気放射線モニ タ (ドライウエル)	2	2	1	①	—	[エリア]放射線モニタ (原 子炉建物エリア放射線モニ タ)	18	0	0	エリア放射線モニタの上昇より代替監視可能	監視事項は主要パラ メータにて確認			
		格納容器内気放射線モニ タ (サブプレッション・チェ ンバ)	2	2	1	①	—	[エリア]放射線モニタ (原 子炉建物エリア放射線モニ タ)	18	0	0	エリア放射線モニタの上昇より代替監視可能	監視事項は主要パラ メータにて確認			
		原子炉圧力容 器内の温度	原子炉圧力	2	2	2	1	①	—	原子炉圧力	2	2	1			
			原子炉圧力 (SA)	1	1	1	1	1	1	原子炉圧力 (SA)	1	1	1			
			原子炉圧力容器温度 (S A)	2	2	2	2	①	—	原子炉水位 (広帯域) 原子炉水位 (燃料域)	2 2	2 2	1 1	原子炉水位から原子炉圧力容器内の飽和状態にあると 想定し、飽和温度/圧力の関係から原子炉圧力より代 替監視可能	監視事項は主要パラ メータにて確認	
		原子炉格納容 器内の圧力	原子炉格納容 器内の圧力	残留熱除去系熱交換器入 口温度	2	2	2	2	2	2	残留熱除去系熱交換器入 口温度	2	2	2	残留熱除去系が運転状態であれば、残留熱除去系熱交 換器入口温度により代替監視可能	
				サブプレッション・チェンバ 圧力 (SA)	2	2	2	2	2	2	サブプレッション・チェンバ 圧力 (SA)	2	2	2	直接的に原子炉格納容器内の圧力を計測することがで き、監視可能	
				ドライウエル圧力 (SA)	2	2	2	2	①	—	ドライウエル温度 (SA) ベダスタル温度 (SA)	7 2	7 2	2 2	飽和温度/圧力の関係から、ドライウエル温度 (S A) 又はベダスタル温度 (SA) により代替監視可能	監視事項は主要パラ メータにて確認
			原子炉格納容 器内の圧力	サブプレッション・チェンバ 圧力 (SA)	2	2	2	2	①	—	ドライウエル圧力 (SA)	2	2	2	直接的に原子炉格納容器内の圧力を計測することがで き、監視可能	
				飽和温度/圧力の関係から、サブプレッション・チェン バ温度 (SA) により代替監視可能	2	2	2	2	2	2	飽和温度/圧力の関係から、サブプレッション・チェン バ温度 (SA) により代替監視可能	2	2	2		監視事項は主要パラ メータにて確認

第 1 表 重大事故等対処に係る監視事項

1.6 原子炉格納容器内の冷却等のための手順等

対応手段	項目	抽出パラメータを監視する計器				抽出パラメータの代替パラメータを計測する計器				評価	SBO				
		分類	計器名称	計器数	直後	負荷切り離し後	計器名称	計器数	直後			負荷切り離し後			
													パラメータ分類	補助パラメータ分類理由	
事故時操作要領書（シビアアクシデント） 〔附録-1〕 〔附録-2〕 AMI個別操作要領書 〔別添系による格納容器スプレイ〕	原子炉格納容器内の温度 原子炉格納容器内の水位		サブプレッション・チェンバ温度 (SA)	2	2	①	—	サブプレッション・プール水温度 (SA)	2	2	2	サブプレッション・チェンバ温度 (SA) の温度変化により代替監視可能	監視事項は主要パラメータにて確認		
			ベダスタル温度 (SA)					2	2	2	2	2		総和温度/圧力の関係から、サブプレッション・チェンバ圧力 (SA) により代替監視可能	
			ドライウエル温度 (SA)	7	7	①	—	ドライウエル圧力 (SA)	2	2	2	2		直接的に原子炉格納容器内の温度を計測することができ、監視可能	
								サブプレッション・チェンバ圧力 (SA)	2	2	2	2		総和温度/圧力の関係から、ドライウエル圧力 (SA) またはサブプレッション・チェンバ圧力 (SA) の上昇により代替監視可能	
								代替注水流量 (常設)	1	1	1	1		1	
								低圧原子炉代替注水流量 (低圧原子炉代替注水流量)	2	2	2	2		2	代替注水流量 (常設)、低圧原子炉代替注水流量、低圧原子炉代替注水流量 (低圧原子炉代替注水流量) による監視可能
								格納容器代替スプレイ流量	2	2	2	2		2	代替注水流量 (常設)、低圧原子炉代替注水流量、低圧原子炉代替注水流量 (低圧原子炉代替注水流量) による監視可能
								ベダスタル代替注水流量 (低圧原子炉代替注水流量)	2	2	2	2		2	代替注水流量 (常設)、低圧原子炉代替注水流量、低圧原子炉代替注水流量 (低圧原子炉代替注水流量) による監視可能
								低圧原子炉代替注水水位	1	1	1	1		1	代替注水流量 (常設)、低圧原子炉代替注水流量、低圧原子炉代替注水流量 (低圧原子炉代替注水流量) による監視可能
								サブプレッション・プール水位	2	2	2	2		2	監視可能であればサブプレッション・プール水位 (常用計器) により代替監視可能
									2	2	2	2		2	

判断基準 (2 / 3)

第 1 表 重大事故等対処に係る監視事項

1.6 原子炉格納容器内の冷却等のための手順等

①重要監視パラメータ、②有効監視パラメータ、③補助パラメータ

対応手段	項目	抽出パラメータを計測する計器					抽出パラメータの代替パラメータを計測する計器					SBO						
		分類	計器名称	計器数	SBO影響		補助パラメータ 分類理由	パラメータ 分類	計器名称	計器数	SBO影響							
					直後	負荷切り離し後					直後		負荷切り離し後					
事故時操作要領書（シビアアクシデンント） （図表-1） （図表-2） AM設備別操作要領書 （炉内系による格納容器スプレッド）	電源 判断基準 （3 / 3）	電源	C-メタタラ母線電圧	1	1	③	非常用高圧母線の受電状態を確認するパラメータ	③	計器故障等	1	—	—	—					
			D-メタタラ母線電圧	1	1	③	非常用高圧母線の受電状態を確認するパラメータ	③	計器故障等	1	—	—						
			C-ロードセントラム母線電圧	1	1	③	非常用低圧母線のロードセントラムの受電状態を確認するパラメータ	③	計器故障等	1	—	—						
			D-ロードセントラム母線電圧	1	1	③	非常用低圧母線のロードセントラムの受電状態を確認するパラメータ	③	計器故障等	1	—	—						
			補助消火水槽水位	2	0	③	代替排水源の確保状態を確認するパラメータ	③	計器故障等	—	—	—						
			ろ過水タンク水位	1	1	③	代替排水源の確保状態を確認するパラメータ	③	計器故障等	—	—	—						
			原子炉格納容器内の圧力	操作 （1 / 2）	原子炉格納容器内の圧力	ドライウエル圧力 (SA)	2	2	①	—	①	サブプレッション・チェンバ 圧力 (SA)		2	2	2	直接的に原子炉格納容器内の圧力を計測することができ、監視可能	監視事項は主要パラメータにて確認
						サブプレッション・チェンバ 圧力 (SA)	2	2	①	—	①	ドライウエル温度 (SA)		7	7	7	総和温度/圧力の関係から、ドライウエル温度 (SA) 又はサブスタタル温度 (SA) により代替監視可能	
						サブプレッション・チェンバ 温度 (SA)	2	2	①	—	①	サブプレッション・チェンバ 圧力 (SA)		2	2	2	直接的に原子炉格納容器内の圧力を計測することができ、監視可能	
						サブプレッション・チェンバ 温度 (SA)	2	2	①	—	①	サブプレッション・チェンバ 圧力 (SA)		2	2	2	直接的に原子炉格納容器内の圧力を計測することができ、監視可能	
原子炉格納容器内の温度	操作 （1 / 2）	原子炉格納容器内の温度	ドライウエル温度 (SA)	7	7	①	—	①	サブプレッション・チェンバ 圧力 (SA)	2	2	2	直接的に原子炉格納容器内の圧力を計測することができ、監視可能	監視事項は主要パラメータにて確認				
			サブプレッション・チェンバ 圧力 (SA)	2	2	①	—	①	サブプレッション・チェンバ 温度 (SA)	2	2	2	直接的に原子炉格納容器内の圧力を計測することができ、監視可能					
			サブプレッション・チェンバ 温度 (SA)	2	2	①	—	①	サブプレッション・チェンバ 圧力 (SA)	2	2	2	直接的に原子炉格納容器内の圧力を計測することができ、監視可能					
			サブプレッション・チェンバ 温度 (SA)	2	2	①	—	①	サブプレッション・チェンバ 圧力 (SA)	2	2	2	直接的に原子炉格納容器内の圧力を計測することができ、監視可能					

第 1 表 重大事故等対処に係る監視事項

1.6 原子炉格納容器内の冷却等のための手順等

①重要監視パラメータ、②有効監視パラメータ、③補助パラメータ

対応手段 事故時操作要領書（シビア アクシデント） （図表-1J） （図表-2J） AMM個別操作要領書 （別添系による格納容器ス トレイ）	項目				抽出パラメータを計測する計器				抽出パラメータの代替パラメータを計測する計器				評価						
	分類	計器名称	計器数	直後	負荷切り離し後	パラメータ 分類	補助パラメータ 分類理由	計器名称	計器数	SBO影響		計器故障等	SBO						
										直後	負荷切り離し後								
操 作 (2 / 2)		原子炉格納容 器内の水位	サブレーション・プール水 位 (S A)	1	1	①	—	代替注水流量 (常設)	1	1	1	代替注水流量 (常設)、低圧原子炉代替注水流量、低 圧原子炉代替注水流量 (実帯域用)、格納容器代替注 水流量、低圧原子炉代替注水流量 (実帯域用)、格納 容器代替注水流量 (実帯域用)、動床機能による流量計 注水流量、低圧原子炉代替注水流量 (実帯域用) による 監視可能 監視事項は主要ハラ メータにて確認							
				2	2	2		低圧原子炉代替注水流量 低圧原子炉代替注水流量 (実帯域用)											
				2	2	2		格納容器代替スプレイ流量											
				2	2	2		ベズスタル代替注水流量 ベズスタル代替注水流量 (実帯域用)											
				1	1	1		低圧原子炉代替注水水位											
				2	2	0		サブレーション・プール 水位											
				1	1	0		—	—	—	—			—	—	—	—	—	
				2	2	2		—	—	—	—			—	—	—	—	—	—
				2	2	0		—	—	—	—			—	—	—	—	—	—
				1	1	1		—	—	—	—			—	—	—	—	—	—

第1表 重大事故等対処に係る監視事項

1.6 原子炉格納容器内の冷却等のための手順等

①重要監視パラメータ, ②有効監視パラメータ, ③補助パラメータ

対応手段	項目	抽出パラメータを非測する計器				抽出パラメータの代替パラメータを計測する計器				計器故障等	SBO		
		分類	計器名称	計器数	直後	SBO影響	計器数	直後	SBO影響				
												パラメータ分類	補助パラメータ分類理由
1.6.2.2 原子炉格納容器の破損を防止するための対応手順 (1) フロントライン事故直後の対応手順 a. 格納容器代替スプレイ (g). 格納容器代替スプレイ系 (可搬型) による原子炉格納容器内へのスプレイ (淡水/海水) 事故時操作要領書 (シビア アンデント) 「除熱-1」 「除熱-2」 AN設備別要領書 TACS (可搬型) による 格納容器スプレイ 原子炉送水車を使用した送 水	原子炉格納容器内の放射線量率	格納容器内放射線モニタ (ドライウェル)	2	2	1	①	—	[エリア]放射線モニタ (原子炉建物エリア放射線モニタ)	18	0	0	エリア放射線モニタの上昇より代替監視可能 監視事項は主要パラメータにて確認	
	原子炉圧力容器内の温度	格納容器内気放射線モニタ (サブプレッション・チェンバ)	2	2	1	①	—	[エリア]放射線モニタ (原子炉建物エリア放射線モニタ)	18	0	0	エリア放射線モニタの上昇より代替監視可能 監視事項は主要パラメータにて確認	
	原子炉圧力容器内の温度 原子炉圧力容器内の温度	原子炉圧力容器温度 (S/A) 原子炉圧力容器温度 (S/A)	原子炉圧力	2	2	2	1	—	原子炉圧力	2	2	1	
			原子炉圧力 (S/A)	1	1	1	1	—	原子炉圧力 (S/A)	1	1	1	
			原子炉水位 (広帯域) 原子炉水位 (燃料域)	2	2	2	2	①	—	原子炉水位 (広帯域) 原子炉水位 (燃料域)	2	2	2
	原子炉圧力容器内の温度 原子炉圧力容器内の温度	原子炉圧力容器温度 (S/A) 原子炉圧力容器温度 (S/A)	原子炉圧力	2	2	2	1	—	原子炉圧力 (S/A)	1	1	1	
			原子炉圧力 (S/A)	2	2	2	2	—	原子炉圧力 (S/A)	2	2	2	
			残留熱除去系熱交換器入口温度	2	2	2	2	—	残留熱除去系熱交換器入口温度	2	2	2	残留熱除去系が運転状態であれば、残留熱除去系熱交換器入口温度により代替監視可能
	原子炉格納容器内の圧力 原子炉格納容器内の圧力	ドライウェル圧力 (S/A) ドライウェル圧力 (S/A)	サブプレッション・チェンバ圧力 (S/A)	2	2	2	①	—	サブプレッション・チェンバ圧力 (S/A)	2	2	2	直接的に原子炉格納容器内の圧力を計測することができ、監視可能
			ドライウェル温度 (S/A)	7	7	7	7	—	ドライウェル温度 (S/A)	7	7	7	飽和温度/圧力の関係から、ドライウェル温度 (S/A) 又はベダスタル温度 (S/A) により代替監視可能 監視事項は主要パラメータにて確認
ベダスタル温度 (S/A)			2	2	2	2	—	ベダスタル温度 (S/A)	2	2	2		
原子炉格納容器内の圧力 原子炉格納容器内の圧力	ドライウェル圧力 (S/A) サブプレッション・チェンバ圧力 (S/A)	ドライウェル圧力 (S/A)	2	2	2	①	—	ドライウェル圧力 (S/A)	2	2	2	直接的に原子炉格納容器内の圧力を計測することができ、監視可能	
		サブプレッション・チェンバ圧力 (S/A)	2	2	2	2	—	サブプレッション・チェンバ圧力 (S/A)	2	2	2	飽和温度/圧力の関係から、サブプレッション・チェンバ温度 (S/A) により代替監視可能 監視事項は主要パラメータにて確認	

第 1 表 重大事故等対処に係る監視事項

1.6 原子炉格納容器内の冷却等のための手順等

①重要監視パラメータ、②有効監視パラメータ、③補助パラメータ

対応手段	項目	挿入パラメータを監視する計器				挿入パラメータの代替パラメータを計測する計器				評価		
		分類	計器名称	計器数	直後	負荷切り離し後	計器名称	計器数	直後		負荷切り離し後	
												項目
事故時操作要領書（シビアアクシデント） 【図表-1】 【図表-2】 AMM図（別添） 「ACSS（可搬型）」による格納容器スプレイ 原子力災害対策手順書 「水量送水車を使用した送水」	原子炉格納容器内の温度	サブプレッション・チェンバ温度 (SA)	2	2	2	2	2	2	2	サブプレッション・チェンバ温度 (SA) の温度変化により代替監視可能	監視事項は主要パラメータにて確認	
		ベダスタル温度 (SA)	2	2	2	2	2	2	2	直接的に原子炉格納容器内の温度を計測することができ、監視可能		
		ドライウエル温度 (SA)	7	7	7	7	7	7	7	7		飽和温度/圧力の関係から、ドライウエル圧力 (SA) 又はサブプレッション・チェンバ圧力 (SA) の上昇により代替監視可能
		格納容器代管スプレイ流量	1	1	1	1	1	1	1	1		代管注水流量 (常設)、低圧原子炉代管注水流量、低圧原子炉代管注水流量 (低圧域用)、格納容器代管注水流量 (低圧域用) のうち動作機能にある流量および水頭がある低圧原子炉代管注水流量により代替監視可能
		低圧原子炉代管注水流量 (低圧域用)	2	2	2	2	2	2	2	2		代管注水流量 (常設)、低圧原子炉代管注水流量、低圧原子炉代管注水流量 (低圧域用)、格納容器代管注水流量 (低圧域用) のうち動作機能にある流量および水頭がある低圧原子炉代管注水流量により代替監視可能
		格納容器代管スプレイ流量	2	2	2	2	2	2	2	2		代管注水流量 (常設)、低圧原子炉代管注水流量、低圧原子炉代管注水流量 (低圧域用)、格納容器代管注水流量 (低圧域用) のうち動作機能にある流量および水頭がある低圧原子炉代管注水流量により代替監視可能
		ベダスタル代管注水流量 (低圧域用)	2	2	2	2	2	2	2	2		代管注水流量 (常設)、低圧原子炉代管注水流量、低圧原子炉代管注水流量 (低圧域用)、格納容器代管注水流量 (低圧域用) のうち動作機能にある流量および水頭がある低圧原子炉代管注水流量により代替監視可能
		低圧原子炉代管注水流量 (低圧域用)	2	2	2	2	2	2	2	2		代管注水流量 (常設)、低圧原子炉代管注水流量、低圧原子炉代管注水流量 (低圧域用)、格納容器代管注水流量 (低圧域用) のうち動作機能にある流量および水頭がある低圧原子炉代管注水流量により代替監視可能
		低圧原子炉代管注水水位	1	1	1	1	1	1	1	1		監視可能であればサブプレッション・プール水位 (常用計器) により代替監視可能
		サブプレッション・プール水位	2	2	2	2	2	2	2	2		監視可能であればサブプレッション・プール水位 (常用計器) により代替監視可能

第 1 表 重大事故等対処に係る監視事項

1.6 原子炉格納容器内の冷却等のための手順等

①重要監視パラメータ、②有効監視パラメータ、③補助パラメータ

対応手段	項目	抽出パラメータを計測する計器					抽出パラメータの代替パラメータを計測する計器					SBO		
		分類	計器名称	計器数	SBO影響		補助パラメータ 分類理由	計器名称	計器数	SBO影響				
					直後	負荷切り離し後				直後	負荷切り離し後			
事故時操作要領書（シビアアクシデント） 「操規-1」 「操規-2」 AMM図個別要領書 「ACSS（可搬型）」による格納容器スプレイ 原子力災害対策手順書 「水量送水車を使用した送水」	判断基準 (3 / 3)	電源	緊急用メタクラ電圧	1	1	③	緊急用メタクラの受電状態を確認するパラメータ	緊急用メタクラの受電状態を確認するパラメータ	1	1	③			
			SAロードセントラ母線電圧	1	1	③	SAロードセントラの受電状態を確認するパラメータ	SAロードセントラの受電状態を確認するパラメータ	1	1	③			
			輪谷貯水槽（西1）			③	代替淡水源の確保状態を確認するパラメータ	代替淡水源の確保状態を確認するパラメータ						
			輪谷貯水槽（西2）			③	代替淡水源の確保状態を確認するパラメータ	代替淡水源の確保状態を確認するパラメータ						
操作 (1 / 2)	原子炉格納容器内の圧力	原子炉格納容器内の圧力	ドラィウエル圧力 (SA)	2	2	①		ホプレッション・チェンバ圧力 (SA)	2	2		直接的に原子炉格納容器内の圧力を計測することができ、監視可能	監視事項は主要パラメータにて確認	
			ドラィウエル温度 (SA)	7	7			ドラィウエル温度 (SA)	7	7		総和温度/圧力の関係から、ドラィウエル温度 (SA) 又はベデスタル温度 (SA) により代替監視可能		
			ベデスタル温度 (SA)	2	2			ベデスタル温度 (SA)	2	2				
			ドラィウエル圧力 (SA)	2	2			ドラィウエル圧力 (SA)	2	2		直接的に原子炉格納容器内の圧力を計測することができ、監視可能		
			サブプレッション・チェンバ圧力 (SA)	2	2			サブプレッション・チェンバ圧力 (SA)	2	2		総和温度/圧力の関係から、サブプレッション・チェンバ圧力 (SA) により代替監視可能		
			ベデスタル温度 (SA)	2	2			ベデスタル温度 (SA)	2	2		直接的に原子炉格納容器内の温度を計測することができ、監視可能		
			ドラィウエル圧力 (SA)	7	7			ドラィウエル圧力 (SA)	7	7		総和温度/圧力の関係から、ドラィウエル圧力 (SA) 又はサブプレッション・チェンバ圧力 (SA) の上からにより代替監視可能		
			サブプレッション・チェンバ圧力 (SA)	2	2			サブプレッション・チェンバ圧力 (SA)	2	2				

第1表 重大事故等対処に係る監視事項

1.6 原子炉格納容器内の冷却等のための手順等

①重要監視パラメータ、②有効監視パラメータ、③補助パラメータ

項目	対応手段	抽出パラメータを監視する計器				抽出パラメータの代替パラメータを計測する計器				評価				
		分類	計器名称	計器数	直後	負荷切り離し後	補助パラメータ 分類理由	パラメータ 分類	計器名称		計器数	SBO影響		
												直後	負荷切り離し後	SBO
操作 (2 / 2)	事故時操作要領書 (シビアアクシデント)「図表-1」「図表-2」 AMM(個別型)による格納容器スプレイ 原子力災害対策手順書「水量送水車を使用した送水」	原子炉格納容器内の水位	サブプレッジョン・プールの水位 (S A)	1	1	1	①	補助パラメータ 分類理由	代替注水流量 (常設)	1	1	1	計器故障等	SBO
				低圧原子炉代替注水流量 (災帯域用)	2	2	2		2	2	代替注水流量 (常設)、低圧原子炉代替注水流量、低圧原子炉代替注水流量 (災帯域用)、格納容器代替注水流量、サブプレッジョン・プールの水位 (S A)、ベデスタル水位 (S A) がある低圧原子炉代替注水流量により代替監視可能 監視事項は主要パラメータにて確認			
				格納容器代替スプレイ流量	2	2	2		2	2				
				ベデスタル代替注水流量 (災帯域用)	2	2	2		2	2				
				低圧原子炉代替注水水位	1	1	1		1	1				
				サブプレッジョン・プール水位	2	2	2		2	0		監視可能であればサブプレッジョン・プール水位 (専用計器) により代替監視可能		
				ドライウエル圧力 (S A)	2	2	2		2	2		ドライウエル圧力 (S A) とサブプレッジョン・チェンバハ圧力 (S A) の差圧により代替監視可能		
				サブプレッジョン・チェンバハ圧力 (S A)	2	2	2		2	2				
				ドライウエル水位	3	3	3		3	3				
				サブプレッジョン・プール水位 (S A)	1	1	1		1	1		注水先のドライウエル水位、サブプレッジョン・プール水位 (S A)、ベデスタル水位の水位変化により代替監視可能		
ベデスタル水位	4	4	4	4	4									
補機監視機能	水量送水車ポンプ出口圧力	水量送水車ポンプ出口圧力	水量送水車ポンプ出口圧力	2	2	2	③	大水量送水車の運転状態を確認するパラメータ	大水量送水車の運転状態を確認するパラメータ	—	—	—	—	—
				輪谷貯水槽 (西1)	1	1	1		③	代替送水車の確保状態を確認するパラメータ	—	—	—	
				輪谷貯水槽 (西2)	1	1	1		③	代替送水車の確保状態を確認するパラメータ	—	—	—	

第 1 表 重大事故等対処に係る監視事項

1.6 原子炉格納容器内の冷却等のための手順等

①重要監視パラメータ, ②有効監視パラメータ, ③補助パラメータ, ④補助パラメータ

対応手段	項目	抽出パラメータを非測する計器					抽出パラメータの代替パラメータを計測する計器					評価			
		分類	計器名称	計器数	SBO影響		補助パラメータ 分類理由	パラメータ 分類	計器名称	計器数	SBO影響		計器故障等	SBO	
					直後	負荷切り離し後					直後				負荷切り離し後
1.6.2.2 原子炉格納容器の破損を防止するための対応手順 (1) フロントライン系故障時の対応手順 b. 格納容器代替除熱 (g) ドライウェル冷却系による原子炉格納容器内の代替除熱 事故時操作要領書 (シビア アクシデント) [除熱-1] [除熱-2] AM設備別操作要領書 [HVEDによる格納容器冷 却]	原子炉格納容 器内の放射線 量率 原子炉圧力容 器内の温度 判断 基準 (1 / 2)	格納容器雰囲気放射線モニ タ (ドライウェル)	2	2	1	①	—	[エリア]放射線モニタ (原 子炉建物エリア放射線モニ タ)	18	0	0	0	0	エリア放射線モニタの上昇より代替監視可能 監視事項は主要ハラ メータにて確認	
			2	2	1	①	—	[エリア]放射線モニタ (原 子炉建物エリア放射線モニ タ)	18	0	0	0	0	エリア放射線モニタの上昇より代替監視可能 監視事項は主要ハラ メータにて確認	
			2	2	2	—	—	原子炉圧力	2	2	2	1	—	—	—
			2	2	1	—	—	原子炉圧力 (SA)	1	1	1	1	—	—	—
		電源	C-メタタラ母線電圧 D-メタタラ母線電圧 C-ローセント母線電圧 D-ローセント母線電圧	1	1	1	③	非常用高圧母線の電圧状態 を確認するパラメータ	2	2	2	1	1	2	原子炉水位から原子炉圧力容器内の飽和状態にあると 想定し、飽和温度/圧力の関係から原子炉圧力より代 替監視可能 監視事項は主要ハラ メータにて確認
				1	1	1	③	非常用高圧母線の電圧状態 を確認するパラメータ	2	2	2	1	1	2	原子炉水位 (広帯域) 原子炉水位 (燃料域)
				1	1	1	③	非常用低圧母線の電圧状態 を確認するパラメータ	2	2	2	1	1	2	原子炉水位 (SA)
		1	1	1	③	非常用低圧母線の電圧状態 を確認するパラメータ	2	2	2	1	1	2	2	非常用低圧母線交換部入口 温度 監視事項は主要ハラ メータにて確認	

第1表 重大事故等対処に係る監視事項

1.6 原子炉格納容器内の冷却等のための手順等

①重要監視パラメータ、②有効監視パラメータ、③補助パラメータ

対応手段	項目	抽出パラメータを計測する計器				抽出パラメータの代替パラメータを計測する計器				SBO			
		分類	計器名称	計器数	直後	負荷切り離し後	計器名称	計器数	直後		負荷切り離し後		
												パラメータ分類	補助パラメータ分類理由
事故時操作要領書（シビアアクシデント） 【図表-1】 【図表-2】 AMM図（個別操作要領書） 【HVVDによる格納容器冷却】	原子炉格納容器内の圧力	原子炉格納容器内の圧力	ドライウエル圧力 (SA)	2	2	①	—	サブプレッション・チェンバ 圧力 (SA)	2	2	直接的に原子炉格納容器内の圧力を計測することができ、監視可能	監視事項は主要パラメータにて確認	
		原子炉格納容器内の圧力	ドライウエル温度 (SA)	2	2	①	—	ドライウエル温度 (SA)	7	7	飽和温度/圧力の関係から、ドライウエル温度 (SA) 又はベデスタル温度 (SA) により代替監視可能	監視事項は主要パラメータにて確認	
		原子炉格納容器内の圧力	サブプレッション・チェンバ 圧力 (SA)	2	2	①	—	サブプレッション・チェンバ 圧力 (SA)	2	2	直接的に原子炉格納容器内の圧力を計測することができ、監視可能	監視事項は主要パラメータにて確認	
		原子炉格納容器内の温度	サブプレッション・チェンバ 温度 (SA)	2	2	①	—	サブプレッション・プール水 温度 (SA)	2	2	サブプレッション・チェンバ温度 (SA) の温度変化により代替監視可能	監視事項は主要パラメータにて確認	
		原子炉格納容器内の温度	ドライウエル温度 (SA)	7	7	①	—	ドライウエル圧力 (SA)	2	2	飽和温度/圧力の関係から、サブプレッション・チェンバ圧力 (SA) により代替監視可能	監視事項は主要パラメータにて確認	
		原子炉格納容器内の温度	原子炉格納容器冷却ポンプ出口圧力	2	2	③	原子炉格納容器冷却系の動作状態を確認するパラメータ	—	—	—	—	—	—
		原子炉格納容器内の温度	原子炉格納容器冷却系常用流量	1	0	③	原子炉格納容器冷却系の動作状態を確認するパラメータ	—	—	—	—	—	—
		原子炉格納容器内の温度	原子炉格納容器冷却系常用流量	1	0	③	原子炉格納容器冷却系の動作状態を確認するパラメータ	—	—	—	—	—	—
		原子炉格納容器内の温度	原子炉格納容器冷却系常用流量	1	0	③	原子炉格納容器冷却系の動作状態を確認するパラメータ	—	—	—	—	—	—
		原子炉格納容器内の温度	原子炉格納容器冷却系常用流量	1	0	③	原子炉格納容器冷却系の動作状態を確認するパラメータ	—	—	—	—	—	—

第 1 表 重大事故等対処に係る監視事項

1.6 原子炉格納容器内の冷却等のための手順等

①重要監視パラメータ、②有効監視パラメータ、③補助パラメータ

対応手段 事故時操作要領書（シビア アクシデント） 【図表-1】 【図表-2】 AMR(個別操作要領書 【HVVDによる格納容器冷 却】)	項目	抽出パラメータを計測する計器				抽出パラメータの代替パラメータを計測する計器				SBO			
		分類	計器名称	計器数	直後	負荷切り離し後	計器名称	計器数	直後		負荷切り離し後	計器故障等	
													パラメータ 分類
操作	原子炉格納容器内の圧力	ドライウエル圧力 (SA)	2	2	2	2	2	2	2	直接的に原子炉格納容器内の圧力を計測することができ、監視可能	監視事項は主要パラメータにて確認		
		ベデスタル温度 (SA)	2	2	2	2	2	2	2	飽和温度/圧力の関係から、ドライウエル温度 (SA) 又はベデスタル温度 (SA) により代替監視可能			
		ドライウエル圧力 (SA)	2	2	2	2	2	2	2	直接的に原子炉格納容器内の圧力を計測することができ、監視可能			
		サブプレッション・チェンバ 圧力 (SA)	2	2	2	2	2	2	2	2	飽和温度/圧力の関係から、サブプレッション・チェン バ温度 (SA) により代替監視可能	監視事項は主要パラ メータにて確認	
		サブプレッション・プール水 温度 (SA)	2	2	2	2	2	2	2	2	サブプレッション・チェンバ温度 (SA) の温度変化に より代替監視可能		
		サブプレッション・チェンバ 圧力 (SA)	2	2	2	2	2	2	2	2	飽和温度/圧力の関係から、サブプレッション・チェン バ圧力 (SA) により代替監視可能		
		原子炉格納容 器内の温度	ベデスタル温度 (SA)	2	2	2	2	2	2	2	2	直接的に原子炉格納容器内の温度を計測することができ、監視可能	監視事項は主要パラ メータにて確認
			ドライウエル圧力 (SA)	2	2	2	2	2	2	2	2	飽和温度/圧力の関係から、ドライウエル圧力 (SA) 又はサブプレ ッション・チェンバ圧力 (SA) の上 昇により代替監視可能	
			サブプレッション・チェンバ 圧力 (SA)	2	2	2	2	2	2	2	2	同上	
			補機監視機能	原子炉補機冷却ポンプ出 口圧力	2	2	0	③	原子炉補機冷却系の動作状 況を確認するパラメータ	—	—	—	—

第 1 表 重大事故等対処に係る監視事項

1.6 原子炉格納容器内の冷却等のための手順等

①重要監視パラメータ, ②有効監視パラメータ, ③補助パラメータ

対応手段	項目	抽出パラメータを計測する計器				抽出パラメータの代替パラメータを計測する計器				評価					
		分類	計器名称	計器数	直後	負荷切り離し後	パラメータ分類	補助パラメータ分類理由	計器名称		計器数	直後	負荷切り離し後	計器故障等	SBO
1.6.2.2 原子炉格納容器の破損を防止するための対応手順 a. 復旧 (g) 残留熱除去系電源復旧後の格納容器内へのスプレイング 事故時操作要領書 (シビア アクシデント) [除熱-1] [除熱-2] AW設備別要領書 [RHR]による格納容器除熱]	原子炉格納容器内の放射線量率	格納容器壁面放射線モニタ (トライウエル)	2	2	1	①	—	[エリア]放射線モニタ (原子炉建物エリア放射線モニタ)	18	0	0	0	エリア放射線モニタの上昇より代替監視可能	監視事項は主要パラメータにて確認	
		格納容器壁面放射線モニタ (サブレンジンバ)	2	2	1	①	—	[エリア]放射線モニタ (原子炉建物エリア放射線モニタ)	18	0	0	0	エリア放射線モニタの上昇より代替監視可能	監視事項は主要パラメータにて確認	
判断基準 (1/4)	原子炉圧力容器内の温度	原子炉圧力容器壁面温度 (S)	2	2	2	①	—	原子炉圧力	2	2	2	2	原子炉圧力容器内の飽和状態にあると想定し、飽和温度/圧力の関係から原子炉圧力より代替監視可能	監視事項は主要パラメータにて確認	
		原子炉圧力容器壁面温度 (A)	2	2	2	①	—	原子炉圧力 (S/A)	1	1	1	1	原子炉圧力容器内の飽和状態にあると想定し、飽和温度/圧力の関係から原子炉圧力より代替監視可能	監視事項は主要パラメータにて確認	
		原子炉圧力容器壁面温度 (S)	2	2	2	①	—	原子炉圧力 (S/A)	2	2	2	2	原子炉圧力容器内の飽和状態にあると想定し、飽和温度/圧力の関係から原子炉圧力より代替監視可能	監視事項は主要パラメータにて確認	
		原子炉圧力容器壁面温度 (A)	2	2	2	①	—	原子炉圧力 (S/A)	2	2	2	2	原子炉圧力容器内の飽和状態にあると想定し、飽和温度/圧力の関係から原子炉圧力より代替監視可能	監視事項は主要パラメータにて確認	
		残留熱除去系熱交換器入口温度	2	2	2	2	—	残留熱除去系熱交換器入口温度	2	2	2	2	残留熱除去系が運転状態であれば、残留熱除去系熱交換器入口温度により代替監視可能		

第 1 表 重大事故等対処に係る監視事項

1.6 原子炉格納容器内の冷却等のための手順等

①重要監視パラメータ、②有効監視パラメータ、③補助パラメータ

対応手段	項目	抽出パラメータを計測する計器				抽出パラメータの代替パラメータを計測する計器				SBO			
		分類	計器名称	計器数	直後	負荷切り離し後	計器名称	計器数	直後		負荷切り離し後		
												パラメータ分類	補助パラメータ分類理由
事故時操作要領書（シビアアクシデント） 【図表-1】 【図表-2】 AMR(個別)要領書 【RHRによる格納容器除熱】	原子炉格納容器内の圧力	ドライウエル圧力 (SA)	2	2	2	2	2	2	2	直接的に原子炉格納容器内の圧力を計測することができ、監視可能	監視事項は主要パラメータにて確認		
		ドライウエル温度 (SA)	2	2	2	2	2	2	2	2	総和温度/圧力の関係から、ドライウエル温度 (SA) 又はベデスタタル温度 (SA) により代替監視可能	監視事項は主要パラメータにて確認	
		ベデスタタル温度 (SA)	2	2	2	2	2	2	2	2	2	直接的に原子炉格納容器内の圧力を計測することができ、監視可能	監視事項は主要パラメータにて確認
		サブプレッション・チェンバ圧力 (SA)	2	2	2	2	2	2	2	2	2	直接的に原子炉格納容器内の圧力を計測することができ、監視可能	監視事項は主要パラメータにて確認
		サブプレッション・チェンバ温度 (SA)	2	2	2	2	2	2	2	2	2	総和温度/圧力の関係から、サブプレッション・チェンバ温度 (SA) により代替監視可能	監視事項は主要パラメータにて確認
		ベデスタタル温度 (SA)	2	2	2	2	2	2	2	2	2	直接的に原子炉格納容器内の温度を計測することができ、監視可能	監視事項は主要パラメータにて確認
		ドライウエル圧力 (SA)	2	2	2	2	2	2	2	2	2	直接的に原子炉格納容器内の圧力を計測することができ、監視可能	監視事項は主要パラメータにて確認
		サブプレッション・チェンバ圧力 (SA)	2	2	2	2	2	2	2	2	2	直接的に原子炉格納容器内の圧力を計測することができ、監視可能	監視事項は主要パラメータにて確認
		サブプレッション・チェンバ温度 (SA)	2	2	2	2	2	2	2	2	2	総和温度/圧力の関係から、サブプレッション・チェンバ温度 (SA) により代替監視可能	監視事項は主要パラメータにて確認
		ベデスタタル温度 (SA)	2	2	2	2	2	2	2	2	2	直接的に原子炉格納容器内の温度を計測することができ、監視可能	監視事項は主要パラメータにて確認
判断基準 (2 / 4)	原子炉格納容器内の温度	ドライウエル温度 (SA)	7	7	7	7	7	7	7	7	直接的に原子炉格納容器内の温度を計測することができ、監視可能	監視事項は主要パラメータにて確認	
		サブプレッション・チェンバ圧力 (SA)	2	2	2	2	2	2	2	2	2	直接的に原子炉格納容器内の圧力を計測することができ、監視可能	監視事項は主要パラメータにて確認
		サブプレッション・チェンバ温度 (SA)	2	2	2	2	2	2	2	2	2	総和温度/圧力の関係から、サブプレッション・チェンバ温度 (SA) により代替監視可能	監視事項は主要パラメータにて確認
		ベデスタタル温度 (SA)	2	2	2	2	2	2	2	2	2	直接的に原子炉格納容器内の温度を計測することができ、監視可能	監視事項は主要パラメータにて確認
		サブプレッション・チェンバ圧力 (SA)	2	2	2	2	2	2	2	2	2	直接的に原子炉格納容器内の圧力を計測することができ、監視可能	監視事項は主要パラメータにて確認
		サブプレッション・チェンバ温度 (SA)	2	2	2	2	2	2	2	2	2	総和温度/圧力の関係から、サブプレッション・チェンバ温度 (SA) により代替監視可能	監視事項は主要パラメータにて確認
		ベデスタタル温度 (SA)	2	2	2	2	2	2	2	2	2	直接的に原子炉格納容器内の温度を計測することができ、監視可能	監視事項は主要パラメータにて確認
		サブプレッション・チェンバ圧力 (SA)	2	2	2	2	2	2	2	2	2	直接的に原子炉格納容器内の圧力を計測することができ、監視可能	監視事項は主要パラメータにて確認
		サブプレッション・チェンバ温度 (SA)	2	2	2	2	2	2	2	2	2	総和温度/圧力の関係から、サブプレッション・チェンバ温度 (SA) により代替監視可能	監視事項は主要パラメータにて確認
		ベデスタタル温度 (SA)	2	2	2	2	2	2	2	2	2	直接的に原子炉格納容器内の温度を計測することができ、監視可能	監視事項は主要パラメータにて確認

第 1 表 重大事故等対処に係る監視事項

1.6 原子炉格納容器内の冷却等のための手順等

①重要監視パラメータ、②有効監視パラメータ、③補助パラメータ

対応手段 事故時操作要領書（シビア アクシデント） 「除熱-1」 「除熱-2」 AMR設備別要領書 「RHRによる格納容器除 熱」	項目	抽出パラメータを非測する計器				抽出パラメータの代替パラメータを計測する計器				計器故障等	SBO			
		分類	計器名称	計器数	直後	負荷切り離し後	パラメータ 分類	補助パラメータ 分類理由	計器名称			計器数	直後	負荷切り離し後
								高圧原子炉代替注水流量	1	1	1			
								原子炉隔離時冷却ポンプ出 口流量	1	1	1			
								高圧炉心スプレイポンプ出 口流量	1	0	0			
								残留熱除去ポンプ出口流量	3	0	0		サプレッション・プールを水源とするポンプの注水流量 よりサプレッション・プール水位（SA）の代替監視可 能	
								低圧炉心スプレイポンプ出 口流量	1	0	0			
								残留熱代排除系原子炉注 水流量	1	1	1			
								残留熱代排除系格納容器 スプレイ流量	1	1	1			
								原子炉隔離時冷却ポンプ出 口圧力	1	1	1			
								高圧炉心スプレイポンプ出 口圧力	1	1	0			
								残留熱除去ポンプ出口圧力	3	3	3		サプレッション・プールを水源とするポンプが正常に 動作していることを確認することにより代替監視可能	
								低圧炉心スプレイポンプ出 口圧力	1	1	0			
								残留熱代排除ポンプ出口 圧力	2	2	2			
								「サプレッション・プール 水位」	2	2	0		監視可能であればサプレッション・プール水位(常用計 器)により代替監視可能	

第1表 重大事故等対処に係る監視事項

1.6 原子炉格納容器内の冷却等のための手順等

①重要監視パラメータ、②有効監視パラメータ、③補助パラメータ

対応手段	項目	抽出パラメータを非測する計器										抽出パラメータの代替パラメータを計測する計器			
		分類	計器名称	計器数	SBO影響		パラメータ分類	補助パラメータ分類理由	計器名称	計器数	SBO影響		SBO		
					直後	負荷切り離し後					直後	負荷切り離し後			
事故時操作要領書（シビアアクシデント） 【図表-1】 【図表-2】 AMM図（個別原燃事 「RHR」による格納容器除熱）	最終ヒートシンクの確保	原子炉補機冷却水ポンプ出口圧力	2	0	③	原子炉補機冷却系の動作状況を確認するパラメータ	原子炉補機冷却系	2	0	—	—	—	—		
		喪失熱除去系熱交換器冷却水流量	2	0	—	—	—	—	—	—	—	—	—		
		電源	C-メタタラ母線電圧	1	1	③	非常用高圧母線の受電状態を確認するパラメータ	非常用高圧母線の受電状態	1	1	—	—	—	—	
			D-メタタラ母線電圧	1	1	③	非常用高圧母線の受電状態を確認するパラメータ	非常用高圧母線の受電状態	1	1	—	—	—	—	
			C-ロートセントタ母線電圧	1	1	③	非常用低圧母線のロードセクタの受電状態を確認するパラメータ	非常用低圧母線のロードセクタの受電状態	1	1	—	—	—	—	
			D-ロートセントタ母線電圧	1	1	③	非常用低圧母線のロードセクタの受電状態を確認するパラメータ	非常用低圧母線のロードセクタの受電状態	1	1	—	—	—	—	
		操作 (1 / 3)	原子炉格納容器内の圧力	ドラウウエル圧力 (SA)	2	2	①	—	サブプレッション・チェンバ圧力 (SA)	2	2	2	2	2	直接的に原子炉格納容器内の圧力を計測することができ、監視可能
				ドラウウエル温度 (SA)	7	7	7	7	7	7	7	7	7	7	直接的に原子炉格納容器内の圧力を計測することができ、監視可能
					2	2	2	2	2	2	2	2	2	2	直接的に原子炉格納容器内の圧力を計測することができ、監視可能
				2	2	2	2	2	2	2	2	2	2	2	直接的に原子炉格納容器内の圧力を計測することができ、監視可能

第 1 表 重大事故等対処に係る監視事項

1.6 原子炉格納容器内の冷却等のための手順等

①重要監視パラメータ、②有効監視パラメータ、③補助パラメータ

対応手段 事故時操作要領書（シビア アクシデント） 「除熱-1」 「除熱-2」 AMR設備別要領書 「RHRによる格納容器除 熱」	項目	抽出パラメータを非測する計器				抽出パラメータの代替パラメータを計測する計器				SBO							
		分類	計器名称	計器数	直後	負荷切り離し後	パラメータ 分類	補助パラメータ 分類理由	計器名称		計器数	直後	負荷切り離し後	計器故障等			
															監視事項は主要パラ メータにて確認		
操作（2 / 3）	原子炉格納容器内の温度	原子炉格納容器内の温度	ドライウエル温度 (SA)	7	7	①	—	ヘッドスタル温度 (SA)	2	2	2	2	直接的に原子炉格納容器内の温度を計測することができ、監視可能	監視事項は主要パラメータにて確認			
			サブプレッション・チェンバ 圧力 (SA)	2	2	①	—	ドライウエル圧力 (SA)	2	2	2	2	総圧温度/圧力の関係から、ドライウエル圧力 (SA) 又はサブプレッション・チェンバ圧力により代替監視可能				
			サブプレッション・チェンバ 温度 (SA)	2	2	①	—	サブプレッション・プール水 温度 (SA)	2	2	2	2	サブプレッション・チェンバ温度 (SA) の温度変化により代替監視可能				
			サブプレッション・チェンバ 圧力 (SA)	2	2	①	—	サブプレッション・チェンバ 圧力 (SA)	2	2	2	2	総圧温度/圧力の関係から、サブプレッション・チェンバ圧力 (SA) により代替監視可能				
			原子炉格納容器への注水量	2	0	①	—	サブプレッション・プール水 位置 (SA)	1	1	1	1	水源であるサブプレッション・プール水位 (SA) の水位変化により代替監視可能		監視事項は主要パラメータにて確認		
			原子炉格納容器への注水量	2	0	①	—	原子炉水位 (圧差感) 原子炉水位 (燃料感)	2 2	2 2	2 2	2 2	出糞熱除去に必要な水量と原子炉水位の変化より代替監視可能				
			原子炉水位 (SA)	1	1	①	—	原子炉水位 (SA)	1	1	1	1	出糞熱除去に必要な水量と原子炉水位の変化より代替監視可能				
			監視事項は主要パラメータにて確認	—	—	①	—	—	—	—	—	—	—		—	—	—

第1表 重大事故等対処に係る監視事項

1.6 原子炉格納容器内の冷却等のための手順等

①重要監視パラメータ、②有効監視パラメータ、③補助パラメータ

対応手段 事故時操作要領書（シビア アクシデント） 「除熱-1」 「除熱-2」 AMR設備別要領書 「RHRによる格納容器除 熱」	項目	抽出パラメータを非測する計器				抽出パラメータの代替パラメータを計測する計器				計器故障等	SBO					
		分類	計器名称	計器数	直後	負荷切り離し後	パラメータ 分類	補助パラメータ 分類理由	計器名称			計器数	直後	負荷切り離し後		
															SBO影響	
	操作 (3/2)	原子炉格納容 器内の水位	サブレーション・プールの水位 (S.A)	1	1	1	①	—	高圧原子炉代替注水流 量	1	1	1	監視事項は主要パラ メータにて確認			
				1	1	1	0	原子炉隔離時冷却ポン プ出口流量	1	1	1	0		0		
				1	1	1	0	高圧炉心スプレイポン プ出口流量	1	1	1	0		0		
				3	3	3	0	残留熱除去ポンプ出 口流量	3	0	0	0		0	サブレーション・プールを水源とするポンプの注水量 よりサブレーション・プール水位 (SN) の代替監視可 能	
				1	1	1	0	低圧炉心スプレイポン プ出口流量	1	0	0	1		0		
				1	1	1	1	1	1	1	1	1		1	1	
				1	1	1	1	1	1	1	1	1		1	1	
				1	1	1	1	1	1	1	1	1		1	1	
				1	1	1	1	1	1	1	1	1		1	1	
				1	1	1	1	1	1	1	1	1		1	1	
				1	1	1	1	1	1	1	1	1		1	1	
				1	1	1	1	1	1	1	1	1		1	1	
				3	3	3	3	3	3	3	3	3		3	3	サブレーション・プールを水源とするポンプが正常に 動作していることを確認することにより代替監視可能
				1	1	1	1	1	1	1	1	1		1	1	
2	2	2	2	2	2	2	2	2	2	2						
2	2	2	2	2	2	2	2	2	2	2	監視可能であればサブレーション・プール水位(常用計 器)により代替監視可能					

第 1 表 重大事故等対処に係る監視事項

1.6 原子炉格納容器内の冷却等のための手順等

①重要監視パラメータ、②有効監視パラメータ、③補助パラメータ

対応手段	項目	抽出パラメータを計測する計器				抽出パラメータの代替パラメータを計測する計器				評価								
		分類	計器名称	計器数	直後	SBO影響 負荷切り離し後	補助パラメータ 分類理由	計器名称	計器数		直後	SBO影響 負荷切り離し後						
													パラメータ 分類	計器数	直後	計器数	直後	
1.6.2.2 原子炉格納容器の破損を防止するための対応手順 A. 復旧 (a) サポート系放熱時の対応手順 (b) 残留熱除去系電源復旧後のサブプレッジョン・プールの除熱 事故時操作要領書 (シビア アクシデント) 「除熱-1」 「除熱-2」 AW設備別操作要領書 「RHRHによる格納容器除 熱」	原子炉格納容 器内の放射線 量率	格納容器内気放射線モニ タ (トライウエル)	2	2	1	①	—	[エリア放射線モニタ] (原 子炉建物エリア放射線モニ タ)	18	0	0	エリア放射線モニタの上昇より代替監視可能	監視事項は主要パラ メータにて確認					
			2	2	1	①	—	[エリア放射線モニタ] (原 子炉建物エリア放射線モニ タ)	18	0	0	エリア放射線モニタの上昇より代替監視可能	監視事項は主要パラ メータにて確認					
			原子炉圧力容 器内の温度	原子炉圧力容 器内の温度 (S A)	—	2	2	2	①	—	原子炉圧力	2	2	1	原子炉水位から原子炉圧力容器内が飽和状態にあると 想定し、飽和温度/圧力の関係から原子炉圧力より代 替監視可能	監視事項は主要パラ メータにて確認		
						1	1	1	1	原子炉圧力 (SA)	1	1	1					
						2	2	2	2	原子炉水位 (広帯域) 原子炉水位 (燃料域)	2	2	2	2			2	2
			原子炉格納容 器内の温度	サブプレッジョン・チェンバ 温度 (SA)	—	2	2	2	①	—	原子炉水位 (SA)	1	1	1	残留熱除去系が運転状態であれば、残留熱除去系熱交 換器入口温度により代替監視可能	監視事項は主要パラ メータにて確認		
						2	2	2	2	サブプレッジョン・プール水 温度 (SA)	2	2	2	2			2	2
						2	2	2	2	サブプレッジョン・チェンバ 圧力 (SA)	2	2	2	2			2	2
			電源	—	C-メタカラ母線電圧	1	1	1	③	—	サブプレッジョン・チェンバ 圧力 (SA)	2	2	2	2	飽和温度/圧力の関係から、サブプレッジョン・チェン バ圧力 (SA) により代替監視可能	監視事項は主要パラ メータにて確認	
						1	1	1	③	—	非常用高圧母線の受電状態 を確認するパラメータ	—	—	—	—	—		
1	1	1				③	—	非常用高圧母線の受電状態 を確認するパラメータ	—	—	—	—	—					
1	1	1				③	—	非常用低圧母線のロードセ ンタの受電状態を確認する パラメータ	—	—	—	—	—					
1	1	1	③	—	非常用低圧母線のロードセ ンタの受電状態を確認する パラメータ	—	—	—	—	—	—	—						
1	1	1	③	—	非常用低圧母線のロードセ ンタの受電状態を確認する パラメータ	—	—	—	—	—	—	—						

第1表 重大事故等対処に係る監視事項

1.6 原子炉格納容器内の冷却等のための手順等

①重要監視パラメータ, ②有効監視パラメータ, ③補助パラメータ

対応手段 事故時操作要領書(シビア アクシデント) [図表-1] [図表-2] AMR(個別機作要領書 「RHR」による格納容器除 熱)	項目	抽出パラメータを監視する計器				抽出パラメータの代替パラメータを計測する計器				評価				
		分類	計器名称	計器数	直後	負荷切り離し後	補助パラメータ 分類理由	計器名称	計器数		直後	負荷切り離し後	計器故障等	SBO
	最終ヒートシ ンクの確保	原子炉補機冷却水ポンプ出 口圧力	2	2	0	③	原子炉補機冷却系の動作状 況を確認するパラメータ	原子炉補機冷却系の動作状 況を確認するパラメータ	2	2	—	—	—	
		機器熱除去系熱交換器冷却 水流量	2	0	0	—	—	—	—	—	—	—	—	
		R CW熱交換器出口温度	2	0	0	③	原子炉補機冷却系の動作状 況を確認するパラメータ	原子炉補機冷却系の動作状 況を確認するパラメータ	2	2	—	—	—	
										1	1	1	1	1
										2	2	2	2	2
										2	2	2	2	2
										2	2	2	2	2
判 断 基 準 (2 / 2)	原子炉格納容 器内の水位	サブレーション・プールの 水位 (S A)	1	1	1	①	—	—	1	1	1	1	1	
									2	2	2	2	2	
										2	2	2	2	
										2	2	2	2	
										2	2	2	2	
										2	2	2	2	
										2	2	2	2	
監視事項は主要パラ メータにて確認														
監視可能であればサブレーション・プール水位(専用計 器)により代替監視可能														

第1表 重大事故等対処に係る監視事項

1.6 原子炉格納容器内の冷却等のための手順等

①重要監視パラメータ, ②有効監視パラメータ, ③補助パラメータ

対応手段	項目	抽出パラメータを計測する計器						抽出パラメータの代替パラメータを計測する計器						
		分類	計器名称	計器数	SBO影響		補助パラメータ 分類理由	計器名称	計器数	SBO影響		計器故障等	SBO	
					直後	負荷切り離し後				直後	負荷切り離し後			
事故時操作要領書(シビアアクシデント) 【図表-1】 【図表-2】 AMR個別操作要領書 【RHRによる格納容器除熱】	原子炉格納容器内の温度	サブプレッション・プール水温度(SA)	2	2	2	①	—	サブプレッション・チェンバ温度(SA)	2	2	2	サブプレッション・プール水温度(SA)の温度変化により代替監視可能	監視事項は主要パラメータにて確認	
		補機監視機能	2	2	2	①	—	—	—	—	—	—	—	
	残置熱除去系熱交換器入口温度	残置熱除去系熱交換器入口温度	2	2	2	①	—	残置熱除去系熱交換器入口温度	2	2	2	2	除熱先の温度変化により代替監視可能	監視事項は主要パラメータにて確認
		残置熱除去系熱交換器出口温度	2	2	2	①	—	残置熱除去系熱交換器入口温度	2	2	2	2	残置熱除去系熱交換器入口温度と熱交換器ユニットの熱交換率評価より代替監視可能	監視事項は主要パラメータにて確認
		最終ヒートシンクの確保	2	2	2	①	—	残置熱除去系熱交換器冷却水流量	2	0	0	0	残置熱除去系熱交換器冷却水流量が確保されていることにより、最終ヒートシンクが確保されていることを代替監視可能	監視事項は主要パラメータにて確認
		原子炉補機冷却水ポンプ出口圧力	2	2	0	③	原子炉補機冷却系の動作状況を確認するパラメータ	—	—	—	—	—	—	
	残置熱除去系熱交換器冷却水流量	残置熱除去系熱交換器冷却水流量	2	0	0	—	—	—	—	—	—	—	—	
		RCW熱交換器出口温度	2	0	0	③	原子炉補機冷却系の動作状況を確認するパラメータ	—	—	—	—	—	—	
	原子炉格納容器への注水量	原子炉格納容器への注水量	2	0	0	①	—	残置熱除去ポンプ出口流量	2	2	2	2	残置熱除去ポンプが正常に動作していることを確認することにより代替監視可能	監視事項は主要パラメータにて確認

第 1 表 重大事故等対処に係る監視事項

1.6 原子炉格納容器内の冷却等のための手順等

対応手段	項目	抽出パラメータを監視する計器						抽出パラメータの代替パラメータを計測する計器						評価
		分類	計器名称	計器数	SBO影響		補助パラメータ 分類理由	計器名称	計器数	SBO影響		計器故障等	SBO	
					直後	負荷切り離し後				直後	負荷切り離し後			
事故時操作要領書（シビア アクシデント） 「図表-1」 「図表-2」 AMI図個別操作要領書 「RHR」による格納容器除 熱	原子炉格納容 器内の水位		サプレッション・プール水 位 (SA)	1	1	①	代替注水流量 (常設)	1	1	1	計器故障等	監視事項は主要ハラ メータにて確認		
				2	2		2	2	2	2				
				2	2		2	2	2	2				
				2	2		2	2	2	2				
				2	2		2	2	2	2				
2	2	2	2	2	2	2	2	2	2	2	2			
							低圧原子炉代替注水流量 (低圧域用)	2	2	2	2	代替注水流量 (常設)、低圧原子炉代替注水流量、低 圧原子炉代替注水流量 (低圧域用)、格納容器代替ス プレイ流量、ベズスタル代替注水流量、ベズスタル代 替注水流量 (低圧域用)、動本体能にある流量計 注水流量 (低圧域用) がある低圧原子炉代替注水 流量により代替 監視可能		
						格納容器代替スプレイ流量	2	2	2	2				
						ベズスタル代替注水流量 ベズスタル代替注水流量 (低圧域用)	2	2	2	2				
						低圧原子炉代替注水流量	1	1	1	1				
						サプレッション・プール 水位	2	2	2	2				
												監視可能であればサプレッション・プール水位 (専用計 器) により代替監視可能		

第 1 表 重大事故等対処に係る監視事項

1.6 原子炉格納容器内の冷却等のための手順等

①重要監視パラメータ、②有効監視パラメータ、③補助パラメータ

対応手段	項目	抽出パラメータを監視する計器				抽出パラメータの代替パラメータを計測する計器				計器故障等	SBO	
		分類	計器名称	計器数	直後 負荷切り離し後	パラメータ 分類	補助パラメータ 分類理由	計器名称	計器数			直後 負荷切り離し後
1.6.2.3 重大事故等対処設備（設計基準地震）による対応手順 (1) 残留蒸気系（格納容器冷却モード）による原子炉格納容器内へのスプレイ 事故時操作要領書（敬談 ベース） 「PCV圧力制御」 「D/W温度制御」 「S/C水位制御」 「PCV水素濃度制御」 事故時操作要領書（シビア フォールアウト） 「除熱-1」 「除熱-2」	判 断 基 準 (1 / 5)							原子炉水位 (SA)	1	1	1	直接的に原子炉圧力容器内の水位を計測することができ、監視可能 原子炉圧力容器へ注水している系統の注水流量と排熱 熱除去に必要な水量より代替監視可能 監視事項は主要パラ メータにて確認
								高圧原子炉代替注水流量	1	1	1	
								代替注水流量 (常設)	1	1	1	
								低圧原子炉代替注水流量	2	2	2	
								低圧原子炉代替注水流量 (燃料減圧)	2	2	2	
								原子炉隔離時冷却ポンプ出 口流量	1	1	1	
								高圧心スプレイポンプ出 口流量	1	0	0	
								残留蒸気系ポンプ出口流量	3	0	0	
								低圧心スプレイポンプ出 口流量	1	0	0	
								残留蒸気系系原子炉注 水流量	1	1	1	
原子炉圧力	2	2	1	原子炉圧力、原子炉圧力 (SA) とサブプレッジョン・ チェンバの圧力 (SA) の差圧から原子炉圧力容器の満 水を推定可能								
原子炉圧力 (SA)	1	1	1									
サブプレッジョン・チェンバ 圧力 (SA)	2	2	2									

第 1 表 重大事故等対処に係る監視事項

1.6 原子炉格納容器内の冷却等のための手順等

①重要監視パラメータ、②有効監視パラメータ、③補助パラメータ

対応手段	項目	抽出パラメータを非測する計器				抽出パラメータの代替パラメータを計測する計器				計器故障等	SBO			
		分類	計器名称	計器数	直後	負荷切り離し後	補助パラメータ 分類理由	計器名称	計器数			直後	負荷切り離し後	
														SBO影響
事故時操作要領書（僅候 ベース）、「圧力加算」 「PCV水位加算」 「S/C水位加算」 「PCV水素濃度抑制」 事故時操作要領書（シビア アクシデント） 「除熱-1」 「除熱-2」	原子炉圧力容 器内の水位	原子炉水位 (S.A)	1	1	1	①	—	原子炉水位 (広帯域) 原子炉水位 (燃料域)	2 2	2 2	1 1	直接的に原子炉圧力容器内の水位を計測することができ、監視可能	監視事項は主要パラ メータにて確認	
			1	1	1	—	高圧原子炉代替注水流量	1	1	1	1	1		原子炉圧力容器へ注水している系統の注水流量と崩壊熱除去に必要な水量より代替監視可能
			1	1	1	—	代替注水流量 (常設)	1	1	1	1	1		
			2	2	2	—	低圧原子炉代替注水流量 (実帯域用)	2	2	2	2	2		
			1	1	1	—	原子炉隔離時冷却ポンプ出口流量	1	1	1	1	1		
			1	1	1	—	高圧炉心スプレイポンプ出口流量	1	0	0	0	0		
			3	3	3	—	残留熱除去ポンプ出口流量	3	0	0	0	0		
			1	1	1	—	低圧炉心スプレイポンプ出口流量	1	0	0	0	0		
			1	1	1	—	残留熱代替除去系原子炉注水流量	1	1	1	1	1		
			2	2	2	—	原子炉圧力	2	2	2	2	2		
			1	1	1	—	原子炉圧力 (S.A)	1	1	1	1	1		原子炉圧力、原子炉圧力 (S.A) とサブプレッジョン・チェンバレン圧力 (S.A) の差圧から原子炉圧力容器の満水を推定可能
			2	2	2	—	サブプレッジョン・チェンバレン圧力 (S.A)	2	2	2	2	2		

第 1 表 重大事故等対処に係る監視事項

1.6 原子炉格納容器内の冷却等のための手順等

①重要監視パラメータ, ②有効監視パラメータ, ③補助パラメータ

対応手段	項目	抽出パラメータを計測する計器				抽出パラメータの代替パラメータを計測する計器				SBO		
		分類	計器名称	計器数	SBO影響		計器名称	計器数	SBO影響			
					直後	負荷切り離し後			直後		負荷切り離し後	
事故時操作要領書 (僅候 ベース) (圧力加算) [PCV水素抑制] [S/C水素抑制] [PCV水素濃度抑制] 事故時操作要領書 (シビア アタクシメント) [除熱-1] [除熱-2]	原子炉格納容器内の圧力	ドライウエル圧力 (SA)	2	2	①	—	サブプレッション・チェンバ 圧力 (SA)	2	2	2	直接的に原子炉格納容器内の圧力を計測することができ、監視可能	監視事項は主要パラメータにて確認
		ドライウエル温度 (SA)	2	2	①	—	ドライウエル温度 (SA)	7	7	7	総和温度/圧力の関係から、ドライウエル温度 (SA) 又はベデスタル温度 (SA) により代替監視可能	監視事項は主要パラメータにて確認
		サブプレッション・チェンバ 圧力 (SA)	2	2	①	—	サブプレッション・チェンバ 圧力 (SA)	2	2	2	直接的に原子炉格納容器内の圧力を計測することができ、監視可能	監視事項は主要パラメータにて確認
		ドライウエル温度 (SA)	7	7	①	—	ドライウエル温度 (SA)	2	2	2	直接的に原子炉格納容器内の温度を計測することができ、監視可能	監視事項は主要パラメータにて確認
		サブプレッション・チェンバ 温度 (SA)	2	2	①	—	サブプレッション・チェンバ 温度 (SA)	2	2	2	サブプレッション・チェンバ温度 (SA) の温度変化により代替監視可能	監視事項は主要パラメータにて確認
		原子炉格納容器内の温度	7	7	①	—	ベデスタル温度 (SA)	2	2	2	直接的に原子炉格納容器内の温度を計測することができ、監視可能	監視事項は主要パラメータにて確認
		原子炉格納容器内の温度	2	2	①	—	サブプレッション・チェンバ 圧力 (SA)	2	2	2	サブプレッション・チェンバ圧力 (SA) により代替監視可能	監視事項は主要パラメータにて確認
		原子炉格納容器内の温度	2	2	①	—	サブプレッション・チェンバ 温度 (SA)	2	2	2	サブプレッション・チェンバ温度 (SA) の温度変化により代替監視可能	監視事項は主要パラメータにて確認
		原子炉格納容器内の温度	2	2	①	—	ドライウエル圧力 (SA)	2	2	2	総和温度/圧力の関係から、ドライウエル圧力 (SA) の上 昇により代替監視可能	監視事項は主要パラメータにて確認
		原子炉格納容器内の温度	2	2	①	—	サブプレッション・チェンバ 圧力 (SA)	2	2	2	サブプレッション・チェンバ圧力 (SA) により代替監視可能	監視事項は主要パラメータにて確認

第1表 重大事故等対処に係る監視事項

1.6 原子炉格納容器内の冷却等のための手順等

①重要監視パラメータ、②有効監視パラメータ、③補助パラメータ

対応手段 事故時操作要領書（僅候ベース）、圧力制御（PCV）、注水制御（D/C、V注）、水位制御（S/C）、水位置制御（PCV水蒸気圧制御） 事故時操作要領書（シビアアクシデント） 「除熱-1」 「除熱-2」	項目	抽出パラメータを非測する計器				抽出パラメータの代替パラメータを計測する計器				評価			
		分類	計器名称	計器数	直後	負荷切り離し後	計器名称	計器数	直後		負荷切り離し後	計器故障等	SBO
判断基準（4/5）	原子炉格納容器内の水位	サブレーション・プールの水位（SA）	1	1	1	高圧炉心スプレイポンプ出口流量	1	1	1		監視事項は主要パラメータにて確認		
						原子炉隔離時冷却ポンプ出口流量	1	1	1				
						高圧炉心スプレイポンプ出口流量	1	0	0				
						残留熱除去ポンプ出口流量	3	0	0	サブレーション・プールの水を水源とするポンプの注水量よりサブレーション・プール水位（SA）の代替監視可能			
						低圧炉心スプレイポンプ出口流量	1	0	0				
						残留熱代替除去系炉心注水流量	1	1	1				
						残留熱代替除去系格納容器スプレイ流量	1	1	1				
						原子炉隔離時冷却ポンプ出口圧力	1	1	1				
						高圧炉心スプレイポンプ出口圧力	1	1	0				
						残留熱除去ポンプ出口圧力	3	3	3	サブレーション・プールの水を水源とするポンプが正常に動作していることを確認することにより代替監視可能			
						低圧炉心スプレイポンプ出口圧力	1	1	0				
						残留熱代替除去ポンプ出口圧力	2	2	2				
						【サブレーション・プール水位】	2	2	0	監視可能であればサブレーション・プール水位（常用計器）により代替監視可能			
						原子炉隔離時冷却ポンプ出口圧力	2	0	0	原子炉隔離時冷却系の動作状況を確認するパラメータ		③	
残留熱代替除去系格納容器冷却水流量	2	0	0		-								

第 1 表 重大事故等対処に係る監視事項

1.6 原子炉格納容器内の冷却等のための手順等

①重要監視パラメータ、②有効監視パラメータ、③補助パラメータ

対応手段	項目	抽出パラメータを計測する計器				抽出パラメータの代替パラメータを計測する計器				評価			
		分類	計器名称	計器数	SBO影響		計器名称	計器数	SBO影響				
					直後	負荷切り離し後			直後		負荷切り離し後		
事故時操作要領書（僅候） ベース）圧力加算]] [D/V]注(位加算)] [S/C]水(位加算)] [PCV水薬濃度制御] 事故時操作要領書（シビア アクシデント） [除熱-1] [除熱-2]	判断 基準 (5 / 5)	電源	C-メタタラ母線電圧	1	1	補助パラメータ 分類理由	非常用高圧母線の電圧状態 を確認するパラメータ	③	1	1	計器故障等	SBO	
			D-メタタラ母線電圧	1	1	非常用高圧母線の電圧状態 を確認するパラメータ	③	1	1				
			C-ロートセント母線電圧	1	1	非常用低圧母線のロードセ ンタの電圧状態を確認する パラメータ	③	1	1				
			D-ロートセント母線電圧	1	1	非常用低圧母線のロードセ ンタの電圧状態を確認する パラメータ	③	1	1				

第1表 重大事故等対処に係る監視事項

1.6 原子炉格納容器内の冷却等のための手順等

①重要監視パラメータ、②有効監視パラメータ、③補助パラメータ

対応手段	項目	抽出パラメータを計測する計器										計器			SBO
		分類	計器名称	計器数	SBO影響		補助パラメータ 分類理由	パラメータ 分類	計器名称	計器数	計器故障等		監視事項は主要パラ メータにて確認		
					直後	負荷切り離し後					直後	負荷切り離し後			
事故時操作要領書（僅候 ベーク）、圧力制御 〔PCV注水（位制御）〕 〔S/C水収束制御〕 〔PCV水薬液注射〕 事故時操作要領書（シビア アクシデント） 〔除熱-1〕 〔除熱-2〕	原子炉格納容 器内の圧力	原子炉格納容器内の圧力 (SA)	2	2	2	①	—	サブプレッション・チェンバ 圧力 (SA)	2	2	直接的に原子炉格納容器内の圧力を計測することができ、監視可能	監視事項は主要パラ メータにて確認			
		ドライウエル温度 (SA)	2	2	2	①	—	ドライウエル温度 (SA)	7	7	船舶温度/圧力の関係から、ドライウエル温度 (SA) 又はベデスタタル温度 (SA) により代替監視可能	監視事項は主要パラ メータにて確認			
		ベデスタタル温度 (SA)	2	2	2	①	—	ベデスタタル温度 (SA)	2	2	船舶温度/圧力の関係から、サブプレッション・チェンバ温度 (SA) により代替監視可能	監視事項は主要パラ メータにて確認			
		サブプレッション・チェンバ 圧力 (SA)	2	2	2	①	—	サブプレッション・チェンバ 圧力 (SA)	2	2	直接的に原子炉格納容器内の圧力を計測することができ、監視可能	監視事項は主要パラ メータにて確認			
		ドライウエル温度 (SA)	2	2	2	①	—	ドライウエル温度 (SA)	2	2	船舶温度/圧力の関係から、サブプレッション・チェンバ温度 (SA) により代替監視可能	監視事項は主要パラ メータにて確認			
		ベデスタタル温度 (SA)	2	2	2	①	—	ベデスタタル温度 (SA)	2	2	船舶温度/圧力の関係から、サブプレッション・チェンバ温度 (SA) により代替監視可能	監視事項は主要パラ メータにて確認			
		サブプレッション・チェンバ 圧力 (SA)	7	7	7	①	—	サブプレッション・チェンバ 圧力 (SA)	2	2	直接的に原子炉格納容器内の圧力を計測することができ、監視可能	監視事項は主要パラ メータにて確認			
		ドライウエル温度 (SA)	2	2	2	①	—	ドライウエル温度 (SA)	2	2	船舶温度/圧力の関係から、サブプレッション・チェンバ温度 (SA) により代替監視可能	監視事項は主要パラ メータにて確認			
		ベデスタタル温度 (SA)	2	2	2	①	—	ベデスタタル温度 (SA)	2	2	船舶温度/圧力の関係から、サブプレッション・チェンバ温度 (SA) により代替監視可能	監視事項は主要パラ メータにて確認			
		サブプレッション・チェンバ 圧力 (SA)	2	2	2	①	—	サブプレッション・チェンバ 圧力 (SA)	2	2	直接的に原子炉格納容器内の圧力を計測することができ、監視可能	監視事項は主要パラ メータにて確認			
原子炉格納容 器内の温度	原子炉格納容器への注水量	2	0	0	①	—	原子炉水位 (広帯域) 原子炉水位 (燃料域)	2 2	2 2	水源であるサブプレッション・プール水位 (SA) の水位変化より代替監視可能	監視事項は主要パラ メータにて確認				
	原子炉格納容器への注水量	2	0	0	①	—	原子炉水位 (広帯域) 原子炉水位 (燃料域)	2 2	2 2	崩壊熱除去に必要な水量と原子炉水位の変化より代替監視可能	監視事項は主要パラ メータにて確認				

第 1 表 重大事故等対処に係る監視事項

1.6 原子炉格納容器内の冷却等のための手順等

①重要監視パラメータ、②有効監視パラメータ、③補助パラメータ

対応手段 事故時操作要領書（僅候ベース）、圧力加算機（DVC）、圧力加算機（D、V、M）、水位加算機（S/C）、水位加算機（S/C）、水素濃度加算機（PCV水素濃度加算機） 事故時操作要領書（シビアアクシデント） 「除熱-1」 「除熱-2」	項目	抽出パラメータを監視する計器				抽出パラメータの代替パラメータを計測する計器				計器故障等	SBO		
		分類	計器名称	計器数	SBO影響		補助パラメータ 分類理由	計器名称	計器数			SBO影響	
					直後	負荷切り離し後						直後	負荷切り離し後
	補機監視機能	A-残留熱除去ポンプ出口圧力 B-残留熱除去ポンプ出口圧力	2	2	①	—	高圧炉心代替注水流速	1	1	1			
							原子炉隔離時冷却ポンプ出口流量	1	1	1			
							高圧炉心スプレイポンプ出口流量	1	0	0			
							残留熱除去ポンプ出口流量	3	0	0			
							低圧炉心スプレイポンプ出口流量	1	0	0			
							残留熱代替除去系原子炉注水流速	1	1	1			
							残留熱代替除去系格納容器スプレイ流量	1	1	1			
							原子炉隔離時冷却ポンプ出口圧力	1	1	1			
							高圧炉心スプレイポンプ出口圧力	1	1	0			
							残留熱除去ポンプ出口圧力	3	3	3			
							低圧炉心スプレイポンプ出口圧力	1	1	0			
							残留熱代替除去ポンプ出口圧力	2	2	2			
							「サブプレッション・プール水位」	2	2	0			
	操作（2） （2） （2）	原子炉格納容器内の水位	1	1	①	—	サブプレッション・プール水位 (SA)	1	1	1	監視事項は主要パラメータにて確認		
							高圧炉心スプレイポンプ出口圧力	3	3	3	サブプレッション・プールを水源とするポンプが正常に動作していることを確認することにより代替監視可能		
							残留熱代替除去ポンプ出口圧力	2	2	2	監視可能であればサブプレッション・プール水位(常用計器)により代替監視可能		

第 1 表 重大事故等対処に係る監視事項

1.6 原子炉格納容器内の冷却等のための手順等

①重要監視パラメータ、②有効監視パラメータ、③補助パラメータ

対応手段	項目	抽出パラメータを非測する計器						抽出パラメータの代替パラメータを計測する計器					
		分類	計器名称	計器数	SBO影響		補助パラメータ 分類理由	計器名称	計器数	SBO影響		SBO	
					直後	負荷切り離し後				直後	負荷切り離し後		
1.6.2.3 重大事故等対処設備（設計基準地震）による対応手順 (2) 残留熱除去系（サブプレッション・プール水冷却モード）によるサブプレッション・プール水の除熱 事故時操作要領書（敬談 ページ） 「S/C温度制御」	原子炉格納容器内の温度	サブプレッション・チェンバ 温度 (S A)	2	2	2	①	—	サブプレッション・プール水 温度 (S A)	2	2	2	サブプレッション・チェンバ温度 (S A) の温度変化に より代替監視可能	監視事項は主要パラ メータにて確認
		サブプレッション・チェンバ 圧力 (S A)	2	2	2	①	—	サブプレッション・チェンバ 圧力 (S A)	2	2	2	飽和温度/圧力の関係から、サブプレッション・チェン バ圧力 (S A) により代替監視可能	
		C-メタタラ母線電圧	1	1	1	③	非常用高圧母線の受電状態 を確認するパラメータ	—	—	—	—	—	
	電源	D-メタタラ母線電圧	1	1	1	③	非常用高圧母線の受電状態 を確認するパラメータ	—	—	—	—	—	
		C-ロードセントラ母線電圧	1	1	1	③	非常用低圧母線のロードセ ンタの受電状態を確認する パラメータ	—	—	—	—	—	
		D-ロードセントラ母線電圧	1	1	1	③	非常用低圧母線のロードセ ンタの受電状態を確認する パラメータ	—	—	—	—	—	
		原子炉補機冷却水ポンプ出 口圧力	2	2	0	③	原子炉補機冷却系の動作状 況を確認するパラメータ	—	—	—	—	—	
	最終ヒートシ ンクの確保	残留熱除去系熱交換器冷却 水流量	2	0	0	—	—	—	—	—	—	—	—
		R C W熱交換器出口温度	2	0	0	③	原子炉補機冷却系の動作状 況を確認するパラメータ	—	—	—	—	—	

第 1 表 重大事故等対処に係る監視事項

1.6 原子炉格納容器内の冷却等のための手順等

①重要監視パラメータ、②有効監視パラメータ、③補助パラメータ

対応手段	項目	挿入パラメータを非測する計器				挿入パラメータを計測する計器				計器故障等	SBO				
		分類	計器名称	計器数	直後	負荷切り離し後	パラメータ分類	補助パラメータ分類理由	計器名称			計器数	直後	負荷切り離し後	
															SBO影響
事故時操作要領書（確保ベース） （S/C温度制御）	判断基準 （2 / 3）	原子炉格納容器内の水位	サブプレッジョン・プール水位（SA）	1	1	①	—	代管注水流量（常設）	1	1	1	—	代管注水流量（常設）、低圧原子炉代管注水流量、低圧原子炉代管注水流量（異常域）、格納容器代管注水流量、低圧原子炉代管注水流量（異常域）、格納容器代管注水流量、低圧原子炉代管注水流量（異常域）、格納容器代管注水流量、低圧原子炉代管注水流量（異常域）の代管注水流量により代管監視可能 監視可能であればサブプレッジョン・プール水位（常用計器）により代管監視可能 サブプレッジョン・プール水温度（SA）の温度変化により代管監視可能 — 除熱先の温度変化により代管監視可能 残留熱除去系熱交換器入口温度と熱交換器ユニットの熱交換率評価より代管監視可能 残留熱除去系熱交換器冷却水流量が確保されていることにより、最終ヒートアップが確保されていることを代管監視可能 水であるサブプレッジョン・プール水位（SA）の水位変化により代管監視可能 崩壊熱除去に必要な水量と原子炉水位の変化により代管監視可能		
				2	2	①	—	低圧原子炉代管注水流量	2	2	2	2		2	
				2	2	①	—	低圧原子炉代管注水流量（異常域）	2	2	2	2		2	2
				1	1	①	—	格納容器代管スプレイ流量	2	2	2	2		2	2
				2	2	①	—	ベズスタル代管注水流量	2	2	2	2		2	2
				2	2	①	—	ベズスタル代管注水流量（異常域）	2	2	2	2		2	2
				2	2	①	—	低圧原子炉代管注水水位	1	1	1	1		1	1
				2	2	①	—	サブプレッジョン・プール水位	2	2	2	2		2	2
				2	2	①	—	サブプレッジョン・プール水温度（SA）	2	2	2	2		2	2
				2	2	①	—	サブプレッジョン・プール水温度（SA）	2	2	2	2		2	2
操作 （1 / 2）	最終ヒートアップの確保	残留熱除去系熱交換器入口温度	残留熱除去系熱交換器出口温度	2	2	①	—	原子炉圧力容器温度（SA）	2	2	2	2	監視事項は主要パラメータにて確認		
				2	2	①	—	残留熱除去系熱交換器冷却水流量	2	0	0	0			
				2	2	①	—	サブプレッジョン・プール水位（SA）	1	1	1	1			
				2	2	①	—	原子炉水位（異常域）	2	2	2	2			
				2	2	①	—	原子炉水位（燃料域）	2	2	2	2			
				2	2	①	—	原子炉水位（SA）	1	1	1	1			
				2	2	①	—	原子炉水位（SA）	2	2	2	2			
				2	2	①	—	原子炉水位（SA）	2	2	2	2			
				2	2	①	—	原子炉水位（SA）	1	1	1	1			
				2	2	①	—	原子炉水位（SA）	1	1	1	1			

第1表 重大事故等対処に係る監視事項

1.6 原子炉格納容器内の冷却等のための手順等

①重要監視パラメータ、②有効監視パラメータ、③補助パラメータ

対応手段	項目	抽出パラメータを制御する計器				抽出パラメータの代替パラメータを計測する計器				評価			
		分類	計器名称	計器数	直後	負荷切り離し後	パラメータ分類	補助パラメータ分類理由	計器名称		計器数	SBO影響	
												直後	負荷切り離し後
事故時操作要領書(僅候ベース) ('S/C温度制御)	操作 (2 / 2)	最終ヒートシシンの確保	原子炉補機冷却水ポンプ出口圧力	2	0	③	原子炉補機冷却系の動作状況を監視するパラメータ	原子炉補機冷却系	2	0	—	—	
			換気熱除去系熱交換器冷却水流量	2	0	—	—	—	—	—	—	—	
			R/CW熱交換器出口温度	2	0	③	原子炉補機冷却系の動作状況を監視するパラメータ	—	—	—	—	—	
			原子炉格納容器内の水位	1	1	①	—	—	—	1	1	1	—
			サブレーション・プール水位 (S.A)	1	1	—	—	—	—	1	1	1	—
			代替注水流量 (常設)	1	1	—	—	—	—	1	1	1	—
			低圧原子炉代替注水流量 (低圧原子炉代替注水流量、格納容器代替注水流量、ベデスタル代替注水流量)	2	2	—	—	—	—	2	2	2	—
			格納容器代替注水流量	2	2	—	—	—	—	2	2	2	—
			ベデスタル代替注水流量 (低圧原子炉代替注水流量、格納容器代替注水流量)	2	2	—	—	—	—	2	2	2	—
			低圧原子炉代替注水流量	1	1	—	—	—	—	1	1	1	—
監視事項は主要パラメータにて確認													
監視可能であればサブレーション・プール水位(専用計器)により代替監視可能													

第1表 重大事故等対処に係る監視事項

1.7 原子炉格納容器の過圧破損を防止するための手順等

①重要監視パラメータ, ②有効監視パラメータ, ③補助パラメータ

対応手段	項目	分類	計器名称	計器数	抽出パラメータを計測する計器			計器名称	計器数	SBO影響			計器故障等	SBO	
					補助パラメータ 分類理由	パラメータ 分類	直後			直後	計器数	SBO影響			
												負荷切り離し後			負荷切り離し後
1.7.2.1. 原子炉格納容器の過圧破損防止のための対応手順 (1) 交流動力電源が健全である場合の対応手順 a. 残留熱代替除去系による原子炉格納容器内の減圧及び除熱 (a) 残留熱代替除去系による原子炉格納容器内の減圧及び除熱 事故の操作要領書(シビア アクシデント) 「除熱-1」 「除熱-2」 AM限別別操作要領書 (TRHAR)による格納容器 除熱)	原子炉格納 容器内の放 射線運搬	格納容器内気放射線モ ニタ(ドライウェル)	2	2	1	①	—	[エリア放射線モニタ] (原子炉建物 エリア放射線モニタ)	18	0	0	0	計器故障等	監視事項は主要パ ラメータにて確認	
								[エリア放射線モニタ] (原子炉建物 エリア放射線モニタ)	18	0	0		監視事項は主要パ ラメータにて確認		
	原子炉圧力 容器内の温 度	原子炉圧力容器温度 (S A)	2	2	2	①	—	原子炉圧力	2	2	1	1	原子炉水位から原子炉圧力容器内の飽和出液にある と想定し、飽和温度/圧力の関係から原子炉圧力は より代替監視可能	監視事項は主要パ ラメータにて確認	
								原子炉圧力 (SA)	1	1	1				
								原子炉水位 (広帯域) 原子炉水位 (燃料域)	2	2	1	1			
								原子炉水位 (SA)	1	1	1				
	原子炉格納 容器内の圧 力	ドライウェル圧力 (S A)	2	2	2	①	—	残留熱除去系熱交換器入口温度	2	2	2	2	残留熱除去系が運転状態であれば、残留熱除去系熱 交換器入口温度により代替監視可能		
								サブプレッション・チェンバ圧力 (S A)	2	2	2	2	直接的に原子炉格納容器内の圧力を計測することが でき、監視可能		
								ドライウェル温度 (SA) ペデスタル温度 (SA)	7	2	2	2	飽和温度/圧力の関係から、ドライウェル温度 (S A)又はペデスタル温度 (SA)により代替監視可 能	監視事項は主要パ ラメータにて確認	
	原子炉格納 容器内の圧 力	サブプレッション・チェン バ圧力 (SA)	2	2	2	①	—	ドライウェル圧力 (SA)	2	2	2	2	直接的に原子炉格納容器内の圧力を計測することが でき、監視可能		
サブプレッション・チェンバ温度 (S A)								2	2	2	2	飽和温度/圧力の関係から、サブプレッション・チェ ンバ温度 (SA)により代替監視可能	監視事項は主要パ ラメータにて確認		

第1表 重大事故等対処に係る監視事項

1.7 原子炉格納容器の過圧破損を防止するための手順等

①重要監視パラメータ, ②有効監視パラメータ, ③補助パラメータ

項目	対応手段	抽出パラメータを計測する計器										SBO	
		分類	計器名称	計器数	直後	SBO影響 負荷切り直し後	パラメータ 分類	補助パラメータ 分類理由	計器名称	計器数	直後		SBO影響 負荷切り直し後
事故時操作要領書(シビアアクシデント)「除熱-1」「除熱-2」AMI設備別操作要領書「RHARK」による格納容器除熱		原子炉格納容器内の温度	サブプレッション・プールの水温度 (SA)	2	2	2	①	—	サブプレッション・チェンバ温度 (SA)	2	2	2	監視事項は主要パラメータにて確認
			サブプレッション・チェンバ温度 (SA)	2	2	2	①	—	サブプレッション・プールの水温度 (SA)	2	2	2	監視事項は主要パラメータにて確認
			原子炉格納容器内の温度	7	7	7	①	—	ベダスタル温度 (SA)	2	2	2	直接的に原子炉格納容器内の温度を計測することができ、監視可能
			ドライウエル温度 (SA)	7	7	7	①	—	格納容器内圧力 (SA)	2	2	2	飽和温度/圧力の関係から、サブプレッション・チェンバ圧力 (SA) により代替監視可能
			B-格納容器除熱濃度	1	0	0	①	—	格納容器除熱濃度 (SA)	1	0	0	直接的に格納容器内除熱濃度を計測することができ、監視可能
			原子炉格納容器内の除熱濃度	2	2	2	①	—	格納容器常閉気放熱線モニタ (ドライウエル)	2	2	2	格納容器常閉気放熱線モニタ (ドライウエル) 又は格納容器常閉気放熱線モニタ (サブプレッション・チェンバ) の解析結果により、格納容器除熱濃度の代替監視可能
			原子炉格納容器内の除熱濃度	2	2	2	①	—	格納容器常閉気放熱線モニタ (サブプレッション・チェンバ)	2	2	2	格納容器常閉気放熱線モニタ (サブプレッション・チェンバ) 又はサブプレッション・チェンバ圧力 (SA) により代替監視可能
			原子炉格納容器内の除熱濃度	2	2	2	①	—	格納容器常閉気放熱線モニタ (サブプレッション・チェンバ)	2	2	2	格納容器常閉気放熱線モニタ (サブプレッション・チェンバ) の代替監視可能
			原子炉格納容器内の除熱濃度	1	0	0	①	—	格納容器常閉気放熱線モニタ (サブプレッション・チェンバ)	1	0	0	監視可能であればA-格納容器除熱濃度 (常用計器) により代替監視可能
			原子炉格納容器内の除熱濃度	1	0	0	①	—	格納容器常閉気放熱線モニタ (サブプレッション・チェンバ)	1	0	0	直接的に格納容器内除熱濃度を計測することができ、監視可能
電源		電源	B-熱源除熱系熱交換器冷却水流量	1	1	1	③	緊急用メタタラ電圧	2	2	2	格納容器常閉気放熱線モニタ (ドライウエル) 又は格納容器常閉気放熱線モニタ (サブプレッション・チェンバ) の代替監視可能	
			緊急用メタタラ電圧	1	1	1	③	緊急用メタタラの受電状態を確認するパラメータ	2	2	2	格納容器常閉気放熱線モニタ (ドライウエル) 又は格納容器常閉気放熱線モニタ (サブプレッション・チェンバ) の代替監視可能	
電源		電源	SAロードセンター母線電圧	1	1	1	③	SAロードセンターの受電状態を確認するパラメータ	2	2	2	監視可能であればA-格納容器除熱濃度 (常用計器) により代替監視可能	
			緊急用メタタラ電圧	1	1	1	③	緊急用メタタラの受電状態を確認するパラメータ	2	2	2	監視可能であればA-格納容器除熱濃度 (常用計器) により代替監視可能	

第 1 表 重大事故等対処に係る監視事項

1.7 原子炉格納容器の過圧破損を防止するための手順等

①重要監視パラメータ、②有効監視パラメータ、③補助パラメータ

対応手段	項目	抽出パラメータの代償パラメータを計測する計器										SBO					
		分類	計器名称	計器数	SBO影響		補助パラメータ 分類理由	パラメータ 分類	計器数		計器故障等						
					直後	負荷切り離し後			直後	負荷切り離し後							
事故時操作要領書（シビア アクシデント） 「除熱 - 1」 「除熱 - 2」 AMI/離別操作要領書 「RHARHによる格納容器 除熱」	判断基準 (3 / 3)	水源の確保	サプレッション・プール 水位 (SA)	1	1	①	—	1	1	高圧原子炉代替注水流量	1	1	1	監視事項は主要パ ラメータにて確認			
				1	1	①	—	1	1	1	1	原子炉隔離時冷却ポンプ出口流量	1		1	1	
				1	1	①	—	1	1	1	1	1	高圧炉心スプレイポンプ出口流量		1	0	0
				1	1	①	—	1	1	1	1	1	残留熱除去ポンプ出口流量		3	0	0
				1	1	①	—	1	1	1	1	1	低圧炉心スプレイポンプ出口流量		1	0	0
				1	1	①	—	1	1	1	1	1	残留熱代償除去系原子炉注水流量		1	1	1
				1	1	①	—	1	1	1	1	1	残留熱代償除去系格納容器スプレ イ 流量		1	1	1
				1	1	①	—	1	1	1	1	1	原子炉隔離時冷却ポンプ出口圧力		1	1	1
				1	1	①	—	1	1	1	1	1	高圧炉心スプレイポンプ出口圧力		1	1	0
				1	1	①	—	1	1	1	1	3	残留熱除去ポンプ出口圧力		3	3	3
				1	1	①	—	1	1	1	1	1	低圧炉心スプレイポンプ出口圧力		1	1	0
				1	1	①	—	2	2	2	2	2	残留熱代償除去ポンプ出口圧力		2	2	2
				1	1	①	—	2	2	2	2	2	【サプレッション・プール水位】		2	2	0

第1表 重大事故等対処に係る監視事項

1.7 原子炉格納容器の過圧破損を防止するための手順等

①重要監視パラメータ, ②有効監視パラメータ, ③補助パラメータ, ④補助パラメータ

対応手段	項目	分類	計器名称	計器数	抽出パラメータを計測する計器		補助パラメータ 分類理由	パラメータ 分類	SBO影響 直後	SBO影響 負荷切り離し後	詳細		SBO		
					計器名称	計器数					計器故障等	SBO			
														計器故障等	SBO
事故時操作要領書（シビア アクシデント） 「除熱 - 1」 「除熱 - 2」 AMI段階別操作要領書 「RHARAKによる格納容器 除熱」	操作 (1 / 2)	原子炉圧力 容器内の水 位	「原子炉水位（蒸発域）」 原子炉水位（蒸発域） 原子炉水位（燃料域）	3	3			①	3	0	原子炉水位 (S A)	1	1	直接的に原子炉圧力容器内の水位を計測することが でき、監視可能 原子炉圧力容器へ注水している系統の注水流量と崩 壊熱除去に必要な水量より代替監視可能 監視事項は主要パ ラメータにて確認	
				2	2			①	2	0	1	高圧原子炉代替注水流量	1		1
				2	2			①	2	0	1	代替注水流量（常設）	1		1
				2	2			①	2	0	2	低圧原子炉代替注水流量 低圧原子炉代替注水流量（蒸発域 用）	2		2
				2	2			①	2	0	1	原子炉隔離時冷却ポンプ出口流量	1		1
				2	2			①	2	0	1	高圧炉心スプレイポンプ出口流量	1		0
				2	2			①	2	0	3	残留熱除去ポンプ出口流量	3		0
				2	2			①	2	0	1	低圧炉心スプレイポンプ出口流量	1		0
				2	2			①	2	0	1	残留熱代替除去系原子炉注水流量	1		1
				2	2			①	2	0	2	原子炉圧力	2		2
				2	2			①	2	0	1	原子炉圧力 (S A)	1		1
				2	2			①	2	0	2	サブプレッション・チェンバ圧力 (S A)	2		2

第 1 表 重大事故等対処に係る監視事項

1.7 原子炉格納容器の過圧破損を防止するための手順等

①重要監視パラメータ, ②有効監視パラメータ, ③補助パラメータ

対応手段	項目	分類	計器名称	計器数	抽出パラメータを計測する計器		補助パラメータ 分類理由	パラメータ 分類	SBO影響		計器故障等	SBO					
					直後	負荷切り離し後			直後	負荷切り離し後							
													計器数	計器数			
事故時操作要領書（ソビエ アクシデント） 「除熱 - 1」 「除熱 - 2」 AM段階別操作要領書 「RHARAKによる格納容器 除熱」	操作 (2 / 5) 原子炉圧力 容器内の水 位		原子炉水位 (SA)	1	1	1	1	①	—	2	2	2	2	直接的に原子炉圧力容器内の水位を計測することが でき、監視可能	監視事項は主要パ ラメータにて確認		
				1	1	1	1	—	1	1	1	1	1	1		1	直接的に原子炉圧力容器内の水位を計測することが でき、監視可能
				1	1	1	1	—	1	1	1	1	1	1		1	直接的に原子炉圧力容器内の水位を計測することが でき、監視可能
				2	2	2	2	2	2	2	2	2	2	2		2	直接的に原子炉圧力容器内の水位を計測することが でき、監視可能
				1	1	1	1	1	1	1	1	1	1	1		1	直接的に原子炉圧力容器内の水位を計測することが でき、監視可能
				1	1	1	1	1	1	1	1	1	1	1		1	直接的に原子炉圧力容器内の水位を計測することが でき、監視可能
				1	1	1	1	1	1	1	1	1	1	1		1	直接的に原子炉圧力容器内の水位を計測することが でき、監視可能
				1	1	1	1	1	1	1	1	1	1	1		1	直接的に原子炉圧力容器内の水位を計測することが でき、監視可能
				1	1	1	1	1	1	1	1	1	1	1		1	直接的に原子炉圧力容器内の水位を計測することが でき、監視可能
				1	1	1	1	1	1	1	1	1	1	1		1	直接的に原子炉圧力容器内の水位を計測することが でき、監視可能
				1	1	1	1	1	1	1	1	1	1	1		1	直接的に原子炉圧力容器内の水位を計測することが でき、監視可能
				1	1	1	1	1	1	1	1	1	1	1		1	直接的に原子炉圧力容器内の水位を計測することが でき、監視可能
				1	1	1	1	1	1	1	1	1	1	1		1	直接的に原子炉圧力容器内の水位を計測することが でき、監視可能
				1	1	1	1	1	1	1	1	1	1	1		1	直接的に原子炉圧力容器内の水位を計測することが でき、監視可能
				1	1	1	1	1	1	1	1	1	1	1		1	直接的に原子炉圧力容器内の水位を計測することが でき、監視可能

第1表 重大事故等対処に係る監視事項

1.7 原子炉格納容器の過圧破損を防止するための手順等

①重要監視パラメータ, ②有効監視パラメータ, ③補助パラメータ

項目	対応手段	抽出パラメータの代償パラメータを計測する計器										SBO	
		分類	計器名称	計器数	SBO影響		パラメータ分類	補助パラメータ分類理由	計器名称	計器数	計器故障等		
					直後	負荷切り離し後					直後		負荷切り離し後
事故時操作要領書（シビアアクシデント） 「除熱 - 1」 「除熱 - 2」 AM設備別操作要領書 「RHARK」による格納容器除熱	操作（3 / 5）	原子炉格納容器内の圧力	原子炉圧力	2	2	①	—	サブプレッション・チェンバ圧力 (S A)	2	2	計器故障等	監視事項は主要パラメータにて確認	
				2	2	①		ドラライウェル温度 (S A)	7	7	飽和温度/圧力の関係から、ドラライウェル温度 (S A) 又はベデスタル温度 (S A) により代替監視可能		
				2	2	①		ベデスタル温度 (S A)	2	2	飽和温度/圧力の関係から、ドラライウェル温度 (S A) 又はベデスタル温度 (S A) により代替監視可能		
				2	2	①		ドラライウェル圧力 (S A)	2	2	直接的に原子炉格納容器内の圧力を計測することができ、監視可能		
				2	2	①		サブプレッション・チェンバ圧力 (S A)	2	2	飽和温度/圧力の関係から、サブプレッション・チェンバ温度 (S A) により代替監視可能		
				2	2	①		原子炉圧力 (S A)	1	1	直接的に原子炉格納容器内の圧力を計測することができ、監視可能		
				2	2	①		原子炉水位 (圧力機) 原子炉水位 (燃料機)	2	2	原子炉水位から原子炉圧力容器内の飽和状態にあると想定し、飽和温度/圧力の関係から原子炉圧力容器温度より代替監視可能		
				2	2	①		原子炉水位 (S A)	1	1	直接的に原子炉格納容器内の圧力を計測することができ、監視可能		
				2	2	①		原子炉圧力容器温度 (S A)	2	2	直接的に原子炉格納容器内の圧力を計測することができ、監視可能		
				2	2	①		原子炉圧力	2	2	直接的に原子炉格納容器内の圧力を計測することができ、監視可能		
			原子炉圧力 (S A)	1	1	①	—	原子炉水位 (圧力機) 原子炉水位 (燃料機)	2	2	原子炉水位から原子炉圧力容器内の飽和状態にあると想定し、飽和温度/圧力の関係から原子炉圧力容器温度より代替監視可能	監視事項は主要パラメータにて確認	
			原子炉水位 (S A)	1	1	①	—	原子炉水位 (S A)	1	1	直接的に原子炉格納容器内の圧力を計測することができ、監視可能		
			原子炉圧力容器温度 (S A)	2	2	①	—	原子炉圧力容器温度 (S A)	2	2	直接的に原子炉格納容器内の圧力を計測することができ、監視可能	監視事項は主要パラメータにて確認	
			原子炉圧力	2	2	①	—	原子炉圧力	2	2	直接的に原子炉格納容器内の圧力を計測することができ、監視可能		

第 1 表 重大事故等対処に係る監視事項

1.7 原子炉格納容器の過圧破損を防止するための手順等

①重要監視パラメータ, ②有効監視パラメータ, ③補助パラメータ

対応手段	項目	分類	計器名称	計器数	抽出パラメータを計測する計器			抽出パラメータの代替パラメータを計測する計器			SBO	
					パラメータ分類	補助パラメータ分類理由	計器名称	計器数	SBO影響			計器故障等
									直後	負荷切り離し後		
事故時操作要領書（シビアアクシデント） 「除熱 - 1」 「除熱 - 2」 AM設備別操作要領書 「RHARによる格納容器除熱」	原子炉格納容器内の温度 原子炉圧力容器への注水量 最終ヒートシンクの温度	サブプレッション・チェンバ温度 (S A)	2	2	①	-	サブプレッション・プールの温度 (S A)	2	2	サブプレッション・チェンバ温度 (S A) の温度変化により代替監視可能	監視事項は主要パラメータにて確認	
		サブプレッション・チェンバ圧力 (S A)	2	2	-	-	サブプレッション・チェンバ圧力 (S A) により代替監視可能					
		ベデスタル温度 (S A)	2	2	-	-	直接的に原子炉格納容器内の温度を計測することができ、監視可能					
		ドライウエル温度 (S A)	7	7	①	-	飽和温度/圧力の関係から、ドライウエル圧力 (S A) 又はサブプレッション・チェンバ圧力 (S A) の上昇により代替監視可能					
		サブプレッション・プールの温度 (S A)	2	2	①	-	サブプレッション・プールの温度 (S A) の温度変化により代替監視可能					
		サブプレッション・プールの水位 (S A)	1	1	-	-	水源であるサブプレッション・プールの水位 (S A) の水位変化により代替監視可能					
		残留熱代除去系原子炉注水流量	1	1	①	-	残留熱除去に必要な水量と原子炉水位の変化より代替監視可能					
		残留熱代除去系原子炉注水圧力	2	2	-	-	残留熱除去ポンプの注水特性から推定した総流量により代替監視可能					
		残留熱代除去系原子炉注水出口圧力	2	2	-	-	残留熱代除去系原子炉注水流量と残留熱代除去ポンプ出口圧力、サブプレッション・チェンバ圧力 (S A) の関係から推定した総流量により代替監視可能					
		残留熱代除去系熱交換器出口温度	1	1	①	-	サブプレッション・プールの温度 (S A) の温度変化により代替監視可能					
操作 (4 / 5)		残留熱代除去系熱交換器出口温度	1	1	①	-	サブプレッション・プールの温度 (S A) の温度変化により代替監視可能					
		残留熱代除去系熱交換器スプレッド	1	1	①	-	残留熱代除去系原子炉注水流量と残留熱代除去ポンプ出口圧力、サブプレッション・チェンバ圧力 (S A) の関係から推定した総流量により代替監視可能					
		残留熱代除去系熱交換器スプレッド	1	1	①	-	残留熱代除去系原子炉注水流量と残留熱代除去ポンプ出口圧力、サブプレッション・チェンバ圧力 (S A) の関係から推定した総流量により代替監視可能					

第1表 重大事故等対処に係る監視事項

1.7 原子炉格納容器の過圧破損を防止するための手順等

①重要監視パラメータ, ②有効監視パラメータ, ③補助パラメータ

項目	分類	計器名称	抽出パラメータを計測する計器			補助パラメータ 分類理由	パラメータ 分類	SBO影響			詳細			
			計器数	直後				計器数	計器故障等	SBO影響	負荷切り離し後			
				直後	負荷切り離し後						直後	負荷切り離し後	SBO	
事故時操作要領書 (シビア アクシデント) 「除熱 - 1」 「除熱 - 2」 AMI個別別操作要領書 「RHARK」による格納容器 除熱」	補機駆動機	残留熱代替除去ポンプ出 口圧力	2	2	2	-	-	1	2	1	-	-	-	
		残留熱代替除去ポンプ出 口流量	1	1	1	③	残留熱代替除去系の運転 状態を確認するパラメー タ	③	1	1	1	-	-	-
機 作 (5 / 5)	水源の確保	サブプレッジョン・プール 水位 (SA)	1	1	1	①	①	1	1	1	1	1	1	1
		高圧原子炉代替注水流量	1	1	1			1	1	1	1	1	1	1
		原子炉隔離時冷却ポンプ出口流量	1	1	1			1	1	1	1	1	1	1
		高圧炉心スプレイポンプ出口流量	1	1	1			1	1	1	1	1	1	1
		残留熱除去ポンプ出口流量	3	3	3			3	3	3	3	3	3	3
		低圧炉心スプレイポンプ出口流量	1	1	1			1	1	1	1	1	1	1
		残留熱代替除去系原子炉注水流量	1	1	1			1	1	1	1	1	1	1
		残留熱代替除去系格納容器スプレ イ流量	1	1	1			1	1	1	1	1	1	1
		原子炉隔離時冷却ポンプ出口圧力	1	1	1			1	1	1	1	1	1	1
		高圧炉心スプレイポンプ出口圧力	1	1	1			1	1	1	1	1	1	1
		残留熱除去ポンプ出口圧力	3	3	3			3	3	3	3	3	3	3
		低圧炉心スプレイポンプ出口圧力	1	1	1			1	1	1	1	1	1	1
残留熱除去ポンプ出口圧力	2	2	2			2	2	2	2	2	2	2		
[サブプレッジョン・プール水位]	2	2	2			2	2	2	2	2	2	2		
													監視事項は主要パ ラメータにて確認	
													監視可能であればサブプレッジョン・プール水位(常用 計器)により代替監視可能	
													サブプレッジョン・プールを水測とするポンプが正常 に動作していることを確認することにより代替監視 可能	

第1表 重大事故等対処に係る監視事項

1.7 原子炉格納容器の過圧破損を防止するための手順等

①重要監視パラメータ, ②有効監視パラメータ, ③補助パラメータ

対応手段	項目	分類	計器名称	計器数	抽出パラメータを計測する計器			計器名称	計器数	SBO影響			計器故障等	SBO				
					直後	負荷切り離し後	直後			負荷切り離し後	直後	負荷切り離し後						
															直後	負荷切り離し後	直後	負荷切り離し後
1.7.2.1 原子炉格納容器の過圧破損防止のための対応手順 (1) 交流動力電源が健全である場合の原子炉格納容器内の減圧及び除熱 b. 格納容器フィルタバント系による原子炉格納容器内の減圧及び除熱 (a) 格納容器フィルタバント系による原子炉格納容器内の減圧及び除熱 事故の操作要領書(シビアアクシデント) AM設備別操作要領書 「放し」 「放し」による格納容器内の放 ベント」 原子炉格納容器内 系系破損成」	原子炉格納容器内の過圧破損防止のための対応手順 (1) 交流動力電源が健全である場合の原子炉格納容器内の減圧及び除熱 b. 格納容器フィルタバント系による原子炉格納容器内の減圧及び除熱 (a) 格納容器フィルタバント系による原子炉格納容器内の減圧及び除熱	原子炉格納容器内の過圧破損防止のための対応手順 (1) 交流動力電源が健全である場合の原子炉格納容器内の減圧及び除熱 b. 格納容器フィルタバント系による原子炉格納容器内の減圧及び除熱 (a) 格納容器フィルタバント系による原子炉格納容器内の減圧及び除熱	格納容器黎明気放射線モニタ(ドライウエル)	2	2	1	①	—	[エア放熱線モニタ] (原子炉建物 エア放熱線モニタ)	18	0	0	0	エア放熱線モニタの上昇より代替監視可能	監視事項は主要パラメータにて確認 監視事項は主要パラメータにて確認 監視事項は主要パラメータにて確認 監視事項は主要パラメータにて確認 監視事項は主要パラメータにて確認 監視事項は主要パラメータにて確認 監視事項は主要パラメータにて確認 監視事項は主要パラメータにて確認 監視事項は主要パラメータにて確認 監視事項は主要パラメータにて確認 監視事項は主要パラメータにて確認 監視事項は主要パラメータにて確認 監視事項は主要パラメータにて確認 監視事項は主要パラメータにて確認			
			格納容器黎明気放射線モニタ(サブプレッジョン・チェンバ)	2	2	1	①	—	[エア放熱線モニタ] (原子炉建物 エア放熱線モニタ)	18	0	0	0	0		エア放熱線モニタの上昇より代替監視可能		
			原子炉圧力容器内の温度	2	2	①	—	原子炉圧力	2	2	1	原子炉圧力	2	2		1	原子炉圧力	原子炉圧力から原子炉圧力容器内の過圧破損防止のための対応手順 (1) 交流動力電源が健全である場合の原子炉格納容器内の減圧及び除熱 b. 格納容器フィルタバント系による原子炉格納容器内の減圧及び除熱 (a) 格納容器フィルタバント系による原子炉格納容器内の減圧及び除熱
								原子炉圧力容器温度(SA)	1	1	1	1	1	原子炉圧力から原子炉圧力容器内の過圧破損防止のための対応手順 (1) 交流動力電源が健全である場合の原子炉格納容器内の減圧及び除熱 b. 格納容器フィルタバント系による原子炉格納容器内の減圧及び除熱 (a) 格納容器フィルタバント系による原子炉格納容器内の減圧及び除熱				
			原子炉圧力容器内の温度	2	2	①	—	原子炉圧力容器温度(SA)	2	2	2	2	2	2		2	2	原子炉圧力から原子炉圧力容器内の過圧破損防止のための対応手順 (1) 交流動力電源が健全である場合の原子炉格納容器内の減圧及び除熱 b. 格納容器フィルタバント系による原子炉格納容器内の減圧及び除熱 (a) 格納容器フィルタバント系による原子炉格納容器内の減圧及び除熱
								原子炉圧力容器温度(SA)	2	2	2	2	2	2		2	2	2
			原子炉格納容器内の圧力	2	2	①	—	サブプレッジョン・チェンバ圧力(SA)	2	2	2	2	2	2		2	2	残留熱除去系が運転状態であれば、残留熱除去系熱交換器入口温度により代替監視可能
								原子炉格納容器内の圧力	2	2	2	2	2	2		2	2	2
			原子炉格納容器内の圧力	2	2	①	—	原子炉圧力容器温度(SA)	2	2	2	2	2	2		2	2	直接的に原子炉格納容器内の圧力を計測することができ、監視可能
								原子炉格納容器内の圧力	2	2	2	2	2	2		2	2	2
			原子炉格納容器内の圧力	2	2	①	—	原子炉圧力容器温度(SA)	2	2	2	2	2	2		2	2	直接的に原子炉格納容器内の圧力を計測することができ、監視可能
								原子炉格納容器内の圧力	2	2	2	2	2	2		2	2	2
			原子炉格納容器内の圧力	2	2	①	—	原子炉圧力容器温度(SA)	2	2	2	2	2	2		2	2	直接的に原子炉格納容器内の圧力を計測することができ、監視可能
								原子炉格納容器内の圧力	2	2	2	2	2	2		2	2	2
原子炉格納容器内の圧力	2	2	①	—	原子炉圧力容器温度(SA)	2	2	2	2	2	2	2	2	直接的に原子炉格納容器内の圧力を計測することができ、監視可能				
					原子炉格納容器内の圧力	2	2	2	2	2	2	2	2	2	2	直接的に原子炉格納容器内の圧力を計測することができ、監視可能		
原子炉格納容器内の圧力	2	2	①	—	原子炉圧力容器温度(SA)	2	2	2	2	2	2	2	2	直接的に原子炉格納容器内の圧力を計測することができ、監視可能				
					原子炉格納容器内の圧力	2	2	2	2	2	2	2	2	2	2	直接的に原子炉格納容器内の圧力を計測することができ、監視可能		

第1表 重大事故等対処に係る監視事項

1.7 原子炉格納容器の過圧破損を防止するための手順等

①重要監視パラメータ、②有効監視パラメータ、③補助パラメータ

対応手段	項目	抽出パラメータの代償パラメータを計測する計器										
		分類	計器名称	計器数	SBO影響		補助パラメータ 分類	補助パラメータ 分類理由	計器名称	計器数	SBO影響	
					直後	負荷切り離し後					直後	負荷切り離し後
事故時操作要領書（シビアアクシデント） AM設備別操作要領書（FCV/SIによる格納容器ベント） 原子力災害対策手順書「格納容器フィルタベント系系統構成」	原子炉格納容器内の水位	原子炉建屋内の水素濃度	1 6	0	0	①	—	代替注水流量（常設）	1	1	1	1
								低圧原子炉代替注水流量（低圧用）	2	2	2	2
								格納容器代替スプレイ流量	2	2	2	2
								ベダスタル代代替注水流量（低圧用）	2	2	2	2
								低圧原子炉代替注水水位	1	1	1	1
								[サブプレッション・プール水位]	2	2	0	0
								静的触媒式水素処理装置入口温度	2	2	2	2
								静的触媒式水素処理装置出口温度	2	2	2	2
								原子炉建屋内の水素濃度	2	2	2	2
								静的触媒式水素処理装置入口温度	2	2	2	2
静的触媒式水素処理装置出口温度	2	2	2	2								

第1表 重大事故等対処に係る監視事項

1.7 原子炉格納容器の過圧破損を防止するための手順等

①重要監視パラメータ、②有効監視パラメータ、③補助パラメータ

対応手段	項目	分類	計器名称	計器数	抽出パラメータを計測する計器		計器名称	計器数	SBO影響		計器故障等	SBO			
					直後	負荷切り離し後			直後	負荷切り離し後					
													パラメータ分類	補助パラメータ分類理由	
事故時操作要領書（シビアアクシデント）「放出」AMR個別操作要領書（FCSVSIによる格納容器ベント） 原子力発電所対策手順書「格納容器フィルタベント系系統構成」	電源		C-メタクララ母線電圧	1	1	③	非常用高圧母線の受電状態を確認するパラメータ								
			D-メタクララ母線電圧	1	1	③	非常用高圧母線の受電状態を確認するパラメータ								
			G-ロードセントラ母線電圧	1	1	③	非常用低圧母線のロードセントラの受電状態を確認するパラメータ								
			D-ロードセントラ母線電圧	1	1	③	非常用低圧母線のロードセントラの受電状態を確認するパラメータ								
			緊急用メタクララ電圧	1	1	③	緊急用メタクララの受電状態を確認するパラメータ								
			SA-ロードセントラ母線電圧	1	1	③	SA-ロードセントラの受電状態を確認するパラメータ								
			原子炉格納容器内の放射線水準	操作（1 / 3）		格納容器内空気放射線モニタ（ドライウエトル）	2	2	①	—	[エリア放射線モニタ]（原子炉建物エリア放射線モニタ）	18	0	0	監視事項は主要パラメータにて確認
						格納容器内空気放射線モニタ（サブプレッシャー・チェンバ）	2	2	①	—	[エリア放射線モニタ]（原子炉建物エリア放射線モニタ）	18	0	0	監視事項は主要パラメータにて確認
						原子炉建物水蒸気濃度	1 6	0	①	—	静的触媒式水蒸気処理装置入口温度 静的触媒式水蒸気処理装置出口温度	2 2	2 2	2 2	監視事項は主要パラメータにて確認

第1表 重大事故等対処に係る監視事項

1.7 原子炉格納容器の過圧破損を防止するための手順等

①重要監視パラメータ、②有効監視パラメータ、③補助パラメータ

対応手段	項目	抽出パラメータの代償パラメータを計測する計器											SBO
		分類	計器名称	計器数	SBO影響		パラメータ分類	補助パラメータ分類理由	計器名称	計器数	SBO影響		
					直後	負荷切り離し後					直後	負荷切り離し後	
事故時操作要領書（シビアアクシデント） AM設備別操作要領書（FCV/SIによる格納容器「放熱」） 原子力災害対策手順書（格納容器フィルタメント系系統構成）	原子炉格納容器内の水位 操作（2、3）	原子炉格納容器内の水位 原子炉格納容器内の圧力	代替注水流量（常設）	1	1	1	①	—	代替注水流量（常設）	1	1	1	監視事項は主要パラメータにて確認
			低圧原子炉代替注水流量（狭帯域用）	2	2	2	①	—	低圧原子炉代替注水流量（狭帯域用）	2	2	2	
			格納容器代替スプレッド流量	2	2	2	①	—	格納容器代替スプレッド流量	2	2	2	
			ベデスタル代替注水流量（狭帯域用）	2	2	2	①	—	ベデスタル代替注水流量（狭帯域用）	2	2	2	
			低圧原子炉代替注水水位	1	1	1	①	—	低圧原子炉代替注水水位	1	1	1	
			[サブプレッション・プールの水位]	2	2	2	①	—	[サブプレッション・プールの水位]	2	2	2	
			サブプレッション・チェンバ圧力（SA）	2	2	2	①	—	サブプレッション・チェンバ圧力（SA）	2	2	2	
			ドライウエル温度（SA）	7	7	7	①	—	ドライウエル温度（SA）	7	7	7	
			ベデスタル温度（SA）	2	2	2	①	—	ベデスタル温度（SA）	2	2	2	
			サブプレッション・チェンバ圧力（SA）	2	2	2	①	—	サブプレッション・チェンバ圧力（SA）	2	2	2	
			ドライウエル温度（SA）	2	2	2	①	—	ドライウエル温度（SA）	2	2	2	

第 1 表 重大事故等対処に係る監視事項

1.7 原子炉格納容器の過圧破損を防止するための手順等

①重要監視パラメータ, ②有効監視パラメータ, ③補助パラメータ

項目	分類	計器名称	計器数	抽出パラメータを計測する計器		補助パラメータ 分類理由	パラメータ 分類	SBO影響 直後	SBO影響 負荷切り離し後	詳細		SBO	
				計器名称	計器数					計器故障等	監視事項は主要パ ラメータにて確認		
													直後
対応手段 事故時操作要領書（シビア アクシデント） 「放出」 AM設備別操作要領書 「FCV/SIによる格納容器 ペント」 原子力発電対策手順書 「格納容器フィルタペント 系系統構成」	原子炉格納 容器内の温 度	ドライウエル温度 (S A)	7	7	①	—	2	2	2	直接的に原子炉格納容器内の温度を計測することが でき、監視可能	監視事項は主要パ ラメータにて確認		
		ドライウエル圧力 (SA)	2	2	①	—	2	2	2	飽和温度/圧力の関係から、ドライウエル圧力 (S A) 又はサブプレッション・チェンバ圧力 (SA) の 上昇により代替監視可能			
		サブプレッション・チェン バ温度 (SA)	2	2	①	—	2	2	2	サブプレッション・チェンバ温度 (SA) の温度変化 により代替監視可能	監視事項は主要パ ラメータにて確認		
		サブプレッション・プール 水温度 (SA)	2	2	①	—	2	2	2	飽和温度/圧力の関係から、サブプレッション・チェ ンバ圧力 (SA) により代替監視可能			
		スクラハ容器水位	8	8	①	—	—	—	—	—	—		
		スクラハ容器圧力	4	4	①	—	—	2	2	2	原子炉格納容器内圧力の傾向監視により、格納容器 フィルタペント系の健全性を代替監視可能	監視事項は主要パ ラメータにて確認	
		スクラハ容器温度	4	4	①	—	—	2	2	2	サブプレッション・プール水温度 (SA) の温度変化 により代替監視可能	監視事項は主要パ ラメータにて確認	
		第 1 ペントフィルタ出口 放射線モニタ (高レン シ、低レンジ)	2 1	2 1	①	—	—	—	—	—	—	—	

第1表 重大事故等対処に係る監視事項

1.7 原子炉格納容器の過圧破損を防止するための手順等

①重要監視パラメータ, ②有効監視パラメータ, ③補助パラメータ

対芯手段	項目	分類	計器名称	計器数	抽出パラメータを計測する計器				詳細			SBO									
					項目	分類	補助パラメータ 分類理由	計器名称	計器数	SBO影響											
										直後	負荷切り離し後		計器故障等								
1.7.2.1 原子炉格納容器の過圧破損防止のための対芯手順 (1) 交流動力電源が健全である場合の対芯手順 b. 格納容器フィルタベント系による原子炉格納容器内の減圧及び除熱 (c) 第1ベントフィルタスクラム容器水位調整 (水送り)	事故時操作要領書 (シビアアクシデント) 「放出」 原子炉異常対策手順書 「第1ベントフィルタスクラム容器への水補給」 「大量送水車を使用した送水」	補機監視機能	スクラム容器水位	8	8	8	①	—	—	—	—	—									
			スクラム容器水位	8	8	①	—	—	—	—											
			スクラム容器水位	8	8	①	—	—	—	—											
1.7.2.1 原子炉格納容器の過圧破損防止のための対芯手順 (1) 交流動力電源が健全である場合の対芯手順 b. 格納容器フィルタベント系による原子炉格納容器内の減圧及び除熱 (c) 第1ベントフィルタスクラム容器水位調整 (水抜き)	事故時操作要領書 (シビアアクシデント) 「放出」 AM設備別操作要領書 「FCVSスクラム容器水位調整」	補機監視機能	スクラム容器水位	8	8	8	①	—	—	—	—	—									
			スクラム容器水位	8	8	①	—	—	—	—											
			スクラム容器水位	8	8	①	—	—	—	—											
1.7.2.1 原子炉格納容器の過圧破損防止のための対芯手順 (1) 交流動力電源が健全である場合の対芯手順 b. 格納容器フィルタベント系による原子炉格納容器内の減圧及び除熱 (c) 格納容器フィルタベント系停止後の蒸着ガスパージ	事故時操作要領書 (シビアアクシデント) 「放出」 AM設備別操作要領書 「FCVS停止後のN2パージ」 原子炉異常対策手順書 「可搬式蒸着供給装置を使用した格納容器フィルタベント系の蒸着ガス置換」	原子炉格納容器内の放射線量率 原子炉圧力 容器内の温度	格納容器蒸着放射線モニタ (ドライウエル)	2	2	2	①	—	[エリア放射線モニタ] (原子炉建物 エリア放射線モニタ)	18	0	0	0	—	—	—	—	—	—	—	
			格納容器蒸着放射線モニタ (サプレッション・チェンバ)	2	2	2	①	—	[エリア放射線モニタ] (原子炉建物 エリア放射線モニタ)	18	0	0	0	0	—	—	—	—	—	—	
			原子炉圧力容器温度 (SA)	2	2	2	①	—	原子炉圧力 原子炉圧力 (SA)	2 1	2 1	2 1	2 1	2 1	2 1	—	—	—	—	—	—
1.7.2.1 原子炉格納容器の過圧破損防止のための対芯手順 (1) 交流動力電源が健全である場合の対芯手順 b. 格納容器フィルタベント系による原子炉格納容器内の減圧及び除熱 (c) 格納容器フィルタベント系停止後の蒸着ガス置換	事故時操作要領書 (シビアアクシデント) 「放出」 AM設備別操作要領書 「FCVS停止後のN2パージ」 原子炉異常対策手順書 「可搬式蒸着供給装置を使用した格納容器フィルタベント系の蒸着ガス置換」	原子炉圧力容器内の温度	原子炉圧力容器温度 (SA)	2	2	2	①	—	原子炉圧力 原子炉圧力 (SA)	2 1	2 1	2 1	2 1	—	—	—	—	—	—	—	
			原子炉圧力容器温度 (SA)	2	2	2	①	—	原子炉圧力 原子炉圧力 (SA)	2 1	2 1	2 1	2 1	2 1	—	—	—	—	—	—	—
			原子炉圧力容器温度 (SA)	2	2	2	①	—	原子炉圧力 原子炉圧力 (SA)	2 1	2 1	2 1	2 1	2 1	—	—	—	—	—	—	—
1.7.2.1 原子炉格納容器の過圧破損防止のための対芯手順 (1) 交流動力電源が健全である場合の対芯手順 b. 格納容器フィルタベント系による原子炉格納容器内の減圧及び除熱 (c) 格納容器フィルタベント系停止後の蒸着ガス置換	事故時操作要領書 (シビアアクシデント) 「放出」 AM設備別操作要領書 「FCVS停止後のN2パージ」 原子炉異常対策手順書 「可搬式蒸着供給装置を使用した格納容器フィルタベント系の蒸着ガス置換」	原子炉圧力容器内の温度	原子炉圧力容器温度 (SA)	2	2	2	①	—	原子炉圧力 原子炉圧力 (SA)	2 1	2 1	2 1	2 1	—	—	—	—	—	—	—	
			原子炉圧力容器温度 (SA)	2	2	2	①	—	原子炉圧力 原子炉圧力 (SA)	2 1	2 1	2 1	2 1	2 1	—	—	—	—	—	—	—
			原子炉圧力容器温度 (SA)	2	2	2	①	—	原子炉圧力 原子炉圧力 (SA)	2 1	2 1	2 1	2 1	2 1	—	—	—	—	—	—	—
1.7.2.1 原子炉格納容器の過圧破損防止のための対芯手順 (1) 交流動力電源が健全である場合の対芯手順 b. 格納容器フィルタベント系による原子炉格納容器内の減圧及び除熱 (c) 格納容器フィルタベント系停止後の蒸着ガス置換	事故時操作要領書 (シビアアクシデント) 「放出」 AM設備別操作要領書 「FCVS停止後のN2パージ」 原子炉異常対策手順書 「可搬式蒸着供給装置を使用した格納容器フィルタベント系の蒸着ガス置換」	原子炉圧力容器内の温度	原子炉圧力容器温度 (SA)	2	2	2	①	—	原子炉圧力 原子炉圧力 (SA)	2 1	2 1	2 1	2 1	—	—	—	—	—	—	—	
			原子炉圧力容器温度 (SA)	2	2	2	①	—	原子炉圧力 原子炉圧力 (SA)	2 1	2 1	2 1	2 1	2 1	—	—	—	—	—	—	—
			原子炉圧力容器温度 (SA)	2	2	2	①	—	原子炉圧力 原子炉圧力 (SA)	2 1	2 1	2 1	2 1	2 1	—	—	—	—	—	—	—
1.7.2.1 原子炉格納容器の過圧破損防止のための対芯手順 (1) 交流動力電源が健全である場合の対芯手順 b. 格納容器フィルタベント系による原子炉格納容器内の減圧及び除熱 (c) 格納容器フィルタベント系停止後の蒸着ガス置換	事故時操作要領書 (シビアアクシデント) 「放出」 AM設備別操作要領書 「FCVS停止後のN2パージ」 原子炉異常対策手順書 「可搬式蒸着供給装置を使用した格納容器フィルタベント系の蒸着ガス置換」	原子炉圧力容器内の温度	原子炉圧力容器温度 (SA)	2	2	2	①	—	原子炉圧力 原子炉圧力 (SA)	2 1	2 1	2 1	2 1	—	—	—	—	—	—	—	
			原子炉圧力容器温度 (SA)	2	2	2	①	—	原子炉圧力 原子炉圧力 (SA)	2 1	2 1	2 1	2 1	2 1	—	—	—	—	—	—	—
			原子炉圧力容器温度 (SA)	2	2	2	①	—	原子炉圧力 原子炉圧力 (SA)	2 1	2 1	2 1	2 1	2 1	—	—	—	—	—	—	—
1.7.2.1 原子炉格納容器の過圧破損防止のための対芯手順 (1) 交流動力電源が健全である場合の対芯手順 b. 格納容器フィルタベント系による原子炉格納容器内の減圧及び除熱 (c) 格納容器フィルタベント系停止後の蒸着ガス置換	事故時操作要領書 (シビアアクシデント) 「放出」 AM設備別操作要領書 「FCVS停止後のN2パージ」 原子炉異常対策手順書 「可搬式蒸着供給装置を使用した格納容器フィルタベント系の蒸着ガス置換」	原子炉圧力容器内の温度	原子炉圧力容器温度 (SA)	2	2	2	①	—	原子炉圧力 原子炉圧力 (SA)	2 1	2 1	2 1	2 1	—	—	—	—	—	—	—	
			原子炉圧力容器温度 (SA)	2	2	2	①	—	原子炉圧力 原子炉圧力 (SA)	2 1	2 1	2 1	2 1	2 1	—	—	—	—	—	—	—
			原子炉圧力容器温度 (SA)	2	2	2	①	—	原子炉圧力 原子炉圧力 (SA)	2 1	2 1	2 1	2 1	2 1	—	—	—	—	—	—	—

第1表 重大事故等対処に係る監視事項

1.7 原子炉格納容器の過圧破損を防止するための手順等

①重要監視パラメータ, ②有効監視パラメータ, ③補助パラメータ

対応手段	項目	分類	計器名称	計器数	SBO影響		パラメータ分類	補助パラメータ分類理由	計器名称	計器数	SBO影響		計器故障等	SBO
					直後	負荷切り離し後					直後	負荷切り離し後		
					抽出パラメータを計測する計器	抽出パラメータを計測する計器								
事故時操作要領書（シビアアクシデント） 「放出」 AM設備別操作要領書 「FCV/S停止後のN.2パーズ」 原子炉故障対策手順書 「可搬式蒸気供給装置を使用した格納容器フィルタベント系の重要ガス置換」	判断基準 (2 / 2)	原子炉格納容器内の圧力	サブプレッション・チェンバ圧力 (S A)	2	2	2	①	—	サブプレッション・チェンバ圧力 (S A)	2	2	2	直接的に原子炉格納容器内の圧力を計測することができ、監視可能	監視事項は主要パラメータにて確認
			ドライウエル温度 (S A)	7	7	7	—	ドライウエル温度 (S A) 又はベデスタル温度 (S A) により代替監視可能						
			ベデスタル温度 (S A)	2	2	2	—	—						
			ドライウエル圧力 (S A)	2	2	2	—	直接的に原子炉格納容器内の圧力を計測することができ、監視可能						
操作	機械監視機能	第1ベントフィルタ出口水蒸気濃度	サブプレッション・チェンバ圧力 (S A)	2	2	2	①	—	サブプレッション・チェンバ圧力 (S A)	2	2	2	直接的に原子炉格納容器内の圧力を計測することができ、監視可能	監視事項は主要パラメータにて確認
			スクラフ容器圧力	4	4	4	①	—	スクラフ容器圧力 (S A)	2	2	2	直接的に原子炉格納容器内の圧力を計測することができ、監視可能	
			スクラフ容器水蒸気濃度	1	0	0	①	—	B-1格納容器水蒸気濃度	1	0	0	原子炉格納容器内の水蒸気濃度変化により代替監視可能	
AM設備別操作要領書「FCV/Sスクラフ容器PH調整」	—	スクラフ容器PH	スクラフ容器PH	2	2	2	③	格納容器フィルタベント系の運転状態を確認するパラメータ	2	2	2	—	監視事項は主要パラメータにて確認	
			スクラフ容器水位	8	8	8	①	—	—	2	2	2		—

第1表 重大事故等対処に係る監視事項

1.7 原子炉格納容器の過圧破損を防止するための手順等

①重要監視パラメータ, ②有効監視パラメータ, ③補助パラメータ

対応手段	項目	分類	計器名称	計器数	抽出パラメータを計測する計器			補助パラメータ 分類理由	パラメータ 分類	計器数	SBO影響		計器故障等	SBO
					直後	負荷切り離し後	直後				負荷切り離し後			
												計器数		
1.7.0.1. 原子炉格納容器の過圧破損防止のための手順 (1) 空冷炉格納容器の場合の対応手順 c. ガレージコンベンション/水PH制御 事故時操作要領書(シビア アクシデント) 「注水-1」 AM個別操作要領書 「S/P水PH制御」	原子炉格納 容器放射 熱線量率	2	格納容器窒素放射線モニ タ(ドライウエル)	2	1	①	—	[エリア放射線モニタ] (原子炉建物 エリア放射線モニタ)	18	0	0	計器故障等	監視事項は主要パ ラメータにて確認	
		2	格納容器窒素放射線モニ タ(ドライウエル)	2	1	①	—	[エリア放射線モニタ] (原子炉建物 エリア放射線モニタ)	18	0	0		監視事項は主要パ ラメータにて確認	
	判 断 基 準								原子炉圧力	2	2	1		
									原子炉圧力 (SA)	1	1	1		
			原子炉圧力 容器内の温 度	2	原子炉圧力容器温度 (S A)	2	2	①	—	2 2	2 2	1 1		原子炉水位から原子炉圧力容器内が飽和状態にある と想定し、飽和温度/圧力の関係から原子炉圧力よ り代替監視可能 監視事項は主要パ ラメータにて確認
	操 作		1	葉液タンク水位	1	1	③	原子炉格納容器内のPH を確認するパラメータ	1	1	1	1		
									残留熱除去系熱交換器入口温度	2	2	2		残留熱除去系が運転状態であれば、残留熱除去系熱 交換器入口温度により代替監視可能
														—

第1表 重大事故等対処に係る監視事項

1.7 原子炉格納容器の過圧破損を防止するための手順等

①重要監視パラメータ, ②有効監視パラメータ, ③補助パラメータ

対応手段	項目	分類	計器名称	計器数	抽出パラメータを計測する計器		補助パラメータ 分類理由	パラメータ 分類	計器数	SBO影響		計器故障等	SBO	
					直後	負荷切り離し後				直後	負荷切り離し後			
					直後	負荷切り離し後				直後	負荷切り離し後			
1.7.0.1. 原子炉格納容器の過圧破損防止のための手順 「除熱-1」 「除熱-2」 事故時操作要領書(シビアアクシデント)	原子炉格納容器内の放射線量率	格納容器監視気放射線モニタ(ドライウエル)	2	2	1	①	—	18	0	0	エリア放射線モニタの上昇より代替監視可能	監視事項は主要パラメータにて確認		
			2	2	1	①	—	18	0	0	エリア放射線モニタの上昇より代替監視可能			
	別 態 基 準	原子炉圧力 容器内の温 度	原子炉圧力容器温度(SA)	2	2	2	①	—	2	2	2	原子炉水位から原子炉圧力容器内の飽和状態にあると想定し、飽和温度/圧力の関係から原子炉圧力より代替監視可能	監視事項は主要パラメータにて確認	
				1	1	1	—	—	1	1	1	1		原子炉水位
				2	2	2	①	—	2	2	2	2		原子炉水位(燃料藏)
				2	2	2	①	—	2	2	2	2		原子炉水位(燃料藏)
				1	1	1	—	—	1	1	1	1		原子炉圧力
				2	2	2	①	—	2	2	2	2		残留熱除去系熱交換器入口温度
	操 作	原子炉格納 容器への注 水量	格納容器監視気放射線モニタ(ドライウエル)	1	0	0	—	—	1	0	0	—	監視事項は主要パラメータにて確認	
				1	1	1	①	—	2	2	2	残留熱除去系熱交換器入口温度により代替監視可能		
1				1	1	①	—	2	2	2	2	残留熱除去系熱交換器入口温度		
2				2	2	①	—	2	2	2	2	残留熱除去系熱交換器入口温度		
操 作	原子炉格納 容器への注 水量	格納容器監視気放射線モニタ(ドライウエル)	1	1	1	①	—	2	2	2	残留熱除去系熱交換器入口温度	監視事項は主要パラメータにて確認		
			1	1	1	①	—	2	2	2	2		残留熱除去系熱交換器入口温度	
			1	1	1	①	—	2	2	2	2		残留熱除去系熱交換器入口温度	
			2	2	2	①	—	2	2	2	2		残留熱除去系熱交換器入口温度	

第1表 重大事故等対処に係る監視事項

1.7 原子炉格納容器の過圧破損を防止するための手順等

①重要監視パラメータ, ②有効監視パラメータ, ③補助パラメータ

対応手段	項目	分類	計器名称	計器数	抽出パラメータを計測する計器		補助パラメータ 分類理由	計器名称	計器数	SBO影響		詳細	SBO		
					直後	負荷切り離し後				直後	負荷切り離し後				
1.7.6.1. 原子炉格納容器の過圧破損防止のための手順 (1) 本機動力電源供給停止の通知発生時に、直ちに重要監視項目を監視し、必要に応じて原子炉格納容器への薬液ガス供給 事故的操作要領書（シビアアクシデント） 原子炉薬液対策手順書 原子炉格納容器の過圧破損防止のための手順書 原子炉格納容器の薬液ガス供給装置による原子炉格納容器への薬液ガス供給	原子炉格納容器内の放射線濃度 原子炉圧力 原子炉格納容器内の温度 原子炉圧力 原子炉格納容器内の圧力	格納容器密閉気放射線モニタ（ドライウエル）	2	2	1	①	—	[エリア放射線モニタ]（原子炉建物 エリア放射線モニタ）	18	0	0	エリア放射線モニタの上昇より代替監視可能	監視事項は主要パラメータにて確認		
		格納容器密閉気放射線モニタ（サブプレッション・チェンバ）	2	2	1	①	—	[エリア放射線モニタ]（原子炉建物 エリア放射線モニタ）	18	0	0	エリア放射線モニタの上昇より代替監視可能	監視事項は主要パラメータにて確認		
		原子炉圧力 原子炉格納容器内の温度	2	2	2	2	1	①	—	原子炉圧力	2	2	1	原子炉水位から原子炉圧力容器内が飽和状態にある 飽和温度/圧力の関係から原子炉圧力は、 代替監視可能	監視事項は主要パラメータにて確認
										原子炉格納容器内の温度 (S A)	2	2	1	原子炉水位 (燃料域)	
		原子炉格納容器内の圧力	2	2	2	2	2	2	—	原子炉水位 (S A)	1	1	1	原子炉水位 (S A)	監視事項は主要パラメータにて確認
										残留熱除去系熱交換器入口温度	2	2	2	残留熱除去系が運転状態であれば、残留熱除去系熱交換器入口温度により代替監視可能	
		原子炉格納容器内の圧力	2	2	2	2	2	①	—	サブプレッション・チェンバ圧力 (S A)	2	2	2	直接的に原子炉格納容器内の圧力を計測することができ、監視可能	監視事項は主要パラメータにて確認
										ドライウエル温度 (S A)	7	7	7	飽和温度/圧力の関係から、ドライウエル温度 (S A) 又はベデスタル温度 (S A) により代替監視可能	
		原子炉格納容器内の圧力	2	2	2	2	2	①	—	ベデスタル温度 (S A)	2	2	2	直接的に原子炉格納容器内の圧力を計測することができ、監視可能	監視事項は主要パラメータにて確認
										サブプレッション・チェンバ圧力 (S A)	2	2	2	直接的に原子炉格納容器内の圧力を計測することができ、監視可能	

第1表 重大事故等対処に係る監視事項

1.7 原子炉格納容器の過圧破損を防止するための手順等

①重要監視パラメータ, ②有効監視パラメータ, ③補助パラメータ

対応手段	項目	分類	計器名称	計器数	抽出パラメータを計測する計器		計器名称	計器数	SBO影響		計器故障等	SBO
					直後	負荷切り離し後			直後	負荷切り離し後		
事故時操作要領書（シビアアクシデント） 「放出」 原子炉異常対処手順書 「可搬式営業供送装置を使用し、格納容器の営業ガス置換」	原子炉格納容器内の圧力	サブプレッション・チェンバース圧力 (S A)	2	2	2	①	—	サブプレッション・チェンバース圧力 (S A)	2	2	直接的に原子炉格納容器内の圧力を計測することができ、監視可能	監視事項は主要パラメータにて確認
								ドライウエル温度 (S A)	7	7	飽和温度/圧力の関係から、ドライウエル温度 (S A) 又はベドスタル温度 (S A) により代替監視可能	
								ベドスタル温度 (S A)	2	2		
	操作 (1 / 2)	原子炉格納容器内の温度	サブプレッション・チェンバース圧力 (S A)	2	2	①	—	サブプレッション・チェンバース圧力 (S A)	2	2	直接的に原子炉格納容器内の圧力を計測することができ、監視可能	監視事項は主要パラメータにて確認
								サブプレッション・プールの水温度 (S A)	2	2	飽和温度/圧力の関係から、サブプレッション・チェンバース温度 (S A) により代替監視可能	
								サブプレッション・プールの水温度 (S A)	2	2	サブプレッション・プールの水温度 (S A) の温度変化により代替監視可能	
	原子炉格納容器内の水素濃度	原子炉格納容器内の水素濃度	B-1格納容器水素濃度 [A-1格納容器水素濃度]	1	0	①	—	格納容器水素濃度 (S A)	1	0	直接的に格納容器内水素濃度を計測することができ、監視可能	監視事項は主要パラメータにて確認
								B-1格納容器水素濃度	1	0	直接的に格納容器内水素濃度を計測することができ、監視可能	
								B-1格納容器水素濃度	1	0	直接的に格納容器内水素濃度を計測することができ、監視可能	
								[A-1格納容器水素濃度]	1	0	監視可能であればA-1格納容器水素濃度 (常用計器) により代替監視可能	

第1表 重大事故等対処に係る監視事項

1.7 原子炉格納容器の過圧破損を防止するための手順等

①重要監視パラメータ, ②有効監視パラメータ, ③補助パラメータ

項目	分類	計器名称	計器数	抽出パラメータを計測する計器		補助パラメータ 分類理由	パラメータ 分類	SBO影響		計器名称	計器数	SBO影響		計器故障等	SBO																																								
				直後	負荷切り離し後			直後	負荷切り離し後																																														
												直後	負荷切り離し後																																										
事故時操作要領書（シビア アクシデント） 「放出」 原子炉異常対処手順書 「可搬式商業用格納容器を使 用した格納容器の商業ガス 置換」 操 作 （ 2 ） （ 2 ）	原子炉格納 容器内の酸 素濃度	B-1格納容器酸素濃度 [A-1格納容器酸素濃度]	1 1	0 0	①	-	格納容器酸素濃度 (S A)	1	0	直接的に格納容器内酸素濃度を計測することができ、監視可能	格納容器内酸素濃度を計測することができ、監視可能	0	0	計器故障等	SBO																																								
																格納容器異常気放射線モニタ (ドラ イウエル)	2	2	1	格納容器異常気放射線モニタ (ドライウエル) 又は 格納容器異常気放射線モニタ (サブプレッジョン・ チェンバ) の解析結果により、格納容器酸素濃度の 代替監視可能																																			
																					格納容器異常気放射線モニタ (サブ プレッジョン・チェンバ)	2	2	1	代替監視可能																														
																										ドライウエル圧力 (S A)	2	2	2	ドライウエル圧力 (S A) 又はサブプレッジョン・ チェンバ圧力 (S A) により、事故後の格納容器内 の空気 (酸素) の流入の有無により、酸素濃度の可 能性を把握可能																									
																															サブプレッジョン・チェンバ圧力 (S A)	2	2	2	直接的に格納容器内酸素濃度を計測することができ、監視可能																				
																																				B-1格納容器酸素濃度	1	0	0	直接的に格納容器内酸素濃度を計測することができ、監視可能															
																																									格納容器異常気放射線モニタ (ドラ イウエル)	2	2	1	格納容器異常気放射線モニタ (ドライウエル) 又は 格納容器異常気放射線モニタ (サブプレッジョン・ チェンバ) の解析結果により、格納容器酸素濃度 (S A) の代替監視可能										
																																														格納容器異常気放射線モニタ (サブ プレッジョン・チェンバ)	2	2	1	代替監視可能					
																																																			ドライウエル圧力 (S A)	2	2	2	ドライウエル圧力 (S A) 又はサブプレッジョン・ チェンバ圧力 (S A) により、事故後の格納容器内 の空気 (酸素) の流入の有無により、酸素濃度の可 能性を把握可能
[A-1格納容器酸素濃度]	1	0	0	監視可能であればA-1格納容器酸素濃度 (常用計器) により代替監視可能																																																			

第1表 重大事故等対応に係る監視事項

1.7 原子炉格納容器の過圧破損を防止するための手順等

①重要監視パラメータ, ②有効監視パラメータ, ③補助パラメータ

対応手段	項目	分類	計器名称	計器数	抽出パラメータを計測する計器		計器名称	計器数	SBO影響		計器故障等	SBO											
					直後	負荷切り離し後			直後	負荷切り離し後													
1.7.2.1 原子炉格納容器の過圧破損防止のための手順 (2) 全交流動力電源喪失時の対応手順 a. 格納容器フィルタバント系による原子炉格納容器内の減圧及び除熱 (現場操作) b. 格納容器フィルタバント系による原子炉格納容器内の減圧及び除熱 (現場操作) c. 格納容器フィルタバント系による原子炉格納容器内の減圧及び除熱 (現場操作) d. 格納容器フィルタバント系による原子炉格納容器内の減圧及び除熱 (現場操作) e. 格納容器フィルタバント系による原子炉格納容器内の減圧及び除熱 (現場操作)	原子炉格納容器内の放射線量 原子炉圧力 原子炉格納容器内の温度 原子炉圧力 原子炉格納容器内の圧力	2	格納容器窒素放射線モニタ (ドライウェル)	2	2	1	①	—	18	0	0	エア放熱線モニタの上昇より代替監視可能 監視事項は主要パラメータにて確認											
													2	格納容器窒素放射線モニタ (サブプレッション・チェンバ)	2	2	1	①	—	18	0	0	エア放熱線モニタの上昇より代替監視可能 監視事項は主要パラメータにて確認
		2	原子炉圧力容器温度 (SA)	2	2	2	1	1	2	2	1	原子炉水位から原子炉圧力容器内の飽和状態にある原子炉温度/圧力の関係から原子炉圧力より代替監視可能 監視事項は主要パラメータにて確認											
													2	原子炉圧力 (SA)	1	1	2	2	1	2	2	1	原子炉水位から原子炉圧力容器内の飽和状態にある原子炉温度/圧力の関係から原子炉圧力より代替監視可能 監視事項は主要パラメータにて確認
		2	残留熱除去系熱交換器入口温度	2	2	2	2	2	2	2	2	残留熱除去系が運転状態であれば、残留熱除去系熱交換器入口温度により代替監視可能											
													2	サブプレッション・チェンバ圧力 (SA)	2	2	2	2	2	2	2	2	直接的に原子炉格納容器内の圧力を計測することができ、監視可能
		2	ドライウェル温度 (SA)	7	7	7	7	2	2	2	2	飽和温度/圧力の関係から、ドライウェル温度 (SA)又はベデスタル温度 (SA)により代替監視可能											
													2	ベデスタル温度 (SA)	2	2	2	2	2	2	2	2	直接的に原子炉格納容器内の圧力を計測することができ、監視可能
		2	サブプレッション・チェンバ圧力 (SA)	2	2	2	2	2	2	2	2	直接的に原子炉格納容器内の圧力を計測することができ、監視可能											
													2	サブプレッション・チェンバ圧力 (SA)	2	2	2	2	2	2	2	2	2

第1表 重大事故等対処に係る監視事項

1.7 原子炉格納容器の過圧破損を防止するための手順等

①重要監視パラメータ, ②有効監視パラメータ, ③補助パラメータ

対応手段	項目	抽出パラメータの代償パラメータを計測する計器															
		分類	計器名称	計器数	SBO影響		補助パラメータ 分類	補助パラメータ 分類理由	計器名称	計器数	SBO影響		計器故障等	SBO			
					直後	負荷切り離し後					直後	負荷切り離し後					
事故時操作要領書（シビアアクシデント） AM設備別操作要領書 （FCV/SIによる格納容器 ベント） 原子力災害対策手順書 （格納容器フィルタベント 系系統構成）	原子炉格納 容器内の水 位	原子炉建屋内 の水素濃 度	1 6	水プレッジョン・プール 水位（SA）	1	1	①	—	代替注水流量（常設）	1	1	1	計器故障等	監視事項は主要パ ラメータにて確認			
					2	2			2	2	代替注水流量（常設）、低圧原子炉代替注水流量、 低圧原子炉代替注水流量（格納容器）、格納容器代 替注水流量（低圧原子炉）、低圧原子炉代替注水流量、 低圧原子炉代替注水流量（低圧原子炉）、低圧原子炉代 替注水流量（低圧原子炉）、低圧原子炉代替注水流量 （低圧原子炉）、低圧原子炉代替注水流量（低圧原子 炉）						
					2	2			2	2	格納容器代替スプレイ流量	2			2	2	代替注水流量（常設）、低圧原子炉代替注水流量、 低圧原子炉代替注水流量（格納容器）、格納容器代 替注水流量（低圧原子炉）、低圧原子炉代替注水流量、 低圧原子炉代替注水流量（低圧原子炉）、低圧原子炉代 替注水流量（低圧原子炉）、低圧原子炉代替注水流量 （低圧原子炉）、低圧原子炉代替注水流量（低圧原子 炉）
					2	2			2	2	ベダスタル代替注水流量（低圧用）	2			2	2	ベダスタル代替注水流量（低圧用）のうちの動作状態にあ る流量および水頭である低圧原子炉代替注水流量水位 により代替監視可能
	原子炉建屋 内の水素濃 度	原子炉建屋内 の水素濃 度	2 2	原子炉建屋水素濃度	0	0	①	—	[サブプレッジョン・プール水位]	2	2	0	監視可能であればサブプレッジョン・プール水位（常用 計器）により代替監視可能	監視事項は主要パ ラメータにて確認			
					2	2			2	2	静的触媒式水素処理装置 入口温度 静的触媒式水素処理装置 出口温度	2			2	2	2

第1表 重大事故等対処に係る監視事項

1.7 原子炉格納容器の過圧破損を防止するための手順等

①重要監視パラメータ、②有効監視パラメータ、③補助パラメータ

対応手段	項目	分類	計器名称	計器数	抽出パラメータを計測する計器		計器名称	計器数	SBO影響		計器故障等	SBO					
					直後	負荷切り離し後			直後	負荷切り離し後							
													抽出パラメータ	計器数			
事故時操作要領書（シビアアクシデント） 「放出」 AMR個別操作要領書 「FCS」による格納容器（ベント） 原子力発電所対策手順書 「格納容器フィルタベント 系統確保」	判断基準 (3 / 3)	電源	C-メタクララ母線電圧	1	1	③	非常用高圧母線の受電状態を確認するパラメータ	1	1	0	0	0	0				
			D-メタクララ母線電圧	1	1	③	非常用高圧母線の受電状態を確認するパラメータ	1	1	0	0	0	0	0			
			G-ロードセントラ母線電圧	1	1	③	非常用低圧母線のロードセントラの受電状態を確認するパラメータ	1	1	0	0	0	0	0			
			D-ロードセントラ母線電圧	1	1	③	非常用低圧母線のロードセントラの受電状態を確認するパラメータ	1	1	0	0	0	0	0			
			緊急用メタクララ電圧	1	1	③	緊急用メタクララの受電状態を確認するパラメータ	1	1	0	0	0	0	0			
			SA-ロードセントラ母線電圧	1	1	③	SA-ロードセントラの受電状態を確認するパラメータ	1	1	0	0	0	0	0			
			原子炉格納容器内の放射線水準	操作 (1 / 3)		格納容器内空気放射線モニタ (ドライウエトル)	2	2	①	格納容器内空気放射線モニタ (ドライウエトル)	18	0	0	0	0	0	
						格納容器内空気放射線モニタ (サブプレッジョン・チェンバ)	2	2	①	格納容器内空気放射線モニタ (サブプレッジョン・チェンバ)	18	0	0	0	0	0	0
						原子炉建物内水蒸気濃度	1	6	①	原子炉建物内水蒸気濃度	2	2	2	2	2	2	2

第1表 重大事故等対処に係る監視事項

1.7 原子炉格納容器の過圧破損を防止するための手順等

①重要監視パラメータ, ②有効監視パラメータ, ③補助パラメータ

対応手段	項目	抽出パラメータの代償パラメータを計測する計器										SBO		
		分類	計器名称	計器数	SBO影響		補助パラメータ 分類理由	パラメータ 分類	計器名称	計器数	SBO影響			
					直後	負荷切り離し後					直後		負荷切り離し後	
事故時操作要領書（シビア アクシデント） AM設備別操作要領書 （FCV/SIによる格納容器 ベント） 原子力災害対策手順書 （格納容器フィルタベント 系系統構成）	原子炉格納 容器内の水 位 操作 (2 / 3)		原子炉格納 容器内の水 位 原子炉格納 容器内の圧 力	代替注水流量（常設）	1	1	1	1	代替注水流量（常設）	1	1	1	監視事項は主要パ ラメータにて確認	
				低圧原子炉代替注水流量 （低圧域）	2	2	2	2	低圧原子炉代替注水流量 （低圧域）	2	2	2		2
				格納容器代替スプレイ流量	2	2	2	2	格納容器代替スプレイ流量	2	2	2		2
				ベデスタル代代替注水流量 （低圧域）	2	2	2	2	ベデスタル代代替注水流量 （低圧域）	2	2	2		2
				低圧原子炉代替注水水位	1	1	1	1	低圧原子炉代替注水水位	1	1	1		1
				[サブプレッション・プールの 水位]	2	2	2	2	[サブプレッション・プールの 水位]	2	2	2		2
				サブプレッション・チェンバ 圧力（S A）	2	2	2	2	サブプレッション・チェンバ 圧力（S A）	2	2	2		2
				ドライウエル温度（S A）	7	7	7	7	ドライウエル温度（S A）	7	7	7		7
				ベデスタル温度（S A）	2	2	2	2	ベデスタル温度（S A）	2	2	2		2
				サブプレッション・チェン バ圧力（S A）	2	2	2	2	サブプレッション・チェン バ圧力（S A）	2	2	2		2

第 1 表 重大事故等対処に係る監視事項

1.7 原子炉格納容器の過圧破損を防止するための手順等

①重要監視パラメータ, ②有効監視パラメータ, ③補助パラメータ

項目	対応手段	抽出パラメータの代償パラメータを計測する計器										計器		SBO			
		分類	計器名称	計器数	SBO影響		補助パラメータ 分類理由	パラメータ 分類	計器名称	計器数	SBO影響		計器故障等				
					直後	負荷切り離し後					直後	負荷切り離し後					
事故時操作要領書 (シビアアクシデント)「放出」AM設備別操作要領書 (FCV/SIによる格納容器ペント)原子力発電所対策手順書「格納容器フィルタペント系系統構成」		原子炉格納容器内の温度	ドライウエル温度 (S A)	7	7	①	—	ドライウエル温度 (S A)	2	2	2	2	直接的に原子炉格納容器内の温度を計測することができ、監視可能	監視事項は主要パラメータにて確認			
			サブプレッション・チェンバ温度 (S A)	2	2	①	—	サブプレッション・チェンバ圧力 (S A)	2	2	2	2	飽和温度/圧力の関係から、ドライウエル圧力 (S A) 又はサブプレッション・チェンバ圧力 (S A) の上昇により代替監視可能				
			サブプレッション・プールの水温度 (S A)	2	2	①	—	サブプレッション・プールの水温度 (S A)	2	2	2	2	サブプレッション・チェンバ温度 (S A) の温度変化により代替監視可能				
			スクラハ容器圧力	4	4	①	—	スクラハ容器圧力 (S A)	2	2	2	2	飽和温度/圧力の関係から、サブプレッション・チェンバ圧力 (S A) により代替監視可能				
			スクラハ容器温度	4	4	①	—	スクラハ容器温度 (S A)	2	2	2	2	サブプレッション・プールの水温度 (S A) の温度変化により代替監視可能				
			第 1 ペントフィルタ出口放射線モニタ (高レンジ、低レンジ)	2 1	2 1	①	—	第 1 ペントフィルタ出口放射線モニタ (高レンジ、低レンジ)	2 1	2 1	2 1	2 1	—		—		
			最終ヒートシンクの温度	—	—	—	—	—	—	—	—	—	—		—	—	
			操作 (3/3)	—	—	—	—	—	—	—	—	—	—		—	—	—
			監視事項は主要パラメータにて確認	—	—	—	—	—	—	—	—	—	—		—	—	—
			監視事項は主要パラメータにて確認	—	—	—	—	—	—	—	—	—	—		—	—	—

第1表 重大事故等対処に係る監視事項

1.7 原子炉格納容器の過圧破損を防止するための手順等

①重要監視パラメータ, ②有効監視パラメータ, ③補助パラメータ

対応手段	項目	分類	計器名称	計器数	SBO影響		計器名称	計器数	SBO影響		SBO
					直後	負荷切り離し後			直後	負荷切り離し後	
1.7.2.1 原子炉格納容器の過圧破損防止のための手順 (2) 全交流動力電源喪失時の対応手順 a. 格納容器フィルタベント系による原子炉格納容器内の減圧及び除熱 (現場操作) b. 第1ベントフィルタスクラフ容器水位調整 (水抜き) c. 第1ベントフィルタスクラフ容器水位調整 (水抜き)	事故時操作要領書 (シビアアクシデント) 「放出」 AM後個別要領書 「FCV S スクラフ容器水位調整」	補機監視機能 補機監視機能 操作	スクラフ容器水位	8	8	8	スクラフ容器水位	18	0	0	計器故障等 監視事項は主要パラメータにて確認
			スクラフ容器水位	8	8	スクラフ容器水位	18	0	0		
			スクラフ容器水位	8	8	スクラフ容器水位	1	1	0	0	
			スクラフ容器水位	8	8	スクラフ容器水位	2	2	2	2	
1.7.2.1 原子炉格納容器の過圧破損防止のための手順 (2) 全交流動力電源喪失時の対応手順 a. 格納容器フィルタベント系による原子炉格納容器内の減圧及び除熱 (現場操作) b. 第1ベントフィルタスクラフ容器水位調整 (水抜き) c. 第1ベントフィルタスクラフ容器水位調整 (水抜き)	事故時操作要領書 (シビアアクシデント) 「放出」 AM後個別要領書 「FCV S スクラフ容器水位調整」	補機監視機能 補機監視機能 操作	スクラフ容器水位	8	8	8	スクラフ容器水位	18	0	0	計器故障等 監視事項は主要パラメータにて確認
			スクラフ容器水位	8	8	スクラフ容器水位	18	0	0		
			スクラフ容器水位	8	8	スクラフ容器水位	1	1	0	0	
			スクラフ容器水位	8	8	スクラフ容器水位	2	2	2	2	
1.7.2.1 原子炉格納容器の過圧破損防止のための手順 (2) 全交流動力電源喪失時の対応手順 a. 格納容器フィルタベント系による原子炉格納容器内の減圧及び除熱 (現場操作) b. 第1ベントフィルタスクラフ容器水位調整 (水抜き) c. 第1ベントフィルタスクラフ容器水位調整 (水抜き)	事故時操作要領書 (シビアアクシデント) 「放出」 AM後個別要領書 「FCV S スクラフ容器水位調整」 原子炉圧力 原子炉圧力容器内の温度	原子炉格納容器内の放射線量 原子炉圧力容器内の温度	格納容器内気放射線モニタ (トワイエール)	2	2	2	格納容器内気放射線モニタ (トワイエール)	18	0	0	計器故障等 監視事項は主要パラメータにて確認
			格納容器内気放射線モニタ (サプレッション・チェンバ)	2	2	格納容器内気放射線モニタ (サプレッション・チェンバ)	18	0	0		
			原子炉圧力	2	2	原子炉圧力	2	2	2	2	
			原子炉圧力容器温度 (S/A)	2	2	原子炉圧力容器温度 (S/A)	2	2	2	2	
1.7.2.1 原子炉格納容器の過圧破損防止のための手順 (2) 全交流動力電源喪失時の対応手順 a. 格納容器フィルタベント系による原子炉格納容器内の減圧及び除熱 (現場操作) b. 第1ベントフィルタスクラフ容器水位調整 (水抜き) c. 第1ベントフィルタスクラフ容器水位調整 (水抜き)	事故時操作要領書 (シビアアクシデント) 「放出」 AM後個別要領書 「FCV S 停止後のN2バース」 原子炉圧力 原子炉圧力容器内の温度 原子炉圧力容器温度 (S/A)	原子炉圧力容器内の温度	原子炉圧力	2	2	2	原子炉圧力	2	2	2	計器故障等 監視事項は主要パラメータにて確認
			原子炉圧力	2	2	原子炉圧力	2	2	2	2	
			原子炉圧力	2	2	原子炉圧力	1	1	1	1	
			原子炉圧力	2	2	原子炉圧力	1	1	1	1	
1.7.2.1 原子炉格納容器の過圧破損防止のための手順 (2) 全交流動力電源喪失時の対応手順 a. 格納容器フィルタベント系による原子炉格納容器内の減圧及び除熱 (現場操作) b. 第1ベントフィルタスクラフ容器水位調整 (水抜き) c. 第1ベントフィルタスクラフ容器水位調整 (水抜き)	事故時操作要領書 (シビアアクシデント) 「放出」 AM後個別要領書 「FCV S 停止後のN2バース」 原子炉圧力 原子炉圧力容器内の温度 原子炉圧力容器温度 (S/A)	原子炉圧力容器内の温度	原子炉圧力	2	2	2	原子炉圧力	2	2	2	計器故障等 監視事項は主要パラメータにて確認
			原子炉圧力	2	2	原子炉圧力	2	2	2	2	
			原子炉圧力	2	2	原子炉圧力	1	1	1	1	
			原子炉圧力	2	2	原子炉圧力	1	1	1	1	

第1表 重大事故等対処に係る監視事項

1.7 原子炉格納容器の過圧破損を防止するための手順等

①重要監視パラメータ, ②有効監視パラメータ, ③補助パラメータ

対応手段	項目	分類	計器名称	計器数	抽出パラメータを計測する計器		抽出パラメータを計測する計器		計器故障等	SBO	
					パラメータ分類	補助パラメータ分類理由	計器数	SBO影響			
								直後			負荷切り離し後
事故時操作要領書(シビアアクシデント) 「放出」 AM設備別操作要領書 「FCSV停止後のN2パーズ」 原子炉冷却対振手順書 「可搬式薬液供給装置を使用した格納容器フィルタベント系の重要ガス置換」	判断基準 (2/2)	原子炉格納容器内の圧力	ドライウェル圧力(SA)	2	2	2	2	2	直接的に原子炉格納容器内の圧力を計測することができ、監視可能	監視事項は主要パラメータにて確認	
			ドライウェル温度(SA)	7	7	7	7	飽和温度/圧力の関係から、ドライウェル温度(SA)又はベデスタル温度(SA)により代替監視可能			
			ベデスタル温度(SA)	2	2	2	2				
			ドライウェル圧力(SA)	2	2	2	2	直接的に原子炉格納容器内の圧力を計測することができ、監視可能			
AM設備別操作要領書 「第1ベントフィルタスケラハ容器水位調整」	操作	機械監視機能	サブプレッション・チェンバ圧力(SA)	2	2	2	2	2	飽和温度/圧力の関係から、サブプレッション・チェンバ温度(SA)により代替監視可能	監視事項は主要パラメータにて確認	
			B-1格納容器水素濃度	1	0	0	0	0	原子炉格納容器内の水素濃度変化により代替監視可能		
			格納容器水素濃度(SA)	1	0	0	0	0			
			ドライウェル圧力(SA)	2	2	2	2	直接的に原子炉格納容器内の圧力を計測することができ、監視可能			
AM設備別操作要領書 「第1ベントフィルタスケラハ容器水位調整」	操作	機械監視機能	第1ベントフィルタ出口水素濃度	1	0	0	0	0	原子炉格納容器内の水素濃度変化により代替監視可能	監視事項は主要パラメータにて確認	
			スクラハ容器圧力	4	4	4	4	4	原子炉格納容器内圧力の傾斜監視により、格納容器フィルタベント系の健全性を代替監視可能		
			スクラハ容器水位	8	8	8	8	8			
			スクラハ容器pH	2	2	2	2	2			

第1表 重大事故等対処に係る監視事項

1.7 原子炉格納容器の過圧破損を防止するための手順等

①重要監視パラメータ, ②有効監視パラメータ, ③補助パラメータ

対応手段	項目	分類	計器名称	計器数	抽出パラメータを計測する計器		補助パラメータ 分類理由	抽出パラメータ 分類	SBO影響		計器名称	計器数	詳細		SBO		
					直後	負荷切り離した後			直後	負荷切り離した後							
1.7.2.1 原子炉格納容器の過圧破損防止のための手順 (c) 全自動制御装置の故障発生時の手順 b. 可搬式薬液供給装置による原子炉格納容器への薬液ガス供給 事故的操作要領書(シビア アクシデント) 原子炉薬液対策手順書 を用いた格納容器の薬液ガス 置換]	原子炉格納 容器内の放 射線濃度	原子炉格納 容器内の放 射線濃度	格納容器窒素放射線モ ニタ(ドライウエル)	2	2	1	①	—	[エア放熱線モニタ] [原子炉建物 エア放熱線モニタ]	18	0	0	エア放熱線モニタの上昇より代替監視可能	監視事項は主要パ ラメータにて確認			
			格納容器窒素放射線モ ニタ(サブプレッション・ チェンバ)	2	2	1	①	—	[エア放熱線モニタ] [原子炉建物 エア放熱線モニタ]	18	0	0	エア放熱線モニタの上昇より代替監視可能	監視事項は主要パ ラメータにて確認			
			原子炉圧力 容器内の温 度	原子炉圧力 容器内の温 度	原子炉圧力	2	2	2	1	—	原子炉圧力	2	2	1	原子炉水位から原子炉圧力容器内の飽和状態にある 飽和温度/圧力の関係から原子炉圧力は、 代替監視可能	監視事項は主要パ ラメータにて確認	
					原子炉圧力(SA)	1	1	1	—	原子炉圧力(SA)	1	1	1	原子炉水位から原子炉圧力容器内の飽和状態にある 飽和温度/圧力の関係から原子炉圧力は、 代替監視可能	監視事項は主要パ ラメータにて確認		
					原子炉圧力(燃料域)	2	2	2	①	—	原子炉圧力(燃料域)	2	2	2	原子炉水位から原子炉圧力容器内の飽和状態にある 飽和温度/圧力の関係から原子炉圧力は、 代替監視可能	監視事項は主要パ ラメータにて確認	
					原子炉圧力(SA)	1	1	1	—	原子炉圧力(SA)	1	1	1	原子炉水位から原子炉圧力容器内の飽和状態にある 飽和温度/圧力の関係から原子炉圧力は、 代替監視可能	監視事項は主要パ ラメータにて確認		
			別 添 基 準	原子炉格納 容器内の圧 力	原子炉格納 容器内の圧 力	残留熱除去系熱交換器入口温度	2	2	2	—	残留熱除去系が運転状態であれば、残留熱除去系熱 交換器入口温度により代替監視可能	2	2	2	2	直接的に原子炉格納容器内の圧力を計測することが でき、監視可能	監視事項は主要パ ラメータにて確認
						サブプレッション・チェンバ圧力(SA)	2	2	2	①	—	サブプレッション・チェンバ圧力(SA)	2	2	2	直接的に原子炉格納容器内の圧力を計測することが でき、監視可能	監視事項は主要パ ラメータにて確認
						ドライウエル圧力(SA)	2	2	2	①	—	ドライウエル圧力(SA)	2	2	2	直接的に原子炉格納容器内の圧力を計測することが でき、監視可能	監視事項は主要パ ラメータにて確認
						ベデスタル温度(SA)	2	2	2	—	—	ベデスタル温度(SA)	2	2	2	直接的に原子炉格納容器内の圧力を計測することが でき、監視可能	監視事項は主要パ ラメータにて確認
	原子炉格納 容器内の圧 力	原子炉格納 容器内の圧 力	サブプレッション・チェン バ圧力(SA)	2	2	2	①	—	サブプレッション・チェン バ圧力(SA)	2	2	2	直接的に原子炉格納容器内の圧力を計測することが でき、監視可能	監視事項は主要パ ラメータにて確認			
			サブプレッション・チェン バ圧力(SA)	2	2	2	①	—	サブプレッション・チェン バ圧力(SA)	2	2	2	直接的に原子炉格納容器内の圧力を計測することが でき、監視可能	監視事項は主要パ ラメータにて確認			

第1表 重大事故等対処に係る監視事項

1.7 原子炉格納容器の過圧破損を防止するための手順等

①重要監視パラメータ, ②有効監視パラメータ, ③補助パラメータ

対応手段	項目	分類	計器名称	計器数	抽出パラメータを計測する計器		補助パラメータ 分類理由	パラメータ 分類	計器数	SBO影響		計器故障等	SBO
					直後	負荷切り離し後				直後	負荷切り離し後		
事故時操作要領書（シビアアクシデント） 「放出」 原子炉異常対処手順書 「可搬式営業用格納容器を 用いた格納容器の営業ガス 置換」	原子炉格納 容器内の圧 力	サブプレッジョン・チェン パ圧力 (S A)	2	2	2	2	①	2	2	2	直接的に原子炉格納容器内の圧力を計測することが でき、監視可能	監視事項は主要パ ラメータにて確認	
													ドライウエル温度 (S A)
機 作 (1 / 2)	原子炉格納 容器内の温 度	サブプレッジョン・チェン パ圧力 (S A)	2	2	2	2	①	2	2	2	直接的に原子炉格納容器内の圧力を計測することが でき、監視可能	監視事項は主要パ ラメータにて確認	
													サブプレッジョン・プール 水温度 (S A)
	原子炉格納 容器内の水 素濃度	B-格納容器水素濃度 [A-格納容器水素濃度]	1	0	0	0	①	1	0	0	直接的に格納容器内水素濃度を計測することがで き、監視可能	監視事項は主要パ ラメータにて確認	
													格納容器水素濃度 (S A)
		[A-格納容器水素濃度]	1	0	0	0	①	1	0	0	監視可能であればA-格納容器水素濃度 (常用計器) により代替監視可能	監視事項は主要パ ラメータにて確認	

第1表 重大事故等対処に係る監視事項

1.7 原子炉格納容器の過圧破損を防止するための手順等

①重要監視パラメータ, ②有効監視パラメータ, ③補助パラメータ

項目	分類	計器名称	計器数	抽出パラメータを計測する計器		補助パラメータ 分類理由	パラメータ 分類	SBO影響		計器名称	計器数	計器故障等		SBO					
				直後	負荷切り離し後			直後	負荷切り離し後										
												計器故障等	SBO						
事故時操作要領書（シビア アクシデント） 「放出」 原子炉異常対処手順書 「可燃式蒸気発生装置を使 用した格納容器の蒸気ガス 置換」 操作 （2） （2）	原子炉格納 容器内の蒸 気濃度	B-1格納容器蒸気濃度 [A-1格納容器蒸気濃度]	1	0	0	—	①	0	0	格納容器蒸気濃度 (S A)	1	計器故障等	直接的に格納容器内蒸気濃度を計測することができ、監視可能	監視事項は主要パ ラメータにて確認					
			1	0	0	—		0	0	格納容器蒸気濃度放射線モニタ (ドラ イウエル)	2	格納容器蒸気濃度放射線モニタ (ドラ イウエル)	2		格納容器蒸気濃度放射線モニタ (ドライウエル) 又は 格納容器蒸気濃度放射線モニタ (サブプレッジョン・ チェンバ) の解析結果により、格納容器蒸気濃度の 代替監視可能				
			1	0	0	—		0	0	格納容器蒸気濃度放射線モニタ (サブ プレッジョン・チェンバ)	2	格納容器蒸気濃度放射線モニタ (サブ プレッジョン・チェンバ)	2		格納容器蒸気濃度放射線モニタ (サブプレッジョン・ チェンバ) の解析結果により、格納容器蒸気濃度の 代替監視可能				
			1	0	0	—		0	0	ドライウエル圧力 (S A)	2	ドライウエル圧力 (S A) 又はサブプレッジョン・ チェンバ圧力 (S A) により、事故後の格納容器内 の蒸気 (蒸気) の流入の有無により、水蒸気発生可 能性を把握可能	2		ドライウエル圧力 (S A) 又はサブプレッジョン・ チェンバ圧力 (S A) により、事故後の格納容器内 の蒸気 (蒸気) の流入の有無により、水蒸気発生可 能性を把握可能				
			1	0	0	—		0	0	サブプレッジョン・チェンバ圧力 (S A)	2	サブプレッジョン・チェンバ圧力 (S A)	2		サブプレッジョン・チェンバ圧力 (S A)	2	サブプレッジョン・チェンバ圧力 (S A)	2	サブプレッジョン・チェンバ圧力 (S A)
			1	0	0	—		0	0	B-1格納容器蒸気濃度	1	B-1格納容器蒸気濃度	1		B-1格納容器蒸気濃度	1	B-1格納容器蒸気濃度	1	B-1格納容器蒸気濃度
			1	0	0	—		0	0	格納容器蒸気濃度放射線モニタ (ドラ イウエル)	2	格納容器蒸気濃度放射線モニタ (ドラ イウエル)	2		格納容器蒸気濃度放射線モニタ (ドラ イウエル)	2	格納容器蒸気濃度放射線モニタ (ドラ イウエル)	2	格納容器蒸気濃度放射線モニタ (ドラ イウエル) 又は 格納容器蒸気濃度放射線モニタ (サブプレッジョン・ チェンバ) の解析結果により、格納容器蒸気濃度 (S A) の代替監視可能
			1	0	0	—		0	0	格納容器蒸気濃度放射線モニタ (サブ プレッジョン・チェンバ)	2	格納容器蒸気濃度放射線モニタ (サブ プレッジョン・チェンバ)	2		格納容器蒸気濃度放射線モニタ (サブ プレッジョン・チェンバ)	2	格納容器蒸気濃度放射線モニタ (サブ プレッジョン・チェンバ)	2	格納容器蒸気濃度放射線モニタ (サブ プレッジョン・チェンバ)
			1	0	0	—		0	0	ドライウエル圧力 (S A)	2	ドライウエル圧力 (S A)	2		ドライウエル圧力 (S A)	2	ドライウエル圧力 (S A)	2	ドライウエル圧力 (S A) 又はサブプレッジョン・ チェンバ圧力 (S A) により、事故後の格納容器内 の蒸気 (蒸気) の流入の有無により、水蒸気発生可 能性を把握可能
			1	0	0	—		0	0	サブプレッジョン・チェンバ圧力 (S A)	2	サブプレッジョン・チェンバ圧力 (S A)	2		サブプレッジョン・チェンバ圧力 (S A)	2	サブプレッジョン・チェンバ圧力 (S A)	2	サブプレッジョン・チェンバ圧力 (S A)
1	0	0	—	0	0	[A-1格納容器蒸気濃度]	1	[A-1格納容器蒸気濃度]	1	[A-1格納容器蒸気濃度]	1	[A-1格納容器蒸気濃度]	1	[A-1格納容器蒸気濃度]					

第 1 表 重大事故等対処に係る監視事項

1.8 原子炉格納容器下部の溶融炉心を冷却するための手順等

①重要監視パラメータ, ②有効監視パラメータ, ③補助パラメータ, ④補助パラメータ

対応手段	項目	抽出パラメータを計測する計器				抽出パラメータの代替パラメータを計測する計器				評価							
		分類	計器名称	計器数	直後	負荷切り離し後	パラメータ分類	補助パラメータ分類理由	計器名称		計器数	直後	負荷切り離し後	計器故障等	SBO		
																SBO影響	SBO影響
1.8.2.1. 原子炉格納容器下部に落下した溶融炉心の冷却のための対応手順 (1)原子炉格納容器下部注水 (常設) による原子炉格納容器下部への注水 a. ベンデスタル代替注水系 事故時操作要領書 (シリアクシデント) [注水-3a] 原子炉格納容器内の放射線量率 [注水-3b] A/W設備別操作要領書 (F L S R ボンフ)によるベ アスタル注水]	原子炉格納容器内の放射線量率	格納容器内気放射線モニタ (トライウエル)	2	2	1	①	—	[エリア]放射線モニタ (原子炉建物エリア放射線モニタ)	18	0	0	エリア放射線モニタの上昇より代替監視可能	監視事項は主要パラメータにて確認				
		格納容器内気放射線モニタ (サブプレッション・チェンバ)	2	2	1	①	—	[エリア]放射線モニタ (原子炉建物エリア放射線モニタ)	18	0	0	エリア放射線モニタの上昇より代替監視可能		監視事項は主要パラメータにて確認			
	判断基準 (1 / 6)	原子炉圧力容器内の温度	原子炉圧力容器温度 (S A)	原子炉圧力	2	2	1	—	原子炉圧力	2	2	1	原子炉圧力	監視事項は主要パラメータにて確認			
				原子炉圧力 (S A)	1	1	1	—	原子炉圧力 (S A)	1	1	1	原子炉圧力 (S A)				
				原子炉水位 (圧差域) 原子炉水位 (燃料域)	2	2	2	①	—	原子炉水位 (圧差域) 原子炉水位 (燃料域)	2	2	2		1	1	原子炉水位から原子炉圧力容器内の飽和状態にあると想定し、飽和温度/圧力の関係から原子炉圧力より代替監視可能
				原子炉水位 (S A)	1	1	1	—	原子炉水位 (S A)	1	1	1	1		原子炉水位 (S A)		
			残留熱除去系熱交換器入口温度	2	2	2	—	残留熱除去系熱交換器入口温度	2	2	2	2	残留熱除去系が運転状態であれば、残留熱除去系熱交換器入口温度により代替監視可能				

第1表 重大事故等対処に係る監視事項

1.8 原子炉格納容器下部の溶融炉心を冷却するための手順等

①重要監視パラメータ、②有効監視パラメータ、③補助パラメータ

対応手段 (シリアクシデント) 「注水-3 a」 「注水-3 b」 AMM個別操作手順書 「FLSRポンプによるベ ンスタル注水」	項目	抽出パラメータを計測する計器				抽出パラメータの代替パラメータを計測する計器				SBO								
		分類	計器名称	計器数	SBO影響		計器名称	計器数	SBO影響									
					直後	負荷切り離し後			直後		負荷切り離し後							
	判断基準 (2 / 6)	原子炉圧力容 器内の圧力	原子炉圧力	2	1	①	-	原子炉圧力 (S A)	1	1	1	直接的に原子炉圧力容器内の圧力を計測することができ、監視可能	監視事項は主要パラメータにて確認					
								原子炉水位 (圧蒸機) (燃料機)	2	2	2			直接的に原子炉圧力容器内の圧力を計測することができ、監視可能				
								原子炉水位 (燃料機)	2	2	2							
								原子炉水位 (S A)	1	1	1				原子炉水位から原子炉圧力容器内の飽和状態にあると想定し、飽和温度/圧力の関係から原子炉圧力容器温度より代替監視可能			
								原子炉圧力容器温度 (S A)	2	2	2							
								原子炉圧力	2	2	2					直接的に原子炉圧力容器内の圧力を計測することができ、監視可能		
								原子炉水位 (圧蒸機) (燃料機)	2	2	2						直接的に原子炉圧力容器内の飽和状態にあると想定し、飽和温度/圧力の関係から原子炉圧力容器温度より代替監視可能	
								原子炉水位 (燃料機)	2	2	2							
								原子炉水位 (S A)	1	1	1							原子炉水位から原子炉圧力容器内の飽和状態にあると想定し、飽和温度/圧力の関係から原子炉圧力容器温度より代替監視可能
								原子炉圧力容器温度 (S A)	2	2	2							

第1表 重大事故等対処に係る監視事項

1.8 原子炉格納容器下部の溶融炉心を冷却するための手順等

①重要監視パラメータ、②有効監視パラメータ、③補助パラメータ、④補助パラメータ

対応手段	項目	抽出パラメータを計測する計器				抽出パラメータの代替パラメータを計測する計器				評価		
		分類	計器名称	計器数	直後	負荷切り離し後	計器名称	計器数	直後		負荷切り離し後	SBO
事故時操作要領書 (シビアアクシデント) 「注水-3 a」 「注水-3 b」 AMI個別操作要領書 「FLSRポンプによるベ デスタル注水」	原子炉圧力容 器内の水位	「原子炉水位 (燃料棒域)」 「原子炉水位 (圧棒域)」 「原子炉水位 (燃料域)」	3	3	0	① ② ③	原子炉水位 (SA)	1	1	1	直接的に原子炉圧力容器内の水位を計測することができ、監視可能 原子炉圧力容器へ注水している系統の注水流量と削減 熱除去に必要な水量より代替監視可能 監視事項は主要ハラ メータにて確認	
			2	2	1		高圧原子炉代替注水流量	1	1	1		
			2	2	1		代替注水流量 (常設)	1	1	1		
			2	2	2		低圧原子炉代替注水流量 (燃料棒域)	2	2	2		
			2	2	2		低圧原子炉代替注水流量 (圧棒域)	2	2	2		
			1	1	1		原子炉隔離時冷却ポンプ出 口流量	1	1	1		
			3	3	0		高圧炉心スプレイポンプ出 口流量	1	0	0		
			2	2	1		残留熱除去ポンプ出口流量	3	0	0		
			2	2	1		低圧炉心スプレイポンプ出 口流量	1	0	0		
			1	1	1		残留熱代用除去系原子炉注 水流量	1	1	1		
			2	2	2		原子炉圧力	2	2	1		
			1	1	1		原子炉圧力 (SA)	1	1	1		
			2	2	2		サブプレッション・チェンバ 圧力 (SA)	2	2	2		

第1表 重大事故等対処に係る監視事項

1.8 原子炉格納容器下部の溶融炉心を冷却するための手順等

①重要監視パラメータ、②有効監視パラメータ、③補助パラメータ

対応手段 事故時操作要領書 (シビアアクシデント) 「注水-3 a」 「注水-3 b」 AMM個別操作要領書 「FLSRポンプによるベ ンヌ注水」	項目	抽出パラメータを計測する計器				補助パラメータ 分類理由	パラメータ 分類	SBO影響		計器故障等	SBO
		分類	計器名称	計器数	直後			SBO影響			
								負荷切り離し後	直後		
	原子炉圧力容 器内の水位	原子炉水位 (S.A)	原子炉水位 (広帯域)	2	2	1	2	1	直接的に原子炉圧力容器内の水位を計測することが でき、監視可能	監視事項は主要パラ メータにて確認	
			原子炉水位 (燃料域)	2	2	1	2	1			
			高圧原子炉代替注水流量	1	1	1	1				
			代替注水流量 (常設)	1	1	1	1				
			低圧原子炉代替注水流量 (実帯域用)	2	2	2	2				
			低圧原子炉代替注水流量	2	2	2	2				
			原子炉隔離時冷却ポンプ出 口流量	1	1	1	1		原子炉圧力容器へ注水している系統の注水流量と崩壊 熱除去に必要な水量より代替監視可能		
			高圧炉心スプレイポンプ出 口流量	1	0	0	0				
			残留熱除去ポンプ出口流量	3	0	0	0				
			低圧炉心スプレイポンプ出 口流量	1	0	0	0				
			残留熱代替除去系原子炉注 水流量	1	1	1	1				
			原子炉圧力	2	2	2	2				原子炉圧力、原子炉圧力 (S.A) とサブプレッジョン・ チェンバ圧力 (S.A) の差圧から原子炉圧力容器の満 水を推定可能
			原子炉圧力 (S.A)	1	1	1	1				
			サブプレッジョン・チェンバ 圧力 (S.A)	2	2	2	2				

第1表 重大事故等対処に係る監視事項

1.8 原子炉格納容器下部の溶融炉心を冷却するための手順等

①重要監視パラメータ、②有効監視パラメータ、③補助パラメータ

対応手段 事故時操作要領書 〔シビアアクシデント〕 〔注水-3 a〕 〔注水-3 b〕 AMM個別操作要領書 〔FLSRポンプによるベ ンデスタル注水〕	項目	抽出パラメータを計測する計器											
		分類	計器名称	計器数	SBO影響		補助パラメータ 分類理由	パラメータ 分類	SBO影響		計器故障等	SBO	
					直後	負荷切り離し後			直後	負荷切り離し後			
	原子炉格納容器内の圧力	ドライウエル圧力 (SA)	2	2	2	①	—	サブプレッション・チェンバ 圧力 (SA)	2	2	2	直接的に原子炉格納容器内の圧力を計測することがで き、監視可能	監視事項は主要パラ メータにて確認
		ドライウエル温度 (SA)	7	7	7	—	—	ドライウエル温度 (SA)	7	7	7	総和温度/圧力の関係から、ドライウエル温度 (S A)又はベンデスタル温度 (SA)により代替監視可能	
		サブプレッション・チェンバ 圧力 (SA)	2	2	2	①	—	ドライウエル圧力 (SA)	2	2	2	直接的に原子炉格納容器内の圧力を計測することがで き、監視可能	監視事項は主要パラ メータにて確認
		ドライウエル温度 (SA)	7	7	7	—	—	サブプレッション・チェンバ 温度 (SA)	2	2	2	総和温度/圧力の関係から、サブプレッション・チェン バ温度 (SA)により代替監視可能	
		ベンデスタル温度 (SA)	2	2	2	①	—	ベンデスタル温度 (SA)	2	2	2	直接的に原子炉格納容器内の温度を計測することがで き、監視可能	監視事項は主要パラ メータにて確認
		ドライウエル圧力 (SA)	7	7	7	—	—	ドライウエル圧力 (SA)	2	2	2	直接的に原子炉格納容器内の温度を計測することがで き、監視可能	監視事項は主要パラ メータにて確認
		サブプレッション・プール水 温度 (SA)	2	2	2	①	—	サブプレッション・チェンバ 温度 (SA)	2	2	2	サブプレッション・プール水温度 (SA) の温度変化に より代替監視可能	監視事項は主要パラ メータにて確認
		ベンデスタル温度 (SA)	2	2	2	①	—	ベンデスタル温度 (SA)	2	2	2	直接的に原子炉格納容器内の温度を計測することがで き、監視可能	監視事項は主要パラ メータにて確認
		ベンデスタル水温度 (SA)	2	2	2	①	—	ベンデスタル水温度 (SA)	2	2	2	直接的に原子炉格納容器内の温度を計測することがで き、監視可能	監視事項は主要パラ メータにて確認

第1表 重大事故等対処に係る監視事項

1.8 原子炉格納容器下部の溶融炉心を冷却するための手順等

①重要監視パラメータ、②有効監視パラメータ、③補助パラメータ

対応手段	項目	抽出パラメータを計測する計器										SBO	
		分類	計器名称	計器数	SBO影響		補助パラメータ 分類理由	パラメータ 分類	計器故障等		計器故障等		SBO
					直後	負荷切り離し後			直後	負荷切り離し後			
事故時操作要領書 (シリアクシデント) [注水-3 a] [注水-3 b] AMM個別操作要領書 [F L S Rポンプによるベ ダスタル注水]	原子炉格納容 器内の水深濃 度	格納容器水深濃度 (SA)	1	0	0	①	—	1	0	0	直接的に格納容器内水深濃度を計測することができ、 監視可能	監視事項は主要パラ メータにて確認	
			1	0	0	—	[A-格納容器水深濃度] より代替監視可能	0	0	監視可能であればA-格納容器水深濃度(常用計器)に より代替監視可能			
	制御棒の位置	[制御棒手動操作・監視系]	1	1	0	②	—	4	0	0	中性子源領域計装又は平均出力領域計装により、未臨 界維持の確立可能	監視事項は代替パラ メータにて確認	
			6	6	0	—	平均出力領域計装	0	0	中性子源領域計装又は平均出力領域計装により、未臨 界維持の確立可能			
	電源	緊急用メタクラ電圧	1	1	1	③	緊急用メタクラの受電状態 を確認するパラメータ	—	—	—	—	—	
			1	1	1	③	SAロードセンタの受電状 態を確認するパラメータ	—	—	—	—	—	
	水源の確保	低圧原子炉代替注水槽水位	代替注水流量 (常設)	1	1	1	—	—	1	1	1	低圧原子炉代替注水槽を水源とする系統のうち、運転 している系統の注水量より復水時減槽水位の代替監視 可能	監視事項は主要パラ メータにて確認
				2	2	2	—	原子炉水位 (広帯域) 原子炉水位 (燃料域)	2	2	2	注水先の原子炉水位の変化により、低圧原子炉代替注 水槽水位の代替監視可能	
				1	1	1	—	原子炉水位 (SA)	1	1	1	注水先の原子炉水位の変化により、低圧原子炉代替注 水槽水位の代替監視可能	
				1	1	1	—	サブプレッジョン・プール水 位 (SA)	1	1	1	注水先の原子炉水位の変化により、低圧原子炉代替注 水槽水位の代替監視可能	
2				0	0	—	低圧原子炉代替注水ポン プ出口圧力	2	0	0	低圧原子炉代替注水槽を水源とする低圧原子炉代替注 水ポンプ出口圧力により、低圧原子炉代替注水槽水位 が確保されていることを監視可能		
2				0	0	—	低圧原子炉代替注水ポン プ出口圧力	2	0	0	低圧原子炉代替注水槽を水源とする低圧原子炉代替注 水ポンプ出口圧力により、低圧原子炉代替注水槽水位 が確保されていることを監視可能		

第 1 表 重大事故等対処に係る監視事項

1.8 原子炉格納容器下部の溶融炉心を冷却するための手順等

①重要監視パラメータ、②有効監視パラメータ、③補助パラメータ

対応手段 (シビアアクシデント) 「注水-3 a」 「注水-3 b」 AMM(個別操作手順書) 「FLSRポンプ」によるベ デスタル注水)	項目	抽出パラメータを計測する計器																			
		分類	計器名称	計器数	SBO影響		パラメータ 分類	補助パラメータ 分類理由	計器名称	計器数	計器故障等		SBO								
					直後	負荷切り離し後					直後	負荷切り離し後									
操作 (1 / 3)	原子炉格納容 器内の圧力	ドライウエル圧力 (SA)	2	2	2	①	—	サブプレッション・チェンバ 圧力 (SA)	2	2	2	直接的に原子炉格納容器内の圧力を計測することがで き、監視可能	監視事項は主要パラ メータにて確認								
														ドライウエル温度 (SA)	7	7	2	2	2	直接的に原子炉格納容器内の圧力を計測することがで き、監視可能	
																					ベデスタル温度 (SA)
		サブプレッション・チェンバ 圧力 (SA)	2	2	①	—	ドライウエル圧力 (SA)	2	2	2	2	2	直接的に原子炉格納容器内の圧力を計測することがで き、監視可能	監視事項は主要パラ メータにて確認							
															ドライウエル温度 (SA)	7	7	2	2	2	直接的に原子炉格納容器内の圧力を計測することがで き、監視可能
		ドライウエル温度 (SA)	7	7	①	—	ドライウエル圧力 (SA)	2	2	2	2	2	直接的に原子炉格納容器内の温度を計測することがで き、監視可能	監視事項は主要パラ メータにて確認							
															サブプレッション・チェンバ 圧力 (SA)	2	2	2	2	2	直接的に原子炉格納容器内の温度を計測することがで き、監視可能
		ベデスタル温度 (SA)	2	2	①	—	ベデスタル温度 (SA)	2	2	2	2	2	直接的に原子炉格納容器内の温度を計測することがで き、監視可能	監視事項は主要パラ メータにて確認							
															サブプレッション・チェンバ 圧力 (SA)	2	2	2	2	2	直接的に原子炉格納容器内の温度を計測することがで き、監視可能

第1表 重大事故等対処に係る監視事項

1.8 原子炉格納容器下部の溶融炉心を冷却するための手順等

①重要監視パラメータ、②有効監視パラメータ、③補助パラメータ

対応手段 (シビアアクシデント 「注水-3a」 「注水-3b」 AMM個別操作手順書 「FLSRポンプによるベ デスタル注水」)	項目	抽出パラメータを計測する計器				抽出パラメータの代替パラメータを計測する計器				評価	SBO				
		分類	計器名称	計器数	SBO影響 直後	負荷切り離し後	パラメータ 分類	補助パラメータ 分類理由	計器名称			計器数	直後	負荷切り離し後	計器故障等
操作 (2 / 3)		原子炉格納容 器への注水量	原子炉格納容 器内の水位	ベデスタル水位	4	4	①	—	代替注水流量 (常設)	1	1	1	原子炉格納容 器下部へ注水している系統の注水流量よ り代替監視可能	監視事項は主要パラ メータにて確認	
									格納容器代替サブレイ流量	2	2	2			
									ベデスタル代替注水流量	2	2	2			
									低圧原子炉代替注水水位	1	1	1			
									低圧原子炉代替注水水位	1	1	1			
									ドライウエル圧力 (SA)	2	2	2			
									サブプレッジョン・チェンバ 圧力 (SA)	2	2	2			
									ドライウエル水位	3	3	3			
									サブプレッジョン・プール水 位 (SA)	1	1	1			
									ベデスタル水位	4	4	4			

第 1 表 重大事故等対処に係る監視事項

1.8 原子炉格納容器下部の溶融炉心を冷却するための手順等

対応手段	項目	分類	計器名称	抽出パラメータを計測する計器				抽出パラメータの代替パラメータを計測する計器				評価		
				計器数	SBO影響		計器数	SBO影響						
					直後	負荷切り離し後		直後	負荷切り離し後					
事後時操作要領書 (シビアアクシデント) 「注水-3 a」 「注水-3 b」 AMM個別操作要領書 「FLSRポンプによるベ ダスタル注水」	補機監視機能	低圧原子炉代替注水ポンプ 出口圧力	2	2	2	2	1	1	1	1	1	計器故障等	SBO	
操作 (3 / 2)	水源の確保	低圧原子炉代替注水槽水位	1	1	①	-	-	代替注水流量 (常設)	1	1	1	1	低圧原子炉代替注水槽を水源とする系統のうち、運転 している系統の注水量より復水貯蔵槽水位の代替監視 可能 注水先の原子炉水位の変化により、低圧原子炉代替注 水槽水位の代替監視可能 監視事項は主要パラ メータにて確認	
								原子炉水位 (広帯域) 原子炉水位 (燃料域)	2 2	2 2	2 2	1 1		
								原子炉水位 (SA)	1	1	1	1		
								サブプレッション・プール水 位 (SA)	1	1	1	1		
								低圧原子炉代替注水ポンプ 出口圧力	2	0	0	0		

第1表 重大事故等対処に係る監視事項

1.8 原子炉格納容器下部の溶融炉心の冷却のための手順等

①重要監視パラメータ, ②有効監視パラメータ, ③補助パラメータ, ④補助パラメータ

対応手段	項目	抽出パラメータを計測する計器				抽出パラメータの代替パラメータを計測する計器				評価					
		分類	計器名称	計器数	直後	負荷切り離し後	補助パラメータ 分類理由	計器名称	計器数		直後	負荷切り離し後	SBO		
														項目	項目
1.8.2.1. 原子炉格納容器下部に落下した溶融炉心の冷却のための対応手順 (シリアアクシデント) [注水-1] [注水-2] AW設備別操作要領書 (CWTによるヘアスタル注水) (CWTによる格納容器スプレイン)	原子炉格納容器内の放射線量率	格納容器雰囲気放射線モニタ (トライウエル)	2	2	1	①	—	[エリア]放射線モニタ (原子炉建物エリア放射線モニタ)	18	0	0	0	エリア放射線モニタの上昇より代替監視可能	監視事項は主要パラメータにて確認	
		格納容器雰囲気放射線モニタ (サブプレッジョン・チェンバ)	2	2	1	①	—	[エリア]放射線モニタ (原子炉建物エリア放射線モニタ)	18	0	0	0	0	エリア放射線モニタの上昇より代替監視可能	監視事項は主要パラメータにて確認
判断基準 (1 / 6)	原子炉圧力容器内の温度	原子炉圧力容器温度 (S/A)	2	2	2	①	—	原子炉圧力	2	2	1	1			
								原子炉圧力 (S/A)	1	1	1	1			
								原子炉水位 (圧差域) 原子炉水位 (燃料域)	2 2	2 2	1 1	1 1		原子炉水位から原子炉圧力容器内の飽和状態にあると想定し、飽和温度/圧力の関係から原子炉圧力より代替監視可能	監視事項は主要パラメータにて確認
		原子炉水位 (S/A)	1	1	1	1									
		残留熱除去系熱交換器入口温度	2	2	2	2						2	2	残留熱除去系が運転状態であれば、残留熱除去系熱交換器入口温度により代替監視可能	

第1表 重大事故等対処に係る監視事項

1.8 原子炉格納容器下部の溶融炉心を冷却するための手順等

①重要監視パラメータ、②有効監視パラメータ、③補助パラメータ、④補助パラメータ

対応手段 (シビアアクシデント) 「注水-1」 「注水-2」 AMM(個別操作手順書) 「CW-T」によるベアスタル注水」 「CW-T」による格納容器スアレイ」	項目	抽出パラメータを計測する計器				抽出パラメータの代替パラメータを計測する計器				評価			
		分類	計器名称	計器数	直後	負荷切り離し後	補助パラメータ 分類理由	パラメータ 分類	計器名称		計器数	SBO影響	
												直後	負荷切り離し後
	判断基準 (2/6)	原子炉圧力容 器内の水位	「原子炉水位 (燃料棒)」 「原子炉水位 (燃料棒)」 「原子炉水位 (燃料棒)」 「原子炉水位 (燃料棒)」	3	3	0	① ② ③	原子炉水位 (SA)	1	1	1	直接的に原子炉圧力容器内の水位を計測することができ、監視可能	監視事項は主要パラメータにて確認
				2	2	1		高圧原子炉代替注水流量	1	1			
				2	2	1		代替注水流量 (常設)	1	1			
				2	2	2		低圧原子炉代替注水流量 (燃料棒用)	2	2			
				2	2	2		低圧原子炉代替注水流量 (燃料棒用)	2	2			
				1	1	1		原子炉降熱時冷却ポンプ出口流量	1	1	原子炉圧力容器へ注水している系統の注水流量と相減算除去に必要な水量より代替監視可能		
				1	1	0		高圧炉心スアレイポンプ出口流量	1	0			
				3	3	0		残留熱除去ポンプ出口流量	3	0			
				1	1	0		低圧炉心スアレイポンプ出口流量	1	0			
				1	1	1		残留熱代補除去系原子炉注水流量	1	1			
				2	2	2		原子炉圧力	2	2	原子炉圧力、原子炉圧力 (SA) とサブプレッション・チェンバ圧力 (SA) の差圧から原子炉圧力容器の潤水を推定可能		
				1	1	1		原子炉圧力 (SA)	1	1			
				2	2	2		サブプレッション・チェンバ圧力 (SA)	2	2			

第1表 重大事故等対処に係る監視事項

1.8 原子炉格納容器下部の溶融炉心を冷却するための手順等

①重要監視パラメータ, ②有効監視パラメータ, ③補助パラメータ

対応手段 事故時操作要領書 〔シビアアクシデント〕 〔注水-1〕 〔注水-2〕 AMM図(個別操作要領書) 〔注水〕によるベネスタル 注水〕 〔CWT〕による格納容器ス アレイ〕	項目	抽出パラメータを計測する計器				補助パラメータ 分類理由	パラメータ 分類	SBO影響		計器故障等	SBO	
		分類	計器名称	計器数	直後			負荷切り離し後	SBO影響			
									計器数			直後
	原子炉炉心注水	原子炉炉心注水 (S.A)	原子炉水位 (広帯域)	2	2	1	2	1	直接的に原子炉圧力容器内の水位を計測することができ、監視可能	監視事項は主要パラメータにて確認		
			原子炉水位 (燃料域)	2	2	1	2	1				
			高圧原子炉代替注水流量	1	1	1	1	1				
			代替注水流量 (常設)	1	1	1	1	1				
			低圧原子炉代替注水流量 (実帯域用)	2	2	2	2	2				
			低圧原子炉代替注水流量 (実帯域用)	2	2	2	2	2				
			原子炉隔離時冷却ポンプ出口流量	1	1	1	1	1	原子炉圧力容器へ注水している系統の注水流量と崩壊熱除去に必要な水量より代替監視可能			
			高圧炉心スプレイポンプ出口流量	1	0	0	0	0				
			残留熱除去ポンプ出口流量	3	0	0	0	0				
			低圧炉心スプレイポンプ出口流量	1	0	0	0	0				
			残留熱代替除去系原子炉注水流量	1	1	1	1	1				
			原子炉圧力	2	2	2	2	2	原子炉圧力、原子炉圧力 (S.A) とサブプレッシャ・チェンバ圧力 (S.A) の差圧から原子炉圧力容器の満水を推定可能			
			原子炉圧力 (S.A)	1	1	1	1	1				
サブプレッシャ・チェンバ圧力 (S.A)	2	2	2	2	2							

第1表 重大事故等対処に係る監視事項

1.8 原子炉格納容器下部の溶融炉心を冷却するための手順等

①重要監視パラメータ、②有効監視パラメータ、③補助パラメータ

対応手段 (シビアアクシデント) 「注水-1」 「注水-2」 AMM個別操作手順書 「注水」によるベガスタル 「注水」による格納容器ス 「トレイ」	項目	抽出パラメータを計測する計器				抽出パラメータの代替パラメータを計測する計器				SBO											
		分類	計器名称	計器数	SBO影響		計器名称	計器数	SBO影響												
					直後	負荷切り離し後			直後		負荷切り離し後										
判断基準 (4 / 6)	原子炉圧力容器 内部の圧力	原子炉圧力 (S.A)	1	2	1	①	補助パラメータ 分類理由	原子炉圧力 (S.A)	1	1	1	直接的に原子炉圧力容器内の圧力を計測することができ、監視可能	SBO								
								原子炉水位 (圧蒸機) 原子炉水位 (燃料機)	2	2	1			1	直接的に原子炉圧力容器内の圧力を計測することができ、監視可能						
								原子炉水位 (S.A)	1	1	1			直接的に原子炉圧力容器内の圧力を計測することができ、監視可能							
								原子炉圧力容器温度 (S.A)	2	2	2					直接的に原子炉圧力容器内の圧力を計測することができ、監視可能					
								原子炉圧力	2	2	1						直接的に原子炉圧力容器内の圧力を計測することができ、監視可能				
								原子炉水位 (圧蒸機) 原子炉水位 (燃料機)	2	2	1							直接的に原子炉圧力容器内の圧力を計測することができ、監視可能			
								原子炉水位 (S.A)	1	1	1								直接的に原子炉圧力容器内の圧力を計測することができ、監視可能		
								原子炉圧力容器温度 (S.A)	2	2	2									直接的に原子炉圧力容器内の圧力を計測することができ、監視可能	
								原子炉圧力	2	2	1										直接的に原子炉圧力容器内の圧力を計測することができ、監視可能
								原子炉水位 (圧蒸機) 原子炉水位 (燃料機)	2	2	1										
原子炉水位 (S.A)	1	1	1	直接的に原子炉圧力容器内の圧力を計測することができ、監視可能																	
原子炉圧力容器温度 (S.A)	2	2	2		直接的に原子炉圧力容器内の圧力を計測することができ、監視可能																
原子炉圧力	2	2	1			直接的に原子炉圧力容器内の圧力を計測することができ、監視可能															

第 1 表 重大事故等対処に係る監視事項

1.8 原子炉格納容器下部の溶融炉心を冷却するための手順等

①重要監視パラメータ、②有効監視パラメータ、③補助パラメータ

対応手段	項目	抽出パラメータを計測する計器												
		分類	計器名称	計器数	SBO影響		補助パラメータ 分類理由	パラメータ 分類	計器故障等		SBO			
					直後	負荷切り離し後			計器名称	計器数		直後	負荷切り離し後	
事故時操作要領書 〔シビアアクシデント〕 〔注水-1〕 〔注水-2〕 AMM図(個別操作要領書 「CWTによるベデスタル 注水」) 「CWTによる格納容器ス トレイ」	原子炉格納容 器内の圧力	ドライウエル圧力 (SA)	2	2	2	①	—	サブプレッジョン・チェンバ 圧力 (SA)	2	2	2	直接的に原子炉格納容器内の圧力を計測することがで き、監視可能	監視事項は主要パラ メータにて確認	
								ドライウエル温度 (SA)	7	7	7			総和温度/圧力の関係から、ドライウエル温度 (S A) 又はベデスタル温度 (SA) により代替監視可能
								ベデスタル温度 (SA)	2	2	2			
		サブプレッジョン・チェンバ 圧力 (SA)	2	2	①	—	ドライウエル圧力 (SA)	2	2	2	2	2	直接的に原子炉格納容器内の圧力を計測することがで き、監視可能	監視事項は主要パラ メータにて確認
							ホプレッジョン・チェンバ 温度 (SA)	2	2	2	総和温度/圧力の関係から、サブプレッジョン・チェン バ温度 (SA) により代替監視可能			
							ベデスタル温度 (SA)	2	2	2				
		ドライウエル温度 (SA)	7	7	①	—	ドライウエル圧力 (SA)	2	2	2	2	2	直接的に原子炉格納容器内の温度を計測することがで き、監視可能	監視事項は主要パラ メータにて確認
							ホプレッジョン・チェンバ 圧力 (SA)	2	2	2	総和温度/圧力の関係から、ドライウエル圧力 (S A) 又はサブプレッジョン・チェンバ圧力 (SA) の上 程により代替監視可能			
							ベデスタル温度 (SA)	2	2	2				
		サブプレッジョン・プール水 温度 (SA)	2	2	①	—	サブプレッジョン・チェンバ 温度 (SA)	2	2	2	2	2	サブプレッジョン・プール水温度 (SA) の温度変化に より代替監視可能	監視事項は主要パラ メータにて確認
ドライウエル温度 (SA)	7						7	7	直接的に原子炉格納容器内の温度を計測することがで き、監視可能					
ベデスタル温度 (SA)	2						2	2						
ベデスタル水温度 (SA)	2	2	①	—	サブプレッジョン・チェンバ 圧力 (SA)	2	2	2	2	2	総和温度/圧力の関係から、ドライウエル圧力 (S A) 又はサブプレッジョン・チェンバ圧力 (SA) の上 程により代替監視可能	監視事項は主要パラ メータにて確認		
					ドライウエル圧力 (SA)	2	2	2	直接的に原子炉格納容器内の温度を計測することがで き、監視可能					
					ベデスタル水温度 (SA)	2	2	2						

第 1 表 重大事故等対処に係る監視事項

1.8 原子炉格納容器下部の溶融炉心を冷却するための手順等

①重要監視パラメータ, ②有効監視パラメータ, ③補助パラメータ, ④補助パラメータ

対応手段 (シリアクシメント) 〔注水-1〕 〔注水-2〕 AMC個別操作手順書 〔CW-Tによるベガスタル注水〕 〔CW-Tによる格納容器スプレイ〕	項目	抽出パラメータを計測する計器					抽出パラメータの代替パラメータを計測する計器					評価			
		分類	計器名称	計器数	SBO影響		計器名称	計器数	SBO影響		計器故障等		SBO		
					直後	負荷切り離し後			直後	負荷切り離し後					
		原子炉格納容器下部の水深濃度	格納容器水素濃度 (SA)	1	0	0	①			B-格納容器水素濃度	1	0	0	直接的に格納容器内水素濃度を計測することができ、監視可能	監視事項は主要パラメータにて確認
		制御棒の位置	〔制御棒手動操作・監視系〕	1	1	0	②			[A-格納容器水素濃度]	1	0	0	監視可能であればA-格納容器水素濃度(常用計器)により代替監視可能	
				1	1	1	③			中生子源領域計装	4	0	0	中生子源領域計装又は平均出力領域計装により、未臨界維持の推定可能	監視事項は代替パラメータにて確認
				1	1	1	③			平均出力領域計装	6	6	0		
				1	1	1	③								
				1	1	1	③								
				1	1	1	③								
				1	1	1	③								
				1	0	0	③								
				1	0	0	③								

判断基準 (6 / 6)

第1表 重大事故等対処に係る監視事項

1.8 原子炉格納容器下部の溶融炉心を冷却するための手順等

対応手段 事故時操作要領書 〔シビアアクシデント〕 〔注水-1〕 〔注水-2〕 AMM図解別操作要領書 〔CWTによるベズスタル 注水〕 〔CWTによる格納容器ス プレイ〕	項目	抽出パラメータを計測する計器						抽出パラメータの代替パラメータを計測する計器						
		分類	計器名称	計器数	SBO影響		補助パラメータ 分類理由	パラメータ 分類	計器名称	計器数	SBO影響		SBO	
					直後	負荷切り離し後					直後	負荷切り離し後		
操作 ① ②	原子炉格納容器内の圧力	ドライウエル圧力 (SA)	2	2	2	①	—	サブプレッション・チェンバ 圧力 (SA)	2	2	2	直接的に原子炉格納容器内の圧力を計測することができ、監視可能	監視事項は主要パラ メータにて確認	
								ドライウエル温度 (SA)	7	7	7			直接的に原子炉格納容器内の圧力を計測することができ、監視可能
								ベズスタル温度 (SA)	2	2	2			飽和温度/圧力の関係から、ドライウエル温度 (SA) 又はベズスタル温度 (SA) により代替監視可能
		サブプレッション・チェンバ 圧力 (SA)	2	2	①	—	—	ドライウエル圧力 (SA)	2	2	2	2	直接的に原子炉格納容器内の圧力を計測することができ、監視可能	監視事項は主要パラ メータにて確認
								サブプレッション・チェンバ 温度 (SA)	2	2	2	飽和温度/圧力の関係から、サブプレッション・チェンバ温度 (SA) により代替監視可能		
								ベズスタル温度 (SA)	2	2	2	直接的に原子炉格納容器内の温度を計測することができ、監視可能		
		ドライウエル温度 (SA)	7	7	①	—	—	ドライウエル圧力 (SA)	2	2	2	2	直接的に原子炉格納容器内の温度を計測することができ、監視可能	監視事項は主要パラ メータにて確認
								サブプレッション・チェンバ 圧力 (SA)	2	2	2	飽和温度/圧力の関係から、ドライウエル圧力 (SA) 又はサブプレッション・チェンバ圧力 (SA) により代替監視可能		
								ベズスタル温度 (SA)	2	2	2	直接的に原子炉格納容器内の温度を計測することができ、監視可能		
		ベズスタル温度 (SA)	2	2	①	—	—	ドライウエル温度 (SA)	7	7	7	7	直接的に原子炉格納容器内の温度を計測することができ、監視可能	監視事項は主要パラ メータにて確認
								サブプレッション・チェンバ 圧力 (SA)	2	2	2	飽和温度/圧力の関係から、ドライウエル圧力 (SA) 又はサブプレッション・チェンバ圧力 (SA) により代替監視可能		
								ベズスタル水温度 (SA)	2	2	2	直接的に原子炉格納容器内の温度を計測することができ、監視可能		

第 1 表 重大事故等対処に係る監視事項

1.8 原子炉格納容器下部の溶融炉心を冷却するための手順等

①重要監視パラメータ、②有効監視パラメータ、③補助パラメータ

対応手段 (シリアクシダント) 「注水-1」 「注水-2」 AMM(個別操作要領書) 「注水」によるベデスタル注水」 「CWT」による格納容器ス アレイ」	項目	抽出パラメータを計測する計器				抽出パラメータの代替パラメータを計測する計器				評価		
		分類	計器名称	計器数	直後	負荷切り離し後	計器名称	計器数	直後		負荷切り離し後	SBO
原子炉格納容 器内の水位	ベデスタル水位	4	4	4	4	①	代替注水流量 (常設)	1	1	1	原子炉格納容器下部へ注水している系統の注水流量よ り代替監視可能 監視事項は主要パラ メータにて確認	
							格納容器内スプレイ流量	2	2	2		
							ベデスタル代替注水流量	2	2	2		
							低圧原子炉代替注水水位	1	1	1		
原子炉格納容 器への注水量	RPV/PCV 注入流量	1	1	0	③	復水輸送ポンプの運転状態 を確認するパラメータ						
	ベデスタル注入流量	1	1	0	③	復水輸送ポンプの運転状態 を確認するパラメータ						
補機監視機能	復水輸送ポンプ出口ヘッダ 圧力	1	1	0	③	復水輸送ポンプの運転状態 を確認するパラメータ						
	水源の確保	1	0	0	③	復水輸送ポンプの運転状態 を確認するパラメータ						

第 1 表 重大事故等対処に係る監視事項

1.8 原子炉格納容器下部の溶融炉心を冷却するための手順等

①重要監視パラメータ、②有効監視パラメータ、③補助パラメータ

対応手段	項目	抽出パラメータを制御する計器				抽出パラメータの代替パラメータを計測する計器				評価				
		分類	計器名称	計器数	直後	負荷切り離し後	パラメータ分類	補助パラメータ分類理由	計器名称		計器数	直後	負荷切り離し後	SBO
1.8.2.1. 原子炉格納容器下部に落下した溶融炉心の冷却のための対応手順 (1) 原子炉格納容器下部注水 c. 消火系による原子炉格納容器下部への注水 事故時操作要領書 (シリアアクシデント) 「注水-3 a」 「注水-3 b」 AM設備別操作要領書 「炉心ポンプまたは補助消 火ポンプによるベアスタル 注水」 「炉心ポンプまたは補助消 火ポンプによる格納容器ス プレイ」	原子炉格納容器内の放射線量率	格納容器壁面放射線モニタ (トライウエルク)	2	2	1	①	—	[エリア]放射線モニタ (原子炉建物エリア放射線モニタ)	18	0	0	0	エリア放射線モニタの上昇より代替監視可能 監視事項は主要パラメータにて確認	
		格納容器壁面放射線モニタ (サブプレッショシオン・チェンバ)	2	2	1	①	—	[エリア]放射線モニタ (原子炉建物エリア放射線モニタ)	18	0	0	0	0	エリア放射線モニタの上昇より代替監視可能 監視事項は主要パラメータにて確認
判 断 基 準 (1 / 6)			原子炉圧力容器内の温度	原子炉圧力容器温度 (S/A)	2	2	2	—	原子炉圧力	2	2	1	1	原子炉圧力 監視可能
									原子炉圧力 (S/A)	1	1	1	1	
									原子炉水位 (圧差域) 原子炉水位 (燃料域)	2	2	2	2	原子炉水位から原子炉圧力容器内の飽和状態にあると想定し、飽和温度/圧力の関係から原子炉圧力より代替監視可能
									原子炉水位 (S/A)	1	1	1	1	
				残留熱除去系熱交換器入口温度	2	2	2	—	2	2	2	2	残留熱除去系が運転状態であれば、残留熱除去系熱交換器入口温度により代替監視可能	

第1表 重大事故等対処に係る監視事項

1.8 原子炉格納容器下部の溶融炉心を冷却するための手順等

①重要監視パラメータ、②有効監視パラメータ、③補助パラメータ、④補助パラメータ

対応手段 (シリアクシデント) 「注水-3 a」 「注水-3 b」 AMM個別操作手順書 「消火ポンプまたは補助消 火ポンプによるベダスタル 注水」 「消火ポンプまたは補助消 火ポンプによる格納容器ス トレイ」	項目	抽出パラメータを計測する計器				抽出パラメータの代替パラメータを計測する計器				評価			
		分類	計器名称	計器数	直後	負荷切り離し後	補助パラメータ 分類理由	計器名称	計器数		直後	負荷切り離し後	SBO
							原子炉水位 (SA)	1	1	1	直接的に原子炉圧力容器内の水位を計測することができ、監視可能		
							高圧原子炉代替注水流量	1	1	1			
							代替注水流量 (常設)	1	1	1			
							低圧原子炉代替注水流量 (低圧原子炉代替注水流量 (低圧原子炉))	2 2	2 2	2 2			
							原子炉隔離時冷却ポンプ出 口流量	1	1	1			
							高圧炉心スプレイポンプ出 口流量	1	0	0	原子炉圧力容器へ注水している系統の注水流量と相減 熱除去に必要な水量より代替監視可能	監視事項は主要ハラ メータにて確認	
							残留熱除去ポンプ出口流量	3	0	0			
							低圧炉心スプレイポンプ出 口流量	1	0	0			
							残留熱代替熱除去系原子炉注 水流量	1	1	1			
							原子炉圧力	2	2	1			
							原子炉圧力 (SA)	1	1	1	原子炉圧力、原子炉圧力 (SA) とサブプレッション・ チェンバ圧力 (SA) の差圧から原子炉圧力容器の注 水を推定可能		
							サブプレッション・チェンバ 圧力 (SA)	2	2	2			

第1表 重大事故等対処に係る監視事項

1.8 原子炉格納容器下部の溶融炉心を冷却するための手順等

①重要監視パラメータ、②有効監視パラメータ、③補助パラメータ

対応手段 事故時操作要領書 (シビアアクシデント) 「注水-3 a」 「注水-3 b」 AMM(個別操作要領書) 「消火ポンプまたは補助消 火ポンプによるベダスタル 注水」 「消火ポンプまたは補助消 火ポンプによる格納容器ス トレイ」	項目	抽出パラメータを計測する計器				抽出パラメータの代替パラメータを計測する計器				評価			
		分類	計器名称	計器数	直後	負荷切り離し後	計器名称	計器数	直後		負荷切り離し後	SBO	
													パラメータ 分類
	原子炉圧力容 器内の水位	原子炉水位 (S.A)	1	1	1	1	原子炉水位 (広帯域)	2	2	1	直接的に原子炉圧力容器内の水位を計測することができ、監視可能	監視事項は主要パラメータにて確認	
							原子炉水位 (燃料域)	2	2	1			
							高圧原子炉代替注水流量	1	1	1			
							代替注水流量 (常設)	1	1	1			
							低圧原子炉代替注水流量	2	2	2			
							低圧原子炉代替注水流量 (狭帯域用)	2	2	2			
							原子炉隔離時冷却ポンプ出口流量	1	1	1			
							高圧炉心スプレイポンプ出口流量	1	0	0			
							残留熱除去ポンプ出口流量	3	0	0			
							低圧炉心スプレイポンプ出口流量	1	0	0			
							残留熱代替除去系原子炉注水流量	1	1	1			
							原子炉圧力	2	2	1			原子炉圧力、原子炉圧力 (S.A) とサブプレッジョン・原子炉圧力 (S.A) の差圧から原子炉圧力容器の満水を推定可能
							原子炉圧力 (S.A)	1	1	1			
							サブプレッジョン・チェンバ 圧力 (S.A)	2	2	2			

第1表 重大事故等対処に係る監視事項

1.8 原子炉格納容器下部の溶融炉心を冷却するための手順等

①重要監視パラメータ、②有効監視パラメータ、③補助パラメータ

対応手段 (シリアクシメント) 「注火-3 a」 「注水-3 b」 AMM(個別操作手順書) 「消火ポンプまたは補助消 火ポンプによるベダスタル 注水」 「消火ポンプまたは補助消 火ポンプによる格納容器ス トレイ」	項目	抽出パラメータを計測する計器				抽出パラメータの代替パラメータを計測する計器				SBO			
		分類	計器名称	計器数	SBO影響		計器名称	計器数	SBO影響				
					直後	負荷切り離し後			直後		負荷切り離し後		
判断基準 (4 / 6)	原子炉圧力 容器内の圧力	原子炉圧力	2	1	①	-	原子炉圧力 (SA)	1	1	1	直接的に原子炉圧力容器内の圧力を計測することができ、監視可能	監視事項は主要パラメータにて確認	
							原子炉水位 (圧巻機) 原子炉水位 (燃料機)	2	2	2	2		原子炉水位から原子炉圧力容器内の飽和状態にあると想定し、飽和温度/圧力の関係から原子炉圧力容器温度より代替監視可能
							原子炉圧力 (SA)	1	1	1	1		直接的に原子炉圧力容器内の圧力を計測することができ、監視可能
							原子炉圧力容器温度 (SA)	2	2	2	2		原子炉水位から原子炉圧力容器内の飽和状態にあると想定し、飽和温度/圧力の関係から原子炉圧力容器温度より代替監視可能
							原子炉圧力	2	2	2	2		直接的に原子炉圧力容器内の圧力を計測することができ、監視可能
							原子炉水位 (圧巻機) 原子炉水位 (燃料機)	2	2	2	2		原子炉水位から原子炉圧力容器内の飽和状態にあると想定し、飽和温度/圧力の関係から原子炉圧力容器温度より代替監視可能
							原子炉圧力 (SA)	1	1	1	1		直接的に原子炉圧力容器内の圧力を計測することができ、監視可能
							原子炉水位 (SA)	1	1	1	1		原子炉水位から原子炉圧力容器内の飽和状態にあると想定し、飽和温度/圧力の関係から原子炉圧力容器温度より代替監視可能
							原子炉圧力容器温度 (SA)	2	2	2	2		原子炉水位から原子炉圧力容器内の飽和状態にあると想定し、飽和温度/圧力の関係から原子炉圧力容器温度より代替監視可能
							原子炉圧力 (SA)	1	1	1	1		直接的に原子炉圧力容器内の圧力を計測することができ、監視可能

第 1 表 重大事故等対処に係る監視事項

1.8 原子炉格納容器下部の溶融炉心を冷却するための手順等

①重要監視パラメータ、②有効監視パラメータ、③補助パラメータ

対応手段 事故時操作要領書 (シビアアクシデント) 「注火-3 a」 「注水-3 b」 AMM(個別操作要領書) 「注火ポンプまたは補助消 火ポンプによるベデスタル 注水」 「注水ポンプまたは補助消 火ポンプによる格納容器ス トレイ」	項目	抽出パラメータを計測する計器																		
		分類	計器名称	計器数	SBO影響		補助パラメータ 分類理由	パラメータ 分類	SBO影響		計器故障等	SBO								
					直後	負荷切り離し後			直後	負荷切り離し後										
	原子炉格納容 器内の圧力	ドライウエル圧力 (SA)	2		2	①		2	7	2	7	2	直接的に原子炉格納容器内の圧力を計測することができ、監視可能	監視事項は主要パラメータにて確認						
															ドライウエル温度 (SA)	7	7	2	直接的に原子炉格納容器内の圧力を計測することができ、監視可能	
															ベデスタル温度 (SA)	2	2	2	総和温度/圧力の関係から、ドライウエル温度 (SA) 又はベデスタル温度 (SA) により代替監視可能	
		サブプレッション・チェンバ 圧力 (SA)	2		2	①		2	2	2	2	2	2	直接的に原子炉格納容器内の圧力を計測することができ、監視可能	監視事項は主要パラメータにて確認					
																ドライウエル圧力 (SA)	2	2	2	直接的に原子炉格納容器内の圧力を計測することができ、監視可能
																ホプレッション・チェンバ 温度 (SA)	2	2	2	総和温度/圧力の関係から、サブプレッション・チェンバ温度 (SA) により代替監視可能
		ドライウエル温度 (SA)	2		2			2	2	2	2	2	2	直接的に原子炉格納容器内の温度を計測することができ、監視可能	監視事項は主要パラメータにて確認					
																ドライウエル圧力 (SA)	2	2	2	直接的に原子炉格納容器内の温度を計測することができ、監視可能
																ホプレッション・チェンバ 圧力 (SA)	2	2	2	総和温度/圧力の関係から、ドライウエル圧力 (SA) 又はサブプレッション・チェンバ圧力 (SA) の上 程により代替監視可能
		サブプレッション・プール水 温度 (SA)	2		2	①		2	2	2	2	2	2	サブプレッション・プール水温度 (SA) の温度変化により代替監視可能	監視事項は主要パラメータにて確認					
ドライウエル温度 (SA)	7															7	7	直接的に原子炉格納容器内の温度を計測することができ、監視可能		
ベデスタル温度 (SA)	2															2	2	総和温度/圧力の関係から、ドライウエル圧力 (SA) 又はサブプレッション・チェンバ圧力 (SA) の上 程により代替監視可能		
ベデスタル水温度 (SA)	2		2	①		2	2	2	2	2	2	直接的に原子炉格納容器内の温度を計測することができ、監視可能	監視事項は主要パラメータにて確認							
														ベデスタル温度 (SA)	2	2	2	直接的に原子炉格納容器内の温度を計測することができ、監視可能		
														サブプレッション・チェンバ 圧力 (SA)	2	2	2	総和温度/圧力の関係から、ドライウエル圧力 (SA) の上 程により代替監視可能		

第1表 重大事故等対処に係る監視事項

1.8 原子炉格納容器下部の溶融炉心を冷却するための手順等

①重要監視パラメータ、②有効監視パラメータ、③補助パラメータ

対応手段	項目	抽出パラメータを計測する計器				抽出パラメータの代替パラメータを計測する計器				評価			
		分類	計器名称	計器数	直後	負荷切り離し後	補助パラメータ 分類理由	計器名称	計器数		直後	負荷切り離し後	
													計器故障等
事故時操作要領書 (シリアクシデント) [注火-3 a] [注火-3 b] AMM個別操作要領書 [消火ポンプまたは補助消 火ポンプによるベデスタル 注水] [消火ポンプまたは補助消 火ポンプによる格納容器ス トレイ]	原子炉格納容 器内の水深濃 度	原子炉格納容 器内の水深濃 度 (SA)	1	0	0	①	—	B-格納容器水深濃度	1	0	0	直接的に格納容器内の水深濃度を計測することができ、監視可能	監視事項は主要ハラ メータにて確認
			[A-格納容器水深濃度]	1	0	0	—	より代替監視可能					
	制御棒の位置	[制御棒手動操作・監視系]	1	1	0	②	—	中性子源領域計装	4	0	0	中性子源領域計装又は平均出力領域計装により、未臨 界維持の確認可能	監視事項は代替ハラ メータにて確認
			平均出力領域計装	6	6	0	—	—					
	電源	C-メタカラ母線電圧	1	1	1	③	非常用高圧母線の受電状態 を確認するパラメータ	—	—	—	—	—	—
			D-メタカラ母線電圧	1	1	1	③	非常用低圧母線の受電状態 を確認するパラメータ	—	—	—	—	—
		C-ロードセントラ母線電圧	1	1	1	③	非常用低圧母線のロードセ ンタの受電状態を確認する パラメータ	—	—	—	—	—	—
		D-ロードセントラ母線電圧	1	1	1	③	非常用低圧母線のロードセ ンタの受電状態を確認する パラメータ	—	—	—	—	—	—
	水源の確保	補助消火水槽水位	2	0	0	③	代替淡水源の確保状態を確 認するパラメータ	—	—	—	—	—	—
		ろ過火タンク水位	1	1	1	③	代替淡水源の確保状態を確 認するパラメータ	—	—	—	—	—	—
操作 (1 / 2)	原子炉格納容 器内の圧力	ドライウエル圧力 (SA)	2	2	2	①	—	サブプレッション・チェンバ 圧力 (SA)	2	2	2	直接的に原子炉格納容器内の圧力を計測することがで き、監視可能	監視事項は主要ハラ メータにて確認
		ドライウエル温度 (SA)	7	7	7	—	飽和温度/圧力の関係から、ドライウエル温度 (S A) 又はベデスタル温度 (SA) により代替監視可能						
		ベデスタル温度 (SA)	2	2	2	—	—						
		ドライウエル圧力 (SA)	2	2	2	—	直接的に原子炉格納容器内の圧力を計測することがで き、監視可能						
サブプレッション・チェンバ 圧力 (SA)	2	2	2	①	—	飽和温度/圧力の関係から、サブプレッション・チェン バ温度 (SA) により代替監視可能							

第1表 重大事故等対処に係る監視事項

1.8 原子炉格納容器下部の溶融炉心を冷却するための手順等

①重要監視パラメータ、②有効監視パラメータ、③補助パラメータ

対応手段	項目	抽出パラメータを計測する計器										SBO									
		分類	計器名称	計器数	SBO影響		補助パラメータ 分類理由	パラメータ 分類	計器故障等												
					直後	負荷切り離し後			計器故障等	計器数	直後		負荷切り離し後								
事故時操作要領書 (シリアクシデント) 「注水-3 a」 「注水-3 b」 AMI個別操作要領書 「消火ポンプまたは補助消 火ポンプによるベズスタル 注水」 「消火ポンプまたは補助消 火ポンプによる格納容器ス プレイ」	原子炉格納容 器内の温度	ドライウエル温度 (SA)	7	7	7	①	—	ベズスタル温度 (SA)	2	2	2	2	2	2	2	2	直接的に原子炉格納容器内の温度を計測することができ、監視可能	監視事項は主要パラ メータにて確認			
		ドライウエル圧力 (SA)	—	—	—	—	—	—	ドライウエル圧力 (SA)	2	2	2	2	2	2	2	2		総和温度/圧力の関係から、ドライウエル圧力 (SA) またはサブプレッション・チェンバ ーにより代替監視可能		
		サブプレッション・チェンバ ー圧力 (SA)	—	—	—	—	—	—	—	2	2	2	2	2	2	2	2		総和温度/圧力の関係から、ドライウエル圧力 (SA) またはサブプレッション・チェンバ ーにより代替監視可能		
		ドライウエル温度 (SA)	—	—	—	—	—	—	—	7	7	7	7	7	7	7	7		直接的に原子炉格納容器内の温度を計測することができ、監視可能		
		ベズスタル温度 (SA)	2	2	2	2	①	—	—	2	2	2	2	2	2	2	2		2	直接的に原子炉格納容器内の温度を計測することができ、監視可能	
		ベズスタル温度 (SA)	2	2	2	2	①	—	—	2	2	2	2	2	2	2	2		2	直接的に原子炉格納容器内の温度を計測することができ、監視可能	
		ベズスタル温度 (SA)	2	2	2	2	①	—	—	2	2	2	2	2	2	2	2		2	直接的に原子炉格納容器内の温度を計測することができ、監視可能	
		ベズスタル水位	4	4	4	4	①	—	—	—	4	4	4	4	4	4	4		4	4	原子炉格納容器下部へ注水している系統の注水流量より代替監視可能
		RPV/PCV注入流量	1	1	1	1	③	復水輸送ポンプの運転状態を確認するパラメータ	—	—	1	1	1	1	1	1	1		1	1	水源である低圧原子炉代替注水槽水位の水位変化より代替監視可能
		ベズスタル注入流量	1	1	1	1	③	復水輸送ポンプの運転状態を確認するパラメータ	—	—	—	—	—	—	—	—	—		—	—	—
消火ポンプ出口圧力	2	2	2	2	③	消火ポンプの運転状態を確認するパラメータ	—	—	—	—	—	—	—	—	—	—	—	—			
補助消火槽水位	2	2	2	2	③	代替注水用の確保状態を確認するパラメータ	—	—	—	—	—	—	—	—	—	—	—	—			
ろ過水タンク水位	1	1	1	1	③	代替注水用の確保状態を確認するパラメータ	—	—	—	—	—	—	—	—	—	—	—	—			

第1表 重大事故等対処に係る監視事項

1.8 原子炉格納容器下部の溶融炉心を冷却するための手順等

①重要監視パラメータ, ②有効監視パラメータ, ③補助パラメータ

対応手段	項目	抽出パラメータを計測する計器					抽出パラメータの代替パラメータを計測する計器					評価			
		分類	計器名称	計器数	SBO影響		補助パラメータ分類理由	パラメータ分類	計器名称	計器数	SBO影響		計器故障等	SBO	
					直後	負荷切り離し後					直後				負荷切り離し後
1.8.2.1. 原子炉格納容器下部に落下した溶融炉心の冷却のための対応手順 (1) 原子炉格納容器下部注水 d. 格納容器代替スプレイズ系 (可操型) による原子炉格納容器下部への注水 (淡水/海水)	原子炉格納容器内の放射線量率 格納容器内気放射線モニタ (トライウエル) 格納容器内気放射線モニタ (サブプレッション・チェンバ) 原子炉圧力容器内の温度 原子炉圧力容器温度 (S/A)	2	2	1	①	—	[エリア]放射線モニタ (原子炉建物エリア放射線モニタ)	18	0	0	0	エア放射線モニタの上昇より代替監視可能	監視事項は主要パラメータにて確認		
		2	2	1	①	—	[エリア]放射線モニタ (原子炉建物エリア放射線モニタ)	18	0	0	0	エア放射線モニタの上昇より代替監視可能	監視事項は主要パラメータにて確認		
								原子炉圧力	2	2	2	1			
								原子炉圧力 (S/A)	1	1	1	1			
判断基準 (1 / 6)	原子炉圧力容器内の温度 原子炉圧力容器温度 (S/A)	2	2	2	①	—	原子炉水位 (圧力) 原子炉水位 (燃料床)	2 2	2 2	2 2	1 1	原子炉水位から原子炉圧力容器内の飽和状態にあると想定し、飽和温度/圧力の関係から原子炉圧力より代替監視可能	監視事項は主要パラメータにて確認		
							原子炉水位 (S/A)	1	1	1	1				
							残留熱除去系熱交換器入口温度	2	2	2	2	残留熱除去系が運転状態であれば、残留熱除去系熱交換器入口温度により代替監視可能			

第1表 重大事故等対処に係る監視事項

1.8 原子炉格納容器下部の溶融炉心を冷却するための手順等

①重要監視パラメータ、②有効監視パラメータ、③補助パラメータ、④補助パラメータ

対応手段	項目	抽出パラメータを計測する計器				抽出パラメータの代替パラメータを計測する計器				評価		
		分類	計器名称	計器数	直後	負荷切り離し後	補助パラメータ 分類理由	計器名称	計器数		SBO影響	
											直後	負荷切り離し後
事故時操作要領書 (シリアクシダント) 「注水-3 a」 「注水-3 b」 AMI個別操作要領書 「水量送水車による格納容 器スプレイ」 原子力災害対策手順書 「水量送水車を使用した送 水」	原子炉圧力容 器内の水位	「原子炉水位 (燃料床)」、 「原子炉水位 (燃料床)」、 「原子炉水位 (燃料床)」、 「原子炉水位 (燃料床)」	3	3	0	① ② ③	原子炉水位 (SA)	1	1	1	直接的に原子炉圧力容器内の水位を計測することができ、監視可能 原子炉圧力容器へ注水している系統の注水流量と崩壊熱除去に必要な水量より代替監視可能 監視事項は主要パラメータにて確認	
			2	2	1		高圧原子炉代替注水流量	1	1	1		
			2	2	1		代替注水流量 (常設)	1	1	1		
			2	2	2		低圧原子炉代替注水流量 (燃料床用)	2	2	2		
			2	2	2		低圧原子炉代替注水流量 (燃料床用)	2	2	2		
			1	1	1		原子炉降熱時冷却ポンプ出口流量	1	1	1		
			3	3	0		高圧炉心スプレイポンプ出口流量	1	0	0		
			2	2	1		残留熱除去ポンプ出口流量	3	0	0		
			2	2	1		低圧炉心スプレイポンプ出口流量	1	0	0		
			1	1	1		残留熱代離除去系原子炉注水流量	1	1	1		
			2	2	2		原子炉圧力	2	2	1		
			1	1	1		原子炉圧力 (SA)	1	1	1		
			2	2	2		サブプレッション・チェンバ 圧力 (SA)	2	2	2		

第 1 表 重大事故等対処に係る監視事項

1.8 原子炉格納容器下部の溶融炉心を冷却するための手順等

①重要監視パラメータ、②有効監視パラメータ、③補助パラメータ

対応手段	項目	抽出パラメータを計測する計器				抽出パラメータの代替パラメータを計測する計器				評価	
		分類	計器名称	計器数	SBO影響		計器名称	計器数	SBO影響		
					直後	負荷切り離し後			直後		負荷切り離し後
事故時操作要領書 (シビアアクシデント) 「注水-3 a」 「注水-3 b」 AMI(個別操作要領書) 「水量送水車による格納容器スプレイ」 原子力災害対策手順書 「水量送水車を使用した送水」	原子炉圧力容器内の水位	原子炉水位 (S.A)	1	1	①	補助パラメータ 分類理由	原子炉水位 (広帯域)	2	2	1	直接的に原子炉圧力容器内の水位を計測することができ、監視可能
							原子炉水位 (燃料域)	2	2	1	
							高圧原子炉代替注水流量	1	1	1	
							代替注水流量 (常設)	1	1	1	
							低圧原子炉代替注水流量 (実帯域用)	2	2	2	
							低圧原子炉代替注水流量 (実帯域用)	2	2	2	
							原子炉隔離時冷却ポンプ出口流量	1	1	1	
							高圧炉心スプレイポンプ出口流量	1	0	0	
							残留熱除去ポンプ出口流量	3	0	0	
							低圧炉心スプレイポンプ出口流量	1	0	0	
							残留熱代替除去系原子炉注水流量	1	1	1	
							原子炉圧力	2	2	1	
							原子炉圧力 (S.A)	1	1	1	
							ホプレッション・チェンバ圧力 (S.A)	2	2	2	

別冊基準 (3) / (2)

第 1 表 重大事故等対処に係る監視事項

1.8 原子炉格納容器下部の溶融炉心を冷却するための手順等

①重要監視パラメータ、②有効監視パラメータ、③補助パラメータ

対応手段 (シリアクシメント) 「注水-3 a」 「注水-3 b」 AMM(個別操作手順書) 「水量送水車による格納容器スプレイ」 原子力災害対策手順書 「水量送水車を使用した送水」	項目	抽出パラメータを計測する計器				抽出パラメータの代替パラメータを計測する計器				評価		SBO	
		分類	計器名称	計器数	SBO影響		計器名称	計器数	SBO影響		計器故障等		
					直後	負荷切り離し後			直後	負荷切り離し後			
	判断基準 (4 / 6)	原子炉圧力容器内の圧力	原子炉圧力 (SA)	2	1	①	補助パラメータ 分類理由	原子炉圧力 (SA)	1	1	1	直接的に原子炉圧力容器内の圧力を計測することができ、監視可能	監視事項は主要パラメータにて確認
				2	2	1		原子炉水位 (圧力)	2	2	直接的に原子炉圧力容器内の圧力を計測することができ、監視可能		
				2	2	1		原子炉水位 (燃料棒)	2	2	原子炉水位から原子炉圧力容器内の飽和状態にあると想定し、飽和温度/圧力の関係から原子炉圧力容器温度より代替監視可能		
				1	1	1		原子炉水位 (SA)	1	1	直接的に原子炉圧力容器内の圧力を計測することができ、監視可能		
				2	2	2		原子炉圧力容器温度 (SA)	2	2	直接的に原子炉圧力容器内の圧力を計測することができ、監視可能		
				2	2	1		原子炉圧力	2	2	直接的に原子炉圧力容器内の圧力を計測することができ、監視可能		
				2	2	1		原子炉水位 (圧力)	2	2	原子炉水位から原子炉圧力容器内の飽和状態にあると想定し、飽和温度/圧力の関係から原子炉圧力容器温度より代替監視可能		
				2	2	1		原子炉水位 (燃料棒)	2	2	原子炉水位から原子炉圧力容器内の飽和状態にあると想定し、飽和温度/圧力の関係から原子炉圧力容器温度より代替監視可能		
				1	1	1		原子炉水位 (SA)	1	1	直接的に原子炉圧力容器内の圧力を計測することができ、監視可能		
				2	2	2		原子炉圧力容器温度 (SA)	2	2	直接的に原子炉圧力容器内の圧力を計測することができ、監視可能		

第1表 重大事故等対処に係る監視事項

1.8 原子炉格納容器下部の溶融炉心を冷却するための手順等

①重要監視パラメータ、②有効監視パラメータ、③補助パラメータ

対応手段 事故時操作要領書 (シビアアクシデント) [注水-3 a] [注水-3 b] AMM(個別機作要領書) [水搬送水車による格納容器スプレイ] 原子力災害対策手順書 [水搬送水車を使用した送水]	項目	抽出パラメータを計測する計器													
		分類	計器名称	計器数	SBO影響		補助パラメータ 分類理由	パラメータ 分類	SBO影響		計器故障等	SBO			
					直後	負荷切り離し後			直後	負荷切り離し後					
	原子炉格納容器内の圧力	ドライウエル圧力 (SA)	2	2	2	①	—	2	2	2	2	直接的に原子炉格納容器内の圧力を計測することができ、監視可能	監視事項は主要パラメータにて確認		
			ドライウエル温度 (SA)	7	7	7	—	7	7	7	7	7		総和温度/圧力の関係から、ドライウエル温度 (SA) 又はベデスタタル温度 (SA) により代替監視可能	
			ベデスタタル温度 (SA)	2	2	2	—	2	2	2	2	2		直接的に原子炉格納容器内の圧力を計測することができ、監視可能	
		原子炉格納容器内の圧力	サブプレッション・チェンバ 圧力 (SA)	2	2	2	①	—	2	2	2	2	直接的に原子炉格納容器内の圧力を計測することができ、監視可能	監視事項は主要パラメータにて確認	
			サブプレッション・チェンバ 温度 (SA)	2	2	2	—	2	2	2	2	2	総和温度/圧力の関係から、サブプレッション・チェンバ温度 (SA) により代替監視可能		
			ベデスタタル温度 (SA)	2	2	2	—	2	2	2	2	2	直接的に原子炉格納容器内の圧力を計測することができ、監視可能		
		原子炉格納容器内の温度	ドライウエル温度 (SA)	7	7	7	①	—	7	7	7	7	7	直接的に原子炉格納容器内の温度を計測することができ、監視可能	監視事項は主要パラメータにて確認
			ドライウエル圧力 (SA)	2	2	2	—	2	2	2	2	2	2	総和温度/圧力の関係から、ドライウエル圧力 (SA) 又はサブプレッション・チェンバ圧力 (SA) の上 程により代替監視可能	
			サブプレッション・プール水 温度 (SA)	2	2	2	①	—	2	2	2	2	2	サブプレッション・プール水温度 (SA) の温度変化により代替監視可能	
			ベデスタタル温度 (SA)	2	2	2	—	2	2	2	2	2	2	直接的に原子炉格納容器内の温度を計測することができ、監視可能	
		ベデスタタル水温度 (SA)	2	2	2	①	—	2	2	2	2	直接的に原子炉格納容器内の温度を計測することができ、監視可能	監視事項は主要パラメータにて確認		

第1表 重大事故等対処に係る監視事項

1.8 原子炉格納容器下部の溶融炉心を冷却するための手順等

①重要監視パラメータ、②有効監視パラメータ、③補助パラメータ

対応手段	項目	抽出パラメータを計測する計器											
		分類	計器名称	計器数	SBO影響		補助パラメータ 分類理由	パラメータ 分類	SBO影響		計器故障等	SBO	
					直後	負荷切り離し後			直後	負荷切り離し後			
事故時操作要領書 (シリアクシメント) 「注水-3 a」 「注水-3 b」 AMI個別操作要領書 「水量送水車による格納容 器スプレイ」 原子力災害対策手順書 「水量送水車を使用した送 水」	原子炉格納容 器内の水深濃 度	格納容器水深濃度 (SA)	1	0	0	①	—	1	0	0	直接的に格納容器内水深濃度を計測することができ、監視可能	監視事項は主要パラメータにて確認	
		[A-格納容器水深濃度]	1	0	0	—	—	1	0	0	監視可能であればA-格納容器水深濃度(常用計器)により代替監視可能		
	制御棒の位置	[制御棒手動操作・監視系]	1	1	0	②	—	4	0	0	中性子源領域計装	中性子源領域計装又は平均出力領域計装により、未臨界維持の確立可能	監視事項は代替パラメータにて確認
		緊急用メタクラ電圧	1	1	1	③	緊急用メタクラの受電状態を確認するパラメータ	6	6	0	平均出力領域計装		
	電源	SAロードセンター母線電圧	SAロードセンターの受電状態を確認するパラメータ	1	1	1	③	SAロードセンターの受電状態を確認するパラメータ	—	—	—	—	—
			輪谷貯水槽 (西1)	「緊急時対策本部」に確認	—	—	③	代替送水車の確保状態を確認するパラメータ	—	—	—	—	—
	水源の確保	輪谷貯水槽 (西2)	「緊急時対策本部」に確認	—	—	③	代替送水車の確保状態を確認するパラメータ	—	—	—	—	—	—

第1表 重大事故等対処に係る監視事項

1.8 原子炉格納容器下部の溶融炉心を冷却するための手順等

①重要監視パラメータ、②有効監視パラメータ、③補助パラメータ

対応手段 (シリアクシデント) 「注水-3 a」 「注水-3 b」 AMM(個別操作手順書) 「水搬送水車による格納容器スプレイ」 原子力災害対策手順書 「水搬送水車を使用した送水」	項目	抽出パラメータを計測する計器										評価										
		分類	計器名称	計器数	SBO影響		パラメータ分類	補助パラメータ分類理由	計器名称	計器数	SBO影響		計器故障等	SBO								
					直後	負荷切り離し後					直後	負荷切り離し後										
	原子炉格納容器内の圧力	ドライウエル圧力 (SA)	2	2	2	①	—	サブプレッション・チェンバ 圧力 (SA)	2	2	2	直接的に原子炉格納容器内の圧力を計測することができ、監視可能	監視事項は主要パラメータにて確認									
														ドライウエル温度 (SA)	7	7	2	2	2	直接的に原子炉格納容器内の圧力を計測することができ、監視可能		
																					ベデスタル温度 (SA)	2
		サブプレッション・チェンバ 圧力 (SA)	2	2	2	①	—	ドライウエル圧力 (SA)	2	2	2	2	直接的に原子炉格納容器内の圧力を計測することができ、監視可能	監視事項は主要パラメータにて確認								
															ベデスタル温度 (SA)	2	2	2	2	2	直接的に原子炉格納容器内の圧力を計測することができ、監視可能	
																						ドライウエル温度 (SA)
		原子炉格納容器内の温度	ドライウエル温度 (SA)	7	7	①	—	ドライウエル温度 (SA)	2	2	2	2	2	直接的に原子炉格納容器内の温度を計測することができ、監視可能	監視事項は主要パラメータにて確認							
																サブプレッション・チェンバ 圧力 (SA)	2	2	2	2	2	直接的に原子炉格納容器内の温度を計測することができ、監視可能
		操作 (1 / 2)	原子炉格納容器内の温度	ドライウエル温度 (SA)	2	2	①	—	ドライウエル温度 (SA)	2	2	2	2	直接的に原子炉格納容器内の温度を計測することができ、監視可能	監視事項は主要パラメータにて確認							
サブプレッション・チェンバ 圧力 (SA)	2															2	2	2	2	直接的に原子炉格納容器内の温度を計測することができ、監視可能		
																					ベデスタル温度 (SA)	2
	原子炉格納容器内の温度	ベデスタル水温度 (SA)	2	2	①	—	ベデスタル水温度 (SA)	2	2	2	2	直接的に原子炉格納容器内の温度を計測することができ、監視可能	監視事項は主要パラメータにて確認									
														サブプレッション・チェンバ 圧力 (SA)	2	2	2	2	2	直接的に原子炉格納容器内の温度を計測することができ、監視可能		
																					ベデスタル水温度 (SA)	2

第1表 重大事故等対処に係る監視事項

1.8 原子炉格納容器下部の溶融炉心を冷却するための手順等

①重要監視パラメータ、②有効監視パラメータ、③補助パラメータ

対応手段	項目	抽出パラメータを監視する計器										SBO	
		分類	計器名称	計器数	SBO影響		補助パラメータ 分類理由	パラメータ 分類	計器故障等				監視事項は主要パラ メータにて確認
					直後	負荷切り離し後			計器名称	計器数	直後		
事故時操作要領書 (シビアアクシデント) 「注水-3 a」 「注水-3 b」 AMI個別操作要領書 「水量送水車による格納容 器スプレイ」 原子力災害対策手順書 「水量送水車を使用した送 水」	原子炉格納容 器内の水位	ベデスタル水位	4	4	①	—	代替注水流量 (常設)	1	1	1	原子炉格納容器下部へ注水している系統の注水流量よ り代替監視可能 監視事項は主要パラ メータにて確認		
							格納容器代替スプレイ流量	2	2	2			
							ベデスタル代替注水流量	2	2	2			
							低圧原子炉代替注水水位	1	1	1			
	操作 (2 / 2)	原子炉格納容 器への注水量	格納容器代替スプレイ流量	2	2	①	—	ドライウエル圧力 (SA)	2	2	2	ドライウエル圧力 (SA) とサブプレッジョン・チェン ハ圧力 (SA) の差法により代替監視可能 監視事項は主要パラ メータにて確認	
								サブプレッジョン・チェンハ 圧力 (SA)	2	2	2		
								ドライウエル水位	3	3	3		
								サブプレッジョン・プール水 位 (SA)	1	1	1		
	注水先のドライウエル水位、サブプレッジョン・プール 水位 (SA)、ベデスタル水位の水位変化により代替 監視可能	水量送水車ポンプ出口圧力	水量送水車の運転状態を確 認するパラメータ	3	3	③	—	—	—	—	監視事項は主要パラ メータにて確認		
								輪谷貯水槽 (西1)	—	—		—	
輪谷貯水槽 (西2)								—	—	—			

第1表 重大事故等対処に係る監視事項

1.8 原子炉格納容器下部の溶融炉心を冷却するための手順等

①重要監視パラメータ, ②有効監視パラメータ, ③補助パラメータ

対応手段	項目	抽出パラメータを計測する計器				抽出パラメータの代替パラメータを計測する計器				評価				
		分類	計器名称	計器数	直後	負荷切り離し後	パラメータ分類	補助パラメータ分類理由	計器名称		計器数	直後	負荷切り離し後	SBO
1.8.2.1. 原子炉格納容器下部に落下した溶融炉心の冷却のための対応手順 (シリアアクシデント) 「注水-3 a」 「注水-3 b」 AA設備別操作要領書 「大量送水車によるベデスタル注水」 原子力災害対策手順書 「大量送水車を使用した送水」	原子炉格納容器内の放射線量率 格納容器雰囲気放射線モニタ (トライエール) 格納容器雰囲気放射線モニタ (サブプレッジョン・チェンバ)	2	2	2	1	①	—	[エリア]放射線モニタ (原子炉建物エリア放射線モニタ)	18	0	0	0	エリア放射線モニタの上昇より代替監視可能 監視事項は主要パラメータにて確認	
		2	2	2	1	①	—	[エリア]放射線モニタ (原子炉建物エリア放射線モニタ)	18	0	0	0	エリア放射線モニタの上昇より代替監視可能 監視事項は主要パラメータにて確認	
判断基準 (1 / 6)	原子炉圧力容器内の温度 原子炉圧力容器温度 (S A)	2	2	2	2	①	—	原子炉圧力	2	2	2	1	原子炉圧力容器内の飽和状態にあると想定し、飽和温度/圧力の関係から原子炉圧力より代替監視可能 監視事項は主要パラメータにて確認	
		2	2	2	2	①	—	原子炉水位 (圧力)	2	2	2	1	原子炉水位から原子炉圧力容器内の飽和状態にあると想定し、飽和温度/圧力の関係から原子炉圧力より代替監視可能 監視事項は主要パラメータにて確認	
		2	2	2	2	①	—	原子炉水位 (燃料)	2	2	2	1	原子炉水位から原子炉圧力容器内の飽和状態にあると想定し、飽和温度/圧力の関係から原子炉圧力より代替監視可能 監視事項は主要パラメータにて確認	
		2	2	2	2	①	—	原子炉水位 (S A)	1	1	1	1	残留熱除去系が運転状態であれば、残留熱除去系熱交換器入口温度により代替監視可能	

第 1 表 重大事故等対処に係る監視事項

1.8 原子炉格納容器下部の溶融炉心を冷却するための手順等

①重要監視パラメータ、②有効監視パラメータ、③補助パラメータ、④補助パラメータ

対応手段	項目	抽出パラメータを計測する計器				抽出パラメータの代替パラメータを計測する計器				評価		
		分類	計器名称	計器数	SBO影響		計器名称	計器数	SBO影響		計器故障等	SBO
					直後	負荷切り離し後			直後	負荷切り離し後		
事故時操作要領書 (シビアアクシデント) 「注水-3 a」 「注水-3 b」 AMI設備別操作要領書 「水量送水車によるベデスタル注水」 原子力災害対策手順書 「水量送水車を使用した送水」	原子炉圧力容器内の水位 〔原子炉水位 (燃料床)〕 原子炉水位 (燃料床) 原子炉水位 (燃料床)	原子炉圧力容器内の水位 ① ② ③	補助パラメータ分類理由	原子炉水位 (SA) 高圧原子炉代替注水流量 代替注水流量 (常設) 低圧原子炉代替注水流量 (燃料床用) 原子炉隔離時冷却ポンプ出口流量 高圧炉心スプレイポンプ出口流量 残留熱除去ポンプ出口流量 低圧炉心スプレイポンプ出口流量 残留熱代離除去系原子炉注水流量 原子炉圧力 原子炉圧力 (SA) サプレッション・チェンバ圧力 (SA)	3 2 2	直後 3 2 2	負荷切り離し後 0 1 1	1 1 1 2 2 1 1 3 1 2 1 1 2	直接的に原子炉圧力容器内の水位を計測することができ、監視可能 原子炉圧力容器へ注水している系統の注水流量と相換熱除去に必要な水量より代替監視可能 原子炉圧力、原子炉圧力 (SA) とサブプレッション・チェンバ圧力 (SA) の差圧から原子炉圧力容器の潤水を推定可能	監視事項は主要パラメータにて確認		

第1表 重大事故等対処に係る監視事項

1.8 原子炉格納容器下部の溶融炉心を冷却するための手順等

①重要監視パラメータ、②有効監視パラメータ、③補助パラメータ

対応手段	項目	抽出パラメータを計測する計器				抽出パラメータの代替パラメータを計測する計器				計器故障等	SBO	
		分類	計器名称	計器数	SBO影響		計器名称	計器数	SBO影響			
					直後	負荷切り離し後			直後			負荷切り離し後
事故時操作要領書 (シビアアクシデント) 「注水-3 a」 「注水-3 b」 AMI個別操作要領書 「水量送水車によるベデスタル注水」 原子力災害対策手順書 「水量送水車を使用した送水」	原子炉圧力容器内の水位	原子炉水位 (S.A)	1	1	①	補助パラメータ 分類理由	原子炉水位 (広帯域)	2	2	1	直接的に原子炉圧力容器内の水位を計測することができ、監視可能	監視事項は主要パラメータにて確認
							原子炉水位 (燃料域)	2	2	1		
							高圧原子炉代替注水流量	1	1	1		
							代替注水流量 (常設)	1	1	1		
							低圧原子炉代替注水流量 (実帯域用)	2	2	2		
							低圧原子炉代替注水流量 (実帯域用)	2	2	2		
							原子炉隔離時冷却ポンプ出口流量	1	1	1		
							高圧炉心スプレイポンプ出口流量	1	0	0		
							残留熱除去ポンプ出口流量	3	0	0		
							低圧炉心スプレイポンプ出口流量	1	0	0		
							残留熱代替除去系原子炉注水流量	1	1	1		
							原子炉圧力	2	2	1		
							原子炉圧力 (S.A)	1	1	1		
							ホプレーション・チェンバ圧力 (S.A)	2	2	2		

第 1 表 重大事故等対処に係る監視事項

1.8 原子炉格納容器下部の溶融炉心を冷却するための手順等

①重要監視パラメータ、②有効監視パラメータ、③補助パラメータ

対応手段 (シリアクシメント) 「注水-3 a」 「注水-3 b」 AMM個別操作手順書 「水量送水車によるベデスタル注水」 原子力災害対策手順書 「水量送水車を使用した送水」	項目	抽出パラメータを計測する計器				抽出パラメータの代替パラメータを計測する計器				SBO						
		分類	計器名称	計器数	SBO影響		計器名称	計器数	SBO影響							
					直後	負荷切り離し後			直後		負荷切り離し後					
	判断基準 (4 / 6)	原子炉圧力容器内の圧力	原子炉圧力	2	1	①	-	原子炉圧力 (SA)	1	1	1	直接的に原子炉圧力容器内の圧力を計測することができ、監視可能	監視事項は主要パラメータにて確認			
								原子炉水位 (圧巻機)	2	2	1			直接的に原子炉圧力容器内の圧力を計測することができ、監視可能		
								原子炉水位 (燃料機)	2	2	1					
								原子炉水位 (SA)	1	1	1					
								原子炉圧力容器温度 (SA)	2	2	2					
								原子炉圧力	2	2	1					
								原子炉水位 (圧巻機)	2	2	1				直接的に原子炉圧力容器内の圧力を計測することができ、監視可能	監視事項は主要パラメータにて確認
								原子炉水位 (燃料機)	2	2	1					
								原子炉水位 (SA)	1	1	1					
								原子炉圧力容器温度 (SA)	2	2	2					

第1表 重大事故等対処に係る監視事項

1.8 原子炉格納容器下部の溶融炉心を冷却するための手順等

①重要監視パラメータ、②有効監視パラメータ、③補助パラメータ

対応手段	項目	抽出パラメータを計測する計器											
		分類	計器名称	計器数	SBO影響		補助パラメータ 分類理由	パラメータ 分類	計器故障等		SBO		
					直後	負荷切り離し後			計器名称	計器数		直後	負荷切り離し後
事故時操作要領書 (シビアアクシデント) [注水-3 a] [注水-3 b] AMM(個別操作要領書) [大量送水車によるベデスタル注水] 原子力災害対策手順書 [大量送水車を使用した送水]	原子炉格納容器内の圧力	ドライウエル圧力 (SA)	2	2	2	①	—	サブプレッション・チェンバ 圧力 (SA)	2	2	2	直接的に原子炉格納容器内の圧力を計測することができ、監視可能	監視事項は主要パラメータにて確認
		ベデスタル温度 (SA)	2	2	2	—	—	ベデスタル温度 (SA)	2	2	2	総和温度/圧力の関係から、ドライウエル温度 (SA) 又はベデスタル温度 (SA) により代替監視可能	監視事項は主要パラメータにて確認
		サブプレッション・チェンバ 圧力 (SA)	2	2	2	①	—	サブプレッション・チェンバ 圧力 (SA)	2	2	2	直接的に原子炉格納容器内の圧力を計測することができ、監視可能	監視事項は主要パラメータにて確認
		ベデスタル温度 (SA)	2	2	2	—	—	ベデスタル温度 (SA)	2	2	2	直接的に原子炉格納容器内の温度を計測することができ、監視可能	監視事項は主要パラメータにて確認
		ドライウエル温度 (SA)	7	7	7	①	—	ドライウエル温度 (SA)	2	2	2	直接的に原子炉格納容器内の温度を計測することができ、監視可能	監視事項は主要パラメータにて確認
		サブプレッション・プール水 温度 (SA)	2	2	2	①	—	サブプレッション・プール水 温度 (SA)	2	2	2	サブプレッション・プール水温度 (SA) の温度変化により代替監視可能	監視事項は主要パラメータにて確認
		ベデスタル温度 (SA)	2	2	2	①	—	ベデスタル温度 (SA)	2	2	2	直接的に原子炉格納容器内の温度を計測することができ、監視可能	監視事項は主要パラメータにて確認
		ベデスタル水温度 (SA)	2	2	2	①	—	ベデスタル水温度 (SA)	2	2	2	直接的に原子炉格納容器内の温度を計測することができ、監視可能	監視事項は主要パラメータにて確認
		ベデスタル水温度 (SA)	2	2	2	①	—	ベデスタル水温度 (SA)	2	2	2	直接的に原子炉格納容器内の温度を計測することができ、監視可能	監視事項は主要パラメータにて確認
		ベデスタル水温度 (SA)	2	2	2	①	—	ベデスタル水温度 (SA)	2	2	2	直接的に原子炉格納容器内の温度を計測することができ、監視可能	監視事項は主要パラメータにて確認

第1表 重大事故等対処に係る監視事項

1.8 原子炉格納容器下部の溶融炉心を冷却するための手順等

①重要監視パラメータ、②有効監視パラメータ、③補助パラメータ

対応手段 事故時操作要領書 (シリアクシデント) 「注水-3 a」 「注水-3 b」 AMM図(個別操作要領書) 「水量送水車によるベアスタク注水」 原子力災害対策手順書 「水量送水車を使用した送水」	項目	抽出パラメータを計測する計器				抽出パラメータの代替パラメータを計測する計器				SBO	
		分類	計器名称	計器数	SBO影響		計器名称	計器数	SBO影響		
					直後	負荷切り離し後			直後		負荷切り離し後
	原子炉格納容器内の水深	原子炉格納容器水深測定度 (SA)	1	0	0	0	1	0	0	直接的に格納容器内水深測定度を計測することができ、監視可能	監視事項は主要パラメータにて確認
	制御棒の位置	制御棒の位置 [制御棒手動操作・監視系]	1	0	0	0	4	0	0	監視可能であればA-格納容器水深測定度(常用計器)により代替監視可能	
	電源	緊急用メタクラ電圧	1	1	1	0	6	6	0	中生子源領域計装又は平均出力領域計装により、未断界維持の確立可能	監視事項は代替パラメータにて確認
		SAロードセンター母線電圧	1	1	1	0	0	0	0		
	水源の確保	輪谷貯水槽 (西1)	「緊急時対策本部」に確認								
		輪谷貯水槽 (西2)	「緊急時対策本部」に確認								

第 1 表 重大事故等対処に係る監視事項

1.8 原子炉格納容器下部の溶融炉心を冷却するための手順等

①重要監視パラメータ、②有効監視パラメータ、③補助パラメータ

対応手段 事故時操作要領書 (シビアアクシデント) 「注水-3 a」 「注水-3 b」 AMM(個別操作要領書) 「水車送水車によるベデスタル注水」 原子力災害対策手順書 「水車送水車を使用した送水」	項目	抽出パラメータを計測する計器													
		分類	計器名称	計器数	SBO影響		パラメータ分類	補助パラメータ分類理由	抽出パラメータの代償パラメータを計測する計器			SBO			
					直後	負荷切り離し後			計器数	直後	負荷切り離し後		計器故障等		
	原子炉格納容器内の圧力	ドライウエル圧力 (SA)	2	2	2	①	—	サブプレッション・チェンバ	2	2	2	2	直接的に原子炉格納容器内の圧力を計測することができ、監視可能	監視事項は主要パラメータにて確認	
								ドライウエル温度 (SA)	7	7	7	7	総和温度/圧力の関係から、ドライウエル温度 (SA) 又はベデスタル温度 (SA) により代替監視可能		
								ベデスタル温度 (SA)	2	2	2	2	直接的に原子炉格納容器内の圧力を計測することができ、監視可能		
		原子炉格納容器内の圧力	2	2	2	2	①	—	ドライウエル圧力 (SA)	2	2	2	2	直接的に原子炉格納容器内の圧力を計測することができ、監視可能	監視事項は主要パラメータにて確認
									サブプレッション・チェンバ温度 (SA)	2	2	2	2	総和温度/圧力の関係から、サブプレッション・チェンバ温度 (SA) により代替監視可能	
									ベデスタル温度 (SA)	2	2	2	2	直接的に原子炉格納容器内の温度を計測することができ、監視可能	
		操作 (1) (2)	原子炉格納容器内の温度	ドライウエル温度 (SA)	7	7	①	—	ドライウエル圧力 (SA)	2	2	2	2	直接的に原子炉格納容器内の温度を計測することができ、監視可能	監視事項は主要パラメータにて確認
									サブプレッション・チェンバ圧力 (SA)	2	2	2	2	総和温度/圧力の関係から、ドライウエル圧力 (SA) 又はサブプレッション・チェンバ圧力 (SA) の上昇により代替監視可能	
									ドライウエル温度 (SA)	7	7	7	7	直接的に原子炉格納容器内の温度を計測することができ、監視可能	
				ベデスタル温度 (SA)	2	2	2	2	①	—	直接的に原子炉格納容器内の温度を計測することができ、監視可能	監視事項は主要パラメータにて確認			
ベデスタル水温度 (SA)	2	2	2	2	①	—	直接的に原子炉格納容器内の温度を計測することができ、監視可能								

第1表 重大事故等対処に係る監視事項

1.8 原子炉格納容器下部の溶融炉心を冷却するための手順等

①重要監視パラメータ、②有効監視パラメータ、③補助パラメータ

対応手段	項目	抽出パラメータを監視する計器										SBO	
		分類	計器名称	計器数	SBO影響		補助パラメータ 分類理由	パラメータ 分類	計器故障等		計器故障等		SBO
					直後	負荷切り離し後			計器名称	計器数			
事故時操作要領書 (シリアクシデント) 「注水-3 a」 「注水-3 b」 AMI個別操作要領書 「水量送水車によるベデスタル注水」 原子力災害対策手順書 「水量送水車を使用した送水」	原子炉格納容器内の水位	ベデスタル水位	4	4	4	①	—	代替注水流量 (常設)	1	1	1	原子炉格納容器下部へ注水している系統の注水流量より代替監視可能 監視事項は主要パラメータにて確認	
								格納容器代替スプレイ流量	2	2	2		
								ベデスタル代替注水流量	2	2	2		
								低圧原子炉代替注水水位	1	1	1		
	原子炉格納容器への注水量	ベデスタル代替注水流量 (狭帯域用)	2	2	2	① ①	—	ドライウェル水位	3	3	3	水源である低圧原子炉代替注水水位の水位変化より代替監視可能 注水先のドライウェル水位、ベデスタル水位の水位変化により代替監視可能	
								ベデスタル水位	4	4	4		
	補機監視機能	大量送水車ポンプ出口圧力	2	2	2	③	「緊急時対策本部」に確認	大量送水車の運転状態を確認するパラメータ	—	—	—	—	
								輪谷貯水槽 (西1)	—	—	—		
								輪谷貯水槽 (西2)	—	—	—		
	水源の確保	輪谷貯水槽 (西2)	2	2	2	③	「緊急時対策本部」に確認	代替送水車の確保状態を確認するパラメータ	—	—	—	—	
輪谷貯水槽 (西1)								—	—	—			
輪谷貯水槽 (西2)								—	—	—			

第 1 表 重大事故等対処に係る監視事項

1.8 原子炉格納容器下部の溶融炉心を冷却するための手順等

①重要監視パラメータ, ②有効監視パラメータ, ③補助パラメータ, ④補助パラメータ

対応手段	項目	分類	抽出パラメータを計測する計器				抽出パラメータの代替パラメータを計測する計器				評価			
			計器名称	計器数	SBO影響		計器名称	計器数	SBO影響					
					直後	負荷切り離し後			直後	負荷切り離し後				
1.8.2.2. 溶融炉心の原子炉格納容器下部への落下遅延・防止のための対応手順 (1)原子炉圧力容器への注水 a. 高圧原子炉代替注水系による原子炉圧力容器への注水	原子炉格納容器内の放射線量率	放射線モニタ (トライウエル)	2	2	1	①	—	18	0	0	エア放熱線モニタの上昇より代替監視可能	監視事項は主要パラメータにて確認		
			2	2	1	①	—	18	0	0	エア放熱線モニタの上昇より代替監視可能			
事故時操作要領書 (シリアアクシデント) [注水-1] [注水-2] AW設備別操作要領書 [HPACによる原子炉注水]	判断基準 (1 / 5)	原子炉圧力容器内の温度	原子炉圧力容器温度 (S/A)	2	2	2	①	2	2	2	原子炉圧力容器内の飽和状態にあると想定し、飽和温度/圧力の関係から原子炉圧力より代替監視可能	監視事項は主要パラメータにて確認		
				2	2	2	①	—	2	2	2		原子炉圧力容器内の飽和状態にあると想定し、飽和温度/圧力の関係から原子炉圧力より代替監視可能	
				2	2	2	①	—	2	2	2		2	原子炉圧力容器内の飽和状態にあると想定し、飽和温度/圧力の関係から原子炉圧力より代替監視可能
				2	2	2	①	—	2	2	2		2	原子炉圧力容器内の飽和状態にあると想定し、飽和温度/圧力の関係から原子炉圧力より代替監視可能
								1	1	1				
								2	2	2				
								2	2	2				
								2	2	2				

第 1 表 重大事故等対処に係る監視事項

1.8 原子炉格納容器下部の溶融炉心を冷却するための手順等

①重要監視パラメータ、②有効監視パラメータ、③補助パラメータ

対応手段 (シビアアクシデント) 「注水-1」 「注水-2」 AMM(個別操作要領書) 「HPAC」による原子炉注 水]	項目	抽出パラメータを計測する計器				抽出パラメータの代替パラメータを計測する計器				評価		
		分類	計器名称	計器数	直後	負荷切り離し後	計器名称	計器数	直後		負荷切り離し後	SBO
事故時操作要領書 「注水-1」 「注水-2」 AMM(個別操作要領書) 「HPAC」による原子炉注 水]	原子炉圧力容 器内の水位	「原子炉水位 (燃料棒)」 「原子炉水位 (圧棒)」 「原子炉水位 (燃料棒)」 「原子炉水位 (燃料棒)」	3	3	0	1	原子炉水位 (SA)	1	1	1	直接的に原子炉圧力容器内の水位を計測することができ、監視可能 原子炉圧力容器へ注水している系統の注水流量と崩壊熱除去に必要な水量より代替監視可能 監視事項は主要パラメータにて確認	
			2	2	1	1	高圧原子炉代替注水流量	1	1	1		
			2	2	1	1	代替注水流量 (常設)	1	1	1		
			2	2	2	2	低圧原子炉代替注水流量 (燃料棒用)	2	2	2		2
			2	2	2	2	低圧原子炉代替注水流量 (燃料棒用)	2	2	2		2
			1	1	1	1	原子炉降圧時冷却ポンプ出口流量	1	1	1		1
			1	1	0	0	高圧炉心スプレイポンプ出口流量	1	0	0		0
			3	3	0	0	残留熱除去ポンプ出口流量	3	0	0		0
			1	1	0	0	低圧炉心スプレイポンプ出口流量	1	0	0		0
			1	1	1	1	残留熱代離除去系原子炉注水流量	1	1	1		1
			2	2	2	2	原子炉圧力	2	2	2		2
			1	1	1	1	原子炉圧力 (SA)	1	1	1		1
			2	2	2	2	サブプレッション・チェンバ 圧力 (SA)	2	2	2		2

第1表 重大事故等対処に係る監視事項

1.8 原子炉格納容器下部の溶融炉心を冷却するための手順等

①重要監視パラメータ、②有効監視パラメータ、③補助パラメータ

対応手段 (シビアアクシデント) 「注水-1」 「注水-2」 AMM(個別機作頭)運転 「HPAC」による原子炉注 水]	項目	抽出パラメータを計測する計器				抽出パラメータの代替パラメータを計測する計器				評価		
		分類	計器名称	計器数	直後	負荷切り離し後	計器名称	計器数	直後		負荷切り離し後	SBO
	原子炉炉心水位 (S.A) 原子炉炉心水位 (S.A)	原子炉炉心水位 (S.A) 原子炉炉心水位 (S.A)	1 1	1 1	1 1	原子炉炉心水位 (広帯域)	2	2	1	直接的に原子炉炉心容器内の水位を計測することができ、監視可能 原子炉炉心容器へ注水している系統の注水流量と崩壊熱除去に必要な水量より代替監視可能 監視事項は主要パラメータにて確認		
						原子炉炉心水位 (燃料域)	2	2	1			
						高圧原子炉代替注水流量	1	1	1			
						代替注水流量 (常設)	1	1	1			
						低圧原子炉代替注水流量 (実帯域用)	2	2	2			
						低圧原子炉代替注水流量 (実帯域用)	2	2	2			
						原子炉隔離時冷却ポンプ出口流量	1	1	1			
						高圧炉心スプレイポンプ出口流量	1	0	0			
						残留熱除去ポンプ出口流量	3	0	0			
						低圧炉心スプレイポンプ出口流量	1	0	0			
						残留熱代替除去系原子炉注水流量	1	1	1			
						原子炉炉心水位 (S.A)	2	2	1			
						原子炉炉心水位 (S.A)	1	1	1			
						ホプレッション・チェンバ压力 (S.A)	2	2	2			

第 1 表 重大事故等対処に係る監視事項

1.8 原子炉格納容器下部の溶融炉心を冷却するための手順等

①重要監視パラメータ、②有効監視パラメータ、③補助パラメータ

対応手段 (シリアクシダント) 〔注水-1〕 〔注水-2〕 AMM(個別操作手順書) 〔HPACによる原子炉注水〕	項目	抽出パラメータを計測する計器				抽出パラメータの代替パラメータを計測する計器				評価						
		分類	計器名称	計器数	SBO影響		計器名称	計器数	SBO影響		計器故障等	SBO				
					直後	負荷切り離し後			直後	負荷切り離し後						
	判断基準 (4 / 5)	原子炉圧力容器内の圧力	原子炉圧力	2	1	①	-	原子炉圧力 (SA)	1	1	1	直接的に原子炉圧力容器内の圧力を計測することができ、監視可能	監視事項は主要パラメータにて確認			
								原子炉水位 (圧蒸機)	2	2	1			直接的に原子炉圧力容器内の圧力を計測することができ、監視可能		
								原子炉水位 (燃料機)	2	2	1					
								原子炉水位 (SA)	1	1	1					
								原子炉圧力容器温度 (SA)	2	2	2					
								原子炉圧力	2	2	1					
								原子炉水位 (圧蒸機)	2	2	1				直接的に原子炉圧力容器内の圧力を計測することができ、監視可能	監視事項は主要パラメータにて確認
								原子炉水位 (燃料機)	2	2	1					
								原子炉水位 (SA)	1	1	1					
								原子炉圧力容器温度 (SA)	2	2	2					

第1表 重大事故等対処に係る監視事項

1.8 原子炉格納容器下部の溶融炉心を冷却するための手順等

①重要監視パラメータ、②有効監視パラメータ、③補助パラメータ

対応手段 (シビアアクシデント) 【注水-1】 【注水-2】 AMM(個別操作要領書) 【HPACによる原子炉注水】	項目	抽出パラメータを計測する計器				抽出パラメータの代替パラメータを計測する計器				評価		
		分類	計器名称	計器数	SBO影響		計器名称	計器数	SBO影響		計器故障等	SBO
					直後	負荷切り離し後			直後	負荷切り離し後		
	水の確保	サブレーション・プール水位(SA)	1	1	①	-	高圧原子炉代替注水流量	1	1	1		
							原子炉隔離時冷却ポンプ出口流量	1	1	1		
							高圧炉心スプレイポンプ出口流量	1	0	0		
							残留熱除去ポンプ出口流量	3	0	0		サブレーション・プールを水源とするポンプの注水流量よりサブレーション・プール水位(SA)の代替監視可能
							低圧炉心スプレイポンプ出口流量	1	0	0		
							残留熱代替除去系原子炉注水流量	1	1	1		
							残留熱代替除去系格納容器スプレイ流量	1	1	1		
							原子炉隔離時冷却ポンプ出口圧力	1	1	1		
							高圧炉心スプレイポンプ出口圧力	1	1	0		
							残留熱除去ポンプ出口圧力	3	3	3		サブレーション・プールを水源とするポンプが正常に動作していることを確認することにより代替監視可能
							低圧炉心スプレイポンプ出口圧力	1	1	0		
							残留熱代替除去ポンプ出口圧力	2	2	2		
							【サブレーション・プール水位】	2	2	0		監視可能であればサブレーション・プール水位(常用計器)により代替監視可能

第 1 表 重大事故等対処に係る監視事項

1.8 原子炉格納容器下部の溶融炉心を冷却するための手順等

①重要監視パラメータ、②有効監視パラメータ、③補助パラメータ、④補助パラメータ

対応手段	項目	抽出パラメータを計測する計器				抽出パラメータの代替パラメータを計測する計器				評価			
		分類	計器名称	計器数	直後	負荷切り離し後	計器名称	計器数	直後		負荷切り離し後	SBO	
													パラメータ分類
事故時操作要領書 (シビアアクシデント) 「注水-1」 「注水-2」 AMI個別操作要領書 「HPAC」による原子炉注 水」	操 作 (1 / 5)	原子炉圧力容 器内の水位	「原子炉水位 (燃料棒域) 」 「原子炉水位 (圧棒域) 」 「原子炉水位 (燃料域) 」	3	3	0	1	0	1	0	直接的に原子炉圧力容器内の水位を計測することができ、監視可能 原子炉圧力容器へ注水している系統の注水流量と削減 熱除去に必要な水量より代替監視可能 監視事項は主要ハラ メータにて確認		
				2	2	1	1	0	1	0		1	0
				2	2	1	1	0	1	0		1	0
				3	3	0	1	0	1	0		1	0
				2	2	1	1	0	1	0		1	0
				2	2	1	1	0	1	0		1	0
				2	2	1	1	0	1	0		1	0
				2	2	1	1	0	1	0		1	0
				2	2	1	1	0	1	0		1	0
				2	2	1	1	0	1	0		1	0
				2	2	1	1	0	1	0		1	0
				2	2	1	1	0	1	0		1	0
				2	2	1	1	0	1	0		1	0
				2	2	1	1	0	1	0		1	0
				2	2	1	1	0	1	0		1	0

第1表 重大事故等対処に係る監視事項

1.8 原子炉格納容器下部の溶融炉心を冷却するための手順等

①重要監視パラメータ、②有効監視パラメータ、③補助パラメータ

対応手段 事故時操作要領書 〔シビアアクシデント〕 〔注水-1〕 〔注水-2〕 AMM(個別)操作要領書 〔HPACによる原子炉注水〕	項目	抽出パラメータを計測する計器				補助パラメータ 分類理由	SBO影響				計器故障等	SBO			
		分類	計器名称	計器数	直後		パラメータ 分類	計器名称	計器数	SBO影響					
					直後					負荷切り離し後			直後	負荷切り離し後	
	操作 (2) / (5)	原子炉圧力容器 内の水位	原子炉水位 (S.A)	1	1	①	—	原子炉水位 (広帯域) 原子炉水位 (燃料域)	2 2	2 2	1 1	直接的に原子炉圧力容器内の水位を計測することができ、監視可能	監視事項は主要パラメータにて確認		
				1	1	—	高圧原子炉代替注水流量	1	1	高圧原子炉代替注水流量	1	1		1	
				1	1	—	代替注水流量 (常設)	1	1	代替注水流量 (常設)	1	1		1	
				2	2	—	低圧原子炉代替注水流量 (実帯域用)	2	2	低圧原子炉代替注水流量 (実帯域用)	2	2		2	
				1	1	—	原子炉隔離時冷却ポンプ出口流量	1	1	原子炉隔離時冷却ポンプ出口流量	1	1		1	直接的に原子炉圧力容器へ注水している系統の注水流量と崩壊熱除去に必要な水量より代替監視可能
				1	1	①	—	1	1	高圧炉心スプレイポンプ出口流量	1	0		0	
				3	3	—	残留熱除去ポンプ出口流量	3	0	残留熱除去ポンプ出口流量	3	0		0	
				1	1	—	低圧炉心スプレイポンプ出口流量	1	0	低圧炉心スプレイポンプ出口流量	1	0		0	
				1	1	—	残留熱代替除去系原子炉注水流量	1	1	残留熱代替除去系原子炉注水流量	1	1		1	
				2	2	—	原子炉圧力	2	2	原子炉圧力	2	2		1	
				1	1	—	原子炉圧力 (S.A)	1	1	原子炉圧力 (S.A)	1	1		1	原子炉圧力、原子炉圧力 (S.A) とサブプレッジョン・チェンバ圧力 (S.A) の差圧から原子炉圧力容器の満水を推定可能
				2	2	—	サブプレッジョン・チェンバ圧力 (S.A)	2	2	サブプレッジョン・チェンバ圧力 (S.A)	2	2		2	

第 1 表 重大事故等対処に係る監視事項

1.8 原子炉格納容器下部の溶融炉心を冷却するための手順等

①重要監視パラメータ、②有効監視パラメータ、③補助パラメータ

対応手段 (シリアクシダント) 〔注水-1〕 〔注水-2〕 AMM(個別操作手順書) 〔HPACによる原子炉注水〕	項目	抽出パラメータを計測する計器				抽出パラメータの代替パラメータを計測する計器				SBO									
		分類	計器名称	計器数	SBO影響		計器名称	計器数	SBO影響										
					直後	負荷切り離し後			直後		負荷切り離し後								
	操作 (3 / 5)	原子炉圧力容器下部の圧力	原子炉圧力	2	1	①	-	原子炉圧力 (SA)	1	1	1	1	直接的に原子炉圧力容器内の圧力を計測することができ、監視可能	監視事項は主要パラメータにて確認					
								原子炉水位 (圧蒸機)	2	2	1	1			直接的に原子炉圧力容器内の圧力を計測することができ、監視可能				
								原子炉水位 (燃料機)	2	2	1	1							
								原子炉水位 (SA)	1	1	1	1				原子炉水位から原子炉圧力容器内の飽和状態にあると想定し、飽和温度/圧力の関係から原子炉圧力容器温度より代替監視可能			
								原子炉圧力容器温度 (SA)	2	2	2	2							
								原子炉圧力	2	2	2	2					直接的に原子炉圧力容器内の圧力を計測することができ、監視可能		
								原子炉水位 (圧蒸機)	2	2	2	2						直接的に原子炉圧力容器内の飽和状態にあると想定し、飽和温度/圧力の関係から原子炉圧力容器温度より代替監視可能	
								原子炉水位 (燃料機)	2	2	2	2							
								原子炉水位 (SA)	1	1	1	1							監視事項は主要パラメータにて確認
								原子炉圧力容器温度 (SA)	2	2	2	2							

第 1 表 重大事故等対処に係る監視事項

1.8 原子炉格納容器下部の溶融炉心を冷却するための手順等

①重要監視パラメータ, ②有効監視パラメータ, ③補助パラメータ

対応手段 (シビアアクシデント) [注水-1] [注水-2] AMN(個別)操作手順書 [HPAC]による原子炉注 水]	項目	挿出パラメータを計測する計器					挿出パラメータの代替パラメータを計測する計器					SBO							
		分類	計器名称	計器数	SBO影響		補助パラメータ 分類理由	計器名称	計器数	SBO影響									
					直後	負荷切り離し後				直後	負荷切り離し後								
事故時操作要領書 [注水-1] [注水-2] AMN(個別)操作手順書 [HPAC]による原子炉注 水]	原子炉圧力容 器への注水量	高圧原子炉代替 注水流量	1	1	①	—	サブプレッション・プール水 位 (SA)	1	1	1	1	水頭であるサブプレッ ション・プール水位 (SA) の水 位変化より代替監視可能 監視事項は主要パラ メータにて確認 崩壊熱除去に必要な水量と 原子炉水位の変化より代替 監視可能							
							原子炉水位 (圧排機) 原子炉水位 (燃料機)	2	2	2	2								
							原子炉水位 (SA)	1	1	1	1								
							高圧原子炉代替注水ポン プ出口圧力	1	1	③	高圧原子炉代替注水系の運 転状態を確認するパラメ ータ								
							高圧原子炉代替注水系ター ビン入口圧力	1	1	③	高圧原子炉代替注水系の運 転状態を確認するパラメ ータ								
							高圧原子炉代替注水系ター ビン排気圧力	1	1	③	高圧原子炉代替注水系の運 転状態を確認するパラメ ータ								
							高圧原子炉代替注水ポン プ入口圧力	1	1	③	高圧原子炉代替注水系の運 転状態を確認するパラメ ータ								
							補機監視機能												
							操作 (4 / 5)												

第 1 表 重大事故等対処に係る監視事項

1.8 原子炉格納容器下部の溶融炉心を冷却するための手順等

①重要監視パラメータ、②有効監視パラメータ、③補助パラメータ

対応手段 事故時操作要領書 (シビアアクシデント) 〔注水-1〕 〔注水-2〕 AMM(個別)操作要領書 〔HPACによる原子炉注 水〕	項目	抽出パラメータを計測する計器				抽出パラメータの代替パラメータを計測する計器				評価		
		分類	計器名称	計器数	SBO影響		計器名称	計器数	SBO影響			
					直後	負荷切り離し後			直後		負荷切り離し後	
<p style="text-align: center;">操作 (5 / 5)</p>	<p style="text-align: center;">水源の確保</p>	<p style="text-align: center;">サブレーション・プール水位 (S.A)</p>	<p style="text-align: center;">1</p>	<p style="text-align: center;">1</p>	<p style="text-align: center;">①</p>	<p style="text-align: center;">-</p>	高圧原子炉代替注水流量	1	1	1	1	<p>監視事項は主要パラメータにて確認</p>
							原子炉隔離時冷却ポンプ出口流量	1	1	1	1	
							高圧炉心スプレイポンプ出口流量	1	0	0	0	
							残留熱除去ポンプ出口流量	3	0	0	0	
							低圧炉心スプレイポンプ出口流量	1	0	0	0	
							残留熱代替除去系原子炉注水流量	1	1	1	1	
							残留熱代替除去系格納容器スプレイ流量	1	1	1	1	
							原子炉隔離時冷却ポンプ出口圧力	1	1	1	1	
							高圧炉心スプレイポンプ出口圧力	1	1	1	0	
							残留熱除去ポンプ出口圧力	3	3	3	3	
							低圧炉心スプレイポンプ出口圧力	1	1	1	0	
							残留熱代替除去ポンプ出口圧力	2	2	2	2	
							「サブレーション・プール水位」	2	2	2	0	

第 1 表 重大事故等対処に係る監視事項

1.8 原子炉格納容器下部の溶融炉心を冷却するための手順等

①重要監視パラメータ, ②有効監視パラメータ, ③補助パラメータ

対応手段	項目	分類	計器名称	計器数	抽出パラメータを計測する計器			補助パラメータ 分類理由	パラメータ 分類	直後	負荷切り離し後	評価			
					計器名称	計器数	直後					計器故障等	SBO		
														計器数	直後
1.8.2.2 溶融炉心の原子炉格納容器下部への落下遅延・防止のための対応手順 (1)原子炉圧力容器への注水 b. ほう機水注入系による原子炉圧力容器へのほう機水注入	原子炉格納容器内の放射線量率	放射線量率	格納容器雰囲気放射線モニタ (トライウエル)	2	2	1	①	—	18	0	0	エア放熱線モニタの上昇より代替監視可能	監視事項は主要パラメータにて確認		
			格納容器雰囲気放射線モニタ (サブプレッション・チェンバ)	2	2	1	①	—	18	0	0	エア放熱線モニタの上昇より代替監視可能	監視事項は主要パラメータにて確認		
判断基準 (1 / 4)	原子炉圧力容器内の温度	原子炉圧力容器温度 (S/A)	原子炉圧力	2	2	1	—	—	2	2	1	—	—	監視事項は主要パラメータにて確認	
			原子炉圧力 (S/A)	1	1	1	—	—	1	1	1	—	—	監視事項は主要パラメータにて確認	
			原子炉水位 (圧差域) 原子炉水位 (燃料域)	2	2	2	①	—	—	2	2	2	1	原子炉水位から原子炉圧力容器内の飽和状態にあると想定し、飽和温度/圧力の関係から原子炉圧力より代替監視可能	監視事項は主要パラメータにて確認
			原子炉水位 (S/A)	1	1	1	—	—	—	1	1	1	—	—	監視事項は主要パラメータにて確認
			残留熱除去系熱交換器入口温度	2	2	2	—	—	2	2	2	残留熱除去系が運転状態であれば、残留熱除去系熱交換器入口温度により代替監視可能	監視事項は主要パラメータにて確認		

第 1 表 重大事故等対処に係る監視事項

1.8 原子炉格納容器下部の溶融炉心を冷却するための手順等

①重要監視パラメータ、②有効監視パラメータ、③補助パラメータ、④補助パラメータ

対応手段	項目	抽出パラメータを計測する計器				抽出パラメータの代替パラメータを計測する計器				評価			
		分類	計器名称	計器数	直後	負荷切り離し後	補助パラメータ 分類理由	計器名称	計器数	直後	負荷切り離し後	計器故障等	SBO
事故時操作要領書 〔シビアアクシデント〕 〔注水-1〕 AMR(個別機作要領書) 〔SILICによる原子炉注 水〕	原子炉圧力容 器内の水位	〔原子炉水位 (燃料棒域)〕 〔原子炉水位 (圧棒域)〕 〔原子炉水位 (燃料域)〕	3	3	0	— —	原子炉水位 (SA)	1	1	1	直接的に原子炉圧力容器内の水位を計測することができ、監視可能	監視事項は主要パラメータにて確認	
			2	2	1		高圧原子炉代替注水流量	1	1	原子炉圧力容器へ注水している系統の注水流量と削減熱除去に必要な水量より代替監視可能			
			2	2	1		代替注水流量 (常設)	1	1				
			2	2	2		低圧原子炉代替注水流量 (燃料棒域)	2	2				
			2	2	2		低圧原子炉代替注水流量 (圧棒域)	2	2				
			2	2	1		原子炉隔離時冷却ポンプ出口流量	1	1				
			3	3	0		高圧炉心スプレイポンプ出口流量	1	0				
			2	2	1		残留熱除去ポンプ出口流量	3	0				
			2	2	0		低圧炉心スプレイポンプ出口流量	1	0				
			2	2	1		残留熱代補除去系原子炉注水流量	1	1				
2	2	2	原子炉圧力	2	2	原子炉圧力、原子炉圧力 (SA) とサブプレッション・チェンバ圧力 (SA) の差圧から原子炉圧力容器の注水を推定可能							
2	2	2	サブプレッション・チェンバ圧力 (SA)	2	2								

第1表 重大事故等対処に係る監視事項

1.8 原子炉格納容器下部の溶融炉心を冷却するための手順等

対応手段	項目	抽出パラメータを計測する計器				抽出パラメータの代替パラメータを計測する計器				評価		
		分類	計器名称	計器数	直後	負荷切り離し後	計器名称	計器数	直後	負荷切り離し後	計器故障等	SBO
事故時操作要領書 〔シビアアクシデント 「注水-1」 AM(個別)操作要領書 〔SILCによる原子炉注 水〕	原子炉圧力容 器内の水位	原子炉水位 (S.A)	1	1	1	1	原子炉水位 (広帯域)	2	2	1	直接的に原子炉圧力容器内の水位を計測することができ、監視可能	
							原子炉水位 (燃料域)	2	2	1		
							高圧原子炉代替注水流量	1	1	1		
							代替注水流量 (常設)	1	1	1		
							低圧原子炉代替注水流量 (実帯域用)	2	2	2		
							低圧原子炉代替注水流量 (実帯域用)	2	2	2		
							原子炉隔離時冷却ポンプ出口流量	1	1	1		
							高圧炉心スプレイポンプ出口流量	1	0	0		
							残留熱除去ポンプ出口流量	3	0	0		
							低圧炉心スプレイポンプ出口流量	1	0	0		
							残留熱代替除去系原子炉注水流量	1	1	1		
							原子炉圧力	2	2	1		
							原子炉圧力 (S.A)	1	1	1		
							ホプレッション・チェンバ 圧力 (S.A)	2	2	2		

判
断
基
準
(3 / 4)

第 1 表 重大事故等対処に係る監視事項

1.8 原子炉格納容器下部の溶融炉心を冷却するための手順等

①重要監視パラメータ, ②有効監視パラメータ, ③補助パラメータ

対応手段	項目	分類	抽出パラメータを計測する計器				抽出パラメータの代替パラメータを計測する計器				評価		
			計器数	直後	負停切り離し後	パラメータ分類	補助パラメータ分類理由	計器名称	計器数	直後		負停切り離し後	
事故時操作要領書 (シリアクシダント) 「注水-1」 AM(陽動)操作要領書 (SILICによる原子炉注水)	判断基準 (4 / 4)	電源	C-メタタラ母線電圧	1	1	1	③	非常用高圧母線の受電状態を確認するパラメータ	C-メタタラ母線電圧	1	1	—	計器故障等 SBO
			D-メタタラ母線電圧	1	1	1	③	非常用高圧母線の受電状態を確認するパラメータ	D-メタタラ母線電圧	1	1	—	
			C-ローロードセントラ母線電圧	1	1	1	③	非常用低圧母線のロードセントラの受電状態を確認するパラメータ	C-ローロードセントラ母線電圧	1	1	—	
			D-ローロードセントラ母線電圧	1	1	1	③	非常用低圧母線のロードセントラの受電状態を確認するパラメータ	D-ローロードセントラ母線電圧	1	1	—	

第 1 表 重大事故等対処に係る監視事項

1.8 原子炉格納容器下部の溶融炉心を冷却するための手順等

①重要監視パラメータ、②有効監視パラメータ、③補助パラメータ

対応手段	項目	抽出パラメータを計測する計器				抽出パラメータの代替パラメータを計測する計器				評価		
		分類	計器名称	計器数	直後	負荷切り離し後	計器名称	計器数	直後	負荷切り離し後	計器故障等	SBO
事故時操作要領書 (シビアアクシデント) 「注水-1」 AMI(個別機作要領書) 「SILICによる原子炉注水」	操作 (1 / 3)	原子炉圧力容器内の水位	「原子炉水位 (燃料棒)」 「原子炉水位 (圧棒)」 「原子炉水位 (燃料棒)」	3	3	0	原子炉水位 (SA)	1	1	1	直接的に原子炉圧力容器内の水位を計測することができ、監視可能	監視事項は主要パラメータにて確認
				2	2	1	高圧原子炉代替注水流量	1	1	原子炉圧力容器へ注水している系統の注水流量と削減熱除去に必要な水量より代替監視可能		
				2	2	1	代替注水流量 (常設)	1	1			
				2	2	2	低圧原子炉代替注水流量 (低圧原子炉代替注水流量 (低圧原子炉))	2	2			
							原子炉降熱時冷却ポンプ出口流量	1	1	1		
							高圧炉心スプレイポンプ出口流量	1	0	0		
							残留熱除去ポンプ出口流量	3	0	0		
							低圧炉心スプレイポンプ出口流量	1	0	0		
							残留熱代用除去系原子炉注水流量	1	1	1		
							原子炉圧力	2	2	1		
							原子炉圧力 (SA)	1	1	1	原子炉圧力、原子炉圧力 (SA) とサブプレッション・チェンバ圧力 (SA) の差圧から原子炉圧力容器の注水を推定可能	
							サブプレッション・チェンバ圧力 (SA)	2	2	2		

第1表 重大事故等対処に係る監視事項

1.8 原子炉格納容器下部の溶融炉心を冷却するための手順等

①重要監視パラメータ、②有効監視パラメータ、③補助パラメータ

対応手段	項目	抽出パラメータを計測する計器				補助パラメータ 分類理由	SBO影響				計器故障等	SBO			
		分類	計器数	SBO影響			計器数	SBO影響							
				直後	負荷切り離し後			直後	負荷切り離し後						
事故時操作要領書 (シビアアクシデント) 「注水-1」 AM(個別機作要領書) 「SILCによる原子炉注 水」	原子炉圧力容 器内の水位	原子炉水位 (S.A)	原子炉水位 (広帯域)	2	2	2	1	2	2	1	1	直接的に原子炉圧力容器内の水位を計測することができ、監視可能			
			原子炉水位 (燃料域)	2	2	2	1	2	2	1	1				
			高圧原子炉代替注水流量	1	1	1	1	1	1	1	1				
			代替注水流量 (常設)	1	1	1	1	1	1	1	1				
			低圧原子炉代替注水流量 (実帯域目)	2	2	2	2	2	2	2	2				
			低圧原子炉代替注水流量 (実帯域目)	2	2	2	2	2	2	2	2				
			原子炉隔離時冷却ポンプ出 口流量	1	1	1	1	1	1	1	1				
			高圧炉心スプレイポンプ出 口流量	1	1	1	1	0	0	0	0				
			残留熱除去ポンプ出口流量	3	3	3	3	0	0	0	0				
			低圧炉心スプレイポンプ出 口流量	1	1	1	1	0	0	0	0				
			残留熱代替除去系原子炉注 水流量	1	1	1	1	1	1	1	1				
			原子炉圧力	2	2	2	2	2	2	2	2			1	
			原子炉圧力 (S.A)	1	1	1	1	1	1	1	1			1	原子炉圧力、原子炉圧力 (S.A) とサブプレッジョン・チェンバレン圧力 (S.A) の差圧から原子炉圧力容器の満水を推定可能
サブプレッジョン・チェンバ レン圧力 (S.A)	2	2	2	2	2	2	2	2	2						

第1表 重大事故等対処に係る監視事項

1.8 原子炉格納容器下部の溶融炉心を冷却するための手順等

①重要監視パラメータ、②有効監視パラメータ、③補助パラメータ

対応手段	項目	抽出パラメータを計測する計器				抽出パラメータの代替パラメータを計測する計器				SBO				
		分類	計器名称	計器数	直後	負荷切り離し後	計器名称	計器数	直後		負荷切り離し後			
												パラメータ分類	補助パラメータ分類理由	
事故時操作要領書 (シビアアクシデント) 「注水-1」 AMM(個別操作要領書) (SILICによる原子炉注水)	原子炉圧力容器への注水量	ほう酸水貯蔵タンク液位	1	0	0	③	ほう酸水注入系の運転状態を補聴するパラメータ	原子炉圧力 (SA)	1	1	1	直接的に原子炉圧力容器内の圧力を計測することができ、監視可能	監視事項は主要パラメータにて確認	
		原子炉圧力	2	2	1	①	—	原子炉水位 (広帯域) 原子炉水位 (燃料域)	2 2	2 2	1 1	原子炉水位から原子炉圧力容器内の飽和状態があると想定し、飽和温度/圧力の関係から原子炉圧力容器温度より代替監視可能		
	原子炉圧力容器内の圧力	原子炉圧力	1	1	1	①	—	原子炉水位 (SA)	1	1	1	直接的に原子炉圧力容器内の圧力を計測することができ、監視可能		監視事項は主要パラメータにて確認
		原子炉圧力	2	2	2	①	—	原子炉圧力容器温度 (SA)	2	2	2	直接的に原子炉圧力容器内の圧力を計測することができ、監視可能		
		原子炉圧力	1	1	1	①	—	原子炉水位 (広帯域) 原子炉水位 (燃料域)	2 2	2 2	1 1	原子炉水位から原子炉圧力容器内の飽和状態があると想定し、飽和温度/圧力の関係から原子炉圧力容器温度より代替監視可能		
		原子炉圧力	1	1	1	①	—	原子炉水位 (SA)	1	1	1	直接的に原子炉圧力容器内の圧力を計測することができ、監視可能		
	操作 (3 / 3)							原子炉圧力容器温度 (SA)	2	2	2	直接的に原子炉圧力容器内の圧力を計測することができ、監視可能		

第 1 表 重大事故等対処に係る監視事項

1.8 原子炉格納容器下部の溶融炉心を冷却するための手順等

①重要監視パラメータ, ②有効監視パラメータ, ③補助パラメータ

対応手段	項目	分類	抽出パラメータを計測する計器				抽出パラメータの代替パラメータを計測する計器				評価			
			計器名称	計器数	SBO影響		計器名称	計器数	SBO影響					
					直後	負荷切り離し後			直後	負荷切り離し後				
		補助パラメータ分類理由	パラメータ分類	補助パラメータ分類理由		計器名称	計器数	SBO影響		計器故障等	SBO			
1.8.2.2 溶融炉心の原子炉格納容器下部への落下遅延・防止のための対応手順 (1)原子炉圧力容器への注水 c. 制御棒駆動圧系による原子炉圧力容器への注水	原子炉格納容器内の放射線量率	放射線モニタ (トライウエル)	2	2	1	①	—	[エリア]放射線モニタ (原子炉建物エリア放射線モニタ)	18	0	0	0	エリア放射線モニタの上昇より代替監視可能	監視事項は主要パラメータにて確認
			2	2	1	①	—	[エリア]放射線モニタ (原子炉建物エリア放射線モニタ)	18	0	0	0	エリア放射線モニタの上昇より代替監視可能	監視事項は主要パラメータにて確認
判断基準 (1 / 4)	原子炉圧力容器内の温度	原子炉圧力容器温度 (S/A)	2	2		①		原子炉圧力	2	2	1			
			2	2				原子炉圧力 (S/A)	1	1	1			
			2	2	2			原子炉水位 (圧差域) 原子炉水位 (燃料域)	2 2	2 2	1 1		原子炉水位から原子炉圧力容器内の飽和状態にあると想定し、飽和温度/圧力の関係から原子炉圧力より代替監視可能	監視事項は主要パラメータにて確認
			2	2	2			原子炉水位 (S/A)	1	1	1			
		残留熱除去系熱交換器入口温度	2	2			残留熱除去系熱交換器入口温度	2	2	2	2	残留熱除去系が運転状態であれば、残留熱除去系熱交換器入口温度により代替監視可能		

第 1 表 重大事故等対処に係る監視事項

1.8 原子炉格納容器下部の溶融炉心を冷却するための手順等

①重要監視パラメータ、②有効監視パラメータ、③補助パラメータ、④補助パラメータ

対応手段 事故時操作要領書 〔シビアアクシデント〕 〔注水-1〕 〔注水-2〕 AMM(個別操作要領書) 〔CRDによる原子炉注水〕	項目	抽出パラメータを計測する計器				抽出パラメータの代替パラメータを計測する計器				評価			
		分類	計器名称	計器数	直後	負荷切り離し後	補助パラメータ 分類理由	パラメータ 分類	計器名称		計器数	SBO影響	
												直後	負荷切り離し後
	判断基準 (2 / 4)	原子炉圧力容 器内の水位	[原子炉水位 (燃料棒)] 原子炉水位 (燃料棒) 原子炉水位 (燃料棒)	3	3	0	①	原子炉水位 (SA)	1	1	1	直接的に原子炉圧力容器内の水位を計測することができ、監視可能 原子炉圧力容器へ注水している系統の注水流量と崩壊熱除去に必要な水量より代替監視可能 監視事項は主要パラメータにて確認	
				2	2	1	②	高圧原子炉代替注水流量	1	1	1		
				2	2	1	②	代替注水流量 (常設)	1	1	1		
				2	2	2	②	低圧原子炉代替注水流量 (燃料棒用)	2	2	2		
				2	2	2	②	低圧原子炉代替注水流量 (燃料棒用)	2	2	2		
				1	1	1	③	原子炉降熱時冷却ポンプ出口流量	1	1	1		
				1	1	0	④	高圧炉心スプレイポンプ出口流量	1	0	0		
				3	3	0	④	残留熱除去ポンプ出口流量	3	0	0		
				1	1	0	④	低圧炉心スプレイポンプ出口流量	1	0	0		
				1	1	1	④	残留熱代補除去系原子炉注水流量	1	1	1		
				2	2	2	④	原子炉圧力	2	2	2		
				1	1	1	④	原子炉圧力 (SA)	1	1	1		
				2	2	2	④	サブプレッション・チェンバ 圧力 (SA)	2	2	2		

第 1 表 重大事故等対処に係る監視事項

1.8 原子炉格納容器下部の溶融炉心を冷却するための手順等

①重要監視パラメータ、②有効監視パラメータ、③補助パラメータ

対応手段 事故時操作要領書 〔シビアアクシデント〕 〔注水-1〕 〔注水-2〕 AMM(個別操作要領書) 〔CRDによる原子炉注水〕	項目	抽出パラメータを計測する計器				補助パラメータ 分類理由	パラメータ 分類	SBO影響		計器故障等	SBO		
		分類	計器名称	計器数	直後			SBO影響					
								負荷切り離し後	直後			計器数	負荷切り離し後
	原子炉圧力容器 炉内の水位	原子炉水位 (S.A)	原子炉水位 (広帯域)	2	2	2	1	1	1	直接的に原子炉圧力容器内の水位を計測することができ、監視可能	監視事項は主要パラメータにて確認		
			原子炉水位 (燃料域)	2	2	2	1	1	1				
			高圧原子炉代替注水流量	1	1	1	1	1	1				
			代替注水流量 (常設)	1	1	1	1	1	1				
			低圧原子炉代替注水流量 (実帯域目)	2	2	2	2	2	2	2			
			低圧原子炉代替注水流量 (実帯域目)	2	2	2	2	2	2	2			
			原子炉隔離時冷却ポンプ出口流量	1	1	1	1	1	1	1		原子炉圧力容器へ注水している系統の注水流量と崩壊熱除去に必要な水量より代替監視可能	
			高圧炉心スプレイポンプ出口流量	1	1	1	0	0	0	0			
			残留熱除去ポンプ出口流量	3	0	0	0	0	0	0			
			低圧炉心スプレイポンプ出口流量	1	0	0	0	0	0	0			
			残留熱代替除去系原子炉注水流量	1	1	1	1	1	1	1			
			原子炉圧力	2	2	2	2	2	2	2		1	原子炉圧力、原子炉圧力 (S.A) とサブプレッジョン・チェンバレン圧力 (S.A) の差圧から原子炉圧力容器の満水を推定可能
			原子炉圧力 (S.A)	1	1	1	1	1	1	1		1	原子炉圧力、原子炉圧力 (S.A) とサブプレッジョン・チェンバレン圧力 (S.A) の差圧から原子炉圧力容器の満水を推定可能
サブプレッジョン・チェンバレン圧力 (S.A)	2	2	2	2	2	2	2	2					

第1表 重大事故等対処に係る監視事項

1.8 原子炉格納容器下部の溶融炉心を冷却するための手順等

①重要監視パラメータ、②有効監視パラメータ、③補助パラメータ

対応手段 (シリアクシデント) [注水-1] [注水-2] AMM(個別操作手順書) [CRDによる原子炉注 水]	項目	抽出パラメータを計測する計器				抽出パラメータの代替パラメータを計測する計器				評価			
		分類	計器名称	計器数	SBO影響		補助パラメータ 分類理由	計器名称	計器数		SBO影響		
					直後	負荷切り離し後					直後	負荷切り離し後	
	電圧	電圧	C-メタタラ母線電圧	1	1	1	③	非常用高圧母線の電圧状態を確認するパラメータ			—		
			D-メタタラ母線電圧	1	1	1	③	非常用高圧母線の電圧状態を確認するパラメータ			—		
			C-ローロードセントラ母線電圧	1	1	1	③	非常用低圧母線のロードセントラの電圧状態を確認するパラメータ			—		
			D-ローロードセントラ母線電圧	1	1	1	③	非常用低圧母線のロードセントラの電圧状態を確認するパラメータ			—		
			原子炉補機冷却系常用流量	1	0	0	③	原子炉補機冷却系の動作状態を確認するパラメータ			—		
			復水貯蔵タンク水位	1	0	0	③	復水貯蔵ポンプの運転状態を確認するパラメータ			—		
			相機監視機能										
			水源の確保										

第1表 重大事故等対処に係る監視事項

1.8 原子炉格納容器下部の溶融炉心を冷却するための手順等

①重要監視パラメータ、②有効監視パラメータ、③補助パラメータ、④補助パラメータ

対応手段	項目	抽出パラメータを計測する計器				抽出パラメータの代替パラメータを計測する計器				評価		
		分類	計器名称	計器数	直後	負荷切り離し後	計器名称	計器数	直後		負荷切り離し後	SBO
事故時操作要領書 「シビアアクシデント」 「注水-1」 「注水-2」 AMI図(個別操作要領書) 「CRDによる原子炉注水」	操作 (1 / 4)	原子炉圧力容器内の水位	「原子炉水位 (燃料棒)」 「原子炉水位 (燃料棒)」 「原子炉水位 (燃料棒)」	3	3	0	原子炉水位 (SA)	1	1	1	直接的に原子炉圧力容器内の水位を計測することができ、監視可能 原子炉圧力容器へ注水している系統の注水流量と崩壊熱除去に必要な水量より代替監視可能 監視事項は主要パラメータにて確認	
				2	2	1	高圧原子炉代替注水流量	1	1	1		
				2	2	1	代替注水流量 (常設)	1	1	1		
				2	2	2	低圧原子炉代替注水流量 (燃料棒用)	2	2	2		
				2	2	2	低圧原子炉代替注水流量 (燃料棒用)	2	2	2		
				1	1	1	原子炉降熱時冷却ポンプ出口流量	1	1	1		
				1	1	0	高圧炉心スプレイポンプ出口流量	1	0	0		
				3	3	0	残留熱除去ポンプ出口流量	3	0	0		
				1	1	0	低圧炉心スプレイポンプ出口流量	1	0	0		
				1	1	1	残留熱代用熱除去系原子炉注水流量	1	1	1		
				2	2	2	原子炉圧力	2	2	2		
				1	1	1	原子炉圧力 (SA)	1	1	1		
				2	2	2	サブプレッション・チェンバ圧力 (SA)	2	2	2		

第1表 重大事故等対処に係る監視事項

1.8 原子炉格納容器下部の溶融炉心を冷却するための手順等

①重要監視パラメータ、②有効監視パラメータ、③補助パラメータ

対応手段 事故時操作要領書 (シビアアクシデント) 「注水-1」 「注水-2」 AMM(個別操作要領書) 「CRD」による原子炉注 水	項目	抽出パラメータを計測する計器						抽出パラメータの代替パラメータを計測する計器			評価			
		分類	計器名称	計器数	SBO影響		補助パラメータ 分類理由	計器名称	計器数	SBO影響		計器故障等		
					直後	負荷切り離し後				直後			負荷切り離し後	
	操作 (2 / 4)	原子炉圧力容 器内の水位	原子炉水位 (S.A)	1	1	①	-	原子炉水位 (広帯域)	2	2	1	1	直接的に原子炉圧力容器内の水位を計測することが でき、監視可能	
								原子炉水位 (燃料域)	2	2	1	1		
								高圧原子炉代替注水流量	1	1	1	1		
								代替注水流量 (常設)	1	1	1	1		
								低圧原子炉代替注水流量 (実帯域用)	2	2	2	2		
								低圧原子炉代替注水流量 (実帯域用)	2	2	2	2		
								原子炉隔離時冷却ポンプ出 口流量	1	1	1	1		
								高圧炉心スプレイポンプ出 口流量	1	0	0	0		
								残留熱除去ポンプ出口流量	3	0	0	0		
								低圧炉心スプレイポンプ出 口流量	1	0	0	0		
								残留熱代替除去系原子炉注 水流量	1	1	1	1		
								原子炉圧力	2	2	2	2		原子炉圧力容器へ注水している系統の注水流量と崩壊 熱除去に必要な水量より代替監視可能
								原子炉圧力 (S.A)	1	1	1	1		
								ホプレッション・チェンバ 圧力 (S.A)	2	2	2	2		

第 1 表 重大事故等対処に係る監視事項

1.8 原子炉格納容器下部の溶融炉心を冷却するための手順等

①重要監視パラメータ、②有効監視パラメータ、③補助パラメータ

対応手段 (シリアクシダント) 〔注水-1〕 〔注水-2〕 AMN(個別操作手順書) 〔CRDによる原子炉注水〕	項目	抽出パラメータを計測する計器																														
		分類	計器名称	計器数	SBO影響		パラメータ分類	補助パラメータ分類理由	抽出パラメータの代替パラメータを計測する計器			SBO																				
					直後	負荷切り離し後			計器数	直後	負荷切り離し後																					
	操作 (3 / 4)	原子炉圧力容器内の圧力	原子炉圧力	2	1	①	-	原子炉圧力 (SA)	1	1	1	直接的に原子炉圧力容器内の圧力を計測することができ、監視可能	監視事項は主要パラメータにて確認																			
				2	2	2		2	2	2	2			2	2	2	直接的に原子炉圧力容器内の圧力を計測することができ、監視可能	監視事項は主要パラメータにて確認														
				2	2	2		2	2	2	2			2	2	2			直接的に原子炉圧力容器内の圧力を計測することができ、監視可能	監視事項は主要パラメータにて確認												
				2	2	2		2	2	2	2			2	2	2					直接的に原子炉圧力容器内の圧力を計測することができ、監視可能	監視事項は主要パラメータにて確認										
				2	2	2		2	2	2	2			2	2	2							直接的に原子炉圧力容器内の圧力を計測することができ、監視可能	監視事項は主要パラメータにて確認								
				2	2	2		2	2	2	2			2	2	2									直接的に原子炉圧力容器内の圧力を計測することができ、監視可能	監視事項は主要パラメータにて確認						
				2	2	2		2	2	2	2			2	2	2											直接的に原子炉圧力容器内の圧力を計測することができ、監視可能	監視事項は主要パラメータにて確認				
				2	2	2		2	2	2	2			2	2	2													直接的に原子炉圧力容器内の圧力を計測することができ、監視可能	監視事項は主要パラメータにて確認		
				2	2	2		2	2	2	2			2	2	2															直接的に原子炉圧力容器内の圧力を計測することができ、監視可能	監視事項は主要パラメータにて確認
				2	2	2		2	2	2	2			2	2	2																
2	2	2	2	2	2	2	2	2	2	直接的に原子炉圧力容器内の圧力を計測することができ、監視可能	監視事項は主要パラメータにて確認																					

第 1 表 重大事故等対処に係る監視事項

1.8 原子炉格納容器下部の溶融炉心を冷却するための手順等

①重要監視パラメータ, ②有効監視パラメータ, ③補助パラメータ

対応手段 (シリアクシダント) 〔注水-1〕 〔注水-2〕 AMM個別操作手順書 〔CRDによる原子炉注水〕	項目	抽出パラメータを計測する計器				抽出パラメータの代替パラメータを計測する計器				評価				
		分類	計器名称	計器数	直後	負荷切り離し後	補助パラメータ 分類理由	計器名称	計器数		直後	負荷切り離し後	計器故障等	SBO
	操作 (4 / 4)		原子炉圧力容器内の温度	原子炉圧力容器温度 (S/A)	2	2	2	2	2	2	1	原子炉水位から原子炉圧力容器内の飽和状態にあると想定し、飽和温度/圧力の関係から原子炉圧力より代替監視可能 監視事項は主要パラメータにて確認		
					2	2	2	2	2	1				
					2	2	2	2	2	1				
					2	2	2	2	2	1				
					2	2	2	2	2	1				
					2	2	2	2	2	1				
					2	2	2	2	2	1				
					2	2	2	2	2	1				
					2	2	2	2	2	1				
					2	2	2	2	2	1				
原子炉圧力容器への注水量	制御棒駆動水圧系系統流量	1	0	0	0	③	制御棒駆動水圧系の動作状態を確認するパラメータ	—	—	—	—			
補機監視機能	制御棒駆動水圧系充てん水ヘッド圧力	1	1	0	0	③	制御棒駆動水圧系の動作状態を確認するパラメータ	—	—	—	—			
水源の確保	復水貯蔵タンク水位	1	0	0	0	③	復水輸送ポンプの運転状態を確認するパラメータ	—	—	—	—			

第1表 重大事故等対処に係る監視事項

1.8 原子炉格納容器下部の溶融炉心を冷却するための手順等

①重要監視パラメータ, ②有効監視パラメータ, ③補助パラメータ

対応手段	項目	抽出パラメータを計測する計器				抽出パラメータの代替パラメータを計測する計器				評価					
		分類	計器名称	計器数	直後	負荷切り離し後	補助パラメータ 分類理由	パラメータ 分類	計器数		直後	負荷切り離し後	SBO		
														計器数	直後
1.8.2.2. 溶融炉心の原子炉格納容器下部への落下遅延・防止のための対応手順 (1)原子炉圧力容器への注水 d. 低圧原子炉代替注水系(常設)による原子炉圧力容器への注水	原子炉格納容器内の放射線量率	放射線量率	格納容器内放射線モニタ (トライウエル)	2	2	1	①	—	[エリア]放射線モニタ (原子炉建物エリア放射線モニタ)	18	0	0	0	エリア放射線モニタの上昇より代替監視可能	監視事項は主要パラメータにて確認
			格納容器内放射線モニタ (サブプレッション・チェンバ)	2	2	1	①	—	[エリア]放射線モニタ (原子炉建物エリア放射線モニタ)	18	0	0	0	エリア放射線モニタの上昇より代替監視可能	
判断基準 (1 / 4)	原子炉圧力容器内の温度	原子炉圧力容器温度 (S/A)	原子炉圧力	2	2	2	1	—	原子炉圧力	2	2	1	1	—	監視事項は主要パラメータにて確認
			原子炉圧力 (S/A)	1	1	1	—	—	原子炉圧力 (S/A)	1	1	1	—		
			原子炉水位 (圧差域) 原子炉水位 (燃料域)	2	2	2	①	—	原子炉水位から原子炉圧力容器内の飽和状態にあると想定し、飽和温度/圧力の関係から原子炉圧力より代替監視可能	2	2	1	1	原子炉水位から原子炉圧力容器内の飽和状態にあると想定し、飽和温度/圧力の関係から原子炉圧力より代替監視可能	
			原子炉水位 (S/A)	1	1	1	—	—	原子炉水位 (S/A)	1	1	1	—		
			残留熱除去系熱交換器入口温度	2	2	2	2	—	残留熱除去系熱交換器入口温度	2	2	2	2	残留熱除去系が運転状態であれば、残留熱除去系熱交換器入口温度により代替監視可能	

第1表 重大事故等対処に係る監視事項

1.8 原子炉格納容器下部の溶融炉心を冷却するための手順等

①重要監視パラメータ、②有効監視パラメータ、③補助パラメータ

対応手段	項目	抽出パラメータを計測する計器				抽出パラメータの代替パラメータを計測する計器				計器故障等	SBO		
		分類	計器名称	計器数	SBO影響 直後	SBO影響 負荷切り離し後	補助パラメータ 分類理由	計器名称	計器数			直後	負荷切り離し後
事故時操作要領書 (シビアアクシデント) 「注水-1」 「注水-2」 AMI(個別操作要領書) 「FLSRポンプ」による原 子炉注水	原子炉圧力容 器内の水位	「原子炉水位 (燃料棒)」 「原子炉水位 (燃料棒)」 「原子炉水位 (燃料棒)」 「原子炉水位 (燃料棒)」	3	3	0	①	原子炉水位 (SA)	1	1	1	直接的に原子炉圧力容器内の水位を計測することができ、監視可能	監視事項は主要パラ メータにて確認	
			2	2	1	①	高圧原子炉代替注水流量	1	1	1	原子炉圧力容器へ注水している系統の注水流量と削減熱除去に必要な水量より代替監視可能		
			2	2	1	①	代替注水流量 (常設)	1	1	1			
			2	2	2	①	低圧原子炉代替注水流量 (燃料棒用)	2	2	2	2		
			2	2	1	①	原子炉降熱時冷却ポンプ出口流量	1	1	1	1		
			3	3	0	①	高圧炉心スプレイポンプ出口流量	1	0	0	0		
			2	2	1	①	残留熱除去ポンプ出口流量	3	0	0	0		
			2	2	1	①	低圧炉心スプレイポンプ出口流量	1	0	0	0		
			1	1	1	①	残留熱代用除去系原子炉注水流量	1	1	1	1		
			2	2	2	①	原子炉圧力	2	2	2	2		
			1	1	1	①	原子炉圧力 (SA)	1	1	1	1		原子炉圧力、原子炉圧力 (SA) とサブプレッション・チェンバ圧力 (SA) の差圧から原子炉圧力容器の注水を推定可能
			2	2	2	①	サブプレッション・チェンバ圧力 (SA)	2	2	2	2		

第1表 重大事故等対処に係る監視事項

1.8 原子炉格納容器下部の溶融炉心を冷却するための手順等

①重要監視パラメータ、②有効監視パラメータ、③補助パラメータ

対応手段	項目	抽出パラメータを計測する計器										評価		
		分類	計器名称	計器数	SBO影響		補助パラメータ 分類理由	パラメータ 分類	計器名称	計器数	SBO影響		計器故障等	SBO
					直後	負荷切り離し後					直後	負荷切り離し後		
事故時操作要領書 (シビアアクシデント) [注水-2] [注水-3] AMU(個別操作要領書) JFLSRRポンプによる原 子炉注水]	電源		緊急用メタクラ電圧	1	1	1	③	緊急用メタクラの受電状態 を確認するパラメータ	緊急用メタクラ電圧	1	1	1	—	—
			SARロードセントラ母線電圧	1	1	1	③	SARロードセントラの受電状 態を確認するパラメータ	SARロードセントラ母線電圧	1	1	1	—	—
別冊 基準 (4/4)	水源の確保		低圧原子炉代替注水水位	1	1	1	①	—	低圧原子炉代替注水水位	1	1	1	低圧原子炉代替注水水位を水源とする系統のうち、運転 している系統の注水量より復水時減槽水位の代替監視 可能	監視事項は主要パラ メータにて確認
			原子炉水位 (広帯域)	2	2	2	1	—	原子炉水位 (広帯域)	2	2	2	—	—
			原子炉水位 (燃料域)	2	2	2	1	—	原子炉水位 (燃料域)	2	2	2	—	—
			原子炉水位 (SA)	1	1	1	①	—	原子炉水位 (SA)	1	1	1	注水先の原子炉水位の変化により、低圧原子炉代替注 水水位の代替監視可能	—
			サブプレッション・プール水 位 (SA)	1	1	1	①	—	サブプレッション・プール水 位 (SA)	1	1	1	—	—
			低圧原子炉代替注水ポンプ 出口圧力	2	0	0	①	低圧原子炉代替注水ポンプ 出口圧力	2	0	0	低圧原子炉代替注水ポンプを水源とする低圧原子炉代替注 水ポンプ出口圧力により、低圧原子炉代替注水水位 が確保されていることを監視可能	—	

第 1 表 重大事故等対処に係る監視事項

1.8 原子炉格納容器下部の溶融炉心を冷却するための手順等

①重要監視パラメータ、②有効監視パラメータ、③補助パラメータ、④補助パラメータ

対応手段 (シビアアクシデント) [注水-1] [注水-2] AMC(個別操作手順書) [FLSRポンプ]による原 子炉注水]	項目	抽出パラメータを計測する計器			抽出パラメータの代替パラメータを計測する計器			評価			
		分類	計器名称	計器数	SBO影響		計器故障等	SBO			
					直後	負荷切り離し後					
①重要監視パラメータ、②有効監視パラメータ、③補助パラメータ、④補助パラメータ ①重要監視パラメータ、②有効監視パラメータ、③補助パラメータ、④補助パラメータ	操作 (1) / (4)	原子炉圧力容 器内の水位	[原子炉水位 (燃料棒)] 原子炉水位 (燃料棒) 原子炉水位 (燃料棒)	3	0	補助パラメータ 分類理由	原子炉水位 (SA)	1	1	直接的に原子炉圧力容器内の水位を計測することができ、監視可能	監視事項は主要パラ メータにて確認
				2	1		高圧原子炉代替注水流量	1	1		
				2	1		代替注水流量 (常設)	1	1		
				2	2		低圧原子炉代替注水流量 (低圧原子炉代替注水流量 (低圧原子炉))	2	2		
				2	2		低圧原子炉代替注水流量 (低圧原子炉)	2	2		
				1	1		原子炉隔離時冷却ポンプ出 口流量	1	1		
				3	0		高圧炉心スプレイポンプ出 口流量	1	0		
				2	1		残留熱除去ポンプ出口流量	3	0		
				2	1		低圧炉心スプレイポンプ出 口流量	1	0		
				1	1		残留熱代離除去系原子炉注 水流量	1	1		
				2	2		原子炉圧力	2	2		
				1	1		原子炉圧力 (SA)	1	1		
				2	2		サブプレッション・チェンバ 圧力 (SA)	2	2		

第 1 表 重大事故等対処に係る監視事項

1.8 原子炉格納容器下部の溶融炉心を冷却するための手順等

①重要監視パラメータ、②有効監視パラメータ、③補助パラメータ

対応手段 (シビアアクシデント) [注水-2] [注水-1] AMM(個別機作動)編書 [注水-1]編書 [注水-2]編書 [注水-3]編書 [注水-4]編書 [注水-5]編書 [注水-6]編書 [注水-7]編書 [注水-8]編書 [注水-9]編書 [注水-10]編書 [注水-11]編書 [注水-12]編書 [注水-13]編書 [注水-14]編書 [注水-15]編書 [注水-16]編書 [注水-17]編書 [注水-18]編書 [注水-19]編書 [注水-20]編書 [注水-21]編書 [注水-22]編書 [注水-23]編書 [注水-24]編書 [注水-25]編書 [注水-26]編書 [注水-27]編書 [注水-28]編書 [注水-29]編書 [注水-30]編書 [注水-31]編書 [注水-32]編書 [注水-33]編書 [注水-34]編書 [注水-35]編書 [注水-36]編書 [注水-37]編書 [注水-38]編書 [注水-39]編書 [注水-40]編書 [注水-41]編書 [注水-42]編書 [注水-43]編書 [注水-44]編書 [注水-45]編書 [注水-46]編書 [注水-47]編書 [注水-48]編書 [注水-49]編書 [注水-50]編書 [注水-51]編書 [注水-52]編書 [注水-53]編書 [注水-54]編書 [注水-55]編書 [注水-56]編書 [注水-57]編書 [注水-58]編書 [注水-59]編書 [注水-60]編書 [注水-61]編書 [注水-62]編書 [注水-63]編書 [注水-64]編書 [注水-65]編書 [注水-66]編書 [注水-67]編書 [注水-68]編書 [注水-69]編書 [注水-70]編書 [注水-71]編書 [注水-72]編書 [注水-73]編書 [注水-74]編書 [注水-75]編書 [注水-76]編書 [注水-77]編書 [注水-78]編書 [注水-79]編書 [注水-80]編書 [注水-81]編書 [注水-82]編書 [注水-83]編書 [注水-84]編書 [注水-85]編書 [注水-86]編書 [注水-87]編書 [注水-88]編書 [注水-89]編書 [注水-90]編書 [注水-91]編書 [注水-92]編書 [注水-93]編書 [注水-94]編書 [注水-95]編書 [注水-96]編書 [注水-97]編書 [注水-98]編書 [注水-99]編書 [注水-100]編書	項目	抽出パラメータを計測する計器				補助パラメータ 分類理由	パラメータ 分類	計器			計器故障等	評価	SBO																																																																																																																																																																						
		分類	計器名称	計器数	SBO影響			計器数	直後	負荷切り離し後																																																																																																																																																																									
					直後									負荷切り離し後																																																																																																																																																																					
事故時操作要領書 (シビアアクシデント) [注水-2] [注水-1] AMM(個別機作動)編書 [注水-1]編書 [注水-2]編書 [注水-3]編書 [注水-4]編書 [注水-5]編書 [注水-6]編書 [注水-7]編書 [注水-8]編書 [注水-9]編書 [注水-10]編書 [注水-11]編書 [注水-12]編書 [注水-13]編書 [注水-14]編書 [注水-15]編書 [注水-16]編書 [注水-17]編書 [注水-18]編書 [注水-19]編書 [注水-20]編書 [注水-21]編書 [注水-22]編書 [注水-23]編書 [注水-24]編書 [注水-25]編書 [注水-26]編書 [注水-27]編書 [注水-28]編書 [注水-29]編書 [注水-30]編書 [注水-31]編書 [注水-32]編書 [注水-33]編書 [注水-34]編書 [注水-35]編書 [注水-36]編書 [注水-37]編書 [注水-38]編書 [注水-39]編書 [注水-40]編書 [注水-41]編書 [注水-42]編書 [注水-43]編書 [注水-44]編書 [注水-45]編書 [注水-46]編書 [注水-47]編書 [注水-48]編書 [注水-49]編書 [注水-50]編書 [注水-51]編書 [注水-52]編書 [注水-53]編書 [注水-54]編書 [注水-55]編書 [注水-56]編書 [注水-57]編書 [注水-58]編書 [注水-59]編書 [注水-60]編書 [注水-61]編書 [注水-62]編書 [注水-63]編書 [注水-64]編書 [注水-65]編書 [注水-66]編書 [注水-67]編書 [注水-68]編書 [注水-69]編書 [注水-70]編書 [注水-71]編書 [注水-72]編書 [注水-73]編書 [注水-74]編書 [注水-75]編書 [注水-76]編書 [注水-77]編書 [注水-78]編書 [注水-79]編書 [注水-80]編書 [注水-81]編書 [注水-82]編書 [注水-83]編書 [注水-84]編書 [注水-85]編書 [注水-86]編書 [注水-87]編書 [注水-88]編書 [注水-89]編書 [注水-90]編書 [注水-91]編書 [注水-92]編書 [注水-93]編書 [注水-94]編書 [注水-95]編書 [注水-96]編書 [注水-97]編書 [注水-98]編書 [注水-99]編書 [注水-100]編書	原子炉圧力容器 内の水位	原子炉水位 (S.A)	1	1	①	-	1	1	1	2 2	2 2	1 1	直接的に原子炉圧力容器内の水位を計測することができ、監視可能	監視事項は主要パラメータにて確認																																																																																																																																																																					
															操作 (2 / 4)	高圧原子炉代替注水流量	1	1	1	1	1	1	1	1	2 2	2 2	1	直接的に原子炉圧力容器内の水位を計測することができ、監視可能	監視事項は主要パラメータにて確認																																																																																																																																																						
																														代替注水流量 (常設)	1	1	1	1	1	1	1	1	1	2 2	2 2	1	直接的に原子炉圧力容器内の水位を計測することができ、監視可能	監視事項は主要パラメータにて確認																																																																																																																																							
																																													低圧原子炉代替注水流量 (実帯域用)	2 2	2 2	2 2	2 2	2 2	2 2	2 2	2 2	2 2	2 2	2 2	2 2	直接的に原子炉圧力容器内の水位を計測することができ、監視可能	監視事項は主要パラメータにて確認																																																																																																																								
																																																												原子炉隔離時冷却ポンプ出口流量	1	1	1	1	1	1	1	1	1	2 2	2 2	1	直接的に原子炉圧力容器内の水位を計測することができ、監視可能	監視事項は主要パラメータにて確認																																																																																																									
																																																																											高圧炉心スプレイポンプ出口流量	1	1	1	1	1	1	1	1	1	2 2	2 2	1	直接的に原子炉圧力容器内の水位を計測することができ、監視可能	監視事項は主要パラメータにて確認																																																																																										
																																																																																										残留熱除去ポンプ出口流量	3	3	3	3	3	3	3	3	3	2 2	2 2	1	直接的に原子炉圧力容器内の水位を計測することができ、監視可能	監視事項は主要パラメータにて確認																																																																											
																																																																																																									低圧炉心スプレイポンプ出口流量	1	1	1	1	1	1	1	1	1	2 2	2 2	1	直接的に原子炉圧力容器内の水位を計測することができ、監視可能	監視事項は主要パラメータにて確認																																																												
																																																																																																																								残留熱代替除去系原子炉注水流量	1	1	1	1	1	1	1	1	1	2 2	2 2	1	直接的に原子炉圧力容器内の水位を計測することができ、監視可能	監視事項は主要パラメータにて確認																																													
																																																																																																																																							原子炉圧力	2	2	2	2	2	2	2	2	2	2 2	2 2	2	直接的に原子炉圧力容器内の水位を計測することができ、監視可能	監視事項は主要パラメータにて確認																														
																																																																																																																																																						原子炉圧力 (S.A)	1	1	1	1	1	1	1	1	1	2 2	2 2	1	直接的に原子炉圧力容器内の水位を計測することができ、監視可能	監視事項は主要パラメータにて確認															
																																																																																																																																																																					ホプレッション・チェンバ 圧力 (S.A)	2	2	2	2	2	2	2	2	2	2 2	2 2	2	直接的に原子炉圧力容器内の水位を計測することができ、監視可能	監視事項は主要パラメータにて確認

第 1 表 重大事故等対処に係る監視事項

1.8 原子炉格納容器下部の溶融炉心を冷却するための手順等

①重要監視パラメータ、②有効監視パラメータ、③補助パラメータ

対応手段 (シビアアクシデント) [注水-1] [注水-2] AMT(個別機作動履歴書) JFLSRポンプによる原 子炉注水]	項目	抽出パラメータを計測する計器				抽出パラメータの代替パラメータを計測する計器				SBO						
		分類	計器名称	計器数	SBO影響		計器名称	計器数	SBO影響							
					直後	負荷切り離し後			直後		負荷切り離し後					
操作 (3 / 4)	原子炉圧力 原子炉圧力容 器内の圧力	原子炉圧力 (S A)	1	2	1	①	補助パラメータ 分類理由	原子炉圧力 (S A)	1	1	1	直接的に原子炉圧力容器内の圧力を計測することができ、監視可能	SBO			
								原子炉水位 (圧蒸機) 原子炉水位 (燃料機)	2 2	2 2	1 1			原子炉水位から原子炉圧力容器内の飽和状態にあると想定し、飽和温度/圧力の関係から原子炉圧力容器温度より代替監視可能		
								原子炉水位 (S A)	1	1	1					
								原子炉圧力容器温度 (S A)	2	2	2					
								原子炉圧力	2	2	1				直接的に原子炉圧力容器内の圧力を計測することができ、監視可能	
								原子炉水位 (圧蒸機) 原子炉水位 (燃料機)	2 2	2 2	1 1					原子炉水位から原子炉圧力容器内の飽和状態にあると想定し、飽和温度/圧力の関係から原子炉圧力容器温度より代替監視可能
								原子炉水位 (S A)	1	1	1					
								原子炉圧力容器温度 (S A)	2	2	2					

第1表 重大事故等対処に係る監視事項

1.8 原子炉格納容器下部の溶融炉心を冷却するための手順等

①重要監視パラメータ, ②有効監視パラメータ, ③補助パラメータ

対応手段 (シビアアクシデント) [注水-2] [注水-3] AMC個別操作手順書 [FLISR]ポンプによる原 子炉注水]	項目	抽出パラメータを計測する計器				抽出パラメータの代替パラメータを計測する計器				評価		
		分類	計器名称	計器数	SBO影響		計器名称	計器数	SBO影響			
					直後	負荷切り離し後			直後		負荷切り離し後	
	原子炉圧力容 器への注水量	原子炉圧力容 器への注水量	代替注水流量 (常設)	1	1	低圧原子炉代替注水槽水位	1	1	1	水源である低圧原子炉代替注水槽水位の水位変化より 代替監視可能	監視事項は主要パラ メータにて確認	
				1	1	原子炉水位 (圧蒸域) 原子炉水位 (燃料域)	2 2	2 2	1 1	1 1		崩壊熱除去に必要な水量と原子炉水位の変化より代替 監視可能
				2	2	原子炉水位 (S.A)	1	1	1	1		
				2	2	—	—	—	—	—		—
	機械監視機能 出口圧力	低圧原子炉代替注水ポン プ出口圧力	低圧原子炉代替注水ポン プ出口圧力	2	2	代替注水流量 (常設)	1	1	1	1	低圧原子炉代替注水槽を水源とする系統のうち、運転 している系統の注水量より復水時滿槽水位の代替監視 可能	監視事項は主要パラ メータにて確認
				1	1	原子炉水位 (S.A)	1	1	1	1	注水先の原子炉水位の変化により、低圧原子炉代替注 水槽水位の代替監視可能	
	水源の確保	低圧原子炉代替注水ポン プ出口圧力	低圧原子炉代替注水ポン プ出口圧力	1	1	原子炉水位 (圧蒸域) 原子炉水位 (燃料域)	2 2	2 2	1 1	1 1		監視事項は主要パラ メータにて確認
				1	1	原子炉水位 (S.A)	1	1	1	1		
				1	1	サブレンジョン・プール水 位 (S.A)	1	1	1	1		
				2	0	低圧原子炉代替注水ポン プ出口圧力	2	0	0	0	低圧原子炉代替注水槽を水源とする低圧原子炉代替注 水ポンプ出口圧力により、低圧原子炉代替注水槽水位 が確保されていることを監視可能	

第 1 表 重大事故等対処に係る監視事項

1.8 原子炉格納容器下部の溶融炉心を冷却するための手順等

①重要監視パラメータ, ②有効監視パラメータ, ③補助パラメータ

対応手段	項目	抽出パラメータを計測する計器				抽出パラメータの代替パラメータを計測する計器				評価							
		分類	計器名称	計器数	SBO影響		計器名称	計器数	SBO影響								
					直後	負荷切り離し後			直後		負荷切り離し後						
1.8.2.2 溶融炉心の原子炉格納容器下部への落下遅延・防止のための対応手順 (1)原子炉圧力容器への注水 e. 復水輸送系による原子炉圧力容器への注水 事故時操作要領書 (シリアアクシデント) 「注水-1」 「注水-2」 AN設備別操作要領書 (CWTによる原子炉注水)	原子炉格納容器内の放射線量率	格納容器蒸気相放射線モニタ (トライウエル)	2	2	1	①	—	[エリア]放射線モニタ (原子炉建物エリア放射線モニタ)	18	0	0	0	エリア放射線モニタの上昇より代替監視可能	監視事項は主要パラメータにて確認			
		格納容器蒸気相放射線モニタ (サブプレッション・チェンバ)	2	2	1	①	—	[エリア]放射線モニタ (原子炉建物エリア放射線モニタ)	18	0	0	0	エリア放射線モニタの上昇より代替監視可能		監視事項は主要パラメータにて確認		
		原子炉圧力容器内の温度	原子炉圧力							原子炉圧力	2	2	1		1		
			原子炉圧力容器温度 (S/A)							原子炉圧力 (S/A)	1	1	1		1		
判断基準 (1 / 4)	原子炉圧力容器内の温度	原子炉圧力容器温度 (S/A)	2	2	2	①	—	原子炉水位 (圧力減) / 原子炉水位 (燃料減)	2 / 2	2 / 2	1 / 1	1 / 1	原子炉水位から原子炉圧力容器内の飽和状態にあると想定し、飽和温度/圧力の関係から原子炉圧力より代替監視可能	監視事項は主要パラメータにて確認			
		原子炉圧力容器温度 (S/A)						原子炉水位 (S/A)	1	1	1	1					
		残留熱除去系熱交換器入口温度	2	2					残留熱除去系が運転状態であれば、残留熱除去系熱交換器入口温度により代替監視可能	2	2		2				

第1表 重大事故等対処に係る監視事項

1.8 原子炉格納容器下部の溶融炉心を冷却するための手順等

①重要監視パラメータ、②有効監視パラメータ、③補助パラメータ、④補助パラメータ

対応手段 (シビアアクシデント) 「注水-1」 「注水-2」 AMM(個別操作手順書) 「CWT」による原子炉注 水)	項目	抽出パラメータを計測する計器				抽出パラメータの代替パラメータを計測する計器				評価			
		分類	計器名称	計器数	直後	負荷切り離し後	計器名称	計器数	直後		負荷切り離し後	SBO	
													補助パラメータ 分類理由
	判断基準 (2 / 4)	原子炉圧力容 器内の水位	「原子炉水位 (燃料棒)」 「原子炉水位 (燃料棒)」 「原子炉水位 (燃料棒)」 「原子炉水位 (燃料棒)」	3	3	0	①	原子炉水位 (SA)	1	1	1	直接的に原子炉圧力容器内の水位を計測することができ、監視可能 原子炉圧力容器へ注水している系統の注水流量と削減 熱除去に必要な水量より代替監視可能 監視事項は主要パラ メータにて確認	
				2	2	1	②	高圧原子炉代替注水流量	1	1	1		
				2	2	1	②	代替注水流量 (常設)	1	1	1		
				2	2	2	②	低圧原子炉代替注水流量 (燃料棒用)	2	2	2		2
				2	2	2	②	低圧原子炉代替注水流量 (燃料棒用)	2	2	2		2
				1	1	1	③	原子炉降熱時冷却ポンプ出 口流量	1	1	1		1
				1	1	0	④	高圧炉心スプレイポンプ出 口流量	1	0	0		0
				3	3	0	④	残留熱除去ポンプ出口流量	3	0	0		0
				1	1	0	④	低圧炉心スプレイポンプ出 口流量	1	0	0		0
				1	1	1	④	残留熱代補除去系原子炉注 水流量	1	1	1		1
				2	2	2	④	原子炉圧力	2	2	2		2
				1	1	1	④	原子炉圧力 (SA)	1	1	1		1
				2	2	2	④	サブプレッション・チェンバ 圧力 (SA)	2	2	2		2

第1表 重大事故等対処に係る監視事項

1.8 原子炉格納容器下部の溶融炉心を冷却するための手順等

①重要監視パラメータ、②有効監視パラメータ、③補助パラメータ

対応手段 事故時操作要領書 〔シビアアクシデント〕 〔注水-1〕 〔注水-2〕 AMM(個別操作要領書) 〔CWT〕による原子炉注 水〕	項目	抽出パラメータを計測する計器				項目	抽出パラメータの代替パラメータを計測する計器				評価	
		分類	計器名称	計器数	SBO影響		計器名称	計器数	SBO影響			
					直後				負荷切り離し後	直後		負荷切り離し後
						原子炉水位 (広帯域) 原子炉水位 (燃料域)	2 2	2 2	1 1		直接的に原子炉圧力容器内の水位を計測することができ、監視可能	
						高圧原子炉代替注水流量	1	1	1			
						代替注水流量 (常設)	1	1	1			
						低圧原子炉代替注水流量 (実帯域用)	2 2	2 2	2 2			
						原子炉隔離時冷却ポンプ出 口流量	1	1	1			
						高圧炉心スプレイポンプ出 口流量	1	0	0			原子炉圧力容器へ注水している系統の注水流量と崩壊 熱除去に必要な水量より代替監視可能
						残留熱除去ポンプ出口流量	3	0	0			
						低圧炉心スプレイポンプ出 口流量	1	0	0			
						残留熱代替除去系原子炉注 水流量	1	1	1			
						原子炉圧力	2	2	1			
						原子炉圧力 (SA)	1	1	1			原子炉圧力、原子炉圧力 (SA) とサブプレッジョン・ チェンバ圧力 (SA) の差圧から原子炉圧力容器の満 水を推定可能
						サブプレッジョン・チェンバ 圧力 (SA)	2	2	2			
						原子炉圧力 (SA)	1	0	0			

別冊基準 (3) / 4

第 1 表 重大事故等対処に係る監視事項

1.8 原子炉格納容器下部の溶融炉心を冷却するための手順等

①重要監視パラメータ, ②有効監視パラメータ, ③補助パラメータ

対応手段 (シリアクシデント) 「注水-1」 「注水-2」 AMR(個別操作手順書) 「CWT」による原子炉注 水)	項目	抽出パラメータを計測する計器					抽出パラメータの代替パラメータを計測する計器					評価	
		分類	計器名称	計器数	SBO影響		補助パラメータ 分類理由	計器名称	計器数	SBO影響			計器故障等
					直後	負荷切り離し後				直後	負荷切り離し後		
	電 源	電源	C-メタタラ母線電圧	1	1	③	非常用高圧母線の電圧状態を確認するパラメータ		1	—			
			D-メタタラ母線電圧	1	1	③	非常用高圧母線の電圧状態を確認するパラメータ		1	—			
			C-ローロードセントラ母線電圧	1	1	③	非常用低圧母線のロードセントラの電圧状態を確認するパラメータ		1	—			
			D-ローロードセントラ母線電圧	1	1	③	非常用低圧母線のロードセントラの電圧状態を確認するパラメータ		1	—			
			復水貯蔵タンク水位	1	0	③	復水貯蔵タンクの運転状態を確認するパラメータ		1	—			

第 1 表 重大事故等対処に係る監視事項

1.8 原子炉格納容器下部の溶融炉心を冷却するための手順等

①重要監視パラメータ、②有効監視パラメータ、③補助パラメータ

対応手段 事故時操作要領書 〔シビアアクシデント〕 〔注水-1〕 〔注水-2〕 AMM図(個別操作要領書) 〔CWTによる原子炉注 水〕	項目	抽出パラメータを計測する計器				抽出パラメータの代替パラメータを計測する計器				評価		
		分類	計器名称	計器数	直後	負荷切り離し後	補助パラメータ 分類理由	計器名称	計器数	直後	負荷切り離し後	SBO
							原子炉水位 (SA)	1	1	1	直接的に原子炉圧力容器内の水位を計測することができ、監視可能	
							高圧原子炉代替注水流量	1	1	1		
							代替注水流量 (常設)	1	1	1		
							低圧原子炉代替注水流量 (低圧原子炉代替注水流量 (燃料減速))	2 2	2 2	2 2		
							原子炉降熱時冷却ポンプ出 口流量	1	1	1		
							高圧炉心スプレイポンプ出 口流量	1	0	0	原子炉圧力容器へ注水している系統の注水流量と削減 熱除去に必要な水量より代替監視可能	監視事項は主要パラ メータにて確認
							残留熱除去ポンプ出口流量	3	0	0		
							低圧炉心スプレイポンプ出 口流量	1	0	0		
							残留熱代替除去系原子炉注 水流量	1	1	1		
							原子炉圧力	2	2	2		
							原子炉圧力 (SA)	1	1	1	原子炉圧力、原子炉圧力 (SA) とサブプレッション・ チェンバ圧力 (SA) の差圧から原子炉圧力容器の注 水を推定可能	
							サブプレッション・チェンバ 圧力 (SA)	2	2	2		

第 1 表 重大事故等対処に係る監視事項

1.8 原子炉格納容器下部の溶融炉心を冷却するための手順等

①重要監視パラメータ、②有効監視パラメータ、③補助パラメータ

対応手段	項目	抽出パラメータを計測する計器				抽出パラメータの代替パラメータを計測する計器				評価			
		分類	計器名称	計器数	直後	負荷切り離し後	計器名称	計器数	直後		負荷切り離し後		
												パラメータ分類	補助パラメータ分類理由
事故時操作要領書 〔シビアアクシデント〕 〔注水-1〕 〔注水-2〕 AMM個別操作要領書 〔CWT〕による原子炉注水〕	操作 (2 / 3)	原子炉圧力容器内の水位	原子炉水位 (S.A)	1	1	1	1	2	2	1	1	直接的に原子炉圧力容器内の水位を計測することができ、監視可能	SBO
				1	1	1	1	2	2	1	1		
				1	1	1	1	2	2	1	1		
				1	1	1	1	2	2	1	1		
				1	1	1	1	2	2	1	1		
				1	1	1	1	2	2	1	1		
				1	1	1	1	2	2	1	1		
				1	1	1	1	2	2	1	1		
				1	1	1	1	2	2	1	1		
				1	1	1	1	2	2	1	1		
				1	1	1	1	2	2	1	1		
				1	1	1	1	2	2	1	1		
				1	1	1	1	2	2	1	1		
				1	1	1	1	2	2	1	1		

第 1 表 重大事故等対処に係る監視事項

1.8 原子炉格納容器下部の溶融炉心を冷却するための手順等

①重要監視パラメータ、②有効監視パラメータ、③補助パラメータ

対応手段 事故時操作要領書 〔シビアクシメント〕 〔注水-1〕 〔注水-2〕 AMM個別操作要領書 〔CWTによる原子炉注水〕	項目	抽出パラメータを計測する計器				抽出パラメータの代替パラメータを計測する計器				SBO				
		分類	計器名称	計器数	直後	負荷切り離し後	補助パラメータ 分類理由	パラメータ 分類	SBO影響					
									直後		負荷切り離し後			
操作 (3 / 2)	原子炉圧力 原子炉圧力容器内の圧力		2	原子炉圧力	2	1	①	原子炉圧力 (SA)	1	1	1	直接的に原子炉圧力容器内の圧力を計測することができ、監視可能 原子炉水位から原子炉圧力容器内の飽和状態にあると想定し、飽和温度/圧力の関係から原子炉圧力容器温度より代替監視可能 直接的に原子炉圧力容器内の圧力を計測することができ、監視可能 原子炉水位から原子炉圧力容器内の飽和状態にあると想定し、飽和温度/圧力の関係から原子炉圧力容器温度より代替監視可能	監視事項は主要パラメータにて確認	
								原子炉水位 (圧力換算) 原子炉水位 (燃料罐)	2	2	1			1
								原子炉水位 (SA)	1	1	1			1
								原子炉圧力容器温度 (SA)	2	2	2			2
								原子炉圧力	2	2	1			1
								原子炉水位 (圧力換算) 原子炉水位 (燃料罐)	2	2	2			2
	原子炉圧力容器への注水量 補機監視機能 水頭の確保		1	RPV/PCV注入流量	1	0	③	原子炉圧力	1	1	1	直接的に原子炉圧力容器内の圧力を計測することができ、監視可能 原子炉水位から原子炉圧力容器内の飽和状態にあると想定し、飽和温度/圧力の関係から原子炉圧力容器温度より代替監視可能	監視事項は主要パラメータにて確認	
								復水輸送ポンプの運転状態を確認するパラメータ	—	—	—			
								復水輸送ポンプの運転状態を確認するパラメータ	—	—	—			
	復水輸送ポンプの運転状態を確認するパラメータ	—	—	—	—	—	—	—	—	—	—	—	—	

第 1 表 重大事故等対処に係る監視事項

1.8 原子炉格納容器下部の溶融炉心を冷却するための手順等

①重要監視パラメータ, ②有効監視パラメータ, ③補助パラメータ

対応手段	項目	抽出パラメータを計測する計器				抽出パラメータの代替パラメータを計測する計器				評価				
		分類	計器名称	計器数	直後	負荷切り離し後	補助パラメータ 分類理由	パラメータ 分類	計器名称		計器数	直後	負荷切り離し後	SBO
1.8.2.2 溶融炉心の原子炉格納容器下部への落下遅延・防止のための対応手順 (シリアアラーム) 「注水-1」 「注水-2」 AM設備別操作要領書 「注水-1」または補助消 火ポンプによる原子炉注 水」	原子炉格納容 器内の放射線 量率	放射線監視用放射線モニ タ (トライウエール)	2	2	1	①	—	[エリア]放射線モニタ (原 子炉建物エリア放射線モニ タ)	18	0	0	0	エリア放射線モニタの上昇より代替監視可能 監視事項は主要ハラ メータにて確認	
		格納容器監視用放射線モニ タ (サブプレッジョン・チエ ンバ)	2	2	1	①	—	[エリア]放射線モニタ (原 子炉建物エリア放射線モニ タ)	18	0	0	0	エリア放射線モニタの上昇より代替監視可能 監視事項は主要ハラ メータにて確認	
判断基準 (1 / 4)	原子炉圧力容 器内の温度	原子炉圧力容 器内温度 (S A)	2	2	2	①	—	原子炉圧力	2	2	1	1	原子炉水位から原子炉圧力容器内の飽和状態にあると 想定し、飽和温度/圧力の関係から原子炉圧力より代 替監視可能 監視事項は主要ハラ メータにて確認	
								原子炉圧力 (SA)	1	1	1	1		
								原子炉水位 (広帯域) 原子炉水位 (燃料域)	2 2	2 2	1 1	1 1		
								原子炉水位 (SA)	1	1	1	1		
		残留熱除去系熱交換器入口 温度	2	2	2	2	—	残留熱除去系が運転状態であれば、残留熱除去系熱交 換器入口温度により代替監視可能	2	2	2	2		

第1表 重大事故等対処に係る監視事項

1.8 原子炉格納容器下部の溶融炉心を冷却するための手順等

対応手段	項目	抽出パラメータを計測する計器				抽出パラメータの代替パラメータを計測する計器				評価	
		分類	計器名称	計器数	SBO影響		計器名称	計器数	SBO影響		
					直後	負荷切り離し後			直後		負荷切り離し後
事故時操作要領書 (シビアアクシデント) 「注水-1」 「注水-2」 AMI個別操作要領書 「冷却ポンプまたは補助消 火ポンプによる原子炉注 水」	原子炉圧力容 器内の水位	【原子炉水位 (燃料棒)】 原子炉水位 (燃料棒) 原子炉水位 (燃料棒)	3	3	0	1	原子炉水位 (SA)	1	1	1	直接的に原子炉圧力容器内の水位を計測することができ、監視可能
			2	2	0	1	高圧原子炉代替注水流量	1	1	1	
			2	2	0	1	代替注水流量 (常設)	1	1	1	
			2	2	0	1	低圧原子炉代替注水流量	2	2	2	
			2	2	0	1	低圧原子炉代替注水流量 (待機減圧)	2	2	2	
			1	1	0	1	原子炉隔離時冷却ポンプ出口流量	1	1	1	
			1	1	0	1	高圧炉心スプレイポンプ出口流量	1	0	0	
			3	3	0	1	残留熱除去ポンプ出口流量	3	0	0	
			1	1	0	1	低圧炉心スプレイポンプ出口流量	1	0	0	
			1	1	0	1	残留熱代離除去系原子炉注水流量	1	1	1	
			2	2	2	2	原子炉圧力	2	2	2	
			1	1	1	1	原子炉圧力 (SA)	1	1	1	
			2	2	2	2	サブプレッション・チェンバ 圧力 (SA)	2	2	2	

第1表 重大事故等対処に係る監視事項

1.8 原子炉格納容器下部の溶融炉心を冷却するための手順等

①重要監視パラメータ、②有効監視パラメータ、③補助パラメータ

対応手段 (シビアアクシデント) 〔注水-1〕 〔注水-2〕 AMM(個別機作頭駆動) 〔潤滑ポンプまたは補助消 火ポンプによる原子炉注 水〕	項目	抽出パラメータを計測する計器				抽出パラメータの代替パラメータを計測する計器				評価	
		分類	計器名称	計器数	直後	負荷切り離し後	計器名称	計器数	直後		負荷切り離し後
	原子炉炉心 内の水位	原子炉炉心 内の水位	1	原子炉炉心水位 (S.A)	1	1	原子炉水位 (広帯域)	2	2	1	直接的に原子炉圧力容器内の水位を計測することができ、監視可能
							原子炉水位 (燃料域)	2	2	1	
							高圧原子炉代替注水流量	1	1	1	
							代替注水流量 (常設)	1	1	1	
							低圧原子炉代替注水流量 (実帯域用)	2	2	2	
							低圧原子炉代替注水流量	2	2	2	
							原子炉隔離時冷却ポンプ出口流量	1	1	1	
							高圧炉心スプレイポンプ出口流量	1	0	0	
							残留熱除去ポンプ出口流量	3	0	0	
							低圧炉心スプレイポンプ出口流量	1	0	0	
							残留熱代替除去系原子炉注水流量	1	1	1	
							原子炉圧力	2	2	1	
原子炉圧力 (S.A)	1	1	1	原子炉圧力、原子炉圧力 (S.A) とサブプレッジョン・ポンプ圧力 (S.A) の差圧から原子炉圧力容器の満水を推定可能							
サブプレッジョン・チェンバ 圧力 (S.A)	2	2	2								

別冊基準 (3) / 4

第 1 表 重大事故等対処に係る監視事項

1.8 原子炉格納容器下部の溶融炉心を冷却するための手順等

①重要監視パラメータ、②有効監視パラメータ、③補助パラメータ

対応手段 (シリアリアクシダント) [注水-1] [注水-2] AMM(個別操作手順書) [測りポンプまたは補助消 火ポンプによる原子炉注 水]	項目	抽出パラメータを計測する計器				抽出パラメータの代替パラメータを計測する計器				評価															
		分類	計器名称	計器数	SBO影響		計器名称	計器数	SBO影響																
					直後	負荷切り離し後			直後		負荷切り離し後														
	電圧	C-メタタラ母線電圧	1	1	1	③	補助パラメータ 分類理由	非常用高圧母線の受電状態 を確認するパラメータ	-	計器故障等	SBO														
												D-メタタラ母線電圧	1	1	1	③	非常用高圧母線の受電状態 を確認するパラメータ	-							
																			C-ローロードセンター母線電圧	1	1	1	③	非常用低圧母線のロードセ ンタの受電状態を確認する パラメータ	-
		補助消火水槽水位	2	0	0	③	代替淡水源の確保状態を確 認するパラメータ	-																	
									ろ過水タンク水位	1	1	1	③	代替淡水源の確保状態を確 認するパラメータ	-										

第 1 表 重大事故等対処に係る監視事項

1.8 原子炉格納容器下部の溶融炉心を冷却するための手順等

対応手段	項目	抽出パラメータを計測する計器		SBO影響		抽出パラメータの代替パラメータを計測する計器			評価		SBO					
		分類	計器名称	計器数	直後	負荷切り離し後	計器名称	計器数	直後	負荷切り離し後		計器故障等				
													パラメータ分類	補助パラメータ分類理由		
事故時操作要領書 (シビアアクシデント) 「注水-1」 「注水-2」 AMI個別操作要領書 「測りポンプまたは補助消火ポンプによる原子炉注水」	原子炉圧力容器内の水位	「原子炉水位 (燃料棒)」 「原子炉水位 (燃料架)」 「原子炉水位 (燃料架)」 「原子炉水位 (燃料架)」	3	3	0	① ② ③	原子炉水位 (SA)	1	1	1	直接的に原子炉圧力容器内の水位を計測することができ、監視可能	監視事項は主要パラメータにて確認				
			2	2	1		高圧原子炉代替注水流量	1	1	1	直接的に原子炉圧力容器への注水している系統の注水流量と相換熱除去に必要な水量より代替監視可能					
			2	2	1		代替注水流量 (常設)	1	1	1						
			2	2	2		低圧原子炉代替注水流量 (燃料架用)	2	2	2	低圧原子炉代替注水流量		2	2	2	
			1	1	1		原子炉溶融時冷却ポンプ出口流量	1	1	1	原子炉溶融時冷却ポンプ出口流量		1	1	1	
			1	1	1		高圧炉心スプレイポンプ出口流量	1	0	0	高圧炉心スプレイポンプ出口流量		1	0	0	
			3	3	1		残留熱除去ポンプ出口流量	3	0	0	残留熱除去ポンプ出口流量		3	0	0	
			1	1	1		低圧炉心スプレイポンプ出口流量	1	0	0	低圧炉心スプレイポンプ出口流量		1	0	0	
			1	1	1		残留熱代離除去系原子炉注水流量	1	1	1	残留熱代離除去系原子炉注水流量		1	1	1	
			2	2	2		原子炉圧力	2	2	2	原子炉圧力		2	2	2	
			1	1	1		原子炉圧力 (SA)	1	1	1	原子炉圧力 (SA)		1	1	1	原子炉圧力、原子炉圧力 (SA) とサブプレッション・チェンバ圧力 (SA) の差圧から原子炉圧力容器の注水を推定可能
			2	2	2		サブプレッション・チェンバ圧力 (SA)	2	2	2	サブプレッション・チェンバ圧力 (SA)		2	2	2	

第 1 表 重大事故等対処に係る監視事項

1.8 原子炉格納容器下部の溶融炉心を冷却するための手順等

①重要監視パラメータ、②有効監視パラメータ、③補助パラメータ

対応手段 (シビアアクシデント) 「注水-1」 「注水-2」 AMM(個別操作手順書) 「沸騰ポンプまたは補助消 水ポンプによる原子炉注 水」	項目	抽出パラメータを計測する計器					抽出パラメータの代替パラメータを計測する計器					評価			
		分類	計器名称	計器数	SBO影響		補助パラメータ 分類理由	計器名称	計器数	SBO影響			計器故障等		
					直後	負荷切り離し後				直後	負荷切り離し後				
	操作 (2 / 3)	原子炉圧力容 器内の水位	1	1	1	①	-	原子炉水位 (広帯域)	2	2	2	2	直接的に原子炉圧力容器内の水位を計測することが でき、監視可能	SBO	
								原子炉水位 (燃料域)	2	2					
								高圧原子炉代替注水流 量	1	1	1				
								代替注水流 量 (常設)	1	1	1				
								低圧原子炉代替注水流 量 (燃料域用)	2	2	2	2			2
								低圧原子炉代替注水流 量	2	2	2	2			2
								原子炉隔離時冷却ポン プ出 口流量	1	1	1	1			1
								高圧炉心スプレイポン プ出 口流量	1	1	0	0			0
								残留熱除去ポンプ出 口流量	3	0	0	0			0
								低圧炉心スプレイポン プ出 口流量	1	0	0	0			0
								残留熱代替除去系原 子炉注 水流 量	1	1	1	1			1
								原子炉圧力	2	2	2	1			1
								原子炉圧力 (SA)	1	1	1	1			1
								ホプレッション・チ ェンバ 圧力 (SA)	2	2	2	2			2

第 1 表 重大事故等対処に係る監視事項

1.8 原子炉格納容器下部の溶融炉心を冷却するための手順等

①重要監視パラメータ、②有効監視パラメータ、③補助パラメータ

対応手段 事故時操作要領書 (シビアアクシデント) [注水-1] [注水-2] AMM(個別操作要領書) [消火ポンプまたは補助消 火ポンプによる原子炉注 水]	項目	抽出パラメータを計測する計器				抽出パラメータの代替パラメータを計測する計器				SBO				
		分類	計器名称	計器数	SBO影響		計器名称	計器数	SBO影響					
					直後	負荷切り離し後			直後		負荷切り離し後			
操作 (3 / 3)	原子炉圧力容器 内の圧力	原子炉圧力	2	1	①	-	原子炉圧力 (SA)	1	1	1	直接的に原子炉圧力容器内の圧力を計測することができ、監視可能	監視事項は主要パラメータにて確認		
							原子炉水位 (圧巻機)	2	2	2	1		1	直接的に原子炉圧力容器内の圧力を計測することができ、監視可能
							原子炉水位 (燃料機)	2	2	2	1		1	直接的に原子炉圧力容器内の圧力を計測することができ、監視可能
							原子炉水位 (燃料機)	2	2	2	1		1	直接的に原子炉圧力容器内の圧力を計測することができ、監視可能
							原子炉圧力容器温度 (SA)	2	2	2	2		2	直接的に原子炉圧力容器内の圧力を計測することができ、監視可能
							原子炉圧力容器温度 (S)	2	2	2	2		2	直接的に原子炉圧力容器内の圧力を計測することができ、監視可能
							原子炉圧力	2	2	2	1		1	直接的に原子炉圧力容器内の圧力を計測することができ、監視可能
							原子炉水位 (圧巻機)	2	2	2	2		2	直接的に原子炉圧力容器内の圧力を計測することができ、監視可能
							原子炉水位 (燃料機)	2	2	2	2		2	直接的に原子炉圧力容器内の圧力を計測することができ、監視可能
							原子炉水位 (燃料機)	2	2	2	2		2	直接的に原子炉圧力容器内の圧力を計測することができ、監視可能
原子炉圧力容器への注水量	補機監視機能	R P V / P C V 注入流量	1	0	③	復水輸送ポンプの運転状態を確認するパラメータ	1	1	0	1	1	監視事項は主要パラメータにて確認		
							2	2	2	2	2	1	1	監視事項は主要パラメータにて確認
							2	2	2	2	2	2	2	監視事項は主要パラメータにて確認
							2	2	2	2	2	2	2	監視事項は主要パラメータにて確認
水質の確保	ろ過水タンク水位	1	1	③	代替淡水源の確保状態を確認するパラメータ	1	1	1	1	1	監視事項は主要パラメータにて確認			
						1	1	1	1	1	1	1	監視事項は主要パラメータにて確認	

第 1 表 重大事故等対処に係る監視事項

1.8 原子炉格納容器下部の溶融炉心を冷却するための手順等

①重要監視パラメータ、②有効監視パラメータ、③補助パラメータ

対応手段	項目	抽出パラメータを計測する計器				抽出パラメータの代替パラメータを計測する計器				評価					
		分類	計器名称	計器数	直後	負荷切り離し後	補助パラメータ 分類理由	パラメータ 分類	計器名称		計器数	直後	負荷切り離し後	SBO	
															計器数
1.8.2.2 溶融炉心の原子炉格納容器下部への落下遅延・防止のための対応手順 (1)原子炉圧力容器への注水 g. 低圧原子炉代替注水系（可搬型）による原子炉圧力容器への注水（淡水/海水） 事故時操作要領書 (シリアアクシデント) 「注水-1」 「注水-2」 A.V設備別操作要領書 「大量送水車による原子炉 注水」 原子力災害対策手順書 「大量送水車を使用した送 水」	原子炉格納容 器内の放射線 量率 原子炉圧力容 器内の温度	格納容器内気放射線モニ タ (トライウエル)	2	2	1	①	—	[エリア]放射線モニタ (原 子炉建物エリア放射線モニ タ)	18	0	0	0	エリア放射線モニタの上昇より代替監視可能 監視事項は主要ハラ メータにて確認		
		格納容器内気放射線モニ タ (サブプレッジョン・チエ ンバ)	2	2	1	①	—	[エリア]放射線モニタ (原 子炉建物エリア放射線モニ タ)	18	0	0	0	0	エリア放射線モニタの上昇より代替監視可能 監視事項は主要ハラ メータにて確認	
		判断基準 (1 / 4)	原子炉圧力	2	2	2	①	—	原子炉圧力	2	2	2	1	1	原子炉水位から原子炉圧力容器内の飽和状態であると 想定し、飽和温度/圧力の関係から原子炉圧力より代 替監視可能 監視事項は主要ハラ メータにて確認
			原子炉圧力容 器内の温度	2	2	2	①	—	原子炉水位 (広帯域) 原子炉水位 (燃料域)	2 2	2 2	2 2	1 1	1 1	原子炉水位から原子炉圧力容器内の飽和状態であると 想定し、飽和温度/圧力の関係から原子炉圧力より代 替監視可能 監視事項は主要ハラ メータにて確認
		原子炉圧力容 器内の温度 (S A)	2	2	2	①	—	原子炉水位 (S A)	1	1	1	1	残留熱除去系が運転状態であれば、残留熱除去系熱交 換器入口温度により代替監視可能		

第1表 重大事故等対処に係る監視事項

1.8 原子炉格納容器下部の溶融炉心を冷却するための手順等

①重要監視パラメータ、②有効監視パラメータ、③補助パラメータ、④補助パラメータ

対応手段	項目	抽出パラメータを計測する計器				抽出パラメータの代替パラメータを計測する計器				評価		
		分類	計器名称	計器数	直後	負荷切り離し後	補助パラメータ 分類理由	計器名称	計器数		SBO影響	
											直後	負荷切り離し後
事故時操作要領書 「シビアアクシデント」 「注水-1」 「注水-2」 AMI個別操作要領書 「水量送水車による原子炉注水」 原子炉災害対策手順書 「水量送水車を使用した送水」	原子炉圧力容器内の水位 〔原子炉水位（燃料床）〕 原子炉水位（燃料床） 原子炉水位（燃料床）	原子炉圧力容器内の水位	3 2 2	3 2 2	0 1 1	① ② ③	① ② ③	原子炉水位 (SA)	1	1	1	直接的に原子炉圧力容器内の水位を計測することができ、監視可能 原子炉圧力容器へ注水している系統の注水流量と崩壊熱除去に必要な水量より代替監視可能 監視事項は主要パラメータにて確認
								高圧原子炉代替注水流量	1	1	1	
								代替注水流量 (常設)	1	1	1	
								低圧原子炉代替注水流量 (低圧原子炉代替注水流量 (低圧域))	2	2	2	
								低圧原子炉代替注水流量 (低圧域)	2	2	2	
								原子炉降熱時冷却ポンプ出口流量	1	1	1	
								高圧炉心スプレイポンプ出口流量	1	0	0	
								残留熱除去ポンプ出口流量	3	0	0	
								低圧炉心スプレイポンプ出口流量	1	0	0	
								残留熱代離除去系原子炉注水流量	1	1	1	
								原子炉圧力	2	2	2	
								原子炉圧力 (SA)	1	1	1	
								サブプレッション・チェンバ圧力 (SA)	2	2	2	

第1表 重大事故等対処に係る監視事項

1.8 原子炉格納容器下部の溶融炉心を冷却するための手順等

①重要監視パラメータ、②有効監視パラメータ、③補助パラメータ

対応手段	項目	抽出パラメータを計測する計器				抽出パラメータの代替パラメータを計測する計器				評価	
		分類	計器名称	計器数	直後	負荷切り離し後	計器名称	計器数	直後		負荷切り離し後
事故時操作要領書 (シビアアクシデント) 「注水-1」 「注水-2」 AMI(個別機作運継書) 「水量送水車による原子炉注水」 原子力災害対策手順書 「水量送水車を使用した送水」	原子炉圧力容器内の水位 原子炉水位 (S.A)	①	-	原子炉水位 (広帯域) 原子炉水位 (燃料域)	2 2	2 2	1 1	2 2	1 1	直接的に原子炉圧力容器内の水位を計測することができ、監視可能	監視事項は主要パラメータにて確認
				高圧原子炉代替注水流量	1	1	1	1			
				代替注水流量 (常設)	1	1	1	1			
				低圧原子炉代替注水流量 (実帯域用)	2 2	2 2	2 2	2 2			
				原子炉隔離時冷却ポンプ出口流量	1	1	1	1			
				高圧炉心スプレイポンプ出口流量	1	0	0	0			
				残留熱除去ポンプ出口流量	3	0	0	0			
				低圧炉心スプレイポンプ出口流量	1	0	0	0			
				残留熱代替除去系原子炉注水流量	1	1	1	1			
				原子炉圧力	2	2	2	2			
				原子炉圧力 (S.A)	1	1	1	1	原子炉圧力、原子炉圧力 (S.A) とサブプレッジョン・チェンバレン圧力 (S.A) の差圧から原子炉圧力容器の満水を推定可能		
				サブプレッジョン・チェンバレン圧力 (S.A)	2	2	2	2			

第 1 表 重大事故等対処に係る監視事項

1.8 原子炉格納容器下部の溶融炉心を冷却するための手順等

①重要監視パラメータ, ②有効監視パラメータ, ③補助パラメータ

対応手段 (シリアクシテント) 「注水-1」 「注水-2」 AM設備別操作手順書 「大量送水車による原子炉注水」 原子力災害対策手順書 「大量送水車を使用した送水」	項目	抽出パラメータを計測する計器				抽出パラメータの代替パラメータを計測する計器				評価		
		分類	計器名称	計器数	SBO影響		補助パラメータ 分類理由	計器名称	計器数		SBO影響	
					直後	負荷切り離し後					直後	負荷切り離し後
	電源	緊急用メタクラ電圧	1	1	③	緊急用メタクラの受電状態を確認するパラメータ			—			
			S Aロードセントラ母線電圧	1	1	③	S Aロードセントラの受電状態を確認するパラメータ			—		
	水源の確保	輪谷貯水槽 (西1)			③	代替水源の確保状態を確認するパラメータ			—			
		輪谷貯水槽 (西2)			③	代替水源の確保状態を確認するパラメータ			—			

第1表 重大事故等対処に係る監視事項

1.8 原子炉格納容器下部の溶融炉心を冷却するための手順等

①重要監視パラメータ、②有効監視パラメータ、③補助パラメータ、④補助パラメータ

対応手段	項目	抽出パラメータを計測する計器				抽出パラメータの代替パラメータを計測する計器				評価							
		分類	計器名称	計器数	直後	負荷切り離し後	計器名称	計器数	直後		負荷切り離し後						
												パラメータ分類	補助パラメータ分類理由				
事故時操作要領書 (シビアアクシデント) 「注水-1」 「注水-2」 AMI個別操作要領書 「水量送水車による原子炉注水」 原子炉災害対策手順書 「水量送水車を使用した送水」	操作 (1) / (4)	原子炉圧力容器内の水位	「原子炉水位 (燃料床)」 「原子炉水位 (燃料床)」 「原子炉水位 (燃料床)」 「原子炉水位 (燃料床)」	3	3	0	1	①	補助パラメータ分類理由 ــــــــ ــــــــ	原子炉水位 (SA)	1	1	1	直接的に原子炉圧力容器内の水位を計測することができ、監視可能	SBO		
				2	2	1	1	②		高圧原子炉代替注水流量	1	1	1			原子炉圧力容器へ注水している系統の注水流量と相換熱除去に必要な水量より代替監視可能	
				2	2	1	1	②		代替注水流量 (常設)	1	1	1				
				2	2	1	1	②		低圧原子炉代替注水流量 (燃料床用)	2	2	2				
				2	2	1	1	②		低圧原子炉代替注水流量 (燃料床用)	2	2	2				
				2	2	1	1	②		原子炉隔離時冷却ポンプ出口流量	1	1	1				
				2	2	1	1	②		高圧炉心スプレイポンプ出口流量	1	0	0				
				2	2	1	1	②		残留熱除去ポンプ出口流量	3	0	0				
				2	2	1	1	②		低圧炉心スプレイポンプ出口流量	1	0	0				
				2	2	1	1	②		残留熱代補除去系原子炉注水流量	1	1	1				
				2	2	1	1	②		原子炉圧力	2	2	1				
				2	2	1	1	②		原子炉圧力 (SA)	1	1	1				原子炉圧力、原子炉圧力 (SA) とサブプレッション・チェンバ圧力 (SA) の差圧から原子炉圧力容器の注水を推定可能
				2	2	1	1	②		サブプレッション・チェンバ圧力 (SA)	2	2	2				

第1表 重大事故等対処に係る監視事項

1.8 原子炉格納容器下部の溶融炉心を冷却するための手順等

①重要監視パラメータ、②有効監視パラメータ、③補助パラメータ

対応手段	項目	抽出パラメータを計測する計器				抽出パラメータの代替パラメータを計測する計器				計器故障等	SBO				
		分類	計器名称	計器数	直後	負荷切り離し後	補助パラメータ 分類理由	パラメータ 分類	計器数			直後	負荷切り離し後		
														SBO影響	
事故時操作要領書 (シビアアクシデント) 「注水-1」 「注水-2」 AAM(個別機作運継書) 「水量送水車による原子炉 注水」 原子力災害対策手順書 「水量送水車を使用した送 水」	原子炉圧力容 器内の水位	原子炉水位 (S.A)	1	1	1	①	—	2	2	1	1	直接的に原子炉圧力容器内の水位を計測することが き、監視可能	監視事項は主要パラ メータにて確認		
			1	1	1	1	1	1	1	1	1			1	原子炉圧力容器へ注水している系統の注水流量と崩壊 熱除去に必要な水量より代替監視可能
			1	1	1	1	1	1	1	1	1			1	
			2	2	2	2	2	2	2	2	2			2	
			2	2	2	2	2	2	2	2	2			2	
			1	1	1	1	1	1	1	1	1			1	
			3	3	3	3	3	3	3	3	3			3	
			1	1	1	1	1	1	1	1	1			1	
			1	1	1	1	1	1	1	1	1			1	
			2	2	2	2	2	2	2	2	2			2	
			1	1	1	1	1	1	1	1	1			1	
			2	2	2	2	2	2	2	2	2			2	

第 1 表 重大事故等対処に係る監視事項

1.8 原子炉格納容器下部の溶融炉心を冷却するための手順等

①重要監視パラメータ、②有効監視パラメータ、③補助パラメータ

対応手段	項目	抽出パラメータを計測する計器				抽出パラメータの代替パラメータを計測する計器				評価	SBO							
		分類	計器名称	計器数	SBO影響		計器名称	計器数	SBO影響									
					直後	負荷切り離し後			直後			負荷切り離し後						
事故時操作要領書 (シビアアクシデント) 「注水-1」 「注水-2」 ANM(個別操作要領書) 「水量送水車による原子炉注水」 原子炉災害対策手順書 「水量送水車を使用した送水」	原子炉圧力 原子炉圧力容器内の圧力	①	補助パラメータ 分類理由	直後 2 負荷切り離し後 1	原子炉圧力 (S.A)	1	直後に原子炉圧力容器内の圧力を計測することができ、監視可能	原子炉水位 (圧排機) 原子炉水位 (燃料機)	2 2	2 2	原子炉水位から原子炉圧力容器内の飽和状態にあると想定し、飽和温度/圧力の関係から原子炉圧力容器温度より代替監視可能	監視事項は主要パラメータにて確認						
													操作 (3 / 4)	直後 2 負荷切り離し後 1	原子炉圧力 (S.A)	2 2	原子炉水位から原子炉圧力容器内の飽和状態にあると想定し、飽和温度/圧力の関係から原子炉圧力容器温度より代替監視可能	監視事項は主要パラメータにて確認

第1表 重大事故等対処に係る監視事項

1.8 原子炉格納容器下部の溶融炉心を冷却するための手順等

①重要監視パラメータ、②有効監視パラメータ、③補助パラメータ

対応手段	項目	抽出パラメータを計測する計器				抽出パラメータの代替パラメータを計測する計器				評価	
		分類	計器名称	計器数	SBO影響		計器名称	計器数	SBO影響		
					直後	負荷切り離し後			直後		負荷切り離し後
事故時操作要領書 (シビアアクシデント) 「注水-1」 「注水-2」 AMI(個別操作要領書) 「大量送水車による原子炉注水」 原子力災害対策手順書 「大量送水車を使用した送水」	原子炉圧力容器への注水量	低圧原子炉代送注水流量 低圧原子炉代送注水流量 (換掃風用)	2	2	① ①	原子炉水位 (広帯域) 原子炉水位 (燃料域)	2	2	1 1 抽換換除法に必要な水量と原子炉水位の変化より代替監視可能	監視事項は主要パラメータにて確認	
			2	2			1	1			
	補機監視機能	大量送水車ポンプ出口圧力	「緊急時対策本部」に確認	③	大量送水車の運転状態を確認するパラメータ	1	1	-	-	-	
	水源の確保	輪谷貯水槽 (西1) 輪谷貯水槽 (西2)	「緊急時対策本部」に確認 「緊急時対策本部」に確認	③ ③	代替送水車の確保状態を確認するパラメータ 代替送水車の確保状態を確認するパラメータ	- -	- -	- -	- -	- -	

第 1 表 重大事故等対処に係る監視事項

1.9 水素爆発による原子炉格納容器の破損を防止するための手順等

①重要監視パラメータ、②有効監視パラメータ、③補助パラメータ

対応手段	項目	分類	抽出パラメータを計測する計器				抽出パラメータの代替パラメータを計測する計器				SBO		
			計器名称	計器数	SBO影響		計器名称	計器数	SBO影響				
					直後	負荷切り離し後			直後	負荷切り離し後			
1.9.2.1 水素爆発による原子炉格納容器の破損を防止するための対応手順 (1) 原子炉格納容器内不活性化による原子炉格納容器水素濃度抑制 b. 可搬式窒素供給装置による原子炉格納容器への窒素ガス供給 監視時操作履歴簿（シビアアクシデント） 原子力災害対策手順書 「可搬式窒素供給装置を使用した格納容器の窒素ガス濃度」	原子炉格納容器内の圧力 原子炉格納容器内の放射線量率 原子炉圧力容器内の温度	ドライウエル圧力 (SA) 原子炉圧力容器温度 (SA)	2	2	2	2	2	2	2	2	2	監視事項は主要パラメータにて確認 監視事項は主要パラメータにて確認 監視事項は主要パラメータにて確認	
			①	2	2	2	2	2	2	2	2		2
			①	2	2	2	2	2	2	2	2		2
			①	2	2	2	2	2	2	2	2		2
			①	2	2	2	2	2	2	2	2		2
			①	2	2	2	2	2	2	2	2		2
			①	2	2	2	2	2	2	2	2		2
			①	2	2	2	2	2	2	2	2		2
			①	2	2	2	2	2	2	2	2		2
			①	2	2	2	2	2	2	2	2		2

第1表 重大事故等対処に係る監視事項

1.9 水素爆発による原子炉格納容器の破損を防止するための手順等

対応手段	項目	分類	計器名称	計器数	抽出パラメータを計測する計器			抽出パラメータの代償パラメータを計測する計器			SBO			
					直後	負荷切り離し後	パラメータ分類	補助パラメータ分類理由	計器名称	計器数		SBO影響		
												直後	負荷切り離し後	
事故時操作要領書（シビアアクシデント） 放出 原子炉災害対策手順書 「可燃式蒸気発生装置を使用した格納容器の産業ガス置換」	操作 (2 / 4)	原子炉格納容器への注水量	代償注水流速 (省設)	1	1	①	—	低圧原子炉代償注水槽水位	1	1	水源である低圧原子炉代償注水槽水位の水位変化により代償監視可能	監視事項は主要パラメータにて確認		
			原子炉格納容器代償スプレイ流量	2	2	①	—	ドライウエル圧力 (S A) サブプレッション・チェンバ 圧力 (S A) ドライウエル水位 サブプレッション・プール水位 (S A) ベデスタル水位	4	4	ドライウエル圧力 (S A) とサブプレッション・チェンバ圧力 (S A) の差圧により代償監視可能			
			A-残留熱除去ポンプ出口 流量 B-残留熱除去ポンプ出口 流量	2	0	①	—	原子炉水位 (広帯域) 原子炉水位 (燃料域)	2	2	原子炉水位 (S A) とサブプレッション・プール水位 (S A) の水位変化により代償監視可能			
			残留熱代償除去系格納容器 スプレイ流量	1	1	①	—	原子炉水位 (S A)	1	1	原子炉水位 (S A) とサブプレッション・プール水位 (S A) の水位変化により代償監視可能			

第1表 重大事故等対処に係る監視事項

1.9 水素爆発による原子炉格納容器の破損を防止するための手順等

①重要監視パラメータ, ②有効監視パラメータ, ③補助パラメータ, ④補助パラメータ

対応手段	項目	分類	抽出パラメータを計測する計器				抽出パラメータの代替パラメータを計測する計器				SBO
			計器名称	計器数	SBO影響		計器名称	計器数	SBO影響		
					直後	負荷切り離し後			直後	負荷切り離し後	
事故時操作要領書（シビアアクシデント） 「放出」 原子力災害対策本部圖書 「可燃式蒸発器後送装置を使用した格納容器の蒸発ガス置換」	操作 (3 / 4)	水源の確保	低圧原子炉代替注水槽水位	1	1	代替注水流量（常設）	1	1	低圧原子炉代替注水槽を水源とする系統のうち、運転している系統の注水量より復水貯蔵槽水位の代替監視可能	監視事項は主要パラメータにて確認	
			原子炉水位（圧排域） 原子炉水位（燃料域）	2 2	2 2	原子炉水位（圧排域） 原子炉水位（燃料域）	2 2	2 2	注水時の原子炉水位の急化により、低圧原子炉代替注水槽水位の代替監視可能	監視事項は主要パラメータにて確認	
			原子炉水位（SA）	1	1	ホプレッション・プールの水位（SA）	1	1	低圧原子炉代替注水槽を水源とする低圧原子炉代替注水ポンプ出口圧力により、低圧原子炉代替注水槽水位が確保されていることを監視可能	監視事項は主要パラメータにて確認	
			低圧原子炉代替注水ポンプ出口圧力	2	0	低圧原子炉代替注水ポンプ出口圧力	2	0	低圧原子炉代替注水ポンプ出口圧力により、低圧原子炉代替注水槽水位が確保されていることを監視可能	監視事項は主要パラメータにて確認	
			輸谷貯水槽（図1）	「緊急時対策本部」に確認	③	代警淡水源の確保状態を確認するパラメータ	—	—	—	—	
			輸谷貯水槽（図2）	「緊急時対策本部」に確認	③	代警淡水源の確保状態を確認するパラメータ	—	—	—	—	

第1表 重大事故等対処に係る監視事項

1.9 水素爆発による原子炉格納容器の破損を防止するための手順等

対応手段	項目	分類	計器名称	計器数	抽出パラメータを計測する計器		補助パラメータ 分類理由	パラメータ 分類	SBO影響		計器故障等	SBO	
					直後	負荷切り離し後			計器数	SBO影響			
										直後			負荷切り離し後
事故時操作要領書（シビアアクシデント） 「放出」 原子炉災害対策本部職員 「可搬式蒸発体後装置を使用し、た格納容器の産業ガス置換」	操作（4 / 4）	水質の確保	サブプレッション・プール水位（SA）	高圧原子炉代替注水流量	1	1	—	①	直後	1	計器故障等	監視事項は主要パラメータにて確認	
				原子炉隔離時冷却ポンプ出口流量	1	1			負荷切り離し後	1	計器故障等		
				高圧炉心スプレイポンプ出口流量	1	0			直後	0	計器故障等		
				残留熱除去ポンプ出口流量	3	0			直後	0	計器故障等		
				低圧炉心スプレイポンプ出口流量	1	0			直後	0	計器故障等		
				残留熱代替除去系原子炉注水流量	1	1			直後	1	計器故障等		
				残留熱代替除去系格納容器スプレイ流量	1	1			直後	1	計器故障等		
				原子炉隔離時冷却ポンプ出口圧力	1	1			直後	1	計器故障等		
				高圧炉心スプレイポンプ出口圧力	1	1			直後	0	計器故障等		
				残留熱除去ポンプ出口圧力	3	3			直後	3	計器故障等		
				低圧炉心スプレイポンプ出口圧力	1	1			直後	0	計器故障等		
				残留熱代替除去ポンプ出口圧力	2	2			直後	2	計器故障等		
				サブプレッション・プール水位	2	2			直後	0	計器故障等		
				サブプレッション・プール水位	2	2			直後	0	計器故障等		
				サブプレッション・プール水位	2	2			直後	0	計器故障等		
				サブプレッション・プール水位	2	2			直後	0	計器故障等		
サブプレッション・プール水位	2	2	直後	0	計器故障等								

第 1 表 重大事故等対処に係る監視事項

1.9 水素爆発による原子炉格納容器の破損を防止するための手順等

①重要監視パラメータ、②有効監視パラメータ、③補助パラメータ

対応手段	項目	分類	抽出パラメータを計測する計器				抽出パラメータの代替パラメータを計測する計器				SBO																																																									
			計器名称	計器数	SBO影響		計器名称	計器数	SBO影響																																																											
					直後	負荷切り離し後			直後	負荷切り離し後																																																										
事故時操作要領書（シビアアクシデント） AM（個別操作要領書） （TCVSによる格納容器ベント） 原子力災害対策指針（格納容器フィルタベント系系統構成）	原子炉格納容器内の水素濃度	B—格納容器水素濃度	1	0	①	—	格納容器水素濃度 (S.A)	1	0	0	直接的に格納容器内水素濃度を計測することができ、監視可能 監視可能であればA—格納容器水素濃度(常用計器)により代替監視可能	監視事項は主要パラメータにて確認																																																								
													格納容器水素濃度 (S.A)	1	0	0	0	直接的に格納容器内水素濃度を計測することができ、監視可能 監視可能であればA—格納容器水素濃度(常用計器)により代替監視可能	監視事項は主要パラメータにて確認																																																	
																				格納容器酸素濃度 (S.A)	1	0	0	0	直接的に格納容器内酸素濃度を計測することができ、監視可能 監視可能であればA—格納容器酸素濃度(常用計器)により代替監視可能	監視事項は主要パラメータにて確認																																										
																											格納容器酸素濃度 (S.A)	1	0	0	0	直接的に格納容器内酸素濃度を計測することができ、監視可能	監視事項は主要パラメータにて確認																																			
																																		格納容器窒素四酸化窒素モニタ (ドライウエール)	2	2	1	格納容器窒素四酸化窒素モニタ (ドライウエール) 又は格納容器窒素四酸化窒素モニタ (サブプレッジョン・チェンバ)	格納容器窒素四酸化窒素モニタ (ドライウエール) 又は格納容器窒素四酸化窒素モニタ (サブプレッジョン・チェンバ) の解析結果により、格納容器酸素濃度の代替監視可能	監視事項は主要パラメータにて確認																												
																																									格納容器窒素四酸化窒素モニタ (サブプレッジョン・チェンバ)	2	2	1	格納容器窒素四酸化窒素モニタ (サブプレッジョン・チェンバ)	格納容器窒素四酸化窒素モニタ (サブプレッジョン・チェンバ) の解析結果により、格納容器酸素濃度の代替監視可能	監視事項は主要パラメータにて確認																					
																																																ドライウエール圧力 (S.A)	2	2	2	ドライウエール圧力 (S.A) 又はサブプレッジョン・チェンバ圧力 (S.A) により、事故後の格納容器内の空気(酸素)の流入の有無により、水素爆発の可能性を把握可能	監視可能であればA—格納容器酸素濃度(常用計器)により代替監視可能	監視事項は主要パラメータにて確認														
																																																							サブプレッジョン・チェンバ圧力 (S.A)	2	2	2	サブプレッジョン・チェンバ圧力 (S.A) により、事故後の格納容器内の空気(酸素)の流入の有無により、水素爆発の可能性を把握可能	監視可能であればA—格納容器酸素濃度(常用計器)により代替監視可能	監視事項は主要パラメータにて確認							
																																																														[A—格納容器酸素濃度]	1	0	0	監視可能であればA—格納容器酸素濃度(常用計器)により代替監視可能	監視可能であればA—格納容器酸素濃度(常用計器)により代替監視可能	監視事項は主要パラメータにて確認
格納容器窒素四酸化窒素モニタ (ドライウエール)	2	2	1	格納容器窒素四酸化窒素モニタ (ドライウエール) 又は格納容器窒素四酸化窒素モニタ (サブプレッジョン・チェンバ)	格納容器窒素四酸化窒素モニタ (ドライウエール) 又は格納容器窒素四酸化窒素モニタ (サブプレッジョン・チェンバ) の解析結果により、格納容器酸素濃度の代替監視可能	監視事項は主要パラメータにて確認																																																														
							格納容器窒素四酸化窒素モニタ (サブプレッジョン・チェンバ)	2	2	1	格納容器窒素四酸化窒素モニタ (サブプレッジョン・チェンバ)	格納容器窒素四酸化窒素モニタ (サブプレッジョン・チェンバ) の解析結果により、格納容器酸素濃度の代替監視可能	監視事項は主要パラメータにて確認																																																							
														ドライウエール圧力 (S.A)	2	2	2	ドライウエール圧力 (S.A) 又はサブプレッジョン・チェンバ圧力 (S.A) により、事故後の格納容器内の空気(酸素)の流入の有無により、水素爆発の可能性を把握可能	監視可能であればA—格納容器酸素濃度(常用計器)により代替監視可能	監視事項は主要パラメータにて確認																																																
																					サブプレッジョン・チェンバ圧力 (S.A)	2	2	2	サブプレッジョン・チェンバ圧力 (S.A) により、事故後の格納容器内の空気(酸素)の流入の有無により、水素爆発の可能性を把握可能	監視可能であればA—格納容器酸素濃度(常用計器)により代替監視可能	監視事項は主要パラメータにて確認																																									
																												[A—格納容器酸素濃度]	1	0	0	監視可能であればA—格納容器酸素濃度(常用計器)により代替監視可能	監視可能であればA—格納容器酸素濃度(常用計器)により代替監視可能	監視事項は主要パラメータにて確認																																		

第1表 重大事故等対処に係る監視事項

1.9 水素爆発による原子炉格納容器の破損を防止するための手順等

①重要監視パラメータ、②有効監視パラメータ、③補助パラメータ

対応手段 事故時操作要領書（シビアアクシデント） AM（個別操作要領書） （T.C.V.S.による格納容器ベント） 原子力災害対策手順書 （格納容器フィルタベント系系構成）	項目	分類	計器名称	抽出パラメータを計測する計器			補助パラメータ 分類理由	計器名称	SBO影響			計器故障等	SBO		
				計器数	SBO影響				計器数	直後	負荷切り離し後				
					直後	負荷切り離し後									
		原子炉格納容器内の水位	サブプレッション・プールの水位（S.A.）	1	1	①	—	代替注水流量（常設） 低圧原子炉代替注水流量 低圧原子炉代替注水流量（軟帯域用） 格納容器代替スプレイ流量 ヘドスタル代替注水流量 ヘドスタル代替注水流量（軟帯域用） 低圧原子炉代替注水流量	1	1	2	2	2	代替注水流量（常設）、低圧原子炉代替注水流量、低圧原子炉代替注水流量（軟帯域用）、格納容器代替スプレイ流量、ヘドスタル代替注水流量、ヘドスタル代替注水流量（軟帯域用）のうち動作状態にある流量および水源である低圧原子炉代替注水流量により代替監視可能 監視可能であればサブプレッション・プールの水位（専用計器）により代替監視可能	監視事項は主要パラメータにて確認
	判断基準 （3 / 3）		C-メタタラ母線電圧	1	1	③	非常用高圧母線の受電状態を確認するパラメータ		2	0	—	—	—	—	—
			D-メタタラ母線電圧	1	1	③	非常用高圧母線の受電状態を確認するパラメータ		—	—	—	—	—	—	—
			C-ロードセンター母線電圧	1	1	③	非常用低圧母線の受電状態を確認するパラメータ		—	—	—	—	—	—	—
			D-ロードセンター母線電圧	1	1	③	非常用低圧母線の受電状態を確認するパラメータ		—	—	—	—	—	—	—
			緊急用メタタラ電圧	1	1	③	緊急用メタタラの受電状態を確認するパラメータ		—	—	—	—	—	—	—
			S.A.ロードセンター母線電圧	1	1	③	S.A.ロードセンターの受電状態を確認するパラメータ		—	—	—	—	—	—	—

第1表 重大事故等対処に係る監視事項

1.9 水素爆発による原子炉格納容器の破損を防止するための手順等

対応手段	項目	分類	計器名称	計器数	抽出パラメータを計測する計器			補助パラメータ 分類理由	パラメータ 分類	SBO影響			計器故障等	SBO				
					直後	負荷切り離し後	計器数			直後	負荷切り離し後	計器数						
															直後	負荷切り離し後	計器数	
事故時操作要領書(シビアアクシデント) 「放出」 AM(個別)操作要領書 「FCVS」による格納容器ベント」 原子力災害対策手順書 「格納容器フィルタベント 系系統構成」	原子炉格納容器内の放射線量率	原子炉格納容器内の放射線量率	格納容器空明気放射線モニタ(ドライウエル)	2	2	1	①	—	2	0	0	0	エア放射線モニタの上昇より代替監視可能	監視事項は主要パラメータにて確認				
			格納容器空明気放射線モニタ(サブプレッション・チェンバ)	2	2	1	①	—	2	0	0	0	0	エア放射線モニタの上昇より代替監視可能	監視事項は主要パラメータにて確認			
			B-格納容器水素濃度 [A-格納容器水素濃度]	1 1	0 0	0 0	①	—	1	0	0	0	0	直接的に格納容器内水素濃度を計測することができ、監視可能	監視事項は主要パラメータにて確認			
			格納容器水素濃度 (SA)	1	0	0	①	—	1	0	0	0	0	直接的に格納容器内水素濃度を計測することができ、監視可能	監視事項は主要パラメータにて確認			
			原子炉格納容器内の水位	原子炉格納容器内の水位	原子炉格納容器内の水位	代替注水流量 (常設)	1	1	1	—	1	1	1	1	1	監視可能であればA-格納容器水素濃度(常用計器)により代替監視可能	監視事項は主要パラメータにて確認	
						低圧原子炉代替注水流量 (放射線用)	2	2	2	—	2	2	2	2	2	2	代替注水流量(常設)、低圧原子炉代替注水流量、低圧原子炉代替注水流量(放射線用)、格納容器代替注水流量、ベデスタル代替注水流量、ベデスタル代替注水流量(放射線用)のうち動作可能になる流量および水素である低圧原子炉代替注水流量により代替監視可能	監視事項は主要パラメータにて確認
						格納容器代替注水流量	2	2	2	—	2	2	2	2	2	2	代替注水流量(常設)、低圧原子炉代替注水流量、低圧原子炉代替注水流量(放射線用)、格納容器代替注水流量、ベデスタル代替注水流量、ベデスタル代替注水流量(放射線用)のうち動作可能になる流量および水素である低圧原子炉代替注水流量により代替監視可能	監視事項は主要パラメータにて確認
						ベデスタル代替注水流量 (放射線用)	2	2	2	—	2	2	2	2	2	2	代替注水流量(常設)、低圧原子炉代替注水流量、低圧原子炉代替注水流量(放射線用)、格納容器代替注水流量、ベデスタル代替注水流量、ベデスタル代替注水流量(放射線用)のうち動作可能になる流量および水素である低圧原子炉代替注水流量により代替監視可能	監視事項は主要パラメータにて確認
			操作 (1 / 2)	原子炉格納容器内の放射線量率	原子炉格納容器内の放射線量率	サブプレッション・プール水位 (SA)	1	1	1	①	—	1	1	1	1	監視可能であればサブプレッション・プール水位(常用計器)により代替監視可能	監視事項は主要パラメータにて確認	
						格納容器水素濃度 (SA)	1	0	0	—	1	0	0	0	0	0	直接的に格納容器内水素濃度を計測することができ、監視可能	監視事項は主要パラメータにて確認
格納容器空明気放射線モニタ(ドライウエル)	2	2				2	—	2	2	2	2	2	2	格納容器空明気放射線モニタ(ドライウエル)又は格納容器空明気放射線モニタ(サブプレッション・チェンバ)の検知結果により、格納容器水素濃度の代替監視可能	監視事項は主要パラメータにて確認			
格納容器空明気放射線モニタ(サブプレッション・チェンバ)	2	2				2	—	2	2	2	2	2	2	格納容器空明気放射線モニタ(サブプレッション・チェンバ)の検知結果により、格納容器水素濃度の代替監視可能	監視事項は主要パラメータにて確認			
ドライウエル圧力 (SA)	2	2				2	—	2	2	2	2	2	2	ドライウエル圧力 (SA) 又はサブプレッション・チェンバ圧力 (SA) により、事故後の格納容器内の空気(酸素)の流入の有無により、水素爆発の可能性を把握可能	監視事項は主要パラメータにて確認			
サブプレッション・チェンバ圧力 (SA)	2	2				2	—	2	2	2	2	2	2	サブプレッション・チェンバ圧力 (SA) により、事故後の格納容器内の空気(酸素)の流入の有無により、水素爆発の可能性を把握可能	監視事項は主要パラメータにて確認			
原子炉格納容器内の放射線量率	原子炉格納容器内の放射線量率	原子炉格納容器内の放射線量率	B-格納容器水素濃度	1	0	0	—	1	0	0	0	0	直接的に格納容器内水素濃度を計測することができ、監視可能	監視事項は主要パラメータにて確認				
			格納容器空明気放射線モニタ(ドライウエル)	2	2	2	—	2	2	2	2	2	2	格納容器空明気放射線モニタ(ドライウエル)又は格納容器空明気放射線モニタ(サブプレッション・チェンバ)の検知結果により、格納容器水素濃度 (SA) の代替監視可能	監視事項は主要パラメータにて確認			
			格納容器空明気放射線モニタ(サブプレッション・チェンバ)	2	2	2	—	2	2	2	2	2	2	格納容器空明気放射線モニタ(サブプレッション・チェンバ)の検知結果により、格納容器水素濃度 (SA) の代替監視可能	監視事項は主要パラメータにて確認			
			ドライウエル圧力 (SA)	2	2	2	—	2	2	2	2	2	2	ドライウエル圧力 (SA) 又はサブプレッション・チェンバ圧力 (SA) により、事故後の格納容器内の空気(酸素)の流入の有無により、水素爆発の可能性を把握可能	監視事項は主要パラメータにて確認			
原子炉格納容器内の放射線量率	原子炉格納容器内の放射線量率	原子炉格納容器内の放射線量率	サブプレッション・チェンバ圧力 (SA)	2	2	2	—	2	2	2	2	2	サブプレッション・チェンバ圧力 (SA) により、事故後の格納容器内の空気(酸素)の流入の有無により、水素爆発の可能性を把握可能	監視事項は主要パラメータにて確認				
			[A-格納容器水素濃度]	1	0	0	—	1	0	0	0	0	0	監視可能であればA-格納容器水素濃度(常用計器)により代替監視可能	監視事項は主要パラメータにて確認			

第1表 重大事故等対処に係る監視事項

1.9 水素爆発による原子炉格納容器の破損を防止するための手順等

対応手段	項目	分類	抽出パラメータを計測する計器				抽出パラメータの代替パラメータを計測する計器				評価	SBO				
			計器名称	計器数	SBO影響		計器名称	計器数	SBO影響							
					直後	負荷切り離し後			直後	負荷切り離し後						
事故時操作要領書(シビアアクシデント)放出 AM(個別操作要領書)IFCVSによる格納容器ベント 原子力災害対策手順書「格納容器フィルタベント系系構成」	原子炉格納容器内の圧力	原子炉格納容器内の圧力	ドライウエル圧力 (SA)	2	2	2	2	2	2	2	2	2	直線的に原子炉格納容器内の圧力を計測することができ、監視可能	監視事項は主要パラメータにて確認		
			ドライウエル温度 (SA)	7	7	7	7	7	7	7	7	7	7		飽和温度/圧力の関係から、ドライウエル温度 (SA) 又はベドスタル温度 (SA) により代替監視可能	
			サブプレッション・チェンバ圧力 (SA)	2	2	2	2	2	2	2	2	2	2		直線的に原子炉格納容器内の圧力を計測することができ、監視可能	
		原子炉格納容器内の温度	ドライウエル温度 (SA)	7	7	7	7	7	7	7	7	7	7	直線的に原子炉格納容器内の温度を計測することができ、監視可能	監視事項は主要パラメータにて確認	
			サブプレッション・チェンバ温度 (SA)	2	2	2	2	2	2	2	2	2	2	飽和温度/圧力の関係から、サブプレッション・チェンバ温度 (SA) により代替監視可能		
			ベドスタル温度 (SA)	2	2	2	2	2	2	2	2	2	2	直線的に原子炉格納容器内の温度を計測することができ、監視可能		
		操作(2/2)	最終ヒーティングの確保	スクラバ容器水位	8	8	8	8	8	8	8	8	8	8	スクラバ容器水位	監視事項は主要パラメータにて確認
				スクラバ容器圧力	4	4	4	4	4	4	4	4	4	4	スクラバ容器内の圧力の傾向監視により、格納容器フィルタベント系の健全性を代替監視可能	
				スクラバ容器温度	4	4	4	4	4	4	4	4	4	4	スクラバ容器内の温度変化により代替監視可能	
		最終ヒーティングの確保	第1ベントフィルタ出口水蒸気濃度	第1ベントフィルタ出口水蒸気濃度	1	0	0	0	0	0	0	0	0	0	原子炉格納容器内の水蒸気濃度変化により代替監視可能	監視事項は主要パラメータにて確認
スクラバ容器温度	4			4	4	4	4	4	4	4	4	4	スクラバ容器内の温度変化により代替監視可能			
スクラバ容器圧力	4			4	4	4	4	4	4	4	4	4	スクラバ容器内の圧力の傾向監視により、格納容器フィルタベント系の健全性を代替監視可能			
最終ヒーティングの確保	第1ベントフィルタ出口放射線モニタ(高レンジ・低レンジ)	第1ベントフィルタ出口放射線モニタ(高レンジ・低レンジ)	2	2	2	2	2	2	2	2	2	2	第1ベントフィルタ出口放射線モニタ(高レンジ・低レンジ)により代替監視可能	監視事項は主要パラメータにて確認		
		スクラバ容器温度	4	4	4	4	4	4	4	4	4	4	スクラバ容器内の温度変化により代替監視可能			
		スクラバ容器圧力	4	4	4	4	4	4	4	4	4	4	スクラバ容器内の圧力の傾向監視により、格納容器フィルタベント系の健全性を代替監視可能			

第1表 重大事故等対処に係る監視事項

1.9 水素爆発による原子炉格納容器の破損を防止するための手順等

対応手段	項目	分類	抽出パラメータを計測する計器				抽出パラメータの代替パラメータを計測する計器				SBO		
			計器名称	計器数	直後	負荷切り離し後	計器名称	計器数	直後	負荷切り離し後			
												パラメータ分類	補助パラメータ分類理由
1.9.2.1 水素爆発による原子炉格納容器の破損を防止するための対応手順 (2) 炉心の著しい損傷が発生した場合の原子炉格納容器水素爆発防止 c. 可燃性ガス濃度制御系による原子炉格納容器内の水素濃度制御 事故時操作要領書(シビアアクシデント) AM設備別操作要領書「FC S」による格納容器水素・酸素濃度制御	原子炉格納容器内の水素濃度 原子炉格納容器内の酸素濃度 原子炉格納容器内の圧力	B-格納容器水素濃度	1	0	0	0	格納容器水素濃度 (S A)	1	0	0	直接的に格納容器内水素濃度を計測することができ、監視可能	監視事項は主要パラメータにて確認	
		[A-格納容器水素濃度]	1	0	0	0	[A-格納容器水素濃度]	1	0	0	監視可能であればA-格納容器水素濃度(常用計器)により代替監視可能		
		格納容器水素濃度 (S A)	1	0	0	0	B-格納容器水素濃度	1	0	0	直接的に格納容器内水素濃度を計測することができ、監視可能		
							[A-格納容器水素濃度]	1	0	0	監視可能であればA-格納容器水素濃度(常用計器)により代替監視可能		
							格納容器酸素濃度 (S A)	1	0	0	直接的に格納容器内酸素濃度を計測することができ、監視可能		
							格納容器窒素放射線モニタ (ドライウエル)	2	2	2	2		格納容器窒素放射線モニタ (ドライウエル) 又は格納容器窒素放射線モニタ (サブプレッジョン・チェンバ)
							格納容器窒素放射線モニタ (サブプレッジョン・チェンバ)	2	2	2	2		格納容器窒素放射線モニタ (サブプレッジョン・チェンバ) の解析結果により、格納容器酸素濃度の代替監視可能
							ドライウエル圧力 (S A)	2	2	2	2		ドライウエル圧力 (S A) 又はサブプレッジョン・チェンバ圧力 (S A) により、事故後の格納容器内の空気(酸素)の流入の有無により、水素爆発の可能性を把握可能
							[A-格納容器酸素濃度]	1	0	0	0		監視可能であればA-格納容器酸素濃度(常用計器)により代替監視可能
							B-格納容器酸素濃度	1	0	0	0		直接的に格納容器内酸素濃度を計測することができ、監視可能
判断基準 (1 / 3)	原子炉格納容器内の圧力		2	2	2	2	格納容器窒素放射線モニタ (ドライウエル)	2	2	2	2	格納容器窒素放射線モニタ (ドライウエル) 又は格納容器窒素放射線モニタ (サブプレッジョン・チェンバ) の解析結果により、格納容器酸素濃度 (S A) の代替監視可能	監視事項は主要パラメータにて確認
			2	2	2	2	サブプレッジョン・チェンバ圧力 (S A)	2	2	2	2	サブプレッジョン・チェンバ圧力 (S A) の流入の有無により、水素爆発の可能性を把握可能	
			1	0	0	0	ドライウエル圧力 (S A)	2	2	2	2	ドライウエル圧力 (S A) 又はサブプレッジョン・チェンバ圧力 (S A) により、事故後の格納容器内の空気(酸素)の流入の有無により、水素爆発の可能性を把握可能	
							[A-格納容器酸素濃度]	1	0	0	0	監視可能であればA-格納容器酸素濃度(常用計器)により代替監視可能	
							サブプレッジョン・チェンバ圧力 (S A)	2	2	2	2	直接的に原子炉格納容器内の圧力を計測することができ、監視可能	
							ドライウエル温度 (S A)	7	7	7	7	船舶温度/圧力の関係から、ドライウエル温度 (S A) 又はベドスタル温度 (S A) により代替監視可能	
							ベドスタル温度 (S A)	2	2	2	2		
							ドライウエル圧力 (S A)	2	2	2	2	直接的に原子炉格納容器内の圧力を計測することができ、監視可能	
							サブプレッジョン・チェンバ圧力 (S A)	2	2	2	2	船舶温度/圧力の関係から、サブプレッジョン・チェンバ温度 (S A) により代替監視可能	
								2	2	2	2		

第1表 重大事故等対処に係る監視事項

1.9 水素爆発による原子炉格納容器の破損を防止するための手順等

対応手段	項目	分類	抽出パラメータを計測する計器				抽出パラメータの代替パラメータを計測する計器				計器故障等	SBO	
			計器名称	計器数	SBO影響		計器名称	計器数	SBO影響				
					直後	負荷切り離し後			直後	負荷切り離し後			
事故時操作要領書（シビアアクシデント） 「放出」 AM（個別機作頭書） 「FCS」による格納容器水素・酸素濃度制御	原子炉格納容器内の放射線量率	格納容器内放射線モニタ（トライウエル） 格納容器内放射線モニタ（サブプレッション・チェンバ）	2	1	①	—	[エリア放射線モニタ]（原子炉建物エリア放射線モニタ）	18	0	0	エリア放射線モニタの上昇より代替監視可能	監視事項は主要パラメータにて確認	
			2	1	①	—	[エリア放射線モニタ]（原子炉建物エリア放射線モニタ）	18	0	0	エリア放射線モニタの上昇より代替監視可能	監視事項は主要パラメータにて確認	
			2	2	①	—	原子炉圧力	2	2	1	1	原子炉圧力から原子炉圧力容器内の飽和状態にあると判断し、飽和温度/圧力の関係から原子炉圧力より代替監視可能	監視事項は主要パラメータにて確認
			2	2	①	—	原子炉圧力 (SA)	1	1	1	1	原子炉圧力から原子炉圧力容器内の飽和状態にあると判断し、飽和温度/圧力の関係から原子炉圧力より代替監視可能	監視事項は主要パラメータにて確認
			2	2	①	—	原子炉圧力 (SA)	2	2	2	2	原子炉圧力から原子炉圧力容器内の飽和状態にあると判断し、飽和温度/圧力の関係から原子炉圧力より代替監視可能	監視事項は主要パラメータにて確認
			2	2	①	—	原子炉圧力 (SA)	1	1	1	1	原子炉圧力から原子炉圧力容器内の飽和状態にあると判断し、飽和温度/圧力の関係から原子炉圧力より代替監視可能	監視事項は主要パラメータにて確認
			2	2	①	—	残留熱除去系熱交換器入口温度	2	2	2	2	残留熱除去系が運転状態であれば、残留熱除去系熱交換器入口温度により代替監視可能	監視事項は主要パラメータにて確認
			2	2	①	—	サブプレッション・プール水温度 (SA)	2	2	2	2	サブプレッション・プール水温度 (SA) の温度変化により代替監視可能	監視事項は主要パラメータにて確認
			2	2	①	—	残留熱除去系熱交換器入口温度	2	2	2	2	除熱先の温度変化により代替監視可能	監視事項は主要パラメータにて確認
			2	2	①	—	残留熱除去系熱交換器出口温度	2	2	2	2	残留熱除去系熱交換器入口温度と熱交換器ユニットの熱交換率評価より代替監視可能	監視事項は主要パラメータにて確認
最終ヒートシフトシフトの確保	原子炉格納容器内の温度	残留熱除去系熱交換器入口温度	2	2	①	—	残留熱除去系熱交換器冷却水流量	2	0	0	残留熱除去系熱交換器冷却水流量が確保されていることを確認可能	監視事項は主要パラメータにて確認	
			2	0	①	—	残留熱除去ポンプ出口圧力	2	2	2	2	残留熱除去ポンプが正常に動作していることを確認することにより代替監視可能	監視事項は主要パラメータにて確認
			2	2	—	—	残留熱代替除去ポンプ出口圧力	2	2	2	—	—	—
			1	1	③	残留熱代替除去系の運転状態を確認するパラメータ	1	1	1	1	—	—	—
		原子炉補機冷却水ポンプ出口圧力	2	0	③	原子炉補機冷却系の動作状況を確認するパラメータ	2	0	0	0	—	—	
			2	2	—	—	2	2	2	2	—	—	

第 1 表 重大事故等対処に係る監視事項

1.9 水素爆発による原子炉格納容器の破損を防止するための手順等

①重要監視パラメータ、②有効監視パラメータ、③補助パラメータ

対応手段	項目	分類	抽出パラメータを計測する計器				抽出パラメータの代替パラメータを計測する計器				評価	
			計器名称	計器数	SDI影響		補助パラメータ 分類理由	計器名称	計器数	SDI影響		
					直後	負荷切り離し後				直後		負荷切り離し後
事故時操作要領書（シビアアクシデント） 「放出」 AM図（個別機作要領書） 「FCS」による格納容器水素・酸素濃度制御	最終ヒーティングの確保	機壳熱除去系熱交換器冷却水流量	2	0	0	—	—	—	—	—	—	
		RCW熱交換器出口温度	2	0	0	③	原子炉補機冷却系の動作状況を確認するパラメータ	—	—	—	—	
	電源	C-メタクラ母線電圧	1	1	1	③	非常用高圧母線の受電状態を確認するパラメータ	—	—	—	—	—
		D-メタクラ母線電圧	1	1	1	③	非常用高圧母線の受電状態を確認するパラメータ	—	—	—	—	—
		C-ロードセントラ母線電圧	1	1	1	③	非常用低圧母線のロードセントラの受電状態を確認するパラメータ	—	—	—	—	—
		D-ロードセントラ母線電圧	1	1	1	③	非常用低圧母線のロードセントラの受電状態を確認するパラメータ	—	—	—	—	—
		緊急用メタクラ電圧	1	1	1	③	緊急用メタクラの受電状態を確認するパラメータ	—	—	—	—	—
		SAロードセントラ母線電圧	1	1	1	③	SAロードセントラの受電状態を確認するパラメータ	—	—	—	—	—
		計器故障等	計器故障等	計器故障等	計器故障等	計器故障等	計器故障等	計器故障等	計器故障等	計器故障等	計器故障等	計器故障等

第 1 表 重大事故等対処に係る監視事項

1.9 水素爆発による原子炉格納容器の破損を防止するための手順等

①重要監視パラメータ、②有効監視パラメータ、③補助パラメータ

対応手段	項目	分類	抽出パラメータを計測する計器										SBO						
			計器名称	計器数	SBO影響		補助パラメータ 分類理由	パラメータ 分類	計器故障等		計器故障等	SBO							
					直後	負荷切り離し後			計器数	直後				負荷切り離し後					
事故時操作要領書（シビアアクシデント） [放熱] AM設備別操作要領書 （TCSによる格納容器水素・酸素濃度制御）	原子炉格納容器内の水素濃度	B-格納容器水素濃度 [A-格納容器水素濃度]	B-格納容器水素濃度	1	0	0	①	—	格納容器水素濃度 (SA)	1	0	0	直接的に格納容器内水素濃度を計測することができ、監視可能	監視事項は主要パラメータにて確認					
			格納容器水素濃度 (SA)	1	0	0	①	—	[A-格納容器水素濃度]	1	0	0	直接的に格納容器内水素濃度を計測することができ、監視可能	監視事項は主要パラメータにて確認					
操作 (1 / 2)	原子炉格納容器内の酸素濃度	B-格納容器酸素濃度 [A-格納容器酸素濃度]	B-格納容器酸素濃度	1	0	0	①	—	格納容器酸素濃度 (SA)	1	0	0	直接的に格納容器内酸素濃度を計測することができ、監視可能	監視事項は主要パラメータにて確認					
			格納容器酸素濃度 (SA)	1	0	0	①	—	格納容器酸素濃度 (SA)	1	0	0	直接的に格納容器内酸素濃度を計測することができ、監視可能	監視事項は主要パラメータにて確認					
			格納容器窒素放射線モニタ (ドライウエル)	2	2	2	2	1	格納容器窒素放射線モニタ (ドライウエル) 又は格納容器窒素放射線モニタ (サブプレッション・チェンバ)	2	2	2	2	2	2	格納容器窒素放射線モニタ (ドライウエル) 又は格納容器窒素放射線モニタ (サブプレッション・チェンバ) の測定結果により、格納容器酸素濃度の代替監視可能	監視事項は主要パラメータにて確認		
			格納容器窒素放射線モニタ (サブプレッション・チェンバ)	2	2	2	2	①	—	格納容器窒素放射線モニタ (サブプレッション・チェンバ)	2	2	2	2	2	2	格納容器窒素放射線モニタ (サブプレッション・チェンバ) の測定結果により、水素濃度の可能性を把握可能	監視事項は主要パラメータにて確認	
			ドライウエル圧力 (SA)	2	2	2	2	2	2	2	2	2	2	2	2	2	ドライウエル圧力 (SA) 又はサブプレッション・チェンバ圧力 (SA) により、事故後の格納容器内の空気 (酸素) の流入の有無により、水素濃度の可能性を把握可能	監視事項は主要パラメータにて確認	
			サブプレッション・チェンバ圧力 (SA)	2	2	2	2	2	2	2	2	2	2	2	2	2	2	サブプレッション・チェンバ圧力 (SA) により、事故後の格納容器内の空気 (酸素) の流入の有無により、水素濃度の可能性を把握可能	監視事項は主要パラメータにて確認
			[A-格納容器酸素濃度]	1	0	0	0	—	—	[A-格納容器酸素濃度]	1	0	0	0	監視可能であればA-格納容器酸素濃度(常用計器)により代替監視可能	監視事項は主要パラメータにて確認			
			サブプレッション・チェンバ圧力 (SA)	2	2	2	2	①	—	サブプレッション・チェンバ圧力 (SA)	2	2	2	2	2	2	2	直接的に原子炉格納容器内の圧力を計測することができ、監視可能	監視事項は主要パラメータにて確認
			ドライウエル圧力 (SA)	7	7	7	7	—	—	ドライウエル圧力 (SA)	7	7	7	7	7	7	7	総和温度/圧力の関係から、ドライウエル温度 (SA) 又はベダスタル温度 (SA) により代替監視可能	監視事項は主要パラメータにて確認
			ベダスタル温度 (SA)	2	2	2	2	—	—	ベダスタル温度 (SA)	2	2	2	2	2	2	2	総和温度/圧力の関係から、サブプレッション・チェンバ温度 (SA) により代替監視可能	監視事項は主要パラメータにて確認
サブプレッション・チェンバ圧力 (SA)	2	2	2	2	①	—	サブプレッション・チェンバ圧力 (SA)	2	2	2	2	2	2	2	直接的に原子炉格納容器内の圧力を計測することができ、監視可能	監視事項は主要パラメータにて確認			

第 1 表 重大事故等対処に係る監視事項

1.9 水素爆発による原子炉格納容器の破損を防止するための手順等

対応手段	項目	分類	抽出パラメータを計測する計器					評価							
			計器名称	計器数	SBO影響		計器故障等	SBO							
					直後	負荷切り離し後									
事故時操作要領書(シビアアクシデント) AM図(個別操作要領書) IFCSによる格納容器水素・酸素濃度制御	操作 (2 / 2)	原子炉格納容器内の温度	原子炉格納容器内の温度	7	7	①	補助パラメータ分類理由	ベテスタル温度 (SA)	2	2	計器故障等	直接的に原子炉格納容器内の温度を計測することができ、監視可能	監視事項は主要パラメータにて確認		
			ドラライウエル温度 (SA)	7	7	①	—	ドラライウエル圧力 (SA)	2	2	—	飽和温度/圧力の関係から、ドラライウエル圧力 (SA) 又はドラライウエル温度/圧力の関係から、サプレッション・チェンバにより代替監視可能	監視事項は主要パラメータにて確認		
			サプレッション・チェンバ温度 (SA)	2	2	①	—	サプレッション・チェンバ圧力 (SA)	2	2	—	サプレッション・チェンバ温度 (SA) の温度変化により代替監視可能	監視事項は主要パラメータにて確認		
			サプレッション・プール水温度 (SA)	2	2	①	—	サプレッション・プール水温度 (SA)	2	2	—	サプレッション・プール水温度 (SA) の温度変化により代替監視可能	監視事項は主要パラメータにて確認		
			FCS系統入口流量	2	0	③	可燃性ガス濃度制御系の運転状態を確認するパラメータ	—	—	—	—	—	—	—	
			FCSプロワ入口流量	2	0	③	可燃性ガス濃度制御系の運転状態を確認するパラメータ	—	—	—	—	—	—	—	
			プロワ入口圧力	2	0	③	可燃性ガス濃度制御系の運転状態を確認するパラメータ	—	—	—	—	—	—	—	—
			FCS加熱器ガス温度	2	0	③	可燃性ガス濃度制御系の運転状態を確認するパラメータ	—	—	—	—	—	—	—	—
			FCS加熱器出口温度	2	0	③	可燃性ガス濃度制御系の運転状態を確認するパラメータ	—	—	—	—	—	—	—	—
			FCS加熱器壁温度	2	0	③	可燃性ガス濃度制御系の運転状態を確認するパラメータ	—	—	—	—	—	—	—	—
			再融合器ガス温度	2	0	③	可燃性ガス濃度制御系の運転状態を確認するパラメータ	—	—	—	—	—	—	—	—
			FCS再融合器壁温度	2	0	③	可燃性ガス濃度制御系の運転状態を確認するパラメータ	—	—	—	—	—	—	—	—

第 1 表 重大事故等対処に係る監視事項

1.9 水素爆発による原子炉格納容器の破損を防止するための手順等

対応手段	項目	分類	抽出パラメータを計測する計器				抽出パラメータの代替パラメータを計測する計器				SBO						
			計器名称	計器数	直後	負荷切り離し後	計器名称	計器数	直後	負荷切り離し後							
												SBO影響	SBO影響				
1.9.2.1 水素爆発による原子炉格納容器の破損を防止するための対応手順 (3) 原子炉格納容器内の水素濃度及び酸素濃度の監視 a. 格納容器水素濃度 (SA) 及び格納容器酸素濃度監視 事故時操作要領書 (シビアアクシデント) AM設備別操作要領書 [MCAMISによる格納容器水素・酸素濃度測定]	原子炉格納容器内の放射線量率 原子炉圧力容器内の温度 原子炉圧力容器内の水素濃度 原子炉格納容器内の酸素濃度	格納容器酸素放射線モニタ (ドライウェル) 格納容器酸素放射線モニタ (サブプレッジョン・チェンバ) 原子炉圧力容器温度 (SA) 格納容器水素濃度 (SA) 格納容器酸素濃度 (SA)	2	2	1	①	—	18	0	0	0	エリア放射線モニタの上昇より代替監視可能	監視事項は主要パラメータにて確認				
			2	2	1	①	—	18	0	0	0	0	エリア放射線モニタの上昇より代替監視可能	監視事項は主要パラメータにて確認			
			2	2	2	①	—	2	2	2	2	2	2	原子炉水位 (広帯域) 原子炉水位 (燃料域)	原子炉水位から原子炉圧力容器内の飽和状態にあると想定し、飽和温度/圧力の関係から原子炉圧力より代替監視可能	監視事項は主要パラメータにて確認	
			2	2	2	①	—	2	2	2	2	2	2	原子炉水位 (SA)	直接的に格納容器内水素濃度を計測することができ、監視可能	監視事項は主要パラメータにて確認	
			1	0	0	①	—	1	0	0	1	0	0	B-格納容器水素濃度	監視可能であればA-格納容器水素濃度 (常用計器) により代替監視可能	監視事項は主要パラメータにて確認	
			1	0	0	①	—	1	0	0	1	0	0	B-格納容器酸素濃度	監視可能であればA-格納容器酸素濃度 (常用計器) により代替監視可能	監視事項は主要パラメータにて確認	
			2	2	2	①	—	2	2	2	2	2	2	2	格納容器酸素放射線モニタ (ドライウェル)	格納容器酸素放射線モニタ (ドライウェル) 又は格納容器酸素放射線モニタ (サブプレッジョン・チェンバ) の計測結果により、格納容器酸素濃度 (SA) の代替監視可能	監視事項は主要パラメータにて確認
			1	0	0	①	—	1	0	0	2	2	2	2	ドライウェル圧力 (SA)	ドライウェル圧力 (SA) 又はサブプレッジョン・チェンバ圧力 (SA) により、事故後の格納容器内の空気 (酸素) の流入の有無により、水素濃度の可能性を把握可能	監視事項は主要パラメータにて確認
			1	1	1	③	緊急用メタクラの受電状態を確認するパラメータ	1	1	1	1	1	0	0	監視可能であればA-格納容器酸素濃度 (常用計器) により代替監視可能	監視事項は主要パラメータにて確認	
			1	1	1	③	SAロードセンタの受電状態を確認するパラメータ	1	1	1	1	1	0	0	監視可能であればA-格納容器酸素濃度 (常用計器) により代替監視可能	監視事項は主要パラメータにて確認	

第1表 重大事故等対処に係る監視事項

1.9 水素爆発による原子炉格納容器の破損を防止するための手順等

対応手段	項目	分類	計器名称	計器数	抽出パラメータを計測する計器			抽出パラメータの代替パラメータを計測する計器			計器故障等	SBO	
					SBO影響	直後	負荷切り離し後	計器数	計器名称	SBO影響			
										直後			負荷切り離し後
1.9.2.1 水素爆発による原子炉格納容器の破損を防止するための対応手順 (3) 原子炉格納容器内の水素濃度及び酸素濃度の監視 b. 格納容器内雰囲気計装による原子炉格納容器内の水素濃度及び酸素濃度の監視 運転時操作要領書(シビアアクシデント) AM設備別操作要領書「CAMSによる格納容器水素・酸素濃度測定」	判断基準 1 / 2	原子炉格納容器内の放射線基準 原子炉圧力容器内の温度 原子炉圧力容器温度 (S/A) 原子炉圧力容器温度 (S/A)	格納容器雰囲気放射線モニタ (トワイワエール) 格納容器雰囲気放射線モニタ (サプレッション・チエンス) 原子炉圧力容器温度 (S/A) 原子炉水位 (圧差検) 原子炉水位 (燃料検) 原子炉水位 (S/A) 残留熱除去系熱交換器入口温度 格納容器水素濃度 (S/A) [A-格納容器水素濃度] B-格納容器水素濃度 格納容器水素濃度 (S/A)	2 2 2 2 1	2 2 2 2 1 1 1 1 1	直後 負荷切り離し後	1 1 2 2 1 1 1 1 1	① ① ① ① ① ① ① ①	補助パラメータ分類理由 — — — — — — — — —	[エリア放射線モニタ] (原子炉建物エリア放射線モニタ) [エリア放射線モニタ] (原子炉建物エリア放射線モニタ) 原子炉圧力 原子炉圧力 (S/A) 原子炉水位 (圧差検) 原子炉水位 (燃料検) 原子炉水位 (S/A) 残留熱除去系熱交換器入口温度 格納容器水素濃度 (S/A) [A-格納容器水素濃度] B-格納容器水素濃度 格納容器水素濃度 (S/A)	18 18 2 1 2 2 1 2 1 1 1 2 1 1 1 1 1 1 1	計器故障等 エリア放射線モニタの上限より代替監視可能 エリア放射線モニタの上限より代替監視可能 エリア放射線モニタの上限より代替監視可能 原子炉水位から原子炉圧力容器内の飽和状態にあると想定し、飽和温度/圧力の関係から原子炉圧力より代替監視可能 残留熱除去系が運転状態であれば、残留熱除去系熱交換器入口温度により代替監視可能 直接的に格納容器内水素濃度を計測することができ、監視可能 監視可能であればA-格納容器水素濃度(常用計器)により代替監視可能 直接的に格納容器内水素濃度を計測することができ、監視可能 監視可能であればA-格納容器水素濃度(常用計器)により代替監視可能	SBO 監視事項は主要パラメータにて確認 監視事項は主要パラメータにて確認 監視事項は主要パラメータにて確認 監視事項は主要パラメータにて確認 監視事項は主要パラメータにて確認 監視事項は主要パラメータにて確認 監視事項は主要パラメータにて確認 監視事項は主要パラメータにて確認 監視事項は主要パラメータにて確認 監視事項は主要パラメータにて確認

第1表 重大事故等対処に係る監視事項

1.9 水素爆発による原子炉格納容器の破損を防止するための手順等

①重要監視パラメータ、②有効監視パラメータ、③補助パラメータ

対応手段 事故時操作要領書（シビア アクシデント） 放し AM（個別機作要領書 「CAMSIS」による格納容器 水素・酸素濃度測定）	項目	分類	抽出パラメータを計測する計器				補助パラメータ 分類理由	パラメータ 分類	計器				SBO			
			計器名称	計器数	SBO影響				計器名称	計器数	計器故障等					
					直後	負荷切り離し後					直後	負荷切り離し後				
水素爆発による原子炉格納容器の破損を防止するための手順等	原子炉格納容器内の酸素濃度	B-格納容器酸素濃度	1	格納容器酸素濃度 (S A)	0	0	—	①	1	格納容器酸素濃度 (S A)	0	0	監視可能 直接的に格納容器内酸素濃度を計測することができ、監視可能 格納容器明気放射線モニタ (ドライウエル) 又は格納容器明気放射線モニタ (サプレッション・チェンバ) の解析結果により、格納容器酸素濃度の代替監視可能 ドライウエル圧力 (S A) 又はサプレッション・チェンバ圧力 (S A) により、事故後の格納容器内の空気 (酸素) の流入の有無により、水素爆発の可能性を把握可能 監視可能であればA-格納容器酸素濃度 (常用計器) により代替監視可能	監視事項は主要パラメータにて確認		
					2	2					2	2			2	2
					2	2					2	2			2	2
					2	2					2	2			2	2
					1	0					0	0			0	0
					1	0					0	0			0	0
					2	2					2	2			2	2
					2	2					2	2			2	2
					2	2					2	2			2	2
					1	0					0	0			0	0
電源	C-メタタラ母線電圧	1	C-メタタラ母線電圧	1	1	非常用高圧母線の電圧状態を確認するパラメータ	③	1	非常用高圧母線の電圧状態を確認するパラメータ	—	—	監視可能であればA-格納容器酸素濃度 (常用計器) により代替監視可能	—			
				1	1					1	1					
				1	1					1	1					
				1	1					1	1					
電源	D-メタタラ母線電圧	1	D-メタタラ母線電圧	1	1	非常用高圧母線の電圧状態を確認するパラメータ	③	1	非常用高圧母線の電圧状態を確認するパラメータ	—	—	—	—			
				1	1					1	1					
				1	1					1	1					
				1	1					1	1					
電源	C-ロードセント母線電圧	1	C-ロードセント母線電圧	1	1	非常用高圧母線の電圧状態を確認するパラメータ	③	1	非常用高圧母線の電圧状態を確認するパラメータ	—	—	—	—			
				1	1					1	1					
電源	D-ロードセント母線電圧	1	D-ロードセント母線電圧	1	1	非常用高圧母線の電圧状態を確認するパラメータ	③	1	非常用高圧母線の電圧状態を確認するパラメータ	—	—	—	—			
				1	1					1	1					

第1表 重大事故等対処に係る監視事項

1.10 水素爆発による原子炉建屋等の損傷を防止するための手順等

①重要監視パラメータ, ②有効監視パラメータ, ③補助パラメータ

対応手段	項目	分類	抽出パラメータを計測する計器			計器数	SBO影響			計器名称	計器数	抽出パラメータの代替パラメータを計測する計器			計器名称	計器数	SBO影響			SBO			
			項目	分類	補助パラメータ 分類理由		パラメータ 分類	直後	負荷切り離し後			直後	負荷切り離し	直後			負荷切り離し	直後	負荷切り離し				
																					直後	負荷切り離し	直後
1.10.2.1 原子炉格納容器外への水素ガス漏えい抑制のための対応手順 (1) 原子炉ウエル注水	事故時操作要領書(シビアアクシデント)「注水-1」「注水-4」 原子炉異常対策手順書 原子炉大破滅水車を使用した送水	原子炉格納容器内の放射線量率	格納容器密閉気放射線モニタ(ドライウエル)	2	1	①	—	—	18	0	0	0	エア放射線モニタ(原子炉建屋) エア放射線モニタ	18	0	0	0	エア放射線モニタの上昇より代替監視可能	監視事項は主要パラメータにて確認				
			格納容器密閉気放射線モニタ(サプレッション・チェンバ)	2	1	①	—	—	18	0	0	0	0	エア放射線モニタ(原子炉建屋) エア放射線モニタ	18	0	0	0	エア放射線モニタの上昇より代替監視可能	監視事項は主要パラメータにて確認			
			原子炉圧力	2	2	①	—	—	2	2	2	2	2	2	2	2	2	2	2	1	原子炉水位から原子炉圧力容器内の飽和状態にあると想定し、飽和温度/圧力の関係から原子炉圧力より代替監視可能	監視事項は主要パラメータにて確認	
			原子炉圧力容器温度(SA)	2	2	①	—	—	2	2	2	2	2	2	2	2	2	2	2	1	原子炉水位から原子炉圧力容器内の飽和状態にあると想定し、飽和温度/圧力の関係から原子炉圧力より代替監視可能	監視事項は主要パラメータにて確認	
			原子炉圧力容器温度(SA)	2	2	①	—	—	2	2	2	2	2	2	2	2	2	2	2	1	原子炉水位から原子炉圧力容器内の飽和状態にあると想定し、飽和温度/圧力の関係から原子炉圧力より代替監視可能	監視事項は主要パラメータにて確認	
			原子炉圧力容器温度(SA)	2	2	①	—	—	2	2	2	2	2	2	2	2	2	2	2	2	1	原子炉水位から原子炉圧力容器内の飽和状態にあると想定し、飽和温度/圧力の関係から原子炉圧力より代替監視可能	監視事項は主要パラメータにて確認
			原子炉圧力容器温度(SA)	2	2	①	—	—	2	2	2	2	2	2	2	2	2	2	2	2	1	原子炉水位から原子炉圧力容器内の飽和状態にあると想定し、飽和温度/圧力の関係から原子炉圧力より代替監視可能	監視事項は主要パラメータにて確認
			原子炉圧力容器温度(SA)	2	2	①	—	—	2	2	2	2	2	2	2	2	2	2	2	2	1	原子炉水位から原子炉圧力容器内の飽和状態にあると想定し、飽和温度/圧力の関係から原子炉圧力より代替監視可能	監視事項は主要パラメータにて確認
			原子炉圧力容器温度(SA)	2	2	①	—	—	2	2	2	2	2	2	2	2	2	2	2	2	1	原子炉水位から原子炉圧力容器内の飽和状態にあると想定し、飽和温度/圧力の関係から原子炉圧力より代替監視可能	監視事項は主要パラメータにて確認
			原子炉格納容器内の温度	7	7	①	—	—	7	7	7	7	7	7	7	7	7	7	7	7	2	直接的に原子炉格納容器内の温度を計測することができ、監視可能	監視事項は主要パラメータにて確認
水素の確保	水素の確保	備付水槽(図1)	「緊急時対策本部」に確認	③	—	—	—	—	—	—	—	—	—	—	—	—	—	—	—	—			
		備付水槽(図2)	「緊急時対策本部」に確認	③	—	—	—	—	—	—	—	—	—	—	—	—	—	—	—	—	—		
操作(1) / (2)	原子炉格納容器内の温度	ベデスタル温度(SA)	2	2	①	—	—	2	2	2	2	2	2	2	2	2	2	2	2	直接的に原子炉格納容器内の温度を計測することができ、監視可能	監視事項は主要パラメータにて確認		
		ドライウエル圧力(SA)	2	2	①	—	—	2	2	2	2	2	2	2	2	2	2	2	2	飽和温度/圧力の関係から、ドライウエル圧力(SA)又はサプレッション・チェンバ圧力(SA)の上昇により代替監視可能	監視事項は主要パラメータにて確認		
操作(1) / (2)	原子炉格納容器内の温度	サプレッション・チェンバ圧力(SA)	2	2	①	—	—	2	2	2	2	2	2	2	2	2	2	2	2	直接的に原子炉格納容器内の温度を計測することができ、監視可能	監視事項は主要パラメータにて確認		
		サプレッション・チェンバ圧力(SA)	2	2	①	—	—	2	2	2	2	2	2	2	2	2	2	2	2	直接的に原子炉格納容器内の温度を計測することができ、監視可能	監視事項は主要パラメータにて確認		

第1表 重大事故等対処に係る監視事項

1.10 水素爆発による原子炉建屋等の損傷を防止するための手順等

①重要監視パラメータ、②有効監視パラメータ、③補助パラメータ

対応手段	項目	抽出パラメータを計測する計器				評価										
		分類	計器名称	計器数	SBO影響		計器名称	計器数	SBO影響							
					直後	負荷切り離し後			直後	負荷切り離し						
事故時操作要領書（シビアアクシデント） 「注水-1」 「注水-4」 原子炉災害対策手順書 「大車送水車を使用した送水」	操作 (2 / 2)	原子炉ウエルへの注水量 補機監視機能	原子炉ウエル水位	1	1	原子炉ウエル代替注水系の運転状態を確認するパラメータ	—	—	計器故障等	SBO						
			大車送水車ポンプ出口圧力	「緊急時対策本部」に確認	③	大車送水車の運転状態を確認するパラメータ	—	—								
			罐台貯水槽（西1）	「緊急時対策本部」に確認	③	代替淡水源の確保状態を確認するパラメータ	—	—								
			罐台貯水槽（西2）	「緊急時対策本部」に確認	③	代替淡水源の確保状態を確認するパラメータ	—	—								
1.10.2.2 水素爆発による原子炉建屋等の損傷防止のための対応手順 (1) 原子炉建屋内の水素濃度監視																
事故時操作要領書（シビアアクシデント） 「水素」	原子炉格納容器放射線量率	格納容器空間気放射線モニタ（ドライウエル）	2	2	1	①	—	[エリア放射線モニタ] (原子炉建屋) [エリア放射線モニタ]	18	0	0	エリア放射線モニタの上昇より代替監視可能	監視事項は主要パラメータにて確認			
		格納容器空間気放射線モニタ（サブプレッジョン・デメン）	2	2	1	①	—	[エリア放射線モニタ] (原子炉建屋) [エリア放射線モニタ]	18	0	0	エリア放射線モニタの上昇より代替監視可能	監視事項は主要パラメータにて確認			
判断基準（1 / 2）	原子炉圧力容器内の温度	原子炉圧力容器温度（SA）	原子炉圧力	2	2	2	①	—	原子炉圧力	2	2	1	原子炉水位から原子炉圧力容器内の飽和状態にあると想定し、飽和温度/圧力の関係から原子炉圧力より代替監視可能	監視事項は主要パラメータにて確認		
			原子炉圧力（SA）	1	1	1	①	—	原子炉圧力（SA）	1	1	1	原子炉水位から原子炉圧力容器内の飽和状態にあると想定し、飽和温度/圧力の関係から原子炉圧力より代替監視可能	監視事項は主要パラメータにて確認		
			原子炉水位（広帯域） 原子炉水位（燃料域）	2	2	2	①	—	原子炉水位（広帯域） 原子炉水位（燃料域）	2	2	2	1	1	原子炉水位から原子炉圧力容器内の飽和状態にあると想定し、飽和温度/圧力の関係から原子炉圧力より代替監視可能	監視事項は主要パラメータにて確認
			原子炉水位（SA）	1	1	1	①	—	原子炉水位（SA）	1	1	1	1	1	原子炉水位から原子炉圧力容器内の飽和状態にあると想定し、飽和温度/圧力の関係から原子炉圧力より代替監視可能	監視事項は主要パラメータにて確認
			2	2	2	①	—	残留熱除去系熱交換器入口温度	2	2	2	2	残留熱除去系が運転状態であれば、残留熱除去系熱交換器入口温度により代替監視可能			

第1表 重大事故等対処に係る監視事項

1.10 水素爆発による原子炉建屋等の損傷を防止するための手順等

対応手段	項目	分類	計器名称	抽出パラメータを計測する計器			抽出パラメータの代替パラメータを計測する計器			計器名称	評価			SBO					
				計器数	SBO影響		計器数	SBO影響			計器数	評価							
					直後	負荷切り離し後		直後	負荷切り離し			計器故障等	監視事項は主要パラメータにて確認						
事故時操作手順書（シビアアクシデント）「水素」	原子炉建屋内の水素濃度	原子炉建屋内の水素濃度	原子炉建屋水素濃度	1	0	0	0	0	0	2	2	2	2	原子炉建屋水素濃度により原子炉建屋水素濃度の代替監視可能	監視事項は主要パラメータにて確認				
			計器数	6	0	0	0	0	2	2	2	2							
		計器名称	原子炉建屋水素濃度																
		補助パラメータ分類理由	—																
		パラメータ分類	①																
		補助パラメータ	—																
	電源	電源	緊急用メタタラ電圧	緊急用メタタラ電圧	1	1	1	1	1	1	—	—	—	—	緊急用メタタラの受電状態を確認するパラメータ	—			
				計器数	1	1	1	1	1	—	—	—							
			計器名称	S.A.ロードセンタ母線電圧															
			補助パラメータ分類理由	S.A.ロードセンタの受電状態を確認するパラメータ															
操作	原子炉建屋内の水素濃度	原子炉建屋水素濃度	原子炉建屋水素濃度	1	0	0	0	0	0	2	2	2	2	原子炉建屋水素濃度により原子炉建屋水素濃度の代替監視可能	監視事項は主要パラメータにて確認				
			計器数	6	0	0	0	0	2	2	2	2							
		計器名称	原子炉建屋水素濃度																
		補助パラメータ分類理由	—																
		パラメータ分類	①																
		補助パラメータ	—																
補機監視機能	補機監視機能	非常用ガス処理系流量	非常用ガス処理系流量	2	0	0	0	0	0	—	—	—	—	非常用ガス処理系の運転状態を確認するパラメータ	—				
			計器数	2	0	0	0	0	—	—	—								

第1表 重大事故等対処に係る監視事項

1.10 水素爆発による原子炉建屋等の損傷を防止するための手順等

①重要監視パラメータ、②有効監視パラメータ、③補助パラメータ

対応手段	項目	分類	計器名称	抽出パラメータを計測する計器			計器数	SBO影響			計器名称	評価				
				パラメータ 分類	補助パラメータ 分類理由	直後		負荷切り直し後	直後	負荷切り直し		計器数	計器名称	計器数	計器名称	計器数
事故的操作要領書（シビアアクシデント） 「水素」 原子炉建屋燃料取扱手順 「水素構築防止のための原子炉建屋燃料取扱手順」 アウトライトハネル開放手順	1.10.2.2 水素爆発による原子炉建屋等の損傷防止のための対応手順 (2) 原子炉建屋燃料取扱手順アウトライトハネル開放及び原子炉建屋燃料取扱手順アウトライトハネル開放による原子炉建屋燃料取扱手順アウトライトハネル開放	判断基準	静的触媒式水素処理装置入口温度	—	2	2	—	—	—	—	—	—	—	—		
			静的触媒式水素処理装置出口温度	—	2	2	—	—	—	—	—	—	—	—		
		操作	原子炉建屋内の水素濃度	①	0	0	0	0	—	—	—	—	—	—	—	
			原子炉建屋内の水素濃度	①	0	0	0	0	—	—	—	—	—	—	—	
事故的操作要領書（シビアアクシデント） 「水素」 原子炉建屋燃料取扱手順 「水素構築防止のための原子炉建屋燃料取扱手順」 アウトライトハネル開放手順	1.10.2.2 水素爆発による原子炉建屋等の損傷防止のための対応手順 (2) 原子炉建屋燃料取扱手順アウトライトハネル開放及び原子炉建屋燃料取扱手順アウトライトハネル開放による原子炉建屋燃料取扱手順アウトライトハネル開放	判断基準	静的触媒式水素処理装置入口温度	—	2	2	—	—	—	—	—	—	—	—		
			静的触媒式水素処理装置出口温度	—	2	2	—	—	—	—	—	—	—	—		
		操作	原子炉建屋内の水素濃度	①	0	0	0	0	—	—	—	—	—	—	—	
			原子炉建屋内の水素濃度	①	0	0	0	0	—	—	—	—	—	—	—	

第1表 重大事故等対処に係る監視事項

1.11 使用済燃料貯蔵槽の冷却等のための手順等

①重要監視パラメータ、②有効監視パラメータ、③補助パラメータ

対応手段	項目	抽出パラメータを非測する計器				抽出パラメータの代替パラメータを計測する計器				評価					
		分類	計器名称	計器数	直後	負荷切り離し後	パラメータ分類	補助パラメータ分類理由	計器名称	計器数	直後	負荷切り離し後	計器故障等	SBO	
															項目
1.11.2.1 燃料プールの冷却機能又は注水機能の喪失時、又は燃料プール水の小規模な漏えい発生時の対応手順 (1) 燃料プール代替注水 a. 消火系による燃料プールへの注水 事故時操作要領書(原簿) 「燃料プール制御」 AM設備別操作要領書 (消火系による燃料プール注水)	燃料プールの監視	燃料プール水位低警報	1	1	1	1	—	—	燃料プール水位 (S A)	1	0	0	燃料プール内の燃料混合体等の冷却状況、放料線の遮断状況及び境界の防止状況を確認することができ、燃料プールの監視可能	監視事項は主要パラメータにて確認	
		燃料プール温度高警報	1	1	1	1	—	—	燃料プール水位・温度 (S A)	1	1	1	燃料プール内の燃料混合体等の冷却状況、放料線の遮断状況及び境界の防止状況を確認することができ、燃料プールの監視可能	監視事項は主要パラメータにて確認	
		燃料プール水位・温度 (S A)	1	1	1	1	①	—	—	燃料プール水位 (S A) 燃料プールエリア放料線モニタ (高レンジ・低レンジ) (S A)	1	1	1	燃料プール内の燃料混合体等の冷却状況、放料線の遮断状況及び境界の防止状況を確認することができ、燃料プールの監視可能	監視事項は主要パラメータにて確認
		燃料プール水位 (S A)	1	0	0	0	①	—	—	燃料プール水位 (S A) 燃料プールエリア放料線モニタ (高レンジ・低レンジ) (S A)	1	1	1	燃料プール内の燃料混合体等の冷却状況、放料線の遮断状況及び境界の防止状況を確認することができ、燃料プールの監視可能	監視事項は主要パラメータにて確認
		燃料プール監視カメラ (S A)	1	0	0	0	①	—	—	燃料プール監視カメラ (S A)	1	0	0	燃料プール内の燃料混合体等の冷却状況、放料線の遮断状況及び境界の防止状況を確認することができ、燃料プールの監視可能	監視事項は主要パラメータにて確認
		燃料プール監視カメラ (S A)	1	0	0	0	①	—	—	燃料プール水位 (S A) 燃料プール水位・温度 (S A) 燃料プールエリア放料線モニタ (高レンジ・低レンジ) (S A)	1	1	1	燃料プール内の燃料混合体等の冷却状況、放料線の遮断状況及び境界の防止状況を確認することができ、燃料プールの監視可能	監視事項は主要パラメータにて確認
		C-メタタラ母線電圧	1	1	1	1	③	非常用高圧母線の受電状態を確認するパラメータ	—	—	—	—	—	—	—
		D-メタタラ母線電圧	1	1	1	1	③	非常用高圧母線の受電状態を確認するパラメータ	—	—	—	—	—	—	—
		C-ロードセントラ母線電圧	1	1	1	1	③	非常用低圧母線のロードセントラの受電状態を確認するパラメータ	—	—	—	—	—	—	—
		D-ロードセントラ母線電圧	1	1	1	1	③	非常用低圧母線のロードセントラの受電状態を確認するパラメータ	—	—	—	—	—	—	—
補助消火水槽水位	2	0	0	0	③	代替注水元の確保状態を確認するパラメータ	—	—	—	—	—	—	—		
ろ過タンク水位	1	1	1	1	③	代替注水元の確保状態を確認するパラメータ	—	—	—	—	—	—	—		

第1表 重大事故等対処に係る監視事項

1.11 使用済燃料貯蔵槽の冷却等のための手順等

①重要監視パラメータ、②有効監視パラメータ、③補助パラメータ

対応手段	項目	抽出パラメータを監視する計器										評価		
		分類	計器名称	計器数	SBO影響		補助パラメータ 分類理由	計器名称	計器数	SBO影響		計器故障等	SBO	
					直後	負荷切り離し後				直後	負荷切り離し後			
事故時操作要領書(僅装ベース) 「燃料プールの制御」 AM(個別操作要領書) 〔海系による燃料プール注水〕	燃料プールの監視	燃料プール水位監視	燃料プール水位監視	1	1	1	1	燃料プール水位 (S A)	1	0	0	燃料プール内の燃料混合体等の冷却状況、放射線の遮断状況及び境界の防止状況を確認することができ、燃料プールの監視可能	監視事項は主要パラメータにて確認	
			燃料プール温度高警報	1	1	1	1	燃料プール温度高警報 (S A)	1	1	1	燃料プール内の燃料混合体等の冷却状況、放射線の遮断状況及び境界の防止状況を確認することができ、燃料プールの監視可能	監視事項は主要パラメータにて確認	
			燃料プール水位・温度 (S A)	1	1	1	1	燃料プール水位・温度 (S A)	1	1	1	燃料プール内の燃料混合体等の冷却状況、放射線の遮断状況及び境界の防止状況を確認することができ、燃料プールの監視可能	監視事項は主要パラメータにて確認	
			燃料プール監視カメラ (S A)	1	0	0	0	燃料プール監視カメラ (S A)	1	0	0	燃料プール内の燃料混合体等の冷却状況、放射線の遮断状況及び境界の防止状況を確認することができ、燃料プールの監視可能	監視事項は主要パラメータにて確認	
			燃料プール監視カメラ (S A)	1	0	0	0	燃料プール監視カメラ (S A)	1	0	0	燃料プール内の燃料混合体等の冷却状況、放射線の遮断状況及び境界の防止状況を確認することができ、燃料プールの監視可能	監視事項は主要パラメータにて確認	
			燃料プール監視カメラ (S A)	1	0	0	0	燃料プール監視カメラ (S A)	1	0	0	燃料プール内の燃料混合体等の冷却状況、放射線の遮断状況及び境界の防止状況を確認することができ、燃料プールの監視可能	監視事項は主要パラメータにて確認	
			燃料プール監視カメラ (S A)	1	0	0	0	燃料プール監視カメラ (S A)	1	0	0	燃料プール内の燃料混合体等の冷却状況、放射線の遮断状況及び境界の防止状況を確認することができ、燃料プールの監視可能	監視事項は主要パラメータにて確認	
			燃料プール監視カメラ (S A)	1	0	0	0	燃料プール監視カメラ (S A)	1	0	0	燃料プール内の燃料混合体等の冷却状況、放射線の遮断状況及び境界の防止状況を確認することができ、燃料プールの監視可能	監視事項は主要パラメータにて確認	
			燃料プール監視カメラ (S A)	1	0	0	0	燃料プール監視カメラ (S A)	1	0	0	燃料プール内の燃料混合体等の冷却状況、放射線の遮断状況及び境界の防止状況を確認することができ、燃料プールの監視可能	監視事項は主要パラメータにて確認	
			燃料プール監視カメラ (S A)	1	0	0	0	燃料プール監視カメラ (S A)	1	0	0	燃料プール内の燃料混合体等の冷却状況、放射線の遮断状況及び境界の防止状況を確認することができ、燃料プールの監視可能	監視事項は主要パラメータにて確認	
操作	燃料プールの監視	燃料プールの監視	燃料プールの状態を確認するパラメータ	1	0	0	0	燃料プールの状態を確認するパラメータ	1	0	0	燃料プールの状態を確認するパラメータ	監視事項は主要パラメータにて確認	
			燃料プールの状態を確認するパラメータ	1	0	0	0	燃料プールの状態を確認するパラメータ	1	0	0	燃料プールの状態を確認するパラメータ	監視事項は主要パラメータにて確認	
			燃料プールの状態を確認するパラメータ	1	0	0	0	燃料プールの状態を確認するパラメータ	1	0	0	燃料プールの状態を確認するパラメータ	監視事項は主要パラメータにて確認	
			燃料プールの状態を確認するパラメータ	1	0	0	0	燃料プールの状態を確認するパラメータ	1	0	0	燃料プールの状態を確認するパラメータ	監視事項は主要パラメータにて確認	
			燃料プールの状態を確認するパラメータ	1	0	0	0	燃料プールの状態を確認するパラメータ	1	0	0	燃料プールの状態を確認するパラメータ	監視事項は主要パラメータにて確認	
			燃料プールの状態を確認するパラメータ	1	0	0	0	燃料プールの状態を確認するパラメータ	1	0	0	燃料プールの状態を確認するパラメータ	監視事項は主要パラメータにて確認	
			燃料プールの状態を確認するパラメータ	1	0	0	0	燃料プールの状態を確認するパラメータ	1	0	0	燃料プールの状態を確認するパラメータ	監視事項は主要パラメータにて確認	
			燃料プールの状態を確認するパラメータ	1	0	0	0	燃料プールの状態を確認するパラメータ	1	0	0	燃料プールの状態を確認するパラメータ	監視事項は主要パラメータにて確認	
			燃料プールの状態を確認するパラメータ	1	0	0	0	燃料プールの状態を確認するパラメータ	1	0	0	燃料プールの状態を確認するパラメータ	監視事項は主要パラメータにて確認	
			燃料プールの状態を確認するパラメータ	1	0	0	0	燃料プールの状態を確認するパラメータ	1	0	0	燃料プールの状態を確認するパラメータ	監視事項は主要パラメータにて確認	
補機監視機能	水源の確保	消火ポンプ出口圧力	2	2	2	2	消火ポンプの運転状態を確認するパラメータ	2	2	2	消火ポンプの運転状態を確認するパラメータ	監視事項は主要パラメータにて確認		
		補助消火水槽水位	2	0	0	0	代替水源の確保状態を確認するパラメータ	2	0	0	代替水源の確保状態を確認するパラメータ	監視事項は主要パラメータにて確認		
		ろ過水タンク水位	1	1	1	1	代替水源の確保状態を確認するパラメータ	1	1	1	代替水源の確保状態を確認するパラメータ	監視事項は主要パラメータにて確認		

第1表 重大事故等対処に係る監視事項

1.11 使用済燃料貯蔵槽の冷却等のための手順等

①重要監視パラメータ、②有効監視パラメータ、③補助パラメータ

対応手段	項目	抽出パラメータを監視する計器				抽出パラメータの代替パラメータを計測する計器				評価									
		分類	計器名称	計器数	直後	負荷切り離し後	計器名称	計器数	直後		負荷切り離し後								
												パラメータ分類	補助パラメータ分類理由						
1.11.2.1 燃料プールの冷却機能又は注水機能の喪失時、又は燃料プール水の小規模な漏えい発生時の対応手順 (1) 燃料プール代替注水 b. 燃料プールスプレイス 事故時操作要領書（原燃「燃料プール制御」） 原子力災害対策手順書 「大流量水車を使用した送水」	燃料プールの監視	燃料プールの監視	燃料プール水位低警報	1	1	1	1	1	1	1	0	0	0	0	0	燃料プール内の燃料集合体等の冷却状況、放料線の遮断状況及び境界の防止状況を確認することができ、燃料プールの監視可能	監視事項は主要パラメータにて確認		
			燃料プール温度高警報	1	1	1	1	1	1	1	1	1	1	1	1	1	燃料プールの監視可能	監視事項は主要パラメータにて確認	
			燃料プール水位・温度 (S A)	1	1	1	1	1	1	1	1	1	1	1	1	1	燃料プールの監視可能	監視事項は主要パラメータにて確認	
			燃料プール水位 (S A)	1	0	0	0	0	0	0	0	0	0	0	0	0	燃料プールの監視可能	監視事項は主要パラメータにて確認	
			燃料プール監視カメラ (S A)	1	0	0	0	0	0	0	0	0	0	0	0	0	燃料プールの監視可能	監視事項は主要パラメータにて確認	
			燃料プール監視カメラ (S A)	1	0	0	0	0	0	0	0	0	0	0	0	0	燃料プールの監視可能	監視事項は主要パラメータにて確認	
			燃料プール監視カメラ (S A)	1	0	0	0	0	0	0	0	0	0	0	0	0	燃料プールの監視可能	監視事項は主要パラメータにて確認	
			燃料プール監視カメラ (S A)	1	0	0	0	0	0	0	0	0	0	0	0	0	燃料プールの監視可能	監視事項は主要パラメータにて確認	
			燃料プール監視カメラ (S A)	1	0	0	0	0	0	0	0	0	0	0	0	0	燃料プールの監視可能	監視事項は主要パラメータにて確認	
			燃料プール監視カメラ (S A)	1	0	0	0	0	0	0	0	0	0	0	0	0	燃料プールの監視可能	監視事項は主要パラメータにて確認	
判断基準	電源	電源	C-メタタラ母線電圧	1	1	1	1	1	1	1	1	1	1	1	1	非常用高圧母線の受電状態を確認するパラメータ	③		
			D-メタタラ母線電圧	1	1	1	1	1	1	1	1	1	1	1	1	非常用高圧母線の受電状態を確認するパラメータ	③		
			C-ロードセントラ母線電圧	1	1	1	1	1	1	1	1	1	1	1	1	非常用低圧母線のロードセントラの受電状態を確認するパラメータ	③		
			D-ロードセントラ母線電圧	1	1	1	1	1	1	1	1	1	1	1	1	非常用低圧母線のロードセントラの受電状態を確認するパラメータ	③		
			緊急用メタタラ電圧	1	1	1	1	1	1	1	1	1	1	1	1	緊急用メタタラの受電状態を確認するパラメータ	③		
			S Aロードセントラ母線電圧	1	1	1	1	1	1	1	1	1	1	1	1	S Aロードセントラの受電状態を確認するパラメータ	③		
			輪谷貯水槽 (西1)														代替液水源の確保状態を確認するパラメータ	③	
			輪谷貯水槽 (西2)														代替液水源の確保状態を確認するパラメータ	③	

第 1 表 重大事故等対処に係る監視事項

1.11 使用済燃料貯蔵槽の冷却等のための手順等

対応手段	項目	①重要監視パラメータ										②有効監視パラメータ										③補助パラメータ									
		分類	計器名称	計器数	SBO影響		補助パラメータ 分類理由	パラメータ 分類	計器名称	計器数	SBO影響		計器故障等	SBO	計器名称	計器数	SBO影響		計器故障等	SBO											
					直後	負荷切り離し後					直後	負荷切り離し後					直後	負荷切り離し後													
事故時操作要領書(復旧ベース) 「燃料プールの冷却」 原子力災害対応マニュアル 「大量送水車を使用した送水」	操作	燃料プールの監視	燃料プール水位監視報	1	1	1	1	燃料プール水位 (S.A)	1	0	0	燃料プール内の燃料混合体等の冷却状況、放射線の遮断状況及び境界の防止状況を確認することができ、燃料プールの監視が可能	監視事項は主要パラメータにて確認																		
			燃料プール温度高警報	1	1	1	1	燃料プール温度 (S.A)	1	0	0	燃料プール内の燃料混合体等の冷却状況、放射線の遮断状況及び境界の防止状況を確認することができ、燃料プールの監視が可能	監視事項は主要パラメータにて確認																		
			燃料プール水位 (S.A)	1	0	0	0	燃料プール水位 (S.A)	1	1	1	燃料プール内の燃料混合体等の冷却状況、放射線の遮断状況及び境界の防止状況を確認することができ、燃料プールの監視が可能	監視事項は主要パラメータにて確認																		
			燃料プール水位 (S.A)	1	0	0	0	燃料プール水位 (S.A)	1	1	1	燃料プール内の燃料混合体等の冷却状況、放射線の遮断状況及び境界の防止状況を確認することができ、燃料プールの監視が可能	監視事項は主要パラメータにて確認																		
			燃料プール水位 (S.A)	1	0	0	0	燃料プール水位 (S.A)	1	1	1	燃料プール内の燃料混合体等の冷却状況、放射線の遮断状況及び境界の防止状況を確認することができ、燃料プールの監視が可能	監視事項は主要パラメータにて確認																		
			燃料プール水位 (S.A)	1	0	0	0	燃料プール水位 (S.A)	1	1	1	燃料プール内の燃料混合体等の冷却状況、放射線の遮断状況及び境界の防止状況を確認することができ、燃料プールの監視が可能	監視事項は主要パラメータにて確認																		
			燃料プール水位 (S.A)	1	0	0	0	燃料プール水位 (S.A)	1	1	1	燃料プール内の燃料混合体等の冷却状況、放射線の遮断状況及び境界の防止状況を確認することができ、燃料プールの監視が可能	監視事項は主要パラメータにて確認																		
			燃料プール水位 (S.A)	1	0	0	0	燃料プール水位 (S.A)	1	1	1	燃料プール内の燃料混合体等の冷却状況、放射線の遮断状況及び境界の防止状況を確認することができ、燃料プールの監視が可能	監視事項は主要パラメータにて確認																		
			燃料プール水位 (S.A)	1	0	0	0	燃料プール水位 (S.A)	1	1	1	燃料プール内の燃料混合体等の冷却状況、放射線の遮断状況及び境界の防止状況を確認することができ、燃料プールの監視が可能	監視事項は主要パラメータにて確認																		
			燃料プール水位 (S.A)	1	0	0	0	燃料プール水位 (S.A)	1	1	1	燃料プール内の燃料混合体等の冷却状況、放射線の遮断状況及び境界の防止状況を確認することができ、燃料プールの監視が可能	監視事項は主要パラメータにて確認																		
			燃料プール水位 (S.A)	1	0	0	0	燃料プール水位 (S.A)	1	1	1	燃料プール内の燃料混合体等の冷却状況、放射線の遮断状況及び境界の防止状況を確認することができ、燃料プールの監視が可能	監視事項は主要パラメータにて確認																		
			燃料プール水位 (S.A)	1	0	0	0	燃料プール水位 (S.A)	1	1	1	燃料プール内の燃料混合体等の冷却状況、放射線の遮断状況及び境界の防止状況を確認することができ、燃料プールの監視が可能	監視事項は主要パラメータにて確認																		
補機監視機能	水の確保	大量送水車の運転状態を確認するパラメータ	大量送水車ポンプ出口圧力	「緊急時対策本部」に確認	③	燃料プールの状態を確認するパラメータ	③	燃料プールの状態を確認するパラメータ	1	0	0	燃料プール内の燃料混合体等の冷却状況、放射線の遮断状況及び境界の防止状況を確認することができ、燃料プールの監視が可能	監視事項は主要パラメータにて確認																		
			燃料プールの流量	2	2	2	燃料プールの状態を確認するパラメータ	③	燃料プールの状態を確認するパラメータ	1	1	1	燃料プール内の燃料混合体等の冷却状況、放射線の遮断状況及び境界の防止状況を確認することができ、燃料プールの監視が可能	監視事項は主要パラメータにて確認																	
			輪谷貯水槽 (西1)	「緊急時対策本部」に確認	③	代替水源の確保状態を確認するパラメータ	③	代替水源の確保状態を確認するパラメータ	1	1	1	燃料プール内の燃料混合体等の冷却状況、放射線の遮断状況及び境界の防止状況を確認することができ、燃料プールの監視が可能	監視事項は主要パラメータにて確認																		
			輪谷貯水槽 (西2)	「緊急時対策本部」に確認	③	代替水源の確保状態を確認するパラメータ	③	代替水源の確保状態を確認するパラメータ	1	1	1	燃料プール内の燃料混合体等の冷却状況、放射線の遮断状況及び境界の防止状況を確認することができ、燃料プールの監視が可能	監視事項は主要パラメータにて確認																		

第 1 表 重大事故等対処に係る監視事項

1.11 使用済燃料貯蔵槽の冷却等のための手順等

①重要監視パラメータ、②有効監視パラメータ、③補助パラメータ

対応手段	項目	抽出パラメータを非測する計器				抽出パラメータの代替パラメータを計測する計器				評価					
		分類	計器名称	計器数	直後	負荷切り離し後	パラメータ分類	補助パラメータ分類理由	計器名称		計器数	直後	負荷切り離し後	計器故障等	SBO
1.11.2.1 燃料プールの冷却機能又は注水機能の喪失時、又は燃料プール水の小規模な漏えい発生時の対応手順 (1) 燃料プール代替注水 c. 燃料プールスプレイ系（可搬型スプレイノズル）による燃料プールへの注水（淡水/海水） 事故時操作要領書（原簿「燃料プール制御」） 原子力災害対策手順書 「大電送水車を使用した送水」 「原子力発電所内トラス車による燃料プールへの注水及びスプレイ」	燃料プールの監視	燃料プール水位低警報	1	1	1	1	①	—	燃料プール水位 (S.A)	1	0	0	—	—	
		燃料プール温度高警報	1	1	1	1	—	—	燃料プール内燃料混合物等の冷却状況、放料線の遮断状況及び境界の防止状況を確認することができ、燃料プールの監視可能	1	1	1	1	—	
		燃料プール水位・温度 (S.A)	1	1	1	1	①	—	燃料プール水位・温度 (S.A)	1	0	0	—	—	
		燃料プール水位 (S.A)	1	0	0	0	①	—	燃料プール水位・温度 (S.A)	1	1	1	1	—	
		燃料プール監視カメラ (S.A)	1	0	0	0	①	—	燃料プール水位・温度 (S.A)	1	1	1	1	—	
		燃料プール監視カメラ (S.A)	1	0	0	0	①	—	燃料プール水位・温度 (S.A)	1	1	1	1	—	
		燃料プール監視カメラ (S.A)	1	0	0	0	①	—	燃料プール水位・温度 (S.A)	1	1	1	1	—	
		燃料プール監視カメラ (S.A)	1	0	0	0	①	—	燃料プール水位・温度 (S.A)	1	1	1	1	—	
		燃料プール監視カメラ (S.A)	1	0	0	0	①	—	燃料プール水位・温度 (S.A)	1	1	1	1	—	
		燃料プール監視カメラ (S.A)	1	0	0	0	①	—	燃料プール水位・温度 (S.A)	1	1	1	1	—	
判断基準	電源	C-メタタラ母線電圧	1	1	1	③	非常用高圧母線の受電状態を確認するパラメータ	燃料プール水位 (S.A)	1	0	0	—	—		
		D-メタタラ母線電圧	1	1	1	③	非常用高圧母線の受電状態を確認するパラメータ	燃料プール水位 (S.A)	1	0	0	—	—		
		C-ロードセントラ母線電圧	1	1	1	③	非常用低圧母線のロードセントラの受電状態を確認するパラメータ	燃料プール水位 (S.A)	1	0	0	—	—		
		D-ロードセントラ母線電圧	1	1	1	③	非常用低圧母線のロードセントラの受電状態を確認するパラメータ	燃料プール水位 (S.A)	1	0	0	—	—		
		緊急用メタタラ電圧	1	1	1	③	緊急用メタタラの受電状態を確認するパラメータ	燃料プール水位 (S.A)	1	0	0	—	—		
		S.Aロードセントラ母線電圧	1	1	1	③	S.Aロードセントラの受電状態を確認するパラメータ	燃料プール水位 (S.A)	1	0	0	—	—		
		輪谷貯水槽 (西1)					③	代替水源の確保状態を確認するパラメータ	燃料プール水位 (S.A)	1	0	0	—	—	
		輪谷貯水槽 (西2)					③	代替水源の確保状態を確認するパラメータ	燃料プール水位 (S.A)	1	0	0	—	—	

第 1 表 重大事故等対処に係る監視事項

1.11 使用済燃料貯蔵槽の冷却等のための手順等

①重要監視パラメータ、②有効監視パラメータ、③補助パラメータ

対応手段	項目	排出パラメータを監視する計器										排出パラメータの代替パラメータを計測する計器									
		分類	計器名称	計器数	SBO影響		補助パラメータ 分類理由	パラメータ 分類	計器名称	計器数	SBO影響		計器故障等	SBO							
					直後	負荷切り離し後					直後	負荷切り離し後									
事故時操作要領書（確実ベース） 「燃料プール制御」 原子力災害対策用マニュアル「大量送水車を使用した送水」 「原子炉建屋内ホース降下による燃料プールへの注水及びスプレイ」	操作	燃料プールの監視	燃料プール水位監視報	1	1	1	1	①	燃料プール水位 (S A)	1	0	0	燃料プール内の燃料混合体等の冷却状況、放射線の遮断状況及び境界の防止状況を確認することができ、燃料プールの監視が可能	監視事項は主要パラメータにて確認							
			燃料プール温度高警報	1	1	1	1	①	燃料プール水位・温度 (S A)	1	1	1	燃料プール内の燃料混合体等の冷却状況、放射線の遮断状況及び境界の防止状況を確認することができ、燃料プールの監視が可能	監視事項は主要パラメータにて確認							
			燃料プール水位・温度 (S A)	1	1	1	1	①	燃料プール水位・温度 (S A)	1	1	1	燃料プール内の燃料混合体等の冷却状況、放射線の遮断状況及び境界の防止状況を確認することができ、燃料プールの監視が可能	監視事項は主要パラメータにて確認							
			燃料プール水位 (S A)	1	0	0	0	①	燃料プール水位 (S A)	1	1	1	燃料プール内の燃料混合体等の冷却状況、放射線の遮断状況及び境界の防止状況を確認することができ、燃料プールの監視が可能	監視事項は主要パラメータにて確認							
			スキャナージャクタ水位	1	0	0	0	③	燃料プールの状態を確認するパラメータ	—	—	—	—	—							
			燃料プール監視カメラ (S A)	1	0	0	0	①	燃料プール水位 (S A)	1	0	0	燃料プール内の燃料混合体等の冷却状況、放射線の遮断状況及び境界の防止状況を確認することができ、燃料プールの監視が可能	監視事項は主要パラメータにて確認							
			エリア放射線モニタ (燃料取替機エリア放射線モニタ)	2	0	0	0	②	—	—	—	—	—	—	—						
			燃料取替機放射線モニタ	4	4	0	0	③	燃料プールの状態を確認するパラメータ	—	—	—	—	—	—						
			燃料プールエリア放射線モニタ (高レンジ・低レンジ) (S A)	1	1	1	1	①	燃料プール水位・温度 (S A)	1	1	1	燃料プール内の燃料混合体等の冷却状況、放射線の遮断状況及び境界の防止状況を確認することができ、燃料プールの監視が可能	監視事項は主要パラメータにて確認							
			大量送水車ポンプ出口圧力	「緊急時対策本部」に確認	③	—	—	—	—	—	—	—	—	—	—	—					
燃料監視機能	燃料プールスレイ流量	2	2	2	③	燃料プールの状態を確認するパラメータ	—	—	—	—	—	—	—								
水源の確保	輪谷貯水槽 (西1)	「緊急時対策本部」に確認	③	—	—	—	—	—	—	—	—	—	—								
	輪谷貯水槽 (西2)	「緊急時対策本部」に確認	③	—	—	—	—	—	—	—	—	—	—								

第1表 重大事故等対処に係る監視事項

1.11 使用済燃料貯蔵槽の冷却等のための手順等

①重要監視パラメータ、②有効監視パラメータ、③補助パラメータ

対応手段	項目	抽出パラメータを非測する計器				抽出パラメータの代替パラメータを計測する計器				評価					
		分類	計器名称	計器数	直後	負荷切り離し後	パラメータ分類	補助パラメータ分類理由	計器名称	計器数	直後	負荷切り離し後	計器故障等	SBO	
															項目
1.11.2.2 燃料プールからの大量の水の漏えい発生時の対応手順 (1) 燃料プールのスプレイ a. 燃料プールのスプレイ系 (常設スプレイヘッダ) による燃料プールのスプレイ (淡水/海水) 事故時操作要領書 (原燃「燃料プール制御」) 原子力災害対策手順書 1) 大量送水車を使用した送水)	燃料プールの監視	燃料プールの監視	燃料プール水位低警報	1	1	1	—	—	燃料プール水位 (S A)	1	0	0	燃料プール内の燃料集合体等の冷却状況、放料線の遮断状況及び境界の防止状況を確認することができ、燃料プールの監視可能	監視事項は主要パラメータにて確認	
			燃料プール温度高警報	1	1	1	—	—	燃料プール水位・温度 (S A)	1	1	1	燃料プール内の燃料集合体等の冷却状況、放料線の遮断状況及び境界の防止状況を確認することができ、燃料プールの監視可能	監視事項は主要パラメータにて確認	
			燃料プール水位・温度 (S A)	1	1	1	①	—	—	燃料プール水位・温度 (S A)	1	0	0	燃料プール内の燃料集合体等の冷却状況、放料線の遮断状況及び境界の防止状況を確認することができ、燃料プールの監視可能	監視事項は主要パラメータにて確認
			燃料プール水位 (S A)	1	0	0	①	—	—	燃料プール水位・温度 (S A)	1	1	1	燃料プール内の燃料集合体等の冷却状況、放料線の遮断状況及び境界の防止状況を確認することができ、燃料プールの監視可能	監視事項は主要パラメータにて確認
			燃料プール監視カメラ (S A)	1	0	0	①	—	—	燃料プール監視カメラ (S A)	1	0	0	燃料プール内の燃料集合体等の冷却状況、放料線の遮断状況及び境界の防止状況を確認することができ、燃料プールの監視可能	監視事項は主要パラメータにて確認
			燃料プール監視カメラ (S A)	1	0	0	①	—	—	燃料プール監視カメラ (S A)	1	0	0	燃料プール内の燃料集合体等の冷却状況、放料線の遮断状況及び境界の防止状況を確認することができ、燃料プールの監視可能	監視事項は主要パラメータにて確認
			燃料プール監視カメラ (S A)	1	0	0	①	—	—	燃料プール監視カメラ (S A)	1	0	0	燃料プール内の燃料集合体等の冷却状況、放料線の遮断状況及び境界の防止状況を確認することができ、燃料プールの監視可能	監視事項は主要パラメータにて確認
			燃料プール監視カメラ (S A)	1	0	0	①	—	—	燃料プール監視カメラ (S A)	1	0	0	燃料プール内の燃料集合体等の冷却状況、放料線の遮断状況及び境界の防止状況を確認することができ、燃料プールの監視可能	監視事項は主要パラメータにて確認
			燃料プール監視カメラ (S A)	1	0	0	①	—	—	燃料プール監視カメラ (S A)	1	0	0	燃料プール内の燃料集合体等の冷却状況、放料線の遮断状況及び境界の防止状況を確認することができ、燃料プールの監視可能	監視事項は主要パラメータにて確認
			燃料プール監視カメラ (S A)	1	0	0	①	—	—	燃料プール監視カメラ (S A)	1	0	0	燃料プール内の燃料集合体等の冷却状況、放料線の遮断状況及び境界の防止状況を確認することができ、燃料プールの監視可能	監視事項は主要パラメータにて確認
判断基準	電源	電源	C-メタタラ母線電圧	1	1	1	③	非常用高圧母線の受電状態を確認するパラメータ	—	—	—	—	—	—	
			D-メタタラ母線電圧	1	1	1	③	非常用高圧母線の受電状態を確認するパラメータ	—	—	—	—	—	—	
			C-ロードセントラ母線電圧	1	1	1	③	非常用高圧母線の受電状態を確認するパラメータ	—	—	—	—	—	—	
			D-ロードセントラ母線電圧	1	1	1	③	非常用高圧母線の受電状態を確認するパラメータ	—	—	—	—	—	—	
			緊急用メタタラ電圧	1	1	1	③	緊急用メタタラの受電状態を確認するパラメータ	—	—	—	—	—	—	
			S Aロードセントラ母線電圧	1	1	1	③	S Aロードセントラの受電状態を確認するパラメータ	—	—	—	—	—	—	
			輪谷貯水槽 (西1)	「緊急時対策本部」に確認	③	「緊急時対策本部」に確認	③	代替送水車の確保状態を確認するパラメータ	—	—	—	—	—	—	
			輪谷貯水槽 (西2)	「緊急時対策本部」に確認	③	「緊急時対策本部」に確認	③	代替送水車の確保状態を確認するパラメータ	—	—	—	—	—	—	

第 1 表 重大事故等対処に係る監視事項

1.11 使用済燃料貯蔵槽の冷却等のための手順等

①重要監視パラメータ、②有効監視パラメータ、③補助パラメータ

対応手段	項目	排出パラメータを監視する計器										評価		
		分類	計器名称	計器数	SBO影響		補助パラメータ 分類理由	計器名称	計器数	SBO影響		計器故障等	SBO	
					直後	負荷切り離し後				直後	負荷切り離し後			
事故時操作要領書（確保ベース） 「燃料プールの制御」 原子力災害対策用マニュアル 「大量送水車を使用した送水」	操作	燃料プールの監視	燃料プール水位監視報	1	1	1	1	燃料プール水位 (SA)	1	0	0	燃料プール内の燃料集合体等の冷却状況、放射線の遮断状況及び境界の防止状況を確認することができ、燃料プールの監視が可能	監視事項は主要パラメータにて確認	
			燃料プール温度高警報	1	1	1	1	燃料プール水位・温度 (SA)	1	1	1	燃料プール内の燃料集合体等の冷却状況、放射線の遮断状況及び境界の防止状況を確認することができ、燃料プールの監視が可能	監視事項は主要パラメータにて確認	
			燃料プール水位・温度 (SA)	1	1	1	1	燃料プール水位・温度 (SA)	1	1	1	燃料プール内の燃料集合体等の冷却状況、放射線の遮断状況及び境界の防止状況を確認することができ、燃料プールの監視が可能	監視事項は主要パラメータにて確認	
			燃料プール水位 (SA)	1	0	0	0	燃料プール水位 (SA)	1	1	1	燃料プール内の燃料集合体等の冷却状況、放射線の遮断状況及び境界の防止状況を確認することができ、燃料プールの監視が可能	監視事項は主要パラメータにて確認	
			スキャナージャクタ水位	1	0	0	0	燃料プールの状態を確認するパラメータ	燃料プール水位 (SA)	1	0	0	燃料プール内の燃料集合体等の冷却状況、放射線の遮断状況及び境界の防止状況を確認することができ、燃料プールの監視が可能	監視事項は主要パラメータにて確認
			燃料プール監視カメラ (SA)	1	0	0	0	燃料プールの状態を確認するパラメータ	燃料プール水位・温度 (SA)	1	1	1	燃料プール内の燃料集合体等の冷却状況、放射線の遮断状況及び境界の防止状況を確認することができ、燃料プールの監視が可能	監視事項は主要パラメータにて確認
			燃料プール監視カメラ (SA)	1	0	0	0	燃料プールの状態を確認するパラメータ	燃料プール水位・温度 (SA)	1	1	1	燃料プール内の燃料集合体等の冷却状況、放射線の遮断状況及び境界の防止状況を確認することができ、燃料プールの監視が可能	監視事項は主要パラメータにて確認
			燃料プール監視カメラ (SA)	1	0	0	0	燃料プールの状態を確認するパラメータ	燃料プール水位・温度 (SA)	1	1	1	燃料プール内の燃料集合体等の冷却状況、放射線の遮断状況及び境界の防止状況を確認することができ、燃料プールの監視が可能	監視事項は主要パラメータにて確認
			燃料プール監視カメラ (SA)	1	0	0	0	燃料プールの状態を確認するパラメータ	燃料プール水位・温度 (SA)	1	1	1	燃料プール内の燃料集合体等の冷却状況、放射線の遮断状況及び境界の防止状況を確認することができ、燃料プールの監視が可能	監視事項は主要パラメータにて確認
			燃料プール監視カメラ (SA)	1	0	0	0	燃料プールの状態を確認するパラメータ	燃料プール監視カメラ (SA)	1	0	0	燃料プール内の燃料集合体等の冷却状況、放射線の遮断状況及び境界の防止状況を確認することができ、燃料プールの監視が可能	監視事項は主要パラメータにて確認
事故時操作要領書（確保ベース） 「燃料プールの制御」 原子力災害対策用マニュアル 「大量送水車を使用した送水」	補機監視機能	水源の確保	大量送水車ポンプ出口圧力	2	2	2	2	大量送水車の運転状態を確認するパラメータ	燃料プール水位 (SA)	1	0	0	燃料プール内の燃料集合体等の冷却状況、放射線の遮断状況及び境界の防止状況を確認することができ、燃料プールの監視が可能	監視事項は主要パラメータにて確認
			燃料プールスプレイ流量	2	2	2	2	燃料プールの状態を確認するパラメータ	燃料プール水位・温度 (SA)	1	1	1	燃料プール内の燃料集合体等の冷却状況、放射線の遮断状況及び境界の防止状況を確認することができ、燃料プールの監視が可能	監視事項は主要パラメータにて確認
			輪谷貯水槽 (西1)	1	1	1	1	「緊急時対策本部」に確認	燃料プール監視カメラ (SA)	1	0	0	燃料プール内の燃料集合体等の冷却状況、放射線の遮断状況及び境界の防止状況を確認することができ、燃料プールの監視が可能	監視事項は主要パラメータにて確認
			輪谷貯水槽 (西2)	1	1	1	1	「緊急時対策本部」に確認	燃料プール監視カメラ (SA)	1	0	0	燃料プール内の燃料集合体等の冷却状況、放射線の遮断状況及び境界の防止状況を確認することができ、燃料プールの監視が可能	監視事項は主要パラメータにて確認

第 1 表 重大事故等対処に係る監視事項

1.11 使用済燃料貯蔵槽の冷却等のための手順等

①重要監視パラメータ、②有効監視パラメータ、③補助パラメータ

対応手段	項目	抽出パラメータを監視する計器				抽出パラメータの代替パラメータを計測する計器				評価					
		分類	計器名称	計器数	直後	負荷切り離し後	パラメータ分類	補助パラメータ分類理由	計器名称	計器数	直後	負荷切り離し後	計器故障等	SBO	
															計器数
1.11.2.2 燃料プールからの大量の水の漏えい発生時の対応手順 (1) 燃料プールのスプレイ系 (可搬型スプレイノズル) による燃料プールへのスプレイ (淡水/海水) b. 燃料プールのスプレイ系 (可搬型スプレイノズル) による燃料プールへのスプレイ (淡水/海水) 「燃料プール制御」 原子力災害対策手順書 1) 大流量水車を使用した送水 2) 原子力発電所内ポンプ駆動による燃料プールへの注水及びスプレイ	燃料プールの監視	燃料プール水位低警報	1	1	1	1	—	—	燃料プール水位 (S.A)	1	0	0	燃料プール内の燃料集合体等の冷却状況、放料線の遮断状況及び境界の防止状況を確認することができ、燃料プールの監視可能	監視事項は主要パラメータにて確認	
		燃料プール温度高警報	1	1	1	1	—	—	燃料プール水位・温度 (S.A)	1	1	1	燃料プール内の燃料集合体等の冷却状況、放料線の遮断状況及び境界の防止状況を確認することができ、燃料プールの監視可能	監視事項は主要パラメータにて確認	
		燃料プール水位・温度 (S.A)	1	1	1	1	①	—	—	燃料プール水位 (S.A) 燃料プールエリア放料線モニタ (高レンジ・低レンジ) (S.A)	1	1	1	燃料プール内の燃料集合体等の冷却状況、放料線の遮断状況及び境界の防止状況を確認することができ、燃料プールの監視可能	監視事項は主要パラメータにて確認
		燃料プール水位・温度 (S.A)	1	0	0	0	①	—	—	燃料プール監視カメラ (S.A)	1	0	0	燃料プール内の燃料集合体等の冷却状況、放料線の遮断状況及び境界の防止状況を確認することができ、燃料プールの監視可能	監視事項は主要パラメータにて確認
		燃料プール監視カメラ (S.A)	1	0	0	0	①	—	—	燃料プール水位 (S.A)	1	0	0	燃料プール内の燃料集合体等の冷却状況、放料線の遮断状況及び境界の防止状況を確認することができ、燃料プールの監視可能	監視事項は主要パラメータにて確認
		燃料プール監視カメラ (S.A)	1	0	0	0	①	—	—	燃料プール水位・温度 (S.A) 燃料プールエリア放料線モニタ (高レンジ・低レンジ) (S.A)	1	1	1	燃料プール内の燃料集合体等の冷却状況、放料線の遮断状況及び境界の防止状況を確認することができ、燃料プールの監視可能	監視事項は主要パラメータにて確認
		燃料プール監視カメラ (S.A)	1	0	0	0	①	—	—	燃料プール監視カメラ (S.A)	1	0	0	燃料プール内の燃料集合体等の冷却状況、放料線の遮断状況及び境界の防止状況を確認することができ、燃料プールの監視可能	監視事項は主要パラメータにて確認
		C-メタタラ母線電圧	1	1	1	1	③	非常用高圧母線の受電状態を確認するパラメータ	—	—	—	—	—	—	—
		D-メタタラ母線電圧	1	1	1	1	③	非常用高圧母線の受電状態を確認するパラメータ	—	—	—	—	—	—	—
		C-ロードセントラ母線電圧	1	1	1	1	③	非常用低圧母線のロードセントラの受電状態を確認するパラメータ	—	—	—	—	—	—	—
D-ロードセントラ母線電圧	1	1	1	1	③	非常用低圧母線のロードセントラの受電状態を確認するパラメータ	—	—	—	—	—	—	—		
緊急用メタタラ電圧	1	1	1	1	③	緊急用メタタラの受電状態を確認するパラメータ	—	—	—	—	—	—	—		
S.Aロードセントラ母線電圧	1	1	1	1	③	S.Aロードセントラの受電状態を確認するパラメータ	—	—	—	—	—	—	—		
輪谷貯水槽 (西1)					③	「緊急時対策本部」に確認	—	—	—	—	—	—	—		
輪谷貯水槽 (西2)					③	「緊急時対策本部」に確認	—	—	—	—	—	—	—		

第 1 表 重大事故等対処に係る監視事項

1.11 使用済燃料貯蔵槽の冷却等のための手順等

①重要監視パラメータ、②有効監視パラメータ、③補助パラメータ

対応手段	項目	排出パラメータを監視する計器				排出パラメータの代替パラメータを計測する計器				評価				
		分類	計器名称	計器数	直後	負荷切り離し後	パラメータ分類	補助パラメータ分類理由	計器名称	計器数	直後	負荷切り離し後	計器故障等	SBO
事故時操作要領書（確炭ベース） 「燃料プール制御」 原子力災害対策本部 「大量送水車を使用した送水」 「原子炉建屋内ホース断線による燃料プールへの注水及びスプレイ」	監視	燃料プールの監視	燃料プール水位監視報	1	1	1	1	1	燃料プール水位 (S A)	1	0	0	燃料プール内の燃料混合体等の冷却状況、放射線の遮断状況及び境界の防止状況を確認すること、燃	監視事項は主要パラメータにて確認
			燃料プール温度高警報	1	1	1	1	1	燃料プール温度 (S A)	1	1	1	燃料プールの監視可能	
			燃料プール水位・温度 (S A)	1	1	1	1	1	燃料プール水位・放射線モニタ (高レンジ・低レンジ) (S A)	1	1	1	燃料プールの監視可能	
			燃料プール水位 (S A)	1	0	0	0	0	燃料プール水位・温度 (S A)	1	1	1	燃料プールの監視可能	
			燃料プール水位 (S A)	1	0	0	0	0	燃料プール水位・放射線モニタ (高レンジ・低レンジ) (S A)	1	1	1	燃料プールの監視可能	
			燃料プール水位 (S A)	1	0	0	0	0	燃料プール水位・放射線モニタ (高レンジ・低レンジ) (S A)	1	1	1	燃料プールの監視可能	
			燃料プール水位 (S A)	1	0	0	0	0	燃料プール水位・放射線モニタ (高レンジ・低レンジ) (S A)	1	1	1	燃料プールの監視可能	
			燃料プール水位 (S A)	1	0	0	0	0	燃料プール水位・放射線モニタ (高レンジ・低レンジ) (S A)	1	1	1	燃料プールの監視可能	
			燃料プール水位 (S A)	1	0	0	0	0	燃料プール水位・放射線モニタ (高レンジ・低レンジ) (S A)	1	1	1	燃料プールの監視可能	
			燃料プール水位 (S A)	1	0	0	0	0	燃料プール水位・放射線モニタ (高レンジ・低レンジ) (S A)	1	1	1	燃料プールの監視可能	
操作	燃料プールの監視	燃料プールの監視	燃料プール水位	1	0	0	0	0	燃料プールの状態を確認するパラメータ	1	0	0	燃料プールの監視可能	監視事項は主要パラメータにて確認
			燃料プール水位 (S A)	1	0	0	0	0	燃料プールの状態を確認するパラメータ	1	1	1	燃料プールの監視可能	
			燃料プール水位 (S A)	1	0	0	0	0	燃料プールの状態を確認するパラメータ	1	1	1	燃料プールの監視可能	
			燃料プール水位 (S A)	1	0	0	0	0	燃料プールの状態を確認するパラメータ	1	1	1	燃料プールの監視可能	
			燃料プール水位 (S A)	1	0	0	0	0	燃料プールの状態を確認するパラメータ	1	1	1	燃料プールの監視可能	
			燃料プール水位 (S A)	1	0	0	0	0	燃料プールの状態を確認するパラメータ	1	1	1	燃料プールの監視可能	
			燃料プール水位 (S A)	1	0	0	0	0	燃料プールの状態を確認するパラメータ	1	1	1	燃料プールの監視可能	
			燃料プール水位 (S A)	1	0	0	0	0	燃料プールの状態を確認するパラメータ	1	1	1	燃料プールの監視可能	
			燃料プール水位 (S A)	1	0	0	0	0	燃料プールの状態を確認するパラメータ	1	1	1	燃料プールの監視可能	
			燃料プール水位 (S A)	1	0	0	0	0	燃料プールの状態を確認するパラメータ	1	1	1	燃料プールの監視可能	
補機監視機能	補機監視機能	燃料プールの監視	燃料プール水位 (S A)	1	1	1	1	1	燃料プールの状態を確認するパラメータ	1	0	0	燃料プールの監視可能	監視事項は主要パラメータにて確認
			燃料プール水位 (S A)	1	1	1	1	1	燃料プールの状態を確認するパラメータ	1	1	1	燃料プールの監視可能	
			燃料プール水位 (S A)	1	1	1	1	1	燃料プールの状態を確認するパラメータ	1	1	1	燃料プールの監視可能	
			燃料プール水位 (S A)	1	1	1	1	1	燃料プールの状態を確認するパラメータ	1	1	1	燃料プールの監視可能	
			燃料プール水位 (S A)	1	1	1	1	1	燃料プールの状態を確認するパラメータ	1	1	1	燃料プールの監視可能	
			燃料プール水位 (S A)	1	1	1	1	1	燃料プールの状態を確認するパラメータ	1	1	1	燃料プールの監視可能	
			燃料プール水位 (S A)	1	1	1	1	1	燃料プールの状態を確認するパラメータ	1	1	1	燃料プールの監視可能	
			燃料プール水位 (S A)	1	1	1	1	1	燃料プールの状態を確認するパラメータ	1	1	1	燃料プールの監視可能	
			燃料プール水位 (S A)	1	1	1	1	1	燃料プールの状態を確認するパラメータ	1	1	1	燃料プールの監視可能	
			燃料プール水位 (S A)	1	1	1	1	1	燃料プールの状態を確認するパラメータ	1	1	1	燃料プールの監視可能	
水源の確保	水源の確保	燃料プールの監視	大量送水車ポンプ出口圧力	2	2	2	2	2	大量送水車の運転状態を確認するパラメータ	1	0	0	燃料プールの監視可能	監視事項は主要パラメータにて確認
			燃料プールスプレイ流量	2	2	2	2	2	燃料プールの状態を確認するパラメータ	1	1	1	燃料プールの監視可能	
			輪谷貯水槽 (西1)	1	1	1	1	1	代替水源の確保状態を確認するパラメータ	1	1	1	燃料プールの監視可能	
			輪谷貯水槽 (西2)	1	1	1	1	1	代替水源の確保状態を確認するパラメータ	1	1	1	燃料プールの監視可能	
			輪谷貯水槽 (西3)	1	1	1	1	1	代替水源の確保状態を確認するパラメータ	1	1	1	燃料プールの監視可能	
			輪谷貯水槽 (西4)	1	1	1	1	1	代替水源の確保状態を確認するパラメータ	1	1	1	燃料プールの監視可能	
			輪谷貯水槽 (西5)	1	1	1	1	1	代替水源の確保状態を確認するパラメータ	1	1	1	燃料プールの監視可能	
			輪谷貯水槽 (西6)	1	1	1	1	1	代替水源の確保状態を確認するパラメータ	1	1	1	燃料プールの監視可能	
			輪谷貯水槽 (西7)	1	1	1	1	1	代替水源の確保状態を確認するパラメータ	1	1	1	燃料プールの監視可能	
			輪谷貯水槽 (西8)	1	1	1	1	1	代替水源の確保状態を確認するパラメータ	1	1	1	燃料プールの監視可能	

第 1 表 重大事故等対処に係る監視事項

1.11 使用済燃料貯蔵槽の冷却等のための手順等

①重要監視パラメータ、②有効監視パラメータ、③補助パラメータ

対応手段	項目	抽出パラメータを監視する計器				抽出パラメータの代替パラメータを計測する計器				評価				
		分類	計器名称	計器数	直後	負荷切り離し後	計器名称	計器数	直後		負荷切り離し後			
												パラメータ分類	補助パラメータ分類理由	SBO
1.11.2 燃料プールの水からの大量の水の漏えい発生時の対応手順 (2) 漏えい検知 a. 燃料プール漏えい検知 「燃料プール漏えい検知」 「燃料プール漏えい検知」 原子力災害対策手順書 「燃料プール漏えい検知」	燃料プールの監視	燃料プール水位低警報	1	1	1	1	1	0	0	—	—	監視事項は主要パラメータにて確認		
		燃料プール温度高警報	1	1	1	1	1	1	0	0	—		—	
		燃料プール水位・温度 (S A)	1	1	1	1	1	1	1	1	1		1	燃料プール内の燃料集合体等の冷却状況、放料線の遮断状況及び境界の防止状況を確認することができ、燃料プールの監視可能
		燃料プール監視カメラ (S A)	1	0	0	0	0	0	0	0	0		0	燃料プール内の燃料集合体等の冷却状況、放料線の遮断状況及び境界の防止状況を確認することができ、燃料プールの監視可能
		燃料プール水位 (S A)	1	0	0	0	0	0	0	0	0		0	燃料プール内の燃料集合体等の冷却状況、放料線の遮断状況及び境界の防止状況を確認することができ、燃料プールの監視可能
		燃料プール監視カメラ (S A)	1	0	0	0	0	0	0	0	0		0	燃料プール内の燃料集合体等の冷却状況、放料線の遮断状況及び境界の防止状況を確認することができ、燃料プールの監視可能
		燃料プール監視カメラ (S A)	1	0	0	0	0	0	0	0	0		0	燃料プール内の燃料集合体等の冷却状況、放料線の遮断状況及び境界の防止状況を確認することができ、燃料プールの監視可能
		燃料プール監視カメラ (S A)	1	0	0	0	0	0	0	0	0		0	燃料プール内の燃料集合体等の冷却状況、放料線の遮断状況及び境界の防止状況を確認することができ、燃料プールの監視可能
		燃料プール監視カメラ (S A)	1	0	0	0	0	0	0	0	0		0	燃料プール内の燃料集合体等の冷却状況、放料線の遮断状況及び境界の防止状況を確認することができ、燃料プールの監視可能
		燃料プール監視カメラ (S A)	1	0	0	0	0	0	0	0	0		0	燃料プール内の燃料集合体等の冷却状況、放料線の遮断状況及び境界の防止状況を確認することができ、燃料プールの監視可能
操作 (1) / (2)	燃料プールの監視	燃料プール水位低警報	1	1	1	1	1	0	0	—	—	監視事項は主要パラメータにて確認		
		燃料プール温度高警報	1	1	1	1	1	0	0	—	—			
		燃料プール水位・温度 (S A)	1	1	1	1	1	1	1	1	1		燃料プール内の燃料集合体等の冷却状況、放料線の遮断状況及び境界の防止状況を確認することができ、燃料プールの監視可能	
		燃料プール監視カメラ (S A)	1	0	0	0	0	0	0	0	0		燃料プール内の燃料集合体等の冷却状況、放料線の遮断状況及び境界の防止状況を確認することができ、燃料プールの監視可能	
スキマセンサータンク水位	燃料プールの状態を確認するパラメータ	スキマセンサータンク水位	1	0	0	0	0	0	0	③	—	—	—	

第 1 表 重大事故等対処に係る監視事項

1.11 使用済燃料貯蔵槽の冷却等のための手順等

①重要監視パラメータ、②有効監視パラメータ、③補助パラメータ

対応手段	項目	分類	計器名称	補出パラメータを監視する計器				補出パラメータの代替パラメータを計測する計器				評価	SBO	
				計器数	直後	負荷切り離し後	パラメータ分類	補助パラメータ分類理由	計器名称	計器数	SBO影響			
											直後			負荷切り離し後
事故時操作要領書（徴候ベース） 「燃料プールの制御」 原子力災害対応手順書 「燃料プール漏えい緩和」	燃料プールの監視	燃料プールの監視	燃料プール監視カメラ (S A)	1	0	0	①	—	燃料プール水位 (S A)	1	0	燃料プール内の燃料混合体等の冷却状況、放射線の濃度状況及び境界の防止状況を確認することができ、燃料プールの監視可能	監視事項は主要パラメータにて確認	
			[エリア放射線モニタ] (燃料放射線エリア放射線モニタ)	2	0	0	②	—	燃料プール水位 (S A)	1	0	燃料プール内の燃料混合体等の冷却状況、放射線の濃度状況及び境界の防止状況を確認することができ、燃料プールの監視可能		
			燃料採取管開放線モニタ	4	4	0	③	燃料プールの状態を確認するパラメータ	燃料プール水位 (S A)	1	0	燃料プール内の燃料混合体等の冷却状況、放射線の濃度状況及び境界の防止状況を確認することができ、燃料プールの監視可能		
			燃料プールエリア放射線モニタ (高レンジ・低レンジ) (S A)	1	1	1	①	—	燃料プール水位 (S A)	1	0	燃料プール内の燃料混合体等の冷却状況、放射線の濃度状況及び境界の防止状況を確認することができ、燃料プールの監視可能		
1.11.2.4 燃料プールから発生する水蒸気による悪影響を防止するための対応手順 (1) 燃料プール冷卻塔による燃料プールの冷却 事故時操作要領書（徴候ベース） 「燃料プール制御」 AM設備別操作要領書 「F P C による燃料プール冷却」	燃料プールの監視	燃料プールの監視	燃料プール水位圧警報	1	1	1	—	—	燃料プール水位 (S A)	1	0	燃料プール内の燃料混合体等の冷却状況、放射線の濃度状況及び境界の防止状況を確認することができ、燃料プールの監視可能	監視事項は主要パラメータにて確認	
			燃料プール温度高警報	1	1	1	—	—	燃料プール水位 (S A)	1	0	燃料プール内の燃料混合体等の冷却状況、放射線の濃度状況及び境界の防止状況を確認することができ、燃料プールの監視可能		
			燃料プール水位・温度 (S A)	1	1	0	①	—	燃料プール水位 (S A)	1	0	燃料プール内の燃料混合体等の冷却状況、放射線の濃度状況及び境界の防止状況を確認することができ、燃料プールの監視可能		
			燃料プール水位 (S A)	1	0	0	①	—	燃料プール水位 (S A)	1	0	燃料プール内の燃料混合体等の冷却状況、放射線の濃度状況及び境界の防止状況を確認することができ、燃料プールの監視可能		
判断基準 (1) / (2)	燃料プールの監視	燃料プールの監視	燃料プール水位	1	0	0	③	燃料プールの状態を確認するパラメータ	燃料プール水位 (S A)	1	0	燃料プール内の燃料混合体等の冷却状況、放射線の濃度状況及び境界の防止状況を確認することができ、燃料プールの監視可能	監視事項は主要パラメータにて確認	
			燃料プール水位・温度 (S A)	1	0	0	①	—	燃料プール水位 (S A)	1	0	燃料プール内の燃料混合体等の冷却状況、放射線の濃度状況及び境界の防止状況を確認することができ、燃料プールの監視可能		
			燃料プール監視カメラ (S A)	1	0	0	①	—	燃料プール水位 (S A)	1	0	燃料プール内の燃料混合体等の冷却状況、放射線の濃度状況及び境界の防止状況を確認することができ、燃料プールの監視可能		
			スキマレーザタンク水位	1	0	0	③	燃料プールの状態を確認するパラメータ	燃料プール水位 (S A)	1	0	燃料プール内の燃料混合体等の冷却状況、放射線の濃度状況及び境界の防止状況を確認することができ、燃料プールの監視可能		

第 1 表 重大事故等対処に係る監視事項

1.11 使用済燃料貯蔵槽の冷却等のための手順等

①重要監視パラメータ、②有効監視パラメータ、③補助パラメータ

対応手段	項目	分類	抽出パラメータを計測する計器				抽出パラメータの代替パラメータを計測する計器				評価		
			計器名称	計器数	SBO影響		計器名称	計器数	SBO影響				
					直後	負荷切り離し後			直後	負荷切り離し後			
事故時操作要領書（僅候ベース） 「燃料プールの制御」 AM図（個別操作要領書） I P C による燃料プールの冷却	判断基準 (2 / 2)	電源	C-メタカタラ母線電圧	1	1	1	1	0	0	0	計器故障等	SBO	
			D-メタカタラ母線電圧	1	1	1	1	0	0	0			
			C-ロードセントラ母線電圧	1	1	1	1	0	0	0			
			D-ロードセントラ母線電圧	1	1	1	1	0	0	0			
			原子炉補機冷却水ポンプ出口圧力	2	2	0	0	0	0	0			
			移動式代替熱交換設備淡水ポンプ出口圧力	「緊急時対策本部」に確認									
			燃料プール水位低警報	1	1	1	1	0	0	0			
			燃料プール温度高警報	1	1	1	1	0	0	0			
			燃料プール水位・温度 (S A)	1	1	1	1	1	1	1	1		燃料プール内の燃料集合体等の冷却状況、燃料線の凍結状況及び隔壁の防止状況を確認することができ、燃料プールの監視可能
			燃料プール水位・温度 (S A)	1	0	0	0	1	1	1	1		燃料プール内の燃料集合体等の冷却状況、燃料線の凍結状況及び隔壁の防止状況を確認することができ、燃料プールの監視可能
燃料プールの監視	操作		スキマセンサータンク水位	1	0	0	0	0	0	0			
			燃料プール冷却ポンプ出口流量	1	0	0	0	0	0	0			
			燃料プール監視カメラ (S A)	1	0	0	0	1	1	1	1	燃料プール内の燃料集合体等の冷却状況、燃料線の凍結状況及び隔壁の防止状況を確認することができ、燃料プールの監視可能	
			燃料プール監視カメラ (S A)	1	0	0	0	1	1	1	1	燃料プール内の燃料集合体等の冷却状況、燃料線の凍結状況及び隔壁の防止状況を確認することができ、燃料プールの監視可能	

第 1 表 重大事故等対処に係る監視事項

1.12 発電所外への放射性物質の拡散を抑制するための手順等

①重要監視パラメータ、②有効監視パラメータ、③補助パラメータ

対応手段	項目	抽出パラメータを計測する計器				抽出パラメータの代替パラメータを計測する計器				SBO							
		分類	計器名称	計器数	直後	SBO影響 負荷切り離し後	計器名称	計器数	直後		SBO影響 負荷切り離し後						
												パラメータ 分類	補助パラメータ 分類理由				
1.12.2.1 著しい損傷及び原子炉格納容器の破損時又は燃料プール内燃料体系等の著しい損傷時の手順 (1) 大気への放射性物質の拡散抑制 a. 大型送水ポンプ車及び放水砲による大気への放射性物質の拡散抑制	原子炉災害対策手順書 「放水砲による大気への放射性物質の拡散抑制」	原子炉格納容器内の放射線量率	格納容器雰囲気放射線モニタ (ドライフェル)	2	2	1	①	—	[エリア放射線モニタ] (原子炉建物エリア放射線モニタ)	18	0	0	エリア放射線モニタの上昇より代替監視可能	監視事項は主要パラメータにて確認			
			格納容器雰囲気放射線モニタ (サブプレッシャジョン・チェンバ)	2	2	1	①	—	[エリア放射線モニタ] (原子炉建物エリア放射線モニタ)	18	0	0	0		エリア放射線モニタの上昇より代替監視可能		
			原子炉圧力容器内の温度	原子炉圧力							原子炉圧力 (SA)	1	1		1		原子炉水位から原子炉圧力容器内の飽和状態にあると想定し、飽和温度/圧力の関係から原子炉圧力より代替監視可能
				原子炉圧力 (SA)							原子炉圧力 (SA)	1	1		1		
				原子炉水位 (圧搾域)							原子炉水位 (燃料域)	2	2		1		
				原子炉水位 (燃料域)							原子炉水位 (燃料域)	2	2		1		
				原子炉水位 (SA)							原子炉水位 (SA)	1	1		1		
			原子炉圧力容器内の水位	残留熱除去系熱交換器入口温度							残留熱除去系熱交換器入口温度	2	2		2		残留熱除去系運転状態であれば、残留熱除去系熱交換器入口温度により代替監視可能
				原子炉水位 (SA)							原子炉水位 (SA)	1	1		1		
				原子炉圧力							原子炉圧力	2	2		1		
				原子炉圧力 (SA)							原子炉圧力 (SA)	1	1		1		
原子炉圧力容器内の水位	原子炉圧力容器内の水位	原子炉圧力						原子炉圧力	2	2	1		直接的に原子炉圧力容器内の水位を計測することができ、監視可能				
		原子炉圧力 (SA)						原子炉圧力 (SA)	1	1	1						
		原子炉圧力							原子炉圧力	2	2	1					
		原子炉圧力 (SA)						原子炉圧力 (SA)	1	1	1						
		原子炉圧力							原子炉圧力	2	2	1					
		原子炉圧力 (SA)						原子炉圧力 (SA)	1	1	1						
		原子炉圧力							原子炉圧力	2	2	1					
		原子炉圧力 (SA)						原子炉圧力 (SA)	1	1	1						
		原子炉圧力							原子炉圧力	2	2	1					
		原子炉圧力 (SA)						原子炉圧力 (SA)	1	1	1						
		サブプレッジョン・チェンバ 圧力 (SA)							サブプレッジョン・チェンバ 圧力 (SA)	2	2	2			原子炉圧力、原子炉圧力 (SA) とサブプレッジョン・チェンバ圧力 (SA) の差圧から原子炉圧力容器の満水を推定可能		

判断基準 (1 / 4)

第1表 重大事故等対処に係る監視事項

1.12 発電所外への放射性物質の拡散を抑制するための手順等

①重要監視パラメータ、②有効監視パラメータ、③補助パラメータ

対応手段	項目	抽出パラメータを計測する計器				抽出パラメータの代替パラメータを計測する計器				評価										
		分類	計器名称	計器数	直後	負荷切り離し後	補助パラメータ 分類理由	計器名称	計器数	直後	負荷切り離し後	計器故障等	SBO							
														パラメータ 分類	SBO影響					
原子力災害対策手順書 （放水砲による大気への放 射性物質の拡散抑制）	原子炉圧力容 器内の水位	原子炉水位 (S.A)	1	1	1	①	-	原子炉水位 (広帯域)	2	2	1	直接的に原子炉圧力容器内の水位を計測することができ、監視可能								
								原子炉水位 (燃料域)	2	2	1									
								高圧原子炉代替注水流量	1	1	1			原子炉圧力容器へ注水している系統の注水流量と換熱器除去に必要な水量より代替監視可能 監視事項は主要パラメータにて確認						
								代替注水流量 (常設)	1	1	1									
								低圧原子炉代替注水流量	2	2	2									
								低圧原子炉代替注水流量 (狭帯域用)	2	2	2									
								原子炉隔離時冷却ポンプ出口流量	1	1	1									
								高圧炉心スプレイポンプ出口流量	1	0	0									
								残熱除去ポンプ出口流量	3	0	0									
								低圧炉心スプレイポンプ出口流量	1	0	0									
								残熱除去ポンプ出口流量	1	1	1									
								原子炉圧力	2	2	1				原子炉圧力、原子炉圧力 (S.A) とサブプレッション・チェンバース圧力 (S.A) の差圧から原子炉圧力容器の満水を推定可能					
原子炉圧力 (S.A)	1	1	1																	
判 断 基 準 (2 / 4)	原子炉圧力容 器への注水量	高圧原子炉代替注水流量	1	1	①	-	サブプレッション・チェンバース圧力 (S.A)	2	2	2	水源であるサブプレッション・プール水位 (S.A) の水位変化より代替監視可能 監視事項は主要パラメータにて確認									
							サブプレッション・プール水位 (S.A)	1	1	1										
							原子炉水位 (広帯域)	2	2	1										
							原子炉水位 (燃料域)	2	2	1										
							原子炉水位 (S.A)	1	1	1										
							低圧原子炉代替注水流量	1	1	1			副熱除去に必要な水量と原子炉水位の変化より代替監視可能							
							低圧原子炉代替注水水位	1	1	1										
							原子炉圧力容 器への注水量	代替注水流量 (常設)	1	1			①	-	原子炉水位 (広帯域)	2	2	1	副熱除去に必要な水量と原子炉水位の変化より代替監視可能 監視事項は主要パラメータにて確認	
															原子炉水位 (燃料域)	2	2	1		
															原子炉水位 (S.A)	1	1	1		

第1表 重大事故等対処に係る監視事項

1.12 発電所外への放射性物質の拡散を抑制するための手順等

①重要監視パラメータ、②有効監視パラメータ、③補助パラメータ

対応手段	項目	分類	抽出パラメータを計測する計器						抽出パラメータの代替パラメータを計測する計器								
			計器名称	計器数	SBO影響		補助パラメータ 分類理由	計器名称	計器数	SBO影響		計器故障等	SBO				
					直後	負荷切り離し後				直後	負荷切り離し後						
原子力災害対策手順書 1)放水砲による大気への放 射性物質の監視抑制)	原子炉圧力容 器への注水量	原子炉圧力容 器への注水量	低圧原子炉代替注水流 量 低圧原子炉代替注水流 量 (狭帯域用)	2	2	①	原子炉水位 (広帯域)	2	2	1	原子炉水位 (広帯域)	2	2	崩壊熱除去に必要な水量と原子炉水位の変化より代替 監視可能	監視事項は主要ハラ メータにて確認		
				2	2	①	原子炉水位 (狭帯域)	2	2	1	原子炉水位 (狭帯域)	2	2				
						R P V / P C V 注水流 量	1	1	③	原子炉水位 (S A)	1	1	—	—	—	—	
						凝留熱代替除去ポンプ出 口流 量	1	1	③	原子炉水位 (S A)	1	1	—	—	—	—	
						原子炉隔離時冷却ポンプ出 口流 量	1	1	①	原子炉水位 (広帯域)	2	2	原子炉水位 (広帯域)	2	2	崩壊熱除去に必要な水量と原子炉水位の変化より代替 監視可能	監視事項は主要ハラ メータにて確認
						原子炉隔離時冷却ポンプ出 口流 量	1	1	①	原子炉水位 (狭帯域)	2	2	原子炉水位 (狭帯域)	2	2		
						制御棒駆動水圧系系統流 量	1	0	③	原子炉水位 (S A)	1	1	—	—	—	—	
						残留熱除去ポンプ出口流 量	3	0	①	原子炉水位 (広帯域)	2	2	原子炉水位 (広帯域)	2	2	崩壊熱除去に必要な水量と原子炉水位の変化より代替 監視可能	監視事項は主要ハラ メータにて確認
						残留熱除去ポンプ出口流 量	3	0	①	原子炉水位 (狭帯域)	2	2	原子炉水位 (狭帯域)	2	2		
						低圧停心スプレイポンプ出 口流 量	1	0	①	原子炉水位 (S A)	1	1	原子炉水位 (S A)	1	1	崩壊熱除去に必要な水量と原子炉水位の変化より代替 監視可能	監視事項は主要ハラ メータにて確認
			高圧停心スプレイポンプ出 口流 量	1	0	①	原子炉水位 (S A)	1	1	原子炉水位 (S A)	1	1					

第1表 重大事故等対処に係る監視事項

1.12 発電所外への放射性物質の拡散を抑制するための手順等

①重要監視パラメータ、②有効監視パラメータ、③補助パラメータ

対応手段	項目	分類	抽出パラメータを計測する計器				評価								
			計器数	計器名称	補助パラメータ 分類理由	パラメータ 分類	SBO影響			計器故障等	SBO				
							直後	負荷切り離し後	直後						
原子力災害対策手順書 （放水砲による大気への放 射性物質の拡散抑制）	燃料プールの 監視	燃料プール水位監視報	1	燃料プール水位・温度 (S A)	—	—	1	1	1	1	—	燃料プール内の燃料集合体等の冷却状況、燃料線の燃 焼状況及び境界の防止状況を監視することができ、燃 料プールの監視可能	監視事項は主要パラ メータにて確認		
			1	燃料プール水位 (S A)	—	①	0	0	1	1	1	燃料プールの監視可能	監視事項は主要パラ メータにて確認		
			1	燃料プール監視カメラ (S A)	—	—	0	0	0	0	0	燃料プールの監視可能	監視事項は主要パラ メータにて確認		
		燃料プール監視報	1	燃料プール水位・温度 (S A)	—	①	1	1	1	1	1	1	1	燃料プールの監視可能	監視事項は主要パラ メータにて確認
			1	燃料プール水位 (S A)	—	—	0	0	0	0	0	0	0	燃料プールの監視可能	監視事項は主要パラ メータにて確認
			1	燃料プール監視カメラ (S A)	—	—	0	0	0	0	0	0	0	燃料プールの監視可能	監視事項は主要パラ メータにて確認
		燃料プール監視報	1	燃料プール水位・温度 (S A)	—	①	0	0	0	0	0	0	0	燃料プールの監視可能	監視事項は主要パラ メータにて確認
			1	燃料プール水位 (S A)	—	—	1	1	1	1	1	1	1	燃料プールの監視可能	監視事項は主要パラ メータにて確認
			1	燃料プール監視カメラ (S A)	—	—	1	1	1	1	1	1	1	燃料プールの監視可能	監視事項は主要パラ メータにて確認

第1表 重大事故等対処に係る監視事項

1.12 発電所外への放射性物質の拡散を抑制するための手順等

①重要監視パラメータ、②有効監視パラメータ、③補助パラメータ

対応手段	項目	抽出パラメータを計測する計器										SBO		
		分類	計器名称	計器数	SBO影響		補助パラメータ 分類理由	パラメータ 分類	計器故障等		計器数		SBO影響	
					直後	負荷切り離し後			直後	負荷切り離し後				
原子力災害対策手順書 (放射能による大気への放射 性物質の拡散抑制)	原子炉格納容 器への注水量	原子炉格納容 器への注水量	代番注水流量 (省設)	1	1	1	①	—	低圧原子炉代番注水槽水位	1	1	1	水源である低圧原子炉代番注水槽水位の水位変化により 代番監視可能	監視事項は主要パラ メータにて確認
				2	2	2	①	—	ドライウエル圧力 (S A)	2	2	2	ドライウエル圧力 (S A) とサブプレッション・チェン バ圧力 (S A) の差圧により代番監視可能	
				3	3	3	①	—	サブプレッション・チェンバ 圧力 (S A)	2	2	2	ドライウエル圧力 (S A) とサブプレッション・チェン バ圧力 (S A) の差圧により代番監視可能	
				4	4	4	①	—	ドライウエル水位	3	3	3	注水先のドライウエル水位、サブプレッション・プール 水位 (S A)、ベデスタル水位の水位変化により代番 監視可能	
				2	2	2	①	—	サブプレッション・プール水 位 (S A)	1	1	1	注水先のドライウエル水位、サブプレッション・プール 水位 (S A)、ベデスタル水位の水位変化により代番 監視可能	
				4	4	4	①	—	ベデスタル水位	4	4	4	注水先のドライウエル水位、サブプレッション・プール 水位 (S A)、ベデスタル水位の水位変化により代番 監視可能	
				2	2	2	①	—	ドライウエル圧力 (S A)	2	2	2	ドライウエル圧力 (S A) とサブプレッション・チェン バ圧力 (S A) の差圧により代番監視可能	
				2	2	2	①	—	サブプレッション・チェンバ 圧力 (S A)	2	2	2	ドライウエル圧力 (S A) とサブプレッション・チェン バ圧力 (S A) の差圧により代番監視可能	
				3	3	3	①	—	ドライウエル水位	3	3	3	注水先のドライウエル水位、サブプレッション・プール 水位 (S A)、ベデスタル水位の水位変化により代番 監視可能	
				1	1	1	①	—	サブプレッション・プール水 位 (S A)	1	1	1	注水先のドライウエル水位、サブプレッション・プール 水位 (S A)、ベデスタル水位の水位変化により代番 監視可能	
操作 (1 / 2)	原子炉格納容 器内の注水量	原子炉格納容 器内の注水量	ベデスタル代番注水流量 (稼働専用)	2	2	2	①	—	ベデスタル水位	4	4	4	注水先のドライウエル水位、サブプレッション・プール 水位 (S A)、ベデスタル水位の水位変化により代番 監視可能	監視事項は主要パラ メータにて確認
				2	2	2	①	—	ドライウエル水位	3	3	3	注水先のドライウエル水位、サブプレッション・プール 水位 (S A)、ベデスタル水位の水位変化により代番 監視可能	
				2	2	2	①	—	サブプレッション・チェンバ 圧力 (S A)	2	2	2	注水先のドライウエル水位、サブプレッション・プール 水位 (S A)、ベデスタル水位の水位変化により代番 監視可能	
				2	2	2	①	—	ベデスタル水位	4	4	4	注水先のドライウエル水位、サブプレッション・プール 水位 (S A)、ベデスタル水位の水位変化により代番 監視可能	
				2	2	2	①	—	ドライウエル圧力 (S A)	2	2	2	ドライウエル圧力 (S A) とサブプレッション・チェン バ圧力 (S A) の差圧により代番監視可能	
				2	2	2	①	—	サブプレッション・チェンバ 圧力 (S A)	2	2	2	ドライウエル圧力 (S A) とサブプレッション・チェン バ圧力 (S A) の差圧により代番監視可能	
				2	2	2	①	—	ドライウエル温度 (S A)	7	7	7	直接的に原子炉格納容器内の圧力を計測することがで き、監視可能	
				2	2	2	①	—	ベデスタル温度 (S A)	2	2	2	飽和温度/圧力の関係から、ドライウエル温度 (S A) 又はベデスタル温度 (S A) により代番監視可能	
				2	2	2	①	—	ドライウエル圧力 (S A)	2	2	2	直接的に原子炉格納容器内の圧力を計測することがで き、監視可能	
				2	2	2	①	—	サブプレッション・チェンバ 圧力 (S A)	2	2	2	飽和温度/圧力の関係から、サブプレッション・チェン バ圧力 (S A) により代番監視可能	
原子炉建体内 の水素濃度	原子炉建体内 の水素濃度	原子炉建体内 の水素濃度	静的触媒式水素処理装置入 口温度	1	0	0	①	—	静的触媒式水素処理装置入 口温度	2	2	2	静的触媒式水素処理装置入口温度及び動的触媒式水素 処理装置出口温度の温度差により原子炉建体内水素濃 度の代番監視可能	監視事項は主要パラ メータにて確認
				6	0	0	①	—	静的触媒式水素処理装置出 口温度	2	2	2	静的触媒式水素処理装置入口温度及び動的触媒式水素 処理装置出口温度の温度差により原子炉建体内水素濃 度の代番監視可能	

第 1 表 重大事故等対処に係る監視事項

1. 12 発電所外への放射性物質の拡散を抑制するための手順等

①重要監視パラメータ、②有効監視パラメータ、③補助パラメータ

対応手段	項目	分類	計器名称	計器数	SBO影響		補助パラメータ 分類	補助パラメータ 分類理由	計器名称		計器数	計器故障等		SBO		
					直後	負荷切り離し後			計器故障	計器故障等		直後	負荷切り離し後			
原子力災害対策手順書 「放水による大気への放射 性物質の拡散抑制」	操作 (2 / 2)	燃料プールの 監視	燃料プール水位監視報	1	1	1	1	—	燃料プール水位・温度 (S A)	1	1	1	—	—	—	
			燃料プール水位 (S.A)	1	0	0	—	燃料プール水位・温度 (S A)	1	1	1	1	—	燃料プール内の燃料集合体等の冷却状況、放料線の燃 焼状況及び境界の防止状況を監視することができ、燃 料プールの監視可能	監視事項は主要パラ メータにて確認	
			燃料プール水位・温度 (S A)	1	1	1	—	燃料プール水位 (S.A)	1	0	0	0	0	—	燃料プール内の燃料集合体等の冷却状況、放料線の燃 焼状況及び境界の防止状況を監視することができ、燃 料プールの監視可能	監視事項は主要パラ メータにて確認
			燃料プール監視カメラ (S A)	1	0	0	—	燃料プール水位・温度 (S A)	1	1	1	1	1	—	燃料プール内の燃料集合体等の冷却状況、放料線の燃 焼状況及び境界の防止状況を監視することができ、燃 料プールの監視可能	監視事項は主要パラ メータにて確認
			燃料プール監視カメラ (S A)	1	0	0	—	燃料プール水位 (S.A)	1	0	0	0	0	—	燃料プール内の燃料集合体等の冷却状況、放料線の燃 焼状況及び境界の防止状況を監視することができ、燃 料プールの監視可能	監視事項は主要パラ メータにて確認
			燃料プール監視カメラ (S A)	1	0	0	—	燃料プール水位・温度 (S A)	1	1	1	1	1	—	燃料プール内の燃料集合体等の冷却状況、放料線の燃 焼状況及び境界の防止状況を監視することができ、燃 料プールの監視可能	監視事項は主要パラ メータにて確認
			燃料プール監視カメラ (S A)	1	0	0	—	燃料プール水位・温度 (S A)	1	1	1	1	1	—	燃料プール内の燃料集合体等の冷却状況、放料線の燃 焼状況及び境界の防止状況を監視することができ、燃 料プールの監視可能	監視事項は主要パラ メータにて確認
			燃料プール監視カメラ (S A)	1	0	0	—	燃料プール水位 (S.A)	1	0	0	0	0	—	燃料プール内の燃料集合体等の冷却状況、放料線の燃 焼状況及び境界の防止状況を監視することができ、燃 料プールの監視可能	監視事項は主要パラ メータにて確認
			燃料プール監視カメラ (S A)	1	0	0	—	燃料プール水位・温度 (S A)	1	1	1	1	1	—	燃料プール内の燃料集合体等の冷却状況、放料線の燃 焼状況及び境界の防止状況を監視することができ、燃 料プールの監視可能	監視事項は主要パラ メータにて確認
			燃料プール監視カメラ (S A)	1	0	0	—	燃料プール監視カメラ (S A)	1	0	0	0	0	—	燃料プール内の燃料集合体等の冷却状況、放料線の燃 焼状況及び境界の防止状況を監視することができ、燃 料プールの監視可能	監視事項は主要パラ メータにて確認
屋外の放射線 量	—	—	「緊急時対策本部」に確認	③	—	屋外の放射線量を監視する パラメータ	—	—	—	—	—	—	—	—		

第1表 重大事故等対処に係る監視事項

1.12 発電所外への放射性物質の拡散を抑制するための手順等

①重要監視パラメータ、②有効監視パラメータ、③補助パラメータ

対応手段	項目	抽出パラメータを計測する計器				抽出パラメータの代替パラメータを計測する計器				SBO	
		分類	計器名称	計器数	直後	SBO影響	計器数	直後	計器故障等		
											負荷切り離し後
原子力災害対策手順書「放水砲による大気への放射性物質の拡散抑制」	1.12.2.1 原子力災害対策手順書「放水砲による大気への放射性物質の拡散抑制」 b. ガンマカメラ又はサーモカメラによる放射性物質の拡散抑制	原子炉格納容器内の放射線量率	格納容器雰囲気放射線モニタ(ドライウェル)	2	2	1	0	18	0	エア放熱線モニタの上昇より代替監視可能	監視事項は主要パラメータにて確認
		原子炉圧力容器内の温度	格納容器雰囲気放射線モニタ(サブプレッショジョン・チェンバ)	2	2	1	0	18	0	エア放熱線モニタの上昇より代替監視可能	
原子力災害対策手順書「放水砲による大気への放射性物質の拡散抑制」	1.12.2.1 原子力災害対策手順書「放水砲による大気への放射性物質の拡散抑制」 b. ガンマカメラ又はサーモカメラによる放射性物質の拡散抑制	原子炉圧力容器内の放射線量率	格納容器雰囲気放射線モニタ(ドライウェル)	2	2	1	0	18	0	エア放熱線モニタの上昇より代替監視可能	監視事項は主要パラメータにて確認
		原子炉圧力容器内の温度	格納容器雰囲気放射線モニタ(サブプレッショジョン・チェンバ)	2	2	1	0	18	0	エア放熱線モニタの上昇より代替監視可能	
		原子炉圧力容器内の放射線量率	格納容器雰囲気放射線モニタ(ドライウェル)	2	2	1	0	18	0	エア放熱線モニタの上昇より代替監視可能	監視事項は主要パラメータにて確認
		原子炉圧力容器内の温度	格納容器雰囲気放射線モニタ(サブプレッショジョン・チェンバ)	2	2	1	0	18	0	エア放熱線モニタの上昇より代替監視可能	
		原子炉圧力容器内の放射線量率	格納容器雰囲気放射線モニタ(ドライウェル)	2	2	1	0	18	0	エア放熱線モニタの上昇より代替監視可能	監視事項は主要パラメータにて確認
		原子炉圧力容器内の温度	格納容器雰囲気放射線モニタ(サブプレッショジョン・チェンバ)	2	2	1	0	18	0	エア放熱線モニタの上昇より代替監視可能	
		原子炉圧力容器内の放射線量率	格納容器雰囲気放射線モニタ(ドライウェル)	2	2	1	0	18	0	エア放熱線モニタの上昇より代替監視可能	監視事項は主要パラメータにて確認
		原子炉圧力容器内の温度	格納容器雰囲気放射線モニタ(サブプレッショジョン・チェンバ)	2	2	1	0	18	0	エア放熱線モニタの上昇より代替監視可能	
		原子炉圧力容器内の放射線量率	格納容器雰囲気放射線モニタ(ドライウェル)	2	2	1	0	18	0	エア放熱線モニタの上昇より代替監視可能	監視事項は主要パラメータにて確認
		原子炉圧力容器内の温度	格納容器雰囲気放射線モニタ(サブプレッショジョン・チェンバ)	2	2	1	0	18	0	エア放熱線モニタの上昇より代替監視可能	
		原子炉圧力容器内の放射線量率	格納容器雰囲気放射線モニタ(ドライウェル)	2	2	1	0	18	0	エア放熱線モニタの上昇より代替監視可能	監視事項は主要パラメータにて確認
		原子炉圧力容器内の温度	格納容器雰囲気放射線モニタ(サブプレッショジョン・チェンバ)	2	2	1	0	18	0	エア放熱線モニタの上昇より代替監視可能	
		原子炉圧力容器内の放射線量率	格納容器雰囲気放射線モニタ(ドライウェル)	2	2	1	0	18	0	エア放熱線モニタの上昇より代替監視可能	監視事項は主要パラメータにて確認
原子炉圧力容器内の温度	格納容器雰囲気放射線モニタ(サブプレッショジョン・チェンバ)	2	2	1	0	18	0	エア放熱線モニタの上昇より代替監視可能	監視事項は主要パラメータにて確認		
原子炉圧力容器内の放射線量率	格納容器雰囲気放射線モニタ(ドライウェル)	2	2	1	0	18	0	エア放熱線モニタの上昇より代替監視可能	監視事項は主要パラメータにて確認		
原子炉圧力容器内の温度	格納容器雰囲気放射線モニタ(サブプレッショジョン・チェンバ)	2	2	1	0	18	0	エア放熱線モニタの上昇より代替監視可能		監視事項は主要パラメータにて確認	

第1表 重大事故等対処に係る監視事項

1.12 発電所外への放射性物質の拡散を抑制するための手順等

①重要監視パラメータ、②有効監視パラメータ、③補助パラメータ

対応手段	項目	抽出パラメータを計測する計器				抽出パラメータの代替パラメータを計測する計器				評価					
		分類	計器名称	計器数	直後	負荷切り離し後	補助パラメータ 分類理由	計器名称	計器数		直後	負荷切り離し後			
													パラメータ 分類	計器故障等	SBO
原子力災害対策手順書 （放水砲による大気への放 射性物質の拡散抑制）	原子炉圧力容 器内の水位	原子炉水位 (S.A)	1	1	1	①	-	原子炉水位 (広帯域)	2	2	1	直接的に原子炉圧力容器内の水位を計測することができ、監視可能	監視事項は主要パラメータにて確認		
								原子炉水位 (燃料域)	2	2	1				
								高圧原子炉代替注水流量	1	1	1			原子炉圧力容器へ注水している系統の注水流量と換熱器除去に必要な水量より代替監視可能	
								代替注水流量 (常設)	1	1	1				
								低圧原子炉代替注水流量	2	2	2				
								低圧原子炉代替注水流量 (狭帯域用)	2	2	2				
								原子炉隔離時冷却ポンプ出口流量	1	1	1				
								高圧炉心スプレイポンプ出口流量	1	0	0				
								残留熱除去ポンプ出口流量	3	0	0				
								低圧炉心スプレイポンプ出口流量	1	0	0				
								残留熱代替除去系原子炉注水流量	1	1	1				
								原子炉圧力	2	2	1				原子炉圧力、原子炉圧力 (S.A) とサブプレッション・チェンバース圧力 (S.A) の差圧から原子炉圧力容器の満水を推定可能
								原子炉圧力 (S.A)	1	1	1				
								サブプレッション・チェンバース圧力 (S.A)	2	2	2				
								サブプレッション・プール水位 (S.A)	1	1	1				
原子炉水位 (広帯域)	2	2	1												
原子炉水位 (燃料域)	2	2	1												
原子炉水位 (S.A)	1	1	1												
低圧原子炉代替注水流量	1	1	1	副熱除去に必要な水量と原子炉水位の変化より代替監視可能											
低圧原子炉代替注水水位	1	1	1												
原子炉水位 (広帯域)	2	2	1												
原子炉水位 (燃料域)	2	2	1												
原子炉水位 (S.A)	1	1	1												

判断基準 (2/4)

第1表 重大事故等対処に係る監視事項

1.12 発電所外への放射性物質の拡散を抑制するための手順等

①重要監視パラメータ、②有効監視パラメータ、③補助パラメータ

対応手段	項目	分類	抽出パラメータを計測する計器					抽出パラメータの代替パラメータを計測する計器					SBO				
			計器名称	計器数	SBO影響		補助パラメータ 分類	補助パラメータ 分類理由	計器名称	計器数	SBO影響			計器故障等			
					直後	負荷切り離し後					直後	負荷切り離し後					
原子力災害対策手順書 1)放水路による大気への放射 性物質の監視抑制)			低圧原子炉代替注水流量 低圧原子炉代替注水流量 (狭帯域用)	2 2	2 2	① ①	-	原子炉水位 (広帯域) 原子炉水位 (燃料域)	2 2	2 2	1 1	原子炉水位 (広帯域) 原子炉水位 (燃料域)	2 2	2 2	1 1	監視事項は主要パラ メータにて確認	
			R P V / P C V 注入流量	1	0	③	復水輸送ポンプの運転状態 を確認するパラメータ	原子炉水位 (S A)	1	1	1	原子炉水位 (S A)	1	1	崩壊熱除去に必要な水量と原子炉水位の変化より代替 監視可能		
			残留熱代替除去ポンプ出口 流量	1	1	③	残留熱代替除去系の運転状態 を確認するパラメータ	原子炉水位 (S A)	1	1	1	原子炉水位 (S A)	1	1			崩壊熱除去に必要な水量と原子炉水位の変化より代替 監視可能
			原子炉隔離時冷却ポンプ出 口流量	1	1	①	-	原子炉水位 (広帯域) 原子炉水位 (燃料域)	2 2	2 2	2 2	原子炉水位 (広帯域) 原子炉水位 (燃料域)	2 2	2 2	1 1	監視事項は主要パラ メータにて確認	
			制御棒駆動水圧系統流量	1	0	③	制御棒駆動水圧系の動作状態 を確認するパラメータ	原子炉水位 (S A)	1	1	1	原子炉水位 (S A)	1	1	水源であるサブプレッション・プール水位 (S A) の水 位変化より代替監視可能		
			残留熱除去ポンプ出口流量	3	0	①	-	原子炉水位 (広帯域) 原子炉水位 (燃料域)	2 2	2 2	2 2	原子炉水位 (広帯域) 原子炉水位 (燃料域)	2 2	2 2			1 1
			低圧停心スプレイポンプ出 口流量	1	0	①	-	原子炉水位 (広帯域) 原子炉水位 (燃料域)	2 2	2 2	2 2	原子炉水位 (広帯域) 原子炉水位 (燃料域)	2 2	2 2	1 1	監視事項は主要パラ メータにて確認	
			高圧停心スプレイポンプ出 口流量	1	0	①	-	原子炉水位 (広帯域) 原子炉水位 (燃料域)	2 2	2 2	2 2	原子炉水位 (広帯域) 原子炉水位 (燃料域)	2 2	2 2	1 1		崩壊熱除去に必要な水量と原子炉水位の変化より代替 監視可能
			原子炉圧力容 器への注水量	3	0	①	-	原子炉水位 (S A)	1	1	1	原子炉水位 (S A)	1	1	水源であるサブプレッション・プール水位 (S A) の水 位変化より代替監視可能		
	判断基準 (3 / 4)		原子炉圧力容 器への注水量	3	0	①	-	原子炉水位 (S A)	1	1	1	原子炉水位 (S A)	1	1		監視事項は主要パラ メータにて確認	
			原子炉圧力容 器への注水量	3	0	①	-	原子炉水位 (S A)	1	1	1	原子炉水位 (S A)	1	1	水源であるサブプレッション・プール水位 (S A) の水 位変化より代替監視可能		
			原子炉圧力容 器への注水量	3	0	①	-	原子炉水位 (S A)	1	1	1	原子炉水位 (S A)	1	1			水源であるサブプレッション・プール水位 (S A) の水 位変化より代替監視可能

第1表 重大事故等対処に係る監視事項

1.12 発電所外への放射性物質の拡散を抑制するための手順等

①重要監視パラメータ、②有効監視パラメータ、③補助パラメータ

対応手段	項目	分類	抽出パラメータを計測する計器				評価						
			計器数	計器名称	補助パラメータ 分類理由	SBO影響		計器故障等	SBO				
						直後	負荷切り離し後						
原子力災害対策手順書 （放水砲による大気への放射 性物質の拡散抑制）	燃料プールの 監視	燃料プール水位監視警報	1	燃料プール水位・温度 (S A)	—	1	1	1	1	—	燃料プール内の燃料集合体等の冷却状況、放射線の遮 蔽状況及び境界の防止状況を確認することができ、燃 料プールの監視可能 燃料プール内の燃料集合体等の冷却状況、放射線の遮 蔽状況及び境界の防止状況を確認することができ、燃 料プールの監視可能 燃料プール内の燃料集合体等の冷却状況、放射線の遮 蔽状況及び境界の防止状況を確認することができ、燃 料プールの監視可能 燃料プール内の燃料集合体等の冷却状況、放射線の遮 蔽状況及び境界の防止状況を確認することができ、燃 料プールの監視可能		
			1	燃料プール水位 (S A)	—	0	0	1	1	1		1	
			1	燃料プール監視カメラ (S A)	—	1	1	0	0	1		1	0
			1	燃料プール水位・温度 (S A)	①	1	1	1	1	1		1	1
			1	燃料プール監視カメラ (S A)	—	1	1	0	0	1		1	0
			1	燃料プール水位 (S A)	—	0	0	0	0	1		1	0
			1	燃料プール水位・温度 (S A)	①	1	1	1	1	1		1	1
			1	燃料プール監視カメラ (S A)	—	1	1	0	0	1		1	0
			1	燃料プール監視カメラ (S A)	—	1	1	0	0	1		1	0
			1	燃料プール水位 (S A)	—	1	1	0	0	1		1	0
			1	燃料プール水位・温度 (S A)	①	1	1	1	1	1		1	1
			1	燃料プール監視カメラ (S A)	—	1	1	0	0	1		1	0

第 1 表 重大事故等対処に係る監視事項

1.12 発電所外への放射性物質の拡散を抑制するための手順等

①重要監視パラメータ、②有効監視パラメータ、③補助パラメータ

対応手段	項目	抽出パラメータを計測する計器				抽出パラメータの代替パラメータを計測する計器				SBO						
		分類	計器名称	計器数	直後	SBO影響 負荷切り離し後	計器名称	計器数	直後		SBO影響 負荷切り離し後					
												補助パラメータ 分類理由	パラメータ 分類			
1.12.2.1 炉心の著しい損傷及び原子炉格納容器の破損時又は燃料プール内燃料体系等の著しい損傷時の手順 (2) 海津への放射性物質の拡散抑制 a. 放射性物質吸着材による海津への放射性物質の拡散抑制	原子炉格納容器内の放射線量率	原子炉格納容器内の放射線量率	格納容器雰囲気放射線モニタ (ドライフェル)	2	2	1	①	—	[エア]放射線モニタ (原子炉建物エア)放射線モニタ	18	0	0	エア放射線モニタの上昇より代替監視可能	監視事項は主要パラメータにて確認		
		原子炉格納容器内の放射線量率	格納容器雰囲気放射線モニタ (サブプレッシャジョン・チェンバ)	2	2	1	①	—	[エア]放射線モニタ (原子炉建物エア)放射線モニタ	18	0	0	エア放射線モニタの上昇より代替監視可能	監視事項は主要パラメータにて確認		
1.12.2.1 炉心の著しい損傷及び原子炉格納容器の破損時又は燃料プール内燃料体系等の著しい損傷時の手順 (2) 海津への放射性物質の拡散抑制 a. 放射性物質吸着材による海津への放射性物質の拡散抑制	原子炉圧力容器内の温度	原子炉圧力容器内の温度	原子炉圧力容器温度 (S/A)	2	2	2	①	—	原子炉圧力	2	2	1	原子炉圧力	原子炉水位から原子炉圧力容器内の飽和状態にあると想定し、飽和温度/圧力の関係から原子炉圧力より代替監視可能	監視事項は主要パラメータにて確認	
		原子炉圧力	原子炉圧力 (S/A)	1	1	1	1	1	原子炉圧力 (S/A)	1	1	1	1	原子炉圧力 (S/A)		
		原子炉水位 (圧搾域)	原子炉水位 (燃料域)	2	2	2	2	2	2	原子炉水位 (燃料域)	2	2	2	2		原子炉水位 (燃料域)
		原子炉水位 (S/A)	原子炉水位 (S/A)	1	1	1	1	1	1	原子炉水位 (S/A)	1	1	1	1		原子炉水位 (S/A)
		残留熱除去系熱交換器入口温度	残留熱除去系熱交換器入口温度	2	2	2	2	2	2	残留熱除去系熱交換器入口温度	2	2	2	2		残留熱除去系熱交換器入口温度により代替監視可能
		原子炉水位 (S/A)	原子炉水位 (S/A)	1	1	1	1	1	1	原子炉水位 (S/A)	1	1	1	1		直接的に原子炉圧力容器内の水位を計測することができ、監視可能
		高圧原子炉代替注水流量	高圧原子炉代替注水流量	1	1	1	1	1	1	高圧原子炉代替注水流量	1	1	1	1		
		代替注水流量 (常設)	代替注水流量 (常設)	1	1	1	1	1	1	代替注水流量 (常設)	1	1	1	1		
		低圧原子炉代替注水流量	低圧原子炉代替注水流量 (軟蒸域用)	2	2	2	2	2	2	低圧原子炉代替注水流量 (軟蒸域用)	2	2	2	2		
		原子炉隔離時冷却ポンプ出口流量	原子炉隔離時冷却ポンプ出口流量	1	1	1	1	1	1	原子炉隔離時冷却ポンプ出口流量	1	1	1	1		原子炉圧力容器へ注水している系統の注水流量と相線熱除去に必要な水量より代替監視可能
		高圧炉心スプレイポンプ出口流量	高圧炉心スプレイポンプ出口流量	1	1	0	0	0	0	高圧炉心スプレイポンプ出口流量	1	0	0	0		
		残留熱除去ポンプ出口流量	残留熱除去ポンプ出口流量	3	3	0	0	0	0	残留熱除去ポンプ出口流量	3	0	0	0		
		低圧炉心スプレイポンプ出口流量	低圧炉心スプレイポンプ出口流量	1	1	0	0	0	0	低圧炉心スプレイポンプ出口流量	1	0	0	0		
		残留熱代替循環系原子炉注水流量	残留熱代替循環系原子炉注水流量	1	1	1	1	1	1	残留熱代替循環系原子炉注水流量	1	1	1	1		原子炉圧力、原子炉圧力 (S/A) とサブプレッジョン・チェンバ圧力 (S/A) の差圧から原子炉圧力容器の補水を推定可能
原子炉圧力	原子炉圧力	2	2	2	2	2	2	原子炉圧力	2	2	2	2				
原子炉圧力 (S/A)	原子炉圧力 (S/A)	1	1	1	1	1	1	原子炉圧力 (S/A)	1	1	1	1				
サブプレッジョン・チェンバ圧力 (S/A)	サブプレッジョン・チェンバ圧力 (S/A)	2	2	2	2	2	2	サブプレッジョン・チェンバ圧力 (S/A)	2	2	2	2				

判断基準 (1 / 4)

第1表 重大事故等対処に係る監視事項

1.12 発電所外への放射性物質の拡散を抑制するための手順等

①重要監視パラメータ、②有効監視パラメータ、③補助パラメータ

対応手段	項目	抽出パラメータを計測する計器				抽出パラメータの代替パラメータを計測する計器				評価				
		分類	計器名称	計器数	直後	負荷切り離し後	補助パラメータ 分類理由	計器名称	計器数	直後	負荷切り離し後	計器故障等	SBO	
														パラメータ 分類
原子力災害対策手順書 「放射線物質拡散器材による 施設への放射性物質の拡散 抑制」	原子炉圧力容器内の水位	原子炉水位 (S.A)	1	1	1	①	-	原子炉水位 (広帯域)	2	2	1	直接的に原子炉圧力容器内の水位を計測することができ、監視可能		
								原子炉水位 (燃料域)	2	2	1			
								高圧原子炉代替注水流量	1	1	1			原子炉圧力容器へ注水している系統の注水流量と換熱器除去に必要な水量より代替監視可能 監視事項は主要パラメータにて確認
								代替注水流量 (常設)	1	1	1			
								低圧原子炉代替注水流量	2	2	2			
								低圧原子炉代替注水流量 (狭帯域用)	2	2	2			
								原子炉隔離時冷却ポンプ出口流量	1	1	1			
								高圧炉心スプレイポンプ出口流量	1	0	0			
								残留熱除去ポンプ出口流量	3	0	0			
								低圧炉心スプレイポンプ出口流量	1	0	0			
								残留熱代替除去系原子炉注水流量	1	1	1			
								原子炉圧力	2	2	1			
								原子炉圧力 (S.A)	1	1	1			
								サブプレッション・チェンバ 圧力 (S.A)	2	2	2			
								サブプレッション・プール水 位 (S.A)	1	1	1			
原子炉水位 (広帯域)	2	2	1	監視事項は主要パラメータにて確認										
原子炉水位 (燃料域)	2	2	1											
原子炉水位 (S.A)	1	1	1											
低圧原子炉代替注水流量	1	1	1											
低圧原子炉代替注水流量 (常設)	1	1	1											
原子炉水位 (広帯域)	2	2	1		監視事項は主要パラメータにて確認									
原子炉水位 (燃料域)	2	2	1											
原子炉水位 (S.A)	1	1	1											
高圧原子炉代替注水流量	1	1	1											
代替注水流量 (常設)	1	1	1											

第1表 重大事故等対処に係る監視事項

1.12 発電所外への放射性物質の拡散を抑制するための手順等

①重要監視パラメータ、②有効監視パラメータ、③補助パラメータ

対応手段	項目	分類	抽出パラメータを計測する計器				抽出パラメータの代替パラメータを計測する計器				評価																	
			計器名称	計器数	SBO影響		計器名称	計器数	SBO影響																			
					直後	負荷切り離し後			直後	負荷切り離し後																		
原子力災害対策手順書 「放射性物質拡散器材による 施設への放射性物質の拡散 抑制」	原子炉圧力容 器への注水量	原子炉圧力容 器への注水量	計器名称	計器数	直後	負荷切り離し後	パラメータ 分類	補助パラメータ 分類理由	計器名称	計器数	直後	負荷切り離し後	計器故障等	SBO														
															低圧原子炉代替注水流量 (燃料域用)	2 2	2 2	① ①	—	原子炉水位 (広帯域) 原子炉水位 (燃料域)	2 2	2 2	1 1	1 1	崩壊熱除去に必要な水量と原子炉水位の変化より代替 監視可能	監視事項は主要ハラ メータにて確認		
															R P V / P C V 注水流量	1	0	③	復水輸送ポンプの運転状態 を確認するパラメータ	原子炉水位 (S A)	1	1	—	—	—	—	—	
															凝留熱代替除去ポンプ出口 流量	1	1	③	凝留熱代替除去系の運転状 態を確認するパラメータ	原子炉水位 (S A)	1	1	—	—	—	—	—	
															原子炉隔離時冷却ポンプ出 口流量	1	1	①	—	原子炉水位 (広帯域) 原子炉水位 (燃料域)	2 2	2 2	1 1	1	1	1	崩壊熱除去に必要な水量と原子炉水位の変化より代替 監視可能	監視事項は主要ハラ メータにて確認
															制御棒駆動水圧系統流量	1	0	③	制御棒駆動水圧系の動作状 態を確認するパラメータ	原子炉水位 (S A)	1	1	—	—	—	—	—	
															残留熱除去ポンプ出口流量	3	0	①	—	原子炉水位 (広帯域) 原子炉水位 (燃料域)	2 2	2 2	1 1	1	1	1	崩壊熱除去に必要な水量と原子炉水位の変化より代替 監視可能	監視事項は主要ハラ メータにて確認
															低圧停心スプレイポンプ出 口流量	1	0	①	—	原子炉水位 (S A)	1	1	—	—	—	—	—	—
															高圧停心スプレイポンプ出 口流量	1	0	①	—	原子炉水位 (S A)	1	1	—	—	—	—	—	—
															高圧停心スプレイポンプ出 口流量	1	0	①	—	原子炉水位 (S A)	1	1	—	—	—	—	—	—

第1表 重大事故等対処に係る監視事項

1.12 発電所外への放射性物質の拡散を抑制するための手順等

①重要監視パラメータ、②有効監視パラメータ、③補助パラメータ

対応手段	項目	抽出パラメータを計測する計器				抽出パラメータの代替パラメータを計測する計器				評価			
		分類	計器名称	計器数	SBO影響		計器名称	計器数	SBO影響				
					直後	負荷切り離し後			直後		負荷切り離し後		
原子力災害対策手順書 「放射線物質拡散材料による 隣国への放射性物質の拡散 抑制」	燃料プールの 監視	燃料プールの 監視	燃料プール水位監視報	1	1	1	1	0	0	0	燃料プール内の燃料集合体等の冷却状況、放射線の遮 断状況及び境界の防止状況を確認することができ、燃 料プールの監視可能 監視事項は主要パラ メータにて確認		
			燃料プール水位・温度 (S A)	1	1	1	1	1	1	1		1	
			燃料プール水位・温度 (S A)	1	0	0	1	1	1	1		1	1
			燃料プール監視カメラ (S A)	1	0	0	1	0	0	0		0	0
			燃料プール水位・温度 (S A)	1	0	0	1	1	1	1		1	1
			燃料プール監視カメラ (S A)	1	0	0	1	0	0	0		0	0
			燃料プール水位・温度 (S A)	1	1	1	1	1	1	1		1	1
			燃料プール監視カメラ (S A)	1	1	1	1	1	1	1		1	1
			燃料プール水位・温度 (S A)	1	1	1	1	1	1	1		1	1
			燃料プール監視カメラ (S A)	1	1	1	1	0	0	0		0	0
判 断 基 準 (4 /4)	燃料プールの 監視	燃料プールの 監視	燃料プール水位・温度 (S A)	1	1	1	1	1	1	1	1	燃料プール内の燃料集合体等の冷却状況、放射線の遮 断状況及び境界の防止状況を確認することができ、燃 料プールの監視可能 監視事項は主要パラ メータにて確認	
			燃料プール監視カメラ (S A)	1	1	1	1	1	1	1	1		
			燃料プール水位・温度 (S A)	1	1	1	1	1	1	1	1		
			燃料プール監視カメラ (S A)	1	1	1	1	1	1	1	1		
			燃料プール水位・温度 (S A)	1	1	1	1	1	1	1	1		
			燃料プール監視カメラ (S A)	1	1	1	1	1	1	1	1		
			燃料プール水位・温度 (S A)	1	1	1	1	1	1	1	1		
			燃料プール監視カメラ (S A)	1	1	1	1	1	1	1	1		
			燃料プール水位・温度 (S A)	1	1	1	1	1	1	1	1		
			燃料プール監視カメラ (S A)	1	1	1	1	0	0	0	0		
操 作	燃料プールの 監視	燃料プールの 監視	燃料プール水位・温度 (S A)	1	1	1	1	1	1	1	1	燃料プール内の燃料集合体等の冷却状況、放射線の遮 断状況及び境界の防止状況を確認することができ、燃 料プールの監視可能 監視事項は主要パラ メータにて確認	
			燃料プール監視カメラ (S A)	1	1	1	1	1	1	1	1		
			燃料プール水位・温度 (S A)	1	1	1	1	1	1	1	1		
			燃料プール監視カメラ (S A)	1	1	1	1	1	1	1	1		
			燃料プール水位・温度 (S A)	1	1	1	1	1	1	1	1		
			燃料プール監視カメラ (S A)	1	1	1	1	1	1	1	1		
			燃料プール水位・温度 (S A)	1	1	1	1	1	1	1	1		
			燃料プール監視カメラ (S A)	1	1	1	1	1	1	1	1		
			燃料プール水位・温度 (S A)	1	1	1	1	1	1	1	1		
			燃料プール監視カメラ (S A)	1	1	1	1	0	0	0	0		

第1表 重大事故等対処に係る監視事項

1.12 発電所外への放射性物質の拡散を抑制するための手順等

①重要監視パラメータ、②有効監視パラメータ、③補助パラメータ

対応手段	項目	抽出パラメータを計測する計器				抽出パラメータの代替パラメータを計測する計器				SBO						
		分類	計器名称	計器数	直後	SBO影響	計器数	直後	計器故障等							
											負荷切り離し後	負荷切り離し後				
1.12.2.1 炉心の著しい損傷及び原子炉格納容器の破損時又は燃料プール内燃料体系等の著しい損傷時の手順 (2) 海洋への放射性物質の拡散抑制 b. シルトフェンスによる海洋への放射性物質の拡散抑制 原子力災害対策マニュアル第10章「シルトフェンスによる海洋への放射性物質の拡散抑制」	原子炉格納容器内の放射性物質の拡散抑制	原子炉格納容器内の放射性物質	格納容器雰囲気放射線モニタ (ドライウェル)	2	2	1	①	—	[エリア放射線モニタ] (原子炉建物エリア放射線モニタ)	18	0	0	エリア放射線モニタの上昇より代替監視可能	監視事項は主要パラメータにて確認		
			格納容器雰囲気放射線モニタ (サブプレッシャジョン・チェンバ)	2	2	1	①	—	[エリア放射線モニタ] (原子炉建物エリア放射線モニタ)	18	0	0	エリア放射線モニタの上昇より代替監視可能		監視事項は主要パラメータにて確認	
		原子炉圧力容器内の温度	原子炉圧力容器温度 (S/A)	原子炉圧力	2	2	2	①	—	原子炉圧力	2	2	1	原子炉水位から原子炉圧力容器内の飽和状態にあると想定し、飽和温度/圧力の関係から原子炉圧力より代替監視可能	監視事項は主要パラメータにて確認	
				原子炉圧力 (S/A)	1	1	1	1	—	原子炉圧力 (S/A)	1	1	1	原子炉水位から原子炉圧力容器内の飽和状態にあると想定し、飽和温度/圧力の関係から原子炉圧力より代替監視可能		
		原子炉圧力容器内の水位	原子炉圧力容器内の水位	原子炉圧力容器熱交換器入口温度	2	2	2	2	①	—	原子炉圧力容器熱交換器入口温度	2	2	2	残留熱除去系運転状態であれば、残留熱除去系熱交換器入口温度により代替監視可能	監視事項は主要パラメータにて確認
				原子炉水位 (S/A)	1	1	1	1	—	原子炉水位 (S/A)	1	1	1	直接的に原子炉圧力容器内の水位を計測することができ、監視可能		
				原子炉圧力	2	2	2	①	—	原子炉圧力	2	2	1	原子炉水位から原子炉圧力容器内の飽和状態にあると想定し、飽和温度/圧力の関係から原子炉圧力より代替監視可能		
				原子炉圧力 (S/A)	1	1	1	1	—	原子炉圧力 (S/A)	1	1	1	原子炉水位から原子炉圧力容器内の飽和状態にあると想定し、飽和温度/圧力の関係から原子炉圧力より代替監視可能		
				原子炉圧力	2	2	2	①	—	原子炉圧力	2	2	1	原子炉水位から原子炉圧力容器内の飽和状態にあると想定し、飽和温度/圧力の関係から原子炉圧力より代替監視可能		
				原子炉圧力 (S/A)	1	1	1	1	—	原子炉圧力 (S/A)	1	1	1	原子炉水位から原子炉圧力容器内の飽和状態にあると想定し、飽和温度/圧力の関係から原子炉圧力より代替監視可能		
				原子炉圧力	2	2	2	①	—	原子炉圧力	2	2	1	原子炉水位から原子炉圧力容器内の飽和状態にあると想定し、飽和温度/圧力の関係から原子炉圧力より代替監視可能		
原子炉圧力 (S/A)	1			1	1	1	—	原子炉圧力 (S/A)	1	1	1	原子炉水位から原子炉圧力容器内の飽和状態にあると想定し、飽和温度/圧力の関係から原子炉圧力より代替監視可能				
サブプレッシャジョン・チェンバ圧力 (S/A)	2	2	2	2	①	—	サブプレッシャジョン・チェンバ圧力 (S/A)	2	2	2	原子炉圧力、原子炉圧力 (S/A) とサブプレッシャジョン・チェンバ圧力 (S/A) の差圧から原子炉圧力容器の満水を推定可能					

判断基準 (1 / 4)

第1表 重大事故等対処に係る監視事項

1.12 発電所外への放射性物質の拡散を抑制するための手順等

①重要監視パラメータ、②有効監視パラメータ、③補助パラメータ

対応手段	項目	抽出パラメータを計測する計器				抽出パラメータの代替パラメータを計測する計器				評価				
		分類	計器名称	計器数	直後	負荷切り離し後	補助パラメータ 分類理由	パラメータ 分類	計器名称	計器数	直後	負荷切り離し後	計器故障等	SBO
原子力災害対策手順書 （シンドロームによる海 津への放射性物質の拡散抑 制）	原子炉圧力容 器内の水位	原子炉水位 (S.A)	1	1	1	①	補助パラメータ 分類理由	原子炉水位 (広帯域)	2	2	1	直接的に原子炉圧力容器内の水位を計測することので き、監視可能	監視事項は主要ハラ メータにて確認	
								原子炉水位 (燃料域)	2	2	1			
								高圧原子炉代替注水流量	1	1	1			
								代替注水流量 (常設)	1	1	1			
								低圧原子炉代替注水流量	2	2	2			
								低圧原子炉代替注水流量 (狭帯域用)	2	2	2			
								原子炉隔離時冷却ポンプ出 口流量	1	1	1			
								高圧炉心スプレイポンプ出 口流量	1	0	0			
								残留熱除去ポンプ出口流量	3	0	0			
								低圧炉心スプレイポンプ出 口流量	1	0	0			
原子炉圧力容 器への注水量	原子炉圧力	2	2	2	2	2	補助パラメータ 分類理由	原子炉圧力	2	2	1	原子炉圧力容器へ注水している系統の注水流量と換熱 熱除去に必要な水量より代替監視可能	監視事項は主要ハラ メータにて確認	
								原子炉圧力 (S.A)	1	1	1			
								サブプレッション・チェンバ ー圧力 (S.A)	2	2	2			
								サブプレッション・プール水 位 (S.A)	1	1	1			
								高圧原子炉代替注水流量	1	1	1			
								代替注水流量 (常設)	1	1	1			
								低圧原子炉代替注水流量	2	2	2			
								低圧原子炉代替注水流量 (燃料域)	2	2	2			
								原子炉水位 (S.A)	1	1	1			
								低圧原子炉代替注水水位	1	1	1			
原子力災害対策手順書 （シンドロームによる海 津への放射性物質の拡散抑 制）	原子炉圧力容 器への注水量	1	1	1	①	補助パラメータ 分類理由	パラメータ 分類	原子炉水位 (広帯域)	2	2	1	原子炉圧力、原子炉圧力 (S.A) とサブプレッション・ チェンバール圧力 (S.A) の差圧から原子炉圧力容器の満 水を推定可能	監視事項は主要ハラ メータにて確認	
								原子炉水位 (燃料域)	2	2	1			
								高圧原子炉代替注水流量	1	1	1			
								代替注水流量 (常設)	1	1	1			
								低圧原子炉代替注水流量	2	2	2			
								低圧原子炉代替注水流量 (燃料域)	2	2	2			
								原子炉水位 (S.A)	1	1	1			
								低圧原子炉代替注水水位	1	1	1			
								原子炉水位 (広帯域)	2	2	2			
								原子炉水位 (燃料域)	2	2	2			
原子炉水位 (S.A)	1	1	1											

第1表 重大事故等対処に係る監視事項

1.12 発電所外への放射性物質の拡散を抑制するための手順等 ①重要監視パラメータ、②有効監視パラメータ、③補助パラメータ

対応手段	項目	分類	抽出パラメータを計測する計器					抽出パラメータの代替パラメータを計測する計器					評価						
			計器名称	計器数	SBO影響		補助パラメータ分類	補助パラメータ分類理由	計器名称	計器数	SBO影響			計器故障等	SBO				
					直後	負荷切り離し後					直後	負荷切り離し後							
原子力災害対策手順書 (インシデント・シナシスによる海 津への放射性物質の拡散抑 制)	原子炉圧力容 器への注水量	原子炉圧力容 器への注水量	低圧原子炉代替注水流量 (燃料域用)	2 2	2 2	① ①	-	原子炉水位 (広帯域) 原子炉水位 (燃料域)	2 2	2 2	1 1	原子炉水位 (広帯域) 原子炉水位 (燃料域)	2 2	2 2	1 1	崩壊熱除去に必要な水量と原子炉水位の変化より代替監視可能 監視事項は主要パラメータにて確認			
			R P V / P C V 注水流量	1	0	③	復水輸送ポンプの運転状態を確認するパラメータ	原子炉水位 (S A)	1	1	1	1	1	水源であるサブプレッジョン・プール水位 (S A) の水位変化より代替監視可能					
			凝留熱代替除去ポンプ出口流量	1	1	③	凝留熱代替除去系の運転状態を確認するパラメータ	原子炉水位 (広帯域) 原子炉水位 (燃料域)	2 2	2 2	1 1	2 2	1 1	崩壊熱除去に必要な水量と原子炉水位の変化より代替監視可能 監視事項は主要パラメータにて確認					
			原子炉隔離時冷却ポンプ出口流量	1	1	①	-	原子炉水位 (広帯域) 原子炉水位 (燃料域)	2 2	2 2	1 1	2 2	1 1	崩壊熱除去に必要な水量と原子炉水位の変化より代替監視可能 監視事項は主要パラメータにて確認					
			制御機駆動水圧系系統流量	1	0	③	制御機駆動水圧系の動作状態を確認するパラメータ	原子炉水位 (S A)	1	1	1	1	1	水源であるサブプレッジョン・プール水位 (S A) の水位変化より代替監視可能					
			凝留熱除去ポンプ出口流量	3	0	①	-	原子炉水位 (広帯域) 原子炉水位 (燃料域)	2 2	2 2	1 1	2 2	1 1	崩壊熱除去に必要な水量と原子炉水位の変化より代替監視可能 監視事項は主要パラメータにて確認					
			低圧貯心スプレイポンプ出口流量	1	0	①	-	原子炉水位 (広帯域) 原子炉水位 (燃料域)	2 2	2 2	1 1	2 2	1 1	崩壊熱除去に必要な水量と原子炉水位の変化より代替監視可能 監視事項は主要パラメータにて確認					
			高圧貯心スプレイポンプ出口流量	1	0	①	-	原子炉水位 (広帯域) 原子炉水位 (燃料域)	2 2	2 2	1 1	2 2	1 1	崩壊熱除去に必要な水量と原子炉水位の変化より代替監視可能 監視事項は主要パラメータにて確認					

第1表 重大事故等対処に係る監視事項

1.12 発電所外への放射性物質の拡散を抑制するための手順等

①重要監視パラメータ、②有効監視パラメータ、③補助パラメータ

対応手段	項目	分類	計器名称	抽出パラメータを非測する計器			補助パラメータ 分類理由	計器故障等			SBO		
				計器数	SBO影響			計器数	計器故障等				
					直後	負荷切り離し後			直後	負荷切り離し後			
原子力災害対策手順書 [インシデントフェーズによる海 津への放射性物質の拡散抑 制]	燃料プールの 監視	燃料プールの 監視	燃料プール水位監視報	1	1	1	—	1	0	0	—	—	
			燃料プール水位・温度 (S A)	1	1	1	①	1	1	1	1	燃料プール内の燃料集合体等の冷却状況、放射線の濃 度状況及び境界の防止状況を確認することができ、燃 料プールの監視可能	監視事項は主要パラ メータにて確認
			燃料プール水位・温度 (S A)	1	0	0	①	1	1	1	1	燃料プール内の燃料集合体等の冷却状況、放射線の濃 度状況及び境界の防止状況を確認することができ、燃 料プールの監視可能	監視事項は主要パラ メータにて確認
			燃料プール監視カメラ (S A)	1	0	0	①	1	1	1	1	燃料プール内の燃料集合体等の冷却状況、放射線の濃 度状況及び境界の防止状況を確認することができ、燃 料プールの監視可能	監視事項は主要パラ メータにて確認
			燃料プール水位 (S A)	1	1	1	—	1	1	1	1	燃料プールの監視可能	—
			燃料プール水位・温度 (S A)	1	1	1	—	1	1	1	1	燃料プールの監視可能	—
			燃料プール監視カメラ (S A)	1	1	1	—	1	1	1	1	燃料プールの監視可能	—
			燃料プール水位 (S A)	1	1	1	—	1	1	1	1	燃料プールの監視可能	—
			燃料プール監視カメラ (S A)	1	1	1	—	1	1	1	1	燃料プールの監視可能	—
			燃料プール監視カメラ (S A)	1	1	1	—	1	1	1	1	燃料プールの監視可能	—
原子力災害対策手順書 [初期対応における延滞防止処置 a. 化学損防自動車等による泡消火]	操作	燃料プールの 監視	燃料プール水位 (S A)	1	1	1	—	1	0	0	—	—	
			燃料プール監視カメラ (S A)	1	1	1	—	1	0	0	—	—	
原子力災害対策手順書 [放水砲による消火活動]	操作	燃料プールの 監視	燃料プール水位 (S A)	1	1	1	—	1	0	0	—	—	
			燃料プール監視カメラ (S A)	1	1	1	—	1	0	0	—	—	

第 1 表 重大事故等対処に係る監視事項

1.13 重大事故等の収束に必要な水の供給手順等

①重要監視パラメータ、②有効監視パラメータ、③補助パラメータ

対応手段	項目	抽出パラメータを計測する計器				抽出パラメータの代替パラメータを計測する計器				計器故障等	SBO				
		分類	計器名称	計器数	直後 負荷切り離し後	パラメータ 分類	補助パラメータ 分類理由	計器名称	計器数			直後 負荷切り離し後			
													直後	負荷切り離し後	
1.13.2.1 水源を利用した対応手順 (2) 復水貯蔵タンクを水源とした対応手順 a. 原子炉冷却炉圧力バウナダリ・高圧時の復水貯蔵タンクを水源とした原子炉圧力容器への注水 (g) 原子炉隔離時停炉系による復水貯蔵タンクを水源とした原子炉圧力容器への注水 事故時操作要領書（確保 「水位確保」等	判 断 基 準 (1 / 2)		原子炉圧力容 器内の水位	【原子炉水位（燃料域）】 原子炉水位（燃料域） 原子炉水位（燃料域）	3	3	0	1	1	1	1	直後に原子炉圧力容器内の水位を計測することができ、監視可能 原子炉圧力容器へ注水している系統の注水流量と排熱除去に必要な水量より代替監視可能 監視事項は主要パラメータにて確認			
					2	2	1	1	1	1	1		1	1	
					2	2	1	1	1	1	1		1	1	1
					2	2	1	1	1	1	1		1	1	1
					2	2	1	1	1	1	1		1	1	1
					2	2	1	1	1	1	1		1	1	1
					2	2	1	1	1	1	1		1	1	1
					2	2	1	1	1	1	1		1	1	1
					2	2	1	1	1	1	1		1	1	1
					2	2	1	1	1	1	1		1	1	1
					2	2	1	1	1	1	1		1	1	1
					2	2	1	1	1	1	1		1	1	1
					2	2	1	1	1	1	1		1	1	1

第1表 重大事故等対処に係る監視事項

1.13 重大事故等の収束に必要なとなる水の供給手順等

①重要監視パラメータ, ②有効監視パラメータ, ③補助パラメータ

対応手段 事故時操作要領書(復旧ページ) 「水位確保」等	項目	挿入パラメータを計測する計器				抽出パラメータの代替パラメータを計測する計器				計器故障等	SBO				
		分類	計器名称	計器数	SBO影響		計器名称	計器数	SBO影響						
					直後	負荷切り離し後			直後			負荷切り離し後			
判断基準 (2 / 2)	原子炉圧力容器内の水位	原子炉圧力容器内の水位	1	原子炉水位 (SA)	1	1	①	-	原子炉水位 (広帯域)	2	2	1	直接的に原子炉圧力容器内の水位を計測することができ、監視可能	監視事項は主要パラメータにて確認	
									原子炉水位 (燃料域)	2	2	1			
									高圧原子炉代替注水流量	1	1	1			1
									代替注水流量 (常設)	1	1	1			1
									低圧原子炉代替注水流量	2	2	2			2
									低圧原子炉代替注水流量 (狭帯域用)	2	2	2			2
									原子炉隔離時冷却ポンプ出口流量	1	1	1			1
									高圧炉心スプレイポンプ出口流量	1	1	0			0
									残留熱除去ポンプ出口流量	3	0	0			0
									低圧炉心スプレイポンプ出口流量	1	0	0			0
									残留熱代替除去系原子炉注水流量	1	1	1			1
									原子炉圧力	2	2	2			1
									原子炉圧力 (SA)	1	1	1			1
									サブプレッション・チェンバ	2	2	2			2
復水貯蔵タンク水位	1	0	0	0	③	復水輸送ポンプの運転状態を確認するパラメータ									

第 1 表 重大事故等対処に係る監視事項

1.13 重大事故等の収束に必要なとなる水の供給手順等

①重要監視パラメータ, ②有効監視パラメータ, ③補助パラメータ, ④補助パラメータ

対応手段 事故時操作要領書(僅候 ペーページ) 「水位確保」等	項目	抽出パラメータを計測する計器				抽出パラメータの代替パラメータを計測する計器				評価	SBO		
		分類	計器名称	計器数	直後	SBO影響 負荷切り離し後	補助パラメータ 分類理由	計器名称	計器数			直後	SBO影響 負荷切り離し後
操作 (1 / 3)	原子炉圧力容器 器内の水位	[原子炉水位 (狭帯域)] 原子炉水位 (広帯域) 原子炉水位 (燃料域)	3	0	①	補助パラメータ 分類理由	原子炉水位 (S A)	1	1	1	直接的に原子炉圧力容器内の水位を計測することができ、監視可能	監視事項は主要パラメータにて確認	
			2	1	①		高圧原子炉代替注水流量	1	1	1			
			2	1	①		代替注水流量 (常設)	1	1	1			
			2	1	①		低圧原子炉代替注水流量 (狭帯域用)	2	2	2			
			2	1	①		低圧原子炉代替注水流量 (低圧原子炉代替注水流量)	2	2	2			
			3	0	①		原子炉補給時冷却ポンプ出口流量	1	1	1			
			2	1	①		高圧炉心スプレイポンプ出口流量	1	0	0			
			2	1	①		残留熱除去ポンプ出口流量	3	0	0			
			2	1	①		低圧炉心スプレイポンプ出口流量	1	0	0			
			2	1	①		残留熱代替熱除去系原子炉注水流量	1	1	1			
			2	1	①		原子炉圧力	2	2	1			
			2	1	①		原子炉圧力 (S A)	1	1	1			
			2	1	①		サブプレッション・チェンバ 圧力 (S A)	2	2	2			

第 1 表 重大事故等対処に係る監視事項

1.13 重大事故等の収束に必要な水の供給手順等

①重要監視パラメータ、②有効監視パラメータ、③補助パラメータ

対応手段 事故時操作要領書（僅候 ペーセス） 「水位確保」等	項目	抽出パラメータを計測する計器				抽出パラメータの代替パラメータを計測する計器				計器故障等	SBO		
		分類	計器名称	計器数	SBO影響 直後	SBO影響 負荷切り離し後	補助パラメータ 分類理由	計器名称	計器数			直後	負荷切り離し後
	操作 (2 < 3	原子炉圧力容器 内の水位	原子炉水位 (S.A)	1	1	1	-	原子炉水位 (広帯域)	2	2	1	直線的に原子炉圧力容器内の水位を計測することができ、監視可能	監視事項は主要パラメータにて確認
				原子炉水位 (燃料域)	2	2		1					
				高圧原子炉代替注水流量	1	1		1					
				代替注水流量 (常設)	1	1		1					
				低圧原子炉代替注水流量	2	2		2					
				低圧原子炉代替注水流量 (狭帯域用)	2	2		2					
				原子炉隔離時冷却ポンプ出口流量	1	1		1					
				高圧炉心スプレイポンプ出口流量	1	0		0					
				残留熱除去ポンプ出口流量	3	0		0					
				低圧炉心スプレイポンプ出口流量	1	0		0					
				残留熱代替除去系原子炉注水流量	1	1		1					
				原子炉圧力	2	2		1					
				原子炉圧力 (S.A)	1	1		1					
サブプレッション・チェンバ 圧力 (S.A)	2	2	2										

第1表 重大事故等対処に係る監視事項

1.13 重大事故等の収束に必要な水の供給手順等

①重要監視パラメータ、②有効監視パラメータ、③補助パラメータ

対応手段 事故時操作要領書（復旧 マニュアル） 「水位確保」等	項目	抽出パラメータを計測する計器				抽出パラメータの代替パラメータを計測する計器				SBO				
		分類	計器名称	計器数	SBO影響		計器名称	計器数	SBO影響					
					直後	負荷切り離し後			直後		負荷切り離し後			
操作 (3 / 3)	原子炉圧力容器内の圧力	原子炉圧力	補助パラメータ 分類理由	パラメータ 分類	直後	負荷切り離し後	原子炉圧力 (SA)	1	1	1	1	直後に原子炉圧力容器内の圧力を計測することができ、監視可能	監視事項は主要パラメータにて確認	
							原子炉水位 (広帯域)	2	2	2	2	原子炉水位から原子炉圧力容器内の飽和状態にあると想定し、飽和温度/圧力の関係から原子炉圧力容器温度より代替監視可能		
							原子炉水位 (燃料域)	2	2	2	2			
							原子炉圧力容器温度 (SA)	1	1	1	1			
		原子炉圧力容器温度 (S/A)	2	2	2	2					直後に原子炉圧力容器内の圧力を計測することができ、監視可能			
		原子炉圧力	2	2	2	2								
		原子炉水位 (広帯域)	2	2	2	2								
		原子炉水位 (燃料域)	2	2	2	2								
		原子炉水位 (SA)	1	1	1	1								
		原子炉圧力容器温度 (S/A)	2	2	2	2								
原子炉圧力	2	2	2	2										
原子炉圧力	2	2	2	2										
原子炉水位 (SA)	1	1	1	1										
原子炉圧力容器への注水量	原子炉圧力容器隔離時冷却ポンプ出口流量	1	1	1	1	1	1	1	1	1	1	1	水源であるサブプレッション・プール水位 (SA) の水位変化より代替監視可能	監視事項は主要パラメータにて確認
機械監視機能	原子炉圧力容器内の圧力	原子炉隔離時冷却ポンプ出口圧力	1	1	1	1	1	1	1	1	1	1		
		原子炉隔離時冷却系タービン入口圧力	1	1	1	1	1	1	1	1	1	1		
		原子炉隔離時冷却系タービン排気圧力	1	1	1	1	1	1	1	1	1	1		
		原子炉隔離時冷却系タービン回転速度	3	0	0	0	0	0	0	0	0	0		
水源の確保	復水貯蔵タンク水位	1	0	0	0	0	0	0	0	0	0	復水貯蔵タンクの運転状態を確認するパラメータ		

第 1 表 重大事故等対処に係る監視事項

1.13 重大事故等の収束に必要なとなる水の供給手順等

①重要監視パラメータ、②有効監視パラメータ、③補助パラメータ

対応手段	項目	抽出パラメータを計測する計器				抽出パラメータの代替パラメータを計測する計器				評価			
		分類	計器名称	計器数	直後	負荷切り離し後	計器名称	計器数	直後		負荷切り離し後		
												パラメータ分類	補助パラメータ分類理由
1.13.2.1 水源を利用した対応手順 (2) 復水貯蔵タンクを水源とした対応手順 b. 原子炉格納炉圧力バウンダリ・高圧時の復水貯蔵タンクを水源とした原子炉圧力容器への注水 (b) 高圧炉心スプレイ系による復水貯蔵タンクを水源とした原子炉圧力容器への注水 事故時操作要領書（確保「水位確保」等）	電源 H P C S-メータクラム線電圧		1	1	1	③	非常用高圧母線の受電状態を確認するパラメータ	原子炉水位 (SA)	1	1	1	直接的に原子炉圧力容器内の水位を計測することができ、監視可能	監視事項は主要パラメータにて確認
								高圧原子炉代替注水流量	1	1	1		
								代替注水流量 (常設)	1	1	1		
								低圧原子炉代替注水流量	2	2	2		
								低圧原子炉代替注水流量 (軟着床用)	2	2	2		
								原子炉隔離時冷却ポンプ出口流量	1	1	1		
								高圧炉心スプレイポンプ出口流量	1	0	0		
								残留熱除去ポンプ出口流量	3	0	0		
								低圧炉心スプレイポンプ出口流量	1	0	0		
								残留熱代替除去系原子炉注水流量	1	1	1		
								原子炉圧力	2	2	1		
								原子炉圧力 (SA)	1	1	1		
								サブプレッション・チェンバ圧力 (SA)	2	2	2		

第1表 重大事故等対処に係る監視事項

1.13 重大事故等の収束に必要な水の供給手順等

①重要監視パラメータ、②有効監視パラメータ、③補助パラメータ

対応手段 事故時操作要領書（復旧ページ） 「水位確保」等	項目	挿入パラメータを計測する計器				抽出パラメータの代替パラメータを計測する計器				計器故障等	SBO				
		分類	計器名称	計器数	SBO影響		計器名称	計器数	SBO影響						
					直後	負荷切り離し後			直後			負荷切り離し後			
判断基準 準 (2 / 2)	原子炉圧力容器内の水位	原子炉圧力容器内の水位	1	原子炉水位 (SA)	1	1	①	-	原子炉水位 (広帯域)	2	2	1	直接的に原子炉圧力容器内の水位を計測することができ、監視可能	監視事項は主要パラメータにて確認	
									原子炉水位 (燃料域)	2	2	1			
									高圧原子炉代替注水流量	1	1	1			1
									代替注水流量 (常設)	1	1	1			1
									低圧原子炉代替注水流量	2	2	2			2
									低圧原子炉代替注水流量 (狭帯域用)	2	2	2			2
									原子炉隔離時冷却ポンプ出口流量	1	1	1			1
									高圧炉心スプレイポンプ出口流量	1	1	0			0
									残留熱除去ポンプ出口流量	3	0	0			0
									低圧炉心スプレイポンプ出口流量	1	0	0			0
									残留熱代替除去系原子炉注水流量	1	1	1			1
									原子炉圧力	2	2	2			1
									原子炉圧力 (SA)	1	1	1			1
									サブプレッション・チェンバ	2	2	2			2
復水貯蔵タンク水位	1	0	0	0	③	復水輸送ポンプの運転状態を確認するパラメータ	-								

第 1 表 重大事故等対処に係る監視事項

1.13 重大事故等の収束に必要なとなる水の供給手順等

①重要監視パラメータ, ②有効監視パラメータ, ③補助パラメータ

対応手段 事故時操作要領書（僅候 ペーセス） 「水位確保」等	項目	抽出パラメータを計測する計器				抽出パラメータの代替パラメータを計測する計器				評価	SBO			
		分類	計器名称	計器数	直後	負荷切り離し後	補助パラメータ 分類理由	パラメータ 分類	計器名称			計器数	SBO影響	
													直後	負荷切り離し後
操作 (1 / 3)	原子炉圧力容器 器内の水位	[原子炉水位 (狭帯域)] 原子炉水位 (広帯域) 原子炉水位 (燃料域)	3	0		①		原子炉水位 (S A)	1	1	1	直接的に原子炉圧力容器内の水位を計測することができ、監視可能 原子炉圧力容器へ注水している系統の注水流量と排熱 熱除去に必要な水量より代替監視可能 監視事項は主要パラ メータにて確認		
			2	1		①		高圧原子炉代替注水流量	1	1	1			
			2	1		①		代替注水流量 (常設)	1	1	1			1
			2	1		①		低圧原子炉代替注水流量 (狭帯域用)	2	2	2			2
			2	1		①		原子炉補給時冷却ポンプ出口流量	1	1	1			1
			3	0		①		高圧炉心スプレイポンプ出口流量	1	0	0			0
			2	1		①		残留熱除去ポンプ出口流量	3	0	0			0
			2	1		①		低圧炉心スプレイポンプ出口流量	1	0	0			0
								残留熱代替除去系原子炉注水流量	1	1	1			1
								原子炉圧力	2	2	2			2
								原子炉圧力 (S A)	1	1	1			1
								サブプレッション・チェンバ 圧力 (S A)	2	2	2			2

第 1 表 重大事故等対処に係る監視事項

1.13 重大事故等の収束に必要なとなる水の供給手順等

①重要監視パラメータ、②有効監視パラメータ、③補助パラメータ

対応手段 事故時操作要領書（僅候 ペーセス） 「水位確保」等	項目	抽出パラメータを計測する計器				抽出パラメータの代替パラメータを計測する計器				計器故障等	SBO					
		分類	計器名称	計器数	SBO影響 直後	負荷切り離し後	補助パラメータ 分類理由	パラメータ 分類	計器名称			計器数	直後	負荷切り離し後		
															抽出パラメータ	抽出パラメータ
	操作 (2 < 3)	原子炉圧力容 器内の水位	原子炉水位 (SA)	1	1	1	①	1	1	1	1	1	直接的に原子炉圧力容器内の水位を計測することができ、監視可能 原子炉圧力容器へ注水している系統の注水流量と均線熱除去に必要な水量より代替監視可能 監視事項は主要パラメータにて確認			
				2	2	2	2	2	2	2	2	2		2		
				1	1	1	1	1	1	1	1	1		1	1	
				1	1	1	1	1	1	1	1	1		1	1	
				2	2	2	2	2	2	2	2	2		2	2	
				2	2	2	2	2	2	2	2	2		2	2	
				1	1	1	1	1	1	1	1	1		1	1	
				1	1	1	1	1	1	1	1	1		1	1	
				3	3	3	3	3	3	3	3	3		3	3	3
				1	1	1	1	1	1	1	1	1		1	1	
				1	1	1	1	1	1	1	1	1		1	1	
				2	2	2	2	2	2	2	2	2		2	2	
				1	1	1	1	1	1	1	1	1		1	1	
2	2	2	2	2	2	2	2	2	2	2						

第1表 重大事故等対処に係る監視事項

1.13 重大事故等の収束に必要なとなる水の供給手順等

①重要監視パラメータ、②有効監視パラメータ、③補助パラメータ

対応手段 事故時操作要領書（復旧ペーパー） 「水位確保」等	項目	抽出パラメータを計測する計器				抽出パラメータの代替パラメータを計測する計器				SBO							
		分類	計器名称	計器数	SBO影響		計器名称	計器数	SBO影響								
					直後	負荷切り離し後			直後		負荷切り離し後						
操作 (3 / 3)	原子炉圧力容器内の圧力	原子炉圧力	補助パラメータ 分類理由	パラメータ 分類	直後	負荷切り離し後	原子炉圧力 (SA)	1	1	1	1	直後に原子炉圧力容器内の圧力を計測することができ、監視可能	監視事項は主要パラメータにて確認				
							原子炉水位 (広帯域) 原子炉水位 (燃料域)	2	2	2	2	原子炉水位から原子炉圧力容器内の飽和状態にあると想定し、飽和温度/圧力の関係から原子炉圧力容器温度より代替監視可能					
							原子炉水位 (SA)	1	1	1	1						
							原子炉圧力容器温度 (SA)	2	2	2	2						
		原子炉圧力容器内の圧力	原子炉圧力	2	2	2	2	1	直後に原子炉圧力容器内の圧力を計測することができ、監視可能	監視事項は主要パラメータにて確認							
		原子炉圧力 (SA)	原子炉水位 (広帯域) 原子炉水位 (燃料域)	2	2	2	2	2	2		1	原子炉水位から原子炉圧力容器内の飽和状態にあると想定し、飽和温度/圧力の関係から原子炉圧力容器温度より代替監視可能					
			原子炉水位 (SA)	1	1	1	1	1	1		1						
		原子炉圧力容器温度 (SA)	2	2	2	2	2	2	2		2						
		原子炉圧力容器への注水量	高圧炉心スプレイポンプ出口流量	補助パラメータ 分類理由	パラメータ 分類	直後	負荷切り離し後	サブプレッション・プール水位 (SA)	1		1	1	1	水源であるサブプレッション・プール水位 (SA) の水位変化より代替監視可能	監視事項は主要パラメータにて確認		
								原子炉水位 (広帯域) 原子炉水位 (燃料域)	2		2	2	2	2		2	2
原子炉水位 (SA)	1							1	1	1	1	1	1	1			
機械監視機能	高圧炉心スプレイポンプ出口圧力	補助パラメータ 分類理由	パラメータ 分類	直後	負荷切り離し後												
水源の確保	復水貯蔵タンク水位	補助パラメータ 分類理由	パラメータ 分類	直後	負荷切り離し後												

第 1 表 重大事故等対処に係る監視事項

1.13 重大事故等の収束に必要な水の供給手順等

①重要監視パラメータ、②有効監視パラメータ、③補助パラメータ

対応手段	項目	挿入パラメータを計測する計器				抽出パラメータの代替パラメータを計測する計器				計器故障等	SBO		
		分類	計器名称	計器数	直後 負荷切り離し後	パラメータ 分類	補助パラメータ 分類理由	計器名称	計器数			直後 負荷切り離し後	
													SBO影響
原子力災害対策手順書 「大量送水車を使用した送水/補給」 1.13.2.1 水源を利用した対応手順 (6) 輸送貯水槽 (西1) 及び輸送貯水槽 (西2) を水源とした対応手順 a. 輸送貯水槽 (西1) 及び輸送貯水槽 (西2) を水源とした大量送水車による送水	水源の確保 判断基準 操作	低圧原子炉代替注水槽水位 低圧原子炉代替注水槽水位	1	1	1	①	—	代替注水流量 (常設)	1	1	1	低圧原子炉代替注水槽を水源とする系統のうち、運転している系統の注水量より復水貯蔵槽水位の代替監視可能 注水先の原子炉水位の変化により、低圧原子炉代替注水槽水位の代替監視可能 監視事項は主要パラメータにて確認	
			2	2	2	2	2	2	原子炉水位 (広帯域) 原子炉水位 (燃料域)	2	2		2
			1	1	1	1	1	1	原子炉水位 (SA)	1	1		1
			1	1	1	1	1	1	サプレッション・プール水位 (SA)	1	1		1
			2	2	2	2	2	2	低圧原子炉代替注水ポンプ 出口圧力	2	0		0
			輪谷貯水槽 (西1)	「緊急時対策本部」に確認	③	代替源の確保状態を確認するパラメータ	—	—					
			輪谷貯水槽 (西2)	「緊急時対策本部」に確認	③	代替源の確保状態を確認するパラメータ	—	—					
			輪谷貯水槽 (西1)	「緊急時対策本部」に確認	③	代替源の確保状態を確認するパラメータ	—	—					
			輪谷貯水槽 (西2)	「緊急時対策本部」に確認	③	代替源の確保状態を確認するパラメータ	—	—					

第1表 重大事故等対処に係る監視事項

1.13 重大事故等の収束に必要な水の供給手順等

①重要監視パラメータ、②有効監視パラメータ、③補助パラメータ

対応手段	項目	分類	計器名称	抽出パラメータを非測する計器			抽出パラメータの代替パラメータを計測する計器			計器故障等	SBO
				計器数	直後	負荷切り離し後	計器数	直後	負荷切り離し後		
原子力災害対策手順書 〔大量送水車を使用した送水/補給〕	原子力災害対策手順書 (7) 水を水源とした対応手順 a. 水を水源とした大量送水車及び大型送水ポンプ車又は大量送水車(2台)による送水	水源の確保	低圧原子炉代替注水槽水位	1	1	1	1	1	1	低圧原子炉代替注水槽を水源とする系統のうち、運転している系統の注水量より後水貯蔵槽水位の代替監視可能	監視事項は主要パラメータにて確認
				1	1	1	1	1	1		
判断基準	水源の確保	水の確保	低圧原子炉代替注水ポンプ出口圧力	1	1	1	1	1	1	注水先の原子炉水位の変化により、低圧原子炉代替注水槽水位の代替監視可能	監視事項は主要パラメータにて確認
				1	1	1	1	1	1		
操作	水源の確保	海を利用	低圧原子炉代替注水ポンプ出口圧力	2	0	0	2	0	0	低圧原子炉代替注水槽を水源とする低圧原子炉代替注水ポンプ出口圧力により、低圧原子炉代替注水槽水位が確保されていることを監視可能	監視事項は主要パラメータにて確認
				2	0	0	2	0	0		

第1表 重大事故等対処に係る監視事項

1.13 重大事故等の収束に必要なとなる水の供給手順等

①重要監視パラメータ、②有効監視パラメータ、③補助パラメータ

対応手段	項目	挿入パラメータを非測する計器				抽出パラメータの代替パラメータを計測する計器				計器故障等	SBO	
		分類	計器名称	計器数	SBO影響		計器名称	計器数	SBO影響			
					直後	負荷切り離し後			直後			負荷切り離し後
1.13.2.2 水源へ水を補給するための対応手順 (1) 低圧原子炉代替注水槽へ水を補給するための対応手順 原子炉災害対策手順書 〔大流量送水車を使用した送水／補給〕	水源の確保 判断基準	低圧原子炉代替注水槽水位	1	1	①	—	1	1	1	低圧原子炉代替注水槽を水源とする系統のうち、運転している系統の注水量より後水貯留槽水位の代替監視可能	監視事項は主要パラメータにて確認	
			1	1	①	—	1	1	1	注水先の原子炉水位の変化により、低圧原子炉代替注水槽水位の代替監視可能		
	水源の確保	輸送貯水槽 (西1)	「緊急時対策本部」に確認	③	代替水源の確保状態を確認するパラメータ	—	0	0	0	低圧原子炉代替注水槽を水源とする低圧原子炉代替注水ポンプ出口圧力により、低圧原子炉代替注水槽水位が確保されていることを監視可能		
												輸送貯水槽 (西2)

第1表 重大事故等対処に係る監視事項

1.13 重大事故等の収束に必要な水の供給手順等

①重要監視パラメータ、②有効監視パラメータ、③補助パラメータ

対応手段	項目	挿入パラメータを計測する計器				挿入パラメータを計測する計器				SBO	
		分類	計器名称	計器数	直後	負荷切り離し後	計器名称	計器数	直後		負荷切り離し後
原子力災害対策手順書 「大規模送水車を使用した送水手順」	操作	水源の確保	低圧原子炉代替注水槽水位	1	1	1	1	1	1	低圧原子炉代替注水槽を水源とする系統のうち、運転している系統の注水量より復水時注水水位の代替監視可能	監視事項は主要パラメータにて確認
				1	1	1	1	1	注水先の原子炉水位の変化により、低圧原子炉代替注水槽水位の代替監視可能		
				1	1	1	1	1	低圧原子炉代替注水ポンプ出口圧力が確保されていることを監視可能		
			輸送貯水槽 (西1)		「緊急時対策本部」に確認					代替送水車の確保状態を確認するパラメータ	
			輸送貯水槽 (西2)		「緊急時対策本部」に確認					代替送水車の確保状態を確認するパラメータ	
			海を利用		「緊急時対策本部」に確認					代替送水車の確保状態を確認するパラメータ	

第 1 表 重大事故等対処に係る監視事項

1.13 重大事故等の収束に必要な水の供給手順等

①重要監視パラメータ、②有効監視パラメータ、③補助パラメータ

対応手段	項目	分類	抽出パラメータを監視する計器				抽出パラメータの代替パラメータを計測する計器				評価
			計器名称	計器数	SBO影響		計器名称	計器数	SBO影響		
					直後	負荷切り離し後			直後	負荷切り離し後	
1.13.2 水源への水を補給するための対応手順 (2) 輪谷貯水槽 (西1) 又は輪谷貯水槽 (西2) →水を補給するための対応手順 原子力災害対策手順書 [大量送水車を使用した送水/補給]	判断基準	水源の確保	輪谷貯水槽 (西1)			「緊急時対策本部」に確認	③	代替水源の確保状態を確認するパラメータ			—
			輪谷貯水槽 (西2)			「緊急時対策本部」に確認	③	代替水源の確保状態を確認するパラメータ			—
			輪谷貯水槽 (東1)			「緊急時対策本部」に確認	③	代替水源の確保状態を確認するパラメータ			—
			輪谷貯水槽 (東2)			「緊急時対策本部」に確認	③	代替水源の確保状態を確認するパラメータ			—
			輪谷貯水槽 (西1)			「緊急時対策本部」に確認	③	代替水源の確保状態を確認するパラメータ			—
			輪谷貯水槽 (西2)			「緊急時対策本部」に確認	③	代替水源の確保状態を確認するパラメータ			—
	操作	水源の確保	輪谷貯水槽 (東1)			「緊急時対策本部」に確認	③	代替水源の確保状態を確認するパラメータ			—
			輪谷貯水槽 (東2)			「緊急時対策本部」に確認	③	代替水源の確保状態を確認するパラメータ			—
			輪谷貯水槽 (西1)			「緊急時対策本部」に確認	③	代替水源の確保状態を確認するパラメータ			—
			輪谷貯水槽 (西2)			「緊急時対策本部」に確認	③	代替水源の確保状態を確認するパラメータ			—
			輪谷貯水槽 (東1)			「緊急時対策本部」に確認	③	代替水源の確保状態を確認するパラメータ			—
			輪谷貯水槽 (東2)			「緊急時対策本部」に確認	③	代替水源の確保状態を確認するパラメータ			—
原子力災害対策手順書 [船体を利用した水源の補給]	判断基準	水源の確保	輪谷貯水槽 (西1)			「緊急時対策本部」に確認	③	代替水源の確保状態を確認するパラメータ			—
			輪谷貯水槽 (西2)			「緊急時対策本部」に確認	③	代替水源の確保状態を確認するパラメータ			—
	操作	水源の確保	輪谷貯水槽 (西1)			「緊急時対策本部」に確認	③	代替水源の確保状態を確認するパラメータ			—
			輪谷貯水槽 (西2)			「緊急時対策本部」に確認	③	代替水源の確保状態を確認するパラメータ			—

第 1 表 重大事故等対処に係る監視事項

1.13 重大事故等の収束に必要な水の供給手順等

①重要監視パラメータ、②有効監視パラメータ、③補助パラメータ

対応手段	項目	分類	抽出パラメータを監視する計器				抽出パラメータの代替パラメータを計測する計器				SBO
			計器名称	計器数	SBO影響		計器名称	計器数	SBO影響		
					直後	負荷切り離し後			直後	負荷切り離し後	
1.13.2 水源を切り替えるための対応手順 (3) 復水貯蔵タンクへ水を補給するための対応手順 原子力災害対策手順書 〔大規模送水車を使用した送水／補給〕	水源の確保	判断基準	復水貯蔵タンク水位	1	0	0	③	復水輸送ポンプの運転状態を確認するパラメータ	—	—	—
			輪谷貯水槽 (西1)			「緊急時対策本部」に確認	③	代替水源の確保状態を確認するパラメータ	—	—	—
			輪谷貯水槽 (西2)			「緊急時対策本部」に確認	③	代替水源の確保状態を確認するパラメータ	—	—	—
			ろ過水タンク水位	1	1	1	③	代替水源の確保状態を確認するパラメータ	—	—	—
			1号ろ過水タンク水位			「緊急時対策本部」に確認	③	復水輸送ポンプの運転状態を確認するパラメータ	—	—	—
			非常用ろ過水タンク水位			「緊急時対策本部」に確認	③	復水輸送ポンプの運転状態を確認するパラメータ	—	—	—
			純水タンク水位	2	0	0	③	代替水源の確保状態を確認するパラメータ	—	—	—
			復水貯蔵タンク水位	1	0	0	③	復水輸送ポンプの運転状態を確認するパラメータ	—	—	—
			輪谷貯水槽 (西1)			「緊急時対策本部」に確認	③	代替水源の確保状態を確認するパラメータ	—	—	—
			輪谷貯水槽 (西2)			「緊急時対策本部」に確認	③	代替水源の確保状態を確認するパラメータ	—	—	—
			ろ過水タンク水位	1	1	1	③	代替水源の確保状態を確認するパラメータ	—	—	—
			1号ろ過水タンク水位			「緊急時対策本部」に確認	③	復水輸送ポンプの運転状態を確認するパラメータ	—	—	—
非常用ろ過水タンク水位			「緊急時対策本部」に確認	③	復水輸送ポンプの運転状態を確認するパラメータ	—	—	—			
純水タンク水位	2	0	0	③	代替水源の確保状態を確認するパラメータ	—	—	—			
	水源の確保	操作									

第 1 表 重大事故等対処に係る監視事項

1.13 重大事故等の収束に必要な水の供給手順等

①重要監視パラメータ、②有効監視パラメータ、③補助パラメータ

対応手段	項目	分類	抽出パラメータを計測する計器					抽出パラメータの代替パラメータを計測する計器					
			計器名称	計器数	SBO影響		補助パラメータ 分類理由	計器名称	計器数	SBO影響		計器故障等	SBO
					直後	負荷切り離し後				直後	負荷切り離し後		
原子力災害対策手順書 「断水を利用した水源の補 給」	基判 判断	水源の確保	復水貯蔵タンク水位	1	0	0	③	復水輸送ポンプの運転状態 を確認するパラメータ					
			復水貯蔵タンク水位	1	0	0	③	復水輸送ポンプの運転状態 を確認するパラメータ					
	操 作	水源の確保					③	代替水源の確保状態を確 認するパラメータ					

第 1 表 重大事故等対処に係る監視事項

1.13 重大事故等の収束に必要な水の供給手順等

①重要監視パラメータ、②有効監視パラメータ、③補助パラメータ

対応手段	項目	挿入パラメータを計測する計器				抽出パラメータの代替パラメータを計測する計器				評価				
		分類	計器名称	計器数	直後	負荷切り離し後	補助パラメータ 分類理由	計器名称	計器数	直後	負荷切り離し後	計器故障等	SBO	
														パラメータ 分類
1.13.2.3 水源を切り替えるための対応手順 (除熱ベーンズ) a. 原子炉隔離時冷却系による原子炉圧力容器への注水時の水源の切替え	基判 判断	水源の確保	復水貯蔵タンク水位	1	0	0	③	復水輸送ポンプの運転状態を 確認するパラメータ	サブプレッジョン・チェーンバ 温度 (S A)	2	2	2	サブプレッジョン・プール水温度 (S A) の温度変化に より代替監視可能	監視事項は主要パラ メータにて確認
		原子炉格納容 器内の温度	サブプレッジョン・プール水 温度 (S A)	2	2	2	①	—	—	—	—	—	—	
事故時操作要領書 (水位確保) 等	操 作	原子炉格納容 器内の水位	サブプレッジョン・プール水 位 (S A)	1	1	1	①	—	代替注水流量 (常設)	1	1	1	1	代替注水流量 (常設)、低圧原子炉代替注水流量、低 圧原子炉代替注水流量 (稼働後)、格納容器内代替注 水流量 (稼働後)、ベデスタル代替注水流量、ベデスタル代 替注水流量 (稼働後) のうち動作状態にある流量お よび水源である低圧原子炉代替注水水位により代替 監視可能 監視事項は主要パラ メータにて確認
				2	2	2	2		低圧原子炉代替注水流量 (稼働後)	2	2	2	2	
				2	2	2	2		格納容器代替注水流量	2	2	2	2	
				2	2	2	2		ベデスタル代替注水流量 (稼働後)	2	2	2	2	
				1	1	1		低圧原子炉代替注水水位	1	1	1	1		
				2	2	2		「サブプレッジョン・プール 水位」	2	2	2	0	監視可能であればサブプレッジョン・プール水位 (常用計 器) により代替監視可能	

第 1 表 重大事故等対処に係る監視事項

1.13 重大事故等の収束に必要な水の供給手順等

①重要監視パラメータ、②有効監視パラメータ、③補助パラメータ

対応手段	項目	抽出パラメータを計測する計器				評価								
		分類	計器名称	計器数	直後	SBO影響	計器故障等	SBO						
									補助パラメータ 分類理由	計器数	直後	SBO影響		
1.13.2.3 水源を切り替えるための対応手順 (a) 原子炉隔離降圧冷却系及び除圧炉心スプレイ系の水源切替え b. 高圧炉心スプレイ系による原子炉圧力容器への注水時の水源の切替え 事故時操作要領書 「水位確保」等	基判 判断	水質の確保	復水貯蔵タンク水位	1	0	0	③	復水輸送ポンプの運転状態を 確認するパラメータ	サプレッション・チェーンバ 温度 (SA)	2	2	2	サプレッション・プール水温度 (SA) の温度変化に より代替監視可能	監視事項は主要パラ メータにて確認
		原子炉格納容 器内の温度	サプレッション・プール水 温度 (SA)	2	2	2	①	監視事項は主要パラ メータにて確認						
	操 作	原子炉格納容 器内の水位	サプレッション・プール水 位 (SA)	代替注水流量 (常設)	1	1	1	①	監視事項は主要パラ メータにて確認					
				低圧原子炉代替注水流量 (稼働時)	2	2	2	2	代替注水流量 (常設)、低圧原子炉代替注水流量、低 圧原子炉代替注水流量 (稼働時)、格納容器代替注水 フレイ流量、ベデスタル代替注水流量、ベデスタル代 替注水流量 (稼働時) のうち動作状態にある流量お よび水源である低圧原子炉代替注水水位により代替 監視可能					
				格納容器代替スプレイ流量	2	2	2	2	代替注水流量 (常設)、低圧原子炉代替注水流量、低 圧原子炉代替注水流量 (稼働時)、格納容器代替注水 フレイ流量、ベデスタル代替注水流量、ベデスタル代 替注水流量 (稼働時) のうち動作状態にある流量お よび水源である低圧原子炉代替注水水位により代替 監視可能					
				ベデスタル代替注水流量 (稼働時)	2	2	2	2	代替注水流量 (常設)、低圧原子炉代替注水流量、低 圧原子炉代替注水流量 (稼働時)、格納容器代替注水 フレイ流量、ベデスタル代替注水流量、ベデスタル代 替注水流量 (稼働時) のうち動作状態にある流量お よび水源である低圧原子炉代替注水水位により代替 監視可能					
				低圧原子炉代替注水水位	1	1	1	1	代替注水流量 (常設)、低圧原子炉代替注水流量、低 圧原子炉代替注水流量 (稼働時)、格納容器代替注水 フレイ流量、ベデスタル代替注水流量、ベデスタル代 替注水流量 (稼働時) のうち動作状態にある流量お よび水源である低圧原子炉代替注水水位により代替 監視可能					
				サプレッション・プール 水位	2	2	2	2	代替注水流量 (常設)、低圧原子炉代替注水流量、低 圧原子炉代替注水流量 (稼働時)、格納容器代替注水 フレイ流量、ベデスタル代替注水流量、ベデスタル代 替注水流量 (稼働時) のうち動作状態にある流量お よび水源である低圧原子炉代替注水水位により代替 監視可能					
				サプレッション・プール 水位	2	2	2	2	代替注水流量 (常設)、低圧原子炉代替注水流量、低 圧原子炉代替注水流量 (稼働時)、格納容器代替注水 フレイ流量、ベデスタル代替注水流量、ベデスタル代 替注水流量 (稼働時) のうち動作状態にある流量お よび水源である低圧原子炉代替注水水位により代替 監視可能					
				サプレッション・プール 水位	1	1	1	1	代替注水流量 (常設)、低圧原子炉代替注水流量、低 圧原子炉代替注水流量 (稼働時)、格納容器代替注水 フレイ流量、ベデスタル代替注水流量、ベデスタル代 替注水流量 (稼働時) のうち動作状態にある流量お よび水源である低圧原子炉代替注水水位により代替 監視可能					

第 1 表 重大事故等対処に係る監視事項

1.13 重大事故等の収束に必要なとなる水の供給手順等

①重要監視パラメータ, ②有効監視パラメータ, ③補助パラメータ, ④補助パラメータ

対応手段	項目	挿出パラメータを計測する計器				挿出パラメータの代替パラメータを計測する計器				計器故障等	SBO		
		分類	計器名称	計器数	直後 負荷切り離し後	SBO影響	計器名称	計器数	直後 負荷切り離し後				
												パラメータ 分類	補助パラメータ 分類理由
1.13.2.3 水源を切り替えるための対応手順 (2) 送水から海水への切替え a. 低圧原子炉代替注水槽を水源とした送水中の場合 原子力災害対策手順書 「大量送水車を使用した送 水/補給」 「海水を利用した水源の補 給」	判断 基準	水源の確保	輸谷貯水槽 (四1)	「緊急時対策本部」に確認	③	代替水源の確保状態を確 認するパラメータ	輸谷貯水槽 (四1)	1	1	1	—	—	
			輸谷貯水槽 (四2)	「緊急時対策本部」に確認	③	代替水源の確保状態を確 認するパラメータ	輸谷貯水槽 (四2)	2	2	2	2	—	—
	操 作	水源の確保	低圧原子炉代替注水槽水位	1	1	①	—	代替注水流量 (常設)	1	1	1	低圧原子炉代替注水槽を水源とする系統のうち、運転 している系統の注水量より復水貯蔵槽水位の代替監視 可能	—
			海を利用	「緊急時対策本部」に確認	③	代替水源の確保状態を確 認するパラメータ	低圧原子炉代替注水ポンプ 出口圧力	2	0	0	0	注水先の原子炉水位の変化により、低圧原子炉代替注 水槽水位の代替監視可能 監視事項は主要パラ メータにて確認	—

第 1 表 重大事故等対処に係る監視事項

1.13 重大事故等の収束に必要な水の供給手順等

①重要監視パラメータ、②有効監視パラメータ、③補助パラメータ

対応手段	項目	抽出パラメータを監視する計器					抽出パラメータの代替パラメータを計測する計器					評価	
		分類	計器名称	計器数	SBO影響		補助パラメータ 分類理由	計器名称	計器数	SBO影響			計器故障等
					直後	負荷切り離し後				直後	負荷切り離し後		
1.13.2.3 水源を切り替えるための対応手順 「大量送水車を使用した送水/補給」 「海水を利用した水源の補給」	1.13.2.3 水源を切り替えるための対応手順 (2) 送水から海水への切替え b. 輪谷貯水槽 (西1) 及び輪谷貯水槽 (西2) を水源とした大量送水車による送水中の場合	水源の確保	輪谷貯水槽 (西1)	「緊急時対策本部」に確認	③	代替水源の確保状態を確認するパラメータ	—	—	—	—	—		
			輪谷貯水槽 (西2)	「緊急時対策本部」に確認	③	代替水源の確保状態を確認するパラメータ	—	—	—	—			
			輪谷貯水槽 (東1)	「緊急時対策本部」に確認	③	代替水源の確保状態を確認するパラメータ	—	—	—	—			
			輪谷貯水槽 (東2)	「緊急時対策本部」に確認	③	代替水源の確保状態を確認するパラメータ	—	—	—	—			
			輪谷貯水槽 (西1)	「緊急時対策本部」に確認	③	代替水源の確保状態を確認するパラメータ	—	—	—	—			
			輪谷貯水槽 (西2)	「緊急時対策本部」に確認	③	代替水源の確保状態を確認するパラメータ	—	—	—	—			
		海を利用	「緊急時対策本部」に確認	③	代替水源の確保状態を確認するパラメータ	—	—	—	—				
		原子力災害対策手順書 「大量送水車を使用した送水/補給」 「海水を利用した水源の補給」	1.13.2.3 水源を切り替えるための対応手順 (2) 送水から海水への切替え c. 復水貯蔵タンクを水源とした送水中の場合	水源の確保	復水貯蔵タンク水位	1	0	③	復水輸送ポンプの運転状態を確認するパラメータ	—	—	—	—
					輪谷貯水槽 (西1)	「緊急時対策本部」に確認	③	代替水源の確保状態を確認するパラメータ	—	—	—	—	
					輪谷貯水槽 (西2)	「緊急時対策本部」に確認	③	代替水源の確保状態を確認するパラメータ	—	—	—	—	
海を利用	「緊急時対策本部」に確認				③	代替水源の確保状態を確認するパラメータ	—	—	—	—			

第1表 重大事故等対処に係る監視事項

1.13 重大事故等の収束に必要なとなる水の供給手順等

①重要監視パラメータ、②有効監視パラメータ、③補助パラメータ

対応手段	項目	挿入パラメータを非測する計器				抽出パラメータの代替パラメータを計測する計器				評価							
		分類	計器名称	計器数	直後	負荷切り離し後	パラメータ分類	補助パラメータ分類理由	計器名称	計器数	計器故障等		SBO				
											計器故障等	SBO影響					
1.13.2.3. 水源を切り替えるための対応手順 (4) 外部から内部への切替え a. 外部水源 (低圧原子炉代替注水槽) から内部水源 (サブプレッション・チェンバ) への切替え 事故時操作要領書 (シビアアクシデント) (注水-2)	原子炉格納容器内の放射線量率	原子炉格納容器内の放射線量率	格納容器雰囲気放射線モニタ (ドライウェル)	2	2	1	①	—	[エリア放射線モニタ] (原子炉建屋エリア放射線モニタ)	18	0	0	エリア放射線モニタの上昇より代替監視可能	監視事項は主要パラメータにて確認			
			格納容器雰囲気放射線モニタ (サブプレッション・チェンバ)	2	2	1	①	—	[エリア放射線モニタ] (原子炉建屋エリア放射線モニタ)	18	0	0	エリア放射線モニタの上昇より代替監視可能	監視事項は主要パラメータにて確認			
			原子炉圧力容器内の温度	原子炉圧力容器温度 (S)	2	2	2	①	—	原子炉圧力	2	2	1				
				原子炉圧力容器温度 (A)	2	2	2	①	—	原子炉圧力 (SA)	1	1	1				
			原子炉圧力容器への注水量	原子炉圧力容器への注水量	原子炉圧力容器温度 (S)	2	2	2	①	—	原子炉水位 (圧帯域) 原子炉水位 (燃料域)	2	2	1	原子炉水位から原子炉圧力容器内の飽和状態であると想定し、飽和温度/圧力の関係から原子炉圧力より代替監視可能	監視事項は主要パラメータにて確認	
					原子炉圧力容器温度 (A)	2	2	2	①	—	原子炉水位 (SA)	1	1	1			
					原子炉圧力容器温度 (S)	2	2	2	①	—	残留熱除去系熱交換器入口温度	2	2	2	残留熱除去系が運転状態であれば、残留熱除去系熱交換器入口温度により代替監視可能		
			補機監視機能	補機監視機能	低圧原子炉代替注水ポンプ	2	2	2	—	—	低圧原子炉代替注水ポンプ水位	1	1	1	水源である低圧原子炉代替注水ポンプ水位の水位変化より代替監視可能		
					原子炉圧力容器への注水量	1	1	1	①	—	原子炉水位 (圧帯域) 原子炉水位 (燃料域)	2	2	1	1	崩壊熱除去に必要な水量と原子炉水位の変化より代替監視可能	監視事項は主要パラメータにて確認
					低圧原子炉代替注水ポンプ出口圧力	2	2	2	—	—	原子炉水位 (SA)	1	1	1			

第 1 表 重大事故等対処に係る監視事項

1.13 重大事故等の収束に必要なとなる水の供給手順等

①重要監視パラメータ、②有効監視パラメータ、③補助パラメータ

対応手段 事故時操作要領書（シビア アクシデント） （注水-2）	項目	抽出パラメータを計測する計器				抽出パラメータの代替パラメータを計測する計器				評価	
		分類	計器名称	計器数	SBO影響		計器名称	計器数	SBO影響		
					直後	負荷切り離し後			直後		負荷切り離し後
						原子炉水位 (SA)	1	1	1	直接的に原子炉圧力容器内の水位を計測することができ、監視可能	
						高圧原子炉代替注水流量	1	1	1		
						代替注水流量 (常設)	1	1	1		
						低圧原子炉代替注水流量 低圧原子炉代替注水流量 (狭帯域用)	2 2	2 2	2 2		
						原子炉隔離時冷却ポンプ出口流量	1	1	1		
						高圧炉心スプレイポンプ出口流量	1	0	0	原子炉圧力容器へ注水している系統の注水流量と排熱除去に必要な水量より代替監視可能	
						残留熱除去ポンプ出口流量	3	0	0		
						低圧炉心スプレイポンプ出口流量	1	0	0		
						残留熱代替除去系原子炉注水流量	1	1	1		
						原子炉圧力	2	2	1		
						原子炉圧力 (SA)	1	1	1	原子炉圧力、原子炉圧力 (SA) とサブプレッション・チェンバ圧力 (SA) の差圧から原子炉圧力容器の満水を推定可能	
						サブプレッション・チェンバ圧力 (SA)	2	2	2		
										監視事項は主要パラメータにて確認	

第1表 重大事故等対処に係る監視事項

1.13 重大事故等の収束に必要なとなる水の供給手順等

対応手段	項目	抽出パラメータを計測する計器						抽出パラメータの代替パラメータを計測する計器						SBO					
		分類	計器名称	計器数	SBO影響		補助パラメータ 分類理由	計器名称	計器数	SBO影響		計器故障等							
					直後	負荷切り離し後				直後	負荷切り離し後								
事故時操作要領書（シビア アクシデント） （注水-2）	原子炉圧力容器 内の水位	原子炉圧力容器 内の水位	原子炉水位 (SA)	1	1	1	①	—	原子炉水位 (広帯域) 原子炉水位 (燃料域)	2 2	2 2	1 1	2 2	1 1	直接的に原子炉圧力容器内の水位を計測することができ、監視可能	監視事項は主要パラ メータにて確認			
				1	1	1	①	—	高圧原子炉代替注水流量	1	1	1	1	1	1		監視事項は主要パラメータにて確認		
				1	1	1	①	—	代替注水流量 (常設)	1	1	1	1	1	1		監視事項は主要パラメータにて確認		
				1	1	1	①	—	低圧原子炉代替注水流量 低圧原子炉代替注水流量 (狭帯域用)	2 2	2 2	2 2	2 2	2 2	2 2		2 2	監視事項は主要パラメータにて確認	
				1	1	1	①	—	原子炉隔離時冷却ポンプ出 口流量	1	1	1	1	1	1		1	監視事項は主要パラメータにて確認	
				1	1	1	①	—	高圧炉心スプレイポンプ出 口流量	1	1	0	0	0	0		0	監視事項は主要パラメータにて確認	
				1	1	1	①	—	残留熱除去ポンプ出口流量	3	0	0	0	0	0		0	監視事項は主要パラメータにて確認	
				1	1	1	①	—	低圧炉心スプレイポンプ出 口流量	1	0	0	0	0	0		0	監視事項は主要パラメータにて確認	
				1	1	1	①	—	残留熱代替除去系原子炉注 水流量	1	1	1	1	1	1		1	監視事項は主要パラメータにて確認	
				1	1	1	①	—	原子炉圧力	2	2	2	2	2	2		2	2	監視事項は主要パラメータにて確認
				1	1	1	①	—	原子炉圧力 (SA)	1	1	1	1	1	1		1	1	原子炉圧力、原子炉圧力 (SA) とサブプレッジョン・ ポンプ圧力 (SA) の差圧から原子炉圧力容器の満 水を推定可能
				1	1	1	①	—	サブプレッジョン・チェンバ 圧力 (SA)	2	2	2	2	2	2		2	2	監視事項は主要パラメータにて確認
				電源	緊急用メタクラ電圧	1	1	1	③	③	緊急用メタクラの受電状態 を確認するパラメータ	—	—	—	—		—	—	監視事項は主要パラメータにて確認
				電源	SAロードセントラ母線電圧	1	1	1	③	③	SAロードセントラの受電状態 を確認するパラメータ	—	—	—	—		—	—	監視事項は主要パラメータにて確認

第 1 表 重大事故等対処に係る監視事項

1.13 重大事故等の収束に必要な水の供給手順等

対応手段	項目	挿入パラメータを計測する計器				挿入パラメータの代替パラメータを計測する計器				評価		SBO			
		分類	計器名称	計器数	直後 負荷切り離し後	補助パラメータ 分類理由	計器数	直後 負荷切り離し後	SBO影響	計器故障等					
										監視事項は主要パラ メータにて確認					
事故時操作要領書（シビア アクシデント） （注水-2）	判断基準（4 / 4）	水源の確保	低圧原子炉代替注水水位	1	1	①	-	1	1	低圧原子炉代替注水水位を水源とする系統のうち、運転 している系統の注水量より復水貯蔵槽水位の代替監視 可能	監視事項は主要パラ メータにて確認				
				2	2	1		1	注水先の原子炉水位の変化により、低圧原子炉代替注 水水位の代替監視可能						
				1	1	1		1	低圧原子炉代替注水ポンプ 出口圧力			2	0	0	低圧原子炉代替注水ポンプを水源とする低圧原子炉代替注 水ポンプ出口圧力により、低圧原子炉代替注水水位 が確保されていることを監視可能
				1	1	1		1	高圧原子炉代替注水流量			1	1	1	
				1	1	1		1	原子炉隔離時冷却ポンプ出 口流量			1	1	1	
				1	0	0		0	高圧炉心スプレイポンプ出 口流量			1	0	0	
				3	0	0		0	残留熱除去ポンプ出口流量			3	0	0	サブプレッション・プールを水源とするポンプの注水量 よりサブプレッション・プール水位（SA）の代替監視可 能
				1	0	0		0	低圧炉心スプレイポンプ出 口流量			1	0	0	
				1	1	1		1	残留熱代替除去系原子炉注 水流量			1	1	1	
				1	1	1		1	残留熱代替除去系格納容器 スプレイ流量			1	1	1	
				1	1	1		1	原子炉隔離時冷却ポンプ出 口圧力			1	1	1	
				1	1	1		1	高圧炉心スプレイポンプ出 口圧力			1	1	1	
				3	3	3		3	残留熱除去ポンプ出口圧力			3	3	3	サブプレッション・プールを水源とするポンプが正常に 動作していることを確認することにより代替監視可能
				1	1	1		1	低圧炉心スプレイポンプ出 口圧力			1	1	1	
2	2	2	2	残留熱代替除去ポンプ出口 圧力	2	2	2								
2	2	2	2	「サブプレッション・プール 水位」	2	2	2	監視可能であればサブプレッション・プール水位（常用計 器）により代替監視可能							

第1表 重大事故等対処に係る監視事項

1.13 重大事故等の収束に必要なとなる水の供給手順等

①重要監視パラメータ、②有効監視パラメータ、③補助パラメータ

対応手段 事故時操作要領書（シビア アクシデント） （注）水-句	項目	挿入パラメータを計測する計器				抽出パラメータの代替パラメータを計測する計器				SBO		
		分類	計器名称	計器数	直後 負荷切り離し後	パラメータ 分類	補助パラメータ 分類理由	計器名称	計器数		SBO影響	
											直後	負荷切り離し後
操作手順 (1/3)	監視事項は主要パラメータにて確認	原子炉圧力容器への注水量	残留熱代替除去系原子炉注水量	1	1	①	—	ホプレッション・プール水位 (S A)	1	1	水質であるホプレッション・プール水位 (S A) の水位変化より代替監視可能	監視事項は主要パラメータにて確認
				2	2	2	2	原子炉水位 (広帯域) 原子炉水位 (燃料域)	2	2	崩壊除去に必要な水量と原子炉水位の変により代替監視可能	
				1	1	1	1	原子炉水位 (S A)	1	1	残留熱代替除去系原子炉注水量と残留熱代替除去ポンプ出口圧力、ホプレッション・プール水位、残留熱代替除去ポンプの注水特性から推定した総流量により代替監視可能	
				1	1	①	—	残留熱代替除去系原子炉注水量	1	1	残留熱代替除去系原子炉注水量と残留熱代替除去ポンプ出口圧力、ホプレッション・プール水位、残留熱代替除去ポンプの注水特性から推定した総流量により代替監視可能	
				1	1	①	—	残留熱代替除去系原子炉注水量	2	2	残留熱代替除去ポンプ出口圧力	
				2	2	2	2	残留熱代替除去系原子炉注水量	2	2	残留熱代替除去系原子炉注水量	
				1	1	①	—	残留熱代替除去系原子炉注水量	7	7	原子炉格納容器内の温度変化により代替監視可能	
				2	2	2	2	残留熱代替除去系原子炉注水量	2	2	残留熱代替除去系原子炉注水量	
				1	1	③	—	残留熱代替除去系原子炉注水量	2	2	残留熱代替除去系原子炉注水量	
				2	2	2	2	残留熱代替除去系原子炉注水量	2	2	残留熱代替除去系原子炉注水量	
監視事項は主要パラメータにて確認	原子炉圧力容器内の圧力	原子炉圧力	原子炉圧力	2	2	①	—	原子炉圧力 (S A)	1	1	直接的に原子炉圧力容器内の圧力を計測することができ、監視可能	監視事項は主要パラメータにて確認
				1	1	③	—	残留熱代替除去系原子炉注水量	1	1	直接的に原子炉圧力容器内の圧力を計測することができ、監視可能	
				2	2	2	2	原子炉圧力	2	2	直接的に原子炉圧力容器内の圧力を計測することができ、監視可能	
				1	1	①	—	原子炉圧力	2	2	直接的に原子炉圧力容器内の圧力を計測することができ、監視可能	
				2	2	2	2	原子炉圧力	2	2	直接的に原子炉圧力容器内の圧力を計測することができ、監視可能	
				1	1	③	—	残留熱代替除去系原子炉注水量	2	2	直接的に原子炉圧力容器内の圧力を計測することができ、監視可能	
				2	2	2	2	原子炉圧力	2	2	直接的に原子炉圧力容器内の圧力を計測することができ、監視可能	
				1	1	①	—	原子炉圧力	2	2	直接的に原子炉圧力容器内の圧力を計測することができ、監視可能	
				2	2	2	2	原子炉圧力	2	2	直接的に原子炉圧力容器内の圧力を計測することができ、監視可能	
				1	1	③	—	残留熱代替除去系原子炉注水量	2	2	直接的に原子炉圧力容器内の圧力を計測することができ、監視可能	

第 1 表 重大事故等対処に係る監視事項

1.13 重大事故等の収束に必要なとなる水の供給手順等

①重要監視パラメータ, ②有効監視パラメータ, ③補助パラメータ

対応手段 事故時操作要領書（シビア アクシデント） （注水-5）	項目	挿入パラメータを計測する計器				挿入パラメータの代替パラメータを計測する計器				SBO			
		分類	計器名称	計器数	SBO影響		計器名称	計器数	SBO影響				
					直後	負荷切り離し後			直後		負荷切り離し後		
操作手順（2 / 3）	原子炉格納容器内の圧力	原子炉格納容器内の圧力	ドライウエル圧力 (SA)	2	2	①	サブプレッション・チェンバ 圧力 (SA)	2	2	2	直接的に原子炉格納容器内の圧力を計測することができ、監視可能	監視事項は主要パラメータにて確認	
			ドライウエル温度 (SA)	7	7		ドライウエル温度 (SA)	7	7	7	7	飽和温度/圧力の関係から、ドライウエル温度 (SA) により代替監視可能	監視事項は主要パラメータにて確認
			サブプレッション・チェンバ 圧力 (SA)	2	2	①	サブプレッション・チェンバ 温度 (SA)	2	2	2	2	直接的に原子炉格納容器内の圧力を計測することができ、監視可能	監視事項は主要パラメータにて確認
			サブプレッション・チェンバ 温度 (SA)	2	2		サブプレッション・チェンバ 圧力 (SA)	2	2	2	2	飽和温度/圧力の関係から、サブプレッション・チェンバ温度 (SA) により代替監視可能	監視事項は主要パラメータにて確認
		原子炉格納容器内の温度	ドライウエル温度 (SA)	7	7	①	ドライウエル圧力 (SA)	2	2	2	2	直接的に原子炉格納容器内の温度を計測することができ、監視可能	監視事項は主要パラメータにて確認
			サブプレッション・チェンバ 温度 (SA)	2	2		サブプレッション・チェンバ 圧力 (SA)	2	2	2	2	直接的に原子炉格納容器内の温度を計測することができ、監視可能	監視事項は主要パラメータにて確認
			サブプレッション・チェンバ 圧力 (SA)	2	2	①	サブプレッション・チェンバ 温度 (SA)	2	2	2	2	直接的に原子炉格納容器内の温度を計測することができ、監視可能	監視事項は主要パラメータにて確認
			サブプレッション・チェンバ 温度 (SA)	2	2		サブプレッション・チェンバ 圧力 (SA)	2	2	2	2	直接的に原子炉格納容器内の温度を計測することができ、監視可能	監視事項は主要パラメータにて確認
			サブプレッション・チェンバ 圧力 (SA)	2	2	①	サブプレッション・チェンバ 温度 (SA)	2	2	2	2	直接的に原子炉格納容器内の温度を計測することができ、監視可能	監視事項は主要パラメータにて確認
			サブプレッション・チェンバ 温度 (SA)	2	2		サブプレッション・チェンバ 圧力 (SA)	2	2	2	2	直接的に原子炉格納容器内の温度を計測することができ、監視可能	監視事項は主要パラメータにて確認

第 1 表 重大事故等対処に係る監視事項

1.13 重大事故等の収束に必要なとなる水の供給手順等

①重要監視パラメータ、②有効監視パラメータ、③補助パラメータ

対応手段 事故時操作要領書（シビア アクシデント） （注水-2）	項目	挿入パラメータを計測する計器				抽出パラメータの代替パラメータを計測する計器				計器故障等	SBO		
		分類	計器名称	計器数	SBO影響		補助パラメータ 分類理由	計器名称	計器数			SBO影響	
					直後	負荷切り離し後						直後	負荷切り離し後
操作手 順（3 / 3）	水源の確保	サブレスジョン・プールの確保 (S.A)	1	1	1	①	-	高圧原子炉代替注水流速	1	1	1	監視事項は主要パラ メータにて確認	
								原子炉隔離時冷却ポンプ出口流量	1	1	1		
								高圧炉心スプレイポンプ出口流量	1	0	0		
								残留熱除去ポンプ出口流量	3	0	0		
								低圧炉心スプレイポンプ出口流量	1	0	0		
								残留熱代替除去系原子炉注水流速	1	1	1		
								残留熱代替除去系格納容器スプレイ流量	1	1	1		
								原子炉隔離時冷却ポンプ出口圧力	1	1	1		
								高圧炉心スプレイポンプ出口圧力	1	1	0		
								残留熱除去ポンプ出口圧力	3	3	3		
								低圧炉心スプレイポンプ出口圧力	1	1	0		
								残留熱代替除去ポンプ出口圧力	2	2	2		
								【サブレスジョン・プール 水位】	2	2	0		

第1表 重大事故等対処に係る監視事項

1.13 重大事故等の収束に必要なとなる水の供給手順等

①重要監視パラメータ、②有効監視パラメータ、③補助パラメータ

対応手段	項目	抽出パラメータを計測する計器				抽出パラメータの代償パラメータを計測する計器				SBO									
		分類	計器名称	計器数	直後	負荷切り離し後	計器名称	計器数	直後		負荷切り離し後								
												補助パラメータ 分類理由	パラメータ 分類						
1.13.2.3. 水源を切り替えるための対応手順 (4)、外部から内部への切替え b. 外部水源 (輸谷貯水槽 (西1)) 及び輸谷貯水槽 (西2)) から内部水源 (サブプレッジョン・チェンバ) への切替え 事故時操作要領書 (シビア アクシデント) (注水-4)	原子炉格納容器内の放射線量率 原子炉圧力容器内の温度 原子炉格納容器内の圧力	原子炉格納容器内の放射線量率	格納容器雰囲気放射線モニタ (ドライウエル)	2	2	1	①	—	[エリア放射線モニタ] (原子炉建初エリア放射線モニタ)	18	0	0	エリア放射線モニタの上昇より代償監視可能	監視事項は主要パラメータにて確認					
			格納容器雰囲気放射線モニタ (サブプレッジョン・チェンバ)	2	2	1	①	—	[エリア放射線モニタ] (原子炉建初エリア放射線モニタ)	18	0	0	エリア放射線モニタの上昇より代償監視可能		監視事項は主要パラメータにて確認				
			原子炉圧力容器温度 (S/A)	2	2	2	①	—	原子炉圧力	2	2	1	—		—	原子炉水位から原子炉圧力容器内の飽和状態にあると想定し、飽和温度/圧力の関係から原子炉圧力より代償監視可能	監視事項は主要パラメータにて確認		
			原子炉圧力容器温度 (S/A)	2	2	2	①	—	原子炉水位 (圧差域) 原子炉水位 (燃料域)	2 2	2 2	1 1	—		—				
			原子炉圧力容器温度 (S/A)	2	2	2	①	—	原子炉水位 (S/A)	1	1	1	—		—	—	—	残留熱除去系が運転状態であれば、残留熱除去系熱交換器入口温度により代償監視可能	監視事項は主要パラメータにて確認
			原子炉圧力容器温度 (S/A)	2	2	2	①	—	残留熱除去系熱交換器入口温度	2	2	2	—		—	—			
			原子炉格納容器内の圧力	原子炉格納容器内の圧力	2	2	2	①	—	サブプレッジョン・チェンバ圧力 (S/A)	2	2	2		—	—	直接的に原子炉格納容器内の圧力を計測することができ、監視可能	監視事項は主要パラメータにて確認	
			原子炉格納容器内の圧力	原子炉格納容器内の圧力	2	2	2	①	—	ドライウエル温度 (S/A) ペダスタル温度 (S/A)	7 2	7 2	7 2		—	—	飽和温度/圧力の関係から、ドライウエル温度 (S/A) 又はペダスタル温度 (S/A) により代償監視可能		
			原子炉格納容器内の圧力	原子炉格納容器内の圧力	2	2	2	①	—	サブプレッジョン・チェンバ圧力 (S/A)	2	2	2		—	—	直接的に原子炉格納容器内の圧力を計測することができ、監視可能	監視事項は主要パラメータにて確認	
			原子炉格納容器内の圧力	原子炉格納容器内の圧力	2	2	2	①	—	サブプレッジョン・チェンバ圧力 (S/A)	2	2	2		—	—	直接的に原子炉格納容器内の圧力を計測することができ、監視可能		

第1表 重大事故等対処に係る監視事項

1.13 重大事故等の収束に必要な水の供給手順等

①重要監視パラメータ、②有効監視パラメータ、③補助パラメータ

対応手段	項目	抽出パラメータを計測する計器				抽出パラメータの代替パラメータを計測する計器				SBO									
		分類	計器数	SBO影響		計器数	SBO影響												
				直後	負荷切り離し後		直後	負荷切り離し後											
事故時操作要領書（シビアアクシデント） （注水-4）	原子炉格納容器内の温度	原子炉格納容器内の温度	計器名称	ベデスタル温度 (SA)	2	2	計器名称	ベデスタル温度 (SA)	2	2	直接的に原子炉格納容器内の温度を計測することができ、監視可能								
			計器名称	ドライウエル温度 (SA)	7	7	計器名称	ドライウエル圧力 (SA)	2	2		総和温度/圧力の関係から、ドライウエル圧力 (SA)又はサブプレッション・チェーン圧力 (SA)の上昇により代替監視可能							
			計器名称	サブプレッション・チェーン圧力 (SA)	2	2	計器名称	サブプレッション・チェーン圧力 (SA)	2	2			直接的に原子炉格納容器内の温度を計測することができ、監視可能						
			計器名称	ベデスタル温度 (SA)	2	2	計器名称	ドライウエル温度 (SA)	7	7				直接的に原子炉格納容器内の温度を計測することができ、監視可能					
			計器名称	ベデスタル温度 (SA)	2	2	計器名称	ドライウエル圧力 (SA)	2	2					総和温度/圧力の関係から、ドライウエル圧力 (SA)又はサブプレッション・チェーン圧力 (SA)の上昇により代替監視可能				
			計器名称	ベデスタル温度 (SA)	2	2	計器名称	サブプレッション・チェーン圧力 (SA)	2	2						直接的に原子炉格納容器内の温度を計測することができ、監視可能			
			計器名称	ベデスタル温度 (SA)	2	2	計器名称	ベデスタル温度 (SA)	2	2							直接的に原子炉格納容器内の温度を計測することができ、監視可能		
			計器名称	ベデスタル温度 (SA)	2	2	計器名称	ベデスタル温度 (SA)	2	2								直接的に原子炉格納容器内の温度を計測することができ、監視可能	
			計器名称	ベデスタル温度 (SA)	2	2	計器名称	ベデスタル温度 (SA)	2	2									直接的に原子炉格納容器内の温度を計測することができ、監視可能
			計器名称	ベデスタル温度 (SA)	2	2	計器名称	ベデスタル温度 (SA)	2	2									
原子炉格納容器内の水位	原子炉格納容器内の水位	原子炉格納容器内の水位	計器名称	ベデスタル水位	4	4	計器名称	代替注水流量 (常設)	1	1	原子炉格納容器下部へ注水している系統の注水流量より代替監視可能								
			計器名称	ベデスタル水位	4	4	計器名称	格納容器代替スプレイ流量	2	2		原子炉格納容器下部へ注水している系統の注水流量より代替監視可能							
			計器名称	ベデスタル水位	4	4	計器名称	ベデスタル代替注水流量	2	2			水源である低圧原子炉代替注水槽水位の水位変化より代替監視可能						
			計器名称	ベデスタル水位	4	4	計器名称	低圧原子炉代替注水槽水位	1	1				水源である低圧原子炉代替注水槽水位の水位変化より代替監視可能					
			計器名称	ベデスタル水位	4	4	計器名称	ベデスタル水位	4	4					注水先のドライウエル水位、ベデスタル水位の水位変化により代替監視可能				
			計器名称	ベデスタル水位	4	4	計器名称	ベデスタル水位	4	4						注水先のドライウエル水位、ベデスタル水位の水位変化により代替監視可能			
			計器名称	ベデスタル水位	4	4	計器名称	ベデスタル水位	4	4							注水先のドライウエル水位、ベデスタル水位の水位変化により代替監視可能		
			計器名称	ベデスタル水位	4	4	計器名称	ベデスタル水位	4	4								注水先のドライウエル水位、ベデスタル水位の水位変化により代替監視可能	
			計器名称	ベデスタル水位	4	4	計器名称	ベデスタル水位	4	4									注水先のドライウエル水位、ベデスタル水位の水位変化により代替監視可能
			計器名称	ベデスタル水位	4	4	計器名称	ベデスタル水位	4	4									
電源	電源	緊急用メタクラ電圧	計器名称	緊急用メタクラ電圧	1	1	計器名称	緊急用メタクラの受電状態を確認するパラメータ	③	③	緊急用メタクラの受電状態を確認するパラメータ								
			計器名称	SAロードセンタ母線電圧	1	1	計器名称	SAロードセンタの受電状態を確認するパラメータ	③	③		SAロードセンタの受電状態を確認するパラメータ							

第1表 重大事故等対処に係る監視事項

1.13 重大事故等の収束に必要なとなる水の供給手順等

①重要監視パラメータ, ②有効監視パラメータ, ③補助パラメータ, ④補助パラメータ

対応手段 事故時操作要領書(シビア アクシデント) (注水-4)	項目	分類	抽出パラメータを計測する計器				抽出パラメータの代替パラメータを計測する計器				評価				
			計器名称	計器数	直後	負荷切り離し後	計器名称	計器数	直後	負荷切り離し後					
												計器故障等	SBO		
			輸谷貯水槽(西1)	「緊急時対策本部」に確認	③	代替液水源の確保状態を確認するパラメータ	高圧原子炉代替注水流量	1	1	1					
			輸谷貯水槽(西2)	「緊急時対策本部」に確認	③	代替液水源の確保状態を確認するパラメータ	原子炉隔離時冷却ポンプ出口流量	1	1	1					
							高圧炉心スプレイポンプ出口流量	1	0	0					
							残留熱除去ポンプ出口流量	3	0	0					サブプレッション・プールを水源とするポンプの注水量よりサブプレッション・プール水位(SA)の代替監視可能
							低圧炉心スプレイポンプ出口流量	1	0	0					
							残留熱代替除去系原子炉注水流量	1	1	1					
							残留熱代替除去系格納容器スプレイ流量	1	1	1					監視事項は主要パラメータにて確認
		水源の確保	サブプレッション・プール水位(SA)	1	①	—	原子炉隔離時冷却ポンプ出口圧力	1	1	1					
							高圧炉心スプレイポンプ出口圧力	1	1	0					
							残留熱除去ポンプ出口圧力	3	3	3					サブプレッション・プールを水源とするポンプが正常に動作していることを確認することにより代替監視可能
							低圧炉心スプレイポンプ出口圧力	1	1	0					
							残留熱代替除去ポンプ出口圧力	2	2	2					
							「サブプレッション・プール水位」	2	2	0					監視可能であればサブプレッション・プール水位(常用計器)により代替監視可能

判断基準 (3 / 3)

第1表 重大事故等対処に係る監視事項

1.13 重大事故等の収束に必要なとなる水の供給手順等

①重要監視パラメータ、②有効監視パラメータ、③補助パラメータ

対応手段	項目	抽出パラメータを計測する計器										抽出パラメータの代替パラメータを計測する計器									
		分類	計器名称	計器数	SBO影響		補助パラメータ分類理由	パラメータ分類	計器名称	計器数	SBO影響		計器故障等	SBO							
					直後	負荷切り離し後					直後	負荷切り離し後									
事故時操作要領書(シビアアクシデント) (注水-4)	最終ヒートシフトの確保	残留熱代替除去系規格納容器	残留熱代替除去系規格納容器スプレッドレイ流量	1	1	①	—	残留熱代替除去系原子炉注水流量	1	1	—	残留熱代替除去系原子炉注水流量と残留熱代替除去ポンプ出口圧力、サブプレッション・チェンバ圧力(SA)、サブプレッション・プール水位(SA)と残留熱代替除去ポンプの注水特性から推定した総流量により代替監視可能	監視事項は主要パラメータにて確認								
				2	2	—	—	残留熱代替除去系原子炉注水温度(SA)	2	2	—	原子炉格納容器内の温度変化により代替監視可能	監視事項は主要パラメータにて確認								
				1	1	③	残留熱代替除去系運転状態を確認するパラメータ	残留熱代替除去系原子炉注水温度(SA)	7	7	—	原子炉格納容器内の温度変化により代替監視可能	監視事項は主要パラメータにて確認								
				2	2	—	—	残留熱代替除去系原子炉注水圧力	2	2	—	—	—	—							
				2	2	—	—	残留熱代替除去系原子炉注水流量	1	1	—	—	—	—	—						
				2	2	—	—	残留熱代替除去系原子炉注水圧力	2	2	—	—	—	—	—						
				2	2	—	—	残留熱代替除去系原子炉注水温度	2	2	—	—	—	—	—						
				2	2	—	—	残留熱代替除去系原子炉注水圧力	2	2	—	—	—	—	—						
				2	2	—	—	残留熱代替除去系原子炉注水流量	1	1	—	—	—	—	—						
				2	2	—	—	残留熱代替除去系原子炉注水圧力	2	2	—	—	—	—	—						
操作手順 (1/2)	原子炉格納容器内の圧力	ドライウエル圧力(SA)	2	2	①	—	サブプレッション・チェンバ圧力(SA)	2	2	—	直接的に原子炉格納容器内の圧力を計測することができ、監視可能	監視事項は主要パラメータにて確認									
			2	2	—	—	ドライウエル温度(SA)	7	7	—	総和温度/圧力の関係から、ドライウエル温度(SA)又はベダスタル温度(SA)により代替監視可能	監視事項は主要パラメータにて確認									
			2	2	—	—	ベダスタル温度(SA)	2	2	—	直接的に原子炉格納容器内の圧力を計測することができ、監視可能	監視事項は主要パラメータにて確認									
			2	2	—	—	ドライウエル圧力(SA)	2	2	—	直接的に原子炉格納容器内の圧力を計測することができ、監視可能	監視事項は主要パラメータにて確認									
			2	2	—	—	サブプレッション・チェンバ圧力(SA)	2	2	—	直接的に原子炉格納容器内の圧力を計測することができ、監視可能	監視事項は主要パラメータにて確認									
			2	2	—	—	サブプレッション・チェンバ温度(SA)	2	2	—	直接的に原子炉格納容器内の圧力を計測することができ、監視可能	監視事項は主要パラメータにて確認									
			2	2	—	—	ベダスタル温度(SA)	2	2	—	直接的に原子炉格納容器内の圧力を計測することができ、監視可能	監視事項は主要パラメータにて確認									
			2	2	—	—	ドライウエル圧力(SA)	2	2	—	直接的に原子炉格納容器内の圧力を計測することができ、監視可能	監視事項は主要パラメータにて確認									
			2	2	—	—	サブプレッション・チェンバ圧力(SA)	2	2	—	直接的に原子炉格納容器内の圧力を計測することができ、監視可能	監視事項は主要パラメータにて確認									
			2	2	—	—	サブプレッション・チェンバ温度(SA)	2	2	—	直接的に原子炉格納容器内の圧力を計測することができ、監視可能	監視事項は主要パラメータにて確認									
原子炉格納容器内の温度	サブプレッション・チェンバ温度(SA)	2	2	①	—	サブプレッション・チェンバ圧力(SA)	2	2	—	直接的に原子炉格納容器内の圧力を計測することができ、監視可能	監視事項は主要パラメータにて確認										
		2	2	—	—	サブプレッション・チェンバ温度(SA)	2	2	—	直接的に原子炉格納容器内の圧力を計測することができ、監視可能	監視事項は主要パラメータにて確認										
		2	2	—	—	サブプレッション・チェンバ圧力(SA)	2	2	—	直接的に原子炉格納容器内の圧力を計測することができ、監視可能	監視事項は主要パラメータにて確認										
		2	2	—	—	サブプレッション・チェンバ温度(SA)	2	2	—	直接的に原子炉格納容器内の圧力を計測することができ、監視可能	監視事項は主要パラメータにて確認										
		2	2	—	—	サブプレッション・チェンバ圧力(SA)	2	2	—	直接的に原子炉格納容器内の圧力を計測することができ、監視可能	監視事項は主要パラメータにて確認										
		2	2	—	—	サブプレッション・チェンバ温度(SA)	2	2	—	直接的に原子炉格納容器内の圧力を計測することができ、監視可能	監視事項は主要パラメータにて確認										
		2	2	—	—	サブプレッション・チェンバ圧力(SA)	2	2	—	直接的に原子炉格納容器内の圧力を計測することができ、監視可能	監視事項は主要パラメータにて確認										
		2	2	—	—	サブプレッション・チェンバ温度(SA)	2	2	—	直接的に原子炉格納容器内の圧力を計測することができ、監視可能	監視事項は主要パラメータにて確認										
		2	2	—	—	サブプレッション・チェンバ圧力(SA)	2	2	—	直接的に原子炉格納容器内の圧力を計測することができ、監視可能	監視事項は主要パラメータにて確認										
		2	2	—	—	サブプレッション・チェンバ温度(SA)	2	2	—	直接的に原子炉格納容器内の圧力を計測することができ、監視可能	監視事項は主要パラメータにて確認										

第1表 重大事故等対処に係る監視事項

1.13 重大事故等の収束に必要な水の供給手順等

①重要監視パラメータ、②有効監視パラメータ、③補助パラメータ

対応手段 事故時操作要領書（シビア アクシデント） （注水-4）	項目	挿入パラメータを監視する計器				抽出パラメータの代替パラメータを計測する計器				計器故障等	SBO		
		分類	計器名称	計器数	SBO影響		補助パラメータ 分類理由	計器名称	計器数			SBO影響	
					直後	負荷切り離し後						直後	負荷切り離し後
操作手順 (2 / 3)	水源の確保	サブレーション・プール水位 (S.A)	1	1	①	-	高圧原子炉代替注水流量	1	1	1	1	サブレーション・プールを水源とするポンプの注水量よりサブレーション・プール水位 (SA) の代替監視可能 サブレーション・プールを水源とするポンプが正常に動作していることを確認することにより代替監視可能 監視可能であればサブレーション・プール水位(常用計器)により代替監視可能	監視事項は主要パラメータにて確認
							原子炉隔離時冷却ポンプ出口流量	1	1	1	1		
							高圧炉心スプレイポンプ出口流量	1	0	0	0		
							残留熱除去ポンプ出口流量	3	0	0	0		
							低圧炉心スプレイポンプ出口流量	1	0	0	0		
							残留熱代替除去系原子炉注水流量	1	1	1	1		
							残留熱代替除去系格納容器スプレイ流量	1	1	1	1		
							原子炉隔離時冷却ポンプ出口圧力	1	1	1	1		
							高圧炉心スプレイポンプ出口圧力	1	1	1	0		
							残留熱除去ポンプ出口圧力	3	3	3	3		
							低圧炉心スプレイポンプ出口圧力	1	1	1	0		
							残留熱代替除去ポンプ出口圧力	2	2	2	2		
							【サブレーション・プール水位】	2	2	2	0		

第 1 表 重大事故等対処に係る監視事項

1.13 重大事故等の収束に必要なとなる水の供給手順等

対応手段	項目	抽出パラメータを計測する計器				抽出パラメータの代替パラメータを計測する計器				評価			
		分類	計器名称	計器数	SBO影響		計器名称	計器数	SBO影響		計器故障等	SBO	
					直後	負荷切り離し後			直後	負荷切り離し後			
事故時操作要領書（シビアアクシデント） （注水-4）	原子炉格納容器内の水位 操作手順 (2 / 3)	原子炉格納容器内の水位	ドライウエル水位	3	3	3	補助パラメータ 分類理由	抽出パラメータ 分類	サプレッション・プール水位 (SA)	1	1	注水先のサプレッション・プール水位 (SA) の水位変化により代替監視可能	監視事項は主要パラメータにて確認
									代替注水流量 (常設)	1	1		
									低圧原子炉代替注水流量 (低圧帯域用)	2	2		
									低圧原子炉代替注水流量 (低圧帯域用)	2	2		
									格納容器代替スプレイ流量	2	2	ドライウエルへ注水している系統の注水流量より代替監視可能	
									ヘデスタル代替注水流量 (低圧帯域用)	2	2		
									ヘデスタル代替注水流量 (低圧帯域用)	2	2		
低圧原子炉代替注水水位	1	1	水源である低圧原子炉代替注水水位の水位変化より代替監視可能										

第 1 表 重大事故等対処に係る監視事項

1.14 電源の確保に関する手順等

対応手段	項目	抽出パラメータを計測する計器						抽出パラメータの代替パラメータを計測する計器					
		分類	計器名称	計器数 0内はPM	SBO影響		パラメータ 分類	補助パラメータ 分類理由	計器名称	計器数 0内はPM	SBO影響		
					直後	負荷切り離し後					直後	負荷切り離し後	
1.14.2.1 代替電源(交流)による対応手順 (1) 代替交流電源設備による発電 a. ガスタービン発電機によるM/C C系及OM/C C系受電 事後時操作要領書(既録) 「外部電源喪失時対応手順」 「電源後田AM設備的操作要領書」 「O/C受電」によるC、D-M 「ガスタービン発電機の現場起動による電源確保」	判 断 基 準	電源	220kV 第2原子力幹線1L送電電圧	1	1	1	③	外部電源の受電状態を確認するパラメータ	1	1	1	-	
			220kV 第2原子力幹線2L送電電圧	1	1	1	③	外部電源の受電状態を確認するパラメータ	1	1	1	1	-
			66kV 鹿島支線電圧	1	1	1	③	外部電源の受電状態を確認するパラメータ	1	1	1	1	-
			C-メタカラ母線電圧	1	1	1	③	非常用高圧母線の受電状態を確認するパラメータ	1	1	1	1	-
			D-メタカラ母線電圧	1	1	1	③	非常用高圧母線の受電状態を確認するパラメータ	1	1	1	1	-
			HPCS-メタカラ母線電圧	1	1	1	③	非常用高圧母線の受電状態を確認するパラメータ	1	1	1	1	-
			ガスタービン発電機電圧	1	1	1	③	代替電源設備の運転状態を確認するパラメータ	1	1	1	1	-
			ガスタービン発電機電流	1	1	1	③	代替電源設備の運転状態を確認するパラメータ	1	1	1	1	-
			ガスタービン発電機電力	1	1	1	③	代替電源設備の運転状態を確認するパラメータ	1	1	1	1	-
			緊急用メタカラ電圧	1	1	1	③	緊急用メタカラの受電状態を確認するパラメータ	1	1	1	1	-
			C-メタカラ母線電圧	1	1	1	③	非常用高圧母線の受電状態を確認するパラメータ	1	1	1	1	-
			D-メタカラ母線電圧	1	1	1	③	非常用高圧母線の受電状態を確認するパラメータ	1	1	1	1	-
C-ロードセントラム線電圧	1	1	1	③	非常用高圧母線のロードセントラムの受電状態を確認するパラメータ	1	1	1	1	-			
D-ロードセントラム線電圧	1	1	1	③	非常用高圧母線のロードセントラムの受電状態を確認するパラメータ	1	1	1	1	-			

第 1 表 重大事故等対処に係る監視事項

1.14 電源の確保に関する手順等

①重要監視パラメータ, ②有効監視パラメータ, ③補助パラメータ

対応手段	項目	抽出パラメータを計測する計器				抽出パラメータの代替パラメータを計測する計器				評価
		分類	計器名称	計器数 0内はPM	直後 負荷切り離し後	分類	計器名称	計器数 0内はPM	直後 負荷切り離し後	
1.14.2.1 代替電源(交流)による対応手順 (1) 代替交流電源設備による給電 b. 劣り間電力感測ケーブル(常設)を使用したM/C D系受電 事後時操作要領書(確保) 「外部電源喪失時対応手順」 「電源復旧」 AM監視簡易操作要領書 「劣り間電力感測」によるC, D-M/C交電)	電源	判断基準	220kV 第2原子力幹線1L送電電圧	1	1	1	③	外部電源の受電状態を確認するパラメータ	—	—
			220kV 第2原子力幹線2L送電電圧	1	1	1	③	外部電源の受電状態を確認するパラメータ	—	—
			66kV 鹿島支線電圧	1	1	1	③	外部電源の受電状態を確認するパラメータ	—	—
			C-メタクラ母線電圧	1	1	1	③	非常用高圧母線の受電状態を確認するパラメータ	—	—
			D-メタクラ母線電圧	1	1	1	③	非常用高圧母線の受電状態を確認するパラメータ	—	—
			C-メタクラ母線電圧(他号炉)		「緊急時対策本部」に確認		③	非常用高圧母線の受電状態を確認するパラメータ	—	—
			D-メタクラ母線電圧(他号炉)		「緊急時対策本部」に確認		③	非常用高圧母線の受電状態を確認するパラメータ	—	—
			HPC S-メタクラ母線電圧	1	1	1	③	非常用高圧母線の受電状態を確認するパラメータ	—	—
			C-メタクラ母線電圧	1	1	1	③	非常用高圧母線の受電状態を確認するパラメータ	—	—
			D-メタクラ母線電圧	1	1	1	③	非常用高圧母線の受電状態を確認するパラメータ	—	—
電源	操作	非常用ディーゼル発電機連動監視(他号炉)	ディーゼル発電機電圧(他号炉)		「緊急時対策本部」に確認		③	非常用ディーゼル発電機等の運転状態を確認するパラメータ	—	—
			ディーゼル発電機電力(他号炉)		「緊急時対策本部」に確認		③	非常用ディーゼル発電機等の運転状態を確認するパラメータ	—	—
電源	操作	非常用ディーゼル発電機連動監視(他号炉)	ディーゼル発電機周波数(他号炉)		「緊急時対策本部」に確認		③	非常用ディーゼル発電機等の運転状態を確認するパラメータ	—	—

第 1 表 重大事故等対処に係る監視事項

1. 14 電源の確保に関する手順等

対応手段	項目	抽出パラメータを計測する計器						抽出パラメータの代替パラメータを計測する計器			評価	
		分類	計器名称	計器数 0内はPAM	SDO影響		パラメータ 分類	補助パラメータ 分類理由	計器名称 0内はPAM	SDO影響		
					直後	負荷切り離し後				直後		負荷切り離し後
1. 14. 2. 1 代替電源（交流）による対応手順 (1) 代替交流電源設備による給電 c. 高圧発電機車によるM/C C系又はM/C D系受電 事故時操作要領書（既録） 「電源後田」 AM設備別操作要領書 D系受電設備 取によるC、 原子力発電機車による緊急 用メタクラ母線ブランチの電源確保 「タンクローリ」から各機器 等への給電	電源 判断基準		220kV 第2原子力幹線1L送電電圧	1	1	1	③	外部電源の受電状態を確認するパラメータ			—	
			220kV 第2原子力幹線2L送電電圧	1	1	1	③	外部電源の受電状態を確認するパラメータ			—	
			66kV 鹿島支線電圧	1	1	1	③	外部電源の受電状態を確認するパラメータ			—	
			C-メタクラ母線電圧	1	1	1	③	非常用高圧母線の受電状態を確認するパラメータ			—	
			D-メタクラ母線電圧	1	1	1	③	非常用高圧母線の受電状態を確認するパラメータ			—	
			HPCS-メタクラ母線電圧	1	1	1	③	非常用高圧母線の受電状態を確認するパラメータ			—	
			高圧発電機車電圧			「緊急時対策本部」に確認	③	代替電源設備の運転状態を確認するパラメータ			—	
			高圧発電機車周波数			「緊急時対策本部」に確認	③	代替電源設備の運転状態を確認するパラメータ			—	
			緊急用メタクラ電圧	1	1	1	③	緊急用メタクラの受電状態を確認するパラメータ			—	
			C-メタクラ母線電圧	1	1	1	③	非常用高圧母線の受電状態を確認するパラメータ			—	
電源	操作		D-メタクラ母線電圧	1	1	1	③	非常用高圧母線の受電状態を確認するパラメータ			—	
			C-ロードセンター母線電圧	1	1	1	③	非常用低圧母線のロードセンターの受電状態を確認するパラメータ			—	
			D-ロードセンター母線電圧	1	1	1	③	非常用低圧母線のロードセンターの受電状態を確認するパラメータ			—	

第 1 表 重大事故等対処に係る監視事項

1.14 電源の確保に関する手順等 ①重要監視パラメータ、②有効監視パラメータ、③補助パラメータ、④補助パラメータ

対応手段 事故時操作要領書（確保 ケース） （外部電源喪失時対応手 順） 「電源復旧」 AM設備別操作要領書 「高圧発電機」によるC、 D-M/C受電」 原子力災害対策手順書 「高圧発電機使用したM/ クラフ警報を使用したM/ C系又はM/C系 電源確保」 「タンクローリから各機器 等への給油」	項目	抽出パラメータを計測する計器						抽出パラメータの代替パラメータを計測する計器			評価		
		分類	計器名称	計器数 0内はPM	SBO影響		補助パラメータ 分類理由	計器名称	計器数 0内はPM	SBO影響		計器故障等	
					直後	負荷切り離し後				直後			負荷切り離し後
電源	判 断 基 準	電源	220kV 第2原子力幹 線1L送電電圧	1	1	1	③	外部電源の受電状態を確認 するパラメータ	—	—	—	—	
			220kV 第2原子力幹 線2L送電電圧	1	1	1	③	外部電源の受電状態を確認 するパラメータ	—	—	—	—	
			6.6kV 鹿島支線電圧	1	1	1	③	外部電源の受電状態を確認 するパラメータ	—	—	—	—	
			C-メタカラ母線電圧	1	1	1	③	非常用高圧母線の受電状態 を確認するパラメータ	—	—	—	—	
			D-メタカラ母線電圧	1	1	1	③	非常用高圧母線の受電状態 を確認するパラメータ	—	—	—	—	
			HPCS-メタカラ母線電 圧	1	1	1	③	非常用高圧母線の受電状態 を確認するパラメータ	—	—	—	—	
			高圧発電機車電圧	「緊急時対策本部」に確認		③	代替電源設備の運転状態を 確認するパラメータ	—	—	—	—	—	
			高圧発電機車周波数	「緊急時対策本部」に確認		③	代替電源設備の運転状態を 確認するパラメータ	—	—	—	—	—	
			C-メタカラ母線電圧	1	1	1	③	非常用高圧母線の受電状態 を確認するパラメータ	—	—	—	—	
			D-メタカラ母線電圧	1	1	1	③	非常用高圧母線の受電状態 を確認するパラメータ	—	—	—	—	
電源	操 作	電源	C-ロードセントラム線電圧	1	1	1	③	非常用高圧母線のロードセ ンタの受電状態を確認する パラメータ	—	—	—	—	
			D-ロードセントラム線電圧	1	1	1	③	非常用高圧母線のロードセ ンタの受電状態を確認する パラメータ	—	—	—	—	

第 1 表 重大事故等対処に係る監視事項

1.14 電源の確保に関する手順等

①重要監視パラメータ、②有効監視パラメータ、③補助パラメータ

対応手段	項目	抽出パラメータを計測する計器					抽出パラメータの代替パラメータを計測する計器						
		分類	計器名称	計器数 0内はPM	SBO影響		補助パラメータ 分類理由	計器名称	計器数 0内はPM	SBO影響		SBO	
					直後	負荷切り離し後				直後	負荷切り離し後		
1.14.2.1 代替電源（交流）による対応手順 (1) 代替交流電源設備による給電 d. 劣り間電力融通ケーブル（可搬型）を使用したM/C C系又はM/C D系受電 事後時操作要領書（仮称） 「外部電源喪失時対応手順」 「電源復旧」 AM監視簡易操作要領書 「劣り間電力融通ケーブル」によるC、D系電力供給 原子力災害対策本部 「身荷間電力融通ケーブル」を使用したM/C C系又はM/C D系電源確保	電源 判断基準		220 kV 第2原子力幹線 1L送電電圧	1	1	1	③	外部電源の受電状態を確認するパラメータ	1	1	—	—	
			220 kV 第2原子力幹線 2L送電電圧	1	1	1	③	外部電源の受電状態を確認するパラメータ	1	1	—	—	—
			66 kV 鹿島支線電圧	1	1	1	③	外部電源の受電状態を確認するパラメータ	1	1	—	—	—
			C-メタタカラ母線電圧	1	1	1	③	非常用高圧母線の受電状態を確認するパラメータ	1	1	—	—	—
			D-メタタカラ母線電圧	1	1	1	③	非常用高圧母線の受電状態を確認するパラメータ	1	1	—	—	—
			C-メタタカラ母線電圧（他号炉）	「緊急時対策本部」に確認			③	非常用高圧母線の受電状態を確認するパラメータ			—	—	—
			D-メタタカラ母線電圧（他号炉）	「緊急時対策本部」に確認			③	非常用高圧母線の受電状態を確認するパラメータ			—	—	—
			HPC S-メタタカラ母線電圧	1	1	1	③	非常用高圧母線の受電状態を確認するパラメータ	1	1	—	—	—
			C-メタタカラ母線電圧	1	1	1	③	非常用高圧母線の受電状態を確認するパラメータ	1	1	—	—	—
			D-メタタカラ母線電圧	1	1	1	③	非常用高圧母線の受電状態を確認するパラメータ	1	1	—	—	—
操作 非常用ディーゼル発電機連動監視（他号炉）	電源		ディーゼル発電機電圧（他号炉）	「緊急時対策本部」に確認			③	非常用ディーゼル発電機等の運転状態を確認するパラメータ			—	—	
			ディーゼル発電機電力（他号炉）	「緊急時対策本部」に確認			③	非常用ディーゼル発電機等の運転状態を確認するパラメータ			—	—	
			ディーゼル発電機周波数（他号炉）	「緊急時対策本部」に確認			③	非常用ディーゼル発電機等の運転状態を確認するパラメータ			—	—	

第 1 表 重大事故等対処に係る監視事項

1.14 電源の確保に関する手順等

①重要監視パラメータ、②有効監視パラメータ、③補助パラメータ

対応手段	項目	抽出パラメータを計測する計器				抽出パラメータの代替パラメータを計測する計器				評価			
		分類	計器名称	計器数 0内はPAM	直後	負荷切り離し後	計器名称	計器数 0内はPAM	直後		負荷切り離し後		
												パラメータ 分類	補助パラメータ 分類理由
1.14.2.2 代替電源（直流）による対応手順 （1）代替直流電源設備による給電 a. 所内常設蓄電池式直流電源設備及び所設代替直流電源設備による給電 事後時操作要領書（抜粋） 「電源復旧」	電源	判断基準	220kV 第2原子力幹線1L送電電圧	1	1	1	③	外部電源の受電状態を確認するパラメータ	—	計器故障等	SBO		
				220kV 第2原子力幹線2L送電電圧	1	1	1	③	外部電源の受電状態を確認するパラメータ	—			
				66kV 鹿島支線電圧	1	1	1	③	外部電源の受電状態を確認するパラメータ	—			
				D-メタカラ母線電圧	1	1	1	③	非常用高圧母線の受電状態を確認するパラメータ	—			
				B-115V系直流継母線電圧	1	1	1	③	直流電源の受電状態を確認するパラメータ	—			
	電源	操作		B-115V系直流継母線電圧 (SA)	1	1	1	③	直流電源の受電状態を確認するパラメータ	—			
					SA対策設備用分電盤 (2) 母線電圧	1	1	1	③	直流電源の受電状態を確認するパラメータ	—		
					220kV 第2原子力幹線1L送電電圧	1	1	1	③	外部電源の受電状態を確認するパラメータ	—		
					220kV 第2原子力幹線2L送電電圧	1	1	1	③	外部電源の受電状態を確認するパラメータ	—		
					66kV 鹿島支線電圧	1	1	1	③	外部電源の受電状態を確認するパラメータ	—		
事後時操作要領書（抜粋） 「電源復旧」 AM設備別操作要領書 ADL 115V系蓄電池（SAD）によるB-115V系直流受電」	判断基準	電源	D-メタカラ母線電圧	1	1	1	③	非常用高圧母線の受電状態を確認するパラメータ	—				
				B-115V系蓄電池の放電時間が8時間以上となるおそれ	1	1	1	③	非常用高圧母線の受電状態を確認するパラメータ	—			

第1表 重大事故等対処に係る監視事項

1.14 電源の確保に関する手順等

①重要監視パラメータ, ②有効監視パラメータ, ③補助パラメータ, ④補助パラメータ

対応手段	項目	抽出パラメータを計測する計器				抽出パラメータの代替パラメータを計測する計器				評価		
		分類	計器名称	計器数 0内はPAM	SBO影響		計器名称	計器数 0内はPAM	SBO影響		計器故障等	SBO
					直後	負荷切り離し後			直後	負荷切り離し後		
事故時操作要領書(備後ページ) A.電源復旧 A.1.115V系電源復旧 A.1.115V系電源(SA)によるB-115V系直流受電機	電源 原子炉圧力容器内の水位 操作 (1) / (2)	B1-115V系蓄電池(SA)電圧	補助パラメータ 分類理由 直後電源の受電状態を確認するパラメータ	③	直後	1	負荷切り離し後	1	計器数 0内はPAM	1	計器故障等	—
			原子炉水位 (SA)	1	1	1	1	直接的に原子炉圧力容器内の水位を計測することができ、監視可能				
			高圧原子炉代替注水流量	1	1	1	1					
			代替注水流量 (常設)	1	1	1	1					
			低圧原子炉代替注水流量	2	2	2	2					
			低圧原子炉代替注水流量 (異常検出)	2	2	2	2					
			原子炉隔離時冷却ポンプ出口流量	1	1	1	1	原子炉圧力容器へ注水している系統の注水流量と相線熱除去に必要な水量より代替監視可能				
			高圧炉心スプレイポンプ出口流量	1	0	0	0					
			残留熱除去ポンプ出口流量	3	0	0	0					
			低圧炉心スプレイポンプ出口流量	1	0	0	0					
残留熱代替除去系原子炉注水流量	1	1	1	1								
原子炉圧力	2	2	2	2	原子炉圧力、原子炉圧力 (SA) とサブプレッジョン・チェンバース圧力 (SA) の差圧から原子炉圧力容器の満水を推定可能							
サブプレッジョン・チェンバース圧力 (SA)	2	2	2	2								

第1表 重大事故等対処に係る監視事項

1.14 電源の確保に関する手順等

①重要監視パラメータ, ②有効監視パラメータ, ③補助パラメータ

対応手段	項目	抽出パラメータを計測する計器				抽出パラメータの代替パラメータを計測する計器				評価				
		分類	計器名称	計器数 0内はPAM	直後	負荷切り離し後	計器名称 0内はPAM	計器数	直後	負荷切り離し後	計器故障等	SBO		
													補助パラメータ 分類理由	パラメータ 分類
事故時操作要領書（抜粋） ベース） AM設備復旧手順書 「電源復旧」 「充電器復旧、中央監視計 器復旧」 A)によるB-115V系直流 整流機」	操作 (2 / 2)	原子炉圧力容器 器内の水位	原子炉圧力水位 (SA)	1	1	1	1	1	1	1	1	直接的に原子炉圧力容器内の水位を計測することができ、監視可能 原子炉圧力容器へ注水している系統の注水流量と排熱除去に必要な水量より代替監視可能 監視事項は主要パラメータにて確認		
				1	1	1	1	1	1	1	1		1	
				2	2	2	2	2	2	2	2		2	2
				1	1	1	1	1	1	1	1		1	1
				3	3	3	3	3	3	3	3		3	3
				1	1	1	1	1	1	1	1		1	1
				2	2	2	2	2	2	2	2		2	2
				1	1	1	1	1	1	1	1		1	1
				2	2	2	2	2	2	2	2		2	2
				1	1	1	1	1	1	1	1		1	1
事故時操作要領書（抜粋） ベース） AM設備復旧手順書 「電源復旧」 「充電器復旧、中央監視計 器復旧」	基利 準断 操作	電源 電源	C-ロードセンタ母線電圧	1	1	1	1	1	1	1	③	非常用低圧母線のロードセンタの受電状態を確認するパラメータ		
			A-115V系充電器電圧	1	1	1	1	1	1	1	1	1	③	直流電源の受電状態を確認するパラメータ
			A-115V系直流母線電圧	1	1	1	1	1	1	1	1	1	1	③

第 1 表 重大事故等対処に係る監視事項

1.14 電源の確保に関する手順等

①重要監視パラメータ、②有効監視パラメータ、③補助パラメータ

対応手段	項目	抽出パラメータを計測する計器					抽出パラメータの代替パラメータを計測する計器					評価	
		分類	計器名称	計器数 0内はPAM	SDO影響		パラメータ 分類	補助パラメータ 分類理由	計器名称	計器数 0内はPAM	SDO影響		
					直後	負荷切り離し後					直後		負荷切り離し後
事故時操作要領書（徴候ベース） 「電源復旧」 AM設備別操作要領書 「充電器復旧、中央監視計器復旧」	基判 判断	電源	D-ロードセントラ母線電圧	1	1	1	③	非常用低圧母線のロードセントラの受電状態を確認するパラメータ					
	操作	電源	B-115V系充電器電圧	1	1	1	③	直流通源の受電状態を確認するパラメータ					
事故時操作要領書（徴候ベース） 「電源復旧」 AM設備別操作要領書 「充電器復旧、中央監視計器復旧」	基判 判断	電源	B-115V系直流通源母線電圧	1	1	1	③	直流通源の受電状態を確認するパラメータ					
	操作	電源	D-ロードセントラ母線電圧	1	1	1	③	非常用低圧母線のロードセントラの受電状態を確認するパラメータ					
事故時操作要領書（徴候ベース） 「電源復旧」 AM設備別操作要領書 「充電器復旧、中央監視計器復旧」	基判 判断	電源	B-115V系充電器（S A）電圧	1	1	1	③	直流通源の受電状態を確認するパラメータ					
	操作	電源	B-115V系直流通源（S A）母線電圧	1	1	1	③	直流通源の受電状態を確認するパラメータ					
事故時操作要領書（徴候ベース） 「電源復旧」 AM設備別操作要領書 「充電器復旧、中央監視計器復旧」	基判 判断	電源	D-ロードセントラ母線電圧	1	1	1	③	非常用低圧母線のロードセントラの受電状態を確認するパラメータ					
	操作	電源	S A用115V系充電器電圧	1	1	1	③	直流通源の受電状態を確認するパラメータ					
事故時操作要領書（徴候ベース） 「電源復旧」 AM設備別操作要領書 「充電器復旧、中央監視計器復旧」	基判 判断	電源	S A対策設備用分電盤（Z）母線電圧	1	1	1	③	直流通源の受電状態を確認するパラメータ					
	操作	電源	D-ロードセントラ母線電圧	1	1	1	③	非常用低圧母線のロードセントラの受電状態を確認するパラメータ					
事故時操作要領書（徴候ベース） 「電源復旧」 AM設備別操作要領書 「充電器復旧、中央監視計器復旧」	基判 判断	電源	230V系充電器（R C I C）電圧	1	1	1	③	直流通源の受電状態を確認するパラメータ					
	操作	電源	230V系直流通源（R C I C）母線電圧	1	1	1	③	直流通源の受電状態を確認するパラメータ					
事故時操作要領書（徴候ベース） 「電源復旧」 AM設備別操作要領書 「充電器復旧、中央監視計器復旧」	判断 基準	電源	C-ロードセントラ母線電圧	1	1	1	③	非常用低圧母線のロードセントラの受電状態を確認するパラメータ					
	操作	電源	D-ロードセントラ母線電圧	1	1	1	③	非常用低圧母線のロードセントラの受電状態を確認するパラメータ					
	操作	-											

第 1 表 重大事故等対処に係る監視事項

1. 14 電源の確保に関する手順等

対応手段	項目	抽出パラメータを計測する計器					抽出パラメータの代替パラメータを計測する計器					評価	
		分類	計器名称	計器数 0内はPAM	SBO影響		補助パラメータ 分類理由	計器名称	計器数 0内はPAM	SBO影響			計器故障等
					直後	負荷切り離し後				直後	負荷切り離し後		
1. 14. 2. 2 代替電源（直流）による対応手順 (1) 代替直流電源設備による給電 b. 可搬型直流電源設備による給電 「電源復旧」 AM設備別操作要領書 「高圧発電機車によるSA ーL/C、C/A受電」 機器復旧、中央監視計 器電力異常発生時手順書 「高圧発電機車による緊急 用メタクラ接続プラグ盤か らの電源確保」 「高圧発電機車による直流 電源確保時の可搬ケーブル を使用した中央制御室排風 機電源確保」 「タンクローリーから各機器 等への給電」	電源 電源 電源 電源	B-115V系直流機母線電圧	1	1	1	③	直流電源の受電状態を確認するパラメータ	—	—	—	—		
		B 1-115V系蓄電池 (S A) 電圧	1	1	1	③	直流電源の受電状態を確認するパラメータ	—	—	—	—		
		230V系充電器 (常用) 電圧	1	1	1	③	直流電源の受電状態を確認するパラメータ	—	—	—	—		
		高圧発電機車電圧	「緊急時対策本部」に確認	「緊急時対策本部」に確認	③	代替電源設備の運転状態を確認するパラメータ	—	—	—	—	—		
		高圧発電機車周波数	「緊急時対策本部」に確認	「緊急時対策本部」に確認	③	代替電源設備の運転状態を確認するパラメータ	—	—	—	—	—		
		B 1-115V系充電器 (S A) 電圧	1	1	1	③	直流電源の受電状態を確認するパラメータ	—	—	—	—		
		S A用115V系充電器電圧	1	1	1	③	直流電源の受電状態を確認するパラメータ	—	—	—	—		
		230V系充電器 (常用) 電圧	1	1	1	③	直流電源の受電状態を確認するパラメータ	—	—	—	—		
		B-115V系直流機母線電圧	1	1	1	③	直流電源の受電状態を確認するパラメータ	—	—	—	—		
		B 1-115V系蓄電池 (S A) 電圧	1	1	1	③	直流電源の受電状態を確認するパラメータ	—	—	—	—		
事故時操作要領書（復旧） 「電源復旧」 AM設備別操作要領書 「高圧発電機車によるSA ーL/C、C/A受電」 機器復旧、中央監視計 器電力異常発生時手順書 「高圧発電機車によるメタ クラ接続を使用した緊急 用M/C電源確保」 「高圧発電機車による直流 電源確保時の可搬ケーブル を使用した中央制御室排風 機電源確保」 「タンクローリーから各機器 等への給電」	電源 電源 電源	230V系直流機母線電圧	1	1	1	③	直流電源の受電状態を確認するパラメータ	—	—	—	—		
		高圧発電機車電圧	「緊急時対策本部」に確認	「緊急時対策本部」に確認	③	代替電源設備の運転状態を確認するパラメータ	—	—	—	—	—		
		高圧発電機車周波数	「緊急時対策本部」に確認	「緊急時対策本部」に確認	③	代替電源設備の運転状態を確認するパラメータ	—	—	—	—	—		
		B 1-115V系充電器 (S A) 電圧	1	1	1	③	直流電源の受電状態を確認するパラメータ	—	—	—	—		
「タンクローリー」から各機器等への給電	電源	S A用115V系充電器電圧	1	1	1	③	直流電源の受電状態を確認するパラメータ	—	—	—	—		
		230V系充電器 (常用) 電圧	1	1	1	③	直流電源の受電状態を確認するパラメータ	—	—	—	—		
		B-115V系直流機母線電圧	1	1	1	③	直流電源の受電状態を確認するパラメータ	—	—	—	—		

第 1 表 重大事故等対処に係る監視事項

1.14 電源の確保に関する手順等

対応手段	項目	抽出パラメータを計測する計器				抽出パラメータの代替パラメータを計測する計器				評価		
		分類	計器名称	計器数 0内はPAM	直後	負荷切り離し後	計器名称	計器数 0内はPAM	直後		負荷切り離し後	
												計器故障等
1.14.2.2 代替電源（直流）による対応手順 AM設備別操作要領書 「電源復旧」 AM設備別操作要領書 「直流給電車による直流送電」 AM設備別操作要領書 「SA用115V系蓄電池による直流送電」 AM設備別操作要領書 「タンクローリから各機器等への給油」	1.14.2.2 代替電源（直流）による対応手順 (1) 代替直流電源設備による給電 (2) 非専用直流電源設備の補助給電用直流電源確保 (3) SA用115V系蓄電池によるB-115V系直流送電	電源	B-115V系直流送電母線電圧	1	1	1	③	直流電源の受電状態を確認するパラメータ	—	計器故障等	SDO	
			B-115V系蓄電池（SA）電圧	1	1	1	③	直流電源の受電状態を確認するパラメータ	—			
			230V系直流送電（RCI C）母線電圧	1	1	1	③	直流電源の受電状態を確認するパラメータ	—			
			230V系直流送電（常用）母線電圧	1	1	1	③	直流電源の受電状態を確認するパラメータ	—			
			直流給電車直電圧監視	「緊急時対策本部」に確認				③	代替電源設備の運転状態を確認するパラメータ	—		
			操作	B-115V系直流送電母線電圧	1	1	1	③	直流電源の受電状態を確認するパラメータ	—		
				B-115V系直流送電（SA）母線電圧	1	1	1	③	直流電源の受電状態を確認するパラメータ	—		
				230V系直流送電（RCI C）母線電圧	1	1	1	③	直流電源の受電状態を確認するパラメータ	—		
				230V系直流送電（常用）母線電圧	1	1	1	③	直流電源の受電状態を確認するパラメータ	—		
			基判 準拠	電源	SA用115V系充電器蓄電池電圧	1	1	1	③	直流電源の受電状態を確認するパラメータ	—	
SA用115V系充電器蓄電池電圧	1	1			1	③	直流電源の受電状態を確認するパラメータ	—				
B-115V系直流送電母線電圧	1	1			1	③	直流電源の受電状態を確認するパラメータ	—				

第 1 表 重大事故等対処に係る監視事項

1.14 電源の確保に関する手順等

①重要監視パラメータ、②有効監視パラメータ、③補助パラメータ

対応手段	項目	分類	抽出パラメータを計測する計器				抽出パラメータの代替パラメータを計測する計器				評価	
			計器名称	計器数 0内はPAM	直後	負荷切り離し後	計器名称	計器数 0内はPAM	直後	負荷切り離し後		
												計器故障等
1.14.2.2 代替電源（直流）による対応手順 (2) 非常用直流電源喪失時の遮断器用制御電源確保 b. 非常用直流電源喪失時のA-115V系直流源受電 事故時操作要領書（既録） 「電源復旧」 AM設備別操作要領書 「CTTGによる非常用母線 母線受電」 「開閉機による非常用 母線受電」 「高圧発電機による非常 用母線受電」 「原子力災害対策用非常 用母線受電」 「ガスタービン発電機の現 場起動による電源確保」 「高圧発電機による緊急 用メタクラ接続プラグ接続 からの電源確保」 「高圧発電機によるメタ クラ制御盤を使用したM/ C-C系又はM/C-D系 電源確保」 「高圧発電機によるメタ クラ制御盤を使用したM/ C-C系又はM/C-D系 電源確保」 「タンクローリから各機器 等への給油」	基本 準則	電源	A-115V系直流源母線電圧	1	1	1	③	直流源の受電状態を確認 するパラメータ	—	計器故障等	SBO	
				A-115V系充電器電圧	1	1	1	③	直流源の受電状態を確認 するパラメータ	—		
				A-115V系直流源母線電圧	1	1	1	③	直流源の受電状態を確認 するパラメータ	—		
				C-メタクラ母線電圧	1	1	1	③	非常用高圧母線の受電状態 を確認するパラメータ	—		
				C-ロードセントラ母線電圧	1	1	1	③	非常用高圧母線のロードセ ンタの受電状態を確認する パラメータ	—		

第1表 重大事故等対処に係る監視事項

1.14 電源の確保に関する手順等

①重要監視パラメータ、②有効監視パラメータ、③補助パラメータ

対応手段	項目	抽出パラメータを計測する計器						抽出パラメータの代替パラメータを計測する計器			
		分類	計器名称	計器数 0内はPAM	SDO影響		補助パラメータ 分類理由	計器名称	計器数 0内はPAM	SDO影響	
					直後	負荷切り離し後				直後	負荷切り離し後
1.14.2.2 代替電源（直流）による対応手順 (3) 劣化閉路ケーブルを使用した直流電源確保 a. 劣化閉路ケーブルを使用したA-115V系直流電源又はB-115V系直流電源受電 事後時操作要領書（既録） 「電源復旧」 AM設備別操作要領書 「低圧電源確保」	電源	判別基準	220kV 第2原子力幹線1L送電電圧	1	1	1	③	外部電源の受電状態を確認するパラメータ	1	1	—
			220kV 第2原子力幹線2L送電電圧	1	1	1	③	外部電源の受電状態を確認するパラメータ	1	1	—
			66kV 鹿島支線電圧	1	1	1	③	外部電源の受電状態を確認するパラメータ	1	1	—
			C-メタカラ母線電圧	1	1	1	③	非常用高圧母線の受電状態を確認するパラメータ	1	1	—
			D-メタカラ母線電圧	1	1	1	③	非常用高圧母線の受電状態を確認するパラメータ	1	1	—
			A-115V系直流電源母線電圧	1	1	1	③	直流電源の受電状態を確認するパラメータ	1	1	—
			B-115V系直流電源母線電圧	1	1	1	③	直流電源の受電状態を確認するパラメータ	1	1	—
			C-ロードセンター母線電圧（他号炉）			「緊急時対策本部」に確認	③	非常用低圧母線のロードセンターの受電状態を確認するパラメータ	1	1	—
			D-ロードセンター母線電圧（他号炉）			「緊急時対策本部」に確認	③	非常用低圧母線のロードセンターの受電状態を確認するパラメータ	1	1	—
			A-115V系直流電源母線電圧	1	1	1	③	直流電源の受電状態を確認するパラメータ	1	1	—
			B-115V系直流電源母線電圧	1	1	1	③	直流電源の受電状態を確認するパラメータ	1	1	—
			C-ロードセンター母線電圧（他号炉）			「緊急時対策本部」に確認	③	非常用低圧母線のロードセンターの受電状態を確認するパラメータ	1	1	—
			D-ロードセンター母線電圧（他号炉）			「緊急時対策本部」に確認	③	非常用低圧母線のロードセンターの受電状態を確認するパラメータ	1	1	—

第 1 表 重大事故等対処に係る監視事項

①重要監視パラメータ、②有効監視パラメータ、③補助パラメータ

1.14 電源の確保に関する手順等

対応手段	項目	分類	抽出パラメータを監視する計器				抽出パラメータの代替パラメータを計測する計器				評価
			計器名称	計器数 0内はPAM	直後	負荷切り離し後	計器名称	計器数 0内はPAM	直後	負荷切り離し後	
1.14.2.3 代動所内電気設備による対応手順 (1) 代動所内電気設備による給電 a. ガスタービン発電機又は高圧発電機によるSAロードセントラ母線電圧 事後復旧 「電源復旧」 AM設備別操作要領書 「GTGによるSA-L/C、L/C/C受電」手順書 「C/C受電」手順書 「ガスタービン発電機の現場起動による電源確保」	電源	C-メタクラ母線電圧	1	1	1	③	非常用高圧母線の受電状態を確認するパラメータ	—	—		
			D-メタクラ母線電圧	1	1	1	③	非常用高圧母線の受電状態を確認するパラメータ	—	—	
			C-ロードセントラ母線電圧	1	1	1	③	非常用低圧母線のロードセントラの受電状態を確認するパラメータ	—	—	
			D-ロードセントラ母線電圧	1	1	1	③	非常用低圧母線のロードセントラの受電状態を確認するパラメータ	—	—	
			ガスタービン発電機電圧	1	1	1	③	代替電源設備の運転状態を確認するパラメータ	—	—	
			ガスタービン発電機電流	1	1	1	③	代替電源設備の運転状態を確認するパラメータ	—	—	
			ガスタービン発電機電力	1	1	1	③	代替電源設備の運転状態を確認するパラメータ	—	—	
			緊急用メタクラ電圧	1	1	1	③	緊急用メタクラの受電状態を確認するパラメータ	—	—	
			SAロードセントラ母線電圧	1	1	1	③	SAロードセントラの受電状態を確認するパラメータ	—	—	
			C-メタクラ母線電圧	1	1	1	③	非常用高圧母線の受電状態を確認するパラメータ	—	—	
事後復旧 「電源復旧」 AM設備別操作要領書 「高圧発電機車によるSA-L/C、C/C受電」 原子力災害対策手順書 「高圧発電機車による緊急用メタクラ接続アラジ警報」の電源確保 「タンクローリ」から各機器等への給油	電源	D-メタクラ母線電圧	1	1	1	③	非常用高圧母線の受電状態を確認するパラメータ	—	—		
			C-ロードセントラ母線電圧	1	1	1	③	非常用低圧母線のロードセントラの受電状態を確認するパラメータ	—	—	
			D-ロードセントラ母線電圧	1	1	1	③	非常用低圧母線のロードセントラの受電状態を確認するパラメータ	—	—	
			高圧発電機車電圧	「緊急時対策本部」に確認	③	代替電源設備の運転状態を確認するパラメータ	—	—			
			高圧発電機車周波数	「緊急時対策本部」に確認	③	代替電源設備の運転状態を確認するパラメータ	—	—			
			緊急用メタクラ電圧	1	1	1	③	緊急用メタクラの受電状態を確認するパラメータ	—	—	
			SAロードセントラ母線電圧	1	1	1	③	SAロードセントラの受電状態を確認するパラメータ	—	—	

第1表 重大事故等対処に係る監視事項

1.14 電源の確保に関する手順等

①重要監視パラメータ、②有効監視パラメータ、③補助パラメータ

対応手段	項目	分類	計器名称	抽出パラメータを計測する計器			抽出パラメータの代替パラメータを計測する計器			評価			
				計器数 0内はPAM	直後	負荷切り離し後	計器数 0内はPAM	直後	負荷切り離し後				
											計器名称	計器故障等	SDO
事故時操作要領書（復旧ベース） 「電源復旧」 AM設備別操作要領書 「高圧発電機車によるS A→L/C/C/C受電」 「原子力災害対策手順書」 「高圧発電機車によるメタ クラ切り装置を使用した緊急 用M/C電源確保」 「タンクローリから各機器 等への給油」	電源	高圧発電機車 運転監視	C-メタクラ母線電圧	1	1	1	③	非常用高圧母線の受電状態 を確認するパラメータ	—	—			
			D-メタクラ母線電圧	1	1	1	③	非常用高圧母線の受電状態 を確認するパラメータ	—	—			
			C-ロードセントラ母線電圧	1	1	1	③	非常用低圧母線のロードセ ンタの受電状態を確認する パラメータ	—	—			
			D-ロードセントラ母線電圧	1	1	1	③	非常用低圧母線のロードセ ンタの受電状態を確認する パラメータ	—	—			
			高圧発電機車電圧			「緊急時対策本部」に確認	③	代替電源設備の運転状態を 確認するパラメータ	—	—			
			高圧発電機車周波数			「緊急時対策本部」に確認	③	代替電源設備の運転状態を 確認するパラメータ	—	—			
			緊急用メタクラ電圧	1	1	1	③	緊急用メタクラの受電状態 を確認するパラメータ	—	—			
			SAロードセントラ母線電圧	1	1	1	③	SAロードセントラの受電状 態を確認するパラメータ	—	—			
			1.14.2.4 非常用ディーゼル発電機喪失時の代替電源による対応手順 (1) 非常用ディーゼル発電機機能喪失時の代替交流電源による給電 a. ガスタービン発電機によるM/C C系及D/M/C D系受電 事故時操作要領書（復旧 ベース） 「外部電源喪失時対応手 順」 「電源復旧」 AM設備別操作要領書 「GTTGによるC、D-M C受電」 「原子力災害対策手順書」 「タンクローリから各機器の現 場起動による電源確保」	電源	ガスタービン 発電機運転監 視	220kV 第2原子力碎 線1L送電電圧	1	1	1	③	外部電源の受電状態を確認 するパラメータ	—	—
						220kV 第2原子力碎 線2L送電電圧	1	1	1	③	外部電源の受電状態を確認 するパラメータ	—	—
66kV 鹿島支線電圧	1	1				1	③	外部電源の受電状態を確認 するパラメータ	—	—			
C-メタクラ母線電圧	1	1				1	③	非常用高圧母線の受電状態 を確認するパラメータ	—	—			
D-メタクラ母線電圧	1	1				1	③	非常用高圧母線の受電状態 を確認するパラメータ	—	—			
ガスタービン発電機電圧	1	1				1	③	代替電源設備の運転状態を 確認するパラメータ	—	—			
ガスタービン発電機電流	1	1				1	③	代替電源設備の運転状態を 確認するパラメータ	—	—			
ガスタービン発電機電力	1	1				1	③	代替電源設備の運転状態を 確認するパラメータ	—	—			
緊急用メタクラ電圧	1	1				1	③	緊急用メタクラの受電状態 を確認するパラメータ	—	—			
C-メタクラ母線電圧	1	1				1	③	非常用高圧母線の受電状態 を確認するパラメータ	—	—			
操作	電源	高圧発電機車 運転監視	D-メタクラ母線電圧	1	1	1	③	非常用高圧母線の受電状態 を確認するパラメータ	—	—			
			C-ロードセントラ母線電圧	1	1	1	③	非常用低圧母線のロードセ ンタの受電状態を確認する パラメータ	—	—			
			D-ロードセントラ母線電圧	1	1	1	③	非常用低圧母線のロードセ ンタの受電状態を確認する パラメータ	—	—			

第 1 表 重大事故等対処に係る監視事項

1. 14 電源の確保に関する手順等

①重要監視パラメータ、②有効監視パラメータ、③補助パラメータ

対応手段	項目	抽出パラメータを計測する計器				抽出パラメータの代替パラメータを計測する計器				評価				
		分類	計器名称	計器数 0内はPAM	直後	負荷切り離し後	パラメータ 分類	補助パラメータ 分類理由	計器名称		計器数 0内はPAM	SBO影響		
												直後	負荷切り離し後	
1. 14. 2. 4 非常用ディーゼル発電機喪失時の代替電源による対応手順 (1) 非常用ディーゼル発電機機能喪失時の代替交流電源による給電 b. 高圧炉心スレーブディーゼル発電機によるM/C C系又はM/C D系受電 事後時操作要領書 (原核 ベークス) 「外部電源喪失時対応手 順」 「電源復旧 AM設備別操作要領書 (HPCS-D E Gによる C、D-M/C受電)	電源	判断基準	220kV 第2原子力幹 線1L送電電圧	1	1	1	③	外部電源の受電状態を確認 するパラメータ						
			220kV 第2原子力幹 線2L送電電圧	1	1	1	③	外部電源の受電状態を確認 するパラメータ						
			66kV 鹿島支線電圧	1	1	1	③	外部電源の受電状態を確認 するパラメータ						
			C-メタカラ母線電圧	1	1	1	③	非常用高圧母線の受電状態 を確認するパラメータ						
			D-メタカラ母線電圧	1	1	1	③	非常用高圧母線の受電状態 を確認するパラメータ						
			C-メタカラ母線電圧	1	1	1	③	非常用高圧母線の受電状態 を確認するパラメータ						
			D-メタカラ母線電圧	1	1	1	③	非常用高圧母線の受電状態 を確認するパラメータ						
			HPCS-ディーゼル発電 機電圧	1	1	1	③	非常用ディーゼル発電機等 の運転状態を確認するパラ メータ						
			HPCS-ディーゼル発電 機電力	1	1	1	③	非常用ディーゼル発電機等 の運転状態を確認するパラ メータ						
			HPCS-ディーゼル発電 機周波数	1	1	1	③	非常用ディーゼル発電機等 の運転状態を確認するパラ メータ						

第 1 表 重大事故等対処に係る監視事項

1.14 電源の確保に関する手順等

①重要監視パラメータ, ②有効監視パラメータ, ③補助パラメータ

対応手段	項目	抽出パラメータを計測する計器				抽出パラメータの代替パラメータを計測する計器				評価	
		分類	計器名称	計器数 0内はPM	直後	負荷切り離し後	計器名称	計器数 0内はPM	直後		負荷切り離し後
1.14.2.4 非常用ディーゼル発電機喪失時の代替電源による対応手順 (1) 非常用ディーゼル発電機機能喪失時の代替交流電源による給電 e. 劣化間電力融通ケーブル(常設)を使用したM/C C系又はM/C D系受電 ベース) 事後時操作要領書(確保 事項) 外部電源喪失時対応手 順) (電源復旧 AM監視簡易操作要領書 1.劣化間電力によるC, D -M/C受電)	電源	判 断 基 拠	220kV 第2原子力幹 線1L送電電圧	1	1	1	③	外部電源の受電状態を確認 するパラメータ	—	—	
			220kV 第2原子力幹 線2L送電電圧	1	1	1	③	外部電源の受電状態を確認 するパラメータ	—	—	
			66kV 鹿島支線電圧	1	1	1	③	外部電源の受電状態を確認 するパラメータ	—	—	
			C-メタカラ母線電圧	1	1	1	③	非常用高圧母線の受電状態 を確認するパラメータ	—	—	
			D-メタカラ母線電圧	1	1	1	③	非常用高圧母線の受電状態 を確認するパラメータ	—	—	
			C-メタカラ母線電圧(他 号炉)			「緊急時対策本部」に確認	③	非常用高圧母線の受電状態 を確認するパラメータ	—	—	
			D-メタカラ母線電圧(他 号炉)			「緊急時対策本部」に確認	③	非常用高圧母線の受電状態 を確認するパラメータ	—	—	
			C-メタカラ母線電圧	1	1	1	③	非常用高圧母線の受電状態 を確認するパラメータ	—	—	
			D-メタカラ母線電圧	1	1	1	③	非常用高圧母線の受電状態 を確認するパラメータ	—	—	
			ディーゼル発電機電圧(他 号炉)			「緊急時対策本部」に確認	③	非常用ディーゼル発電機等 の運転状態を確認するパラ メータ	—	—	
操作	電源	非 常 用 デ ィ ー ゼ ル 発 電 機 運 転 監 視 (他 号 炉)	ディーゼル発電機電圧(他 号炉)			「緊急時対策本部」に確認	③	非常用ディーゼル発電機等 の運転状態を確認するパラ メータ	—	—	
			ディーゼル発電機電圧(他 号炉)			「緊急時対策本部」に確認	③	非常用ディーゼル発電機等 の運転状態を確認するパラ メータ	—	—	

第 1 表 重大事故等対処に係る監視事項

1. 14 電源の確保に関する手順等 ①重要監視パラメータ、②有効監視パラメータ、③補助パラメータ

対応手段	項目	抽出パラメータを非測する計器						抽出パラメータの代替パラメータを計測する計器			評価	
		分類	計器名称	計器数 0内はPM	SBO影響		補助パラメータ 分類理由	計器名称	計器数 0内はPM	SBO影響		
					直後	負荷切り離し後				直後		負荷切り離し後
1. 14. 2. 4 非常用ディーゼル発電機喪失時の代替電源による対応手順 (1) 非常用ディーゼル発電機機能喪失時の代替交流電源による給電 d. 高圧発電機車によるM/C C系又はM/C D系受電 事故時操作要領書 (既録) 「外部電源喪失時対応手順」 「電源復旧」 AM設備別操作要領書 D-地圧発電機車によるC、 原子力発電機車による緊急 「高圧発電機車による緊急 用メタタカラ母線ケーブル」 の電源確保 「タンクローリから各機器 等への給油」	電源 判断基準	220 kV 第2原子力幹線1L送電電圧 220 kV 第2原子力幹線2L送電電圧 66 kV 鹿島支線電圧 C-メタタカラ母線電圧 D-メタタカラ母線電圧	1	1	1	③	外部電源の受電状態を確認するパラメータ	1	1	—		
			1	1	1	③	外部電源の受電状態を確認するパラメータ	1	1	—		
			1	1	1	③	外部電源の受電状態を確認するパラメータ	1	1	—		
			1	1	1	③	非常用高圧母線の受電状態を確認するパラメータ	1	1	—		
			1	1	1	③	非常用高圧母線の受電状態を確認するパラメータ	1	1	—		
						③	代替電源設備の運転状態を確認するパラメータ			—		
						③	代替電源設備の運転状態を確認するパラメータ			—		
						③	緊急用メタタカラの受電状態を確認するパラメータ	1	1	—		
						③	C-メタタカラ母線電圧	1	1	—		
						③	D-メタタカラ母線電圧	1	1	—		
電源	高圧発電機車 運転監視	高圧発電機車電圧 高圧発電機車周波数				③	「緊急時対策本部」に確認			—		
						③	「緊急時対策本部」に確認			—		
			1	1	1	③	緊急用メタタカラの受電状態を確認するパラメータ	1	1	—		
			1	1	1	③	非常用高圧母線の受電状態を確認するパラメータ	1	1	—		
電源	電源	C-ロードセントラ母線電圧 D-ロードセントラ母線電圧	1	1	1	③	非常用高圧母線の受電状態を確認するパラメータ	1	1	—		
			1	1	1	③	非常用高圧母線の受電状態を確認するパラメータ	1	1	—		
			1	1	1	③	非常用高圧母線の受電状態を確認するパラメータ	1	1	—		
			1	1	1	③	非常用高圧母線の受電状態を確認するパラメータ	1	1	—		

第 1 表 重大事故等対処に係る監視事項

1.14 電源の確保に関する手順等 ①重要監視パラメータ、②有効監視パラメータ、③補助パラメータ

対応手段 事故時操作要領書(確保 マニュアル) 外部電源喪失時対応手 順 AMM(個別操作要領書 「電源復旧」) 「高圧発電機」によるC、 D-M/C受電) 原子力災害対策手順書 「高圧発電機」によるメタ クラフ貯蔵器を使用したM/ C、C系又はM/C、D系 電源確保 「タンクローリ」から各機器 等への給油	項目	抽出パラメータを計測する計器						抽出パラメータの代替パラメータを計測する計器			評価		
		分類	計器名称	計器数 0内はPAM	SBO影響		補助パラメータ 分類理由	計器名称	計器数 0内はPAM	SBO影響		計器故障等	
					直後	負荷切り離し後				直後			負荷切り離し後
電源	判 断 基 準	電源	220kV 第2原子力幹 線1L送電電圧	1	1	③	外部電源の受電状態を確認 するパラメータ						
			220kV 第2原子力幹 線2L送電電圧	1	1	③	外部電源の受電状態を確認 するパラメータ						
			6.6kV 鹿島支線電圧	1	1	③	外部電源の受電状態を確認 するパラメータ						
			C-メタクラ母線電圧	1	1	③	非常用高圧母線の受電状態 を確認するパラメータ						
			D-メタクラ母線電圧	1	1	③	非常用高圧母線の受電状態 を確認するパラメータ						
			高圧発電機車電圧			③	代替電源設備の運転状態を 確認するパラメータ						
電源	操 作	電源	高圧発電機車周波数			③	代替電源設備の運転状態を 確認するパラメータ						
			C-メタクラ母線電圧	1	1	③	非常用高圧母線の受電状態 を確認するパラメータ						
			D-メタクラ母線電圧	1	1	③	非常用高圧母線の受電状態 を確認するパラメータ						
			C-ローセントタ母線電圧	1	1	③	非常用低圧母線の受電状態 を確認するパラメータ						
			D-ローセントタ母線電圧	1	1	③	非常用低圧母線の受電状態 を確認するパラメータ						

第1表 重大事故等対処に係る監視事項

1.14 電源の確保に関する手順等

①重要監視パラメータ、②有効監視パラメータ、③補助パラメータ

対応手段	項目	抽出パラメータを計測する計器				抽出パラメータの代替パラメータを計測する計器				評価	
		分類	計器名称	計器数 0内はPM	直後	負荷切り離し後	計器名称	計器数 0内はPM	直後		負荷切り離し後
1.14.2.4 非常用ディーゼル発電機喪失時の代替電源による対応手順 (1) 非常用ディーゼル発電機機能喪失時の代替交流電源による発電 e. 非常用電力融通ケーブル(可搬型)を使用したM/C C系又はM/C D系受電 事後時操作要領書(確保) 「外部電源喪失時対応手順」 「電源復旧」 AM設備初期操作要領書 「非常用電源」によるC、D 系電力供給 「非常用電力融通ケーブル」 「非常用電力融通ケーブル」 を使用したM/C C系又は M/C D系電源確保	電源	判断 基 据	220kV 第2原子力幹 線1L送電電圧	1	1	1	③	外部電源の受電状態を確認 するパラメータ	—	—	
			220kV 第2原子力幹 線2L送電電圧	1	1	1	③	外部電源の受電状態を確認 するパラメータ	—	—	
			66kV 鹿島支線電圧	1	1	1	③	外部電源の受電状態を確認 するパラメータ	—	—	
			C-メタカラ母線電圧	1	1	1	③	非常用高圧母線の受電状態 を確認するパラメータ	—	—	
			D-メタカラ母線電圧	1	1	1	③	非常用高圧母線の受電状態 を確認するパラメータ	—	—	
			C-メタカラ母線電圧(他 号炉)	「緊急時対策本部」に確認		③	非常用高圧母線の受電状態 を確認するパラメータ	—	—		
			D-メタカラ母線電圧(他 号炉)	「緊急時対策本部」に確認		③	非常用高圧母線の受電状態 を確認するパラメータ	—	—		
			C-メタカラ母線電圧	1	1	1	③	非常用高圧母線の受電状態 を確認するパラメータ	—	—	
			D-メタカラ母線電圧	1	1	1	③	非常用高圧母線の受電状態 を確認するパラメータ	—	—	
			ディーゼル発電機電圧(他 号炉)	「緊急時対策本部」に確認		③	非常用ディーゼル発電機等 の運転状態を確認するパラ メータ	—	—		
非常用ディーゼル発電機運 転監視(他号 炉)	「緊急時対策本部」に確認		③	非常用ディーゼル発電機等 の運転状態を確認するパラ メータ	—	—					
ディーゼル発電機周波数 (他号炉)	「緊急時対策本部」に確認		③	非常用ディーゼル発電機等 の運転状態を確認するパラ メータ	—	—					

第 1 表 重大事故等対処に係る監視事項

1.14 電源の確保に関する手順等 ①重要監視パラメータ、②有効監視パラメータ、③補助パラメータ、④補助パラメータ

対応手段	項目	抽出パラメータを計測する計器						抽出パラメータの代替パラメータを計測する計器			評価
		分類	計器名称	計器数 0内はPAM	SBO影響		計器名称	計器数 0内はPAM	SBO影響		
					直後	負荷切り離し後			直後	負荷切り離し後	
1.14.2.5 燃料の補給手順 (1) ガスタービン発電機用軽油タンク又はディーゼル燃料貯蔵タンクからタンクローリへの補給	判断基準	補機監視機能	ガスタービン発電機用軽油タンク油面	「緊急時対策本部」に確認	③	燃料の確保状態を確認するパラメータ	—	計器故障等	—	SBO	
			タンクローリ油タンクレベル	「緊急時対策本部」に確認	③	燃料の確保状態を確認するパラメータ	—				
	操作	補機監視機能	ガスタービン発電機用軽油タンク油面	「緊急時対策本部」に確認	③	燃料の確保状態を確認するパラメータ	—				
			タンクローリ油タンクレベル	「緊急時対策本部」に確認	③	燃料の確保状態を確認するパラメータ	—				
1.14.2.5 燃料の補給手順 (2) タンクローリから各機器等への給油	判断基準	補機監視機能	ディーゼル燃料貯蔵タンクレベル	1	1	燃料の確保状態を確認するパラメータ	—	計器故障等	—	SBO	
			タンクローリ油タンクレベル	「緊急時対策本部」に確認	③	燃料の確保状態を確認するパラメータ	—				
	操作	補機監視機能	ディーゼル燃料貯蔵タンクレベル	1	1	燃料の確保状態を確認するパラメータ	—				
			タンクローリ油タンクレベル	「緊急時対策本部」に確認	③	燃料の確保状態を確認するパラメータ	—				
1.14.2.5 燃料の補給手順 (2) タンクローリから各機器等への給油	判断基準	補機監視機能	タンクローリ油タンクレベル	「緊急時対策本部」に確認	③	燃料の確保状態を確認するパラメータ	—	計器故障等	—	SBO	
			各機器油タンクレベル	「緊急時対策本部」に確認	③	燃料の確保状態を確認するパラメータ	—				
	操作	補機監視機能	タンクローリ油タンクレベル	「緊急時対策本部」に確認	③	燃料の確保状態を確認するパラメータ	—				
			各機器油タンクレベル	「緊急時対策本部」に確認	③	燃料の確保状態を確認するパラメータ	—				

第 1 表 重大事故等対処に係る監視事項

1.14 電源の確保に関する手順等

①重要監視パラメータ、②有効監視パラメータ、③補助パラメータ

対応手段	項目	分類	計器名称	抽出パラメータを計測する計器			抽出パラメータの代替パラメータを計測する計器			評価
				計器数 0内はPAM	直後	SBO影響 負荷切り離し後	計器名称	計器数 0内はPAM	直後	
1.14.2.6 重大事故等対処設備（設計基準状態）による対応手順 (1) 非常用交流電源設備による給電 事故時操作要領書（既録 「外部電源喪失時対応手 順」 「電源復旧」）	電源	判断基準	220kV 第2原子力幹線1L送電電圧	1	1	1	外部電源の受電状態を確認するパラメータ	③	-	-
			220kV 第2原子力幹線2L送電電圧	1	1	1	外部電源の受電状態を確認するパラメータ	③	-	-
			66kV 鹿島支線電圧	1	1	1	外部電源の受電状態を確認するパラメータ	③	-	-
			C-メタカラ母線電圧	1	1	1	非常用高圧母線の受電状態を確認するパラメータ	③	-	-
			D-メタカラ母線電圧	1	1	1	非常用高圧母線の受電状態を確認するパラメータ	③	-	-
			HPCS-メタカラ母線電圧	1	1	1	非常用高圧母線の受電状態を確認するパラメータ	③	-	-
			C-メタカラ母線電圧	1	1	1	非常用高圧母線の受電状態を確認するパラメータ	③	-	-
			D-メタカラ母線電圧	1	1	1	非常用高圧母線の受電状態を確認するパラメータ	③	-	-
			HPCS-メタカラ母線電圧	1	1	1	非常用高圧母線の受電状態を確認するパラメータ	③	-	-
			ディーゼル発電機電圧	2	2	2	非常用ディーゼル発電機等の運転状態を確認するパラメータ	③	-	-
			HPCS-ディーゼル発電機電圧	1	1	1	非常用ディーゼル発電機等の運転状態を確認するパラメータ	③	-	-
			ディーゼル発電機電力	2	2	2	非常用ディーゼル発電機等の運転状態を確認するパラメータ	③	-	-
			HPCS-ディーゼル発電機電力	1	1	1	非常用ディーゼル発電機等の運転状態を確認するパラメータ	③	-	-
			ディーゼル発電機周波数	2	2	2	非常用ディーゼル発電機等の運転状態を確認するパラメータ	③	-	-
			HPCS-ディーゼル発電機周波数	1	1	1	非常用ディーゼル発電機等の運転状態を確認するパラメータ	③	-	-
操作	監視機能	ディーゼル燃料タンクレベル	1	1	1	燃料の確保状態を確認するパラメータ	③	-	-	
		ディーゼル燃料貯蔵タンクレベル	1	1	1	燃料の確保状態を確認するパラメータ	③	-	-	
		原子炉補機冷却水ポンプ出口圧力	2	2	0	原子炉補機冷却水の動作状況を確認するパラメータ	③	-	-	
監視機能	監視機能	RCW熱交換器出口温度	2	0	0	原子炉補機冷却水の動作状況を確認するパラメータ	③	-	-	

第 1 表 重大事故等対処に係る監視事項

1.14 電源の確保に関する手順等

①重要監視パラメータ、②有効監視パラメータ、③補助パラメータ

対応手段	項目	抽出パラメータを計測する計器				抽出パラメータの代替パラメータを計測する計器				評価	
		分類	計器名称	計器数 0内はPAM	直後	SBO影響 負荷切り離し後	計器名称	計器数 0内はPAM	直後		SBO影響 負荷切り離し後
1.14.2.6 重大事故等対処設備（設計基準仕様）による対応手順 (2) 非常用直流電源設備による給電 事故時操作要領書（原簿 「電源復旧」）	電源	判断基準	220kV 第2原子力幹線1L送電電圧	1	1	1	③	外部電源の受電状態を確認するパラメータ	—	計器故障等	SBO
			220kV 第2原子力幹線2L送電電圧	1	1	1	③	外部電源の受電状態を確認するパラメータ	—		
			66kV 鹿島支線電圧	1	1	1	③	外部電源の受電状態を確認するパラメータ	—		
			C-メタカク母線電圧	1	1	1	③	非常用高圧母線の受電状態を確認するパラメータ	—		
			D-メタカク母線電圧	1	1	1	③	非常用高圧母線の受電状態を確認するパラメータ	—		
			HPCS-メタク母線電圧	1	1	1	③	非常用高圧母線の受電状態を確認するパラメータ	—		
			A-115V系直流機母線電圧	1	1	1	③	直流電源の受電状態を確認するパラメータ	—		
			高圧機心スプレッド系直流機母線電圧	1	1	1	③	直流電源の受電状態を確認するパラメータ	—		
			230V系直流機（RC1C）母線電圧	1	1	1	③	直流電源の受電状態を確認するパラメータ	—		
			A-原子炉中性子計表用充電池器母線電圧	1	1	1	③	直流電源の受電状態を確認するパラメータ	—		
B-原子炉中性子計表用充電池器母線電圧	1	1	1	③	直流電源の受電状態を確認するパラメータ	—					

第 1 表 重大事故等対処に係る監視事項

2.1 高圧・低圧注水機能喪失

①重要監視パラメータ, ②有効監視パラメータ, ③補助パラメータ, ④補助パラメータ

対応手段	抽出パラメータを計測する計器				抽出パラメータの代替パラメータを計測する計器				評価				
	計器名称	計器数	直後	SBO影響 負荷切り離し後	計器名称	計器数	直後	SBO影響 負荷切り離し後					
										パラメータ 分類	補助パラメータ 分類理由		
外部電源喪失及び原子炉システム確認	平均出力領域計装	6	6	0	①	—	中性子源領域計装	4	0	0	中性子源領域計装により平均出力領域計装の代替監視可能	監視事項は主要パラメータにて確認	
							[制御棒手動操作・監視系]	1	1	0	制御棒手動操作・監視系の制御棒の位置表示により、未識別状態が推定可能		
高圧・低圧注水機能喪失確認							原子炉水位 (SA)	1	1	1	直接的に原子炉压力容器内の水位を計測することができ、監視可能	監視事項は主要パラメータにて確認	
							高圧原子炉代替注水流量	1	1	1			
							代替注水流量 (常設)	1	1	1			
							低圧原子炉代替注水流量	2	2	2			
							低圧原子炉代替注水流量 (袋挿管用)	2	2	2			
							原子炉隔離時冷却ポンプ出口流量	1	1	1			
							高圧炉心スプレイポンプ出口流量	1	0	0			
							残留熱除去ポンプ出口流量	3	0	0			
							低圧炉心スプレイポンプ出口流量	1	0	0			
							残留熱代替除去系原子炉注水流量	1	1	1			
							原子炉圧力	2	2	2	1		
							原子炉圧力 (SA)	1	1	1	1		原子炉圧力, 原子炉圧力 (SA) とサブプレッション・チェンバ圧力 (SA) の差圧から原子炉压力容器の潤水を推定可能
サブプレッション・チェンバ圧力 (SA)	2	2	2	2									

第 1 表 重大事故等対処に係る監視事項

2.1 高圧・低圧注水機能喪失

①重要監視パラメータ、②有効監視パラメータ、③補助パラメータ

対応手段	抽出パラメータを計測する計器				補助パラメータ 分類理由	パラメータ 分類	SBO影響		計器数	計器名称	計器数	SBO影響		計器故障等	SBO		
	計器名称	計器数	直後	負荷切り離し後			計器数	直後				負荷切り離し後					
													計器名称			計器数	直後
高圧・低圧注水機能喪失確認		原子炉水位 (S A)	1	1	1	①	—	2	原子炉水位 (広帯域) 原子炉水位 (燃料域)	2	2	1	1	直接的に原子炉圧力容器内の水位を計測することができ、監視可能	監視事項は主要パラメータにて確認		
			1	1	1	—	—	1	1	1	1	1	1	原子炉圧力容器へ注水している系統の注水流量と加熱器除去に必要な水量より代替監視可能			
			1	1	1	—	—	—	—	1	1	1	1	1		原子炉圧力、原子炉圧力 (S A) とサブプレッション・チェンバ圧力 (S A) の差圧から原子炉圧力容器の満水を推定可能	
			1	1	1	—	—	—	—	2	2	2	2	2		水源であるサブプレッション・プール水位 (S A) の水位変化より代替監視可能	
			1	1	1	—	—	—	—	2	2	2	2	2		加熱器除去に必要な水量と原子炉水位の変化より代替監視可能	
			1	1	1	—	—	—	—	1	1	1	1	1		水原であるサブプレッション・プール水位 (S A) の水位変化より代替監視可能	
			1	1	1	—	—	—	—	2	2	2	2	2		2	加熱器除去に必要な水量と原子炉水位の変化より代替監視可能
			1	1	1	—	—	—	—	1	1	1	1	1		1	水原であるサブプレッション・プール水位 (S A) の水位変化より代替監視可能
			1	1	1	—	—	—	—	2	2	2	2	2		2	加熱器除去に必要な水量と原子炉水位の変化より代替監視可能
			1	1	1	—	—	—	—	1	1	1	1	1		1	水原であるサブプレッション・プール水位 (S A) の水位変化より代替監視可能
			1	1	1	—	—	—	—	2	2	2	2	2		2	加熱器除去に必要な水量と原子炉水位の変化より代替監視可能
			1	1	1	—	—	—	—	1	1	1	1	1		1	水原であるサブプレッション・プール水位 (S A) の水位変化より代替監視可能
			1	1	1	—	—	—	—	2	2	2	2	2		2	加熱器除去に必要な水量と原子炉水位の変化より代替監視可能
			1	1	1	—	—	—	—	1	1	1	1	1		1	水原であるサブプレッション・プール水位 (S A) の水位変化より代替監視可能

第 1 表 重大事故等対処に係る監視事項

2.1 高圧・低圧注水機能喪失 ①重要監視パラメータ, ②有効監視パラメータ, ③補助パラメータ, ④補助パラメータ

対応手段	抽出パラメータを計測する計器				抽出パラメータの代替パラメータを計測する計器				評価			
	計器名称	計器数	SBO影響		補助パラメータ 分類理由	計器名称	計器数	SBO影響		計器設備等	SBO	
			直後	負荷切り離し後				直後	負荷切り離し後			
高圧・低圧注水機能喪失確認	残留熱除去ポンプ出口圧力	3	3	3	①	—	—	—	—	—	—	
	低圧炉心スプレイポンプ出口圧力	1	1	0	①	—	—	—	—	—	—	
高圧炉子炉代替注水系による炉子炉注水 ※	原子炉水位 (S A) 高圧炉子炉代替注水流速 代替注水流速 (常設) 低圧炉子炉代替注水流速 低圧炉子炉代替注水流速 (燃料管用) 原子炉隔離時冷却ポンプ出口流量 高圧炉心スプレイポンプ出口流量 残留熱除去ポンプ出口流量 低圧炉心スプレイポンプ出口流量 残留熱除去系原子炉注水流速 原子炉圧力 原子炉圧力 (S A) サブプレッジョン・チェンバ 圧力 (S A)	2	2	2	① ①	—	原子炉水位 (S A)	1	1	1	1	直接的に原子炉压力容器内の水位を計測することができ、監視可能 原子炉压力容器へ注水している系統の注水流速と崩壊熱除去に必要な水量より代替監視可能 監視事項は主要パラメータにて確認
		2	2	2	① ①	—	高圧炉子炉代替注水流速	1	1	1	1	
		1	1	0	①	—	代替注水流速 (常設)	1	1	1	1	
		2	2	2	① ①	—	低圧炉子炉代替注水流速	2	2	2	2	
		2	2	2	① ①	—	低圧炉子炉代替注水流速 (燃料管用)	2	2	2	2	
		1	1	0	①	—	原子炉隔離時冷却ポンプ出口流量	1	1	1	1	
		1	1	0	①	—	高圧炉心スプレイポンプ出口流量	1	0	0	0	
		3	3	3	① ①	—	残留熱除去ポンプ出口流量	3	0	0	0	
		1	1	0	①	—	低圧炉心スプレイポンプ出口流量	1	0	0	0	
		1	1	0	①	—	残留熱除去系原子炉注水流速	1	1	1	1	
		2	2	2	① ①	—	原子炉圧力	2	2	2	2	
		1	1	0	①	—	原子炉圧力 (S A)	1	1	1	1	
		2	2	2	① ①	—	サブプレッジョン・チェンバ 圧力 (S A)	2	2	2	2	

※ 有効性評価上考慮しない操作

第1表 重大事故等対処に係る監視事項

2.1 高圧・低圧注水機能喪失

①重要監視パラメータ、②有効監視パラメータ、③補助パラメータ

対応手段	抽出パラメータを計測する計器				抽出パラメータの代替パラメータを計測する計器				評価				
	計器名称	計器数	SBO影響		計器名称	計器数	SBO影響						
			直後	負荷切り離し後			直後	負荷切り離し後					
高圧原子炉代替注水系による原子炉注水 ※	原子炉水位 (S A)	1	1	1	①	-	原子炉水位 (広帯域)	2	2	1	1	直接的に原子炉压力容器内の水位を計測することができ、監視可能	監視事項は主要パラメータにて確認
							原子炉水位 (燃料域)	2	2	1	1		
							高圧原子炉代替注水流量	1	1	1	1		
							代替注水流量 (常設)	1	1	1	1		
							低圧原子炉代替注水流量	2	2	2	2		
							低圧原子炉代替注水流量 (緊急域用)	2	2	2	2		
							原子炉降圧時冷却ポンプ出口流量	1	1	1	1		
							高圧炉心スプレイポンプ出口流量	1	0	0	0		
							残留熱除去ポンプ出口流量	3	0	0	0		
							低圧炉心スプレイポンプ出口流量	1	0	0	0		
							残留熱代替除去系原子炉注水流量	1	1	1	1		
							原子炉圧力	2	2	2	2		
							原子炉圧力 (S A)	1	1	1	1		
							サブプレッジョン・チェンバ圧力 (S A)	2	2	2	2		
							サブプレッジョン・プール水位 (S A)	1	1	1	1		
原子炉水位 (広帯域)	2	2	2	2									
原子炉水位 (燃料域)	2	2	2	2									
原子炉水位 (S A)	1	1	1	1									

※ 有効性評価上考慮しない操作

第1表 重大事故等対処に係る監視事項

2.1 高圧・低圧注水機能喪失

①重要監視パラメータ, ②有効監視パラメータ, ③補助パラメータ

対応手段	抽出パラメータを計測する計器				抽出パラメータの代替パラメータを計測する計器				SBO			
	計器名称	計器数	直後	SBO影響 負荷切り離し後	計器名称	計器数	直後	SBO影響 負荷切り離し後				
										パラメータ 分類	補助パラメータ 分類理由	
速かし安全弁による原子炉急減圧	原子炉圧力	2	2	1	①	—	原子炉圧力 (S.A)	1	1	直接的に原子炉圧力容器内の圧力を計測することができ、監視可能	監視事項は主要パラメータにて確認	
		2	2	2	2	—	原子炉水位 (広帯域) 原子炉水位 (燃料域)	2	2			原子炉水位から原子炉圧力容器内の飽和状態にあると想定し、飽和温度/圧力の関係から原子炉圧力容器温度より代替監視可能
		1	1	1	1	—	原子炉水位 (S.A)	1	1			直接的に原子炉圧力容器内の圧力を計測することができ、監視可能
		2	2	2	2	—	原子炉圧力容器温度 (S.A)	2	2			直接的に原子炉圧力容器内の圧力を計測することができ、監視可能
	低圧原子炉代替注水系 (帯設) による原子炉注水	原子炉圧力	1	1	1	①	—	原子炉水位 (広帯域) 原子炉水位 (燃料域)	2	2	原子炉水位から原子炉圧力容器内の飽和状態にあると想定し、飽和温度/圧力の関係から原子炉圧力容器温度より代替監視可能	監視事項は主要パラメータにて確認
			2	2	2	2	—	原子炉水位 (S.A)	1	1	直接的に原子炉圧力容器内の圧力を計測することができ、監視可能	
			2	2	2	2	—	原子炉圧力容器温度 (S.A)	2	2	直接的に原子炉圧力容器内の圧力を計測することができ、監視可能	
			1	1	1	1	①	—	原子炉圧力	2	2	
		原子炉圧力 (S.A)	1	1	1	①	—	原子炉水位 (広帯域) 原子炉水位 (燃料域)	2	2	原子炉水位から原子炉圧力容器内の飽和状態にあると想定し、飽和温度/圧力の関係から原子炉圧力容器温度より代替監視可能	監視事項は主要パラメータにて確認
			2	2	2	2	—	原子炉圧力容器温度 (S.A)	2	2	直接的に原子炉圧力容器内の圧力を計測することができ、監視可能	

第 1 表 重大事故等対処に係る監視事項

2.1 高圧・低圧注水機能喪失

①重要監視パラメータ, ②有効監視パラメータ, ③補助パラメータ

対応手段	抽出パラメータを計測する計器				抽出パラメータの代替パラメータを計測する計器				評価		
	計器名称	計器数	SBO影響		計器名称	計器数	SBO影響				
			直後	負荷切り離し後			直後	負荷切り離し後			
低圧原子炉代替注水系(常設)による原子炉注水	原子炉水位(圧補破) 原子炉水位(燃料破)										
						原子炉水位(SA)	1	1	1	直接的に原子炉圧力容器内の水位を計測することができ、監視可能	監視事項は主要パラメータにて確認
						高圧原子炉代替注水流量	1	1	1		
						代替注水流量(常設)	1	1	1		
						低圧原子炉代替注水流量	2	2	2		
						低圧原子炉代替注水流量(燃料破)	2	2	2		
						原子炉隔離時冷却ポンプ出口流量	1	1	1	原子炉圧力容器へ注水している系統の注水流量と崩壊熱除去に必要な水量より代替監視可能	
						高圧炉心スプレイポンプ出口流量	1	0	0		
						残留熱除去ポンプ出口流量	3	0	0		
						低圧炉心スプレイポンプ出口流量	1	0	0		
				残留熱代替除去系原子炉注水流量	1	1	1				
				原子炉圧力	2	2	2	1	原子炉圧力、原子炉圧力(SA)とサブプレッション・チェンバ圧力(SA)の差圧から原子炉圧力容器の満水を推定可能		
				原子炉圧力(SA)	1	1	1	1			
				サブプレッション・チェンバ圧力(SA)	2	2	2	2			

第1表 重大事故等対処に係る監視事項

2.1 高圧・低圧注水機能喪失 ①重要監視パラメータ、②有効監視パラメータ、③補助パラメータ

対応手段	抽出パラメータを計測する計器				抽出パラメータの代替パラメータを計測する計器				評価			
	計器名称	計器数	直後	SBO影響 負荷切り離し後	パラメータ 分類	補助パラメータ 分類理由	計器名称	計器数		直後	SBO影響 負荷切り離し後	
												計器設備等
低圧原子炉代替注水系統(常設)による原子炉注水	低圧原子炉代替注水槽水位	1	1	1	①	—	代替注水流量(常設)	1	1	1	低圧原子炉代替注水槽を水源とする系統のうち、運転している系統の注水量より視水計・監視水位の代替監視可能	監視事項は主要パラメータにて確認
							原子炉水位(広帯域)	2	2	1		
							原子炉水位(燃料域)	2	2	1		
							原子炉水位(SA)	1	1	1	注水先の原子炉水位の変化により、低圧原子炉代替注水槽水位の代替監視可能	
							サブプレッション・プールの水位(SA)	1	1	1		
							低圧原子炉代替注水ポンプ出口圧力	2	0	0	低圧原子炉代替注水槽を水源とする低圧原子炉代替注水ポンプ出口圧力により、低圧原子炉代替注水槽水位が確保されていることを監視可能	
							サブプレッション・チェンバ圧力(SA)	2	2	2	直接的に原子炉格納容器内の圧力を計測することができ、監視可能	
							ドライウエル温度(SA)	7	7	7	飽和温度/圧力の関係から、ドライウエル温度(SA)又はベデスタル温度(SA)により代替監視可能	
							ベデスタル温度(SA)	2	2	2		
							ドライウエル圧力(SA)	2	2	2	直接的に原子炉格納容器内の圧力を計測することができ、監視可能	
格納容器代替スプレイ系(可搬型)による原子炉格納容器冷却	サブプレッション・チェンバ圧力(SA)	2	2	2	①	—	サブプレッション・チェンバ温度(SA)	2	2	2	飽和温度/圧力の関係から、サブプレッション・チェンバ温度(SA)により代替監視可能	監視事項は主要パラメータにて確認
							ドライウエル圧力(SA)	2	2	2	ドライウエル圧力(SA)とサブプレッション・チェンバ圧力(SA)の差圧により代替監視可能	
							ドライウエル水位	3	3	3		
							サブプレッション・プールの水位(SA)	1	1	1	注水先のドライウエル水位、サブプレッション・プールの水位(SA)、ベデスタル水位の水位変化により代替監視可能	
							ベデスタル水位	4	4	4		

第1表 重大事故等対処に係る監視事項

2.1 高圧・低圧注水機能喪失

①重要監視パラメータ, ②有効監視パラメータ, ③補助パラメータ

対応手段	抽出パラメータを計測する計器				抽出パラメータの代替パラメータを計測する計器				計器設備等	SBO
	計器名称	計器数	SBO影響		計器名称	計器数	SBO影響			
			直後	負荷切り離し後			直後	負荷切り離し後		
格納容器代替スプレイ系(可搬型)による原子炉格納容器冷却	サブプレッション・プール水位(SA)	1	①	-	代替注水流量(常設)	1	1	1	代替注水流量(常設)、低圧原子炉代替注水流量、低圧原子炉代替注水流量(稼働後)、格納容器代替スプレイ流量(稼働後)のうち動作状態にある流量および水源である低圧原子炉代替注水流量により代替監視可能	監視事項は主要パラメータにて確認
					低圧原子炉代替注水流量(稼働後)	2	2	2		
					格納容器代替スプレイ流量	2	2	2		
					ベデスタル代替注水流量(稼働後)	2	2	2		
					ベデスタル代替注水流量	2	2	2		
					低圧原子炉代替注水水位	1	1	1		
					[サブプレッション・プール水位]	2	2	0	監視可能であればサブプレッション・プール水位(常用計器)により代替監視可能	
					サブプレッション・チェンバ	2	2	2	直接的に原子炉格納容器内の圧力を計測することができ、監視可能	
					ドライウエル温度(SA)	7	7	7	飽和温度/圧力の関係から、ドライウエル温度(SA)又はベデスタル温度(SA)により代替監視可能	
					ベデスタル温度(SA)	2	2	2		
格納容器フィルタイベント系による原子炉格納容器冷却	サブプレッション・チェンバ	2	①	-	ドライウエル圧力(SA)	2	2	2	直接的に原子炉格納容器内の圧力を計測することができ、監視可能	監視事項は主要パラメータにて確認
					サブプレッション・チェンバ	2	2	2		
					サブプレッション・チェンバ	2	2	2	直接的に原子炉格納容器内の圧力を計測することができ、監視可能	
					サブプレッション・チェンバ	2	2	2		
					サブプレッション・チェンバ	2	2	2		
					サブプレッション・チェンバ	2	2	2		
					サブプレッション・チェンバ	2	2	2		
					サブプレッション・チェンバ	2	2	2		
					サブプレッション・チェンバ	2	2	2		
					サブプレッション・チェンバ	2	2	2		
格納容器代替スプレイ系(可搬型)による原子炉格納容器冷却	サブプレッション・プール水位(SA)	1	①	-	代替注水流量(常設)	1	1	1	代替注水流量(常設)、低圧原子炉代替注水流量、低圧原子炉代替注水流量(稼働後)、格納容器代替スプレイ流量(稼働後)のうち動作状態にある流量および水源である低圧原子炉代替注水流量により代替監視可能	監視事項は主要パラメータにて確認
					低圧原子炉代替注水流量(稼働後)	2	2	2		
					格納容器代替スプレイ流量	2	2	2		
					ベデスタル代替注水流量(稼働後)	2	2	2		
					ベデスタル代替注水流量	2	2	2		
					低圧原子炉代替注水水位	1	1	1		
					[サブプレッション・プール水位]	2	2	0	監視可能であればサブプレッション・プール水位(常用計器)により代替監視可能	
					サブプレッション・チェンバ	2	2	2	直接的に原子炉格納容器内の圧力を計測することができ、監視可能	
					サブプレッション・チェンバ	2	2	2	直接的に原子炉格納容器内の圧力を計測することができ、監視可能	
					サブプレッション・チェンバ	2	2	2		

第1表 重大事故等対処に係る監視事項

2.1 高圧・低圧注水機能喪失 ①重要監視パラメータ、②有効監視パラメータ、③補助パラメータ

対応手段	抽出パラメータを計測する計器				抽出パラメータの代替パラメータを計測する計器				評価
	計器名称	計器数	SBO影響		計器名称	計器数	SBO影響		
			直後	負荷切り離し後			直後	負荷切り離し後	
格納容器フィルタバベント系による原子炉格納容器除熱	格納容器雰囲気放射線モニタ (ドライウェル)	2	2	1	—	18	0	0	計器故障等 監視事項は主要パラメータにて確認
	格納容器雰囲気放射線モニタ (サブプレッション・チェンバ)	2	2	1	—	18	0	0	エリア放射線モニタの上昇より代替監視可能 監視事項は主要パラメータにて確認
	スタラバ容器水位	8	8	8	—	—	—	—	—
格納容器圧力	ドラウエル圧力 (S A)	4	4	4	—	2	2	2	監視事項は主要パラメータにて確認
	サブプレッション・チェンバ圧力 (S A)	2	2	2	—	2	2	2	原子炉格納容器内圧力の傾向監視により、格納容器フィルタバベント系の健全性を代替監視可能 監視事項は主要パラメータにて確認
第1ベントフィルタ出口放射線モニタ (高レンジ・低レンジ)	2 1	2 1	2 1	①	—	—	—	—	—

第 1 表 重大事故等対処に係る監視事項

2.2 高圧注水・減圧機能喪失 ①重要監視パラメータ, ②有効監視パラメータ, ③補助パラメータ, ④補助パラメータ

対応手段	抽出パラメータを計測する計器				抽出パラメータの代替パラメータを計測する計器				評価			
	計器名称	計器数	SBO影響		計器名称	計器数	SBO影響					
			直後	負荷切り離し後			直後	負荷切り離し後				
外部電源喪失及び原子炉システム確認	平均出力領域計装	6	0	①	—	中性子源領域計装	4	0	0	中性子源領域計装により平均出力領域計装の代替監視可能 制御棒手動操作・監視系の状態表示により、未識別状態が推定可能	監視事項は主要パラメータにて確認	
						[制御棒手動操作・監視系]	1	1	0			
高圧注水・減圧機能喪失確認						原子炉水位 (SA)	1	1	1	1	直接的に原子炉压力容器内の水位を計測することができ、監視可能	監視事項は主要パラメータにて確認
						高圧原子炉代替注水流量	1	1	1	1		
						代替注水流量 (常設)	1	1	1	1		
						低圧原子炉代替注水流量	2	2	2	2		
						低圧原子炉代替注水流量 (袋挿管用)	2	2	2	2		
						原子炉隔離時冷却ポンプ出口流量	1	1	1	1		
						高圧炉心スプレイポンプ出口流量	1	0	0	0	原子炉压力容器へ注水している系統の注水流量と噴霧熱除去に必要な水量より代替監視可能	
						残留熱除去ポンプ出口流量	3	0	0	0		
						低圧炉心スプレイポンプ出口流量	1	0	0	0		
						残留熱代替除去系原子炉注水流量	1	1	1	1		
						原子炉圧力	2	2	2	1		
						原子炉圧力 (SA)	1	1	1	1	原子炉圧力, 原子炉圧力 (SA) とサブプレッション・チェンバ圧力 (SA) の差圧から原子炉压力容器の潤水を推定可能	
						サブプレッション・チェンバ圧力 (SA)	2	2	2	2		

第 1 表 重大事故等対処に係る監視事項

2.2 高压注水・減圧機能喪失 ①重要監視パラメータ、②有効監視パラメータ、③補助パラメータ

対応手段	抽出パラメータを計測する計器				抽出パラメータの代替パラメータを計測する計器				計器故障等	SBO		
	計器名称	計器数	パラメータ分類	補助パラメータ分類理由	計器名称	計器数	SBO影響					
							直後	負荷切り離し後				
高压注水・減圧機能喪失確認	原子炉水位 (S A)	1	①	—	原子炉水位 (広帯域)	2	2	1	直接的に原子炉圧力容器内の水位を計測することができ、監視可能	監視事項は主要パラメータにて確認		
					原子炉水位 (燃料域)	2	2	1				
					高压原子炉代替注水流量	1	1	1			原子炉圧力容器へ注水している系統の注水流量と残留熱除去に必要な水量より代替監視可能	
					代替注水流量 (常設)	1	1	1				
					低圧原子炉代替注水流量	2	2	2				
					低圧原子炉代替注水流量 (燃料域用)	2	2	2				
					原子炉隔離時冷却ポンプ出口流量	1	1	1				
					高压炉心スプレイポンプ出口流量	1	0	0				
					残留熱除去ポンプ出口流量	3	0	0				
					低圧炉心スプレイポンプ出口流量	1	0	0				
					残留熱代替除去系原子炉注水流量	1	1	1				
					原子炉圧力	2	2	1				原子炉圧力、原子炉圧力 (S A) とサブプレッジョン・チェンバハ圧力 (S A) の差圧から原子炉圧力容器の満水を推定可能
					原子炉圧力 (S A)	1	1	1				
					サブプレッジョン・チェンバハ圧力 (S A)	2	2	2				
					原子炉圧力 (S A)	1	1	1				直接的に原子炉圧力容器内の圧力を計測することができ、監視可能
原子炉圧力	2	①	—	原子炉水位 (広帯域)	2	2	1	原子炉水位から原子炉圧力容器内の飽和状態があると想定し、飽和温度/圧力の関係から原子炉圧力容器温度より代替監視可能	監視事項は主要パラメータにて確認			
				原子炉水位 (燃料域)	2	2	1					
				原子炉水位 (S A)	1	1	1					
				原子炉圧力容器温度 (S A)	2	2	2					

第 1 表 重大事故等対処に係る監視事項

2.2 高压注水・減圧機能喪失

①重要監視パラメータ、②有効監視パラメータ、③補助パラメータ

対応手段	抽出パラメータを計測する計器										抽出パラメータの代替パラメータを計測する計器									
	計器名称	計器数	SBO影響		パラメータ分類	補助パラメータ分類理由	計器名称	計器数	SBO影響		計器設備等	SBO								
			直後	負荷切り離し後					直後	負荷切り離し後										
高压注水・減圧機能喪失確認	原子炉圧力 (S A)	1	1	1	①	—	原子炉圧力	2	2	1	直接的に原子炉圧力容器内の圧力を計測することができ、監視可能	監視事項は主要パラメータにて確認								
		原子炉水位 (広帯域) 原子炉水位 (燃料域)	2 2	2 2	1 1	—	原子炉水位 (広帯域) 原子炉水位 (燃料域)	2 2	2 2	1 1	原子炉水位から原子炉圧力容器内の圧力を計測することと相定し、飽和温度/圧力の関係から原子炉圧力容器温度より代替監視可能									
		原子炉水位 (S A)	1	1	1	—	原子炉水位 (S A)	1	1	1	水源であるサブプレッション・プール水位 (S A) の水位変化より代替監視可能									
	原子炉隔離時冷却ポンプ出口流量	1	1	1	①	—	サブプレッション・プール水位 (S A)	1	1	1	水源であるサブプレッション・プール水位 (S A) の水位変化より代替監視可能	監視事項は主要パラメータにて確認								
		原子炉隔離時冷却ポンプ出口流量	1	1	1	①	原子炉水位 (広帯域) 原子炉水位 (燃料域)	2 2	2 2	1 1	加温熱除去に必要な水量と原子炉水位の変化より代替監視可能									
		原子炉水位 (S A)	1	1	1	—	原子炉水位 (S A)	1	1	1	水源であるサブプレッション・プール水位 (S A) の水位変化より代替監視可能									
	高压炉心スプレイトポンプ出口流量	1	0	0	①	—	サブプレッション・プール水位 (S A)	1	1	1	水源であるサブプレッション・プール水位 (S A) の水位変化より代替監視可能	監視事項は主要パラメータにて確認								
		高压炉心スプレイトポンプ出口流量	1	0	0	①	原子炉水位 (広帯域) 原子炉水位 (燃料域)	2 2	2 2	1 1	加温熱除去に必要な水量と原子炉水位の変化より代替監視可能									
		残留熱除去ポンプ出口圧力	3	3	3	①	原子炉水位 (S A)	1	1	1	水源であるサブプレッション・プール水位 (S A) の水位変化より代替監視可能									

第1表 重大事故等対処に係る監視事項

2.2 高圧注水・減圧機能喪失

①重要監視パラメータ, ②有効監視パラメータ, ③補助パラメータ

対応手段	抽出パラメータを計測する計器				抽出パラメータの代替パラメータを計測する計器				評価	
	計器名称	計器数	SBO影響		計器名称	計器数	SBO影響			
			直後	負荷切り離し後			直後	負荷切り離し後		
高圧原子炉代替注水系による原子炉注水 ※	原子炉水位 (圧縮機) 原子炉水位 (燃料棒)	2 2	2 2	1 1	① ①	補助パラメータ 分類理由	1 1 1 2 2 1 1 0 0 1 1 2 1 1	1 1 1 2 2 1 1 0 0 1 1 2 1 2	原子炉水位 (SA) 高圧原子炉代替注水流量 代替注水流量 (常設) 低圧原子炉代替注水流量 低圧原子炉代替注水流量 (稼働域) 原子炉隔離時冷却ポンプ出口流量 高圧炉心スプレイポンプ出口流量 残留熱除去ポンプ出口流量 低圧炉心スプレイポンプ出口流量 残留熱代替除去系原子炉注水流量 原子炉圧力 原子炉圧力 (SA) サプレッション・チェンバ 圧力 (SA)	直接的に原子炉圧力容器内の水位を計測することができ、監視可能 原子炉圧力容器へ注水している系統の注水流量と崩壊熱除去に必要な水量より代替監視可能 監視事項は主要パラメータにて確認

※ 有効性評価上考慮しない操作

第1表 重大事故等対処に係る監視事項

2.2 高压注水・減圧機能喪失

①重要監視パラメータ、②有効監視パラメータ、③補助パラメータ

対応手段	抽出パラメータを計測する計器				補助パラメータ 分類理由	パラメータ 分類	SBO影響		計器数	計器名称	計器数	SBO影響		計器設備等	SBO
	計器名称	計器数	直後	負荷切り離し後			直後	負荷切り離し後							
												計器数	直後		
代替自動減圧機能動作確認	原子炉圧力	2	2	1	①	—	1	1	原子炉圧力 (S A)	1	1	直接的に原子炉圧力容器内の圧力を計測することができ、監視可能	監視事項は主要パラメータにて確認		
		2	2	2	2	原子炉水位 (広帯域) 原子炉水位 (燃料域)	2	2	2	2	原子炉水位から原子炉圧力容器内の飽和状態にあると想定し、飽和温度/圧力の関係から原子炉圧力容器温度より代替監視可能				
		1	1	1	1	原子炉水位 (S A)	1	1	1	1	直接的に原子炉圧力容器内の圧力を計測することができ、監視可能				
		2	2	2	2	原子炉圧力容器温度 (S A)	2	2	2	2	直接的に原子炉圧力容器内の圧力を計測することができ、監視可能				
		2	2	2	2	原子炉圧力	2	2	2	2	直接的に原子炉圧力容器内の圧力を計測することができ、監視可能				
	原子炉圧力 (S A)	1	1	1	①	—	—	1	1	原子炉水位 (広帯域) 原子炉水位 (燃料域)	2	2	2	2	原子炉水位から原子炉圧力容器内の飽和状態にあると想定し、飽和温度/圧力の関係から原子炉圧力容器温度より代替監視可能
		1	1	1	1	原子炉水位 (S A)	1	1	1	1	直接的に原子炉圧力容器内の圧力を計測することができ、監視可能				
		2	2	2	2	原子炉圧力容器温度 (S A)	2	2	2	2	直接的に原子炉圧力容器内の圧力を計測することができ、監視可能				
		2	2	2	2	原子炉圧力	2	2	2	2	直接的に原子炉圧力容器内の圧力を計測することができ、監視可能				
		2	2	2	2	原子炉圧力容器温度 (S A)	2	2	2	2	直接的に原子炉圧力容器内の圧力を計測することができ、監視可能				

第1表 重大事故等対処に係る監視事項

2.2 高压注水・減圧機能喪失 ①重要監視パラメータ, ②有効監視パラメータ, ③補助パラメータ

対応手段	抽出パラメータを計測する計器				抽出パラメータの代替パラメータを計測する計器				評価		
	計器名称	計器数	SBO影響		計器名称	計器数	SBO影響				
			直後	負荷切り離し後			直後	負荷切り離し後			
代替自動減圧機能動作確認	原子炉水位 (圧補破) 原子炉水位 (燃料破)	2 2					原子炉水位 (SA)	1	1	原子炉圧力容器内の水位を計測することができ、監視可能	監視事項は主要パラメータにて確認
							高圧原子炉代替注水流量	1	1		
							代替注水流量 (常設)	1	1		
							低圧原子炉代替注水流量	2	2		
							低圧原子炉代替注水流量 (稼働域)	2	2		
							原子炉隔離時冷却ポンプ出口流量	1	1	原子炉圧力容器へ注水している系統の注水流量と崩壊熱除去に必要な水量より代替監視可能	
							高圧炉心スプレイポンプ出口流量	1	0		
							残留熱除去ポンプ出口流量	3	0		
							低圧炉心スプレイポンプ出口流量	1	0		
							残留熱代替除去系原子炉注水流量	1	1		
							原子炉圧力	2	2		
							原子炉圧力 (SA)	1	1	原子炉圧力、原子炉圧力 (SA) とサブプレッション・チェンバール圧力 (SA) の差圧から原子炉圧力容器の満水を推定可能	
							サブプレッション・チェンバール圧力 (SA)	2	2		

第 1 表 重大事故等対処に係る監視事項

2.2 高压注水・減圧機能喪失 ①重要監視パラメータ、②有効監視パラメータ、③補助パラメータ

対応手段	抽出パラメータを計測する計器				抽出パラメータの代替パラメータを計測する計器				計器故障等	SBO			
	計器名称	計器数	SBO影響		計器名称	計器数	SBO影響						
			直後	負荷切り離し後			直後	負荷切り離し後					
代替自動減圧機能動作確認	原子炉水位 (S A)	1	1	1	①	-	補助パラメータ 分類理由	計器名称	計器数	直後	負荷切り離し後	計器故障等	監視事項は主要パラメータにて確認
							原子炉水位 (広帯域)	2	2	1	1	直接的に原子炉圧力容器内の水位を計測することができ、監視可能	
							原子炉水位 (燃料域)	2	2	1	1		
							高压原子炉代替注水流量	1	1	1	1		
							代替注水流量 (常設)	1	1	1	1		
							低圧原子炉代替注水流量	2	2	2	2		
							低圧原子炉代替注水流量 (燃料域用)	2	2	2	2		
							原子炉降圧時冷却ポンプ出口流量	1	1	1	1	原子炉圧力容器へ注水している系統の注水流量と崩壊熱除去に必要な水量より代替監視可能	
							高压炉心スプレイポンプ出口流量	1	0	0	0		
							残留熱除去ポンプ出口流量	3	0	0	0		
残留熱除去系 (低圧注水モード) による 原子炉注水	原子炉圧力	2	2	2	-	-	補助パラメータ 分類理由	計器名称	計器数	直後	負荷切り離し後	計器故障等	監視事項は主要パラメータにて確認
							低圧炉心スプレイポンプ出口流量	1	0	0	0		
							残留熱代替除去系原子炉注水流量	1	1	1	1		
							原子炉圧力	2	2	2	2	原子炉圧力、原子炉圧力 (S A) とサブプレッション・チェンバハ圧力 (S A) の差圧から原子炉圧力容器の満水を推定可能	
							原子炉圧力 (S A)	1	1	1	1		
							サブプレッション・チェンバハ圧力 (S A)	2	2	2	2		
							原子炉圧力 (S A)	1	1	1	1	直接的に原子炉圧力容器内の圧力を計測することができ、監視可能	
							原子炉水位 (広帯域)	2	2	2	2		
							原子炉水位 (燃料域)	2	2	2	2	原子炉水位から原子炉圧力容器内の飽和状態があると想定し、飽和温度/圧力の関係から原子炉圧力容器温度より代替監視可能	
							原子炉水位 (S A)	1	1	1	1		
原子炉圧力容器温度 (S A)	2	2	2	2									

第 1 表 重大事故等対処に係る監視事項

2.2 高压注水・減圧機能喪失 ①重要監視パラメータ, ②有効監視パラメータ, ③補助パラメータ

対応手段 熟置熱除去系 (低圧注水モード) による 原子炉注水	抽出パラメータを計測する計器			抽出パラメータの代替パラメータを計測する計器			計器故障等	SBO		
	計器名称	計器数	SBO影響 直後	SBO影響 負荷切り離し後	計器名称	計器数			SBO影響 直後	SBO影響 負荷切り離し後
原子炉圧力 (S A)	1	1	1	1	原子炉圧力	2	2	1	直接的に原子炉圧力容器内の圧力を計測することができ、監視可能 原子炉水位から原子炉圧力容器内の飽和状態にあると想定し、飽和温度/圧力の関係から原子炉圧力容器温度より代替監視可能	監視事項は主要パラメータにて確認
					原子炉水位 (広帯域)	2	2	1		
					原子炉水位 (燃料域)	2	2	1		
					原子炉水位 (S A)	1	1	1		
					原子炉圧力容器温度 (S A)	2	2	2		

第1表 重大事故等対処に係る監視事項

2.2 高压注水・減圧機能喪失

①重要監視パラメータ, ②有効監視パラメータ, ③補助パラメータ

対応手段	抽出パラメータを計測する計器				抽出パラメータの代替パラメータを計測する計器				評価	
	計器名称	計器数	パラメータ分類	補助パラメータ分類理由	計器名称	計器数	SBO影響			
							直後	負荷切り離し後		
残留熱除去系 (低圧注水モーフ) による 原子炉注水	原子炉水位 (S A)	1			原子炉水位 (S A)	1	1	1	直接的に原子炉压力容器内の水位を計測することができ、監視可能	SBO 監視事項は主観パラメータにて確認
	高圧原子炉代替注水流量	1			高圧原子炉代替注水流量	1	1	1		
	代替注水流量 (常設)	1			代替注水流量 (常設)	1	1	1		
	低圧原子炉代替注水流量	2			低圧原子炉代替注水流量	2	2	2		
	低圧原子炉代替注水流量 (燃料破用)	2			低圧原子炉代替注水流量 (燃料破用)	2	2	2		
	原子炉隔離時冷却ポンプ出口流量	1			原子炉隔離時冷却ポンプ出口流量	1	1	1	原子炉压力容器へ注水している系統の注水流量と崩壊熱除去に必要な水量より代替監視可能	
	高圧炉心スプレイポンプ出口流量	1		—	高圧炉心スプレイポンプ出口流量	1	0	0		
	残留熱除去ポンプ出口流量	3		—	残留熱除去ポンプ出口流量	3	0	0		
	低圧炉心スプレイポンプ出口流量	1		⊙	低圧炉心スプレイポンプ出口流量	1	0	0		
	残留熱代替除去系原子炉注水流量	1		⊙	残留熱代替除去系原子炉注水流量	1	1	1		
	原子炉圧力	2			原子炉圧力	2	2	2	原子炉圧力、原子炉圧力 (S A) とサブレンジション・チェンバレン圧力 (S A) の差圧から原子炉压力容器の満水を推定可能	
	原子炉圧力 (S A)	1			原子炉圧力 (S A)	1	1	1		
	サブレンジション・チェンバレン圧力 (S A)	2			サブレンジション・チェンバレン圧力 (S A)	2	2	2		

第1表 重大事故等対処に係る監視事項

2.2 高圧注水・減圧機能喪失

①重要監視パラメータ, ②有効監視パラメータ, ③補助パラメータ

対応手段	抽出パラメータを計測する計器				抽出パラメータの代替パラメータを計測する計器				評価	
	計器名称	計器数	パラメータ分類	補助パラメータ分類理由	計器名称	計器数	SBO影響			
							直後	負荷切り離し後		
残留熱除去系（低圧注水モード）による 原子炉注水	原子炉水位 (S A)	1	①	—	原子炉水位 (広帯域)	2	2	1	直接的に原子炉圧力容器内の水位を計測することができ、監視可能	監視事項は主要パラメータにて確認
					原子炉水位 (燃料域)	2	2	1	直接的に原子炉圧力容器内の水位を計測することができ、監視可能	
					高圧原子炉代替注水流量	1	1	1	原子炉圧力容器へ注水している系統の注水流量と増熱除去に必要な水量より代替監視可能	
					代替注水流量 (常設)	1	1	1		
					低圧原子炉代替注水流量	2	2	2		
					低圧原子炉代替注水流量 (稼働域用)	2	2	2		
					原子炉隔離時冷却ポンプ出口流量	1	1	1		
					高圧炉心スプレイポンプ出口流量	1	0	0		
					残留熱除去ポンプ出口流量	3	0	0		
					低圧炉心スプレイポンプ出口流量	1	0	0		
					残留熱代替除去系原子炉注水流量	1	1	1		
					原子炉圧力	2	2	1		
					原子炉圧力 (S A)	1	1	1	原子炉圧力、原子炉圧力 (S A) とサブプレッション・チェンバ圧力 (S A) の差圧から原子炉圧力容器の満水を推定可能	
残留熱除去系（サブプレッション・プール 本冷却モード）運転	残留熱除去ポンプ出口流量	3	①	—	サブプレッション・チェンバ圧力 (S A)	2	2	2	水側であるサブプレッション・プール水位 (S A) の水位変化により代替監視可能	監視事項は主要パラメータにて確認
					サブプレッション・プール水位 (S A)	1	1	1		
					原子炉水位 (広帯域)	2	2	1	残留熱除去に必要な水量と原子炉水位の変化より代替監視可能	
					原子炉水位 (燃料域)	2	2	1		
					原子炉水位 (S A)	1	1	1		
					残留熱除去ポンプ出口圧力	2	2	2	残留熱除去ポンプが正常に動作していることを確認することにより代替監視可能	
					サブプレッション・チェンバ温度 (S A)	2	2	2	サブプレッション・プール水温度 (S A) の温度変化により代替監視可能	
					残留熱除去ポンプ出口流量	2	0	0		
					サブプレッション・プール水温度 (S A)	2	2	2		

第1表 重大事故等対処に係る監視事項

2.2 高圧注水・減圧機能喪失

①重要監視パラメータ, ②有効監視パラメータ, ③補助パラメータ

対応手段	抽出パラメータを計測する計器				抽出パラメータの代替パラメータを計測する計器				評価			
	計器名称	計器数	SBO影響		計器名称	計器数	SBO影響					
			直後	負荷切り離し後			直後	負荷切り離し後				
残留熱除去系（原子炉停止降冷モード）運転	原子炉圧力	2		1	①	—	原子炉圧力 (SA)	1	1	直接的に原子炉圧力容器内の圧力を計測することができ、監視可能	監視事項は主要パラメータにて確認	
							原子炉水位 (広帯域)	2	2			原子炉水位から原子炉圧力容器内の飽和状態にあると想定し、飽和温度/圧力の関係から原子炉圧力容器温度より代替監視可能
							原子炉水位 (燃料域)	2	2			
							原子炉水位 (SA)	1	1			
	原子炉圧力 (SA)	1		1	①	—	原子炉圧力	2	2	直接的に原子炉圧力容器内の圧力を計測することができ、監視可能	監視事項は主要パラメータにて確認	
							原子炉水位 (広帯域)	2	2			原子炉水位から原子炉圧力容器内の飽和状態にあると想定し、飽和温度/圧力の関係から原子炉圧力容器温度より代替監視可能
							原子炉水位 (燃料域)	2	2			
							原子炉水位 (SA)	1	1			
	残留熱除去ポンプ出口流量	3		0	①	—	原子炉圧力容器温度 (SA)	2	2	水源であるサブプレッション・プール水位 (SA) の水位変化により代替監視可能	監視事項は主要パラメータにて確認	
							サブプレッション・プール水位 (SA)	1	1			
原子炉水位 (広帯域)							2	2	放射熱除去に必要な水量と原子炉水位の変化より代替監視可能			
原子炉水位 (燃料域)	2	2										
残留熱除去系熱交換器入口温度	2		2	①	—	原子炉圧力容器温度 (SA)	2	2	放射熱除去の温度変化により代替監視可能	監視事項は主要パラメータにて確認		
						サブプレッション・プール水位 (SA)	2	2				

第 1 表 重大事故等対処に係る監視事項

2.3 全交流動力電源喪失 (長期 T B)

2.3.1 全交流動力電源喪失

①重要監視パラメータ, ②有効監視パラメータ, ③補助パラメータ

対応手段	抽出パラメータを計測する計器				抽出パラメータの代替パラメータを計測する計器				評価
	計器名称	計器数	SBO影響		計器名称	計器数	SBO影響		
			直後	負荷切り離し後			直後	負荷切り離し後	
全交流動力電源喪失及び原子炉スクラム確認	平均出力領域計表	6	6	0	中性子領域計表	4	0	0	中性子領域計表により平均出力領域計表の代替監視可能 制御棒手動操作・監視系の制御棒の位置表示により、未読状態が推定可能
					[制御棒手動操作・監視系]	1	1	0	
原子炉隔離時冷却系による原子炉注水					原子炉水位 (SA)	1	1	1	直接的に原子炉压力容器内の水位を計測することができ、監視可能
					高圧原子炉代替注水流量	1	1	1	
					代替注水流量 (常設)	1	1	1	
					低圧原子炉代替注水流量	2	2	2	
					低圧原子炉代替注水流量 (緊急域用)	2	2	2	
					原子炉隔離時冷却ポンプ出口流量	1	1	1	
					蒸圧炉心スプレイポンプ出口流量	1	0	0	
					残留熱除去ポンプ出口流量	3	0	0	
					低圧炉心スプレイポンプ出口流量	1	0	0	
					残留熱代替除去系原子炉注水流量	1	1	1	
					原子炉圧力	2	2	1	
					原子炉圧力 (SA)	1	1	1	原子炉圧力、原子炉圧力 (SA) とサブプレッション・チェンバ圧力 (SA) の差圧から原子炉压力容器の満水を推定可能
					サブプレッション・チェンバ圧力 (SA)	2	2	2	

第1表 重大事故等対処に係る監視事項

2.3 全交流動力電源喪失 (長期T B)
 2.3.1 全交流動力電源喪失 (長期T B)

①重要監視パラメータ, ②有効監視パラメータ, ③補助パラメータ

対応手段	計器名称	抽出パラメータを計測する計器			補助パラメータ 分類理由	パラメータ 分類	抽出パラメータの代替パラメータを計測する計器			計器名称	計器数	SBO影響		計器設置等	SBO	
		計器数	直後	負荷切り離し後			計器数	直後	負荷切り離し後							
												直後	負荷切り離し後			
原子炉隔離時冷却系による原子炉注水	原子炉隔離時冷却ポンプ出口流量	原子炉水位 (SA)	1	1	1	①	—	2	2	1	2	1	1	直接的に原子炉圧力容器内の水位を計測することができ、監視可能	監視事項は主要パラメータにて確認	
			1	1	1	①	—	1	1	1	1	1	1	原子炉圧力容器へ注水している系統の注水流量と崩壊熱除去に必要な水量より代替監視可能		
			1	1	1	①	—	1	1	1	1	1	1	原子炉圧力、原子炉圧力 (SA) とサブプレッション・チェンバ圧力 (SA) の差圧から原子炉圧力容器の満水を推定可能		
			1	1	1	①	—	2	2	2	2	2	2	水脈であるサブプレッション・プール水位 (SA) の水位変化により代替監視可能		
			1	1	1	①	—	2	2	2	2	2	2	崩壊熱除去に必要な水量と原子炉水位の変化より代替監視可能		
			1	1	1	①	—	1	1	1	1	1	1	1		監視事項は主要パラメータにて確認
			1	1	1	①	—	1	1	1	1	1	1	1		監視事項は主要パラメータにて確認
			1	1	1	①	—	1	1	1	1	1	1	1		監視事項は主要パラメータにて確認
			1	1	1	①	—	1	1	1	1	1	1	1		監視事項は主要パラメータにて確認
			1	1	1	①	—	1	1	1	1	1	1	1		監視事項は主要パラメータにて確認
			1	1	1	①	—	1	1	1	1	1	1	1		監視事項は主要パラメータにて確認
			1	1	1	①	—	1	1	1	1	1	1	1		監視事項は主要パラメータにて確認
			1	1	1	①	—	1	1	1	1	1	1	1		監視事項は主要パラメータにて確認
			1	1	1	①	—	1	1	1	1	1	1	1		監視事項は主要パラメータにて確認
			1	1	1	①	—	1	1	1	1	1	1	1		監視事項は主要パラメータにて確認
直流電源負荷切離し及び切戻	—	—	—	—	—	—	—	—	—	—	—	—	—	—		
低圧原子炉代替注水系 (可搬型) による原子炉注水準備	—	—	—	—	—	—	—	—	—	—	—	—	—	—		

第 1 表 重大事故等対処に係る監視事項

2.3 全交流動力電源喪失 2.3.1 全交流動力電源喪失 (長期 T B)

①重要監視パラメータ, ②有効監視パラメータ, ③補助パラメータ

対応手段	抽出パラメータを計測する計器				抽出パラメータの代替パラメータを計測する計器				計器設置等	SBO	
	計器名称	計器数	SBO影響		補助パラメータ 分類理由	計器名称	計器数	SBO影響			
			直後	負荷切り離し後				直後			負荷切り離し後
速がし安全弁による原子炉急速減圧	原子炉圧力	2		1	①	—	原子炉圧力 (SA)	1	1	直接的に原子炉圧力容器内の圧力を計測することができ、監視可能	監視事項は主要パラメータにて確認
							原子炉水位 (広帯域)	2	2	原子炉水位から原子炉圧力容器内の飽和状態にあると想定し、飽和温度/圧力の関係から原子炉圧力容器温度より代替監視可能	
							原子炉水位 (燃料域)	2	2		
							原子炉水位 (SA)	1	1		
							原子炉圧力容器温度 (SA)	2	2		
	原子炉圧力 (SA)	1	1	1	①	—	原子炉圧力	2	2	直接的に原子炉圧力容器内の圧力を計測することができ、監視可能	監視事項は主要パラメータにて確認
							原子炉水位 (広帯域)	2	2	原子炉水位から原子炉圧力容器内の飽和状態にあると想定し、飽和温度/圧力の関係から原子炉圧力容器温度より代替監視可能	
							原子炉水位 (燃料域)	2	2		
							原子炉水位 (SA)	1	1		
							原子炉圧力容器温度 (SA)	2	2		
サブレーション・プール水温度 (SA)	2	2	2	2	①	—	サブレーション・プール水温度 (SA) の温度変化により代替監視可能	監視事項は主要パラメータにて確認			

第 1 表 重大事故等対処に係る監視事項

2.3 全交流動力電源喪失
 2.3.1 全交流動力電源喪失 (長期 T B)

①重要監視パラメータ, ②有効監視パラメータ, ③補助パラメータ

対応手段	抽出パラメータを計測する計器				抽出パラメータの代替パラメータを計測する計器				計器設置等	SBO	
	計器名称	計器数	SBO影響		計器名称	計器数	SBO影響				
			直後	負荷切り離し後			直後	負荷切り離し後			
低圧原子炉代替注水系 (可搬型) による 原子炉注水	原子炉圧力	2		1	①	-	原子炉圧力 (S A)	1	1	直接的に原子炉圧力容器内の圧力を計測することができ、監視可能	監視事項は主要パラメータにて確認
							原子炉水位 (広帯域)	2	2	原子炉水位から原子炉圧力容器内の飽和状態であると想定し、飽和温度/圧力の関係から原子炉圧力容器温度より代替監視可能	
							原子炉水位 (燃料域)	2	2		
							原子炉水位 (S A)	1	1		
							原子炉圧力容器温度 (S A)	2	2		
							原子炉圧力	2	2	直接的に原子炉圧力容器内の圧力を計測することができ、監視可能	
	原子炉圧力 (S A)	1		1	①	-	原子炉水位 (広帯域)	2	2	原子炉水位から原子炉圧力容器内の飽和状態であると想定し、飽和温度/圧力の関係から原子炉圧力容器温度より代替監視可能	監視事項は主要パラメータにて確認
							原子炉水位 (燃料域)	2	2		
							原子炉水位 (S A)	1	1		
							原子炉圧力容器温度 (S A)	2	2		

第 1 表 重大事故等対処に係る監視事項

2.3 全交流動力電源喪失 (長期 T B)
2.3.1 全交流動力電源喪失

①重要監視パラメータ, ②有効監視パラメータ, ③補助パラメータ

対応手段	抽出パラメータを計測する計器				抽出パラメータの代替パラメータを計測する計器				評価						
	計器名称	計器数	SBO影響		計器名称	計器数	SBO影響								
			直後	負荷切り離し後			直後	負荷切り離し後							
低圧原子炉代替注水系統 (可搬型) による 原子炉注水	原子炉水位 (高圧域) 原子炉水位 (燃料域)	2 2	1 1		補助パラメータ 分類理由	パラメータ 分類		原子炉水位 (SA)	1	1	1	1	直接的に原子炉圧力容器内の水位を計測することができ、監視可能	監視事項は主要パラメータにて確認	
								高圧原子炉代替注水流量	1	1	1	1			
								代替注水流量 (省設)	1	1	1	1			
								低圧原子炉代替注水流量	2	2	2	2	2		2
								低圧原子炉代替注水流量 (狭帯域用)	2	2	2	2	2		2
								原子炉隔離時冷却ポンプ出口流量	1	1	1	1	1		1
								高圧炉心スプレイポンプ出口流量	1	0	0	0	0		0
								残留熱除去ポンプ出口流量	3	0	0	0	0		0
								低圧炉心スプレイポンプ出口流量	1	0	0	0	0		0
								残留熱代替除去系原子炉注水流量	1	1	1	1	1		1
								原子炉圧力	2	2	2	2	2		2
								原子炉圧力 (SA)	1	1	1	1	1		1
								サブプレッション・チェンバ 圧力 (SA)	2	2	2	2	2		2

第 1 表 重大事故等対処に係る監視事項

2.3 全交流動力電源喪失 (長期 T B)

2.3.1 全交流動力電源喪失 (長期 T B)

①重要監視パラメータ, ②有効監視パラメータ, ③補助パラメータ

対応手段	抽出パラメータを計測する計器				抽出パラメータの代替パラメータを計測する計器				評価	
	計器名称	計器数	パラメータ分類	補助パラメータ分類理由	計器名称	計器数	SBO影響			計器設置等
							直後	負荷切り離し後		
低圧原子炉代替注水系統 (可搬型) による原子炉注水	原子炉水位 (S A)	1	①	-	原子炉水位 (広帯域)	2	2	1	原子炉圧力容器内の水位を計測することができ、監視可能	監視事項は主要パラメータにて確認
					原子炉水位 (燃料域)	2	2	1		
					高圧原子炉代替注水流量	1	1	1		
					代替注水流量 (常設)	1	1	1		
					低圧原子炉代替注水流量	2	2	2		
					低圧原子炉代替注水流量 (袋帯域用)	2	2	2		
					原子炉隔離時冷却ポンプ出口流量	1	1	1		
					高圧炉心スプレイポンプ出口流量	1	0	0		
					残留熱除去ポンプ出口流量	3	0	0		
					低圧炉心スプレイポンプ出口流量	1	0	0		
					残留熱代替除去系原子炉注水流量	1	1	1		
					原子炉圧力	2	2	1		
原子炉圧力 (S A)	1	1	1							
サブレンジョン・チェンバ圧力 (S A)	2	2	2							
低圧原子炉代替注水流量	2	2	2							
低圧原子炉代替注水流量 (袋帯域用)	2	2	2							
原子炉水位 (広帯域)	2	2	1							
原子炉水位 (燃料域)	2	2	1							
原子炉水位 (S A)	1	1	1							

第 1 表 重大事故等対処に係る監視事項

2.3 全交流動力電源喪失 2.3.1 全交流動力電源喪失 (長期 T B)

①重要監視パラメータ, ②有効監視パラメータ, ③補助パラメータ

対応手段	抽出パラメータを計測する計器				抽出パラメータの代替パラメータを計測する計器				評価	
	計器名称	計器数	SBO影響		計器名称	計器数	SBO影響			
			直後	負荷切り離し後			直後	負荷切り離し後		
格納容器代替スプレイ系 (可搬型) による原子炉格納容器冷却	ドライウエル圧力 (SA)	2	2	2	サブプレッション・チェンバ圧力 (SA)	2	2	2	直接的に原子炉格納容器内の圧力を計測することができ、監視可能	監視事項は主要パラメータにて確認
	ドライウエル温度 (SA)				ドライウエル温度 (SA)	7	7	7	総和温度/圧力の関係から、ドライウエル温度 (SA) 又はベテスタタル温度 (SA) により代替監視可能	
格納容器代替スプレイ系 (可搬型) による原子炉格納容器冷却	サブプレッション・チェンバ圧力 (SA)	2	2	2	サブプレッション・チェンバ圧力 (SA)	2	2	2	直接的に原子炉格納容器内の圧力を計測することができ、監視可能	監視事項は主要パラメータにて確認
	原子炉水位 (広帯域)				原子炉水位 (SA)	1	1	1	直接的に原子炉容器内の水位を計測することができ、監視可能	
	原子炉水位 (線料域)				原子炉水位 (SA)	1	1	1	直接的に原子炉容器内の水位を計測することができ、監視可能	
	高圧原子炉代替注水流量				高圧原子炉代替注水流量	1	1	1	直接的に原子炉容器内の水位を計測することができ、監視可能	
	代替注水流量 (常設)				代替注水流量 (常設)	1	1	1	直接的に原子炉容器内の水位を計測することができ、監視可能	
	低圧原子炉代替注水流量 (狭帯域用)				低圧原子炉代替注水流量 (狭帯域用)	2	2	2	飽和温度/圧力の関係から、サブプレッション・チェンバ温度 (SA) により代替監視可能	
	原子炉隔離時冷却ポンプ出口流量				原子炉隔離時冷却ポンプ出口流量	1	1	1	直接的に原子炉容器内の水位を計測することができ、監視可能	
	高圧炉心スプレイポンプ出口流量	2	2	1	高圧炉心スプレイポンプ出口流量	1	0	0	原子炉圧力容器へ注水している系統の注水流量と崩壊熱除去に必要な水量より代替監視可能	
	残留熱除去ポンプ出口流量	2	2	1	残留熱除去ポンプ出口流量	3	0	0	原子炉圧力容器へ注水している系統の注水流量と崩壊熱除去に必要な水量より代替監視可能	
	低圧炉心スプレイポンプ出口流量				低圧炉心スプレイポンプ出口流量	1	0	0	原子炉圧力容器へ注水している系統の注水流量と崩壊熱除去に必要な水量より代替監視可能	
残留熱代替除去系原子炉注水流量				残留熱代替除去系原子炉注水流量	1	1	1	直接的に原子炉容器内の水位を計測することができ、監視可能		
原子炉圧力				原子炉圧力	2	2	2	直接的に原子炉容器内の水位を計測することができ、監視可能		
原子炉圧力 (SA)				原子炉圧力 (SA)	1	1	1	直接的に原子炉容器内の水位を計測することができ、監視可能		
サブプレッション・チェンバ圧力 (SA)				サブプレッション・チェンバ圧力 (SA)	2	2	2	直接的に原子炉容器内の水位を計測することができ、監視可能		

第1表 重大事故等対処に係る監視事項

2.3 全交流動力電源喪失 (長期T B) 2.3.1 全交流動力電源喪失

①重要監視パラメータ, ②有効監視パラメータ, ③補助パラメータ

対応手段	抽出パラメータを計測する計器				抽出パラメータの代替パラメータを計測する計器				評価	
	計器名称	計器数	パラメータ分類	補助パラメータ分類理由	計器名称	計器数	SBO影響			計器設置等
							直後	負荷切り離し後		
格納容器代替スプレイス系(可搬型)による原子炉格納容器冷却	原子炉水位 (S A)	1	①	—	原子炉水位 (広帯域)	2	2	1	直接的に原子炉圧力容器内の水位を計測することができ、監視可能	監視事項は主要パラメータにて確認
					原子炉水位 (燃料域)	2	2	1		
					高圧原子炉代替注水流量	1	1	1		
					代替注水流量 (常設)	1	1	1		
					低圧原子炉代替注水流量	2	2	2		
					低圧原子炉代替注水流量 (袋排放用)	2	2	2		
					原子炉隔離時冷却ポンプ出口流量	1	1	1		
					高圧炉心スプレイポンプ出口流量	1	0	0		
					残置熱除去ポンプ出口流量	3	0	0		
					低圧炉心スプレイポンプ出口流量	1	0	0		
					残置熱代替除去系原子炉注水流量	1	1	1		
					原子炉圧力	2	2	1		
					原子炉圧力 (S A)	1	1	1		
					サブプレッジョン・チェンバ圧力 (S A)	2	2	2		
					ドライウエル圧力 (S A)	2	2	2		
サブプレッジョン・チェンバ圧力 (S A)	2	2	2							
格納容器代替スプレイ流量	2	2	2							
ドライウエル水位	3	3	3							
サブプレッジョン・プール水位 (S A)	1	1	1							
ベデスタル水位	4	4	4							

第1表 重大事故等対処に係る監視事項

2.3 全交流動力電源喪失 (長期T B) 2.3.1 全交流動力電源喪失 (長期T B)

①重要監視パラメータ, ②有効監視パラメータ, ③補助パラメータ

対応手段	抽出パラメータを計測する計器					抽出パラメータの代替パラメータを計測する計器					評価	
	計器名称	計器数	SBO影響		補助パラメータ 分類理由	計器名称	計器数	SBO影響		計器設備等		SBO
			直後	負荷切り離し後				直後	負荷切り離し後			
格納容器代替スプレイス (可搬型) による原子炉格納容器冷却 低圧原子炉代替注水流量 (広帯域用)	低圧原子炉代替注水流量	2	2			原子炉水位 (広帯域)	2	2		原子炉水位の変化より代替監視可能	監視事項は主要パラメータにて確認	
	低圧原子炉代替注水流量	2	2	① ①	-	原子炉水位 (燃料域)	2	2				
残留熱除去系 (格納容器冷却モード) による原子炉格納容器冷却	ドライウエル温度 (SA)	7	7	①	-	原子炉水位 (SA)	1	1		直接的に原子炉格納容器内の温度を計測することができ、監視可能	監視事項は主要パラメータにて確認	
	ドライウエル温度 (SA)	7	7			ベデスタル温度 (SA)	2	2				
格納容器冷却系 (格納容器冷却モード) による原子炉格納容器冷却	ドライウエル温度 (SA)	2	2	①	-	ドライウエル圧力 (SA)	2	2		直接的に原子炉格納容器内の圧力を計測することができ、監視可能	監視事項は主要パラメータにて確認	
	ドライウエル温度 (SA)	2	2			サブプレッジョン・チェンバ 圧力 (SA)	2	2		飽和温度/圧力の関係から、ドライウエル圧力 (SA) またはサブプレッジョン・チェンバ 圧力 (SA) により代替監視可能		
残留熱除去系 (低圧注水モード) による原子炉注水	サブプレッジョン・チェンバ 圧力 (SA)	2	2	①	-	ドライウエル圧力 (SA)	2	2		直接的に原子炉格納容器内の圧力を計測することができ、監視可能	監視事項は主要パラメータにて確認	
	サブプレッジョン・プールの 温度 (SA)	2	2	①	-	サブプレッジョン・チェンバ 温度 (SA)	2	2		飽和温度/圧力の関係から、サブプレッジョン・チェン バ温度 (SA) により代替監視可能		
残留熱除去系 (低圧注水モード) による原子炉注水	残留熱除去ポンプ出口流量	2	0	①	-	サブプレッジョン・チェンバ 温度 (SA)	2	2		サブプレッジョン・プールの温度変化により代替監視可能	監視事項は主要パラメータにて確認	
	残留熱除去ポンプ出口流量	2	0			残留熱除去ポンプ出口圧力	2	2		残留熱除去ポンプが正常に動作していることを確認することにより代替監視可能		
残留熱除去系 (低圧注水モード) による原子炉注水	原子炉圧力 (SA)	1	1	①	-	原子炉圧力	2	2		直接的に原子炉圧力容器内の圧力を計測することができ、監視可能	監視事項は主要パラメータにて確認	
	原子炉圧力 (SA)	1	1			原子炉水位 (広帯域)	2	2		原子炉水位から原子炉圧力容器内が飽和状態であると想定し、飽和温度/圧力の関係から原子炉圧力容器温 度より代替監視可能		
						原子炉水位 (SA)	1	1				
						原子炉圧力容器温度 (SA)	2	2				

第 1 表 重大事故等対処に係る監視事項

2.3 全交流動力電源喪失 (長期 T B)

2.3.1 全交流動力電源喪失 (長期 T B)

①重要監視パラメータ, ②有効監視パラメータ, ③補助パラメータ

対応手段	抽出パラメータを計測する計器				抽出パラメータの代替パラメータを計測する計器				評価				
	計器名称	計器数	パラメータ分類	補助パラメータ分類理由	計器名称	計器数	SBO影響						
							直後	負荷切り離し後					
残留熱除去系 (低圧注水モーフ) による 原子炉注水	原子炉圧力	2	①	-	原子炉圧力 (S A)	1	1	1	直接的に原子炉圧力容器内の圧力を計測することができ、監視可能	監視事項は主要パラメータにて確認			
					原子炉水位 (広帯域)	2	2	2	2		2	2	原子炉水位から原子炉圧力容器内の飽和状態にあると想定し、飽和温度/圧力の関係から原子炉圧力容器温度より代替監視可能
					原子炉水位 (燃料域)	2	2	2	2		2	2	原子炉水位から原子炉圧力容器内の飽和状態にあると想定し、飽和温度/圧力の関係から原子炉圧力容器温度より代替監視可能
					原子炉水位 (S A)	1	1	1	1		1	1	直接的に原子炉圧力容器内の圧力を計測することができ、監視可能
					原子炉圧力容器温度 (S A)	2	2	2	2		2	2	直接的に原子炉圧力容器内の圧力を計測することができ、監視可能
					原子炉水位 (S A)	1	1	1	1		1	1	直接的に原子炉圧力容器内の圧力を計測することができ、監視可能
					高圧原子炉代替注水流量	1	1	1	1		1	1	直接的に原子炉圧力容器内の圧力を計測することができ、監視可能
					代替注水流量 (帯域)	1	1	1	1		1	1	直接的に原子炉圧力容器内の圧力を計測することができ、監視可能
					低圧原子炉代替注水流量 (燃料域)	2	2	2	2		2	2	直接的に原子炉圧力容器内の圧力を計測することができ、監視可能
					低圧原子炉代替注水流量 (燃料域)	2	2	2	2		2	2	直接的に原子炉圧力容器内の圧力を計測することができ、監視可能
					原子炉隔離時冷却ポンプ出口流量	1	1	1	1		1	1	直接的に原子炉圧力容器へ注水している系統の注水流量と相線熱除去に必要な水量より代替監視可能
					高圧炉心スプレイポンプ出口流量	1	0	0	0		0	0	直接的に原子炉圧力容器へ注水している系統の注水流量と相線熱除去に必要な水量より代替監視可能
					残留熱除去ポンプ出口流量	3	0	0	0		0	0	直接的に原子炉圧力容器へ注水している系統の注水流量と相線熱除去に必要な水量より代替監視可能
					低圧炉心スプレイポンプ出口流量	1	0	0	0		0	0	直接的に原子炉圧力容器へ注水している系統の注水流量と相線熱除去に必要な水量より代替監視可能
					残留熱除去系原子炉注水流量	1	1	1	1		1	1	直接的に原子炉圧力容器へ注水している系統の注水流量と相線熱除去に必要な水量より代替監視可能
原子炉圧力	2	2	2	2	2	2	直接的に原子炉圧力容器内の圧力を計測することができ、監視可能						
原子炉圧力 (S A)	1	1	1	1	1	1	直接的に原子炉圧力容器内の圧力を計測することができ、監視可能						
サブプレッション・チェンバ圧力 (S A)	2	2	2	2	2	2	直接的に原子炉圧力容器内の圧力を計測することができ、監視可能						

第 1 表 重大事故等対処に係る監視事項

2.3 全交流動力電源喪失 (長期 T B)

2.3.1 全交流動力電源喪失 (長期 T B)

①重要監視パラメータ, ②有効監視パラメータ, ③補助パラメータ

対応手段	抽出パラメータを計測する計器				抽出パラメータの代替パラメータを計測する計器				評価	SBO	
	計器名称	計器数	パラメータ分類	補助パラメータ分類理由	計器名称	計器数	SBO影響				
							直後	負荷切り離し後			
残留熱除去系 (低圧注水モーフ) による 原子炉注水	原子炉水位 (S A)	3	①	—	原子炉水位 (広帯域) 原子炉水位 (燃料域)	2 2	2 2	1 1	直接的に原子炉圧力容器内の水位を計測することができ、監視可能	監視事項は主要パラメータにて確認	
		残留熱除去ポンプ出口流量	1	①	—	高圧原子炉代替注水流量	1	1	1		
			1	①	—	代替注水流量 (常設)	1	1	1		
			2	②	—	低圧原子炉代替注水流量	2	2	2		
			2	②	—	低圧原子炉代替注水流量 (燃料域用)	2	2	2		
			1	①	—	原子炉隔離時冷却ポンプ出口流量	1	1	1		
			1	①	—	高圧炉心スプレイポンプ出口流量	1	0	0		原子炉圧力容器へ注水している系統の注水流量と崩壊熱除去に必要な水量より代替監視可能
			3	②	—	残留熱除去ポンプ出口流量	3	0	0		
			1	②	—	低圧炉心スプレイポンプ出口流量	1	0	0		
			1	①	—	残留熱除去系原子炉注水流量	1	1	1		
			2	②	—	原子炉圧力	2	2	1		原子炉圧力、原子炉圧力 (S A) とサブプレッジョン・チェンバ圧力 (S A) の差圧から原子炉圧力容器の満水を推定可能
			1	①	—	原子炉圧力 (S A)	1	1	1		
			2	②	—	サブプレッジョン・チェンバ圧力 (S A)	2	2	2		
			1	①	—	サブプレッジョン・プール水位 (S A)	1	1	1		水脈であるサブプレッジョン・プール水位 (S A) の水位変化により代替監視可能
			3	①	—	—	原子炉水位 (広帯域) 原子炉水位 (燃料域)	2 2	2 2		1 1
1	①		—	—	原子炉水位 (S A)	1	1	1			

第 1 表 重大事故等対処に係る監視事項

2.3 全交流動力電源喪失
2.3.2 全交流動力電源喪失 (TBU)

①重要監視パラメータ, ②有効監視パラメータ, ③補助パラメータ

対応手段	抽出パラメータを計測する計器				抽出パラメータの代替パラメータを計測する計器				評価		
	計器名称	計器数	SBO影響		計器名称	計器数	SBO影響				
			直後	負荷切り離し後			直後	負荷切り離し後			
全交流動力電源喪失及び原子炉スクラム確認	平均出力領域計装	6	6	0	①	中性子領域計装	4	0	0	中性子領域計装により平均出力領域計装の代替監視可能 制御棒手動操作・監視系の制御棒の位置表示により、未読状態が推定可能	
						[制御棒手動操作・監視系]	1	1	0		
高圧原子炉代替注水系による原子炉注水						原子炉水位 (SA)	1	1	1	直接的に原子炉压力容器内の水位を計測することができ、監視可能 原子炉压力容器へ注水している系統の注水流量と崩壊熱除去に必要な水量より代替監視可能 監視事項は主要パラメータにて確認	
						高圧原子炉代替注水流量	1	1	1		
						代替注水流量 (常設)	1	1	1		
						低圧原子炉代替注水流量	2	2	2		
						低圧原子炉代替注水流量 (緊急域用)	2	2	2		
						原子炉隔離時冷却ポンプ出口流量	1	1	1		
						蒸圧炉心スプレイポンプ出口流量	1	0	0		
						残留熱除去ポンプ出口流量	3	0	0		
						低圧炉心スプレイポンプ出口流量	1	0	0		
						残留熱代替除去系原子炉注水流量	1	1	1		
						原子炉圧力	2	2	1		
						原子炉圧力 (SA)	1	1	1		
サブプレッション・チェンバ	2	2	2								
圧力 (SA)											

第 1 表 重大事故等対処に係る監視事項

2.3 全交流動力電源喪失 2.3.2 全交流動力電源喪失 (TBU)

①重要監視パラメータ, ②有効監視パラメータ, ③補助パラメータ

対応手段	抽出パラメータを計測する計器				抽出パラメータの代替パラメータを計測する計器				評価	SBO					
	計器名称	計器数	パラメータ分類	補助パラメータ分類理由	計器名称	計器数	SBO影響								
							直後	負荷切り離し後							
高圧原子炉代替普注水系による原子炉注水	計器名称	計器数	パラメータ分類	補助パラメータ分類理由	原子炉水位 (広帯域)	2			原子炉水位 (広帯域)	2	1	直接的に原子炉压力容器内の水位を計測することができ、監視可能	監視事項は主要パラメータにて確認		
					原子炉水位 (燃料域)	2			原子炉水位 (燃料域)	2	1				
					高圧原子炉代替普注水流量	1			高圧原子炉代替普注水流量	1	1				
					代替注水流量 (常設)	1			代替注水流量 (常設)	1	1				
					低圧原子炉代替普注水流量 (燃料域)	2			低圧原子炉代替普注水流量 (燃料域)	2	2				
					低圧原子炉代替普注水流量 (燃料域)	2			低圧原子炉代替普注水流量 (燃料域)	2	2				
					原子炉隔離時冷却ポンプ出口流量	1			原子炉隔離時冷却ポンプ出口流量	1	1				
					高圧炉心スプレイポンプ出口流量	1	①	—	高圧炉心スプレイポンプ出口流量	1	0				
					残留熱除去ポンプ出口流量	3			残留熱除去ポンプ出口流量	3	0				
					低圧炉心スプレイポンプ出口流量	1			低圧炉心スプレイポンプ出口流量	1	0				
					残留熱代替普除去系原子炉注水流量	1			残留熱代替普除去系原子炉注水流量	1	1				
					原子炉圧力	2			原子炉圧力	2	2				
					原子炉圧力 (SA)	1			原子炉圧力 (SA)	1	1				
					サブレンジョン・チェンバ圧力 (SA)	2			サブレンジョン・チェンバ圧力 (SA)	2	2				
					サブレンジョン・プール水位 (SA)	1			サブレンジョン・プール水位 (SA)	1	1				
高圧原子炉代替普注水流量	1			原子炉水位 (広帯域)	2	2									
原子炉水位 (燃料域)	2			原子炉水位 (燃料域)	2	2									
原子炉水位 (SA)	1			原子炉水位 (SA)	1	1									
直流電源切替え	—			—					—						
低圧原子炉代替普注水系 (可搬型) による原子炉注水準備	—			—					—						

第1表 重大事故等対処に係る監視事項

2.3 全交流動力電源喪失
2.3.2 全交流動力電源喪失 (TBU)

①重要監視パラメータ, ②有効監視パラメータ, ③補助パラメータ

対応手段	抽出パラメータを計測する計器				抽出パラメータの代替パラメータを計測する計器				SBO		
	計器名称	計器数	SBO影響		計器名称	計器数	SBO影響				
			直後	負荷切り離し後			直後	負荷切り離し後			
速がし安全弁による原子炉急減圧 低圧原子炉代替注水系統(可搬型)による 原子炉注水	原子炉圧力	2	①	-	原子炉圧力 (SA)	1	1	1	1	直接的に原子炉圧力容器内の圧力を計測することができ、監視可能	監視事項は主要パラメータにて確認
					原子炉水位 (広帯域)	2	2	2	2	原子炉水位から原子炉圧力容器内の飽和状態にあると想定し、飽和温度/圧力の関係から原子炉圧力容器温度より代替監視可能	監視事項は主要パラメータにて確認
					原子炉水位 (燃料域)	2	2	2	2	直接的に原子炉圧力容器内の圧力を計測することができ、監視可能	
					原子炉圧力 (SA)	1	1	1	1		直接的に原子炉圧力容器内の圧力を計測することができ、監視可能
					原子炉水位 (広帯域)	2	2	2	2	直接的に原子炉圧力容器内の圧力を計測することができ、監視可能	監視事項は主要パラメータにて確認
					原子炉水位 (燃料域)	2	2	2	2		
					原子炉圧力 (SA)	1	1	1	1	直接的に原子炉圧力容器内の圧力を計測することができ、監視可能	監視事項は主要パラメータにて確認
					原子炉圧力容器温度 (SA)	2	2	2	2	直接的に原子炉圧力容器内の圧力を計測することができ、監視可能	
					サブレーション・プールの温度 (SA)	2	2	①	-	サブレーション・プールの温度変化により代替監視可能	監視事項は主要パラメータにて確認
					原子炉圧力 (SA)	1	1	①	-	直接的に原子炉圧力容器内の圧力を計測することができ、監視可能	監視事項は主要パラメータにて確認
原子炉水位 (広帯域)	2	2	1	-	原子炉水位から原子炉圧力容器内の飽和状態にあると想定し、飽和温度/圧力の関係から原子炉圧力容器温度より代替監視可能	監視事項は主要パラメータにて確認					
原子炉水位 (燃料域)	2	2	1	-	直接的に原子炉圧力容器内の圧力を計測することができ、監視可能						
原子炉圧力 (SA)	1	1	1	-		直接的に原子炉圧力容器内の圧力を計測することができ、監視可能	監視事項は主要パラメータにて確認				
原子炉圧力容器温度 (SA)	2	2	2	-	直接的に原子炉圧力容器内の圧力を計測することができ、監視可能						

第 1 表 重大事故等対処に係る監視事項

2.3 全交流動力電源喪失 2.3.2 全交流動力電源喪失 (TBU)

①重要監視パラメータ, ②有効監視パラメータ, ③補助パラメータ

対応手段	抽出パラメータを計測する計器				抽出パラメータの代替パラメータを計測する計器				評価			
	計器名称	計器数	パラメータ分類	補助パラメータ分類理由	計器名称	計器数	SBO影響					
							直後	負荷切り離し後				
低圧原子炉代替注水系統(可搬型)による 原子炉注水	原子炉圧力 (S A)	1	1	①	—	原子炉圧力	2	2	1	直接的に原子炉圧力容器内の圧力を計測することができ、監視可能	監視事項は主要パラメータにて確認	
		2	2			原子炉水位 (広帯域) 原子炉水位 (燃料域)	2	2	1	原子炉水位から原子炉圧力容器内の飽和状態にあると想定し、飽和温度/圧力の関係から原子炉圧力容器温度より代替監視可能		
		1	1			原子炉水位 (S A)	1	1	1			
		2	2			原子炉圧力容器温度 (S A)	2	2	2	2		
		1	1			原子炉水位 (S A)	1	1	1	1		直接的に原子炉圧力容器内の水位を計測することができ、監視可能
		1	1			高圧原子炉代替注水流量	1	1	1	1		
		1	1			代替注水流量 (帯設)	1	1	1	1		
		2	2			低圧原子炉代替注水流量 低圧原子炉代替注水流量 (狭帯域用)	2	2	2	2		
		1	1			原子炉隔離時冷却ポンプ出口流量	1	1	1	1		
		2	2			高圧炉心スプレイポンプ出口流量	1	0	0	0		原子炉圧力容器へ注水している系統の注水流量と崩壊熱除去に必要な水量より代替監視可能
	原子炉水位 (広帯域) 原子炉水位 (燃料域)	2	2	① ①	—	残留熱除去ポンプ出口流量	3	0	0	0		
		1	1			低圧炉心スプレイポンプ出口流量	1	0	0	0		
		1	1			残留熱代替除去系原子炉注水流量	1	1	1	1		
		2	2			原子炉圧力	2	2	2	2		
		1	1			原子炉圧力 (S A)	1	1	1	1	原子炉圧力、原子炉圧力 (S A) とサブプレッション・チェンバ圧力 (S A) の差圧から原子炉圧力容器の満水を推定可能	
		2	2			サブプレッション・チェンバ圧力 (S A)	2	2	2	2		

第1表 重大事故等対処に係る監視事項

2.3 全交流動力電源喪失 (TBU) 2.3.2 全交流動力電源喪失 (TBU)

①重要監視パラメータ, ②有効監視パラメータ, ③補助パラメータ

対応手段	抽出パラメータを計測する計器				抽出パラメータの代替パラメータを計測する計器				評価							
	計器名称	計器数	パラメータ分類	補助パラメータ分類理由	計器名称	計器数	SBO影響									
							直後	負荷切り離し後								
対応手段 低圧原子炉代替注水系統(可搬型)による 原子炉注水	計器名称 原子炉水位 (広帯域) 原子炉水位 (燃料域)	計器数 2 2	パラメータ分類	補助パラメータ分類理由	計器名称 原子炉水位 (広帯域) 原子炉水位 (燃料域)	計器数 2 2	直後 2 2	負荷切り離し後 1 1	計器設備等 直接的に原子炉圧力容器内の水位を計測することができ、監視可能	SBO						
											高圧原子炉代替注水流量	1	1	1	直接的に原子炉圧力容器へ注水している系統の注水流量と崩壊熱除去に必要な水量より代替監視可能 監視事項は主要パラメータにて確認	
											代替注水流量 (常設)	1	1	1		
											低圧原子炉代替注水流量 (燃料域)	2	2	2		
											低圧原子炉代替注水流量 (燃料域)	2	2	2		
											原子炉隔離時冷却球ポンプ出口流量	1	1	1		
											高圧炉心スプレイポンプ出口流量	1	0	0		
											残留熱除去ポンプ出口流量	3	0	0		
											低圧炉心スプレイポンプ出口流量	1	0	0		
											残留熱除去ポンプ出口流量	1	1	1		
											原子炉圧力	2	2	1		原子炉圧力、原子炉圧力 (SA) とサブプレッジョン・チェンバ圧力 (SA) の差圧から原子炉圧力容器の満水を推定可能
											原子炉圧力 (SA)	1	1	1		
											サブプレッジョン・チェンバ圧力 (SA)	2	2	2		
											原子炉水位 (広帯域) 原子炉水位 (燃料域)	2 2	2 2	1 1		崩壊熱除去に必要な水量と原子炉水位の変化より代替監視可能
											原子炉水位 (SA)	1	1	1		
格納容器代替スプレイ系(可搬型)による原子炉格納容器冷却	計器名称 原子炉圧力 (SA)	計器数 2	パラメータ分類 ①	補助パラメータ分類理由	計器名称 サブプレッジョン・チェンバ圧力 (SA)	計器数 2	直後 2	負荷切り離し後 2	計器設備等 直接的に原子炉格納容器内の圧力を計測することにより、監視可能	SBO						
											原子炉圧力 (SA)	7	7	7	飽和温度/圧力の関係から、ドライウェル温度 (SA) 又はベデスタタル温度 (SA) により代替監視可能	
											ベデスタタル温度 (SA)	2	2	2		

第1表 重大事故等対処に係る監視事項

2.3 全交流動力電源喪失
2.3.2 全交流動力電源喪失 (TBU)

①重要監視パラメータ, ②有効監視パラメータ, ③補助パラメータ

対応手段	抽出パラメータを計測する計器				抽出パラメータの代替パラメータを計測する計器				評価				
	計器名称	計器数	SBO影響		計器名称	計器数	SBO影響						
			直後	負荷切り離し後			直後	負荷切り離し後					
格納容器代替スプレイ系(可搬型)による原子炉格納容器冷却	サブプレッション・チェンバ 圧力 (SA)	2	2	2	①	-	ドラフトヘル圧力 (SA)	2	2	2	直接的に原子炉格納容器内の圧力を計測することができ、監視可能	監視事項は主要パラメータにて確認	
							サブプレッション・チェンバ 温度 (SA)	2	2	2	絶対温度/圧力の関係から、サブプレッション・チェンバ温度 (SA) により代替監視可能		
	原子炉水位 (広帯域) 原子炉水位 (燃料域)	2	2	2	2	① ①	-	原子炉水位 (SA)	1	1	1		直接的に原子炉圧力容器内の水位を計測することができ、監視可能
								高圧原子炉代替注水流量	1	1	1		
								代替注水流量 (常設)	1	1	1		
								低圧原子炉代替注水流量 低圧原子炉代替注水流量 (狭帯域用)	2 2	2 2	2 2		
								原子炉隔離時冷却ポンプ出 口流量	1	1	1		
								蒸気炉心スプレイポンプ出 口流量	1	0	0		
								残留熱除去ポンプ出口流量	3	0	0		
								低圧炉心スプレイポンプ出 口流量	1	0	0		
								残留熱代替除去系原子炉注 水流量	1	1	1		
								原子炉圧力	2	2	2		
								原子炉圧力 (SA)	1	1	1		
								サブプレッション・チェンバ 圧力 (SA)	2	2	2		

第 1 表 重大事故等対処に係る監視事項

2.3 全交流動力電源喪失 (T B U)
2.3.2 全交流動力電源喪失 (T B U) ①重要監視パラメータ, ②有効監視パラメータ, ③補助パラメータ

対応手段	計器名称	計器数	抽出パラメータを計測する計器			補助パラメータ 分類理由	パラメータ 分類	計器名称	計器数	抽出パラメータを計測する計器			計器設置等	SBO
			直後	SBO影響 負荷切り離し後	計器数					直後	SBO影響 負荷切り離し後	計器数		
格納容器代替スプレイ系 (可搬型) による原子炉格納容器冷却	原子炉水位 (S A)	1	1	1	①	—	原子炉水位 (広帯域)	2	2	2	2	直接的に原子炉圧力容器内の水位を計測することができ、監視可能	監視事項は主要パラメータにて確認	
							原子炉水位 (燃料域)	2	2	2	1	1		監視可能
							原子炉圧力	2	2	2	2	2		原子炉圧力、原子炉圧力 (S A) とサブプレッジョン・チェンバール圧力 (S A) の差圧から原子炉圧力容器の満水を推定可能
							原子炉圧力 (S A)	1	1	1	1	1		原子炉圧力、原子炉圧力 (S A) とサブプレッジョン・チェンバール圧力 (S A) の差圧により代替監視可能
							サブプレッジョン・チェンバール圧力 (S A)	2	2	2	2	2		原子炉圧力、原子炉圧力 (S A) とサブプレッジョン・チェンバール圧力 (S A) の差圧により代替監視可能
							残留熱代替除去系原子炉注水流量	1	1	1	1	1		原子炉圧力容器へ注水している系統の注水流量と残留熱除去に必要な水量より代替監視可能
							原子炉圧力	2	2	2	2	2		原子炉圧力、原子炉圧力 (S A) とサブプレッジョン・チェンバール圧力 (S A) の差圧から原子炉圧力容器の満水を推定可能
							原子炉圧力 (S A)	1	1	1	1	1		原子炉圧力、原子炉圧力 (S A) とサブプレッジョン・チェンバール圧力 (S A) の差圧により代替監視可能
							サブプレッジョン・チェンバール圧力 (S A)	2	2	2	2	2		原子炉圧力、原子炉圧力 (S A) とサブプレッジョン・チェンバール圧力 (S A) の差圧により代替監視可能
							ドライウエル圧力 (S A)	2	2	2	2	2		ドライウエル圧力 (S A) とサブプレッジョン・チェンバール圧力 (S A) の差圧により代替監視可能
							サブプレッジョン・チェンバール圧力 (S A)	2	2	2	2	2		ドライウエル圧力 (S A) とサブプレッジョン・チェンバール圧力 (S A) の差圧により代替監視可能
							ドライウエル水位	3	3	3	3	3		注水時のドライウエル水位、サブプレッジョン・チェンバール水位 (S A)、ベデスタル水位の水位変化により代替監視可能
							サブプレッジョン・チェンバール水位 (S A)	1	1	1	1	1		注水時のドライウエル水位、サブプレッジョン・チェンバール水位 (S A)、ベデスタル水位の水位変化により代替監視可能
							ベデスタル水位	4	4	4	4	4		注水時のドライウエル水位、サブプレッジョン・チェンバール水位 (S A)、ベデスタル水位の水位変化により代替監視可能

第 1 表 重大事故等対処に係る監視事項

2.3 全交流動力電源喪失 (T B U) 2.3.2 全交流動力電源喪失 (T B U)

①重要監視パラメータ, ②有効監視パラメータ, ③補助パラメータ

対応手段	抽出パラメータを計測する計器				抽出パラメータの代替パラメータを計測する計器				評価		
	計器名称	計器数	SBO影響		計器名称	計器数	SBO影響				
			直後	負荷切り離し後			直後	負荷切り離し後			
格納容器代替スプレイス系 (可搬型) による原子炉格納容器冷却	低圧原子炉代替注水流量 低圧原子炉代替注水流量 (広帯域用)	2	2	2	原子炉水位 (広帯域)	2	2	1	船舶熱除去に必要な水量と原子炉水位の変化より代替監視可能	監視事項は主要パラメータにて確認	
		2	2	2	原子炉水位 (燃料域)	2	2	1			
	船舶熱除去系 (格納容器冷却モード) による原子炉格納容器熱除	ドライウエル温度 (SA)	7	7	7	原子炉水位 (SA)	1	1	1	直接的に原子炉格納容器内の温度を計測することができ、監視可能	監視事項は主要パラメータにて確認
		ドライウエル圧力 (SA)	2	2	2	ドライウエル圧力 (SA)	2	2	2		
	船舶熱除去系 (低圧注水モード) による原子炉注水	サブレッション・チェンバース圧力 (SA)	2	2	2	サブレッション・チェンバース圧力 (SA)	2	2	2	直接的に原子炉格納容器内の圧力を計測することができ、監視可能	監視事項は主要パラメータにて確認
		ドライウエル圧力 (SA)	2	2	2	ドライウエル温度 (SA)	7	7	7		
	船舶熱除去系 (低圧注水モード) による原子炉注水	サブレッション・チェンバース圧力 (SA)	2	2	2	サブレッション・チェンバース圧力 (SA)	2	2	2	直接的に原子炉格納容器内の圧力を計測することができ、監視可能	監視事項は主要パラメータにて確認
		サブレッション・プールの温度 (SA)	2	2	2	サブレッション・チェンバース温度 (SA)	2	2	2		
	船舶熱除去系 (低圧注水モード) による原子炉注水	残留熱除去ポンプ出口流量	2	0	0	残留熱除去ポンプ出口圧力	2	2	2	残留熱除去ポンプが正常に動作していることを確認することにより代替監視可能	監視事項は主要パラメータにて確認
						原子炉圧力	2	2	1		
船舶熱除去系 (低圧注水モード) による原子炉注水	原子炉圧力 (SA)	1	1	1	原子炉水位 (広帯域)	2	2	2	原子炉水位から原子炉圧力容器内の飽和状態であると想定し、飽和温度/圧力の関係から原子炉圧力容器温度より代替監視可能	監視事項は主要パラメータにて確認	
					原子炉水位 (燃料域)	2	2	2			
					原子炉圧力 (SA)	1	1	1			
					原子炉圧力容器温度 (SA)	2	2	2			

第 1 表 重大事故等対処に係る監視事項

2.3 全交流動力電源喪失 2.3.2 全交流動力電源喪失 (TBU)

①重要監視パラメータ, ②有効監視パラメータ, ③補助パラメータ

対応手段	抽出パラメータを計測する計器				抽出パラメータの代替パラメータを計測する計器				評価				
	計器名称	計器数	パラメータ分類	補助パラメータ分類理由	計器名称	計器数	SBO影響						
							直後	負荷切り離し後					
残留熱除去系 (低圧注水モーフ) による 原子炉注水	原子炉圧力	2	①	-	原子炉圧力 (S A)	1	1	1	直接的に原子炉圧力容器内の圧力を計測することができ、監視可能	監視事項は主要パラメータにて確認			
					原子炉水位 (広帯域)	2	2	2	2		2	2	原子炉水位から原子炉圧力容器内の飽和状態にあると想定し、飽和温度/圧力の関係から原子炉圧力容器温度より代替監視可能
					原子炉水位 (燃料域)	2	2	2	2		2	2	原子炉水位から原子炉圧力容器内の飽和状態にあると想定し、飽和温度/圧力の関係から原子炉圧力容器温度より代替監視可能
					原子炉水位 (S A)	1	1	1	1		1	1	原子炉水位から原子炉圧力容器内の飽和状態にあると想定し、飽和温度/圧力の関係から原子炉圧力容器温度より代替監視可能
					原子炉圧力容器温度 (S A)	2	2	2	2		2	2	直接的に原子炉圧力容器内の水位を計測することができ、監視可能
					原子炉水位 (S A)	1	1	1	1		1	1	直接的に原子炉圧力容器内の水位を計測することができ、監視可能
					高圧原子炉代替注水流量	1	1	1	1		1	1	
					代替注水流量 (帯域)	1	1	1	1		1	1	
					低圧原子炉代替注水流量 (燃料域)	2	2	2	2		2	2	
					低圧原子炉代替注水流量 (燃料域)	2	2	2	2		2	2	
					原子炉隔離時冷却ポンプ出口流量	1	1	1	1		1	1	
					高圧炉心スプレイポンプ出口流量	1	0	①	-		1	0	
					残留熱除去ポンプ出口流量	3	0	①	-		0	0	
					低圧炉心スプレイポンプ出口流量	1	0				0	0	
					残留熱除去系原子炉注水流量	1	1				1	1	
原子炉圧力	2	2			2	2	1	原子炉圧力, 原子炉圧力 (S A) とサブプレッション・チェンバ圧力 (S A) の差圧から原子炉圧力容器の満水を推定可能					

第 1 表 重大事故等対処に係る監視事項

2.3 全交流動力電源喪失
2.3.2 全交流動力電源喪失 (TBU)

①重要監視パラメータ, ②有効監視パラメータ, ③補助パラメータ

対応手段	抽出パラメータを計測する計器				抽出パラメータの代替パラメータを計測する計器				評価	
	計器名称	計器数	パラメータ分類	補助パラメータ分類理由	計器名称	計器数	SBO影響			
							直後	負荷切り離し後		
残留熱除去系 (低圧注水モーフ) による 原子炉注水	原子炉水位 (SA)	1	①	—	原子炉水位 (広帯域)	2	2	1	直接的に原子炉圧力容器内の水位を計測することができ、監視可能	SBO
					原子炉水位 (燃料域)	2	2	1		
					高圧原子炉代替注水流量	1	1	1		
					代替注水流量 (常設)	1	1	1		
					低圧原子炉代替注水流量	2	2	2		
					低圧原子炉代替注水流量 (燃料域)	2	2	2		
					原子炉隔離時冷却ポンプ出口流量	1	1	1		
					高圧炉心スプレイポンプ出口流量	1	0	0		
					残留熱除去ポンプ出口流量	3	0	0		
					低圧炉心スプレイポンプ出口流量	1	0	0		
					残留熱代替除去系原子炉注水流量	1	1	1		
					原子炉圧力	2	2	1		
					原子炉圧力 (SA)	1	1	1		
					サブプレッジョン・チェンバ圧力 (SA)	2	2	2		
					サブプレッジョン・プール水位 (SA)	1	1	1		
原子炉水位 (広帯域)	2	2	1	原子炉圧力、原子炉圧力 (SA) とサブプレッジョン・チェンバ圧力 (SA) の差圧から原子炉圧力容器の満水を推定可能	監視事項は主要パラメータにて確認					
原子炉水位 (燃料域)	2	2	1							
残留熱除去ポンプ出口流量	1	1	1							
サブプレッジョン・プール水位 (SA)	1	1	1							
原子炉水位 (広帯域)	2	2	1							
原子炉水位 (燃料域)	2	2	1							
残留熱除去ポンプ出口流量	1	1	1							
サブプレッジョン・プール水位 (SA)	1	1	1							
原子炉水位 (広帯域)	2	2	1							
原子炉水位 (燃料域)	2	2	1							
残留熱除去ポンプ出口流量	1	1	1							
サブプレッジョン・プール水位 (SA)	1	1	1							
原子炉水位 (広帯域)	2	2	1							
原子炉水位 (燃料域)	2	2	1							

第1表 重大事故等対処に係る監視事項

2.3 全交流動力電源喪失
 2.3.3 全交流動力電源喪失 (TBD)

①重要監視パラメータ, ②有効監視パラメータ, ③補助パラメータ

対応手段	抽出パラメータを計測する計器				抽出パラメータの代替パラメータを計測する計器				評価	
	計器名称	計器数	パラメータ分類	補助パラメータ分類理由	計器名称	計器数	SBO影響			計器設置等
							直後	負荷切り離し後		
全交流動力電源喪失及び原子炉スクラム確認	原子炉圧力 (S A)	1	1	①	—	2	2	1	直接的に原子炉圧力容器内の圧力を計測することができ、監視可能	監視事項は主要パラメータにて確認
		2	2	—	—	2	2	1	原子炉水位から原子炉圧力容器内の飽和状態があると想定し、飽和温度/圧力の関係から原子炉圧力容器温度より代替監視可能	
		1	1	—	—	1	1	1	原子炉圧力 (S A)	
		2	2	—	—	2	2	2	原子炉圧力容器温度 (S A)	
		2	2	—	—	2	2	1	原子炉圧力 (広帯域)	
		2	2	—	—	2	2	1	原子炉圧力 (燃料域)	
		2	2	—	—	2	2	1	原子炉圧力 (燃料域)	
		2	2	—	—	2	2	1	原子炉圧力 (燃料域)	
		2	2	—	—	2	2	1	原子炉圧力 (燃料域)	
		2	2	—	—	2	2	1	原子炉圧力 (燃料域)	
高圧原子炉代替注水による原子炉注水	原子炉水位 (S A)	1	1	①	—	1	1	0	直接的に原子炉圧力容器内の水位を計測することができ、監視可能	監視事項は主要パラメータにて確認
		1	1	—	—	1	1	1	高圧原子炉代替注水流量	
		1	1	—	—	1	1	1	代替注水流量 (常設)	
		2	2	—	—	2	2	2	低圧原子炉代替注水流量	
		2	2	—	—	2	2	2	低圧原子炉代替注水流量 (稼働後用)	
		1	1	—	—	1	1	1	原子炉隔離時冷却ポンプ出口流量	
		1	1	—	—	1	1	0	高圧炉心スプレイポンプ出口流量	
		3	0	—	—	3	0	0	残留熱除去ポンプ出口流量	
		1	0	—	—	1	0	0	低圧炉心スプレイポンプ出口流量	
		1	1	—	—	1	1	1	残留熱代替除去系原子炉注水流量	
2	2	—	—	2	2	1	原子炉圧力			
1	1	—	—	1	1	1	原子炉圧力 (S A)			
2	2	—	—	2	2	2	サブプレッション・チェンバ圧力 (S A)			

第 1 表 重大事故等対処に係る監視事項

2.3 全交流動力電源喪失 2.3.3 全交流動力電源喪失 (TBD)

①重要監視パラメータ, ②有効監視パラメータ, ③補助パラメータ

対応手段	抽出パラメータを計測する計器				抽出パラメータの代替パラメータを計測する計器				SBO
	計器名称	計器数	パラメータ分類	補助パラメータ分類理由	計器名称	計器数	SBO影響		
							直後	負荷切り離し後	
高圧原子炉代替注水系による原子炉注水	高圧原子炉代替注水流量	1	①	—	サブプレッション・プールの水位 (SA)	1	1	1	監視事項は主要パラメータにて確認
		2			原子炉水位 (広帯域) 原子炉水位 (燃料域)	2 2	1 1	1 1	
		1			原子炉水位 (SA)	1	1	1	
直流電源切替え	—	—	—	—	—	—	—	—	—
低圧原子炉代替注水系 (可搬型) による 原子炉注水準備	—	—	—	—	—	—	—	—	—
		—	—	—	—	—	—	—	—
逃がし安全弁による原子炉急減圧	原子炉圧力 (SA)	1	①	—	原子炉圧力	2	2	1	監視事項は主要パラメータにて確認
		2			原子炉水位 (広帯域) 原子炉水位 (燃料域)	2 2	1 1	1 1	
		1			原子炉水位 (SA)	1	1	1	
		2			原子炉圧力容器温度 (SA)	2	2	2	
		2	①	—	サブプレッション・プール水温度 (SA)	2	2	2	

第1表 重大事故等対処に係る監視事項

2.3 全交流動力電源喪失 2.3.3 全交流動力電源喪失 (TBD)

①重要監視パラメータ, ②有効監視パラメータ, ③補助パラメータ

対応手段	抽出パラメータを計測する計器				抽出パラメータの代替パラメータを計測する計器				評価		
	計器名称	計器数	パラメータ分類	補助パラメータ分類理由	計器名称	計器数	SBO影響			計器設置等	
							直後	負荷切り離し後			
低圧原子炉代替注水系統(可搬型)による原子炉注水	原子炉圧力 (S A)	1	①	—	原子炉圧力	2	2	1	直接的に原子炉圧力容器内の圧力を計測することができ、監視可能	監視事項は主要パラメータにて確認	
		2	2	2	原子炉水位 (広帯域)	2	2	1	原子炉水位から原子炉圧力容器内の飽和状態があると想定し、飽和温度/圧力の関係から原子炉圧力容器温度より代替監視可能		
		2	2	2	原子炉水位 (燃料域)	2	2	1			
		1	1	1	原子炉水位 (S A)	1	1	1			
		2	2	2	原子炉圧力容器温度 (S A)	2	2	2	2		
		2	2	2	原子炉水位 (広帯域)	2	2	2	1		直接的に原子炉圧力容器内の水位を計測することができ、監視可能
		2	2	2	原子炉水位 (燃料域)	2	2	1			
		1	1	1	高圧原子炉代替注水流量	1	1	1	1		
		1	1	1	代替注水流量 (常設)	1	1	1	1		
		2	2	2	低圧原子炉代替注水流量	2	2	2	2		原子炉圧力容器へ注水している系統の注水流量と崩壊熱除去に必要な水量より代替監視可能
		2	2	2	低圧原子炉代替注水流量 (緊急使用)	2	2	2	2		
		1	1	1	原子炉隔離時冷却ポンプ出口流量	1	1	1	1		
		1	1	①	高圧炉心スプレイポンプ出口流量	1	0	0	0		
		3	0	0	残留熱除去ポンプ出口流量	3	0	0	0		
1	0	0	低圧炉心スプレイポンプ出口流量	1	0	0	0				
1	1	1	残留熱代替除去系原子炉注水流量	1	1	1	1				
2	2	1	原子炉圧力	2	2	1	1	原子炉圧力、原子炉圧力 (S A) とサブプレッション・チェンバハ圧力 (S A) の差圧から原子炉圧力容器の満水を推定可能			
1	1	1	原子炉圧力 (S A)	1	1	1	1				
2	2	2	サブプレッション・チェンバハ圧力 (S A)	2	2	2	2				

第 1 表 重大事故等対処に係る監視事項

2.3 全交流動力電源喪失
2.3.3 全交流動力電源喪失 (TBD)

①重要監視パラメータ, ②有効監視パラメータ, ③補助パラメータ

対応手段	抽出パラメータを計測する計器				抽出パラメータの代替パラメータを計測する計器				評価	
	計器名称	計器数	SBO影響		計器名称	計器数	SBO影響			
			直後	負荷切り離し後			直後	負荷切り離し後		
低圧原子炉代替注水系 (可搬型) による原子炉注水	低圧原子炉代替注水流量 低圧原子炉代替注水流量 (広帯域用)	2	2	① ①	-	原子炉水位 (広帯域) 原子炉水位 (燃料域)	2 2	2 2	原子炉水位の変化より代替 監視可能	監視事項は主要パラ メータにて確認
		2	2			原子炉水位 (SA)	1	1	1	
格納容器代替スプレイス系 (可搬型) による原子炉格納容器冷却	ドライウエル圧力 (SA)	2	2	①	-	サブプレッション・チェンバ 圧力 (SA)	2	2	直接的に原子炉格納容器内の圧力を計測することが でき、監視可能	監視事項は主要パラ メータにて確認
		7	7	ドライウエル温度 (SA)		7	7	絶対温度/圧力の関係から、ドライウエル温度 (S A) 又はベダスタル温度 (SA) により代替監視可能		
		2	2	ベダスタル温度 (SA)		2	2			
	サブプレッション・チェンバ 圧力 (SA)	2	2	①	-	ドライウエル圧力 (SA)	2	2	直接的に原子炉格納容器内の圧力を計測することが でき、監視可能	監視事項は主要パラ メータにて確認
		2	2	サブプレッション・チェンバ 温度 (SA)		2	2	絶対温度/圧力の関係から、サブプレッション・チェン バ温度 (SA) により代替監視可能		

第1表 重大事故等対処に係る監視事項

2.3 全交流動力電源喪失 (TBD)

2.3.3 全交流動力電源喪失 (TBD)

①重要監視パラメータ, ②有効監視パラメータ, ③補助パラメータ

対応手段	抽出パラメータを計測する計器				抽出パラメータの代替パラメータを計測する計器				評価	
	計器名称	計器数	SBO影響		計器名称	計器数	SBO影響			
			直後	負荷切り離し後			直後	負荷切り離し後		
格納容器代替スプレイス (可搬型) による原子炉格納容器冷却	低圧原子炉代替注水流量 低圧原子炉代替注水流量 (広帯域用)	2	2	2	原子炉水位 (広帯域)	2	2	2	原子炉水位と原子炉水位の変化より代替監視可能	監視事項は主要パラメータにて確認
		2	2	2	原子炉水位 (燃料域)	2	2	2		
残留熱除去系 (格納容器冷却モード) による原子炉格納容器冷却	ドライウエル温度 (SA)	7	7	7	①	—	—	—	直接的に原子炉格納容器内の温度を計測することができ、監視可能	監視事項は主要パラメータにて確認
	サブプレッション・チェンバ 圧力 (SA)	2	2	2	2	2	2	2	飽和温度/圧力の関係から、ドライウエル圧力 (SA) 又はサブプレッション・チェンバ圧力 (SA) の上界により代替監視可能	
残留熱除去系 (低圧注水モード) による原子炉注水	サブプレッション・チェンバ 圧力 (SA)	2	2	2	①	—	—	—	直接的に原子炉格納容器内の圧力を計測することができ、監視可能	監視事項は主要パラメータにて確認
	サブプレッション・プール水 温度 (SA)	2	2	2	2	2	2	2	飽和温度/圧力の関係から、サブプレッション・チェンバ温度 (SA) により代替監視可能	
残留熱除去系 (低圧注水モード) による原子炉注水	残留熱除去ポンプ出口流量	2	0	0	①	—	—	—	サブプレッション・プール水温度 (SA) の温度変化により代替監視可能	監視事項は主要パラメータにて確認
	原子炉圧力 (SA)	1	1	1	①	—	—	—	残留熱除去ポンプが正常に動作していることを確認することにより代替監視可能	
原子炉注水	原子炉圧力 (SA)	1	1	1	①	—	—	—	直接的に原子炉圧力容器内の圧力を計測することができ、監視可能	監視事項は主要パラメータにて確認
	原子炉水位 (広帯域)	2	2	2	2	2	2	2	原子炉水位から原子炉圧力容器内が飽和状態であると想定し、飽和温度/圧力の関係から原子炉圧力容器温度より代替監視可能	
原子炉注水	原子炉水位 (燃料域)	2	2	2	2	2	2	2	原子炉水位から原子炉圧力容器内が飽和状態であると想定し、飽和温度/圧力の関係から原子炉圧力容器温度より代替監視可能	監視事項は主要パラメータにて確認
原子炉注水	原子炉圧力 (SA)	1	1	1	1	1	1	1	原子炉圧力から原子炉圧力容器内が飽和状態であると想定し、飽和温度/圧力の関係から原子炉圧力容器温度より代替監視可能	監視事項は主要パラメータにて確認
原子炉注水	原子炉圧力容器温度 (SA)	2	2	2	2	2	2	2	直接的に原子炉圧力容器内の温度を計測することができ、監視可能	監視事項は主要パラメータにて確認

第 1 表 重大事故等対処に係る監視事項

2.3 全交流動力電源喪失 2.3.3 全交流動力電源喪失 (TBD)

①重要監視パラメータ, ②有効監視パラメータ, ③補助パラメータ

対応手段	抽出パラメータを計測する計器				抽出パラメータの代替パラメータを計測する計器				評価
	計器名称	計器数	パラメータ分類	補助パラメータ分類理由	計器名称	計器数	SBO影響		
							直後	負荷切り離し後	
残留熱除去系 (低圧注水モーフ) による 原子炉注水	原子炉圧力	2	①	-	原子炉圧力 (SA)	1	1	1	監視事項は主要パラメータにて確認
		2	2	2	原子炉水位 (広帯域) 原子炉水位 (燃料域)	2	2	2	
原子炉注水	原子炉圧力 (広帯域) 原子炉水位 (燃料域)	2	2	2	原子炉水位 (SA)	1	1	1	監視事項は主要パラメータにて確認
		2	2	2	原子炉圧力容器温度 (SA)	2	2	2	
		1	1	1	原子炉水位 (SA)	1	1	1	
		1	1	1	原子炉圧力容器温度 (S)	2	2	2	
		1	1	1	原子炉水位 (SA)	1	1	1	
		1	1	1	高圧原子炉代替注水流量	1	1	1	
		1	1	1	代替注水流量 (帯域)	1	1	1	
		2	2	2	低圧原子炉代替注水流量 (燃料域)	2	2	2	
		2	2	2	低圧原子炉代替注水流量 (燃料域)	2	2	2	
		1	1	1	原子炉隔離時冷却ポンプ出口流量	1	1	1	
		2	2	2	高圧炉心スプレイポンプ出口流量	1	0	0	
		2	2	2	残留熱除去ポンプ出口流量	3	0	0	
		1	1	1	低圧炉心スプレイポンプ出口流量	1	0	0	
		1	1	1	残留熱代替除去系原子炉注水流量	1	1	1	
2	2	2	原子炉圧力	2	2	2			
1	1	1	原子炉圧力 (SA)	1	1	1			
2	2	2	サブプレッション・チェンバ 圧力 (SA)	2	2	2			

第1表 重大事故等対処に係る監視事項

2.3 全交流動力電源喪失 2.3.3 全交流動力電源喪失 (TBD)

①重要監視パラメータ, ②有効監視パラメータ, ③補助パラメータ

対応手段	抽出パラメータを計測する計器				抽出パラメータの代替パラメータを計測する計器				評価	
	計器名称	計器数	パラメータ分類	補助パラメータ分類理由	計器名称	計器数	SBO影響			計器設置等
							直後	負荷切り離し後		
残留熱除去系 (低圧注水モーフ) による 原子炉注水	原子炉水位 (SA)	3	①	-	原子炉水位 (広帯域)	2	2	1	直接的に原子炉圧力容器内の水位を計測することができ、監視可能	監視事項は主要パラメータにて確認
					原子炉水位 (燃料域)	2	2	1		
					高圧原子炉代替注水流量	1	1	1		
					代替注水流量 (常設)	1	1	1		
					低圧原子炉代替注水流量	2	2	2		
					低圧原子炉代替注水流量 (燃料域)	2	2	2		
					原子炉隔離時冷却ポンプ出口流量	1	1	1		
					高圧炉心スプレイポンプ出口流量	1	0	0		
					残留熱除去ポンプ出口流量	3	0	0		
					低圧炉心スプレイポンプ出口流量	1	0	0		
					残留熱代替除去系原子炉注水流量	1	1	1		
					原子炉圧力	2	2	1		
					原子炉圧力 (SA)	1	1	1		
					サブプレッジョン・チェンバ圧力 (SA)	2	2	2		
					サブプレッジョン・プール水位 (SA)	1	1	1		
残留熱除去ポンプ出口流量	3	0	0							
原子炉水位 (広帯域)	2	2	1							
原子炉水位 (燃料域)	2	2	1							
原子炉水位 (SA)	1	1	1							

第 1 表 重大事故等対処に係る監視事項

2.3 全交流動力電源喪失 2.3.4 全交流動力電源喪失 (T B P)

①重要監視パラメータ, ②有効監視パラメータ, ③補助パラメータ

対応手段	抽出パラメータを計測する計器				抽出パラメータの代替パラメータを計測する計器				評価		
	計器名称	計器数	SBO影響		計器名称	計器数	SBO影響				
			直後	負荷切り離し後			直後	負荷切り離し後			
全交流動力電源喪失及び原子炉スクラム確認	平均出力領域計装	6	6	0	①	中性子領域計装	4	0	0	中庄子領域計装により平均出力領域計装の代替監視可能 制御棒手動操作・監視系の制御棒の位置表示により、承認状態が推定可能	
						[制御棒手動操作・監視系]	1	1	0		
原子炉隔離時冷却系による原子炉注水						原子炉水位 (S A)	1	1	1	直接的に原子炉压力容器内の水位を計測することができ、監視可能 原子炉压力容器へ注水している系統の注水流量と崩壊熱除去に必要な水量より代替監視可能 監視事項は主要パラメータにて確認	
						高圧原子炉代替注水流量	1	1	1		
						代替注水流量 (常設)	1	1	1		
						低圧原子炉代替注水流量	2	2	2		
						低圧原子炉代替注水流量 (緊急域用)	2	2	2		
						原子炉隔離時冷却ポンプ出口流量	1	1	1		
						蒸圧炉心スプレイポンプ出口流量	1	0	0		
						残留熱除去ポンプ出口流量	3	0	0		
						低圧炉心スプレイポンプ出口流量	1	0	0		
						残留熱代替除去系原子炉注水流量	1	1	1		
						原子炉圧力	2	2	1		
						原子炉圧力 (S A)	1	1	1		
						サブプレッション・チェンバ	2	2	2		
圧力 (S A)											

第 1 表 重大事故等対処に係る監視事項

2.3 全交流動力電源喪失 2.3.4 全交流動力電源喪失 (T B P)

①重要監視パラメータ, ②有効監視パラメータ, ③補助パラメータ

対応手段	抽出パラメータを計測する計器				抽出パラメータの代替パラメータを計測する計器				評価	SBO
	計器名称	計器数	パラメータ分類	補助パラメータ分類理由	計器名称	計器数	SBO影響			
							直後	負荷切り離し後		
原子炉隔離時冷却系による原子炉注水	原子炉水位 (S A)	1	①	-	原子炉水位 (広帯域)	2	2	1	直接的に原子炉圧力容器内の水位を計測することができ、監視可能	監視事項は主要パラメータにて確認
					原子炉水位 (燃料域)	2	2	1		
					原子炉隔離時冷却ポンプ出口流量	1	1	1		
					代替注水流量 (常設)	1	1	1		
					低圧原子炉代替注水流量 (燃料域)	2	2	2		
					低圧原子炉代替注水流量 (燃料域)	2	2	2		
					原子炉隔離時冷却ポンプ出口流量	1	1	1	原子炉圧力容器へ注水している系統の注水流量と相乗熱除去に必要な水量より代替監視可能	
					高圧炉心スプレイポンプ出口流量	1	0	0		
					残留熱除去ポンプ出口流量	3	0	0		
					低圧炉心スプレイポンプ出口流量	1	0	0		
					残留熱除去ポンプ注水流量	1	1	1		
					原子炉圧力	2	2	1	原子炉圧力、原子炉圧力 (S A) とサブプレッジョン・チェンバ圧力 (S A) の差圧から原子炉圧力容器の満水を推定可能	
					原子炉圧力 (S A)	1	1	1		
					サブプレッジョン・チェンバ圧力 (S A)	2	2	2		
					サブプレッジョン・プール水位 (S A)	1	1	1	水脈であるサブプレッジョン・プール水位 (S A) の水位変化により代替監視可能	
原子炉隔離時冷却ポンプ出口流量	1	①	-	原子炉水位 (広帯域)	2	2	1	相乗熱除去に必要な水量と原子炉水位の変化より代替監視可能	監視事項は主要パラメータにて確認	
				原子炉水位 (燃料域)	2	2	1			
				原子炉水位 (S A)	1	1	1			
直流電源切替	-	-	-	-	-	-	-	-	-	
低圧原子炉代替注水系 (可搬型) による原子炉注水準備	-	-	-	-	-	-	-	-	-	

第 1 表 重大事故等対処に係る監視事項

2.3 全交流動力電源喪失
 2.3.4 全交流動力電源喪失 (TBP)

①重要監視パラメータ, ②有効監視パラメータ, ③補助パラメータ

対応手段	抽出パラメータを計測する計器				抽出パラメータの代替パラメータを計測する計器				SBO	
	計器名称	計器数	パラメータ分類	補助パラメータ分類理由	計器名称	計器数	SBO影響			
							直後	負荷切り離し後		
速がし安全弁による原子炉急減圧	原子炉圧力	2			原子炉圧力 (SA)	1	1	1	直接的に原子炉圧力容器内の圧力を計測することができ、監視可能	監視事項は主要パラメータにて確認
		2	①	—	原子炉水位 (広帯域) 原子炉水位 (燃料域)	2 2	1 1	原子炉水位から原子炉圧力容器内の飽和状態にあると想定し、飽和温度/圧力の関係から原子炉圧力容器温度より代替監視可能		
		1			原子炉水位 (SA)	1	1			
		2			原子炉圧力容器温度 (SA)	2	2	2		
		2			原子炉圧力	2	2	1	直接的に原子炉圧力容器内の圧力を計測することができ、監視可能	
	原子炉圧力 (SA)	1		①	—	原子炉水位 (広帯域) 原子炉水位 (燃料域)	2 2	1 1	原子炉水位から原子炉圧力容器内の飽和状態にあると想定し、飽和温度/圧力の関係から原子炉圧力容器温度より代替監視可能	監視事項は主要パラメータにて確認
		1				原子炉水位 (SA)	1	1		
		2			原子炉圧力容器温度 (SA)	2	2	2		

第 1 表 重大事故等対処に係る監視事項

2.3 全交流動力電源喪失
 2.3.4 全交流動力電源喪失 (T B P)

①重要監視パラメータ, ②有効監視パラメータ, ③補助パラメータ

対応手段	抽出パラメータを計測する計器				抽出パラメータの代替パラメータを計測する計器				評価			
	計器名称	計器数	SBO影響		計器名称	計器数	SBO影響					
			直後	負荷切り離し後			直後	負荷切り離し後				
低圧原子炉代替注水系統(可搬型)による 原子炉注水	原子炉圧力	2		1	①	-	原子炉圧力 (S A)	1	1	計器故障等	監視事項は主要パラメータにて確認	
							原子炉水位 (広帯域)	2	2	直接的に原子炉圧力容器内の圧力を計測することができ、監視可能		
							原子炉水位 (燃料域)	2	2			
							原子炉水位 (S A)	1	1	原子炉水位から原子炉圧力容器内の飽和状態にあると想定し、飽和温度/圧力の関係から原子炉圧力容器温度より代替監視可能		
							原子炉圧力容器温度 (S A)	2	2	2		
							原子炉圧力	2	2	2		直接的に原子炉圧力容器内の圧力を計測することができ、監視可能
							原子炉水位 (広帯域)	2	2	2		直接的に原子炉圧力容器内の圧力を計測することができ、監視可能
							原子炉水位 (燃料域)	2	2	2		
							原子炉水位 (S A)	1	1	1		原子炉水位から原子炉圧力容器内の飽和状態にあると想定し、飽和温度/圧力の関係から原子炉圧力容器温度より代替監視可能
							原子炉圧力容器温度 (S A)	2	2	2		2

第 1 表 重大事故等対処に係る監視事項

2.3 全交流動力電源喪失 2.3.4 全交流動力電源喪失 (TBP)

①重要監視パラメータ, ②有効監視パラメータ, ③補助パラメータ

対応手段	抽出パラメータを計測する計器				抽出パラメータの代替パラメータを計測する計器				評価		
	計器名称	計器数	SBO影響		計器名称	計器数	SBO影響				
			直後	負荷切り離し後			直後	負荷切り離し後			
低圧原子炉代替注水系統(可搬型)による 原子炉注水	原子炉水位 (広帯域) 原子炉水位 (線料域)	原子炉水位 (SA)	1	1	1	1	1	1	直接的に原子炉压力容器内の水位を計測することができ、監視可能	監視事項は主要パラメータにて確認	
		高圧原子炉代替注水流量	1	1	1	1	1	1			
		代替注水流量 (省設)	1	1	1	1	1	1			
		低圧原子炉代替注水流量	2	2	2	2	2	2	2		
		低圧原子炉代替注水流量 (狭帯域用)	2	2	2	2	2	2	2		
		原子炉隔離時冷却ポンプ出口流量	1	1	1	1	1	1	1		原子炉压力容器へ注水している系統の注水流量と隔離熱除去に必要な水量より代替監視可能
		高圧炉心スプレイポンプ出口流量	1	0	1	0	0	0	0		
		残留熱除去ポンプ出口流量	3	0	3	0	0	0	0		
		低圧炉心スプレイポンプ出口流量	1	0	1	0	0	0	0		
		残留熱代替除去系原子炉注水流量	1	1	1	1	1	1	1		
		原子炉圧力	2	2	2	2	2	2	2		原子炉圧力, 原子炉圧力 (SA) とサブプレッション・チェンバ圧力 (SA) の差圧から原子炉压力容器の潤水を推定可能
		サブプレッション・チェンバ圧力 (SA)	2	2	2	2	2	2	2		

第1表 重大事故等対処に係る監視事項

2.3 全交流動力電源喪失 2.3.4 全交流動力電源喪失 (TBP)

①重要監視パラメータ, ②有効監視パラメータ, ③補助パラメータ

対応手段	抽出パラメータを計測する計器				抽出パラメータの代替パラメータを計測する計器				計器設置等	SBO		
	計器名称	計器数	パラメータ分類	補助パラメータ分類理由	計器名称	計器数	SBO影響					
							直後	負荷切り離し後				
低圧原子炉代替注水系統(可搬型)による原子炉注水	原子炉水位 (S.A)	1	①	-	原子炉水位 (広帯域)	2	2	1	2	1	直接的に原子炉压力容器内の水位を計測することができ、監視可能	
					原子炉水位 (燃料域)	2	2	2	1	1		
					高圧原子炉代替注水流量	1	1	1	1	1		
					代替注水流量 (常設)	1	1	1	1	1		
					低圧原子炉代替注水流量	2	2	2	2	2		
					低圧原子炉代替注水流量 (袋帯域用)	2	2	2	2	2		
					原子炉隔離時冷却球ポンプ出口流量	1	1	1	1	1		
					高圧炉心スプレイポンプ出口流量	1	0	0	0	0		
					残留熱除去ポンプ出口流量	3	0	0	0	0		
					低圧炉心スプレイポンプ出口流量	1	0	0	0	0		
					残留熱代替除去系原子炉注水流量	1	1	1	1	1		
					原子炉圧力	2	2	1	1	1		
					原子炉圧力 (S.A)	1	1	1	1	1		
					サブレンジョン・チェンバ圧力 (S.A)	2	2	2	2	2		
原子炉水位 (広帯域)	2	2	2	2	2							
原子炉水位 (燃料域)	2	2	2	2	2							
原子炉水位 (S.A)	1	1	1	1	1							
低圧原子炉代替注水流量 低圧原子炉代替注水流量 (袋帯域用)	2 2	2 2	① ①	-	2 2	2 2	1 1	1 1	2 2	1 1	原子炉圧力、原子炉圧力 (S.A) とサブレンジョン・チェンバ圧力 (S.A) の差圧から原子炉压力容器の満水を推定可能	監視事項は主要パラメータにて確認

第 1 表 重大事故等対処に係る監視事項

2.3 全交流動力電源喪失 2.3.4 全交流動力電源喪失 (T B P)

①重要監視パラメータ, ②有効監視パラメータ, ③補助パラメータ

対応手段 格納容器代替スプレイ系 (可搬型) による原子炉格納容器冷却	抽出パラメータを計測する計器				抽出パラメータの代替パラメータを計測する計器				評価		
	計器名称	計器数	直後	SBO影響 負荷切り離し後	パラメータ 分類	補助パラメータ 分類理由	計器名称	計器数		直後	SBO影響 負荷切り離し後
ドライウエル圧力 (S A)	2	2	2	①	-	サブプレッション・チェンバ 圧力 (S A)	2	2	2	直接的に原子炉格納容器内の圧力を計測することができ、監視可能	監視事項は主要パラ メータにて確認
						ドライウエル温度 (S A)	7	7	7	総和温度/圧力の関係から、ドライウエル温度 (S A) 又はベテスタタル温度 (S A) により代替監視可能	
サブプレッション・チェンバ 圧力 (S A)	2	2	2	①	-	ベテスタタル温度 (S A)	2	2	2	直接的に原子炉格納容器内の圧力を計測することができ、監視可能	監視事項は主要パラ メータにて確認
						ドライウエル圧力 (S A)	2	2	2	直接的に原子炉格納容器内の圧力を計測することができ、監視可能	
原子炉水位 (広帯域) 原子炉水位 (線料域)	2	2	2	①	-	サブプレッション・チェンバ 温度 (S A)	2	2	2	総和温度/圧力の関係から、サブプレッション・チェン バ温度 (S A) により代替監視可能	監視事項は主要パラ メータにて確認
						原子炉水位 (S A)	1	1	1	直接的に原子炉圧力容器内の水位を計測することができ、監視可能	
						高圧原子炉代替注水流量	1	1	1		
						代替注水流量 (帯設)	1	1	1		
						低圧原子炉代替注水流量 (狭帯域用)	2	2	2		
						低圧原子炉代替注水流量 (狭帯域用)	2	2	2		
						原子炉隔離時冷却ポンプ出 口流量	1	1	1		
						高圧炉心スプレイポンプ出 口流量	1	0	0		
						残留熱除去ポンプ出口流量	3	0	0		
						低圧炉心スプレイポンプ出 口流量	1	0	0		
						残留熱代替除去系原子炉注 水流量	1	1	1		
						原子炉圧力	2	2	2		
						原子炉圧力 (S A)	1	1	1		
サブプレッション・チェンバ 圧力 (S A)	2	2	2								

第 1 表 重大事故等対処に係る監視事項

2.3 全交流動力電源喪失
2.3.4 全交流動力電源喪失 (TBP)

①重要監視パラメータ, ②有効監視パラメータ, ③補助パラメータ

対応手段	抽出パラメータを計測する計器				抽出パラメータの代替パラメータを計測する計器				評価		
	計器名称	計器数	パラメータ分類	補助パラメータ分類理由	計器名称	計器数	SBO影響			計器設置等	
							直後	負荷切り離し後			
格納容器代替スプレイス系(可搬型)による原子炉格納容器冷却	原子炉水位 (SA)	1	①	—	原子炉水位 (広帯域)	2	2	1	直接的に原子炉圧力容器内の水位を計測することができ、監視可能	監視事項は主要パラメータにて確認	
					原子炉水位 (燃料域)	2	2	1	1		
					原子炉水位 (燃料域)	2	2	1	1		
					原子炉水位 (燃料域)	2	2	1	1		
					原子炉水位 (燃料域)	2	2	1	1		
					原子炉水位 (燃料域)	2	2	1	1		
					原子炉水位 (燃料域)	2	2	1	1		
					原子炉水位 (燃料域)	2	2	1	1		
					原子炉水位 (燃料域)	2	2	1	1		
					原子炉水位 (燃料域)	2	2	1	1		
					原子炉水位 (燃料域)	2	2	1	1		
					原子炉水位 (燃料域)	2	2	1	1		
					原子炉水位 (燃料域)	2	2	1	1		
					原子炉水位 (燃料域)	2	2	1	1		
					原子炉水位 (燃料域)	2	2	1	1		
格納容器代替スプレイス系(可搬型)による原子炉格納容器冷却	格納容器代替スプレイス流量	2	①	—	原子炉圧力	2	2	2	原子炉圧力、原子炉圧力 (SA) とサブプレッジョン・チェンバ圧力 (SA) の差圧から原子炉圧力容器の満水を推定可能	監視事項は主要パラメータにて確認	
					原子炉圧力 (SA)	1	1	1	1		
					サブプレッジョン・チェンバ圧力 (SA)	2	2	2	2		
					サブプレッジョン・チェンバ圧力 (SA)	2	2	2	2		
					サブプレッジョン・チェンバ圧力 (SA)	2	2	2	2		
					サブプレッジョン・チェンバ圧力 (SA)	2	2	2	2		
					サブプレッジョン・チェンバ圧力 (SA)	2	2	2	2		
					サブプレッジョン・チェンバ圧力 (SA)	2	2	2	2		
					サブプレッジョン・チェンバ圧力 (SA)	2	2	2	2		
					サブプレッジョン・チェンバ圧力 (SA)	2	2	2	2		
					サブプレッジョン・チェンバ圧力 (SA)	2	2	2	2		
					サブプレッジョン・チェンバ圧力 (SA)	2	2	2	2		
					サブプレッジョン・チェンバ圧力 (SA)	2	2	2	2		
					サブプレッジョン・チェンバ圧力 (SA)	2	2	2	2		
					サブプレッジョン・チェンバ圧力 (SA)	2	2	2	2		
格納容器代替スプレイス系(可搬型)による原子炉格納容器冷却	格納容器代替スプレイス流量	2	①	—	ドライウエル圧力 (SA)	2	2	2	ドライウエル圧力 (SA) とサブプレッジョン・チェンバ圧力 (SA) の差圧により代替監視可能	監視事項は主要パラメータにて確認	
					サブプレッジョン・チェンバ圧力 (SA)	2	2	2	2		
					サブプレッジョン・チェンバ圧力 (SA)	2	2	2	2		
					サブプレッジョン・チェンバ圧力 (SA)	2	2	2	2		
					サブプレッジョン・チェンバ圧力 (SA)	2	2	2	2		
					サブプレッジョン・チェンバ圧力 (SA)	2	2	2	2		
					サブプレッジョン・チェンバ圧力 (SA)	2	2	2	2		
					サブプレッジョン・チェンバ圧力 (SA)	2	2	2	2		
					サブプレッジョン・チェンバ圧力 (SA)	2	2	2	2		
					サブプレッジョン・チェンバ圧力 (SA)	2	2	2	2		
					サブプレッジョン・チェンバ圧力 (SA)	2	2	2	2		
					サブプレッジョン・チェンバ圧力 (SA)	2	2	2	2		
					サブプレッジョン・チェンバ圧力 (SA)	2	2	2	2		
					サブプレッジョン・チェンバ圧力 (SA)	2	2	2	2		
					サブプレッジョン・チェンバ圧力 (SA)	2	2	2	2		

第1表 重大事故等対処に係る監視事項

2.3 全交流動力電源喪失 (TBP) 2.3.4 全交流動力電源喪失 (TBP)

①重要監視パラメータ, ②有効監視パラメータ, ③補助パラメータ

対応手段	抽出パラメータを計測する計器				抽出パラメータの代替パラメータを計測する計器				評価
	計器名称	計器数	SBO影響		計器名称	計器数	SBO影響		
			直後	負荷切り離し後			直後	負荷切り離し後	
格納容器代替スプレイス (可搬型) による原子炉格納容器冷却	低圧原子炉代替注水流量 低圧原子炉代替注水流量 (広帯域用)	2	2		原子炉水位 (広帯域)	2	2	1	監視事項は主要パラメータにて確認
		2	2	① ①	原子炉水位 (燃料域)	2	2	1	
残留熱除去系 (格納容器冷却モード) による原子炉格納容器冷却	ドライウエル温度 (SA)	7	7	①	ドライウエル圧力 (SA)	2	2	2	監視事項は主要パラメータにて確認
					サブプレッション・チェンバ 圧力 (SA)	2	2	2	
残留熱除去系 (低圧注水モード) による原子炉注水	ドライウエル圧力 (SA)	2	2	①	ドライウエル温度 (SA)	7	7	7	監視事項は主要パラメータにて確認
					ベデスタル温度 (SA)	2	2	2	
	サブプレッション・チェンバ 圧力 (SA)	2	2	①	ドライウエル圧力 (SA)	2	2	2	監視事項は主要パラメータにて確認
	サブプレッション・プール水 温度 (SA)	2	2	①	サブプレッション・チェンバ 温度 (SA)	2	2	2	
	残留熱除去ポンプ出口流量	2	0	①	残留熱除去ポンプ出口圧力	2	2	2	監視事項は主要パラメータにて確認
					原子炉圧力	2	2	1	監視事項は主要パラメータにて確認
	原子炉圧力 (SA)	1	1	①	原子炉水位 (広帯域)	2	2	1	
					原子炉水位 (燃料域)	2	2	1	監視事項は主要パラメータにて確認
					原子炉水位 (SA)	1	1	1	監視事項は主要パラメータにて確認
					原子炉圧力容器温度 (SA)	2	2	2	監視事項は主要パラメータにて確認

第 1 表 重大事故等対処に係る監視事項

2.3 全交流動力電源喪失 2.3.4 全交流動力電源喪失 (T B P)

①重要監視パラメータ, ②有効監視パラメータ, ③補助パラメータ

対応手段	抽出パラメータを計測する計器				抽出パラメータの代替パラメータを計測する計器				評価
	計器名称	計器数	パラメータ分類	補助パラメータ分類理由	計器名称	計器数	SBO影響		
							直後	負荷切り離し後	
残留熱除去系 (低圧注水モーフ) による 原子炉注水	原子炉圧力	2	①	-	原子炉圧力 (S A)	1	1	1	監視事項は主要パラメータにて確認
		2	2	2	原子炉水位 (広帯域) 原子炉水位 (燃料域)	2	2	2	
原子炉注水	原子炉圧力	2	2	2	原子炉水位 (S A)	1	1	1	監視事項は主要パラメータにて確認
		2	2	2	原子炉圧力容器温度 (S A)	2	2	2	
		2	2	2	原子炉水位 (S A)	1	1	1	
		2	2	2	原子炉圧力容器温度 (S A)	2	2	2	
		2	2	2	原子炉水位 (S A)	1	1	1	
		2	2	2	高圧原子炉代替注水流量	1	1	1	
		2	2	2	代替注水流量 (帯域)	1	1	1	
		2	2	2	低圧原子炉代替注水流量 (燃料域用)	2	2	2	
		2	2	2	低圧原子炉代替注水流量 (燃料域用)	2	2	2	
		2	2	2	原子炉隔離時冷却ポンプ出口流量	1	1	1	
		2	2	2	高圧炉心スプレイポンプ出口流量	1	0	0	
		2	2	2	残留熱除去ポンプ出口流量	3	0	0	
		2	2	2	低圧炉心スプレイポンプ出口流量	1	0	0	
2	2	2	残留熱除去系原子炉注水流量	1	1	1			
2	2	2	原子炉圧力	2	2	2			
2	2	2	原子炉圧力 (S A)	1	1	1			
2	2	2	サブプレッション・チェンバ 圧力 (S A)	2	2	2			

第1表 重大事故等対処に係る監視事項

2.3 全交流動力電源喪失 2.3.4 全交流動力電源喪失 (TBP)

①重要監視パラメータ, ②有効監視パラメータ, ③補助パラメータ

対応手段 残留熱除去系 (低圧注水モーフ) による 原子炉注水	抽出パラメータを計測する計器				抽出パラメータの代替パラメータを計測する計器				評価	
	計器名称	計器数	パラメータ 分類	補助パラメータ 分類理由	計器名称	計器数	SBO影響			計器設置等
							直後	負荷切り離し後		
	原子炉水位 (SA)	1	①	-	原子炉水位 (広帯域)	2	2	1	直接的に原子炉圧力容器内の水位を計測することができ、監視可能	監視事項は主要パラメータにて確認
					原子炉水位 (燃料域)	2	2	1		
					高圧原子炉代替注水流量	1	1	1		
					代替注水流量 (常設)	1	1	1		
					低圧原子炉代替注水流量	2	2	2		
					低圧原子炉代替注水流量 (燃料域)	2	2	2		
					原子炉隔離時冷却ポンプ出口流量	1	1	1		
					高圧炉心スプレイポンプ出口流量	1	0	0		
					残留熱除去ポンプ出口流量	3	0	0		
					低圧炉心スプレイポンプ出口流量	1	0	0		
					残留熱除去ポンプ注水流量	1	1	1		
					原子炉圧力	2	2	1		
					原子炉圧力 (SA)	1	1	1		
					サブプレッジョン・チェンバ 圧力 (SA)	2	2	2		
サブプレッジョン・プール水 位 (SA)	1	1	1							
残留熱除去ポンプ出口流量	3	0	0							
原子炉水位 (広帯域)	2	2	1							
原子炉水位 (燃料域)	2	2	1							
原子炉水位 (SA)	1	1	1							

第 1 表 重大事故等対処に係る監視事項

2.4 崩壊熱除去機能喪失
 2.4.1 取水機能が喪失した場合

対応手段	抽出パラメータを計測する計器				抽出パラメータの代替パラメータを計測する計器				評価	
	計器名称	計器数	SBO影響		計器名称	計器数	SBO影響			
			直後	負荷切り離し後			直後	負荷切り離し後		
全交流動力電源喪失及び原子炉スクラム確認	平均出力領域計表	6	0	①	—	中性子領域計表	4	0	0	中庄子領域計表により平均出力領域計表の代替監視可能 制御棒手動操作・監視系の状態表示により、承認状態が推定可能
						[制御棒手動操作・監視系]	1	1	0	
原子炉隔離時冷却系による原子炉注水						原子炉水位 (SA)	1	1	1	直接的に原子炉压力容器内の水位を計測することができ、監視可能 原子炉压力容器へ注水している系統の注水流量と崩壊熱除去に必要な水量より代替監視可能 監視事項は主要パラメータにて確認
						高圧原子炉代替注水流量	1	1	1	
						代替注水流量 (常設)	1	1	1	
						低圧原子炉代替注水流量	2	2	2	
						低圧原子炉代替注水流量 (緊急域用)	2	2	2	
						原子炉隔離時冷却ポンプ出口流量	1	1	1	
						蒸圧炉心スプレイポンプ出口流量	1	0	0	
						残留熱除去ポンプ出口流量	3	0	0	
						低圧炉心スプレイポンプ出口流量	1	0	0	
						残留熱代替除去系原子炉注水流量	1	1	1	
						原子炉圧力	2	2	1	
						原子炉圧力 (SA)	1	1	1	
						サブプレッション・チェンバ	2	2	2	
						圧力 (SA)				

第 1 表 重大事故等対処に係る監視事項

2.4 崩壊熱除去機能喪失
 2.4.1 取水機能が喪失した場合

①重要監視パラメータ, ②有効監視パラメータ, ③補助パラメータ

対応手段	抽出パラメータを計測する計器				抽出パラメータの代替パラメータを計測する計器				評価	
	計器名称	計器数	パラメータ分類	補助パラメータ分類理由	計器名称	計器数	SBO影響			計器設置等
							直後	負荷切り離し後		
原子炉隔離時冷却系による原子炉注水	原子炉水位 (SA)	1	①	—	原子炉水位 (広帯域) 原子炉水位 (燃料域)	2 2	2 2	1 1	直接的に原子炉圧力容器内の水位を計測することができ、監視可能	監視事項は主要パラメータにて確認
		1	1	—	原子炉水位 (広帯域) 原子炉水位 (燃料域)	2 2	2 2	1 1	直接的に原子炉圧力容器内の水位を計測することができ、監視可能	
		1	1	—	原子炉水位 (広帯域) 原子炉水位 (燃料域)	2 2	2 2	1 1	直接的に原子炉圧力容器内の水位を計測することができ、監視可能	
		1	1	—	原子炉水位 (広帯域) 原子炉水位 (燃料域)	2 2	2 2	1 1	直接的に原子炉圧力容器内の水位を計測することができ、監視可能	
		1	1	—	原子炉水位 (広帯域) 原子炉水位 (燃料域)	2 2	2 2	1 1	直接的に原子炉圧力容器内の水位を計測することができ、監視可能	
		1	1	—	原子炉水位 (広帯域) 原子炉水位 (燃料域)	2 2	2 2	1 1	直接的に原子炉圧力容器内の水位を計測することができ、監視可能	
		1	1	—	原子炉水位 (広帯域) 原子炉水位 (燃料域)	2 2	2 2	1 1	直接的に原子炉圧力容器内の水位を計測することができ、監視可能	
		1	1	—	原子炉水位 (広帯域) 原子炉水位 (燃料域)	2 2	2 2	1 1	直接的に原子炉圧力容器内の水位を計測することができ、監視可能	
		1	1	—	原子炉水位 (広帯域) 原子炉水位 (燃料域)	2 2	2 2	1 1	直接的に原子炉圧力容器内の水位を計測することができ、監視可能	
		1	1	—	原子炉水位 (広帯域) 原子炉水位 (燃料域)	2 2	2 2	1 1	直接的に原子炉圧力容器内の水位を計測することができ、監視可能	
		1	1	—	原子炉水位 (広帯域) 原子炉水位 (燃料域)	2 2	2 2	1 1	直接的に原子炉圧力容器内の水位を計測することができ、監視可能	
		1	1	—	原子炉水位 (広帯域) 原子炉水位 (燃料域)	2 2	2 2	1 1	直接的に原子炉圧力容器内の水位を計測することができ、監視可能	
		1	1	—	原子炉水位 (広帯域) 原子炉水位 (燃料域)	2 2	2 2	1 1	直接的に原子炉圧力容器内の水位を計測することができ、監視可能	
		1	1	—	原子炉水位 (広帯域) 原子炉水位 (燃料域)	2 2	2 2	1 1	直接的に原子炉圧力容器内の水位を計測することができ、監視可能	
		1	1	—	原子炉水位 (広帯域) 原子炉水位 (燃料域)	2 2	2 2	1 1	直接的に原子炉圧力容器内の水位を計測することができ、監視可能	

第 1 表 重大事故等対処に係る監視事項

2.4 崩壊熱除去機能喪失
 2.4.1 取水機能が喪失した場合

①重要監視パラメータ, ②有効監視パラメータ, ③補助パラメータ

対応手段	抽出パラメータを計測する計器				抽出パラメータの代替パラメータを計測する計器				SBO			
	計器名称	計器数	SBO影響		計器名称	計器数	SBO影響					
			直後	負荷切り離し後			直後	負荷切り離し後				
速がし安全弁による原子炉急減圧	原子炉圧力	2				原子炉圧力 (SA)	1	1	1	1	直接的に原子炉圧力容器内の圧力を計測することができ、監視可能	監視事項は主要パラメータにて確認
						原子炉水位 (広帯域)	2	2	2	2	原子炉水位から原子炉圧力容器内の飽和状態にあると想定し、飽和温度/圧力の関係から原子炉圧力容器温度より代替監視可能	
						原子炉水位 (燃料域)	2	2	2	2	原子炉水位から原子炉圧力容器内の飽和状態にあると想定し、飽和温度/圧力の関係から原子炉圧力容器温度より代替監視可能	
						原子炉水位 (SA)	1	1	1	1	直接的に原子炉圧力容器内の圧力を計測することができ、監視可能	
						原子炉圧力容器温度 (SA)	2	2	2	2	直接的に原子炉圧力容器内の圧力を計測することができ、監視可能	
						原子炉圧力	2	2	2	2	直接的に原子炉圧力容器内の圧力を計測することができ、監視可能	
						原子炉水位 (広帯域)	2	2	2	2	原子炉水位から原子炉圧力容器内の飽和状態にあると想定し、飽和温度/圧力の関係から原子炉圧力容器温度より代替監視可能	
						原子炉水位 (燃料域)	2	2	2	2	原子炉水位から原子炉圧力容器内の飽和状態にあると想定し、飽和温度/圧力の関係から原子炉圧力容器温度より代替監視可能	
						原子炉水位 (SA)	1	1	1	1	直接的に原子炉圧力容器内の圧力を計測することができ、監視可能	
						原子炉圧力容器温度 (SA)	2	2	2	2	直接的に原子炉圧力容器内の圧力を計測することができ、監視可能	
積層熱除去系 (低圧注水モード) による原子炉注水	サブレーション・プールの温度 (SA)	2				サブレーション・チェンバ温度 (SA)	2	2	2	2	サブレーション・プールの温度変化により代替監視可能	監視事項は主要パラメータにて確認
						原子炉圧力 (SA)	1	1	1	1	直接的に原子炉圧力容器内の圧力を計測することができ、監視可能	
	原子炉圧力	2				原子炉水位 (広帯域)	2	2	2	2	原子炉水位から原子炉圧力容器内の飽和状態にあると想定し、飽和温度/圧力の関係から原子炉圧力容器温度より代替監視可能	監視事項は主要パラメータにて確認
						原子炉水位 (燃料域)	2	2	2	2	原子炉水位から原子炉圧力容器内の飽和状態にあると想定し、飽和温度/圧力の関係から原子炉圧力容器温度より代替監視可能	
						原子炉水位 (SA)	1	1	1	1	直接的に原子炉圧力容器内の圧力を計測することができ、監視可能	
						原子炉圧力容器温度 (SA)	2	2	2	2	直接的に原子炉圧力容器内の圧力を計測することができ、監視可能	

第 1 表 重大事故等対処に係る監視事項

2.4 崩壊熱除去機能喪失
 2.4.1 取水機能が喪失した場合

①重要監視パラメータ, ②有効監視パラメータ, ③補助パラメータ

対応手段 崩壊熱除去系 (低圧注水モーフ) による 原子炉注水	抽出パラメータを計測する計器				抽出パラメータの代替パラメータを計測する計器				評価	
	計器名称	計器数	パラメータ 分類	補助パラメータ 分類理由	計器名称	計器数	SBO影響			
							直後	負荷切り離し後		
	原子炉圧力 (S A)	1	①	—	原子炉圧力	2	2	1	直接的に原子炉圧力容器内の圧力を計測することができ、監視可能	監視事項は主要パラメータにて確認
		2			原子炉水位 (広帯域)	2	2	1	直接的に原子炉圧力容器内の圧力を計測することができ、監視可能	
		2			原子炉水位 (燃料域)	2	2	1	直接的に原子炉圧力容器内の圧力を計測することができ、監視可能	
		1			原子炉水位 (S A)	1	1	1	原子炉水位から原子炉圧力容器内の飽和状態にあると想定し、飽和温度/圧力の関係から原子炉圧力容器温度より代替監視可能	
		2			原子炉圧力容器温度 (S A)	2	2	2	直接的に原子炉圧力容器内の水位を計測することができ、監視可能	
		1			原子炉水位 (S A)	1	1	1	直接的に原子炉圧力容器内の水位を計測することができ、監視可能	
		1			高圧原子炉代替注水流量	1	1	1		
		1			代替注水流量 (帯域)	1	1	1		
		2			低圧原子炉代替注水流量 (燃料域)	2	2	2		
		2			低圧原子炉代替注水流量 (燃料域)	2	2	2		
		1			原子炉隔離時冷却ポンプ出口流量	1	1	1		
		2			高圧炉心スプレイポンプ出口流量	2	2	0	原子炉圧力容器へ注水している系統の注水流量と崩壊熱除去に必要な水量より代替監視可能	
		2			残留熱除去ポンプ出口流量	3	0	0		
		1			低圧炉心スプレイポンプ出口流量	1	0	0		
1			残留熱代替除去系原子炉注水流量	1	1	1				
2			原子炉圧力	2	2	1	原子炉圧力, 原子炉圧力 (S A) とサブプレッション・チェンバ圧力 (S A) の差圧から原子炉圧力容器の満水を推定可能			
1			原子炉圧力 (S A)	1	1	1				
2			サブプレッション・チェンバ圧力 (S A)	2	2	2				

第 1 表 重大事故等対処に係る監視事項

2.4 崩壊熱除去機能喪失
 2.4.1 取水機能が喪失した場合

対応手段	抽出パラメータを計測する計器				抽出パラメータの代替パラメータを計測する計器				評価			
	計器名称	計器数	SBO影響		計器名称	計器数	SBO影響					
			直後	負荷切り離し後			直後	負荷切り離し後				
崩壊熱除去系（低圧注水モーフ）による 原子炉注水	原子炉水位 (S A)	1	①	1	1	原子炉水位 (広帯域)	2	2	2	2	直接的に原子炉圧力容器内の水位を計測することができ、監視可能	監視事項は主要パラメータにて確認
						原子炉水位 (燃料域)	2	2	2	2	直接的に原子炉圧力容器内の水位を計測することができ、監視可能	
						高圧原子炉代替注水流量	1	1	1	1		
						代替注水流量 (常設)	1	1	1	1		
						低圧原子炉代替注水流量 (燃料域)	2	2	2	2		
						低圧原子炉代替注水流量 (燃料域)	2	2	2	2		
						原子炉隔離時冷却ポンプ出口流量	1	1	1	1		
						高圧炉心スプレイポンプ出口流量	1	0	0	0		
						残留熱除去ポンプ出口流量	3	0	0	0		
						低圧炉心スプレイポンプ出口流量	1	0	0	0		
						残留熱代替除去系原子炉注水流量	1	1	1	1		
						原子炉圧力	2	2	2	2		
						原子炉圧力 (S A)	1	1	1	1		
						サブプレッション・チェンバ圧力 (S A)	2	2	2	2		
						サブプレッション・プール水位 (S A)	1	1	1	1		
残留熱除去ポンプ出口流量	2	①	0	0	2	原子炉水位 (広帯域)	2	2	2	2	崩壊熱除去に必要な水量と原子炉水位の変化より代替監視可能	監視事項は主要パラメータにて確認
						原子炉水位 (燃料域)	2	2	2	2	崩壊熱除去に必要な水量と原子炉水位の変化より代替監視可能	
						原子炉水位 (S A)	1	1	1	1		
残留熱除去ポンプ出口流量	2	①	0	0	2	残留熱除去ポンプ出口圧力	2	2	2	2	残留熱除去ポンプが正常に動作していることを確認することにより代替監視可能	監視事項は主要パラメータにて確認
						サブプレッション・チェンバ温度 (S A)	2	2	2	2	サブプレッション・プール水温度 (S A) の温度変化により代替監視可能	
						サブプレッション・プール水温度 (S A)	2	2	2	2	サブプレッション・プール水温度 (S A) の温度変化により代替監視可能	

第1表 重大事故等対処に係る監視事項

2.4 崩壊熱除去機能喪失
 2.4.2 残留熱除去系が故障した場合

対応手段	計器名称	抽出パラメータを計測する計器			抽出パラメータの代替パラメータを計測する計器			評価	
		計器数	パラメータ分類	補助パラメータ分類理由	計器名称	計器数	SBO影響		
							直後		負荷切り離し後
外部電源喪失及び原子炉スクラム確認	平均出力領域計表	6	①	—	中性子領域計表	4	0	0	監視事項は主要パラメータにて確認
					[制御棒手動操作・監視系]	1	1	0	
原子炉隔離時冷却系による原子炉注水					原子炉水位 (SA)	1	1	1	監視事項は主要パラメータにて確認
					高圧原子炉代替注水流量	1	1	1	
					代替注水流量 (常設)	1	1	1	
					低圧原子炉代替注水流量 (狭帯域用)	2	2	2	
					原子炉隔離時冷却ポンプ出口流量	1	1	1	
					高圧炉心スプレイポンプ出口流量	1	0	0	
					残留熱除去ポンプ出口流量	3	0	0	
					低圧炉心スプレイポンプ出口流量	1	0	0	
					残留熱代替除去系原子炉注水流量	1	1	1	
					原子炉圧力	2	2	1	
					原子炉圧力 (SA)	1	1	1	
					サブプレッション・チェンバ	2	2	2	

第 1 表 重大事故等対処に係る監視事項

2.4 崩壊熱除去機能喪失
 2.4.2 残留熱除去系が故障した場合

①重要監視パラメータ, ②有効監視パラメータ, ③補助パラメータ

対応手段	抽出パラメータを計測する計器				抽出パラメータの代替パラメータを計測する計器				評価	SBO
	計器名称	計器数	パラメータ分類	補助パラメータ分類理由	計器名称	計器数	SBO影響			
							直後	負荷切り離し後		
原子炉隔離時冷却系による原子炉注水	原子炉水位 (SA)	1	①	—	原子炉水位 (広帯域) 原子炉水位 (燃料域)	2 2	2 2	1 1	直接的に原子炉圧力容器内の水位を計測することができ、監視可能	監視事項は主要パラメータにて確認
		1	1	—	原子炉水位 (広帯域) 原子炉水位 (燃料域)	2 2	2 2	1 1	直接的に原子炉圧力容器内の水位を計測することができ、監視可能	
		1	1	—	原子炉水位 (広帯域) 原子炉水位 (燃料域)	2 2	2 2	1 1	直接的に原子炉圧力容器内の水位を計測することができ、監視可能	
		1	1	—	原子炉水位 (広帯域) 原子炉水位 (燃料域)	2 2	2 2	1 1	直接的に原子炉圧力容器内の水位を計測することができ、監視可能	
		1	1	—	原子炉水位 (広帯域) 原子炉水位 (燃料域)	2 2	2 2	1 1	直接的に原子炉圧力容器内の水位を計測することができ、監視可能	
		1	1	—	原子炉水位 (広帯域) 原子炉水位 (燃料域)	2 2	2 2	1 1	直接的に原子炉圧力容器内の水位を計測することができ、監視可能	
		1	1	—	原子炉水位 (広帯域) 原子炉水位 (燃料域)	2 2	2 2	1 1	直接的に原子炉圧力容器内の水位を計測することができ、監視可能	
		1	1	—	原子炉水位 (広帯域) 原子炉水位 (燃料域)	2 2	2 2	1 1	直接的に原子炉圧力容器内の水位を計測することができ、監視可能	
		1	1	—	原子炉水位 (広帯域) 原子炉水位 (燃料域)	2 2	2 2	1 1	直接的に原子炉圧力容器内の水位を計測することができ、監視可能	
		1	1	—	原子炉水位 (広帯域) 原子炉水位 (燃料域)	2 2	2 2	1 1	直接的に原子炉圧力容器内の水位を計測することができ、監視可能	
		1	1	—	原子炉水位 (広帯域) 原子炉水位 (燃料域)	2 2	2 2	1 1	直接的に原子炉圧力容器内の水位を計測することができ、監視可能	
		1	1	—	原子炉水位 (広帯域) 原子炉水位 (燃料域)	2 2	2 2	1 1	直接的に原子炉圧力容器内の水位を計測することができ、監視可能	
		1	1	—	原子炉水位 (広帯域) 原子炉水位 (燃料域)	2 2	2 2	1 1	直接的に原子炉圧力容器内の水位を計測することができ、監視可能	
		1	1	—	原子炉水位 (広帯域) 原子炉水位 (燃料域)	2 2	2 2	1 1	直接的に原子炉圧力容器内の水位を計測することができ、監視可能	
		1	1	—	原子炉水位 (広帯域) 原子炉水位 (燃料域)	2 2	2 2	1 1	直接的に原子炉圧力容器内の水位を計測することができ、監視可能	

第 1 表 重大事故等対処に係る監視事項

2.4 崩壊熱除去機能喪失
 2.4.2 残留熱除去系が故障した場合

①重要監視パラメータ, ②有効監視パラメータ, ③補助パラメータ

対応手段	抽出パラメータを計測する計器				抽出パラメータの代替パラメータを計測する計器				SBO				
	計器名称	計器数	SBO影響		計器名称	計器数	SBO影響						
			直後	負荷切り離し後			直後	負荷切り離し後					
残留熱除去系機能喪失確認 速がし安全弁による原子炉急速減圧	残留熱除去ポンプ出口流量	3	0	0	①	-	サブレーション・プールの水位 (SA)	1	1	水際であるサブレーション・プールの水位変化により代替監視可能 崩壊熱除去に必要な水量と原子炉水位の変化より代替監視可能	監視事項は主要パラメータにて確認		
							原子炉水位 (広帯域) 原子炉水位 (燃料域)	2	2			2	2
							原子炉水位 (SA)	1	1			1	1
	サブレーション・プールの温度 (SA)	2	2	2	①	-	サブレーション・チェンバ温度 (SA)	2	2	2	サブレーション・プールの温度変化により代替監視可能	監視事項は主要パラメータにて確認	
							原子炉圧力 (SA)	1	1	1	1		直接的に原子炉圧力容器内の圧力を計測することができ、監視可能
							原子炉水位 (広帯域) 原子炉水位 (燃料域)	2	2	2	2		原子炉水位から原子炉圧力容器内の飽和状態であると想定し、飽和温度/圧力の関係から原子炉圧力容器温度より代替監視可能
	原子炉圧力	2	2	1	①	-	原子炉圧力 (SA)	1	1	1	直接的に原子炉圧力容器内の圧力を計測することができ、監視可能	監視事項は主要パラメータにて確認	
							原子炉圧力容器温度 (SA)	2	2	2	2		
							原子炉圧力	2	2	2	2		直接的に原子炉圧力容器内の圧力を計測することができ、監視可能
	原子炉圧力 (SA)	1	1	1	①	-	原子炉水位 (広帯域) 原子炉水位 (燃料域)	2	2	2	原子炉水位から原子炉圧力容器内の飽和状態であると想定し、飽和温度/圧力の関係から原子炉圧力容器温度より代替監視可能	監視事項は主要パラメータにて確認	
原子炉水位 (SA)							1	1	1	1			
原子炉圧力容器温度 (SA)							2	2	2	2			
サブレーション・プールの温度 (SA)	2	2	2	①	-	サブレーション・チェンバ温度 (SA)	2	2	2	サブレーション・プールの温度変化により代替監視可能	監視事項は主要パラメータにて確認		
						原子炉圧力 (SA)	1	1	1	1		直接的に原子炉圧力容器内の圧力を計測することができ、監視可能	
						原子炉圧力容器温度 (SA)	2	2	2	2		直接的に原子炉圧力容器内の圧力を計測することができ、監視可能	

第1表 重大事故等対処に係る監視事項

2.4 崩壊熱除去機能喪失
 2.4.2 残留熱除去系が故障した場合

①重要監視パラメータ, ②有効監視パラメータ, ③補助パラメータ

対応手段	抽出パラメータを計測する計器				抽出パラメータの代替パラメータを計測する計器				SBO		
	計器名称	計器数	パラメータ分類	補助パラメータ分類理由	計器名称	計器数	SBO影響				
							直後	負荷切り離し後			
低圧原子炉代置注水系(常設)による原子炉注水	原子炉圧力	2	①	-	原子炉圧力 (SA)	1	1	1	直接的に原子炉圧力容器内の圧力を計測することができ、監視可能	監視事項は主要パラメータにて確認	
					原子炉水位 (広帯域)	2	2	1	原子炉水位から原子炉圧力容器内の飽和状態にあると想定し、飽和温度/圧力の関係から原子炉圧力容器温度より代替監視可能		
					原子炉水位 (燃料域)	2	2	1			
					原子炉水位 (SA)	1	1	1			
					原子炉圧力容器温度 (SA)	2	2	2			
					原子炉圧力	2	2	1	直接的に原子炉圧力容器内の圧力を計測することができ、監視可能		
	原子炉圧力 (SA)	1	①	-	原子炉水位 (広帯域)	2	2	1	原子炉水位から原子炉圧力容器内の飽和状態にあると想定し、飽和温度/圧力の関係から原子炉圧力容器温度より代替監視可能	監視事項は主要パラメータにて確認	
					原子炉水位 (燃料域)	2	2	1			
					原子炉水位 (SA)	1	1	1			
					原子炉圧力容器温度 (SA)	2	2	2			

第 1 表 重大事故等対処に係る監視事項

2.4 崩壊熱除去機能喪失
 2.4.2 残留熱除去系が故障した場合

①重要監視パラメータ, ②有効監視パラメータ, ③補助パラメータ

対応手段	抽出パラメータを計測する計器				抽出パラメータの代替パラメータを計測する計器				評価	
	計器名称	計器数	SBO影響		計器名称	計器数	SBO影響			
			直後	負荷切り離し後			直後	負荷切り離し後		
低圧原子炉代替管注水系(常設)による原子炉注水	原子炉水位 (S A)	1			原子炉水位 (S A)	1			直接的に原子炉圧力容器内の水位を計測することができ、監視可能	監視事項は主要パラメータにて確認
	高圧原子炉代替管注水流量	1			高圧原子炉代替管注水流量	1				
	代替管注水流量 (常設)	1			代替管注水流量 (常設)	1				
	低圧原子炉代替管注水流量	2			低圧原子炉代替管注水流量 (狭帯域用)	2				
	低圧原子炉代替管注水流量	2			低圧原子炉代替管注水流量 (狭帯域用)	2				
	原子炉隔離時冷却ポンプ出口流量	1			原子炉隔離時冷却ポンプ出口流量	1			原子炉圧力容器へ注水している系統の注水流量と隔離熱除去に必要な水量より代替監視可能	
	高圧炉心スプレイポンプ出口流量	1			高圧炉心スプレイポンプ出口流量	1				
	残留熱除去ポンプ出口流量	3			残留熱除去ポンプ出口流量	3				
	低圧炉心スプレイポンプ出口流量	1			低圧炉心スプレイポンプ出口流量	1				
	残留熱代替除去系原子炉注水流量	1			残留熱代替除去系原子炉注水流量	1				
	原子炉圧力	2			原子炉圧力	2			原子炉圧力, 原子炉圧力 (S A) とサブプレッション・チェンバ圧力 (S A) の差圧から原子炉圧力容器の潤水を推定可能	
	原子炉圧力 (S A)	1			原子炉圧力 (S A)	1				
	サブプレッション・チェンバ圧力 (S A)	2			サブプレッション・チェンバ圧力 (S A)	2				

第 1 表 重大事故等対処に係る監視事項

2.4 崩壊熱除去機能喪失
 2.4.2 残留熱除去系が故障した場合

①重要監視パラメータ, ②有効監視パラメータ, ③補助パラメータ

対応手段	抽出パラメータを計測する計器				抽出パラメータの代替パラメータを計測する計器				評価				
	計器名称	計器数	SBO影響		計器名称	計器数	SBO影響						
			直後	負荷切り離し後			直後	負荷切り離し後					
低圧原子炉代替注水系(常設)による原子炉注水	原子炉水位 (S.A)	1	1	1	①	-	原子炉水位 (広帯域)	2	2	原子炉圧力容器内の水位を計測することができ、監視可能	監視事項は主要パラメータにて確認		
							原子炉水位 (燃料域)	2	2				
							高圧原子炉代替注水流量	1	1	1			
							代替注水流量 (常設)	1	1	1		1	
							低圧原子炉代替注水流量	2	2	2		2	
							低圧原子炉代替注水流量 (燃料域用)	2	2	2		2	
							原子炉隔離時冷却ポンプ出口流量	1	1	1		1	
							高圧炉心スプレイポンプ出口流量	1	0	0		0	
							残留熱除去ポンプ出口流量	3	0	0		0	
							低圧炉心スプレイポンプ出口流量	1	0	0		0	
							残留熱除去ポンプ出口流量	1	1	1		1	
							原子炉圧力	2	2	2		2	1
原子炉圧力 (S.A)	1	1	1	1	1								
サブプレッション・チェンバー圧力 (S.A)	2	2	2	2	2								

第1表 重大事故等対処に係る監視事項

2.4 崩壊熱除去機能喪失

2.4.2 残留熱除去系が故障した場合

①重要監視パラメータ, ②有効監視パラメータ, ③補助パラメータ

対応手段	抽出パラメータを計測する計器				抽出パラメータの代替パラメータを計測する計器				SBO	
	計器名称	計器数	パラメータ分類	補助パラメータ分類理由	計器名称	計器数	SBO影響			
							直後	負荷切り離し後		
低圧原子炉代替注水系(常設)による原子炉注水	代替注水流量(常設)	1	①	-	低圧原子炉代替注水槽水位	1	1	1	水源である低圧原子炉代替注水槽水位の水位変化より代替監視可能	監視事項は主要パラメータにて確認
					原子炉水位(広帯域) 原子炉水位(燃料域)	2 2	2 2	2 2	崩壊熱除去に必要な水量と原子炉水位の変化より代替監視可能	
					原子炉水位(SA)	1	1	1		
	低圧原子炉代替注水槽水位	1	①	-	代替注水流量(常設)	1	1	1	低圧原子炉代替注水槽を水源とする系統のうち、運転している系統の注水量より復水貯蔵槽水位の代替監視可能	監視事項は主要パラメータにて確認
					原子炉水位(広帯域) 原子炉水位(燃料域)	2 2	2 2	2 2		
					原子炉水位(SA)	1	1	1	注水先の原子炉水位の変化により、低圧原子炉代替注水槽水位の代替監視可能	
	ドライウエル圧力(SA)	2	①	-	サプレッション・チェンバ位置(SA)	1	1	1	直接的に原子炉格納容器内の圧力を計測することができ、監視可能	監視事項は主要パラメータにて確認
					ドライウエル圧力(SA)	7	7	7	飽和温度/圧力の関係から、ドライウエル温度(SA)又はヘデスタルの温度(SA)により代替監視可能	
					ヘデスタル温度(SA)	2	2	2		
	サプレッション・チェンバ圧力(SA)	2	①	-	ドライウエル圧力(SA)	2	2	2	直接的に原子炉格納容器内の圧力を計測することができ、監視可能	監視事項は主要パラメータにて確認
					サプレッション・チェンバ温度(SA)	2	2	2	飽和温度/圧力の関係から、サプレッション・チェンバ温度(SA)により代替監視可能	
					ドライウエル圧力(SA)	2	2	2		
格納容器代替スプレイ流量	2	①	-	ドライウエル圧力(SA)	2	2	2	ドライウエル圧力(SA)とサプレッション・チェンバ圧力(SA)の差圧により代替監視可能	監視事項は主要パラメータにて確認	
				サプレッション・チェンバ圧力(SA)	2	2	2			
				ドライウエル水位	3	3	3	注水先のドライウエル水位、サプレッション・プール水位(SA)、ヘデスタル水位の水位変化により代替監視可能		

第1表 重大事故等対処に係る監視事項

2.4 崩壊熱除去機能喪失
 2.4.2 残留熱除去系が故障した場合

対応手段	抽出パラメータを計測する計器				抽出パラメータの代替パラメータを計測する計器				SBO	
	計器名称	計器数	SBO影響		計器名称	計器数	SBO影響			
			直後	負荷切り離し後			直後	負荷切り離し後		
格納容器代替スプレイ系(可搬型)による原子炉格納容器冷却	サブプレッション・プール水位 (SA)	1	1	①	—	代替注水流量 (常設)	1	1	1	計器故障等 監視事項は主要パラメータにて確認
						低圧原子炉代替注水流量 (稼働後)	2	2	2	
						低圧原子炉代替注水流量 (稼働後)	2	2	2	
						格納容器代替スプレイ流量	2	2	2	
						ベデスタル代替注水流量 (稼働後)	2	2	2	
						ベデスタル代替注水流量 (稼働後)	2	2	2	
						低圧原子炉代替注水水位	1	1	1	
						[サブプレッション・プール水位]	2	2	0	
						サブプレッション・チェンバ圧力 (SA)	2	2	2	
						ドライウエル温度 (SA)	7	7	7	
格納容器燃料クランプ系による原子炉格納容器冷却	サブプレッション・チェンバ圧力 (SA)	2	2	①	—	代替注水流量 (常設)	1	1	1	計器故障等 監視事項は主要パラメータにて確認
						低圧原子炉代替注水流量 (稼働後)	2	2	2	
						格納容器代替スプレイ流量	2	2	2	
						ベデスタル代替注水流量 (稼働後)	2	2	2	
						ベデスタル代替注水流量 (稼働後)	2	2	2	
						低圧原子炉代替注水水位	1	1	1	
						[サブプレッション・プール水位]	2	2	0	
						[エリア放射線モニタ] (原子炉建物エリア放射線モニタ)	18	0	0	
						[エリア放射線モニタ] (原子炉建物エリア放射線モニタ)	18	0	0	
						スクラパ容器水位	8	8	①	

第1表 重大事故等対処に係る監視事項

2.4 崩壊熱除去機能喪失
 2.4.2 残留熱除去系が故障した場合

対応手段	抽出パラメータを計測する計器				抽出パラメータの代替パラメータを計測する計器				評価		
	計器名称	計器数	SBO影響		計器名称	計器数	SBO影響				
			直後	負荷切り離し後			直後	負荷切り離し後			
格納容器フィルタバベント系による原子炉格納容器除熱	スクラバ容器圧力	4	4	4	①	—	ドラハイエル圧力 (S A)	2	2	計器設置等 原子炉格納容器内圧力の傾向監視により、格納容器フィルタバベント系の健全性を代替監視可能	監視事項は主要パラメータにて確認 監視事項は主要パラメータにて確認
	第1バベントフィルタ出口放射線モニタ (高レンジ・低レンジ)	2 1	2 1	2 1	①	—	サブレッシュジョン・チェンバ 圧力 (S A)	2	2		

第 1 表 重大事故等対処に係る監視事項

2.5 原子炉停止機能喪失 ①重要監視パラメータ, ②有効監視パラメータ, ③補助パラメータ, ④補助パラメータ

対応手段	抽出パラメータを計測する計器				抽出パラメータの代替パラメータを計測する計器				評価	
	計器名称	計器数	SBO影響		計器名称	計器数	SBO影響			
			直後	負荷切り離し後			直後	負荷切り離し後		
原子炉スクラム採取確認 特納容器圧力上昇による高圧・低圧注水 系起動確認	平均出力領域計装	6	0	①	—	中性子源領域計装	4	0	中生子源領域計装により平均出力領域計装の代替監視可能 制御棒手動操作・監視系の制御棒の位置表示により、本題境界機能が推定可能	監視事項は主要パラメータにて確認
	ドライウエル圧力 (SA)	2	2	①	—	サブプレッション・チェンバ 圧力 (SA)	2	2	直接的に原子炉特納容器内の圧力を計測することができ、監視可能	
	ドライウエル圧力 (SA)	2	2	①	—	ドライウエル温度 (SA)	7	7	他の温度/圧力の関係から、ドライウエル温度 (SA) 又はベテスタル温度 (SA) により代替監視可能	監視事項は主要パラメータにて確認
	サブプレッション・チェンバ 圧力 (SA)	2	2	①	—	ベテスタル温度 (SA)	2	2	直接的に原子炉特納容器内の圧力を計測することができ、監視可能	
	原子炉水位 (圧容器) 原子炉水位 (燃料罐)	2 2	1 1	① ①	— —	原子炉水位 (SA)	1	1	直接的に原子炉圧力容器内の水位を計測することができ、監視可能	監視事項は主要パラメータにて確認
						高圧原子炉代替注水流量	1	1	直接的に原子炉特納容器内の圧力を計測することができ、監視可能	
						代替注水流量 (常設)	1	1	直接的に原子炉特納容器内の圧力を計測することができ、監視可能	監視事項は主要パラメータにて確認
						低圧原子炉代替注水流量 低圧原子炉代替注水流量 (稼働時)	2 2	2 2	直接的に原子炉特納容器内の圧力を計測することができ、監視可能	
						原子炉隔離時冷却ポンプ出口 流量	1	1	直接的に原子炉圧力容器内の水位を計測することができ、監視可能	監視事項は主要パラメータにて確認
						高圧炉心スプレイポンプ出口 流量	1	0	原子炉圧力容器へ注水している系統の注水流量と崩壊熱除去に必要な水量より代替監視可能	
					残留熱除去ポンプ出口 流量	3	0	原子炉圧力容器へ注水している系統の注水流量と崩壊熱除去に必要な水量より代替監視可能	監視事項は主要パラメータにて確認	
					低圧炉心スプレイポンプ出口 流量	1	0	原子炉圧力容器へ注水している系統の注水流量と崩壊熱除去に必要な水量より代替監視可能		監視事項は主要パラメータにて確認
					残留熱代替除去系原子炉注 水流量	1	1	原子炉圧力、原子炉圧力 (SA) とサブプレッション・チェンバ圧力 (SA) の差圧から原子炉圧力容器の満水を推定可能	監視事項は主要パラメータにて確認	
					原子炉圧力	2	2	原子炉圧力、原子炉圧力 (SA) とサブプレッション・チェンバ圧力 (SA) の差圧から原子炉圧力容器の満水を推定可能		監視事項は主要パラメータにて確認
					原子炉圧力 (SA)	1	1	原子炉圧力、原子炉圧力 (SA) とサブプレッション・チェンバ圧力 (SA) の差圧から原子炉圧力容器の満水を推定可能	監視事項は主要パラメータにて確認	
					サブプレッション・チェンバ 圧力 (SA)	2	2	原子炉圧力、原子炉圧力 (SA) とサブプレッション・チェンバ圧力 (SA) の差圧から原子炉圧力容器の満水を推定可能		監視事項は主要パラメータにて確認

第 1 表 重大事故等対処に係る監視事項

2.5 原子炉停止機能喪失 ①重要監視パラメータ、②有効監視パラメータ、③補助パラメータ

対応手段	抽出パラメータを計測する計器				抽出パラメータの代替パラメータを計測する計器				評価							
	計器名称	計器数	SBO影響		計器名称	計器数	SBO影響									
			直後	負荷切り離し後			直後	負荷切り離し後								
格納容器圧力上昇による高圧・低圧注水系起動確認	計器名称	計器数	直後	負荷切り離し後	パラメータ分類	補助パラメータ分類理由	原子炉水位 (広帯域)	2	2	原子炉水位 (広帯域)	2	2	直接的に原子炉圧力容器内の水位を計測することができ、監視可能	SBO		
							原子炉水位 (燃料域)	2	2	原子炉水位 (燃料域)	2	2				
							原子炉水位 (S A)	1	1	①	—	原子炉圧力 (S A)	2		2	原子炉圧力 (S A) とサブプレッション・チェンバ圧力 (S A) の差圧から原子炉圧力容器の満水を推定可能
							原子炉圧力 (S A)	1	1	0	0	サブプレッション・チェンバ圧力 (S A)	2		2	
							原子炉圧力 (S A)	1	1	0	0	サブプレッション・プール水位 (S A)	1		1	水源であるサブプレッション・プール水位 (S A) の水位変化により代替監視可能
							原子炉圧力 (S A)	1	1	0	0	原子炉水位 (広帯域)	2		2	原子炉圧力 (S A) とサブプレッション・チェンバ圧力 (S A) の差圧から原子炉圧力容器の満水を推定可能
							原子炉圧力 (S A)	1	1	0	0	原子炉水位 (燃料域)	2		2	直接的に原子炉圧力容器内の水位を計測することができ、監視可能
							原子炉圧力 (S A)	1	1	0	0	原子炉水位 (S A)	1		1	
							原子炉圧力 (S A)	1	1	0	0	原子炉圧力 (S A)	2		2	原子炉圧力 (S A) とサブプレッション・チェンバ圧力 (S A) の差圧から原子炉圧力容器の満水を推定可能
							原子炉圧力 (S A)	1	1	0	0	サブプレッション・プール水位 (S A)	1		1	水源であるサブプレッション・プール水位 (S A) の水位変化により代替監視可能
							原子炉圧力 (S A)	1	1	0	0	原子炉水位 (広帯域)	2		2	直接的に原子炉圧力容器内の水位を計測することができ、監視可能
							原子炉圧力 (S A)	1	1	0	0	原子炉水位 (燃料域)	2		2	
							原子炉圧力 (S A)	1	1	0	0	原子炉水位 (S A)	1		1	
							原子炉圧力 (S A)	1	1	0	0	原子炉圧力 (S A)	2		2	原子炉圧力 (S A) とサブプレッション・チェンバ圧力 (S A) の差圧から原子炉圧力容器の満水を推定可能

第 1 表 重大事故等対処に係る監視事項

2.5 原子炉停止機能喪失 ①重要監視パラメータ, ②有効監視パラメータ, ③補助パラメータ

対応手段	抽出パラメータを計測する計器				抽出パラメータの代替パラメータを計測する計器				評価	
	計器名称	計器数	SBO影響		計器名称	計器数	SBO影響			
			直後	負荷切り離し後			直後	負荷切り離し後		
原子炉隔離時冷却系及び高圧炉心スプレ イ系による原子炉水位維持	原子炉水位 (広帯域) 原子炉水位 (線料域)	2 2				原子炉水位 (SA)	1	1	1	直接的に原子炉圧力容器内の水位を計測することができ、監視可能 原子炉圧力容器へ注水している系統の注水流量と隔離熱除去に必要な水量より代替監視可能 監視事項は主要パラメータにて確認
						高圧原子炉代替注水流量	1	1	1	
						代替注水流量 (帯域)	1	1	1	
						低圧原子炉代替注水流量	2	2	2	
						低圧原子炉代替注水流量 (狭帯域用)	2	2	2	
						原子炉隔離時冷却ポンプ出口流量	1	1	1	
						高圧炉心スプレイポンプ出口流量	1	0	0	
						残留熱除去ポンプ出口流量	3	0	0	
						低圧炉心スプレイポンプ出口流量	1	0	0	
						残留熱代替除去系原子炉注水流量	1	1	1	
						原子炉圧力	2	2	1	
						原子炉圧力 (SA)	1	1	1	
						サブプレッション・チェンバ 圧力 (SA)	2	2	2	

第 1 表 重大事故等対処に係る監視事項

2.5 原子炉停止機能喪失 ①重要監視パラメータ、②有効監視パラメータ、③補助パラメータ

対応手段	抽出パラメータを計測する計器				抽出パラメータの代替パラメータを計測する計器				評価		
	計器名称	計器数	パラメータ分類	補助パラメータ分類理由	計器名称	計器数	SBO影響				
							直後	負荷切り離し後			
原子炉隔離時冷却系及び高圧炉心スプレ イ系による原子炉水位維持	原子炉水位 (S A)	1	①	—	原子炉水位 (広帯域) 原子炉水位 (燃料域)	2 2	2 2	1 1	直接的に原子炉圧力容器内の水位を計測することができ、監視可能	監視事項は主要パラメータにて確認	
		1			高圧原子炉代替注水流量	1	1	1			
		1			代替注水流量 (常設)	1	1	1			
		2			低圧原子炉代替注水流量	2	2	2			
		2			低圧原子炉代替注水流量 (袋挿取用)	2	2	2			
		1			原子炉隔離時冷却ポンプ出口流量	1	1	1			
		1			高圧炉心スプレイポンプ出口流量	1	0	0			原子炉圧力容器へ注水している系統の注水流量と隔離熱除去に必要な水量より代替監視可能
		3			残置熱除去ポンプ出口流量	3	0	0			
		1			低圧炉心スプレイポンプ出口流量	1	0	0			
		1			残置熱代替除去系原子炉注水流量	1	1	1			
		2			原子炉圧力	2	2	1			
		1			原子炉圧力 (S A)	1	1	1			原子炉圧力、原子炉圧力 (S A) とサブプレッション・チェンバ圧力 (S A) の差圧から原子炉圧力容器の満水を推定可能
		2			サブプレッション・チェンバ圧力 (S A)	2	2	2			
		1			サブプレッション・プール水位 (S A)	1	1	1			水源であるサブプレッション・プール水位 (S A) の水位変化より代替監視可能
		1			原子炉水位 (広帯域) 原子炉水位 (燃料域)	2 2	2 2	1 1			隔離熱除去に必要な水量と原子炉水位の変化より代替監視可能
1			原子炉水位 (S A)	1	1	1					
1			サブプレッション・プール水位 (S A)	1	1	1		水源であるサブプレッション・プール水位 (S A) の水位変化より代替監視可能			
1			原子炉水位 (広帯域) 原子炉水位 (燃料域)	2 2	2 2	1 1		隔離熱除去に必要な水量と原子炉水位の変化より代替監視可能			
1			原子炉水位 (S A)	1	1	1					

第 1 表 重大事故等対処に係る監視事項

2.5 原子炉停止機能喪失 ①重要監視パラメータ, ②有効監視パラメータ, ③補助パラメータ

対応手段	抽出パラメータを計測する計器										抽出パラメータの代替パラメータを計測する計器										評価
	計器名称	計器数	パラメータ分類	補助パラメータ分類理由	SBO影響		計器名称	計器数	SBO影響		計器設備等	SBO									
					直後	負荷切り離し後			直後	負荷切り離し後											
自動減圧系及び代替自動減圧機能の自動起動阻止	ドライウエル圧力 (SA)	2	①	—		2	2	サブプレッション・チェンバ	2	2	直接的に原子炉格納容器内の圧力を計測することができ、監視可能	監視事項は主要パラメータにて確認									
							ドライウエル温度 (SA)	7	7	飽和温度/圧力の関係から、ドライウエル温度 (SA) 又はベテスタタル温度 (SA) により代替監視可能											
	サブプレッション・チェンバ	2	①	—		2	2	2	ドライウエル圧力 (SA)	2	2	直接的に原子炉格納容器内の圧力を計測することができ、監視可能	監視事項は主要パラメータにて確認								
									サブプレッション・チェンバ	2	2	飽和温度/圧力の関係から、サブプレッション・チェンバ温度 (SA) により代替監視可能									
	原子炉水位 (広帯域) 原子炉水位 (線料域)	2				2	2	2	原子炉水位 (SA)	1	1	直接的に原子炉圧力容器内の水位を計測することができ、監視可能	監視事項は主要パラメータにて確認								
									高圧原子炉代替注水流量	1	1										
									代替注水流量 (帯域)	1	1										
									低圧原子炉代替注水流量 低圧原子炉代替注水流量 (狭帯域用)	2	2										
									原子炉隔離時冷却ポンプ出口流量	1	1										
									高圧炉心スプレイポンプ出口流量	1	0	原子炉圧力容器へ注水している系統の注水流量と崩壊熱除去に必要な水量より代替監視可能									
								残留熱除去ポンプ出口流量	3	0											
								低圧炉心スプレイポンプ出口流量	1	0											
原子炉圧力	2				2	2	2	原子炉圧力	2	2	原子炉圧力, 原子炉圧力 (SA) とサブプレッション・チェンバ圧力 (SA) の差圧から原子炉圧力容器の測水を推定可能										
								原子炉圧力 (SA)	1	1											
サブプレッション・チェンバ	2				2	2	2	サブプレッション・チェンバ	2	2											
								圧力 (SA)													

第1表 重大事故等対処に係る監視事項

2.5 原子炉停止機能喪失 ①重要監視パラメータ, ②有効監視パラメータ, ③補助パラメータ

対応手段	抽出パラメータを計測する計器				抽出パラメータの代替パラメータを計測する計器				評価	
	計器名称	計器数	パラメータ分類	補助パラメータ分類理由	計器名称	計器数	SBO影響			
							直後	負荷切り離し後		
自動減圧系及び代替自動減圧機能の自動起動阻止	原子炉水位 (SA)	1	①	—	原子炉水位 (広帯域)	2	2	1	直線的に原子炉圧力容器内の水位を計測することができ、監視可能	SBO
					原子炉水位 (燃料域)	2	2	1		
					原子炉水位 (燃料域)	2	2	1		
					原子炉水位 (燃料域)	2	2	1		
					原子炉水位 (燃料域)	2	2	1		
					原子炉水位 (燃料域)	2	2	1		
					原子炉水位 (燃料域)	2	2	1		
					原子炉水位 (燃料域)	2	2	1		
					原子炉水位 (燃料域)	2	2	1		
					原子炉水位 (燃料域)	2	2	1		
					原子炉水位 (燃料域)	2	2	1		
					原子炉水位 (燃料域)	2	2	1		
					原子炉水位 (燃料域)	2	2	1		
					原子炉水位 (燃料域)	2	2	1		
ほう酸水注入系による原子炉未臨界操作	平均出力領域計装	6	①	—	中性子源領域計装	4	0	0	中性子源領域計装により平均出力領域計装の代替監視可能 制御棒手動操作・監視系の制御棒の位置表示により、未臨界状態が推定可能 平均出力領域計装により中性子源領域計装の代替監視可能 制御棒手動操作・監視系の制御棒の位置表示により、未臨界状態が推定可能 サブレーション・プールの温度 (SA) の温度変化により代替監視可能 残留熱除去ポンプが正常に動作していることを確認することにより代替監視可能	監視事項は主要パラメータにて確認
					中性子源領域計装	6	6	0		
					中性子源領域計装	6	6	0		
					中性子源領域計装	6	6	0		
					中性子源領域計装	6	6	0		
					中性子源領域計装	6	6	0		
					中性子源領域計装	6	6	0		
					中性子源領域計装	6	6	0		
					中性子源領域計装	6	6	0		
					中性子源領域計装	6	6	0		
					中性子源領域計装	6	6	0		
					中性子源領域計装	6	6	0		
					中性子源領域計装	6	6	0		
					中性子源領域計装	6	6	0		
残留熱除去系 (サブレーション・プール・水筒・冷却モード) 運転による原子炉格納容器冷却	サブレーション・プールの温度 (SA)	2	①	—	サブレーション・プールの温度 (SA)	2	2	2	サブレーション・プールの温度 (SA) の温度変化により代替監視可能	監視事項は主要パラメータにて確認
					残留熱除去ポンプ出口流量	2	0	2	残留熱除去ポンプが正常に動作していることを確認することにより代替監視可能	監視事項は主要パラメータにて確認

第 1 表 重大事故等対処に係る監視事項

2.6 LOCA時注水機能喪失 ①重要監視パラメータ, ②有効監視パラメータ, ③補助パラメータ, ④補助パラメータ

対応手段	抽出パラメータを計測する計器				抽出パラメータの代替パラメータを計測する計器				評価		
	計器名称	計器数	SBO影響		計器名称	計器数	SBO影響				
			直後	負荷切り離し後			直後	負荷切り離し後			
外部電源喪失及び原子炉システム確認	平均出力領域計表	6	6	0	①	中性子源領域計表	4	0	0	中性子源領域計表により平均出力領域計表の代替監視可能 制御棒手動操作・監視系の制御棒の位置表示により、本臨界状態が推定可能	
						[制御棒手動操作・監視系]	1	1	0		
高圧・低圧注水機能喪失確認						原子炉水位 (SA)	1	1	1	直接的に原子炉压力容器内の水位を計測することができ、監視可能 原子炉压力容器へ注水している系統の注水流量と崩壊熱除去に必要な水量より代替監視可能 監視事項は主要パラメータにて確認	
						高圧原子炉代替注水流量	1	1	1		
						代替注水流量 (常設)	1	1	1		
						低圧原子炉代替注水流量	2	2	2		
						低圧原子炉代替注水流量 (稼働域用)	2	2	2		
						原子炉隔離時冷却ポンプ出口流量	1	1	1		
						蒸圧炉心スプレイポンプ出口流量	1	0	0		
						残留熱除去ポンプ出口流量	3	0	0		
						低圧炉心スプレイポンプ出口流量	1	0	0		
						残留熱代替除去系原子炉注水流量	1	1	1		
						原子炉圧力	2	2	1		
						原子炉圧力 (SA)	1	1	1		
						サブプレッション・チェンバ	2	2	2		
						圧力 (SA)					

第 1 表 重大事故等対処に係る監視事項

2.6 LOCA時注水機能喪失 ①重要監視パラメータ、②有効監視パラメータ、③補助パラメータ

対応手段	抽出パラメータを計測する計器				抽出パラメータの代替パラメータを計測する計器				評価
	計器名称	計器数	パラメータ分類	補助パラメータ分類理由	計器名称	計器数	SBO影響		
							直後	負荷切り離し後	
高圧・低圧注水機能喪失確認	原子炉水位 (SA)	1	①	—	原子炉水位 (広帯域)	2	2	1	監視事項は主要パラメータにて確認
					原子炉水位 (燃料域)	2	2	1	
					高圧原子炉代替注水流量	1	1	1	
					代替注水流量 (常設)	1	1	1	
					低圧原子炉代替注水流量	2	2	2	
					低圧原子炉代替注水流量 (緊急使用)	2	2	2	
					原子炉隔離時冷却ポンプ出口流量	1	1	1	
					高圧炉心スプレイポンプ出口流量	1	0	0	
					残置熱除去ポンプ出口流量	3	0	0	
					低圧炉心スプレイポンプ出口流量	1	0	0	
					残置熱代替除去系原子炉注水流量	1	1	1	
					原子炉圧力	2	2	1	
					原子炉圧力 (SA)	1	1	1	
					サブレッション・チェンバ 圧力 (SA)	2	2	2	

第 1 表 重大事故等対処に係る監視事項

2.6 LOCA時注水機能喪失

①重要監視パラメータ, ②有効監視パラメータ, ③補助パラメータ

対応手段	抽出パラメータを計測する計器										抽出パラメータの代替パラメータを計測する計器									
	計器名称	計器数	SBO影響		パラメータ分類	補助パラメータ分類理由	計器名称	計器数	SBO影響		計器故障等	SBO								
			直後	負荷切り離し後					直後	負荷切り離し後										
高圧・低圧注水機能喪失確認	原子炉隔離時冷却ポンプ出口流量	1	1	1	①	—	サブレーション・プール水位 (S A)	1	1	1	水源であるサブレーション・プール水位 (S A) の水位変化により代替監視可能	監視事項は主要パラメータにて確認								
		1	1	0	①	—	原子炉水位 (広帯域) 原子炉水位 (燃料域)	2 2	2 2	1 1	崩壊熱除去に必要な水量と原子炉水位の変化より代替監視可能									
高圧・低圧注水機能喪失確認	高圧炉心スプレイポンプ出口流量	1	0	0	①	—	サブレーション・プール水位 (S A)	1	1	1	水源であるサブレーション・プール水位 (S A) の水位変化により代替監視可能	監視事項は主要パラメータにて確認								
		1	0	0	①	—	原子炉水位 (広帯域) 原子炉水位 (燃料域)	2 2	2 2	1 1	崩壊熱除去に必要な水量と原子炉水位の変化より代替監視可能									
高圧・低圧注水機能喪失確認	残留熱除去ポンプ出口圧力	3	3	3	①	—	原子炉水位 (S A)	1	1	1	—	—								
		1	1	0	①	—	—	—	—	—	—									

第 1 表 重大事故等対処に係る監視事項

2.6 LOCA時注水機能喪失

①重要監視パラメータ, ②有効監視パラメータ, ③補助パラメータ

対応手段	抽出パラメータを計測する計器				抽出パラメータの代替パラメータを計測する計器				計器説明等	SBO	
	計器名称	計器数	SBO影響		計器名称	計器数	SBO影響				
			直後	負荷切り離し後			直後	負荷切り離し後			
高圧原子炉代替注水系による原子炉注水 ※	原子炉水位 (S A)	1				原子炉水位 (S A)	1		直接的に原子炉圧力容器内の水位を計測することができ、監視可能		
	高圧原子炉代替注水流量	1				高圧原子炉代替注水流量	1				
	代替注水流量 (管段)	1				代替注水流量 (管段)	1				
	低圧原子炉代替注水流量 (低圧原子炉代替注水流量 (管段兼用))	2				低圧原子炉代替注水流量 (低圧原子炉代替注水流量 (管段兼用))	2				
	原子炉隔離時冷却ポンプ出口流量	1				原子炉隔離時冷却ポンプ出口流量	1				
	高圧炉心スプレイポンプ出口流量	1				高圧炉心スプレイポンプ出口流量	1				
	残留熱除去ポンプ出口流量	3				残留熱除去ポンプ出口流量	3				
	低圧炉心スプレイポンプ出口流量	1				低圧炉心スプレイポンプ出口流量	1				
	残留熱代替除去系原子炉注水流量	1				残留熱代替除去系原子炉注水流量	1				
	原子炉圧力	2				原子炉圧力	2				
	原子炉圧力 (S A)	1				原子炉圧力 (S A)	1			原子炉圧力, 原子炉圧力 (S A) とサブプレッション・チェンバ圧力 (S A) の差圧から原子炉圧力容器の潤水を推定可能	
	サブプレッション・チェンバ圧力 (S A)	2				サブプレッション・チェンバ圧力 (S A)	2				

※ 有効性評価上考慮しない操作

第1表 重大事故等対処に係る監視事項

2.6 LOCA時注水機能喪失

①重要監視パラメータ、②有効監視パラメータ、③補助パラメータ

対応手段	抽出パラメータを計測する計器				抽出パラメータの代替パラメータを計測する計器				計器故障等	SBO
	計器名称	計器数	パラメータ分類	補助パラメータ分類理由	計器名称	計器数	SBO影響			
							直後	負荷切り離し後		
①重要監視パラメータを計測する計器 ②有効監視パラメータを計測する計器 ③補助パラメータを計測する計器	対応手段 高圧原子炉代替注水系統による原子炉注水 ※	原子炉水位 (SA)	①	-	原子炉水位 (広帯域)	2	2	1	直接的に原子炉圧力容器内の水位を計測することができ、監視可能	監視事項は主要パラメータにて確認
					原子炉水位 (燃料域)	2	2	1	監視可能	
					高圧原子炉代替注水流量	1	1	1	監視可能	
					代替注水流量 (常設)	1	1	1	監視可能	
					低圧原子炉代替注水流量	2	2	2	監視可能	
					低圧原子炉代替注水流量 (緊急使用)	2	2	2	監視可能	
					原子炉隔離時冷却ポンプ出口流量	1	1	1	監視可能	
					高圧炉心スプレイポンプ出口流量	1	0	0	監視可能	
					残置熱除去ポンプ出口流量	3	0	0	監視可能	
					低圧炉心スプレイポンプ出口流量	1	0	0	監視可能	
					残置熱代替除去系原子炉注水流量	1	1	1	監視可能	
					原子炉圧力	2	2	1	監視可能	
					原子炉圧力 (SA)	1	1	1	監視可能	
					サブプレッジョン・チェンバ圧力 (SA)	2	2	2	監視可能	
サブプレッジョン・プールの水位 (SA)	1	1	1	監視可能						
原子炉水位 (広帯域)	2	2	1	監視可能						
原子炉水位 (燃料域)	2	2	1	監視可能						
原子炉水位 (SA)	1	1	1	監視可能						

※ 有効性評価上考慮しない操作

第 1 表 重大事故等対処に係る監視事項

2.6 LOCA時注水機能喪失 ①重要監視パラメータ, ②有効監視パラメータ, ③補助パラメータ

対応手段	抽出パラメータを計測する計器				抽出パラメータの代替パラメータを計測する計器				計器名称	計器数	補助パラメータ 分類理由	パラメータ 分類	SBO影響		計器名称等	SBO
	計器名称	計器数	直後	負荷切り離し後	直後	負荷切り離し後	計器名称	計器数					直後	負荷切り離し後		
速かし安全弁による原子炉急速減圧	原子炉圧力	2	2	1	①	—	原子炉圧力 (S A)	1	1	1	1	直接的に原子炉圧力容器内の圧力を計測することができ、監視可能	監視事項は主要パラメータにて確認			
		2	2	2	2	2	2	原子炉水位 (広帯域) 原子炉水位 (燃料域)	2	2	2	2		原子炉水位から原子炉圧力容器内の飽和状態にあると想定し、飽和温度/圧力の関係から原子炉圧力容器温度より代替監視可能		
		1	1	1	1	1	1	原子炉水位 (S A)	1	1	1	1		原子炉水位から原子炉圧力容器内の飽和状態にあると想定し、飽和温度/圧力の関係から原子炉圧力容器温度より代替監視可能		
		2	2	2	2	2	2	原子炉圧力容器温度 (S A)	2	2	2	2		直接的に原子炉圧力容器内の圧力を計測することができ、監視可能		
	低圧原子炉代替注水系 (常設) による原子炉注水	原子炉圧力	1	1	1	①	—	原子炉圧力 (S A)	1	1	1	1	直接的に原子炉圧力容器内の圧力を計測することができ、監視可能	監視事項は主要パラメータにて確認		
			2	2	2	2	2	2	原子炉水位 (広帯域) 原子炉水位 (燃料域)	2	2	2	2		原子炉水位から原子炉圧力容器内の飽和状態にあると想定し、飽和温度/圧力の関係から原子炉圧力容器温度より代替監視可能	
		原子炉圧力	1	1	1	①	—	原子炉圧力 (S A)	1	1	1	1	直接的に原子炉圧力容器内の圧力を計測することができ、監視可能	監視事項は主要パラメータにて確認		
			2	2	2	2	2	2	原子炉水位 (広帯域) 原子炉水位 (燃料域)	2	2	2	2		原子炉水位から原子炉圧力容器内の飽和状態にあると想定し、飽和温度/圧力の関係から原子炉圧力容器温度より代替監視可能	
			1	1	1	1	1	1	原子炉圧力	2	2	2	2		直接的に原子炉圧力容器内の圧力を計測することができ、監視可能	
			2	2	2	2	2	2	原子炉圧力容器温度 (S A)	2	2	2	2		直接的に原子炉圧力容器内の圧力を計測することができ、監視可能	

第 1 表 重大事故等対処に係る監視事項

2.6 LOCA時注水機能喪失 ①重要監視パラメータ, ②有効監視パラメータ, ③補助パラメータ

対応手段	抽出パラメータを計測する計器				抽出パラメータの代替パラメータを計測する計器				評価		
	計器名称	計器数	SBO影響		計器名称	計器数	SBO影響				
			直後	負荷切り離し後			直後	負荷切り離し後			
低圧原子炉代替注水系(常設)による原子炉注水	原子炉水位 (広帯域) 原子炉水位 (線料域)	2 2	2 2	1 1	① ①	— —	原子炉水位 (SA)	1	1	1	直接的に原子炉压力容器内の水位を計測することができ、監視可能 原子炉压力容器へ注水している系統の注水流量と崩壊熱除去に必要な水量より代替監視可能 監視事項は主要パラメータにて確認
							高圧原子炉代替注水流量	1	1	1	
							代替注水流量 (常設)	1	1	1	
							低圧原子炉代替注水流量 (狭帯域用)	2	2	2	
							原子炉隔離時冷却ポンプ出口流量	1	1	1	
							高圧炉心スプレイポンプ出口流量	1	0	0	
							残留熱除去ポンプ出口流量	3	0	0	
							低圧炉心スプレイポンプ出口流量	1	0	0	
							残留熱代替除去系原子炉注水流量	1	1	1	
							原子炉圧力	2	2	1	
							原子炉圧力 (SA)	1	1	1	
							サブプレッション・チェンバ圧力 (SA)	2	2	2	

第1表 重大事故等対処に係る監視事項

2.6 LOCA時注水機能喪失

①重要監視パラメータ、②有効監視パラメータ、③補助パラメータ

対応手段	抽出パラメータを計測する計器					抽出パラメータの代替パラメータを計測する計器					評価
	計器名称	計器数	パラメータ分類	補助パラメータ分類理由	計器名称	計器数	SBO影響		計器設備等	SBO	
							直後	負荷切り離し後			
低圧原子炉代替注水系(常設)による原子炉注水	原子炉水位 (S A)	1	①	-	原子炉水位 (広帯域)	2	2	1	原子炉圧力容器内の水位を計測することができ、監視可能	監視事項は主要パラメータにて確認	
					原子炉水位 (燃料域)	2	2	1			
					原子炉水位 (燃料域)	2	2	1			
					原子炉水位 (燃料域)	2	2	1			
					原子炉水位 (燃料域)	2	2	1			
					原子炉水位 (燃料域)	2	2	1			
					原子炉水位 (燃料域)	2	2	1			
					原子炉水位 (燃料域)	2	2	1			
					原子炉水位 (燃料域)	2	2	1			
					原子炉水位 (燃料域)	2	2	1			
					原子炉水位 (燃料域)	2	2	1			
					原子炉水位 (燃料域)	2	2	1			
					原子炉水位 (燃料域)	2	2	1			
					原子炉水位 (燃料域)	2	2	1			
低圧原子炉代替注水系(常設)	1	①	-	原子炉水位 (広帯域)	2	2	1	原子炉圧力容器へ注水している系統の注水流量と崩壊熱除去に必要な水量より代替監視可能	監視事項は主要パラメータにて確認		
				原子炉水位 (燃料域)	2	2	1				
				原子炉水位 (燃料域)	2	2	1				
				原子炉水位 (燃料域)	2	2	1				
				原子炉水位 (燃料域)	2	2	1				
				原子炉水位 (燃料域)	2	2	1				
				原子炉水位 (燃料域)	2	2	1				
				原子炉水位 (燃料域)	2	2	1				
				原子炉水位 (燃料域)	2	2	1				
				原子炉水位 (燃料域)	2	2	1				
				原子炉水位 (燃料域)	2	2	1				
				原子炉水位 (燃料域)	2	2	1				
				原子炉水位 (燃料域)	2	2	1				
				原子炉水位 (燃料域)	2	2	1				
低圧原子炉代替注水系(常設)	1	①	-	原子炉水位 (広帯域)	2	2	1	原子炉圧力、原子炉圧力 (S A) とサブプレッジョン・チェンバ圧力 (S A) の差圧から原子炉圧力容器の満水を推定可能	監視事項は主要パラメータにて確認		
				原子炉水位 (燃料域)	2	2	1				
				原子炉水位 (燃料域)	2	2	1				
				原子炉水位 (燃料域)	2	2	1				
				原子炉水位 (燃料域)	2	2	1				
				原子炉水位 (燃料域)	2	2	1				
				原子炉水位 (燃料域)	2	2	1				
				原子炉水位 (燃料域)	2	2	1				
				原子炉水位 (燃料域)	2	2	1				
				原子炉水位 (燃料域)	2	2	1				
				原子炉水位 (燃料域)	2	2	1				
				原子炉水位 (燃料域)	2	2	1				
				原子炉水位 (燃料域)	2	2	1				
				原子炉水位 (燃料域)	2	2	1				

第 1 表 重大事故等対処に係る監視事項

2.6 LOCA時注水機能喪失 ①重要監視パラメータ、②有効監視パラメータ、③補助パラメータ

対応手段	抽出パラメータを計測する計器				補助パラメータ 分類理由	パラメータ 分類	抽出パラメータの代替パラメータを計測する計器				計器名称	計器数	SBO影響		計器故障等	SBO
	計器名称	計器数	直後	負荷切り離し後			直後	負荷切り離し後	計器故障等							
									計器数	計器故障等						
低圧原子炉代替注水系統（常設）による原子炉注水	低圧原子炉代替注水槽水位	1	1	1	①	—	1	1	1	1	1	1	1	低圧原子炉代替注水槽を水源とする系統のうち、運転している系統の注水量より復水貯留槽水位の代替監視可能	監視事項は主要パラメータにて確認	
		2	2	2	2	—	2	2	2	2	2	2	2	注水先の原子炉水位の変化により、低圧原子炉代替注水槽水位の代替監視可能		
		1	1	1	①	—	1	1	1	1	1	1	1	注水先の原子炉水位の変化により、低圧原子炉代替注水槽水位の代替監視可能		
		1	1	1	①	—	1	1	1	1	1	1	1	注水先の原子炉水位の変化により、低圧原子炉代替注水槽水位の代替監視可能		
		2	2	2	2	—	2	2	2	2	2	2	2	低圧原子炉代替注水槽を水源とする低圧原子炉代替注水ポンプ出口圧力により、低圧原子炉代替注水槽水位が確保されていることを監視可能		
		2	2	2	2	—	2	2	2	2	2	2	2	直接的に原子炉格納容器内の圧力を計測することができ、監視可能		
		7	7	7	①	—	7	7	7	7	7	7	7	格納温度/圧力の関係から、ドライウエル温度（SA）又はベデスタル温度（SA）により代替監視可能		
		2	2	2	2	—	2	2	2	2	2	2	2	直接的に原子炉格納容器内の圧力を計測することができ、監視可能		
		2	2	2	①	—	2	2	2	2	2	2	2	格納温度/圧力の関係から、サブレーション・チェンバースタール温度（SA）により代替監視可能		
		2	2	2	①	—	2	2	2	2	2	2	2	直接的に原子炉格納容器内の圧力を計測することができ、監視可能		
格納容器代替スプレイス系（可搬型）による原子炉格納容器冷却	ドライウエル圧力（SA）	2	2	2	①	—	2	2	2	2	2	2	2	直接的に原子炉格納容器内の圧力を計測することができ、監視可能	監視事項は主要パラメータにて確認	
		2	2	2	2	—	2	2	2	2	2	2	2	直接的に原子炉格納容器内の圧力を計測することができ、監視可能		
		2	2	2	①	—	2	2	2	2	2	2	2	格納温度/圧力の関係から、サブレーション・チェンバースタール温度（SA）により代替監視可能		
		2	2	2	①	—	2	2	2	2	2	2	2	直接的に原子炉格納容器内の圧力を計測することができ、監視可能		
		2	2	2	2	—	2	2	2	2	2	2	2	直接的に原子炉格納容器内の圧力を計測することができ、監視可能		
		2	2	2	2	—	2	2	2	2	2	2	2	直接的に原子炉格納容器内の圧力を計測することができ、監視可能		
		2	2	2	①	—	2	2	2	2	2	2	2	格納温度/圧力の関係から、サブレーション・チェンバースタール温度（SA）により代替監視可能		
		2	2	2	①	—	2	2	2	2	2	2	2	直接的に原子炉格納容器内の圧力を計測することができ、監視可能		
		2	2	2	2	—	2	2	2	2	2	2	2	直接的に原子炉格納容器内の圧力を計測することができ、監視可能		
		2	2	2	①	—	2	2	2	2	2	2	2	格納温度/圧力の関係から、サブレーション・チェンバースタール温度（SA）により代替監視可能		
格納容器代替スプレイスレイ流量	格納容器代替スプレイスレイ流量	3	3	3	①	—	3	3	3	3	3	3	3	注水先のドライウエル水位、サブレーション・プール水位（SA）、ベデスタル水位の水位変化により代替監視可能	監視事項は主要パラメータにて確認	
		1	1	1	①	—	1	1	1	1	1	1	1	注水先のドライウエル水位、サブレーション・プール水位（SA）、ベデスタル水位の水位変化により代替監視可能		
		4	4	4	①	—	4	4	4	4	4	4	4	注水先のドライウエル水位、サブレーション・プール水位（SA）、ベデスタル水位の水位変化により代替監視可能		
		4	4	4	①	—	4	4	4	4	4	4	4	注水先のドライウエル水位、サブレーション・プール水位（SA）、ベデスタル水位の水位変化により代替監視可能		
		4	4	4	①	—	4	4	4	4	4	4	4	注水先のドライウエル水位、サブレーション・プール水位（SA）、ベデスタル水位の水位変化により代替監視可能		
		4	4	4	①	—	4	4	4	4	4	4	4	注水先のドライウエル水位、サブレーション・プール水位（SA）、ベデスタル水位の水位変化により代替監視可能		
		4	4	4	①	—	4	4	4	4	4	4	4	注水先のドライウエル水位、サブレーション・プール水位（SA）、ベデスタル水位の水位変化により代替監視可能		
		4	4	4	①	—	4	4	4	4	4	4	4	注水先のドライウエル水位、サブレーション・プール水位（SA）、ベデスタル水位の水位変化により代替監視可能		
		4	4	4	①	—	4	4	4	4	4	4	4	注水先のドライウエル水位、サブレーション・プール水位（SA）、ベデスタル水位の水位変化により代替監視可能		
		4	4	4	①	—	4	4	4	4	4	4	4	注水先のドライウエル水位、サブレーション・プール水位（SA）、ベデスタル水位の水位変化により代替監視可能		

第1表 重大事故等対処に係る監視事項

2.6 LOCA時注水機能喪失 ①重要監視パラメータ, ②有効監視パラメータ, ③補助パラメータ

対応手段	抽出パラメータを計測する計器				抽出パラメータの代替パラメータを計測する計器				計器故障等	SBO
	計器名称	計器数	パラメータ分類	補助パラメータ分類理由	計器名称	計器数	SBO影響			
							直後	負荷切り離し後		
格納容器代替スプレイ系(可搬型)による原子炉格納容器冷却	サブプレッション・プール水位 (SA)	1	①	—	代替注水流量 (常設)	1	1	1	代替注水流量 (常設)、低圧原子炉代替注水流量、低圧原子炉代替注水流量 (格納容器)、格納容器代替注水流量 (格納容器)、ベデスタタル代替注水流量、ベデスタタル代替注水流量 (格納容器) のうち動作状態にある流量および水源である低圧原子炉代替注水流量により代替監視可能 監視事項は主要パラメータにて確認	
					低圧原子炉代替注水流量 (格納容器)	2	2	2		
					低圧原子炉代替注水流量 (格納容器)	2	2	2		
					格納容器代替スプレイ流量	2	2	2		
					ベデスタタル代替注水流量 (格納容器)	2	2	2		
	低圧原子炉代替注水水位	1	1	1	0	監視可能であればサブプレッション・プール水位(常用計器)により代替監視可能				
	格納容器フィルタバント系による原子炉格納容器冷却	ドライウエル圧力 (SA)	2	①	—	[サブプレッション・プール]	2	2	2	直接的に原子炉格納容器内の圧力を計測することができ、監視可能 飽和温度/圧力の関係から、ドライウエル温度 (SA) 又はベデスタタル温度 (SA) により代替監視可能 監視事項は主要パラメータにて確認
						サブプレッション・チェンバ	2	2	2	
						ドライウエル温度 (SA)	7	7	7	
						ベデスタタル温度 (SA)	2	2	2	
ドライウエル圧力 (SA)						2	2	2		
格納容器フィルタバント系による原子炉格納容器冷却	サブプレッション・チェンバ圧力 (SA)	2	①	—	サブプレッション・チェンバ	2	2	2	直接的に原子炉格納容器内の圧力を計測することができ、監視可能 飽和温度/圧力の関係から、サブプレッション・チェンバ温度 (SA) により代替監視可能 監視事項は主要パラメータにて確認	
					温度 (SA)	2	2	2		

第1表 重大事故等対処に係る監視事項

2.6 LOCA時注水機能喪失 ①重要監視パラメータ, ②有効監視パラメータ, ③補助パラメータ

対応手段 格納容器フィルタバベント系による原子炉 格納容器換熱	抽出パラメータを計測する計器				抽出パラメータの代替パラメータを計測する計器				計器故障等	SBO
	計器名称	計器数	パラメータ 分類	補助パラメータ 分類理由	計器名称	計器数	SBO影響			
							直後	負荷切り離し後		
格納容器季間気放射線モニタ (ドラワイエ)	サブプレッション・プール水位 (SA)	1	①	—	代替注水流量 (常設)	1	1	1	計器故障等	監視事項は主要パラメータにて確認
	低圧原子炉代替注水流量 (低圧原子炉代替注水流量 (換熱器用))	2	—	—	低圧原子炉代替注水流量 (換熱器用)	2	2	2	代替注水流量 (常設)、低圧原子炉代替注水流量 (換熱器用)、格納容器代替注水流量 (換熱器用) のうち動作状態にある流量および水源である低圧原子炉代替注水水位により代替監視可能	
	格納容器代替スプレイ流量	2	—	—	格納容器代替スプレイ流量	2	2	2		
	ベテスタタル代替注水流量 (換熱器用)	2	—	—	ベテスタタル代替注水流量 (換熱器用)	2	2	2		
	低圧原子炉代替注水水位	1	①	—	低圧原子炉代替注水水位	1	1	1		
	[サブプレッション・プール水位]	2	—	—	[サブプレッション・プール水位]	2	2	0	監視可能であればサブプレッション・プール水位(常用計器)により代替監視可能	
	エリア放射線モニタ (原子炉建物エリア放射線モニタ)	2	①	—	[エリア放射線モニタ] (原子炉建物エリア放射線モニタ)	18	0	0	エリア放射線モニタの上昇より代替監視可能	
	エリア放射線モニタ (原子炉建物エリア放射線モニタ)	2	①	—	[エリア放射線モニタ] (原子炉建物エリア放射線モニタ)	18	0	0	エリア放射線モニタの上昇より代替監視可能	
	スクラバ容器水位	8	①	—	—	—	—	—	—	
	スクラバ容器圧力	4	①	—	—	ドラワイエ圧力 (SA)	2	2	2	
第1ベントフィルタ出口放射線モニタ (高レンジ・低レンジ)	2 1	①	—	—	サブプレッション・チェンバ 圧力 (SA)	2	2	2	監視事項は主要パラメータにて確認 監視事項は主要パラメータにて確認	

第1表 重大事故等対処に係る監視事項

2.7 格納容器バイパス (インタープエイシスシステムLOCA) ①重要監視パラメータ, ②有効監視パラメータ, ③補助パラメータ

対応手段	抽出パラメータを計測する計器										評価		
	計器名称	計器数	SBO影響		パラメータ分類	補助パラメータ分類理由	計器名称	計器数	SBO影響		計器設備等	SBO	
			直後	負荷切り離し後					直後	負荷切り離し後			
ISLOCA発生 外部電源喪失及び原子炉システム確認 原子炉隔離時冷却系及び高圧炉心スプレイ系による原子炉注水	—	—	—	—	—	—	—	—	—	—	—	—	—
	平均出力領域計装	6	6	0	①	—	中性子源領域計装	4	0	0	中性子源領域計装により平均出力領域計装の代替監視可能	監視事項は主要パラメータにて確認	
	原子炉水位 (広帯域) 原子炉水位 (燃料域)	2 2	2 2	1 1	① ①	—	[制御棒手動操作・監視系]	1	1	0	制御棒手動操作・監視系の制御棒の位置表示により、未確認状態が検定可能	監視事項は主要パラメータにて確認	
	原子炉水位 (S A)	1	1	1	①	—	原子炉水位 (S A)	1	1	1	直接的に原子炉圧力容器内の水位を計測することができ、監視可能	監視事項は主要パラメータにて確認	
	原子炉水位 (S A)	1	1	1	①	—	原子炉水位 (広帯域) 原子炉水位 (燃料域)	2 2	2 2	1 1	直接的に原子炉圧力容器内の水位を計測することができ、監視可能	監視事項は主要パラメータにて確認	
	原子炉隔離時冷却ポンプ出口流量	1	1	1	①	—	サプレッション・プール水位 (S A)	1	1	1	本源であるサプレッション・プール水位 (S A) の水位変化により代替監視可能	監視事項は主要パラメータにて確認	
	高圧炉心スプレイポンプ出口流量	1	0	0	①	—	原子炉水位 (S A)	1	1	1	本源であるサプレッション・プール水位 (S A) の水位変化により代替監視可能	監視事項は主要パラメータにて確認	
								原子炉水位 (広帯域) 原子炉水位 (燃料域)	2 2	2 2	1 1	炉線熱除去に必要な水量と原子炉水位の変化より代替監視可能	監視事項は主要パラメータにて確認
								原子炉水位 (S A)	1	1	1	炉線熱除去に必要な水量と原子炉水位の変化より代替監視可能	監視事項は主要パラメータにて確認
								原子炉水位 (S A)	1	1	1	炉線熱除去に必要な水量と原子炉水位の変化より代替監視可能	監視事項は主要パラメータにて確認

第1表 重大事故等対処に係る監視事項

2.7 格納容器バイパス (インタープエイシスシステムLOCA) ①重要監視パラメータ, ②有効監視パラメータ, ③補助パラメータ

対応手段	抽出パラメータの代替パラメータを計測する計器										計器故障等	SBO
	計器名称	計器数	SBO影響		パラメータ分類	補助パラメータ分類理由	計器名称	計器数	SBO影響			
			直後	負荷切り離し後					直後	負荷切り離し後		
高圧原子炉代替注水系による原子炉注水 ※	原子炉水位 (広帯域) 原子炉水位 (燃料域)	2 2	1 1	① ①	—	原子炉水位 (SA)	1	1	1	1	直接的に原子炉圧力容器内の水位を計測することができ、監視可能	監視事項は主要パラメータにて確認
	原子炉水位 (SA)	1	1	①	—	原子炉水位 (広帯域) 原子炉水位 (燃料域)	2 2	2 2	1 1	2 2	直接的に原子炉圧力容器内の水位を計測することができ、監視可能	監視事項は主要パラメータにて確認
	高圧原子炉代替注水流量	1	1	①	—	サブレーション・プール水位 (SA)	1	1	1	2 2	1 1	水源であるサブレーション・プール水位 (SA) の水位変化により代替監視可能
						原子炉水位 (SA)	1	1	1	1	直接的に原子炉圧力容器内の水位を計測することができ、監視可能	監視事項は主要パラメータにて確認

※ 有効性評価上考慮しない操作

第1表 重大事故等対処に係る監視事項

2.7 格納容器バイパス (インターフエイズシステムLOCA) ①重要監視パラメータ, ②有効監視パラメータ, ③補助パラメータ

対応手段	抽出パラメータの代替パラメータを計測する計器										評価	
	計器名称	計器数	SBO影響		パラメータ分類	補助パラメータ分類理由	計器名称	計器数	SBO影響		計器故障等	SBO
			直後	負荷切り離し後					直後	負荷切り離し後		
T S L O C A 厳正確認	原子炉圧力	2	2	1	①	—	原子炉圧力 (SA)	1	1	1	直接的に原子炉圧力容器内の圧力を計測することができ、監視可能	監視事項は主要パラメータにて確認
							原子炉水位 (広帯域)	2	2	2	原子炉水位から原子炉圧力容器内の飽和状態にあると想定し、飽和温度/圧力の関係から原子炉圧力容器温度より代替監視可能	
							原子炉水位 (燃料域)	2	2	2		
							原子炉圧力 (SA)	1	1	1		
							原子炉圧力容器温度 (SA)	2	2	2		
							原子炉圧力	2	2	2	直接的に原子炉圧力容器内の圧力を計測することができ、監視可能	
							原子炉水位 (広帯域)	2	2	2	原子炉水位から原子炉圧力容器内の飽和状態にあると想定し、飽和温度/圧力の関係から原子炉圧力容器温度より代替監視可能	
	原子炉水位 (広帯域) 原子炉水位 (燃料域)	2 2	2 2	1 1	① ①	— —	原子炉水位 (SA)	1	1	1	直接的に原子炉圧力容器内の圧力を計測することができ、監視可能	監視事項は主要パラメータにて確認
							原子炉圧力容器温度 (SA)	2	2	2		
	原子炉水位 (SA)	1	1	1	①	—	原子炉水位 (広帯域)	2	2	2	直接的に原子炉圧力容器内の圧力を計測することができ、監視可能	監視事項は主要パラメータにて確認
							原子炉水位 (燃料域)	2	2	2		
	ドライウエル圧力 (SA)	2	2	2	①	—	サブレンジョン・チェンバ 圧力 (SA)	2	2	2	直接的に原子炉格納容器内の圧力を計測することができ、監視可能	監視事項は主要パラメータにて確認
							ドライウエル温度 (SA)	7	7	7	飽和温度/圧力の関係から、ドライウエル温度 (SA) により代替監視可能	
	ドライウエル温度 (SA)	7	7	7	①	—	ドライウエル圧力 (SA)	2	2	2	飽和温度/圧力の関係から、ドライウエル圧力 (SA) の上昇により代替監視可能	監視事項は主要パラメータにて確認
							原子炉圧力	2	2	2	原子炉圧力容器内の圧力低下により格納容器バイパスの発生を、監視可能	
	残留熱除去ポンプ出口圧力	3	3	3	①	—	原子炉圧力 (SA)	1	1	1	原子炉圧力容器内の圧力低下により格納容器バイパスの発生を、監視可能	監視事項は主要パラメータにて確認
							原子炉圧力容器温度 (SA)	18	0	0	エリア放射線モニタの上昇により格納容器バイパスの発生を、監視可能	

第1表 重大事故等対処に係る監視事項

2.7 格納容器バイパス (インターフエイシスシステムLOCA) ①重要監視パラメータ, ②有効監視パラメータ, ③補助パラメータ

対応手段	抽出パラメータの代替パラメータを計測する計器										評価		
	計器名称	計器数	SBO影響		パラメータ分類	補助パラメータ分類理由	計器名称	計器数	SBO影響			計器故障等	
			直後	負荷切り離し後					直後	負荷切り離し後			
中央制御室での残留蒸気除去系隔離失敗	原子炉圧力	2			①	—	原子炉圧力 (SA)	1	1	1	1	直接的に原子炉圧力容器内の圧力を計測することができ、監視可能	監視事項は主要パラメータにて確認
							原子炉水位 (広帯域)	2	2	2	2	原子炉水位から原子炉圧力容器内の飽和状態にあると想定し、飽和温度/圧力の関係から原子炉圧力容器温度より代替監視可能	
							原子炉水位 (燃料域)	2	2	2	2	原子炉水位から原子炉圧力容器内の飽和状態にあると想定し、飽和温度/圧力の関係から原子炉圧力容器温度より代替監視可能	
							原子炉水位 (SA)	1	1	1	1		
							原子炉圧力容器温度 (SA)	2	2	2	2		
							原子炉圧力	2	2	2	2	直接的に原子炉圧力容器内の圧力を計測することができ、監視可能	
	原子炉圧力 (SA)	1			①	—	原子炉水位 (広帯域)	2	2	2	2	原子炉水位から原子炉圧力容器内の飽和状態にあると想定し、飽和温度/圧力の関係から原子炉圧力容器温度より代替監視可能	監視事項は主要パラメータにて確認
							原子炉水位 (燃料域)	2	2	2	2	原子炉水位から原子炉圧力容器内の飽和状態にあると想定し、飽和温度/圧力の関係から原子炉圧力容器温度より代替監視可能	
							原子炉水位 (SA)	1	1	1	1		
							原子炉圧力容器温度 (SA)	2	2	2	2		
							原子炉水位 (SA)	1	1	1	1		
							原子炉圧力	2	2	2	2	直接的に原子炉圧力容器内の圧力を計測することができ、監視可能	
原子炉水位 (広帯域)	2	2		①	—	原子炉水位 (SA)	1	1	1	1	直接的に原子炉圧力容器内の水位を計測することができ、監視可能	監視事項は主要パラメータにて確認	
						原子炉水位 (燃料域)	2	2	2	2			
						原子炉水位 (SA)	1	1	1	1			
						原子炉圧力容器温度 (SA)	2	2	2	2			
						原子炉水位 (SA)	1	1	1	1			
						原子炉圧力	2	2	2	2	直接的に原子炉圧力容器内の圧力を計測することができ、監視可能		
原子炉水位 (SA)	1			①	—	原子炉水位 (広帯域)	2	2	2	2	直接的に原子炉圧力容器内の水位を計測することができ、監視可能	監視事項は主要パラメータにて確認	
						原子炉水位 (燃料域)	2	2	2	2			
						原子炉水位 (SA)	1	1	1	1			
						原子炉圧力容器温度 (SA)	2	2	2	2			
						原子炉水位 (SA)	1	1	1	1			
						原子炉圧力	2	2	2	2	直接的に原子炉圧力容器内の圧力を計測することができ、監視可能		

第1表 重大事故等対処に係る監視事項

2.7 格納容器バイパス (インターフエアシステムLOCA) ①重要監視パラメータ, ②有効監視パラメータ, ③補助パラメータ

対応手段	抽出パラメータの代替パラメータを計測する計器										SBO		
	計器名称	計器数	SBO影響		パラメータ分類	補助パラメータ分類理由	計器名称	計器数	SBO影響				
			直後	負荷切り離し後					直後	負荷切り離し後			
速かし安全弁による原子炉急速減圧	原子炉圧力	2	2	1	①	—	原子炉圧力 (SA)	1	1	1	1	直接的に原子炉圧力容器内の圧力を計測することができ、監視可能	監視事項は主要パラメータにて確認
							原子炉水位 (広帯域)	2	2	2	2	原子炉水位から原子炉圧力容器内の飽和状態にあると想定し、飽和温度/圧力の関係から原子炉圧力容器温度より代替監視可能	
							原子炉水位 (燃料域)	2	2	2	2	原子炉水位から原子炉圧力容器内の飽和状態にあると想定し、飽和温度/圧力の関係から原子炉圧力容器温度より代替監視可能	
							原子炉水位 (SA)	1	1	1	1	直接的に原子炉圧力容器内の圧力を計測することができ、監視可能	
							原子炉圧力容器温度 (SA)	2	2	2	2	直接的に原子炉圧力容器内の圧力を計測することができ、監視可能	
	原子炉圧力	1	2	1	①	—	原子炉圧力 (SA)	2	2	2	2	直接的に原子炉圧力容器内の圧力を計測することができ、監視可能	監視事項は主要パラメータにて確認
							原子炉水位 (広帯域)	2	2	2	2	原子炉水位から原子炉圧力容器内の飽和状態にあると想定し、飽和温度/圧力の関係から原子炉圧力容器温度より代替監視可能	
							原子炉水位 (燃料域)	2	2	2	2	原子炉水位から原子炉圧力容器内の飽和状態にあると想定し、飽和温度/圧力の関係から原子炉圧力容器温度より代替監視可能	
							原子炉水位 (SA)	1	1	1	1	直接的に原子炉圧力容器内の圧力を計測することができ、監視可能	
							原子炉圧力容器温度 (SA)	2	2	2	2	直接的に原子炉圧力容器内の圧力を計測することができ、監視可能	
高圧炉心スプレイ系による原子炉注水	原子炉水位 (広帯域) 原子炉水位 (燃料域)	2 2	2 2	1 1	① ①	— —	原子炉水位 (SA)	1	1	1	1	直接的に原子炉圧力容器内の水位を計測することができ、監視可能	監視事項は主要パラメータにて確認
							原子炉水位 (広帯域)	2	2	2	2	直接的に原子炉圧力容器内の水位を計測することができ、監視可能	
							原子炉水位 (燃料域)	2	2	2	2	直接的に原子炉圧力容器内の水位を計測することができ、監視可能	
							原子炉水位 (SA)	1	1	1	1	直接的に原子炉圧力容器内の水位を計測することができ、監視可能	
							サプレッション・プール水位 (SA)	1	1	1	1	水源であるサプレッション・プール水位 (SA) の水位変化により代替監視可能	
高圧炉心スプレイポンプ出口流量	1	0	0	①	—	原子炉水位 (広帯域)	2	2	2	2	直接的に原子炉圧力容器内の水位を計測することができ、監視可能	監視事項は主要パラメータにて確認	
						原子炉水位 (燃料域)	2	2	2	2	直接的に原子炉圧力容器内の水位を計測することができ、監視可能		
						原子炉水位 (SA)	1	1	1	1	直接的に原子炉圧力容器内の水位を計測することができ、監視可能		
						原子炉水位 (SA)	1	1	1	1	直接的に原子炉圧力容器内の水位を計測することができ、監視可能		
						原子炉水位 (SA)	1	1	1	1	直接的に原子炉圧力容器内の水位を計測することができ、監視可能		

第1表 重大事故等対処に係る監視事項

2.7 格納容器バイパス (インタープエイズシステムLOCA) ①重要監視パラメータ, ②有効監視パラメータ, ③補助パラメータ

対応手段	抽出パラメータの代替パラメータを計測する計器										評価	
	計器名称	計器数	SBO影響		パラメータ分類	補助パラメータ分類理由	計器名称	計器数	SBO影響		計器設備等	SBO
			直後	負荷切り離し後					直後	負荷切り離し後		
残留熱除去系 (サブプレッション・プール水冷却モーター) 運転	サブプレッション・プール水温度 (SA)	2	2	2	①	—	サブプレッション・チェンバ温度 (SA)	2	2	2	サブプレッション・プール水温度 (SA) の温度変化により代替監視可能	監視事項は主要パラメータにて確認
	残留熱除去ポンプ出口流量	3	0	0	①	—	サブプレッション・プール水位 (SA) 原子炉水位 (広帯域) 原子炉水位 (燃料域)	2 2	2 2	2 2	水原であるサブプレッション・プール水位 (SA) の水位変化により代替監視可能 残留熱除去に必要な水量と原子炉水位の変化より代替監視可能	監視事項は主要パラメータにて確認
	原子炉圧力	2	2	1	①	—	原子炉圧力 (SA)	1	1	1	直接的に原子炉圧力容器内の圧力を計測することができ、監視可能	監視事項は主要パラメータにて確認
残留熱除去系 (原子炉停止時冷却モーター) 運転	原子炉圧力	1	1	1	①	—	原子炉圧力 (SA)	1	1	1	直接的に原子炉圧力容器内の圧力を計測することができ、監視可能	監視事項は主要パラメータにて確認
	原子炉圧力 (SA)	2	2	2	①	—	原子炉圧力 (広帯域) 原子炉圧力 (燃料域)	2 2	2 2	2 2	原子炉水位から原子炉圧力容器内の飽和状態にあると想定し、飽和温度/圧力の関係から原子炉圧力容器温度より代替監視可能	監視事項は主要パラメータにて確認
	原子炉圧力 (SA)	2	2	2	①	—	原子炉圧力 (SA)	2	2	2	直接的に原子炉圧力容器内の圧力を計測することができ、監視可能	監視事項は主要パラメータにて確認
残留熱除去系 (原子炉停止時冷却モーター) 運転	原子炉水位 (広帯域) 原子炉水位 (燃料域)	2 2	2 2	1 1	① ①	—	原子炉水位 (SA)	1	1	1	直接的に原子炉圧力容器内の水位を計測することができ、監視可能	監視事項は主要パラメータにて確認
	原子炉水位 (SA)	1	1	1	①	—	原子炉水位 (広帯域) 原子炉水位 (燃料域)	2 2	2 2	2 2	直接的に原子炉圧力容器内の水位を計測することができ、監視可能	監視事項は主要パラメータにて確認
	残留熱除去ポンプ出口流量	2	0	0	①	—	残留熱除去ポンプ出口圧力	2	2	2	残留熱除去ポンプが正常に動作していることを確認することにより代替監視可能	監視事項は主要パラメータにて確認
残留熱除去系熱交換器入口	残留熱除去系熱交換器入口温度	2	2	2	①	—	原子炉圧力容器温度 (SA) サブプレッション・プール水温度 (SA)	2 2	2 2	2 2	除熱先の温度変化により代替監視可能	監視事項は主要パラメータにて確認

第1表 重大事故等対処に係る監視事項

2.7 格納容器バイパス (インターブレイクシステムLOCA) ①重要監視パラメータ, ②有効監視パラメータ, ③補助パラメータ

対応手段	抽出パラメータの代替パラメータを計測する計器										評価	
	計器名称	計器数	SBO影響		パラメータ分類	補助パラメータ分類理由	計器名称	計器数	SBO影響		計器設備等	SBO
			直後	負荷切り離し後					直後	負荷切り離し後		
現操操作での残置熱除去系隔離操作	原子炉水位 (広帯域) 原子炉水位 (燃料域)	2 2	1 1	① ①	—	原子炉水位 (SA)	1	1	1	1	直接的に原子炉圧力容器内の水位を計測することができ、監視可能	監視事項は主要パラメータにて確認
	原子炉水位 (SA)	1	1	①	—	原子炉水位 (広帯域) 原子炉水位 (燃料域)	2 2	2 2	2 2	2 2	直接的に原子炉圧力容器内の水位を計測することができ、監視可能	監視事項は主要パラメータにて確認
	原子炉水位 (広帯域) 原子炉水位 (燃料域)	2 2	1 1	① ①	—	原子炉水位 (SA)	1	1	1	1	直接的に原子炉圧力容器内の水位を計測することができ、監視可能	監視事項は主要パラメータにて確認
残置熱除去系隔離後の水位維持	原子炉水位 (SA)	1	1	①	—	原子炉水位 (広帯域) 原子炉水位 (燃料域)	2 2	2 2	2 2	2 2	直接的に原子炉圧力容器内の水位を計測することができ、監視可能	監視事項は主要パラメータにて確認
	高圧炉心スプレイポンプ出口流量	1	0	①	—	サブプレッジョン・プール水位 (SA)	1	1	1	1	水源であるサブプレッジョン・プール水位 (SA) の水位変化により代替監視可能	監視事項は主要パラメータにて確認

第1表 重大事故等対処に係る監視事項

3.1 雰囲気圧力・温度による静的負荷（格納容器過圧・過温破損） 3.1.2 残留熱代替除去系を使用する場合

①重要監視パラメータ, ②有効監視パラメータ, ③補助パラメータ

対応手段	抽出パラメータを計測する計器				抽出パラメータの代替パラメータを計測する計器				SBO		
	計器名称	計器数	SBO影響		計器名称	計器数	SBO影響				
			直後	負荷切り離し後			直後	負荷切り離し後			
原子炉スクラム確認 非常用炉心冷却系機能喪失確認	平均出力領域計装	6	0	①	—	中性子領域域計装	4	0	0	中性子領域域計装により平均出力領域計装の代替監視可能 制御棒手動操作・監視系の制御棒の位置表示により、水漏れ状態が推定可能	監視事項は主要パラメータにて確認
						[制御棒手動操作・監視系]	1	1	0		
	原子炉隔離時冷却ポンプ出口流量	1	1	①	—	サブプレッジョン・プール水位 (S A)	1	1	1	水源であるサブプレッジョン・プール水位 (S A) の水位変化より代替監視可能	監視事項は主要パラメータにて確認
						原子炉水位 (広帯域) 原子炉水位 (燃料域)	2 2	2 2	1 1	船操熱除去に必要な水量と原子炉水位の変化より代替監視可能	
	高圧炉心スプレイポンプ出口流量	1	0	①	—	原子炉水位 (S A)	1	1	1	水源であるサブプレッジョン・プール水位 (S A) の水位変化より代替監視可能	監視事項は主要パラメータにて確認
						原子炉水位 (広帯域) 原子炉水位 (燃料域)	2 2	2 2	1 1	船操熱除去に必要な水量と原子炉水位の変化より代替監視可能	
	低圧炉心スプレイポンプ出口流量	1	0	①	—	原子炉水位 (S A)	1	1	1	水源であるサブプレッジョン・プール水位 (S A) の水位変化より代替監視可能	監視事項は主要パラメータにて確認
						サブプレッジョン・プール水位 (S A)	1	1	1	水源であるサブプレッジョン・プール水位 (S A) の水位変化より代替監視可能	
	残留熱除去ポンプ出口流量	3	0	①	—	原子炉水位 (S A)	1	1	1	水源であるサブプレッジョン・プール水位 (S A) の水位変化より代替監視可能	監視事項は主要パラメータにて確認
						サブプレッジョン・プール水位 (S A)	1	1	1	水源であるサブプレッジョン・プール水位 (S A) の水位変化より代替監視可能	
						原子炉水位 (S A)	1	1	1	水源であるサブプレッジョン・プール水位 (S A) の水位変化より代替監視可能	監視事項は主要パラメータにて確認
						原子炉水位 (広帯域) 原子炉水位 (燃料域)	2 2	2 2	1 1	船操熱除去に必要な水量と原子炉水位の変化より代替監視可能	
					原子炉水位 (S A)	1	1	1	水源であるサブプレッジョン・プール水位 (S A) の水位変化より代替監視可能	監視事項は主要パラメータにて確認	
					原子炉水位 (広帯域) 原子炉水位 (燃料域)	2 2	2 2	1 1	船操熱除去に必要な水量と原子炉水位の変化より代替監視可能		

第 1 表 重大事故等対処に係る監視事項

3.1 雰囲気圧力・温度による静的負荷（格納容器過圧・過温破損） 3.1.2 残留熱代替除去系を使用する場合

対応手段	抽出パラメータを計測する計器				抽出パラメータの代替パラメータを計測する計器				評価						
	計器名称	計器数	SBO影響		計器名称	計器数	SBO影響								
			直後	負荷切り離し後			直後	負荷切り離し後							
非常用炉心冷却系機能喪失確認	原子炉水位 (圧縮域) 原子炉水位 (燃料域)	2 2	2 2	1 1	① ①	-	-	補助パラメータ 分類理由	計器名称	計器数	直後	負荷切り離し後	計器設置等	SBO	
								パラメータ 分類	原子炉水位 (SA)	1	1	1	1		直接的に原子炉圧力容器内の水位を計測することができ、監視可能
								高圧原子炉代替管注水流量	1	1	1	1			
								代管注水流量 (省設)	1	1	1	1			
								低圧原子炉代替管注水流量	2	2	2	2			
								低圧原子炉代替管注水流量 (狭帯域用)	2	2	2	2			
								原子炉隔離時冷却ポンプ出口流量	1	1	1	1	原子炉圧力容器へ注水している系統の注水流量と隔離熱除去に必要な水量より代替監視可能		
								高圧炉心スプレイポンプ出口流量	1	0	0	0			
								残留熱除去ポンプ出口流量	3	0	0	0			
								低圧炉心スプレイポンプ出口流量	1	0	0	0			
								残留熱代替除去系原子炉注水流量	1	1	1	1			
								原子炉圧力	2	2	2	2	原子炉圧力、原子炉圧力 (SA) とサブプレッション・チェンバ圧力 (SA) の差圧から原子炉圧力容器の満水を推定可能		
								原子炉圧力 (SA)	1	1	1	1			
								サブプレッション・チェンバ圧力 (SA)	2	2	2	2			

第1表 重大事故等対処に係る監視事項

3.1 雰囲気圧力・温度による静的負荷（格納容器過圧・過温破損） 3.1.2 残留熱代替除去系を使用する場合

対応手段	抽出パラメータを計測する計器				抽出パラメータの代替パラメータを計測する計器				評価	
	計器名称	計器数	パラメータ分類	補助パラメータ分類理由	計器名称	計器数	SBO影響			計器設置等
							直後	負荷切り離し後		
非常用炉心冷却系機能喪失確認	原子炉水位 (SA)	1	①	—	原子炉水位 (広帯域)	2	2	1	直接的に原子炉圧力容器内の水位を計測することができ、監視可能	監視事項は主要パラメータにて確認
					原子炉水位 (燃料域)	2	2	1		
					原子炉水位 (燃料域)	2	2	1		
					原子炉水位 (燃料域)	2	2	1		
					原子炉水位 (燃料域)	2	2	1		
					原子炉水位 (燃料域)	2	2	1		
					原子炉水位 (燃料域)	2	2	1		
					原子炉水位 (燃料域)	2	2	1		
					原子炉水位 (燃料域)	2	2	1		
					原子炉水位 (燃料域)	2	2	1		
					原子炉水位 (燃料域)	2	2	1		
					原子炉水位 (燃料域)	2	2	1		
					原子炉水位 (燃料域)	2	2	1		
					原子炉水位 (燃料域)	2	2	1		

第 1 表 重大事故等対処に係る監視事項

3.1 雰囲気圧力・温度による静的負荷（格納容器過圧・過温破損） 3.1.2 残留熱代替除去系を使用する場合

対応手段	抽出パラメータを計測する計器				抽出パラメータの代替パラメータを計測する計器				評価					
	計器名称	計器数	SBO影響		計器名称	計器数	SBO影響			計器設置等				
			直後	負荷切り離し後			直後	負荷切り離し後						
全交流動力電源喪失及び早期の電源回復不能判断並びに対応準備 炉心損傷確認	格納容器雰囲気放射線モニタ (ドライウエック)	2	2	1	①	—	18	0	0	エリア放射線モニタの上昇より代替監視可能	監視事項は主要パラメータにて確認			
	格納容器雰囲気放射線モニタ (サブプレッジョン・チェンバ)	2	2	1	①	—	18	0	0	エリア放射線モニタの上昇より代替監視可能	監視事項は主要パラメータにて確認			
常設代替交流電源設備による交流電源供給及び低圧原子炉代替注水系（常設）による原子炉注水	原子炉圧力	2	2	1	①	—	1	1	1	直接的に原子炉圧力容器内の圧力を計測することができ、監視可能	監視事項は主要パラメータにて確認			
							2	2	2	2		1	1	原子炉水位 (広背域) 原子炉水位 (燃料域)
							1	1	1	1		1	1	原子炉水位 (S.A.)
							2	2	2	原子炉圧力容器温度 (S.A.)				

第1表 重大事故等対処に係る監視事項

3.1 雰囲気圧力・温度による静的負荷（格納容器過圧・過温破損） 3.1.2 残留熱代替除去系を使用する場合

対応手段	抽出パラメータを計測する計器				抽出パラメータの代替パラメータを計測する計器				評価			
	計器名称	計器数	直後	SBO影響 負荷切り離し後	計器名称	計器数	SBO影響			計器設置等		
							直後	負荷切り離し後				
常設代替交流電源設備による交流電源供給及び低圧原子炉代替注水系統（常設）による原子炉注水	原子炉圧力 (S A)	1	1	1	①	-	原子炉圧力	2	2	1	直接的に原子炉圧力容器内の圧力を計測することができ、監視可能	監視事項は主要パラメータにて確認
							原子炉水位 (広帯域)	2	2	1	直接的に原子炉圧力容器内の飽和状態にあると想定し、飽和温度/圧力の関係から原子炉圧力容器温度より代替監視可能	
							原子炉水位 (燃料域)	2	2	1		
							原子炉水位 (S A)	1	1	1		
							原子炉圧力容器温度 (S A)	2	2	2		
							原子炉水位 (S A)	1	1	1		
							高圧原子炉代替注水流量	1	1	1		
							代替注水流量 (常設)	1	1	1		
							低圧原子炉代替注水流量	2	2	2		
							低圧原子炉代替注水流量 (狭帯域用)	2	2	2		
							原子炉隔離時冷却ポンプ出口流量	1	1	1		
							高圧炉心スプレイポンプ出口流量	1	0	0		
							残留熱除去ポンプ出口流量	3	0	0		
							低圧炉心スプレイポンプ出口流量	1	0	0		
残留熱代替除去系原子炉注水流量	1	1	1									
原子炉圧力	2	2	1									
原子炉圧力 (S A)	1	1	1									
サブプレッション・チェンバ	2	2	2									
圧力 (S A)												

第1表 重大事故等対処に係る監視事項

3.1 雰囲気圧力・温度による静的負荷（格納容器過圧・過温破損） 3.1.2 残留熱代替除去系を使用する場合

①重要監視パラメータ、②有効監視パラメータ、③補助パラメータ

対応手段	抽出パラメータを計測する計器				抽出パラメータの代替パラメータを計測する計器				評価	
	計器名称	計器数	パラメータ分類	補助パラメータ分類理由	計器名称	計器数	SBO影響			計器設置等
							直後	負荷切り離し後		
常設代替交流電源設備による交流電源供給及び低圧原子炉代替注水系統（常設）による原子炉注水	原子炉水位（SA）	1	①	—	原子炉水位（広帯域）	2	2	1	直接的に原子炉压力容器内の水位を計測することができ、監視可能	監視事項は主要パラメータにて確認
					原子炉水位（燃料域）	2	2	1		
					高圧原子炉代替注水流量	1	1	1		
					代替注水流量（常設）	1	1	1		
					低圧原子炉代替注水流量	2	2	2		
					低圧原子炉代替注水流量（燃料域用）	2	2	2		
					原子炉隔離時冷却ポンプ出口流量	1	1	1		
					高圧炉心スプレイポンプ出口流量	1	0	0		
					残留熱除去ポンプ出口流量	3	0	0		
					低圧炉心スプレイポンプ出口流量	1	0	0		
					残留熱代替除去系原子炉注水流量	1	1	1		
					原子炉圧力	2	2	1		
					原子炉圧力（SA）	1	1	1		
					サブレンジョン・チェンバ圧力（SA）	2	2	2		
					低圧原子炉代替注水槽水位	1	1	1		
原子炉水位（広帯域）	2	2	1							
原子炉水位（燃料域）	2	2	1							
原子炉水位（SA）	1	1	1							

第1表 重大事故等対処に係る監視事項

3.1 雰囲気圧力・温度による静的負荷（格納容器過圧・過温破損） 3.1.2 残留熱代替除去系を使用する場合

①重要監視パラメータ、②有効監視パラメータ、③補助パラメータ

対応手段	抽出パラメータを計測する計器				抽出パラメータの代替パラメータを計測する計器				SBO			
	計器名称	計器数	SBO影響		計器名称	計器数	SBO影響					
			直後	負荷切り離し後			直後	負荷切り離し後				
常設代替交流電源設備による交流電源供給及び低圧原子炉代替注水系統（常設）による原子炉注水	低圧原子炉代替注水槽水位	1	1	①	-	代替注水流量（常設）	1	1	1	監視事項は主要パラメータにて確認		
						原子炉水位（広帯域）	2	2	2		監視事項は主要パラメータにて確認	
						原子炉水位（燃料域）	2	2	2			
						原子炉水位（SA）	1	1	1			
						サブプレッション・プール水位（SA）	1	1	1			
						低圧原子炉代替注水ポンプ出口圧力	2	0	0			監視事項は主要パラメータにて確認
						ヘアスタイル温度（SA）	2	2	2			
						ドライウエル圧力（SA）	2	2	2			
						サブプレッション・チェンバ圧力（SA）	2	2	2			
						B—格納容器水素濃度	1	0	0			
[A—格納容器水素濃度]	1	0	0									
B—格納容器酸素濃度	1	0	0									
格納容器雰囲気放射線モニタ（ドライウエル）	2	2	1									
格納容器雰囲気放射線モニタ（サブプレッション・チェンバ）	2	2	1									
ドライウエル圧力（SA）	2	2	2									
サブプレッション・チェンバ圧力（SA）	2	2	2									
[A—格納容器酸素濃度]	1	0	0									
格納容器酸素濃度（SA）	1	0	0	監視事項は主要パラメータにて確認								
格納容器酸素濃度（SA）	1	0	0									

第 1 表 重大事故等対処に係る監視事項

3.1 雰囲気圧力・温度による静的負荷（格納容器過圧・過温破損） 3.1.2 残留熱代替除去系を使用する場合

①重要監視パラメータ、②有効監視パラメータ、③補助パラメータ

対応手段	抽出パラメータを計測する計器				抽出パラメータの代替パラメータを計測する計器				評価		
	計器名称	計器数	パラメータ分類	補助パラメータ分類理由	計器名称	計器数	SBO影響				
							直後	負荷切り離し後			
残留熱代替除去系による原子炉注水及び原子炉格納容器除熱	残留熱代替除去系原子炉注水流量	1			サブプレッション・プール水位 (SA)	1	1	1	水源であるサブプレッション・プール水位 (SA) の水位変化により代替監視可能	監視事項は主要パラメータにて確認	
		2			原子炉水位 (圧壊時) 原子炉水位 (燃料増)	2	2	1	崩壊熱除去に必要な水量と原子炉水位の変化より代替監視可能		
		1	①		原子炉水位 (SA)	1	1	1	崩壊熱除去に必要水量と原子炉水位の変化より代替監視可能		
		1			残留熱代替除去系格納容器スプレイ流量	1	1	1	残留熱代替除去ポンプ出口圧力から推定した流量と残留熱代替除去系原子炉注水流量により代替監視可能		
		2			残留熱代替除去ポンプ出口圧力	2	2	2	残留熱代替除去系原子炉注水流量により代替監視可能		
		2			原子炉圧力容器温度 (SA)	2	2	2	原子炉圧力容器内の温度変化により代替監視可能		
		1			残留熱代替除去系原子炉注水流量	1	1	1	残留熱除去系原子炉注水流量と残留熱代替除去ポンプ出口圧力、サブプレッション・チェンバースプレイ流量 (SA) と残留熱代替除去ポンプの注水特性から推定した結流量により代替監視可能		
		2			残留熱代替除去ポンプ出口圧力	2	2	2	残留熱代替除去系原子炉注水流量と残留熱代替除去ポンプ出口圧力、サブプレッション・チェンバースプレイ流量 (SA) と残留熱代替除去ポンプの注水特性から推定した結流量により代替監視可能		
		2	①		サブプレッション・プール水温度 (SA)	2	2	2	原子炉格納容器内の温度変化により代替監視可能		
		7			ドライウエル温度 (SA)	7	7	7	原子炉格納容器内の温度変化により代替監視可能		
		2			サブプレッション・チェンバ温度 (SA)	2	2	2	原子炉格納容器内の温度変化により代替監視可能		
	ドライウエル温度 (SA)	7		①		ドライウエル温度 (SA)	2	2	2	直接的に原子炉格納容器内の温度を計測することができ、監視可能	監視事項は主要パラメータにて確認
		7				サブプレッション・チェンバ圧力 (SA)	2	2	2	飽和温度/圧力の関係から、ドライウエル圧力 (SA) 又はサブプレッション・チェンバ圧力 (SA) の上昇により代替監視可能	
		2				サブプレッション・チェンバ圧力 (SA)	2	2	2	直接的に原子炉格納容器内の温度を計測することができ、監視可能	
		2				ベデスタル温度 (SA)	2	2	2	直接的に原子炉格納容器内の温度を計測することができ、監視可能	
	ドライウエル圧力 (SA)	2		①		ドライウエル温度 (SA)	7	7	7	飽和温度/圧力の関係から、ドライウエル温度 (SA) 又はベデスタル温度 (SA) により代替監視可能	監視事項は主要パラメータにて確認
		2				ベデスタル温度 (SA)	2	2	2	直接的に原子炉格納容器内の温度を計測することができ、監視可能	
		2				ドライウエル圧力 (SA)	2	2	2	直接的に原子炉格納容器内の圧力を計測することができ、監視可能	
	サブプレッション・チェンバ圧力 (SA)	2		①		サブプレッション・チェンバ圧力 (SA)	2	2	2	直接的に原子炉格納容器内の圧力を計測することができ、監視可能	監視事項は主要パラメータにて確認
		2				サブプレッション・チェンバ温度 (SA)	2	2	2	飽和温度/圧力の関係から、サブプレッション・チェンバ温度 (SA) により代替監視可能	
	サブプレッション・プール水温度 (SA)	2		①		サブプレッション・プール水温度 (SA)	2	2	2	サブプレッション・プール水温度 (SA) の温度変化により代替監視可能	監視事項は主要パラメータにて確認

第1表 重大事故等対処に係る監視事項

3.1 雰囲気圧力・温度による静的負荷（格納容器過圧・過温破損） 3.1.2 残留熱代替除去系を使用する場合

対応手段	抽出パラメータを計測する計器				抽出パラメータの代替パラメータを計測する計器				評価	
	計器名称	計器数	SBO影響		計器名称	計器数	SBO影響			
			直後	負荷切り離し後			直後	負荷切り離し後		
残留熱代替除去系による原子炉注水及び原子炉格納容器除熱	格納容器水素濃度 (SA)	1	0	0	B-格納容器水素濃度	1	0	0	直接的に格納容器内水素濃度を計測することができ、監視可能 監視可能であればA-格納容器水素濃度(常用計器)により代替監視可能	監視事項は主要パラメータにて確認
			0	0	[A-格納容器水素濃度]	1	0	0	直接的に格納容器内酸素濃度を計測することができ、監視可能	
可搬式蒸気供給装置を用いた原子炉格納容器内への蒸気注入	格納容器酸素濃度 (SA)	1	0	0	B-格納容器酸素濃度	1	0	0	直接的に格納容器内酸素濃度を計測することができ、監視可能	監視事項は主要パラメータにて確認
			0	0	格納容器雰囲気放射線モニタ(ドライウエル)又は格納容器雰囲気放射線モニタ(サブプレッション・チェンバ)	2	2	1	格納容器雰囲気放射線モニタ(ドライウエル)又は格納容器雰囲気放射線モニタ(サブプレッション・チェンバ)の解析結果により、格納容器酸素濃度(SA)の代替監視可能	
			0	0	格納容器雰囲気放射線モニタ(サブプレッション・チェンバ)	2	2	1	直接的に格納容器内酸素濃度を計測することができ、監視可能	
			0	0	ドライウエル圧力 (SA)	2	2	2	ドライウエル圧力 (SA) 又はサブプレッション・チェンバ圧力 (SA) により、事故後の格納容器内の空気(酸素)の流入の有無により、水素発生の可能性を把握可能	
			0	0	サブプレッション・チェンバ圧力 (SA)	2	2	2	監視可能であればA-格納容器酸素濃度(常用計器)により代替監視可能	
			0	0	[A-格納容器酸素濃度]	1	0	0	直接的に格納容器内酸素濃度を計測することができ、監視可能	
格納容器酸素濃度 (SA)	1	0	0	0	B-格納容器酸素濃度	1	0	0	直接的に格納容器内酸素濃度を計測することができ、監視可能	監視事項は主要パラメータにて確認
			0	0	格納容器雰囲気放射線モニタ(ドライウエル)	2	2	1	格納容器雰囲気放射線モニタ(ドライウエル)又は格納容器雰囲気放射線モニタ(サブプレッション・チェンバ)の解析結果により、格納容器酸素濃度(SA)の代替監視可能	
			0	0	格納容器雰囲気放射線モニタ(サブプレッション・チェンバ)	2	2	1	直接的に格納容器内酸素濃度を計測することができ、監視可能	
			0	0	ドライウエル圧力 (SA)	2	2	2	ドライウエル圧力 (SA) 又はサブプレッション・チェンバ圧力 (SA) により、事故後の格納容器内の空気(酸素)の流入の有無により、水素発生の可能性を把握可能	
0	0	サブプレッション・チェンバ圧力 (SA)	2	2	2	監視可能であればA-格納容器酸素濃度(常用計器)により代替監視可能				
0	0	[A-格納容器酸素濃度]	1	0	0	直接的に格納容器内酸素濃度を計測することができ、監視可能				

第1表 重大事故等対処に係る監視事項

3.1 雰囲気気力・温度による静的負荷（格納容器過圧・過温破損） 3.1.3 残留熱代替除去系を使用しない場合

対応手段	抽出パラメータを計測する計器				抽出パラメータの代替パラメータを計測する計器				SBO			
	計器名称	計器数	SBO影響		計器名称	計器数	SBO影響					
			直後	負荷切り離し後			直後	負荷切り離し後				
原子炉スクラム確認 非常用炉心冷却系機能喪失確認	平均出力領域計装	6	0	①	—	中性子領域計装	4	0	0	中性子領域計装により平均出力領域計装の代替監視可能 制御棒手動操作・監視系の制御棒の位置表示により、水境界状態が推定可能	監視事項は主要パラメータにて確認	
						[制御棒手動操作・監視系]	1	1	0			
	原子炉隔離時冷却ポンプ出口流量	1	1	1	①	—	サブレーション・プール水位 (SA)	1	1	1	水源であるサブレーション・プール水位 (SA) の水位変化より代替監視可能	監視事項は主要パラメータにて確認
							原子炉水位 (広帯域)	2	2	1		
							原子炉水位 (燃料域)	2	2	1	崩壊熱除去に必要な水量と原子炉水位の変化より代替監視可能	
	高圧炉心スプレイポンプ出口流量	1	0	0	①	—	原子炉水位 (SA)	1	1	1	水源であるサブレーション・プール水位 (SA) の水位変化より代替監視可能	監視事項は主要パラメータにて確認
							原子炉水位 (広帯域)	2	2	1		
							原子炉水位 (燃料域)	2	2	1	崩壊熱除去に必要な水量と原子炉水位の変化より代替監視可能	
	低圧炉心スプレイポンプ出口流量	1	0	0	①	—	原子炉水位 (SA)	1	1	1	水源であるサブレーション・プール水位 (SA) の水位変化より代替監視可能	監視事項は主要パラメータにて確認
							原子炉水位 (広帯域)	2	2	1		
							原子炉水位 (燃料域)	2	2	1	崩壊熱除去に必要な水量と原子炉水位の変化より代替監視可能	
	残留熱除去ポンプ出口流量	3	0	0	①	—	サブレーション・プール水位 (SA)	1	1	1	水源であるサブレーション・プール水位 (SA) の水位変化より代替監視可能	監視事項は主要パラメータにて確認
原子炉水位 (広帯域)							2	2	1			
原子炉水位 (燃料域)							2	2	1	崩壊熱除去に必要な水量と原子炉水位の変化より代替監視可能		

第1表 重大事故等対処に係る監視事項

3.1 雰囲気圧力・温度による静的負荷（格納容器過圧・過温破損） 3.1.3 残留熱代替除去系を使用しない場合

①重要監視パラメータ, ②有効監視パラメータ, ③補助パラメータ

対応手段	抽出パラメータを計測する計器				抽出パラメータの代替パラメータを計測する計器				評価						
	計器名称	計器数	SBO影響		計器名称	計器数	SBO影響								
			直後	負荷切り離し後			直後	負荷切り離し後							
非常用炉心冷却系機能喪失確認	原子炉水位 (圧縮機) 原子炉水位 (燃料罐)	2 2	2 2	1 1	① ①	-	-	補助パラメータ 分類理由	計器名称	計器数	直後	負荷切り離し後	計器設置等	SBO	
								パラメータ 分類	原子炉水位 (SA)	1	1	1	1		直接的に原子炉圧力容器内の水位を計測することができ、監視可能
								高圧原子炉代替管注水流量	1	1	1	1			
								代替注水流量 (省設)	1	1	1	1			
								低圧原子炉代替管注水流量	2	2	2	2			
								低圧原子炉代替管注水流量 (狭帯域用)	2	2	2	2			
								原子炉隔離時冷却ポンプ出口流量	1	1	1	1	原子炉圧力容器へ注水している系統の注水流量と隔離熱除去に必要な水量より代替監視可能		
								高圧炉心スプレイポンプ出口流量	1	0	0	0			
								残留熱除去ポンプ出口流量	3	0	0	0			
								低圧炉心スプレイポンプ出口流量	1	0	0	0			
								残留熱代替除去系原子炉注水流量	1	1	1	1			
								原子炉圧力	2	2	2	2	原子炉圧力, 原子炉圧力 (SA) とサブプレッション・チェンバ圧力 (SA) の差圧から原子炉圧力容器の満水を推定可能		
								原子炉圧力 (SA)	1	1	1	1			
								サブプレッション・チェンバ圧力 (SA)	2	2	2	2			

第1表 重大事故等対処に係る監視事項

3.1 雰囲気圧力・温度による静的負荷 (格納容器過圧・過温破損) 3.1.3 残留熱代替除去系を使用しない場合

対応手段	抽出パラメータを計測する計器				抽出パラメータの代替パラメータを計測する計器				評価						
	計器名称	計器数	パラメータ分類	補助パラメータ分類理由	計器名称	計器数	SBO影響			計器設置等	SBO				
							直後	負荷切り離し後							
非常用炉心冷却系機能喪失確認	原子炉水位 (SA)	1	①	—	原子炉水位 (広帯域)	2	2	1	直接的に原子炉圧力容器内の水位を計測することができ、監視可能	監視事項は主要パラメータにて確認					
					原子炉水位 (燃料域)	2	2	1	直接的に原子炉圧力容器内の水位を計測することができ、監視可能						
					原子炉圧力	2	2	1	原子炉圧力容器へ注水している系統の注水流量と崩壊熱除去に必要な水量より代替監視可能						
					原子炉圧力 (SA) とサブプレッション・チェンバの水を推定可能	1	1	1	原子炉圧力、原子炉圧力 (SA) とサブプレッション・チェンバの圧力 (SA) の差圧から原子炉圧力容器の満水を推定可能						
					原子炉圧力 (SA)	1	1	1	原子炉圧力、原子炉圧力 (SA) とサブプレッション・チェンバの圧力 (SA) の差圧から原子炉圧力容器の満水を推定可能						
					サブプレッション・チェンバの圧力 (SA)	2	2	2	原子炉圧力、原子炉圧力 (SA) とサブプレッション・チェンバの圧力 (SA) の差圧から原子炉圧力容器の満水を推定可能						
					残留熱除去ポンプ出口流量	3	0	0	原子炉圧力、原子炉圧力 (SA) とサブプレッション・チェンバの圧力 (SA) の差圧から原子炉圧力容器の満水を推定可能						
					低圧炉心スプレイポンプ出口流量	1	0	0	原子炉圧力、原子炉圧力 (SA) とサブプレッション・チェンバの圧力 (SA) の差圧から原子炉圧力容器の満水を推定可能						
					残留熱代替除去系原子炉注水流量	1	1	1	原子炉圧力、原子炉圧力 (SA) とサブプレッション・チェンバの圧力 (SA) の差圧から原子炉圧力容器の満水を推定可能						
					原子炉圧力	2	2	1	原子炉圧力、原子炉圧力 (SA) とサブプレッション・チェンバの圧力 (SA) の差圧から原子炉圧力容器の満水を推定可能						
					原子炉圧力 (SA)	1	1	1	原子炉圧力、原子炉圧力 (SA) とサブプレッション・チェンバの圧力 (SA) の差圧から原子炉圧力容器の満水を推定可能						
					サブプレッション・チェンバの圧力 (SA)	2	2	2	原子炉圧力、原子炉圧力 (SA) とサブプレッション・チェンバの圧力 (SA) の差圧から原子炉圧力容器の満水を推定可能						
					—	—	—	—	—		—	—	—	—	—
					炉心損傷確認	格納容器雰囲気放射線モニタ (ドライウエトル)	2	2	1		①	—	—	—	—
格納容器雰囲気放射線モニタ (サブプレッション・チェンバ)	2	2	1	①		—	—	—	—	—					

第1表 重大事故等対処に係る監視事項

3.1 雰囲気圧力・温度による静的負荷 (格納容器過圧・過温破損) 3.1.3 残留熱代替除去系を使用しない場合

①重要監視パラメータ, ②有効監視パラメータ, ③補助パラメータ

対応手段	抽出パラメータを計測する計器				抽出パラメータの代替パラメータを計測する計器				計器設置等	SBO			
	計器名称	計器数	SBO影響		計器名称	計器数	SBO影響						
			直後	負荷切り離し後			直後	負荷切り離し後					
常設代替交流電源設備による交流電源供給及び低圧原子炉代替注水系(常設)による原子炉注水	原子炉圧力	2	2	1	①	-	原子炉圧力 (S A)	1	1	直接的に原子炉圧力容器内の圧力を計測することができ、監視可能	監視事項は主要パラメータにて確認		
							原子炉水位 (広帯域)	2	2	2		2	原子炉水位から原子炉圧力容器内の飽和状態にあると想定し、飽和温度/圧力の関係から原子炉圧力容器温度より代替監視可能
							原子炉水位 (燃料域)	2	2	2		2	原子炉水位から原子炉圧力容器内の飽和状態にあると想定し、飽和温度/圧力の関係から原子炉圧力容器温度より代替監視可能
							原子炉水位 (S A)	1	1	1		1	直接的に原子炉圧力容器内の圧力を計測することができ、監視可能
							原子炉圧力容器温度 (S A)	2	2	2		2	直接的に原子炉圧力容器内の圧力を計測することができ、監視可能
							原子炉圧力	2	2	2		2	直接的に原子炉圧力容器内の圧力を計測することができ、監視可能
							原子炉水位 (広帯域)	2	2	2		2	原子炉水位から原子炉圧力容器内の飽和状態にあると想定し、飽和温度/圧力の関係から原子炉圧力容器温度より代替監視可能
							原子炉水位 (燃料域)	2	2	2		2	原子炉水位から原子炉圧力容器内の飽和状態にあると想定し、飽和温度/圧力の関係から原子炉圧力容器温度より代替監視可能
							原子炉水位 (S A)	1	1	1		1	直接的に原子炉圧力容器内の圧力を計測することができ、監視可能
							原子炉圧力容器温度 (S A)	2	2	2		2	直接的に原子炉圧力容器内の圧力を計測することができ、監視可能

第 1 表 重大事故等対処に係る監視事項

3.1 雰囲気圧力・温度による静的負荷 (格納容器過圧・過温破損)

3.1.3 残留熱代替除去系を使用しない場合

①重要監視パラメータ, ②有効監視パラメータ, ③補助パラメータ

対応手段	抽出パラメータを計測する計器				抽出パラメータの代替パラメータを計測する計器				評価	
	計器名称	計器数	SBO影響		計器名称	計器数	SBO影響			
			直後	負荷切り離し後			直後	負荷切り離し後		
常設代替交流電源設備による交流電源供給及び低圧原子炉代替注水系統(常設)による原子炉注水	原子炉水位 (圧縮機) 原子炉水位 (燃料機)	2 2	1 1	① ①	補助パラメータ 分類理由	原子炉水位 (SA)	1	1	1	直接的に原子炉压力容器内の水位を計測することができ、監視可能 原子炉压力容器へ注水している系統の注水流量と崩壊熱除去に必要な水量より代替監視可能 監視事項は主要パラメータにて確認
						高圧原子炉代替注水流量	1	1	1	
						代替注水流量 (常設)	1	1	1	
						低圧原子炉代替注水流量	2	2	2	
						低圧原子炉代替注水流量 (燃料機用)	2	2	2	
						原子炉隔離時冷却ポンプ出口流量	1	1	1	
						高圧炉心スプレイポンプ出口流量	1	0	0	
						残留熱除去ポンプ出口流量	3	0	0	
						低圧炉心スプレイポンプ出口流量	1	0	0	
						残留熱代替除去系原子炉注水流量	1	1	1	
						原子炉圧力	2	2	1	
						原子炉圧力 (SA)	1	1	1	
						サブプレッション・チェンバ圧力 (SA)	2	2	2	

第 1 表 重大事故等対処に係る監視事項

3.1 雰囲気圧力・温度による静的負荷 (格納容器過圧・過温破損) 3.1.3 残留熱代替除去系を使用しない場合

対応手段	抽出パラメータを計測する計器				抽出パラメータの代替パラメータを計測する計器				評価					
	計器名称	計器数	SBO影響		計器名称	計器数	SBO影響							
			直後	負荷切り離し後			直後	負荷切り離し後						
常設代替交流電源設備による交流電源供給及び低圧原子炉代替注水系統(常設)による原子炉注水	原子炉水位 (S A)	1	1	1	①	-	補助パラメータ分類理由	計器名称	計器数	直後	負荷切り離し後	計器設置等	SBO 監視事項は主要パラメータにて確認	
							原子炉水位 (広帯域) 原子炉水位 (燃料域)	2 2	2 2	1 1	2 2	1 1		直接的に原子炉压力容器内の水位を計測することができ、監視可能
							原子炉水位 (広帯域) 原子炉水位 (燃料域)	2 2	2 2	1 1	2 2	1 1		直接的に原子炉压力容器内の水位を計測することができ、監視可能
							原子炉水位 (広帯域) 原子炉水位 (燃料域)	2 2	2 2	1 1	2 2	1 1		直接的に原子炉压力容器内の水位を計測することができ、監視可能
							原子炉水位 (広帯域) 原子炉水位 (燃料域)	2 2	2 2	1 1	2 2	1 1		直接的に原子炉压力容器内の水位を計測することができ、監視可能
							原子炉水位 (広帯域) 原子炉水位 (燃料域)	2 2	2 2	1 1	2 2	1 1		直接的に原子炉压力容器内の水位を計測することができ、監視可能
							原子炉水位 (広帯域) 原子炉水位 (燃料域)	2 2	2 2	1 1	2 2	1 1		直接的に原子炉压力容器内の水位を計測することができ、監視可能
							原子炉水位 (広帯域) 原子炉水位 (燃料域)	2 2	2 2	1 1	2 2	1 1		直接的に原子炉压力容器内の水位を計測することができ、監視可能
							原子炉水位 (広帯域) 原子炉水位 (燃料域)	2 2	2 2	1 1	2 2	1 1		直接的に原子炉压力容器内の水位を計測することができ、監視可能
							原子炉水位 (広帯域) 原子炉水位 (燃料域)	2 2	2 2	1 1	2 2	1 1		直接的に原子炉压力容器内の水位を計測することができ、監視可能
							原子炉水位 (広帯域) 原子炉水位 (燃料域)	2 2	2 2	1 1	2 2	1 1		直接的に原子炉压力容器内の水位を計測することができ、監視可能
							原子炉水位 (広帯域) 原子炉水位 (燃料域)	2 2	2 2	1 1	2 2	1 1		直接的に原子炉压力容器内の水位を計測することができ、監視可能
							原子炉水位 (広帯域) 原子炉水位 (燃料域)	2 2	2 2	1 1	2 2	1 1		直接的に原子炉压力容器内の水位を計測することができ、監視可能
							原子炉水位 (広帯域) 原子炉水位 (燃料域)	2 2	2 2	1 1	2 2	1 1		直接的に原子炉压力容器内の水位を計測することができ、監視可能
							原子炉水位 (広帯域) 原子炉水位 (燃料域)	2 2	2 2	1 1	2 2	1 1		直接的に原子炉压力容器内の水位を計測することができ、監視可能

第1表 重大事故等対処に係る監視事項

3.1 雰囲気圧力・温度による静的負荷 (格納容器過圧・過温破損) 3.1.3 残留熱代替除去系を使用しない場合

①重要監視パラメータ, ②有効監視パラメータ, ③補助パラメータ

対応手段	抽出パラメータを計測する計器				抽出パラメータの代替パラメータを計測する計器				SBO			
	計器名称	計器数	直後	負荷切り離し後	パラメータ分類	補助パラメータ分類理由	計器名称	計器数		直後	負荷切り離し後	計器設置等
常設代替交流電源設備による交流電源供給及び低圧原子炉代替注水系統(常設)による原子炉注水	低圧原子炉代替注水槽水位	1	1	1	①	—	代替注水流量(常設)	1	1	1	低圧原子炉代替注水槽を水頭とする系統のうち、運転している系統の注水量より復水貯留槽水位の代替監視可能	監視事項は主要パラメータにて確認
	原子炉水位(広帯域) 原子炉水位(燃料域)	2 2	2 2	1 1	—	—	原子炉水位(広帯域)	2	2	2	注水先の原子炉水位の変化により、低圧原子炉代替注水槽水位の代替監視可能	
							原子炉水位(燃料域)	2	2	2	注水先の原子炉水位の変化により、低圧原子炉代替注水槽水位の代替監視可能	
	低圧原子炉代替注水ポンプ出口圧力	2	0	1	—	—	原子炉水位(SA)	1	1	1	注水先の原子炉水位の変化により、低圧原子炉代替注水ポンプ出口圧力により、低圧原子炉代替注水槽水位が確保されていることを監視可能	
							サブプレッション・プール水位(SA)	1	1	1	注水先の原子炉水位の変化により、低圧原子炉代替注水ポンプ出口圧力により、低圧原子炉代替注水槽水位が確保されていることを監視可能	
	ベアスタル温度(SA)	2	2	2	—	—	低圧原子炉代替注水ポンプ出口圧力	2	0	0	直接的に原子炉格納容器内の温度を計測することができ、監視可能	
							ベアスタル温度(SA)	2	2	2	直接的に原子炉格納容器内の温度を計測することができ、監視可能	
	ドライウエル温度(SA)	7	7	7	①	—	ドライウエル温度(SA)	2	2	2	絶対温度/圧力の関係から、ドライウエル圧力(SA)又はサブプレッション・チェンバールにより代替監視可能	
							サブプレッション・チェンバール圧力(SA)	2	2	2	絶対温度/圧力の関係から、ドライウエル圧力(SA)又はサブプレッション・チェンバールにより代替監視可能	
	水素濃度及び酸素濃度監視設備の起動	格納容器水素濃度(SA)	1	0	0	①	—	B-格納容器水素濃度	1	0	0	
[A-格納容器水素濃度]								1	0	0	監視可能であればA-格納容器水素濃度(常用計器)により代替監視可能	
格納容器酸素濃度(SA)		1	0	0	①	—	B-格納容器酸素濃度	1	0	0	直接的に格納容器内酸素濃度を計測することができ、監視可能	
							[A-格納容器酸素濃度]	1	0	0	監視可能であればA-格納容器酸素濃度(常用計器)により代替監視可能	
格納容器代替ブレイ系(可搬型)による原子炉格納容器冷却	格納容器代替ブレイ系(可搬型)による原子炉格納容器冷却	7	7	7	①	—	格納容器雰囲気放射線モニタ(ドライウエル)	2	2	1	格納容器雰囲気放射線モニタ(ドライウエル)又は格納容器雰囲気放射線モニタ(サブプレッション・チェンバール)の解析結果により、格納容器酸素濃度(SA)の代替監視可能	
							格納容器雰囲気放射線モニタ(サブプレッション・チェンバール)	2	2	1	格納容器雰囲気放射線モニタ(ドライウエル)又は格納容器雰囲気放射線モニタ(サブプレッション・チェンバール)の解析結果により、格納容器酸素濃度(SA)の代替監視可能	
	ドライウエル温度(SA)	1	0	0	①	—	ドライウエル圧力(SA)	2	2	2	ドライウエル圧力(SA)又はサブプレッション・チェンバール圧力(SA)により、事故後の格納容器内の空気(酸素)の流入の有無により、水素燃焼の可能性を把握可能	
							サブプレッション・チェンバール圧力(SA)	2	2	2	ドライウエル圧力(SA)又はサブプレッション・チェンバール圧力(SA)により、事故後の格納容器内の空気(酸素)の流入の有無により、水素燃焼の可能性を把握可能	
格納容器代替ブレイ系(可搬型)による原子炉格納容器冷却	格納容器代替ブレイ系(可搬型)による原子炉格納容器冷却	7	7	7	①	—	[A-格納容器酸素濃度]	1	0	0	監視可能であればA-格納容器酸素濃度(常用計器)により代替監視可能	
							ベアスタル温度(SA)	2	2	2	直接的に原子炉格納容器内の温度を計測することができ、監視可能	
格納容器代替ブレイ系(可搬型)による原子炉格納容器冷却	格納容器代替ブレイ系(可搬型)による原子炉格納容器冷却	7	7	7	①	—	ドライウエル温度(SA)	2	2	2	絶対温度/圧力の関係から、ドライウエル圧力(SA)又はサブプレッション・チェンバールにより代替監視可能	
							サブプレッション・チェンバール圧力(SA)	2	2	2	絶対温度/圧力の関係から、ドライウエル圧力(SA)又はサブプレッション・チェンバールにより代替監視可能	

第 1 表 重大事故等対処に係る監視事項

3.1 雰囲気圧力・温度による静的負荷（格納容器過圧・過温破損） 3.1.3 残留熱代替除去系を使用しない場合

対応手段	抽出パラメータを計測する計器										評価									
	計器名称	計器数	SBO影響		パラメータ分類	補助パラメータ分類理由	計器名称	計器数	SBO影響		計器設置等	SBO								
			直後	負荷切り離し後					直後	負荷切り離し後										
格納容器代替スプレイス（可搬型）による原子炉格納容器冷却	ドライウエル圧力 (SA)	2	2	2	①	—	サブレッション・チェンバ 圧力 (SA)	2	2	2	直接的に原子炉格納容器内の圧力を計測することができ、監視可能	監視事項は主要パラメータにて確認								
			ドライウエル温度 (SA)	7			7	7	総和温度/圧力の関係から、ドライウエル温度 (SA) 又はベテスタル温度 (SA) により代替監視可能											
			ベテスタル温度 (SA)	2			2	2												
			ドライウエル圧力 (SA)	2			2	2	直接的に原子炉格納容器内の圧力を計測することができ、監視可能											
サブレッション・チェンバ 圧力 (SA)	2	2	2	①	—	サブレッション・チェンバ 温度 (SA)	2	2	2	総和温度/圧力の関係から、サブレッション・チェンバ温度 (SA) により代替監視可能	監視事項は主要パラメータにて確認									

第1表 重大事故等対処に係る監視事項

3.1 雰囲気圧力・温度による静的負荷 (格納容器過圧・過温破損) 3.1.3 残留熱代替除去系を使用しない場合

対応手段	抽出パラメータを計測する計器				抽出パラメータの代替パラメータを計測する計器				評価					
	計器名称	計器数	SBO影響		計器名称	計器数	SBO影響							
			直後	負荷切り離し後			直後	負荷切り離し後						
格納容器代替スプレイ系 (可搬型) による原子炉格納容器冷却	格納容器代替スプレイ流量	2		2	①	-	補助パラメータ分類理由	計器名称	計器数	直後	負荷切り離し後	計器設備等	SBO	
							パラメータ分類	格納容器代替スプレイ流量	2	2	2	2		ドライウエル圧力 (SA) とサブプレッション・チェンバ ー圧力 (SA) の差圧により代替監視可能
							直後	2	2	2	2	ドライウエル水位		
							負荷切り離し後	2	2	2	2	サブプレッション・チェンバ ー圧力 (SA)		
							直後	2	2	2	2	サブプレッション・プール水 位 (SA)		
							負荷切り離し後	2	2	2	2	ベデスタル水位		
							直後	2	2	2	2	代替注水流量 (常設)		
							負荷切り離し後	2	2	2	2	低圧原子炉代替注水流量 低圧原子炉代替注水流量 (稼働時)		
							直後	2	2	2	2	格納容器代替スプレイ流量		
							負荷切り離し後	2	2	2	2	ベデスタル代替注水流量 ベデスタル代替注水流量 (稼働時)		
格納容器フィルタイベント系による原子炉 格納容器冷却	サブプレッション・プール水 位 (SA)	1		1	①	-	補助パラメータ分類理由	計器名称	計器数	直後	負荷切り離し後	計器設備等	監視事項は主要パラ メータにて確認	
							パラメータ分類	サブプレッション・プール水 位 (SA)	1	1	1	1		注水先のドライウエル水位、サブプレッション・プー ル水位 (SA)、ベデスタル水位の水位変化により代替 監視可能
							直後	1	1	1	1	代替注水流量 (常設)、低圧原子炉代替注水流量、低 圧原子炉代替注水流量 (稼働時)、格納容器代替注 水流量、ベデスタル代替注水流量、ベデスタル代 替注水流量 (稼働時) のうち動作状態にある流量お よび水源である低圧原子炉代替注水水位により代替 監視可能		
							負荷切り離し後	1	1	1	1	格納容器代替注水流量		
							直後	1	1	1	1	ベデスタル代替注水流量		
							負荷切り離し後	1	1	1	1	低圧原子炉代替注水水位		
							直後	1	1	1	1	[サブプレッション・プー ル水位]		
							負荷切り離し後	1	1	1	1	監視可能であればサブプレッション・プー ル水位 (常用計器) により代替監視可能		
							直後	1	1	1	1	サブプレッション・チェンバ ー圧力 (SA)		
							負荷切り離し後	1	1	1	1	直接的に原子炉格納容器内の圧力を計測すること ができ、監視可能		
格納容器フィルタイベント系による原子炉 格納容器冷却	ドライウエル圧力 (SA)	2		2	①	-	補助パラメータ分類理由	計器名称	計器数	直後	負荷切り離し後	計器設備等	監視事項は主要パラ メータにて確認	
							パラメータ分類	ドライウエル圧力 (SA)	2	2	2	2		飽和温度/圧力の関係から、ドライウエル温度 (S A) 又はベデスタル温度 (SA) により代替監視可能
							直後	2	2	2	2	飽和温度/圧力の関係から、ドライウエル温度 (S A) 又はベデスタル温度 (SA) により代替監視可能		
							負荷切り離し後	2	2	2	2	直接的に原子炉格納容器内の圧力を計測すること ができ、監視可能		
							直後	2	2	2	2	飽和温度/圧力の関係から、サブプレッ ション・チェンバ		
							負荷切り離し後	2	2	2	2	飽和温度/圧力の関係から、サブプレッ ション・チェンバ		
							直後	2	2	2	2	温度 (SA) により代替監視可能		
							負荷切り離し後	2	2	2	2	直接的に原子炉格納容器内の圧力を計測すること ができ、監視可能		
							直後	2	2	2	2	飽和温度/圧力の関係から、サブプレッ ション・チェンバ		
							負荷切り離し後	2	2	2	2	温度 (SA) により代替監視可能		

第 1 表 重大事故等対処に係る監視事項

3.2 高压熔融物放出／格納容器雰囲気直接加熱 ①重要監視パラメータ、②有効監視パラメータ、③補助パラメータ、④補助パラメータ

対応手段	抽出パラメータの代替パラメータを計測する計器										評価	
	計器名称	計器数	SBO影響		パラメータ分類	補助パラメータ分類理由	計器名称	計器数	SBO影響			計器故障等
			直後	負荷切り離し後					直後	負荷切り離し後		
原子炉スクラム確認	平均出力領域計装	6	0	①	—	中性子源領域計装	4	0	0	中性子源領域計装により平均出力領域計装の代替監視可能	監視事項は主要パラメータにて確認	
						[制御棒手動操作・監視系]	1	1	0	制御棒手動操作・監視系の制御棒の位置表示により、未過昇状態が推定可能		
高压・低圧注水機能喪失確認	原子炉隔離時冷却ポンプ出口流量	1	1	①	—	サブプレッション・プール水位 (SA)	1	1	1	水原であるサブプレッション・プール水位 (SA) の水位変化により代替監視可能	監視事項は主要パラメータにて確認	
						原子炉水位 (広帯域) 原子炉水位 (燃料域)	2 2	2 2	1 1	崩壊熱除去に必要な水量と原子炉水位の変化より代替監視可能		
						原子炉水位 (SA)	1	1	1			
						サブプレッション・プール水位 (SA)	1	1	1	水原であるサブプレッション・プール水位 (SA) の水位変化により代替監視可能		
	蒸留熱除去ポンプ出口圧力	1	0	①	—	原子炉水位 (広帯域) 原子炉水位 (燃料域)	2 2	2 2	1 1	崩壊熱除去に必要な水量と原子炉水位の変化より代替監視可能	監視事項は主要パラメータにて確認	
						原子炉水位 (SA)	1	1	1			
	蒸留熱除去ポンプ出口圧力	3	3	①	—							
	低圧炉心スプレイポンプ出口圧力	1	1	①	—							

第1表 重大事故等対処に係る監視事項

3.2 高压熔融物放出／格納容器雰囲気直接加熱 ①重要監視パラメータ、②有効監視パラメータ、③補助パラメータ

対応手段	抽出パラメータの代替パラメータを計測する計器										計器故障等	SBO		
	計器名称	計器数	パラメータ分類	SBO影響		補助パラメータ分類理由	計器名称	計器数	SBO影響					
				直後	負荷切り離し後				直後	負荷切り離し後				
高圧・低圧注水機能喪失確認	原子炉水位 (広帯域) 原子炉水位 (燃料域)	2 2			2 2		原子炉水位 (SA)	1	1	1	1	直接的に原子炉圧力容器内の水位を計測することができ、監視可能	監視事項は主要パラメータにて確認	
							高圧原子炉代替注水流量	1	1	1	1	原子炉圧力容器へ注水している系統の注水流量と崩壊熱除去に必要な水量より代替監視可能		
							代替注水流量 (常設)	1	1	1	1			
							低圧原子炉代替注水流量	2	2	2	2			
							低圧原子炉代替注水流量 (燃料域用)	2	2	2	2			
							原子炉隔離時冷却ポンプ出口流量	1	1	1	1			
							高圧炉心スプレイポンプ出口流量	1	0	0	0			
							残留熱除去ポンプ出口流量	3	0	0	0			
							低圧炉心スプレイポンプ出口流量	1	0	0	0			
							残留熱代替除去系原子炉注水流量	1	1	1	1			
							原子炉圧力	2	2	2	2			
							原子炉圧力 (SA)	1	1	1	1			原子炉圧力、原子炉圧力 (SA) とサブプレッション・チェンバ圧力 (SA) の差圧から原子炉圧力容器の満水を推定可能
							サブプレッション・チェンバ圧力 (SA)	2	2	2	2			

第 1 表 重大事故等対処に係る監視事項

3.2 高压熔融物放出／格納容器雰囲気直接加熱 ①重要監視パラメータ, ②有効監視パラメータ, ③補助パラメータ

対応手段	抽出パラメータの代替パラメータを計測する計器										評価			
	計器名称	計器数	SBO影響		パラメータ分類	補助パラメータ分類理由	計器名称	計器数	SBO影響			計器設置等		
			直後	負荷切り離し後					直後	負荷切り離し後				
高压・低圧注水機能喪失確認	原子炉水位 (S A)	1	1	1	①	—	原子炉水位 (広帯域)	2	2	2	2	直接的に原子炉圧力容器内の水位を計測することができ、監視可能	監視事項は主要パラメータにて確認	
							原子炉水位 (燃料域)	2	2	2	2	直接的に原子炉圧力容器内の水位を計測することができ、監視可能		
							高压原子炉代替注水流量	1	1	1	1			
							代替注水流量 (常設)	1	1	1	1			
							低圧原子炉代替注水流量	2	2	2	2			
							低圧原子炉代替注水流量 (燃料域用)	2	2	2	2			
							原子炉隔離時冷却ポンプ出口流量	1	1	1	1			
							高压炉心スプレイポンプ出口流量	1	0	0	0			原子炉圧力容器へ注水している系統の注水流量と崩壊熱除去に必要な水量より代替監視可能
							残留熱除去ポンプ出口流量	3	0	0	0			
							低圧炉心スプレイポンプ出口流量	1	0	0	0			
							残留熱代替除去系原子炉注水流量	1	1	1	1			
							原子炉圧力	2	2	2	2			原子炉圧力, 原子炉圧力 (S A) とサブプレッション・チェンバ圧力 (S A) の差圧から原子炉圧力容器の過水を推定可能
							原子炉圧力 (S A)	1	1	1	1			
							サブプレッション・チェンバ圧力 (S A)	2	2	2	2			

第1表 重大事故等対処に係る監視事項

3.2 高压溶解物放出／格納容器雰囲気直接加熱

①重要監視パラメータ、②有効監視パラメータ、③補助パラメータ

対応手段	抽出パラメータを計測する計器				抽出パラメータの代替パラメータを計測する計器				計器故障等	SBO	
	計器名称	計器数	パラメータ分類	補助パラメータ分類理由	計器名称	計器数	SBO影響				
							直後	負荷切り離し後			
高压原子炉代替注水系統による原子炉注水 ※	原子炉水位 (広帯域) 原子炉水位 (燃料域)	2 2	① ①	ー ー	原子炉水位 (SA)	1	1	1	1	直接的に原子炉圧力容器内の水位を計測することができ、監視可能	監視事項は主要パラメータにて確認
					高圧原子炉代替注水流量	1	1	1	1	原子炉圧力容器へ注水している系統の注水流量と崩壊熱除去に必要な水量より代替監視可能	
					代替注水流量 (常設)	1	1	1	1		
					低圧原子炉代替注水流量	2	2	2	2		
					低圧原子炉代替注水流量 (燃料域用)	2	2	2	2		
					原子炉隔離時冷却ポンプ出口流量	1	1	1	1		
					高圧炉心スプレイポンプ出口流量	1	0	0	0		
					残留熱除去ポンプ出口流量	3	0	0	0		
					低圧炉心スプレイポンプ出口流量	1	0	0	0		
					残留熱代替除去系原子炉注水流量	1	1	1	1		
					原子炉圧力	2	2	2	2	原子炉圧力、原子炉圧力 (SA) とサブプレッション・チェンバ圧力 (SA) の差圧から原子炉圧力容器の満水を推定可能	
					原子炉圧力 (SA)	1	1	1	1		
					サブプレッション・チェンバ圧力 (SA)	2	2	2	2		

※ 有効性評価上考慮しない操作

第1表 重大事故等対処に係る監視事項

3.2 高压熔融物放出／格納容器雰囲気直接加熱

対応手段	抽出パラメータの代替パラメータを計測する計器										評価	
	計器名称	計器数	パラメータ分類	補助パラメータ分類理由	計器名称	計器数	SBO影響		計器設置等	SBO		
							直後	負荷切り離し後				
高压原子炉代替注水系による原子炉注水 ※	原子炉水位 (S A)	1	1	①	—	原子炉水位 (広帯域) 原子炉水位 (燃料域)	2 2	2 2	1 1	直接的に原子炉圧力容器内の水位を計測することができ、監視可能	監視事項は主要パラメータにて確認	
		1	1	—	—	高压原子炉代替注水流量	1	1	1			
		1	1	—	—	代替注水流量 (常設)	1	1	1			
		2	2	—	—	低压原子炉代替注水流量 低压原子炉代替注水流量 (燃料域用)	2 2	2 2	2 2			
		1	1	—	—	原子炉隔離時冷却ポンプ出口流量	1	1	1			
		1	1	①	—	高压炉心スプレイポンプ出口流量	1	0	0	原子炉圧力容器へ注水している系統の注水流量と崩壊熱除去に必要な水量より代替監視可能		
		3	0	—	—	残留熱除去ポンプ出口流量	3	0	0			
		1	0	—	—	低压炉心スプレイポンプ出口流量	1	0	0			
		1	1	—	—	残留熱代替除去系原子炉注水流量	1	1	1			
		2	2	—	—	原子炉圧力	2	2	1	原子炉圧力、原子炉圧力 (S A) とサブプレッション・チェンバ圧力 (S A) の差圧から原子炉圧力容器の満水を推定可能		
		1	1	—	—	原子炉圧力 (S A)	1	1	1			
		2	2	—	—	サブプレッション・チェンバ圧力 (S A)	2	2	2			
		1	1	—	—	サブプレッション・プール水位 (S A)	1	1	1	水源であるサブプレッション・プール水位 (S A) の水位変化より代替監視可能		
		2	2	①	—	原子炉水位 (広帯域) 原子炉水位 (燃料域)	2 2	2 2	1 1	崩壊熱除去に必要な水量と原子炉水位の変化より代替監視可能		
		1	1	—	—	原子炉水位 (S A)	1	1	1			

※ 有効性評価上考慮しない操作

第1表 重大事故等対処に係る監視事項

3.2 高压熔融物放出／格納容器雰囲気直接加熱 ①重要監視パラメータ、②有効監視パラメータ、③補助パラメータ

対応手段 全交流動力電源喪失及び早期の電源回復 不能判断並びに対処準備	抽出パラメータの代替パラメータを計測する計器										計器設置等	SBO	
	計器名称	計器数	SBO影響		パラメータ 分類	補助パラメータ 分類理由	計器名称	計器数	SBO影響				
			直後	負荷切り離し後					直後	負荷切り離し後			
逃がし安全弁による原子炉急減圧	原子炉水位 (広相城) 原子炉水位 (燃料城)	2	2	1	①		原子炉水位 (SA)	1	1	1	直接的に原子炉压力容器内の水位を計測することができ、監視可能	監視事項は主要パラメータにて確認	
		2	2	1	①		高圧原子炉代替注水流量	1	1	1	直接的に原子炉压力容器内の水位を計測することができ、監視可能		
							代替注水流量 (常設)	1	1	1	1		
							低圧原子炉代替注水流量	2	2	2	2		
							低圧原子炉代替注水流量 (袋排管用)	2	2	2	2		
							原子炉隔離時冷却ポンプ出口流量	1	1	1	1		原子炉压力容器へ注水している系統の注水流量と崩壊熱除去に必要な水量より代替監視可能
							高圧炉心スプレイポンプ出口流量	1	0	0	0		
							残留熱除去ポンプ出口流量	3	0	0	0		
							低圧炉心スプレイポンプ出口流量	1	0	0	0		
							残留熱代替除去系原子炉注水流量	1	1	1	1		
							原子炉圧力	2	2	2	2		原子炉圧力、原子炉圧力 (SA) とサブプレッション・チェンバ圧力 (SA) の差圧から原子炉压力容器の満水を推定可能
							原子炉圧力 (SA)	1	1	1	1		
							サブプレッション・チェンバ圧力 (SA)	2	2	2	2		

第 1 表 重大事故等対処に係る監視事項

3.2 高压熔融物放出／格納容器雰囲気直接加熱 ①重要監視パラメータ、②有効監視パラメータ、③補助パラメータ

対応手段	抽出パラメータの代替パラメータを計測する計器										評価			
	計器名称	計器数	SBO影響		パラメータ分類	補助パラメータ分類理由	計器名称	計器数	SBO影響			計器説明等		
			直後	負荷切り離し後					直後	負荷切り離し後				
速かし安全弁による原子炉急速減圧	原子炉水位 (S A)	1	1	1	①	—	原子炉水位 (広帯域)	2	2	1	1	直接的に原子炉圧力容器内の水位を計測することができ、監視可能		
							原子炉水位 (燃料域)	2	2	1	1			
							高压原子炉代替注水流量	1	1	1	1		原子炉圧力容器へ注水している系統の注水流量と崩壊熱除去に必要な水量より代替監視可能	
							代替注水流量 (常設)	1	1	1	1			
							低压原子炉代替注水流量	2	2	2	2			
							低压原子炉代替注水流量 (燃料域用)	2	2	2	2			
							原子炉隔離時冷却ポンプ出口流量	1	1	1	1			
							高压炉心スプレイポンプ出口流量	1	0	0	0			
							残留熱除去ポンプ出口流量	3	0	0	0			
							低压炉心スプレイポンプ出口流量	1	0	0	0			
							残留熱代替除去系原子炉注水流量	1	1	1	1			
							原子炉圧力	2	2	1	1			原子炉圧力、原子炉圧力 (S A) とサブプレッション・チェンバ圧力 (S A) の差圧から原子炉圧力容器の満水を推定可能
							原子炉圧力 (S A)	1	1	1	1			
							サブプレッション・チェンバ圧力 (S A)	2	2	2	2			
							原子炉圧力 (S A)	1	1	1	1			
原子炉水位 (広帯域)	2	2	1	1										
原子炉水位 (燃料域)	2	2	1	1										
原子炉水位 (S A)	1	1	1	1										
原子炉圧力容器温度 (S A)	2	2	2	2										

第1表 重大事故等対処に係る監視事項

3.2 高圧溶融物放出／格納容器雰囲気直接加熱 ①重要監視パラメータ, ②有効監視パラメータ, ③補助パラメータ

対応手段	計器名称	計器数	抽出パラメータを計測する計器		補助パラメータ 分類理由	パラメータ 分類	抽出パラメータの代替パラメータを計測する計器		計器名称	計器数	SBO影響		計器故障等	SBO
			直後	負荷切り離し後			直後	負荷切り離し後						
											計器数	計器数		
原子炉格納容器下部への注水	格納容器代替スプレイ流量	2	2	2	—	①	2	3	ドライウエル圧力 (SA)	2	2	2	ドライウエル圧力 (SA) とサブプレッション・チェン バ圧力 (SA) の差圧により代替監視可能 注水先のドライウエル水位、サブプレッション・プール 水位 (SA)、ベテスタル水位の水位変化により代替 監視可能	監視事項は主要パラ メータにて確認
									サブプレッション・チェンバ 圧力 (SA)	2	2	2		
									ドライウエル水位	3	3	3		
									サブプレッション・プール水 位 (SA)	1	1	1		
								ベテスタル水位	4	4	4			

第1表 重大事故等対処に係る監視事項

3.2 高压熔融物放出／格納容器雰囲気直接加熱

対応手段	抽出パラメータの代替パラメータを計測する計器										評価	
	計器名称	計器数	SBO影響		パラメータ分類	補助パラメータ分類理由	計器名称	計器数	SBO影響		計器設備等	SBO
			直後	負荷切り離し後					直後	負荷切り離し後		
原子炉格納容器下部への注水	ベデスタル水位	4	4	4	①	—	代替注水流量 (常設)	1	1	1	原子炉格納容器下部へ注水している系統の注水流量より代替監視可能	監視事項は主要パラメータにて確認
							格納容器代替スプレイ流量	2	2	2		
							ベデスタル代替注水流量	2	2	2		
							低圧原子炉代替注水槽水位	1	1	1		
原子炉圧力容器破損確認	原子炉圧力容器温度 (S A)	2	2	2	①	—	原子炉圧力	2	2	1	水源である低圧原子炉代替注水槽水位の水位変化より代替監視可能	監視事項は主要パラメータにて確認
							原子炉圧力 (S A)	1	1	1		
							原子炉水位 (広地域)	2	2	1		
							原子炉水位 (燃料域)	2	2	1		
							原子炉水位 (S A)	1	1	1		
							残留熱除去系熱交換器入口温度	2	2	2		

第1表 重大事故等対処に係る監視事項

3.2 高压熔融物放出／格納容器雰囲気直接加熱 ①重要監視パラメータ、②有効監視パラメータ、③補助パラメータ

対応手段	抽出パラメータの代替パラメータを計測する計器										評価		
	計器名称	計器数	SBO影響		パラメータ分類	補助パラメータ分類理由	計器名称	計器数	SBO影響			計器故障等	
			直後	負荷切り離し後					直後	負荷切り離し後			
原子炉圧力容器破損確認	原子炉圧力	2	2	1	①	—	原子炉圧力 (S A)	1	1	1	1	直接的に原子炉圧力容器内の圧力を計測することができ、監視可能	監視事項は主要パラメータにて確認
							原子炉水位 (広帯域)	2	2	1	1	原子炉水位から原子炉圧力容器内の飽和状態にあると想定し、飽和温度/圧力の関係から原子炉圧力容器温度より代替監視可能	
							原子炉水位 (燃料域)	2	2	1	1		
							原子炉水位 (S A)	1	1	1	1		
							原子炉圧力容器温度 (S A)	2	2	2	2		
	原子炉圧力	2	2	2	1	直接的に原子炉圧力容器内の圧力を計測することができ、監視可能	監視事項は主要パラメータにて確認						
	原子炉水位 (広帯域)	2	2	1	1	原子炉水位から原子炉圧力容器内の飽和状態にあると想定し、飽和温度/圧力の関係から原子炉圧力容器温度より代替監視可能							
	原子炉水位 (燃料域)	2	2	1	1								
	原子炉水位 (S A)	1	1	1	1								
	原子炉圧力容器温度 (S A)	2	2	2	2								
ドライウエル圧力 (S A)	2	2	2	①	—	サプレッション・チェンバ 圧力 (S A)	2	2	2	2	直接的に原子炉格納容器内の圧力を計測することができ、監視可能	監視事項は主要パラメータにて確認	
						ドライウエル温度 (S A)	7	7	7	7	飽和温度/圧力の関係から、ドライウエル温度 (S A) 又はヘデスタル温度 (S A) により代替監視可能		
						ヘデスタル温度 (S A)	2	2	2	2			
						ドライウエル温度 (S A)	7	7	7	7	直接的に原子炉格納容器内の温度を計測することができ、監視可能		
ヘデスタル温度 (S A)	2	2	2	①	—	ドライウエル圧力 (S A)	2	2	2	2	飽和温度/圧力の関係から、ドライウエル圧力 (S A) 又はサプレッション・チェンバ圧力 (S A) の上 界により代替監視可能	監視事項は主要パラメータにて確認	
						サプレッション・チェンバ 圧力 (S A)	2	2	2	2			
ヘデスタル水温度 (S A)	2	2	2	①	—	—	—	—	—	—	—	—	
蒸餾炉心への注水	ヘデスタル代替注水流量 ヘデスタル代替注水流量 (狭帯域用)	2	2	2	①	—	ドライウエル水位	3	3	3	3	注水先のドライウエル水位、ヘデスタル水位の水位変化により代替監視可能	監視事項は主要パラメータにて確認
							ヘデスタル水位	4	4	4	4		

第 1 表 重大事故等対処に係る監視事項

3.2 高圧溶融物放出／格納容器雰囲気直接加熱 ①重要監視パラメータ、②有効監視パラメータ、③補助パラメータ

対応手段	抽出パラメータの代替パラメータを計測する計器										評価	
	計器名称	計器数	SBO影響		補助パラメータ 分類理由	パラメータ 分類	計器名称	計器数	SBO影響		計器設備等	SBO
			直後	負荷切り離し後					直後	負荷切り離し後		
溶融炉心への注水 蒸留熱代替除去系による溶融炉心冷却及び原子炉格納容器除熱	ベデスタル水位	4		4	①	—	代替注水流量 (常設)	1	1	1	原子炉格納容器下部へ注水している系統の注水流量より代替監視可能	監視事項は主要パラメータにて確認
							格納容器代替スプレイ流量	2	2	2		
							ベデスタル代替注水流量	2	2	2		
							低圧原子炉代替注水槽水位	1	1	1		
	蒸留熱代替除去系格納容器スプレイ流量	1		1	①	—	蒸留熱代替除去系原子炉注水流量	1	1	1	蒸留熱代替除去系原子炉注水流量と蒸留熱代替除去ポンプ出口圧力、サブプレッション・チェンバール水位 (S.A.) と蒸留熱代替除去ポンプの注水特性から推定した総流量により代替監視可能	監視事項は主要パラメータにて確認
							サブプレッション・チェンバール温度 (S.A.)	2	2	2		
							ドライウエル温度 (S.A.)	7	7	7		
							サブプレッション・チェンバール温度 (S.A.)	2	2	2		
							ベデスタル温度 (S.A.)	2	2	2		
							直接的に原子炉格納容器内の温度を計測することができ、監視可能	2	2	2		
ドライウエル温度 (S.A.)	7		7	①	—	ドライウエル圧力 (S.A.)	2	2	2	絶対温度 / 圧力の関係から、ドライウエル圧力 (S.A.) 又はサブプレッション・チェンバール圧力 (S.A.) の上昇により代替監視可能	監視事項は主要パラメータにて確認	
						サブプレッション・チェンバール圧力 (S.A.)	2	2	2			
ドライウエル圧力 (S.A.)	2		2	①	—	サブプレッション・チェンバール圧力 (S.A.)	2	2	2	直接的に原子炉格納容器内の圧力を計測することができ、監視可能	監視事項は主要パラメータにて確認	
						ドライウエル温度 (S.A.)	7	7	7			
サブプレッション・チェンバール圧力 (S.A.)	2		2	①	—	サブプレッション・チェンバール温度 (S.A.)	2	2	2	絶対温度 / 圧力の関係から、ドライウエル温度 (S.A.) 又はベデスタル温度 (S.A.) により代替監視可能	監視事項は主要パラメータにて確認	
						ドライウエル圧力 (S.A.)	2	2	2			
サブプレッション・チェンバール温度 (S.A.)	2		2	①	—	サブプレッション・チェンバール温度 (S.A.)	2	2	2	直接的に原子炉格納容器内の圧力を計測することができ、監視可能	監視事項は主要パラメータにて確認	
						サブプレッション・チェンバール圧力 (S.A.)	2	2	2			

第1表 重大事故等対処に係る監視事項

3.2 高压熔融物放出／格納容器雰囲気直接加熱 ①重要監視パラメータ、②有効監視パラメータ、③補助パラメータ

対応手段	抽出パラメータの代替パラメータを計測する計器										SBO	
	計器名称	計器数	SBO影響		パラメータ分類	補助パラメータ分類理由	計器名称	計器数	SBO影響			
			直後	負荷切り離し後					直後	負荷切り離し後		
可搬式薬素供給装置を用いた格納容器内への薬素注入	格納容器酸素濃度 (SA)	1	0	0	①	—	B-格納容器酸素濃度	1	0	0	計器故障等	監視事項は主要パラメータにて確認
							格納容器雰囲気放射線モニタ (ドライウエル)	2	2	1	直接的に格納容器内酸素濃度を計測することができ、監視可能	
							格納容器雰囲気放射線モニタ (サブプレッション・チェンバ)	2	2	1	格納容器雰囲気放射線モニタ (ドライウエル) 又は格納容器雰囲気放射線モニタ (サブプレッション・チェンバ) の解析結果により、格納容器酸素濃度 (SA) の代替監視可能	
							ドライウエル圧力 (SA)	2	2	2	ドライウエル圧力 (SA) 又はサブプレッション・チェンバ圧力 (SA) により、事故後の格納容器内の空気 (酸素) の流入の有無により、水素爆発の可能性を把握可能	
							圧力 (SA)	2	2	2		
							[A-格納容器酸素濃度]	1	0	0		

第 1 表 重大事故等対処に係る監視事項

3.3 原子炉压力容器外の溶融燃料—冷却材相互作用

①重要監視パラメータ、②有効監視パラメータ、③補助パラメータ

対応手段	抽出パラメータを計測する計器				抽出パラメータの代替パラメータを計測する計器				計器故障等	SBO
	計器名称	計器数	SBO影響		計器名称	計器数	SBO影響			
			直後	負荷切り離し後			直後	負荷切り離し後		

対象無し

第1表 重大事故等対処に係る監視事項

3.4 水素燃焼

対応手段	抽出パラメータを計測する計器				抽出パラメータの代替パラメータを計測する計器				評価	
	計器名称	計器数	SBO影響		計器名称	計器数	SBO影響			
			直後	負荷切り離し後			直後	負荷切り離し後		
									計器故障等	SBO

対象無し

第1表 重大事故等対処に係る監視事項

3.5 熔融炉心・コンクリート相互作用

①重要監視パラメータ、②有効監視パラメータ、③補助パラメータ

対応手段	抽出パラメータを計測する計器				抽出パラメータの代替パラメータを計測する計器				評価	
	計器名称	計器数	SBO影響 直後	SBO影響 負荷切り離し後	計器名称	計器数	SBO影響 直後	SBO影響 負荷切り離し後		
					補助パラメータ 分類理由	パラメータ 分類			計器故障等	SBO
対象無し										

第1表 重大事故等対処に係る監視事項

4.1 想定事故1 ①重要監視パラメータ, ②有効監視パラメータ, ③補助パラメータ

対応手段	抽出パラメータを計測する計器										抽出パラメータの代替パラメータを計測する計器										評価
	計器名称	計器数	SBO影響		パラメータ分類	補助パラメータ分類理由	計器名称	計器数	SBO影響		計器説明等	SBO									
			直後	負荷切り離し後					直後	負荷切り離し後											
燃料プールの常時系機能異常確認	残留熱除去ポンプ出口圧力	3	3	0	①	—	残留熱除去ポンプ出口圧力	2	2	2	残留熱除去ポンプが正常に動作していることを確認することにより代替監視可能	—									
	残留熱除去ポンプ出口流量	2	0	0	①	—	燃料プールの燃料集合体等の冷却状況、放射線の遮蔽状況及び臨界の防止状況を確認することができ、燃料プールの監視可能	1	0	0	燃料プールの燃料集合体等の冷却状況、放射線の遮蔽状況及び臨界の防止状況を確認することができ、燃料プールの監視可能	—									
	燃料プール水位・温度 (S A)	1	1	1	①	—	燃料プール水位 (S A) 燃料プールエリア放射線モニタ (高レンジ・低レンジ) (S A) 燃料プール監視カメラ (S A)	1	1	1	燃料プールの燃料集合体等の冷却状況、放射線の遮蔽状況及び臨界の防止状況を確認することができ、燃料プールの監視可能	—									
	燃料プール水位 (S A)	1	0	0	①	—	燃料プール水位・温度 (S A) 燃料プールエリア放射線モニタ (高レンジ・低レンジ) (S A) 燃料プール監視カメラ (S A)	1	1	1	燃料プールの燃料集合体等の冷却状況、放射線の遮蔽状況及び臨界の防止状況を確認することができ、燃料プールの監視可能	—									
	燃料プール監視カメラ (S A)	1	0	0	①	—	燃料プール水位 (S A) 燃料プールエリア放射線モニタ (高レンジ・低レンジ) (S A)	1	1	1	燃料プールの燃料集合体等の冷却状況、放射線の遮蔽状況及び臨界の防止状況を確認することができ、燃料プールの監視可能	—									
								燃料プール監視カメラ (S A)	1	0	0	燃料プールの燃料集合体等の冷却状況、放射線の遮蔽状況及び臨界の防止状況を確認することができ、燃料プールの監視可能	—								
								燃料プール水位 (S A) 燃料プールエリア放射線モニタ (高レンジ・低レンジ) (S A)	1	1	1	燃料プールの燃料集合体等の冷却状況、放射線の遮蔽状況及び臨界の防止状況を確認することができ、燃料プールの監視可能	—								
								燃料プール監視カメラ (S A)	1	0	0	燃料プールの燃料集合体等の冷却状況、放射線の遮蔽状況及び臨界の防止状況を確認することができ、燃料プールの監視可能	—								
								燃料プール監視カメラ (S A)	1	1	1	燃料プールの燃料集合体等の冷却状況、放射線の遮蔽状況及び臨界の防止状況を確認することができ、燃料プールの監視可能	—								
								燃料プール監視カメラ (S A)	1	1	1	燃料プールの燃料集合体等の冷却状況、放射線の遮蔽状況及び臨界の防止状況を確認することができ、燃料プールの監視可能	—								

第1表 重大事故等対処に係る監視事項

4.1 想定事故1

①重要監視パラメータ、②有効監視パラメータ、③補助パラメータ

対応手段	抽出パラメータを計測する計器				抽出パラメータの代替パラメータを計測する計器				評価						
	計器名称	計器数	SBO影響		計器名称	計器数	SBO影響								
			直後	負荷切り離し後			直後	負荷切り離し後							
燃料プールの注水機能喪失確認	残留熱除去ポンプ出口圧力	3	3	3	①	—	—	—	—	—					
	残留熱除去ポンプ出口流量	3	0	0	①	—	—	—	サプレッション・プール水位 (SA)	1	1	1	1	水源地であるサプレッション・プール水位 (SA) の水位変化により代替監視可能	監視事項は主要パラメータにて確認
	燃料プール水位・温度 (SA)	1	1	1	①	—	—	—	燃料プール水位 (SA)	1	0	0	0	燃料プール内の燃料集合体等の冷却状況、放射線の遮蔽状況及び臨界の防止状況を確認することができ、燃料プールの監視可能	監視事項は主要パラメータにて確認
	燃料プール水位 (SA)	1	0	0	①	—	—	—	燃料プールエリア放射線モニタ (高レンジ・低レンジ) (SA)	1	1	1	1	燃料プール内の燃料集合体等の冷却状況、放射線の遮蔽状況及び臨界の防止状況を確認することができ、燃料プールの監視可能	監視事項は主要パラメータにて確認
	燃料プール水位 (SA)	1	0	0	①	—	—	—	燃料プール監視カメラ (SA)	1	0	0	0	燃料プール内の燃料集合体等の冷却状況、放射線の遮蔽状況及び臨界の防止状況を確認することができ、燃料プールの監視可能	監視事項は主要パラメータにて確認
	燃料プール水位・温度 (SA)	1	1	1	①	—	—	—	燃料プール水位 (SA)	1	0	0	0	燃料プール内の燃料集合体等の冷却状況、放射線の遮蔽状況及び臨界の防止状況を確認することができ、燃料プールの監視可能	監視事項は主要パラメータにて確認
	燃料プールエリア放射線モニタ (高レンジ・低レンジ) (SA)	1	1	1	①	—	—	—	燃料プールエリア放射線モニタ (高レンジ・低レンジ) (SA)	1	1	1	1	燃料プール内の燃料集合体等の冷却状況、放射線の遮蔽状況及び臨界の防止状況を確認することができ、燃料プールの監視可能	監視事項は主要パラメータにて確認
	燃料プール監視カメラ (SA)	1	1	1	①	—	—	—	燃料プール監視カメラ (SA)	1	0	0	0	燃料プール内の燃料集合体等の冷却状況、放射線の遮蔽状況及び臨界の防止状況を確認することができ、燃料プールの監視可能	監視事項は主要パラメータにて確認
	燃料プール水位 (SA)	1	1	1	①	—	—	—	燃料プール水位 (SA)	1	0	0	0	燃料プール内の燃料集合体等の冷却状況、放射線の遮蔽状況及び臨界の防止状況を確認することができ、燃料プールの監視可能	監視事項は主要パラメータにて確認
	燃料プールエリア放射線モニタ (高レンジ・低レンジ) (SA)	1	1	1	①	—	—	—	燃料プールエリア放射線モニタ (高レンジ・低レンジ) (SA)	1	1	1	1	燃料プール内の燃料集合体等の冷却状況、放射線の遮蔽状況及び臨界の防止状況を確認することができ、燃料プールの監視可能	監視事項は主要パラメータにて確認

第1表 重大事故等対処に係る監視事項

4.1 想定事故1

①重要監視パラメータ、②有効監視パラメータ、③補助パラメータ

対応手段	抽出パラメータを計測する計器				抽出パラメータの代替パラメータを計測する計器				評価		
	計器名称	計器数	SBO影響		計器名称	計器数	SBO影響				
			直後	負荷切り離し後			直後	負荷切り離し後			
燃料プールの注水機能喪失確認 燃料プールの注水機能喪失確認 ヘッダ) による燃料プールへの注水 ※	燃料プール監視カメラ (S A)	1	0	0	①	-	燃料プール水位 (S A)	1	0	燃料プール内の燃料集合体等の冷却状況、放射線の遮蔽状況及び臨界の防止状況を確認することができ、燃料プールの監視可能	
							燃料プール水位・温度 (S A)	1	1		1
							燃料プールエリア放射線モニタ (高レンジ・低レンジ) (S A)	1	1		1
	燃料プール水位・温度 (S A)	1	1	1	①	-	燃料プール水位 (S A)	1	0	燃料プール内の燃料集合体等の冷却状況、放射線の遮蔽状況及び臨界の防止状況を確認することができ、燃料プールの監視可能	
							燃料プール水位・温度 (S A)	1	1		1
							燃料プールエリア放射線モニタ (高レンジ・低レンジ) (S A)	1	1		1
	燃料プール水位 (S A)	1	0	0	①	-	燃料プール水位 (S A)	1	0	燃料プール内の燃料集合体等の冷却状況、放射線の遮蔽状況及び臨界の防止状況を確認することができ、燃料プールの監視可能	
							燃料プール水位・温度 (S A)	1	1		1
							燃料プールエリア放射線モニタ (高レンジ・低レンジ) (S A)	1	1		1
	燃料プールエリア放射線モニタ (高レンジ・低レンジ) (S A)	1	1	1	①	-	燃料プール水位 (S A)	1	0	燃料プール内の燃料集合体等の冷却状況、放射線の遮蔽状況及び臨界の防止状況を確認することができ、燃料プールの監視可能	
							燃料プール水位・温度 (S A)	1	1		1
							燃料プールエリア放射線モニタ (高レンジ・低レンジ) (S A)	1	1		1
燃料プール監視カメラ (S A)	1	0	0	①	-	燃料プール水位 (S A)	1	0	燃料プール内の燃料集合体等の冷却状況、放射線の遮蔽状況及び臨界の防止状況を確認することができ、燃料プールの監視可能		
						燃料プール水位・温度 (S A)	1	1		1	
						燃料プールエリア放射線モニタ (高レンジ・低レンジ) (S A)	1	1		1	

※ 有効性評価上考慮しない操作

第1表 重大事故等対処に係る監視事項

4.1 想定事故1

①重要監視パラメータ、②有効監視パラメータ、③補助パラメータ

対応手段	抽出パラメータを計測する計器				抽出パラメータの代替パラメータを計測する計器				評価			
	計器名称	計器数	SBO影響		パラメータ分類	補助パラメータ分類理由	計器名称	計器数		SBO影響		
			直後	負荷切り離し後						直後	負荷切り離し後	
燃料プールのスプレイ系(可搬型スプレイノズル)による燃料プールへの注水	燃料プール水位・温度 (S A)	1	1	1	①	-	燃料プール水位 (S A)	1	0	燃料プール内の燃料集合体等の冷却状況、放射線の遮蔽状況及び臨界の防止状況を監視することができ、燃料プールの監視可能	監視事項は主要パラメータにて確認	
							燃料プールの監視カメラ (S A)	1	0			
							燃料プール水位・温度 (S A)	1	1	燃料プール内の燃料集合体等の冷却状況、放射線の遮蔽状況及び臨界の防止状況を監視することができ、燃料プールの監視可能		
	燃料プールのスプレイ系(可搬型スプレイノズル)による燃料プールへの注水	燃料プールの監視カメラ (S A)	1	0	0	①	-	燃料プールの監視カメラ (S A)	1	0		監視事項は主要パラメータにて確認
								燃料プールの監視カメラ (S A)	1	0		
								燃料プールの監視カメラ (S A)	1	0		
	燃料プールのスプレイ系(可搬型スプレイノズル)による燃料プールへの注水	燃料プールの監視カメラ (S A)	1	1	1	①	-	燃料プールの監視カメラ (S A)	1	0		監視事項は主要パラメータにて確認
								燃料プールの監視カメラ (S A)	1	1	燃料プール内の燃料集合体等の冷却状況、放射線の遮蔽状況及び臨界の防止状況を監視することができ、燃料プールの監視可能	
								燃料プールの監視カメラ (S A)	1	0		
	燃料プールのスプレイ系(可搬型スプレイノズル)による燃料プールへの注水	燃料プールの監視カメラ (S A)	1	0	0	①	-	燃料プールの監視カメラ (S A)	1	0		監視事項は主要パラメータにて確認
								燃料プールの監視カメラ (S A)	1	1	燃料プール内の燃料集合体等の冷却状況、放射線の遮蔽状況及び臨界の防止状況を監視することができ、燃料プールの監視可能	
								燃料プールの監視カメラ (S A)	1	1	燃料プール内の燃料集合体等の冷却状況、放射線の遮蔽状況及び臨界の防止状況を監視することができ、燃料プールの監視可能	

第1表 重大事故等対処に係る監視事項

4.2 想定事故2

①重要監視パラメータ、②有効監視パラメータ、③補助パラメータ

対応手段	抽出パラメータを計測する計器				抽出パラメータの代替パラメータを計測する計器				計器数	計器名称	補助パラメータ 分類理由	パラメータ 分類	直後	SBO影響 負荷切り離し後	計器設備等	SBO			
	計器名称	計器数	直後	SBO影響 負荷切り離し後	計器名称	計器数	直後	SBO影響 負荷切り離し後											
																	計器名称	計器数	直後
燃料プールの水位低下確認	燃料プール水位・温度 (S A)	1	1	1	①	—	0	0	1	燃料プール水位 (S A)	—	①	1	0	0	燃料プール内の燃料集合体等の冷却状況、放射線の遮蔽状況及び監視の防止状況を確認することができ、燃料プールの監視可能	監視事項は主要パラメータにて確認		
		1	1	1	①	—	0	0	1	燃料プールの監視カメラ (S A)	—	①	1	0	0			燃料プール内の燃料集合体等の冷却状況、放射線の遮蔽状況及び監視の防止状況を確認することができ、燃料プールの監視可能	監視事項は主要パラメータにて確認
		1	0	0	①	—	0	0	1	燃料プールの監視カメラ (S A)	—	①	1	0	0				
	燃料プールの監視カメラ (S A)	1	0	0	①	—	0	0	1	燃料プールの監視カメラ (S A)	—	①	1	0	0	燃料プール内の燃料集合体等の冷却状況、放射線の遮蔽状況及び監視の防止状況を確認することができ、燃料プールの監視可能	監視事項は主要パラメータにて確認		
		1	0	0	①	—	0	0	1	燃料プールの監視カメラ (S A)	—	①	1	0	0			燃料プール内の燃料集合体等の冷却状況、放射線の遮蔽状況及び監視の防止状況を確認することができ、燃料プールの監視可能	監視事項は主要パラメータにて確認
	燃料プールの監視カメラ (S A)	1	0	0	①	—	0	0	1	燃料プールの監視カメラ (S A)	—	①	1	0	0	燃料プール内の燃料集合体等の冷却状況、放射線の遮蔽状況及び監視の防止状況を確認することができ、燃料プールの監視可能	監視事項は主要パラメータにて確認		
		1	0	0	①	—	0	0	1	燃料プールの監視カメラ (S A)	—	①	1	0	0			燃料プール内の燃料集合体等の冷却状況、放射線の遮蔽状況及び監視の防止状況を確認することができ、燃料プールの監視可能	監視事項は主要パラメータにて確認
	残留熱除去ポンプ出口圧力	3	3	3	①	—	—	3	3	1	サプレッション・プール水位 (S A)	—	①	1	1	1	水源であるサプレッション・プール水位 (S A) の水位変化により代替監視可能		
		3	0	0	①	—	—	0	0	2	原子炉水位 (広帯域) 原子炉水位 (燃料域)	—	①	2	2	1		前線熱除去に必要な水量と原子炉水位の変化より代替監視可能	監視事項は主要パラメータにて確認
	燃料プールの監視カメラ (S A)	1	1	1	①	—	—	1	1	1	燃料プール水位 (S A)	—	①	1	0	0	燃料プール内の燃料集合体等の冷却状況、放射線の遮蔽状況及び監視の防止状況を確認することができ、燃料プールの監視可能		
1		0	0	①	—	—	0	0	1	燃料プールの監視カメラ (S A)	—	①	1	0	0	燃料プール内の燃料集合体等の冷却状況、放射線の遮蔽状況及び監視の防止状況を確認することができ、燃料プールの監視可能		監視事項は主要パラメータにて確認	
燃料プールの監視カメラ (S A)	1	0	0	①	—	—	0	0	1	燃料プールの監視カメラ (S A)	—	①	1	0	0		燃料プール内の燃料集合体等の冷却状況、放射線の遮蔽状況及び監視の防止状況を確認することができ、燃料プールの監視可能		監視事項は主要パラメータにて確認
	1	0	0	①	—	—	0	0	1	燃料プールの監視カメラ (S A)	—	①	1	0	0	燃料プール内の燃料集合体等の冷却状況、放射線の遮蔽状況及び監視の防止状況を確認することができ、燃料プールの監視可能		監視事項は主要パラメータにて確認	

第1表 重大事故等対処に係る監視事項

4.2 想定事故2

①重要監視パラメータ, ②有効監視パラメータ, ③補助パラメータ

対応手段	抽出パラメータを計測する計器										抽出パラメータの代替パラメータを計測する計器									
	計器名称	計器数	SBO影響		パラメータ分類	補助パラメータ分類理由	計器名称	計器数	SBO影響		計器説明等	SBO								
			直後	負荷切り離し後					直後	負荷切り離し後										
燃料プールの注水機能喪失確認 サイフォンブレイク配管による燃料プール漏えい停止確認	燃料プールの燃料集合体等の冷却状況、放射線の遮蔽状況及び臨界の防止状態を確認することができ、燃料プールの監視可能	1 1	1 1	1 1	①	-	燃料プール水位 (S.A)	1	0	0	燃料プール内の燃料集合体等の冷却状況、放射線の遮蔽状況及び臨界の防止状態を確認することができ、燃料プールの監視可能	-								
													燃料プールの水位・温度 (S.A)	1	0	0	燃料プールの燃料集合体等の冷却状況、放射線の遮蔽状況及び臨界の防止状態を確認することができ、燃料プールの監視可能			
																		燃料プールの監視カメラ (S.A)	1	0
	燃料プールの燃料集合体等の冷却状況、放射線の遮蔽状況及び臨界の防止状態を確認することができ、燃料プールの監視可能	1	1	1	①	-	燃料プールの水位・温度 (S.A)	1	1	1	燃料プールの燃料集合体等の冷却状況、放射線の遮蔽状況及び臨界の防止状態を確認することができ、燃料プールの監視可能	-								
													燃料プールの水位・温度 (S.A)	1	1	1	燃料プールの燃料集合体等の冷却状況、放射線の遮蔽状況及び臨界の防止状態を確認することができ、燃料プールの監視可能			
																		燃料プールの監視カメラ (S.A)	1	0
	燃料プールの燃料集合体等の冷却状況、放射線の遮蔽状況及び臨界の防止状態を確認することができ、燃料プールの監視可能	1	1	1	①	-	燃料プールの水位・温度 (S.A)	1	1	1	燃料プールの燃料集合体等の冷却状況、放射線の遮蔽状況及び臨界の防止状態を確認することができ、燃料プールの監視可能	-								
													燃料プールの水位・温度 (S.A)	1	1	1	燃料プールの燃料集合体等の冷却状況、放射線の遮蔽状況及び臨界の防止状態を確認することができ、燃料プールの監視可能			
																		燃料プールの監視カメラ (S.A)	1	0
	燃料プールの燃料集合体等の冷却状況、放射線の遮蔽状況及び臨界の防止状態を確認することができ、燃料プールの監視可能	1	1	1	①	-	燃料プールの水位・温度 (S.A)	1	1	1	燃料プールの燃料集合体等の冷却状況、放射線の遮蔽状況及び臨界の防止状態を確認することができ、燃料プールの監視可能	-								
													燃料プールの水位・温度 (S.A)	1	1	1	燃料プールの燃料集合体等の冷却状況、放射線の遮蔽状況及び臨界の防止状態を確認することができ、燃料プールの監視可能			
																		燃料プールの監視カメラ (S.A)	1	0
燃料プールの燃料集合体等の冷却状況、放射線の遮蔽状況及び臨界の防止状態を確認することができ、燃料プールの監視可能	1	1	1	①	-	燃料プールの水位・温度 (S.A)	1	1	1	燃料プールの燃料集合体等の冷却状況、放射線の遮蔽状況及び臨界の防止状態を確認することができ、燃料プールの監視可能	-									
												燃料プールの水位・温度 (S.A)	1	1	1	燃料プールの燃料集合体等の冷却状況、放射線の遮蔽状況及び臨界の防止状態を確認することができ、燃料プールの監視可能				
																	燃料プールの監視カメラ (S.A)	1	0	0

第1表 重大事故等対処に係る監視事項

4.2 想定事故2

①重要監視パラメータ、②有効監視パラメータ、③補助パラメータ

対応手段 燃料プールのスプレイ系(常設スプレイヘッド)による燃料プールの注水 ※	抽出パラメータを計測する計器				抽出パラメータの代替パラメータを計測する計器				計器設置等	SBO				
	計器名称	計器数	SBO影響		計器名称	計器数	SBO影響							
			直後	負荷切り離し後			直後	負荷切り離し後						
	燃料プール水位・温度 (S A)	1	1	1	①				燃料プール水位 (S A)	1	0	燃料プール内の燃料集合体等の冷却状況、放射線の遮蔽状況及び臨界の防止状況を確認することができ、燃料プールの監視可能	監視事項は主要パラメータにて確認	
									燃料プールエリア放射線モニタ (高レンジ・低レンジ) (S A)	1	1			1
									燃料プール監視カメラ (S A)	1	0			0
	燃料プール水位 (S A)	1	0	0	①				燃料プール水位・温度 (S A)	1	1	燃料プール内の燃料集合体等の冷却状況、放射線の遮蔽状況及び臨界の防止状況を確認することができ、燃料プールの監視可能	監視事項は主要パラメータにて確認	
									燃料プールエリア放射線モニタ (高レンジ・低レンジ) (S A)	1	1			1
									燃料プール監視カメラ (S A)	1	0			0
	燃料プールエリア放射線モニタ (高レンジ・低レンジ) (S A)	1	1	1	①				燃料プール水位 (S A)	1	0	燃料プール内の燃料集合体等の冷却状況、放射線の遮蔽状況及び臨界の防止状況を確認することができ、燃料プールの監視可能	監視事項は主要パラメータにて確認	
									燃料プール水位・温度 (S A)	1	1			1
									燃料プール監視カメラ (S A)	1	0			0
	燃料プール監視カメラ (S A)	1	0	0	①				燃料プール水位 (S A)	1	0	燃料プール内の燃料集合体等の冷却状況、放射線の遮蔽状況及び臨界の防止状況を確認することができ、燃料プールの監視可能	監視事項は主要パラメータにて確認	
									燃料プール水位・温度 (S A)	1	1			1
									燃料プール監視カメラ (S A)	1	1			1

※ 有効性評価上考慮しない操作

第1表 重大事故等対処に係る監視事項

4.2 想定事故2

①重要監視パラメータ、②有効監視パラメータ、③補助パラメータ

対応手段	抽出パラメータを計測する計器				抽出パラメータの代替パラメータを計測する計器				計器設置等	SBO
	計器名称	計器数	パラメータ分類	補助パラメータ分類理由	計器名称	計器数	SBO影響			
							直後	負荷切り離し後		
燃料プールのスプレイス系(可搬型スプレイスル)による燃料プールへの注水	燃料プール水位・温度 (S A)	1	①	-	燃料プール水位 (S A)	1	0	0	燃料プール内の燃料集合体等の冷却状況、放射線の遮蔽状況及び監視の防止状況を確認することができ、燃料プールの監視可能	監視事項は主要パラメータにて確認
					燃料プール監視カメラ (S A)	1	0	0		
					燃料プール水位・温度 (S A)	1	1	1	燃料プール内の燃料集合体等の冷却状況、放射線の遮蔽状況及び監視の防止状況を確認することができ、燃料プールの監視可能	
	燃料プールエリア放射線モニタ (高レンジ・低レンジ) (S A)	1	①	-	燃料プール水位 (S A)	1	0	0	燃料プール内の燃料集合体等の冷却状況、放射線の遮蔽状況及び監視の防止状況を確認することができ、燃料プールの監視可能	監視事項は主要パラメータにて確認
					燃料プール監視カメラ (S A)	1	0	0		
					燃料プール水位・温度 (S A)	1	1	1	燃料プール内の燃料集合体等の冷却状況、放射線の遮蔽状況及び監視の防止状況を確認することができ、燃料プールの監視可能	
	燃料プール監視カメラ (S A)	1	①	-	燃料プール水位 (S A)	1	0	0	燃料プール内の燃料集合体等の冷却状況、放射線の遮蔽状況及び監視の防止状況を確認することができ、燃料プールの監視可能	監視事項は主要パラメータにて確認
					燃料プール監視カメラ (S A)	1	0	0		
					燃料プール水位・温度 (S A)	1	1	1	燃料プール内の燃料集合体等の冷却状況、放射線の遮蔽状況及び監視の防止状況を確認することができ、燃料プールの監視可能	

第 1 表 重大事故等対処に係る監視事項

5.1 崩壊熱除去機能喪失 ①重要監視パラメータ, ②有効監視パラメータ, ③補助パラメータ

対応手段	抽出パラメータを計測する計器										抽出パラメータの代替パラメータを計測する計器									
	計器名称	計器数	SBO影響		パラメータ分類	補助パラメータ分類理由	計器名称	計器数	SBO影響		計器設備等	SBO								
			直後	負荷切り離し後					直後	負荷切り離し後										
残置熱除去系(原子炉停止時冷却モード)の故障に伴う崩壊熱除去機能喪失確認 逃がし安全弁による原子炉の低圧状態維持	残置熱除去ポンプ出口流量	2	0	①	—	残置熱除去ポンプ出口圧力	2	2	2	残置熱除去ポンプが正常に動作していることを確認することにより代替監視可能	監視事項は主要パラメータにて確認									
	残置熱除去系熱交換器入口温度	2	2	①	—	原子炉圧力容器温度 (S A)	2	2	2	除熱先の温度変化により代替監視可能	監視事項は主要パラメータにて確認									
						サブレーション・プール水温度 (S A)	2	2	2											
	残置熱除去系熱交換器出口温度	2	2	①	—	残置熱除去系熱交換器入口温度	2	2	2	残置熱除去系熱交換器入口温度と熱交換器ユニットの熱交換量評価より代替監視可能	監視事項は主要パラメータにて確認									
						残置熱除去系熱交換器冷却水流量	2	0	0	残置熱除去系熱交換器冷却水流量が確保されていることにより、最終ヒートシンクが確保されていることを代替監視可能										
	原子炉圧力	2	2	①	—	原子炉圧力 (S A)	1	1	1	直接的に原子炉圧力容器内の圧力を計測することができ、監視可能	監視事項は主要パラメータにて確認									
						原子炉水位 (広帯域)	2	2	1	原子炉水位から原子炉圧力容器内の飽和状態にあると想定し、飽和温度/圧力の関係から原子炉圧力容器温度より代替監視可能										
						原子炉水位 (燃料域)	2	2	1											
						原子炉圧力 (S A)	1	1	1											
	原子炉圧力 (S A)	2	2			原子炉圧力容器温度 (S A)	2	2	2	直接的に原子炉圧力容器内の圧力を計測することができ、監視可能										
原子炉圧力						2	2	1												
原子炉水位 (広帯域)						2	2	1	原子炉水位から原子炉圧力容器内の飽和状態にあると想定し、飽和温度/圧力の関係から原子炉圧力容器温度より代替監視可能											
原子炉水位 (燃料域)						2	2	1												
原子炉圧力 (S A)	1	1	1																	
原子炉圧力容器温度 (S A)	2	2	2																	

第 1 表 重大事故等対処に係る監視事項

5.1 崩壊熱除去機能喪失 ①重要監視パラメータ、②有効監視パラメータ、③補助パラメータ

対応手段	抽出パラメータを計測する計器				抽出パラメータの代替パラメータを計測する計器				計器故障等	SBO
	計器名称	計器数	パラメータ分類	補助パラメータ分類理由	計器名称	計器数	SBO影響			
							直後	負荷切り離し後		
速かし安全弁による原子炉の低圧状態維持	残留熱除去系熱交換器入口温度	2	①	—	原子炉圧力容器温度 (S/A)	2	2	2	除熱先の温度変化により代替監視可能	監視事項は主要パラメータにて確認
	残留熱除去系熱交換器出口温度	2	①	—	サブレーション・プール水温度 (SA)	2	2	2	残留熱除去系熱交換器入口温度と熱交換器ユニットの熱交換量評価より代替監視可能	監視事項は主要パラメータにて確認
					残留熱除去系熱交換器入口温度	2	2	2		
					残留熱除去系熱交換器冷却水流量	2	0	0	残留熱除去系熱交換器冷却水流量が確保されていることにより、最終ヒートシンキングが確保されていることを代替監視可能	

第 1 表 重大事故等対処に係る監視事項

5.1 崩壊熱除去機能喪失 ①重要監視パラメータ, ②有効監視パラメータ, ③補助パラメータ

対応手段	抽出パラメータを計測する計器				抽出パラメータの代替パラメータを計測する計器				評価		
	計器名称	計器数	SBO影響		計器名称	計器数	SBO影響				
			直後	負荷切り離し後			直後	負荷切り離し後			
崩壊熱除去系(低圧注水モード)運転中に 崩壊熱除去系(低圧注水モード)運転中に 崩壊熱除去系(低圧注水モード)運転中に 崩壊熱除去系(低圧注水モード)運転中に 崩壊熱除去系(低圧注水モード)運転中に 崩壊熱除去系(低圧注水モード)運転中に 崩壊熱除去系(低圧注水モード)運転中に 崩壊熱除去系(低圧注水モード)運転中に 崩壊熱除去系(低圧注水モード)運転中に 崩壊熱除去系(低圧注水モード)運転中に 崩壊熱除去系(低圧注水モード)運転中に 崩壊熱除去系(低圧注水モード)運転中に 崩壊熱除去系(低圧注水モード)運転中に 崩壊熱除去系(低圧注水モード)運転中に 崩壊熱除去系(低圧注水モード)運転中に	原子炉水位 (広帯域)	原子炉水位 (S A)	1	1	1	1	原子炉水位 (S A)	1	1	直接的に原子炉圧力容器内の水位を計測することができ、監視可能 原子炉圧力容器へ注水している系統の注水流量と崩壊熱除去に必要な水量より代替監視可能 監視事項は主要パラメータにて確認	
		高圧原子炉代替注水流量	1	1	1	1	高圧原子炉代替注水流量	1	1		
		代替注水流量 (常設)	1	1	1	1	代替注水流量 (常設)	1	1		
		低圧原子炉代替注水流量 (狭帯域用)	2	2	2	2	低圧原子炉代替注水流量 (狭帯域用)	2	2		
		原子炉隔離時冷却ポンプ出口流量	1	1	1	1	原子炉隔離時冷却ポンプ出口流量	1	1		
		高圧炉心スプレイポンプ出口流量	1	0	0	0	高圧炉心スプレイポンプ出口流量	1	0		
		残留熱除去ポンプ出口流量	3	0	0	0	残留熱除去ポンプ出口流量	3	0		
		低圧炉心スプレイポンプ出口流量	1	0	0	0	低圧炉心スプレイポンプ出口流量	1	0		
		残留熱代替除去系原子炉注水流量	1	1	1	1	残留熱代替除去系原子炉注水流量	1	1		
		原子炉圧力	2	2	2	2	原子炉圧力	2	2		
		原子炉圧力 (S A)	1	1	1	1	原子炉圧力 (S A)	1	1		
		サブレンジョン・チェンバ	2	2	2	2	サブレンジョン・チェンバ	2	2		
		圧力 (S A)	2	2	2	2	圧力 (S A)	2	2		

第 1 表 重大事故等対処に係る監視事項

5.1 崩壊熱除去機能喪失 ①重要監視パラメータ、②有効監視パラメータ、③補助パラメータ

対応手段	抽出パラメータを計測する計器				抽出パラメータの代替パラメータを計測する計器				評価
	計器名称	計器数	パラメータ分類	補助パラメータ分類理由	計器名称	計器数	SBO影響		
							直後	負荷切り離し後	
残留熱除去系（低圧注水モード）運転による原子炉注水	計器名称	計器数	パラメータ分類	補助パラメータ分類理由	原子炉水位（広帯域） 原子炉水位（燃料域）	2 2	2 2	1 1	直接的に原子炉压力容器内の水位を計測することができ、監視可能
					高压原子炉代替注水流量	1	1	1	原子炉压力容器へ注水している系統の注水流量と崩壊熱除去に必要な水量より代替監視可能
					代替注水流量（常設）	1	1	1	原子炉压力容器へ注水している系統の注水流量と崩壊熱除去に必要な水量より代替監視可能
					低圧原子炉代替注水流量 低圧原子炉代替注水流量 （緊急採用）	2 2	2 2	2 2	原子炉压力容器へ注水している系統の注水流量と崩壊熱除去に必要な水量より代替監視可能
					原子炉隔離時冷却ポンプ出口流量	1	1	1	原子炉压力容器へ注水している系統の注水流量と崩壊熱除去に必要な水量より代替監視可能
					蓄圧炉心スプレイポンプ出口流量	1	0	0	監視事項は主要パラメータにて確認
					残留熱除去ポンプ出口流量	3	0	0	監視事項は主要パラメータにて確認
					低圧炉心スプレイポンプ出口流量	1	0	0	監視事項は主要パラメータにて確認
					残留熱代替除去系原子炉注水流量	1	1	1	監視事項は主要パラメータにて確認
					原子炉圧力	2	2	1	監視事項は主要パラメータにて確認
					原子炉圧力（SA）	1	1	1	原子炉圧力、原子炉圧力（SA）とサブプレッシャ・チェンバ・圧力（SA）の差圧から原子炉压力容器の満水を推定可能
					サブプレッシャ・チェンバ・圧力（SA）	2	2	2	原子炉圧力、原子炉圧力（SA）とサブプレッシャ・チェンバ・圧力（SA）の差圧から原子炉压力容器の満水を推定可能

第 1 表 重大事故等対処に係る監視事項

5.1 崩壊熱除去機能喪失 ①重要監視パラメータ, ②有効監視パラメータ, ③補助パラメータ

対応手段	抽出パラメータを計測する計器				抽出パラメータの代替パラメータを計測する計器				評価
	計器名称	計器数	SBO影響		計器名称	計器数	SBO影響		
			直後	負荷切り離し後			直後	負荷切り離し後	
残留熱除去系(低圧注水モード)運転による原子炉注水					サブレーション・プール水位 (SA)	1	1	1	水源地であるサブレーション・プール水位 (SA) の水位変化より代替監視可能 崩壊熱除去に必要な水量と原子炉水位の変化より代替監視可能
	残留熱除去ポンプ出口流量	3	0	0	原子炉水位 (広帯域)	2	2	1	
					原子炉水位 (燃料域)	2	2	1	
					原子炉水位 (SA)	1	1	1	

第1表 重大事故等対処に係る監視事項

5.1 崩壊熱除去機能喪失 ①重要監視パラメータ, ②有効監視パラメータ, ③補助パラメータ

対応手段	抽出パラメータを計測する計器				抽出パラメータの代替パラメータを計測する計器				評価	
	計器名称	計器数	パラメータ分類	補助パラメータ分類理由	計器名称	計器数	SBO影響			
							直後	負荷切り離し後		
残置熱除去系(原子炉停止時冷却モード)運転による崩壊熱除去機能回復	原子炉水位(広帯域)	2	①	-	原子炉水位(SA)	1	1	1	直接的に原子炉圧力容器内の水位を計測することができ、監視可能	監視事項は主要パラメータにて確認
					高圧原子炉代替注水流量	1	1	1		
					代替注水流量(常設)	1	1	1		
					低圧原子炉代替注水流量	2	2	2		
					低圧原子炉代替注水流量(狭帯域用)	2	2	2		
					原子炉隔離時冷却ポンプ出口流量	1	1	1		
					高圧炉心スプレイポンプ出口流量	1	0	0		
					残置熱除去ポンプ出口流量	3	0	0		
					低圧炉心スプレイポンプ出口流量	1	0	0		
					残置熱除去ポンプ出口流量	1	1	1		
					原子炉圧力	2	2	2		
					原子炉圧力(SA)	1	1	1		
					サブレーション・チェンバ	2	2	2		
					圧力(SA)					

第 1 表 重大事故等対処に係る監視事項

5.1 崩壊熱除去機能喪失 ①重要監視パラメータ、②有効監視パラメータ、③補助パラメータ

対応手段	抽出パラメータを計測する計器				抽出パラメータの代替パラメータを計測する計器				評価		
	計器名称	計器数	パラメータ分類	補助パラメータ分類理由	計器名称	計器数	SBO影響				
							直後	負荷切り離し後			
残留熱除去系(原子炉停止時冷却モード)運転による崩壊熱除去機能回復	原子炉水位 (S A)	1	①	—	原子炉水位 (広帯域) 原子炉水位 (燃料域)	2 2	2 2	1 1	直接的に原子炉圧力容器内の水位を計測することができ、監視可能	監視事項は主要パラメータにて確認	
					高圧原子炉代替注水流量	1		1			
					代替注水流量 (常設)	1		1	1		
					低圧原子炉代替注水流量 (緊急採用)	2 2		2 2	2 2		
					原子炉隔離時冷却ポンプ出口流量	1		1	1		
					蓄圧炉心スプレイポンプ出口流量	1	①	0	0		原子炉圧力容器へ注水している系統の注水流量と崩壊熱除去に必要な水量より代替監視可能
					残留熱除去ポンプ出口流量	3		0	0		
					低圧炉心スプレイポンプ出口流量	1		0	0		
					残留熱代替除去系原子炉注水流量	1		1	1		
					原子炉圧力	2		2	1		
					原子炉圧力 (S A)	1		1	1		原子炉圧力、原子炉圧力 (S A) とサブプレッシャ・チェンバの圧力 (S A) の差圧から原子炉圧力容器の満水を推定可能
					サブプレッシャ・チェンバ圧力 (S A)	2		2	2		
					残留熱除去ポンプ出口流量	2	①	0	2		残留熱除去ポンプが正常に動作していることを確認することにより代替監視可能

第 1 表 重大事故等対処に係る監視事項

対応手段		抽出パラメータを計測する計器										抽出パラメータの代替パラメータを計測する計器		評価
		計器名称	計器数	SBO影響		パラメータ分類	補助パラメータ分類理由	計器名称	計器数	SBO影響		計器故障等		
				直後	負荷切り離し後					直後	負荷切り離し後			
5.1 崩壊熱除去機能喪失 崩壊熱除去系(原子炉停止時冷却モード)運転による崩壊熱除去機能回復		残留熱除去系熱交換器入口温度	2	2	①	—	原子炉圧力容器温度 (S/A)	2	2	2	2	除熱先の温度変化により代替監視可能	SBO	監視範囲は主層パラメータにて確認
							サブレーション・プール水温度 (SA)	2	2	2				

第1表 重大事故等対処に係る監視事項

5.2 全交流動力電源喪失 ①重要監視パラメータ, ②有効監視パラメータ, ③補助パラメータ

対応手段	抽出パラメータを計測する計器				抽出パラメータの代替パラメータを計測する計器				計器故障等	SBO		
	計器名称	計器数	SBO影響		補助パラメータ 分類理由	計器名称	計器数	SBO影響				
			直後	負荷切り離し後				直後			負荷切り離し後	
全交流動力電源喪失による残留熱除去系 (原子炉停止時冷却モード) 停止確認 逃がし安全弁による原子炉の低圧状態維持	残留熱除去ポンプ出口流量	2	0	0	①	—	残留熱除去ポンプ出口圧力	2	2	2	残留熱除去ポンプが正常に動作していることを確認することにより代替監視可能	監視事項は主要パラメータにて確認
	原子炉圧力	2	2	1	①	—	原子炉圧力 (S A)	1	1	1	直接的に原子炉圧力容器内の圧力を計測することができ、監視可能	監視事項は主要パラメータにて確認
							原子炉水位 (広帯域) 原子炉水位 (燃料域)	2 2	2 2	1 1	原子炉水位から原子炉圧力容器内の飽和状態があると想定し、飽和温度/圧力の関係から原子炉圧力容器温度より代替監視可能	
	原子炉圧力 (S A)	1	1	1	①	—	原子炉圧力 (S A)	1	1	1	直接的に原子炉圧力容器内の圧力を計測することができ、監視可能	監視事項は主要パラメータにて確認
							原子炉圧力容器温度 (S A)	2	2	2	原子炉水位から原子炉圧力容器内の飽和状態があると想定し、飽和温度/圧力の関係から原子炉圧力容器温度より代替監視可能	
	原子炉圧力 (S A)	2	2	2	2	—	原子炉圧力	2	2	2	直接的に原子炉圧力容器内の圧力を計測することができ、監視可能	監視事項は主要パラメータにて確認
							原子炉水位 (広帯域) 原子炉水位 (燃料域)	2 2	2 2	1 1	原子炉水位から原子炉圧力容器内の飽和状態があると想定し、飽和温度/圧力の関係から原子炉圧力容器温度より代替監視可能	
	原子炉圧力 (S A)	1	1	1	①	—	原子炉水位 (S A)	1	1	1	直接的に原子炉圧力容器内の圧力を計測することができ、監視可能	監視事項は主要パラメータにて確認
							原子炉圧力容器温度 (S A)	2	2	2	原子炉水位から原子炉圧力容器内の飽和状態があると想定し、飽和温度/圧力の関係から原子炉圧力容器温度より代替監視可能	

第 1 表 重大事故等対処に係る監視事項

5.2 全交流動力電源喪失 ①重要監視パラメータ、②有効監視パラメータ、③補助パラメータ

対応手段	抽出パラメータを計測する計器				抽出パラメータの代替パラメータを計測する計器				評価	
	計器名称	計器数	パラメータ分類	補助パラメータ分類理由	計器名称	計器数	SBO影響			
							直後	負荷切り離し後		
速かし安全弁による原子炉の低圧状態維持	原子炉圧力容器温度 (SA)	2	①	—	原子炉圧力	2	2	1	原子炉水位から原子炉圧力容器内の飽和状態にあると想定し、飽和温度/圧力の関係から原子炉圧力より代替監視可能	SBO
					原子炉圧力 (SA)	1	1	1		
					原子炉水位 (圧壊)	2	2	1		
					原子炉水位 (燃料燬)	2	2	1		
					原子炉水位 (SA)	1	1	1		
	残留熱除去系熱交換器入口温度	2			残留熱除去系熱交換器入口温度	2	2	残留熱除去系が運転状態であれば、残留熱除去系熱交換器入口温度により代替監視可能		

第1表 重大事故等対処に係る監視事項

5.2 全交流動力電源喪失 ①重要監視パラメータ、②有効監視パラメータ、③補助パラメータ

対応手段	抽出パラメータを計測する計器				抽出パラメータの代替パラメータを計測する計器				評価		
	計器名称	計器数	パラメータ分類	補助パラメータ分類理由	計器名称	計器数	SBO影響				
							直後	負荷切り離し後			
低圧原子炉代替注水系統(常設)による原子炉注水	原子炉水位(広帯域)	原子炉水位(SA)	1			原子炉水位(SA)	1	1	1	直接的に原子炉压力容器内の水位を計測することができ、監視可能 原子炉压力容器へ注水している系統の注水流量と崩壊熱除去に必要な水量より代替監視可能 監視事項は主要パラメータにて確認	
		高圧原子炉代替注水流量	1			高圧原子炉代替注水流量	1	1	1		
		代替注水流量(常設)	1			代替注水流量(常設)	1	1	1		
		低圧原子炉代替注水流量(狭帯域用)	2			低圧原子炉代替注水流量(狭帯域用)	2	2	2		
		原子炉隔離時冷却ポンプ出口流量	1			原子炉隔離時冷却ポンプ出口流量	1	1	1		
		高圧炉心スプレイポンプ出口流量	1			高圧炉心スプレイポンプ出口流量	1	0	0		
		残留熱除去ポンプ出口流量	3			残留熱除去ポンプ出口流量	3	0	0		
		低圧炉心スプレイポンプ出口流量	1			低圧炉心スプレイポンプ出口流量	1	0	0		
		残留熱代替除去系原子炉注水流量	1			残留熱代替除去系原子炉注水流量	1	1	1		
		原子炉圧力	2			原子炉圧力	2	2	1		
		原子炉圧力(SA)	1			原子炉圧力(SA)	1	1	1		
		サブレーション・チェンバ	2			サブレーション・チェンバ	2	2	2		

第 1 表 重大事故等対処に係る監視事項

5.2 全交流動力電源喪失 ①重要監視パラメータ、②有効監視パラメータ、③補助パラメータ

対応手段	抽出パラメータを計測する計器				抽出パラメータの代替パラメータを計測する計器				評価																									
	計器名称	計器数	SBO影響		計器名称	計器数	SBO影響																											
			直後	負荷切り離し後			直後	負荷切り離し後																										
低圧原子炉代替注水系統(常設)による原子炉注水	計器名称	計器数	直後	負荷切り離し後	補助パラメータ分類理由	パラメータ分類	①	1	1	抽出パラメータ	計器名称	計器数	直後	負荷切り離し後	計器設備等	SBO																		
																	原子炉水位 (S A)	1	1	1	1	原子炉水位 (広帯域) 原子炉水位 (燃料域)	2	2	2	2	直接的に原子炉压力容器内の水位を計測することができ、監視可能							
																	原子炉水位 (S A)	1	1	1	1	高圧原子炉代替注水流量	1	1	1									
																	原子炉水位 (S A)	1	1	1	1	代替注水流量 (常設)	1	1	1									
																	原子炉水位 (S A)	2	2	2	2	低圧原子炉代替注水流量 低圧原子炉代替注水流量 (緊急使用)	2	2	2	2								
																	原子炉水位 (S A)	1	1	1	1	原子炉隔離時冷却ポンプ出口流量	1	1	1	1								
																	原子炉水位 (S A)	1	1	1	1	蓄圧炉心スプレイポンプ出口流量	1	0	0	0								
																	原子炉水位 (S A)	3	3	3	3	残留熱除去ポンプ出口流量	3	0	0	0								
																	原子炉水位 (S A)	1	1	1	1	低圧炉心スプレイポンプ出口流量	1	0	0	0								
																	原子炉水位 (S A)	1	1	1	1	残留熱代替除去系原子炉注水流量	1	1	1	1								
																	原子炉水位 (S A)	2	2	2	2	原子炉圧力	2	2	2	2								
																	原子炉水位 (S A)	1	1	1	1	原子炉圧力 (S A)	1	1	1	1								
																	原子炉水位 (S A)	2	2	2	2	サブプレッション・チェンバ 圧力 (S A)	2	2	2	2								

第 1 表 重大事故等対処に係る監視事項

5.2 全交流動力電源喪失 ①重要監視パラメータ、②有効監視パラメータ、③補助パラメータ

対応手段	抽出パラメータを計測する計器				抽出パラメータの代替パラメータを計測する計器				評価		
	計器名称	計器数	パラメータ分類	補助パラメータ分類理由	計器名称	計器数	SBO影響				
							直後	負荷切り離し後			
低圧原子炉代替注水系統（常設）による原子炉注水	代替注水流量（常設）	1			低圧原子炉代替注水槽水位	1	1	1	水源である低圧原子炉代替注水槽水位の水位変化より代替監視可能	監視事項は主要パラメータにて確認	
			①	—	原子炉水位（広帯域） 原子炉水位（燃料域）	2 2	2 2	1 1	前線熱除去に必要な水量と原子炉水位の変化より代替監視可能		
					原子炉水位（SA）	1	1	1			
					代替注水流量（常設）	1	1	1	低圧原子炉代替注水槽を水源とする系統のうち、運転している系統の注水量より残水貯留槽水位の代替監視可能	監視事項は主要パラメータにて確認	
					原子炉水位（広帯域） 原子炉水位（燃料域）	2 2	2 2	1 1			
			①	—	原子炉水位（SA）	1	1	1	注水先の原子炉水位の変化により、低圧原子炉代替注水槽水位の代替監視可能		
					サブレンジョン・プール水位（SA）	1	1	1			
	残留熱除去系（原子炉停止時蒸気再沸器）運転による前線熱除去機回復	残留熱除去ポンプ出口流量	2			残留熱除去ポンプ出口圧力	2	2	2	残留熱除去ポンプが正常に動作していることを確認することにより代替監視可能	監視事項は主要パラメータにて確認
		残留熱除去系熱交換器入口温度	2			原子炉圧力容器温度（SA） サブレンジョン・プール水温度（SA）	2 2	2 2	2 2	除熱先の温度変化により代替監視可能	

第1表 重大事故等対処に係る監視事項

5.3 原子炉冷却材の流出 ①重要監視パラメータ、②有効監視パラメータ、③補助パラメータ

対応手段	抽出パラメータを計測する計器				抽出パラメータの代替パラメータを計測する計器				評価		
	計器名称	計器数	SBO影響		計器名称	計器数	SBO影響				
			直後	負荷切り離し後			直後	負荷切り離し後			
原子炉冷却材圧力バウンダリ外への原子炉冷却材流出確認	原子炉水位 (広帯域)	原子炉水位 (S A)	1	1	1	1	1	1	直接的に原子炉圧力容器内の水位を計測することができ、監視可能	監視事項は主要パラメータにて確認	
		高圧原子炉代替注水流量	1	1	1	1	1	1			
		代替注水流量 (常設)	1	1	1	1	1	1	1		
		低圧原子炉代替注水流量 (狭帯域用)	2	2	2	2	2	2	2		
		原子炉隔離時冷却ポンプ出口流量	1	1	1	1	1	1	1		
		高圧炉心スプレイポンプ出口流量	1	0	0	0	0	0	0		原子炉圧力容器へ注水している系統の注水流量と崩壊熱除去に必要な水量より代替監視可能
		残留熱除去ポンプ出口流量	3	0	0	0	0	0	0		
		低圧炉心スプレイポンプ出口流量	1	0	0	0	0	0	0		
		残留熱代替除去系原子炉注水流量	1	1	1	1	1	1	1		
		原子炉圧力	2	2	2	2	2	2	2		
		原子炉圧力 (S A)	1	1	1	1	1	1	1		原子炉圧力、原子炉圧力 (S A) とサブプレッション・チェンバ圧力 (S A) の差圧から原子炉圧力容器の満水を推定可能
		サブプレッション・チェンバ圧力 (S A)	2	2	2	2	2	2	2		

第 1 表 重大事故等対処に係る監視事項

5.3 原子炉冷却材の流出 ①重要監視パラメータ, ②有効監視パラメータ, ③補助パラメータ

対応手段	抽出パラメータを計測する計器				補助パラメータ 分類理由	パラメータ 分類	抽出パラメータの代替パラメータを計測する計器				計器数	計器名称	計器数	SBO影響		計器故障等	SBO
	計器名称	計器数	直後	負荷切り離し後			直後	負荷切り離し後	評価								
									計器故障等	SBO							
原子炉冷却材圧力バウンダリ外への原子炉冷却材流出確認	原子炉水位 (S A)	1	1	1	1	①	—	原子炉水位 (広帯域) 原子炉水位 (燃料域)	2 2	2 2	1 1	2 2	2 2	1 1	直接的に原子炉压力容器内の水位を計測することができ、監視可能		
		1	1	1	1			高圧原子炉代替注水流量	1	1	1						
		1	1	1	1			代替注水流量 (常設)	1	1	1						
		2	2	2	2			低圧原子炉代替注水流量 低圧原子炉代替注水流量 (緊急採用)	2 2	2 2	2 2						
		1	1	1	1			原子炉隔離時冷却ポンプ出口流量	1	1	1						
		1	1	1	1			蓄圧炉心スプレイポンプ出口流量	1	0	0					原子炉压力容器へ注水している系統の注水流量と崩壊熱除去に必要な水量より代替監視可能	
		3	0	0	0			残留熱除去ポンプ出口流量	3	0	0						
		1	0	0	0			低圧炉心スプレイポンプ出口流量	1	0	0						
		1	1	1	1			残留熱代替除去系原子炉注水流量	1	1	1						
		2	2	2	2			原子炉圧力	2	2	2						
		1	1	1	1			原子炉圧力 (S A)	1	1	1					原子炉圧力、原子炉圧力 (S A) とサブプレッシャ・チェンバ圧力 (S A) の差圧から原子炉压力容器の満水を推定可能	
		2	2	2	2			サブプレッシャ・チェンバ圧力 (S A)	2	2	2						

第1表 重大事故等対処に係る監視事項

5.3 原子炉冷却材の流出 ①重要監視パラメータ、②有効監視パラメータ、③補助パラメータ

対応手段	抽出パラメータを計測する計器				抽出パラメータの代替パラメータを計測する計器				計器設備等	SBO			
	計器名称	計器数	パラメータ分類	補助パラメータ分類理由	計器名称	計器数	SBO影響						
							直後	負荷切り離し後					
原子炉冷却材圧力バウンダリ外への原子炉冷却材流出確認	サブレーション・プール水位 (SA)	1	①	—	代替注水流量 (常設)	1	1	1	1	代替注水流量 (常設)、低圧原子炉代替替注水流量、低圧原子炉代替替注水流量 (狭帯域用)、格納容器代替替注水流量、ベデスタル代替注水流量、ベデスタル代替注水流量 (狭帯域用) のうち動作状態にある流量および水源である低圧原子炉代替替注水水位により代替監視可能	監視事項は主要パラメータにて確認		
					低圧原子炉代替替注水流量 (狭帯域用)	2	2	2	2	2		2	2
					格納容器代替替注水流量	2	2	2	2	2		2	2
					ベデスタル代替注水流量 (狭帯域用)	2	2	2	2	2		2	2
					低圧原子炉代替替注水水位	1	1	1	1	1		1	1
					代替注水流量 (常設)	1	1	1	1	1		1	1
					低圧原子炉代替替注水流量 (狭帯域用)	2	2	2	2	2		2	2
					格納容器代替替注水流量	2	2	2	2	2		2	2
					ベデスタル代替注水流量 (狭帯域用)	2	2	2	2	2		2	2
					低圧原子炉代替替注水水位	1	1	1	1	1		1	1
原子炉冷却材圧力バウンダリ外への原子炉冷却材流出停止確認	サブレーション・プール水位 (SA)	1	①	—	代替注水流量 (常設)	1	1	1	1	代替注水流量 (常設)、低圧原子炉代替替注水流量、低圧原子炉代替替注水流量 (狭帯域用)、格納容器代替替注水流量、ベデスタル代替注水流量、ベデスタル代替注水流量 (狭帯域用) のうち動作状態にある流量および水源である低圧原子炉代替替注水水位により代替監視可能	監視事項は主要パラメータにて確認		
					低圧原子炉代替替注水流量 (狭帯域用)	2	2	2	2	2		2	2
					格納容器代替替注水流量	2	2	2	2	2		2	2
					ベデスタル代替注水流量 (狭帯域用)	2	2	2	2	2		2	2
					低圧原子炉代替替注水水位	1	1	1	1	1		1	1
					代替注水流量 (常設)	1	1	1	1	1		1	1
					低圧原子炉代替替注水流量 (狭帯域用)	2	2	2	2	2		2	2
					格納容器代替替注水流量	2	2	2	2	2		2	2
					ベデスタル代替注水流量 (狭帯域用)	2	2	2	2	2		2	2
					低圧原子炉代替替注水水位	1	1	1	1	1		1	1

第1表 重大事故等対処に係る監視事項

5.3 原子炉冷却材の流出 ①重要監視パラメータ、②有効監視パラメータ、③補助パラメータ

対応手段	抽出パラメータを計測する計器				抽出パラメータの代替パラメータを計測する計器				評価	
	計器名称	計器数	パラメータ分類	補助パラメータ分類理由	計器名称	計器数	SBO影響			
							直後	負荷切り離し後		
原子炉冷却材圧力バウンダリ外への原子炉冷却材流出停止確認	原子炉水位 (広帯域)	2	①	—	原子炉水位 (S A)	1	1	1	直接的に原子炉圧力容器内の水位を計測することができ、監視可能	監視事項は主要パラメータにて確認
		1			高圧原子炉代替注水流量	1	1	1		
		1			代替注水流量 (常設)	1	1	1		
		2			低圧原子炉代替注水流量 (低圧原子炉代替注水流量 (狭帯域用))	2	2	2	2	
		1			原子炉隔離時冷却ポンプ出口流量	1	1	1	1	
		1			高圧炉心スプレイポンプ出口流量	1	0	0	0	
		3			残留熱除去ポンプ出口流量	3	0	0	0	
		1			低圧炉心スプレイポンプ出口流量	1	0	0	0	
		1			残留熱代替除去系原子炉注水流量	1	1	1	1	
		2			原子炉圧力	2	2	2	1	
		1			原子炉圧力 (S A)	1	1	1	1	
		2			サブプレッジョン・チェンバ圧力 (S A)	2	2	2	2	

第 1 表 重大事故等対処に係る監視事項

5.3 原子炉冷却材の流出 ①重要監視パラメータ, ②有効監視パラメータ, ③補助パラメータ

対応手段	抽出パラメータを計測する計器				抽出パラメータの代替パラメータを計測する計器	評価					
	計器名称	計器数	パラメータ分類	補助パラメータ分類理由		計器名称	計器数	SBO影響			
								直後	負荷切り離し後		
原子炉冷却材圧力バウンダリ外への原子炉冷却材流出停止確認	原子炉水位 (S A)	1	①	—	原子炉水位 (広帯域) 原子炉水位 (燃料域)	2 2	2 2	1 1	直接的に原子炉压力容器内の水位を計測することができ、監視可能	監視事項は主要パラメータにて確認	
		1			高圧原子炉代替注水流量	1	1	1			
		1			代替注水流量 (常設)	1	1	1			
		2			低圧原子炉代替注水流量	2	2	2			
		2			低圧原子炉代替注水流量 (緊急採用)	2	2	2			
		1			原子炉隔離時冷却ポンプ出口流量	1	1	1			
		1			蓄圧炉心スプレイポンプ出口流量	1	0	0			原子炉压力容器へ注水している系統の注水流量と抑蒸熱除去に必要な水量より代替監視可能
		3			残留熱除去ポンプ出口流量	3	0	0			
		1			低圧炉心スプレイポンプ出口流量	1	0	0			
		1			残留熱代替除去系原子炉注水流量	1	1	1			
		2			原子炉圧力	2	2	2	1		
		1			原子炉圧力 (S A)	1	1	1	1		原子炉圧力、原子炉圧力 (S A) とサブプレッシャ・チェンバの圧力 (S A) の差圧から原子炉压力容器の満水を推定可能
		2			サブプレッシャ・チェンバの圧力 (S A)	2	2	2	2		

第1表 重大事故等対処に係る監視事項

5.3 原子炉冷却材の流出 ①重要監視パラメータ, ②有効監視パラメータ, ③補助パラメータ

対応手段	抽出パラメータを計測する計器				抽出パラメータの代替パラメータを計測する計器				評価	
	計器名称	計器数	パラメータ分類	補助パラメータ分類理由	計器名称	計器数	SBO影響			
							直後	負荷切り離し後		
残置熱除去系 (低圧注水モーフ) 運転による原子炉注水	原子炉水位 (広帯域)	原子炉水位 (S A)	1			原子炉水位 (S A)	1	1	1	直接的に原子炉压力容器内の水位を計測することができ、監視可能 原子炉压力容器へ注水している系統の注水流量と崩壊熱除去に必要な水量より代替監視可能 監視事項は主要パラメータにて確認
		高圧原子炉代替注水流量	1			高圧原子炉代替注水流量	1	1	1	
		代替注水流量 (常設)	1			代替注水流量 (常設)	1	1	1	
		低圧原子炉代替注水流量 (狭帯域用)	2			低圧原子炉代替注水流量 (狭帯域用)	2	2	2	
		原子炉隔離時冷却ポンプ出口流量	1			原子炉隔離時冷却ポンプ出口流量	1	1	1	
		高圧炉心スプレイポンプ出口流量	1			高圧炉心スプレイポンプ出口流量	1	0	0	
		残置熱除去ポンプ出口流量	3		①	残置熱除去ポンプ出口流量	3	0	0	
		低圧炉心スプレイポンプ出口流量	1			低圧炉心スプレイポンプ出口流量	1	0	0	
		残置熱代替除去系原子炉注水流量	1			残置熱代替除去系原子炉注水流量	1	1	1	
		原子炉圧力	2			原子炉圧力	2	2	1	
		原子炉圧力 (S A)	1			原子炉圧力 (S A)	1	1	1	
		サブレーション・チェンバ	2			サブレーション・チェンバ	2	2	2	
		圧力 (S A)								

第 1 表 重大事故等対処に係る監視事項

5.3 原子炉冷却材の流出 ①重要監視パラメータ、②有効監視パラメータ、③補助パラメータ

対応手段	抽出パラメータを計測する計器				抽出パラメータの代替パラメータを計測する計器	評価						
	計器名称	計器数	SBO影響			計器故障等	SBO					
			直後	負荷切り離し後								
残留熱除去系（低圧注水モーフ）運転による原子炉注水	原子炉水位 (S A)	計器名称	計器数	パラメータ分類	補助パラメータ分類理由	計器名称	計器数	直後	負荷切り離し後	計器故障等	SBO	
		原子炉水位 (広帯域)	2				原子炉水位 (広帯域)	2	2	1	直接的に原子炉压力容器内の水位を計測することができ、監視可能	
		原子炉水位 (燃料域)	2				原子炉水位 (燃料域)	2	2	1		
		高圧原子炉代替注水流量	1				高圧原子炉代替注水流量	1	1	1		
		代替注水流量 (常設)	1				代替注水流量 (常設)	1	1	1		
		低圧原子炉代替注水流量	2				低圧原子炉代替注水流量	2	2	2		
		低圧原子炉代替注水流量 (緊急採用)	2				低圧原子炉代替注水流量 (緊急採用)	2	2	2		
		原子炉隔離時冷却ポンプ出口流量	1				原子炉隔離時冷却ポンプ出口流量	1	1	1		
		蓄圧炉心スプレイポンプ出口流量	1	①	—		蓄圧炉心スプレイポンプ出口流量	1	0	0	原子炉压力容器へ注水している系統の注水流量と抑蒸熱除去に必要な水量より代替監視可能	監視事項は主要パラメータにて確認
		残留熱除去ポンプ出口流量	3				残留熱除去ポンプ出口流量	3	0	0		
		低圧炉心スプレイポンプ出口流量	1				低圧炉心スプレイポンプ出口流量	1	0	0		
		残留熱代替除去系原子炉注水流量	1				残留熱代替除去系原子炉注水流量	1	1	1		
		原子炉圧力	2				原子炉圧力	2	2	1		
		原子炉圧力 (S A)	1				原子炉圧力 (S A)	1	1	1		原子炉圧力、原子炉圧力 (S A) とサブプレッシャ・チェンバの圧力 (S A) の差圧から原子炉压力容器の満水を推定可能
		サブプレッシャ・チェンバの圧力 (S A)	2				サブプレッシャ・チェンバの圧力 (S A)	2	2	2		

第 1 表 重大事故等対処に係る監視事項

対応手段		抽出パラメータを計測する計器				抽出パラメータの代替パラメータを計測する計器				評価	
		計器名称	計器数	SBO影響		計器名称	計器数	SBO影響			
				直後	負荷切り離し後			直後	負荷切り離し後		
5.3 原子炉冷却材の流出 残留熱除去系（低圧注水モード）運転による原子炉注水		計器名称	計器数	パラメータ分類	補助パラメータ分類理由	計器名称	計器数	直後	負荷切り離し後	計器故障等	SBO
		残留熱除去ポンプ出口流量	3	①	—	サブレーション・プール水位 (SA)	1	1	1	水源地であるサブレーション・プール水位 (SA) の水位変化より代替監視可能	監視事項は主要パラメータにて確認
						原子炉水位 (広帯域) 原子炉水位 (燃料域)	2 2	2 2	1 1	前導熱除去に必要な水量と原子炉水位の変化より代替監視可能	
				原子炉水位 (SA)	1	1	1				

第1表 重大事故等対処に係る監視事項

5.4 反応度の誤投入 ①重要監視パラメータ, ②有効監視パラメータ, ③補助パラメータ

対応手段	抽出パラメータを計測する計器				抽出パラメータの代替パラメータを計測する計器				評価	
	計器名称	計器数	SBO影響		計器名称	計器数	SBO影響			
			直後	負荷切り離し後			直後	負荷切り離し後		
誤操作による反応度誤投入	中性子源領域計装	4	0	0	平均出力領域計装	6	6	0	平均出力領域計装により中性子源領域計装の代替監視可能 制御棒自動操作・監視系の制御棒の位置表示により、本器界状態が推定可能	監視事項は主要パラメータにて確認
			①	①	[制御棒自動操作・監視系]	1	1	0		
反応度誤投入後のスクラム確認	中性子源領域計装	4	0	0	平均出力領域計装	6	6	0	平均出力領域計装により中性子源領域計装の代替監視可能 制御棒自動操作・監視系の制御棒の位置表示により、本器界状態が推定可能	監視事項は主要パラメータにて確認
			①	①	[制御棒自動操作・監視系]	1	1	0		

重大事故等対策の成立性

1. 設計基準事故対処設備と重大事故等対処設備を兼用する計装設備への給電

a. 操作概要

全交流動力電源喪失が発生した場合に、設計基準事故対処設備と重大事故等対処設備を兼用する計装設備への給電のための電源切替えを行う。

b. 作業場所

中央制御室

廃棄物処理建物 1階（非管理区域）（補助盤室）

c. 必要要員数及び操作時間

設計基準事故対処設備と重大事故等対処設備を兼用する計装設備への給電のための電源切替えに必要な要員数、想定時間は以下のとおり。

必要要員数 : 2名（現場運転員2名）

想定時間 : 10分（所要時間目安^{※1} : 5分）

※1 : 所要時間目安は、模擬により算定した時間

想定時間内訳

【現場運転員B, C】

●中央制御室での電源切替え操作：想定時間5分、所要時間目安1分

・電源切替え操作：所要時間目安1分（中央制御室）

●補助盤室での電源切替え操作：想定時間5分、所要時間目安4分

・移動：所要時間目安2分（中央制御室から補助盤室）

・電源切替え操作：所要時間目安2分（補助盤室）

d. 操作の成立性

作業環境：室温は通常運転状態と同程度であり、周辺には支障となる設備はない。常用照明消灯時においても、電源内蔵型照明を作業エリアに配備している。また、ヘッドライト又は懐中電灯を携行している。

移動経路：電源内蔵型照明をアクセスルート上に配備していること、ヘッドライト又は懐中電灯を携行していることから接近可能である。また、アクセスルート上に支障となる設備はない。

操作性：通常の電源切替え操作であり、容易に実施可能である。

連絡手段：衛星電話設備（固定型）、無線通信設備（固定型）、有線式通信設備、電力保安通信用電話設備、所内通信連絡設備（警報装置

を含む。)のうち、使用可能な設備により、緊急時対策本部との連絡が可能である。



切替えスイッチ



切替え操作

重大事故等対策の成立性

2. 可搬型計測器の接続操作

a. 操作概要

重大事故等時に必要な監視パラメータへの給電（交流，直流）が困難な場合に，可搬型計測器を接続し，廃棄物処理建物 1 階にて計測，監視を行う。

b. 作業場所

廃棄物処理建物 1 階（非管理区域）（補助盤室）

c. 必要要員数及び操作時間

可搬型計測器の接続，可搬型計測器による計測，監視に必要な要員数，想定時間は以下のとおり。

必要要員数 : 2 名（現場運転員 2 名）

想定時間 : 20 分（所要時間目安^{※1} : 9 分）

※1：所要時間目安は，模擬により算定した時間
（2 測定点以降，連続で接続する場合は 10 分追加）

想定時間内訳

【現場運転員 B，C】

- 移動：想定時間 10 分，所要時間目安 2 分
 - ・移動：所要時間目安 2 分（中央制御室から補助盤室）
- 可搬型計測器接続：想定時間 10 分，所要時間目安 7 分
 - ・可搬型計測器接続：所要時間目安 7 分（補助盤室）

d. 操作の成立性

作業環境：室温は通常運転状態と同程度であり，周辺には支障となる設備はない。常用照明消灯時においても，電源内蔵型照明を作業エリアに配備している。また，ヘッドライト又は懐中電灯を携行している。

移動経路：電源内蔵型照明をアクセスルート上に配備していること，ヘッドライト又は懐中電灯を携行していることから接近可能である。また，アクセスルート上に支障となる設備はない。

操作性：通常の端子リフト・接続操作であり，容易に実施可能である。

連絡手段：衛星電話設備（固定型），無線通信設備（固定型），有線式通信設備，電力保安通信用電話設備，所内通信連絡設備（警報装置を含む。）のうち，使用可能な設備により，緊急時対策本部との連絡が可能である。



可搬型計測器



電池容量確認



可搬型計測器接続



計測結果読み取り

第1表 可搬型計測器の必要個数整理(1/9)

分類	監視パラメータ	計測範囲	測定可能範囲	重要計器数	必要個数	検出器の種類	測定箇所	備考	
原子炉圧力容器内の温度	原子炉圧力容器温度 (SA)	0～500℃	0～1,200℃※1	2	1	熱電対	廃棄物処理建物	複数チャンネルが存在するが、代 表して1チャンネルを測定。	
	原子炉圧力容器内の圧力	原子炉圧力	0～10MPa [gage]	0～10MPa [gage]	2	1	弾性圧力検出器	廃棄物処理建物	複数チャンネルが存在するが、代 表して1チャンネルを測定。
		原子炉圧力 (SA)	0～11MPa [gage]	0～11MPa [gage]	1		弾性圧力検出器	廃棄物処理建物	
原子炉圧力容器内の水位	原子炉水位 (広帯域)	-400～150cm ※2	-400～150cm ※2	2	1	差圧式水位検出器	廃棄物処理建物	複数チャンネルが存在するが、代 表して1チャンネルを測定。	
	原子炉水位 (燃料域)	-800～-300cm ※2	-800～-300cm ※2	2		差圧式水位検出器	廃棄物処理建物		
		原子炉水位 (SA)	-900～150cm ※2	-900～150cm ※2		1	差圧式水位検出器		廃棄物処理建物

【配備台数】

・可搬型計測器を30台(計測時故障を考慮した1台含む)を配備する。なお、故障及び点検時の予備として30台配備する。(今後の検討によって可搬型計測器の必要台数は変更の可能性がある。)

- ※1 測定可能範囲については、カタログ値より抜粋。
- ※2 基準点は気水分離器下端(原子炉圧力容器零レベルより1,328cm)。
- ※3 基準点はサブプレッション・プール通常水位(EL5610)。
- ※4 基準点は格納容器底面(EL10100)。
- ※5 基準点はコリウムシールド上表面(EL6706)。
- ※6 基準点は使用済燃料貯蔵ラック上端(EL35518)。
- ※7 全交流電源喪失時は、水素監視装置、酸素監視装置、放射線監視装置、炉内核計装装置(区分Ⅱ)、代替注水流量(常設)、燃料プール水位計及び燃料プール監視カメラに対して常設代替交流電源設備(ガスタービン発電機)により電源供給されるため、監視計器は使用可能である。
- ※8 定格出力時の値に対する比率で示す。
- ※9 局部出力領域計装の検出器は124個であり、平均出力領域計装の各チャンネルには14個又は17個の信号が入力される。
- ※10 検出点は7箇所。

第1表 可搬型計測器の必要個数整理(2/9)

分類	監視パラメータ	計測範囲	測定可能範囲	重要計器数	必要個数	検出器の種類	測定箇所	備考
原子炉压力容器への注水量	高压原子炉代替注水流量	0～150m ³ /h	0～150m ³ /h	1	1	差圧式流量検出器	廃棄物処理 建物	どちらか一方の系統を使用する。 可搬型計測器での計測対象外。 どちらか一方の系統を使用する。
	原子炉隔離時冷却ポンプ出口流量	0～150m ³ /h	0～150m ³ /h	1		差圧式流量検出器	廃棄物処理 建物	
	高压炉心スプレイポンプ出口流量	0～1,500m ³ /h	0～1,500m ³ /h	1		差圧式流量検出器	廃棄物処理 建物	
	代替注水流量(常設)	0～300m ³ /h	—	1	※7	超音波式流量検出器	—	
	低压原子炉代替注水流量	0～200m ³ /h	0～200m ³ /h	2	1	差圧式流量検出器	廃棄物処理 建物	
	低压原子炉代替注水流量(狭帯域用)	0～50m ³ /h	0～50m ³ /h	2		差圧式流量検出器	廃棄物処理 建物	
	残留熱除去ポンプ出口流量	0～1,500m ³ /h	0～1,500m ³ /h	3		差圧式流量検出器	廃棄物処理 建物	
	低压炉心スプレイポンプ出口流量	0～1,500m ³ /h	0～1,500m ³ /h	1	1	差圧式流量検出器	廃棄物処理 建物	
	残留熱代替除去系原子炉注水流量	0～50m ³ /h	0～50m ³ /h	1		差圧式流量検出器	廃棄物処理 建物	

【配備台数】

- ・可搬型計測器を30台(計測時故障を考慮した1台含む)を配備する。なお、故障及び点検時の予備として30台配備する。(今後の検討によって可搬型計測器の必要台数は変更の可能性はある。)
- ※1 測定可能範囲については、カタログ値より抜粋。
- ※2 基準点は気水分離器下端(原子炉压力容器零レベルより1,328cm)。
- ※3 基準点はサブレーション・プール通常水位(EL5610)。
- ※4 基準点は格納容器底面(EL10100)。
- ※5 基準点はコリウムシールド上表面(EL6706)。
- ※6 基準点は使用済燃料貯蔵ラック上端(EL35518)。
- ※7 全交流電源喪失時は、水素監視装置、酸素監視装置、放射線監視装置、炉内核計装装置(区分Ⅱ)、代替注水流量(常設)、燃料プール水位計及び燃料プール監視カメラに対して常設代替交流電源設備(ガスタービン発電機)により電源供給されるため、監視計器は使用可能である。
- ※8 定格出力時の値に対する比率で示す。
- ※9 局部出力領域計装の検出器は124個であり、平均出力領域計装の各チャンネルには14個又は17個の信号が入力される。
- ※10 検出点は7箇所。

第1表 可搬型計測器の必要個数整理(3/9)

分類	監視パラメータ	計測範囲	測定可能範囲	重要計器数	必要個数	検出器の種類	測定箇所	備考
原子炉格納容器への注水量	代替注水流量(常設)	0~300m ³ /h	-	1	1	超音波式流量検出器	-	可搬型計測器での計測対象外。
	格納容器代替スプレイ流量	0~150m ³ /h	0~150m ³ /h	2	1	差圧式流量検出器	廃棄物処理建物	複数チャンネルが存在するが、代表して1チャンネルを測定。
	ペダスタル代替注水流量	0~150m ³ /h	0~150m ³ /h	2	1	差圧式流量検出器	廃棄物処理建物	複数チャンネルが存在するが、代表して1チャンネルを測定。
	ペダスタル代替注水流量(狭帯域用)	0~50m ³ /h	0~50m ³ /h	2		差圧式流量検出器	廃棄物処理建物	
	残留熱代替除去系格納容器スプレイ流量	0~150m ³ /h	0~150m ³ /h	1	1	差圧式流量検出器	廃棄物処理建物	-

【配備台数】

・可搬型計測器を30台(計測時故障を考慮した1台含む)を配備する。なお、故障及び点検時の予備として30台配備する。(今後の検討によって可搬型計測器の必要台数は変更の可能性がある。)

※1 測定可能範囲については、カタログ値より抜粋。

※2 基準点は気水分離器下端(原子炉圧力容器零レベルより1,328cm)。

※3 基準点はサブレーション・プール通常水位(EL5610)。

※4 基準点は格納容器底面(EL10100)。

※5 基準点はコリウムシールド上表面(EL6706)。

※6 基準点は使用済燃料貯蔵ラック上端(EL35518)。

※7 全交直流電源喪失時は、水素監視装置、酸素監視装置、放射線監視装置、炉内核計装装置(区分Ⅱ)、代替注水流量(常設)、燃料プール水位計及び燃料プール監視カメラに対して常設代替交流電源

設備(ガスタービン発電機)により電源供給されるため、監視計器は使用可能である。

※8 定格出力時の値に対する比率で示す。

※9 局部出力領域計装の検出器は124個であり、平均出力領域計装の各チャンネルには14個又は17個の信号が入力される。

※10 検出点は7箇所。

第1表 可搬型計測器の必要個数整理(4/9)

分類	監視パラメータ	計測範囲	測定可能範囲	重要計器数	必要個数	検出器の種類	測定箇所	備考
原子炉格納容器内の温度	ドライヴェル温度 (SA)	0～300℃	0～1, 200℃ ^{※1}	7	1	熱電対	廃棄物処理建物	複数チャンネルが存在するが、代 表して1チャンネルを測定。
	ペデスタル温度 (SA)	0～300℃	0～1, 200℃ ^{※1}	2	1	熱電対	廃棄物処理建物	複数チャンネルが存在するが、代 表して1チャンネルを測定。
	ペデスタル水温度 (SA)	0～300℃	0～1, 200℃ ^{※1}	2	1	熱電対	廃棄物処理建物	複数チャンネルが存在するが、代 表して1チャンネルを測定。
	サブプレッション・チェンバ温度 (SA)	0～200℃	0～350℃ ^{※1}	2	1	熱電対	廃棄物処理建物	複数チャンネルが存在するが、代 表して1チャンネルを測定。
	サブプレッション・プール水温度 (SA)	0～200℃	0～500℃ ^{※1}	2		測温抵抗体	廃棄物処理建物	
	原子炉格納容器内の圧力	ドライヴェル圧力 (SA)	0～1, 000kPa [abs]	0～1, 000kPa [abs]	2	1	弾性圧力検出器	廃棄物処理建物
サブプレッション・チェンバ圧力 (SA)		0～1, 000kPa [abs]	0～1, 000kPa [abs]	2	弾性圧力検出器		廃棄物処理建物	
サブプレッション・プール水位 (SA)		-0.80～5.50m ^{※3}	-0.80～5.50m ^{※3}	1	差圧式水位検出器		廃棄物処理建物	-
原子炉格納容器内の水位	ドライヴェル水位	-3.0m ^{※4} , -1.0m ^{※4} , +1.0m ^{※4}	-3.0m ^{※4} , -1.0m ^{※4} , +1.0m ^{※4}	3	1	電極式水位検出器	廃棄物処理建物	複数チャンネルが存在するが、代 表して1チャンネルを測定。
	ペデスタル水位	+0.1m ^{※5} , +1.2m ^{※5} , +2.4m ^{※5} , +2.4m ^{※5}	+0.1m ^{※5} , +1.2m ^{※5} , +2.4m ^{※5} , +2.4m ^{※5}	4		電極式水位検出器	廃棄物処理建物	

【配備台数】

・可搬型計測器を30台(計測時故障を考慮した1台含む)を配備する。なお、故障及び点検時の予備として30台配備する。(今後の検討によって可搬型計測器の必要台数は変更の可能性がある。)

※1 測定可能範囲については、カタログ値より抜粋。

※2 基準点は気水分離器下端(原子炉圧力容器零レベルより1,328cm)。

※3 基準点はサブプレッション・プール通常水位(EL5610)。

※4 基準点は格納容器底面(EL10100)。

※5 基準点はコリウムシールド上表面(EL6706)。

※6 基準点は使用済燃料貯蔵ラック上端(EL35518)。

※7 全交流電源喪失時は、水素監視装置、酸素監視装置、放射線監視装置、炉内核計装装置(区分Ⅱ)、代替注水流量(常設)、燃料プール水位計及び燃料プール監視カメラに対して常設代替交流電源設備(ガスタービン発電機)により電源供給されるため、監視計器は使用可能である。

※8 定格出力時の値に対する比率で示す。

※9 局部出力領域計装の検出器は124個であり、平均出力領域計装の各チャンネルには14個又は17個の信号が入力される。

※10 検出点は7箇所。

第1表 可搬型計測器の必要個数整理(5/9)

分類	監視パラメータ	計測範囲	測定可能範囲	重要計器数	必要個数	検出器の種類	測定箇所	備考
原子炉格納容器内の水素濃度	格納容器水素濃度 (B系)	0 ~ 5 vol % / 0 ~ 100 vol %	—	1	—※7	熱伝導式水素検出器	—	可搬型計測器での計測対象外。
	格納容器水素濃度 (SA)	0 ~ 100 vol %	—	1	—※7	熱伝導式水素検出器	—	可搬型計測器での計測対象外。
原子炉格納容器内の放射線量率	格納容器雰囲気放射線モニタ (ドライウエル)	10 ⁻² ~ 10 ⁵ Sv/h	—	2	—※7	電離箱	—	可搬型計測器での計測対象外。
	格納容器雰囲気放射線モニタ (+プレシジョン・チェンバ)	10 ⁻² ~ 10 ⁵ Sv/h	—	2	—※7	電離箱	—	可搬型計測器での計測対象外。
未臨界の維持又は監視	中性子源領域計装	10 ⁻¹ ~ 10 ⁶ s ⁻¹ (1.0 × 10 ³ ~ 1.0 × 10 ⁹ cm ⁻² ・s ⁻¹)	—	4	—※7	核分裂計数管	—	可搬型計測器での計測対象外。
	平均出力領域計装	0 ~ 125% (1.2 × 10 ¹² ~ 2.8 × 10 ¹⁴ cm ⁻² ・s ⁻¹) ※8	—	6※9	—※7	核分裂電離箱	—	可搬型計測器での計測対象外。

【配備台数】

- ・可搬型計測器を30台(計測時故障を考慮した1台含む)を配備する。なお、故障及び点検時の予備として30台配備する。(今後の検討によって可搬型計測器の必要台数は変更の可能性がある。)
- ※1 測定可能範囲については、カタログ値より抜粋。
- ※2 基準点は気水分離器下端(原子炉圧力容器零レベルより1,328cm)。
- ※3 基準点はサブプレシジョン・プール通常水位(EL5610)。
- ※4 基準点は格納容器底面(EL10100)。
- ※5 基準点はコリウムシールド上表面(EL6706)。
- ※6 基準点は使用済燃料貯蔵ラック上端(EL35518)。
- ※7 全交流電源喪失時は、水素監視装置、酸素監視装置、放射線監視装置、炉内核計装装置(区分II)、代替注水流量(常設)、燃料プール水位計及び燃料プール監視カメラに対して常設代替交流電源設備(ガスタービン発電機)により電源供給されるため、監視計器は使用可能である。
- ※8 定格出力時の値に対する比率で示す。
- ※9 局部出力領域計装の検出器は124個であり、平均出力領域計装の各チャンネルには14個又は17個の信号が入力される。
- ※10 検出点は7箇所。

第1表 可搬型計測器の必要個数整理(6/9)

分類	監視パラメータ	計測範囲	測定可能範囲	重要計器数	必要個数	検出器の種類	測定箇所	備考
最終ヒートシンの確保	スクラハ容器水位			8	1	差圧式水位検出器	廃棄物処理建物	複数チャンネルが存在するが、代表して1チャンネルを測定。
	スクラハ容器圧力	0～1MPa [gage]	0～1MPa [gage]	4	1	弾性圧力検出器	廃棄物処理建物	複数チャンネルが存在するが、代表して1チャンネルを測定。
	スクラハ容器温度	0～300℃	0～350℃*1	4	1	熱電対	廃棄物処理建物	複数チャンネルが存在するが、代表して1チャンネルを測定。
	第1ペントフリタ出口放射線モニタ(高レンジ・低レンジ)	10 ⁻² ～10 ⁵ Sv/h	—	2	—*7	電離箱	—	可搬型計測器での計測対象外。
	第1ペントフリタ出口水素濃度	10 ⁻³ ～10 ⁻⁴ mSv/h	—	1	—*7	電離箱	—	可搬型計測器での計測対象外。
	残留熱除去系熱交換器入口温度	0～20vol%/0～100vol%	—	1	—*7	熱伝導式水素濃度検出器	—	可搬型計測器での計測対象外。
	残留熱除去系熱交換器出口温度	0～200℃	0～350℃*1	2	1	熱電対	廃棄物処理建物	複数チャンネルが存在するが、代表して1チャンネルを測定。
	残留熱除去系熱交換器冷却水量	0～1,500m ³ /h	0～1,500m ³ /h	2	1	熱電対	廃棄物処理建物	複数チャンネルが存在するが、代表して1チャンネルを測定。

【配備台数】

- ・可搬型計測器を30台(計測時故障を考慮した1台含む)を配備する。なお、故障及び点検時の予備として30台配備する。(今後の検討によって可搬型計測器の必要台数は変更の可能性がある。)
- ※1 測定可能範囲については、カタログ値より抜粋。
- ※2 基準点は気水分離器下端(原子炉圧力容器霧レベルより1,328cm)。
- ※3 基準点はサブレンジ・プール通常水位(EL5610)。
- ※4 基準点は格納容器底面(EL10100)。
- ※5 基準点はコリウムシールド上表面(EL6706)。
- ※6 基準点は使用済燃料貯蔵ラック上端(EL35518)。
- ※7 全交流電源喪失時は、水素監視装置、酸素監視装置、放射線監視装置、炉内核計装装置(区分Ⅱ)、代替注水流量(常設)、燃料プール水位計及び燃料プール監視カメラに対して常設代替交流電源設備(ガスタービン発電機)により電源供給されるため、監視計器は使用可能である。
- ※8 定格出力時の値に対する比率で示す。
- ※9 局部出力領域計装の検出器は124個であり、平均出力領域計装の各チャンネルには14個又は17個の信号が入力される。
- ※10 検出点は7箇所。

本資料のうち、枠囲みの内容は機密に係る事項のため公開できません。

第1表 可搬型計測器の必要個数整理(7/9)

分類	監視パラメータ	計測範囲	測定可能範囲	重要計器数	必要個数	検出器の種類	測定箇所	備考																															
格納容器パイプ スの監視	残留熱除去ポンプ出口圧力	0～4MPa [gage]	0～4MPa [gage]	3	1	弾性圧力検出器	廃棄物処理 建物	どちらか一方の系統を使用する。																															
	低圧炉心スプレイポンプ出口 圧力	0～5MPa [gage]	0～5MPa [gage]	1			廃棄物処理 建物		水源の確保	低圧原子炉代替注水槽水位	0～1,500m ³ (0～12,542mm)	0～1,500m ³ (0～12,542mm)	1	1	差圧式水位検出器	廃棄物処理 建物	-	原子炉隔離時冷却ポンプ出口 圧力	0～10MPa [gage]	0～10MPa [gage]	1	1	弾性圧力検出器	廃棄物処理 建物	どちらか一方の系統を使用する。	高圧炉心スプレイポンプ出口 圧力	0～12MPa [gage]	0～12MPa [gage]	1	廃棄物処理 建物	低圧原子炉代替注水ポンプ出口 圧力	0～4MPa [gage]	0～4MPa [gage]	2	1	弾性圧力検出器	廃棄物処理 建物	どちらか一方の系統を使用する。	残留熱代替除去ポンプ出口圧力
水源の確保	低圧原子炉代替注水槽水位	0～1,500m ³ (0～12,542mm)	0～1,500m ³ (0～12,542mm)	1	1	差圧式水位検出器	廃棄物処理 建物	-																															
	原子炉隔離時冷却ポンプ出口 圧力	0～10MPa [gage]	0～10MPa [gage]	1	1	弾性圧力検出器	廃棄物処理 建物	どちらか一方の系統を使用する。																															
	高圧炉心スプレイポンプ出口 圧力	0～12MPa [gage]	0～12MPa [gage]	1			廃棄物処理 建物			低圧原子炉代替注水ポンプ出口 圧力	0～4MPa [gage]	0～4MPa [gage]	2	1	弾性圧力検出器	廃棄物処理 建物	どちらか一方の系統を使用する。	残留熱代替除去ポンプ出口圧力	0～3MPa [gage]	0～3MPa [gage]	2	廃棄物処理 建物																	
	低圧原子炉代替注水ポンプ出口 圧力	0～4MPa [gage]	0～4MPa [gage]	2	1	弾性圧力検出器	廃棄物処理 建物	どちらか一方の系統を使用する。																															
	残留熱代替除去ポンプ出口圧力	0～3MPa [gage]	0～3MPa [gage]	2			廃棄物処理 建物																																

【配備台数】

- ・可搬型計測器を30台(計測時故障を考慮した1台含む)を配備する。なお、故障及び点検時の予備として30台配備する。(今後の検討によって可搬型計測器の必要台数は変更の可能性がある。)
- ※1 測定可能範囲については、カタログ値より抜粋。
- ※2 基準点は気水分離器下端(原子炉圧力容器零レベルより1,328cm)。
- ※3 基準点はサブレーション・プール通常水位(EL5610)。
- ※4 基準点は格納容器底面(EL10100)。
- ※5 基準点はコリウムシールド上表面(EL6706)。
- ※6 基準点は使用済燃料貯蔵ラック上端(EL35518)。
- ※7 全交流電源喪失時は、水素監視装置、酸素監視装置、放射線監視装置、炉内核計装装置(区分Ⅱ)、代替注水流量(常設)、燃料プール水位計及び燃料プール監視カメラに対して常設代替交流電源設備(ガスタービン発電機)により電源供給されるため、監視計器は使用可能である。
- ※8 定格出力時の値に対する比率で示す。
- ※9 局部出力領域計装の検出器は124個であり、平均出力領域計装の各チャンネルには14個又は17個の信号が入力される。
- ※10 検出点は7箇所。

第1表 可搬型計測器の必要個数整理(8/9)

分類	監視パラメータ	計測範囲	測定可能範囲	重要計器数	必要個数	検出器の種類	測定箇所	備考
原子炉建物水素濃度	原子炉建物水素濃度	0～10vol% 0～20vol%	—	1 6	—※7	触媒式水素検出器 熱伝導式水素検出器	—	可搬型計測器での計測対象外。
	静的触媒式水素処理装置入口温度 静的触媒式水素処理装置出口温度	0～100℃ 0～400℃	0～1,200℃※1	2 2	1 1	熱電対 熱電対	廃棄物処理 建物 廃棄物処理 建物	複数チャンネルが存在するが、代表して1チャンネルを測定。 複数チャンネルが存在するが、代表して1チャンネルを測定。
原子炉格納容器内の酸素濃度	格納容器酸素濃度 (B系)	0～5 vol%/ 0～25vol%	—	1	—※7	熱磁気風式 酸素検出器	—	可搬型計測器での計測対象外。
	格納容器酸素濃度 (SA)	0～25vol%	—	1	—※7	磁気力式酸素検出器	—	可搬型計測器での計測対象外。

【配備台数】

- ・可搬型計測器を30台(計測時故障を考慮した1台含む)を配備する。なお、故障及び点検時の予備として30台配備する。(今後の検討によって可搬型計測器の必要台数は変更の可能性がある。)
- ※1 測定可能範囲については、カタログ値より抜粋。
- ※2 基準点は気水分離器下端(原子炉圧力容器奪レベルより1,328cm)。
- ※3 基準点はサブレンション・プールの通常水位(EL5610)。
- ※4 基準点は格納容器底面(EL10100)。
- ※5 基準点はコリウムシールド上表面(EL6706)。
- ※6 基準点は使用済燃料貯蔵ラック上端(EL35518)。
- ※7 全交流電源喪失時は、水素監視装置、酸素監視装置、放射線監視装置、炉内核計装装置(区分Ⅱ)、代替注水流量(常設)、燃料プール水位計及び燃料プール監視カメラに対して常設代替交流電源設備(ガスタービン発電機)により電源供給されるため、監視計器は使用可能である。
- ※8 定格出力時の値に対する比率で示す。
- ※9 局部出力領域計装の検出器は124個であり、平均出力領域計装の各チャンネルには14個又は17個の信号が入力される。
- ※10 検出点は7箇所。

第1表 可搬型計測器の必要個数整理(9/9)

分類	監視パラメータ	計測範囲	測定可能範囲	重要計器数	必要個数	検出器の種類	測定箇所	備考
燃料プールの監視	燃料プール水位 (S A)	-4.30~7.30m ※6 (EL31218~42818)	-	1	—※7	ガイドパルス式水位検出器	-	可搬型計測器での計測対象外。
	燃料プール水位・温度 (S A)	0~150℃	0~1,200℃※1	1※10	1	熱電対	廃棄物処理建物	複数チャンネルが存在するが、代表して1チャンネルを測定。
	燃料プールのエア放射線モニタ (高レンジ・低レンジ) (S A)	10 ¹ ~10 ⁸ mSv/h 10 ⁻³ ~10 ⁴ mSv/h	-	1	—※7	電離箱	-	可搬型計測器での計測対象外。
				1				可搬型計測器での計測対象外。
燃料プール監視カメラ (S A)	-	-	1	—※7	赤外線カメラ	-	可搬型計測器での計測対象外。	

【配備台数】

- ・可搬型計測器を30台(計測時故障を考慮した1台含む)を配備する。なお、故障及び点検時の予備として30台配備する。(今後の検討によって可搬型計測器の必要台数は変更の可能性がある。)
- ※1 測定可能範囲については、カタログ値より抜粋。
- ※2 基準点は気水分離器下端(原子炉圧力容器零レベルより1,328cm)。
- ※3 基準点はサブレンジ・プールの通常水位(EL5610)。
- ※4 基準点は格納容器底面(EL10100)。
- ※5 基準点はコリウムシールド上表面(EL6706)。
- ※6 基準点は使用済燃料貯蔵ラック上端(EL35518)。
- ※7 全交流電源喪失時は、水素監視装置、酸素監視装置、放射線監視装置、炉内核計装置(区分Ⅱ)、代替注水流量(常設)、燃料プール水位計及び燃料プール監視カメラに対して常設代替交流電源設備(ガスタービン発電機)により電源供給されるため、監視計器は使用可能である。
- ※8 定格出力時の値に対する比率で示す。
- ※9 局部出力領域計装の検出器は124個であり、平均出力領域計装の各チャンネルには14個又は17個の信号が入力される。
- ※10 検出器は7箇所。

代替パラメータにて重大事故等対処時の判断基準を判断した場合の影響について

主要パラメータ（重要監視パラメータ及び有効監視パラメータ）の計測することが困難となった場合、技術的能力 1.1～1.15 の作業着手の判断基準及び操作手順並びに有効性評価の判断及び確認について、代替パラメータを用いて判断した場合の影響について以下のとおり確認した。

なお、代替パラメータによる判断への影響を第 1 表に示す。

確認結果

- (1) 代替パラメータによる各技術的能力の作業着手の判断基準及び操作手順並びに有効性評価の判断及び確認への影響について検討した結果、判断、操作に影響がないことを確認した。

- (2) 炉心損傷後は、炉心冠水状態、溶融炉心の発生により原子炉格納容器内及び原子炉圧力容器内が過熱状態となることも考えられることから、炉心損傷後においては、関連する複数のパラメータを確認し推定を行なうこととする。
また、これらの判断に使用する重要な計器は、重大事故等時の耐環境性等を有した重大事故等対処設備であり、他チャンネル計器での確認が期待できるため、判断及び操作に対する影響は無いと判断した。

※ 代替パラメータによる推定に当たっては、代替パラメータの誤差による影響を考慮する。

以 上

第1表 代替パラメータによる判断への影響(1/21)

分類	主要パラメータ	判断基準			代替パラメータ※1	代替パラメータによる判断への影響	影響
		手	有	手			
原子炉圧力容器内の温度	原子炉圧力容器温度 (SA)	有	炉心損傷確認	①主要パラメータの他チャヤンネル ②原子炉圧力 (SA) ②原子炉水位 (広帯域) ②原子炉水位 (燃料域) ②原子炉水位 (SA) ③残留熱除去系熱交換器入口温度	①原子炉圧力容器温度の1チャヤンネルが故障した場合は、他チャヤンネルにより推定可能であり、判断に与える影響はない。 ②原子炉圧力容器温度の監視が不可能となった場合は、原子炉水位が燃料棒有効長頂部以上の場合は、原子炉圧力容器内が飽和状態と想定し、原子炉圧力容器内の温度は原子炉圧力 (SA)、原子炉水位 (広帯域)、原子炉水位 (燃料域)、原子炉水位 (SA) で推定ができるため、事故収束を行う上で問題とならない。原子炉水位が燃料棒有効長頂部以下の場合には、輻射伝熱、燃料棒鉛直方向の熱伝導等を考慮していないため定量的な評価は困難だが、原子炉圧力容器内の状態を把握する上で有効である。 ③残留熱除去系が運転状態であれば、残留熱除去系熱交換器入口温度により推定可能であり、判断に与える影響はない。	なし	
		有	原子炉圧力容器破損確認				
		有	原子炉格納容器下部への注水判断				
		有	原子炉除熱機能確認				
原子炉圧力容器内の圧力	原子炉圧力	有	原子炉圧力容器減圧機能確認	①主要パラメータの他チャヤンネル ②原子炉圧力 (SA) ③原子炉水位 (広帯域) ③原子炉水位 (燃料域) ③原子炉水位 (SA) ③原子炉圧力容器温度 (SA)	①原子炉圧力の1チャヤンネルが故障した場合は、他チャヤンネルにより推定可能であり、判断に与える影響はない。 ②原子炉圧力の監視が不可能となった場合は、同じ仕様の原子炉圧力 (SA) で監視可能であり、判断に与える影響はない。 ③原子炉圧力容器内が飽和状態にあることが限定されるものの、原子炉圧力容器内の圧力は上記①②で推定ができるため、事故収束を行う上で問題とならない。	なし	
		有	低圧・高圧注水機能確認				
		有	原子炉圧力容器破損確認				
	原子炉圧力 (SA)	有	原子炉圧力容器減圧機能確認	①原子炉圧力 ②原子炉水位 (広帯域) ②原子炉水位 (燃料域) ②原子炉水位 (SA) ②原子炉圧力容器温度 (SA)	①原子炉圧力 (SA) の監視が不可能となった場合は、同じ仕様の原子炉圧力により監視可能であり、判断に与える影響はない。 ②原子炉圧力容器内が飽和状態にあることが限定されるものの、原子炉圧力容器内の圧力は上記①で推定ができるため、事故収束を行う上で問題とならない。	なし	
		有	低圧・高圧注水機能確認				
		有	原子炉圧力容器破損確認				

有：重要事故シナケンス (有効性評価) に使用した判断基準、手：技術的能力審査基準 (各手順) に係る判断基準

※1：代替パラメータの番号は優先順位を示す。

※2：[] は有効監視パラメータ又は重要監視パラメータの常用計器 (耐震性又は耐環境性等はないが、監視可能であれば発電用原子炉施設の状態を把握することが可能な計器) を示す。

第1表 代替パラメータによる判断への影響(2/21)

分類	主要パラメータ	判断基準		代替パラメータ※1	代替パラメータによる判断への影響	影響			
		有手	無手						
原子炉圧力容器内の水位	原子炉水位 (広帯域) 原子炉水位 (燃料域)	有手	高圧・低圧注水機能確認	①主要パラメータの他チャネル ②原子炉水位 (SA) ③高圧注水流量 ③代替注水流量 (常設) ③低圧原子炉代替注水流量 (狭帯域用) ③低圧原子炉代替注水流量 (狭帯域用) ③原子炉隔離時冷却ポンプ出口流量 ③高圧炉心スプレイポンプ出口流量 ③残留熱除去ポンプ出口流量 ③低圧炉心スプレイポンプ出口流量 ③残留熱代替系原子炉注水流量 ④原子炉圧力 ④原子炉圧力 (SA) ④サブレーション・チェンバ圧力 (SA)	①原子炉水位 (広帯域), 原子炉水位 (燃料域) の1チャネルが故障した場合は, 他チャネルにより推定可能であり, 判断に与える影響はない。 ②原子炉水位の監視が不可能となった場合は, 同じ仕様の原子炉水位 (SA) により監視可能であり, 判断に与える影響はない。 ③直前まで判明していた原子炉水位に変換率を考慮し, 原子炉圧力容器への注水流量と崩壊熱除去に必要な水量の差を利用して, 発電用原子炉施設の状態を考慮した推定としており, 炉心冷却状態を把握する上で適用でき, 判断に与える影響はない。 ④原子炉水位の監視が困難となった場合の原子炉圧力容器の満水操作時における発電用原子炉施設の状態を考慮した推定としており, 炉心冷却状態を把握する上で適用でき, 判断に与える影響はない。	なし			
		有手	原子炉圧力容器減圧機能確認						
		有手	原子炉圧力容器破損確認						
		有手	高圧・低圧注水機能確認				①原子炉水位 (広帯域) ①原子炉水位 (燃料域) ②高圧原子炉代替注水流量 ②代替注水流量 (常設) ②低圧原子炉代替注水流量 (狭帯域用) ②低圧原子炉代替注水流量 (狭帯域用) ②原子炉隔離時冷却ポンプ出口流量 ②高圧炉心スプレイポンプ出口流量 ②残留熱除去ポンプ出口流量 ②低圧炉心スプレイポンプ出口流量 ②残留熱代替系原子炉注水流量 ③原子炉圧力 ③原子炉圧力 (SA) ③サブレーション・チェンバ圧力 (SA)	①原子炉水位 (SA) の監視が不可能となった場合は, 同じ仕様の原子炉水位 (広帯域), 原子炉水位 (燃料域) により監視可能であり, 判断に与える影響はない。 ②直前まで判明していた原子炉水位に変換率を考慮し, 原子炉圧力容器への注水流量と崩壊熱除去に必要な水量の差を利用して, 発電用原子炉施設の状態を考慮した推定としており, 炉心冷却状態を把握する上で適用でき, 判断に与える影響はない。 ③原子炉水位の監視が困難となった場合の原子炉圧力容器の満水操作時における発電用原子炉施設の状態を考慮した推定としており, 炉心冷却状態を把握する上で適用でき, 判断に与える影響はない。	なし
		有手	原子炉圧力容器減圧機能確認						
		有手	原子炉圧力容器破損確認						

有：重要事故シナケンス (有効性評価) に使用した判断基準, 手：技術的能力審査基準 (各手順) に係る判断基準

※1：代替パラメータの番号は優先順位を示す。

※2：[] は有効監視パラメータ又は重要監視パラメータの常用計器 (耐震性又は耐環境性等はないが, 監視可能であれば発電用原子炉施設の状態を把握することが可能な計器) を示す。

第1表 代替パラメータによる判断への影響(3/21)

分類	主要パラメータ	判断基準		代替パラメータ※1	代替パラメータによる判断への影響	影響
		有	手			
原子炉压力容器への注水量	高圧原子炉代替注水量	有	手	①サブプレッション・プール水位 (SA) ②原子炉水位 (広帯域) ②原子炉水位 (燃料域) ②原子炉水位 (SA)	①各系統の原子炉压力容器への注水量の監視が不可能となった場合は、水源であるサブプレッション・プール水位 (SA)、低圧原子炉代替注水量の水位変化により原子炉压力容器への注水量を推定可能であり、判断に与える影響はない。 ②崩壊熱除去に必要な注水量と原子炉水位変化率に相当する水量の和を利用して、発電用原子炉施設の状態を考慮した推定としており、崩壊熱除去に必要な注水量を確認し炉心冷却状態を把握する上で適用でき、判断に与える影響はない。	なし
	代替注水量 (常設)	有	手	①低圧原子炉代替注水量 ②原子炉水位 (広帯域) ②原子炉水位 (燃料域) ②原子炉水位 (SA)		なし
	低圧原子炉代替注水量	有	手	①原子炉水位 (広帯域) ①原子炉水位 (燃料域) ①原子炉水位 (SA)	①低圧原子炉代替注水量の監視が不可能となった場合は、崩壊熱除去に必要な注水量と原子炉水位変化率に相当する水量の和を利用して、発電用原子炉施設の状態を考慮した推定としており、崩壊熱除去に必要な注水量を確認し炉心冷却状態を把握する上で適用でき、判断に与える影響はない。	なし
	低圧原子炉代替注水量 (狭帯域用)	有	手	①原子炉水位 (広帯域) ①原子炉水位 (燃料域) ①原子炉水位 (SA)		なし
	原子炉隔離時冷却ポンプ出口流量	有	手	①サブプレッション・プール水位 (SA) ②原子炉水位 (広帯域) ②原子炉水位 (燃料域) ②原子炉水位 (SA)	①各系統の原子炉压力容器への注水量の監視が不可能となった場合は、水源であるサブプレッション・プール水位 (SA)、低圧原子炉代替注水量の水位変化により原子炉压力容器への注水量を推定可能であり、判断に与える影響はない。	なし
	高圧炉心スプレイポンプ出口流量	有	手	①サブプレッション・プール水位 (SA) ②原子炉水位 (広帯域) ②原子炉水位 (燃料域) ②原子炉水位 (SA)	②崩壊熱除去に必要な注水量と原子炉水位変化率に相当する水量の和を利用して、発電用原子炉施設の状態を考慮した推定としており、崩壊熱除去に必要な注水量を確認し炉心冷却状態を把握する上で適用でき、判断に与える影響はない。	なし
	残留熱除去ポンプ出口流量	有	手	①サブプレッション・プール水位 (SA) ②原子炉水位 (広帯域) ②原子炉水位 (燃料域) ②原子炉水位 (SA)		なし
	低圧炉心スプレイポンプ出口流量	有	手	①サブプレッション・プール水位 (SA) ②原子炉水位 (広帯域) ②原子炉水位 (燃料域) ②原子炉水位 (SA)		なし
	残留熱代替除去系原子炉注水量	有	手	①サブプレッション・プール水位 (SA) ②原子炉水位 (広帯域) ②原子炉水位 (燃料域) ②原子炉水位 (SA)		なし

有：重要事故シナシケンス (有効性評価) に使用した判断基準，手：技術的能力審査基準 (各手順) に係る判断基準

※1：代替パラメータの番号は優先順位を示す。

※2：[] は有効監視パラメータ又は重要監視パラメータの常用計器 (耐震性又は耐環境性等はないが、監視可能であれば発電用原子炉施設の状態を把握することが可能な計器) を示す。

第1表 代替パラメータによる判断への影響(4/21)

分類	主要パラメータ	判断基準		代替パラメータ※1	代替パラメータによる判断への影響	影響
		手	原子炉格納容器冷却機能確認			
原子炉格納容器への注水量	代替注水量(常設)	有	原子炉格納容器冷却機能確認	①低圧原子炉代替注水量 ②ドラライウエル圧力(SA) ②サブレーション・チェンバ圧力(SA) ②ドラライウエル水位 ②サブレーション・プール水位(SA) ②ペデスタル水位	①低圧原子炉代替注水量による原子炉格納容器への注水量の監視が不可能となった場合は、水源である低圧原子炉代替注水量の変化により原子炉格納容器への注水量を推定可能であり、判断に与える影響はない。 ②注水特性を用いる上でドラライウエル圧力(SA)、サブレーション・チェンバ圧力(SA)を確認し、発電用原子炉施設の状態を考慮した推定としており、原子炉格納容器への注水量を把握する上で適用でき、判断に与える影響はない。 ②注水先のドラライウエル水位、サブレーション・プール水位及びペデスタル水位の変化量から注水量を推定可能であり、判断に与える影響はない。	なし
	格納容器代替スプレイ流量	有	原子炉格納容器冷却機能確認	①ドラライウエル圧力(SA) ①サブレーション・チェンバ圧力(SA) ①ドラライウエル水位 ①サブレーション・プール水位(SA) ①ペデスタル水位	①格納容器代替スプレイ流量の監視が不可能となった場合は、注水特性を用いる上でドラライウエル圧力(SA)、サブレーション・チェンバ圧力(SA)を確認し、発電用原子炉施設の状態を考慮した推定としており、原子炉格納容器への注水量を把握する上で適用でき、判断に与える影響はない。 ②注水先のドラライウエル水位、サブレーション・プール水位及びペデスタル水位の変化量から注水量を推定可能であり、判断に与える影響はない。	なし
	ペデスタル代替注水量 ペデスタル代替注水量(狭帯域用)	有	原子炉格納容器冷却機能確認	①ペデスタル水位 ①ドラライウエル水位	①ペデスタル代替注水量の監視が不可能となった場合は、注水先のペデスタル水位及びドラライウエル水位の変化量から注水量を推定可能であり、判断に与える影響はない。	なし
	残留熱代替除去系格納容器スプレイ流量	有	原子炉格納容器冷却機能確認	①残留熱代替除去系原子炉注水量 ①残留熱代替除去ポンプ出口圧力	①残留熱代替除去系格納容器スプレイ流量の監視が不可能となった場合には、残留熱代替除去ポンプ出口圧力から残留熱代替除去ポンプの注水特性を用いて流量を推定し、この流量から残留熱代替除去系原子炉注水量を差し引いて、残留熱代替除去系格納容器スプレイ流量を推定可能であり、判断に与える影響はない。	なし

有：重要事故シナシケンス(有効性評価)に使用した判断基準、手：技術的能力審査基準(各手順)に係る判断基準

※1：代替パラメータの番号は優先順位を示す。

※2：[]は有効監視パラメータ又は重要監視パラメータの常用計器(耐震性又は耐環境性等はないが、監視可能であれば発電用原子炉施設の状態を把握することが可能な計器)を示す。

第1表 代替パラメータによる判断への影響(5/21)

分類	主要パラメータ	判断基準		代替パラメータ※1	代替パラメータによる判断への影響	影響
		手	有手			
原子炉格納容器内の温度	ドライウエル温度 (S A)	原子炉圧力容器破損確認		①主要パラメータの他チャンネル ②ペデスタル温度 (S A) ③ドライウエル圧力 (S A) ④サブレッション・チェンバ圧力 (S A)	①ドライウエル温度 (S A) の1チャンネルが故障した場合は、他チャンネルにより推定可能であり、判断に与える影響はない。 ②ドライウエル温度 (S A) の監視が不可能となった場合は、同じ仕様のペデスタル温度により監視可能であり、判断に与える影響はない。 ③ドライウエル温度 (S A) の監視が不可能となった場合は、原子炉格納容器内が飽和状態にあることが限定されるが、重大事故等時の有効性評価 (雰囲気圧力・温度による静的負荷 (格納容器過圧・過温破損)) において、事象初期において一時的に原子炉格納容器内が過熱状態に至るものの、その後のほとんどの期間で原子炉格納容器内は飽和状態に速やかに維持されることができ、判断に与える影響はない。	なし
		原子炉格納容器除熱機能確認				
	ペデスタル温度 (S A)	原子炉格納容器下部注水機能確認		①主要パラメータの他チャンネル ②ドライウエル温度 (S A) ③ドライウエル圧力 (S A) ④サブレッション・チェンバ圧力 (S A)	①ペデスタル温度 (S A) の1チャンネルが故障した場合は、他チャンネルにより推定可能であり、判断に与える影響はない。 ②ペデスタル温度 (S A) の監視が不可能となった場合は、同じ仕様のドライウエル温度により監視可能であり、判断に与える影響はない。 ③ペデスタル温度 (S A) の監視が不可能となった場合は、原子炉格納容器内が飽和状態にあることが限定されるが、重大事故等時の有効性評価 (雰囲気圧力・温度による静的負荷 (格納容器過圧・過温破損)) において、事象初期において一時的に原子炉格納容器内が過熱状態に至るものの、その後のほとんどの期間で原子炉格納容器内は飽和状態に速やかに維持されることができ、判断に与える影響はない。	なし
		原子炉圧力容器破損確認				
	ペデスタル水温度 (S A)	原子炉圧力容器破損確認		①主要パラメータの他チャンネル	①ペデスタル水温度 (S A) の1チャンネルが故障した場合は、他チャンネルにより推定可能であり、判断に与える影響はない。	なし

有：重要事故シナケンス (有効性評価) に使用した判断基準、手：技術的能力審査基準 (各手順) に係る判断基準

※1：代替パラメータの番号は優先順位を示す。

※2：[] は有効監視パラメータ又は重要監視パラメータの常用計器 (耐震性又は耐環境性等はないが、監視可能であれば発電用原子炉施設の状態を把握することが可能な計器) を示す。

第1表 代替パラメータによる判断への影響(6/21)

分類	主要パラメータ	判断基準		代替パラメータ※1	代替パラメータによる判断への影響	影響
		手	原子炉格納容器除熱機能確認			
原子炉格納容器内の温度	サブレーション・チェンバ温度 (SA)	手	原子炉格納容器除熱機能確認	①主要パラメータの他チャンネル ②サブレーション・プール水温度 (SA) ③サブレーション・チェンバ圧力 (SA)	①サブレーション・チェンバ温度 (SA) の1チャンネルが故障した場合は、他チャンネルにより推定可能であり、判断に与える影響はない。 ②サブレーション・チェンバ温度 (SA) の監視が不可能となった場合は、原子炉格納容器内の各部の温度を同じ仕様のサブレーション・プール水温度 (SA) により推定可能であり、原子炉格納容器の過温破損防止対策を行う上で判断に与える影響はない。 ③原子炉格納容器内が飽和状態にあることが限定されるが、重大事故等時の有効性評価 (雰囲気圧力・温度による静的負荷 (格納容器過圧・過温破損)) において、事象初期において一時的に原子炉格納容器内が過熱状態に至るもの、その後のほとんどの期間で原子炉格納容器内は飽和状態に速やかに維持されることから、原子炉格納容器の過温破損防止対策に必要な情報を得ることができ、判断に与える影響はない。	なし
		有	原子炉圧力容器破損確認	①サブレーション・プール水温度 (SA) の1チャンネルが故障した場合は、他チャンネルにより推定可能であり、判断に与える影響はない。 ②サブレーション・プール水温度 (SA) の監視が不可能となった場合は、原子炉格納容器内の各部の温度を同じ仕様のサブレーション・チェンバ温度 (SA) により推定可能であり、原子炉格納容器の過温破損防止対策を行う上で判断に与える影響はない。		
	有	サブレーション・プール水冷却機能確認	①主要パラメータの他チャンネル ②サブレーション・チェンバ温度 (SA)	①サブレーション・プール水温度 (SA) の1チャンネルが故障した場合は、他チャンネルにより推定可能であり、判断に与える影響はない。 ②サブレーション・プール水温度 (SA) の監視が不可能となった場合は、原子炉格納容器内の各部の温度を同じ仕様のサブレーション・チェンバ温度 (SA) により推定可能であり、原子炉格納容器の過温破損防止対策を行う上で判断に与える影響はない。	なし	
	有	原子炉圧力容器減圧機能確認				

有：重要事故シケケンス (有効性評価) に使用した判断基準、手：技術的能力審査基準 (各手順) に係る判断基準

※1：代替パラメータの番号は優先順位を示す。

※2：[] は有効監視パラメータ又は重要監視パラメータの常用計器 (耐震性又は耐環境性等はないが、監視可能であれば発電用原子炉施設の状態を把握することが可能な計器) を示す。

第1表 代替パラメータによる判断への影響(7/21)

分類	主要パラメータ	判断基準		代替パラメータ※1	代替パラメータによる判断への影響	影響
		有手	有手			
原子炉格納容器内の圧力	ドライウエル圧力 (SA)	有手	原子炉圧力容器破損 確認	①主要パラメータの他チャンネル ②サブレーション・チェンバ圧力 (SA) ③ドライウエル温度 (SA) ④ペデスタル温度 (SA)	①ドライウエル圧力 (SA) の1チャンネルが故障した場合は、他チャンネルにより推定可能であり、判断に与える影響はない。 ②ドライウエル圧力 (SA) の監視が不可能となった場合は、ドライウエルとサブレーション・チェンバは、真空破壊弁及びベント管を介してそれぞれ均圧されることから、同じ仕様のサブレーション・チェンバ圧力 (SA) により推定可能であり、原子炉格納容器の過圧破損防止対策を行う上で判断に与える影響はない。 ③原子炉格納容器内が飽和状態にあることが限定されるが、重大事故等時の有効性評価 (雰囲気圧力・温度による静的負荷 (格納容器過圧・過温破損)) において、事象初期において一時的に原子炉格納容器内が過熱状態に至るもの、その後のほとんどの期間で原子炉格納容器内は飽和状態に速やかに維持されることから、原子炉格納容器の過圧破損防止対策に必要な情報を得ることができ、判断に与える影響はない。	なし
		有手	原子炉格納容器除熱 確認			
	サブレーション・チェンバ圧力 (SA)	有手	原子炉圧力容器破損 確認	①主要パラメータの他チャンネル ②ドライウエル圧力 (SA) ③サブレーション・チェンバ温度 (SA)	①サブレーション・チェンバ圧力 (SA) の1チャンネルが故障した場合は、他チャンネルにより推定可能であり、判断に与える影響はない。 ②サブレーション・チェンバ圧力 (SA) の監視が不可能となった場合は、ドライウエルとサブレーション・チェンバは、真空破壊弁及びベント管を介してそれぞれ均圧されることから、同じ仕様のドライウエル圧力 (SA) により推定可能であり、原子炉格納容器の過圧破損防止対策を行う上で判断に与える影響はない。 ③原子炉格納容器内が飽和状態にあることが限定されるが、重大事故等時の有効性評価 (雰囲気圧力・温度による静的負荷 (格納容器過圧・過温破損)) において、事象初期において一時的に原子炉格納容器内が過熱状態に至るもの、その後のほとんどの期間で原子炉格納容器内は飽和状態に速やかに維持されることから、原子炉格納容器の過圧破損防止対策に必要な情報を得ることができ、判断に与える影響はない。	なし
		有手	原子炉格納容器除熱 確認			

有：重要事故シナケンス (有効性評価) に使用した判断基準、手：技術的能力審査基準 (各手順) に係る判断基準

※1：代替パラメータの番号は優先順位を示す。

※2：[] は有効監視パラメータ又は重要監視パラメータの常用計器 (耐震性又は耐環境性等はないが、監視可能であれば発電用原子炉施設の状態を把握することが可能な計器) を示す。

第1表 代替パラメータによる判断への影響(8/21)

分類	主要パラメータ	判断基準		代替パラメータ※1	代替パラメータによる判断への影響	影響
		有手	原子炉格納容器除熱機能確認			
原子炉格納容器内の水位	ドライウエル水位	有手	原子炉格納容器除熱機能確認	①サブプレッジョン・プール水位 (SA) ②代替注水流量 (常設) ②低圧原子炉代替注水流量 (狭帯域用) ②低圧原子炉代替注水流量 (狭帯域用) ②格納容器代替スプレイ流量 ②ペデスタル代替注水流量 ②ペデスタル代替注水流量 (狭帯域用) ③低圧原子炉代替注水流量	①原子炉格納容器下部注水の停止判断に用いるドライウエル水位計の監視が不可能となった場合は、サブプレッジョン・プール水位 (SA) により推定可能であり、判断に与える影響はない。 ②ドライウエル水位の監視が不可能となった場合は、代替注水流量 (常設)、低圧原子炉代替注水流量、低圧原子炉代替注水流量 (狭帯域用)、格納容器代替スプレイ流量、ペデスタル代替注水流量、ペデスタル代替注水流量 (狭帯域用) の注水量により推定可能であり、判断に与える影響はない。 ③水源である低圧原子炉代替注水流量の水位変化により推定可能であり、判断に与える影響はない。	なし
	サブプレッジョン・プール水位 (SA)	有手	原子炉格納容器除熱機能確認	①代替注水流量 (常設) ①低圧原子炉代替注水流量 ①低圧原子炉代替注水流量 (狭帯域用) ①格納容器代替スプレイ流量 ①ペデスタル代替注水流量 ①ペデスタル代替注水流量 (狭帯域用) ②低圧原子炉代替注水流量 ③ [サブプレッジョン・プール水位] ※2	①サブプレッジョン・プール水位 (SA) の監視が不可能となった場合は、代替注水流量 (常設)、低圧原子炉代替注水流量、低圧原子炉代替注水流量 (狭帯域用)、格納容器代替スプレイ流量、ペデスタル代替注水流量、ペデスタル代替注水流量 (狭帯域用) の注水量により推定可能であり、判断に与える影響はない。 ②水源である低圧原子炉代替注水流量の水位変化により推定可能であり、判断に与える影響はない。 ③常用計器でサブプレッジョン・プール水位を監視可能であれば、判断に与える影響はない。	なし
	ペデスタル水位	有手	原子炉格納容器下部注水機能確認	①主要パラメータの他チャンネル ②代替注水流量 (常設) ②格納容器代替スプレイ流量 ②ペデスタル代替注水流量 ③低圧原子炉代替注水流量	①ペデスタル水位の1チャンネルが故障した場合は、他チャンネルにより推定可能であり、判断に与える影響はない。 ②ペデスタル水位の監視が不可能となった場合は、代替注水流量 (常設)、格納容器代替スプレイ流量、ペデスタル代替注水流量の注水量により、ペデスタル水位を推定可能であり、判断に与える影響はない。 ③水源である低圧原子炉代替注水流量の水位変化により推定可能であり、判断に与える影響はない。	なし

有：重要事故シナケンス (有効性評価) に使用した判断基準 (各手順) に係る判断基準

※1：代替パラメータの番号は優先順位を示す。

※2：[] は有効監視パラメータ又は重要監視パラメータの常用計器 (耐震性又は耐環境性等はないが、監視可能であれば発電用原子炉施設の状態を把握することが可能な計器) を示す。

第1表 代替パラメータによる判断への影響(9/21)

分類	主要パラメータ	判断基準		代替パラメータ※1	代替パラメータによる判断への影響	影響
		手	原子炉圧力容器破損確認			
原子炉格納容器内の水素濃度	格納容器水素濃度 (B系)	有	原子炉圧力容器破損確認	①格納容器水素濃度 (SA) ② [格納容器水素濃度 (A系)] ※2	①格納容器水素濃度 (B系) の監視が不可能となった場合は、格納容器水素濃度 (SA) により推定可能であり、判断に与える影響はない。 ②常用計器で格納容器水素濃度 (A系) を監視可能であれば、判断に与える影響はない。	なし
	格納容器水素濃度 (SA)	有	原子炉圧力容器破損確認	①格納容器水素濃度 (B系) ② [格納容器水素濃度 (A系)] ※2	①格納容器水素濃度 (SA) の監視が不可能となった場合は、格納容器水素濃度 (B系) により推定可能であり、判断に与える影響はない。 ②常用計器で格納容器水素濃度 (A系) を監視可能であれば、判断に与える影響はない。	なし
原子炉格納容器内の放射線量率	格納容器雰囲気放射線モニタ (ドライウエル)	有	炉心損傷確認	①主要パラメータの他チャンネル ② [エリア放射線モニタ] ※2	①格納容器雰囲気放射線モニタ (ドライウエル) の1チャンネルが故障した場合は、他チャンネルにより推定可能であり、判断に与える影響はない。 ②格納容器雰囲気放射線モニタ (ドライウエル) の監視が不可能となった場合は、推定による評価条件が限定されるものの、原子炉格納容器内の放射線量率は格納容器雰囲気放射線モニタ (ドライウエル) の他チャンネルにより推定できるため、事故収束に向けた対応を行う上で問題とはならない。	なし
		有	原子炉格納容器除熱機能確認			
	有	格納容器雰囲気放射線モニタ (サブレーション・チェンバ)	有	炉心損傷確認 原子炉格納容器除熱機能確認	①主要パラメータの他チャンネル ② [エリア放射線モニタ] ※2	①格納容器雰囲気放射線モニタ (サブレーション・チェンバ) の1チャンネルが故障した場合は、他チャンネルにより推定可能であり、判断に与える影響はない。 ②格納容器雰囲気放射線モニタ (サブレーション・チェンバ) の監視が不可能となった場合は、推定による評価条件が限定されるものの、原子炉格納容器内の放射線量率は格納容器雰囲気放射線モニタ (サブレーション・チェンバ) の他チャンネルにより推定できるため、事故収束に向けた対応を行う上で問題とはならない。

有：重要事故シケケンス (有効性評価) に使用した判断基準、手：技術的能力審査基準 (各手順) に係る判断基準

※1：代替パラメータの番号は優先順位を示す。

※2：[] は有効監視パラメータ又は重要監視パラメータの常用計器 (耐震性又は耐環境性等はないが、監視可能であれば発電用原子炉施設の状態を把握することが可能な計器) を示す。

第1表 代替パラメータによる判断への影響(10/21)

分類	主要パラメータ	判断基準		代替パラメータ※1	代替パラメータによる判断への影響	影響
		有手	原子炉スクラムの確認 原子炉未臨界の確認			
未臨界の維持又は監視	中性子源領域計装	有手	原子炉スクラムの確認	①主要パラメータの他チャンネル ②平均出力領域計装 ③ [制御棒手動操作・監視系] ※2	①中性子源領域計装の1チャンネルが故障した場合は、他チャンネルにより推定可能であり、判断に与える影響はない。 ②中性子源領域計装の監視が不可能となった場合は、平均出力領域計装より推定可能であり、判断に与える影響はない。 ③制御棒は、発電用原子炉が低温状態において臨界未滿に維持できる設備であるため、その機能が満足していることを全制御棒が全挿入位置にあることと確認することができる。これにより、発電用原子炉の未臨界を推定可能であり、判断に与える影響はない。	なし
	平均出力領域計装	有手	原子炉スクラムの確認	①主要パラメータの他チャンネル ②中性子源領域計装 ③ [制御棒手動操作・監視系] ※2	①平均出力領域計装の1チャンネルが故障した場合は、他チャンネルにより推定可能であり、判断に与える影響はない。 ②平均出力領域計装の監視が不可能となった場合は、中性子源領域計装により推定可能であり、判断に与える影響はない。 ③制御棒は、発電用原子炉が低温状態において臨界未滿に維持できる設備であるため、その機能が満足していることを全制御棒が全挿入位置にあることと確認することができる。これにより、発電用原子炉の未臨界を推定可能であり、判断に与える影響はない。	なし
	[制御棒手動操作・監視系] ※2	有手	原子炉未臨界の確認	原子炉未臨界の確認	①中性子源領域計装 ②平均出力領域計装	①制御棒操作・監視系の監視が不可能となった場合は、中性子源領域計装により発電用原子炉の出力を監視可能であり、判断に与える影響はない。 ②平均出力領域計装により発電用原子炉の出力を監視可能であり、判断に与える影響はない。

有：重要事故シナケンス（有効性評価）に使用した判断基準，手：技術的能力審査基準（各手順）に係る判断基準

※1：代替パラメータの番号は優先順位を示す。

※2：[] は有効監視パラメータ又は重要監視パラメータの常用計器（耐震性又は耐環境性等はないが、監視可能であれば発電用原子炉施設の状態を把握することが可能な計器）を示す。

第1表 代替パラメータによる判断への影響(11/21)

分類	主要パラメータ	判断基準		代替パラメータ※1	代替パラメータによる判断への影響	影響
		有	手			
残留熱代替除去系(1/2) 最終ヒートシンクの確保	サブレーション・プールの水温度 (SA)	代替循環冷却系による原子炉格納容器所熱確認	有	①主要パラメータの他チャンネル ②サブレーション・チェンババ温度 (SA)	①サブレーション・プールの水温度 (SA) の1チャンネルが故障した場合は、他チャンネルにより推定可能であり、判断に与える影響はない。 ②サブレーション・プールの水温度 (SA) の監視が不可能となった場合は、サブレーション・チェンババ内の温度を同じ仕様のサブレーション・チェンババ温度により推定可能であり、最終ヒートシンクが確保されていることを把握する上で判断に与える影響はない。	なし
	残留熱除去系熱交換器出口温度			①サブレーション・プールの水温度 (SA)		

有：重要事故シナゲンス（有効性評価）に使用した判断基準，手：技術的能力審査基準（各手順）に係る判断基準

※1：代替パラメータの番号は優先順位を示す。

※2：[] は有効監視パラメータ又は重要監視パラメータの常用計器（耐震性又は耐環境性等はないが、監視可能であれば発電用原子炉施設の状態を把握することが可能な計器）を示す。

第1表 代替パラメータによる判断への影響(12/21)

分類	主要パラメータ	判断基準		代替パラメータによる判断への影響	影響
		有	手		
最終ヒートシンクの確保 残留熱代替除去系(2/2)	残留熱代替除去系原子炉注水流量	代替パラメータ※1	代替パラメータによる判断への影響	<p>①残留熱代替除去系原子炉注水流量の監視が不可能となった場合は、水源であるサブプレッション・プール水位(SA)の変化により注水量を推定可能であり、判断に与える影響はない。</p> <p>②注水先の原子炉水位の水位変化から注水量を推定可能であり、判断に与える影響はない。</p> <p>③残留熱代替除去ポンプ出口圧力から残留熱代替除去ポンプの注水特性を用いて流量を推定し、この流量から残留熱代替除去系格納容器スプレイ流量を差し引いて、残留熱代替除去系原子炉注水流量を推定可能であり、判断に与える影響はない。</p> <p>④除熱対象である原子炉圧力容器温度の低下傾向を確認することができれば、除熱が適切に行われていることを確認することができ、最終ヒートシンクが確保されていることを把握する上で判断に与える影響はない。</p>	なし
	残留熱代替除去系格納容器スプレイ流量	<p>①サブプレッション・プール水位(SA)</p> <p>②原子炉水位(広帯域)</p> <p>②原子炉水位(燃料域)</p> <p>②原子炉水位(SA)</p> <p>③残留熱代替除去系格納容器スプレイ流量</p> <p>③残留熱代替除去ポンプ出口圧力</p> <p>④原子炉圧力容器温度(SA)</p>	<p>①残留熱代替除去系格納容器スプレイ流量</p> <p>①残留熱代替除去ポンプ出口圧力</p> <p>②サブプレッション・プール水温度(SA)</p> <p>②ドライウエル温度(SA)</p> <p>②サブプレッション・チェンバ温度(SA)</p>	<p>①残留熱代替除去系格納容器スプレイ流量の監視が不可能となった場合は、残留熱代替除去ポンプ出口圧力から残留熱代替除去ポンプの注水特性を用いて流量を推定し、この流量から残留熱代替除去系原子炉注水流量を差し引いて、残留熱代替除去系格納容器スプレイ流量を推定可能であり、判断に与える影響はない。</p> <p>②除熱対象であるサブプレッション・プール水温度(SA)、ドライウエル温度(SA)、サブプレッション・チェンバ温度(SA)の低下傾向を確認することができれば、除熱が適切に行われていることを確認することができ、最終ヒートシンクが確保されていることを把握する上で判断に与える影響はない。</p>	なし

有：重要事故シナケンス(有効性評価)に使用した判断基準、手：技術的能力審査基準(各手順)に係る判断基準

※1：代替パラメータの番号は優先順位を示す。

※2：[]は有効監視パラメータ又は重要監視パラメータの常用計器(耐震性又は耐環境性等はないが、監視可能であれば発電用原子炉施設の状態を把握することが可能な計器)を示す。

第1表 代替パラメータによる判断への影響(13/21)

分類	主要パラメータ	判断基準		代替パラメータ※1	代替パラメータによる判断への影響	影響
		有手	格納容器フィルタベント系による原子炉格納容器除熱確認			
格納容器フィルタベント系 最終ヒートシンクの確保	スクラバ容器水位			①主要パラメータの他チャンネル	①スクラバ容器水位の1チャンネルが故障した場合は、他チャンネルにより推定可能であり、判断に与える影響はない。	なし
	スクラバ容器圧力			①主要パラメータの他チャンネル ②ドライウエル圧力 (SA) ②サブプレッション・チェンバ圧力 (SA)	①スクラバ容器圧力の1チャンネルが故障した場合は、他チャンネルにより推定可能であり、判断に与える影響はない。 ②スクラバ容器圧力の監視が不可能となった場合は、ドライウエル圧力 (SA)、サブプレッション・チェンバ圧力 (SA) の低下傾向から格納容器ベントの実施を確認することができ、判断に与える影響はない。	なし
	スクラバ容器温度			①主要パラメータの他チャンネル	①スクラバ容器温度の1チャンネルが故障した場合は、他チャンネルにより推定可能であり、判断に与える影響はない。	なし
	第1ベントフィルタ出口放射線モニタ (高レンジ・低レンジ)			①主要パラメータの他チャンネル	①第1ベントフィルタ出口放射線モニタ (高レンジ) の1チャンネルが故障した場合は、他チャンネルにより推定可能であり、判断に与える影響はない。	なし
	第1ベントフィルタ出口水素濃度			①主要パラメータの予備 ②格納容器水素濃度 (B系) ②格納容器水素濃度 (SA)	①第1ベントフィルタ出口水素濃度が故障した場合は、予備の第1ベントフィルタ出口水素濃度により推定可能であり、判断に与える影響はない。 ②第1ベントフィルタ出口水素濃度の監視が不可能となった場合は、原子炉格納容器内の水素ガスが格納容器フィルタベント系の配管内を通過することから、格納容器水素濃度 (B系) 及び格納容器水素濃度 (SA) により推定可能であり、判断に与える影響はない。	なし

有：重要事故シナケンス (有効性評価) に使用した判断基準、手：技術的能力審査基準 (各手順) に係る判断基準

※1：代替パラメータの番号は優先順位を示す。

※2：[] は有効監視パラメータ又は重要監視パラメータの常用計器 (耐震性又は耐環境性等はないが、監視可能であれば発電用原子炉施設の状態を把握することが可能な計器) を示す。

第1表 代替パラメータによる判断への影響(14/21)

分類	主要パラメータ	判断基準		代替パラメータ※1	代替パラメータによる判断への影響	影響
		有	手			
最終ヒートシンクの確保	残留熱除去系熱交換器入口温度	残留熱除去系による原子炉格納容器冷却確認	有	①原子炉圧力容器温度 (SA) ①サブプレッション・プール水温度 (SA)	①残留熱除去系熱交換器入口温度の監視が不可能となった場合は、除熱対象である原子炉圧力容器温度 (SA)、サブプレッション・プール水温度の低下傾向を確認することができれば、除熱が適切に行われていることを確認することができ、最終ヒートシンクが確保されていることを把握することができ、判断に与える影響はない。	なし
	残留熱除去系熱交換器出口温度			①残留熱除去系熱交換器出口温度 ②残留熱除去系熱交換器冷却水流量		
	残留熱除去ポンプ出口流量	①残留熱除去ポンプ出口圧力	①残留熱除去ポンプ出口流量の監視が不可能となった場合は、残留熱除去ポンプの注水特性から推定した流量より残留熱除去ポンプ出口流量を確認し、発電用原子炉施設の状態を考慮した推定としており、原子炉格納容器への注水量を把握することができ、判断に与える影響はない。			

有：重要事故シナシケンス（有効性評価）に使用した判断基準、手：技術的能力審査基準（各手順）に係る判断基準

※1：代替パラメータの番号は優先順位を示す。

※2：[] は有効監視パラメータ又は重要監視パラメータの常用計器（耐震性又は耐環境性等はないが、監視可能であれば発電用原子炉施設の状態を把握することが可能な計器）を示す。

第1表 代替パラメータによる判断への影響(15/21)

分類	主要パラメータ	判断基準		代替パラメータ※1	代替パラメータによる判断への影響	影響
		有	手			
格納容器バイパスの監視	原子炉水位 (広帯域) 原子炉水位 (燃料域)	インターフェイスシステムLOCAの判断	有	①主要パラメータの他チャンネル ②原子炉水位 (SA)	①原子炉水位 (広帯域), 原子炉水位 (燃料域) の1チャンネルが故障した場合は, 他チャンネルにより推定可能であり, 判断に与える影響はない。 ②原子炉水位 (広帯域), 原子炉水位 (燃料域) の監視が不可能となった場合は, 同じ仕様の原子炉水位 (SA) で原子炉圧力容器内の水位を監視することができ, 判断に与える影響はない。	なし
	原子炉水位 (SA)			①同じ仕様の原子炉水位 (広帯域), 原子炉水位 (燃料域) で原子炉圧力容器内の水位を監視することができ, 判断に与える影響はない。		
	原子炉圧力			①主要パラメータの他チャンネル ②原子炉圧力 (SA) ③原子炉水位 (広帯域) ③原子炉水位 (燃料域) ③原子炉水位 (SA) ③原子炉圧力容器温度 (SA)	①原子炉圧力の1チャンネルが故障した場合は, 他チャンネルにより推定可能であり, 判断に与える影響はない。 ②原子炉圧力の監視が不可能となった場合は, 同じ仕様の原子炉圧力 (SA) で原子炉圧力容器内の圧力を監視することができ, 判断に与える影響はない。 ③原子炉圧力容器内が飽和状態にあることが限定されるもの, 原子炉圧力容器内の圧力は上記①②で推定ができるため, 事故収束を行う上で問題とならない。	
	原子炉圧力 (SA)			①原子炉圧力 ②原子炉水位 (広帯域) ②原子炉水位 (燃料域) ②原子炉水位 (SA) ②原子炉圧力容器温度 (SA)	①原子炉圧力 (SA) の監視が不可能となった場合は, 同じ仕様の原子炉圧力で原子炉圧力容器内の圧力を監視することができ, 判断に与える影響はない。 ③原子炉圧力容器内が飽和状態にあることが限定されるもの, 原子炉圧力容器内の圧力は上記①で推定ができるため, 事故収束を行う上で問題とならない。	

有：重要事故シナケンス (有効性評価) に使用した判断基準, 手：技術的能力審査基準 (各手順) に係る判断基準

※1：代替パラメータの番号は優先順位を示す。

※2：[] は有効監視パラメータ又は重要監視パラメータの常用計器 (耐震性又は耐環境性等はないが, 監視可能であれば発電用原子炉施設の状態を把握することが可能な計器) を示す。

第1表 代替パラメータによる判断への影響(16/21)

分類	主要パラメータ	判断基準		代替パラメータ※1	代替パラメータによる判断への影響	影響
		有手	インターフェイスシステムLOCAの判断			
格納容器バイパスの監視	ドライウエル温度 (S A)			①主要パラメータの他チャンネル ②ドライウエル圧力 (S A)	①ドライウエル温度 (S A) の1チャンネルが故障した場合は、他チャンネルにより推定可能であり、判断に与える影響はない。 ②ドライウエル温度 (S A) の監視が不可能となった場合は、原子炉格納容器内が飽和状態にあることが限定されるが、重大事故等時の有効性評価(雰囲気圧力・温度による静的負荷(格納容器過圧・過温破損))において、事象初期において一時的に原子炉格納容器内が過熱状態に至るものの、その後のほとんどの期間で原子炉格納容器内は飽和状態に速やかに維持されることから、適用可能であり、判断に与える影響はない。	なし
	ドライウエル圧力 (S A)			①主要パラメータの他チャンネル ②サブプレッション・チェンバ圧力 (S A) ③ドライウエル温度 (S A)	①ドライウエル圧力 (S A) の1チャンネルが故障した場合は、他チャンネルにより推定可能であり、判断に与える影響はない。 ②ドライウエル圧力 (S A) の監視が不可能となった場合は、ドライウエルとサブプレッション・チェンバは、真空破壊弁及びベント管を介してそれぞれ均圧されることから、同じ仕様のサブプレッション・チェンバ圧力 (S A) により推定可能であり、原子炉格納容器の過圧破損防止対策を行う上で判断に与える影響はない。 ③原子炉格納容器内が飽和状態にあることが限定されるが、重大事故等時の有効性評価(雰囲気圧力・温度による静的負荷(格納容器過圧・過温破損))において、事象初期において一時的に原子炉格納容器内が過熱状態に至るものの、その後のほとんどの期間で原子炉格納容器内は飽和状態に速やかに維持されることから、原子炉格納容器の過圧破損防止対策に必要な情報を得ることができ判断に与える影響はない。	

有：重要事故シナケンス(有効性評価)に使用した判断基準、手：技術的能力審査基準(各手順)に係る判断基準

※1：代替パラメータの番号は優先順位を示す。

※2：[]は有効監視パラメータ又は重要監視パラメータの常用計器(耐震性又は耐環境性等はないが、監視可能であれば発電用原子炉施設の状況を把握することが可能な計器)を示す。

第1表 代替パラメータによる判断への影響(17/21)

分類	主要パラメータ	判断基準	代替パラメータ※1	代替パラメータによる判断への影響	影響
格納容器バイパスの監視 原子炉建物内の状況	残留熱除去ポンプ出口 圧力	有 システムLOCAの判 断	①原子炉圧力 ①原子炉圧力 (SA) ② [エリア放射線モニタ] ※2	①残留熱除去ポンプ出口圧力の監視が不可能となった場合は、格納容器バイパスが発生した場合 (発生箇所の隔離まで) は、原子炉圧力と破断箇所が同様の傾向を示すことから、破断検知をする上で、判断に与える影響はない。 ②エリア放射線モニタ (有効監視パラメータ) の指示値上昇傾向を把握することにより、格納容器バイパスが発生したことを推定可能であり、判断に与える影響はない。	なし
	低圧炉心スプレイポン プ出口圧力		①原子炉圧力 ①原子炉圧力 (SA) ② [エリア放射線モニタ] ※2	①低圧炉心スプレイポンプ出口圧力の監視が不可能となった場合は、格納容器バイパスが発生した場合 (発生箇所の隔離まで) は、原子炉圧力と破断箇所が同様の傾向を示すことから、破断検知をする上で、判断に与える影響はない。 ②エリア放射線モニタ (有効監視パラメータ) の指示値上昇傾向を把握することにより、格納容器バイパスが発生したことを推定可能であり、判断に与える影響はない。	なし

有：重要事故シナシケンス (有効性評価) に使用した判断基準、手：技術的能力審査基準 (各手順) に係る判断基準

※1：代替パラメータの番号は優先順位を示す。

※2：[] は有効監視パラメータ又は重要監視パラメータの常用計器 (耐震性又は耐環境性等はないが、監視可能であれば発電用原子炉施設の状態を把握することが可能な計器) を示す。

第1表 代替パラメータによる判断への影響(18/21)

分類	主要パラメータ	判断基準		代替パラメータによる判断への影響	影響
		有手	代替パラメータ※1		
水源の確保	低圧原子炉代替注水槽水位	有手	①代替注水流量(常設) ②原子炉水位(広帯域) ②原子炉水位(燃料域) ②原子炉水位(SA) ②サブレーション・プール水位(SA) ②低圧原子炉代替注水ポンプ出口圧力	①低圧原子炉代替注水槽水位の監視が不可能となった場合は、低圧原子炉代替注水槽を水源とする代替注水流量(常設)の注水量と直前まで判明していた低圧原子炉代替注水槽の水位に水位容量曲線を用いて推定可能であり、判断に与える影響はない。 ②注水先の原子炉水位又はサブレーション・プール水位(SA)の水位変化を確認することで、必要な水源である低圧原子炉代替注水槽水位が確保されていることを推定可能であり、判断に与える影響はない。 ②低圧原子炉代替注水ポンプが正常に動作していることをポンプ出口圧力で確認することで、必要な水源である低圧原子炉代替注水槽水位が確保されていることを推定可能であり、判断に与える影響はない。	なし
	サブレーション・プール水位(SA)	有手	①高圧原子炉代替注水流量 ①原子炉隔離時冷却ポンプ出口流量 ①高圧炉心スプレイポンプ出口流量 ①残留熱除去ポンプ出口流量 ①低圧炉心スプレイポンプ出口流量 ①残留熱代替除去系原子炉注水流量 ②原子炉隔離時冷却ポンプ出口圧力 ②高圧炉心スプレイポンプ出口圧力 ②残留熱除去ポンプ出口圧力 ②低圧炉心スプレイポンプ出口圧力 ②残留熱代替除去ポンプ出口圧力 ③ [サブレーション・プール水位] ※2	①サブレーション・プール水位(SA)の監視が不可能となった場合は、サブレーション・チェンバを水源とする各系統の注水量と直前まで判明していたサブレーション・チェンバの水位に水位容量曲線を用いて推定するため、必要な水源であるサブレーション・プール水位(SA)が確保されていることを推定可能であり、判断に与える影響はない。 ②原子炉隔離時冷却ポンプ、高圧炉心スプレイ・ポンプ、残留熱除去ポンプ、低圧炉心スプレイ・ポンプ、残留熱代替除去ポンプが正常に動作していることをポンプ出口圧力で確認することで、必要な水源であるサブレーション・プール水位(SA)が確保されていることを推定可能であり、判断に与える影響はない。 ③常用計器でサブレーション・プール水位を監視可能であれば、判断に与える影響はない。	なし

有：重要事故シナケンス(有効性評価)に使用した判断基準、手：技術的能力審査基準(各手順)に係る判断基準

※1：代替パラメータの番号は優先順位を示す。

※2：[]は有効監視パラメータ又は重要監視パラメータの常用計器(耐震性又は耐環境性等はないが、監視可能であれば発電用原子炉施設の状態を把握することが可能な計器)を示す。

第1表 代替パラメータによる判断への影響(19/21)

分類	主要パラメータ	判断基準		代替パラメータによる判断への影響	影響	
		手	原子炉建物内水素濃度確認			
原子炉建物内の水素濃度	原子炉建物水素濃度	手	原子炉建物内水素濃度確認	代替パラメータ※1	影響	
				①主要パラメータの他チャネル ②静的触媒式水素処理装置入口温度 ②静的触媒式水素処理装置出口温度	①原子炉建物水素濃度の1チャネルが故障した場合は、他チャネルにより推定可能であり、判断に与える影響はない。 ②原子炉建物水素濃度の監視が不可能となった場合は、原子炉建物内の水素ガスが静的触媒式水素再結合物で処理された場合、発熱反応が生じ、装置の入口と出口温度に差が生じる。温度差を測定することにより静的触媒式水素再結合物に入る水素濃度が推定可能であり、判断に与える影響はない。	なし

有：重要事故シケケンス（有効性評価）に使用した判断基準、手：技術的能力審査基準（各手順）に係る判断基準

※1：代替パラメータの番号は優先順位を示す。

※2：[] は有効監視パラメータ又は重要監視パラメータの常用計器（耐震性又は耐環境性等はないが、監視可能であれば発電用原子炉施設の状態を把握することが可能な計器）を示す。

第1表 代替パラメータによる判断への影響(20/21)

分類	主要パラメータ	判断基準		代替パラメータによる判断への影響	影響	
		手	格納容器ベント判断			
原子炉格納容器内の酸素濃度	格納容器酸素濃度 (B系)	手	格納容器ベント判断	代替パラメータ※1 ①格納容器酸素濃度 (SA) ②格納容器雰囲気放射線モニタ (ドラウエール) ②格納容器雰囲気放射線モニタ (サブレンジオン・チェンバ) ②ドラウエール圧力 (SA) ②サブレンジオン・チェンバ圧力 (SA) ③ [格納容器酸素濃度 (A系)] ※2	①格納容器酸素濃度 (B系) の監視が不可能となった場合は、格納容器酸素濃度 (SA) により推定可能であり、判断に与える影響はない。 ②格納容器内酸素濃度の監視が不可能となった場合は、炉心損傷判断後の初期酸素濃度と保守的なG値を入力とした評価結果 (解析結果) では、実際の原子炉格納容器内の酸素濃度よりも高く評価されることになるが、原子炉格納容器内での水素燃焼を防止する上で判断に与える影響はない。 ②ドラウエール圧力 (SA) 及びサブレンジオン・チェンバ圧力 (SA) を確認し、事故後の原子炉格納容器内への空気 (酸素) の流入有無を把握することとは、炉心損傷判断後の初期酸素濃度と保守的なG値を入力とした評価結果 (解析結果) の信頼性を上げることとなるから、原子炉格納容器内での水素燃焼の可能性を把握する上で判断に与える影響はない。 ③常用計器で格納容器水素濃度 (A系) を監視可能であれば、判断に与える影響はない。	なし
	格納容器酸素濃度 (A)	手	格納容器ベント判断	代替パラメータ※1 ①格納容器酸素濃度 (B系) ②格納容器雰囲気放射線モニタ (ドラウエール) ②格納容器雰囲気放射線モニタ (サブレンジオン・チェンバ) ②ドラウエール圧力 (SA) ②サブレンジオン・チェンバ圧力 (SA) ③ [格納容器酸素濃度 (A系)] ※2	①格納容器酸素濃度 (SA) の監視が不可能となった場合は、格納容器酸素濃度 (B系) により推定可能であり、判断に与える影響はない。 ②格納容器内酸素濃度の監視が不可能となった場合は、炉心損傷判断後の初期酸素濃度と保守的なG値を入力とした評価結果 (解析結果) では、実際の原子炉格納容器内の酸素濃度よりも高く評価されることになるが、原子炉格納容器内での水素燃焼を防止する上で判断に与える影響はない。 ②ドラウエール圧力 (SA) 及びサブレンジオン・チェンバ圧力 (SA) を確認し、事故後の原子炉格納容器内への空気 (酸素) の流入有無を把握することとは、炉心損傷判断後の初期酸素濃度と保守的なG値を入力とした評価結果 (解析結果) の信頼性を上げることとなるから、原子炉格納容器内での水素燃焼の可能性を把握する上で判断に与える影響はない。 ③常用計器で格納容器水素濃度 (A系) を監視可能であれば、判断に与える影響はない。	なし

有：重要事故シケケンス (有効性評価) に使用した判断基準、手：技術的能力審査基準 (各手順) に係る判断基準

※1：代替パラメータの番号は優先順位を示す。

※2：[] は有効監視パラメータ又は重要監視パラメータの常用計器 (耐震性又は耐環境性等はないが、監視可能であれば発電用原子炉施設の状態を把握することが可能な計器) を示す。

第1表 代替パラメータによる判断への影響(21/21)

分類	主要パラメータ	判断基準		代替パラメータ※1	代替パラメータによる判断への影響	影響
		有手	燃料プールの冷却機能又は注水機能確認			
燃料プールの監視	燃料プール水位 (SA)	有手	燃料プールの冷却機能又は注水機能確認	①燃料プール水位・温度 (SA) ②燃料プールエリア放射線モニタ (高レンジ・低レンジ) (SA) ③燃料プール監視カメラ (SA)	①燃料プール水位・温度 (SA) で燃料プールの水位を計測することができ、燃料プールの監視を行う上で判断に与える影響はない。 ②水位/放射線量率の関係をj利用して、必要な水位が確保されていることを推定でき、燃料プールの監視を行う上で判断に与える影響はない。 ③燃料プールの状態の監視を行う上で判断に与える影響はない。	なし
	燃料プール水位・温度 (SA)	有手	燃料プールの冷却機能又は注水機能確認	①燃料プール水位 (SA) ②燃料プールエリア放射線モニタ (高レンジ・低レンジ) (SA) ③燃料プール監視カメラ (SA)	①燃料プール水位 (SA) で燃料プール水位を計測することができ、燃料プールの監視を行う上で判断に与える影響はない。 ②水位/放射線量率の関係をj利用して、必要な水位が確保されていることを推定でき、燃料プールの監視を行う上で判断に与える影響はない。 ③燃料プールの状態の監視を行う上で判断に与える影響はない。	なし
	燃料プールエリア放射線モニタ (高レンジ・低レンジ) (SA)	有手	燃料プールの冷却機能又は注水機能確認	①燃料プール水位 (SA) ②燃料プール水位・温度 (SA) ③燃料プール監視カメラ (SA)	①水位/放射線量率の関係をj利用して、必要な水位が確保されていることを推定でき、燃料プールの監視を行う上で判断に与える影響はない。 ②燃料プールの状態の監視を行う上で判断に与える影響はない。	なし
	燃料プール監視カメラ (SA)	有手	燃料プールの冷却機能又は注水機能確認	①燃料プール水位 (SA) ②燃料プール水位・温度 (SA) ③燃料プール監視カメラ (SA)	①水位/放射線量率の関係をj利用して、必要な水位が確保されていることを推定でき、燃料プールの監視を行う上で判断に与える影響はない。 ②燃料プールの状態の監視を行う上で判断に与える影響はない。	なし

有：重要事故シケケンス (有効性評価) に使用した判断基準 (各手順) に係る判断基準

※1：代替パラメータの番号は優先順位を示す。

※2：[] は有効監視パラメータ又は重要監視パラメータの常用計器 (耐震性又は耐環境性等はないが、監視可能であれば発電用原子炉施設の状態を把握することが可能な計器) を示す。

原子炉水位不明時の対応について

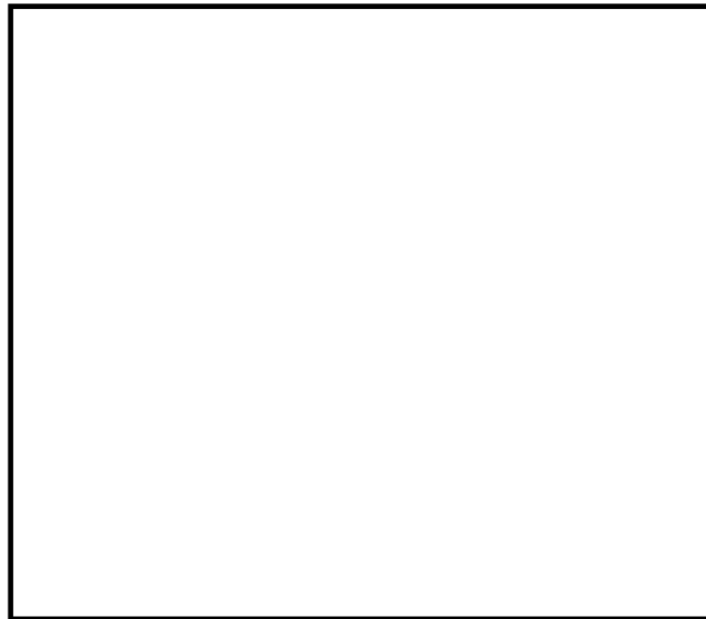
1. 概要

重大事故等対処設備とする原子炉水位は、原子炉水位（広帯域）、原子炉水位（燃料域）及び原子炉水位（S A）があり、それぞれの計測範囲で原子炉压力容器内の水位を確認する。

2. 水位不明判断条件

原子炉水位不明は以下により確認する。

- a. 原子炉水位の電源が喪失した場合
- b. 原子炉水位の指示に「ばらつき」があり、原子炉水位が燃料棒有効長頂部以上であることが判定できない場合
- c. ドライウェル雰囲気温度が、原子炉圧力に対する飽和温度に達した場合（事故時操作要領書（徴候ベース）の中で定める水位不明判断曲線で水位不明領域に入った場合）
- d. 凝縮槽液相部温度と気相部温度がほぼ一致し、有意な差が認められない場合



第1図 水位不明判断曲線

3. 格納容器破損モード「雰囲気圧力・温度による静的負荷（格納容器過圧・過温破損）」における水位不明時の対応について

有効性評価の格納容器破損モード「雰囲気圧力・温度による静的負荷（格納容器過圧・過温破損）」で想定される事故シーケンスでは、原子炉冷却材喪失（大破断LOCA発生）により、第1図に示す水位不明領域となるため、運転員は水位不明を判断する。水位不明を判断した場合、原子炉水位LOまで冠水

させるために必要な水量を注水し、その後、崩壊熱による蒸発量相当の注水量に流量調整することで、損傷炉心の冷却を維持することとする。

4. 炉心損傷後における水位不明判断時の対応手順について

上記のとおり、炉心損傷後の対応手順として、水位不明を判断し外部水源に期待した原子炉注水を実施する場合には、手順に従い、原子炉水位L0まで水位回復させるために200m³/h（原子炉圧力1.00MPa[gage]において）で30分継続して注水する。原子炉水位L0到達後に崩壊熱による蒸発量相当の注水量よりも多い注水量で注水する場合には、原子炉に持ち込んだ水がLOCA破断口から格納容器へ流出しサプレッション・プール水位の上昇につながるため、格納容器フィルタベント系による格納容器除熱の開始時間が早まる。そのため、原子炉水位L0到達までに必要な注水時間の注水を実施した後は、格納容器フィルタベント系による格納容器除熱を可能な限り遅延させ環境への影響を低減させるため、崩壊熱による蒸発量相当の注水量とする。

なお、残留熱代替除去系の起動等によりサプレッション・チェンバを水源とした原子炉注水に切り替える場合には、崩壊熱による蒸発量相当の注水量には変更せず、所定の流量での注水を継続する。

5. 水位不明判断時の原子炉水位の推定手段について

上記のとおり、水位不明と判断した場合、原子炉注水流量及び必要な注水時間により、原子炉水位L0位置までの水位回復を判断する。

その後、原子炉水位をL0以上で維持するためには、崩壊熱による蒸発量相当の注水量以上での注水の継続及び原子炉圧力容器下部が健全であることが必要となる。仮に原子炉圧力容器下部からの漏えいにより、原子炉水位をL0以上に維持できない場合は、サプレッション・プール水位の顕著な上昇がなく、原子炉圧力容器表面温度が上昇すると考えられるため、以下のパラメータによって損傷炉心の冷却維持を判断することとする。

- ・崩壊熱相当の注水量以上で原子炉注水を継続していること
- ・サプレッション・プール水位が顕著に上昇していること
- ・原子炉圧力容器表面温度が過熱状態にないこと

残留熱代替除去系等のサプレッション・チェンバを水源とした注水手段を確保できる場合には、崩壊熱相当及び漏えいを補う注水量以上で注水を継続することで、原子炉圧力容器下部からの漏えいが生じている場合でも、サプレッション・プールの水位上昇を防止しつつ損傷炉心の冷却維持を図る。

一方、残留熱代替除去系が使用できない場合において、原子炉圧力容器下部からの漏えいが生じている場合等には、原子炉水位L0到達の判断後に原子炉注水を崩壊熱による蒸発量相当の注水量とすると、原子炉水位が低下し損傷炉心の冷却維持ができない可能性がある。この場合、その後の事象進展により炉心下部プレナムへ熔融炉心が移行することになるが、原子炉圧力容器下鏡温度

が 300℃に到達した時点で、損傷炉心の冷却失敗を判断し、原子炉圧力容器破損に備えた対応を実施することとする。

上記のとおり、崩壊熱による蒸発量相当の注水量に調整した場合、損傷炉心の冷却維持ができず、いずれは原子炉圧力容器の破損に至る可能性があるが、崩壊熱による蒸発量相当の注水量に調整しない場合（流量低下しない場合）においても、いずれはサプレッション・プール水位の上昇により格納容器フィルタベント系による格納容器除熱操作を実施することとなり、サプレッション・チェンバからのベントライン水没防止のために原子炉注水を崩壊熱による蒸発量相当の注水量に減少させる必要があり、その後、原子炉圧力容器の破損に至ることになる。

そのため、原子炉圧力容器表面温度の上昇等により、損傷炉心の冷却失敗の兆候を確認した場合には、原子炉注水流量を増加させることはせず、原子炉水位L0到達を判断した時点で崩壊熱による蒸発量相当の注水量に変更することにより、サプレッション・プール水位上昇を抑制し、格納容器フィルタベント系による格納容器除熱操作の実施を可能な限り遅延させることとする。したがって、破断位置等の違いによる注水手順の差異は生じない。

上記の原子炉水位不明時における原子炉水位の推定手段について第1表に示す。なお、流量計指示が正常な状況で崩壊熱による蒸発量相当の注水が失敗している場合には、流量計下流での注水配管の破断による漏えいが考えられるが、その場合に有意な変化を示すと考えられるパラメータを第2表に示す。格納容器スプレイの実施によりドライウェル雰囲気温度・圧力の上昇が継続しない等、状況によっては正確な判断が難しい場合が存在するが、第2表に記載の場合は注水失敗の傾向を判断することが可能と考えられる。ただし、注水が失敗している傾向を確認した場合においても崩壊熱による蒸発量相当の注水を継続し、最終的には原子炉圧力容器温度（S A）が 300℃に到達した時点で注水ができおらず、炉心冷却に失敗したことを判断することとする。

第1表 原子炉水位不明時における原子炉水位の推定手段

推定事項	判断パラメータ
原子炉水位L0までの水位回復判断	原子炉注水量と必要注水時間
損傷炉心の冷却維持判断 (原子炉水位L0以上の水位維持)	原子炉水位L0到達判断後、以下を満たすことで損傷炉心の冷却維持を判断する。 ・原子炉注水流量：崩壊熱による蒸発量相当の注水量の確保
損傷炉心の冷却失敗判断 (原子炉水位L0以下に低下，炉心損傷の進展)	原子炉圧力容器温度（SA）：300℃到達

第2表 パラメータ推移

漏えい箇所	パラメータ推移
原子炉建物内で漏えいしている場合	<ul style="list-style-type: none"> ・原子炉建物内の漏えい検知設備の作動により，注水系統からの漏えいを判断可能な場合がある ・原子炉圧力容器内に崩壊熱による蒸発量相当の注水できていない場合，発生した蒸気が炉心部で過熱され，過熱蒸気として格納容器内に流出するため，格納容器スプレイを実施していない場合においては，ドライウエル雰囲気温度・圧力の上昇が継続する可能性がある ・低圧原子炉代替注水ポンプの出口圧力低下や代替注水流量（常設）の流量増加によって漏えいを判断可能な場合がある
格納容器内で漏えいしている場合	<ul style="list-style-type: none"> ・原子炉へ注入する冷却水がドライウエルからベント管を通じてサブプレッション・チェンバに移行することで，サブプレッション・プール水位が上昇する可能性がある ・原子炉圧力容器内に崩壊熱による蒸発量相当の注水できていない場合，発生した蒸気が炉心部で過熱され，過熱蒸気として格納容器内に流出するため，格納容器スプレイを実施していない場合においては，ドライウエル雰囲気温度・圧力の上昇が継続する可能性がある ・低圧原子炉代替注水ポンプの出口圧力低下や代替注水流量（常設）の流量増加によって漏えいを判断可能な場合がある

自主対策設備仕様

機器名称	常設 ／可搬	耐震クラス	容量	揚程	個数
常用計器	常設	Cクラス Sクラス	—	—	1式
常用代替計器	常設	Cクラス	—	—	1式
運転監視用計算機	常設	Cクラス	—	—	1式
中央制御室記録計	常設	Cクラス	—	—	1式

手順のリンク先について

事故時の計装に関する手順等について、手順のリンク先を以下に取りまとめる。

1. 1.15.2.2 計測に必要な計器電源が喪失した場合の手順
 - <リンク先> 1.14.2.1 代替電源（交流）による対応手順
 - <リンク先> 1.14.2.2 代替電源（直流）による対応手順

2. 1.15.4 その他の手順項目にて考慮する手順
 - ・原子炉格納容器内の水素濃度監視に関する手順
 - <リンク先> 1.9.2.1(3)a. 格納容器水素濃度（S A）及び格納容器酸素濃度（S A）による原子炉格納容器内の水素濃度及び酸素濃度監視
 - <リンク先> 1.9.2.1(3)b. 格納容器内雰囲気計装による原子炉格納容器内の水素濃度及び酸素濃度の監視
 - ・原子炉建物内の水素濃度監視に関する手順
 - <リンク先> 1.10.2.2(1) 原子炉建物内の水素濃度監視
 - ・燃料プールの監視に関する手順
 - <リンク先> 1.11.2.3(1) 燃料プールの状態監視
 - ・全交流動力電源喪失及び直流電源喪失時の代替電源確保に関する手順
 - <リンク先> 1.14.2.1 代替電源（交流）による対応手順
 - <リンク先> 1.14.2.2 代替電源（直流）による対応手順
 - ・安全パラメータ表示システム（S P D S）に関する手順
 - <リンク先> 1.18.2.2 重大事故等に対処するために必要な指示及び通信連絡に関する手順等
 - <リンク先> 1.18.2.4 代替交流電源設備からの給電手順

以上