

柏崎刈羽原子力発電所 6 / 7号炉 (2017.12.20版)	東海第二発電所 (2018.9.18版)	島根原子力発電所 2号炉	備考
<p style="text-align: center;"><u>添付資料 1</u></p> <p style="text-align: center;">柏崎刈羽原子力発電所 6号及び7号炉における 漏えいした潤滑油又は燃料油の 拡大防止対策について</p>	<p style="text-align: center;"><u>添付資料 1</u></p> <p style="text-align: center;">東海第二発電所における 漏えいした潤滑油又は燃料油の 拡大防止対策について</p>	<p style="text-align: right;"><u>添付資料 1</u></p> <p style="text-align: center;">島根原子力発電所 2号炉における 漏えいした潤滑油又は燃料油の 拡大防止対策について</p>	

柏崎刈羽原子力発電所 6 / 7号炉 (2017. 12. 20 版)	東海第二発電所 (2018. 9. 18 版)	島根原子力発電所 2号炉	備考
<p style="text-align: right;">添付資料 1</p> <p style="text-align: center;">柏崎刈羽原子力発電所 6号及び7号炉における 漏えいした潤滑油又は燃料油の拡大防止対策について</p> <p>1. はじめに 柏崎刈羽原子力発電所 6号及び7号炉において、ポンプ等の油内包機器から漏えいした潤滑油又は燃料油の拡大防止対策について示す。</p> <p>2. 要求事項 漏えいの拡大防止措置は、「実用発電用原子炉及びその附属施設の火災防護に係る審査基準」（以下「火災防護に係る審査基準」という。）の「2.1 火災発生防止」の 2.1.1 に基づき実施することが要求されている。 火災防護に係る審査基準の記載を以下に示す。</p> <div style="border: 1px solid black; padding: 5px;"> <p>2.1 火災発生防止</p> <p>2.1.1 原子炉施設は火災の発生を防止するために以下の各号に掲げる火災防護対策を講じた設計であること。</p> <p>(1) 発火性又は引火性物質を内包する設備及びこれらの設備を設置する火災区域は、以下の事項を考慮した、火災の発生防止対策を講じること。</p> <p>① 漏えいの防止、拡大防止 発火性物質又は引火性物質の漏えいの防止対策、拡大防止対策を講じること。ただし、雰囲気の不活性化等により、火災が発生するおそれがない場合は、この限りでない。</p> </div> <p>3. 漏えい拡大防止対策について 安全機能を有する構築物、系統及び機器の設置場所にあるポンプ等の油内包機器のうち、耐震Sクラスの機器は、基準地震動により損壊しないよう耐震性を確保できており、また、耐震 B, C クラスの機器については、基準地震動により損壊しないよう耐震性を確保する設計とする。 さらに、安全機能を有する構築物、系統及び機器を設置する火災区域又は火災区画にあるポンプ等の油内包機器から機器の故</p>	<p style="text-align: right;">添付資料 1</p> <p style="text-align: center;">東海第二発電所における漏えいした潤滑油又は燃料油の拡大防止対策について</p> <p>1. はじめに 東海第二発電所でのポンプ等の油内包設備から漏えいした潤滑油又は燃料油の拡大防止対策について示す。</p> <p>2. 要求事項 漏えいした油の拡大防止措置は、「発電用原子炉及びその附属施設の火災防護に係る審査基準」（以下「火災防護に係る審査基準」という。）の「2.1 火災発生防止」の 2.1.1 に基づき実施することが要求されている。 火災防護に係る審査基準の記載を以下に示す。</p> <div style="border: 1px solid black; padding: 5px;"> <p>2.1 火災発生防止</p> <p>2.1.1 原子炉施設は火災の発生を防止するために以下の各号に掲げる火災防護対策を講じた設計であること。</p> <p>(1) 発火性又は引火性物質を内包する設備及びこれらの設備を設置する火災区域は、以下の事項を考慮した、火災の発生防止対策を講じること。</p> <p>① 漏えいの防止、拡大防止 発火性物質又は引火性物質の漏えいの防止対策、拡大防止対策を講じること。ただし、雰囲気の不活性化等により、火災が発生するおそれがない場合は、この限りでない。</p> </div> <p>3. 漏えい拡大防止対策 安全機能を有する機器等の設置場所にあるポンプ等の油内包設備のうち、耐震 S クラスの機器は、基準地震動により損壊しないよう耐震性を確保できており、また、耐震 B, C クラスの機器については、基準地震動により損壊しないよう耐震性を確保する設計とする。 さらに、安全機能を有する機器等を設置する火災区域にあるポンプ等の油内包設備から機器の故障等により油が漏えいした場合</p>	<p style="text-align: right;">添付資料 1</p> <p style="text-align: center;">島根原子力発電所 2号炉における 漏えいした潤滑油又は燃料油の拡大防止対策について</p> <p>1. はじめに 島根原子力発電所 2号炉において、ポンプ等の油内包機器から漏えいした潤滑油又は燃料油の拡大防止対策について示す。</p> <p>2. 要求事項 漏えいの拡大防止措置は、「実用発電用原子炉及びその附属施設の火災防護に係る審査基準」（以下「火災防護に係る審査基準」という。）の「2.1 火災発生防止」の 2.1.1 に基づき実施することが要求されている。 火災防護に係る審査基準の記載を以下に示す。</p> <div style="border: 1px solid black; padding: 5px;"> <p>2.1 火災発生防止</p> <p>2.1.1 原子炉施設は火災の発生を防止するために以下の各号に掲げる火災防護対策を講じた設計であること。</p> <p>(1) 発火性又は引火性物質を内包する設備及びこれらの設備を設置する火災区域は、以下の事項を考慮した、火災の発生防止対策を講ずること。</p> <p>① 漏えいの防止、拡大防止 発火性物質又は引火性物質の漏えいの防止対策、拡大防止対策を講ずること。ただし、雰囲気の不活性化等により、火災が発生するおそれがない場合は、この限りではない。</p> </div> <p>3. 漏えい拡大防止対策について 安全機能を有する構築物、系統及び機器の設置場所にあるポンプ等の油内包機器のうち、耐震 S クラスの機器は、基準地震動により損壊しないよう耐震性を確保できており、また、耐震 B, C クラスの機器については、基準地震動により損壊しないよう耐震性を確保する設計とする。 さらに、安全機能を有する構築物、系統及び機器を設置する火災区域又は火災区画にあるポンプ等の油内包機器から機器の故</p>	

柏崎刈羽原子力発電所 6 / 7号炉 (2017. 12. 20 版)	東海第二発電所 (2018. 9. 18 版)	島根原子力発電所 2号炉	備考
<p>障等により油が漏えいした場合には、機器の周囲に設置した堰、又は機器周辺のドレンラインを通して床ドレンサンプへ回収し、漏えい油の拡大を防止する対策を講じる。6号及び7号炉の火災区域又は火災区画にあるポンプ等の油内包機器の油保有量と堰の容量を第1、2表に示す。また、堰の設置状況を第1図に示す。</p>	<p>については、機器の周囲に設置する堰、または機器周辺のファンネルをとおしてドレンサンプに回収し、漏えいした油の拡大を防止する対策を講じる。東海第二発電所の火災区域にあるポンプ等の油内包設備の油保有量と堰の容量を第1表に示す。</p>	<p>障等により油が漏えいした場合には、機器の周囲に設置した堰、又は機器周辺のドレンラインを通して床ドレンサンプへ回収し、漏えい油の拡大を防止する対策を講じる。</p> <p>島根2号炉の火災区域又は火災区画にあるポンプ等の油内包機器の油保有量と堰の容量を第1表に示す。また、堰の設置状況を第1図に示す。</p>	

柏崎刈羽原子力発電所 6 / 7号炉 (2017. 12. 20 版)

第1表 火災区域内の油内包機器と堰の容量 (6号炉)

- ※1 原子炉の高温停止及び低温停止を達成し、維持するために必要な機器・放射性物質の貯蔵又は閉じ込め機能を有する機器・重大事故等対処設備のうち、火災防護に係る審査基準に基づく火災防護対策が必要な機器であり、耐震 S クラスまたは Ss 機能維持設計の機器
- ※2 タービン〇〇等の〇〇は ISO 粘度グレードを示す一般名称。(但し、NKS オイルについては規格番号) 一般名称で分類されないものは製品名を記載
- ※3 一般名称を示す潤滑油については、使用している潤滑油の引火点の最低値を記載

部屋番号	部屋名称	火災防護対策が必要な機器の有無※1	油内包機器		油の種類※2	油の引火点(C)※3	内包量		換気設備	
			名称	耐震クラス			(L)	(L)	名称	耐震クラス
R-1-1	RHR(A)ポンプ・熱交換器室	有	残留熱除去系ポンプ(A)	S	タービン32	208以上	178	24000	原子炉区域・タービン区域送排風機	C
			残留熱除去系封水ポンプ(A)	S	タービン32	208以上	0.6		原子炉区域・タービン区域送排風機	C
R-1-2	RHR(B)ポンプ・熱交換器室	有	残留熱除去系ポンプ(B)	S	タービン32	208以上	178	21150	原子炉区域・タービン区域送排風機	C
			残留熱除去系封水ポンプ(B)	S	タービン32	208以上	0.6		原子炉区域・タービン区域送排風機	C
R-1-3	RHR(C)ポンプ・熱交換器室	有	残留熱除去系ポンプ(C)	S	タービン32	208以上	178	22560	原子炉区域・タービン区域送排風機	C
			残留熱除去系封水ポンプ(C)	S	タービン32	208以上	0.6		原子炉区域・タービン区域送排風機	C
R-1-4	RCICポンプ・蒸気ポンプ室	有	原子炉隔離時冷却系ポンプ	S	タービン32	208以上	380	16320	原子炉区域・タービン区域送排風機	C
R-1-5	HPCF(B)ポンプ室	有	高圧炉心注水系ポンプ(B)	S	タービン32	208以上	245	13020	原子炉区域・タービン区域送排風機	C
R-1-6	HPCF(C)ポンプ室	有	高圧炉心注水系ポンプ(C)	S	タービン32	208以上	245	10830	原子炉区域・タービン区域送排風機	C
R-1-7	R/B B3F 通路	有	制御棟駆動水ポンプ(A)(B)	B(Ss)	タービン46	210以上	210/台	247/台	原子炉区域・タービン区域送排風機	C
R-1-15	CUW 逆洗水移送ポンプ室	有	CUW 逆洗水移送ポンプ(A)(B)	C(Ss)	タービン46	210以上	1.45/台	6420	原子炉区域・タービン区域送排風機	C
R-1-19	SPCUポンプ、CUW系非再生熱交換器類換気機用ポンプ室	有	SPCUポンプ	B(S)	タービン32	208以上	1	9835	原子炉区域・タービン区域送排風機	C
R-4-2	D/G(A)室	有	非常用ディーゼル発電機(A)	S	ディーゼル機関用油	250以上	2100	23600	非常用ディーゼル発電機電気品区域送排風機	S
			DG(A)燃料油ドレンユニット	C(Ss)	ディーゼル機関用油	250以上	200	23600	非常用ディーゼル発電機電気品区域送排風機	S
			DG(A)潤滑油補給タンク	S	ディーゼル機関用油	250以上	1800	23600	非常用ディーゼル発電機電気品区域送排風機	S

東海第二発電所 (2018. 9. 18 版)

第1表 火災区域内の油内包設備と堰の容量

- ※1 原子炉の安全停止に必要な機器、放射性物質貯蔵等の機能を有する機器、重大事故等対処設備のうち、火災防護対策が必要な機器であり、耐震 S クラスまたは Ss 機能維持設計
- ※2 原子炉建屋通路部
- ※3 内包量及び堰容量は設計値を示す

火災区画	区画(部屋)名称	火災防護対策が必要な機器の有無※1	油内包設備		内包量(L)※3	堰容量(L)※3	換気・空調設備				
			名称	耐震クラス			名称	耐震クラス			
R-401	RHRポンプ室	有	代替循環冷却系ポンプ(A)	Ss 機能維持	3.7	—	原子炉建屋給排気ファン	C			
			LPCSレゾルバポンプ	S	1.65	11,000	LPCS空調機	C			
			LPCSポンプ	S	595		HPCS空調機	C			
			HPCSレゾルバポンプ	S	1.65	14,000	HPCS空調機	C			
			HPCSポンプ	S	309	6,900					
			RCICレゾルバポンプ	S	1.65	18,000	RCIC室空調機	C			
			RCICポンプ	S	40						
			RCICタービン	S	40						
					有	RHRポンプ(A)	S	286	5,400	RHR空調機	C
					有	RHRポンプ(B)	S	286	5,100	RHR空調機	C
					有	代替循環冷却系ポンプ(B)	Ss 機能維持	3.7	—	原子炉建屋給排気ファン	C
					有	RHRポンプ(C)	S	286	7,400	RHR空調機	C
		有	RHRレゾルバポンプ	S	1.65	7,100					
		有	非常用ディーゼル発電機2C潤滑油タンク	S	5,000	36,000	D/G室ルーフレットファン	C			
		有	非常用ディーゼル発電機2Cデイトンク	S	12,800		D/G室ルーフレットファン	C			
		有	非常用ディーゼル発電機2D潤滑油タンク	S	5,000	36,000	D/G室ルーフレットファン	C			
		有	非常用ディーゼル発電機2Dデイトンク	S	12,800		D/G室ルーフレットファン	C			

島根原子力発電所 2号炉

第1表 火災区域内の油内包機器と堰の容量

- ※1 原子炉の高温停止及び低温停止を達成し、維持するために必要な機器、放射性物質の貯蔵又は閉じ込め機能を有する機器、重大事故等対処設備のうち、火災防護に係る審査基準に基づく火災防護対策が必要な機器であり、耐震 S クラス又は S s 機能維持設計の機器
- ※2 タービン〇〇等の〇〇は ISO 粘度グレードを示す一般名称(但し、NKS オイルについては規格番号) 一般名称で分類されていないものは製品名を記載
- ※3 一般名称を示す潤滑油については、使用している潤滑油の引火点の最低値を記載

部屋番号	部屋名称	火災防護対策が必要な機器の有無※1	油内包機器		油の種類※2	油の引火点(C)※3	内包量		堰容量(L)	換気設備
			名称	耐震クラス			(L)	(L)		
R-401	RHRポンプ室	有	原子炉隔離時冷却系ポンプ	S	タービン32	208	7.5	1704.5	原子炉建屋給排気ファン	C
			RCICタービン駆動ポンプ	S	タービン36	208	0.3			
			原子炉隔離時冷却系タービン	S	タービン32	208	46			
			蒸気送排気タービン	S	タービン32	208	0.8			
			タービン蒸気加熱炉	S	タービン32	208	1			
R-402	原子炉ポンプ室	有	A-残留熱除去ポンプ固定機	S	タービン68	252	13	727.7	原子炉建屋給排気ファン	C
		A-残留熱除去ポンプ	S	タービン32	220	0.8				
R-403	C-残留熱除去ポンプ室	有	C-残留熱除去ポンプ用電動機	S	タービン68	252	13	438.5	原子炉建屋給排気ファン	C
				S	タービン36	248	325			
R-404	非常用ディーゼル発電機室	有	A-ディーゼル発電機設備 燃料ポンプタンク	S	ディーゼル機関用油	260	7000	11000	非常用ディーゼル発電機室送排気ファン、非常用ディーゼル発電機室送排気ファン	S
			A-ディーゼル発電機設備 排気タービン駆動機、ガバナアクチュエータ	S	タービン68	252	10.2			
			A-ディーゼル発電機設備 燃料ポンプタンク	S	燃料油(軽油)	45~70	53			
			A-ディーゼル発電機設備 1次水循環ポンプ	S	タービン56	248	0.5			
			A-ディーゼル発電機設備 空気圧縮機	S	ダフコスーパードライヤ	248	9.8			
			A-ディーゼル発電機設備 シリンダ潤滑タンク	S	ディーゼル機関用油	260	18			
R-406	非常用ディーゼル発電機室	有	A-ディーゼル発電機設備 燃料ポンプタンク	S	ディーゼル機関用油	260	7000	30000	非常用ディーゼル発電機室送排気ファン、非常用ディーゼル発電機室送排気ファン	S
			A-ディーゼル発電機設備 排気タービン駆動機、ガバナアクチュエータ	S	タービン68	252	10.2			
			A-ディーゼル発電機設備 燃料ポンプタンク	S	燃料油(軽油)	45~70	53			
			A-ディーゼル発電機設備 1次水循環ポンプ	S	タービン56	248	0.5			
			A-ディーゼル発電機設備 空気圧縮機	S	ダフコスーパードライヤ	248	9.8			
			A-ディーゼル発電機設備 シリンダ潤滑タンク	S	ディーゼル機関用油	260	18			
R-407	HPCS室	有	HPCS-ディーゼル発電機設備 燃料ポンプタンク	S	ディーゼル機関用油	260	7000	30000	非常用ディーゼル発電機室送排気ファン、非常用ディーゼル発電機室送排気ファン	S
			HPCS-ディーゼル発電機設備 排気タービン駆動機、ガバナアクチュエータ	S	タービン68	252	10.2			
			HPCS-ディーゼル発電機設備 燃料ポンプタンク	S	燃料油(軽油)	45~70	53			
			HPCS-ディーゼル発電機設備 1次水循環ポンプ	S	タービン56	248	0.5			
			HPCS-ディーゼル発電機設備 空気圧縮機	S	ダフコスーパードライヤ	248	9.8			
			HPCS-ディーゼル発電機設備 シリンダ潤滑タンク	S	ディーゼル機関用油	260	18			

備考

・設備の相違(以降の第1表については同じ)

柏崎刈羽原子力発電所 6 / 7号炉 (2017. 12. 20 版) 東海第二発電所 (2018. 9. 18 版) 島根原子力発電所 2号炉 備考

部屋番号	部屋名称	火災防護対策が必要な機器の有無※1	油内包機器		油の種類※2	油の引火点(℃)※3	内包量		換気設備	
			名称	耐震クラス			(L)	(L)	名称	耐震クラス
R-4-3	D/G(B)室	有	非常用ディーゼル発電機(B)	S	ディーゼル機関用油	250以上	2100	17500	非常用ディーゼル発電機電気品区域送排風機	S
			DG(B)燃料油ドレンユニット	C(Ss)	ディーゼル機関用油	250以上	200	17500	非常用ディーゼル発電機電気品区域送排風機	S
			DG(B)潤滑油補給タンク	S	ディーゼル機関用油	250以上	1800	17500	非常用ディーゼル発電機電気品区域送排風機	S
R-4-4	D/G(C)室	有	非常用ディーゼル発電機(C)	S	ディーゼル機関用油	250以上	2100	22800	非常用ディーゼル発電機電気品区域送排風機	S
			DG(C)燃料油ドレンユニット	C(Ss)	ディーゼル機関用油	250以上	200	22800	非常用ディーゼル発電機電気品区域送排風機	S
			DG(C)潤滑油補給タンク	S	ディーゼル機関用油	250以上	1800	22800	非常用ディーゼル発電機電気品区域送排風機	S
R-4-2	CUW F/Fコートポンプ室	有	FPC, CUW/F/Fコートポンプ	C	タービン46	210以上	0.7	24.2	原子炉区域・タービン区域送排風機	C
R-5-1	FPCポンプ室	有	FPCポンプ(A)(B)	B(Ss)	タービン32	208以上	1/台	9216	原子炉区域・タービン区域送排風機	C
R-6-1	R/B 3F 通路	有	SLCポンプ(A)	S	ダフニームカニクオイル68	255	66	185	原子炉区域・タービン区域送排風機	C
					ダフニームカニクオイル150	272				
			SLCポンプ(B)	S	ダフニームカニクオイル68	255	66	232	原子炉区域・タービン区域送排風機	C
					ダフニームカニクオイル150	272				
R-6-2	DG(A)燃料ディスタング室	有	非常用ディーゼル発電機燃料ディスタング(A)	S	軽油	45	18000	20900	非常用ディーゼル発電機電気品区域送排風機	S
R-6-6	DG(A)補機室	有	DG(A)空気圧縮機(1)(2)	C(S)	フェアコーラルA100	275	9/台	2890	非常用ディーゼル発電機電気品区域送排風機	S
R-6-9	DG(C)補機室	有	DG(C)空気圧縮機(1)(2)	C(S)	フェアコーラルA100	275	9/台	1581	非常用ディーゼル発電機電気品区域送排風機	S

火災区画	区画(部屋)名称	火災防護対策が必要な機器の有無※1	油内包設備		内包量(L)※3	貯容量(L)※3	換気・空調設備		
			名称	耐震クラス			名称	耐震クラス	
R-4-3	D/G(B)室	有	非常用ディーゼル発電機 HPCS 潤滑油タンク	S	5,000	36,000	D/G室ルーフトンファン	C	
			非常用ディーゼル発電機 HPCS デイタンク	S	7,200		D/G室ルーフトンファン	C	
			CRD 水圧ポンプ(A)	B	340	10,000	原子炉建屋給排気ファン	C	
			CRD 水圧ポンプ(B)	B	340		原子炉建屋給排気ファン	C	
			CUW 循環ポンプ(A)	B	20	1,700	3,600	原子炉建屋給排気ファン	C
			CUW 循環ポンプ(B)	B	20	3,600		原子炉建屋給排気ファン	C
			MSIV-LCS フォロー(A)	S	12.5	—	原子炉建屋給排気ファン	C	
				MSIV-LCS フォロー(B)	S				12.5
			原子炉再循環流量制御系ユニット(A)	C	455	1,800	原子炉建屋給排気ファン	C	
			原子炉再循環流量制御系ユニット(B)	C	455	1,600			
			代替燃料プール冷却系ポンプ	Ss 機能維持	2.5	—	原子炉建屋給排気ファン	C	
			CUW 逆洗水移送ポンプ	B	0.55	11,000	原子炉建屋給排気ファン	C	
			FPC 循環ポンプ(A)	B	2.2	5,700	原子炉建屋給排気ファン	C	
				FPC 循環ポンプ(B)	B				2.2
			FPC 逆洗水移送ポンプ	B	0.55	1,400	原子炉建屋給排気ファン	C	
			FRVS ファン(A)	S	5	—	原子炉建屋給排気ファン	C	
			FRVS ファン(B)	S	5				
			FPC F/D フォートポンプ	B	0.85	3,600	原子炉建屋給排気ファン	C	
			DHC 冷水ポンプ	C	1.5	—	原子炉建屋給排気ファン	C	
			DHC 冷凍機	C	130				3,700
SLCポンプ(A)	S	45	6,825	原子炉建屋給排気ファン	C				
SLCポンプ(B)	S	45							

部屋番号	部屋名称	火災防護対策が必要な機器の有無※1	油内包機器		油の種類※2	油の引火点(℃)※3	内包量		貯容量	換気設備
			名称	耐震クラス			(L)	(L)		
R-4-3	D/G(B)室	有	非常用ディーゼル発電機(B)	S	ディーゼル機関用油	250	2100	17500	非常用ディーゼル発電機電気品区域送排風機	S
R-4-4	D/G(C)室	有	非常用ディーゼル発電機(C)	S	ディーゼル機関用油	250	2100	22800	非常用ディーゼル発電機電気品区域送排風機	S
R-4-2	CUW F/Fコートポンプ室	有	FPC, CUW/F/Fコートポンプ	C	タービン46	210	0.7	24.2	原子炉区域・タービン区域送排風機	C
R-5-1	FPCポンプ室	有	FPCポンプ(A)(B)	B(Ss)	タービン32	208	1/台	9216	原子炉区域・タービン区域送排風機	C
R-6-1	R/B 3F 通路	有	SLCポンプ(A)	S	ダフニームカニクオイル68	255	66	185	原子炉区域・タービン区域送排風機	C
R-6-1	R/B 3F 通路	有	SLCポンプ(B)	S	ダフニームカニクオイル68	255	66	232	原子炉区域・タービン区域送排風機	C
R-6-2	DG(A)燃料ディスタング室	有	非常用ディーゼル発電機燃料ディスタング(A)	S	軽油	45	18000	20900	非常用ディーゼル発電機電気品区域送排風機	S
R-6-6	DG(A)補機室	有	DG(A)空気圧縮機(1)(2)	C(S)	フェアコーラルA100	275	9/台	2890	非常用ディーゼル発電機電気品区域送排風機	S
R-6-9	DG(C)補機室	有	DG(C)空気圧縮機(1)(2)	C(S)	フェアコーラルA100	275	9/台	1581	非常用ディーゼル発電機電気品区域送排風機	S

柏崎刈羽原子力発電所 6 / 7号炉 (2017.12.20版)

部屋番号	部屋名称	火災防護対策が必要な機器の有無 ^{※1}	油内包設備		油の種類 ^{※2}	油の引火点(°C) ^{※3}	内包量		換気設備	
			名称	耐震クラス			(L)	(L)	名称	耐震クラス
E-6-1 1	DG(B)燃料ディラン室	有	非常用ディーゼル発電機燃料ディランク(B)	S	軽油	45	18000	19200	非常用ディーゼル発電機電気品区域送排風機	S
E-6-1 6	DG排気管(C)室(3F)	有	非常用ディーゼル発電機燃料ディランク(C)	S	軽油	45	18000	19500	非常用ディーゼル発電機電気品区域送排風機	S
E-6-2 3	DG(B)補機室	有	HTH温水ループポンプ(A)(B)	C(Sa)	タービン32	208以上	1.7/台	32200	原子炉区域・タービン区域送排風機	C
			DG(B)空気圧縮機(1)(2)	C(S)	フェアコーラルA100	275	9/台	3636	非常用ディーゼル発電機電気品区域送排風機	S
E-6-2 4	SGTS室	有	SGTS活性炭充填装置ユニット	- (点検設備)	ダフニームカニクオイル46	244	0.7	6933	原子炉区域・タービン区域送排風機	C
			SGTS活性炭充填装置分離ユニット	- (点検設備)	タービン22	190以上	3	6933	原子炉区域・タービン区域送排風機	C
			非常用ガス処理系排風機(A)(B)	S	タービン46	210以上	14/台	6933	原子炉区域・タービン区域送排風機	C
T-1-2	TCWポンプ・熱交換器室	有	TCWポンプ(A)(B)(C)	C(Sa)	タービン32	208以上	5.9/台	70544	原子炉区域・タービン区域送排風機	C
T-1-1 0	電解鉄イオン供給装置室	無	電解鉄イオン供給ポンプ	C	タービン32	208以上	0.5	55650	原子炉区域・タービン区域送排風機	C
T-1-2 0	C系RCWポンプ・熱交換器室	有	原子炉補機冷却水系ポンプ(C)(F)	S	タービン32	208以上	2.8/台	26400	海水熱交換器区域非常用送排風機	S
T-1-5 2	低圧復水ポンプ室	無	低圧復水ポンプ(A)(B)(C)	B	タービン32	208以上	1020	255737	原子炉区域・タービン区域送排風機	C
T-1-5 7	CD再循環ポンプ室	無	CD再循環ポンプ	C	タービン32	208以上	0.7	1779	原子炉区域・タービン区域送排風機	C
T-1-5 8	CF逆流水移送ポンプ室	無	CF逆流水移送ポンプ(A)(B)	C	タービン46	210以上	1.45/台	3090	原子炉区域・タービン区域送排風機	C
T-1-5 9	高圧ヒーターポンプ室	無	高圧ヒーターポンプ(A)(B)(C)	B	タービン32	208以上	753	58000	原子炉区域・タービン区域送排風機	C
T-1-6 8	低圧ヒーターポンプ室	無	低圧ヒーターポンプ(A)(B)(C)	B	タービン32	208以上	27	1180	原子炉区域・タービン区域送排風機	C
T-1-7 7	復水再回収ポンプ室	無	復水再回収ポンプ	B	タービン46	210以上	0.75	3450	原子炉区域・タービン区域送排風機	C

東海第二発電所 (2018.9.18版)

火災区画	区画(部屋)名称	火災防護対策が必要な機器の有無 ^{※1}	油内包設備		内包量(L) ^{※3}	収容量(L) ^{※3}	換気・空調設備							
			名称	耐震クラス			名称	耐震クラス						
無	無	無	CW F/Dポンプ	B	0.85	4,800	原子炉建屋給排気ファン	C						
			所内用空気圧縮機(A)	B	49	—	タービン建屋給排気ファン	C						
			所内用空気圧縮機(B)	B	49									
			計装用空気圧縮機(A)	B	37	—	タービン建屋給排気ファン	C						
			計装用空気圧縮機(B)	B	37									
			HPCPポンプ(A)	B	210	40,882	タービン建屋給排気ファン	C						
			HPCPポンプ(B)	B	210									
			HPCPポンプ(C)	B	210									
			CSTポンプ(A)	B	17.3	—	タービン建屋給排気ファン	C						
			CSTポンプ(B)	B	17.3									
			無	無	無	低圧復水ポンプ(A)	B	110	104,853	タービン建屋給排気ファン	C			
						低圧復水ポンプ(B)	B	110						
						低圧復水ポンプ(C)	B	110						
			無	無	無	復水器真空ポンプ	B	59	—	タービン建屋給排気ファン	C			
						密封油真空ポンプ(A)	B	6.5				9,354	タービン建屋給排気ファン	C
						密封油真空ポンプ(B)	B	6.5						
						非常用密封油ポンプ	B							
						密封油循環ポンプ	B	2000				750	タービン建屋給排気ファン	C
						主密封油ポンプ	B							
						発電機固定子冷却水ポンプ(A)	B	10				750	タービン建屋給排気ファン	C
						発電機固定子冷却水ポンプ(B)	B	10						
コック用空気圧縮機	B	4.0				—	タービン建屋給排気ファン	C						

島根原子力発電所 2号炉

部屋番号	部屋名称	火災防護対策が必要な機器の有無 ^{※1}	油内包設備		油の種類 ^{※2}	油の引火点(°C) ^{※3}	内包量		収容量	換気設備	
			名称	耐震クラス			(L)	(L)		名称	耐震クラス
E-3F -07	SGポンプ室	有	A, B-ほう排水注入ポンプ	S	【E-3Fポンプ】 ダブニームカニクオイル46 【E-3Fポンプ】 ダブニームカニクオイル150	【E-3Fポンプ】 212 【E-3Fポンプ】 212	【E-3Fポンプ】 各50 【E-3Fポンプ】 各17	1340.7	原子炉建屋給排気ファン	C	
E-3F -13	ブローアウトポンプ室	無	燃料プールろ過器 ブローアウトポンプ	B	タービン46	244	2.05	33	原子炉建屋給排気ファン	C	
E-4F -01	燃料検査室(2号)	有	燃料検査室(2号)	C	タービン46	244	7	209	原子炉建屋給排気ファン	C	
E-3F -04	北極ポンプ室	無	復水スラッシュポンプ	B	タービン46	236	1.45	26.9	必要時送排風機	C	
			A, B-ランドリ排水ポンプ	C	タービン46	236	各1.05	各21.9			
E-3F -09	北極ポンプ室	無	地盤水ポンプ	C	タービン46	236	1.45	40	必要時送排風機	C	
			復水スラッシュポンプ	B	タービン46	236	2.15	30.9			
E-3F -10	モニタ校正室	無	モニタ校正室局用送排風機ユニット	C	フレオールP22	105	1.6	9.5	必要時送排風機	C	
E-3F -11	モニタ校正室	無	モニタ校正室局用送排風機ユニット	C	フレオールP22	105	1.6	9.5	必要時送排風機	C	
E-3F -14	機器ドレン通風機送排風機ポンプ室	無	機器ドレン通風機送排風機ポンプ	B	タービン46	236	1.45	119.3	必要時送排風機	C	
E-3F -17	濃縮器ポンプ室	無	A, B, C-濃縮器ポンプ	B	タービン46	236	各1.45	A:34.1 B:32.2 C:25.6	必要時送排風機	C	
			A, B-機器ドレンポンプ	B	タービン46	236	各2.05	A:30 B:31.2			
E-3F -24	南極ポンプ室	無	機器ドレン通風機ポンプ	B	タービン46	236	1.45	37.3	必要時送排風機	C	
			A, B-床排水ポンプ	B	タービン46	236	各1.05	各27.5			
			A, B-凝縮器ポンプ	C	タービン46	236	各1.45	各27.2			
E-3F -27	化学処理ポンプ室	無	化学処理ポンプ	B	タービン46	236	1.05	28.9	必要時送排風機	C	
E-3F -31	原子炉冷却水ポンプ室	無	原子炉冷却水ポンプ	B	タービン46	236	0.85	22.5	必要時送排風機	C	
E-3F -32	送排	無	A, B-RW/B内高圧ドレン回収ポンプ	C	タービン46	229	各0.8	A:29.8 B:11.1	必要時送排風機	C	
E-3F -17	濃縮器ポンプ室	無	ハンダーコンベア	C	モービルコンベア	210	27	36	必要時送排風機	C	
			高圧プレス装置	C	タービン46	244	80	88.8			
E-3F -02	中央制御室送排風機	有	A, B-中央制御室送排風機	S	タービン32	240	各7	【E-3Fポンプ】 各1 【E-3Fポンプ】 各5.2	中央制御室送排風機	S	
			A, B-中央制御室冷却機	S	フレオールa 685	200	各140	各201			
			A, B-中央制御室冷水循環ポンプ	S	タービン46	218	各2.8	各5.4			
E-3F -20	ブローアウトポンプ室	無	機器ドレン通風機送排風機ポンプ	C	タービン46	236	1.45	26.3	必要時送排風機	C	
E-3F -25	乾燥機室	無	乾燥機給排風機	C	タービン46	236	0.7	21.6	必要時送排風機	C	
E-3F -28	乾燥機室	無	乾燥機給排風機	B	タービン46	236	2.3	27.7	必要時送排風機	C	
E-3F -01	冷却水ポンプ室	無	冷却水ポンプ	C	ULMIL B-4	200	0.3	48	必要時送排風機	C	

備考

柏崎刈羽原子力発電所 6 / 7 号炉 (2017. 12. 20 版)

部屋番号	部屋名称	火災防護対策が必要な機器の有無*	油内包機器		油の種類*	油の引火点(°C)*	内包量		換気設備	
			名称	耐震クラス			(L)	(L)		
T-2-5 1	IA-SA 圧縮機室	無	IA 除塵装置ユニット(A)(B)	C	フェアコール A68	248	11/台	23075	原子炉区域・タービン区域送排風機	C
			IA 空気圧縮機ユニット(A)(B)	C	フェアコール A68	248	48/台			
			SA 空気圧縮機ユニット(A)(B)	C	フェアコール A68	248	48/台			
T-2-5 5	復水器真空ポンプ室	無	復水器真空ポンプ用封水ポンプ	B	タービン 46	210 以上	0.58	104832	原子炉区域・タービン区域送排風機	C
T-2-6 1	油受け棚室	無	油受けタンク	B	タービン 32	208 以上	98000	294960	原子炉区域・タービン区域送排風機	C
			油移送ポンプ	B	タービン 32	208 以上	3			
			制御油貯油タンクユニット	B	ファイヤクセル EHC	254	4000			
			EHC 冷却水回収ポンプ	B	タービン 46	210 以上	1.05			
			オイルフライング用フィルタ	B	タービン 32	208 以上	72			
T-2-6 2	高圧制御油圧ユニット室	無	EHC 制御油圧ユニット	B	ファイヤクセル EHC	254	3000			
T-2-6 5	RFP タービン主油タンク(B)室	無	RFP-T 主油タンク(B)	B			7600	118921	原子炉区域・タービン区域送排風機	C
			RFP-T 油移送ポンプ(B)	B	タービン 32	208 以上	1			
			RFP-T 補助油タンク(B)	B			140			
T-2-6 6	油清浄機室	無	油清浄機	C	タービン 32	208 以上	8000	111678	原子炉区域・タービン区域送排風機	C
			タービンろ過ポンプ	C						
T-2-6 7	RFP タービン主油タンク(A)室	無	RFP-T 主油タンク(A)	B	タービン 32	208 以上	7600	111678	原子炉区域・タービン区域送排風機	C
			RFP-T 油移送ポンプ(A)	B	タービン 32	208 以上	1			
			RFP-T 補助油タンク(A)	B			140			
T-3-1	A系RCFポンプ・熱交換器及びRSWポンプ室	有	原子炉補機冷却水ポンプ(A)(D)	S	タービン 32	208 以上	2.8/台	26400	海水熱交換器区域非常用送排風機	S
			原子炉補機冷却海水系ポンプ(A)(D)	S	タービン 46	210 以上	30/台			S

東海第二発電所 (2018. 9. 18 版)

火災区画	区画(部屋)名称	火災防護対策が必要な機器の有無*	油内包設備		内包量(L)*	収容量(L)*	換気・空調設備	
			名称	耐震クラス			名称	耐震クラス
無	無	無	MD-RFP シールインジェクションポンプ(A)	B	10	—*	タービン建屋給排気ファン	C
			MD-RFP シールインジェクションポンプ(B)	B	10			
			MD 原子炉給水ポンプ(A)	B	1,052	7113.4		
			MD 原子炉給水ポンプ(B)	B	1,052	7113.4		
			TCW ポンプ(A)	B	8.1			
			TCW ポンプ(B)	B	8.1	—*		
			TCW ポンプ(C)	B	8.1			
			RCW ポンプ(A)	B	3.5			
			RCW ポンプ(B)	B	3.5	—*		
			RCW ポンプ(C)	B	3.5			
			RCW 薬注ポンプ	B	4.3	1,350		
			TD 原子炉給水ポンプ(A)	B	7,500	16,300		
			TD 原子炉給水ポンプ(B)	B	7,500	18,900		
			ラドウエスト建屋排気ファン(A)	C	6	—*		
			ラドウエスト建屋排気ファン(B)	C	6			
			タービン建屋排気ファン(A)	C	6	—*		
タービン建屋排気ファン(B)	C	6	—*					
タービン建屋排気ファン(C)	C	6						
原子炉建屋排気ファン(A)	C	6	—*					
原子炉建屋排気ファン(B)	C	6						

島根原子力発電所 2号炉

部屋番号	部屋名称	火災防護対策が必要な機器の有無*	油内包機器		油の種類*	油の引火点(°C)*	内包量		収容量	換気設備		
			名称	耐震クラス			(L)	(L)		名称	耐震クラス	
T-2-5-02	排ガスブロワ室	無	排ガスブロワ	B	タービン 32	240	1.3	17.3		廃棄物処理建物送排風機	C	
T-2-5-05	廃棄物処理タンク用廃水ポンプ室	無	A, B-濃縮液タンク用廃水ポンプ	C	タービン 46	236	各1.05	A:44.1 B:31.6		廃棄物処理建物送排風機	C	
T-2-5-09	ドラムハンドリング装置室	無	ランドリ・ドレン乾燥機供給ポンプ	C	タービン 32	236	【タービン】112 【乾燥機】400 【給水機】112	【タービン】112 【乾燥機】9.01 【給水機】1	16.5		廃棄物処理建物送排風機	C
T-2-5-10	ランドリ・ドレン乾燥機タンク室	無	A, B-ランドリ・ドレン乾燥機供給ポンプ	C	タービン 46	236	各0.65	各16.5		廃棄物処理建物送排風機	C	
T-2-5-11	ランドリ・ドレン乾燥機タンク室	無	A, B-ランドリ・ドレン乾燥機供給ポンプ	C	タービン 46	236	各0.85	A:19.4 B:15.3		廃棄物処理建物送排風機	C	
T-2-5-12	ランドリ・ドレン乾燥機タンク室	無	A, B-ランドリ・ドレン乾燥機供給ポンプ	C	タービン 46	236	各0.65	A:18.4 B:22.7		廃棄物処理建物送排風機	C	
T-2-5-13	ランドリ・ドレン乾燥機タンク室	無	A, B-ランドリ・ドレン乾燥機供給ポンプ	C	タービン 46	236	各0.65	A:41.6 B:25		廃棄物処理建物送排風機	C	
T-2-5-16	オイルタンク室	無	真空発生装置用廃水ポンプ	C	タービン 46	236	6.65	34.3		廃棄物処理建物送排風機	C	
T-2-5-18	粉体貯蔵室	無	乾燥機供給ポンプ	B	タービン 46	236	9.2	1350		廃棄物処理建物送排風機	C	
T-2-5-02	廃棄物処理建物排気室	有	A, B-廃棄物処理建物排気機	C	タービン 32	240	各6.2	A:87.5 B:138.95		廃棄物処理建物送排風機	C	
T-2-5-10	固化系室	無	凝縮注入ポンプ監視	C	タービン 32	236	【タービン】112 【タービン】112 【乾燥機】112 【給水機】112 【タービン】112	【タービン】112 【タービン】112 【乾燥機】112 【給水機】112 【タービン】112	164		廃棄物処理建物送排風機	C
T-2-5-03	復水脱塩装置ポンプ室	無	復水ろ過脱塩装置リサイクルポンプ	B	タービン 46	236	2.45	81.1		タービン建物送排風機	C	
T-2-5-18	封水回収ポンプ室	有	封水回収ポンプ	B	タービン 32	240	3	225		タービン建物送排風機	C	
T-2-5-24	復水ポンプ室	無	A, B, C-復水ポンプ用電動機	B	タービン 36	240	各340	233		タービン建物送排風機	C	
T-2-5-28	TCW熱交換器室	無	A, B, C-タービン補機給排水ポンプ	C	タービン 32	240	各5.9	A:76.3 B:73.9 C:66.6		タービン建物送排風機	C	
T-2-5-29	逆洗水ポンプ室	無	復水ろ過脱塩装置逆洗水ポンプ	B	タービン 46	236	2.05	96		タービン建物送排風機	C	
T-2-5-22	濃縮液タンク室	無	濃縮液タンク	C	タービン 32	240	71000	108000		タービン建物送排風機	C	

備考

柏崎刈羽原子力発電所 6 / 7号炉 (2017.12.20版)

部屋番号	部屋名称	火災防護対策が必要な機器の有無 ^{※1}	油内包設備		油の種類 ^{※2}	油の引火点(°C) ^{※3}	内包量		換気設備	
			名称	耐震クラス			(L)	(L)		名称
T-3-2	B系RCWポンプ・熱交換器及びRSWポンプ室	有	原子炉補機冷却水ポンプ(B)(E)	S	タービン32	208以上	2.8/台	13120	海水熱交換器区域非常用送風機	S
			原子炉補機冷却海水ポンプ(B)(E)	S	タービン46	210以上	30/台		海水熱交換器区域非常用送風機	S
T-3-3	C系RSWポンプ室	有	原子炉補機冷却海水ポンプ(C)(F)	S	タービン46	210以上	30/台	3700	海水熱交換器区域非常用送風機	S
T-3-4	TSWポンプ室	無	TSWポンプ(A)(B)(C)	C	タービン46	210以上	5.9/台	8658	原子炉区域・タービン区域送排風機	C
T-3-5	循環水ポンプ(A)室	無	循環水ポンプ(A)	C	タービン46	210以上	1500	38322	原子炉区域・タービン区域送排風機	C
T-3-6	循環水ポンプ(B)室	無	循環水ポンプ(B)	C	タービン46	210以上	1500			
T-3-7	循環水ポンプ(C)室	無	循環水ポンプ(C)	C	タービン46	210以上	1500			
T-3-5-0	T/A B1F 通路	無	高圧電水ポンプ(A)(B)(C)	B	タービン32	208以上	1470			
T-3-6-1	F-10N駆動原子炉給水ポンプ室	無	電動機駆動原子炉給水ポンプ(A)(B)	B	タービン32	208以上	1100/台	7515	原子炉区域・タービン区域送排風機	C
T-4-6-1	主油ポンプ室	無	タービン主油タンク	C	タービン32	208以上	31800	88880	原子炉区域・タービン区域送排風機	C
			主油フラッシングポンプ	C			110		原子炉区域・タービン区域送排風機	C
			主タービン油冷却器(A)(B)	C			2862/台		原子炉区域・タービン区域送排風機	C
			主タービンオーバーフローサイト	C			7		原子炉区域・タービン区域送排風機	C
			発電機密封油制御装置	C			タービン32		208以上	4980
T-4-6-3	OG排ガス抽出器室	無	排ガスパロア	B	FBEオイルR068	255	2.6	3521	原子炉区域・タービン区域送排風機	C
C-1-3	6号炉HECW(A)(C)冷凍機室	有	HECW冷凍機(A)(C)	S	タービン68	212以上	80/台	5775	C/B計測制御電源区域送排風機	S
			HECWポンプ(A)(C)	S	タービン46	210以上	1.75/台	5775	C/D計測制御電源区域送排風機	S

東海第二発電所 (2018.9.18版)

火災区画	区画(部屋)名称	火災防護対策が必要な機器の有無 ^{※1}	油内包設備		内包量(L) ^{※3}	換気・空調設備		
			名称	耐震クラス				
無	無	無	原子炉建屋給気ファン(A)	C	6	— [※]	テドウエスト建屋給排気ファン	C
			原子炉建屋給気ファン(B)	C	6			
			濃縮廃液ポンプ(A)	B	1	5,704	テドウエスト建屋給排気ファン	C
			濃縮廃液ポンプ(B)	B	1			
			濃縮廃液ポンプ(C)	B	1			
			所内ダライ復水収集ポンプ(A)	C	0.36	2,176	テドウエスト建屋給排気ファン	C
			所内ダライ復水収集ポンプ(B)	C	0.36			
			コンソレタテ供給ポンプ(A)	B	0.46	4,176		
			コンソレタテ供給ポンプ(B)	B	0.46			
			廃液中和ポンプ(A)	B	1.4	3,698		
			廃液中和ポンプ(B)	B	1.4			
			床トレンスラックポンプ	B	0.23	2,429		
			床トレンスラックポンプ	B	1			
			廃液スラックポンプ(A)	B	0.8	2,429		
			廃液スラックポンプ(B)	B	1			
			床トレンスラック逆洗水ポンプ	B	0.8	3,102		
			廃液収集フィルタ逆洗水ポンプ(A)	B	0.8			
			廃液収集フィルタ逆洗水ポンプ(B)	B	0.8			

島根原子力発電所 2号炉

部屋番号	部屋名称	火災防護対策が必要な機器の有無 ^{※1}	油内包設備		油の種類 ^{※2}	油の引火点(°C) ^{※3}	内包量		換気設備	
			名称	耐震クラス			(L)	(L)		名称
T-1F-25	制御室	無	原子炉建屋給気ファン	C	ファイヤキエム32C	250	2600	12000	タービン建物送排風機	C
T-1F-25	制御室	無	濃縮廃液ポンプ	C	タービン32	210	7900			
T-1F-25	制御室	無	タービン送排気ポンプ	C	タービン32	240	8307.1	1:699 E:691 C:692	タービン建物送排風機	C
T-1F-25	制御室	無	タービン送排気ポンプ	C	タービン32	240	8309.9	1:699 E:691 C:692	タービン建物送排風機	C
T-3F-09	原子炉冷却器室	無	真空槽	C	タービン32	240	4300	2700	原子炉建物送排風機	C
T-3F-09	原子炉冷却器室	無	A, B-4電子制御装置	C	タービン36	248	61.3	34.4		
T-3F-11	原子炉冷却器室	無	A, B-4電子制御装置	C	タービン36	248	61.7	497.2	タービン建物送排風機	C
T-3F-16	原子炉冷却器室	無	原子炉冷却器出口パイプアダプタ高圧ポンプ	C	ULVOLL B-4	200	0.3	68	タービン建物送排風機	C
T-3F-22	原子炉冷却器室	無	原子炉冷却器出口パイプアダプタ高圧ポンプ	C	ULVOLL B-4	200	0.3	69	タービン建物送排風機	C
T-3F-21	主油タンク室	無	A, B-1主油タンク	C	タービン32	240	4300	76000	タービン建物送排風機	C
			機油ポンプ	C						
			タービン油ポンプ	C						
			高圧油輸送ポンプ	C						
			オイルブースポンプ	C						
A, B-RFPタービン油タンク	C									
A, B-1, A, 2, B, 1, B, 2-RFP-T主油ポンプ	C									
A, B-RFP, T非常用送排ポンプ	C									
T-3F-02	タービン室	無	A, B-1排ガス換気設備	C	フレアホルダ22	155	61.5	800.4		
T-3F-02	タービン室	無	ローター4駆動装置(既用)	—	ダフニューメカニクスオイル50	272	1.4	2.98	タービン建物送排風機	C
T-3F-02	タービン室	無	ローター油封駆動装置(高圧用)	—	ボンノックR50	244	0.7	1.47		
T-3F-11	タービン室	無	A, B-タービン駆動原子炉給水ポンプ	B	タービン32	210	636.1	—		
			主タービン	H	タービン32	240	—	—		
			A, B, C, D, E, F, G, H-ジャッキング油ポンプ	H	タービン32	240	—	—		
			A, B-タービン駆動原子炉給水ポンプ	B	タービン32	210	641	—		
T-3F-04	T-3F-04	無	A, B-タービン駆動原子炉給水ポンプ	H	タービン32	240	62	1:699 E:691 C:692	タービン建物送排風機	C
T-15	T-15	有	A-ディーゼル燃料貯蔵タンク	S	燃料油(軽油)	45~70	170000	52000	—	—

備考

柏崎刈羽原子力発電所 6 / 7号炉 (2017. 12. 20 版)

部屋番号	部屋名称	火災防護対策が必要な機器の有無 ^{※1}	油内包設備		油の種類 ^{※2}	油の引火点(°C) ^{※3}	内包量(L)	収容量(L)	換気設備	
			名称	耐震クラス					名称	耐震クラス
C-1-4	6号炉 HECW(B)(D)冷凍機室	有	HECW冷凍機(B)(D)	S	タービン68	212以上	80/台	7125	C/B計測制御電源盤区域送排風機	S
			HECWポンプ(B)(D)	S	タービン46	210以上	1.75/台	7125	C/B計測制御電源盤区域送排風機	S
RW-B3 F-01	HCWサンプルポンプ室	無	HCWサンプルポンプ(A)(B)	C	タービン46	210以上	1.45/台	2700	廃棄物処理建屋送排風機	C
RW-B3 F-04	HCW蒸留水ポンプ室	無	HCW蒸留水ポンプ	C	タービン46	210以上	1.05	1500	廃棄物処理建屋送排風機	C
RW-B3 F-06	濃縮廃液ポンプ室	無	濃縮廃液ポンプ(A)(B)	C	タービン46	210以上	1.75/台	6510	廃棄物処理建屋送排風機	C
RW-B3 F-07	LCWサンプルポンプ室	無	LCWサンプルポンプ(A)(B)	C	タービン46	210以上	1.45/台	3520	廃棄物処理建屋送排風機	C
RW-B3 F-11	HSD収集ポンプ室	無	HSD収集ポンプ(A)(B)	C	タービン46	210以上	2.05/台	3350	廃棄物処理建屋送排風機	C
RW-B3 F-12	LCW収集ポンプ室	無	LCW収集ポンプ(A)(B)(C)	C	タービン46	210以上	1.75/台	9990	廃棄物処理建屋送排風機	C
RW-B3 F-14	HCW収集ポンプ室	無	HCW収集ポンプ(A)(B)(C)	C	タービン46	210以上	2.05/台	12370	廃棄物処理建屋送排風機	C
RW-B3 F-15	サンプリングラック室	無	使用済樹脂槽デカントポンプ(A)(B)	C	タービン46	210以上	1.05/台	2010	廃棄物処理建屋送排風機	C
RW-B3 F-17	スラッジ移送ポンプ室	無	スラッジ移送ポンプ	C	タービン46	210以上	1.45	5790	廃棄物処理建屋送排風機	C
RW-B3 F-21	CUF粉末樹脂沈降分離槽デカントポンプ室	無	CUF粉末樹脂沈降分離槽デカントポンプ(A)(B)	C	タービン46	210以上	1.05/台	6040	廃棄物処理建屋送排風機	C
RW-B3 F-22	7号炉、6号炉復水移送ポンプ室	有	MUWCポンプ(A)(B)(C)	B(Sa)	タービン32	208以上	1.5/台	36000	廃棄物処理建屋送排風機	C
RW-B3 F-26	7号炉 HNCW冷凍機室	無	凝縮水回収設備凝縮水移送ポンプ(A)(B)	C	タービン46	210以上	1.05/台	79900	RW電気品区域送排風機	C
RW-B2 F-07	6号炉 HNCW冷凍機室	無	HNCW冷凍機(A)(B)(C)(D)(E)	C	タービン68	212以上	160/台	96897	RW電気品区域送排風機	S
			HNCWポンプ(A)(B)(C)(D)(E)	C	タービン46	210以上	2.15/台		RW電気品区域送排風機	S

東海第二発電所 (2018. 9. 18 版)

火災区画	区画(部屋)名称	火災防護対策が必要な機器の有無 ^{※1}	油内包設備		内包量(L) ^{※3}	収容量(L) ^{※3}	換気・空調設備		
			名称	耐震クラス			名称	耐震クラス	
無	無	無	ナゾポンプ(A)	B	1.4	4,110	ラト'クェスト建屋給排気ファン	C	
			ナゾポンプ(B)	B	1.4				
			床'レンキップ'ポンプ	B	1.4				
			廃液収集ポンプ	B	1.4	3,378			
			洗濯廃液'レンボ'ポンプ(A)	B	0.62				
			洗濯廃液'レンボ'ポンプ(B)	B	0.62	8,082			
			使用済樹脂ポンプ	B	1				
			使用済粉末デカントポンプ(A)	B	0.8				
			使用済粉末デカントポンプ(B)	B	0.8				
			凝縮水ポンプ'ポンプ	B	0.5				1,953
			床'レンキップ'ポンプ(A)	B	0.5				
			床'レンキップ'ポンプ(A)	B	0.5	2,667			
廃液'レンボ'ポンプ(A)	B	1.2							
廃液'レンボ'ポンプ(B)	B	1.2	1,227						
中和苛性ポンプ	C	6							
中和硫酸ポンプ	C	6							
リン酸ソーダ'ポンプ	C	23		875					
アリコート'ポンプ(A)	C	2.1							
アリコート'ポンプ(B)	C	2.1							
廃液'レンボ'保持ポンプ(A)	B	0.36	4.1						
廃液'レンボ'保持ポンプ(B)	B	0.36	3.7						

島根原子力発電所 2号炉

部屋番号	部屋名称	火災防護対策が必要な機器の有無 ^{※1}	油内包設備		油の種類 ^{※2}	油の引火点(°C) ^{※3}	内包量(L)	収容量(L)	換気設備		
			名称	耐震クラス					名称	耐震クラス	
Y-16	HYS-100燃料貯蔵タンク室	有	HYS-ディーゼル燃料貯蔵タンク	S	燃料油(軽油)	45~70	17000	51000	—	—	
Y-17	2号炉燃料貯蔵タンク室	有	HYS-ディーゼル燃料貯蔵タンク	S	燃料油(軽油)	45~70	17000	51000	—	—	
Y-24A	原子炉凝縮機凝縮水ポンプ室(取水機)	有	B、D-原子炉凝縮機凝縮水ポンプ用電動機	S	タービン油	248	56165	B:169.2 D:171.1	自然換気	—	
Y-24B	原子炉凝縮機凝縮水ポンプ室(取水機)	有	A、C-原子炉凝縮機凝縮水ポンプ用電動機	S	タービン油	248	56165	A:171.1 C:178.1	自然換気	—	
Y-25	両炉水ポンプ室(取水機)	有	A、B-給水ポンプ用電動機	—	タービン油	248	56166	5611.2	自然換気	—	
Y-25	両炉水ポンプ室(取水機)	有	A、B、C-給水ポンプ用電動機	C	タービン油	248	561070	A:1180.5 B:1182.8 C:1191.5	自然換気	—	
Y-26	原子炉凝縮機凝縮水ポンプ室(取水機)	有	R/S/Wスターター用制御ユニット	—	ボイラ油	244	63	85	自然換気	—	
Y-70	HYS-100燃料貯蔵タンク室(1)	有	HYS-ディーゼル燃料貯蔵タンク	S	燃料油(軽油)	45~70	104013	39000	—	—	
Y-71	HYS-100燃料貯蔵タンク室(2)	有	HYS-ディーゼル燃料貯蔵タンク	S	燃料油(軽油)	45~70	104013	39000	—	—	
Y-72	HYS-100燃料貯蔵タンク室(3)	有	HYS-ディーゼル燃料貯蔵タンク	S	燃料油(軽油)	45~70	104013	39000	—	—	
S/70-17-01-2	凝縮機入口	無	凝縮ポンプ	B	タービン油	248	【定速機】 0.15 【可変機】 0.02	168.1	【定速機】 【可変機】	【定速機】 【可変機】	【定速機】 【可変機】
S/70-17-02	空気圧縮機室	無	A、B-サイトパンク設備 計装用空気圧縮機	C	ニューハイスタラー オイル2000	248	5612	A:66.1 B:44.2	サイトパンク 送排風機	C	
S/70-17-04	ポンプ室	無	スラッジデカントポンプ	B	タービン油	248	1.45	33	サイトパンク 送排風機	C	
S/70-17-05	凝縮機入口	無	凝縮ポンプ	B	タービン油	248	1.05	21.7	サイトパンク 送排風機	C	
S/70-17-06	凝縮機入口	無	凝縮ポンプ	B	タービン油	248	0.5	3.3	サイトパンク 送排風機	C	
S/70-17-07	凝縮機入口	無	凝縮ポンプ	B	タービン油	248	0.5	3.3	サイトパンク 送排風機	C	
S/70-17-07	モニタ室	無	A、B-サイトパンク設備 計装用空気圧縮機 凝縮機入口 C/F排水ポンプ	C	コスモスニップ30SD コスモスニップ30SD コスモスニップ30SD	164 164 164	560.85 560.85 560.85	560.85 560.85 560.85	サイトパンク 送排風機	C	
S/70-17-19	凝縮機室	無	サイトパンク送排風機	C	ダブニュースーパー オイル68	248	3.3	168.3	サイトパンク 送排風機	C	
S/70-17-20	凝縮機室	無	A、B-サイトパンク設備 計装機	C	ダブニュースーパー オイル68	248	563.3	A:145.6 B:129.6	サイトパンク 送排風機	C	
S/70-17-21	凝縮機室	無	凝縮タンク	B	凝縮油	—	1900	2897.8	サイトパンク 送排風機	C	
S/70-17-33	凝縮機室	無	モルタル上投水ポンプ	C	タービン油	248	0.28	2926	サイトパンク 送排風機	C	
S/70-17-34	水質検査室	無	分測台	C	ダブニュースーパー オイル200	286	0.95	6.7	サイトパンク 送排風機	C	
			仕分台	C	ダブニュースーパー オイル220	1' 770x236 780x770x272	1' 770x1.9 780x770x0.7	1' 770x0.89 780x770x1.81			
			A、B-投入汚泥計	C	SHK302	210	564.2	5612.5			
			パランスアーム	C	ダブニュースーパー オイル200	221	2	12			
安機防化体前地埋用排水 配管	—	スーパーハイランド46	242	40	76						

備考

柏崎刈羽原子力発電所 6 / 7号炉 (2017. 12. 20 版)

部屋番号	部屋名称	火災防護対策が必要な機器の有無 ^{※1}	油内包機器		油の種類 ^{※2}	油の引火点(°C) ^{※3}	内包量		燃容量		換気設備	
			名称	耐震クラス			(L)	(L)	名称	耐震クラス		
FW-B1 F-04	通路	無	HCV中和装置苛性ソーダポンプ(A)(B)	C	ボソノックM-150 パソトルクB	242 189	3.3/台	400	廃棄物処理建屋送排風機	C		
			HCV中和装置硫酸ポンプ(A)(B)	C	ボソノックM-150 パソトルクB	242 189	3.5/台	370	廃棄物処理建屋送排風機	C		
			CUNWシール水ポンプ(A)(B)	C	タービン46	210以上	1.45/台	3110	廃棄物処理建屋送排風機	C		
FW-2F -06	LCWろ過塔・弁室	無	LCW通水ポンプ(A)(B)	C	タービン46	210以上	1.05/台	5110	廃棄物処理建屋送排風機	C		
FW-3F -06	R/B排気処理装置室	無	RIP-MGセット(A)(B)	C	タービン46	210以上	3000/台	31324	MGセット送風機	C		
DGFO-01	軽油タンクエリア	有	6号軽油タンク(A)(B)	S	軽油	45	565000/台	120400	自然換気(屋外)	—		

東海第二発電所 (2018. 9. 18 版)

火災区画	区画(部屋)名称	火災防護対策が必要な機器の有無 ^{※1}	油内包設備		内包量(L) ^{※3}	燃容量(L) ^{※3}	換気・空調設備		
			名称	耐震クラス			名称	耐震クラス	
		無	凝縮水収集ポンプ	B	1.7	3,248	1階 ^{※4} 給排気ファン	C	
		無	カリファイ供給ポンプ	B	0.36	3,859	1階 ^{※4} 給排気ファン	C	
		無	コンセンレータ消泡ポンプ	B	6	1,658	1階 ^{※4} 給排気ファン	C	
		無	スパーンクアロー	C	13.2	2,209	1階 ^{※4} 給排気ファン	C	
		有	常設代替高圧電源装置 A, B	Ss 機能維持	燃料油 994.6 潤滑油 155.9	— ^{※5}	—	自然換気	—
		有	常設代替高圧電源装置 C, D	Ss 機能維持	燃料油 994.6 潤滑油 155.9	— ^{※5}	—	自然換気	—
		有	常設代替高圧電源装置 E, F	Ss 機能維持	燃料油 994.6 潤滑油 155.9	— ^{※5}	—	自然換気	—
		有	常設低圧代替注水ポンプ	Ss 機能維持	3.7	— ^{※5}	—	—	—
		有	緊急用海水ポンプ	Ss 機能維持	250	— ^{※5}	—	—	—
		有	残留熱除去系海水系ポンプ A, C	S	560	200,000	—	自然換気	—
		有	補機冷却系海水系ポンプ A, C	B	650	200,000	—	自然換気	—
		有	残留熱除去系海水系ポンプ B, D	S	560	200,000	—	自然換気	—
		有	補機冷却系海水系ポンプ B	B	650	200,000	—	自然換気	—
		有	軽油貯蔵タンク A	Ss 機能維持	400,000	1,380,000 ^{※6}	—	—	—
		有	軽油貯蔵タンク B	Ss 機能維持	400,000	1,380,000 ^{※6}	—	—	—
		有	可搬型用軽油タンク	Ss 機能維持	30,000	230,000 ^{※6}	—	—	—
		有	可搬型用軽油タンク	Ss 機能維持	30,000	230,000 ^{※6}	—	—	—
有	緊急時対策所用発電機燃料油貯蔵タンク A	Ss 機能維持	75,000	120,000 ^{※6}	—	—	—		

島根原子力発電所 2号炉

部屋番号	部屋名称	火災防護対策が必要な機器の有無 ^{※1}	油内包機器		油の種類 ^{※2}	油の引火点(°C) ^{※3}	内包量		燃容量		換気設備	
			名称	耐震クラス			(L)	(L)	名称	耐震クラス		
S/3F-02	分油機	無	空温酸化触媒処理用減圧機	—	スーパースーパーオイル	312	80	76	—	—	サイロバンク送排風機	C
S/3F-02	制御室	無	詳細体ドラム送排機	C	ダフコスーパーオイル	312	5	28.1	—	—	サイロバンク送排風機	C
S/3F-02	ブリーコト室	無	ブリーコト室ホールドインポンプ	C	タービン油	288	1.45	32.1	—	—	サイロバンク送排風機	C
S/3F-08	連絡	無	新設品給排気ファンユニット(タンク)	C	ダフコスーパーオイル	258	580	658.5	—	—	サイロバンク送排風機	C
S/3F-08	連絡	無	新設品給排気ファンユニット(タンク)	C	ニューハイスタリウムオイル	258	7	117.5	—	—	サイロバンク送排風機	C
S/3F-11	消滅室	無	キャニスターポンプ2	C	ダフコスーパーオイル	288	0.95	22	—	—	サイロバンク送排風機	C
S/3F-11	消滅室	無	キャニスターポンプ	C	NEWIL SUPER	210	5.6	47	—	—	サイロバンク送排風機	C
S/3F-01	排ガスロープ	無	排ガス補助ロープ	B	タービン油	210	2.4	33.1	—	—	サイロバンク送排風機	C
S/3F-01	排ガスロープ	無	排ガスロープ	B	タービン油	210	3.4	116	—	—	サイロバンク送排風機	C
S/3F-02	セラミックフィルタ	無	C/Dエレメント送排機	C	ダフコスーパーオイル	282	1.5	9.55	—	—	サイロバンク送排風機	C
S/3F-02	セラミックフィルタ	無	送排機	C	ダフコスーパーオイル	236	2.6	96.4	—	—	サイロバンク送排風機	C
S/3F-02	セラミックフィルタ	無	1次C/Dエレメント送排機	C	ダフコスーパーオイル	236	4.7	80.1	—	—	サイロバンク送排風機	C
S/3F-02	セラミックフィルタ	無	2次C/Dエレメント送排機	C	ダフコスーパーオイル	236	4.7	80.1	—	—	サイロバンク送排風機	C
S/3F-01	自動立休装置	無	送排機	C	ダフコスーパーオイル	282	80	312.5	—	—	サイロバンク送排風機	C
S/3F-01	自動立休装置	無	送排機	C	ダフコスーパーオイル	258	0.2	84.3	—	—	サイロバンク送排風機	C
S/3F-01	自動立休装置	無	送排機	C	ダフコスーパーオイル	312	0.2	84.3	—	—	サイロバンク送排風機	C
S/3F-01	自動立休装置	無	送排機	C	ダフコスーパーオイル	312	0.4	84.3	—	—	サイロバンク送排風機	C
S/3F-06	サイロバンク	無	1階 ^{※4} 給排気ファン	—	ニューハイスタリウムオイル	200	25	285	—	—	サイロバンク送排風機	C
S/3F-10	緊急用海水ポンプ	無	緊急用海水ポンプ	C	ニューハイスタリウムオイル	218	10	128.8	—	—	サイロバンク送排風機	C
S/3F-14	モルタル製機室	無	モルタルポンプ	C	スバルタンク	240	0.5	6.03	—	—	サイロバンク送排風機	C
S/3F-01	仕分け室	無	詳細体送排機	C	ダフコスーパーオイル	286	0.5	20.6	—	—	サイロバンク送排風機	C
S/3F-01	仕分け室	無	詳細体送排機	C	ダフコスーパーオイル	258	0.7	4.3	—	—	サイロバンク送排風機	C
S/3F-01	仕分け室	無	詳細体送排機	C	ダフコスーパーオイル	240	0.5	84.3	—	—	サイロバンク送排風機	C
S/3F-01	仕分け室	無	詳細体送排機	C	ダフコスーパーオイル	258	0.7	4.3	—	—	サイロバンク送排風機	C
S/3F-01	仕分け室	無	詳細体送排機	C	ダフコスーパーオイル	258	1.5	23.7	—	—	サイロバンク送排風機	C
S/3F-01	留体薬液貯蔵所	無	留体薬液貯蔵所	—	【注】 ニューハイスタリウムオイル 【注】 ニューハイスタリウムオイル	258 211	0.95 7.8	1.4 15.8	—	—	—	—

備考

柏崎刈羽原子力発電所 6 / 7号炉 (2017. 12. 20 版)

東海第二発電所 (2018. 9. 18 版)

島根原子力発電所 2号炉

備考

火災 区画	区画 (部屋) 名称	火災防護 対策が必 要な機器 の有無 ^{※1}	油内包設備		内包量 (L) ^{※2}	貯容量 (L) ^{※3}	換気・空調設備	
			名称	耐震クラス			名称	耐震クラス
		有	緊急時対策所用 発電機燃料油 貯蔵タンク B	Ss 機能維持	75,000	120,000 **	—	—
		有	緊急時対策所用 発電機 A 潤滑油タンク	Ss 機能維持	370	1200 [※]	発電機室 送・排風機 ファン	C
		有	緊急時対策所用 燃料油サービスタンク A	Ss 機能維持	830	1200 [※]	発電機室 送・排風機 ファン	C
		有	緊急時対策所用 発電機 B 潤滑油タンク	Ss 機能維持	370	1200 [※]	発電機室 送・排風機 ファン	C
		有	緊急時対策所用 燃料油サービスタンク B	Ss 機能維持	830	1200 [※]	発電機室 送・排風機 ファン	C
		無	固体廃棄物貯蔵庫 A 棟床ドレンポンプ (水中ポンプ)	—	1.3	—	—	—
		無	ドラム運搬車	—	118	—	建屋換気系	C
			ドラム運搬車	—	118			
			ガソリンフォークリフト	—	104.5			
			バッテリーフォークリフト	—	37			
		無	ドラム運搬車	—	118	—	建屋換気系	C
			バッテリーフォークリフト	—	37			
			バッテリーフォークリフト	—	37			
		無	仕分け・切断作業場 ※1 A	—	1.7	—	建屋換気系	C
			仕分け・切断作業場 ※1 B	—	1.7			
		無	搬出入エアレール	C	143	—	建屋換気系	C
			バッテリーフォークリフト	—	37			

柏崎刈羽原子力発電所 6 / 7号炉 (2017. 12. 20 版)	東海第二発電所 (2018. 9. 18 版)	島根原子力発電所 2号炉	備考																																																														
	<table border="1"> <thead> <tr> <th rowspan="2">火災 区画</th> <th rowspan="2">区画 (部屋) 名称</th> <th rowspan="2">火災防護 対策が必要 な機器 の有無^{※1}</th> <th colspan="2">油内包設備</th> <th rowspan="2">内包量 (L)^{※2}</th> <th rowspan="2">収容量 (L)^{※3}</th> <th colspan="2">換気・空調設備</th> </tr> <tr> <th>名称</th> <th>耐震クラス</th> <th>名称</th> <th>耐震クラス</th> </tr> </thead> <tbody> <tr> <td rowspan="5"></td> <td rowspan="5"></td> <td rowspan="5">無</td> <td>バッテリーフォークリフト(10t)</td> <td>—</td> <td>120</td> <td rowspan="5">—</td> <td rowspan="5">建屋換気系</td> <td rowspan="5">C</td> </tr> <tr> <td>低レベル放射性廃棄物 搬出検査装置</td> <td>—</td> <td>4</td> </tr> <tr> <td>リーチフォークリフト</td> <td>—</td> <td>19</td> </tr> <tr> <td>リーチフォークリフト</td> <td>—</td> <td>19</td> </tr> <tr> <td>点検用リフト</td> <td>—</td> <td>2</td> </tr> <tr> <td></td> <td>無</td> <td>排気ファンメンテナンスエリア ホイス</td> <td>—</td> <td>1.7</td> <td>—</td> <td>建屋換気系</td> <td>C</td> </tr> <tr> <td></td> <td rowspan="2">無</td> <td rowspan="2">廃棄体搬出待ちエリア ホイス</td> <td>—</td> <td>4</td> <td rowspan="2">—</td> <td rowspan="2">建屋換気系</td> <td rowspan="2">C</td> </tr> <tr> <td></td> <td>バッテリーフォークリフト</td> <td>—</td> <td>37</td> </tr> <tr> <td></td> <td>無</td> <td>廃棄体搬出待ちエリア ホイス</td> <td>—</td> <td>3.3</td> <td>—</td> <td>建屋換気系</td> <td>C</td> </tr> </tbody> </table>	火災 区画	区画 (部屋) 名称	火災防護 対策が必要 な機器 の有無 ^{※1}	油内包設備		内包量 (L) ^{※2}	収容量 (L) ^{※3}	換気・空調設備		名称	耐震クラス	名称	耐震クラス			無	バッテリーフォークリフト(10t)	—	120	—	建屋換気系	C	低レベル放射性廃棄物 搬出検査装置	—	4	リーチフォークリフト	—	19	リーチフォークリフト	—	19	点検用リフト	—	2		無	排気ファンメンテナンスエリア ホイス	—	1.7	—	建屋換気系	C		無	廃棄体搬出待ちエリア ホイス	—	4	—	建屋換気系	C		バッテリーフォークリフト	—	37		無	廃棄体搬出待ちエリア ホイス	—	3.3	—	建屋換気系	C		
火災 区画	区画 (部屋) 名称				火災防護 対策が必要 な機器 の有無 ^{※1}	油内包設備			内包量 (L) ^{※2}	収容量 (L) ^{※3}	換気・空調設備																																																						
		名称	耐震クラス	名称		耐震クラス																																																											
		無	バッテリーフォークリフト(10t)	—	120	—	建屋換気系	C																																																									
			低レベル放射性廃棄物 搬出検査装置	—	4																																																												
			リーチフォークリフト	—	19																																																												
			リーチフォークリフト	—	19																																																												
			点検用リフト	—	2																																																												
	無	排気ファンメンテナンスエリア ホイス	—	1.7	—	建屋換気系	C																																																										
	無	廃棄体搬出待ちエリア ホイス	—	4	—	建屋換気系	C																																																										
			バッテリーフォークリフト	—				37																																																									
	無	廃棄体搬出待ちエリア ホイス	—	3.3	—	建屋換気系	C																																																										

柏崎刈羽原子力発電所 6 / 7号炉 (2017.12.20版)		東海第二発電所 (2018.9.18版)		島根原子力発電所 2号炉		備考				
<p>第2表 火災区域内の油内包機器と堰の容量 (7号炉)</p> <p>※1 原子炉の高温停止及び低温停止を達成し、維持するために必要な機器・放射性物質の貯蔵又は閉じ込め機能を有する機器・重大事故等対処設備のうち、火災防護に係る審査基準に基づく火災防護対策が必要な機器であり、耐震 S クラスまたは Ss 機能維持設計の機器</p> <p>※2 タービン〇〇等の〇〇は ISO 粘度グレードを示す一般名称。(但し、NKS オイルについては規格番号) 一般名称で分類されないものは製品名を記載。</p> <p>※3 一般名称を示す潤滑油については、使用している潤滑油の引火点の最低値を記載</p>						<p>・設備の相違 (以降の第2表については同じ)</p> <p>【柏崎6/7】</p> <p>油内包機器及び堰の容量が異なる</p>				
部屋番号	部屋名称	火災防護対策が必要な機器の有無 ^{※1}	油内包機器		油の種類 ^{※2}	油の引火点(°C) ^{※3}	内包量(L)	堰容量(L)	換気設備	
			名称	耐震 ^{クラス}					名称	耐震 ^{クラス}
R-B3F-01	RHR(A)ポンプ・熱交換器室	有	RHRポンプ(A)	S	タービン46	210以上	210	22500	原子炉区域・タービン区域	C
			RHR封水ポンプ(A)	S	タービン68	212以上			タービン区域送排風機	C
R-B3F-02	RCICポンプ・タービン室	有	RCICポンプ	S	タービン32	208以上	160	15260	原子炉区域・タービン区域	C
R-B3F-03	HPCF(C)ポンプ室	有	HPCFポンプ(C)	S	タービン46	210以上	420	12000	原子炉区域・タービン区域	C
R-B3F-04	RHRポンプ(C)・熱交換器室	有	RHRポンプ(C)	S	タービン46	210以上	210	19200	原子炉区域・タービン区域	C
			RHR封水ポンプ(C)	S	タービン68	212以上			タービン区域送排風機	C
R-B3F-10	RHR(D)ポンプ・熱交換器室	有	RHRポンプ(B)	S	タービン46	210以上	210	28160	原子炉区域・タービン区域	C
			RHR封水ポンプ(B)	S	タービン68	212以上			タービン区域送排風機	C
R-B3F-11	HPCF(B)ポンプ室	有	HPCFポンプ(B)	S	タービン46	210以上	420	20880	原子炉区域・タービン区域	C
R-B3F-13	S P C Uポンプ室	有	SPCUポンプ	B(Ss)	タービン32	208以上	3	1748	原子炉区域・タービン区域	C
R-B3F-18	CUW逆洗水移送ポンプ・配管室	無	CUW逆洗水移送ポンプ(A)	C	タービン46	210以上	1.45	6350	原子炉区域・タービン区域	C
			CUW逆洗水移送ポンプ(B)	C	タービン46	210以上			タービン区域送排風機	C

柏崎刈羽原子力発電所 6 / 7号炉 (2017.12.20版) 東海第二発電所 (2018.9.18版) 島根原子力発電所 2号炉 備考

部屋番号	部屋名称	火災防護対策が必要な機器の有無 ^{※1}	油内包機器		油の種類 ^{※2}	油の引火点(°C) ^{※3}	内包量(L)	容量(L)	換気設備	
			名称	耐震 ^{※4}					名称	耐震 ^{※4}
R-BF-25	R/B地下3階通路	有	CRDポンプ(A)	B(Ss)	タービン32	208以上	220	419	原子炉区域・タービン区域送排風機	C
			CRDポンプ(B)	B(Ss)	タービン32	208以上	220	419	原子炉区域・タービン区域送排風機	C
R-1F-03	DG(A)室	有	DG(A)ディーゼル発電機本体	S	ディーゼル機関用油	250以上	2100	21400	非常用ディーゼル発電機電気品区域送排風機	S
			DG(A)潤滑油補給タンク	S	ディーゼル機関用油	250以上	1800	21400	非常用ディーゼル発電機電気品区域送排風機	S
			DG(A)燃料油ドレンユニット(ポンプ、タンク、配管)	C(Ss)	ディーゼル機関用油	250以上	184	21400	非常用ディーゼル発電機電気品区域送排風機	S
R-1F-08	DG(C)室	有	DG(C)ディーゼル発電機本体	S	ディーゼル機関用油	250以上	2100	23100	非常用ディーゼル発電機電気品区域送排風機	S
			DG(C)潤滑油補給タンク	S	ディーゼル機関用油	250以上	1800	23100	非常用ディーゼル発電機電気品区域送排風機	S
			DG(C)燃料油ドレンユニット(ポンプ、タンク、配管)	C(Ss)	ディーゼル機関用油	250以上	184	23100	非常用ディーゼル発電機電気品区域送排風機	S
R-1F-14	DG(B)室	有	DG(B)ディーゼル発電機本体	S	ディーゼル機関用油	250以上	2100	24000	非常用ディーゼル発電機電気品区域送排風機	S
			DG(B)潤滑油補給タンク	S	ディーゼル機関用油	250以上	1800	24000	非常用ディーゼル発電機電気品区域送排風機	S
			DG(B)燃料油ドレンユニット(ポンプ、タンク、配管)	C(Ss)	ディーゼル機関用油	250以上	184	24000	非常用ディーゼル発電機電気品区域送排風機	S
R-1F-20	CUWプリコートポンプ・タンク室	有	CUWプリコートポンプ	B(Ss)	タービン46	210以上	2.15	3.6	原子炉区域・タービン区域送排風機	C

柏崎刈羽原子力発電所 6 / 7号炉 (2017.12.20版) 東海第二発電所 (2018.9.18版) 島根原子力発電所 2号炉 備考

部屋番号	部屋名称	火災防護対策が必要な機器の有無 ^{※1}	油内包機器		油の種類 ^{※2}	油の引火点(°C) ^{※3}	内包量(L)	揮発量(L)	換気設備	
			名称	耐震 ^{※4}					名称	耐震 ^{※4}
R-2F-17	FPCポンプ室	有	FPCポンプ(A)(B)	B(Ss)	タービン32	208以上	3/台	7289	原子炉区域・タービン区域送排風機	C
R-3F-01	R/B地上3階通路	有	SLCポンプ(A)	S	ダフニームカニックオイル68	255	66	106	原子炉区域・タービン区域送排風機	C
					ダフニームカニックオイル150	272				
			SLCポンプ(B)	S	ダフニームカニックオイル68	255	66	135	原子炉区域・タービン区域送排風機	C
					ダフニームカニックオイル150	272				
R-3F-02	DG(A)燃料デイトンク室	有	DG(A)燃料デイトンク	S	軽油	45	18000	22200	非常用ディーゼル発電機電気品区域送排風機	S
R-3F-05	DG(A)補機室	有	DG(A)空気圧縮機(1)	C(Ss)	フェアコーラルA100	275	9	14300	非常用ディーゼル発電機電気品区域送排風機	S
			DG(A)空気圧縮機(2)	C(Ss)	フェアコーラルA100	275				
R-3F-09	DG(C)補機室	有	DG(C)空気圧縮機(1)	C(Ss)	フェアコーラルA100	275	9	3100	非常用ディーゼル発電機電気品区域送排風機	S
			DG(C)空気圧縮機(2)	C(Ss)	フェアコーラルA100	275				
R-3F-11	DG(C)燃料デイトンク室	有	DG(C)燃料デイトンク	S	軽油	45	18000	22200	非常用ディーゼル発電機電気品区域送排風機	S
R-3F-14	DG(B)燃料デイトンク室	有	DG(B)燃料デイトンク	S	軽油	45	18000	22200	非常用ディーゼル発電機電気品区域送排風機	S

柏崎刈羽原子力発電所 6 / 7号炉 (2017.12.20版)										東海第二発電所 (2018.9.18版)										島根原子力発電所 2号炉										備考									
部屋番号	部屋名称	火災防護対策が必要な機器の有無 ^{※1}	油内包機器		油の種類 ^{※2}	油の引火点(°C) ^{※3}	内包量		換気設備	耐震クラス																													
			名称	耐震クラス			(L)	(L)			名称	耐震クラス																											
R-3F-17	DG(B)補機・HWH熱交換器室	有	DG(B)空気圧縮機(1)	C(Ss)	フェアコーラルA100	275	9	9000	非常用ディーゼル発電機電気品区域送排風機	S																													
			DG(B)空気圧縮機(2)	C(Ss)	フェアコーラルA100	275	9		非常用ディーゼル発電機電気品区域送排風機	S																													
			HWH温水ループポンプ(A)(B)	C(Ss)	フェアコーラルA100	275	2.05/台		8500	原子炉区域・タービン区域送排風機	C																												
T-B2F-07	高圧給水加熱器ドレンポンプ室	無	高圧ドレンポンプ(A)(B)(C)	B	タービン32	208以上	372.6/台	42819	原子炉区域・タービン区域送排風機	C																													
T-B2F-10	低圧復水ポンプ室	無	復水再回収ポンプ	B	タービン32	208以上	0.8	15343	原子炉区域・タービン区域送排風機	C																													
			低圧復水ポンプ(A)(B)(C)	B	タービン46	210以上	145/台	179550	原子炉区域・タービン区域送排風機	C																													
T-B2F-12	CF逆洗水ポンプ室	無	CF逆洗水移送ポンプ(A)(B)	B	タービン46	210以上	1.75/台	6550	原子炉区域・タービン区域送排風機	C																													
T-B2F-19	低圧給水加熱器ドレンポンプ室	無	低圧ドレンポンプ(A)(B)(C)	B	タービン32	208以上	4.8/台	242490	原子炉区域・タービン区域送排風機	C																													
T-BM2F-01	油清浄機室	無	油清浄機	C	タービン32	208以上	8000	44392	原子炉区域・タービン区域送排風機	C																													
			タービンろ過ポンプ	C	タービン32	208以上	1.5		原子炉区域・タービン区域送排風機	C																													
			油フラッシングダフィルタ	C	タービン32	208以上	80		原子炉区域・タービン区域送排風機	C																													
T-BM2F-03	BFPT主油タンク(A)室	無	給水ポンプタービン主油タンク(A)	B	タービン32	208以上	6790	154480	原子炉区域・タービン区域送排風機	C																													
			給水ポンプタービン油移送ポンプ(A)	B	タービン32	208以上	0.5		原子炉区域・タービン区域送排風機	C																													
			原子炉給水ポンプ駆動用蒸気タービン補助油タンク(A)	B	タービン32	208以上	160		原子炉区域・タービン区域送排風機	C																													

柏崎刈羽原子力発電所 6 / 7号炉 (2017. 12. 20 版) 東海第二発電所 (2018. 9. 18 版) 島根原子力発電所 2号炉 備考

部屋番号	部屋名称	火災防護対策が必要な機器の有無 ^{※1}	油内包機器		油の種類 ^{※2}	油の引火点(°C) ^{※3}	内包量		換気設備	
			名称	耐震クラス			(L)	(L)	名称	耐震クラス
T-BM2 F-04	RFPT 主油タンク(B)室	無	給水ポンプタービン主油タンク(B)	B	タービン 32	208 以上	6790	113120	原子炉区域・タービン区域 送排風機	C
			給水ポンプタービン油移送ポンプ(B)	B	タービン 32	208 以上	0.5		原子炉区域・タービン区域 送排風機	C
			原子炉給水ポンプ駆動用蒸気タービン補助油タンク(B)	B	タービン 32	208 以上	160		原子炉区域・タービン区域 送排風機	C
T-BM2 F-05	T/A 地下中 2 階通路	無	EHC 冷却水回収ポンプ	B	タービン 32	208 以上	1	5703	原子炉区域・タービン区域 送排風機	C
T-BM2 F-06	EHC 高圧制御油圧ユニット室	無	EHC 高圧油圧ユニット	B	ファイヤクエル EHC	254	3800	120880	原子炉区域・タービン区域 送排風機	C
			EHC 制御油圧ユニット	B	ファイヤクエル EHC	254	3800		原子炉区域・タービン区域 送排風機	C
T-BM2 F-07	油受タンク室	無	油受タンク(A)(B)	C	タービン 32	208 以上	49000/基	121100	原子炉区域・タービン区域 送排風機	C
			油移送ポンプ	C	タービン 32	208 以上	3		原子炉区域・タービン区域 送排風機	C
T-BM2 F-12	復水器真空ポンプ室	無	復水器真空ポンプ用封水ポンプ	B	タービン 32	208 以上	0.58	208471	原子炉区域・タービン区域 送排風機	C
T-BM2 F-17	IA・SA 空気圧縮装置室	無	SA 空気圧縮機(A)(B)	C	フェアコール A6S	248	35/台	32441	原子炉区域・タービン区域 送排風機	C
			IA 空気圧縮機(A)(B)	C	フェアコール A6S	248	35/台		原子炉区域・タービン区域 送排風機	C
			IA 除塵装置(A)(B)	C	フェアコール A6S	248	1/台		原子炉区域・タービン区域 送排風機	C
T-B1F -03	タービン駆動原子炉給水ポンプ室	無	タービン駆動原子炉給水ポンプ(A)(B)	B	タービン 46	210 以上	13580	389000	原子炉区域・タービン区域 送排風機	C

柏崎刈羽原子力発電所 6 / 7号炉 (2017.12.20版) 東海第二発電所 (2018.9.18版) 島根原子力発電所 2号炉 備考

部屋番号	部屋名称	火災防護対策が必要な機器の有無 ^{※1}	油内包機器		油の種類 ^{※2}	油の引火点(°C) ^{※3}	内包量(L)	暖容量(L)	換気設備	
			名称	耐震 ^{※4}					名称	耐震 ^{※4}
T-B1F-04	T/A地下1階通路	無	電動機駆動原子炉給水ポンプ(A)(B)	B	タービン32	208以上	1400/台	13684	原子炉区域・タービン区域送排風機	C
			高圧復水ポンプ(A)(B)(C)	B	タービン32	208以上	420/台	18663	原子炉区域・タービン区域送排風機	C
T-1F-01	主油タンク室	無	主油タンク	C	タービン32	208以上	58000	87040	原子炉区域・タービン区域送排風機	C
			主油フラッシングポンプ	C	タービン32	208以上	100		原子炉区域・タービン区域送排風機	C
T-1F-13	密封油装置室	無	密封油制御装置	C	タービン32	208以上	3000	7248	原子炉区域・タービン区域送排風機	C
H-B2F-03	TCWポンプ・熱交換器室	有	TCWポンプ(A)(B)(C)	C(Sa)	タービン32	208以上	9/台	61887	原子炉区域・タービン区域送排風機	C
H-B2F-06	電解鉄イオン供給装置室	無	鉄イオン海水供給ポンプ	C	タービン32	208以上	0.5	80325	原子炉区域・タービン区域送排風機	C
H-B2F-09	C系RCWポンプ・熱交換器室	有	RCWポンプ(C)	S	タービン32	208以上	5.9	7420	海水熱交換器区域非常用送風機	S
			RCWポンプ(F)	S	タービン32	208以上	5.9		海水熱交換器区域非常用送風機	S
H-B1F-04	B系RCWポンプ・熱交換器室	有	RCWポンプ(B)	S	タービン32	208以上	5.9	41440	海水熱交換器区域非常用送風機	S
			RCWポンプ(E)	S	タービン32	208以上	5.9		海水熱交換器区域非常用送風機	S
			RSWポンプ(B)	S	タービン46	210以上	80		海水熱交換器区域非常用送風機	S
			RSWポンプ(E)	S	タービン46	210以上	80		海水熱交換器区域非常用送風機	S
H-B1F-05	TSWポンプ室	無	TSWポンプ(A)(B)(C)	C	タービン46	210以上	31/台	23115	原子炉区域・タービン区域送排風機	C
H-B1F-06	循環水ポンプ(C)室	無	循環水ポンプ(C)	C	タービン46	210以上	1300	36635	原子炉区域・タービン区域送排風機	C
H-B1F-07	循環水ポンプ(B)室	無	循環水ポンプ(B)	C	タービン46	210以上	1300		原子炉区域・タービン区域送排風機	C

柏崎刈羽原子力発電所 6 / 7号炉 (2017.12.20版) 東海第二発電所 (2018.9.18版) 島根原子力発電所 2号炉 備考

部屋番号	部屋名称	火災防護対策が必要な機器の有無 ^{※1}	油内包機器		油の種類 ^{※2}	油の引火点(°C) ^{※3}	内包量		換気設備	
			名称	耐震 ^{※4}			(L)	(L)	名称	耐震 ^{※4}
H-B1F-08	循環水ポンプ(A)室	無	循環水ポンプ(A)	C	タービン46	210以上	1300	36635	原子炉区域・タービン区域送排風機	C
H-B1F-09	A系RCWポンプ・熱交換器室	有	RCWポンプ(A)	S	タービン32	208以上	5.9	71250	海水熱交換器区域非常用送風機	S
			RCWポンプ(D)	S	タービン32	208以上	5.9		海水熱交換器区域非常用送風機	S
			RSWポンプ(A)	S	タービン46	210以上	60		海水熱交換器区域非常用送風機	S
			RSWポンプ(D)	S	タービン46	210以上	60		海水熱交換器区域非常用送風機	S
H-B1F-10	C系RSWポンプ室	有	RSWポンプ(C)	S	タービン46	210以上	60	7920	海水熱交換器区域非常用送風機	S
			RSWポンプ(F)	S	タービン46	210以上	60		海水熱交換器区域非常用送風機	S
C-B2F-01	7号炉HECW冷凍機(B)(D)室	有	HECWポンプ(B)	S	タービン46	210以上	1.45	10725	C/B許測制御電源盤区域送排風機	S
			HECWポンプ(D)	S	タービン46	210以上	1.45	10725	C/B許測制御電源盤区域送排風機	S
			日立ターボ冷凍機(B)	S	日立ターボ冷凍機油68N	243	160	10725	C/B許測制御電源盤区域送排風機	S
			日立ターボ冷凍機(D)	S	日立ターボ冷凍機油68N	243	160	10725	C/B許測制御電源盤区域送排風機	S
C-B2F-02	7号炉HECW冷凍機(A)(C)室	有	HECWポンプ(A)	S	タービン46	210以上	1.45	7125	C/B許測制御電源盤区域送排風機	S
			HECWポンプ(C)	S	タービン46	210以上	1.45	7125	C/B許測制御電源盤区域送排風機	S
			日立ターボ冷凍機(A)	S	日立ターボ冷凍機油68N	243	160	7125	C/B許測制御電源盤区域送排風機	S
			日立ターボ冷凍機(C)	S	日立ターボ冷凍機油68N	243	160	7125	C/B許測制御電源盤区域送排風機	S
Rw-B3F-22	7号炉6号炉復水移送ポンプ室	有	K-7 MUTCポンプ(A)(B)(C)	B(Sa)	タービン46	210以上	1/台	36000	廃棄物処理建屋送排風機	C
Rw-B3F-26	冷凍機室	無	K-7 HNCW冷凍機(A)(B)(C)(D)	C	日立ターボ冷凍機油68N	243	180/台	81125	Rw電気品区域送排風機	C
			K-7 HNCWポンプ(A)(B)(C)(D)	C	タービン46	210以上	2.15/台		Rw電気品区域送排風機	C

部屋番号	部屋名称	火災防護対策が必要な機器の有無 ^{※1}	油内包機器		油の種類 ^{※2}	油の引火点(°C) ^{※3}	内包量		換気設備	
			名称	耐震 ^{※4}			(L)	(L)	名称	耐震 ^{※4}
Rw-2F-05	MGセット室	無	RIP-MGセット(A)(B)	C	タービン32	208以上	1500/台	42681	MGセット室送排風機	C
Rw-3F-01	冷凍機室	無	HNCW補助冷凍機	C	日立ターボ冷凍機油68N	243	160/台	18574	Rw電気品区域送排風機	C
			HNCW補助ポンプ	C	タービン46	210以上	2.05/台		Rw電気品区域送排風機	C
DGFO-04	軽油タンクエリア	有	7号炉軽油タンク(A)(B)	S	軽油	45	565000/台	1204000	自然換気(屋外)	-

柏崎刈羽原子力発電所 6 / 7号炉 (2017. 12. 20 版)	東海第二発電所 (2018. 9. 18 版)	島根原子力発電所 2号炉	備考
<p data-bbox="142 661 371 703">復水移送ポンプ</p>  <p data-bbox="854 787 905 829">堰</p> <p data-bbox="379 1239 652 1276">第1図：堰の設置状況</p>		   <div data-bbox="2329 976 2463 1060"> <p>凡例</p> <p>← 堰</p> </div> <p data-bbox="1958 1239 2240 1276">第1図 堰の設置状況</p>	

柏崎刈羽原子力発電所 6 / 7号炉 (2017.12.20版)	東海第二発電所 (2018.9.18版)	島根原子力発電所 2号炉	備考
<p style="text-align: center;">添付資料 2</p> <p style="text-align: center;">柏崎刈羽原子力発電所 6号及び7号炉における 難燃ケーブルの使用について</p>	<p style="text-align: center;">添付資料 2</p> <p style="text-align: center;">東海第二発電所における難燃ケーブルの 使用について</p>	<p style="text-align: right;">添付資料 2</p> <p style="text-align: center;">島根原子力発電所 2号炉における 難燃ケーブルの使用について</p>	

柏崎刈羽原子力発電所 6 / 7号炉 (2017. 12. 20 版)	東海第二発電所 (2018. 9. 18 版)	島根原子力発電所 2号炉	備考
<p style="text-align: right;">添付資料 2</p> <p style="text-align: center;"><u>柏崎刈羽原子力発電所 6号及び7号炉における難燃ケーブルの使用について</u></p> <p>1. はじめに <u>柏崎刈羽原子力発電所 6号及び7号炉</u>において、「実用発電用原子炉及びその附属施設の火災防護に係る審査基準」(以下「火災防護に係る審査基準」という。)の要求に基づき、「安全機能を有する構築物、系統及び機器」に使用するケーブルについて、調査結果を以下に示す。</p> <p>2. 難燃ケーブルの要求事項 「火災防護に係る審査基準」における難燃ケーブルの要求事項を以下に示す。</p> <div style="border: 1px solid black; padding: 5px;"> <p>2.1 火災発生防止</p> <p>2.1.2 安全機能を有する構築物、系統及び機器は、以下の各号に掲げるとおり、不燃性材料又は難燃性材料を使用した設計であること。ただし、当該構築物、系統及び機器の材料が、不燃性材料又は難燃性材料と同等以上の性能を有するもの(以下「代替材料」という。)である場合、もしくは、当該構築物、系統及び機器の機能を確保するために必要な代替材料の使用が技術上困難な場合であって、当該構築物、系統及び機器における火災に起因して他の安全機能を有する構築物、系統及び機器において火災が発生することを防止するための措置が講じられている場合は、この限りではない。</p> <p>(3) ケーブルは難燃ケーブルを使用すること。</p> </div>	<p style="text-align: right;">添付資料 2</p> <p style="text-align: center;"><u>東海第二発電所における難燃ケーブルの使用について</u></p> <p>1. はじめに <u>東海第二発電所</u>において、「実用発電用原子炉及びその附属施設の火災防護に係る審査基準」(以下「火災防護に係る審査基準」という。)の要求に基づき、「安全機能を有する機器等」に使用するケーブルについて、調査結果を以下に示す。</p> <p><u>なお、東海第二発電所における非難燃ケーブルは、非難燃ケーブル及びケーブルトレイを不燃材の防火シートで覆い難燃ケーブルを使用した場合と同等以上の難燃性能を確認した代替措置を使用することから、他の安全機能を有する機器に影響を及ぼすおそれはない。これらについては、設置許可基準規則、火災防護に係る審査基準への適合性を別添4にて説明する。</u></p> <p>2. 難燃ケーブルの要求事項 「火災防護に係る審査基準」における難燃ケーブルの要求事項を以下に示す。</p> <div style="border: 1px solid black; padding: 5px;"> <p>2.1 火災発生防止</p> <p>2.1.2 安全機能を有する構築物、系統及び機器は、以下の各号に掲げるとおり、不燃性材料又は難燃性材料を使用した設計であること。ただし、当該構築物、系統及び機器の材料が、不燃性材料又は難燃性材料と同等以上の性能を有するもの(以下「代替材料」という。)である場合、もしくは、当該構築物、系統及び機器の機能を確保するために必要な代替材料の使用が技術上困難な場合であって、当該構築物、系統及び機器における火災に起因して他の安全機能を有する構築物、系統及び機器において火災が発生することを防止するための措置が講じられている場合はこの限りではない。</p> <p>(3) ケーブルは難燃ケーブルを使用すること。</p> </div>	<p style="text-align: right;">添付資料 2</p> <p style="text-align: center;"><u>島根原子力発電所 2号炉における難燃ケーブルの使用について</u></p> <p>1. はじめに <u>島根原子力発電所 2号炉</u>において、「実用発電用原子炉及びその附属施設の火災防護に係る審査基準」(以下「火災防護に係る審査基準」という。)の要求に基づき、「安全機能を有する構築物、系統及び機器」に使用するケーブルについて、調査結果を以下に示す。</p> <p>2. 難燃ケーブルの要求事項 「火災防護に係る審査基準」における難燃ケーブルの要求事項を以下に示す。</p> <div style="border: 1px solid black; padding: 5px;"> <p>2.1 火災発生防止</p> <p>2.1.2 安全機能を有する構築物、系統及び機器は、以下の各号に掲げるとおり、不燃性材料又は難燃性材料を使用した設計であること。ただし、当該構築物、系統及び機器の材料が、不燃性材料又は難燃性材料と同等以上の性能を有するもの(以下「代替材料」という。)である場合、もしくは、当該構築物、系統及び機器の機能を確保するために必要な代替材料の使用が技術上困難な場合であって、当該構築物、系統及び機器における火災に起因して他の安全機能を有する構築物、系統及び機器において火災が発生することを防止するための措置が講じられている場合は、この限りではない。</p> <p>(3) ケーブルは難燃ケーブルを使用すること。</p> </div>	<p>備考</p> <p>・設備の相違 【東海第二】 別添1資料1-⑨の相違</p>

柏崎刈羽原子力発電所 6 / 7号炉 (2017. 12. 20 版)	東海第二発電所 (2018. 9. 18 版)	島根原子力発電所 2号炉	備考
<p>(参考)</p> <p>「当該構築物、系統及び機器の機能を確保するために必要な代替材料の使用が技術上困難な場合であって、当該構築物、系統及び機器における火災に起因して他の安全機能を有する構築物、系統及び機器において火災が発生することを防止するための措置が講じられている場合」とは、ポンプ、弁等の駆動部の潤滑油、機器躯体内部に設置される電気配線、不燃材料の表面に塗布されるコーティング剤等、当該材料が発火した場合においても、他の構築物、系統又は機器において火災を生じさせるおそれが小さい場合をいう。</p> <p>(3) 難燃ケーブルについて</p> <p>使用するケーブルについて、「火災により着火し難く、著しい燃焼をせず、また、加熱源を除去した場合はその燃焼部が広がらない性質」を有していることが、延焼性及び自己消火性の実証試験により示されていること。</p> <p>(実証試験の例)</p> <ul style="list-style-type: none"> 自己消火性の実証試験・・・UL 垂直燃焼試験 延焼性の実証試験・・・IEEE383 または IEEE1202 	<p>(参考)</p> <p>「当該構築物、系統及び機器の機能を確保するために必要な代替材料の使用が技術上困難な場合であって、当該構築物、系統及び機器における火災に起因して他の安全機能を有する構築物、系統及び機器において火災が発生することを防止するための措置が講じられている場合」とは、ポンプ、弁等の駆動部の潤滑油、機器躯体内部に設置される電気配線、不燃材料の表面に塗布されるコーティング剤等、当該材料が発火した場合においても、他の構築物、系統又は機器において火災を生じさせるおそれが小さい場合をいう。</p> <p>(3) 難燃ケーブルについて</p> <p>使用するケーブルについて、「火災により着火し難く、著しい燃焼をせず、また、加熱源を除去した場合はその燃焼部が広がらない性質」を有していることが、延焼性及び自己消火性の実証試験により示されていること。</p> <p>(実証試験の例)</p> <ul style="list-style-type: none"> 自己消火性の実証試験・・・UL 垂直燃焼試験 延焼性の実証試験・・・IEEE383 または IEEE1202 	<p>(参考)</p> <p>「当該構築物、系統及び機器の機能を確保するために必要な代替材料の使用が技術上困難な場合であって、当該構築物、系統及び機器における火災に起因して他の安全機能を有する構築物、系統及び機器において火災が発生することを防止するための措置が講じられている場合」とは、ポンプ、弁等の駆動部の潤滑油、機器躯体内部に設置される電気配線、不燃材料の表面に塗布されるコーティング剤等、当該材料が発火した場合においても、他の構築物、系統又は機器において火災を生じさせるおそれが小さい場合をいう。</p> <p>(3) 難燃ケーブルについて</p> <p>使用するケーブルについて、「火災により着火し難く、著しい燃焼をせず、また、加熱源を除去した場合はその燃焼部が広がらない性質」を有していることが、延焼性及び自己消火性の実証試験により示されていること。</p> <p>(実証試験の例)</p> <ul style="list-style-type: none"> 自己消火性の実証試験・・・UL垂直燃焼試験 延焼性の実証試験・・・IEEE383 <u>又は</u> IEEE1202 	<p>備考</p> <p>・設備の相違</p> <p>【東海第二】 別添 1 資料 1-⑨の相違</p>
<p>3. 難燃ケーブルの使用対象箇所及び確認方法</p> <p>従来から、安全機能を有する構築物、系統及び機器には実用上可能な限り難燃ケーブルの使用を要求してきている。</p> <p>「火災防護に係る審査基準」では、難燃ケーブルの使用にあたり、自己消火性の実証試験 (UL 垂直燃焼試験) 等による確認が追加されたことから、以下のフローに基づき対象箇所を選定し、ケーブル使用状況及び試験状況について調査、確認を行った。</p> <p>なお、ケーブルの試験方法及び試験結果については、資料 4「安全機能を有する機器に使用するケーブルの難燃性について」に示す。</p>	<p>3. 難燃ケーブルの使用対象箇所及び確認方法</p> <p><u>東海第二発電所における安全機能を有する機器等に使用するケーブルは、非難燃ケーブルに延焼防止剤を施し使用している。経年劣化等による機器の取替えや、新設に伴い敷設するケーブルは、</u>実用上可能な限り難燃ケーブルの使用することとしている。</p> <p>「火災防護に係る審査基準」では、難燃ケーブルの使用にあたり、自己消火性の実証試験 (UL 垂直燃焼試験) 等による確認が要求されているため、以下のフローに基づき対象箇所を選定し、ケーブル使用状況及び試験状況について調査、確認を行った。</p> <p>なお、ケーブルの試験方法及び試験結果については、資料 4「安全機能を有する機器に使用するケーブルの難燃性について」に示す。</p>	<p>3. 難燃ケーブルの使用対象箇所及び確認方法</p> <p>従来から、安全機能を有する構築物、系統及び機器には実用上可能な限り難燃ケーブルの使用を要求してきている。</p> <p>「火災防護に係る審査基準」では、難燃ケーブルの使用にあたり、自己消火性の実証試験 (UL垂直燃焼試験) 等による確認が追加されたことから、以下のフローに基づき対象箇所を選定し、ケーブル使用状況及び試験状況について調査、確認を行った。</p> <p>なお、ケーブルの試験方法及び試験結果については、資料 4「島根原子力発電所 2号炉における安全機能を有する機器に使用するケーブルの難燃性について」に示す。</p>	

柏崎刈羽原子力発電所 6 / 7号炉 (2017. 12. 20 版)	東海第二発電所 (2018. 9. 18 版)	島根原子力発電所 2号炉	備考
<p>「原子炉の高温停止及び低温停止を達成し、維持するために必要な機器」 or 「放射性物質の貯蔵又は閉じ込めに必要な機器」</p> <p>No → 対象外</p> <p>Yes → 絶縁体・シースの組合せごとにリスト化</p> <p>「要求試験合格品か」 ・UL 垂直燃焼試験 ・IEEE383 or IEEE1202</p> <p>Yes → ①「使用可」難燃ケーブル</p> <p>No → 「代替材料の使用が技術上困難か」</p> <p>Yes → 「他の安全機能を有する構築物、系統及び機器に対して、火災の発生を防止するための措置を講じているか」</p> <p>Yes → ②「使用可」難燃同等ケーブル</p> <p>No → 「使用不可」ケーブル取替え</p>	<p>※ OF ケーブルの使用について</p> <p>OF ケーブルは、屋外の開閉所と変圧器の間を専用の洞道内に敷設（トラフの砂の中に設置）し使用しており、原子炉の安全停止を達成するためのケーブルではないことから、火災防護対象外である。なお、OF ケーブルの火災による安全機能を有する機器等への影響はない。</p> <p>○「原子炉の安全停止に必要な機器」 ○「放射性物質貯蔵等の機器」</p> <p>No → 対象外</p> <p>Yes → 絶縁体・シースの組合せ毎にリスト化</p> <p>（要求試験合格品）該当 ・UL 垂直燃焼試験 ・IEEE383 または IEEE1202</p> <p>Yes → ①難燃ケーブル</p> <p>No → 「代替材料の使用が技術上困難か」</p> <p>Yes → 「他の安全機能を有する機器等に対して、火災の発生を防止するための措置を講じているか」</p> <p>Yes → ②難燃同等ケーブル</p> <p>No → ③ケーブル取替</p> <p>第1図 難燃ケーブルの確認フロー</p>	<p>「原子炉の高温停止及び低温停止を達成し、維持するために必要な機器」 or 「放射性物質貯蔵又は閉じ込めに必要な機器」</p> <p>No → 対象外</p> <p>Yes → 絶縁体・シースの組合せ毎にリスト化</p> <p>「要求試験合格品か」 ・UL 垂直燃焼試験 ・IEEE383 or IEEE1202</p> <p>Yes → ①「使用可」難燃ケーブル</p> <p>No → 「代替材料の使用が技術上困難か」</p> <p>Yes → 「他の安全機能を有する構築物、系統及び機器に対して、火災の発生を防止するための措置を講じているか」</p> <p>Yes → ②「使用可」難燃同等ケーブル</p> <p>No → 「使用不可」ケーブル取替</p> <p>第1図 難燃ケーブルの確認フロー</p>	

4. ケーブルの難燃性適合状況
 安全機能を有する構築物、系統及び機器に使用するケーブルについて、絶縁体とシースの組合せごとにリスト化を行い、それぞれについて調査を行った。第1表にケーブルの難燃性適合状況を示す。

第1表：ケーブルの難燃性適合状況

区分	No.	絶縁体	シース	UL 垂直 燃焼試験	IEEE383 or IEEE1202	フロー 結果
高圧 ケーブル	1	架橋 ポリエチレン	難燃ビニル	○	○	①
	2	架橋 ポリエチレン	難燃特殊 耐熱ビニル	○	○	①
	3	EP ゴム	難燃クロロ ブレンゴム	○	○	①
低圧 ケーブル	4	難燃架橋 ポリエチレン	難燃特殊 耐熱ビニル	○	○	①
	5	難燃架橋 ポリエチレン	難燃架橋 ポリエチレン	○	○	①
	6	難燃 EP ゴム	難燃クロロ ブレンゴム	○	○	①
	7	ノンハロゲン 難燃 EP ゴム	ノンハロゲン難燃 架橋ポリエチレン	○*2	○	①
	8	シリコンゴム	ガラス編組	○	○	①
	9	ETFE*1	難燃特殊 耐熱ビニル	○	○	①
	10	ETFE*1	難燃クロロ ブレンゴム	○	○	①
同軸 ケーブル	11	耐放射線性架橋 ポリエチレン	難燃架橋 ポリエチレン	○	—	②
	12	耐放射線性架橋 ポリエチレン	難燃特殊 耐熱ビニル	○	—	②
	13	耐放射線性架橋 発泡ポリエチレン	難燃架橋 ポリエチレン	○	—	②
	14	耐放射線性架橋 発泡ポリエチレン	ノンハロゲン難燃 架橋ポリエチレン	○	○	①
	15	架橋 ポリエチレン	難燃架橋 ポリエチレン	○	○	①
	16	架橋 ポリエチレン	難燃特殊 耐熱ビニル	○	○	①
光ファイバ ケーブル	17	FRP*3	難燃ビニル	○	○	①
	18	難燃 FRP*3	難燃特殊 耐熱ビニル	○	○	①

※ 1：四フッ化エチレン・エチレン共重合樹脂
 ※ 2：絶縁体については UL 垂直燃焼試験と同等の試験内容である ICEA 垂直燃焼試験に合格していること、シースについては UL 垂直燃焼試験に合格した No. 14 と同じであることから、UL 垂直燃焼試験に合格したものと同等と考える
 ※ 3：光ファイバケーブルには絶縁体がないため、中央支持材を記載

4. ケーブルの難燃性適合状況
 安全機能を有する機器等に使用するケーブルについて、絶縁体とシースの組合せ毎にリスト化を行い、確認を行った。第1表にケーブルの難燃性確認結果を示す。

第1表 ケーブルの難燃性確認結果

区分	No.	絶縁体	シース	UL 垂直 燃焼試験	IEEE383 or IEEE1202	フロー 結果
高圧 ケーブル	1	架橋 ポリエチレン	難燃ビニル	○	○	①
	2	架橋 ポリエチレン	難燃特殊 耐熱ビニル	○	○	①
低圧 ケーブル	3	難燃架橋 ポリエチレン	難燃特殊 耐熱ビニル	○	○	①
	4	難燃 EP ゴム	難燃クロロ ブレンゴム	○	○	①
	5	シリコンゴム	ガラス編組	○	○	①
制御 ケーブル	6	難燃架橋 ポリエチレン	難燃特殊 耐熱ビニル	○	○	①
	7	難燃架橋 ポリエチレン	難燃架橋 ポリエチレン	○	○	①
	8	難燃 EP ゴム	難燃クロロ ブレンゴム	○	○	①
	9	シリコンゴム	ガラス編組	○	○	①
	10	ETFE*1	難燃特殊 耐熱ビニル	○	○	①
計装 ケーブル	11	難燃 EP ゴム	難燃クロロ ブレンゴム	○	○	①
	12	ETFE*1	難燃クロロ ブレンゴム	○	○	①
	13	耐放射線性架橋 ポリエチレン	難燃架橋 ポリエチレン	○	—	②
	14	耐放射線性架橋 ポリエチレン	難燃特殊 耐熱ビニル	○	—	②
	15	静電遮蔽付 架橋ポリエチレン	難燃特殊 耐熱ビニル	○	○	①
	16	耐放射線性架橋 発泡ポリエチレン	ノンハロゲン難燃 架橋ポリエチレン	○	○	①
	17	架橋 ポリエチレン	難燃架橋 ポリエチレン	○	○	①
	18	架橋 ポリエチレン	難燃特殊 耐熱ビニル	○	○	①

※1 四フッ化エチレン・エチレン共重合樹脂

4. ケーブルの難燃性適合状況
 安全機能を有する構築物、系統及び機器に使用するケーブルについて、絶縁体とシースの組合せ毎にリスト化を行い、それぞれについて調査を行った。第1表にケーブルの難燃性適合状況を示す。

第1表 ケーブルの難燃性適合状況

分類	No.	絶縁体	シース	UL 垂直 燃焼試験	IEEE383 or IEEE1202	フロー 結果
高圧 ケーブル	1	架橋ポリエチレン	難燃性 特殊耐熱ビニル	○	○	①
	2	難燃性 架橋ポリエチレン	難燃性 特殊耐熱ビニル	○	○	①
	3	シリコンゴム	ガラス編組	○	○	①
	4	難燃性エチレン プロピレンゴム	特殊 クロロブレンゴム	○	○	①
低圧 ケーブル	5	難燃性 架橋ポリエチレン	難燃性 特殊耐熱ビニル	○	○	①
	6	難燃性エチレン プロピレンゴム	特殊 クロロブレンゴム	○	○	①
	7	シリコンゴム	ガラス編組	○	○	①
	8	シリコンゴム	ガラス編組	○	○	①
	9	難燃性エチレン プロピレンゴム	特殊 クロロブレンゴム	○	○	①
	10	難燃性ビニル	難燃性ビニル	○	○	①
同軸 ケーブル	11	架橋ポリエチレン	難燃性 架橋ポリエチレン	○	○	①
	12	架橋ポリエチレン	難燃性 特殊耐熱ビニル	○	○	①
	13	架橋ポリエチレン (同軸心) 架橋ポリエチレン (同軸心 (高圧)) 難燃性架橋ポリエチ レン(制御心)	難燃性ビニル	○	○	①
	14	難燃性ビニル (単心 光コード) 架橋ポリエチレン (同軸心) 難燃性架橋ポリエチ レン(制御心)	低煙害ビニル	○	○	①

・設備の相違
【柏崎 6/7, 東海第二】
 安全機能を有する機
 器に使用しているケー
 ブルが異なる

柏崎刈羽原子力発電所 6 / 7号炉 (2017. 12. 20 版)	東海第二発電所 (2018. 9. 18 版)	島根原子力発電所 2号炉	備考
<p style="text-align: center;"><u>添付資料 3</u></p> <p style="text-align: center;"><u>柏崎刈羽原子力発電所 6号及び7号炉における</u> 不燃性又は難燃性の換気フィルタの 使用状況について</p>	<p style="text-align: center;"><u>添付資料 3</u></p> <p style="text-align: center;"><u>東海第二発電所における</u> 不燃性又は難燃性の換気フィルタの 使用状況について</p>	<p style="text-align: right;"><u>添付資料 3</u></p> <p style="text-align: center;"><u>島根原子力発電所 2号炉における</u> 不燃性又は難燃性の換気フィルタの 使用状況について</p>	

柏崎刈羽原子力発電所 6 / 7号炉 (2017. 12. 20 版)	東海第二発電所 (2018. 9. 18 版)	島根原子力発電所 2号炉	備考																																																																																																																																																												
<p style="text-align: center;">添付資料 3</p> <p style="text-align: center;">柏崎刈羽原子力発電所 6号及び7号炉における 不燃性又は難燃性の換気フィルタの使用状況について</p> <p>1. 不燃性又は難燃性の換気フィルタの使用状況</p> <p>【6号炉】</p> <table border="1" data-bbox="142 569 893 1035"> <thead> <tr> <th>換気空調装置</th> <th>フィルタ種類 (チャコールフィルタ 以外)</th> <th>材質</th> <th>性能</th> </tr> </thead> <tbody> <tr> <td rowspan="2">非常用ガス処理系</td> <td>プレフィルタ</td> <td>ガラス繊維</td> <td>難燃性</td> </tr> <tr> <td>HEPA フィルタ</td> <td>ガラス繊維</td> <td>難燃性</td> </tr> <tr> <td>高圧炉心注水ポンプ室空調機</td> <td>給気フィルタ</td> <td>不織布</td> <td>難燃性</td> </tr> <tr> <td>残留熱除去系ポンプ室空調機</td> <td>給気フィルタ</td> <td>不織布</td> <td>難燃性</td> </tr> <tr> <td>非常用ディーゼル発電機 電気品区域給気処理装置・ 非常用給気処理装置</td> <td>給気フィルタ</td> <td>ガラス繊維</td> <td>難燃性</td> </tr> <tr> <td>コントロール建屋計測制御 電源盤区域給気処理装置</td> <td>給気フィルタ</td> <td>ガラス繊維</td> <td>難燃性</td> </tr> <tr> <td>常用電気品室区域給気処理装置 (125V 蓄電池 6A 室のみ)</td> <td>給気フィルタ</td> <td>ガラス繊維</td> <td>難燃性</td> </tr> <tr> <td>熱交換器エリア 非常用給気処置装置</td> <td>給気フィルタ</td> <td>ガラス繊維</td> <td>難燃性</td> </tr> <tr> <td rowspan="2">中央制御室再循環系</td> <td>プレフィルタ</td> <td>ガラス繊維</td> <td>難燃性</td> </tr> <tr> <td>HEPA フィルタ</td> <td>ガラス繊維</td> <td>難燃性</td> </tr> </tbody> </table> <p>【7号炉】</p> <table border="1" data-bbox="142 1119 878 1522"> <thead> <tr> <th>換気空調装置</th> <th>フィルタ種類 (チャコールフィルタ 以外)</th> <th>材質</th> <th>性能</th> </tr> </thead> <tbody> <tr> <td rowspan="2">非常用ガス処理系</td> <td>プレフィルタ</td> <td>ガラス繊維</td> <td>難燃性</td> </tr> <tr> <td>HEPA フィルタ</td> <td>ガラス繊維</td> <td>難燃性</td> </tr> <tr> <td>高圧炉心注水ポンプ室空調機</td> <td>給気フィルタ</td> <td>不織布</td> <td>難燃性</td> </tr> <tr> <td>残留熱除去系ポンプ室空調機</td> <td>給気フィルタ</td> <td>不織布</td> <td>難燃性</td> </tr> <tr> <td>非常用ディーゼル発電機 電気品区域給気処理装置・ 非常用給気処理装置</td> <td>給気フィルタ</td> <td>ガラス繊維</td> <td>難燃性</td> </tr> <tr> <td>コントロール建屋計測制御 電源盤給気処理装置</td> <td>給気フィルタ</td> <td>ガラス繊維</td> <td>難燃性</td> </tr> <tr> <td>熱交換器エリア 非常用給気処置装置</td> <td>給気フィルタ</td> <td>ガラス繊維</td> <td>難燃性</td> </tr> <tr> <td rowspan="2">中央制御室再循環系</td> <td>プレフィルタ</td> <td>ガラス繊維</td> <td>難燃性</td> </tr> <tr> <td>HEPA フィルタ</td> <td>ガラス繊維</td> <td>難燃性</td> </tr> </tbody> </table>	換気空調装置	フィルタ種類 (チャコールフィルタ 以外)	材質	性能	非常用ガス処理系	プレフィルタ	ガラス繊維	難燃性	HEPA フィルタ	ガラス繊維	難燃性	高圧炉心注水ポンプ室空調機	給気フィルタ	不織布	難燃性	残留熱除去系ポンプ室空調機	給気フィルタ	不織布	難燃性	非常用ディーゼル発電機 電気品区域給気処理装置・ 非常用給気処理装置	給気フィルタ	ガラス繊維	難燃性	コントロール建屋計測制御 電源盤区域給気処理装置	給気フィルタ	ガラス繊維	難燃性	常用電気品室区域給気処理装置 (125V 蓄電池 6A 室のみ)	給気フィルタ	ガラス繊維	難燃性	熱交換器エリア 非常用給気処置装置	給気フィルタ	ガラス繊維	難燃性	中央制御室再循環系	プレフィルタ	ガラス繊維	難燃性	HEPA フィルタ	ガラス繊維	難燃性	換気空調装置	フィルタ種類 (チャコールフィルタ 以外)	材質	性能	非常用ガス処理系	プレフィルタ	ガラス繊維	難燃性	HEPA フィルタ	ガラス繊維	難燃性	高圧炉心注水ポンプ室空調機	給気フィルタ	不織布	難燃性	残留熱除去系ポンプ室空調機	給気フィルタ	不織布	難燃性	非常用ディーゼル発電機 電気品区域給気処理装置・ 非常用給気処理装置	給気フィルタ	ガラス繊維	難燃性	コントロール建屋計測制御 電源盤給気処理装置	給気フィルタ	ガラス繊維	難燃性	熱交換器エリア 非常用給気処置装置	給気フィルタ	ガラス繊維	難燃性	中央制御室再循環系	プレフィルタ	ガラス繊維	難燃性	HEPA フィルタ	ガラス繊維	難燃性	<p style="text-align: center;">添付資料 3</p> <p style="text-align: center;">東海第二発電所における不燃性又は難燃性の換気フィルタの使用 状況について</p> <p>1. 不燃性又は難燃性の換気フィルタの使用状況</p> <table border="1" data-bbox="937 575 1659 867"> <thead> <tr> <th>換気空調設備</th> <th>フィルタ種類 (チャコールフィルタ以外)</th> <th>材質</th> <th>性能</th> </tr> </thead> <tbody> <tr> <td rowspan="2">非常用ガス処理系</td> <td>プレフィルタ</td> <td>ガラス繊維</td> <td>難燃性</td> </tr> <tr> <td>ヘパフィルタ</td> <td>ガラス繊維</td> <td>難燃性</td> </tr> <tr> <td>電気室送風機</td> <td>バグフィルタ</td> <td>ガラス繊維</td> <td>難燃性</td> </tr> <tr> <td>蓄電池室送排風機</td> <td>バグフィルタ</td> <td>ガラス繊維</td> <td>難燃性</td> </tr> <tr> <td rowspan="2">中央制御室再循環系</td> <td>プレフィルタ</td> <td>ガラス繊維</td> <td>難燃性</td> </tr> <tr> <td>ヘパフィルタ</td> <td>ガラス繊維</td> <td>難燃性</td> </tr> </tbody> </table> <p style="text-align: center;">「-」表示：フィルタなし構造の空調機</p>	換気空調設備	フィルタ種類 (チャコールフィルタ以外)	材質	性能	非常用ガス処理系	プレフィルタ	ガラス繊維	難燃性	ヘパフィルタ	ガラス繊維	難燃性	電気室送風機	バグフィルタ	ガラス繊維	難燃性	蓄電池室送排風機	バグフィルタ	ガラス繊維	難燃性	中央制御室再循環系	プレフィルタ	ガラス繊維	難燃性	ヘパフィルタ	ガラス繊維	難燃性	<p style="text-align: center;">添付資料 3</p> <p style="text-align: center;">島根原子力発電所 2号炉における 不燃性又は難燃性の換気フィルタの使用状況について</p> <p>1. 不燃性又は難燃性の換気フィルタの使用状況</p> <table border="1" data-bbox="1727 575 2478 940"> <thead> <tr> <th>機器名称</th> <th>フィルタ種類</th> <th>材質</th> <th>性能</th> </tr> </thead> <tbody> <tr> <td rowspan="2">A, B-非常用電気室外気処理装置</td> <td>プレフィルタ</td> <td>不織布</td> <td>難燃性</td> </tr> <tr> <td>中性能フィルタ</td> <td>不織布</td> <td>難燃性</td> </tr> <tr> <td>高圧炉心スプレイ電気室外気取入口</td> <td>プレフィルタ</td> <td>不織布</td> <td>難燃性</td> </tr> <tr> <td rowspan="2">高圧炉心スプレイ電気室外気処理装置</td> <td>プレフィルタ</td> <td>不織布</td> <td>難燃性</td> </tr> <tr> <td>中性能フィルタ</td> <td>不織布</td> <td>難燃性</td> </tr> <tr> <td>中央制御室空調和装置</td> <td>中性能フィルタ</td> <td>不織布</td> <td>難燃性</td> </tr> <tr> <td>中央制御室非常用再循環処理装置</td> <td>高性能フィルタ</td> <td>グラスファイバー</td> <td>難燃性</td> </tr> <tr> <td>中央制御室外気処理装置</td> <td>高性能フィルタ</td> <td>グラスファイバー</td> <td>難燃性</td> </tr> <tr> <td>RHRポンプ室冷却機</td> <td>プレフィルタ</td> <td>不織布</td> <td>難燃性</td> </tr> <tr> <td>HPCSポンプ室冷却機</td> <td>プレフィルタ</td> <td>不織布</td> <td>難燃性</td> </tr> <tr> <td>RCWポンプ・熱交換器室冷却機</td> <td>プレフィルタ</td> <td>不織布</td> <td>難燃性</td> </tr> <tr> <td>非常用ディーゼル発電機給気消音器</td> <td>プレフィルタ</td> <td>不織布</td> <td>難燃性</td> </tr> </tbody> </table>	機器名称	フィルタ種類	材質	性能	A, B-非常用電気室外気処理装置	プレフィルタ	不織布	難燃性	中性能フィルタ	不織布	難燃性	高圧炉心スプレイ電気室外気取入口	プレフィルタ	不織布	難燃性	高圧炉心スプレイ電気室外気処理装置	プレフィルタ	不織布	難燃性	中性能フィルタ	不織布	難燃性	中央制御室空調和装置	中性能フィルタ	不織布	難燃性	中央制御室非常用再循環処理装置	高性能フィルタ	グラスファイバー	難燃性	中央制御室外気処理装置	高性能フィルタ	グラスファイバー	難燃性	RHRポンプ室冷却機	プレフィルタ	不織布	難燃性	HPCSポンプ室冷却機	プレフィルタ	不織布	難燃性	RCWポンプ・熱交換器室冷却機	プレフィルタ	不織布	難燃性	非常用ディーゼル発電機給気消音器	プレフィルタ	不織布	難燃性	<p style="text-align: center;">備考</p> <p>・設備の相違 【柏崎 6/7, 東海第二】 機器の構成, フィルタ の仕様が異なる</p>
換気空調装置	フィルタ種類 (チャコールフィルタ 以外)	材質	性能																																																																																																																																																												
非常用ガス処理系	プレフィルタ	ガラス繊維	難燃性																																																																																																																																																												
	HEPA フィルタ	ガラス繊維	難燃性																																																																																																																																																												
高圧炉心注水ポンプ室空調機	給気フィルタ	不織布	難燃性																																																																																																																																																												
残留熱除去系ポンプ室空調機	給気フィルタ	不織布	難燃性																																																																																																																																																												
非常用ディーゼル発電機 電気品区域給気処理装置・ 非常用給気処理装置	給気フィルタ	ガラス繊維	難燃性																																																																																																																																																												
コントロール建屋計測制御 電源盤区域給気処理装置	給気フィルタ	ガラス繊維	難燃性																																																																																																																																																												
常用電気品室区域給気処理装置 (125V 蓄電池 6A 室のみ)	給気フィルタ	ガラス繊維	難燃性																																																																																																																																																												
熱交換器エリア 非常用給気処置装置	給気フィルタ	ガラス繊維	難燃性																																																																																																																																																												
中央制御室再循環系	プレフィルタ	ガラス繊維	難燃性																																																																																																																																																												
	HEPA フィルタ	ガラス繊維	難燃性																																																																																																																																																												
換気空調装置	フィルタ種類 (チャコールフィルタ 以外)	材質	性能																																																																																																																																																												
非常用ガス処理系	プレフィルタ	ガラス繊維	難燃性																																																																																																																																																												
	HEPA フィルタ	ガラス繊維	難燃性																																																																																																																																																												
高圧炉心注水ポンプ室空調機	給気フィルタ	不織布	難燃性																																																																																																																																																												
残留熱除去系ポンプ室空調機	給気フィルタ	不織布	難燃性																																																																																																																																																												
非常用ディーゼル発電機 電気品区域給気処理装置・ 非常用給気処理装置	給気フィルタ	ガラス繊維	難燃性																																																																																																																																																												
コントロール建屋計測制御 電源盤給気処理装置	給気フィルタ	ガラス繊維	難燃性																																																																																																																																																												
熱交換器エリア 非常用給気処置装置	給気フィルタ	ガラス繊維	難燃性																																																																																																																																																												
中央制御室再循環系	プレフィルタ	ガラス繊維	難燃性																																																																																																																																																												
	HEPA フィルタ	ガラス繊維	難燃性																																																																																																																																																												
換気空調設備	フィルタ種類 (チャコールフィルタ以外)	材質	性能																																																																																																																																																												
非常用ガス処理系	プレフィルタ	ガラス繊維	難燃性																																																																																																																																																												
	ヘパフィルタ	ガラス繊維	難燃性																																																																																																																																																												
電気室送風機	バグフィルタ	ガラス繊維	難燃性																																																																																																																																																												
蓄電池室送排風機	バグフィルタ	ガラス繊維	難燃性																																																																																																																																																												
中央制御室再循環系	プレフィルタ	ガラス繊維	難燃性																																																																																																																																																												
	ヘパフィルタ	ガラス繊維	難燃性																																																																																																																																																												
機器名称	フィルタ種類	材質	性能																																																																																																																																																												
A, B-非常用電気室外気処理装置	プレフィルタ	不織布	難燃性																																																																																																																																																												
	中性能フィルタ	不織布	難燃性																																																																																																																																																												
高圧炉心スプレイ電気室外気取入口	プレフィルタ	不織布	難燃性																																																																																																																																																												
高圧炉心スプレイ電気室外気処理装置	プレフィルタ	不織布	難燃性																																																																																																																																																												
	中性能フィルタ	不織布	難燃性																																																																																																																																																												
中央制御室空調和装置	中性能フィルタ	不織布	難燃性																																																																																																																																																												
中央制御室非常用再循環処理装置	高性能フィルタ	グラスファイバー	難燃性																																																																																																																																																												
中央制御室外気処理装置	高性能フィルタ	グラスファイバー	難燃性																																																																																																																																																												
RHRポンプ室冷却機	プレフィルタ	不織布	難燃性																																																																																																																																																												
HPCSポンプ室冷却機	プレフィルタ	不織布	難燃性																																																																																																																																																												
RCWポンプ・熱交換器室冷却機	プレフィルタ	不織布	難燃性																																																																																																																																																												
非常用ディーゼル発電機給気消音器	プレフィルタ	不織布	難燃性																																																																																																																																																												

柏崎刈羽原子力発電所 6 / 7号炉 (2017.12.20版)	東海第二発電所 (2018.9.18版)	島根原子力発電所 2号炉	備考
<p>2. JACA No. 11A-2003 の試験概要について</p> <p>JACA No. 11A-2003の難燃性確認試験については第1図の試験装置を用いて、60秒間供試フィルタの端部を規定の条件の炎にさらし、燃焼速度、残炎・残じん時間、溶融滴下物による発火の有無、燃焼距離を測定し、難燃性に対する評価を行うものである。</p> <div data-bbox="151 554 899 999" style="border: 1px solid black; height: 212px; width: 252px; margin: 10px auto;"></div> <p style="text-align: center;">第1図 : JACA No. 11A-2003 試験概要図</p> <p>3. JIS L 1091 の試験概要について</p> <p>JIS L 1091の難燃性確認試験については第2図の試験装置を用いて、120秒間供試体を規定の条件の炎にさらし、燃焼面積、残炎・残じん時間、燃焼距離を測定し、難燃性に対する評価を行うものである。</p> <div data-bbox="409 1377 629 1759" style="text-align: center;"> </div> <p style="text-align: center;">第2図 : JIS L 1091 試験概要図</p>	<p>2. JACA No.11A-2003 の試験概要</p> <p>JACA No.11A-2003の難燃性確認試験は、第1図の試験装置にて、60秒間試験体フィルタの端部を規定の条件の炎にさらし、燃焼速度、残炎、残じん時間、溶融滴下した物からの発火の有無、燃焼距離を測定し、難燃性に対する評価を行うものである。本試験により難燃性 (JACA No.11A クラス3 適合) を満足する難燃性材料を使用する設計とする。</p> <div data-bbox="949 611 1617 1043" style="border: 1px solid black; height: 206px; width: 225px; margin: 10px auto;"></div> <p style="text-align: center;">第1図 JACA No.11A-2003 の試験概要</p> <p>3. JIS L 1091 の試験概要</p> <p>JIS L 1091の難燃性確認試験は、第2図の試験装置にて、120秒間供試体を規定の条件の炎にさらし、燃焼面積、残炎・残じん時間、燃焼距離を測定し、難燃性に対する評価を行うものである。</p> <div data-bbox="1210 1453 1341 1755" style="text-align: center;"> </div> <p style="text-align: center;">第2図 JIS L 1091 の試験概要</p>	<p>2. JACA No. 11A-2003の試験概要について</p> <p>JACA No. 11A-2003の難燃性確認試験については第1図の試験装置を用いて、60秒間供試フィルタの端部を規定の条件の炎にさらし、燃焼速度、残炎時間、残じん時間、溶融滴下物による発火の有無、燃焼距離を測定し、燃焼性に対する評価を行うものである。</p> <div data-bbox="1727 751 2460 1039" style="border: 1px solid black; height: 137px; width: 247px; margin: 10px auto;"></div> <p style="text-align: center;">第1図 JACA No. 11A-2003試験概要図</p> <p>3. JIS L 1091の試験概要について</p> <p>JIS L 1091の難燃性確認試験については第2図の試験装置を用いて、120秒間供試体を規定の条件の炎にさらし、燃焼面積、残炎時間、残じん時間、燃焼距離を測定し、難燃性に対する評価を行うものである。</p> <div data-bbox="2015 1428 2184 1755" style="text-align: center;"> </div> <p style="text-align: center;">第2図 JIS L 1091 試験概要図</p>	

柏崎刈羽原子力発電所 6 / 7号炉 (2017. 12. 20 版)	東海第二発電所 (2018. 9. 18 版)	島根原子力発電所 2号炉	備考
<p style="text-align: center;"><u>添付資料4</u></p> <p style="text-align: center;"><u>柏崎刈羽原子力発電所 6号及び7号炉における</u> 保温材の使用状況について</p>	<p style="text-align: center;"><u>添付資料4</u></p> <p style="text-align: center;"><u>東海第二発電所における</u> 保温材の使用状況について</p>	<p style="text-align: right;"><u>添付資料4</u></p> <p style="text-align: center;"><u>島根原子力発電所2号炉における</u> 保温材の使用状況について</p>	

柏崎刈羽原子力発電所 6 / 7号炉 (2017. 12. 20 版)	東海第二発電所 (2018. 9. 18 版)	島根原子力発電所 2号炉	備考
<p style="text-align: right;">添付資料 4</p> <p style="text-align: center;">柏崎刈羽原子力発電所 6号及び7号炉における 保温材の使用状況について</p> <p>1. はじめに 柏崎刈羽原子力発電所 6号及び7号炉において、「実用発電用原子炉及びその附属施設の火災防護に係る審査基準」(以下「火災防護に係る審査基準」という。)の要求に基づき、「安全機能を有する構築物、系統及び機器」に使用する保温材について、不燃性材料又は難燃性材料の使用状況を確認した結果を示す。</p> <p>2. 要求事項 保温材については、「火災防護に係る審査基準」の「2.1 火災発生防止」の 2.1.2 に基づき実施することが要求されている。保温材の要求事項を以下に示す。</p> <div style="border: 1px solid black; padding: 5px;"> <p>2.1.2 安全機能を有する構築物、系統及び機器は、以下の各号に掲げるとおり、不燃性材料又は難燃性材料を使用した設計であること。ただし、当該構築物、系統及び機器の材料が、不燃性材料又は難燃性材料と同等以上の性能を有するもの(以下「代替材料」という。)である場合、もしくは、当該構築物、系統及び機器の機能を確保するために必要な代替材料の使用が技術上困難な場合であって、当該構築物、系統及び機器における火災に起因して他の安全機能を有する構築物、系統及び機器において火災が発生することを防止するための措置が講じられている場合は、この限りではない。</p> </div> <p>(5) 保温材は金属、ロックウール又はグラスウール等、不燃性のものを使用すること。</p> <p>(参考) 「当該構築物、系統及び機器の機能を確保するために必要な代替材料の使用が技術上困難な場合であって、当該構築物、系統及び機器における火災に起因して他の安全機能を有</p>	<p style="text-align: right;">添付資料 4</p> <p style="text-align: center;">東海第二発電所における保温材の使用状況について</p> <p>1. 概要 東海第二発電所において、「実用発電用原子炉及びその附属施設の火災防護に係る審査基準」(以下「火災防護に係る審査基準」という。)にて要求される、「安全機能を有する機器等」に使用する保温材について、不燃性材料又は難燃性材料の使用状況を確認した結果を示す。</p> <p>2. 要求事項 保温材は、「火災防護に係る審査基準 2.1.2 火災発生防止」の 2.1.2 に基づき実施することが要求されている。保温材の要求事項を以下に示す。</p> <div style="border: 1px solid black; padding: 5px;"> <p>2.1.2 安全機能を有する構築物、系統及び機器は、以下の各号に掲げるとおり、不燃性材料又は難燃性材料を使用した設計であること。ただし、当該構築物、系統及び機器の材料が、不燃性材料又は難燃性材料と同等以上の性能を有するもの(以下「代替材料」という。)である場合、もしくは、当該構築物、系統及び機器の機能を確保するために必要な代替材料の使用が技術上困難な場合であって、当該構築物、系統及び機器における火災に起因して他の安全機能を有する構築物、系統及び機器において火災が発生することを防止するための措置が講じられている場合は、この限りではない。</p> </div> <p>(5) 保温材は金属、ロックウール又はグラスウール等、不燃性のものを使用すること。</p> <p>(参考) 「当該構築物、系統及び機器の機能を確保するために必要な代替材料の使用が技術上困難な場合であって、当該構築物、系統及び機器における火災に起因して他の安全機能を有する構築</p>	<p style="text-align: right;">添付資料 4</p> <p style="text-align: center;">島根原子力発電所 2号炉における 保温材の使用状況について</p> <p>1. はじめに 島根原子力発電所 2号炉において、「実用発電用原子炉及びその附属施設の火災防護に係る審査基準」(以下「火災防護に係る審査基準」という。)の要求に基づき、「安全機能を有する構築物、系統及び機器」に使用する保温材について、不燃性材料の使用状況を確認した結果を示す。</p> <p>2. 要求事項 保温材については、「火災防護に係る審査基準」の「2.1 火災発生防止」の 2.1.2 に基づき実施することが要求されている。保温材の要求事項を以下に示す。</p> <div style="border: 1px solid black; padding: 5px;"> <p>2.1.2 安全機能を有する構築物、系統及び機器は、以下の各号に掲げるとおり、不燃性材料又は難燃性材料を使用した設計であること。ただし、当該構築物、系統及び機器の材料が、不燃性材料又は難燃性材料と同等以上の性能を有するもの(以下「代替材料」という。)である場合、もしくは、当該構築物、系統及び機器の機能を確保するために必要な代替材料の使用が技術上困難な場合であって、当該構築物、系統及び機器における火災に起因して他の安全機能を有する構築物、系統及び機器において火災が発生することを防止するための措置が講じられている場合は、この限りではない。</p> </div> <p>(5) 保温材は金属、ロックウール又はグラスウール等、不燃性のものを使用すること。</p> <p>(参考) 「当該構築物、系統及び機器の機能を確保するために必要な代替材料の使用が技術上困難な場合であって、当該構築物、系統及び機器における火災に起因して他の安全機能</p>	

柏崎刈羽原子力発電所 6 / 7号炉 (2017. 12. 20 版)	東海第二発電所 (2018. 9. 18 版)	島根原子力発電所 2号炉	備考								
<p>する構築物、系統及び機器において火災が発生することを防止するための措置が講じられている場合」とは、ポンプ、弁等の駆動部の潤滑油、機器躯体内部に設置される電気配線、不燃材料の表面に塗布されるコーティング剤等、当該材料が発火した場合においても、他の構築物、系統又は機器において火災を生じさせるおそれが小さい場合をいう。</p>	<p>物、系統及び機器において火災が発生することを防止するための措置が講じられている場合」とは、ポンプ、弁等の駆動部の潤滑油、機器躯体内部に設置される電気配線、不燃材料の表面に塗布されるコーティング剤等、当該材料が発火した場合においても、他の構築物、系統又は機器において火災を生じさせるおそれが小さい場合をいう。</p>	<p>を有する構築物、系統及び機器において火災が発生することを防止するための措置が講じられている場合」とは、ポンプ、弁等の駆動部の潤滑油、機器躯体内部に設置される電気配線、不燃材料の表面に塗布されるコーティング剤等、当該材料が発火した場合においても、他の構築物、系統又は機器において火災を生じさせるおそれが小さい場合をいう。</p>									
<p>3. 保温材の不燃性材料使用状況</p> <p>安全機能を有する構築物、系統及び機器に対する保温材は、「保温設計基準」にて不燃性材料を要求している。</p> <p>不燃性の保温材は、平成 12 年建設省告示第 1400 号に定められた^{*1}もの、又は建築基準法の不燃材料認定品とした。</p>	<p>3. 保温材の使用状況確認</p> <p>安全機能を有する構築物、系統及び機器に使用する保温材の使用状況について確認するとともに、保温材の不燃性材料又は難燃性材料であるかを以下のフローに基づき確認した。</p> <div data-bbox="949 861 1662 1428" data-label="Diagram"> <pre> graph TD A{「対象箇所(保温材使用箇所)」 「原子炉の安全停止に必要な機器」 又は 「放射性物質貯蔵等の機器」} -- NO --> B[対象外] A -- YES --> C[保温材の取替履歴および保温材の調査履歴を確認] C --> D{「平成12年建設省告示第1400号の不燃材料か」 又は 「建築基準法の不燃材料認定品か」} D -- YES --> E[対象外] D -- NO --> F{製品規格(JIS A 9521等) における燃焼性等の試験 において、合格品か (不燃性材料又は難燃性材料と同等以上の性能を有するもの)} F -- YES --> G[対象外] F -- NO --> H[取替] </pre> </div> <p>第1図 保温材の確認フロー</p> <p>4. 保温材の確認結果</p> <p>保温材の調査フローに基づき調査した結果、使用する保温材は、何れも不燃材料又は難燃材料であることを確認した。調査結果を第1表に示す。</p>	<p>3. 保温材の不燃性材料使用状況</p> <p>安全機能を有する構築物、系統及び機器に使用されている保温材は、「保温設計基準」にて不燃性材料を要求している。</p> <p>不燃性の保温材は、平成 12 年建設省告示第 1400 号に定められた^{*1}もの、建築基準法の不燃材料認定品、又は建築基準法に基づく試験により不燃性材料であることを確認したものとした。</p> <p>第1表に保温材の使用状況例を示す。</p> <p>第1表 保温材の使用状況例</p> <table border="1" data-bbox="1733 1033 2481 1163"> <thead> <tr> <th>項目</th> <th>使用材料</th> </tr> </thead> <tbody> <tr> <td>建設省告示第1400号に定められたもの</td> <td>ケイ酸カルシウム、金属 等</td> </tr> <tr> <td>建築基準法の不燃材料認定品</td> <td>ロックウール、パーライト 等</td> </tr> <tr> <td>建築基準法に基づく試験により確認したもの</td> <td>ウレタン</td> </tr> </tbody> </table>	項目	使用材料	建設省告示第1400号に定められたもの	ケイ酸カルシウム、金属 等	建築基準法の不燃材料認定品	ロックウール、パーライト 等	建築基準法に基づく試験により確認したもの	ウレタン	
項目	使用材料										
建設省告示第1400号に定められたもの	ケイ酸カルシウム、金属 等										
建築基準法の不燃材料認定品	ロックウール、パーライト 等										
建築基準法に基づく試験により確認したもの	ウレタン										

柏崎刈羽原子力発電所 6 / 7号炉 (2017. 12. 20 版)	東海第二発電所 (2018. 9. 18 版)	島根原子力発電所 2号炉	備考																																																																			
<p>※1 : <平成 12 年建設省告示第 1400 号 (不燃材料を定める件)></p> <ul style="list-style-type: none"> ・建築基準法 (昭和 25 年法律第 201 号) 第 2 条第九号の規定に基づき, 不燃材料を次のように定める。 ・建築基準法施行令 (昭和 25 年政令第 338 号) 第 108 条の 2 各号 (建築物の外部の仕上げに用いるものにあつては, 同条第一号及び第二号) に掲げる要件を満たしている建築材料は, 次に定めるものとする。 <ol style="list-style-type: none"> 一 コンクリート 二 れんが 三 瓦 四 陶磁器質タイル 五 繊維強化セメント板 六 厚さが 3mm 以上のガラス繊維混入セメント板 七 厚さが 5mm 以上の繊維混入ケイ酸カルシウム板 八 鉄鋼 九 アルミニウム 十 金属板 十一 ガラス 十二 モルタル 十三 しっくい 	<p>第1表 保温材の不燃性適合状況調査結果</p> <table border="1" data-bbox="937 302 1679 768"> <thead> <tr> <th rowspan="2">保温材種類</th> <th colspan="4">使用部位</th> <th rowspan="2">フロー結果</th> <th rowspan="2">備考</th> </tr> <tr> <th>配管</th> <th>弁, フランジ, ホット</th> <th>機器類 (タンク, ホンブ等)</th> <th>原子炉格納容器の機器等</th> </tr> </thead> <tbody> <tr><td>ロックウール</td><td>○</td><td>○</td><td>○</td><td>○</td><td>対象外</td><td>仕様規定*1</td></tr> <tr><td>けい酸カルシウム</td><td>○</td><td>-</td><td>-</td><td>○</td><td>対象外</td><td>仕様規定*1</td></tr> <tr><td>金属</td><td>-</td><td>-</td><td>-</td><td>○</td><td>対象外</td><td>仕様規定*1</td></tr> <tr><td>グラスウール</td><td>○</td><td>○</td><td>-</td><td>○</td><td>対象外</td><td>仕様規定*1</td></tr> <tr><td>ガラスクロス</td><td>○</td><td>○</td><td>-</td><td>○</td><td>対象外</td><td>仕様規定*1</td></tr> <tr><td>ポリイミド樹脂</td><td>○</td><td>-</td><td>○</td><td>-</td><td>対象外</td><td>製品規格*2</td></tr> <tr><td>シリカクロス</td><td>-</td><td>-</td><td>○</td><td>-</td><td>対象外</td><td>製品規格*2</td></tr> <tr><td>ウレタンフォーム</td><td>-</td><td>-</td><td>-</td><td>○</td><td>対象外</td><td>製品規格*2</td></tr> </tbody> </table> <p>※1 : <平成 12 年建設省告示第 1400 号 (不燃材料を定める件)></p> <ul style="list-style-type: none"> ・建築基準法 (昭和 25 年法律第 201 号) 第 2 条第九号の規定に基づき, 不燃材料を次のように定める。 ・建築基準法施行令 (昭和 25 年政令第 338 号) 第 108 条の 2 各号 (建築物の外部の仕上げに用いるものにあつては, 同条第一号及び第二号) に掲げる要件を満たしている建築材料は, 次に定めるものとする。 <ol style="list-style-type: none"> 一 コンクリート 二 れんが 三 瓦 四 陶磁器質タイル 五 繊維強化セメント板 六 厚さが 3mm 以上のガラス繊維混入セメント板 七 厚さが 5mm 以上の繊維混入ケイ酸カルシウム板 八 鉄鋼 九 アルミニウム 十 金属板 十一 ガラス 十二 モルタル 十三 しっくい 	保温材種類	使用部位				フロー結果	備考	配管	弁, フランジ, ホット	機器類 (タンク, ホンブ等)	原子炉格納容器の機器等	ロックウール	○	○	○	○	対象外	仕様規定*1	けい酸カルシウム	○	-	-	○	対象外	仕様規定*1	金属	-	-	-	○	対象外	仕様規定*1	グラスウール	○	○	-	○	対象外	仕様規定*1	ガラスクロス	○	○	-	○	対象外	仕様規定*1	ポリイミド樹脂	○	-	○	-	対象外	製品規格*2	シリカクロス	-	-	○	-	対象外	製品規格*2	ウレタンフォーム	-	-	-	○	対象外	製品規格*2	<p>※1 : 平成12年建設省告示第1400号 (不燃材料を定める件)</p> <ul style="list-style-type: none"> ・建築基準法 (昭和25年法律第201号) 第 2 条第九号の規定に基づき, 不燃材料を次のように定める。 ・建築基準法施行令 (昭和25年政令第338号) 第108条の 2 各号 (建築物の外部の仕上げに用いるものにあつては, 同条第一号及び第二号) に掲げる要件を満たしている建築材料は, 次に定めるものとする。 <ol style="list-style-type: none"> 一 コンクリート 二 れんが 三 瓦 四 陶磁器質タイル 五 繊維強化セメント板 六 厚さが 3 mm以上のガラス繊維混入セメント板 七 厚さが 5 mm以上の繊維混入ケイ酸カルシウム板 八 鉄鋼 九 アルミニウム 十 金属板 十一 ガラス 十二 モルタル 十三 しっくい 	
保温材種類	使用部位				フロー結果	備考																																																																
	配管	弁, フランジ, ホット	機器類 (タンク, ホンブ等)	原子炉格納容器の機器等																																																																		
ロックウール	○	○	○	○	対象外	仕様規定*1																																																																
けい酸カルシウム	○	-	-	○	対象外	仕様規定*1																																																																
金属	-	-	-	○	対象外	仕様規定*1																																																																
グラスウール	○	○	-	○	対象外	仕様規定*1																																																																
ガラスクロス	○	○	-	○	対象外	仕様規定*1																																																																
ポリイミド樹脂	○	-	○	-	対象外	製品規格*2																																																																
シリカクロス	-	-	○	-	対象外	製品規格*2																																																																
ウレタンフォーム	-	-	-	○	対象外	製品規格*2																																																																

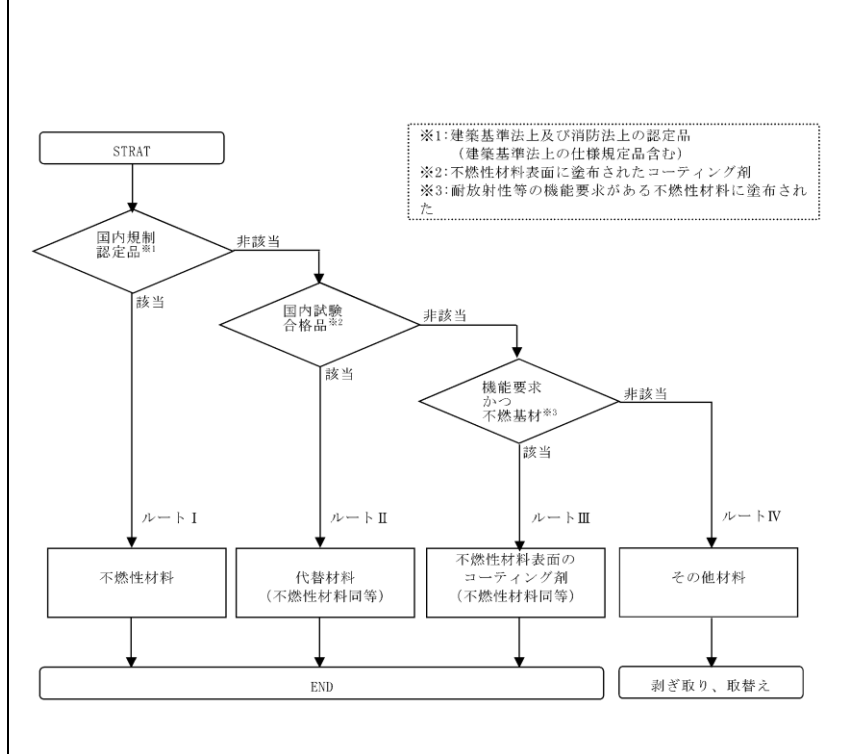
柏崎刈羽原子力発電所 6 / 7号炉 (2017.12.20 版)	東海第二発電所 (2018.9.18 版)	島根原子力発電所 2号炉	備考
<p>十四 石</p> <p>十五 厚さが 12mm 以上のせっこうボード (ボード用原紙の厚さが 0.6mm 以下のものに限る。)</p> <p>十六 ロックウール</p> <p>十七 グラスウール板</p>	<p>十四 石</p> <p>十五 厚さが 12mm 以上のせっこうボード (ボード用原紙の厚さが 0.6mm 以下のものに限る。)</p> <p>十六 ロックウール</p> <p>十七 グラスウール板</p> <p>※2：<u>製品規格（JIS 等）で要求される燃焼性等の試験において、合格品のもの。</u></p>	<p>十四 石</p> <p>十五 厚さが12mm以上のせっこうボード (ボード用原紙の厚さが0.6mm以下のものに限る。)</p> <p>十六 ロックウール</p> <p>十七 グラスウール板</p>	

柏崎刈羽原子力発電所 6 / 7号炉 (2017. 12. 20 版)	東海第二発電所 (2018. 9. 18 版)	島根原子力発電所 2号炉	備考
<p style="text-align: center;"><u>添付資料5</u></p> <p style="text-align: center;">柏崎刈羽原子力発電所 6号及び7号炉における 建屋内装材の不燃性について</p>	<p style="text-align: center;"><u>添付資料5</u></p> <p style="text-align: center;">東海第二発電所における 建屋内装材の不燃性について</p>	<p style="text-align: right;"><u>添付資料5</u></p> <p style="text-align: center;">島根原子力発電所2号炉における 建物内装材の不燃性について</p>	

柏崎刈羽原子力発電所 6 / 7号炉 (2017. 12. 20 版)	東海第二発電所 (2018. 9. 18 版)	島根原子力発電所 2号炉	備考
<p style="text-align: right;">添付資料 5</p> <p style="text-align: center;"><u>柏崎刈羽原子力発電所 6号及び7号炉における建屋内装材の不燃性について</u></p> <p>1. はじめに <u>柏崎刈羽原子力発電所 6号及び7号炉</u>において安全機能を有する構築物、系統及び機器を設置する建屋の内装材に対する不燃性材料の使用について示す。</p> <p>2. 要求事項 建屋内装材への不燃性材料の使用は、「実用発電用原子炉及びその附属施設の火災防護に係る審査基準」(以下「火災防護に係る審査基準」という。)の「2.1 火災発生防止」の 2.1.2 に基づき実施することが要求されている。 火災防護に係る審査基準の記載を以下に示す。</p> <div style="border: 1px solid black; padding: 5px;"> <p>2.1 火災発生防止</p> <p>2.1.2 安全機能を有する構築物、系統及び機器は、以下の各号に掲げるとおり、不燃性材料又は難燃性材料を使用した設計であること。ただし、当該構築物、系統及び機器の材料が、不燃性材料又は難燃性材料と同等以上の性能を有するもの(以下「代替材料」という。)である場合、もしくは、当該構築物、系統及び機器の機能を確保するために必要な代替材料の使用が技術上困難な場合であって、当該構築物、系統及び機器における火災に起因して他の安全機能を有する構築物、系統及び機器において火災が発生することを防止するための措置が講じられている場合は、この限りではない。</p> <p>(6) 建屋内装材は、不燃性材料を使用すること。</p> <p>(参考) 「当該構築物、系統及び機器の機能を確保するために必要な代替材料の使用が技術上困難な場合であって、当該構築物、系統及び機器における火災に起因して他の安全機能を有する構築</p> </div>	<p style="text-align: right;">添付資料 5</p> <p style="text-align: center;"><u>東海第二発電所における建屋内装材の不燃性について</u></p> <p>1. 概要 <u>東海第二発電所</u>において、安全機能を有する機器等を設置する建屋の内装材に対する不燃性材料の使用について示す。</p> <p>2. 要求事項 建屋内装材への不燃性材料の使用は、「実用発電用原子炉及びその附属施設の火災防護に係る審査基準」(以下「火災防護に係る審査基準」という。)の「2.1 火災発生防止」の 2.1.2 に基づき実施することが要求されている。 火災防護に係る審査基準の記載を示す。</p> <div style="border: 1px solid black; padding: 5px;"> <p>2.1.2 安全機能を有する構築物、系統及び機器は、以下の各号に掲げるとおり、不燃性材料又は難燃性材料を使用した設計であること。ただし、当該構築物、系統及び機器の材料が、不燃性材料又は難燃性材料と同等以上の性能を有するもの(以下「代替材料」という。)である場合、もしくは、当該構築物、系統及び機器の機能を確保するために必要な代替材料の使用が技術上困難な場合であって、当該構築物、系統及び機器における火災に起因して他の安全機能を有する構築物、系統及び機器において火災が発生することを防止するための措置が講じられている場合は、この限りではない。</p> <p>(6) 建屋内装材は、不燃性材料を使用すること。</p> <p>(参考) 「当該構築物、系統及び機器の機能を確保するために必要な代替材料の使用が技術上困難な場合であって、当該構築物、系統及び機器における火災に起因して他の安全機能を有する構築</p> </div>	<p style="text-align: right;">添付資料 5</p> <p style="text-align: center;"><u>島根原子力発電所 2号炉における建物内装材の不燃性について</u></p> <p>1. はじめに <u>島根原子力発電所 2号炉</u>において安全機能を有する構築物、系統及び機器を設置する建物内装材に対する不燃性材料の使用について示す。</p> <p>2. 要求事項 建物内装材への不燃性材料の使用は、「実用発電用原子炉及びその附属施設の火災防護に係る審査基準」(以下「火災防護に係る審査基準」という。)の「2.1 火災発生防止」の 2.1.2 に基づき実施することが要求されている。 火災防護に係る審査基準の記載を以下に示す。</p> <div style="border: 1px solid black; padding: 5px;"> <p>2.1 火災発生防止</p> <p>2.1.2 安全機能を有する構築物、系統及び機器は、以下の各号に掲げるとおり、不燃性材料又は難燃性材料を使用した設計であること。ただし、当該構築物、系統及び機器の材料が、不燃性材料又は難燃性材料と同等以上の性能を有するもの(以下「代替材料」という。)である場合、もしくは、当該構築物、系統及び機器の機能を確保するために必要な代替材料の使用が技術上困難な場合であって、当該構築物、系統及び機器における火災に起因して他の安全機能を有する構築物、系統及び機器において火災が発生することを防止するための措置が講じられている場合は、この限りではない。</p> <p>(6) 建屋内装材は、不燃性材料を使用すること。</p> <p>(参考) 「当該構築物、系統及び機器の機能を確保するために必要な代替材料の使用が技術上困難な場合であって、当該構築物、系統及び機器における火災に起因して他の安全機能を有す</p> </div>	

柏崎刈羽原子力発電所 6 / 7号炉 (2017. 12. 20 版)	東海第二発電所 (2018. 9. 18 版)	島根原子力発電所 2号炉	備考																																													
<p>物、系統及び機器において火災が発生することを防止するための措置が講じられている場合」とは、ポンプ、弁等の駆動部の潤滑油、機器躯体内部に設置される電気配線、不燃材料の表面に塗布されるコーティング剤等、当該材料が発火した場合においても、他の構築物、系統又は機器において火災を生じさせるおそれが小さい場合をいう。</p>	<p>築物、系統及び機器において火災が発生することを防止するための措置が講じられている場合」とは、ポンプ、弁等の駆動部の潤滑油、機器躯体内部に設置される電気配線、不燃材料の表面に塗布されるコーティング剤等、当該材料が発火した場合においても、他の構築物、系統又は機器において火災を生じさせるおそれが小さい場合をいう。</p>	<p>る構築物、系統及び機器において火災が発生することを防止するための措置が講じられている場合」とは、ポンプ、弁等の駆動部の潤滑油、機器躯体内部に設置される電気配線、不燃材料の表面に塗布されるコーティング剤等、当該材料が発火した場合においても、他の構築物、系統又は機器において火災を生じさせるおそれが小さい場合をいう。</p>																																														
<p>3. 建屋内装材における国内規制内容</p> <p>建物の天井、壁、床に使用される内装材には、出火時の急速な火災拡大を防止するための防火規制が定められている。</p> <p>火災拡大には、天井材及び壁材の寄与が大きく、床材の寄与は小さいことから、国内規制では第1表のとおり「天井材及び壁材」と「床材」で規制内容が異なる。天井材及び壁材については建築基準法により、また、床材については消防法により規制されている。</p>	<p>3. 建屋内装材の国内規制</p> <p>建物の天井、壁、床に使用される内装材には、出火時の急速な火災拡大を防止するための防火規制が定められている。</p> <p>火災拡大には天井材及び壁材の寄与が大きく、床材の寄与は小さいことから「天井材及び壁材」と「床材」で規制内容が異なる。以下のとおり、天井材及び壁材については建築基準法により、また、床材については消防法により規制されている。</p>	<p>3. 建物内装材における国内規制内容</p> <p>建物の天井、壁、床に使用する内装材は、出火時の急速な火災拡大を防止するための防火規制が定められている。</p> <p>火災拡大には、天井材及び壁材の寄与が大きく、床材の寄与は小さいことから、国内規制では第1表のとおり「天井材及び壁材」と「床材」で規制内容が異なる。</p> <p>天井材及び壁材については建築基準法により、また、床材については消防法により規制されている。</p>																																														
<p style="text-align: center;">第1表：規制内容比較</p> <table border="1" data-bbox="148 1060 890 1396"> <thead> <tr> <th></th> <th>建築基準法 (第35条の2)</th> <th>消防法 (第8条の3)</th> </tr> </thead> <tbody> <tr> <td>規制の種類</td> <td>内装制限</td> <td>防災規制</td> </tr> <tr> <td>規制の対象</td> <td>壁材、天井材</td> <td>床材 (じゅうたん等)</td> </tr> <tr> <td>規制適合品の分類</td> <td>不燃材料 準不燃材料 難燃材料</td> <td>防災物品</td> </tr> <tr> <td>認定(確認)の方法</td> <td>・試験による大臣認定 ・仕様規定</td> <td>試験による認定</td> </tr> </tbody> </table>		建築基準法 (第35条の2)	消防法 (第8条の3)	規制の種類	内装制限	防災規制	規制の対象	壁材、天井材	床材 (じゅうたん等)	規制適合品の分類	不燃材料 準不燃材料 難燃材料	防災物品	認定(確認)の方法	・試験による大臣認定 ・仕様規定	試験による認定	<p style="text-align: center;">第1表 規制内容比較</p> <table border="1" data-bbox="937 1060 1679 1396"> <thead> <tr> <th></th> <th>建築基準法 (第三十五条の二)</th> <th>消防法 (第八条の三)</th> </tr> </thead> <tbody> <tr> <td>規制の種類</td> <td>内装制限</td> <td>防災規制</td> </tr> <tr> <td>規制の対象</td> <td>天井材、壁材</td> <td>床材 (じゅうたん等)</td> </tr> <tr> <td>規制適合品の分類</td> <td>不燃材料, 準不燃材料, 難燃材料</td> <td>防災物品</td> </tr> <tr> <td>認定(確認)の方法</td> <td>・試験による大臣認定 ・仕様規定</td> <td>試験による認定</td> </tr> </tbody> </table>		建築基準法 (第三十五条の二)	消防法 (第八条の三)	規制の種類	内装制限	防災規制	規制の対象	天井材、壁材	床材 (じゅうたん等)	規制適合品の分類	不燃材料, 準不燃材料, 難燃材料	防災物品	認定(確認)の方法	・試験による大臣認定 ・仕様規定	試験による認定	<p style="text-align: center;">第1表 規制内容比較表</p> <table border="1" data-bbox="1727 1081 2469 1480"> <thead> <tr> <th></th> <th>建築基準法 (第三十五条の二)</th> <th>消防法 (第八条の三)</th> </tr> </thead> <tbody> <tr> <td>規制の種類</td> <td>内装制限</td> <td>防災規制</td> </tr> <tr> <td>規制の対象</td> <td>壁材、天井材</td> <td>床材 (じゅうたん等)</td> </tr> <tr> <td>規制適合品の分類</td> <td>不燃材料 準不燃材料 難燃材料</td> <td>防災物品</td> </tr> <tr> <td>認定(確認)の方法</td> <td>・試験による大臣認定 ・仕様規定</td> <td>試験による認定</td> </tr> </tbody> </table>		建築基準法 (第三十五条の二)	消防法 (第八条の三)	規制の種類	内装制限	防災規制	規制の対象	壁材、天井材	床材 (じゅうたん等)	規制適合品の分類	不燃材料 準不燃材料 難燃材料	防災物品	認定(確認)の方法	・試験による大臣認定 ・仕様規定	試験による認定	
	建築基準法 (第35条の2)	消防法 (第8条の3)																																														
規制の種類	内装制限	防災規制																																														
規制の対象	壁材、天井材	床材 (じゅうたん等)																																														
規制適合品の分類	不燃材料 準不燃材料 難燃材料	防災物品																																														
認定(確認)の方法	・試験による大臣認定 ・仕様規定	試験による認定																																														
	建築基準法 (第三十五条の二)	消防法 (第八条の三)																																														
規制の種類	内装制限	防災規制																																														
規制の対象	天井材、壁材	床材 (じゅうたん等)																																														
規制適合品の分類	不燃材料, 準不燃材料, 難燃材料	防災物品																																														
認定(確認)の方法	・試験による大臣認定 ・仕様規定	試験による認定																																														
	建築基準法 (第三十五条の二)	消防法 (第八条の三)																																														
規制の種類	内装制限	防災規制																																														
規制の対象	壁材、天井材	床材 (じゅうたん等)																																														
規制適合品の分類	不燃材料 準不燃材料 難燃材料	防災物品																																														
認定(確認)の方法	・試験による大臣認定 ・仕様規定	試験による認定																																														
<p>4. 建屋内装材の不燃性について</p> <p>「3. 建屋内装材における国内規制内容」を踏まえ、建築基準法における不燃材料、準不燃材料及び消防法における防災物品として防火性能を確認できた材料を「火災防護に係る審査基準」に適合する「不燃性材料」とする。</p> <p>また、国内規定に定められる防火要求において、試験により確認できた材料を「代替材料」と位置付ける(火災防護に係る審査</p>	<p>4. 建屋内装材の不燃性について</p> <p>上記「3. 建屋内装材の国内規制」を踏まえ、建築基準法における不燃材料、準不燃性材料並びに消防法における防災物品として防火性能を確認した材料を「不燃性材料」とする。</p>	<p>4. 建物内装材の不燃性について</p> <p>「3. 建物内装材における国内規制内容」を踏まえ、建築基準法における不燃材料、準不燃材料及び消防法における防災物品として防火性能を確認できた材料を「火災防護に係る審査基準」に適合する「不燃性材料」とする。</p> <p>また、国内規定に定められる防火要求において、試験により確認できた材料を「代替材料」と位置付ける(火災防護に係る審査</p>																																														

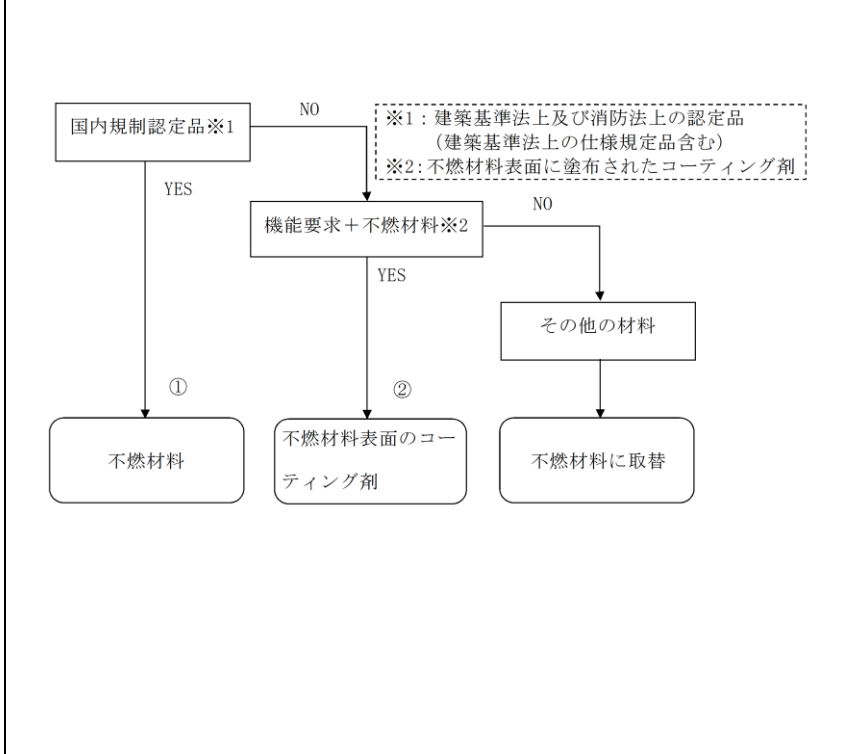
基準 2.1.2 ただし書きの適用)。
 なお、耐放射線性等の機能要求があり、代替材料の使用が技術上困難な場合で、不燃材料の表面に塗布されたコーティング剤については、不燃性材料の適用外とする(火災防護に係る審査基準 2.1.2 ただし書き及び(参考)の適用)。
 以上より、内装材の適合性を第1図のフローに基づき確認する。



第1図：内装材の適合性判定フロー

5. 内装材の認定, 仕様規定の確認 (ルート I)
 設計図書及び現地確認により、内装材における防火規制上の認定及び仕様規定への適合を確認した。
 なお、中央制御室の床のタイルカーペットは、消防法施行規則第四条の三に基づき、第三者機関において防災物品の防災性能試験を実施し、性能を満足したものであり国が登録したものを使用している。
6. 試験による内装材の適合性判定 (ルート II)
 内装材のうち防火規制上の認定及び仕様規定への適合が確認

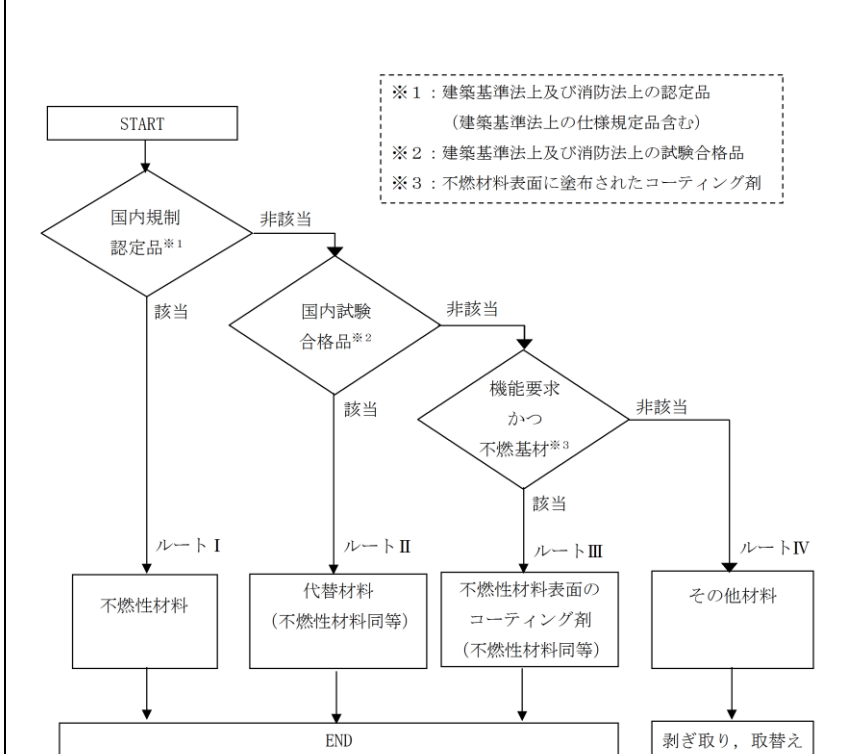
なお、耐放射線性等の機能要求があり、代替材料の使用が技術上困難な場合で、不燃材料の表面に塗布するコーティング剤は、不燃性材料の適用外とする。(火災防護に係る審査基準 2.1.2(参考)を参照)
 以下に、内装材の不燃性を第1図の確認フローに基づき確認する。



第1図 内装材の不燃性確認フロー

5. 内装材の認定, 仕様規定の確認 (①)
 設計図書及び現場確認により、内装材における防火規制上の認定及び仕様規定への適合状況を確認した。
 なお、中央制御室のタイルカーペットは、消防法施行規則第四条の三に基づき、第三者機関において防災物品の防災性能試験を実施し、性能を満足したものであり国が登録したものを使用している。

基準 2.1.2 ただし書きの適用)。
 なお、耐放射線性等の機能要求があり、代替材料の使用が技術上困難な場合で、不燃材料の表面に塗布されたコーティング剤については、不燃性材料の適用外とする。(火災防護に係る審査基準 2.1.2 ただし書き及び(参考)の適用)
 以上より、内装材の適合性を第1図のフローに基づき確認する。



第1図 内装材の適合性判定フロー

5. 内装材の認定, 仕様規定の確認 (ルート I)
 設計図書及び現場確認により、内装材における防火規制上の仕様規定への適合を確認した。
 なお、中央制御室の床のタイルカーペットは、消防法施行規則第四条の三に基づき、第三者機関において防災物品の防災性能試験を実施し、性能を満足したものであり国が登録したものを使用している。
6. 試験による内装材の適合性判定 (ルート II)
 内装材のうち防火規制上の認定及び仕様規定への適合が確認

柏崎刈羽原子力発電所 6 / 7号炉 (2017. 12. 20 版)	東海第二発電所 (2018. 9. 18 版)	島根原子力発電所 2号炉	備考
<p>できない材料については、<u>建築基準法施行令第一条の六又は消防法施行令第四条の三に基づく試験により、不燃性材料の防火性能と同等以上（「代替材料」）であることを確認する。</u></p> <p>7. <u>不燃基材の仕様確認（ルートⅢ）</u> <u>管理区域の床、壁には耐放射線性及び除染性を確保すること、非管理区域の一部の床には防塵性を確保すること、原子炉格納容器内の床、壁には耐放射線性、除染性及び耐腐食性を確保することを目的として、コーティング剤を塗布する設計としている。このコーティング剤は、旧建設省告示第 1231 号第 2 試験又は米国 ASTM 規格 E84、建築基準法施行令第一条の六に基づく難燃性塗料であること、不燃性材料に塗布されていることを確認することで、火災防護に係る審査基準 2.1.2 の（参考）に基づく「不燃材料表面のコーティング剤は、他の構築物、系統又は機器において火災が生じるおそれが小さい」に該当することから、不燃性材料の適用外とする。</u></p> <p>8. <u>内装材の適合性判定結果</u> 「5. 内装材の認定、仕様規定の確認」より、<u>建屋内装材については不燃性材料であることを確認した。（第 2 表）</u> また、<u>第 2 表に示す以外の内装材を設ける場合については、6. 試験による内装材の適合性判定、7. 不燃基材の仕様確認</u>に基づく設計とする。</p>	<p>6. <u>内装材の仕様確認（②）</u> <u>管理区域内で使用されるエポキシ樹脂塗料等は、旧建設省告示第 1231 号第 2 試験に基づく難燃性が確認された塗料であることに加え、不燃性材料であるコンクリート表面に塗布することから、火災防護に係る審査基準 2.1.2（参考）の「不燃材料の表面に塗布されるコーティング剤等、当該材料が発火した場合においても、他の構築物、系統又は機器において火災を生じさせるおそれが小さい」とされていることより、不燃性材料と同等である。</u></p> <p>7. <u>内装材の不燃性確認結果</u> <u>上記、「5. 内装材の認定、仕様規定の確認」、「6. 内装材の仕様確認」により、建屋内装材を確認した。結果、原子炉建屋 6 階燃料交換台車操作室床、中央制御室コンピューター室床、換気空調機械室床に不燃材料でない内装仕様があることを確認した。これらについては、不燃材料に取り替えることとする。以下、第 2 表に内装材使用状況を示す。</u></p>	<p>できない材料については、<u>建築基準法第二条一項九号又は消防法施行令第四条の三に基づく試験により、不燃性材料の防火性能と同等以上（「代替材料」）であることを確認する。</u></p> <p>7. <u>不燃基材の仕様確認（ルートⅢ）</u> <u>管理区域の床、壁には耐放射線性及び除染性を確保すること、非管理区域の一部の床には防塵性を確保することを目的として、コーティング剤を塗布する設計としている。このコーティング剤は、旧建設省告示 1231 号第 2 試験又は建築基準法施行令第一条第六号に基づく難燃性が確認された塗料であることに加え、不燃性材料に塗布されていることを確認することで、火災防護に係る審査基準 2.1.2 の（参考）に基づく「不燃材料表面のコーティング剤は、他の構築物、系統又は機器において火災が生じるおそれが小さい」に該当することから、不燃性材料の適用外とする。</u></p> <p>8. <u>建物内装材の適合性判定結果</u> 「5. 内装材の認定、仕様規定の確認」より、<u>建物内装材については不燃性材料又はこれと同等であることを確認した。（第 2 表）</u> また、<u>第 2 表に示す以外の内装材を設ける場合については、6. 試験による内装材の適合性判定、7. 不燃基材の仕様確認</u>に基づく設計とする。</p>	<p>備考</p> <p>・設備の相違 【柏崎 6/7、東海第二】 別添 1 資料 1-⑩の相違</p> <p>・確認結果の相違 【東海第二】 島根 2 号炉は、不燃性材料又はこれと同等である内装材を使用している</p>

柏崎刈羽原子力発電所 6 / 7号炉 (2017.12.20版)					東海第二発電所 (2018.9.18版)				島根原子力発電所 2号炉				備考		
第2表：内装材[※]使用状況一覧					第2表 内装材使用状況				第2表 内装材使用状況一覧				・設備の相違 【柏崎6/7, 東海第二】 内装仕様が異なる		
号炉	建屋	室名	部位	内装仕様	場 所	使用箇所	内装仕様	備 考	建物	部屋名称	部位	内装仕様			
6/7	コントロール 建屋	中央制御室	壁	石綿ケイ酸カルシウム板	発電所全般	管理区域内全域 (天井, 床, 壁)	エポキシ樹脂塗料	難燃性材料	制御室建物	中央制御室	壁	コンクリート+塗装仕上			
			天井	岩綿吸音板 (ロックウール)							天井	コンクリート+塗装仕上			
			床	タイルカーペット							床	タイルカーペット			
		中央制御室見学者 ギャラリー室	壁	コンクリート+塗装仕上	中央制御室, 過渡時データ収集装置室 (NATRAS室), タービン建屋2階, 換気空調機械室,	壁	合成樹脂エマルジョン系塗料	難燃性材料	原子炉建屋6階燃料交換台車操作室	鉄部	タービン建屋2階	鉄部		合成樹脂系塗料	難燃性材料
			天井	岩綿吸音板 (ロックウール)											
			床	コンクリート+塩ビ系タイル (※塩ビ系タイルは消防法で定める防炎性能試験合格のもの)											
		クリーンアクセス通路	壁	コンクリート+塗装仕上	中央制御室, 過渡時データ収集装置室 (NATRAS室), 中央制御室コンピューター室, 換気空調機械室	天井	岩綿吸音板	不燃材料	中央制御室コンピューター室, 原子炉建屋6階燃料交換台車操作室	壁	スチールパーテーション	不燃材料			
			天井	岩綿吸音板 (ロックウール)	原子炉建屋6階燃料交換台車操作室	床	長尺シート	その他の材料 ^{※3}	中央制御室コンピューター室, 換気空調機械室	床	ビニル系床シート	その他の材料 ^{※3}			
			床	コンクリート+塗装仕上	中央制御室		床	タイルカーペット	防炎認定品						
壁, 床	ステンレスライニング	キャスクピット除染室, キャスクピット	壁, 床	ステンレスライニング	不燃材料										
※塗装材については, 詳細設計にて示す。					※3: 不燃材料に取替えを行う。										

柏崎刈羽原子力発電所 6 / 7号炉 (2017. 12. 20 版)	東海第二発電所 (2018. 9. 18 版)	島根原子力発電所 2号炉	備考
<p style="text-align: center;"><u>添付資料 6</u></p> <p style="text-align: center;"><u>柏崎刈羽原子力発電所 6号及び7号炉における ディーゼル発電機の二酸化炭素消火設備の 作動について</u></p>	<p style="text-align: center;"><u>添付資料 6</u></p> <p style="text-align: center;"><u>東海第二発電所における非常用ディーゼル 発電機室の二酸化炭素消火設備の作動 について</u></p>		<p>・設備の相違（柏崎 6/7 及び東海第二の添付 資料 6 については以 後同じ）</p> <p>【柏崎 6/7，東海第二】 別添 1 資料 1-①の相 違</p>

柏崎刈羽原子力発電所 6 / 7号炉 (2017. 12. 20 版)	東海第二発電所 (2018. 9. 18 版)	島根原子力発電所 2号炉	備考
<p style="text-align: right;"><u>添付資料 6</u></p> <p style="text-align: center;"><u>柏崎刈羽原子力発電所 6号及び7号炉における ディーゼル発電機室等の二酸化炭素消火設備の作動について</u></p> <p>1. はじめに <u>柏崎刈羽原子力発電所 6号及び7号炉の非常用ディーゼル 発電機室・非常用ディーゼル発電機燃料ディタンク室（以下「DG 室等」という。）の二酸化炭素消火設備は、作業者が入室中に作 動しない運用であること、実際に火災が発生した場合は迅速に消 火が可能であることを以下のとおり確認した。</u></p> <p>2. DG室等の二酸化炭素消火設備の作動について <u>二酸化炭素消火設備の「自動」、「手動」の状態は、中央制御室 内で確認可能な設計とする。</u> <u>DG室等については、通常の起動方式を「自動」で運用するた め、入室時の人身安全の確保の観点から DG室等の入口扉は電磁 錠とサムターン鍵による 2種類の施錠により管理する。電磁錠 は二酸化炭素消火設備の起動方式が「自動」の時に施錠され、「手 動」に切り替えることによって電磁錠が解錠される設計とし、二 酸化炭素消火設備の起動方式を「自動」から「手動」に切り替え ないとサムターン鍵を用いても DG室等の入口扉が解錠しない 設計とする。二酸化炭素消火設備の起動方式の切替え操作は、中 央制御室管理の専用鍵を用いる設計とする。</u> <u>また、二酸化炭素消火設備の起動方式を「手動」としている ときには、中央制御室内及び現場の表示を点滅させることで、DG室 等からの退室時における「手動」から「自動」への切替え忘れ防 止を図る設計とする。</u> <u>万一、DG室等の中に閉じ込められた場合は、電磁錠の解錠押 釦とサムターン鍵により内側から解錠することにより退出が可 能となっている。</u> <u>二酸化炭素消火設備の作動は、消防法に基づき、音響警報後の 放出までに20秒以上の遅延装置を設置することが要求されてお り、DG室等においては、二酸化炭素消火設備の現場操作箱手動・ 自動切替えスイッチ「自動」位置の場合、火災検出後、23秒後 に二酸化炭素が放出される。</u></p>	<p style="text-align: right;"><u>添付資料 6</u></p> <p style="text-align: center;"><u>東海第二発電所における非常用ディーゼル発電機室の 二酸化炭素消火設備の作動について</u></p> <p>1. 概 要 <u>東海第二発電所の非常用ディーゼル発電機室等（以下「DG室等」 という。）の二酸化炭素自動消火設備（全域）（以下「CO₂消火設備」 という。）は、作業者が入室中に作動しない運用であること、実際 に火災が発生した場合は迅速に消火が可能であることを以下のと おり確認した。</u></p> <p>2. DG室のCO₂消火設備の作動について <u>CO₂消火設備の自動、手動の状態は、中央制御室で確認可能な設 計とする。</u> <u>DG室は、通常起動方式を自動で運用する。また、入室時の人身 安全の確保の観点から DG室等の入口扉は施錠管理する設計とし、 さらに起動方式を自動から手動に切替えないと、施錠した鍵が開 錠しない設計とする。また、CO₂消火設備の起動方式を手動状態と している時には、中央制御盤及び現場入口扉の表示を点滅させる 設計とすることで、退室時に手動から自動に切替ることが抜けて しまうことのないような設計とする。</u></p> <p><u>CO₂消火設備の作動は、消防法により音響警報後の放出までに 20秒以上の遅延装置(タイマー)を設置することが要求されてお り、DG室等においては、CO₂消火設備の現場操作盤の自動・手動 切替スイッチで自動位置の場合、火災検出後、25秒以上の時間遅 れをもって二酸化炭素が放出される。</u></p>		

柏崎刈羽原子力発電所 6 / 7号炉 (2017. 12. 20 版)	東海第二発電所 (2018. 9. 18 版)	島根原子力発電所 2号炉	備考
<p><u>(1) 入室管理</u></p> <p><u>①運転員</u></p> <ul style="list-style-type: none"> ・<u>運転員が DG 室等に入室する際には、中央制御室に連絡し DG 室等入口の二酸化炭素消火設備の現場操作箱で専用鍵により起動方式を「自動」から「手動」へ切り替える。</u> ・<u>中央制御室の運転員は、DG 室等の二酸化炭素消火設備が「自動」から「手動」へ切り替わったことを中央制御室内の表示で確認し、ページングにより運転員に連絡する。</u> ・<u>運転員は、DG 室等に入室することを中央制御室に連絡した後、DG 室等入口扉をサムターン鍵により解錠し、DG 室等に入室する。</u> <p><u>②運転員以外</u></p> <ul style="list-style-type: none"> ・<u>運転員以外が DG 室等に入室するためには、DG 室等入口の二酸化炭素消火設備の起動方式を「自動」から「手動」へ切り替えるよう中央制御室に依頼する。</u> ・<u>運転員は現場へ向かい、中央制御室に連絡し、DG 室等入口の二酸化炭素消火設備現場操作箱で専用鍵により起動方式を「自動」から「手動」へ切り替える。</u> ・<u>中央制御室の運転員は、DG 室等の二酸化炭素消火設備が「自動」から「手動」へ切り替わったことを中央制御室内の表示で確認し、ページングにより運転員に連絡する。</u> ・<u>運転員は DG 室等入口扉をサムターン鍵により解錠し、運転員以外へDG 室等の入室を許可する。</u> <p><u>(2) 退室管理</u></p> <p><u>①運転員</u></p> <ul style="list-style-type: none"> ・<u>運転員が DG 室等から退室する際は、DG 室等の中に人がいないことを確認した上で、DG 室等入口扉をサムターン鍵により施錠する。</u> ・<u>運転員は中央制御室に連絡し、DG 室等入口の二酸化炭素消火設備現場操作箱にて専用鍵により起動方式を「手動」から「自動」へ切り替える。</u> ・<u>中央制御室の運転員は、DG 室等の二酸化炭素消火設備が「手動」から「自動」へ切り替わったことを中央制御室内の表示</u> 	<p><u>(1)入室管理</u></p> <ul style="list-style-type: none"> ・<u>DG 室に入室する際は、中央制御室に連絡し DG 室入口付近の CO₂ 消火設備の現場操作盤で起動方式を自動から手動に切り替える。</u> ・<u>中央制御室では、起動方式が自動から手動に切り替わったことを中央制御室内の表示で確認する。</u> ・<u>DG 室に入室することを中央制御室に連絡した後、中央制御室が管理する鍵を用いて開錠し、DG 室に入室する。</u> <p><u>(2)退室管理</u></p> <ul style="list-style-type: none"> ・<u>DG 室から退室する際には、DG 室内に人がいないことを確認した上で、DG 室入口の現場操作盤起動方式を手動から自動に切り替える。</u> ・<u>中央制御室では、DG 室の起動方式が手動から自動に切り替わったことを中央制御室内の表示で確認する。</u> ・<u>DG 室から退室後、入口扉の鍵を閉め、DG 室での作業が完了したことを中央制御室に連絡する。</u> 		

柏崎刈羽原子力発電所 6 / 7号炉 (2017. 12. 20 版)	東海第二発電所 (2018. 9. 18 版)	島根原子力発電所 2号炉	備考
<p><u>で確認し、運転員に連絡する。</u></p> <p>②運転員以外</p> <ul style="list-style-type: none"> ・<u>運転員以外が DG 室等から退室する際には、DG 室等入口の二酸化炭素消火設備の起動方式を「手動」から「自動」へ切り替えるよう中央制御室に依頼する。</u> ・<u>運転員は現場へ向かい、DG 室等の中に人がいないことを確認した上で、DG 室等入口扉をサムターン鍵により施錠する。</u> ・<u>運転員は、中央制御室に連絡し、DG 室等入口の二酸化炭素消火設備の現場操作箱にて専用鍵により起動方式を「手動」から「自動」へ切り替える。</u> ・<u>中央制御室の運転員は、DG 室等の二酸化炭素消火設備が「手動」から「自動」へ切り替わったことを中央制御室内の表示で確認し、運転員に連絡する。</u> <p>(3) <u>入室時に火災が発生した場合の対応</u></p> <ul style="list-style-type: none"> ・<u>DG 室等で、入室時に当該室で火災が発生した場合には、発見者は火災の状況を確認し、中央制御室に連絡するとともに消火器による初期消火を実施する。</u> ・<u>初期消火要員（運転員）が現場に急行し、初期消火活動を行い消火器による消火が難しいと判断した場合は、二酸化炭素消火設備を作動させて消火を行う。</u> ・<u>二酸化炭素消火設備を起動する際は、DG 室等内の全作業者を退避させ、DG室等の扉を閉じ、二酸化炭素消火設備の切替スイッチが「手動」位置であることを確認し、起動操作を行う（起動後、警報が発報し、23 秒後に二酸化炭素の放出開始）。</u> <p>3. <u>DG 室における火災感知設備作動後の対応について</u></p> <p><u>DG 室は上記のとおり入室管理を行っているが、それでも万一、室内に作業員等がいた場合の人身安全を考慮し、二酸化炭素消火設備の自動起動については煙感知器及び熱感知器の両方の動作をもって消火する設計としている。なお、二酸化炭素消火設備の作動は、消防法に基づき、音響警報後の放出までに 20 秒以上の遅延装置を設置することが要求されており、DG 室等においては、二酸化炭素消火設備現場操作箱手動・自動切替スイッチ「自動」</u></p>	<p>(3) <u>DG 室に作業員が入室している場合</u></p> <ul style="list-style-type: none"> ・<u>DG 室入室時に当該室で火災が発生した場合、発見者は火災の状況を確認し、中央制御室に連絡するとともに消火器による初期消火を実施する。</u> ・<u>初期消火要員が現場に急行し、初期消火活動を行い消火器による消火が難しいと判断した場合は、CO₂消火設備を作動させて消火を行う。</u> ・<u>CO₂消火設備を起動させる際は、DG 室内の人員を退避させるとともに、DG 室の扉を閉じ、現場操作盤の切替スイッチが手動位置であることを確認した上で、起動スイッチを操作する（操作後、警報鳴動、25 秒以上の時間遅れをもって二酸化炭素が放出される。）。</u> <p>3. <u>DG 室等における火災感知器作動後の対応について</u></p> <p><u>上記のとおり DG 室等は入室管理を行っているが、それでも万が一、室内に作業員等がいた場合の人身安全を考慮し、誤作動を防止する必要がある。このため、感知器単体の誤作動による不要な消火設備の自動起動を防止し、確実に消火するため、自動消火設備用の「熱感知器」2つのうち1つと「煙感知器」2つのうち1つの動作をもって消火する設計とする。なお、CO₂消火設備の作動は、消防法に基づき、音響警報後の放出までに 20 秒以上の遅延装</u></p>		

柏崎刈羽原子力発電所 6 / 7号炉 (2017.12.20版)	東海第二発電所 (2018.9.18版)	島根原子力発電所 2号炉	備考
<p><u>位置の場合、火災検出後、23秒後に二酸化炭素が放出される。</u></p> <p><u>一方で、実際に火災が発生した場合には人身安全を考慮した上で迅速に消火を行うことが必要である。このため、実際の運用として、DG室等で煙感知器又は熱感知器のいずれか一方が動作した場合には、中央制御室の操作員が現場に急行し状況を確認し、実際に火災が発生しているものの、煙感知器・熱感知器の両方が作動していないこと等によって二酸化炭素消火設備が作動していない場合には、二酸化炭素消火設備現場操作箱手動・自動切替スイッチを「手動」位置として、二酸化炭素現場操作内のボタンを押し、二酸化炭素消火設備を起動する。</u></p> <p><u>なお、操作員が中央制御室からDG室等に急行し二酸化炭素消火設備を起動するまでに要する時間について、中央制御室から最も離れている7号炉DG(B)室(第1表)に対して実際に測定したところ5分以内であった。したがって、6号及び7号炉のDG室等について、5分程度で二酸化炭素消火設備を起動可能であることを確認した。また、迅速な消火活動を可能にするため、6号及び7号炉のDG室等の消防活動手順を作成し、消火活動訓練を実施する。</u></p>	<p><u>置(タイマー)を設置することが要求されており、DG室等においては、CO₂消火設備現場制御盤の自動・手動切替スイッチで自動位置の場合、火災検出後、25秒以上の時間遅れをもって二酸化炭素が放出される。</u></p> <p><u>一方で、実際に火災が発生した場合には人身安全を考慮した上で、速やかに消火を行うことが必要であるため、実際の運用としては、DG室等内で煙感知器または熱感知器のいずれか一方が動作した場合は、中央制御室の運転員が速やかに現場に移動し、状況確認を行う。万が一、実際に火災が発生しているものの、煙感知器・熱感知器の両方が作動していないこと等によりCO₂消火設備が作動していない場合には、CO₂消火設備の現場操作盤の自動・手動切替スイッチを手動位置にし、CO₂消火設備を起動する。</u></p> <p><u>なお、中央制御室からDG室等に移動し、CO₂消火設備を起動するまでに要する時間について、中央制御室から最も離れているDG(2C)室(第1表)に対して実際に測定したところ5分程度であり、これでCO₂消火設備を起動可能であることを確認した。また、速やかな消火活動を可能にするため、DG室等の消火活動手順を作成し、消火活動訓練を実施する。</u></p>		

柏崎刈羽原子力発電所 6 / 7号炉 (2017.12.20 版)	東海第二発電所 (2018.9.18 版)	島根原子力発電所 2号炉	備考												
<p data-bbox="231 254 795 285">第1表 7号炉 DG(B)室までのアクセスルート</p> <table border="1" data-bbox="154 300 878 1129"> <thead> <tr> <th data-bbox="154 300 350 331">順路</th> <th data-bbox="350 300 670 331">ルート</th> <th data-bbox="670 300 878 331">説明</th> </tr> </thead> <tbody> <tr> <td colspan="3" data-bbox="154 331 878 1129" style="height: 380px;"></td> </tr> </tbody> </table>	順路	ルート	説明				<p data-bbox="1071 254 1546 285">第1表 DG(2C)室までのアクセスルート</p> <table border="1" data-bbox="943 300 1673 1308"> <thead> <tr> <th data-bbox="943 300 1086 331">順路</th> <th data-bbox="1086 300 1516 331">ルート図</th> <th data-bbox="1516 300 1673 331">補足</th> </tr> </thead> <tbody> <tr> <td colspan="3" data-bbox="943 331 1673 1308" style="height: 465px;"></td> </tr> </tbody> </table>	順路	ルート図	補足					
順路	ルート	説明													
順路	ルート図	補足													

柏崎刈羽原子力発電所 6 / 7号炉 (2017.12.20版)			東海第二発電所 (2018.9.18版)			島根原子力発電所 2号炉			備考														
<table border="1"> <thead> <tr> <th>順路</th> <th>ルート</th> <th>説明</th> </tr> </thead> <tbody> <tr> <td colspan="3" style="height: 400px;"></td> </tr> </tbody> </table>			順路	ルート	説明				<table border="1"> <thead> <tr> <th>順路</th> <th>ルート図</th> <th>補足</th> </tr> </thead> <tbody> <tr> <td colspan="3" style="height: 400px;"></td> </tr> </tbody> </table>			順路	ルート図	補足									
順路	ルート	説明																					
順路	ルート図	補足																					

柏崎刈羽原子力発電所 6 / 7号炉 (2017.12.20版)	東海第二発電所 (2018.9.18版)	島根原子力発電所 2号炉	備考												
<table border="1" data-bbox="151 317 890 1297"> <thead> <tr> <th data-bbox="151 317 350 348">順路</th> <th data-bbox="350 317 676 348">ルート</th> <th data-bbox="676 317 890 348">説明</th> </tr> </thead> <tbody> <tr> <td colspan="3" data-bbox="151 348 890 1297" style="height: 450px;"></td> </tr> </tbody> </table>	順路	ルート	説明				<table border="1" data-bbox="937 306 1676 1308"> <thead> <tr> <th data-bbox="937 306 1080 338">順路</th> <th data-bbox="1080 306 1513 338">ルート図</th> <th data-bbox="1513 306 1676 338">補足</th> </tr> </thead> <tbody> <tr> <td colspan="3" data-bbox="937 338 1676 1308" style="height: 460px;"></td> </tr> </tbody> </table>	順路	ルート図	補足					
順路	ルート	説明													
順路	ルート図	補足													



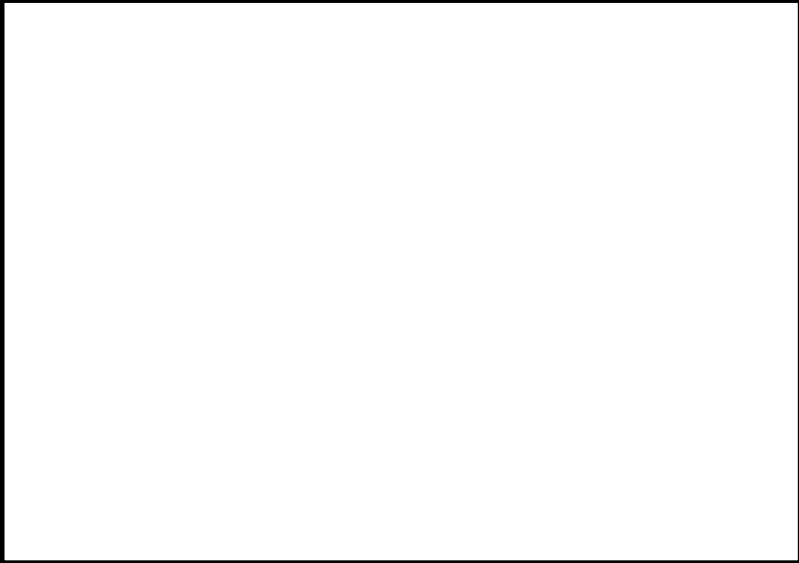
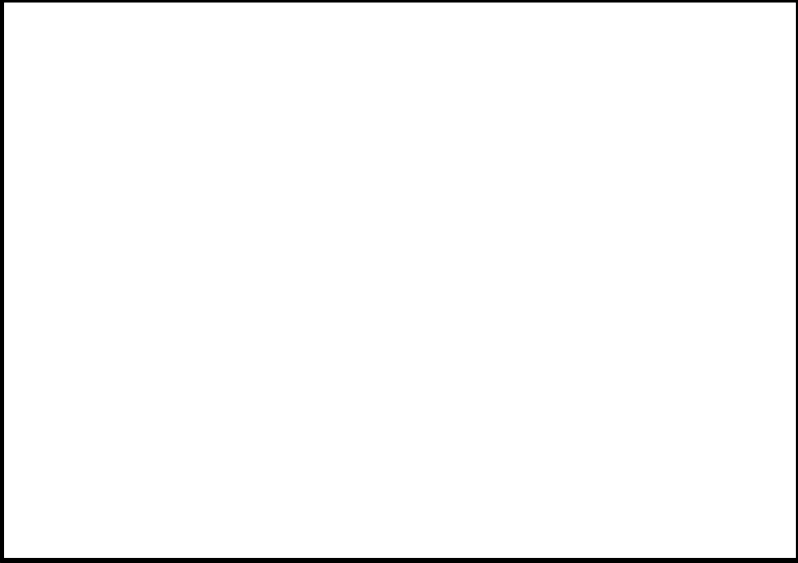

柏崎刈羽原子力発電所 6 / 7号炉 (2017.12.20版)	東海第二発電所 (2018.9.18版)	島根原子力発電所 2号炉	備考												
<table border="1" data-bbox="142 310 896 1297"> <thead> <tr> <th data-bbox="142 310 350 342">順路</th> <th data-bbox="350 310 676 342">ルート</th> <th data-bbox="676 310 896 342">説明</th> </tr> </thead> <tbody> <tr> <td colspan="3" data-bbox="142 342 896 1297" style="height: 450px;"></td> </tr> </tbody> </table>	順路	ルート	説明				<table border="1" data-bbox="937 294 1688 825"> <thead> <tr> <th data-bbox="937 294 1086 325">順路</th> <th data-bbox="1086 294 1516 325">ルート図</th> <th data-bbox="1516 294 1688 325">補足</th> </tr> </thead> <tbody> <tr> <td colspan="3" data-bbox="937 325 1688 825" style="height: 240px;"></td> </tr> </tbody> </table>	順路	ルート図	補足					
順路	ルート	説明													
順路	ルート図	補足													

柏崎刈羽原子力発電所 6 / 7号炉 (2017.12.20版)	東海第二発電所 (2018.9.18版)	島根原子力発電所 2号炉	備考
<p style="text-align: center;"><u>添付資料7</u></p> <p style="text-align: center;">柏崎刈羽原子力発電所 6号及び7号炉における 消火用非常照明器具の配置図</p>	<p style="text-align: center;"><u>添付資料7</u></p> <p style="text-align: center;">東海第二発電所における 消火用非常照明器具の配置図</p>	<p style="text-align: right;"><u>添付資料6</u></p> <p style="text-align: center;">島根原子力発電所2号炉における 消火用非常照明器具の配置図</p>	

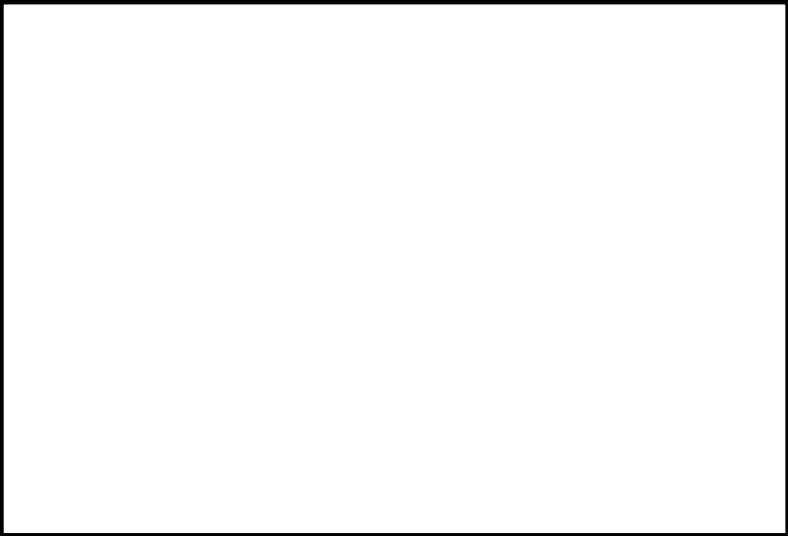
柏崎刈羽原子力発電所 6 / 7号炉 (2017.12.20版)	東海第二発電所 (2018.9.18版)	島根原子力発電所 2号炉	備考
<p style="text-align: right;">添付資料7</p> <p style="text-align: center;">柏崎刈羽原子力発電所 6号及び7号炉における 消火用非常照明器具の配置図</p> <p>1. 概要 建屋内の消火栓, 消火設備現場盤の設置場所及び設置場所への経路には, 移動及び消火設備の操作を行うため, 現場への移動等の時間に加え, 消火継続時間20分を考慮して, 1時間以上の容量の蓄電池を内蔵する照明器具(以下「蓄電池内蔵型照明」という。)を設置する。 なお, 火災以外の非常時も考慮し <u>12時間</u>点灯できる容量の蓄電池内蔵型照明としている。 蓄電池内蔵型照明の配置を以下に示す。</p> <div style="border: 1px solid black; height: 200px; width: 100%;"></div>	<p style="text-align: right;">添付資料7</p> <p style="text-align: center;">東海第二発電所における消火用非常照明器具の配置図</p> <p>1. 概要 <u>屋内の消火栓, 消火設備現場操作盤の設置場所及びこれら設備までの経路には, 移動及び消火設備の操作を行うため, 現場への移動時間並びに消火継続時間 20分を考慮して, 1時間以上の容量の蓄電池を内蔵する非常用照明器具を設置する。</u> <u>また, 火災以外の非常時も考慮し 12時間</u>点灯できる容量のものとしている。 <u>なお, 今後の詳細設計により追加設置等も考慮する。</u></p> <div style="border: 1px solid black; height: 200px; width: 100%;"></div> <div style="text-align: right; font-size: small;"> 東海第二発電所 R/S, C/S, RW/S (E1-4-004) 消火用非常照明器具の配置図 発行日: 2018/11/15 改訂版: なし </div>	<p style="text-align: right;">添付資料6</p> <p style="text-align: center;">島根原子力発電所 2号炉における 消火用非常照明器具の配置図</p> <p>1. 概要 <u>建物内の消火栓, 消火設備現場盤の設置場所及び設置場所への経路には, 移動及び消火設備の操作を行うため, 現場への移動等の時間に加え, 消火継続時間20分を考慮して, 1時間以上の容量の蓄電池を内蔵する照明器具(以下「蓄電池内蔵型照明」という。)</u>を設置する。 なお, 火災以外の非常時も考慮し <u>8時間以上</u>点灯できる容量の蓄電池内蔵型照明としている。 蓄電池内蔵型照明の配置を以下に示す。</p> <div style="border: 1px solid black; height: 200px; width: 100%;"></div>	<p>・設備の相違 【柏崎6/7, 東海第二】 島根2号炉では, 作業に要する時間を踏まえ, 十分な容量の蓄電池を内蔵する消火用非常用照明を設置している</p>

柏崎刈羽原子力発電所 6 / 7号炉 (2017.12.20版)	東海第二発電所 (2018.9.18版)	島根原子力発電所 2号炉	備考
	 <div data-bbox="1584 758 1679 823" style="font-size: small;"> 東海第二発電所 R/B, C/S, RW/B (L.L. 2.00M) 炉内炉外機器等の配置等 概略した図面(2/11) 日本原子力発電株式会社 </div>		
	 <div data-bbox="1584 1341 1679 1407" style="font-size: small;"> 東海第二発電所 R/B, C/S, RW/B (L.L. 8.20M) 炉内炉外機器等の配置等 概略した図面(3/11) 日本原子力発電株式会社 </div>		

柏崎刈羽原子力発電所 6 / 7号炉 (2017.12.20版)	東海第二発電所 (2018.9.18版)	島根原子力発電所 2号炉	備考
	 <div data-bbox="1576 751 1670 821" style="font-size: small;"> 東海第二発電所 R/炉、C/S、RW/炉 (C/S: 14.00M) 炉内炉外設備等寸法標準表 機組仕様書(4/11) 日本原子力発電株式会社 </div>		
	 <div data-bbox="1576 1339 1670 1409" style="font-size: small;"> 東海第二発電所 R/炉、C/S、RW/炉 (C/S: 20.30M) 炉内炉外設備等寸法標準表 機組仕様書(4/11) 日本原子力発電株式会社 </div>		

柏崎刈羽原子力発電所 6 / 7号炉 (2017.12.20版)	東海第二発電所 (2018.9.18版)	島根原子力発電所 2号炉	備考
	 <div data-bbox="1584 758 1682 825" style="font-size: 8px;"> <p>東海第二発電所 R/B、C/S、R/W/E (C.L. 29.00M) 株式会社東海発電所 島根原子力発電所(6/11) 日本原子力発電株式会社</p> </div>		
	 <div data-bbox="1584 1386 1682 1453" style="font-size: 8px;"> <p>東海第二発電所 R/B、C/S、R/W/E (C.L. 36.80M) 株式会社東海発電所 島根原子力発電所(7/11) 日本原子力発電株式会社</p> </div>		

柏崎刈羽原子力発電所 6 / 7号炉 (2017.12.20版)	東海第二発電所 (2018.9.18版)	島根原子力発電所 2号炉	備考
	 <div data-bbox="1581 758 1679 821" style="font-size: small;"> 東海第二発電所 R/B, C/S, R/W/B (C.L. 46.50M) 島根原子力発電所 瑞正七号炉(9/11) 島根原子力発電所 </div>		
	 <div data-bbox="1581 1356 1679 1398" style="font-size: small;"> 東海第二発電所 R/B, C/S, R/W/B (C.L. 46.50M) 島根原子力発電所 瑞正七号炉(9/11) 島根原子力発電所 </div>		

柏崎刈羽原子力発電所 6 / 7号炉 (2017.12.20版)	東海第二発電所 (2018.9.18版)	島根原子力発電所 2号炉	備考
	 <div data-bbox="1584 772 1682 825" style="font-size: small;"> 東海第二発電所 7号炉(8.25M) 原子炉設備等保安設備等 構造上の図面(10/11) 日本原子力発電株式会社 </div>		
	 <div data-bbox="1584 1356 1682 1409" style="font-size: small;"> 東海第二発電所 7号炉(8.25M) 原子炉設備等保安設備等 構造上の図面(11/11) 日本原子力発電株式会社 </div>		

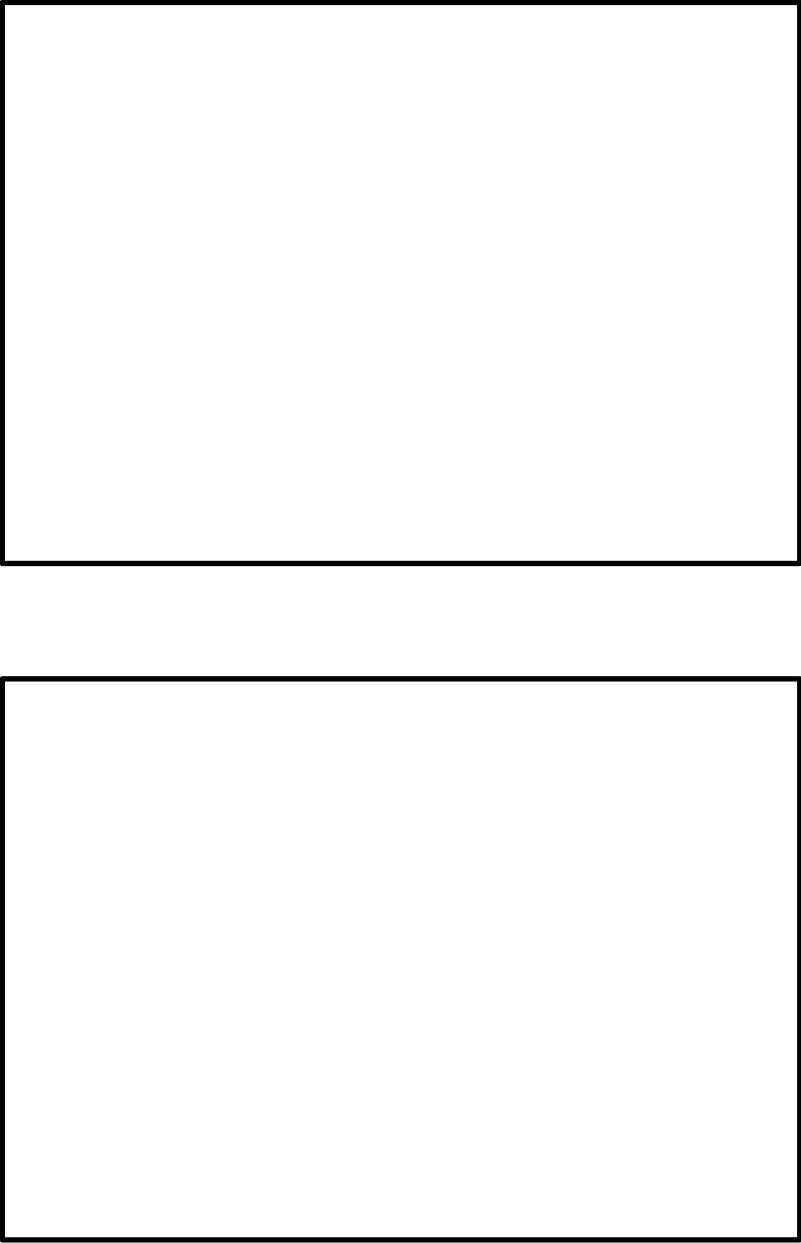
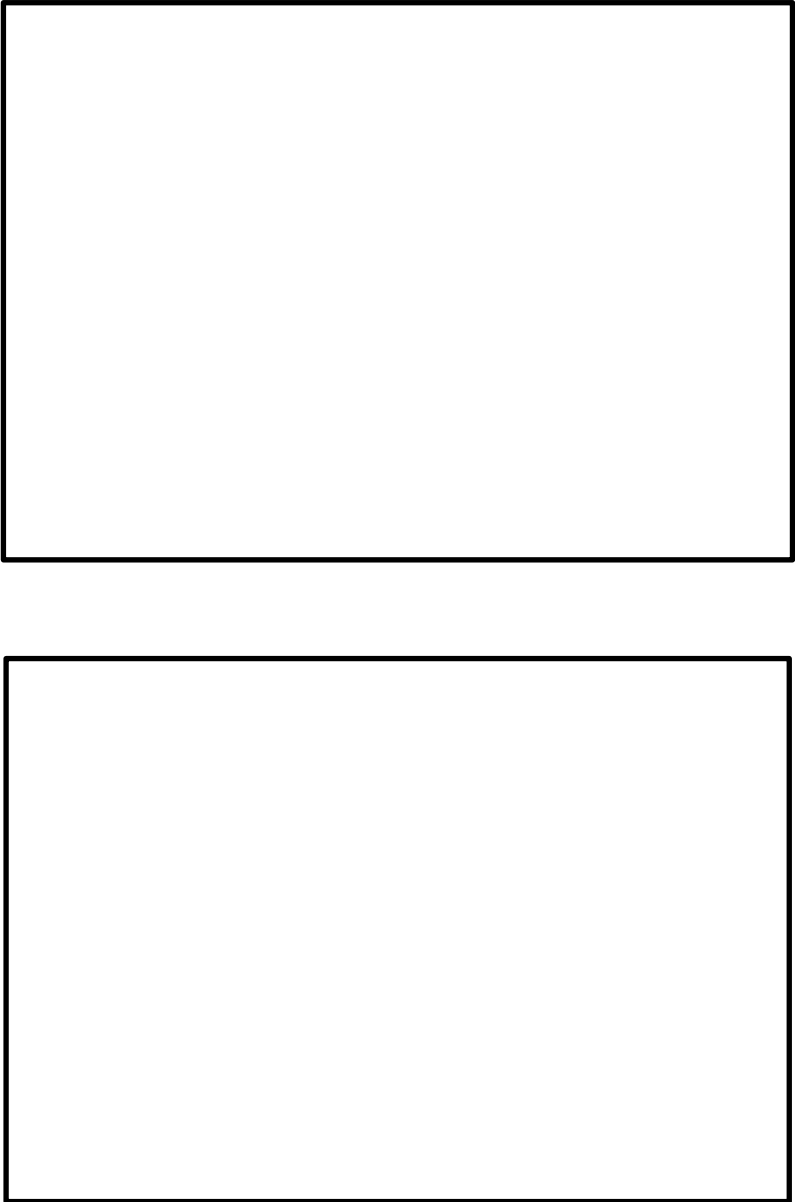
柏崎刈羽原子力発電所 6 / 7号炉 (2017.12.20版)	東海第二発電所 (2018.9.18版)	島根原子力発電所 2号炉	備考
<div data-bbox="154 289 887 804" style="border: 1px solid black; height: 245px; width: 247px;"></div> <div data-bbox="154 871 887 1386" style="border: 1px solid black; height: 245px; width: 247px;"></div>		<div data-bbox="1724 310 2472 825" style="border: 1px solid black; height: 245px; width: 252px;"></div> <div data-bbox="1724 877 2472 1402" style="border: 1px solid black; height: 250px; width: 252px;"></div>	

柏崎刈羽原子力発電所 6 / 7号炉 (2017.12.20版)	東海第二発電所 (2018.9.18版)	島根原子力発電所 2号炉	備考
<div data-bbox="154 310 887 829" style="border: 1px solid black; height: 247px; width: 247px; margin-bottom: 20px;"></div> <div data-bbox="154 903 887 1421" style="border: 1px solid black; height: 247px; width: 247px;"></div>		<div data-bbox="1727 310 2466 808" style="border: 1px solid black; height: 237px; width: 249px; margin-bottom: 20px;"></div> <div data-bbox="1727 871 2466 1375" style="border: 1px solid black; height: 240px; width: 249px;"></div>	

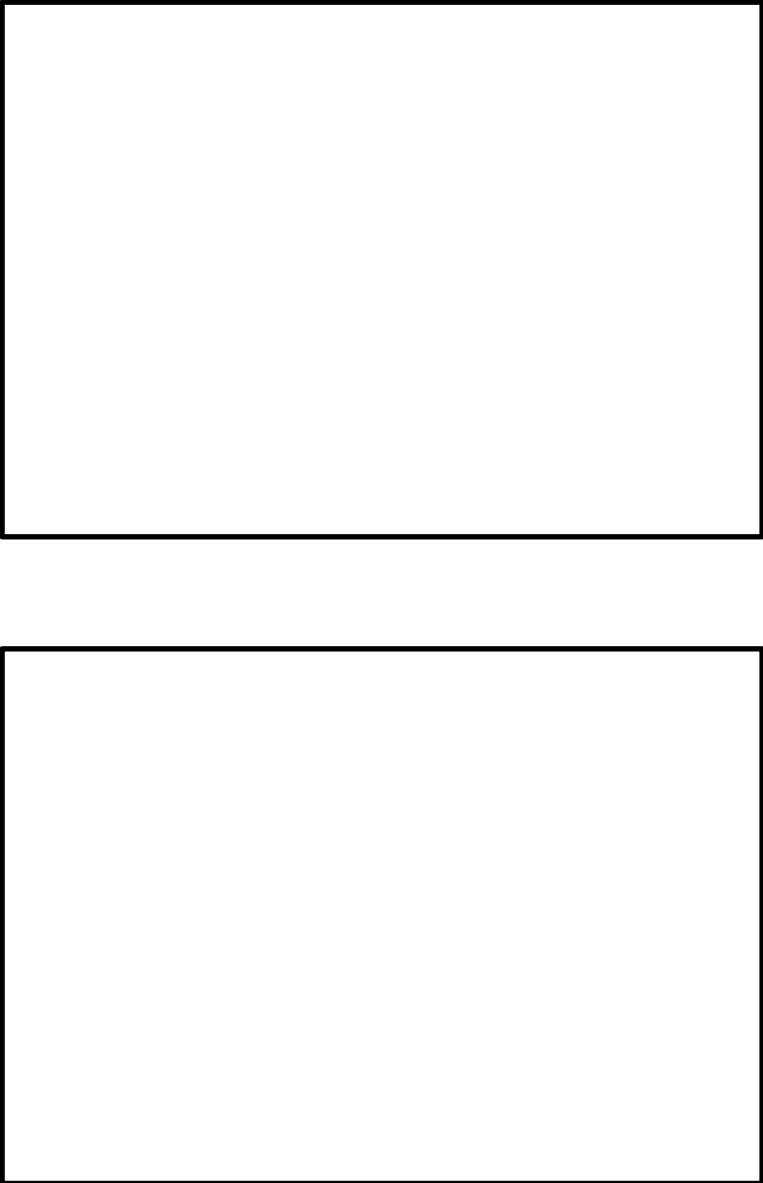
柏崎刈羽原子力発電所 6 / 7号炉 (2017.12.20版)	東海第二発電所 (2018.9.18版)	島根原子力発電所 2号炉	備考
<div data-bbox="154 310 902 835" style="border: 1px solid black; height: 250px; width: 100%;"></div> <div data-bbox="154 894 902 1419" style="border: 1px solid black; height: 250px; width: 100%;"></div>		<div data-bbox="1733 264 2469 764" style="border: 1px solid black; height: 238px; width: 100%;"></div> <div data-bbox="1733 835 2469 1360" style="border: 1px solid black; height: 250px; width: 100%;"></div>	

柏崎刈羽原子力発電所 6 / 7号炉 (2017.12.20版)	東海第二発電所 (2018.9.18版)	島根原子力発電所 2号炉	備考
<div data-bbox="160 323 887 835" style="border: 1px solid black; height: 244px; width: 245px; margin-bottom: 10px;"></div> <div data-bbox="160 936 887 1449" style="border: 1px solid black; height: 244px; width: 245px;"></div>		<div data-bbox="1730 254 2466 779" style="border: 1px solid black; height: 250px; width: 248px; margin-bottom: 10px;"></div> <div data-bbox="1730 879 2466 1409" style="border: 1px solid black; height: 252px; width: 248px;"></div>	

柏崎刈羽原子力発電所 6 / 7号炉 (2017.12.20版)	東海第二発電所 (2018.9.18版)	島根原子力発電所 2号炉	備考
<div data-bbox="151 310 896 835" style="border: 1px solid black; height: 250px; width: 100%;"></div> <div data-bbox="151 940 896 1465" style="border: 1px solid black; height: 250px; width: 100%;"></div>		<div data-bbox="1724 254 2481 804" style="border: 1px solid black; height: 262px; width: 100%;"></div> <div data-bbox="1724 877 2481 1413" style="border: 1px solid black; height: 255px; width: 100%;"></div>	

柏崎刈羽原子力発電所 6 / 7号炉 (2017.12.20版)	東海第二発電所 (2018.9.18版)	島根原子力発電所 2号炉	備考
			

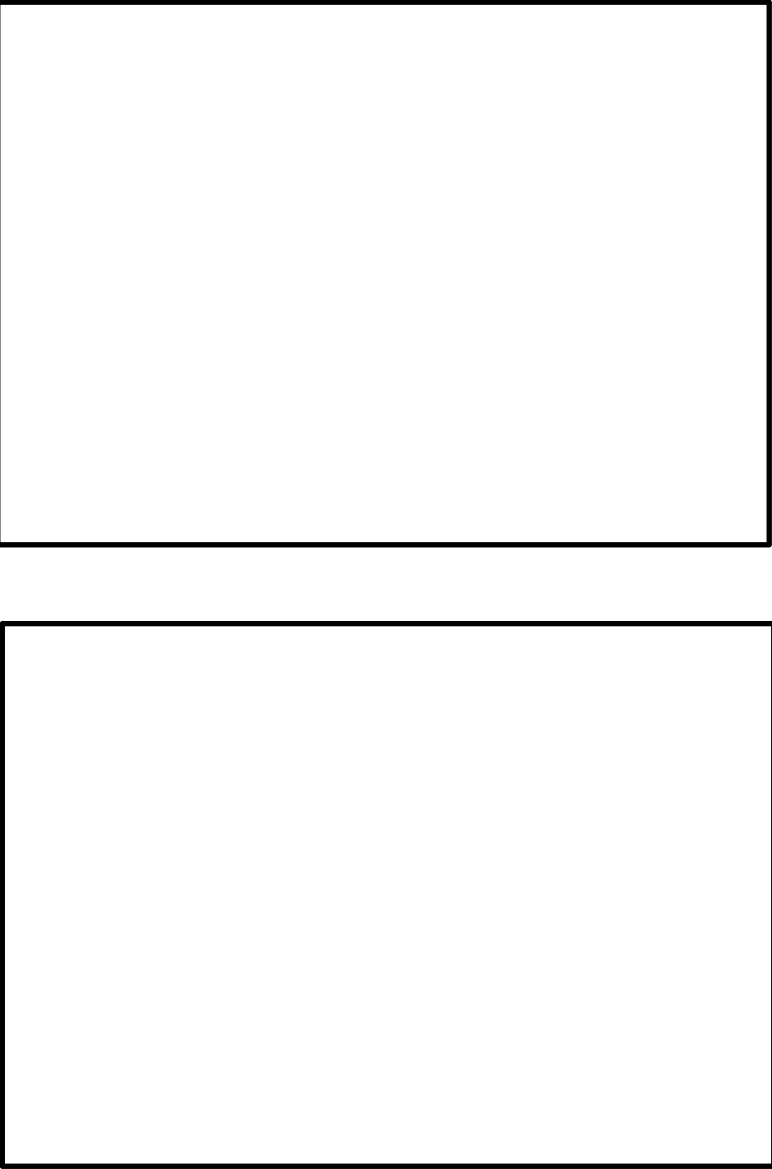
柏崎刈羽原子力発電所 6 / 7号炉 (2017.12.20版)	東海第二発電所 (2018.9.18版)	島根原子力発電所 2号炉	備考
<div data-bbox="154 310 902 835" style="border: 1px solid black; height: 250px; width: 100%;"></div> <div data-bbox="154 919 902 1444" style="border: 1px solid black; height: 250px; width: 100%;"></div>		<div data-bbox="1727 262 2475 772" style="border: 1px solid black; height: 243px; width: 100%;"></div>	

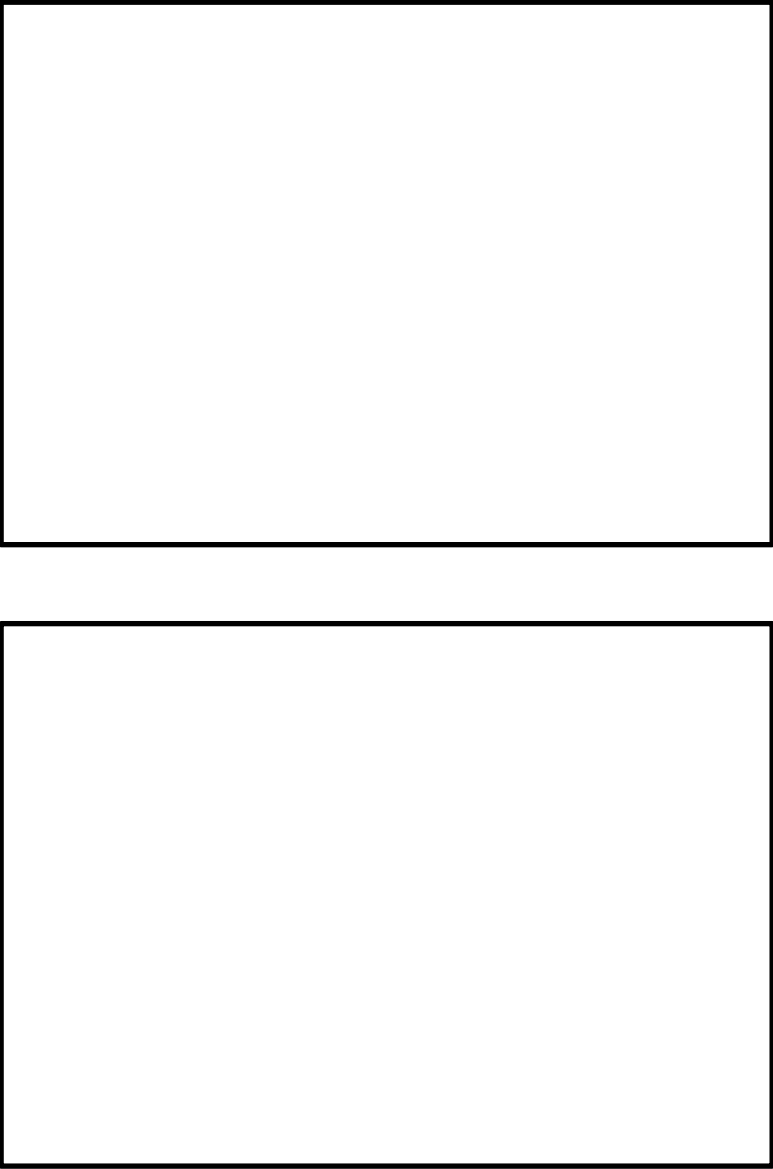
柏崎刈羽原子力発電所 6 / 7号炉 (2017.12.20版)	東海第二発電所 (2018.9.18版)	島根原子力発電所 2号炉	備考
			

柏崎刈羽原子力発電所 6 / 7号炉 (2017.12.20版)	東海第二発電所 (2018.9.18版)	島根原子力発電所 2号炉	備考
<div data-bbox="142 310 899 842" style="border: 1px solid black; height: 253px; width: 255px; margin-bottom: 10px;"></div> <div data-bbox="142 915 899 1446" style="border: 1px solid black; height: 253px; width: 255px;"></div>			

柏崎刈羽原子力発電所 6 / 7号炉 (2017.12.20版)	東海第二発電所 (2018.9.18版)	島根原子力発電所 2号炉	備考
<div data-bbox="157 294 893 814" style="border: 1px solid black; height: 248px; width: 248px; margin-bottom: 10px;"></div> <div data-bbox="157 871 893 1392" style="border: 1px solid black; height: 248px; width: 248px;"></div>			

柏崎刈羽原子力発電所 6 / 7号炉 (2017.12.20版)	東海第二発電所 (2018.9.18版)	島根原子力発電所 2号炉	備考
<div data-bbox="154 289 893 808" style="border: 1px solid black; height: 247px; width: 249px; margin-bottom: 20px;"></div> <div data-bbox="154 915 893 1434" style="border: 1px solid black; height: 247px; width: 249px;"></div>			

柏崎刈羽原子力発電所 6 / 7号炉 (2017.12.20版)	東海第二発電所 (2018.9.18版)	島根原子力発電所 2号炉	備考
			

柏崎刈羽原子力発電所 6 / 7号炉 (2017.12.20版)	東海第二発電所 (2018.9.18版)	島根原子力発電所 2号炉	備考
			

柏崎刈羽原子力発電所 6 / 7号炉 (2017.12.20版)	東海第二発電所 (2018.9.18版)	島根原子力発電所 2号炉	備考
<div data-bbox="154 289 890 808" style="border: 1px solid black; height: 247px; width: 248px; margin-bottom: 10px;"></div> <div data-bbox="154 871 890 1390" style="border: 1px solid black; height: 247px; width: 248px;"></div>			

柏崎刈羽原子力発電所 6 / 7号炉 (2017.12.20版)	東海第二発電所 (2018.9.18版)	島根原子力発電所 2号炉	備考
<div data-bbox="154 289 890 808" style="border: 1px solid black; height: 247px; width: 248px;"></div> <div data-bbox="154 871 890 1390" style="border: 1px solid black; height: 247px; width: 248px;"></div>			

柏崎刈羽原子力発電所 6 / 7号炉 (2017.12.20版)	東海第二発電所 (2018.9.18版)	島根原子力発電所 2号炉	備考
<div data-bbox="154 285 890 804" style="border: 1px solid black; height: 247px; width: 248px; margin-bottom: 10px;"></div> <div data-bbox="154 869 890 1388" style="border: 1px solid black; height: 247px; width: 248px;"></div>			

柏崎刈羽原子力発電所 6 / 7号炉 (2017.12.20版)	東海第二発電所 (2018.9.18版)	島根原子力発電所 2号炉	備考
<div data-bbox="154 289 902 814" style="border: 1px solid black; height: 250px; width: 252px;"></div> <div data-bbox="154 869 902 1394" style="border: 1px solid black; height: 250px; width: 252px;"></div>			

柏崎刈羽原子力発電所 6 / 7号炉 (2017. 12. 20 版)	東海第二発電所 (2018. 9. 18 版)	島根原子力発電所 2号炉	備考																																																												
<p align="center"><u>蓄電池内蔵型照明 仕様</u></p>	<p align="center"><u>第1表 蓄電池内蔵型照明仕様</u></p>	<p align="center"><u>蓄電池内蔵型照明 仕様</u></p>	<p align="center">備考</p>																																																												
<table border="1"> <tr><td>出力電圧</td><td>DC12V (内蔵電池の端子電圧による)</td></tr> <tr><td>出力電流</td><td>DC5A (保護回路の値による)</td></tr> <tr><td>保護回路</td><td>NFB (5A) にて保護</td></tr> <tr><td>内蔵電池</td><td>小型制御弁式鉛蓄電池 PWL12V24 (消防法蓄電池設備型式認定品)</td></tr> <tr><td>非常照明動作時間</td><td>付属 LED 照明を 12 時間以上点灯可能</td></tr> <tr><td>付属 LED 照明仕様</td><td>LED 消費電力: 15W, LED 輝度: 1150lm</td></tr> <tr><td>入力電圧</td><td>AC100V±10V</td></tr> <tr><td>内蔵電池充電方式</td><td>定電圧一定電流充電式</td></tr> <tr><td>充電電圧</td><td>DC13.3V±2%</td></tr> <tr><td>充電電流</td><td>DC4.0A±0.5A</td></tr> </table>	出力電圧	DC12V (内蔵電池の端子電圧による)	出力電流	DC5A (保護回路の値による)	保護回路	NFB (5A) にて保護	内蔵電池	小型制御弁式鉛蓄電池 PWL12V24 (消防法蓄電池設備型式認定品)	非常照明動作時間	付属 LED 照明を 12 時間以上点灯可能	付属 LED 照明仕様	LED 消費電力: 15W, LED 輝度: 1150lm	入力電圧	AC100V±10V	内蔵電池充電方式	定電圧一定電流充電式	充電電圧	DC13.3V±2%	充電電流	DC4.0A±0.5A	<table border="1"> <tr><td>出力電圧</td><td>DC12V</td></tr> <tr><td>出力電流</td><td>DC5A</td></tr> <tr><td>保護回路</td><td>NFB (5A) にて保護</td></tr> <tr><td>内蔵電池</td><td>小型制御弁式鉛蓄電池 (消防法蓄電池設備型式認定品)</td></tr> <tr><td>非常照明動作時間</td><td>付属LED照明を12時間以上点灯可能</td></tr> <tr><td>照明仕様</td><td>LED消費電力15W LED輝度1150lm</td></tr> <tr><td>入力電圧</td><td>AC100V±10V</td></tr> <tr><td>内蔵蓄電池充電方式</td><td>定電圧一定電流充電式</td></tr> <tr><td>充電電圧</td><td>DC13.3V±2%</td></tr> <tr><td>充電電流</td><td>DC4.0A±0.5A</td></tr> </table>	出力電圧	DC12V	出力電流	DC5A	保護回路	NFB (5A) にて保護	内蔵電池	小型制御弁式鉛蓄電池 (消防法蓄電池設備型式認定品)	非常照明動作時間	付属LED照明を12時間以上点灯可能	照明仕様	LED消費電力15W LED輝度1150lm	入力電圧	AC100V±10V	内蔵蓄電池充電方式	定電圧一定電流充電式	充電電圧	DC13.3V±2%	充電電流	DC4.0A±0.5A	<table border="1"> <tr><td>出力電圧</td><td>DC 12V (LED 灯光器)</td></tr> <tr><td>出力電流</td><td>DC 0.5A (LED 灯光器)</td></tr> <tr><td>保護回路</td><td>遮断器 (AC 6A)</td></tr> <tr><td>内蔵電池</td><td>小型鉛蓄電池</td></tr> <tr><td>非常照明動作時間</td><td>満充電時 8 時間</td></tr> <tr><td>付属 LED 照明仕様</td><td>LED 輝度: 1,440lm (720lm×2 灯)</td></tr> <tr><td>入力電圧</td><td>AC 100V</td></tr> <tr><td>内蔵電池充電方式</td><td>定電圧方式</td></tr> <tr><td>充電電圧</td><td>最大 DC 15V (補充電の場合 DC13~13.5V)</td></tr> <tr><td>充電電流</td><td>3A 以下</td></tr> </table>	出力電圧	DC 12V (LED 灯光器)	出力電流	DC 0.5A (LED 灯光器)	保護回路	遮断器 (AC 6A)	内蔵電池	小型鉛蓄電池	非常照明動作時間	満充電時 8 時間	付属 LED 照明仕様	LED 輝度: 1,440lm (720lm×2 灯)	入力電圧	AC 100V	内蔵電池充電方式	定電圧方式	充電電圧	最大 DC 15V (補充電の場合 DC13~13.5V)	充電電流	3A 以下	<p>・設備の相違 【柏崎 6/7, 東海第二】 設備仕様が異なる</p>
出力電圧	DC12V (内蔵電池の端子電圧による)																																																														
出力電流	DC5A (保護回路の値による)																																																														
保護回路	NFB (5A) にて保護																																																														
内蔵電池	小型制御弁式鉛蓄電池 PWL12V24 (消防法蓄電池設備型式認定品)																																																														
非常照明動作時間	付属 LED 照明を 12 時間以上点灯可能																																																														
付属 LED 照明仕様	LED 消費電力: 15W, LED 輝度: 1150lm																																																														
入力電圧	AC100V±10V																																																														
内蔵電池充電方式	定電圧一定電流充電式																																																														
充電電圧	DC13.3V±2%																																																														
充電電流	DC4.0A±0.5A																																																														
出力電圧	DC12V																																																														
出力電流	DC5A																																																														
保護回路	NFB (5A) にて保護																																																														
内蔵電池	小型制御弁式鉛蓄電池 (消防法蓄電池設備型式認定品)																																																														
非常照明動作時間	付属LED照明を12時間以上点灯可能																																																														
照明仕様	LED消費電力15W LED輝度1150lm																																																														
入力電圧	AC100V±10V																																																														
内蔵蓄電池充電方式	定電圧一定電流充電式																																																														
充電電圧	DC13.3V±2%																																																														
充電電流	DC4.0A±0.5A																																																														
出力電圧	DC 12V (LED 灯光器)																																																														
出力電流	DC 0.5A (LED 灯光器)																																																														
保護回路	遮断器 (AC 6A)																																																														
内蔵電池	小型鉛蓄電池																																																														
非常照明動作時間	満充電時 8 時間																																																														
付属 LED 照明仕様	LED 輝度: 1,440lm (720lm×2 灯)																																																														
入力電圧	AC 100V																																																														
内蔵電池充電方式	定電圧方式																																																														
充電電圧	最大 DC 15V (補充電の場合 DC13~13.5V)																																																														
充電電流	3A 以下																																																														
 		 <p align="center">消火用非常照明 (壁掛け型) の設置例</p>																																																													

柏崎刈羽原子力発電所 6 / 7号炉 (2017. 12. 20 版)	東海第二発電所 (2018. 9. 18 版)	島根原子力発電所 2号炉	備考
<p style="text-align: center;"><u>添付資料 8</u></p> <p style="text-align: center;"><u>柏崎刈羽原子力発電所 6号及び7号炉における</u> 中央制御室の排煙設備について</p>	<p style="text-align: center;"><u>添付資料 8</u></p> <p style="text-align: center;"><u>東海第二発電所における</u> 中央制御室の排煙設備について</p>	<p style="text-align: right;"><u>添付資料 7</u></p> <p style="text-align: center;"><u>島根原子力発電所 2号炉における</u> 中央制御室の排煙設備について</p>	

柏崎刈羽原子力発電所 6 / 7号炉 (2017. 12. 20 版)	東海第二発電所 (2018. 9. 18 版)	島根原子力発電所 2号炉	備考
<p style="text-align: right;">添付資料 8</p> <p style="text-align: center;">柏崎刈羽原子力発電所 6号及び7号炉における 中央制御室の排煙設備について</p> <p>1. はじめに 「実用発電用原子炉及びその附属施設の火災防護に係る審査基準」(以下「火災防護に係る審査基準」という。)では、中央制御室のような運転員が常駐する火災区域には、火災発生時の煙を排気するため排煙設備を設置することが要求されていることから、以下のとおり排煙設備を配備する。</p> <p>2. 要求事項 排煙設備の設置は、火災防護に係る審査基準の「2.3火災の影響軽減」の2.3.1に基づき実施することが要求されている。 火災防護に係る審査基準の記載を以下に示す。</p> <div style="border: 1px solid black; padding: 5px;"> <p>2.3 火災の影響軽減</p> <p>2.3.1 安全機能を有する構築物、系統及び機器の重要度に応じ、それらを設置する火災区域又は火災区画内の火災及び隣接する火災区域又は火災区画における火災による影響に対し、以下の各号に掲げる火災の影響軽減のための対策を講じた設計であること。</p> <p>(5) 電気ケーブルや引火性液体が密集する火災区域及び中央制御室のような通常運転員が駐在する火災区域では、火災発生時の煙を排気できるように排煙設備を設置すること。なお、排気に伴い放射性物質の環境への放出を抑制する必要が生じた場合には、排気を停止できる設計であること。</p> </div>	<p style="text-align: right;">添付資料 8</p> <p style="text-align: center;">東海第二発電所における中央制御室の排煙設備について</p> <p>1. 概要 「実用発電用原子炉及びその附属施設の火災防護に係る審査基準」(以下「火災防護に係る審査基準」という。)では、中央制御室のような運転員が駐在する火災区域には、火災発生時の煙を排気するため、排煙設備を設置することが要求されていることから、以下のとおり排煙設備を配備する。</p> <p>2. 要求事項 排煙設備は、火災防護に係る審査基準の「2.3 火災の影響軽減」2.3.1に基づき実施することが要求される。 火災防護に係る審査基準の記載を以下に示す。</p> <div style="border: 1px solid black; padding: 5px;"> <p>2.3 火災の影響軽減</p> <p>2.3.1 安全機能を有する構築物、系統及び機器の重要度に応じ、それらを設置する火災区域又は火災区画内の火災及び隣接する火災区域又は火災区画における火災による影響に対し、以下の各号に掲げる火災の影響軽減のための対策を講じた設計であること。</p> <p>(5) 電気ケーブルや引火性液体が密集する火災区域及び中央制御室のような通常運転員が駐在する火災区域では、火災発生時の煙を排気できるように排煙設備を設置すること。 なお、排気に伴い放射性物質の環境への放出を抑制する必要が生じた場合には、排気を停止できる設計であること。</p> </div>	<p style="text-align: right;">添付資料 7</p> <p style="text-align: center;">島根原子力発電所 2号炉における 中央制御室の排煙設備について</p> <p>1. はじめに 「実用発電用原子炉及びその附属施設の火災防護に係る審査基準」(以下「火災防護に係る審査基準」という。)では、中央制御室のような運転員が常駐する火災区域には、火災発生時の煙を排気するため排煙設備を設置することが要求されていることから、以下のとおり排煙設備を配備する。</p> <p>2. 要求事項 排煙設備の設置は、火災防護に係る審査基準の「2.3 火災の影響軽減」の2.3.1に基づき実施することが要求されている。 火災防護に係る審査基準の記載を以下に示す。</p> <div style="border: 1px solid black; padding: 5px;"> <p>2.3 火災の影響軽減</p> <p>2.3.1 安全機能を有する構築物、系統及び機器の重要度に応じ、それらを設置する火災区域又は火災区画内の火災及び隣接する火災区域又は火災区画における火災による影響に対し、以下の各号に掲げる火災の影響軽減のための対策を講じた設計であること。</p> <p>(5) 電気ケーブルや引火性液体が密集する火災区域及び中央制御室のような通常運転員が駐在する火災区域では、火災発生時の煙を排気できるように排煙設備を設置すること。なお、排気に伴い放射性物質の環境への放出を抑制する必要が生じた場合には、排気を停止できる設計であること。</p> </div>	

柏崎刈羽原子力発電所 6 / 7号炉 (2017. 12. 20 版)	東海第二発電所 (2018. 9. 18 版)	島根原子力発電所 2号炉	備考
<p>3. 排煙設備 中央制御室の煙を排気するため、建築基準法等に準じて排煙設備を配備する。以下に排煙設備の仕様を示す。</p> <p>(1) 排煙容量 中央制御室の排煙設備は、「建築基準法施行令第百二十六条の三」に準じて、以下の排煙容量とする。 排煙容量：<u>950m³/min</u> 中央制御室床面積：<u>430.5m²</u> (防煙区画のうち床面積最大部)</p> <div style="border: 1px dashed black; padding: 5px;"> <p>建築基準法における排煙容量の算出 中央制御室防煙区画数：<u>13 区画</u> 最大区画床面積：<u>430.5m²</u></p> <p>排煙量：最大区画床面積×2m³=<u>430.5×2=861m³/min</u></p> <p>【建築基準法の要求排煙容量】 120m³/min 以上で、かつ、防煙区画部分の床面積1m²につき1m³ (2以上の防煙区画部分に関わる排煙機にあつては、当該防煙区画部分のうち床面積の最大のもの床面積1m²につき2m³)</p> </div> <p>(2) 排煙設備の使用材料 排煙設備の排煙機及びダクトは、火災時における高温の煙の排気も考慮して以下の材料を使用する。 ・排煙機：<u>鋼製</u> ・ダクト：<u>亜鉛鉄板</u></p> <p>(3) 起動装置 排煙設備の起動設備は、排煙設備の運転状況を確認するため、排煙設備近傍に手動起動装置を設置する。</p> <p>(4) 電源 排煙設備の電源は、外部電源喪失を考慮し、非常用電源から供給する。</p>	<p>3. 排煙設備 中央制御室の煙を排気するため、<u>関係法令</u>に準じて排煙設備を配備する。以下に排煙設備の仕様を示す。</p> <p>(1) 排煙容量 中央制御室の排煙設備は、建築基準法施行令第百二十六条の三の<u>排煙設備</u>に準じて、以下の排煙容量とする。 排煙容量：<u>290m³/min 以上×2 台(580 m³/min 以上)</u> <u>【中央制御室床面積：524m²】</u></p> <div style="border: 1px dashed black; padding: 5px;"> <p>建築基準法における排煙容量の算出 <u>290m³/min 以上×2 台</u> <u>=524 m³/min (中央制御室の床面積 1m²につき 1m³/min 以上) ×1.1 (ダクト圧力損失 0.1 考慮)</u></p> <p>【建築基準法の要求排煙容量】 120m³/min 以上で、かつ、床面積 1m²につき 1m³/min (2以上の防煙区画部分に係る排煙機にあつては、当該防煙区画部分のうち床面積の最大のもの床面積 1m²につき 2m³) 以上 <u>※詳細設計により仕様 (容量, 台数) は変更の可能性がある。</u></p> </div> <p>(2) 排煙設備の使用材料 排煙設備の排煙機及びダクトは、火災時における煙の排気も考慮し以下の材料とする。 ・排煙機：<u>金属製</u> ・ダクト：<u>耐火性・耐熱性を有するダクト</u></p> <p>(3) 電源 排煙設備の電源は、外部電源喪失を考慮し、非常用電源より供給する。</p>	<p>3. 排煙設備 中央制御室の煙を排気するため、建築基準法等に準じて排煙設備を配備する。以下に排煙設備の仕様を示す。</p> <p>(1) 排煙容量 中央制御室の排煙設備は、「<u>建築基準法施行令第百二十六条の三</u>」に準じて、以下の排煙容量とする。 排煙容量：<u>約186m³/min (11,150 m³/h)</u> 中央制御室床面積：<u>約75m²</u> (防煙区画のうち床面積最大部)</p> <div style="border: 1px dashed black; padding: 5px;"> <p>建築基準法における排煙容量の算出 中央制御室防煙区画数：<u>8 区画</u> 最大区画床面積：<u>約75m²</u></p> <p>排煙量：最大区画床面積×2m³=<u>75×2=150m³/min</u></p> <p>【建築基準法の要求排煙容量】 120m³/min以上で、かつ、<u>防煙区画部分の床面積1m²につき1m³</u> (2以上の防煙区画部分に関わる排煙機にあつては、当該防煙区画部分のうち床面積の最大のもの床面積1m²につき2m³)</p> </div> <p>(2) 排煙設備の使用材料 排煙設備の排煙機及びダクトは、火災時における<u>高温の煙</u>の排気も考慮して以下の材料を使用する。 ・排煙機：<u>鋼製</u> ・ダクト：<u>亜鉛鉄板</u></p> <p>(3) 起動装置 <u>排煙機の起動設備は、排煙設備の運転状況を確認するため、排煙設備近傍に手動起動装置を設置する。</u></p> <p>(4) 電源 排煙設備の電源は、外部電源喪失を考慮し、非常用電源から供給する。</p>	<p>・設備の相違 【柏崎 6/7, 東海第二】 設備仕様が異なる</p>

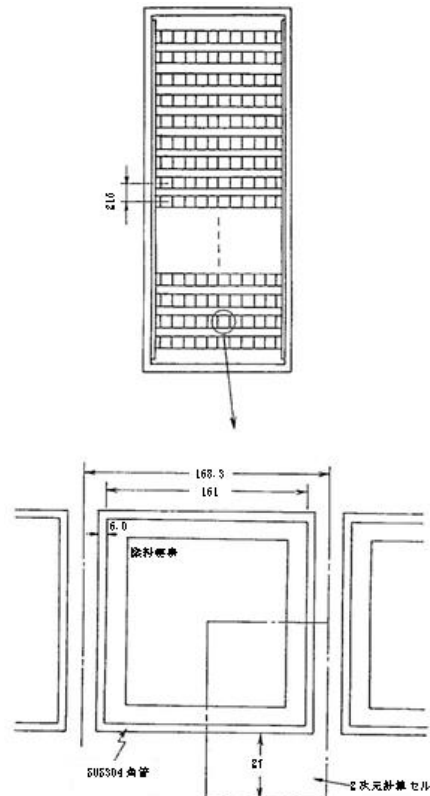
柏崎刈羽原子力発電所 6 / 7号炉 (2017.12.20版)	東海第二発電所 (2018.9.18版)	島根原子力発電所 2号炉	備考
	<p>(4)その他</p> <ul style="list-style-type: none"> ・<u>自然災害（竜巻，火山灰）における屋外排気口の防護対策として，十分な厚さの鉄板を設置し下向きの排気とする。</u> ・<u>中央制御室の気密性を確保するため，中央制御室バウンダリ機能を満足する隔離弁を設置する。</u> <div style="border: 1px solid black; height: 500px; width: 100%; margin-top: 20px;"></div>		<p>・設備の相違</p> <p>【東海第二】</p> <p>系統設計が異なる</p>

柏崎刈羽原子力発電所 6 / 7号炉 (2017.12.20版)	東海第二発電所 (2018.9.18版)	島根原子力発電所 2号炉	備考
<p style="text-align: center;">添付資料<u>9</u></p> <p style="text-align: center;">柏崎刈羽原子力発電所 6号及び7号炉における 新燃料貯蔵庫未臨界性評価について</p>	<p style="text-align: center;">添付資料<u>9</u></p> <p style="text-align: center;">東海第二発電所における 新燃料貯蔵庫の未臨界性評価について</p>	<p style="text-align: right;">添付資料<u>8</u></p> <p style="text-align: center;">島根原子力発電所2号炉における 新燃料貯蔵庫未臨界性評価について</p>	

柏崎刈羽原子力発電所 6 / 7号炉 (2017. 12. 20 版)	東海第二発電所 (2018. 9. 18 版)	島根原子力発電所 2号炉	備考																		
<p style="text-align: right;">添付資料 9</p> <p style="text-align: center;">柏崎刈羽原子力発電所 6号及び7号炉における 新燃料貯蔵庫未臨界性評価について</p> <p>1. 燃料貯蔵上の基準 新燃料貯蔵ラックに燃料を貯蔵する場合、燃料貯蔵上の未臨界性は貯蔵燃料間の距離を確保すること及びステンレス鋼の中性子吸収効果によって保たれる。 燃料貯蔵施設は臨界未満であることが基準である。ここでは設計上の基準として、想定される厳しい状態において実効増倍率 (k_{eff}) は、0.95 以下とする。</p> <p>なお、新燃料貯蔵ラックにおいて想定される厳しい状態は以下とする。</p> <table border="1" data-bbox="157 1066 899 1171"> <tr> <td></td> <td style="text-align: center;">想定される厳しい状態</td> </tr> <tr> <td style="text-align: center;">新燃料貯蔵ラック</td> <td> <ul style="list-style-type: none"> ・冠水 (水温 65℃) ・燃料要素がラック内で接近した状態 </td> </tr> </table> <p>また、燃料貯蔵ラックの製造公差を考慮し、最も結果が厳しくなる状態で評価する。</p> <p>2. 解析方法 新燃料貯蔵庫に対する未臨界性の評価方法は、燃料要素及び貯蔵ラックを第1図及び第2図に示す二次元計算セルで代表させ、二次元3群拡散コード (PDQ相当) を用いて無限増倍率 k_{∞} 及び中性子移動面積 M^2 を求める。解析では、貯蔵燃料間の距離とステンレス鋼の中性子吸収の効果が考慮されている。</p>		想定される厳しい状態	新燃料貯蔵ラック	<ul style="list-style-type: none"> ・冠水 (水温 65℃) ・燃料要素がラック内で接近した状態 	<p style="text-align: right;">添付資料 9</p> <p style="text-align: center;">東海第二発電所における新燃料貯蔵庫の未臨界性評価について</p> <p>1. 燃料貯蔵上の基準 新燃料貯蔵庫内に燃料を貯蔵する場合、燃料貯蔵上の未臨界性は、<u>材料を考慮した新燃料貯蔵ラックに貯蔵された燃料の中心間隔を確保することにより保たれる。</u> 新燃料貯蔵庫内は臨界未満であることが基準である。 <u>新燃料を貯蔵容量最大で貯蔵した状態で、万一新燃料貯蔵庫が水で満たされるという厳しい条件を仮定しても、実効増倍率を0.95 以下に保つ。さらに、実際には起きることは考えられないが、反応度が最も高くなるような水分雰囲気を満たされた場合を仮定しても臨界未満とする。</u> 新燃料貯蔵ラックにおいて想定される異常状態は以下とする。</p> <table border="1" data-bbox="961 1041 1611 1182"> <tr> <td></td> <td style="text-align: center;">異常状態</td> </tr> <tr> <td style="text-align: center;">新燃料貯蔵ラック</td> <td> <ul style="list-style-type: none"> ・冠水 (水温 65℃) ・燃料要素がラック内で接近した状態 </td> </tr> </table> <p>2. 解析方法 新燃料貯蔵庫に対する未臨界性の評価方法は、燃料要素及び新燃料貯蔵ラックを第1図に示す二次元計算セルで代表させ、二次元3群拡散コード (PDQ相当) を用いて無限増倍率 k_{∞} 及び中性子移動面積 M^2 を求めている。解析では、貯蔵燃料間の距離が考慮されている。 <u>解析に使用した新燃料貯蔵庫のラック仕様を第1表に示す。</u></p> <p style="text-align: center;">第1表 未臨界性評価上のラック仕様</p> <table border="1" data-bbox="937 1791 1679 1854"> <tr> <td style="text-align: center;">ラック間隔^注 (mm×mm)</td> <td style="text-align: center;">ラック厚さ (mm)</td> <td style="text-align: center;">材料</td> </tr> <tr> <td style="text-align: center;">[]</td> <td style="text-align: center;">[]</td> <td style="text-align: center;">[]</td> </tr> </table> <p style="text-align: right;">注：ラックの中心間隔を示す</p>		異常状態	新燃料貯蔵ラック	<ul style="list-style-type: none"> ・冠水 (水温 65℃) ・燃料要素がラック内で接近した状態 	ラック間隔 ^注 (mm×mm)	ラック厚さ (mm)	材料	[]	[]	[]	<p style="text-align: right;">添付資料 8</p> <p style="text-align: center;">島根原子力発電所2号炉における 新燃料貯蔵庫未臨界性評価について</p> <p>1. 燃料貯蔵上の基準 新燃料貯蔵ラックに燃料を貯蔵する場合、燃料貯蔵上の未臨界性は貯蔵燃料間の距離を確保すること及びステンレス鋼の中性子吸収効果によって保たれる。 燃料貯蔵施設は臨界未満であることが基準である。ここでは設計上の基準として、想定される厳しい状態において実効増倍率 (k_{eff}) は、0.95 以下とする。</p> <p>なお、新燃料貯蔵ラックにおいて想定される厳しい状態は以下とする。</p> <table border="1" data-bbox="1733 1066 2475 1171"> <tr> <td></td> <td style="text-align: center;">想定される厳しい状態</td> </tr> <tr> <td style="text-align: center;">新燃料貯蔵ラック</td> <td> <ul style="list-style-type: none"> ・冠水 (水温 65℃) ・燃料要素がラック内で接近した状態 </td> </tr> </table> <p><u>また、燃料貯蔵ラックの製造公差を考慮し、最も結果が厳しくなる状態で評価する。</u></p> <p>2. 解析方法 新燃料貯蔵庫に対する未臨界性の評価方法は、燃料要素及び貯蔵ラックを第1図に示す二次元計算セルで代表させ、二次元3群拡散コード (PDQ相当) を用いて無限増倍率 k_{∞} 及び中性子移動面積 M^2 を求める。解析では、貯蔵燃料間の距離とステンレス鋼の中性子吸収の効果が考慮されている。</p>		想定される厳しい状態	新燃料貯蔵ラック	<ul style="list-style-type: none"> ・冠水 (水温 65℃) ・燃料要素がラック内で接近した状態 	<p style="text-align: center;">備考</p> <ul style="list-style-type: none"> ・設備の相違 【東海第二】 ラック材料が異なる。 ・評価条件の相違 【東海第二】 東海第二では、乾燥・満水状態及びそれ以外に分けて記載している。 ・評価条件の相違 【東海第二】 島根2号炉は、保守的に製造公差を考慮し評価していることを記載している。 ・設備及び評価条件の相違 【東海第二】 ラック材料が異なる。
	想定される厳しい状態																				
新燃料貯蔵ラック	<ul style="list-style-type: none"> ・冠水 (水温 65℃) ・燃料要素がラック内で接近した状態 																				
	異常状態																				
新燃料貯蔵ラック	<ul style="list-style-type: none"> ・冠水 (水温 65℃) ・燃料要素がラック内で接近した状態 																				
ラック間隔 ^注 (mm×mm)	ラック厚さ (mm)	材料																			
[]	[]	[]																			
	想定される厳しい状態																				
新燃料貯蔵ラック	<ul style="list-style-type: none"> ・冠水 (水温 65℃) ・燃料要素がラック内で接近した状態 																				

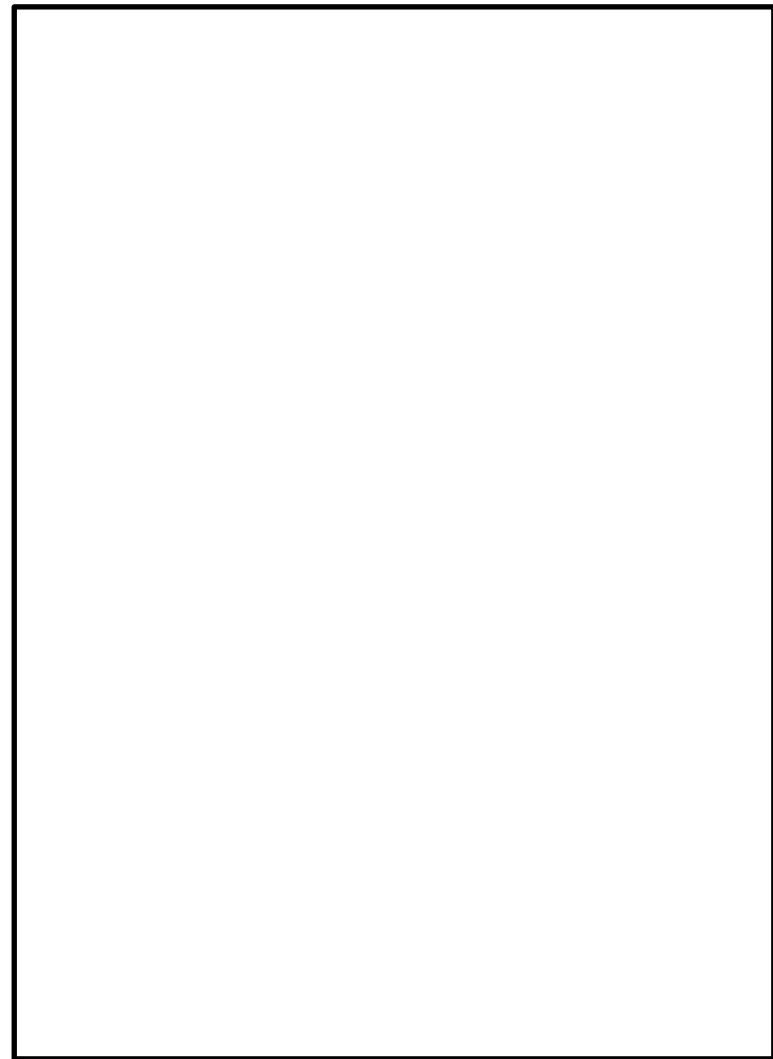
柏崎刈羽原子力発電所 6 / 7号炉 (2017.12.20版)	東海第二発電所 (2018.9.18版)	島根原子力発電所 2号炉	備考																
<p>次に、新燃料貯蔵庫全体の実効増倍率 k_{eff} は、貯蔵庫の形状から幾何学的バックリング B_{g^2} を求め、次式により計算する。</p> $k_{eff} = \frac{k_{\infty}}{1 + M^2 B_{g^2}}$ <p>なお、二次元3群拡散コードに使用する燃料要素、冷却材、構造材等の核定数は、核定数計算コード (GAM, THERMOS 相当) より求まる高速、中速、熱群の中性子スペクトラムを基に計算する。</p> <p>また、計算に用いる燃料集合体の炉心内装荷状態での無限増倍率は、<u>取替え燃料を含む現設計燃料集合体の新燃料を貯蔵しても十分安全側の評価を得るよう</u>に1.30を仮定する。</p> <p>3. 評価結果 計算結果は次のとおりである。</p> <table border="1" data-bbox="160 1262 875 1388"> <thead> <tr> <th></th> <th>想定される厳しい状態</th> </tr> </thead> <tbody> <tr> <td>6号炉 新燃料貯蔵ラック</td> <td>$k_{eff}=0.92$</td> </tr> <tr> <td>7号炉 新燃料貯蔵ラック</td> <td>$k_{eff}=0.89$</td> </tr> </tbody> </table> <p>以上の計算は実際より厳しい条件で行ったものである。すなわち、新燃料集合体の中性子無限増倍率は <u>1.30</u> と仮定しているが、実際の燃料は <u>1.30</u> 以下である。</p> <p>なお、新燃料貯蔵庫には、ドレン抜きが設けられており、実際に水がたまることはない。</p>		想定される厳しい状態	6号炉 新燃料貯蔵ラック	$k_{eff}=0.92$	7号炉 新燃料貯蔵ラック	$k_{eff}=0.89$	<p>次に、新燃料貯蔵庫全体の実効増倍率 k_{eff} は、貯蔵庫の形状から幾何学的バックリング B_{g^2} を求め、次式により計算する。</p> $k_{eff} = \frac{k_{\infty}}{1 + M^2 B_{g^2}}$ <p>なお、二次元3群拡散コードに使用する燃料要素、冷却材、構造等の核定数は、核定数計算コード (GAM, THERMOS 相当) より求まる高速、中速、熱群の中性子スペクトラムを基に計算する。</p> <p>また、計算に用いる未燃焼の燃料集合体 (新燃料) の無限増倍率を、保守的に1.15と仮定する。</p> <p>3. 評価結果 計算結果は第2表のとおりである。</p> <p style="text-align: center;"><u>第2表 未臨界性評価結果</u></p> <table border="1" data-bbox="943 1243 1647 1392"> <thead> <tr> <th></th> <th>冠水状態における 実効増倍率</th> <th>最適減速状態における 実効増倍率</th> </tr> </thead> <tbody> <tr> <td>新燃料貯蔵ラック</td> <td>0.77</td> <td>0.96</td> </tr> </tbody> </table> <p>以上の計算は実際の条件よりも厳しい条件のものである。すなわち、新燃料の無限増倍率は1.15と仮定しているが、実際の燃料は1.15以下である。</p> <p>なお、新燃料貯蔵庫には、ドレン抜きが設けられており、実際に水がたまることはない。<u>新燃料貯蔵庫が部分水位の場合についても、乾燥状態での実効増倍率が0.5以下であることを考慮すると、冠水状態での実効増倍率0.77との中間程度の値となり、未臨界性に対して十分な余裕があると考えられる。</u></p>		冠水状態における 実効増倍率	最適減速状態における 実効増倍率	新燃料貯蔵ラック	0.77	0.96	<p>次に、新燃料貯蔵庫全体の実効増倍率 k_{eff} は、貯蔵庫の形状から幾何学的バックリング B_{g^2} を求め、次式により計算する。</p> $k_{eff} = \frac{k_{\infty}}{1 + M^2 B_{g^2}}$ <p>なお、二次元3群拡散コードに使用する燃料要素、冷却材、構造材等の核定数は、核定数計算コード (GAM, THERMOS相当) より求まる高速、中速、熱群の中性子スペクトルを基に計算する。</p> <p>また、計算に用いる未燃焼の燃料集合体 (新燃料) の無限増倍率を、保守的に1.15を仮定する。</p> <p>3. 評価結果 計算結果は次のとおりである。</p> <table border="1" data-bbox="1754 1262 2451 1335"> <thead> <tr> <th></th> <th>想定される厳しい状態</th> </tr> </thead> <tbody> <tr> <td>2号炉 新燃料貯蔵ラック</td> <td>$k_{eff}=0.85$</td> </tr> </tbody> </table> <p>以上の計算は実際より厳しい条件で行ったものである。すなわち、新燃料集合体の中性子無限増倍率は <u>1.15</u> と仮定しているが、実際の燃料は <u>1.15</u> 以下である。</p> <p>なお、新燃料貯蔵庫には、ドレン抜きが設けられており、実際に水がたまることはない。</p>		想定される厳しい状態	2号炉 新燃料貯蔵ラック	$k_{eff}=0.85$	<p>・評価条件の相違 【柏崎6/7】 島根2号炉の新燃料貯蔵庫には、新燃料以外の燃料集合体は貯蔵しないため、新燃料にて評価を実施している (以下、別添1資料1-⑳の相違)</p> <p>・評価条件の相違 【柏崎6/7】 別添1資料1-⑳の相違</p> <p>【東海第二】 東海第二では、乾燥・満水状態以外の条件を別記している。</p>
	想定される厳しい状態																		
6号炉 新燃料貯蔵ラック	$k_{eff}=0.92$																		
7号炉 新燃料貯蔵ラック	$k_{eff}=0.89$																		
	冠水状態における 実効増倍率	最適減速状態における 実効増倍率																	
新燃料貯蔵ラック	0.77	0.96																	
	想定される厳しい状態																		
2号炉 新燃料貯蔵ラック	$k_{eff}=0.85$																		

4. 結論
 新燃料貯蔵ラックは上記の結果を維持できる頑丈な構造となっており、安全側の仮定で行った計算結果と合わせて考えると、未臨界性に対して十分な余裕があると考えられる。



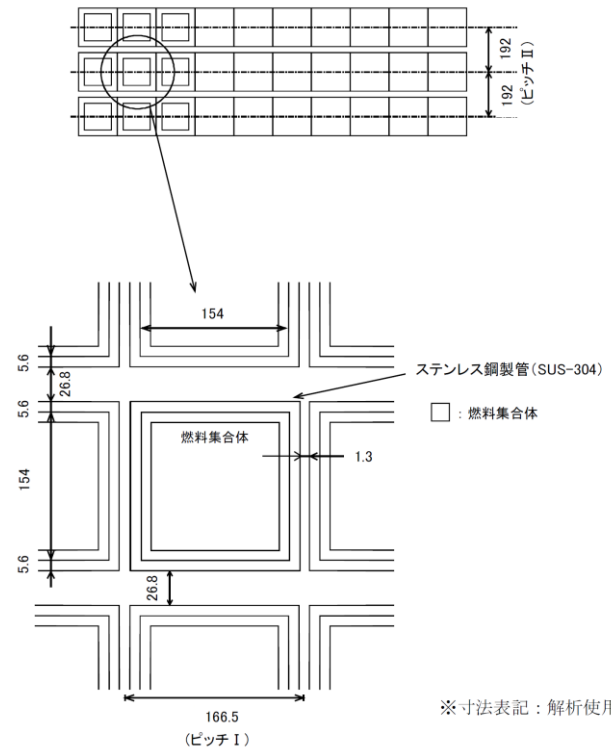
第1図：6号炉新燃料貯蔵ラック寸法図（単位：mm）

4. 結論
 新燃料貯蔵ラックは上記の結果を維持できる頑丈な構造となっており、安全側の仮定で行った計算結果と合わせて考えると、未臨界性に対して十分な余裕があると考えられる。



第1図 新燃料貯蔵庫の計算体系

4. 結論
 新燃料貯蔵ラックは上記の結果を維持できる頑丈な構造となっており、安全側の仮定で行った計算結果と合わせて考えると、未臨界性に対して十分な余裕があると考えられる。



第1図 2号炉新燃料貯蔵ラック寸法図（単位：mm）

備考

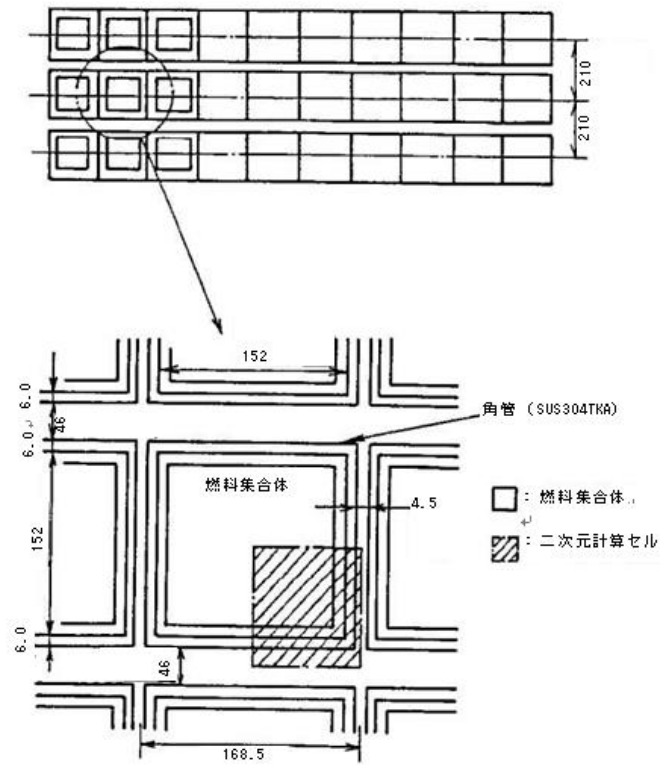
・設備の相違
 【柏崎6/7，東海第二】
 設備の仕様が異なる

柏崎刈羽原子力発電所 6 / 7号炉 (2017. 12. 20 版)

東海第二発電所 (2018. 9. 18 版)

島根原子力発電所 2号炉

備考



第2図：7号炉新燃料貯蔵ラック寸法図 (単位：mm)

・設備の相違
【柏崎6/7】
設備の仕様が異なる
(柏崎6/7は複数号機
を記載しているため、二
つの図を掲載している)

柏崎刈羽原子力発電所 6 / 7号炉 (2017.12.20版)	東海第二発電所 (2018.9.18版)	島根原子力発電所2号炉	備考
<p style="text-align: center;"><u>参考資料1</u></p> <p style="text-align: center;">柏崎刈羽原子力発電所 6号及び7号炉における 潤滑油及び燃料油の引火点、室内温度及び機器 運転時の温度について</p>	<p style="text-align: center;"><u>参考資料1</u></p> <p style="text-align: center;">東海第二発電所における 潤滑油又は燃料油の引火点、室内温度及び 機器運転時の温度について</p>	<p style="text-align: right;"><u>参考資料1</u></p> <p style="text-align: center;">島根原子力発電所2号炉における 潤滑油及び燃料油の引火点、室内温度及び機器 運転時の温度について</p>	

柏崎刈羽原子力発電所 6 / 7号炉 (2017. 12. 20 版)	東海第二発電所 (2018. 9. 18 版)	島根原子力発電所 2号炉	備考																																																																																											
<p style="text-align: right;">参考資料 1</p> <p>柏崎刈羽原子力発電所 6号及び7号炉における潤滑油及び燃料油の引火点、室内温度及び機器運転時の温度について</p> <p>1. はじめに 火災区域内に設置する油内包設備に使用している潤滑油及び燃料油は、その引火点が油内包機器を設置する室内よりも十分高く、機器運転時の温度よりも高いため、可燃性蒸気とならないことを以下のとおり確認した。</p> <p>2. 潤滑油の引火点、室内温度及び機器運転時の温度 火災区域内に設置する油内包機器に使用している潤滑油の引火点は約 212～270℃であり、各火災区域の室内温度（空調設計上の上限値である室内設計温度：約 10～40℃）及び機器運転時の潤滑油温度（運転時の最高使用温度：約 80～83℃）に対し大きいことを確認した。 第1表に、主要な潤滑油内包機器に使用している潤滑油の引火点、室内温度及び機器運転時の温度を示す。</p> <p style="text-align: center;"><u>第1表：主要な潤滑油の引火点、室内温度及び機器運転時の温度</u></p> <table border="1" data-bbox="142 1297 896 1570"> <thead> <tr> <th>潤滑油品種</th> <th>潤滑油内包機器</th> <th>引火点 [℃]</th> <th>室内温度 [℃]</th> <th>機器運転時の潤滑油温度 [℃]</th> </tr> </thead> <tbody> <tr> <td>タービン 46</td> <td rowspan="2">残留熱除去系ポンプ</td> <td>250</td> <td rowspan="2">40</td> <td rowspan="2">80</td> </tr> <tr> <td>タービン 68</td> <td>270</td> </tr> <tr> <td>タービン 32</td> <td>原子炉補機冷却水系ポンプ</td> <td>240</td> <td>40</td> <td>80</td> </tr> <tr> <td>タービン 46</td> <td>原子炉補機冷却海水系ポンプ</td> <td>250</td> <td>40</td> <td>80</td> </tr> <tr> <td>ディーゼル機関用油</td> <td>非常用ディーゼル発電機</td> <td>262</td> <td>40</td> <td>83</td> </tr> <tr> <td>タービン 68</td> <td>空調用冷凍機</td> <td>212</td> <td>40</td> <td>80</td> </tr> </tbody> </table> <p>3. 燃料油の引火点及び室内温度 火災区域内にて使用する燃料油である軽油の引火点は約45℃であり、プラント通常運転時の非常用ディーゼル発電機室の室内設計温度である40℃に対し大きいことを確認した。</p>	潤滑油品種	潤滑油内包機器	引火点 [℃]	室内温度 [℃]	機器運転時の潤滑油温度 [℃]	タービン 46	残留熱除去系ポンプ	250	40	80	タービン 68	270	タービン 32	原子炉補機冷却水系ポンプ	240	40	80	タービン 46	原子炉補機冷却海水系ポンプ	250	40	80	ディーゼル機関用油	非常用ディーゼル発電機	262	40	83	タービン 68	空調用冷凍機	212	40	80	<p style="text-align: right;">参考資料 1</p> <p>東海第二発電所における潤滑油又は燃料油の引火点、室内温度及び機器運転時の温度について</p> <p>1. 概要 火災区域内に設置する油内包設備に使用している潤滑油又は燃料油は、その引火点が油内包設備を設置する室内温度よりも十分高く、機器運転時の温度よりも高いため、可燃性蒸気とならないことを以下のとおり確認した。</p> <p>2. 潤滑油の引火点、室内温度、機器運転時の温度 火災区域内に設置する油内包設備に使用している潤滑油の引火点は、約 220℃～270℃であり、各火災区域の温度（空調設計上の上限値である室内設計温度：約 10℃～40℃）及び機器運転時の潤滑油温度（運転時最高使用温度：約 80℃～95℃）に対し高いことを確認した。 第1表に主要な潤滑油内包機器に使用している潤滑油の引火点、室内温度及び機器運転時の温度を示す。</p> <p style="text-align: center;"><u>第1表 主要な潤滑油の引火点、室内温度及び機器運転時の温度</u></p> <table border="1" data-bbox="940 1297 1665 1528"> <thead> <tr> <th>潤滑油品種</th> <th>潤滑油内包機器</th> <th>引火点 [℃]</th> <th>室内温度 [℃]</th> <th>機器運転時の潤滑油温度 [℃]</th> </tr> </thead> <tbody> <tr> <td>FBK タービン 56</td> <td>低圧炉心スプレイ系ポンプ</td> <td>260</td> <td>40</td> <td>85</td> </tr> <tr> <td>DTE オイルライト</td> <td>原子炉隔離時冷却系ポンプ</td> <td>226</td> <td>40</td> <td>80</td> </tr> <tr> <td>モービル DTE24</td> <td>制御棒駆動水ポンプ</td> <td>220</td> <td>40</td> <td>85</td> </tr> <tr> <td>FBK タービン 68</td> <td>残留熱除去系ポンプ</td> <td>270</td> <td>40</td> <td>95</td> </tr> </tbody> </table> <p>3. 燃料油の引火点、室内温度、機器運転時の温度 火災区域内に設置する燃料油は、非常用ディーゼル発電機（以下「D/G」という。）に使用する軽油である。 軽油の引火点は約 45℃であり、プラント通常運転時の D/G 室の室内設計温度である 40℃に対し高いことを確認した。</p>	潤滑油品種	潤滑油内包機器	引火点 [℃]	室内温度 [℃]	機器運転時の潤滑油温度 [℃]	FBK タービン 56	低圧炉心スプレイ系ポンプ	260	40	85	DTE オイルライト	原子炉隔離時冷却系ポンプ	226	40	80	モービル DTE24	制御棒駆動水ポンプ	220	40	85	FBK タービン 68	残留熱除去系ポンプ	270	40	95	<p style="text-align: right;">参考資料 1</p> <p>島根原子力発電所 2号炉における潤滑油及び燃料油の引火点、室内温度及び機器運転時の温度について</p> <p>1. はじめに 火災区域内に設置する油内包設備に使用している潤滑油及び燃料油は、その引火点が油内包機器を設置する室内温度よりも十分高く、機器運転時の温度よりも高いため、可燃性蒸気とならないことを以下のとおり確認した。</p> <p>2. 潤滑油の引火点、室内温度及び機器運転時の温度 火災区域内に設置する油内包機器に使用している潤滑油の引火点は約 200～260℃であり、各火災区域の室内温度（空調設計上の上限値である室内設計温度：約 40～66℃）及び機器運転時の潤滑油温度（運転時の最高使用温度：約 75～85℃）に対し大きいことを確認した。 第1表に、主要な潤滑油内包機器に使用している潤滑油の引火点、室内温度及び機器運転時の温度を示す。</p> <p style="text-align: center;"><u>第1表 主要な潤滑油の引火点、室内温度及び機器運転時の温度</u></p> <table border="1" data-bbox="1739 1276 2463 1528"> <thead> <tr> <th>潤滑油品種</th> <th>潤滑油内包機器</th> <th>引火点 [℃]</th> <th>室内温度 [℃]</th> <th>機器運転時の潤滑油温度 [℃]</th> </tr> </thead> <tbody> <tr> <td>タービン 56</td> <td rowspan="2">残留熱除去ポンプ</td> <td>248</td> <td>66</td> <td>85</td> </tr> <tr> <td>タービン 68</td> <td>252</td> <td>66</td> <td>85</td> </tr> <tr> <td>タービン 32</td> <td>原子炉補機冷却ポンプ</td> <td>240</td> <td>55</td> <td>75</td> </tr> <tr> <td>タービン 56</td> <td>原子炉再循環ポンプ</td> <td>248</td> <td>65</td> <td>85</td> </tr> <tr> <td>ディーゼル機関用油</td> <td>ディーゼル発電設備</td> <td>260</td> <td>45</td> <td>85</td> </tr> <tr> <td>冷凍機油</td> <td>中央制御室冷凍機</td> <td>200</td> <td>40</td> <td>85</td> </tr> </tbody> </table> <p>3. 燃料油の引火点及び室内温度 火災区域内にて使用する燃料油である軽油の引火点は約 45℃であり、プラント通常運転時の非常用ディーゼル発電機室及びディーゼル燃料デイトンク室の室内設計温度である 40℃に対し大きいことを確認した。</p>	潤滑油品種	潤滑油内包機器	引火点 [℃]	室内温度 [℃]	機器運転時の潤滑油温度 [℃]	タービン 56	残留熱除去ポンプ	248	66	85	タービン 68	252	66	85	タービン 32	原子炉補機冷却ポンプ	240	55	75	タービン 56	原子炉再循環ポンプ	248	65	85	ディーゼル機関用油	ディーゼル発電設備	260	45	85	冷凍機油	中央制御室冷凍機	200	40	85	<p>・設備の相違 【柏崎 6/7，東海第二】 潤滑油の仕様が異なる</p>
潤滑油品種	潤滑油内包機器	引火点 [℃]	室内温度 [℃]	機器運転時の潤滑油温度 [℃]																																																																																										
タービン 46	残留熱除去系ポンプ	250	40	80																																																																																										
タービン 68		270																																																																																												
タービン 32	原子炉補機冷却水系ポンプ	240	40	80																																																																																										
タービン 46	原子炉補機冷却海水系ポンプ	250	40	80																																																																																										
ディーゼル機関用油	非常用ディーゼル発電機	262	40	83																																																																																										
タービン 68	空調用冷凍機	212	40	80																																																																																										
潤滑油品種	潤滑油内包機器	引火点 [℃]	室内温度 [℃]	機器運転時の潤滑油温度 [℃]																																																																																										
FBK タービン 56	低圧炉心スプレイ系ポンプ	260	40	85																																																																																										
DTE オイルライト	原子炉隔離時冷却系ポンプ	226	40	80																																																																																										
モービル DTE24	制御棒駆動水ポンプ	220	40	85																																																																																										
FBK タービン 68	残留熱除去系ポンプ	270	40	95																																																																																										
潤滑油品種	潤滑油内包機器	引火点 [℃]	室内温度 [℃]	機器運転時の潤滑油温度 [℃]																																																																																										
タービン 56	残留熱除去ポンプ	248	66	85																																																																																										
タービン 68		252	66	85																																																																																										
タービン 32	原子炉補機冷却ポンプ	240	55	75																																																																																										
タービン 56	原子炉再循環ポンプ	248	65	85																																																																																										
ディーゼル機関用油	ディーゼル発電設備	260	45	85																																																																																										
冷凍機油	中央制御室冷凍機	200	40	85																																																																																										

柏崎刈羽原子力発電所 6 / 7号炉 (2017.12.20 版)	東海第二発電所 (2018.9.18 版)	島根原子力発電所 2号炉	備考
<p>なお、<u>設計温度近くまで温度上昇した際には、非常用空調の予備機が起動し、45℃を超えないよう設計されている。</u></p>	<p>なお、<u>D/G 起動時は、D/G 室専用の換気ファンが起動し、D/G 室内の換気を行うよう設計されている。</u></p>	<p>なお、<u>非常用ディーゼル発電機室及びディーゼル燃料デイトンク室の換気設備は多重化されており、換気設備の単一故障時に室内温度が上昇しないよう設計されている。</u></p>	<p>・設備の相違 【柏崎 6/7, 東海第二】 系統構成が異なる</p>

柏崎刈羽原子力発電所 6 / 7号炉 (2017.12.20版)	東海第二発電所 (2018.9.18版)	島根原子力発電所2号炉	備考
<p style="text-align: center;"><u>参考資料2</u></p> <p style="text-align: center;">柏崎刈羽原子力発電所 6号及び7号炉における 火災区域又は火災区画に設置する ガスボンベについて</p>	<p style="text-align: center;"><u>参考資料2</u></p> <p style="text-align: center;">東海第二発電所における 火災区域又は火災区画に設置する ガスボンベについて</p>	<p style="text-align: right;"><u>参考資料2</u></p> <p style="text-align: center;">島根原子力発電所2号炉における 火災区域又は火災区画に設置する ガスボンベについて</p>	

柏崎刈羽原子力発電所 6 / 7号炉 (2017. 12. 20 版)	東海第二発電所 (2018. 9. 18 版)	島根原子力発電所 2号炉	備考																																																							
<p style="text-align: right;">参考資料 2</p> <p>柏崎刈羽原子力発電所 6号及び7号炉における火災区域又は火災区画に設置するガスボンベについて</p> <p>発火性又は引火性の気体であるガスボンベの使用状況を確認するために、火災区域に設置するガスボンベを抽出した。第1、2表に設置状況を示す。</p> <p>第1表：火災区域に設置されるガスボンベについて (6号炉)</p> <table border="1" data-bbox="142 699 896 821"> <thead> <tr> <th>火災区域</th> <th>ボンベ種類</th> <th>容量 (L)</th> <th>本数 (本)</th> <th>用途</th> </tr> </thead> <tbody> <tr> <td>原子炉建屋</td> <td>水素ガスボンベ</td> <td>47</td> <td>1</td> <td>格納容器内雰囲気モニタ (A) 校正用</td> </tr> <tr> <td>原子炉建屋</td> <td>水素ガスボンベ</td> <td>47</td> <td>1</td> <td>格納容器内雰囲気モニタ (B) 校正用</td> </tr> </tbody> </table> <p>第2表：火災区域に設置されるガスボンベについて (7号炉)</p> <table border="1" data-bbox="142 947 896 1068"> <thead> <tr> <th>火災区域</th> <th>ボンベ種類</th> <th>容量 (L)</th> <th>本数 (本)</th> <th>用途</th> </tr> </thead> <tbody> <tr> <td>原子炉建屋</td> <td>水素ガスボンベ</td> <td>47</td> <td>1</td> <td>格納容器内雰囲気モニタ (A) 校正用</td> </tr> <tr> <td>原子炉建屋</td> <td>水素ガスボンベ</td> <td>47</td> <td>1</td> <td>格納容器内雰囲気モニタ (B) 校正用</td> </tr> </tbody> </table> <p>火災区域に設置するガスボンベとしては、空気、窒素、水素、酸素、二酸化炭素ガスボンベ等があるが、発火性又は引火性の気体としては、水素のみであることを確認した。</p>	火災区域	ボンベ種類	容量 (L)	本数 (本)	用途	原子炉建屋	水素ガスボンベ	47	1	格納容器内雰囲気モニタ (A) 校正用	原子炉建屋	水素ガスボンベ	47	1	格納容器内雰囲気モニタ (B) 校正用	火災区域	ボンベ種類	容量 (L)	本数 (本)	用途	原子炉建屋	水素ガスボンベ	47	1	格納容器内雰囲気モニタ (A) 校正用	原子炉建屋	水素ガスボンベ	47	1	格納容器内雰囲気モニタ (B) 校正用	<p style="text-align: right;">参考資料 2</p> <p>東海第二発電所における火災区域又は火災区画に設置するガスボンベについて</p> <p>発火性又は引火性の気体であるガスボンベの使用状況を確認するために、火災区域に設置するガスボンベを抽出した。以下に設置状況を示す。</p> <p>第1表 火災区域に設置するガスボンベ</p> <table border="1" data-bbox="943 711 1688 804"> <thead> <tr> <th>火災区域</th> <th>ボンベ種類</th> <th>容量 (L/本)</th> <th>本数</th> <th>用途</th> </tr> </thead> <tbody> <tr> <td>原子炉建屋</td> <td>水素ボンベ</td> <td>47</td> <td>2</td> <td>PCV 雰囲気監視系校正ラック</td> </tr> </tbody> </table> <p>火災区域に設置するガスボンベとしては、空気、窒素、水素、酸素、二酸化炭素ガスボンベ等であるが、発火性又は引火性の気体としては、水素のみであることを確認した。</p>	火災区域	ボンベ種類	容量 (L/本)	本数	用途	原子炉建屋	水素ボンベ	47	2	PCV 雰囲気監視系校正ラック	<p style="text-align: right;">参考資料 2</p> <p>島根原子力発電所 2号炉における火災区域又は火災区画に設置するガスボンベについて</p> <p>発火性又は引火性の気体であるガスボンベの使用状況を確認するために、火災区域に設置するガスボンベを抽出した。第1表に設置状況を示す。</p> <p>第1表 火災区域に設置されるガスボンベについて</p> <table border="1" data-bbox="1783 728 2436 812"> <thead> <tr> <th>火災区域</th> <th>ボンベ種類</th> <th>容量 (L)</th> <th>本数 (本)</th> <th>用途</th> </tr> </thead> <tbody> <tr> <td>原子炉建物</td> <td>水素ガスボンベ</td> <td>47</td> <td>1</td> <td>格納容器雰囲気モニタ (A) 校正用</td> </tr> <tr> <td>原子炉建物</td> <td>水素ガスボンベ</td> <td>47</td> <td>1</td> <td>格納容器雰囲気モニタ (B) 校正用</td> </tr> </tbody> </table> <p>火災区域に設置するガスボンベとしては、空気、窒素、水素、酸素、二酸化炭素ガスボンベ等があるが、発火性又は引火性の気体としては、水素のみであることを確認した。</p>	火災区域	ボンベ種類	容量 (L)	本数 (本)	用途	原子炉建物	水素ガスボンベ	47	1	格納容器雰囲気モニタ (A) 校正用	原子炉建物	水素ガスボンベ	47	1	格納容器雰囲気モニタ (B) 校正用	
火災区域	ボンベ種類	容量 (L)	本数 (本)	用途																																																						
原子炉建屋	水素ガスボンベ	47	1	格納容器内雰囲気モニタ (A) 校正用																																																						
原子炉建屋	水素ガスボンベ	47	1	格納容器内雰囲気モニタ (B) 校正用																																																						
火災区域	ボンベ種類	容量 (L)	本数 (本)	用途																																																						
原子炉建屋	水素ガスボンベ	47	1	格納容器内雰囲気モニタ (A) 校正用																																																						
原子炉建屋	水素ガスボンベ	47	1	格納容器内雰囲気モニタ (B) 校正用																																																						
火災区域	ボンベ種類	容量 (L/本)	本数	用途																																																						
原子炉建屋	水素ボンベ	47	2	PCV 雰囲気監視系校正ラック																																																						
火災区域	ボンベ種類	容量 (L)	本数 (本)	用途																																																						
原子炉建物	水素ガスボンベ	47	1	格納容器雰囲気モニタ (A) 校正用																																																						
原子炉建物	水素ガスボンベ	47	1	格納容器雰囲気モニタ (B) 校正用																																																						

柏崎刈羽原子力発電所 6 / 7号炉 (2017. 12. 20 版)	東海第二発電所 (2018. 9. 18 版)	島根原子力発電所 2号炉	備考
<p style="text-align: center;"><u>参考資料 3</u></p> <p style="text-align: center;">柏崎刈羽原子力発電所 6号及び7号炉における 重要度の特に高い安全機能を有する系統の 火災防護</p>	<p style="text-align: right;">参考資料 3</p> <p style="text-align: center;"><u>参考資料 3</u></p> <p style="text-align: center;">東海第二発電所における重要度の特に高い 安全機能を有する系統の火災防護</p>	<p style="text-align: right;"><u>参考資料 3</u></p> <p style="text-align: center;">島根原子力発電所 2号炉における 重要度の特に高い安全機能を有する系統の 火災防護</p>	

柏崎刈羽原子力発電所 6 / 7号炉 (2017. 12. 20 版)	東海第二発電所 (2018. 9. 18 版)	島根原子力発電所 2号炉	備考
<p style="text-align: right;">参考資料 3</p> <p style="text-align: center;">柏崎刈羽原子力発電所 6号及び7号炉における 重要度の特に高い安全機能を有する系統の火災防護</p> <p>1. 概要 「実用発電用原子炉及びその附属施設の位置、構造及び設備の基準に関する規則」(以下「設置許可基準規則」という。)第十二条第2項にて、安全機能の重要度が特に高い安全機能を有するものに対して独立性の確保を要求している。 柏崎刈羽原子力発電所 6号及び7号炉の安全機能の重要度が特に高い安全機能を有するものが火災に対して独立性を有していることを以下に示す。</p> <p>1.1. 基本事項</p>	<p style="text-align: right;">参考資料 3</p> <p style="text-align: center;">東海第二発電所における 重要度の特に高い安全機能を有する系統の火災防護</p> <p>1. 概要 「実用発電用原子炉及びその附属施設の位置、構造及び設備の基準に関する規則」(以下「設置許可基準規則」という。)第十二条第2項において、安全機能の重要度が特に高い安全機能を有するものに対し、独立性の確保を要求している。 東海第二発電所の安全機能の重要度が特に高い安全機能を有するものが火災に対して独立性を有していることを以下に示す。</p> <p>1.1 基本事項</p>	<p style="text-align: right;">参考資料 3</p> <p style="text-align: center;">島根原子力発電所 2号炉における 重要度の特に高い安全機能を有する系統の火災防護</p> <p>1. 概要 「実用発電用原子炉及びその附属施設の位置、構造及び設備の基準に関する規則」(以下「設置許可基準規則」という。)第十二条第2項にて、安全機能の重要度が特に高い安全機能を有するものに対して独立性の確保を要求している。 島根原子力発電所 2号炉の安全機能の重要度が特に高い安全機能を有するものが火災に対して独立性を有していることを以下に示す。</p> <p>1.1 基本事項</p>	
<p>[要求事項]</p> <p>実用発電用原子炉及びその附属施設の位置、構造及び設備の基準に関する規則 (安全施設) 第十二条</p> <p>2 安全機能を有する系統のうち、安全機能の重要度が特に高い安全機能を有するものは、当該系統を構成する機械又は器具の単一故障(単一の原因によって一つの機械又は器具が所定の安全機能を失うこと(従属要因による多重故障を含む。))をいう。以下同じ。)が発生した場合であって、外部電源が利用できない場合においても機能できるよう、当該系統を構成する機械又は器具の機能、構造及び動作原理を考慮して、多重性又は多様性を確保し、及び独立性を確保するものでなければならない。</p>	<p>(要求事項)</p> <p>実用発電用原子炉及びその附属施設の位置、構造及び設備の基準に関する規則 (安全施設) 第十二条</p> <p>2 安全機能を有する系統のうち、安全機能の重要度が特に高い安全機能を有するものは、当該系統を構成する機械又は器具の単一故障(単一の原因によって一つの機械又は器具が所定の安全機能を失うこと(従属要因による多重故障を含む。))をいう。以下同じ。)が発生した場合であって、外部電源が利用できない場合においても機能できるよう、当該系統を構成する機械又は器具の機能、構造及び動作原理を考慮して、多重性又は多様性を確保し、及び独立性を確保するものでなければならない。</p>	<p>[要求事項]</p> <p>実用発電用原子炉及びその附属施設の位置、構造及び設備の基準に関する規則 (安全施設) 第十二条</p> <p>2 安全機能を有する系統のうち、安全機能の重要度が特に高い安全機能を有するものは、当該系統を構成する機械又は器具の単一故障(単一の原因によって一つの機械又は器具が所定の安全機能を失うこと(従属要因による多重故障を含む。))をいう。以下同じ。)が発生した場合であって、外部電源が利用できない場合においても機能できるよう、当該系統を構成する機械又は器具の機能、構造及び動作原理を考慮して、多重性又は多様性を確保し、及び独立性を確保するものでなければならない。</p>	
<p>火災を機械又は器具等の単一故障の一つの事象とみなし、安全機能の重要度が特に高い安全機能を有するものを火災から防護することを目的として、火災の発生防止対策を行うとともに、火災の感知及び消火、並びに火災の影響軽減を適切に組み合わせた、火災防護対策を講じる。</p>	<p>火災を機械又は器具等の単一故障の一つの事象とみなし、安全機能の重要度が特に高い安全機能を有するものを火災から防護することを目的として、火災の発生防止対策を行うとともに、火災の感知及び消火、並びに火災の影響軽減を適切に組み合わせた、火災防護対策を講じる。</p>	<p>火災を機械又は器具等の単一故障の一つの事象とみなし、安全機能の重要度が特に高い安全機能を有するものを火災から防護することを目的として、火災の発生防止対策を行うとともに、火災の感知及び消火、並びに火災の影響軽減を適切に組み合わせた、火災防護対策を講じる。</p>	

柏崎刈羽原子力発電所 6 / 7号炉 (2017.12.20版)	東海第二発電所 (2018.9.18版)	島根原子力発電所2号炉	備考
<p>(1)重要度が特に高い安全機能を有するもの</p> <p>設置許可基準規則の解釈にて、「発電用軽水型原子炉施設の安全機能の重要度分類に関する審査指針」に基づき、安全機能の重要度が特に高い安全機能を有するものの機能が示されており、当該機能を有する構築物、系統及び機器を「安全機能を有する電気・機械装置の重要度分類指針 JEAG 4612-2010」より抽出し、<u>第1表</u>に示す。</p>	<p>(1)<u>安全機能</u>の重要度が特に高い安全機能を有するもの</p> <p>設置許可基準規則の解釈において、「発電用原子炉施設の安全機能の重要度分類に関する審査指針」に基づき、安全機能の重要度が特に高い安全機能を有するものの機能が示されており、当該機能を有する構築物、系統及び機器を「安全機能を有する電気・機械装置の重要度分類指針 JEAG 4612-2010」より抽出し、その結果について第1表に示す。</p>	<p>(1)重要度が特に高い安全機能を有するもの</p> <p>設置許可基準規則の解釈にて、「発電用<u>軽水型</u>原子炉施設の安全機能の重要度分類に関する審査指針」に基づき、安全機能の重要度が特に高い安全機能を有するものの機能が示されており、当該機能を有する構築物、系統及び機器を「安全機能を有する電気・機械装置の重要度分類指針 JEAG 4612-2010」より抽出し、第1表に示す。</p>	

第1表：重要度が特に高い安全機能を有するもの

実用発電用原子炉及びその付属施設の位置、構造及び設備の基準に関する規則の解釈	重要度が特に高い安全機能を有するもの JEAG 4612 2010	原子炉の安全停止機能	放射性物質貯蔵等の機能	防護対策必要機器
原子炉の緊急停止機能	制御棒、制御棒案内管 制御棒駆動機構 水圧制御ユニット	○	-	×
未臨界維持機能	制御棒 制御棒カップリング 制御棒駆動機構カップリング 制御棒駆動機構ラッチ機構 制御棒駆動機構 制御棒駆動機構ハウジング	○	-	×
原子炉冷却材圧力バウンダリの過圧防止機能	ほう酸水注入系	○	-	×
原子炉停止後における除熱のための	崩壊熱除去機能 原子炉が隔離された場合の注水機能 原子炉が隔離された場合の圧力逃がし機能	○	-	○
事故時の原子炉の状態に応じた炉心冷却のための	原子炉内高圧時における注水機能 原子炉内低圧時における注水機能 原子炉内高圧時における減圧系を作動させる機能	○	-	○
格納容器内又は放射性物質が格納容器内から漏れ出た場所の雰囲気中の放射性物質の濃度低減機能	格納容器の冷却機能	-	○	○*1
格納容器内の可燃性ガス制御機能	可燃性ガス濃度制御系 残留熱除去系（再結合装置への冷却水供給を司る部分）	-	○	×
非常用交流電源から非常用の負荷に対し電力を供給する機能	非常用所内電源系（ディーゼル機関等）	○	-	○
非常用直流電源から非常用の負荷に対し電力を供給する機能	直流電源系	○	-	○
非常用の交流電源機能	非常用所内電源系（非常用ディーゼル発電機含む）	○	-	○
非常用の直流電源機能	直流電源系	○	-	○
非常用の計測制御用直流電源機能	計測制御系	○	-	○
補機冷却機能	原子炉補機冷却水系	○	-	○
冷却用海水供給機能	原子炉補機冷却海水系	○	-	○
原子炉制御室非常用換気空調機能	中央制御室換気空調系	○	-	×

第1表 重要度が特に高い安全機能を有するもの (1/2)

実用発電用原子炉及びその付属施設の位置、構造及び設備の基準に関する規則の解釈	重要度が特に高い安全機能を有するもの JEAG 4612 2010	原子炉の安全停止機能	放射性物質貯蔵等の機能	防護対策必要機器
原子炉の緊急停止機能	制御棒、制御棒案内管 制御棒駆動機構 水圧制御ユニット	○	-	×
未臨界維持機能	制御棒 制御棒カップリング 制御棒駆動機構カップリング 制御棒駆動機構ラッチ機構 制御棒駆動機構 ほう酸水注入系	○	-	×
原子炉冷却材圧力バウンダリの過圧防止機能	ほう酸水注入系	○	-	×
原子炉停止後における除熱のための	崩壊熱除去機能 原子炉が隔離された場合の注水機能 原子炉が隔離された場合の圧力逃がし機能	○	-	○
事故時の原子炉の状態に応じた炉心冷却のための	原子炉内高圧時における注水機能 原子炉内低圧時における注水機能 原子炉内高圧時における減圧系を作動させる機能	○	-	○
格納容器内又は放射性物質が格納容器内から漏れ出た場所の雰囲気中の放射性物質の濃度低減機能	非常用ガス処理系	-	○	○*1
格納容器の冷却機能	残留熱除去系（原子炉格納容器スプレイ冷却モード） 可燃性ガス濃度制御系 残留熱除去系の一部	-	○	×
格納容器内の可燃性ガス制御機能	非常用交流電源から非常用の負荷に対し電力を供給する機能 非常用直流電源から非常用の負荷に対し電力を供給する機能	○	-	○
非常用交流電源から非常用の負荷に対し電力を供給する機能	非常用所内電源系（非常用ディーゼル発電機含む）	○	-	○
非常用直流電源から非常用の負荷に対し電力を供給する機能	直流電源系	○	-	○
非常用の交流電源機能	非常用所内電源系（非常用ディーゼル発電機含む）	○	-	○
非常用の直流電源機能	直流電源系	○	-	○
非常用の計測制御用直流電源機能	計測制御系	○	-	○
補機冷却機能	原子炉補機冷却水系	-	-	×
冷却用海水供給機能	残留熱除去系海水系、非常用ディーゼル発電機海水系	○	-	○
原子炉制御室非常用換気空調機能	非常用換気空調系（中央制御室換気空調系含む）	○	-	○

第1表 重要度が特に高い安全機能を有するもの

実用発電用原子炉及びその付属施設の位置、構造及び設備の基準に関する規則の解釈	重要度が特に高い安全機能を有するもの JEAG4612-2010	原子炉の安全停止機能	放射性物質貯蔵等の機能	防護対策必要機器
原子炉の緊急停止機能	制御棒、制御棒案内管 制御棒駆動機構 水圧制御ユニット	○	-	×
未臨界維持機能	制御棒 制御棒カップリング 制御棒駆動機構カップリング 制御棒駆動機構ラッチ機構 制御棒駆動機構 ほう酸水注入系	○	-	×
原子炉冷却材圧力バウンダリの過圧防止機能	ほう酸水注入系	○	-	×
原子炉停止後における除熱のための	崩壊熱除去機能 原子炉が隔離された場合の注水機能 原子炉が隔離された場合の圧力逃がし機能	○	-	○
事故時の原子炉の状態に応じた炉心冷却のための	原子炉内高圧時における注水機能 原子炉内低圧時における注水機能 原子炉内高圧時における減圧系を作動させる機能	○	-	○
格納容器内又は放射性物質が格納容器内から漏れ出た場所の雰囲気中の放射性物質の濃度低減機能	非常用ガス処理系	-	○	○*1
格納容器の冷却機能	残留熱除去系（原子炉格納容器スプレイ冷却モード） 可燃性ガス濃度制御系 残留熱除去系の一部	-	○	×
格納容器内の可燃性ガス制御機能	非常用交流電源から非常用の負荷に対し電力を供給する機能 非常用直流電源から非常用の負荷に対し電力を供給する機能	○	-	○
非常用交流電源から非常用の負荷に対し電力を供給する機能	非常用所内電源系（非常用ディーゼル発電機含む）	○	-	○
非常用直流電源から非常用の負荷に対し電力を供給する機能	直流電源系	○	-	○
非常用の交流電源機能	非常用所内電源系（非常用ディーゼル発電機含む）	○	-	○
非常用の直流電源機能	直流電源系	○	-	○
非常用の計測制御用直流電源機能	計測制御系	○	-	○
補機冷却機能	原子炉補機冷却水系	-	-	×
冷却用海水供給機能	残留熱除去系海水系、非常用ディーゼル発電機海水系	○	-	○
原子炉制御室非常用換気空調機能	非常用換気空調系（中央制御室換気空調系含む）	○	-	○

・設備の相違（表1については以後同じ）
【柏崎6/7，東海第二】
系統設備が異なる

第1表 重要度が特に高い安全機能を有するもの (2 / 2)

実用発電用原子炉及びその付属施設の位置、構造及び設備の基準に関する規則の解釈	重要度が特に高い安全機能を有するもの JEA 4612 2010	原子炉の安全停止機能	放射性物質貯蔵等の機能	防護対策必要機器
圧縮空気供給機能	逃がし安全弁 (駆動用室素源)	○	—	×
	自動減圧系 (駆動用室素源)	○	—	×
原子炉冷却材圧力バウンダリを構成する配管の隔離機能	主蒸気隔離弁駆動用室素源	—	—	×
	原子炉冷却材圧力バウンダリを構成する機器 (隔離弁)	○	—	○
原子炉格納容器バウンダリを構成する配管の隔離機能	原子炉格納容器隔離弁及び格納容器バウンダリ配管	—	○	×
原子炉停止系に対する作動信号 (常用系として作動させるものを除く) の発生機能	原子炉緊急停止の安全保護回路	○	—	○*2
工学的安全施設に分類される機器若しくは系統に対する作動信号の発生機能	非常用炉心冷却系作動の安全保護回路	○	—	○*2
	主蒸気隔離の安全保護回路 原子炉格納容器隔離の安全保護回路	—	○	×
事故時の原子炉の停止状態の把握機能	非常用ガス処理系の安全保護回路	—	○	○*1, *2
	中性子束 (起動領域モニタ)	○	—	○
事故時の炉心冷却状態の把握機能	原子炉スクラム用電磁弁接触器の状態 制御棒位置	○	—	×
	原子炉水位 (広帯域, 燃料域) 原子炉圧力	○	—	○
事故時の放射能閉じ込め状態の把握機能	原子炉格納容器圧力 サブプレッション・チェンバ・プール水温度 原子炉格納容器エリア放射線量率	○	—	○
	[低温停止への移行] 原子炉圧力 原子炉水位 (広帯域) [ドライウェルスブレイ] 原子炉水位 (広帯域, 燃料域) 原子炉格納容器圧力 サブプレッション・チェンバ・プール水温度 [サブプレッション・チェンバ・プール冷却] 原子炉水位 (広帯域, 燃料域) サブプレッション・チェンバ・プール水温度 [可燃性ガス濃度制御系起動] 原子炉格納容器水素濃度 原子炉格納容器酸素濃度 放射能監視設備	○	—	○

○ : 火災防護に係る審査基準に基づく防護対策が必要な機器
 × : 火災防護対象系統の機器ではあるが、火災によっても原子炉の安全機能に影響を及ぼさないため追加の防護対策が不要な機器
 ※1 : 放射性物質貯蔵又は閉じ込め機能を有する火災防護対象機器のため、火災の影響軽減対策として区分分離を実施していないもの
 ※2 : 機能要求時に火災によって機能喪失させないように火災区域及び火災区画の分離を実施しているもの

第1表 重要度が特に高い安全機能を有するもの (2 / 2)

実用発電用原子炉及びその付属施設の位置、構造及び設備の基準に関する規則の解釈	重要度が特に高い安全機能を有するもの JEA 4612 2010	原子炉の安全停止機能	放射性物質貯蔵等の機能	防護対策必要機器
圧縮空気供給機能	逃がし安全弁 (駆動用室素源)	○	—	×
	自動減圧系 (駆動用室素源)	○	—	×
	主蒸気隔離弁駆動用室素源	—	—	×
原子炉冷却材圧力バウンダリを構成する配管の隔離機能	原子炉冷却材圧力バウンダリを構成する機器 (隔離弁)	○	—	○
原子炉格納容器バウンダリを構成する配管の隔離機能	原子炉格納容器隔離弁及び格納容器バウンダリ配管	—	○	×
原子炉停止系に対する作動信号 (常用系として作動させるものを除く) の発生機能	原子炉緊急停止の安全保護回路	○	—	○*2
工学的安全施設に分類される機器若しくは系統に対する作動信号の発生機能	非常用炉心冷却系の安全保護回路 主蒸気隔離の安全保護回路 原子炉格納容器隔離の安全保護回路	○	—	○*2
	原子炉建屋ガス処理系作動の安全保護回路	—	○	○*1, 2
事故時の原子炉の停止状態の把握機能	中性子束 (起動領域モニタ)	○	—	○
	原子炉スクラム用電磁弁接触器の状態、 制御棒位置	○	—	×
事故時の炉心冷却状態の把握機能	原子炉水位 (広帯域, 燃料域) 原子炉圧力	○	—	○
事故時の放射能閉じ込め状態の把握機能	原子炉格納容器圧力、 サブプレッション・プール水温度 原子炉格納容器エリア放射線量率	○	—	○
事故時のプラント操作のための情報の把握機能	[低温停止への移行] 原子炉圧力、原子炉水位 (広帯域) [ドライウェルスブレイ] 原子炉水位 (広帯域, 燃料域)、 原子炉格納容器圧力 [サブプレッション・チェンバ・プール冷却] 原子炉水位 (広帯域, 燃料域)、 サブプレッション・チェンバ・プール水温度 [可燃性ガス濃度制御系] 原子炉格納容器水素濃度 原子炉格納容器酸素濃度 放射能監視設備	○	—	○

○ : 火災防護対象機器として防護対策が必要な機器
 × : 火災防護対象系統の機器ではあるが、火災によっても原子炉の安全機能に影響を及ぼさないため追加の防護対策が不要な機器
 ※1 : 放射性物質貯蔵等の機能を有する火災防護対象機器のため、火災の影響軽減対策として区分分離を実施していないもの
 ※2 : 機能要求時に火災によって機能喪失させないように火災防護及び火災区画の分離を実施しているもの

第1表 重要度が特に高い安全機能を有するもの (2 / 2)

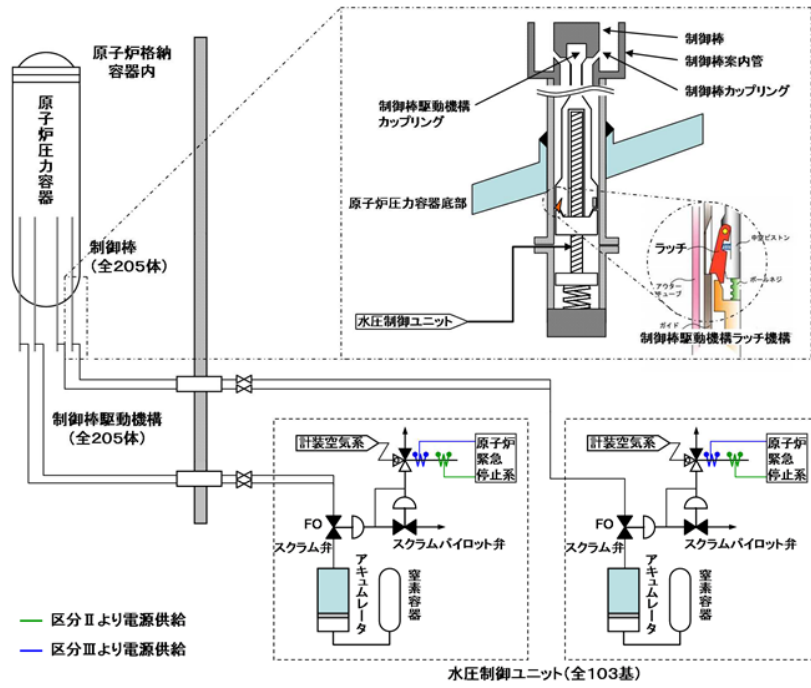
実用発電用原子炉及びその付属施設の位置、構造及び設備の基準に関する規則の解釈	重要度が特に高い安全機能を有するもの JEA 4612-2010	原子炉の安全停止機能	放射性物質貯蔵等の機能	防護対策必要機器
原子炉制御室非常用換気空調機能	中央制御室換気空調系	○	—	○
圧縮空気供給機能	逃がし安全弁 (駆動用室素源)	○	—	×
	自動減圧系 (駆動用室素源)	○	—	×
原子炉冷却材圧力バウンダリを構成する配管の隔離機能	主蒸気隔離弁駆動用室素源	—	—	×
	原子炉冷却材圧力バウンダリを構成する機器 (隔離弁)	○	—	○
原子炉格納容器バウンダリを構成する配管の隔離機能	原子炉格納容器隔離弁及び格納容器バウンダリ配管	—	○	×
原子炉停止系に対する作動信号 (常用系として作動させるものを除く) の発生機能	原子炉緊急停止の安全保護回路	○	—	○*2
工学的安全施設に分類される機器若しくは系統に対する作動信号の発生機能	非常用炉心冷却系作動の安全保護回路 主蒸気隔離の安全保護回路 原子炉格納容器隔離の安全保護回路	○	—	○*2
	原子炉建屋ガス処理系作動の安全保護回路	—	○	○*1, 2
事故時の原子炉の停止状態の把握機能	中性子束 (起動領域モニタ)	○	—	○
	原子炉スクラム用電磁弁接触器の状態、 制御棒位置	○	—	×
事故時の炉心冷却状態の把握機能	原子炉水位 (広帯域, 燃料域) 原子炉圧力	○	—	○
事故時の放射能閉じ込め状態の把握機能	原子炉格納容器圧力、 サブプレッション・プール水温度 原子炉格納容器エリア放射線量率	○	—	○
事故時のプラント操作のための情報の把握機能	[低温停止への移行] 原子炉圧力 原子炉水位 (広帯域) [ドライウェルスブレイ] 原子炉水位 (広帯域, 燃料域) 原子炉格納容器圧力 サブプレッション・チェンバ・プール水温度 [サブプレッション・チェンバ・プール冷却] 原子炉水位 (広帯域, 燃料域) サブプレッション・チェンバ・プール水温度 [可燃性ガス濃度制御系起動] 原子炉格納容器水素濃度 原子炉格納容器酸素濃度 放射能監視設備	○	—	○

○ : 火災防護に係る審査基準に基づく防護対策が必要な機器
 × : 火災防護対象系統の機器ではあるが、火災によっても原子炉の安全機能に影響を及ぼさないため追加の防護対策が不要な機器
 ※1 : 放射性物質の貯蔵又は閉じ込め機能を有する火災防護対象機器のため、火災の影響軽減対策として区分分離を実施していないもの
 ※2 : 機能要求時に火災によって機能喪失させないように火災区域及び火災区画の分離を実施しているもの

柏崎刈羽原子力発電所 6 / 7号炉 (2017. 12. 20 版)	東海第二発電所 (2018. 9. 18 版)	島根原子力発電所 2号炉	備考
<p>(2)各設備の火災防護に関する独立性について</p> <p>第1表に示す対象機器については、8条-別添1-資料1～9に示すように、重要度と火災影響の有無を考慮して、火災の発生防止対策、火災の感知及び消火対策、並びに火災の影響軽減対策のそれぞれを講じ、火災防護に係る審査基準への適合を図っている。</p> <p>そのため、ここでは資料2及び9にて個別に評価した結果、追加の火災防護対策が不要な構造物、系統及び機器、及び火災防護対象機器として追加の火災防護対策を必要としているものの当該系統について火災防護上の区分分離を行っていないもの等に対する火災防護対策を以下に示す。</p> <p>① 原子炉の緊急停止機能</p> <p>重要度分類指針によると、原子炉の緊急停止機能に該当する系統は「制御棒、制御棒案内管、制御棒駆動機構、水圧制御ユニット」である。</p> <p>制御棒は 205 本、制御棒駆動機構は 205 体、制御棒を動作させる水圧制御ユニットは全 103 基（水圧制御ユニット1基に対し制御棒2本が動作（1基だけ制御棒1本を動作させるものがある））設置されている。</p> <p>水圧制御ユニットは当該ユニットが動作させる制御棒とのみ接続しており、ユニット毎に分離している。また、制御棒駆動機構は1本の制御棒に対して1体ずつ設けられており、他の制御棒駆動機構との接続箇所はない。</p> <p>さらに、スクラム動作を行うためのスクラム弁、及びスクラムパイロット弁は各水圧制御ユニットに個別に設けられている。（第1図）</p> <p>これら原子炉の緊急停止機能を有する構築物、系統及び機器のうち、制御棒、制御棒案内管については、原子炉内に設置されており、不燃性材料で構成されていることから、火災により本機能に影響が及ぶおそれはない。</p> <p>また、水圧制御ユニットについては、フェイルセーフ設計となっており、火災によって電磁弁のケーブルが損傷した場合、あるいはスクラム弁・スクラムパイロット弁のダイヤフラム等が機能喪失した場合も、スクラム弁が「開」動作しスクラムすることから、火災により本機能に影響が及ぶおそれはない。さ</p>	<p>(2) 各設備の火災防護に関する独立性</p> <p>第1表に示す対象機器のうち火災防護対象としているものは、資料1から資料9に示すとおり、火災防護に係る審査基準に適合するように、火災の発生防止対策、火災の感知及び消火対策、火災の影響軽減対策のそれぞれの対策を講じる。</p> <p>ここでは、資料2及び資料9にて個別評価した結果、追加の火災防護対策が不要な構造物、系統及び機器、及び火災防護対象機器として追加の火災防護対策を必要としているものの当該系統について火災防護上の区分分離を行っていないもの等に対する火災防護対策を以下に説明する。</p> <p>①原子炉の緊急停止機能</p> <p>原子炉の緊急停止機能に該当する系統は、「制御棒、制御棒案内管、制御棒駆動機構、水圧制御ユニット」である。</p> <p>制御棒、制御棒駆動機構は185体、制御棒を動作させる水圧制御ユニットは、1本の制御棒に対し1基ずつ設置されている。</p> <p>水圧制御ユニットは動作させる制御棒とのみ接続し、ユニット毎に分離している。制御棒駆動機構は1本の制御棒に対し1体ずつ設けられており、他の制御棒駆動機構との接続はない。</p> <p>さらに、水圧制御ユニットは、フェイルセーフ設計となっており、火災によって電磁弁のケーブルが損傷した場合、仮にすべての電磁弁が無励磁とならないとしても、電磁弁の電源を切るによりスクラム弁を開動作させスクラムさせることが可能である。或いはスクラム弁やスクラムパイロット弁のダイヤフラムが機能喪失した場合でも、スクラム弁が開動作しスクラムするため、火災によって本機能に影響がおよぶおそれはない。</p> <p>また、スクラム動作を行うためのスクラム弁、スクラムパイロット弁は、各ユニット毎に個別に設けている（第1図）。</p> <p>なお、原子炉の緊急停止機能を有する機器のうち、制御棒、制御棒案内管は原子炉内に設置され、不燃性材料で構成されていることから、火災により本機能に影響が及ぶおそれはない。</p>	<p>(2) 各設備の火災防護に関する独立性について</p> <p>第1表に示す対象機器については、8条-別添1-資料1～9に示すとおり、重要度と火災影響の有無を考慮して、火災の発生防止対策、火災の感知及び消火対策、並びに火災の影響軽減対策のそれぞれの対策を講じ、火災防護に係る審査基準への適合を図っている。</p> <p>そのため、ここでは資料2及び9にて個別に評価した結果、追加の火災防護対策が不要な構造物、系統及び機器、及び火災防護対象機器として追加の火災防護対策を必要としているものの当該系統について火災防護上の区分分離を行っていないもの等に対する火災防護対策を以下に示す。</p> <p>① 原子炉の緊急停止機能</p> <p>重要度分類指針によると、原子炉の緊急停止機能に該当する系統は「制御棒、制御棒案内管、制御棒駆動機構、水圧制御ユニット」である。</p> <p>制御棒137 本、制御棒駆動機構は137 体、制御棒を動作させる水圧制御ユニットは全137基設置されている。</p> <p>水圧制御ユニットは当該ユニットが動作させる制御棒とのみ接続しており、ユニット毎に分離している。また、制御棒駆動機構は1本の制御棒に対して1体ずつ設けられており、他の制御棒駆動機構との接続箇所はない。</p> <p>さらに、スクラム動作を行うためのスクラム弁及びスクラムパイロット弁は各水圧制御ユニットに個別に設けられている。（第1図）</p> <p>これら原子炉の緊急停止機能を有する機器等のうち、制御棒、制御棒案内管については、原子炉内に設置されており、不燃性材料で構成されていることから、火災により本機能に影響が及ぶおそれはない。</p> <p>また、水圧制御ユニットについては、フェイルセーフ設計となっており、火災によって電磁弁のケーブルが損傷した場合、あるいはスクラム弁・スクラムパイロット弁のダイヤフラム等が機能喪失した場合も、スクラム弁が「開」動作しスクラムすることから、火災により本機能に影響が及ぶおそれ</p>	<p>・設備の相違</p> <p>【柏崎 6/7、東海第二】 設備の構成が異なる</p>

らに、万一、火災によってケーブルが損傷し、すべての電磁弁が無励磁とならない場合においても、電磁弁の電源を OFF とすることによってスクラム弁を「開」動作しスクラムさせることができる。

以上より、本機能は火災によって影響を受けないことから、火災が発生した場合でも、独立した複数個の機能を有していると考え。



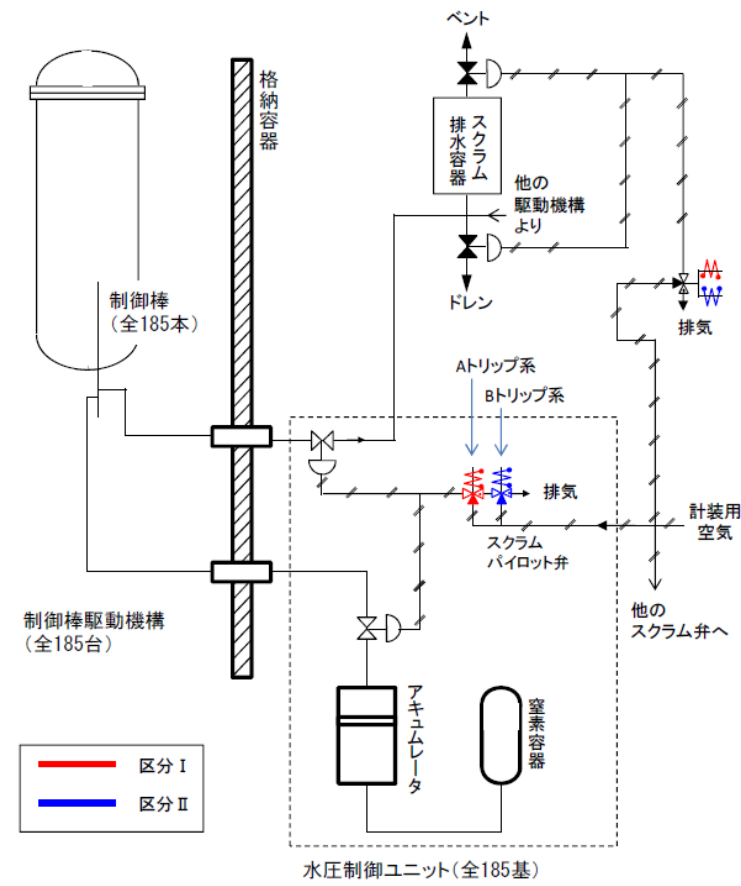
第1図：原子炉の緊急停止機能の概要

② 未臨界維持機能

重要度分類指針によると、未臨界維持機能は「制御棒、制御棒カップリング、制御棒駆動機構カップリング、制御棒駆動機構ラッチ機構、制御棒駆動機構、制御棒駆動機構ハウジング、ほう酸水注入系」である。

制御棒は内部に固体状のボロンカーバイドが充填されてお

以上のことから本機能は火災により影響を受けないことから、火災が発生した場合でも、独立した複数個の機能を有している。



第1図 原子炉の緊急停止機能の概要

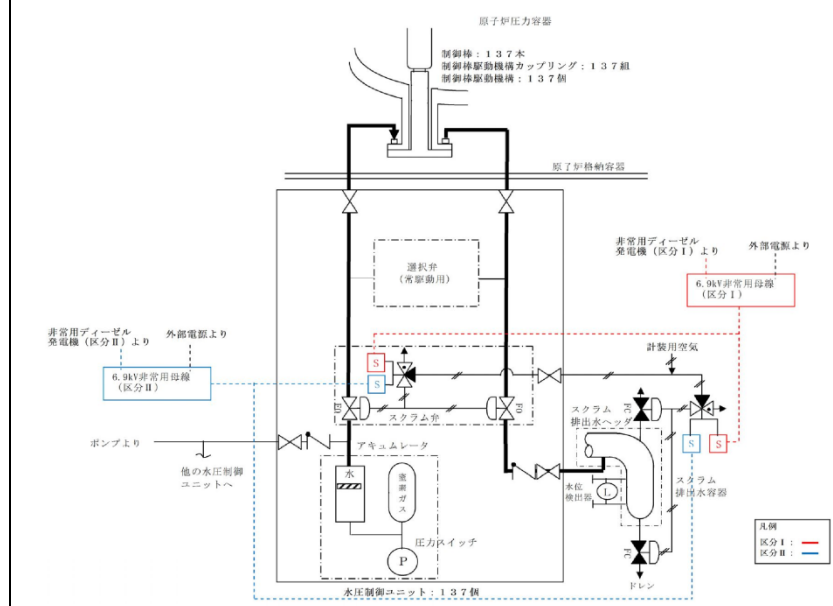
② 未臨界維持機能

未臨界維持機能は、「制御棒、制御棒駆動系、ほう酸水注入系」である。

制御棒(185体)は、ボロンカーバイドが充填され中性子を吸

はない。さらに、万一、火災によってケーブルが損傷し、すべての電磁弁が無励磁とならない場合においても、電磁弁の電源をOFFとすることによってスクラム弁を「開」動作しスクラムさせることができる。

以上より、本機能は火災によって影響を受けないことから、火災が発生した場合でも、独立した複数個の機能を有していると考え。



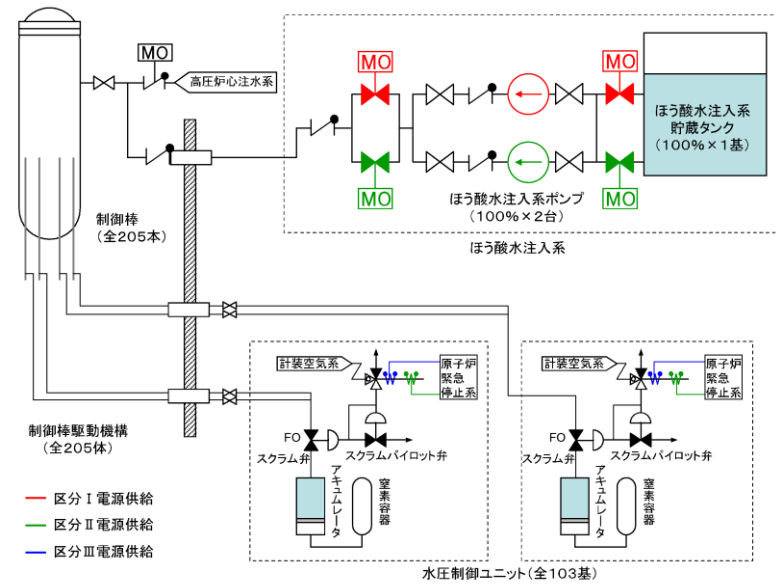
第1図 制御棒、制御棒案内管、制御棒駆動機構、水圧制御ユニットの概要

② 未臨界維持機能

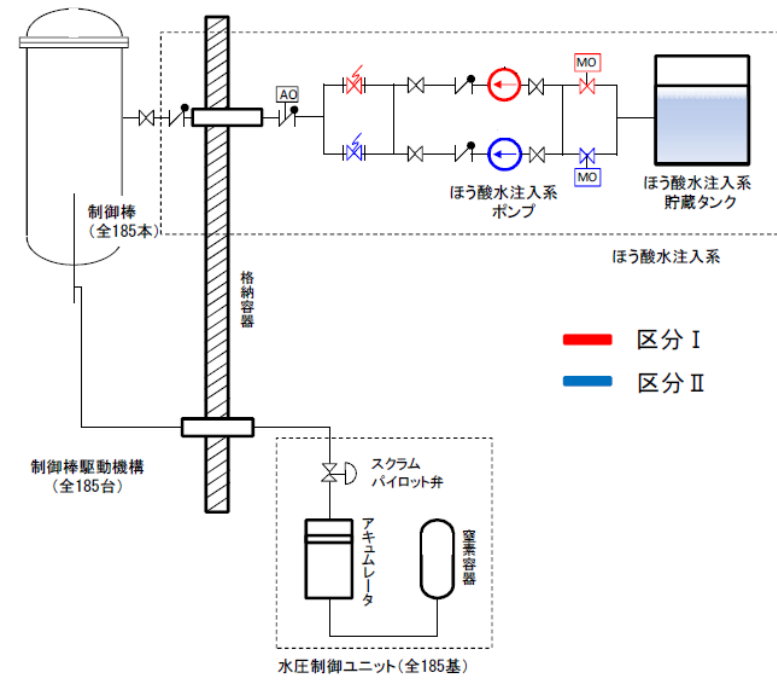
重要度分類指針によると、未臨界維持機能は「制御棒、制御棒カップリング、制御棒駆動機構カップリング、制御棒駆動機構ラッチ機構、制御棒駆動機構、制御棒駆動機構ハウジング、ほう酸水注入系」である。

制御棒は内部に固体状のボロンカーバイドが充填されてお

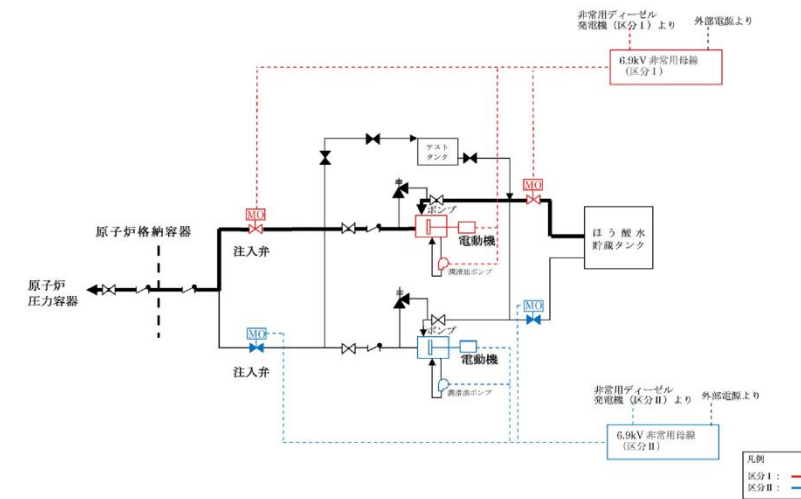
柏崎刈羽原子力発電所 6 / 7号炉 (2017. 12. 20 版)	東海第二発電所 (2018. 9. 18 版)	島根原子力発電所2号炉	備考
<p>り、中性子を吸収する構造となっている。原子炉スクラムにより挿入された制御棒は、ラッチ機構により機械的に全挿入位置に保持される。</p> <p>一方、ほう酸水注入系は、制御棒の後備設備として、五ほう酸ナトリウム水溶液を高圧ポンプにより原子炉内に注入し、五ほう酸ナトリウム水溶液が原子炉内全域に行き渡ることにより中性子を吸収する構造となっている。(第2図)</p> <p>これら未臨界維持機能を有する構築物、系統及び機器のうち、制御棒、制御棒カップリング、制御棒駆動機構カップリング、制御棒駆動機構ラッチ機構、制御棒駆動機構、制御棒駆動機構ハウジングについては、原子炉内又は格納容器内に設置されており、不燃性材料で構成されていることから、火災により本機能に影響が及ぶおそれはない。</p> <p>また、ほう酸水注入系については [] に設置されており、未臨界維持機能として同等の機能を有している制御棒駆動機構(水圧制御ユニットは [] に設置、制御棒駆動機構は原子炉格納容器内に設置)と位置的分散を図り、火災に対する影響軽減対策を実施している。(第3図)</p> <p>加えて、「原子力発電所の火災防護規程 JEAC 4626-2010」に基づき、発生防止対策として過電流による過熱防止対策を講じているとともに、感知・消火対策としてほう酸水注入系に対して異なる2種類の感知器、<u>局所固定式消火設備</u>を設置している。</p> <p>さらに、異なる区分のケーブル等については、IEEE384 に準じて、隔離、バリア又はケーブルトレイカバーあるいは電線管の使用等により分離している。</p> <p>以上より、火災によって「制御棒、制御棒カップリング、制御棒駆動機構カップリング」及び「ほう酸水注入系」の独立した2種類の系統が同時に喪失することはないため、本機能は独立性を有していると考えられる。</p>	<p>収する構造である。原子炉スクラムにより炉心に挿入された制御棒は、ラッチ機構により機械的に全挿入位置に保持される。</p> <p>ほう酸水注入系は、制御棒の後備装置であり、炉心に中性子吸収材(五ほう酸ナトリウム)を注入し、中性子を吸収する構造である(第2図)。</p> <p>未臨界維持機能を有する機器のうち、制御棒及び制御棒駆動機構等は、「①原子炉の緊急停止機能」で説明のとおり、原子炉内又は原子炉格納容器内に設置しており、不燃性材料で構成している。したがって、火災によって本機能に影響がおよぶおそれはない。</p> <p>ほう酸水注入系は [] に設置されており、未臨界維持機能として同等の機能を有する制御棒駆動機構(水圧制御ユニットは []、制御棒駆動機構は原子炉格納容器内に設置)と位置的分散を図り、火災に対する影響軽減対策を実施している(第3図)。</p> <p>加えて、「原子力発電所の火災防護規程 JEAC4626-2010」に基づき、<u>火災発生防止対策として過電流による過熱防止対策を講じているとともに、感知・消火対策として、異なる2種類の感知器、ハロゲン化物自動消火設備(局所)を設置する。</u></p> <p>さらに、異なる区分のケーブル等については、IEEE384に準じて、隔離、バリア又はケーブルトレイあるいは電線管の使用等により分離している。</p> <p>以上のことから、火災が発生した場合でも、「制御棒及び制御棒駆動系等」及び「ほう酸水注入系」の独立した2種類の系統の機能が同時に喪失することはないため、本機能は独立性を有していると考えられる。</p>	<p>り、中性子を吸収する構造となっている。原子炉スクラムにより挿入された制御棒は、ラッチ機構により機械的に全挿入位置に保持される。</p> <p>一方、ほう酸水注入系は、制御棒の後備設備として、五ほう酸ナトリウム水溶液を高圧ポンプにより原子炉内に注入し、<u>五ほう酸ナトリウム水溶液が原子炉内全域に行き渡ることにより中性子を吸収する構造となっている。</u>(第2図)</p> <p>これら未臨界維持機能を有する構築物、系統及び機器のうち、制御棒、制御棒カップリング、制御棒駆動機構カップリング、制御棒駆動機構ラッチ機構、制御棒駆動機構、<u>制御棒駆動機構ハウジングについては、原子炉内又は格納容器内に設置されており、不燃性材料で構成されていることから、火災により本機能に影響が及ぶおそれはない。</u></p> <p>また、ほう酸水注入系については [] に設置されており、未臨界維持機能として同等の機能を有している制御棒駆動機構(水圧制御ユニットは [] に設置、制御棒駆動機構は原子炉格納容器内に設置)と位置的分散を図り、火災に対する影響軽減対策を実施している。(第3図)</p> <p>加えて、「原子力発電所の火災防護規程 JEAC 4626-2010」に基づき、発生防止対策として過電流による過熱防止対策を講じているとともに、感知・消火対策として異なる感知方式の感知器、<u>全域ガス消火設備を設置している。</u></p> <p>さらに、異なる区分のケーブル等については、IEEE384 に準じて、隔離、バリア又はケーブルトレイカバーあるいは電線管の使用等により分離している。</p> <p>以上より、火災によって「制御棒、制御棒カップリング、制御棒駆動機構カップリング」及び「ほう酸水注入系」の独立した2種類の系統が同時に喪失することはないため、本機能は独立性を有していると考えられる。</p>	<p>備考</p> <p>・設備の相違</p> <p>【柏崎6/7、東海第二】</p> <p>別添1資料1-①の相違</p>



第2図：未臨界維持機能の概要

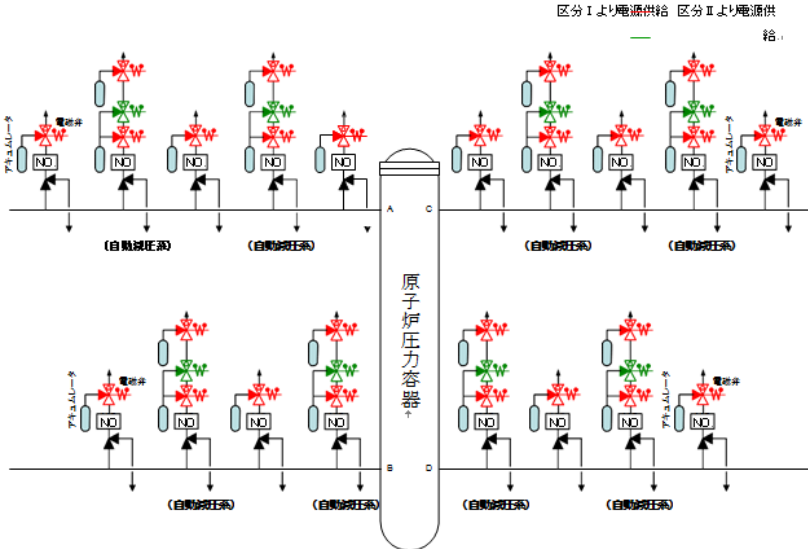
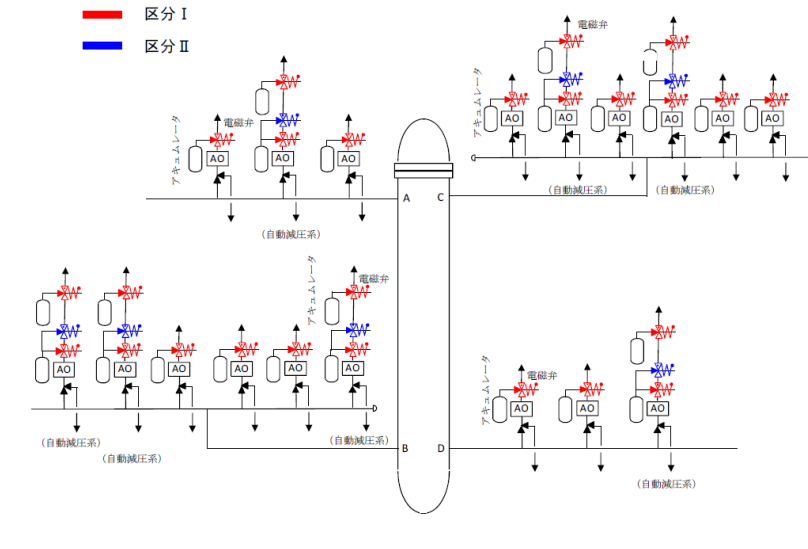
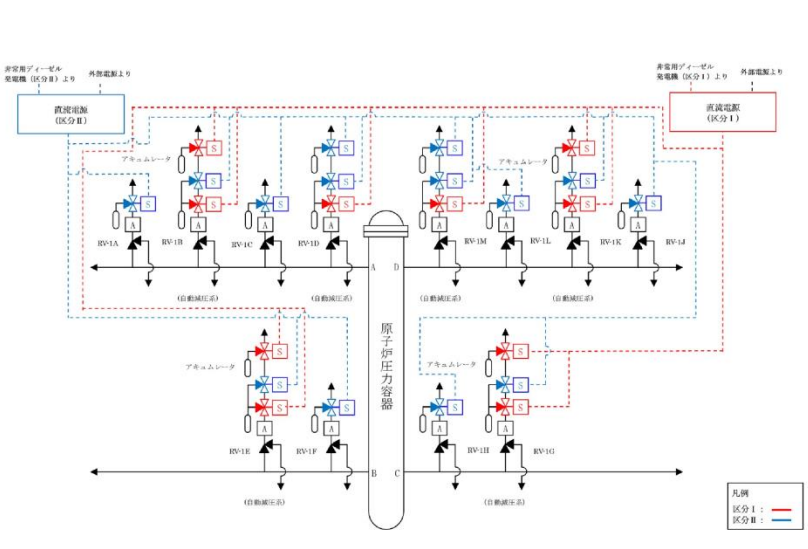


第2図 未臨界維持機能の概要



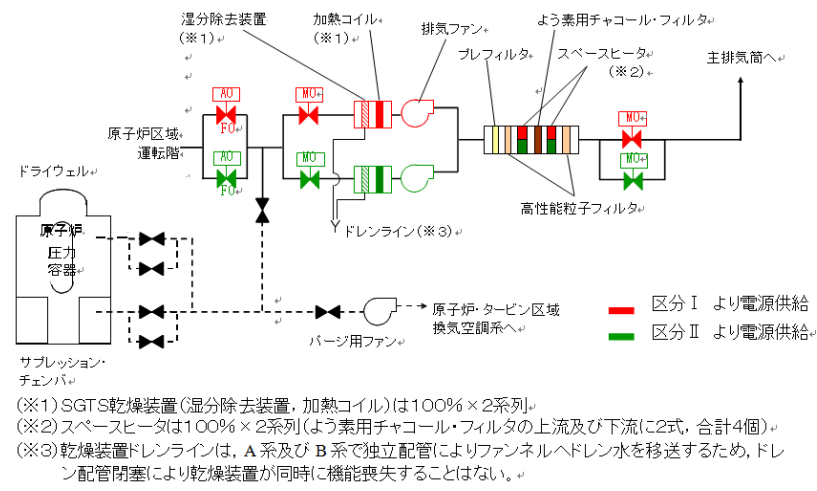
第2図 未臨界維持機能の概要 (ほう酸水注入系)

柏崎刈羽原子力発電所 6 / 7号炉 (2017.12.20版)	東海第二発電所 (2018.9.18版)	島根原子力発電所2号炉	備考
<div data-bbox="142 346 875 1491" data-label="Image"> </div> <div data-bbox="213 1507 825 1543" data-label="Caption"> <p>第3図：ほう酸水注入系と水圧制御ユニットの配置</p> </div>	<div data-bbox="940 357 1685 1480" data-label="Image"> </div> <div data-bbox="1015 1507 1626 1543" data-label="Caption"> <p>第3図 ほう酸水注入系と水圧制御ユニットの配置</p> </div>	<div data-bbox="1739 304 2472 1501" data-label="Image"> </div> <div data-bbox="1789 1507 2412 1543" data-label="Caption"> <p>第3図 ほう酸水注入系と水圧制御ユニットの配置</p> </div>	<p>備考</p>

柏崎刈羽原子力発電所 6 / 7号炉 (2017. 12. 20 版)	東海第二発電所 (2018. 9. 18 版)	島根原子力発電所 2号炉	備考
<p>③ 原子炉冷却材圧力バウンダリの過圧防止機能</p> <p>重要度分類指針によると、原子炉冷却材圧力バウンダリの過圧防止機能は「逃がし安全弁（安全弁開機能）」である。</p> <p>逃がし安全弁（安全弁開機能）は18弁あり、各弁に対して個別に駆動用バネが設置されている。（第4図）</p> <p>当該設備は格納容器内に設置されており、不燃性材料で構成されているため、火災により本機能に影響が及ぶおそれはない。</p> <p>以上より、本機能は火災によって影響を受けないことから、独立した複数個の機能を有していると考える。</p> 	<p>③ 原子炉冷却材圧力バウンダリの過圧防止機能</p> <p>原子炉冷却材圧力バウンダリの過圧防止機能は、「逃がし安全弁（安全弁開機能）」である。</p> <p>逃がし安全弁は18台設置しており、安全弁機能は各弁に個別に備わっている。</p> <p>逃がし安全弁は原子炉格納容器内に設置しており、不燃性材料で構成されている。したがって、火災によって本機能に影響がおよぶおそれはない。</p> <p>以上のことから、火災が発生した場合でも、独立した複数の機能を有している。</p> 	<p>③ 原子炉圧力バウンダリの過圧防止機能</p> <p>重要度分類指針によると、原子炉冷却材圧力バウンダリの過圧防止機能は「逃がし安全弁（安全弁開機能）」である。</p> <p>逃がし安全弁（安全弁開機能）は12弁あり、各弁に対して個別に駆動用バネが設置されている。（第4図）</p> <p>当該設備は格納容器内に設置されており、不燃性材料で構成されているため、火災により本機能に影響が及ぶおそれはない。</p> <p>以上より、本機能は火災によって影響を受けないことから、独立した複数個の機能を有していると考える。</p> 	<p>・設備の相違</p> <p>【柏崎 6/7, 東海第二】 系統構成が異なる</p>
<p>第4図：原子炉冷却材圧力バウンダリの過圧防止機能の概要</p>	<p>第4図 逃がし安全弁系統概略図</p>	<p>第4図 逃がし安全弁（安全弁開機能）の概要</p>	<p>・設備の相違</p> <p>【柏崎 6/7, 東海第二】 系統構成が異なる</p>
<p>④ 格納容器内又は放射性物質が格納容器内から漏れ出た場所の雰囲気中の放射性物質の濃度低減機能</p> <p>重要度分類指針によると、格納容器内又は放射性物質が格納容器内から漏れ出た場所の雰囲気中の放射性物質の濃度低減機能は「非常用ガス処理系」である。（第5図）</p> <p>非常用ガス処理系の構築物、系統及び機器は、同一機能を有する2系統に対して、火災防護に係る審査基準に基づき発生防止対策として過電流による過熱防止対策、主要な構造材への不燃性材料の使用、難燃ケーブルの使用、不燃性内装材の使用等の対策を講じていることから、これらの機器から火災が発生するおそれは小さい。また、感知・消火対策として異なる2種類</p>	<p>④ 原子炉格納容器内又は放射性物質が原子炉格納容器内から漏れ出た場所の雰囲気中の放射性物質の濃度低減機能</p> <p>原子炉格納容器内又は放射性物質が原子炉格納容器内から漏れ出た場所の雰囲気中の放射性物質の濃度低減機能は、「原子炉建屋ガス処理系」である（第5図）。</p> <p>原子炉建屋ガス処理系の機器等は、同一機能を有する2系統に対し、火災防護審査基準に基づき、火災発生防止対策として過電流による過熱防止対策、主要な構造材の不燃性材料の使用、ケーブルは殆どが電線管に敷設されていることから、火災が発生するおそれは小さい。また、感知・消火対策として異なる2種類の感知器及び固定式消火設備を設置する</p>	<p>④ 格納容器内又は放射性物質が格納容器内から漏れ出た場所の雰囲気中の放射性物質の濃度低減機能</p> <p>重要度分類指針によると、格納容器内又は放射性物質が格納容器内から漏れ出た場所の雰囲気中の放射性物質の濃度低減機能は「非常用ガス処理系」である。（第5図）</p> <p>非常用ガス処理系の構築物、系統及び機器は、同一機能を有する2系統に対して、火災防護に係る審査基準に基づき発生防止対策として過電流による過熱防止対策、主要な構造材への不燃性材料の使用、難燃ケーブルの使用、不燃性内装材の使用等の対策を講じていることから、これらの機器から火災が発生するおそれは小さい。また、感知・消火対策として</p>	<p>・設備の相違</p> <p>【柏崎 6/7, 東海第二】 系統構成が異なる</p>

柏崎刈羽原子力発電所 6 / 7号炉 (2017. 12. 20 版)	東海第二発電所 (2018. 9. 18 版)	島根原子力発電所 2号炉	備考
<p>の感知器及び自動起動の固定式ガス消火設備を設置していることから、これらの機器を設置する場所で火災が発生しても影響が及ぶおそれは小さい。</p> <p>さらに、非常用ガス処理系の排風機及び乾燥装置、SGTS 室空調機については、一方の区分で火災が発生した場合でも、火災を感知し消火するまでもう一方の区分に影響を及ぼさないよう、第6図に示すとおり、非常用ガス処理系排風機及び乾燥装置、SGTS 室空調機を1時間以上の耐火性能を有する隔壁等で隔離する。</p> <p>隔壁については基準地震動に対して機能維持が可能な設計とし、干渉物等により設置不可能な部分を除き対象となる設備を最大限分離するよう設置する。なお、干渉物等が存在しない箇所については第7図のとおり、火災影響評価に従って FDTs 評価*によって求めた火災影響範囲を下回らない隔壁高さ及び幅であることを確認する。(7号炉の例を第2表に示す)</p> <p>※FDTs による火災影響評価では、以下の条件で評価を行う。</p> <ul style="list-style-type: none"> ・考慮する可燃物については、火災影響評価等の結果から機器から漏えいした潤滑油（グリース）、現場盤、ケーブルトレイを選定（第6図）。 ・電線管については基本埋設されており一部の露出部も不燃材にて閉塞され、かつ難燃ケーブルを用いておりIEEE384に基づく隔離がなされているため、火災が継続し他区分に影響を及ぼすことは考えにくいことから評価上の火災源からは除く。ただし、分離対象機器に関する異区分の露出電線管が同時に火災影響範囲に含まれる場合は、影響を受けないよう対策を施すものとする ・潤滑油の漏えいについては常に状態を監視しており、複数個所からの大規模漏えいは考えにくいこと、潤滑油は軸受部等の閉塞した空間に収められており、仮に引火したとしても継続した火災は考えにくいことから、機器の部位における最大保有箇所の10%漏えいを仮定する。 <p>一方、非常用ガス処理系のケーブルについては、当該火災区域内で異なる区分毎に電線管に布設する設計としており、他の区分のケーブルと分離している。また、電動弁については、駆</p>	<p>設計とすることから、これらの機器を設置する場所で火災が発生しても影響がおよぶおそれは小さい。</p> <p>さらに、一方の区分で火災が発生した場合でも、火災を感知し消火するまでもう一方の区分に影響をおよぼさないよう、1時間以上の耐火性能を有する隔壁等で隔離する。</p> <p>隔壁についてはSs機能維持を図るものとし、干渉物により設置不可能な部分を除き設備を最大限分離するよう設置する設計とする。</p> <p>一方、原子炉建屋ガス処理系のケーブルは、当該火災区域内で異なる区分毎に電線管に敷設しており、他の区分のケーブルと分離している。空気作動弁は、金属に覆われているこ</p>	<p>異なる感知方式の感知器及び自動起動の固定式ガス消火設備を設置していることから、これらの機器を設置する場所で火災が発生しても影響が及ぶおそれは小さい。</p> <p>さらに、非常用ガス処理系の排風機及びガス処理装置については、一方の区分で火災が発生した場合でも、火災を感知し消火するまでもう一方の区分に影響を及ぼさないよう、第6図に示す通り、非常用ガス処理系排風機及びガス処理装置を1時間以上の耐火性能を有する隔壁等で隔離する。</p> <p>隔壁については基準地震動に対して機能維持が可能な設計とし、干渉物等により設置不可能な部分を除き対象となる設備を最大限分離するよう設置する。なお、干渉物等が存在しない箇所については第7図の通り、火災影響評価に従って FDTs 評価*によって求めた火災影響範囲を下回らない隔壁高さ及び幅であることを確認する。(第2表)</p> <p>※: FDTsによる火災影響評価では、以下の条件で評価を行う。</p> <ul style="list-style-type: none"> ・考慮する可燃物については、火災影響評価等の結果から機器から漏えいした潤滑油（グリース）、現場盤、ケーブルトレイを選定（第6図）。 ・電線管については基本埋設されており一部の露出部も不燃材にて閉塞され、かつ難燃ケーブルを用いておりIEEE384に基づく隔離がなされているため、火災が継続し他区分に影響を及ぼすことは考えにくいことから評価上の火災源からは除く。ただし、分離対象機器に関する異区分の露出電線管が同時に火災影響範囲に含まれる場合は、影響を受けないよう対策を施すものとする。 ・潤滑油の漏えいについては常に状態を監視しており、複数個所からの大規模漏えいは考えにくいこと、潤滑油は軸受部等の閉塞した空間に収められており、仮に引火したとしても継続した火災は考えにくいことから、機器の部位における最大保有箇所の10%漏えいを仮定する。 <p>一方、非常用ガス処理系のケーブルについては、当該火災区域内で異なる区分毎に電線管に布設しており、他の区分のケーブルと分離している。また、電動弁については、駆動部</p>	<p>・設備の相違 【柏崎6/7、東海第二】 系統構成が異なる</p> <p>・評価条件の相違 【東海第二】 島根2号炉と評価の条件が異なる。</p>

柏崎刈羽原子力発電所 6 / 7号炉 (2017. 12. 20 版)	東海第二発電所 (2018. 9. 18 版)	島根原子力発電所2号炉	備考																															
<p>動部の潤滑油（グリース）等は金属に覆われていること、空気作動弁も金属に覆われていることから、発火した場合においても他の構築物、系統及び機器において火災を生じさせるおそれは小さいが、万一、火災によって電動駆動機能が喪失した場合でも、当該弁を手動操作することで非常用ガス処理系の機能を維持することができる。空気作動弁についてはフェイルセーフ設計となっており、火災によって空気作動弁の電磁弁のケーブルが損傷した場合、空気作動弁が「開」動作することから、火災により非常用ガス処理系の機能に影響が及ぶおそれはない。万一、火災によってケーブルが損傷し、電磁弁が無励磁とならない場合においても、電磁弁の電源を OFF とすることによって空気作動弁を「開」動作させることができる。</p> <p>なお、単一設計である静的機器の一部（配管の一部、フィルタユニット）について、フィルタは温度監視しており発火点より十分低い温度で維持していること（<u>フィルタ通常温度：約 70～80℃</u>、フィルタ発火点：約 330℃）、万一フィルタ温度が上昇した場合は中央制御室に警報が発報すること（警報設定値：<u>6号炉 124℃</u>、<u>7号炉 155℃</u>）、配管は金属等の不燃性材料で構成されていること、フィルタは不燃性材料で構成された筐体内に設置されていることから、火災が発生するおそれはない。</p> <p>以上より、火災によって非常用ガス処理系は機能喪失することはない。</p> <p>第 2 表：対象機器に関する火災高さや隔壁の干渉状況（K7）※1</p> <table border="1" data-bbox="142 1415 890 1659"> <thead> <tr> <th>評価対象機器</th> <th>機器の高さ(m)</th> <th>火源高さ(m)</th> <th>可燃物(内包量)</th> <th>漏えい火災の火炎高さ※2(m)</th> <th>火源+火炎高さ(m)</th> <th>推定設置可能高さ(m)</th> </tr> </thead> <tbody> <tr> <td>非常用ガス処理系排風機</td> <td rowspan="3" style="background-color: black; color: black;">[Redacted]</td> <td rowspan="3" style="background-color: black; color: black;">[Redacted]</td> <td rowspan="3" style="background-color: black; color: black;">[Redacted]</td> <td rowspan="3" style="background-color: black; color: black;">[Redacted]</td> <td rowspan="3" style="background-color: black; color: black;">[Redacted]</td> <td rowspan="3" style="background-color: black; color: black;">[Redacted]</td> </tr> <tr> <td>乾燥装置</td> </tr> <tr> <td>SGTS 室空調機</td> </tr> </tbody> </table> <p>※1：K6 については詳細設計にて示す。 ※2：Thomas の式と Heskestad の式の内、大きな値を記載。 ※3：可燃物を含まないが、分離のため機器高さ以上を確保。 ※4：干渉物の想定はなし。</p>	評価対象機器	機器の高さ(m)	火源高さ(m)	可燃物(内包量)	漏えい火災の火炎高さ※2(m)	火源+火炎高さ(m)	推定設置可能高さ(m)	非常用ガス処理系排風機	[Redacted]	[Redacted]	[Redacted]	[Redacted]	[Redacted]	[Redacted]	乾燥装置	SGTS 室空調機	<p>とから、発火した場合においても他の構築物、系統または機器において火災を生じさせるおそれは小さいが、空気作動弁はフェイルセーフ設計であり、火災により空気作動弁の電磁弁のケーブルが損傷した場合、空気作動弁が開動作することから、火災により原子炉建屋ガス処理系の機能に影響がおよぶおそれはない。万一、火災によりケーブルが損傷し、電磁弁が無励磁とならない場合は、電磁弁の電源を切ることにより空気作動弁開動作させることが可能である。</p> <p>また、静的機器である配管の一部は不燃性材料で構成されているため、火災が発生するおそれはない。</p> <p>なお、フィルタは通常温度監視しており、発火点より十分低い温度で維持していることを確認可能であることから、火災によって本機能に影響がおよぶおそれはない。</p> <p>以上より、火災により原子炉建屋ガス処理系は機能喪失することはない。</p>	<p>の潤滑油（グリース）等は金属に覆われていること、空気作動弁も金属に覆われていることから、発火した場合においても他の構築物、系統及び機器において火災を生じさせるおそれは小さいが、万一、火災によって電動駆動機能が喪失した場合でも、当該弁を手動操作することで非常用ガス処理系の機能を維持することができる。空気作動弁についてはフェイルセーフ設計となっており、火災によって空気作動弁の電磁弁のケーブルが損傷した場合、空気作動弁が「開」動作することから、火災により非常用ガス処理系の機能に影響が及ぶおそれはない。万一、火災によってケーブルが損傷し、電磁弁が無励磁とならない場合においても、電磁弁の電源をOFF とすることによって空気作動弁を「開」動作させることができる。</p> <p>なお、単一設計である静的機器の一部（配管の一部、フィルタユニット）について、フィルタは温度監視しており発火点より十分低い温度で維持していること（<u>最高運転温度：約 120℃</u>、フィルタ発火点：約330℃）、万一、フィルタ温度が上昇した場合は中央制御室に警報が発報すること（警報設定値：<u>155℃</u>）、配管は金属等の不燃性材料で構成されていること、フィルタは不燃性材料で構成された筐体内に設置されていることから、火災が発生するおそれはない。</p> <p>以上より、火災によって非常用ガス処理系は機能喪失することはない。</p> <p>第 2 表 対象機器に関する火災高さや隔壁の干渉状況</p> <table border="1" data-bbox="1733 1430 2481 1562"> <thead> <tr> <th>評価対象機器</th> <th>機器の高さ(m)</th> <th>火源高さ(m)</th> <th>可燃物(内包量)</th> <th>漏えい火災の火炎高さ※1(m)</th> <th>火源+火炎高さ(m)</th> <th>推定設置可能高さ(m)</th> </tr> </thead> <tbody> <tr> <td>非常用ガス処理系排風機</td> <td rowspan="2" style="background-color: black; color: black;">[Redacted]</td> <td rowspan="2" style="background-color: black; color: black;">[Redacted]</td> <td rowspan="2" style="background-color: black; color: black;">[Redacted]</td> <td rowspan="2" style="background-color: black; color: black;">[Redacted]</td> <td rowspan="2" style="background-color: black; color: black;">[Redacted]</td> <td rowspan="2" style="background-color: black; color: black;">[Redacted]</td> </tr> <tr> <td>ガス処理装置</td> </tr> </tbody> </table> <p>※1：Thomas の式と Heskestad の式の内、大きな値を記載。 ※2：可燃物を含まないが、分離のため機器高さ以上を確保</p>	評価対象機器	機器の高さ(m)	火源高さ(m)	可燃物(内包量)	漏えい火災の火炎高さ※1(m)	火源+火炎高さ(m)	推定設置可能高さ(m)	非常用ガス処理系排風機	[Redacted]	[Redacted]	[Redacted]	[Redacted]	[Redacted]	[Redacted]	ガス処理装置	<p>・設計の相違 【柏崎 6/7】 島根 2 号炉は、最高運転温度と記載</p> <p>・設備の相違 【東海第二】 島根 2 号炉は、FDT^S による評価結果を記載</p>
評価対象機器	機器の高さ(m)	火源高さ(m)	可燃物(内包量)	漏えい火災の火炎高さ※2(m)	火源+火炎高さ(m)	推定設置可能高さ(m)																												
非常用ガス処理系排風機	[Redacted]	[Redacted]	[Redacted]	[Redacted]	[Redacted]	[Redacted]																												
乾燥装置																																		
SGTS 室空調機																																		
評価対象機器	機器の高さ(m)	火源高さ(m)	可燃物(内包量)	漏えい火災の火炎高さ※1(m)	火源+火炎高さ(m)	推定設置可能高さ(m)																												
非常用ガス処理系排風機	[Redacted]	[Redacted]	[Redacted]	[Redacted]	[Redacted]	[Redacted]																												
ガス処理装置																																		



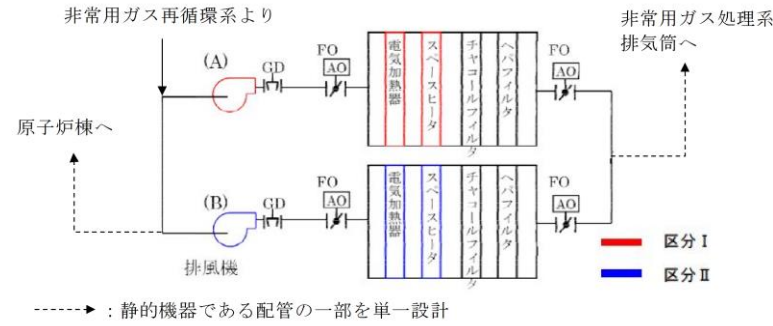
第5図：非常用ガス処理系の概要図



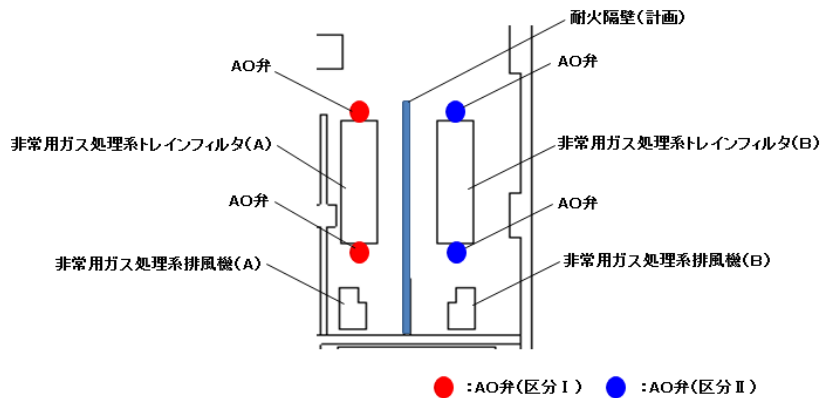
第 6-1 図：非常用ガス処理系の配置 (6号炉)



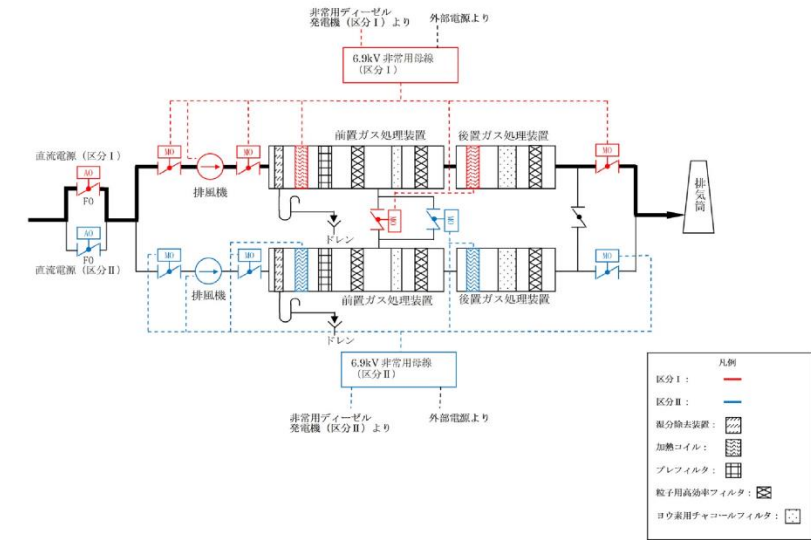
第 6-2 図：非常用ガス処理系の配置 (7号炉)



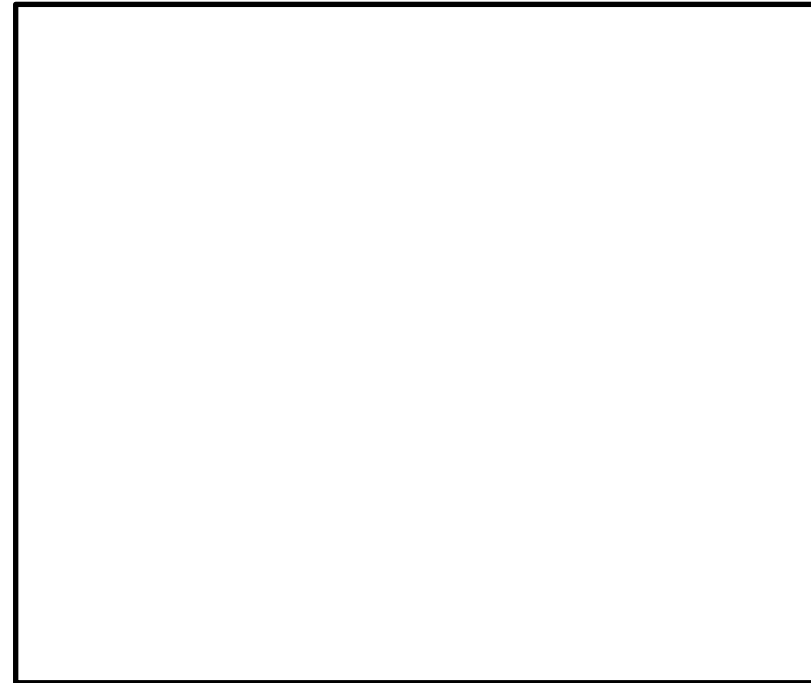
第5図 原子炉建屋ガス処理系 概要図



第6図 原子炉建屋ガス処理系の配置



第5図 非常用ガス処理系の概要

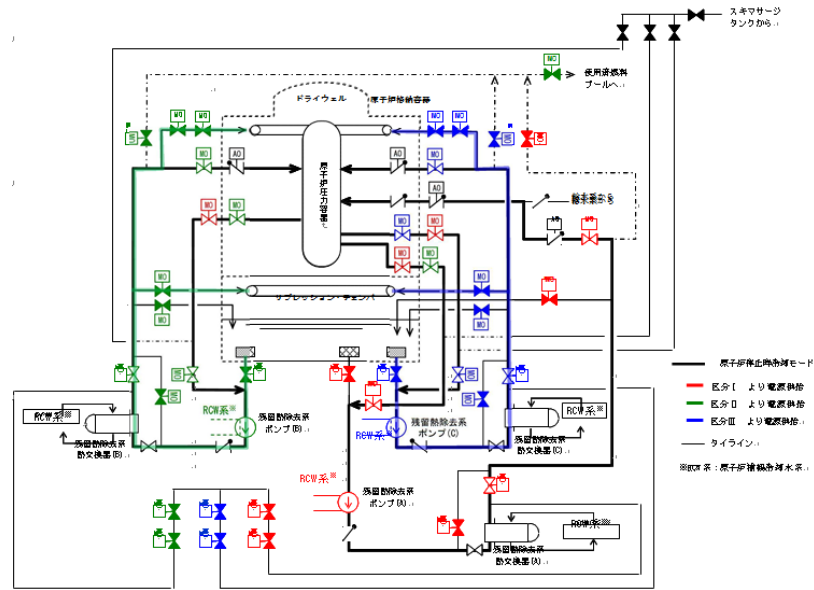


第6図 非常用ガス処理系の配置

・設備の相違
 【柏崎6/7，東海第二】
 系統構成が異なる

柏崎刈羽原子力発電所 6 / 7号炉 (2017. 12. 20 版)	東海第二発電所 (2018. 9. 18 版)	島根原子力発電所 2号炉	備考
<div data-bbox="142 262 890 567"> </div> <div data-bbox="142 577 890 693"> <p>※片系側の火災に対し、FDTを用いて機器の損傷に関する火災影響範囲を算定。 (各機器の損傷基準については熱可塑性ケーブルの損傷基準で代表) 当該の影響範囲をカバーするように設置する。 耐火壁高さ>火炎高さ、耐火壁幅>輻射影響範囲</p> </div> <div data-bbox="142 798 890 1417"> </div> <div data-bbox="142 1428 890 1522"> <p>耐火壁については鋼板と耐火シートにより構成され、ISO834の加熱曲線に沿って1時間の加熱を行い、遮炎性を有することを確認した。</p> </div> <div data-bbox="207 1543 816 1585"> <p>第7図：1時間以上の耐火性能を有する隔壁の概要</p> </div>	<div data-bbox="934 262 1691 567"> </div> <div data-bbox="934 577 1691 693"> <p>※片系側の火災に対し、FDT*を用いて機器の損傷に関する火災影響範囲を算定。 (各機器の損傷基準については、熱可塑性ケーブルの損傷基準で代表) 当該の影響範囲をカバーするように設置する。 耐火壁高さ>火炎高さ、耐火壁幅>輻射影響距離</p> </div> <div data-bbox="934 798 1691 1417"> </div> <div data-bbox="934 1428 1691 1522"> <p>耐火隔壁については鋼板と耐火シートより構成され、1時間以上の耐火性能を満足するために余裕をみて、ISO834の加熱曲線に沿って3時間の加熱を行い、遮炎性を有することを確認した。</p> </div> <div data-bbox="1780 1543 2404 1585"> <p>第7図 1時間以上の耐火性能を有する隔壁の概要</p> </div>	<div data-bbox="1727 441 2478 787"> </div> <div data-bbox="1727 798 2478 892"> <p>※片系側の火災に対し、FDT*を用いて機器の損傷に関する火災影響範囲を算定。 (各機器の損傷基準については、熱可塑性ケーブルの損傷基準で代表) 当該の影響範囲をカバーするように設置する。 耐火壁高さ>火炎高さ、耐火壁幅>輻射影響距離</p> </div> <div data-bbox="1727 892 2478 1417"> </div> <div data-bbox="1727 1428 2478 1480"> <p>耐火隔壁については鋼板と耐火シートより構成され、1時間以上の耐火性能を満足するために余裕をみて、ISO834の加熱曲線に沿って3時間の加熱を行い、遮炎性を有することを確認した。</p> </div> <div data-bbox="1780 1543 2404 1585"> <p>第7図 1時間以上の耐火性能を有する隔壁の概要</p> </div>	<div data-bbox="2522 1543 2789 1680"> <p>・設備の相違 【柏崎 6/7, 東海第二】 隔壁の仕様が異なる</p> </div>

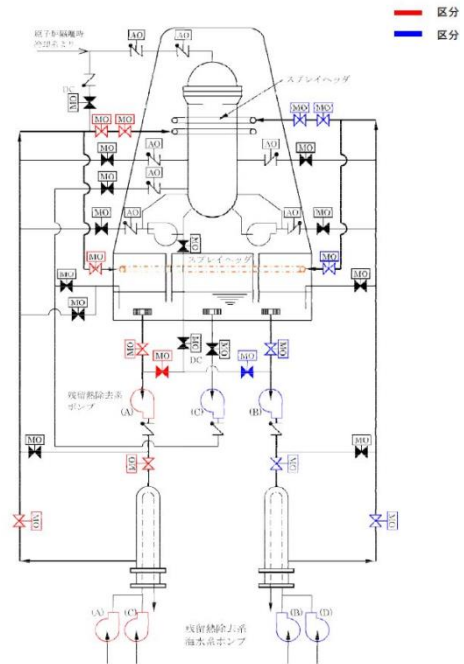
柏崎刈羽原子力発電所 6 / 7号炉 (2017. 12. 20 版)	東海第二発電所 (2018. 9. 18 版)	島根原子力発電所 2号炉	備考
<p>⑤ 格納容器の冷却機能</p> <p>重要度分類指針によると、格納容器の冷却機能は「残留熱除去系（原子炉格納容器スプレイ冷却モード）」である。</p> <p>格納容器スプレイ冷却系（残留熱除去系（格納容器スプレイ冷却モード））は2系統あり、それぞれの系統を用いて格納容器スプレイ冷却が可能である。（第8図）</p> <p>これら格納容器の冷却機能を有する構築物、系統及び機器は、同一機能を有する2系統に対して、火災防護に係る審査基準に基づき発生防止対策として潤滑油の漏えい防止・拡大防止対策、過電流による過熱防止対策、主要な構造材への不燃性材料の使用、難燃ケーブルの使用、不燃性内装材の使用等の対策を講じていることから、これらの機器から火災が発生するおそれは小さい。また、感知・消火対策として異なる2種類の感知器、固定式ガス消火設備を設置していることから、これらの機器を設置する場所で火災が発生しても影響が及ぶおそれは小さい。</p> <p>さらに、残留熱除去系（原子炉格納容器スプレイモード）の2系統は、それぞれ別の部屋に設置しており位置的分散を図っている。（第9図）</p> <p>なお、単一設計であるスプレイ管（ドライウエル、サプレッション・チェンバ）については、原子炉内及び格納容器内に設置されており、不燃性材料で構成されていることから、火災により当該スプレイ管の機能に影響が及ぶおそれはない。</p> <p>以上より、火災によって格納容器スプレイ冷却系2系統は同時に喪失することはない、本機能は独立性を有していると考えられる。</p>	<p>⑤原子炉格納容器の冷却機能</p> <p>原子炉格納容器の冷却機能は、「残留熱除去系（原子炉格納容器スプレイ冷却モード）」である。</p> <p>原子炉格納容器スプレイ冷却モードは2系統ある設計としている。静的機器の一部であるスプレイヘッド(サプレッション・チェンバ側)は単一設計としているが、単一故障の発生の可能性は小さい（第7図）。</p> <p>原子炉格納容器の冷却機能を有する機器等は、同一の機能を有する2系統に対し、火災防護審査基準に基づき、火災発生防止対策として潤滑油の漏えい・拡大防止対策、過電流による過熱防止対策、主要な構造材に対する不燃性材料の使用等、対策を施す設計であるため、これらの機器から火災が発生するおそれは小さい。感知・消火対策としては、異なる2種類の感知器、固定式ガス消火設備を設置する設計とすることから、これらの機器を設置する場所で火災が発生しても影響がおよぼおそれは小さい。</p> <p>さらに、残留熱除去系（原子炉格納容器スプレイ冷却モード）の2系統は、それぞれの別の部屋に設置し位置的分散を図っている（第8図）。</p> <p>単一設計としているスプレイヘッドは、原子炉格納容器内に設置されており、不燃性材料で構成されていることから、火災により当該スプレイヘッドの機能に影響がおよぼおそれはない。</p> <p>以上のことから、火災が発生した場合でも、当該機能の2系統が同時に喪失することはないため独立性を有していると考えられる。</p>	<p>⑤ 格納容器の冷却機能</p> <p>重要度分類指針によると、格納容器の冷却機能は「残留熱除去系（原子炉格納容器スプレイ冷却モード）」である。</p> <p>残留熱除去系（格納容器冷却モード）は2系統あり、それぞれの系統を用いて格納容器スプレイ冷却が可能である。（第8図）</p> <p>これら格納容器の冷却機能を有する構築物、系統及び機器は、同一機能を有する2系統に対して、火災防護に係る審査基準に基づき発生防止対策として潤滑油の漏えい防止・拡大防止対策、過電流による過熱防止対策、主要な構造材への不燃性材料の使用、難燃ケーブルの使用、不燃性内装材の使用等の対策を講じていることから、これらの機器から火災が発生するおそれは小さい。また、感知・消火対策として異なる感知方式の感知器、固定式ガス消火設備を設置していることから、これらの機器を設置する場所で火災が発生しても影響が及ぶおそれは小さい。</p> <p>さらに、残留熱除去系（格納容器冷却モード）の2系統は、それぞれ別の部屋に設置しており位置的分散を図っている。（第9図）</p> <p>なお、単一設計である格納容器スプレイ・ヘッド管（ドライウエル、サプレッション・チェンバ）については、格納容器内に設置されており、不燃性材料で構成されていることから、火災により当該スプレイ管の機能に影響が及ぶおそれはない。</p> <p>以上より、火災によって残留熱除去系（格納容器冷却モード）2系統は同時に喪失することはない、本機能は独立性を有していると考えられる。</p>	



第 8 図：格納容器の冷却機能の概要図

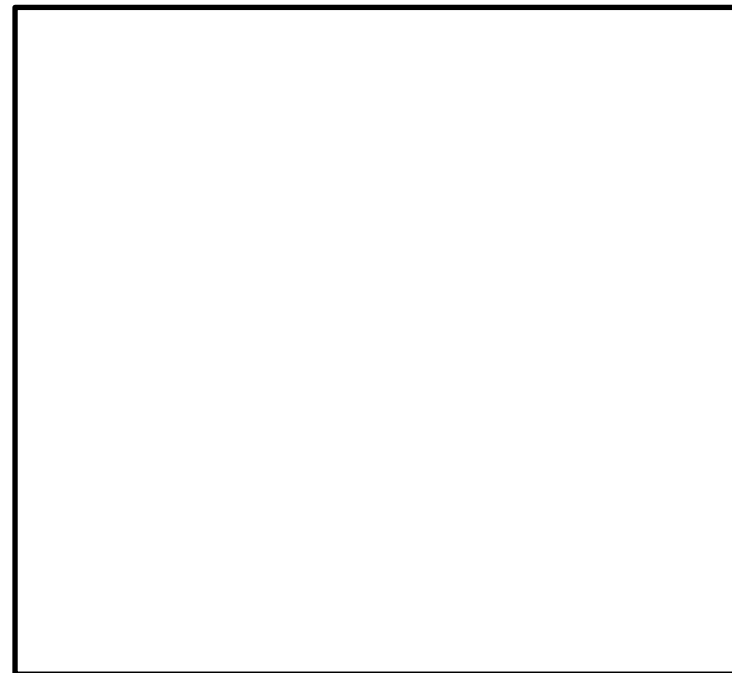


第 9 図：格納容器スプレイ系の配置

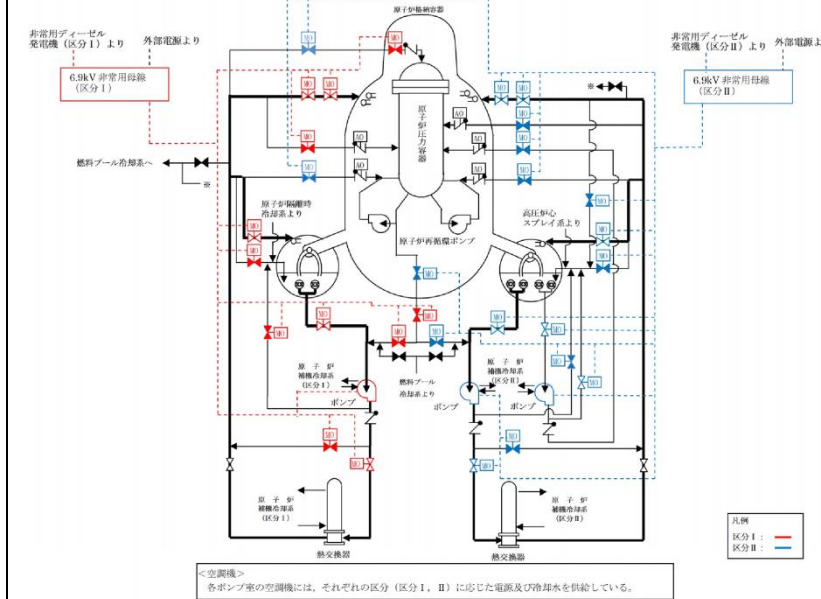


第 7 図 残留熱除去系(原子炉格納容器スプレイ冷却モード)概要

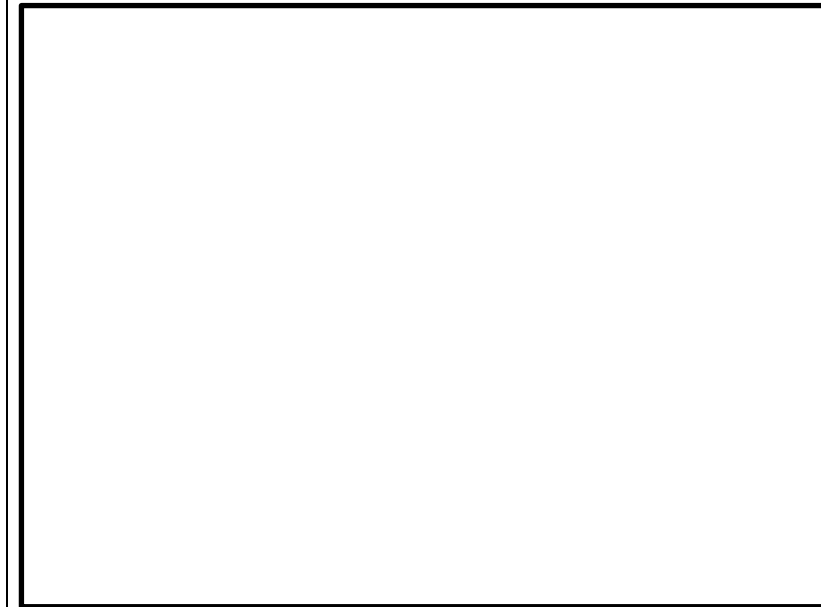
図



第 8 図 原子炉格納容器スプレイ冷却モードの配置



第 8 図 残留熱除去系 (格納容器冷却モード) の概要

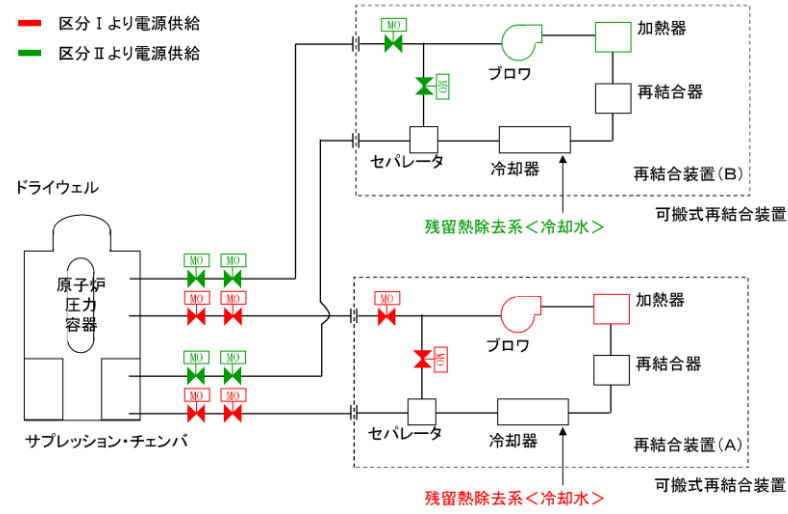


第 9 図 残留熱除去系 (格納容器冷却モード) の配置

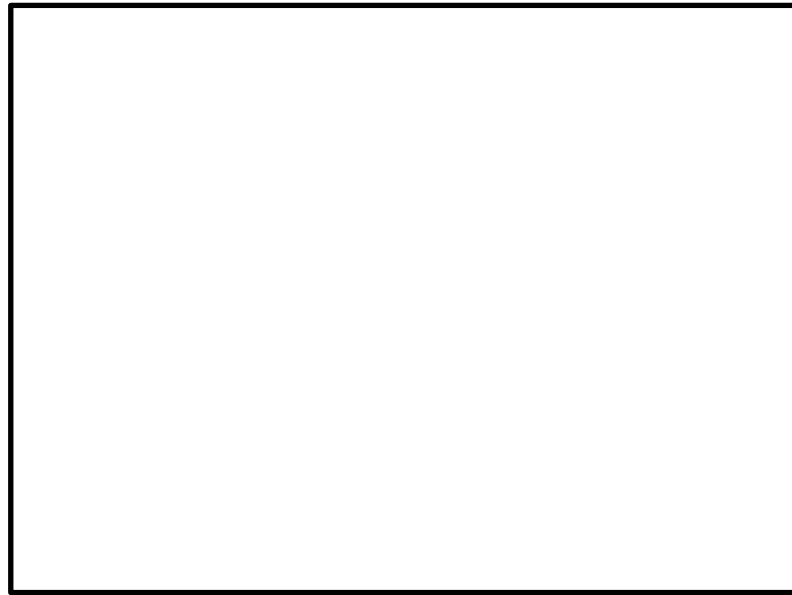
・設備の相違
【柏崎 6/7, 東海第二】
系統構成が異なる

柏崎刈羽原子力発電所 6 / 7号炉 (2017. 12. 20 版)	東海第二発電所 (2018. 9. 18 版)	島根原子力発電所 2号炉	備考
<p>⑥ 格納容器内の可燃性ガス制御機能</p> <p>重要度分類指針によると、格納容器内の可燃性ガス制御機能は「可燃性ガス濃度制御系及び残留熱除去系（再結合装置への冷却水供給を司る部分）」である。</p> <p>可燃性ガス濃度制御系及び残留熱除去系（再結合装置への冷却水供給を司る部分）はそれぞれ2系統あり、それぞれの系統を用いて格納容器内の可燃性ガス制御が可能である。（第10図）</p> <p>これら格納容器の可燃性ガスを制御する機能を有する構築物、系統及び機器のうち残留熱除去系については、同一機能を有する2系統に対して、火災防護に係る審査基準に基づく火災の影響軽減対策として3時間以上の耐火性能を有する隔壁により区分分離する設計としている。</p> <p>一方、可燃性ガス濃度制御系については、同一機能を有する2系統に対して、火災防護に係る審査基準に基づき発生防止対策として過電流による過熱防止対策、主要な構造材への不燃性材料の使用、難燃ケーブルの使用、不燃性内装材の使用等の対策を講じていることから、これらの機器から火災が発生するおそれは小さい。また、感知・消火対策として異なる2種類の感知器及び自動起動の固定式ガス消火設備を設置していることから、これらの機器を設置する場所で火災が発生しても影響が及ぶおそれは小さい。</p> <p>さらに、可燃性ガス濃度制御系のブロワ、加熱器、再結合装置等については、一方の区分で火災が発生した場合でも、火災を感知し消火するまでもう一方の区分に影響を及ぼさないよう、第11図に示すとおり、ブロワ、加熱器、再結合装置等を1時間以上の耐火性能を有する隔壁等で分離する。隔壁についてはSs機能維持を図るものとし、干渉物等により設置不可能な部分を除き対象となる設備を最大限分離するよう設置する。</p> <p>なお、干渉物等が存在しない箇所については第7図のとおり、火災影響評価に従ってFDTs評価*によって求めた火災影響範囲を下回らない隔壁高さ及び幅であることを確認する。 <u>(7号炉の例を第3表に示す)</u></p> <p>※FDTsによる火災影響評価では、以下の条件で評価を行う。</p>	<p>⑥ 原子炉格納容器内の可燃性ガス制御機能</p> <p>原子炉格納容器内の可燃性ガス制御機能は「可燃性ガス濃度制御系、残留熱除去系の一部（再結合装置への冷却水供給を司る部分）」である。</p> <p>可燃性ガス濃度制御系及び残留熱除去系の一部（再結合装置への冷却水を供給する部分）は2系統あり、原子炉格納容器内の可燃性ガス制御が可能である（第9図）。</p> <p>原子炉格納容器内の可燃性ガス制御機能を有する機器等は、火災防護審査基準に基づく火災の影響軽減対策として3時間以上の耐火性能を有する隔壁等により分離する設計としている（第10図）。</p> <p>また、火災防護審査基準に基づき、火災発生防止対策として過電流に過熱防止対策、主要な構造材に対する不燃性材料の使用等の対策を講じており、感知・消火対策としては、異なる2種類の感知器及びハロゲン化物自動消火設備（局所）を設置する設計としており、これらの機器を設置する場所で火災が発生しても影響がおよばない。</p>	<p>⑥ 格納容器内の可燃性ガス制御機能</p> <p>重要度分類指針によると、格納容器内の可燃性ガス制御機能は「可燃性ガス濃度制御系及び残留熱除去系（再結合装置への冷却水供給を司る部分）」である。</p> <p>可燃性ガス濃度制御系及び残留熱除去系（再結合装置への冷却水供給を司る部分）はそれぞれ2系統あり、それぞれの系統を用いて格納容器内の可燃性ガス制御が可能である。（第10図）</p> <p>これら格納容器の可燃性ガスを制御する機能を有する構築物、系統及び機器のうち残留熱除去系については、同一機能を有する2系統に対して、火災防護に係る審査基準に基づく火災の影響軽減対策として3時間以上の耐火性能を有する隔壁により区分分離する設計としている。</p> <p>可燃性ガス濃度制御系については、同一機能を有する2系統に対して、火災防護に係る審査基準に基づき発生防止対策として過電流による過熱防止対策、主要な構造材への不燃性材料の使用、難燃ケーブルの使用、不燃性内装材の使用等の対策を講じていることから、これらの機器から火災が発生するおそれは小さい。また、感知・消火対策として異なる感知方式の感知器及び自動起動の固定式ガス消火設備を設置していることから、これらの機器を設置する場所で火災が発生しても影響が及ぶおそれは小さい。</p> <p>さらに、可燃性ガス濃度制御系のブロワ、加熱器、再結合装置等については、一方の区分で火災が発生した場合でも、火災を感知し消火するまでもう一方の区分に影響を及ぼさないよう、第11図に示す通り、ブロワ、加熱器、再結合装置等を1時間以上の耐火性能を有する隔壁等で分離する。隔壁についてはSs機能維持を図るものとし、干渉物等により設置不可能な部分を除き対象となる設備を最大限分離するよう設置する。</p> <p>なお、干渉物等が存在しない箇所については第7図の通り、火災影響評価に従ってFDTs評価*によって求めた火災影響範囲を下回らない隔壁高さ及び幅であることを確認する。 <u>(第3表)</u></p> <p>※: FDTsによる火災影響評価では、以下の条件で評価を行う。</p>	<p>備考</p> <p>・評価条件の相違 【東海第二】 島根2号炉と評価の条件が異なる。</p>

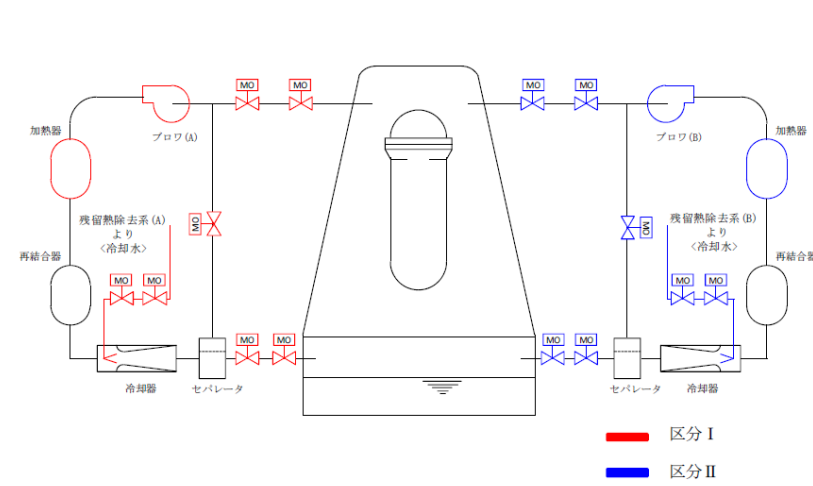
柏崎刈羽原子力発電所 6 / 7号炉 (2017. 12. 20 版)	東海第二発電所 (2018. 9. 18 版)	島根原子力発電所 2号炉	備考																												
<p>・考慮する可燃物については、火災影響評価等の結果から機器から漏えいした潤滑油（グリース）、現場盤、ケーブルトレイを選定（第 11 図）。</p> <p>・電線管については基本埋設されており一部の露出部も不燃材にて閉塞され、かつ難燃ケーブルを用いておりIEEE384に基づく離隔がなされているため、火災が継続し他区分に影響を及ぼすことは考えにくいことから評価上の火災源からは除く。ただし、分離対象機器に関する異区分の露出電線管が同時に火災影響範囲に含まれる場合は、影響を受けないよう対策を施すものとする。</p> <p>・潤滑油の漏えいについては常に状態を監視しており、複数個所からの大規模漏えいは考えにくいこと、潤滑油は軸受部等の閉塞した空間に収められており、仮に引火したとしても継続した火災は考えにくいことから、機器の部位における最大保有箇所の 10%漏えいを仮定する。</p> <p>一方、可燃性ガス濃度制御系のケーブルについては、可燃性ガス濃度制御系設置エリアで異なる区分毎に電線管に布設する設計としており、他の区分のケーブルと分離している。また、電動弁については、駆動部の潤滑油（グリース）等は金属に覆われていることから、発火した場合においても他の構築物、系統又は機器において火災を生じさせるおそれは小さいが、万一、火災によって電動駆動機能が喪失した場合でも、当該弁を手動操作することで可燃性ガス濃度制御系の機能を維持することができる。</p> <p>以上より、火災によってこれら 2 系統は同時に喪失することではなく、本機能は独立性を有していると考え。</p> <p>第 3 表：対象機器に関する火災高さや隔壁の干渉状況（K7）※1</p> <table border="1" data-bbox="142 1556 893 1709"> <thead> <tr> <th>評価対象機器</th> <th>機器の高さ(m)</th> <th>火源高さ(m)</th> <th>可燃物(内包量)</th> <th>漏えい火災の火炎高さ※2(m)</th> <th>火源+火炎高さ(m)</th> <th>推定設置可能高さ(m)</th> </tr> </thead> <tbody> <tr> <td>可燃性ガス濃度制御系再結合装置</td> <td></td> <td></td> <td></td> <td></td> <td></td> <td></td> </tr> </tbody> </table>	評価対象機器	機器の高さ(m)	火源高さ(m)	可燃物(内包量)	漏えい火災の火炎高さ※2(m)	火源+火炎高さ(m)	推定設置可能高さ(m)	可燃性ガス濃度制御系再結合装置							<p>一方、可燃性濃度制御系のケーブルは、可燃性濃度制御系設置エリアで異なる区分毎に電線管に敷設しており、他の区分のケーブルと分離している。また、電動弁については、駆動部の潤滑油（グリス）等は金属に覆われていることから、発火した場合においても他の構築物、系統または機器において火災を生じさせるおそれは小さいが、万一、火災により電動駆動機能が喪失したとしても、当該弁を手動操作することにより可燃性ガス濃度制御系の機能を維持することが可能である。</p> <p>以上のことから、火災が発生した場合でも、当該機能の 2 系統が同時に喪失することはないため独立性を有していると考え。</p>	<p>・考慮する可燃物については、<u>火災影響評価等の結果から機器から漏えいした潤滑油（グリース）、現場盤、ケーブルトレイを選定（第11図）。</u></p> <p>・電線管については基本埋設されており一部の露出部も不燃材にて閉塞され、かつ難燃ケーブルを用いておりIEEE384に基づく離隔がなされているため、<u>火災が継続し他区分に影響を及ぼすことは考えにくいことから評価上の火災源からは除く。ただし、分離対象機器に関する異区分の露出電線管が同時に火災影響範囲に含まれる場合は、影響を受けないよう対策を施すものとする。</u></p> <p>・潤滑油の漏えいについては常に状態を監視しており、<u>複数個所からの大規模漏えいは考えにくいこと、潤滑油は軸受部等の閉塞した空間に収められており、仮に引火したとしても継続した火災は考えにくいことから、機器の部位における最大保有箇所の10%漏えいを仮定する。</u></p> <p>一方、可燃性ガス濃度制御系のケーブルについては、可燃性ガス濃度制御系設置エリアで異なる区分毎に電線管に布設しており、他の区分のケーブルと分離している。また、電動弁については、駆動部の潤滑油（グリース）等は金属に覆われていることから、発火した場合においても他の構築物、系統又は機器において火災を生じさせるおそれは小さいが、万一、火災によって電動駆動機能が喪失した場合でも、当該弁を手動操作することで可燃性ガス濃度制御系の機能を維持することができる。</p> <p>以上より、火災によってこれら 2 系統は同時に喪失することではなく、本機能は独立性を有していると考え。</p> <p>第 3 表 対象機器に関する火災高さや隔壁の干渉状況</p> <table border="1" data-bbox="1733 1556 2484 1688"> <thead> <tr> <th>評価対象機器</th> <th>機器の高さ(m)</th> <th>火源高さ(m)</th> <th>可燃物(内包量)</th> <th>漏えい火災の火炎高さ※1(m)</th> <th>火源+火炎高さ(m)</th> <th>推定設置可能高さ(m)</th> </tr> </thead> <tbody> <tr> <td>可燃性ガス濃度制御系再結合装置</td> <td></td> <td></td> <td></td> <td></td> <td></td> <td></td> </tr> </tbody> </table> <p>※ 1 : Thomas の式とHeskestad の式の内、大きな値を記載。</p>	評価対象機器	機器の高さ(m)	火源高さ(m)	可燃物(内包量)	漏えい火災の火炎高さ※1(m)	火源+火炎高さ(m)	推定設置可能高さ(m)	可燃性ガス濃度制御系再結合装置							
評価対象機器	機器の高さ(m)	火源高さ(m)	可燃物(内包量)	漏えい火災の火炎高さ※2(m)	火源+火炎高さ(m)	推定設置可能高さ(m)																									
可燃性ガス濃度制御系再結合装置																															
評価対象機器	機器の高さ(m)	火源高さ(m)	可燃物(内包量)	漏えい火災の火炎高さ※1(m)	火源+火炎高さ(m)	推定設置可能高さ(m)																									
可燃性ガス濃度制御系再結合装置																															



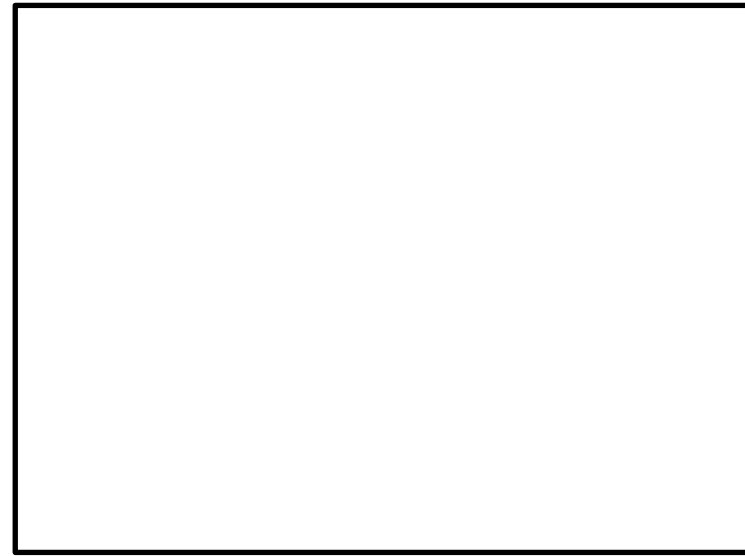
第 10 図：可燃性ガス濃度制御系の概要



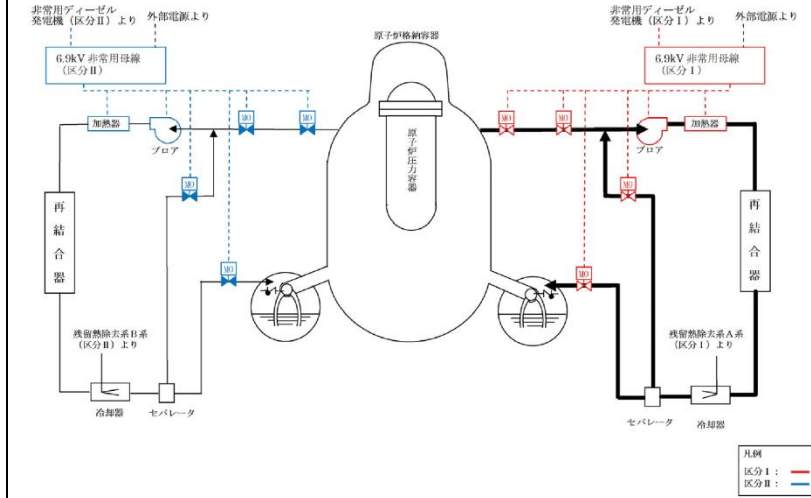
第 11-1 図：可燃性ガス濃度制御系の配置 (6 号炉)



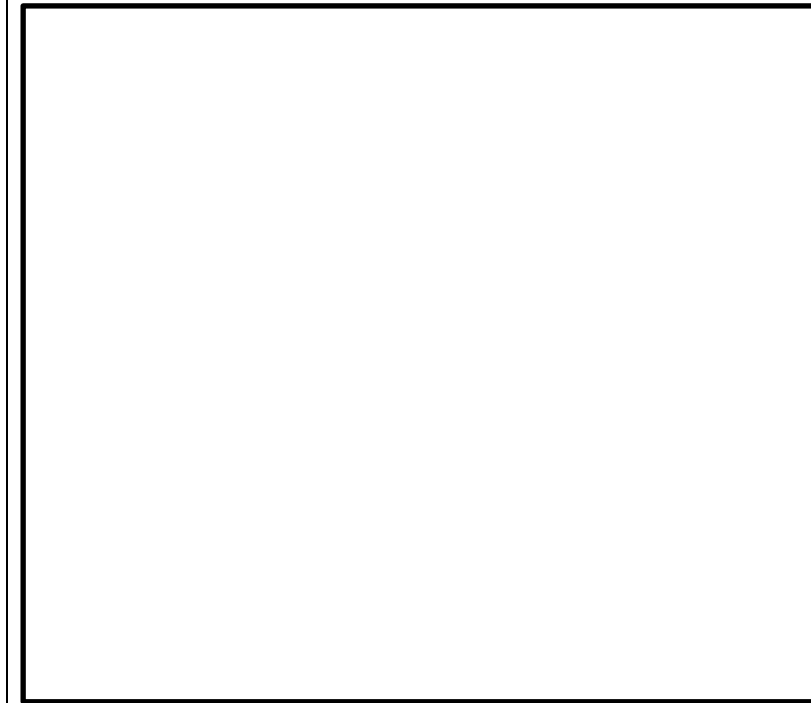
第 9 図 可燃性ガス濃度制御系概要図



第 10 図 可燃性濃度制御系の配置



第 10 図 可燃性ガス濃度制御系の概要



第11図 可燃性ガス濃度制御系の配置

・設備の相違
【柏崎 6/7, 東海第二】
系統構成が異なる

柏崎刈羽原子力発電所 6 / 7号炉 (2017.12.20版)	東海第二発電所 (2018.9.18版)	島根原子力発電所2号炉	備考
<div data-bbox="154 262 884 814" style="border: 2px solid black; height: 263px; width: 246px; margin-bottom: 10px;"></div> <p data-bbox="201 835 819 865">第 11-2 図：可燃性ガス濃度制御系の配置 (7号炉)</p> <p data-bbox="166 926 596 955">⑦ 原子炉制御室非常用換気空調機能</p> <p data-bbox="166 972 893 1045">重要度分類指針によると、原子炉制御室非常用換気空調機能は「中央制御室非常用換気空調系」である。</p> <p data-bbox="166 1062 893 1314">中央制御室非常用換気空調系については、同一機能を有する2系統の中央制御室送・排風機、再循環送風機に対して、火災防護に係る審査基準に基づき発生防止対策として過電流による過熱防止対策、主要な構造材への不燃性材料の使用、難燃ケーブルの使用、不燃性内装材の使用等の対策を講じていることから、これらの機器から火災が発生するおそれは小さい。</p> <p data-bbox="166 1331 893 1499">また、感知・消火対策として異なる2種類の感知器及び自動起動の固定式ガス消火設備を設置していることから、これらの機器を設置する場所で火災が発生しても影響が及ぶおそれは小さい。</p> <p data-bbox="166 1516 893 1810">さらに、中央制御室送排風機、再循環送風機については、一方の区分で火災が発生した場合でも、火災を感知し消火するまでもう一方の区分に影響を及ぼさないよう、第12図に示すとおり、中央制御室送排風機、再循環送風機を1時間以上の耐火性能を有する隔壁等で分離する。隔壁についてはSs機能維持を図るものとし、干渉物等により設置不可能な部分を除き対象となる設備を最大限分離するように設置する。</p> <p data-bbox="195 1827 893 1856">なお、干渉物等が存在しない箇所については、第7図のと</p>	<p data-bbox="970 926 1400 955">⑦ 原子炉制御室非常用換気空調機能</p> <p data-bbox="970 972 1697 1045">原子炉制御室非常用換気空調機能は「非常用換気空調系(中央制御室換気系)」である。</p> <p data-bbox="970 1062 1697 1272">中央制御室換気系は、同一機能を有する2系統のフィルタユニット、空気調和機等に対して、火災防護に係る審査基準に基づき発生防止対策として、過電流による過熱防止対策、主要な構造材への不燃性材料の使用等の対策を講じていることから、これらの機器から火災が発生するおそれは小さい。</p> <p data-bbox="970 1331 1697 1457">また、感知・消火対策として異なる2種類の感知器及び固定式消火設備を設置する設計とすることから、これらの機器を設置する場所で火災が発生しても影響がおよぶおそれは小さい。</p> <p data-bbox="970 1516 1697 1810">さらに、フィルタユニット、空気調和機等については、一方の区分で火災が発生した場合でも、火災を感知し消火するまでもう一方の区分に影響をおよぼさないように、フィルタユニット、空気調和機等を1時間以上の耐火性能を有する隔壁等で分離する設計とする。隔壁については、Ss機能維持を図るものとし、干渉物等により設置不可能な部分を除き対象となる設備を最大限分離するように設置する設計とする。</p>	<p data-bbox="1768 926 2199 955">⑦ 原子炉制御室非常用空調換気機能</p> <p data-bbox="1768 972 2496 1045">重要度分類指針によると、原子炉制御室非常用空調換気機能は「中央制御室非常用空調換気系」である。</p> <p data-bbox="1768 1062 2496 1314">中央制御室非常用空調換気系については、同一機能を有する2系統の中央制御室送風機、再循環送風機に対して、火災防護に係る審査基準に基づき発生防止対策として過電流による過熱防止対策、主要な構造材への不燃性材料の使用、難燃ケーブルの使用、不燃性内装材の使用等の対策を講じていることから、これらの機器から火災が発生するおそれは小さい。</p> <p data-bbox="1768 1331 2496 1499">また、感知・消火対策として異なる感知方式の感知器及び自動起動の固定式ガス消火設備を設置していることから、これらの機器を設置する場所で火災が発生しても影響が及ぶおそれは小さい。</p> <p data-bbox="1768 1516 2496 1810">さらに、中央制御室送風機、再循環送風機については、一方の区分で火災が発生した場合でも、火災を感知し消火するまでもう一方の区分に影響を及ぼさないよう、第12-2図に示す通り、中央制御室送風機、再循環送風機を1時間以上の耐火性能を有する隔壁等で分離する。隔壁についてはSs機能維持を図るものとし、干渉物等により設置不可能な部分を除き対象となる設備を最大限分離するように設置する。</p> <p data-bbox="1798 1827 2496 1856">なお、干渉物等が存在しない所については、第7図の通り、</p>	<p data-bbox="2525 1827 2674 1856">・設備の相違</p>

柏崎刈羽原子力発電所 6 / 7号炉 (2017. 12. 20 版)	東海第二発電所 (2018. 9. 18 版)	島根原子力発電所 2号炉	備考
<p>おり、火災影響評価に従って FDTs 評価*によって求めた火災影響範囲を下回らない隔壁高さ及び幅であることを確認する。 (7号炉の例を第4表に示す)</p> <p>※FDTs による火災影響評価では、以下の条件で評価を行う。</p> <ul style="list-style-type: none"> ・考慮する可燃物については、火災影響評価等の結果から機器から漏えいした潤滑油（グリース）、現場盤、ケーブルトレイを選定（第12図）。 ・ブロー電線管については基本埋設されており一部の露出部も不燃材にて閉塞され、かつ難燃ケーブルを用いており IEEE384に基づく隔離がなされているため、火災が継続し他区分に影響を及ぼすことは考えにくいことから評価上の火災源からは除く。ただし、分離対象機器に関する異区分の露出電線管が同時に火災影響範囲に含まれる場合は、影響を受けないよう対策を施すものとする。 ・潤滑油の漏えいについては巡視等で状態を監視しており、複数個所からの大規模漏えいは考えにくいこと、潤滑油は軸受部等の閉塞した空間に収められており、仮に引火したとしても継続した火災は考えにくいことから、機器の部位における最大保有箇所の10%漏えいを仮定する。 <p>一方、中央制御室非常用換気空調系のケーブルについては、当該火災区域内で異なる区分毎に電線管に布設する設計としており、他の区分のケーブルと分離している。また、電動弁については、駆動部の潤滑油（グリース）等は金属に覆われていることから、発火した場合においても他の構築物、系統又は機器において火災を生じさせるおそれは小さいが、万一、火災によって電動駆動機能が喪失した場合でも、中央制御室の環境が維持できなくなる（環境温度が設計温度を超える）まで時間的余裕があることから、消火後に手動で操作するものとする。</p> <p>なお、中央制御室非常用換気空調系は、ダクト及び再循環フィルタを異なる安全系区分で共用しているが、ダクトについては不燃性材料で構成されていること、再循環フィルタは不燃性材料で構成された筐体内に設置されているとともに、通常は閉塞されており、通気する際も中央制御室内の空気が通気するも</p>	<p>一方、中央制御室換気系のケーブルについては、当該火災区域内で異なる区分毎に電線管に敷設しており、他の区分のケーブルと分離している。また、電動弁については、駆動部の潤滑油（グリス）等は金属に覆われていることから、発火した場合においても、他の構築物、系統または機器において火災を生じさせるおそれは小さいが、万一、火災により電動駆動機能が喪失した場合は、当該弁を手動操作することにより中央制御室換気系の機能が維持することが可能である。</p> <p>なお、静的機器の一部（ダクト）は単一設計としているが、ダクトについては不燃性材料で構成されており、中央制御室内の空気が通気するもので発火する要素がないことから、火災による影響がおよぶおそれはない。</p>	<p>火災影響評価に従ってFDTs評価*によって求めた火災影響範囲を下回らない隔壁高さ及び幅であることを確認する。（第4表）</p> <p>※：FDTsによる火災影響評価では、以下の条件で評価を行う。</p> <ul style="list-style-type: none"> ・考慮する可燃物については、火災影響評価等の結果から機器から漏えいした潤滑油（グリース）、現場盤、ケーブルトレイを選定（第12-2図）。 ・ブロー電線管については基本埋設されており一部の露出部も不燃材にて閉塞され、かつ難燃ケーブルを用いており IEEE384に基づく隔離がなされているため、火災が継続し他区分に影響を及ぼすことは考えにくいことから評価上の火災源からは除く。ただし、分離対象機器に関する異区分の露出電線管が同時に火災影響範囲に含まれる場合は、影響を受けないよう対策を施すものとする。 ・潤滑油の漏えいについては巡視等で状態を監視しており、複数個所からの大規模漏えいは考えにくいこと、潤滑油は軸受部等の閉塞した空間に収められており、仮に引火したとしても継続した火災は考えにくいことから、機器の部位における最大保有箇所の10%漏えいを仮定する。 <p>一方、中央制御室非常用空調換気系のケーブルについては、当該火災区域内で異なる区分毎に電線管に布設する設計としており、他の区分のケーブルと分離している。また、空気作動弁についてはフェイルセーフ設計となっており、火災によって空気作動弁の電磁弁のケーブルが損傷した場合、空気作動弁が「開」又は「閉」動作することから、火災により中央制御室非常用空調換気系の機能に影響が及ぶおそれはない。万一、火災によってケーブルが損傷し、電磁弁が無励磁とならない場合においても、電磁弁の電源をOFFとすることによって空気作動弁を「開」又は「閉」動作させることができる。</p> <p>なお、中央制御室非常用空調換気系は、ダクト及び再循環フィルタを異なる安全系区分で共用しているが、ダクトについては不燃性材料で構成されていること、再循環フィルタは不燃性材料で構成された筐体内に設置されているとともに、通常は閉塞されており、通気する際も中央制御室内の空気が</p>	<p>【東海第二】 島根 2 号炉は、FDTs 評価に基づき、隔壁高さ等を設定している</p> <p>・設備の相違 【柏崎 6/7、東海第二】 設備仕様が異なる</p>

柏崎刈羽原子力発電所 6 / 7号炉 (2017. 12. 20 版)

のであり、発火する要素がないことから、火災による影響が及ぶおそれはない。
 以上より、火災によって中央制御室非常用換気空調系が機能喪失することはない。

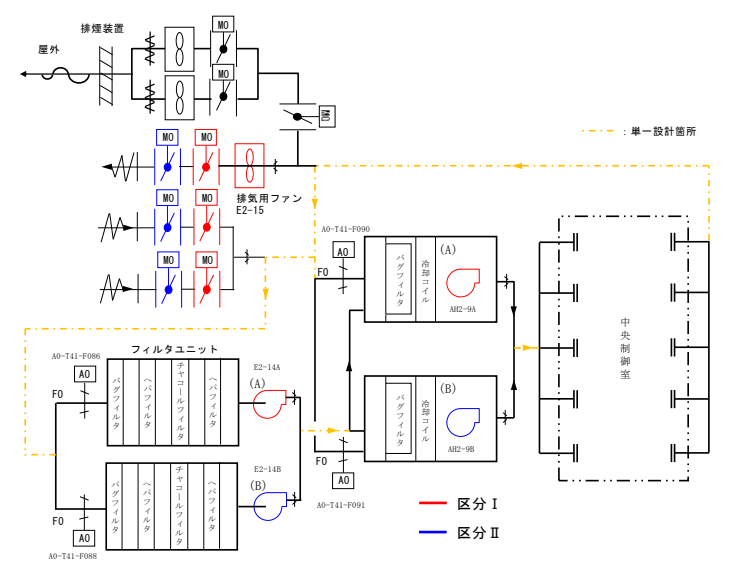
第 4 表：対象機器に関する火災高さ(と隔壁の干渉状況 (K7) ※1

評価対象機器	機器の高さ(m)	火源高さ(m)	可燃物(内包量)	漏えい火災の火災高さ※2(m)	火源+火災高さ(m)	推定設置可能高さ(m)
中央制御室排風機						
中央制御室再循環送風機						
中央制御室送風機						

※1：K6 については詳細設計にて示す。
 ※2：Thomas の式と Heskestad の式の内、大きな値を記載。
 ※3：局所的な鋼製の干渉物あり。耐火材で覆い耐火壁の一部とする方針。

東海第二発電所 (2018. 9. 18 版)

したがって、火災により中央制御室換気系の機能が同時に喪失することはないため独立性を有していると考ええる。



第 11 図 非常用換気空調系(中央制御室換気系)概要図

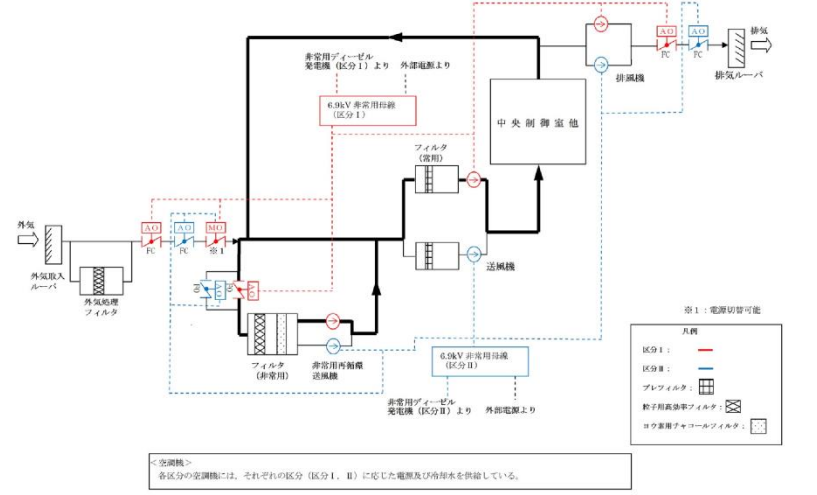
島根原子力発電所 2号炉

通気するものであり、発火する要素がないことから、火災による影響が及ぶおそれはない。
 以上より、火災によって中央制御室非常用空調換気系が機能喪失することはない。

第 4 表 対象機器に関する火災高さ(と隔壁の干渉状況

評価対象機器	機器の高さ(m)	火源高さ(m)	可燃物(内包量)	漏えい火災の火災高さ※1(m)	火源+火災高さ(m)	推定設置可能高さ(m)
中央制御室送風機						
中央制御室非常用再循環送風機						

※1：Thomas の式と Heskestad の式の内、大きな値を記載。



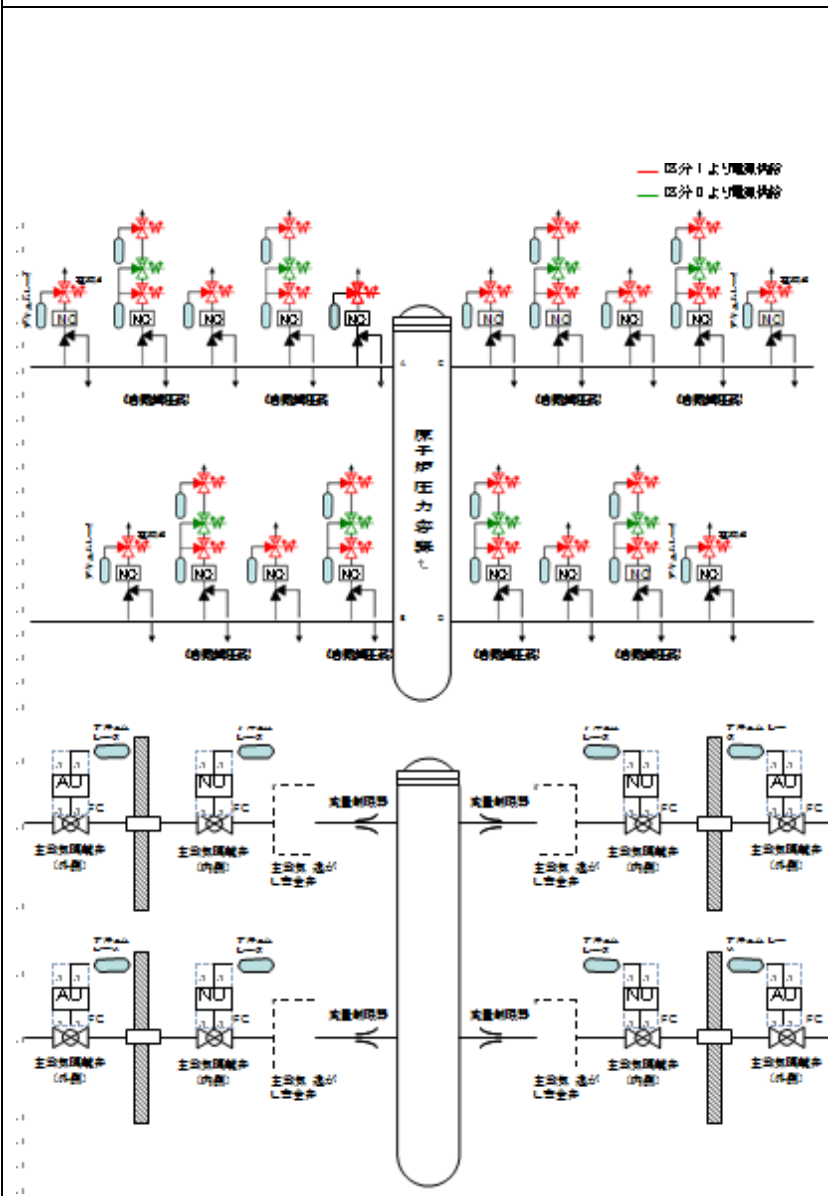
第12-1 図 中央制御室空調換気系の概要

備考

・設備の相違
 【東海第二】
 島根 2 号炉は、FDT[®] 評価に基づき、隔壁高さ等を設定している

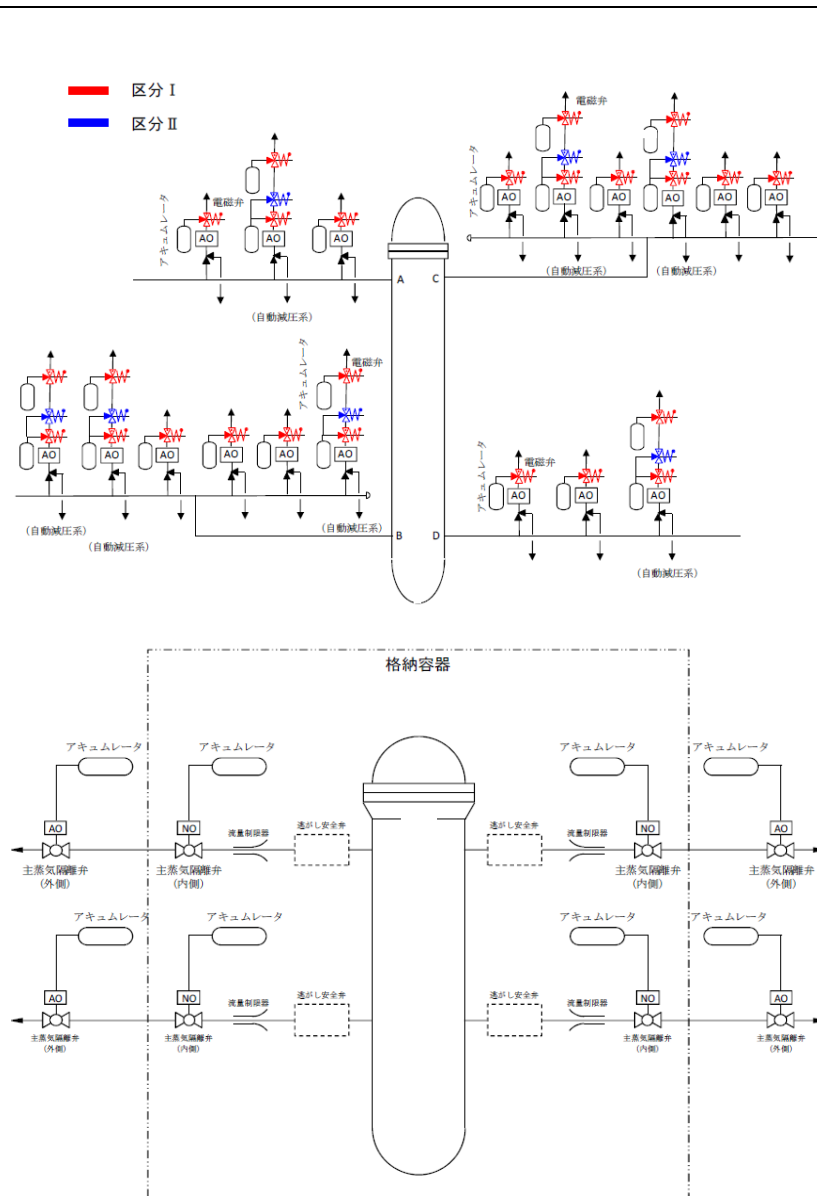
柏崎刈羽原子力発電所 6 / 7号炉 (2017.12.20版)	東海第二発電所 (2018.9.18版)	島根原子力発電所2号炉	備考
<div data-bbox="154 325 899 779" data-label="Image"> </div> <div data-bbox="136 787 872 827" data-label="Caption"> <p>第 12-1 図：中央制御室非常用換気空調系の配置図 (6 号炉)</p> </div> <div data-bbox="154 879 899 1228" data-label="Image"> </div> <div data-bbox="136 1236 872 1274" data-label="Caption"> <p>第 12-2 図：中央制御室非常用換気空調系の配置図 (7 号炉)</p> </div>	<div data-bbox="943 762 1688 1215" data-label="Image"> </div> <div data-bbox="976 1236 1644 1274" data-label="Caption"> <p>第 12 図 非常用換気空調系(中央制御室換気系)の配置</p> </div>	<div data-bbox="1721 338 2496 1188" data-label="Image"> </div> <div data-bbox="1798 1236 2392 1274" data-label="Caption"> <p>第12- 2 図 中央制御室非常用空調換気系の配置</p> </div>	<p>備考</p>

柏崎刈羽原子力発電所 6 / 7号炉 (2017. 12. 20 版)	東海第二発電所 (2018. 9. 18 版)	島根原子力発電所 2号炉	備考
<p>⑧ 圧縮空気供給機能</p> <p>重要度分類指針によると圧縮空気供給機能は「駆動用窒素源(逃がし安全弁への供給, 主蒸気隔離弁への供給)」である。</p> <p>駆動用窒素源(アキュムレータ)はそれぞれの逃がし安全弁, 主蒸気隔離弁に個別に設置されている。(第 13 図)</p> <p>これら圧縮空気供給機能を有する構築物, 系統及び機器のうち, 逃がし安全弁の駆動用窒素源については, 格納容器内に設置されており, 不燃性材料で構成されているため, 火災により本機能に影響が及ぶおそれはない。</p> <p>主蒸気隔離弁の駆動用窒素源のうち内側隔離弁は, 格納容器内に設置され, 不燃性材料で構成されているため, 火災により本機能に影響が及ぶおそれはない。</p> <p>主蒸気隔離弁の駆動用窒素源のうち外側隔離弁については, フェイル・クローズ設計となっており, 火災により当該弁が機能喪失すると自動で閉止する設計となっている。万一の不動作を想定しても, 格納容器内側に設置する内側隔離弁で主蒸気隔離機能を確認できることから, 主蒸気隔離機能が喪失することはない。</p> <p>以上より, 本機能は火災によって同時に全機能が喪失しないことから, 火災が発生した場合でも独立した複数個の機能を有していると考え。</p>	<p>⑧ 圧縮空気供給機能</p> <p>圧縮空気供給機能は「駆動用窒素源(逃がし安全弁, 自動減圧系, 主蒸気隔離弁)」である。</p> <p>駆動用窒素源(アキュムレータ)は各々の逃がし安全弁, 主蒸気隔離弁に個別に設置されている(第 13 図)。</p> <p>圧縮空気供給機能を有する機器等のうち, 逃がし安全弁用の駆動用窒素源は原子炉格納容器内に設置され, 不燃性材料で構成されているため, 火災によって本機能に影響がおよぶおそれはない。</p> <p>主蒸気隔離弁の駆動用窒素源のうち内側隔離弁は, 原子炉格納容器内に設置され, 不燃性材料で構成されているため, 火災により圧縮空気供給機能に影響がおよぶおそれはない。</p> <p>主蒸気隔離弁の駆動用窒素源のうち外側隔離弁は, フェイル・クローズ設計となっており, 火災により当該弁が機能喪失すると自動で閉止する設計となっている。また, 万一の不動作を想定しても, 原子炉格納容器内側に設置する内側隔離弁で主蒸気隔離が達成されるため, 主蒸気隔離機能が喪失することはない。</p> <p>以上のことから, 本機能は火災により同時に機能が喪失しないことから, 独立した複数個の機能を有していると考え。</p>	<p>⑧ 圧縮空気供給機能</p> <p>重要度分類指針によると, 圧縮空気供給機能は「駆動用窒素源(逃がし安全弁への供給, 主蒸気隔離弁への供給)」である。</p> <p>駆動用窒素源(アキュムレータ)はそれぞれの逃がし安全弁, 主蒸気隔離弁に個別に設置されている。(第13図)</p> <p>これら圧縮空気供給機能を有する構築物, 系統及び機器のうち, 逃がし安全弁の駆動用窒素源については, 格納容器内に配置されており, 不燃性材料で構成されているため, 火災により本機能に影響が及ぶおそれはない。</p> <p>主蒸気隔離弁の駆動用窒素源のうち内側隔離弁は, 格納容器内に設置され, 不燃性材料で構成されているため, 火災により本機能に影響が及ぶおそれはない。</p> <p>主蒸気隔離弁の駆動用窒素源のうち外側隔離弁については, フェイル・クローズ設計となっており, 火災により当該弁が機能喪失すると自動で閉止する設計となっている。万一の不動作を想定しても, 格納容器内側に設置する内側隔離弁で主蒸気隔離機能を確認できることから, 主蒸気隔離機能が喪失することはない。</p> <p>以上より, 本機能は火災によって同時に全機能が喪失しないことから, 火災が発生した場合でも独立した複数個の機能を有していると考え。</p>	



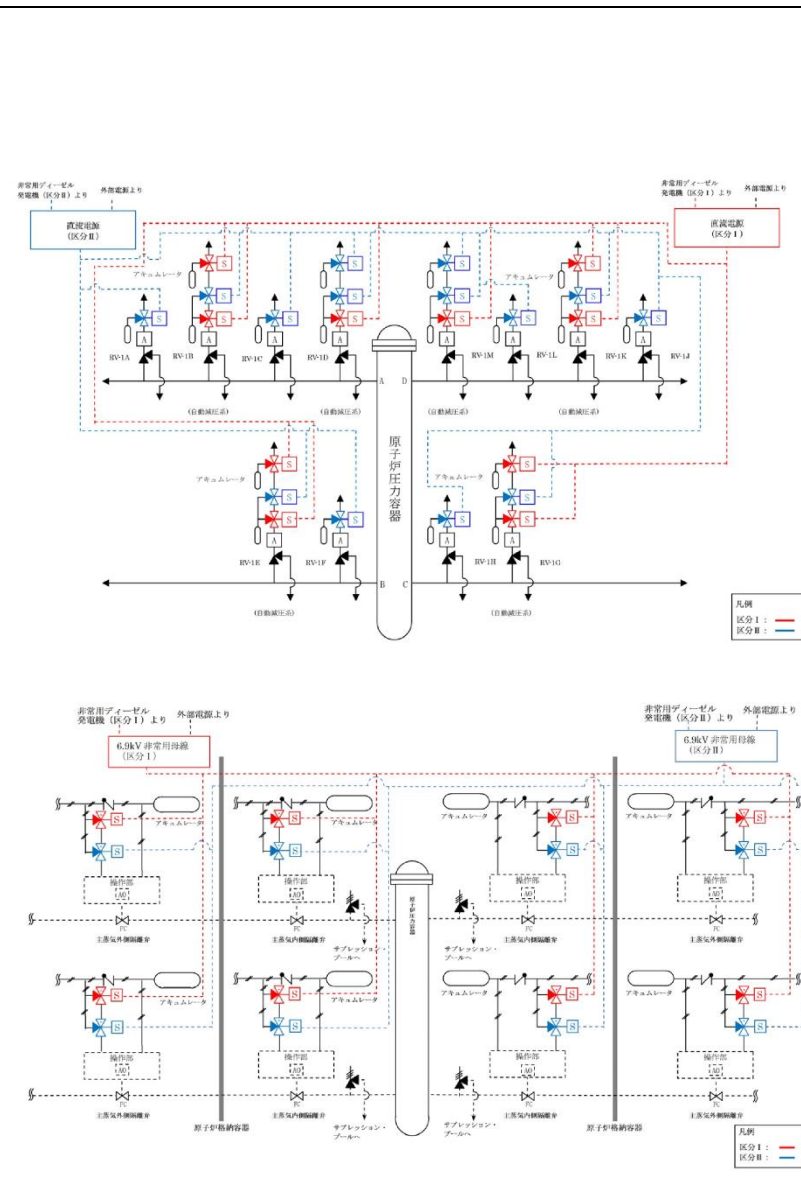
第 13 図：圧縮空気供給機能の概要

⑨ 原子炉格納容器バウンダリを構成する配管の隔離機能
 重要度分類指針によると原子炉格納容器バウンダリを構成する配管の隔離機能は「原子炉格納容器バウンダリ隔離弁」である。
 原子炉格納容器バウンダリ隔離弁は、JEAC4602-2004「原子炉冷却材圧力バウンダリ、原子炉格納容器バウンダリの範囲を定める規程」に基づき設置されており、かつ、設置許可基準規則 32 条への適合性を有している。(第 14 図)
 これら原子炉格納容器バウンダリ隔離弁については、下記の



第 13 図 圧縮空気供給機能の概要

⑨ 原子炉格納容器バウンダリを構成する配管の隔離機能
 原子炉格納容器バウンダリを構成する配管の隔離機能は「原子炉格納容器バウンダリ隔離弁」である。
 原子炉格納容器バウンダリ隔離弁は、JEAC4602-2004「原子炉冷却材圧力バウンダリ、原子炉格納容器バウンダリの範囲を定める規程」に基づき設置している。また、設置許可基準規則 第 32 条に対する適合性を有している (第 14 図)。
 これら原子炉格納容器バウンダリ隔離弁は、以下の何れかの



第13図 圧縮空気供給機能の概要

⑨ 原子炉格納容器バウンダリを構成する配管の隔離機能
 重要度分類指針によると、原子炉格納容器バウンダリを構成する配管の隔離機能は「原子炉格納容器バウンダリ隔離弁」である。
 原子炉格納容器バウンダリ隔離弁は、JEAC4602-2004「原子炉冷却材圧力バウンダリ、原子炉格納容器バウンダリの範囲を定める規程」に基づき設置されており、かつ、設置許可基準規則32条への適合性を有している。(第14図)
 これら原子炉格納容器バウンダリ隔離弁については、下記

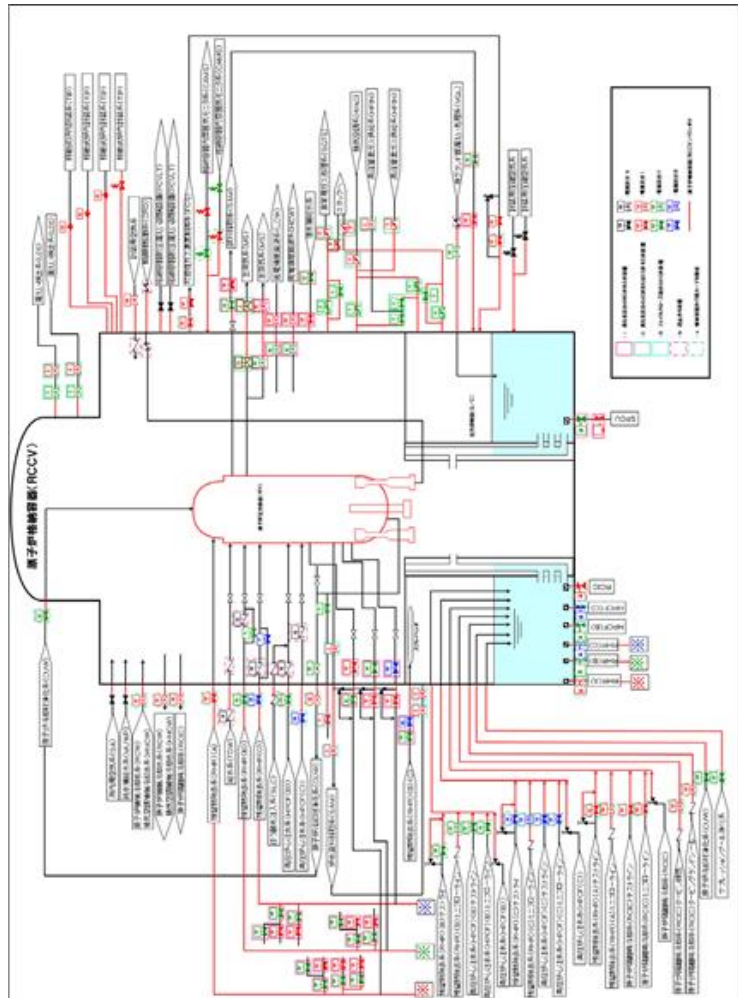
柏崎刈羽原子力発電所 6 / 7号炉 (2017. 12. 20 版)	東海第二発電所 (2018. 9. 18 版)	島根原子力発電所 2号炉	備考
<p>いずれか方針に基づき設置されており、バウンダリ機能は火災に対する独立性を有していると考え。</p> <p>i 原子炉格納容器内外に異なる区分の電動弁又は空気作動弁を2弁設置</p> <p>原子炉格納容器内外で位置的分散が図られており、異なる区分のケーブル等については、IEEE384 に準じて、隔離、バリア又はケーブルトレイカバーあるいは電線管の使用等により分離していること、空気作動弁については原子炉格納容器の隔離機能を確保するためフェイル・クローズ設計、すなわち火災により当該弁が機能喪失すると自動で閉止する設計となっていることから、火災によって原子炉格納容器内外両方の弁が同時に機能喪失することはない。</p> <p>ii 原子炉格納容器外に異なる区分の電動弁、空気作動弁又は電磁弁を2弁設置</p> <p>原子炉格納容器外に設置されている異なる区分の2つの電動弁、空気作動弁又は電磁弁は、空気作動弁・電磁弁については原子炉格納容器の隔離機能を確保するため、フェイル・クローズ設計、すなわち火災により当該弁が機能喪失すると自動で閉止する設計となっている。万一の不動作を想定しても、これらの弁は異なる電源区分で多重化された構成となっており、かつ電源設備やケーブルは IEEE384に準じて隔離、バリア又はケーブルトレイカバーあるいは電線管の使用等により分離していること、電磁弁の電源を OFF することで隔離弁を閉止させることができる。電動弁についても、異なる区分のケーブル等は IEEE384に準じて、隔離、バリア又はケーブルトレイカバーあるいは電線管の使用等により分離している。</p> <p>以上より、火災によっても多重化された空気作動弁又は電磁弁が両方とも開動作するおそれは小さく、火災によっても本機能は維持される。</p> <p>iii 原子炉格納容器内又は外に逆止弁を設置</p> <p>逆止弁は不燃性材料で構成されているため、火災により逆止弁の機能に影響が及ぶおそれはない。このため、逆止弁が設置された系統については、火災により本機能に影響を及ぶおそれ</p>	<p>方針に基づき設置しており、独立性を有していると考え。</p> <p>a. 原子炉格納容器内外に異なる区分の電動弁又は空気作動弁を2弁設置</p> <p>電動弁は原子炉格納容器内外で位置的分散をしており、異なる区分のケーブルについては、IEEE384 に準じて、隔離、バリアまたはケーブルトレイあるいは電線管の使用により分離していること、空気作動弁については原子炉格納容器隔離機能を確保するため、フェイル・クローズ設計であり、火災により当該弁が機能喪失すると自動で閉止する設計となっていることから、火災により原子炉格納容器内外の両方の弁が同時に機能喪失することはない。</p> <p>したがって、火災により原子炉格納容器内外の電動弁が同時に機能喪失することはない。</p> <p>b. 原子炉格納容器内外側に異なる区分の電動弁、空気作動弁または電磁弁を2弁設置</p> <p>原子炉格納容器外に設置している異なる区分の2つの電動弁、空気作動弁または電磁弁は、空気作動弁及び電磁弁は、原子炉格納容器隔離機能を確保するため、フェイル・クローズ設計であり、火災により当該弁が機能喪失すると自動で閉止する設計となっている。これらのケーブルは、IEEE384 に準じて、隔離、バリアまたはケーブルトレイあるいは電線管の使用により分離していること、電磁弁の電源を切ることで隔離弁を閉止させることができる。電動弁についても、IEEE384 に準じて、隔離、バリアまたはケーブルトレイあるいは電線管の使用により分離していること。</p> <p>したがって、火災により空気作動弁又は電磁弁が両方とも開となるおそれは小さく、火災によっても本機能は維持される。</p> <p>c. 原子炉格納容器内又は外に逆止弁を設置</p> <p>逆止弁は不燃性材料で構成されている。したがって、火災により逆止弁の機能に影響がおよぶおそれはなく、火災により原子炉格納容器隔離機能に影響がおよぶおそれはない。</p>	<p>のいずれかの方針に基づき設置されており、バウンダリ機能は火災に対する独立性を有していると考え。</p> <p>i. 原子炉格納容器内外に異なる区分の電動弁又は空気作動弁を2弁設置</p> <p>原子炉格納容器内外で位置的分散が図られており、異なる区分のケーブル等については、IEEE384に準じて、隔離、バリア又はケーブルトレイカバーあるいは電線管の使用等により分離していること、空気作動弁については原子炉格納容器の隔離機能を確保するためフェイル・クローズ設計、すなわち火災により当該弁が機能喪失すると自動で閉止する設計となっていることから、火災によって原子炉格納容器内外両方の弁が同時に機能喪失することはない。</p> <p>ii 原子炉格納容器外に異なる区分の電動弁、空気作動弁又は電磁弁を2弁設置</p> <p>原子炉格納容器外に設置されている異なる区分の2つの電動弁、空気作動弁又は電磁弁は、空気作動弁・電磁弁については原子炉格納容器の隔離機能を確保するため、フェイル・クローズ設計、すなわち火災により当該弁が機能喪失すると自動で閉止する設計となっている。万一の不動作を想定しても、これらの弁は異なる電源区分で多重化された構成となっており、かつ電源設備やケーブルはIEEE384に準じて、隔離、バリア又はケーブルトレイカバーあるいは電線管の使用等により分離していること、電磁弁の電源をOFFすることで隔離弁を閉止させることができる。電動弁についても、異なる区分のケーブル等はIEEE384に準じて、隔離、バリア又はケーブルトレイカバーあるいは電線管の使用等により分離している。</p> <p>以上より、火災によっても多重化された空気作動弁又は電磁弁が両方とも開動作するおそれは小さく、火災によっても本機能は維持される。</p> <p>iii 原子炉格納容器内又は外に逆止弁を設置</p> <p>逆止弁は不燃性材料で構成されているため、火災により逆止弁の機能に影響が及ぶおそれはない。このため、逆止弁が設置された系統については、火災により本機能に影響が及ぶ</p>	

はない。

iv 原子炉格納容器外で閉ループを構成する系統

原子炉格納容器外で閉ループを構成する系統については、当該ループの配管等は不燃性材料で構成されていることから、火災により本機能に影響が及ぶおそれは小さい。

以上のことから、火災によって各ラインの配管、隔離弁が全て機能喪失することはなく、本機能は独立した2種類の機能を有している。



第 14 図：原子炉格納容器隔離弁の概要

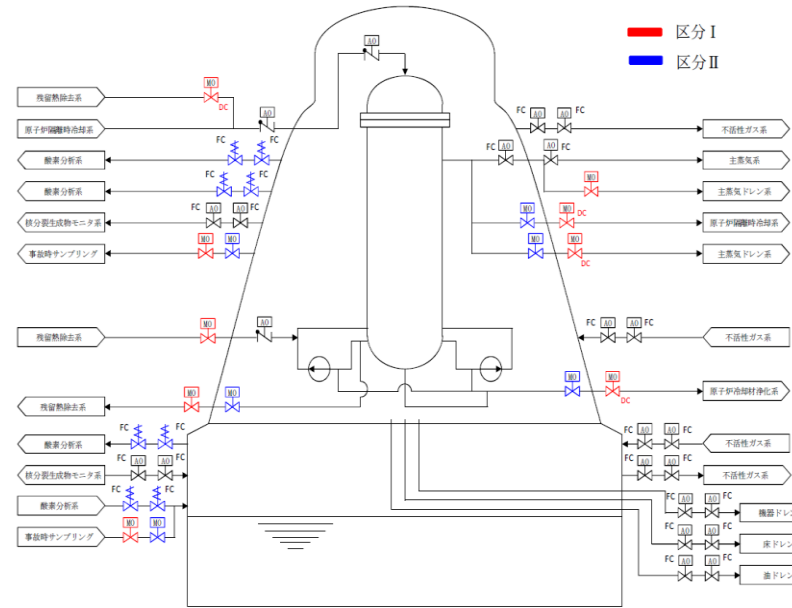
⑩ 原子炉停止系に対する作動信号（常用系として作動させるものを除く）の発生機能

重要度分類指針によると、原子炉停止系に対する作動信号（常用系として作動させるものを除く）の発生機能は「原子

e. 原子炉格納容器外で閉ループを構成する系統

原子炉格納容器外で閉ループを構成する系統は、配管等が不燃性材料で構成されている。したがって、火災により原子炉格納容器隔離機能に影響がおよぶおそれはない。

以上により、火災により各ラインの配管、隔離弁が全て機能喪失することなく、本機能は独立した機能を有している。



第 14 図 原子炉格納容器バウンダリ隔離弁 系統概略図

⑩ 原子炉停止系に対する作動信号（常用系として作動させるものを除く）の発生機能

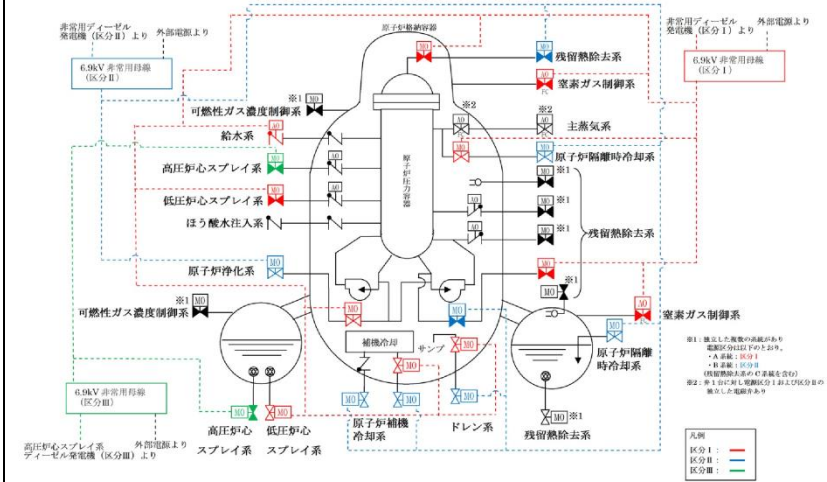
原子炉停止系に対する作動信号（常用系として作動させるものを除く）の発生機能は「原子炉緊急停止の保護回路」である

おそれはない。

iv 原子炉格納容器外で閉ループを構成する系統

原子炉格納容器外で閉ループを構成する系統については、当該ループの配管等は不燃性材料で構成されていることから、火災により本機能に影響が及ぶおそれは小さい。

以上のことから、火災によって各ラインの配管、隔離弁が全て機能喪失することなく、本機能は独立した2種類の機能を有している。

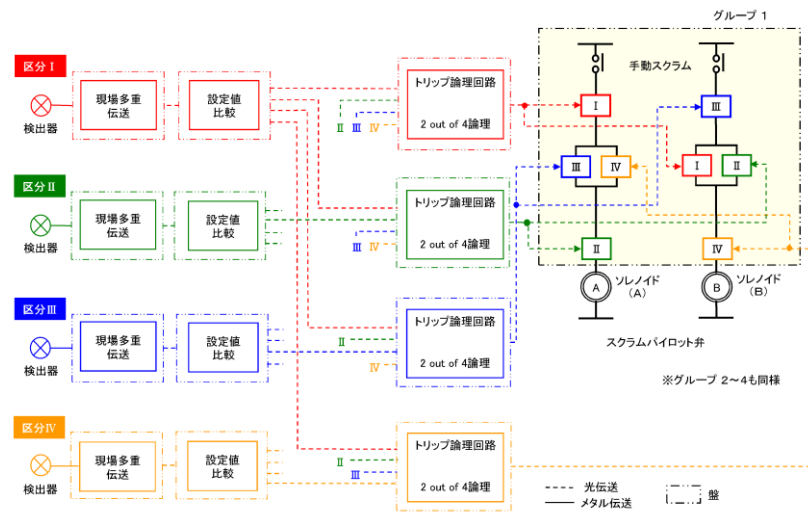


第14図 原子炉格納容器隔離弁の概要

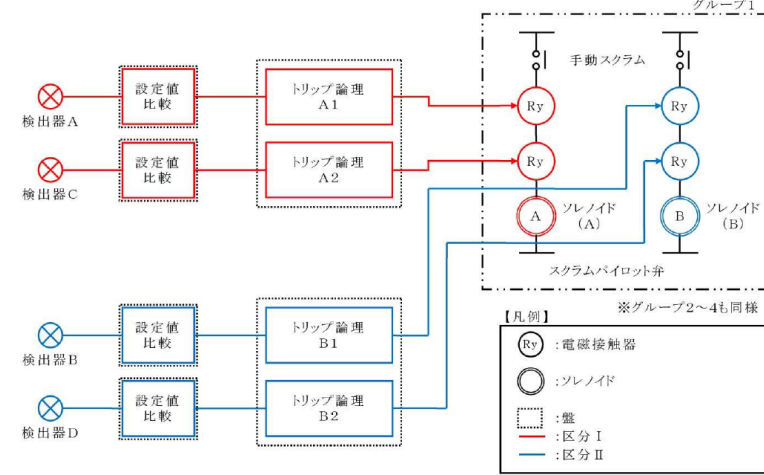
⑩ 原子炉停止系に対する作動信号（常用系として作動させるものを除く）の発生機能

重要度分類指針によると、原子炉停止系に対する作動信号（常用系として作動させるものを除く）の発生機能は「原子

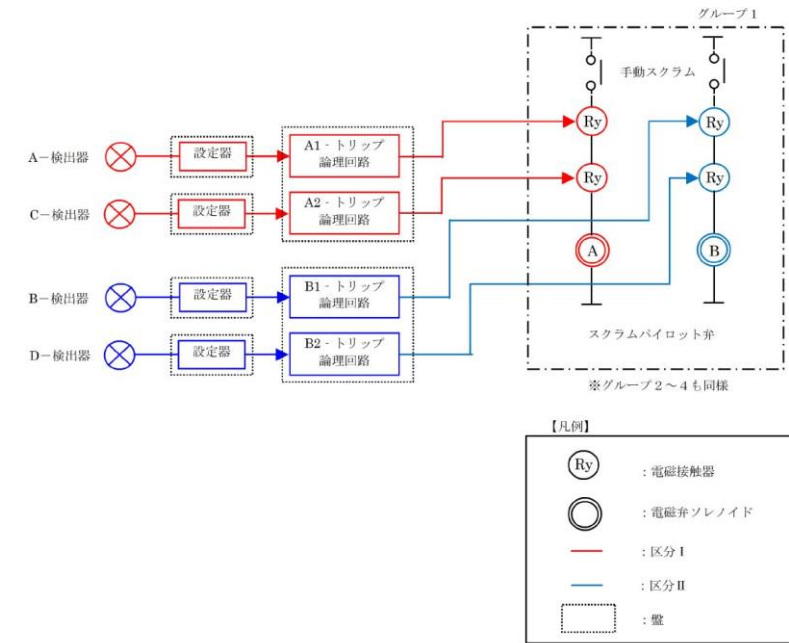
柏崎刈羽原子力発電所 6 / 7号炉 (2017. 12. 20 版)	東海第二発電所 (2018. 9. 18 版)	島根原子力発電所 2号炉	備考
<p>炉緊急停止の安全保護回路」である。(第 15 図)</p> <p>原子炉停止系の安全保護回路は、火災防護に係る審査基準に基づき発生防止対策として難燃ケーブルの使用等の対策を講じているとともに、感知・消火対策として異なる2種類の感知器及び煙の充満により消火困難となる場所に固定式ガス消火設備を設置する。</p> <p>さらに、安全保護回路はフェイルセーフ設計となっており、火災によって損傷した場合はトリップ信号が発生すること、万一誤動作した場合でも、安全保護回路は区分毎に IEEE384 に準じて隔離バリア又はケーブルトレイカバーあるいは電線管の使用等により分離して配置していること、現場多重伝送盤は区分ごとに位置的に分散して配置していること、中央制御室に設置するトリップ論理回路については区分ごとに別の制御盤に設置すること、他区分で故障が発生しても影響がないよう信号の取合いは光伝送により電的に分離していることから、火災によって複数の区分が同時に誤動作する可能性はきわめて小さい。(第 16 図)</p> <p>以上より、本機能は火災によって同時に全機能が喪失しないことから、火災が発生した場合でも独立した複数個の機能を有していると考え。</p>	<p>(第 15 図)。</p> <p>原子炉停止系の安全保護回路は、火災審査基準に基づき火災発生防止対策としてケーブルは電線管に敷設する対策を講じており、感知・消火対策は、異なる2種類の感知器(中央制御室においては中央制御盤内に高感度煙感知器を設置)及び消火器を設置する設計とする。</p> <p>さらに、安全保護回路はフェイルセーフ設計としており、火災によって損傷した場合はトリップ信号が発生すること、万一の誤動作については、安全保護回路は、区分毎に隔離バリア又はケーブルトレイ、或いは電線管の使用等により分離して配置していること、中央制御室に設置するトリップ論理回路については、区分ごとに別の制御盤に設置することから、他区分で故障があった場合の影響がないように電的に分離していることから、火災によって複数の区分が同時に誤動作する可能性はきわめて小さい(第 16 図)。</p> <p>したがって、火災により原子炉停止系に対する作動信号の発生機能が同時に機能喪失しないことから、火災が発生した場合においても複数の機能を有する</p>	<p>炉緊急停止の安全保護回路」である。(第15図)</p> <p>原子炉停止系の安全保護回路は、火災防護に係る審査基準に基づき発生防止対策として難燃ケーブルの使用等の対策を講じているとともに、感知・消火対策として異なる感知方式の感知器及び煙の充満により消火困難となる場所に固定式ガス消火設備を設置する。</p> <p>さらに、安全保護回路はフェイルセーフ設計となっており、火災によって損傷した場合はトリップ信号が発生すること、万一、誤動作した場合でも、安全保護回路は区分毎にIEEE384 に準じて、隔離、バリア又はケーブルトレイカバーあるいは電線管の使用等により分離して配置していること、現場計装ラックは区分毎に位置的に分散して配置していること、中央制御室に設置するトリップ論理回路については区分毎に別の制御盤に設置することから、火災によって複数の区分が同時に誤動作する可能性はきわめて小さい。(第16図)</p> <p>以上より、本機能は火災によって同時に全機能が喪失しないことから、火災が発生した場合でも独立した複数個の機能を有している</p>	<p>備考</p> <p>・設備の相違 【東海第二】 島根2号炉は、煙の充満等により消火困難となる場所には、固定式ガス消火設備を設置する(以下、別添1資料1-⑩の相違)</p> <p>・設備の相違 【柏崎6/7】 島根2号炉は、光伝送は使用していない(以下、別添1資料1-⑪の相違)</p>



第 15 図：原子炉緊急停止の安全保護回路の概要

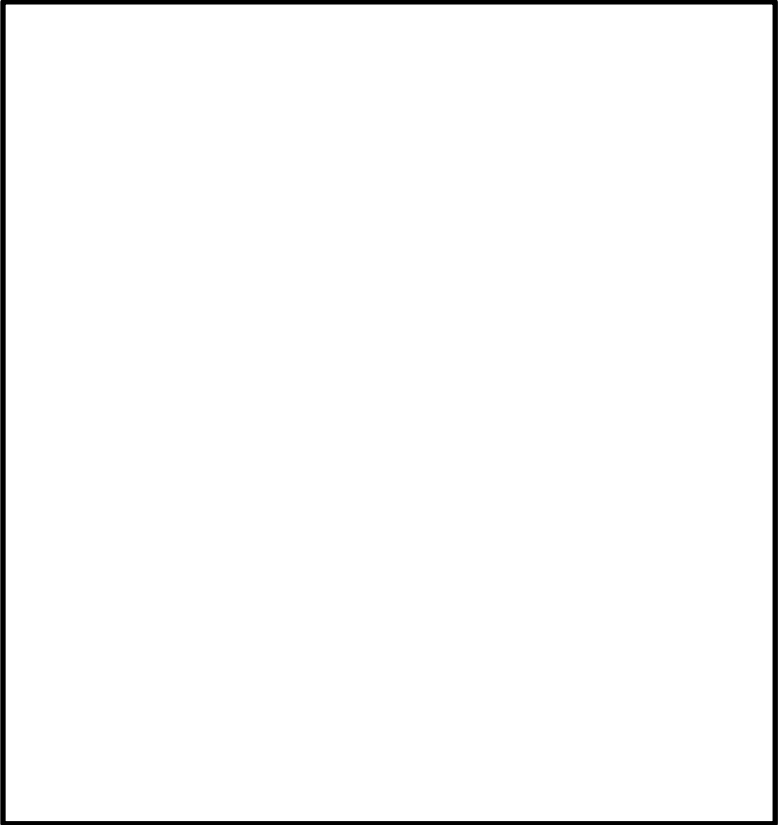

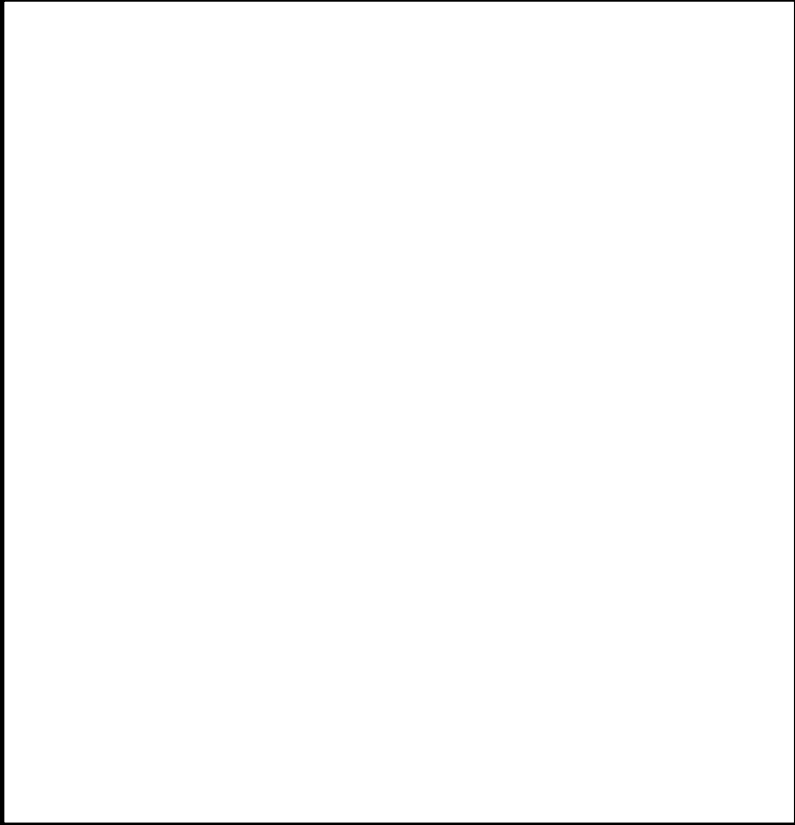


第 15 図 原子炉緊急停止系の安全保護回路概要図



第 15 図 原子炉保護系作動信号の概要

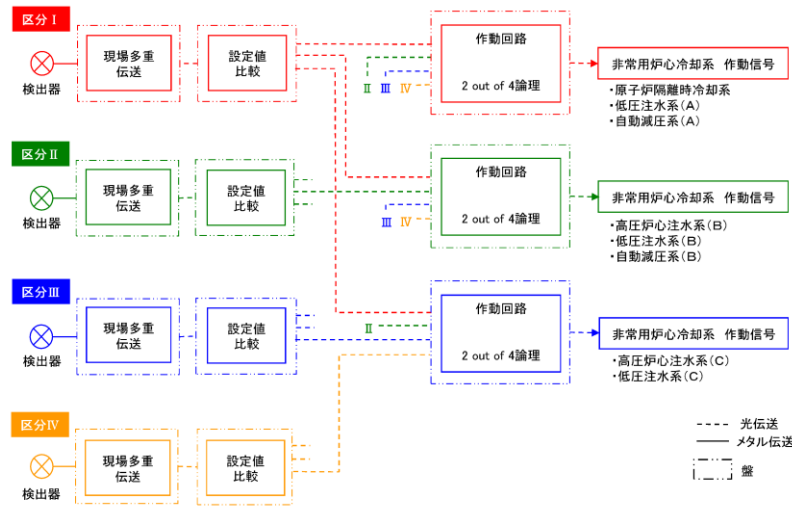
・設備の相違
【柏崎 6/7, 東海第二】
論理回路が異なる

柏崎刈羽原子力発電所 6 / 7号炉 (2017.12.20版)	東海第二発電所 (2018.9.18版)	島根原子力発電所2号炉	備考
 <p data-bbox="133 1060 905 1092">第 16 図 : 原子炉緊急停止の安全保護回路に係る制御盤等の配置</p>	 <p data-bbox="943 1060 1685 1092">第 16 図 原子炉緊急停止系の安全保護回路に係る制御盤の配置</p>	 <p data-bbox="1721 1060 2478 1144">第16図 原子炉停止系に対する作動信号（常用系として作動させるものを除く）の発生機能に係る制御盤等の配置</p>	<p data-bbox="2626 210 2686 241">備考</p>

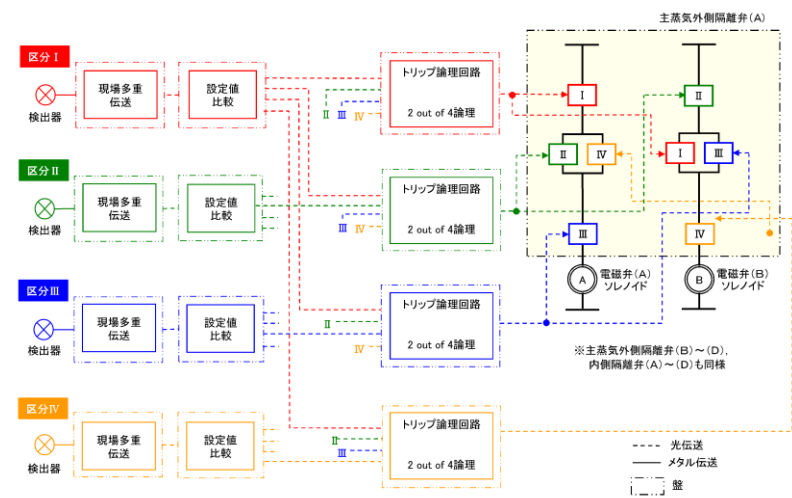
柏崎刈羽原子力発電所 6 / 7号炉 (2017. 12. 20 版)	東海第二発電所 (2018. 9. 18 版)	島根原子力発電所 2号炉	備考
<p>⑩ 工学的安全施設に分類される機器若しくは系統に対する作動信号の発生機能</p> <p>重要度分類指針によると、工学的安全施設に分類される機器若しくは系統に対する作動信号の発生機能は「非常用炉心冷却系作動の安全保護回路」「主蒸気隔離の安全保護回路」「原子炉格納容器隔離の安全保護回路」「非常用ガス処理系の安全保護回路」である。(第 17～20 図)</p> <p>これらの安全保護回路のうち、主蒸気隔離の安全保護回路は、火災防護に係る審査基準に基づき発生防止対策として難燃ケーブルの使用等の対策を講じているとともに、感知・消火対策として異なる 2 種類の感知器及び煙の充満により消火困難となる場所に固定式ガス消火設備を設置する。</p> <p>さらに、安全保護回路はフェイルセーフ設計となっており、火災によって損傷した場合はトリップ信号が発生すること、万一、誤動作した場合でも、安全保護回路は区分毎に IEEE384 に準じて隔離バリア又はケーブルトレイカバーあるいは電線管の使用等により分離して配置していること、現場多重伝送盤は区分ごとに位置的に分散して配置していること、中央制御室に設置するトリップ論理回路については区分ごとに別の制御盤に設置すること、他区分で故障が発生しても影響がないよう信号の取合いは光伝送により電氣的に分離していることから、火災によって複数の区分が同時に誤動作する可能性はきわめて小さい。(第 21 図)</p> <p>一方、非常用炉心冷却系作動の安全保護回路、原子炉格納容器隔離の安全保護回路、非常用ガス処理系の安全保護回路は、火災防護に係る審査基準に基づき発生防止対策として難燃ケーブルの使用等の対策を講じているとともに、感知・消火対策として異なる 2 種類の感知器及び煙の充満により消火困難となる場所に固定式ガス消火設備を設置する。</p> <p>さらに、安全保護回路は区分ごとに IEEE384 に準じて隔離バリア又はケーブルトレイカバーあるいは電線管の使用等により分離して配置していること、現場多重伝送盤は区分ごとに位置的に分散して配置していること、中央制御室に設置する作動回路・トリップ論理回路については区分ごとに別の制御盤に設置すること、他区分で故障が発生しても影響がないよう信号の取合いは光伝送により電氣的に分離していることから、火災</p>	<p>⑩ 工学的安全施設に分類される機器若しくは系統に対する作動信号の発生機能</p> <p>工学的安全施設に分類される機器若しくは系統に対する作動信号の発生機能は、「非常用炉心冷却系の安全保護回路」「主蒸気隔離の安全保護回路」「原子炉格納容器隔離の安全保護回路」「原子炉建屋ガス処理系の安全保護回路」である(第 17～第 21 図)。</p> <p>主蒸気隔離の安全保護回路は、火災防護に係る審査基準に基づき火災発生防止対策としてケーブルは電線管に敷設する対策を講じており、感知・消火対策として異なる 2 種類の感知器(中央制御室においては中央制御盤内に高感度煙感知器を設置)及び消火器を設置する設計とする。さらに、安全保護回路はフェイルセーフ設計としており、火災によって損傷した場合はトリップ信号が発生すること、万が一の誤動作については、安全保護回路は、区分毎に隔離バリア又はケーブルトレイ、あるいは電線管の使用等により分離して配置していること、他区分で故障があった場合の影響がないように電氣的に分離していることから、火災によって複数の区分が同時に誤動作する可能性はきわめて小さい(第 19 図)。</p> <p>非常用炉心冷却系の安全保護回路、原子炉格納容器隔離の安全保護回路、非常用ガス処理系の安全保護回路は、火災防護に係る審査基準に基づき火災発生防止対策ケーブルは電線管に敷設する対策を講じているとともに、感知・消火対策として異なる 2 種類の感知器(中央制御室においては中央制御盤内に高感度煙感知器を設置)及び消火器を設置している。</p> <p>さらに、安全保護回路は、区分毎に隔離バリア又はケーブルトレイ、あるいは電線管の使用等により分離して配置していること、他区分で故障があった場合の影響がないように信電氣的に分離していることから、火災により 2 区分(非常用炉心冷却系の一部は 3 区分のうち 1 区分以上)のうち 1 区分以上が機能を維持される。</p>	<p>⑩ 工学的安全施設に分類される機器若しくは系統に対する作動信号の発生機能</p> <p>重要度分類指針によると、工学的安全施設に分類される機器若しくは系統に対する作動信号の発生機能は「非常用炉心冷却系作動の安全保護回路」「主蒸気隔離の安全保護回路」「原子炉格納容器隔離の安全保護回路」「非常用ガス処理系の安全保護回路」である。(第 17 図)</p> <p>これらの安全保護回路のうち、主蒸気隔離の安全保護回路は、火災防護に係る審査基準に基づき発生防止対策として難燃ケーブルの使用等の対策を講じているとともに、感知・消火対策として異なる感知方式の感知器及び煙の充満により消火困難となる場所に固定式ガス消火設備を設置する。</p> <p>さらに、安全保護回路はフェイルセーフ設計となっており、火災によって損傷した場合はトリップ信号が発生すること、万一、誤動作した場合でも、安全保護回路は区分毎に IEEE384 に準じて、隔離、バリア又はケーブルトレイカバーあるいは電線管の使用等により分離して配置していること、現場計装ラックは区分毎に位置的に分散して配置していること、中央制御室に設置するトリップ論理回路については区分毎に別の制御盤に設置することから、火災によって複数の区分が同時に誤動作する可能性はきわめて小さい。(第 18 図)</p> <p>一方、非常用炉心冷却系作動の安全保護回路、原子炉格納容器隔離の安全保護回路、非常用ガス処理系の安全保護回路は、火災防護に係る審査基準に基づき発生防止対策として難燃ケーブルの使用等の対策を講じているとともに、感知・消火対策として異なる感知方式の感知器及び煙の充満により消火困難となる場所に固定式ガス消火設備を設置する。</p> <p>さらに、安全保護回路は区分毎に IEEE384 に準じて、隔離、バリア又はケーブルトレイカバーあるいは電線管の使用等により分離して配置していること、現場計装ラックは区分毎に位置的に分散して配置していること、中央制御室に設置する作動回路・トリップ論理回路については区分毎に別の制御盤に設置することから、火災により 2 区分のうち 1 区分以上が機能を維持できる。</p>	<p>備考</p> <p>・設備の相違 【東海第二】 別添 1 資料 1-㉔の相違</p> <p>・設備の相違 【柏崎 6/7】 別添 1 資料 1-㉔の相違</p> <p>・設備の相違 【東海第二】 別添 1 資料 1-㉔の相違</p> <p>・設備の相違 【柏崎 6/7, 東海第二】 論理回路が異なる</p>

により4区分のうち2区分以上(非常用ガス処理系にあっては2区分のうち1区分以上)が機能を維持できる。

以上より、本機能は火災によって同時に全機能が喪失しないことから、火災が発生した場合でも独立した複数の機能を有していると考える。

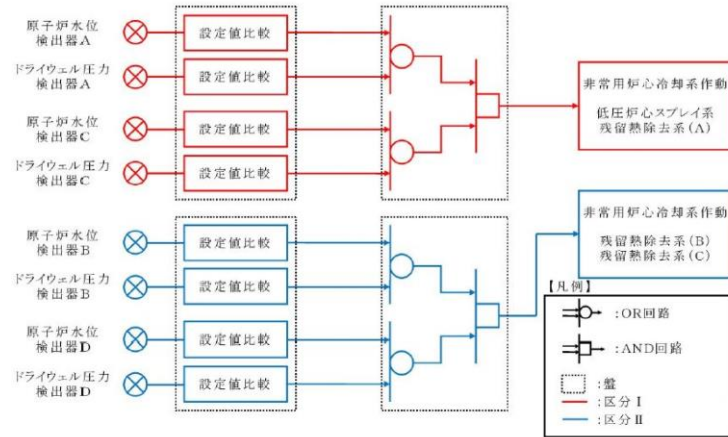


第17図：非常用炉心冷却系作動の安全保護回路の概要図

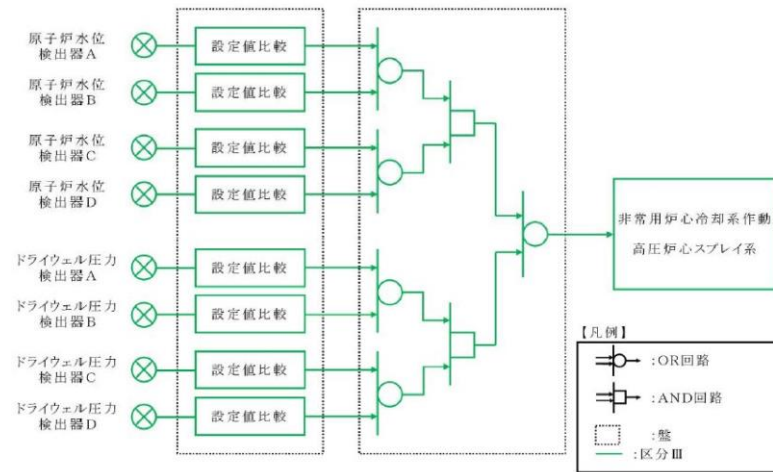


第18図：主蒸気隔離の安全保護回路の概要図

したがって、本機能は火災により同時に全機能喪失しないことから、火災が発生した場合でも独立した機能を有すると考える。



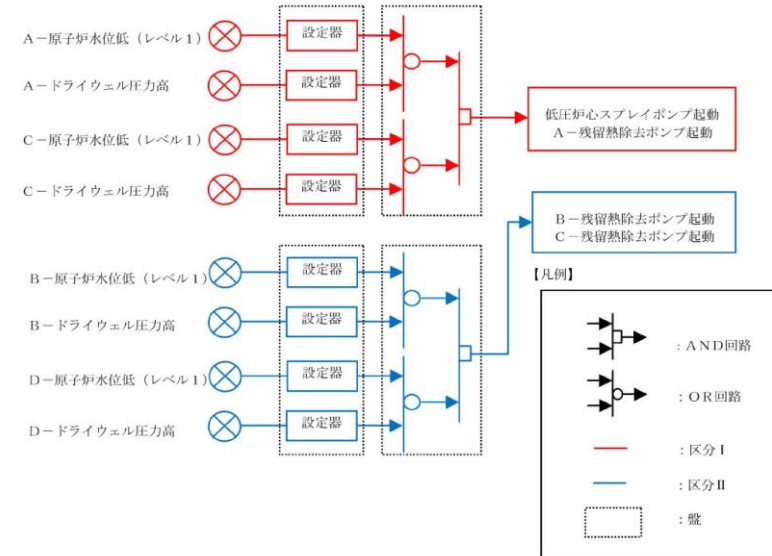
非常用炉心冷却系の安全保護回路(低圧炉心スプレイ系, 残留熱除去系)



非常用炉心冷却系の安全保護回路(高圧炉心スプレイ系)

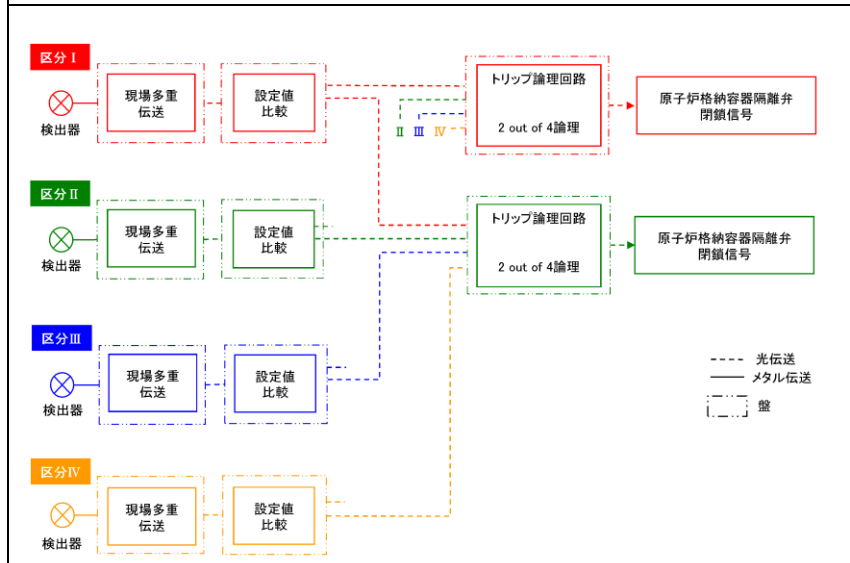
第17図 非常用炉心冷却系の安全保護回路 系統概略図

以上より、本機能は火災によって同時に全機能が喪失しないことから、火災が発生した場合でも独立した複数の機能を有していると考える。

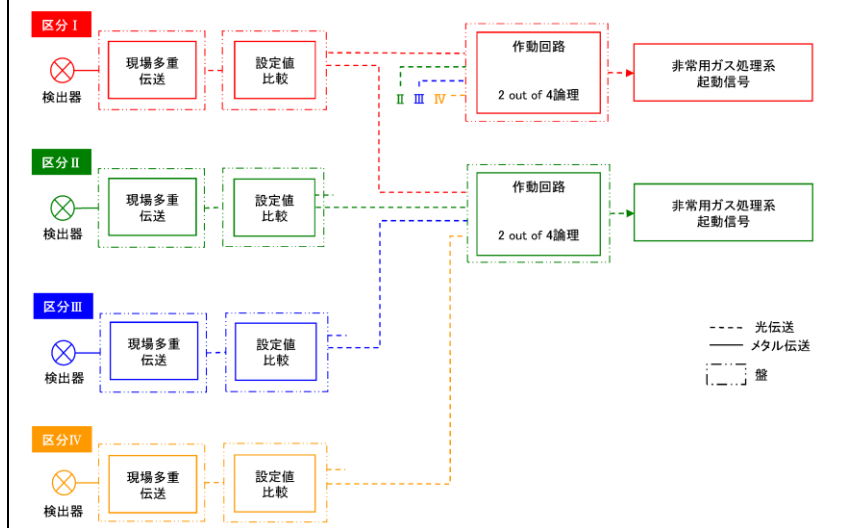


第17図 工学的安全施設作動信号(非常用炉心冷却系作動<LP CS/LPCI>)の概要

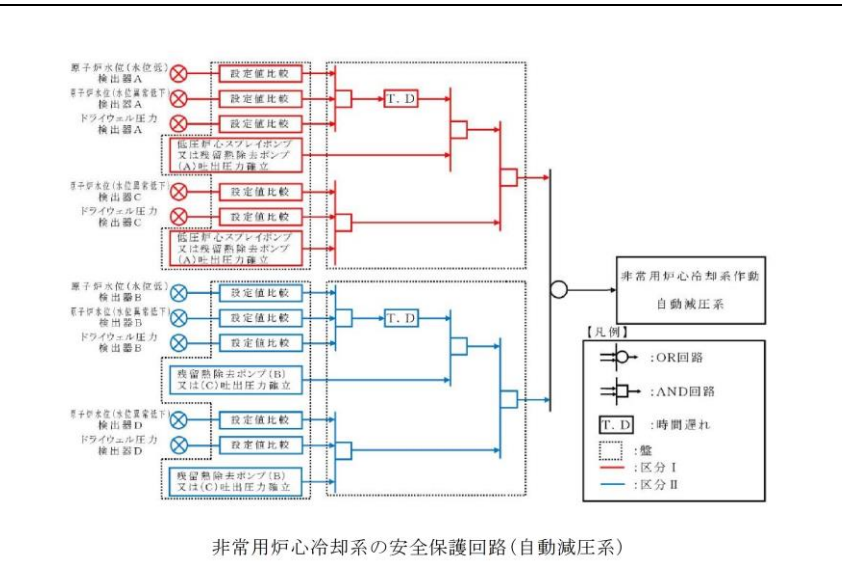
・設備の相違
【柏崎6/7, 東海第二】
論理回路が異なる



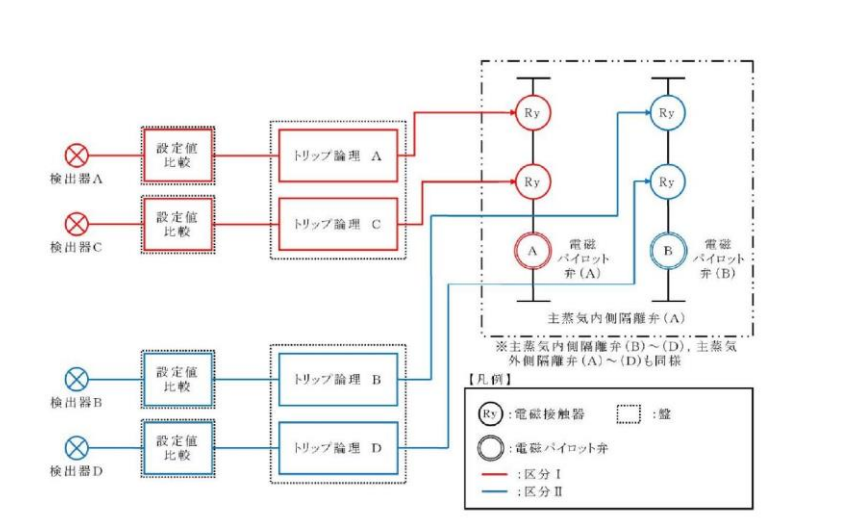
第 19 図：原子炉格納容器隔離の安全保護回路の概要図



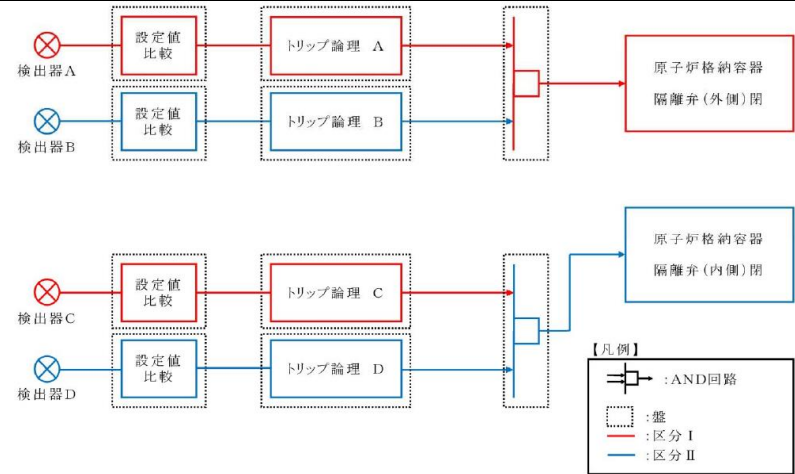
第 20 図：非常用ガス処理系の安全保護回路の概要図



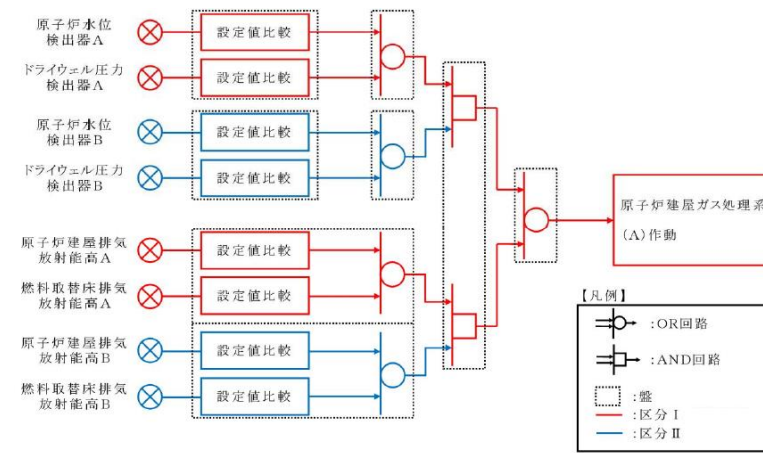
第 18 図 非常用炉心冷却系の安全保護回路 系統概略図



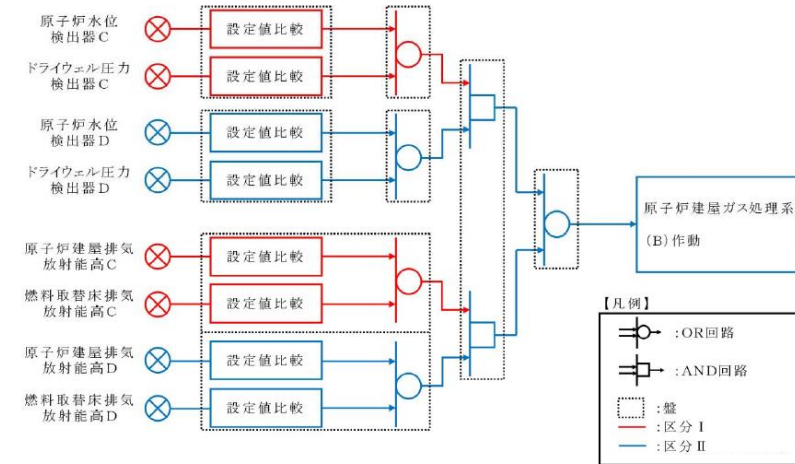
第 19 図 主蒸気隔離の安全保護回路 系統概略図



第 20 図 原子炉格納容器隔離の安全保護回路 系統概略図



原子炉建屋ガス処理系(A)作動の安全保護回路



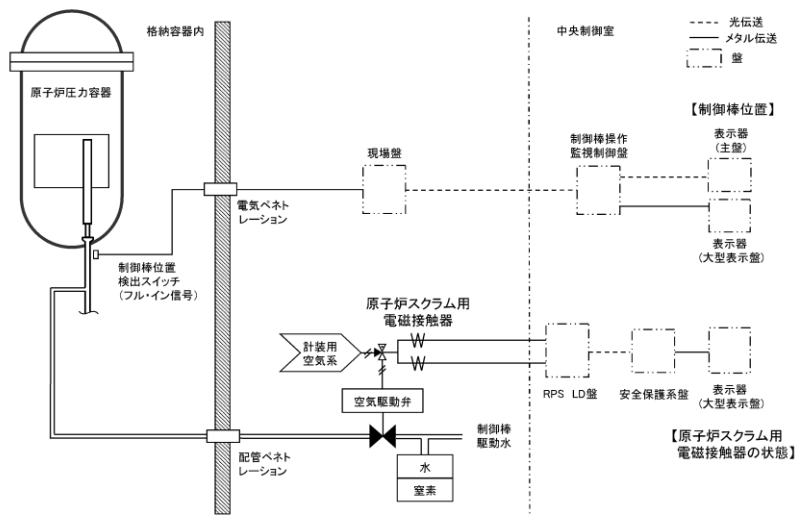
原子炉建屋ガス処理系(B)作動の安全保護回路

第 21 図 原子炉建屋ガス処理系の安全保護回路 系統概略図

柏崎刈羽原子力発電所 6 / 7号炉 (2017. 12. 20 版)	東海第二発電所 (2018. 9. 18 版)	島根原子力発電所 2号炉	備考
<div data-bbox="160 527 902 993" data-label="Image"> </div> <p data-bbox="136 1014 896 1087">第 21 図 : 工学的安全施設に分類される機器若しくは系統に対する作動信号の発生機能に係る制御盤等の配置</p> <p data-bbox="160 1192 655 1224">⑫ 事故時の原子炉の停止状態の把握機能</p> <p data-bbox="160 1241 896 1360">重要度分類指針によると、事故時の原子炉の停止状態の把握機能は「事故時監視計器の一部（中性子束（起動領域モニタ）、原子炉スクラム用電磁弁接触器の状態、制御棒位置）」である。</p> <p data-bbox="181 1373 308 1404">（第 22 図）</p> <p data-bbox="160 1419 896 1583">これらの監視計器のうち、中性子束（起動領域モニタ）については、火災防護対象機器及び火災防護対象ケーブルとして火災防護に係る審査基準に基づき発生防止対策、感知・消火対策、火災の影響軽減対策をそれぞれ実施する。</p> <p data-bbox="160 1598 896 1852">原子炉スクラム用電磁弁接触器の状態は、区分毎に盤筐体に収納し物理的分離を行っているとともに、ケーブルについても区分毎にIEEE384に準じて位置的に分離して配置していることから、火災によって複数の区分が同時に機能喪失する可能性はきわめて小さい。また、制御棒位置と原子炉スクラム用電磁弁接触器の状態を監視するために必要な設備とは、物理的分離を行</p>	<div data-bbox="976 275 1665 972" data-label="Image"> </div> <p data-bbox="928 1014 1700 1087">第 22 図 工学的安全施設に分類される機器若しくは系統に対する作動信号の発生機能に係る制御盤の配置</p> <p data-bbox="970 1192 1451 1224">⑫事故時の原子炉の停止状態の把握機能</p> <p data-bbox="970 1241 1700 1360">事故時の原子炉の停止状態の把握機能は、「中性子束（起動領域モニタ）、原子炉スクラム用電磁弁接触器の状態、制御棒の位置」である。（第 23 図）</p> <p data-bbox="970 1419 1700 1583">これらの監視計器のうち、中性子束（起動領域モニタ）は、火災防護対象機器等として火災防護に係る審査基準に基づき発生防止対策、感知・消火対策、火災の影響軽減対策をそれぞれ実施する設計とする。</p> <p data-bbox="970 1598 1700 1852">原子炉スクラム用電磁弁接触器の状態は、盤の筐体内に区分毎に収納し、物理的分離を行っているとともに、ケーブルについても区分毎に IEEE384 に準じて位置的に分離して配置していることから、火災により複数の区分が同時に機能喪失する可能性はきわめて小さい。また、制御棒の位置と原子炉スクラム用電磁弁接触器の状態を監視するために必要な設備とは、物理</p>	<div data-bbox="1721 600 2481 984" data-label="Image"> </div> <p data-bbox="1730 1014 2490 1087">第 18 図 工学的安全施設に分類される機器若しくは系統に対する作動信号の発生機能に係る制御盤等の配置</p> <p data-bbox="1760 1192 2252 1224">⑫ 事故時の原子炉の停止状態の把握機能</p> <p data-bbox="1760 1241 2490 1404">重要度分類指針によると、事故時の原子炉の停止状態の把握機能は「事故時監視計器の一部（中性子束（起動領域モニタ）、原子炉スクラム用電磁弁接触器の状態、制御棒位置）」である。（第19図）</p> <p data-bbox="1760 1419 2490 1583">これらの監視計器のうち、中性子束（起動領域モニタ）については、火災防護対象機器及び火災防護対象ケーブルとして火災防護に係る審査基準に基づき発生防止対策、感知・消火対策、火災の影響軽減対策をそれぞれ実施する。</p> <p data-bbox="1760 1598 2490 1852">原子炉スクラム用電磁弁接触器の状態は、区分毎に盤筐体に収納し物理的分離を行っているとともに、ケーブルについても区分毎にIEEE384に準じて位置的に分離して配置していることから、火災によって複数の区分が同時に機能喪失する可能性はきわめて小さい。また、制御棒位置と原子炉スクラム用電磁弁接触器の状態を監視するために必要な設備とは、物</p>	

っている。(第23図)さらに、原子炉スクラム用電磁弁接触器の状態、制御棒位置は、火災防護に係る審査基準に基づき発生防止対策として難燃ケーブルの使用等の対策を講じているとともに、感知・消火対策として消防法に基づき感知器、消火器等を設置している。

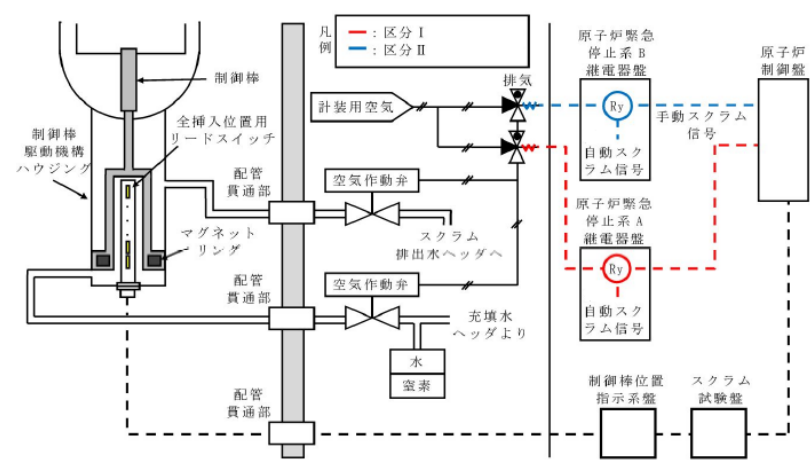
以上より、本機能は火災によって同時に全機能が喪失しないことから、火災が発生した場合でも独立した複数個の機能を有していると考える。



第 22 図：原子炉スクラム用電磁接触器の状態及び制御棒位置の概要図

的分離を行っている(第24図)。さらに、原子炉スクラム用電磁弁接触器の状態、制御棒の位置は、火災防護に係る審査基準に基づき発生防止対策としてケーブルは電線管に敷設する対策を講じているとともに、感知・消火対策として消防法に基づき感知器、消火器等を設置している。

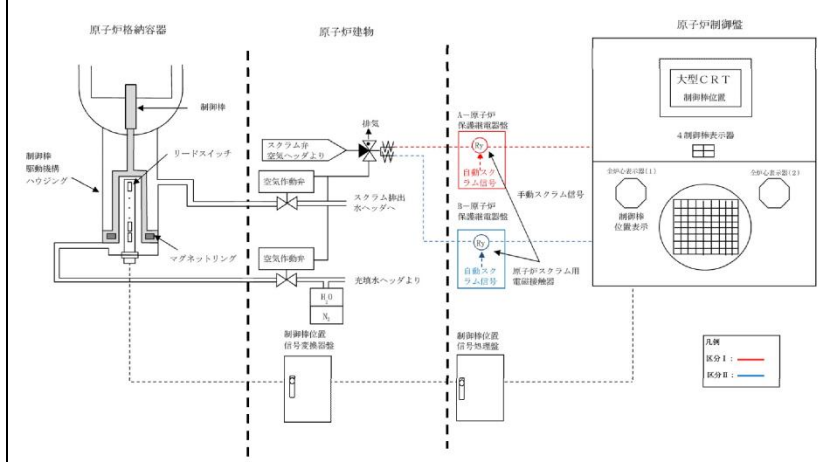
したがって、事故時の原子炉の停止状態の把握機能は火災により同時に全機能が喪失しないことから、火災が発生した場合でも独立した複数の機能を有していると考える。



第 23 図 原子炉スクラム用電磁接触器の状態及び制御棒の位置の概要図

理的分離を行っている。(第20図)さらに、原子炉スクラム用電磁弁接触器の状態、制御棒位置は、火災防護に係る審査基準に基づき発生防止対策として難燃ケーブルの使用等の対策を講じているとともに、感知・消火対策として消防法に基づき感知器、消火器等を設置している。

以上より、本機能は火災によって同時に全機能が喪失しないことから、火災が発生した場合でも独立した複数個の機能を有していると考える。



第19図 原子炉スクラム用電磁弁接触器の状態及び制御棒位置の概要

柏崎刈羽原子力発電所 6 / 7号炉 (2017.12.20版)	東海第二発電所 (2018.9.18版)	島根原子力発電所2号炉	備考
<div data-bbox="142 940 878 1524" data-label="Image"> </div> <div data-bbox="124 1549 896 1633" data-label="Caption"> <p>第 23 図 : 原子炉スクラム用電磁接触器の状態及び制御棒位置の配置</p> </div>	<div data-bbox="946 940 1682 1524" data-label="Image"> </div> <div data-bbox="923 1549 1694 1633" data-label="Caption"> <p>第 24 図 原子炉スクラム用電磁接触器の状態及び制御棒の位置の配置</p> </div>	<div data-bbox="1733 268 2481 1503" data-label="Image"> </div> <div data-bbox="1715 1549 2487 1633" data-label="Caption"> <p>第20図 原子炉スクラム用電磁接触器の状態及び制御棒位置の配置</p> </div>	<p>備考</p>

柏崎刈羽原子力発電所 6 / 7号炉 (2017. 12. 20 版)	東海第二発電所 (2018. 9. 18 版)	島根原子力発電所 2号炉	備考
<p>⑬ 事故時のプラント操作のための情報の把握機能</p> <p>重要度分類指針によると、事故時のプラント操作のための情報の把握機能は「事故時監視計器の一部（原子炉圧力，原子炉水位（広帯域，燃料域），原子炉格納容器圧力，サプレッション・チェンバ・プール水温度，原子炉格納容器水素濃度，原子炉格納容器酸素濃度，放射能監視設備）」である。</p> <p>これらの監視計器のうち，事故時監視計器の一部（原子炉圧力，原子炉水位（広帯域，燃料域），原子炉格納容器圧力，サプレッション・チェンバ・プール水温度，原子炉格納容器水素濃度）については，火災防護対象機器及び火災防護対象ケーブルとして火災防護に係る審査基準に基づき発生防止対策，感知・消火対策，火災の影響軽減対策をそれぞれ実施する。</p> <p>原子炉格納容器酸素濃度，放射能監視設備（気体廃棄物処理設備エリア排気モニタ）は，検出器を複数設置し，耐火壁により分離する設計とする。また，電路についても IEE384 に準じて電線管の使用等により分離して配置していることから，火災によって複数の区分が同時に機能喪失する可能性はきわめて小さい。（第 24，25 図）さらに，火災防護に係る審査基準に基づき発生防止対策として難燃ケーブルの使用等の対策を講じている。</p> <p>以上より，本機能は火災によって同時に全機能が喪失しないことから，火災が発生した場合でも独立した複数個の機能を有していると考ええる。</p>	<p>⑬ 事故時のプラント操作のための情報の把握機能</p> <p>事故時のプラント操作のための情報の把握機能は「事故時監視計器の一部（原子炉圧力，原子炉水位（広帯域，燃料域），原子炉格納容器圧力，サプレッション・プール水温度，格納容器内水素濃度，格納容器内酸素濃度，放射能監視設備）」である。</p> <p>これら監視計器のうち，原子炉圧力，原子炉水位（広帯域，燃料域），原子炉格納容器圧力，サプレッション・プール水温度，格納容器内水素濃度については，火災防護対象機器等として火災防護に係る審査基準に基づき火災発生防止対策，感知・消火対策，火災の影響軽減対策をそれぞれ実施する。</p> <p>格納容器内酸素濃度，放射能監視設備（排気筒放射線モニタ）は，検出器を多重化し位置的分散を図る設計とする。また，電路についても IEE384 に準じて電線管の使用等により分離して配置する設計とすることから，火災により複数の区分が同時に機能喪失する可能性はきわめて小さい（第 25 図）。さらに，火災防護に係る審査基準に基づき火災発生防止対策として難燃ケーブルの使用等の対策を講じる設計とする。</p> <p>したがって，火災により複数の区分が同時に機能を喪失することはないと考える。火災が発生した場合においても，独立した複数の機能を有していると考ええる。</p>	<p>⑬ 事故時のプラント操作のための情報の把握機能</p> <p>重要度分類指針によると，事故時のプラント操作のための情報の把握機能は「事故時監視計器の一部（原子炉圧力，原子炉水位（広帯域，燃料域），原子炉格納容器圧力，サプレッション・プール水温度，原子炉格納容器水素濃度，原子炉格納容器酸素濃度，放射能監視設備）」である。（第21図）</p> <p>これらの監視計器のうち，事故時監視計器の一部（原子炉圧力，原子炉水位（広帯域，燃料域），原子炉格納容器圧力，サプレッション・プール水温度，原子炉格納容器水素濃度）については，火災防護対象機器及び火災防護対象ケーブルとして火災防護に係る審査基準に基づき発生防止対策，感知・消火対策，火災の影響軽減対策をそれぞれ実施する。</p> <p>原子炉格納容器酸素濃度，放射能監視設備（排気筒モニタ）は，検出器を多重化し，位置的分散を図っている。また，電路についても IEE384 に準じて電線管の使用等により分離して配置していることから，火災によって複数の区分が同時に機能喪失する可能性はきわめて小さい。（第22図）さらに，火災防護に係る審査基準に基づき発生防止対策として難燃ケーブルの使用等の対策を講じている。</p> <p>以上より，本機能は火災によって同時に全機能が喪失しないことから，火災が発生した場合でも独立した複数個の機能を有していると考ええる。</p> <div data-bbox="1736 1333 2493 1806"> </div> <p>第21図 原子炉格納容器水素濃度及び酸素濃度の概要</p>	<p>・設備の相違 【柏崎 6/7】 対象設備が異なる ・設備の相違 【柏崎 6/7】 位置的分散を図る設計としている</p>

柏崎刈羽原子力発電所 6 / 7号炉 (2017.12.20版)	東海第二発電所 (2018.9.18版)	島根原子力発電所2号炉	備考
<div data-bbox="163 325 896 703" data-label="Image"> </div> <div data-bbox="296 745 727 787" data-label="Caption"> <p>第 24 図：格納容器酸素濃度の配置</p> </div> <div data-bbox="163 861 896 1239" data-label="Image"> </div> <div data-bbox="178 1281 845 1323" data-label="Caption"> <p>第 25 図：気体廃棄物処理設備エリア排気モニタの配置</p> </div>	<div data-bbox="943 367 1668 1249" data-label="Image"> </div> <div data-bbox="1053 1281 1558 1323" data-label="Caption"> <p>第 25 図 格納容器内酸素濃度の設置位置</p> </div>	<div data-bbox="1721 483 2487 1218" data-label="Image"> </div> <div data-bbox="1706 1281 2463 1365" data-label="Caption"> <p>第22図 原子炉格納容器水素濃度及び原子炉格納容器酸素濃度の配置</p> </div>	<p>備考</p>

柏崎刈羽原子力発電所 6 / 7号炉 (2017.12.20版)	東海第二発電所 (2018.9.18版)	島根原子力発電所2号炉	備考
<p style="text-align: center;">参考資料4</p> <p>柏崎刈羽原子力発電所 6号及び7号炉における 水密扉の止水機能に対する火災影響について</p>	<p style="text-align: center;">参考資料4</p> <p>東海第二発電所における水密扉の止水機能 に対する火災影響について</p>	<p style="text-align: center;">参考資料4</p> <p>島根原子力発電所2号炉における 水密扉の止水機能に対する火災影響について</p>	

柏崎刈羽原子力発電所 6 / 7号炉 (2017. 12. 20 版)	東海第二発電所 (2018. 9. 18 版)	島根原子力発電所 2号炉	備考
<p style="text-align: right;">参考資料 4</p> <p style="text-align: center;"><u>柏崎刈羽原子力発電所 6号及び7号炉における水密扉の止水機能に対する火災影響について</u></p> <p>1. 概要 水密扉については、溢水発生時に安全機能を有する機器を防護することを目的として設置されている。しかしながら、水密扉のパッキンが難燃性であることから、火災時には止水機能の低下のおそれがある。これに対して「火災防護に係る審査基準 2.2.3」の(参考)では火災時に考慮する消火用水供給系統からの放水による溢水が想定されることが求められているため、火災発生の状況と消火活動において放水される溢水に対して安全機能が確保されていることが必要となる。火災については単一火災と地震随伴火災が想定されることを踏まえ、水密扉が設置された箇所を整理し、安全機能への影響を評価する。</p> <p>2. 水密扉の設置箇所と火災発生時の影響について 水密扉については火災防護の観点からは、以下の区域の境界に設置される。 ①固定式消火設備が設置された安全機能を有する火災区域 ②可燃物量の評価により固定式消火設備の対象から除いた安全機能を有する火災区域 ③安全機能を有しない火災区域(屋外を含む)</p> <p>2.1. 単一火災 単一火災においては上記のいずれの区域からも火災の発生が想定される。対して、消火活動における消火用水供給系統からの放水による溢水に関して、内部溢水影響評価ガイドでは、消火栓による消火活動が想定される場合について溢水を想定することとしている。①固定式消火設備を設置した火災区域の境界については、速やかに固定式消火設備により消火がなされ消火栓による消火活動は想定されない。また、②可燃物量の評価により固定式消火設備の対象から除いた安全機能を有する火災区域の境界においては、可燃物量が少量であり、いずれも金属製管体や電線管に覆われ、大規模火災の発生や煙の大量発</p>	<p style="text-align: right;">参考資料 4</p> <p style="text-align: center;"><u>東海第二発電所における水密扉の止水機能に対する火災影響について</u></p> <p>1. 概要 水密扉は、溢水発生時に安全機能を有する機器を防護することを目的とし設置している。一方、水密扉のパッキンは難燃性であるため、火災時に止水機能が低下するおそれがある。これについて、「火災防護に係る審査基準 2.2.3」の(参考)においては、<u>建屋内の消火活動のために設置される消火栓から放水される溢水に対して安全機能が確保されていることが必要となる</u>。火災は、<u>単一火災と地震随伴火災が想定されることを踏まえ</u>、水密扉が設置された箇所を整理し、安全機能への影響を評価する。</p> <p>2. 水密扉の設置箇所と火災発生時の影響 火災防護の観点から、<u>水密扉の設置箇所を確認した結果、以下の区域の境界に設置されている</u>。 ①固定式消火設備を設置する安全機能を有する火災区域 ②現場確認により固定式消火設備の対象から除いた安全機能を有する火災区域 ③安全機能を有しない火災区域</p> <p>2.1 単一火災 単一火災は、<u>上記 2. ①②③のいずれの区域においても火災の発生が想定される</u>。一方、消火活動における消火水系からの放水による溢水に関し、内部溢水影響評価ガイドでは、消火栓による消火活動は想定される場合は、<u>溢水を想定することとしている</u>。 ①固定式消火設備を設置した火災区域の境界は、速やかに固定式消火設備により消火を実施するため、<u>基本的には消火栓による消火活動に期待しない</u>。また、②現場確認により固定式消火設備の対象から除いた安全機能を有する火災区域の境界は、<u>可燃物量が少なく、金属製の管体や電線管に覆われ</u></p>	<p style="text-align: right;">参考資料 4</p> <p style="text-align: center;"><u>島根原子力発電所 2号炉における水密扉の止水機能に対する火災影響について</u></p> <p>1. 概要 水密扉については、溢水発生時に安全機能を有する機器を防護することを目的として設置されている。しかしながら、水密扉のパッキンが難燃性であることから、火災時には止水機能の低下のおそれがある。これに対して「火災防護に係る審査基準 2.2.3」の(参考)では火災時に考慮する消火用水供給系統からの放水による溢水が想定されることが求められているため、<u>火災発生の状況と消火活動において放水される溢水に対して安全機能が確保されていることが必要となる</u>。火災については単一火災と地震随伴火災が想定されることを踏まえ、水密扉が設置された箇所を整理し、安全機能への影響を評価する。</p> <p>2. 水密扉の設置箇所と火災発生時の影響について <u>水密扉については火災防護の観点からは、以下の区域の境界に設置される</u>。 ①固定式消火設備が設置された安全機能を有する火災区域 ②可燃物量の評価により固定式消火設備の対象から除いた安全機能を有する火災区域 ③安全機能を有しない火災区域(屋外を含む)</p> <p>2.1. 単一火災 単一火災においては上記のいずれの区域からも火災の発生が想定される。対して、消火活動における消火用水供給系統からの放水による溢水に関して、内部溢水影響評価ガイドでは、消火栓による消火活動が想定される場合について溢水を想定することとしている。①固定式消火設備を設置した火災区域の境界については、速やかに固定式消火設備により消火がなされ消火栓による消火活動は想定されない。また、②可燃物量の評価により固定式消火設備の対象から除いた安全機能を有する火災区域の境界においては、可燃物量が少量であり、<u>いずれも金属製管体や電線管に覆われ、大規模火災の発生や煙の大量発</u></p>	

柏崎刈羽原子力発電所 6 / 7号炉 (2017. 12. 20 版)	東海第二発電所 (2018. 9. 18 版)	島根原子力発電所 2号炉	備考
<p>生が考えにくいことから、十分な量の消火器による消火活動を行う設計であるため、消火栓による消火活動は想定しない。よって、火災時においても消火水による溢水は想定されず、溢水防護への影響は生じない。これらに対して、③安全機能を有しない火災区域の境界については消火栓による消火活動が想定されることから、火災発生区域の水密扉を含めた止水機能が喪失した状態で消火活動に伴う放水による溢水と安全機能への影響の有無を評価した。評価の結果、水密扉からの消火水の溢水により安全機能へ影響を及ぼす区域はないことを確認している。</p> <p>よって、以上から単一火災において消火活動時の消火水による溢水に対して水密扉の機能が要求されるものはない。</p> <p>2.2. 地震随伴火災</p> <p>地震随伴火災としては耐震 B, C クラス機器の破損による火災が想定される。出火源となる耐震 B, C クラス機器については安全機能を有する火災区域に設置されたもののほかに安全機能を有していない火災区域に設置されたものを含めて、隣接する火災区域への温度影響を評価した上で安全機能を有する火災区域に対して影響を及ぼすものは耐震性を確保する設計とする。これにより地震随伴火災の発生と隣接区域への影響を防止するとともに安全機能を有する火災区域で、万一、耐震 B, C クラス機器の破損による火災が発生した場合であっても、固定式消火設備が設置された火災区域では速やかに消火がなされること、固定式消火設備の設置対象から除いた安全機能を有する火災区域に設置された耐震 B, C クラス機器は可燃物量が少なく、消火器により速やかな消火が可能であることから、地震随伴火災により①, ②に示した安全機能を有する火災区域で水密扉の機能が喪失することはない。</p> <p>よって、水密扉の防護機能並びに安全機能に影響を及ぼす地震随伴火災は生じない。</p> <p>3. 消火設備の破損、誤動作又は誤操作について</p> <p>火災防護に係る審査基準 2.2.3 においては消火活動時の消火水の溢水のほかに消火設備の破損、誤動作又は誤操作について内部溢水影響評価ガイドに沿って評価することが求められている。</p>	<p>ていることから、消火器による消火活動を行う設計であるため、<u>基本的には、消火栓による消火活動は期待していない。</u>しかしながら、①, ②において消火栓の使用は考慮する必要があることから溢水による影響の有無を評価した。その結果、<u>溢水防護への影響は生じない。</u>③安全機能を有しない火災区域の境界については、消火栓による消火活動が想定されることから、消火活動に伴う放水による溢水により安全機能への影響の有無を評価した。評価の結果、安全機能へ影響をおよぼす区域はないことを確認している。</p> <p>2.2 地震随伴火災</p> <p>地震随伴による火災は、耐震 B, C クラス機器の破損による火災が想定される。出火源となる耐震 B, C クラス機器については安全機能を有する火災区域に設置されたものの他に、安全機能を有していない火災区域に設置されたものを含めて、隣接する火災区域への温度影響を評価した上で、安全機能を有する火災区域に対して影響をおよぼすものは耐震性を確保する設計とする。これにより、火災の発生と隣接区域への影響を防止するとともに安全機能を有する火災区域で、万一、耐震 B, C クラス機器の破損によって火災が発生した場合であっても、固定式消火設備が設置された火災区域では速やかに消火を実施すること、固定式消火設備を設置する対象から除いた安全機能を有する火災区域に設置された耐震 B, C クラス機器は、可燃物量が少なく、消火器により速やかに消火することから、地震随伴による火災により①, ②の安全機能を有する火災区域で水密扉の機能が喪失することはない。</p> <p>3. 消火設備の破損、誤動作又は誤操作について</p> <p>「火災防護に係る審査基準 2.2.3」の(参考)においては、消火活動時の消火水の溢水の他に、消火設備の破損、誤動作又は誤操作を踏まえ内部溢水影響評価ガイドにより確認することが</p>	<p>生が考えにくいことから、十分な量の消火器による消火活動を行う設計であるため、消火栓による消火活動は想定しない。よって、火災時においても消火水による溢水は想定されず、溢水防護への影響は生じない。これらに対して、③安全機能を有しない火災区域の境界については消火栓による消火活動が想定されることから、<u>火災発生区域の水密扉を含めた止水機能が喪失した状態で消火活動に伴う放水による溢水と安全機能への影響の有無を評価した。</u>評価の結果、<u>水密扉からの消火水の溢水により安全機能へ影響を及ぼす区域はないことを確認している。</u></p> <p>よって、以上から単一火災において消火活動時の消火水による溢水に対して水密扉の機能が要求されるものはない。</p> <p>2.2. 地震随伴火災</p> <p>地震随伴火災としては耐震 B, C クラス機器の破損による火災が想定される。出火源となる耐震 B, C クラス機器については安全機能を有する火災区域に設置されたものの他に安全機能を有していない火災区域に設置されたものを含めて、隣接する火災区域への温度影響を評価した上で安全機能を有する火災区域に対して影響を及ぼすものは耐震性を確保する設計とする。これにより地震随伴火災の発生と隣接区域への影響を防止するとともに安全機能を有する火災区域で、万一、耐震 B, C クラス機器の破損による火災が発生した場合であっても、固定式消火設備が設置された火災区域では速やかに消火がなされること、固定式消火設備の設置対象から除いた安全機能を有する火災区域に設置された耐震 B, C クラス機器は可燃物量が少なく、消火器により速やかな消火が可能であることから、地震随伴火災により①, ②に示した安全機能を有する火災区域で水密扉の機能が喪失することはない。</p> <p>よって、水密扉の防護機能並びに安全機能に影響を及ぼす地震随伴火災は生じない。</p> <p>3. 消火設備の破損、誤動作又は誤操作について</p> <p>「火災防護に係る審査基準 2.2.3」の(参考)においては消火活動時の消火水の溢水の他に消火設備の破損、誤動作又は誤操作について内部溢水影響評価ガイドにより確認することが求められ</p>	

内部溢水影響評価ガイドにおいては、想定破損に対して他設備の健全性を仮定していること、また、誤動作、誤操作については消火栓の元弁が手動弁であることから現場での意図した人為的な行為を除き、原因や状況が特定されない偶発的な事象であると考えられ、これらも想定破損と同様の考え方と考えられることから、水密扉によりこれらの溢水から安全機能を防護可能である。なお、消火設備の破損については地震による破損も考えられるが、2.2.に示すとおり、安全機能を有する火災区域に影響が考えられる耐震 B, C クラス機器については耐震性の確保により地震随伴火災の発生防止を図っていることから、水密扉の防護機能は保たれ、消火水配管の破損に伴う溢水によって安全機能への影響は生じない。

4. まとめ
 火災区域毎の境界の水密扉と各火災並びに溢水について、安全機能への影響の有無を以下の第1表に整理する。
 水密扉については単一火災並びに地震随伴火災による火災とその際の消火活動に伴う放水による溢水に対して、安全機能を損なうものではない。

第1表：水密扉と設置状況と各火災並びに溢水に対する影響一覧

水密扉の設置箇所		単一火災		地震随伴火災	消火設備の破損、誤動作又は誤操作による安全機能への影響
		消火水の溢水想定	水密扉の機能喪失による安全機能への影響	水密扉の機能並びに安全機能への影響	
安全機能を有する火災区域の境界	固定式消火設備有	—	溢水が想定されないことから影響なし	低耐震クラス機器の火災発生防止による機能確保	水密扉により防護
	固定式消火設備無(消火器による対応)	—	溢水が想定されないことから影響なし	低耐震クラス機器の火災発生防止による機能確保	水密扉により防護
安全機能を有しない火災区域の境界	固定式消火設備無	有	溢水評価の結果影響なし	低耐震クラス機器の火災発生防止による機能確保	水密扉により防護

求められている。内部溢水影響評価ガイドでは、想定破損に対して他設備の健全性を仮定していること、誤動作、誤操作は消火栓の元弁が手動弁であることから、現場での意図した操作を除き、原因や状況が特定されない事象であると考えられ、これらも想定破損と同様の考え方と言えることから、水密扉により溢水から安全機能を防護可能である。なお、消火設備の破損については地震による破損も考えられるが、2.2.「地震随伴火災」に記載したとおり、安全機能を有する火災区域に影響が考えられる耐震 B, C クラス機器については耐震性を確保することにより、発生防止を図っていることから、水密扉の機能は確保され、配管破損に伴う溢水により安全機能への影響は生じない。

4. まとめ
 火災区域毎の境界の水密扉と、各火災並びに溢水について、安全機能への影響の有無を以下の第1表に整理する。
 水密扉については、単一火災並びに地震随伴火災による火災とその際の消火活動に対する溢水に対して、安全機能を損なうものではない。

第1表 水密扉と設置状況と各火災並びに溢水に対する影響一覧

水密扉の設置箇所		単一火災		地震随伴火災	消火設備の破損、誤動作または誤操作による安全機能への影響
		消火水の溢水想定	水密扉の機能喪失による安全機能への影響	水密扉の機能並びに安全機能への影響	
安全機能を有する火災区域の境界	固定式消火設備有	—	溢水評価の結果影響なし	低耐震クラス機器の火災発生防止による機能確保	水密扉により防護
	固定式消火設備無(消火器による対応)	—	溢水評価の結果影響なし	低耐震クラス機器の火災発生防止による機能確保	水密扉により防護
安全機能を有しない火災区域の境界	固定式消火設備無	—	溢水評価の結果影響なし	低耐震クラス機器の火災発生防止による機能確保	水密扉により防護

ている。内部溢水影響評価ガイドにおいては、想定破損に対して他設備の健全性を仮定していること、また、誤動作、誤操作については消火栓の元弁が手動弁であることから現場での意図した人為的な行為を除き、原因や状況が特定されない偶発的な事象であると考えられ、これらも想定破損と同様の考え方と考えられることから、水密扉によりこれらの溢水から安全機能を防護可能である。なお、消火設備の破損については地震による破損も考えられるが、2.2.に示すとおり、安全機能を有する火災区域に影響が考えられる耐震 B, C クラス機器については耐震性の確保により地震随伴火災の発生防止を図っていることから、水密扉の防護機能は保たれ、消火水配管の破損に伴う溢水によって安全機能への影響は生じない。

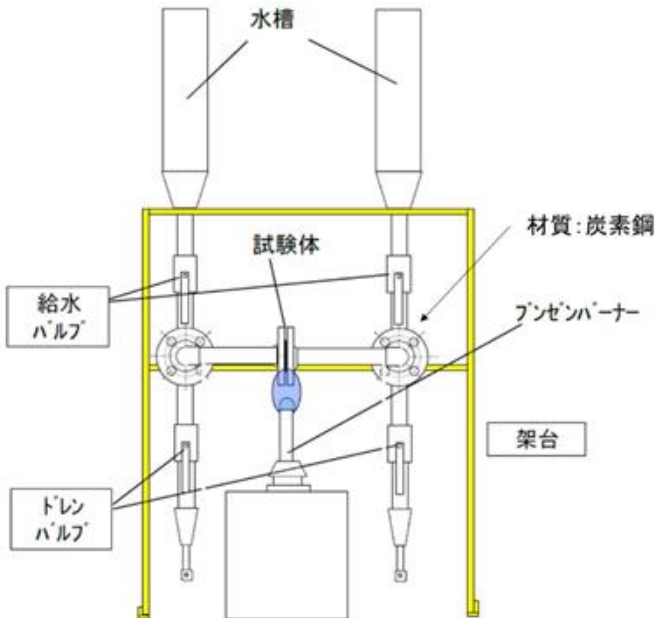
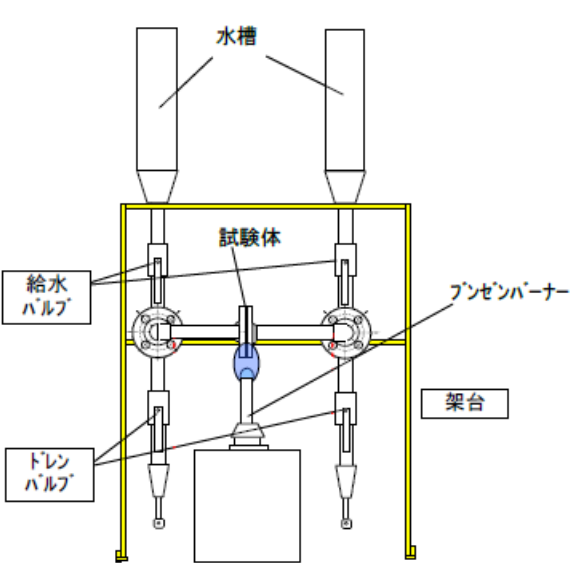
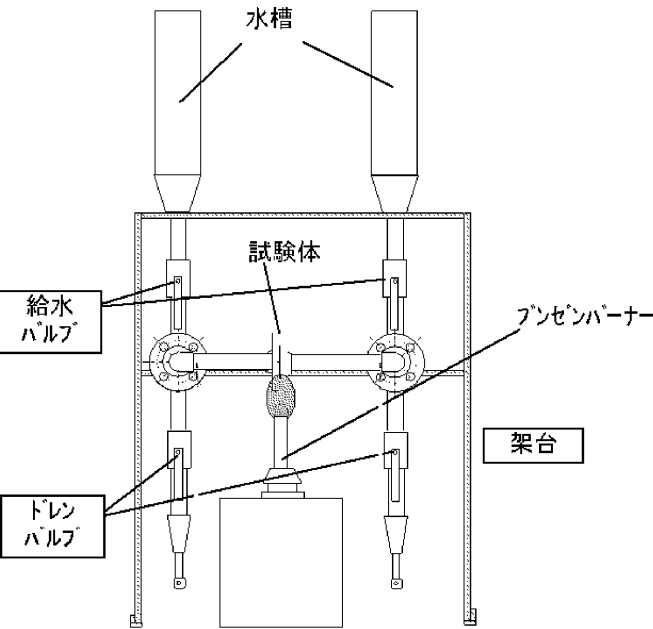
4. まとめ
 火災区域毎の境界の水密扉と各火災並びに溢水について、安全機能への影響の有無を以下の第1表に整理する。
 水密扉については単一火災並びに地震随伴火災による火災とその際の消火活動に伴う放水による溢水に対して、安全機能を損なうものではない。

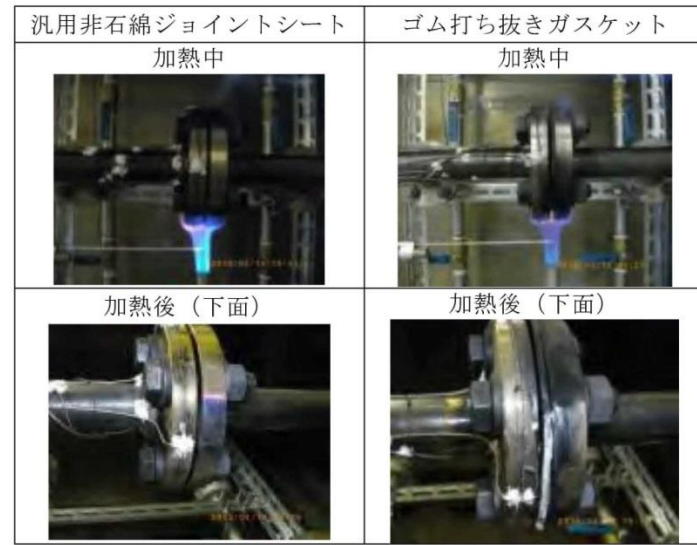
第1表 水密扉の設置状況と各火災並びに溢水に対する影響一覧

水密扉の設置箇所		単一火災		地震随伴火災	消火設備の破損、誤動作又は誤操作による安全機能への影響
		消火水の溢水想定	水密扉の機能喪失による安全機能への影響	水密扉の機能並びに安全機能への影響	
安全機能を有する火災区域の境界	固定式消火設備有	—	溢水が想定されないことから影響なし	低耐震クラス機器の火災発生防止による機能確保	水密扉により防護
	固定式消火設備無(消火器による対応)	—	溢水が想定されないことから影響なし	低耐震クラス機器の火災発生防止による機能確保	水密扉により防護
安全機能を有しない火災区域の境界	固定式消火設備無	有	溢水評価の結果影響なし	低耐震クラス機器の火災発生防止による機能確保	水密扉により防護

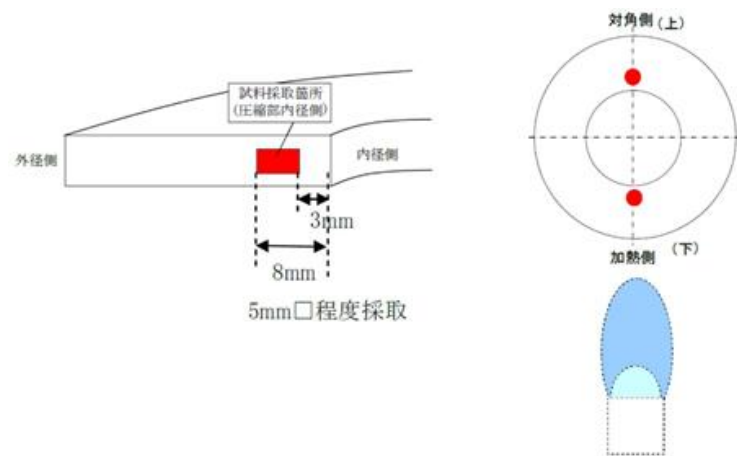
柏崎刈羽原子力発電所 6 / 7号炉 (2017.12.20版)	東海第二発電所 (2018.9.18版)	島根原子力発電所2号炉	備考
<p style="text-align: center;">参考資料5</p> <p>柏崎刈羽原子力発電所 6号及び7号炉における 配管フランジパッキンの火災影響について</p>	<p style="text-align: center;">参考資料5</p> <p>東海第二発電所における配管フランジパッキンの 火災影響について</p>	<p style="text-align: right;">参考資料5</p> <p style="text-align: center;">島根原子力発電所2号炉における 配管フランジパッキンの火災影響について</p>	

柏崎刈羽原子力発電所 6 / 7号炉 (2017. 12. 20 版)	東海第二発電所 (2018. 9. 18 版)	島根原子力発電所 2号炉	備考																																	
<p style="text-align: right;">参考資料 5</p> <p style="text-align: center;">柏崎刈羽原子力発電所 6号及び7号炉における 配管フランジパッキンの火災影響について</p> <p>1. 概要 柏崎刈羽原子力発電所6号及び7号炉の火災防護対象機器の選定において不燃性材料である金属製の配管、タンク、手動弁、逆止弁等については火災によっても安全機能に影響を及ぼさないものと整理している。 しかしながら、配管フランジや弁ボンネットフランジについては、漏えい防止のため不燃性ではないパッキン類が取り付けられていることから、燃焼試験により火災影響について評価を行った。</p> <p>2. 燃焼試験 2.1. 試験体の選定 プラント内で安全機能を有する系統で使用されているパッキンについては耐熱性の高い黒鉛系のパッキン並びに補機冷却系等の一部の低温配管フランジには黒鉛系パッキンに比べ耐熱性に劣るシートパッキン、海水系の配管フランジではゴムパッキンを使用している。 よって、熱影響を考慮する必要があると考えられるシートパッキン、ゴムパッキンについて以下の代表品を用いて燃焼試験を実施する。 試験に当たっては体積が小さく入熱による温度影響を受けやすい小径配管を模擬する。</p> <p style="text-align: center;">第1表：試験体とするパッキンの仕様</p> <table border="1" data-bbox="151 1556 890 1759"> <thead> <tr> <th>名称</th> <th>サイズ</th> <th>使用温度</th> <th>厚さ</th> </tr> </thead> <tbody> <tr> <td rowspan="2" style="border: 2px solid black;"></td> <td>25A</td> <td>-100~183℃</td> <td>1.5t</td> </tr> <tr> <td>25A</td> <td>-30~120℃</td> <td>3.0t</td> </tr> </tbody> </table>	名称	サイズ	使用温度	厚さ		25A	-100~183℃	1.5t	25A	-30~120℃	3.0t	<p style="text-align: right;">参考資料 5</p> <p style="text-align: center;">東海第二発電所における配管フランジパッキンの火災影響について</p> <p>1. 概要 東海第二発電所の火災防護対象機器の選定においては、不燃性材料である金属製の配管、タンク、手動弁、逆止弁等については火災により安全機能に影響がおよぼさないものと整理している。 これらのうち、配管フランジや、弁のフランジについては、内包するものの漏えいを防止するために、不燃性でないパッキン類が取り付けられていることから、燃焼試験により火災影響を確認した。</p> <p>2. 燃焼試験 2.1 試験体の選定 安全機能を有する系統で使用されているパッキンは、耐熱性の高い黒鉛系パッキン、低温配管などに用いられるシートパッキン(黒鉛系パッキンと比較し耐熱性が落ちる)、ゴムパッキンを使用している。 したがって、熱影響を考慮する必要があると考えられるシートパッキン、ゴムパッキンについて以下の代表品を用いて燃焼試験を行う。 試験においては、体積が小さく入熱による温度影響を受けやすい小径の配管を模擬する。</p> <p style="text-align: center;">第1表 試験体(パッキン)の仕様</p> <table border="1" data-bbox="937 1562 1676 1713"> <thead> <tr> <th>名称</th> <th>サイズ</th> <th>使用温度</th> <th>厚さ</th> </tr> </thead> <tbody> <tr> <td rowspan="2" style="border: 2px solid black;"></td> <td>25A</td> <td>-100℃~183℃</td> <td>1.5t</td> </tr> <tr> <td>25A</td> <td>-30℃~120℃</td> <td>3.0t</td> </tr> </tbody> </table>	名称	サイズ	使用温度	厚さ		25A	-100℃~183℃	1.5t	25A	-30℃~120℃	3.0t	<p style="text-align: right;">参考資料 5</p> <p style="text-align: center;">島根原子力発電所 2号炉における 配管フランジパッキンの火災影響について</p> <p>1. 概要 島根原子力発電所 2号炉の火災防護対象機器の選定において、不燃性材料である金属製の配管、タンク、手動弁、逆止弁等については、火災によっても安全機能に影響を及ぼさないものと整理している。 しかしながら、配管フランジや弁ボンネットフランジについては、漏えい防止のため、不燃性ではないパッキン類が取り付けられていることから、燃焼試験により火災影響について評価を行った。</p> <p>2. 燃焼試験 2.1. 試験体の選定 プラント内で安全機能を有する系統で使用されているパッキンについては、耐熱性の高い黒鉛系のパッキン並びに補機冷却系等の一部の低温配管フランジには黒鉛系パッキンに比べ耐熱性の劣るシートパッキン、海水系の配管フランジでは、ゴムパッキンを使用している。 よって、熱影響を考慮する必要があると考えられるシートパッキン、ゴムパッキンについて以下の代表品を用いて燃焼試験を実施する。 試験にあたっては体積が小さく入熱による温度影響を受けやすい小径配管を模擬する。</p> <p style="text-align: center;">第1表 試験体とするパッキンの仕様</p> <table border="1" data-bbox="1736 1566 2475 1724"> <thead> <tr> <th>名称</th> <th>サイズ</th> <th>使用温度</th> <th>厚さ</th> </tr> </thead> <tbody> <tr> <td rowspan="2" style="border: 2px solid black;"></td> <td>25A</td> <td>-100℃~183℃</td> <td>1.5t</td> </tr> <tr> <td>25A</td> <td>-30℃~120℃</td> <td>3.0t</td> </tr> </tbody> </table>	名称	サイズ	使用温度	厚さ		25A	-100℃~183℃	1.5t	25A	-30℃~120℃	3.0t	
名称	サイズ	使用温度	厚さ																																	
	25A	-100~183℃	1.5t																																	
	25A	-30~120℃	3.0t																																	
名称	サイズ	使用温度	厚さ																																	
	25A	-100℃~183℃	1.5t																																	
	25A	-30℃~120℃	3.0t																																	
名称	サイズ	使用温度	厚さ																																	
	25A	-100℃~183℃	1.5t																																	
	25A	-30℃~120℃	3.0t																																	

柏崎刈羽原子力発電所 6 / 7号炉 (2017. 12. 20 版)	東海第二発電所 (2018. 9. 18 版)	島根原子力発電所 2号炉	備考
<p>2.2. 試験方法・判定基準</p> <p>試験についてはフランジ部にパッキンを取り付けた状態を模擬して、パッキンの直下からバーナーによる直接加熱を 3 時間実施する。</p> <p>加熱後、シート面の外観確認と燃焼によるパッキンの構成成分の酸化消失の有無を確認するため、熱重量測定を行い加熱前後で比較する。</p> <p>また、1.0 MPa にて 10 分間の耐圧試験により漏えいがないことを確認する。</p> <p>加熱試験の概要を第 1 図、試験体の加熱前後の状況を第 2 図、熱重量測定の測定箇所を第 3 図に示す。</p>	<p>2.2 試験方法・判定基準</p> <p>試験は、フランジ部にパッキンを取り付けた状態を模擬して、パッキンの直下からバーナーによる直接加熱を 3 時間実施する。</p> <p>加熱後、シート面の外観確認と燃焼によるパッキンの構成成分の酸化消失の有無を確認するため、熱重量測定を行い加熱前後で比較する。</p> <p>また、1.0 MPa にて 10 分間の耐圧試験により漏えいがないことを確認する。</p> <p>加熱試験の概要を第 1 図、試験体の加熱前後の状況を第 2 図、熱重量測定の測定箇所を第 3 図に示す。</p>	<p>2.2. 試験方法・判定基準</p> <p>試験についてはフランジ部にパッキンを取り付けた状態を模擬して、パッキンの直下からバーナーにより直接加熱を 3 時間実施する。</p> <p>加熱後、シート面の外観確認と燃焼によるパッキンの構成成分の酸化消失の有無を確認するため、熱重量測定を行い加熱前後で比較する。</p> <p>また、1.0 MPa にて 10 分間の耐圧試験により、漏えいの無いことを確認する。</p> <p>加熱試験の概要を第 1 図、試験体の加熱前後の状況を第 2 図、熱重量測定の測定箇所を第 3 図に示す。</p>	
			
<p>第 1 図 加熱試験の概要</p>	<p>第 1 図 加熱試験の概要</p>	<p>第 1 図 加熱試験の概要</p>	



第2図 試験体の加熱状況



第3図 熱重量測定の測定箇所

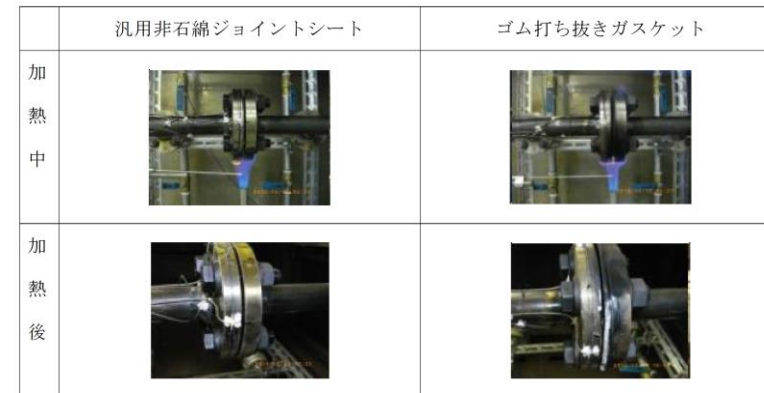
2.3. 試験結果

2.3.1. 汎用非石綿ジョイントシートの試験結果

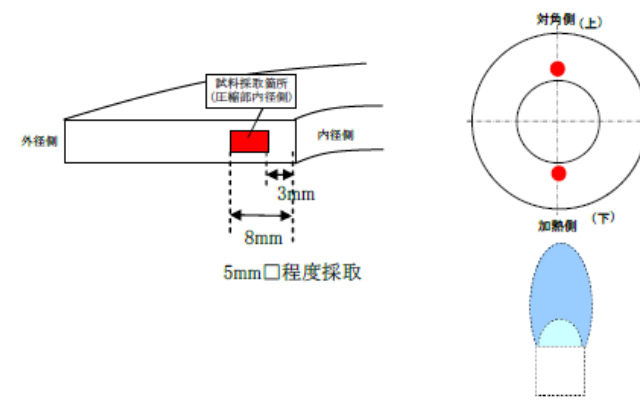
各試験について試験結果を以下の第2表に示す。

第2表 汎用非石綿ジョイントシート試験結果

試験体	シート面外観確認	熱重量測定	耐圧試験
汎用非石綿ジョイントシート	異常なし	変化なし	漏えいなし



第2図 試験体の加熱状況



第3図 熱重量測定の測定箇所

2.3 試験結果

2.3.1 の試験結果

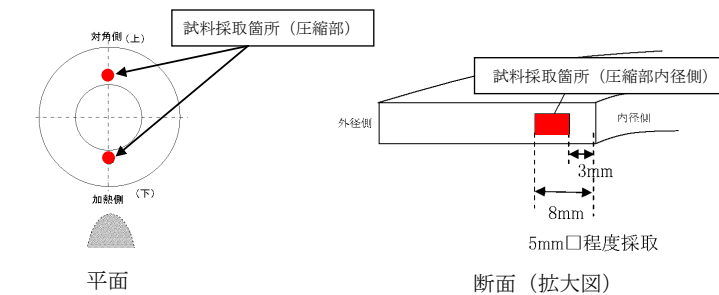
各試験について試験結果を以下の第2表に示す。

第2表 試験結果

試験体	シート面外観確認	熱重量測定	耐圧試験
汎用非石綿ジョイントシート	異常なし	変化なし	漏えいなし



第2図 試験体の加熱状況



第3図 熱重量測定の測定箇所

2.3. 試験結果

2.3.1. 汎用非石綿ジョイントシートの試験結果

各試験について、試験結果を以下の第2表に示す。

第2表 汎用非石綿ジョイントシート試験結果

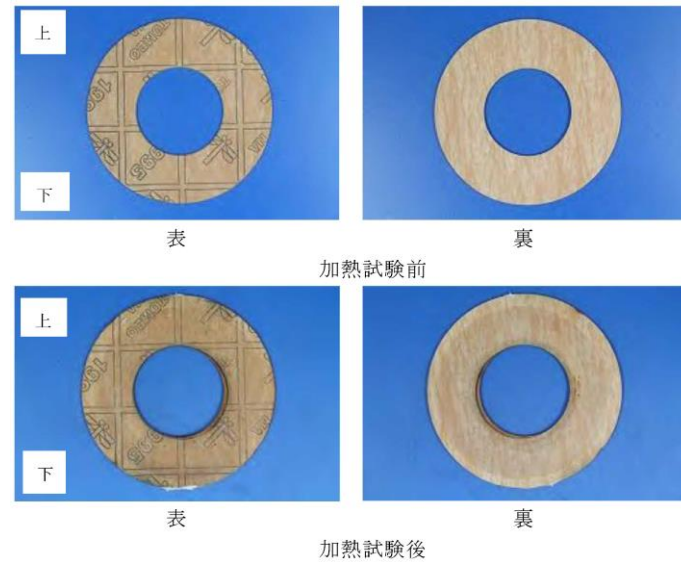
試験体	シート面外観確認	熱重量測定	耐圧試験
汎用非石綿ジョイントシート	異常なし	変化なし	漏えいなし

柏崎刈羽原子力発電所 6 / 7号炉 (2017.12.20版)

第4図に示すとおり、外観確認においてはシート面に変化は見られなかった。

また、熱重量測定について測定結果を第5図に示す。加熱の前後で変化が見られないことから、ガスケット内部の構成成分に焼失等の影響はなく、健全性を維持できることを確認した。

耐圧試験時にも漏えいは確認されなかった。



第4図 加熱前後の試験体シート面(汎用非石綿ジョイントシート)



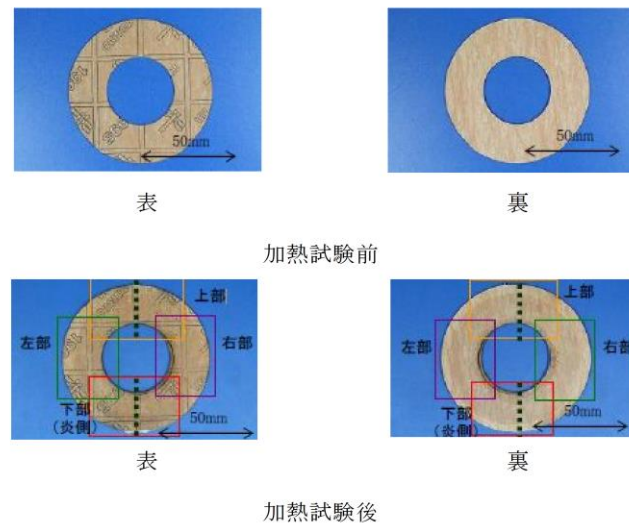
第5図 熱重量測定結果(汎用非石綿ジョイントシート)

東海第二発電所 (2018.9.18版)

第4図に示すとおり、外観確認においてはシート面に変化は見られなかった。

また、熱重量測定について測定結果を第5図に示す。加熱の前後で変化が見られないことから、ガスケット内部の構成成分に焼失等の影響はなく、健全性を維持できることを確認した。

耐圧試験時にも漏えいは確認されなかった。



第4図 加熱前後の試験体シート面(汎用非石綿ジョイントシート)



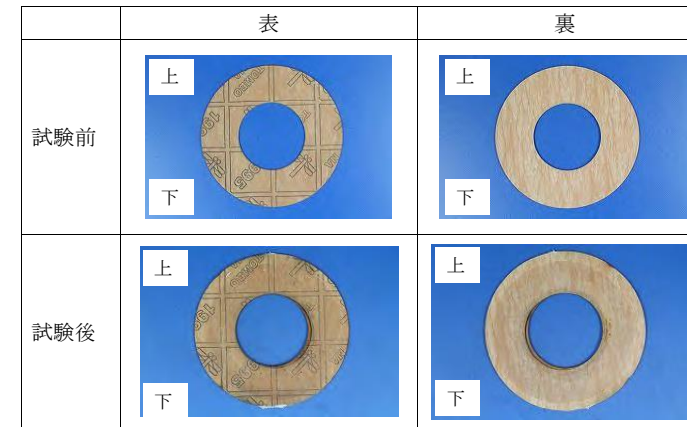
第5図 熱重量測定結果(汎用非石綿ジョイントシート)

島根原子力発電所2号炉

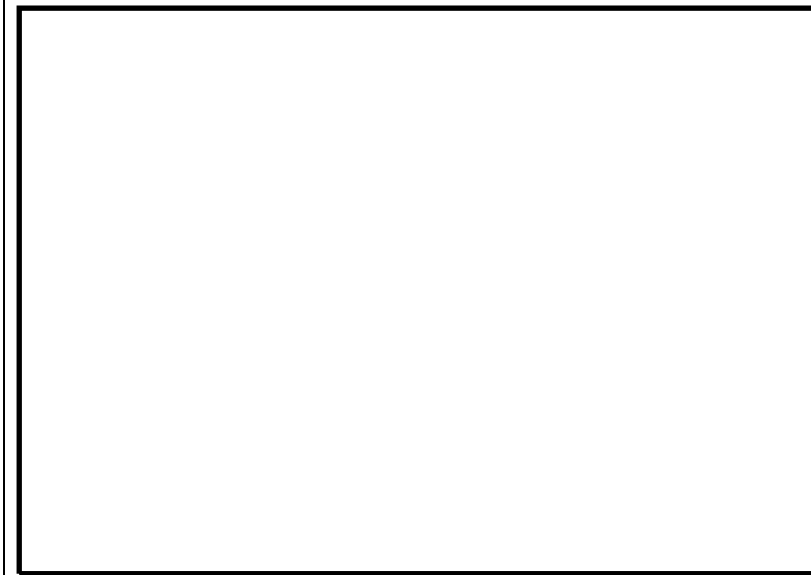
第4図に示すとおり、外観確認においてはシート面に変化は見られなかった。

また、熱重量測定について測定結果を第5図に示す。加熱の前後で変化が見られないことから、ガスケット内部の構成成分に焼失等の影響はなく、健全性を維持できることを確認した。

耐圧試験時にも漏えいは確認されなかった。



第4図 加熱前後の試験体シート面(汎用非石綿ジョイントシート)



第5図 熱重量測定結果(汎用非石綿ジョイントシート)

備考

2.3.2. ゴム打ち抜きガasketの試験結果
各試験について試験結果を以下の第3表に示す。

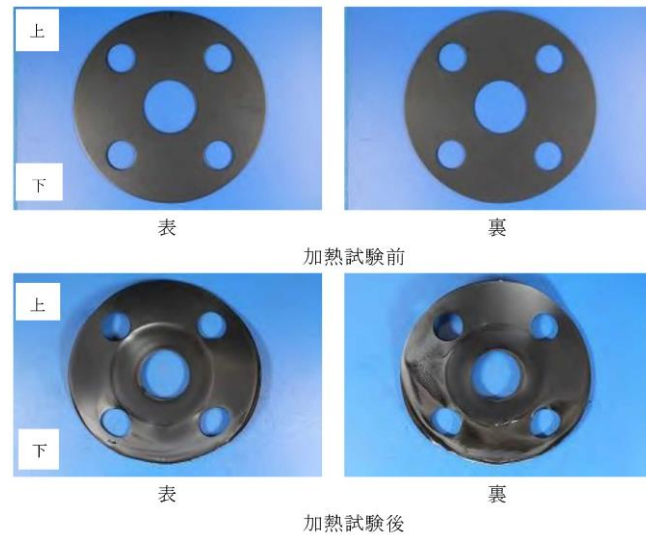
第3表 ゴム打ち抜きガasket試験結果

試験体	シート面外観確認	熱重量測定	耐圧試験
ゴム打ち抜きガasket	異常なし	変化なし	漏えいなし

第6図に示すとおり、外観確認においては加熱側になる下部の縁沿いに焦げ跡が確認されたが、シート面に変化は見られなかった。

また、熱重量測定について測定結果を第7図に示す。加熱の前後で変化が見られないことから、ガasket内部の構成成分に焼失等の影響はなく、健全性を維持できることを確認した。

耐圧試験時にも漏えいは確認されなかった。



第6図 加熱前後の試験体シート面 (ゴム打ち抜きガasket)

2.3.2 の試験結果
各試験について試験結果を以下の第3表に示す。

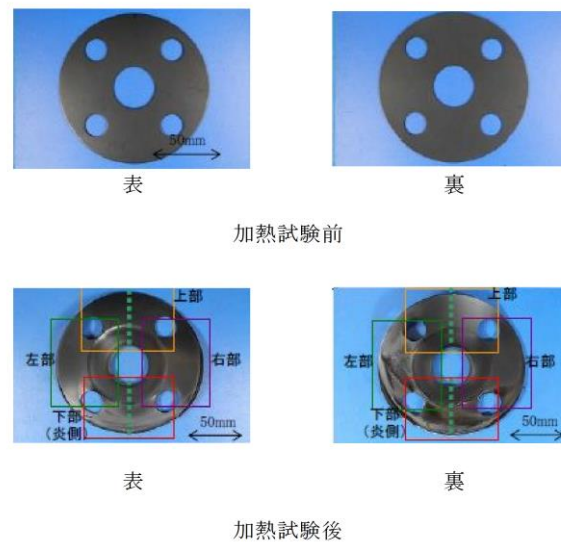
第3表 試験結果

試験体	シート面外観確認	熱重量測定	耐圧試験
ゴム抜き打ちガasket	異常なし	変化なし	漏えいなし

第6図に示すとおり、外観確認においては加熱側になる下部の縁沿いに焦げ跡が確認されたが、シート面に変化は見られなかった。

また、熱重量測定について測定結果を第7図に示す。加熱前後で変化が確認されないことから、ガasket内部の構成成分に焼失等の影響はなく、健全性を維持できることを確認した。

耐圧試験時にも漏えいは確認されなかった。



第6図 加熱前後の試験体シート面(ゴム抜き打ちガasket)

2.3.2. ゴム打ち抜きガasketの試験結果
各試験について試験結果を以下の第3表に示す。

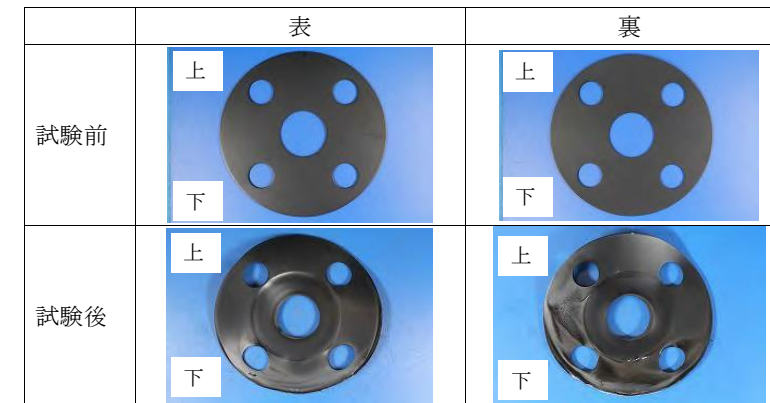
第3表 ゴム打ち抜きガasket試験結果

試験体	シート面外観確認	熱重量測定	耐圧試験
ゴム打ち抜きガasket	異常なし	変化なし	漏えいなし

第6図に示すとおり、外観確認においては加熱側になる下部の縁沿いに焦げ跡が確認されたが、シート面に変化は見られなかった。

また、熱重量測定について測定結果を第7図に示す。加熱の前後で変化が見られないことから、ガasket内部の構成成分に焼失等の影響はなく、健全性を維持できることを確認した。

耐圧試験時にも漏えいは確認されなかった。



第6図 加熱前後の試験体シート面 (ゴム打ち抜きガasket)

柏崎刈羽原子力発電所 6 / 7号炉 (2017. 12. 20 版)	東海第二発電所 (2018. 9. 18 版)	島根原子力発電所 2号炉	備考
<div data-bbox="166 464 884 877" data-label="Image"> </div> <p data-bbox="201 926 819 957">第7図 熱重量測定結果 (ゴム打ち抜きガスケット)</p> <p data-bbox="136 1016 261 1047">3. まとめ</p> <p data-bbox="151 1062 890 1314">以上の試験により、液体を内包する配管フランジに使用する熱影響に弱いパッキンについて3時間の直接加熱に対しても配管系からの放熱並びに内部流体による熱除去によって熱影響による機能喪失が生じないことを確認した。これらより高い耐熱性を有する黒鉛系パッキンについても熱影響に対して同等以上の性能を有するものである。</p>	<div data-bbox="952 317 1670 877" data-label="Image"> </div> <p data-bbox="1018 926 1605 957">第7図 熱定量測定結果(ゴム抜き打ちガスケット)</p> <p data-bbox="928 1016 1053 1047">3. まとめ</p> <p data-bbox="928 1062 1700 1314">以上の試験により、液体を内包する配管フランジに使用する熱影響に弱いパッキンについて3時間の直接加熱に対しても配管径からの放熱<u>ならびに</u>内部流体による熱除去により熱影響による機能喪失が生じないことを確認した。これらより高い耐熱性を有する黒鉛系パッキンについても熱影響に対して同等以上の性能を有するものである。</p>	<div data-bbox="1739 373 2466 892" data-label="Image"> </div> <p data-bbox="1783 926 2401 957">第7図 熱重量測定結果 (ゴム打ち抜きガスケット)</p> <p data-bbox="1724 1016 1849 1047">3. まとめ</p> <p data-bbox="1745 1062 2490 1314">以上の試験により、液体を内包する配管フランジに使用する熱影響に弱いパッキンについて3時間の直接加熱に対しても配管系からの放熱<u>並びに</u>内部流体による熱除去によって熱影響による機能喪失が生じないことを確認した。これらより高い耐熱性を有する黒鉛系パッキンについても熱影響に対して同等以上の性能を有するものである。</p>	

柏崎刈羽原子力発電所 6 / 7号炉 (2017.12.20版)	東海第二発電所 (2018.9.18版)	島根原子力発電所2号炉	備考
	<p style="text-align: center;"><u>参考資料6</u></p> <p style="text-align: center;"><u>海水ポンプ室における</u> <u>火災防護対策について</u></p>		<p>・設備の相違</p> <p>【東海第二】</p> <p>島根2号炉の海水ポンプエリアについては、火災防護審査基準に基づく対策を実施している</p>

柏崎刈羽原子力発電所 6 / 7号炉 (2017. 12. 20 版)	東海第二発電所 (2018. 9. 18 版)	島根原子力発電所 2号炉	備考
	<p style="text-align: right;"><u>参考資料 6</u></p> <p style="text-align: center;"><u>海水ポンプ室における火災防護対策について</u></p> <p><u>1. はじめに</u></p> <p><u>屋外に設置された海水ポンプ室は、安全機能を有する構築物、系統及び機器において選定する機器を設置する区域として、他の区域と分離して火災防護対策を実施するために、火災区域として選定する。</u></p> <p><u>原子炉の安全停止に必要な機能を達成するための系統として、残留熱除去系海水系、非常用ディーゼル発電機海水系を抽出し、以下の通り火災防護対策を行う。ただし、火災の影響を受けない不燃性材料で構成され、火災の影響がない配管、手動弁、逆止弁及びタンクについては除外する。</u></p> <p><u>2. 火災区域の設定</u></p> <p><u>海水ポンプ室の火災区域は、区分Ⅰのポンプ、ストレーナ及び区分Ⅱ・Ⅲのポンプ、ストレーナをそれぞれ設置するエリア並びに区分Ⅰの屋外配管・電路が敷設されるエリアで構成されている。</u></p> <p><u>3. 火災の発生防止</u></p> <p><u>海水ポンプ室に設置される安全機能を有する構築物、系統及び機器に使用するケーブルには、難燃ケーブルを使用する設計とする。</u></p> <p><u>4. 火災感知設備</u></p> <p><u>海水ポンプ室（区分Ⅰポンプ、区分Ⅱ・Ⅲポンプの設置エリア）は、煙が周囲に拡散し煙感知器による火災感知は困難であること及び降水等の侵入により火災感知器の故障が想定される。</u></p> <p><u>このため、ポンプを設置するエリアは、審査基準に適合するため、固有の信号を発する異なる種類の感知器として、アナログ式の屋外仕様の熱感知カメラ及び非アナログ式の屋外仕様の炎感知器を設置する設計とする。</u></p> <p><u>不燃性材料である金属により構成される配管等が敷設され</u></p>		

柏崎刈羽原子力発電所 6 / 7号炉 (2017. 12. 20 版)	東海第二発電所 (2018. 9. 18 版)	島根原子力発電所 2号炉	備考
	<p><u>るエリア (区分Ⅰストレナ, 区分Ⅱ・Ⅲストレナのそれぞれ設置エリア及び区分Ⅰ屋外配管・電路の敷設エリア) は, 火災により影響を受けないことから, 消防法又は建築基準法に基づく火災感知器を設置する設計とする。</u></p> <p><u>5. 消火設備</u></p> <p><u>海水ポンプ室は, 煙の充満により消火活動が困難とならないことから, 消火器又は移動式消火設備で消火を行う設計とする。</u></p> <p><u>また, 可燃物が少ないエリアについては, 消火器で消火を行う設計とする。</u></p> <p><u>6. 影響軽減</u></p> <p><u>原子炉の高温停止及び低温停止に係る安全機能を有する構築物, 系統及び機器における「その相互の系統分離」を行う際には, 単一火災の発生により, 相互に分離された安全区分のすべての安全機能が喪失することのないよう, 安全区分Ⅰと安全区分Ⅱ・Ⅲの境界を分離する。</u></p> <p><u>分離は, 3時間以上の耐火能力を有する耐火壁として, 3時間耐火に設計上必要なコンクリート壁厚である 150mm 以上の壁厚を有するコンクリート壁により隣接する他の火災区域と分離するように設定する。海水ポンプ室の分離を第 1 図に示す。</u></p> <div data-bbox="961 1310 1656 1751" style="border: 1px solid black; height: 210px; width: 234px; margin: 10px auto;"></div> <p><u>第 1 図 火災区域の配置を明示した図面 (海水ポンプ室)</u></p>		

まとめ資料比較表 [第8条 火災による損傷の防止 別添1資料2]

実線・・・設備運用又は体制等の相違（設計方針の相違）
 波線・・・記載表現、設備名称の相違（実質的な相違なし）

柏崎刈羽原子力発電所 6/7号炉 (2017.12.20版)	東海第二発電所 (2018.9.18版)	島根原子力発電所 2号炉	備考				
<p>比較表において、相違理由を類型化したものについて以下にまとめて記載する。下記以外の相違については、備考欄に相違理由を記載する。</p> <table border="1" data-bbox="255 436 2377 558"> <thead> <tr> <th data-bbox="255 436 442 495">相違No.</th> <th data-bbox="442 436 2377 495">相違理由</th> </tr> </thead> <tbody> <tr> <td data-bbox="255 495 442 558">別添1資料2-①</td> <td data-bbox="442 495 2377 558">島根2号炉では、B-原子炉補機冷却系ポンプ室冷却機の分離状況を踏まえ、当該冷却機について個別に評価を実施している</td> </tr> </tbody> </table>				相違No.	相違理由	別添1資料2-①	島根2号炉では、B-原子炉補機冷却系ポンプ室冷却機の分離状況を踏まえ、当該冷却機について個別に評価を実施している
相違No.	相違理由						
別添1資料2-①	島根2号炉では、B-原子炉補機冷却系ポンプ室冷却機の分離状況を踏まえ、当該冷却機について個別に評価を実施している						

柏崎刈羽原子力発電所 6/7号炉 (2017.12.20版)	東海第二発電所 (2018.9.18版)	島根原子力発電所 2号炉	備考
<p style="text-align: right;">資料2</p> <p>柏崎刈羽原子力発電所 6号及び7号炉における 原子炉の安全停止に必要な機器の選定について</p>	<p style="text-align: right;">資料2</p> <p>東海第二発電所における 原子炉の安全停止に必要な機器の選定について</p>	<p style="text-align: right;">資料2</p> <p>島根原子力発電所2号炉における 原子炉の安全停止に必要な機器の選定について</p>	

柏崎刈羽原子力発電所 6/7号炉 (2017.12.20版)	東海第二発電所 (2018.9.18版)	島根原子力発電所 2号炉	備考
<p style="text-align: center;"><目次></p> <ol style="list-style-type: none"> 1. 概要 2. 原子炉の高温停止及び低温停止を達成し、維持するための安全機能を有する機能、系統の確認 <ol style="list-style-type: none"> 2.1. 運転状態の整理 2.2. 原子炉の高温停止及び低温停止を達成し、維持するために必要な機能の特定 2.3. 原子炉の高温停止及び低温停止を達成し、維持するために必要な機能を確保するための系統 3. 原子炉の高温停止及び低温停止を達成し、維持するために必要な機能を確保するための系統の境界を構成する電動弁等 4. 原子炉の高温停止及び低温停止を達成し、維持するために必要な機能を確保するための多重化された系統間を接続する電動弁等 5. 原子炉の高温停止及び低温停止を達成し、維持するために必要な機器の特定 <ol style="list-style-type: none"> 5.1. 原子炉冷却材圧力バウンダリ機能 5.2. 過剰反応度の印加防止機能 5.3. 炉心形状の維持機能 5.4. 原子炉の緊急停止機能 5.5. 未臨界維持機能 5.6. 原子炉冷却材圧力バウンダリの過圧防止機能 5.7. 原子炉停止後の除熱機能 5.8. 炉心冷却機能 5.9. 工学的安全施設及び原子炉停止系への作動信号の発生機能 5.10. 安全上特に重要な関連機能 5.11. 安全弁及び逃がし弁の吹き止まり機能 5.12. 事故時のプラント状態の把握機能 5.13. 制御室外からの安全停止機能 <p>添付資料1 柏崎刈羽原子力発電所 6号及び7号炉における「重要度分類審査指針」に基づく原子炉の安全停止に必要な機能及び系統の抽出について</p>	<p style="text-align: center;">【目次】</p> <ol style="list-style-type: none"> 1. 概要 2. 原子炉の安全停止に必要な機能、系統及び機器の確認 <ol style="list-style-type: none"> 2.1 運転状態の整理 2.2 原子炉の安全停止に必要な機能の特定 2.3 原子炉の安全停止に必要な機能を達成するための系統及び機器 3. 原子炉の安全停止に必要な機能を達成するための系統の境界を構成する電動弁等 4. 原子炉の安全停止に必要な機能を達成するための多重化された系統間を接続する電動弁等 5. 原子炉の安全停止に必要な機器の特定 <ol style="list-style-type: none"> 5.1 原子炉冷却材圧力バウンダリ機能 5.2 過剰反応度の印加防止機能 5.3 炉心形状の維持機能 5.4 原子炉の緊急停止機能 5.5 未臨界維持機能 5.6 原子炉冷却材圧力バウンダリの過圧防止機能 5.7 原子炉停止後の除熱機能 5.8 炉心冷却機能 5.9 工学的安全施設及び原子炉停止系への作動信号の発生機能 5.10 安全上特に重要な関連機能 5.11 安全弁及び逃がし弁の吹き止まり機能 5.12 事故時のプラント状態の把握機能 5.13 制御室外からの安全停止機能 <p>添付資料1 東海第二発電所における「重要度分類審査指針」に基づく原子炉の安全停止に必要な機能及び系統の抽出について</p>	<p style="text-align: center;"><目次></p> <ol style="list-style-type: none"> 1. 概要 2. 原子炉の高温停止及び低温停止を達成し、維持するための安全機能を有する機能、系統の確認 <ol style="list-style-type: none"> 2.1. 運転状態の整理 2.2. 原子炉の高温停止及び低温停止を達成し、維持するために必要な機能の特定 2.3. 原子炉の高温停止及び低温停止を達成し、維持するために必要な機能を確保するための系統 3. 原子炉の高温停止及び低温停止を達成し、維持するために必要な機能を確保するための系統の境界を構成する電動弁等 4. 原子炉の高温停止及び低温停止を達成し、維持するために必要な機能を確保するための多重化された系統間を接続する電動弁等 5. 原子炉の高温停止及び低温停止を達成し、維持するために必要な機器の特定 <ol style="list-style-type: none"> 5.1. 原子炉冷却材圧力バウンダリ機能 5.2. 過剰反応度の印加防止機能 5.3. 炉心形状の維持機能 5.4. 原子炉の緊急停止機能 5.5. 未臨界維持機能 5.6. 原子炉冷却材圧力バウンダリの過圧防止機能 5.7. 原子炉停止後の除熱機能 5.8. 炉心冷却機能 5.9. 工学的安全施設及び原子炉停止系への作動信号の発生機能 5.10. 安全上特に重要な関連機能 5.11. 安全弁及び逃がし弁の吹き止まり機能 5.12. 事故時のプラント状態の把握機能 5.13. 制御室外からの安全停止機能 <p>添付資料1 島根原子力発電所2号炉における「重要度分類審査指針」に基づく原子炉の安全停止に必要な機能及び系統の抽出について</p>	

柏崎刈羽原子力発電所 6/7号炉 (2017.12.20版)	東海第二発電所 (2018.9.18版)	島根原子力発電所 2号炉	備考
添付資料2 <u>柏崎刈羽原子力発電所 6号及び7号炉</u> における原子炉の安全停止に必要な機能を達成するための系統	添付資料2 <u>東海第二発電所</u> における原子炉の安全停止に必要な機能を達成するための系統	添付資料2 <u>島根原子力発電所2号炉</u> における原子炉の安全停止に必要な機能を達成するための系統	
添付資料3 <u>柏崎刈羽原子力発電所 6号及び7号炉</u> における換気空調設備の「原子炉の安全停止に必要な機器」への抽出について	添付資料3 <u>東海第二発電所</u> における換気空調設備の「原子炉の安全停止に必要な機器」への抽出について	添付資料3 <u>島根原子力発電所2号炉</u> における換気空調設備の「原子炉の安全停止に必要な機器」への抽出について	
添付資料4 <u>柏崎刈羽原子力発電所 6号及び7号炉</u> における非常用母線間の接続に対する他号炉への影響について	添付資料4 <u>東海第二発電所 非常用母線</u> における影響について	添付資料4 <u>島根原子力発電所2号炉</u> における非常用母線間の接続に対する他号炉への影響について	
添付資料5 <u>柏崎刈羽原子力発電所 6号及び7号炉</u> における原子炉の安全停止に必要な機能を達成するための機器リスト	添付資料5 <u>東海第二発電所</u> における原子炉の安全停止に必要な機能を達成するための機器リスト	添付資料5 <u>島根原子力発電所2号炉</u> における原子炉の安全停止に必要な機能を達成するための機器リスト	
添付資料6 <u>柏崎刈羽原子力発電所 6号及び7号炉</u> における火災防護と溢水防護における防護対象の比較について	添付資料6 <u>東海第二発電所</u> における火災防護と溢水防護における防護対象の比較について	添付資料6 <u>島根原子力発電所2号炉</u> における火災防護と溢水防護における防護対象の比較について	
参考資料1 <u>柏崎刈羽原子力発電所 6号及び7号炉</u> における配管フランジパッキンの火災影響について		参考資料1 <u>島根原子力発電所2号炉</u> における配管フランジパッキンの火災影響について	・評価の相違
			【東海第二】 島根2号炉では、試験により、配管フランジパッキンへの火災影響がないことを確認している

柏崎刈羽原子力発電所 6/7号炉 (2017.12.20版)	東海第二発電所 (2018.9.18版)	島根原子力発電所 2号炉	備考
<p style="text-align: right;">資料2</p> <p style="text-align: center;">柏崎刈羽原子力発電所 6号及び7号炉における 原子炉の安全停止に必要な機器の選定について</p> <p>1. 概要</p> <p>「実用発電用原子炉及びその附属施設の火災防護に係る審査基準」(以下「火災防護に係る審査基準」という。)の「2. 基本事項」では、「原子炉施設内の火災区域又は火災区画に設置される安全機能を有する構造物、系統及び機器」を火災から防護することを目的とし、「原子炉の高温停止及び低温停止を達成し、維持するための安全機能を有する構造物、系統及び機器」が設置される火災区域及び火災区画の分類に基づき、火災防護対策を実施することを要求し、「1.2 用語の定義」には、安全機能の一つとして「原子炉を停止、冷却するための機能」が記載されている。(次頁参照)</p> <p>また、「実用発電用原子炉及びその附属施設の位置、構造及び設備の基準に関する規則」の「第十二条」では、「安全施設は、その安全機能の重要度に応じて、安全機能が確保されたものでなければならない。」と要求し、その解釈には、「安全機能の重要度に応じて、安全機能が確保されたもの」については、「発電用軽水型原子炉施設の安全機能の重要度分類に関する審査指針」(以下「重要度分類審査指針」という。)によることを要求している。(次頁参照)</p> <p>さらに、発電用原子炉施設内の単一の内部火災によって、安全保護系及び原子炉停止系の作動が要求される場合には、火災による影響を考慮しても、多重化されたそれぞれの系統が同時に機能を失うことなく原子炉を高温停止及び低温停止できることが要求されている。(次頁参照)</p> <p>以上を踏まえ、火災防護対策については、重要度分類審査指針におけるすべての安全機能を有する構造物、系統及び機器を対象として実施する設計とし、本資料では、その中でも特に火災防護に係る審査基準に基づく対策を行う対象として、柏崎刈羽原子力発電所 6号及び7号炉における単一の内部火災の発生を想定した場合に、原子炉の高温停止及び低温停止を達成し、</p>	<p style="text-align: right;">資料2</p> <p style="text-align: center;">東海第二発電所における 原子炉の安全停止に必要な機器の選定について</p> <p>1. 概要</p> <p>「実用発電用原子炉及びその附属施設の火災防護に係る審査基準」の「2. 基本事項」では、「原子炉施設内の火災区域又は火災区画に設置される安全機能を有する構造物、系統及び機器」を火災から防護することを目的とし、「原子炉の高温停止及び低温停止を達成し、維持(以下「原子炉の安全停止」という。)するための安全機能を有する構造物、系統及び機器」が設置される火災区域及び火災区画の分類に基づき、火災防護対策を実施することを要求している。また、「1.2 用語の定義」には、安全機能の一つとして、「原子炉の停止、冷却するための機能」が記載されている。</p> <p>「実用発電用原子炉及びその附属施設の位置、構造及び設備の基準に関する規則」の「第十二条」は、「安全施設は、その安全機能の重要度に応じて、安全機能が確保されたものでなければならない」と要求し、その解釈には、「安全機能の重要度に応じて、安全機能が確保されたもの」については、「発電用軽水型原子炉施設の安全機能の重要度分類に関する審査指針」によることを要求している。</p> <p>さらに、原子炉施設内の単一の内部火災によって、安全保護系及び原子炉停止系の作動が要求される場合には、火災による影響を考慮しても、多重化されたそれぞれの系統が同時に機能を失うことなく原子炉を高温停止及び低温停止できることが要求されている。</p> <p>以上より、本資料では、「原子炉施設内の火災区域又は火災区画に設置される安全機能を有する構造物、系統及び機器」として、東海第二発電所における単一の内部火災の発生を想定した場合に、重要度分類審査指針を参考に、原子炉の安全停止に必要な構造物、系統及び機器(以下「原子炉の安全停止に必要な機器等」という。)を選定する。</p>	<p style="text-align: right;">資料2</p> <p style="text-align: center;">島根原子力発電所2号炉における 原子炉の安全停止に必要な機器の選定について</p> <p>1. 概要</p> <p>「実用発電用原子炉及びその附属施設の火災防護に係る審査基準」(以下「火災防護に係る審査基準」という。)の「2. 基本事項」では、「原子炉施設内の火災区域又は火災区画に設置される安全機能を有する構造物、系統及び機器」を火災から防護することを目的とし、「原子炉の高温停止及び低温停止を達成し、維持するための安全機能を有する構造物、系統及び機器」が設置される火災区域及び火災区画の分類に基づき、火災防護対策を実施することを要求し、「1.2 用語の定義」には、安全機能の一つとして「原子炉を停止、冷却するための機能」が記載されている。(次頁参照)</p> <p>また、「実用発電用原子炉及びその附属施設の位置、構造及び設備の基準に関する規則」の「第十二条」では、「安全施設は、その安全機能の重要度に応じて、安全機能が確保されたものでなければならない。」と要求し、その解釈には、「安全機能の重要度に応じて、安全機能が確保されたもの」については、「発電用軽水型原子炉施設の安全機能の重要度分類に関する審査指針」(以下「重要度分類審査指針」という。)によることを要求している。(次頁参照)</p> <p>さらに、発電用原子炉施設内の単一の内部火災によって、安全保護系及び原子炉停止系の作動が要求される場合には、火災による影響を考慮しても、多重化されたそれぞれの系統が同時に機能を失うことなく原子炉を高温停止及び低温停止できることが要求されている。(次頁参照)</p> <p>以上を踏まえ、火災防護対策については、重要度分類審査指針におけるすべての安全機能を有する構造物、系統及び機器を対象として実施する設計とし、本資料では、その中でも特に火災防護に係る審査基準に基づく対策を行う対象として、島根原子力発電所2号炉における単一の内部火災の発生を想定した場合に、原子炉の高温停止及び低温停止を達成し、維持するために必要な機能</p>	

柏崎刈羽原子力発電所 6/7号炉 (2017.12.20版)	東海第二発電所 (2018.9.18版)	島根原子力発電所 2号炉	備考
<p>維持するために必要な安全機能を有する構築物、系統及び機器を、重要度分類審査指針を参考に選定する。</p> <p>なお、放射性物質の貯蔵又は閉じ込め機能を有する構築物、系統及び機器については資料9に示す。</p>	<p>なお、放射性物質の貯蔵又は閉じ込め機能を有する構築物、系統及び機器については資料9に示す。</p>	<p>を有する構築物、系統及び機器を、重要度分類審査指針を参考に選定する。</p> <p>なお、放射性物質の貯蔵又は閉じ込め機能を有する構築物、系統及び機器については資料9に示す。</p>	
<p>「実用発電用原子炉及びその附属施設の火災防護に係る審査基準」</p> <p>1. まえがき</p> <p>1.2 用語の定義</p> <p>(15)「安全機能」原子炉の停止、冷却、環境への放射性物質の放出抑制を確保するための機能をいう。</p> <p>2. 基本事項</p> <p>(1) 原子炉施設内の火災区域又は火災区画に設置される安全機能を有する構築物、系統及び機器を火災から防護することを目的として、以下に示す火災区域及び火災区画の分類に基づいて、火災発生防止、火災の感知及び消火、火災の影響軽減のそれぞれを考慮した火災防護対策を講じること。</p> <p>① 原子炉の高温停止及び低温停止を達成し、維持するための安全機能を有する構築物、系統及び機器が設置される火災区域及び火災区画</p> <p>② 放射性物質の貯蔵又は閉じ込め機能を有する構築物、系統及び機器が設置される火災区域</p> <p>2.3.2 原子炉施設内のいかなる火災によっても、安全保護系及び原子炉停止系の作動が要求される場合には、火災による影響を考慮しても、多重化されたそれぞれの系統が同時に機能を失うことなく、原子炉を高温停止及び低温停止できる設計であること。</p>	<p>「実用発電用原子炉及びその附属施設の火災防護に係る審査基準」(抜粋)</p> <p>1. まえがき</p> <p>1.2 用語の定義</p> <p>(15)「安全機能」原子炉の停止、冷却、環境への放射性物質の放出抑制を確保するための機能をいう。</p> <p>2. 基本事項</p> <p>(1) 原子炉施設内の火災区域又は火災区画に設置される安全機能を有する構築物、系統及び機器を火災から防護することを目的として、以下に示す火災区域及び火災区画の分類に基づいて、火災発生防止、火災の感知及び消火、火災の影響軽減のそれぞれを考慮した火災防護対策を講じること。</p> <p>① 原子炉の高温停止及び低温停止を達成し、維持するための安全機能を有する構築物、系統及び機器が設置される火災区域及び火災区画</p> <p>② 放射性物質の貯蔵又は閉じ込め機能を有する構築物、系統及び機器が設置される火災区域</p> <p>2.3.2 原子炉施設内のいかなる火災によっても、安全保護系及び原子炉停止系の作動が要求される場合には、火災による影響を考慮しても、多重化されたそれぞれの系統が同時に機能を失うことなく、原子炉を高温停止及び低温停止できる設計であること。</p>	<p>「実用発電用原子炉及びその附属施設の火災防護に係る審査基準」</p> <p>1. まえがき</p> <p>1.2 用語の定義</p> <p>(15)「安全機能」原子炉の停止、冷却、環境への放射性物質の放出抑制を確保するための機能をいう。</p> <p>2. 基本事項</p> <p>(1) 原子炉施設内の火災区域又は火災区画に設置される安全機能を有する構築物、系統及び機器を火災から防護することを目的として、以下に示す火災区域及び火災区画の分類に基づいて、火災発生防止、火災の感知及び消火、火災の影響軽減のそれぞれを考慮した火災防護対策を講ずること。</p> <p>① 原子炉の高温停止及び低温停止を達成し、維持するための安全機能を有する構築物、系統及び機器が設置される火災区域及び火災区画</p> <p>② 放射性物質の貯蔵又は閉じ込め機能を有する構築物、系統及び機器が設置される火災区域</p> <p>2.3.2 原子炉施設内のいかなる火災によっても、安全保護系及び原子炉停止系の作動が要求される場合には、火災による影響を考慮しても、多重化されたそれぞれの系統が同時に機能を失うことなく、原子炉を高温停止及び低温停止できる設計であること。</p>	

柏崎刈羽原子力発電所 6/7号炉 (2017.12.20版)	東海第二発電所 (2018.9.18版)	島根原子力発電所 2号炉	備考
<p>「実用発電用原子炉及びその附属施設の位置、構造及び設備の基準に関する規則」</p> <p>第十二条 安全施設は、その安全機能の重要度に応じて、安全機能が確保されたものでなければならない。</p> <p>「実用発電用原子炉及びその附属施設の位置、構造及び設備の基準に関する規則の解釈」</p> <p>第12条 (安全施設)</p> <p>1 第1項に規定する「安全機能の重要度に応じて、安全機能が確保されたもの」については、「発電用軽水型原子炉施設の安全機能の重要度分類に関する審査指針」による。ここで、当該指針における「安全機能を有する構築物、系統及び機器」は本規定の「安全施設」に読み替える。</p>	<p>「実用発電用原子炉及びその附属施設の位置、構造及び設備の基準に関する規則」(抜粋)</p> <p>第十二条 安全施設は、その安全機能の重要度に応じて、安全機能が確保されたものでなければならない。</p> <p>「実用発電用原子炉及びその附属施設の位置、構造及び設備の基準に関する規則の解釈」(抜粋)</p> <p>第12条 (安全施設)</p> <p>1 第1項に規定する「安全機能の重要度に応じて、安全機能が確保されたもの」については、「発電用軽水型原子炉施設の安全機能の重要度分類に関する審査指針」による。ここで、当該指針における「安全機能を有する構築物、系統及び機器」は本規定の「安全施設」に読み替える。</p>	<p>「実用発電用原子炉及びその附属施設の位置、構造及び設備の基準に関する規則」</p> <p>第十二条 安全施設は、その安全機能の重要度に応じて、安全機能が確保されたものでなければならない。</p> <p>「実用発電用原子炉及びその附属施設の位置、構造及び設備の基準に関する規則の解釈」</p> <p>第12条 (安全施設)</p> <p>1 第1項に規定する「安全機能の重要度に応じて、安全機能が確保されたもの」については、「発電用軽水型原子炉施設の安全機能の重要度分類に関する審査指針」による。ここで、当該指針における「安全機能を有する構築物、系統及び機器」は本規定の「安全施設」に読み替える。</p>	
<p>2. 原子炉の高温停止及び低温停止を達成し、維持するための安全機能を有する機能、系統の確認</p> <p>2.1. 運転状態の整理</p> <p>火災防護に係る審査基準は、発電用原子炉施設内のいかなる単一の内部火災によっても、安全保護系及び原子炉停止系の作動が要求される場合には、火災による影響を考慮しても、多重化されたそれぞれの系統が同時に機能を失うことなく、発電用原子炉を安全停止することを求めている。</p> <p>このため、「<u>柏崎刈羽原子力発電所 6号及び7号炉における原子炉の高温停止及び低温停止を達成し、維持するための安全機能を有する構築物、系統及び機器</u>」の選定に当たっては、発電用原子炉の状態が運転、起動、高温停止、低温停止及び燃料交換(ただし、全燃料全取出の期間を除く)のそれぞれにおいて、原子炉の高温停止及び低温停止を達成し、維持するために必要な構築物、系統及び機器を網羅的に抽出する。</p>	<p>2. 原子炉の<u>安全停止に必要な機能、系統及び機器</u>の確認</p> <p>2.1 運転状態の整理</p> <p>火災防護に係る審査基準では、原子炉施設内のいかなる単一の内部火災によっても、安全保護系及び原子炉停止系の作動が要求される場合には、火災による影響を考慮しても、多重化されたそれぞれの系統が同時に機能を失うことなく、原子炉を安全停止することを求めている。</p> <p><u>東海第二発電所の原子炉の安全停止に必要な機能、系統及び機器の選定に際しては</u>、原子炉の状態が、運転、起動、高温停止、低温停止及び燃料交換(全燃料取り出し期間は除く)において、原子炉の高温停止及び低温停止を達成し、維持するために必要な系統及び機器を網羅的に抽出する。</p>	<p>2. 原子炉の<u>高温停止及び低温停止を達成し、維持するための安全機能を有する機能、系統</u>の確認</p> <p>2.1. 運転状態の整理</p> <p>火災防護に係る審査基準は、<u>発電用原子炉施設内のいかなる単一の内部火災によっても、安全保護系及び原子炉停止系の作動が要求される場合には、火災による影響を考慮しても、多重化されたそれぞれの系統が同時に機能を失うことなく、発電用原子炉を安全停止することを求めている。</u></p> <p>このため、「<u>島根原子力発電所2号炉における原子炉の高温停止及び低温停止を達成し、維持するための安全機能を有する構築物、系統及び機器</u>」の選定に当たっては、<u>発電用原子炉の状態が運転、起動、高温停止、低温停止及び燃料交換(ただし、全燃料全取出の期間を除く)のそれぞれにおいて、原子炉の高温停止及び低温停止を達成し、維持するために必要な構築物、系統及び機器を網羅的に抽出する。</u></p>	

柏崎刈羽原子力発電所 6/7号炉 (2017.12.20版)	東海第二発電所 (2018.9.18版)	島根原子力発電所 2号炉	備考
<p>2.2. 原子炉の高温停止及び低温停止を達成し、維持するために必要な機能の特定</p> <p>設計基準対象施設のうち、発電用原子炉施設において火災が発生した場合に、原子炉の高温停止及び低温停止を達成し、維持するために必要な機能について、重要度分類審査指針から以下のとおり抽出した。(添付資料1)</p> <p>なお、ここでは原子炉の高温停止及び低温停止を達成し、維持するために直接必要な機能に加え、当該機能が喪失すると炉心の著しい損傷又は燃料の大量の破損を引き起こす可能性があり、その結果、原子炉の高温停止及び低温停止の達成・維持に影響を及ぼすおそれがある機能についても抽出した。</p> <ul style="list-style-type: none"> (1) 原子炉冷却材圧力バウンダリ機能 (2) 過剰反応度の印加防止機能 (3) 炉心形状の維持機能 (4) 原子炉の緊急停止機能 (5) 未臨界維持機能 (6) 原子炉冷却材圧力バウンダリの過圧防止機能 (7) 原子炉停止後の除熱機能 (8) 炉心冷却機能 (9) 工学的安全施設及び原子炉停止系への作動信号の発生機能 (10) 安全上特に重要な関連機能 (11) 安全弁及び逃がし弁の吹き止まり機能 (12) 事故時のプラント状態の把握機能 (13) 制御室外からの安全停止機能 	<p>2.2 原子炉の安全停止に必要な機能の特定</p> <p>原子炉の安全停止に必要な機能について、重要度分類審査指針より以下のとおり抽出した。(添付資料1)</p> <p>抽出においては、原子炉の安全停止に直接必要な機能、及び当該機能が喪失すると炉心の著しい損傷又は燃料の大量破損を引き起こす可能性があり、その結果原子炉の安全停止に影響をおよぼすおそれがある機能を抽出した。</p> <ul style="list-style-type: none"> (1) 原子炉冷却材圧力バウンダリ機能 (2) 過剰反応度の印加防止機能 (3) 炉心形状の維持機能 (4) 原子炉の緊急停止機能 (5) 未臨界維持機能 (6) 原子炉冷却材圧力バウンダリの過圧防止機能 (7) 原子炉停止後の除熱機能 (8) 炉心冷却機能 (9) 工学的安全施設及び原子炉停止系への作動信号の発生機能 (10) 安全上特に重要な関連機能 (11) 安全弁及び逃がし弁の吹き止まり機能 (12) 事故時のプラント状態の把握機能 (13) 制御室外からの安全停止機能 	<p>2.2. 原子炉の高温停止及び低温停止を達成し、維持するために必要な機能の特定</p> <p>設計基準対象施設のうち、発電用原子炉施設において火災が発生した場合に、原子炉の高温停止及び低温停止を達成し、維持するために必要な機能について、重要度分類審査指針より以下のとおり抽出した。(添付資料1)</p> <p>なお、ここでは原子炉の高温停止及び低温停止を達成し、維持するために直接必要な機能に加え、当該機能が喪失すると炉心の著しい損傷又は燃料の大量の破損を引き起こす可能性があり、その結果、原子炉の高温停止及び低温停止の達成・維持に影響を及ぼすおそれがある機能についても抽出した。</p> <ul style="list-style-type: none"> (1) 原子炉冷却材圧力バウンダリ機能 (2) 過剰反応度の印加防止機能 (3) 炉心形状の維持機能 (4) 原子炉の緊急停止機能 (5) 未臨界維持機能 (6) 原子炉冷却材圧力バウンダリの過圧防止機能 (7) 原子炉停止後の除熱機能 (8) 炉心冷却機能 (9) 工学的安全施設及び原子炉停止系への作動信号の発生機能 (10) 安全上特に重要な関連機能 (11) 安全弁及び逃がし弁の吹き止まり機能 (12) 事故時のプラント状態の把握機能 (13) 制御室外からの安全停止機能 	

2.3. 原子炉の高温停止及び低温停止を達成し、維持するために必要な機能を確保するための系統

2.2. で示した「原子炉の高温停止及び低温停止を達成し、維持するために必要な機能」の分類に対し、本項では、火災によってこれらの機能に影響を及ぼす系統を、重要度分類審査指針を参考に抽出する。

設計基準対象施設のうち、発電用原子炉施設において火災が発生した場合に、原子炉の高温停止及び低温停止を達成し、維持するために必要な機能を確保するための系統を、重要度分類指針を参考に抽出すると下表のとおりとなる。(第2-1表)

第2-1表：原子炉の高温停止及び低温停止を達成し、維持するために必要な機能を確保するための系統

原子炉の高温停止及び低温停止を達成し、維持するために必要な機能	左記機能を確保するための系統
(1) 原子炉冷却材圧力バウンダリ機能	・原子炉冷却材圧力バウンダリを構成する機器・配管系
(2) 過剰反応度の印加防止機能	・制御棒カップリング
(3) 炉心形状の維持機能	・炉心支持構造物 ・燃料集合体（燃料を除く）
(4) 原子炉の緊急停止機能	・原子炉停止系の制御棒による系（制御棒及び制御棒駆動系（スクラム機能））
(5) 未臨界維持機能	・原子炉停止系（制御棒による系、ほう酸水注入系）
(6) 原子炉冷却材圧力バウンダリの過圧防止機能	・逃がし安全弁（安全弁としての開機能）
(7) 原子炉停止後の除熱機能	・残留熱除去系（原子炉停止時冷却モード） ・原子炉隔離時冷却系 ・高圧炉心注水系 ・逃がし安全弁（手動逃がし機能） ・自動減圧系（手動逃がし機能）
(8) 炉心冷却機能	・非常用炉心冷却系（残留熱除去系（低圧注水モード）、原子炉隔離時冷却系、高圧炉心注水系、自動減圧系）
(9) 工学的安全施設及び原子炉停止系への作動信号の発生機能	・安全保護系（原子炉緊急停止の安全保護回路、非常用炉心冷却系作動の安全保護回路、主蒸気隔離の安全保護回路、原子炉格納容器隔離の安全保護回路、非常用ガス処理系作動の安全保護回路）
(10) 安全上特に重要な関連機能	・非常用所内電源系 ・中央制御室及びその遮蔽・非常用換気空調系 ・非常用補機冷却水系 ・直流電源系
(11) 安全弁及び逃がし弁の吹き止まり機能	・逃がし安全弁（吹き止まり機能に関連する部分）
(12) 事故時のプラント状態の把握機能	・事故時監視計器の一部
(13) 制御室外からの安全停止機能	・制御室外原子炉停止装置（安全停止に関連するもの）

上記の整理の結果、設計基準対象施設のうち、発電用原子炉施設において火災が発生した場合に、「原子炉の高温停止及び

2.3 原子炉の安全停止に必要な機能を達成するための系統及び機器

2.2 (1) から (13) で示した「原子炉の安全停止に必要な機能」に対し、火災によって機能に影響を及ぼす系統を、重要度分類審査指針を参考に抽出する。

原子炉の安全停止に必要な機能を達成するための系統を、重要度分類指針を参考に抽出すると下表のとおりである。(第2-1表)

第2-1表 原子炉の安全停止に必要な機能を達成するための系統

原子炉の安全停止に必要な機能	機能を達成するための系統
(1) 原子炉冷却材圧力バウンダリ機能	原子炉冷却材圧力バウンダリを構成する機器・配管系
(2) 過剰反応度の印加防止機能	制御棒カップリング
(3) 炉心形状の維持機能	炉心支持構造物、燃料集合体（燃料を除く。）
(4) 原子炉の緊急停止機能	原子炉停止系の制御棒による系（制御棒及び制御棒駆動系（スクラム機能））
(5) 未臨界維持機能	原子炉停止系（制御棒による系、ほう酸水注入系）
(6) 原子炉冷却材圧力バウンダリの過圧防止機能	逃がし安全弁（安全弁としての開機能）
(7) 原子炉停止後の除熱機能	残留熱除去系（原子炉停止時冷却モード） 原子炉隔離時冷却系 高圧炉心スプレイ系 逃がし安全弁（手動逃がし機能） 自動減圧系（手動逃がし機能）
(8) 炉心冷却機能	非常用炉心冷却系（低圧炉心スプレイ系、低圧注水系、高圧炉心スプレイ系、自動減圧系）
(9) 工学的安全施設及び原子炉停止系への作動信号の発生機能	安全保護系（原子炉緊急停止の安全保護回路、非常用炉心冷却系作動の安全保護回路、原子炉格納容器隔離の安全保護回路、原子炉建屋ガス処理系の安全保護回路、主蒸気隔離の安全保護回路）
(10) 安全上特に重要な関連機能	非常用所内電源系 制御室及びその遮蔽・非常用換気空調系 非常用補機冷却水系 直流電源系
(11) 安全弁及び逃がし弁の吹き止まり機能	逃がし安全弁（吹き止まり機能に関連する部分）
(12) 事故時のプラント状態の把握機能	事故時監視計器の一部
(13) 制御室外からの安全停止機能	制御室外原子炉停止装置（安全停止に関連するもの）

上記整理の結果、火災が発生した場合に「原子炉の安全停止に必要な機能を達成するための系統」として、火災防護対象と

2.3. 原子炉の高温停止及び低温停止を達成し、維持するために必要な機能を確保するための系統

2.2. で示した「原子炉の高温停止及び低温停止を達成し、維持するために必要な機能」の分類に対し、本項では、火災によってこれらの機能に影響を及ぼす系統を、重要度分類審査指針を参考に抽出する。

設計基準対象施設のうち、発電用原子炉施設において火災が発生した場合に、原子炉の高温停止及び低温停止を達成し、維持するために必要な機能を達成するための系統を、重要度分類審査指針を参考に抽出すると第2-1表のとおりとなる。

第2-1表 原子炉の高温停止及び低温停止を達成し、維持するために必要な機能を達成するための系統

原子炉の高温停止及び低温停止を達成し、維持するために必要な機能	左記機能を達成するための系統
(1) 原子炉冷却材圧力バウンダリ機能	・原子炉冷却材圧力バウンダリを構成する機器・配管系
(2) 過剰反応度の印加防止機能	・制御棒カップリング
(3) 炉心形状の維持機能	・炉心支持構造物 ・燃料集合体（燃料を除く）
(4) 原子炉の緊急停止機能	・原子炉停止系の制御棒による系（制御棒及び制御棒駆動系（スクラム機能））
(5) 未臨界維持機能	・原子炉停止系（制御棒による系、ほう酸水注入系）
(6) 原子炉冷却材圧力バウンダリの過圧防止機能	・逃がし安全弁（安全弁としての開機能）
(7) 原子炉停止後の除熱機能	・原子炉隔離時冷却系 ・高圧炉心スプレイ系 ・残留熱除去系（原子炉停止時冷却モード） ・逃がし安全弁（手動逃がし機能） ・自動減圧系（手動逃がし機能）
(8) 炉心冷却機能	・非常用炉心冷却系（残留熱除去系（低圧注水モード）、低圧炉心スプレイ系、高圧炉心スプレイ系、自動減圧系）
(9) 工学的安全施設及び原子炉停止系への作動信号の発生機能	・安全保護系（原子炉緊急停止の安全保護回路、非常用炉心冷却系作動の安全保護回路、主蒸気隔離の安全保護回路、原子炉格納容器隔離の安全保護回路、非常用ガス処理系作動の安全保護回路）
(10) 安全上特に重要な関連機能	・非常用所内電源系 ・中央制御室及びその遮へい・非常用空調換気系 ・非常用補機冷却水系 ・直流電源系
(11) 安全弁及び逃がし弁の吹き止まり機能	・逃がし安全弁（吹き止まり機能に関連する部分）
(12) 事故時のプラント状態の把握機能	・事故時監視計器の一部
(13) 制御室外からの安全停止機能	・制御室外原子炉停止装置（安全停止に関連するもの）

上記の整理の結果、設計基準対象施設のうち、発電用原子炉施設において火災が発生した場合に「原子炉の高温停止及び低

・設備の相違
【柏崎6/7、東海第二】
設備設計が異なる

柏崎刈羽原子力発電所 6/7号炉 (2017.12.20版)	東海第二発電所 (2018.9.18版)	島根原子力発電所 2号炉	備考
<p>低温停止を達成し、維持するために必要な機能を確保するための系統」として、火災防護対象とする系統は、それぞれの系統の操作と監視に必要な計測制御系も含めると以下のとおりとなる。それぞれの系統図（制御棒カップリング、炉心支持構造物、燃料集合体、制御室外原子炉停止装置、計測制御系、安全保護系を除く）を添付資料2に示す。</p> <p>(1) 原子炉冷却材圧力バウンダリ (2) 制御棒カップリング (3) 炉心支持構造物 (4) 燃料集合体（燃料を除く） (5) 原子炉停止系（制御棒及び制御棒駆動系（スクラム機能）） (6) ほう酸水注入系 (7) 逃がし安全弁 (8) 自動減圧系 (9) 残留熱除去系 (10) 原子炉隔離時冷却系 (11) <u>高圧炉心注水系</u></p> <p>(12) 非常用ディーゼル発電設備（燃料移送系を含む） (13) 非常用交流電源系 (14) 直流電源系 (15) <u>原子炉補機冷却水系</u> (16) <u>原子炉補機冷却海水系</u></p> <p>(17) 非常用換気空調系 (18) 中央制御室非常用換気空調系 (19) <u>換気空調補機非常用冷却系</u> (20) 制御室外原子炉停止装置 (21) 計測制御系（事故時監視計器の一部を含む） (22) 安全保護系</p> <p>3. 原子炉の高温停止及び低温停止を達成し、維持するために必要な機能を確保するための系統の境界を構成する電動弁等 「2.3. 原子炉の高温停止及び低温停止を達成し、維持す</p>	<p>する系統は、それぞれの系統の操作と監視に必要な計測制御系も含めると以下のとおりである。それぞれの系統図（制御棒カップリング、炉心支持構造物、燃料集合体、制御室外原子炉停止装置、計測制御系を除く）を添付資料2に示す。</p> <p>(1) 原子炉冷却材圧力バウンダリ (2) 制御棒カップリング (3) 炉心支持構造物 (4) 燃料集合体（燃料を除く） (5) 原子炉停止系（制御棒及び制御棒駆動系（スクラム機能）） (6) ほう酸水注入系 (7) 逃がし安全弁 (8) 自動減圧系 (10) 残留熱除去系 (9) 原子炉隔離時冷却系 (12) 高圧炉心スプレイ系 (11) 低圧炉心スプレイ系 (16) <u>非常用所内電源系（非常用ディーゼル発電機、非常用交流電源系を含む）</u> (17) 直流電源系 (14) <u>残留熱除去系海水系</u> (15) <u>非常用ディーゼル発電機海水系</u></p> <p>(13) 非常用換気空調系（中央制御室換気空調系含む）</p> <p>(18) 制御室外原子炉停止装置 (19) <u>事故時監視計器の一部（計測制御系）</u> (20) 安全保護系</p> <p>3. 原子炉の安全停止に必要な機能を達成するための系統の境界を構成する電動弁等 2.3「原子炉の安全停止に必要な機能を達成するための系統及</p>	<p><u>温停止を達成し、維持するために必要な機能を達成するための系統」として、火災防護対象とする系統は、それぞれの系統の操作と監視に必要な計測制御系も含めると以下のとおりとなる。それぞれの系統図（制御棒カップリング、炉心支持構造物、燃料集合体、制御室外原子炉停止装置、計測制御系及び安全保護系を除く）を添付資料2に示す。</u></p> <p>(1) 原子炉冷却材圧力バウンダリ (2) 制御棒カップリング (3) 炉心支持構造物 (4) 燃料集合体（燃料を除く） (5) 原子炉停止系（制御棒及び制御棒駆動系（スクラム機能）） (6) ほう酸水注入系 (7) 逃がし安全弁 (8) 自動減圧系 (9) 残留熱除去系 (10) 原子炉隔離時冷却系 (11) <u>高圧炉心スプレイ系</u> (12) <u>低圧炉心スプレイ系</u> (13) <u>非常用ディーゼル発電機（燃料移送系を含む）</u> (14) <u>非常用交流電源系</u> (15) 直流電源系 (16) <u>原子炉補機冷却系</u> (17) <u>原子炉補機海水系</u> (18) <u>高圧炉心スプレイ補機冷却系</u> (19) <u>高圧炉心スプレイ補機海水系</u> (20) 非常用空調換気系 (21) <u>中央制御室非常用空調換気系</u></p> <p>(22) 制御室外原子炉停止装置 (23) <u>計測制御系（事故時監視計器の一部を含む）</u> (24) 安全保護系</p> <p>3. 原子炉の高温停止及び低温停止を達成し、維持するために必要な機能を確保するための系統の境界を構成する電動弁等 「2.3. <u>原子炉の高温停止及び低温停止を達成し、維持する</u></p>	<p>備考</p> <p>・設備の相違 【柏崎6/7】 系統構成が異なる</p> <p>・設備の相違 【柏崎6/7、東海第二】 系統構成が異なる</p>

柏崎刈羽原子力発電所 6/7号炉 (2017.12.20版)	東海第二発電所 (2018.9.18版)	島根原子力発電所 2号炉	備考
<p>るために必要な機能を確保するための系統」で示した系統は、「原子炉の高温停止及び低温停止を達成し、維持するために必要な機能を確保するための系統以外の系統（以下「他系統」という。）と境界を構成する「電動弁」及び「空気作動弁」が、火災により期待する機能に影響を受ける可能性があることから、以下に示すとおり、「原子炉の高温停止及び低温停止を達成し、維持するために必要な機器」となる可能性のあるものとして網羅的に抽出する。</p> <p>(1)原子炉冷却材圧力バウンダリ</p> <p>原子炉冷却材圧力バウンダリには、他系統と境界を構成する電動弁、空気作動弁、窒素作動弁として、以下の弁が設置されている。</p> <p>(添付資料2の第1図参照)</p> <ul style="list-style-type: none"> ・ <u>主蒸気内側隔離弁 (B21-N0-F002)</u> ・ <u>主蒸気外側隔離弁 (B21-A0-F003)</u> ・ <u>主蒸気ドレンライン内側隔離弁 (B21-M0-F005)</u> ・ <u>主蒸気ドレンライン外側隔離弁 (B21-M0-F006)</u> ・ <u>MS 原子炉圧力容器1次ベント弁 (B21-M0-F013)</u> ・ <u>MS 原子炉圧力容器2次ベント弁 (B21-M0-F014)</u> ・ <u>CUW 吸込ライン内側隔離弁 (G31-M0-F002)</u> ・ <u>CUW 吸込ライン外側隔離弁 (G31-M0-F003)</u> ・ <u>CUW RPV ヘッドスプレイ隔離弁 (G31-M0-F017)</u> ・ <u>CUW 炉水サンプル内側隔離弁 (G31-N0-F071)</u> ・ <u>CUW 炉水サンプル外側隔離弁 (G31-A0-F072)</u> ・ <u>RCIC 蒸気ライン内側隔離弁 (E51-M0-F035)</u> ・ <u>RCIC 蒸気ライン外側隔離弁 (E51-M0-F036)</u> ・ <u>RCIC 系蒸気ライン暖機弁 (E51-M0-F048)</u> ・ <u>RHR 注入隔離弁 (E11-M0-F005)</u> ・ <u>RHR 停止時冷却内側隔離弁 (E11-M0-F010)</u> ・ <u>RHR 停止時冷却外側隔離弁 (E11-M0-F011)</u> ・ <u>HPCF 注入隔離弁 (E22-M0-F003)</u> 	<p>び機器」で示した系統には、「原子炉の安全停止に必要な機能を達成するための系統以外の系統（以下「他系統」という。）と境界を構成する「電動弁」及び「空気作動弁」により接続されている系統があり、これらの弁が火災により安全停止に必要な系統機能に影響を及ぼす可能性があることから、以下に示すとおり、「原子炉の安全停止に必要な機器」となる可能性があるものとし、網羅的に抽出する。</p> <p>(1) 原子炉冷却材圧力バウンダリ</p> <p>原子炉冷却材圧力バウンダリには、他系統と境界を構成する電動弁、空気作動弁、窒素作動弁として、以下の弁が設置されている。</p> <p>(添付資料2の第1図参照)</p> <ul style="list-style-type: none"> ・ <u>主蒸気内側隔離弁 (B22-N0-F022A, B, C, D)</u> ・ <u>主蒸気外側隔離弁 (B22-A0-F028A, B, C, D)</u> ・ <u>主蒸気ドレンライン内側隔離弁 (B22-M0-F016)</u> ・ <u>主蒸気ドレンライン外側隔離弁 (B22-M0-F019)</u> ・ <u>CUW吸込ライン内側隔離弁 (G33-M0-F001)</u> ・ <u>CUW吸込ライン外側隔離弁 (G33-M0-F004)</u> 	<p>ために必要な機能を確保するための系統」で示した系統は、「原子炉の高温停止及び低温停止を達成し、維持するために必要な機能を達成するための系統以外の系統（以下「他系統」という。）と境界を構成する「電動弁」及び「空気作動弁」が、火災により期待する機能に影響を受ける可能性があることから、以下に示すとおり、「原子炉の高温停止及び低温停止を達成し、維持するために必要な機器」となる可能性のあるものとして網羅的に抽出する。</p> <p>(1) 原子炉冷却材圧力バウンダリ</p> <p>原子炉冷却材圧力バウンダリには、他系統と境界を構成する電動弁、空気作動弁、窒素作動弁として、以下の弁が設置されている。</p> <p>(添付資料2の第1図参照)</p> <ul style="list-style-type: none"> ・ <u>主蒸気内側隔離弁 (AV202-1)</u> ・ <u>主蒸気外側隔離弁 (AV202-2)</u> ・ <u>主蒸気ドレン内側隔離弁 (MV202-2)</u> ・ <u>主蒸気ドレン外側隔離弁 (MV202-3)</u> ・ <u>原子炉給水外側隔離逆止弁 (AV204-101)</u> ・ <u>CUW 入口 PCV 内側隔離弁 (MV213-3)</u> ・ <u>CUW 入口 PCV 外側隔離弁 (MV213-4)</u> ・ <u>RCIC 蒸気内側隔離弁 (MV221-20)</u> ・ <u>RCIC 蒸気外側隔離弁 (MV221-21)</u> ・ <u>RHR 注水弁 (MV222-5)</u> ・ <u>RHR 炉水入口内側隔離弁 (MV222-6)</u> ・ <u>RHR 炉水入口外側隔離弁 (MV222-7)</u> ・ <u>RHR ポンプ炉水戻り弁 (MV222-11)</u> ・ <u>LPCS 注入弁 (MV223-2)</u> ・ <u>HPCS 注入弁 (MV224-3)</u> 	<p>備考</p> <p>・ 設備の相違</p> <p>【東海第二】</p> <p>系統構成が異なる</p>

柏崎刈羽原子力発電所 6/7号炉 (2017.12.20版)	東海第二発電所 (2018.9.18版)	島根原子力発電所 2号炉	備考
<p>(2)制御棒カップリング 制御棒カップリングには、電動弁、空気作動弁は設置されていない。</p> <p>(3)炉心支持構造物 炉心支持構造物には、電動弁、空気作動弁は設置されていない。</p> <p>(4)燃料集合体 (燃料を除く) 燃料集合体 (燃料を除く) には、電動弁、空気作動弁は設置されていない。</p> <p>(5)原子炉停止系 (制御棒及び制御棒駆動系 (スクラム機能)) 原子炉停止系 (制御棒及び制御棒駆動系 (スクラム機能)) には、他系統と境界を構成する電動弁、空気作動弁は設置されていない。</p> <p>(6)ほう酸水注入系 ほう酸水注入系には、他系統と境界を構成する電動弁、空気作動弁は設置されていない。(添付資料2の第2図参照)</p> <p>(7)逃がし安全弁 逃がし安全弁には、他系統と境界を構成する電動弁、空気作動弁は設置されていない。(添付資料2の第1図参照)</p> <p>(8)自動減圧系 自動減圧系には、他系統と境界を構成する電動弁、空気作動弁は設置されていない。(添付資料2の第1図参照)</p> <p>(9)残留熱除去系 残留熱除去系には、他系統と境界を構成する電動弁として、以下の弁が設置されている。(添付資料2の第3図参照)</p> <p>・ RCIC 第二試験用調節弁 (E51-M0-F009)</p>	<p>(2) 制御棒カップリング 制御棒カップリングには、電動弁、空気作動弁は設置されていない。</p> <p>(3) 炉心支持構造物 炉心支持構造物には、電動弁、空気作動弁は設置されていない。</p> <p>(4) 燃料集合体 (燃料を除く) 燃料集合体 (燃料を除く) には、電動弁、空気作動弁は設置されていない。</p> <p>(5) 原子炉停止系 (制御棒及び制御棒駆動系 (スクラム機能)) 原子炉停止系 (制御棒及び制御棒駆動系 (スクラム機能)) には、他系統と境界を構成する電動弁、空気作動弁は設置されていない。</p> <p>(6) ほう酸水注入系 ほう酸水注入系は、他系統と境界を構成する電動弁、空気作動弁は設置されていない。(添付資料2の第2図参照)</p> <p>(7) 逃がし安全弁 逃がし安全弁には、他系統と境界を構成する電動弁、空気作動弁は設置されていない。(添付資料2の第3図参照)</p> <p>(8) 自動減圧系 自動減圧系には、他系統と境界を構成する電動弁、空気作動弁は設置されていない。(添付資料2の第3図参照)</p> <p>(10) 残留熱除去系 残留熱除去系には、他系統と境界を構成する電動弁、<u>空気作動弁</u>、<u>窒素作動弁</u>として、以下の弁が設置されている。(添付資料2の第5図参照)</p> <p>・ RHR注入弁(A) (E12-M0-F042A)</p>	<p>(2) 制御棒カップリング 制御棒カップリングには、電動弁、空気作動弁は設置されていない。</p> <p>(3) 炉心支持構造物 炉心支持構造物には、電動弁、空気作動弁は設置されていない。</p> <p>(4) 燃料集合体 (燃料を除く) 燃料集合体 (燃料を除く) には、電動弁、空気作動弁は設置されていない。</p> <p>(5) 原子炉停止系 (制御棒及び制御棒駆動系 (スクラム機能)) 原子炉停止系 (制御棒及び制御棒駆動系 (スクラム機能)) には、他系統と境界を構成する電動弁、空気作動弁は設置されていない。</p> <p>(6) ほう酸水注入系 ほう酸水注入系には、他系統と境界を構成する電動弁、空気作動弁は設置されていない。(添付資料2の第2図参照)</p> <p>(7) 逃がし安全弁 逃がし安全弁には、他系統と境界を構成する電動弁、空気作動弁は設置されていない。(添付資料2の第1図参照)</p> <p>(8) 自動減圧系 自動減圧系には、他系統と境界を構成する電動弁、空気作動弁は設置されていない。(添付資料2の第1図参照)</p> <p>(9) 残留熱除去系 残留熱除去系には、他系統と境界を構成する電動弁として、以下の弁が設置されている。(添付資料2の第3図、第4図参照)</p> <p>・ RCIC ポンプミニマムフロー弁 (MV221-6)</p>	<p>備考</p> <p>・ 設備の相違 【東海第二】 島根2号炉では、RHR系に空気作動弁、窒素作</p>

柏崎刈羽原子力発電所 6/7号炉 (2017.12.20版)	東海第二発電所 (2018.9.18版)	島根原子力発電所 2号炉	備考
<ul style="list-style-type: none"> ・ <u>RCIC 最小流量バイパス弁 (E51-MO-F011)</u> ・ <u>RHR 燃料プール側第一出口弁 (E11-MO-F014)</u> ・ <u>RHR 燃料プール側第二出口弁 (E11-MO-F015)</u> ・ <u>RHR SPH 第一止め弁 (E11-MO-F029)</u> ・ <u>RHR SPH 第二止め弁 (E11-MO-F030)</u> ・ <u>RHR 系統暖機弁 (E11-MO-F031)</u> ・ <u>RHR プロセスサンプル第一隔離弁 (E11-MO-F043)</u> ・ <u>RHR プロセスサンプル第二隔離弁 (E11-MO-F044)</u> ・ <u>HPCF 最小流量バイパス弁 (E22-MO-F010)</u> ・ <u>RHR PASS 第一炉水サンプリング弁 (E11-MO-F045)</u> ・ <u>RHR PASS 第二炉水サンプリング弁 (E11-MO-F046)</u> ・ <u>RHR 系 HPCF 系第一止め弁 (6号:E11-MO-F070 7号:E11-MO-F061)</u> ・ <u>RHR 系 HPCF 系第二止め弁 (6号:E11-MO-F071 7号:E11-MO-F062)</u> ・ <u>HPCF 第二試験用調節弁 (E22-MO-F009)</u> ・ <u>RCICHPAC 系第二試験用調節弁 (6号:E51-MO-F083)</u> ・ <u>FCS 冷却水止め弁 (T49-MO-F010)</u> <p>(10)原子炉隔離時冷却系 原子炉隔離時冷却系には、他系統と境界を構成する電動弁、<u>窒素作動弁</u>として、以下の弁が設置されている。(添付資料2の第5図参照)</p> <ul style="list-style-type: none"> ・ <u>主蒸気内側隔離弁 (B21-NO-F002)</u> ・ <u>主蒸気ドレンライン内側隔離弁 (B21-MO-F005)</u> 	<ul style="list-style-type: none"> ・ <u>RHR注入弁(B) (E12-MO-F042B)</u> ・ <u>RHR注入弁(C) (E12-MO-F042C)</u> ・ <u>RHRテストライン弁(A) (E12-MO-F024A)</u> ・ <u>RHRテストライン弁(B) (E12-MO-F024B)</u> ・ <u>RHRテストライン弁(C) (E12-MO-F021)</u> ・ <u>RHR廃棄物処理系隔離弁 (E12-MO-F049)</u> ・ <u>RHR熱交換器サンプルライン弁(A) (E12-AO-F060A)</u> ・ <u>RHR熱交換器サンプルライン弁(B) (E12-AO-F060B)</u> ・ <u>事故時サンプリングライン第一止め弁 (MO-V25-1003)</u> ・ <u>RHR(A)停止時冷却注入弁 (E12-MO-F053A)</u> ・ <u>RHR(B)停止時冷却注入弁 (E12-MO-F053B)</u> ・ <u>RHR熱交換器バイパス弁(A) (E12-MO-F048A)</u> ・ <u>RHR熱交換器バイパス弁(B) (E12-MO-F048B)</u> ・ <u>RHR格納容器スプレイ弁(A) (E12-MO-F016A)</u> ・ <u>RHR格納容器スプレイ弁(B) (E12-MO-F016B)</u> ・ <u>RHR サプレッションプールのスプレイ弁 (A) (E12-MO-F027A)</u> ・ <u>RHR サプレッションプールのスプレイ弁 (B) (E12-MO-F027B)</u> ・ <u>RHR凝縮水ラインドレン弁(A) (E12-MO-F011A)</u> ・ <u>RHR凝縮水ラインドレン弁(B) (E12-MO-F011B)</u> ・ <u>RHRヘッドスプレイ隔離弁 (E12-MO-F023)</u> ・ <u>RHR FCSライン電動弁(A) (E12-MO-FF104A)</u> ・ <u>RHR FCSライン電動弁(B) (E12-MO-FF104B)</u> <p>(9) 原子炉隔離時冷却系 原子炉隔離時冷却系には、他系統と境界を構成する電動弁、空気作動弁、<u>窒素作動弁</u>として、以下の弁が設置されている。(添付資料2の第4図参照)</p>	<ul style="list-style-type: none"> ・ <u>RHR トーラス水移送第1隔離弁 (MV222-20)</u> ・ <u>RHR トーラス水移送第2隔離弁 (MV222-21)</u> ・ <u>HPCS ポンプトーラス側ミニマムフロー弁 (MV224-7)</u> <p>(10) 原子炉隔離時冷却系 原子炉隔離時冷却系には、他系統と境界を構成する電動弁、空気作動弁として、以下の弁が設置されている。(添付資料2の第5図参照)</p> <ul style="list-style-type: none"> ・ <u>B-主蒸気内側隔離弁 (AV202-1B)</u> ・ <u>主蒸気ドレン内側隔離弁 (MV202-2)</u> 	<p>動弁は設置されていない</p> <ul style="list-style-type: none"> ・ 設備の相違 <p>【柏崎6/7, 東海第二】 設備構成が異なる</p> <ul style="list-style-type: none"> ・ 設備の相違 <p>【東海第二】 島根2号炉では、RCIC系に窒素作動弁は設置されていない</p>

柏崎刈羽原子力発電所 6/7号炉 (2017.12.20版)	東海第二発電所 (2018.9.18版)	島根原子力発電所 2号炉	備考
<ul style="list-style-type: none"> ・ <u>RCIC系第一蒸気ドレン止め弁 (E51-A0-F040)</u> ・ <u>RCIC系第二蒸気ドレン止め弁 (E51-A0-F041)</u> ・ <u>RCIC HPACタービン止め弁 (6号: E51-M0-F080 7号: E51-M0-F065)</u> (今後設置予定) ・ <u>RCIC系復水ポンプ出口第一隔離弁 (E51-M0-F031)</u> ・ <u>RCIC系復水ポンプ出口第二隔離弁 (E51-M0-F032)</u> ・ <u>RHR試験用調節弁 (E11-M0-F008)</u> ・ <u>RHR系統暖機弁 (E11-M0-F031)</u> ・ <u>RHR最小流量バイパス弁 (E11-M0-F021)</u> ・ <u>RHR系HPCF系第二止め弁 (6号: E11-M0-F071 7号: E11-M0-F062)</u> ・ <u>HPCF CSP側吸込弁 (E22-M0-F001)</u> ・ <u>RCIC系蒸気ライン暖機弁 (E51-M0-F048)</u> ・ <u>SPCU CSP側吸込弁 (6号: G51-M0-F009 7号: G51-M0-F010)</u> <p>(11) <u>高圧炉心注水系</u> 高圧炉心注水系には、他系統と境界を構成する電動弁として、以下の弁が設置されている。(添付資料2の第4図参照)</p> <ul style="list-style-type: none"> ・ <u>RCIC CSP側吸込弁 (E51-M0-F001)</u> ・ <u>SPCU CSP側吸込弁 (K6: G51-M0-F009 K7: G51-M0-F010)</u> ・ <u>RHR試験用調節弁 (E11-M0-F008)</u> ・ <u>RHR最小流量バイパス弁 (E11-M0-F021)</u> ・ <u>RHR系HPCF系第二止め弁 (6号: E11-M0-F071 7号: E11-M0-F062)</u> 	<ul style="list-style-type: none"> ・ <u>RCICテストバイパス弁 (E51-M0-F022)</u> ・ <u>RCIC蒸気入口ドレンポット排水弁 (E51-A0-F025)</u> ・ <u>RCIC真空タンク復水排水第一止め弁 (E51-A0-F004)</u> <p>(12) <u>高圧炉心スプレイ系</u> 高圧炉心スプレイ系は、<u>テストラインが復水貯蔵タンク及びサブプレッションチェンバに接続されており、その境界には、以下の弁が設置されている。</u>(添付資料2の第7図参照)</p> <ul style="list-style-type: none"> ・ <u>HPCS系CSTテスト弁 (E22-M0-F010)</u> ・ <u>HPCS系SUPP.テスト弁 (E22-M0-F023)</u> 	<ul style="list-style-type: none"> ・ <u>第1テスト弁 (MV221-4)</u> ・ <u>第2テスト弁 (MV221-5)</u> ・ <u>RCIC HPACタービン蒸気入口弁 (MV221-34)</u> (今後設置予定) ・ <u>A-RHRテスト弁 (MV222-15A)</u> ・ <u>A-RHRポンプミニマムフロー弁 (MV222-17A)</u> ・ <u>HPCS第2テスト弁 (MV224-6)</u> ・ <u>HPCSポンプCST側第2ミニマムフロー弁 (MV224-9)</u> <p>(11) <u>高圧炉心スプレイ系</u> <u>高圧炉心スプレイ系には、他系統と境界を構成する電動弁として、以下の弁が設置されている。</u>(添付資料2の第6図参照)</p> <ul style="list-style-type: none"> ・ <u>RCICテスト第2弁 (MV221-5)</u> ・ <u>RHRテスト弁 (MV222-15B, C)</u> ・ <u>RHRポンプミニマムフロー弁 (MV222-17B, C)</u> ・ <u>FMWポンプ入口弁 (MV285-1)</u> 	<p>・ 設備の相違 【柏崎6/7, 東海第二】 設備設計が異なる</p> <p>・ 設備の相違 【柏崎6/7, 東海第二】 設備設計が異なる</p>

柏崎刈羽原子力発電所 6/7号炉 (2017.12.20版)	東海第二発電所 (2018.9.18版)	島根原子力発電所 2号炉	備考
<p>(12) 非常用ディーゼル発電機 (燃料移送系を含む)</p> <p>燃料移送系を含めた非常用ディーゼル発電機には、他系統と境界を構成する電動弁、空気作動弁は設置されていない。(添付資料2の第10, 11図参照)</p> <p>(13) 非常用交流電源系</p> <p>非常用交流電源系には、電動弁、空気作動弁は設置されていない。</p> <p>(14) 直流電源系</p> <p>直流電源系には、電動弁、空気作動弁は設置されていない。</p> <p>(15) <u>原子炉補機冷却水系</u></p> <p><u>原子炉補機冷却水系</u>には、他系統と境界を構成する<u>空気作動弁</u>として、以下の弁が設置されている。(添付資料2の第6, 7図参照)</p> <p>・ <u>RCW 常用冷却水緊急遮断弁 (6号炉:P21-A0-F072 7号炉:P21-A0-F014)</u></p> <p>(16) <u>原子炉補機冷却海水系</u></p> <p><u>原子炉補機冷却海水系</u>には、他系統と境界を構成する弁はあるが、電動弁、空気作動弁は設置されていない。(添付資料2の第9図参照)</p>	<p>(11) <u>低圧炉心スプレイ系</u></p> <p><u>低圧炉心スプレイ系</u>は、<u>テストラインがサブプレッションチェンバに接続されており、その境界には、以下の弁が設置されている。</u>(添付資料2の第6図参照)</p> <p>・ <u>LPCS系テスト弁 (E21-M0-F012)</u></p> <p>(16) <u>非常用所内電源系 (非常用ディーゼル発電機、非常用交流電源系を含む)</u></p> <p><u>非常用交流電源 (非常用ディーゼル発電機を含む)</u>には、他系統と境界を構成する電動弁、空気作動弁は設置されていない。(添付資料2の第12図参照)</p> <p>(17) 直流電源系</p> <p>直流電源設備には、電動弁、空気作動弁は設置されていない。(添付資料2の第13図参照)</p> <p>(14) <u>残留熱除去系海水系</u></p> <p><u>残留熱除去系海水系</u>には、他系統と境界を構成する電動弁、空気作動弁は設置されていない。(添付資料2の第10図参照)</p> <p>(15) <u>非常用ディーゼル発電機海水系</u></p> <p><u>非常用ディーゼル発電機海水系</u>には、他系統と境界を構成する電動弁、空気作動弁は設置されていない。(添付資料2の第11図参照)</p>	<p>(12) <u>低圧炉心スプレイ系</u></p> <p><u>低圧炉心スプレイ系</u>には、<u>他系統と境界を構成する電動弁、空気作動弁は設置されていない。</u>(添付資料2の第7図参照)</p> <p>(13) 非常用ディーゼル発電機 (燃料移送系を含む)</p> <p>燃料移送系を含めた非常用ディーゼル発電機には、他系統と境界を構成する電動弁、空気作動弁は設置されていない。(添付資料2の第8図, 第9図参照)</p> <p>(14) <u>非常用交流電源系</u></p> <p><u>非常用交流電源系</u>には、<u>電動弁、空気作動弁は設置されていない。</u>(添付資料2の第10図参照)</p> <p>(15) 直流電源系</p> <p>直流電源系には、電動弁、空気作動弁は設置されていない。(添付資料2の第11図, 第12図参照)</p> <p>(16) <u>原子炉補機冷却系</u></p> <p><u>原子炉補機冷却系</u>には、他系統と境界を構成する<u>電動弁</u>として、以下の弁が設置されている。(添付資料2の第13図参照)</p> <p>・ <u>RCW 常用補機冷却水入口切替弁 (MV214-1)</u></p> <p>(17) <u>原子炉補機海水系</u></p> <p><u>原子炉補機海水系</u>には、他系統と境界を構成する電動弁、空気作動弁は設置されていない。(添付資料2の第14図参照)</p> <p>(18) <u>高圧炉心スプレイ補機冷却系</u></p> <p><u>高圧炉心スプレイ補機冷却系</u>には、<u>他系統と境界を構成する電動弁、空気作動弁は設置されていない。</u>(添付資料2の第15図参照)</p>	<p>・ 設備の相違</p> <p>【柏崎6/7, 東海第二】</p> <p>島根2号炉は、LPCSテスト弁を安全停止に必要な機器として抽出している</p> <p>・ 設備の相違</p> <p>【柏崎6/7, 東海第二】</p> <p>島根2号炉は、他系統との境界として電動弁を設置している</p> <p>・ 設備の相違</p> <p>【柏崎6/7, 東海第二】</p> <p>系統構成が異なる</p>

柏崎刈羽原子力発電所 6/7号炉 (2017.12.20版)	東海第二発電所 (2018.9.18版)	島根原子力発電所 2号炉	備考
<p>(17) 非常用換気空調系 非常用換気空調系には、他系統と境界を構成する電動弁、空気作動弁は設置されていない。(添付資料2の第12, 13図参照)</p> <p>(18) 中央制御室非常用換気空調系 中央制御室非常用換気空調系には、他系統と境界を構成する電動弁、空気作動弁は設置されていない。</p> <p>(19) 換気空調補機非常用冷却系 換気空調補機非常用冷却系には、他系統と境界を構成する電動弁、空気作動弁は設置されていない。(添付資料2の第8図参照)</p> <p>(20) 制御室外原子炉停止装置 制御室外原子炉停止装置には、電動弁、空気作動弁は設置されていない。</p> <p>(21) 計測制御系 (事故時監視計器の一部を含む) 計測制御系には、電動弁、空気作動弁は設置されていない。</p> <p>(22) 安全保護系 安全保護系には、電動弁、空気作動弁は設置されていない。</p>	<p>(13) 非常用換気空調系 (中央制御室換気空調系含む) 非常用換気空調系 (中央制御室換気空調系含む) には、他系統と境界を構成する電動弁、空気作動弁は設置されていない。(添付資料2の第8, 9図参照)</p> <p>(18) 制御室外原子炉停止装置 中央制御室外原子炉停止制御盤には、他系統と境界を構成する電動弁、空気作動弁は設置されていない。</p> <p>(19) 事故時監視計器の一部 (計測制御系) 事故時監視計器の一部 (計測制御系) には、他系統と境界を構成する電動弁、空気作動弁は設置されていない。</p> <p>(20) 安全保護系 安全保護系には、他系統と境界を構成する電動弁、空気作動弁は設置されていない。</p>	<p>(19) 高圧炉心スプレイ補機海水系 高圧炉心スプレイ補機海水系には、他系統と境界を構成する電動弁、空気作動弁は設置されていない。(添付資料2の第15図参照)</p> <p>(20) 非常用空調換気系 非常用空調換気系には、他系統と境界を構成する電動弁、空気作動弁は設置されていない。(添付資料2の第16図～第19図参照)</p> <p>(21) 中央制御室非常用空調換気系 中央制御室非常用空調換気系には、他系統と境界を構成する電動弁、空気作動弁は設置されていない。(添付資料2の第20図参照)</p> <p>(22) 制御室外原子炉停止装置 制御室外原子炉停止装置には、電動弁、空気作動弁は設置されていない。</p> <p>(23) 計測制御系 (事故時監視計器の一部を含む) 計測制御系 (事故時監視計器の一部を含む) には、電動弁、空気作動弁は設置されていない。</p> <p>(24) 安全保護系 安全保護系には、電動弁、空気作動弁は設置されていない。</p>	<p>・設備の相違 【柏崎6/7, 東海第二】 系統構成が異なる</p>

柏崎刈羽原子力発電所 6/7号炉 (2017.12.20版)	東海第二発電所 (2018.9.18版)	島根原子力発電所 2号炉	備考
<p>4. 原子炉の高温停止及び低温停止を達成し、維持するために必要な機能を確保するための多重化された系統間を接続する電動弁等</p> <p>「2.3. 原子炉の高温停止及び低温停止を達成し、維持するために必要な機能を確保するための系統及び機器」で示した系統には、多重化された系統間が電動弁及び空気作動弁を用いて接続されている系統があり、これらが火災により期待する機能に影響を受ける可能性があることから、以下に示すとおり、「原子炉の高温停止及び低温停止を達成し、維持するために必要な機器」となる可能性のあるものとして抽出する。</p> <p>(1) 原子炉冷却材圧力バウンダリ 原子炉冷却材圧力バウンダリは、多重化された系統ではない。 (添付資料2の第1図参照)</p> <p>(2) 制御棒カップリング 制御棒カップリングは、多重化された系統ではない。</p> <p>(3) 炉心支持構造物 炉心支持構造物は、多重化された系統ではない。</p> <p>(4) 燃料集合体 (燃料を除く) 燃料集合体 (燃料を除く) は、多重化された系統ではない。</p> <p>(5) 原子炉停止系 (制御棒及び制御棒駆動系 (スクラム機能)) 原子炉停止系 (制御棒及び制御棒駆動系 (スクラム機能)) には、多重化された系統間が電動弁や空気作動弁によって接続されていない。</p> <p>(6) ほう酸水注入系 ほう酸水注入系には、多重化された系統間が電動弁や空気作動弁によって接続されていない。(添付資料2の第2図参照)</p>	<p>4. 原子炉の安全停止に必要な機能を達成するための多重化された系統間を接続する電動弁等</p> <p>2.3「原子炉の安全停止に必要な機能を達成するための系統及び機器」で示した系統には、多重化された系統間が「電動弁」及び「空気作動弁」により接続されている系統があり、これらの弁が火災により安全停止に必要な系統機能に影響を及ぼす可能性があることから、以下に示すとおり、「原子炉の安全停止に必要な機器」となる可能性のあるものとして抽出する。</p> <p>(1) 原子炉圧力冷却材バウンダリ 原子炉冷却材圧力バウンダリには、多重化された系統間が電動弁及び空気作動弁により接続されていない。(添付資料2)</p> <p>(2) 制御棒カップリング 制御棒カップリングは、多重化された系統ではない。</p> <p>(3) 炉心支持構造物 炉心支持構造物は、多重化された系統ではない。</p> <p>(4) 燃料集合体 (燃料を除く) 燃料集合体 (燃料を除く) は、多重化された系統ではない。</p> <p>(5) 原子炉停止系 (制御棒及び制御棒駆動系 (スクラム機能)) 原子炉停止系 (制御棒及び制御棒駆動系 (スクラム機能)) には、多重化された系統間が、<u>電動弁</u>、<u>空気作動弁</u>によって接続されていない。</p> <p>(6) ほう酸水注入系 ほう酸水注入系には、多重化された系統間が、<u>電動弁</u>、<u>空気作動弁</u>によって接続されていない。(添付資料2)</p>	<p>4. 原子炉の高温停止及び低温停止を達成し、維持するために必要な機能を確保するための多重化された系統間を接続する電動弁等</p> <p>「2.3. 原子炉の高温停止及び低温停止を達成し、維持するために必要な機能を達成するための系統及び機器」で示した系統には、多重化された系統間が電動弁及び空気作動弁により接続されている系統があり、これらが火災により期待する機能に影響を受ける可能性があることから、以下に示すとおり、「原子炉の高温停止及び低温停止を達成し、維持するために必要な機器」となる可能性のあるものとして抽出する。</p> <p>(1) 原子炉冷却材圧力バウンダリ 原子炉冷却材圧力バウンダリは、多重化された系統ではない。 (添付資料2の第1図参照)</p> <p>(2) 制御棒カップリング 制御棒カップリングは、多重化された系統ではない。</p> <p>(3) 炉心支持構造物 炉心支持構造物は、多重化された系統ではない。</p> <p>(4) 燃料集合体 (燃料を除く) 燃料集合体 (燃料を除く) は、多重化された系統ではない。</p> <p>(5) 原子炉停止系 (制御棒及び制御棒駆動系 (スクラム機能)) 原子炉停止系 (制御棒及び制御棒駆動系 (スクラム機能)) は、多重化された系統間が電動弁や空気作動弁によって接続されていない。</p> <p>(6) ほう酸水注入系 ほう酸水注入系は、多重化された系統間が電動弁や空気作動弁によって接続されていない。(添付資料2の第2図参照)</p>	

柏崎刈羽原子力発電所 6/7号炉 (2017.12.20版)	東海第二発電所 (2018.9.18版)	島根原子力発電所 2号炉	備考
<p>(7) 逃がし安全弁 逃がし安全弁には、多重化された系統間が電動弁や空気作動弁によって接続されていない。(添付資料2の第1図参照)</p> <p>(8) 自動減圧系 自動減圧系は、多重化された系統間が電動弁や空気作動弁によって接続されていない。(添付資料2の第1図参照)</p> <p>(9) 残留熱除去系 残留熱除去系には、多重化された系統間を接続する電動弁として、以下の弁が設置されている。(添付資料2の第3図参照)</p> <p><u>(ア) RHR 燃料プール側第一出口弁 (E11-MO-F014)</u> <u>(イ) RHR 燃料プール側第二出口弁 (E11-MO-F015)</u> <u>(ウ) RHR SPH 第一止め弁 (E11-MO-F029)</u> <u>(エ) RHR SPH 第二止め弁 (E11-MO-F030)</u> <u>(オ) RHR 系統暖機弁 (E11-MO-F031)</u></p> <p>(10) 原子炉隔離時冷却系 原子炉隔離時冷却系は、多重化された系統ではない。 (添付資料2の第5図参照)</p> <p>(11) 高圧炉心注水系 高圧炉心注水系には、多重化された系統間を接続する電動弁として、以下の弁が設置されている。 (添付資料2の第4図参照) ・ <u>HPCF CSP 側吸込弁 (E22-MO-F001)</u></p>	<p>(7) 逃がし安全弁 逃がし安全弁には、多重化された系統間が、<u>電動弁</u>、<u>空気作動弁</u>によって接続されていない。(添付資料2)</p> <p>(8) 自動減圧系 自動減圧系には、多重化された系統間が、<u>電動弁</u>、<u>空気作動弁</u>によって接続されていない。(添付資料2)</p> <p>(10) 残留熱除去系 残留熱除去系 (<u>全てのモード</u>) には、多重化された系統間を接続する電動弁として、以下の弁が設置されている。 (添付資料2) ・ <u>RHR(A)停止時冷却ライン入口弁 (E12-MO-F006A)</u> ・ <u>RHR(B)停止時冷却ライン入口弁 (E12-MO-F006B)</u></p> <p>(9) 原子炉隔離時冷却系 原子炉隔離時冷却系は、多重化されていない。(添付資料2)</p> <p>(12) 高圧炉心スプレイ系 高圧炉心スプレイ系は、<u>多重化されていない</u>。(添付資料2)</p> <p>(11) 低圧炉心スプレイ系 低圧炉心スプレイ系は、<u>多重化されていない</u>。(添付資料2)</p>	<p>(7) 逃がし安全弁 逃がし安全弁は、多重化された系統間が電動弁や空気作動弁によって接続されていない。(添付資料2の第1図参照)</p> <p>(8) 自動減圧系 自動減圧系は、多重化された系統間が電動弁や空気作動弁によって接続されていない。(添付資料2の第1図参照)</p> <p>(9) 残留熱除去系 残留熱除去系には、多重化された系統間を接続する電動弁として、以下の弁が設置されている。(添付資料2の第3図、第4図参照) ・ <u>RHR ポンプ炉水入口弁 (MV222-8A, B)</u> ・ <u>RHR テスト弁 (MV222-15B, C)</u></p> <p>(10) 原子炉隔離時冷却系 原子炉隔離時冷却系は、多重化された系統ではない。 (添付資料2の第5図参照)</p> <p>(11) <u>高圧炉心スプレイ系</u> 高圧炉心スプレイ系は、<u>多重化された系統ではない</u>。 (添付資料2の第6図参照)</p> <p>(12) <u>低圧炉心スプレイ系</u> 低圧炉心スプレイ系は、<u>多重化された系統ではない</u>。 (添付資料2の第7図参照)</p>	<p>・ 設備の相違 【柏崎6/7, 東海第二】 系統構成が異なる</p> <p>・ 設備の相違 【柏崎6/7】 島根2号炉では、HPCS系は多重化された系統ではない</p> <p>・ 設備の相違 【柏崎6/7】 柏崎6/7には、LPCS系は設置されない</p>

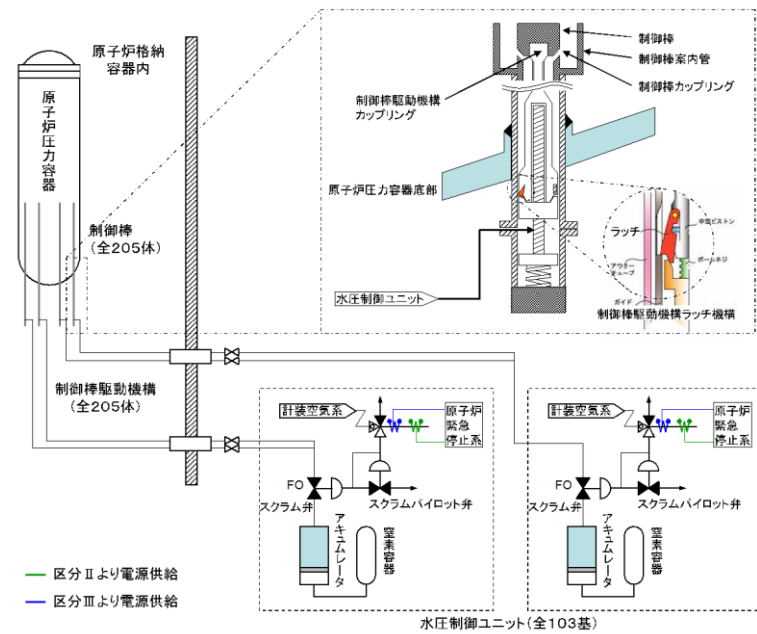
柏崎刈羽原子力発電所 6/7号炉 (2017.12.20版)	東海第二発電所 (2018.9.18版)	島根原子力発電所 2号炉	備考
<p>(12) 非常用ディーゼル発電設備 (燃料移送系を含む)</p> <p>燃料移送系を含めた非常用ディーゼル発電機は、多重化された系統間が電動弁や空気作動弁によって接続されていない。(添付資料2の第10, 11図参照)</p> <p>(13) 非常用交流電源系</p> <p>非常用交流電源系には、電動弁及び空気作動弁は設置されていない。</p> <p>なお、多重化された非常用母線を接続する連絡母線に対する火災影響について評価を行った。その結果を添付資料4に示す。</p> <p>(14) 直流電源系</p> <p>直流電源系には、電動弁及び空気作動弁は設置されていない。</p> <p>なお、多重化された直流母線を接続する連絡母線に対する火災影響について評価を行った。その結果を添付資料4に示す。</p> <p>(15) 原子炉補機冷却水系</p> <p>原子炉補機冷却水系には、多重化された系統間が電動弁や空気作動弁によって接続されていない。(添付資料2の第6, 7図参照)</p> <p>(16) 原子炉補機冷却海水系</p> <p>原子炉補機冷却海水系には、多重化された系統間が電動弁や空気作動弁によって接続されていない。(添付資料2の第9図参照)</p>	<p>(16) 非常用所内電源系(非常用ディーゼル発電機, 非常用交流電源系を含む)</p> <p>非常用交流電源(非常用ディーゼル発電機を含む)には、電動弁, 空気作動弁は設置されていない。</p> <p>なお、非常用母線における火災影響について評価を行った。結果を添付資料4に示す。</p> <p>(17) 直流電源系</p> <p>直流電源設備には、電動弁, 空気作動弁は設置されていない。</p> <p>なお、直流電源系における火災影響について評価を行った。結果を添付資料4に示す。</p> <p>(14) 残留熱除去系海水系</p> <p>残留熱除去系海水系には、多重化された系統間が電動弁及び空気作動弁により接続されていない。(添付資料2)</p> <p>(15) 非常用ディーゼル発電機海水系</p> <p>非常用ディーゼル発電機海水系には、多重化された系統間が電動弁及び空気作動弁により接続されていない。(添付資料2)</p>	<p>(13) 非常用ディーゼル発電機 (燃料移送系を含む)</p> <p>燃料移送系を含めた非常用ディーゼル発電機は、多重化された系統間が電動弁や空気作動弁によって接続されていない。</p> <p>(添付資料2の第8図, 第9図参照)</p> <p>(14) 非常用交流電源系</p> <p>非常用交流電源系には、電動弁, 空気作動弁は設置されていない。</p> <p>なお、多重化された非常用母線を接続する連絡母線に対する火災影響について評価を行った。その結果を添付資料4に示す。</p> <p>(15) 直流電源系</p> <p>直流電源系には、電動弁, 空気作動弁は設置されていない。</p> <p>なお、多重化された直流母線を接続する連絡母線に対する火災影響について評価を行った。その結果を添付資料4に示す。</p> <p>(16) 原子炉補機冷却系</p> <p>原子炉補機冷却系は、多重化された系統間が電動弁や空気作動弁によって接続されていない。(添付資料2の第13図参照)</p> <p>(17) 原子炉補機海水系</p> <p>原子炉補機海水系は、多重化された系統間が電動弁や空気作動弁によって接続されていない。(添付資料2の第14図参照)</p> <p>(18) 高圧炉心スプレイ補機冷却系</p> <p>高圧炉心スプレイ補機冷却系は、多重化された系統ではない。</p> <p>(添付資料2の第15図参照)</p>	<p>備考</p> <p>・設備の相違 【柏崎6/7, 東海第二】 系統構成が異なる</p>

柏崎刈羽原子力発電所 6/7号炉 (2017.12.20版)	東海第二発電所 (2018.9.18版)	島根原子力発電所 2号炉	備考
<p>(17) 非常用換気空調系 非常用換気空調系には、多重化された系統間が電動弁及び空気作動弁によって接続されていない。(添付資料2の第12, 13 図参照)</p> <p>(18) 中央制御室非常用換気空調系 中央制御室非常用換気空調系は、多重化された系統ではない。</p> <p>(19) 換気空調補機非常用冷却系 換気空調補機非常用冷却系には、多重化された系統間が電動弁及び空気作動弁によって接続されていない。(添付資料2の第8図参照)</p> <p>(20) 制御室外原子炉停止装置 制御室外原子炉停止装置には、電動弁、空気作動弁は設置されていない。</p> <p>(21) 計測制御系 計測制御系には、電動弁、空気作動弁は設置されていない。</p> <p>(22) 安全保護系 安全保護系には、電動弁、空気作動弁は設置されていない。</p> <p>5. 原子炉の高温停止及び低温停止を達成し、維持するために必要な機器の特定 前2. ～4. の検討結果を踏まえ、2.3. の(1)～(22)の系統に対する火災防護対象として原子炉の高温停止及び低温停止を達成し、維持するために必要な機器を特定した。</p>	<p>(13) 非常用換気空調系(中央制御室換気空調系含む) 非常用換気空調系(中央制御室換気空調系含む)は、多重化された系統間が電動弁及び空気作動弁により接続されていない。(添付資料2)</p> <p>(18) 制御室外原子炉停止装置 中央制御室外原子炉停止制御盤には、電動弁、空気作動弁は設置されていない。</p> <p>(19) 事故時監視計器の一部(計測制御系) 事故時監視計器の一部(計測制御系)には、電動弁、空気作動弁は設置されていない。</p> <p>(20) 安全保護系 安全保護系には、電動弁、空気作動弁は設置されていない。</p> <p>5. 原子炉の安全停止に必要な機器の特定 前記2. ～4. の検討結果を踏まえ、2.3 (1) ～ (20) の系統に対する火災防護対象として原子炉の安全停止に必要な機器を特定した。</p>	<p>(19) 高圧炉心スプレイ補機海水系 高圧炉心スプレイ補機海水系は、多重化された系統ではない。 (添付資料2の第15図参照)</p> <p>(20) 非常用空調換気系 非常用空調換気系は、多重化された系統間が電動弁や空気作動弁によって接続されていない。(添付資料2の第16図～第19図参照)</p> <p>(21) 中央制御室非常用空調換気系 中央制御室非常用空調換気系は、多重化された系統ではない。 (添付資料2の第20図参照)</p> <p>(22) 制御室外原子炉停止装置 制御室外原子炉停止装置には、電動弁、空気作動弁は設置されていない。</p> <p>(23) 計測制御系(事故時監視計器の一部を含む) 計測制御系(事故時監視計器の一部を含む)には、電動弁、空気作動弁は設置されていない。</p> <p>(24) 安全保護系 安全保護系には、電動弁、空気作動弁は設置されていない。</p> <p>5. 原子炉の高温停止及び低温停止を達成し、維持するために必要な機器の特定 2. 項～4. 項の検討結果を踏まえ、2.3 の(1)～(24)の系統に対する火災防護対象として原子炉の高温停止及び低温停止を達成し、維持するために必要な機器を特定した。</p>	<p>備考</p> <p>・設備の相違 【柏崎6/7, 東海第二】 系統構成が異なる</p>

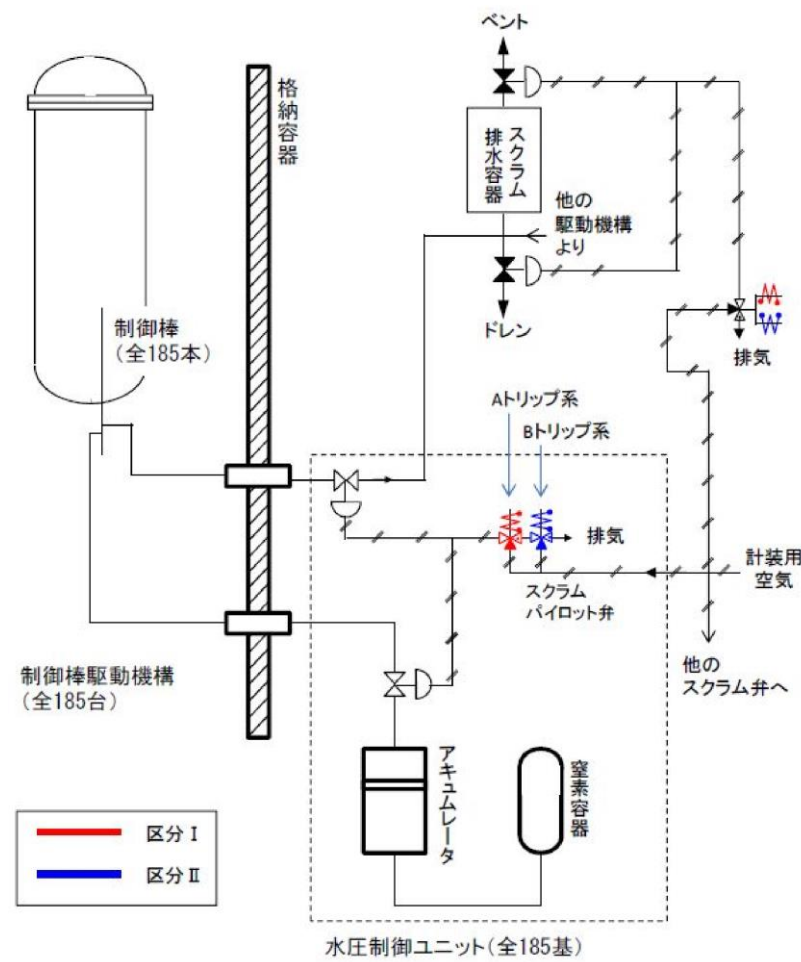
柏崎刈羽原子力発電所 6/7号炉 (2017.12.20版)	東海第二発電所 (2018.9.18版)	島根原子力発電所 2号炉	備考
<p>特定に当たっては、まず上記の系統から、火災によって原子炉の高温停止及び低温停止を達成し、維持するために必要な機能に影響を及ぼす系統を抽出した。次に、抽出された系統も含め、系統図・単線結線図・展開接続図から原子炉の高温停止及び低温停止を達成し、維持するために必要なポンプ・電動機・弁・計器等、及びこれらに関連する電源盤・制御盤・ケーブル等を抽出した。抽出された各機器に対して、火災による原子炉の高温停止及び低温停止を達成し、維持するために必要な機能への影響を考慮し、重要度に応じて図るべき火災防護対策について評価した。</p> <p>5.1. 原子炉冷却材圧力バウンダリ機能</p> <p>重要度分類審査指針によると、原子炉冷却材圧力バウンダリ機能に該当する系統は「原子炉冷却材圧力バウンダリを構成する機器・配管系（原子炉圧力容器、原子炉再循環ポンプ、配管、弁、隔離弁、制御棒駆動機構ハウジング、中性子束計装ハウジング。なお、計装等の小口径配管・機器は除く。）」である。原子炉冷却材圧力バウンダリの系統図を添付資料2の第1図に示す。</p> <p>原子炉圧力容器、再循環ポンプ、配管、<u>手動弁、逆止弁、制御棒駆動機構ハウジング、中性子束計装ハウジング</u>については、金属等の不燃性材料で構成されており、火災による機能喪失は考えにくく、火災によって原子炉冷却材圧力バウンダリ機能に影響が及ぶおそれはない※2。これらの機器、配管、弁については消防法又は建築基準法に基づく火災防護対策を行う設計とする。</p> <p>対して、原子炉冷却材圧力バウンダリを構成する隔離弁のうち、電動弁の一部は、火災によって原子炉冷却材圧力バウンダリ機能に影響が及ぶ可能性を否定できない。</p> <p>したがって、原子炉の高温停止及び低温停止を達成し、維持するために必要な機能を確保するための系統として、「原子炉冷却材圧力バウンダリを構成する隔離弁」を抽出し、火災防護に係る審査基準に基づき火災防護対策を行う設計とする。</p> <p>5.2. 過剰反応度の印加防止機能</p> <p>重要度分類審査指針によると、過剰反応度の印加防止機能</p>	<p>特定においては、上記の系統から、火災により原子炉の安全停止に必要な機能に影響をおよぼす系統を抽出した。次に、抽出された系統も含め、系統図・単線結線図・展開接続図より原子炉の安全停止に必要なポンプ・電動機・弁・計器等、およびこれらに関連する電源盤・制御盤・ケーブル等を抽出し、抽出された各機器に対して、火災による原子炉の安全停止に必要な機能への影響を考慮し、火災防護対策の要否を評価した。</p> <p>5.1 原子炉冷却材圧力バウンダリ機能</p> <p>原子炉冷却材圧力バウンダリ機能に該当する系統は「原子炉冷却材圧力バウンダリを構成する機器・配管系（原子炉圧力容器、原子炉再循環ポンプ、配管、弁、隔離弁、制御棒駆動機構ハウジング、中性子束計装ハウジング（計装等の小口径配管・機器は除く。）」である。原子炉冷却材圧力バウンダリの系統図を添付資料2の第1図に示す。</p> <p><u>これらのうち、原子炉格納容器内に設置される機器、配管、弁等は、環境条件から火災により機能に影響をおよぼすおそれはない※1。また、原子炉格納容器外に設置される配管は、金属等の不燃性材料で構成され、火災により機能喪失は考えにくく、火災発生のおそれはない※2。</u></p> <p>原子炉冷却材圧力バウンダリを構成する隔離弁のうち、<u>原子炉格納容器外側の電動弁の一部は、火災によって原子炉冷却材圧力バウンダリ機能に影響をおよぼす可能性がある。</u></p> <p>したがって、原子炉の安全停止に必要な機能を達成するための系統として、「原子炉冷却材圧力バウンダリを構成する隔離弁」を抽出する。</p> <p>5.2 過剰反応度の印加防止機能</p> <p>過剰反応度の印加防止機能に該当する系統は「制御棒カッ</p>	<p>特定に当たっては、まず上記の系統から、火災によって原子炉の高温停止及び低温停止を達成し、維持するために必要な機能に影響を及ぼす系統を抽出した。次に、抽出された系統も含め、系統図・単線結線図・展開接続図から原子炉の高温停止及び低温停止を達成し、維持するために必要なポンプ・電動機・弁・計器等及びこれらに関連する電源盤・制御盤・ケーブル等を抽出した。抽出された各機器に対して、火災による原子炉の高温停止及び低温停止を達成し、維持するために必要な機能への影響を考慮し、重要度に応じて図るべき火災防護対策について評価した。</p> <p>5.1. 原子炉冷却材圧力バウンダリ機能</p> <p><u>重要度分類審査指針によると、原子炉冷却材圧力バウンダリ機能に該当する系統は「原子炉冷却材圧力バウンダリを構成する機器・配管系（原子炉圧力容器、原子炉再循環ポンプ、配管、弁、隔離弁、制御棒駆動機構ハウジング、中性子束計装ハウジング。なお、計装等の小口径配管・機器は除く。）」である。原子炉冷却材圧力バウンダリの系統図を添付資料2の第1図に示す。</u></p> <p><u>原子炉圧力容器、原子炉再循環ポンプ、配管、手動弁、逆止弁、制御棒駆動機構ハウジング、中性子束計装ハウジングについては、金属等の不燃性材料で構成されており、火災による機能喪失は考えにくく、火災によって原子炉冷却材圧力バウンダリ機能に影響が及ぶおそれはない※2。これらの機器、配管、弁については消防法又は建築基準法に基づく火災防護対策を行う設計とする。</u></p> <p><u>対して、原子炉冷却材圧力バウンダリを構成する隔離弁のうち、電動弁の一部は、火災によって原子炉冷却材圧力バウンダリ機能に影響が及ぶ可能性を否定できない。</u></p> <p><u>したがって、原子炉の高温停止及び低温停止を達成し、維持するために必要な機能を確保するための系統として、「原子炉冷却材圧力バウンダリを構成する隔離弁」を抽出し、火災防護に係る審査基準に基づき火災防護対策を行う設計とする。</u></p> <p>5.2. 過剰反応度の印加防止機能</p> <p><u>重要度分類審査指針によると、過剰反応度の印加防止機</u></p>	

柏崎刈羽原子力発電所 6/7号炉 (2017.12.20版)	東海第二発電所 (2018.9.18版)	島根原子力発電所 2号炉	備考
<p>に該当する系統は「制御棒カップリング (制御棒カップリング, 制御棒駆動機構カップリング, 制御棒駆動機構ラッチ機構)」である。</p> <p>制御棒カップリング (制御棒カップリング, 制御棒駆動機構カップリング, 制御棒駆動機構ラッチ機構) は, 金属等の不燃性材料で構成する機械品であるため, 火災による機能喪失は考えにくく, 火災によって過剰反応度の印加防止機能に影響が及ぶおそれはない*2。</p> <p>したがって, 火災によって過剰反応度の印加防止機能に影響を及ぼす系統はなく, これらの機器については消防法又は建築基準法に基づく火災防護対策を行う設計とする。</p> <p>5.3. 炉心形状の維持機能</p> <p>重要度分類審査指針によると, 炉心形状の維持機能に該当する系統は「炉心支持構造物, 燃料集合体 (燃料を除く)」である。</p> <p>炉心支持構造物, 燃料集合体は, 原子炉压力容器内に設置されており, 環境条件から火災によって炉心形状の維持機能に影響が及ぶおそれはない*1。</p> <p>したがって, 火災によって炉心形状の維持機能に影響を及ぼす系統はなく, <u>これらの機器については消防法又は建築基準法に基づく火災防護対策を行う設計とする。</u></p> <p>5.4. 原子炉の緊急停止機能</p> <p>重要度分類審査指針によると, 原子炉の緊急停止機能に該当する系統は「原子炉停止系の制御棒による系 (制御棒及び制御棒駆動系 (スクラム機能))」である。制御棒及び制御棒駆動系 (スクラム機能) の系統概略図を第 2-1 図に示す。</p> <p>このうち, 制御棒, 制御棒案内管は原子炉压力容器内に設置されており, 環境条件から火災によって原子炉の緊急停止機能に影響が及ぶおそれはない*1。また, 制御棒駆動機構は金属等の不燃性材料で構成する機械品であるため, 火災に</p>	<p>プリング (制御棒カップリング, 制御棒駆動機構カップリング)」である。</p> <p>制御棒カップリング等は, 原子炉格納容器内に設置されており, 環境条件から火災が発生するおそれなく, 火災により過剰反応度の印加防止機能に影響をおよぼすおそれはない*1。また, 制御棒カップリング等は, 金属等の不燃性材料で構成する機械品であるため, 火災による機能喪失は考えにくく, 火災によって過剰反応度の印加防止機能に影響をおよぼすおそれはない*2。</p> <p>したがって, 火災により過剰反応度の印加防止機能に影響をおよぼす系統はない。</p> <p>5.3 炉心形状の維持機能</p> <p>炉心形状の維持機能に該当する系統は「炉心支持構造物, 燃料集合体 (燃料を除く)」である。</p> <p>炉心支持構造物, 燃料集合体は, 原子炉压力容器内に設置されており, 環境条件から火災により炉心形状の維持機能に影響をおよぼすおそれはない*1。</p> <p>したがって, 火災により炉心形状の維持機能に影響をおよぼす系統はない。</p> <p>5.4 原子炉の緊急停止機能</p> <p>原子炉の緊急停止機能に該当する系統は「原子炉停止系の制御棒による系 (制御棒及び制御棒駆動系 (スクラム機能))」である。第2-1図に制御棒及び制御棒駆動系 (水圧制御ユニット) の系統概略図を示す。</p> <p>これらのうち, 制御棒及び制御棒案内管は, 原子炉格納容器内に設置されており, 環境条件から火災により原子炉の緊急停止機能に影響をおよぼすおそれはない*1。制御棒駆動機構は, 不燃性材料で構成されており, 火災により原子炉の緊急停止機</p>	<p>能に該当する系統は「制御棒カップリング (制御棒カップリング, 制御棒駆動機構カップリング)」である。</p> <p>制御棒カップリング (制御棒カップリング, 制御棒駆動機構カップリング) は, 金属等の不燃性材料で構成する機械品であるため, 火災による機能喪失は考えにくく, 火災によって過剰反応度の印加防止機能に影響が及ぶおそれはない*2。</p> <p>したがって, 火災によって過剰反応度の印加防止機能に影響を及ぼす系統はなく, <u>これらの機器については消防法又は建築基準法に基づく火災防護対策を行う設計とする。</u></p> <p>5.3. 炉心形状の維持機能</p> <p><u>重要度分類審査指針によると, 炉心形状の維持機能に該当する系統は「炉心支持構造物, 燃料集合体 (燃料を除く)」である。</u></p> <p>炉心支持構造物, 燃料集合体は, 原子炉压力容器内に設置されており, 環境条件から火災によって炉心形状の維持機能に影響が及ぶおそれはない*1。</p> <p>したがって, 火災によって炉心形状の維持機能に影響を及ぼす系統はなく, <u>これらの機器については消防法又は建築基準法に基づく火災防護対策を行う設計とする。</u></p> <p>5.4. 原子炉の緊急停止機能</p> <p><u>重要度分類審査指針によると, 原子炉の緊急停止機能に該当する系統は「原子炉停止系の制御棒による系 (制御棒及び制御棒駆動系 (スクラム機能))」である。制御棒及び制御棒駆動系 (スクラム機能) の系統概略図を第 2-1 図に示す。</u></p> <p>このうち, 制御棒, 制御棒案内管は, 原子炉格納容器内に設置されており, 環境条件から火災によって原子炉の緊急停止機能に影響が及ぶおそれはない*1。また, 制御棒駆動機構は金属等の不燃性材料で構成する機械品であるた</p>	

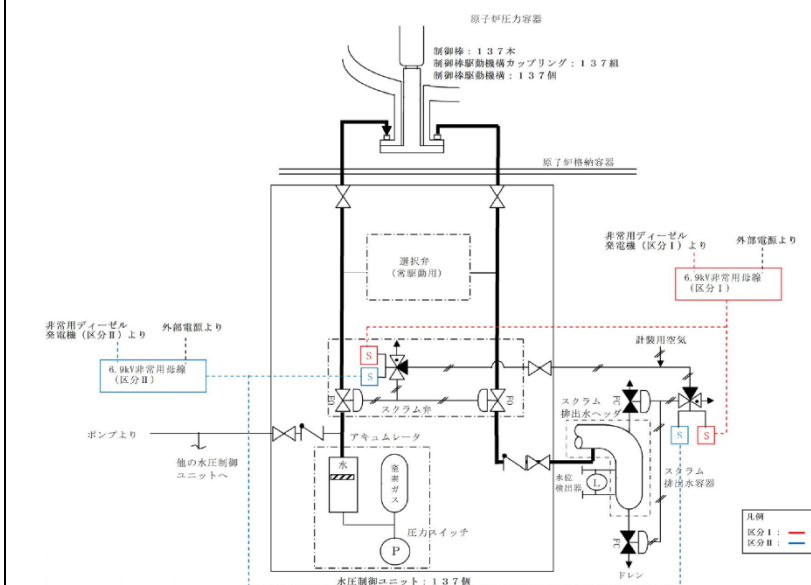
柏崎刈羽原子力発電所 6/7号炉 (2017.12.20版)	東海第二発電所 (2018.9.18版)	島根原子力発電所 2号炉	備考
<p>よる機能喪失は考えにくく、火災によって原子炉の緊急停止機能に影響が及ぶおそれはない*2。</p> <p>スクラム機能が要求される水圧制御ユニットについては、当該ユニットのアクムレータ、窒素容器、配管は金属等の不燃性材料で構成する機械品であるため、火災による機能喪失は考えにくく、火災によって原子炉の緊急停止機能に影響が及ぶおそれはない*2。</p> <p>スクラム弁・スクラムパイロット弁は、金属部品とケーブル・ダイヤフラム等の非金属部品によって構成されるが、金属部品よりも融点の低い非金属部品について評価する。火災によってケーブルが機能喪失した場合は、スクラム弁・スクラムパイロット弁の作動用電磁弁が無励磁となるため、自動的に制御棒が挿入される。万一、火災によってケーブルが損傷し、すべての電磁弁が無励磁とならない場合においても、電磁弁の電源をOFFとすることによってスクラム弁を「開」動作し制御棒を挿入させることができる。また、火災によってスクラム弁・スクラムパイロット弁のダイヤフラム等が機能喪失した場合も、自動的に制御棒が挿入される構造となっている。以上より、水圧制御ユニットは火災によってスクラム機能に影響が及ぶおそれはない。</p> <p>したがって、火災によって原子炉の緊急停止機能に影響を及ぼす系統はなく、これらの機器については消防法又は建築基準法に基づく火災防護対策を行う設計とする。</p>	<p>能に影響をおよぼすおそれはない*2。</p> <p>スクラム機能が要求される水圧制御ユニットは、ユニットを構成するアクムレータ、窒素容器、配管が金属等の不燃性材料で構成されており、火災による機能喪失は考えにくい*2。</p> <p>また、スクラム弁、スクラムパイロット弁は、金属部品とケーブル、ダイヤフラムなどの非金属で構成されるため、金属部品より融点の低い非金属を評価する。ケーブルが火災により機能喪失した場合、スクラム弁、スクラムパイロット弁の作動用電磁弁が無励磁となるため、自動的に制御棒が原子炉に挿入される設計である。万が一、火災によりケーブルが損傷し、全ての電磁弁が無励磁とならない事象が発生した場合は、電磁弁の電源を切ることによりスクラム弁を「開」動作し、制御棒を挿入させることも可能である。また、火災によりスクラム弁、スクラムパイロット弁のダイヤフラムが機能喪失した場合は、自動的に制御棒が挿入される構造となっている。以上により水圧制御ユニットは火災によりスクラム機能に影響をおよぼすおそれはない。</p> <p>したがって、火災により原子炉の緊急停止機能に影響をおよぼす系統はない。</p>	<p>め、火災による機能喪失は考えにくく、火災によって原子炉の緊急停止機能に影響が及ぶおそれはない*2。</p> <p>スクラム機能が要求される水圧制御ユニットについては、当該ユニットのアクムレータ、窒素容器、配管は金属等の不燃性材料で構成する機械品であるため、火災による機能喪失は考えにくく、火災によって原子炉の緊急停止機能に影響が及ぶおそれはない*2。</p> <p>スクラム弁・スクラムパイロット弁は、金属部品とケーブル・ダイヤフラム等の非金属部品によって構成されるが、金属部品よりも融点の低い非金属部品について評価する。火災によってケーブルが機能喪失した場合は、スクラム弁・スクラムパイロット弁の作動用電磁弁が無励磁となるため、自動的に制御棒が挿入される。万一、火災によってケーブルが損傷し、すべての電磁弁が無励磁とならない場合においても、電磁弁の電源をOFFとすることによってスクラム弁を「開」動作し、制御棒を挿入させることができる。また、火災によってスクラム弁・スクラムパイロット弁のダイヤフラム等が機能喪失した場合も、自動的に制御棒が挿入される構造となっている。以上より、水圧制御ユニットは火災によってスクラム機能に影響が及ぶおそれはない。</p> <p>したがって、火災によって原子炉の緊急停止機能に影響を及ぼす系統はなく、これらの機器については消防法又は建築基準法に基づく火災防護対策を行う設計とする。</p>	



第 2-1 図：制御棒及び制御棒駆動系（水圧制御ユニット）の系統概略図



第2-1図 制御棒及び制御棒駆動系（水圧制御ユニット）系統概略図



第 2-1 図 制御棒及び制御棒駆動系（水圧制御ユニット）の系統概略図

5.5. 未臨界維持機能

重要度分類審査指針によると、未臨界維持機能に該当する系統は「原子炉停止系（制御棒による系，ほう酸水注入系）」である。

このうち、制御棒による系は、5.4.に記載のとおりであり、火災によって未臨界維持機能に影響が及ぶおそれはない。

ほう酸水注入系については、第 2-2 図に系統概略図を示すが、貯蔵タンク、配管、手動弁等は金属等の不燃性材料で構成する機械品であるため、火災による機能喪失は考えにくく、火災によって未臨界維持機能に影響が及ぶおそれはない

5.5 未臨界維持機能

未臨界維持機能に該当する系統は「原子炉停止系（制御棒による系，ほう酸水注入系）」である。

制御棒による系は、5.4に記載のとおり火災により未臨界維持機能に影響をおよぼすおそれはない。

ほう酸水注入系の系統概略を第2-2図に示す。ほう酸水注入系貯蔵タンク、配管、弁等は、金属の不燃性材料で構成しており、火災により機能喪失は考えにくい^{※2}。電動弁、ポンプについては、火災により電源ケーブル等が機能喪失した場合、当該

5.5. 未臨界維持機能

重要度分類審査指針によると、未臨界維持機能に該当する系統は「原子炉停止系（制御棒による系，ほう酸水注入系）」である。

このうち、制御棒による系は、5.4.に記載のとおりであり、火災によって未臨界維持機能に影響が及ぶおそれはない。

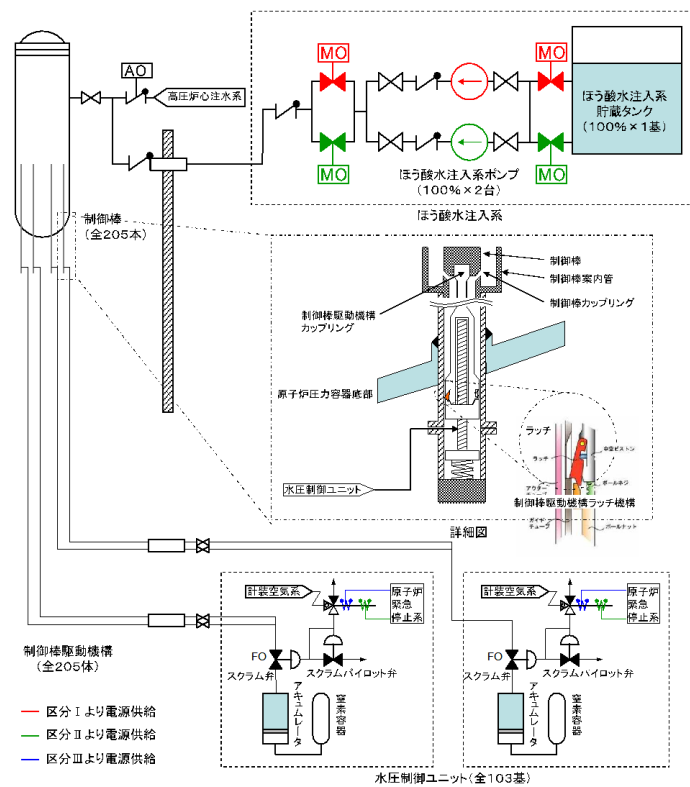
ほう酸水注入系については、第 2-2 図に系統概略図を示すが、貯蔵タンク、配管、手動弁等は金属等の不燃性材料で構成する機械品であるため、火災による機能喪失は考えにくく、火災によって未臨界維持機能に影響が及ぶおそれ

・設備設計の相違
【柏崎 6/7，東海第二】
設備構成が異なる

柏崎刈羽原子力発電所 6/7号炉 (2017.12.20版)

*2。ポンプ、電動弁については、火災によって電源ケーブル等が機能喪失すると当該ポンプ、電動弁も機能喪失することとなるため、火災によってほう酸水注入系が機能喪失するおそれがある。

したがって、原子炉の高温停止及び低温停止を達成し、維持するために必要な機能を確保するための系統として、未臨界維持機能が要求される「ほう酸水注入系」が該当するが、「ほう酸水注入系」が機能喪失しても、未臨界維持機能としては「制御棒による系」があり、当該系統については火災が発生しても機能に影響が及ぶおそれはない。このため、火災によって未臨界維持機能に影響が及ぶおそれはなく、これらの機器については消防法又は建築基準法に基づく火災防護対策を行う設計とする。



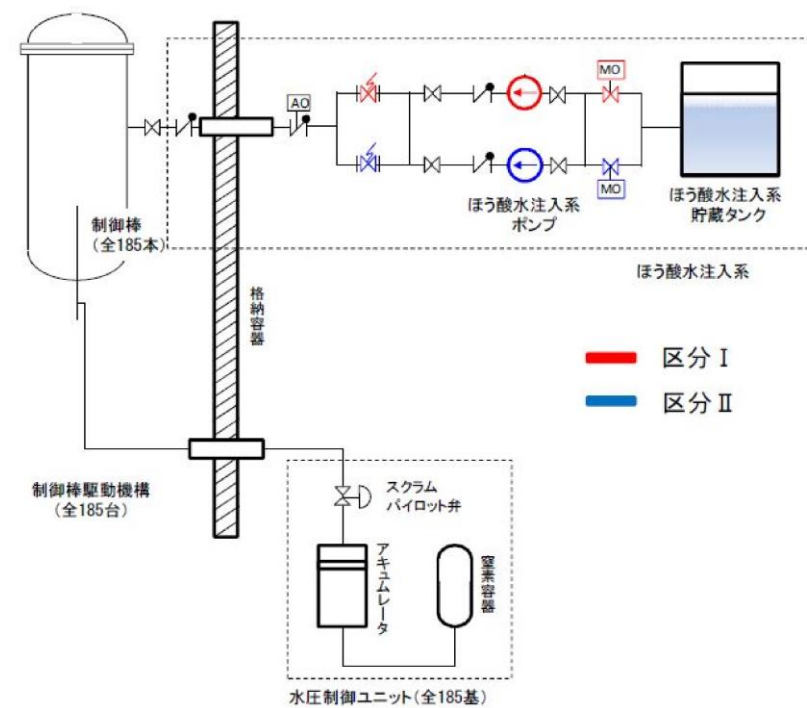
第 2-2 図：ほう酸水注入系及び制御棒による系の系統概略図

東海第二発電所 (2018.9.18版)

電動弁、ポンプも機能喪失し、ほう酸水注入系が機能喪失するおそれがある。

したがって、原子炉の安全停止に必要な機能を達成するための系統として、未臨界維持機能に要求される「ほう酸水注入系」を抽出する。

なお、「ほう酸水注入系」が機能喪失したとしても、未臨界維持機能としては「制御棒による系」があり、当該系統については火災が発生しても機能に影響がおよぼおそれはないため、火災により未臨界維持機能に影響をおよぼすおそれはない。

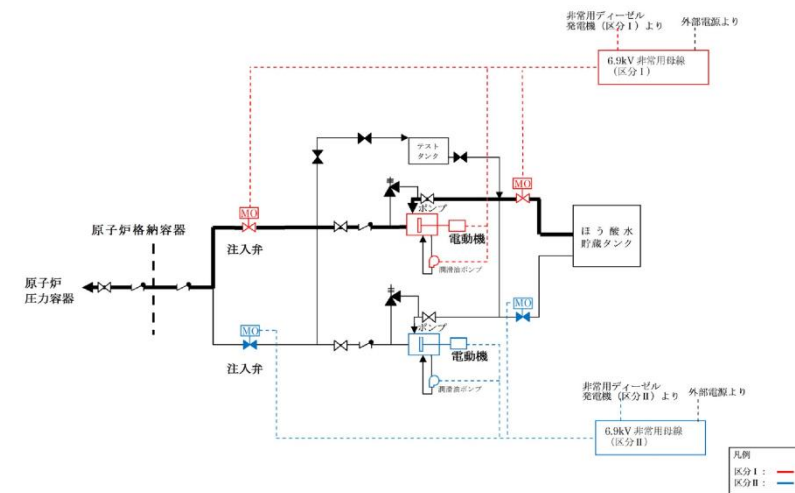


第2-2図 ほう酸水注入系及び制御棒による系 系統概略図

島根原子力発電所 2号炉

はない*2。ポンプ、電動弁については、火災によって電源ケーブル等が機能喪失すると当該ポンプ、電動弁も機能喪失することとなるため、火災によってほう酸水注入系が機能喪失するおそれがある。

したがって、原子炉の高温停止及び低温停止を達成し、維持するために必要な機能を確保するための系統として、未臨界維持機能が要求される「ほう酸水注入系」が該当するが、「ほう酸水注入系」が機能喪失しても、未臨界維持機能としては「制御棒による系」があり、当該系統については火災が発生しても機能に影響が及ぶおそれはない。このため、火災によって未臨界維持機能に影響が及ぶおそれはなく、これらの機器については消防法又は建築基準法に基づく火災防護対策を行う設計とする。



第 2-2 図 ほう酸水注入系の系統概要図

備考

・設備の相違
【柏崎 6/7, 東海第二】
設備構成が異なる

柏崎刈羽原子力発電所 6/7号炉 (2017.12.20版)	東海第二発電所 (2018.9.18版)	島根原子力発電所 2号炉	備考
<p>5.6. 原子炉冷却材圧力バウンダリの過圧防止機能</p> <p>重要度分類審査指針によると、原子炉冷却材圧力バウンダリの過圧防止機能に該当する系統は「逃がし安全弁（安全弁としての開機能）」である。</p> <p>逃がし安全弁（安全弁としての開機能）は、金属等の不燃性材料で構成する機械品であるため、火災による機能喪失は考えにくく、火災によって原子炉冷却材圧力バウンダリの過圧防止機能に影響が及ぶおそれはない^{*2}。</p> <p>したがって、火災によって原子炉冷却材圧力バウンダリの過圧防止機能に影響を及ぼす系統はなく、これらの機器については消防法又は建築基準法に基づく火災防護対策を行う設計とする。</p> <p>5.7. 原子炉停止後の除熱機能</p> <p>重要度分類審査指針によると、原子炉停止後の除熱機能に該当する系統は「残留熱を除去する系統（残留熱除去系（原子炉停止時冷却モード）、原子炉隔離時冷却系、<u>高圧炉心注水系</u>、逃がし安全弁（手動逃がし機能）、自動減圧系（手動逃がし機能）」である。</p> <p>これらの系統を構成する機器等のうち、ポンプ、電動弁、電磁弁等については、火災によって電源ケーブルや制御ケーブル等が機能喪失すると当該ポンプ電動弁、電磁弁等も機能喪失することとなるため、火災によって原子炉停止後の除熱機能が喪失するおそれがある。</p> <p>したがって、原子炉の高温停止及び低温停止を達成し、維持するために必要な機能を確保するための系統として、残留熱除去系（原子炉停止時冷却モード）、原子炉隔離時冷却系、<u>高圧炉心注水系</u>、自動減圧系（手動逃がし機能）を抽出し、火災防護に係る審査基準に基づき火災防護対策を行う設計とする。</p>	<p>5.6 原子炉冷却材圧力バウンダリの過圧防止機能</p> <p>原子炉冷却材圧力バウンダリの過圧防止機能に該当する系統は「逃がし安全弁（安全弁としての開機能）」である。</p> <p><u>逃がし安全弁（安全弁としての開機能）は、原子炉格納容器内に設置されており、環境条件から火災により原子炉冷却材圧力バウンダリの過圧防止機能に影響をおよぼすおそれはない^{*1}。また、逃がし安全弁（安全弁としての開機能）は、金属等の不燃性材料で構成する機械品であるため、火災による機能喪失は考えにくく、火災によって原子炉冷却材圧力バウンダリの過圧防止機能に影響をおよぼすおそれはない^{*2}。</u></p> <p>したがって、火災により原子炉冷却材圧力バウンダリの過圧防止機能に影響をおよぼす系統はない。</p> <p>5.7 原子炉停止後の除熱機能</p> <p>原子炉停止後の除熱機能に該当する系統は「残留熱を除去する系統（残留熱除去系（原子炉停止時冷却モード）、原子炉隔離時冷却系、高圧炉心スプレイ系、逃がし安全弁（手動逃がし機能）、自動減圧系（手動逃がし機能）」である。</p> <p>これらの系統を構成する機器等のうち、ポンプ、電動弁、電磁弁等は、火災により電源ケーブル等が機能喪失した場合、当該ポンプ、電動弁、電磁弁等も機能喪失し、<u>原子炉停止後の除熱機能が喪失するおそれがある。</u></p> <p>したがって、原子炉の安全停止に必要な機能を達成するための系統として、残留熱を除去する系統（残留熱除去系（原子炉停止時冷却モード）、原子炉隔離時冷却系、高圧炉心スプレイ系、<u>逃がし安全弁（手動逃がし機能）</u>、自動減圧系（手動逃がし機能）を抽出する。</p>	<p>5.6. 原子炉冷却材圧力バウンダリの過圧防止機能</p> <p><u>重要度分類審査指針によると、原子炉冷却材圧力バウンダリの過圧防止機能に該当する系統は「逃がし安全弁（安全弁としての開機能）」である。</u></p> <p>逃がし安全弁（安全弁としての開機能）は、金属等の不燃性材料で構成する機械品であるため、火災による機能喪失は考えにくく、火災によって原子炉冷却材圧力バウンダリの過圧防止機能に影響が及ぶおそれはない^{*2}。</p> <p>したがって、火災によって原子炉冷却材圧力バウンダリの過圧防止機能に影響を及ぼす系統はなく、<u>これらの機器については消防法又は建築基準法に基づく火災防護対策を行う設計とする。</u></p> <p>5.7. 原子炉停止後の除熱機能</p> <p><u>重要度分類審査指針によると、原子炉停止後の除熱機能に該当する系統は「残留熱を除去する系統（残留熱除去系（原子炉停止時冷却モード）、原子炉隔離時冷却系、高圧炉心スプレイ系、逃がし安全弁（手動逃がし機能）、自動減圧系（手動逃がし機能）」である。</u></p> <p>これらの系統を構成する機器等のうち、ポンプ、電動弁、電磁弁等については、火災によって電源ケーブルや制御ケーブル等が機能喪失すると当該ポンプ、電動弁、電磁弁等も機能喪失することとなるため、<u>火災によって原子炉停止後の除熱機能が喪失するおそれがある。</u></p> <p>したがって、原子炉の高温停止及び低温停止を達成し、<u>維持するために必要な機能を確保するための系統として、残留熱除去系（原子炉停止時冷却モード）、原子炉隔離時冷却系、高圧炉心スプレイ系、自動減圧系（手動逃がし機能）を抽出し、火災防護に係る審査基準に基づき火災防護対策を行う設計とする。</u></p> <p><u>加えて、除熱機能としては、原子炉冷却材を主蒸気逃がし安全弁からトラスに逃がし、原子炉隔離時冷却系等で循環するフィードアンドブリードによる除熱機能でも崩壊熱除去機能を確保する設計とする。</u></p>	<p>備考</p> <p>・設備の相違</p> <p>【柏崎6/7、東海第二】</p> <p>島根2号炉では、フィードアンドブリードで</p>

柏崎刈羽原子力発電所 6/7号炉 (2017.12.20版)	東海第二発電所 (2018.9.18版)	島根原子力発電所 2号炉	備考
<p>なお、「逃がし安全弁（手動逃がし機能）」が機能喪失しても、手動逃がし機能としては「自動減圧系（手動逃がし機能）」があり、当該系統については火災防護に係る審査基準に基づき火災防護対策を行う設計とすることによって未臨界維持機能を確保する。このため、「逃がし安全弁（手動逃がし機能）」の火災によって、原子炉停止後の除熱機能に影響が及ぶおそれはなく、「逃がし安全弁（手動逃がし機能）」に関する機器は消防法又は建築基準法に基づく火災防護対策を行う設計とする。</p> <p>5.8. 炉心冷却機能</p> <p>重要度分類審査指針によると、炉心冷却機能に該当する系統は「非常用炉心冷却系（残留熱除去系（<u>低圧注水モード</u>）、<u>原子炉隔離時冷却系</u>、<u>高圧炉心注水系</u>、自動減圧系）」である。</p> <p>これらの系統を構成する機器等のうち、ポンプ、電動弁、電磁弁等については、火災によって電源ケーブルや制御ケーブル等が機能喪失すると当該ポンプ、電動弁、電磁弁等も機能喪失することとなるため、火災によって炉心冷却機能が喪失するおそれがある。</p> <p>したがって、原子炉の高温停止及び低温停止を達成し、維持するために必要な機能を確保するための系統として、<u>残留熱除去系（低圧注水モード）</u>、<u>原子炉隔離時冷却系</u>、<u>高圧炉心注水系</u>、自動減圧系を抽出し、火災防護に係る審査基準に基づき火災防護対策を行う設計とする。</p> <p>5.9. 工学的安全施設及び原子炉停止系への作動信号の発生機能</p> <p>重要度分類審査指針によると、工学的安全施設及び原子炉停止系への作動信号の発生機能に該当する系統は「安全保護系（原子炉緊急停止の安全保護回路、非常用炉心冷却系作動の安全保護回路、主蒸気隔離の安全保護回路、原子炉格納容器隔離の安全保護回路、非常用ガス処理系作動の安全保護回路）」である。これらは、火災による機能への影響について個別に評価する必要がある。</p> <p>したがって、ここでは、原子炉の高温停止及び低温停止を</p>	<p>なお、逃がし安全弁（手動逃がし機能）が喪失しても、手動逃がし機能としては、自動減圧系（手動逃がし機能）があり、当該系統を火災防護対象にすることにより原子炉停止後の除熱機能を確保することができる。したがって、逃がし安全弁（手動逃がし機能）の火災により、原子炉停止後の除熱機能に影響をおよぼすおそれはない。</p> <p>5.8 炉心冷却機能</p> <p>炉心冷却機能に該当する系統は「非常用炉心冷却系（低圧炉心スプレイ系、<u>低圧注水系</u>、高圧炉心スプレイ系、自動減圧系）」である。</p> <p>これらの系統を構成する機器等のうち、ポンプ、電動弁、電磁弁等は、火災により電源ケーブル等が機能喪失した場合、当該ポンプ、電動弁、電磁弁等も機能喪失し、炉心冷却機能が喪失するおそれがある。</p> <p>したがって、原子炉の安全停止に必要な機能を達成するための系統として、<u>非常用炉心冷却系（低圧炉心スプレイ系、低圧注水系</u>、高圧炉心スプレイ系、自動減圧系）を抽出する。</p> <p>5.9 工学的安全施設及び原子炉停止系への作動信号の発生機能</p> <p>工学的安全施設及び原子炉停止系への作動信号の発生機能に該当する系統は「安全保護系（原子炉緊急停止の安全保護回路、非常用炉心冷却系作動の安全保護回路、主蒸気隔離の安全保護回路、原子炉格納容器隔離の安全保護回路、原子炉建屋ガス処理系作動の安全保護回路）」である。これらは、火災による機能への影響について個別に評価が必要である。</p> <p>したがって、原子炉の安全停止に必要な機能を達成するため</p>	<p>なお、「逃がし安全弁（手動逃がし機能）」が機能喪失しても、手動逃がし機能としては「自動減圧系（手動逃がし機能）」があり、当該系統については火災防護に係る審査基準に基づき火災防護対象とすることによって除熱機能を確保する。このため、「逃がし安全弁（手動逃がし機能）」の火災によって、原子炉停止後の除熱機能に影響が及ぶおそれはなく、「逃がし安全弁（手動逃がし機能）」に関する機器は消防法又は建築基準法に基づく火災防護対策を行う設計とする。</p> <p>5.8. 炉心冷却機能</p> <p><u>重要度分類審査指針によると、炉心冷却機能に該当する系統は「非常用炉心冷却系（残留熱除去系（低圧注水モード）</u>、<u>低圧炉心スプレイ系</u>、<u>高圧炉心スプレイ系</u>、自動減圧系）」である。</p> <p>これらの系統を構成する機器等のうち、ポンプ、電動弁、電磁弁等については、火災によって電源ケーブルや制御ケーブル等が機能喪失すると当該ポンプ、電動弁、電磁弁等も機能喪失することとなるため、火災によって炉心冷却機能が喪失するおそれがある。</p> <p>したがって、原子炉の高温停止及び低温停止を達成し、維持するために必要な機能を確保するための系統として、<u>残留熱除去系（低圧注水モード）</u>、<u>低圧炉心スプレイ系</u>、<u>高圧炉心スプレイ系</u>、自動減圧系を抽出し、火災防護に係る審査基準に基づき火災防護対策を行う設計とする。</p> <p>5.9. 工学的安全施設及び原子炉停止系への作動信号の発生機能</p> <p><u>重要度分類審査指針によると、工学的安全施設及び原子炉停止系への作動信号の発生機能に該当する系統は「安全保護系（原子炉緊急停止の安全保護回路、非常用炉心冷却系作動の安全保護回路、主蒸気隔離の安全保護回路、原子炉格納容器隔離の安全保護回路、非常用ガス処理系作動の安全保護回路）」である。これらは、火災による機能への影響について個別に評価する必要がある。</u></p> <p>したがって、ここでは、原子炉の高温停止及び低温停止</p>	<p>も除熱機能を確保できる設計としている</p> <p>・設備の相違 【柏崎6/7、東海第二】 設備構成が異なる</p> <p>・設備の相違 【柏崎6/7、東海第二】 設備構成が異なる</p>

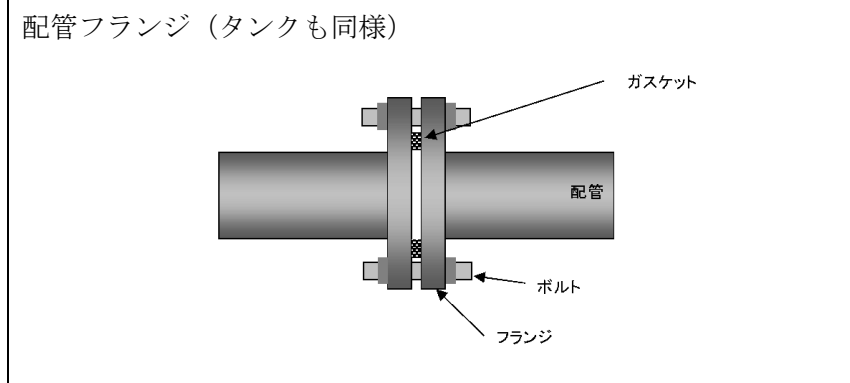
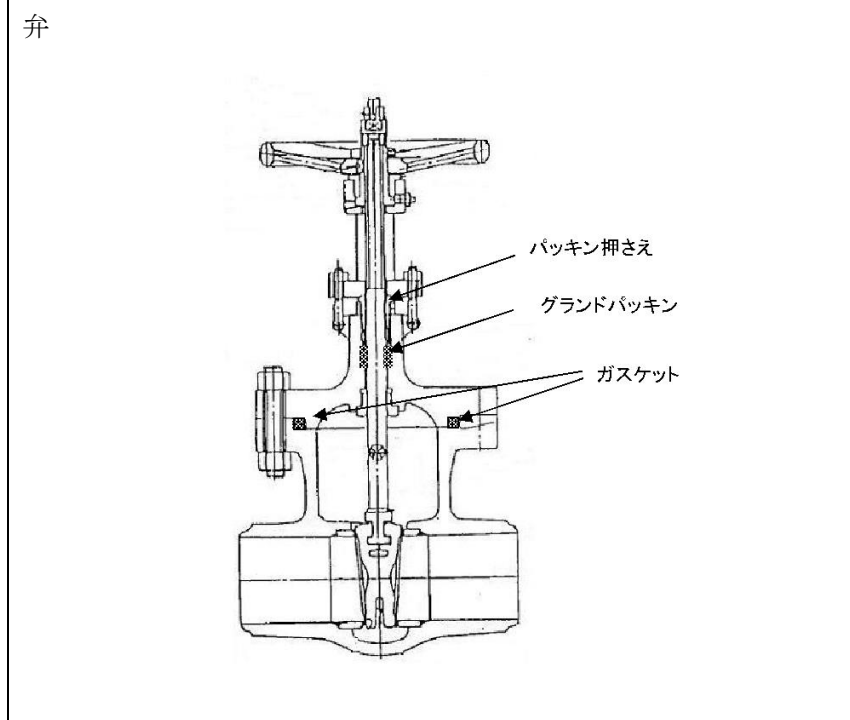
柏崎刈羽原子力発電所 6/7号炉 (2017.12.20版)	東海第二発電所 (2018.9.18版)	島根原子力発電所 2号炉	備考
<p>達成し、維持するために必要な機能を確保するための系統として、安全保護系を抽出し、火災防護に係る審査基準に基づき火災防護対策を行う設計とする。</p> <p>5.10. 安全上特に重要な関連機能</p> <p>重要度分類審査指針によると、安全上特に重要な関連機能に該当する系統は「非常用所内電源系、制御室及びその遮蔽・非常用換気空調系、非常用補機冷却水系、直流電源系」である。</p> <p>これらの系統を構成する機器等のうち、ポンプ、電動弁等については火災によって電源ケーブル等が機能喪失すると当該ポンプ、電動弁等も機能喪失することとなる。また、電源盤、制御盤等については、当該盤等から火災が発生する可能性を否定できない。<u>ただし、中央制御室非常用換気空調系については、火災により機能喪失しても室温上昇に時間的余裕があることから、中央制御室の負荷制限等を行うことによって中央制御室の居住性を維持することが可能であり、原子炉の安全停止機能に影響が及ぶおそれはない。</u></p> <p>したがって、原子炉の高温停止及び低温停止を達成し、維持するために必要な機能を確保するための系統として、非常用ディーゼル発電機（燃料移送系を含む）、非常用交流電源系、直流電源系、原子炉補機冷却水系、原子炉補機冷却海水系、非常用換気空調系、<u>換気空調補機非常用冷却系</u>を抽出し、火災防護に係る審査基準に基づき火災防護対策を行う設計とする。なお、原子炉の高温停止及び低温停止を達成し、維持するために必要な換気設備の抽出について、添付資料3に示す。</p> <p>5.11. 安全弁及び逃がし弁の吹き止まり機能</p> <p>重要度分類審査指針によると、安全弁及び逃がし弁の吹き止まり機能に該当する系統は「逃がし安全弁（吹き止まり機能に関連する部分）」である。</p> <p>逃がし安全弁（吹き止まり機能に関連する部分）は、金</p>	<p>の系統として安全保護系を抽出する。</p> <p>5.10 安全上特に重要な関連機能</p> <p>安全上特に重要な関連機能に該当する系統は「非常用所内電源系、制御室及びその遮蔽・非常用換気空調系、非常用補機冷却水系、直流電源系」である。</p> <p>これらの系統を構成する機器等のうち、ポンプ、電動弁等については、<u>火災により電源ケーブル等が機能喪失した場合</u>、当該ポンプ、電動弁等が機能喪失することとなる。また、電源盤、制御盤についても<u>当該盤から火災の発生の可能性を否定できない。</u></p> <p>したがって、原子炉の安全停止に必要な機能を達成するための系統として、非常用ディーゼル発電機、非常用所内電源系、直流電源系、計装制御電源系、<u>残留熱除去系海水系、非常用ディーゼル発電機海水系</u>、中央制御室換気空調系を抽出する。なお、原子炉の安全停止に必要な換気設備について、添付資料3に示す。</p> <p>5.11 安全弁及び逃がし弁の吹き止まり機能</p> <p>安全弁及び逃がし弁の吹き止まり機能に該当する系統は、逃がし安全弁（吹き止まり機能に関連する部分）である。</p> <p><u>逃がし安全弁（吹き止まり機能に関連する部分）は、原子炉格納容器内に設置されており、環境条件から火災により本機能に影響をおよぼすおそれはない*1。また、逃がし安全弁</u></p>	<p><u>を達成し、維持するために必要な機能を確保するための系統として、安全保護系を抽出し、火災防護に係る審査基準に基づき火災防護対策を行う設計とする。</u></p> <p>5.10. 安全上特に重要な関連機能</p> <p><u>重要度分類審査指針によると、安全上特に重要な関連機能に該当する系統は「非常用所内電源系、制御室及びその遮蔽・非常用空調換気系、非常用補機冷却水系、直流電源系」である。</u></p> <p>これらの系統を構成する機器等のうち、ポンプ、電動弁等については火災によって電源ケーブル等が機能喪失すると当該ポンプ、電動弁等も機能喪失することとなる。また、電源盤、制御盤等については、<u>当該盤等から火災が発生する可能性を否定できない。</u></p> <p>したがって、原子炉の高温停止及び低温停止を達成し、維持するために必要な機能を確保するための系統として、非常用ディーゼル発電機（燃料移送系含む）、非常用交流電源系、直流電源系、<u>原子炉補機冷却系、原子炉補機海水系、高圧炉心スプレイ補機冷却系、高圧炉心スプレイ補機海水系</u>、非常用空調換気系を抽出し、<u>火災防護に係る審査基準に基づき火災防護対策を行う設計とする。</u>なお、原子炉の高温停止及び低温停止を達成し、維持するために必要な換気設備の抽出について、添付資料3に示す。</p> <p>5.11. 安全弁及び逃がし弁の吹き止まり機能</p> <p><u>重要度分類審査指針によると、安全弁及び逃がし弁の吹き止まり機能に該当する系統は「逃がし安全弁（吹き止まり機能に関連する部分）」である。</u></p> <p>逃がし安全弁（吹き止まり機能に関連する部分）は、金</p>	<p>備考</p> <p>・設備の相違 【柏崎6/7】 島根2号炉では、中央制御室非常用空調換気系を火災防護対象機器として抽出。</p> <p>・設備の相違 【柏崎6/7、東海第二】 系統構成が異なる</p>

柏崎刈羽原子力発電所 6/7号炉 (2017.12.20版)	東海第二発電所 (2018.9.18版)	島根原子力発電所 2号炉	備考
<p>属等の不燃性材料で構成する機械品であるため、火災による機能喪失は考えにくく、火災によって安全弁及び逃がし弁の吹き止まり機能に影響が及ぶおそれはない^{*2}。</p> <p>したがって、火災によって安全弁及び逃がし弁の吹き止まり機能に影響を及ぼす系統はなく、これらの機器については消防法又は建築基準法に基づき火災防護対策を行う設計とする。</p> <p>5.12. 事故時のプラント状態の把握機能</p> <p>重要度分類審査指針によると、事故時のプラント状態の把握機能に該当する系統は「事故時監視計器の一部」である。</p> <p>これらの系統を構成する機器等については、火災によって制御ケーブル等が機能喪失すると当該計器が機能喪失し、事故時のプラント状態の把握機能を喪失するおそれがある。</p> <p>したがって、原子炉の高温停止及び低温停止を達成し、維持するために必要な機能を確保するための系統として、事故時監視計器の一部から「安全機能を有する計測制御装置の設計指針 (JEAG4611-2009)」を参考に必要な計測制御装置を抽出し、火災防護に係る審査基準に基づき火災防護対策を行う設計とする。</p> <p>5.13. 制御室外からの安全停止機能</p> <p>重要度分類審査指針によると、制御室外からの安全停止機能に該当する系統は「制御室外原子炉停止装置 (安全停止に関連するもの)」である。</p> <p>本装置の制御盤等については、当該盤等から火災が発生する可能性を否定できない。したがって、原子炉の安全停止に必要な機能を達成するための系統として、制御室外原子炉停止装置 (安全停止に関連するもの) を抽出し、火災防護に係る審査基準に基づき火災防護対策を行う設計とする。</p>	<p>(吹き止まり機能に関連する部分) は、金属等の不燃性材料で構成する機械品であるため、火災による機能喪失は考えにくく、火災によって安全弁及び逃がし弁の吹き止まり機能に影響をおよぼすおそれはない^{*2}。</p> <p>したがって、火災により安全弁及び逃がし弁の吹き止まり機能に影響をおよぼす系統はない。</p> <p>5.12 事故時プラント状態の把握機能</p> <p>事故時のプラント状態の把握機能に該当する系統は「事故時監視計器の一部」である。</p> <p>これらの系統を構成する機器等は、火災により制御ケーブル等が機能喪失した場合、計器も機能喪失し、事故時のプラント状態の把握機能を喪失するおそれがある。</p> <p>したがって、原子炉の安全停止に必要な機能を達成するための系統として、事故時監視計器の一部から「安全機能を有する計測制御装置の設計指針 (JEAG4611-2009)」を参考に必要な計測制御装置を抽出する。</p> <p>5.13 制御室外からの安全停止機能</p> <p>制御室外からの安全停止機能に該当する系統は「制御室外原子炉停止装置 (安全停止に関連するもの)」である。</p> <p>制御室外原子炉停止装置の制御盤等は、当該盤等から火災の発生可能性がある。したがって、原子炉の安全停止に必要な機能を達成するための系統として、制御室外原子炉停止装置 (安全停止に関連するもの) を抽出する。</p>	<p>属等の不燃性材料で構成する機械品であるため、火災による機能喪失は考えにくく、火災によって安全弁及び逃がし弁の吹き止まり機能に影響が及ぶおそれはない^{*2}。</p> <p>したがって、火災によって安全弁及び逃がし弁の吹き止まり機能に影響を及ぼす系統はなく、<u>これらの機器については消防法又は建築基準法に基づき火災防護対策を行う設計とする。</u></p> <p>5.12. 事故時のプラント状態の把握機能</p> <p><u>重要度分類審査指針によると、事故時のプラント状態の把握機能に該当する系統は「事故時監視計器の一部」である。</u></p> <p><u>これらの系統を構成する機器等については、火災によって制御ケーブル等が機能喪失すると当該計器が機能喪失し、事故時のプラント状態の把握機能を喪失するおそれがある。</u></p> <p><u>したがって、原子炉の高温停止及び低温停止を達成し、維持するために必要な機能を確保するための系統として、事故時監視計器の一部から「安全機能を有する計測制御装置の設計指針 (JEAG4611-2009)」を参考に必要な計測制御装置を抽出し、火災防護に係る審査基準に基づき火災防護対策を行う設計とする。</u></p> <p>5.13. 制御室外からの安全停止機能</p> <p><u>重要度分類審査指針によると、制御室外からの安全停止機能に該当する系統は「制御室外原子炉停止装置 (安全停止に関連するもの)」である。</u></p> <p><u>本装置の制御盤等については、当該盤等から火災が発生する可能性を否定できない。</u></p> <p><u>したがって、原子炉の高温停止及び低温停止を達成し、維持するために必要な機能を確保するための系統として、制御室外原子炉停止装置 (安全停止に関連するもの) を抽出し、火災防護に係る審査基準に基づき火災防護対策を行う設計とする。</u></p>	

柏崎刈羽原子力発電所 6/7号炉 (2017.12.20版)	東海第二発電所 (2018.9.18版)	島根原子力発電所 2号炉	備考
<p>※1 環境条件から火災が発生するおそれがないもの</p> <p>原子炉圧力容器は、原子炉の状態が運転・起動・高温停止・低温停止の状態にあつては、原子炉冷却材を含む閉じた系統となり、原子炉圧力容器内で火災が発生するおそれはない。</p> <p>使用済燃料プール等のように水で満たされている設備の内部についても、火災が発生するおそれはない。</p> <p>以上のように、環境条件から火災が発生するおそれがないと判断できる系統については、火災によっても原子炉の安全機能に影響を及ぼさないものとする。</p> <p>※2 火災の影響で機能喪失のおそれがないもの</p> <p>金属製の配管、タンク、手動弁、逆止弁等やコンクリート製の構造物等は、不燃性材料で構成されている。また、配管、タンク、手動弁、電動弁等（フランジ部等を含む）には内部の液体の漏えいを防止するため不燃性ではないパッキン類が装着されているが、これらは弁、フランジ等の内部に取り付けており、機器外の火災によってシート面が直接加熱されることはない。機器自体が外部からの炎に炙られて加熱されると、パッキンの温度も上昇するが、フランジへの取付けを模擬した耐火試験にて接液したパッキン類のシート面に機能喪失に至るような大幅な温度上昇が生じないことを確認している。仮に、万一パッキン類が長時間高温になってシート性能が低下したとしても、シート部からの漏えいが発生する程度で、弁、配管等の機能が失われることはなく、他の機器等への影響もない。（第2-3図）</p>	<p>※1 環境条件から火災が発生するおそれがないもの</p> <p>原子炉圧力容器は、原子炉の状態が運転・起動・高温停止・低温停止の状態にあつては、原子炉冷却材を含む閉じた系統であり、原子炉圧力容器内で火災が発生するおそれはない。</p> <p><u>原子炉格納容器は、通常運転中は窒素置換され原子炉格納容器内の雰囲気の不活性化されていること、窒素置換されていない期間は、資料8に示すとおり、火災の発生防止、火災の感知及び消火、火災の影響軽減対策を実施するため、原子炉格納容器内での火災が機能に影響をおよぼすおそれはない。</u></p> <p>使用済燃料プール等のように水で満たされる設備の内部も火災が発生するおそれはない。</p> <p>したがって、環境条件から火災が発生するおそれがないと評価できる系統は、火災により原子炉の安全機能に影響をおよぼすおそれはないものとする。</p> <p>※2 火災の影響で機能喪失するおそれがないもの</p> <p>金属製の配管、タンク、手動弁、逆止弁及びコンクリート製の構造物は、不燃性材料で構成されている。<u>これらの機器等のうち、配管、タンク、弁類には、内包する流体の漏れ、外部からの異物の進入を防止するために不燃性でないパッキン類を使用しているが、パッキン類はこれらの機器内部に取り付けられる設計であり、機器等の外からの火災により直接加熱されることはない。また、仮に機器が直接的に火炎に晒されればパッキン類が温度上昇するが、長時間高温になってシート性能が低下したとしても、シート部からの漏えいが発生する程度で、弁、配管等の機能が失われることはなく、他の機器等への影響もない。（第2-3図）</u></p>	<p>※1：環境条件から火災が発生するおそれがないもの</p> <p>原子炉圧力容器は、原子炉の状態が運転・起動・高温停止・低温停止の状態にあつては、原子炉冷却材を含む閉じた系統となり、原子炉圧力容器内で火災が発生するおそれはない。</p> <p>燃料プールのように水で満たされている設備の内部についても、<u>火災が発生するおそれはない。</u></p> <p>以上のように、環境条件から火災が発生するおそれがないと判断できる系統については、<u>火災によっても原子炉の安全機能に影響を及ぼさないものとする。</u></p> <p>※2：火災の影響で機能喪失のおそれがないもの</p> <p>金属製の配管、タンク、手動弁、逆止弁等やコンクリート製の構造物等は、不燃性材料で構成されている。また、配管、タンク、手動弁、電動弁等（フランジ部等を含む）には、<u>内部の液体の漏えいを防止するため不燃性ではないパッキン類が装着されているが、これらは弁、フランジ等の内部に取り付けており、機器外の火災によってシート面が直接加熱されることはない。機器自体が外部からの炎に炙られて加熱されると、パッキンの温度も上昇するが、フランジへの取付けを模擬した耐火試験にて接液したパッキン類のシート面に機能喪失に至るような大幅な温度上昇が生じないことを確認している。仮に、万一、パッキン類が長時間高温になってシート性能が低下したとしても、シート部からの漏えいが発生する程度で、弁、配管等の機能が失われることはなく、他の機器等への影響もない。（第2-3図）</u></p>	<p>備考</p> <p>・設備の相違</p> <p>【東海第二】</p> <p>島根2号炉では、フランジへの取付けを模擬した耐火試験により、機能喪失しないことを確認している</p>

<p>柏崎刈羽原子力発電所 6/7号炉 (2017.12.20版)</p>	<p>東海第二発電所 (2018.9.18版)</p>	<p>島根原子力発電所 2号炉</p>	<p>備考</p>
---------------------------------------	-----------------------------	---------------------	-----------

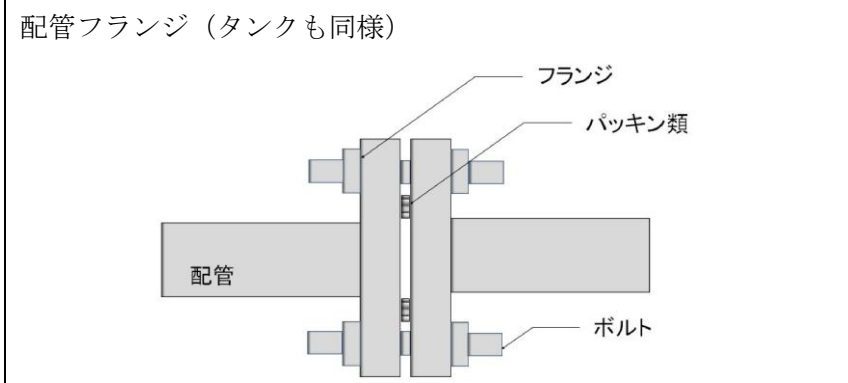
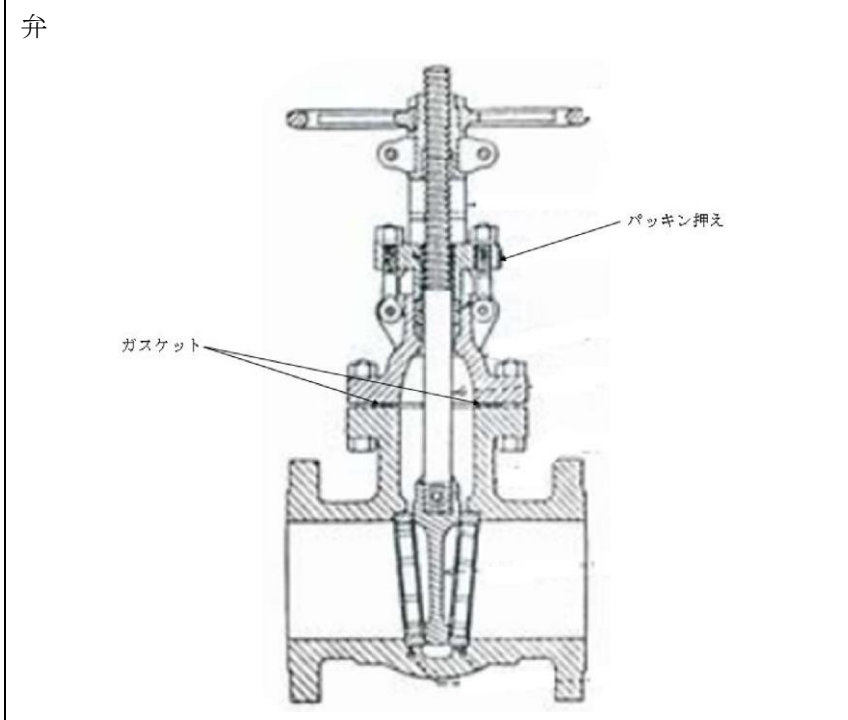
以上より、不燃性材料のうち、金属製の配管、タンク、手動弁、逆止弁等やコンクリート製の構造物等で構成されている系統については、火災によっても原子炉の安全機能に影響を及ぼさないものとする。



第 2-3 図：弁・配管等に使用されているパッキン類

上記で抽出された系統も含め、系統図・単線結線図・展開接続図から原子炉の高温停止及び低温停止を達成し、維持するために必要なポンプ・電動機・弁・計器等、及びこれらに関連する電源盤・制御盤・ケーブル等を抽出した。抽出された各機器に対して、火災による原子炉の高温停止及び低温停止を達成

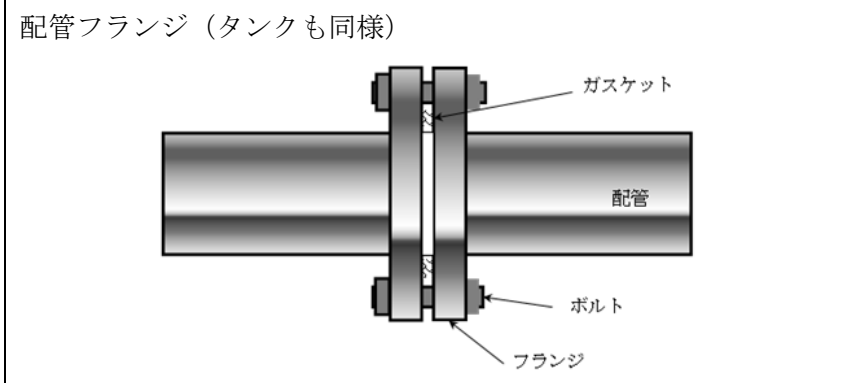
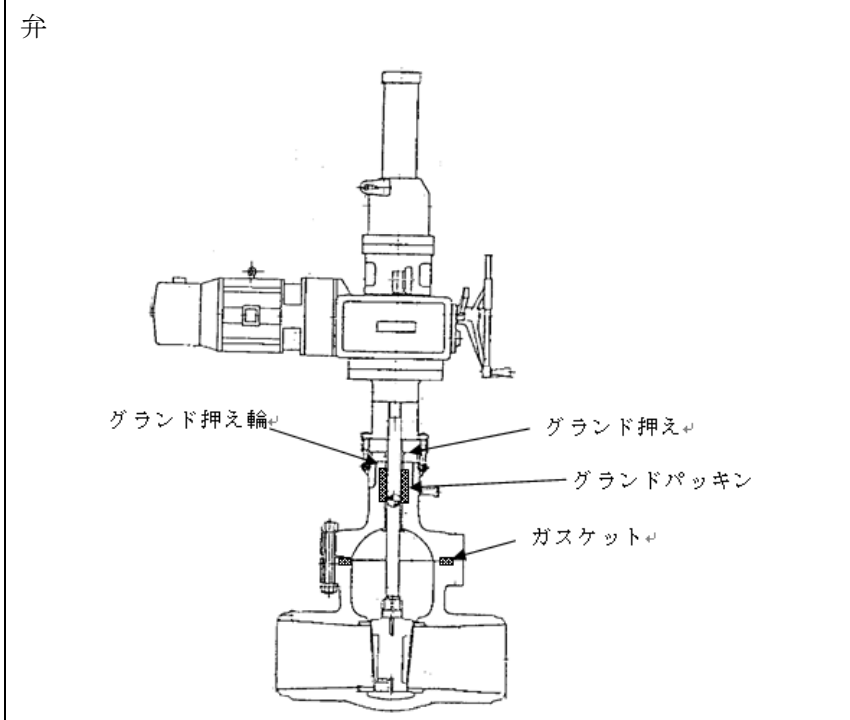
したがって、不燃材料のうち、金属製配管、タンク、手動弁、逆止弁等やコンクリート製の構造物で構成される系統は、火災により原子炉の安全機能に影響をおよぼすおそれはないものとする。



第2-3図 弁，配管等に使用されているパッキン類の概要

前記で抽出された系統も含め、系統図，単線結線図，展開接続図から原子炉の安全停止に必要な機器及び盤等(ポンプ，電動機，弁等及びこれらに関連する電源盤，制御盤等)を抽出し、抽出された各機器に対し、火災による原子炉の安全停止に必要な機能への影響を考慮し、火災防護対策の要否を評価した。その結果を添

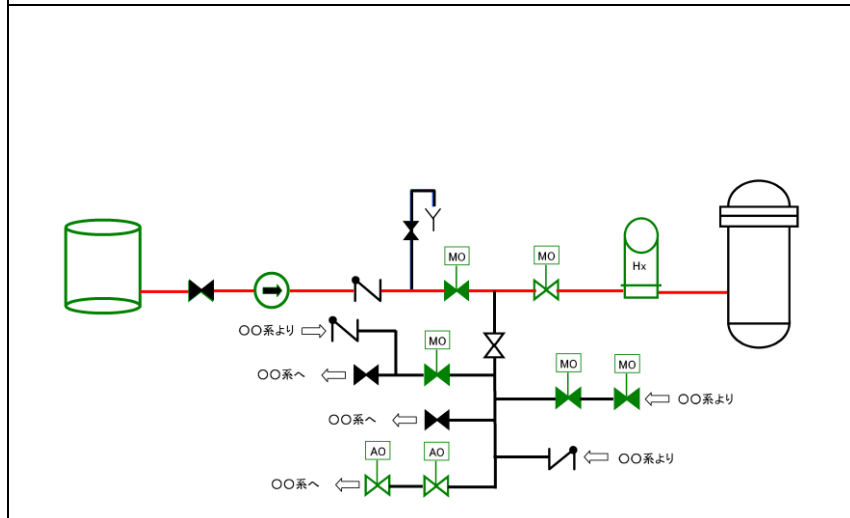
以上より、不燃性材料のうち、金属製の配管、タンク、手動弁、逆止弁等やコンクリート製の構造物等で構成されている系統については、火災によっても原子炉の安全機能に影響を及ぼさないものとする。



第 2-3 図 弁・配管等に使用されているパッキン類

上記で抽出された系統も含め、系統図・単線結線図・展開接続図から原子炉の高温停止及び低温停止を達成し、維持するために必要なポンプ・電動機・弁・計器等及びこれらに関連する電源盤・制御盤・ケーブル等を抽出した。抽出された各機器に対して、火災による原子炉の高温停止及び低温停止を達成し、

柏崎刈羽原子力発電所 6/7号炉 (2017.12.20版)	東海第二発電所 (2018.9.18版)	島根原子力発電所 2号炉	備考
<p>し、維持するために必要な機能への影響を考慮し、重要度に応じて図るべき火災防護対策について評価した。その結果を添付資料5に示す。</p> <p>なお、火災防護対策の評価対象となる各機器については以下の考え方に基づき抽出した。</p> <p>a. 機器抽出</p> <p>系統の機能を確保する上で必要な主配管上にある機器（ポンプ、ファン、手動弁、逆止弁、電動駆動弁、空気作動弁、容器等）については全て抽出する。抽出した機器について、各機器の火災に対する耐性と機能への影響を考慮し、重要度に応じて図るべき火災防護対策について評価する。</p> <p>また、主配管上には設置されないが他系統と接続されるバウンダリ弁（電動駆動弁、空気作動弁）については、適切に動作しないと系統機能に影響が生じることを考慮し、二次弁まで評価対象として抽出する。</p> <p>ただし、二次弁の火災による誤動作が想定されない逆止弁や手動弁の止め弁がある場合については一次弁までを抽出範囲とする。（第2-4図）</p>	<p>付資料5に示す。</p> <p>なお、火災防護対策の評価対象となる各機器は以下の考え方に基づき抽出した。</p> <p>a. 機器の抽出</p> <p>系統機能を確保するために必要な主配管上の機器（ポンプ、ファン、電動機、電動弁、空気作動弁、容器等）は全て抽出する。ただし、火災の影響を受けない不燃材料で構成され、内包する液体が水等で、漏えいによる火災の影響がない配管、手動弁、逆止弁及びタンクについては除外（燃料油内包設備は除く）*する。また、誤作動を考慮しても、原子炉の安全停止に影響を及ぼさない機器については、対策不要とする。</p> <p>系統機能を確保するために必要な主配管上に設置されていない他系統と接続されるバウンダリ弁（電動弁、空気作動弁）については、誤動作による原子炉の安全停止への影響を考慮して対策の要否を評価する。</p> <p>ただし、二次弁の火災による誤動作が想定されない逆止弁や手動弁の止め弁がある場合については、一次弁までを抽出範囲とする。（第2-4図）</p> <p>※ 燃料油内包設備</p> <p>不燃材料で構成されるが、可燃性で引火点の低い燃料油（軽油）を内包するため、火災による熱の影響を考慮し、火災防護対策機器として選定する。</p>	<p>維持するために必要な機能への影響を考慮し、重要度に応じて図るべき火災防護対策について評価した。その結果を添付資料5に示す。</p> <p>なお、火災防護対策の評価対象となる各機器については、以下の考え方に基づき抽出した。</p> <p>a. 機器抽出</p> <p>系統の機能を確保する上で必要な主配管上にある機器（ポンプ、ファン、手動弁、逆止弁、電動弁、空気作動弁、容器等）については全て抽出する。抽出した機器について、各機器の火災に対する耐性と機能への影響を考慮し、重要度に応じて図るべき火災防護対策について評価する。</p> <p>また、主配管上には設置されていないが他系統と接続されているバウンダリ弁（電動弁、空気作動弁）については、適切に動作しないと系統機能に影響が生じることを考慮し、二次弁まで評価対象として抽出する。</p> <p>ただし、二次弁の火災による誤動作が想定されない逆止弁や手動弁の止め弁がある場合については、一次弁までを抽出範囲とする。（第2-4図）</p>	<p>備考</p> <p>・評価方法の相違</p> <p>【東海第二】</p> <p>島根2号炉では、他系統と接続されているバウンダリ弁について、二次弁までを火災防護対象機器として抽出している</p>



【赤色】：システムの機能を発揮する上で必要な主配管
 ※ ミニマムフローライン含む。
 ただし、テストライン、ベントドレン・サンプリングラインは除く。
【緑色】：システムの機能に必要な機器（他システムとの連絡弁を含む）であり、火災防護対策評価対象となる機器

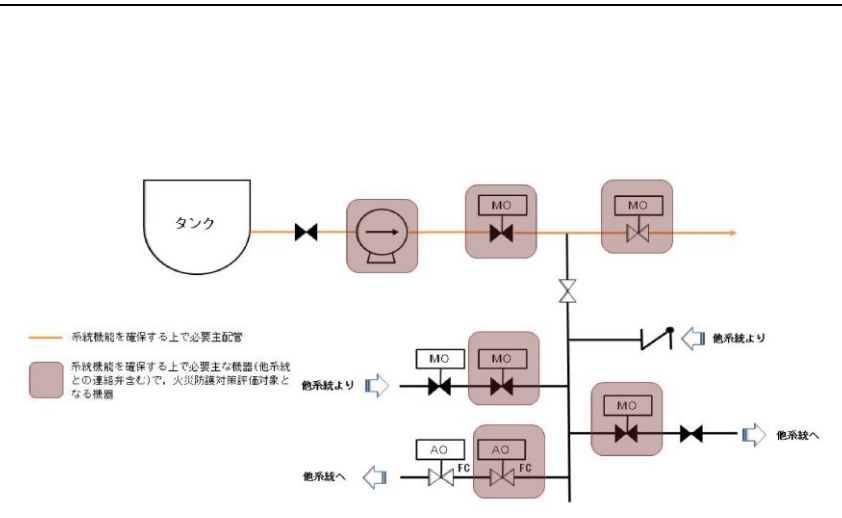
第 2-4 図：機器抽出の考え方

b. 計器類の抽出

計器類については上記の系統機能が発揮されていることを適切に監視するために必要な計器について、JEAC4611-2009「安全機能を有する計測制御装置の設計指針」の分類を参考に、各々の監視パラメータに対応する指示計、記録計を抽出する。

c. 火災防護対策が必要なケーブル

上述の機器や計器類を抽出後、それらに必要な火災防護対策対象ケーブルを展開接続図（ECWD）で特定する。次に、配線表やケーブルトレイ配置図を用いてケーブルルートを調査し、特定する。
 ケーブルルート調査の範囲については、交流、直流、計測制御のそれぞれ電源盤や制御盤から末端のローカル機器に至る全ての範囲、ケーブル種別では高圧動力ケーブル、低圧動力ケーブル、制御ケーブル、信号ケーブル（光ケーブルを



【赤色】：システムの機能を発揮する上で必要な主配管
 ※ ミニマムフローライン含む。
 ただし、テストライン、ベントドレン・サンプリングラインは除く。
【緑色】：システムの機能に必要な機器（他システムとの連絡弁を含む）であり、火災防護対策評価対象となる機器

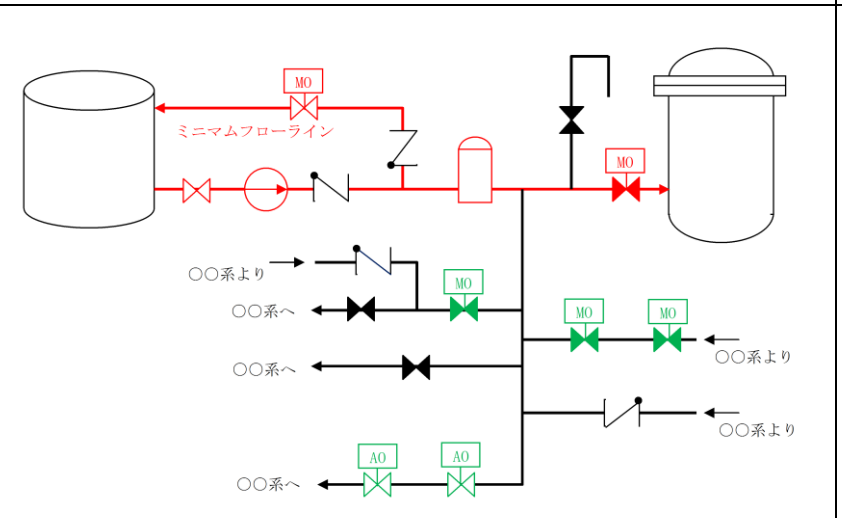
第2-4図 機器の抽出の考え方

b. 計器類の抽出

計器類は、系統機能が満足することを監視するために必要な計器について、JEAG4611-2009「安全機能を有する計測制御装置の設計指針」の分類を参考に、各々の監視パラメータに対応する指示計、記録計を順次抽出する。

c. 火災防護対策が必要なケーブル

前記の機器や計器類を抽出後、これらに必要な火災防護対策対象ケーブルを展開接続図（CWD）で順次特定する。次に、配線表やケーブルトレイ配置図を用いてケーブルルートを調査し順次特定する。
 ケーブルルートの調査範囲は、交流、直流、計測制御のそれぞれの電源盤、制御盤から末端の機器に至る全ての範囲、ケーブル種別においては、高圧ケーブル、低圧ケーブル、制御ケーブル、計装ケーブルを含む全ての範囲とする。（第2-5、



【赤色】：システムの機能を発揮する上で必要な主配管
 ※ ミニマムフローライン含む。
 ただし、テストライン、ベントドレン・サンプリングラインは除く。
【緑色】：システムの機能に必要な機器（他システムとの連絡弁を含む）であり、火災防護対策評価対象となる機器

第 2-4 図 機器抽出の考え方

b. 計器類の抽出

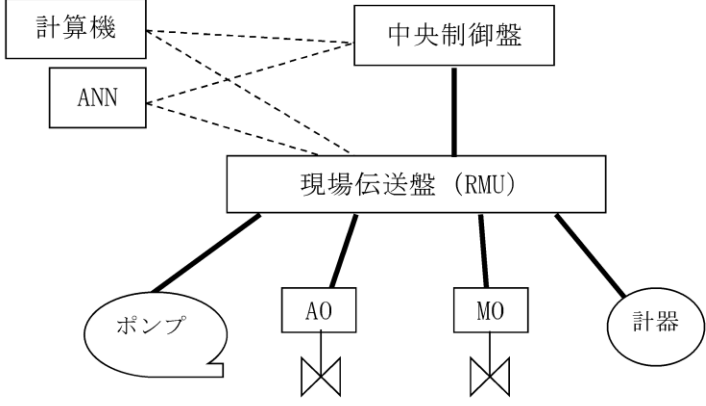
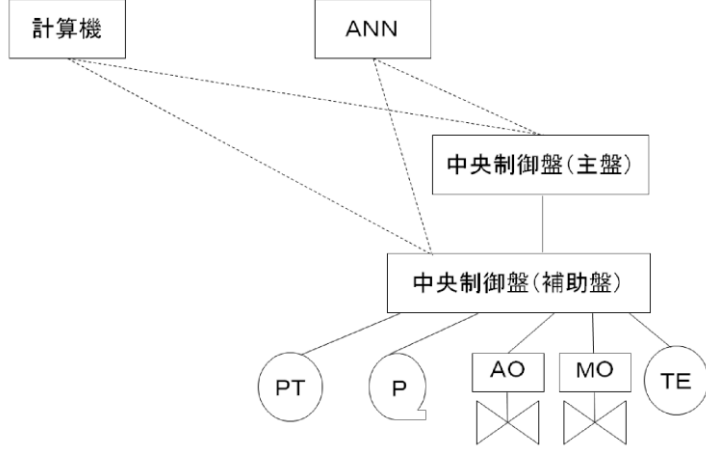
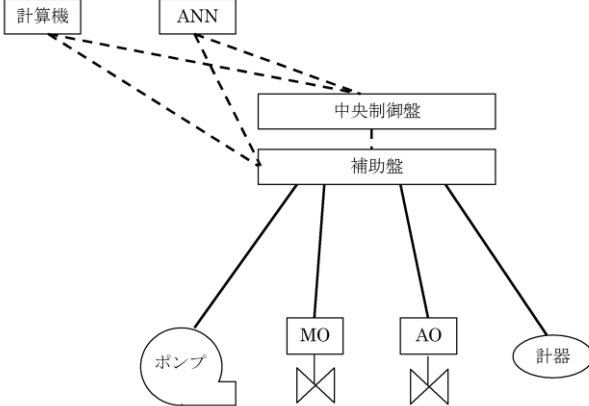
計器類については、上記の系統機能が発揮されていることを適切に監視するために必要な計器について、JEAG4611-2009「安全機能を有する計測制御装置の設計指針」の分類を参考に、各々の監視パラメータに対応する指示計、記録計を抽出する。

c. 火災防護対策が必要なケーブル

上述の機器や計器類を抽出後、それらに必要な火災防護対策対象ケーブルを展開接続図（ECWD）で特定する。次に、配線表やケーブルトレイ配置図を用いてケーブルルートを調査し、特定する。
 ケーブルルート調査範囲については、交流、直流、計測制御のそれぞれの電源盤や制御盤から末端のローカル機器に至る全ての範囲、ケーブル種別では高圧動力ケーブル、低圧動力ケーブル、制御ケーブル、計測ケーブルを含むすべての範囲とす

・評価方法の相違
【東海第二】
 島根2号炉では、他系統と接続されているバウンダリ弁について、二次弁までを火災防護対象機器として抽出している

柏崎刈羽原子力発電所 6/7号炉 (2017.12.20版)	東海第二発電所 (2018.9.18版)	島根原子力発電所 2号炉	備考
<p>含む)を含むすべての範囲とする。(第2-5図)</p>	<p>第2-6図)</p>	<p>る。(第2-5図)</p>	<p>・設備の相違 【柏崎6/7】 島根2号炉では、原子炉の安全停止に必要な機器等に光ケーブルを使用していない</p>
<p>第2-5図 火災防護対策対象ケーブル調査範囲</p>	<p>第2-5図 火災防護対象ケーブルの調査範囲</p>	<p>第2-5図 火災防護対策評価対象ケーブル調査範囲</p>	
<p>また、機器（ポンプ、弁等）に接続される動力ケーブルとポンプの起動・停止信号や弁の開閉信号等、機器の動作に係るケーブル及び制御回路のケーブルを抽出する。</p>	<p>また、機器（ポンプ、弁など）に接続する動力ケーブルとポンプの起動停止信号や弁の開閉信号など、機器の動作に係るケーブル及び制御回路のケーブルを順次抽出する。</p>	<p>また、機器（ポンプ、弁等）に接続される動力ケーブルとポンプの起動・停止信号や弁の開閉信号等、機器の動作に係るケーブル及び制御回路のケーブルを抽出する。</p>	
<p>インターロック信号に多重化論理回路（Ⅰ～Ⅳ）の出力信号を用いている機器に対しては、多重化論理信号（Ⅱ～Ⅳ）の喪失を想定してインターロックの挙動を確認し、誤作動によって運転継続が不能となるものを抽出した。抽出した機器については、中央制御室からの遠隔手動操作が不能となるものについては、区分Ⅰ以外の火災区域の火災によって、多重化論理信号（Ⅱ～Ⅳ）のうち2区分以上が同時機能喪失して誤信号が発生することのないように信号ケーブルの敷設ルート等を設定する。</p>	<p>インターロック信号に係る機器は、誤作動により運転継続が不能となるかを確認し抽出する。抽出した機器は、中央制御室からの遠隔操作が不能となるものは、火災により安全区分Ⅰ、Ⅱが同時に機能喪失し誤信号が発生することのないよう、計装ケーブルの敷設ルート等を設定する。</p>	<p>インターロック信号は、展開接続図（ECWD）から、火災により誤信号が発生した場合の機器の動作への影響を確認し、機器の動作に影響を及ぼすケーブルを抽出する。</p>	<p>・設備の相違 【柏崎6/7、東海第二】 島根2号炉は、抽出機器から中央制御室（補助盤室含む）までのケーブルを全て抽出している</p>
<p>計器については接続される信号ケーブル、計器の電源ケーブルを抽出する。なお、計算機入力信号、警報回路等は、動作に直接影響しないため抽出対象外とする。(第2-6図)</p>		<p>計器については、接続される計測ケーブル、計器の電源ケーブルを抽出する。なお、計算機入力信号、警報回路等は、動作に直接影響しないため抽出対象外とする。(第2-6図)</p>	<p>・設備の相違 【東海第二】 島根2号炉では、計器の計装ケーブル等も抽出している</p>

柏崎刈羽原子力発電所 6/7号炉 (2017.12.20版)	東海第二発電所 (2018.9.18版)	島根原子力発電所 2号炉	備考
 <p data-bbox="278 703 765 735">第 2-6 図 : 制御系ケーブル抽出対象範囲</p>	 <p data-bbox="1083 703 1528 735">第2-6図 制御ケーブルの抽出対象範囲</p>	 <p data-bbox="1855 703 2344 735">第 2-6 図 制御系ケーブル抽出対象範囲</p>	<p data-bbox="2516 703 2789 871"> ・設備の相違 【柏崎 6/7, 東海第二】 ケーブルの敷設経路 が異なる </p>

柏崎刈羽原子力発電所 6 / 7号炉 (2017.12.20版)	東海第二発電所 (2018.9.18版)	島根原子力発電所 2号炉	備考
<p style="text-align: center;">添付資料 1</p> <p>柏崎刈羽原子力発電所 6号及び7号炉における「重要度分類審査指針」に基づく原子炉の安全停止に必要な機能及び系統の抽出について</p>	<p style="text-align: center;">添付資料 1</p> <p>東海第二発電所における「重要度分類審査指針」に基づく原子炉の安全停止に必要な機能及び系統の抽出について</p>	<p style="text-align: right;">添付資料 1</p> <p>島根原子力発電所2号炉における「重要度分類審査指針」に基づく原子炉の安全停止に必要な機能及び系統の抽出について</p>	

分類	定義	機能	構築物、系統又は機器	柏崎刈羽原子力発電所 6号炉の安全停止に必要な機能	機能の影響*
	1) 異常状態発生時に原子炉を緊急に停止し、残留熱を除去し、原子炉冷却材圧力バウンダリの過渡の放射線の影響を防止する構築物、系統及び機器	1) 原子炉の緊急停止機能	制御棟 制御棟格納容器 制御棟格納容器キャプリング 原子炉停止系(制御棟及び制御棟格納容器)による系(スクラム機)	○	火災による機能影響*
	2) 異常状態発生時に原子炉を緊急に停止し、残留熱を除去し、原子炉冷却材圧力バウンダリの過渡の放射線の影響を防止する構築物、系統及び機器	2) 制御棟格納容器キャプリング機能	制御棟 制御棟格納容器キャプリング 原子炉停止系(制御棟格納容器)による系(スクラム機)	○	火災による機能影響*
	3) 原子炉の緊急停止機能	原子炉の緊急停止機能	原子炉停止系(安全弁)としての閉鎖機	○	火災による機能影響*
	4) 原子炉の緊急停止機能	原子炉の緊急停止機能	原子炉停止系(安全弁)としての閉鎖機	○	火災による機能影響*
	5) 原子炉の緊急停止機能	原子炉の緊急停止機能	原子炉停止系(安全弁)としての閉鎖機	○	火災による機能影響*
	6) 原子炉の緊急停止機能	原子炉の緊急停止機能	原子炉停止系(安全弁)としての閉鎖機	○	火災による機能影響*

*各系統から抽出された機器に対して、火災による原子炉の安全停止に必要な機能への影響を考慮し、重要度に応じて図るべき火災防護対策を個別に評価した結果を添付資料に示す。

分類	定義	機能	構築物、系統又は機器	東海第二発電所 原子炉の安全停止に必要な機能	機能の影響*
MS-1	1) 異常状態発生時に原子炉を緊急に停止し、残留熱を除去し、原子炉冷却材圧力バウンダリの過渡の放射線の影響を防止する構築物、系統及び機器	1) 原子炉の緊急停止機能	制御棟 制御棟格納容器 制御棟格納容器キャプリング 原子炉停止系(制御棟格納容器)による系(スクラム機)	○	火災による機能影響*
	2) 原子炉の緊急停止機能	原子炉の緊急停止機能	原子炉停止系(安全弁)としての閉鎖機	○	火災による機能影響*
	3) 原子炉の緊急停止機能	原子炉の緊急停止機能	原子炉停止系(安全弁)としての閉鎖機	○	火災による機能影響*
	4) 原子炉の緊急停止機能	原子炉の緊急停止機能	原子炉停止系(安全弁)としての閉鎖機	○	火災による機能影響*
	5) 原子炉の緊急停止機能	原子炉の緊急停止機能	原子炉停止系(安全弁)としての閉鎖機	○	火災による機能影響*
	6) 原子炉の緊急停止機能	原子炉の緊急停止機能	原子炉停止系(安全弁)としての閉鎖機	○	火災による機能影響*

*各系統から抽出された機器に対して、火災による原子炉の安全停止に必要な機能への影響を考慮し、重要度に応じて図るべき火災防護対策を個別に評価した結果を添付資料に示す。

分類	定義	機能	構築物、系統又は機器	島根原子力発電所 2号炉 原子炉の安全停止に必要な機能	機能の影響*
	1) 異常状態発生時に原子炉を緊急に停止し、残留熱を除去し、原子炉冷却材圧力バウンダリの過渡の放射線の影響を防止する構築物、系統及び機器	1) 原子炉の緊急停止機能	制御棟 制御棟格納容器 制御棟格納容器キャプリング 原子炉停止系(制御棟格納容器)による系(スクラム機)	○	火災による機能影響*
	2) 原子炉の緊急停止機能	原子炉の緊急停止機能	原子炉停止系(安全弁)としての閉鎖機	○	火災による機能影響*
	3) 原子炉の緊急停止機能	原子炉の緊急停止機能	原子炉停止系(安全弁)としての閉鎖機	○	火災による機能影響*
	4) 原子炉の緊急停止機能	原子炉の緊急停止機能	原子炉停止系(安全弁)としての閉鎖機	○	火災による機能影響*
	5) 原子炉の緊急停止機能	原子炉の緊急停止機能	原子炉停止系(安全弁)としての閉鎖機	○	火災による機能影響*
	6) 原子炉の緊急停止機能	原子炉の緊急停止機能	原子炉停止系(安全弁)としての閉鎖機	○	火災による機能影響*

*各系統から抽出された機器に対して、火災による原子炉の安全停止に必要な機能への影響を考慮し、重要度に応じて図るべき火災防護対策を個別に評価した結果を添付資料に示す。

分類	定義	機能	重要度分類指針		構築物、系統又は機器	原子炉の安全停止に必要な機能	火災による機能影響*
			重要度分類指針	機能			
MS-1	1)異常状態発生時に原子炉を緊急に停止し、残留熱を除去し、原子炉冷却材圧力（圧力）が設計値以上の過剰の放射線の影響を防止する構築物、系統及び機器	<p>残留熱を除去する系統（残留熱除去系、原子炉隔離時冷却系、高圧炉心スプレイズ系、遠がし安全弁（手動遠がし機能）、自動減圧系（手動遠がし機能））</p> <p>4)原子炉停止後の除熱機能</p>	<p>残熱を除去する系統（残留熱除去系、原子炉隔離時冷却系、高圧炉心スプレイズ系、遠がし安全弁（手動遠がし機能）、自動減圧系（手動遠がし機能））</p> <p>3) 原子炉冷却材圧力防止機能</p>	<p>タービンへの蒸気供給配管、弁</p> <p>ポンプ ミニマムフロー配管、弁</p> <p>スレーブ</p> <p>復水貯蔵槽</p> <p>復水貯蔵槽出口水送切替弁</p> <p>ポンプの復水貯蔵槽からの吸込配管、弁</p> <p>閉鎖状態にあり及びその冷却器までの配管接続配管</p> <p>高圧炉心注水系（ポンプ、プレッシャ、弁、配管、弁、注入ヘッド）</p> <p>ポンプ ミニマムフロー配管、弁</p> <p>スレーブ</p> <p>復水貯蔵槽</p> <p>復水貯蔵槽出口水送切替弁</p> <p>ポンプの復水貯蔵槽からの吸込配管、弁</p> <p>遠がし安全弁（手動遠がし機能）</p> <p>原子炉圧力容器から遠がし安全弁までの主蒸気配管</p> <p>自動減圧系（手動遠がし機能）</p> <p>原子炉圧力容器から遠がし安全弁までの主蒸気配管</p> <p>自動減圧系（手動遠がし機能）</p> <p>原子炉隔離時冷却系（ポンプ、プレッシャ、弁、配管、弁）</p> <p>遠がし安全弁（手動遠がし機能）</p>	○	○	○

*各系統から抽出された機器に対して、火災による原子炉の安全停止に必要な機能への影響を考慮し、重要度に応じて図るべき火災防護対策を個別に評価した結果を添付資料5に示す。

分類	定義	機能	重要度分類指針		構築物、系統又は機器	原子炉の安全停止に必要な機能	火災による機能影響*
			重要度分類指針	機能			
		<p>3) 原子炉冷却材圧力防止機能</p> <p>4) 原子炉停止後の除熱機能</p>	<p>遠がし安全弁（安全弁機能）</p> <p>直接戻流系（遠がし安全弁機能）</p> <p>間接戻流系（遠がし安全弁機能）</p> <p>自動減圧系（手動遠がし機能）</p> <p>原子炉隔離時冷却系（ポンプ、プレッシャ、弁、配管、弁）</p> <p>タービンへの蒸気供給配管、弁</p> <p>ポンプ ミニマムフロー配管、弁</p> <p>スレーブ</p> <p>復水貯蔵槽</p> <p>復水貯蔵槽出口水送切替弁</p> <p>ポンプの復水貯蔵槽からの吸込配管、弁</p> <p>閉鎖状態にあり及びその冷却器までの配管接続配管</p> <p>高圧炉心注水系（ポンプ、プレッシャ、弁、配管、弁、注入ヘッド）</p> <p>ポンプ ミニマムフロー配管、弁</p> <p>スレーブ</p> <p>復水貯蔵槽</p> <p>復水貯蔵槽出口水送切替弁</p> <p>ポンプの復水貯蔵槽からの吸込配管、弁</p> <p>遠がし安全弁（手動遠がし機能）</p> <p>原子炉圧力容器から遠がし安全弁までの主蒸気配管</p> <p>自動減圧系（手動遠がし機能）</p> <p>原子炉圧力容器から遠がし安全弁までの主蒸気配管</p> <p>自動減圧系（手動遠がし機能）</p> <p>原子炉隔離時冷却系（ポンプ、プレッシャ、弁、配管、弁）</p> <p>遠がし安全弁（手動遠がし機能）</p>	○	○	○	○

*各系統から抽出された機器に対して、火災による原子炉の安全停止に必要な機能への影響を考慮し、重要度に応じて図るべき火災防護対策を個別に評価した結果を添付資料5に示す。

分類	定義	機能	重要度分類指針		構築物、系統又は機器	原子炉の安全停止に必要な機能	火災による機能影響*
			重要度分類指針	機能			
MS-1	1)異常状態発生時に原子炉を緊急に停止し、残留熱を除去し、原子炉冷却材圧力（圧力）が設計値以上の過剰の放射線の影響を防止する構築物、系統及び機器	<p>残留熱を除去する系統（残留熱除去系、原子炉隔離時冷却系、高圧炉心スプレイズ系、遠がし安全弁（手動遠がし機能）、自動減圧系（手動遠がし機能））</p> <p>4)原子炉停止後の除熱機能</p>	<p>遠がし安全弁（安全弁機能）</p> <p>直接戻流系（遠がし安全弁機能）</p> <p>間接戻流系（遠がし安全弁機能）</p> <p>自動減圧系（手動遠がし機能）</p> <p>原子炉隔離時冷却系（ポンプ、プレッシャ、弁、配管、弁）</p> <p>タービンへの蒸気供給配管、弁</p> <p>ポンプ ミニマムフロー配管、弁</p> <p>スレーブ</p> <p>復水貯蔵槽</p> <p>復水貯蔵槽出口水送切替弁</p> <p>ポンプの復水貯蔵槽からの吸込配管、弁</p> <p>閉鎖状態にあり及びその冷却器までの配管接続配管</p> <p>高圧炉心注水系（ポンプ、プレッシャ、弁、配管、弁、注入ヘッド）</p> <p>ポンプ ミニマムフロー配管、弁</p> <p>スレーブ</p> <p>復水貯蔵槽</p> <p>復水貯蔵槽出口水送切替弁</p> <p>ポンプの復水貯蔵槽からの吸込配管、弁</p> <p>遠がし安全弁（手動遠がし機能）</p> <p>原子炉圧力容器から遠がし安全弁までの主蒸気配管</p> <p>自動減圧系（手動遠がし機能）</p> <p>原子炉圧力容器から遠がし安全弁までの主蒸気配管</p> <p>自動減圧系（手動遠がし機能）</p> <p>原子炉隔離時冷却系（ポンプ、プレッシャ、弁、配管、弁）</p> <p>遠がし安全弁（手動遠がし機能）</p>	○	○	○	○

*各系統から抽出された機器に対して、火災による原子炉の安全停止に必要な機能への影響を考慮し、重要度に応じて図るべき火災防護対策を個別に評価した結果を添付資料5に示す。

重要度分類指針		柏崎刈羽原子力発電所 6号及び7号炉	
分類	定義	構築物、系統又は機器	原子炉の安全停止に必要な機能
MS-1	1) 異常状態発生時に原子炉を緊急に停止し、残留熱を除去し、原子炉冷却材圧力バウンダリの低下を防止し、敷設切込管への漏洩の放射線の影響を防止する構築物、系統及び機器 5) 炉心の冷却機能	喪失熱除去系 (低圧注水モード) (ポンプ、サブプレッシャ、サブプレッシャ・プールから注水先までの配管、弁 (熱交換器、バルブを含む)、注水パイプ) 低圧注水モード)	○
		非常用炉心冷却系 (低圧注水モード) (ポンプ、サブプレッシャ、サブプレッシャ・プールから注水先までの配管、弁) トーミンへの蒸気供給配管、弁 シフト ミニマムフロー配管、弁 トレー 復水貯蔵槽 (原子炉冷却時冷却系) 復水貯蔵槽出口本線切替弁 シフトの復水貯蔵槽からの吸込配管、弁 復水貯蔵槽貯留槽 復水貯蔵槽貯留槽からの吸込配管、弁 シフトの復水貯蔵槽からの吸込配管、弁 自動減圧系 (遠がし安全弁) 原子炉圧力容器から遠がし安全弁までの主蒸気配管 (自動減圧系 (遠がし安全弁))	○
		高圧炉心注水系 (ポンプ、サブプレッシャ、サブプレッシャ・プールから注水先までの配管、弁、注水パイプ) トレー シフト ミニマムフロー配管、弁 復水貯蔵槽 (高圧炉心注水系) 復水貯蔵槽出口本線切替弁 シフトの復水貯蔵槽からの吸込配管、弁 自動減圧系 (遠がし安全弁)	○
		非常用炉心冷却系 (低圧注水モード) (ポンプ、サブプレッシャ、サブプレッシャ・プールから注水先までの配管、弁) トーミンへの蒸気供給配管、弁 シフト ミニマムフロー配管、弁 トレー 復水貯蔵槽 (原子炉冷却時冷却系) 復水貯蔵槽出口本線切替弁 シフトの復水貯蔵槽からの吸込配管、弁 復水貯蔵槽貯留槽 復水貯蔵槽貯留槽からの吸込配管、弁 シフトの復水貯蔵槽からの吸込配管、弁 自動減圧系 (遠がし安全弁) 原子炉圧力容器から遠がし安全弁までの主蒸気配管 (自動減圧系 (遠がし安全弁))	○

* 各系統から抽出された機器に対して、火災による原子炉の安全停止に必要な機能への影響を考慮し、重要度に応じて図るべき火災防護対策を個別に評価した結果を添付資料5に示す。

重要度分類指針		東海第二発電所	
分類	定義	構築物、系統又は機器	原子炉の安全停止に必要な機能
5) 炉心冷却機能		喪失熱除去系 (低圧注水モード) (ポンプ、サブプレッシャ、サブプレッシャ・プールから注水先までの配管、弁 (熱交換器、バルブを含む)、注水パイプ) 低圧注水モード)	○
		非常用炉心冷却系 (低圧注水モード) (ポンプ、サブプレッシャ、サブプレッシャ・プールから注水先までの配管、弁) トーミンへの蒸気供給配管、弁 シフト ミニマムフロー配管、弁 トレー 復水貯蔵槽 (原子炉冷却時冷却系) 復水貯蔵槽出口本線切替弁 シフトの復水貯蔵槽からの吸込配管、弁 復水貯蔵槽貯留槽 復水貯蔵槽貯留槽からの吸込配管、弁 シフトの復水貯蔵槽からの吸込配管、弁 自動減圧系 (遠がし安全弁) 原子炉圧力容器から遠がし安全弁までの主蒸気配管 (自動減圧系 (遠がし安全弁))	○
		高圧炉心注水系 (ポンプ、サブプレッシャ、サブプレッシャ・プールから注水先までの配管、弁、注水パイプ) トレー シフト ミニマムフロー配管、弁 復水貯蔵槽 (高圧炉心注水系) 復水貯蔵槽出口本線切替弁 シフトの復水貯蔵槽からの吸込配管、弁 自動減圧系 (遠がし安全弁)	○
		非常用炉心冷却系 (低圧注水モード) (ポンプ、サブプレッシャ、サブプレッシャ・プールから注水先までの配管、弁) トーミンへの蒸気供給配管、弁 シフト ミニマムフロー配管、弁 トレー 復水貯蔵槽 (原子炉冷却時冷却系) 復水貯蔵槽出口本線切替弁 シフトの復水貯蔵槽からの吸込配管、弁 復水貯蔵槽貯留槽 復水貯蔵槽貯留槽からの吸込配管、弁 シフトの復水貯蔵槽からの吸込配管、弁 自動減圧系 (遠がし安全弁) 原子炉圧力容器から遠がし安全弁までの主蒸気配管 (自動減圧系 (遠がし安全弁))	○

* 各系統から抽出された機器に対して、火災による原子炉の安全停止に必要な機能への影響を考慮し、重要度に応じて図るべき火災防護対策を個別に評価した結果を添付資料5に示す。

重要度分類指針		島根原子力発電所 2号炉	
分類	定義	構築物、系統又は機器	原子炉の安全停止に必要な機能
MS-1	1) 異常状態発生時に原子炉を緊急に停止し、残留熱を除去し、原子炉冷却材圧力バウンダリの低下を防止し、敷設切込管への漏洩の放射線の影響を防止する構築物、系統及び機器 5) 炉心冷却機能	喪失熱除去系 (低圧注水モード) (ポンプ、サブプレッシャ、サブプレッシャ・プールから注水先までの配管、弁 (熱交換器、バルブを含む)、注水パイプ) 低圧注水モード)	○
		非常用炉心冷却系 (低圧注水モード) (ポンプ、サブプレッシャ、サブプレッシャ・プールから注水先までの配管、弁) トーミンへの蒸気供給配管、弁 シフト ミニマムフロー配管、弁 トレー 復水貯蔵槽 (原子炉冷却時冷却系) 復水貯蔵槽出口本線切替弁 シフトの復水貯蔵槽からの吸込配管、弁 復水貯蔵槽貯留槽 復水貯蔵槽貯留槽からの吸込配管、弁 シフトの復水貯蔵槽からの吸込配管、弁 自動減圧系 (遠がし安全弁) 原子炉圧力容器から遠がし安全弁までの主蒸気配管 (自動減圧系 (遠がし安全弁))	○
		高圧炉心注水系 (ポンプ、サブプレッシャ、サブプレッシャ・プールから注水先までの配管、弁、注水パイプ) トレー シフト ミニマムフロー配管、弁 復水貯蔵槽 (高圧炉心注水系) 復水貯蔵槽出口本線切替弁 シフトの復水貯蔵槽からの吸込配管、弁 自動減圧系 (遠がし安全弁)	○
		非常用炉心冷却系 (低圧注水モード) (ポンプ、サブプレッシャ、サブプレッシャ・プールから注水先までの配管、弁) トーミンへの蒸気供給配管、弁 シフト ミニマムフロー配管、弁 トレー 復水貯蔵槽 (原子炉冷却時冷却系) 復水貯蔵槽出口本線切替弁 シフトの復水貯蔵槽からの吸込配管、弁 復水貯蔵槽貯留槽 復水貯蔵槽貯留槽からの吸込配管、弁 シフトの復水貯蔵槽からの吸込配管、弁 自動減圧系 (遠がし安全弁) 原子炉圧力容器から遠がし安全弁までの主蒸気配管 (自動減圧系 (遠がし安全弁))	○

* 各系統から抽出された機器に対して、火災による原子炉の安全停止に必要な機能への影響を考慮し、重要度に応じて図るべき火災防護対策を個別に評価した結果を添付資料5に示す。

分類	定義	機能	構築物、系統又は機器	原子炉の安全停止に必要な機能	火災による機能影響*
重要度分類指針	定義	機能	原子炉格納容器、原子炉格納容器隔離弁、原子炉格納容器スプレイト冷却系、非常用炉心冷却系、可燃性ガス濃度制御系	原子炉の安全停止に必要な機能	火災による機能影響*
			<p>1) 異常状態発生時に原子炉を緊急に停止し、残熱を除去し、原子炉冷却能力を確保し、放射性物質の過剰な放出を防止する</p> <p>2) 放射性物質の閉じ込め、放射性物質の隔離及び放出低減機能</p> <p>3) 放射性物質の過剰な放出を防止する</p> <p>構築物、系統及び機器</p>	原子炉の安全停止に保われない機能	火災による機能影響*
重要度分類指針	定義	機能	<p>原子炉格納容器、原子炉格納容器隔離弁、原子炉格納容器スプレイト冷却系、非常用炉心冷却系、可燃性ガス濃度制御系</p> <p>6) 放射性物質の閉じ込め、放射性物質の隔離及び放出低減機能</p>	原子炉の安全停止に必要な機能	火災による機能影響*

*各系統から抽出された機器に対して、火災による原子炉の安全停止に必要な機能への影響を考慮し、重要度に応じて図るべき火災防護対策を個別に評価した結果を添付資料5に示す。

分類	定義	機能	構築物、系統又は機器	原子炉の安全停止に必要な機能	火災による機能影響*
重要度分類指針	定義	機能	原子炉格納容器、原子炉格納容器隔離弁、原子炉格納容器スプレイト冷却系、非常用炉心冷却系、可燃性ガス濃度制御系	原子炉の安全停止に必要な機能	火災による機能影響*
			<p>6) 放射性物質の閉じ込め、放射性物質の隔離及び放出低減機能</p>	原子炉の安全停止に保われない機能	火災による機能影響*
重要度分類指針	定義	機能	<p>原子炉格納容器、原子炉格納容器隔離弁、原子炉格納容器スプレイト冷却系、非常用炉心冷却系、可燃性ガス濃度制御系</p> <p>6) 放射性物質の閉じ込め、放射性物質の隔離及び放出低減機能</p>	原子炉の安全停止に必要な機能	火災による機能影響*

*各系統から抽出された機器に対して、火災による原子炉の安全停止に必要な機能への影響を考慮し、重要度に応じて図るべき火災防護対策を個別に評価した結果を添付資料5に示す。

分類	定義	機能	構築物、系統又は機器	原子炉の安全停止に必要な機能	火災による機能影響*
重要度分類指針	定義	機能	原子炉格納容器、原子炉格納容器隔離弁、原子炉格納容器スプレイト冷却系、非常用炉心冷却系、可燃性ガス濃度制御系	原子炉の安全停止に必要な機能	火災による機能影響*
			<p>1) 異常状態発生時に原子炉を緊急に停止し、残熱を除去し、原子炉冷却能力を確保し、放射性物質の過剰な放出を防止する</p> <p>2) 放射性物質の閉じ込め、放射性物質の隔離及び放出低減機能</p> <p>3) 放射性物質の過剰な放出を防止する</p> <p>構築物、系統及び機器</p>	原子炉の安全停止に保われない機能	火災による機能影響*
重要度分類指針	定義	機能	<p>原子炉格納容器、原子炉格納容器隔離弁、原子炉格納容器スプレイト冷却系、非常用炉心冷却系、可燃性ガス濃度制御系</p> <p>6) 放射性物質の閉じ込め、放射性物質の隔離及び放出低減機能</p>	原子炉の安全停止に必要な機能	火災による機能影響*

*各系統から抽出された機器に対して、火災による原子炉の安全停止に必要な機能への影響を考慮し、重要度に応じて図るべき火災防護対策を個別に評価した結果を添付資料5に示す。

分類	定義	機能	構築物、系統又は機器	柏崎刈羽原子力発電所 6号炉及び7号炉	火災による機能影響*	
PS-2	1) その損傷又は故障により発生する事象及び機器の異常な状態発生時に、燃料棒の破損を直ちに引き起こすおそれはないが、電機その他の影響を十分に小さくするおそれのある構築物、系統及び機器	1) 原子炉冷却材を冷却する機能 (ただし、原子炉冷却材の冷却能力が低下している状態から除外される) 及び、原子炉冷却材の冷却能力が低下している状態から除外される	原子炉冷却材冷却系 (原子炉冷却材圧力バウンダリから外れる部分) 主蒸気系 原子炉冷却材圧力バウンダリから除外される部分 (原子炉冷却材圧力バウンダリから除外される部分) タービン止まり弁まで	原子炉の安全停止に必要な機能	—	火災による機能影響*
	2) 通常運転時及び運転時の異常な状態発生時に、燃料棒の破損を直ちに引き起こすおそれはないが、電機その他の影響を十分に小さくするおそれのある構築物、系統及び機器	2) 原子炉冷却材圧力バウンダリに直接接続されている状態から除外される	燃料棒冷却系 (燃料棒冷却系) 燃料棒冷却系 (燃料棒冷却系) 燃料棒冷却系 (燃料棒冷却系)	原子炉の安全停止に必要な機能	—	火災による機能影響*
MS-1	1) その損傷又は故障により発生する事象及び機器の異常な状態発生時に、燃料棒の破損を直ちに引き起こすおそれはないが、電機その他の影響を十分に小さくするおそれのある構築物、系統及び機器	1) 安全弁 (吹き止まり機能) に関する部分	燃料棒冷却系 (燃料棒冷却系) 燃料棒冷却系 (燃料棒冷却系) 燃料棒冷却系 (燃料棒冷却系)	原子炉の安全停止に必要な機能	○	火災による機能影響*
	2) 通常運転時及び運転時の異常な状態発生時に、燃料棒の破損を直ちに引き起こすおそれはないが、電機その他の影響を十分に小さくするおそれのある構築物、系統及び機器	2) 燃料棒冷却系 (燃料棒冷却系) に関する部分	燃料棒冷却系 (燃料棒冷却系) 燃料棒冷却系 (燃料棒冷却系) 燃料棒冷却系 (燃料棒冷却系)	原子炉の安全停止に必要な機能	—	火災による機能影響*

*各系統から抽出された機器に対して、火災による原子炉の安全停止に必要な機能への影響を考慮し、重要度に応じて図るべき火災防護対策を個別に評価した結果を添付資料5に示す。

分類	定義	機能	構築物、系統又は機器	東海第二発電所	火災による機能影響*	
MS-1	1) 工学的な原因で発生する事象及び機器の異常な状態発生時に、燃料棒の破損を直ちに引き起こすおそれはないが、電機その他の影響を十分に小さくするおそれのある構築物、系統及び機器	1) 安全上必要なその他の構築物、系統及び機器	燃料棒冷却系 (燃料棒冷却系) 燃料棒冷却系 (燃料棒冷却系) 燃料棒冷却系 (燃料棒冷却系)	原子炉の安全停止に必要な機能	—	火災による機能影響*
	2) 安全上必要なその他の構築物、系統及び機器	2) 燃料棒冷却系 (燃料棒冷却系) に関する部分	燃料棒冷却系 (燃料棒冷却系) 燃料棒冷却系 (燃料棒冷却系) 燃料棒冷却系 (燃料棒冷却系)	原子炉の安全停止に必要な機能	○	火災による機能影響*

*各系統から抽出された機器に対して、火災による原子炉の安全停止に必要な機能への影響を考慮し、重要度に応じて図るべき火災防護対策を個別に評価した結果を添付資料5に示す。

分類	定義	機能	構築物、系統又は機器	島根原子力発電所 2号炉	火災による機能影響*	
MS-1	1) その損傷又は故障により発生する事象及び機器の異常な状態発生時に、燃料棒の破損を直ちに引き起こすおそれはないが、電機その他の影響を十分に小さくするおそれのある構築物、系統及び機器	1) 安全上必要なその他の構築物、系統及び機器	燃料棒冷却系 (燃料棒冷却系) 燃料棒冷却系 (燃料棒冷却系) 燃料棒冷却系 (燃料棒冷却系)	原子炉の安全停止に必要な機能	—	火災による機能影響*
	2) 通常運転時及び運転時の異常な状態発生時に、燃料棒の破損を直ちに引き起こすおそれはないが、電機その他の影響を十分に小さくするおそれのある構築物、系統及び機器	2) 燃料棒冷却系 (燃料棒冷却系) に関する部分	燃料棒冷却系 (燃料棒冷却系) 燃料棒冷却系 (燃料棒冷却系) 燃料棒冷却系 (燃料棒冷却系)	原子炉の安全停止に必要な機能	○	火災による機能影響*

*各系統から抽出された機器に対して、火災による原子炉の安全停止に必要な機能への影響を考慮し、重要度に応じて図るべき火災防護対策を個別に評価した結果を添付資料5に示す。

分類	重要度分類項目	機能	柏崎刈羽原子力発電所 6号及び7号炉	
			構造物、系統又は機器	原子炉の安全停止に必要な機能
MS-2	1) PS-2の構造物、系統、機器又は機器の損傷又は故障により、放射性物質の放出の防止に十分な機能を果たすこととなる構造物、系統及び機器 2) 異常状態への対応上特に重要な構造物、系統及び機器	1) 放射性物質放出の防止機能	非常用ガス処理系 乾燥装置 (乾燥機部分) 主排気筒 (非常用ガス処理系排気管の支持機能)	—
		2) 事故時のプラント状態の把握機能	・中子束 (移動領域モニタ) ・原子炉格納容器圧力 ・サプレッション・プール水位 ・原子炉水位 (広帯域、燃料域) ・原子炉格納容器圧力 ・サプレッション・プール水位 ・原子炉格納容器水位 【監視対象への移行】 ・原子炉水位 (広帯域) ・サプレッション・プール水位 ・原子炉水位 (広帯域、燃料域) ・サプレッション・プール水位 【ドライウェルブレイ】 ・原子炉水位 (広帯域、燃料域) ・原子炉格納容器圧力 ・原子炉格納容器水位 ・原子炉格納容器水位	○
PS-3	1) 異常状態の検出・抑制機能 2) 原子炉冷卻材の循環機能	1) 異常状態の検出機能 (左右停止に關するもの)	中央制御室外原子炉停止装置 (安全停止に關するもの) の検出回路	—
		2) 原子炉冷卻材の循環機能	計装配管、弁 試験配管系配管、弁 ドレン配管、弁 ベント配管、弁 冷却材再循環ポンプ	○

*各系統から抽出された機器に対して、火災による原子炉の安全停止に必要な機能への影響を考慮し、重要度に応じて図るべき火災防護対策を個別に評価した結果を添付資料5に示す。

分類	重要度分類項目	機能	東海第二発電所	
			構造物、系統又は機器	原子炉の安全停止に必要な機能
PS-2	1) 原子炉冷卻材を循環させる機能 2) その他	1) 原子炉冷卻材を循環させる機能	放射線監視系 (放射線監視器及び放射線監視器) 非常用ガス処理系 (乾燥機部分) 乾燥装置 (乾燥機部分) 主排気筒 (非常用ガス処理系排気管の支持機能)	○
		2) その他	・中央制御室外原子炉停止装置 (安全停止に關するもの) の検出回路 計装配管、弁 試験配管系配管、弁 ドレン配管、弁 ベント配管、弁 冷却材再循環ポンプ	○

*各系統から抽出された機器に対して、火災による原子炉の安全停止に必要な機能への影響を考慮し、重要度に応じて図るべき火災防護対策を個別に評価した結果を添付資料5に示す。

分類	重要度分類項目	機能	島根原子力発電所 2号炉	
			構造物、系統又は機器	原子炉の安全停止に必要な機能
MS-2	1) PS-2の構造物、系統及び機器の損傷又は故障により、放射性物質の放出の防止に十分な機能を果たすこととなる構造物、系統及び機器 2) 異常状態への対応上特に重要な構造物、系統及び機器	1) 燃料プールの水位監視機能	燃料プール水位監視器 燃料プール水位監視器の支持機能	—
		2) 放射性物質放出の防止機能	・燃料プール水位監視器 ・燃料プール水位監視器の支持機能	○
MS-2	1) 事故時のプラント状態の把握機能 2) 異常状態への対応上特に重要な構造物、系統及び機器	1) 事故時のプラント状態の把握機能	・中子束 ・原子炉格納容器圧力 ・サプレッション・プール水位 ・原子炉水位 (広帯域、燃料域) ・原子炉格納容器水位 ・原子炉格納容器水位	○
		2) 異常状態への対応上特に重要な構造物、系統及び機器	中央制御室外原子炉停止装置 (安全停止に關するもの)	○

*各系統から抽出された機器に対して、火災による原子炉の安全停止に必要な機能への影響を考慮し、重要度に応じて図るべき火災防護対策を個別に評価した結果を添付資料5に示す。

分類	定義	機能	構成物、系統又は機器	機能説明(原子力発電所 6号炉の号炉)	大気による機能影響*
PS-3	1) 異常状態の起因事象となるものであって、PS-1及びPS-2以外の構成物、系統及び機器	0) 電源供給機能 (非常用を除く)	タービン、発電機及びその励磁装置、	常用炉内電源系 (発電機又は外部電源から炉内負荷までの配電設備及び制御(PS-1除く)を除く)、蓄電池(常用)、蓄電池(非常用)から炉内負荷までの配電設備及び制御(PS-1除く)、蓄電池(非常用)から炉内負荷までの配電設備及び制御(PS-1除く) (PS-1関連以外)	(原子炉の安全停止に係わない機能)
			炉水系 (炉水部を含む)		
			送電機、送電機、変圧器、開閉所		
PS-3	1) 異常状態の起因事象となるものであって、PS-1及びPS-2以外の構成物、系統及び機器	0) プラント計画・制御機能 (安全保護機能を除く)	原子炉制御系、	原子炉制御系 (制御棒駆動ミニマイザを含む) ・原子炉計測計系の一部 ・原子炉プラントプロセス計系の一部	(原子炉の安全停止に係わない機能)
			燃料供給機		
			原子炉建屋冷却系 (ポンプ、配管/弁)		
PS-3	1) 異常状態の起因事象となるものであって、PS-1及びPS-2以外の構成物、系統及び機器	0) プラント運転補助機能	原子炉建屋冷却系 (タービン駆動冷却ポンプ、配管/弁)	タービン駆動冷却系 (タービン駆動冷却ポンプ、配管/弁) タービン駆動冷却系 (タービン駆動冷却ポンプ、配管/弁) タービン駆動冷却系 (タービン駆動冷却ポンプ、配管/弁)	(原子炉の安全停止に係わない機能)
			原子炉建屋冷却系 (タービン駆動冷却ポンプ、配管/弁)		
			原子炉建屋冷却系 (タービン駆動冷却ポンプ、配管/弁)		

*各系統から抽出された機器に対して、大気による原子炉の安全停止に必要な機能への影響を考慮し、重要度に応じて図るべき大気防護対策を個別に評価した結果を添付資料に示す。

分類	定義	機能	構成物、系統又は機器	機能説明(東海第二発電所)	大気による機能影響*
MS-2	1) 事故状態への対応上、重要な構成物、系統及び機器	1) 放射性物質の放出防止機能	原子炉建屋冷却系 (ポンプ、配管/弁)	原子炉建屋冷却系 (ポンプ、配管/弁) 原子炉建屋冷却系 (ポンプ、配管/弁) 原子炉建屋冷却系 (ポンプ、配管/弁)	(原子炉の安全停止に係らない機能)
			原子炉建屋冷却系 (ポンプ、配管/弁)		
			原子炉建屋冷却系 (ポンプ、配管/弁)		
MS-2	2) 放射性物質の放出防止機能	燃料集合体下事故時放射能放出を抑制する系	燃料集合体下事故時放射能放出を抑制する系	燃料集合体下事故時放射能放出を抑制する系	(原子炉の安全停止に係らない機能)
			燃料集合体下事故時放射能放出を抑制する系		
			燃料集合体下事故時放射能放出を抑制する系		
MS-2	2) 事故状態への対応上、重要な構成物、系統及び機器	事故時監視計器の一部	事故時監視計器の一部	事故時監視計器の一部 事故時監視計器の一部 事故時監視計器の一部	(原子炉の安全停止に係らない機能)
			事故時監視計器の一部		
			事故時監視計器の一部		

*各系統から抽出された機器に対して、大気による原子炉の安全停止に必要な機能への影響を考慮し、重要度に応じて図るべき大気防護対策を個別に評価した結果を添付資料に示す。

分類	定義	機能	構成物、系統又は機器	機能説明(島根原子力発電所 2号炉)	大気による機能影響*
PS-3	1) 異常状態の起因事象となるものであって、PS-1及びPS-2以外の構成物、系統及び機器	0) 電源供給機能 (非常用を除く)	タービン、発電機及びその励磁装置、炉水系(炉水部を含む)、送電機、変圧器、開閉所	常用炉内電源系 (発電機又は外部電源から炉内負荷までの配電設備及び制御(PS-1除く)を除く)、蓄電池(常用)、蓄電池(非常用)から炉内負荷までの配電設備及び制御(PS-1除く)、蓄電池(非常用)から炉内負荷までの配電設備及び制御(PS-1除く) (PS-1関連以外)	(原子炉の安全停止に係らない機能)
			炉水系 (炉水部を含む)		
			送電機、送電機、変圧器、開閉所		
PS-3	1) 異常状態の起因事象となるものであって、PS-1及びPS-2以外の構成物、系統及び機器	0) プラント計画・制御機能 (安全保護機能を除く)	原子炉制御系、原子炉計測計系の一部、原子炉プラントプロセス計系の一部	原子炉制御系 (制御棒駆動ミニマイザを含む) ・原子炉計測計系の一部 ・原子炉プラントプロセス計系の一部	(原子炉の安全停止に係わない機能)
			原子炉計測計系の一部		
			原子炉プラントプロセス計系の一部		
PS-3	1) 異常状態の起因事象となるものであって、PS-1及びPS-2以外の構成物、系統及び機器	0) プラント運転補助機能	原子炉建屋冷却系 (タービン駆動冷却ポンプ、配管/弁)	タービン駆動冷却系 (タービン駆動冷却ポンプ、配管/弁) タービン駆動冷却系 (タービン駆動冷却ポンプ、配管/弁) タービン駆動冷却系 (タービン駆動冷却ポンプ、配管/弁)	(原子炉の安全停止に係わない機能)
			タービン駆動冷却系 (タービン駆動冷却ポンプ、配管/弁)		
			タービン駆動冷却系 (タービン駆動冷却ポンプ、配管/弁)		

*各系統から抽出された機器に対して、大気による原子炉の安全停止に必要な機能への影響を考慮し、重要度に応じて図るべき大気防護対策を個別に評価した結果を添付資料に示す。

柏崎刈羽原子力発電所 6 / 7号炉 (2017. 12. 20版)

分類	定義	重要度分類指針		
		機能	重要度	
PS-3	1) 異常状態の発生原因となるものであってPS-1及びPS-2以外の構成物、系統及び機器 2) 原子炉冷却材中の放射性物質濃度を通常運転に支障のない程度に低く抑える構成物、系統及び機器	1) 核分裂生成物の原子炉冷却材中への放散防止機能	1) 構造物、系統又は機器 ・タービン駆動油取水系 (タービン駆動油取水ポンプ、風化水、ストレーナー) ・復水補給水系 (復水移送ポンプ、配管/弁) ・原水貯留槽 (復水補給水系) ・燃料冷却管 ・上部配管、下部配管 ・タイロッド	原子炉の安全停止に必要な機能 大気による機能影響*
		2) 原子炉冷却材の浄化機能	燃料冷却管 上部配管、下部配管 タイロッド	(原子炉の安全停止に係わらない機能) (原子炉の安全停止に係わらない機能)
		3) 原子炉冷却材中の放射性物質濃度を通常運転に支障のない程度に低く抑える構成物、系統及び機器	原子炉冷却材浄化系 (再生動交換部、再生動交換部、ポンプ、ろ過装置、配管、弁) 復水浄化系 (復水ろ過装置、復水駆動装置、配管、弁) 遠がし安全弁 (遠がし弁機能) 燃料冷却管 (遠がし安全弁 (遠がし弁機能) 及び弁機能) タービンバイパス弁 燃料冷却管 (タービンバイパス弁) 燃料冷却管 ・冷卻材再循環制御系 (ポンプ/トラップ機能) ・燃料冷却材再循環系 (ポンプ/トラップ機能) ・燃料冷却材再循環系 (ポンプ/トラップ機能)	(原子炉の安全停止に係わらない機能) (原子炉の安全停止に係わらない機能) (原子炉の安全停止に係わらない機能) (原子炉の安全停止に係わらない機能) (原子炉の安全停止に係わらない機能) (原子炉の安全停止に係わらない機能)

* 各系統から抽出された機器に対して、大気による原子炉の安全停止に必要な機能への影響を考慮し、重要度に応じて図るべき火災防護対策を個別に評価した結果を添付資料5に示す。

東海第二発電所 (2018. 9. 18版)

分類	定義	重要度分類指針		
		機能	重要度	
PS-3	1) 異常状態の発生原因となるものであってPS-1及びPS-2以外の構成物、系統及び機器 2) 出力上昇の抑制機能 3) 原子炉冷却材中の放射性物質濃度を通常運転に支障のない程度に低く抑える構成物、系統及び機器	1) 異常状態の発生原因となるものであってPS-1及びPS-2以外の構成物、系統及び機器	1) 構造物、系統又は機器 ・原子炉冷却材系 (燃料冷却管、燃料冷却管、燃料冷却管、燃料冷却管) ・原子炉冷却材系 (燃料冷却管、燃料冷却管) ・燃料冷却管系 (燃料冷却管) ・燃料冷却管系 (燃料冷却管)	原子炉の安全停止に必要な機能 大気による機能影響*
		2) 出力上昇の抑制機能	原子炉冷却材系 (燃料冷却管、燃料冷却管、燃料冷却管、燃料冷却管) 燃料冷却管系 (燃料冷却管) 燃料冷却管系 (燃料冷却管)	(原子炉の安全停止に係わらない機能) (原子炉の安全停止に係わらない機能)
		3) 原子炉冷却材中の放射性物質濃度を通常運転に支障のない程度に低く抑える構成物、系統及び機器	燃料冷却管系 (燃料冷却管) 燃料冷却管系 (燃料冷却管) 燃料冷却管系 (燃料冷却管)	(原子炉の安全停止に係わらない機能) (原子炉の安全停止に係わらない機能)

* 各系統から抽出された機器に対して、大気による原子炉の安全停止に必要な機能への影響を考慮し、重要度に応じて図るべき火災防護対策を個別に評価した結果を添付資料5に示す。

島根原子力発電所 2号炉

分類	定義	重要度分類指針		
		機能	重要度	
PS-3	1) 異常状態の発生原因となるものであってPS-1及びPS-2以外の構成物、系統及び機器 2) 出力上昇の抑制機能 3) 原子炉冷却材中の放射性物質濃度を通常運転に支障のない程度に低く抑える構成物、系統及び機器	1) 異常状態の発生原因となるものであってPS-1及びPS-2以外の構成物、系統及び機器	1) 構造物、系統又は機器 ・原子炉冷却材系 (燃料冷却管、燃料冷却管、燃料冷却管) ・原子炉冷却材系 (燃料冷却管) ・燃料冷却管系 (燃料冷却管)	原子炉の安全停止に必要な機能 大気による機能影響*
		2) 出力上昇の抑制機能	原子炉冷却材系 (燃料冷却管、燃料冷却管、燃料冷却管) 燃料冷却管系 (燃料冷却管) 燃料冷却管系 (燃料冷却管)	(原子炉の安全停止に係わらない機能) (原子炉の安全停止に係わらない機能)
		3) 原子炉冷却材中の放射性物質濃度を通常運転に支障のない程度に低く抑える構成物、系統及び機器	燃料冷却管系 (燃料冷却管) 燃料冷却管系 (燃料冷却管) 燃料冷却管系 (燃料冷却管)	(原子炉の安全停止に係わらない機能) (原子炉の安全停止に係わらない機能)

* 各系統から抽出された機器に対して、大気による原子炉の安全停止に必要な機能への影響を考慮し、重要度に応じて図るべき火災防護対策を個別に評価した結果を添付資料5に示す。

備考

分類	定義	重要度分類	重要度分類理由	構造物、系統又は機器	東海第二発電所 原子炉の安全停止に必要な機能	火災による機能影響*
5) プラン ト運転補 助機能 (安 全保重要機 能を除く。)	原子炉制御系 (制御棒位置ミニマイ ザを含む)、原子炉検計装、原子 炉アラームトランプロセス計装	重要度分類	原子炉制御系 (制御棒位置ミニマイ ザを含む)、原子炉検計装、原子 炉アラームトランプロセス計装	・原子炉制御系 (制御棒位置ミニマイザを含む、) ・原子炉検計装 ・原子炉アラームトランプロセス計装	-	(原子炉の安全停止に係わらない機能)
6) プラン ト運転補 助機能	炉内ボイラ、計装用圧縮空気系	重要度分類	炉内ボイラ、計装用圧縮空気系	補助ボイラ設備 (補助ボイラ、給水タンク、給水ポンプ、 配管/弁) 直接配管系 (補助ボイラ設備) 電気設備 (変圧器) 間接配管系 ・重油移送系 (補助ボイラ設備) 炉内蒸気系及び戻り系 (ポンプ、配管/弁) 計装用圧縮空気系 (空気圧縮機、中間冷却器、配管、 弁) 直接配管系 後部冷却器 (計装用圧縮空気設 備) 気水分離器 空気貯槽 間接配管系 (計装用圧縮空気設 備) 原子炉補給冷却水 (原子炉補給冷却ポンプ、熱交換器、 配管/弁) 直接配管系 (原子炉補給冷却水 系) 間接配管系 (原子炉補給冷却水 系) タービン補給冷却水 (タービン補給冷却ポンプ、熱交 換器、配管/弁) 直接配管系 (タービン補給冷却 水系) 間接配管系 (タービン補給冷却 水系) 水ポンプ補給冷却水 (補給冷却水ポンプ、配 管/弁、ストレージ) 復水補給水 (復水移送ポンプ、配管/弁) 直接配管系 (復水補給水)	-	(原子炉の安全停止に係わらない機能)
				復水貯蔵タンク	-	(原子炉の安全停止に係わらない機能)

*各系統から抽出された機器に対して、火災による原子炉の安全停止に必要な機能を個別に評価し、重要度に応じて異なる火災防護対策を個別に評価した結果を添付資料5に示す。

分類	定義	重要度分類資料		東海第二発電所	
		重要度分類資料	重要度分類資料	原子炉の安全停止に必要な機能	火災による機能影響*
MS-3	2) 原子炉冷却材中へ冷却材の放出防止機能 2) 原子炉冷却材浄化系、復水浄化系	燃料被覆管	燃料被覆管	燃料被覆管	(原子炉の安全停止に係わらない機能)
		原子炉冷却材浄化系、復水浄化系	原子炉冷却材浄化系(再生熱交換器、非再生熱交換器、CWBポンプ、ろ過脱気装置、配管、弁) 復水浄化系(復水脱気装置、配管、弁)	原子炉冷却材浄化系(再生熱交換器、非再生熱交換器、CWBポンプ、ろ過脱気装置、配管、弁) 復水浄化系(復水脱気装置、配管、弁)	(原子炉の安全停止に係わらない機能)
MS-3	1) 運転時の異常な状態を検出する機能及び機器 2) 出力上昇の抑制機能	原子炉冷却材浄化系、復水浄化系	原子炉冷却材浄化系(再生熱交換器、非再生熱交換器、CWBポンプ、ろ過脱気装置、配管、弁) 復水浄化系(復水脱気装置、配管、弁)	原子炉冷却材浄化系(再生熱交換器、非再生熱交換器、CWBポンプ、ろ過脱気装置、配管、弁) 復水浄化系(復水脱気装置、配管、弁)	(原子炉の安全停止に係わらない機能)
		原子炉冷却材浄化系、復水浄化系	原子炉冷却材浄化系(再生熱交換器、非再生熱交換器、CWBポンプ、ろ過脱気装置、配管、弁) 復水浄化系(復水脱気装置、配管、弁)	原子炉冷却材浄化系(再生熱交換器、非再生熱交換器、CWBポンプ、ろ過脱気装置、配管、弁) 復水浄化系(復水脱気装置、配管、弁)	(原子炉の安全停止に係わらない機能)

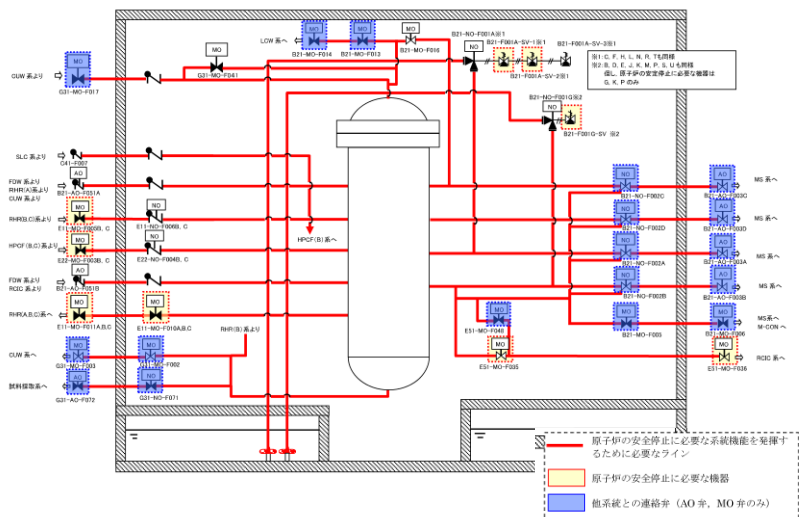
*各系統から抽出された機器に対して、火災による原子炉の安全停止に必要な機能への影響を考慮し、重要度に応じて異なる火災防護対策を個別に評価した結果を添付資料5に示す。

分類	定義	重要度分組計	機器	機器、系統又は機器系 (原子炉内機器系を除く)	原子炉の安全停止に必要な機能	火災による機能影響*
			4) 原子炉冷却材の再循環流線下の緩和機能 5) タービントリップ	原子炉再循環ポンプMGセット 即断には該当機能なし	原子炉の安全停止に必要な機能	(原子炉の安全停止に係わらない機能)
	2) 異常状態への対応上必要な構造物、系統及び機器		1) 緊急時対策上重要な機器	緊急時対策所 直接関連系 (緊急時対策所) 情報収集設備 通信連絡設備 資料及び燃料材 運転設備 放射線監視設備 事故時監視計器の一部 排水系 (本排水設備、消防水設備、二酸化炭素排水設備、等)	原子炉の安全停止に必要な機能	(原子炉の安全停止に係わらない機能)

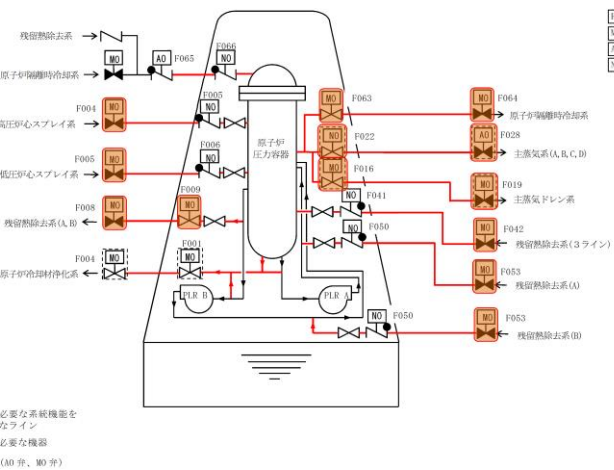
*各系統から抽出された機器に対して、火災による原子炉の安全停止に必要な機能への影響を考慮し、重要度に応じて図るべき火災防護対策を個別に評価した結果を部分資料5に示す。

柏崎刈羽原子力発電所 6 / 7号炉 (2017. 12. 20 版)	東海第二発電所 (2018. 9. 18 版)	島根原子力発電所 2号炉	備考
<p style="text-align: center;">添付資料 2</p> <p style="text-align: center;">柏崎刈羽原子力発電所 6号及び7号炉における 原子炉の安全停止に必要な機能を 達成するための系統</p>	<p style="text-align: center;">添付資料 2</p> <p style="text-align: center;">東海第二発電所における原子炉の安全停止に必要な機能を達成す るための系統</p>	<p style="text-align: right;">添付資料 2</p> <p style="text-align: center;">島根原子力発電所2号炉における 原子炉の安全停止に必要な機能を 達成するための系統</p>	

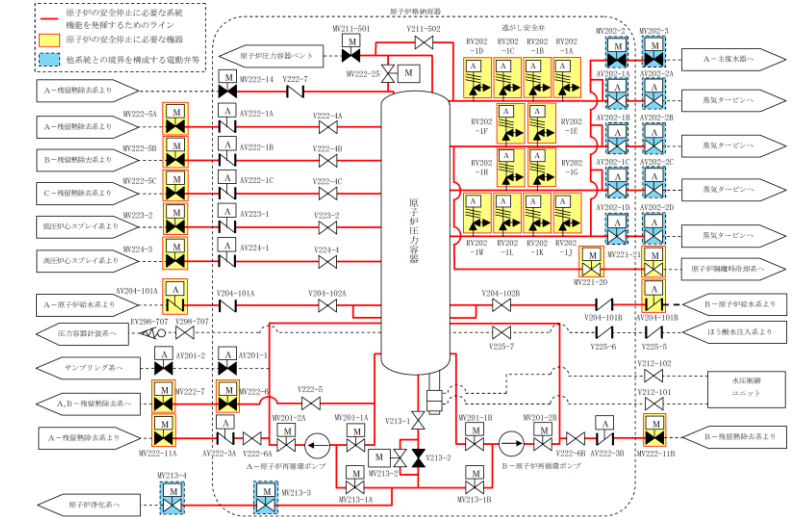
柏崎刈羽原子力発電所 6 / 7号炉 (2017.12.20版)	東海第二発電所 (2018.9.18版)	島根原子力発電所 2号炉	備考
<p data-bbox="341 703 697 735"><u>柏崎刈羽原子力発電所 6号炉</u></p>			



第 1 図 原子炉冷却材圧力バウンダリ/自動減圧系/逃がし安全弁



第 1 図 原子炉冷却材圧力バウンダリ

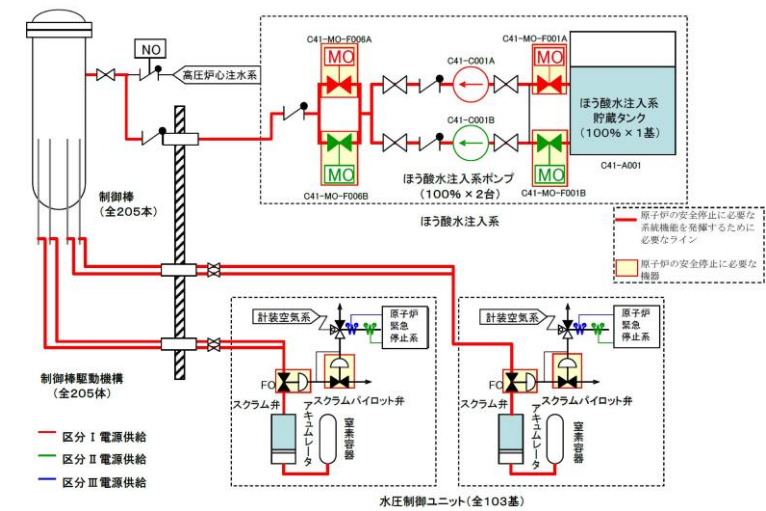


第 1 図 原子炉冷却材圧力バウンダリ/自動減圧系/逃がし安全弁

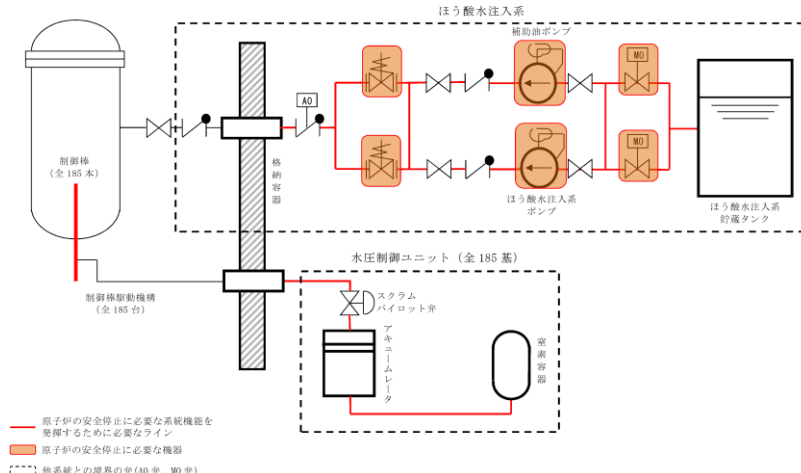
・設備の相違
【柏崎 6/7, 東海第二】
系統構成が異なる

・設備の相違
【柏崎 6/7, 東海第二】
系統構成が異なる

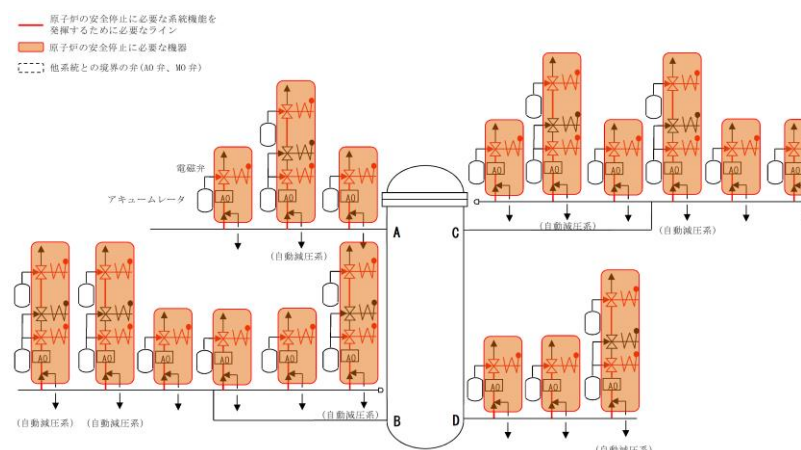
・設備の相違
【柏崎 6/7, 東海第二】
系統構成が異なる



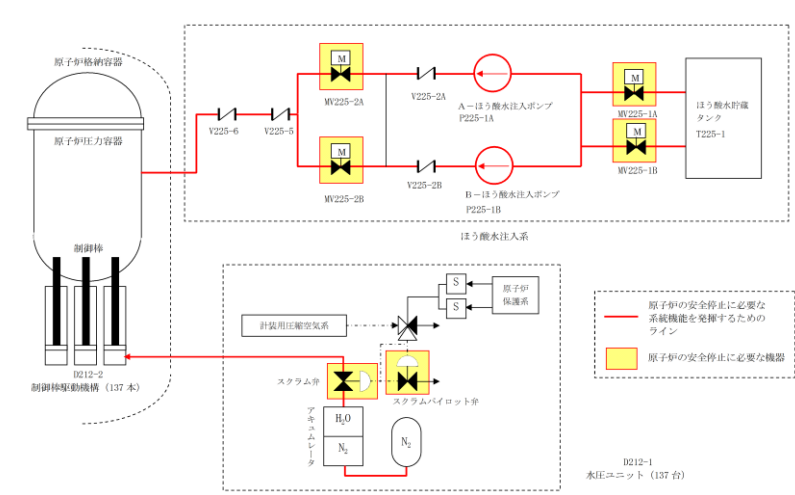
第 2 図 ほう酸水注入系及び制御棒による系



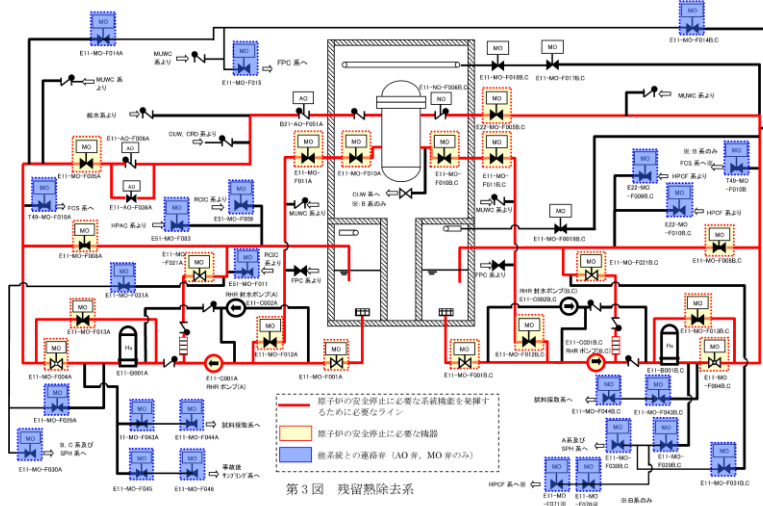
第 2 図 ほう酸水注入系



第 3 図 自動減圧系

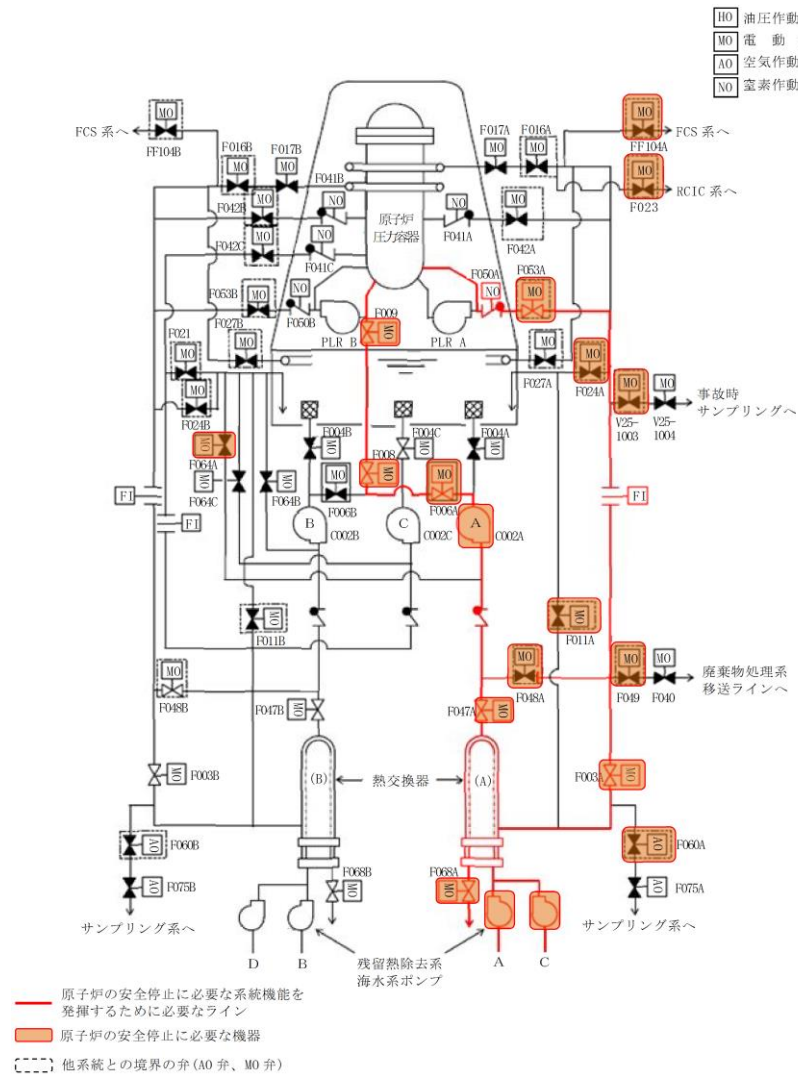


第 2 図 ほう酸水注入系及び制御棒による系

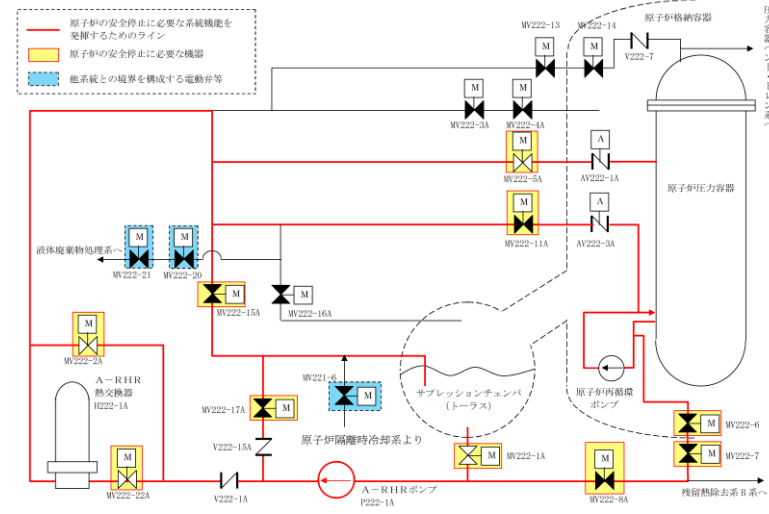


第3図 残留熱除去系

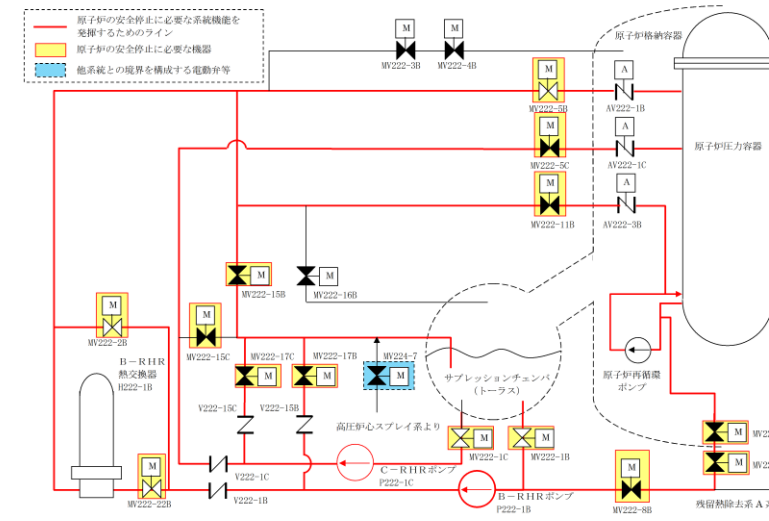
原子炉停止の除去機能
(残留熱除去系(原子炉停止時冷却系))(区分I)



第5図 残留熱除去系(その1)



第3図 残留熱除去系 (A系)

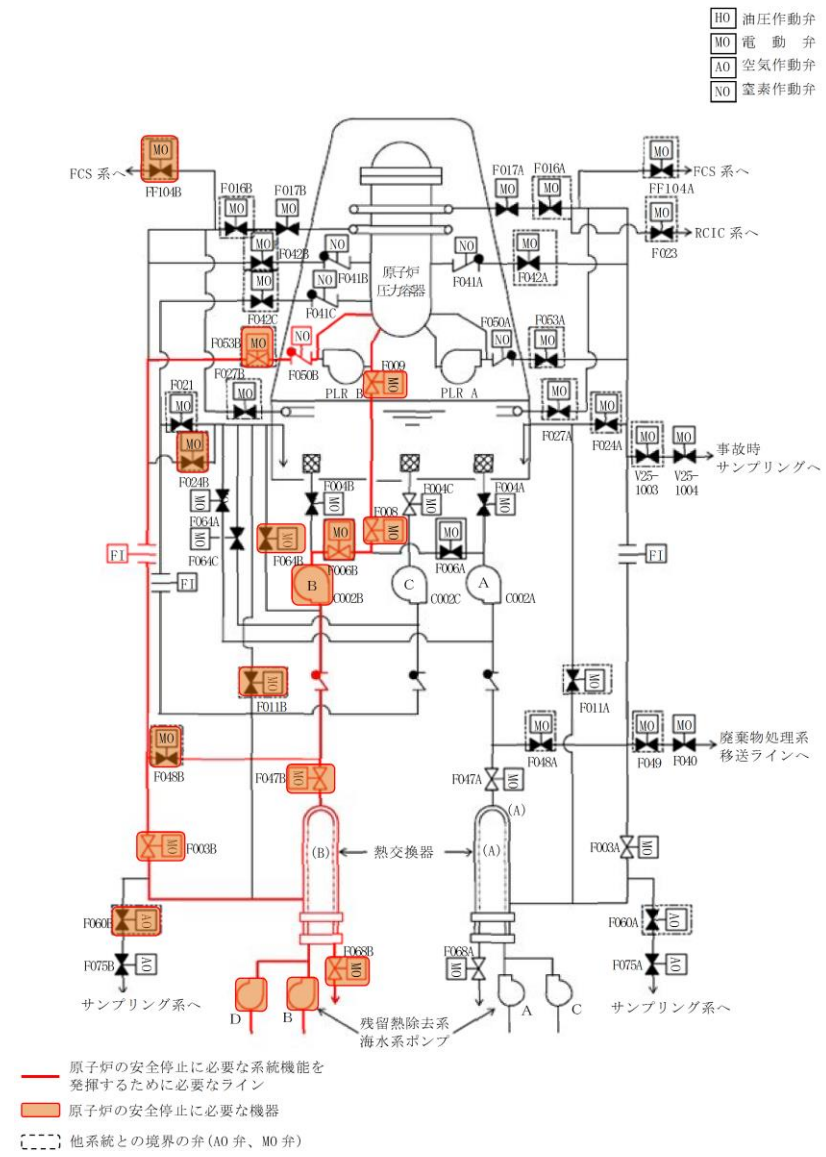


第4図 残留熱除去系 (B, C系)

・設備の相違
【柏崎6/7, 東海第二】
系統構成が異なる

・設備の相違
【柏崎6/7, 東海第二】
系統構成が異なる

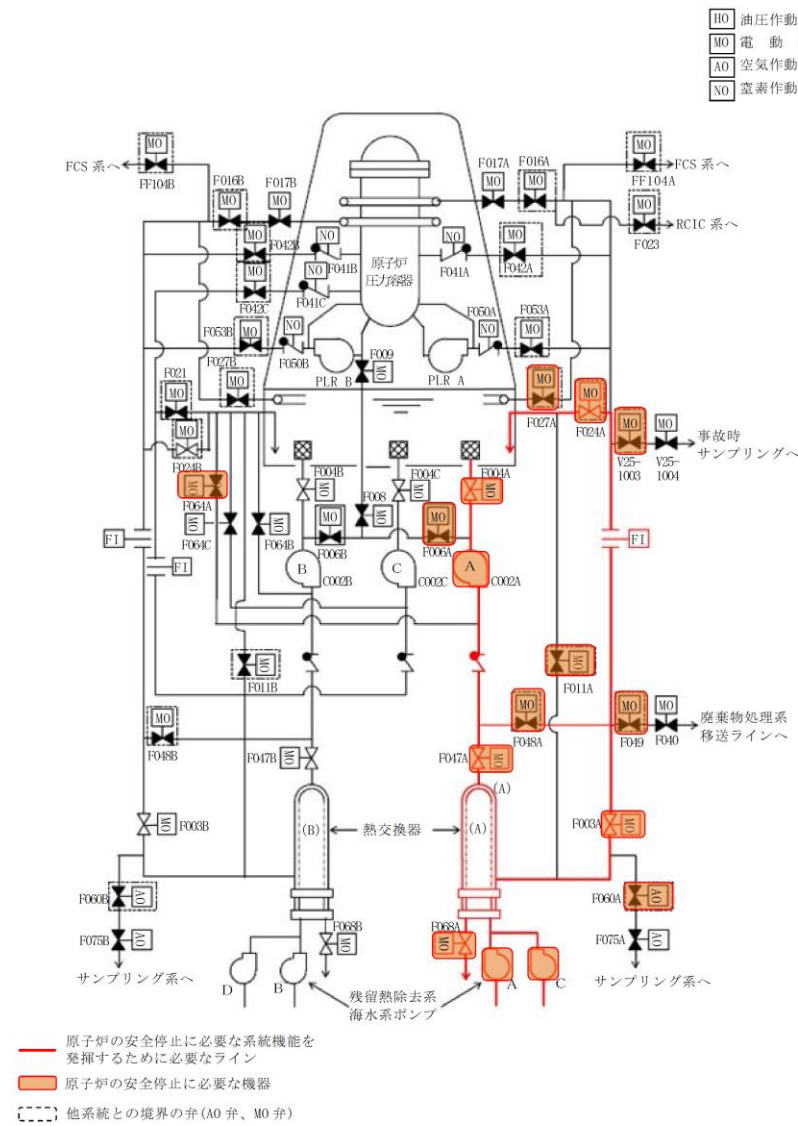
原子炉停止の除去機能
(残留熱除去系(原子炉停止時冷却系))(区分Ⅱ)



第5図 残留熱除去系 (その2)

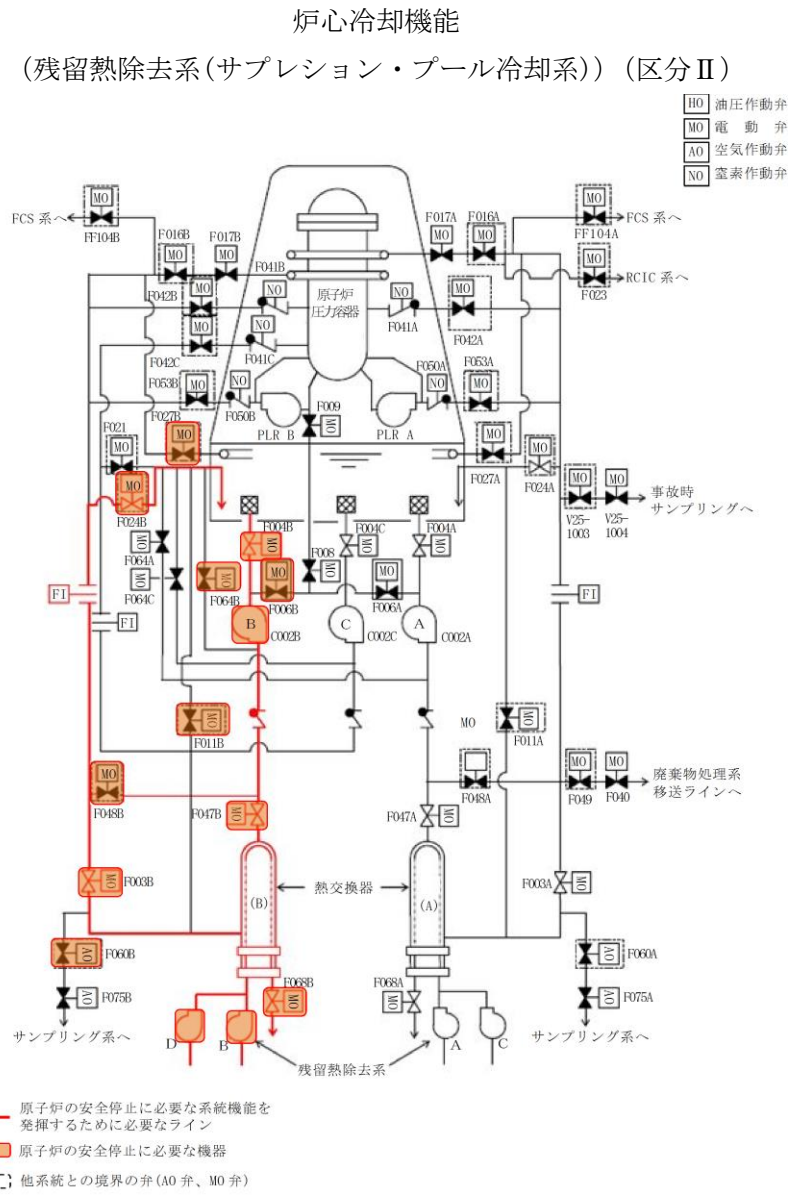
・設備の相違
【柏崎6/7, 東海第二】
系統構成が異なる

炉心冷却機能
(残留熱除去系(サブプレション・プール冷却系))(区分 I)



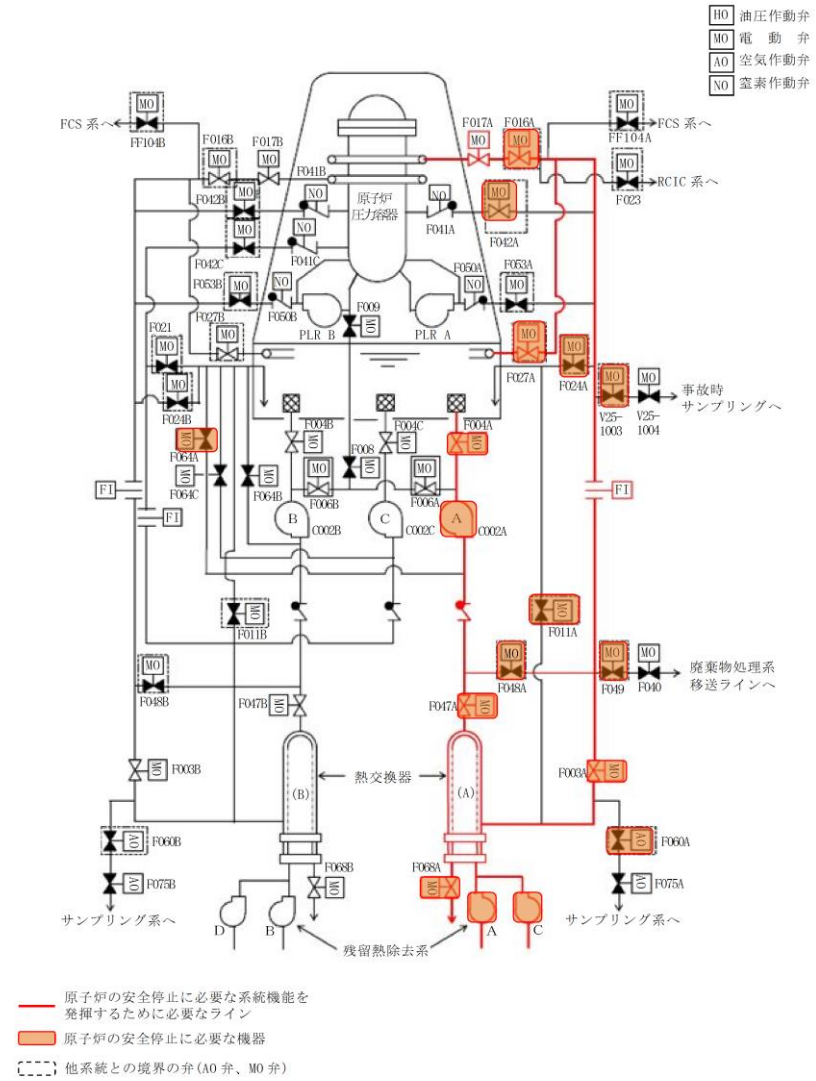
第5図 残留熱除去系(その3)

・設備の相違
【柏崎6/7, 東海第二】
系統構成が異なる



・設備の相違
【柏崎6/7, 東海第二】
系統構成が異なる

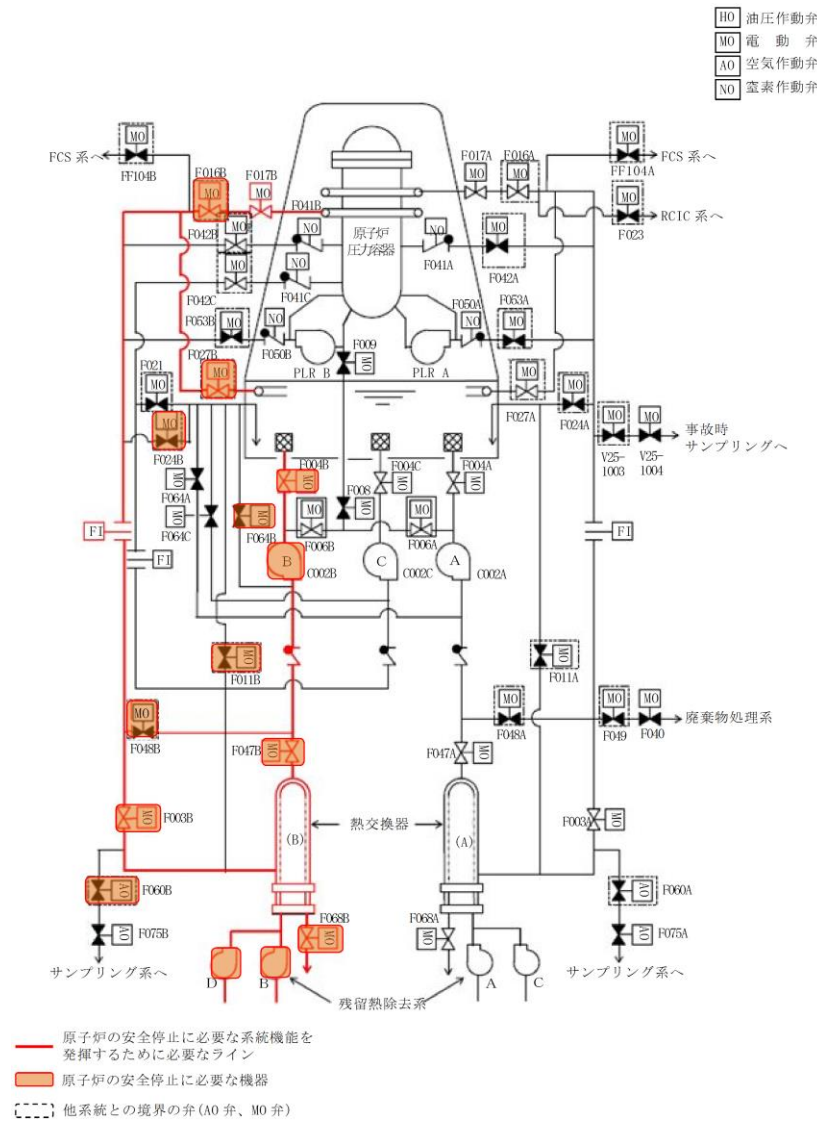
炉心冷却機能
(残留熱除去系(格納容器スプレイ冷却系))(区分 I)



第5図 残留熱除去系(その5)

・設備の相違
【柏崎6/7, 東海第二】
系統構成が異なる

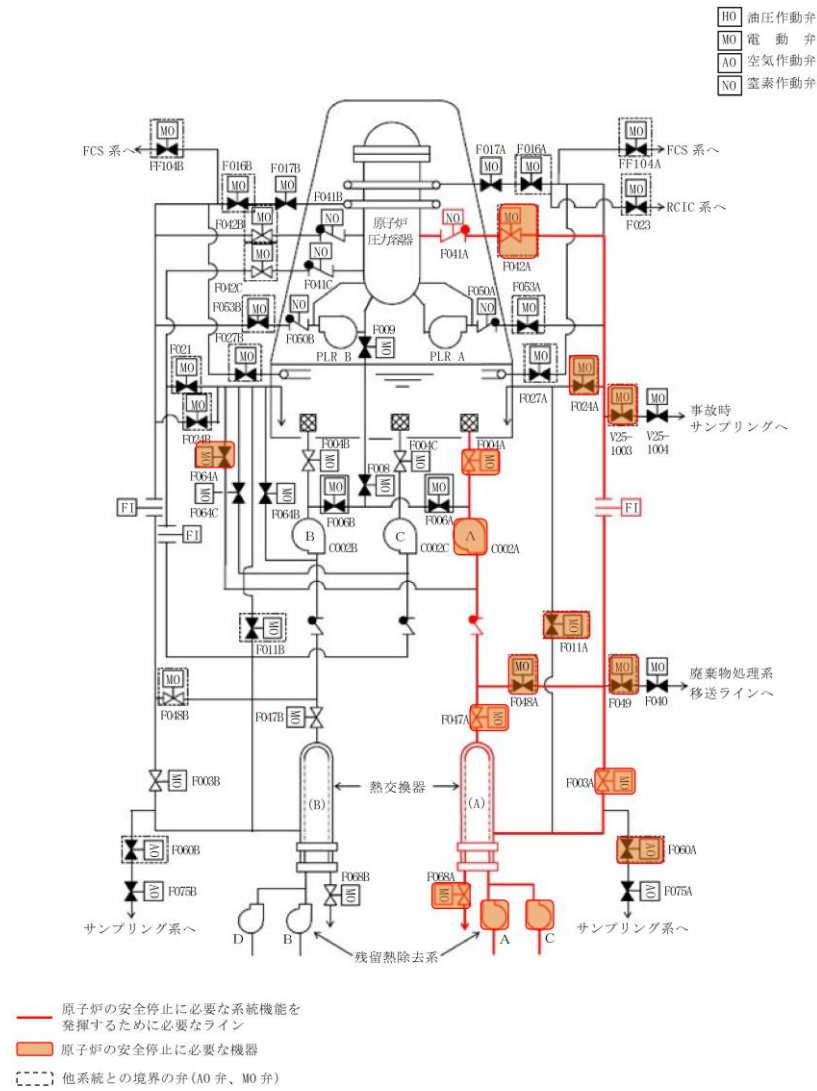
炉心冷却機能
(残留熱除去系(格納容器スプレイ冷却系))(区分Ⅱ)



第5図 残留熱除去系(その6)

・設備の相違
【柏崎6/7, 東海第二】
系統構成が異なる

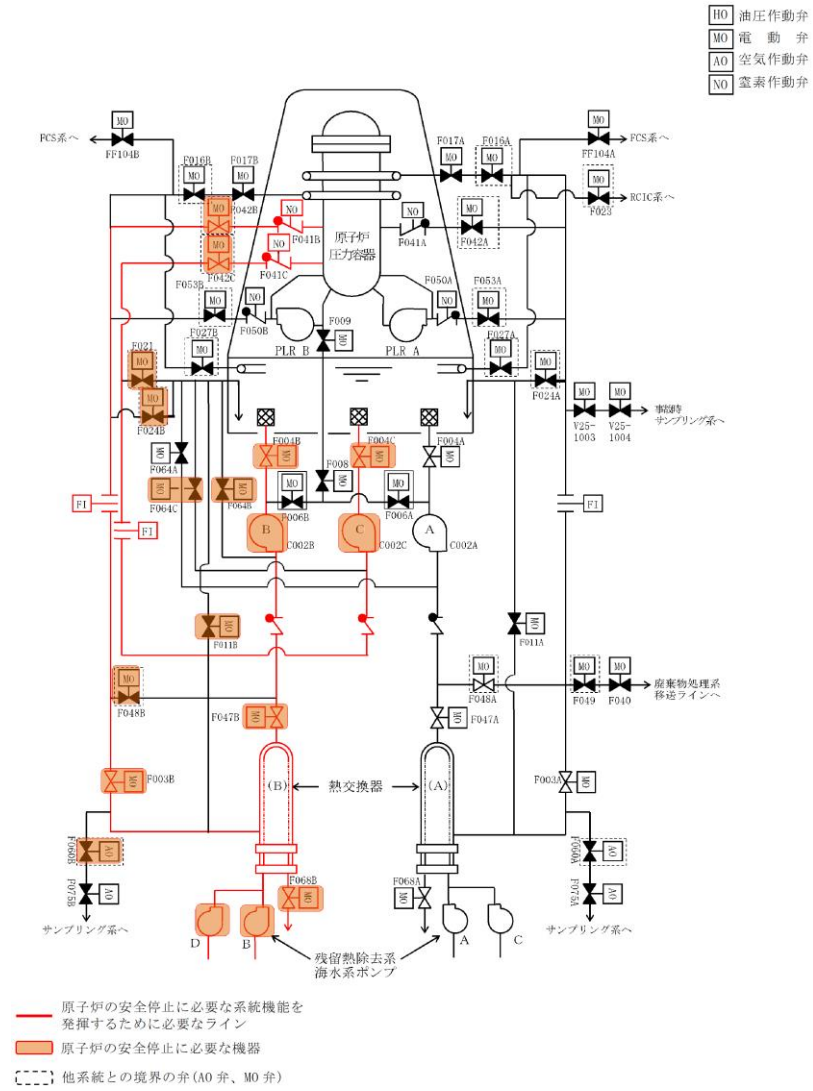
炉心冷却機能
(残留熱除去系(低圧注水系)) (区分 I)



第5図 残留熱除去系(その7)

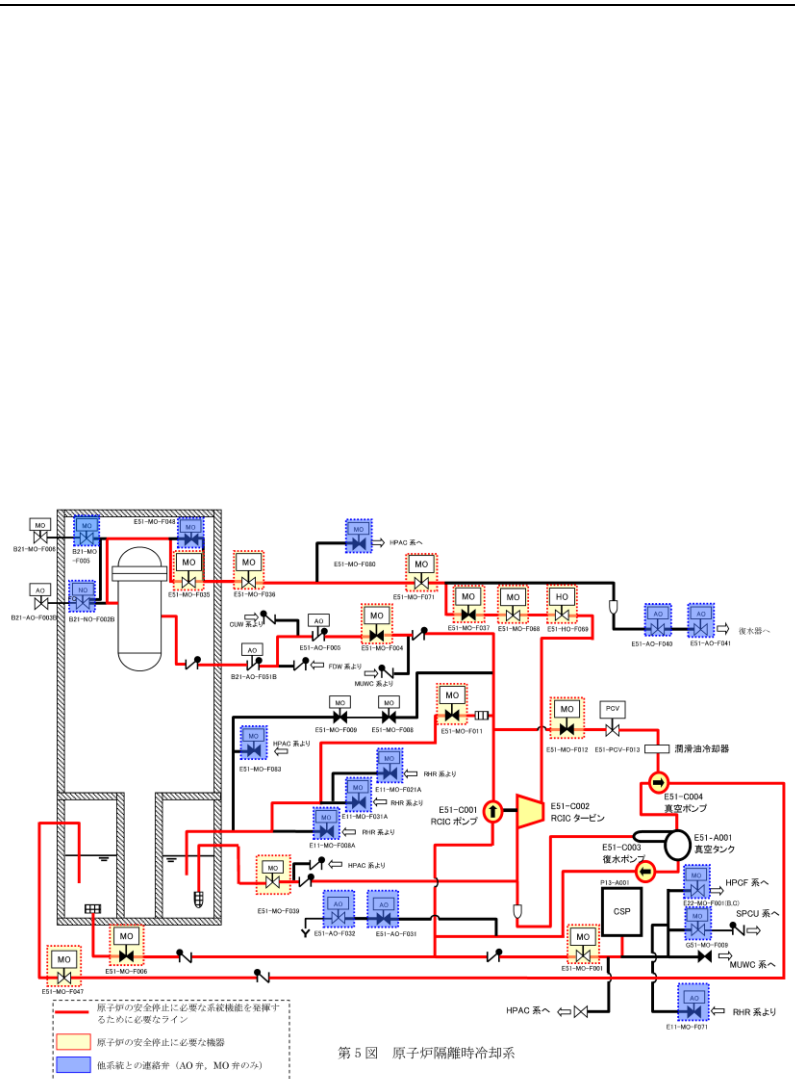
・設備の相違
 【柏崎6/7, 東海第二】
 系統構成が異なる

炉心冷却機能
(残留熱除去系(低圧注水系)) (区分Ⅱ)



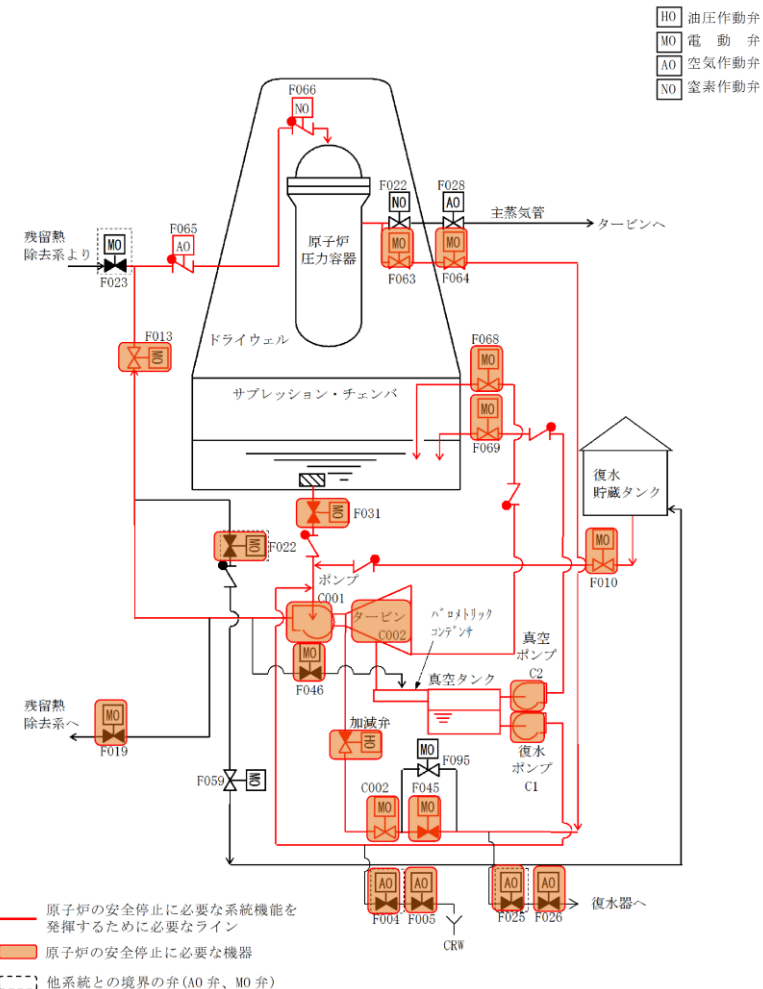
第5図 残留熱除去系 (その8)

・設備の相違
 【柏崎6/7, 東海第二】
 系統構成が異なる

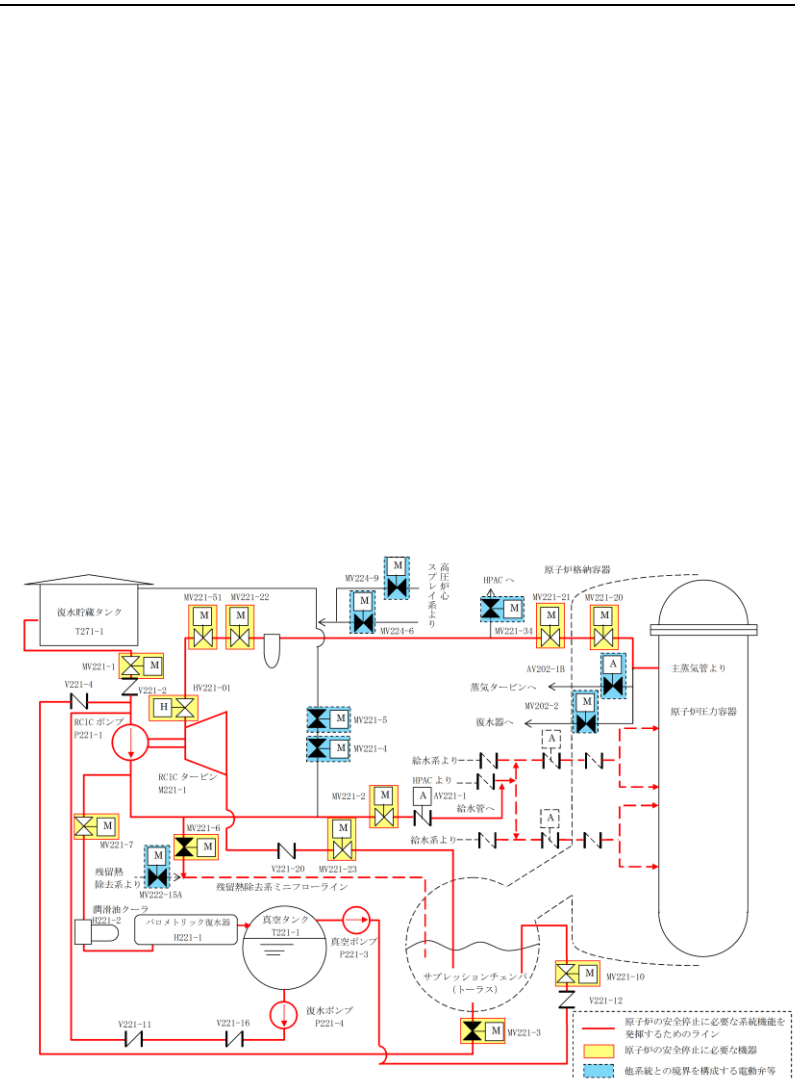


第 5 図 原子炉隔離時冷却系

炉心冷却機能 (原子炉隔離時冷却系) (区分 I)

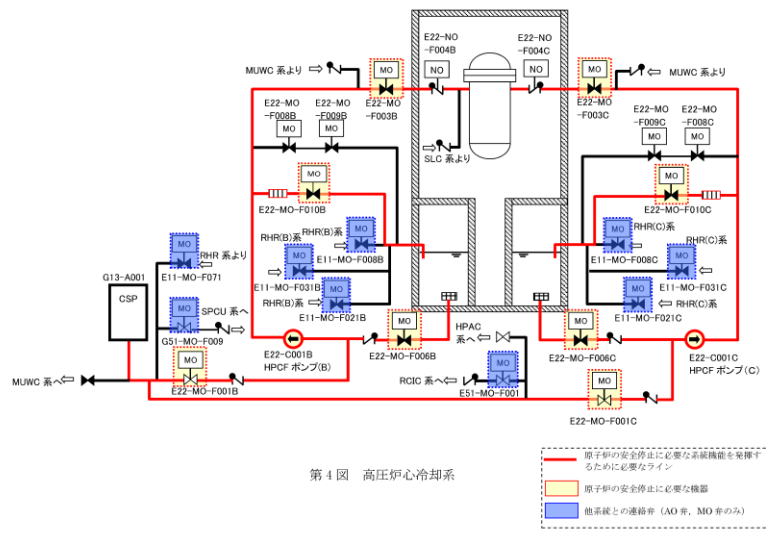


第 4 図 原子炉隔離時冷却系

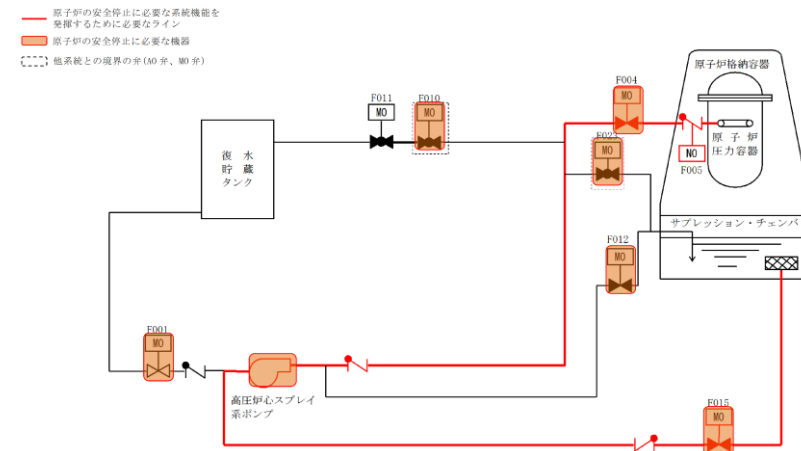


第 5 図 原子炉隔離時冷却系

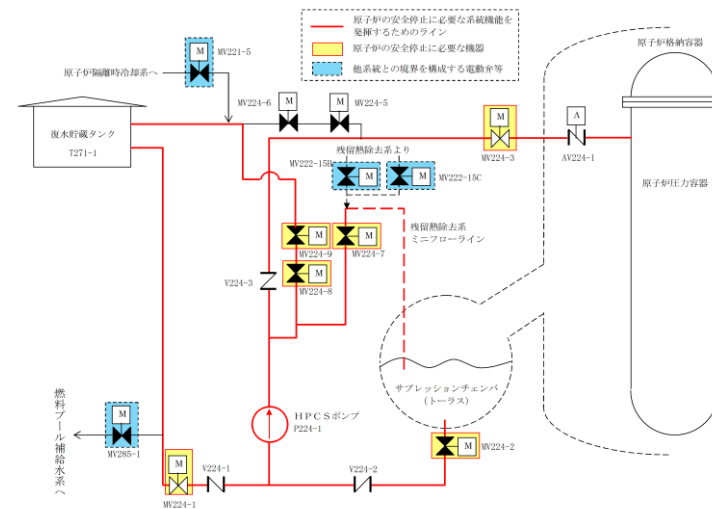
・設備の相違
【柏崎 6/7, 東海第二】
系統構成が異なる



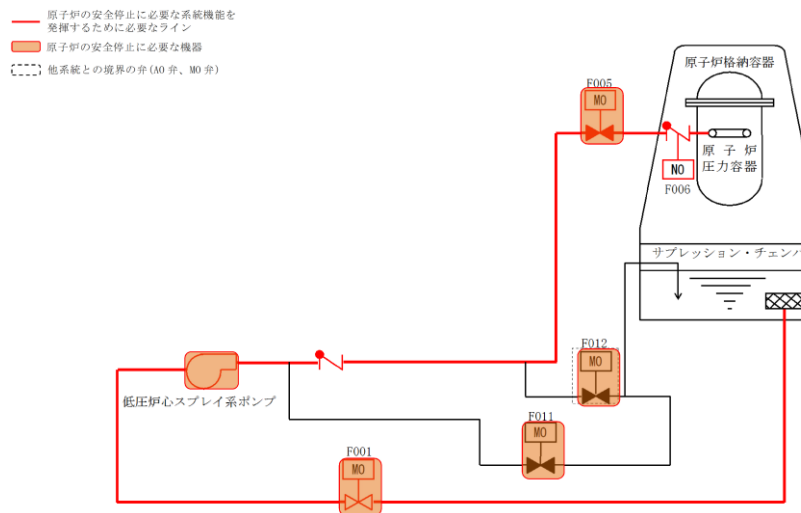
第 4 図 高压炉心冷却系



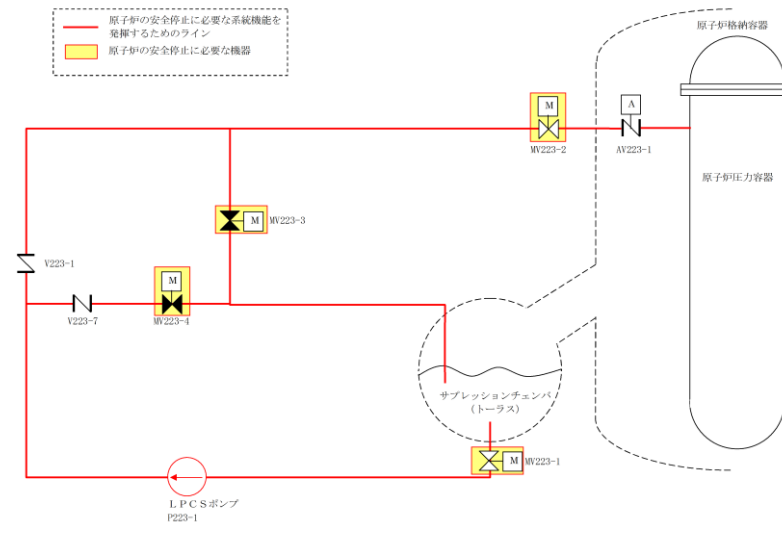
第 7 図 高压炉心スプレイ系



第 6 図 高压炉心スプレイ系



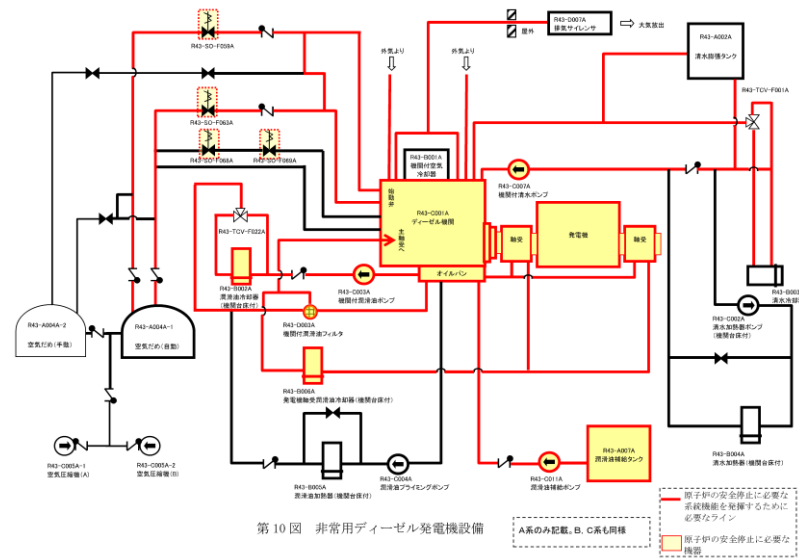
第 6 図 低压炉心スプレイ系



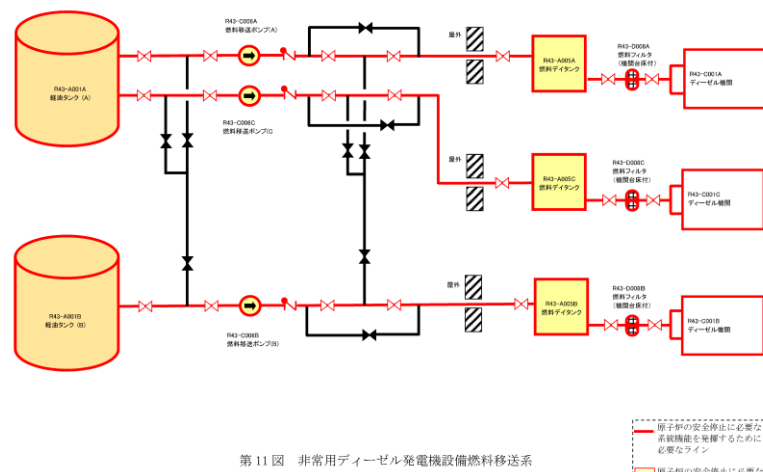
第 7 図 低压炉心スプレイ系

・設備の相違
【柏崎 6/7, 東海第二】
系統構成が異なる

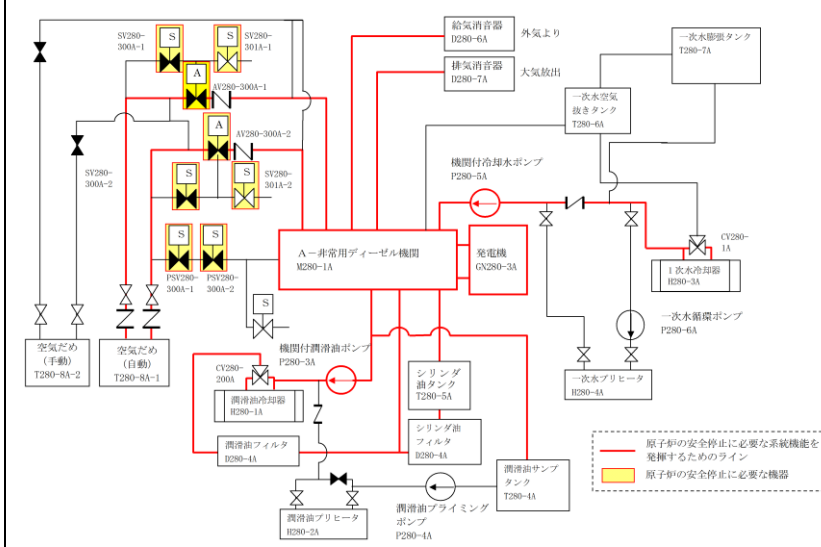
・設備の相違
【柏崎 6/7, 東海第二】
系統構成が異なる



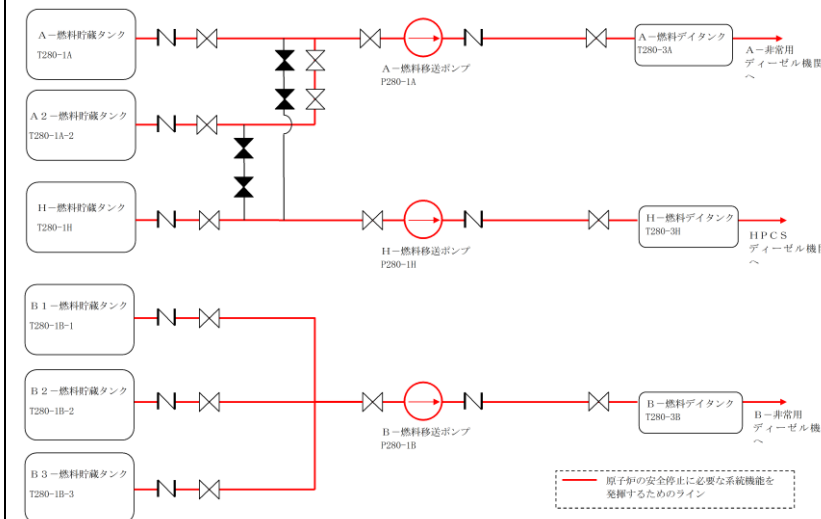
第 10 図 非常用ディーゼル発電機設備



第 11 図 非常用ディーゼル発電機設備燃料移送系



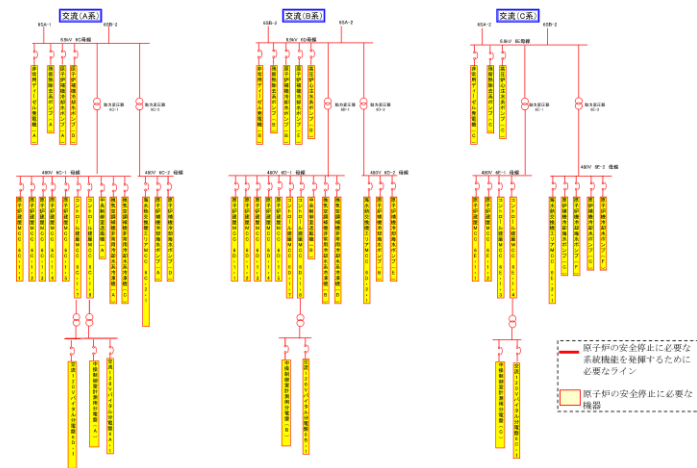
第 8 図 非常用ディーゼル発電機設備



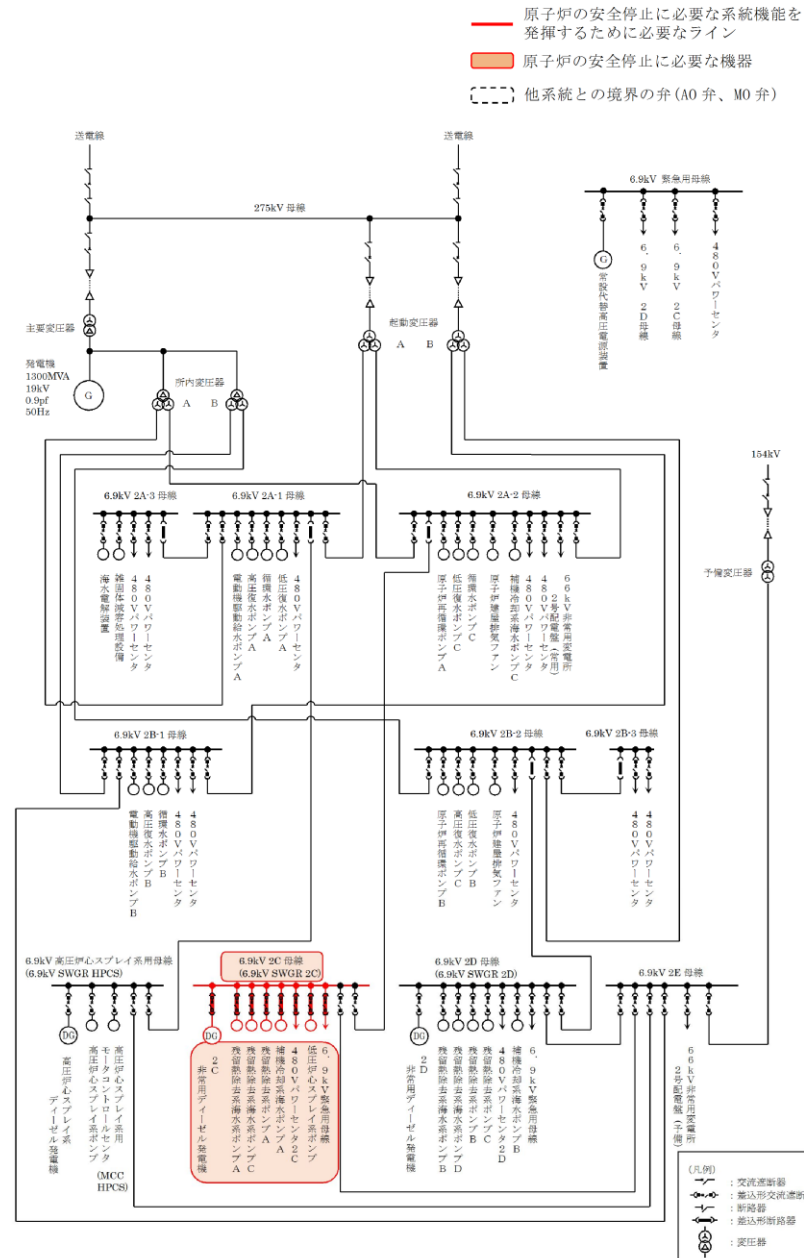
第 9 図 非常用ディーゼル発電機設備燃料移送系

・設備の相違
【柏崎 6/7, 東海第二】
系統構成が異なる

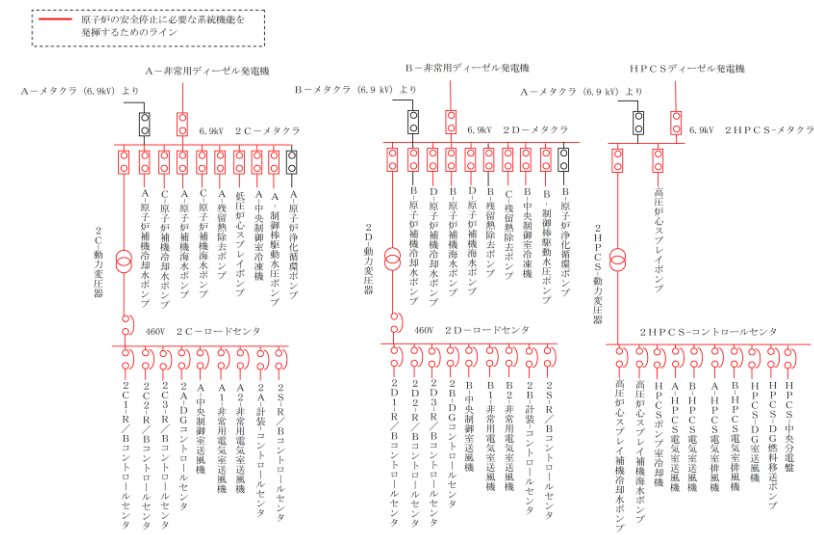
・設備の相違
【柏崎 6/7, 東海第二】
系統構成が異なる



第 15 図 交流電源単線結線図 (非常用所内電源設備)

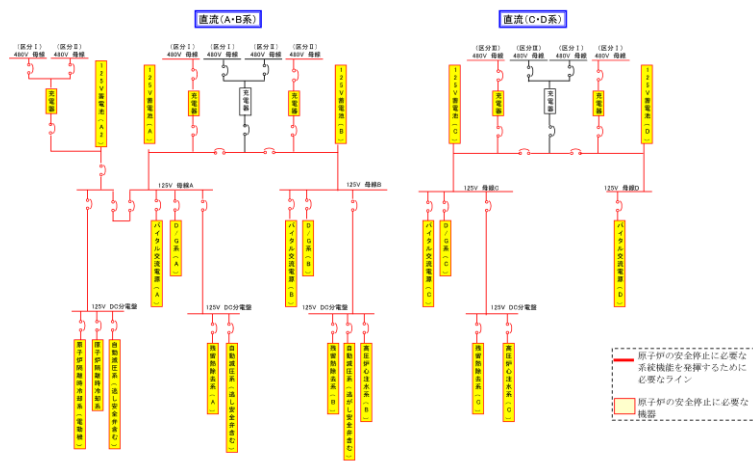


第 12 図 非常用電源系 (SWGR, P/C(2C))

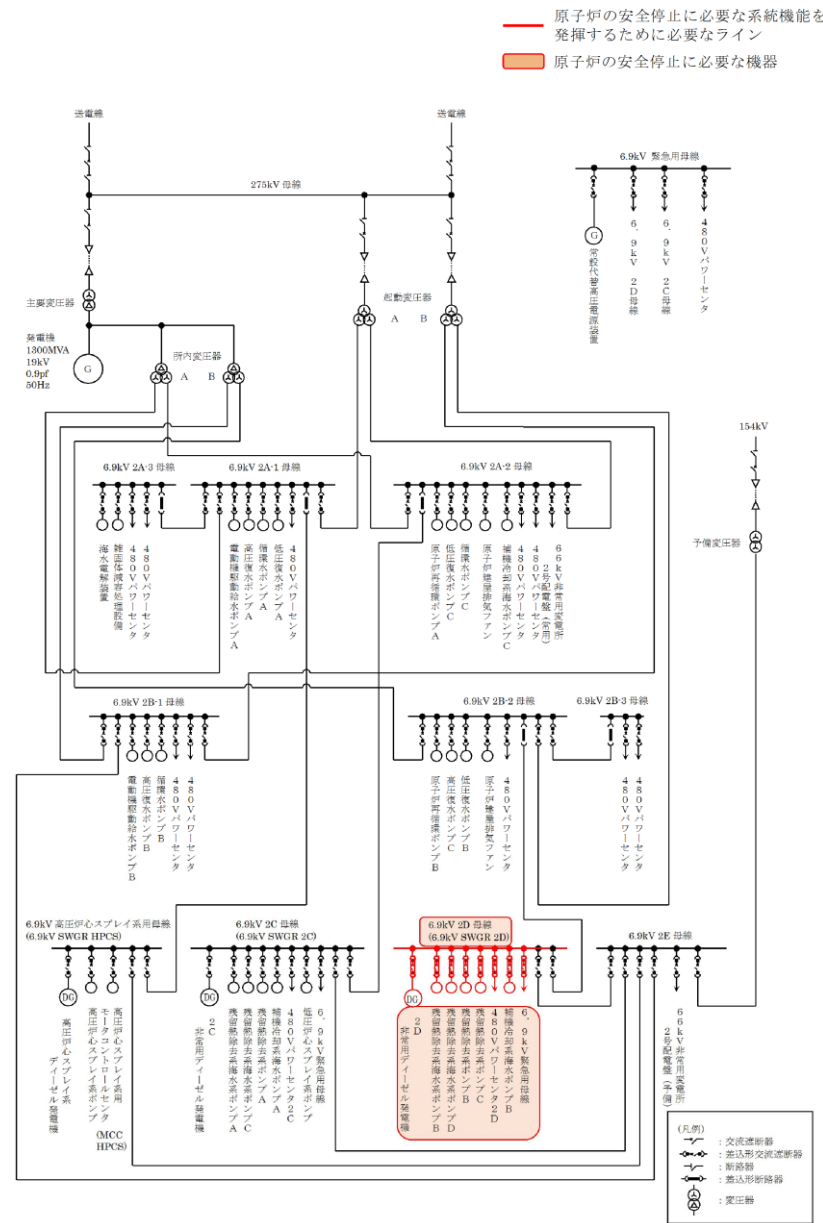


第10図 非常用交流電源系

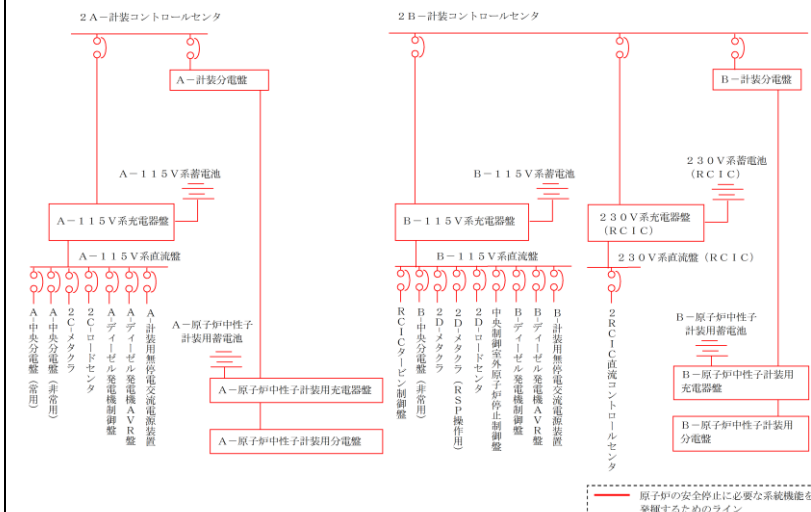
・設備の相違
【柏崎 6/7, 東海第二】
系統構成が異なる



第 16 図 直流電源単線結線図 (非常用所内電源設備)

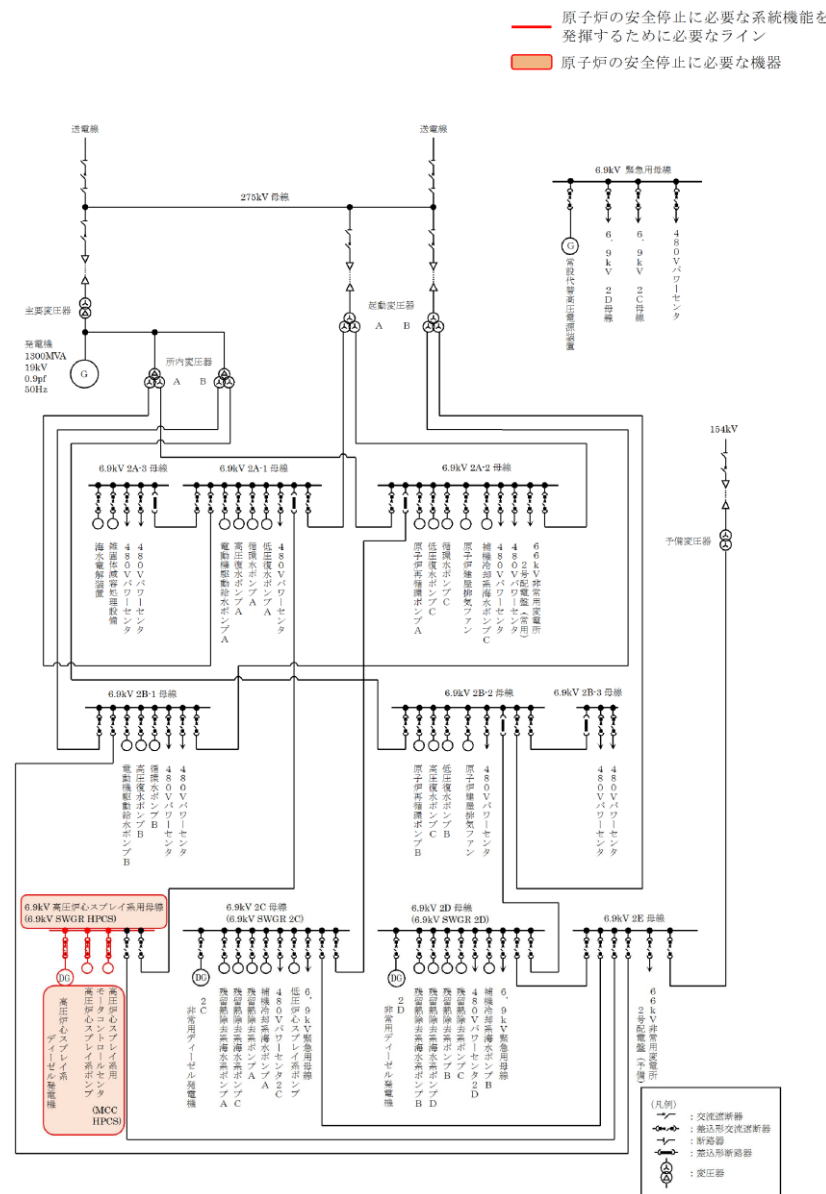


第 12 図 非常用電源系 (SWGR, P/C(2D))

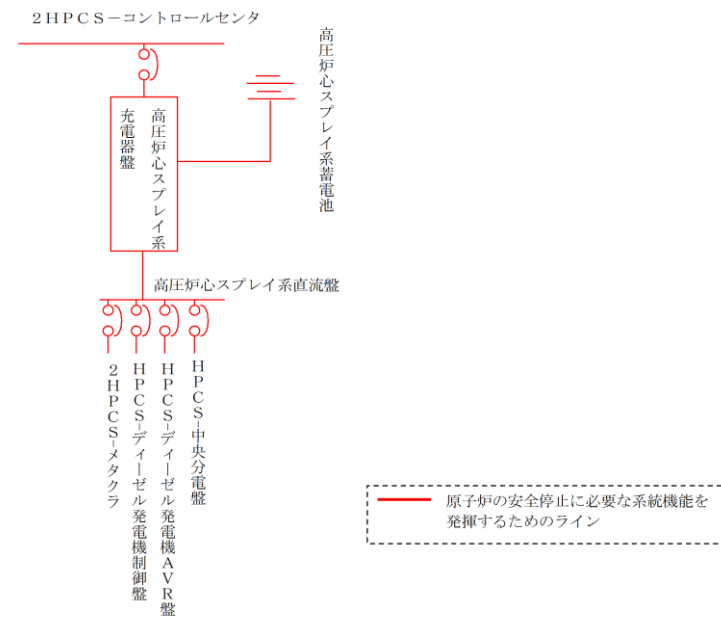


第 11 図 直流電源系 (その 1)

・設備の相違
【柏崎 6/7, 東海第二】
系統構成が異なる

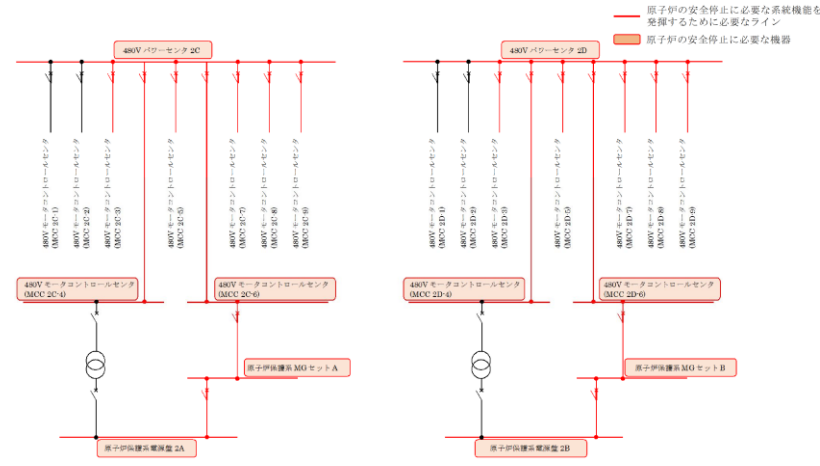


第12図 非常用電源系(SWGR, P/C (HPCS))

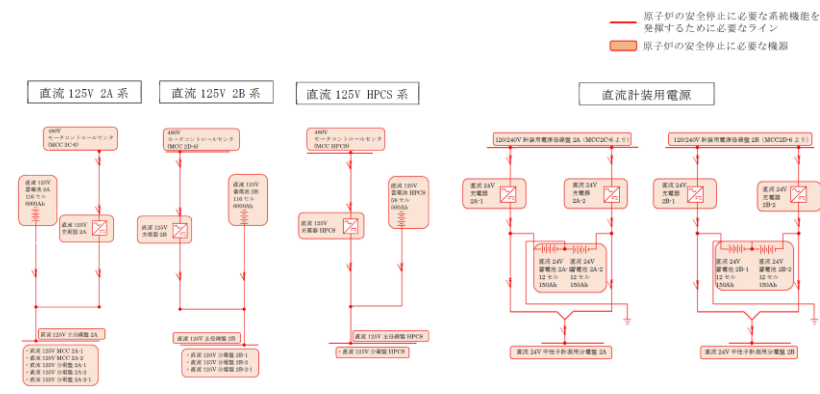


第12図 直流電源系 (その2)

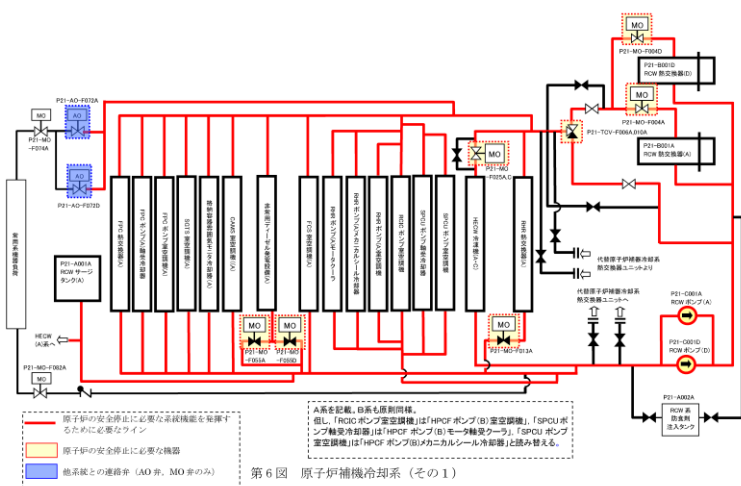
・設備の相違
【柏崎 6/7, 東海第二】
系統構成が異なる



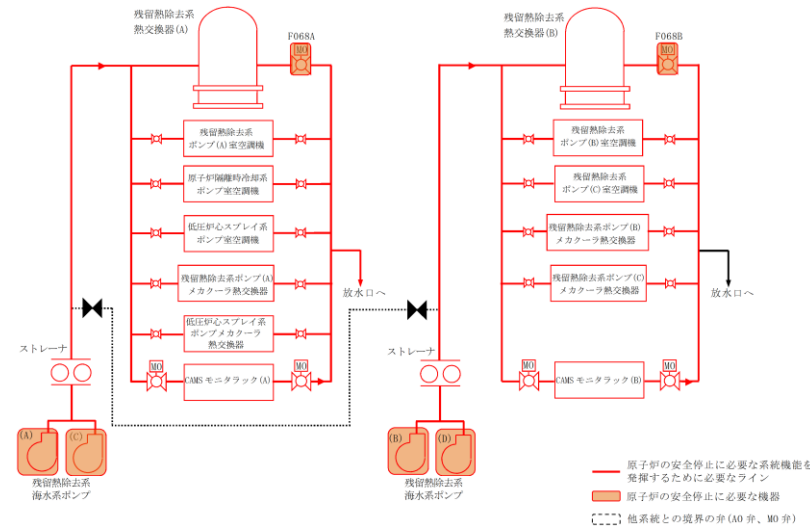
第 12 図 非常用電源系 (MCC (2C, 2D))



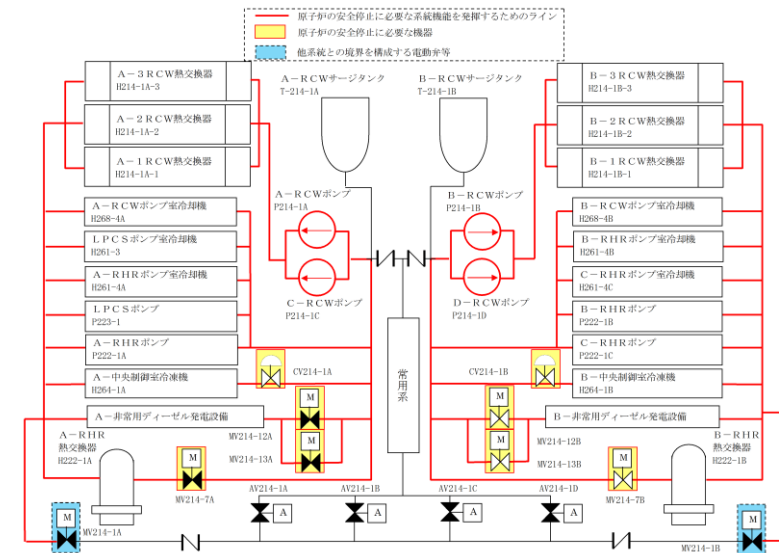
第 13 図 非常用電源系 (直流電源系)



第 6 図 原子炉補機冷却系 (その 1)

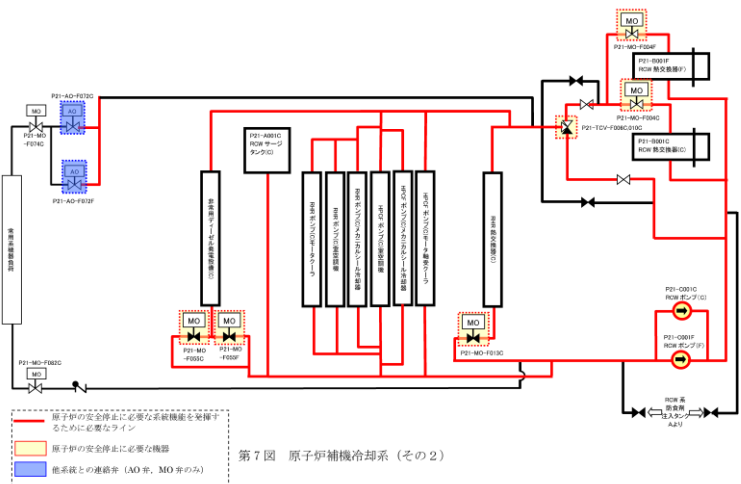


第 10 図 残留熱除去系海水系

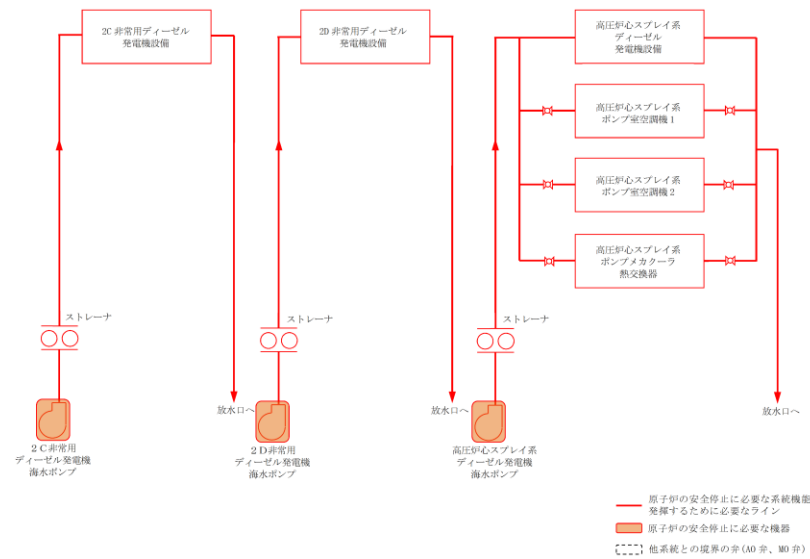


第13図 原子炉補機冷却系

・設備の相違
【柏崎 6/7, 東海第二】
系統構成が異なる

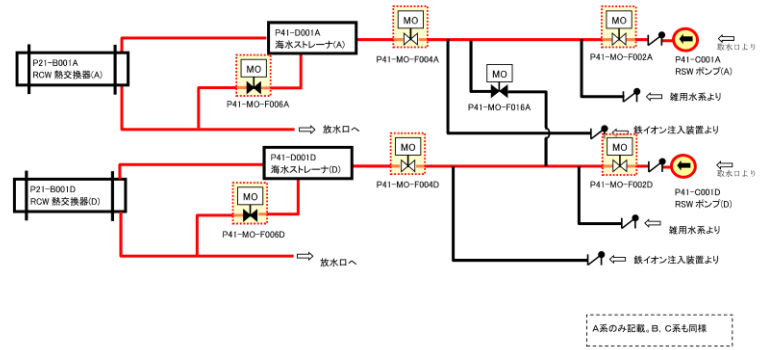


第 7 図 原子炉補機冷却系 (その 2)



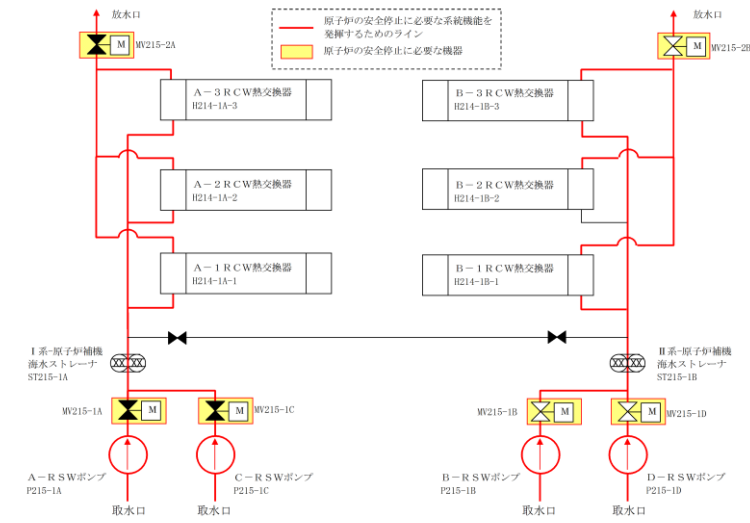
第 11 図 非常用ディーゼル発電機海水系

・設備の相違
【柏崎 6/7, 東海第二】
系統構成が異なる

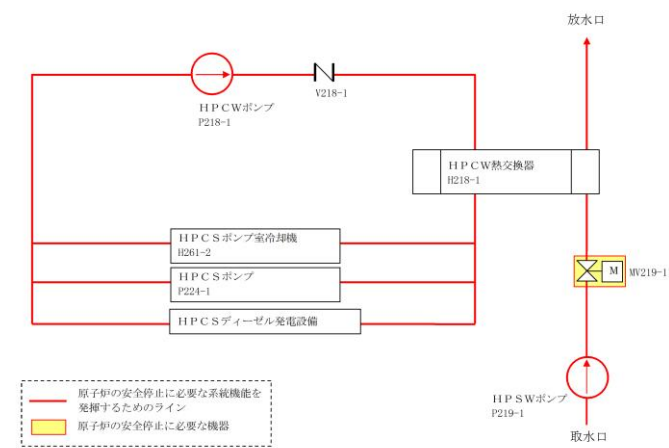


第9図 原子炉補機冷却海水系

第9図 原子炉補機冷却海水系



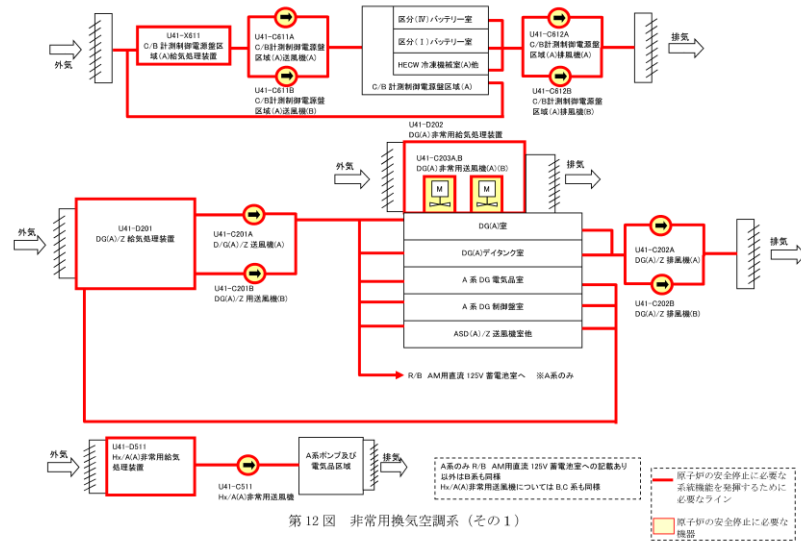
第14図 原子炉補機海水系



第15図 高圧炉心スプレイ補機冷却系/高圧炉心スプレイ補機海水系

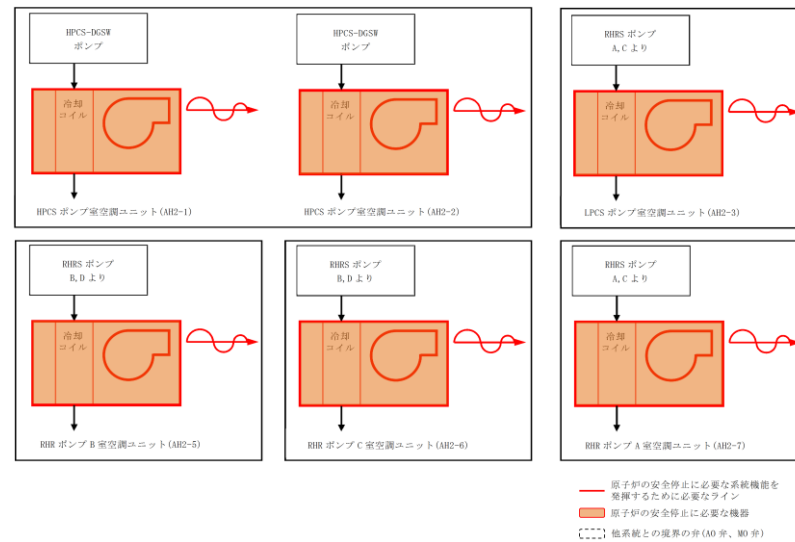
・設備の相違
【柏崎6/7, 東海第二】
系統構成が異なる

・設備の相違
【柏崎6/7, 東海第二】
系統構成が異なる

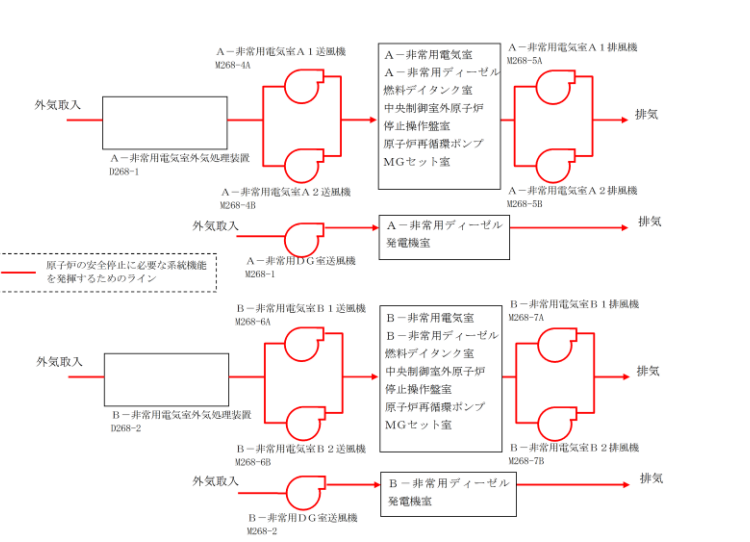


第12図 非常用換気空調系 (その1)

第 12 図 非常用換気空調系 (その1)

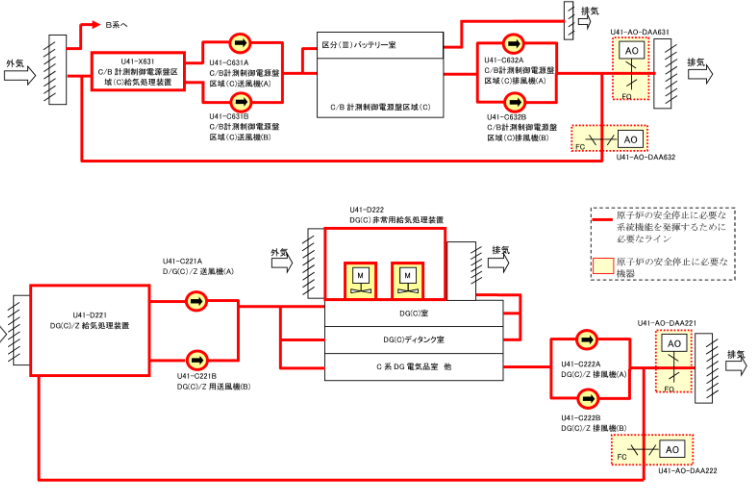


第 9 図 非常用換気空調系 (その1)

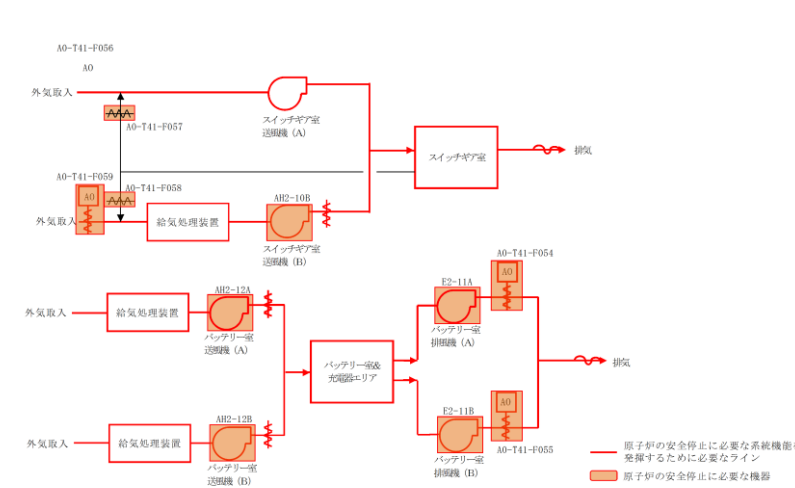


第16図 非常用空調換気系 (その1)

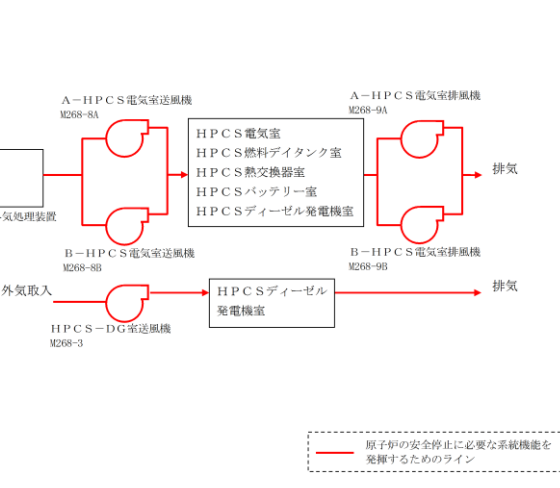
・設備の相違
【柏崎6/7, 東海第二】
系統構成が異なる



第 13 図 非常用換気空調系 (その2)

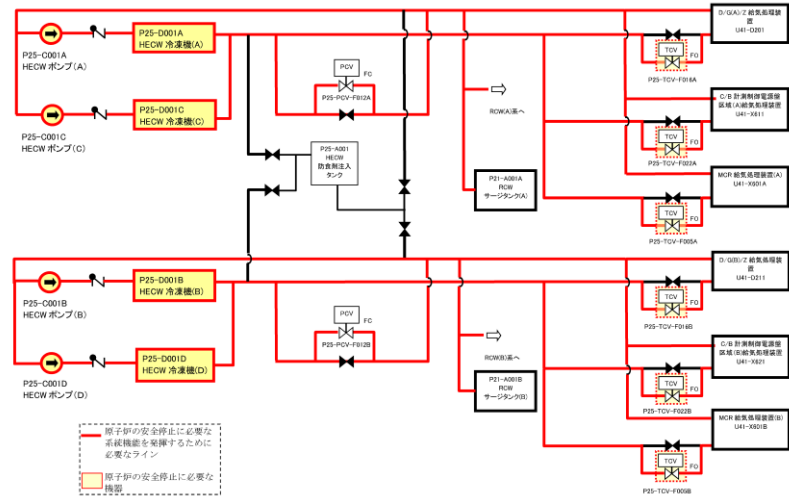


第 9 図 非常用換気空調系 (その2)

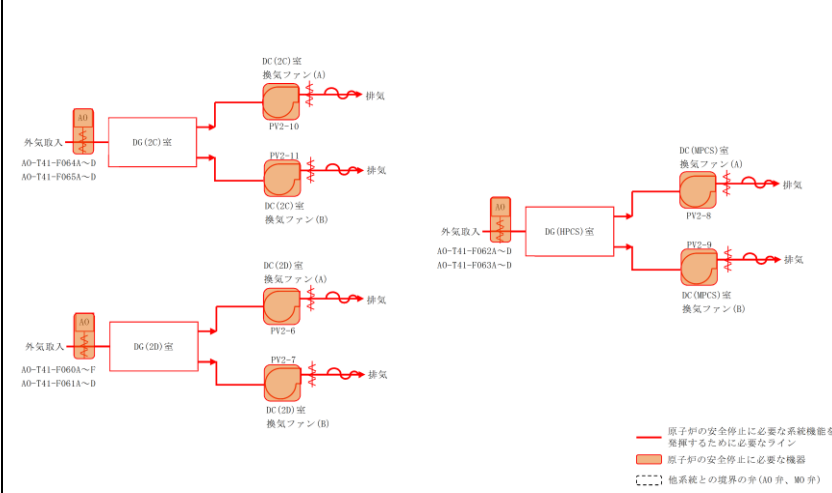


第17図 非常用空調換気系 (その2)

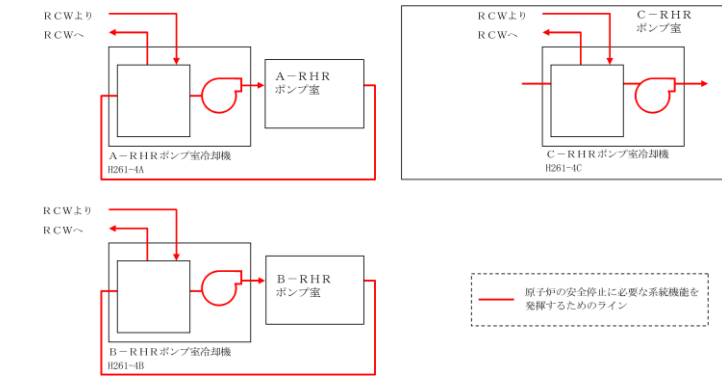
・設備の相違
【柏崎6/7, 東海第二】
系統構成が異なる



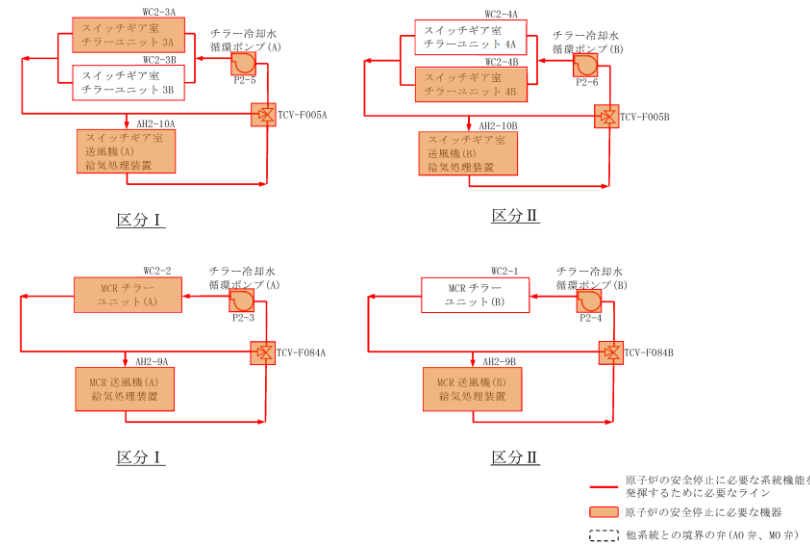
第 8 図 換気空調補機非常用冷却系



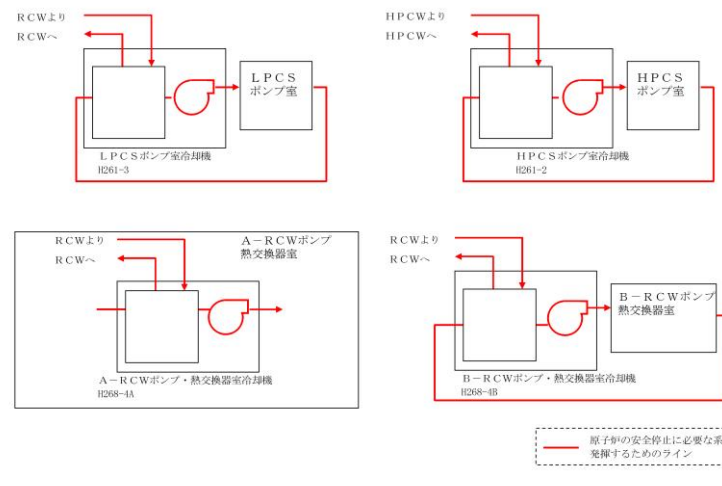
第 9 図 非常用換気空調系 (その 3)



第18図 非常用空調換気系 (その 3)



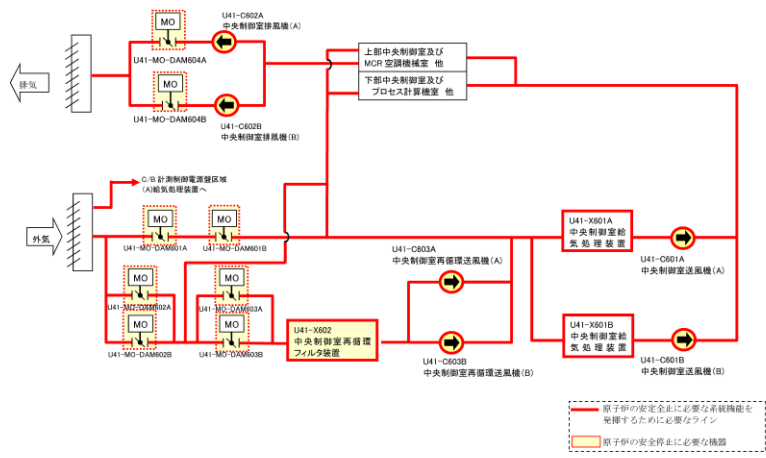
第 9 図 非常用換気空調系 (その 4)



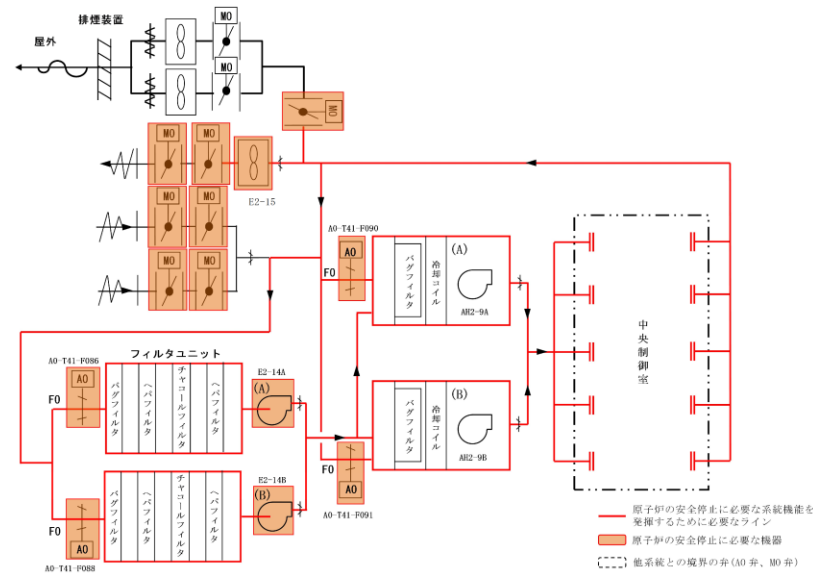
第19図 非常用空調換気系 (その 4)

・設備の相違
【柏崎 6/7, 東海第二】
系統構成が異なる

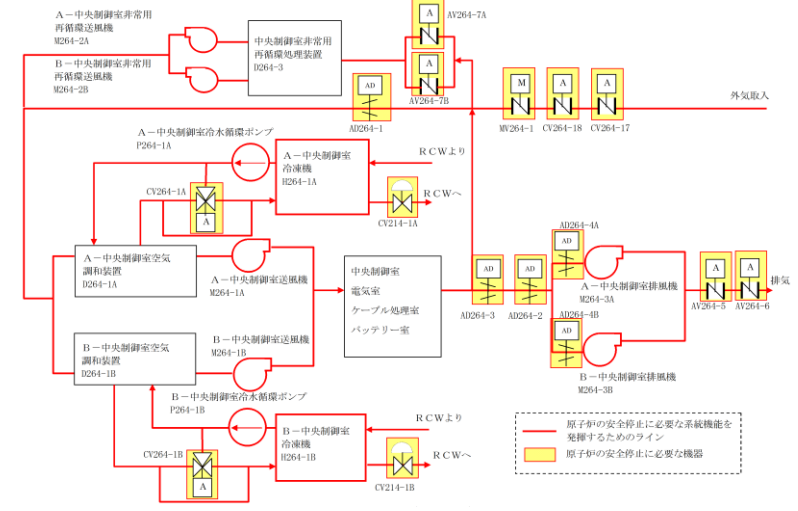
・設備の相違
【柏崎 6/7, 東海第二】
系統構成が異なる



第 14 図 中央制御室非常用換気空調系



第 8 図 中央制御室非常用換気空調系



第20図 中央制御室非常用空調換気系

・設備の相違
【柏崎 6/7, 東海第二】
系統構成が異なる

柏崎刈羽原子力発電所 6 / 7号炉 (2017.12.20版)	東海第二発電所 (2018.9.18版)	島根原子力発電所 2号炉	備考
<p>柏崎刈羽原子力発電所 7号炉</p>			

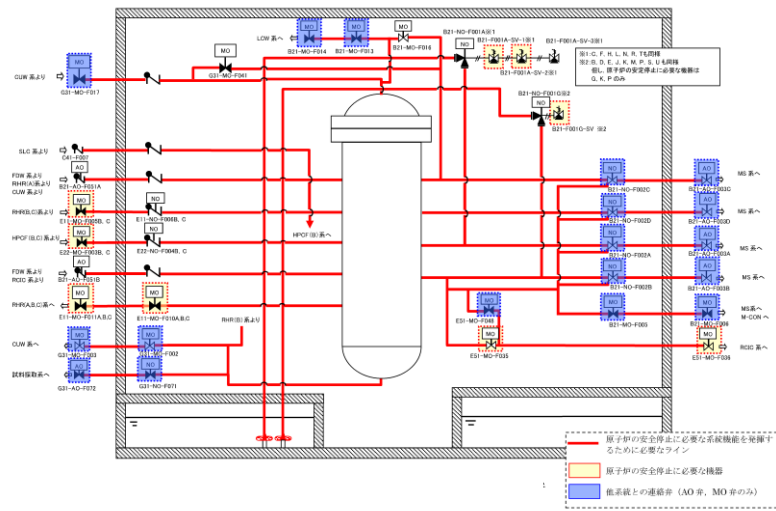
柏崎刈羽原子力発電所 6 / 7号炉 (2017. 12. 20 版)

東海第二発電所 (2018. 9. 18 版)

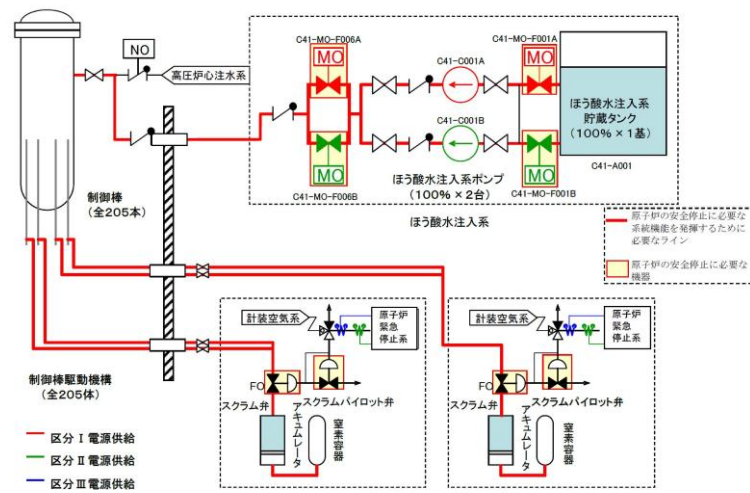
島根原子力発電所 2号炉

備考

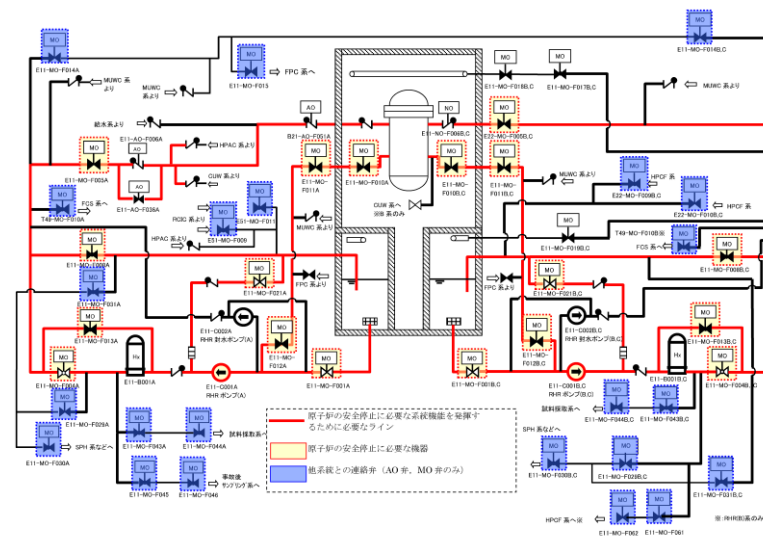
・設備の相違 (柏崎 6/7
の 7 号炉については
以後同じ)
【柏崎 6/7】
系統構成が異なる



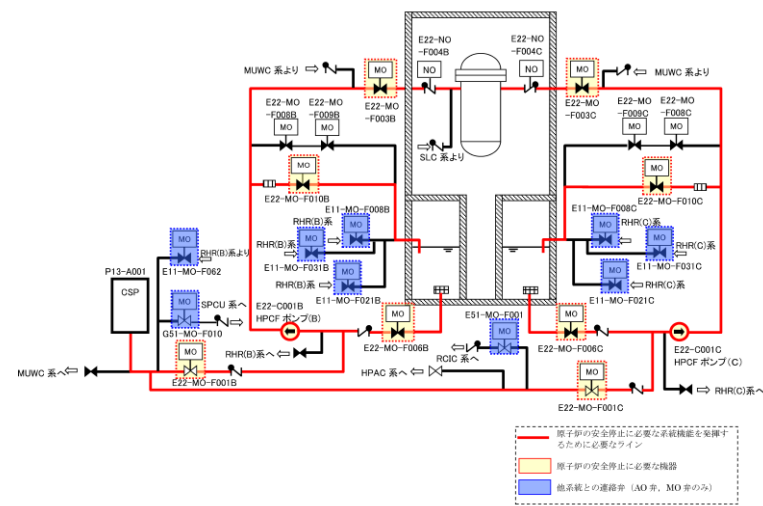
第 1 図 原子炉冷却材圧力バウンダリ/自動減圧系/逃がし安全弁



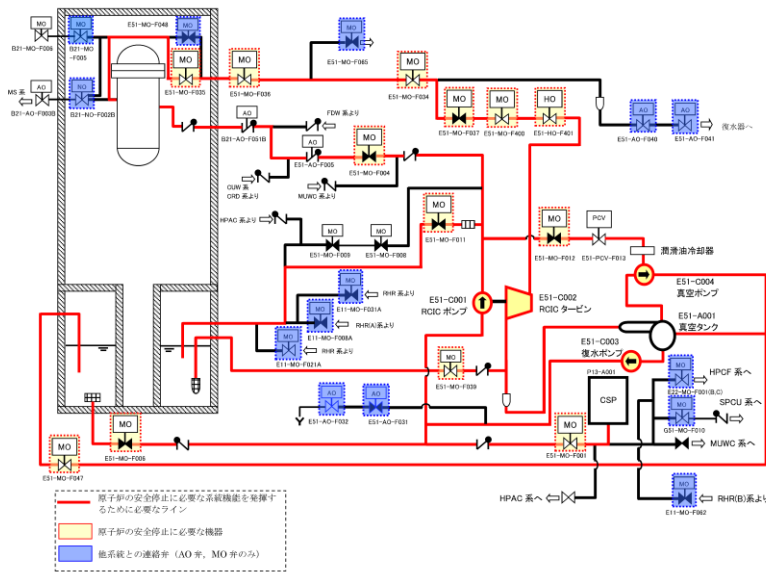
第 2 図 ほう酸水注入系及び制御棒による系



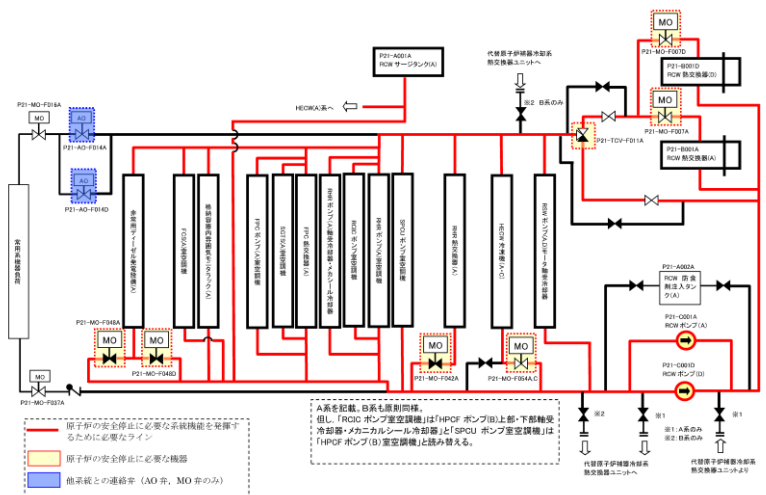
第 3 図 残留熱除去系



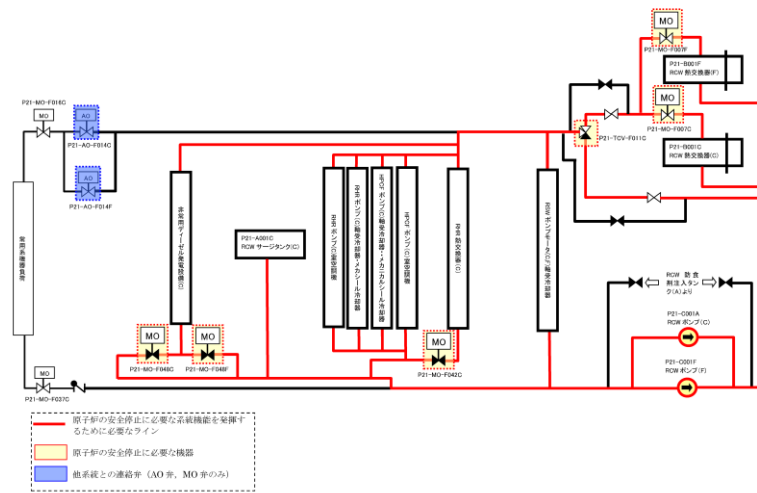
第 4 図 高圧炉心冷却系



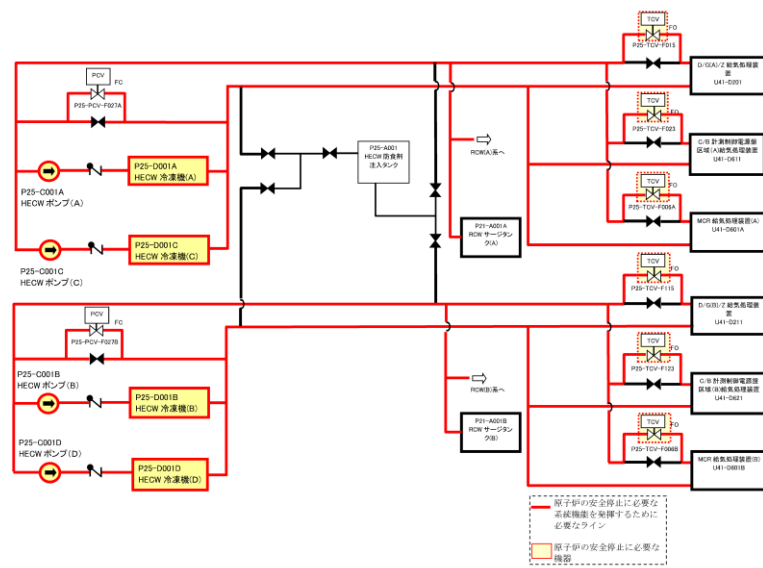
第 5 図 原子炉隔離時冷却系



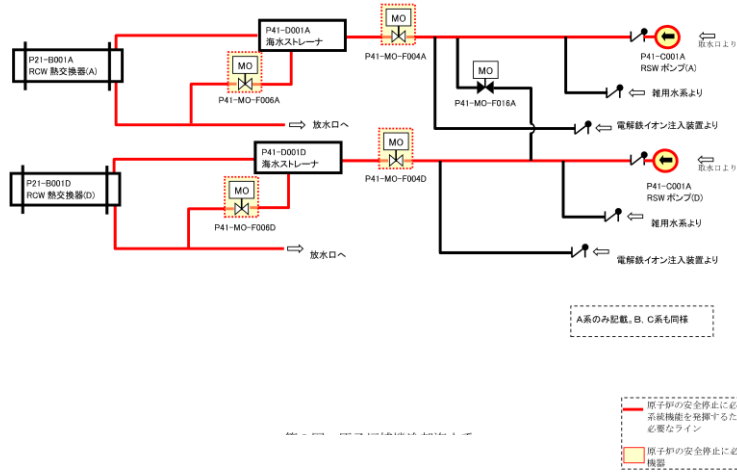
第 6 図 原子炉補機冷却系 (その 1)



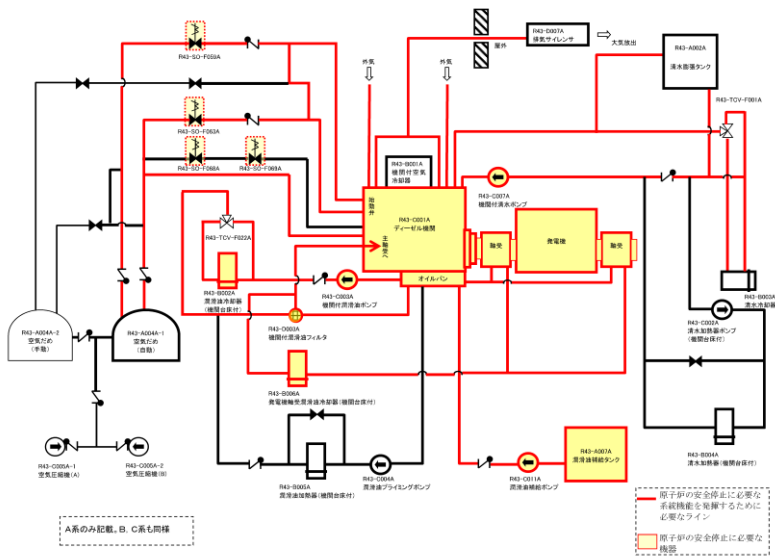
第 7 図 原子炉補機冷却系 (その 2)



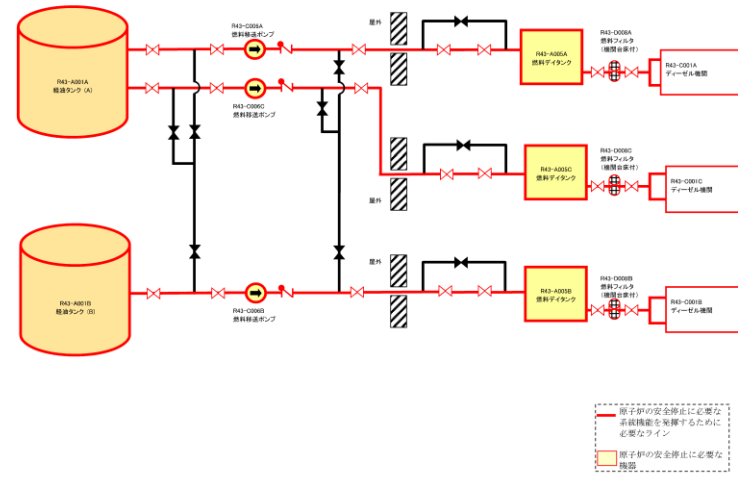
第 8 図 換気空調補機非常用冷却系



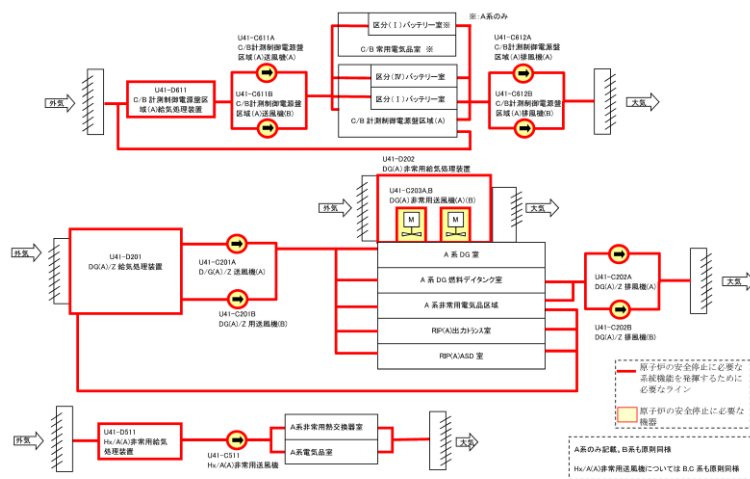
第 9 図 原子炉補機冷却海水系



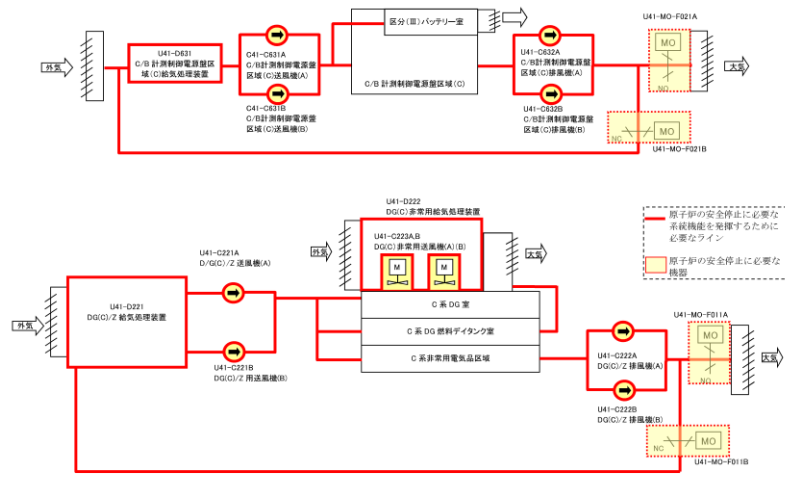
第 10 図 非常用ディーゼル発電機設備



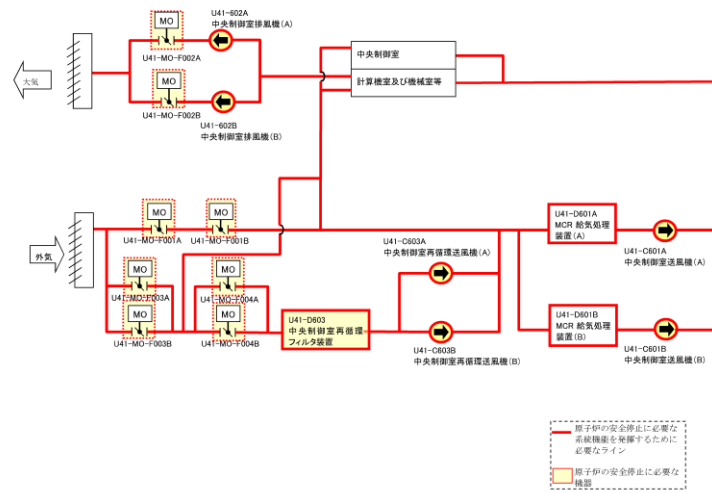
第 11 図 非常用ディーゼル発電機設備燃料移送系



第 12 図 非常用換気空調系 (その 1)



第 13 図 非常用換気空調系 (その 2)



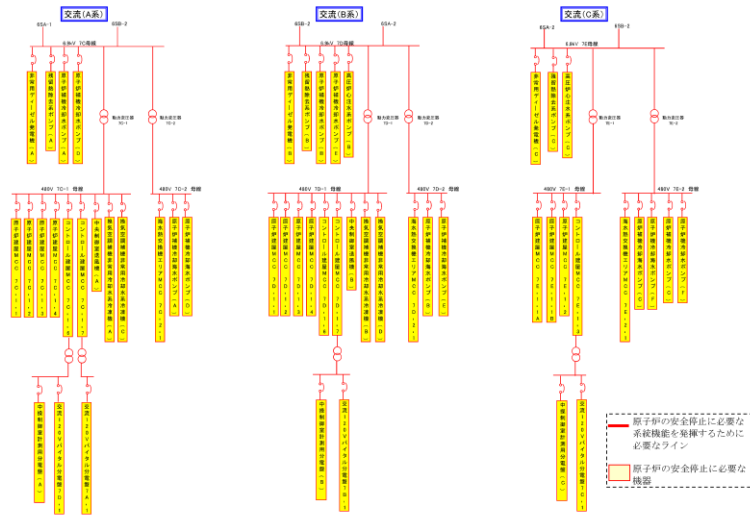
第 14 図 中央制御室非常用換気空調系

柏崎刈羽原子力発電所 6 / 7号炉 (2017. 12. 20 版)

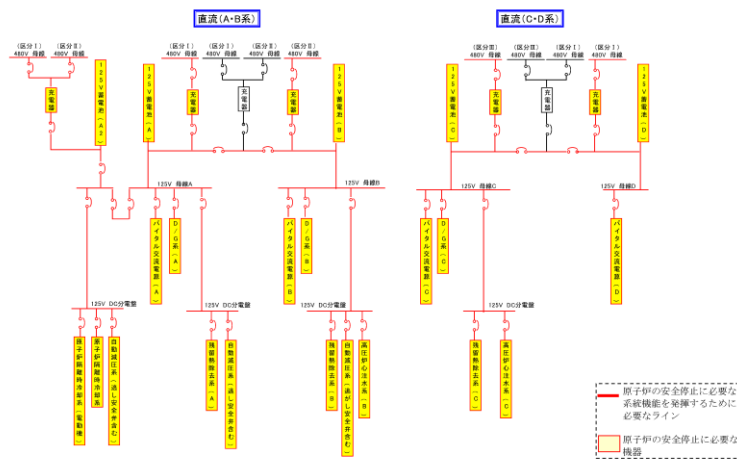
東海第二発電所 (2018. 9. 18 版)

島根原子力発電所 2号炉

備考



第 15 図 交流電源単線結線図 (非常用所内電源設備)



第 16 図 直流電源単線結線図 (非常用所内電源設備)