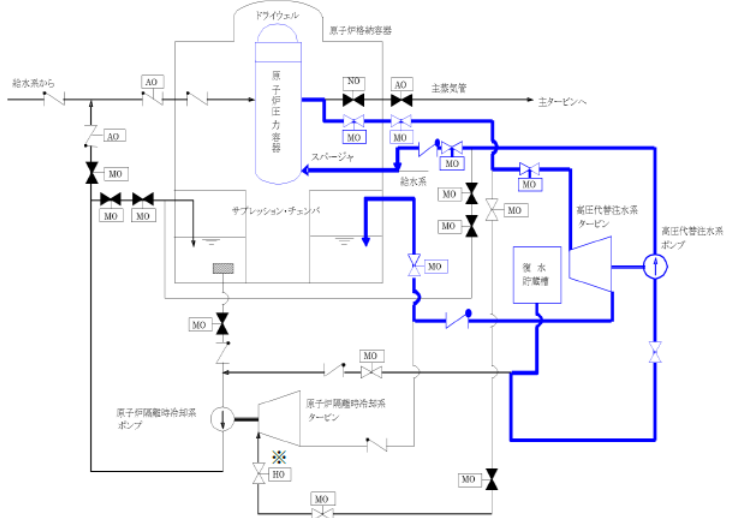
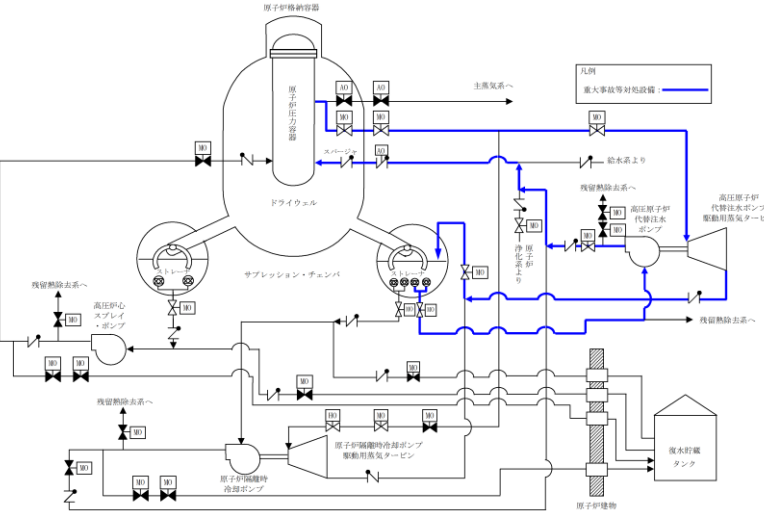
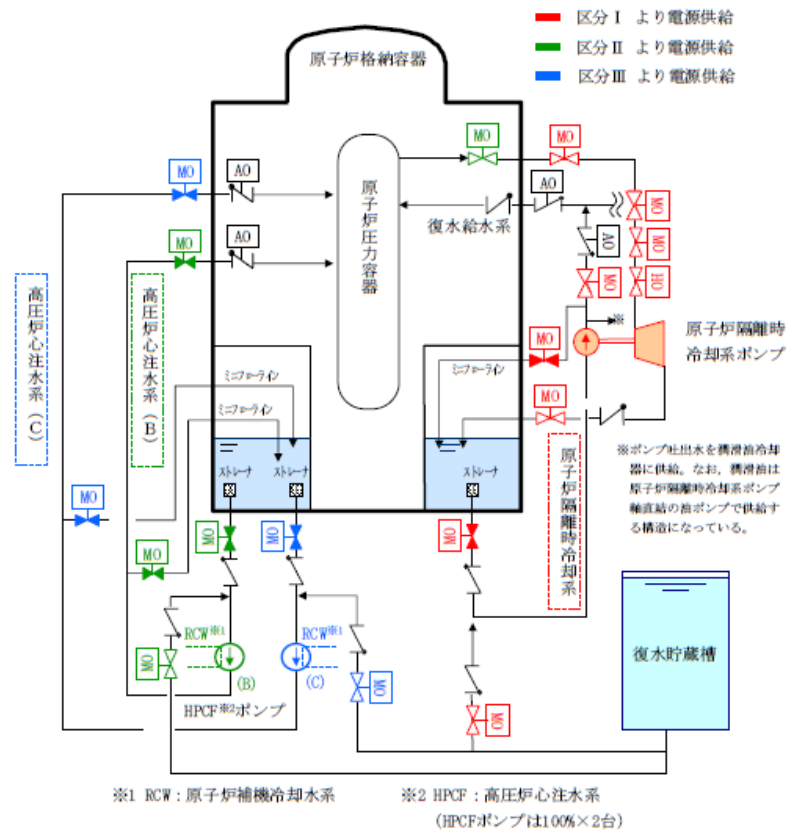
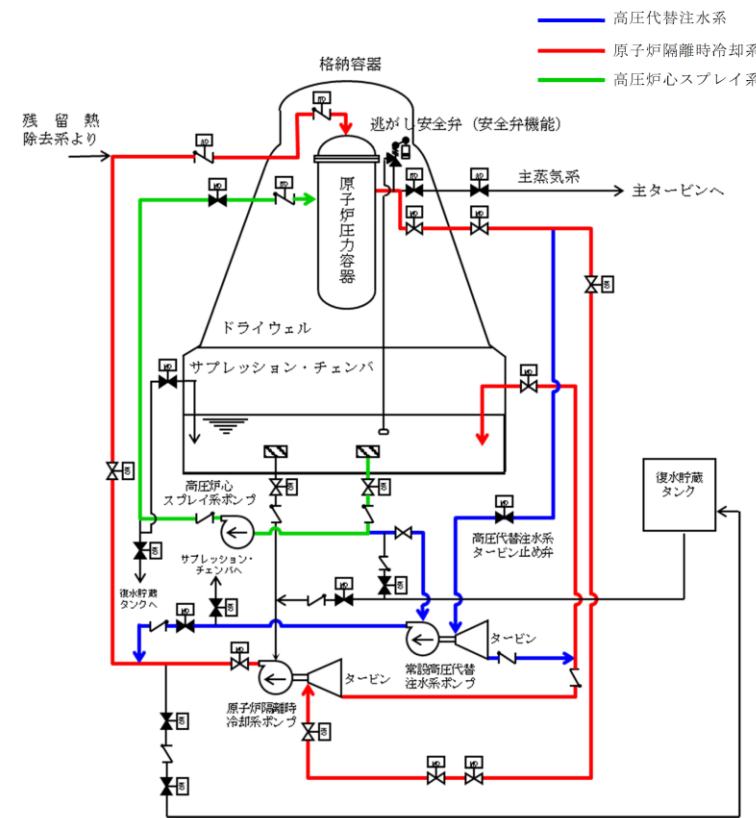


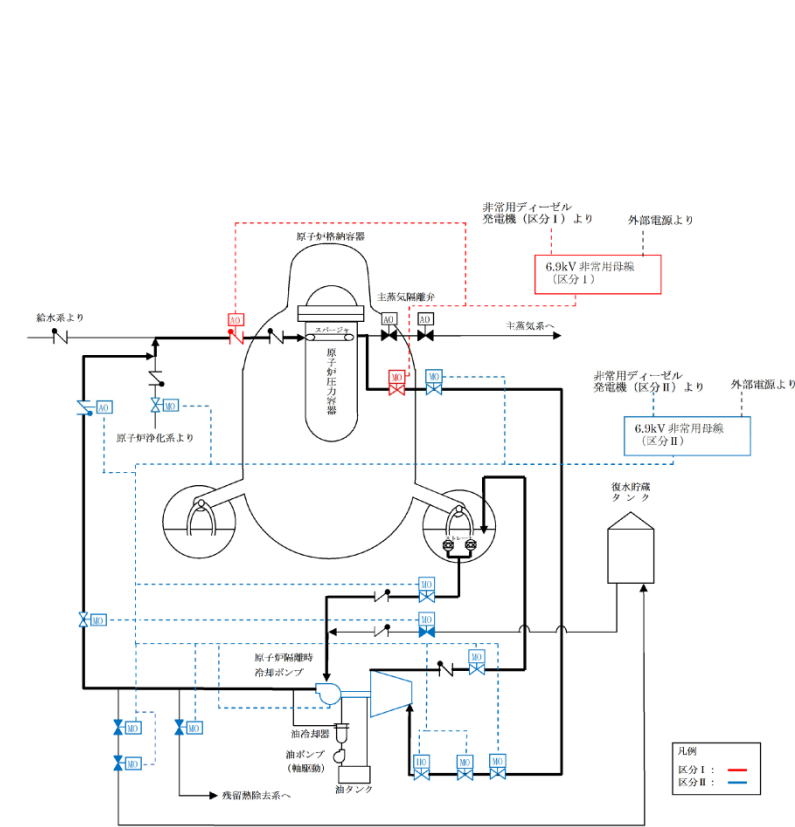
柏崎刈羽原子力発電所 6 / 7号炉 (2017. 12. 20 版)	東海第二発電所 (2018. 9. 18 版)	島根原子力発電所 2号炉	備考
<p>(2) 高压代替注水系 [45 条]</p> <p>高压代替注水系は重大事故等時に炉心に高压注水するための常設設備であり、当該設備が代替する機能を有する設計基準対象施設は「<u>高压炉心注水系</u>」及び「<u>原子炉隔離時冷却系</u>」である。</p> <p>高压代替注水系、高压炉心注水系、原子炉隔離時冷却系とも、火災の発生防止対策として難燃ケーブルの使用、過電流による過熱防止対策等を講じている。また、感知・消火対策として異なる2種類の感知器及び煙の充満により消火困難となる場所に固定式ガス消火設備を設置している。さらに、高压代替注水系・原子炉隔離時冷却系と高压炉心注水系は異なる区分の火災区域に設置されている。加えて、高压代替注水系・原子炉隔離時冷却系と高压炉心注水系はそれぞれ異なる流路を使用する。(第8,9 図)</p> <p>以上より、単一の火災によって高压代替注水系、原子炉隔離時冷却系、高压炉心注水系の安全機能は同時に喪失することなく確保できる。また、消火設備についてもそれぞれ分散して設置している。すなわち、2.2. (1)②において安全機能が同時に喪失しないと判断する。</p>  <p>※：Hydraulic Operated の略。 油圧作動弁をさす。 当該弁の詳細は補足説明資料 45-8 に示す。</p> <p>第8-1 図：高压代替注水系 系統概略図</p>	<p>(2) 高压代替注水系 [45条]</p> <p>高压代替注水系は重大事故等時に炉心に高压注水するための常設設備であり、当該設備が代替する機能を有する設計基準対象施設は「<u>高压炉心スプレイ系</u>」及び「<u>原子炉隔離時冷却系</u>」である。</p> <p>高压代替注水系、高压炉心スプレイ系及び原子炉隔離時冷却系とも、火災の発生防止対策として難燃ケーブルの使用(難燃ケーブルと同等以上の難燃性能を確保できる代替措置(複合体)等を含む)、過電流による過熱防止対策等を講じる設計とする。また、感知・消火対策として異なる2種類の感知器及び煙の充満により消火困難となる場所に固定式ガス消火設備を設置する設計とする。さらに、高压代替注水系ポンプ、原子炉隔離時冷却系ポンプ及び高压炉心スプレイ系ポンプは異なる区分の火災区画に設置し、<u>位置的分散を図る設計とする</u>。加えて、高压代替注水系と高压炉心スプレイ系は、それぞれ異なる流路を使用する設計とする。</p> <p>(第4-1, 4-2図)</p> <p>以上より、単一の火災によって高压代替注水系と原子炉隔離時冷却系及び高压炉心スプレイ系の安全機能は、同時に喪失することなく確保できる設計とする。すなわち、2.2. (1)②において安全機能が同時に喪失しないと判断する。</p>	<p>(2) 高压原子炉代替注水系 [45 条]</p> <p>高压原子炉代替注水系は重大事故等時に炉心に高压注水するための常設設備であり、当該設備が代替する機能を有する設計基準対象施設は「<u>高压炉心スプレイ系</u>」及び「<u>原子炉隔離時冷却系</u>」である。</p> <p>高压原子炉代替注水系、高压炉心スプレイ系、原子炉隔離時冷却系とも、火災の発生防止対策として難燃ケーブルの使用、過電流による過熱防止対策等を講じている。また、感知・消火対策として異なる感知方式の感知器及び煙の充満により消火困難となる場所に固定式ガス消火設備を設置している。さらに、高压原子炉代替注水ポンプ・原子炉隔離時冷却ポンプと高压炉心スプレイ・ポンプは異なる区分の部屋に設置されている。加えて、高压原子炉代替注水系・原子炉隔離時冷却系と高压炉心スプレイ系はそれぞれ異なる流路を使用する。(第6, 7図)</p> <p>以上より、単一の火災によって高压原子炉代替注水系、原子炉隔離時冷却系、高压炉心スプレイ系の安全機能は同時に喪失することなく確保できる。すなわち、2.2. (1)②において安全機能が同時に喪失しないと判断する。</p>  <p>第6-1 図 高压原子炉代替注水系 系統概略図</p>	<p>備考</p> <ul style="list-style-type: none"> ・設備の相違 【東海第二】 島根2号炉では、複合体等の代替措置をせず、難燃ケーブルを使用 ・設備の相違 【柏崎6/7, 東海第二】 設計方針の相違による系統構成の相違



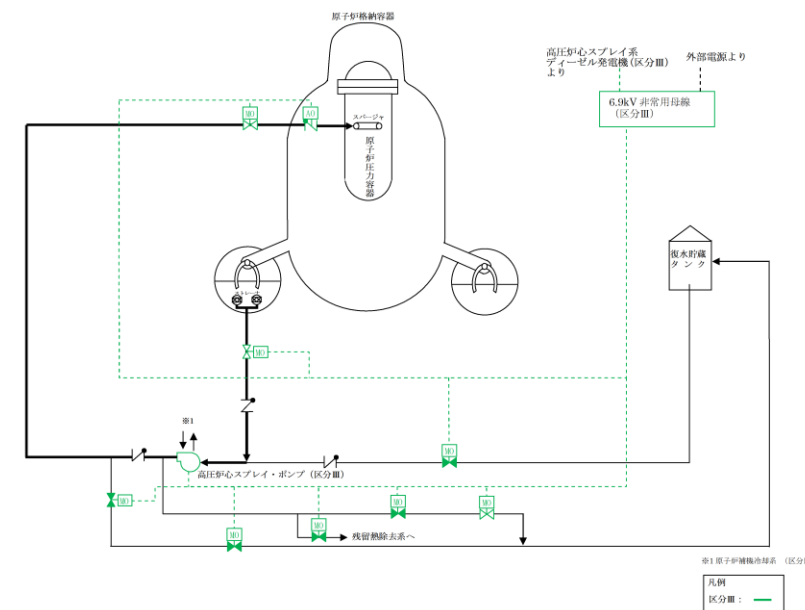
第8-2 図：原子炉隔離時冷却系，高压炉心注水系 系統概略図



第4-1図 高压代替注水系，原子炉隔離時冷却系
及び高压炉心スプレイ系の系統概略図



第6-2 図 原子炉隔離時冷却系 系統概略図



第6-3 図 高压炉心スプレイ系 系統概略図

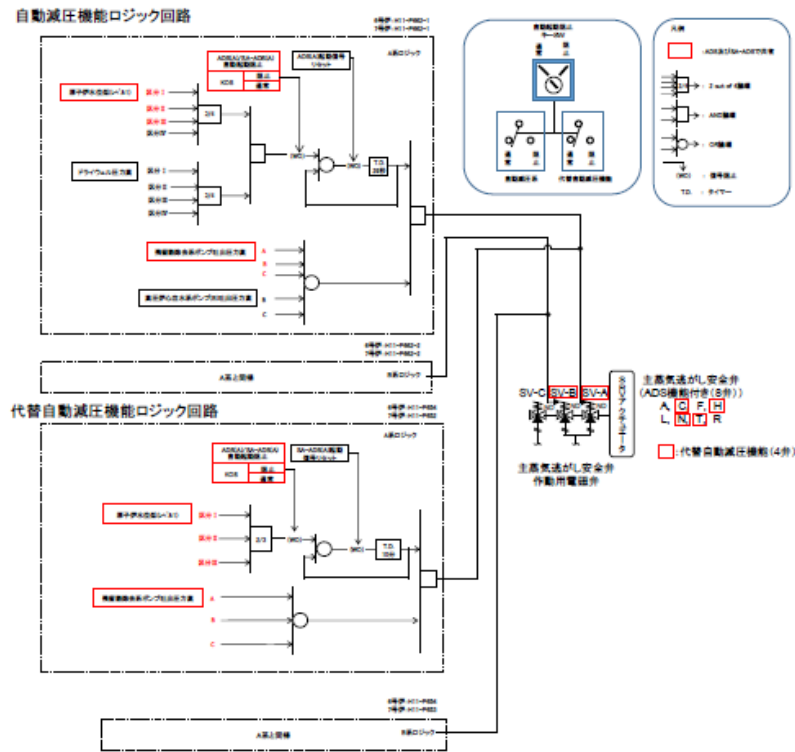
・設備の相違
【柏崎6/7，東海第二】
設計方針の相違による系統構成の相違

・設備の相違
【柏崎6/7，東海第二】
設計方針の相違による系統構成の相違

柏崎刈羽原子力発電所 6 / 7号炉 (2017. 12. 20 版)	東海第二発電所 (2018. 9. 18 版)	島根原子力発電所 2号炉	備考
 <p data-bbox="454 884 626 915">6号炉の配置</p>			
 <p data-bbox="454 1602 626 1633">7号炉の配置</p> <p data-bbox="157 1644 914 1724">第9 図：高圧代替注水系・高圧炉心注水系・原子炉隔離時冷却系の配置</p>	 <p data-bbox="1020 1602 1644 1682">第4-2図 高圧代替注水系，高圧炉心スプレイ注水系及び原子炉隔離時冷却系の配置</p>	 <p data-bbox="1798 1602 2436 1682">第7 図 高圧原子炉代替注水系，高圧炉心スプレイ系，原子炉隔離時冷却系の配置</p>	

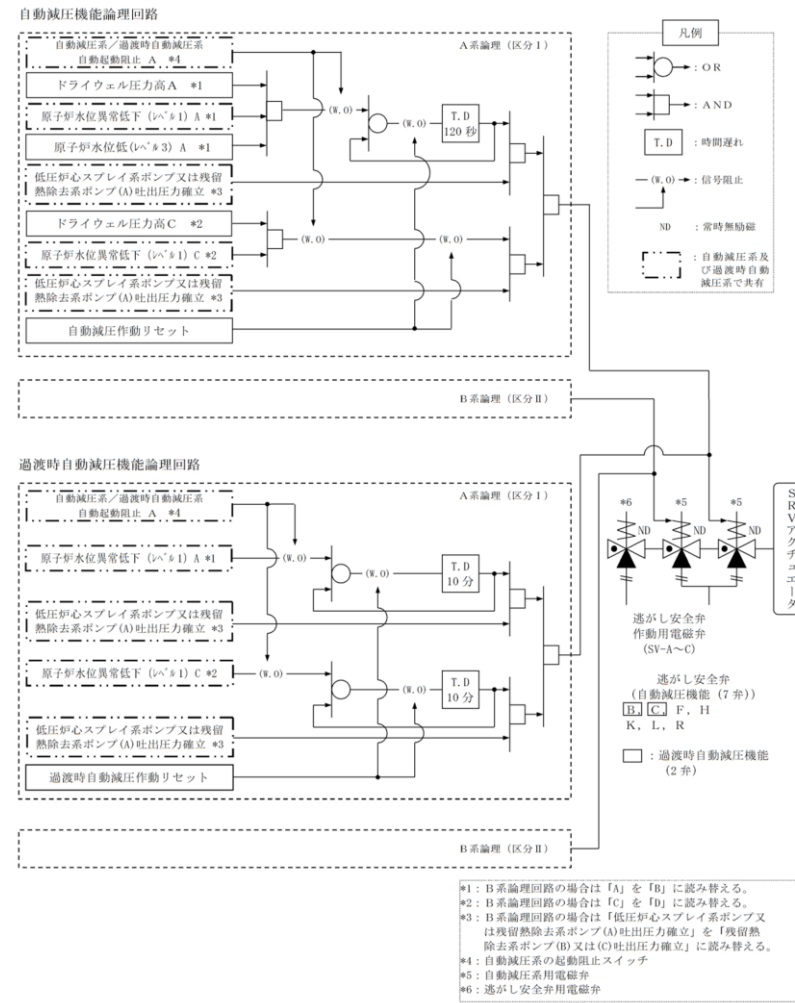
柏崎刈羽原子力発電所 6 / 7号炉 (2017. 12. 20 版)	東海第二発電所 (2018. 9. 18 版)	島根原子力発電所 2号炉	備考
<p>(3) 原子炉減圧の自動化[46 条]</p> <p>代替自動減圧機能は重大事故等時に原子炉冷却材圧力バウンダリを減圧するための常設設備であり、当該設備が代替する機能を有する設計基準対象施設は「自動減圧系」である。</p> <p>代替自動減圧機能、自動減圧系の起動阻止スイッチ、自動減圧系とも、火災の発生防止対策として難燃ケーブルの使用、過電流による過熱防止対策等を講じている。また、感知・消火対策として異なる2種類の感知器及び煙の充満により消火困難となる場所に固定式ガス消火設備を設置している。</p> <p>さらに、代替自動減圧機能と自動減圧系は異なるインターロック回路としており、中央制御室の論理回路も異なる制御盤に設置している。加えて、両者はそれぞれ多重化しており、<u>区分ごとの伝送器はそれぞれ別の区画に設置しているとともに、異なる区分のケーブル等については、米国電気電子工学会 (IEEE) 規格384 (1992 年版) に準じて、隔離、バリア又はケーブルトレイカバーあるいは電線管の使用等により分離している。(第10～12 図)</u></p> <p>逃がし安全弁機能回復のためのAM 用切替装置 (SRV) は、重大事故等時に逃がし安全弁駆動用の直流電源を供給するための常設設備であり、当該設備が代替する機能を有する設計基準対象施設は「<u>直流125V 蓄電池A, A-2, B</u>」である。</p> <p>AM 用切替装置 (SRV) , 直流125V 蓄電池A, A-2, B とも、火災の発生防止対策として主要な構造材への不燃性材料の使用、過電流による過熱防止対策等を講じている。また、感知・消火対策として異なる2種類の感知器及び煙の充満により消火困難となる場所に固定式ガス消火設備を設置している。さらに、<u>AM 用切替装置 (SRV) と直流125V 蓄電池A, A-2, B は異なる区分の火災区域に設置されている。(第12 図)</u></p> <p>以上より、単一の火災によって代替自動減圧機能、自動減圧系の安全機能は同時に喪失することなく確保できる。逃が</p>	<p>(3) <u>過渡時自動減圧機能</u> [46条]</p> <p><u>過渡時自動減圧機能は、重大事故等時に原子炉冷却材圧力バウンダリを減圧するための常設設備であり、当該設備が代替する機能を有する設計基準対象施設は、「自動減圧系」である。</u></p> <p><u>過渡時自動減圧機能及び自動減圧系については、火災の発生防止対策として難燃ケーブルの使用 (難燃ケーブルと同等以上の難燃性能を確保できる代替措置 (複合体) 等を含む) 及び過電流による過熱防止対策等を講じる設計とする。また、感知・消火対策として、異なる2種類の感知器及び煙の充満により消火困難となる場所に局所固定式ガス消火設備を設置する設計とする。</u></p> <p>さらに、<u>過渡時自動減圧機能の論理回路は、自動減圧系の論理回路とは別に設けるとともに、多重化、位置的分散 (区分Ⅰ、Ⅱ) を図る設計とする。検出器 (原子炉水位異常低下 (レベル1) , 残留熱除去系ポンプ吐出圧力確立及び低圧炉心スプレイ系ポンプ吐出圧力確立) からの入力信号については共有しているが、自動減圧系と隔離装置を用いて信号を分離し、自動減圧系への悪影響を与えない設計とする。また、論理回路からの作動用電磁弁制御信号についても共用しているが、自動減圧系と隔離装置を用いて分離し、自動減圧系への悪影響を与えない設計とする。</u></p> <p>(第5-1～5-4図)</p> <p>以上より、単一の火災によって過渡時自動減圧機能と自動減圧系の安全機能は、同時に喪失することなく確保できる設</p>	<p>(3) <u>原子炉減圧の自動化</u> [46 条]</p> <p>代替自動減圧機能は重大事故等時に原子炉冷却材圧力バウンダリを減圧するための常設設備であり、当該設備が代替する機能を有する設計基準対象施設は「自動減圧系」である。</p> <p>代替自動減圧機能、自動減圧系の起動阻止スイッチ、代替自動減圧系の起動阻止スイッチ、自動減圧系とも、火災の発生防止対策として難燃ケーブルの使用、過電流による過熱防止対策等を講じている。また、感知・消火対策として異なる感知方式の感知器及び煙の充満により消火困難となる場所に固定式ガス消火設備を設置している。</p> <p>さらに、<u>代替自動減圧機能と自動減圧系は異なるインターロック回路としており、中央制御室及び補助盤室の論理回路も異なる制御盤に設置している。加えて、両者はそれぞれ多重化しており、区分Ⅱの伝送器は耐火間仕切りにより分離しているとともに、異なる区分のケーブル等については、米国電気電子工学会 (IEEE) 規格 384 (1992 年版) に準じて、隔離、バリア又はケーブルトレイカバーあるいは電線管の使用等により分離している。(第8～10 図)</u></p> <p><u>逃がし安全弁機能回復のための SRV 用電源切替盤は、重大事故等時に逃がし安全弁駆動用の直流電源を供給するための常設設備であり、当該設備が代替する機能を有する設計基準対象施設は「A, B-115V 系蓄電池及び B1-115V 系蓄電池 (SA)」である。</u></p> <p><u>SRV 用電源切替盤, A, B-115V 系蓄電池, B1-115V 系蓄電池 (SA) とも、火災の発生防止対策として主要な構造材への不燃性材料の使用、過電流による過熱防止対策等を講じている。また、感知・消火対策として異なる感知方式の感知器及び煙の充満により消火困難となる場所に固定式ガス消火設備を設置している。さらに、SRV 用電源切替盤と A, B-115V 系蓄電池, B1-115V 系蓄電池 (SA) は異なる部屋に設置されている。(第 10 図)</u></p> <p>以上より、単一の火災によって代替自動減圧機能、自動減圧系の安全機能は同時に喪失することなく確保できる。<u>逃が</u></p>	<p>・設備の相違</p> <p>【東海第二】</p> <p>島根2号炉では、複合体等の代替措置をせず、難燃ケーブルを使用</p> <p>・設備の相違</p> <p>【柏崎6/7, 東海第二】</p> <p>島根2号炉では、区分ごとの伝送器 (原子炉水位検出器) は同区分に設置されているため、異区分の伝送器を耐火間仕切り等により分離</p> <p>・設備の相違</p> <p>【東海第二】</p> <p>共-1 SA 設備リストの抽出の相違</p>

し安全弁機能回復についても同時に喪失することなく確保できる。また、消火設備についてもそれぞれ分散して設置している。すなわち、2.2.(1)②において安全機能が同時に喪失しないと判断する。



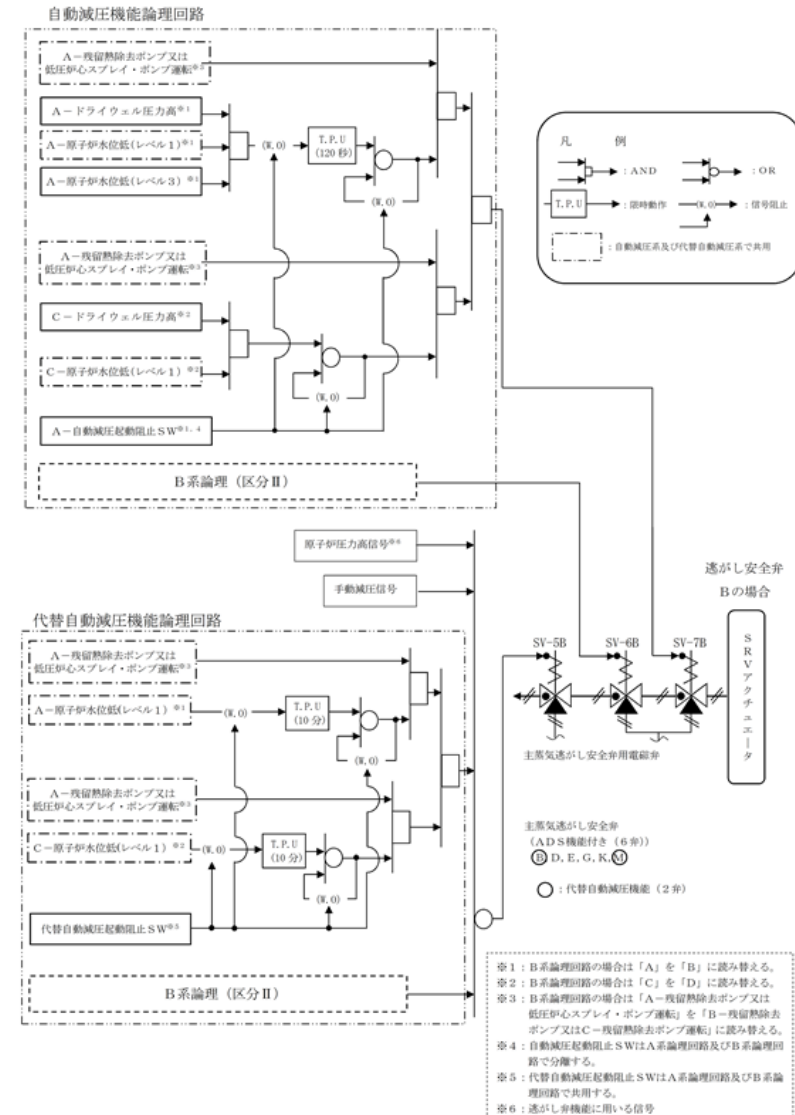
第10-1 図：自動減圧系と代替自動減圧系ロジック概要図

計とする。また、消火設備についてもそれぞれ分散して設置する設計とする。すなわち、2.2.(1)②において安全機能が同時に喪失しないと判断する。



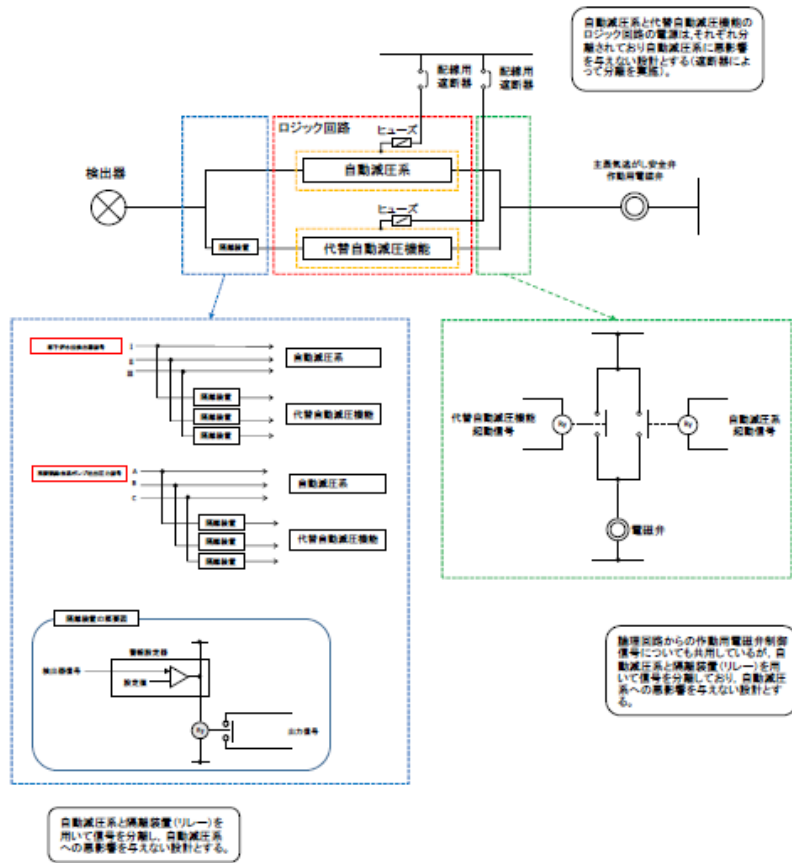
第5-1図 自動減圧系及び過渡時自動減圧系の論理回路概要図

し安全弁機能回復についても同時に喪失することなく確保できる。また、消火設備についてもそれぞれ分散して設置している。すなわち、2.2.(1)②において安全機能が同時に喪失しないと判断する。

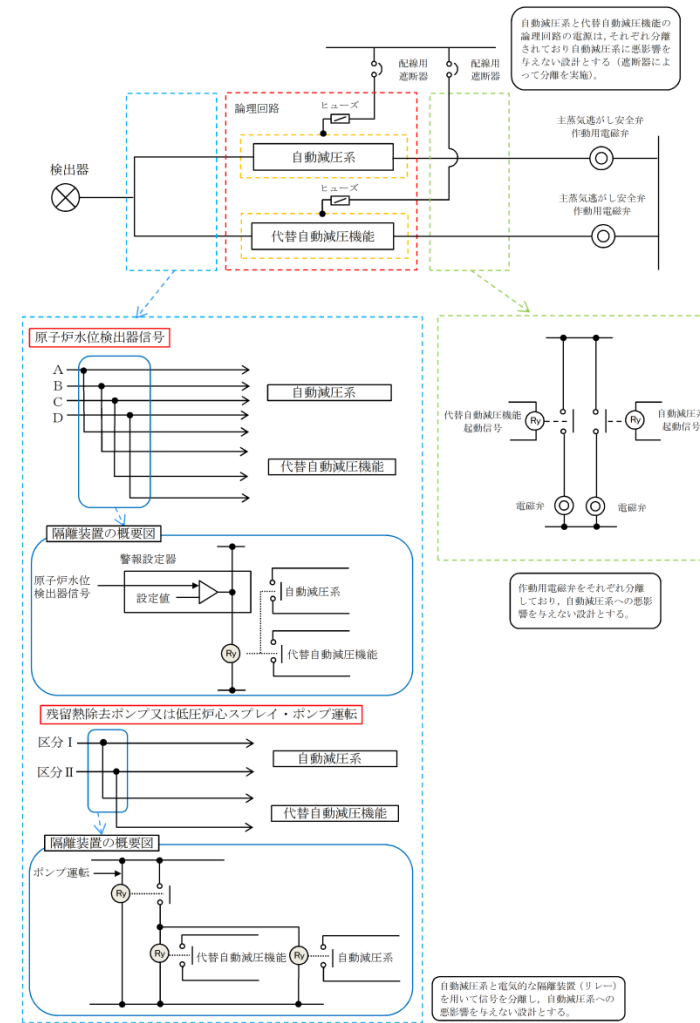


第8-1図 自動減圧系と代替自動減圧系のロジック概要図

・設備の相違
【柏崎6/7, 東海第二】
設計方針の相違による系統構成の相違



第10-2 図：信号の分離について



第8-2 図 信号の分離

・設備の相違
 【柏崎6/7, 東海第二】
 設計方針の相違による系統構成の相違

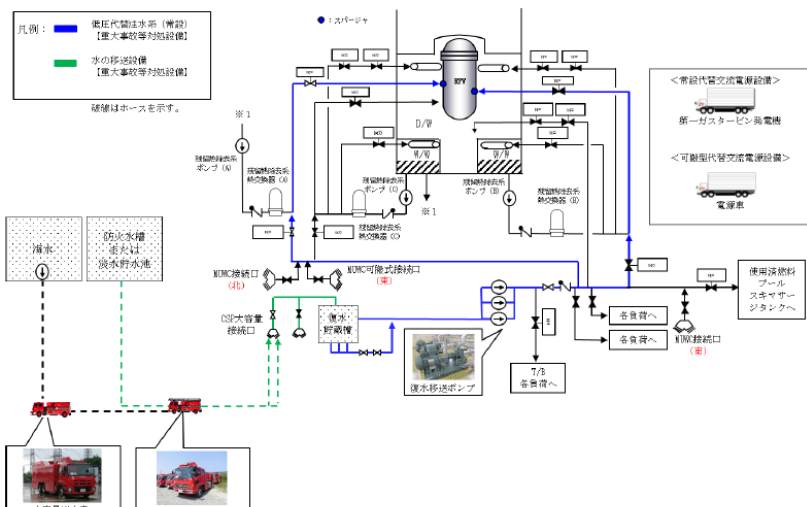
柏崎刈羽原子力発電所 6 / 7号炉 (2017. 12. 20 版)	東海第二発電所 (2018. 9. 18 版)	島根原子力発電所 2号炉	備考
 <p data-bbox="320 842 753 869">6号炉 代替自動減圧系伝送器配置図</p>	 <p data-bbox="1077 842 1573 869">第5-2図 過渡時自動減圧系の伝送器の配置</p>	 <p data-bbox="1902 842 2338 869">第9図 代替自動減圧系伝送器の配置</p>	
 <p data-bbox="320 1472 753 1499">7号炉 代替自動減圧系伝送器配置図</p> <p data-bbox="290 1514 783 1541">第11 図 : 代替自動減圧系の伝送器の配置</p>	 <p data-bbox="1077 1472 1573 1499">第5-3図 過渡時自動減圧系の伝送器の配置</p>	 <p data-bbox="1739 1472 2496 1541">第10-1 図 代替自動減圧系・自動減圧系の中央制御室・補助盤室 における配置</p>	

柏崎刈羽原子力発電所 6 / 7 号炉 (2017. 12. 20 版)	東海第二発電所 (2018. 9. 18 版)	島根原子力発電所 2 号炉	備考
<div data-bbox="154 247 914 823" data-label="Image"> </div> <p data-bbox="359 835 715 867">6 / 7 号炉 中央制御室配置図</p> <p data-bbox="154 882 908 957">第12-1 図 : 代替自動減圧系・自動減圧系の中央制御室における配置</p> <div data-bbox="154 1012 914 1587" data-label="Image"> </div> <p data-bbox="264 1600 801 1631">第12-2 図 : 直流125V 蓄電池A, A-2, B の配置</p>	<div data-bbox="943 247 1703 823" data-label="Image"> </div> <p data-bbox="952 835 1703 911">第5-4図 過渡時自動減圧系・自動減圧系の中央制御室における配置</p>	<div data-bbox="1736 247 2496 1318" data-label="Image"> </div> <p data-bbox="1813 1331 2427 1407">第10-2 図 SRV 用電源切替盤と A, B-115V 系蓄電池, B1-115V 系蓄電池(SA)の配置</p>	備考

柏崎刈羽原子力発電所 6 / 7号炉 (2017. 12. 20 版)	東海第二発電所 (2018. 9. 18 版)	島根原子力発電所 2号炉	備考																																													
<p>(4) 低圧代替注水系 (常設) [47 条]</p> <p>低圧代替注水系 (常設) は重大事故等時に炉心に低圧注水するための常設設備であり、当該設備が代替する機能を有する設計基準対象施設は「残留熱除去系 (低圧注水モード)」である。(第13 図)</p> <p>低圧代替注水系 (常設) の主要設備を第3 表に示す。</p> <p>第3 表 低圧代替注水系 (常設) の主要設備について (例 : 7 号炉)</p> <table border="1" data-bbox="163 655 914 1228"> <thead> <tr> <th>機能</th> <th>重大事故等対処設備</th> <th>対応する設計基準対象施設</th> </tr> </thead> <tbody> <tr> <td>—</td> <td>・低圧代替注水系 (常設)</td> <td>・残留熱除去系 (低圧注水モード)</td> </tr> <tr> <td>ポンプ</td> <td>・復水移送ポンプ</td> <td>・残留熱除去系ポンプ</td> </tr> <tr> <td>電動弁 (状態表示を含む)</td> <td>・残留熱除去系注入弁 (例 : E11-M0-F005B) ・タービン建屋負荷遮断弁 (例 : P13-M0-F029) ・残留熱除去系洗浄水弁 (B) (例 : E11-M0-F032B)</td> <td>・残留熱除去系注入弁 (例 : E11-M0-F005A)</td> </tr> <tr> <td>監視計器</td> <td>・復水補給水系流量 (RHR A 系代替注水流量) (RHR B 系代替注水流量) ・復水移送ポンプ吐出圧力 ・原子炉水位 (S A)</td> <td>・残留熱除去系流量 ・残留熱除去系ポンプ吐出圧力</td> </tr> </tbody> </table> <p>低圧代替注水系 (常設) , 残留熱除去系 (低圧注水モード) とも、火災の発生防止対策として難燃ケーブルの使用、過電流による過熱防止対策を講じている。また、感知・消火対策として異なる2 種類の感知器及び煙の充満により消火困難となる場所には固定式ガス消火設備を設置している。</p> <p>低圧代替注水系 (常設) のポンプ (復水移送ポンプ) は廃棄物処理建屋に設置、残留熱除去系 (低圧注水モード) のポンプ (残留熱除去系ポンプ) は原子炉建屋に設置されており、位置的分散を図っている。(第14 図)</p>	機能	重大事故等対処設備	対応する設計基準対象施設	—	・低圧代替注水系 (常設)	・残留熱除去系 (低圧注水モード)	ポンプ	・復水移送ポンプ	・残留熱除去系ポンプ	電動弁 (状態表示を含む)	・残留熱除去系注入弁 (例 : E11-M0-F005B) ・タービン建屋負荷遮断弁 (例 : P13-M0-F029) ・残留熱除去系洗浄水弁 (B) (例 : E11-M0-F032B)	・残留熱除去系注入弁 (例 : E11-M0-F005A)	監視計器	・復水補給水系流量 (RHR A 系代替注水流量) (RHR B 系代替注水流量) ・復水移送ポンプ吐出圧力 ・原子炉水位 (S A)	・残留熱除去系流量 ・残留熱除去系ポンプ吐出圧力	<p>(4) 低圧代替注水系 (常設) [47条]</p> <p>低圧代替注水系 (常設) は、重大事故等時に炉心に低圧注水するための常設設備であり、当該設備が代替する機能を有する設計基準対象施設は、「残留熱除去系 (低圧注水系)」及び「低圧炉心スプレイ系」である。</p> <p>(第6-1図)</p> <p>低圧代替注水系 (常設) の主要設備を第2-2表に示す。</p> <p>第2-2表 低圧代替注水系 (常設) の主要設備について</p> <table border="1" data-bbox="964 619 1697 1222"> <thead> <tr> <th>機能</th> <th>重大事故等対処設備</th> <th>対応する設計基準対象施設</th> </tr> </thead> <tbody> <tr> <td>—</td> <td>・低圧代替注水系 (常設)</td> <td>・低圧炉心スプレイ系 ・残留熱除去系 (低圧注水系)</td> </tr> <tr> <td>ポンプ</td> <td>・常設低圧代替注水系ポンプ</td> <td>・低圧炉心スプレイ系ポンプ ・残留熱除去系ポンプ (低圧注水系)</td> </tr> <tr> <td>電動弁 (状態表示を含む)</td> <td>・残留熱除去系 C 系注入弁 ・低圧代替注水系 (A) 隔離弁 ・低圧代替注水系流量調整弁</td> <td>・低圧炉心スプレイ系注入弁 ・残留熱除去系 A 系注入弁 ・残留熱除去系 B 系注入弁 ・残留熱除去系 C 系注入弁</td> </tr> <tr> <td>監視計器</td> <td>・低圧代替注水系原子炉注水流量 ・常設低圧代替注水系ポンプ吐出圧力 ・原子炉水位 (広帯域・燃料域) ・原子炉水位 (SA広帯域・SA燃料域) ・原子炉圧力 ・原子炉圧力 (SA) ・代替淡水貯槽水位</td> <td>・残留熱除去系系統流量 ・残留熱除去系ポンプ吐出圧力</td> </tr> </tbody> </table> <p>低圧代替注水系 (常設) , 残留熱除去系 (低圧注水系) 及び低圧炉心スプレイ系は、発生防止として難燃ケーブルの使用 (難燃ケーブルと同等以上の難燃性能を確保できる代替措置 (複合体) 等を含む) 及び過電流による過熱防止対策等を講じる設計とする。また、感知・消火対策としては異なる2 種類の感知器及び煙の充満により消火困難となる場所には固定式のガス消火設備を設置する設計とする。</p> <p>低圧代替注水系 (常設) のポンプ (常設低圧代替注水系ポンプ) については、地下式の常設低圧代替注水系ポンプ室に設置し、残留熱除去系のポンプ (残留熱除去系ポンプ) については、原子炉建屋原子炉棟に設置することにより位置的分散を図る設計とする。</p>	機能	重大事故等対処設備	対応する設計基準対象施設	—	・低圧代替注水系 (常設)	・低圧炉心スプレイ系 ・残留熱除去系 (低圧注水系)	ポンプ	・常設低圧代替注水系ポンプ	・低圧炉心スプレイ系ポンプ ・残留熱除去系ポンプ (低圧注水系)	電動弁 (状態表示を含む)	・残留熱除去系 C 系注入弁 ・低圧代替注水系 (A) 隔離弁 ・低圧代替注水系流量調整弁	・低圧炉心スプレイ系注入弁 ・残留熱除去系 A 系注入弁 ・残留熱除去系 B 系注入弁 ・残留熱除去系 C 系注入弁	監視計器	・低圧代替注水系原子炉注水流量 ・常設低圧代替注水系ポンプ吐出圧力 ・原子炉水位 (広帯域・燃料域) ・原子炉水位 (SA広帯域・SA燃料域) ・原子炉圧力 ・原子炉圧力 (SA) ・代替淡水貯槽水位	・残留熱除去系系統流量 ・残留熱除去系ポンプ吐出圧力	<p>(4) 低圧原子炉代替注水系 (常設) [47 条]</p> <p>低圧原子炉代替注水系 (常設) は重大事故等時に炉心に低圧注水するための常設設備であり、当該設備が代替する機能を有する設計基準対象施設は「残留熱除去系 (低圧注水モード)」及び「低圧炉心スプレイ系」である。(第 11 図)</p> <p>低圧原子炉代替注水系 (常設) の主要設備を第3 表に示す。</p> <p>第3 表 低圧原子炉代替注水系 (常設) の主要設備について</p> <table border="1" data-bbox="1745 613 2499 1003"> <thead> <tr> <th>機能</th> <th>重大事故等対処設備</th> <th>対応する設計基準対象施設</th> </tr> </thead> <tbody> <tr> <td>—</td> <td>・低圧原子炉代替注水系 (常設)</td> <td>・残留熱除去系 (低圧注水モード) ・低圧炉心スプレイ系</td> </tr> <tr> <td>ポンプ</td> <td>・低圧原子炉代替注水ポンプ</td> <td>・残留熱除去ポンプ ・低圧炉心スプレイ・ポンプ</td> </tr> <tr> <td>電動弁 (状態表示を含む)</td> <td>・ A-RHR 注水弁 (MV222-5A) (DB 兼用) ・ B-RHR 注水弁 (MV222-5B) (DB 兼用) ・ FLSR 注水隔離弁 (MV2B2-4)</td> <td>・ A-RHR 注水弁 (MV222-5A) ・ B-RHR 注水弁 (MV222-5B) ・ C-RHR 注水弁 (MV222-5C) ・ LPCS 注水弁 (MV223-2)</td> </tr> <tr> <td>監視計器</td> <td>・代替注水流量 (常設) ・低圧原子炉代替注水流量 ・低圧原子炉代替注水流量 (狭帯域用) ・原子炉水位 (S A) ・低圧原子炉代替注水ポンプ出口圧力</td> <td>・残留熱除去ポンプ出口流量 ・残留熱除去ポンプ出口圧力 ・低圧炉心スプレイポンプ出口流量 ・低圧炉心スプレイポンプ出口圧力</td> </tr> </tbody> </table> <p>低圧原子炉代替注水系 (常設) , 残留熱除去系 (低圧注水モード) , 低圧炉心スプレイ系とも、火災の発生防止対策として難燃ケーブルの使用、過電流による過熱防止対策を講じている。また、感知・消火対策として異なる感知方式の感知器及び煙の充満により消火困難となる場所には固定式ガス消火設備を設置している。</p> <p>低圧原子炉代替注水系 (常設) のポンプ (低圧原子炉代替注水ポンプ) は原子炉建物外の低圧原子炉代替注水ポンプ格納槽に設置、残留熱除去系 (低圧注水モード) のポンプ (残留熱除去ポンプ) 及び低圧炉心スプレイ系のポンプ (低圧炉心スプレイ・ポンプ) は原子炉建物に設置されており、位置的分散を図っている。(第 12 図)</p>	機能	重大事故等対処設備	対応する設計基準対象施設	—	・低圧原子炉代替注水系 (常設)	・残留熱除去系 (低圧注水モード) ・低圧炉心スプレイ系	ポンプ	・低圧原子炉代替注水ポンプ	・残留熱除去ポンプ ・低圧炉心スプレイ・ポンプ	電動弁 (状態表示を含む)	・ A-RHR 注水弁 (MV222-5A) (DB 兼用) ・ B-RHR 注水弁 (MV222-5B) (DB 兼用) ・ FLSR 注水隔離弁 (MV2B2-4)	・ A-RHR 注水弁 (MV222-5A) ・ B-RHR 注水弁 (MV222-5B) ・ C-RHR 注水弁 (MV222-5C) ・ LPCS 注水弁 (MV223-2)	監視計器	・代替注水流量 (常設) ・低圧原子炉代替注水流量 ・低圧原子炉代替注水流量 (狭帯域用) ・原子炉水位 (S A) ・低圧原子炉代替注水ポンプ出口圧力	・残留熱除去ポンプ出口流量 ・残留熱除去ポンプ出口圧力 ・低圧炉心スプレイポンプ出口流量 ・低圧炉心スプレイポンプ出口圧力	<p>備考</p> <p>・設備の相違 【柏崎 6/7】 炉型の違いによる設備の相違</p> <p>・設備の相違 【柏崎 6/7, 東海第二】 設計方針の相違による系統構成の相違</p> <p>・設備の相違 【柏崎 6/7】 炉型の違いによる設備の相違</p> <p>・設備の相違 【東海第二】 島根 2 号炉では、複合体等の代替措置をせず、難燃ケーブルを使用</p> <p>・設備の相違 【柏崎 6/7】 炉型の違いによる設備の相違</p>
機能	重大事故等対処設備	対応する設計基準対象施設																																														
—	・低圧代替注水系 (常設)	・残留熱除去系 (低圧注水モード)																																														
ポンプ	・復水移送ポンプ	・残留熱除去系ポンプ																																														
電動弁 (状態表示を含む)	・残留熱除去系注入弁 (例 : E11-M0-F005B) ・タービン建屋負荷遮断弁 (例 : P13-M0-F029) ・残留熱除去系洗浄水弁 (B) (例 : E11-M0-F032B)	・残留熱除去系注入弁 (例 : E11-M0-F005A)																																														
監視計器	・復水補給水系流量 (RHR A 系代替注水流量) (RHR B 系代替注水流量) ・復水移送ポンプ吐出圧力 ・原子炉水位 (S A)	・残留熱除去系流量 ・残留熱除去系ポンプ吐出圧力																																														
機能	重大事故等対処設備	対応する設計基準対象施設																																														
—	・低圧代替注水系 (常設)	・低圧炉心スプレイ系 ・残留熱除去系 (低圧注水系)																																														
ポンプ	・常設低圧代替注水系ポンプ	・低圧炉心スプレイ系ポンプ ・残留熱除去系ポンプ (低圧注水系)																																														
電動弁 (状態表示を含む)	・残留熱除去系 C 系注入弁 ・低圧代替注水系 (A) 隔離弁 ・低圧代替注水系流量調整弁	・低圧炉心スプレイ系注入弁 ・残留熱除去系 A 系注入弁 ・残留熱除去系 B 系注入弁 ・残留熱除去系 C 系注入弁																																														
監視計器	・低圧代替注水系原子炉注水流量 ・常設低圧代替注水系ポンプ吐出圧力 ・原子炉水位 (広帯域・燃料域) ・原子炉水位 (SA広帯域・SA燃料域) ・原子炉圧力 ・原子炉圧力 (SA) ・代替淡水貯槽水位	・残留熱除去系系統流量 ・残留熱除去系ポンプ吐出圧力																																														
機能	重大事故等対処設備	対応する設計基準対象施設																																														
—	・低圧原子炉代替注水系 (常設)	・残留熱除去系 (低圧注水モード) ・低圧炉心スプレイ系																																														
ポンプ	・低圧原子炉代替注水ポンプ	・残留熱除去ポンプ ・低圧炉心スプレイ・ポンプ																																														
電動弁 (状態表示を含む)	・ A-RHR 注水弁 (MV222-5A) (DB 兼用) ・ B-RHR 注水弁 (MV222-5B) (DB 兼用) ・ FLSR 注水隔離弁 (MV2B2-4)	・ A-RHR 注水弁 (MV222-5A) ・ B-RHR 注水弁 (MV222-5B) ・ C-RHR 注水弁 (MV222-5C) ・ LPCS 注水弁 (MV223-2)																																														
監視計器	・代替注水流量 (常設) ・低圧原子炉代替注水流量 ・低圧原子炉代替注水流量 (狭帯域用) ・原子炉水位 (S A) ・低圧原子炉代替注水ポンプ出口圧力	・残留熱除去ポンプ出口流量 ・残留熱除去ポンプ出口圧力 ・低圧炉心スプレイポンプ出口流量 ・低圧炉心スプレイポンプ出口圧力																																														

低圧代替注水系（常設）は、第15図のとおり屋外に設置する第一ガスタービン発電機から代替所内電気設備を経由し、残留熱除去系（低圧注水モード）は、第15図のとおり原子炉建屋1階に設置する非常用ディーゼル発電機から非常用所内電気設備を経由して電源を受電できる設計としており、第一ガスタービン発電機と非常用ディーゼル発電機、代替所内電気設備と非常用所内電気設備とは、それぞれ位置的分散を図っている。また、低圧代替注水系（常設）使用時の機器への電路と残留熱除去系（低圧注水モード）使用時の機器への電路とは、米国電気電子工学学会（IEEE）規格384（1992年版）の分離距離を確保することにより独立性を有する設計とする。（第15図）

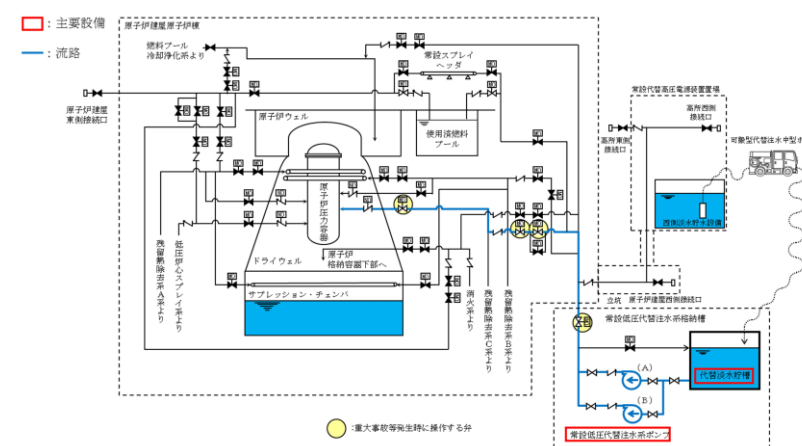
以上より、単一の火災によって低圧代替注水系（常設）と残留熱除去系（低圧注水モード）の安全機能は同時に喪失することなく確保できる。また、消火設備についてもそれぞれ分散して設置している。すなわち、2.2.(1)②において安全機能が同時に喪失しないと判断する。



第13図 低圧代替注水系（常設）と残留熱除去系（低圧注水モード）の系統概略図

低圧代替注水系（常設）は、第6-2図のとおり屋外に設置する常設代替交流電源設備から代替所内電源設備を経由し、低圧炉心スプレイ系及び残留熱除去系（低圧注水系）は、第6-2図のとおり原子炉建屋付属棟地下1階に設置する非常用ディーゼル発電機から非常用所内電気設備を経由して電源を受電できる設計とし、常設代替高圧電源装置と非常用ディーゼル発電機及び代替所内電気設備と非常用所内電気設備とは、それぞれ位置的分散を図る設計とする。また、低圧代替注水系（常設）使用時の機器への電路と低圧炉心スプレイ系及び残留熱除去系（低圧注水系）使用時の機器への電路とは、米国電気電子工学学会規格（IEEE384）の分離距離等を確保することにより独立性を有する設計とする。（第6-2～6-4図）

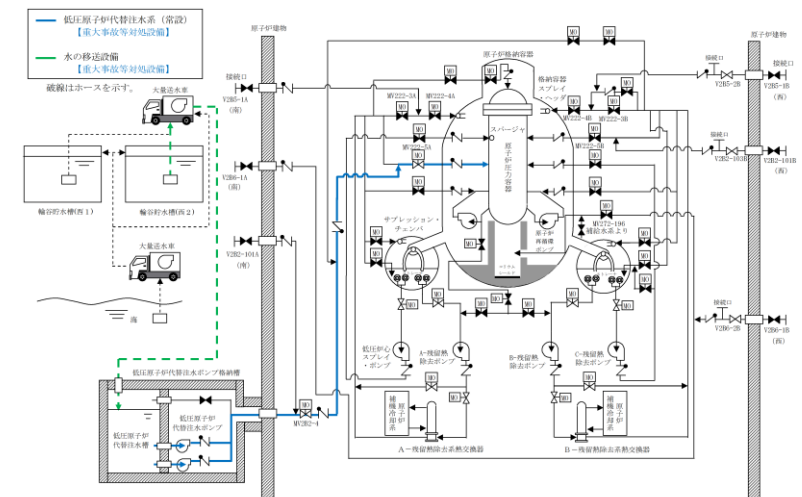
以上より、単一の火災によって低圧代替注水系（常設）と残留熱除去系（低圧注水系）の安全機能は、同時に喪失することなく確保できる設計とする。また、消火設備についてもそれぞれ分散して設置する設計とする。すなわち、2.2(1)②において安全機能が同時に喪失しないと判断する。



第6-1図 低圧代替注水系（常設）、残留熱除去系（低圧注水系）及び低圧炉心スプレイ系の系統概略図

低圧原子炉代替注水系（常設）は、第13図のとおりガスタービン発電機建物に設置するガスタービン発電機から代替所内電気設備を経由し、残留熱除去系（低圧注水モード）及び低圧炉心スプレイ系は、第13図のとおり原子炉建物地下2階に設置する非常用ディーゼル発電機から非常用所内電気設備を経由して電源を受電できる設計としており、ガスタービン発電機と非常用ディーゼル発電機、代替所内電気設備と非常用所内電気設備とは、それぞれ位置的分散を図っている。また、低圧原子炉代替注水系（常設）使用時の機器への電路と残留熱除去系（低圧注水モード）及び低圧炉心スプレイ系使用時の機器への電路とは、米国電気電子工学学会（IEEE）規格384（1992年版）の分離距離を確保することにより独立性を有する設計とする。（第13図）

以上より、単一の火災によって低圧原子炉代替注水系（常設）と残留熱除去系（低圧注水モード）及び低圧炉心スプレイ系の安全機能は同時に喪失することなく確保できる。また、消火設備についてもそれぞれ分散して設置している。すなわち、2.2.(1)②において安全機能が同時に喪失しないと判断する。



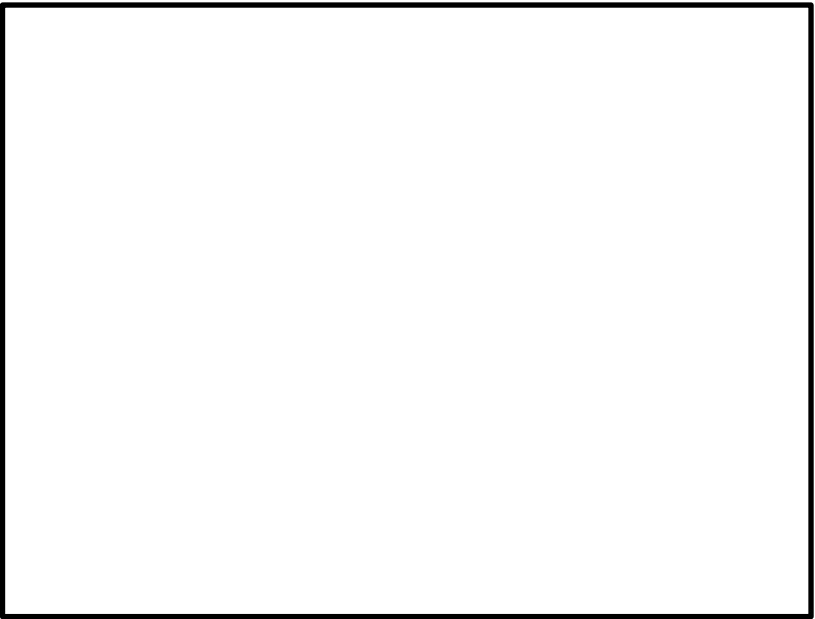
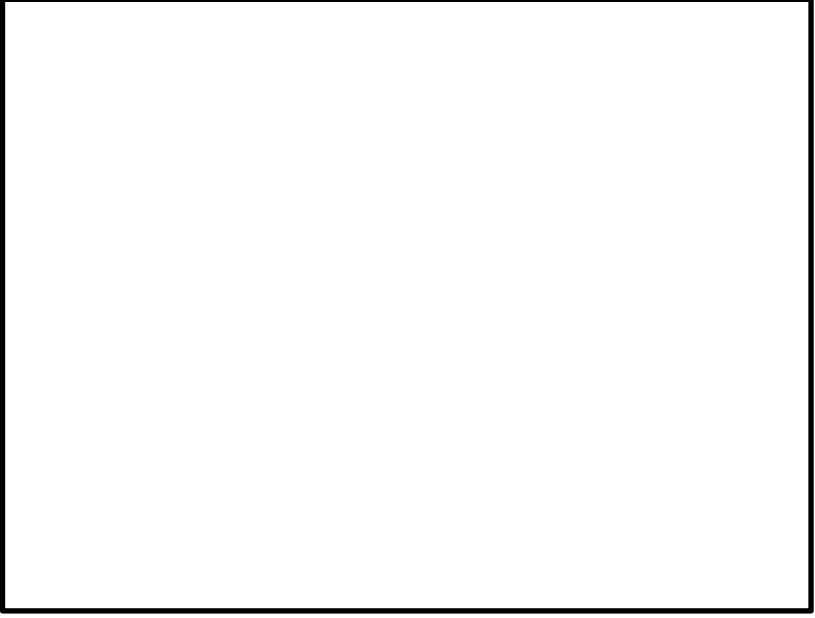
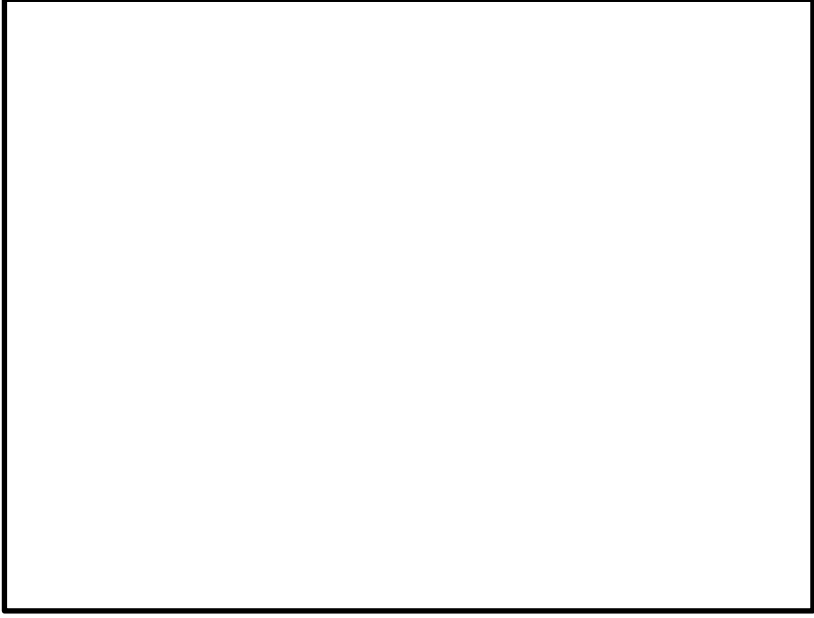
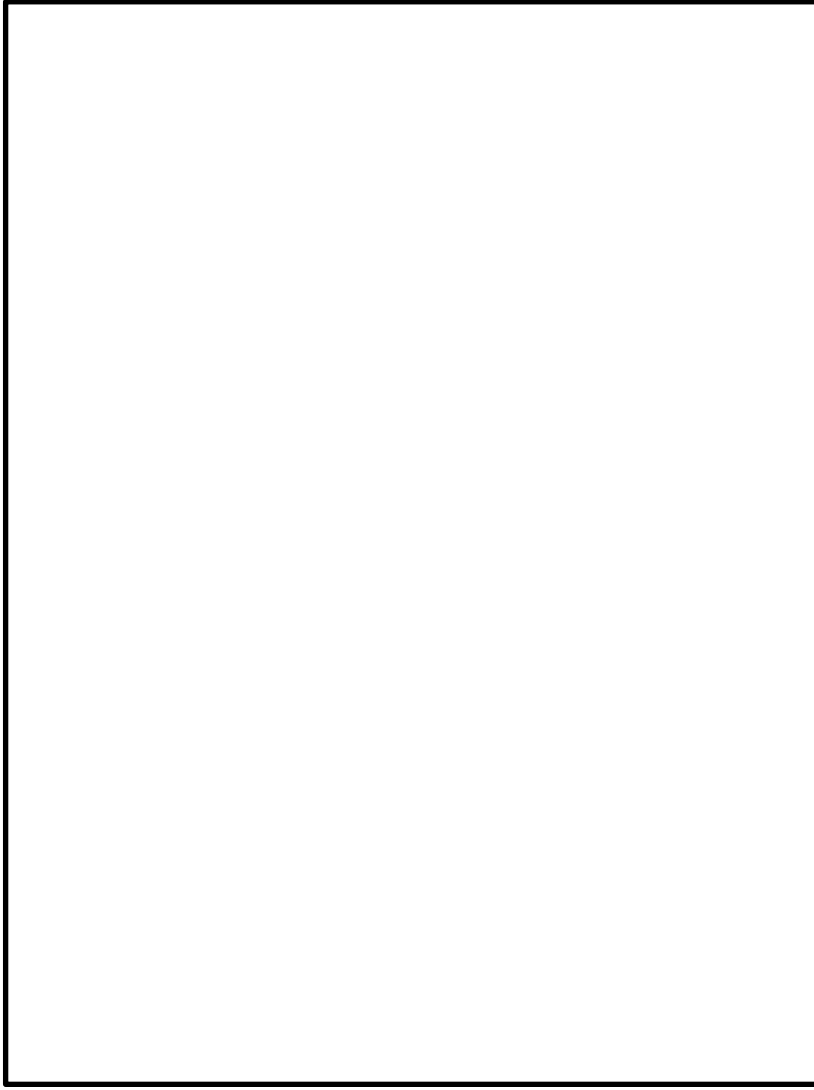
第11図 低圧原子炉代替注水系（常設）、残留熱除去系（低圧注水モード）及び低圧炉心スプレイ系の系統概略図

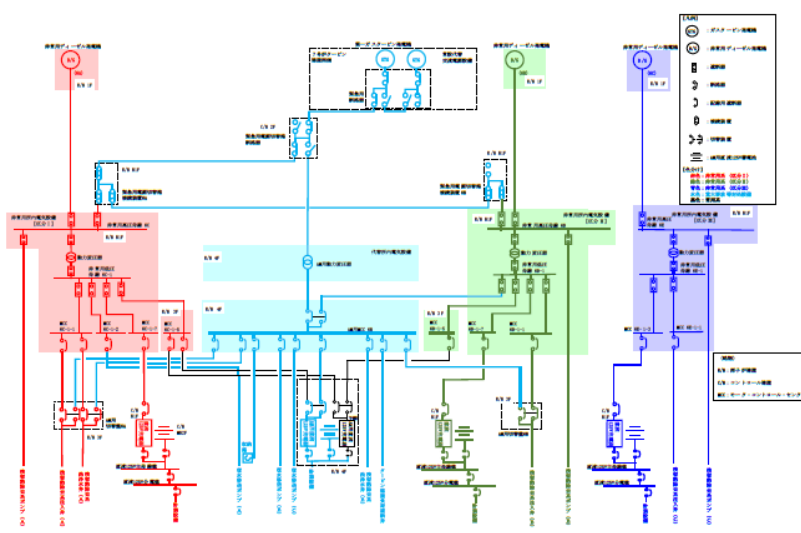
・設備の相違
【柏崎6/7】
炉型の違いによる設備の相違

・設備の相違
【柏崎6/7】
炉型の違いによる設備の相違

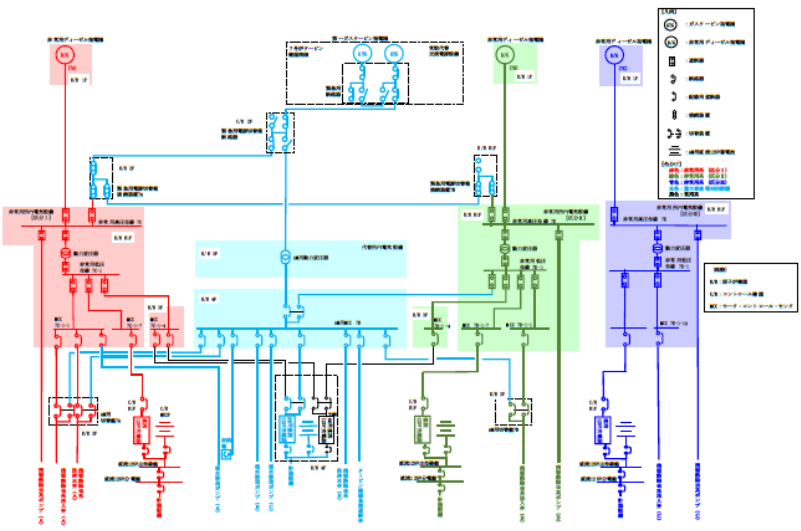
・設備の相違
【柏崎6/7】
炉型の違いによる設備の相違

・設備の相違
【柏崎6/7、東海第二】
設計方針の相違による系統構成の相違

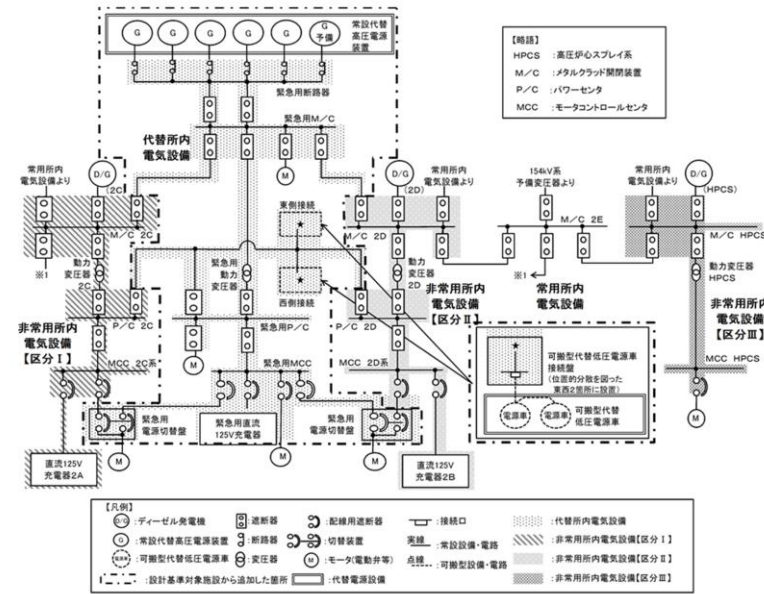
柏崎刈羽原子力発電所 6 / 7号炉 (2017. 12. 20 版)	東海第二発電所 (2018. 9. 18 版)	島根原子力発電所 2号炉	備考
 <p data-bbox="454 835 626 867">6号炉の配置</p>			
 <p data-bbox="454 1514 626 1545">7号炉の配置</p> <p data-bbox="172 1556 893 1629">第14 図 低圧代替注水系（常設）と残留熱除去系（低圧注水モード）の配置</p>	 <p data-bbox="946 1514 1706 1587">第6-2図 低圧代替注水系（常設），残留熱除去系（低圧注水系）及び低圧炉心スプレイ系の配置</p>	 <p data-bbox="1739 1287 2499 1360">第 12 図 低圧原子炉代替注水系（常設）と残留熱除去系（低圧注水モード）及び低圧炉心スプレイ系の配置</p>	



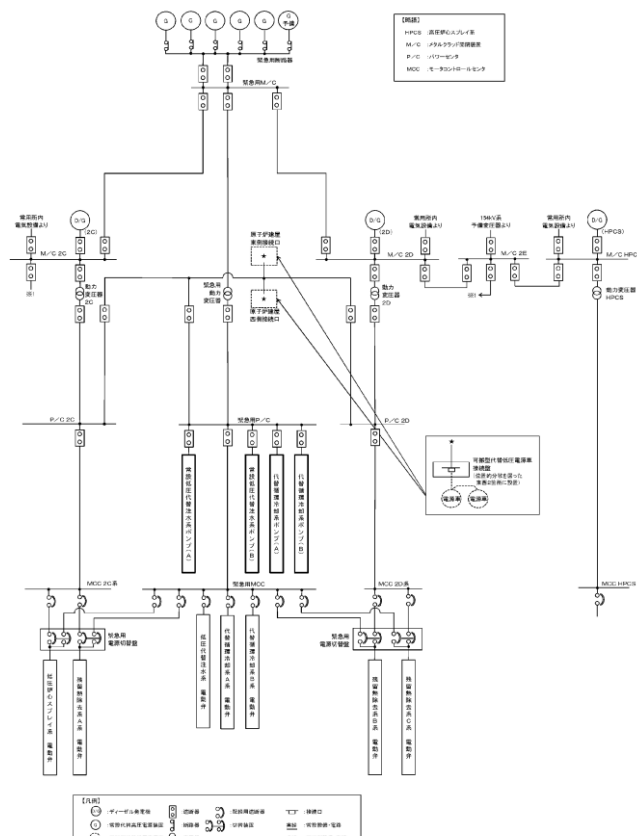
第15-1 図 単線結線図 (6号炉)



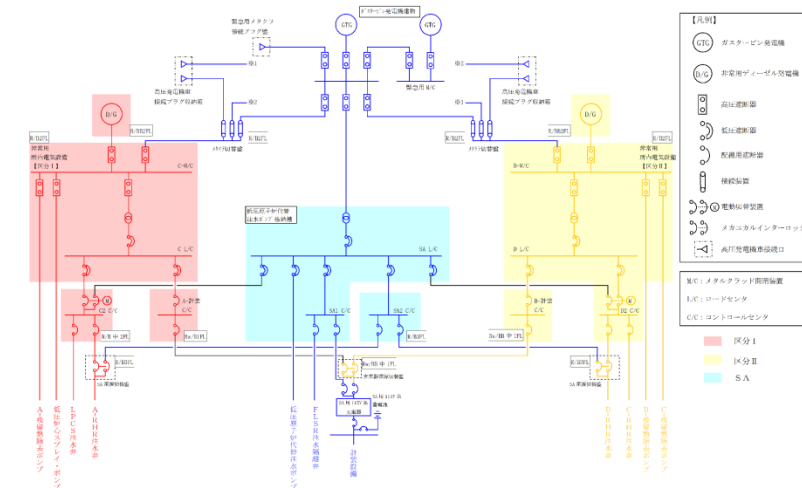
第15-2 図 単線結線図 (7号炉)



第6-3 図 電源構成図 (交流電源) (1/2)



第6-4 図 電源構成図 (交流電源) (2/2)



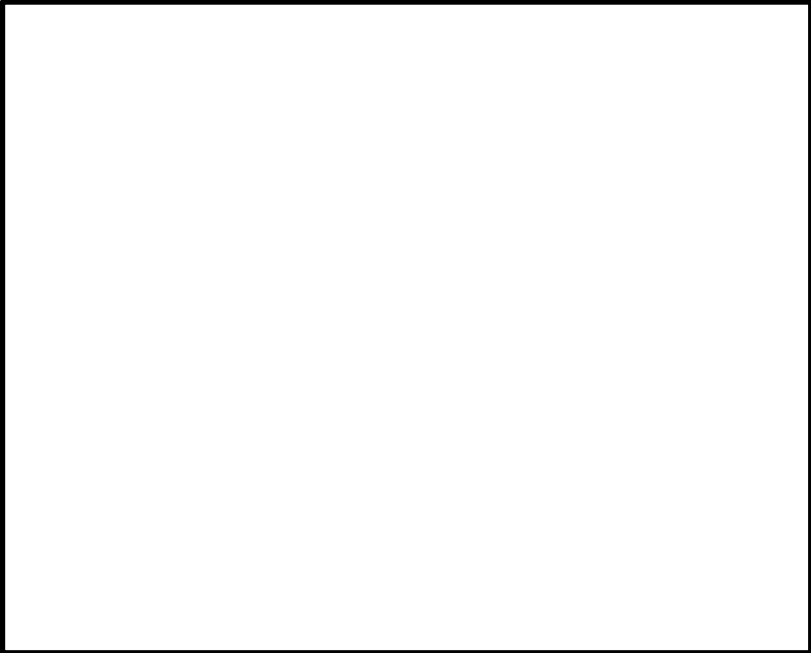
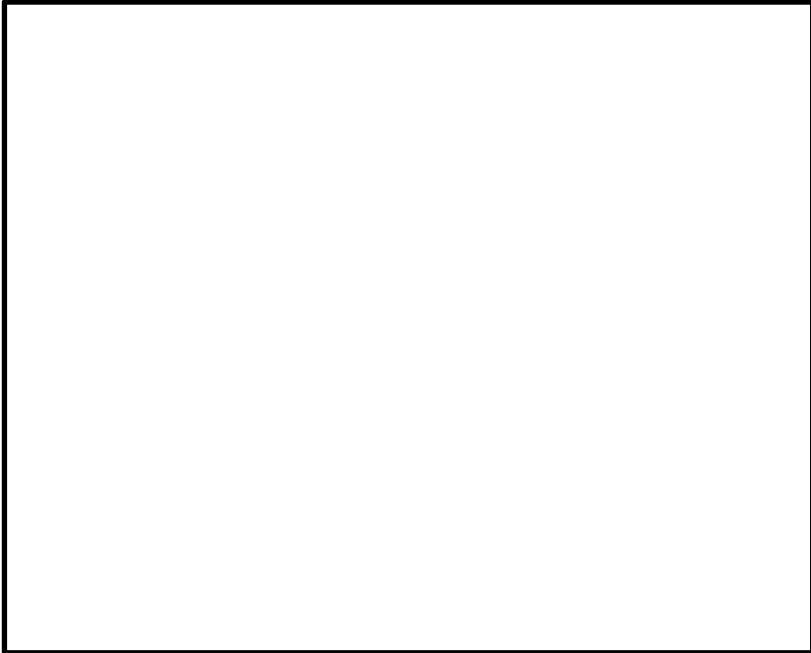

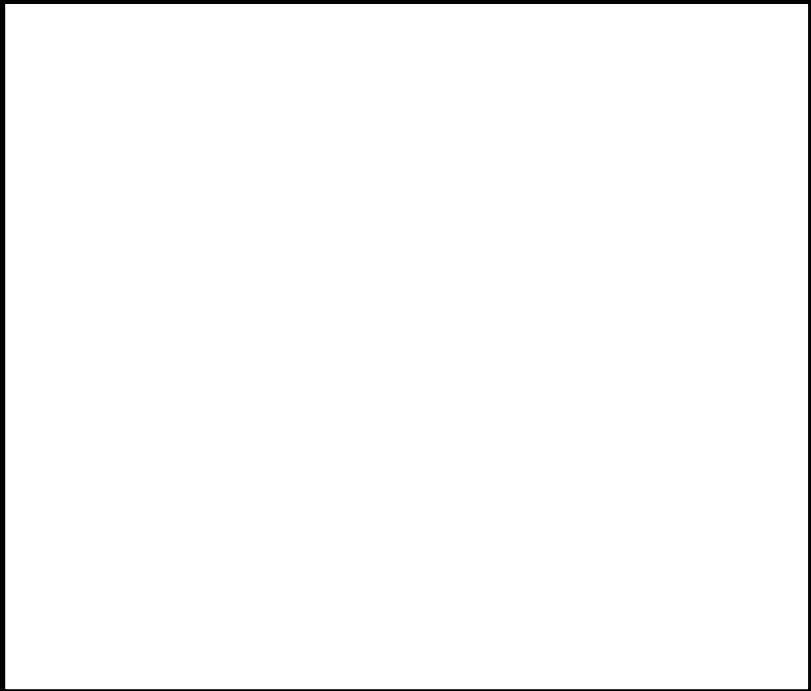
第13 図 単線結線図

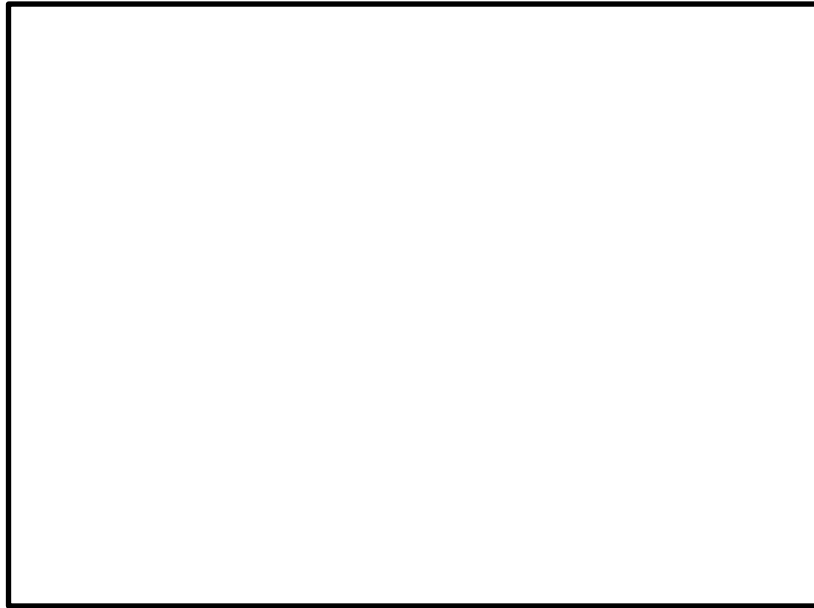
・設備の相違
【柏崎6/7, 東海第二】
 設計方針の相違による系統構成の相違

・設備の相違
【柏崎6/7, 東海第二】
 設計方針の相違による系統構成の相違

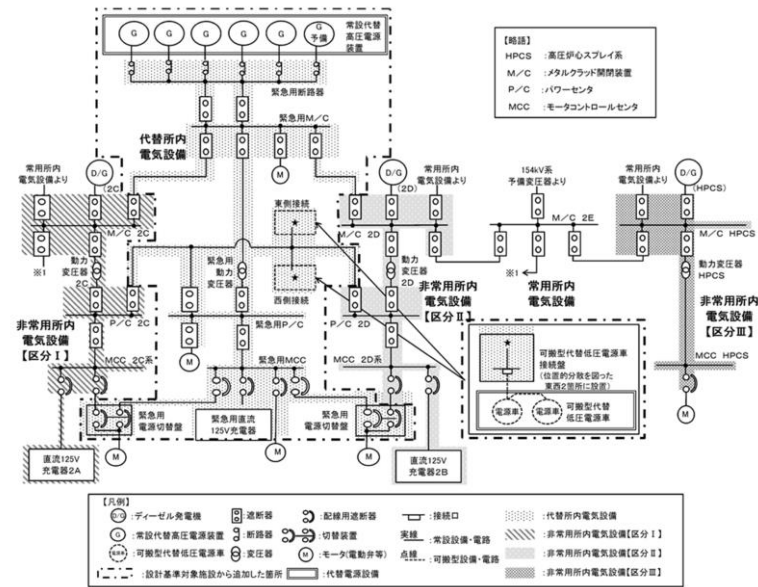
柏崎刈羽原子力発電所 6 / 7号炉 (2017. 12. 20版)	東海第二発電所 (2018. 9. 18版)	島根原子力発電所 2号炉	備考																																							
<p>(5) <u>代替原子炉補機冷却系</u> [48 条]</p> <p>代替原子炉補機冷却系は重大事故等時に最終ヒートシンクへ熱を輸送するための重大事故防止設備であり、当該設備が代替する機能を有する設計基準対象施設は「<u>原子炉補機冷却系</u>」及び「<u>原子炉補機冷却海水系</u>」である。(第16 図)</p> <p>代替原子炉補機冷却系の主要設備を第4表に示す。</p> <p style="text-align: center;">第4表 代替原子炉補機冷却系の主要設備</p> <table border="1" data-bbox="160 619 908 903"> <thead> <tr> <th>機能</th> <th>重大事故等対処設備</th> <th>対応する設計基準対象施設</th> </tr> </thead> <tbody> <tr> <td>—</td> <td>・代替原子炉補機冷却系</td> <td>・原子炉補機冷却系 ・原子炉補機冷却海水系</td> </tr> <tr> <td>ポンプ</td> <td>・熱交換器ユニット(代替原子炉補機冷却水ポンプ) ・大容量送水車(熱交換器ユニット用)</td> <td>・原子炉補機冷却水ポンプ ・原子炉補機冷却海水ポンプ</td> </tr> <tr> <td>熱交換器</td> <td>・熱交換器ユニット</td> <td>・原子炉補機冷却水系熱交換器</td> </tr> </tbody> </table> <p>代替原子炉補機冷却系の常設のもののうち、配管・手動弁・サージタンク、残留熱除去系熱交換器については、不燃性材料で構成されていることから、火災発生のおそれはない。すなわち、2.2. (1)①において安全機能が喪失しないと判断する。</p> <p>代替原子炉補機冷却系及び原子炉補機冷却系、原子炉補機冷却海水系とも、火災の発生防止対策として難燃ケーブルの使用、過電流による過熱防止対策を講じる。また、感知・消火対策として異なる2種類の感知器及び煙の充満により消火困難となる場所には固定式ガス消火設備を設置する。さらに、原子炉補機冷却系、原子炉補機冷却海水系は3区分に分離して位置的分散を図っている。(第17 図)</p> <p>また、代替原子炉補機冷却系は、可搬型の熱交換器ユニット、大容量送水車(熱交換器ユニット用)で構成しており、</p>	機能	重大事故等対処設備	対応する設計基準対象施設	—	・代替原子炉補機冷却系	・原子炉補機冷却系 ・原子炉補機冷却海水系	ポンプ	・熱交換器ユニット(代替原子炉補機冷却水ポンプ) ・大容量送水車(熱交換器ユニット用)	・原子炉補機冷却水ポンプ ・原子炉補機冷却海水ポンプ	熱交換器	・熱交換器ユニット	・原子炉補機冷却水系熱交換器	<p>(5) <u>緊急用海水系</u> [48 条]</p> <p>緊急用海水系は重大事故等時に最終ヒートシンクへ熱を輸送するための重大事故防止設備であり、当該設備が代替する機能を有する設計基準対象施設は「<u>残留熱除去系海水系</u>」である。(第7-1図)</p> <p>緊急用海水系の主要設備を第2-3表に示す。</p> <p style="text-align: center;">第2-3表 緊急用海水系の主要設備</p> <table border="1" data-bbox="952 619 1700 903"> <thead> <tr> <th>機能</th> <th>重大事故等対処設備</th> <th>対応する設計基準対象施設</th> </tr> </thead> <tbody> <tr> <td>—</td> <td>・緊急用海水系</td> <td>・残留熱除去系海水系</td> </tr> <tr> <td>ポンプ</td> <td>・緊急用海水ポンプ</td> <td>・残留熱除去系海水系ポンプ</td> </tr> <tr> <td>熱交換器</td> <td>・残留熱除去系熱交換器</td> <td>・残留熱除去系熱交換器</td> </tr> </tbody> </table> <p>緊急用海水系のうち、配管・手動弁、残留熱除去系熱交換器については、不燃性材料で構成されていることから、火災発生のおそれはない。</p> <p>緊急用海水系、残留熱除去系海水系は、発生防止として難燃ケーブルの使用(難燃ケーブルと同等以上の難燃性能を確保できる代替措置(複合体)等を含む)及び過電流による過熱防止対策等を講じる設計とする。また、感知・消火対策としては異なる2種類の感知器及び煙の充満により消火困難となる場所には固定式のガス消火設備を設置する設計とする。</p> <p>緊急用海水ポンプについては、地下式の緊急用海水ポンプピットに設置し、残留熱除去系海水系ポンプについては、屋外開放の海水ポンプ室に安全区分Ⅰと安全区分Ⅱ及びⅢのポンプを2区分に分離して設置することにより位置的分散を図る設計とする。</p> <p>また、緊急用海水系は、緊急用海水ポンプ、配管・弁及び残留熱除去熱交換器で構成し、地下埋設の格納槽に設置する</p>	機能	重大事故等対処設備	対応する設計基準対象施設	—	・緊急用海水系	・残留熱除去系海水系	ポンプ	・緊急用海水ポンプ	・残留熱除去系海水系ポンプ	熱交換器	・残留熱除去系熱交換器	・残留熱除去系熱交換器	<p>(5) <u>原子炉補機代替冷却系</u> [48 条]</p> <p>原子炉補機代替冷却系は重大事故等時に最終ヒートシンクへ熱を輸送するための重大事故防止設備であり、当該設備が代替する機能を有する設計基準対象施設は「<u>原子炉補機冷却系(原子炉補機海水系を含む。)</u>」である。(第14 図)</p> <p>原子炉補機代替冷却系の主要設備を第4表に示す。</p> <p style="text-align: center;">第4表 原子炉補機代替冷却系の主要設備</p> <table border="1" data-bbox="1745 609 2493 1050"> <thead> <tr> <th>機能</th> <th>重大事故等対処設備</th> <th>対応する設計基準対象施設</th> </tr> </thead> <tbody> <tr> <td>—</td> <td>・原子炉補機代替冷却系</td> <td>・原子炉補機冷却系(原子炉補機海水系を含む。)</td> </tr> <tr> <td>ポンプ</td> <td>・大型送水ポンプ車 ・移動式代替熱交換器(移動式代替熱交換設備淡水ポンプ)</td> <td>・原子炉補機冷却水ポンプ ・原子炉補機海水ポンプ</td> </tr> <tr> <td>電動弁</td> <td>・A-RHR 熱交換冷却水出口弁(MV217-7A) (DB 兼用) ・B-RHR 熱交換冷却水出口弁(MV214-7B) (DB 兼用)</td> <td>・A-RCW 常用補機冷却水入口切替弁(MV214-1A) ・B-RCW 常用補機冷却水入口切替弁(MV214-1B) ・A-RCW 常用補機冷却水出口切替弁(MV214-3A) ・B-RCW 常用補機冷却水出口切替弁(MV214-3B) ・A-RHR 熱交換冷却水出口弁(MV214-7A) ・B-RHR 熱交換冷却水出口弁(MV214-7B)</td> </tr> <tr> <td>熱交換器</td> <td>・移動式代替熱交換設備</td> <td>・原子炉補機冷却系 熱交換器</td> </tr> </tbody> </table> <p>原子炉補機代替冷却系の常設のものうち、配管・手動弁・サージタンク、残留熱除去系熱交換器については、不燃性材料で構築されていることから、火災発生のおそれはない。すなわち、2.2. (1)①において安全機能が喪失しないと判断する。</p> <p>原子炉補機代替冷却系及び原子炉補機冷却系(原子炉補機海水系を含む。)とも、火災の発生防止対策として難燃ケーブルの使用、過電流による過熱防止対策を講じる。また、感知・消火対策として異なる感知方式の感知器及び煙の充満により消火困難となる場所に固定式ガス消火設備を設置する。さらに、原子炉補機冷却系(原子炉補機海水系を含む。)は2区分に分離して位置的分散を図っている。(第14 図)</p> <p>また、原子炉補機代替冷却系は、可搬型の移動式代替熱交換設備、大型送水ポンプ車で構成しており、車輦で原子炉施</p>	機能	重大事故等対処設備	対応する設計基準対象施設	—	・原子炉補機代替冷却系	・原子炉補機冷却系(原子炉補機海水系を含む。)	ポンプ	・大型送水ポンプ車 ・移動式代替熱交換器(移動式代替熱交換設備淡水ポンプ)	・原子炉補機冷却水ポンプ ・原子炉補機海水ポンプ	電動弁	・A-RHR 熱交換冷却水出口弁(MV217-7A) (DB 兼用) ・B-RHR 熱交換冷却水出口弁(MV214-7B) (DB 兼用)	・A-RCW 常用補機冷却水入口切替弁(MV214-1A) ・B-RCW 常用補機冷却水入口切替弁(MV214-1B) ・A-RCW 常用補機冷却水出口切替弁(MV214-3A) ・B-RCW 常用補機冷却水出口切替弁(MV214-3B) ・A-RHR 熱交換冷却水出口弁(MV214-7A) ・B-RHR 熱交換冷却水出口弁(MV214-7B)	熱交換器	・移動式代替熱交換設備	・原子炉補機冷却系 熱交換器	<p>備考</p> <p>・設備の相違 【柏崎6/7、東海第二】 設計方針の相違による系統構成の相違</p> <p>・設備の相違 【東海第二】 島根2号炉では、複合体等の代替措置をせず、難燃ケーブルを使用</p>
機能	重大事故等対処設備	対応する設計基準対象施設																																								
—	・代替原子炉補機冷却系	・原子炉補機冷却系 ・原子炉補機冷却海水系																																								
ポンプ	・熱交換器ユニット(代替原子炉補機冷却水ポンプ) ・大容量送水車(熱交換器ユニット用)	・原子炉補機冷却水ポンプ ・原子炉補機冷却海水ポンプ																																								
熱交換器	・熱交換器ユニット	・原子炉補機冷却水系熱交換器																																								
機能	重大事故等対処設備	対応する設計基準対象施設																																								
—	・緊急用海水系	・残留熱除去系海水系																																								
ポンプ	・緊急用海水ポンプ	・残留熱除去系海水系ポンプ																																								
熱交換器	・残留熱除去系熱交換器	・残留熱除去系熱交換器																																								
機能	重大事故等対処設備	対応する設計基準対象施設																																								
—	・原子炉補機代替冷却系	・原子炉補機冷却系(原子炉補機海水系を含む。)																																								
ポンプ	・大型送水ポンプ車 ・移動式代替熱交換器(移動式代替熱交換設備淡水ポンプ)	・原子炉補機冷却水ポンプ ・原子炉補機海水ポンプ																																								
電動弁	・A-RHR 熱交換冷却水出口弁(MV217-7A) (DB 兼用) ・B-RHR 熱交換冷却水出口弁(MV214-7B) (DB 兼用)	・A-RCW 常用補機冷却水入口切替弁(MV214-1A) ・B-RCW 常用補機冷却水入口切替弁(MV214-1B) ・A-RCW 常用補機冷却水出口切替弁(MV214-3A) ・B-RCW 常用補機冷却水出口切替弁(MV214-3B) ・A-RHR 熱交換冷却水出口弁(MV214-7A) ・B-RHR 熱交換冷却水出口弁(MV214-7B)																																								
熱交換器	・移動式代替熱交換設備	・原子炉補機冷却系 熱交換器																																								

柏崎刈羽原子力発電所 6 / 7号炉 (2017. 12. 20 版)	東海第二発電所 (2018. 9. 18 版)	島根原子力発電所 2号炉	備考
<p>車輻で原子炉施設の近傍に運搬し、同時に運搬する電源車から電源を供給する設計としていることから、原子炉補機冷却系、原子炉補機冷却海水系の機器の電路へ影響を及ぼさない設計とする。</p> <p>以上より、単一の火災によって代替原子炉補機冷却系及び原子炉補機冷却系、原子炉補機冷却海水系の安全機能は同時に喪失することなく確保できる。また、消火設備についてもそれぞれ分散して設置している。すなわち、2.2. (1)②において安全機能が同時に喪失しないと判断する。</p>	<p>設計とすることから、残留熱除去系海水系の機器の電路へ影響を及ぼさない設計とする。</p> <p>(第7-2~7-4図)</p> <p>以上より、単一の火災によって緊急用海水系と残留熱除去系海水系の安全機能は、同時に喪失することなく確保できる設計とする。すなわち、2.2. (1)②において安全機能が同時に喪失しないと判断する。</p> <div data-bbox="952 835 1679 1453" data-label="Diagram"> </div> <p>第7-1図 緊急用海水系系統概要図</p>	<p>設の近傍に運搬し、ガスタービン発電機建物に設置するガスタービン発電機から代替所内電気設備を経由し電源を供給する設計としていることから、原子炉補機冷却系(原子炉補機海水系を含む。)の機器の電路へ影響を及ぼさない設計とする。</p> <p>以上より、単一の火災によって原子炉補機代替冷却系及び原子炉補機冷却系(原子炉補機海水系を含む。)の安全機能は同時に喪失することなく確保できる。また、消火設備についてもそれぞれ分散して設置している。すなわち、2.2. (1)②において安全機能が同時に喪失しないと判断する。</p> <div data-bbox="1745 982 2496 1453" data-label="Diagram"> </div> <p>第14-1図 原子炉補機代替冷却系 系統概要図</p>	<p>・設備の相違 【柏崎6/7, 東海第二】 設計方針の相違による系統構成の相違</p> <p>・設備の相違 【柏崎6/7, 東海第二】 設計方針の相違による系統構成の相違</p>

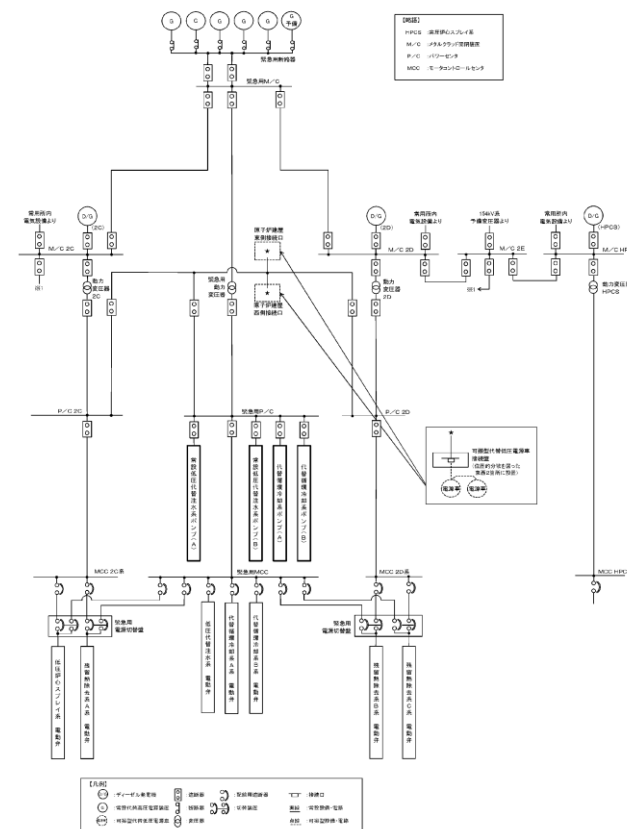
柏崎刈羽原子力発電所 6 / 7号炉 (2017. 12. 20 版)	東海第二発電所 (2018. 9. 18 版)	島根原子力発電所 2号炉	備考
			
	<p data-bbox="1110 884 1546 915">第7-2図 残留熱除去系海水系の配置</p>	<p data-bbox="1923 1335 2338 1409">第 14-2 図 原子炉補機冷却系 (原子炉補機海水系を含む。) の配置</p>	
<p data-bbox="172 1604 893 1677">第17-1 図 : 原子炉補機冷却系, 原子炉補機冷却海水系の配置 (6 号炉)</p>			



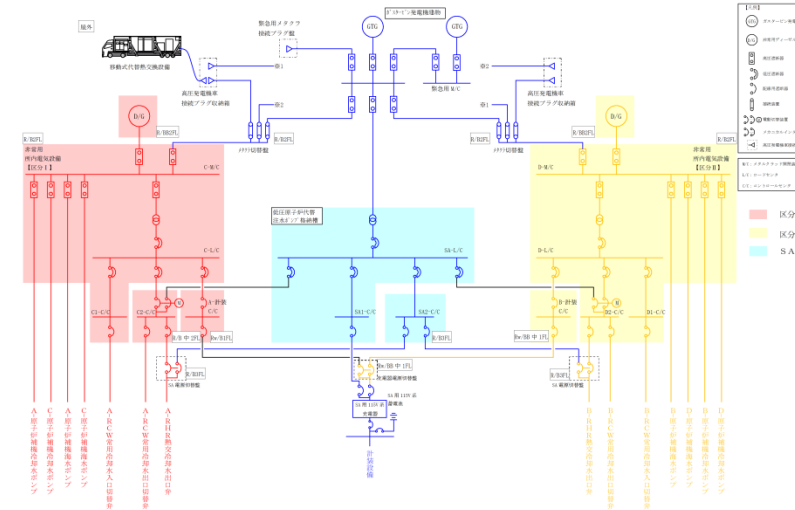
第17-2 図：原子炉補機冷却系，原子炉補機冷却海水系の配置 (7号炉)



第7-3 図 電源構成図 (交流電源) (1/2)



第7-4 図 電源構成図 (交流電源) (2/2)



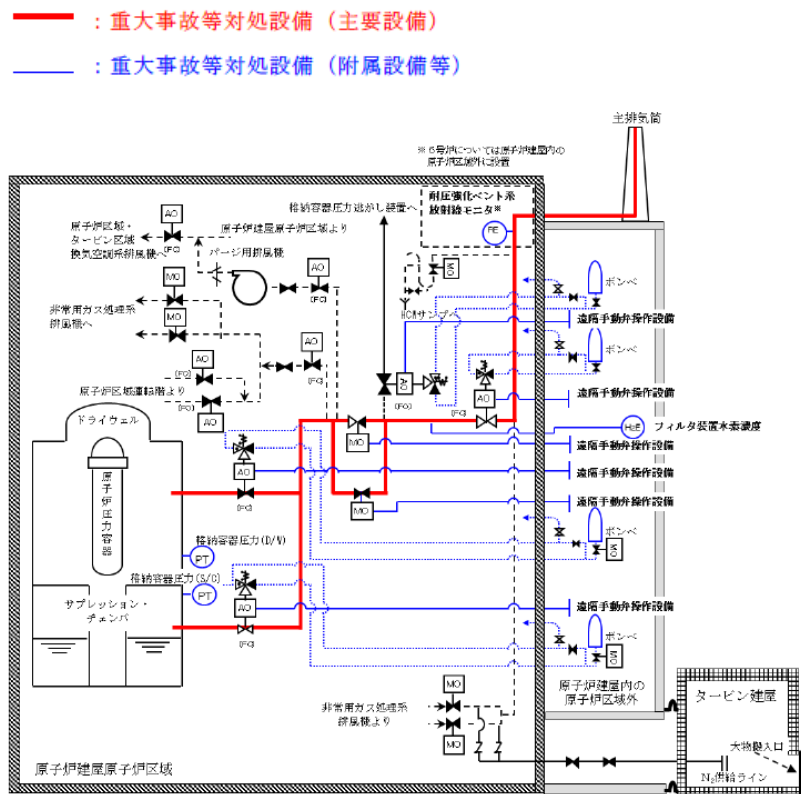
第15 図 単線結線図

・設備の相違
【柏崎 6/7，東海第二】
設計方針の相違による系統構成の相違

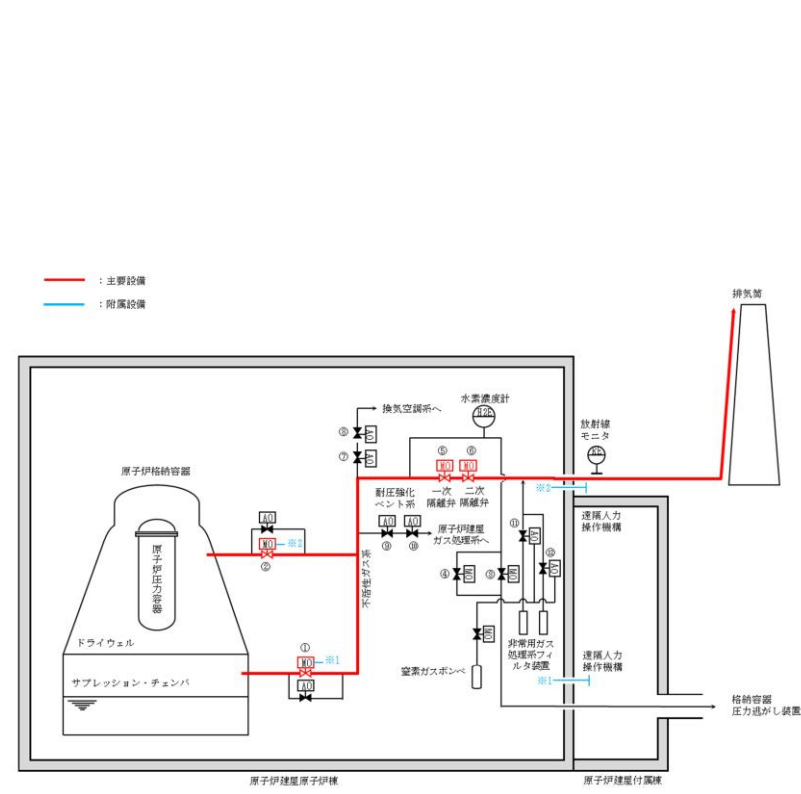
・設備の相違
【柏崎 6/7，東海第二】
設計方針の相違による系統構成の相違

柏崎刈羽原子力発電所 6/7号炉 (2017.12.20版)	東海第二発電所 (2018.9.18版)	島根原子力発電所 2号炉	備考																																				
<p>(6) <u>耐圧強化ベント系</u>、<u>格納容器圧力逃がし装置</u> [48, 50 条] <u>耐圧強化ベント系</u>、<u>格納容器圧力逃がし装置</u>は重大事故等時に原子炉格納容器内を冷却するための常設設備であり、当該設備が代替する機能を有する設計基準対象施設は「<u>残留熱除去系（格納容器スプレイ冷却モード）</u>」及び「<u>原子炉補機冷却系</u>」である。(第18,19 図) <u>耐圧強化ベント系</u>、<u>格納容器圧力逃がし装置</u>の主要設備を第5表に示す。</p>	<p>(6) <u>耐圧強化ベント系</u>及び<u>格納容器圧力逃がし装置</u> [48条] <u>耐圧強化ベント系</u>及び<u>格納容器圧力逃がし装置</u>は重大事故等時に原子炉格納容器内を冷却するための常設設備であり、当該設備が代替する機能を有する設計基準対象施設は「<u>残留熱除去系（格納容器スプレイ冷却系）</u>」である。(第8-1, 8-2図) <u>耐圧強化ベント系</u>及び<u>格納容器圧力逃がし装置</u>の主要設備を第2-4表に示す。</p>	<p>(6) <u>格納容器フィルタベント系</u> [48 条] <u>格納容器フィルタベント系</u>は重大事故等時に原子炉格納容器内を冷却するための常設設備であり、当該設備が代替する機能を有する設計基準対象施設は「<u>残留熱除去系（格納容器冷却モード）</u>」である。(第16 図) <u>格納容器フィルタベント系</u>の主要設備を第5表に示す。</p>	<p>・設備の相違 【柏崎6/7, 東海第二】 共-1 SA設備リストの抽出の相違</p>																																				
<p>第5表 <u>耐圧強化ベント系</u>、<u>格納容器圧力逃がし装置</u>の主要設備 (例: 7号炉)</p>	<p>第2-4表 <u>耐圧強化ベント系</u>及び<u>格納容器圧力逃がし装置</u>の主要設備について</p>	<p>第5表 <u>格納容器フィルタベント系</u>の主要設備</p>	<p>・設備の相違 【柏崎6/7, 東海第二】</p>																																				
<table border="1"> <thead> <tr> <th>機能</th> <th>重大事故等対処設備</th> <th>対応する設計基準対象施設</th> </tr> </thead> <tbody> <tr> <td>・耐圧強化ベント系 ・格納容器圧力逃がし装置</td> <td>・耐圧強化ベント系 ・フィルタ装置 ・よう素フィルタ ・ドレン移送ポンプ ・遠隔手動弁操作設備 ・遠隔空気駆動弁操作設備</td> <td>・格納容器スプレイ冷却系 (残留熱除去系(格納容器スプレイ冷却モード)) ・原子炉補機冷却系</td> </tr> <tr> <td>電動弁 (状態表示を含む)</td> <td>・二次隔離弁パイパス弁 (例: T31-M0-F072) ・D/Wベント弁操作用空気供給弁 (例: T31-M0-F082) ・S/Cベント弁操作用空気供給弁 (例: T31-M0-F092)</td> <td>・残留熱除去系格納容器冷却流量調整弁 (例: E11-M0-F017C) ・残留熱除去系格納容器冷却ライン隔離弁 (例: E11-M0-F018C) ・残留熱除去系サブプレッション・チェンバースプレイ注入弁 (例: E11-M0-F019C)</td> </tr> <tr> <td>監視計器</td> <td>・フィルタ装置入口圧力 ・フィルタ装置水位 ・フィルタ装置水素濃度 ・フィルタ装置出口放射線モニタ ・フィルタ装置金属フィルタ差圧 ・フィルタ装置スクラパ水 pH ・ドライウェル雰囲気温度 ・サブプレッション・チェンバースプレイ温度 ・格納容器内圧力(D/W) ・格納容器内圧力(S/C)</td> <td>・残留熱除去系流量 ・残留熱除去系ポンプ吐出圧力</td> </tr> </tbody> </table>	機能	重大事故等対処設備	対応する設計基準対象施設	・耐圧強化ベント系 ・格納容器圧力逃がし装置	・耐圧強化ベント系 ・フィルタ装置 ・よう素フィルタ ・ドレン移送ポンプ ・遠隔手動弁操作設備 ・遠隔空気駆動弁操作設備	・格納容器スプレイ冷却系 (残留熱除去系(格納容器スプレイ冷却モード)) ・原子炉補機冷却系	電動弁 (状態表示を含む)	・二次隔離弁パイパス弁 (例: T31-M0-F072) ・D/Wベント弁操作用空気供給弁 (例: T31-M0-F082) ・S/Cベント弁操作用空気供給弁 (例: T31-M0-F092)	・残留熱除去系格納容器冷却流量調整弁 (例: E11-M0-F017C) ・残留熱除去系格納容器冷却ライン隔離弁 (例: E11-M0-F018C) ・残留熱除去系サブプレッション・チェンバースプレイ注入弁 (例: E11-M0-F019C)	監視計器	・フィルタ装置入口圧力 ・フィルタ装置水位 ・フィルタ装置水素濃度 ・フィルタ装置出口放射線モニタ ・フィルタ装置金属フィルタ差圧 ・フィルタ装置スクラパ水 pH ・ドライウェル雰囲気温度 ・サブプレッション・チェンバースプレイ温度 ・格納容器内圧力(D/W) ・格納容器内圧力(S/C)	・残留熱除去系流量 ・残留熱除去系ポンプ吐出圧力	<table border="1"> <thead> <tr> <th>機能</th> <th>重大事故等対処設備</th> <th>対応する設計基準対象施設</th> </tr> </thead> <tbody> <tr> <td>・耐圧強化ベント系 ・格納容器圧力逃がし装置</td> <td>・耐圧強化ベント系 ・フィルタ装置</td> <td>・残留熱除去系(格納容器スプレイ冷却系)</td> </tr> <tr> <td>電動弁 (状態表示を含む)</td> <td>—</td> <td>・残留熱除去系格納容器冷却流量調整弁 ・残留熱除去系格納容器冷却ライン隔離弁 ・残留熱除去系サブプレッション・チェンバースプレイ注入弁</td> </tr> <tr> <td>監視計器</td> <td>・耐圧強化ベント系放射線モニタ ・フィルタ装置圧力 ・フィルタ装置水位 ・フィルタ装置スクラピング水温度 ・フィルタ装置入口水素濃度 ・フィルタ装置出口放射線モニタ(高レンジ・低レンジ) ・ドライウェル雰囲気温度 ・サブプレッション・チェンバースプレイ雰囲気温度 ・ドライウェル圧力 ・サブプレッション・チェンバースプレイ圧力</td> <td>・残留熱除去系系統流量 ・残留熱除去系ポンプ吐出圧力</td> </tr> </tbody> </table>	機能	重大事故等対処設備	対応する設計基準対象施設	・耐圧強化ベント系 ・格納容器圧力逃がし装置	・耐圧強化ベント系 ・フィルタ装置	・残留熱除去系(格納容器スプレイ冷却系)	電動弁 (状態表示を含む)	—	・残留熱除去系格納容器冷却流量調整弁 ・残留熱除去系格納容器冷却ライン隔離弁 ・残留熱除去系サブプレッション・チェンバースプレイ注入弁	監視計器	・耐圧強化ベント系放射線モニタ ・フィルタ装置圧力 ・フィルタ装置水位 ・フィルタ装置スクラピング水温度 ・フィルタ装置入口水素濃度 ・フィルタ装置出口放射線モニタ(高レンジ・低レンジ) ・ドライウェル雰囲気温度 ・サブプレッション・チェンバースプレイ雰囲気温度 ・ドライウェル圧力 ・サブプレッション・チェンバースプレイ圧力	・残留熱除去系系統流量 ・残留熱除去系ポンプ吐出圧力	<table border="1"> <thead> <tr> <th>機能</th> <th>重大事故等対処設備</th> <th>対応する設計基準対象施設</th> </tr> </thead> <tbody> <tr> <td>—</td> <td>・格納容器フィルタベント系</td> <td>・残留熱除去系(格納容器冷却モード)</td> </tr> <tr> <td>電動弁 (状態表示を含む)</td> <td>・NGC N2 トーラス出口隔離弁(MV217-5) ・NGC N2 ドライウェル出口隔離弁(MV217-4) ・NGC 非常用ガス処理入口隔離弁(MV217-18) ・NGC 非常用ガス処理入口隔離弁パイパス弁(MV217-23) ・SGT FCVS 第1ベントフィルタ入口弁(MV226-13)</td> <td>・A-RHR 熱交パイパス弁(MV222-2A) ・B-RHR 熱交パイパス弁(MV222-2B) ・A-RHR ドライウェル第1スプレイ弁(MV222-3A) ・B-RHR ドライウェル第1スプレイ弁(MV222-3B) ・A-RHR ドライウェル第2スプレイ弁(MV222-4A) ・B-RHR ドライウェル第2スプレイ弁(MV222-4B) ・A-RHR トーラススプレイ弁(MV222-16A) ・B-RHR トーラススプレイ弁(MV222-16B) ・A-RHR ポンプミニマムフロー弁(MV222-17A) ・B-RHR ポンプミニマムフロー弁(MV222-17B)</td> </tr> <tr> <td>監視計器</td> <td>・第1ベントフィルタ出口水素濃度 ・第1ベントフィルタ出口放射線モニタ(高レンジ・低レンジ) ・スクラパ容器圧力 ・スクラパ容器水位 ・スクラパ容器温度 ・ドライウェル圧力(SA) ・サブプレッション・チェンバースプレイ圧力(SA) ・ドライウェル温度(SA) ・サブプレッション・チェンバースプレイ温度(SA)</td> <td>・残留熱除去ポンプ出口流量 ・残留熱除去ポンプ出口圧力</td> </tr> </tbody> </table>	機能	重大事故等対処設備	対応する設計基準対象施設	—	・格納容器フィルタベント系	・残留熱除去系(格納容器冷却モード)	電動弁 (状態表示を含む)	・NGC N2 トーラス出口隔離弁(MV217-5) ・NGC N2 ドライウェル出口隔離弁(MV217-4) ・NGC 非常用ガス処理入口隔離弁(MV217-18) ・NGC 非常用ガス処理入口隔離弁パイパス弁(MV217-23) ・SGT FCVS 第1ベントフィルタ入口弁(MV226-13)	・A-RHR 熱交パイパス弁(MV222-2A) ・B-RHR 熱交パイパス弁(MV222-2B) ・A-RHR ドライウェル第1スプレイ弁(MV222-3A) ・B-RHR ドライウェル第1スプレイ弁(MV222-3B) ・A-RHR ドライウェル第2スプレイ弁(MV222-4A) ・B-RHR ドライウェル第2スプレイ弁(MV222-4B) ・A-RHR トーラススプレイ弁(MV222-16A) ・B-RHR トーラススプレイ弁(MV222-16B) ・A-RHR ポンプミニマムフロー弁(MV222-17A) ・B-RHR ポンプミニマムフロー弁(MV222-17B)	監視計器	・第1ベントフィルタ出口水素濃度 ・第1ベントフィルタ出口放射線モニタ(高レンジ・低レンジ) ・スクラパ容器圧力 ・スクラパ容器水位 ・スクラパ容器温度 ・ドライウェル圧力(SA) ・サブプレッション・チェンバースプレイ圧力(SA) ・ドライウェル温度(SA) ・サブプレッション・チェンバースプレイ温度(SA)	・残留熱除去ポンプ出口流量 ・残留熱除去ポンプ出口圧力	<p>・設計方針の相違による系統構成の相違</p>
機能	重大事故等対処設備	対応する設計基準対象施設																																					
・耐圧強化ベント系 ・格納容器圧力逃がし装置	・耐圧強化ベント系 ・フィルタ装置 ・よう素フィルタ ・ドレン移送ポンプ ・遠隔手動弁操作設備 ・遠隔空気駆動弁操作設備	・格納容器スプレイ冷却系 (残留熱除去系(格納容器スプレイ冷却モード)) ・原子炉補機冷却系																																					
電動弁 (状態表示を含む)	・二次隔離弁パイパス弁 (例: T31-M0-F072) ・D/Wベント弁操作用空気供給弁 (例: T31-M0-F082) ・S/Cベント弁操作用空気供給弁 (例: T31-M0-F092)	・残留熱除去系格納容器冷却流量調整弁 (例: E11-M0-F017C) ・残留熱除去系格納容器冷却ライン隔離弁 (例: E11-M0-F018C) ・残留熱除去系サブプレッション・チェンバースプレイ注入弁 (例: E11-M0-F019C)																																					
監視計器	・フィルタ装置入口圧力 ・フィルタ装置水位 ・フィルタ装置水素濃度 ・フィルタ装置出口放射線モニタ ・フィルタ装置金属フィルタ差圧 ・フィルタ装置スクラパ水 pH ・ドライウェル雰囲気温度 ・サブプレッション・チェンバースプレイ温度 ・格納容器内圧力(D/W) ・格納容器内圧力(S/C)	・残留熱除去系流量 ・残留熱除去系ポンプ吐出圧力																																					
機能	重大事故等対処設備	対応する設計基準対象施設																																					
・耐圧強化ベント系 ・格納容器圧力逃がし装置	・耐圧強化ベント系 ・フィルタ装置	・残留熱除去系(格納容器スプレイ冷却系)																																					
電動弁 (状態表示を含む)	—	・残留熱除去系格納容器冷却流量調整弁 ・残留熱除去系格納容器冷却ライン隔離弁 ・残留熱除去系サブプレッション・チェンバースプレイ注入弁																																					
監視計器	・耐圧強化ベント系放射線モニタ ・フィルタ装置圧力 ・フィルタ装置水位 ・フィルタ装置スクラピング水温度 ・フィルタ装置入口水素濃度 ・フィルタ装置出口放射線モニタ(高レンジ・低レンジ) ・ドライウェル雰囲気温度 ・サブプレッション・チェンバースプレイ雰囲気温度 ・ドライウェル圧力 ・サブプレッション・チェンバースプレイ圧力	・残留熱除去系系統流量 ・残留熱除去系ポンプ吐出圧力																																					
機能	重大事故等対処設備	対応する設計基準対象施設																																					
—	・格納容器フィルタベント系	・残留熱除去系(格納容器冷却モード)																																					
電動弁 (状態表示を含む)	・NGC N2 トーラス出口隔離弁(MV217-5) ・NGC N2 ドライウェル出口隔離弁(MV217-4) ・NGC 非常用ガス処理入口隔離弁(MV217-18) ・NGC 非常用ガス処理入口隔離弁パイパス弁(MV217-23) ・SGT FCVS 第1ベントフィルタ入口弁(MV226-13)	・A-RHR 熱交パイパス弁(MV222-2A) ・B-RHR 熱交パイパス弁(MV222-2B) ・A-RHR ドライウェル第1スプレイ弁(MV222-3A) ・B-RHR ドライウェル第1スプレイ弁(MV222-3B) ・A-RHR ドライウェル第2スプレイ弁(MV222-4A) ・B-RHR ドライウェル第2スプレイ弁(MV222-4B) ・A-RHR トーラススプレイ弁(MV222-16A) ・B-RHR トーラススプレイ弁(MV222-16B) ・A-RHR ポンプミニマムフロー弁(MV222-17A) ・B-RHR ポンプミニマムフロー弁(MV222-17B)																																					
監視計器	・第1ベントフィルタ出口水素濃度 ・第1ベントフィルタ出口放射線モニタ(高レンジ・低レンジ) ・スクラパ容器圧力 ・スクラパ容器水位 ・スクラパ容器温度 ・ドライウェル圧力(SA) ・サブプレッション・チェンバースプレイ圧力(SA) ・ドライウェル温度(SA) ・サブプレッション・チェンバースプレイ温度(SA)	・残留熱除去ポンプ出口流量 ・残留熱除去ポンプ出口圧力																																					
<p><u>耐圧強化ベント系</u>、<u>格納容器圧力逃がし装置</u>、<u>残留熱除去系（格納容器スプレイ冷却モード）</u>及び<u>原子炉補機冷却系</u>とも、火災の発生防止対策として難燃ケーブルの使用、過電流による過熱防止対策を講じる。また、感知・消火対策として異なる2種類の感知器及び煙の充満により消火困難となる場所には固定式ガス消火設備を設置する。</p> <p><u>耐圧強化ベント系</u>、<u>残留熱除去系（格納容器スプレイ冷却モード）</u>は原子炉建屋に設置、<u>原子炉補機冷却系</u>はタービン建屋に設置、<u>格納容器圧力逃がし装置</u>は屋外に設置されてお</p>	<p><u>耐圧強化ベント系</u>、<u>格納容器圧力逃がし装置</u>及び<u>残留熱除去系（格納容器スプレイ冷却系）</u>は、発生防止として難燃ケーブルの使用（<u>難燃ケーブルと同等以上の難燃性能を確保できる代替措置（複合体）等を含む</u>）及び過電流による過熱防止対策等を講じる設計とする。また、感知・消火対策としては異なる2種類の感知器及び煙の充満により消火困難となる場所には固定式のガス消火設備を設置する設計とする。</p> <p><u>耐圧強化ベント系</u>及び<u>残留熱除去系（格納容器スプレイ冷却系）</u>は、原子炉建屋原子炉棟に設置することにより、及び<u>格納容器圧力逃がし装置</u>は、原子炉建屋外に設置することに</p>	<p><u>格納容器フィルタベント系</u>及び<u>残留熱除去系（格納容器冷却モード）</u>とも、<u>火災の発生防止対策</u>として難燃ケーブルの使用、過電流による過熱防止対策を講じる。また、感知・消火対策として異なる感知方式の感知器及び煙の充満により消火困難となる場所には固定式ガス消火設備を設置する。</p> <p><u>残留熱除去系（格納容器冷却モード）</u>は原子炉建物に設置、<u>格納容器フィルタベント系</u>は第1ベントフィルタ格納槽に設置されており、位置的分散を図るとともに、<u>格納容器フィル</u></p>	<p>・設備の相違 【柏崎6/7, 東海第二】 共-1 SA設備リストの抽出の相違 【東海第二】 島根2号炉では、複合体等の代替措置をせず、難燃ケーブルを使用</p> <p>・設備の相違 【柏崎6/7, 東海第二】 共-1 SA設備リ</p>																																				

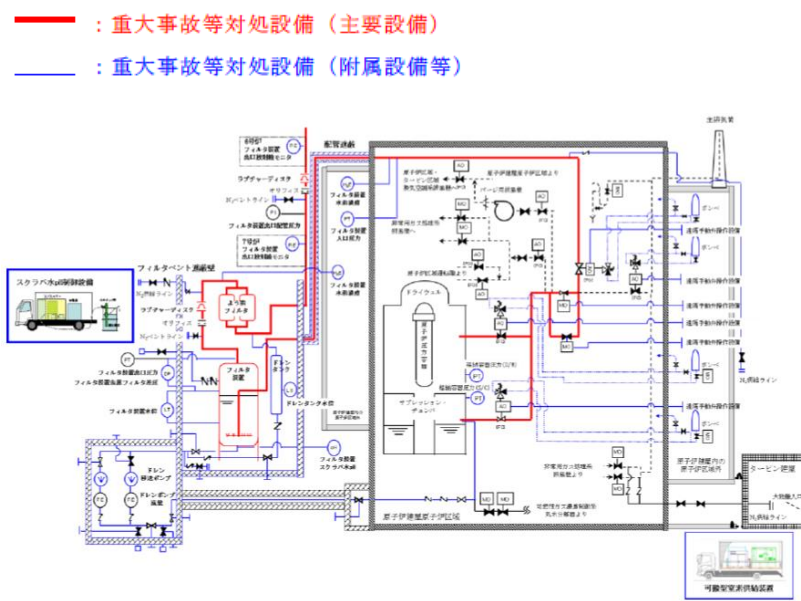
柏崎刈羽原子力発電所 6 / 7号炉 (2017. 12. 20 版)	東海第二発電所 (2018. 9. 18 版)	島根原子力発電所 2号炉	備考
<p>り、<u>位置的分散を図るとともに、格納容器圧力逃がし装置のケーブルは電線管に敷設しており、他の系統のケーブルと分離している。</u> (第20, 21 図)</p> <p><u>耐圧強化ベント系、格納容器圧力逃がし装置の電動弁は、第一ガスタービン発電機から非常用所内電気設備または代替所内電気設備を経由し電源を受電している。</u>一方、電源が喪失した場合を想定し、<u>人力の遠隔手動弁操作設備にて開閉操作が可能な設計とする。</u>操作は原子炉建屋原子炉区域外で実施可能な設計とし、<u>原子炉建屋原子炉区域内に設置した電動弁とは位置的分散を図る。</u></p> <p><u>また、電磁弁については第一ガスタービン発電機から代替所内電気設備を経由し電源を受電している。</u>一方、<u>原子炉建屋原子炉区域外に遠隔空気作動弁操作設備を設け、中央制御室からの遠隔もしくは手動による開閉操作が可能な設計とし、位置的分散を図る。</u> (第22 図)</p> <p><u>耐圧強化ベント系、格納容器圧力逃がし装置のドレン移送ポンプ及び監視計器は、屋外に設置する第一ガスタービン発電機から代替所内電気設備を経由し、残留熱除去系（格納容器スプレイ冷却モード）は、第23 図のとおり原子炉建屋1階に設置する非常用ディーゼル発電機から非常用所内電気設備を経由して電力を受電できる設計としており、ガスタービン発電機と非常用ディーゼル発電機、代替所内電気設備と非常用所内電気設備とは、それぞれ位置的分散を図っている。</u>また、<u>耐圧強化ベント系、格納容器圧力逃がし装置使用時の機器への電路と残留熱除去系（格納容器スプレイ冷却モード）使用時の機器への電路とは、米国電気電子工学学会（IEEE）規格384（1992 年版）の分離距離を確保することにより独立性を有する設計とする。</u> (第23 図)</p> <p>以上より、単一の火災によって<u>耐圧強化ベント系、格納容器圧力逃がし装置、残留熱除去系（格納容器スプレイ冷却モード）及び原子炉補機冷却系の安全機能は同時に喪失することなく確保できる。</u>また、消火設備についてもそれぞれ分散して設置している。すなわち、2.2. (1)②において安全機能が同時に喪失しないと判断する。</p>	<p><u>より位置的分散を図る設計とするとともに、格納容器圧力逃がし装置のケーブルは、電線管に布設して他の系統のケーブルへ影響を及ぼさない設計とする。</u></p> <p>(第8-3~8-6図)</p> <p><u>耐圧強化ベント系、格納容器圧力逃がし装置の電動弁及び電磁弁は、常設代替高圧電源装置から代替所内電気設備を経由し電源を受電する。</u>一方、電源が喪失した場合を想定し、<u>作動原理の異なる多様性を有した駆動方式である人力にて開閉操作が可能な設計とする。</u></p> <p><u>耐圧強化ベント系及び格納容器圧力逃がし装置のドレンポンプ及び監視計器は、屋外に設置する常設代替高圧電源装置から代替所内電気設備を経由し、残留熱除去系（格納容器スプレイ冷却系）は、原子炉建屋原子炉棟地下1階に設置する非常用ディーゼル発電機から非常用所内電気設備を経由して電力を受電できる設計とすることで、常設代替高圧電源装置と非常用ディーゼル発電機及び代替所内電気設備と非常用所内電気設備とは、それぞれ位置的分散を図る設計とする。</u>また、<u>耐圧強化ベント系、格納容器圧力逃がし装置使用時の機器への電路と格納容器スプレイ冷却系使用時の機器への電路とは、米国電気電子工学学会規格（IEEE384）の分離距離等を確保することにより独立性を有する設計とする。</u></p> <p>(第8-7, 8-8図)</p> <p>以上より、単一の火災によって<u>耐圧強化ベント系、格納容器圧力逃がし装置及び残留熱除去系（格納容器スプレイ冷却系）の安全機能は、同時に喪失することなく確保できる設計とする。</u>また、消火設備についてもそれぞれ分散して設置する設計とする。すなわち、2.2. (1)②において安全機能が同時に喪失しないと判断する。</p>	<p><u>タバント系のケーブルは電線管に布設しており、他の系統のケーブルと分離している。</u> (第17 図)</p> <p><u>格納容器フィルタベント系の電動弁は、ガスタービン発電機又は高圧発電機から代替所内電気設備を経由し電源を受電している。</u>一方、電源が喪失した場合を想定し、<u>人力の遠隔手動弁操作機構にて開閉操作が可能な設計とする。</u>操作は原子炉建物付属棟で実施可能な設計とし、<u>原子炉建物原子炉棟内に設置した電動弁とは位置的分散を図る。</u> (第18 図)</p> <p><u>格納容器フィルタベント系の監視計器は、ガスタービン発電機建物に設置するガスタービン発電機から代替所内電気設備を経由し、残留熱除去系（格納容器冷却モード）は、第19 図のとおり原子炉建物地下2階に設置する非常用ディーゼル発電機から非常用所内電気設備を経由して電力を受電できる設計としており、ガスタービン発電機と非常用ディーゼル発電機、代替所内電気設備と非常用所内電気設備とは、それぞれ位置的分散を図っている。</u>また、<u>格納容器フィルタベント系使用時の機器への電路と残留熱除去系（格納容器冷却モード）使用時の機器への電路とは、米国電気電子工学学会（IEEE）規格384（1992 年版）の分離距離を確保することにより独立性を有する設計とする。</u> (第19 図)</p> <p>以上より、単一の火災によって<u>格納容器フィルタベント系及び残留熱除去系（格納容器冷却モード）の安全機能は同時に喪失することなく確保できる。</u>また、消火設備についてもそれぞれ分散して設置している。すなわち、2.2. (1)②において安全機能が同時に喪失しないと判断する。</p>	<p>備考</p> <p>ストの抽出の相違</p> <p>・設備の相違 【柏崎6/7, 東海第二】 共-1 SA設備リストの抽出の相違</p> <p>・設備の相違 【柏崎6/7】 島根2号炉では、系統に電磁弁は設置されていない</p> <p>・設備の相違 【柏崎6/7, 東海第二】 共-1 SA設備リストの抽出の相違</p> <p>・設備の相違 【柏崎6/7, 東海第二】 共-1 SA設備リストの抽出の相違</p>



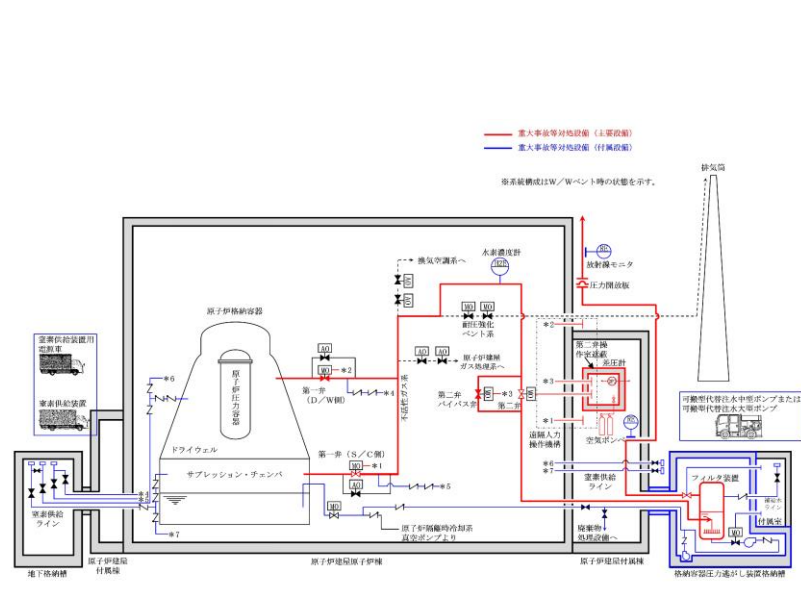
第18 図：耐圧強化ベント系 系統概要図



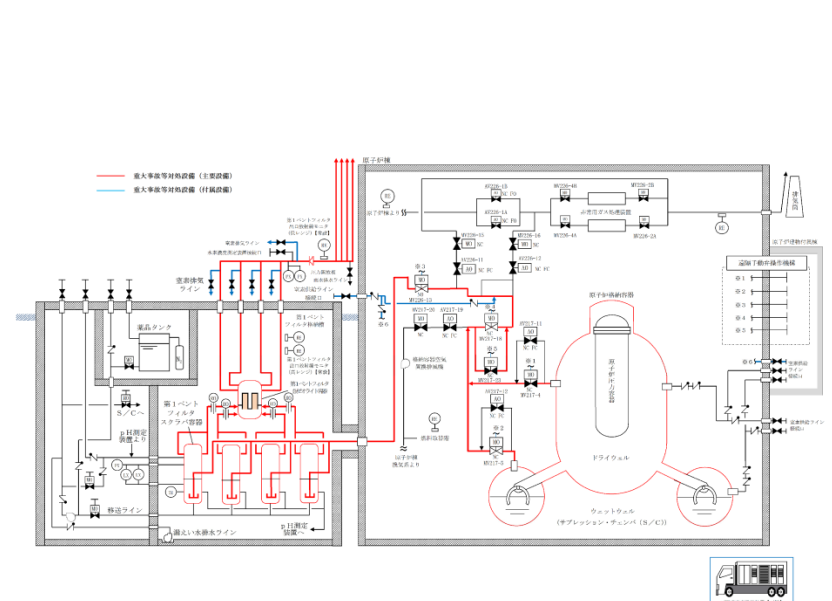
第8-1図 耐圧強化ベント系 系統概要図



第19 図：格納容器圧力逃がし装置 系統概要図



第8-2図 格納容器圧力逃がし装置 系統概要図

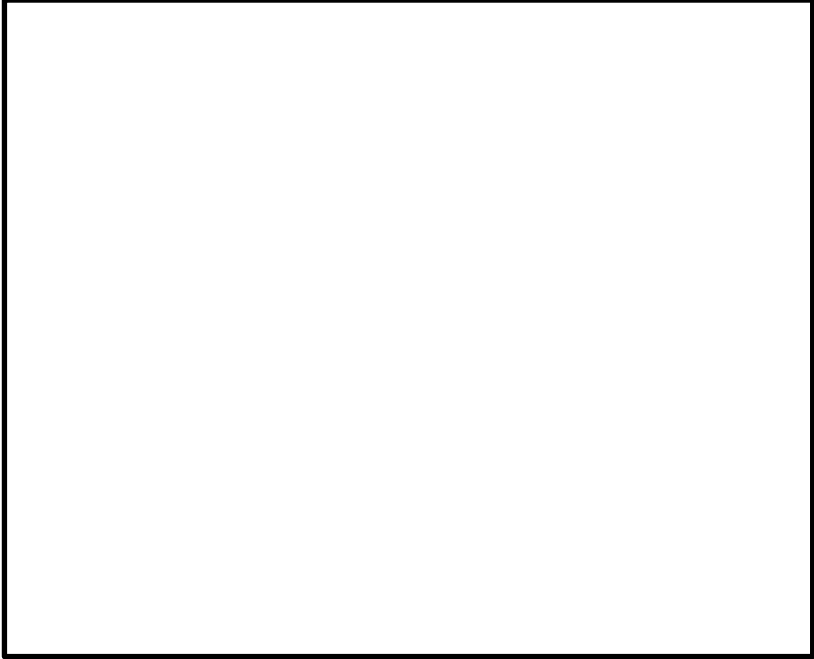


第16 図 格納容器フィルタベント系 系統概要図

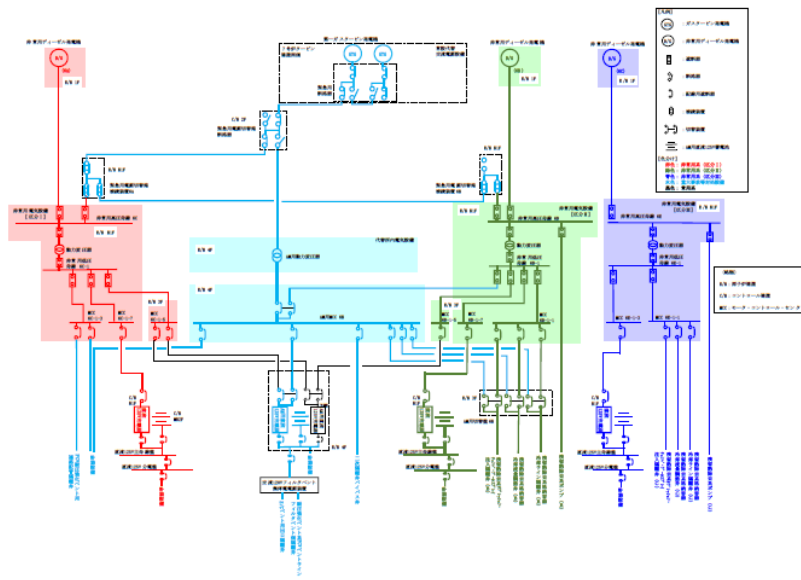
・設備の相違
【柏崎 6/7, 東海第二】
共-1 SA設備リストの抽出の相違

・設備の相違
【柏崎 6/7, 東海第二】
設計方針の相違による系統構成の相違

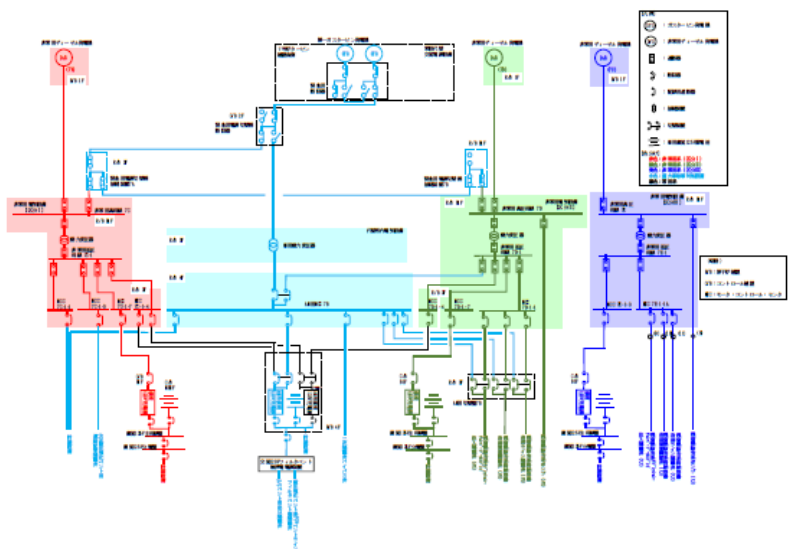
柏崎刈羽原子力発電所 6 / 7号炉 (2017. 12. 20 版)	東海第二発電所 (2018. 9. 18 版)	島根原子力発電所 2号炉	備考
			
<p>第20-1 図 残留熱除去系（格納容器スプレイ冷却モード）， 耐圧強化ベント系の配置（6号炉）（1 / 2）</p>	<p>第8-3図 残留熱除去系（格納容器スプレイ冷却系）及び 耐圧強化ベント系の配置（1 / 4）</p>		
		<p>第 17-1 図 残留熱除去系（格納容器冷却モード）， 格納容器フィルタベント系の配置（1 / 3）</p>	
<p>第20-2 図 残留熱除去系（格納容器スプレイ冷却モード）， 耐圧強化ベント系の配置（6号炉）（2 / 2）</p>	<p>第8-4図 残留熱除去系（格納容器スプレイ冷却系）及び 耐圧強化ベント系の配置（2 / 4）</p>		

柏崎刈羽原子力発電所 6 / 7号炉 (2017. 12. 20 版)	東海第二発電所 (2018. 9. 18 版)	島根原子力発電所 2号炉	備考
			
<p>第21-1 図 残留熱除去系（格納容器スプレイ冷却モード）， 耐圧強化ベント系の配置（7号炉）（1 / 2）</p>	<p>第8-5図 残留熱除去系（格納容器スプレイ冷却系）及び 耐圧強化ベント系の配置（3 / 4）</p>		
		<p>第 17-2 図 残留熱除去系（格納容器冷却モード）， 格納容器フィルタベント系の配置（2 / 3）</p>	
<p>第21-2 図 残留熱除去系（格納容器スプレイ冷却モード）， 耐圧強化ベント系の配置（7号炉）（2 / 2）</p>	<p>第8-6図 残留熱除去系（格納容器スプレイ冷却系）及び 耐圧強化ベント系の配置（4 / 4）</p>		

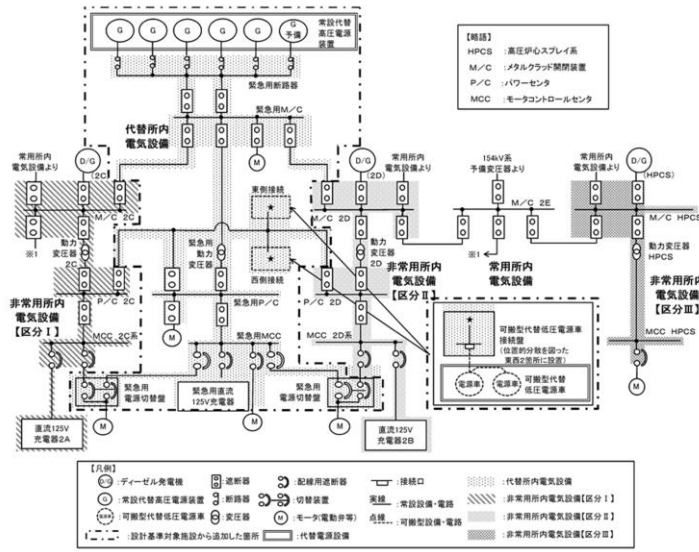
柏崎刈羽原子力発電所 6 / 7号炉 (2017. 12. 20 版)	東海第二発電所 (2018. 9. 18 版)	島根原子力発電所 2号炉	備考
<div data-bbox="154 247 914 827" data-label="Image"> </div> <div data-bbox="154 835 914 919" data-label="Caption"> <p>第22 図：耐圧強化ベント系，格納容器圧力逃がし装置，残留熱除去系（格納容器スプレイ冷却モード）の配置</p> </div>		<div data-bbox="1739 247 2499 827" data-label="Image"> </div> <div data-bbox="1816 835 2427 919" data-label="Caption"> <p>第 17-3 図 残留熱除去系（格納容器冷却モード），格納容器フィルタベント系の配置（3 / 3）</p> </div> <div data-bbox="1739 970 2499 1402" data-label="Image"> </div> <div data-bbox="1863 1419 2380 1457" data-label="Caption"> <p>第 18 図 格納容器フィルタベント系の配置</p> </div>	



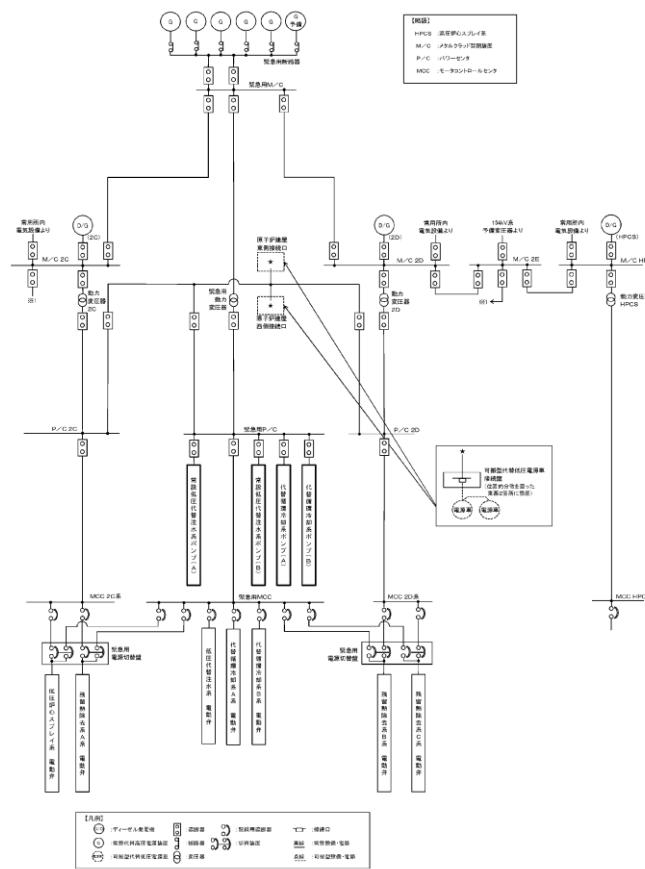
第23-1 図：単線結線図 (6号炉)



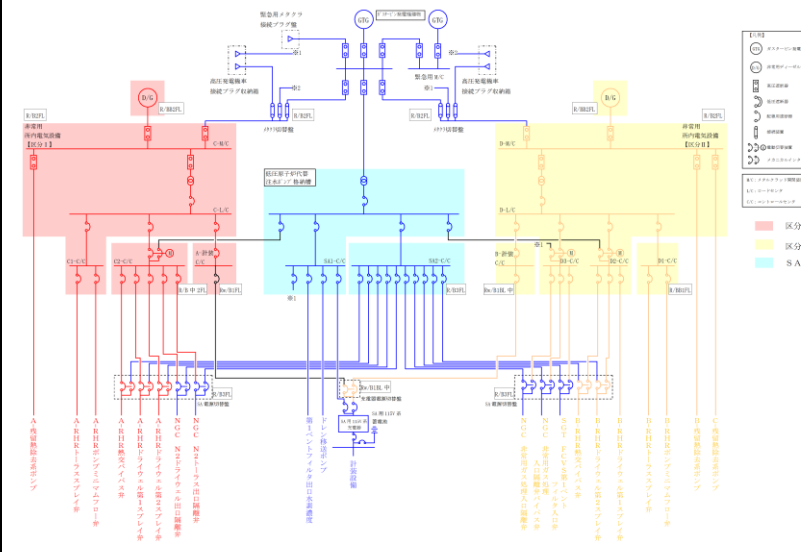
第23-2 図：単線結線図 (7号炉)



第8-7 図 電源構成図 (交流電源) (1/2)



第8-8 図 電源構成図 (交流電源) (2/2)



第19 図 単線結線図

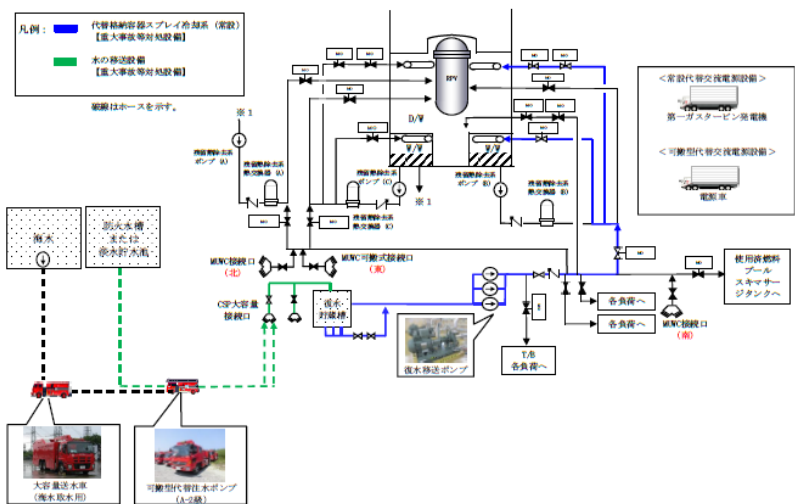
・設備の相違
 【柏崎 6/7, 東海第二】
 設計方針の相違による系統構成の相違

・設備の相違
 【柏崎 6/7, 東海第二】
 設計方針の相違による系統構成の相違

柏崎刈羽原子力発電所 6/7号炉 (2017.12.20版)	東海第二発電所 (2018.9.18版)	島根原子力発電所 2号炉	備考																																													
<p>(7) <u>代替格納容器スプレィ冷却系</u> (常設) [49条]</p> <p><u>代替格納容器スプレィ冷却系</u> (常設) は重大事故等時に原子炉格納容器内を冷却するための設備であり、当該設備が代替する機能を有する設計基準対象施設は「<u>残留熱除去系 (格納容器スプレィ冷却モード)</u>」である。(第24 図)</p> <p><u>代替格納容器スプレィ冷却系</u> (常設) の主要設備を第6表に示す。</p> <p>第6表 代替格納容器スプレィ冷却系 (常設) の主要設備 (例: 7号炉)</p> <table border="1" data-bbox="225 699 839 1407"> <thead> <tr> <th>機能</th> <th>重大事故等対処設備</th> <th>対応する設計基準対象施設</th> </tr> </thead> <tbody> <tr> <td>—</td> <td>・代替格納容器スプレィ冷却系</td> <td>・残留熱除去系 (格納容器スプレィ冷却モード)</td> </tr> <tr> <td>ポンプ</td> <td>・復水移送ポンプ</td> <td>・残留熱除去系ポンプ</td> </tr> <tr> <td>電動弁 (状態表示を含む)</td> <td>・残留熱除去系格納容器冷却流量調整弁 (例: E11-MO-F017B) ・残留熱除去系格納容器冷却ライン隔離弁 (例: E11-MO-F018B) ・残留熱除去系サブプレッショ_ン・チェンバ_・プールのスプレィ注入隔離弁 (例: E11-MO-F019B) ・タービン建屋負荷遮断弁 (例: P13-MO-F029) ・残留熱除去系洗浄弁 (例: E11-MO-F032B)</td> <td>・残留熱除去系格納容器冷却流量調整弁 (例: E11-MO-F017C) ・残留熱除去系格納容器冷却ライン隔離弁 (例: E11-MO-F018C) ・残留熱除去系サブプレッショ_ン・チェンバ_・プールのスプレィ注入隔離弁 (例: E11-MO-F019C)</td> </tr> <tr> <td>監視計器</td> <td>・復水補給水流量 ・復水移送ポンプ吐出圧力 ・ドライウエル雰囲気温度 ・サブプレッショ_ン・チェンバ_・気体温度 ・格納容器内圧力 (D/W) ・格納容器内圧力 (S/C) ・サブプレッショ_ン・チェンバ_・プール水位</td> <td>・残留熱除去系流量 ・残留熱除去系ポンプ吐出圧力</td> </tr> </tbody> </table> <p><u>代替格納容器スプレィ冷却系</u> (常設), <u>残留熱除去系 (格納容器スプレィ冷却モード)</u> とも、火災の発生防止対策として難燃ケーブルの使用、過電流による過熱防止対策を講じている。また、感知・消火対策として異なる2種類の感知器及び煙の充満により消火困難となる場所に固定式ガス消火設備を設置している。さらに、<u>代替格納容器スプレィ冷却系</u> (常設) のポンプは<u>廃棄物処理建屋</u>に設置、<u>残留熱除去系 (格納容器スプレィ冷却モード)</u> のポンプは<u>原子炉建屋</u>に設置しており、位置的分散を図る。(第25 図)</p>	機能	重大事故等対処設備	対応する設計基準対象施設	—	・代替格納容器スプレィ冷却系	・残留熱除去系 (格納容器スプレィ冷却モード)	ポンプ	・復水移送ポンプ	・残留熱除去系ポンプ	電動弁 (状態表示を含む)	・残留熱除去系格納容器冷却流量調整弁 (例: E11-MO-F017B) ・残留熱除去系格納容器冷却ライン隔離弁 (例: E11-MO-F018B) ・残留熱除去系サブプレッショ _ン ・チェンバ _・ プールのスプレィ注入隔離弁 (例: E11-MO-F019B) ・タービン建屋負荷遮断弁 (例: P13-MO-F029) ・残留熱除去系洗浄弁 (例: E11-MO-F032B)	・残留熱除去系格納容器冷却流量調整弁 (例: E11-MO-F017C) ・残留熱除去系格納容器冷却ライン隔離弁 (例: E11-MO-F018C) ・残留熱除去系サブプレッショ _ン ・チェンバ _・ プールのスプレィ注入隔離弁 (例: E11-MO-F019C)	監視計器	・復水補給水流量 ・復水移送ポンプ吐出圧力 ・ドライウエル雰囲気温度 ・サブプレッショ _ン ・チェンバ _・ 気体温度 ・格納容器内圧力 (D/W) ・格納容器内圧力 (S/C) ・サブプレッショ _ン ・チェンバ _・ プール水位	・残留熱除去系流量 ・残留熱除去系ポンプ吐出圧力	<p>(7) <u>代替格納容器スプレィ冷却系</u> (常設) [49条]</p> <p><u>代替格納容器スプレィ冷却系</u> (常設) は重大事故等時に原子炉格納容器内を冷却するための常設設備であり、当該設備が代替する機能を有する設計基準対象施設は「<u>残留熱除去系 (格納容器スプレィ冷却系)</u>」である。</p> <p>(第9-1図)</p> <p><u>代替格納容器スプレィ冷却系</u> (常設) の主要設備を第2-5表に示す。</p> <p>第2-5表 代替格納容器スプレィ冷却系の主要設備について</p> <table border="1" data-bbox="958 716 1700 1297"> <thead> <tr> <th>機能</th> <th>重大事故等対処設備</th> <th>対応する設計基準対象施設</th> </tr> </thead> <tbody> <tr> <td>—</td> <td>・代替格納容器スプレィ冷却系 (常設)</td> <td>・残留熱除去系 (格納容器スプレィ冷却系)</td> </tr> <tr> <td>ポンプ</td> <td>・常設低圧代替注水系ポンプ</td> <td>・残留熱除去系ポンプ</td> </tr> <tr> <td>電動弁 (状態表示を含む)</td> <td>・残留熱除去系A系格納容器スプレィ弁 ・残留熱除去系B系格納容器スプレィ弁 ・代替格納容器スプレィ冷却系隔離弁A</td> <td>・残留熱除去系A系格納容器スプレィ弁 ・残留熱除去系A系テストライン弁 ・残留熱除去系B系格納容器スプレィ弁 ・残留熱除去系B系テストライン弁</td> </tr> <tr> <td>監視計器</td> <td>・低圧代替注水系格納容器スプレィ流量 ・常設低圧代替注水系ポンプ吐出圧力 ・ドライウエル雰囲気温度 ・サブプレッショ_ン・チェンバ_・雰囲気温度 ・ドライウエル圧力 ・サブプレッショ_ン・チェンバ_・圧力 ・代替淡水貯槽水位</td> <td>・残留熱除去系系統流量 ・残留熱除去系ポンプ吐出圧力</td> </tr> </tbody> </table> <p><u>代替格納容器スプレィ冷却系</u> (常設) 及び<u>残留熱除去系 (格納容器スプレィ冷却系)</u> とも、火災の発生防止対策として難燃ケーブルの使用 (<u>難燃ケーブルと同等以上の難燃性能を確保できる代替措置 (複合体) 等を含む</u>)、過電流による過熱防止対策等を講じる設計とする。また、感知・消火対策としては異なる2種類の感知器及び煙の充満により消火困難となる場所には<u>固定式</u>のガス消火設備を設置する設計とする。さらに、<u>代替格納容器スプレィ冷却系</u> (常設) のポンプは<u>地下</u>に埋設された<u>常設低圧代替注水系ポンプ室内</u>に設置し、<u>残留熱除去系 (格納容器スプレィ冷却系)</u> のポンプは<u>原子炉建屋</u></p>	機能	重大事故等対処設備	対応する設計基準対象施設	—	・代替格納容器スプレィ冷却系 (常設)	・残留熱除去系 (格納容器スプレィ冷却系)	ポンプ	・常設低圧代替注水系ポンプ	・残留熱除去系ポンプ	電動弁 (状態表示を含む)	・残留熱除去系A系格納容器スプレィ弁 ・残留熱除去系B系格納容器スプレィ弁 ・代替格納容器スプレィ冷却系隔離弁A	・残留熱除去系A系格納容器スプレィ弁 ・残留熱除去系A系テストライン弁 ・残留熱除去系B系格納容器スプレィ弁 ・残留熱除去系B系テストライン弁	監視計器	・低圧代替注水系格納容器スプレィ流量 ・常設低圧代替注水系ポンプ吐出圧力 ・ドライウエル雰囲気温度 ・サブプレッショ _ン ・チェンバ _・ 雰囲気温度 ・ドライウエル圧力 ・サブプレッショ _ン ・チェンバ _・ 圧力 ・代替淡水貯槽水位	・残留熱除去系系統流量 ・残留熱除去系ポンプ吐出圧力	<p>(7) <u>格納容器代替スプレィ系</u> (常設) [49条]</p> <p><u>格納容器代替スプレィ系</u> (常設) は重大事故等時に原子炉格納容器内を冷却するための設備であり、当該設備が代替する機能を有する設計基準事故対処設備は「<u>残留熱除去系 (格納容器冷却モード)</u>」である。(第20 図)</p> <p><u>格納容器代替スプレィ系</u> (常設) の主要設備を第6表に示す。</p> <p>第6表 代替格納容器スプレィ冷却系の主要設備について</p> <table border="1" data-bbox="1742 716 2496 1346"> <thead> <tr> <th>機能</th> <th>重大事故等対処設備</th> <th>対応する設計基準事故対処設備</th> </tr> </thead> <tbody> <tr> <td>—</td> <td>・格納容器代替スプレィ系 (常設)</td> <td>・残留熱除去系 (格納容器冷却モード)</td> </tr> <tr> <td>ポンプ</td> <td>・低圧原子炉代替注水ポンプ</td> <td>・残留熱除去ポンプ</td> </tr> <tr> <td>電動弁 (状態表示を含む)</td> <td>・A-RHR ドライウエル第1スプレィ弁 (MV222-3A) (DB 兼用) ・A-RHR ドライウエル第2スプレィ弁 (MV222-4A) (DB 兼用) ・B-RHR ドライウエル第2スプレィ弁 (MV222-4B) (DB 兼用) ・FLSR 注水隔離弁 (MV2B2-4)</td> <td>・A-RHR 熱交バイパス弁 (MV222-2A) ・B-RHR 熱交バイパス弁 (MV222-2B) ・A-RHR ドライウエル第1スプレィ弁 (MV222-3A) ・B-RHR ドライウエル第1スプレィ弁 (MV222-3B) ・A-RHR ドライウエル第2スプレィ弁 (MV222-4A) ・B-RHR ドライウエル第2スプレィ弁 (MV222-4B) ・A-RHR トーラススプレィ弁 (MV222-16A) ・B-RHR トーラススプレィ弁 (MV222-16B) ・A-RHR ポンプミニマムフロー弁 (MV222-17A) ・B-RHR ポンプミニマムフロー弁 (MV222-17B)</td> </tr> <tr> <td>監視計器</td> <td>・ドライウエル温度 (SA) ・サブプレッショ_ン・チェンバ_・温度 (SA) ・ドライウエル圧力 (SA) ・サブプレッショ_ン・チェンバ_・圧力 (SA) ・ドライウエル水位 ・サブプレッショ_ン・プール水位 (SA) ・格納容器代替スプレィ流量 ・代替注水流量 (常設) ・低圧原子炉代替注水ポンプ出口圧力</td> <td>・残留熱除去ポンプ出口流量 ・残留熱除去ポンプ出口圧力</td> </tr> </tbody> </table> <p><u>格納容器代替スプレィ系</u> (常設), <u>残留熱除去系 (格納容器冷却モード)</u> とも、火災の発生防止対策として難燃ケーブルの使用、過電流による過熱防止対策を講じている。また、感知・消火対策として異なる感知方式の感知器及び煙の充満により消火困難となる場所に固定式ガス消火設備を設置している。さらに、<u>格納容器代替スプレィ系</u> (常設) のポンプは<u>原子炉建物外の低圧原子炉代替注水ポンプ格納槽</u>に設置、<u>残留熱除去系 (格納容器冷却モード)</u> のポンプは<u>原子炉建物</u>に設置しており、位置的分散を図る。(第21 図)</p>	機能	重大事故等対処設備	対応する設計基準事故対処設備	—	・格納容器代替スプレィ系 (常設)	・残留熱除去系 (格納容器冷却モード)	ポンプ	・低圧原子炉代替注水ポンプ	・残留熱除去ポンプ	電動弁 (状態表示を含む)	・A-RHR ドライウエル第1スプレィ弁 (MV222-3A) (DB 兼用) ・A-RHR ドライウエル第2スプレィ弁 (MV222-4A) (DB 兼用) ・B-RHR ドライウエル第2スプレィ弁 (MV222-4B) (DB 兼用) ・FLSR 注水隔離弁 (MV2B2-4)	・A-RHR 熱交バイパス弁 (MV222-2A) ・B-RHR 熱交バイパス弁 (MV222-2B) ・A-RHR ドライウエル第1スプレィ弁 (MV222-3A) ・B-RHR ドライウエル第1スプレィ弁 (MV222-3B) ・A-RHR ドライウエル第2スプレィ弁 (MV222-4A) ・B-RHR ドライウエル第2スプレィ弁 (MV222-4B) ・A-RHR トーラススプレィ弁 (MV222-16A) ・B-RHR トーラススプレィ弁 (MV222-16B) ・A-RHR ポンプミニマムフロー弁 (MV222-17A) ・B-RHR ポンプミニマムフロー弁 (MV222-17B)	監視計器	・ドライウエル温度 (SA) ・サブプレッショ _ン ・チェンバ _・ 温度 (SA) ・ドライウエル圧力 (SA) ・サブプレッショ _ン ・チェンバ _・ 圧力 (SA) ・ドライウエル水位 ・サブプレッショ _ン ・プール水位 (SA) ・格納容器代替スプレィ流量 ・代替注水流量 (常設) ・低圧原子炉代替注水ポンプ出口圧力	・残留熱除去ポンプ出口流量 ・残留熱除去ポンプ出口圧力	<p>備考</p> <p>・設備の相違</p> <p>【柏崎6/7, 東海第二】 設計方針の相違による系統構成の相違</p> <p>・設備の相違</p> <p>【東海第二】 島根2号炉では、複合体等の代替措置をせず、難燃ケーブルを使用</p>
機能	重大事故等対処設備	対応する設計基準対象施設																																														
—	・代替格納容器スプレィ冷却系	・残留熱除去系 (格納容器スプレィ冷却モード)																																														
ポンプ	・復水移送ポンプ	・残留熱除去系ポンプ																																														
電動弁 (状態表示を含む)	・残留熱除去系格納容器冷却流量調整弁 (例: E11-MO-F017B) ・残留熱除去系格納容器冷却ライン隔離弁 (例: E11-MO-F018B) ・残留熱除去系サブプレッショ _ン ・チェンバ _・ プールのスプレィ注入隔離弁 (例: E11-MO-F019B) ・タービン建屋負荷遮断弁 (例: P13-MO-F029) ・残留熱除去系洗浄弁 (例: E11-MO-F032B)	・残留熱除去系格納容器冷却流量調整弁 (例: E11-MO-F017C) ・残留熱除去系格納容器冷却ライン隔離弁 (例: E11-MO-F018C) ・残留熱除去系サブプレッショ _ン ・チェンバ _・ プールのスプレィ注入隔離弁 (例: E11-MO-F019C)																																														
監視計器	・復水補給水流量 ・復水移送ポンプ吐出圧力 ・ドライウエル雰囲気温度 ・サブプレッショ _ン ・チェンバ _・ 気体温度 ・格納容器内圧力 (D/W) ・格納容器内圧力 (S/C) ・サブプレッショ _ン ・チェンバ _・ プール水位	・残留熱除去系流量 ・残留熱除去系ポンプ吐出圧力																																														
機能	重大事故等対処設備	対応する設計基準対象施設																																														
—	・代替格納容器スプレィ冷却系 (常設)	・残留熱除去系 (格納容器スプレィ冷却系)																																														
ポンプ	・常設低圧代替注水系ポンプ	・残留熱除去系ポンプ																																														
電動弁 (状態表示を含む)	・残留熱除去系A系格納容器スプレィ弁 ・残留熱除去系B系格納容器スプレィ弁 ・代替格納容器スプレィ冷却系隔離弁A	・残留熱除去系A系格納容器スプレィ弁 ・残留熱除去系A系テストライン弁 ・残留熱除去系B系格納容器スプレィ弁 ・残留熱除去系B系テストライン弁																																														
監視計器	・低圧代替注水系格納容器スプレィ流量 ・常設低圧代替注水系ポンプ吐出圧力 ・ドライウエル雰囲気温度 ・サブプレッショ _ン ・チェンバ _・ 雰囲気温度 ・ドライウエル圧力 ・サブプレッショ _ン ・チェンバ _・ 圧力 ・代替淡水貯槽水位	・残留熱除去系系統流量 ・残留熱除去系ポンプ吐出圧力																																														
機能	重大事故等対処設備	対応する設計基準事故対処設備																																														
—	・格納容器代替スプレィ系 (常設)	・残留熱除去系 (格納容器冷却モード)																																														
ポンプ	・低圧原子炉代替注水ポンプ	・残留熱除去ポンプ																																														
電動弁 (状態表示を含む)	・A-RHR ドライウエル第1スプレィ弁 (MV222-3A) (DB 兼用) ・A-RHR ドライウエル第2スプレィ弁 (MV222-4A) (DB 兼用) ・B-RHR ドライウエル第2スプレィ弁 (MV222-4B) (DB 兼用) ・FLSR 注水隔離弁 (MV2B2-4)	・A-RHR 熱交バイパス弁 (MV222-2A) ・B-RHR 熱交バイパス弁 (MV222-2B) ・A-RHR ドライウエル第1スプレィ弁 (MV222-3A) ・B-RHR ドライウエル第1スプレィ弁 (MV222-3B) ・A-RHR ドライウエル第2スプレィ弁 (MV222-4A) ・B-RHR ドライウエル第2スプレィ弁 (MV222-4B) ・A-RHR トーラススプレィ弁 (MV222-16A) ・B-RHR トーラススプレィ弁 (MV222-16B) ・A-RHR ポンプミニマムフロー弁 (MV222-17A) ・B-RHR ポンプミニマムフロー弁 (MV222-17B)																																														
監視計器	・ドライウエル温度 (SA) ・サブプレッショ _ン ・チェンバ _・ 温度 (SA) ・ドライウエル圧力 (SA) ・サブプレッショ _ン ・チェンバ _・ 圧力 (SA) ・ドライウエル水位 ・サブプレッショ _ン ・プール水位 (SA) ・格納容器代替スプレィ流量 ・代替注水流量 (常設) ・低圧原子炉代替注水ポンプ出口圧力	・残留熱除去ポンプ出口流量 ・残留熱除去ポンプ出口圧力																																														

代替格納容器スプレイ冷却系(常設)は、第26図のとおり屋外に設置する第一ガスタービン発電機から代替所内電気設備を経由し、残留熱除去系(格納容器スプレイ冷却モード)は、第26図のとおり原子炉建屋1階に設置する非常用ディーゼル発電機から非常用所内電気設備を経由して電源を受電できる設計としており、第一ガスタービン発電機と非常用ディーゼル発電機、代替所内電気設備と非常用所内電気設備とは、それぞれ位置的分散を図っている。また、低圧代替注水系使用時の機器への電路と残留熱除去系(低圧注水モード)使用時の機器への電路とは、米国電気電子工学学会(IEEE)規格384(1992年版)の分離距離を確保することにより、独立性を有する設計とする。(第26図)

以上より、単一の火災によって代替格納容器スプレイ冷却系(常設)、残留熱除去系(格納容器スプレイ冷却モード)の安全機能は同時に喪失することなく確保できる。また、消火設備についてもそれぞれ分散して設置している。すなわち、2.2.(1)②において安全機能が同時に喪失しないと判断する。

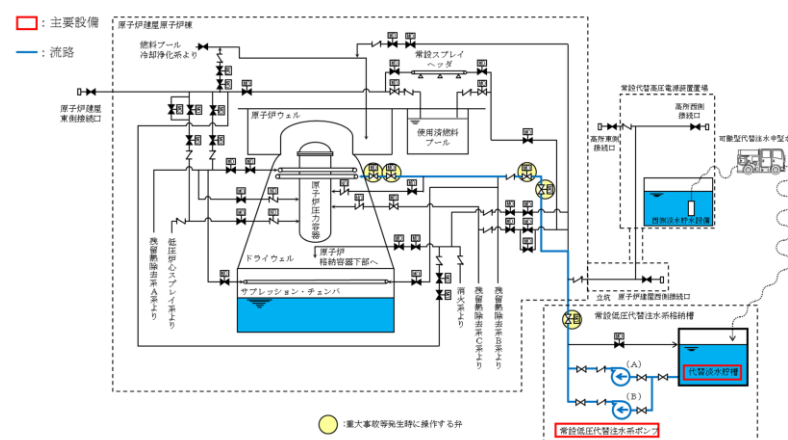


第24図 代替格納容器スプレイ冷却系(常設)と残留熱除去系(格納容器スプレイ冷却モード)の系統概略図

原子炉棟に設置することで、位置的分散を図る設計とする。(第9-2図)

代替格納容器スプレイ冷却系(常設)は、第9-3図のとおり屋外に設置する常設代替高圧電源装置から代替所内電気設備を経由し、残留熱除去系(格納容器スプレイ冷却系)は、第9-3図のとおり原子炉建屋付属棟地下1階に設置する非常用ディーゼル発電機から非常用所内電気設備を経由して電源を受電できる設計としており、常設代替高圧電源装置と非常用ディーゼル発電機及び代替所内電気設備と非常用所内電気設備とは、それぞれ位置的分散を図る設計とする。また、代替格納容器スプレイ冷却系使用時の機器への電路と残留熱除去系(格納容器スプレイ冷却系)使用時の機器への電路とは、米国電気電子工学学会規格(IEEE384)の分離距離等を確保することにより独立性を有する設計とする。(第9-3, 9-4図)

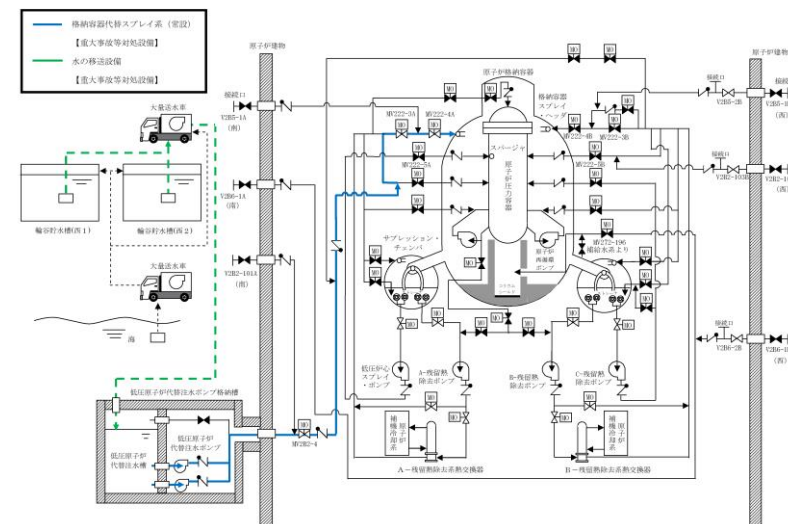
以上より、単一の火災によって代替格納容器スプレイ冷却系(常設)及び残留熱除去系(格納容器スプレイ冷却系)の安全機能は、同時に喪失することなく確保できる設計とする。すなわち、2.2.(1)②において安全機能が同時に喪失しないと判断する。



第9-1図 代替格納容器スプレイ冷却系(常設)及び残留熱除去系(格納容器スプレイ冷却系)の系統概略図

格納容器代替スプレイ系(常設)は、第22図のとおりガスタービン発電機建物に設置するガスタービン発電機から代替所内電気設備を経由し、残留熱除去系(格納容器冷却モード)は、第22図のとおり原子炉建物地下2階に設置する非常用ディーゼル発電機から非常用所内電気設備を経由して電源を受電できる設計としており、ガスタービン発電機と非常用ディーゼル発電機、代替所内電気設備と非常用所内電気設備とは、それぞれ位置的分散を図っている。また、格納容器代替スプレイ系(常設)使用時の機器への電路と残留熱除去系(格納容器冷却モード)使用時の機器への電路とは、米国電気電子工学学会(IEEE)規格384(1992年版)の分離距離を確保することにより、独立性を有する設計とする。(第22図)

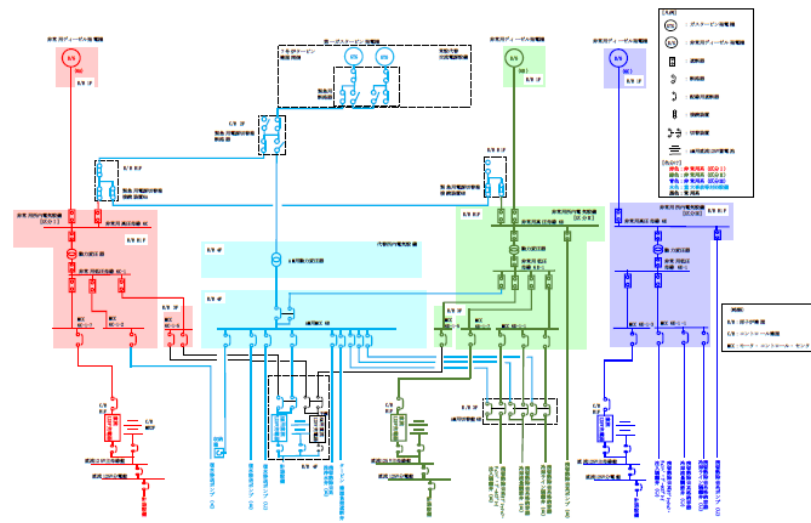
以上より、単一の火災によって格納容器代替スプレイ系(常設)、残留熱除去系(格納容器冷却モード)の安全機能は同時に喪失することなく確保できる。また、消火設備についてもそれぞれ分散して設置している。すなわち、2.2.(1)②において安全機能が同時に喪失しないと判断する。



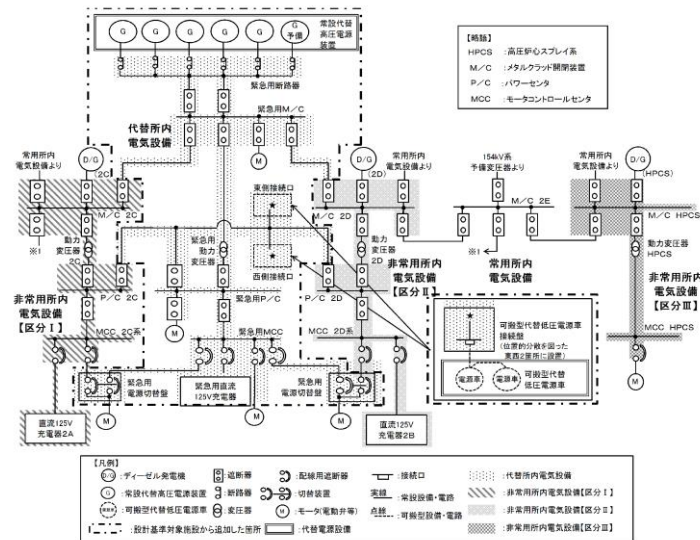
第20図 格納容器代替スプレイ系(常設)と残留熱除去系(格納容器冷却モード)の系統概略図

・設備の相違
【柏崎6/7, 東海第二】
設計方針の相違による系統構成の相違

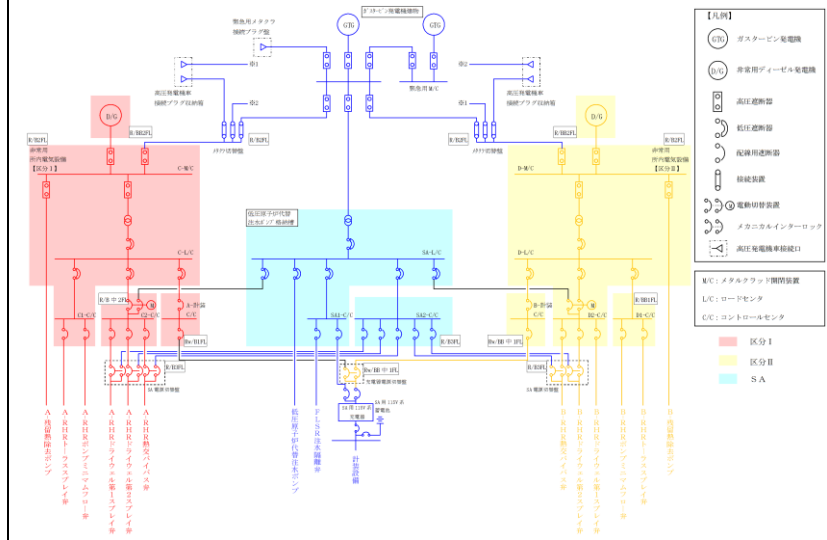
柏崎刈羽原子力発電所 6 / 7号炉 (2017. 12. 20 版)	東海第二発電所 (2018. 9. 18 版)	島根原子力発電所 2号炉	備考
			
<p>第25-1 図：代替格納容器スプレイ冷却系（常設）， 残留熱除去系（格納容器スプレイ冷却モード）の配置（6号炉）</p>	<p>第9-2 図 代替格納容器スプレイ冷却系（常設）及び残留熱除去系（格納容器スプレイ冷却系）の配置</p>	<p>第 21 図 格納容器代替スプレイ系（常設）と残留熱除去系（格納容器冷却モード）の配置</p>	
 <p>第25-2 図：代替格納容器スプレイ冷却系（常設）， 残留熱除去系（格納容器スプレイ冷却モード）の配置（7号炉）</p>			



第26-1 図：単線結線図 (6号炉)

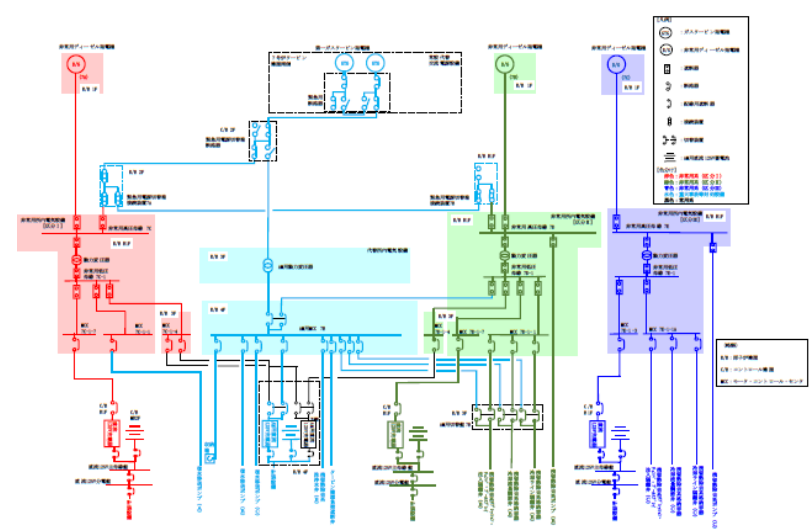


第9-3 図 電源構成図 (交流電源) (1/2)

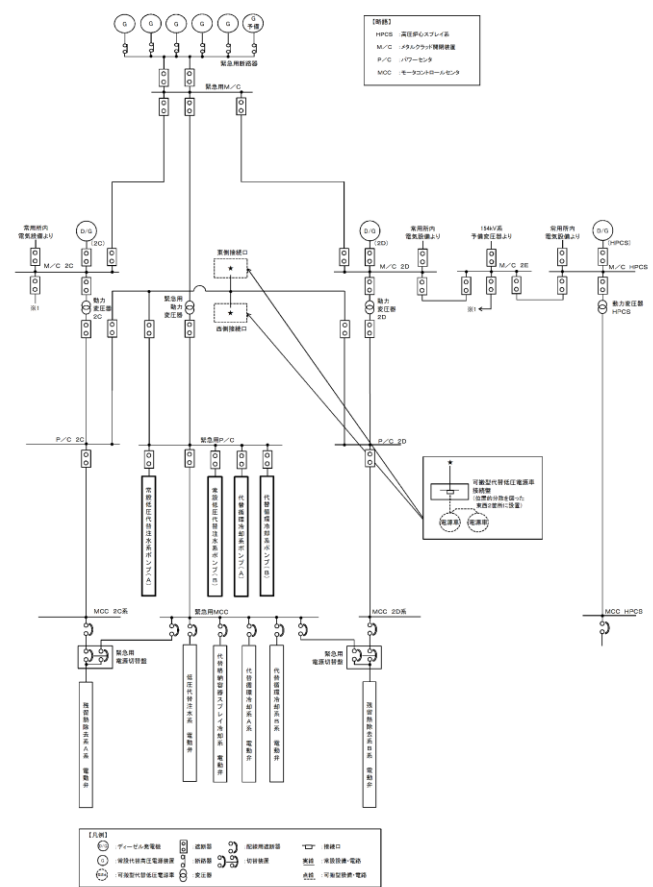


第22図 単線結線図

・設備の相違
 【柏崎 6/7, 東海第二】
 設計方針の相違による系統構成の相違



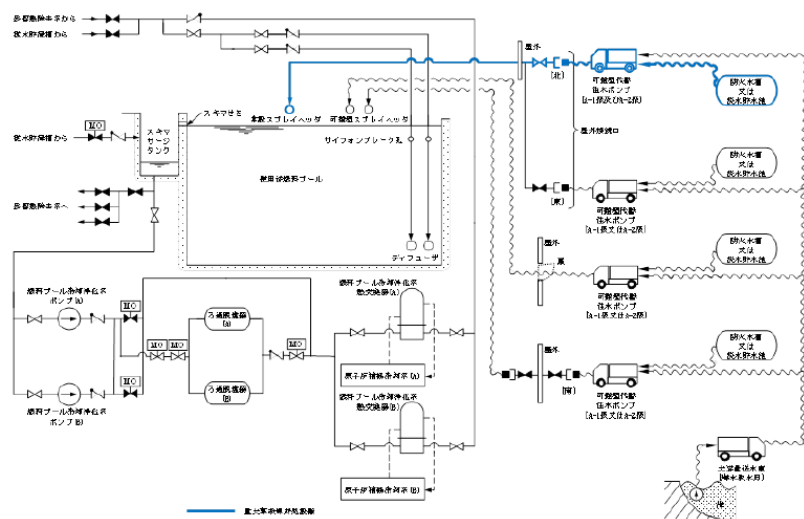
第26-2 図：単線結線図 (7号炉)



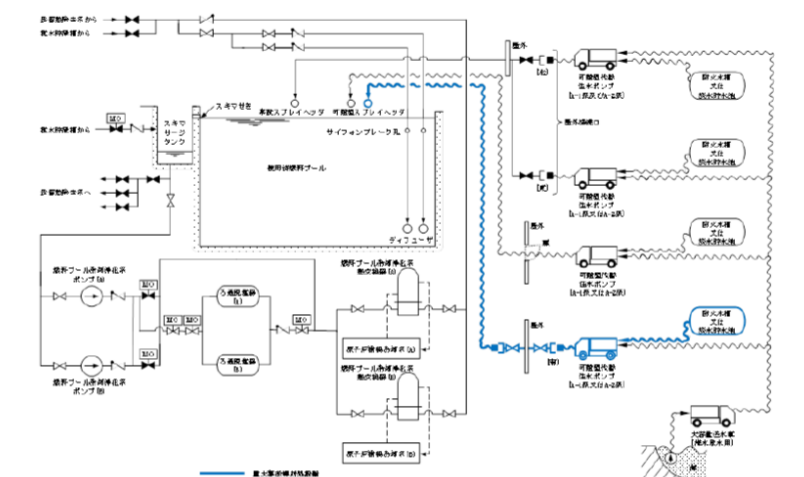
第9-4 図 電源構成図 (交流電源) (2/2)

・設備の相違
 【柏崎 6/7, 東海第二】
 設計方針の相違による系統構成の相違

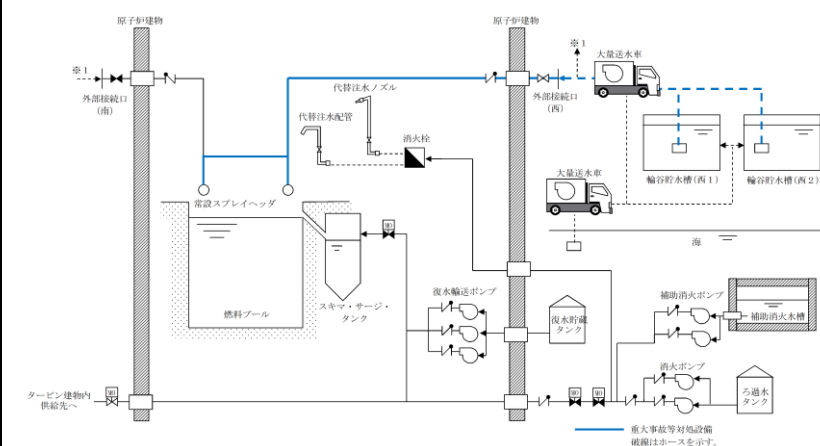
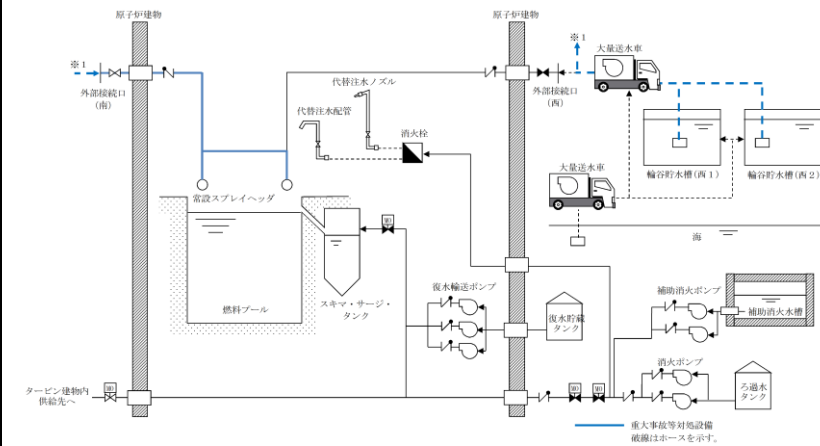
柏崎刈羽原子力発電所 6 / 7号炉 (2017. 12. 20 版)	東海第二発電所 (2018. 9. 18 版)	島根原子力発電所 2号炉	備考
<p>(8) <u>燃料プール代替注水系 (可搬型)</u> [54 条]</p> <p><u>燃料プール代替注水系 (可搬型)</u> は重大事故等時に使用済燃料プールを冷却するための重大事故防止設備であり、当該設備を代替する機能を有する設計基準対象施設は「<u>残留熱除去系 (燃料プール水の冷却及び補給)</u>」及び「<u>燃料プール冷却浄化系</u>」である。</p> <p><u>燃料プール代替注水系 (可搬型)</u> の常設のもののうち、配管・手動弁・スプレイヘッダについては、不燃性材料で構築されていることから、火災発生のおそれはない。すなわち、2.2. (1)①において安全機能が喪失しないと判断する。</p> <p><u>燃料プール代替注水系 (可搬型)</u> 及び<u>残留熱除去系 (燃料プール水の冷却及び補給)</u> とも、火災の発生防止対策として難燃ケーブルの使用、過電流による過熱防止対策等を講じる。また、感知・消火対策として異なる2種類の感知器及び煙の充満により消火困難となる場所には固定式ガス消火設備を設置する。さらに、<u>燃料プール代替注水系 (可搬型)</u> と<u>残留熱除去系</u>はそれぞれ異なる流路を使用する。(第27 図)</p> <p>以上より、単一の火災によって<u>燃料プール代替注水系 (可搬型)</u> 及び<u>残留熱除去系 (燃料プール水の冷却及び補給)</u> の安全機能は同時に喪失することなく確保できる。また、消火設備についてもそれぞれ分散して設置している。すなわち、2.2. (1)②において安全機能が同時に喪失しないと判断する。</p>  <p>第27-1 図：燃料プール代替注水系 (常設スプレイヘッダによる注水の場合) の系統概略図</p>		<p>(8) <u>燃料プールのスプレイ系</u> [54 条]</p> <p><u>燃料プールのスプレイ系</u> は重大事故等時に燃料プールを冷却するための重大事故防止設備であり、当該設備を代替する機能を有する設計基準対象施設は「<u>残留熱除去系 (燃料プール冷却及び補給)</u>」及び「<u>燃料プール冷却系</u>」である。</p> <p><u>燃料プールのスプレイ系</u> の常設のもののうち、配管、手動弁、スプレイヘッダについては、不燃性材料で構築されていることから、火災発生のおそれはない。すなわち、2.2. (1)①において安全機能が喪失しないと判断する。</p> <p><u>燃料プールのスプレイ系</u> 及び<u>残留熱除去系 (燃料プール冷却及び補給)</u> とも、火災の発生防止対策として難燃ケーブルの使用、過電流による過熱防止対策等を講じる。また、感知・消火対策として異なる感知方式の感知器及び煙の充満により消火困難となる場所に固定式ガス消火設備を設置する。さらに、<u>燃料プールのスプレイ系</u> と<u>残留熱除去系 (燃料プール冷却及び補給)</u> はそれぞれ異なる流路を使用する。(第23 図)</p> <p>以上より、単一の火災によって<u>燃料プールのスプレイ系</u> 及び<u>残留熱除去系 (燃料プール冷却及び補給)</u> の安全機能は同時に喪失することなく確保できる。また、消火設備についてもそれぞれ分散して設置している。すなわち、2.2. (1)②において安全機能が同時に喪失しないと判断する。</p>	<p>・設備の相違 【東海第二】 共-1 SA設備リストの抽出の相違</p> <p>・設備の相違 【柏崎6/7】 設計方針の相違による系統構成の相違</p>



第27-2 図：燃料プール代替注水系（常設スプレィヘッドによるスプレィの場合）の系統概略図



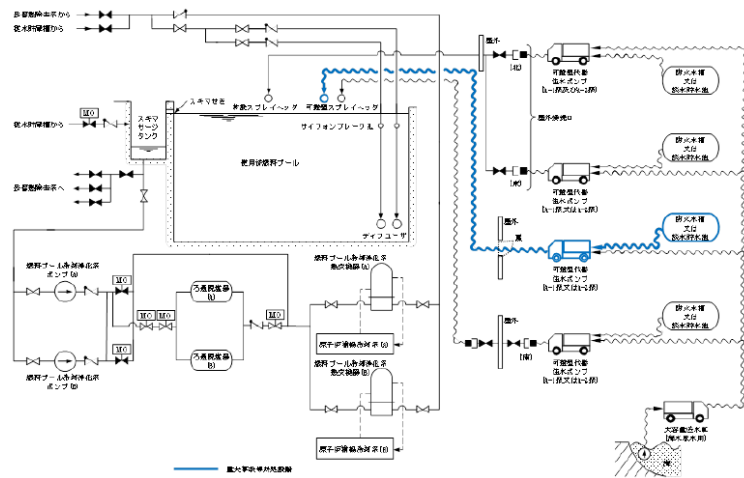
第27-3 図：燃料プール代替注水系（可搬スプレィヘッドによる注水の場合）の系統概略図



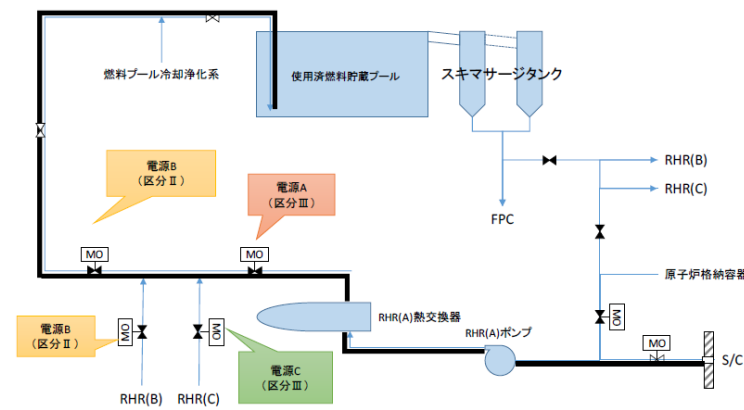
第23-1 図 燃料プールスプレィ系（常設スプレィヘッドによるスプレィの場合）の系統概略図

・設備の相違
【柏崎6/7】
設計方針の相違による系統構成の相違

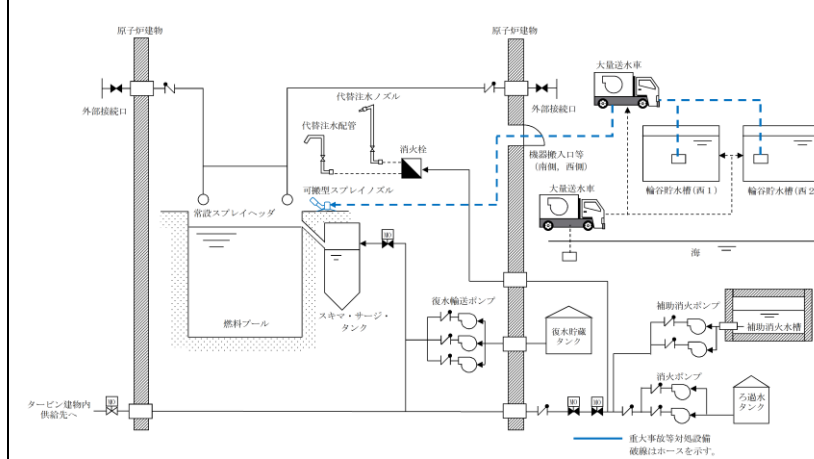
・設備の相違
【柏崎6/7，東海第二】
設計方針の相違による系統構成の相違



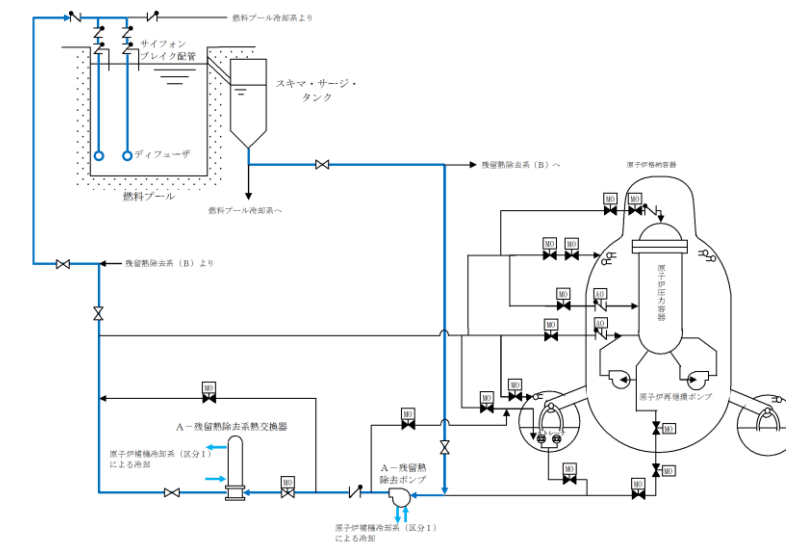
第27-4 図：燃料プール代替注水系（可搬スプレイヘッドによるスプレイの場合）の系統概略図



第27-5 図：残留熱除去系（燃料プール水の冷却及び補給）の系統概略図



第23-2 図 燃料プールスプレイ系（可搬スプレイノズルによる注水の場合）の系統概略図

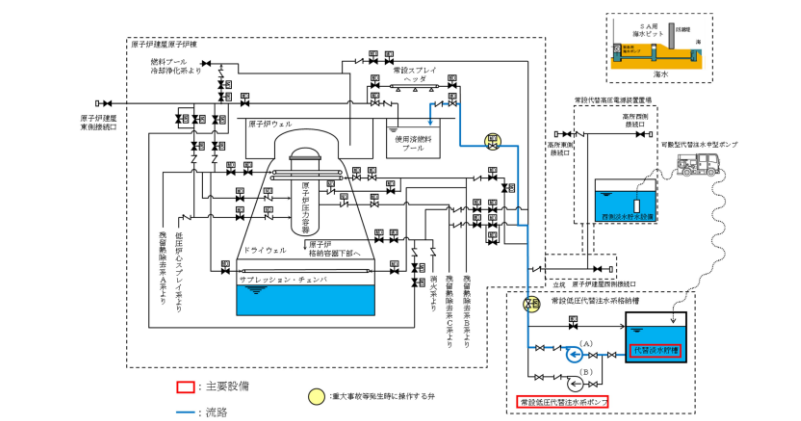


第23-3 図 残留熱除去系（燃料プール冷却及び補給）の系統概略図

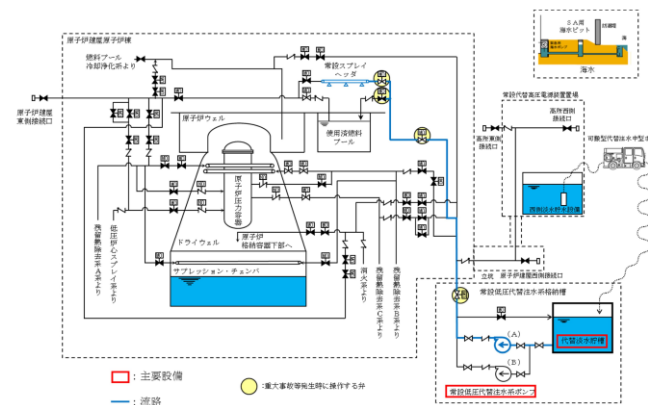
・設備の相違
【柏崎6/7，東海第二】
設計方針の相違による系統構成の相違

・設備の相違
【柏崎6/7，東海第二】
設計方針の相違による系統構成の相違

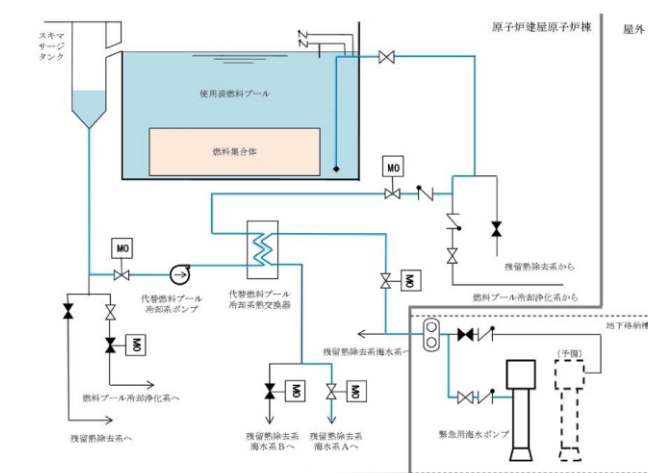
柏崎刈羽原子力発電所 6 / 7号炉 (2017. 12. 20 版)	東海第二発電所 (2018. 9. 18 版)	島根原子力発電所 2号炉	備考																								
<p>(9) 燃料プール冷却浄化系 [54 条]</p> <p>燃料プール冷却浄化系は重大事故等時に使用済燃料プールを冷却するための重大事故防止設備であり、当該設備を代替する機能を有する設計基準対象施設は「残留熱除去系（燃料プール水の冷却及び補給）」である。(第28 図)</p> <p>燃料プール冷却浄化系の主要設備を第7表に示す。</p> <p style="text-align: center;">第7表 燃料プール冷却浄化系の主要設備</p> <table border="1" data-bbox="231 569 839 779"> <thead> <tr> <th>機能</th> <th>重大事故等対処設備</th> <th>対応する設計基準対象施設</th> </tr> </thead> <tbody> <tr> <td>—</td> <td>・燃料プール冷却浄化系</td> <td>・残留熱除去系（燃料プール水の冷却及び補給）</td> </tr> <tr> <td>ポンプ</td> <td>・燃料プール冷却浄化系ポンプ</td> <td>・残留熱除去系ポンプ</td> </tr> <tr> <td>熱交換器</td> <td>・燃料プール冷却浄化系熱交換器</td> <td>・残留熱除去系熱交換器</td> </tr> </tbody> </table> <p>燃料プール冷却浄化系のうち、熱交換器、配管・手動弁・タンク、<u>ディフューザ</u>については、不燃性材料で構築されていることから、火災発生のおそれはない。また、電動弁については、火災によって遠隔操作機能が喪失した場合においても、<u>使用済燃料プール</u>の水位低下には時間的余裕があることから、手動操作等により機能を復旧することが可能である。すなわち、2.2. (1)①において安全機能が喪失しないと判断する。</p> <p>燃料プール冷却浄化系及び残留熱除去系とも、火災の発生防止対策として難燃ケーブルの使用、過電流による過熱防止対策等を講じる。また、感知・消火対策として異なる2種類の感知器及び煙の充満により消火困難となる場所には固定式ガス消火設備を設置する。</p> <p>燃料プール冷却浄化系ポンプと残留熱除去系ポンプは原子炉建屋に設置されており、位置的分散を図っている。(第29 図)</p> <p>以上より、単一の火災によって燃料プール冷却浄化系及び残留熱除去系の安全機能は同時に喪失することなく確保できる。また、消火設備についてもそれぞれ分散して設置している。すなわち、2.2. (1)②において安全機能が同時に喪失しないと判断する。</p>	機能	重大事故等対処設備	対応する設計基準対象施設	—	・燃料プール冷却浄化系	・残留熱除去系（燃料プール水の冷却及び補給）	ポンプ	・燃料プール冷却浄化系ポンプ	・残留熱除去系ポンプ	熱交換器	・燃料プール冷却浄化系熱交換器	・残留熱除去系熱交換器	<p>(8) 代替燃料プール注水系及び代替燃料プール冷却系 [54条]</p> <p>代替燃料プール注水系及び代替燃料プール冷却系は、重大事故等時に使用済燃料プールを冷却するための重大事故防止設備であり、当該設備を代替する機能を有する設計基準対象施設は、「<u>残留熱除去系（使用済燃料プール水の冷却及び補給）</u>」及び「<u>燃料プール冷却浄化系</u>」である。(第10-1~10-3図)</p> <p style="text-align: center;">(第10-1~10-3図)</p> <p>代替燃料プール注水系の常設のものうち、<u>常設低圧代替注水系ポンプ</u>、<u>配管</u>、<u>手動弁及び常設スプレイヘッダ</u>については、不燃性材料で構築されていることから、火災発生のおそれはない。<u>代替燃料プール冷却系の常設のものうち、代替燃料プール冷却系ポンプ</u>、<u>代替燃料プール冷却系熱交換器</u>、<u>配管</u>、<u>手動弁</u>、<u>ストレーナ及びスキマサージタンク</u>については、不燃性材料で構築されていることから、火災発生のおそれはない。</p> <p>代替燃料プール注水系、代替燃料プール冷却系、残留熱除去系及び燃料プール冷却浄化系は、ともに、火災の発生防止対策として難燃ケーブルの使用（<u>難燃ケーブルと同等以上の難燃性能を確保できる代替措置（複合体）等を含む</u>）及び過電流による過熱防止対策等を講じる設計とする。また、感知・消火対策としては異なる2種類の感知器及び煙の充満により消火困難となる場所には<u>固定式のガス消火設備</u>を設置する設計とする。さらに、<u>代替燃料プール注水系及び代替燃料プール冷却系と、残留熱除去系及び燃料プール冷却浄化系は原子炉建屋原子炉棟内のそれぞれ異なる区画に配置し位置的分散を図る設計とする。</u></p> <p style="text-align: center;">(第10-4~10-6図)</p> <p>以上より、単一の火災によって代替燃料プール注水系及び代替燃料プール冷却系と、残留熱除去系及び燃料プール冷却浄化系の安全機能は、同時に喪失することなく確保できる設計とする。すなわち、2.2. (1)②において安全機能が同時に喪失しないと判断する。</p>	<p>(9) 燃料プール冷却系[54条]</p> <p>燃料プール冷却系は重大事故等時に燃料プールを冷却するための重大事故防止設備であり、当該設備を代替する機能を有する設計基準対象施設は「<u>残留熱除去系（燃料プール冷却及び補給）</u>」である。(第24 図)</p> <p>燃料プール冷却系の主要設備を第7表に示す。</p> <p style="text-align: center;">第7表 燃料プール冷却系の主要設備について</p> <table border="1" data-bbox="1745 579 2504 726"> <thead> <tr> <th>機能</th> <th>重大事故等対処設備</th> <th>対応する設計基準事故対処設備母</th> </tr> </thead> <tbody> <tr> <td>—</td> <td>・燃料プール冷却系</td> <td>・残留熱除去系（燃料プール水の冷却及び補給）</td> </tr> <tr> <td>ポンプ</td> <td>・燃料プール冷却ポンプ</td> <td>・残留熱除去ポンプ</td> </tr> <tr> <td>熱交換器</td> <td>・燃料プール冷却系熱交換器</td> <td>・残留熱除去系熱交換器</td> </tr> </tbody> </table> <p>燃料プール冷却系のうち、<u>熱交換器</u>、<u>配管・手動弁・タンク</u>については、不燃性材料で構築されていることから、火災発生のおそれはない。また、<u>電動弁</u>については、火災によって遠隔操作機能が喪失した場合においても、<u>燃料プール</u>の水位低下には時間的余裕があることから、<u>手動操作等により機能を復旧することが可能である。</u>すなわち、2.2. (1)①において安全機能が喪失しないと判断する。</p> <p>燃料プール冷却系及び残留熱除去系とも、火災の発生防止対策として難燃ケーブルの使用、過電流による過熱防止対策等を講じる。また、感知・消火対策として異なる感知方式の感知器及び煙の充満により消火困難となる場所に<u>固定式ガス消火設備</u>を設置する。</p> <p>燃料プール冷却ポンプと残留熱除去ポンプは原子炉建物のそれぞれ異なる部屋に設置されており、位置的分散を図っている。(第25 図)</p> <p>以上より、単一の火災によって燃料プール冷却系及び残留熱除去系の安全機能は同時に喪失することなく確保できる。また、消火設備についてもそれぞれ分散して設置している。すなわち、2.2. (1)②において安全機能が同時に喪失しないと判断する。</p>	機能	重大事故等対処設備	対応する設計基準事故対処設備母	—	・燃料プール冷却系	・残留熱除去系（燃料プール水の冷却及び補給）	ポンプ	・燃料プール冷却ポンプ	・残留熱除去ポンプ	熱交換器	・燃料プール冷却系熱交換器	・残留熱除去系熱交換器	<p>・設備の相違</p> <p>【柏崎6/7，東海第二】 設計方針の相違による系統構成の相違</p> <p>・設備の相違</p> <p>【東海第二】 島根2号炉では、複合体等の代替措置をせず、難燃ケーブルを使用</p>
機能	重大事故等対処設備	対応する設計基準対象施設																									
—	・燃料プール冷却浄化系	・残留熱除去系（燃料プール水の冷却及び補給）																									
ポンプ	・燃料プール冷却浄化系ポンプ	・残留熱除去系ポンプ																									
熱交換器	・燃料プール冷却浄化系熱交換器	・残留熱除去系熱交換器																									
機能	重大事故等対処設備	対応する設計基準事故対処設備母																									
—	・燃料プール冷却系	・残留熱除去系（燃料プール水の冷却及び補給）																									
ポンプ	・燃料プール冷却ポンプ	・残留熱除去ポンプ																									
熱交換器	・燃料プール冷却系熱交換器	・残留熱除去系熱交換器																									



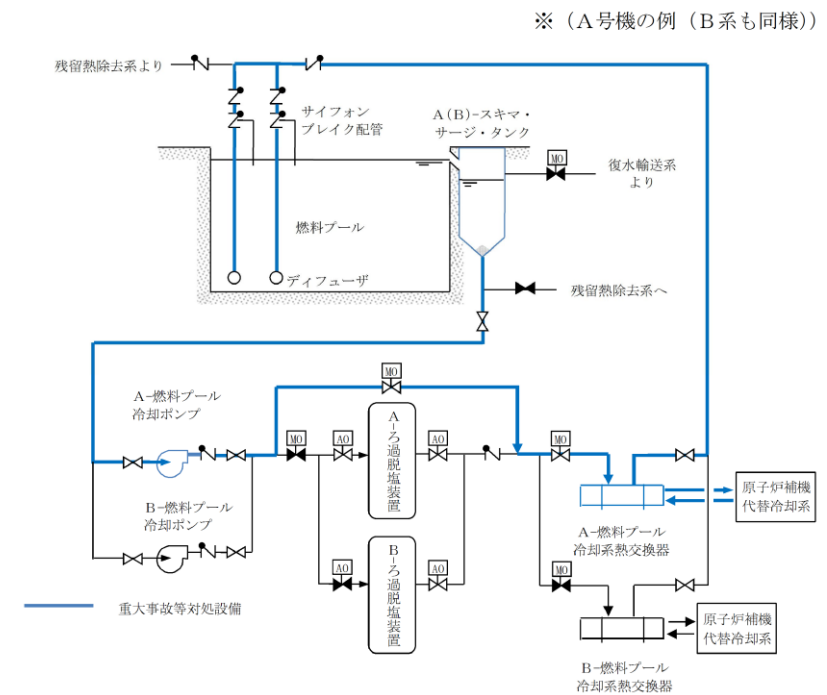
第10-1図 代替燃料プール注水系（注水ライン）の系統概略図



第10-2図 代替燃料プール注水系（常設スプレイヘッダ）の系統概略図



第10-3図 代替燃料プール冷却系、残留熱除去系及び燃料プール冷却浄化系の系統概略図



第24図 燃料プール冷却系の系統概略図

・設備の相違
【柏崎6/7, 東海第二】
設計方針の相違による系統構成の相違

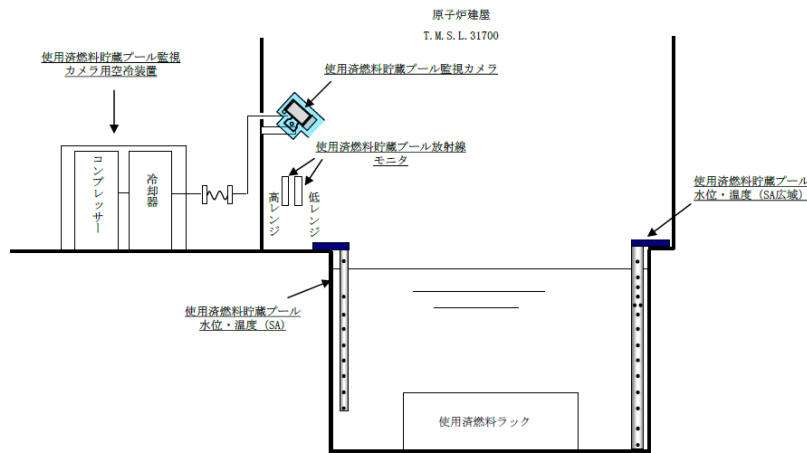
・設備の相違
【東海第二】
設計方針の相違による系統構成の相違

・設備の相違
【東海第二】
設計方針の相違による系統構成の相違

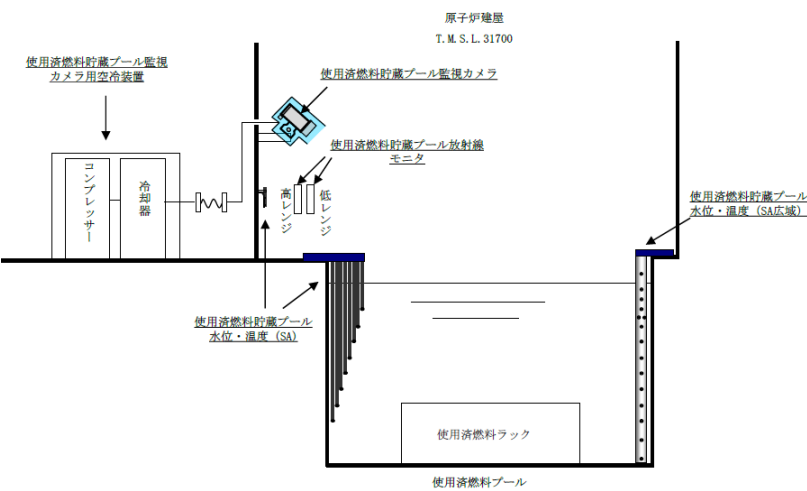
柏崎刈羽原子力発電所 6 / 7号炉 (2017. 12. 20 版)	東海第二発電所 (2018. 9. 18 版)	島根原子力発電所 2号炉	備考
	 <p data-bbox="1080 701 1570 737">第10-4 図 代替燃料プール冷却系の配置</p>		
	 <p data-bbox="1133 1241 1516 1276">第10-5 図 残留熱除去系の配置</p>	<p data-bbox="1863 1423 2365 1499">第25図 燃料プール冷却系と残留熱除去系 (燃料プール冷却及び補給) の配置</p>	
	 <p data-bbox="1092 1780 1558 1856">第10-6 図 代替燃料プール冷却系及び 燃料プール冷却浄化系の配置</p>		

柏崎刈羽原子力発電所 6 / 7号炉 (2017. 12. 20 版)	東海第二発電所 (2018. 9. 18 版)	島根原子力発電所 2号炉	備考
<p>(10) <u>使用済燃料プールの監視</u>[54 条]</p> <p><u>使用済燃料プールの監視設備 (使用済燃料貯蔵プール水位・温度 (SA 広域, SA), 使用済燃料貯蔵プール放射線モニタ (高レンジ・低レンジ), 使用済燃料貯蔵プール監視カメラ (使用済燃料貯蔵プール監視カメラ用空冷装置を含む))</u>は重大事故等時に<u>使用済燃料貯蔵プールの冷却等</u>を監視するための常設設備であり, 当該設備が代替する機能を有する設計基準対象施設は「<u>使用済燃料貯蔵プール水位</u>」, 「<u>燃料プール冷却浄化系ポンプ入口温度</u>」, 「<u>使用済燃料貯蔵プール温度</u>」, 「<u>燃料貯蔵プールエリア放射線モニタ</u>」, 「<u>燃料取替エリア排気放射線モニタ</u>」, 「<u>原子炉区域換気空調系排気放射線モニタ</u>」である。</p> <p><u>使用済燃料貯蔵プール水位・温度 (SA 広域, SA), 使用済燃料貯蔵プール放射線モニタ (高レンジ・低レンジ), 使用済燃料貯蔵プール監視カメラ (使用済燃料貯蔵プール監視カメラ用空冷装置を含む)</u>は, 火災の発生防止対策として難燃ケーブルの使用等の対策等を講じる。また, 感知・消火対策として当該計器を設置する原子炉建屋オペレーティングフロアについては異なる2種類の感知器を設置するとともに, 消防法に基づく消火設備を設置している。さらに, これらの計器のケーブルは電線管に敷設することによって他の系統のケーブルと分離している。加えて, <u>使用済燃料貯蔵プール水位・温度 (SA 広域, SA), 使用済燃料貯蔵プール放射線モニタ (高レンジ・低レンジ) の電源 (AM 用直流125V 蓄電池)</u>は原子炉建屋に設置, これらの設備が代替する設計基準対象施設である<u>使用済燃料貯蔵プール水位, 燃料プール冷却浄化系ポンプ入口温度, 使用済燃料貯蔵プール温度, 燃料貯蔵プールエリア放射線モニタ, 燃料取替エリア排気放射線モニタ, 原子炉区域換気空調系排気放射線モニタ</u>の電源は<u>コントロール建屋 (交流120V 中央制御室計測用分電盤)</u>に設置しており, 位置的分散を図る (第30~32 図)。<u>使用済燃料貯蔵プール監視カメラは交流120V バイタル電源装置, 空冷装置は交流120V 中央制御室計測用分電盤</u>から給電するが, 同じ機能を有する重大事故等対処設備である<u>使用済燃料貯蔵プール水位・温度 (SA 広域, SA), 使用済燃料貯蔵プール放射線モニタ (高レンジ・低レンジ)</u>をAM 用直流125V 蓄電池から給電し位置的分散を図ることで全ての監視機能が喪失しない設計とし, 多様性を確保する。</p>	<p>(9) <u>使用済燃料プールの監視設備</u> [54条]</p> <p><u>使用済燃料プールの監視設備 (使用済燃料プール水位・温度 (SA 広域), 使用済燃料プール温度 (SA), 使用済燃料プールエリア放射線モニタ (高レンジ・低レンジ), 使用済燃料プール監視カメラ (使用済燃料プール監視カメラ用空冷装置を含む))</u>は重大事故等時に<u>使用済燃料プールの冷却等</u>を監視するための常設設備であり, 当該設備が代替する機能を有する設計基準対象施設は「<u>使用済燃料プール水位</u>」, 「<u>燃料プール冷却浄化系ポンプ入口温度</u>」, 「<u>使用済燃料プール温度</u>」, 「<u>燃料取替フロア燃料プールエリア放射線モニタ</u>」, 「<u>原子炉建屋換気系燃料取替床排気ダクト放射線モニタ</u>」及び「<u>原子炉建屋換気系排気ダクト放射線モニタ</u>」である。</p> <p><u>使用済燃料プール水位・温度 (SA 広域), 使用済燃料プール温度 (SA) 及び使用済燃料プールエリア放射線モニタ (高レンジ・低レンジ)</u>は, 火災の発生防止対策として難燃ケーブルの使用 (<u>難燃ケーブルと同等以上の難燃性能を確保できる代替措置 (複合体) 等を含む</u>) 等の対策等を講じる設計とする。また, 感知・消火対策として当該計器を設置する原子炉建屋オペレーティングフロアについては異なる2種類の感知器を設置するとともに, <u>煙の充満により消火が困難とならないため消火設備として消火器を設置する設計とする</u>。さらに, これらの計器のケーブルは, <u>電線管に布設することによって他の系統のケーブルに影響が及ばない設計とする</u>。加えて, <u>使用済燃料プール水位・温度 (SA 広域), 使用済燃料プール温度 (SA) 及び使用済燃料プールエリア放射線モニタ (高レンジ・低レンジ) の電源 (緊急用直流125V蓄電池)</u>は, <u>原子炉建屋廃棄物処理棟に設置し, これらの設備が代替する設計基準対象施設である使用済燃料プール水位, 燃料プール冷却浄化系ポンプ入口温度, 使用済燃料プール温度, 燃料取替フロア燃料プールエリア放射線モニタ, 原子炉建屋換気系燃料取替床排気ダクト放射線モニタ及び原子炉建屋換気系排気ダクト放射線モニタの電源は, 原子炉建屋原子炉棟 (計装用電源母線等) に設置することで位置的分散を図る設計とする</u>。</p> <p>(第11-1~11-6図)</p>	<p>(10) <u>燃料プールの監視</u>[54 条]</p> <p><u>燃料プールの監視設備 (燃料プール水位 (SA), 燃料プール水位・温度 (SA), 燃料プールエリア放射線モニタ (高レンジ・低レンジ) (SA), 燃料プール監視カメラ (SA) (燃料プール監視カメラ用冷却設備を含む))</u>は重大事故等時に燃料プールの冷却等を監視するため常設設備であり, 当該設備が代替する機能を有する設計基準対象施設は「<u>燃料プール水位</u>」, 「<u>燃料プール温度</u>」, 「<u>燃料プール冷却ポンプ入口温度</u>」, 「<u>燃料取替階エリア放射線モニタ</u>」, 「<u>燃料取替階放射線モニタ</u>」である。</p> <p><u>燃料プール水位 (SA), 燃料プール水位・温度 (SA), 燃料プールエリア放射線モニタ (高レンジ・低レンジ) (SA), 燃料プール監視カメラ (SA) (燃料プール監視カメラ用冷却設備を含む)</u>は, 火災の発生防止対策として難燃ケーブルの使用等の対策等を講じる。また, 感知・消火対策として当該計器を設置する原子炉建物4階 (<u>燃料取替階</u>) については異なる感知方式の感知器を設置するとともに, <u>消防法に基づく消火設備を設置している</u>。さらに, これらの計器のケーブルは電線管に布設することによって他の系統のケーブルと分離している。加えて, <u>燃料プール水位・温度 (SA), 燃料プールエリア放射線モニタ (高レンジ・低レンジ) (SA), 燃料プール監視カメラ (SA) の電源 (SA 用 115V 系蓄電池)</u>は<u>廃棄物処理建物1階に設置しており, これらの設備が代替する設計基準対象施設である「燃料プール水位」, の電源は廃棄物処理建物地下中1階 (B-115V 系蓄電池) に設置, 「燃料取替階放射線モニタ (A, C)」の電源は廃棄物処理建物1階 (A-中央分電盤) に設置, 「燃料プール温度」, 「燃料プール冷却ポンプ入口温度」, 「燃料取替階エリア放射線モニタ」, 「燃料取替階放射線モニタ (B, D)」の電源は廃棄物処理建物1階 (B-中央分電盤) に設置しており, 位置的分散を図る (第26~28 図)。<u>燃料プール水位 (SA) 及び燃料プール監視カメラ用冷却設備は重大事故設備交流電源用変圧器盤から給電するが, 同じ機能を有するSA設備である燃料プール水位・温度 (SA), 燃料プールエリア放射線モニタ (高レンジ・低レンジ) (SA) をSA用 115V 系蓄電池から給電し位置的分散を図ることで全ての監視機能が喪失しない設計</u></u></p>	<p>・設備の相違 【柏崎6/7, 東海第二】 共-1 SA設備リストの抽出の相違</p> <p>・設備の相違 【東海第二】 島根2号炉では, 複合体等の代替措置をせず, 難燃ケーブルを使用</p> <p>・設備の相違 【柏崎6/7, 東海第二】 設計方針の相違による系統構成の相違</p>

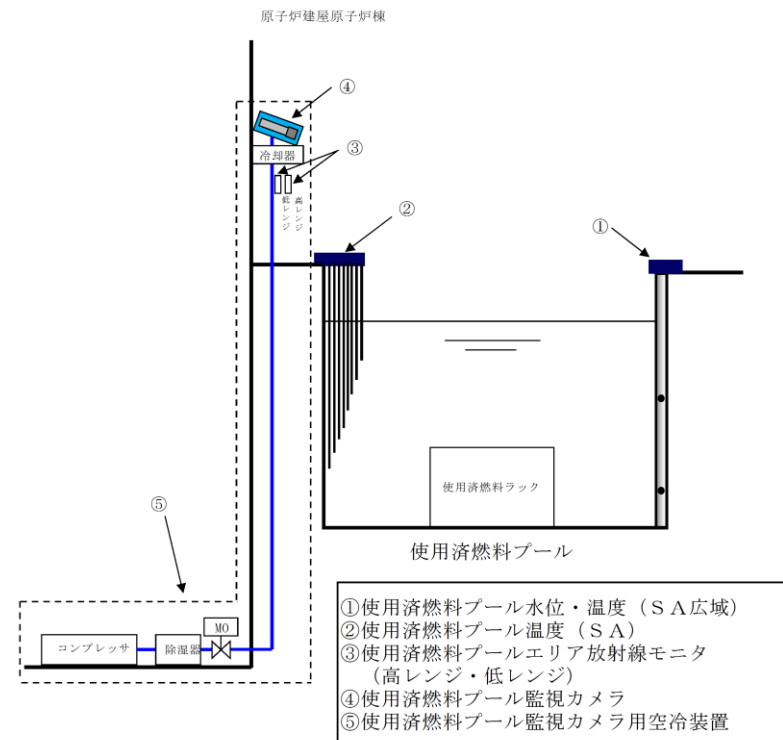
柏崎刈羽原子力発電所 6 / 7号炉 (2017. 12. 20版)	東海第二発電所 (2018. 9. 18版)	島根原子力発電所 2号炉	備考																												
<p>また、各監視パラメータは以下の通り位置的分散を図る。</p> <table border="1" data-bbox="163 478 905 781"> <thead> <tr> <th>監視パラメータ</th> <th>評価</th> </tr> </thead> <tbody> <tr> <td>水位</td> <td>・使用済燃料貯蔵プール水位・温度 (SA 広域) と使用済燃料貯蔵プール水位・温度 (SA)、使用済燃料貯蔵プール水位とは約 12m の離隔距離。</td> </tr> <tr> <td>水温</td> <td>・使用済燃料貯蔵プール水位・温度 (SA 広域) と使用済燃料貯蔵プール水位・温度 (SA)、使用済燃料貯蔵プール温度とは約 12m の離隔距離。 ・上記の計器の設置場所が原子炉建屋地上 4 階に対して、燃料プール冷却浄化系ポンプ入口温度は原子炉建屋地上 2 階に設置。</td> </tr> <tr> <td>放射線</td> <td>・「使用済燃料貯蔵プール放射線モニタ (高レンジ・低レンジ)」、「燃料貯蔵プールエリア放射線モニタ」、「燃料取替エリア排気放射線モニタ」の設置場所が原子炉建屋地上 4 階に対して、「原子炉区域換気空調系排気放射線モニタ」は原子炉建屋地上中 4 階 (6号炉)、原子炉建屋地上 3 階 (7号炉) に設置。</td> </tr> <tr> <td>状態監視</td> <td>・使用済燃料貯蔵プール監視カメラと使用済燃料貯蔵プール水位・温度 (SA)、使用済燃料貯蔵プール水位・温度 (SA 広域)、使用済燃料貯蔵プール放射線モニタ (高レンジ・低レンジ) とは約 6m の離隔距離。</td> </tr> </tbody> </table> <p>以上より、単一の火災によって使用済燃料貯蔵プール水位・温度 (SA 広域, SA) と使用済燃料貯蔵プール水位、使用済燃料貯蔵プール水位・温度 (SA 広域, SA) と燃料プール冷却浄化系ポンプ入口温度及び使用済燃料貯蔵プール温度、使用済燃料貯蔵プール放射線モニタ (高レンジ・低レンジ) と燃料貯蔵プールエリア放射線モニタ、燃料取替エリア排気放射線モニタ及び原子炉区域換気空調系排気放射線モニタとは、それぞれ同時に喪失することなく確保できる。また、消火設備についてもそれぞれ分散して設置している。加えて、使用済燃料貯蔵プール監視カメラについても同じ機能を有する重大事故等対処設備である使用済燃料貯蔵プール水位・温度 (SA 広域, SA)、使用済燃料貯蔵プール放射線モニタ (高レンジ・低レンジ) と同時に機能喪失することなく多様性を確保できる。すなわち、2.2. (1)②において安全機能が同時に喪失しないと判断する。</p>	監視パラメータ	評価	水位	・使用済燃料貯蔵プール水位・温度 (SA 広域) と使用済燃料貯蔵プール水位・温度 (SA)、使用済燃料貯蔵プール水位とは約 12m の離隔距離。	水温	・使用済燃料貯蔵プール水位・温度 (SA 広域) と使用済燃料貯蔵プール水位・温度 (SA)、使用済燃料貯蔵プール温度とは約 12m の離隔距離。 ・上記の計器の設置場所が原子炉建屋地上 4 階に対して、燃料プール冷却浄化系ポンプ入口温度は原子炉建屋地上 2 階に設置。	放射線	・「使用済燃料貯蔵プール放射線モニタ (高レンジ・低レンジ)」、「燃料貯蔵プールエリア放射線モニタ」、「燃料取替エリア排気放射線モニタ」の設置場所が原子炉建屋地上 4 階に対して、「原子炉区域換気空調系排気放射線モニタ」は原子炉建屋地上中 4 階 (6号炉)、原子炉建屋地上 3 階 (7号炉) に設置。	状態監視	・使用済燃料貯蔵プール監視カメラと使用済燃料貯蔵プール水位・温度 (SA)、使用済燃料貯蔵プール水位・温度 (SA 広域)、使用済燃料貯蔵プール放射線モニタ (高レンジ・低レンジ) とは約 6m の離隔距離。	<p>また、各監視パラメータは、第2-6表の通り位置的分散を図る。</p> <p style="text-align: center;">第2-6表 各監視パラメータ 位置的分散一覧表</p> <table border="1" data-bbox="955 485 1697 688"> <thead> <tr> <th>監視パラメータ</th> <th>位置的分散</th> </tr> </thead> <tbody> <tr> <td>水位</td> <td>・使用済燃料プール水位・温度 (SA 広域) と使用済燃料プール水位とは約 6m の離隔距離を確保。</td> </tr> <tr> <td>温度</td> <td>・使用済燃料プール水位・温度 (SA 広域) と使用済燃料プール水温 (SA)、燃料プール冷却浄化系ポンプ入口温度、使用済燃料プール温度とは約 6m の離隔距離を確保。</td> </tr> <tr> <td>放射線</td> <td>・「使用済燃料プールエリア放射線モニタ (高レンジ・低レンジ)」、「燃料取替フロア燃料プールエリア放射線モニタ」及び「原子炉建屋換気系燃料取替床排気ダクト放射線モニタ」の設置場所が原子炉建屋6階に対して、「原子炉建屋換気系排気ダクト放射線モニタ」は原子炉建屋3階に設置。</td> </tr> </tbody> </table> <p>使用済燃料プール監視カメラについては、同じ機能を有する重大事故等対処設備である使用済燃料プール水位・温度 (SA 広域)、使用済燃料プール温度 (SA) 及び使用済燃料プールエリア放射線モニタ (高レンジ・低レンジ) と可能な限り異なる階層に設置することによる位置的分散を図る設計とする。</p> <p>以上より、単一の火災によって使用済燃料プール水位・温度 (SA 広域) と使用済燃料プール水位、使用済燃料プール水位・温度 (SA 広域) と使用済燃料プール温度 (SA)、燃料プール冷却浄化系ポンプ入口温度と使用済燃料プール温度、使用済燃料プールエリア放射線モニタ (高レンジ・低レンジ) と燃料取替フロア燃料プールエリア放射線モニタ及び原子炉建屋換気系燃料取替床排気ダクト放射線モニタと原子炉建屋換気系排気ダクト放射線モニタとは、それぞれ同時に喪失することなく確保できる設計とする。また、消火設備についてもそれぞれ分散して設置する設計とする。すなわち、2.2. (1)②において安全機能が同時に喪失しないと判断する。</p>	監視パラメータ	位置的分散	水位	・使用済燃料プール水位・温度 (SA 広域) と使用済燃料プール水位とは約 6m の離隔距離を確保。	温度	・使用済燃料プール水位・温度 (SA 広域) と使用済燃料プール水温 (SA)、燃料プール冷却浄化系ポンプ入口温度、使用済燃料プール温度とは約 6m の離隔距離を確保。	放射線	・「使用済燃料プールエリア放射線モニタ (高レンジ・低レンジ)」、「燃料取替フロア燃料プールエリア放射線モニタ」及び「原子炉建屋換気系燃料取替床排気ダクト放射線モニタ」の設置場所が原子炉建屋6階に対して、「原子炉建屋換気系排気ダクト放射線モニタ」は原子炉建屋3階に設置。	<p>とし、多様性を確保する。また、各監視パラメータは以下の通り位置的分散を図る。</p> <table border="1" data-bbox="1748 491 2499 724"> <thead> <tr> <th>監視パラメータ</th> <th>評価</th> </tr> </thead> <tbody> <tr> <td>水位</td> <td>燃料プール水位 (SA) と燃料プール水位とは約 1.2 m の離隔距離</td> </tr> <tr> <td>水温</td> <td>燃料プール水位・温度 (SA) と燃料プール温度とは約 1.2 m の離隔距離 上記の計器の設置場所が原子炉建物 4 階に対して、燃料プール冷却ポンプ入口温度は原子炉建物中 2 階に設置</td> </tr> <tr> <td>放射線</td> <td>燃料プールエリア放射線モニタ (高レンジ・低レンジ) (SA) と燃料取替階エリア放射線モニタとは約 1.0 m の離隔距離</td> </tr> <tr> <td>状態監視</td> <td>燃料プール監視カメラ (SA) と燃料プール水位・温度 (SA)、燃料プール水位 (SA)、燃料プール放射線モニタ (高レンジ・低レンジ) (SA) とは約 6 m 以上の離隔距離</td> </tr> </tbody> </table> <p>以上より、単一の火災によって燃料プール水位 (SA) と燃料プール水位、燃料プール水位・温度 (SA) と燃料プール温度及び燃料プール冷却ポンプ入口温度、燃料プールエリア放射線モニタ (高レンジ・低レンジ) (SA) と燃料取替階エリア放射線モニタとは、それぞれ同時に喪失することなく確保できる。また、消火設備についてもそれぞれ分散して設置している。加えて、燃料プール監視カメラ (SA) についても同じ機能を有する SA 設備である燃料プール水位・温度 (SA)、燃料プール水位 (SA)、燃料プール放射線モニタ (高レンジ・低レンジ) と同時に機能喪失することなく多様性を確保できる。すなわち、2.2. (1)②において安全機能が同時に喪失しないと判断する。</p>	監視パラメータ	評価	水位	燃料プール水位 (SA) と燃料プール水位とは約 1.2 m の離隔距離	水温	燃料プール水位・温度 (SA) と燃料プール温度とは約 1.2 m の離隔距離 上記の計器の設置場所が原子炉建物 4 階に対して、燃料プール冷却ポンプ入口温度は原子炉建物中 2 階に設置	放射線	燃料プールエリア放射線モニタ (高レンジ・低レンジ) (SA) と燃料取替階エリア放射線モニタとは約 1.0 m の離隔距離	状態監視	燃料プール監視カメラ (SA) と燃料プール水位・温度 (SA)、燃料プール水位 (SA)、燃料プール放射線モニタ (高レンジ・低レンジ) (SA) とは約 6 m 以上の離隔距離	<p>備考</p> <p>・設備の相違 【柏崎 6/7, 東海第二】 設計方針の相違による系統構成の相違</p> <p>・設備の相違 【柏崎 6/7, 東海第二】 設計方針の相違による系統構成の相違</p>
監視パラメータ	評価																														
水位	・使用済燃料貯蔵プール水位・温度 (SA 広域) と使用済燃料貯蔵プール水位・温度 (SA)、使用済燃料貯蔵プール水位とは約 12m の離隔距離。																														
水温	・使用済燃料貯蔵プール水位・温度 (SA 広域) と使用済燃料貯蔵プール水位・温度 (SA)、使用済燃料貯蔵プール温度とは約 12m の離隔距離。 ・上記の計器の設置場所が原子炉建屋地上 4 階に対して、燃料プール冷却浄化系ポンプ入口温度は原子炉建屋地上 2 階に設置。																														
放射線	・「使用済燃料貯蔵プール放射線モニタ (高レンジ・低レンジ)」、「燃料貯蔵プールエリア放射線モニタ」、「燃料取替エリア排気放射線モニタ」の設置場所が原子炉建屋地上 4 階に対して、「原子炉区域換気空調系排気放射線モニタ」は原子炉建屋地上中 4 階 (6号炉)、原子炉建屋地上 3 階 (7号炉) に設置。																														
状態監視	・使用済燃料貯蔵プール監視カメラと使用済燃料貯蔵プール水位・温度 (SA)、使用済燃料貯蔵プール水位・温度 (SA 広域)、使用済燃料貯蔵プール放射線モニタ (高レンジ・低レンジ) とは約 6m の離隔距離。																														
監視パラメータ	位置的分散																														
水位	・使用済燃料プール水位・温度 (SA 広域) と使用済燃料プール水位とは約 6m の離隔距離を確保。																														
温度	・使用済燃料プール水位・温度 (SA 広域) と使用済燃料プール水温 (SA)、燃料プール冷却浄化系ポンプ入口温度、使用済燃料プール温度とは約 6m の離隔距離を確保。																														
放射線	・「使用済燃料プールエリア放射線モニタ (高レンジ・低レンジ)」、「燃料取替フロア燃料プールエリア放射線モニタ」及び「原子炉建屋換気系燃料取替床排気ダクト放射線モニタ」の設置場所が原子炉建屋6階に対して、「原子炉建屋換気系排気ダクト放射線モニタ」は原子炉建屋3階に設置。																														
監視パラメータ	評価																														
水位	燃料プール水位 (SA) と燃料プール水位とは約 1.2 m の離隔距離																														
水温	燃料プール水位・温度 (SA) と燃料プール温度とは約 1.2 m の離隔距離 上記の計器の設置場所が原子炉建物 4 階に対して、燃料プール冷却ポンプ入口温度は原子炉建物中 2 階に設置																														
放射線	燃料プールエリア放射線モニタ (高レンジ・低レンジ) (SA) と燃料取替階エリア放射線モニタとは約 1.0 m の離隔距離																														
状態監視	燃料プール監視カメラ (SA) と燃料プール水位・温度 (SA)、燃料プール水位 (SA)、燃料プール放射線モニタ (高レンジ・低レンジ) (SA) とは約 6 m 以上の離隔距離																														



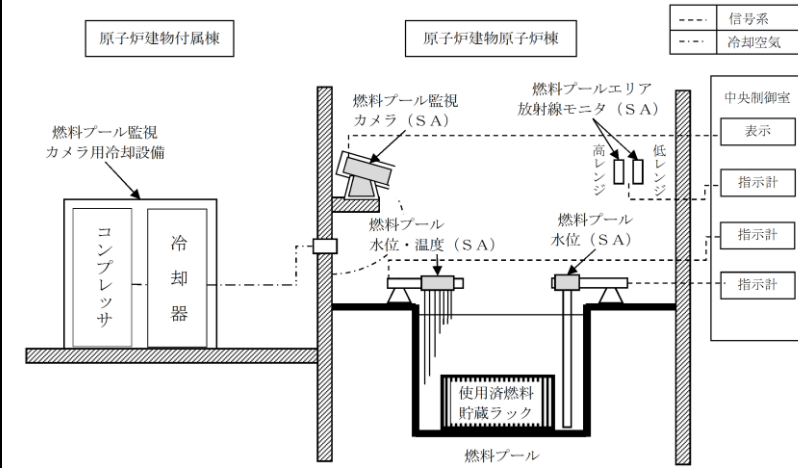
第30-1 図：6号炉 使用済燃料プール監視設備の全体系統図



第30-2 図：7号炉 使用済燃料プール監視設備の全体系統図




第11-1図 使用済燃料プール監視設備の全体系統図



第26図 燃料プール監視設備の全体系統図

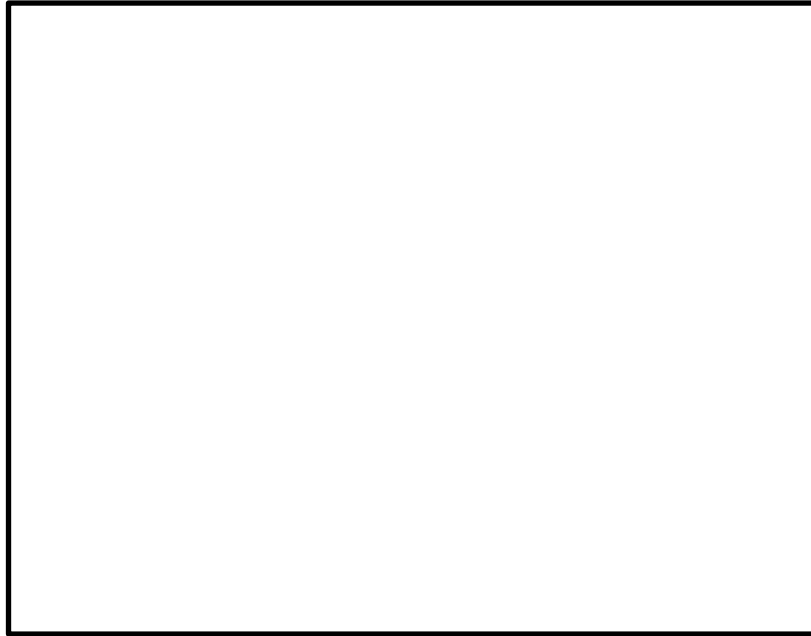
・設備の相違
【柏崎 6/7, 東海第二】
設計方針の相違による系統構成の相違

・設備の相違
【柏崎 6/7, 東海第二】
設計方針の相違による系統構成の相違

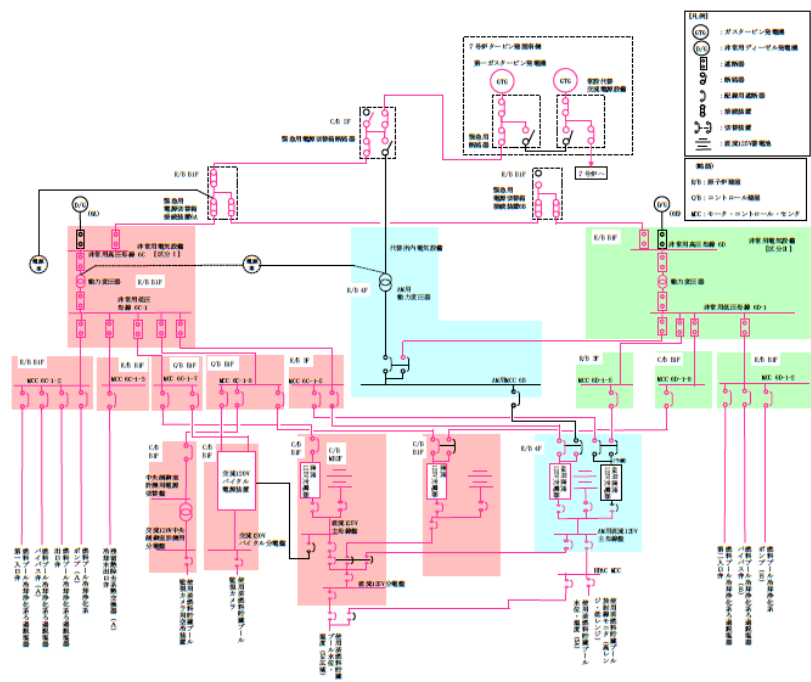
柏崎刈羽原子力発電所 6 / 7号炉 (2017. 12. 20 版)	東海第二発電所 (2018. 9. 18 版)	島根原子力発電所 2号炉	備考
<p data-bbox="448 212 617 239">6号炉の配置</p> 			
<p data-bbox="157 884 914 957">第31-1 図：使用済燃料貯蔵プール水位・温度・放射線モニタの検出器の配置</p>	<p data-bbox="946 884 1703 957">第11-2 図 使用済燃料プール水位・温度計・放射線モニタ検出器の配置</p>		
<p data-bbox="448 1020 617 1047">6号炉の配置</p> 		<p data-bbox="1739 1289 2496 1362">第 27 図 燃料プール水位計・温度計・放射線モニタの検出器の配置</p>	
<p data-bbox="157 1692 914 1766">第31-2 図：使用済燃料貯蔵プール水位・温度・放射線モニタの検出器の配置</p>	<p data-bbox="946 1692 1703 1724">第11-3 図 燃料プール冷却浄化系ポンプ入口温度検出器の配置</p>		

柏崎刈羽原子力発電所 6 / 7号炉 (2017. 12. 20 版)	東海第二発電所 (2018. 9. 18 版)	島根原子力発電所 2号炉	備考
<p data-bbox="448 254 617 285">7号炉の配置</p> <div data-bbox="157 306 914 898" style="border: 1px solid black; height: 282px; width: 255px; margin-bottom: 10px;"></div> <div data-bbox="157 978 914 1570" style="border: 1px solid black; height: 282px; width: 255px;"></div> <p data-bbox="157 1602 923 1675">第31-3 図 : 使用済燃料貯蔵プール水位計・温度計・放射線モニタの検出器の配置</p>			

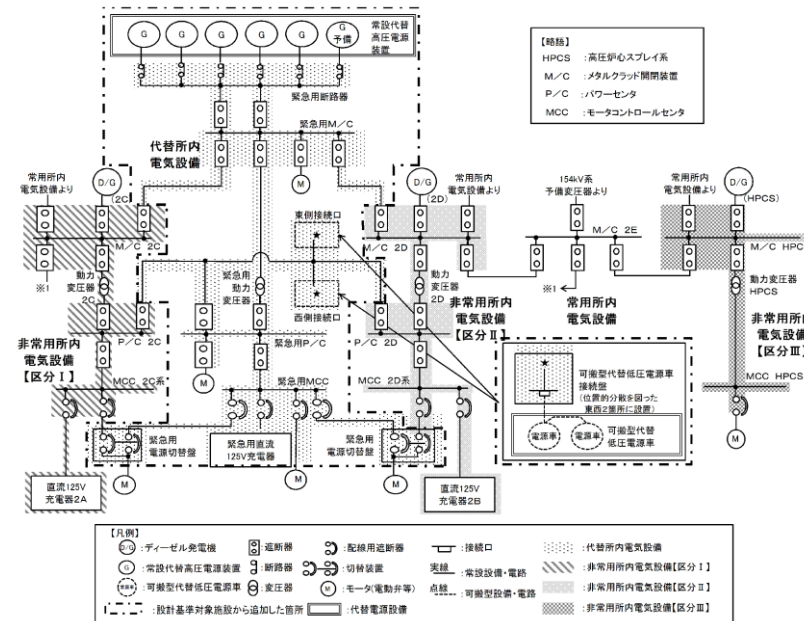
7号炉の配置



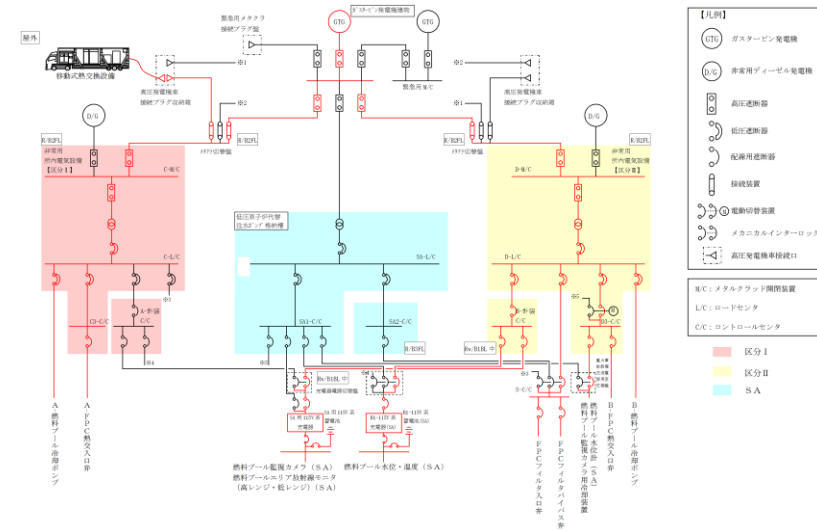
第31-4 図：使用済燃料貯蔵プール水位計・温度計・放射線モニタの検出器の配置



第32-1 図：単線結線図 (6号炉)

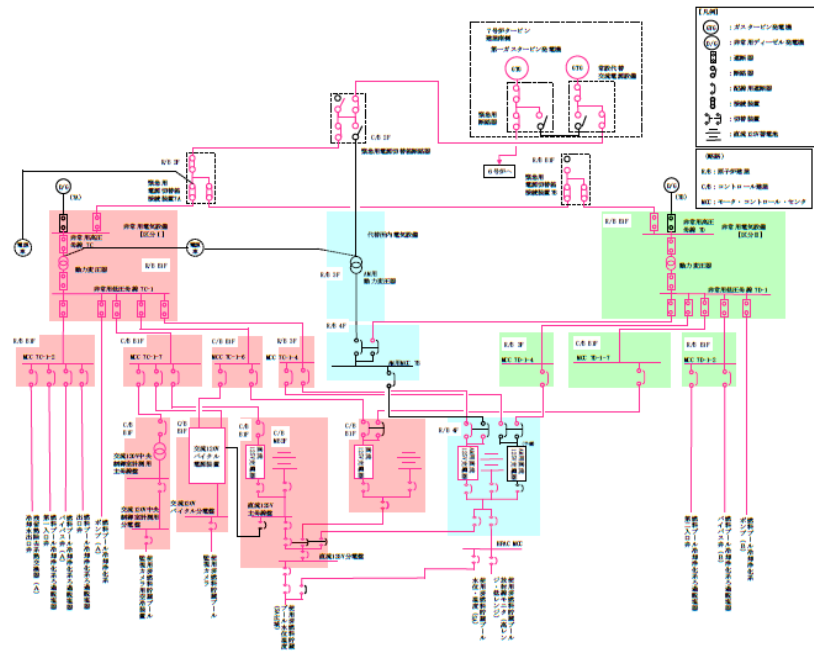


第11-4図 電源構成図 (交流電源) (1/3)

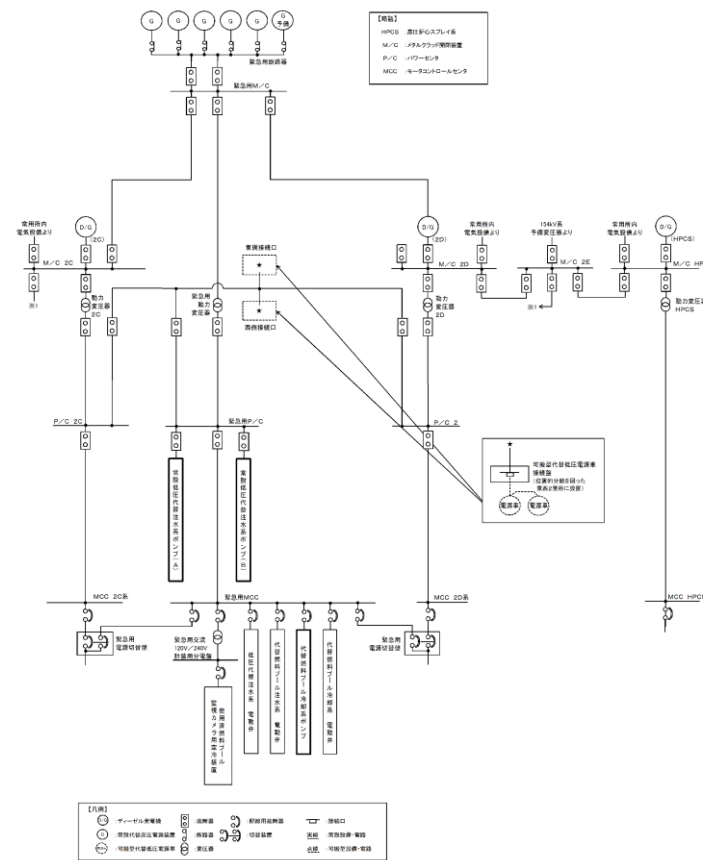


第28図 単線結線図

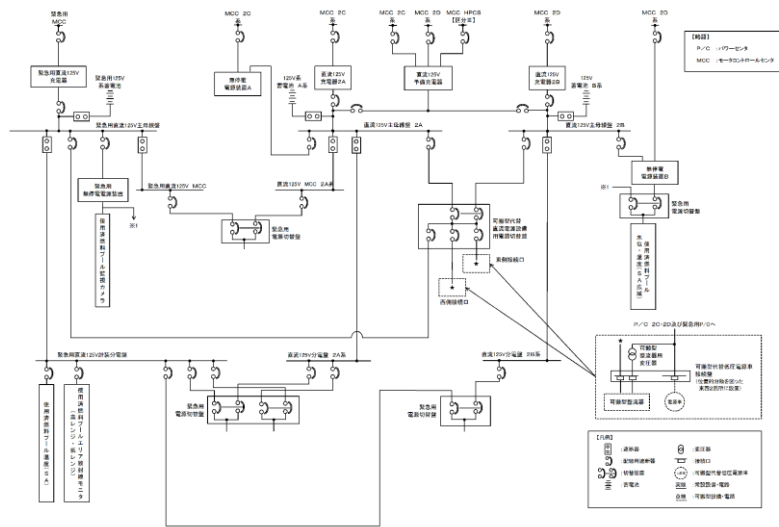
・設備の相違
【柏崎 6/7, 東海第二】
設計方針の相違による
系統構成の相違



第32-2 図：単線結線図（7号炉）



第11-5図 電源構成図（交流電源）（2/3）



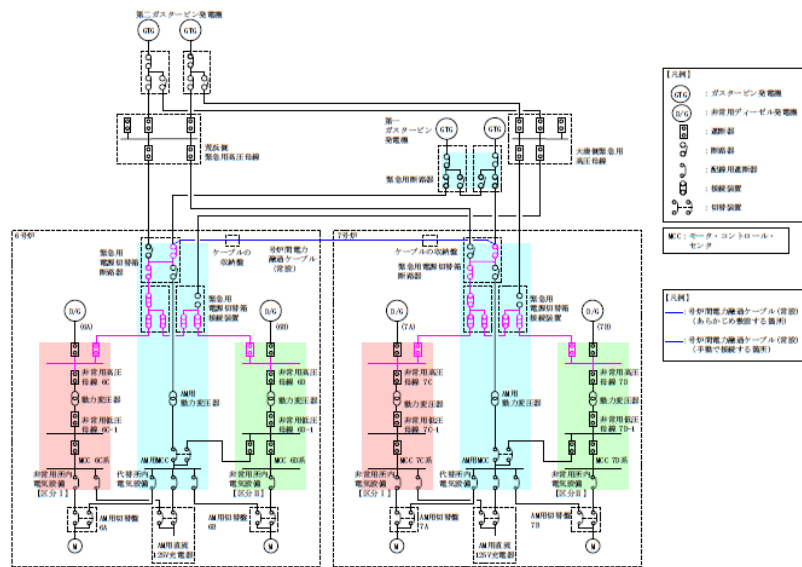
第11-6図 電源構成図（直流電源）（3/3）

・設備の相違
【柏崎6/7，東海第二】
設計方針の相違による
系統構成の相違

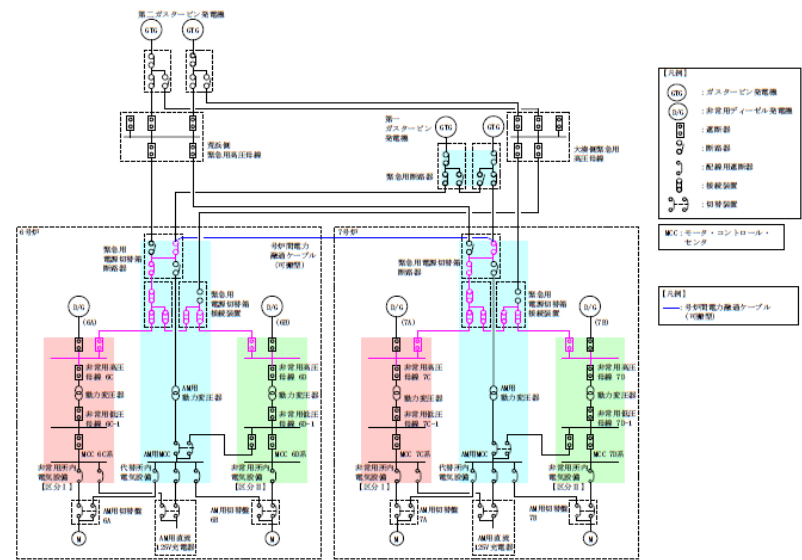
・設備の相違
【東海第二】
設計方針の相違による
系統構成の相違

柏崎刈羽原子力発電所 6 / 7号炉 (2017.12.20版)	東海第二発電所 (2018.9.18版)	島根原子力発電所 2号炉	備考
<p>(11) 常設代替交流電源設備[57条]</p> <p>常設代替交流電源設備（<u>第一ガスタービン発電機</u>，<u>第一ガスタービン発電機用燃料タンク</u>，<u>第一ガスタービン発電機用燃料移送ポンプ</u>）は重大事故等時に交流電源を供給するための常設設備であり，当該設備が代替する機能を有する設計基準対象施設は「<u>非常用交流電源設備</u>」（<u>非常用ディーゼル発電機</u>，<u>燃料ディタンク</u>）である。</p> <p><u>第一ガスタービン発電機</u>，<u>第一ガスタービン発電機用燃料タンク</u>，<u>第一ガスタービン発電機用燃料移送ポンプ</u>，<u>非常用ディーゼル発電機</u>，<u>非常用高圧母線並びにこれらの電路</u>は，火災の発生防止対策として<u>難燃ケーブルの使用</u>，<u>過電流による過熱防止対策等を講じており</u>，<u>燃料タンクについては火災の発生防止対策として主要な構造材に不燃性材料を使用している</u>。また，<u>感知・消火対策として異なる2種類の感知器</u>，<u>及び非常用ディーゼル発電機室には全域自動放出方式の二酸化炭素消火設備を設置している</u>。さらに，<u>第一ガスタービン発電機</u>，<u>第一ガスタービン発電機用燃料タンク</u>，<u>第一ガスタービン発電機用燃料移送ポンプは屋外設置</u>，<u>非常用ディーゼル発電機</u>，<u>燃料ディタンクは原子炉建屋内に設置しており</u>，<u>位置的分散を図る</u>。加えて，<u>非常用ディーゼル発電機に接続する非常用高圧母線には遮断器及び保護継電器を設置し</u>，<u>電氣的にも分離を図る</u>。（第33図）</p> <p>以上より，<u>単一の火災によって常設代替交流電源設備</u>，<u>非常用交流電源設備の安全機能は同時に喪失することなく確保できる</u>。また，<u>消火設備についてもそれぞれ分散して設置している</u>。すなわち，2.2.(1)②において安全機能が同時に喪失しないと判断する。</p>	<p>(10) 常設代替交流電源 [57条]</p> <p>常設代替高圧電源装置は，<u>重大事故等時に交流電源を供給するための常設設備であり</u>，<u>当該設備が代替する機能を有する設計基準対象施設は「2C・2D 非常用ディーゼル発電機」である</u>。</p> <p><u>常設代替高圧電源装置及び非常用ディーゼル発電機については</u>，<u>火災の発生防止対策として難燃ケーブルの使用（難燃ケーブルと同等以上の難燃性能を確保できる代替措置（複合体）等を含む）及び過電流による過熱防止対策等を講じる設計とする</u>。また，<u>感知・消火対策としては異なる2種類の感知器及び煙の充満により消火困難となる場所には固定式のガス消火設備を設置する設計とする</u>。さらに，<u>常設代替高圧電源装置は</u>，<u>常設代替高圧電源装置置場に</u>，<u>2C・2D 非常用ディーゼル発電機は</u>，<u>原子炉建屋付棟内のディーゼル発電機室に設置することにより位置的分散を図る設計とする</u>。加えて，<u>緊急用M/C及び非常用ディーゼル発電機に接続するM/C 2C・2Dには</u>，<u>遮断器及び保護継電器を設置し電氣的にも分離を図る設計とする</u>。<u>軽油貯蔵タンクについては</u>，<u>横置円筒型地下タンクとして2系統あるが</u>，<u>1系統の軽油貯蔵タンクで火災が発生しても他方の軽油貯蔵タンクでは火災が発生せず</u>，<u>単一の火災によって同時に機能喪失しない設計とする</u>。</p> <p style="text-align: center;">（第12-1～12-3図）</p> <p>以上より，<u>単一の火災によって常設代替高圧電源装置及び2C・2D非常用ディーゼル発電機の安全機能は</u>，<u>同時に喪失することなく確保できる設計とする</u>。また，<u>消火設備についてもそれぞれ分散して設置する設計とする</u>。すなわち，2.2.(1)②において安全機能が同時に喪失しないと判断する。</p>	<p>(11) 常設代替交流電源設備[57条]</p> <p>常設代替交流電源設備（<u>ガスタービン発電機</u>，<u>ガスタービン発電機用サービスタンク</u>，<u>ガスタービン発電機用燃料移送ポンプ</u>）は重大事故等時に交流電源を供給するための常設設備であり，当該設備が代替する機能を有する設計基準対象施設は「<u>非常用交流電源設備</u>」（<u>非常用ディーゼル発電機</u>，<u>ディーゼル燃料ディタンク</u>）である。</p> <p><u>ガスタービン発電機</u>，<u>ガスタービン発電機用サービスタンク</u>，<u>ガスタービン発電機用燃料移送ポンプ</u>，<u>緊急用メタクラ</u>，<u>メタクラ切替盤</u>，<u>非常用ディーゼル発電機</u>，<u>非常用高圧母線C系</u>，<u>非常用高圧母線D系並びにこれらの電路</u>は，火災の発生防止対策として<u>難燃ケーブルの使用</u>，<u>過電流による過熱防止対策等を講じており</u>，<u>燃料タンクについては火災の発生防止対策として主要な構造材に不燃性材料を使用している</u>。また，<u>感知・消火対策として異なる感知方式の感知器</u>，<u>及び非常用ディーゼル発電機室</u>，<u>ガスタービン発電機室には固定式ガス消火設備を設置している</u>。さらに，<u>ガスタービン発電機</u>，<u>ガスタービン発電機用サービスタンク</u>，<u>ガスタービン発電機用燃料移送ポンプはガスタービン発電機建物に設置</u>，<u>非常用ディーゼル発電機</u>，<u>ディーゼル燃料ディタンクは原子炉建物内に設置しており</u>，<u>位置的分散を図る</u>。加えて，<u>非常用ディーゼル発電機に接続する非常用高圧母線C系</u>，<u>非常用高圧母線D系には遮断器及び保護継電器を設置し</u>，<u>電氣的にも分離を図る</u>。（第29図）</p> <p>以上より，<u>単一の火災によって常設代替交流電源設備</u>，<u>非常用交流電源設備の安全機能は同時に喪失することなく確保できる</u>。また，<u>消火設備についてもそれぞれ分散して設置している</u>。すなわち，2.2.(1)②において安全機能が同時に喪失しないと判断する。</p>	<p>・設備の相違 【柏崎6/7，東海第二】 共-1 SA設備リストの抽出の相違</p> <p>・設備の相違 【東海第二】 島根2号炉では，複合体等の代替措置をせず，<u>難燃ケーブルを使用</u></p> <p>・設備の相違 【柏崎6/7】 島根2号炉では，<u>二酸化炭素消火設備を使用していない</u></p>

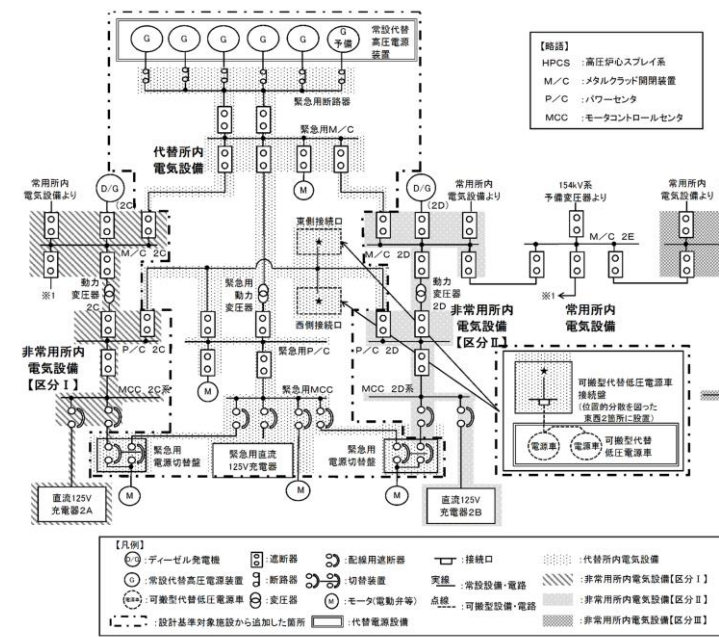
柏崎刈羽原子力発電所 6 / 7号炉 (2017. 12. 20 版)	東海第二発電所 (2018. 9. 18 版)	島根原子力発電所 2号炉	備考
	<div data-bbox="943 258 1709 816" data-label="Image"> </div> <div data-bbox="934 831 1715 919" data-label="Caption"> <p>第12-1図 常設代替高圧電源装置及び非常用ディーゼル発電機の配置 (1/2)</p> </div> <div data-bbox="943 976 1709 1535" data-label="Image"> </div> <div data-bbox="934 1549 1715 1638" data-label="Caption"> <p>第12-2図 常設代替高圧電源装置及び非常用ディーゼル発電機の配置 (2/2)</p> </div>		



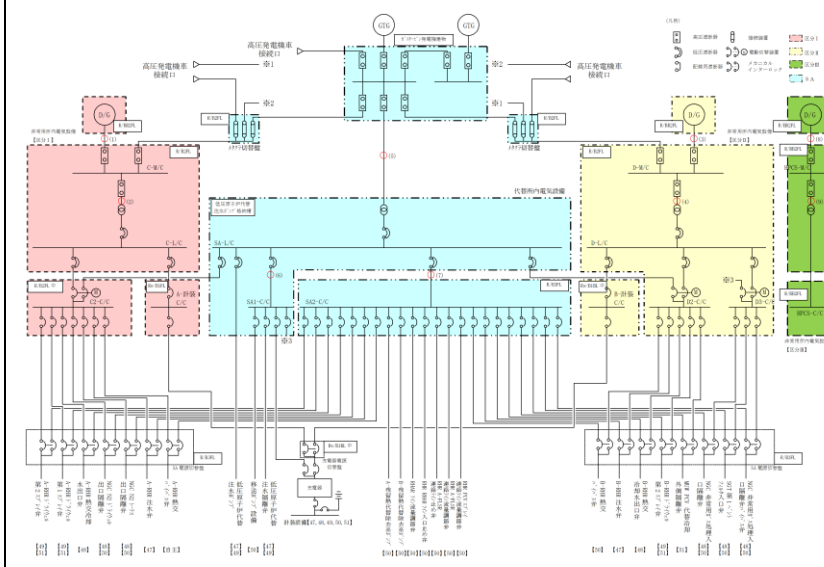
第33-1 図：交流電源系統図 (1 / 2)



第33-2 図：交流電源系統図 (2 / 2)



第12-3図 交流電源系統図



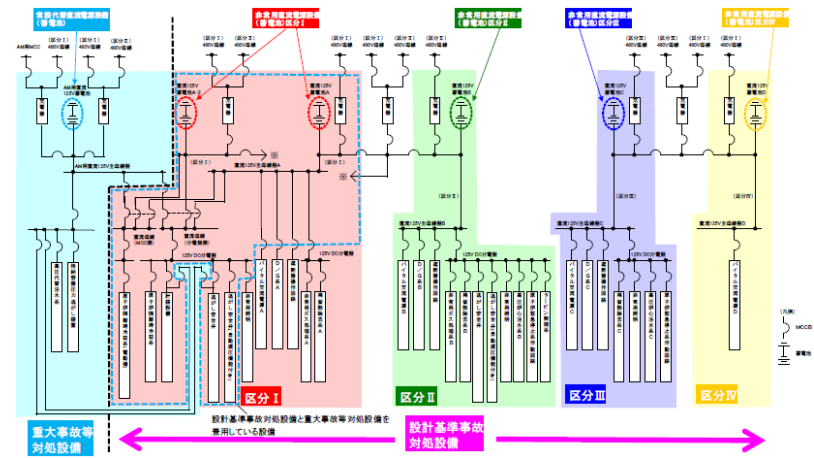
第 29 図 交流電源系統図

・設備の相違
 【柏崎 6/7, 東海第二】
 設計方針の相違による系統構成の相違

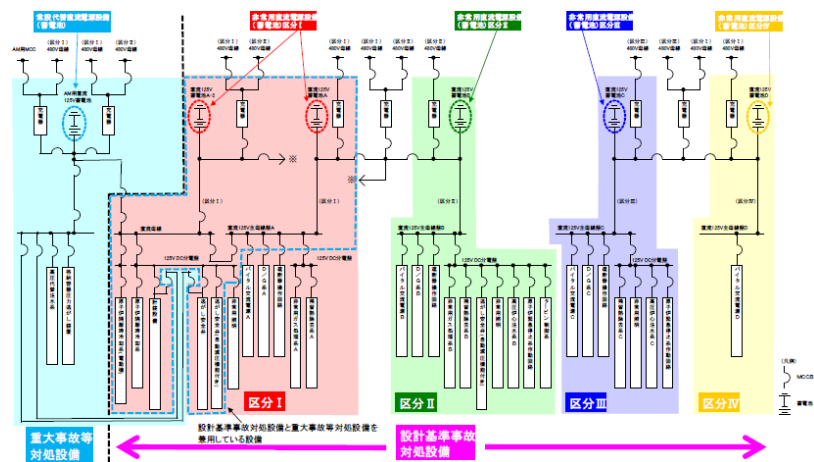
・設備の相違
 【柏崎 6/7】
 設計方針の相違による系統構成の相違

柏崎刈羽原子力発電所 6 / 7号炉 (2017. 12. 20 版)	東海第二発電所 (2018. 9. 18 版)	島根原子力発電所 2号炉	備考
<p>(12) 所内蓄電式直流電源設備 (常設代替直流電源設備) [57 条]</p> <p>AM 用直流125V 蓄電池及び充電器, 直流125V 蓄電池及び充電器A, 直流125V 蓄電池及び充電器A-2 は重大事故等時に直流電源を供給するための常設設備であり, 当該設備が代替する機能を有する設計基準対象施設は, 「<u>直流125V 蓄電池及び充電器B, 直流125V 蓄電池及び充電器C, 直流125V 蓄電池及び充電器D</u>」である。</p> <p>AM 用直流125V 蓄電池及び充電器, 直流125V 蓄電池及び充電器A, 直流125V 蓄電池及び充電器A-2, 直流125V 蓄電池及び充電器B, 直流125V 蓄電池及び充電器C, 直流125V 蓄電池及び充電器D 並びにこれらの回路は, 火災の発生防止対策として難燃ケーブルの使用, 過電流による過熱防止対策等を講じている。また, 感知・消火対策として異なる2種類の感知器及び煙の充満により消火困難となる場所に固定式ガス消火設備を設置している。さらに, AM 用直流125V 蓄電池及び充電器と, 直流125V 蓄電池及び充電器A, 直流125V 蓄電池及び充電器A-2, 直流125V 蓄電池及び充電器B, 直流125V 蓄電池及び充電器C, 直流125V 蓄電池及び充電器D はそれぞれ異なる火災区域に配置しており, 位置的分散を図っている。加えて, 各蓄電池に接続する充電器には遮断器を設置し, 電氣的にも分離を図る。(第34, 35 図)</p> <p>以上より, 単一の火災によってAM 用直流125V 蓄電池及び充電器と, 直流125V 蓄電池及び充電器A, 直流125V 蓄電池及び充電器A-2, 直流125V蓄電池及び充電器B, 直流125V 蓄電池及び充電器C, 直流125V 蓄電池及び充電器D の安全機能はそれぞれ同時に喪失することなく確保できる。また, 消火設備についてもそれぞれ分散されて設置している。すなわち, 2. 2. (1)②において安全機能が同時に喪失しないと判断する。</p> <p>なお, AM 用直流125V 蓄電池～高圧代替注水系とAM 用直流125V 蓄電池～直流母線のケーブルが同一のケーブルトレイに敷設されている箇所周辺の火災影響について, 「参考」に示す。</p>	<p>(11) 所内常設直流電源設備及び常設代替直流電源設備 [57 条]</p> <p>125V系蓄電池 A系・B系・HPCS系, 中性子モニタ用蓄電池 A系・B系及び緊急用125V系蓄電池は重大事故等時に直流電源を供給するための常設設備であり, 当該設備が代替する機能を有する設計基準対象施設は「<u>2C・2D 非常用ディーゼル発電機</u>」である。</p> <p>125V系蓄電池 A系・B系・HPCS系, 中性子モニタ用蓄電池 A系・B系, 緊急用125V系蓄電池については, 火災の発生防止対策として難燃ケーブルの使用 (<u>難燃ケーブルと同等以上の難燃性能を確保できる代替措置 (複合体) 等を含む</u>) 及び過電流による過熱防止対策等を講じる設計とする。また, 感知・消火対策として, <u>異なる2種類の感知器及び消火困難となる場所に固定式ガス消火設備を設置する設計とする。</u>さらに, 125V系蓄電池 A系・B系・HPCS系, 中性子モニタ用蓄電池 A系・B系及び2C・2D 非常用ディーゼル発電機は, 原子炉建屋付属棟内のそれぞれ異なる区画に設置することにより, 位置的分散を図る設計とする。また, 緊急用125V蓄電池は, 原子炉建屋廃棄物処理棟に設置することにより位置的分散を図る設計とする。加えて, 125V系蓄電池 A系・B系HPCS系, 中性子モニタ用蓄電池 A系・B系及び緊急用125V系蓄電池には遮断器を設置し, 電氣的にも分離を図る設計とする。</p> <p>(第13-1～13-3図)</p> <p>以上より, 単一の火災によって125V系蓄電池 A系・B系・HPCS系, 中性子モニタ用蓄電池 A系・B系及び緊急用125V系蓄電池の安全機能は, 同時に喪失することなく確保できる設計とする。また, 消火設備についても可能な限りそれぞれ分散させて設置する設計とするが, <u>近接する場合は, 安全弁の設置によりボンベ過圧時の影響が及ばない設計とする。</u>すなわち, 2. 2 (1) ②において安全機能が同時に喪失しないと判断する。</p>	<p>(12) 所内常設蓄電式直流電源設備 (常設代替直流電源設備) [57 条]</p> <p>B-115V系蓄電池及び充電器, B1-115V系蓄電池(SA)及び充電器(SA), SA用115V系蓄電池及び充電器, 230V系蓄電池(RCIC)及び充電器(RCIC)は重大事故等時に直流電源を供給するための常設設備であり, 当該設備が代替する機能を有する設計基準対象施設は「<u>A-115V系蓄電池及び充電器</u>」及び「<u>高圧炉心スプレイ系蓄電池及び充電器</u>」である。</p> <p>B-115V系蓄電池及び充電器, B1-115V系蓄電池(SA)及び充電器(SA), SA用115V系蓄電池及び充電器, 230V系蓄電池(RCIC)及び充電器(RCIC), A-115V系蓄電池及び充電器, 高圧炉心スプレイ系蓄電池及び充電器並びにこれらの回路は火災の発生防止対策として難燃ケーブルの使用, 過電流による過熱防止対策等を講じている。また, 感知・消火対策として異なる感知方式の感知器及び煙の充満により消火困難となる場所に固定式ガス消火設備を設置している。さらに, B-115V系蓄電池及び充電器, B1-115V系蓄電池(SA)及び充電器(SA), SA用115V系蓄電池及び充電器, 230V系蓄電池(RCIC)及び充電器(RCIC)とA-115V系蓄電池及び充電器, 高圧炉心スプレイ系蓄電池及び充電器はそれぞれ異なる部屋に配置しており, 位置的分散を図っている。加えて, 各蓄電池に接続する充電器には遮断器を設置し, 電氣的にも分離を図る。(第30, 31 図)</p> <p>以上より, 単一の火災によってB-115V系蓄電池及び充電器, B1-115V系蓄電池(SA)及び充電器(SA), SA用115V系蓄電池及び充電器, 230V系蓄電池(RCIC)及び充電器(RCIC)とA-115V系蓄電池及び充電器, 高圧炉心スプレイ系蓄電池及び充電器の安全機能はそれぞれ同時に喪失することなく確保できる。また, 消火設備についてもそれぞれ分散されて設置している。すなわち, 2. 2. (1)②において安全機能が同時に喪失しないと判断する。</p>	<p>備考</p> <p>・設備の相違</p> <p>【東海第二】</p> <p>島根2号炉では, 複合体等の代替措置をせず, 難燃ケーブルを使用</p> <p>・設備の相違</p> <p>【柏崎6/7】</p> <p>島根2号炉では同一のケーブルトレイに布設される設計基準対処設備ケーブルとSAケーブルはない</p>

柏崎刈羽原子力発電所 6 / 7号炉 (2017. 12. 20 版)	東海第二発電所 (2018. 9. 18 版)	島根原子力発電所 2号炉	備考
			
<p>6号炉の配置 第34-1 図：AM 用直流125V 蓄電池・充電器と直流125V 蓄電池 A・A-2・B・C・D の配置 (1 / 2)</p>	<p>第13-1図 125V系蓄電池2 A・2 B・HPCS系及び 中性子モニタ用蓄電池A系・B系及び緊急用125V系蓄電池の配置</p>	<p>第30 図 B-115V系蓄電池及び充電器, B1-115V系蓄電池 (SA) 及び充電器 (SA), SA用 115V系蓄電池及び充電器, 230V系蓄電池 (RCIC) 及び充電器 (RCIC), A-115V系 蓄電池及び充電器, 高圧炉心スプレイ系蓄電池及び充電器</p>	
			
<p>7号炉の配置 第34-2 図：AM 用直流125V 蓄電池・充電器と直流125V 蓄電池 A・A-2・B・C・D の配置 (2 / 2)</p>			

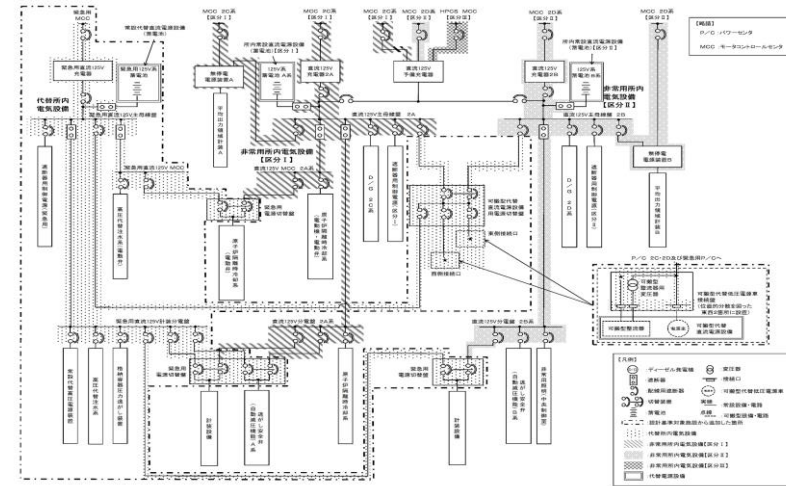


(a) 6号炉

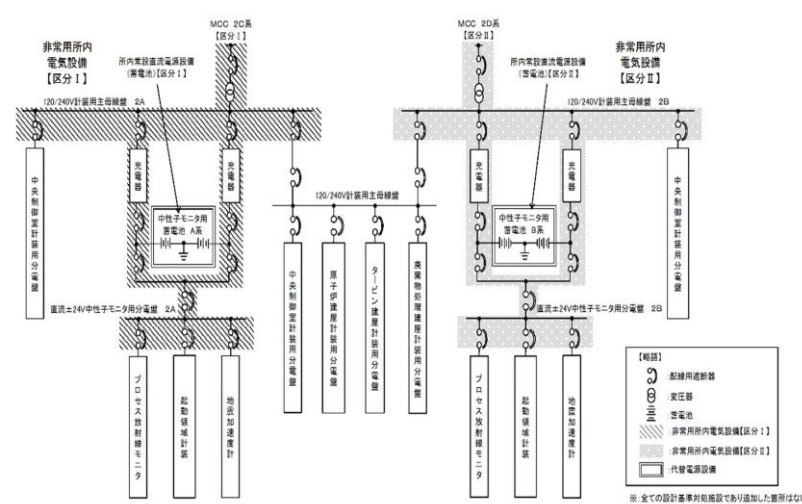


(b) 7号炉

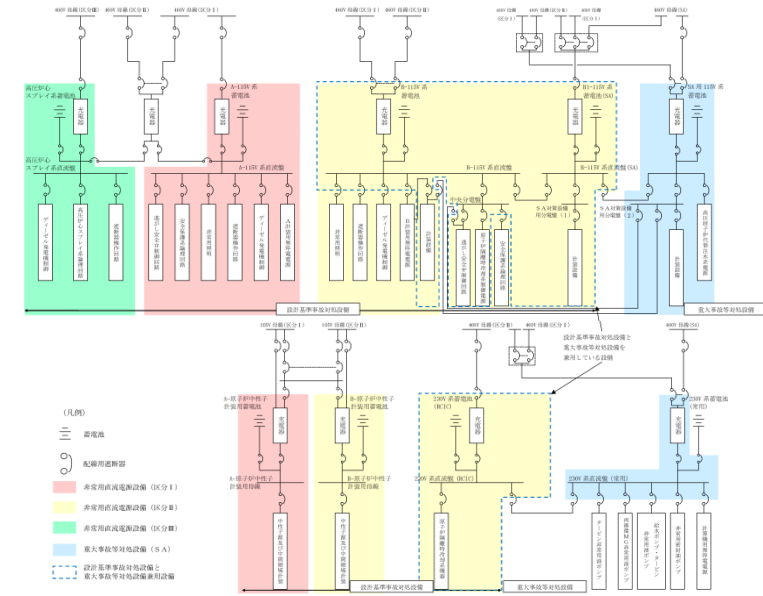
第35 図：直流電源系統図



第13-2図 直流電源系統図 (1/2)



第13-3 図 直流電源系統図 (2/2)



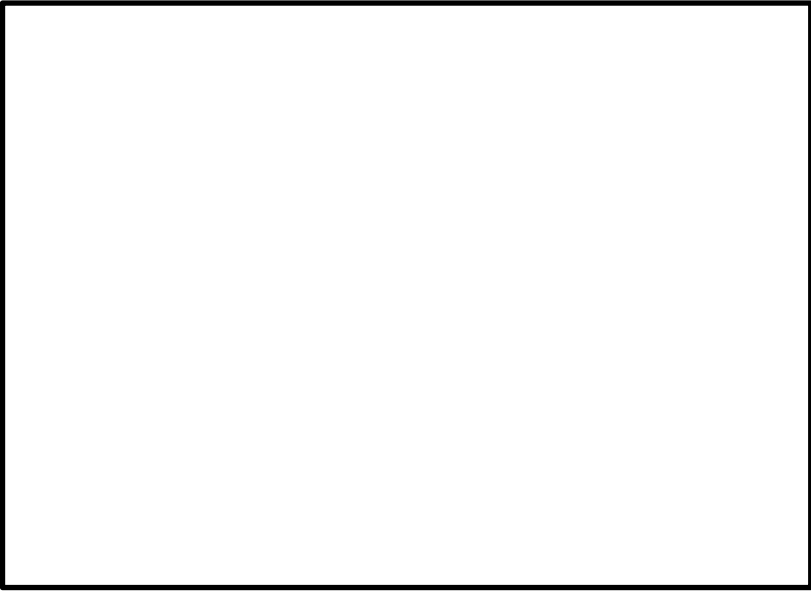
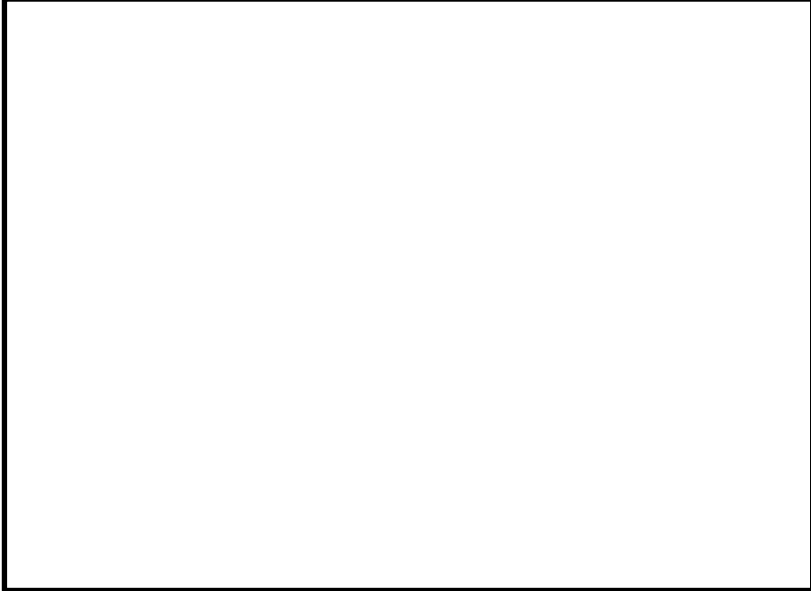
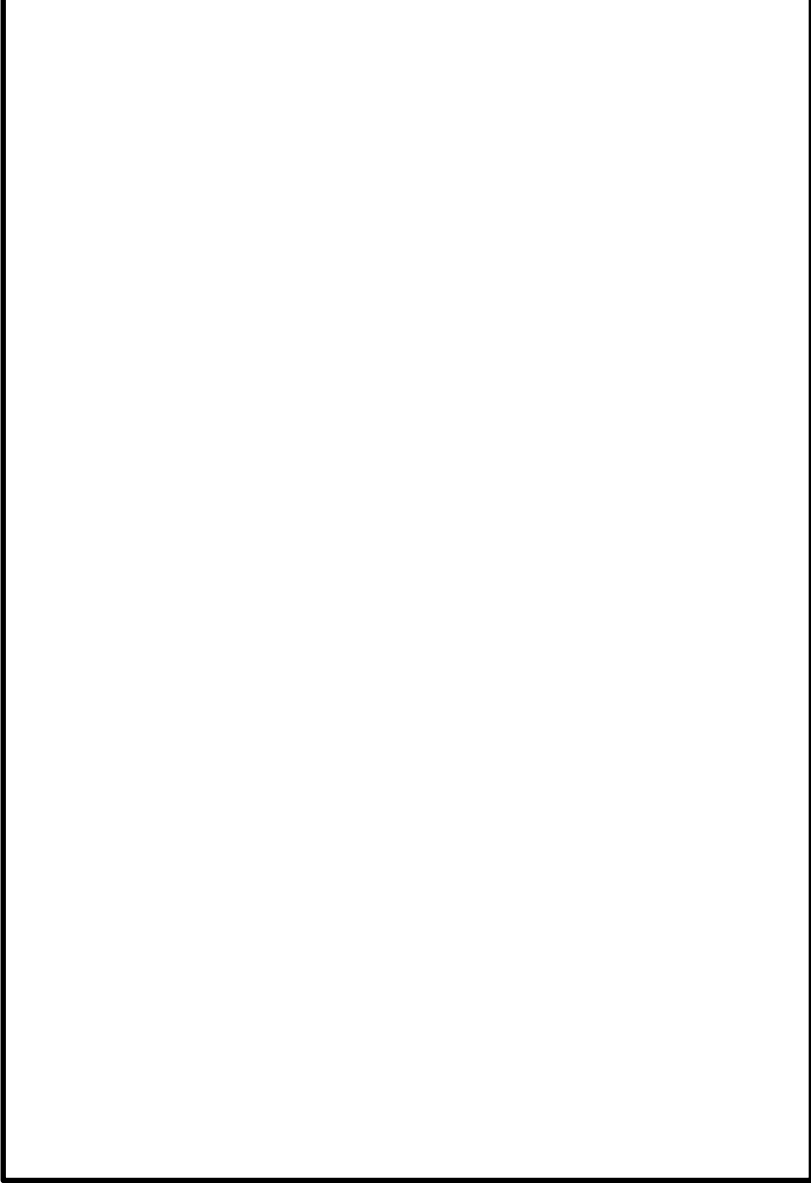
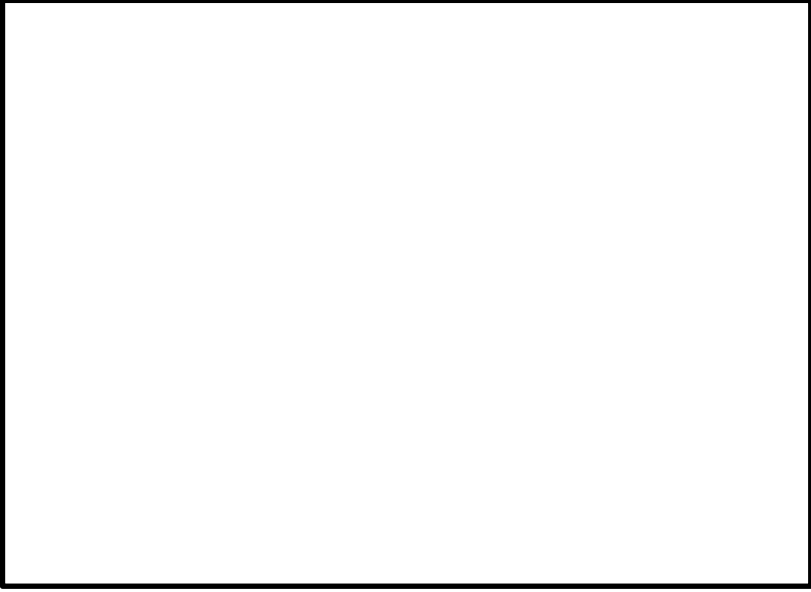
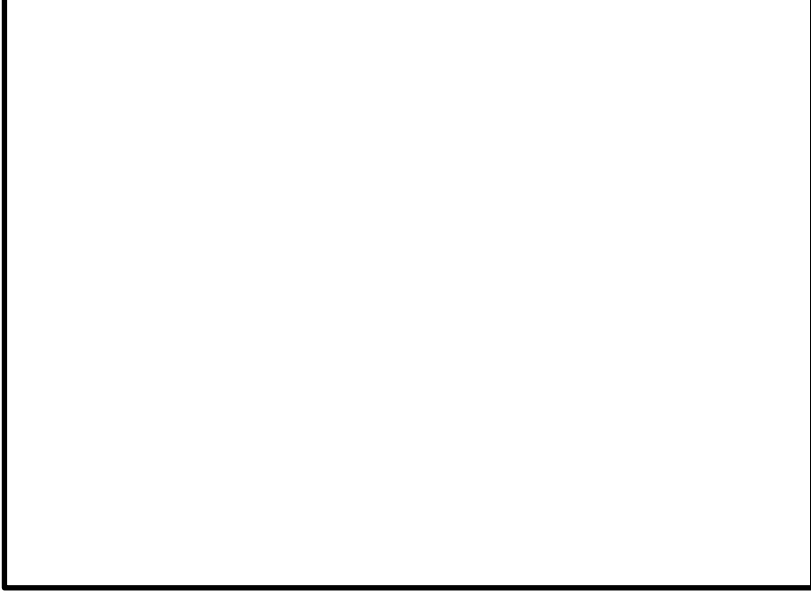
第31 図 直流電源系統図

・設備の相違
【柏崎6/7, 東海第二】
設計方針の相違による系統構成の相違

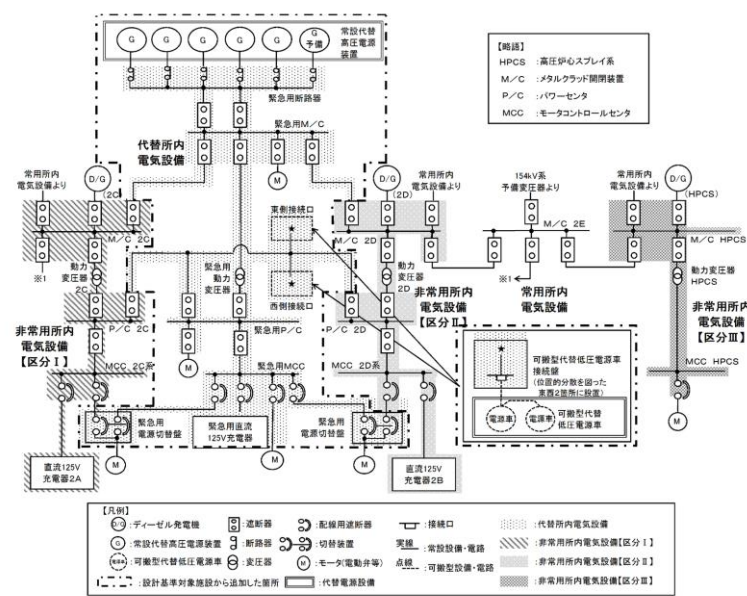
・設備の相違
【柏崎6/7, 東海第二】
設計方針の相違による系統構成の相違

柏崎刈羽原子力発電所 6 / 7号炉 (2017. 12. 20 版)	東海第二発電所 (2018. 9. 18 版)	島根原子力発電所 2号炉	備考
<p>(13) 代替所内電気設備, <u>号炉間電力融通電気設備</u>, 燃料補給設備 [57 条]</p> <p>代替所内電気設備 (<u>緊急用断路器, 緊急用電源切替箱断路器, 緊急用電源切替箱接続装置, AM 用動力変圧器, AM 用MCC, AM 用切替盤, AM 用操作盤, 非常用高圧母線C 系, D 系</u>), <u>号炉間電力融通ケーブル (常設)</u>, 軽油タンクは重大事故等に交流電源を供給するための常設設備であり, 当該設備が代替する機能を有する設計基準対象施設は「非常用所内電気設備」, 「<u>軽油タンク</u>」である。</p> <p>代替所内電気設備, 非常用所内電気設備とも, 火災の発生防止対策として難燃ケーブルの使用, 過電流による過熱防止対策等を講じており, <u>軽油タンク</u>については火災の発生防止対策として主要な構造材に不燃性材料を使用している。また, 感知・消火対策として異なる2種類の感知器及び煙の充満により消火困難となる場所に固定式ガス消火設備を設置している。</p> <p>さらに, 代替所内電気設備のうち<u>緊急用断路器, 緊急用電源切替箱断路器, 緊急用電源切替箱接続装置, AM 用動力変圧器, AM 用MCC, AM 用操作盤</u>は, 非常用所内電気設備と米国電気電子工学学会 (IEEE) 規格384 (1992 年版) の分離距離を確保することにより独立性を有する設計とする。号炉間電力</p>	<p>(12) 代替所内電気設備, 燃料給油設備 [57 条]</p> <p>代替所内電気設備 (<u>緊急用M/C, 緊急用P/C及び緊急用直流125V主母線盤</u>) 及び燃料給油設備 (<u>軽油貯蔵タンク, 常設代替高圧電源装置燃料移送ポンプ, 2C・2D 非常用ディーゼル発電機 燃料移送ポンプ, 高圧炉心スプレイ系ディーゼル発電機 燃料移送ポンプ, 可搬型設備用軽油タンク及びタンクローリ</u>) は, 重大事故等時に交流電源及び直流電源を供給するための常設設備であり当該設備が代替する機能を有する設計基準対象施設は, 「非常用所内電気設備」, 「<u>2C・2D 非常用ディーゼル発電機</u>」及び「<u>高圧炉心スプレイ系ディーゼル発電機</u>」である。<u>軽油貯蔵タンク, 2C・2D 非常用ディーゼル発電機 燃料移送ポンプ及び高圧炉心スプレイ系ディーゼル発電機 燃料移送ポンプ</u>は, 設計基準対象施設と兼用としている。</p> <p>代替所内電気設備 (<u>緊急用M/C, 緊急用P/C及び緊急用直流125V主母線盤</u>), 燃料給油設備 (<u>2C・2D 非常用ディーゼル発電機 燃料移送ポンプ及び高圧炉心スプレイ系ディーゼル発電機 燃料移送ポンプ</u>), 非常用所内電気設備, <u>2C・2D 非常用ディーゼル発電機及び高圧炉心スプレイ系ディーゼル発電機</u>については, 火災の発生防止対策として難燃ケーブルの使用 (<u>難燃ケーブルと同等以上の難燃性能を確保できる代替措置 (複合体) 等を含む</u>) 及び過電流による過熱防止対策等を講じる設計とし, 燃料給油設備 (<u>軽油貯蔵タンク, 可搬型設備用軽油タンク及びタンクローリ</u>) については, 火災の発生防止対策として主要な構造材に不燃性材料を使用する設計とする。</p> <p>また, 感知・消火対策として異なる2種類の感知器を設置する設計とする。さらに, 緊急用M/C及び緊急用P/Cについては, <u>屋内 (常設代替高圧電源装置置場) に, 非常用所内電気設備のうちM/C 2C・2D及びP/C 2C・2D</u>については, <u>原子炉建屋付属棟内に設置することにより, 位置的分散を図る設計とする。</u></p> <p><u>緊急用直流125V主母線盤</u>については, <u>原子炉建屋廃棄物処理棟内に, 非常用所内電気設備のうち直流125V主母線盤 2A・2B</u>については, <u>原子炉建屋付属棟内に設置することにより位置的分散を図る設計とする。</u></p>	<p>(13) 代替所内電気設備, 燃料補給設備 [57 条]</p> <p>代替所内電気設備 (<u>緊急用メタクラ, メタクラ切替盤, 高圧発電機車接続プラグ収納箱, SAロードセンタ, SA1コントロールセンタ, SA2コントロールセンタ, SA電源切替盤, 充電器電源切替盤, 重大事故操作盤</u>), <u>ガスタービン発電機用軽油タンク</u>は重大事故等時に交流電源を供給するための常設設備であり, 当該設備が代替する機能を有する設計基準対象施設は「非常用所内電気設備」, 「<u>ディーゼル燃料貯蔵タンク</u>」である。</p> <p>代替所内電気設備, 非常用所内電気設備とも, 火災の発生防止対策として難燃ケーブルの使用, 過電流による過熱防止対策等を講じており, <u>ガスタービン発電機用軽油タンク, ディーゼル燃料貯蔵タンク</u>については火災の発生防止対策として主要な構造材に不燃性材料を使用している。また, 感知・消火対策として異なる感知方式の感知器及び煙の充満により消火困難となる場所に固定式ガス消火設備を設置している。</p> <p>さらに, 代替所内電気設備のうちSA電源切替盤に給電するために必要な機器である緊急用メタクラは原子炉建物と異なるガスタービン発電機建物内に設置, SAロードセンタ, SA1コントロールセンタは原子炉建物と異なる低圧原子炉代替注水ポンプ格納槽内に設置, 充電器電源切替盤は原子炉</p>	<p>・設備の相違</p> <p>【柏崎6/7, 東海第二】 共-1 SA設備リストの抽出の相違</p> <p>・設備の相違</p> <p>【東海第二】 島根2号炉では, 複合体等の代替措置をせず, 難燃ケーブルを使用</p>

柏崎刈羽原子力発電所 6 / 7号炉 (2017. 12. 20 版)	東海第二発電所 (2018. 9. 18 版)	島根原子力発電所 2号炉	備考
<p><u>融通ケーブル (常設) は、非常用所内電気設備とは別の火災区域であるコントロール建屋2階に設置しており、位置的分散を図っている。(第36 図)</u></p> <p>一方、非常用高圧母線についてはC, D, E 系でそれぞれ分散配置している。加えて、代替所内電気設備、非常用所内電気設備とも遮断器を設置し、電氣的にも分離を図る。軽油タンクについては2系統あるが、外部火災影響評価によると1系統の軽油タンクで火災が発生しても他方の軽油タンクでは火災が発生せず、単一の火災によって同時に機能喪失しないことが確認されている。</p> <p>以上より、単一の火災によって代替所内電気設備、非常用所内電気設備の安全機能は同時に喪失することなく確保できる。また、消火設備についてもそれぞれ分散して設置している。すなわち、2.2. (1)②において安全機能が同時に喪失しないと判断する。</p>	<p>一方、<u>緊急用M / C、緊急用P / C、緊急用直流125V主母線盤及び非常用所内電気設備については、遮断器又は配線用遮断器を設置し電氣的にも分離を図る設計とする。</u></p> <p><u>軽油貯蔵タンクについては、横置円筒型地下タンクとして2系統あるが、1系統の軽油貯蔵タンクで火災が発生しても他方の軽油貯蔵タンクでは火災が発生せず、単一の火災によって同時に機能喪失しない設計とする。</u></p> <p style="text-align: center;">(第14-1~14-4図)</p> <p>以上より、単一の火災によって緊急用M / C、緊急用P / C、緊急用直流125V主母線盤及び非常用所内電気設備の安全機能は、同時に喪失することなく確保できる設計とする。また、消火設備についてもそれぞれ分散して設置する設計とする。すなわち、2.2. (1) ②において安全機能が同時に喪失しないと判断する。</p>	<p><u>建物と異なる廃棄物処理建物に設置、重大事故操作盤は原子炉建物と異なる制御室建物に設置、高圧発電機車接続プラグ収納箱は屋外に設置しており、位置的分散を図っている。メタクラ切替盤、SA2コントロールセンタ、SA電源切替盤は非常用所内電気設備と原子炉建物内の別の部屋に設置しており、位置的分散を図っている。(第32 図)</u></p> <p>一方、非常用高圧母線についてはC, D, HPCS 系でそれぞれ分散配置している。加えて、代替所内電気設備、非常用所内電気設備とも遮断器を設置し、電氣的にも分離を図る。<u>ガスタービン発電機用軽油タンク及びディーゼル燃料貯蔵タンクはそれぞれ屋外の異なる場所に設置しており位置的分散を図っている。</u></p> <p>以上より、単一の火災によって代替所内電源設備、非常用所内電気設備の安全機能は同時に喪失することなく確保できる。また、消火設備についてもそれぞれ分散して設置している。すなわち、2.2. (1)②において安全機能が同時に喪失しないと判断する。</p>	備考

柏崎刈羽原子力発電所 6 / 7号炉 (2017. 12. 20 版)	東海第二発電所 (2018. 9. 18 版)	島根原子力発電所 2号炉	備考
 <p data-bbox="418 835 655 869">(代替所内電気設備)</p>	 <p data-bbox="943 835 1712 1003">第14-1 図 代替所内電気設備 (緊急用M/C, 緊急用P/C及び緊急用直流125V 主母線盤) 及び非常用所内電気設備 (M/C 2 C・2 D, P/C 2 C・2 D及び直流125V 主母線盤 2 A・2 B) の配置 (1/3)</p>		
 <p data-bbox="409 1646 655 1680">(代替所内電気設備)</p> <p data-bbox="219 1690 851 1766">第36-1 図 : 代替所内電気設備, 非常用MCC (C, D, E) , 号炉間電力融通ケーブル (常設) の配置 (1 / 2)</p>	 <p data-bbox="943 1646 1712 1814">第14-2 図 代替所内電気設備 (緊急用M/C, 緊急用P/C及び緊急用直流125V 主母線盤) 及び非常用所内電気設備 (M/C 2 C・2 D, P/C 2 C・2 D及び直流125V 主母線盤 2 A・2 B) の配置 (2/3)</p>	<p data-bbox="1768 1377 2469 1453">第 32-1 図 代替所内電気設備, 非常用所内電気設備の配置 (1 / 2)</p>	

柏崎刈羽原子力発電所 6 / 7号炉 (2017. 12. 20 版)	東海第二発電所 (2018. 9. 18 版)	島根原子力発電所 2号炉	備考
<div data-bbox="154 262 914 814" data-label="Image"> </div> <p data-bbox="201 835 866 871">(代替所内電気設備, 号炉間電力融通ケーブル (常設))</p> <div data-bbox="154 982 914 1535" data-label="Image"> </div> <p data-bbox="463 1556 611 1591">(非常用MCC)</p> <p data-bbox="219 1602 848 1682">第36-2 図 : 代替所内電気設備, 非常用MCC (C, D, E) , 号炉間電力融通ケーブル (常設) の配置 (2 / 2)</p>	<div data-bbox="943 262 1703 814" data-label="Image"> </div> <p data-bbox="943 835 1715 1010">第14-3 図 代替所内電気設備 (緊急用M/C, 緊急用P/C及び緊急用直流125V 主母線盤) 及び非常用所内電気設備 (M/C 2 C・2 D, P/C 2 C・2 D及び直流125V 主母線盤 2 A・2 B) の配置 (3/3)</p>	<div data-bbox="1736 262 2496 1306" data-label="Image"> </div> <p data-bbox="1765 1331 2475 1411">第 32-2 図 代替所内電気設備, 非常用所内電気設備の配置 (2 / 2)</p>	備考

柏崎刈羽原子力発電所 6 / 7号炉 (2017. 12. 20 版)	東海第二発電所 (2018. 9. 18 版)	島根原子力発電所 2号炉	備考
<p>(14) 計装設備 [58 条]</p> <p>重大事故等対処設備のうち計装設備は重大事故等時に原子炉圧力容器，原子炉格納容器の状態，最終ヒートシンクによる冷却状態等を把握するための常設設備であり，これらの設備による計測が困難となった場合の代替監視パラメータについては，第8 表に記載のとおりである。</p> <p>重大事故等対処設備のうち，計装設備は，火災の発生防止対策として難燃ケーブルの使用等の対策等を講じている。また，感知・消火対策として異なる2 種類の感知器及び煙の充満により消火困難となる場所に固定式ガス消火設備を設置している。さらに，重大事故等対処設備の計装設備を，代替する機能を有する設計基準対象施設の計装設備とは異なる系統として設計し，検出器・伝送器等の位置的分散を図るとともにケーブルを電線管に敷設することによって，単一の火災によって重大事故等対処設備と設計基準対象施設の安全機能が同時に喪失しないように設計している。また，重大事故等対処設備の計装設備は，当該設備の主要パラメータでの計測が困難となった場合，少なくとも一つの代替パラメータで計測が可能となるように，検出器・伝送器を位置的に分散して設置している。ただし，重大事故等対処設備の計装設備の主要パラメータと代替パラメータが同一の系統となる場合は，検</p>	<p>第14-4 図 交流電源系統図</p>  <p>(13) 計装設備 [58条]</p> <p>重大事故等対処設備のうち計装設備は重大事故等時に原子炉圧力容器，原子炉格納容器の状態，最終ヒートシンクによる冷却状態等を把握するための常設設備であり，これらの設備による計測が困難となった場合の代替監視パラメータについては，第2-7表に記載のとおりである。</p> <p>重大事故等対処設備のうち，計装設備は，火災の発生防止対策として難燃ケーブルの使用（<u>難燃ケーブルと同等以上の難燃性能を確保できる代替措置（複合体）等を含む</u>）等の対策を講じる設計とする。また，感知・消火対策として異なる2 種類の感知器及び煙の充満により消火困難となる場所に固定式ガス消火設備を設置する設計とする。さらに，各計器のケーブルは，電線管に布設しており，他の系統のケーブルと分離しているとともに，<u>重大事故等対処設備の計装設備の検出器・伝送器等は，当該設備の計測が困難となった場合の代替パラメータの検出器・伝送器とは可能な限り位置的に分散して設置する設計とする。</u></p> <p>(第2-7表，第15-1~13図，第16-1~2図)</p>	<p>(14) 計装設備 [58 条]</p> <p>重大事故等対処設備のうち計装設備は重大事故等時に原子炉圧力容器，原子炉格納容器の状態，最終ヒートシンクによる冷却状態等を把握するための常設設備であり，これらの設備による計測が困難となった場合の代替監視パラメータについては，第8表に記載のとおりである。</p> <p>重大事故等対処設備のうち，計装設備は，火災の発生防止対策として難燃ケーブルの使用等の対策を講じている。また，感知・消火対策として異なる感知方式の感知器及び煙の充満により消火困難となる場所に固定式ガス消火設備を設置している。さらに，<u>重大事故等対処設備の計装設備を，代替する機能を有する設計基準対象施設の計装設備とは異なる系統として設計し，検出器・伝送器等の位置的分散を図るとともにケーブルを電線管に布設することによって，単一の火災によって重大事故等対処設備と設計基準対象施設の安全機能が同時に喪失しないように設計している。また，重大事故等対処設備の計装設備は，当該設備の主要パラメータでの計測が困難となった場合，少なくとも一つの代替パラメータで計測が可能となるように，検出器・伝送器を位置的に分散して設置している。ただし，重大事故等対処設備の計装設備の主要パラメータと代替パラメータが同一の系統となる場合は，検出器・伝送器を位置的分散を図ることができないが，上記のと</u></p>	<p>備考</p> <ul style="list-style-type: none"> ・設備の相違 【東海第二】 設計方針の相違による系統構成の相違 ・設備の相違 【東海第二】 島根2号炉では，複合体等の代替措置をせず，難燃ケーブルを使用

柏崎刈羽原子力発電所 6 / 7号炉 (2017. 12. 20版)

東海第二発電所 (2018. 9. 18版)

島根原子力発電所 2号炉

備考

出器・伝送器の位置的分散を図ることができないが、上記の通り、重大事故等対処設備と、代替する機能を有する設計基準対象施設の計装設備を異なる系統として設計していることから、単一の火災によって重大事故等対処設備と設計基準対象施設の安全機能が同時に喪失することはない。なお、重大事故等対処設備を活用する手順等の着手の判断基準として用いている補助パラメータが単一火災によって機能喪失しても、上記の理由から、重大事故等対処設備と、代替する機能を有する設計基準対象施設の安全機能が同時に喪失することはない。(第8-1～2表、第37-1～25図、第38-1～2図)

以上より、単一の火災によって重大事故等対処設備の計装設備と設計基準対象施設の計装設備の安全機能は同時に喪失することなく確保できる。また、消火設備についてもそれぞれ分散して設置している。すなわち、2.2.(1)②において安全機能が同時に喪失しないと判断する。

以上より、単一の火災によって重大事故等対処設備の計装設備と設計基準対象施設の計装設備の安全機能は同時に喪失することなく確保できる。また、消火設備についてもそれぞれ分散して設置している。すなわち、2.2.(1)②において安全機能が同時に喪失しないと判断する。

おり、重大事故等対処設備と、代替する機能を有する設計基準対象施設の計装設備を異なる系統として設計していることから、単一の火災によって重大事故等対処設備と設計基準対象施設の安全機能が同時に喪失することはない。なお、重大事故等対処設備を活用する手順等の着手の判断基準として用いている補助パラメータが単一火災によって機能喪失しても、上記の理由から、重大事故等対処設備と、代替する機能を有する設計基準対象施設の安全機能が同時に喪失することはない。(第8表、第33図、第34図)

以上より、単一の火災によって重大事故等対処設備の計装設備と設計基準対象施設の計装設備の安全機能は同時に喪失することなく確保できる。また、消火設備についてもそれぞれ分散して設置している。すなわち、2.2.(1)②において安全機能が同時に喪失しないと判断する。

第8-1表: 重大事故等対処設備 計装設備一覧 (6号炉)

第2-7表 重大事故等対処設備パラメータ一覧

第8表 重大事故対処設備 計装設備一覧 (1/2)

Table with 2 columns: 計装設備名称, 設置場所. Lists various monitoring equipment like pressure, temperature, and flow sensors.

Table with 2 columns: パラメータ名称, 設置場所. Lists various parameters such as pressure, temperature, and flow measurements.

Table with 2 columns: 主要設備, 設置場所. Lists main equipment and their installation locations, including various sensors and monitoring devices.

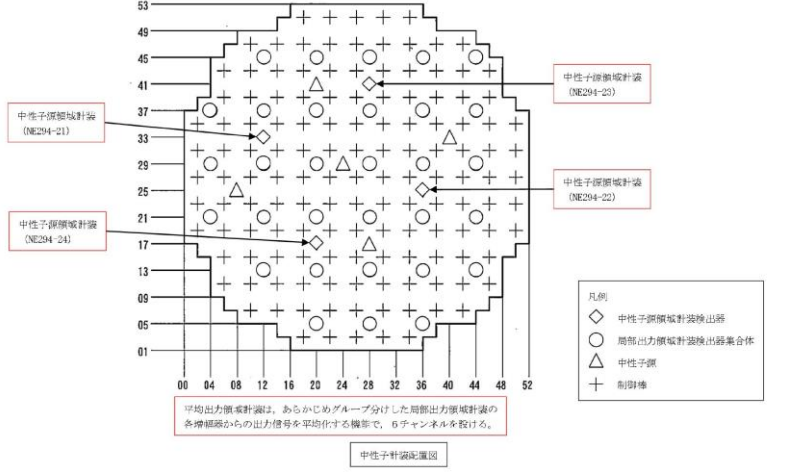
・設備の相違
【柏崎6/7, 東海第二】
共-1 SA設備リストの抽出の相違

柏崎刈羽原子力発電所 6 / 7号炉 (2017.12.20版)	東海第二発電所 (2018.9.18版)	島根原子力発電所 2号炉 第8表 重大事故対処設備 計装設備一覧 (2/2)	備考 ・設備の相違 【柏崎6/7, 東海第二】 共-1 SA設備リストの抽出の相違																																																											
		<table border="1"> <thead> <tr> <th>主要設備</th> <th>設置場所</th> </tr> </thead> <tbody> <tr><td>燃料プール水位 (SA)</td><td>原子炉建物原子炉棟4階</td></tr> <tr><td>燃料プール水位・温度 (SA)</td><td>原子炉建物原子炉棟4階</td></tr> <tr><td>燃料プールエリア放射線モニタ (高レンジ・低レンジ) (SA)</td><td>原子炉建物原子炉棟4階</td></tr> <tr><td>燃料プール監視カメラ (SA)</td><td>原子炉建物原子炉棟4階</td></tr> <tr><td>燃料プール監視カメラ用冷却設備</td><td>原子炉建物原子炉棟4階</td></tr> <tr><td rowspan="2">安全パラメータ表示システム (SPDS)</td><td>データ収集サーバ</td><td>廃棄物処理建物1階</td></tr> <tr><td>伝送サーバ</td><td>緊急時対策所1階</td></tr> <tr><td></td><td>データ表示装置</td><td>緊急時対策所1階</td></tr> <tr><td>可搬型計測器</td><td>廃棄物処理建物1階</td></tr> <tr><td></td><td>緊急対策所1階</td><td></td></tr> <tr><td>C-メタスタ母線電圧</td><td>原子炉建物付属棟2階</td></tr> <tr><td>D-メタスタ母線電圧</td><td>原子炉建物付属棟2階</td></tr> <tr><td>HPCS-メタスタ母線電圧</td><td>原子炉建物付属棟2階</td></tr> <tr><td>C-ロードセンタ母線電圧</td><td>原子炉建物付属棟2階</td></tr> <tr><td>D-ロードセンタ母線電圧</td><td>原子炉建物付属棟2階</td></tr> <tr><td>緊急用メタスタ電圧</td><td>ガスタービン発電機建物3階</td></tr> <tr><td>SAロードセンタ母線電圧</td><td>低圧原子炉代替注水ポンプ格納槽内</td></tr> <tr><td>A-115V系直流整母線電圧</td><td>廃棄物処理建物1階</td></tr> <tr><td>B-115V系直流整母線電圧</td><td>廃棄物処理建物地下中1階</td></tr> <tr><td>SA用115V系充電器蓄電池電圧</td><td>廃棄物処理建物地下中1階</td></tr> <tr><td>230V系直流整(常用)母線電圧</td><td>廃棄物処理建物地下中1階</td></tr> <tr><td>B1-115V系蓄電池(SA)電圧</td><td>廃棄物処理建物地下中1階</td></tr> <tr><td>ADS用N₂ガス減圧弁二次側圧力</td><td>原子炉建物原子炉棟2階</td></tr> <tr><td>N₂ガスポンプ圧力</td><td>原子炉建物付属棟2階</td></tr> <tr><td>RCWサージタンク水位</td><td>原子炉建物原子炉棟4階</td></tr> <tr><td>RCW熱交換器出口温度</td><td>原子炉建物付属棟1階</td></tr> <tr><td>原子炉補機冷却水ポンプ出口圧力</td><td>原子炉建物付属棟1階</td></tr> </tbody> </table>	主要設備	設置場所	燃料プール水位 (SA)	原子炉建物原子炉棟4階	燃料プール水位・温度 (SA)	原子炉建物原子炉棟4階	燃料プールエリア放射線モニタ (高レンジ・低レンジ) (SA)	原子炉建物原子炉棟4階	燃料プール監視カメラ (SA)	原子炉建物原子炉棟4階	燃料プール監視カメラ用冷却設備	原子炉建物原子炉棟4階	安全パラメータ表示システム (SPDS)	データ収集サーバ	廃棄物処理建物1階	伝送サーバ	緊急時対策所1階		データ表示装置	緊急時対策所1階	可搬型計測器	廃棄物処理建物1階		緊急対策所1階		C-メタスタ母線電圧	原子炉建物付属棟2階	D-メタスタ母線電圧	原子炉建物付属棟2階	HPCS-メタスタ母線電圧	原子炉建物付属棟2階	C-ロードセンタ母線電圧	原子炉建物付属棟2階	D-ロードセンタ母線電圧	原子炉建物付属棟2階	緊急用メタスタ電圧	ガスタービン発電機建物3階	SAロードセンタ母線電圧	低圧原子炉代替注水ポンプ格納槽内	A-115V系直流整母線電圧	廃棄物処理建物1階	B-115V系直流整母線電圧	廃棄物処理建物地下中1階	SA用115V系充電器蓄電池電圧	廃棄物処理建物地下中1階	230V系直流整(常用)母線電圧	廃棄物処理建物地下中1階	B1-115V系蓄電池(SA)電圧	廃棄物処理建物地下中1階	ADS用N ₂ ガス減圧弁二次側圧力	原子炉建物原子炉棟2階	N ₂ ガスポンプ圧力	原子炉建物付属棟2階	RCWサージタンク水位	原子炉建物原子炉棟4階	RCW熱交換器出口温度	原子炉建物付属棟1階	原子炉補機冷却水ポンプ出口圧力	原子炉建物付属棟1階	
主要設備	設置場所																																																													
燃料プール水位 (SA)	原子炉建物原子炉棟4階																																																													
燃料プール水位・温度 (SA)	原子炉建物原子炉棟4階																																																													
燃料プールエリア放射線モニタ (高レンジ・低レンジ) (SA)	原子炉建物原子炉棟4階																																																													
燃料プール監視カメラ (SA)	原子炉建物原子炉棟4階																																																													
燃料プール監視カメラ用冷却設備	原子炉建物原子炉棟4階																																																													
安全パラメータ表示システム (SPDS)	データ収集サーバ	廃棄物処理建物1階																																																												
	伝送サーバ	緊急時対策所1階																																																												
	データ表示装置	緊急時対策所1階																																																												
可搬型計測器	廃棄物処理建物1階																																																													
	緊急対策所1階																																																													
C-メタスタ母線電圧	原子炉建物付属棟2階																																																													
D-メタスタ母線電圧	原子炉建物付属棟2階																																																													
HPCS-メタスタ母線電圧	原子炉建物付属棟2階																																																													
C-ロードセンタ母線電圧	原子炉建物付属棟2階																																																													
D-ロードセンタ母線電圧	原子炉建物付属棟2階																																																													
緊急用メタスタ電圧	ガスタービン発電機建物3階																																																													
SAロードセンタ母線電圧	低圧原子炉代替注水ポンプ格納槽内																																																													
A-115V系直流整母線電圧	廃棄物処理建物1階																																																													
B-115V系直流整母線電圧	廃棄物処理建物地下中1階																																																													
SA用115V系充電器蓄電池電圧	廃棄物処理建物地下中1階																																																													
230V系直流整(常用)母線電圧	廃棄物処理建物地下中1階																																																													
B1-115V系蓄電池(SA)電圧	廃棄物処理建物地下中1階																																																													
ADS用N ₂ ガス減圧弁二次側圧力	原子炉建物原子炉棟2階																																																													
N ₂ ガスポンプ圧力	原子炉建物付属棟2階																																																													
RCWサージタンク水位	原子炉建物原子炉棟4階																																																													
RCW熱交換器出口温度	原子炉建物付属棟1階																																																													
原子炉補機冷却水ポンプ出口圧力	原子炉建物付属棟1階																																																													




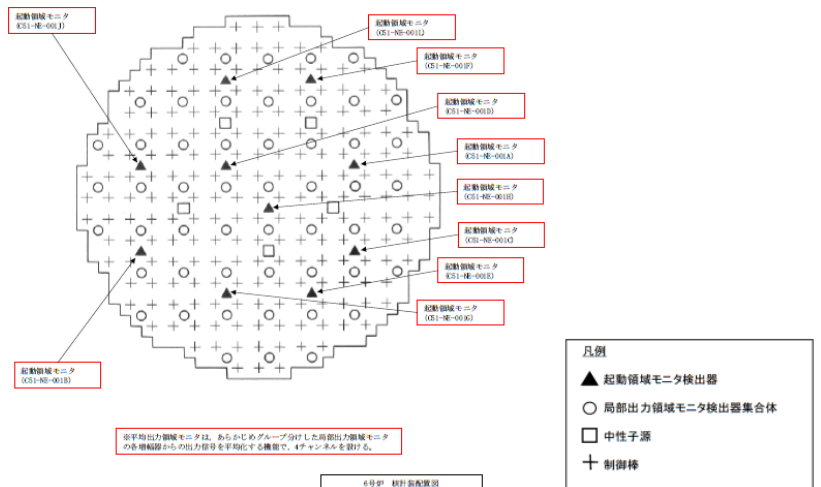
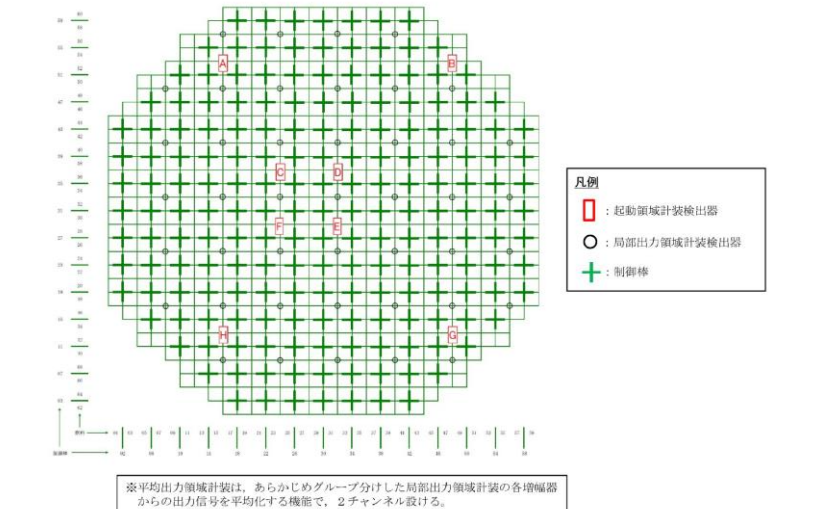
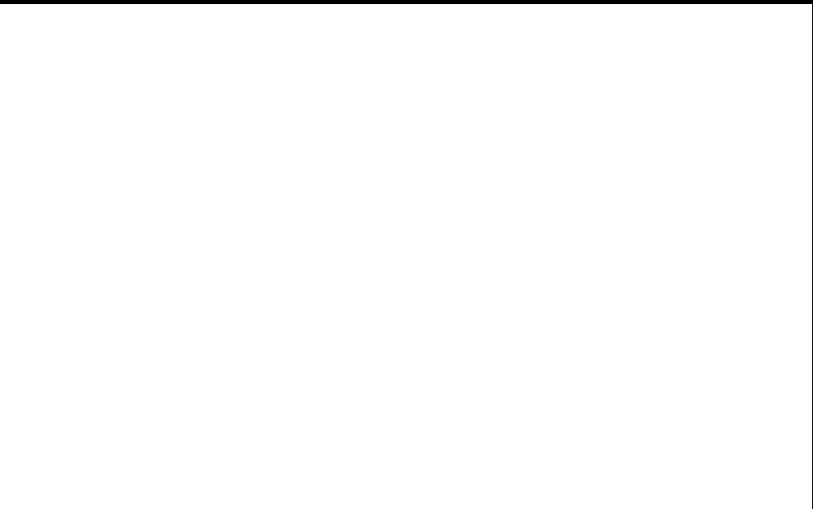
柏崎刈羽原子力発電所 6 / 7号炉 (2017. 12. 20 版)	東海第二発電所 (2018. 9. 18 版)	島根原子力発電所 2号炉	備考
			
<p>第37-1 図：重大事故等発生時の計装（重大事故防止）と事故時監視計器の配置（1/25）</p>	<p>第15-1 図 重大事故等時の計装及び事故時監視計器の配置（1/13）</p>	<p>第 33-1 図 重大事故等発生時の計装（重大事故防止）と事故時監視計器の配置（1/13）</p>	
			
<p>第37-2 図：重大事故等発生時の計装（重大事故防止）と事故時監視計器の配置（2/25）</p>	<p>第15-2 図 重大事故等時の計装及び事故時監視計器の配置（2/13）</p>	<p>第 33-2 図 重大事故等発生時の計装（重大事故防止）と事故時監視計器の配置（2/13）</p>	

柏崎刈羽原子力発電所 6 / 7号炉 (2017. 12. 20 版)	東海第二発電所 (2018. 9. 18 版)	島根原子力発電所 2号炉	備考
			
<p>第37-3 図：重大事故等発生時の計装（重大事故防止）と事故時監視計器の配置（3/25）</p>	<p>第15-3 図 重大事故等時の計装及び事故時監視計器の配置（3/13）</p>	<p>第 33-3 図 重大事故等発生時の計装（重大事故防止）と事故時監視計器の配置（3/13）</p>	
			
<p>第37-4 図：重大事故等発生時の計装（重大事故防止）と事故時監視計器の配置（4/25）</p>	<p>第15-4 図 重大事故等時の計装及び事故時監視計器の配置（4/13）</p>	<p>第 33-4 図 重大事故等発生時の計装（重大事故防止）と事故時監視計器の配置（4/13）</p>	

柏崎刈羽原子力発電所 6 / 7号炉 (2017. 12. 20 版)	東海第二発電所 (2018. 9. 18 版)	島根原子力発電所 2号炉	備考
			
<p>第37-5 図：重大事故等発生時の計装（重大事故防止）と事故時監視計器の配置（5 / 25）</p>	<p>第15-5 図 重大事故等時の計装及び事故時監視計器の配置（5 / 13）</p>	<p>第 33-5 図 重大事故等発生時の計装（重大事故防止）と事故時監視計器の配置（5 / 13）</p>	
			
<p>第37-6 図：重大事故等発生時の計装（重大事故防止）と事故時監視計器の配置（6 / 25）</p>	<p>第15-6 図 重大事故等時の計装及び事故時監視計器の配置（6 / 13）</p>	<p>第 33-6 図 重大事故等発生時の計装（重大事故防止）と事故時監視計器の配置（6 / 13）</p>	

柏崎刈羽原子力発電所 6 / 7号炉 (2017. 12. 20 版)	東海第二発電所 (2018. 9. 18 版)	島根原子力発電所 2号炉	備考
<div data-bbox="154 247 920 697" style="border: 1px solid black; height: 214px; width: 258px;"></div> <p data-bbox="201 705 872 781">第37-7 図：重大事故等発生時の計装（重大事故防止）と事故時監視計器の配置（7/25）</p>	<div data-bbox="943 247 1709 697" style="border: 1px solid black; height: 214px; width: 258px;"></div> <p data-bbox="982 705 1676 781">第15-7 図 重大事故等時の計装及び事故時監視計器の配置（7/13）</p>	<div data-bbox="1736 247 2502 697" style="border: 1px solid black; height: 214px; width: 258px;"></div> <p data-bbox="1745 705 2410 781">第 33-7 図 重大事故等発生時の計装（重大事故防止）と事故時監視計器の配置（7/13）</p>	
<div data-bbox="154 898 920 1348" style="border: 1px solid black; height: 214px; width: 258px;"></div> <p data-bbox="201 1377 872 1453">第37-8 図：重大事故等発生時の計装（重大事故防止）と事故時監視計器の配置（8/25）</p>	<div data-bbox="943 898 1709 1348" style="border: 1px solid black; height: 214px; width: 258px;"></div> <p data-bbox="982 1377 1676 1453">第15-8 図 重大事故等時の計装及び事故時監視計器の配置（8/13）</p>	 <p data-bbox="1783 1377 2448 1453">第 33-8 図 重大事故等発生時の計装（重大事故防止）と事故時監視計器の配置（8/13）</p>	

柏崎刈羽原子力発電所 6 / 7号炉 (2017. 12. 20 版)	東海第二発電所 (2018. 9. 18 版)	島根原子力発電所 2号炉	備考
 <p data-bbox="201 751 872 827">第37-9 図：重大事故等発生時の計装（重大事故防止）と事故時監視計器の配置（9 / 25）</p>	 <p data-bbox="991 751 1662 827">第15-9 図 重大事故等時の計装及び事故時監視計器の配置（9 / 13）</p>	 <p data-bbox="1783 751 2454 827">第 33-9 図 重大事故等発生時の計装（重大事故防止）と事故時監視計器の配置（9 / 13）</p>	
 <p data-bbox="201 1423 872 1499">第37-10 図：重大事故等発生時の計装（重大事故防止）と事故時監視計器の配置（10 / 25）</p>	 <p data-bbox="991 1423 1662 1499">第15-10 図 重大事故等時の計装及び事故時監視計器の配置（10 / 13）</p>	 <p data-bbox="1783 1423 2454 1499">第 33-10 図 重大事故等発生時の計装（重大事故防止）と事故時監視計器の配置（10 / 13）</p>	

柏崎刈羽原子力発電所 6 / 7号炉 (2017. 12. 20 版)	東海第二発電所 (2018. 9. 18 版)	島根原子力発電所 2号炉	備考
			
<p>第37-11 図：重大事故等発生時の計装（重大事故防止）と事故時監視計器の配置（11/25）</p>	<p>第15-11 図 重大事故等時の計装及び事故時監視計器の配置（11/13）</p>	<p>第 33-11 図 重大事故等発生時の計装（重大事故防止）と事故時監視計器の配置（11/13）</p>	
			
<p>第37-12 図：重大事故等発生時の計装（重大事故防止）と事故時監視計器の配置（12/25）</p>	<p>第15-12 図 重大事故等時の計装及び事故時監視計器の配置（12/13）</p>	<p>第 33-12 図 重大事故等発生時の計装（重大事故防止）と事故時監視計器の配置（12/13）</p>	

柏崎刈羽原子力発電所 6 / 7号炉 (2017. 12. 20 版)	東海第二発電所 (2018. 9. 18 版)	島根原子力発電所 2号炉	備考																																																																																						
																																																																																									
<p>第37-13 図：重大事故等発生時の計装（重大事故防止）と事故時監視計器の配置（13/25）</p>	<p>第15-13 図 重大事故等時の計装及び事故時監視計器の配置（13/13）</p>	<p>第 33-13 図 重大事故等発生時の計装（重大事故防止）と事故時監視計器の配置（13/13）</p>																																																																																							
<p>第8-2 表：重大事故等対処設備 計装設備一覧（7号炉）</p>																																																																																									
<table border="1"> <thead> <tr> <th>計装設備名称</th> <th>設置場所</th> </tr> </thead> <tbody> <tr><td>ドライウエル雰囲気温度</td><td>原子炉格納容器内</td></tr> <tr><td>サブプレッション・チェンバ氣體温度</td><td>原子炉格納容器内</td></tr> <tr><td>サブプレッション・チェンバ・プール水温度</td><td>原子炉格納容器内</td></tr> <tr><td>起動領域モニタ</td><td>原子炉格納容器内</td></tr> <tr><td>平均出力領域モニタ</td><td>原子炉格納容器内</td></tr> <tr><td>原子炉圧力容器温度</td><td>原子炉格納容器内</td></tr> <tr><td>格納容器下部水位</td><td>原子炉格納容器内</td></tr> <tr><td>格納容器内水素濃度</td><td>原子炉建屋地上中3階</td></tr> <tr><td>格納容器内水素濃度(SA)</td><td>原子炉格納容器内</td></tr> <tr><td>原子炉圧力</td><td>原子炉建屋地下1階</td></tr> <tr><td>原子炉圧力(SA)</td><td>原子炉建屋地下1階</td></tr> <tr><td>原子炉水位(広帯域、燃料域)</td><td>原子炉建屋地下1,3階</td></tr> <tr><td>原子炉水位(SA)</td><td>原子炉建屋地下1,2階</td></tr> <tr><td>原子炉隔離時冷却系系統流量(設計基準拡張)</td><td>原子炉建屋地下3階</td></tr> <tr><td>高圧代替注水系統流量</td><td>原子炉建屋地下2階</td></tr> <tr><td>高圧炉心注水系統流量(設計基準拡張)</td><td>原子炉建屋地下3階</td></tr> <tr><td>復水補給水系統流量(RHR A/B系代替注水流量)</td><td>原子炉建屋地上1階、 原子炉建屋地下1階</td></tr> <tr><td>復水補給水系統流量(格納容器下部注水流量)</td><td>原子炉建屋地下2階</td></tr> <tr><td>格納容器内圧力(D/W)</td><td>原子炉建屋地上3階</td></tr> <tr><td>格納容器内圧力(S/C)</td><td>原子炉建屋地上1階</td></tr> <tr><td>サブプレッション・チェンバ・プール水位</td><td>原子炉建屋地下3階</td></tr> <tr><td>格納容器内雰囲気放射線レベル(D/W)</td><td>原子炉建屋地上1階</td></tr> <tr><td>格納容器内雰囲気放射線レベル(S/C)</td><td>原子炉建屋地下1階</td></tr> <tr><td>残留熱除去系系統流量(設計基準拡張)</td><td>原子炉建屋地下3階</td></tr> <tr><td>残留熱除去系熱交換器入口温度(設計基準拡張)</td><td>原子炉建屋地下3階</td></tr> <tr><td>残留熱除去系熱交換器出口温度(設計基準拡張)</td><td>原子炉建屋地下3階</td></tr> <tr><td>復水補給水系統温度(代替循環冷却)</td><td>原子炉建屋地下3階</td></tr> <tr><td>復水移送ポンプ吐出圧力</td><td>廃棄物処理建屋地下3階</td></tr> <tr><td>復水貯蔵槽水位(SA)</td><td>廃棄物処理建屋地下3階</td></tr> <tr><td>フィルタ装置水位</td><td>屋外(フィルタベント遮蔽壁内)</td></tr> <tr><td>フィルタ装置入口圧力</td><td>原子炉建屋地上中4階</td></tr> <tr><td>フィルタ装置出口放射線モニタ</td><td>屋外(原子炉建屋屋上)</td></tr> <tr><td>フィルタ装置水素濃度</td><td>原子炉建屋地上3階</td></tr> <tr><td>フィルタ装置金属フィルタ差圧</td><td>屋外(フィルタベント遮蔽壁内)</td></tr> <tr><td>フィルタ装置スクラバ水 pH</td><td>屋外(フィルタベント遮蔽壁内)</td></tr> <tr><td>使用済燃料貯蔵プール水位・温度(SA広域)</td><td>原子炉建屋地上4階</td></tr> <tr><td>使用済燃料貯蔵プール水位・温度(SA)</td><td>原子炉建屋地上4階</td></tr> <tr><td>使用済燃料貯蔵プール放射線モニタ(高レンジ・低レンジ)</td><td>原子炉建屋地上4階</td></tr> <tr><td>原子炉補機冷却水系統流量(設計基準拡張)</td><td>タービン建屋1,2階</td></tr> <tr><td>残留熱除去系熱交換器入口冷却水流量(設計基準拡張)</td><td>原子炉建屋地下3階</td></tr> <tr><td>高圧炉心注水系統ポンプ吐出圧力(設計基準拡張)</td><td>原子炉建屋地下3階</td></tr> <tr><td>残留熱除去系ポンプ吐出圧力(設計基準拡張)</td><td>原子炉建屋地下3階</td></tr> </tbody> </table>	計装設備名称	設置場所	ドライウエル雰囲気温度	原子炉格納容器内	サブプレッション・チェンバ氣體温度	原子炉格納容器内	サブプレッション・チェンバ・プール水温度	原子炉格納容器内	起動領域モニタ	原子炉格納容器内	平均出力領域モニタ	原子炉格納容器内	原子炉圧力容器温度	原子炉格納容器内	格納容器下部水位	原子炉格納容器内	格納容器内水素濃度	原子炉建屋地上中3階	格納容器内水素濃度(SA)	原子炉格納容器内	原子炉圧力	原子炉建屋地下1階	原子炉圧力(SA)	原子炉建屋地下1階	原子炉水位(広帯域、燃料域)	原子炉建屋地下1,3階	原子炉水位(SA)	原子炉建屋地下1,2階	原子炉隔離時冷却系系統流量(設計基準拡張)	原子炉建屋地下3階	高圧代替注水系統流量	原子炉建屋地下2階	高圧炉心注水系統流量(設計基準拡張)	原子炉建屋地下3階	復水補給水系統流量(RHR A/B系代替注水流量)	原子炉建屋地上1階、 原子炉建屋地下1階	復水補給水系統流量(格納容器下部注水流量)	原子炉建屋地下2階	格納容器内圧力(D/W)	原子炉建屋地上3階	格納容器内圧力(S/C)	原子炉建屋地上1階	サブプレッション・チェンバ・プール水位	原子炉建屋地下3階	格納容器内雰囲気放射線レベル(D/W)	原子炉建屋地上1階	格納容器内雰囲気放射線レベル(S/C)	原子炉建屋地下1階	残留熱除去系系統流量(設計基準拡張)	原子炉建屋地下3階	残留熱除去系熱交換器入口温度(設計基準拡張)	原子炉建屋地下3階	残留熱除去系熱交換器出口温度(設計基準拡張)	原子炉建屋地下3階	復水補給水系統温度(代替循環冷却)	原子炉建屋地下3階	復水移送ポンプ吐出圧力	廃棄物処理建屋地下3階	復水貯蔵槽水位(SA)	廃棄物処理建屋地下3階	フィルタ装置水位	屋外(フィルタベント遮蔽壁内)	フィルタ装置入口圧力	原子炉建屋地上中4階	フィルタ装置出口放射線モニタ	屋外(原子炉建屋屋上)	フィルタ装置水素濃度	原子炉建屋地上3階	フィルタ装置金属フィルタ差圧	屋外(フィルタベント遮蔽壁内)	フィルタ装置スクラバ水 pH	屋外(フィルタベント遮蔽壁内)	使用済燃料貯蔵プール水位・温度(SA広域)	原子炉建屋地上4階	使用済燃料貯蔵プール水位・温度(SA)	原子炉建屋地上4階	使用済燃料貯蔵プール放射線モニタ(高レンジ・低レンジ)	原子炉建屋地上4階	原子炉補機冷却水系統流量(設計基準拡張)	タービン建屋1,2階	残留熱除去系熱交換器入口冷却水流量(設計基準拡張)	原子炉建屋地下3階	高圧炉心注水系統ポンプ吐出圧力(設計基準拡張)	原子炉建屋地下3階	残留熱除去系ポンプ吐出圧力(設計基準拡張)	原子炉建屋地下3階			<p>・設備の相違 【柏崎6/7】 共-1 SA設備リストの抽出の相違</p>
計装設備名称	設置場所																																																																																								
ドライウエル雰囲気温度	原子炉格納容器内																																																																																								
サブプレッション・チェンバ氣體温度	原子炉格納容器内																																																																																								
サブプレッション・チェンバ・プール水温度	原子炉格納容器内																																																																																								
起動領域モニタ	原子炉格納容器内																																																																																								
平均出力領域モニタ	原子炉格納容器内																																																																																								
原子炉圧力容器温度	原子炉格納容器内																																																																																								
格納容器下部水位	原子炉格納容器内																																																																																								
格納容器内水素濃度	原子炉建屋地上中3階																																																																																								
格納容器内水素濃度(SA)	原子炉格納容器内																																																																																								
原子炉圧力	原子炉建屋地下1階																																																																																								
原子炉圧力(SA)	原子炉建屋地下1階																																																																																								
原子炉水位(広帯域、燃料域)	原子炉建屋地下1,3階																																																																																								
原子炉水位(SA)	原子炉建屋地下1,2階																																																																																								
原子炉隔離時冷却系系統流量(設計基準拡張)	原子炉建屋地下3階																																																																																								
高圧代替注水系統流量	原子炉建屋地下2階																																																																																								
高圧炉心注水系統流量(設計基準拡張)	原子炉建屋地下3階																																																																																								
復水補給水系統流量(RHR A/B系代替注水流量)	原子炉建屋地上1階、 原子炉建屋地下1階																																																																																								
復水補給水系統流量(格納容器下部注水流量)	原子炉建屋地下2階																																																																																								
格納容器内圧力(D/W)	原子炉建屋地上3階																																																																																								
格納容器内圧力(S/C)	原子炉建屋地上1階																																																																																								
サブプレッション・チェンバ・プール水位	原子炉建屋地下3階																																																																																								
格納容器内雰囲気放射線レベル(D/W)	原子炉建屋地上1階																																																																																								
格納容器内雰囲気放射線レベル(S/C)	原子炉建屋地下1階																																																																																								
残留熱除去系系統流量(設計基準拡張)	原子炉建屋地下3階																																																																																								
残留熱除去系熱交換器入口温度(設計基準拡張)	原子炉建屋地下3階																																																																																								
残留熱除去系熱交換器出口温度(設計基準拡張)	原子炉建屋地下3階																																																																																								
復水補給水系統温度(代替循環冷却)	原子炉建屋地下3階																																																																																								
復水移送ポンプ吐出圧力	廃棄物処理建屋地下3階																																																																																								
復水貯蔵槽水位(SA)	廃棄物処理建屋地下3階																																																																																								
フィルタ装置水位	屋外(フィルタベント遮蔽壁内)																																																																																								
フィルタ装置入口圧力	原子炉建屋地上中4階																																																																																								
フィルタ装置出口放射線モニタ	屋外(原子炉建屋屋上)																																																																																								
フィルタ装置水素濃度	原子炉建屋地上3階																																																																																								
フィルタ装置金属フィルタ差圧	屋外(フィルタベント遮蔽壁内)																																																																																								
フィルタ装置スクラバ水 pH	屋外(フィルタベント遮蔽壁内)																																																																																								
使用済燃料貯蔵プール水位・温度(SA広域)	原子炉建屋地上4階																																																																																								
使用済燃料貯蔵プール水位・温度(SA)	原子炉建屋地上4階																																																																																								
使用済燃料貯蔵プール放射線モニタ(高レンジ・低レンジ)	原子炉建屋地上4階																																																																																								
原子炉補機冷却水系統流量(設計基準拡張)	タービン建屋1,2階																																																																																								
残留熱除去系熱交換器入口冷却水流量(設計基準拡張)	原子炉建屋地下3階																																																																																								
高圧炉心注水系統ポンプ吐出圧力(設計基準拡張)	原子炉建屋地下3階																																																																																								
残留熱除去系ポンプ吐出圧力(設計基準拡張)	原子炉建屋地下3階																																																																																								

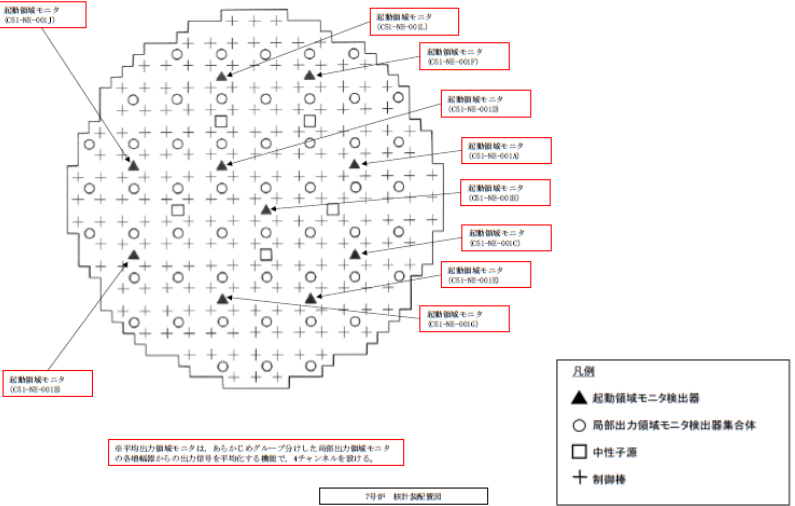
柏崎刈羽原子力発電所 6 / 7号炉 (2017. 12. 20 版)	東海第二発電所 (2018. 9. 18 版)	島根原子力発電所 2号炉	備考
<div data-bbox="154 254 914 774" data-label="Image"> </div> <div data-bbox="178 787 881 873" data-label="Caption"> <p>第37-14 図：重大事故等発生時の計装（重大事故防止）と 事故時監視計器の配置（14/25）</p> </div> <div data-bbox="154 926 914 1446" data-label="Image"> </div> <div data-bbox="178 1459 881 1545" data-label="Caption"> <p>第37-15 図：重大事故等発生時の計装（重大事故防止）と 事故時監視計器の配置（15/25）</p> </div>			

柏崎刈羽原子力発電所 6 / 7号炉 (2017. 12. 20 版)	東海第二発電所 (2018. 9. 18 版)	島根原子力発電所 2号炉	備考
<div data-bbox="154 254 914 774" data-label="Image"> </div> <div data-bbox="178 787 881 873" data-label="Caption"> <p>第37-16 図：重大事故等発生時の計装（重大事故防止）と 事故時監視計器の配置（16 / 25）</p> </div> <div data-bbox="154 926 914 1446" data-label="Image"> </div> <div data-bbox="178 1459 881 1545" data-label="Caption"> <p>第37-17 図：重大事故等発生時の計装（重大事故防止）と 事故時監視計器の配置（17 / 25）</p> </div>			

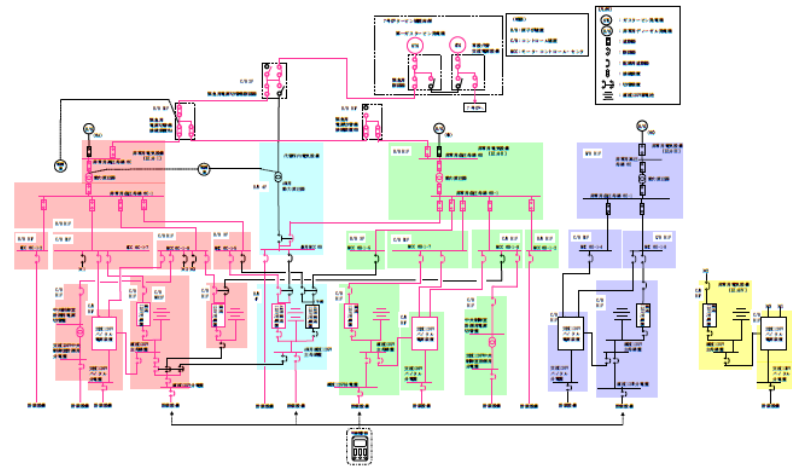
柏崎刈羽原子力発電所 6 / 7号炉 (2017. 12. 20 版)	東海第二発電所 (2018. 9. 18 版)	島根原子力発電所 2号炉	備考
<div data-bbox="154 254 914 772" data-label="Image"> </div> <div data-bbox="178 787 881 873" data-label="Caption"> <p>第37-18 図：重大事故等発生時の計装（重大事故防止）と 事故時監視計器の配置（18/25）</p> </div> <div data-bbox="154 926 914 1444" data-label="Image"> </div> <div data-bbox="178 1459 881 1545" data-label="Caption"> <p>第37-19 図：重大事故等発生時の計装（重大事故防止）と 事故時監視計器の配置（19/25）</p> </div>			

柏崎刈羽原子力発電所 6 / 7号炉 (2017. 12. 20 版)	東海第二発電所 (2018. 9. 18 版)	島根原子力発電所 2号炉	備考
<div data-bbox="154 254 914 774" data-label="Image"> </div> <div data-bbox="178 787 881 873" data-label="Caption"> <p>第37-20 図：重大事故等発生時の計装（重大事故防止）と 事故時監視計器の配置（20 / 25）</p> </div> <div data-bbox="154 926 914 1446" data-label="Image"> </div> <div data-bbox="178 1459 881 1545" data-label="Caption"> <p>第37-21 図：重大事故等発生時の計装（重大事故防止）と 事故時監視計器の配置（21 / 25）</p> </div>			

柏崎刈羽原子力発電所 6 / 7号炉 (2017. 12. 20 版)	東海第二発電所 (2018. 9. 18 版)	島根原子力発電所 2号炉	備考
<div data-bbox="154 254 914 774" data-label="Image"> </div> <div data-bbox="178 787 881 873" data-label="Caption"> <p>第37-22 図：重大事故等発生時の計装（重大事故防止）と 事故時監視計器の配置（22 / 25）</p> </div> <div data-bbox="154 926 914 1446" data-label="Image"> </div> <div data-bbox="178 1459 881 1545" data-label="Caption"> <p>第37-23 図：重大事故等発生時の計装（重大事故防止）と 事故時監視計器の配置（23 / 25）</p> </div>			

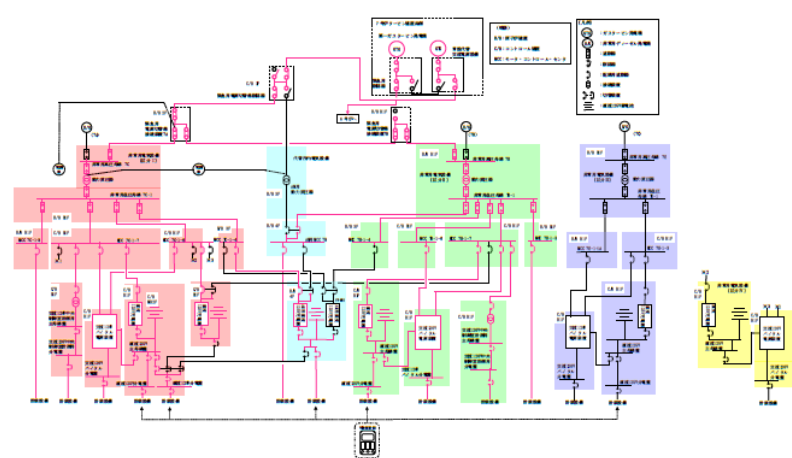
柏崎刈羽原子力発電所 6 / 7号炉 (2017. 12. 20 版)	東海第二発電所 (2018. 9. 18 版)	島根原子力発電所 2号炉	備考
 <p data-bbox="192 787 875 871">第37-24 図：重大事故等発生時の計装（重大事故防止）と 事故時監視計器の配置（24 / 25）</p> <div data-bbox="163 924 905 1438" style="border: 1px solid black; height: 245px; width: 250px; margin-top: 20px;"></div> <p data-bbox="192 1459 875 1543">第37-25 図：重大事故等発生時の計装（重大事故防止）と 事故時監視計器の配置（25 / 25）</p>			<p data-bbox="2537 787 2804 955">・ 設備の相違 【柏崎 6/7】 設計方針の相違による 系統構成の相違</p>

(柏崎刈羽原子力発電所6号炉)

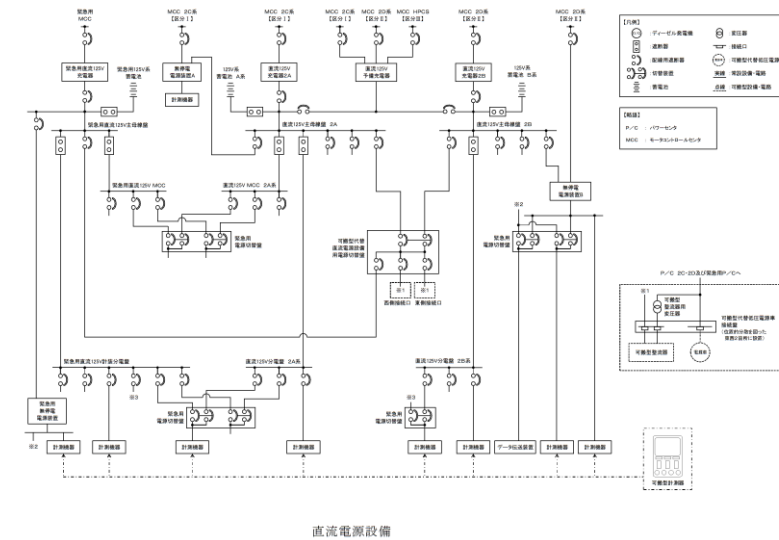


第38-1 図: 重大事故等発生時の計装と事故時監視計器の電源の概略系統図 (1/2)

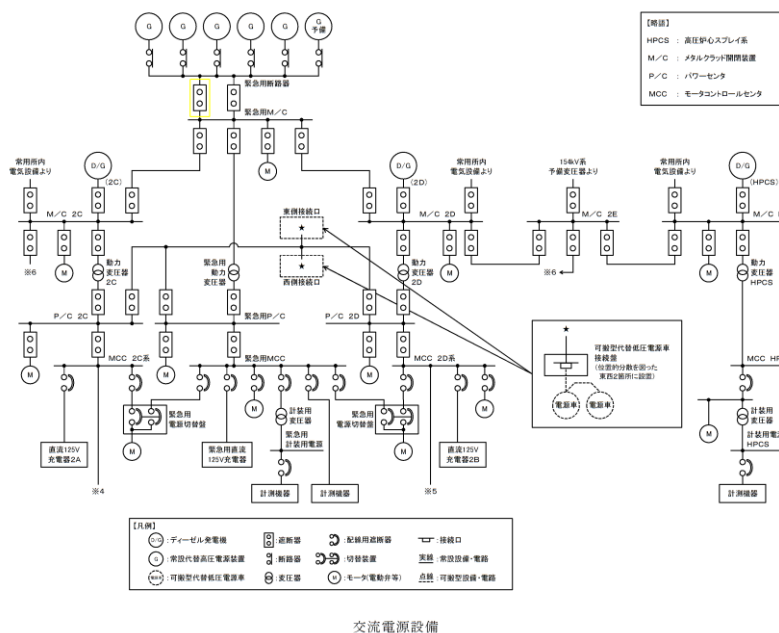
(柏崎刈羽原子力発電所7号炉)



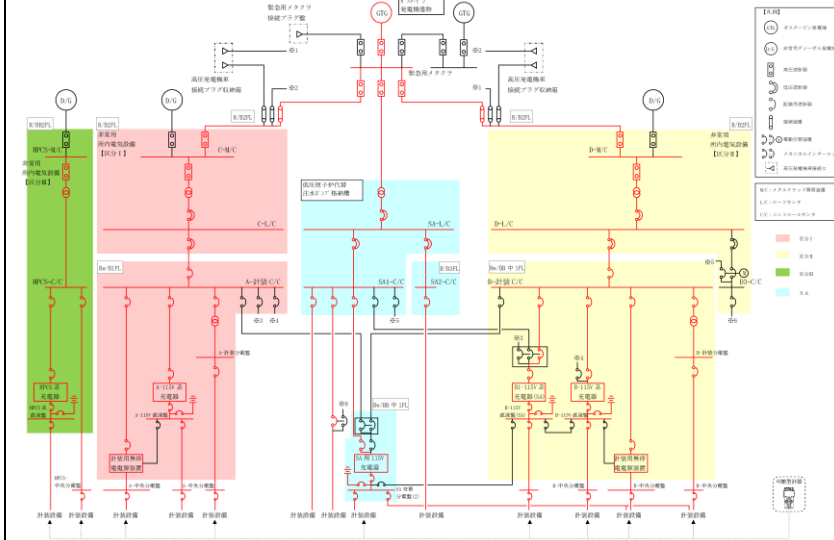
第38-2 図: 重大事故等発生時の計装と事故時監視計器の電源の概略系統図 (2/2)



第16-1 図 重大事故等発生時の計装及び事故時監視計器の電源の概略系統図 (1/2)



第16-2 図 重大事故等発生時の計装及び事故時監視計器の電源の概略系統図 (2/2)

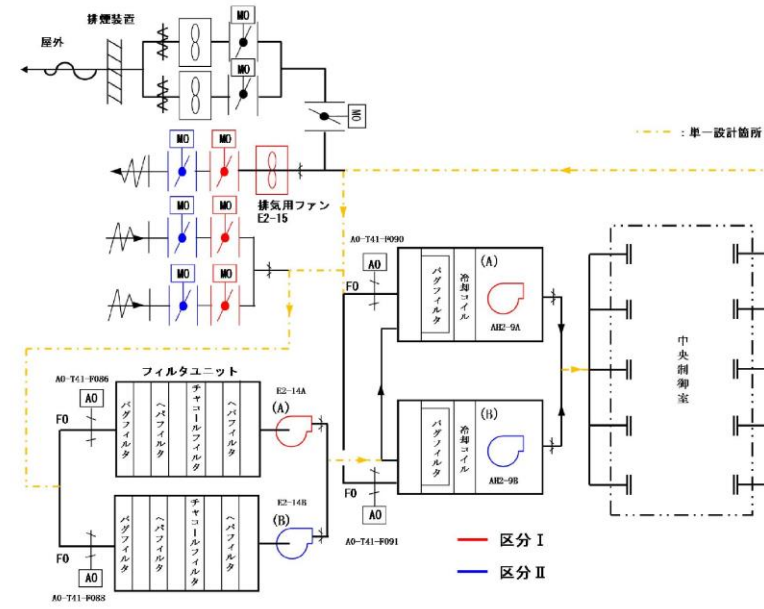


第34図 重大事故等発生時の計装と事故時監視計器の電源の概略系統図

・設備の相違
【柏崎6/7, 東海第二】
設計方針の相違による系統構成の相違

・設備の相違
【柏崎6/7, 東海第二】
設計方針の相違による系統構成の相違

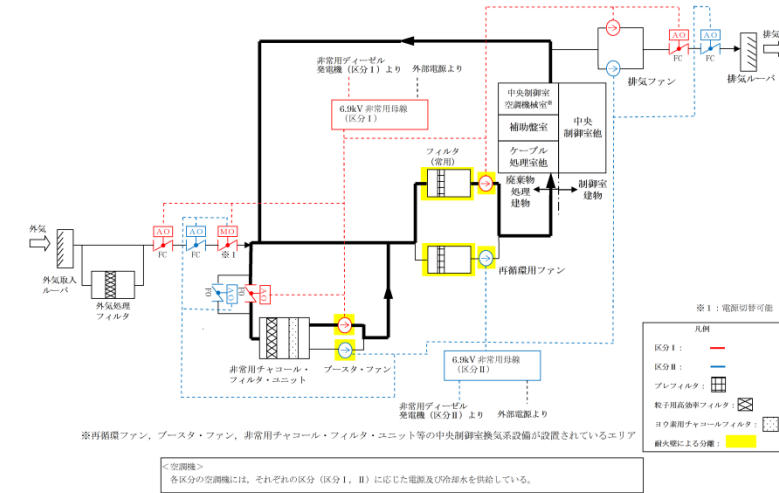
柏崎刈羽原子力発電所 6 / 7号炉 (2017. 12. 20 版)	東海第二発電所 (2018. 9. 18 版)	島根原子力発電所 2号炉	備考
	<p>(14) <u>中央制御室換気系 [59条]</u></p> <p>中央制御室換気系は、同一機能を有する2系統のフィルタユニット、<u>空気調和機等</u>に対して、火災防護に係る審査基準に基づき発生防止対策として、過電流による過熱防止対策、主要な構造材への不燃性材料の使用等の対策を講じる設計とすることから、これらの機器から火災が発生するおそれは小さい。また、感知・消火対策として異なる2種類の感知器及び固定式消火設備を設置する設計とすることから、これらの機器を設置する場所で火災が発生しても影響が及ぶおそれは小さい。</p> <p>さらに、フィルタユニット、<u>空気調和機等</u>については、一方の区分で火災が発生した場合でも、火災を感知し消火するまでもう一方の区分に影響を及ぼさないように、火災防護に係る審査基準に基づき、フィルタユニット、<u>空気調和機等</u>を1時間以上の耐火性能を有する隔壁等で分離し、かつ、自動消火設備を設置する設計とする。隔壁については、Ss機能維持を図るものとし、対象となる設備を分離するように設置する設計とする。</p> <p>一方、中央制御室換気系のケーブルについては、当該火災区域内で異なる区分ごとに電線管に敷設しており、他の区分のケーブルと位置的分散を図る設計とする。また、電動弁については、駆動部の潤滑油（グリス）等は金属に覆われていることから発火した場合においても他の構築物、系統又は機器において火災を生じさせるおそれは小さいが、万一、火災により電動駆動機能が喪失した場合は、当該弁を手動操作することにより中央制御室換気系の機能維持が可能な設計とする。</p> <p>なお、静的機器の一部（ダクト）は単一設計としているが、ダクトについては、不燃性材料で構成されており中央制御室内の空気が通気するもので発火する要素もなく、火災による影響が及ぶおそれはない設計とする。</p> <p>したがって、火災により中央制御室換気系の機能が同時に喪失することのない独立性を有した設計とする。すなわち、<u>2.2. (1)①</u>において安全機能が喪失しないと判断する。 (第17-1~17-3図)</p>	<p>(15) <u>中央制御室換気系 [59条]</u></p> <p>中央制御室換気系は、同一機能を有する2系統の再循環用ファン、フィルタユニット等に対して、火災防護に係る審査基準に基づき発生防止対策として、過電流による過熱防止対策、主要な構造材への不燃性材料の使用等の対策を講じる設計とすることから、これらの機器から火災が発生するおそれは小さい。また、感知・消火対策として異なる感知方式の感知器及び固定式ガス消火設備を設置する設計とすることから、これらの機器を設置する場所で火災が発生しても影響が及ぶおそれは小さい。</p> <p>さらに、再循環用ファン、フィルタユニット等については、一方の区分で火災が発生した場合でも、火災を感知し消火するまでもう一方の区分に影響を及ぼさないように、火災防護に係る審査基準に基づき、再循環用ファン、フィルタユニット等を1時間以上の耐火性能を有する隔壁等で分離し、かつ、自動消火設備を設置する設計とする。隔壁については、Ss機能維持を図るものとし、対象となる設備を分離するように設置する設計とする。</p> <p>一方、中央制御室換気系のケーブルについては、当該火災区域内で異なる区分ごとに電線管に布設しており、他の区分のケーブルと位置的分散を図る設計とする。また、電動弁については、駆動部の潤滑油（グリス）等は金属に覆われていることから、発火した場合においても他の構築物、系統又は機器において火災を生じさせるおそれは小さいが、万一、火災により電動駆動機能が喪失した場合は、当該弁を手動操作することにより中央制御室換気系の機能維持が可能な設計とする。</p> <p>なお、静的機器の一部（ダクト）は単一設計としているが、ダクトについては、不燃性材料で構成されており中央制御室内の空気が通気するもので発火する要素もなく、火災による影響が及ぶおそれはない設計とする。</p> <p>したがって、火災により中央制御室換気系の機能が同時に喪失することのない独立性を有した設計とする。また、消火設備についてもそれぞれ分散して設置している。すなわち、<u>2.2. (1)②</u>において安全機能が喪失しないと判断する。 (第35図)</p>	<p>・設備の相違 【柏崎 6/7】 設計方針の相違による系統構成の相違</p>



第17-1 図 中央制御室換気系系統概略図



第17-2 図 中央制御室換気系配置図
(原子炉建屋付属棟4階 空調機械室)

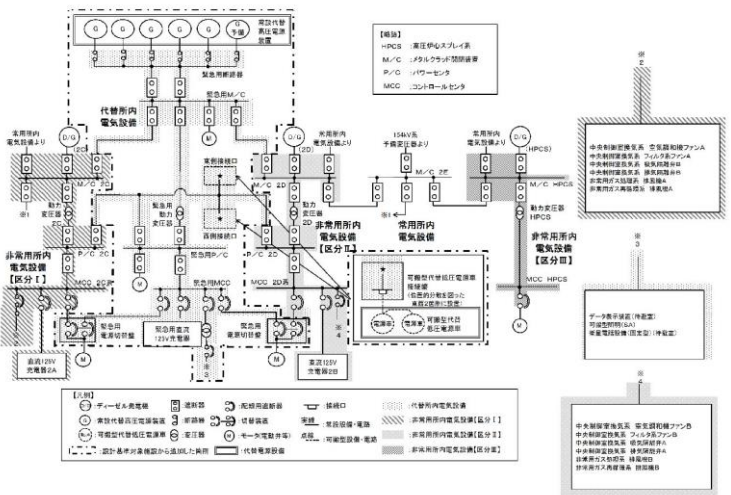
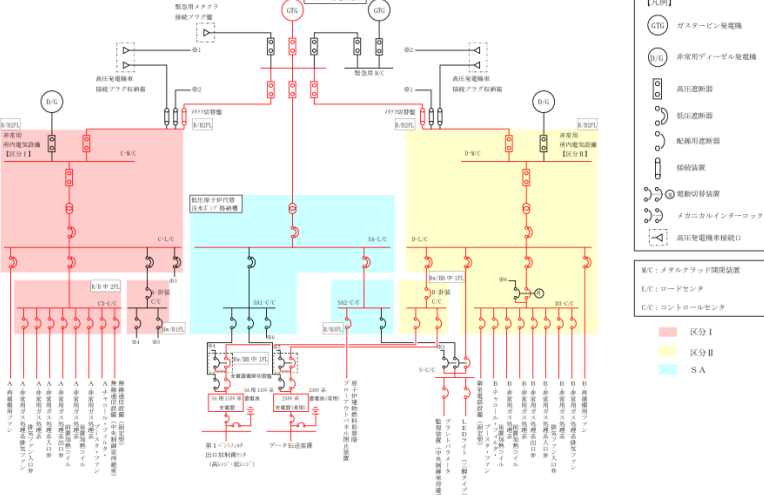


第35-1 図 中央制御室換気系の概略系統図




第35-2 図 中央制御室換気系の配置

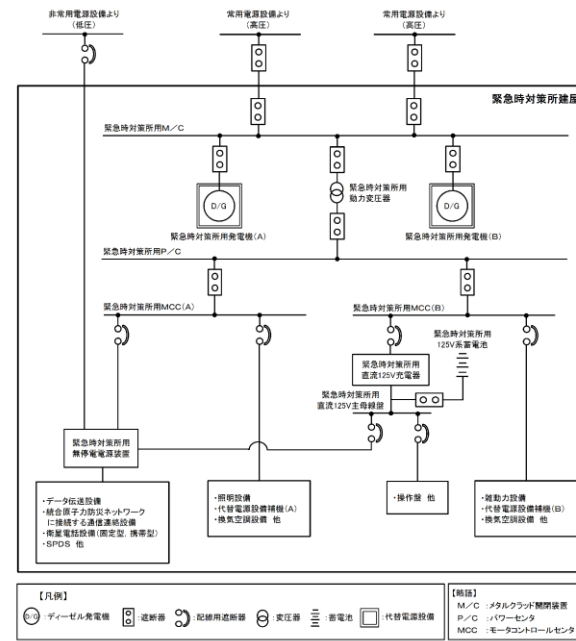
・設備の相違
【東海第二】
設計方針の相違による
系統構成の相違

柏崎刈羽原子力発電所 6 / 7号炉 (2017. 12. 20版)	東海第二発電所 (2018. 9. 18版)	島根原子力発電所 2号炉	備考
<p>(15) 5号炉原子炉建屋内緊急時対策所 [61条]</p> <p>5号炉原子炉建屋内緊急時対策所(対策本部及び待機場所)は、重大事故等に対処するために必要な指示を行い、要員を収容するための常設設備であり、常設重大事故防止設備には高気密室、遮蔽、二酸化炭素吸収装置が該当する。そのうち高気密室、遮蔽は不燃性材料で構築されていることから、火災発生のおそれはない。すなわち、2.2.(1)①において安全機能が喪失しないと判断する。また、二酸化炭素吸収装置は、5号炉原子炉建屋内緊急時対策所が6号及び7号炉の原子炉建屋・コントロール建屋等と位置的に分散して設置されていることから、当該対策所における単一の火災によっても6号及び7号炉の原子炉及び使用済燃料プールに影響を及ぼすおそれはない。</p> <p>なお、二酸化炭素吸収装置を設けている5号炉原子炉建屋内緊急時対策所(対策本部)は、火災の発生防止対策として難燃ケーブルの使用等の対策等を講じている。また、感知・消火対策として異なる2種類の感知器、二酸化炭素消火器を配備している。5号炉原子炉建屋内緊急時対策所(対策本部)については、可燃物はいずれも金属筐体に納められ煙の充満は考えにくく、また運転員が近接した区域に常駐するため万一、火災が発生した場合でも速やかな消火が可能であることから、単一の火災によって5号炉原子炉建屋内緊急時対策所は機能喪失しない。すなわち、2.2.(1)①において安全機能が喪失しないと判断する。(第39図)</p>	<p>東海第二発電所 (2018. 9. 18版)</p>  <p>第17-3 図 電源構成図 (交流電源)</p> <p>(15) 緊急時対策所 [61条]</p> <p>緊急時対策所(緊急時対策所遮蔽を含む。)は、原子炉建屋と位置的に分散して設置する設計とすることから、当該対策所における単一の火災によっても原子炉及び使用済燃料プールに影響を及ぼすおそれはない。</p> <p>すなわち、2.2.(1)②において安全機能が喪失しないと判断する。</p> <p>(第18図)</p>	<p>島根原子力発電所 2号炉</p>  <p>第35-3 図 単線結線図</p> <p>・設備の相違</p> <p>【東海第二】 設計方針の相違による系統構成の相違</p> <p>・設備の相違</p> <p>【柏崎6/7, 東海第二】 島根2号炉では、緊急時対策所は緩和設備として整理</p>	


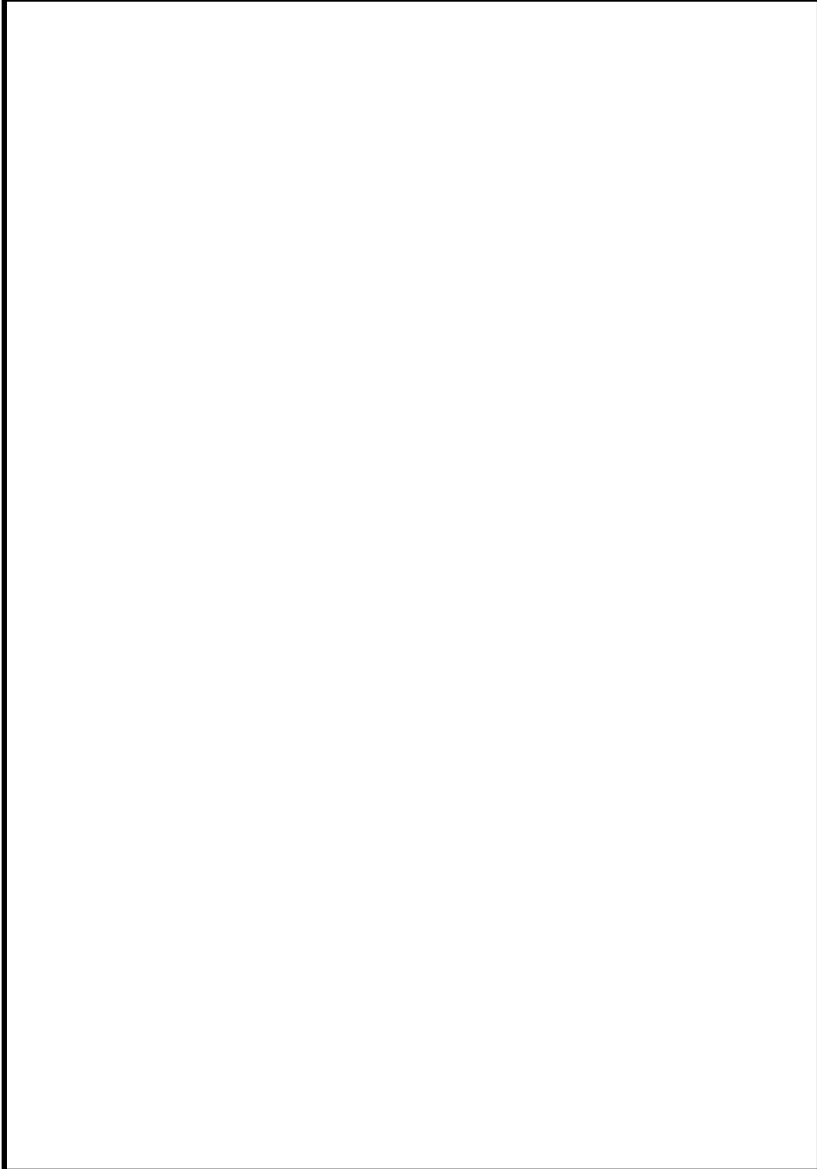
柏崎刈羽原子力発電所 6 / 7号炉 (2017. 12. 20 版)	東海第二発電所 (2018. 9. 18 版)	島根原子力発電所 2号炉	備考
			
<p>第39 図：5 号炉原子炉建屋内緊急時対策所（対策本部）の配置</p> <p>(16) 通信連絡（5 号炉原子炉建屋内緊急時対策所） [61 条] <u>5 号炉原子炉建屋内緊急時対策所の通信連絡設備である無線連絡設備（常設）、無線連絡設備（屋外アンテナ）[伝送路]、衛星電話設備（常設）、衛星電話設備（屋外アンテナ）[伝送路]及び5 号炉屋外緊急連絡用インターフォンについては、5 号炉原子炉建屋内緊急時対策所が6 号及び7 号炉の原子炉建屋・コントロール建屋等と位置的に分散して設置されていることから、当該設備の単一の火災によっても6 号及び7 号炉の原子炉及び使用済燃料プールに影響を及ぼすおそれはない。</u></p> <p>なお、<u>5 号炉原子炉建屋内緊急時対策所の無線連絡設備（常設）、衛星電話設備（常設）、5 号炉屋外緊急連絡用インターフォンは重大事故等時に5号炉原子炉建屋内緊急時対策所において通信連絡を行うための常設設備であり、当該設備が代替する機能を有する設計基準対象施設は「送受話器」、「電力保安通信用電話設備」である。</u></p> <p><u>無線連絡設備（常設）、衛星電話設備（常設）、5 号炉屋外緊急連絡用インターフォンは、火災の発生防止対策として難燃ケーブルの使用等の対策を講じている。また、感知・消火対策として異なる2種類の感知器及び煙の充満により消火困難となる場所には固定式ガス消火設備を設置している。</u></p>	<p>第18図 緊急時対策所の配置</p>	<p>(16) 通信連絡（緊急時対策所） [61条] <u>緊急時対策所の通信連絡設備である無線通信設備（固定型）、無線通信装置 [伝送路]、無線通信設備（屋外アンテナ）[伝送路]、衛星電話設備（固定型）及び有線（建物内）[伝送路]については、緊急時対策所が原子炉建物、制御室建物等と位置的に分散して設置されていることから、当該設備の単一の火災によっても原子炉及び燃料プールに影響を及ぼすおそれはない。</u></p> <p><u>なお、緊急時対策所の無線通信設備（固定型）、無線通信装置 [伝送路]、衛星電話設備（固定型）及び有線（建物内）[伝送路]は重大事故等時に緊急時対策所において通信連絡を行うための常設設備であり、当該設備が代替する機能を有する設計基準対象施設は「所内通信連絡設備」、「電力保安通信用電話設備」である。</u></p> <p><u>無線通信設備（固定型）、無線通信装置 [伝送路]、衛星電話設備（固定型）及び有線（建物内）[伝送路]は、火災の発生防止対策として難燃ケーブルの使用等の対策を講じている。また、感知・消火対策として異なる感知方式の感知器及び煙の充満により消火困難となる場所には固定式ガス消火設</u></p>	<p>・設備の相違 【東海第二】 設計方針の相違による系統構成の相違</p>

柏崎刈羽原子力発電所 6 / 7号炉 (2017. 12. 20 版)	東海第二発電所 (2018. 9. 18 版)	島根原子力発電所 2号炉	備考
<p>屋外に設置する無線連絡設備（屋外アンテナ）[伝送路]、<u>衛星電話設備（屋外アンテナ）[伝送路]は、通電電流が微弱であることから自己発火するおそれがなく、ケーブルを電線管で敷設するとともに周辺に可燃物を設置せず火災の影響を受けない設計とする。さらに、無線連絡設備（常設）、衛星電話設備（常設）と送受話器、電力保安通信用電話設備はそれぞれ別の火災区域に設置しており、位置的分散を図っている。（第40 図）また5号炉屋外緊急連絡インターフォンは屋外のアクセスルート扉近傍に設け、送受話器、電力保安通信用電話設備とは位置的分散を図っている。</u></p> <p>以上より、単一の火災によって通信連絡設備（5号炉原子炉建屋内緊急時対策所）、<u>送受話器、電力保安通信用電話設備の安全機能は同時に喪失することなく確保できる。また、消火設備についてもそれぞれ分散して設置している。すなわち、2.2. (1)②において安全機能が同時に喪失しないと判断する。</u></p>  <p>第40 図：無線連絡設備（常設）、衛星電話設備（常設）と送受話器、電力保安通信用電話設備の配置</p>		<p><u>備を設置している。</u></p> <p><u>屋外に設置する無線通信設備（屋外アンテナ）[伝送路]は、通電電流が微弱であることから自己発火するおそれなく、ケーブルを電線管で布設するとともに周辺に可燃物を設置せず火災の影響を受けない設計とする。さらに、無線通信設備（固定型）、衛星電話設備（固定型）と所内通信連絡設備、電力保安通信用電話設備はそれぞれ別の部屋に設置しており、位置的分散を図っている。（第36図）</u></p> <p><u>以上より、単一の火災によって通信連絡設備（緊急時対策所）、所内通信連絡設備、電力保安通信用電話設備の安全機能は同時に喪失することなく確保できる。また、消火設備についてもそれぞれ分散して設置している。すなわち、2.2. (1)②において安全機能が同時に喪失しないと判断する。</u></p>  <p>第36図 無線通信設備（固定型）、衛星電話設備（固定型）と所内通信連絡設備、電力保安通信用電話設備の配置</p>	<p>・設備の相違</p> <p>【東海第二】</p> <p>設計方針の相違による系統構成の相違</p>


柏崎刈羽原子力発電所 6 / 7号炉 (2017.12.20版)	東海第二発電所 (2018.9.18版)	島根原子力発電所 2号炉	備考
<p>(17) 電源の確保 (5号炉原子炉建屋内緊急時対策所) [61条]</p> <p><u>5号炉原子炉建屋内緊急時対策所用電源設備(負荷変圧器, 交流分電盤)</u>については, <u>5号炉原子炉建屋内緊急時対策所</u>が6号及び7号炉の原子炉建屋・コントロール建屋等と位置的に分散して設置されていることから, 当該電源設備の単一の火災によっても6号及び7号炉の原子炉及び使用済燃料プールに影響を及ぼすおそれはない。</p> <p>なお, <u>5号炉原子炉建屋内緊急時対策所用電源設備(負荷変圧器, 交流分電盤)</u>は重大事故等時に5号炉原子炉建屋内緊急時対策所に交流電源を供給するための常設設備であり, 当該設備が代替する機能を有する設計基準対象施設は非常用所内電気設備である。</p> <p><u>5号炉原子炉建屋内緊急時対策所用電源設備(負荷変圧器, 交流分電盤)</u>は, 火災の発生防止対策として難燃ケーブルの使用等の対策を講じている。また, <u>5号炉原子炉建屋内緊急時対策所用電源設備(負荷変圧器, 交流分電盤)</u>については感知・消火対策として異なる2種類の感知器を設置している。さらに, <u>5号炉原子炉建屋内緊急時対策所用電源設備(負荷変圧器, 交流分電盤)</u>は5号炉原子炉建屋内緊急時対策所内に設置, <u>6号及び7号炉非常用高圧母線</u>は, <u>6号及び7号炉原子炉建屋内</u>に設置している非常用ディーゼル発電機から給電しており, 位置的分散を図っている。(第41図)</p> <p>以上より, 単一の火災によって<u>5号炉原子炉建屋内緊急時対策所用電源</u>と, <u>5号炉原子炉建屋内緊急時対策所の常設電源</u>は同時に機能を喪失することなく確保できる。また, 消火設備についてもそれぞれ分散して設置している。すなわち, 2.2.(1)②において安全機能が同時に喪失しないと判断する。</p>	<p>(16) <u>緊急時対策所用発電機, 緊急時対策所用発電機燃料油貯蔵タンク及び緊急時対策所用発電機給油ポンプ</u> [61条]</p> <p><u>緊急時対策所用発電機, 緊急時対策所用発電機燃料油貯蔵タンク及び緊急時対策所用発電機給油ポンプ</u>については, 緊急時対策所が原子炉建屋等と位置的に分散して設置する設計とすることから, 当該設備の単一の火災によっても原子炉及び使用済燃料プールに影響を及ぼすおそれのない設計とする。</p> <p>緊急時対策所用発電機は, 重大事故等時に緊急時対策所に交流電源を供給するための常設設備であり, 当該設備を代替する機能を有する設計基準対象施設は<u>常用電源設備</u>である。</p> <p><u>緊急時対策所用発電機は緊急時対策所建屋1階に設置し, 緊急時対策所の通常時電源は, 東海第二発電所の常用電源設備(2系列)から受電すること</u>で, 位置的分散を図る設計とする。(第19図)</p> <p>以上より, 単一の火災によって<u>緊急時対策所用発電機と, 緊急時対策所の外部電源</u>は, 同時に喪失することなく確保できる設計とする。すなわち, 2.2.(1)②において安全機能が同時に喪失しないと判断する。</p>	<p>(17) 電源の確保 (緊急時対策所) [61条]</p> <p><u>緊急時対策所 発電機接続プラグ盤, 緊急時対策所 低圧母線盤及び緊急時対策所用燃料地下タンク</u>については, 緊急時対策所が原子炉建物, 制御室建物等と位置的に分散して設置されていることから, 当該電源設備の単一の火災によっても原子炉及び燃料プールに影響を及ぼすおそれはない。</p> <p>なお, <u>緊急時対策所 発電機接続プラグ盤, 緊急時対策所 低圧母線盤及び緊急時対策所用燃料地下タンク</u>は重大事故等時に緊急時対策所に交流電源を供給するための常設設備であり, 当該設備が代替する機能を有する設計基準対象施設は「<u>非常用所内電気設備</u>」及び「<u>非常用交流電源設備</u>」である。</p> <p><u>緊急時対策所 発電機接続プラグ盤及び緊急時対策所 低圧母線盤</u>は, 火災の発生防止対策として難燃ケーブルの使用等の対策を講じている。また, <u>緊急時対策所 発電機接続プラグ盤及び緊急時対策所 低圧母線盤</u>については, 感知・消火対策として異なる感知方式の感知器を設置している。さらに, <u>緊急時対策所 発電機接続プラグ盤及び緊急時対策所 低圧母線盤</u>は, 緊急時対策所に設置し, <u>非常用所内電気設備</u>は, 原子炉建物内に設置している非常用ディーゼル発電機から給電しており, 位置的分散を図っている。(第37図)</p> <p><u>緊急時対策所用燃料地下タンク</u>は, <u>タンク室内の空間部に感知・消火対策として異なる感知方式の感知器を設置している</u>。さらに, <u>緊急時対策所用燃料地下タンク</u>は, <u>屋外に設置しており, 非常用交流電源設備とは, 位置的分散を図っている</u>。</p> <p>以上より, 単一の火災によって<u>緊急時対策所 発電機接続プラグ盤, 緊急時対策所 低圧母線盤及び緊急時対策所用燃料地下タンク</u>と<u>非常用所内電気設備及び非常用交流電源設備</u>は同時に機能を喪失することなく確保できる。また, 消火設備についてもそれぞれ分散して設置している。すなわち, 2.2.(1)②において安全機能が同時に喪失しないと判断する。</p>	<p>・設備の相違</p> <p>【東海第二】 島根2号炉では, 発電機は可搬型と整理</p> <p>【柏崎6/7】 島根2号炉では, 燃料地下タンクを防止設備と整理</p>



第19図 緊急時対策所の単線結線図

柏崎刈羽原子力発電所 6 / 7号炉 (2017. 12. 20 版)	東海第二発電所 (2018. 9. 18 版)	島根原子力発電所 2号炉	備考
			
<p>第41-1 図 : 5号炉原子炉建屋内緊急時対策所の電源の配置</p>			
		<p>第 37 図 緊急時対策所の電源の配置</p>	
<p>第41-2 図 : 5号炉原子炉建屋内緊急時対策所の電源の配置</p>			

柏崎刈羽原子力発電所 6 / 7号炉 (2017. 12. 20 版)	東海第二発電所 (2018. 9. 18 版)	島根原子力発電所 2号炉	備考
<p>(18) 発電所内の通信連絡 [62 条]</p> <p>無線連絡設備 (常設), 無線連絡設備 (屋外アンテナ) [伝送路], 衛星電話設備 (常設), 衛星電話設備 (屋外アンテナ) [伝送路], 有線 (建屋内) (携帯型音声呼出電話設備, 無線連絡設備 (常設), 衛星電話設備 (常設), 5号炉屋外緊急連絡用インターフォンに係るもの) [伝送路]は重大事故等時に発電所内の通信連絡を行うための常設設備であり, 当該設備を代替する機能を有する設計基準対象施設は「送受話器」, 「電力保安通信用電話設備」である。</p> <p>無線連絡設備 (常設), 無線連絡設備 (屋外アンテナ) [伝送路], 衛星電話設備 (常設), 衛星電話設備 (屋外アンテナ) [伝送路], 有線 (建屋内) (携帯型音声呼出電話設備, 無線連絡設備 (常設), 衛星電話設備 (常設), 5号炉屋外緊急連絡用インターフォンに係るもの) [伝送路]は, 火災の発生防止対策として難燃ケーブルの使用等の対策を講じている。また, 建屋内においては感知・消火対策として異なる2種類の感知器及び煙の充満により消火困難となる場所に固定式ガス消火設備を設置している。屋外に設置する無線連絡設備 (屋外アンテナ) [伝送路], 衛星電話設備 (屋外アンテナ) [伝送路]は, 通電電流が微弱であることから自己発火するおそれがなく, ケーブルを電線管で敷設するとともに周辺に可燃物を設置せず火災の影響を受けない設計とする。さらに, 無線連絡設備 (常設), 無線連絡設備 (屋外アンテナ) [伝送路], 衛星電話設備 (常設), 衛星電話設備 (屋外アンテナ) [伝送路], 有線 (建屋内) (携帯型音声呼出電話設備, 無線連絡設備 (常設), 衛星電話設備 (常設), 5号炉屋外緊急連絡用インターフォンに係るもの) [伝送路]と送受話器, 電力保安通信用電話設備はそれぞれ別の火災区域に設置しており, 位置的分散を図っている。(第42 図)</p> <p>以上より, 単一の火災によって無線連絡設備 (常設), 無線連絡設備 (屋外アンテナ) [伝送路], 衛星電話設備 (常設), 衛星電話設備 (屋外アンテナ) [伝送路], 有線 (建屋内) (携帯型音声呼出電話設備, 無線連絡設備 (常設), 衛星電話設備 (常設), 5号炉屋外緊急連絡用インターフォンに係るもの) [伝送路]と送受話器, 電力保安通信用電話設備の安全機能は同時に喪失することなく確保できる。すなわち, 2. 2. (1) ②において安全機能が同時に喪失しないと判断する。</p>	<p>(17) 発電所内の通信連絡設備 [62条]</p> <p>発電所内の通信連絡設備である衛星電話設備 (固定型) は, 重大事故等時に通信連絡を行うための常設設備であり, 当該設備を代替する機能を有する設計基準対象施設は「送受話器 (ページング)」, 「電力保安通信用電話設備 (固定電話及びPHS 端末)」である。</p> <p>衛星電話設備 (固定型) は, 火災の発生防止対策として難燃ケーブルの使用等の対策を講じる設計とする。また, 建屋内においては感知・消火対策として異なる2種類の感知器及び煙の充満により消火困難となる場所に固定式ガス消火設備を設置する設計とする。さらに, 衛星電話設備 (固定型) と送受話器 (ページング), 電力保安通信用電話設備 (固定電話及びPHS 端末) はそれぞれ別の場所に設置することで, 位置的分散を図る。</p> <p style="text-align: right;">(第20-1~20-3図)</p> <p>以上より, 単一の火災によって衛星電話設備 (固定型), 送受話器 (ページング), 電力保安通信用電話設備 (固定電話及びPHS 端末) の安全機能は, 同時に喪失することなく確保できる設計とする。すなわち, 2. 2. (1) ②において安全機能が同時に喪失しないと判断する。</p>	<p>(18) 発電所内の通信連絡 [62 条]</p> <p>無線通信設備 (固定型), 無線通信装置 [伝送路], 無線通信設備 (屋外アンテナ) [伝送路], 衛星電話設備 (固定型), 衛星電話設備 (屋外アンテナ) [伝送路], 有線 (建物内) [伝送路]は重大事故等時に発電所内の通信連絡を行うための常設設備であり, 当該設備を代替する機能を有する設計基準対象施設は「所内通信連絡設備」, 「電力保安通信用電話設備」である。</p> <p>無線通信設備 (固定型), 無線通信装置 [伝送路], 無線通信設備 (屋外アンテナ) [伝送路], 衛星電話設備 (固定型), 衛星電話設備 (屋外アンテナ) [伝送路], 有線 (建物内) [伝送路]は, 火災の発生防止対策として難燃ケーブルの使用等の対策を講じている。また, 建物内においては感知・消火対策として異なる感知方式の感知器及び煙の充満により消火困難となる場所に固定式ガス消火設備を設置している。屋外に設置する衛星電話設備 (屋外アンテナ) [伝送路]は, 通電電流が微弱であることから自己発火するおそれがなく, ケーブルを電線管で布設するとともに周辺に可燃物を設置せず火災の影響を受けない設計とする。さらに, 無線通信設備 (固定型), 無線通信装置 [伝送路], 無線通信設備 (屋外アンテナ) [伝送路], 衛星電話設備 (固定型), 衛星電話設備 (屋外アンテナ) [伝送路], 有線 (建物内) [伝送路]と所内通信連絡設備, 電力保安通信用電話設備はそれぞれ別の部屋に設置しており, 位置的分散を図っている。(第38図)</p> <p>以上より, 単一の火災によって無線通信設備 (固定型), 無線通信装置 [伝送路], 無線通信設備 (屋外アンテナ) [伝送路], 衛星電話設備 (固定型), 衛星電話設備 (屋外アンテナ) [伝送路], 有線 (建物内) [伝送路]と所内通信連絡設備, 電力保安通信用電話設備の安全機能は同時に喪失することなく確保できる。すなわち, 2. 2. (1) ②において安全機能が同時に喪失しないと判断する。</p>	

柏崎刈羽原子力発電所 6 / 7号炉 (2017. 12. 20 版)	東海第二発電所 (2018. 9. 18 版)	島根原子力発電所 2号炉	備考
			
<p>(6/7 号炉)</p> <p>第42-1 図：無線連絡設備（常設），衛星電話設備（常設）と送受話器，電力保安通信用電話設備の配置（1 / 2）</p>			
		<p>第38図 無線通信設備（固定型），衛星電話設備（固定型）と所内通信連絡設備，電力保安通信用電話設備の配置</p>	
<p>(6 号炉) (7 号炉)</p> <p>第42-2 図：無線連絡設備（常設），衛星電話設備（常設）と送受話器，通信用電話設備の配置（2 / 2）</p>	<p>第20-1図 衛星電話設備（固定型）の配置</p>		

柏崎刈羽原子力発電所 6 / 7号炉 (2017. 12. 20 版)	東海第二発電所 (2018. 9. 18 版)	島根原子力発電所 2号炉	備考
	<div data-bbox="943 262 1706 861" style="border: 1px solid black; height: 285px; margin-bottom: 10px;"></div> <div data-bbox="1068 877 1584 919" style="text-align: center;">第20-2図 送受話器（ページング）の配置</div> <div data-bbox="943 976 1706 1575" style="border: 1px solid black; height: 285px; margin-top: 10px;"></div> <div data-bbox="1068 1596 1584 1638" style="text-align: center;">第20-3図 電力保安通信用電話設備の配置</div>		

柏崎刈羽原子力発電所 6/7号炉 (2017.12.20版)	東海第二発電所 (2018.9.18版)	島根原子力発電所 2号炉	備考																																																																																																																																									
<p>3.2. 重大事故防止設備でない重大事故等対処設備の火災による影響 (修復性)</p> <p>重大事故防止設備でない重大事故等対処設備は、常設重大事故緩和設備、常設重大事故等対処設備のうち防止でも緩和でもない設備、可搬型重大事故緩和設備、可搬型重大事故等対処設備のうち防止でも緩和でもない設備に分類される。これらの火災による影響について、以下に示す。</p> <p>3.2.1. 重大事故防止設備でない常設重大事故等対処設備の火災による影響</p> <p>重大事故防止設備でない常設重大事故等対処設備を第9表に示す。</p>	<p>3.2 重大事故防止設備でない重大事故等対処設備の火災による影響 (修復性)</p> <p>重大事故防止設備でない重大事故等対処設備には、常設重大事故緩和設備、常設重大事故等対処設備のうち防止でも緩和でもない設備、可搬型重大事故緩和設備、可搬型重大事故等対処設備のうち防止でも緩和でもない設備に分類される。これらの火災による影響について以下に示す。</p> <p>3.2.1 重大事故防止設備でない常設重大事故等対処設備の火災による影響</p> <p>重大事故防止設備でない常設重大事故等対処設備を第3表に示す。</p>	<p>3.2. 重大事故防止設備でない重大事故等対処設備の火災による影響 (修復性)</p> <p>重大事故防止設備でない重大事故等対処設備は、常設重大事故緩和設備、常設重大事故等対処設備のうち防止でも緩和でもない設備、可搬型重大事故緩和設備、可搬型重大事故等対処設備のうち防止でも緩和でもない設備に分類される。これらの火災による影響について、以下に示す。</p> <p>3.2.1. 重大事故防止設備でない常設重大事故等対処設備の火災による影響</p> <p>重大事故防止設備でない常設重大事故等対処設備を第9表に示す。</p>																																																																																																																																										
<p>第9表：重大事故防止設備でない常設重大事故等対処設備 (1/3)</p>	<p>第3表 重大事故防止設備でない常設重大事故等対処設備 (1/17)</p>	<p>第9表 重大事故防止設備でない常設重大事故等対処設備 (1/5)</p>	<p>・設備の相違 【柏崎6/7, 東海第二】 共-1 SA設備リストの抽出の相違</p>																																																																																																																																									
<table border="1"> <thead> <tr> <th>系統機能</th> <th>主要設備</th> <th>関連条文</th> <th>分類</th> </tr> </thead> <tbody> <tr> <td rowspan="7">代替循環冷却系による原子炉格納容器内の減圧及び除熱</td> <td>復水移送ポンプ</td> <td rowspan="7">50</td> <td rowspan="7">緩和</td> </tr> <tr> <td>残留熱除去系熱交換器</td> </tr> <tr> <td>原子炉補機冷却系 配管・弁・サージタンク [流路]</td> </tr> <tr> <td>残留熱除去系 配管・弁・ストレーナ・ポンプ [流路]</td> </tr> <tr> <td>高圧炉心注水系 配管・弁 [流路]</td> </tr> <tr> <td>復水補給水系 配管・弁 [流路]</td> </tr> <tr> <td>給水系 配管・弁・スパーージャ [流路]</td> </tr> <tr> <td rowspan="3">格納容器下部注水系 (常設) による原子炉格納容器下部への注水</td> <td>復水移送ポンプ</td> <td rowspan="3">51</td> <td rowspan="3">緩和</td> </tr> <tr> <td>コリウムシールド</td> </tr> <tr> <td>復水補給水系 配管・弁 [流路]</td> </tr> <tr> <td rowspan="2">格納容器下部注水系 (可搬型) による原子炉格納容器下部への注水</td> <td>高圧炉心注水系 配管・弁 [流路]</td> <td rowspan="2">52</td> <td rowspan="2">(設計基準対象施設)</td> </tr> <tr> <td>コリウムシールド</td> </tr> <tr> <td>原子炉格納容器内不活性化による原子炉格納容器水素濃度防止</td> <td>(不活性ガス系)</td> <td>52</td> <td>(設計基準対象施設)</td> </tr> <tr> <td rowspan="2">耐圧強化ベント系による原子炉格納容器内の水素ガス及び酸素ガスの排出 (代替循環冷却系実施時の格納容器内の可燃性ガスの排出を含む)</td> <td>サブプレッション・チェンバ</td> <td rowspan="2">52</td> <td rowspan="2">緩和</td> </tr> <tr> <td></td> </tr> <tr> <td rowspan="3">水素濃度及び酸素濃度の監視</td> <td>格納容器内水素濃度 (SA)</td> <td rowspan="3">52</td> <td rowspan="3">緩和</td> </tr> <tr> <td>格納容器内水素濃度</td> </tr> <tr> <td>格納容器内酸素濃度</td> </tr> <tr> <td rowspan="2">静的触媒式水素再結合器による水素濃度抑制</td> <td>静的触媒式水素再結合器</td> <td rowspan="2">53</td> <td rowspan="2">緩和</td> </tr> <tr> <td>静的触媒式水素再結合器 動作監視装置</td> </tr> <tr> <td>原子炉建屋内の水素濃度監視</td> <td>原子炉建屋水素濃度</td> <td></td> <td></td> </tr> </tbody> </table>	系統機能	主要設備	関連条文	分類	代替循環冷却系による原子炉格納容器内の減圧及び除熱	復水移送ポンプ	50	緩和	残留熱除去系熱交換器	原子炉補機冷却系 配管・弁・サージタンク [流路]	残留熱除去系 配管・弁・ストレーナ・ポンプ [流路]	高圧炉心注水系 配管・弁 [流路]	復水補給水系 配管・弁 [流路]	給水系 配管・弁・スパーージャ [流路]	格納容器下部注水系 (常設) による原子炉格納容器下部への注水	復水移送ポンプ	51	緩和	コリウムシールド	復水補給水系 配管・弁 [流路]	格納容器下部注水系 (可搬型) による原子炉格納容器下部への注水	高圧炉心注水系 配管・弁 [流路]	52	(設計基準対象施設)	コリウムシールド	原子炉格納容器内不活性化による原子炉格納容器水素濃度防止	(不活性ガス系)	52	(設計基準対象施設)	耐圧強化ベント系による原子炉格納容器内の水素ガス及び酸素ガスの排出 (代替循環冷却系実施時の格納容器内の可燃性ガスの排出を含む)	サブプレッション・チェンバ	52	緩和		水素濃度及び酸素濃度の監視	格納容器内水素濃度 (SA)	52	緩和	格納容器内水素濃度	格納容器内酸素濃度	静的触媒式水素再結合器による水素濃度抑制	静的触媒式水素再結合器	53	緩和	静的触媒式水素再結合器 動作監視装置	原子炉建屋内の水素濃度監視	原子炉建屋水素濃度			<table border="1"> <thead> <tr> <th>系統機能</th> <th>主要設備</th> <th>関連条文</th> <th>分類</th> </tr> </thead> <tbody> <tr> <td rowspan="4">ほう酸水注入</td> <td>ほう酸水注入ポンプ</td> <td rowspan="4">45</td> <td rowspan="4">緩和</td> </tr> <tr> <td>ほう酸水貯蔵タンク</td> </tr> <tr> <td>ほう酸水注入系配管・弁 [流路]</td> </tr> <tr> <td>原子炉圧力容器 [注入先]</td> </tr> <tr> <td rowspan="3">逃がし安全弁</td> <td>逃がし安全弁 [操作対象弁]</td> <td rowspan="3">46</td> <td rowspan="3">緩和</td> </tr> <tr> <td>自動減圧機能用アキュムレータ</td> </tr> <tr> <td>主蒸気系配管・逃がし安全弁排気管・クエンチャ [流路]</td> </tr> <tr> <td rowspan="2">低圧代替注水系 (常設) による残存溶融炉心の冷却</td> <td>低圧代替注水系 (常設)</td> <td rowspan="2">47</td> <td rowspan="2">緩和</td> </tr> <tr> <td></td> </tr> <tr> <td rowspan="2">低圧代替注水系 (可搬型) による残存溶融炉心の冷却</td> <td>低圧代替注水系 (可搬型)</td> <td rowspan="2">47</td> <td rowspan="2">緩和</td> </tr> <tr> <td></td> </tr> <tr> <td rowspan="5">代替循環冷却系による残存溶融炉心の冷却</td> <td>代替循環冷却系ポンプ</td> <td rowspan="5">47</td> <td rowspan="5">緩和</td> </tr> <tr> <td>残留熱除去系熱交換器</td> </tr> <tr> <td>代替循環冷却系配管・弁 [流路]</td> </tr> <tr> <td>残留熱除去系配管・弁・ストレーナ・ポンプ [流路]</td> </tr> <tr> <td>原子炉圧力容器 [注水先]</td> </tr> <tr> <td rowspan="5">代替格納容器スプレィ冷却系 (常設) による原子炉格納容器内の冷却</td> <td>サブプレッション・チェンバ [水源]</td> <td rowspan="5">49</td> <td rowspan="5">緩和</td> </tr> <tr> <td>常設低圧代替注水系ポンプ</td> </tr> <tr> <td>低圧代替注水系配管・弁 [流路]</td> </tr> <tr> <td>代替格納容器スプレィ冷却系配管・弁 [流路]</td> </tr> <tr> <td>残留熱除去系B系配管・弁・スプレィヘッド [流路]</td> </tr> <tr> <td>原子炉格納容器 [注水先]</td> </tr> <tr> <td></td> <td>代替淡水貯槽 [水源]</td> <td></td> <td></td> </tr> </tbody> </table>	系統機能	主要設備	関連条文	分類	ほう酸水注入	ほう酸水注入ポンプ	45	緩和	ほう酸水貯蔵タンク	ほう酸水注入系配管・弁 [流路]	原子炉圧力容器 [注入先]	逃がし安全弁	逃がし安全弁 [操作対象弁]	46	緩和	自動減圧機能用アキュムレータ	主蒸気系配管・逃がし安全弁排気管・クエンチャ [流路]	低圧代替注水系 (常設) による残存溶融炉心の冷却	低圧代替注水系 (常設)	47	緩和		低圧代替注水系 (可搬型) による残存溶融炉心の冷却	低圧代替注水系 (可搬型)	47	緩和		代替循環冷却系による残存溶融炉心の冷却	代替循環冷却系ポンプ	47	緩和	残留熱除去系熱交換器	代替循環冷却系配管・弁 [流路]	残留熱除去系配管・弁・ストレーナ・ポンプ [流路]	原子炉圧力容器 [注水先]	代替格納容器スプレィ冷却系 (常設) による原子炉格納容器内の冷却	サブプレッション・チェンバ [水源]	49	緩和	常設低圧代替注水系ポンプ	低圧代替注水系配管・弁 [流路]	代替格納容器スプレィ冷却系配管・弁 [流路]	残留熱除去系B系配管・弁・スプレィヘッド [流路]	原子炉格納容器 [注水先]		代替淡水貯槽 [水源]			<table border="1"> <thead> <tr> <th>系統機能</th> <th>主要設備</th> <th>関連条文</th> <th>分類</th> </tr> </thead> <tbody> <tr> <td>ほう酸水注入系による進展抑制</td> <td>ほう酸水注入系</td> <td>45</td> <td>緩和</td> </tr> <tr> <td rowspan="2">低圧原子炉代替注水系 (可搬型) による原子炉の冷却</td> <td>輪谷貯水槽 (西1) [水源]</td> <td rowspan="2">47</td> <td rowspan="2">- (代替淡水源)</td> </tr> <tr> <td>輪谷貯水槽 (西2) [水源]</td> </tr> <tr> <td>低圧原子炉代替注水系 (常設) による残存溶融炉心の冷却</td> <td>低圧原子炉代替注水系 (常設)</td> <td>47</td> <td>緩和</td> </tr> <tr> <td rowspan="2">格納容器代替スプレィ系 (可搬型) による原子炉格納容器内の冷却</td> <td>輪谷貯水槽 (西1) [水源]</td> <td rowspan="2">49</td> <td rowspan="2">- (代替淡水源)</td> </tr> <tr> <td>輪谷貯水槽 (西2) [水源]</td> </tr> <tr> <td rowspan="11">残留熱代替除去系による原子炉格納容器内の減圧及び除熱</td> <td>残留熱代替除去ポンプ</td> <td rowspan="11">50</td> <td rowspan="11">緩和</td> </tr> <tr> <td>残留熱除去系熱交換器</td> </tr> <tr> <td>サブプレッション・チェンバ [水源]</td> </tr> <tr> <td>原子炉補機代替冷却系配管・弁 [流路]</td> </tr> <tr> <td>原子炉補機冷却系配管・弁 [流路]</td> </tr> <tr> <td>原子炉補機冷却系サージタンク [流路]</td> </tr> <tr> <td>残留熱除去系配管・弁・ストレーナ [流路]</td> </tr> <tr> <td>残留熱代替除去系 配管・弁 [流路]</td> </tr> <tr> <td>低圧原子炉代替注水系 配管・弁 [流路]</td> </tr> <tr> <td>格納容器スプレィ・ヘッド [流路]</td> </tr> <tr> <td>取水口</td> </tr> <tr> <td>取水管</td> </tr> <tr> <td>取水槽</td> </tr> <tr> <td>原子炉圧力容器 [注水先]</td> </tr> <tr> <td>原子炉格納容器 [注水先]</td> </tr> </tbody> </table>	系統機能	主要設備	関連条文	分類	ほう酸水注入系による進展抑制	ほう酸水注入系	45	緩和	低圧原子炉代替注水系 (可搬型) による原子炉の冷却	輪谷貯水槽 (西1) [水源]	47	- (代替淡水源)	輪谷貯水槽 (西2) [水源]	低圧原子炉代替注水系 (常設) による残存溶融炉心の冷却	低圧原子炉代替注水系 (常設)	47	緩和	格納容器代替スプレィ系 (可搬型) による原子炉格納容器内の冷却	輪谷貯水槽 (西1) [水源]	49	- (代替淡水源)	輪谷貯水槽 (西2) [水源]	残留熱代替除去系による原子炉格納容器内の減圧及び除熱	残留熱代替除去ポンプ	50	緩和	残留熱除去系熱交換器	サブプレッション・チェンバ [水源]	原子炉補機代替冷却系配管・弁 [流路]	原子炉補機冷却系配管・弁 [流路]	原子炉補機冷却系サージタンク [流路]	残留熱除去系配管・弁・ストレーナ [流路]	残留熱代替除去系 配管・弁 [流路]	低圧原子炉代替注水系 配管・弁 [流路]	格納容器スプレィ・ヘッド [流路]	取水口	取水管	取水槽	原子炉圧力容器 [注水先]	原子炉格納容器 [注水先]	
系統機能	主要設備	関連条文	分類																																																																																																																																									
代替循環冷却系による原子炉格納容器内の減圧及び除熱	復水移送ポンプ	50	緩和																																																																																																																																									
	残留熱除去系熱交換器																																																																																																																																											
	原子炉補機冷却系 配管・弁・サージタンク [流路]																																																																																																																																											
	残留熱除去系 配管・弁・ストレーナ・ポンプ [流路]																																																																																																																																											
	高圧炉心注水系 配管・弁 [流路]																																																																																																																																											
	復水補給水系 配管・弁 [流路]																																																																																																																																											
	給水系 配管・弁・スパーージャ [流路]																																																																																																																																											
格納容器下部注水系 (常設) による原子炉格納容器下部への注水	復水移送ポンプ	51	緩和																																																																																																																																									
	コリウムシールド																																																																																																																																											
	復水補給水系 配管・弁 [流路]																																																																																																																																											
格納容器下部注水系 (可搬型) による原子炉格納容器下部への注水	高圧炉心注水系 配管・弁 [流路]	52	(設計基準対象施設)																																																																																																																																									
	コリウムシールド																																																																																																																																											
原子炉格納容器内不活性化による原子炉格納容器水素濃度防止	(不活性ガス系)	52	(設計基準対象施設)																																																																																																																																									
耐圧強化ベント系による原子炉格納容器内の水素ガス及び酸素ガスの排出 (代替循環冷却系実施時の格納容器内の可燃性ガスの排出を含む)	サブプレッション・チェンバ	52	緩和																																																																																																																																									
水素濃度及び酸素濃度の監視	格納容器内水素濃度 (SA)	52	緩和																																																																																																																																									
	格納容器内水素濃度																																																																																																																																											
	格納容器内酸素濃度																																																																																																																																											
静的触媒式水素再結合器による水素濃度抑制	静的触媒式水素再結合器	53	緩和																																																																																																																																									
	静的触媒式水素再結合器 動作監視装置																																																																																																																																											
原子炉建屋内の水素濃度監視	原子炉建屋水素濃度																																																																																																																																											
系統機能	主要設備	関連条文	分類																																																																																																																																									
ほう酸水注入	ほう酸水注入ポンプ	45	緩和																																																																																																																																									
	ほう酸水貯蔵タンク																																																																																																																																											
	ほう酸水注入系配管・弁 [流路]																																																																																																																																											
	原子炉圧力容器 [注入先]																																																																																																																																											
逃がし安全弁	逃がし安全弁 [操作対象弁]	46	緩和																																																																																																																																									
	自動減圧機能用アキュムレータ																																																																																																																																											
	主蒸気系配管・逃がし安全弁排気管・クエンチャ [流路]																																																																																																																																											
低圧代替注水系 (常設) による残存溶融炉心の冷却	低圧代替注水系 (常設)	47	緩和																																																																																																																																									
低圧代替注水系 (可搬型) による残存溶融炉心の冷却	低圧代替注水系 (可搬型)	47	緩和																																																																																																																																									
代替循環冷却系による残存溶融炉心の冷却	代替循環冷却系ポンプ	47	緩和																																																																																																																																									
	残留熱除去系熱交換器																																																																																																																																											
	代替循環冷却系配管・弁 [流路]																																																																																																																																											
	残留熱除去系配管・弁・ストレーナ・ポンプ [流路]																																																																																																																																											
	原子炉圧力容器 [注水先]																																																																																																																																											
代替格納容器スプレィ冷却系 (常設) による原子炉格納容器内の冷却	サブプレッション・チェンバ [水源]	49	緩和																																																																																																																																									
	常設低圧代替注水系ポンプ																																																																																																																																											
	低圧代替注水系配管・弁 [流路]																																																																																																																																											
	代替格納容器スプレィ冷却系配管・弁 [流路]																																																																																																																																											
	残留熱除去系B系配管・弁・スプレィヘッド [流路]																																																																																																																																											
原子炉格納容器 [注水先]																																																																																																																																												
	代替淡水貯槽 [水源]																																																																																																																																											
系統機能	主要設備	関連条文	分類																																																																																																																																									
ほう酸水注入系による進展抑制	ほう酸水注入系	45	緩和																																																																																																																																									
低圧原子炉代替注水系 (可搬型) による原子炉の冷却	輪谷貯水槽 (西1) [水源]	47	- (代替淡水源)																																																																																																																																									
	輪谷貯水槽 (西2) [水源]																																																																																																																																											
低圧原子炉代替注水系 (常設) による残存溶融炉心の冷却	低圧原子炉代替注水系 (常設)	47	緩和																																																																																																																																									
格納容器代替スプレィ系 (可搬型) による原子炉格納容器内の冷却	輪谷貯水槽 (西1) [水源]	49	- (代替淡水源)																																																																																																																																									
	輪谷貯水槽 (西2) [水源]																																																																																																																																											
残留熱代替除去系による原子炉格納容器内の減圧及び除熱	残留熱代替除去ポンプ	50	緩和																																																																																																																																									
	残留熱除去系熱交換器																																																																																																																																											
	サブプレッション・チェンバ [水源]																																																																																																																																											
	原子炉補機代替冷却系配管・弁 [流路]																																																																																																																																											
	原子炉補機冷却系配管・弁 [流路]																																																																																																																																											
	原子炉補機冷却系サージタンク [流路]																																																																																																																																											
	残留熱除去系配管・弁・ストレーナ [流路]																																																																																																																																											
	残留熱代替除去系 配管・弁 [流路]																																																																																																																																											
	低圧原子炉代替注水系 配管・弁 [流路]																																																																																																																																											
	格納容器スプレィ・ヘッド [流路]																																																																																																																																											
	取水口																																																																																																																																											
取水管																																																																																																																																												
取水槽																																																																																																																																												
原子炉圧力容器 [注水先]																																																																																																																																												
原子炉格納容器 [注水先]																																																																																																																																												

柏崎刈羽原子力発電所 6/7号炉 (2017.12.20版)	東海第二発電所 (2018.9.18版)	島根原子力発電所 2号炉	備考																																																																																																																																										
<p align="center">第9表：重大事故防止設備でない常設重大事故等対処設備 (2/3)</p>	<p align="center">第3表 重大事故防止設備でない常設重大事故等対処設備 (2/17)</p>	<p align="center">第9表 重大事故防止設備でない常設重大事故等対処設備 (2/5)</p>	<p>・設備の相違 【柏崎6/7, 東海第二】 共-1 SA設備リストの抽出の相違</p>																																																																																																																																										
<table border="1"> <thead> <tr> <th>系統機能</th> <th>主要設備</th> <th>関連条文</th> <th>分類</th> </tr> </thead> <tbody> <tr> <td rowspan="2">重大事故等収束のための水源 海水源としては海も使用可能</td> <td>サブプレッション・チェンバ</td> <td>47, 49, 50, 56</td> <td>緩和</td> </tr> <tr> <td>防火水槽</td> <td rowspan="2">50, 51, 54, 56</td> <td>- (代替淡水源) [常設重大事故等対処設備ではなく代替淡水源(措置)であるが, 本条文において必要なため記載]</td> </tr> <tr> <td>淡水貯水池</td> <td>- (代替淡水源) [常設重大事故等対処設備ではなく代替淡水源(措置)であるが, 本条文において必要なため記載]</td> </tr> <tr> <td>原子炉格納容器への注水量</td> <td>復水補給水系流量(格納容器下部注水流量)</td> <td rowspan="10">58</td> <td rowspan="10">緩和</td> </tr> <tr> <td>原子炉格納容器内の水位</td> <td>格納容器下部水位</td> </tr> <tr> <td>原子炉格納容器内の酸素濃度</td> <td>格納容器内酸素濃度</td> </tr> <tr> <td>原子炉建屋内の水素濃度</td> <td>原子炉建屋水素濃度</td> </tr> <tr> <td>最終ヒートシンクの確保(代替循環冷却系)</td> <td>復水補給水系温度(代替循環冷却) 復水補給水系流量(格納容器下部注水流量)</td> </tr> <tr> <td>最終ヒートシンクの確保(耐圧強化ベント系)</td> <td>耐圧強化ベント系放射線モニタ</td> </tr> <tr> <td>発電所内の通信連絡</td> <td>フィルタ装置水素濃度 安全パラメータ表示システム(SPDS)</td> </tr> <tr> <td rowspan="5">居住性の確保</td> <td>中央制御室</td> <td rowspan="5">59</td> <td rowspan="5">(重大事故等対処施設)</td> </tr> <tr> <td>中央制御室待避室</td> </tr> <tr> <td>中央制御室待避室遮断(常設)</td> </tr> <tr> <td>中央制御室待避室隔圧化装置(配管・弁)[流路]</td> </tr> <tr> <td>データ表示装置(待避室)</td> </tr> <tr> <td rowspan="6">被ばく線量の低減</td> <td>非常用ガス処理系フィルタ装置[流路]</td> <td rowspan="6">59</td> <td rowspan="6">緩和</td> </tr> <tr> <td>非常用ガス処理系乾燥装置[流路]</td> </tr> <tr> <td>非常用ガス処理系排風機</td> </tr> <tr> <td>非常用ガス処理系 配管・弁[流路]</td> </tr> <tr> <td>原子炉建屋原子炉区域[流路]</td> </tr> <tr> <td>主排気筒(内筒)[流路]</td> </tr> </tbody> </table>	系統機能	主要設備	関連条文	分類	重大事故等収束のための水源 海水源としては海も使用可能	サブプレッション・チェンバ	47, 49, 50, 56	緩和	防火水槽	50, 51, 54, 56	- (代替淡水源) [常設重大事故等対処設備ではなく代替淡水源(措置)であるが, 本条文において必要なため記載]	淡水貯水池	- (代替淡水源) [常設重大事故等対処設備ではなく代替淡水源(措置)であるが, 本条文において必要なため記載]	原子炉格納容器への注水量	復水補給水系流量(格納容器下部注水流量)	58	緩和	原子炉格納容器内の水位	格納容器下部水位	原子炉格納容器内の酸素濃度	格納容器内酸素濃度	原子炉建屋内の水素濃度	原子炉建屋水素濃度	最終ヒートシンクの確保(代替循環冷却系)	復水補給水系温度(代替循環冷却) 復水補給水系流量(格納容器下部注水流量)	最終ヒートシンクの確保(耐圧強化ベント系)	耐圧強化ベント系放射線モニタ	発電所内の通信連絡	フィルタ装置水素濃度 安全パラメータ表示システム(SPDS)	居住性の確保	中央制御室	59	(重大事故等対処施設)	中央制御室待避室	中央制御室待避室遮断(常設)	中央制御室待避室隔圧化装置(配管・弁)[流路]	データ表示装置(待避室)	被ばく線量の低減	非常用ガス処理系フィルタ装置[流路]	59	緩和	非常用ガス処理系乾燥装置[流路]	非常用ガス処理系排風機	非常用ガス処理系 配管・弁[流路]	原子炉建屋原子炉区域[流路]	主排気筒(内筒)[流路]	<table border="1"> <thead> <tr> <th>系統機能</th> <th>主要設備</th> <th>関連条文</th> <th>分類</th> </tr> </thead> <tbody> <tr> <td rowspan="7">代替格納容器スプレイ冷却系(可搬型)による原子炉格納容器内の冷却</td> <td>低圧代替注水系配管・弁[流路]</td> <td rowspan="7">49</td> <td rowspan="7">緩和</td> </tr> <tr> <td>代替燃料プール注水系配管[流路]</td> </tr> <tr> <td>代替格納容器スプレイ冷却系配管・弁[流路]</td> </tr> <tr> <td>残留熱除去系配管・弁・スプレイヘッド[流路]</td> </tr> <tr> <td>原子炉格納容器[注水先]</td> </tr> <tr> <td>西側淡水貯水設備[水源]</td> </tr> <tr> <td>代替淡水貯槽[水源]</td> </tr> <tr> <td rowspan="4">残留熱除去系(格納容器スプレイ冷却系)による格納容器内の除熱</td> <td>残留熱除去系ポンプ</td> <td rowspan="4">49</td> <td rowspan="4">緩和</td> </tr> <tr> <td>残留熱除去系熱交換器</td> </tr> <tr> <td>残留熱除去系配管・弁・ストレーナ・スプレイヘッド[流路]</td> </tr> <tr> <td>原子炉格納容器[注水先]</td> </tr> <tr> <td rowspan="3">残留熱除去系(サブプレッション・プール冷却系)によるサブプレッション・プール水の除熱</td> <td>残留熱除去系ポンプ</td> <td rowspan="3">49</td> <td rowspan="3">緩和</td> </tr> <tr> <td>残留熱除去系熱交換器</td> </tr> <tr> <td>サブプレッション・チェンバ[注水先, 水源]</td> </tr> <tr> <td rowspan="3">緊急用海水系</td> <td>緊急用海水ポンプ</td> <td rowspan="3">49</td> <td rowspan="3">緩和</td> </tr> <tr> <td>緊急用海水系ストレーナ</td> </tr> <tr> <td>緊急用海水系配管・弁[流路]</td> </tr> <tr> <td rowspan="3">残留熱除去系海水系</td> <td>残留熱除去系海水系ポンプ</td> <td rowspan="3">49</td> <td rowspan="3">緩和</td> </tr> <tr> <td>残留熱除去系海水系ストレーナ</td> </tr> <tr> <td>残留熱除去系海水系配管・弁[流路]</td> </tr> <tr> <td rowspan="6">非常用取水設備</td> <td>貯留堰</td> <td rowspan="6">49</td> <td rowspan="6">緩和</td> </tr> <tr> <td>取水構造物</td> </tr> <tr> <td>SA用海水ビット取水塔</td> </tr> <tr> <td>海水引込み管</td> </tr> <tr> <td>SA用海水ビット</td> </tr> <tr> <td>緊急用海水取水管 緊急用海水ポンプビット</td> </tr> </tbody> </table>	系統機能	主要設備	関連条文	分類	代替格納容器スプレイ冷却系(可搬型)による原子炉格納容器内の冷却	低圧代替注水系配管・弁[流路]	49	緩和	代替燃料プール注水系配管[流路]	代替格納容器スプレイ冷却系配管・弁[流路]	残留熱除去系配管・弁・スプレイヘッド[流路]	原子炉格納容器[注水先]	西側淡水貯水設備[水源]	代替淡水貯槽[水源]	残留熱除去系(格納容器スプレイ冷却系)による格納容器内の除熱	残留熱除去系ポンプ	49	緩和	残留熱除去系熱交換器	残留熱除去系配管・弁・ストレーナ・スプレイヘッド[流路]	原子炉格納容器[注水先]	残留熱除去系(サブプレッション・プール冷却系)によるサブプレッション・プール水の除熱	残留熱除去系ポンプ	49	緩和	残留熱除去系熱交換器	サブプレッション・チェンバ[注水先, 水源]	緊急用海水系	緊急用海水ポンプ	49	緩和	緊急用海水系ストレーナ	緊急用海水系配管・弁[流路]	残留熱除去系海水系	残留熱除去系海水系ポンプ	49	緩和	残留熱除去系海水系ストレーナ	残留熱除去系海水系配管・弁[流路]	非常用取水設備	貯留堰	49	緩和	取水構造物	SA用海水ビット取水塔	海水引込み管	SA用海水ビット	緊急用海水取水管 緊急用海水ポンプビット	<table border="1"> <thead> <tr> <th>系統機能</th> <th>主要設備</th> <th>関連条文</th> <th>分類</th> </tr> </thead> <tbody> <tr> <td rowspan="7">ベDESTAL代替注水系(常設)による原子炉格納容器下部への注水</td> <td>低圧原子炉代替注水ポンプ</td> <td rowspan="7">51</td> <td rowspan="7">緩和</td> </tr> <tr> <td>コリウムシールド</td> </tr> <tr> <td>低圧原子炉代替注水槽[水源]</td> </tr> <tr> <td>低圧原子炉代替注水系 配管・弁[流路]</td> </tr> <tr> <td>残留熱除去系 配管・弁[流路]</td> </tr> <tr> <td>格納容器スプレイ・ヘッド[流路]</td> </tr> <tr> <td>原子炉格納容器[注水先]</td> </tr> <tr> <td rowspan="5">格納容器代替スプレイ系(可搬型)による原子炉格納容器下部への注水</td> <td>コリウムシールド</td> <td rowspan="5">51</td> <td rowspan="5">緩和</td> </tr> <tr> <td>輪谷貯水槽(西1)[水源]</td> </tr> <tr> <td>輪谷貯水槽(西2)[水源]</td> </tr> <tr> <td>残留熱除去系 配管・弁[流路]</td> </tr> <tr> <td>格納容器代替スプレイ系 配管・弁[流路]</td> </tr> <tr> <td rowspan="5">ベDESTAL代替注水系(可搬型)による原子炉格納容器下部への注水</td> <td>コリウムシールド</td> <td rowspan="5">51</td> <td rowspan="5">緩和</td> </tr> <tr> <td>輪谷貯水槽(西1)[水源]</td> </tr> <tr> <td>輪谷貯水槽(西2)[水源]</td> </tr> <tr> <td>ベDESTAL代替注水系 配管・弁[流路]</td> </tr> <tr> <td>原子炉格納容器[注水先]</td> </tr> <tr> <td rowspan="2">熔融炉心の落下遅延及び防止</td> <td>高圧原子炉代替注水系</td> <td rowspan="2">51</td> <td rowspan="2">緩和</td> </tr> <tr> <td>ほう酸水注入系</td> </tr> <tr> <td rowspan="2">原子炉格納容器内不活性化による原子炉格納容器水素爆発防止</td> <td>(窒素ガス制御系)</td> <td rowspan="2">52</td> <td rowspan="2">(設計基準対象施設)</td> </tr> <tr> <td>窒素ガス代替注入系 配管・弁[流路]</td> </tr> <tr> <td rowspan="2">窒素ガス代替注入系による原子炉格納容器内の不活性化</td> <td>原子炉格納容器[注水先]</td> <td rowspan="2">52</td> <td rowspan="2">緩和</td> </tr> <tr> <td>原子炉格納容器[注水先]</td> </tr> </tbody> </table>	系統機能	主要設備	関連条文	分類	ベDESTAL代替注水系(常設)による原子炉格納容器下部への注水	低圧原子炉代替注水ポンプ	51	緩和	コリウムシールド	低圧原子炉代替注水槽[水源]	低圧原子炉代替注水系 配管・弁[流路]	残留熱除去系 配管・弁[流路]	格納容器スプレイ・ヘッド[流路]	原子炉格納容器[注水先]	格納容器代替スプレイ系(可搬型)による原子炉格納容器下部への注水	コリウムシールド	51	緩和	輪谷貯水槽(西1)[水源]	輪谷貯水槽(西2)[水源]	残留熱除去系 配管・弁[流路]	格納容器代替スプレイ系 配管・弁[流路]	ベDESTAL代替注水系(可搬型)による原子炉格納容器下部への注水	コリウムシールド	51	緩和	輪谷貯水槽(西1)[水源]	輪谷貯水槽(西2)[水源]	ベDESTAL代替注水系 配管・弁[流路]	原子炉格納容器[注水先]	熔融炉心の落下遅延及び防止	高圧原子炉代替注水系	51	緩和	ほう酸水注入系	原子炉格納容器内不活性化による原子炉格納容器水素爆発防止	(窒素ガス制御系)	52	(設計基準対象施設)	窒素ガス代替注入系 配管・弁[流路]	窒素ガス代替注入系による原子炉格納容器内の不活性化	原子炉格納容器[注水先]	52	緩和	原子炉格納容器[注水先]
系統機能	主要設備	関連条文	分類																																																																																																																																										
重大事故等収束のための水源 海水源としては海も使用可能	サブプレッション・チェンバ	47, 49, 50, 56	緩和																																																																																																																																										
	防火水槽	50, 51, 54, 56	- (代替淡水源) [常設重大事故等対処設備ではなく代替淡水源(措置)であるが, 本条文において必要なため記載]																																																																																																																																										
淡水貯水池	- (代替淡水源) [常設重大事故等対処設備ではなく代替淡水源(措置)であるが, 本条文において必要なため記載]																																																																																																																																												
原子炉格納容器への注水量	復水補給水系流量(格納容器下部注水流量)	58	緩和																																																																																																																																										
原子炉格納容器内の水位	格納容器下部水位																																																																																																																																												
原子炉格納容器内の酸素濃度	格納容器内酸素濃度																																																																																																																																												
原子炉建屋内の水素濃度	原子炉建屋水素濃度																																																																																																																																												
最終ヒートシンクの確保(代替循環冷却系)	復水補給水系温度(代替循環冷却) 復水補給水系流量(格納容器下部注水流量)																																																																																																																																												
最終ヒートシンクの確保(耐圧強化ベント系)	耐圧強化ベント系放射線モニタ																																																																																																																																												
発電所内の通信連絡	フィルタ装置水素濃度 安全パラメータ表示システム(SPDS)																																																																																																																																												
居住性の確保	中央制御室			59	(重大事故等対処施設)																																																																																																																																								
	中央制御室待避室																																																																																																																																												
	中央制御室待避室遮断(常設)																																																																																																																																												
	中央制御室待避室隔圧化装置(配管・弁)[流路]																																																																																																																																												
	データ表示装置(待避室)																																																																																																																																												
被ばく線量の低減	非常用ガス処理系フィルタ装置[流路]	59	緩和																																																																																																																																										
	非常用ガス処理系乾燥装置[流路]																																																																																																																																												
	非常用ガス処理系排風機																																																																																																																																												
	非常用ガス処理系 配管・弁[流路]																																																																																																																																												
	原子炉建屋原子炉区域[流路]																																																																																																																																												
	主排気筒(内筒)[流路]																																																																																																																																												
系統機能	主要設備	関連条文	分類																																																																																																																																										
代替格納容器スプレイ冷却系(可搬型)による原子炉格納容器内の冷却	低圧代替注水系配管・弁[流路]	49	緩和																																																																																																																																										
	代替燃料プール注水系配管[流路]																																																																																																																																												
	代替格納容器スプレイ冷却系配管・弁[流路]																																																																																																																																												
	残留熱除去系配管・弁・スプレイヘッド[流路]																																																																																																																																												
	原子炉格納容器[注水先]																																																																																																																																												
	西側淡水貯水設備[水源]																																																																																																																																												
	代替淡水貯槽[水源]																																																																																																																																												
残留熱除去系(格納容器スプレイ冷却系)による格納容器内の除熱	残留熱除去系ポンプ	49	緩和																																																																																																																																										
	残留熱除去系熱交換器																																																																																																																																												
	残留熱除去系配管・弁・ストレーナ・スプレイヘッド[流路]																																																																																																																																												
	原子炉格納容器[注水先]																																																																																																																																												
残留熱除去系(サブプレッション・プール冷却系)によるサブプレッション・プール水の除熱	残留熱除去系ポンプ	49	緩和																																																																																																																																										
	残留熱除去系熱交換器																																																																																																																																												
	サブプレッション・チェンバ[注水先, 水源]																																																																																																																																												
緊急用海水系	緊急用海水ポンプ	49	緩和																																																																																																																																										
	緊急用海水系ストレーナ																																																																																																																																												
	緊急用海水系配管・弁[流路]																																																																																																																																												
残留熱除去系海水系	残留熱除去系海水系ポンプ	49	緩和																																																																																																																																										
	残留熱除去系海水系ストレーナ																																																																																																																																												
	残留熱除去系海水系配管・弁[流路]																																																																																																																																												
非常用取水設備	貯留堰	49	緩和																																																																																																																																										
	取水構造物																																																																																																																																												
	SA用海水ビット取水塔																																																																																																																																												
	海水引込み管																																																																																																																																												
	SA用海水ビット																																																																																																																																												
	緊急用海水取水管 緊急用海水ポンプビット																																																																																																																																												
系統機能	主要設備	関連条文	分類																																																																																																																																										
ベDESTAL代替注水系(常設)による原子炉格納容器下部への注水	低圧原子炉代替注水ポンプ	51	緩和																																																																																																																																										
	コリウムシールド																																																																																																																																												
	低圧原子炉代替注水槽[水源]																																																																																																																																												
	低圧原子炉代替注水系 配管・弁[流路]																																																																																																																																												
	残留熱除去系 配管・弁[流路]																																																																																																																																												
	格納容器スプレイ・ヘッド[流路]																																																																																																																																												
	原子炉格納容器[注水先]																																																																																																																																												
格納容器代替スプレイ系(可搬型)による原子炉格納容器下部への注水	コリウムシールド	51	緩和																																																																																																																																										
	輪谷貯水槽(西1)[水源]																																																																																																																																												
	輪谷貯水槽(西2)[水源]																																																																																																																																												
	残留熱除去系 配管・弁[流路]																																																																																																																																												
	格納容器代替スプレイ系 配管・弁[流路]																																																																																																																																												
ベDESTAL代替注水系(可搬型)による原子炉格納容器下部への注水	コリウムシールド	51	緩和																																																																																																																																										
	輪谷貯水槽(西1)[水源]																																																																																																																																												
	輪谷貯水槽(西2)[水源]																																																																																																																																												
	ベDESTAL代替注水系 配管・弁[流路]																																																																																																																																												
	原子炉格納容器[注水先]																																																																																																																																												
熔融炉心の落下遅延及び防止	高圧原子炉代替注水系	51	緩和																																																																																																																																										
	ほう酸水注入系																																																																																																																																												
原子炉格納容器内不活性化による原子炉格納容器水素爆発防止	(窒素ガス制御系)	52	(設計基準対象施設)																																																																																																																																										
	窒素ガス代替注入系 配管・弁[流路]																																																																																																																																												
窒素ガス代替注入系による原子炉格納容器内の不活性化	原子炉格納容器[注水先]	52	緩和																																																																																																																																										
	原子炉格納容器[注水先]																																																																																																																																												

柏崎刈羽原子力発電所 6/7号炉 (2017.12.20版)	東海第二発電所 (2018.9.18版)	島根原子力発電所 2号炉	備考																																																																																																																																		
第9表：重大事故防止設備でない常設重大事故等対処設備 (3/3) <table border="1"> <thead> <tr> <th colspan="2">常設重大事故等対処設備</th> <th rowspan="2">関連条文</th> <th rowspan="2">分類</th> </tr> <tr> <th>系統機能</th> <th>主要設備</th> </tr> </thead> <tbody> <tr> <td>放射線量の代替測定</td> <td>データ処理装置〔伝送路〕</td> <td rowspan="4">60</td> <td rowspan="4">防止でも緩和でもない</td> </tr> <tr> <td>気象観測設備の代替測定</td> <td>データ処理装置〔伝送路〕</td> </tr> <tr> <td>放射線量の測定</td> <td>データ処理装置〔伝送路〕</td> </tr> <tr> <td>モニタリング・ポストの代替交流電源からの給電</td> <td>モニタリング・ポスト用発電機</td> </tr> <tr> <td rowspan="2">居住性の確保（対策本部）</td> <td>5号炉原子炉建屋内緊急時対策所（対策本部）</td> <td rowspan="2">61</td> <td rowspan="2">緩和</td> </tr> <tr> <td>5号炉原子炉建屋内緊急時対策所（対策本部）隣圧化装置（配管・弁）〔流路〕</td> </tr> <tr> <td rowspan="2">居住性の確保（待機場所）</td> <td>5号炉原子炉建屋内緊急時対策所（待機場所）</td> <td rowspan="2">61</td> <td rowspan="2">緩和</td> </tr> <tr> <td>5号炉原子炉建屋内緊急時対策所（待機場所）隣圧化装置（配管・弁）〔流路〕</td> </tr> <tr> <td>必要な情報の把握</td> <td>安全パラメータ表示システム（SPDS）</td> <td rowspan="3">62</td> <td rowspan="3">防止でも緩和でもない</td> </tr> <tr> <td>通信連絡（5号炉原子炉建屋内緊急時対策所）</td> <td>統合原子力防災ネットワークを用いた通信連絡設備 無線通信装置〔伝送路〕 衛星無線通信装置〔伝送路〕</td> </tr> <tr> <td>発電所内の通信連絡</td> <td>安全パラメータ表示システム（SPDS） 無線通信装置〔伝送路〕 有線（建屋内）（安全パラメータ表示システム（SPDS）に係るもの）〔伝送路〕</td> </tr> <tr> <td rowspan="4">発電所外の通信連絡</td> <td>衛星電話設備（常設）</td> <td rowspan="4">62</td> <td rowspan="4">防止でも緩和でもない</td> </tr> <tr> <td>統合原子力防災ネットワークを用いた通信連絡設備 データ伝送設備 衛星電話設備（屋外アンテナ）〔伝送路〕</td> </tr> <tr> <td>衛星無線通信装置〔伝送路〕</td> </tr> <tr> <td>有線（建屋内）（衛星電話設備（常設）に係るもの）〔伝送路〕 有線（建屋内）（統合原子力防災ネットワークを用いた通信連絡設備、データ伝送設備に係るもの）〔伝送路〕</td> </tr> </tbody> </table>	常設重大事故等対処設備		関連条文	分類	系統機能	主要設備	放射線量の代替測定	データ処理装置〔伝送路〕	60	防止でも緩和でもない	気象観測設備の代替測定	データ処理装置〔伝送路〕	放射線量の測定	データ処理装置〔伝送路〕	モニタリング・ポストの代替交流電源からの給電	モニタリング・ポスト用発電機	居住性の確保（対策本部）	5号炉原子炉建屋内緊急時対策所（対策本部）	61	緩和	5号炉原子炉建屋内緊急時対策所（対策本部）隣圧化装置（配管・弁）〔流路〕	居住性の確保（待機場所）	5号炉原子炉建屋内緊急時対策所（待機場所）	61	緩和	5号炉原子炉建屋内緊急時対策所（待機場所）隣圧化装置（配管・弁）〔流路〕	必要な情報の把握	安全パラメータ表示システム（SPDS）	62	防止でも緩和でもない	通信連絡（5号炉原子炉建屋内緊急時対策所）	統合原子力防災ネットワークを用いた通信連絡設備 無線通信装置〔伝送路〕 衛星無線通信装置〔伝送路〕	発電所内の通信連絡	安全パラメータ表示システム（SPDS） 無線通信装置〔伝送路〕 有線（建屋内）（安全パラメータ表示システム（SPDS）に係るもの）〔伝送路〕	発電所外の通信連絡	衛星電話設備（常設）	62	防止でも緩和でもない	統合原子力防災ネットワークを用いた通信連絡設備 データ伝送設備 衛星電話設備（屋外アンテナ）〔伝送路〕	衛星無線通信装置〔伝送路〕	有線（建屋内）（衛星電話設備（常設）に係るもの）〔伝送路〕 有線（建屋内）（統合原子力防災ネットワークを用いた通信連絡設備、データ伝送設備に係るもの）〔伝送路〕	第3表 重大事故防止設備でない常設重大事故等対処設備 (3/17) <table border="1"> <thead> <tr> <th colspan="2">常設重大事故等対処設備</th> <th rowspan="2">関連条文</th> <th rowspan="2">分類</th> </tr> <tr> <th>系統機能</th> <th>主要設備</th> </tr> </thead> <tbody> <tr> <td rowspan="17">代替循環冷却系による原子炉格納容器内の減圧及び除熱</td> <td>代替循環冷却系ポンプ</td> <td rowspan="17">50</td> <td rowspan="17">緩和</td> </tr> <tr> <td>残留熱除去系熱交換器</td> </tr> <tr> <td>代替循環冷却系配管・弁〔流路〕</td> </tr> <tr> <td>残留熱除去系配管・弁・ストレーナ・スプレッドヘッド・ポンプ〔流路〕</td> </tr> <tr> <td>サブプレッション・チェンバ〔注水先、水源〕</td> </tr> <tr> <td>残留熱除去系海水系ポンプ</td> </tr> <tr> <td>残留熱除去系海水系ストレーナ</td> </tr> <tr> <td>残留熱除去系海水系配管・弁〔流路〕</td> </tr> <tr> <td>緊急用海水ポンプ</td> </tr> <tr> <td>緊急用海水系ストレーナ</td> </tr> <tr> <td>緊急用海水系配管・弁〔流路〕</td> </tr> <tr> <td>貯留堰</td> </tr> <tr> <td>取水構造物</td> </tr> <tr> <td>S A用海水ピット取水塔</td> </tr> <tr> <td>S A用海水ピット</td> </tr> <tr> <td>緊急用海水取水管</td> </tr> <tr> <td>緊急用海水ポンプピット</td> </tr> <tr> <td>原子炉圧力容器〔注水先〕</td> </tr> <tr> <td>原子炉格納容器〔注水先〕</td> </tr> </tbody> </table>	常設重大事故等対処設備		関連条文	分類	系統機能	主要設備	代替循環冷却系による原子炉格納容器内の減圧及び除熱	代替循環冷却系ポンプ	50	緩和	残留熱除去系熱交換器	代替循環冷却系配管・弁〔流路〕	残留熱除去系配管・弁・ストレーナ・スプレッドヘッド・ポンプ〔流路〕	サブプレッション・チェンバ〔注水先、水源〕	残留熱除去系海水系ポンプ	残留熱除去系海水系ストレーナ	残留熱除去系海水系配管・弁〔流路〕	緊急用海水ポンプ	緊急用海水系ストレーナ	緊急用海水系配管・弁〔流路〕	貯留堰	取水構造物	S A用海水ピット取水塔	S A用海水ピット	緊急用海水取水管	緊急用海水ポンプピット	原子炉圧力容器〔注水先〕	原子炉格納容器〔注水先〕	第9表 重大事故防止設備でない常設重大事故等対処設備 (3/5) <table border="1"> <thead> <tr> <th colspan="2">常設重大事故防止設備</th> <th rowspan="2">関連条文</th> <th rowspan="2">分類</th> </tr> <tr> <th>系統機能</th> <th>主要設備</th> </tr> </thead> <tbody> <tr> <td rowspan="10">格納容器フィルタベント系による原子炉格納容器内の水素ガス及び酸素ガスの排出</td> <td>第1ベントフィルタスクラバ容器</td> <td rowspan="10">52</td> <td rowspan="10">緩和</td> </tr> <tr> <td>第1ベントフィルタ銀ゼオライト容器</td> </tr> <tr> <td>圧力開放板</td> </tr> <tr> <td>第1ベントフィルタ出口水素濃度</td> </tr> <tr> <td>第1ベントフィルタ出口放射線モニタ（高レンジ・低レンジ）</td> </tr> <tr> <td>遠隔手動弁操作機構</td> </tr> <tr> <td>格納容器フィルタベント系 配管・弁〔流路〕</td> </tr> <tr> <td>窒素ガス制御系 配管・弁〔流路〕</td> </tr> <tr> <td>非常用ガス処理系 配管・弁〔流路〕</td> </tr> <tr> <td>原子炉格納容器（サブプレッション・チェンバ、真空破壊装置を含む）〔排出元〕</td> </tr> <tr> <td rowspan="4">水素濃度及び酸素濃度の監視</td> <td>格納容器水素濃度（S A）</td> <td rowspan="4">52</td> <td rowspan="4">緩和</td> </tr> <tr> <td>格納容器水素濃度（B系）</td> </tr> <tr> <td>格納容器酸素濃度（S A）</td> </tr> <tr> <td>格納容器酸素濃度（B系）</td> </tr> <tr> <td rowspan="3">静的触媒式水素処理装置による水素濃度抑制</td> <td>静的触媒式水素処理装置</td> <td rowspan="3">53</td> <td rowspan="3">緩和</td> </tr> <tr> <td>静的触媒式水素処理装置入口温度</td> </tr> <tr> <td>静的触媒式水素処理装置出口温度</td> </tr> <tr> <td>原子炉建物原子炉棟〔流路〕</td> <td></td> <td></td> <td></td> </tr> <tr> <td rowspan="2">原子炉建物内の水素濃度監視</td> <td>原子炉建物水素濃度</td> <td rowspan="2">54</td> <td rowspan="2">緩和</td> </tr> <tr> <td></td> </tr> <tr> <td rowspan="4">燃料プールのスプレッドヘッドによる燃料プールへの注水及びスプレイ</td> <td>燃料プールのスプレッドヘッドによる燃料プールへの注水及びスプレイ</td> <td rowspan="4">54</td> <td rowspan="4">-（代替淡水源）</td> </tr> <tr> <td>輪谷貯水槽（西1）〔水源〕</td> </tr> <tr> <td>輪谷貯水槽（西2）〔水源〕</td> </tr> <tr> <td>燃料プールのスプレッドヘッドによる燃料プールへの注水及びスプレイ</td> </tr> <tr> <td rowspan="4">燃料プールのスプレッドヘッドによる燃料プールへの注水及びスプレイ</td> <td>燃料プールのスプレッドヘッドによる燃料プールへの注水及びスプレイ</td> <td rowspan="4">56</td> <td rowspan="4">-（代替淡水源）</td> </tr> <tr> <td>輪谷貯水槽（西1）〔水源〕</td> </tr> <tr> <td>輪谷貯水槽（西2）〔水源〕</td> </tr> <tr> <td>燃料プールのスプレッドヘッドによる燃料プールへの注水及びスプレイ</td> </tr> <tr> <td rowspan="3">重大事故等収束のための水源 ※水源としては海も使用可能</td> <td>輪谷貯水槽（西1）</td> <td rowspan="3">56</td> <td rowspan="3">防止でも緩和でもない</td> </tr> <tr> <td>輪谷貯水槽（西2）</td> </tr> <tr> <td>構内監視カメラ（ガスタービン発電機建物屋上）</td> </tr> </tbody> </table>	常設重大事故防止設備		関連条文	分類	系統機能	主要設備	格納容器フィルタベント系による原子炉格納容器内の水素ガス及び酸素ガスの排出	第1ベントフィルタスクラバ容器	52	緩和	第1ベントフィルタ銀ゼオライト容器	圧力開放板	第1ベントフィルタ出口水素濃度	第1ベントフィルタ出口放射線モニタ（高レンジ・低レンジ）	遠隔手動弁操作機構	格納容器フィルタベント系 配管・弁〔流路〕	窒素ガス制御系 配管・弁〔流路〕	非常用ガス処理系 配管・弁〔流路〕	原子炉格納容器（サブプレッション・チェンバ、真空破壊装置を含む）〔排出元〕	水素濃度及び酸素濃度の監視	格納容器水素濃度（S A）	52	緩和	格納容器水素濃度（B系）	格納容器酸素濃度（S A）	格納容器酸素濃度（B系）	静的触媒式水素処理装置による水素濃度抑制	静的触媒式水素処理装置	53	緩和	静的触媒式水素処理装置入口温度	静的触媒式水素処理装置出口温度	原子炉建物原子炉棟〔流路〕				原子炉建物内の水素濃度監視	原子炉建物水素濃度	54	緩和		燃料プールのスプレッドヘッドによる燃料プールへの注水及びスプレイ	燃料プールのスプレッドヘッドによる燃料プールへの注水及びスプレイ	54	-（代替淡水源）	輪谷貯水槽（西1）〔水源〕	輪谷貯水槽（西2）〔水源〕	燃料プールのスプレッドヘッドによる燃料プールへの注水及びスプレイ	燃料プールのスプレッドヘッドによる燃料プールへの注水及びスプレイ	燃料プールのスプレッドヘッドによる燃料プールへの注水及びスプレイ	56	-（代替淡水源）	輪谷貯水槽（西1）〔水源〕	輪谷貯水槽（西2）〔水源〕	燃料プールのスプレッドヘッドによる燃料プールへの注水及びスプレイ	重大事故等収束のための水源 ※水源としては海も使用可能	輪谷貯水槽（西1）	56	防止でも緩和でもない	輪谷貯水槽（西2）	構内監視カメラ（ガスタービン発電機建物屋上）	・設備の相違 【柏崎6/7, 東海第二】 共-1 SA設備リストの抽出の相違
常設重大事故等対処設備		関連条文			分類																																																																																																																																
系統機能	主要設備																																																																																																																																				
放射線量の代替測定	データ処理装置〔伝送路〕	60	防止でも緩和でもない																																																																																																																																		
気象観測設備の代替測定	データ処理装置〔伝送路〕																																																																																																																																				
放射線量の測定	データ処理装置〔伝送路〕																																																																																																																																				
モニタリング・ポストの代替交流電源からの給電	モニタリング・ポスト用発電機																																																																																																																																				
居住性の確保（対策本部）	5号炉原子炉建屋内緊急時対策所（対策本部）	61	緩和																																																																																																																																		
	5号炉原子炉建屋内緊急時対策所（対策本部）隣圧化装置（配管・弁）〔流路〕																																																																																																																																				
居住性の確保（待機場所）	5号炉原子炉建屋内緊急時対策所（待機場所）	61	緩和																																																																																																																																		
	5号炉原子炉建屋内緊急時対策所（待機場所）隣圧化装置（配管・弁）〔流路〕																																																																																																																																				
必要な情報の把握	安全パラメータ表示システム（SPDS）	62	防止でも緩和でもない																																																																																																																																		
通信連絡（5号炉原子炉建屋内緊急時対策所）	統合原子力防災ネットワークを用いた通信連絡設備 無線通信装置〔伝送路〕 衛星無線通信装置〔伝送路〕																																																																																																																																				
発電所内の通信連絡	安全パラメータ表示システム（SPDS） 無線通信装置〔伝送路〕 有線（建屋内）（安全パラメータ表示システム（SPDS）に係るもの）〔伝送路〕																																																																																																																																				
発電所外の通信連絡	衛星電話設備（常設）	62	防止でも緩和でもない																																																																																																																																		
	統合原子力防災ネットワークを用いた通信連絡設備 データ伝送設備 衛星電話設備（屋外アンテナ）〔伝送路〕																																																																																																																																				
	衛星無線通信装置〔伝送路〕																																																																																																																																				
	有線（建屋内）（衛星電話設備（常設）に係るもの）〔伝送路〕 有線（建屋内）（統合原子力防災ネットワークを用いた通信連絡設備、データ伝送設備に係るもの）〔伝送路〕																																																																																																																																				
常設重大事故等対処設備		関連条文	分類																																																																																																																																		
系統機能	主要設備																																																																																																																																				
代替循環冷却系による原子炉格納容器内の減圧及び除熱	代替循環冷却系ポンプ	50	緩和																																																																																																																																		
	残留熱除去系熱交換器																																																																																																																																				
	代替循環冷却系配管・弁〔流路〕																																																																																																																																				
	残留熱除去系配管・弁・ストレーナ・スプレッドヘッド・ポンプ〔流路〕																																																																																																																																				
	サブプレッション・チェンバ〔注水先、水源〕																																																																																																																																				
	残留熱除去系海水系ポンプ																																																																																																																																				
	残留熱除去系海水系ストレーナ																																																																																																																																				
	残留熱除去系海水系配管・弁〔流路〕																																																																																																																																				
	緊急用海水ポンプ																																																																																																																																				
	緊急用海水系ストレーナ																																																																																																																																				
	緊急用海水系配管・弁〔流路〕																																																																																																																																				
	貯留堰																																																																																																																																				
	取水構造物																																																																																																																																				
	S A用海水ピット取水塔																																																																																																																																				
	S A用海水ピット																																																																																																																																				
	緊急用海水取水管																																																																																																																																				
	緊急用海水ポンプピット																																																																																																																																				
原子炉圧力容器〔注水先〕																																																																																																																																					
原子炉格納容器〔注水先〕																																																																																																																																					
常設重大事故防止設備		関連条文	分類																																																																																																																																		
系統機能	主要設備																																																																																																																																				
格納容器フィルタベント系による原子炉格納容器内の水素ガス及び酸素ガスの排出	第1ベントフィルタスクラバ容器	52	緩和																																																																																																																																		
	第1ベントフィルタ銀ゼオライト容器																																																																																																																																				
	圧力開放板																																																																																																																																				
	第1ベントフィルタ出口水素濃度																																																																																																																																				
	第1ベントフィルタ出口放射線モニタ（高レンジ・低レンジ）																																																																																																																																				
	遠隔手動弁操作機構																																																																																																																																				
	格納容器フィルタベント系 配管・弁〔流路〕																																																																																																																																				
	窒素ガス制御系 配管・弁〔流路〕																																																																																																																																				
	非常用ガス処理系 配管・弁〔流路〕																																																																																																																																				
	原子炉格納容器（サブプレッション・チェンバ、真空破壊装置を含む）〔排出元〕																																																																																																																																				
水素濃度及び酸素濃度の監視	格納容器水素濃度（S A）	52	緩和																																																																																																																																		
	格納容器水素濃度（B系）																																																																																																																																				
	格納容器酸素濃度（S A）																																																																																																																																				
	格納容器酸素濃度（B系）																																																																																																																																				
静的触媒式水素処理装置による水素濃度抑制	静的触媒式水素処理装置	53	緩和																																																																																																																																		
	静的触媒式水素処理装置入口温度																																																																																																																																				
	静的触媒式水素処理装置出口温度																																																																																																																																				
原子炉建物原子炉棟〔流路〕																																																																																																																																					
原子炉建物内の水素濃度監視	原子炉建物水素濃度	54	緩和																																																																																																																																		
燃料プールのスプレッドヘッドによる燃料プールへの注水及びスプレイ	燃料プールのスプレッドヘッドによる燃料プールへの注水及びスプレイ	54	-（代替淡水源）																																																																																																																																		
	輪谷貯水槽（西1）〔水源〕																																																																																																																																				
	輪谷貯水槽（西2）〔水源〕																																																																																																																																				
	燃料プールのスプレッドヘッドによる燃料プールへの注水及びスプレイ																																																																																																																																				
燃料プールのスプレッドヘッドによる燃料プールへの注水及びスプレイ	燃料プールのスプレッドヘッドによる燃料プールへの注水及びスプレイ	56	-（代替淡水源）																																																																																																																																		
	輪谷貯水槽（西1）〔水源〕																																																																																																																																				
	輪谷貯水槽（西2）〔水源〕																																																																																																																																				
	燃料プールのスプレッドヘッドによる燃料プールへの注水及びスプレイ																																																																																																																																				
重大事故等収束のための水源 ※水源としては海も使用可能	輪谷貯水槽（西1）	56	防止でも緩和でもない																																																																																																																																		
	輪谷貯水槽（西2）																																																																																																																																				
	構内監視カメラ（ガスタービン発電機建物屋上）																																																																																																																																				

第3表 重大事故防止設備でない常設重大事故等対処設備 (4/17)

常設重大事故等対処設備		関連条文	分類
系統機能	主要設備		
格納容器圧力逃がし装置による原子炉格納容器内の減圧及び除熱	フィルタ装置	50	緩和
	第一弁 (S/C側)		
	第一弁 (D/W側)		
	第二弁		
	第二弁バイパス弁		
	遠隔人力操作機構		
	第二弁操作室遮蔽		
	圧力開放板		
	フィルタ装置遮蔽		
	配管遮蔽		
	移送ポンプ		
	西側淡水貯水設備 [水源]		
	代替淡水貯槽 [水源]		
	不活性ガス系配管・弁 [流路]		
	耐圧強化ベント系配管・弁 [流路]		
	格納容器圧力逃がし装置配管・弁 [流路]		
	原子炉格納容器 (サブプレッション・チェンバ含む) [流路]		
	真空破壊装置 [流路]		
	窒素供給配管・弁 [流路]		
	第二弁操作室空気ポンプユニット (配管・弁) [流路]		
移送配管・弁 [流路]			
補給水配管・弁 [流路]			
第二弁操作室差圧計			
格納容器下部注水系 (常設) によるベデスタル (ドライウエル部) への注水	常設低圧代替注水系ポンプ	51	緩和
	コリウムシールド		
	低圧代替注水系配管・弁 [流路]		
	格納容器下部注水系配管・弁 [流路]		
	原子炉格納容器床ドレン系配管・弁 [流路]		
	原子炉格納容器機器ドレン系配管・弁 [流路]		
原子炉格納容器 [注水先]			
代替淡水貯槽 [水源]			

第9表 重大事故防止設備でない常設重大事故等対処設備 (4/5)

常設重大事故防止設備		関連条文	分類
系統機能	主要設備		
原子炉圧力容器への注水量	残留熱代替除去系原子炉注水流量	58	緩和
原子炉格納容器への注水量	ベデスタル代替注水流量		緩和
	ベデスタル代替注水流量 (狭帯域用)		
原子炉格納容器内の温度	残留熱代替除去系格納容器スプレイ流量		緩和
	ドライウエル温度 (SA)		
	ベデスタル温度 (SA)		
	ベデスタル水温度 (SA)		
原子炉格納容器内の水位	サブプレッション・チェンバ温度 (SA)		緩和
	ドライウエル水位		
最終ヒートシンクの確保 (残留熱代替除去系)	ベデスタル水位		緩和
	残留熱除去系熱交換器出口温度		
原子炉建物内の水素濃度	残留熱代替除去系原子炉注水流量		緩和
	残留熱代替除去系格納容器スプレイ流量		
原子炉建物内の酸素濃度	原子炉建物水素濃度		緩和
発電所内の通信連絡	格納容器酸素濃度 (B系)	緩和	
	格納容器酸素濃度 (SA)	緩和	
居住性の確保	安全パラメータ表示システム (SPDS)	59	(重大事故等対処施設)
	中央制御室		緩和
	中央制御室待避室		防止でも緩和でもない
	中央制御室待避室遮蔽		緩和
	差圧計		緩和
被ばく線量の低減	中央制御室待避室正圧化装置 (配管・弁) [流路]	緩和	
	非常用ガス処理系排気ファン		
	前置ガス処理装置 [流路]		
	後置ガス処理装置 [流路]		
	非常用ガス処理系配管・弁 [流路]		
	排気管 [流路]		
原子炉建物原子炉棟 [流路]			
原子炉建物燃料取替階ブローアウトパネル閉止装置			

・設備の相違
【柏崎6/7, 東海第二】
共-1 SA設備リストの抽出の相違

柏崎刈羽原子力発電所 6 / 7号炉 (2017. 12. 20 版)	東海第二発電所 (2018. 9. 18 版)	島根原子力発電所 2号炉	備考																																																																																																		
	<p>第3表 重大事故防止設備でない常設重大事故等対処設備 (5/17)</p> <table border="1"> <thead> <tr> <th colspan="2">常設重大事故等対処設備</th> <th rowspan="2">関連条文</th> <th rowspan="2">分類</th> </tr> <tr> <th>系統機能</th> <th>主要設備</th> </tr> </thead> <tbody> <tr> <td rowspan="8">格納容器下部注水系 (可搬型)によるベデ スタル(ドライウエル 部)への注水</td> <td>コリウムシールド</td> <td rowspan="8">51</td> <td rowspan="8">緩和</td> </tr> <tr> <td>低圧代替注水系配管・弁 [流路]</td> </tr> <tr> <td>代替燃料プール注水系配管 [流路]</td> </tr> <tr> <td>格納容器下部注水系配管・弁 [流路]</td> </tr> <tr> <td>原子炉格納容器床ドレン系配管・弁 [流路]</td> </tr> <tr> <td>原子炉格納容器機器ドレン系配管・弁 [流路]</td> </tr> <tr> <td>原子炉格納容器 [注水先]</td> </tr> <tr> <td>西側淡水貯水設備 [水源]</td> </tr> <tr> <td rowspan="12">溶融炉心の落下遅延及 び防止</td> <td>代替淡水貯槽 [水源]</td> <td rowspan="12">52</td> <td rowspan="12">緩和</td> </tr> <tr> <td>常設高圧代替注水系ポンプ</td> </tr> <tr> <td>高圧代替注水系(蒸気系)配管・弁 [流路]</td> </tr> <tr> <td>主蒸気系配管・弁 [流路]</td> </tr> <tr> <td>原子炉隔離時冷却系(蒸気系)配管・弁 [流路]</td> </tr> <tr> <td>高圧代替注水系(注水系)配管・弁 [流路]</td> </tr> <tr> <td>高圧炉心スプレイ系配管・弁・ストレ ーナ [流路]</td> </tr> <tr> <td>原子炉隔離時冷却系(注水系)配管・弁 [流路]</td> </tr> <tr> <td>原子炉圧力容器 [注水先]</td> </tr> <tr> <td>サブプレッション・チェンバ [水源]</td> </tr> <tr> <td>ほう酸水注入ポンプ</td> </tr> <tr> <td>ほう酸水貯蔵タンク [水源]</td> </tr> <tr> <td>ほう酸水注入系配管・弁 [流路]</td> </tr> <tr> <td>原子炉圧力容器 [注水先]</td> </tr> <tr> <td>常設低圧代替注水系ポンプ</td> </tr> <tr> <td>低圧代替注水系配管・弁 [流路]</td> </tr> <tr> <td>残留熱除去系C系配管・弁 [流路]</td> </tr> <tr> <td>原子炉圧力容器 [注水先]</td> </tr> <tr> <td>代替淡水貯槽 [水源]</td> </tr> <tr> <td>低圧代替注水系配管・弁 [流路]</td> </tr> <tr> <td>低圧炉心スプレイ系配管・弁・スパー ジャ [流路]</td> </tr> <tr> <td>残留熱除去系C系配管・弁 [流路]</td> </tr> <tr> <td>原子炉圧力容器 [注水先]</td> </tr> <tr> <td>西側淡水貯水設備 [水源]</td> </tr> </tbody> </table>	常設重大事故等対処設備		関連条文	分類	系統機能	主要設備	格納容器下部注水系 (可搬型)によるベデ スタル(ドライウエル 部)への注水	コリウムシールド	51	緩和	低圧代替注水系配管・弁 [流路]	代替燃料プール注水系配管 [流路]	格納容器下部注水系配管・弁 [流路]	原子炉格納容器床ドレン系配管・弁 [流路]	原子炉格納容器機器ドレン系配管・弁 [流路]	原子炉格納容器 [注水先]	西側淡水貯水設備 [水源]	溶融炉心の落下遅延及 び防止	代替淡水貯槽 [水源]	52	緩和	常設高圧代替注水系ポンプ	高圧代替注水系(蒸気系)配管・弁 [流路]	主蒸気系配管・弁 [流路]	原子炉隔離時冷却系(蒸気系)配管・弁 [流路]	高圧代替注水系(注水系)配管・弁 [流路]	高圧炉心スプレイ系配管・弁・ストレ ーナ [流路]	原子炉隔離時冷却系(注水系)配管・弁 [流路]	原子炉圧力容器 [注水先]	サブプレッション・チェンバ [水源]	ほう酸水注入ポンプ	ほう酸水貯蔵タンク [水源]	ほう酸水注入系配管・弁 [流路]	原子炉圧力容器 [注水先]	常設低圧代替注水系ポンプ	低圧代替注水系配管・弁 [流路]	残留熱除去系C系配管・弁 [流路]	原子炉圧力容器 [注水先]	代替淡水貯槽 [水源]	低圧代替注水系配管・弁 [流路]	低圧炉心スプレイ系配管・弁・スパー ジャ [流路]	残留熱除去系C系配管・弁 [流路]	原子炉圧力容器 [注水先]	西側淡水貯水設備 [水源]	<p>第9表 重大事故防止設備でない常設重大事故等対処設備 (5/5)</p> <table border="1"> <thead> <tr> <th colspan="2">常設重大事故防止設備</th> <th rowspan="2">関連 条文</th> <th rowspan="2">分類</th> </tr> <tr> <th>系統機能</th> <th>主要設備</th> </tr> </thead> <tbody> <tr> <td rowspan="4">居住性の確保</td> <td>緊急時対策所</td> <td rowspan="4">61</td> <td>(重大事故等対処施設)</td> </tr> <tr> <td>緊急時対策所遮蔽</td> <td>緩和</td> </tr> <tr> <td>差圧計</td> <td>防止でも緩和でもない</td> </tr> <tr> <td>緊急時対策所空気浄化装置 (配管・弁) [流路]</td> <td>緩和</td> </tr> <tr> <td rowspan="2">必要な情報の把握</td> <td>緊急時対策所正圧化装置(配 管・弁) [流路]</td> <td rowspan="2">61</td> <td>緩和</td> </tr> <tr> <td>安全パラメータ表示システム (SPDS)</td> <td>防止でも緩和でもない</td> </tr> <tr> <td rowspan="2">通信連絡(緊急 時対策所)</td> <td>統合原子力防災ネットワーク に接続する通信連絡設備</td> <td rowspan="2">61</td> <td>緩和</td> </tr> <tr> <td>有線(建物内)(安全パラメ ータ表示システム(SPDS) に係るもの) [伝送路]</td> <td>防止でも緩和でもない</td> </tr> <tr> <td rowspan="2">発電所内の通信 連絡</td> <td>安全パラメータ表示システム (SPDS)</td> <td rowspan="2">62</td> <td>緩和</td> </tr> <tr> <td>有線(建物内)(安全パラメ ータ表示システム(SPDS) に係るもの) [伝送路]</td> <td>緩和</td> </tr> <tr> <td rowspan="6">発電所外の通信 連絡</td> <td>衛星電話設備(固定型)</td> <td rowspan="6">62</td> <td>防止でも緩和でもない</td> </tr> <tr> <td>統合原子力防災ネットワー クに接続する通信連絡設備</td> <td>緩和</td> </tr> <tr> <td>データ伝送設備</td> <td>防止でも緩和でもない</td> </tr> <tr> <td>衛星電話設備(屋外アンテナ) [伝送路]</td> <td>緩和</td> </tr> <tr> <td>衛星通信装置 [伝送路]</td> <td>防止でも緩和でもない</td> </tr> <tr> <td>有線(建物内)(衛星電話設 備(固定型)に係るもの) [伝 送路]</td> <td>緩和</td> </tr> <tr> <td rowspan="2">重大事故時に対 処するための流 路又は注水先, 注入先, 排出元 等</td> <td>有線(建物内)(統合原子力 防災ネットワークに接続する 通信連絡設備, データ伝送設 備に係るもの) [伝送路]</td> <td rowspan="2">その他</td> <td>緩和</td> </tr> <tr> <td>原子炉建物原子炉棟</td> <td></td> </tr> </tbody> </table>	常設重大事故防止設備		関連 条文	分類	系統機能	主要設備	居住性の確保	緊急時対策所	61	(重大事故等対処施設)	緊急時対策所遮蔽	緩和	差圧計	防止でも緩和でもない	緊急時対策所空気浄化装置 (配管・弁) [流路]	緩和	必要な情報の把握	緊急時対策所正圧化装置(配 管・弁) [流路]	61	緩和	安全パラメータ表示システム (SPDS)	防止でも緩和でもない	通信連絡(緊急 時対策所)	統合原子力防災ネットワーク に接続する通信連絡設備	61	緩和	有線(建物内)(安全パラメ ータ表示システム(SPDS) に係るもの) [伝送路]	防止でも緩和でもない	発電所内の通信 連絡	安全パラメータ表示システム (SPDS)	62	緩和	有線(建物内)(安全パラメ ータ表示システム(SPDS) に係るもの) [伝送路]	緩和	発電所外の通信 連絡	衛星電話設備(固定型)	62	防止でも緩和でもない	統合原子力防災ネットワー クに接続する通信連絡設備	緩和	データ伝送設備	防止でも緩和でもない	衛星電話設備(屋外アンテナ) [伝送路]	緩和	衛星通信装置 [伝送路]	防止でも緩和でもない	有線(建物内)(衛星電話設 備(固定型)に係るもの) [伝 送路]	緩和	重大事故時に対 処するための流 路又は注水先, 注入先, 排出元 等	有線(建物内)(統合原子力 防災ネットワークに接続する 通信連絡設備, データ伝送設 備に係るもの) [伝送路]	その他	緩和	原子炉建物原子炉棟		<p>・設備の相違 【柏崎6/7, 東海第二】 共-1 SA設備リ ストの抽出の相違</p>
常設重大事故等対処設備		関連条文	分類																																																																																																		
系統機能	主要設備																																																																																																				
格納容器下部注水系 (可搬型)によるベデ スタル(ドライウエル 部)への注水	コリウムシールド	51	緩和																																																																																																		
	低圧代替注水系配管・弁 [流路]																																																																																																				
	代替燃料プール注水系配管 [流路]																																																																																																				
	格納容器下部注水系配管・弁 [流路]																																																																																																				
	原子炉格納容器床ドレン系配管・弁 [流路]																																																																																																				
	原子炉格納容器機器ドレン系配管・弁 [流路]																																																																																																				
	原子炉格納容器 [注水先]																																																																																																				
	西側淡水貯水設備 [水源]																																																																																																				
溶融炉心の落下遅延及 び防止	代替淡水貯槽 [水源]	52	緩和																																																																																																		
	常設高圧代替注水系ポンプ																																																																																																				
	高圧代替注水系(蒸気系)配管・弁 [流路]																																																																																																				
	主蒸気系配管・弁 [流路]																																																																																																				
	原子炉隔離時冷却系(蒸気系)配管・弁 [流路]																																																																																																				
	高圧代替注水系(注水系)配管・弁 [流路]																																																																																																				
	高圧炉心スプレイ系配管・弁・ストレ ーナ [流路]																																																																																																				
	原子炉隔離時冷却系(注水系)配管・弁 [流路]																																																																																																				
	原子炉圧力容器 [注水先]																																																																																																				
	サブプレッション・チェンバ [水源]																																																																																																				
	ほう酸水注入ポンプ																																																																																																				
	ほう酸水貯蔵タンク [水源]																																																																																																				
ほう酸水注入系配管・弁 [流路]																																																																																																					
原子炉圧力容器 [注水先]																																																																																																					
常設低圧代替注水系ポンプ																																																																																																					
低圧代替注水系配管・弁 [流路]																																																																																																					
残留熱除去系C系配管・弁 [流路]																																																																																																					
原子炉圧力容器 [注水先]																																																																																																					
代替淡水貯槽 [水源]																																																																																																					
低圧代替注水系配管・弁 [流路]																																																																																																					
低圧炉心スプレイ系配管・弁・スパー ジャ [流路]																																																																																																					
残留熱除去系C系配管・弁 [流路]																																																																																																					
原子炉圧力容器 [注水先]																																																																																																					
西側淡水貯水設備 [水源]																																																																																																					
常設重大事故防止設備		関連 条文	分類																																																																																																		
系統機能	主要設備																																																																																																				
居住性の確保	緊急時対策所	61	(重大事故等対処施設)																																																																																																		
	緊急時対策所遮蔽		緩和																																																																																																		
	差圧計		防止でも緩和でもない																																																																																																		
	緊急時対策所空気浄化装置 (配管・弁) [流路]		緩和																																																																																																		
必要な情報の把握	緊急時対策所正圧化装置(配 管・弁) [流路]	61	緩和																																																																																																		
	安全パラメータ表示システム (SPDS)		防止でも緩和でもない																																																																																																		
通信連絡(緊急 時対策所)	統合原子力防災ネットワーク に接続する通信連絡設備	61	緩和																																																																																																		
	有線(建物内)(安全パラメ ータ表示システム(SPDS) に係るもの) [伝送路]		防止でも緩和でもない																																																																																																		
発電所内の通信 連絡	安全パラメータ表示システム (SPDS)	62	緩和																																																																																																		
	有線(建物内)(安全パラメ ータ表示システム(SPDS) に係るもの) [伝送路]		緩和																																																																																																		
発電所外の通信 連絡	衛星電話設備(固定型)	62	防止でも緩和でもない																																																																																																		
	統合原子力防災ネットワー クに接続する通信連絡設備		緩和																																																																																																		
	データ伝送設備		防止でも緩和でもない																																																																																																		
	衛星電話設備(屋外アンテナ) [伝送路]		緩和																																																																																																		
	衛星通信装置 [伝送路]		防止でも緩和でもない																																																																																																		
	有線(建物内)(衛星電話設 備(固定型)に係るもの) [伝 送路]		緩和																																																																																																		
重大事故時に対 処するための流 路又は注水先, 注入先, 排出元 等	有線(建物内)(統合原子力 防災ネットワークに接続する 通信連絡設備, データ伝送設 備に係るもの) [伝送路]	その他	緩和																																																																																																		
	原子炉建物原子炉棟																																																																																																				

第3表 重大事故防止設備でない常設重大事故等対処設備 (6/17)

常設重大事故等対処設備		関連条文	分類
系統機能	主要設備		
溶融炉心の落下遅延及び防止	代替淡水貯槽 [水源]	52	緩和
	代替循環冷却系ポンプ		
	残留熱除去系熱交換器		
	代替循環冷却系配管・弁 [流路]		
	残留熱除去系配管・弁・ストレナ・ポンプ [流路]		
	原子炉圧力容器 [注水先]		
	サブプレッション・チェンバ [水源]		
	緊急用海水ポンプ		
	緊急用海水系ストレナ		
	緊急用海水系配管・弁 [流路]		
	残留熱除去系海水系配管・弁 [流路]		
	残留熱除去系海水系ポンプ		
	残留熱除去系海水系ストレナ		
	残留熱除去系海水系配管・弁 [流路]		
	貯留堰		
	取水構造物		
	S A用海水ビット取水塔		
海水引込み管			
S A用海水ビット			
緊急用海水取水管			
緊急用海水ポンプビット			

・設備の相違
【東海第二】
 共-1 SA設備リストの抽出の相違

柏崎刈羽原子力発電所 6 / 7号炉 (2017. 12. 20版)	東海第二発電所 (2018. 9. 18版)	島根原子力発電所 2号炉	備考																																													
	<p>第3表 重大事故防止設備でない常設重大事故等対処設備 (7/17)</p> <table border="1" data-bbox="961 260 1694 1310"> <thead> <tr> <th colspan="2">常設重大事故等対処設備</th> <th rowspan="2">関連条文</th> <th rowspan="2">分類</th> </tr> <tr> <th>系統機能</th> <th>主要設備</th> </tr> </thead> <tbody> <tr> <td rowspan="3">可搬型窒素供給装置による原子炉格納容器内の不活性化</td> <td>不活性ガス系配管・弁 [流路]</td> <td rowspan="3">52</td> <td rowspan="3">緩和</td> </tr> <tr> <td>窒素供給配管・弁 [流路]</td> </tr> <tr> <td>原子炉格納容器 [注入先]</td> </tr> <tr> <td rowspan="2">格納容器内水素濃度 (SA) 及び格納容器内酸素濃度 (SA) による原子炉格納容器内の水素濃度及び酸素濃度監視</td> <td>格納容器内水素濃度 (SA)</td> <td rowspan="2">52</td> <td rowspan="2">緩和</td> </tr> <tr> <td>格納容器内酸素濃度 (SA)</td> </tr> <tr> <td rowspan="23">格納容器圧力逃がし装置による原子炉格納容器内の水素及び酸素の排出</td> <td>フィルタ装置</td> <td rowspan="23">52</td> <td rowspan="23">緩和</td> </tr> <tr> <td>第一弁 (S/C側)</td> </tr> <tr> <td>第一弁 (D/W側)</td> </tr> <tr> <td>第二弁</td> </tr> <tr> <td>第二弁バイパス弁</td> </tr> <tr> <td>遠隔人力操作機構</td> </tr> <tr> <td>第二弁操作室遮蔽</td> </tr> <tr> <td>圧力開放板</td> </tr> <tr> <td>フィルタ装置遮蔽</td> </tr> <tr> <td>配管遮蔽</td> </tr> <tr> <td>移送ポンプ</td> </tr> <tr> <td>西側淡水貯水設備 [水源]</td> </tr> <tr> <td>代替淡水貯槽 [水源]</td> </tr> <tr> <td>不活性ガス系配管・弁 [流路]</td> </tr> <tr> <td>耐圧強化ベント系配管・弁 [流路]</td> </tr> <tr> <td>格納容器圧力逃がし装置配管・弁 [流路]</td> </tr> <tr> <td>原子炉格納容器 (サブプレッション・チェンバを含む) [流路]</td> </tr> <tr> <td>真空破壊装置 [流路]</td> </tr> <tr> <td>窒素供給配管・弁 [流路]</td> </tr> <tr> <td>第二弁操作室空気ボンベユニット (配管・弁) [流路]</td> </tr> <tr> <td>移送配管・弁 [流路]</td> </tr> <tr> <td>補給水配管・弁 [流路]</td> </tr> <tr> <td>第二弁操作室差圧計</td> </tr> <tr> <td>フィルタ装置出口放射線モニタ (高レンジ・低レンジ)</td> </tr> <tr> <td>フィルタ装置入口水素濃度</td> </tr> </tbody> </table>	常設重大事故等対処設備		関連条文	分類	系統機能	主要設備	可搬型窒素供給装置による原子炉格納容器内の不活性化	不活性ガス系配管・弁 [流路]	52	緩和	窒素供給配管・弁 [流路]	原子炉格納容器 [注入先]	格納容器内水素濃度 (SA) 及び格納容器内酸素濃度 (SA) による原子炉格納容器内の水素濃度及び酸素濃度監視	格納容器内水素濃度 (SA)	52	緩和	格納容器内酸素濃度 (SA)	格納容器圧力逃がし装置による原子炉格納容器内の水素及び酸素の排出	フィルタ装置	52	緩和	第一弁 (S/C側)	第一弁 (D/W側)	第二弁	第二弁バイパス弁	遠隔人力操作機構	第二弁操作室遮蔽	圧力開放板	フィルタ装置遮蔽	配管遮蔽	移送ポンプ	西側淡水貯水設備 [水源]	代替淡水貯槽 [水源]	不活性ガス系配管・弁 [流路]	耐圧強化ベント系配管・弁 [流路]	格納容器圧力逃がし装置配管・弁 [流路]	原子炉格納容器 (サブプレッション・チェンバを含む) [流路]	真空破壊装置 [流路]	窒素供給配管・弁 [流路]	第二弁操作室空気ボンベユニット (配管・弁) [流路]	移送配管・弁 [流路]	補給水配管・弁 [流路]	第二弁操作室差圧計	フィルタ装置出口放射線モニタ (高レンジ・低レンジ)	フィルタ装置入口水素濃度		<p>・設備の相違 【東海第二】 共-1 SA設備リストの抽出の相違</p>
常設重大事故等対処設備		関連条文	分類																																													
系統機能	主要設備																																															
可搬型窒素供給装置による原子炉格納容器内の不活性化	不活性ガス系配管・弁 [流路]	52	緩和																																													
	窒素供給配管・弁 [流路]																																															
	原子炉格納容器 [注入先]																																															
格納容器内水素濃度 (SA) 及び格納容器内酸素濃度 (SA) による原子炉格納容器内の水素濃度及び酸素濃度監視	格納容器内水素濃度 (SA)	52	緩和																																													
	格納容器内酸素濃度 (SA)																																															
格納容器圧力逃がし装置による原子炉格納容器内の水素及び酸素の排出	フィルタ装置	52	緩和																																													
	第一弁 (S/C側)																																															
	第一弁 (D/W側)																																															
	第二弁																																															
	第二弁バイパス弁																																															
	遠隔人力操作機構																																															
	第二弁操作室遮蔽																																															
	圧力開放板																																															
	フィルタ装置遮蔽																																															
	配管遮蔽																																															
	移送ポンプ																																															
	西側淡水貯水設備 [水源]																																															
	代替淡水貯槽 [水源]																																															
	不活性ガス系配管・弁 [流路]																																															
	耐圧強化ベント系配管・弁 [流路]																																															
	格納容器圧力逃がし装置配管・弁 [流路]																																															
	原子炉格納容器 (サブプレッション・チェンバを含む) [流路]																																															
	真空破壊装置 [流路]																																															
	窒素供給配管・弁 [流路]																																															
	第二弁操作室空気ボンベユニット (配管・弁) [流路]																																															
	移送配管・弁 [流路]																																															
	補給水配管・弁 [流路]																																															
	第二弁操作室差圧計																																															
フィルタ装置出口放射線モニタ (高レンジ・低レンジ)																																																
フィルタ装置入口水素濃度																																																

第3表 重大事故防止設備でない常設重大事故等対処設備 (8/17)

常設重大事故等対処設備		関連条文	分類
系統機能	主要設備		
原子炉建屋ガス処理系による水素排出	非常用ガス処理系排風機	53	緩和
	非常用ガス処理系フィルタトレイン		
	非常用ガス処理系配管・弁 [流路]		
	非常用ガス処理系排気筒 [流路]		
	非常用ガス再循環系排風機		
	非常用ガス再循環系フィルタトレイン		
静的触媒式水素再結合器による水素濃度抑制	静的触媒式水素再結合器	53	緩和
	静的触媒式水素再結合器動作監視装置		
	原子炉建屋原子炉棟		
原子炉建屋原子炉棟内の水素濃度監視	原子炉建屋水素濃度	53	緩和
常設低圧代替注水系ポンプによる代替燃料プール注水系 (常設スプレイヘッド) を使用した使用済燃料プール注水及びスプレイ	常設低圧代替注水系ポンプ	54	緩和
	常設スプレイヘッド		
	低圧代替注水系配管・弁 [流路]		
	代替燃料プール注水系配管・弁 [流路]		
	使用済燃料プール (サイフォン防止機能含む) [注水先]		
	代替淡水貯槽 [水源]		
可搬型代替注水大型ポンプによる代替燃料プール注水系 (常設スプレイヘッド) を使用した使用済燃料プール注水及びスプレイ	常設スプレイヘッド	54	緩和
	低圧代替注水系配管・弁 [流路]		
	代替燃料プール注水系配管・弁 [流路]		
	使用済燃料プール (サイフォン防止機能含む) [注水先]		
	代替淡水貯槽 [水源]		
可搬型代替注水大型ポンプによる代替燃料プール注水系 (可搬型スプレイノズル) を使用した使用済燃料プール注水及びスプレイ	使用済燃料プール (サイフォン防止機能含む) [注水先]	54	緩和
	代替淡水貯槽 [水源]		

・設備の相違
【東海第二】
 共-1 SA設備リストの抽出の相違

柏崎刈羽原子力発電所 6 / 7号炉 (2017. 12. 20 版)	東海第二発電所 (2018. 9. 18 版)	島根原子力発電所 2号炉	備考																																								
	<p>第3表 重大事故防止設備でない常設重大事故等対処設備 (9/17)</p> <table border="1" data-bbox="952 275 1703 890"> <thead> <tr> <th colspan="2">常設重大事故等対処設備</th> <th rowspan="2">関連条文</th> <th rowspan="2">分類</th> </tr> <tr> <th>系統機能</th> <th>主要設備</th> </tr> </thead> <tbody> <tr> <td rowspan="4">使用済燃料プールの監視</td> <td>使用済燃料プール水位・温度 (SA広域)</td> <td rowspan="4">54</td> <td rowspan="4">緩和</td> </tr> <tr> <td>使用済燃料プール温度 (SA)</td> </tr> <tr> <td>使用済燃料プールエリア放射線モニタ (高レンジ・低レンジ)</td> </tr> <tr> <td>使用済燃料プール監視カメラ (使用済燃料プール監視カメラ用空冷装置を含む)</td> </tr> <tr> <td rowspan="3">大気への放射性物質の拡散抑制 ※ 水源は海を使用</td> <td>SA用海水ピット取水塔</td> <td rowspan="3">55</td> <td rowspan="3">緩和</td> </tr> <tr> <td>海水引込み管</td> </tr> <tr> <td>SA用海水ピット</td> </tr> <tr> <td rowspan="3">航空機燃料火災への泡消火</td> <td>SA用海水ピット取水塔</td> <td rowspan="3">55</td> <td rowspan="3">緩和</td> </tr> <tr> <td>海水引込み管</td> </tr> <tr> <td>SA用海水ピット</td> </tr> <tr> <td rowspan="4">重大事故等収束のための水源 ※ 水源としては海も使用可能</td> <td>西側淡水貯水設備 [水源]</td> <td rowspan="4">56</td> <td rowspan="4">緩和</td> </tr> <tr> <td>代替淡水貯槽 [水源]</td> </tr> <tr> <td>サブプレッション・チェンバ [水源]</td> </tr> <tr> <td>ほう酸水貯蔵タンク [水源]</td> </tr> <tr> <td rowspan="5">水の供給</td> <td>SA用海水ピット取水塔</td> <td rowspan="5">56</td> <td rowspan="5">緩和</td> </tr> <tr> <td>海水引込み管</td> </tr> <tr> <td>SA用海水ピット</td> </tr> <tr> <td>貯留堰</td> </tr> <tr> <td>取水構造物</td> </tr> </tbody> </table>	常設重大事故等対処設備		関連条文	分類	系統機能	主要設備	使用済燃料プールの監視	使用済燃料プール水位・温度 (SA広域)	54	緩和	使用済燃料プール温度 (SA)	使用済燃料プールエリア放射線モニタ (高レンジ・低レンジ)	使用済燃料プール監視カメラ (使用済燃料プール監視カメラ用空冷装置を含む)	大気への放射性物質の拡散抑制 ※ 水源は海を使用	SA用海水ピット取水塔	55	緩和	海水引込み管	SA用海水ピット	航空機燃料火災への泡消火	SA用海水ピット取水塔	55	緩和	海水引込み管	SA用海水ピット	重大事故等収束のための水源 ※ 水源としては海も使用可能	西側淡水貯水設備 [水源]	56	緩和	代替淡水貯槽 [水源]	サブプレッション・チェンバ [水源]	ほう酸水貯蔵タンク [水源]	水の供給	SA用海水ピット取水塔	56	緩和	海水引込み管	SA用海水ピット	貯留堰	取水構造物		<p>・設備の相違 【東海第二】 共-1 SA設備リストの抽出の相違</p>
常設重大事故等対処設備		関連条文	分類																																								
系統機能	主要設備																																										
使用済燃料プールの監視	使用済燃料プール水位・温度 (SA広域)	54	緩和																																								
	使用済燃料プール温度 (SA)																																										
	使用済燃料プールエリア放射線モニタ (高レンジ・低レンジ)																																										
	使用済燃料プール監視カメラ (使用済燃料プール監視カメラ用空冷装置を含む)																																										
大気への放射性物質の拡散抑制 ※ 水源は海を使用	SA用海水ピット取水塔	55	緩和																																								
	海水引込み管																																										
	SA用海水ピット																																										
航空機燃料火災への泡消火	SA用海水ピット取水塔	55	緩和																																								
	海水引込み管																																										
	SA用海水ピット																																										
重大事故等収束のための水源 ※ 水源としては海も使用可能	西側淡水貯水設備 [水源]	56	緩和																																								
	代替淡水貯槽 [水源]																																										
	サブプレッション・チェンバ [水源]																																										
	ほう酸水貯蔵タンク [水源]																																										
水の供給	SA用海水ピット取水塔	56	緩和																																								
	海水引込み管																																										
	SA用海水ピット																																										
	貯留堰																																										
	取水構造物																																										

第3表 重大事故防止設備でない常設重大事故等対処設備 (10/17)

常設重大事故等対処設備		関連条文	分類
系統機能	主要設備		
常設代替交流電源設備による給電	常設代替高圧電源装置	57	緩和
	常設代替高圧電源装置～緊急用M/C～M/C 2C及び2D電路 [交流電路]		
	緊急用M/C～緊急用MCC電路 [交流電路]		
	燃料給油設備 (軽油貯蔵タンク)		
可搬型代替交流電源設備による給電	燃料給油設備 (常設代替高圧電源装置燃料移送ポンプ)	57	緩和
	燃料給油設備 (常設代替高圧電源装置燃料移送系配管・弁 [燃料流路])		
	可搬型代替低圧電源車接続盤 (西側)及び (東側)～P/C 2C及び2D電路 [交流電路]		
所内常設直流電源設備による給電	燃料給油設備 (可搬型設備用軽油タンク)	57	緩和
	125V系蓄電池A系		
可搬型代替直流電源設備による給電	125V系蓄電池B系	57	緩和
	125V系蓄電池A系～直流125V主母線盤2A電路 [直流電路]		
代替所内電気設備による給電	125V系蓄電池B系～直流125V主母線盤2B電路 [直流電路]	57	緩和
	可搬型代替低圧電源車接続盤 (西側)及び (東側)～直流125V主母線盤2A及び2B電路 [直流電路]		
代替所内電気設備による給電	燃料給油設備 (可搬型設備用軽油タンク)	57	緩和
	緊急用M/C		
	緊急用P/C		
	緊急用MCC		
	緊急用電源切替盤		
	緊急用直流125V主母線盤		
緊急用125V系蓄電池			
	緊急用125V系蓄電池～緊急用直流125V主母線盤電路 [直流電路]		

・設備の相違
【東海第二】
 共-1 SA設備リストの抽出の相違

第3表 重大事故防止設備でない常設重大事故等対処設備 (11/17)

常設重大事故等対処設備		関連条文	分類
系統機能	主要設備		
非常用交流電源設備	2 C 非常用ディーゼル発電機	57	緩和
	2 D 非常用ディーゼル発電機		
	2 C 非常用ディーゼル発電機燃料油デ イタンク		
	2 D 非常用ディーゼル発電機燃料油デ イタンク		
	2 C 非常用ディーゼル発電機～メタル クラッド開閉装置 2 C 電路 [交流電 路]		
	2 D 非常用ディーゼル発電機～メタル クラッド開閉装置 2 D 電路 [交流電 路]		
	2 C 非常用ディーゼル発電機用海水ボ ンプ		
	2 D 非常用ディーゼル発電機用海水ボ ンプ		
	2 C 非常用ディーゼル発電機用海水ボ ンプ～2 C 非常用ディーゼル発電機流 路 [海水流路]		
	2 D 非常用ディーゼル発電機用海水ボ ンプ～2 D 非常用ディーゼル発電機流 路 [海水流路]		
	軽油貯蔵タンク		
	2 C 非常用ディーゼル発電機燃料移送 ポンプ		
	2 D 非常用ディーゼル発電機燃料移送 ポンプ		
	2 C 非常用ディーゼル発電機燃料移送 系配管・弁 [燃料流路]		
2 D 非常用ディーゼル発電機燃料移送 系配管・弁 [燃料流路]			
非常用直流電源設備	125V系蓄電池 A 系	57	緩和
	125V系蓄電池 B 系		
	直流125V充電器 A～直流125V主母線盤 2 A 電路 [直流電路]		
	直流125V充電器 B～直流125V主母線盤 2 B 電路 [直流電路]		
	125V系蓄電池 A 系～直流125V主母線盤 2 A 電路 [直流電路]		
燃料給油設備による給油	125V系蓄電池 B 系～直流125V主母線盤 2 B 電路 [直流電路]	57	緩和
	可搬型設備用軽油タンク		
	軽油貯蔵タンク		
常設代替高圧電源装置燃料移送ポンプ			
常設代替高圧電源装置燃料移送系配 管・弁 [燃料流路]			

・設備の相違
【東海第二】
共-1 SA設備リ
ストの抽出の相違

柏崎刈羽原子力発電所 6 / 7号炉 (2017. 12. 20 版)	東海第二発電所 (2018. 9. 18 版)	島根原子力発電所 2号炉	備考																																																																		
	<p>第3表 重大事故防止設備でない常設重大事故等対処設備 (12/17)</p> <table border="1" data-bbox="964 262 1691 1302"> <thead> <tr> <th colspan="2">常設重大事故等対処設備</th> <th rowspan="2">関連条文</th> <th rowspan="2">分類</th> </tr> <tr> <th>系統機能</th> <th>主要設備</th> </tr> </thead> <tbody> <tr> <td>原子炉压力容器内の温度</td> <td>原子炉压力容器温度</td> <td>58</td> <td>緩和</td> </tr> <tr> <td rowspan="2">原子炉压力容器内の圧力</td> <td>原子炉圧力</td> <td rowspan="2">58</td> <td rowspan="2">緩和</td> </tr> <tr> <td>原子炉圧力 (S A)</td> </tr> <tr> <td rowspan="4">原子炉压力容器内の水位</td> <td>原子炉水位 (広帯域)</td> <td rowspan="4">58</td> <td rowspan="4">緩和</td> </tr> <tr> <td>原子炉水位 (燃料域)</td> </tr> <tr> <td>原子炉水位 (S A広帯域)</td> </tr> <tr> <td>原子炉水位 (S A燃料域)</td> </tr> <tr> <td rowspan="5">原子炉压力容器への注水量</td> <td>高压代替注水系系統流量</td> <td rowspan="5">58</td> <td rowspan="5">緩和</td> </tr> <tr> <td>低压代替注水系原子炉注水流量 (常設ライン用)</td> </tr> <tr> <td>低压代替注水系原子炉注水流量 (常設ライン狭帯域用)</td> </tr> <tr> <td>低压代替注水系原子炉注水流量 (可搬ライン用)</td> </tr> <tr> <td>低压代替注水系原子炉注水流量 (可搬ライン狭帯域用)</td> </tr> <tr> <td>代替循環冷却系原子炉注水流量</td> </tr> <tr> <td rowspan="4">原子炉格納容器への注水量</td> <td>低压代替注水系格納容器スプレイ流量 (常設ライン用)</td> <td rowspan="4">58</td> <td rowspan="4">緩和</td> </tr> <tr> <td>低压代替注水系格納容器スプレイ流量 (可搬ライン用)</td> </tr> <tr> <td>代替循環冷却系格納容器スプレイ流量</td> </tr> <tr> <td>低压代替注水系格納容器下部注水流量</td> </tr> <tr> <td rowspan="4">原子炉格納容器内の温度</td> <td>ドライウェル雰囲気温度</td> <td rowspan="4">58</td> <td rowspan="4">緩和</td> </tr> <tr> <td>サブプレッション・チェンバ雰囲気温度</td> </tr> <tr> <td>サブプレッション・プール水温度</td> </tr> <tr> <td>格納容器下部水温</td> </tr> <tr> <td rowspan="2">原子炉格納容器内の圧力</td> <td>ドライウェル圧力</td> <td rowspan="2">58</td> <td rowspan="2">緩和</td> </tr> <tr> <td>サブプレッション・チェンバ圧力</td> </tr> <tr> <td rowspan="2">原子炉格納容器内の水位</td> <td>サブプレッション・プール水位</td> <td>58</td> <td>緩和</td> </tr> <tr> <td>格納容器下部水位</td> <td>58</td> <td>緩和</td> </tr> <tr> <td>原子炉格納容器内の水素濃度</td> <td>格納容器内水素濃度 (S A)</td> <td>58</td> <td>緩和</td> </tr> <tr> <td rowspan="2">原子炉格納容器内の放射線量率</td> <td>格納容器雰囲気放射線モニタ (D/W)</td> <td rowspan="2">58</td> <td rowspan="2">緩和</td> </tr> <tr> <td>格納容器雰囲気放射線モニタ (S/C)</td> </tr> </tbody> </table>	常設重大事故等対処設備		関連条文	分類	系統機能	主要設備	原子炉压力容器内の温度	原子炉压力容器温度	58	緩和	原子炉压力容器内の圧力	原子炉圧力	58	緩和	原子炉圧力 (S A)	原子炉压力容器内の水位	原子炉水位 (広帯域)	58	緩和	原子炉水位 (燃料域)	原子炉水位 (S A広帯域)	原子炉水位 (S A燃料域)	原子炉压力容器への注水量	高压代替注水系系統流量	58	緩和	低压代替注水系原子炉注水流量 (常設ライン用)	低压代替注水系原子炉注水流量 (常設ライン狭帯域用)	低压代替注水系原子炉注水流量 (可搬ライン用)	低压代替注水系原子炉注水流量 (可搬ライン狭帯域用)	代替循環冷却系原子炉注水流量	原子炉格納容器への注水量	低压代替注水系格納容器スプレイ流量 (常設ライン用)	58	緩和	低压代替注水系格納容器スプレイ流量 (可搬ライン用)	代替循環冷却系格納容器スプレイ流量	低压代替注水系格納容器下部注水流量	原子炉格納容器内の温度	ドライウェル雰囲気温度	58	緩和	サブプレッション・チェンバ雰囲気温度	サブプレッション・プール水温度	格納容器下部水温	原子炉格納容器内の圧力	ドライウェル圧力	58	緩和	サブプレッション・チェンバ圧力	原子炉格納容器内の水位	サブプレッション・プール水位	58	緩和	格納容器下部水位	58	緩和	原子炉格納容器内の水素濃度	格納容器内水素濃度 (S A)	58	緩和	原子炉格納容器内の放射線量率	格納容器雰囲気放射線モニタ (D/W)	58	緩和	格納容器雰囲気放射線モニタ (S/C)		<p>・設備の相違 【東海第二】 共-1 SA設備リストの抽出の相違</p>
常設重大事故等対処設備		関連条文	分類																																																																		
系統機能	主要設備																																																																				
原子炉压力容器内の温度	原子炉压力容器温度	58	緩和																																																																		
原子炉压力容器内の圧力	原子炉圧力	58	緩和																																																																		
	原子炉圧力 (S A)																																																																				
原子炉压力容器内の水位	原子炉水位 (広帯域)	58	緩和																																																																		
	原子炉水位 (燃料域)																																																																				
	原子炉水位 (S A広帯域)																																																																				
	原子炉水位 (S A燃料域)																																																																				
原子炉压力容器への注水量	高压代替注水系系統流量	58	緩和																																																																		
	低压代替注水系原子炉注水流量 (常設ライン用)																																																																				
	低压代替注水系原子炉注水流量 (常設ライン狭帯域用)																																																																				
	低压代替注水系原子炉注水流量 (可搬ライン用)																																																																				
	低压代替注水系原子炉注水流量 (可搬ライン狭帯域用)																																																																				
代替循環冷却系原子炉注水流量																																																																					
原子炉格納容器への注水量	低压代替注水系格納容器スプレイ流量 (常設ライン用)	58	緩和																																																																		
	低压代替注水系格納容器スプレイ流量 (可搬ライン用)																																																																				
	代替循環冷却系格納容器スプレイ流量																																																																				
	低压代替注水系格納容器下部注水流量																																																																				
原子炉格納容器内の温度	ドライウェル雰囲気温度	58	緩和																																																																		
	サブプレッション・チェンバ雰囲気温度																																																																				
	サブプレッション・プール水温度																																																																				
	格納容器下部水温																																																																				
原子炉格納容器内の圧力	ドライウェル圧力	58	緩和																																																																		
	サブプレッション・チェンバ圧力																																																																				
原子炉格納容器内の水位	サブプレッション・プール水位	58	緩和																																																																		
	格納容器下部水位	58	緩和																																																																		
原子炉格納容器内の水素濃度	格納容器内水素濃度 (S A)	58	緩和																																																																		
原子炉格納容器内の放射線量率	格納容器雰囲気放射線モニタ (D/W)	58	緩和																																																																		
	格納容器雰囲気放射線モニタ (S/C)																																																																				

第3表 重大事故防止設備でない常設重大事故等対処設備 (13/17)

常設重大事故等対処設備		関連条文	分類
系統機能	主要設備		
最終ヒートシンクの確保 (代替循環冷却系)	サブプレッション・プール水温度	58	緩和
	代替循環冷却系ポンプ入口温度		
	代替循環冷却系原子炉注水流量		
	代替循環冷却系格納容器スプレィ流量		
最終ヒートシンクの確保 (格納容器圧力逃がし装置)	フィルタ装置水位	58	緩和
	フィルタ装置圧力		
	フィルタ装置スクラビング水温度		
	フィルタ装置出口放射線モニタ (高レンジ・低レンジ)		
	フィルタ装置入口水素濃度		
最終ヒートシンクの確保 (残留熱除去系)	残留熱除去系熱交換器入口温度	58	緩和
	残留熱除去系熱交換器出口温度		
	残留熱除去系系統流量		
水源の確保	サブプレッション・プール水位	58	緩和
	代替淡水貯槽水位		
	西側淡水貯水設備水位		
原子炉建屋内の水素濃度	原子炉建屋水素濃度	58	緩和
原子炉格納容器内の酸素濃度	格納容器内酸素濃度 (SA)	58	緩和
使用済燃料プールの監視	使用済燃料プール水位・温度 (SA広域)	58	緩和
	使用済燃料プール温度 (SA)		
	使用済燃料プールエリア放射線モニタ (高レンジ・低レンジ)		
	使用済燃料プール監視カメラ (使用済燃料プール監視カメラ用空冷装置を含む)		
発電所内の通信連絡	安全パラメータ表示システム (SPDS)	58	緩和
その他 ^{※1}	M/C 2C電圧	58	緩和
	M/C 2D電圧		
	P/C 2C電圧		
	P/C 2D電圧		
	緊急用M/C電圧		
	緊急用P/C電圧		
	直流125V主母線盤2A電圧		
	直流125V主母線盤2B電圧		
緊急用直流125V主母線盤電圧			

※1 重大事故等対処設備を活用する手順等の着手の判断基準として用いる補助パラメータ

・設備の相違
【東海第二】
共-1 SA設備リストの抽出の相違

柏崎刈羽原子力発電所 6 / 7号炉 (2017. 12. 20 版)	東海第二発電所 (2018. 9. 18 版)	島根原子力発電所 2号炉	備考																									
	<p>第3表 重大事故防止設備でない常設重大事故等対処設備 (14/17)</p> <table border="1" data-bbox="961 260 1694 814"> <thead> <tr> <th colspan="2">常設重大事故等対処設備</th> <th rowspan="2">関連条文</th> <th rowspan="2">分類</th> </tr> <tr> <th>系統機能</th> <th>主要設備</th> </tr> </thead> <tbody> <tr> <td rowspan="5">中央制御室換気系による居住性の確保</td> <td>中央制御室遮蔽</td> <td rowspan="5">59</td> <td rowspan="5">緩和</td> </tr> <tr> <td>中央制御室換気系空調機ファン</td> </tr> <tr> <td>中央制御室換気系フィルタ系ファン</td> </tr> <tr> <td>中央制御室換気系給排気隔離弁 [流路]</td> </tr> <tr> <td>中央制御室換気系フィルタユニット</td> </tr> <tr> <td rowspan="5">原子炉建屋ガス処理系による居住性の確保</td> <td>非常用ガス再循環系排風機</td> <td rowspan="5">59</td> <td rowspan="5">緩和</td> </tr> <tr> <td>非常用ガス再循環系配管・弁・フィルタトレイン [流路]</td> </tr> <tr> <td>非常用ガス処理系排風機</td> </tr> <tr> <td>非常用ガス処理系配管・弁・フィルタトレイン [流路]</td> </tr> <tr> <td>非常用ガス処理系排気筒 [流路]</td> </tr> <tr> <td>原子炉建屋原子炉棟</td> <td></td> <td></td> </tr> </tbody> </table>	常設重大事故等対処設備		関連条文	分類	系統機能	主要設備	中央制御室換気系による居住性の確保	中央制御室遮蔽	59	緩和	中央制御室換気系空調機ファン	中央制御室換気系フィルタ系ファン	中央制御室換気系給排気隔離弁 [流路]	中央制御室換気系フィルタユニット	原子炉建屋ガス処理系による居住性の確保	非常用ガス再循環系排風機	59	緩和	非常用ガス再循環系配管・弁・フィルタトレイン [流路]	非常用ガス処理系排風機	非常用ガス処理系配管・弁・フィルタトレイン [流路]	非常用ガス処理系排気筒 [流路]	原子炉建屋原子炉棟				<p>・設備の相違 【東海第二】 共-1 SA設備リストの抽出の相違</p>
常設重大事故等対処設備		関連条文	分類																									
系統機能	主要設備																											
中央制御室換気系による居住性の確保	中央制御室遮蔽	59	緩和																									
	中央制御室換気系空調機ファン																											
	中央制御室換気系フィルタ系ファン																											
	中央制御室換気系給排気隔離弁 [流路]																											
	中央制御室換気系フィルタユニット																											
原子炉建屋ガス処理系による居住性の確保	非常用ガス再循環系排風機	59	緩和																									
	非常用ガス再循環系配管・弁・フィルタトレイン [流路]																											
	非常用ガス処理系排風機																											
	非常用ガス処理系配管・弁・フィルタトレイン [流路]																											
	非常用ガス処理系排気筒 [流路]																											
原子炉建屋原子炉棟																												

柏崎刈羽原子力発電所 6 / 7号炉 (2017. 12. 20 版)	東海第二発電所 (2018. 9. 18 版)	島根原子力発電所 2号炉	備考																																																					
	<p>第3表 重大事故防止設備でない常設重大事故等対処設備 (15/17)</p> <table border="1"> <thead> <tr> <th colspan="2">常設重大事故等対処設備</th> <th rowspan="2">関連条文</th> <th rowspan="2">分類</th> </tr> <tr> <th>系統機能</th> <th>主要設備</th> </tr> </thead> <tbody> <tr> <td rowspan="3">原子炉建屋外側ブローアウトパネルの閉止による居住性の確保</td> <td>ブローアウトパネル閉止装置</td> <td rowspan="3">59</td> <td rowspan="3">緩和</td> </tr> <tr> <td>ブローアウトパネル閉止装置開閉状態表示</td> </tr> <tr> <td>ブローアウトパネル開閉状態表示</td> </tr> <tr> <td rowspan="3">中央制御室待避室による居住性の確保</td> <td>中央制御室待避室遮蔽</td> <td rowspan="3">59</td> <td rowspan="3">緩和</td> </tr> <tr> <td>中央制御室待避室空気ポンプユニット (配管・弁) [流路]</td> </tr> <tr> <td>中央制御室待避室差圧計</td> </tr> <tr> <td rowspan="5">緊急時対策所非常用換気設備及び緊急時対策所加圧設備による放射線防護</td> <td>緊急時対策所遮蔽</td> <td rowspan="5">61</td> <td rowspan="5">緩和</td> </tr> <tr> <td>緊急時対策所非常用送風機</td> </tr> <tr> <td>緊急時対策所非常用フィルタ装置</td> </tr> <tr> <td>緊急時対策所給排気設備 (配管・弁) [流路]</td> </tr> <tr> <td>緊急時対策所加圧設備 (配管・弁) [流路]</td> </tr> <tr> <td rowspan="3">必要な情報の把握</td> <td>緊急時対策所用差圧計</td> <td rowspan="3">61</td> <td rowspan="3">緩和</td> </tr> <tr> <td>安全パラメータ表示システム (SPDS)</td> </tr> <tr> <td>無線通信装置 [伝送路]</td> </tr> <tr> <td rowspan="8">通信連絡</td> <td>無線通信装置アンテナ [伝送路]</td> <td rowspan="8">61</td> <td rowspan="2">緩和 防止でも緩和でもない</td> </tr> <tr> <td>安全パラメータ表示システム (SPDS) ~無線通信装置アンテナ電路 [伝送路]</td> </tr> <tr> <td>衛星電話設備 (固定型)</td> <td rowspan="2">緩和 防止でも緩和でもない</td> </tr> <tr> <td>統合原子力防災ネットワークに接続する通信連絡設備 (テレビ会議システム, IP電話, IP-FAX)</td> </tr> <tr> <td>衛星電話設備 (屋外アンテナ) [伝送路]</td> <td rowspan="2">緩和 防止でも緩和でもない</td> </tr> <tr> <td>衛星制御装置 [伝送路]</td> </tr> <tr> <td>衛星電話設備 (固定型) ~衛星電話設備 (屋外アンテナ) 電路 [伝送路]</td> <td rowspan="2">緩和</td> </tr> <tr> <td>専用接続箱~専用接続箱電路 [伝送路]</td> </tr> <tr> <td>衛星無線通信装置 [伝送路]</td> <td rowspan="2">防止でも緩和でもない</td> </tr> <tr> <td>通信機器 [伝送路]</td> </tr> <tr> <td></td> <td>統合原子力防災ネットワークに接続する通信連絡設備 (テレビ会議システム, IP電話, IP-FAX) ~衛星無線通信装置電路 [伝送路]</td> <td></td> <td></td> </tr> </tbody> </table>	常設重大事故等対処設備		関連条文	分類	系統機能	主要設備	原子炉建屋外側ブローアウトパネルの閉止による居住性の確保	ブローアウトパネル閉止装置	59	緩和	ブローアウトパネル閉止装置開閉状態表示	ブローアウトパネル開閉状態表示	中央制御室待避室による居住性の確保	中央制御室待避室遮蔽	59	緩和	中央制御室待避室空気ポンプユニット (配管・弁) [流路]	中央制御室待避室差圧計	緊急時対策所非常用換気設備及び緊急時対策所加圧設備による放射線防護	緊急時対策所遮蔽	61	緩和	緊急時対策所非常用送風機	緊急時対策所非常用フィルタ装置	緊急時対策所給排気設備 (配管・弁) [流路]	緊急時対策所加圧設備 (配管・弁) [流路]	必要な情報の把握	緊急時対策所用差圧計	61	緩和	安全パラメータ表示システム (SPDS)	無線通信装置 [伝送路]	通信連絡	無線通信装置アンテナ [伝送路]	61	緩和 防止でも緩和でもない	安全パラメータ表示システム (SPDS) ~無線通信装置アンテナ電路 [伝送路]	衛星電話設備 (固定型)	緩和 防止でも緩和でもない	統合原子力防災ネットワークに接続する通信連絡設備 (テレビ会議システム, IP電話, IP-FAX)	衛星電話設備 (屋外アンテナ) [伝送路]	緩和 防止でも緩和でもない	衛星制御装置 [伝送路]	衛星電話設備 (固定型) ~衛星電話設備 (屋外アンテナ) 電路 [伝送路]	緩和	専用接続箱~専用接続箱電路 [伝送路]	衛星無線通信装置 [伝送路]	防止でも緩和でもない	通信機器 [伝送路]		統合原子力防災ネットワークに接続する通信連絡設備 (テレビ会議システム, IP電話, IP-FAX) ~衛星無線通信装置電路 [伝送路]				<p>・設備の相違 【東海第二】 共-1 SA設備リストの抽出の相違</p>
常設重大事故等対処設備		関連条文	分類																																																					
系統機能	主要設備																																																							
原子炉建屋外側ブローアウトパネルの閉止による居住性の確保	ブローアウトパネル閉止装置	59	緩和																																																					
	ブローアウトパネル閉止装置開閉状態表示																																																							
	ブローアウトパネル開閉状態表示																																																							
中央制御室待避室による居住性の確保	中央制御室待避室遮蔽	59	緩和																																																					
	中央制御室待避室空気ポンプユニット (配管・弁) [流路]																																																							
	中央制御室待避室差圧計																																																							
緊急時対策所非常用換気設備及び緊急時対策所加圧設備による放射線防護	緊急時対策所遮蔽	61	緩和																																																					
	緊急時対策所非常用送風機																																																							
	緊急時対策所非常用フィルタ装置																																																							
	緊急時対策所給排気設備 (配管・弁) [流路]																																																							
	緊急時対策所加圧設備 (配管・弁) [流路]																																																							
必要な情報の把握	緊急時対策所用差圧計	61	緩和																																																					
	安全パラメータ表示システム (SPDS)																																																							
	無線通信装置 [伝送路]																																																							
通信連絡	無線通信装置アンテナ [伝送路]	61	緩和 防止でも緩和でもない																																																					
	安全パラメータ表示システム (SPDS) ~無線通信装置アンテナ電路 [伝送路]																																																							
	衛星電話設備 (固定型)		緩和 防止でも緩和でもない																																																					
	統合原子力防災ネットワークに接続する通信連絡設備 (テレビ会議システム, IP電話, IP-FAX)																																																							
	衛星電話設備 (屋外アンテナ) [伝送路]		緩和 防止でも緩和でもない																																																					
	衛星制御装置 [伝送路]																																																							
	衛星電話設備 (固定型) ~衛星電話設備 (屋外アンテナ) 電路 [伝送路]		緩和																																																					
	専用接続箱~専用接続箱電路 [伝送路]																																																							
衛星無線通信装置 [伝送路]	防止でも緩和でもない																																																							
通信機器 [伝送路]																																																								
	統合原子力防災ネットワークに接続する通信連絡設備 (テレビ会議システム, IP電話, IP-FAX) ~衛星無線通信装置電路 [伝送路]																																																							

第3表 重大事故防止設備でない常設重大事故等対処設備 (16/17)

常設重大事故等対処設備		関連条文	分類
系統機能	主要設備		
緊急時対策用代替電源設備による給電	緊急時対策用発電機	61	緩和
	緊急時対策用発電機燃料油貯蔵タンク		
	緊急時対策用発電機給油ポンプ		
	緊急時対策用M/C電圧計		
	緊急時対策用発電機～緊急時対策用M/C電路 [交流電路]		
	緊急時対策用M/C～緊急時対策用動力変圧器電路 [交流電路]		
	緊急時対策用動力変圧器～緊急時対策用P/C電路 [交流電路]		
	緊急時対策用P/C～緊急時対策用MCC電路 [交流電路]		
	緊急時対策用MCC～緊急時対策用分電盤電路 [交流電路]		
	緊急時対策用125V系蓄電池～緊急時対策用直流125V主母線盤電路 [直流電路]		
	緊急時対策用直流125V主母線盤～緊急時対策用直流125V分電盤電路 [直流電路]		
	緊急時対策用発電機燃料油貯蔵タンク～緊急時対策用発電機給油ポンプ [燃料流路]		
	緊急時対策用発電機給油ポンプ～緊急時対策用発電機燃料油サービスタンク [燃料流路]		
緊急時対策用発電機燃料油サービスタンク～緊急時対策用発電機 [燃料流路]			

・設備の相違
【東海第二】
 共-1 SA設備リストの抽出の相違

柏崎刈羽原子力発電所 6 / 7号炉 (2017. 12. 20 版)	東海第二発電所 (2018. 9. 18 版)	島根原子力発電所 2号炉	備考																														
<p>第9表の設備のうち、<u>ラプチャーディスク</u>、配管、手動弁、サージタンク、熱交換器、ストレーナ、スプレイ・ヘッダ、コリウムシールド、原子炉圧力容器、原子炉格納容器、<u>中央制御室待避室陽圧化装置（配管・弁）</u>、<u>サブプレッション・チェンバ</u>、<u>防火水槽</u>、<u>淡水貯水池</u>、<u>原子炉建屋原子炉区域</u>、<u>主排気筒（内筒）</u>については、金属等の不燃性材料で構築されていること、内部の液体の漏えいを防止するためのパッキンが装着されている場合でもパッキン類のシート面は機器内の液体と接触しており大幅な温度上昇は考えにくいことから、火災発生のおそれはない。すなわち、2.2.(2)①において安全機能が喪失しないと判断する。</p> <p>上記以外の常設重大事故緩和設備及び常設重大事故等対処設備のうち防止でも緩和でもないものについては、火災防護に係る審査基準にしたがい、火災の発生防止対策及び火災の感知・消火対策を実施する(41-2)。</p> <p>すなわち、これらの設備については、火災防護対策の実施によって、2.2.(2)②における「できる限りの頑健性」を確保する。</p>	<p>第3表 重大事故防止設備でない常設重大事故等対処設備 (17/17)</p> <table border="1" data-bbox="967 254 1688 999"> <thead> <tr> <th colspan="2">常設重大事故等対処設備</th> <th rowspan="2">関連条文</th> <th rowspan="2">分類</th> </tr> <tr> <th>系統機能</th> <th>主要設備</th> </tr> </thead> <tbody> <tr> <td rowspan="8">発電所内の通信連絡</td> <td>衛星電話設備（固定型）</td> <td rowspan="8">62</td> <td rowspan="8">緩和</td> </tr> <tr> <td>安全パラメータ表示システム（SPDS）</td> </tr> <tr> <td>専用接続箱～専用接続箱電路〔伝送路〕</td> </tr> <tr> <td>衛星電話設備（屋外アンテナ）〔伝送路〕</td> </tr> <tr> <td>衛星制御装置〔伝送路〕</td> </tr> <tr> <td>衛星電話設備（固定型）～衛星電話設備（屋外アンテナ）電路〔伝送路〕</td> </tr> <tr> <td>無線通信装置〔伝送路〕</td> </tr> <tr> <td>無線通信用アンテナ〔伝送路〕</td> </tr> <tr> <td rowspan="8">発電所外（社内外）の通信連絡</td> <td>安全パラメータ表示システム（SPDS）～無線通信用アンテナ電路〔伝送路〕</td> <td rowspan="8">62</td> <td rowspan="8">防止でも緩和でもない</td> </tr> <tr> <td>衛星電話設備（固定型）</td> </tr> <tr> <td>統合原子力防災ネットワークに接続する通信連絡設備（テレビ会議システム、IP電話及びIP-FAX）</td> </tr> <tr> <td>データ伝送設備</td> </tr> <tr> <td>衛星電話設備（屋外アンテナ）〔伝送路〕</td> </tr> <tr> <td>衛星制御装置〔伝送路〕</td> </tr> <tr> <td>衛星電話設備（固定型）～衛星電話設備（屋外アンテナ）電路〔伝送路〕</td> </tr> <tr> <td>衛星無線通信装置〔伝送路〕</td> </tr> <tr> <td>通信機器〔伝送路〕</td> </tr> <tr> <td>統合原子力防災ネットワークに接続する通信連絡設備（テレビ会議システム、IP電話及びIP-FAX）～衛星無線通信装置電路〔伝送路〕</td> </tr> </tbody> </table> <p>第3表の設備のうち、<u>遮蔽</u>、配管、手動弁、熱交換器、ストレーナ、スプレイヘッダ及びコリウムシールドについては、金属等の不燃性材料で構築されていること、内部の液体の漏えいを防止するためのパッキンが装着されている場合でもパッキン類のシート面は機器内の液体と接触しており大幅な温度上昇は考えにくいことから、火災発生のおそれはない。すなわち、2.2.(2)①において安全機能が喪失しないと判断する。</p> <p>上記以外の常設重大事故緩和設備及び常設重大事故等対処設備のうち防止でも緩和でもないものについては、火災防護に係る審査基準にしたがい、火災の発生防止対策及び火災の感知・消火対策を実施する。</p> <p>すなわち、これらの設備については、火災防護対策の実施によって、2.2(2)②における「できる限りの頑健性」を確保する。</p>	常設重大事故等対処設備		関連条文	分類	系統機能	主要設備	発電所内の通信連絡	衛星電話設備（固定型）	62	緩和	安全パラメータ表示システム（SPDS）	専用接続箱～専用接続箱電路〔伝送路〕	衛星電話設備（屋外アンテナ）〔伝送路〕	衛星制御装置〔伝送路〕	衛星電話設備（固定型）～衛星電話設備（屋外アンテナ）電路〔伝送路〕	無線通信装置〔伝送路〕	無線通信用アンテナ〔伝送路〕	発電所外（社内外）の通信連絡	安全パラメータ表示システム（SPDS）～無線通信用アンテナ電路〔伝送路〕	62	防止でも緩和でもない	衛星電話設備（固定型）	統合原子力防災ネットワークに接続する通信連絡設備（テレビ会議システム、IP電話及びIP-FAX）	データ伝送設備	衛星電話設備（屋外アンテナ）〔伝送路〕	衛星制御装置〔伝送路〕	衛星電話設備（固定型）～衛星電話設備（屋外アンテナ）電路〔伝送路〕	衛星無線通信装置〔伝送路〕	通信機器〔伝送路〕	統合原子力防災ネットワークに接続する通信連絡設備（テレビ会議システム、IP電話及びIP-FAX）～衛星無線通信装置電路〔伝送路〕	<p>第9表の設備のうち、<u>圧力開放板</u>、<u>第1ベントフィルタスクラバ容器</u>、<u>第1ベントフィルタ銀ゼオライト容器</u>、<u>遠隔手動弁操作機構</u>、<u>緊急時対策所</u>、<u>遮蔽</u>、配管、手動弁、<u>サージタンク</u>、熱交換器、ストレーナ、スプレイヘッダ、コリウムシールド、<u>原子炉圧力容器</u>、<u>原子炉格納容器</u>、<u>輪谷貯水槽（西1、西2）</u>、<u>原子炉建物原子炉棟</u>、<u>サブプレッション・チェンバ</u>、<u>取水口</u>、<u>取水管</u>、<u>取水槽</u>、<u>低圧原子炉代替注水槽</u>、<u>排気管</u>については、金属等の不燃性材料で構築されていること、内部の液体の漏えいを防止するためのパッキンが装着されている場合でもパッキン類のシート面は機器内の液体と接触しており大幅な温度上昇は考えにくいことから、火災発生のおそれはない。すなわち、2.2.(2)①において安全機能が喪失しないと判断する。</p> <p>上記以外の常設重大事故緩和設備及び常設重大事故等対処設備のうち防止でも緩和でもないものについては、火災防護に係る審査基準にしたがい、火災の発生防止対策及び火災の感知・消火対策を実施する。</p> <p>すなわち、これらの設備については、火災防護対策の実施によって、2.2.(2)②における「できる限りの頑健性」を確保する。</p>	<p>・設備の相違 【東海第二】 共-1 SA設備リストの抽出の相違</p> <p>・設備の相違 【柏崎6/7, 東海第二】 共-1 SA設備リストの抽出の相違</p>
常設重大事故等対処設備		関連条文	分類																														
系統機能	主要設備																																
発電所内の通信連絡	衛星電話設備（固定型）	62	緩和																														
	安全パラメータ表示システム（SPDS）																																
	専用接続箱～専用接続箱電路〔伝送路〕																																
	衛星電話設備（屋外アンテナ）〔伝送路〕																																
	衛星制御装置〔伝送路〕																																
	衛星電話設備（固定型）～衛星電話設備（屋外アンテナ）電路〔伝送路〕																																
	無線通信装置〔伝送路〕																																
	無線通信用アンテナ〔伝送路〕																																
発電所外（社内外）の通信連絡	安全パラメータ表示システム（SPDS）～無線通信用アンテナ電路〔伝送路〕	62	防止でも緩和でもない																														
	衛星電話設備（固定型）																																
	統合原子力防災ネットワークに接続する通信連絡設備（テレビ会議システム、IP電話及びIP-FAX）																																
	データ伝送設備																																
	衛星電話設備（屋外アンテナ）〔伝送路〕																																
	衛星制御装置〔伝送路〕																																
	衛星電話設備（固定型）～衛星電話設備（屋外アンテナ）電路〔伝送路〕																																
	衛星無線通信装置〔伝送路〕																																
通信機器〔伝送路〕																																	
統合原子力防災ネットワークに接続する通信連絡設備（テレビ会議システム、IP電話及びIP-FAX）～衛星無線通信装置電路〔伝送路〕																																	

柏崎刈羽原子力発電所 6/7号炉 (2017.12.20版)	東海第二発電所 (2018.9.18版)	島根原子力発電所 2号炉	備考																																																																																																																																																																											
<p>3.2.2. 重大事故防止設備でない可搬型重大事故等対処設備の火災による影響</p> <p>重大事故防止設備でない可搬型重大事故等対処設備を第10表に示す。</p>	<p>3.2.2 重大事故防止設備でない可搬型重大事故等対処設備の火災による影響</p> <p>重大事故防止設備でない可搬型重大事故等対処設備を第4表に示す。</p>	<p>3.2.2. 重大事故防止設備でない可搬型重大事故等対処設備の火災による影響</p> <p>重大事故防止設備でない可搬型重大事故等対処設備を第10表に示す。</p>																																																																																																																																																																												
<p>第10表：重大事故防止設備でない可搬型重大事故等対処設備 (1/2)</p>	<p>第4表 重大事故防止設備でない可搬型重大事故等対処設備 (1/4)</p>	<p>第10表 重大事故防止設備でない可搬型重大事故等対処設備 (1/3)</p>																																																																																																																																																																												
<table border="1"> <thead> <tr> <th colspan="2">可搬型重大事故等対処設備</th> <th rowspan="2">関連条文</th> <th rowspan="2">分類</th> </tr> <tr> <th>系統機能</th> <th>主要設備</th> </tr> </thead> <tbody> <tr> <td>アクセスルート確保</td> <td>ホイールローダ</td> <td>43</td> <td>防止でも緩和でもない</td> </tr> <tr> <td rowspan="4">代替循環冷却系による原子炉格納容器内の減圧及び除熱</td> <td>熱交換器ユニット</td> <td rowspan="4">50</td> <td rowspan="4">緩和</td> </tr> <tr> <td>大容量送水車 (熱交換器ユニット用)</td> </tr> <tr> <td>代替原子炉補機冷却海水ストレーナ</td> </tr> <tr> <td>可搬型代替注水ポンプ (A-2級)</td> </tr> <tr> <td>格納容器下部注水系 (可搬型) による原子炉格納容器下部への注水</td> <td>ホース・接続口 [流路]</td> <td>51</td> <td>緩和</td> </tr> <tr> <td rowspan="2">耐圧強化バント系による原子炉格納容器内の水素ガス及び酸素ガスの排出 (代替循環冷却系実施時の格納容器内可燃性ガスの排出を含む)</td> <td>可搬型窒素供給装置</td> <td rowspan="2">50, 52</td> <td rowspan="2">緩和</td> </tr> <tr> <td>ホース・接続口 [流路]</td> </tr> <tr> <td rowspan="2">大気への放射性物質の拡散抑制 ※水源は海を使用</td> <td>大容量送水車 (原子炉建屋放水設備用)</td> <td rowspan="2">55</td> <td rowspan="2">緩和</td> </tr> <tr> <td>放水砲</td> </tr> <tr> <td rowspan="3">海洋への放射性物質の拡散抑制</td> <td>放射性物質吸着材</td> <td rowspan="3">55</td> <td rowspan="3">緩和</td> </tr> <tr> <td>汚濁防止膜</td> </tr> <tr> <td>小型船舶 (汚濁防止膜設置用)</td> </tr> <tr> <td rowspan="4">航空機燃料火災への泡消火 ※水源は海を使用</td> <td>大容量送水車 (原子炉建屋放水設備用)</td> <td rowspan="4">59</td> <td rowspan="4">緩和</td> </tr> <tr> <td>放水砲</td> </tr> <tr> <td>泡原液搬送車</td> </tr> <tr> <td>泡原液混合装置</td> </tr> <tr> <td rowspan="4">居住性の確保</td> <td>中央制御室待避室遮蔽 (可搬型)</td> <td rowspan="4">59</td> <td rowspan="4">緩和</td> </tr> <tr> <td>中央制御室待避室</td> </tr> <tr> <td>陽圧化装置 (空気ポンプ)</td> </tr> <tr> <td>差圧計</td> </tr> <tr> <td>照明の確保</td> <td>可搬型蓄電池内蔵型照明</td> <td></td> <td>防止でも緩和でもない</td> </tr> </tbody> </table>	可搬型重大事故等対処設備		関連条文	分類	系統機能	主要設備	アクセスルート確保	ホイールローダ	43	防止でも緩和でもない	代替循環冷却系による原子炉格納容器内の減圧及び除熱	熱交換器ユニット	50	緩和	大容量送水車 (熱交換器ユニット用)	代替原子炉補機冷却海水ストレーナ	可搬型代替注水ポンプ (A-2級)	格納容器下部注水系 (可搬型) による原子炉格納容器下部への注水	ホース・接続口 [流路]	51	緩和	耐圧強化バント系による原子炉格納容器内の水素ガス及び酸素ガスの排出 (代替循環冷却系実施時の格納容器内可燃性ガスの排出を含む)	可搬型窒素供給装置	50, 52	緩和	ホース・接続口 [流路]	大気への放射性物質の拡散抑制 ※水源は海を使用	大容量送水車 (原子炉建屋放水設備用)	55	緩和	放水砲	海洋への放射性物質の拡散抑制	放射性物質吸着材	55	緩和	汚濁防止膜	小型船舶 (汚濁防止膜設置用)	航空機燃料火災への泡消火 ※水源は海を使用	大容量送水車 (原子炉建屋放水設備用)	59	緩和	放水砲	泡原液搬送車	泡原液混合装置	居住性の確保	中央制御室待避室遮蔽 (可搬型)	59	緩和	中央制御室待避室	陽圧化装置 (空気ポンプ)	差圧計	照明の確保	可搬型蓄電池内蔵型照明		防止でも緩和でもない	<table border="1"> <thead> <tr> <th colspan="2">可搬型重大事故等対処設備</th> <th rowspan="2">関連条文</th> <th rowspan="2">分類</th> </tr> <tr> <th>系統機能</th> <th>主要設備</th> </tr> </thead> <tbody> <tr> <td>アクセスルート確保</td> <td>ホイールローダ</td> <td>43</td> <td>防止でも緩和でもない</td> </tr> <tr> <td rowspan="2">低圧代替注水系 (可搬型) による残存溶融炉心の冷却</td> <td>可搬型代替注水中型ポンプ</td> <td rowspan="2">47</td> <td rowspan="2">緩和</td> </tr> <tr> <td>可搬型代替注水大型ポンプ</td> </tr> <tr> <td rowspan="2">代替格納容器スプレイ冷却系 (可搬型) による原子炉格納容器内の冷却</td> <td>可搬型代替注水中型ポンプ</td> <td rowspan="2">49</td> <td rowspan="2">緩和</td> </tr> <tr> <td>可搬型代替注水大型ポンプ</td> </tr> <tr> <td rowspan="4">格納容器圧力逃がし装置による原子炉格納容器内の減圧及び除熱</td> <td>第二弁操作室空気ポンプユニット (空気ポンプ)</td> <td rowspan="4">50</td> <td rowspan="4">緩和</td> </tr> <tr> <td>窒素供給装置</td> </tr> <tr> <td>窒素供給装置用電源車</td> </tr> <tr> <td>可搬型代替注水中型ポンプ</td> </tr> <tr> <td rowspan="2">格納容器下部注水系 (可搬型) によるベデスタル (ドライウエル部) への注水</td> <td>可搬型代替注水中型ポンプ</td> <td rowspan="2">51</td> <td rowspan="2">緩和</td> </tr> <tr> <td>可搬型代替注水大型ポンプ</td> </tr> <tr> <td rowspan="2">溶融炉心の落下遅延及び防止</td> <td>可搬型代替注水中型ポンプ</td> <td rowspan="2">51</td> <td rowspan="2">緩和</td> </tr> <tr> <td>可搬型代替注水大型ポンプ</td> </tr> <tr> <td rowspan="2">可搬型窒素供給装置による原子炉格納容器内の不活性化</td> <td>窒素供給装置</td> <td rowspan="2">52</td> <td rowspan="2">緩和</td> </tr> <tr> <td>窒素供給装置用電源車</td> </tr> <tr> <td rowspan="4">格納容器圧力逃がし装置による原子炉格納容器内の水素及び酸素の排出</td> <td>第二弁操作室空気ポンプユニット (空気ポンプ)</td> <td rowspan="4">52</td> <td rowspan="4">緩和</td> </tr> <tr> <td>窒素供給装置</td> </tr> <tr> <td>窒素供給装置用電源車</td> </tr> <tr> <td>可搬型代替注水中型ポンプ</td> </tr> <tr> <td rowspan="2">可搬型代替注水大型ポンプによる代替燃料プール注水系 (常設スプレイヘッド) を使用した使用済燃料プール注水及びスプレイ</td> <td>可搬型代替注水大型ポンプ</td> <td rowspan="2">54</td> <td rowspan="2">緩和</td> </tr> <tr> <td>可搬型代替注水大型ポンプ</td> </tr> <tr> <td rowspan="3">可搬型代替注水大型ポンプによる代替燃料プール注水系 (可搬型スプレイノズル) を使用した使用済燃料プール注水及びスプレイ</td> <td>可搬型代替注水大型ポンプ</td> <td rowspan="3">54</td> <td rowspan="3">緩和</td> </tr> <tr> <td>可搬型スプレイノズル</td> </tr> <tr> <td>ホース [流路]</td> </tr> </tbody> </table>	可搬型重大事故等対処設備		関連条文	分類	系統機能	主要設備	アクセスルート確保	ホイールローダ	43	防止でも緩和でもない	低圧代替注水系 (可搬型) による残存溶融炉心の冷却	可搬型代替注水中型ポンプ	47	緩和	可搬型代替注水大型ポンプ	代替格納容器スプレイ冷却系 (可搬型) による原子炉格納容器内の冷却	可搬型代替注水中型ポンプ	49	緩和	可搬型代替注水大型ポンプ	格納容器圧力逃がし装置による原子炉格納容器内の減圧及び除熱	第二弁操作室空気ポンプユニット (空気ポンプ)	50	緩和	窒素供給装置	窒素供給装置用電源車	可搬型代替注水中型ポンプ	格納容器下部注水系 (可搬型) によるベデスタル (ドライウエル部) への注水	可搬型代替注水中型ポンプ	51	緩和	可搬型代替注水大型ポンプ	溶融炉心の落下遅延及び防止	可搬型代替注水中型ポンプ	51	緩和	可搬型代替注水大型ポンプ	可搬型窒素供給装置による原子炉格納容器内の不活性化	窒素供給装置	52	緩和	窒素供給装置用電源車	格納容器圧力逃がし装置による原子炉格納容器内の水素及び酸素の排出	第二弁操作室空気ポンプユニット (空気ポンプ)	52	緩和	窒素供給装置	窒素供給装置用電源車	可搬型代替注水中型ポンプ	可搬型代替注水大型ポンプによる代替燃料プール注水系 (常設スプレイヘッド) を使用した使用済燃料プール注水及びスプレイ	可搬型代替注水大型ポンプ	54	緩和	可搬型代替注水大型ポンプ	可搬型代替注水大型ポンプによる代替燃料プール注水系 (可搬型スプレイノズル) を使用した使用済燃料プール注水及びスプレイ	可搬型代替注水大型ポンプ	54	緩和	可搬型スプレイノズル	ホース [流路]	<table border="1"> <thead> <tr> <th colspan="2">常設重大事故防止設備</th> <th rowspan="2">関連条文</th> <th rowspan="2">分類</th> </tr> <tr> <th>系統機能</th> <th>主要設備</th> </tr> </thead> <tbody> <tr> <td>アクセスルート確保</td> <td>ホイールローダ</td> <td>43</td> <td>防止でも緩和でもない</td> </tr> <tr> <td>低圧原子炉代替注水系 (可搬型) による残存溶融炉心の冷却</td> <td>低圧原子炉代替注水系 (可搬型)</td> <td>47</td> <td>緩和</td> </tr> <tr> <td rowspan="2">格納容器フィルタバント系による原子炉格納容器内の減圧及び除熱</td> <td>可搬式窒素供給装置</td> <td rowspan="2">48</td> <td rowspan="2">緩和</td> </tr> <tr> <td>ホース・接続口 [流路]</td> </tr> <tr> <td rowspan="2">格納容器フィルタバント系による原子炉格納容器内の減圧及び除熱</td> <td>可搬式窒素供給装置</td> <td rowspan="2">50</td> <td rowspan="2">緩和</td> </tr> <tr> <td>ホース・接続口 [流路]</td> </tr> <tr> <td rowspan="3">残留熱代替除去系による原子炉格納容器内の減圧及び除熱</td> <td>移動式代替熱交換設備</td> <td rowspan="3">50</td> <td rowspan="3">緩和</td> </tr> <tr> <td>移動式代替熱交換設備ストレーナ</td> </tr> <tr> <td>大型送水ポンプ車</td> </tr> <tr> <td rowspan="4">格納容器代替スプレイ系 (可搬型) による原子炉格納容器下部への注水</td> <td>ホース・接続口 [流路]</td> <td rowspan="4">51</td> <td rowspan="4">緩和</td> </tr> <tr> <td>大量送水車</td> </tr> <tr> <td>可搬型ストレーナ</td> </tr> <tr> <td>ホース・接続口 [流路]</td> </tr> <tr> <td rowspan="2">ベデスタル代替注水系 (可搬型) による原子炉格納容器下部への注水</td> <td>大量送水車</td> <td rowspan="2">51</td> <td rowspan="2">緩和</td> </tr> <tr> <td>ホース・接続口 [流路]</td> </tr> <tr> <td>溶融炉心の落下遅延及び防止</td> <td>低圧原子炉代替注水系 (可搬型)</td> <td>51</td> <td>緩和</td> </tr> <tr> <td rowspan="2">窒素ガス代替注入系による原子炉格納容器内の不活性化</td> <td>可搬式窒素供給装置</td> <td rowspan="2">52</td> <td rowspan="2">緩和</td> </tr> <tr> <td>ホース・接続口 [流路]</td> </tr> <tr> <td rowspan="2">格納容器フィルタバント系による原子炉格納容器内の水素ガス及び酸素ガスの排出</td> <td>可搬式窒素供給装置</td> <td rowspan="2">52</td> <td rowspan="2">緩和</td> </tr> <tr> <td>ホース・接続口 [流路]</td> </tr> </tbody> </table>	常設重大事故防止設備		関連条文	分類	系統機能	主要設備	アクセスルート確保	ホイールローダ	43	防止でも緩和でもない	低圧原子炉代替注水系 (可搬型) による残存溶融炉心の冷却	低圧原子炉代替注水系 (可搬型)	47	緩和	格納容器フィルタバント系による原子炉格納容器内の減圧及び除熱	可搬式窒素供給装置	48	緩和	ホース・接続口 [流路]	格納容器フィルタバント系による原子炉格納容器内の減圧及び除熱	可搬式窒素供給装置	50	緩和	ホース・接続口 [流路]	残留熱代替除去系による原子炉格納容器内の減圧及び除熱	移動式代替熱交換設備	50	緩和	移動式代替熱交換設備ストレーナ	大型送水ポンプ車	格納容器代替スプレイ系 (可搬型) による原子炉格納容器下部への注水	ホース・接続口 [流路]	51	緩和	大量送水車	可搬型ストレーナ	ホース・接続口 [流路]	ベデスタル代替注水系 (可搬型) による原子炉格納容器下部への注水	大量送水車	51	緩和	ホース・接続口 [流路]	溶融炉心の落下遅延及び防止	低圧原子炉代替注水系 (可搬型)	51	緩和	窒素ガス代替注入系による原子炉格納容器内の不活性化	可搬式窒素供給装置	52	緩和	ホース・接続口 [流路]	格納容器フィルタバント系による原子炉格納容器内の水素ガス及び酸素ガスの排出	可搬式窒素供給装置	52	緩和	ホース・接続口 [流路]	<p>・設備の相違</p> <p>【柏崎6/7, 東海第二】</p> <p>共-1 SA設備リストの抽出の相違</p>
可搬型重大事故等対処設備		関連条文			分類																																																																																																																																																																									
系統機能	主要設備																																																																																																																																																																													
アクセスルート確保	ホイールローダ	43	防止でも緩和でもない																																																																																																																																																																											
代替循環冷却系による原子炉格納容器内の減圧及び除熱	熱交換器ユニット	50	緩和																																																																																																																																																																											
	大容量送水車 (熱交換器ユニット用)																																																																																																																																																																													
	代替原子炉補機冷却海水ストレーナ																																																																																																																																																																													
	可搬型代替注水ポンプ (A-2級)																																																																																																																																																																													
格納容器下部注水系 (可搬型) による原子炉格納容器下部への注水	ホース・接続口 [流路]	51	緩和																																																																																																																																																																											
耐圧強化バント系による原子炉格納容器内の水素ガス及び酸素ガスの排出 (代替循環冷却系実施時の格納容器内可燃性ガスの排出を含む)	可搬型窒素供給装置	50, 52	緩和																																																																																																																																																																											
	ホース・接続口 [流路]																																																																																																																																																																													
大気への放射性物質の拡散抑制 ※水源は海を使用	大容量送水車 (原子炉建屋放水設備用)	55	緩和																																																																																																																																																																											
	放水砲																																																																																																																																																																													
海洋への放射性物質の拡散抑制	放射性物質吸着材	55	緩和																																																																																																																																																																											
	汚濁防止膜																																																																																																																																																																													
	小型船舶 (汚濁防止膜設置用)																																																																																																																																																																													
航空機燃料火災への泡消火 ※水源は海を使用	大容量送水車 (原子炉建屋放水設備用)	59	緩和																																																																																																																																																																											
	放水砲																																																																																																																																																																													
	泡原液搬送車																																																																																																																																																																													
	泡原液混合装置																																																																																																																																																																													
居住性の確保	中央制御室待避室遮蔽 (可搬型)	59	緩和																																																																																																																																																																											
	中央制御室待避室																																																																																																																																																																													
	陽圧化装置 (空気ポンプ)																																																																																																																																																																													
	差圧計																																																																																																																																																																													
照明の確保	可搬型蓄電池内蔵型照明		防止でも緩和でもない																																																																																																																																																																											
可搬型重大事故等対処設備		関連条文	分類																																																																																																																																																																											
系統機能	主要設備																																																																																																																																																																													
アクセスルート確保	ホイールローダ	43	防止でも緩和でもない																																																																																																																																																																											
低圧代替注水系 (可搬型) による残存溶融炉心の冷却	可搬型代替注水中型ポンプ	47	緩和																																																																																																																																																																											
	可搬型代替注水大型ポンプ																																																																																																																																																																													
代替格納容器スプレイ冷却系 (可搬型) による原子炉格納容器内の冷却	可搬型代替注水中型ポンプ	49	緩和																																																																																																																																																																											
	可搬型代替注水大型ポンプ																																																																																																																																																																													
格納容器圧力逃がし装置による原子炉格納容器内の減圧及び除熱	第二弁操作室空気ポンプユニット (空気ポンプ)	50	緩和																																																																																																																																																																											
	窒素供給装置																																																																																																																																																																													
	窒素供給装置用電源車																																																																																																																																																																													
	可搬型代替注水中型ポンプ																																																																																																																																																																													
格納容器下部注水系 (可搬型) によるベデスタル (ドライウエル部) への注水	可搬型代替注水中型ポンプ	51	緩和																																																																																																																																																																											
	可搬型代替注水大型ポンプ																																																																																																																																																																													
溶融炉心の落下遅延及び防止	可搬型代替注水中型ポンプ	51	緩和																																																																																																																																																																											
	可搬型代替注水大型ポンプ																																																																																																																																																																													
可搬型窒素供給装置による原子炉格納容器内の不活性化	窒素供給装置	52	緩和																																																																																																																																																																											
	窒素供給装置用電源車																																																																																																																																																																													
格納容器圧力逃がし装置による原子炉格納容器内の水素及び酸素の排出	第二弁操作室空気ポンプユニット (空気ポンプ)	52	緩和																																																																																																																																																																											
	窒素供給装置																																																																																																																																																																													
	窒素供給装置用電源車																																																																																																																																																																													
	可搬型代替注水中型ポンプ																																																																																																																																																																													
可搬型代替注水大型ポンプによる代替燃料プール注水系 (常設スプレイヘッド) を使用した使用済燃料プール注水及びスプレイ	可搬型代替注水大型ポンプ	54	緩和																																																																																																																																																																											
	可搬型代替注水大型ポンプ																																																																																																																																																																													
可搬型代替注水大型ポンプによる代替燃料プール注水系 (可搬型スプレイノズル) を使用した使用済燃料プール注水及びスプレイ	可搬型代替注水大型ポンプ	54	緩和																																																																																																																																																																											
	可搬型スプレイノズル																																																																																																																																																																													
	ホース [流路]																																																																																																																																																																													
常設重大事故防止設備		関連条文	分類																																																																																																																																																																											
系統機能	主要設備																																																																																																																																																																													
アクセスルート確保	ホイールローダ	43	防止でも緩和でもない																																																																																																																																																																											
低圧原子炉代替注水系 (可搬型) による残存溶融炉心の冷却	低圧原子炉代替注水系 (可搬型)	47	緩和																																																																																																																																																																											
格納容器フィルタバント系による原子炉格納容器内の減圧及び除熱	可搬式窒素供給装置	48	緩和																																																																																																																																																																											
	ホース・接続口 [流路]																																																																																																																																																																													
格納容器フィルタバント系による原子炉格納容器内の減圧及び除熱	可搬式窒素供給装置	50	緩和																																																																																																																																																																											
	ホース・接続口 [流路]																																																																																																																																																																													
残留熱代替除去系による原子炉格納容器内の減圧及び除熱	移動式代替熱交換設備	50	緩和																																																																																																																																																																											
	移動式代替熱交換設備ストレーナ																																																																																																																																																																													
	大型送水ポンプ車																																																																																																																																																																													
格納容器代替スプレイ系 (可搬型) による原子炉格納容器下部への注水	ホース・接続口 [流路]	51	緩和																																																																																																																																																																											
	大量送水車																																																																																																																																																																													
	可搬型ストレーナ																																																																																																																																																																													
	ホース・接続口 [流路]																																																																																																																																																																													
ベデスタル代替注水系 (可搬型) による原子炉格納容器下部への注水	大量送水車	51	緩和																																																																																																																																																																											
	ホース・接続口 [流路]																																																																																																																																																																													
溶融炉心の落下遅延及び防止	低圧原子炉代替注水系 (可搬型)	51	緩和																																																																																																																																																																											
窒素ガス代替注入系による原子炉格納容器内の不活性化	可搬式窒素供給装置	52	緩和																																																																																																																																																																											
	ホース・接続口 [流路]																																																																																																																																																																													
格納容器フィルタバント系による原子炉格納容器内の水素ガス及び酸素ガスの排出	可搬式窒素供給装置	52	緩和																																																																																																																																																																											
	ホース・接続口 [流路]																																																																																																																																																																													

第10表：重大事故防止設備でない可搬型重大事故等対処設備 (2 / 2)

系統機能	主要設備	関連条文	分類
放射線量の代替測定	可搬型モニタリングポスト	60	防止でも緩和でもない
放射線監視車の代替測定装置	可搬型ダスト・よう素サンプラ		
	GM汚染サーベイメータ		
放射線監視車の代替測定装置	NaIシンチレーションサーベイメータ		
	可搬型ダスト・よう素サンプラ		
放射線監視車の代替測定装置	GM汚染サーベイメータ		
	NaIシンチレーションサーベイメータ		
放射線監視車の代替測定装置	ZnSシンチレーションサーベイメータ		
	小型船舶(海上モニタリング用)		
放射線量の測定	可搬型モニタリングポスト		
	電離箱サーベイメータ		
放射線量の測定	小型船舶(海上モニタリング用)		
	可搬型モニタリングポスト		
気象観測設備の代替測定	可搬型気象観測装置	61	防止でも緩和でもない
居住性の確保(対策本部)	酸素濃度計(対策本部)		
	二酸化炭素濃度計(対策本部)		
	差圧計(対策本部)		
	5号炉原子炉建屋内緊急時対策所(対策本部) 降圧化装置(空気ポンプ)		
	可搬型エリアモニタ(対策本部)		
居住性の確保(待機場所)	5号炉原子炉建屋内緊急時対策所(待機場所) 降圧化装置(空気ポンプ)		
	可搬型エリアモニタ(待機場所)		
	酸素濃度計(待機場所)		
	二酸化炭素濃度計(待機場所)		
	差圧計(待機場所)		

第4表 重大事故防止設備でない可搬型重大事故等対処設備 (2 / 4)

系統機能	主要設備	関連条文	分類
大気への放射性物質の拡散抑制 ※ 水源は海を使用	可搬型代替注水大型ポンプ(放水用) 放水砲	54	緩和
大気への放射性物質の拡散抑制 ※ 水源は海を使用	可搬型代替注水大型ポンプ(放水用) 放水砲	55	緩和
	ホース[流路]		
海洋への放射性物質の拡散抑制	汚濁防止膜	55	緩和
航空機燃料火災への泡消火	可搬型代替注水大型ポンプ(放水用) 放水砲	55	緩和
	泡混合器		
	泡消火薬剤容器(大型ポンプ用)		
	ホース[流路]		
水の供給	可搬型代替注水中型ポンプ	56	緩和
	可搬型代替注水大型ポンプ		
	ホース[流路]		
可搬型代替交流電源設備による給電	可搬型代替低圧電源車	57	緩和
	可搬型代替低圧電源車～可搬型代替低圧電源車接続盤(西側)及び(東側) 電路[交流電路]		
	燃料給油設備(タンクローリ)		
可搬型代替直流電源設備による給電	可搬型代替低圧電源車	57	緩和
	可搬型整流器		
	可搬型代替低圧電源車～可搬型代替低圧電源車接続盤(西側)及び(東側) 電路[交流電路]		
	可搬型代替低圧電源車～可搬型代替低圧電源車接続盤(西側)及び(東側) 電路[交流電路]		
	可搬型整流器～可搬型代替低圧電源車接続盤(西側)及び(東側) 電路[直流電路]		
	燃料給油設備(タンクローリ)		
燃料給油設備による給油	タンクローリ	57	緩和

第4表 重大事故防止設備でない可搬型重大事故等対処設備 (3 / 4)

系統機能	主要設備	関連条文	分類
温度、圧力、水位、注水量の計測・監視	可搬型計測器(原子炉圧力容器及び原子炉格納容器内の温度、圧力、水位及び流量(注水量)計測用)	58	緩和
圧力、水位、注水量の計測・監視	可搬型計測器(原子炉圧力容器及び原子炉格納容器内の圧力、水位及び流量(注水量)計測用)		
中央制御室待避室による居住性の確保	中央制御室待避室空気ポンプユニット(空気ポンプ)	59	緩和
	衛星電話設備(可搬型)(待避室)		防止でも緩和でもない
	データ表示装置(待避室)		防止でも緩和でもない
可搬型照明(SA)による居住性の確保	可搬型照明(SA)	59	防止でも緩和でもない
酸素濃度計及び二酸化炭素濃度計による居住性の確保	酸素濃度計		防止でも緩和でもない
	二酸化炭素濃度計		防止でも緩和でもない
チェンジングエリアの設置及び運用による汚染の持ち込みの防止	可搬型照明(SA)	59	防止でも緩和でもない

第10表 重大事故防止設備でない可搬型重大事故等対処設備 (2 / 3)

系統機能	主要設備	関連条文	分類
大気への放射性物質の拡散抑制 ※ 水源は海を使用	大型送水ポンプ車	54	緩和
	ホース[流路]		
大気への放射性物質の拡散抑制 ※ 水源は海を使用	大型送水ポンプ車	55	緩和
	放水砲		
海洋への放射性物質の拡散抑制	放射性物質吸着材	55	緩和
	シルトフェンス		
航空機燃料火災への泡消火 ※ 水源は海を使用	大型送水ポンプ車	55	緩和
	放水砲		
居住性の確保	中央制御室待避室正圧化装置(空気ポンプ)	59	緩和
	プラントパラメータ監視装置(中央制御室待避室) 酸素濃度計		防止でも緩和でもない
照明の確保	LEDライト(三脚タイプ)	60	防止でも緩和でもない
	可搬式モニタリング・ポスト		防止でも緩和でもない
放射線量の代替測定	データ表示装置(伝送路)	60	防止でも緩和でもない
	可搬型ダスト・よう素サンプラ		防止でも緩和でもない
放射性物質の濃度の代替測定	NaIシンチレーション・サーベイメータ	60	防止でも緩和でもない
	GM汚染サーベイメータ		防止でも緩和でもない
気象観測項目の代替測定	可搬型気象観測装置	60	防止でも緩和でもない
	データ表示装置(伝送路)		防止でも緩和でもない
放射線量の測定	可搬式モニタリング・ポスト	60	防止でも緩和でもない
	電離箱サーベイメータ		防止でも緩和でもない
放射線量の測定	小型船舶	60	防止でも緩和でもない
	可搬型ダスト・よう素サンプラ		防止でも緩和でもない
放射線量の測定(空気中、水中、土壌中)及び海上モニタリング	NaIシンチレーション・サーベイメータ	60	防止でも緩和でもない
	GM汚染サーベイメータ		
	α・β線サーベイメータ		
	小型船舶		


第10表 重大事故防止設備でない可搬型重大事故等対処設備 (3 / 3)

系統機能	主要設備	関連条文	分類
居住性の確保	緊急時対策所空気浄化フィルタユニット	61	緩和
	緊急時対策所空気浄化送風機		防止でも緩和でもない
	緊急時対策所正圧化装置(空気ポンプ)		
	酸素濃度計		緩和
	二酸化炭素濃度計		
	可搬式エリア放射線モニタ		
可搬式モニタリング・ポスト			
発電所外の通信連絡	緊急時対策所空気浄化装置用可搬型ダクト[流路]	62	緩和
	緊急時対策所正圧化装置可搬型配管・弁[流路]		

・設備の相違
【柏崎6/7, 東海第二】
共-1 SA設備リストの抽出の相違

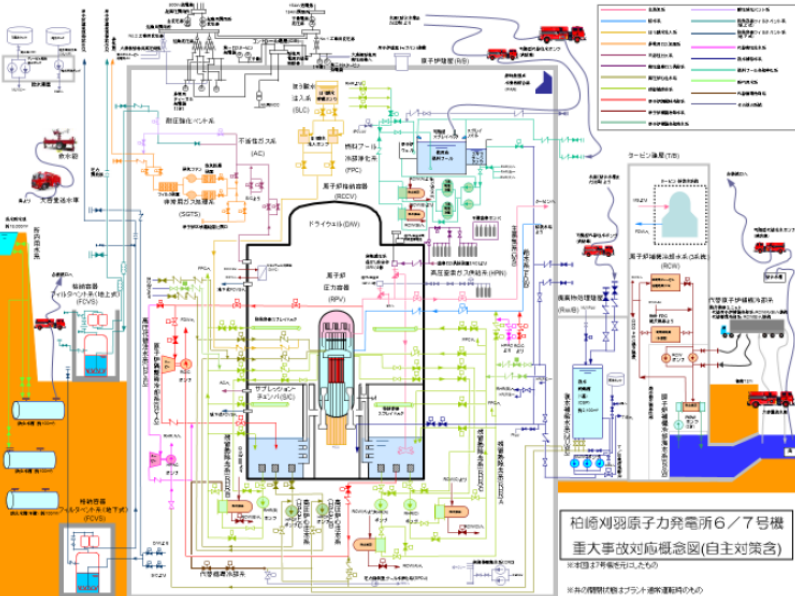
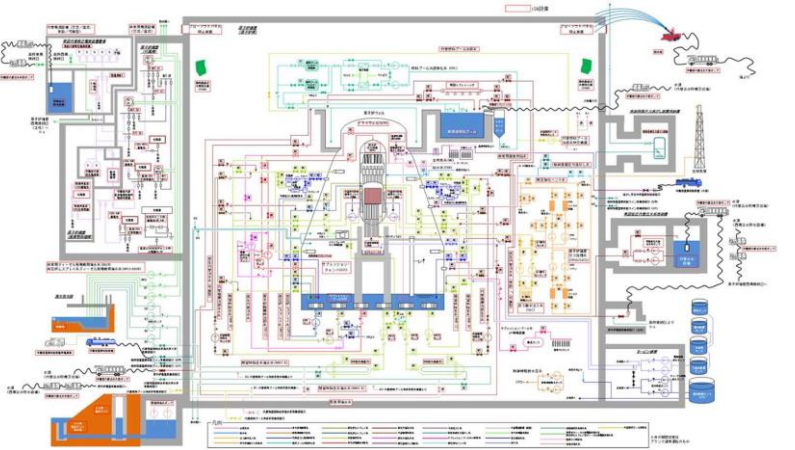
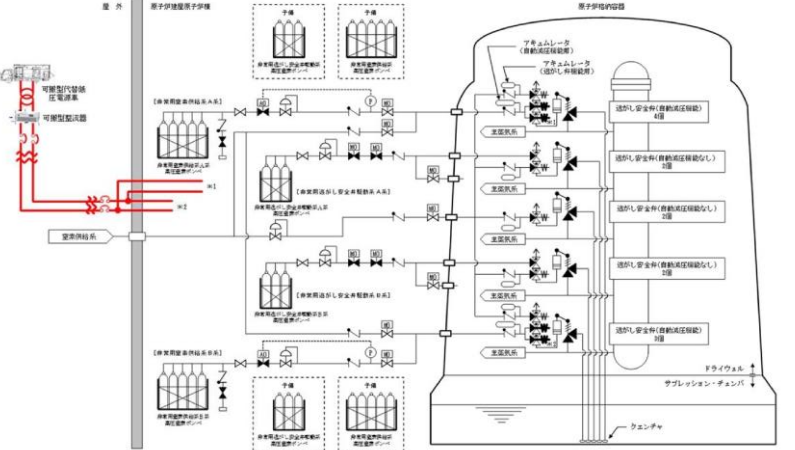
・設備の相違
【東海第二】
共-1 SA設備リストの抽出の相違

柏崎刈羽原子力発電所 6 / 7号炉 (2017.12.20版)	東海第二発電所 (2018.9.18版)	島根原子力発電所 2号炉	備考																																																																	
<p>第10表の設備のうち、<u>中央制御室待避室遮蔽（可搬型）</u>、<u>中央制御室待避室陽圧化装置（空気ポンベ）</u>、<u>5号炉原子炉建屋内緊急時対策所（対策本部並びに待機場所）陽圧化装置（空気ポンベ）</u>は金属等の不燃性材料で構築されていることから、火災発生のおそれはない。また、<u>ホイールローダ</u>、<u>可搬型窒素供給装置</u>、<u>可搬型代替注水ポンプ（A-2級）</u>、<u>大容量送水車（熱交換器ユニット用及び原子炉建屋放水設備用）</u>、<u>放水砲</u>、<u>汚濁防止膜</u>、<u>放射性物質吸着材</u>、<u>泡原液搬送車</u>、<u>泡原液混合装置</u>、<u>可搬型モニタリングポスト</u>、<u>可搬型ダスト・よう素サンプラ</u>、<u>GM汚染サーベイメータ</u>、<u>NaIシンチレーションサーベイメータ</u>、<u>ZnSシンチレーションサーベイメータ</u>、<u>電離箱サーベイメータ</u>、<u>小型船舶（海上モニタリング用）</u>、<u>可搬型気象観測装置</u>については、<u>荒浜側</u>、<u>大湊側</u></p>	<p>第4表 重大事故防止設備でない可搬型重大事故等対処設備 (4/4)</p> <table border="1" data-bbox="952 254 1703 1314"> <thead> <tr> <th>系統機能</th> <th>主要設備</th> <th>関連条文</th> <th>分類</th> </tr> </thead> <tbody> <tr> <td rowspan="2">放射線量の代替測定</td> <td>可搬型モニタリング・ポスト</td> <td rowspan="12">60</td> <td rowspan="2">防止でも緩和でもない</td> </tr> <tr> <td>可搬型モニタリング・ポスト端末</td> </tr> <tr> <td rowspan="4">放射能観測車の代替測定</td> <td>可搬型ダスト・よう素サンプラ</td> <td rowspan="4">60</td> <td rowspan="4">防止でも緩和でもない</td> </tr> <tr> <td>NaIシンチレーションサーベイメータ</td> </tr> <tr> <td>β線サーベイメータ</td> </tr> <tr> <td>ZnSシンチレーションサーベイメータ</td> </tr> <tr> <td rowspan="2">気象観測設備の代替測定</td> <td>可搬型気象観測設備</td> <td rowspan="2">60</td> <td rowspan="2">防止でも緩和でもない</td> </tr> <tr> <td>可搬型気象観測設備端末</td> </tr> <tr> <td rowspan="4">放射線量の測定</td> <td>可搬型モニタリング・ポスト</td> <td rowspan="4">60</td> <td rowspan="4">防止でも緩和でもない</td> </tr> <tr> <td>電離箱サーベイメータ</td> </tr> <tr> <td>小型船舶</td> </tr> <tr> <td>可搬型モニタリング・ポスト端末</td> </tr> <tr> <td rowspan="4">放射性物質濃度（空气中・水中・土壌中）及び海上モニタリング</td> <td>可搬型ダスト・よう素サンプラ</td> <td rowspan="4">60</td> <td rowspan="4">防止でも緩和でもない</td> </tr> <tr> <td>NaIシンチレーションサーベイメータ</td> </tr> <tr> <td>β線サーベイメータ</td> </tr> <tr> <td>ZnSシンチレーションサーベイメータ</td> </tr> <tr> <td rowspan="2">緊急時対策所非常用換気設備及び緊急時対策所加圧設備による放射線防護</td> <td>緊急時対策所加圧設備</td> <td rowspan="2">61</td> <td>緩和</td> </tr> <tr> <td>緊急時対策所内の酸素濃度及び二酸化炭素濃度の測定</td> <td>防止でも緩和でもない</td> </tr> <tr> <td rowspan="2">放射線量の測定</td> <td>緊急時対策所エアモニタ</td> <td rowspan="2">61</td> <td>緩和</td> </tr> <tr> <td>可搬型モニタリング・ポスト</td> <td>防止でも緩和でもない</td> </tr> <tr> <td rowspan="3">通信連絡</td> <td>無線連絡設備（携帯型）</td> <td rowspan="3">61</td> <td>緩和</td> </tr> <tr> <td>衛星電話設備（携帯型）</td> <td>防止でも緩和でもない</td> </tr> <tr> <td>携行型有線通話装置</td> <td>緩和</td> </tr> <tr> <td rowspan="2">発電所内の通信連絡</td> <td>携行型有線通話装置</td> <td rowspan="2">62</td> <td rowspan="2">緩和</td> </tr> <tr> <td>無線連絡設備（携帯型）</td> </tr> <tr> <td rowspan="2">発電所外（社内外）の通信連絡</td> <td>無線連絡設備（携帯型）</td> <td rowspan="2">62</td> <td rowspan="2">防止でも緩和でもない</td> </tr> <tr> <td>衛星電話設備（携帯型）</td> </tr> </tbody> </table> <p>第4表の設備のうち、<u>ホイールローダ</u>、<u>可搬型窒素供給装置</u>、<u>可搬型窒素供給装置用電源車</u>、<u>可搬型代替注水大型ポンプ</u>、<u>可搬型代替注水大型ポンプ（放水用）</u>、<u>ホース〔流路〕</u>、<u>放水砲</u>、<u>汚濁防止膜</u>、<u>泡混合器</u>、<u>泡消火薬剤容器（大型ポンプ用）</u>及び<u>小型船舶</u>については、<u>西側</u>、<u>南側保管場所の双方に保管する設計</u>とすることから、単一の火災によっても同時にすべての機能を喪失するおそれはない。すなわち、2.2.(2)①において安全機能が喪失しないと判断する。</p>	系統機能	主要設備	関連条文	分類	放射線量の代替測定	可搬型モニタリング・ポスト	60	防止でも緩和でもない	可搬型モニタリング・ポスト端末	放射能観測車の代替測定	可搬型ダスト・よう素サンプラ	60	防止でも緩和でもない	NaIシンチレーションサーベイメータ	β線サーベイメータ	ZnSシンチレーションサーベイメータ	気象観測設備の代替測定	可搬型気象観測設備	60	防止でも緩和でもない	可搬型気象観測設備端末	放射線量の測定	可搬型モニタリング・ポスト	60	防止でも緩和でもない	電離箱サーベイメータ	小型船舶	可搬型モニタリング・ポスト端末	放射性物質濃度（空气中・水中・土壌中）及び海上モニタリング	可搬型ダスト・よう素サンプラ	60	防止でも緩和でもない	NaIシンチレーションサーベイメータ	β線サーベイメータ	ZnSシンチレーションサーベイメータ	緊急時対策所非常用換気設備及び緊急時対策所加圧設備による放射線防護	緊急時対策所加圧設備	61	緩和	緊急時対策所内の酸素濃度及び二酸化炭素濃度の測定	防止でも緩和でもない	放射線量の測定	緊急時対策所エアモニタ	61	緩和	可搬型モニタリング・ポスト	防止でも緩和でもない	通信連絡	無線連絡設備（携帯型）	61	緩和	衛星電話設備（携帯型）	防止でも緩和でもない	携行型有線通話装置	緩和	発電所内の通信連絡	携行型有線通話装置	62	緩和	無線連絡設備（携帯型）	発電所外（社内外）の通信連絡	無線連絡設備（携帯型）	62	防止でも緩和でもない	衛星電話設備（携帯型）	<p>第10表の設備のうち、<u>中央制御室待避室正圧化装置（空気ポンベ）</u>及び<u>緊急時対策所正圧化装置（空気ポンベ）</u>は金属等の不燃性材料で構築されていることから、火災発生のおそれはない。また、<u>ホイールローダ</u>、<u>可搬式窒素供給装置</u>、<u>移動式代替熱交換設備</u>、<u>移動式代替熱交換設備ストレナ</u>、<u>大量送水車</u>、<u>大型送水ポンプ車</u>、<u>放水砲</u>、<u>シルトフェンス</u>、<u>放射性物質吸着材</u>、<u>泡消火薬剤容器</u>、<u>可搬式モニタリング・ポスト</u>、<u>小型船舶</u>、<u>可搬式気象観測装置</u>、<u>緊急時対策所空気浄化フィルタユニット</u>、<u>緊急時対策所空気浄化送風機</u>については、<u>保管場所に分散して保管</u>することから、単一の火災によっても同時にすべての機能を喪失するおそれはない。すなわち、2.2.(2)①において安全機能が喪失しないと判断する。</p>	<p>・設備の相違 【東海第二】 共-1 SA設備リストの抽出の相違</p>
系統機能	主要設備	関連条文	分類																																																																	
放射線量の代替測定	可搬型モニタリング・ポスト	60	防止でも緩和でもない																																																																	
	可搬型モニタリング・ポスト端末																																																																			
放射能観測車の代替測定	可搬型ダスト・よう素サンプラ		60	防止でも緩和でもない																																																																
	NaIシンチレーションサーベイメータ																																																																			
	β線サーベイメータ																																																																			
	ZnSシンチレーションサーベイメータ																																																																			
気象観測設備の代替測定	可搬型気象観測設備		60	防止でも緩和でもない																																																																
	可搬型気象観測設備端末																																																																			
放射線量の測定	可搬型モニタリング・ポスト		60	防止でも緩和でもない																																																																
	電離箱サーベイメータ																																																																			
	小型船舶																																																																			
	可搬型モニタリング・ポスト端末																																																																			
放射性物質濃度（空气中・水中・土壌中）及び海上モニタリング	可搬型ダスト・よう素サンプラ	60	防止でも緩和でもない																																																																	
	NaIシンチレーションサーベイメータ																																																																			
	β線サーベイメータ																																																																			
	ZnSシンチレーションサーベイメータ																																																																			
緊急時対策所非常用換気設備及び緊急時対策所加圧設備による放射線防護	緊急時対策所加圧設備	61	緩和																																																																	
	緊急時対策所内の酸素濃度及び二酸化炭素濃度の測定		防止でも緩和でもない																																																																	
放射線量の測定	緊急時対策所エアモニタ	61	緩和																																																																	
	可搬型モニタリング・ポスト		防止でも緩和でもない																																																																	
通信連絡	無線連絡設備（携帯型）	61	緩和																																																																	
	衛星電話設備（携帯型）		防止でも緩和でもない																																																																	
	携行型有線通話装置		緩和																																																																	
発電所内の通信連絡	携行型有線通話装置	62	緩和																																																																	
	無線連絡設備（携帯型）																																																																			
発電所外（社内外）の通信連絡	無線連絡設備（携帯型）	62	防止でも緩和でもない																																																																	
	衛星電話設備（携帯型）																																																																			

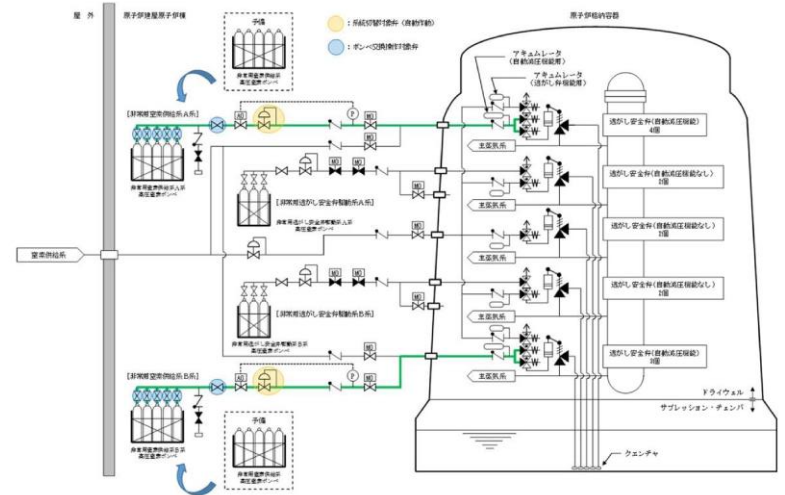
柏崎刈羽原子力発電所 6 / 7号炉 (2017. 12. 20 版)	東海第二発電所 (2018. 9. 18 版)	島根原子力発電所 2号炉	備考
<p>の双方に保管することから、単一の火災によっても同時にすべての機能を喪失するおそれはない。すなわち、2.2. (2)①において安全機能が喪失しないと判断する。</p> <p>上記以外の可搬型重大事故等対処設備については、火災防護計画にしたがって火災の発生防止対策及び火災の感知・消火対策を実施する。すなわち、2.2. (2)②における「できる限りの頑健性」を確保する。</p> <p>4. 火災による重大事故対処設備の機能維持</p> <p>内部火災が発生した場合、設計基準対象施設の機能に期待せず、重大事故等対処設備によって「未臨界移行」、「燃料冷却」、「格納容器除熱」及び「使用済燃料プール注水」機能が維持できるかについて、以下に示す。</p> <p>4.1. 火災による未臨界移行機能の維持について</p> <p>未臨界移行機能を有する設計基準対象施設である原子炉緊急停止系が機能喪失した場合で、緊急停止失敗時に発電用原子炉を未臨界にするための常設重大事故防止設備であるATWS 緩和設備（代替制御棒挿入機能又は代替冷却材再循環ポンプ・トリップ機能）によって、原子炉を停止し未臨界を維持することが可能である。</p> <p>ここで、火災によってATWS 緩和設備（代替制御棒挿入機能又は代替冷却材再循環ポンプ・トリップ機能）の制御電源がすべて喪失した場合は、ほう酸水注入系によって原子炉を停止し未臨界を維持することが可能である。また、火災によってほう酸水注入系が機能喪失した場合、ATWS 緩和設備（代替制御棒挿入機能又は代替冷却材再循環ポンプ・トリップ機能）によって原子炉を停止し未臨界を維持することが可能である。なお、ATWS 緩和設備（代替制御棒挿入機能又は代替冷却材再循環ポンプ・トリップ機能）の制御盤は中央制御室に設置、制御電源はコントロール建屋に設置しているが、ほう酸水注入系は原子炉建屋  に設置しており、位置的分散を図っている。（第43 図）</p> <p>さらに、これら常設重大事故防止設備がすべて機能喪失した場合でも、スクラムソレノイドヒューズを引き抜くことによって原子炉を停止し未臨界を維持することが可能である。</p>	<p>上記以外の可搬型重大事故等対処設備については、火災防護計画にしたがって火災の発生防止対策及び火災の感知・消火対策を図る設計とする。すなわち、2.2(2)②における「できる限りの頑健性」を確保するものと判断する。</p> <p>4. 火災による重大事故対処設備の機能維持</p> <p>内部火災が発生した場合、設計基準対象施設の機能に期待せず、重大事故等対処設備によって「未臨界移行」、「燃料冷却」、「格納容器除熱」及び「使用済燃料プール注水」機能が維持できるかについて、以下に示す。</p> <p>4.1 火災による未臨界移行機能の維持について</p> <p>未臨界移行機能を有する設計基準対象施設である原子炉緊急停止系が機能喪失した場合で、緊急停止失敗時に発電用原子炉を未臨界にするための常設重大事故防止設備である代替制御棒挿入機能又は代替再循環系ポンプトリップ機能によって、原子炉を停止し未臨界を維持することが可能な設計とする。</p> <p>ここで、火災によって代替制御棒挿入機能又は代替再循環系ポンプトリップ機能の制御電源がすべて喪失した場合は、ほう酸水注入系によって原子炉を停止し未臨界を維持することが可能な設計とする。また、火災によってほう酸水注入系が機能喪失した場合、代替制御棒挿入機能又は代替再循環系ポンプトリップ機能によって原子炉を停止し未臨界を維持することが可能な設計とする。なお、代替制御棒挿入機能又は代替再循環系ポンプトリップ機能の制御盤は、中央制御室に設置、制御電源は原子炉建屋付属棟に設置しているが、ほう酸水注入系は原子炉建屋原子炉棟5階に設置し、位置的分散を図る設計とする。（第21-1, 21-2図）</p> <p>さらに、これら常設重大事故防止設備がすべて機能喪失した場合でも、電磁弁の電源をOFFすることによって原子炉を停止し未臨界を維持することが可能な設計とする。</p> <p>すなわち、2.2(3)①において火災によっても「未臨界移行」機能が維持できると判断する。</p>	<p>上記以外の可搬型重大事故等対処設備については、火災防護計画にしたがって火災の発生防止対策及び火災の感知・消火対策を実施する。すなわち、2.2. (2)②における「できる限りの頑健性」を確保する。</p> <p>4. 火災による重大事故対処設備の機能維持</p> <p>内部火災が発生した場合、設計基準対象施設の機能に期待せず、重大事故等対処設備によって「未臨界移行」、「燃料冷却」、「格納容器除熱」及び「燃料プール注水」機能が維持できるかについて、以下に示す。</p> <p>4.1. 火災による未臨界移行機能の維持について</p> <p>未臨界移行機能を有する設計基準対象施設である原子炉保護系が機能喪失した場合で、緊急停止失敗時に発電用原子炉を未臨界にするための常設重大事故防止設備であるATWS緩和設備（代替制御棒挿入機能又は代替原子炉再循環ポンプトリップ機能）によって、原子炉を停止し未臨界を維持することが可能である。</p> <p>ここで、火災によってATWS緩和設備（代替制御棒挿入機能又は代替原子炉再循環ポンプトリップ機能）の制御電源がすべて喪失した場合は、ほう酸水注入系によって原子炉を停止し未臨界を維持することが可能である。また、火災によってほう酸水注入系が機能喪失した場合、ATWS緩和設備（代替制御棒挿入機能又は代替原子炉再循環ポンプトリップ機能）によって原子炉を停止し未臨界を維持することが可能である。なお、ATWS緩和設備（代替制御棒挿入機能又は代替原子炉再循環ポンプトリップ機能）の制御盤は中央制御室に設置、制御電源は廃棄物処理建屋に設置、ほう酸水注入系は原子炉建物3階に設置しており、位置的分散を図っている。（第39 図）</p> <p>さらに、これら常設重大事故防止設備がすべて機能喪失した場合でも、原子炉保護系電源スイッチを操作することによって原子炉を停止し未臨界を維持することが可能である。</p> <p>すなわち、2.2. (3)①において火災によっても「未臨界移行」機能が維持できると判断する。</p>	

柏崎刈羽原子力発電所 6 / 7号炉 (2017. 12. 20 版)	東海第二発電所 (2018. 9. 18 版)	島根原子力発電所 2号炉	備考
 <p data-bbox="157 793 917 869">第43-1 図：代替制御棒挿入機能制御盤，代替冷却材再循環ポンプ・トリップ機能制御盤とほう酸水注水系の配置（1 / 2）</p>	 <p data-bbox="946 793 1706 869">第21-1図 代替制御棒挿入機能制御盤，代替再循環系ポンプトリップ機能制御盤及びほう酸水注水系の配置（1 / 2）</p>		
 <p data-bbox="157 1465 917 1541">第43-2 図：代替制御棒挿入機能制御盤，代替冷却材再循環ポンプ・トリップ機能制御盤とほう酸水注水系の配置（2 / 2）</p>	 <p data-bbox="946 1465 1706 1541">第21-2図 代替制御棒挿入機能制御盤，代替再循環系ポンプトリップ機能制御盤及びほう酸水注水系の配置（2 / 2）</p>	<p data-bbox="1739 1377 2499 1453">第 39-1 図 代替制御棒挿入機能制御盤，代替原子炉再循環ポンプトリップ機能制御盤とほう酸水注入系の配置（1 / 2）</p>	

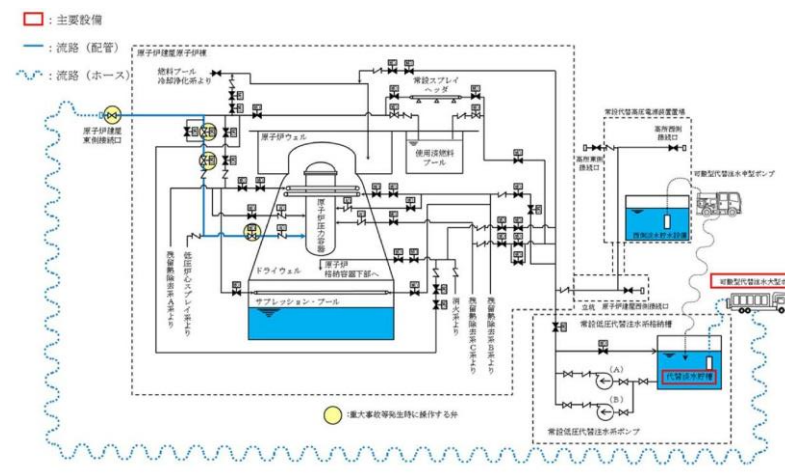
柏崎刈羽原子力発電所 6 / 7号炉 (2017. 12. 20 版)	東海第二発電所 (2018. 9. 18 版)	島根原子力発電所 2号炉	備考
<p>4. 2. 火災による燃料冷却機能の維持について</p> <p>燃料冷却機能を有する設計基準対象施設のうち、高圧炉心冷却機能である高圧炉心注水系、原子炉隔離時冷却系が機能喪失した場合でも、高圧代替注水系ポンプによって、燃料冷却機能を維持することが可能である。</p> <p>ここで、火災によって高圧代替注水系が機能喪失した場合、原子炉を減圧し低圧で冷却することによって燃料冷却機能を維持する。設計基準対象施設のうち、原子炉を減圧する機能である自動減圧系、及び低圧炉心冷却機能である残留熱除去系が機能喪失した場合でも、原子炉冷却材バウンダリを減圧するための常設重大事故防止設備である代替自動減圧機能、及び原子炉冷却材圧力バウンダリ低圧時に発電用原子炉を冷却するための常設重大事故防止設備である復水移送ポンプによって、燃料冷却機能を維持することが可能である。</p> <p>ここで、火災によって代替自動減圧機能が喪失した場合、可搬型代替直流電源設備、及び可搬型重大事故防止設備である高圧窒素ガスポンプを使用して逃がし安全弁を開操作することにより、原子炉を減圧することが可能である。また、火災によって復水移送ポンプが機能喪失した場合、可搬型代替注水ポンプ(A-2 級)によって低圧で炉心を冷却する機能を維持できる。</p>	<p>4. 2 火災発生時の燃料冷却機能の維持について</p> <p>燃料冷却機能を有する設計基準対象施設のうち、高圧炉心冷却機能である高圧炉心スプレイ系及び原子炉隔離時冷却系が機能喪失した場合でも常設高圧代替注水系ポンプによって燃料冷却機能を維持することが可能な設計とする。</p> <p>ここで、火災によって高圧代替注水系が機能喪失した場合、発電用原子炉を減圧し低圧で冷却することによって燃料冷却機能を維持する設計とする。設計基準対象施設のうち、原子炉を減圧する機能である自動減圧系及び低圧炉心冷却機能である残留熱除去系が機能喪失した場合でも、原子炉冷却材バウンダリを減圧するための常設重大事故防止設備である代替自動減圧機能及び原子炉冷却材圧力バウンダリ低圧時に発電用原子炉を冷却するための常設重大事故防止設備である常設低圧代替注水系ポンプによって、燃料冷却機能を維持することが可能な設計とする。</p> <p>ここで、火災によって代替自動減圧機能が喪失した場合、可搬型代替直流電源設備及び可搬型重大事故防止設備である非常用窒素供給系高圧窒素ポンプを使用して逃がし安全弁を開操作することにより、発電用原子炉を減圧することが可能な設計とする。また、火災によって常設低圧代替注入系ポンプが機能喪失した場合、可搬型代替注水大型ポンプ又は可搬型代替注水中</p>	<div data-bbox="1745 254 2496 783" style="border: 1px solid black; height: 250px; width: 100%;"></div> <p>第 39-2 図 代替制御棒挿入機能制御盤、代替原子炉再循環ポンプトリップ機能制御盤とほう酸水注入系の配置 (2 / 2)</p> <p>4. 2. 火災による燃料冷却機能の維持について</p> <p>燃料冷却機能を有する設計基準対象施設のうち、高圧炉心冷却機能である高圧炉心スプレイ系、原子炉隔離時冷却系が機能喪失した場合でも、高圧原子炉代替注水ポンプによって、燃料冷却機能を維持することが可能である。</p> <p>ここで、火災によって高圧原子炉代替注水系が機能喪失した場合、原子炉を減圧し低圧で冷却することによって燃料冷却機能を維持する。設計基準対象施設のうち、原子炉を減圧する機能である自動減圧系、及び低圧炉心冷却機能である残留熱除去系が機能喪失した場合でも、原子炉冷却材バウンダリを減圧するための常設重大事故防止設備である代替自動減圧機能、及び原子炉冷却材圧力バウンダリ低圧時に発電用原子炉を冷却するための常設重大事故防止設備である低圧原子炉代替注水ポンプによって、燃料冷却機能を維持することが可能である。</p> <p>ここで、火災によって代替自動減圧機能が喪失した場合、可搬型直流電源設備、及び可搬型重大事故防止設備である窒素ガスポンプを使用して逃がし安全弁を開操作することにより、原子炉を減圧することが可能である。また、火災によって低圧原子炉代替注水ポンプが機能喪失した場合、大量送水車によって低圧で炉心を冷却する機能を維持できる。</p>	備考

<p>柏崎刈羽原子力発電所 6 / 7号炉 (2017. 12. 20版)</p>	<p>東海第二発電所 (2018. 9. 18版)</p>	<p>島根原子力発電所 2号炉</p>	<p>備考</p>
<p>以上より、火災によっても燃料冷却機能を維持することが可能である。(第44図)</p>	<p>型ポンプによって低圧で炉心を冷却する機能を維持できる設計とする。すなわち2.2(3)①において火災によっても「燃料冷却」機能を維持できると判断する。</p>	<p>以上より、火災によっても燃料冷却機能を維持することが可能である。すなわち2.2.(3)①において火災によっても「燃料冷却」機能を維持できると判断する。</p>	
			
<p>第44 図：燃料冷却機能の系統概略図</p>	<p>第22-1 図 燃料冷却機能の系統概略図</p>		
			<p>・設備の相違 【柏崎6/7，東海第二】 設計方針の相違による系統構成の相違</p> <p>・設備の相違 【東海第二】 設計方針の相違による系統構成の相違</p>

柏崎刈羽原子力発電所 6 / 7号炉 (2017. 12. 20 版)	東海第二発電所 (2018. 9. 18 版)	島根原子力発電所 2号炉	備考
<p>4.3. 火災による格納容器除熱機能の維持について</p> <p>格納容器除熱機能を有する設計基準対象施設である残留熱除去系（格納容器スプレイ冷却モード），原子炉補機冷却系が機能喪失した場合，最終ヒートシンクへ熱を輸送するための常設重大事故防止設備である耐圧強化ベント系，格納容器圧力逃がし装置で格納容器除熱機能を維持することが可能である。</p>	<p>4.3 火災発生時の格納容器除熱機能の維持について</p> <p>格納容器除熱機能を有する設計基準対象施設である格納容器スプレイ冷却系が機能喪失した場合，代替循環冷却系により原子炉格納容器内の除熱機能を維持することが可能な設計とする。</p> <p>代替循環冷却系は，サプレッション・チェンバを水源とし，原子炉建屋原子炉棟に設置する代替循環冷却系ポンプを用い，残留熱除去系熱交換器で冷却されたサプレッション・プール水を原子炉格納容器にスプレイする設計とする。本系統は，同一の機能を有する2系統を有し，それぞれ別の部屋に設置し位置的</p>	<p>4.3. 火災による格納容器除熱機能の維持について</p> <p>格納容器除熱機能を有する設計基準対象施設である残留熱除去系（格納容器冷却モード），原子炉補機冷却系が機能喪失した場合，最終ヒートシンクへ熱を輸送するための常設重大事故防止設備である格納容器フィルタベント系で格納容器除熱機能を維持することが可能である。</p>	<p>備考</p> <ul style="list-style-type: none"> ・設備の相違 【東海第二】 設計方針の相違による系統構成の相違 ・設備の相違 【東海第二】 設計方針の相違による系統構成の相違 ・設備の相違 【柏崎6/7】 共-1 SA設備リストの抽出の相違

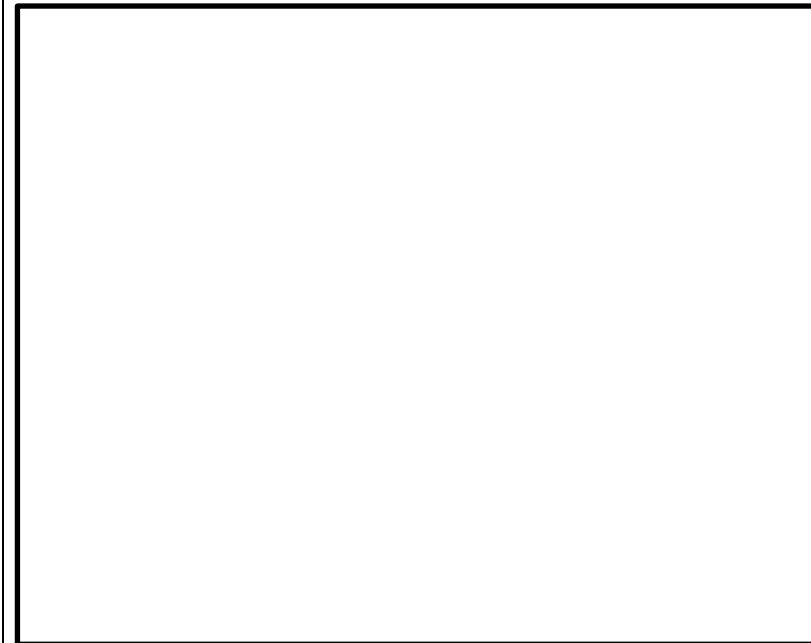


第22-3 図 非常用窒素供給系概要図

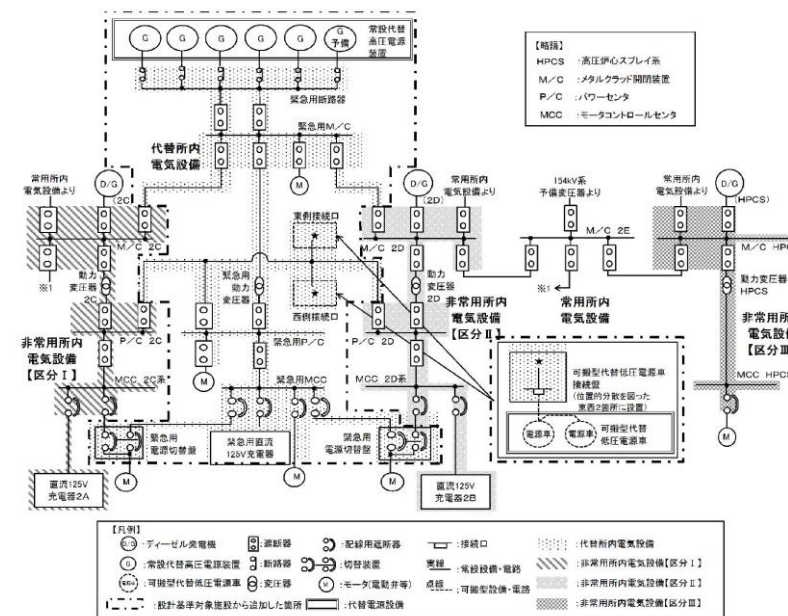


第22-4 図 低圧代替注水系（可搬型）系統概要図
（代替淡水貯槽～原子炉建屋東側接続口）

柏崎刈羽原子力発電所 6 / 7号炉 (2017. 12. 20 版)	東海第二発電所 (2018. 9. 18 版)	島根原子力発電所 2号炉	備考
<p>ここで、火災によって<u>耐圧強化ベント系</u>、<u>格納容器圧力逃がし装置</u>の電動弁等が機能喪失した場合、遠隔手動弁操作設備を使用することによって<u>耐圧強化ベント系</u>、<u>格納容器圧力逃がし装置</u>を動作させることが可能であり、格納容器除熱機能を維持することができる。(第45,46 図)</p>	<p>分散を図る設計とし、2系統が同時に喪失することはない設計とする。</p> <p>(第23-1~23-4図)</p> <p>さらに、最終ヒートシンクへ熱を輸送するための常設重大事故防止設備である格納容器圧力逃がし装置により原子炉格納容器内の除熱機能を維持することが可能な設計とする。</p> <p>ここで、火災によって格納容器圧力逃がし装置の電動弁等が機能喪失した場合、格納容器圧力逃がし装置の遠隔手動弁操作機構を使用することによって格納容器圧力逃がし装置を動作させることが可能であり、格納容器除熱機能を維持することが可能な設計とする。</p> <p>すなわち、2.2(3)①において火災によっても「格納容器除熱」機能が維持できると判断する。</p> <p>(第24図)</p>  <p>第23-1 図 代替循環冷却系の系統概要図</p>	<p>ここで、火災によって格納容器フィルタベント系の電動弁等が機能喪失した場合、遠隔手動弁操作機構を使用することによって格納容器フィルタベント系を動作させることが可能であり、格納容器除熱機能を維持することができる。(第40 図)</p> <p>すなわち、2.2.(3)①において火災によっても「格納容器除熱」機能が維持できると判断する。</p>	<p>・設備の相違 【柏崎6/7】 共-1 SA設備リストの抽出の相違</p> <p>・設備の相違 【東海第二】 設計方針の相違による系統構成の相違</p>

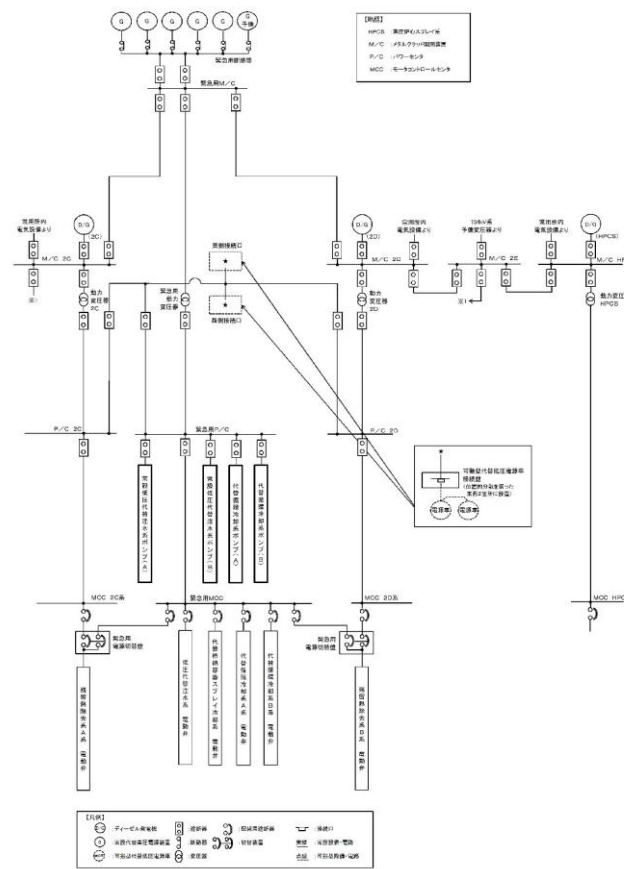


第23-2 図 代替循環冷却系の配置図



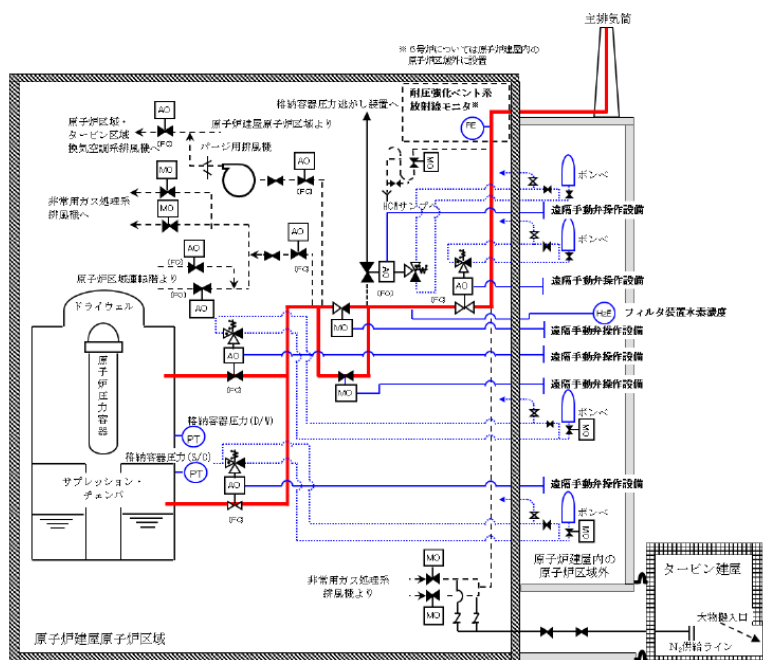
第23-3 図 電源構成図 (交流電源) (1/2)

・設備の相違
【東海第二】
 設計方針の相違による
 系統構成の相違



第23-4 図 電源構成図 (交流電源) (2/2)

— : 重大事故等対処設備 (主要設備)
 — : 重大事故等対処設備 (附属設備等)

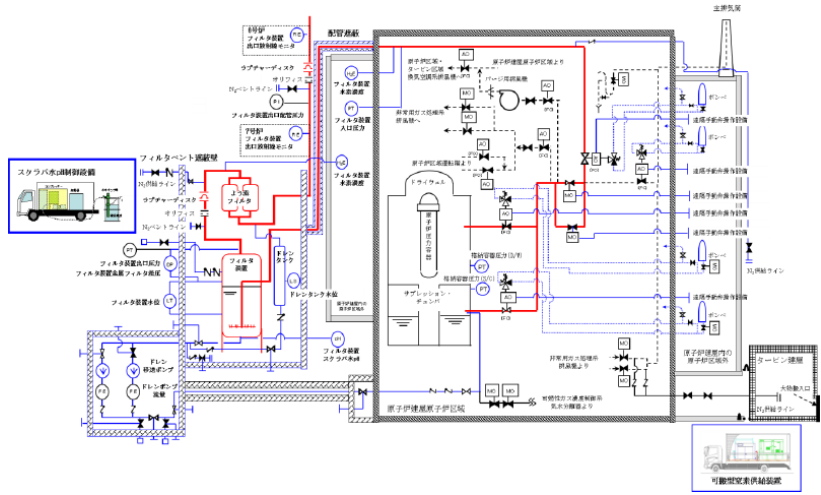


第45 図 : 耐圧強化ベント系 系統概略図

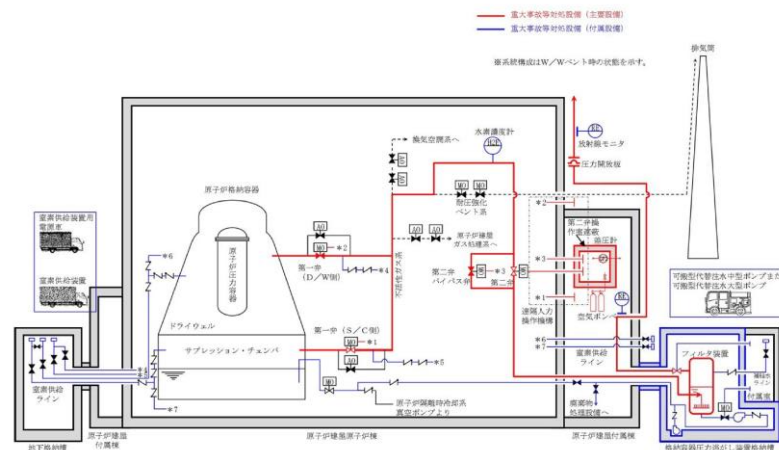
・設備の相違
 【東海第二】
 設計方針の相違による
 系統構成の相違

・設備の相違
 【柏崎 6/7】
 設計方針の相違による
 系統構成の相違

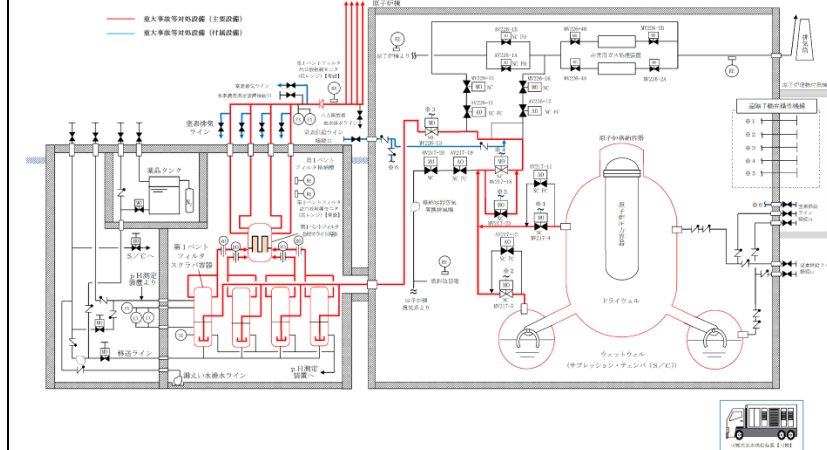
— : 重大事故等対処設備 (主要設備)
 — : 重大事故等対処設備 (附属設備等)



第46 図 : 格納容器圧力逃がし装置の系統概略図



第 24 図 格納容器圧力逃がし装置の系統概略図



第 40 図 格納容器フィルタベント系の系統概略図

4. 4. 火災による使用済燃料プール注水機能の維持について

使用済燃料プール注水機能を有する設計基準対象施設である残留熱除去系 (燃料プール水の冷却及び補給) , 燃料プール冷却浄化系が機能喪失した場合, 使用済燃料プールの冷却等のための可搬型重大事故防止設備である可搬型代替注水ポンプ (A-1 級) 及び (A-2 級) によって使用済燃料プール注水機能を維持することが可能である。

ここで, 可搬型代替注水ポンプ (A-1 級) 及び (A-2 級) に火災が発生した場合, 当該ポンプは荒浜側, 大湊側にそれぞれ位置的に分散して設置していることから, すべての可搬型代替注水ポンプ (A-1 級) 及び (A-2 級) が火災によって機能喪失することはなく, 使用済燃料プール注水機能を維持することができる。(第47 図)

4. 4 火災発生時の使用済燃料プール注水機能の維持について

使用済燃料プール注水機能を有する設計基準対象施設である残留熱除去系 (使用済燃料プール水の冷却及び補給) が機能喪失した場合, 使用済燃料プールの冷却等のための可搬型重大事故防止設備である可搬型代替注水大型ポンプによって使用済燃料プール注水機能を維持することが可能な設計とする。

ここで, 可搬型代替注水大型ポンプに火災が発生した場合, 当該ポンプは西側及び南側保管場所にそれぞれ位置的に分散して設置する設計とすることから, すべての可搬型代替注水大型ポンプが火災によって機能喪失することはなく, 使用済燃料プール注水機能を維持することが可能な設計とする。

すなわち, 2. 2(3)①において火災によっても「使用済燃料プール注水」機能が維持できると判断する。

(第25-1~25-3図)

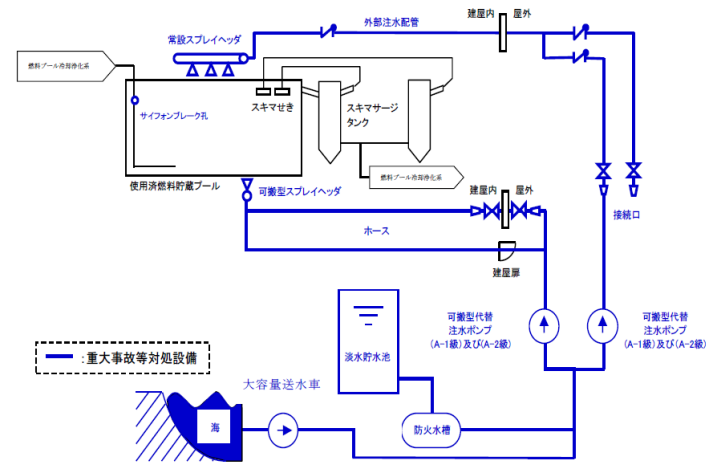
4. 4. 火災による燃料プール注水機能の維持について

燃料プール注水機能を有する設計基準対象施設である残留熱除去系 (燃料プール冷却及び補給) , 燃料プール冷却系が機能喪失した場合, 燃料プールの冷却等のための可搬型重大事故防止設備である大量送水車によって燃料プール注水機能を維持することが可能である。

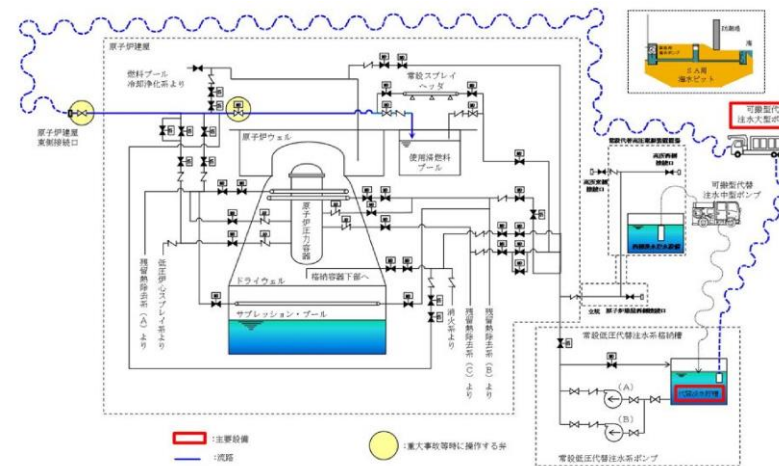
ここで, 大量送水車に火災が発生した場合, 当該ポンプは第2, 第3, 第4保管エリアにそれぞれ位置的に分散して設置していることから, すべての大量送水車が火災によって機能喪失することはなく, 燃料プール注水機能を維持することができる。(第41 図)

すなわち, 2. 2. (3)①において火災によっても「燃料プール注水」機能が維持できると判断する。

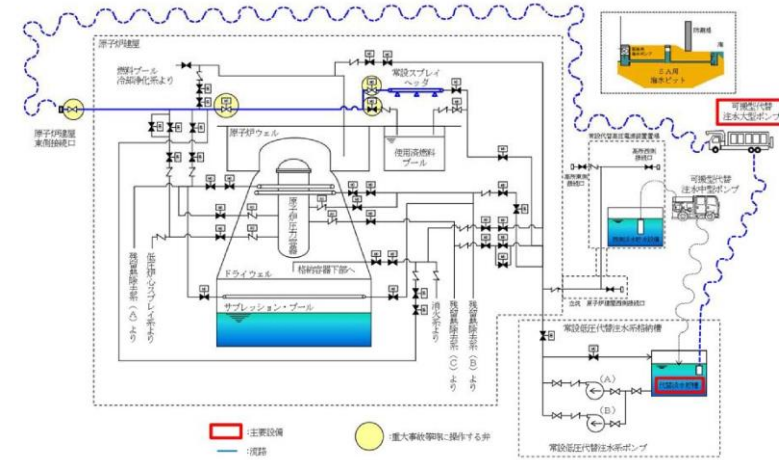
・設備の相違
 【柏崎6/7, 東海第二】
 設計方針の相違による系統構成の相違



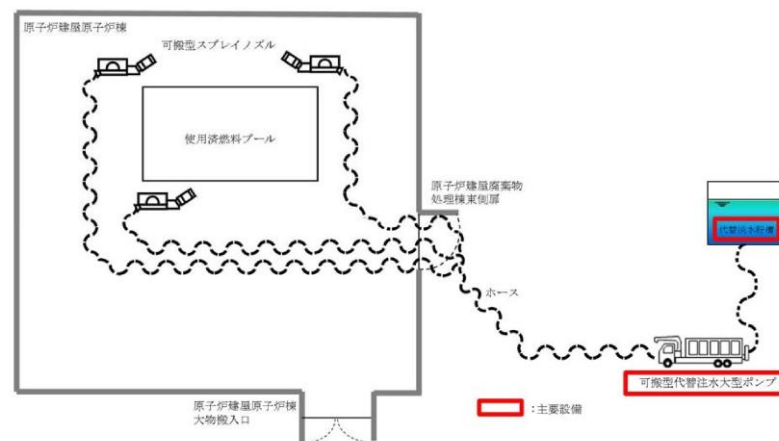
第47図：使用済燃料プール注水機能の系統概略図



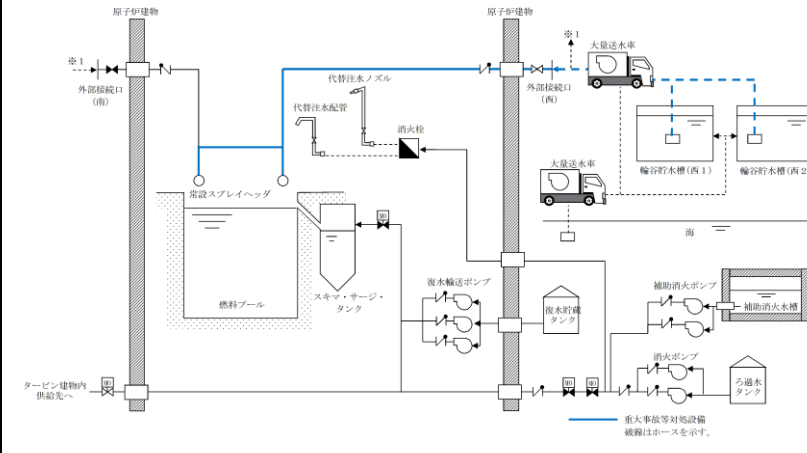
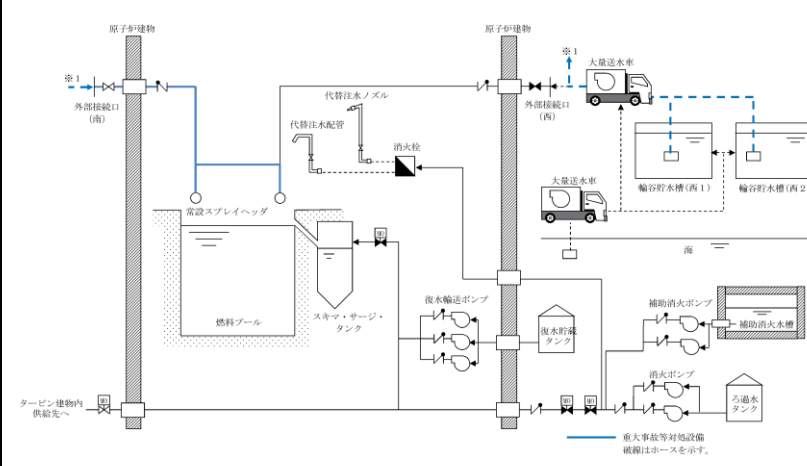
第25-1図 代替燃料プール注水系（注水ライン）の系統概略図



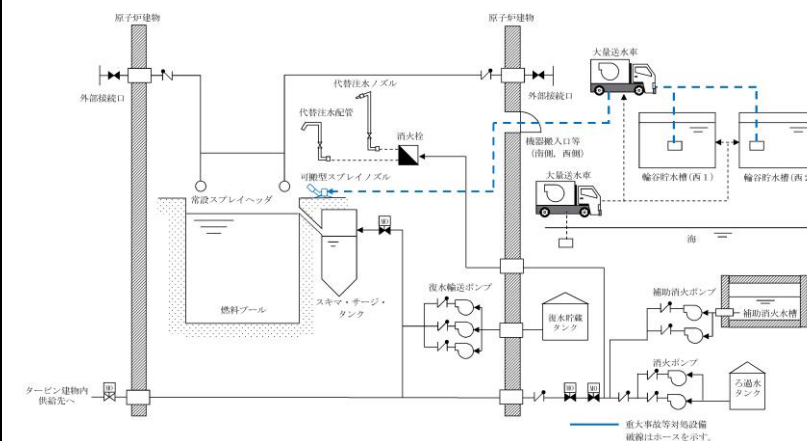
第25-2図 代替燃料プール注水系（常設スプレイヘッド）の系統概略図



第25-3図 代替燃料プール注水系（可搬型スプレイノズル）の系統概略図



第41-1図 燃料プールスプレイ系（常設スプレイヘッドによるスプレイの場合）の系統概略図



第41-2図 燃料プールスプレイ系（可搬型スプレイノズルによる注水の場合）の系統概略図

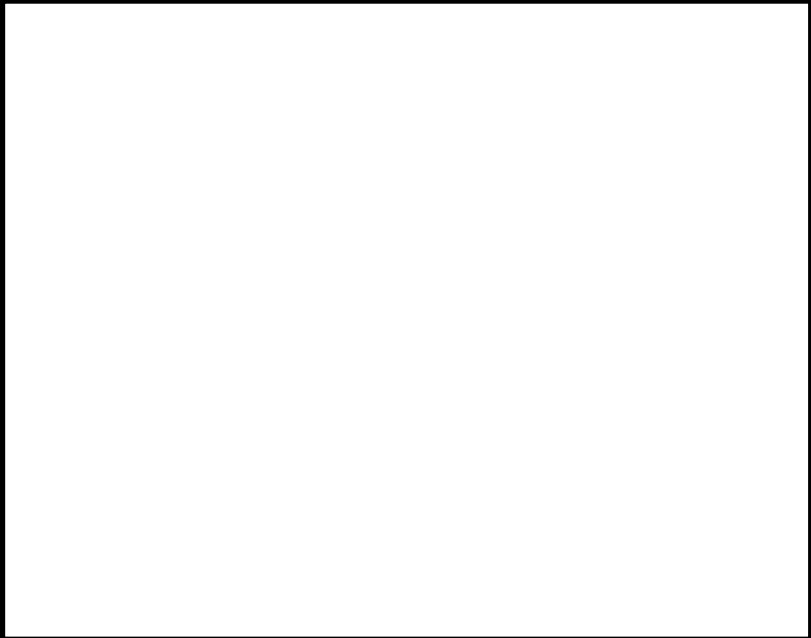
・設備の相違
【柏崎6/7，東海第二】
設計方針の相違による系統構成の相違

・設備の相違
【柏崎6/7，東海第二】
設計方針の相違による系統構成の相違

・設備の相違
【柏崎6/7，東海第二】
設計方針の相違による系統構成の相違

柏崎刈羽原子力発電所 6 / 7号炉 (2017. 12. 20 版)	東海第二発電所 (2018. 9. 18 版)	島根原子力発電所 2号炉	備考
<p style="text-align: right;"><u>参考</u></p> <p><u>AM 用直流125V 蓄電池～高圧代替注水系とAM 用直流125V 蓄電池～直流母線のケーブルが同一のケーブルトレイに敷設されている箇所周辺の火災影響について</u></p> <p><u>AM 用直流125V 蓄電池～高圧代替注水系とAM 用直流125V 蓄電池～直流母線の各ケーブルの、火災に対する影響について、上記の各ケーブルが発火源となる火災については、原子炉隔離時冷却系と高圧代替注水系が同時に機能喪失することがない設計とする。また、以下のとおり、当該ケーブルの周辺にある可燃物から延焼することのない設計とする。</u></p> <p><u>1. 原子炉建屋地上3 階 (中間階)</u></p> <p><u>第48 図のとおり、AM 用直流125V 蓄電池～高圧代替注水系とAM 用直流125V蓄電池～直流母線のケーブルが同一のケーブルトレイに敷設されているエリアは、異なる種類の感知器と固定式消火設備を設置する設計とする。</u></p> <p><u>ケーブルトレイの周辺にある可燃物は、FMCRD 制御盤があるが、FMCRD 制御盤の充電部が金属製の筐体に格納されていること、ケーブルトレイとFMCRD 制御盤は水平約1.0m の離隔距離を確保していること、及び万一、FMCRD制御盤で火災が発生しても固定式消火設備による消火を可能とし、FMCRD 制御盤で発生する火災がケーブルトレイに延焼することはない設計とする。</u></p> <p><u>2. 原子炉建屋地上3 階</u></p> <p><u>第49 図のとおり、AM 用直流125V 蓄電池～高圧代替注水系とAM 用直流125V蓄電池～直流母線のケーブルが同一のケーブルトレイに敷設されているエリアは、異なる種類の感知器と固定式消火設備を設置する設計とする。</u></p> <p><u>ケーブルトレイの周辺にある可燃物は、作業用分電盤があるが、作業用分電盤の充電部が金属製の筐体に格納されていること、ケーブルトレイと作業用分電盤は水平約4.5m の離隔距離を確保していること、及び万一作業用分電盤で火災が発生しても固定式消火設備による消火を可能とし、作業用分電盤で発生する火災がケーブルトレイに延焼することはない設計とする。</u></p>			<p>・設備の相違</p> <p>【柏崎6/7】</p> <p>島根2号炉では、同一のケーブルトレイに布設される設計基準対処設備ケーブルとSAケーブルはない</p>

柏崎刈羽原子力発電所 6 / 7号炉 (2017. 12. 20 版)	東海第二発電所 (2018. 9. 18 版)	島根原子力発電所 2号炉	備考
<p>3. <u>原子炉建屋地上2 階</u></p> <p><u>第50 図の通り, AM 用直流125V 蓄電池～高压代替注水系とAM 用直流125V蓄電池～直流母線のケーブルが同一のケーブルトレイに敷設されている箇所は, 3 時間以上の耐火能力を有するコンクリート製の障壁にて隔離する設計とする。なお, コンクリート製の障壁内にはケーブルトレイのみを設置する設計とする。</u></p> <p>4. <u>原子炉建屋地上1 階</u></p> <p><u>第51 図のとおり, AM 用直流125V 蓄電池～高压代替注水系とAM 用直流125V蓄電池～直流母線のケーブルが同一のケーブルトレイに敷設されているエリアは, 異なる種類の感知器と固定式消火設備を設置する設計とする。</u></p> <p><u>ケーブルトレイの周辺にある可燃物は, 常用照明用分電盤があるが, 常用照明用分電盤の充電部が金属製の筐体に格納されていること, ケーブルトレイと常用照明用分電盤は水平約2.5m の隔離距離を確保していること, 及び万一常用照明用分電盤で火災が発生しても固定式消火設備による消火を可能とし, 常用照明用分電盤で発生する火災がケーブルトレイに延焼することはない設計とする。</u></p> <p><u>なお, 持込み可燃物管理に関する, 火災の発生防止・延焼防止に関する遵守事項は以下のとおりとする。(第8 条-別添1-資料1 を参照)</u></p> <ul style="list-style-type: none"> <u>・ケーブルトレイ直下への可燃物の仮置きを禁止する。</u> <u>・火災区域(区画)で周囲に火災防護対象機器が無い場所に可燃物を仮置きする場合には, 不燃シートで覆う又は金属箱の中に収納するとともに, その近傍に消火器を準備する。</u> <u>・火災区域(区画)での作業に伴い, 火災防護対象機器近傍に作業上必要な可燃物を持ち込む際には作業員の近くに置くとともに, 休憩時や作業終了時には火災防護対象機器近傍から移動する。</u> <u>・火災発生時の煙の充満等により, 消火活動が困難とならない火災区域(区画)は, 可燃物の仮置きを禁止する。</u> 			

柏崎刈羽原子力発電所 6 / 7号炉 (2017. 12. 20 版)	東海第二発電所 (2018. 9. 18 版)	島根原子力発電所 2号炉	備考
			
<p>第48 図：火災区域及びケーブルルート図 (原子炉建屋地上3 階 (中間階) T. M. S. L. 27200)</p>			
			
<p>第49 図：火災区域及びケーブルルート図 (原子炉建屋地上3 階 T. M. S. L. 23500)</p>			

柏崎刈羽原子力発電所 6 / 7号炉 (2017. 12. 20 版)	東海第二発電所 (2018. 9. 18 版)	島根原子力発電所 2号炉	備考
<div data-bbox="154 260 914 856" data-label="Image"> </div> <div data-bbox="276 877 783 961" data-label="Caption"> <p>第50 図：火災区域及びケーブルルート図 (原子炉建屋地上2 階 T. M. S. L. 18100)</p> </div> <div data-bbox="154 1020 914 1617" data-label="Image"> </div> <div data-bbox="276 1640 792 1724" data-label="Caption"> <p>第 51 図：火災区域及びケーブルルート図 (原子炉建屋地上 1 階 T. M. S. L. 12300)</p> </div>			