

実線・・・設備運用又は体制等の相違（設計方針の相違）  
 波線・・・記載表現、設備名称の相違（実質的な相違なし）

まとめ資料比較表 [59条 運転員が原子炉制御室にとどまるための設備 添付資料]

柏崎刈羽原子力発電所 6 / 7号炉 (2017. 12. 20 版)	東海第二発電所 (2018. 9. 18 版)	島根原子力発電所 2号炉	備考
比較表において、相違理由を類型化したものについて以下にまとめて記載する。下記以外の相違については、備考欄に相違理由を記載する。			
相違No.	相違理由		
①	島根 2号炉は中央制御室待避室用の照明として、資機材のLEDライト（ランタンタイプ）を使用する		
②	島根 2号炉はSA設備は可搬型代替交流動力電源から給電可能であることを記載		
③	島根 2号炉は、常設空調を用いて正圧化、系統隔離運転のいずれも実施可能		
④	島根 2号炉の酸素濃度計及び二酸化炭素濃度計は一体型ではない		
⑤	島根 2号炉は、無線通信設備（固定型）を設置する		
⑥	島根 2号炉は、重大事故等対処設備としてブローアウトパネル閉止装置を設置する		
⑦	島根 2号炉の中央制御室待避室遮蔽は常設のみ設置する		
⑧	島根 2号炉の中央制御室換気系の一部は廃棄物処理建物内に配置		

柏崎刈羽原子力発電所 6/7号炉 (2017.12.20版)	東海第二発電所 (2018.9.18版)	島根原子力発電所 2号炉	備考
<p>3.16 原子炉制御室【59条】</p> <p><b>【設置許可基準規則】</b>  (運転員が原子炉制御室にとどまるための設備)</p> <p>第五十九条 発電用原子炉施設には、炉心の著しい損傷が発生した場合（重大事故等対処設備（特定重大事故等対処施設を構成するものを除く。）が有する原子炉格納容器の破損を防止するための機能が損なわれた場合を除く。）においても運転員が第二十六条第一項の規定により設置される原子炉制御室にとどまるために必要な設備を設けなければならない。</p> <p>(解釈)</p> <p>1 第59条に規定する「重大事故等対処設備（特定重大事故等対処施設を構成するものを除く。）が有する原子炉格納容器の破損を防止するための機能が損なわれた場合」とは、第49条、第50条、第51条又は第52条の規定により設置されるいずれかの設備の原子炉格納容器の破損を防止するための機能が喪失した場合をいう。</p> <p>2 第59条に規定する「運転員が第二十六条第一項の規定により設置される原子炉制御室にとどまるために必要な設備」とは、以下に掲げる措置又はこれらと同等以上の効果を有する措置を行うための設備をいう。</p> <p>a) 原子炉制御室用の電源（空調及び照明等）は、代替交流電源設備からの給電を可能とすること。</p> <p>b) 炉心の著しい損傷が発生した場合の原子炉制御室の居住性について、次の要件を満たすものであること。</p> <p>① 本規程第37条の想定する格納容器破損モードのうち、原子炉制御室の運転員の被ばくの観点から結果が最も厳しくなる事故収束に成功した事故シーケンス（例えば、炉心の著しい損傷の後、格納容器圧力逃がし装置等の格納容器破損防止対策が有効に機能した場合）を想定すること。</p> <p>② 運転員はマスクの着用を考慮してもよい。ただしその場合は、実施のための体制を整備すること。</p> <p>③ 交替要員体制を考慮してもよい。ただしその場合は、実施のための体制を整備すること。</p> <p>④ 判断基準は、運転員の実効線量が7日間で100mSvを超えないこと。</p>	<p>3.16 運転員が原子炉制御室にとどまるための設備【59条】</p> <p><b>【設置許可基準規則】</b>  (運転員が原子炉制御室にとどまるための設備)</p> <p>第五十九条 発電用原子炉施設には、炉心の著しい損傷が発生した場合（重大事故等対処設備（特定重大事故等対処施設を構成するものを除く。）が有する原子炉格納容器の破損を防止するための機能が損なわれた場合を除く。）においても運転員が第二十六条第一項の規定により設置される原子炉制御室にとどまるために必要な設備を設けなければならない。</p> <p>(解釈)</p> <p>1 第59条に規定する「重大事故等対処設備（特定重大事故等対処施設を構成するものを除く。）が有する原子炉格納容器の破損を防止するための機能が損なわれた場合」とは、第49条、第50条、第51条又は第52条の規定により設置されるいずれかの設備の原子炉格納容器の破損を防止するための機能が喪失した場合をいう。</p> <p>2 第59条に規定する「運転員が第26条第1項の規定により設置される原子炉制御室にとどまるために必要な設備」とは、以下に掲げる措置又はこれらと同等以上の効果を有する措置を行うための設備をいう。</p> <p>a) 原子炉制御室用の電源（空調及び照明等）は、代替交流電源設備からの給電を可能とすること。</p> <p>b) 炉心の著しい損傷が発生した場合の原子炉制御室の居住性について、次の要件を満たすものであること。</p> <p>① 本規程第37条の想定する格納容器破損モードのうち、原子炉制御室の運転員の被ばくの観点から結果が最も厳しくなる事故収束に成功した事故シーケンス（例えば、炉心の著しい損傷の後、格納容器圧力逃がし装置等の格納容器破損防止対策が有効に機能した場合）を想定すること。</p> <p>② 運転員はマスクの着用を考慮してもよい。ただしその場合は、実施のための体制を整備すること。</p> <p>③ 交代要員体制を考慮してもよい。ただしその場合は、実施のための体制を整備すること。</p> <p>④ 判断基準は、運転員の実効線量が7日間で100mSvを超えないこと。</p>	<p>3.16 運転員が原子炉制御室にとどまるための設備【59条】</p> <p><b>【設置許可基準規則】</b>  (運転員が原子炉制御室にとどまるための設備)</p> <p>第五十九条 発電用原子炉施設には、炉心の著しい損傷が発生した場合（重大事故等対処設備（特定重大事故等対処施設を構成するものを除く。）が有する原子炉格納容器の破損を防止するための機能が損なわれた場合を除く。）においても運転員が第二十六条第一項の規定により設置される原子炉制御室にとどまるために必要な設備を設けなければならない。</p> <p>(解釈)</p> <p>1 第59条に規定する「重大事故等対処設備（特定重大事故等対処施設を構成するものを除く。）が有する原子炉格納容器の破損を防止するための機能が損なわれた場合」とは、第49条、第50条、第51条又は第52条の規定により設置されるいずれかの設備の原子炉格納容器の破損を防止するための機能が喪失した場合をいう。</p> <p>2 第59条に規定する「運転員が第26条第1項の規定により設置される原子炉制御室にとどまるために必要な設備」とは、以下に掲げる措置又はこれらと同等以上の効果を有する措置を行うための設備をいう。</p> <p>a) 原子炉制御室用の電源（空調及び照明等）は、代替交流電源設備からの給電を可能とすること。</p> <p>b) 炉心の著しい損傷が発生した場合の原子炉制御室の居住性について、次の要件を満たすものであること。</p> <p>① 本規程第37条の想定する格納容器破損モードのうち、原子炉制御室の運転員の被ばくの観点から結果が最も厳しくなる事故収束に成功した事故シーケンス（例えば、炉心の著しい損傷の後、格納容器圧力逃がし装置等の格納容器破損防止対策が有効に機能した場合）を想定すること。</p> <p>② 運転員はマスクの着用を考慮してもよい。ただしその場合は、実施のための体制を整備すること。</p> <p>③ 交替要員体制を考慮してもよい。ただしその場合は、実施のための体制を整備すること。</p> <p>④ 判断基準は、運転員の実効線量が7日間で100mSvを超えないこと。</p>	

柏崎刈羽原子力発電所 6/7号炉 (2017. 12. 20 版)	東海第二発電所 (2018. 9. 18 版)	島根原子力発電所 2号炉	備考
<p>c) 原子炉制御室の外側が放射性物質により汚染したような状況下において、原子炉制御室への汚染の持ち込みを防止するため、モニタリング及び作業服の着替え等を行うための区画を設けること。</p> <p>d) 上記b) の原子炉制御室の居住性を確保するために原子炉格納容器から漏えいする空気中の放射性物質の濃度を低減する必要がある場合は、非常用ガス処理系等 (BWR の場合) 又はアニュラス空気再循環設備等 (PWR の場合) を設置すること。</p> <p>e) BWR にあつては、上記b) の原子炉制御室の居住性を確保するために原子炉建屋に設置されたブローアウトパネルを閉止する必要がある場合は、<u>現場において、人力により容易かつ確実に閉止操作ができること。</u></p>	<p>c) 原子炉制御室の外側が放射性物質により汚染したような状況下において、原子炉制御室への汚染の持ち込みを防止するため、モニタリング及び作業服の着替え等を行うための区画を設けること。</p> <p>d) 上記b) の原子炉制御室の居住性を確保するために原子炉格納容器から漏えいした空気中の放射性物質の濃度を低減する必要がある場合は、非常用ガス処理系等 (BWR の場合) 又はアニュラス空気再循環設備等 (PWR の場合) を設置すること。</p> <p>e) BWR にあつては、上記b) の原子炉制御室の居住性を確保するために原子炉建屋に設置されたブローアウトパネルを閉止する必要がある場合は、容易かつ確実に閉止操作ができること。また、ブローアウトパネルは、現場において人力による操作が可能なものとする。</p>	<p>c) 原子炉制御室の外側が放射性物質により汚染したような状況下において、原子炉制御室への汚染の持ち込みを防止するため、モニタリング及び作業服の着替え等を行うための区画を設けること。</p> <p>d) 上記b) の原子炉制御室の居住性を確保するために原子炉格納容器から漏えいする空気中の放射性物質の濃度を低減する必要がある場合は、非常用ガス処理系等 (BWR の場合) 又はアニュラス空気再循環設備等 (PWR の場合) を設置すること。</p> <p>e) BWR にあつては、上記b) の原子炉制御室の居住性を確保するために原子炉建屋に設置されたブローアウトパネルを閉止する必要がある場合は、容易かつ確実に閉止操作ができること。また、ブローアウトパネルは、現場において、人力による操作が可能なものとする。</p>	<p>備考</p> <p>・設備及び運用の相違 【柏崎 6/7, 東海第二】 島根 2号炉は中央制御室待避室用の照明として、資機材の LED ライト (ランタンタイプ) を使用する (以下, ①の相違)</p>
<p>3.16 原子炉制御室</p> <p>3.16.1 設置許可基準規則第 59 条への適合方針</p> <p>中央制御室には、炉心の著しい損傷が発生した場合においても運転員がとどまるために必要な重大事故等対処設備として、中央制御室及び中央制御室待避室の照明を確保するための設備、居住性を確保するための設備、<u>運転員の被ばくを低減するための設備及び汚染の持ち込みを防止するための設備を設置又は保管する。</u></p> <p>(1) 照明を確保するための設備 (設置許可基準規則解釈の第 2 項 a))</p> <p>重大事故等時において、<u>中央制御室及び中央制御室待避室の照明がすべて消灯した場合に、可搬型蓄電池内蔵型照明</u>により中央制御室及び中央制御室待避室での監視又は操作に必要な照度を確保できる設計とする。</p>	<p>3.16 運転員が原子炉制御室にとどまるための設備</p> <p>3.16.1 設置許可基準規則第59条への適合方針</p> <p><u>中央制御室には、炉心の著しい損傷が発生した場合においても運転員がとどまるために必要な重大事故等対処設備を設置及び保管する。</u></p> <p>3.16.1.1 重大事故等対処設備</p> <p>(1) <u>居住性を確保するための設備</u></p> <p><u>重大事故が発生した場合においても運転員がとどまるための設備として、可搬型照明 (SA)、中央制御室換気系空気調和機ファン、中央制御室換気系フィルタ系ファン、中央制御室換気系フィルタユニット、中央制御室待避室空気ポンベユニット (空気ポンベ)、中央制御室遮蔽、中央制御室待避室遮蔽、中央制御室待避室差圧計、酸素濃度計及び二酸化炭素濃度計を設置する設計とする。</u></p> <p>d. 中央制御室の照明を確保する設備</p>	<p>3.16 運転員が原子炉制御室にとどまるための設備</p> <p>3.16.1 設置許可基準規則第 59 条への適合方針</p> <p>原子炉制御室 (以下「中央制御室」という。)には、炉心の著しい損傷が発生した場合においても運転員がとどまるために必要な重大事故等対処設備として、<u>中央制御室及び中央制御室待避室の照明を確保するための設備、居住性を確保するための設備、運転員の被ばくを低減するための設備及び汚染の持ち込みを防止する設備を設置及び保管する。</u></p> <p>(1) 照明を確保するための設備 (設置許可基準規則解釈の第 2 項 a))</p> <p>重大事故等時において、<u>中央制御室の照明がすべて消灯した場合に LED ライト (三脚タイプ) により中央制御室での監視又は操作に必要な照度を確保できる設計とする</u>とともに、<u>中央制御室待避室の照明を確保するための資機材として、LED ライト (ランタンタイプ) を配備する。</u></p>	

柏崎刈羽原子力発電所 6/7号炉 (2017. 12. 20 版)	東海第二発電所 (2018. 9. 18 版)	島根原子力発電所 2号炉	備考
<p>また、<u>可搬型蓄電池内蔵型照明は、常設代替交流電源設備である第一ガスタービン発電機からの給電が可能な設計とする。</u></p> <p>(2) 居住性を確保するための設備 (設置許可基準規則解釈の第2項 a), b))</p> <p>(i) 遮蔽及び換気設備</p> <p>中央制御室は、炉心の著しい損傷が発生した場合において、<u>中央制御室遮蔽に囲まれた中央制御室換気空調系バウンダリを、中央制御室換気空調系の給排気隔離弁 (MCR 外気取入ダンパ、MCR 非常用外気取入ダンパ、MCR 排気ダンパ) を閉確認することにより外気との連絡口を遮断し、高性能フィルタ (粒子用フィルタ) 及び活性炭フィルタ (よう素用フィルタ) を内蔵した中央制御室可搬型陽圧化空調機により陽圧化することで、高性能フィルタ及び活性炭フィルタを介さない中央制御室内への外気の流入を遮断可能な設計とする。</u></p> <p>さらに、炉心の著しい損傷後の格納容器圧力逃がし装置を作動させる際のプルームの影響による運転員の被ばくを低減するため、<u>中央制御室換気空調系バウンダリ内に中央制御室待避室を設ける設計とする。中央制御室待避室は、中央制御室待避室遮蔽に囲まれた気密空間を、気密扉を閉操作することにより中央制御室バウンダリから遮断し、中央制御室待避室陽圧化装置により陽圧化することで、外気の流入を一定時間完全に遮断可能な設計とする。</u></p>	<p>想定される重大事故等時において、<u>設計基準対象施設である中央制御室照明が使用できない場合の重大事故等対処設備として、可搬型照明 (SA) は、全交流動力電源喪失時においても常設代替交流電源設備からの給電が可能な設計とする。</u></p> <p>a. 換気空調設備及び遮蔽設備</p> <p>炉心の著しい損傷が発生した場合においても運転員がとどまるために必要な重大事故等対処設備として、<u>中央制御室換気系は、重大事故等時に炉心の著しい損傷が発生した場合において高性能粒子フィルタ及びチャコールフィルタを内蔵した中央制御室換気系フィルタユニット並びに中央制御室換気系フィルタ系ファンからなる非常用ラインを設け、外気との連絡口を遮断し、中央制御室換気系フィルタユニットを通る閉回路循環方式とすることにより、放射性物質を含む外気が中央制御室に直接流入することを防ぐことができる設計とする。</u></p> <p>また、<u>炉心の著しい損傷後の格納容器圧力逃がし装置を作動させる場合に放出される放射性雲通過時において、中央制御室待避室を中央制御室待避室空気ボンベユニット (空気ボンベ) で正圧化することにより、放射性物質が中央制御室待避室に流入することを一定時間完全に防ぐことができる設計とする。</u></p>	<p>また、<u>LEDライト (三脚タイプ) は、常設代替交流電源設備又は可搬型代替交流動力電源設備からの給電が可能な設計とする。</u></p> <p>(2) 居住性を確保するための設備 (設置許可基準規則解釈の第2項 a), b))</p> <p>(i) 遮蔽及び換気設備</p> <p>中央制御室は、<u>炉心の著しい損傷が発生した場合において、中央制御室バウンダリを、中央制御室換気系の中央制御室排気内側隔離弁及び中央制御室排気外側隔離弁を閉、中央制御室給気内側隔離弁、中央制御室給気外側隔離弁及び中央制御室外気取入調節弁を開とすることにより、粒子用高効率フィルタ及びチャコール・フィルタを内蔵した非常用チャコール・フィルタ・ユニットを介してチャコール・フィルタ・ブースタ・ファン及び再循環用ファンにより外気を取入れながら正圧化することで、粒子用高効率フィルタ及びチャコール・フィルタを介さない中央制御室への外気の流入を遮断可能な設計とする。</u></p> <p>また、<u>炉心の著しい損傷後の格納容器フィルタベント系を使用する際のプルームを取込むことによる運転員の被ばくを低減するため、中央制御室換気系は、中央制御室外気取入調節弁を閉とすることにより、中央制御室バウンダリを外気から隔離することができる設計とする。</u></p> <p>さらに、<u>炉心の著しい損傷後の格納容器フィルタベント系を使用する際のプルームの影響による運転員の被ばくを低減するため、中央制御室バウンダリ内に中央制御室待避室を設ける設計とする。中央制御室待避室は、中央制御室待避室遮蔽に囲まれた気密空間を、気密扉を閉操作することにより中央制御室バウンダリから遮断し、中央制御室待避室正圧化装置により正圧化することで、外気の流入を一定時間完全に遮断可能な設計とする。</u></p>	<p>・設備の相違 【柏崎 6/7, 東海第二】 島根 2号炉の SA 設備は可搬型代替交流動力電源からも給電可能であることを記載 (以下, ②の相違)</p> <p>・設備の相違 【柏崎 6/7, 東海第二】 島根 2号炉は常設空調を用いて正圧化, 系統隔離運転のいずれも実施可能 (以下, ③の相違)</p> <p>・設備及び運用の相違 【柏崎 6/7, 東海第二】 ③の相違</p>

柏崎刈羽原子力発電所 6/7号炉 (2017.12.20版)	東海第二発電所 (2018.9.18版)	島根原子力発電所 2号炉	備考
<p>(ii) 差圧計, <u>酸素濃度・二酸化炭素濃度計</u></p> <p>中央制御室には可搬型の差圧計を保管することで, 中央制御室可搬型陽圧化空調機により中央制御室換気空調系バウンダリを陽圧化できていることを把握可能な設計とする。また, 中央制御室待避室には可搬型の差圧計を保管することで, 中央制御室待避室陽圧化装置により中央制御室待避室遮蔽に囲まれた気密空間を陽圧化できていることを把握可能な設計とする。</p> <p>また, 中央制御室及び中央制御室待避室には, 可搬型の<u>酸素濃度・二酸化炭素濃度計</u>を保管することで, 中央制御室及び中央制御室待避室内の酸素及び二酸化炭素濃度が活動に支障がない範囲にあることを把握可能な設計とする。</p> <p>(iii) <u>無線連絡設備 (常設)</u>, <u>衛星電話設備 (常設)</u> 及び <u>データ表示装置 (常設)</u></p> <p>中央制御室は, 重大事故等時において, 発電所内の通信連絡が必要な場所との通信連絡を行うための設備として<u>無線連絡設備 (常設)</u> 及び <u>衛星電話設備 (常設)</u> を設置する設計とする。また, <u>無線連絡設備 (常設)</u> 及び <u>衛星電話設備 (常設)</u> は, 中央制御室待避室においても使用できる設計とする。</p> <p>中央制御室待避室には, 炉心の著しい損傷が発生した場合において, 中央制御室待避室に待避した場合においても, <u>データ表示装置 (待避室)</u> を設置することで, 継続的にプラントの監視を行うことが可能な設計とし, 必要に応じ中央制御室制御盤でのプラント操作を行うことができる設計とする。</p>	<p>e. <u>中央制御室待避室差圧計, 酸素濃度計及び二酸化炭素濃度計</u></p> <p>炉心の著しい損傷が発生した場合においても運転員がとどまるために必要な重大事故等対処設備として, 中央制御室待避室と中央制御室との間が正圧化に必要な差圧が確保できていることを把握するため, 中央制御室待避室差圧計を使用する。</p> <p>また, 中央制御室内及び中央制御室待避室内の酸素及び二酸化炭素濃度が活動に支障がない範囲にあることを把握するため, <u>酸素濃度計及び二酸化炭素濃度計</u>を使用する。</p> <p>b. <u>通信連絡設備</u></p> <p>炉心の著しい損傷が発生した場合においても運転員がとどまるために必要な重大事故等対処設備として, 中央制御室待避室に待避した運転員が, 緊急時対策所と通信連絡を行うため, <u>衛星電話設備 (可搬型) (待避室)</u> を使用する。</p> <p><u>衛星電話設備 (可搬型) (待避室)</u> は, 全交流動力電源喪失時においても常設代替交流電源設備からの給電が可能な設計とする。</p> <p>c. <u>データ表示装置 (待避室)</u></p> <p>炉心の著しい損傷が発生した場合においても運転員がとどまるために必要な重大事故等対処設備として, 中央制御室待避室に待避した運転員が, 中央制御室待避室の外に出ることなく発電用原子炉施設の主要な計測装置の監視を行うために<u>データ表示装置 (待避室)</u> を設置する。</p> <p><u>データ表示装置 (待避室)</u> は, 全交流動力電源喪失時においても常設代替交流電源設備からの給電が可能な設計とする。</p>	<p>(ii) <u>差圧計, 酸素濃度計及び二酸化炭素濃度計</u></p> <p>中央制御室には差圧計を設置することで, 中央制御室換気系により中央制御室バウンダリを正圧化できていることを把握可能な設計とする。</p> <p>また, 中央制御室待避室には差圧計を設置することで, 中央制御室待避室正圧化装置により中央制御室待避室遮蔽に囲まれた気密空間を正圧化できていることを把握可能な設計とする。</p> <p>また, 中央制御室及び中央制御室待避室には, 可搬型の<u>酸素濃度計及び二酸化炭素濃度計</u>を配備することで, 中央制御室及び中央制御室待避室内の酸素及び二酸化炭素濃度が活動に支障がない範囲にあることを把握可能な設計とする。</p> <p>(iii) <u>無線通信設備 (固定型)</u>, <u>衛星電話設備 (固定型)</u> 及び <u>プラントパラメータ監視装置 (中央制御室待避室)</u></p> <p>中央制御室は, 重大事故等時において, 発電所内の通信連絡が必要な場所との通信連絡を行うための設備として<u>無線通信設備 (固定型)</u> 及び <u>衛星電話設備 (固定型)</u> を設置する設計とする。また, <u>無線通信設備 (固定型)</u> 及び <u>衛星電話設備 (固定型)</u> は, 中央制御室待避室においても使用できる設計とする。</p> <p>中央制御室待避室には, 炉心の著しい損傷が発生した場合において, 中央制御室待避室に待避した場合においても, <u>プラントパラメータ監視装置 (中央制御室待避室)</u> を設置することで, 継続的にプラントの監視を行うことが可能な設計とし, 必要に応じ中央制御室制御盤でのプラント操作を行うことができる設計とする。</p>	<p>・設備の相違 【柏崎 6/7】 島根 2 号炉の酸素濃度計及び二酸化炭素濃度計は一体型ではない。 (以下, ④の相違)</p> <p>・設備の相違 【東海第二】 島根 2 号炉は中央制御室を正圧化するため常設の差圧計を設置する。</p> <p>・設備の相違 【柏崎 6/7】 ④の相違</p> <p>・設備の相違 【東海第二】 島根 2 号炉は, 無線通信設備 (固定型) を設置する (以下, ⑤の相違)</p> <p>・記載箇所の相違 【東海第二】 島根 2 号は代替電源からの給電について(2)最終段落にて記載 (以下同じ)</p>

柏崎刈羽原子力発電所 6/7号炉 (2017.12.20版)	東海第二発電所 (2018.9.18版)	島根原子力発電所 2号炉	備考
<p>上記の中央制御室及び中央制御室待避室の居住性機能として、運転員の被ばくの観点から結果が最も厳しくなる事故収束に成功した事故シーケンスにおいても、運転員の実効線量が7日間で100mSvを超えない設計とする。</p> <p>また運転員の交替を見込み、その実施のための交替要員の体制整備、及び交替時のマスク着用の手順整備を行い、運転員の被ばくの観点から結果が最も厳しくなる事故収束に成功した事故シーケンスにおいても運転員の実効線量が7日間で100mSvを超えない設計とする。</p> <p>なお、<u>中央制御室可搬型陽圧化空調機</u>、<u>無線連絡設備</u>（常設）、<u>衛星電話設備</u>（常設）及び<u>データ表示装置</u>（待避室）は、<u>常設代替電源設備</u>である<u>第一ガスタービン発電機</u>からの給電が可能な設計とする。</p> <p>(3) 運転員の被ばくを低減するための設備（設置許可基準規則解釈の第2項d）、e）</p> <p>(i) 非常用ガス処理系</p> <p>炉心の著しい損傷が発生した場合に原子炉格納容器から原子炉建屋内に放射性物質を含む気体が漏えいした場合において、運転員の被ばくを低減するため、<u>原子炉建屋原子炉区域内を負圧に維持するとともに、主排気筒（内筒）を通して原子炉建屋外に排気する重大事故等対処設備</u>として非常用ガス処理系を設置する設計とする。なお、非常用ガス処理系を用いることで、緊急時対策要員の現場作業における被ばくを低減することも可能である。</p> <p>非常用ガス処理系は、<u>非常用ガス処理系排風機</u>、<u>電源設備</u>、<u>計測制御装置</u>、<u>流路である非常用ガス処理系乾燥装置</u>、<u>非常用ガス処理系フィルタ装置</u>、<u>非常用ガス処理系配管及び弁並びに主排気筒（内筒）</u>から構成される設計とする。非常用ガス処理系は、<u>非常用ガス処理系排風機</u>により原子炉建屋原子炉区域内を負圧に維持し、<u>非常用ガス処理系乾燥装置</u>、<u>非常用ガス処理系フィルタ装置</u>及び<u>主排気筒（内筒）</u>を通して排気することで、運転員の被ばくを低減することができる設計とする。</p>	<p>中央制御室遮蔽及び中央制御室待避室遮蔽は、運転員の被ばくの観点から結果が最も厳しくなる重大事故時に、<u>中央制御室換気系及び中央制御室待避室空気ポンベユニット（空気ポンベ）の機能とあいまって</u>、運転員の実効線量が7日間で100mSvを超えない設計とする。</p> <p>また、<u>全面マスク等の着用及び運転員の交替要員体制を考慮し、その実施のための体制を整備する。</u></p> <p>中央制御室換気系は、外部との遮断が長期にわたり、室内の環境条件が悪化した場合には、<u>外気を中央制御室換気系フィルタユニットで浄化しながら取り入れることも可能な設計とする。</u></p> <p><u>中央制御室換気系空気調和機ファン及び中央制御室換気系フィルタ系ファン</u>は、<u>全交流動力電源喪失時においても常設代替交流電源設備</u>からの給電が可能な設計とする。</p> <p>(3) <u>運転員の被ばくを低減するための設備</u></p> <p>炉心の著しい損傷が発生した場合において、<u>運転員の被ばくを低減するための重大事故等対処設備</u>として、<u>原子炉建屋ガス処理系及びブローアウトパネル閉止装置</u>を使用する。</p> <p><u>原子炉建屋ガス処理系</u>は、<u>非常用ガス処理系排風機</u>、<u>非常用ガス再循環系排風機</u>、<u>配管・弁類及び計測制御装置</u>等で構成し、<u>非常用ガス処理系排風機</u>により原子炉建屋原子炉棟内を負圧に維持するとともに、<u>原子炉格納容器から原子炉建屋原子炉棟内に漏えいした放射性物質を含む気体を非常用ガス処理系排気筒から排気することで、中央制御室の運転員の被ばくを低減することができる設計とする。</u>なお、<u>本システムを使用することにより緊急時対策要員の被ばくを低減することも可能である。</u></p>	<p>上記の中央制御室及び中央制御室待避室の居住性機能として、<u>運転員の被ばくの観点から結果が最も厳しくなる事故収束に成功した事故シーケンスにおいても</u>運転員の実効線量が7日間で100mSvを超えない設計とする。</p> <p>また、<u>運転員の交替を見込み、その実施のための交替要員の体制整備、及び交替時のマスク着用の手順整備を行い、運転員の被ばくの観点から結果が最も厳しくなる事故収束に成功した事故シーケンスにおいても</u>運転員の実効線量が7日間で100mSvを超えない設計とする。</p> <p>中央制御室換気系は、外部との遮断が長期にわたり、室内の環境条件が悪化した場合には、<u>外気を非常用チャコール・フィルタ・ユニットで浄化しながら取り入れることも可能な設計とする。</u></p> <p>なお、<u>中央制御室空調換気系</u>、<u>無線通信設備</u>（固定型）、<u>衛星電話設備</u>（固定型）及び<u>プラントパラメータ監視装置</u>（中央制御室待避室）は、<u>常設代替交流電源設備又は可搬型代替交流動力電源設備</u>から給電が可能な設計とする。</p> <p>(3) <u>運転員の被ばくを低減するための設備</u>（<u>設置許可基準規則解釈の第2項d）、e）</u>）</p> <p>炉心の著しい損傷が発生した場合に原子炉格納容器から原子炉建物内に放射性物質を含む気体が漏えいした場合において<u>運転員の被ばくを低減するため、原子炉建物原子炉棟内を負圧に維持するとともに、排気筒に沿わせて設ける排気管を通して原子炉建物外に排気する重大事故等対処設備</u>として非常用ガス処理系を設置する設計とする。なお、非常用ガス処理系を用いることで、緊急時対策要員の現場作業における被ばくを低減することも可能である。</p> <p>非常用ガス処理系は、<u>非常用ガス処理系排気ファン</u>、<u>電源設備</u>、<u>計測制御装置</u>、<u>流路である前置ガス処理装置</u>、<u>後置ガス処理装置</u>、<u>非常用ガス処理系配管及び弁並びに排気管から構成される設計とする。</u>非常用ガス処理系は、<u>非常用ガス処理系排気ファン</u>により原子炉建物原子炉棟内を負圧に維持し、<u>前置ガス処理装置</u>、<u>後置ガス処理装置</u>及び<u>排気管</u>を通して排気することで、運転員の被ばくを低減することができる設計とする。</p>	<p>備考</p> <p>・設備の相違 【柏崎6/7、東海第二】 ②の相違</p> <p>・記載方針の相違 【柏崎6/7、東海第二】 島根2号炉は非常用ガス処理系排気管の設置状況を詳細に記載</p> <p>・設備の相違 【東海第二】 島根2号炉には、非常用ガス処理系再循環系統はない</p>

柏崎刈羽原子力発電所 6/7号炉 (2017.12.20版)	東海第二発電所 (2018.9.18版)	島根原子力発電所 2号炉	備考
<p>なお、非常用ガス処理系を用いる際は、<u>非常用ガス処理系フィルタ装置</u>のよう素用チャコール・フィルタ及び<u>高性能粒子フィルタ</u>を通すため、放射性物質除去能力が期待できるが、<u>本系統を重大事故等時に使用する場合には、流入する気体の温度が非常用ガス処理系フィルタ装置の設計条件を上回る条件になることから、放射性物質除去能力が低下する可能性がある。したがって、被ばく評価にあたっては保守的にフィルタ装置の放射性物質の除去能力には期待しないこととし、非常用ガス処理系フィルタ装置は、流路としてのみ扱うものとする。</u></p> <p>原子炉建屋原子炉棟の気密バウンダリの一部として原子炉建屋に設置する<u>原子炉建屋外側ブローアウトパネル</u>は、閉状態を維持できる、又は開放時に容易かつ確実にブローアウトパネル閉止装置により開口部を閉止できる設計とする。また、ブローアウトパネル閉止装置は現場において、人力により操作できる設計とする。</p> <p>原子炉建屋ガス処理系及びブローアウトパネル閉止装置は、<u>非常用交流電源設備に加えて、常設代替交流電源設備からの給電が可能な設計とする。</u></p> <p>なお、原子炉建屋ブローアウトパネルについては、3.24項に詳細を示す。</p>	<p>原子炉建屋原子炉棟の気密バウンダリの一部として原子炉建屋に設置する<u>原子炉建屋外側ブローアウトパネル</u>は、閉状態を維持できる、又は開放時に容易かつ確実にブローアウトパネル閉止装置により開口部を閉止できる設計とする。また、ブローアウトパネル閉止装置は現場において、人力により操作できる設計とする。</p> <p>原子炉建屋ガス処理系及びブローアウトパネル閉止装置は、<u>非常用交流電源設備に加えて、常設代替交流電源設備からの給電が可能な設計とする。</u></p>	<p>なお、非常用ガス処理系を用いる際は、<u>前置ガス処理装置及び後置ガス処理装置のよう素用チャコール・フィルタ及び粒子用高効率フィルタ</u>を通すため、放射性物質除去能力が期待できるが、被ばく評価にあたっては保守的に前置ガス処理装置及び後置ガス処理装置の放射性物質の除去能力には期待しないこととし、前置ガス処理装置及び後置ガス処理装置は、<u>流路としてのみ扱うものとする。</u></p> <p>原子炉建物原子炉棟の気密バウンダリの一部として原子炉建物に設置する<u>原子炉建物燃料取替階ブローアウトパネル及び主蒸気管トンネル室ブローアウトパネル</u>は、閉状態を維持できる設計とする。また、原子炉建物燃料取替階ブローアウトパネル閉止装置は、中央制御室の居住性確保のために原子炉建物原子炉棟の気密バウンダリを形成する必要がある場合は、容易かつ確実に閉止可能な設計とする。なお、原子炉建物燃料取替階ブローアウトパネル閉止装置は、中央制御室から遠隔操作又は現場において人力による操作が可能な設計とする。</p> <p><u>非常用ガス処理系は、非常用交流電源設備に加えて常設代替交流電源設備又は可搬型代替交流動力電源設備から給電が可能な設計とする。</u></p> <p>原子炉建物燃料取替階ブローアウトパネル閉止装置は、<u>常設代替交流電源設備又は可搬型代替交流動力電源設備から給電が可能な設計とする。</u></p> <p>なお、<u>原子炉建物燃料取替階ブローアウトパネル及び主蒸気管トンネル室ブローアウトパネル</u>については、3.24項に詳細を示す。</p>	<p>・記載方針の相違 【柏崎6/7】 島根2号炉は設計条件を上回ることはないが保守的に放射性物質の除去能力に期待しない。 【東海第二】 島根2号炉は非常用ガス処理系の放射性物質の除去能力に期待しない旨を記載 ・設備の相違 【柏崎6/7】 島根2号炉は、重大事故等対処設備としてブローアウトパネル閉止装置を設置する。(以下、⑥の相違) ・操作判断基準の相違 【東海第二】 島根2号炉の原子炉建物燃料取替階ブローアウトパネル閉止装置の閉止操作は次の条件が全て成立した場合。 ○原子炉冷却材圧力バウンダリが破損した状況においては、漏えい箇所との隔離及び原子炉圧力容器の減圧が完了していること ○非常用ガス処理系が運転中又は起動操作が必要な状況であること ○当直副長が炉心損傷を判断していること ・設備の相違 【東海第二】</p>

柏崎刈羽原子力発電所 6/7号炉 (2017.12.20版)	東海第二発電所 (2018.9.18版)	島根原子力発電所 2号炉	備考
<p>(4) 汚染の持ち込みを防止するための設備 (設置許可基準規則解釈の第2項c))</p> <p>炉心の著しい損傷等が発生し、中央制御室の外側が放射性物質により汚染したような状況下において、運転員が中央制御室の外側から室内に放射性物質による汚染を持ち込むことを防止するため、身体サーベイ及び作業服の着替え等を行うための区画を設けるために必要な資機材を配備する設計とする。</p> <p>身体サーベイの結果、運転員の汚染が確認された場合は、運転員の除染を行うことができる区画を、身体サーベイを行う区画に隣接して設けることができるよう、必要な資機材を配備する。また、照明については、資機材として乾電池内蔵型照明を配備する。</p>	<p>(2) 汚染の持ち込みを防止するための設備</p> <p><u>重大事故等が発生し、中央制御室の外側が放射性物質により汚染したような状況下において、運転員が中央制御室の外側から中央制御室に放射性物質による汚染を持ち込むことを防止するため、身体サーベイ及び作業服の着替え等を行うための区画を設ける設計とする。</u></p> <p>身体サーベイの結果、運転員の汚染が確認された場合は、運転員の除染を行うことができる区画を、身体サーベイを行う区画に隣接して<u>設置する設計とする。</u>また、照明については、<u>可搬型照明 (S A) により確保できる設計とする。</u></p> <p>なお、チェンジングエリア用資機材については、「実用発電用原子炉に係る発電用原子炉設置者の重大事故の発生及び拡大の防止に必要な措置を実施するために必要な技術的能力に係る審査基準」の「1.16 原子炉制御室の居住性等に関する手順等【解釈】1 a)」を満足するための資機材 (放射線防護措置) として位置付ける。</p>	<p>(4) 汚染の持ち込みを防止するための設備 (設置許可基準規則解釈の第2項c))</p> <p>炉心の著しい損傷等が発生し、中央制御室の外側が放射性物質により汚染したような状況下において、運転員が中央制御室の外側から室内に放射性物質による汚染を持ち込むことを防止するため、身体サーベイ及び作業服の着替え等を行うための区画を設けるために必要な資機材を配備する設計とする。</p> <p>身体サーベイの結果、運転員の汚染が確認された場合は、運転員の除染を行うことができる区画を、身体サーベイを行う区画に隣接して設けることができるよう、<u>必要な資機材を配備する。</u>また、照明については、<u>資機材としてチェンジングエリア用照明を配備する。</u></p> <p>なお、チェンジングエリア用資機材については、「実用発電用原子炉に係る発電用原子炉設置者の重大事故の発生及び拡大の防止に必要な措置を実施するために必要な技術的能力に係る審査基準」の「1.16 原子炉制御室の居住性等に関する手順等【解釈】1 a)」を満足するための資機材 (放射線防護措置) として位置付ける。</p>	<p>②の相違</p> <p>・設備の相違</p> <p>【東海第二】 島根2号炉の照明は資機材を使用する</p>



柏崎刈羽原子力発電所 6/7号炉 (2017.12.20版)	東海第二発電所 (2018.9.18版)	島根原子力発電所 2号炉	備考
<p>また、重大事故等が発生した場合においても運転員がとどまるための自主対策設備として、以下を整備する。</p> <p>(5) <u>カードル式空気ポンベユニット (自主対策設備)</u>  <u>運転員の更なる被ばく線量低減のため、中央制御室待避室の陽圧化時間の延長を可能な設計とする。そのため、屋外に空気ポンベカードル車を配備し、屋外から空気ポンベを中央制御室待避室陽圧化装置に接続可能な設計とする。</u></p> <p>(6) <u>乾電池内蔵型照明及び非常用照明 (自主対策設備)</u>  <u>運転員が中央制御室及び中央制御室待避室にとどまり監視操作を行うことができるため、必要な照度を確保する設計とする。また、チェンジングエリアにおいて身体サーベイ及び作業服の着替え等を行うことができるため、必要な照度を確保する設計とする。</u></p>	<p>また、炉心の著しい損傷が発生した場合（重大事故等対処設備（特定重大事故等対処施設を構成するものを除く。）が有する原子炉格納容器の破損を防止するための機能が損なわれた場合を除く。）においても運転員が中央制御室にとどまるために、自主対策設備として以下の設備を設置する。</p> <p>(4) <u>ブローアウトパネル強制開放装置</u>  <u>原子炉建屋内側から、油圧ジャッキにより原子炉建屋外側ブローアウトパネルを強制的に開放する装置を設置する。油圧配管は、屋内に敷設し、屋外に設置する油圧発生装置と接続する。また、開放機構を原子炉建屋内に設置し、ブローアウトパネル閉止装置及び竜巻飛来物防護対策の防護ネットとの干渉を回避する設計とする。</u>  <u>状況に応じて必要な箇所全てを開放するまでに時間を要するが、原子炉建屋外側ブローアウトパネルを強制的に開放する必要が生じた場合の手段として有効である。</u></p> <p>(5) 非常用照明  非常用照明は、耐震性は確保されていないが、全交流動力電源喪失時に代替交流電源設備から給電が可能であるため、照明を確保する手段として有効である。</p>	<p>また、重大事故等が発生した場合においても運転員がとどまるための自主対策設備として、以下を整備する。</p> <p>(5) <u>非常用照明 (自主対策設備)</u>  <u>非常用照明は、運転員が中央制御室にとどまり監視操作を行うことができるため、必要な照度を確保する設計とする。非常用照明は、耐震性は確保されていないが、全交流動力電源喪失時に常設代替交流電源設備又は可搬型代替交流動力電源設備から給電が可能であるため、照明を確保する手段として有効である。</u></p>	<p>備考</p> <ul style="list-style-type: none"> <li>・自主対策設備の相違【柏崎 6/7】 島根 2号炉は運転員の居住性を確保するために必要な容量を有する中央制御室待避室空気ポンベを設置する</li> <li>・自主対策設備の相違【東海第二】 島根 2号炉はブローアウトパネル閉止装置を原子炉建物原子炉棟内に設置し、ブローアウトパネルの開閉状態に関わらず閉止動作が可能であるため、ブローアウトパネル閉止装置の関連設備として強制開放装置は設置しない</li> <li>・設備の相違【柏崎 6/7】 島根 2号炉の LED ライト（ランタンタイプ）は SA 資機材と位置付けている ①、②の相違 また、島根 2号炉はチェンジングエリアの照明は資機材と位置付ける LED ライト（三脚タイプ）により確保する</li> </ul>

柏崎刈羽原子力発電所 6/7号炉 (2017.12.20版)	東海第二発電所 (2018.9.18版)	島根原子力発電所 2号炉	備考
<p>3.16.2 重大事故等対処設備</p> <p>3.16.2.1 照明を確保するための設備</p> <p>3.16.2.1.1 設備概要</p> <p>重大事故等が発生した場合において、<u>可搬型蓄電池内蔵型照明</u>は、運転員が中央制御室及び中央制御室待避室にとどまり監視操作に必要な照度を確保することを目的として設置するものである。</p> <p><u>可搬型蓄電池内蔵型照明</u>は、常設代替交流電源設備である第一ガスタービン発電機からの給電が可能な設計とする。</p> <p>また、<u>可搬型蓄電池内蔵型照明</u>は、<u>12時間以上無充電で点灯する蓄電池を内蔵し、全交流動力電源喪失発生から常設代替交流電源設備による給電が開始されるまでの間(事故発生後70分以内)、中央制御室及び中央制御室待避室の照明が消灯した場合に照明を確保可能な設計とする。</u></p> <p>照明を確保するための設備に関する重大事故等対処設備一覧を表3.16-1に示す。</p>	<p>3.16.2 重大事故等対処設備</p> <p>3.16.2.1 <u>中央制御室の居住性を確保するための設備</u></p> <p>3.16.2.1.1 設備概要</p> <p>(3) <u>可搬型照明(SA)</u></p> <p><u>可搬型照明(SA)</u>は、重大事故等時において、運転員が中央制御室又は中央制御室待避室にとどまり、監視操作に必要な照度を確保することを目的として設置するものである。</p> <p><u>本設備は、蓄電池を内蔵した可搬型照明(SA)で構成する。</u></p> <p><u>可搬型照明(SA)は、通常待機時、常用電源設備により内蔵している蓄電池を充電し、全交流動力電源喪失時に蓄電池により点灯させるとともに、常設代替交流電源設備である常設代替高压電源装置からの給電を可能とし、運転員が中央制御室又は中央制御室待避室にとどまり監視操作に必要な照度の確保が可能な設計とする。</u></p> <p><u>可搬型照明(SA)は、12時間以上無充電で点灯が可能な蓄電池を内蔵しており、全交流動力電源喪失発生から常設代替交流電源設備である常設代替高压電源装置による給電を再開するまでの間(95分以内)に必要な照度の確保が可能な設計とする。</u></p> <p>また、<u>運転員が中央制御室待避室に待避している間(約300分)の中央制御室待避室の照明についても、可搬型照明(SA)により確保が可能な設計とする。</u></p>	<p>3.16.2 重大事故等対処設備</p> <p>3.16.2.1 中央制御室の照明を確保するための設備</p> <p>3.16.2.1.1 設備概要</p> <p>重大事故等が発生した場合において、<u>LEDライト(三脚タイプ)</u>は、運転員が中央制御室にとどまり監視操作に必要な照度を確保することを目的として設置するものである。</p> <p><u>LEDライト(三脚タイプ)は、常設代替交流電源設備又は可搬型代替交流動力電源設備からの給電が可能な設計とする。</u></p> <p>また、<u>LEDライト(三脚タイプ)は、満充電から連続4.5時間無充電で点灯する蓄電池を内蔵し、全交流動力電源喪失発生から常設代替交流電源設備による給電が開始されるまでの間(事故発生後約70分以内)、中央制御室の照明が消灯した場合に照明を確保可能な設計とする。</u></p> <p><u>中央制御室待避室の照明を確保するための資機材として、LEDライト(ランタンタイプ)を配備する。照明を確保するための設備に関する重大事故等対処設備一覧を表3.16-1に示す。</u></p>	<p>・資料構成の相違</p> <p>【東海第二】東海第二は居住性確保の設備の項目にて照明を記載</p> <p>・設備の相違</p> <p>【柏崎6/7、東海第二】①の相違</p> <p>・運用の相違</p> <p>【東海第二】島根2号炉では、LEDライト(三脚タイプ)を常時接続としない</p> <p>・設備の相違</p> <p>【柏崎6/7、東海第二】点灯可能な時間の差異</p> <p>・運用の相違</p> <p>【東海第二】</p> <p>・設備の相違</p> <p>【柏崎6/7、東海第二】①の相違</p>

柏崎刈羽原子力発電所 6/7号炉 (2017.12.20版)	東海第二発電所 (2018.9.18版)	島根原子力発電所 2号炉	備考																																
<p>表 3.16-1 照明を確保するための設備に関する重大事故等対処設備一覧</p> <table border="1"> <thead> <tr> <th>設備区分</th> <th>設備名</th> </tr> </thead> <tbody> <tr> <td>主要設備</td> <td>可搬型蓄電池内蔵型照明【可搬】</td> </tr> <tr> <td>附属設備</td> <td>—</td> </tr> <tr> <td>水源（水源に関する流路，電源設備を含む）</td> <td>—</td> </tr> <tr> <td>流路</td> <td>—</td> </tr> <tr> <td>注水先</td> <td>—</td> </tr> <tr> <td>電源設備※<sup>1</sup> （燃料補給設備を含む）</td> <td>           常設代替交流電源設備            第一ガスタービン発電機【常設】            軽油タンク【常設】            タンクローリ（16kL）【可搬】            第一ガスタービン発電機用燃料タンク【常設】            第一ガスタービン発電機用燃料移送ポンプ【常設】            可搬型代替交流電源設備            電源車【可搬】            燃料補給設備            軽油タンク【常設】            タンクローリ（4kL）【可搬】         </td> </tr> <tr> <td>計装設備</td> <td>—</td> </tr> </tbody> </table>	設備区分	設備名	主要設備	可搬型蓄電池内蔵型照明【可搬】	附属設備	—	水源（水源に関する流路，電源設備を含む）	—	流路	—	注水先	—	電源設備※ <sup>1</sup> （燃料補給設備を含む）	常設代替交流電源設備 第一ガスタービン発電機【常設】 軽油タンク【常設】 タンクローリ（16kL）【可搬】 第一ガスタービン発電機用燃料タンク【常設】 第一ガスタービン発電機用燃料移送ポンプ【常設】 可搬型代替交流電源設備 電源車【可搬】 燃料補給設備 軽油タンク【常設】 タンクローリ（4kL）【可搬】	計装設備	—		<p>表 3.16-1 照明を確保するための設備に関する重大事故等対処設備一覧</p> <table border="1"> <thead> <tr> <th>設備区分</th> <th>設備名</th> </tr> </thead> <tbody> <tr> <td>主要設備</td> <td>LEDライト（三脚タイプ）【可搬】</td> </tr> <tr> <td>附属設備</td> <td>—</td> </tr> <tr> <td>水源（水源に関する流路，電源設備を含む）</td> <td>—</td> </tr> <tr> <td>流路</td> <td>—</td> </tr> <tr> <td>注水先</td> <td>—</td> </tr> <tr> <td>電源設備※<sup>1</sup> （燃料補給設備を含む）</td> <td>           常設代替交流電源設備            ガスタービン発電機【常設】            ガスタービン発電機用軽油タンク【常設】            ガスタービン発電機用サービスタンク【常設】            ガスタービン発電機用燃料移送ポンプ【常設】            可搬型代替交流電源設備            高圧発電機車【可搬】            ガスタービン発電機用軽油タンク【常設】            タンクローリ【可搬型】         </td> </tr> <tr> <td>計装設備</td> <td>—</td> </tr> </tbody> </table>	設備区分	設備名	主要設備	LEDライト（三脚タイプ）【可搬】	附属設備	—	水源（水源に関する流路，電源設備を含む）	—	流路	—	注水先	—	電源設備※ <sup>1</sup> （燃料補給設備を含む）	常設代替交流電源設備 ガスタービン発電機【常設】 ガスタービン発電機用軽油タンク【常設】 ガスタービン発電機用サービスタンク【常設】 ガスタービン発電機用燃料移送ポンプ【常設】 可搬型代替交流電源設備 高圧発電機車【可搬】 ガスタービン発電機用軽油タンク【常設】 タンクローリ【可搬型】	計装設備	—	
設備区分	設備名																																		
主要設備	可搬型蓄電池内蔵型照明【可搬】																																		
附属設備	—																																		
水源（水源に関する流路，電源設備を含む）	—																																		
流路	—																																		
注水先	—																																		
電源設備※ <sup>1</sup> （燃料補給設備を含む）	常設代替交流電源設備 第一ガスタービン発電機【常設】 軽油タンク【常設】 タンクローリ（16kL）【可搬】 第一ガスタービン発電機用燃料タンク【常設】 第一ガスタービン発電機用燃料移送ポンプ【常設】 可搬型代替交流電源設備 電源車【可搬】 燃料補給設備 軽油タンク【常設】 タンクローリ（4kL）【可搬】																																		
計装設備	—																																		
設備区分	設備名																																		
主要設備	LEDライト（三脚タイプ）【可搬】																																		
附属設備	—																																		
水源（水源に関する流路，電源設備を含む）	—																																		
流路	—																																		
注水先	—																																		
電源設備※ <sup>1</sup> （燃料補給設備を含む）	常設代替交流電源設備 ガスタービン発電機【常設】 ガスタービン発電機用軽油タンク【常設】 ガスタービン発電機用サービスタンク【常設】 ガスタービン発電機用燃料移送ポンプ【常設】 可搬型代替交流電源設備 高圧発電機車【可搬】 ガスタービン発電機用軽油タンク【常設】 タンクローリ【可搬型】																																		
計装設備	—																																		
<p>※1：単線結線図を補足説明資料 59-2 に示す。          なお，電源設備については「3.14 電源設備（設置許可基準規則第 57 条に対する設計方針を示す章）」で示す。</p> <p>3.16.2.1.2 主要設備の仕様          (1) <u>可搬型蓄電池内蔵型照明（6号及び7号炉共用）</u>          種類：蓄電池内蔵型照明          個数：<u>3（予備1）</u>          使用場所：<u>コントロール建屋地上2階（中央制御室又は中央制御室待避室）</u>          保管場所：<u>コントロール建屋地上2階（中央制御室）</u>          (59-3)</p>	<p>3.16.2.1.2 主要設備及び計装設備の仕様          (9) <u>可搬型照明（SA）</u>  <table border="1"> <thead> <tr> <th>種類</th> <th>蓄電池内蔵型照明</th> </tr> </thead> <tbody> <tr> <td>個数</td> <td><u>4（予備1）</u></td> </tr> <tr> <td>設置場所</td> <td><u>原子炉建屋付属棟3階（中央制御室及び中央制御室待避室）</u></td> </tr> <tr> <td>保管場所</td> <td><u>原子炉建屋付属棟3階（中央制御室）</u> (59-3-11)</td> </tr> </tbody> </table> </p>	種類	蓄電池内蔵型照明	個数	<u>4（予備1）</u>	設置場所	<u>原子炉建屋付属棟3階（中央制御室及び中央制御室待避室）</u>	保管場所	<u>原子炉建屋付属棟3階（中央制御室）</u> (59-3-11)	<p>※1：単線結線図を補足説明資料 59-2 に示す。          なお，電源設備については「3.14 電源設備（設置許可基準規則第 57 条に対する設計方針を示す章）」で示す。</p> <p>3.16.2.1.2 主要設備の仕様          (1) <u>LEDライト（三脚タイプ）</u>          種類：蓄電池内蔵型照明          個数：<u>2台（予備1）</u>          使用場所：<u>制御室建物4階</u>          保管場所：<u>制御室建物4階</u>          (59-3, 59-7)</p>	<p>・申請号炉数の相違【柏崎6/7】          ・設備の相違【柏崎6/7，東海第二】          島根2号炉は，中央制御室で使用する2台に予備1台を加えた計3台を保管する</p>																								
種類	蓄電池内蔵型照明																																		
個数	<u>4（予備1）</u>																																		
設置場所	<u>原子炉建屋付属棟3階（中央制御室及び中央制御室待避室）</u>																																		
保管場所	<u>原子炉建屋付属棟3階（中央制御室）</u> (59-3-11)																																		

柏崎刈羽原子力発電所 6/7号炉 (2017.12.20版)	東海第二発電所 (2018.9.18版)	島根原子力発電所 2号炉	備考
<p>3.16.2.1.3 設置許可基準規則第43条への適合方針</p> <p>3.16.2.1.3.1 設置許可基準規則第43条第1項への適合方針</p> <p>(1) 環境条件及び荷重条件(設置許可基準規則第43条第1項一)</p> <p>(i) 要求事項</p> <p>想定される重大事故等が発生した場合における温度、放射線、荷重その他の使用条件において、重大事故等に対処するために必要な機能を有効に発揮するものであること。</p> <p>(ii) 適合性</p> <p>基本方針については、「2.3.3 環境条件等」に示す。</p> <p><u>可搬型蓄電池内蔵型照明は、コントロール建屋内に保管する設備であることから、その機能を期待される重大事故等が発生した場合におけるコントロール建屋内の環境条件及び荷重条件を考慮し、以下の表3.16-2 に示す設計とする。</u></p> <p>(59-3)</p>	<p>3.16.2.1.3 設置許可基準規則第43条への適合方針</p> <p>3.16.2.1.3.1 設置許可基準規則第43条第1項への適合方針</p> <p>(1) 環境条件(設置許可基準規則第43条第1項第1号)</p> <p>(i) 要求事項</p> <p>想定される重大事故等が発生した場合における温度、放射線、荷重その他の使用条件において、重大事故等に対処するために必要な機能を有効に発揮するものであること。</p> <p>(ii) 適合性</p> <p>基本方針については、「2.3.3 環境条件等」に示す。</p> <p><u>中央制御室遮蔽、中央制御室待避室遮蔽、中央制御室換気系空調機ファン、中央制御室換気系フィルタ系ファン、中央制御室換気系フィルタユニット、中央制御室待避室空気ポンプユニット(空気ポンプ)、衛星電話設備(可搬型)(待避室)、データ表示装置(待避室)、中央制御室待避室差圧計、可搬型照明(SA)、酸素濃度計及び二酸化炭素濃度計は、原子炉建屋付属棟内に、原子炉建屋ガス処理系の非常用ガス処理系排風機及び非常用ガス再循環系排風機は、原子炉建屋原子炉棟内に、ブローアウトパネル閉止装置は、屋外に設置する設備であることから、その機能を期待される重大事故等時における原子炉建屋付属棟内、原子炉建屋原子炉棟内又は屋外の環境条件を考慮し、第3.16-2表に示す設計とする。</u></p> <p>(59-3-2~12)</p>	<p>3.16.2.1.3 設置許可基準規則第43条への適合方針</p> <p>3.16.2.1.3.1 設置許可基準規則第43条第1項への適合方針</p> <p>(1) 環境条件及び荷重条件(設置許可基準規則第43条第1項一)</p> <p>(i) 要求事項</p> <p>想定される重大事故等が発生した場合における温度、放射線、荷重その他の使用条件において、重大事故等に対処するために必要な機能を有効に発揮するものであること。</p> <p>(ii) 適合性</p> <p>基本方針については、「2.3.3 環境条件等」に示す。</p> <p><u>LEDライト(三脚タイプ)は、制御室建物内に保管される設備であることから、その機能を期待される重大事故等が発生した場合における制御室建物内の環境条件及び荷重条件を考慮し、以下の、表3.16-2 に示す設計とする。</u></p> <p>(59-3, 59-7)</p>	<p>備考</p> <p>・資料構成の相違</p> <p><b>【東海第二】</b></p> <p>島根2号炉は、居住性を確保するための設備に関する環境条件及び荷重条件は3.16.2.2.3.1に記載</p> <p>運転員の被ばくを低減するための設備に関する環境条件及び荷重条件は3.16.2.3.3.1に記載</p> <p>・設備の相違</p> <p><b>【東海第二】</b></p> <p>島根2号炉には、非常用ガス処理系再循環系統はない</p>

柏崎刈羽原子力発電所 6/7号炉 (2017.12.20版)	東海第二発電所 (2018.9.18版)	島根原子力発電所 2号炉	備考																																												
<p>表 3.16-2 想定する環境条件及び荷重条件</p> <table border="1"> <thead> <tr> <th>環境条件等</th> <th>対応</th> </tr> </thead> <tbody> <tr> <td>温度, 圧力, 湿度, 放射線</td> <td>コントロール建屋内で想定される温度, 圧力, 湿度及び放射線強度に耐えられる性能を確認した機器を使用する。</td> </tr> <tr> <td>屋外の天候による影響</td> <td>屋外に設置するものではないため, 天候による影響は受けない。</td> </tr> <tr> <td>海水を通水する系統への影響</td> <td>海水を通水することはない。</td> </tr> <tr> <td>地震</td> <td>適切な地震荷重との組合せを考慮した上で機器が損傷しないことを確認し治具や輪止め等により転倒防止対策を行う。</td> </tr> <tr> <td>風(台風)・積雪</td> <td>コントロール建屋内に設置するため, 風(台風)及び積雪の影響は受けない。</td> </tr> <tr> <td>電磁的障害</td> <td>重大事故等が発生した場合においても, 電磁波によりその機能が損なわれない設計とする。</td> </tr> </tbody> </table>	環境条件等	対応	温度, 圧力, 湿度, 放射線	コントロール建屋内で想定される温度, 圧力, 湿度及び放射線強度に耐えられる性能を確認した機器を使用する。	屋外の天候による影響	屋外に設置するものではないため, 天候による影響は受けない。	海水を通水する系統への影響	海水を通水することはない。	地震	適切な地震荷重との組合せを考慮した上で機器が損傷しないことを確認し治具や輪止め等により転倒防止対策を行う。	風(台風)・積雪	コントロール建屋内に設置するため, 風(台風)及び積雪の影響は受けない。	電磁的障害	重大事故等が発生した場合においても, 電磁波によりその機能が損なわれない設計とする。	<p>第 3.16-2 表 想定する環境条件</p> <table border="1"> <thead> <tr> <th>環境条件</th> <th>対応</th> </tr> </thead> <tbody> <tr> <td>温度, 圧力, 湿度及び放射線</td> <td>設置場所である原子炉建屋付属棟内, 原子炉建屋原子炉棟内又は屋外で想定される温度, 圧力, 湿度及び放射線条件に耐えられる性能を確認した機器を使用する。</td> </tr> <tr> <td>屋外の天候による影響</td> <td>ブローアウトパネル閉止装置は, 屋外に設置するため, 天候による影響を受けない設計とする。</td> </tr> <tr> <td>海水を通水する系統への影響</td> <td>海水を通水することはない。</td> </tr> <tr> <td>地震</td> <td>適切な地震荷重との組合せを考慮した上で機器が損傷しない設計とする(詳細は, 「2.1.2 耐震設計の基本方針」に示す。)</td> </tr> <tr> <td>津波</td> <td>津波を考慮し防潮堤及び浸水防止設備を設置する設計とする。</td> </tr> <tr> <td>風(台風), 竜巻, 積雪及び火山の影響</td> <td>ブローアウトパネル閉止装置は, 屋外に設置するため, 想定される風(台風)及び竜巻の風荷重, 積雪並びに火山の影響による荷重を考慮し, 機器が損傷しない設計とする。</td> </tr> <tr> <td>電磁的影響</td> <td>機械装置のため, 電磁波の影響を受けない。</td> </tr> </tbody> </table>	環境条件	対応	温度, 圧力, 湿度及び放射線	設置場所である原子炉建屋付属棟内, 原子炉建屋原子炉棟内又は屋外で想定される温度, 圧力, 湿度及び放射線条件に耐えられる性能を確認した機器を使用する。	屋外の天候による影響	ブローアウトパネル閉止装置は, 屋外に設置するため, 天候による影響を受けない設計とする。	海水を通水する系統への影響	海水を通水することはない。	地震	適切な地震荷重との組合せを考慮した上で機器が損傷しない設計とする(詳細は, 「2.1.2 耐震設計の基本方針」に示す。)	津波	津波を考慮し防潮堤及び浸水防止設備を設置する設計とする。	風(台風), 竜巻, 積雪及び火山の影響	ブローアウトパネル閉止装置は, 屋外に設置するため, 想定される風(台風)及び竜巻の風荷重, 積雪並びに火山の影響による荷重を考慮し, 機器が損傷しない設計とする。	電磁的影響	機械装置のため, 電磁波の影響を受けない。	<p>表 3.16-2 想定する環境条件及び荷重条件</p> <table border="1"> <thead> <tr> <th>環境条件等</th> <th>対応</th> </tr> </thead> <tbody> <tr> <td>温度, 圧力, 湿度, 放射線</td> <td>制御室建物で想定される温度, 圧力, 湿度及び放射線強度に耐えられる性能を確認した機器を使用する。</td> </tr> <tr> <td>屋外の天候による影響</td> <td>屋外に設置するものではないため, 天候による影響は受けない。</td> </tr> <tr> <td>海水を通水する系統への影響</td> <td>海水を通水することはない。</td> </tr> <tr> <td>地震</td> <td>適切な地震荷重との組合せを考慮した上で機器が損傷しないことを確認し治具や輪止め等により転倒防止対策を行う。</td> </tr> <tr> <td>風(台風)・積雪</td> <td>制御室建物内に設置するため, 風(台風)及び積雪の影響は受けない。</td> </tr> <tr> <td>電磁的障害</td> <td>重大事故等が発生した場合においても, 電磁波によりその機能が損なわれない設計とする。</td> </tr> </tbody> </table>	環境条件等	対応	温度, 圧力, 湿度, 放射線	制御室建物で想定される温度, 圧力, 湿度及び放射線強度に耐えられる性能を確認した機器を使用する。	屋外の天候による影響	屋外に設置するものではないため, 天候による影響は受けない。	海水を通水する系統への影響	海水を通水することはない。	地震	適切な地震荷重との組合せを考慮した上で機器が損傷しないことを確認し治具や輪止め等により転倒防止対策を行う。	風(台風)・積雪	制御室建物内に設置するため, 風(台風)及び積雪の影響は受けない。	電磁的障害	重大事故等が発生した場合においても, 電磁波によりその機能が損なわれない設計とする。	<p>・資料構成の相違 【東海第二】 島根2号炉は, 非常用ガス処理系及びブローアウトパネル閉止装置に関する当該表を表 3.16-18 に記載</p>
環境条件等	対応																																														
温度, 圧力, 湿度, 放射線	コントロール建屋内で想定される温度, 圧力, 湿度及び放射線強度に耐えられる性能を確認した機器を使用する。																																														
屋外の天候による影響	屋外に設置するものではないため, 天候による影響は受けない。																																														
海水を通水する系統への影響	海水を通水することはない。																																														
地震	適切な地震荷重との組合せを考慮した上で機器が損傷しないことを確認し治具や輪止め等により転倒防止対策を行う。																																														
風(台風)・積雪	コントロール建屋内に設置するため, 風(台風)及び積雪の影響は受けない。																																														
電磁的障害	重大事故等が発生した場合においても, 電磁波によりその機能が損なわれない設計とする。																																														
環境条件	対応																																														
温度, 圧力, 湿度及び放射線	設置場所である原子炉建屋付属棟内, 原子炉建屋原子炉棟内又は屋外で想定される温度, 圧力, 湿度及び放射線条件に耐えられる性能を確認した機器を使用する。																																														
屋外の天候による影響	ブローアウトパネル閉止装置は, 屋外に設置するため, 天候による影響を受けない設計とする。																																														
海水を通水する系統への影響	海水を通水することはない。																																														
地震	適切な地震荷重との組合せを考慮した上で機器が損傷しない設計とする(詳細は, 「2.1.2 耐震設計の基本方針」に示す。)																																														
津波	津波を考慮し防潮堤及び浸水防止設備を設置する設計とする。																																														
風(台風), 竜巻, 積雪及び火山の影響	ブローアウトパネル閉止装置は, 屋外に設置するため, 想定される風(台風)及び竜巻の風荷重, 積雪並びに火山の影響による荷重を考慮し, 機器が損傷しない設計とする。																																														
電磁的影響	機械装置のため, 電磁波の影響を受けない。																																														
環境条件等	対応																																														
温度, 圧力, 湿度, 放射線	制御室建物で想定される温度, 圧力, 湿度及び放射線強度に耐えられる性能を確認した機器を使用する。																																														
屋外の天候による影響	屋外に設置するものではないため, 天候による影響は受けない。																																														
海水を通水する系統への影響	海水を通水することはない。																																														
地震	適切な地震荷重との組合せを考慮した上で機器が損傷しないことを確認し治具や輪止め等により転倒防止対策を行う。																																														
風(台風)・積雪	制御室建物内に設置するため, 風(台風)及び積雪の影響は受けない。																																														
電磁的障害	重大事故等が発生した場合においても, 電磁波によりその機能が損なわれない設計とする。																																														
<p>(2) 操作性(設置許可基準規則第 43 条第 1 項二) (i) 要求事項 想定される重大事故等が発生した場合において確実に操作できるものであること。 (ii) 適合性  可搬型蓄電池内蔵型照明は, 全交流動力電源喪失発生時, 内蔵している蓄電池により自動で点灯する設計とする。  可搬型蓄電池内蔵型照明は, 人力による持ち運びが可能な設計とする。  (59-3, 59-5, 59-7)</p>	<p>(2) 操作性(設置許可基準規則第43条第1項第2号) (i) 要求事項 想定される重大事故等が発生した場合において確実に操作できるものであること。 (ii) 適合性 基本方針については, 「2.3.4 操作性及び試験・検査性」に示す。 <u>中央制御室の居住性を確保するための設備のうち, 操作が必要となる設備の操作は, スイッチ又は手動により中央制御室又は中央制御室待避室から操作が可能な設計とする。</u>  <u>可搬型照明(SA)は, 人力による持ち運びが可能で, 運転員又は放射線管理班員が中央制御室の保管場所から照度の確保が必要な場所へ移動させて使用する設計とする。</u> <u>可搬型照明(SA)は, 全交流動力電源喪失時には内蔵している蓄電池により点灯が可能な設計とする。</u></p>	<p>(2) 操作性(設置許可基準規則第 43 条第 1 項二) (i) 要求事項 想定される重大事故等が発生した場合において確実に操作できるものであること。 (ii) 適合性  <u>LEDライト(三脚タイプ)は, 全交流動力電源喪失発生時, 付属のスイッチを操作することで内蔵している蓄電池により点灯する設計とする。</u>  <u>LEDライト(三脚タイプ)は, 人力による持ち運びができる設計とする。</u></p>	<p>・資料構成の相違 【東海第二】 東海第二は居住性確保の設備の項目にて照明を記載</p>																																												

柏崎刈羽原子力発電所 6/7号炉 (2017.12.20版)	東海第二発電所 (2018.9.18版)	島根原子力発電所 2号炉	備考																
<p>(3) 試験及び検査 (設置許可基準規則第43条第1項三)</p> <p>(i) 要求事項 健全性及び能力を確認するため、発電用原子炉の運転中又は停止中に試験又は検査ができるものであること。</p> <p>(ii) 適合性 基本方針については、「2.3.4 操作性及び試験・検査性」に示す。</p> <p><u>可搬型蓄電池内蔵型照明</u>は、<u>表3.16-3</u>に示すように発電用原子炉の運転中又は停止中に機能・性能試験及び外観検査が可能な設計とする。</p> <p>また、機能・性能試験として内蔵している蓄電池の電圧確認及び照明の点灯確認が可能な設計とする。</p> <p>外観検査として目視により性能に影響を及ぼすおそれのある傷、割れ等がないことについて外観確認が可能な設計とする。</p> <p style="text-align: right;">(59-5)</p>	<p>また、<u>可搬型照明 (SA)</u>は、<u>常設代替交流電源設備である常設代替高圧電源装置からの給電開始後は、緊急用電源設備のコンセントに接続することで、常設代替交流電源設備である常設代替高圧電源装置からの給電による点灯に切り替えることを可能とし、確実に操作が可能な設計とする。</u></p> <p><u>可搬型照明 (SA) の操作場所である中央制御室及び中央制御室待避室には、操作性を考慮して十分な操作空間を確保する。</u></p> <p><u>可搬型照明 (SA) の操作が必要な対象機器について第3.16-9表に示す。</u></p> <p style="text-align: right;">(59-3-11)</p> <p style="text-align: center;"><b>第3.16-9表 操作対象機器 (可搬型照明 (SA))</b></p> <table border="1" data-bbox="961 1026 1697 1125"> <thead> <tr> <th>機器名称</th> <th>状態の変化</th> <th>操作方法</th> <th>操作場所</th> </tr> </thead> <tbody> <tr> <td>可搬型照明 (SA)</td> <td>ケーブル接続</td> <td>人力接続</td> <td>中央制御室又は中央制御室待避室</td> </tr> </tbody> </table> <p>(3) 試験検査 (設置許可基準規則第43条第1項第3号)</p> <p>(i) 要求事項 健全性及び能力を確認するため、発電用原子炉の運転中又は停止中に試験又は検査ができるものであること。</p> <p>(ii) 適合性 基本方針については、「2.3.4 操作性及び試験・検査性」に示す。</p> <p><u>可搬型照明 (SA)</u>は、<u>第3.16-18表</u>に示すように、原子炉の運転中又は停止中に<u>外観検査及び機能・性能検査</u>が可能な設計とする。</p> <p><u>可搬型照明 (SA)</u>は、<u>原子炉の運転中又は停止中に外観検査として目視により性能に影響を及ぼすおそれのある損傷の有無を確認する。また、可搬型照明 (SA) は、原子炉の運転中又は停止中に機能・性能検査として内蔵している蓄電池による点灯確認が可能な設計とする。</u></p> <p style="text-align: right;">(59-5-18)</p>	機器名称	状態の変化	操作方法	操作場所	可搬型照明 (SA)	ケーブル接続	人力接続	中央制御室又は中央制御室待避室	<p>また、<u>LEDライト (三脚タイプ)</u>は、<u>常設代替交流電源設備又は可搬型代替交流動力電源設備からの給電開始後は、コンセントにより非常用所内電気設備と接続することで、常設代替交流電源設備又は可搬型代替交流動力電源設備からの給電による点灯に切り替えることを可能とし、確実に操作が可能な設計とする。</u></p> <p><u>LEDライト (三脚タイプ) の操作場所である中央制御室には、操作性を考慮して十分な操作空間を確保する。</u></p> <p><u>表3.16-3</u>に操作対象機器を示す。</p> <p style="text-align: right;">(59-3, 59-7)</p> <p style="text-align: center;"><b>表3.16-3 操作対象機器</b></p> <table border="1" data-bbox="1748 1026 2484 1125"> <thead> <tr> <th>機器名称</th> <th>操作内容</th> <th>操作場所</th> <th>操作方法</th> </tr> </thead> <tbody> <tr> <td>LEDライト (三脚タイプ)</td> <td>消灯→点灯</td> <td>制御室建物4階 中央制御室</td> <td>スイッチ操作</td> </tr> </tbody> </table> <p>(3) 試験及び検査 (設置許可基準規則第43条第1項三)</p> <p>(i) 要求事項 健全性及び能力を確認するため、発電用原子炉の運転中又は停止中に試験又は検査ができるものであること。</p> <p>(ii) 適合性 基本方針については、「2.3.4 操作性及び試験・検査性」に示す。</p> <p><u>LEDライト (三脚タイプ)</u>は、<u>表3.16-4</u>に示すよう発電用原子炉の運転中又は停止中に機能・性能試験及び外観検査が可能な設計とする。</p> <p>また、機能・性能試験として内蔵している蓄電池の電圧確認及び照明の点灯確認が可能な設計とする。</p> <p><u>外観検査として目視により性能に影響を及ぼすおそれのある傷、割れ等がないことについて外観確認が可能な設計とする。</u></p> <p style="text-align: right;">(59-5)</p>	機器名称	操作内容	操作場所	操作方法	LEDライト (三脚タイプ)	消灯→点灯	制御室建物4階 中央制御室	スイッチ操作	<p>・資料構成の相違 <b>【柏崎6/7】</b> 島根2号炉は、SA照明設備が代替交流電源から給電可能であることについて記載</p> <p>・設備の相違 <b>【東海第二】</b> ②の相違</p> <p>・設備の相違 <b>【東海第二】</b> ①の相違</p> <p>・記載方針の相違 <b>【柏崎6/7】</b> 島根2号炉は照明の点灯に必要な操作を記載。 <b>【東海第二】</b> ①の相違</p>
機器名称	状態の変化	操作方法	操作場所																
可搬型照明 (SA)	ケーブル接続	人力接続	中央制御室又は中央制御室待避室																
機器名称	操作内容	操作場所	操作方法																
LEDライト (三脚タイプ)	消灯→点灯	制御室建物4階 中央制御室	スイッチ操作																

柏崎刈羽原子力発電所 6/7号炉 (2017.12.20版)	東海第二発電所 (2018.9.18版)	島根原子力発電所 2号炉	備考																								
<p>表 3.16-3 <u>可搬型蓄電池内蔵型照明の試験・検査</u></p> <table border="1" data-bbox="157 296 923 527"> <thead> <tr> <th>発電用原子炉の状態</th> <th>項目</th> <th>内容</th> </tr> </thead> <tbody> <tr> <td rowspan="2">運転中 又は 停止中</td> <td>機能・性能試験</td> <td>蓄電池電圧の確認 点灯確認</td> </tr> <tr> <td>外観確認</td> <td>外観の確認</td> </tr> </tbody> </table> <p>(4) 切り替えの容易性 (設置許可基準規則第 43 条第 1 項四) (i) 要求事項 本来の用途以外の用途として重大事故等に対処するために使用する設備にあつては、通常時に使用する系統から速やかに切り替えられる機能を備えるものであること。 (ii) 適合性 基本方針については、「2.3.4 操作性及び試験・検査性」に示す。 <u>可搬型蓄電池内蔵型照明</u>は、本来の用途以外の用途には使用しない。また、通常保管状態から切り替えることなく使用可能な設計とする。 (59-5)</p>	発電用原子炉の状態	項目	内容	運転中 又は 停止中	機能・性能試験	蓄電池電圧の確認 点灯確認	外観確認	外観の確認	<p>第 3.16-18 表 <u>可搬型照明 (SA) の試験検査</u></p> <table border="1" data-bbox="952 306 1703 457"> <thead> <tr> <th>原子炉の状態</th> <th>項目</th> <th>内容</th> </tr> </thead> <tbody> <tr> <td rowspan="2">運転中又は停止中</td> <td>外観検査</td> <td>外観の確認</td> </tr> <tr> <td>機能・性能検査</td> <td>点灯確認</td> </tr> </tbody> </table> <p>(4) 切り替えの容易性 (設置許可基準規則第43条第1項第4号) (i) 要求事項 本来の用途以外の用途として重大事故等に対処するために使用する設備にあつては、通常時に使用する系統から速やかに切り替えられる機能を備えるものであること。 (ii) 適合性 基本方針については、「2.3.4 操作性及び試験・検査性」に示す。 <u>ブローアウトパネル閉止装置、中央制御室待避室空気ボンベユニット (空気ボンベ)、中央制御室待避室差圧計、衛星電話設備 (可搬型) (待避室)、データ表示装置 (待避室)、可搬型照明 (SA)</u>、酸素濃度計及び二酸化炭素濃度計は、本来の用途以外の用途として使用しない設計とする。  <u>なお、可搬型照明 (SA) は、中央制御室及び中央制御室待避室において、常設代替交流電源設備である常設代替高圧電源装置から給電する緊急用電源設備への接続方法をコンセントタイプとすることで、速やかに接続が可能な設計とする。</u></p>	原子炉の状態	項目	内容	運転中又は停止中	外観検査	外観の確認	機能・性能検査	点灯確認	<p>表 3.16-4 <u>LEDライト (三脚タイプ) の試験及び検査</u></p> <table border="1" data-bbox="1739 296 2502 527"> <thead> <tr> <th>原子炉の状態</th> <th>項目</th> <th>内容</th> </tr> </thead> <tbody> <tr> <td rowspan="2">運転中 又は 停止中</td> <td>機能・性能試験</td> <td>蓄電池電圧の確認 点灯確認</td> </tr> <tr> <td>外観検査</td> <td>外観の確認</td> </tr> </tbody> </table> <p>(4) 切り替えの容易性 (設置許可基準規則第 43 条第 1 項四) (i) 要求事項 本来の用途以外の用途として重大事故等に対処するために使用する設備にあつては、通常時に使用する系統から速やかに切り替えられる機能を備えるものであること。 (ii) 適合性 基本方針については、「2.3.4 操作性及び試験・検査性」に示す。 <u>LEDライト (三脚タイプ)</u> は、本来の用途以外の用途には使用しない設計とする。 (59-5)</p>	原子炉の状態	項目	内容	運転中 又は 停止中	機能・性能試験	蓄電池電圧の確認 点灯確認	外観検査	外観の確認	<p>・資料構成の相違 【東海第二】 島根 2 号炉は、居住性を確保するための設備に関する切り替えの容易性は 3.16.2.2.3.1(4) に記載 運転員の被ばくを低減するための設備に関する切り替えの容易性は 3.16.2.3.3.1(4) に記載 ・記載場所の相違 【東海第二】 島根 2 号炉の SA 電源への接続に関しては、3.16.2.1.3.2 (2) に記載</p>
発電用原子炉の状態	項目	内容																									
運転中 又は 停止中	機能・性能試験	蓄電池電圧の確認 点灯確認																									
	外観確認	外観の確認																									
原子炉の状態	項目	内容																									
運転中又は停止中	外観検査	外観の確認																									
	機能・性能検査	点灯確認																									
原子炉の状態	項目	内容																									
運転中 又は 停止中	機能・性能試験	蓄電池電圧の確認 点灯確認																									
	外観検査	外観の確認																									

柏崎刈羽原子力発電所 6/7号炉 (2017.12.20版)	東海第二発電所 (2018.9.18版)	島根原子力発電所 2号炉	備考
<p>(5) 悪影響の防止 (設置許可基準規則第 43 条第 1 項五)</p> <p>(i) 要求事項 工場等内の他の設備に対して悪影響を及ぼさないものであること。</p> <p>(ii) 適合性 基本方針については、「2.3.1 多様性, 位置的分散, 悪影響防止等」に示す。 <u>可搬型蓄電池内蔵型照明は, 通常時, 内蔵している蓄電池を充電して保管している設計とする。そのため, 可搬型蓄電池内蔵型照明内部で不具合が発生した場合に設計基準対象施設である中央制御室の非常用照明に悪影響を与えないよう遮断器を設置する設計とする。</u></p> <p><u>可搬型蓄電池内蔵型照明は, コントロール建屋内にて架台への固定等により転倒防止対策が可能な設計とする。</u> (59-2, 59-5)</p> <p>(6) 設置場所 (設置許可基準規則第 43 条第 1 項六)</p> <p>(i) 要求事項 想定される重大事故等が発生した場合において重大事故等対処設備の操作及び復旧作業を行うことができるよう, 放射線量が高くなるおそれが少ない設置場所の選定, 設置場所への遮蔽物の設置その他の適切な措置を講じたものであること。</p> <p>(ii) 適合性 基本方針については、「2.3.3 環境条件等」に示す。 <u>可搬型蓄電池内蔵型照明は, 放射線量が高くなるおそれの少ない設置場所であるコントロール建屋地上2階の中央制御室又は中央制御室待避室内に保管し, 保管場所で操作可能な設計とする。</u> (59-3)</p>	<p>(5) 悪影響の防止 (設置許可基準規則第43条第1項第5号)</p> <p>(i) 要求事項 工場等内の他の設備に対して悪影響を及ぼさないものであること。</p> <p>(ii) 適合性 基本方針については、「2.3.1 多様性, 位置的分散, 悪影響防止等」に示す。 <u>可搬型照明 (SA) は, 他の設備から独立して使用が可能なことで, 他の設備に悪影響を及ぼさない設計とする。</u> (59-2-2~3, 59-3-2~11)</p> <p>(6) 設置場所 (設置許可基準規則第43条第1項第6号)</p> <p>(i) 要求事項 想定される重大事故等が発生した場合において重大事故等対処設備の操作及び復旧作業を行うことができるよう, 放射線量が高くなるおそれが少ない設置場所の選定, 設置場所への遮蔽物の設置その他の適切な措置を講じたものであること。</p> <p>(ii) 適合性 基本方針については、「2.3.3 環境条件等」に示す。 <u>可搬型照明 (SA) は, 第 3.16-25 表に示すように, 原子炉建屋原子炉棟外のため放射線量が高くなるおそれの少ない中央制御室及び中央制御室待避室に設置し, 設置場所で操作が可能な設計とする。</u> これらの設備の設置場所, 操作場所を第 3.16-20 表に示す。 (59-3-2~12)</p>	<p>(5) 悪影響の防止 (設置許可基準規則第 43 条第 1 項五)</p> <p>(i) 要求事項 工場等内の他の設備に対して悪影響を及ぼさないものであること。</p> <p>(ii) 適合性 基本方針については、「2.3.1 多様性, 位置的分散, 悪影響防止等」に示す。 <u>LEDライト (三脚タイプ) は, 通常時, 内蔵している蓄電池を充電して保管し, 他の設備に悪影響を及ぼさない設計とする。</u> <u>また, 非常用電源設備, 常設代替交流動力電源設備又は可搬型代替交流動力電源設備と接続中にLEDライト (三脚タイプ) 内部で不具合が発生した場合に非常用電源設備, 常設代替交流動力電源設備又は可搬型代替交流動力電源設備に悪影響を与えないよう遮断器を設置する設計とする。</u> <u>LEDライト (三脚タイプ) は, 制御室建物内にて三脚を開いて設置することにより容易に転倒しない設計とする。</u> (59-2, 59-5)</p> <p>(6) 設置場所 (設置許可基準規則第 43 条第 1 項六)</p> <p>(i) 要求事項 想定される重大事故等が発生した場合において重大事故等対処設備の操作及び復旧作業を行うことができるよう, 放射線量が高くなるおそれが少ない設置場所の選定, 設置場所への遮蔽物の設置その他の適切な措置を講じたものであること。</p> <p>(ii) 適合性 基本方針については、「2.3.3 環境条件等」に示す。 <u>LEDライト (三脚タイプ) は, 放射線量が高くなるおそれの少ない設置場所である制御室建物4階の中央制御室内に設置し, 設置場所で操作可能な設計とする。</u> 操作対象機器設置場所を表 3.16-5 に示す。 (59-3)</p>	<p>備考</p> <p>・設備の相違 【柏崎 6/7, 東海第二】 島根 2 号炉は, 電源設備との接続時について記載 ②の相違 ・設備の相違 【柏崎 6/7】 転倒防止対策の相違</p> <p>・運用の相違 【柏崎 6/7, 東海第二】 ①の相違</p>



柏崎刈羽原子力発電所 6/7号炉 (2017.12.20版)	東海第二発電所 (2018.9.18版)	島根原子力発電所 2号炉	備考																																																									
<p style="text-align: center;">表 3.16 - 4 操作対象機器設置場所</p> <table border="1" style="width: 100%; border-collapse: collapse;"> <thead> <tr> <th style="width: 30%;">機器名称</th> <th style="width: 30%;">設置場所</th> <th style="width: 40%;">操作場所</th> </tr> </thead> <tbody> <tr> <td>可搬型蓄電池</td> <td>コントロール建屋地上2階</td> <td>コントロール建屋地上2階</td> </tr> <tr> <td>内蔵型照明</td> <td>中央制御室又は中央制御室待避室</td> <td>中央制御室又は中央制御室待避室</td> </tr> </tbody> </table>	機器名称	設置場所	操作場所	可搬型蓄電池	コントロール建屋地上2階	コントロール建屋地上2階	内蔵型照明	中央制御室又は中央制御室待避室	中央制御室又は中央制御室待避室	<p style="text-align: center;">第 3.16-20 表 操作対象機器設置場所</p> <table border="1" style="width: 100%; border-collapse: collapse;"> <thead> <tr> <th style="width: 30%;">機器名称</th> <th style="width: 30%;">設置場所</th> <th style="width: 40%;">操作場所</th> </tr> </thead> <tbody> <tr><td>中央制御室換気系空気調和機ファン</td><td>原子炉建屋付属棟4階</td><td>中央制御室</td></tr> <tr><td>中央制御室換気系フィルタ系ファン</td><td>原子炉建屋付属棟4階</td><td>中央制御室</td></tr> <tr><td>中央制御室換気系給排気隔離弁</td><td>原子炉建屋付属棟4階</td><td>中央制御室</td></tr> <tr><td>非常用ガス処理系排風機</td><td>原子炉建屋原子炉棟5階</td><td>中央制御室</td></tr> <tr><td>非常用ガス再循環系排風機</td><td>原子炉建屋原子炉棟5階</td><td>中央制御室</td></tr> <tr><td>ブローアウトパネル閉止装置</td><td>原子炉建屋原子炉棟壁面(屋外)</td><td>中央制御室</td></tr> <tr><td>中央制御室待避室空気ポンプユニット空気ポンプ集合弁</td><td>中央制御室</td><td>中央制御室</td></tr> <tr><td>中央制御室待避室空気ポンプユニット空気供給出口弁</td><td>中央制御室待避室</td><td>中央制御室待避室</td></tr> <tr><td>中央制御室待避室空気ポンプユニット空気供給流量調整弁</td><td>中央制御室待避室</td><td>中央制御室待避室</td></tr> <tr><td>衛星電話設備(可搬型)(待避室)</td><td>中央制御室待避室</td><td>中央制御室待避室</td></tr> <tr><td>データ表示装置(待避室)</td><td>中央制御室待避室</td><td>中央制御室待避室</td></tr> <tr><td>酸素濃度計</td><td>中央制御室及び中央制御室待避室</td><td>中央制御室又は中央制御室待避室</td></tr> <tr><td>二酸化炭素濃度計</td><td>中央制御室及び中央制御室待避室</td><td>中央制御室又は中央制御室待避室</td></tr> </tbody> </table>	機器名称	設置場所	操作場所	中央制御室換気系空気調和機ファン	原子炉建屋付属棟4階	中央制御室	中央制御室換気系フィルタ系ファン	原子炉建屋付属棟4階	中央制御室	中央制御室換気系給排気隔離弁	原子炉建屋付属棟4階	中央制御室	非常用ガス処理系排風機	原子炉建屋原子炉棟5階	中央制御室	非常用ガス再循環系排風機	原子炉建屋原子炉棟5階	中央制御室	ブローアウトパネル閉止装置	原子炉建屋原子炉棟壁面(屋外)	中央制御室	中央制御室待避室空気ポンプユニット空気ポンプ集合弁	中央制御室	中央制御室	中央制御室待避室空気ポンプユニット空気供給出口弁	中央制御室待避室	中央制御室待避室	中央制御室待避室空気ポンプユニット空気供給流量調整弁	中央制御室待避室	中央制御室待避室	衛星電話設備(可搬型)(待避室)	中央制御室待避室	中央制御室待避室	データ表示装置(待避室)	中央制御室待避室	中央制御室待避室	酸素濃度計	中央制御室及び中央制御室待避室	中央制御室又は中央制御室待避室	二酸化炭素濃度計	中央制御室及び中央制御室待避室	中央制御室又は中央制御室待避室	<p style="text-align: center;">表 3.16-5 操作対象機器設置場所</p> <table border="1" style="width: 100%; border-collapse: collapse;"> <thead> <tr> <th style="width: 30%;">機器名称</th> <th style="width: 30%;">設置場所</th> <th style="width: 40%;">操作場所</th> </tr> </thead> <tbody> <tr> <td>LEDライト(三脚タイプ)</td> <td>制御室建物4階 中央制御室</td> <td>制御室建物4階 中央制御室</td> </tr> </tbody> </table>	機器名称	設置場所	操作場所	LEDライト(三脚タイプ)	制御室建物4階 中央制御室	制御室建物4階 中央制御室	<p style="text-align: center;">備考</p> <p>・資料構成の相違 【東海第二】 東海第二は居住性確保の設備の項目にて照明を記載</p>
機器名称	設置場所	操作場所																																																										
可搬型蓄電池	コントロール建屋地上2階	コントロール建屋地上2階																																																										
内蔵型照明	中央制御室又は中央制御室待避室	中央制御室又は中央制御室待避室																																																										
機器名称	設置場所	操作場所																																																										
中央制御室換気系空気調和機ファン	原子炉建屋付属棟4階	中央制御室																																																										
中央制御室換気系フィルタ系ファン	原子炉建屋付属棟4階	中央制御室																																																										
中央制御室換気系給排気隔離弁	原子炉建屋付属棟4階	中央制御室																																																										
非常用ガス処理系排風機	原子炉建屋原子炉棟5階	中央制御室																																																										
非常用ガス再循環系排風機	原子炉建屋原子炉棟5階	中央制御室																																																										
ブローアウトパネル閉止装置	原子炉建屋原子炉棟壁面(屋外)	中央制御室																																																										
中央制御室待避室空気ポンプユニット空気ポンプ集合弁	中央制御室	中央制御室																																																										
中央制御室待避室空気ポンプユニット空気供給出口弁	中央制御室待避室	中央制御室待避室																																																										
中央制御室待避室空気ポンプユニット空気供給流量調整弁	中央制御室待避室	中央制御室待避室																																																										
衛星電話設備(可搬型)(待避室)	中央制御室待避室	中央制御室待避室																																																										
データ表示装置(待避室)	中央制御室待避室	中央制御室待避室																																																										
酸素濃度計	中央制御室及び中央制御室待避室	中央制御室又は中央制御室待避室																																																										
二酸化炭素濃度計	中央制御室及び中央制御室待避室	中央制御室又は中央制御室待避室																																																										
機器名称	設置場所	操作場所																																																										
LEDライト(三脚タイプ)	制御室建物4階 中央制御室	制御室建物4階 中央制御室																																																										

柏崎刈羽原子力発電所 6/7号炉 (2017.12.20版)	東海第二発電所 (2018.9.18版)	島根原子力発電所 2号炉	備考
<p>3.16.2.1.3.2 設置許可基準規則第43条第3項への適合方針 (1) 容量 (設置許可基準規則第43条第3項一) (i) 要求事項 想定される重大事故等の収束に必要な容量に加え、十分に余裕のある容量を有するものであること。 (ii) 適合性 基本方針については、「2.3.2 容量等」に示す。 <u>可搬型蓄電池内蔵型照明は、重大事故等時に中央制御室での監視操作に必要な照度を有するものを6号及び7号炉の大型表示盤エリアに各1台、重大事故等の対処のための制御盤等を配備したエリアに1台の計3台を設置する設計とする。</u></p> <p><u>また、中央制御室待避室内での監視等に必要な照度を有するものを1台設置する設計とする。</u></p> <p><u>可搬型蓄電池内蔵型照明を中央制御室での監視操作に使用する場合と、中央制御室待避室での監視等に使用する場合は、同時に使用することがないため、重大事故等時に必要な個数3台を保管する設計とする。また、これに加えて予備1台を有する設計とする。</u></p> <p><u>可搬型蓄電池内蔵型照明の照度は各設置場所にて照度を確認し、監視操作が可能な設計とする。</u></p> <p>(59-10)</p>	<p>3.16.2.1.3.3 設置許可基準規則第43条第3項への適合方針 (1) 容量 (設置許可基準規則第43条第3項第1号) (i) 要求事項 想定される重大事故等の収束に必要な容量に加え、十分に余裕のある容量を有するものであること。 (ii) 適合性 基本方針については、「2.3.2 容量等」に示す。</p>	<p>3.16.2.1.3.2 設置許可基準規則第43条第3項への適合状況 (1) 容量 (設置許可基準規則第43条第3項一) (i) 要求事項 想定される重大事故等の収束に必要な容量に加え、十分に余裕のある容量を有するものであること。 (ii) 適合性 基本方針については、「2.3.2 容量等」に示す。 <u>LEDライト (三脚タイプ) は、重大事故等時に中央制御室での監視操作及び重大事故等時の対処のための制御盤等の操作に必要な照度を有するものを中央制御室の制御盤エリアに2台設置する設計とする。</u></p> <p>また、これに加えて予備1台を有する設計とする。 <u>LEDライト (三脚タイプ) の照度は各設置場所にて照度を確認し、監視操作が可能な設計とする。</u></p> <p>(59-10)</p>	<p>・設備の相違 【柏崎 6/7】 島根2号炉は、制御盤エリアに SA 操作盤を設置しており、LED ライト (三脚タイプ) により制御盤と SA 操作盤の照明を同時に確保可能。また、必要によりヘッドライトやLED ライト (ランタンタイプ) も活用可能。</p> <p>・運用の相違 【柏崎 6/7】 ①の相違</p>

柏崎刈羽原子力発電所 6/7号炉 (2017.12.20版)	東海第二発電所 (2018.9.18版)	島根原子力発電所 2号炉	備考
<p>(2) 確実な接続 (設置許可基準規則第 43 条第 3 項二)</p> <p>(i) 要求事項</p> <p>常設設備 (発電用原子炉施設と接続されている設備又は短時間に発電用原子炉施設と接続することができる常設の設備をいう。以下同じ。) と接続するものにあつては、当該常設設備と容易かつ確実に接続することができ、かつ、二以上の系統又は発電用原子炉施設が相互に使用することができるよう、接続部の規格の統一その他の適切な措置を講じたものであること。</p> <p>(ii) 適合性</p> <p>基本方針については、「2.3.4 操作性及び試験・検査性」に示す。  <u>可搬型蓄電池内蔵型照明は、常設代替交流電源設備である第一ガスタービン発電機から給電された非常用所内電気設備との接続を、一般的なコンセントプラグによる接続とすることで確実に接続できる設計とする。</u></p> <p><u>また、コンセントプラグ接続を用いることにより6号及び7号炉で相互に使用可能な設計とする。</u></p> <p>(59-5)</p>	<p>(2) 確実な接続 (設置許可基準規則第43条第3項第2号)</p> <p>(i) 要求事項</p> <p>常設設備 (発電用原子炉施設と接続されている設備又は短時間に発電用原子炉施設と接続することができる常設の設備をいう。以下同じ。) と接続するものにあつては、当該常設設備と容易かつ確実に接続することができ、かつ、二以上の系統又は発電用原子炉施設が相互に使用することができるよう、接続部の規格の統一その他の適切な措置を講じたものであること。</p> <p>(ii) 適合性</p> <p>基本方針については、「2.3.4 操作性及び試験・検査性」に示す。</p>	<p>(2) 確実な接続 (設置許可基準規則第 43 条第 3 項二)</p> <p>(i) 要求事項</p> <p>常設設備 (発電用原子炉施設と接続されている設備又は短時間に発電用原子炉施設と接続することができる常設の設備をいう。以下同じ。) と接続するものにあつては、当該常設設備と容易かつ確実に接続することができ、かつ、二以上の系統又は発電用原子炉施設が相互に使用することができるよう、接続部の規格の統一その他の適切な措置を講じたものであること。</p> <p>(ii) 適合性</p> <p>基本方針については、「2.3.4 操作性及び試験・検査性」に示す。</p> <p><u>LEDライト (三脚タイプ) は、常設代替交流電源設備又は可搬型代替交流動力電源設備から給電された非常用所内電気設備と、一般的なコンセントプラグにより確実に接続できる設計とする。</u></p> <p>(59-2, 59-5)</p>	<p>備考</p> <ul style="list-style-type: none"> <li>・設備の相違</li> <li>【柏崎 6/7, 東海第二】</li> <li>②の相違</li> <li>・資料構成の相違</li> <li>【東海第二】</li> <li>東海第二は照明の電源との接続について「(2) 操作性」と「(4) 切替えの容易性」に記載</li> <li>・申請号炉数の相違</li> <li>【柏崎 6/7】</li> </ul>

柏崎刈羽原子力発電所 6/7号炉 (2017.12.20版)	東海第二発電所 (2018.9.18版)	島根原子力発電所 2号炉	備考
<p>(3) 複数の接続口 (設置許可基準規則第43条第3項三)</p> <p>(i) 要求事項</p> <p>常設設備と接続するものにあつては、共通要因によって接続することができなくなることを防止するため、可搬型重大事故等対処設備 (原子炉建屋の外から水又は電力を供給するものに限る。) の接続口をそれぞれ互いに異なる複数の場所に設けるものであること。</p> <p>(ii) 適合性</p> <p>基本方針については、「2.3.1 多様性、位置的分散、悪影響防止等」に示す。</p> <p><u>可搬型蓄電池内蔵型照明</u>は、可搬型重大事故等対処設備 (原子炉建屋の外から水又は電力を供給するものに限る。) ではないことから対象外である。</p> <p>(4) 設置場所 (設置許可基準規則第43条第3項四)</p> <p>(i) 要求事項</p> <p>想定される重大事故等が発生した場合において可搬型重大事故等対処設備を設置場所に据え付け、及び常設設備と接続することができるよう、放射線量が高くなるおそれが少ない設置場所の選定、設置場所への遮蔽物の設置その他の適切な措置を講じたものであること。</p> <p>(ii) 適合性</p> <p>基本方針については、「2.3.3 環境条件等」に示す。</p> <p><u>可搬型蓄電池内蔵型照明</u>は、線源からの離隔距離により放射線量が高くなるおそれが少ない場所である<u>コントロール建屋地上2階の中央制御室又は中央制御室待避室</u>に保管し、想定される重大事故等が発生した場合においても使用が可能な設計とする。</p> <p>(59-3)</p>	<p>(3) 複数の接続口 (設置許可基準規則第43条第3項第3号)</p> <p>(i) 要求事項</p> <p>常設設備と接続するものにあつては、共通要因によって接続することができなくなることを防止するため、可搬型重大事故等対処設備 (原子炉建屋の外から水又は電力を供給するものに限る。) の接続口をそれぞれ互いに異なる複数の場所に設けるものであること。</p> <p>(ii) 適合性</p> <p>基本方針については、「2.3.1 多様性、位置的分散、悪影響防止等」に示す。</p> <p>(4) 設置場所 (設置許可基準規則第43条第3項第4号)</p> <p>(i) 要求事項</p> <p>想定される重大事故等が発生した場合において可搬型重大事故等対処設備を設置場所に据え付け及び常設設備と接続することができるよう、放射線量が高くなるおそれが少ない設置場所の選定、設置場所への遮蔽物の設置その他の適切な措置を講じたものであること。</p> <p>(ii) 適合性</p> <p>基本方針については、「2.3.3 環境条件等」に示す。</p>	<p>(3) 複数の接続口 (設置許可基準規則第43条第3項三)</p> <p>(i) 要求事項</p> <p>常設設備と接続するものにあつては、共通要因によって接続することができなくなることを防止するため、可搬型重大事故等対処設備 (原子炉建物の外から水又は電力を供給するものに限る。) の接続口をそれぞれ互いに異なる複数の場所に設けるものであること。</p> <p>(ii) 適合性</p> <p>基本方針については、「2.3.1 多様性、位置的分散、悪影響防止等」に示す。</p> <p><u>LEDライト (三脚タイプ)</u>は、可搬型重大事故等対処設備 (原子炉建物の外から水又は電力を供給するものに限る。) ではないことから対象外である。</p> <p>(4) 設置場所 (設置許可基準規則第43条第3項四)</p> <p>(i) 要求事項</p> <p>想定される重大事故等が発生した場合において可搬型重大事故等対処設備を設置場所に据え付け、及び常設設備と接続することができるよう、放射線量が高くなるおそれが少ない設置場所の選定、設置場所への遮蔽物の設置その他の適切な措置を講じたものであること。</p> <p>(ii) 適合性</p> <p>基本方針については、「2.3.3 環境条件等」に示す。</p> <p><u>LEDライト (三脚タイプ)</u>は、線源からの離隔距離により放射線量が高くなるおそれが少ない場所である<u>制御室建物4階</u>に設置し、想定される重大事故等が発生した場合においても使用が可能な設計とする。</p> <p>(59-3)</p>	<p>備考</p> <p>・運用の相違 【柏崎6/7】 ①の相違</p>

柏崎刈羽原子力発電所 6/7号炉 (2017.12.20版)	東海第二発電所 (2018.9.18版)	島根原子力発電所 2号炉	備考
<p>(5) 保管場所 (設置許可基準規則第43条第3項五)</p> <p>(i) 要求事項</p> <p>地震, 津波その他の自然現象又は故意による大型航空機の衝突その他のテロリズムによる影響, 設計基準事故対処設備及び重大事故等対処設備の配置その他の条件を考慮した上で常設重大事故等対処設備と異なる保管場所に保管すること。</p> <p>(ii) 適合性</p> <p>基本方針については, 「2.3.1 多様性, 位置的分散, 悪影響防止等」に示す。</p> <p><u>可搬型蓄電池内蔵型照明</u>は, 風(台風), 竜巻, 低温(凍結), 降水, 積雪, 落雷, 地滑り, 火山の影響, 生物学的事象, 火災・爆発(森林火災, 近隣工場等の火災・爆発, 航空機墜落火災), 有毒ガス, 船舶の衝突及び電磁的障害に対して, 外部からの衝撃による損傷の防止が図られた<u>コントロール建屋地上2階中央制御室内</u>に保管する設計とする。</p> <p>(59-7)</p>	<p>(5) 保管場所 (設置許可基準規則第43条第3項第5号)</p> <p>(i) 要求事項</p> <p>地震, 津波その他の自然現象又は故意による大型航空機の衝突その他のテロリズムによる影響, 設計基準事故対処設備及び重大事故等対処設備の配置その他の条件を考慮した上で常設重大事故等対処設備と異なる保管場所に保管すること。</p> <p>(ii) 適合性</p> <p>基本方針については, 「2.3.1 多様性, 位置的分散, 悪影響防止等」に示す。</p>	<p>(5) 保管場所 (設置許可基準規則第43条第3項五)</p> <p>(i) 要求事項</p> <p>地震, 津波その他の自然現象又は故意による大型航空機の衝突その他のテロリズムによる影響, 設計基準事故対処設備及び重大事故等対処設備の配置その他の条件を考慮した上で常設重大事故等対処設備と異なる保管場所に保管すること。</p> <p>(ii) 適合性</p> <p>基本方針については, 「2.3.1 多様性, 位置的分散, 悪影響防止等」に示す。</p> <p><u>LEDライト(三脚タイプ)</u>は, 風(台風), 竜巻, 低温, 降水, 積雪, 落雷, 地滑り, 火山の影響, 生物学的事象, 火災・爆発(森林火災, 近隣工場等の火災・爆発, 航空機墜落火災), 有毒ガス, 船舶の衝突及び電磁的障害に対して, 外部からの衝撃による損傷の防止が図られた<u>制御室建物4階</u>に保管する設計とする。</p> <p>(59-7)</p>	

柏崎刈羽原子力発電所 6/7号炉 (2017.12.20版)	東海第二発電所 (2018.9.18版)	島根原子力発電所 2号炉	備考
<p>(6) アクセスルートの確保 (設置許可基準規則第43条第3項六)</p> <p>(i) 要求事項</p> <p>想定される重大事故等が発生した場合において、可搬型重大事故等対処設備を運搬し、又は他の設備の被害状況を把握するため、工場等内の道路及び通路が確保できるよう、適切な措置を講じたものであること。</p> <p>(ii) 適合性</p> <p>基本方針については、「2.3.4 操作性及び試験・検査性」に示す。  <u>可搬型蓄電池内蔵型照明</u>は、自然現象として考慮する津波、風(台風)、竜巻、低温(凍結)、積雪、降水、落雷、地滑り、火山の影響、生物学的事象による影響及び外部人為事象として考慮する火災・爆発(森林火災、近隣工場等の火災・爆発、航空機墜落火災)、有毒ガス、船舶の衝突及び電磁的障害に対して、外部からの衝撃による損傷の防止が図られた<u>コントロール建屋内</u>に保管する設計とすることで、重大事故等時においてアクセスのための必要な通路を確保可能な設計とする。</p> <p style="text-align: right;">(59-8)</p>	<p>(6) アクセスルートの確保 (設置許可基準規則第43条第3項第6号)</p> <p>(i) 要求事項</p> <p>想定される重大事故等が発生した場合において、可搬型重大事故等対処設備を運搬し、又は他の設備の被害状況を把握するため、工場等内の道路及び通路が確保できるよう、適切な措置を講じたものであること。</p> <p>(ii) 適合性</p> <p>基本方針については、「2.3.4 操作性及び試験・検査性」に示す。</p>	<p>(6) アクセスルートの確保 (設置許可基準規則第43条第3項六)</p> <p>(i) 要求事項</p> <p>想定される重大事故等が発生した場合において、可搬型重大事故等対処設備を運搬し、又は他の設備の被害状況を把握するため、工場等内の道路及び通路が確保できるよう、適切な措置を講じたものであること。</p> <p>(ii) 適合性</p> <p>基本方針については、「2.3.4 操作性及び試験・検査性」に示す。  <u>LEDライト(三脚タイプ)</u>は、自然現象として考慮する津波、風(台風)、竜巻、低温、積雪、降水、落雷、地滑り、火山の影響、生物学的事象による影響及び外部人為事象として考慮する火災・爆発(森林火災、近隣工場等の火災・爆発、航空機墜落火災)、有毒ガス、船舶の衝突及び電磁的障害に対して、外部からの衝撃による損傷の防止が図られた<u>制御室建物内</u>に保管する設計とすることで、重大事故等時においてアクセスのための必要な通路を確保可能な設計とする。</p> <p style="text-align: right;">(59-8)</p>	

柏崎刈羽原子力発電所 6/7号炉 (2017.12.20版)	東海第二発電所 (2018.9.18版)	島根原子力発電所 2号炉	備考
<p>(7) 設計基準事故対処設備及び常設重大事故等防止設備との多様性 (設置許可基準規則第43条第3項七)</p> <p>(i) 要求事項</p> <p>重大事故防止設備のうち可搬型のものは、共通要因によって、設計基準事故対処設備の安全機能、使用済燃料貯蔵槽の冷却機能若しくは注水機能又は常設重大事故防止設備の重大事故に至るおそれがある事故に対処するために必要な機能と同時にその機能が損なわれるおそれがないよう、適切な措置を講じたものであること。</p> <p>(ii) 適合性</p> <p>基本方針については、「2.3.1 多様性、位置的分散、悪影響防止等」に示す。</p> <p><u>可搬型蓄電池内蔵型照明</u>は、遮断器を設けることで設計基準対象施設である中央制御室の非常用照明設備と電気的分離を図り、同時に機能が損なわれることのない設計とする。</p> <p>また、予備を分散して配置することにより位置的分散を図る設計とする。</p> <p style="text-align: right;">(59-2, 59-7)</p>	<p>(7) 設計基準事故対処設備及び常設重大事故等防止設備との多様性 (設置許可基準規則第43条第3項第7号)</p> <p>(i) 要求事項</p> <p>重大事故防止設備のうち可搬型のものは、共通要因によって、設計基準事故対処設備の安全機能、使用済燃料貯蔵槽の冷却機能若しくは注水機能又は常設重大事故防止設備の重大事故に至るおそれがある事故に対処するために必要な機能と同時にその機能が損なわれるおそれがないよう、適切な措置を講じたものであること。</p> <p>(ii) 適合性</p> <p>基本方針については、「2.3.1 多様性、位置的分散、悪影響防止等」に示す。</p>	<p>(7) 設計基準事故対処設備及び常設重大事故等防止設備との多様性 (設置許可基準規則第43条第3項七)</p> <p>(i) 要求事項</p> <p>重大事故防止設備のうち可搬型のものは、共通要因によって、設計基準事故対処設備の安全機能、使用済燃料貯蔵槽の冷却機能若しくは注水機能又は常設重大事故防止設備の重大事故に至るおそれがある事故に対処するために必要な機能と同時にその機能が損なわれるおそれがないよう、適切な措置を講じたものであること。</p> <p>(ii) 適合性</p> <p>基本方針については、「2.3.1 多様性、位置的分散、悪影響防止等」に示す。</p> <p><u>LEDライト (三脚タイプ)</u>は、遮断器を設けることで、設計基準事故対処施設である<b>非常用照明</b>と電気的分離を図り、同時に機能が損なわれることのない設計とする。</p> <p>また、予備を分散して配置することにより位置的分散を図る設計とする。</p> <p style="text-align: right;">(59-2, 59-3)</p>	

柏崎刈羽原子力発電所 6/7号炉 (2017.12.20版)	東海第二発電所 (2018.9.18版)	島根原子力発電所 2号炉	備考
<p>3.16.2.2 居住性を確保するための設備</p> <p>3.16.2.2.1 設備概要</p> <p>居住性を確保するための設備は、炉心の著しい損傷が発生した場合においても、居住性を確保するための設備を設置または保管することで、運転員が中央制御室及び中央制御室待避室にとどまることができる設計とする。</p> <p>本設備は、「中央制御室遮蔽」，「<u>中央制御室可搬型陽圧化空調機</u>」，「<u>中央制御室待避室遮蔽(常設)</u>」，「<u>中央制御室待避室遮蔽(可搬型)</u>」，「<u>中央制御室待避室陽圧化装置(空気ボンベ)</u>」，「<u>差圧計</u>」，「<u>酸素濃度・二酸化炭素濃度計</u>」，「<u>無線連絡設備(常設)</u>」，「<u>衛星電話設備(常設)</u>」及び「<u>データ表示装置(待避室)</u>」等から構成し、運転員の被ばくの観点から結果が最も厳しくなる事故収束に成功した事故シーケンスにおいても、運転員の実効線量が7日間で100mSvを超えない設計とする。</p> <p>居住性を確保するための設備の重大事故等対処設備一覧を表3.16-5に、遮蔽及び換気設備の系統概略図を図3.16-1に、<u>無線連絡設備(常設)</u>，<u>衛星電話設備(常設)</u>及び<u>データ表示装置(待避室)</u>の系統概略図を図3.16-2に示す。</p>	<p>3.16.2.1 中央制御室の居住性を確保するための設備</p> <p>3.16.2.1.1 設備概要</p> <p>中央制御室の居住性を確保するための設備は、炉心の著しい損傷が発生した場合（<u>重大事故等対処設備(特定重大事故等対処施設を構成するものを除く。)</u>）が有する原子炉格納容器の破損を防止するための機能が損なわれた場合を除く。）においても運転員が中央制御室にとどまることを目的として設置するものである。</p> <p>本設備は、中央制御室遮蔽，中央制御室待避室遮蔽，<u>中央制御室換気系空気調和機ファン</u>，<u>中央制御室換気系フィルタ系ファン</u>，<u>中央制御室換気系フィルタユニット</u>，<u>原子炉建屋ガス処理系の非常用ガス処理系排風機及び非常用ガス再循環系排風機</u>，<u>ブローアウトパネル閉止装置</u>，<u>中央制御室待避室空気ボンベユニット(空気ボンベ)</u>，<u>中央制御室待避室差圧計</u>，<u>衛星電話設備(可搬型)(待避室)</u>，<u>データ表示装置(待避室)</u>，<u>可搬型照明(SA)</u>，<u>酸素濃度計</u>，<u>二酸化炭素濃度計</u>等で構成する。</p> <p>中央制御室の居住性を確保するための設備の重大事故等対処設備一覧を表3.16-1表に、中央制御室換気系の系統概要図を第3.16-1図に、原子炉建屋ガス処理系の系統概要図を第3.16-2図に、<u>衛星電話設備(可搬型)(待避室)</u>及び<u>データ表示装置(待避室)</u>の系統概要図を第3.16-3図に示す。</p>	<p>3.16.2.2 居住性を確保するための設備</p> <p>3.16.2.2.1 設備概要</p> <p>居住性を確保するための設備は、炉心の著しい損傷が発生した場合においても、居住性を確保するための設備を設置又は保管することで、運転員が中央制御室及び中央制御室待避室にとどまることができる設計とする。</p> <p>本設備は、「中央制御室遮蔽」，「<u>中央制御室換気系</u>」，「中央制御室待避室遮蔽」，「<u>中央制御室待避室正圧化装置(空気ボンベ)</u>」，「<u>差圧計</u>」<u>「酸素濃度計</u>」，<u>「二酸化炭素濃度計</u>」，<u>「無線通信設備(固定型)</u>」<u>「衛星電話設備(固定型)</u>」及び「<u>プラントパラメータ監視装置(中央制御室待避室)</u>」等から構成し、運転員の被ばくの観点から結果が最も厳しくなる事故収束に成功した事故シーケンスにおいても、運転員の実効線量が7日間で100mSvを超えない設計とする。</p> <p>居住性を確保するための設備の重大事故等対処設備一覧を表3.16-6に、遮蔽及び換気設備の系統概略図を図3.16-1に、<u>無線通信設備(固定型)</u>，<u>衛星電話設備(固定型)</u>及び<u>プラントパラメータ監視装置(中央制御室待避室)</u>の系統概略図を図3.16-2に示す。</p>	<p>備考</p> <ul style="list-style-type: none"> <li>・設備の相違</li> <li>【柏崎6/7】</li> <li>③，④の相違</li> <li>島根2号炉の中央制御室待避室遮蔽は常設のみ設置する（以下，⑦の相違）</li> <li>【東海第二】</li> <li>⑤の相違</li> <li>・資料構成の相違</li> <li>【東海第二】</li> <li>島根2号炉の非常用ガス処理系，ブローアウトパネル閉止装置については3.16.2.3に記載している。なお，島根には非常用ガス再循環系はない。</li> <li>LED照明（三脚タイプ）については3.16.2.1に記載している</li> <li>・設備の相違</li> <li>【東海第二】</li> <li>⑤の相違</li> </ul>



柏崎刈羽原子力発電所 6/7号炉 (2017.12.20版)	東海第二発電所 (2018.9.18版)	島根原子力発電所 2号炉	備考
<p>(1) 遮蔽及び換気設備</p> <p>中央制御室遮蔽は、<u>コントロール建屋</u>と一体のコンクリート構造を有しており、炉心の著しい損傷が発生した場合において、中央制御室内にとどまる運転員の被ばく線量を低減するために必要な遮蔽厚さを有する設計とする。</p> <p>中央制御室可搬型陽圧化空調機は、炉心の著しい損傷が発生した場合において、<u>高性能フィルタ及び活性炭フィルタ</u>により浄化した外気を<u>専用の給気口から中央制御室換気空調系</u>バウンダリ内に給気することにより<u>中央制御室換気空調系</u>バウンダリを陽圧化し、フィルタを介さない外気の中央制御室換気空調系バウンダリ内への流入を防止可能な設計とする。</p> <p>また、本設備は常設代替電源設備である<u>第一ガスタービン発電機</u>による給電が可能な設計とする。</p> <p><u>中央制御室換気空調系のMCR 排気ダンパ、MCR 外気取入ダンパ及びMCR 非常用外気取入ダンパ</u>を閉操作することで、<u>中央制御室の外気との連絡口を遮断</u>することが可能な設計とする。</p> <p><u>中央制御室換気空調系のMCR 外気取入ダクト及びMCR 排気ダクト</u>は、コントロール建屋の躯体壁とともに<u>中央制御室換気空調系</u>バウンダリを形成しており、炉心の著しい損傷が発生した場合において、中央制御室内にとどまる運転員の被ばく線量を低減するために必要な気密性を有する設計とする。</p> <p>さらに、炉心の著しい損傷後に<u>格納容器圧力逃がし装置</u>を作動させる際のプルーム通過による運転員の被ばくを低減するため、中央制御室内に中央制御室待避室を設置する設計とする。中央制御室待避室は、中央制御室待避室遮蔽に囲まれた気密性を有する空間を、<u>中央制御室待避室陽圧化装置 (空気ポンペ)</u>により陽圧化可能な設計とする。</p> <p>中央制御室待避室は、<u>コントロール建屋と一体のコンクリート構造の中央制御室待避室遮蔽 (常設)</u>と、<u>可搬型である中央制御室待避室遮蔽 (可搬型)</u>により必要な遮蔽厚さを確保する設計とする。</p>	<p>(1) 遮蔽及び換気設備</p> <p>中央制御室遮蔽は、<u>原子炉建屋付属棟</u>と一体の中央制御室バウンダリを形成するコンクリート構造物であり、重大事故等時において、中央制御室にとどまる運転員の被ばくを低減するために必要な遮蔽厚さを有する設計とする。</p> <p>中央制御室換気系は、<u>重大事故等時において、放射性物質等が環境に放出された場合に、中央制御室換気系を給排気隔離弁により外気との連絡口を遮断し、空気調和機ファン及びフィルタ系ファンにより高性能粒子フィルタ及びチャコールフィルタを通した閉回路循環方式とし、運転員を過度の被ばくから防護する設計とする。</u></p> <p>また、本設備は、<u>非常用交流電源設備である非常用ディーゼル発電機からの給電のほか、常設代替交流電源設備である常設代替高圧電源装置</u>から給電が可能な設計とする。</p> <p>さらに、炉心の著しい損傷後に<u>格納容器圧力逃がし装置</u>を作動させる際のプルームの影響による運転員の被ばくを低減するため、中央制御室内に中央制御室待避室を設置する。本設備は、<u>中央制御室待避室遮蔽並びに中央制御室待避室の居住性を確保するための中央制御室待避室空気ボンベユニット (空気ボンベ) 及び中央制御室待避室差圧計</u>で構成する。</p> <p>中央制御室待避室遮蔽は、<u>原子炉建屋付属棟と一体のコンクリート構造物</u>であり、<u>重大事故等時における運転員の被ばくを低減するために必要な遮蔽厚さを有する設計とする。</u></p>	<p>(1) 遮蔽及び換気設備</p> <p>中央制御室遮蔽は、<u>制御室建物</u>と一体のコンクリート構造を有しており、炉心の著しい損傷が発生した場合において、中央制御室内にとどまる運転員の被ばく線量を低減するために必要な遮蔽厚さを有する設計とする。</p> <p>中央制御室換気系は、<u>炉心の著しい損傷が発生した場合において、非常用チャコール・フィルタ・ユニットにより浄化した外気を、中央制御室バウンダリ内に給気することにより中央制御室バウンダリを正圧化し、フィルタを介さない外気の中央制御室バウンダリ内への流入を防止可能とする</u>とともに、<u>炉心の著しい損傷発生後の格納容器フィルタベント系を使用する際のプルームが通過している期間には、中央制御室外気取入調節弁を閉止することにより外気との連絡口を遮断し、非常用チャコール・フィルタ・ユニットを通した閉回路循環方式とし、運転員を過度の被ばくから防護する設計とする。</u></p> <p>また、本設備は常設代替交流電源設備又は可搬型代替交流動力電源設備による給電が可能な設計とする。</p> <p>中央制御室換気系ダクトは、<u>制御室建物及び廃棄物処理建物の躯体壁とともに中央制御室バウンダリ</u>を形成しており、炉心の著しい損傷が発生した場合において、中央制御室内にとどまる運転員の被ばく線量を低減するために必要な気密性を有する設計とする。</p> <p>さらに、炉心の著しい損傷後に<u>格納容器フィルタベント系</u>を使用する際のプルーム通過による運転員の被ばくを低減するため、中央制御室内に中央制御室待避室を設置する設計とする。<u>中央制御室待避室は、中央制御室待避室遮蔽に囲まれた気密性を有する空間を、中央制御室待避室正圧化装置 (空気ボンベ) により正圧化可能な設計とする。</u></p> <p>中央制御室待避室は、<u>中央制御室待避室遮蔽により必要な遮蔽厚さを確保する設計とする。</u></p>	<p>・設備の相違 【柏崎 6/7】 ③の相違 ・運用の相違 【東海第二】 島根 2号炉は、炉心損傷後加圧運転し、ベントによるプルーム通過中には再循環運転に切替える。 ・設備の相違 【柏崎 6/7, 東海第二】 ②の相違 ・運用の相違 【柏崎 6/7, 東海第二】 ③の相違 ・設備の相違 【柏崎 6/7】 中央制御室バウンダリの構成が異なる ・設備の相違 【柏崎 6/7, 東海第二】 島根 2号炉の中央制御室待避室遮蔽は鉛等により遮蔽性能を確保する 【柏崎 6/7】 ⑦の相違</p>

柏崎刈羽原子力発電所 6/7号炉 (2017.12.20版)	東海第二発電所 (2018.9.18版)	島根原子力発電所 2号炉	備考
<p>中央制御室待避室陽圧化装置は中央制御室待避室陽圧化装置(空気ポンベ)及び中央制御室待避室陽圧化装置(配管・弁)から構成され、中央制御室待避室を、中央制御室待避室陽圧化装置(空気ポンベ)の空気により陽圧化することで外気の流入を一定時間完全に遮断することが可能な設計とする。</p> <p>(2) 差圧計、酸素濃度・二酸化炭素濃度計</p> <p>差圧計は、炉心の著しい損傷が発生した場合において中央制御室可搬型陽圧化空調機を使用する場合、また炉心の著しい損傷が発生した場合において格納容器圧力逃がし装置を作動させる際、中央制御室待避室陽圧化装置により陽圧化し、外気の流入を一定時間完全に遮断する場合、コントロール建屋と中央制御室との間の差圧を把握可能な設計とする。また、コントロール建屋と中央制御室待避室との間の差圧を把握可能な設計とする。</p> <p>また、酸素濃度・二酸化炭素濃度計は、炉心の著しい損傷が発生した場合において中央制御室可搬型陽圧化空調機を使用する場合、中央制御室内の酸素濃度及び二酸化炭素濃度が活動に支障がない範囲にあることを把握可能な設計とする。</p> <p>また、酸素濃度・二酸化炭素濃度計は、格納容器圧力逃がし装置を作動させる際、陽圧化装置により外気の流入を一定時間完全に遮断する場合、中央制御室待避室内の酸素濃度及び二酸化炭素濃度が活動に支障がない範囲にあることを把握可能な設計とする。</p>	<p>中央制御室待避室空気ポンベユニット(空気ポンベ)は、中央制御室待避室遮蔽によって囲まれ、気密扉により外気から遮断された気密空間を空気ポンベの空気で加圧し、待避室内を正圧化することで、一定時間外気の流入を完全に遮断することが可能な設計とする。</p> <p>(4) 酸素濃度計及び二酸化炭素濃度計</p> <p>重大事故等時において、中央制御室換気系を閉回路循環方式とする場合又は中央制御室待避室を中央制御室待避室空気ポンベユニット(空気ポンベ)により正圧化し、外気の流入を一定時間完全に遮断する場合に、室内の酸素及び二酸化炭素濃度が運転員の活動に支障がない範囲にあることを把握するため、酸素濃度計及び二酸化炭素濃度計を中央制御室内に保管する。なお、中央制御室待避室空気ポンベユニット(空気ポンベ)による中央制御室待避室の正圧化は、重大事故等時において、格納容器圧力逃がし装置を作動させる際のプルーム影響による運転員の被ばくを低減するために実施する。</p>	<p>中央制御室待避室正圧化装置は、中央制御室待避室正圧化装置(空気ポンベ)及び中央制御室待避室正圧化装置(配管・弁)から構成され、中央制御室待避室を、中央制御室待避室正圧化装置(空気ポンベ)の空気により正圧化することで外気の流入を一定時間完全に遮断することが可能な設計とする。</p> <p>(2) 差圧計、酸素濃度計及び二酸化炭素濃度計</p> <p>差圧計は、炉心の著しい損傷が発生した場合において中央制御室換気系を使用する場合、また、炉心の著しい損傷が発生した場合において格納容器フィルタベント系を使用する際、中央制御室待避室内を中央制御室待避室正圧化装置により正圧化し、外気の流入を一定時間完全に遮断する場合、外気と中央制御室との間の差圧を把握可能な設計とする。また、中央制御室と中央制御室待避室との間の差圧を把握可能な設計とする。</p> <p>また、酸素濃度計及び二酸化炭素濃度計は炉心の著しい損傷が発生した場合において、中央制御室空調換気系を系統隔離運転又は加圧運転とする場合、中央制御室内の酸素濃度及び二酸化炭素濃度が活動に支障がない範囲にあることを把握可能な設計とする。</p> <p>また、酸素濃度計及び二酸化炭素濃度計は、格納容器フィルタベント系を使用する際、正圧化装置により外気の流入を一定時間完全に遮断する場合、中央制御室待避室内の酸素濃度及び二酸化炭素濃度が活動に支障がない範囲にあることを把握可能な設計とする。</p>	<p>・設備の相違</p> <p>【東海第二】 島根2号炉は中央制御室を正圧化するため常設の差圧計を設置している</p> <p>・設備の相違</p> <p>【柏崎6/7】 ④の相違</p> <p>・設計方針の相違</p> <p>【柏崎6/7】 島根2号炉の中央制御室待避室は隣接区画である中央制御室からのインリークを防ぐために中央制御室との差圧を監視する設計としている</p> <p>・設備の相違</p> <p>【柏崎6/7】 ④の相違</p> <p>・運用の相違</p> <p>【東海第二】 島根2号炉は正圧化運転を行うため循環運転を行わない</p>

柏崎刈羽原子力発電所 6/7号炉 (2017.12.20版)	東海第二発電所 (2018.9.18版)	島根原子力発電所 2号炉	備考
<p>(3) <u>無線連絡設備(常設)</u>、<u>衛星電話設備(常設)</u>及び<u>データ表示装置(待避室)</u></p> <p>中央制御室は、重大事故等時において、発電所内の通信連絡が必要な場所との通信連絡を行うための設備として<u>無線連絡設備(常設)</u>及び<u>衛星電話設備(常設)</u>を設置する設計とする。</p> <p>中央制御室待避室は、<u>無線連絡設備(常設)</u>及び<u>衛星電話設備(常設)</u>を設置することで、炉心の著しい損傷が発生した場合に中央制御室待避室に待避した場合においても、発電所内の緊急時対策所及び屋外の通信連絡をする必要のある場所と通信連絡を行うことが可能な設計とする。</p> <p>また、<u>データ表示装置(待避室)</u>を設置することで中央制御室待避室の外に出ることなく継続的にプラントの監視を行うことが可能な設計とする。</p> <p>なお、<u>無線連絡設備(常設)</u>、<u>衛星電話設備(常設)</u>及び<u>データ表示装置(待避室)</u>は、全交流動力電源喪失時においても常設代替交流電源設備である<u>第一ガスタービン発電機</u>からの給電が可能な設計とする。</p>	<p>(2) <u>衛星電話設備(可搬型)</u>(<u>待避室</u>)及び<u>データ表示装置(待避室)</u></p> <p>中央制御室待避室に<u>衛星電話設備(可搬型)</u>(<u>待避室</u>)を設けることで、重大事故等時に正圧化した中央制御室待避室に運転員が待避した場合においても発電所内の緊急時対策所及び屋外の通信連絡をする必要のある場所と通信連絡が可能な設計とする。</p> <p>また、中央制御室待避室は、<u>中央制御室待避室にデータ表示装置(待避室)</u>を設けることで、運転員が中央制御室待避室の正圧化バウンダリ外に出ることなく継続的にプラントの監視が可能な設計とする。</p> <p>なお、<u>衛星電話設備(可搬型)</u>(<u>待避室</u>)及び<u>データ表示装置(待避室)</u>は、全交流動力電源喪失時においても常設代替交流電源設備である<u>常設代替高圧電源装置</u>から給電が可能な設計とする。</p>	<p>(3) <u>無線通信設備(固定型)</u>、<u>衛星電話設備(固定型)</u>及び<u>プラントパラメータ監視装置(中央制御室待避室)</u></p> <p>中央制御室は、重大事故等時において、発電所内の通信連絡が必要な場所との通信連絡を行うための設備として<u>無線通信設備(固定型)</u>及び<u>衛星電話設備(固定型)</u>を設置する設計とする。</p> <p>中央制御室待避室は、<u>無線通信設備(固定型)</u>及び<u>衛星電話設備(固定型)</u>を設置することで、炉心の著しい損傷が発生した場合に中央制御室待避室に待避した場合においても、発電所内の緊急時対策所及び屋外の通信連絡をする必要のある場所と通信連絡を行うことが可能な設計とする。</p> <p>また、<u>プラントパラメータ監視装置(中央制御室待避室)</u>を設置することで、中央制御室待避室の外に出ることなく継続的にプラントの監視を行うことが可能な設計とする。</p> <p>なお、<u>無線通信設備(固定型)</u>、<u>衛星電話設備(固定型)</u>及び<u>プラントパラメータ監視装置(中央制御室待避室)</u>は、全交流動力電源喪失時においても常設代替交流電源設備又は可搬型代替交流動力電源設備からの給電が可能な設計とする。</p>	<p>・設備の相違 【東海第二】 ⑤の相違</p> <p>・設備の相違 【東海第二】 ⑤の相違</p>

柏崎刈羽原子力発電所 6/7号炉 (2017.12.20版)	東海第二発電所 (2018.9.18版)	島根原子力発電所 2号炉	備考																																																		
表 3.16-5 <u>居住性を確保するための設備に関する重大事故等対処設備一覧</u>	第3.16-1表 <u>中央制御室の居住性を確保するための設備に関する重大事故等対処設備一覧</u>	表 3.16-6 <u>居住性を確保するための設備に関する重大事故等対処設備一覧</u>	・設備の相違 【柏崎6/7】																																																		
<table border="1"> <thead> <tr> <th>設備区分</th> <th>設備名</th> </tr> </thead> <tbody> <tr> <td>主要設備</td> <td>中央制御室遮蔽【常設】 中央制御室待避室遮蔽(常設)【常設】 中央制御室待避室遮蔽(可搬型)【可搬】 中央制御室可搬型陽圧化空調機【可搬】 中央制御室待避室陽圧化装置(空気ポンプ)【可搬】 無線連絡設備(常設)【常設】 衛星電話設備(常設)【常設】 データ表示装置(待避室)【常設】 差圧計【可搬】 酸素濃度・二酸化炭素濃度計【可搬】</td> </tr> <tr> <td>附属設備</td> <td>—</td> </tr> <tr> <td>水源(水源に関する流路, 電源設備を含む)</td> <td>—</td> </tr> <tr> <td>流路(伝送路)</td> <td>中央制御室可搬型陽圧化空調機用仮設ダクト【可搬】 中央制御室待避室陽圧化装置(配管・弁)【常設】 中央制御室換気空調系給排気隔離弁(MCR 外気取入ダンパ, MCR 非常用外気取入ダンパ, MCR 排気ダンパ)【常設】 中央制御室換気空調系ダクト(MCR 外気取入ダクト, MCR 排気ダクト)【常設】  無線連絡設備(常設)(屋外アンテナ)【常設】 衛星電話設備(常設)(屋外アンテナ)【常設】</td> </tr> <tr> <td>注水先</td> <td>—</td> </tr> <tr> <td>電源設備※1(燃料補給設備を含む)</td> <td>常設代替交流電源設備 第一ガスタービン発電機【常設】 第一ガスタービン発電機用燃料タンク【常設】 第一ガスタービン発電機用燃料移送ポンプ【常設】 燃料補給設備 軽油タンク【常設】 タンクローリ(16kL)【可搬】</td> </tr> <tr> <td>計装設備</td> <td>—</td> </tr> </tbody> </table>	設備区分	設備名	主要設備	中央制御室遮蔽【常設】 中央制御室待避室遮蔽(常設)【常設】 中央制御室待避室遮蔽(可搬型)【可搬】 中央制御室可搬型陽圧化空調機【可搬】 中央制御室待避室陽圧化装置(空気ポンプ)【可搬】 無線連絡設備(常設)【常設】 衛星電話設備(常設)【常設】 データ表示装置(待避室)【常設】 差圧計【可搬】 酸素濃度・二酸化炭素濃度計【可搬】	附属設備	—	水源(水源に関する流路, 電源設備を含む)	—	流路(伝送路)	中央制御室可搬型陽圧化空調機用仮設ダクト【可搬】 中央制御室待避室陽圧化装置(配管・弁)【常設】 中央制御室換気空調系給排気隔離弁(MCR 外気取入ダンパ, MCR 非常用外気取入ダンパ, MCR 排気ダンパ)【常設】 中央制御室換気空調系ダクト(MCR 外気取入ダクト, MCR 排気ダクト)【常設】  無線連絡設備(常設)(屋外アンテナ)【常設】 衛星電話設備(常設)(屋外アンテナ)【常設】	注水先	—	電源設備※1(燃料補給設備を含む)	常設代替交流電源設備 第一ガスタービン発電機【常設】 第一ガスタービン発電機用燃料タンク【常設】 第一ガスタービン発電機用燃料移送ポンプ【常設】 燃料補給設備 軽油タンク【常設】 タンクローリ(16kL)【可搬】	計装設備	—	<table border="1"> <thead> <tr> <th>設備区分</th> <th>設備名</th> </tr> </thead> <tbody> <tr> <td>主要設備</td> <td>中央制御室遮蔽【常設】 中央制御室待避室遮蔽【常設】 中央制御室換気系空調機ファン【常設】 中央制御室換気系フィルタ系ファン【常設】 中央制御室換気系フィルタユニット【常設】 非常用ガス処理系排風機【常設】 非常用ガス再循環系排風機【常設】 ブローアウトパネル閉止装置【常設】 中央制御室待避室空気ポンプユニット(空気ポンプ)【可搬型】 中央制御室待避室差圧計【常設】 衛星電話設備(可搬型)(待避室)【可搬型】 データ表示装置(待避室)【可搬型】 可搬型照明(SA)【可搬型】 酸素濃度計【可搬型】 二酸化炭素濃度計【可搬型】</td> </tr> <tr> <td>関連設備</td> <td> <table border="1"> <thead> <tr> <th>付属設備</th> <th>水源※1</th> <th>流路</th> <th>注水先</th> <th>電源設備※1(燃料給油設備含む)</th> <th>計装設備※3</th> </tr> </thead> <tbody> <tr> <td>—</td> <td>—</td> <td>中央制御室換気系ダクト・ダンパ【常設】 中央制御室換気系給排気隔離弁【常設】 中央制御室換気系排煙装置隔離弁【常設】 非常用ガス処理系配管・弁・フィルタトレイン【常設】 非常用ガス再循環系配管・弁・フィルタトレイン【常設】 非常用ガス処理系排気筒【常設】 ブローアウトパネル【常設】 原子炉建屋原子炉棟【常設】 中央制御室待避室空気ポンプユニット(配管・弁)【常設】 衛星電話設備(屋外アンテナ)【常設】 衛星制御装置【常設】 衛星制御装置～衛星電話設備(屋外アンテナ)電路【常設】</td> <td>—</td> <td>常設代替交流電源設備 常設代替高圧電源装置【常設】 可搬型代替交流電源設備 可搬型代替低圧電源車【可搬】 非常用交流電源設備 2C 非常用ディーゼル発電機【常設】 2D 非常用ディーゼル発電機【常設】 2C 非常用ディーゼル発電機用海水ポンプ【常設】 2D 非常用ディーゼル発電機用海水ポンプ【常設】 燃料給油設備 軽油貯蔵タンク【常設】 常設代替高圧電源装置燃料移送ポンプ【常設】 2C 非常用ディーゼル発電機 燃料移送ポンプ【常設】 2D 非常用ディーゼル発電機 燃料移送ポンプ【常設】 可搬型設備用軽油タンク【常設】 タンクローリ【可搬】</td> <td>—</td> </tr> </tbody> </table> </td> </tr> </tbody> </table>	設備区分	設備名	主要設備	中央制御室遮蔽【常設】 中央制御室待避室遮蔽【常設】 中央制御室換気系空調機ファン【常設】 中央制御室換気系フィルタ系ファン【常設】 中央制御室換気系フィルタユニット【常設】 非常用ガス処理系排風機【常設】 非常用ガス再循環系排風機【常設】 ブローアウトパネル閉止装置【常設】 中央制御室待避室空気ポンプユニット(空気ポンプ)【可搬型】 中央制御室待避室差圧計【常設】 衛星電話設備(可搬型)(待避室)【可搬型】 データ表示装置(待避室)【可搬型】 可搬型照明(SA)【可搬型】 酸素濃度計【可搬型】 二酸化炭素濃度計【可搬型】	関連設備	<table border="1"> <thead> <tr> <th>付属設備</th> <th>水源※1</th> <th>流路</th> <th>注水先</th> <th>電源設備※1(燃料給油設備含む)</th> <th>計装設備※3</th> </tr> </thead> <tbody> <tr> <td>—</td> <td>—</td> <td>中央制御室換気系ダクト・ダンパ【常設】 中央制御室換気系給排気隔離弁【常設】 中央制御室換気系排煙装置隔離弁【常設】 非常用ガス処理系配管・弁・フィルタトレイン【常設】 非常用ガス再循環系配管・弁・フィルタトレイン【常設】 非常用ガス処理系排気筒【常設】 ブローアウトパネル【常設】 原子炉建屋原子炉棟【常設】 中央制御室待避室空気ポンプユニット(配管・弁)【常設】 衛星電話設備(屋外アンテナ)【常設】 衛星制御装置【常設】 衛星制御装置～衛星電話設備(屋外アンテナ)電路【常設】</td> <td>—</td> <td>常設代替交流電源設備 常設代替高圧電源装置【常設】 可搬型代替交流電源設備 可搬型代替低圧電源車【可搬】 非常用交流電源設備 2C 非常用ディーゼル発電機【常設】 2D 非常用ディーゼル発電機【常設】 2C 非常用ディーゼル発電機用海水ポンプ【常設】 2D 非常用ディーゼル発電機用海水ポンプ【常設】 燃料給油設備 軽油貯蔵タンク【常設】 常設代替高圧電源装置燃料移送ポンプ【常設】 2C 非常用ディーゼル発電機 燃料移送ポンプ【常設】 2D 非常用ディーゼル発電機 燃料移送ポンプ【常設】 可搬型設備用軽油タンク【常設】 タンクローリ【可搬】</td> <td>—</td> </tr> </tbody> </table>	付属設備	水源※1	流路	注水先	電源設備※1(燃料給油設備含む)	計装設備※3	—	—	中央制御室換気系ダクト・ダンパ【常設】 中央制御室換気系給排気隔離弁【常設】 中央制御室換気系排煙装置隔離弁【常設】 非常用ガス処理系配管・弁・フィルタトレイン【常設】 非常用ガス再循環系配管・弁・フィルタトレイン【常設】 非常用ガス処理系排気筒【常設】 ブローアウトパネル【常設】 原子炉建屋原子炉棟【常設】 中央制御室待避室空気ポンプユニット(配管・弁)【常設】 衛星電話設備(屋外アンテナ)【常設】 衛星制御装置【常設】 衛星制御装置～衛星電話設備(屋外アンテナ)電路【常設】	—	常設代替交流電源設備 常設代替高圧電源装置【常設】 可搬型代替交流電源設備 可搬型代替低圧電源車【可搬】 非常用交流電源設備 2C 非常用ディーゼル発電機【常設】 2D 非常用ディーゼル発電機【常設】 2C 非常用ディーゼル発電機用海水ポンプ【常設】 2D 非常用ディーゼル発電機用海水ポンプ【常設】 燃料給油設備 軽油貯蔵タンク【常設】 常設代替高圧電源装置燃料移送ポンプ【常設】 2C 非常用ディーゼル発電機 燃料移送ポンプ【常設】 2D 非常用ディーゼル発電機 燃料移送ポンプ【常設】 可搬型設備用軽油タンク【常設】 タンクローリ【可搬】	—	<table border="1"> <thead> <tr> <th>設備区分</th> <th>設備名</th> </tr> </thead> <tbody> <tr> <td>主要設備</td> <td>中央制御室遮蔽【常設】 中央制御室待避室遮蔽【常設】 再循環用ファン【常設】 チャコール・フィルタ・ブースタ・ファン【常設】 非常用チャコール・フィルタ・ユニット【常設】 中央制御室待避室正圧化装置(空気ポンプ)【可搬型】 無線通信設備(固定型)【常設】 衛星電話設備(固定型)【常設】 プラントパラメータ監視装置(中央制御室待避室)【可搬型】 差圧計【常設】 酸素濃度計【可搬型】 二酸化炭素濃度計【可搬型】</td> </tr> <tr> <td>附属設備</td> <td>—</td> </tr> <tr> <td>水源(水源に関する流路, 電源設備を含む)</td> <td>—</td> </tr> <tr> <td>流路(伝送路)</td> <td>中央制御室換気系ダクト【常設】 中央制御室換気系弁(中央制御室外気取入調節弁, 中央制御室給気外側隔離弁, 中央制御室給気内側隔離弁, 中央制御室非常用再循環装置入口隔離弁)【常設】 中央制御室待避室正圧化装置(配管・弁)【常設】 無線通信設備(固定型)(屋外アンテナ)【常設】 衛星電話設備(固定型)(屋外アンテナ)【常設】</td> </tr> <tr> <td>注水先</td> <td>—</td> </tr> <tr> <td>電源設備※1</td> <td>非常用交流電源設備 非常用ディーゼル発電機(設計基準拡張)【常設】 常設代替交流電源設備 ガスタービン発電機【常設】 ガスタービン発電機用軽油タンク【常設】 ガスタービン発電機用サービスタンク【常設】 ガスタービン発電機用燃料移送ポンプ【常設】 可搬型代替交流電源設備 高圧発電機車【可搬型】 ガスタービン発電機用軽油タンク【常設】 タンクローリ【可搬型】</td> </tr> <tr> <td>計装設備</td> <td>—</td> </tr> </tbody> </table>	設備区分	設備名	主要設備	中央制御室遮蔽【常設】 中央制御室待避室遮蔽【常設】 再循環用ファン【常設】 チャコール・フィルタ・ブースタ・ファン【常設】 非常用チャコール・フィルタ・ユニット【常設】 中央制御室待避室正圧化装置(空気ポンプ)【可搬型】 無線通信設備(固定型)【常設】 衛星電話設備(固定型)【常設】 プラントパラメータ監視装置(中央制御室待避室)【可搬型】 差圧計【常設】 酸素濃度計【可搬型】 二酸化炭素濃度計【可搬型】	附属設備	—	水源(水源に関する流路, 電源設備を含む)	—	流路(伝送路)	中央制御室換気系ダクト【常設】 中央制御室換気系弁(中央制御室外気取入調節弁, 中央制御室給気外側隔離弁, 中央制御室給気内側隔離弁, 中央制御室非常用再循環装置入口隔離弁)【常設】 中央制御室待避室正圧化装置(配管・弁)【常設】 無線通信設備(固定型)(屋外アンテナ)【常設】 衛星電話設備(固定型)(屋外アンテナ)【常設】	注水先	—	電源設備※1	非常用交流電源設備 非常用ディーゼル発電機(設計基準拡張)【常設】 常設代替交流電源設備 ガスタービン発電機【常設】 ガスタービン発電機用軽油タンク【常設】 ガスタービン発電機用サービスタンク【常設】 ガスタービン発電機用燃料移送ポンプ【常設】 可搬型代替交流電源設備 高圧発電機車【可搬型】 ガスタービン発電機用軽油タンク【常設】 タンクローリ【可搬型】	計装設備	—	<p>③, ④の相違 【東海第二】 ⑤の相違</p>
設備区分	設備名																																																				
主要設備	中央制御室遮蔽【常設】 中央制御室待避室遮蔽(常設)【常設】 中央制御室待避室遮蔽(可搬型)【可搬】 中央制御室可搬型陽圧化空調機【可搬】 中央制御室待避室陽圧化装置(空気ポンプ)【可搬】 無線連絡設備(常設)【常設】 衛星電話設備(常設)【常設】 データ表示装置(待避室)【常設】 差圧計【可搬】 酸素濃度・二酸化炭素濃度計【可搬】																																																				
附属設備	—																																																				
水源(水源に関する流路, 電源設備を含む)	—																																																				
流路(伝送路)	中央制御室可搬型陽圧化空調機用仮設ダクト【可搬】 中央制御室待避室陽圧化装置(配管・弁)【常設】 中央制御室換気空調系給排気隔離弁(MCR 外気取入ダンパ, MCR 非常用外気取入ダンパ, MCR 排気ダンパ)【常設】 中央制御室換気空調系ダクト(MCR 外気取入ダクト, MCR 排気ダクト)【常設】  無線連絡設備(常設)(屋外アンテナ)【常設】 衛星電話設備(常設)(屋外アンテナ)【常設】																																																				
注水先	—																																																				
電源設備※1(燃料補給設備を含む)	常設代替交流電源設備 第一ガスタービン発電機【常設】 第一ガスタービン発電機用燃料タンク【常設】 第一ガスタービン発電機用燃料移送ポンプ【常設】 燃料補給設備 軽油タンク【常設】 タンクローリ(16kL)【可搬】																																																				
計装設備	—																																																				
設備区分	設備名																																																				
主要設備	中央制御室遮蔽【常設】 中央制御室待避室遮蔽【常設】 中央制御室換気系空調機ファン【常設】 中央制御室換気系フィルタ系ファン【常設】 中央制御室換気系フィルタユニット【常設】 非常用ガス処理系排風機【常設】 非常用ガス再循環系排風機【常設】 ブローアウトパネル閉止装置【常設】 中央制御室待避室空気ポンプユニット(空気ポンプ)【可搬型】 中央制御室待避室差圧計【常設】 衛星電話設備(可搬型)(待避室)【可搬型】 データ表示装置(待避室)【可搬型】 可搬型照明(SA)【可搬型】 酸素濃度計【可搬型】 二酸化炭素濃度計【可搬型】																																																				
関連設備	<table border="1"> <thead> <tr> <th>付属設備</th> <th>水源※1</th> <th>流路</th> <th>注水先</th> <th>電源設備※1(燃料給油設備含む)</th> <th>計装設備※3</th> </tr> </thead> <tbody> <tr> <td>—</td> <td>—</td> <td>中央制御室換気系ダクト・ダンパ【常設】 中央制御室換気系給排気隔離弁【常設】 中央制御室換気系排煙装置隔離弁【常設】 非常用ガス処理系配管・弁・フィルタトレイン【常設】 非常用ガス再循環系配管・弁・フィルタトレイン【常設】 非常用ガス処理系排気筒【常設】 ブローアウトパネル【常設】 原子炉建屋原子炉棟【常設】 中央制御室待避室空気ポンプユニット(配管・弁)【常設】 衛星電話設備(屋外アンテナ)【常設】 衛星制御装置【常設】 衛星制御装置～衛星電話設備(屋外アンテナ)電路【常設】</td> <td>—</td> <td>常設代替交流電源設備 常設代替高圧電源装置【常設】 可搬型代替交流電源設備 可搬型代替低圧電源車【可搬】 非常用交流電源設備 2C 非常用ディーゼル発電機【常設】 2D 非常用ディーゼル発電機【常設】 2C 非常用ディーゼル発電機用海水ポンプ【常設】 2D 非常用ディーゼル発電機用海水ポンプ【常設】 燃料給油設備 軽油貯蔵タンク【常設】 常設代替高圧電源装置燃料移送ポンプ【常設】 2C 非常用ディーゼル発電機 燃料移送ポンプ【常設】 2D 非常用ディーゼル発電機 燃料移送ポンプ【常設】 可搬型設備用軽油タンク【常設】 タンクローリ【可搬】</td> <td>—</td> </tr> </tbody> </table>	付属設備	水源※1	流路	注水先	電源設備※1(燃料給油設備含む)	計装設備※3	—	—	中央制御室換気系ダクト・ダンパ【常設】 中央制御室換気系給排気隔離弁【常設】 中央制御室換気系排煙装置隔離弁【常設】 非常用ガス処理系配管・弁・フィルタトレイン【常設】 非常用ガス再循環系配管・弁・フィルタトレイン【常設】 非常用ガス処理系排気筒【常設】 ブローアウトパネル【常設】 原子炉建屋原子炉棟【常設】 中央制御室待避室空気ポンプユニット(配管・弁)【常設】 衛星電話設備(屋外アンテナ)【常設】 衛星制御装置【常設】 衛星制御装置～衛星電話設備(屋外アンテナ)電路【常設】	—	常設代替交流電源設備 常設代替高圧電源装置【常設】 可搬型代替交流電源設備 可搬型代替低圧電源車【可搬】 非常用交流電源設備 2C 非常用ディーゼル発電機【常設】 2D 非常用ディーゼル発電機【常設】 2C 非常用ディーゼル発電機用海水ポンプ【常設】 2D 非常用ディーゼル発電機用海水ポンプ【常設】 燃料給油設備 軽油貯蔵タンク【常設】 常設代替高圧電源装置燃料移送ポンプ【常設】 2C 非常用ディーゼル発電機 燃料移送ポンプ【常設】 2D 非常用ディーゼル発電機 燃料移送ポンプ【常設】 可搬型設備用軽油タンク【常設】 タンクローリ【可搬】	—																																								
付属設備	水源※1	流路	注水先	電源設備※1(燃料給油設備含む)	計装設備※3																																																
—	—	中央制御室換気系ダクト・ダンパ【常設】 中央制御室換気系給排気隔離弁【常設】 中央制御室換気系排煙装置隔離弁【常設】 非常用ガス処理系配管・弁・フィルタトレイン【常設】 非常用ガス再循環系配管・弁・フィルタトレイン【常設】 非常用ガス処理系排気筒【常設】 ブローアウトパネル【常設】 原子炉建屋原子炉棟【常設】 中央制御室待避室空気ポンプユニット(配管・弁)【常設】 衛星電話設備(屋外アンテナ)【常設】 衛星制御装置【常設】 衛星制御装置～衛星電話設備(屋外アンテナ)電路【常設】	—	常設代替交流電源設備 常設代替高圧電源装置【常設】 可搬型代替交流電源設備 可搬型代替低圧電源車【可搬】 非常用交流電源設備 2C 非常用ディーゼル発電機【常設】 2D 非常用ディーゼル発電機【常設】 2C 非常用ディーゼル発電機用海水ポンプ【常設】 2D 非常用ディーゼル発電機用海水ポンプ【常設】 燃料給油設備 軽油貯蔵タンク【常設】 常設代替高圧電源装置燃料移送ポンプ【常設】 2C 非常用ディーゼル発電機 燃料移送ポンプ【常設】 2D 非常用ディーゼル発電機 燃料移送ポンプ【常設】 可搬型設備用軽油タンク【常設】 タンクローリ【可搬】	—																																																
設備区分	設備名																																																				
主要設備	中央制御室遮蔽【常設】 中央制御室待避室遮蔽【常設】 再循環用ファン【常設】 チャコール・フィルタ・ブースタ・ファン【常設】 非常用チャコール・フィルタ・ユニット【常設】 中央制御室待避室正圧化装置(空気ポンプ)【可搬型】 無線通信設備(固定型)【常設】 衛星電話設備(固定型)【常設】 プラントパラメータ監視装置(中央制御室待避室)【可搬型】 差圧計【常設】 酸素濃度計【可搬型】 二酸化炭素濃度計【可搬型】																																																				
附属設備	—																																																				
水源(水源に関する流路, 電源設備を含む)	—																																																				
流路(伝送路)	中央制御室換気系ダクト【常設】 中央制御室換気系弁(中央制御室外気取入調節弁, 中央制御室給気外側隔離弁, 中央制御室給気内側隔離弁, 中央制御室非常用再循環装置入口隔離弁)【常設】 中央制御室待避室正圧化装置(配管・弁)【常設】 無線通信設備(固定型)(屋外アンテナ)【常設】 衛星電話設備(固定型)(屋外アンテナ)【常設】																																																				
注水先	—																																																				
電源設備※1	非常用交流電源設備 非常用ディーゼル発電機(設計基準拡張)【常設】 常設代替交流電源設備 ガスタービン発電機【常設】 ガスタービン発電機用軽油タンク【常設】 ガスタービン発電機用サービスタンク【常設】 ガスタービン発電機用燃料移送ポンプ【常設】 可搬型代替交流電源設備 高圧発電機車【可搬型】 ガスタービン発電機用軽油タンク【常設】 タンクローリ【可搬型】																																																				
計装設備	—																																																				
<p>※1：単線結線図を補足説明資料 59-2 に示す。 なお、電源設備の適合性については「3.14 電源設備(設置許可基準規則第57条に対する設計方針を示す章)」にて示す。 また、無線連絡設備(常設)及び衛星電話設備(常設)の適合性については「3.19通信連絡を行うために必要な設備(設置許可基準規則第62条に対する設計方針を示す章)」にて示す。</p>	<p>※1 電源設備については、「3.14 電源設備(設置許可基準規則第57条に対する設計方針を示す章)」に示す</p>	<p>※1：単線結線図を補足説明資料 59-2 に示す。 なお、電源設備の適合性については「3.14 電源設備(設置許可基準規則第57条に対する設計方針を示す章)」にて示す。 また、無線通信設備(固定型)及び衛星電話設備(固定型)の適合性については「3.19 通信連絡を行うために必要な設備(設置許可基準規則第62条に対する設計方針を示す章)」にて示す。</p>																																																			

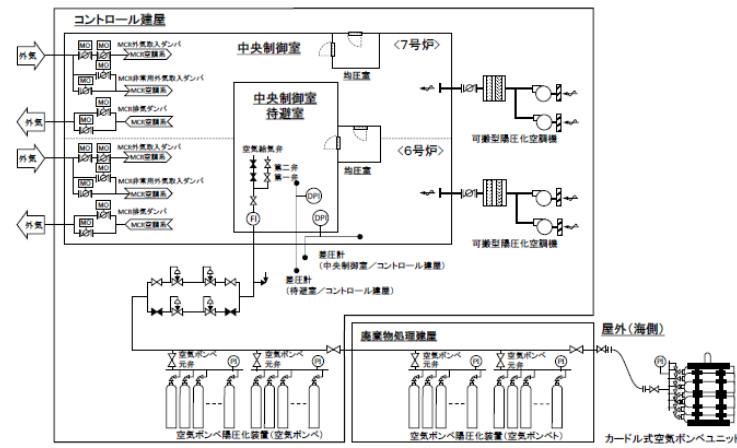
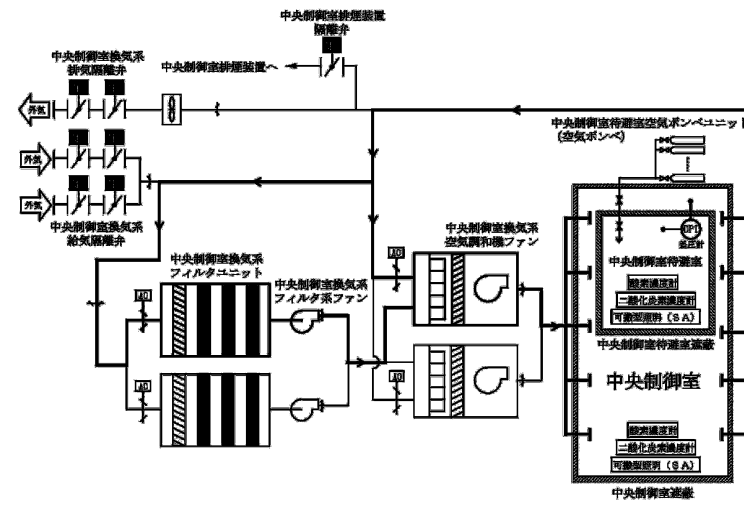


図3.16-1 遮蔽及び換気設備 系統概要図



中央制御室換気系は、2系列（A系及びB系）で構成する。  
図は、A系供用時を示す。

第3.16-1図 中央制御室換気系 系統概要図

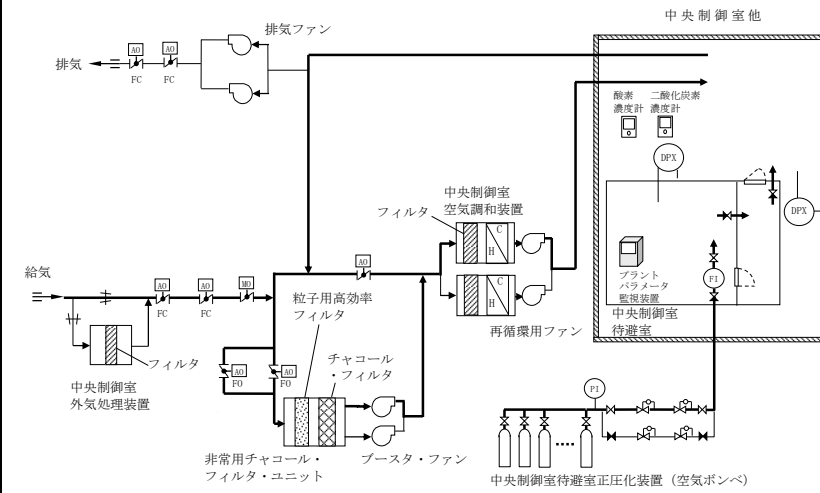


図 3.16-1 遮蔽及び換気設備 系統概要図

・設備の相違  
【柏崎 6/7, 東海第二】

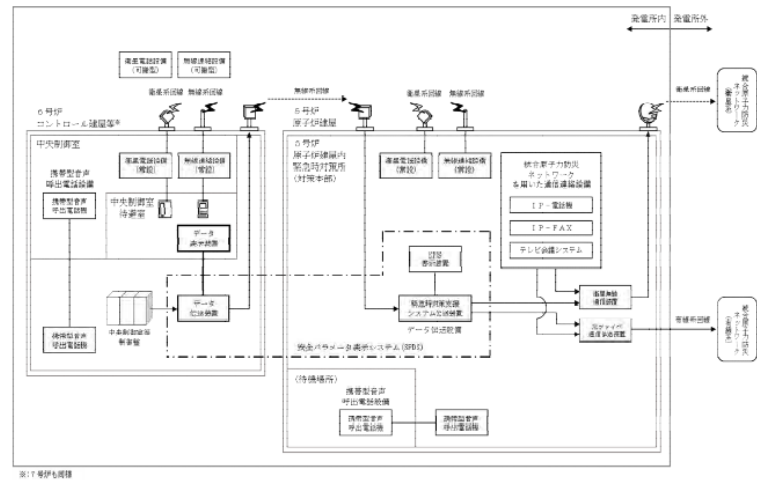
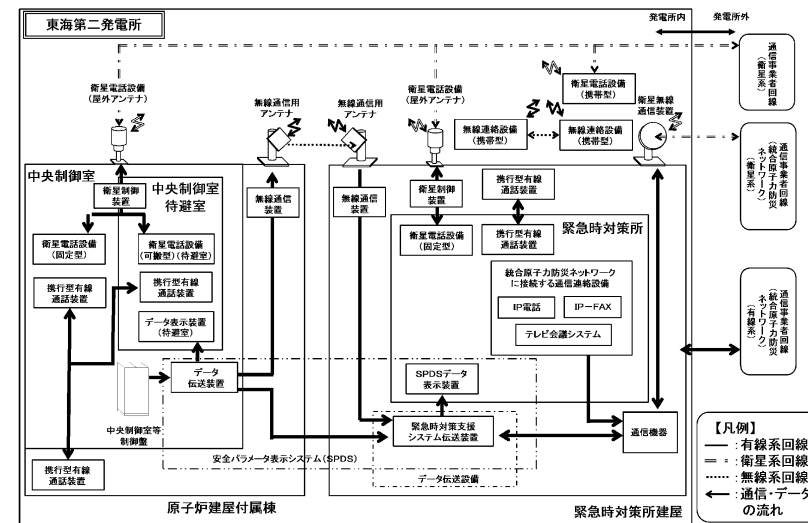


図3.16-2 無線連絡設備(常設)、衛星電話設備(常設)及びデータ表示装置(待避室) 系統概要図



第3.16-3図 衛星電話設備(可搬型)(待避室)及びデータ表示装置(待避室) 系統概要図

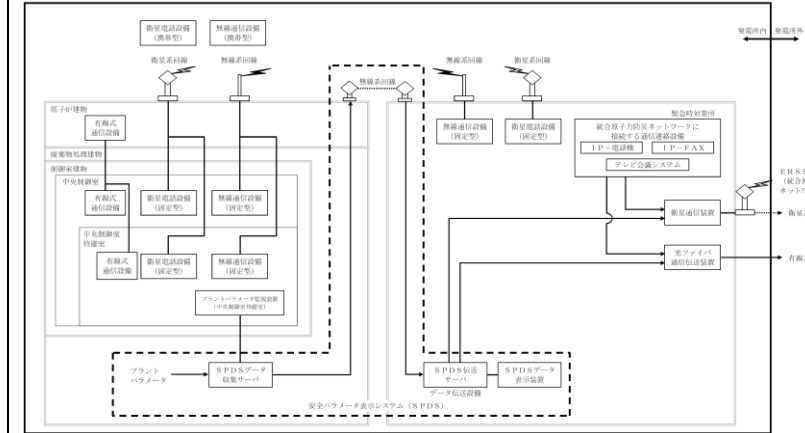


図3.16-2 無線通信設備(固定型)、衛星電話設備(固定型)、及びプラントパラメータ監視装置(中央制御室待避室) 系統概要図

・設備の相違  
【柏崎6/7, 東海第二】  
設置する設備の相違

柏崎刈羽原子力発電所 6/7号炉 (2017.12.20版)	東海第二発電所 (2018.9.18版)	島根原子力発電所 2号炉	備考
<p>3.16.2.2.2 主要設備及び計装設備の仕様</p> <p>(1) <u>中央制御室遮蔽 (6号及び7号炉共用)</u>  材料 : <u>コンクリート</u>  厚さ : <u>          </u> mm 以上  取付箇所 : <u>コントロール建屋地上2階</u></p> <p>(2) <u>中央制御室待避室遮蔽<sup>*1</sup></u>  <u>&lt;中央制御室待避室遮蔽 (常設)&gt; (6号及び7号炉共用)</u>  材料 : <u>コンクリート及び鉛</u>  遮蔽厚 : <u>コンクリート          </u> mm 以上  <u>          鉛          </u> mm 以上  取付箇所 : <u>コントロール建屋地上2階</u>  <u>&lt;中央制御室待避室遮蔽 (可搬型)&gt; (6号及び7号炉共用)</u>  材料 : <u>鉛</u>  厚さ : <u>          </u> mm 以上  使用場所 : <u>コントロール建屋地上2階</u>  保管場所 : <u>コントロール建屋地上2階</u></p> <p>(3) <u>中央制御室可搬型陽圧化空調機<sup>*2</sup> (6号及び7号炉共用)</u>  <u>&lt;フィルタユニット&gt;</u>  捕集効率<sup>*3</sup> : <u>高性能フィルタ 99.9%</u>  <u>          : 活性炭フィルタ 99.9%</u>  個数 : <u>2 (1/号炉ごと)</u>  <u>          (予備<sup>*4</sup> 1)</u>  使用場所 : <u>コントロール建屋地上1階</u>  <u>          6号炉側 1, 7号炉側 1</u>  保管場所 : <u>コントロール建屋地上1階</u>  <u>          6号炉側 1, 7号炉側 1</u></p> <p><u>&lt;ブロワユニット&gt;</u>  容量 : <u>1,500 m<sup>3</sup>/h/個</u>  個数 : <u>4 (2/号炉ごと)</u>  <u>          (予備<sup>*4</sup> 2)</u>  使用場所 : <u>コントロール建屋地上1階</u>  <u>          6号炉側 2, 7号炉側 2</u>  保管場所 : <u>コントロール建屋地上1階</u>  <u>          6号炉側 2, 7号炉側 2</u></p>	<p>3.16.2.1.2 主要設備及び計装設備の仕様</p> <p>(1) <u>中央制御室遮蔽</u>  材 料 : <u>普通コンクリート</u>  遮 蔽 厚 : <u>395mm以上</u>  取付箇所 : <u>原子炉建屋付属棟3階</u></p> <p>(2) <u>中央制御室待避室遮蔽</u>  材 料 : <u>普通コンクリート</u>  遮 蔽 厚 : <u>395mm以上</u>  取付箇所 : <u>原子炉建屋付属棟3階</u></p> <p>(3) <u>中央制御室換気系</u>  c. <u>中央制御室換気系フィルタユニット</u>  型 式 : <u>高性能粒子フィルタ及びチャ           コールフィルタ内蔵型</u>  基 数 : <u>1 (予備1)</u>  粒子除去効率 : <u>99.97%以上 (直径0.5μm以上           の粒子に対して)</u>  よう素除去効率 (総合除去効率) : <u>97%以上</u>  取付箇所 : <u>原子炉建屋付属棟4階</u></p> <p>a. <u>中央制御室換気系空気調和機ファン</u>  台 数 : <u>1 (予備1)</u>  容 量 : <u>約42,500m<sup>3</sup>/h (1台当たり)</u>  取付箇所 : <u>原子炉建屋付属棟4階</u></p>	<p>3.16.2.2.2 主要設備及び計装設備の仕様</p> <p>(1) <u>中央制御室遮蔽 (1号及び2号炉共用)</u>  材質 : <u>コンクリート</u>  遮蔽厚 : <u>          </u> mm 以上  取付箇所 : <u>制御室建物4階</u></p> <p>(2) <u>中央制御室待避室遮蔽</u>  材質 : <u>鉛及び鋼板</u>  遮蔽厚 : <u>鉛          </u> mm 相当 以上  取付箇所 : <u>制御室建物4階</u></p> <p>(3) <u>中央制御室換気系<sup>*1</sup></u>  <u>&lt;非常用チャコール・フィルタ・ユニット&gt;</u>  除去効率<sup>*2</sup> : <u>粒子用高効率フィルタ 99.9%</u>  <u>          : チャコール・フィルタ 95%</u>  基数 : <u>1</u>  取付箇所 : <u>廃棄物処理建物2階</u></p> <p><u>&lt;再循環用ファン&gt;</u>  容量 : <u>120,000 m<sup>3</sup>/h/台</u>  台数 : <u>1 (予備1)</u>  取付箇所 : <u>廃棄物処理建物2階</u></p>	<p>・申請号炉数の相違  【柏崎6/7】</p> <p>・設備の相違  【柏崎6/7, 東海第二】  島根2号炉の中央制御室待避室遮蔽は鉛等により遮蔽性能を確保する</p> <p>・設備の相違  【柏崎6/7】  ⑦の相違</p> <p>・設備の相違  【柏崎6/7】  ③の相違</p> <p>・設備の相違  【東海第二】  設備仕様値の相違</p>

柏崎刈羽原子力発電所 6/7号炉 (2017.12.20版)	東海第二発電所 (2018.9.18版)	島根原子力発電所 2号炉	備考
<p>(4) <u>中央制御室待避室陽圧化装置 (空気ボンベ) (6号及び7号炉共用)</u>            個数 : <u>174 (予備20)</u>            容量 : <u>約47L/個</u>            充填圧力 : <u>約15MPa</u>            使用場所 : <u>コントロール建屋地上1階及び2階、            廃棄物処理建屋地上1階</u>            保管場所 : <u>コントロール建屋地上1階及び2階、            廃棄物処理建屋地上1階</u></p> <p>(5) <u>差圧計 (6号及び7号炉共用)</u>            個数 : <u>2 (予備1)</u>            使用場所 : <u>コントロール建屋地上2階</u>            保管場所 : <u>コントロール建屋地上2階</u></p> <p>(6) <u>酸素濃度・二酸化炭素濃度計 (6号及び7号炉共用)</u>            個数 : <u>3 (予備1)</u>            使用場所 : <u>コントロール建屋地上2階</u>            保管場所 : <u>コントロール建屋地上2階</u></p>	<p>b. <u>中央制御室換気系フィルタ系ファン</u>            台数 : <u>1 (予備1)</u>            容量 : <u>約5,100m<sup>3</sup>/h (1台当たり)</u>            取付箇所 : <u>原子炉建屋付属棟4階</u></p> <p>(5) <u>中央制御室待避室空気ボンベユニット (空気ボンベ)</u>            本数 : <u>13 (予備7)</u>            容量 : <u>約47L (1本当たり)</u>            充填圧力 : <u>約15MPa (35℃)</u>            設置場所 : <u>原子炉建屋付属棟3階 (中央制御室)</u>            保管場所 : <u>原子炉建屋付属棟3階 (中央制御室)</u></p> <p>(8) <u>中央制御室待避室差圧計</u>            個数 : <u>1</u>            測定範囲 : <u>0~60Pa [gage]</u>            取付箇所 : <u>原子炉建屋付属棟3階 (中央制御室待避室)</u></p> <p>(10) <u>酸素濃度計</u>            個数 : <u>1 (予備1)</u>            測定範囲 : <u>0.0~40.0vol%</u>            設置場所 : <u>原子炉建屋付属棟3階 (中央制御室及び中央制御室待避室)</u>            保管箇所 : <u>原子炉建屋付属棟3階 (中央制御室)</u></p> <p>(11) <u>二酸化炭素濃度計</u>            個数 : <u>1 (予備1)</u>            測定範囲 : <u>0.0~5.0vol%</u>            設置場所 : <u>原子炉建屋付属棟3階 (中央制御室及び中央制御室待避室)</u>            保管箇所 : <u>原子炉建屋付属棟3階 (中央制御室)</u></p>	<p>&lt;<u>チャコール・フィルタ・ブースタ・ファン</u>&gt;            容量 : <u>32,000 m<sup>3</sup>/h/台</u>            台数 : <u>1 (予備1)</u>            取付箇所 : <u>廃棄物処理建物2階</u></p> <p>(4) <u>中央制御室待避室正圧化装置 (空気ボンベ)</u>            ボンベ本数 : <u>15 (予備35)</u>            ボンベ容量 : <u>約50L/本</u>            ボンベ充填圧力 : <u>約20MPa (35℃)</u>            使用場所 : <u>廃棄物処理建物1階</u>            保管場所 : <u>廃棄物処理建物1階及び2階</u></p> <p>(5) <u>差圧計</u>            個数 : <u>2</u>            取付箇所 : <u>制御室建物4階 (中央制御室及び中央制御室待避室)</u></p> <p>(6) <u>酸素濃度計</u>            個数 : <u>2 (予備1)</u>            測定範囲 : <u>0.0~25.0vol%</u>            使用場所 : <u>制御室建物4階 (中央制御室及び中央制御室待避室)</u>            保管箇所 : <u>制御室建物4階 (中央制御室)</u></p> <p>(7) <u>二酸化炭素濃度計</u>            個数 : <u>2 (予備1)</u>            測定範囲 : <u>0~10,000ppm</u>            使用場所 : <u>制御室建物4階 (中央制御室及び中央制御室待避室)</u>            保管箇所 : <u>制御室建物4階 (中央制御室)</u></p>	<p>・設備の相違  <b>【東海第二】</b>            設備仕様値の相違</p> <p>・申請号炉数の相違  <b>【柏崎6/7】</b>            ・設備の相違  <b>【柏崎6/7, 東海第二】</b>            中央制御室待避室内の容積及び待避要員数の相違に伴うボンベ必要本数・容量・圧力の相違</p> <p>・申請号炉数の相違  <b>【柏崎6/7】</b>            ・設備の相違  <b>【東海第二】</b>            島根2号炉は中央制御室及び中央制御室待避室を正圧化する差圧計をそれぞれ設置</p> <p>・設備の相違  <b>【柏崎6/7】</b>            ④の相違            申請号炉数の相違により配備数が異なる</p> <p>・個数の相違  <b>【東海第二】</b>            島根2号炉は中央制御室用とは別に待避室用の酸素濃度計及び二酸化炭素計を配備する</p>



柏崎刈羽原子力発電所 6/7号炉 (2017.12.20版)	東海第二発電所 (2018.9.18版)	島根原子力発電所 2号炉	備考
<p>(7) <u>データ表示装置 (待避室)</u>            個数 : <u>2</u>            取付箇所 : <u>コントロール建屋地上2階</u></p> <p>(8) <u>無線連絡設備 (常設) (6号及び7号炉共用)</u>            設備名 : <u>無線連絡設備 (常設)</u>            使用回線 : <u>無線系回線</u>            個数 : <u>一式</u>            取付箇所 : <u>コントロール建屋地上2階</u></p> <p>(9) <u>衛星電話設備 (常設) (6号及び7号炉共用)</u>            設備名 : <u>衛星電話設備 (常設)</u>            使用回線 : <u>衛星系回線</u>            個数 : <u>一式</u>            取付箇所 : <u>コントロール建屋地上2階</u></p> <p>※1: 「<u>中央制御室待避室遮蔽 (常設)</u>」と「<u>中央制御室待避室遮蔽 (可搬型)</u>」とをまとめた中央制御室待避室遮蔽全体を指す場合、単に「<u>中央制御室待避室遮蔽</u>」と記載する。</p> <p>※2: 「<u>中央制御室可搬型陽圧化空調機フィルタユニット</u>」と「<u>中央制御室可搬型陽圧化空調機ブロウユニット</u>」とをまとめた空調機全体を指す場合、単に「<u>中央制御室可搬型陽圧化空調機</u>」と記載する。</p> <p>※3: フィルタの捕集効率は、総合除去効率を示す。</p> <p>※4: <u>中央制御室可搬型陽圧化空調機は6号及び7号炉で共用とし、フィルタユニットは6号及び7号炉で合計3台、ブロウユニットは6号及び7号炉で合計6台を保管する。</u></p>	<p>(7) <u>データ表示装置 (待避室)</u>            式数 : <u>1 (予備1)</u>            設置場所 : <u>原子炉建屋付属棟3階 (中央制御室待避室)</u>            保管箇所 : <u>原子炉建屋付属棟3階 (中央制御室)</u></p> <p>(6) <u>衛星電話設備 (可搬型) (待避室)</u>            式数 : <u>1 (予備1)</u>            使用回線 : <u>衛星系回線</u>            設置場所 : <u>原子炉建屋付属棟3階 (中央制御室待避室)</u>            保管箇所 : <u>原子炉建屋付属棟3階 (中央制御室)</u></p>	<p>(8) <u>プラントパラメータ監視装置 (中央制御室待避室)</u>            個数 : <u>1 (予備1)</u>            使用箇所 : <u>制御室建物4階 (中央制御室待避室)</u>            保管箇所 : <u>制御室建物4階 (中央制御室及び中央制御室待避室)</u></p> <p>(9) <u>無線通信設備 (固定型)</u>            設備名 : <u>無線通信設備 (固定型)</u>            使用回線 : <u>無線系回線</u>            個数 : <u>一式</u>            取付箇所 : <u>制御室建物4階 (中央制御室及び中央制御室待避室)</u></p> <p>(10) <u>衛星電話設備 (固定型)</u>            設備名 : <u>衛星電話設備 (固定型)</u>            使用回線 : <u>衛星系回線</u>            個数 : <u>一式</u>            取付箇所 : <u>制御室建物4階 (中央制御室及び中央制御室待避室)</u></p> <p>※1: 「<u>非常用チャコール・フィルタ・ユニット</u>」, 「<u>再循環用ファン</u>」, 「<u>チャコール・フィルタ・プースタ・ファン</u>」, 等をまとめて系統全体を指す場合、単に「<u>中央制御室換気系</u>」と記載する。</p> <p>※2: フィルタの除去効率は、総合除去効率を示す。</p>	<p>・個数の相違  <b>【柏崎 6/7】</b>            申請号炉数の相違により            配備数が異なる</p> <p>・申請号炉数の相違  <b>【柏崎 6/7】</b>            ・設備の相違  <b>【東海第二】</b>            ⑤の相違</p> <p>・設備の相違  <b>【東海第二】</b>            島根 2号炉は固定型の            衛星電話設備を設置する</p> <p>・設備の相違  <b>【柏崎 6/7】</b>            ⑦の相違</p> <p>・申請号炉数の相違  <b>【柏崎 6/7】</b></p>

柏崎刈羽原子力発電所 6/7号炉 (2017.12.20版)	東海第二発電所 (2018.9.18版)	島根原子力発電所 2号炉	備考
<p>3.16.2.2.3 設置許可基準規則第43条への適合状況</p> <p>3.16.2.2.3.1 設置許可基準規則第43条第1項への適合方針</p> <p>(1) 環境条件及び荷重条件 (設置許可基準規則第43条第1項一)</p> <p>(i) 要求事項</p> <p>想定される重大事故等が発生した場合における温度、放射線、荷重その他の使用条件において、重大事故等に対処するために必要な機能を有効に発揮するものであること。</p> <p>(ii) 適合性</p> <p>基本方針については、「2.3.3 環境条件等」に示す。</p> <p>中央制御室遮蔽、中央制御室待避室遮蔽(常設)及びデータ表示装置(待避室)は、コントロール建屋内に設置される設備であることから、想定される重大事故等が発生した場合におけるコントロール建屋内の環境条件及び荷重条件を考慮し、その機能を有効に発揮することができるよう、表3.16-6に示す設計とする。</p> <p>中央制御室待避室遮蔽(可搬型)、中央制御室可搬型陽圧化空調機、差圧計、酸素濃度・二酸化炭素濃度計は、コントロール建屋内に保管する機器であることから、想定される重大事故等が発生した場合におけるコントロール建屋内の環境条件及び荷重条件を考慮し、その機能を有効に発揮することができるよう、表3.16-7に示す設計とする。</p> <p>中央制御室待避室陽圧化装置(空気ボンベ)は、コントロール建屋内及び廃棄物処理建屋内に保管する機器であることから、想定される重大事故等が発生した場合におけるコントロール建屋内及び廃棄物処理建屋内の環境条件及び荷重条件を考慮し、その機能を有効に発揮することができるよう、表3.16-7に示す設計とする。</p> <p>(59-3, 59-8)</p>	<p>3.16.2.1.3 設置許可基準規則第43条への適合方針</p> <p>3.16.2.1.3.1 設置許可基準規則第43条第1項への適合方針</p> <p>(1) 環境条件 (設置許可基準規則第43条第1項第1号)</p> <p>(i) 要求事項</p> <p>想定される重大事故等が発生した場合における温度、放射線、荷重その他の使用条件において、重大事故等に対処するために必要な機能を有効に発揮するものであること。</p> <p>(ii) 適合性</p> <p>基本方針については、「2.3.3 環境条件等」に示す。</p> <p>中央制御室遮蔽、中央制御室待避室遮蔽、中央制御室換気系空調機ファン、中央制御室換気系フィルタ系ファン、中央制御室換気系フィルタユニット、中央制御室待避室空気ボンベユニット(空気ボンベ)、衛星電話設備(可搬型)(待避室)、データ表示装置(待避室)、中央制御室待避室差圧計、可搬型照明(SA)、酸素濃度計及び二酸化炭素濃度計は、原子炉建屋付属棟内に、</p> <p>原子炉建屋ガス処理系の非常用ガス処理系排風機及び非常用ガス再循環系排風機は、原子炉建屋原子炉棟内に、ブローアウトパネル閉止装置は、屋外に設置する設備であることから、その機能を期待される重大事故等時における原子炉建屋付属棟内、原子炉建屋原子炉棟内又は屋外の環境条件を考慮し、第3.16-2表に示す設計とする。</p> <p>(59-3-2~12)</p>	<p>3.16.2.2.3 設置許可基準規則第43条への適合状況</p> <p>3.16.2.2.3.1 設置許可基準規則第43条第1項への適合方針</p> <p>(1) 環境条件及び荷重条件 (設置許可基準規則第43条第1項一)</p> <p>(i) 要求事項</p> <p>想定される重大事故等が発生した場合における温度、放射線、荷重その他の使用条件において、重大事故等に対処するために必要な機能を有効に発揮するものであること。</p> <p>(ii) 適合性</p> <p>基本方針については、「2.3.3 環境条件等」に示す。</p> <p>中央制御室遮蔽、中央制御室待避室遮蔽、中央制御室換気系及び差圧計は、制御室建物内及び廃棄物処理建物内に設置される設備であることから、想定される重大事故等が発生した場合における制御室建物内及び廃棄物処理建物内の環境条件及び荷重条件を考慮し、その機能を有効に発揮することができるよう、表3.16-7に示す設計とする。</p> <p>中央制御室待避室正圧化装置(空気ボンベ)、プラントパラメータ監視装置(中央制御室待避室)、酸素濃度計及び二酸化炭素濃度計は、制御室建物内及び廃棄物処理建物内に保管する機器であることから、想定される重大事故等が発生した場合における制御室建物内及び廃棄物処理建物内の環境条件及び荷重条件を考慮し、その機能を有効に発揮することができるよう、表3.16-8に示す設計とする。</p> <p>(59-3, 59-7)</p>	<p>備考</p> <ul style="list-style-type: none"> <li>・設置場所の相違 【柏崎6/7】 島根2号炉の中央制御室換気系の一部は廃棄物処理建物内に配置(以下、⑧の相違)</li> <li>・設備の相違 【柏崎6/7】 ⑦の相違</li> <li>・設備の相違 【柏崎6/7】 ④の相違</li> <li>・資料構成の相違 【東海第二】 運転員の被ばくを低減するための設備については3.16.2.3に記載している</li> <li>・設備の相違 【東海第二】 島根2号炉には、非常用ガス処理系再循環系統はない</li> </ul>

柏崎刈羽原子力発電所 6/7号炉 (2017.12.20版)	東海第二発電所 (2018.9.18版)	島根原子力発電所 2号炉	備考																																												
表3.16-6 中央制御室遮蔽, 中央制御室待避室遮蔽(常設)及びデータ表示装置(待避室)の想定する環境条件及び荷重条件	第3.16-2表 想定する環境条件	表3.16-7 中央制御室遮蔽, 中央制御室待避室遮蔽, 中央制御室換気系及び差圧計の想定する環境条件及び荷重条件	・設備の相違 【柏崎6/7】 常設・可搬の相違																																												
<table border="1"> <thead> <tr> <th>環境条件等</th> <th>対応</th> </tr> </thead> <tbody> <tr> <td>温度・圧力・湿度・放射線</td> <td>コントロール建屋内で想定される温度, 圧力, 湿度及び放射線強度に耐えられる性能を確認した機器を使用する。</td> </tr> <tr> <td>屋外の天候による影響</td> <td>屋外に設置するものではないため, 天候による影響は受けない。</td> </tr> <tr> <td>海水を通水する系統への影響</td> <td>海水を通水することはない。</td> </tr> <tr> <td>地震</td> <td>適切な地震荷重との組合せを考慮した上で機器が損傷しないことを確認する。(詳細は「2.1.2 耐震設計の基本方針」に示す)</td> </tr> <tr> <td>風(台風)・積雪</td> <td>コントロール建屋内に設置するため, 風(台風)及び積雪の影響は受けない。</td> </tr> <tr> <td>電磁的影響</td> <td>重大事故等が発生した場合においても, 電磁波によりその機能が損なわれない設計とする。</td> </tr> </tbody> </table>	環境条件等	対応	温度・圧力・湿度・放射線	コントロール建屋内で想定される温度, 圧力, 湿度及び放射線強度に耐えられる性能を確認した機器を使用する。	屋外の天候による影響	屋外に設置するものではないため, 天候による影響は受けない。	海水を通水する系統への影響	海水を通水することはない。	地震	適切な地震荷重との組合せを考慮した上で機器が損傷しないことを確認する。(詳細は「2.1.2 耐震設計の基本方針」に示す)	風(台風)・積雪	コントロール建屋内に設置するため, 風(台風)及び積雪の影響は受けない。	電磁的影響	重大事故等が発生した場合においても, 電磁波によりその機能が損なわれない設計とする。	<table border="1"> <thead> <tr> <th>環境条件</th> <th>対応</th> </tr> </thead> <tbody> <tr> <td>温度, 圧力, 湿度及び放射線</td> <td>設置場所である原子炉建屋付属棟内, 原子炉建屋原子炉棟内又は屋外で想定される温度, 圧力, 湿度及び放射線条件に耐えられる性能を確認した機器を使用する。</td> </tr> <tr> <td>屋外の天候による影響</td> <td>ブローアウトパネル閉止装置は, 屋外に設置するため, 天候による影響を受けない設計とする。</td> </tr> <tr> <td>海水を通水する系統への影響</td> <td>海水を通水することはない。</td> </tr> <tr> <td>地震</td> <td>適切な地震荷重との組合せを考慮した上で機器が損傷しない設計とする(詳細は, 「2.1.2 耐震設計の基本方針」に示す。)</td> </tr> <tr> <td>津波</td> <td>津波を考慮し防潮堤及び浸水防止設備を設置する設計とする。</td> </tr> <tr> <td>風(台風), 竜巻, 積雪及び火山の影響</td> <td>ブローアウトパネル閉止装置は, 屋外に設置するため, 想定される風(台風)及び竜巻の風荷重, 積雪並びに火山の影響による荷重を考慮し, 機器が損傷しない設計とする。</td> </tr> <tr> <td>電磁的影響</td> <td>機械装置のため, 電磁波の影響を受けない。</td> </tr> </tbody> </table>	環境条件	対応	温度, 圧力, 湿度及び放射線	設置場所である原子炉建屋付属棟内, 原子炉建屋原子炉棟内又は屋外で想定される温度, 圧力, 湿度及び放射線条件に耐えられる性能を確認した機器を使用する。	屋外の天候による影響	ブローアウトパネル閉止装置は, 屋外に設置するため, 天候による影響を受けない設計とする。	海水を通水する系統への影響	海水を通水することはない。	地震	適切な地震荷重との組合せを考慮した上で機器が損傷しない設計とする(詳細は, 「2.1.2 耐震設計の基本方針」に示す。)	津波	津波を考慮し防潮堤及び浸水防止設備を設置する設計とする。	風(台風), 竜巻, 積雪及び火山の影響	ブローアウトパネル閉止装置は, 屋外に設置するため, 想定される風(台風)及び竜巻の風荷重, 積雪並びに火山の影響による荷重を考慮し, 機器が損傷しない設計とする。	電磁的影響	機械装置のため, 電磁波の影響を受けない。	<table border="1"> <thead> <tr> <th>環境条件等</th> <th>対応</th> </tr> </thead> <tbody> <tr> <td>温度・圧力・湿度・放射線</td> <td>制御室建物内及び廃棄物処理建物内で想定される温度, 圧力, 湿度及び放射線強度に耐えられる性能を確認した機器を使用する。</td> </tr> <tr> <td>屋外の天候による影響</td> <td>屋外に設置するものではないため, 天候による影響は受けない。</td> </tr> <tr> <td>海水を通水する系統への影響</td> <td>海水を通水することはない。</td> </tr> <tr> <td>地震</td> <td>適切な地震荷重との組合せを考慮した上で機器が損傷しないことを確認する。(詳細は2.1.2 耐震設計の基本方針に示す)</td> </tr> <tr> <td>風(台風)・積雪</td> <td>制御室建物内及び廃棄物処理建物内に設置するため, 風(台風)及び積雪の影響は受けない。</td> </tr> <tr> <td>電磁的影響</td> <td>重大事故等が発生した場合においても, 電磁波によりその機能が損なわれない設計とする。</td> </tr> </tbody> </table>	環境条件等	対応	温度・圧力・湿度・放射線	制御室建物内及び廃棄物処理建物内で想定される温度, 圧力, 湿度及び放射線強度に耐えられる性能を確認した機器を使用する。	屋外の天候による影響	屋外に設置するものではないため, 天候による影響は受けない。	海水を通水する系統への影響	海水を通水することはない。	地震	適切な地震荷重との組合せを考慮した上で機器が損傷しないことを確認する。(詳細は2.1.2 耐震設計の基本方針に示す)	風(台風)・積雪	制御室建物内及び廃棄物処理建物内に設置するため, 風(台風)及び積雪の影響は受けない。	電磁的影響	重大事故等が発生した場合においても, 電磁波によりその機能が損なわれない設計とする。	<ul style="list-style-type: none"> <li>・設備の相違 【柏崎6/7】 常設・可搬の相違</li> <li>・設備の相違 【柏崎6/7, 東海第二】 ⑧の相違</li> <li>・資料構成の相違 【東海第二】 運転員の被ばくを低減するための設備については3.16.2.3に記載している</li> </ul>
環境条件等	対応																																														
温度・圧力・湿度・放射線	コントロール建屋内で想定される温度, 圧力, 湿度及び放射線強度に耐えられる性能を確認した機器を使用する。																																														
屋外の天候による影響	屋外に設置するものではないため, 天候による影響は受けない。																																														
海水を通水する系統への影響	海水を通水することはない。																																														
地震	適切な地震荷重との組合せを考慮した上で機器が損傷しないことを確認する。(詳細は「2.1.2 耐震設計の基本方針」に示す)																																														
風(台風)・積雪	コントロール建屋内に設置するため, 風(台風)及び積雪の影響は受けない。																																														
電磁的影響	重大事故等が発生した場合においても, 電磁波によりその機能が損なわれない設計とする。																																														
環境条件	対応																																														
温度, 圧力, 湿度及び放射線	設置場所である原子炉建屋付属棟内, 原子炉建屋原子炉棟内又は屋外で想定される温度, 圧力, 湿度及び放射線条件に耐えられる性能を確認した機器を使用する。																																														
屋外の天候による影響	ブローアウトパネル閉止装置は, 屋外に設置するため, 天候による影響を受けない設計とする。																																														
海水を通水する系統への影響	海水を通水することはない。																																														
地震	適切な地震荷重との組合せを考慮した上で機器が損傷しない設計とする(詳細は, 「2.1.2 耐震設計の基本方針」に示す。)																																														
津波	津波を考慮し防潮堤及び浸水防止設備を設置する設計とする。																																														
風(台風), 竜巻, 積雪及び火山の影響	ブローアウトパネル閉止装置は, 屋外に設置するため, 想定される風(台風)及び竜巻の風荷重, 積雪並びに火山の影響による荷重を考慮し, 機器が損傷しない設計とする。																																														
電磁的影響	機械装置のため, 電磁波の影響を受けない。																																														
環境条件等	対応																																														
温度・圧力・湿度・放射線	制御室建物内及び廃棄物処理建物内で想定される温度, 圧力, 湿度及び放射線強度に耐えられる性能を確認した機器を使用する。																																														
屋外の天候による影響	屋外に設置するものではないため, 天候による影響は受けない。																																														
海水を通水する系統への影響	海水を通水することはない。																																														
地震	適切な地震荷重との組合せを考慮した上で機器が損傷しないことを確認する。(詳細は2.1.2 耐震設計の基本方針に示す)																																														
風(台風)・積雪	制御室建物内及び廃棄物処理建物内に設置するため, 風(台風)及び積雪の影響は受けない。																																														
電磁的影響	重大事故等が発生した場合においても, 電磁波によりその機能が損なわれない設計とする。																																														

柏崎刈羽原子力発電所 6/7号炉 (2017.12.20版)	東海第二発電所 (2018.9.18版)	島根原子力発電所 2号炉	備考																												
<p>表3.16-7 <u>中央制御室待避室遮蔽（可搬型）</u>，<u>中央制御室可搬型陽圧化空調機</u>，<u>中央制御室待避室陽圧化装置（空気ポンベ）</u>，<u>差圧計及び酸素濃度・二酸化炭素濃度計</u>の想定する環境条件及び荷重条件</p> <table border="1" data-bbox="157 384 923 1199"> <thead> <tr> <th>環境条件等</th> <th>対応</th> </tr> </thead> <tbody> <tr> <td>温度・圧力・湿度・放射線</td> <td>コントロール建屋内及び廃棄物処理建屋内で想定される温度、圧力、湿度及び放射線強度に耐えられる性能を確認した機器を使用する。</td> </tr> <tr> <td>屋外の天候による影響</td> <td>屋外に設置するものではないため、天候による影響は受けない。</td> </tr> <tr> <td>海水を通水する系統への影響</td> <td>海水を通水することはない。</td> </tr> <tr> <td>地震</td> <td>適切な地震荷重との組合せを考慮した上で機器が損傷しないことを確認し、治具や輪止め等により転倒防止対策を行う。</td> </tr> <tr> <td>風（台風）・積雪</td> <td>コントロール建屋内及び廃棄物処理建屋内に設置するため、風（台風）及び積雪の影響は受けない。</td> </tr> <tr> <td>電磁的影響</td> <td>重大事故等が発生した場合においても、電磁波によりその機能が損なわれない設計とする。</td> </tr> </tbody> </table>	環境条件等	対応	温度・圧力・湿度・放射線	コントロール建屋内及び廃棄物処理建屋内で想定される温度、圧力、湿度及び放射線強度に耐えられる性能を確認した機器を使用する。	屋外の天候による影響	屋外に設置するものではないため、天候による影響は受けない。	海水を通水する系統への影響	海水を通水することはない。	地震	適切な地震荷重との組合せを考慮した上で機器が損傷しないことを確認し、治具や輪止め等により転倒防止対策を行う。	風（台風）・積雪	コントロール建屋内及び廃棄物処理建屋内に設置するため、風（台風）及び積雪の影響は受けない。	電磁的影響	重大事故等が発生した場合においても、電磁波によりその機能が損なわれない設計とする。		<p>表 3.16-8 <u>中央制御室待避室正圧化装置（空気ポンベ）</u>，<u>プラントパラメータ監視装置（中央制御室待避室）</u>，<u>酸素濃度計及び二酸化炭素濃度計</u>の想定する環境条件及び荷重条件</p> <table border="1" data-bbox="1739 384 2504 1245"> <thead> <tr> <th>環境条件等</th> <th>対応</th> </tr> </thead> <tbody> <tr> <td>温度・圧力・湿度・放射線</td> <td>制御室建物内及び廃棄物処理建物内で想定される温度、圧力、湿度及び放射線強度に耐えられる性能を確認した機器を使用する。</td> </tr> <tr> <td>屋外の天候による影響</td> <td>屋外に設置するものではないため、天候による影響は受けない。</td> </tr> <tr> <td>海水を通水する系統への影響</td> <td>海水を通水することはない。</td> </tr> <tr> <td>地震</td> <td>適切な地震荷重との組合せを考慮した上で機器が損傷しないことを確認する。 （詳細は 2.1.2 耐震設計の基本方針」に示す）</td> </tr> <tr> <td>風（台風）・積雪</td> <td>制御室建物内及び廃棄物処理建物内に設置するため、風（台風）及び積雪の影響は受けない。</td> </tr> <tr> <td>電磁的影響</td> <td>重大事故等が発生した場合においても、電磁波によりその機能が損なわれない設計とする。</td> </tr> </tbody> </table>	環境条件等	対応	温度・圧力・湿度・放射線	制御室建物内及び廃棄物処理建物内で想定される温度、圧力、湿度及び放射線強度に耐えられる性能を確認した機器を使用する。	屋外の天候による影響	屋外に設置するものではないため、天候による影響は受けない。	海水を通水する系統への影響	海水を通水することはない。	地震	適切な地震荷重との組合せを考慮した上で機器が損傷しないことを確認する。 （詳細は 2.1.2 耐震設計の基本方針」に示す）	風（台風）・積雪	制御室建物内及び廃棄物処理建物内に設置するため、風（台風）及び積雪の影響は受けない。	電磁的影響	重大事故等が発生した場合においても、電磁波によりその機能が損なわれない設計とする。	<p>・設備の相違 【柏崎 6/7】 常設・可搬の相違 ・設備の相違 【柏崎 6/7】 ④の相違</p>
環境条件等	対応																														
温度・圧力・湿度・放射線	コントロール建屋内及び廃棄物処理建屋内で想定される温度、圧力、湿度及び放射線強度に耐えられる性能を確認した機器を使用する。																														
屋外の天候による影響	屋外に設置するものではないため、天候による影響は受けない。																														
海水を通水する系統への影響	海水を通水することはない。																														
地震	適切な地震荷重との組合せを考慮した上で機器が損傷しないことを確認し、治具や輪止め等により転倒防止対策を行う。																														
風（台風）・積雪	コントロール建屋内及び廃棄物処理建屋内に設置するため、風（台風）及び積雪の影響は受けない。																														
電磁的影響	重大事故等が発生した場合においても、電磁波によりその機能が損なわれない設計とする。																														
環境条件等	対応																														
温度・圧力・湿度・放射線	制御室建物内及び廃棄物処理建物内で想定される温度、圧力、湿度及び放射線強度に耐えられる性能を確認した機器を使用する。																														
屋外の天候による影響	屋外に設置するものではないため、天候による影響は受けない。																														
海水を通水する系統への影響	海水を通水することはない。																														
地震	適切な地震荷重との組合せを考慮した上で機器が損傷しないことを確認する。 （詳細は 2.1.2 耐震設計の基本方針」に示す）																														
風（台風）・積雪	制御室建物内及び廃棄物処理建物内に設置するため、風（台風）及び積雪の影響は受けない。																														
電磁的影響	重大事故等が発生した場合においても、電磁波によりその機能が損なわれない設計とする。																														

柏崎刈羽原子力発電所 6/7号炉 (2017.12.20版)	東海第二発電所 (2018.9.18版)	島根原子力発電所 2号炉	備考
<p>(2) 操作性 (設置許可基準規則第 43 条第 1 項二)</p> <p>(i) 要求事項</p> <p>想定される重大事故等が発生した場合において確実に操作できるものであること。</p> <p>(ii) 適合性</p> <p>基本方針については、「2.3.4 操作性及び試験・検査性」に示す。</p> <p>中央制御室遮蔽、<u>中央制御室待避室遮蔽 (常設)</u> は、<u>コントロール建屋と一体のコンクリート構造を有し、重大事故等が発生した場合においても特段の操作を必要とせず直ちに使用できる設計とする。</u></p> <p><u>中央制御室待避室遮蔽 (可搬型)</u> は、<u>中央制御室待避室の均圧室内の壁面に固定して保管することで、重大事故等が発生した場合においても直ちに使用できる設計とする。</u></p> <p><u>中央制御室可搬型陽圧化空調機</u>は、<u>中央制御室近傍のコントロール建屋内に保管し、重大事故等時において、速やかに使用できる設計とする。また、付属の操作スイッチにより保管場所で確実に操作が可能な設計とする。中央制御室可搬型陽圧化空調機は仮設ダクトを設置して容易かつ確実に中央制御室を陽圧化が可能な設計とする。</u></p> <p><u>中央制御室換気空調系の給排気隔離弁 (MCR 排気ダンパ, MCR 外気取入ダンパ及びMCR 非常用外気取入ダンパ)</u> は電動駆動方式の隔離ダンパであるが、電源供給ができない場合においても、<u>手動操作ハンドルが設置されており、現場での手動操作は、想定される重大事故等発生時において、現場で人力により確実に操作可能な設計とする。</u></p>	<p>(2) 操作性 (設置許可基準規則第43条第 1 項第 2 号)</p> <p>(i) 要求事項</p> <p>想定される重大事故等が発生した場合において確実に操作できるものであること。</p> <p>(ii) 適合性</p> <p>基本方針については、「2.3.4 操作性及び試験・検査性」に示す。</p> <p><u>中央制御室遮蔽及び中央制御室待避室遮蔽は、原子炉建屋付属棟と一体で構成しており、通常待機時及び重大事故等時において、特段の操作を必要とせず使用が可能な設計とする。</u></p> <p><u>中央制御室換気系空気調和機ファン及び中央制御室換気系フィルタ系ファンは、重大事故等時でも、設計基準対象施設として使用する場合と同じ系統構成で使用が可能な設計とする。通常待機時の運転状態から重大事故等時の閉回路循環運転への運転モード切替は、中央制御室換気系隔離信号により自動切替するほか、中央制御室でのスイッチによる手動切替操作も可能な設計とする。</u></p> <p><u>中央制御室換気系の操作が必要な対象機器について、第3.16-3表に示す。</u></p> <p style="text-align: right;">(59-3-3)</p>	<p>(2) 操作性 (設置許可基準規則第 43 条第 1 項二)</p> <p>(i) 要求事項</p> <p>想定される重大事故等が発生した場合において確実に操作できるものであること。</p> <p>(ii) 適合性</p> <p>基本方針については、「2.3.4 操作性及び試験・検査性」に示す。</p> <p><u>中央制御室遮蔽は、制御室建物と一体のコンクリート構造を有し、重大事故等が発生した場合においても特段の操作を必要とせず直ちに使用できる設計とする。</u></p> <p><u>中央制御室待避室遮蔽は、重大事故等が発生した場合においても特段の操作を必要とせず直ちに使用できる設計とする。</u></p> <p><u>中央制御室換気系は、制御室建物内及び廃棄物処理建物内に設置し、重大事故等時において、通常時の系統構成から中央制御室でのスイッチ操作及び現場での手動操作により、速やかに切り替えることが可能であり、確実に中央制御室を正圧化が可能な設計とする。また、格納容器フィルタベント系を使用する際の系統隔離運転及びブルーム通過後の加圧運転への運転モード切替は、中央制御室でのスイッチ操作により速やかに実施可能な設計とする。</u></p>	<p>・設備の相違</p> <p>【柏崎 6/7, 東海第二】 島根 2 号炉の中央制御室待避室は中央制御室内に設置</p> <p>・設備の相違</p> <p>【柏崎 6/7】</p> <p>⑦の相違</p> <p>・設備の相違</p> <p>【柏崎 6/7, 東海第二】</p> <p>③の相違</p> <p>・記載箇所の相違</p> <p>【東海第二】 島根 2 号炉は表 3.16-9 に記載</p> <p>・設備の相違</p> <p>【柏崎 6/7】</p> <p>③の相違</p>

柏崎刈羽原子力発電所 6/7号炉 (2017.12.20版)	東海第二発電所 (2018.9.18版)	島根原子力発電所 2号炉	備考
<p>中央制御室待避室陽圧化装置(空気ポンベ)の空気を供給するために必要な操作対象弁(空気ポンベ元弁, 空気供給第一弁及び第二弁)は, 重大事故等時において, 現場及び中央制御室待避室での弁操作により, 通常時の隔離された系統構成から重大事故等対処設備としての系統構成に速やかに切り替えが可能な設計とする。</p>	<p>中央制御室待避室空気ポンベユニット(空気ポンベ)を運転するための弁操作は, 重大事故等時において, 中央制御室の環境条件を考慮の上, 中央制御室にて操作が可能な設計とする。</p> <p>中央制御室待避室空気ポンベユニット(空気ポンベ)の操作が必要な対象機器について, 第3.16-6表に示す。</p> <p>(59-3-7)</p> <p>衛星電話設備(可搬型)(待避室)は, 重大事故等時において, 保管場所である中央制御室から衛星電話設備(可搬型)(待避室)を運搬し, 中央制御室待避室内に設置する衛星制御装置と衛星電話設備(可搬型)(待避室)をコネクタで容易かつ確実に接続が可能な設計とする。また, 衛星電話設備(可搬型)(待避室)は, 一般の携帯電話と同様の操作により通信連絡が可能であり, 特別な技量を要することなく容易に操作が可能な設計とするとともに, 緊急時対策所と中央制御室待避室との確実な通信連絡が可能な設計とする。</p> <p>通信連絡を行うための操作をするにあたり, 操作場所である中央制御室待避室内は, 十分な操作空間を確保する。</p> <p>また, 衛星電話設備(可搬型)(待避室)は, 人力による持ち運びが可能であるとともに, 保管場所である中央制御室にて保管ラックと固縛する等により転倒防止対策を実施する。</p> <p>衛星電話設備(可搬型)(待避室)の操作が必要な対象機器について第3.16-7表に示す。</p> <p>(59-3-8)</p>	<p>中央制御室待避室正圧化装置(空気ポンベ)の空気を供給するために必要な操作対象弁(空気ポンベ操作弁, 流量調節弁, 空気供給出口止め弁)は, 重大事故等時において, 現場及び中央制御室待避室での弁操作により, 通常時の隔離された系統構成から重大事故等対処設備としての系統構成に速やかに切り替えが可能な設計とする。</p>	<p>・設備の相違</p> <p>【東海第二】</p> <p>島根2号炉の空気ポンベ操作弁は廃棄物処理建物一階に設置</p> <p>・資料構成の相違</p> <p>【東海第二】</p> <p>島根2号炉の中央制御室で使用する通信連絡設備については3.16.2.2.1(3)に記載</p>

柏崎刈羽原子力発電所 6/7号炉 (2017.12.20版)	東海第二発電所 (2018.9.18版)	島根原子力発電所 2号炉	備考
<p><u>データ表示装置(待避室)は、6号及び7号炉のパラメータを監視するにあたり、重大事故等が発生した場合、設置場所であるコントロール建屋中央制御室待避室において、一般のコンピュータと同様に電源スイッチを操作することにより、確実に監視を行うことが可能な設計とする。</u></p> <p><u>酸素濃度・二酸化炭素濃度計は、1台で酸素濃度計と二酸化炭素濃度計の役割を担っており、付属の切り替えスイッチを操作することにより、容易かつ確実に切り替えが可能な設計とする。</u></p> <p><u>酸素濃度・二酸化炭素濃度計は、人力による持ち運びができるとともに、必要により保管場所である中央制御室内にて保管ケースによる固縛等により転倒対策が可能な設計とする。</u></p> <p><u>差圧計は汎用の接続コネクタを用いて接続することにより、容易かつ確実に接続し、指示を監視することが可能な設計とする。</u></p> <p><u>差圧計は、人力による持ち運びができるとともに、必要により保管場所である中央制御室内にて保管ケースによる固縛等により転倒対策が可能な設計とする。</u></p> <p>表 3.16-8 に操作対象機器を示す。</p>	<p><u>データ表示装置(待避室)の操作は、重大事故等時において、中央制御室内及び中央制御室待避室内の環境条件(被ばく影響等)を考慮の上、中央制御室待避室内にて操作が可能な設計とする。</u></p> <p><u>操作場所である中央制御室待避室内は、十分な操作空間を確保する。また、データ表示装置(待避室)は、人力による持ち運びが可能であるとともに、保管場所である中央制御室にて保管ラックと固縛する等により転倒防止対策を実施する。</u></p> <p><u>データ表示装置(待避室)の操作が必要な対象機器について第3.16-8表に示す。</u></p> <p>(59-3-8)</p> <p>酸素濃度計及び二酸化炭素濃度計の操作は、重大事故等時において、中央制御室内及び中央制御室待避室内の環境条件を考慮の上、中央制御室内及び中央制御室待避室内にて操作が可能な設計とする。操作場所である中央制御室内及び中央制御室待避室内は、十分な操作空間を確保する。</p> <p><u>また、酸素濃度計及び二酸化炭素濃度計の操作は、容易かつ確実に操作が可能な設計とする。</u></p> <p><u>加えて、酸素濃度計及び二酸化炭素濃度計は、人力による持ち運びが可能であるとともに、保管場所である中央制御室内にて保管ケース固縛等により転倒防止対策が可能な設計とする。</u></p> <p><u>酸素濃度計及び二酸化炭素濃度計の操作が必要な対象機器について第3.16-10表に示す。</u></p>	<p><u>プラントパラメータ監視装置(中央制御室待避室)は、パラメータを監視するにあたり、重大事故等が発生した場合、操作場所である中央制御室待避室において、一般のコンピュータと同様に電源スイッチを操作することにより、確実に監視を行うことが可能な設計とする。また、プラントパラメータ監視装置(中央制御室待避室)は、人力による持ち運びが可能であるとともに、保管場所である中央制御室にて保管ラックと固縛する等により転倒防止対策を実施する。</u></p> <p>酸素濃度計及び二酸化炭素濃度計の操作は、重大事故等時において、中央制御室内及び中央制御室待避室内の環境条件を考慮の上、中央制御室内及び中央制御室待避室内にて操作が可能な設計とする。操作場所である中央制御室内及び中央制御室待避室内は、十分な操作空間を確保する。</p> <p><u>酸素濃度計及び二酸化炭素濃度計は、付属の操作スイッチ(スイッチ操作)により容易かつ確実に操作ができる設計とする。</u></p> <p><u>酸素濃度計及び二酸化炭素濃度計は、人力による持ち運びができるとともに、必要により保管場所である中央制御室内にて保管ケースによる固縛等により転倒防止対策が可能な設計とする。</u></p> <p><u>差圧計は、重大事故等時において、容易かつ確実に指示を監視することが可能な設計とする。</u></p> <p><u>表 3.16-9 に操作対象機器を示す。</u></p> <p>(59-3)</p>	<p>備考</p> <p>・記載箇所の相違 【東海第二】 島根2号炉は表 3.16-9 に記載</p> <p>・設備の相違 【柏崎6/7】 ④の相違</p> <p>・設備の相違 【柏崎6/7】 ④の相違</p> <p>・記載箇所の相違 【東海第二】 島根2号炉は表 3.16-9 に記載</p> <p>・設備の相違 【柏崎6/7】 島根2号炉の差圧計は常設である</p> <p>・記載箇所の相違 【東海第二】 東海第二は第 3.16-3, 6, 7, 8, 10 表に記載</p>

柏崎刈羽原子力発電所 6/7号炉 (2017.12.20版)	東海第二発電所 (2018.9.18版)	島根原子力発電所 2号炉	備考																																																																																																																																																														
<p align="center"><b>表 3.16-8 操作対象機器</b></p> <table border="1"> <thead> <tr> <th>機器名称</th> <th>状態の変化</th> <th>操作場所</th> <th>操作方法</th> </tr> </thead> <tbody> <tr> <td>中央制御室 可搬型陽圧化空調機 フィルタユニット</td> <td>フィルタ装着</td> <td>コントロール建屋 地上1階</td> <td>手動操作</td> </tr> <tr> <td>中央制御室 可搬型陽圧化空調機 ブロウユニット</td> <td>停止 ⇒ 起動</td> <td>コントロール建屋 地上1階</td> <td>手動操作</td> </tr> <tr> <td>MCR 外気取入 ダンパ</td> <td>開 ⇒ 閉</td> <td>コントロール建屋 地上2階</td> <td>手動操作</td> </tr> <tr> <td>MCR 非常用外気取入 ダンパ</td> <td>開 ⇒ 閉</td> <td>コントロール建屋 地上2階</td> <td>手動操作</td> </tr> <tr> <td>MCR 排気 ダンパ</td> <td>開 ⇒ 閉</td> <td>コントロール建屋 地上2階</td> <td>手動操作</td> </tr> <tr> <td>中央制御室待避室 陽圧化装置 空気ポンベ元弁</td> <td>閉 ⇒ 開</td> <td>コントロール建屋 地上1階及び廃棄物 処理建屋地上1階</td> <td>手動操作</td> </tr> <tr> <td>中央制御室待避室 陽圧化装置 空気供給第一弁</td> <td>閉 ⇒ 開</td> <td>コントロール建屋 地上2階</td> <td>手動操作</td> </tr> <tr> <td>中央制御室待避室 陽圧化装置 空気供給第二弁</td> <td>閉 ⇒ 開</td> <td>コントロール建屋 地上2階</td> <td>手動操作</td> </tr> <tr> <td>データ表示装置 (待避室)</td> <td>起動・停止 (パラメータ 監視)</td> <td>コントロール建屋 地上2階 中央制御室待避室</td> <td>スイッチ操 作</td> </tr> </tbody> </table>	機器名称	状態の変化	操作場所	操作方法	中央制御室 可搬型陽圧化空調機 フィルタユニット	フィルタ装着	コントロール建屋 地上1階	手動操作	中央制御室 可搬型陽圧化空調機 ブロウユニット	停止 ⇒ 起動	コントロール建屋 地上1階	手動操作	MCR 外気取入 ダンパ	開 ⇒ 閉	コントロール建屋 地上2階	手動操作	MCR 非常用外気取入 ダンパ	開 ⇒ 閉	コントロール建屋 地上2階	手動操作	MCR 排気 ダンパ	開 ⇒ 閉	コントロール建屋 地上2階	手動操作	中央制御室待避室 陽圧化装置 空気ポンベ元弁	閉 ⇒ 開	コントロール建屋 地上1階及び廃棄物 処理建屋地上1階	手動操作	中央制御室待避室 陽圧化装置 空気供給第一弁	閉 ⇒ 開	コントロール建屋 地上2階	手動操作	中央制御室待避室 陽圧化装置 空気供給第二弁	閉 ⇒ 開	コントロール建屋 地上2階	手動操作	データ表示装置 (待避室)	起動・停止 (パラメータ 監視)	コントロール建屋 地上2階 中央制御室待避室	スイッチ操 作	<p align="center"><b>第3.16-3表 操作対象機器 (中央制御室換気系)</b></p> <table border="1"> <thead> <tr> <th>機器名称</th> <th>操作内容</th> <th>操作場所</th> <th>操作方法</th> </tr> </thead> <tbody> <tr> <td>中央制御室換気系空調和機フ ァン</td> <td>起動・停止</td> <td>中央制御室</td> <td>スイッチ操作</td> </tr> <tr> <td>中央制御室換気系フィルタ系フ ァン</td> <td>起動・停止</td> <td>中央制御室</td> <td>スイッチ操作</td> </tr> <tr> <td>中央制御室換気系給排気隔離弁</td> <td>弁開⇒弁閉</td> <td>中央制御室</td> <td>スイッチ操作</td> </tr> </tbody> </table> <p align="center"><b>第 3.16-6 表 操作対象機器 (中央制御室待避室空気ポンベ ユニット)</b></p> <table border="1"> <thead> <tr> <th>機器名称</th> <th>操作内容</th> <th>操作場所</th> <th>操作方法</th> </tr> </thead> <tbody> <tr> <td>中央制御室待避室空気ポンベ ユニット空気ポンベ集合弁</td> <td>弁閉⇒弁開</td> <td>中央制御室</td> <td>手動操作</td> </tr> <tr> <td>中央制御室待避室空気ポンベ ユニット空気供給出口弁</td> <td>弁閉⇒弁開</td> <td>中央制御室 待避室</td> <td>手動操作</td> </tr> <tr> <td>中央制御室待避室空気ポンベ ユニット空気供給流量調整弁</td> <td>弁閉⇒弁開</td> <td>中央制御室 待避室</td> <td>手動操作</td> </tr> </tbody> </table> <p align="center"><b>第 3.16-7 表 操作対象機器 (衛星電話設備 (可搬型) (待避室))</b></p> <table border="1"> <thead> <tr> <th>機器名称</th> <th>状態の変化</th> <th>操作方法</th> <th>操作場所</th> </tr> </thead> <tbody> <tr> <td rowspan="3">衛星電話設備 (可搬型) (待避室)</td> <td>—</td> <td>運搬・設置</td> <td rowspan="3">中央制御室 待避室</td> </tr> <tr> <td>コネクタ接続</td> <td>人力接続</td> </tr> <tr> <td>起動・停止 (通信連絡)</td> <td>スイッチ操作</td> </tr> </tbody> </table> <p align="center"><b>第 3.16-8 表 操作対象機器 (データ表示装置 (待避室))</b></p> <table border="1"> <thead> <tr> <th>機器名称</th> <th>状態の変化</th> <th>操作方法</th> <th>操作場所</th> </tr> </thead> <tbody> <tr> <td rowspan="3">データ表示装置 (待避室)</td> <td>—</td> <td>運搬・設置</td> <td rowspan="3">中央制御室 待避室</td> </tr> <tr> <td>ケーブル接続</td> <td>人力接続</td> </tr> <tr> <td>起動・停止</td> <td>スイッチ操作</td> </tr> </tbody> </table> <p align="center"><b>第3.16-10表 操作対象機器 (酸素濃度計及び二酸化炭素濃度計)</b></p> <table border="1"> <thead> <tr> <th>機器名称</th> <th>状態の変化</th> <th>操作方法</th> <th>操作場所</th> </tr> </thead> <tbody> <tr> <td>酸素濃度計</td> <td>—</td> <td>スイッチ操作</td> <td>中央制御室 中央制御室待避室</td> </tr> <tr> <td>二酸化炭素濃度計</td> <td>—</td> <td>スイッチ操作</td> <td>中央制御室 中央制御室待避室</td> </tr> </tbody> </table>	機器名称	操作内容	操作場所	操作方法	中央制御室換気系空調和機フ ァン	起動・停止	中央制御室	スイッチ操作	中央制御室換気系フィルタ系フ ァン	起動・停止	中央制御室	スイッチ操作	中央制御室換気系給排気隔離弁	弁開⇒弁閉	中央制御室	スイッチ操作	機器名称	操作内容	操作場所	操作方法	中央制御室待避室空気ポンベ ユニット空気ポンベ集合弁	弁閉⇒弁開	中央制御室	手動操作	中央制御室待避室空気ポンベ ユニット空気供給出口弁	弁閉⇒弁開	中央制御室 待避室	手動操作	中央制御室待避室空気ポンベ ユニット空気供給流量調整弁	弁閉⇒弁開	中央制御室 待避室	手動操作	機器名称	状態の変化	操作方法	操作場所	衛星電話設備 (可搬型) (待避室)	—	運搬・設置	中央制御室 待避室	コネクタ接続	人力接続	起動・停止 (通信連絡)	スイッチ操作	機器名称	状態の変化	操作方法	操作場所	データ表示装置 (待避室)	—	運搬・設置	中央制御室 待避室	ケーブル接続	人力接続	起動・停止	スイッチ操作	機器名称	状態の変化	操作方法	操作場所	酸素濃度計	—	スイッチ操作	中央制御室 中央制御室待避室	二酸化炭素濃度計	—	スイッチ操作	中央制御室 中央制御室待避室	<p align="center"><b>表 3.16-9 操作対象機器</b></p> <table border="1"> <thead> <tr> <th>機器名称</th> <th>操作内容</th> <th>操作場所</th> <th>操作方法</th> </tr> </thead> <tbody> <tr> <td>チャコール・フィルタ・ ブースタ・ファン</td> <td>停止⇒起動</td> <td>制御室建物4階 中央制御室</td> <td>スイッチ操作</td> </tr> <tr> <td>中央制御室外気取入調 節弁</td> <td>開⇒閉 閉⇒調整開 調整開⇒閉</td> <td>制御室建物4階 中央制御室</td> <td>スイッチ操作</td> </tr> <tr> <td rowspan="2">中央制御室給気 外側隔離弁</td> <td>開⇒閉</td> <td>制御室建物4階 中央制御室</td> <td>スイッチ操作</td> </tr> <tr> <td>閉⇒開</td> <td>廃棄物処理 建物2階</td> <td>手動操作</td> </tr> <tr> <td rowspan="2">中央制御室給気 内側隔離弁</td> <td>開⇒閉</td> <td>制御室建物4階 中央制御室</td> <td>スイッチ操作</td> </tr> <tr> <td>閉⇒開</td> <td>廃棄物処理 建物2階</td> <td>手動操作</td> </tr> <tr> <td>中央制御室排気 外側隔離弁</td> <td>開⇒閉</td> <td>制御室建物4階 中央制御室</td> <td>スイッチ操作</td> </tr> <tr> <td>中央制御室排気 内側隔離弁</td> <td>開⇒閉</td> <td>制御室建物4階 中央制御室</td> <td>スイッチ操作</td> </tr> <tr> <td>中央制御室待避室 空気ポンベ操作弁</td> <td>閉⇒開</td> <td>廃棄物処理建物 1階</td> <td>手動操作</td> </tr> <tr> <td>中央制御室待避室 流量調節弁</td> <td>閉⇒調整開</td> <td>制御室建物4階 中央制御室待避 室</td> <td>手動操作</td> </tr> <tr> <td>中央制御室待避室 空気供給出口止め弁</td> <td>閉⇒開</td> <td>制御室建物4階 中央制御室待避 室</td> <td>手動操作</td> </tr> <tr> <td>プラントパラメータ 監視装置 (中央制御室待避室)</td> <td>起動・停止 (パラメー タ監視)</td> <td>制御室建物4階 中央制御室待避 室</td> <td>スイッチ操作</td> </tr> </tbody> </table>	機器名称	操作内容	操作場所	操作方法	チャコール・フィルタ・ ブースタ・ファン	停止⇒起動	制御室建物4階 中央制御室	スイッチ操作	中央制御室外気取入調 節弁	開⇒閉 閉⇒調整開 調整開⇒閉	制御室建物4階 中央制御室	スイッチ操作	中央制御室給気 外側隔離弁	開⇒閉	制御室建物4階 中央制御室	スイッチ操作	閉⇒開	廃棄物処理 建物2階	手動操作	中央制御室給気 内側隔離弁	開⇒閉	制御室建物4階 中央制御室	スイッチ操作	閉⇒開	廃棄物処理 建物2階	手動操作	中央制御室排気 外側隔離弁	開⇒閉	制御室建物4階 中央制御室	スイッチ操作	中央制御室排気 内側隔離弁	開⇒閉	制御室建物4階 中央制御室	スイッチ操作	中央制御室待避室 空気ポンベ操作弁	閉⇒開	廃棄物処理建物 1階	手動操作	中央制御室待避室 流量調節弁	閉⇒調整開	制御室建物4階 中央制御室待避 室	手動操作	中央制御室待避室 空気供給出口止め弁	閉⇒開	制御室建物4階 中央制御室待避 室	手動操作	プラントパラメータ 監視装置 (中央制御室待避室)	起動・停止 (パラメー タ監視)	制御室建物4階 中央制御室待避 室	スイッチ操作	<p>・設備の相違 【柏崎 6/7】 島根 2号炉は常設の空 調を用いるため可搬空 調へのフィルタ装着操 作を必要としない。 ・運用の相違 【柏崎 6/7, 東海第二】 加圧運転の準備操作と して、現場における中央 制御室給気隔離弁の開 操作を実施</p>
機器名称	状態の変化	操作場所	操作方法																																																																																																																																																														
中央制御室 可搬型陽圧化空調機 フィルタユニット	フィルタ装着	コントロール建屋 地上1階	手動操作																																																																																																																																																														
中央制御室 可搬型陽圧化空調機 ブロウユニット	停止 ⇒ 起動	コントロール建屋 地上1階	手動操作																																																																																																																																																														
MCR 外気取入 ダンパ	開 ⇒ 閉	コントロール建屋 地上2階	手動操作																																																																																																																																																														
MCR 非常用外気取入 ダンパ	開 ⇒ 閉	コントロール建屋 地上2階	手動操作																																																																																																																																																														
MCR 排気 ダンパ	開 ⇒ 閉	コントロール建屋 地上2階	手動操作																																																																																																																																																														
中央制御室待避室 陽圧化装置 空気ポンベ元弁	閉 ⇒ 開	コントロール建屋 地上1階及び廃棄物 処理建屋地上1階	手動操作																																																																																																																																																														
中央制御室待避室 陽圧化装置 空気供給第一弁	閉 ⇒ 開	コントロール建屋 地上2階	手動操作																																																																																																																																																														
中央制御室待避室 陽圧化装置 空気供給第二弁	閉 ⇒ 開	コントロール建屋 地上2階	手動操作																																																																																																																																																														
データ表示装置 (待避室)	起動・停止 (パラメータ 監視)	コントロール建屋 地上2階 中央制御室待避室	スイッチ操 作																																																																																																																																																														
機器名称	操作内容	操作場所	操作方法																																																																																																																																																														
中央制御室換気系空調和機フ ァン	起動・停止	中央制御室	スイッチ操作																																																																																																																																																														
中央制御室換気系フィルタ系フ ァン	起動・停止	中央制御室	スイッチ操作																																																																																																																																																														
中央制御室換気系給排気隔離弁	弁開⇒弁閉	中央制御室	スイッチ操作																																																																																																																																																														
機器名称	操作内容	操作場所	操作方法																																																																																																																																																														
中央制御室待避室空気ポンベ ユニット空気ポンベ集合弁	弁閉⇒弁開	中央制御室	手動操作																																																																																																																																																														
中央制御室待避室空気ポンベ ユニット空気供給出口弁	弁閉⇒弁開	中央制御室 待避室	手動操作																																																																																																																																																														
中央制御室待避室空気ポンベ ユニット空気供給流量調整弁	弁閉⇒弁開	中央制御室 待避室	手動操作																																																																																																																																																														
機器名称	状態の変化	操作方法	操作場所																																																																																																																																																														
衛星電話設備 (可搬型) (待避室)	—	運搬・設置	中央制御室 待避室																																																																																																																																																														
	コネクタ接続	人力接続																																																																																																																																																															
	起動・停止 (通信連絡)	スイッチ操作																																																																																																																																																															
機器名称	状態の変化	操作方法	操作場所																																																																																																																																																														
データ表示装置 (待避室)	—	運搬・設置	中央制御室 待避室																																																																																																																																																														
	ケーブル接続	人力接続																																																																																																																																																															
	起動・停止	スイッチ操作																																																																																																																																																															
機器名称	状態の変化	操作方法	操作場所																																																																																																																																																														
酸素濃度計	—	スイッチ操作	中央制御室 中央制御室待避室																																																																																																																																																														
二酸化炭素濃度計	—	スイッチ操作	中央制御室 中央制御室待避室																																																																																																																																																														
機器名称	操作内容	操作場所	操作方法																																																																																																																																																														
チャコール・フィルタ・ ブースタ・ファン	停止⇒起動	制御室建物4階 中央制御室	スイッチ操作																																																																																																																																																														
中央制御室外気取入調 節弁	開⇒閉 閉⇒調整開 調整開⇒閉	制御室建物4階 中央制御室	スイッチ操作																																																																																																																																																														
中央制御室給気 外側隔離弁	開⇒閉	制御室建物4階 中央制御室	スイッチ操作																																																																																																																																																														
	閉⇒開	廃棄物処理 建物2階	手動操作																																																																																																																																																														
中央制御室給気 内側隔離弁	開⇒閉	制御室建物4階 中央制御室	スイッチ操作																																																																																																																																																														
	閉⇒開	廃棄物処理 建物2階	手動操作																																																																																																																																																														
中央制御室排気 外側隔離弁	開⇒閉	制御室建物4階 中央制御室	スイッチ操作																																																																																																																																																														
中央制御室排気 内側隔離弁	開⇒閉	制御室建物4階 中央制御室	スイッチ操作																																																																																																																																																														
中央制御室待避室 空気ポンベ操作弁	閉⇒開	廃棄物処理建物 1階	手動操作																																																																																																																																																														
中央制御室待避室 流量調節弁	閉⇒調整開	制御室建物4階 中央制御室待避 室	手動操作																																																																																																																																																														
中央制御室待避室 空気供給出口止め弁	閉⇒開	制御室建物4階 中央制御室待避 室	手動操作																																																																																																																																																														
プラントパラメータ 監視装置 (中央制御室待避室)	起動・停止 (パラメー タ監視)	制御室建物4階 中央制御室待避 室	スイッチ操作																																																																																																																																																														
(59-3)																																																																																																																																																																	



柏崎刈羽原子力発電所 6/7号炉 (2017.12.20版)	東海第二発電所 (2018.9.18版)	島根原子力発電所 2号炉	備考																		
<p>(3) 試験及び検査 (設置許可基準規則第43条第1項三)</p> <p>(i) 要求事項 健全性及び能力を確認するため、発電用原子炉の運転中又は停止中に試験又は検査ができるものであること。</p> <p>(ii) 適合性 基本方針については、「2.3.4 操作性及び試験・検査性」に示す。</p> <p>中央制御室遮蔽及び中央制御室待避室遮蔽は、表3.16-9に示すように発電用原子炉の運転中又は停止中に外観検査が可能な設計とする。</p> <p>中央制御室遮蔽及び中央制御室待避室遮蔽は、外観検査として、目視により機能・性能に影響を与えうる傷、割れ等がないことについて外観確認が可能な設計とする。</p> <p>表 3.16-9 中央制御室遮蔽及び中央制御室待避室遮蔽の検査</p> <table border="1" data-bbox="157 963 923 1148"> <thead> <tr> <th>発電用原子炉の状態</th> <th>項目</th> <th>内容</th> </tr> </thead> <tbody> <tr> <td>運転中又は停止中</td> <td>外観確認</td> <td>遮蔽の傷、割れ等の外観の確認</td> </tr> </tbody> </table> <p>中央制御室可搬型陽圧化空調機は、表3.16-10に示すように発電用原子炉の運転中又は停止中に機能・性能試験及び外観検査が可能な設計とする。</p> <p>中央制御室可搬型陽圧化空調機は、機能・性能試験としてブロワユニット単体の運転状態の確認を行うことが可能な設計とする。また、外観検査としてブロワユニット及びフィルタユニットの表面状態に目視により性能に影響を及ぼすおそれのある傷、割れ等がないことについて外観確認を行えたとともに、フィルタの保管状態を確認し、保管容器がフィルタ性能に影響を与えるような状態にないことについて外観確認が可能な設計とする。</p>	発電用原子炉の状態	項目	内容	運転中又は停止中	外観確認	遮蔽の傷、割れ等の外観の確認	<p>(3) 試験検査 (設置許可基準規則第43条第1項第3号)</p> <p>(i) 要求事項 健全性及び能力を確認するため、発電用原子炉の運転中又は停止中に試験又は検査ができるものであること。</p> <p>(ii) 適合性 基本方針については、「2.3.4 操作性及び試験・検査性」に示す。</p> <p>中央制御室遮蔽及び中央制御室待避室遮蔽は、断面寸法の確認が可能で、第3.16-11表に示すように、原子炉の運転中又は停止中に外観検査が可能な設計とする。</p> <p>(59-5-2)</p> <p>第 3.16-11 表 中央制御室遮蔽及び中央制御室待避室遮蔽の試験検査</p> <table border="1" data-bbox="952 970 1715 1087"> <thead> <tr> <th>原子炉の状態</th> <th>項目</th> <th>内容</th> </tr> </thead> <tbody> <tr> <td>運転中又は停止中</td> <td>外観検査</td> <td>遮蔽のひび割れ 表面劣化状態の外観確認</td> </tr> </tbody> </table> <p>中央制御室換気系及び原子炉建屋ガス処理系は、第3.16-12表に示すように、原子炉の運転中には外観検査及び機能・性能検査が、原子炉の停止中には外観検査、機能・性能検査及び分解検査が可能な設計とする。</p> <p>中央制御室換気系空気調和機ファン、中央制御室換気系フィルタ系ファン、中央制御室換気系フィルタユニット、原子炉建屋ガス処理系の非常用ガス処理系排風機及び非常用ガス再循環系排風機並びに中央制御室待避室空気ポンプユニット(空気ポンベ)は、原子炉の運転中又は停止中には外観検査及び機能・性能検査が、原子炉の停止中には分解検査が可能な設計とする。</p> <p>中央制御室換気系空気調和機ファン、中央制御室換気系フィルタ系ファン及び中央制御室換気系フィルタユニットは、原子炉の運転中又は停止中に機能・性能検査として閉回路循環ラインによ</p>	原子炉の状態	項目	内容	運転中又は停止中	外観検査	遮蔽のひび割れ 表面劣化状態の外観確認	<p>(3) 試験及び検査 (設置許可基準規則第43条第1項三)</p> <p>(i) 要求事項 健全性及び能力を確認するため、発電用原子炉の運転中又は停止中に試験又は検査ができるものであること。</p> <p>(ii) 適合性 基本方針については、「2.3.4 操作性及び試験・検査性」に示す。</p> <p>中央制御室遮蔽及び中央制御室待避室遮蔽は、表 3.16-10 に示すように発電用原子炉の運転中又は停止中に外観検査が可能な設計とする。</p> <p>中央制御室遮蔽及び中央制御室待避室遮蔽は、外観検査として、目視により機能・性能に影響を与えうる傷、割れ等がないことについて外観確認が可能な設計とする。</p> <p>表 3.16-10 中央制御室遮蔽及び中央制御室待避室遮蔽の検査</p> <table border="1" data-bbox="1739 963 2502 1142"> <thead> <tr> <th>原子炉の状態</th> <th>項目</th> <th>内容</th> </tr> </thead> <tbody> <tr> <td>運転中又は停止中</td> <td>外観検査</td> <td>傷、割れ等の外観の確認</td> </tr> </tbody> </table> <p>中央制御室換気系は、表 3.16-11 に示すように発電用原子炉の運転中又は停止中に機能・性能試験及び外観検査が可能な設計とする。</p> <p>また、中央制御室換気系の再循環用ファン、チャコール・フィルタ・ブースタ・ファン及び非常用チャコール・フィルタ・ユニットは、発電用原子炉の停止中に分解検査及び外観検査が可能な設計とする。</p> <p>中央制御室換気系の再循環用ファン及びチャコール・フィルタ・ブースタ・ファンは、発電用原子炉の停止中にケーシングカバーを取り外して、ファン部品(主軸、羽根車)の状態を確認する分解検査が可能な設計とする。</p> <p>中央制御室換気系を運転するために必要な操作対象弁(中央制御室外気取入調節弁、中央制御室給気外側隔離弁、中央制御室給気内側隔離弁、中央制御室排気外側隔離弁、中央制御室排気内側</p>	原子炉の状態	項目	内容	運転中又は停止中	外観検査	傷、割れ等の外観の確認	<p>備考</p> <p>・設備の相違【柏崎6/7】</p> <p>③の相違</p> <p>・設備の相違【東海第二】</p> <p>島根2号炉には、非常用ガス処理系再循環系統はない</p>
発電用原子炉の状態	項目	内容																			
運転中又は停止中	外観確認	遮蔽の傷、割れ等の外観の確認																			
原子炉の状態	項目	内容																			
運転中又は停止中	外観検査	遮蔽のひび割れ 表面劣化状態の外観確認																			
原子炉の状態	項目	内容																			
運転中又は停止中	外観検査	傷、割れ等の外観の確認																			

柏崎刈羽原子力発電所 6/7号炉 (2017.12.20版)	東海第二発電所 (2018.9.18版)	島根原子力発電所 2号炉	備考																																										
	<p>る運転状態の確認が可能な設計とする。中央制御室換気系空気調和機ファン及び中央制御室換気系フィルタ系ファンは、原子炉の停止中に分解検査としてファンの分解点検が可能な設計とする。</p> <p>中央制御室換気系フィルタユニットは、原子炉の運転中又は停止中に機能・性能検査として差圧確認が可能な設計とする。また、中央制御室換気系フィルタユニットは、原子炉の運転中又は停止中に外観検査として点検口を設け、内部の目視による確認が可能な設計とする。</p> <p>(59-5-3~9)</p>	<p>隔離弁)は、発電用原子炉の停止中に開閉動作試験可能な構成とすることで、弁動作試験が可能な設計とする。</p> <p>また、発電用原子炉の運転中及び停止中に、中央制御室換気系の再循環用ファン及びチャコール・フィルタ・ブースタ・ファンを起動させ、中央制御室を正圧化する試験を行うことで、中央制御室換気系の機能・性能及び漏えいの有無の確認が可能な設計とする。</p>	<p>備考</p> <p>・設備の相違 【東海第二】 ③の相違</p>																																										
<p>表 3.16-10 中央制御室可搬型陽圧化空調機の試験及び検査</p>	<p>第3.16-12表 中央制御室換気系及び原子炉建屋ガス処理系の試験検査</p>	<p>表 3.16-11 中央制御室換気系の試験及び検査</p>	<p>・設備の相違 【柏崎 6/7, 東海第二】</p>																																										
<table border="1"> <thead> <tr> <th>発電用原子炉の状態</th> <th>項目</th> <th>内容</th> </tr> </thead> <tbody> <tr> <td rowspan="2">運転中</td> <td>機能・性能試験</td> <td>ブロワユニット単体の運転性能の確認</td> </tr> <tr> <td>外観確認</td> <td>中央制御室可搬型陽圧化空調機の表面状態の外観の確認 フィルタの保管状態の外観の確認</td> </tr> <tr> <td rowspan="2">停止中</td> <td>機能・性能試験</td> <td>ブロワユニット単体の運転性能の確認 中央制御室の陽圧化試験</td> </tr> <tr> <td>外観確認</td> <td>中央制御室可搬型陽圧化空調機の表面状態の外観の確認 フィルタの保管状態の外観の確認</td> </tr> </tbody> </table>	発電用原子炉の状態	項目	内容	運転中	機能・性能試験	ブロワユニット単体の運転性能の確認	外観確認	中央制御室可搬型陽圧化空調機の表面状態の外観の確認 フィルタの保管状態の外観の確認	停止中	機能・性能試験	ブロワユニット単体の運転性能の確認 中央制御室の陽圧化試験	外観確認	中央制御室可搬型陽圧化空調機の表面状態の外観の確認 フィルタの保管状態の外観の確認	<table border="1"> <thead> <tr> <th colspan="3">試験検査</th> </tr> <tr> <th>原子炉の状態</th> <th>項目</th> <th>内容</th> </tr> </thead> <tbody> <tr> <td rowspan="2">運転中又は停止中</td> <td>外観検査</td> <td>各機器<sup>※1</sup>の表面状態を目視により確認</td> </tr> <tr> <td>機能・性能検査</td> <td>ファンの運転状態の確認 フィルタ差圧の確認</td> </tr> <tr> <td>停止中</td> <td>分解検査</td> <td>ファンの分解点検</td> </tr> </tbody> </table> <p>※1 各機器とは、以下のとおり： 中央制御室換気系空気調和機ファン、中央制御室換気系フィルタ系ファン、中央制御室換気系フィルタユニット並びに原子炉建屋ガス処理系の非常用ガス処理系排風機及び非常用ガス再循環系排風機</p>	試験検査			原子炉の状態	項目	内容	運転中又は停止中	外観検査	各機器 <sup>※1</sup> の表面状態を目視により確認	機能・性能検査	ファンの運転状態の確認 フィルタ差圧の確認	停止中	分解検査	ファンの分解点検	<table border="1"> <thead> <tr> <th>原子炉の状態</th> <th>項目</th> <th>内容</th> </tr> </thead> <tbody> <tr> <td rowspan="2">運転中</td> <td>機能・性能試験</td> <td>再循環用ファン及びチャコール・フィルタ・ブースタ・ファンの運転性能の確認</td> </tr> <tr> <td>外観検査</td> <td>中央制御室換気系の表面状態の外観確認</td> </tr> <tr> <td rowspan="3">停止中</td> <td>機能・性能試験</td> <td>再循環用ファン及びチャコール・フィルタ・ブースタ・ファンの運転性能の確認 中央制御室の正圧化試験</td> </tr> <tr> <td>分解検査</td> <td>再循環用ファン、チャコール・フィルタ・ブースタ・ファン及び非常用チャコール・フィルタ・ユニット部品の表面状態を試験及び目視により確認</td> </tr> <tr> <td>外観確認</td> <td>中央制御室換気系の表面状態の外観確認</td> </tr> </tbody> </table>	原子炉の状態	項目	内容	運転中	機能・性能試験	再循環用ファン及びチャコール・フィルタ・ブースタ・ファンの運転性能の確認	外観検査	中央制御室換気系の表面状態の外観確認	停止中	機能・性能試験	再循環用ファン及びチャコール・フィルタ・ブースタ・ファンの運転性能の確認 中央制御室の正圧化試験	分解検査	再循環用ファン、チャコール・フィルタ・ブースタ・ファン及び非常用チャコール・フィルタ・ユニット部品の表面状態を試験及び目視により確認	外観確認	中央制御室換気系の表面状態の外観確認	
発電用原子炉の状態	項目	内容																																											
運転中	機能・性能試験	ブロワユニット単体の運転性能の確認																																											
	外観確認	中央制御室可搬型陽圧化空調機の表面状態の外観の確認 フィルタの保管状態の外観の確認																																											
停止中	機能・性能試験	ブロワユニット単体の運転性能の確認 中央制御室の陽圧化試験																																											
	外観確認	中央制御室可搬型陽圧化空調機の表面状態の外観の確認 フィルタの保管状態の外観の確認																																											
試験検査																																													
原子炉の状態	項目	内容																																											
運転中又は停止中	外観検査	各機器 <sup>※1</sup> の表面状態を目視により確認																																											
	機能・性能検査	ファンの運転状態の確認 フィルタ差圧の確認																																											
停止中	分解検査	ファンの分解点検																																											
原子炉の状態	項目	内容																																											
運転中	機能・性能試験	再循環用ファン及びチャコール・フィルタ・ブースタ・ファンの運転性能の確認																																											
	外観検査	中央制御室換気系の表面状態の外観確認																																											
停止中	機能・性能試験	再循環用ファン及びチャコール・フィルタ・ブースタ・ファンの運転性能の確認 中央制御室の正圧化試験																																											
	分解検査	再循環用ファン、チャコール・フィルタ・ブースタ・ファン及び非常用チャコール・フィルタ・ユニット部品の表面状態を試験及び目視により確認																																											
	外観確認	中央制御室換気系の表面状態の外観確認																																											

柏崎刈羽原子力発電所 6/7号炉 (2017.12.20版)	東海第二発電所 (2018.9.18版)	島根原子力発電所 2号炉	備考																																					
<p>中央制御室可搬型陽圧化装置(空気ポンベ)は、表3.16-11に示すように発電用原子炉の運転中又は停止中に機能・性能試験及び外観検査が可能な設計とする。</p> <p>中央制御室待避室陽圧化装置(空気ポンベ)は、機能・性能試験として空気ポンベ残圧の確認により空気ポンベ容量確認を行えるとともに、外観検査として目視により性能に影響を及ぼすおそれのある傷、割れ等がないことについて外観確認が可能な設計とする。</p> <p>表 3.16-11 中央制御室待避室陽圧化装置(空気ポンベ)の試験及び検査</p> <table border="1" data-bbox="157 695 923 1108"> <thead> <tr> <th>発電用原子炉の状態</th> <th>項目</th> <th>内容</th> </tr> </thead> <tbody> <tr> <td rowspan="2">運転中</td> <td>機能・性能試験</td> <td>空気ポンベ残圧の確認</td> </tr> <tr> <td>外観確認</td> <td>中央制御室待避室陽圧化装置(空気ポンベ)の表面状態の外観の確認</td> </tr> <tr> <td rowspan="2">停止中</td> <td>機能・性能試験</td> <td>空気ポンベ残圧の確認 中央制御室待避室の陽圧化試験</td> </tr> <tr> <td>外観確認</td> <td>中央制御室待避室陽圧化装置(空気ポンベ)の表面状態の外観の確認</td> </tr> </tbody> </table> <p>また、中央制御室及び中央制御室待避室は、発電用原子炉停止中に機能・性能試験が可能な設計とする。</p> <p>中央制御室及び中央制御室待避室は、機能・性能試験として、中央制御室換気空調系バウンダリ及び中央制御室待避室内を陽圧化した状態において差圧測定を行うことにより、気密性能確認が可能な設計とする。</p> <p>差圧計は、表3.16-12に示すように発電用原子炉の運転中又は停止中において、機能・性能試験及び外観検査が可能な設計とする。</p> <p>差圧計は、機能・性能試験として計器単品での点検・校正が可能であり、また中央制御室換気空調系バウンダリ及び中央制御室待避室の陽圧化機能確認時に合わせて指示値の確認が可能な設計とする。また、外観検査として、目視により性能に影響を及ぼすおそれのある傷、割れ等がないことについて外観確認を行うことが可能な設計とする。</p> <p>(59-5)</p>	発電用原子炉の状態	項目	内容	運転中	機能・性能試験	空気ポンベ残圧の確認	外観確認	中央制御室待避室陽圧化装置(空気ポンベ)の表面状態の外観の確認	停止中	機能・性能試験	空気ポンベ残圧の確認 中央制御室待避室の陽圧化試験	外観確認	中央制御室待避室陽圧化装置(空気ポンベ)の表面状態の外観の確認	<p>中央制御室待避室空気ポンベユニット(空気ポンベ)は、第3.16-14表に示すように、原子炉の運転中又は停止中に外観検査が可能な設計とするとともに、機能・性能検査として空気ポンベ残圧の確認により空気ポンベ容量の確認が可能な設計とする。また、原子炉の停止中に機能・性能検査として正圧化試験を行い、系統全体の気密性能の確認が可能な設計とする。</p> <p>(59-5-11~12)</p> <p>第3.16-14表 中央制御室待避室空気ポンベユニット(空気ポンベ)の試験検査</p> <table border="1" data-bbox="952 705 1709 909"> <thead> <tr> <th>原子炉の状態</th> <th>項目</th> <th>内容</th> </tr> </thead> <tbody> <tr> <td rowspan="2">運転中又は停止中</td> <td>外観検査</td> <td>表面状態を目視により確認</td> </tr> <tr> <td>機能・性能検査</td> <td>空気ポンベ残圧の確認</td> </tr> <tr> <td>停止中</td> <td>機能・性能検査</td> <td>中央制御室待避室の正圧化試験</td> </tr> </tbody> </table> <p>中央制御室待避室差圧計は、第3.16-15表に示すように、原子炉の運転中又は停止中に外観検査及び機能・性能検査が可能な設計とする。</p> <p>また、中央制御室待避室差圧計は、原子炉の運転中又は停止中に外観検査として目視により性能に影響を及ぼすおそれのある傷、割れ等がないことの確認が可能であるとともに、機能・性能検査として計器の校正が可能な設計とする。</p> <p>(59-5-13)</p>	原子炉の状態	項目	内容	運転中又は停止中	外観検査	表面状態を目視により確認	機能・性能検査	空気ポンベ残圧の確認	停止中	機能・性能検査	中央制御室待避室の正圧化試験	<p>中央制御室待避室正圧化装置(空気ポンベ)は、表3.16-12に示すように発電用原子炉の運転中又は停止中に機能・性能試験及び外観検査が可能な設計とする。</p> <p>中央制御室待避室正圧化装置(空気ポンベ)は、機能・性能試験として空気ポンベ残圧の確認により空気ポンベ容量確認を行えるとともに、外観検査として目視により性能に影響を及ぼすおそれのある傷、割れ等がないことについて外観確認が可能な設計とする。</p> <p>表 3.16-12 中央制御室待避室正圧化装置(空気ポンベ)の試験及び検査</p> <table border="1" data-bbox="1739 695 2502 1108"> <thead> <tr> <th>原子炉の状態</th> <th>項目</th> <th>内容</th> </tr> </thead> <tbody> <tr> <td rowspan="2">運転中</td> <td>機能・性能試験</td> <td>空気ポンベ残圧の確認</td> </tr> <tr> <td>外観確認</td> <td>中央制御室待避室正圧化装置(空気ポンベ)の表面状態の外観の確認</td> </tr> <tr> <td rowspan="2">停止中</td> <td>機能・性能試験</td> <td>空気ポンベ残圧の確認 中央制御室待避室の正圧化試験</td> </tr> <tr> <td>外観確認</td> <td>中央制御室待避室正圧化装置(空気ポンベ)の表面状態の外観の確認</td> </tr> </tbody> </table> <p>また、中央制御室及び中央制御室待避室は、発電用原子炉停止中に機能・性能試験が可能な設計とする。</p> <p>中央制御室及び中央制御室待避室は、機能・性能試験として、中央制御室バウンダリ及び中央制御室待避室内を正圧化した状態において差圧測定を行うことにより、気密性能確認が可能な設計とする。</p> <p>差圧計は、表3.16-13に示すように発電用原子炉の運転中又は停止中において、機能・性能試験及び外観検査が可能な設計とする。</p> <p>差圧計は、機能・性能試験として計器単品での点検・校正が可能であり、また、中央制御室バウンダリ及び中央制御室待避室の正圧化機能確認時に合わせて指示値の確認が可能な設計とする。また、外観検査として、目視により性能に影響を及ぼすおそれのある傷、割れ等がないことについて外観確認を行うことが可能な設計とする。</p> <p>(59-5)</p>	原子炉の状態	項目	内容	運転中	機能・性能試験	空気ポンベ残圧の確認	外観確認	中央制御室待避室正圧化装置(空気ポンベ)の表面状態の外観の確認	停止中	機能・性能試験	空気ポンベ残圧の確認 中央制御室待避室の正圧化試験	外観確認	中央制御室待避室正圧化装置(空気ポンベ)の表面状態の外観の確認	<p>備考</p> <p>・設備の相違 【東海第二】 ③の相違</p> <p>・設備の相違 【東海第二】 ③の相違</p>
発電用原子炉の状態	項目	内容																																						
運転中	機能・性能試験	空気ポンベ残圧の確認																																						
	外観確認	中央制御室待避室陽圧化装置(空気ポンベ)の表面状態の外観の確認																																						
停止中	機能・性能試験	空気ポンベ残圧の確認 中央制御室待避室の陽圧化試験																																						
	外観確認	中央制御室待避室陽圧化装置(空気ポンベ)の表面状態の外観の確認																																						
原子炉の状態	項目	内容																																						
運転中又は停止中	外観検査	表面状態を目視により確認																																						
	機能・性能検査	空気ポンベ残圧の確認																																						
停止中	機能・性能検査	中央制御室待避室の正圧化試験																																						
原子炉の状態	項目	内容																																						
運転中	機能・性能試験	空気ポンベ残圧の確認																																						
	外観確認	中央制御室待避室正圧化装置(空気ポンベ)の表面状態の外観の確認																																						
停止中	機能・性能試験	空気ポンベ残圧の確認 中央制御室待避室の正圧化試験																																						
	外観確認	中央制御室待避室正圧化装置(空気ポンベ)の表面状態の外観の確認																																						

柏崎刈羽原子力発電所 6/7号炉 (2017.12.20版)	東海第二発電所 (2018.9.18版)	島根原子力発電所 2号炉	備考																								
<p align="center">表 3.16-12 差圧計の試験及び検査</p> <table border="1" data-bbox="157 247 917 478"> <thead> <tr> <th>発電用原子炉の状態</th> <th>項目</th> <th>内容</th> </tr> </thead> <tbody> <tr> <td rowspan="2">運転中又は停止中</td> <td>機能・性能試験</td> <td>差圧計単体の点検・校正 陽圧化機能確認時の性能検査</td> </tr> <tr> <td>外観確認</td> <td>機器表面状態の外観の確認</td> </tr> </tbody> </table> <p>酸素濃度・二酸化炭素濃度計は、表3.16-13に示すように発電用原子炉の運転中又は停止中に機能・性能試験及び外観検査が可能な設計とする。</p> <p>酸素濃度・二酸化炭素濃度計は、校正ガスによる指示値等の確認により機能・性能試験を行える設計とする。また、外観検査として、目視により性能に影響を及ぼすおそれのある傷、割れ等がないことについて外観確認を行うことが可能な設計とする。 (59-5)</p>	発電用原子炉の状態	項目	内容	運転中又は停止中	機能・性能試験	差圧計単体の点検・校正 陽圧化機能確認時の性能検査	外観確認	機器表面状態の外観の確認	<p align="center">第3.16-15表 中央制御室待避室差圧計の試験検査</p> <table border="1" data-bbox="952 258 1703 415"> <thead> <tr> <th>原子炉の状態</th> <th>項目</th> <th>内容</th> </tr> </thead> <tbody> <tr> <td rowspan="2">運転中又は停止中</td> <td>外観検査</td> <td>外観の確認</td> </tr> <tr> <td>機能・性能検査</td> <td>計器校正</td> </tr> </tbody> </table> <p>酸素濃度計及び二酸化炭素濃度計は、第3.16-19表に示すように、原子炉の運転中又は停止中に外観検査及び機能・性能検査が可能な設計とする。</p> <p>酸素濃度計及び二酸化炭素濃度計は、原子炉の運転中又は停止中に外観検査として目視により性能に影響を及ぼすおそれのある傷、割れ等がないこと、機能・性能検査として校正ガスによる指示値等の確認が可能な設計とする。 (59-5-19)</p>	原子炉の状態	項目	内容	運転中又は停止中	外観検査	外観の確認	機能・性能検査	計器校正	<p align="center">表 3.16-13 差圧計の試験及び検査</p> <table border="1" data-bbox="1739 247 2499 478"> <thead> <tr> <th>原子炉の状態</th> <th>項目</th> <th>内容</th> </tr> </thead> <tbody> <tr> <td rowspan="2">運転中又は停止中</td> <td>機能・性能試験</td> <td>差圧計単体の点検・校正 正圧化機能確認時の性能検査</td> </tr> <tr> <td>外観確認</td> <td>機器表面状態の外観の確認</td> </tr> </tbody> </table> <p>酸素濃度計及び二酸化炭素濃度計は、表 3.16-14 に示すように発電用原子炉の運転中又は停止中に機能・性能試験及び外観検査が可能な設計とする。</p> <p>酸素濃度計及び二酸化炭素濃度計は、校正ガスによる指示値等の確認により機能・性能試験を行える設計とする。また、外観検査として、目視により性能に影響を及ぼすおそれのある傷、割れ等がないことについて外観確認を行うことが可能な設計とする。 (59-5)</p>	原子炉の状態	項目	内容	運転中又は停止中	機能・性能試験	差圧計単体の点検・校正 正圧化機能確認時の性能検査	外観確認	機器表面状態の外観の確認	<p>・設備の相違 【柏崎 6/7】 ④の相違</p> <p>・設備の相違 【柏崎 6/7】 ④の相違</p>
発電用原子炉の状態	項目	内容																									
運転中又は停止中	機能・性能試験	差圧計単体の点検・校正 陽圧化機能確認時の性能検査																									
	外観確認	機器表面状態の外観の確認																									
原子炉の状態	項目	内容																									
運転中又は停止中	外観検査	外観の確認																									
	機能・性能検査	計器校正																									
原子炉の状態	項目	内容																									
運転中又は停止中	機能・性能試験	差圧計単体の点検・校正 正圧化機能確認時の性能検査																									
	外観確認	機器表面状態の外観の確認																									
<p align="center">表 3.16-13 酸素濃度・二酸化炭素濃度計の試験及び検査</p> <table border="1" data-bbox="157 1014 917 1245"> <thead> <tr> <th>発電用原子炉の状態</th> <th>項目</th> <th>内容</th> </tr> </thead> <tbody> <tr> <td rowspan="2">運転中又は停止中</td> <td>機能・性能試験</td> <td>校正ガスによる性能試験</td> </tr> <tr> <td>外観確認</td> <td>外観の確認</td> </tr> </tbody> </table> <p>データ表示装置(待避室)は、表3.16-14に示すとおり、発電用原子炉の運転中又は停止中に機能・性能試験及び外観の確認が可能な設計とする。</p> <p>データ表示装置(待避室)は、機能・性能試験としてデータの表示機能の確認が可能な設計とする。また、外観検査として、目視により性能に影響を及ぼすおそれのある傷、割れ等がないことについて外観確認が可能な設計とする。</p>	発電用原子炉の状態	項目	内容	運転中又は停止中	機能・性能試験	校正ガスによる性能試験	外観確認	外観の確認	<p align="center">第3.16-19表 酸素濃度計及び二酸化炭素濃度計の試験検査</p> <table border="1" data-bbox="952 1020 1703 1178"> <thead> <tr> <th>原子炉の状態</th> <th>項目</th> <th>内容</th> </tr> </thead> <tbody> <tr> <td rowspan="2">運転中又は停止中</td> <td>外観検査</td> <td>外観の確認</td> </tr> <tr> <td>機能・性能検査</td> <td>校正ガスによる性能検査</td> </tr> </tbody> </table> <p>データ表示装置(待避室)は、第3.16-17表に示すように、原子炉の運転中又は停止中に、外観検査及び機能・性能検査が可能な設計とする。</p> <p>また、データ表示装置(待避室)は、原子炉の運転中又は停止中に外観検査として目視により性能に影響を及ぼすおそれのある傷、割れ等がないこと、機能・性能検査としてデータ表示の確認が可能な設計とする。 (59-5-16~17)</p>	原子炉の状態	項目	内容	運転中又は停止中	外観検査	外観の確認	機能・性能検査	校正ガスによる性能検査	<p align="center">表 3.16-14 酸素濃度計及び二酸化炭素濃度計の試験及び検査</p> <table border="1" data-bbox="1739 1014 2499 1245"> <thead> <tr> <th>原子炉の状態</th> <th>項目</th> <th>内容</th> </tr> </thead> <tbody> <tr> <td rowspan="2">運転中又は停止中</td> <td>機能・性能試験</td> <td>校正ガスによる性能試験</td> </tr> <tr> <td>外観検査</td> <td>外観の確認</td> </tr> </tbody> </table> <p>プラントパラメータ監視装置(中央制御室待避室)は、表 3.16-15 に示すとおり、発電用原子炉の運転中又は停止中に、機能・性能試験及び外観の確認が可能な設計とする。</p> <p>プラントパラメータ監視装置(中央制御室待避室)は、機能・性能試験としてプラントパラメータの表示機能の確認が可能な設計とする。また、外観検査として、目視により性能に影響を及ぼすおそれのある傷、割れ等がないことについて外観確認が可能な設計とする。</p>	原子炉の状態	項目	内容	運転中又は停止中	機能・性能試験	校正ガスによる性能試験	外観検査	外観の確認	<p>・設備の相違 【柏崎 6/7】 ④の相違</p>
発電用原子炉の状態	項目	内容																									
運転中又は停止中	機能・性能試験	校正ガスによる性能試験																									
	外観確認	外観の確認																									
原子炉の状態	項目	内容																									
運転中又は停止中	外観検査	外観の確認																									
	機能・性能検査	校正ガスによる性能検査																									
原子炉の状態	項目	内容																									
運転中又は停止中	機能・性能試験	校正ガスによる性能試験																									
	外観検査	外観の確認																									

柏崎刈羽原子力発電所 6/7号炉 (2017.12.20版)	東海第二発電所 (2018.9.18版)	島根原子力発電所 2号炉	備考																																
<p>表3.16-14 データ表示装置(待避室)の試験及び検査</p> <table border="1" data-bbox="157 247 920 478"> <thead> <tr> <th>発電用原子炉の状態</th> <th>項目</th> <th>内容</th> </tr> </thead> <tbody> <tr> <td rowspan="2">運転中又は停止中</td> <td>機能・性能試験</td> <td>機能(データの表示)の確認</td> </tr> <tr> <td>外観確認</td> <td>外観の確認</td> </tr> </tbody> </table>	発電用原子炉の状態	項目	内容	運転中又は停止中	機能・性能試験	機能(データの表示)の確認	外観確認	外観の確認	<p>第3.16-17表 データ表示装置(待避室)の試験検査</p> <table border="1" data-bbox="952 262 1703 409"> <thead> <tr> <th>原子炉の状態</th> <th>項目</th> <th>内容</th> </tr> </thead> <tbody> <tr> <td rowspan="2">運転中又は停止中</td> <td>外観検査</td> <td>外観の確認</td> </tr> <tr> <td>機能・性能検査</td> <td>機能(データの表示)の確認</td> </tr> </tbody> </table> <p><u>衛星電話設備(可搬型)(待避室)は、第3.16-16表に示すように、原子炉の運転中又は停止中、外観検査及び機能・性能検査が可能な設計とする。また、衛星電話設備(可搬型)(待避室)は、原子炉の運転中又は停止中に外観検査として目視により性能に影響を及ぼすおそれのある傷、割れ等がないことの確認が可能であるとともに、機能・性能検査として通話通信の確認が可能な設計とする。</u></p> <p>(59-5-14~15)</p> <p>第3.16-16表 衛星電話設備(可搬型)(待避室)の試験検査</p> <table border="1" data-bbox="952 1024 1703 1171"> <thead> <tr> <th>原子炉の状態</th> <th>項目</th> <th>内容</th> </tr> </thead> <tbody> <tr> <td rowspan="2">運転中又は停止中</td> <td>外観検査</td> <td>外観の確認</td> </tr> <tr> <td>機能・性能検査</td> <td>通話通信の確認</td> </tr> </tbody> </table>	原子炉の状態	項目	内容	運転中又は停止中	外観検査	外観の確認	機能・性能検査	機能(データの表示)の確認	原子炉の状態	項目	内容	運転中又は停止中	外観検査	外観の確認	機能・性能検査	通話通信の確認	<p>表3.16-15 プラントパラメータ監視装置(中央制御室待避室)の試験及び検査</p> <table border="1" data-bbox="1739 294 2496 520"> <thead> <tr> <th>原子炉の状態</th> <th>項目</th> <th>内容</th> </tr> </thead> <tbody> <tr> <td rowspan="2">運転中又は停止中</td> <td>機能・性能試験</td> <td>機能(プラントパラメータの表示)の確認</td> </tr> <tr> <td>外観点検</td> <td>外観の確認</td> </tr> </tbody> </table>	原子炉の状態	項目	内容	運転中又は停止中	機能・性能試験	機能(プラントパラメータの表示)の確認	外観点検	外観の確認	<p>備考</p> <p>・資料構成の相違 【東海第二】 島根2号炉は第62条に記載</p>
発電用原子炉の状態	項目	内容																																	
運転中又は停止中	機能・性能試験	機能(データの表示)の確認																																	
	外観確認	外観の確認																																	
原子炉の状態	項目	内容																																	
運転中又は停止中	外観検査	外観の確認																																	
	機能・性能検査	機能(データの表示)の確認																																	
原子炉の状態	項目	内容																																	
運転中又は停止中	外観検査	外観の確認																																	
	機能・性能検査	通話通信の確認																																	
原子炉の状態	項目	内容																																	
運転中又は停止中	機能・性能試験	機能(プラントパラメータの表示)の確認																																	
	外観点検	外観の確認																																	

柏崎刈羽原子力発電所 6/7号炉 (2017.12.20版)	東海第二発電所 (2018.9.18版)	島根原子力発電所 2号炉	備考
<p>(4) 切り替えの容易性 (設置許可基準規則第 43 条第 1 項四)</p> <p>(i) 要求事項</p> <p>本来の用途以外の用途として重大事故等に対処するために使用する設備にあつては、通常時に使用する系統から速やかに切り替えられる機能を備えるものであること。</p> <p>(ii) 適合性</p> <p>基本方針については、「2.3.4 操作性及び試験・検査性」に示す。</p> <p>中央制御室遮蔽及び中央制御室待避室遮蔽は、<u>コントロール建屋と一体のコンクリート構造とする</u>。本来の用途である遮蔽以外の用途として使用することなく、中央制御室及び中央制御室待避室の使用にあたり、重大事故等時において、切り替えることなく使用できる設計とする。</p> <p>中央制御室可搬型陽圧化空調機、中央制御室待避室陽圧化装置(空気ボンベ)、差圧計、酸素濃度・二酸化炭素濃度計及びデータ表示装置(待避室)は通常時に使用する設備ではなく、重大事故等時において、他の系統と切り替えることなく使用できる設計とする。</p> <p>中央制御室待避室陽圧化装置(空気ボンベ)の空気を供給するために必要な操作対象弁(空気ボンベ元弁、空気給気第一弁及び第二弁)は、重大事故等時において、現場及び中央制御室待避室での弁操作により、通常時の隔離された系統構成から重大事故等対処設備としての系統構成に速やかに切替えが可能な設計とする。</p> <p>中央制御室換気空調系の給排気隔離弁(MCR 排気ダンパ、MCR 外気取入ダンパ、MCR 非常用外気取入ダンパ)は、中央制御室の近傍に設置することで重大事故等時において、速やかな切替え操作が可能な設計とする。</p>	<p>(4) 切替えの容易性 (設置許可基準規則第43条第 1 項第 4号)</p> <p>(i) 要求事項</p> <p>本来の用途以外の用途として重大事故等に対処するために使用する設備にあつては、通常時に使用する系統から速やかに切り替えられる機能を備えるものであること。</p> <p>(ii) 適合性</p> <p>基本方針については、「2.3.4 操作性及び試験・検査性」に示す。</p> <p>中央制御室遮蔽及び中央制御室待避室遮蔽は、<u>原子炉建屋付属棟と一体で設置する</u>うえ、本来の用途以外の用途として使用するための切替えが不要な設計とする。</p> <p>中央制御室換気系空気調和機ファン、中央制御室換気系フィルタ系ファン、中央制御室換気系フィルタユニット並びに原子炉建屋ガス処理系の非常用ガス処理系排風機及び非常用ガス再循環系排風機は、<u>重大事故等時においても設計基準対象施設として使用する場合と同じ系統構成で切替えが発生しないため、速やかに使用が可能な設計とする</u>。起動のタイムチャートを、第3.16-4図に示す。</p> <p>ブローアウトパネル閉止装置、中央制御室待避室空気ボンベユニット(空気ボンベ)、中央制御室待避室差圧計、衛星電話設備(可搬型)(待避室)、データ表示装置(待避室)、可搬型照明(SA)、酸素濃度計及び二酸化炭素濃度計は、<u>本来の用途以外の用途として使用しない設計とする</u>。</p>	<p>(4) 切り替えの容易性 (設置許可基準規則第 43 条第 1 項四)</p> <p>(i) 要求事項</p> <p>本来の用途以外の用途として重大事故等に対処するために使用する設備にあつては、通常時に使用する系統から速やかに切り替えられる機能を備えるものであること。</p> <p>(ii) 適合性</p> <p>基本方針については、「2.3.4 操作性及び試験・検査性」に示す。</p> <p>中央制御室遮蔽は、<u>制御室建物と一体のコンクリート構造とする</u>。本来の用途である遮蔽以外の用途として使用することなく、中央制御室の使用にあたり、重大事故等時において、切り替えることなく使用できる設計とする。</p> <p>中央制御室待避室遮蔽は、<u>本来の用途である遮蔽以外の用途として使用することなく、中央制御室待避室の使用にあたり重大事故等時において切り替えることなく使用できる設計とする</u>。</p> <p>中央制御室換気系は、<u>想定される重大事故等時において、設計基準事故対処設備として使用する場合の系統構成から重大事故等対処設備としての系統構成に速やかに切替えて使用する</u>。なお、当該系統の使用にあたり切り替え操作が必要となることから、<u>速やかに切り替え操作が可能となるように、系統に必要な弁等を設ける</u>。中央制御室換気系の起動のタイムチャートを、第3.16-3図に示す。</p> <p>中央制御室待避室正圧化装置(空気ボンベ)、差圧計、酸素濃度計、二酸化炭素濃度計及びプラントパラメータ監視装置(中央制御室待避室)は、通常時に使用する設備ではなく、重大事故等時において、他の系統と切り替えることなく使用できる設計とする。</p> <p>中央制御室待避室正圧化装置(空気ボンベ)の空気を供給するために必要な操作対象弁(空気ボンベ操作弁、流量調節弁、空気供給出口止め弁)は、重大事故等時において、現場及び中央制御室待避室での弁操作により、通常時の隔離された系統構成から重大事故等対処設備としての系統構成に速やかに切替えが可能な設計とする。</p> <p>中央制御室換気系弁(中央制御室外気取入調節弁、中央制御室給気外側隔離弁、中央制御室給気内側隔離弁、中央制御室排気内側隔離弁、中央制御室排気外側隔離弁)は、<u>中央制御室でスイッチ操作又は現場での手動操作を行うことにより、重大事故等時において、速やかな切替え操作が可能な設計とする</u>。</p>	<p>備考</p> <ul style="list-style-type: none"> <li>・設備の相違 【柏崎 6/7，東海第二】 島根 2 号炉の待避室は中央制御室内に設置する</li> <li>・設備及び運用の相違 【柏崎 6/7，東海第二】 島根 2 号炉中央制御室の正圧化には、常設空調を使用するため、切替を要する</li> <li>・設備の相違 【柏崎 6/7】</li> <li>④の相違</li> <li>・資料構成の相違 【東海第二】 島根 2 号炉の非常用ガス処理系、ブローアウトパネル閉止装置については 3.16.2.3 に記載している</li> <li>・設備の相違 【東海第二】</li> <li>③の相違</li> </ul>

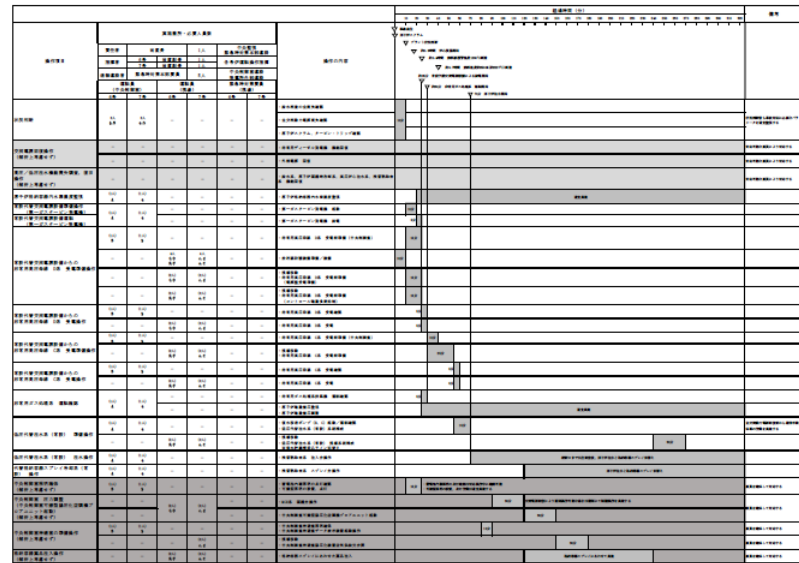
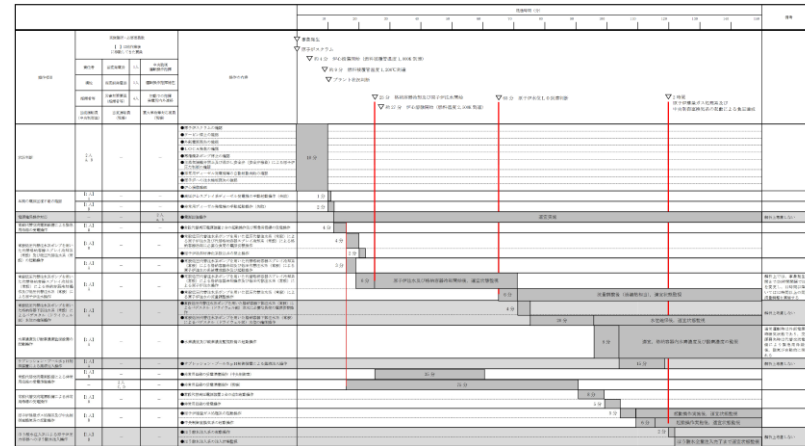
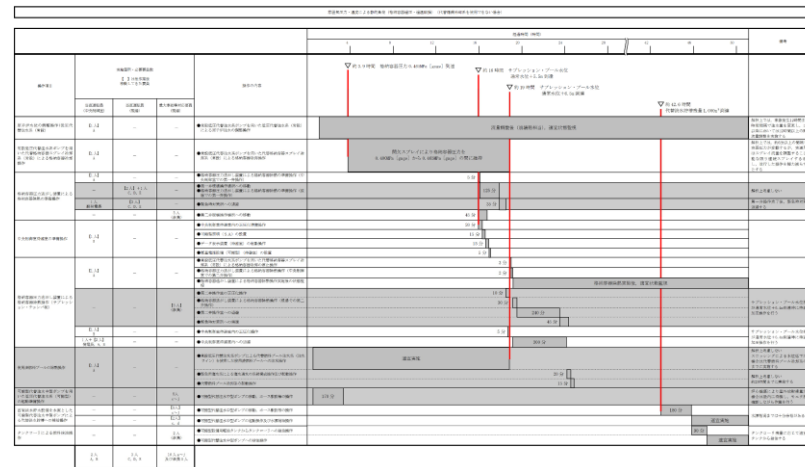


図 3.16-3 「大 LOCA+注水機能喪失+全交流動力電源喪失」シナシス 居住性を確保するための設備及び運転員の被ばくを低減するための設備のタイムチャート\*

\* : 「実用発電用原子炉に係る発電用原子炉設置者の重大事故の発生及び拡大の防止に必要な措置を実施するために必要な技術的能力に係る審査基準」への適合状況について(個別手順)の 1.16 で示すタイムチャート



第 3.16-4 図 「蒸気気圧力・温度による静的負荷(原子炉格納容器過圧・過温破損)」の作業と所要時間(代替循環冷却系を使用できない場合) (1/2)



第 3.16-4 図 「蒸気気圧力・温度による静的負荷(原子炉格納容器過圧・過温破損)」の作業と所要時間(代替循環冷却系を使用できない場合) (2/2)

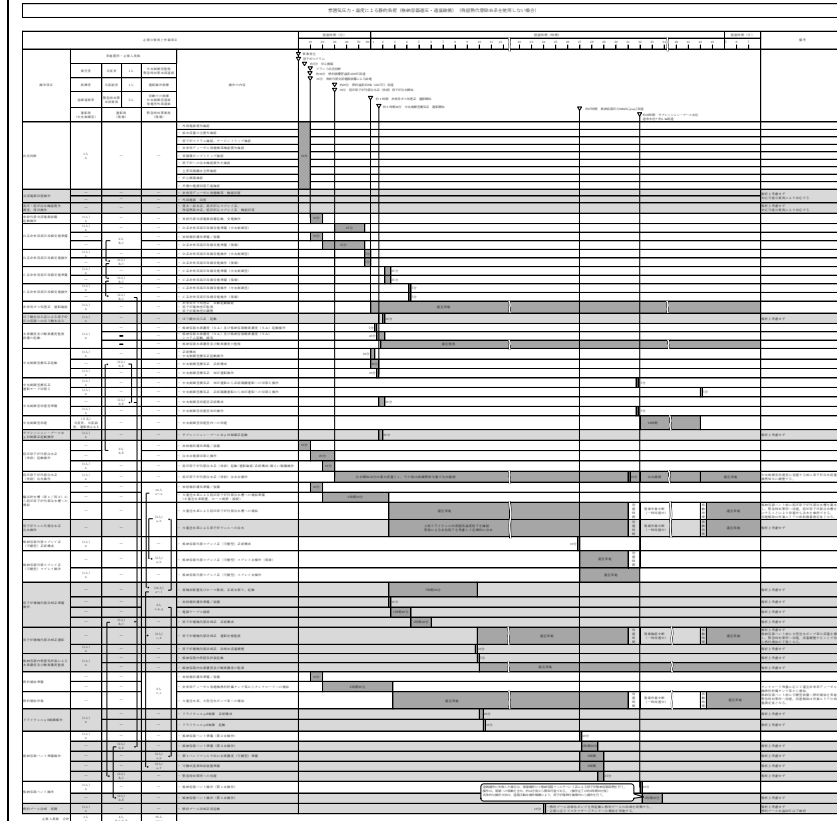


図 3.16-3 「大 LOCA+注水機能喪失+全交流動力電源喪失」シナシス 居住性を確保するための設備及び運転員の被ばくを低減するための設備のタイムチャート\*

\* : 「実用発電用原子炉に係る発電用原子炉設置者の重大事故の発生及び拡大の防止に必要な措置を実施するために必要な技術的能力に係る審査基準」への適合状況について(個別手順)の 1.16 で示すタイムチャート

・設備及び運用の相違に伴うタイムチャートの相違  
【柏崎 6/7, 東海第二】

柏崎刈羽原子力発電所 6/7号炉 (2017.12.20版)	東海第二発電所 (2018.9.18版)	島根原子力発電所 2号炉	備考
<p>(5) 悪影響の防止 (設置許可基準規則第43条第1項五)</p> <p>(i) 要求事項 工場等内の他の設備に対して悪影響を及ぼさないものであること。</p> <p>(ii) 適合性 基本方針については、「2.3.1 多様性, 位置的分散, 悪影響防止等」に示す。 <u>中央制御室遮蔽及び中央制御室待避室遮蔽(常設)は, コントロール建屋と一体のコンクリート構造とし, 倒壊等により他の設備に悪影響を及ぼさない設計とする。</u></p> <p><u>中央制御室待避室遮蔽(可搬型), 中央制御室可搬型陽圧化空調機, 中央制御室待避室陽圧化装置(空気ポンベ), 差圧計, 酸素濃度・二酸化炭素濃度計及びデータ表示装置(待避室)は, 他の設備から独立して使用することで, 他の設備に悪影響を及ぼさない設計とする。</u></p> <p><u>中央制御室可搬型陽圧化空調機は, 使用場所及び保管場所であるコントロール建屋内にて架台への固定等により転倒防止対策が可能な設計とする。</u></p>	<p>(5) 悪影響の防止 (設置許可基準規則第43条第1項第5号)</p> <p>(i) 要求事項 工場等内の他の設備に対して悪影響を及ぼさないものであること。</p> <p>(ii) 適合性 基本方針については、「2.3.1 多様性, 位置的分散, 悪影響防止等」に示す。 <u>中央制御室遮蔽及び中央制御室待避室遮蔽は, 原子炉建屋付属棟と一体のコンクリート構造物とし, 倒壊等のおそれなく, 他の設備に悪影響を及ぼさない設計とする。</u></p> <p>また, 中央制御室遮蔽は, 設計基準対象施設として使用する場合と同様に, 重大事故等対処設備として使用する設計とする。</p> <p><u>中央制御室換気系空気調和機ファン, 中央制御室換気系フィルタ系ファン, 中央制御室換気系フィルタユニット並びに原子炉建屋ガス処理系の非常用ガス処理系排風機及び非常用ガス再循環系排風機は, 設計基準対象施設として使用する場合と同じ系統構成で重大事故等対処設備として使用することから, 他の設備に悪影響を及ぼさない設計とする。</u></p>	<p>(5) 悪影響の防止 (設置許可基準規則第43条第1項五)</p> <p>(i) 要求事項 工場等内の他の設備に対して悪影響を及ぼさないものであること。</p> <p>(ii) 適合性 基本方針については、「2.3.1 多様性, 位置的分散, 悪影響防止等」に示す。 中央制御室遮蔽は, <u>制御室建物と一体のコンクリート構造物とし, 倒壊等により他の設備に悪影響を及ぼさない設計とする。</u> 中央制御室待避室遮蔽は, <u>制御室建物内に設置し, 倒壊等により他の設備に悪影響を及ぼさない設計とする。</u></p> <p><u>中央制御室換気系, 中央制御室待避室正圧化装置(空気ポンベ), 差圧計, 酸素濃度計及び二酸化炭素濃度計は, 他の設備から独立して使用することで, 他の設備に悪影響を及ぼさない設計とする。</u></p>	<p>備考</p> <ul style="list-style-type: none"> <li>・設備の相違 【柏崎6/7, 東海第二】 島根2号炉の中央制御室待避室遮蔽はコンクリート構造ではない</li> <li>・設備の相違 【柏崎6/7】 ③, ④, ⑦の相違</li> <li>・設備の相違 【柏崎6/7, 東海第二】 ③の相違</li> <li>・資料構成の相違 【東海第二】 島根2号炉の非常用ガス処理系, ブローアウトパネル閉止装置については3.16.2.3に記載している。また, 島根2号炉には非常用ガス再循環系はない</li> </ul>



柏崎刈羽原子力発電所 6/7号炉 (2017.12.20版)	東海第二発電所 (2018.9.18版)	島根原子力発電所 2号炉	備考
<p><u>中央制御室可搬型陽圧化空調機のブロワ羽根は回転軸との一体型であるが、中央制御室可搬型陽圧化空調機の運転中に羽根が破損したとしても、羽根がブロワケーシング内にとどまり、飛散物となって他の設備に悪影響を及ぼさない設計とする。</u></p> <p>中央制御室換気空調系は給排気隔離弁(MCR 排気ダンパ, MCR 外気取入ダンパ, MCR 非常用外気取入ダンパ)の閉操作によって、通常時の系統構成から重大事故等対処設備としての系統構成及び系統隔離が可能とすることにより、他の設備に悪影響を及ぼさない設計とする。</p> <p><u>中央制御室待避室遮蔽(可搬型)、中央制御室可搬型陽圧化空調機、中央制御室待避室陽圧化装置(空気ポンベ)、差圧計及び酸素濃度・二酸化炭素濃度計は、固定することで、他の設備に悪影響を及ぼさない設計とする。</u></p> <p>(59-3, 59-8)</p>	<p><u>中央制御室待避室空気ポンベユニット(空気ポンベ)、中央制御室待避室差圧計、酸素濃度計及び二酸化炭素濃度計は、通常待機時は使用しない系統であり、他の設備から独立して単独での使用が可能とすることで、他の設備に悪影響を及ぼさない設計とする。</u></p> <p><u>中央制御室待避室空気ポンベユニット(空気ポンベ)は、転倒等のおそれがないように、固縛して保管することで、他の設備に悪影響を及ぼさない設計とする。</u></p> <p><u>衛星電話設備(可搬型)(待避室)は、通常待機時は接続先の系統と分離した状態で保管し、設計基準対象施設として使用する場合と同じ系統構成で重大事故等対処設備として使用することで、他の設備に悪影響を及ぼさない設計とする。</u></p> <p><u>データ表示装置(待避室)は、通常待機時は接続先の系統と分離した状態で保管し、設計基準対象施設として使用する場合と同じ系統構成で重大事故等対処設備として使用することで、他の設備に悪影響を及ぼさない設計とする。</u></p> <p>(59-2-2~3, 59-3-2~11)</p>	<p><u>中央制御室換気系のファンは、運転中にインペラが破損したとしても、飛散しない設計とする。</u></p> <p><u>中央制御室換気系は中央制御室換気系弁(中央制御室外気取入調節弁, 中央制御室排気内側隔離弁, 中央制御室排気外側隔離弁, 中央制御室給気内側隔離弁, 中央制御室給気外側隔離弁)の開閉操作によって、通常時の系統構成から重大事故等対処設備としての系統構成及び系統隔離が可能とすることにより、他の設備に悪影響を及ぼさない設計とする。</u></p> <p><u>中央制御室待避室正圧化装置(空気ポンベ)、酸素濃度計及び二酸化炭素濃度計は、固定することで、他の設備に悪影響を及ぼさない設計とする。</u></p> <p>(59-2, 59-3)</p>	<p>・設備の相違 【柏崎6/7, 東海第二】 ③の相違</p> <p>・設備の相違 【柏崎6/7, 東海第二】 ③の相違</p> <p>・設備の相違 【柏崎6/7】 ③, ④, ⑦の相違</p> <p>・資料構成の相違 【東海第二】 島根2号炉の待避室用の衛星電話設備は常設</p>

柏崎刈羽原子力発電所 6/7号炉 (2017.12.20版)	東海第二発電所 (2018.9.18版)	島根原子力発電所 2号炉	備考
<p>(6) 設置場所 (設置許可基準規則第43条第1項六)</p> <p>(i) 要求事項</p> <p>想定される重大事故等が発生した場合において重大事故等対処設備の操作及び復旧作業を行うことができるよう、放射線量が高くなるおそれが少ない設置場所の選定、設置場所への遮蔽物の設置その他の適切な措置を講じたものであること。</p> <p>(ii) 適合性</p> <p>基本方針については、「2.3.3 環境条件等」に示す。</p> <p>重大事故等時に操作が必要な機器の設置場所、操作場所を表3.16-15に示す。</p> <p><u>中央制御室遮蔽及び中央制御室待避室遮蔽(常設)は、コントロール建屋と一体のコンクリート構造とし、操作を必要としない設計とする。</u></p> <p><u>中央制御室待避室遮蔽(可搬型)、中央制御室可搬型陽圧化空調機、中央制御室換気空調系の給排気隔離弁(MCR 排気ダンパ、MCR 外気取入ダンパ、MCR 非常用外気取入ダンパ)、差圧計、酸素濃度・二酸化炭素濃度計及びデータ表示装置(待避室)は、コントロール建屋内に設置し、想定される重大事故等時における環境条件及び荷重条件を考慮した設計とする。</u></p> <p><u>中央制御室待避室陽圧化装置(空気ポンペ)は、コントロール建屋内及び廃棄物処理建屋内に設置し、想定される重大事故等時における環境条件及び荷重条件を考慮した設計とする。</u></p> <p><u>中央制御室待避室遮蔽(可搬型)、中央制御室可搬型陽圧化空調機、中央制御室待避室陽圧化装置(空気ポンペ)、中央制御室換気空調系の給排気隔離弁(MCR 排気ダンパ、MCR 外気取入ダンパ、MCR 非常用外気取入ダンパ)、差圧計、酸素濃度・二酸化炭素濃度計及びデータ表示装置(待避室)の接続及び操作は、想定される重大事故等時において、設置場所で操作可能な設計とする。</u></p> <p>(59-3, 59-8)</p>	<p>(6) 設置場所 (設置許可基準規則第43条第1項第6号)</p> <p>(i) 要求事項</p> <p>想定される重大事故等が発生した場合において重大事故等対処設備の操作及び復旧作業を行うことができるよう、放射線量が高くなるおそれが少ない設置場所の選定、設置場所への遮蔽物の設置その他の適切な措置を講じたものであること。</p> <p>(ii) 適合性</p> <p>基本方針については、「2.3.3 環境条件等」に示す。</p> <p><u>中央制御室遮蔽及び中央制御室待避室遮蔽は、原子炉建屋付属棟と一体のコンクリート構造物に設置し、重大事故等時において、操作及び作業を必要としない設計とする。</u></p> <p><u>中央制御室換気系空気調和機ファン及び中央制御室換気系フィルタ系ファンは、原子炉建屋付属棟内に設置し、放射線量が高くなるおそれが少ない中央制御室から操作が可能な設計とする。</u></p> <p><u>中央制御室待避室空気ポンペユニット(空気ポンペ)は、放射線量が高くなるおそれが少ない設置場所である中央制御室に設置し、設置場所で操作が可能な設計とする。</u></p> <p><u>酸素濃度計及び二酸化炭素濃度計は、放射線量が高くなるおそれが少ない設置場所である中央制御室及び中央制御室待避室に設置することで、設置場所で操作が可能な設計とする。</u></p> <p><u>衛星電話設備(可搬型)(待避室)及びデータ表示装置(待避室)は、放射線量が高くなるおそれが少ない中央制御室待避室に設置することで、設置場所で操作が可能な設計とする。</u></p> <p><u>可搬型照明(SA)は、第3.16-25表に示すように、原子炉建屋原子炉棟外のため放射線量が高くなるおそれが少ない中央制御室及び中央制御室待避室に設置し、設置場所で操作が可能な設計とする。</u></p> <p>これらの設備の設置場所、操作場所を表3.16-20に示す。</p> <p>(59-3-2~12)</p>	<p>(6) 設置場所 (設置許可基準規則第43条第1項六)</p> <p>(i) 要求事項</p> <p>想定される重大事故等が発生した場合において重大事故等対処設備の操作及び復旧作業を行うことができるよう、放射線量が高くなるおそれが少ない設置場所の選定、設置場所への遮蔽物の設置その他の適切な措置を講じたものであること。</p> <p>(ii) 適合性</p> <p>基本方針については、「2.3.3 環境条件等」に示す。</p> <p>重大事故等時に操作が必要な機器の設置場所、操作場所を表3.16-16に示す。</p> <p><u>中央制御室遮蔽は、制御室建物と一体のコンクリート構造とし、操作を必要としない設計とする。</u></p> <p><u>中央制御室待避室遮蔽は制御室建物内に設置し、操作を必要としない設計とする。</u></p> <p><u>再循環用ファン、チャコール・フィルタ・ブースタ・ファン、中央制御室換気系弁(中央制御室外気取入調節弁、中央制御室排気内側隔離弁、中央制御室排気外側隔離弁、中央制御室給気内側隔離弁、中央制御室給気外側隔離弁)は、廃棄物処理建物2階に設置し、想定される重大事故等時における環境条件及び荷重条件を考慮した設計とする。</u></p> <p><u>非常用チャコール・フィルタ・ユニットは、廃棄物処理建物2階に設置し、重大事故時に操作及び作業を必要としない設計とする。</u></p> <p><u>酸素濃度計、二酸化炭素濃度計、差圧計、中央制御室待避室正圧化装置(空気ポンペ)は、制御室建物内及び廃棄物処理建物内に設置し、想定される重大事故等時における環境条件及び荷重条件を考慮した設計とする。</u></p> <p><u>中央制御室待避室正圧化装置(空気ポンペ)、中央制御室換気系弁(中央制御室外気取入調節弁、中央制御室排気内側隔離弁、中央制御室排気外側隔離弁、中央制御室給気内側隔離弁、中央制御室給気外側隔離弁)、差圧計、酸素濃度計、二酸化炭素濃度計及びプラントパラメータ監視装置(中央制御室待避室)の接続及び操作は、想定される重大事故等時において、設置場所で操作可能な設計とする。</u></p> <p>(59-3, 59-8)</p>	<p>備考</p> <p>・設備の相違</p> <p>【柏崎6/7、東海第二】</p> <p>島根2号炉の中央制御室待避室遮蔽は中央制御室内に設置</p> <p>・設備の相違</p> <p>【柏崎6/7、東海第二】</p> <p>⑧の相違</p> <p>・設備の相違</p> <p>【柏崎6/7】</p> <p>④の相違</p> <p>【東海第二】</p> <p>島根2号炉の空気ポンペの操作場所は中央制御室正圧化バウンダリ内であり放射線量が高くおそれが少ない。</p>

柏崎刈羽原子力発電所 6/7号炉 (2017.12.20版)			東海第二発電所 (2018.9.18版)			島根原子力発電所 2号炉			備考
表 3.16-15 操作対象機器設置場所			第 3.16-20 表 操作対象機器設置場所			表 3.16 - 16 操作対象機器設置場所			・設備の相違 【柏崎 6/7, 東海第二】 ⑦の相違
機器名称	設置場所	操作場所	機器名称	設置場所	操作場所	機器名称	設置場所	操作場所	
中央制御室可搬型 陽圧化空調機	コントロール建屋 地上1階	コントロール建屋 地上1階	中央制御室換気系空気調和機 ファン	原子炉建屋付属棟4階	中央制御室	再循環用ファン	廃棄物処理建物2階	制御室建物4階 中央制御室	
差圧計	コントロール建屋 地上2階	コントロール建屋 地上2階 中央制御室待避室	中央制御室換気系フィルタ系 ファン	原子炉建屋付属棟4階	中央制御室	チャコール・フィルタ・ ブースタ・ファン	廃棄物処理建物2階	制御室建物4階 中央制御室	
酸素濃度・二酸化炭 素濃度計	コントロール建屋 地上2階	コントロール建屋 地上2階 中央制御室及び中央制 御室待避室	中央制御室換気系給排気隔離 弁	原子炉建屋付属棟4階	中央制御室	差圧計	制御室建物4階 中央制御室及び 中央制御室待避室	制御室建物4階 中央制御室及び中央 制御室待避室	
データ表示装置 (待 避室)	コントロール建屋 地上2階 中央制御室待避室	コントロール建屋 地上2階 中央制御室待避室	非常用ガス処理系排風機	原子炉建屋原子炉棟5階	中央制御室	酸素濃度計	制御室建物4階 中央制御室及び 中央制御室待避室	制御室建物4階 中央制御室及び中央 制御室待避室	
MCR 排気ダンパ	コントロール建屋 地上2階	コントロール建屋 地上2階	非常用ガス再循環系排風機	原子炉建屋原子炉棟5階	中央制御室	二酸化炭素濃度計	制御室建物4階 中央制御室及び 中央制御室待避室	制御室建物4階 中央制御室及び中央 制御室待避室	
MCR 外気取入ダン パ	コントロール建屋 地上2階	コントロール建屋 地上2階	ブローアウトパネル閉止装置	原子炉建屋原子炉棟 壁面 (屋外)	中央制御室	プラントパラメータ監視装 置 (中央制御室待避室)	制御室建物4階 中央制御室待避室	制御室建物4階 中央制御室待避室	
MCR 非常用外気取 入ダンパ	コントロール建屋 地上2階	コントロール建屋 地上2階	中央制御室待避室空気ポンベ ユニット空気ポンベ集合弁	中央制御室	中央制御室	中央制御室外気取入調節弁	廃棄物処理建物2階	制御室建物4階 中央制御室	
中央制御室待避室 陽圧化装置 空気ポンベ元弁	コントロール建屋地上1 階及び廃棄物処理建屋 地上1階	コントロール建屋地上1 階及び廃棄物処理建屋 地上1階	中央制御室待避室空気ポンベ ユニット空気供給出口弁	中央制御室待避室	中央制御室待避室	中央制御室給気内側隔離弁	廃棄物処理建物2階	制御室建物4階 中央制御室及び廃棄 物処理建物2階	
中央制御室待避室 陽圧化装置 空気給気第一弁	コントロール建屋 地上2階	コントロール建屋 地上2階	中央制御室待避室空気ポンベ ユニット空気供給流量調整弁	中央制御室待避室	中央制御室待避室	中央制御室給気外側隔離弁	廃棄物処理建物2階	制御室建物4階 中央制御室及び廃棄 物処理建物2階	
中央制御室待避室 陽圧化装置 空気給気第二弁	コントロール建屋 地上2階	コントロール建屋 地上2階	衛星電話設備 (可搬型) (待 避室)	中央制御室待避室	中央制御室待避室	中央制御室排気内側隔離弁	廃棄物処理建物2階	制御室建物4階 中央制御室	
			データ表示装置 (待避室)	中央制御室待避室	中央制御室待避室	中央制御室排気外側隔離弁	廃棄物処理建物2階	制御室建物4階 中央制御室	
			酸素濃度計	中央制御室及び 中央制御室待避室	中央制御室又は 中央制御室待避室	中央制御室待避室 空気ポンベ操作弁	廃棄物処理建物1階	廃棄物処理建物1階	
			二酸化炭素濃度計	中央制御室及び 中央制御室待避室	中央制御室又は 中央制御室待避室	中央制御室待避室 空気流量調節弁	制御室建物4階 中央制御室待避室	制御室建物4階 中央制御室待避室	
						中央制御室待避室 空気供給出口止め弁	制御室建物4階 中央制御室待避室	制御室建物4階 中央制御室待避室	

柏崎刈羽原子力発電所 6/7号炉 (2017.12.20版)	東海第二発電所 (2018.9.18版)	島根原子力発電所 2号炉	備考
<p>3.16.2.2.3.2 設置許可基準規則第43条第2項への適合方針 (1) 容量 (設置許可基準規則第43条第2項一) (i) 要求事項 想定される重大事故等の収束に必要な容量を有するものであること。 (ii) 適合性 基本方針については、「2.3.2 容量等」に示す。 中央制御室遮蔽及び中央制御室待避室遮蔽(常設)は、<u>中央制御室待避室遮蔽(可搬型)</u>、<u>中央制御室可搬型陽圧化空調機及び中央制御室待避室陽圧化装置(空気ポンベ)</u>の機能とあいまって、運転員の被ばくの観点から結果が最も厳しくなる事故収束に成功した事故シナリオにおいても、運転員の実効線量が7日間で100mSvを超えないようにするために必要な遮蔽性を確保可能な設計とする。</p> <p><u>データ表示装置(待避室)</u>は、炉心の著しい損傷が発生した場合において、中央制御室待避室にて監視するために必要なデータの表示を行うことができる設計とする。また、必要な台数として6号炉及び7号炉用に各1台を設置する設計とする。</p> <p>(59-10)</p>	<p>3.16.2.1.3.2 設置許可基準規則第43条第2項への適合方針 (1) 容量 (設置許可基準規則第43条第2項第1号) (i) 要求事項 想定される重大事故等の収束に必要な容量を有するものであること。 (ii) 適合性 基本方針については、「2.3.2 容量等」に示す。 中央制御室遮蔽及び中央制御室待避室遮蔽は、重大事故等時において、中央制御室換気系、<u>原子炉建屋ガス処理系及び中央制御室待避室空気ポンベユニット(空気ポンベ)</u>の機能と併せて、運転員がとどまる中央制御室又は中央制御室待避室の居住性を確保するために必要な遮蔽能力を有する設計とする。</p> <p><u>中央制御室換気系空気調和機ファン及び中央制御室換気系フィルタ系ファン</u>は、重大事故等時において、運転員を過度の被ばくから防護するために中央制御室内の換気に必要な容量を有する設計とする。</p> <p><u>中央制御室換気系フィルタユニット</u>は、重大事故等時において、運転員を過度の被ばくから防護するために必要な放射性物質の除去効率及び吸着能力を有する設計とする。</p> <p><u>運転員の被ばくの観点から結果が最も厳しくなる重大事故等時において、中央制御室遮蔽及び中央制御室待避室遮蔽は、運転員の実効線量が7日間で100mSvを超えないようにすることで、中央制御室の居住性の確保が可能な設計とする。この重大事故等時の中央制御室の居住性を確認する上で想定する事故シナリオとして早期に炉心損傷に至るシナリオ「大破断LOCA+高圧炉心冷却失敗+低圧炉心冷却失敗」(代替循環冷却系を使用しない場合)を選定する。さらに、被ばくを厳しく評価する観点から、全交流動力電源喪失の重畳を考慮した事故シナリオを設定する。</u></p>	<p>3.16.2.2.4 設置許可基準規則第43条第2項への適合状況 (1) 容量 (設置許可基準規則第43条第2項一) (i) 要求事項 想定される重大事故等の収束に必要な容量を有するものであること。 (ii) 適合性 基本方針については、「2.3.2 容量等」に示す。 中央制御室遮蔽及び中央制御室待避室遮蔽は、<u>中央制御室換気系及び中央制御室待避室正圧化装置(空気ポンベ)</u>の機能とあいまって、運転員の被ばくの観点から結果が最も厳しくなる事故収束に成功した事故シナリオにおいても、運転員の実効線量が7日間で100mSvを超えないようにするために必要な遮蔽性を確保可能な設計とする。</p> <p><u>中央制御室換気系の再循環用ファン及びチャコール・フィルタ・ブースタ・ファン</u>は、中央制御室の居住性を確保することを目的として使用するものであり、<u>設計基準事故対処設備としての容量等の仕様が、運転員の放射線被ばくを防止するとともに中央制御室内の換気をするために必要となる容量等の仕様に対して十分であることから、設計基準事故対処設備の容量と同仕様の設計とする。</u></p> <p><u>非常用チャコール・フィルタ・ユニット</u>は、中央制御室の居住性を確保することを目的として使用するものであり、<u>設計基準事故対処設備としての放射性物質の除去効率及び吸着能力が、運転員を過度の放射線被ばくから防護するために必要となる放射性物質の除去効率及び吸着能力に対して十分であることから、設計基準事故対処設備と同仕様の設計とする。</u></p>	<p>備考</p> <p>・設備の相違 【柏崎6/7】 ⑦の相違</p> <p>・設備の相違 【柏崎6/7】 ③の相違</p> <p>・設備の相違 【柏崎6/7】 島根2号炉は可搬型の為3.16.2.2.5に記載</p>

柏崎刈羽原子力発電所 6/7号炉 (2017.12.20版)	東海第二発電所 (2018.9.18版)	島根原子力発電所 2号炉	備考
<p>(2) 共用の禁止 (設置許可基準規則第43条第2項二)</p> <p>(i) 要求事項</p> <p>二以上の発電用原子炉施設において共用するものでないこと。ただし、二以上の発電用原子炉施設と共用することによって当該二以上の発電用原子炉施設の安全性が向上する場合であって、同一の工場等内の他の発電用原子炉施設に対して悪影響を及ぼさない場合は、この限りでない。</p> <p>(ii) 適合性</p> <p>基本方針については、「2.3.1 多様性、位置的分散、悪影響防止等」に示す。</p> <p><u>中央制御室遮蔽及び中央制御室待避室遮蔽 (常設) は、重大事故等時において、6号及び7号炉の事故対応を一つの中央制御室にて実施し、プラント状態に応じた運転員の融通により安全性の向上が図れることから、6号及び7号炉で共用する設計とする。</u></p> <p><u>データ表示装置 (待避室) は、6号及び7号炉で共用しない設計とする。</u></p>	<p><u>中央制御室待避室差圧計は、中央制御室待避室の正圧化された室内と中央制御室との差圧の監視が可能な計測範囲を有する設計とする。</u></p> <p>(2) 共用の禁止 (設置許可基準規則第43条第2項第2号)</p> <p>(i) 要求事項</p> <p><u>常設重大事故等対処設備の各機器については、一部の敷地を共有する東海発電所内の発電用原子炉施設において共用しない設計とする。ただし、共用対象の施設ごとに要求される技術的要件 (重大事故等に対処するための必要な機能) を満たしつつ、東海発電所内の発電用原子炉施設と共用することにより安全性が向上し、かつ、東海発電所内及び東海第二発電所内の発電用原子炉施設に対して悪影響を及ぼさない場合は、共用できる設計とする。</u></p> <p>(ii) 適合性</p> <p>基本方針については、「2.3.1 多様性、位置的分散、悪影響防止等」に示す。</p> <p><u>中央制御室の居住性を確保するための設備である中央制御室遮蔽、中央制御室待避室遮蔽、中央制御室換気系空気調和機ファン、中央制御室換気系フィルタ系ファン、中央制御室換気系フィルタユニット、原子炉建屋ガス処理系の非常用ガス処理系排風機及び非常用ガス再循環系排風機並びに中央制御室待避室差圧計は、一部の敷地を共有する東海発電所内の発電用原子炉施設において共用しない設計とする。</u></p>	<p><u>差圧計は、中央制御室内と外気、中央制御室待避室内と中央制御室内との差圧確保に必要な管理値を上回る範囲で測定可能な設計とする。</u></p> <p>(59-10)</p> <p>(2) 共用の禁止 (設置許可基準規則第43条第2項二)</p> <p>(i) 要求事項</p> <p><u>二以上の発電用原子炉施設において共用するものでないこと。ただし、二以上の発電用原子炉施設と共用することによって当該二以上の発電用原子炉施設の安全性が向上する場合であって、同一の工場等内の他の発電用原子炉施設に対して悪影響を及ぼさない場合は、この限りでない。</u></p> <p>(ii) 適合性</p> <p>基本方針については、「2.3.1 多様性、位置的分散、悪影響防止等」に示す。</p> <p><u>中央制御室遮蔽は、重大事故等時において1号及び2号炉の事故対応を一つの中央制御室にて実施し、プラント状態に応じた運転員の融通により安全性の向上が図れることから、1号炉及び2号炉で共用する設計とする。</u></p> <p><u>中央制御室の居住性を確保するための設備である中央制御室待避室遮蔽、中央制御室換気系、差圧計及びプラントパラメータ監視装置 (中央制御室待避室) は、二以上の発電用原子炉施設と共用しない設計とする。</u></p>	<p>・設備の相違</p> <p><b>【柏崎6/7】</b> 島根2号炉の差圧計は常設</p> <p>・設備の相違</p> <p><b>【柏崎6/7】</b> 島根2号炉は待避室を共用しない</p> <p><b>【東海第二】</b> 島根2号炉は中央制御室遮蔽を1号炉と共用</p> <p>・資料構成の相違</p> <p><b>【東海第二】</b> 島根2号炉の非常用ガス処理系、ブローアウトパネル閉止装置については3.16.2.3に記載している</p>

柏崎刈羽原子力発電所 6/7号炉 (2017.12.20版)	東海第二発電所 (2018.9.18版)	島根原子力発電所 2号炉	備考
<p>(3) 設計基準事故対処設備との多様性(設置許可基準規則第43条第2項三)</p> <p>(i) 要求事項 常設重大事故防止設備は、共通要因によって設計基準事故対処設備の安全機能と同時にその機能が損なわれるおそれがないよう、適切な措置を講じたものであること。</p> <p>(ii) 適合性 基本方針については、「2.3.1 多様性、位置的分散、悪影響防止等」に示す。 中央制御室遮蔽及び中央制御室待避室遮蔽(常設)は、自然現象として考慮する津波、風(台風)、竜巻、低温(凍結)、積雪、降水、落雷、地滑り、火山の影響、生物学的事象による影響及び外部人為事象として考慮する火災・爆発(森林火災、近隣工場等の火災・爆発、航空機墜落火災)、有毒ガス、船舶の衝突及び電磁的障害に対して、外部からの衝撃による損傷の防止が図られた<u>コントロール建屋</u>内に設置する設計とする。</p> <p><u>データ表示装置(待避室)</u>は、自然現象として考慮する津波、風(台風)、竜巻、低温(凍結)、積雪、降水、落雷、地滑り、火山の影響、生物学的事象による影響及び外部人為事象として考慮する火災・爆発(森林火災、近隣工場等の火災・爆発、航空機墜落火災)、有毒ガス、船舶の衝突及び電磁的障害に対して、外部からの衝撃による損傷の防止が図られた<u>コントロール建屋地上2階中央制御室待避室内</u>に設置する設計とする。</p> <p><u>データ表示装置(待避室)の多様性を表3.16-16に示す。</u></p>	<p>(3) 設計基準対象設備との多様性(設置許可基準規則第43条第2項第3号)</p> <p>(i) 要求事項 常設重大事故防止設備は、共通要因によって設計基準事故対処設備の安全機能と同時にその機能が損なわれるおそれがないよう、適切な措置を講じたものであること。</p> <p>(ii) 適合性 基本方針については、「2.3.1 多様性、位置的分散、悪影響防止等」に示す。 中央制御室遮蔽、中央制御室待避室遮蔽、中央制御室換気系空気調和機ファン、中央制御室換気系フィルタ系ファン、中央制御室換気系フィルタユニット、原子炉建屋ガス処理系の非常用ガス処理系排風機及び非常用ガス再循環系排風機並びに中央制御室待避室差圧計は、地震、津波及びその他の外部事象による損傷の防止が図られた<u>原子炉建屋付属棟内</u>及び原子炉棟内に設置する。</p> <p>また、<u>中央制御室換気系空気調和機ファン、中央制御室換気系フィルタ系ファン、原子炉建屋ガス処理系の非常用ガス処理系排風機及び非常用ガス再循環系排風機並びにブローアウトパネル閉止装置は、非常用ディーゼル発電機に対して多様性を有する常設代替交流電源設備の常設代替高圧電源装置から給電が可能な設計とする。</u></p>	<p>(3) 設計基準事故対処設備との多様性(設置許可基準規則第43条第2項三)</p> <p>(i) 要求事項 常設重大事故防止設備は、共通要因によって設計基準事故対処設備の安全機能と同時にその機能が損なわれるおそれがないよう、適切な措置を講じたものであること。</p> <p>(ii) 適合性 基本方針については、「2.3.1 多様性、位置的分散、悪影響防止等について」に示す。 中央制御室遮蔽及び中央制御室待避室は、自然現象として考慮する津波、風(台風)、竜巻、低温、積雪、降水、落雷、地滑り、火山の影響、生物学的事象による影響及び外部人為事象として考慮する火災・爆発(森林火災、近隣工場等の火災・爆発、航空機墜落火災)、有毒ガス、船舶の衝突及び電磁的障害に対して、外部からの衝撃による損傷の防止が図られた<u>制御室建物内</u>に設置する設計とする。</p> <p><u>中央制御室換気系は、自然現象として考慮する津波、風(台風)、竜巻、低温、積雪、降水、落雷、地滑り、火山の影響、生物学的事象による影響及び外部人為事象として考慮する火災・爆発(森林火災、近隣工場等の火災・爆発、航空機墜落火災)、有毒ガス、船舶の衝突及び電磁的障害に対して、外部からの衝撃による損傷の防止が図られた制御室建物内及び廃棄物処理建物内に設置する設計とする。</u></p> <p><u>中央制御室換気系は、常設代替交流電源設備又は可搬型代替交流動力電源設備からの給電により駆動できることで、非常用交流電源設備からの給電に対して多様性を有する設計とする。</u></p>	<p>備考</p> <p>・設備の相違 【柏崎6/7、東海第二】 島根2号炉はDB設備である中央制御室換気系をSA設備としても用いる</p> <p>・資料構成の相違 【東海第二】 ②の相違 島根2号炉の非常用ガス処理系、ブローアウトパネル閉止装置については3.16.2.3に記載している</p> <p>・設備の相違 【柏崎6/7】 島根2号炉のプラントパラメータ監視装置は可搬型の為3.16.2.2.5(1)に記載</p>

柏崎刈羽原子力発電所 6/7号炉 (2017. 12. 20 版)	東海第二発電所 (2018. 9. 18 版)	島根原子力発電所 2号炉	備考			
<p data-bbox="252 212 825 243">表 3.16-16 <u>データ表示装置（待避室）の多様性</u></p> <table border="1" data-bbox="157 247 923 569"> <tr> <td data-bbox="299 258 774 289">防止でも緩和でもない重大事故対処設備</td> </tr> <tr> <td data-bbox="379 300 694 331">データ表示装置（待避室）</td> </tr> <tr> <td data-bbox="166 348 914 558"> <p>データ表示装置（待避室）は、耐震性を有するコントロール建屋に設置し、使用する有線（ケーブル）を含め、基準地震動 Ss で機能維持できる設計とすることで、基準地震動 Ss が共通要因となり必要なデータ表示装置の機能が損なわれない設計とする。</p> </td> </tr> </table> <p data-bbox="842 575 923 606">(59-3)</p>	防止でも緩和でもない重大事故対処設備	データ表示装置（待避室）	<p>データ表示装置（待避室）は、耐震性を有するコントロール建屋に設置し、使用する有線（ケーブル）を含め、基準地震動 Ss で機能維持できる設計とすることで、基準地震動 Ss が共通要因となり必要なデータ表示装置の機能が損なわれない設計とする。</p>			<p data-bbox="2534 212 2703 243">・設備の相違</p> <p data-bbox="2534 254 2674 285">【柏崎 6/7】</p> <p data-bbox="2534 296 2822 464">島根 2号炉のプラントパラメータ監視装置は可搬型の為 3.16.2.2.5(1)に記載</p>
防止でも緩和でもない重大事故対処設備						
データ表示装置（待避室）						
<p>データ表示装置（待避室）は、耐震性を有するコントロール建屋に設置し、使用する有線（ケーブル）を含め、基準地震動 Ss で機能維持できる設計とすることで、基準地震動 Ss が共通要因となり必要なデータ表示装置の機能が損なわれない設計とする。</p>						

柏崎刈羽原子力発電所 6/7号炉 (2017.12.20版)	東海第二発電所 (2018.9.18版)	島根原子力発電所 2号炉	備考
<p>3.16.2.2.3.3 設置許可基準規則第43条第3項への適合方針 (1) 容量 (設置許可基準規則第43条第3項一) (i) 要求事項 想定される重大事故等の収束に必要な容量に加え、十分に余裕のある容量を有するものであること。 (ii) 適合性 基本方針については、「2.3.2 容量等」に示す。 <u>中央制御室待避室遮蔽 (可搬型) は、中央制御室遮蔽及び中央制御室待避室遮蔽 (常設)、中央制御室可搬型陽圧化空調機及び中央制御室待避室空気ポンプ陽圧化装置 (空気ポンプ) の機能とあいまって、運転員の被ばくの観点から結果が最も厳しくなる事故収束に成功した事故シーケンスにおいても、運転員の実効線量を7日間で100mSvを超えないようにするために必要な設計とする。</u></p> <p><u>中央制御室可搬型陽圧化空調機は、中央制御室内の運転員の窒息を防止するとともに、中央制御室換気空調系バウンダリを陽圧化し、中央制御室バウンダリ内へのフィルタを介さない外気の流入を一定時間遮断するために十分な給気量及び差圧を確保する設計とする。</u></p> <p><u>中央制御室待避室陽圧化装置 (空気ポンプ) は、中央制御室待避室内の運転員の窒息を防止するとともに、中央制御室待避室を陽圧化し、給気ライン以外からの中央制御室待避室内への外気の流入を一定時間遮断するために十分な空気ポンプ容量を確保可能な設計とする。</u></p> <p><u>衛星電話設備 (可搬型) (待避室) の保有数は、重大事故等時であって、送受信器 (ページング) 及び電力保安通信用電話設備 (固定電話機及びPHS端末) が使用できない状況において、発電所内で必要な通信連絡を行うために必要な式数以上を保管する。</u></p> <p><u>衛星電話設備 (可搬型) (待避室) の保有数は、重大事故等時に正圧化した中央制御室待避室に待避した場合において、中央制御室待避室と緊急時対策所との操作・作業に係る必要な連絡を行うために必要な衛星電話設備 (可搬型) (待避室) 1式に、故障時及び保守点検による待機除外時の予備として予備1式を加えた合</u></p>	<p>3.16.2.1.3.3 設置許可基準規則第43条第3項への適合方針 (1) 容量 (設置許可基準規則第43条第3項第1号) (i) 要求事項 想定される重大事故等の収束に必要な容量に加え、十分に余裕のある容量を有するものであること。 (ii) 適合性 基本方針については、「2.3.2 容量等」に示す。</p> <p><u>中央制御室待避室空気ポンプユニット (空気ポンプ) は、中央制御室待避室内の運転員の窒息を防止するとともに、中央制御室待避室内への外気の流入を一定時間遮断するのに必要な空気容量を有する設計とする。</u></p> <p>空気ポンプの本数は、必要な空気ポンプ容量を有する本数に加え、保守点検又は故障時の予備として自主的に十分に余裕のある容量を有する設計とする。</p> <p><u>衛星電話設備 (可搬型) (待避室) の保有数は、重大事故等時であって、送受信器 (ページング) 及び電力保安通信用電話設備 (固定電話機及びPHS端末) が使用できない状況において、発電所内で必要な通信連絡を行うために必要な式数以上を保管する。</u></p> <p><u>衛星電話設備 (可搬型) (待避室) の保有数は、重大事故等時に正圧化した中央制御室待避室に待避した場合において、中央制御室待避室と緊急時対策所との操作・作業に係る必要な連絡を行うために必要な衛星電話設備 (可搬型) (待避室) 1式に、故障時及び保守点検による待機除外時の予備として予備1式を加えた合</u></p>	<p>3.16.2.2.5 設置許可基準規則第43条第3項への適合状況 (1) 容量 (設置許可基準規則第43条第3項一) (i) 要求事項 想定される重大事故等の収束に必要な容量に加え、十分に余裕のある容量を有するものであること。 (ii) 適合性 基本方針については、「2.3.2 容量等」に示す。</p> <p><u>中央制御室待避室正圧化装置 (空気ポンプ) は、中央制御室待避室内の運転員の窒息を防止するとともに、中央制御室待避室を正圧化し、給気ライン以外からの中央制御室待避室内への外気の流入を一定時間遮断するために十分な空気ポンプ容量を確保する設計とする。</u></p> <p>空気ポンプの本数は、必要な空気ポンプ容量を有する本数に加え、保守点検又は故障時の予備として自主的に十分に余裕のある容量を有する設計とする。</p>	<p>備考</p> <p>・設備の相違 【柏崎6/7】 ⑦の相違</p> <p>・資料構成の相違 【東海第二】 島根2号炉は第62条に記載</p>



柏崎刈羽原子力発電所 6/7号炉 (2017.12.20版)	東海第二発電所 (2018.9.18版)	島根原子力発電所 2号炉	備考
<p><u>差圧計は、中央制御室内とコントロール建屋、中央制御室待避室内とコントロール建屋との差圧範囲を測定できるものを、7号炉中央制御室、中央制御室待避室それぞれ1個を保管する設計とする。保管数は、故障時及び保守点検による待機除外時のバックアップ用として1個を加えた合計3個を分散して保管する設計とする。</u></p> <p><u>酸素濃度・二酸化炭素濃度計は、中央制御室内及び中央制御室待避室内の酸素濃度、二酸化炭素濃度が活動に支障がない範囲であることの測定が可能なものを、6号炉中央制御室、7号炉中央制御室、中央制御室待避室それぞれ1個で3個を使用する。保管数は、故障時及び保守点検による待機除外時のバックアップ用として1個を加えた合計4個を分散して保管する設計とする。</u></p> <p>(59-6, 59-8)</p> <p>(2) 確実な接続 (設置許可基準規則第43条第3項二)</p> <p>(i) 要求事項</p> <p>常設設備 (発電用原子炉施設と接続されている設備又は短時間に発電用原子炉施設と接続することができる常設の設備をいう。以下同じ。) と接続するものにあつては、当該常設設備と容易かつ確実に接続することができ、かつ、二以上の系統又は発電用原子炉施設が相互に使用することができるよう、接続部の規格の統一その他の適切な措置を講じたものであること。</p> <p>(ii) 適合性</p> <p>基本方針については、「2.3.4 操作性及び試験・検査性に」に示す。</p>	<p><u>計2式を中央制御室内に保管する。</u></p> <p>中央制御室には、<u>可搬型の酸素濃度計及び二酸化炭素濃度計を保管することで、中央制御室及び中央制御室待避室内の酸素及び二酸化炭素濃度が運転員の活動に支障がない範囲にあることの把握が可能な設計とする。酸素濃度計及び二酸化炭素濃度計は、中央制御室内及び中央制御室待避室内の居住環境における酸素及び二酸化炭素濃度を想定される範囲で測定が可能な設計とし、それぞれ1個を1セットとし、1セット使用する。保有数は、故障時及び保守点検による待機除外時の予備1セットを加え合計2セットを中央制御室内に保管する。</u></p> <p><u>中央制御室には、データ表示装置 (待避室) を保管することで、中央制御室待避室内に待避している場合において、継続的にプラントパラメータを監視するために必要なデータ表示が可能な設計とする。重大事故等時に必要なデータ表示装置 (待避室) 1式に、故障時及び保守点検による待機除外時の予備1式を加えた合計2式を中央制御室内に保管する。</u></p> <p>(59-6-2~13)</p> <p>(2) 確実な接続 (設置許可基準規則第43条第3項第2号)</p> <p>(i) 要求事項</p> <p>常設設備 (発電用原子炉施設と接続されている設備又は短時間に発電用原子炉施設と接続することができる常設の設備をいう。以下同じ。) と接続するものにあつては、当該常設設備と容易かつ確実に接続することができ、かつ、二以上の系統又は発電用原子炉施設が相互に使用することができるよう、接続部の規格の統一その他の適切な措置を講じたものであること。</p> <p>(ii) 適合性</p> <p>基本方針については、「2.3.4 操作性及び試験・検査性」に示す。</p>	<p><u>酸素濃度計及び二酸化炭素濃度計は、中央制御室内及び中央制御室待避室内の酸素濃度及び二酸化炭素濃度が活動に支障がない範囲であることの測定が可能なものを、各1個を1セットとし、中央制御室及び中央制御室待避室において各1セット使用する。保管数は、故障時及び保守点検による待機除外時のバックアップ用として1セットを加えた合計3セットを中央制御室内に保管する。</u></p> <p><u>プラントパラメータ監視装置 (中央制御室待避室) は、重大事故等発生時、中央制御室待避室に待避中に継続的にプラントパラメータを監視するために必要なデータを表示が可能なものを1台使用する。保管数は、1個に加えて故障時及び保守点検による待機除外時のバックアップ用として1台を加えた合計2個を保管する。</u></p> <p>(59-6, 59-8)</p> <p>(2) 確実な接続 (設置許可基準規則第43条第3項二)</p> <p>(i) 要求事項</p> <p>常設設備 (発電用原子炉施設と接続されている設備又は短時間に発電用原子炉施設と接続することができる常設の設備をいう。以下同じ。) と接続するものにあつては、当該常設設備と容易かつ確実に接続することができ、かつ、二以上の系統又は発電用原子炉施設が相互に使用することができるよう、接続部の規格の統一その他の適切な措置を講じたものであること。</p> <p>(ii) 適合性</p> <p>基本方針については、「2.3.4 操作性及び試験・検査性」に示す。</p>	<p>・設備の相違</p> <p>【柏崎6/7】</p> <p>島根2号炉の差圧計は常設のため3.16.2.2.4に記載</p> <p>・設備の相違</p> <p>【柏崎6/7】</p> <p>④の相違</p> <p>・設備の相違</p> <p>【東海第二】</p> <p>島根2号炉は中央制御室と待避室それぞれに設置する</p> <p>・設備の相違</p> <p>【柏崎6/7】</p> <p>島根2号炉のプラントパラメータ監視装置は可搬型</p>

柏崎刈羽原子力発電所 6/7号炉 (2017.12.20版)	東海第二発電所 (2018.9.18版)	島根原子力発電所 2号炉	備考
<p><u>中央制御室可搬型陽圧化空調機及び差圧計との接続は、簡便な接続とし一般的な工具を用いて容易かつ確実に接続可能な設計とする。</u></p> <p><u>中央制御室待避室遮蔽（可搬型）及び酸素濃度・二酸化炭素濃度計は、他の設備から独立して単独で使用可能なことにより、使用のための接続を伴わない設計とする。</u></p> <p>(59-3, 59-8)</p> <p>(3) 複数の接続口（設置許可基準規則第43条第3項三）  (i) 要求事項  常設設備と接続するものにあつては、共通要因によって接続することができなくなることを防止するため、可搬型重大事故等対処設備（原子炉建屋の外から水又は電力を供給するものに限る。）の接続口をそれぞれ互いに異なる複数の場所に設けるものであること。  (ii) 適合性  基本方針については、「2.3.1 多様性、位置的分散、悪影響防止等」に示す。  <u>中央制御室待避室遮蔽（可搬型）、中央制御室可搬型陽圧化空調機、中央制御室待避室陽圧化装置（空気ボンベ）、差圧計及び酸素濃度・二酸化炭素濃度計は、可搬型重大事故等対処設備（原子炉建屋の外から水又は電力を供給するものに限る。）に該当しないことから対象外とする。</u></p> <p>(59-3, 59-8)</p>	<p><u>中央制御室待避室空気ボンベユニット（空気ボンベ）は、系統に接続した状態で保管し、使用のための接続を伴わない設計とする。</u></p> <p>酸素濃度計及び二酸化炭素濃度計は、他の設備から独立しており、使用のための接続を伴わない設計とする。</p> <p><u>衛星電話設備（可搬型）（待避室）と衛星制御装置との接続については、同一規格のコネクタ接続とすることで、特殊な工具及び技量は必要とせずに容易かつ確実に接続が可能な設計とする。</u>  <u>データ表示装置（待避室）の接続ケーブルは、工具を用いない簡便な方法により容易に接続が可能な設計とする。</u></p> <p>(59-3-7~8)</p> <p>(3) 複数の接続口（設置許可基準規則第43条第3項第3号）  (i) 要求事項  常設設備と接続するものにあつては、共通要因によって接続することができなくなることを防止するため、可搬型重大事故等対処設備（原子炉建屋の外から水又は電力を供給するものに限る。）の接続口をそれぞれ互いに異なる複数の場所に設けるものであること。  (ii) 適合性  基本方針については、「2.3.1 多様性、位置的分散、悪影響防止等」に示す。  <u>中央制御室待避室空気ボンベユニット（空気ボンベ）、衛星電話設備（可搬型）（待避室）、データ伝送装置（待避室）、酸素濃度計及び二酸化炭素濃度計は、可搬型重大事故等対処設備（原子炉建屋の外から水又は電力を供給するものに限る。）ではないことから、対象外とする。</u></p> <p>(59-3-7~8)</p>	<p><u>中央制御室待避室正圧化装置（空気ボンベ）は、系統に接続した状態で保管し、使用のための接続を伴わない設計とする。</u></p> <p>酸素濃度計及び二酸化炭素濃度計は、他の設備から独立して単独で使用可能なことにより、使用のための接続を伴わない設計とする。</p> <p>(59-3)</p> <p>(3) 複数の接続口（設置許可基準規則第43条第3項三）  (i) 要求事項  常設設備と接続するものにあつては、共通要因によって接続することができなくなることを防止するため、可搬型重大事故等対処設備（原子炉建屋の外から水又は電力を供給するものに限る。）の接続口をそれぞれ互いに異なる複数の場所に設けるものであること。  (ii) 適合性  基本方針については、「2.3.1 多様性、位置的分散、悪影響防止等について」に示す。  <u>中央制御室待避室正圧化装置（空気ボンベ）、酸素濃度計、二酸化炭素濃度計及びプラントパラメータ監視装置（中央制御室待避室）は、可搬型重大事故等対処設備（原子炉建屋の外から水又は電力を供給するものに限る。）に該当しないことから対象外とする。</u></p> <p>(59-3)</p>	<p>備考</p> <ul style="list-style-type: none"> <li>・設備の相違  【柏崎6/7】  島根2号炉の差圧計は常設のため接続を伴わない</li> <li>・設備の相違  【柏崎6/7】  ④、⑦の相違</li> <li>・資料構成の相違  【東海第二】  島根2号炉は第62条にて記載</li> <li>・設備の相違  【柏崎6/7】  ③、⑦の相違</li> <li>・設備の相違  【柏崎6/7、東海第二】  常設・可搬型設備の相違</li> <li>・設備の相違  【柏崎6/7】  ④の相違</li> </ul>

柏崎刈羽原子力発電所 6/7号炉 (2017.12.20版)	東海第二発電所 (2018.9.18版)	島根原子力発電所 2号炉	備考
<p>(4) 設置場所 (設置許可基準規則第43条第3項四)</p> <p>(i) 要求事項</p> <p>想定される重大事故等が発生した場合において可搬型重大事故等対処設備を設置場所に据え付け、及び常設設備と接続することができるよう、放射線量が高くなるおそれが少ない設置場所の選定、設置場所への遮蔽物の設置その他の適切な措置を講じたものであること。</p> <p>(ii) 適合性</p> <p>基本方針については、「2.3.3 環境条件等」に示す。</p> <p><u>中央制御室待避室遮蔽 (可搬型) は、重大事故等が発生した場合において速やかに設置ができるよう、中央制御室待避室入口に隣接した位置に保管する設計とする。</u></p> <p><u>中央制御室可搬型陽圧化空調機、差圧計及び酸素濃度・二酸化炭素濃度計は、コントロール建屋内に保管し、保管場所で操作可能な設計とする。中央制御室待避室陽圧化装置 (空気ボンベ) は、コントロール建屋内及び廃棄物処理建屋内に保管し、保管場所で操作可能な設計とする。</u></p> <p>(59-3, 59-8)</p>	<p>(4) 設置場所 (設置許可基準規則第43条第3項第4号)</p> <p>(i) 要求事項</p> <p>想定される重大事故等が発生した場合において可搬型重大事故等対処設備を設置場所に据え付け及び常設設備と接続することができるよう、放射線量が高くなるおそれが少ない設置場所の選定、設置場所への遮蔽物の設置その他の適切な措置を講じたものであること。</p> <p>(ii) 適合性</p> <p>基本方針については、「2.3.3 環境条件等」に示す。</p> <p><u>中央制御室待避室空気ボンベユニット (空気ボンベ)、衛星電話設備 (可搬型) (待避室)、データ表示装置 (待避室)、酸素濃度計及び二酸化炭素濃度計は、放射線量が高くなるおそれの少ない中央制御室内又は中央制御室待避室内に設置し、重大事故等時においても使用が可能な設計とする。</u></p> <p>(59-3-7~8)</p>	<p>(4) 設置場所 (設置許可基準規則第43条第3項四)</p> <p>(i) 要求事項</p> <p>想定される重大事故等が発生した場合において可搬型重大事故等対処設備を設置場所に据え付け、及び常設設備と接続することができるよう、放射線量が高くなるおそれが少ない設置場所の選定、設置場所への遮蔽物の設置その他の適切な措置を講じたものであること。</p> <p>(ii) 適合性</p> <p>基本方針については、「2.3.3 環境条件等」に示す。</p> <p><u>酸素濃度計及び二酸化炭素濃度計は放射線量の高くなるおそれの少ない中央制御室内及び中央制御室待避室内に設置し、設置場所で操作可能な設計とする。</u></p> <p><u>プラントパラメータ監視装置 (中央制御室待避室) は放射線量の高くなるおそれの少ない中央制御室待避室内に設置し、設置場所で操作可能な設計とする。</u></p> <p><u>中央制御室待避室正圧化装置 (空気ボンベ) は、系統に接続した状態で保管し、使用のための接続を伴わない設計とし、放射線量の高くなるおそれの少ない制御室建物内の操作弁設置場所で操作可能な設計とする。</u></p> <p>(59-3)</p>	<p>備考</p> <p>・設備の相違 【柏崎6/7】 ⑦の相違</p> <p>・設備の相違 【柏崎6/7, 東海第二】 常設・可搬型設備の相違</p> <p>・設備の相違 【柏崎6/7】 ④の相違</p> <p>・記載表現の相違 【柏崎6/7, 東海第二】 島根2号炉はボンベの保管・設置場所での接続作業はない</p>
<p>(5) 保管場所 (設置許可基準規則第43条第3項五)</p> <p>(i) 要求事項</p> <p>地震、津波その他の自然現象又は故意による大型航空機の衝突その他のテロリズムによる影響、設計基準事故対処設備及び重大事故等対処設備の配置その他の条件を考慮した上で常設重大事故等対処設備と異なる保管場所に保管すること。</p> <p>(ii) 適合性</p> <p>基本方針については、「2.3.1 多様性、位置的分散、悪影響防止等」に示す。</p> <p><u>中央制御室待避室遮蔽 (可搬型)、中央制御室可搬型陽圧化空調機、中央制御室待避室陽圧化装置 (空気ボンベ)、差圧計及び酸素濃度・二酸化炭素濃度計は、風 (台風)、竜巻、低温 (凍結)、降水、積雪、落雷、地滑り、火山の影響、生物学的事象、火災・</u></p>	<p>(5) 保管場所 (設置許可基準規則第43条第3項第5号)</p> <p>(i) 要求事項</p> <p>地震、津波その他の自然現象又は故意による大型航空機の衝突その他のテロリズムによる影響、設計基準事故対処設備及び重大事故等対処設備の配置その他の条件を考慮した上で常設重大事故等対処設備と異なる保管場所に保管すること。</p> <p>(ii) 適合性</p> <p>基本方針については、「2.3.1 多様性、位置的分散、悪影響防止等」に示す。</p> <p><u>中央制御室待避室空気ボンベユニット (空気ボンベ)、衛星電話設備 (可搬型) (待避室)、データ表示装置 (待避室)、酸素濃度計及び二酸化炭素濃度計は、地震、津波及びその他の外部事象による損傷の防止が図られた中央制御室内に保管する。</u></p>	<p>(5) 保管場所 (設置許可基準規則第43条第3項五)</p> <p>(i) 要求事項</p> <p>地震、津波その他の自然現象又は故意による大型航空機の衝突その他のテロリズムによる影響、設計基準事故対処設備及び重大事故等対処設備の配置その他の条件を考慮した上で常設重大事故等対処設備と異なる保管場所に保管すること。</p> <p>(ii) 適合性</p> <p>基本方針については、「2.3.1 多様性、位置的分散、悪影響防止等」に示す。</p> <p><u>酸素濃度計、二酸化炭素濃度計、プラントパラメータ監視装置 (中央制御室待避室) 及び中央制御室待避室正圧化装置 (空気ボンベ) は、風 (台風)、竜巻、低温、降水、積雪、落雷、地滑り、火山の影響、生物学的事象、火災・爆発 (森林火災、近隣工場等</u></p>	<p>・設備の相違 【柏崎6/7, 東海第二】 常設・可搬型設備の相違</p> <p>・設備の相違 【柏崎6/7】 ④の相違</p>

柏崎刈羽原子力発電所 6/7号炉 (2017.12.20版)	東海第二発電所 (2018.9.18版)	島根原子力発電所 2号炉	備考
<p>爆発（森林火災，近隣工場等の火災・爆発，航空機墜落火災），有毒ガス，船舶の衝突及び電磁的障害に対して，外部からの衝撃による損傷の防止が図られた<u>コントロール建屋内</u>に保管する設計とする。</p> <p>(59-3, 59-8)</p> <p>(6) アクセスルートの確保（設置許可基準規則第43条第3項六）</p> <p>(i) 要求事項</p> <p>想定される重大事故等が発生した場合において，可搬型重大事故等対処設備を運搬し，又は他の設備の被害状況を把握するため，工場等内の道路及び通路が確保できるよう，適切な措置を講じたものであること。</p> <p>(ii) 適合性</p> <p>基本方針については，「2.3.4 操作性及び試験・検査性」に示す。</p> <p><u>中央制御室待避室遮蔽（可搬型）</u>，<u>中央制御室可搬型陽圧化空調機</u>，<u>差圧計及び酸素濃度・二酸化炭素濃度計</u>は，使用場所及び保管場所が中央制御室及び中央制御室待避室近傍のため，重大事故等が発生した場合において<u>確実なアクセスが可能な設計</u>とする。</p> <p><u>中央制御室待避室陽圧化装置（空気ボンベ）</u>は，自然現象として考慮する津波，風（台風），竜巻，低温（凍結），積雪，降水，落雷，地滑り，火山の影響，生物学的事象による影響及び外部人為事象として考慮する火災・爆発（森林火災，近隣工場等の火災・爆発，航空機墜落火災），有毒ガス，船舶の衝突及び電磁的障害に対して，外部からの衝撃による損傷の防止が図られた<u>コントロール建屋内及び廃棄物処理建屋内</u>に保管し，地震時の迂回路も考慮して複数の屋内アクセスルートを確保する設計とする。</p> <p>なお，溢水等に対しては，アクセスルートでの被ばくを考慮した放射線防護具を着用することとし，運用については，「技術的能力説明資料1.0 重大事故等対策における共通事項」に，火災防護については，「2.2 火災による損傷の防止（設置許可基準規則第41条に対する設計方針を示す章）」に示す。</p> <p>(59-3, 59-8)</p>	<p>(59-3-7~8)</p> <p>(6) アクセスルートの確保（設置許可基準規則第43条第3項第6号）</p> <p>(i) 要求事項</p> <p>想定される重大事故等が発生した場合において，可搬型重大事故等対処設備を運搬し，又は他の設備の被害状況を把握するため，工場等内の道路及び通路が確保できるよう，適切な措置を講じたものであること。</p> <p>(ii) 適合性</p> <p>基本方針については，「2.3.4 操作性及び試験・検査性」に示す。</p> <p><u>中央制御室待避室空気ボンベユニット（空気ボンベ）</u>，<u>衛星電話設備（可搬型）（待避室）</u>，<u>データ表示装置（待避室）</u>，<u>酸素濃度計及び二酸化炭素濃度計</u>は，地震，津波及びその他の外部事象による損傷の防止が図られた<u>中央制御室内</u>に保管し，中央制御室又は中央制御室待避室で使用することから<u>アクセス不要であり，対象外とする。</u></p> <p>(59-3-7~8)</p>	<p>の火災・爆発，航空機墜落火災），有毒ガス，船舶の衝突及び電磁的障害に対して，外部からの衝撃による損傷の防止が図られた<u>制御室建物及び廃棄物処理建物内</u>に保管する設計とする。</p> <p>(59-7)</p> <p>(6) アクセスルートの確保（設置許可基準規則第43条第3項六）</p> <p>(i) 要求事項</p> <p>想定される重大事故等が発生した場合において，可搬型重大事故等対処設備を運搬し，又は他の設備の被害状況を把握するため，工場等内の道路及び通路が確保できるよう，適切な措置を講じたものであること。</p> <p>(ii) 適合性</p> <p>基本方針については，「2.3.4 操作性及び試験・検査性」に示す。</p> <p><u>酸素濃度計及び二酸化炭素濃度計</u>は，使用場所及び保管場所が中央制御室及び中央制御室待避室のため，重大事故等が発生した場合において<u>確実なアクセスが可能な設計</u>とする。</p> <p><u>中央制御室待避室正圧化装置（空気ボンベ）</u>は，自然現象として考慮する津波，風（台風），竜巻，低温，積雪，降水，落雷，地滑り，火山の影響，生物学的事象による影響及び外部人為事象として考慮する火災・爆発（森林火災，近隣工場等の火災・爆発，航空機墜落火災），有毒ガス，船舶の衝突及び電磁的障害に対して，外部からの衝撃による損傷の防止が図られた<u>制御室建物内及び廃棄物処理建物内</u>に保管し，地震時の迂回路も考慮して<u>複数の屋内アクセスルートを確保する設計</u>とする。</p> <p>なお，アクセスルートでの被ばくを考慮した放射線防護具を着用することとし，運用については，「技術的能力説明資料1.0 重大事故等対策における共通事項」に，火災防護については，「2.2 火災による損傷の防止（設置許可基準規則第41条に対する設計方針を示す章）」に示す。</p> <p>(59-3, 59-8)</p>	<p>備考</p> <p>・設備の相違 【柏崎6/7】 ④の相違 ・設備の相違 【柏崎6/7，東海第二】 常設・可搬型設備の相違</p> <p>・操作場所の相違 【東海第二】 島根2号炉は，操作場所へのアクセスについて記載</p>

柏崎刈羽原子力発電所 6/7号炉 (2017.12.20版)	東海第二発電所 (2018.9.18版)	島根原子力発電所 2号炉	備考
<p>(7) 設計基準事故対処設備及び常設重大事故等防止設備との多様性 (設置許可基準規則第43条第3項七)</p> <p>(i) 要求事項</p> <p>重大事故防止設備のうち可搬型のものは、共通要因によって、設計基準事故対処設備の安全機能、使用済燃料貯蔵槽の冷却機能若しくは注水機能又は常設重大事故防止設備の重大事故等に至るおそれがある事故に対処するために必要な機能と同時にその機能が損なわれるおそれがないよう、適切な措置を講じたものであること。</p> <p>(ii) 適合性</p> <p>基本方針については、「2.3.1 多様性、位置的分散、悪影響防止等」に示す。</p> <p><u>中央性御室待避室遮蔽 (可搬型)、中央制御室可搬型陽圧化空調機及び中央制御室待避室陽圧化装置 (空気ポンプ)</u> は、外部からの衝撃による損傷の防止が図られた<u>コントロール建屋内</u>に保管し、設計基準対象施設である<u>中央制御室換気空調系設備</u>とは位置的分散し、系統構成上も分離し保管する設計とする。</p> <p><u>また、中央制御室可搬型陽圧化空調機は、設計基準事故対処設備の中央制御室換気空調系に給電しているディーゼル発電機に対して、第一ガスタービン発電機からの給電を可能とすることで、設計基準対象設備に対して多様化された電源からの給電が可能な設計とする。</u></p>	<p>(7) 設計基準事故対処設備及び常設重大事故等防止設備との多様性 (設置許可基準規則第43条第3項第7号)</p> <p>(i) 要求事項</p> <p>重大事故防止設備のうち可搬型のものは、共通要因によって、設計基準事故対処設備の安全機能、使用済燃料貯蔵槽の冷却機能若しくは注水機能又は常設重大事故防止設備の重大事故等に至るおそれがある事故に対処するために必要な機能と同時にその機能が損なわれるおそれがないよう、適切な措置を講じたものであること。</p> <p>(ii) 適合性</p> <p>基本方針については、「2.3.1 多様性、位置的分散、悪影響防止等」に示す。</p> <p><u>中央制御室待避室空気ポンプユニット (空気ポンプ)、データ表示装置 (待避室)、酸素濃度計及び二酸化炭素濃度計は、同一目的の重大事故等対処設備又は代替する機能を有する設計基準対象施設はない。</u></p> <p><u>重大事故防止設備でも重大事故緩和設備でもない可搬型重大事故等対処設備である衛星電話設備 (可搬型) (待避室) は、同様の機能を有する送受信器 (ページング) 及び電力保安通信用電話設備 (固定電話機及びPHS端末) と同時にその機能が損なわれるおそれがないように、第3.16-21表に示すとおり、多様性を有する設計とする。</u></p> <p><u>衛星電話設備 (携帯型) の駆動電源については、充電機とすることで、同様の機能を有する送受信器 (ページング) 及び電力保安通信用電話設備 (固定電話機及びPHS端末) の駆動電源である非常用ディーゼル発電機又は蓄電池に対して多様性を有する設計とする。</u></p>	<p>(7) 設計基準事故対処設備及び常設重大事故等防止設備との多様性 (設置許可基準規則第43条第3項七)</p> <p>(i) 要求事項</p> <p>重大事故防止設備のうち可搬型のものは、共通要因によって、設計基準事故対処設備の安全機能、使用済燃料貯蔵槽の冷却機能若しくは注水機能又は常設重大事故防止設備の重大事故等に至るおそれがある事故に対処するために必要な機能と同時にその機能が損なわれるおそれがないよう、適切な措置を講じたものであること。</p> <p>(ii) 適合性</p> <p>基本方針については、「2.3.1 多様性、位置的分散、悪影響防止等」に示す。</p> <p><u>中央制御室待避室正圧化装置 (空気ポンプ)、プラントパラメータ監視装置 (中央制御室待避室)、酸素濃度計及び二酸化炭素濃度計は、同一目的の重大事故等対処設備又は代替する機能を有する設計基準対象施設はない。</u></p>	<p>備考</p> <p>・設備の相違 【柏崎6/7】 ③、⑦の相違</p> <p>・資料構成の相違 【東海第二】 島根2号炉は第62条にて記載</p>

柏崎刈羽原子力発電所 6/7号炉 (2017.12.20版)	東海第二発電所 (2018.9.18版)	島根原子力発電所 2号炉	備考
<p>差圧計及び酸素濃度・二酸化炭素濃度計は、外部からの衝撃による損傷の防止が図られた中央制御室内及び中央制御室待避室内に保管し、複数個数を位置的に分散させて保管する設計とする。</p> <p>中央制御室可搬型陽圧化空調機及び中央制御室待避室陽圧化装置の多様性、位置的分散を表3.16-17に示す。 (59-3, 59-4, 59-8)</p>	<p>なお、中央制御室待避室空気ボンベユニット(空気ボンベ)、衛星電話設備(可搬型)(待避室)、データ表示装置(待避室)、酸素濃度計及び二酸化炭素濃度計は、地震、津波及びその他の外部事象による損傷の防止が図られた中央制御室内に固縛して保管することで、可能な限り頑健性を有する設計とする。 (59-3-8~10)</p>	<p>なお、中央制御室待避室正圧化装置(空気ボンベ)、酸素濃度計、二酸化炭素濃度計及びプラントパラメータ監視装置(中央制御室待避室)は、外部からの衝撃による損傷の防止が図られた中央制御室内及び中央制御室待避室内に固縛して保管することで可能な限り頑健性を有する設計とする。 (59-3, 59-4, 59-7)</p>	<p>・設備の相違 【柏崎6/7】 ④の相違 ・設備の相違 【柏崎6/7, 東海第二】 常設・可搬型設備の相違  ・設備の相違 【柏崎6/7】 島根2号炉の中央制御室換気系及び中央制御室待避室空気ボンベは機能を代替する設計基準事故対処設備及び常設重大事故防止設備なし</p>

柏崎刈羽原子力発電所 6/7号炉 (2017.12.20版)			東海第二発電所 (2018.9.18版)		島根原子力発電所 2号炉		備考
表3.16-17 中央制御室可搬型陽圧化空調機及び中央制御室待避室陽圧化装置の多様性、位置的分散							
項目	設計基準事故対処設備		重大事故等対処設備				
	中央制御室送風機/排風機	中央制御室再循環送風機	中央制御室可搬型陽圧化空調機	中央制御室待避室陽圧化装置			
空気源	外気	中央制御室再循環	コントロール建屋内	空気ポンプ			
潤滑油	不要	不要	不要	不要			
冷却水	不要	不要	不要	不要			
駆動電源	非常用ディーゼル発電機		常設代替交流電源設備(第一ガスタービン発電機)		不要		
	原子炉建屋地上1階		屋外(7号炉タービン建屋南側)		-		
主要設備設置場所	コントロール建屋地上2階	コントロール建屋地上1階	コントロール建屋地上1階		コントロール建屋地上1階及び2階, 廃棄物処理建屋地上1階		

第3.16-21表 衛星電話設備(可搬型)(待避室)の多様性

項目	設計基準対象施設		防止でも緩和でもない 重大事故対処設備
	送受信器 (ページング)	電力保安通信用電話 設備(固定電話機及 びPHS端末)	衛星電話設備 (可搬型)(待避室)
主要設備	制御装置	交換機	衛星電話設備 (可搬型)(待避室)
	サービス建屋3階	事務本館3階	中央制御室 (保管場所)
ポンプ	不要	不要	不要
水源	不要	不要	不要
駆動用空気	不要	不要	不要
潤滑油	不要	不要	不要
冷却水	不要	不要	不要
駆動電源	蓄電池	非常用 ディーゼル 発電機	蓄電池
	サービス建屋 3階	原子炉建屋 附属棟 地下1階	事務本館 3階
			常設代替高圧電源装置
			常設代替高圧電源装置 置場

・資料構成の相違  
【東海第二】  
島根2号炉は第62条  
にて記載



柏崎刈羽原子力発電所 6/7号炉 (2017.12.20版)	東海第二発電所 (2018.9.18版)	島根原子力発電所 2号炉	備考
<p>3.16.2.3 <u>非常用ガス処理系</u></p> <p>3.16.2.3.1 設備概要</p> <p><u>非常用ガス処理系</u>は、炉心の著しい損傷が発生した場合に原子炉格納容器から原子炉建屋内に放射性物質を含む気体が漏えいした場合において、<u>原子炉建屋原子炉区域内を負圧に維持するとともに、主排気筒（内筒）を通して原子炉建屋外に排気することで、運転員の被ばくを低減する目的として使用する。</u></p> <p>なお、本システムを用いることで、緊急時対策要員の現場作業における被ばくを低減することも可能である。</p> <p>本システムは、<u>非常用ガス処理系排風機</u>、電源設備（<u>非常用交流電源設備</u>、<u>常設代替交流電源設備</u>）、計測制御装置（<u>非常用ガス処理系排気流量</u>、<u>原子炉建屋外気差圧</u>）、流路である<u>非常用ガス処理系乾燥装置（湿分除去装置、加熱コイル）</u>、<u>非常用ガス処理系フィルタ装置</u>、<u>非常用ガス処理系配管及び弁並びに主排気筒（内筒）</u>から構成される。</p> <p>本システムの系統概要図を図3.16-4、重大事故等対処設備一覧を表3.16-18に示す。</p> <p>本システムは、<u>原子炉建屋原子炉区域を水柱約6mmの負圧に保ち、原子炉建屋原子炉区域内空気を50%/dayで処理する能力をもっている。</u>また、本システムにより排気する気体は、<u>主排気筒（内筒）</u>を通して地上高さ約73mの排気口から放出する設計とする。</p> <p>本システムの操作に当たっては、<u>自動起動インターロック条件成立時における第一ガスタービン発電機の起動操作による自動起動、もしくは中央制御室からの非常用ガス処理系排風機操作スイッチの手動操作により運転を行う。</u></p>	<p>3.16.2.1 中央制御室の居住性を確保するための設備</p> <p>3.16.2.1.1 設備概要</p> <p><u>中央制御室の居住性を確保するための設備は、炉心の著しい損傷が発生した場合（重大事故等対処設備（特定重大事故等対処施設を構成するものを除く。）が有する原子炉格納容器の破損を防止するための機能が損なわれた場合を除く。）においても運転員が中央制御室にとどまることを目的として設置するものである。</u></p> <p><u>原子炉建屋ガス処理系は、原子炉格納容器から漏えいしたガスに含まれる放射性物質を低減しつつ原子炉建屋外に排出することで、運転員を過度の被ばくから防護する設計とする。また、本設備は、非常用交流電源設備である非常用ディーゼル発電機からの給電のほか、常設代替交流電源設備である常設代替高圧電源装置から給電が可能な設計とする。</u></p> <p>本設備は、<u>中央制御室遮蔽</u>、<u>中央制御室待避室遮蔽</u>、<u>中央制御室換気系空気調和機ファン</u>、<u>中央制御室換気系フィルタ系ファン</u>、<u>中央制御室換気系フィルタユニット</u>、<u>原子炉建屋ガス処理系の非常用ガス処理系排風機及び非常用ガス再循環系排風機</u>、<u>ブローアウトパネル閉止装置</u>、<u>中央制御室待避室空気ポンプユニット（空気ポンプ）</u>、<u>中央制御室待避室差圧計</u>、<u>衛星電話設備（可搬型）（待避室）</u>、<u>データ表示装置（待避室）</u>、<u>可搬型照明（SA）</u>、<u>酸素濃度計</u>、<u>二酸化炭素濃度計</u>等で構成する。</p> <p>中央制御室の居住性を確保するための設備の重大事故等対処設備一覧を第3.16-1表に、中央制御室換気系の系統概要図を第3.16-1図に、原子炉建屋ガス処理系の系統概要図を第3.16-2図に、衛星電話設備（可搬型）（待避室）及びデータ表示装置（待避室）の系統概要図を第3.16-3図に示す。</p>	<p>3.16.2.3 <u>運転員の被ばくを低減するための設備</u></p> <p>3.16.2.3.1 設備概要</p> <p><u>非常用ガス処理系は、炉心の著しい損傷が発生し、原子炉格納容器から原子炉建物原子炉棟内に放射性物質を含む気体が漏えいした場合において、原子炉建物原子炉棟内を負圧に維持するとともに、排気管を通して原子炉建物外に排気することで、運転員の被ばくを低減することを目的として使用する。</u></p> <p>なお、本設備を用いることで、緊急時対策要員の現場作業における被ばくを低減することも可能である。</p> <p>本設備は、<u>非常用ガス処理系排気ファン</u>、<u>原子炉建物燃料取替階ブローアウトパネル閉止装置</u>、<u>電源設備（常設代替交流電源設備又は可搬型代替交流動力電源設備）</u>、計測設備（<u>非常用ガス処理系流量</u>、<u>原子炉建物外気差圧</u>）、流路である<u>前置ガス処理装置及び後置ガス処理装置</u>、<u>非常用ガス処理系配管及び弁並びに排気管</u>から構成される。</p> <p>本設備の系統概要図を図3.16-4、重大事故等対処設備一覧を表3.16-17に示す。</p> <p><u>非常用ガス処理系は、非常用ガス処理系排気ファン2台のうち1台により原子炉建物原子炉棟内を水柱約6mmの負圧に保ち、原子炉建物原子炉棟内空気を100%/dayで処理する能力をもっている。</u>また、本システムにより排気する気体は、<u>排気管</u>を通して地上高さ約120mの排気口から放出する設計とする。</p> <p><u>非常用ガス処理系の操作に当たっては、自動起動インターロック条件成立時における非常用M/C及び非常用C/Cの常設代替交流動力電源設備又は可搬型代替交流動力電源設備からの受電操作による自動起動、もしくは中央制御室からの非常用ガス処理系排気ファン操作スイッチの手動操作により運転を行う。</u></p> <p><u>炉心の著しい損傷が発生した状態で非常用ガス処理系の機能を期待する場合には、原子炉建物燃料取替階ブローアウトパネル開口部に設置する原子炉建物燃料取替階ブローアウトパネル閉止装置により原子炉建物の気密性を確保することが可能な設計とす</u></p>	<p>備考</p> <ul style="list-style-type: none"> <li>・設備の相違【柏崎6/7】</li> <li>②、⑥の相違</li> <li>・資料構成の相違【東海第二】</li> <li>島根2号炉の中央制御室換気系、待避室空気ポンプ、遮蔽等については3.16.2.2に記載している</li> <li>・設備の相違【柏崎6/7】</li> <li>島根2号炉は非常用M/C及び非常用C/Cの受電操作が必要</li> <li>・設備の相違【柏崎6/7】</li> <li>⑥の相違</li> </ul>

柏崎刈羽原子力発電所 6/7号炉 (2017.12.20版)	東海第二発電所 (2018.9.18版)	島根原子力発電所 2号炉	備考
		<p><u>る。</u></p> <p><u>原子炉建物燃料取替階ブローアウトパネル閉止装置は、開閉状態を中央制御室にて確認可能な設計とし、中央制御室から遠隔操作可能な設計とする。また、現場において人力による操作が可能な設計とする。</u></p>	

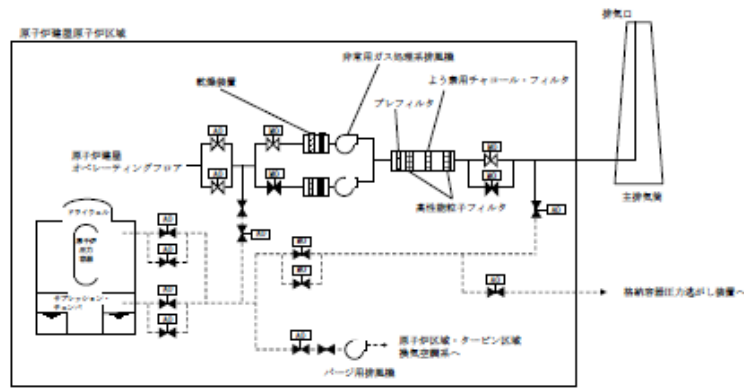
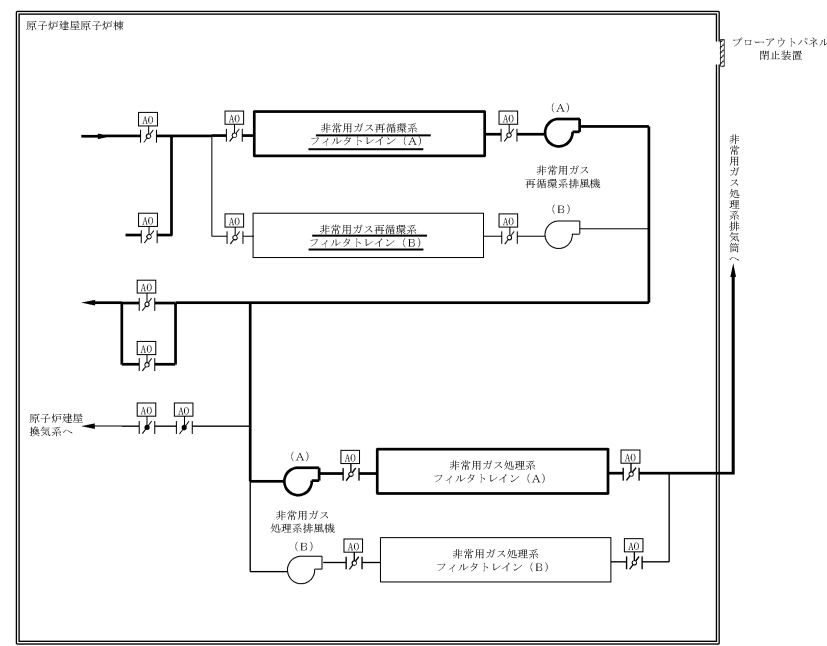


図 3.16-4 非常用ガス処理系 系統概要図



非常用ガス処理系及び非常用ガス再循環系は、2系列（A系及びB系）で構成する。  
図は、A系供用時を示す。

第3.16-2図 原子炉建屋ガス処理系 系統概要図

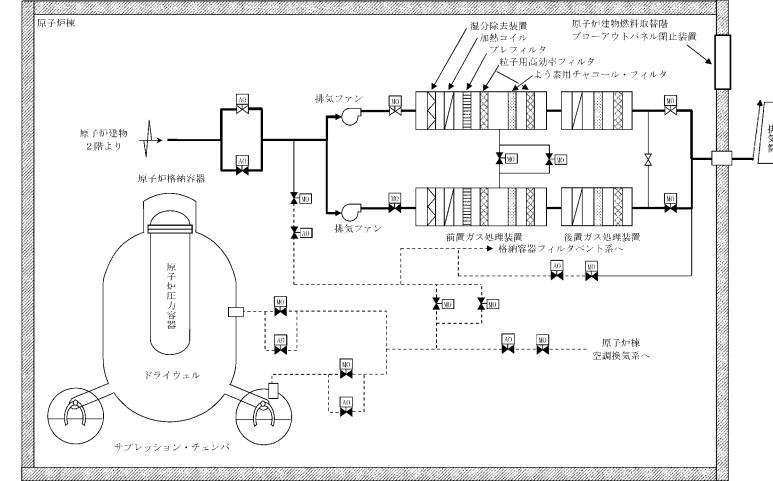


図 3.16-4 運転員の被ばくを低減するための設備の系統概要図

・設備の相違  
【柏崎6/7】  
⑥の相違  
【東海第二】  
島根2号炉は、非常用ガス処理系再循環系統を持たない

柏崎刈羽原子力発電所 6/7号炉 (2017.12.20版)	東海第二発電所 (2018.9.18版)	島根原子力発電所 2号炉	備考																																
<p>表 3.16-18 非常用ガス処理系に関する重大事故等対処設備一覧</p> <table border="1"> <thead> <tr> <th>設備区分</th> <th>設備名</th> </tr> </thead> <tbody> <tr> <td>主要設備</td> <td>非常用ガス処理系排風機【常設】</td> </tr> <tr> <td>附属設備</td> <td>—</td> </tr> <tr> <td>水源</td> <td>—</td> </tr> <tr> <td>流路</td> <td>非常用ガス処理系フィルタ装置【常設】 非常用ガス処理系乾燥装置【常設】 非常用ガス処理系 配管・弁【常設】 主排気筒（内筒）【常設】 原子炉建屋原子炉区域【常設】</td> </tr> <tr> <td>注入先</td> <td>—</td> </tr> <tr> <td>電源設備*1 (燃料補給設備を含む)</td> <td>非常用交流電源設備 非常用ディーゼル発電機（設計基準拡張）【常設】 常設代替交流電源設備 第一ガスタービン発電機【常設】 第一ガスタービン発電機用燃料タンク【常設】 第一ガスタービン発電機用燃料移送ポンプ【常設】 燃料補給設備 軽油タンク【常設】 タンクローリ（16kL）【可搬】</td> </tr> <tr> <td>計装設備</td> <td>非常用ガス処理系排気流量【常設】 原子炉建屋外気差圧【常設】</td> </tr> </tbody> </table>	設備区分	設備名	主要設備	非常用ガス処理系排風機【常設】	附属設備	—	水源	—	流路	非常用ガス処理系フィルタ装置【常設】 非常用ガス処理系乾燥装置【常設】 非常用ガス処理系 配管・弁【常設】 主排気筒（内筒）【常設】 原子炉建屋原子炉区域【常設】	注入先	—	電源設備*1 (燃料補給設備を含む)	非常用交流電源設備 非常用ディーゼル発電機（設計基準拡張）【常設】 常設代替交流電源設備 第一ガスタービン発電機【常設】 第一ガスタービン発電機用燃料タンク【常設】 第一ガスタービン発電機用燃料移送ポンプ【常設】 燃料補給設備 軽油タンク【常設】 タンクローリ（16kL）【可搬】	計装設備	非常用ガス処理系排気流量【常設】 原子炉建屋外気差圧【常設】		<p>表 3.16-17 運転員の被ばくを低減するための設備に関する重大事故等対処設備一覧</p> <table border="1"> <thead> <tr> <th>設備区分</th> <th>設備名</th> </tr> </thead> <tbody> <tr> <td>主要設備</td> <td>非常用ガス処理系排気ファン【常設】 原子炉建物燃料取替階ブローアウトパネル閉止装置【常設】</td> </tr> <tr> <td>附属設備</td> <td>—</td> </tr> <tr> <td>水源</td> <td>—</td> </tr> <tr> <td>流路</td> <td>前置ガス処理装置【常設】 後置ガス処理装置【常設】 非常用ガス処理系 配管・弁【常設】 排気管【常設】 原子炉建物原子炉棟【常設】</td> </tr> <tr> <td>注水先</td> <td>—</td> </tr> <tr> <td>電源設備*1 (燃料補給設備を含む)</td> <td>非常用交流電源設備 非常用ディーゼル発電機（設計基準拡張）【常設】 常設代替交流電源設備 ガスタービン発電機【常設】 ガスタービン発電機用軽油タンク【常設】 ガスタービン発電機用サービスタンク【常設】 ガスタービン発電機用燃料移送ポンプ【常設】 可搬型代替交流電源設備 高圧発電機車【可搬型】 ガスタービン発電機用軽油タンク【常設】 タンクローリ【可搬型】</td> </tr> <tr> <td>計装設備</td> <td>非常用ガス処理系統流量【常設】 原子炉建物外気差圧【常設】</td> </tr> </tbody> </table>	設備区分	設備名	主要設備	非常用ガス処理系排気ファン【常設】 原子炉建物燃料取替階ブローアウトパネル閉止装置【常設】	附属設備	—	水源	—	流路	前置ガス処理装置【常設】 後置ガス処理装置【常設】 非常用ガス処理系 配管・弁【常設】 排気管【常設】 原子炉建物原子炉棟【常設】	注水先	—	電源設備*1 (燃料補給設備を含む)	非常用交流電源設備 非常用ディーゼル発電機（設計基準拡張）【常設】 常設代替交流電源設備 ガスタービン発電機【常設】 ガスタービン発電機用軽油タンク【常設】 ガスタービン発電機用サービスタンク【常設】 ガスタービン発電機用燃料移送ポンプ【常設】 可搬型代替交流電源設備 高圧発電機車【可搬型】 ガスタービン発電機用軽油タンク【常設】 タンクローリ【可搬型】	計装設備	非常用ガス処理系統流量【常設】 原子炉建物外気差圧【常設】	<p>・設備の相違【柏崎 6/7】 ②, ⑥の相違</p>
設備区分	設備名																																		
主要設備	非常用ガス処理系排風機【常設】																																		
附属設備	—																																		
水源	—																																		
流路	非常用ガス処理系フィルタ装置【常設】 非常用ガス処理系乾燥装置【常設】 非常用ガス処理系 配管・弁【常設】 主排気筒（内筒）【常設】 原子炉建屋原子炉区域【常設】																																		
注入先	—																																		
電源設備*1 (燃料補給設備を含む)	非常用交流電源設備 非常用ディーゼル発電機（設計基準拡張）【常設】 常設代替交流電源設備 第一ガスタービン発電機【常設】 第一ガスタービン発電機用燃料タンク【常設】 第一ガスタービン発電機用燃料移送ポンプ【常設】 燃料補給設備 軽油タンク【常設】 タンクローリ（16kL）【可搬】																																		
計装設備	非常用ガス処理系排気流量【常設】 原子炉建屋外気差圧【常設】																																		
設備区分	設備名																																		
主要設備	非常用ガス処理系排気ファン【常設】 原子炉建物燃料取替階ブローアウトパネル閉止装置【常設】																																		
附属設備	—																																		
水源	—																																		
流路	前置ガス処理装置【常設】 後置ガス処理装置【常設】 非常用ガス処理系 配管・弁【常設】 排気管【常設】 原子炉建物原子炉棟【常設】																																		
注水先	—																																		
電源設備*1 (燃料補給設備を含む)	非常用交流電源設備 非常用ディーゼル発電機（設計基準拡張）【常設】 常設代替交流電源設備 ガスタービン発電機【常設】 ガスタービン発電機用軽油タンク【常設】 ガスタービン発電機用サービスタンク【常設】 ガスタービン発電機用燃料移送ポンプ【常設】 可搬型代替交流電源設備 高圧発電機車【可搬型】 ガスタービン発電機用軽油タンク【常設】 タンクローリ【可搬型】																																		
計装設備	非常用ガス処理系統流量【常設】 原子炉建物外気差圧【常設】																																		
<p>※1：単線結線図を補足説明資料59-2 に示す。 電源設備については「3.14 電源設備（設置許可基準規則第57条に対する設計方針を示す章）」で示す。</p>		<p>※1：単線結線図を補足説明資料59-2 に示す。 電源設備については「3.14 電源設備（設置許可基準規則第57条に対する設計方針を示す章）」で示す。</p>																																	

柏崎刈羽原子力発電所 6/7号炉 (2017.12.20版)	東海第二発電所 (2018.9.18版)	島根原子力発電所 2号炉	備考
<p>3.16.2.3.2 主要設備の仕様</p> <p>(1) <u>非常用ガス処理系排風機</u></p> <p>種類 : 遠心式</p> <p>容量 : 約2,000m<sup>3</sup>/h/台</p> <p>最高使用圧力 : 0.025MPa</p> <p>最高使用温度 : 150℃</p> <p>個数 : 1 (予備1)</p> <p>取付箇所 : <u>原子炉建屋</u> 地上3階</p> <p>原動機出力 : 22kW (6号炉)</p> <p><u>15kW (7号炉)</u></p>	<p>(4) 原子炉建屋ガス処理系</p> <p>a. <u>非常用ガス処理系排風機</u></p> <p>台数 1 (予備1)</p> <p>容量 <u>約3,570m<sup>3</sup>/h (1台当たり)</u></p> <p>(原子炉建屋原子炉棟内空気を1日に1回換気が可能な量)</p> <p>取付箇所 原子炉建屋原子炉棟5階</p> <p>b. <u>非常用ガス再循環系排風機</u></p> <p>台数 1 (予備1)</p> <p>容量 <u>約17,000m<sup>3</sup>/h (1台当たり)</u></p> <p>取付箇所 <u>原子炉建屋原子炉棟5階</u></p>	<p>3.16.2.3.2 主要設備の仕様</p> <p>(1) <u>非常用ガス処理系排気ファン</u></p> <p>種類 : 遠心式</p> <p>容量 : 約4,400m<sup>3</sup>/h/台</p> <p>(原子炉建物原子炉棟内空気を1日に1回換気できる量)</p> <p>最高使用圧力 : 0.02MPa</p> <p>最高使用温度 : 66℃</p> <p>台数 : 1 (予備1)</p> <p>取付箇所 : <u>原子炉建物</u> 3階</p> <p>原動機出力 : 22kW</p> <p>(2) <u>原子炉建物燃料取替階ブローアウトパネル閉止装置</u></p> <p>個数 : 2</p>	<p>・設備の相違</p> <p><b>【柏崎6/7, 東海第二】</b></p> <p>設計の相違に伴う設備仕様の相違</p> <p>・設備の相違</p> <p><b>【東海第二】</b></p> <p>島根2号炉には、非常用ガス処理系再循環系統はない</p> <p>・設備の相違</p> <p><b>【柏崎6/7, 東海第二】</b></p> <p>島根2号炉はブローアウトパネル閉止装置の設置個数を記載</p>

柏崎刈羽原子力発電所 6/7号炉 (2017.12.20版)	東海第二発電所 (2018.9.18版)	島根原子力発電所 2号炉	備考
<p>3.16.2.3.3 設置許可基準規則第43条への適合方針</p> <p>3.16.2.3.3.1 設置許可基準規則第43条第1項への適合方針</p> <p>(1) 環境条件及び荷重条件(設置許可基準規則第43条第1項一)</p> <p>(i) 要求事項</p> <p>想定される重大事故等が発生した場合における温度、放射線、荷重その他の使用条件において、重大事故等に対処するために必要な機能を有効に発揮するものであること。</p> <p>(ii) 適合性</p> <p>基本方針については、「2.3.3 環境条件等」に示す。</p> <p>非常用ガス処理系排風機は、<u>原子炉建屋原子炉区域内に設置する設備であることから、想定される重大事故等時における、原子炉建屋原子炉区域内の環境条件及び荷重条件を考慮し、その機能を有効に発揮することができるよう、以下の表3.16-19に示す設計とする。</u>なお、非常用ガス処理系に流入する気体の水素濃度は、保守的な条件においても約0.8%であるため、水素が燃焼する濃度である4%に到達することはなく水素爆発は生じない。</p> <p>非常用ガス処理系排風機の操作は、中央制御室の操作スイッチから遠隔操作可能な設計とする。</p> <p>(59-3, 59-12)</p>	<p>3.16.2.1.3 設置許可基準規則第43条への適合方針</p> <p>3.16.2.1.3.1 設置許可基準規則第43条第1項への適合方針</p> <p>(1) 環境条件(設置許可基準規則第43条第1項第1号)</p> <p>(i) 要求事項</p> <p>想定される重大事故等が発生した場合における温度、放射線、荷重その他の使用条件において、重大事故等に対処するために必要な機能を有効に発揮するものであること。</p> <p>(ii) 適合性</p> <p>基本方針については、「2.3.3 環境条件等」に示す。</p> <p><u>中央制御室遮蔽、中央制御室待避室遮蔽、中央制御室換気系空気調和機ファン、中央制御室換気系フィルタ系ファン、中央制御室換気系フィルタユニット、中央制御室待避室空気ポンプユニット(空気ポンプ)、衛星電話設備(可搬型)(待避室)、データ表示装置(待避室)、中央制御室待避室差圧計、可搬型照明(SA)、酸素濃度計及び二酸化炭素濃度計は、原子炉建屋付属棟内に、原子炉建屋ガス処理系の非常用ガス処理系排風機及び非常用ガス再循環系排風機は、原子炉建屋原子炉棟内に、ブローアウトパネル閉止装置は、屋外に設置する設備であることから、その機能を期待される重大事故等時における原子炉建屋付属棟内、原子炉建屋原子炉棟内又は屋外の環境条件を考慮し、</u>第3.16-2表に示す設計とする。</p> <p>(59-3-2~12)</p>	<p>3.16.2.3.3 設置許可基準規則第43条への適合方針</p> <p>3.16.2.3.3.1 設置許可基準規則第43条第1項への適合方針</p> <p>(1) 環境条件及び荷重条件(設置許可基準規則第43条第1項一)</p> <p>(i) 要求事項</p> <p>想定される重大事故等が発生した場合における温度、放射線、荷重その他の使用条件において、重大事故等に対処するために必要な機能を有効に発揮するものであること。</p> <p>(ii) 適合性</p> <p>基本方針については、「2.3.3 環境条件等」に示す。</p> <p>非常用ガス処理系排気ファンは、<u>原子炉建物原子炉棟内に設置する設備であることから、想定される重大事故等時における、原子炉建物原子炉棟内の環境条件及び荷重条件を考慮し、その機能を有効に発揮することができるよう、以下の表3.16-18に示す設計とする。</u>なお、非常用ガス処理系に流入する気体の水素濃度は、保守的な条件においても約0.03%であるため、水素が燃焼する濃度である4%に到達することはなく水素爆発は生じない。</p> <p><u>原子炉建物燃料取替階ブローアウトパネル閉止装置は、原子炉建物原子炉棟の気密バウンダリの一部として原子炉建物原子炉棟内に設置する設備であることから、想定される重大事故等時における原子炉建物原子炉棟内及び屋外の環境条件及び荷重条件を考慮し、その機能を有効に発揮することができるよう、表3.16-18に示す設計とする。</u></p> <p>非常用ガス処理系排気ファンの操作は、中央制御室の操作スイッチから遠隔操作可能な設計とする。</p> <p><u>原子炉建物燃料取替階ブローアウトパネル閉止装置の操作は、中央制御室の操作スイッチから遠隔操作可能な設計とする。</u></p> <p>(59-3, 59-12)</p>	<p>備考</p> <p>・資料構成の相違</p> <p>【東海第二】</p> <p>島根2号炉は、居住性を確保するための設備に関する環境条件及び荷重条件は3.16.2.2.3.1(1)に記載</p> <p>・評価結果の相違</p> <p>【柏崎6/7】</p> <p>・設備の相違</p> <p>【柏崎6/7, 東海第二】</p> <p>島根2号炉は、原子炉建物原子炉棟内にブローアウトパネル閉止装置を設置する</p>

柏崎刈羽原子力発電所 6/7号炉 (2017.12.20版)		東海第二発電所 (2018.9.18版)		島根原子力発電所 2号炉		備考
表 3.16-19 想定する環境条件及び荷重条件		第 3.16-2 表 想定する環境条件		表 3.16-18 想定する環境条件及び荷重条件		
環境条件等	対応	環境条件	対応	環境条件等	対応	
温度・圧力・湿度・放射線	原子炉建屋原子炉区域内で想定される温度、圧力、湿度及び放射線強度に耐えられる性能を確認した機器を使用する。	温度、圧力、湿度及び放射線	設置場所である原子炉建屋付属棟内、原子炉建屋原子炉棟内又は屋外で想定される温度、圧力、湿度及び放射線条件に耐えられる性能を確認した機器を使用する。	温度・圧力・湿度・放射線	非常用ガス処理系排気ファンは、原子炉建物原子炉棟内で想定される温度、圧力、湿度及び放射線強度に耐えられる性能を確認した機器を使用する。 原子炉建物燃料取替階ブローアウトパネル閉止装置は、原子炉建物原子炉棟内及び屋外で想定される温度、圧力、湿度及び放射線強度に耐えられる性能を確認した機器を使用する。	<p>・設備の相違</p> <p>【柏崎 6/7, 東海第二】 島根 2号炉は、原子炉建物原子炉棟内にブローアウトパネル閉止装置を設置する</p>
屋外の天候による影響	屋外に設置するものではないため、天候による影響は受けない。	屋外の天候による影響	<u>ブローアウトパネル閉止装置は、屋外に設置するため、天候による影響を受けない設計とする。</u>	屋外の天候による影響	非常用ガス処理系排気ファンは、屋外に設置するものではないため、天候による影響は受けない。 原子炉建物燃料取替階ブローアウトパネル閉止装置は、降水及び凍結により機能を損なうことのない設計とする。	
海水を通水する系統への影響	海水を通水することはない。	海水を通水する系統への影響	海水を通水することはない。	海水を通水する系統への影響	海水を通水することはない。	
地震	適切な地震荷重との組合せを考慮した上で機器が損傷しないことを確認する（詳細は「2.1.2 耐震設計の基本方針」に示す）。	地震	適切な地震荷重との組合せを考慮した上で機器が損傷しない設計とする（詳細は、「2.1.2 耐震設計の基本方針」に示す。）。	地震	適切な地震荷重との組合せを考慮した上で機器が損傷しないことを確認する（詳細は「2.1.2 耐震設計の基本方針」に示す）。	
風（台風）・積雪	原子炉建屋原子炉区域内に設置するため、風（台風）及び積雪の影響は受けない。	津波	津波を考慮し防潮堤及び浸水防止設備を設置する設計とする。	風（台風）・積雪	非常用ガス処理系排気ファンは、原子炉建物原子炉棟内に設置するため、風（台風）及び積雪の影響は受けない。 原子炉建物燃料取替階ブローアウトパネル閉止装置は、屋外で想定される風荷重及び積雪荷重を考慮して、その機能が損なわれない設計とする。	
電磁的障害	重大事故等が発生した場合においても、電磁波によりその機能が損なわれない設計とする。	風（台風）、竜巻、積雪及び火山の影響	<u>ブローアウトパネル閉止装置は、屋外に設置するため、想定される風（台風）及び竜巻の風荷重、積雪並びに火山の影響による荷重を考慮し、機器が損傷しない設計とする。</u>	電磁的障害	重大事故等が発生した場合においても、電磁波によりその機能が損なわれない設計とする。	
		電磁的影響	機械装置のため、電磁波の影響を受けない。			

柏崎刈羽原子力発電所 6/7号炉 (2017. 12. 20 版)	東海第二発電所 (2018. 9. 18 版)	島根原子力発電所 2号炉	備考
<p>(2) 操作性 (設置許可基準規則第43 条第1 項二)</p> <p>(i) 要求事項</p> <p>想定される重大事故等が発生した場合において確実に操作できるものであること。</p> <p>(ii) 適合性</p> <p>基本方針については、「2.3.4 操作性及び試験・検査性」に示す。</p> <p>非常用ガス処理系の起動操作は、自動起動インターロック条件成立時における<u>第一ガスタービン発電機の起動操作</u>による自動起動、もしくは中央制御室からの<u>非常用ガス処理系排風機操作スイッチ</u>の手動操作により実施する。手動操作の場合には、<u>非常用ガス処理系排風機操作スイッチ</u>を「起動」にすることで、<u>非常用ガス処理系乾燥装置の加熱コイルが「停止」から「起動」、非常用ガス処理系乾燥装置入口弁及び非常用ガス処理系フィルタ装置出口隔離弁が「閉」から「開」となり、非常用ガス処理系排風機が起動する。</u>自動起動の場合も起動シーケンスは同一である。なお、系統流量低下による停止インターロックはない。表3.16-20に操作対象機器を示す</p> <p>中央制御室の操作スイッチを操作するにあたり、運転員の操作性を考慮して十分な操作空間を確保する。また、操作対象については銘板をつけることで識別可能とし、運転員の操作及び監視性を考慮して確実に操作できる設計とする。</p> <p>(59-3)</p>	<p>(2) 操作性 (設置許可基準規則第43条第1 項第2号)</p> <p>(i) 要求事項</p> <p>想定される重大事故等が発生した場合において確実に操作できるものであること。</p> <p>(ii) 適合性</p> <p>基本方針については、「2.3.4 操作性及び試験・検査性」に示す。</p> <p><u>原子炉建屋ガス処理系の非常用ガス処理系排風機及び非常用ガス再循環系排風機</u>は、重大事故等時においても設計基準対象施設として使用する場合と同じ系統構成で使用が可能な設計とする。原子炉建屋ガス処理系の非常用ガス処理系及び<u>非常用ガス再循環系の起動は、原子炉建屋隔離信号により自動起動するほか、中央制御室でのスイッチ操作による手動起動も可能な設計とする。</u>原子炉建屋ガス処理系の起動に使用する空気作動ダンパは、駆動源(空気)が喪失した場合又は電源が喪失した場合に開となり、現場での人力による操作が不要な構造とする。</p> <p><u>原子炉建屋ガス処理系の操作が必要な対象機器について、第3.16-4表に示す。</u></p> <p>(59-3-4)</p> <p><u>ブローアウトパネル閉止装置</u>は、中央制御室の操作盤のスイッチでの操作が可能な設計とする。また、ブローアウトパネル閉止装置は、電源供給ができない場合においても、現場で人力により容易かつ確実に操作が可能な設計とする。</p> <p><u>ブローアウトパネル閉止装置の操作が必要な対象機器について、第3.16-5表に示す。</u></p> <p>(59-3-5~6)</p>	<p>(2) 操作性 (設置許可基準規則第43 条第1 項二)</p> <p>(i) 要求事項</p> <p>想定される重大事故等が発生した場合において確実に操作できるものであること。</p> <p>(ii) 適合性</p> <p>基本方針については、「2.3.4 操作性及び試験・検査性」に示す。</p> <p>非常用ガス処理系の起動操作は、自動起動インターロック条件成立時における<u>非常用M/C及び非常用C/Cの常設代替交流動力電源設備又は可搬型代替交流動力電源設備からの受電操作</u>による自動起動、もしくは中央制御室からの<u>非常用ガス処理系排気ファン操作スイッチ</u>の手動操作により実施する。手動操作の場合には、<u>R/B給排気隔離弁の全閉操作及びR/B連絡弁の全開操作を実施し、非常用ガス処理系排気ファン操作スイッチを「起動」にすることで、非常用ガス処理系排気ファンが起動する。</u>非常用ガス処理系排気ファンが起動することによって、非常用ガス処理系排気ファン入口弁及び非常用ガス処理系入口弁が「閉」から「全開」となり、非常用ガス処理系出口弁が「閉」から「調整開」となる。自動起動の場合も起動シーケンスは同一である。なお、系統流量低下による停止インターロックはない。</p> <p><u>原子炉建物燃料取替階ブローアウトパネル閉止装置は、中央制御室から遠隔操作又は現場において人力による操作が可能な設計とする。</u></p> <p><u>中央制御室の操作スイッチを操作するにあたり、運転員の操作性を考慮して十分な操作空間を確保する。また、操作対象については銘板をつけることで識別可能とし、運転員の操作及び監視性を考慮して確実に操作できる設計とする。</u></p> <p>表3.16-19に操作対象機器を示す。</p> <p>(59-3)</p>	<p>備考</p> <ul style="list-style-type: none"> <li>・設備の相違</li> <li>【東海第二】</li> <li>島根2号炉には非常用ガス再循環系統はない</li> <li>・設備の相違</li> <li>【柏崎6/7】</li> <li>島根2号炉は非常用M/C及び非常用C/Cの受電操作が必要</li> <li>②の相違</li> <li>・起動手順の相違</li> <li>【柏崎6/7, 東海第二】</li> <li>・設備の相違</li> <li>【柏崎6/7】</li> <li>⑥の相違</li> </ul>



柏崎刈羽原子力発電所 6/7号炉 (2017.12.20版)				東海第二発電所 (2018.9.18版)				島根原子力発電所 2号炉				備考
表 3.16-20 操作対象機器				第 3.16-4 表 操作対象機器 (原子炉建屋ガス処理系)				表 3.16-19 操作対象機器				・設備の相違 <b>【東海第二】</b> 島根2号炉には非常用ガス処理系再循環系統は無い <b>【柏崎6/7】</b> ⑥の相違
機器名称	状況の変化	操作場所	操作方法	機器名称	操作内容	操作場所	操作方法	機器名称	状況の変化	操作場所	操作方法	
非常用ガス処理系乾燥装置 (A)	停止→起動	コントロール 建屋地上2階 中央制御室	スイッチ 操作	非常用ガス処理系排風機	起動・停止	中央制御室	スイッチ操作	非常用ガス処理系排気ファン (A)	停止→起動	中央制御室	スイッチ 操作	
非常用ガス処理系乾燥装置 (B)	停止→起動	コントロール 建屋地上2階 中央制御室	スイッチ 操作	非常用ガス再循環系排風機	起動・停止	中央制御室	スイッチ操作	非常用ガス処理系排気ファン (B)	停止→起動	中央制御室	スイッチ 操作	
非常用ガス処理系排風機 (A)	停止→起動	コントロール 建屋地上2階 中央制御室	スイッチ 操作	非常用ガス処理系弁	弁閉→弁開	中央制御室	スイッチ操作	非常用ガス処理系入口弁 (A)	弁閉→弁開	中央制御室	スイッチ 操作	
非常用ガス処理系排風機 (B)	停止→起動	コントロール 建屋地上2階 中央制御室	スイッチ 操作	非常用ガス再循環系弁	弁閉→弁開	中央制御室	スイッチ操作	非常用ガス処理系入口弁 (B)	弁閉→弁開	中央制御室	スイッチ 操作	
非常用ガス処理系乾燥装置 入口弁 (A)	弁閉→弁開	コントロール 建屋地上2階 中央制御室	スイッチ 操作	第 3.16-5 表 操作対象機器 (ブローアウトパネル閉止装置)				非常用ガス処理系出口弁 (A)	弁閉→弁調 整開	中央制御室	スイッチ 操作	
非常用ガス処理系乾燥装置 入口弁 (B)	弁閉→弁開	コントロール 建屋地上2階 中央制御室	スイッチ 操作	機器名称	操作内容	操作場所	操作方法	非常用ガス処理系出口弁 (B)	弁閉→弁調 整開	中央制御室	スイッチ 操作	
非常用ガス処理フィルタ装置 出口隔離弁 (A)	弁閉→弁開	コントロール 建屋地上2階 中央制御室	スイッチ 操作	ブローアウトパネル閉止装置	開 → 閉	中央制御室	スイッチ操作	非常用ガス処理系排気ファン 入口弁 (A)	弁閉→弁開	中央制御室	スイッチ 操作	
非常用ガス処理フィルタ装置 出口隔離弁 (B)	弁閉→弁開	コントロール 建屋地上2階 中央制御室	スイッチ 操作					非常用ガス処理系排気ファン 入口弁 (B)	弁閉→弁開	中央制御室	スイッチ 操作	
								R/B 連絡弁 (A)	弁閉→弁開	中央制御室	スイッチ 操作	
								R/B 連絡弁 (B)	弁閉→弁開	中央制御室	スイッチ 操作	
								R/B 給排気隔離弁	弁閉→弁開	中央制御室	スイッチ 操作	
								原子炉建物燃料取替階ブローアウトパネル閉止装置	開→閉	中央制御室	スイッチ 操作	
										原子炉建物 4階	人力操作	

柏崎刈羽原子力発電所 6/7号炉 (2017.12.20版)	東海第二発電所 (2018.9.18版)	島根原子力発電所 2号炉	備考
<p>(3) 試験及び検査 (設置許可基準規則第43条第1項三)</p> <p>(i) 要求事項</p> <p>健全性及び能力を確認するため、発電用原子炉の運転中又は停止中に試験又は検査ができるものであること。</p> <p>(ii) 適合性</p> <p>基本方針については、「2.3.4 操作性及び試験・検査性」に示す。</p> <p>非常用ガス処理系は、表3.16-21に示すように発電用原子炉の運転中又は停止中に機能・性能試験、及び弁動作試験が可能な設計とする。また、<u>非常用ガス処理系排風機</u>は、発電用原子炉の停止中に分解検査、及び外観検査が可能な設計とする。</p> <p><u>非常用ガス処理系の非常用ガス処理系排風機</u>は、発電用原子炉の停止中にケーシングカバーを取り外して、排風機部品(主軸、羽根車)の状態を確認する分解検査が可能な設計とする。</p> <p><u>非常用ガス処理系を運転するために必要な操作対象弁(非常用ガス処理系乾燥装置入口弁、非常用ガス処理系フィルタ装置出口隔離弁)</u>は、発電用原子炉の運転中又は停止中に開閉動作試験可能な構成とすることで、弁動作試験が可能な設計とする。</p> <p>また、発電用原子炉の運転中及び停止中に、<u>非常用ガス処理系排風機</u>を起動させ、<u>主排気筒(内筒)</u>へ排気する試験を行うことで、非常用ガス処理系の機能・性能及び漏えいの有無の確認が可能な設計とする。</p> <p>運転性能の確認として、<u>非常用ガス処理系排風機</u>の流量、系統(排風機廻り)の振動、異音、異臭及び漏えいの確認が可能な設計とする。</p> <p><u>非常用ガス処理系排風機</u>部品の表面状態の確認として、浸透探</p>	<p>(3) 試験検査 (設置許可基準規則第43条第1項第3号)</p> <p>(i) 要求事項</p> <p>健全性及び能力を確認するため、発電用原子炉の運転中又は停止中に試験又は検査ができるものであること。</p> <p>(ii) 適合性</p> <p>基本方針については、「2.3.4 操作性及び試験・検査性」に示す。</p> <p><u>中央制御室換気系及び原子炉建屋ガス処理系は、第3.16-12表に示すように、原子炉の運転中には外観検査及び機能・性能検査が、原子炉の停止中には外観検査、機能・性能検査及び分解検査が可能な設計とする。</u></p> <p><u>中央制御室換気系空気調和機ファン、中央制御室換気系フィルタ系ファン、中央制御室換気系フィルタユニット、原子炉建屋ガス処理系の非常用ガス処理系排風機及び非常用ガス再循環系排風機並びに中央制御室待避室空気ポンプユニット(空気ポンプ)は、原子炉の運転中又は停止中には外観検査及び機能・性能検査が、原子炉の停止中には分解検査が可能な設計とする。</u></p> <p><u>原子炉建屋ガス処理系の非常用ガス処理系排風機及び非常用ガス再循環系排風機</u>は、原子炉の運転中又は停止中に機能・性能検査として運転状態の確認が可能な設計とする。</p> <p><u>原子炉建屋ガス処理系の非常用ガス処理系排風機及び非常用ガス再循環系排風機</u>は、原子炉の停止中に分解検査としてファンの分解点検が可能な設計とする。</p> <p>(59-5-3~9)</p>	<p>(3) 試験及び検査 (設置許可基準規則第43条第1項三)</p> <p>(i) 要求事項</p> <p>健全性及び能力を確認するため、発電用原子炉の運転中又は停止中に試験又は検査ができるものであること。</p> <p>(ii) 適合性</p> <p>基本方針については、「2.3.4 操作性及び試験・検査性」に示す。</p> <p>非常用ガス処理系は、表3.16-20に示すように発電用原子炉の運転中又は停止中に機能・性能試験、及び弁動作試験が可能な設計とする。また、<u>非常用ガス処理系排気ファン</u>は、発電用原子炉の停止中に分解検査、及び外観検査が可能な設計とする。</p> <p><u>非常用ガス処理系の非常用ガス処理系排気ファン</u>は、発電用原子炉の停止中にケーシングカバーを取り外して、排気ファン部品(主軸、羽根車)の状態を確認する分解検査が可能な設計とする。</p> <p><u>非常用ガス処理系を運転するために必要な操作対象弁(非常用ガス処理系入口弁、非常用ガス処理系出口弁、非常用ガス処理系排気ファン入口弁、R/B連絡弁、R/B給排気隔離弁)</u>は、発電用原子炉の運転中又は停止中に開閉動作試験可能な構成とすることで、弁動作試験が可能な設計とする。</p> <p>また、発電用原子炉の運転中及び停止中に、<u>非常用ガス処理系排気ファン</u>を起動させ、<u>排気管</u>へ排気する試験を行うことで、非常用ガス処理系の機能・性能及び漏えいの有無の確認が可能な設計とする。</p> <p>運転性能の確認として、<u>非常用ガス処理系排気ファン</u>の流量、系統(排気ファン廻り)の振動、異音、異臭及び漏えいの確認が可能な設計とする。</p> <p><u>非常用ガス処理系排気ファン</u>部品の表面状態の確認として、浸</p>	<p>備考</p> <p>・資料構成の相違</p> <p>【東海第二】</p> <p>島根2号炉は、居住性を確保するための設備に関する試験及び検査は3.16.2.2.3.1(3)に記載</p> <p>・設備の相違</p> <p>【東海第二】</p> <p>島根2号炉には非常用ガス処理系再循環系統は無い</p>

柏崎刈羽原子力発電所 6/7号炉 (2017. 12. 20 版)	東海第二発電所 (2018. 9. 18 版)	島根原子力発電所 2号炉	備考
<p>傷検査により性能に影響を及ぼす指示模様がないこと、目視により性能に影響を及ぼすおそれのある傷、割れなどがないことの確認が可能な設計とする。</p> <p><u>非常用ガス処理系乾燥装置</u>のうち加熱コイルは、機能・性能試験として、絶縁抵抗及びエレメント抵抗について測定を行うことが可能な設計とする。</p> <p style="text-align: right;">(59-5)</p>		<p>透探傷検査により性能に影響を及ぼす指示模様がないこと、目視により性能に影響を及ぼすおそれのある傷、割れなどがないことの確認が可能な設計とする。</p> <p><u>前置ガス処理装置</u>のうち加熱コイルは、機能・性能試験として、絶縁抵抗及びエレメント抵抗について測定を行うことが可能な設計とする。</p> <p style="text-align: right;">(59-5)</p>	

柏崎刈羽原子力発電所 6/7号炉 (2017.12.20版)	東海第二発電所 (2018.9.18版)	島根原子力発電所 2号炉	備考																																																																	
<p>表 3.16-21 非常用ガス処理系の試験及び検査</p> <table border="1" data-bbox="163 247 908 506"> <thead> <tr> <th>発電用原子炉の状態</th> <th>項目</th> <th>内容</th> </tr> </thead> <tbody> <tr> <td rowspan="2">運転中</td> <td>機能・性能試験</td> <td>運転性能の確認、漏えいの確認</td> </tr> <tr> <td>弁動作試験</td> <td>弁開閉動作の確認</td> </tr> <tr> <td rowspan="3">停止中</td> <td>機能・性能試験</td> <td>運転性能の確認、漏えいの確認</td> </tr> <tr> <td>弁動作試験</td> <td>弁開閉動作の確認</td> </tr> <tr> <td>分解検査</td> <td>非常用ガス処理系排風機部品の表面状態を、試験及び目視により確認</td> </tr> <tr> <td></td> <td>外観検査</td> <td>非常用ガス処理系排風機の外観の確認</td> </tr> </tbody> </table>	発電用原子炉の状態	項目	内容	運転中	機能・性能試験	運転性能の確認、漏えいの確認	弁動作試験	弁開閉動作の確認	停止中	機能・性能試験	運転性能の確認、漏えいの確認	弁動作試験	弁開閉動作の確認	分解検査	非常用ガス処理系排風機部品の表面状態を、試験及び目視により確認		外観検査	非常用ガス処理系排風機の外観の確認	<p>第3.16-12表 中央制御室換気系及び原子炉建屋ガス処理系の試験検査</p> <table border="1" data-bbox="952 296 1703 506"> <thead> <tr> <th>原子炉の状態</th> <th>項目</th> <th>内容</th> </tr> </thead> <tbody> <tr> <td rowspan="2">運転中又は停止中</td> <td>外観検査</td> <td>各機器<sup>※1</sup>の表面状態を目視により確認</td> </tr> <tr> <td>機能・性能検査</td> <td>ファンの運転状態の確認 フィルタ差圧の確認</td> </tr> <tr> <td>停止中</td> <td>分解検査</td> <td>ファンの分解点検</td> </tr> </tbody> </table> <p>※1 各機器とは、以下のとおり： 中央制御室換気系空気調和機ファン、中央制御室換気系フィルタ系ファン、中央制御室換気系フィルタユニット並びに原子炉建屋ガス処理系の非常用ガス処理系排風機及び非常用ガス再循環系排風機</p> <p>ブローアウトパネル閉止装置は、第3.16-13表に示すように、原子炉の運転中又は停止中に外観検査が可能な設計とする。また、ブローアウトパネル閉止装置は、原子炉の停止中に機能・性能検査として動作状態の確認が可能な設計とする。</p> <p style="text-align: right;">(59-5-10)</p> <p>第3.16-13表 <u>ブローアウトパネル閉止装置の試験検査</u></p> <table border="1" data-bbox="952 1249 1703 1396"> <thead> <tr> <th>原子炉の状態</th> <th>項目</th> <th>内容</th> </tr> </thead> <tbody> <tr> <td>運転中又は停止中</td> <td>外観検査</td> <td>表面劣化状態の外観確認</td> </tr> <tr> <td>停止中</td> <td>機能・性能検査</td> <td>スライド扉の動作状態の確認</td> </tr> </tbody> </table>	原子炉の状態	項目	内容	運転中又は停止中	外観検査	各機器 <sup>※1</sup> の表面状態を目視により確認	機能・性能検査	ファンの運転状態の確認 フィルタ差圧の確認	停止中	分解検査	ファンの分解点検	原子炉の状態	項目	内容	運転中又は停止中	外観検査	表面劣化状態の外観確認	停止中	機能・性能検査	スライド扉の動作状態の確認	<p>表 3.16-20 非常用ガス処理系の試験及び検査</p> <table border="1" data-bbox="1745 247 2496 747"> <thead> <tr> <th>原子炉の状態</th> <th>項目</th> <th>内容</th> </tr> </thead> <tbody> <tr> <td rowspan="2">運転中</td> <td>機能・性能試験</td> <td>運転性能、漏えいの確認</td> </tr> <tr> <td>弁動作試験</td> <td>弁開閉動作の確認</td> </tr> <tr> <td rowspan="3">停止中</td> <td>機能・性能試験</td> <td>運転性能、漏えいの確認</td> </tr> <tr> <td>弁動作試験</td> <td>弁開閉動作の確認</td> </tr> <tr> <td>分解検査</td> <td>非常用ガス処理系排気ファン部品の表面状態を試験及び目視により確認</td> </tr> <tr> <td></td> <td>外観検査</td> <td>非常用ガス処理系排気ファンの外観の確認</td> </tr> </tbody> </table> <p>原子炉建物燃料取替階ブローアウトパネル閉止装置は、表 3.16-21 に示すように、発電用原子炉の運転中又は停止中に外観検査を、また、発電用原子炉の停止中に性能試験が可能な設計とする。</p> <p>表 3.16-21 <u>原子炉建物燃料取替階ブローアウトパネル閉止装置の試験及び検査</u></p> <table border="1" data-bbox="1745 1188 2496 1507"> <thead> <tr> <th>原子炉の状態</th> <th>項目</th> <th>内容</th> </tr> </thead> <tbody> <tr> <td>運転中又は停止中</td> <td>外観検査</td> <td>原子炉建物燃料取替階ブローアウトパネル閉止装置の外観の確認</td> </tr> <tr> <td>停止中</td> <td>機能・性能試験</td> <td>原子炉建物燃料取替階ブローアウトパネル閉止装置の動作状態の確認</td> </tr> </tbody> </table>	原子炉の状態	項目	内容	運転中	機能・性能試験	運転性能、漏えいの確認	弁動作試験	弁開閉動作の確認	停止中	機能・性能試験	運転性能、漏えいの確認	弁動作試験	弁開閉動作の確認	分解検査	非常用ガス処理系排気ファン部品の表面状態を試験及び目視により確認		外観検査	非常用ガス処理系排気ファンの外観の確認	原子炉の状態	項目	内容	運転中又は停止中	外観検査	原子炉建物燃料取替階ブローアウトパネル閉止装置の外観の確認	停止中	機能・性能試験	原子炉建物燃料取替階ブローアウトパネル閉止装置の動作状態の確認	<p>備考</p> <p>・設備の相違 【柏崎 6/7】 ⑥の相違</p>
発電用原子炉の状態	項目	内容																																																																		
運転中	機能・性能試験	運転性能の確認、漏えいの確認																																																																		
	弁動作試験	弁開閉動作の確認																																																																		
停止中	機能・性能試験	運転性能の確認、漏えいの確認																																																																		
	弁動作試験	弁開閉動作の確認																																																																		
	分解検査	非常用ガス処理系排風機部品の表面状態を、試験及び目視により確認																																																																		
	外観検査	非常用ガス処理系排風機の外観の確認																																																																		
原子炉の状態	項目	内容																																																																		
運転中又は停止中	外観検査	各機器 <sup>※1</sup> の表面状態を目視により確認																																																																		
	機能・性能検査	ファンの運転状態の確認 フィルタ差圧の確認																																																																		
停止中	分解検査	ファンの分解点検																																																																		
原子炉の状態	項目	内容																																																																		
運転中又は停止中	外観検査	表面劣化状態の外観確認																																																																		
停止中	機能・性能検査	スライド扉の動作状態の確認																																																																		
原子炉の状態	項目	内容																																																																		
運転中	機能・性能試験	運転性能、漏えいの確認																																																																		
	弁動作試験	弁開閉動作の確認																																																																		
停止中	機能・性能試験	運転性能、漏えいの確認																																																																		
	弁動作試験	弁開閉動作の確認																																																																		
	分解検査	非常用ガス処理系排気ファン部品の表面状態を試験及び目視により確認																																																																		
	外観検査	非常用ガス処理系排気ファンの外観の確認																																																																		
原子炉の状態	項目	内容																																																																		
運転中又は停止中	外観検査	原子炉建物燃料取替階ブローアウトパネル閉止装置の外観の確認																																																																		
停止中	機能・性能試験	原子炉建物燃料取替階ブローアウトパネル閉止装置の動作状態の確認																																																																		

柏崎刈羽原子力発電所 6/7号炉 (2017.12.20版)	東海第二発電所 (2018.9.18版)	島根原子力発電所 2号炉	備考
<p>(4) 切替えの容易性 (設置許可基準規則第43条第1項四)</p> <p>(i) 要求事項</p> <p>本来の用途以外の用途として重大事故等に対処するために使用する設備にあつては、通常時に使用する系統から速やかに切り替えられる機能を備えるものであること。</p> <p>(ii) 適合性</p> <p>基本方針については、「2.3.4 操作性及び試験・検査性」に示す。</p> <p>非常用ガス処理系は、想定される重大事故等時において、設計基準事故対処設備として使用する場合と同じ系統構成で重大事故等対処設備として使用する。</p> <p>なお、当該系統の使用にあたり切り替え操作が必要となることから、速やかに切り替え操作が可能なように、系統に必要な弁等を設ける。</p> <p>非常用ガス処理系は、図3.16-3で示すタイムチャートのとおり速やかに切り替え操作を実施することが可能である。</p> <p>(59-4)</p>	<p>(4) 切替えの容易性 (設置許可基準規則第43条第1項第4号)</p> <p>(i) 要求事項</p> <p>本来の用途以外の用途として重大事故等に対処するために使用する設備にあつては、通常時に使用する系統から速やかに切り替えられる機能を備えるものであること。</p> <p>(ii) 適合性</p> <p>基本方針については、「2.3.4 操作性及び試験・検査性」に示す。</p> <p><u>中央制御室換気系空気調和機ファン、中央制御室換気系フィルタ系ファン、中央制御室換気系フィルタユニット並びに原子炉建屋ガス処理系の非常用ガス処理系排風機及び非常用ガス再循環系排風機は、重大事故等時においても設計基準対象施設として使用する場合と同じ系統構成で切替えが発生しないため、速やかに使用が可能な設計とする。</u>起動のタイムチャートを、第3.16-4図に示す。</p> <p><u>ブローアウトパネル閉止装置、中央制御室待避室空気ポンベユニット (空気ポンベ)、中央制御室待避室差圧計、衛星電話設備 (可搬型) (待避室)、データ表示装置 (待避室)、可搬型照明 (S A)、酸素濃度計及び二酸化炭素濃度計は、本来の用途以外の用途として使用しない設計とする。</u></p>	<p>(4) 切替えの容易性 (設置許可基準規則第43条第1項四)</p> <p>(i) 要求事項</p> <p>本来の用途以外の用途として重大事故等に対処するために使用する設備にあつては、通常時に使用する系統から速やかに切り替えられる機能を備えるものであること。</p> <p>(ii) 適合性</p> <p>基本方針については、「2.3.4 操作性及び試験・検査性」に示す。</p> <p><u>非常用ガス処理系は、想定される重大事故等時において、設計基準事故対処設備として使用する場合と同じ系統構成で重大事故等対処設備として使用する。</u></p> <p><u>なお、当該系統の使用にあたり切り替え操作が必要となることから、速やかに切り替え操作が可能なように、系統に必要な弁等を設ける。</u></p> <p>非常用ガス処理系の起動のタイムチャートを図3.16-3に示す。</p> <p><u>原子炉建物燃料取替階ブローアウトパネル閉止装置は、本来の用途以外の用途として使用しない設計とする。</u></p> <p>(59-4)</p>	<p>備考</p> <p>・資料構成の相違 【東海第二】</p> <p>・記載方針の相違 【東海第二】 島根2号炉は通常時からの切替え操作について記載</p> <p>・資料構成の相違 【東海第二】</p>

柏崎刈羽原子力発電所 6/7号炉 (2017.12.20版)	東海第二発電所 (2018.9.18版)	島根原子力発電所 2号炉	備考
<p>(5) 悪影響の防止 (設置許可基準規則第43条第1項五)</p> <p>(i) 要求事項 工場等内の他の設備に対して悪影響を及ぼさないものであること。</p> <p>(ii) 適合性 基本方針については、「2.3.1 多様性, 位置的分散, 悪影響防止等」に示す。 非常用ガス処理系は, 設計基準事故対処設備として使用する場合と同じ系統構成で重大事故等対処設備として使用することにより, 他の設備に悪影響を及ぼさない設計とする。 なお, 非常用ガス処理系に流入する気体には水素が含まれるが, 流入する気体の水素濃度は保守的な条件においても約0.8%であり水素が燃焼する濃度である4%に到達することはないこと, 及び, 非常用ガス処理系の運転中においては強制的に水素を含む気体を屋外に排出すること等により水素爆発を防止する機能を有していると評価できること, 並びに, 非常用ガス処理系の停止中においては系統内に流入した水素は継続的に供給されず, また, 拡散により局所的に滞留しないことから可燃限界以上の濃度にならないため, 非常用ガス処理系は水素爆発を生じる可能性はなく, 他の設備に対して悪影響を及ぼさない。 <u>また, 非常用ガス処理系停止後, 非常用ガス処理系フィルタ装置内は除湿のためスペースヒータにより昇温される。そのため, 系統停止後に非常用ガス処理系フィルタ装置内にドレン水が発生することはないことから, 水の放射線分解による水素の発生は考慮する必要はない。</u> (59-4, 59-13)</p>	<p>(5) 悪影響の防止 (設置許可基準規則第43条第1項第5号)</p> <p>(i) 要求事項 工場等内の他の設備に対して悪影響を及ぼさないものであること。</p> <p>(ii) 適合性 基本方針については、「2.3.1 多様性, 位置的分散, 悪影響防止等」に示す。 中央制御室換気系空気調和機ファン, 中央制御室換気系フィルタ系ファン, 中央制御室換気系フィルタユニット並びに原子炉建屋ガス処理系の非常用ガス処理系排風機及び<u>非常用ガス再循環系排風機</u>は, 設計基準対象施設として使用する場合と同じ系統構成で重大事故等対処設備として使用することから, 他の設備に悪影響を及ぼさない設計とする。  <u>中央制御室換気系及び原子炉建屋ガス処理系による居住性の確保に使用するブローアウトパネル閉止装置は, 他の設備から独立して使用が可能なことで, 他の設備に悪影響を及ぼさない設計とする。また, ブローアウトパネル閉止装置は, 閉動作により, 他の設備に悪影響を及ぼさない設計とする。</u></p>	<p>(5) 悪影響の防止 (設置許可基準規則第43条第1項五)</p> <p>(i) 要求事項 工場等内の他の設備に対して悪影響を及ぼさないものであること。</p> <p>(ii) 適合性 基本方針については、「2.3.1 多様性, 位置的分散, 悪影響防止等」に示す。 非常用ガス処理系は, 設計基準事故対処設備として使用する場合と同じ系統構成で重大事故等対処設備として使用することにより, 他の設備に悪影響を及ぼさない設計とする。 なお, 非常用ガス処理系に流入する気体には水素が含まれるが, 流入する気体の水素濃度は保守的な条件においても約0.03%であり水素が燃焼する濃度である4%に到達することはないこと, 及び, 非常用ガス処理系の運転中においては強制的に水素を含む気体を屋外に排出すること等により水素爆発を防止する機能を有していると評価できること, 並びに, 非常用ガス処理系の停止中においては系統内に流入した水素は継続的に供給されず, また, 拡散により局所的に滞留しないことから可燃限界以上の濃度にならないため, 非常用ガス処理系は水素爆発を生じる可能性はなく, 他の設備に対して悪影響を及ぼさない。  <u>原子炉建物燃料取替階ブローアウトパネル閉止装置は, 他の設備から独立して使用が可能なことで, 他の設備に悪影響を及ぼさない設計とする。また, 原子炉建物燃料取替階ブローアウトパネル閉止装置は, 閉動作により, 他の設備に悪影響を及ぼさない設計とする。</u>  (59-4, 59-12, 59-13)</p>	<p>備考</p> <ul style="list-style-type: none"> <li>・設備の相違 【東海第二】 島根2号炉には非常用ガス処理系再循環系統は無い</li> <li>・評価結果の相違 【柏崎6/7】</li> <li>・運用の相違 【柏崎6/7】 島根2号炉の非常用ガス処理系起動後は停止しない手順となっている</li> </ul>

柏崎刈羽原子力発電所 6/7号炉 (2017.12.20版)	東海第二発電所 (2018.9.18版)	島根原子力発電所 2号炉	備考
<p>(6) 設置場所 (設置許可基準規則第43条第1項六)</p> <p>(i) 要求事項</p> <p>想定される重大事故等が発生した場合において重大事故等対処設備の操作及び復旧作業を行うことができるよう、放射線量が高くなるおそれが少ない設置場所の選定、設置場所への遮蔽物の設置その他の適切な措置を講じたものであること。</p> <p>(ii) 適合性</p> <p>基本方針については、「2.3.3 環境条件等」に示す。</p> <p>非常用ガス処理系の系統構成に操作が必要な機器の設置場所、操作場所を表3.16-22 に示す。</p> <p><u>非常用ガス処理系排風機、非常用ガス処理系乾燥装置入口弁、非常用ガス処理系フィルタ装置出口隔離弁、非常用ガス処理系乾燥装置の加熱コイルは、原子炉建屋原子炉区域に設置されている設備であるが、操作位置である中央制御室は放射線量が高くなるおそれが少ないため操作が可能である。</u></p> <p>(59-3)</p>	<p>(6) 設置場所 (設置許可基準規則第43条第1項第6号)</p> <p>(i) 要求事項</p> <p>想定される重大事故等が発生した場合において重大事故等対処設備の操作及び復旧作業を行うことができるよう、放射線量が高くなるおそれが少ない設置場所の選定、設置場所への遮蔽物の設置その他の適切な措置を講じたものであること。</p> <p>(ii) 適合性</p> <p>基本方針については、「2.3.3 環境条件等」に示す。</p> <p><u>原子炉建屋ガス処理系の非常用ガス処理系排風機及び非常用ガス再循環系排風機は、原子炉建屋原子炉棟内に設置し、放射線量が高くなるおそれが少ない中央制御室から操作が可能で設計とする。</u></p> <p><u>ブローアウトパネル閉止装置は、原子炉建屋原子炉棟の壁面(屋外)に設置し、放射線量が高くなるおそれが少ない中央制御室から操作が可能で設計とする。</u></p>	<p>(6) 設置場所 (設置許可基準規則第43条第1項六)</p> <p>(i) 要求事項</p> <p>想定される重大事故等が発生した場合において重大事故等対処設備の操作及び復旧作業を行うことができるよう、放射線量が高くなるおそれが少ない設置場所の選定、設置場所への遮蔽物の設置その他の適切な措置を講じたものであること。</p> <p>(ii) 適合性</p> <p>基本方針については、「2.3.3 環境条件等」に示す。</p> <p><u>非常用ガス処理系、原子炉建物燃料取替階ブローアウトパネル閉止装置の操作が必要な機器の設置場所、操作場所を表3.16-22 に示す。</u></p> <p><u>非常用ガス処理系排気ファン、非常用ガス処理系排気ファン入口弁、非常用ガス処理系入口弁、非常用ガス処理系出口弁、前置ガス処理装置の加熱コイルは、原子炉建物原子炉棟内に設置されている設備であるが、操作位置である中央制御室は放射線量が高くなるおそれが少ないため操作が可能である。</u></p> <p><u>原子炉建物燃料取替階ブローアウトパネル閉止装置は、原子炉建物原子炉棟内に設置し、放射線量が高くなるおそれが少ない中央制御室から操作が可能で設計とする。</u></p> <p>(59-3)</p>	<p>備考</p> <p>・設備の相違</p> <p>【柏崎 6/7】</p> <p>⑥の相違</p> <p>・設備の相違</p> <p>【東海第二】</p> <p>島根 2号炉には非常用ガス処理系再循環系統は無い</p>

柏崎刈羽原子力発電所 6/7号炉 (2017.12.20版)	東海第二発電所 (2018.9.18版)	島根原子力発電所 2号炉	備考																																																																																																												
<p style="text-align: center;">表 3.16-22 操作対象機器設置場所</p> <table border="1" style="width: 100%; border-collapse: collapse;"> <thead> <tr> <th style="width: 30%;">機器名称</th> <th style="width: 30%;">設置場所</th> <th style="width: 40%;">操作場所</th> </tr> </thead> <tbody> <tr> <td>非常用ガス処理系乾燥装置 (A)</td> <td>原子炉建屋地上3階</td> <td>コントロール建屋地上2階 中央制御室</td> </tr> <tr> <td>非常用ガス処理系乾燥装置 (B)</td> <td>原子炉建屋地上3階</td> <td>コントロール建屋地上2階 中央制御室</td> </tr> <tr> <td>非常用ガス処理系排風機 (A)</td> <td>原子炉建屋地上3階</td> <td>コントロール建屋地上2階 中央制御室</td> </tr> <tr> <td>非常用ガス処理系排風機 (B)</td> <td>原子炉建屋地上3階</td> <td>コントロール建屋地上2階 中央制御室</td> </tr> <tr> <td>非常用ガス処理系乾燥装置入口弁 (A)</td> <td>原子炉建屋地上3階</td> <td>コントロール建屋地上2階 中央制御室</td> </tr> <tr> <td>非常用ガス処理系乾燥装置入口弁 (B)</td> <td>原子炉建屋地上3階</td> <td>コントロール建屋地上2階 中央制御室</td> </tr> <tr> <td>非常用ガス処理系フィルタ装置出口隔離弁 (A)</td> <td>原子炉建屋地上3階</td> <td>コントロール建屋地上2階 中央制御室</td> </tr> <tr> <td>非常用ガス処理系フィルタ装置出口隔離弁 (B)</td> <td>原子炉建屋地上3階</td> <td>コントロール建屋地上2階 中央制御室</td> </tr> </tbody> </table>	機器名称	設置場所	操作場所	非常用ガス処理系乾燥装置 (A)	原子炉建屋地上3階	コントロール建屋地上2階 中央制御室	非常用ガス処理系乾燥装置 (B)	原子炉建屋地上3階	コントロール建屋地上2階 中央制御室	非常用ガス処理系排風機 (A)	原子炉建屋地上3階	コントロール建屋地上2階 中央制御室	非常用ガス処理系排風機 (B)	原子炉建屋地上3階	コントロール建屋地上2階 中央制御室	非常用ガス処理系乾燥装置入口弁 (A)	原子炉建屋地上3階	コントロール建屋地上2階 中央制御室	非常用ガス処理系乾燥装置入口弁 (B)	原子炉建屋地上3階	コントロール建屋地上2階 中央制御室	非常用ガス処理系フィルタ装置出口隔離弁 (A)	原子炉建屋地上3階	コントロール建屋地上2階 中央制御室	非常用ガス処理系フィルタ装置出口隔離弁 (B)	原子炉建屋地上3階	コントロール建屋地上2階 中央制御室	<p style="text-align: center;">第 3.16-20 表 操作対象機器設置場所</p> <table border="1" style="width: 100%; border-collapse: collapse;"> <thead> <tr> <th style="width: 30%;">機器名称</th> <th style="width: 30%;">設置場所</th> <th style="width: 40%;">操作場所</th> </tr> </thead> <tbody> <tr> <td>中央制御室換気系空調和機ファン</td> <td>原子炉建屋付属棟4階</td> <td>中央制御室</td> </tr> <tr> <td>中央制御室換気系フィルタ系ファン</td> <td>原子炉建屋付属棟4階</td> <td>中央制御室</td> </tr> <tr> <td>中央制御室換気系給排気隔離弁</td> <td>原子炉建屋付属棟4階</td> <td>中央制御室</td> </tr> <tr> <td>非常用ガス処理系排風機</td> <td>原子炉建屋原子炉棟5階</td> <td>中央制御室</td> </tr> <tr> <td>非常用ガス再循環系排風機</td> <td>原子炉建屋原子炉棟5階</td> <td>中央制御室</td> </tr> <tr> <td>ブローアウトパネル閉止装置</td> <td>原子炉建屋原子炉棟壁面 (屋外)</td> <td>中央制御室</td> </tr> <tr> <td>中央制御室待避室空気ポンプユニット空気ポンプ集合弁</td> <td>中央制御室</td> <td>中央制御室</td> </tr> <tr> <td>中央制御室待避室空気ポンプユニット空気供給出口弁</td> <td>中央制御室待避室</td> <td>中央制御室待避室</td> </tr> <tr> <td>中央制御室待避室空気ポンプユニット空気供給流量調整弁</td> <td>中央制御室待避室</td> <td>中央制御室待避室</td> </tr> <tr> <td>衛星電話設備 (可搬型) (待避室)</td> <td>中央制御室待避室</td> <td>中央制御室待避室</td> </tr> <tr> <td>データ表示装置 (待避室)</td> <td>中央制御室待避室</td> <td>中央制御室待避室</td> </tr> <tr> <td>酸素濃度計</td> <td>中央制御室及び中央制御室待避室</td> <td>中央制御室又は中央制御室待避室</td> </tr> <tr> <td>二酸化炭素濃度計</td> <td>中央制御室及び中央制御室待避室</td> <td>中央制御室又は中央制御室待避室</td> </tr> </tbody> </table>	機器名称	設置場所	操作場所	中央制御室換気系空調和機ファン	原子炉建屋付属棟4階	中央制御室	中央制御室換気系フィルタ系ファン	原子炉建屋付属棟4階	中央制御室	中央制御室換気系給排気隔離弁	原子炉建屋付属棟4階	中央制御室	非常用ガス処理系排風機	原子炉建屋原子炉棟5階	中央制御室	非常用ガス再循環系排風機	原子炉建屋原子炉棟5階	中央制御室	ブローアウトパネル閉止装置	原子炉建屋原子炉棟壁面 (屋外)	中央制御室	中央制御室待避室空気ポンプユニット空気ポンプ集合弁	中央制御室	中央制御室	中央制御室待避室空気ポンプユニット空気供給出口弁	中央制御室待避室	中央制御室待避室	中央制御室待避室空気ポンプユニット空気供給流量調整弁	中央制御室待避室	中央制御室待避室	衛星電話設備 (可搬型) (待避室)	中央制御室待避室	中央制御室待避室	データ表示装置 (待避室)	中央制御室待避室	中央制御室待避室	酸素濃度計	中央制御室及び中央制御室待避室	中央制御室又は中央制御室待避室	二酸化炭素濃度計	中央制御室及び中央制御室待避室	中央制御室又は中央制御室待避室	<p style="text-align: center;">表 3.16-22 操作対象機器設置場所</p> <table border="1" style="width: 100%; border-collapse: collapse;"> <thead> <tr> <th style="width: 30%;">機器名称</th> <th style="width: 30%;">設置場所</th> <th style="width: 40%;">操作場所</th> </tr> </thead> <tbody> <tr> <td>非常用ガス処理系排気ファン (A)</td> <td>原子炉建物3階</td> <td>中央制御室</td> </tr> <tr> <td>非常用ガス処理系排気ファン (B)</td> <td>原子炉建物3階</td> <td>中央制御室</td> </tr> <tr> <td>非常用ガス処理系入口弁 (A)</td> <td>原子炉建物3階</td> <td>中央制御室</td> </tr> <tr> <td>非常用ガス処理系入口弁 (B)</td> <td>原子炉建物3階</td> <td>中央制御室</td> </tr> <tr> <td>非常用ガス処理系出口弁 (A)</td> <td>原子炉建物3階</td> <td>中央制御室</td> </tr> <tr> <td>非常用ガス処理系出口弁 (B)</td> <td>原子炉建物3階</td> <td>中央制御室</td> </tr> <tr> <td>非常用ガス処理系排気ファン入口弁 (A)</td> <td>原子炉建物3階</td> <td>中央制御室</td> </tr> <tr> <td>非常用ガス処理系排気ファン入口弁 (B)</td> <td>原子炉建物3階</td> <td>中央制御室</td> </tr> <tr> <td>R/B連絡弁 (A)</td> <td>原子炉建物3階</td> <td>中央制御室</td> </tr> <tr> <td>R/B連絡弁 (B)</td> <td>原子炉建物3階</td> <td>中央制御室</td> </tr> <tr> <td>R/B給排気隔離弁</td> <td>原子炉建物2階</td> <td>中央制御室</td> </tr> <tr> <td>原子炉建物燃料取替階ブローアウトパネル閉止装置</td> <td>原子炉建物4階</td> <td>中央制御室 原子炉建物4階</td> </tr> </tbody> </table>	機器名称	設置場所	操作場所	非常用ガス処理系排気ファン (A)	原子炉建物3階	中央制御室	非常用ガス処理系排気ファン (B)	原子炉建物3階	中央制御室	非常用ガス処理系入口弁 (A)	原子炉建物3階	中央制御室	非常用ガス処理系入口弁 (B)	原子炉建物3階	中央制御室	非常用ガス処理系出口弁 (A)	原子炉建物3階	中央制御室	非常用ガス処理系出口弁 (B)	原子炉建物3階	中央制御室	非常用ガス処理系排気ファン入口弁 (A)	原子炉建物3階	中央制御室	非常用ガス処理系排気ファン入口弁 (B)	原子炉建物3階	中央制御室	R/B連絡弁 (A)	原子炉建物3階	中央制御室	R/B連絡弁 (B)	原子炉建物3階	中央制御室	R/B給排気隔離弁	原子炉建物2階	中央制御室	原子炉建物燃料取替階ブローアウトパネル閉止装置	原子炉建物4階	中央制御室 原子炉建物4階	<p>・設備の相違 【東海第二】 島根2号炉には非常用ガス処理系再循環系統は無い</p>
機器名称	設置場所	操作場所																																																																																																													
非常用ガス処理系乾燥装置 (A)	原子炉建屋地上3階	コントロール建屋地上2階 中央制御室																																																																																																													
非常用ガス処理系乾燥装置 (B)	原子炉建屋地上3階	コントロール建屋地上2階 中央制御室																																																																																																													
非常用ガス処理系排風機 (A)	原子炉建屋地上3階	コントロール建屋地上2階 中央制御室																																																																																																													
非常用ガス処理系排風機 (B)	原子炉建屋地上3階	コントロール建屋地上2階 中央制御室																																																																																																													
非常用ガス処理系乾燥装置入口弁 (A)	原子炉建屋地上3階	コントロール建屋地上2階 中央制御室																																																																																																													
非常用ガス処理系乾燥装置入口弁 (B)	原子炉建屋地上3階	コントロール建屋地上2階 中央制御室																																																																																																													
非常用ガス処理系フィルタ装置出口隔離弁 (A)	原子炉建屋地上3階	コントロール建屋地上2階 中央制御室																																																																																																													
非常用ガス処理系フィルタ装置出口隔離弁 (B)	原子炉建屋地上3階	コントロール建屋地上2階 中央制御室																																																																																																													
機器名称	設置場所	操作場所																																																																																																													
中央制御室換気系空調和機ファン	原子炉建屋付属棟4階	中央制御室																																																																																																													
中央制御室換気系フィルタ系ファン	原子炉建屋付属棟4階	中央制御室																																																																																																													
中央制御室換気系給排気隔離弁	原子炉建屋付属棟4階	中央制御室																																																																																																													
非常用ガス処理系排風機	原子炉建屋原子炉棟5階	中央制御室																																																																																																													
非常用ガス再循環系排風機	原子炉建屋原子炉棟5階	中央制御室																																																																																																													
ブローアウトパネル閉止装置	原子炉建屋原子炉棟壁面 (屋外)	中央制御室																																																																																																													
中央制御室待避室空気ポンプユニット空気ポンプ集合弁	中央制御室	中央制御室																																																																																																													
中央制御室待避室空気ポンプユニット空気供給出口弁	中央制御室待避室	中央制御室待避室																																																																																																													
中央制御室待避室空気ポンプユニット空気供給流量調整弁	中央制御室待避室	中央制御室待避室																																																																																																													
衛星電話設備 (可搬型) (待避室)	中央制御室待避室	中央制御室待避室																																																																																																													
データ表示装置 (待避室)	中央制御室待避室	中央制御室待避室																																																																																																													
酸素濃度計	中央制御室及び中央制御室待避室	中央制御室又は中央制御室待避室																																																																																																													
二酸化炭素濃度計	中央制御室及び中央制御室待避室	中央制御室又は中央制御室待避室																																																																																																													
機器名称	設置場所	操作場所																																																																																																													
非常用ガス処理系排気ファン (A)	原子炉建物3階	中央制御室																																																																																																													
非常用ガス処理系排気ファン (B)	原子炉建物3階	中央制御室																																																																																																													
非常用ガス処理系入口弁 (A)	原子炉建物3階	中央制御室																																																																																																													
非常用ガス処理系入口弁 (B)	原子炉建物3階	中央制御室																																																																																																													
非常用ガス処理系出口弁 (A)	原子炉建物3階	中央制御室																																																																																																													
非常用ガス処理系出口弁 (B)	原子炉建物3階	中央制御室																																																																																																													
非常用ガス処理系排気ファン入口弁 (A)	原子炉建物3階	中央制御室																																																																																																													
非常用ガス処理系排気ファン入口弁 (B)	原子炉建物3階	中央制御室																																																																																																													
R/B連絡弁 (A)	原子炉建物3階	中央制御室																																																																																																													
R/B連絡弁 (B)	原子炉建物3階	中央制御室																																																																																																													
R/B給排気隔離弁	原子炉建物2階	中央制御室																																																																																																													
原子炉建物燃料取替階ブローアウトパネル閉止装置	原子炉建物4階	中央制御室 原子炉建物4階																																																																																																													



柏崎刈羽原子力発電所 6/7号炉 (2017.12.20版)	東海第二発電所 (2018.9.18版)	島根原子力発電所 2号炉	備考
<p>3.16.2.3.3.2 設置許可基準規則第43条第2項への適合方針</p> <p>(1) 容量 (設置許可基準規則第43条第2項一)</p> <p>(i) 要求事項</p> <p>想定される重大事故等の収束に必要な容量を有するものであること。</p> <p>(ii) 適合性</p> <p>基本方針については、「2.3.2 容量等」に示す。</p> <p>非常用ガス処理系の<u>非常用ガス処理系排風機</u>は、運転員の被ばくを低減することを目的として使用するものであり、設計基準事故対処設備としての容量等の仕様が、<u>原子炉建屋原子炉区域内を負圧に維持し、主排気筒(内筒)を通して原子炉建屋外に排気するために必要となる容量等の仕様に対して十分であることから、設計基準事故対処設備の容量と同仕様の設計とする。</u></p> <p>(59-6)</p> <p>(2) 共用の禁止 (設置許可基準規則第43条第2項二)</p> <p>(i) 要求事項</p> <p>二以上の発電用原子炉施設において共用するものでないこと。ただし、二以上の発電用原子炉施設と共用することによって当該二以上の発電用原子炉施設の安全性が向上する場合であって、同一の工場等内の他の発電用原子炉施設に対して悪影響を及ぼさない場合は、この限りでない。</p> <p>(ii) 適合性</p> <p>基本方針については、「2.3.1 多様性、位置的分散、悪影響防止等」に示す。</p>	<p>3.16.2.1.3.2 設置許可基準規則第43条第2項への適合方針</p> <p>(1) 容量 (設置許可基準規則第43条第2項第1号)</p> <p>(i) 要求事項</p> <p>想定される重大事故等の収束に必要な容量を有するものであること。</p> <p>(ii) 適合性</p> <p>基本方針については、「2.3.2 容量等」に示す。</p> <p><u>原子炉建屋ガス処理系の非常用ガス処理系排風機及び非常用ガス再循環系排風機</u>は、重大事故等時において、運転員を過度の被ばくから防護するために必要な容量を有する設計とする。</p> <p><u>原子炉建屋ガス処理系の非常用ガス処理系排風機及び非常用ガス再循環系排風機</u>は、重大事故等時において、<u>運転員を過度の被ばくから防護するために必要な放射性物質の除去効率及び吸着能力を有する設計とする。</u></p> <p><u>ブローアウトパネル閉止装置</u>は、重大事故等時において、運転員を過度の被ばくから防護するために必要な容量を有する設計とする。</p> <p>(2) 共用の禁止 (設置許可基準規則第43条第2項第2号)</p> <p>(i) 要求事項</p> <p>常設重大事故等対処設備の各機器については、一部の敷地を共有する東海発電所内の発電用原子炉施設において共用しない設計とする。ただし、共用対象の施設ごとに要求される技術的要件(重大事故等に対処するための必要な機能)を満たしつつ、東海発電所内の発電用原子炉施設と共用することにより安全性が向上し、かつ、東海発電所内及び東海第二発電所内の発電用原子炉施設に対して悪影響を及ぼさない場合は、共用できる設計とする。</p> <p>(ii) 適合性</p> <p>基本方針については、「2.3.1 多様性、位置的分散、悪影響防止等」に示す。</p>	<p>3.16.2.3.3.2 設置許可基準規則第43条第2項への適合方針</p> <p>(1) 容量 (設置許可基準規則第43条第2項一)</p> <p>(i) 要求事項</p> <p>想定される重大事故等の収束に必要な容量を有するものであること。</p> <p>(ii) 適合性</p> <p>基本方針については、「2.3.2 容量等」に示す。</p> <p><u>非常用ガス処理系の非常用ガス処理系排気ファン</u>は、運転員の被ばくを低減することを目的として使用するものであり、<u>設計基準事故対処設備としての容量等の仕様が、原子炉建物原子炉棟内を負圧に維持し、排気管を通して原子炉建物外に排気するために必要となる容量等の仕様に対して十分であることから、設計基準事故対処設備の容量と同仕様の設計とする。</u></p> <p><u>原子炉建物燃料取替階ブローアウトパネル閉止装置</u>は、重大事故等時において、運転員を過度の被ばくから防護するために必要な容量を有する設計とする。</p> <p>(59-6)</p> <p>(2) 共用の禁止 (設置許可基準規則第43条第2項二)</p> <p>(i) 要求事項</p> <p>二以上の発電用原子炉施設において共用するものでないこと。ただし、二以上の発電用原子炉施設と共用することによって当該二以上の発電用原子炉施設の安全性が向上する場合であって、同一の工場等内の他の発電用原子炉施設に対して悪影響を及ぼさない場合は、この限りでない。</p> <p>(ii) 適合性</p> <p>基本方針については、「2.3.1 多様性、位置的分散、悪影響防止等」に示す。</p>	<p>備考</p> <p>・設備の相違</p> <p>【東海第二】</p> <p>島根2号炉には非常用ガス処理系再循環系統は無い</p>

柏崎刈羽原子力発電所 6/7号炉 (2017.12.20版)	東海第二発電所 (2018.9.18版)	島根原子力発電所 2号炉	備考
<p>非常用ガス処理系の非常用ガス処理系排風機は、6号炉及び7号炉において共用しない設計とする。</p> <p>(3) 設計基準事故対処設備との多様性(設置許可基準規則第43条第2項三)</p> <p>(i) 要求事項</p> <p>常設重大事故防止設備は、共通要因によって設計基準事故対処設備の安全機能と同時にその機能が損なわれるおそれがないよう、適切な措置を講じたものであること。</p> <p>(ii) 適合性</p> <p>基本方針については、「2.3.1 多様性、位置的分散、悪影響防止等」に示す。</p> <p>非常用ガス処理系の非常用ガス処理系排風機は、重大事故緩和設備であり、同一目的の重大事故等対処設備はない。</p> <p>非常用ガス処理系は、常設代替交流電源設備からの給電により駆動できることで、非常用交流電源設備からの給電に対して多様性を有する設計とする。</p>	<p><u>中央制御室の居住性を確保するための設備である中央制御室遮蔽、中央制御室待避室遮蔽、中央制御室換気系空気調和機ファン、中央制御室換気系フィルタ系ファン、中央制御室換気系フィルタユニット、原子炉建屋ガス処理系の非常用ガス処理系排風機及び非常用ガス再循環系排風機並びに中央制御室待避室差圧計は、一部の敷地を共有する東海発電所内の発電用原子炉施設において共用しない設計とする。</u></p> <p>(3) 設計基準対象設備との多様性(設置許可基準規則第43条第2項第3号)</p> <p>(i) 要求事項</p> <p>常設重大事故防止設備は、共通要因によって設計基準事故対処設備の安全機能と同時にその機能が損なわれるおそれがないよう、適切な措置を講じたものであること。</p> <p>(ii) 適合性</p> <p>基本方針については、「2.3.1 多様性、位置的分散、悪影響防止等」に示す。</p> <p><u>中央制御室遮蔽、中央制御室待避室遮蔽、中央制御室換気系空気調和機ファン、中央制御室換気系フィルタ系ファン、中央制御室換気系フィルタユニット、原子炉建屋ガス処理系の非常用ガス処理系排風機及び非常用ガス再循環系排風機並びに中央制御室待避室差圧計は、地震、津波及びその他の外部事象による損傷の防止が図られた原子炉建屋付属棟内及び原子炉棟内に設置する。</u></p> <p>また、中央制御室換気系空気調和機ファン、中央制御室換気系フィルタ系ファン、<u>原子炉建屋ガス処理系の非常用ガス処理系排風機及び非常用ガス再循環系排風機並びにブローアウトパネル閉止装置は、非常用ディーゼル発電機に対して多様性を有する常設代替交流電源設備の常設代替高圧電源装置から給電が可能な設計とする。</u></p>	<p>非常用ガス処理系の非常用ガス処理系排気ファン及び原子炉建物燃料取替階ブローアウトパネル閉止装置は、二以上の発電用原子炉施設において共用しない設計とする。</p> <p>(3) 設計基準事故対処設備との多様性(設置許可基準規則第43条第2項三)</p> <p>(i) 要求事項</p> <p>常設重大事故防止設備は、共通要因によって設計基準事故対処設備の安全機能と同時にその機能が損なわれるおそれがないよう、適切な措置を講じたものであること。</p> <p>(ii) 適合性</p> <p>基本方針については、「2.3.1 多様性、位置的分散、悪影響防止等」に示す。</p> <p><u>非常用ガス処理系の非常用ガス処理系排気ファンは、重大事故緩和設備であり、同一目的の重大事故等対処設備はない。</u></p> <p>非常用ガス処理系は、常設代替交流電源設備又は可搬型代替交流動力電源設備からの給電により駆動できることで、非常用交流電源設備からの給電に対して多様性を有する設計とする。</p> <p><u>原子炉建物燃料取替階ブローアウトパネル閉止装置は、重大事故緩和設備であり、同一目的の設計基準事故対処設備はない。</u></p>	<p>・資料構成の相違【東海第二】</p> <p>・設備の相違【東海第二】 島根2号炉には非常用ガス再循環系はない。</p> <p>・設備の相違【柏崎6/7、東海第二】 ②の相違</p> <p>・設備の相違【柏崎6/7】 ⑥の相違</p>

柏崎刈羽原子力発電所 6/7号炉 (2017.12.20版)	東海第二発電所 (2018.9.18版)	島根原子力発電所 2号炉	備考																	
	<p><b>3.16.2.2 汚染の持ち込みを防止するための設備</b></p> <p>3.16.2.2.1 設備概要</p> <p>汚染の持ち込みを防止するための設備は、放射線管理班員が原子炉建屋付属棟4階の空調機械室におけるチェンジングエリアの設置に必要な照度を確保することを目的として設置するものである。</p> <p>本設備は、蓄電池を内蔵した可搬型照明（SA）で構成する。</p> <p>可搬型照明（SA）は、汚染の持ち込みを防止するための設備として放射線管理班員がチェンジングエリアにおける身体の汚染検査に必要な照度の確保が可能な設計とする。</p> <p>可搬型照明（SA）は、12時間以上無充電で点灯が可能な蓄電池を内蔵しており、全交流動力電源喪失発生から常設代替交流電源設備である常設代替高圧電源装置による給電を再開するまでの間（95分以内）に必要な照度の確保が可能な設計とする。</p> <p>汚染の持ち込みを防止するための設備の重大事故等対処設備一覧を第3.16-22表に示す。</p> <p>第3.16-22表 汚染の持ち込みを防止するための設備に関する重大事故等対処設備一覧</p> <table border="1" data-bbox="952 1125 1703 1633"> <thead> <tr> <th>設備区分</th> <th>設備名</th> </tr> </thead> <tbody> <tr> <td>主要設備</td> <td>可搬型照明（SA）【可搬型】</td> </tr> <tr> <td rowspan="6">関連設備</td> <td>付属設備</td> <td>—</td> </tr> <tr> <td>水源※1</td> <td>—</td> </tr> <tr> <td>流路</td> <td>—</td> </tr> <tr> <td>注水先</td> <td>—</td> </tr> <tr> <td>電源設備※1 (燃料給油設備含む)</td> <td>常設代替交流電源設備 常設代替高圧電源装置【常設】 可搬型代替交流電源設備 可搬型代替低圧電源車【可搬】 燃料給油設備 軽油貯蔵タンク【常設】 常設代替高圧電源装置燃料移送ポンプ【常設】 可搬型設備用軽油タンク【常設】 タンクローリ【可搬】</td> </tr> <tr> <td>計装設備</td> <td>—</td> </tr> </tbody> </table> <p>※1 電源設備については、「3.14 電源設備（設置許可基準規則第57条に対する設計方針を示す章）」に示す。</p>	設備区分	設備名	主要設備	可搬型照明（SA）【可搬型】	関連設備	付属設備	—	水源※1	—	流路	—	注水先	—	電源設備※1 (燃料給油設備含む)	常設代替交流電源設備 常設代替高圧電源装置【常設】 可搬型代替交流電源設備 可搬型代替低圧電源車【可搬】 燃料給油設備 軽油貯蔵タンク【常設】 常設代替高圧電源装置燃料移送ポンプ【常設】 可搬型設備用軽油タンク【常設】 タンクローリ【可搬】	計装設備	—		<p>・設備の相違</p> <p><b>【東海第二】</b></p> <p>島根2号炉では、チェンジングエリアの設置に必要な設営資機材、照明等を資機材で対応する</p>
設備区分	設備名																			
主要設備	可搬型照明（SA）【可搬型】																			
関連設備	付属設備	—																		
	水源※1	—																		
	流路	—																		
	注水先	—																		
	電源設備※1 (燃料給油設備含む)	常設代替交流電源設備 常設代替高圧電源装置【常設】 可搬型代替交流電源設備 可搬型代替低圧電源車【可搬】 燃料給油設備 軽油貯蔵タンク【常設】 常設代替高圧電源装置燃料移送ポンプ【常設】 可搬型設備用軽油タンク【常設】 タンクローリ【可搬】																		
	計装設備	—																		

柏崎刈羽原子力発電所 6/7号炉 (2017.12.20版)	東海第二発電所 (2018.9.18版)	島根原子力発電所 2号炉	備考								
	<p>3.16.2.2.2 主要設備の仕様</p> <p>(1) 可搬型照明 (SA)</p> <table border="0"> <tr> <td>種類</td> <td>蓄電池内蔵型照明</td> </tr> <tr> <td>個数</td> <td>3 (予備1)</td> </tr> <tr> <td>設置場所</td> <td>原子炉建屋付属棟4階 (空調機械室)</td> </tr> <tr> <td>保管場所</td> <td>原子炉建屋付属棟4階 (空調機械室) (59-3-12)</td> </tr> </table> <p>3.16.2.2.3 設置許可基準規則第43条への適合方針</p> <p>3.16.2.2.3.1 設置許可基準規則第43条第1項への適合方針</p> <p>(1) 環境条件 (設置許可基準規則第43条第1項第1号)</p> <p>(i) 要求事項 想定される重大事故等が発生した場合における温度、放射線、荷重その他の使用条件において、重大事故等に対処するために必要な機能を有効に発揮するものであること。</p> <p>(ii) 適合性 基本方針については、「2.3.3 環境条件等」に示す。 可搬型照明 (SA) は、空調機械室内に設置する設備であることから、その機能を期待される重大事故等時における空調機械室内の環境条件を考慮し、第3.16-23表に示す設計とする。 可搬型照明 (SA) は、設置場所である空調機械室内で操作が可能な設計とする。 (59-3-12)</p>	種類	蓄電池内蔵型照明	個数	3 (予備1)	設置場所	原子炉建屋付属棟4階 (空調機械室)	保管場所	原子炉建屋付属棟4階 (空調機械室) (59-3-12)		<p>・設備の相違</p> <p><b>【東海第二】</b></p> <p>島根2号炉では、チェンジングエリアの設置に必要な設営資機材、照明等を資機材で対応する</p>
種類	蓄電池内蔵型照明										
個数	3 (予備1)										
設置場所	原子炉建屋付属棟4階 (空調機械室)										
保管場所	原子炉建屋付属棟4階 (空調機械室) (59-3-12)										

柏崎刈羽原子力発電所 6/7号炉 (2017.12.20版)	東海第二発電所 (2018.9.18版)	島根原子力発電所 2号炉	備考																
	<p style="text-align: center;">第3.16-23表 想定する環境条件</p> <table border="1" data-bbox="952 264 1709 856"> <thead> <tr> <th>環境条件</th> <th>対応</th> </tr> </thead> <tbody> <tr> <td>温度, 圧力, 湿度及び放射線</td> <td>設置場所である空調機械室内で想定される温度, 圧力, 湿度及び放射線条件下に耐えられる性能を確認した機器を使用する。</td> </tr> <tr> <td>屋外の天候による影響</td> <td>屋外に設置するものではないため, 天候による影響は受けない。</td> </tr> <tr> <td>海水を通水する系統への影響</td> <td>海水を通水することはない。</td> </tr> <tr> <td>地震</td> <td>保管場所で想定される適切な地震荷重との組合せを考慮した上で, 機器が損傷しない設計とする。</td> </tr> <tr> <td>津波</td> <td>津波を考慮し, 防潮堤及び浸水防止設備を設置する設計とする。</td> </tr> <tr> <td>風(台風), 竜巻, 積雪及び火山の影響</td> <td>空調機械室に設置するため, 風(台風), 竜巻, 積雪及び火山の影響を受けない。</td> </tr> <tr> <td>電磁的障害</td> <td>重大事故等時においても電磁波によりその機能が損なわれない設計とする。</td> </tr> </tbody> </table> <p>(2) 操作性 (設置許可基準規則第43条第1項第2号)</p> <p>(i) 要求事項</p> <p>想定される重大事故等が発生した場合において確実に操作できるものであること。</p> <p>(ii) 適合性</p> <p>基本方針については, 「2.3.4 操作性及び試験・検査性」に示す。</p> <p>可搬型照明 (SA) は, 人力による持ち運びが可能で, 運転員又は放射線管理班員が空調機械室の保管場所から照度の確保が必要な場所へ移動させて使用する設計とする。</p> <p>可搬型照明 (SA) は, 全交流動力電源喪失時には内蔵している蓄電池により点灯が可能な設計とする。また, 可搬型照明 (SA) は, 常設代替交流電源設備である常設代替高圧電源装置からの給電開始後は, 緊急用電源設備のコンセントに接続することで, 常設代替交流電源設備である常設代替高圧電源装置からの給電による点灯に切り替えることを可能とし, 確実に操作が可能な設計とする。</p> <p>可搬型照明 (SA) の操作場所である空調機械室には, 操作性を考慮して十分な操作空間を確保する。</p> <p style="text-align: right;">(59-3-11~12)</p>	環境条件	対応	温度, 圧力, 湿度及び放射線	設置場所である空調機械室内で想定される温度, 圧力, 湿度及び放射線条件下に耐えられる性能を確認した機器を使用する。	屋外の天候による影響	屋外に設置するものではないため, 天候による影響は受けない。	海水を通水する系統への影響	海水を通水することはない。	地震	保管場所で想定される適切な地震荷重との組合せを考慮した上で, 機器が損傷しない設計とする。	津波	津波を考慮し, 防潮堤及び浸水防止設備を設置する設計とする。	風(台風), 竜巻, 積雪及び火山の影響	空調機械室に設置するため, 風(台風), 竜巻, 積雪及び火山の影響を受けない。	電磁的障害	重大事故等時においても電磁波によりその機能が損なわれない設計とする。		<p>・設備の相違</p> <p><b>【東海第二】</b></p> <p>島根2号炉では, チェンジングエリアの設置に必要な設営資機材, 照明等を資機材で対応する</p>
環境条件	対応																		
温度, 圧力, 湿度及び放射線	設置場所である空調機械室内で想定される温度, 圧力, 湿度及び放射線条件下に耐えられる性能を確認した機器を使用する。																		
屋外の天候による影響	屋外に設置するものではないため, 天候による影響は受けない。																		
海水を通水する系統への影響	海水を通水することはない。																		
地震	保管場所で想定される適切な地震荷重との組合せを考慮した上で, 機器が損傷しない設計とする。																		
津波	津波を考慮し, 防潮堤及び浸水防止設備を設置する設計とする。																		
風(台風), 竜巻, 積雪及び火山の影響	空調機械室に設置するため, 風(台風), 竜巻, 積雪及び火山の影響を受けない。																		
電磁的障害	重大事故等時においても電磁波によりその機能が損なわれない設計とする。																		

柏崎刈羽原子力発電所 6/7号炉 (2017.12.20版)	東海第二発電所 (2018.9.18版)	島根原子力発電所 2号炉	備考								
	<p>(3) 試験検査 (設置許可基準規則第43条第1項第3号)</p> <p>(i) 要求事項 健全性及び能力を確認するため、発電用原子炉の運転中又は停止中に試験又は検査ができるものであること。</p> <p>(ii) 適合性 基本方針については、「2.3.4 操作性及び試験・検査性」に示す。 可搬型照明 (SA) は、第3.16-24表に示すように、原子炉の運転中又は停止中に外観検査及び機能・性能検査が可能な設計とする。 可搬型照明 (SA) は、原子炉の運転中又は停止中に外観検査として目視により性能に影響を及ぼすおそれのある損傷の有無を確認する。また、可搬型照明 (SA) は、原子炉の運転中又は停止中に機能・性能検査として内蔵している蓄電池による点灯確認が可能な設計とする。 (59-5-18)</p> <p>第3.16-24表 可搬型照明 (SA) の試験検査</p> <table border="1" data-bbox="952 1024 1703 1171"> <thead> <tr> <th>原子炉の状態</th> <th>項目</th> <th>内容</th> </tr> </thead> <tbody> <tr> <td rowspan="2">運転中又は停止中</td> <td>外観検査</td> <td>外観の確認</td> </tr> <tr> <td>機能・性能検査</td> <td>点灯確認</td> </tr> </tbody> </table> <p>(4) 切替えの容易性 (設置許可基準規則第43条第1項第4号)</p> <p>(i) 要求事項 本来の用途以外の用途として重大事故等に対処するために使用する設備にあつては、通常時に使用する系統から速やかに切り替えられる機能を備えるものであること。</p> <p>(ii) 適合性 基本方針については、「2.3.4 操作性及び試験・検査性」に示す。 搬型照明 (SA) は、本来の用途以外の用途として使用しない設計とする。 なお、可搬型照明 (SA) は、空調機械室において、常設代替交流電源設備である常設代替高圧電源装置から給電する緊急用電源設備への接続方法をコンセントタイプとすることで、速やかに接続が可能な設計とする。</p>	原子炉の状態	項目	内容	運転中又は停止中	外観検査	外観の確認	機能・性能検査	点灯確認		<p>・設備の相違</p> <p>【東海第二】 島根2号炉では、チェンジングエリアの設置に必要な設営資機材、照明等を資機材で対応する</p>
原子炉の状態	項目	内容									
運転中又は停止中	外観検査	外観の確認									
	機能・性能検査	点灯確認									

柏崎刈羽原子力発電所 6/7号炉 (2017.12.20版)	東海第二発電所 (2018.9.18版)	島根原子力発電所 2号炉	備考										
	<p>(5) 悪影響の防止 (設置許可基準規則第43条第1項第5号)</p> <p>(i) 要求事項 工場等内の他の設備に対して悪影響を及ぼさないものであること。</p> <p>(ii) 適合性 基本方針については、「2.3.1 多様性, 位置的分散, 悪影響防止等」に示す。 可搬型照明 (SA) は他の設備から独立して使用が可能なことで, 他の設備に悪影響を及ぼさない設計とする。 (59-2-2~3)</p> <p>(6) 設置場所 (設置許可基準規則第43条第1項第6号)</p> <p>(i) 要求事項 想定される重大事故等が発生した場合において重大事故等対処設備の操作及び復旧作業を行うことができるよう, 放射線量が高くなるおそれが少ない設置場所の選定, 設置場所への遮蔽物の設置その他の適切な措置を講じたものであること。</p> <p>(ii) 適合性 基本方針については、「2.3.3 環境条件等」に示す。 可搬型照明 (SA) は, 第3.16-25表に示すように, 原子炉建屋原子炉棟外のため放射線量が高くなるおそれの少ない空調機械室に設置し, 設置場所で操作が可能な設計とする。 (59-3-11~12)</p> <p style="text-align: center;">第 3.16-25 表 操作対象機器設置場所</p> <table border="1" data-bbox="952 1381 1703 1579"> <thead> <tr> <th>機器名称</th> <th>設置場所</th> <th>操作場所</th> </tr> </thead> <tbody> <tr> <td rowspan="3">可搬型照明 (SA)</td> <td>中央制御室</td> <td>中央制御室</td> </tr> <tr> <td>中央制御室待避室</td> <td>中央制御室待避室</td> </tr> <tr> <td>空調機械室</td> <td>空調機械室</td> </tr> </tbody> </table> <p>3.16.2.2.3.2 設置許可基準規則第43条第3項への適合方針</p> <p>(1) 容量 (設置許可基準規則第43条第3項第1号)</p> <p>(i) 要求事項 想定される重大事故等の収束に必要な容量に加え, 十分に余裕のある容量を有するものであること。</p>	機器名称	設置場所	操作場所	可搬型照明 (SA)	中央制御室	中央制御室	中央制御室待避室	中央制御室待避室	空調機械室	空調機械室		<p>・設備の相違</p> <p><b>【東海第二】</b> 島根2号炉では, チェンジングエリアの設置に必要な設営資機材, 照明等を資機材で対応する</p>
機器名称	設置場所	操作場所											
可搬型照明 (SA)	中央制御室	中央制御室											
	中央制御室待避室	中央制御室待避室											
	空調機械室	空調機械室											

柏崎刈羽原子力発電所 6/7号炉 (2017.12.20版)	東海第二発電所 (2018.9.18版)	島根原子力発電所 2号炉	備考
	<p>(ii) 適合性 基本方針については、「2.3.2 容量等」に示す。 可搬型照明（SA）は、中央制御室及び中央制御室待避室において、操作又は監視が可能な照度を確保するため、中央制御室用として1セット3個、中央制御室待避室用として1セット1個設置し、空調機械室におけるチェンジングエリアの設置に必要な照度を確保するため、空調機械室用として3個設置する。</p> <p>保守点検は目視点検であり保守点検中でも使用が可能であるため、保守点検用は考慮せずに、故障時の予備を2個とし、合計9個の可搬型照明（SA）を中央制御室及び空調機械室に保有する。</p> <p>(2) 確実な接続（設置許可基準規則第43条第3項第2号） (i) 要求事項 常設設備（発電用原子炉施設と接続されている設備又は短時間に発電用原子炉施設と接続することができる常設の設備をいう。以下同じ。）と接続するものにあつては、当該常設設備と容易かつ確実に接続することができ、かつ、二以上の系統又は発電用原子炉施設が相互に使用することができるよう、接続部の規格の統一その他の適切な措置を講じたものであること。</p> <p>(ii) 適合性 基本方針については、「2.3.4 操作性及び試験・検査性」に示す。 可搬型照明（SA）の接続部は、コンセントタイプで統一しており、容易かつ確実に接続が可能な設計とする。</p> <p>(3) 複数の接続口（設置許可基準規則第43条第3項第3号） (i) 要求事項 常設設備と接続するものにあつては、共通要因によって接続することができなくなることを防止するため、可搬型重大事故等対処設備（原子炉建屋の外から水又は電力を供給するものに限る。）の接続口をそれぞれ互いに異なる複数の場所に設けるものであること。</p> <p>(ii) 適合性 基本方針については、「2.3.1 多様性、位置的分散、悪影響防止等」に示す。</p>		<p>・設備の相違 【東海第二】 島根2号炉では、チェンジングエリアの設置に必要な設営資機材、照明等を資機材で対応する</p>



柏崎刈羽原子力発電所 6/7号炉 (2017.12.20版)	東海第二発電所 (2018.9.18版)	島根原子力発電所 2号炉	備考
	<p>可搬型照明（S A）は、可搬型重大事故等対処設備（原子炉建屋の外から水又は電力を供給するものに限る。）に該当しないことから、対象外である。</p> <p>(4) 設置場所（設置許可基準規則第43条第3項第4号）</p> <p>(i) 要求事項</p> <p>想定される重大事故等が発生した場合において可搬型重大事故等対処設備を設置場所に据え付け、及び常設設備と接続することができるよう、放射線量が高くなるおそれが少ない設置場所の選定、設置場所への遮蔽物の設置その他の適切な措置を講じたものであること。</p> <p>(ii) 適合性</p> <p>基本方針については、「2.3.3 環境条件等」に示す。</p> <p>(5) 保管場所（設置許可基準規則第43条第3項第5号）</p> <p>(i) 要求事項</p> <p>地震、津波その他の自然現象又は故意による大型航空機の衝突その他のテロリズムによる影響、設計基準事故対処設備及び重大事故等対処設備の配置その他の条件を考慮した上で常設重大事故等対処設備と異なる保管場所に保管すること。</p> <p>(ii) 適合性</p> <p>基本方針については、「2.3.1 多様性、位置的分散、悪影響防止等」に示す。</p> <p>可搬型照明（S A）は、地震、津波及びその他の外部事象による損傷の防止が図られた中央制御室内及び空調機械室内に固縛して保管する。</p> <p style="text-align: right;">(59-7-2~3)</p> <p>(6) アクセスルートの確保（設置許可基準規則第43条第3項第6号）</p> <p>(i) 要求事項</p> <p>想定される重大事故等が発生した場合において、可搬型重大事故等対処設備を運搬し、又は他の設備の被害状況を把握するため、工場等内の道路及び通路が確保できるよう、適切な措置を講じたものであること。</p>		<p>・設備の相違</p> <p><b>【東海第二】</b></p> <p>島根2号炉では、チェンジングエリアの設置に必要な設営資機材、照明等を資機材で対応する</p>

柏崎刈羽原子力発電所 6/7号炉 (2017.12.20版)	東海第二発電所 (2018.9.18版)	島根原子力発電所 2号炉	備考
	<p>(ii) 適合性 基本方針については、「2.3.4 操作性及び試験・検査性」に示す。 可搬型照明(SA)は、地震、津波及びその他の外部事象による損傷の防止が図られた中央制御室内及び空調機械室内に保管し、中央制御室、中央制御室待避室又は空調機械室で使用することからアクセス不要であり、対象外とする。 (59-3-2~3)</p> <p>(7) 設計基準事故対処設備及び常設重大事故等防止設備との多様性(設置許可基準規則第43条第3項第7号)</p> <p>(i) 要求事項 重大事故防止設備のうち可搬型のものは、共通要因によって、設計基準事故対処設備の安全機能、使用済燃料貯蔵槽の冷却機能若しくは注水機能又は常設重大事故防止設備の重大事故に至るおそれがある事故に対処するために必要な機能と同時にその機能が損なわれるおそれがないよう、適切な措置を講じたものであること。</p> <p>(ii) 適合性 基本方針については、「2.3.1 多様性、位置的分散、悪影響防止等」に示す。 可搬型照明(SA)は、設計基準事故対処設備である中央制御室非常用照明設備とは別に遮断器を設け、電気的分離を図ることで、同時に機能が損なわれることのない設計とする。 可搬型照明(SA)は、運転員が中央制御室又は中央制御室待避室にとどまり監視操作に必要な照度及びチェンジングエリアにおける身体の汚染検査等に必要な照度の確保が可能なように、外部からの衝撃による損傷の防止が図られた中央制御室内及び空調機械室内に固縛して保管することで、可能な限りの頑健性を有する設計とする。 可搬型照明(SA)は、通常待機時、常用電源設備により内蔵している蓄電池を充電し、全交流動力電源喪失時に蓄電池により点灯するとともに、常用電源設備に対して多様性を有する常設代替交流電源設備の常設代替高圧電源装置から給電が可能な設計とする。可搬型照明(SA)の多様性を第3.16-26表に示す。 なお、電源設備の詳細については、「3.14 電源設備(設置許可基準規則第57条に対する設計方針を示す章)」に示す。 (59-2-2~3)</p>		<p>・設備の相違 【東海第二】 島根2号炉では、チェンジングエリアの設置に必要な設営資機材、照明等を資機材で対応する</p>

柏崎刈羽原子力発電所 6/7号炉 (2017.12.20版)	東海第二発電所 (2018.9.18版)	島根原子力発電所 2号炉	備考																										
	<p data-bbox="1062 212 1605 239">第3.16-26表 可搬型照明(SA)の多様性</p> <table border="1" data-bbox="952 260 1703 768"> <thead> <tr> <th data-bbox="952 260 1086 327">項目</th> <th data-bbox="1086 260 1427 327">設計基準事故対処設備 中央制御室非常用照明</th> <th data-bbox="1427 260 1703 327">防止でも緩和でもない 重大事故対処設備 可搬型照明(SA)</th> </tr> </thead> <tbody> <tr> <td data-bbox="952 327 1086 380">ポンプ</td> <td data-bbox="1086 327 1427 380">不要</td> <td data-bbox="1427 327 1703 380">不要</td> </tr> <tr> <td data-bbox="952 380 1086 432">水源</td> <td data-bbox="1086 380 1427 432">不要</td> <td data-bbox="1427 380 1703 432">不要</td> </tr> <tr> <td data-bbox="952 432 1086 485">駆動用空気</td> <td data-bbox="1086 432 1427 485">不要</td> <td data-bbox="1427 432 1703 485">不要</td> </tr> <tr> <td data-bbox="952 485 1086 537">潤滑油</td> <td data-bbox="1086 485 1427 537">不要</td> <td data-bbox="1427 485 1703 537">不要</td> </tr> <tr> <td data-bbox="952 537 1086 590">冷却水</td> <td data-bbox="1086 537 1427 590">不要</td> <td data-bbox="1427 537 1703 590">不要</td> </tr> <tr> <td data-bbox="952 590 1086 642" rowspan="2">駆動電源</td> <td data-bbox="1086 590 1427 642">2D 非常用ディーゼル発電機</td> <td data-bbox="1427 590 1703 642">常設代替高圧電源装置</td> </tr> <tr> <td data-bbox="1086 642 1427 695">原子炉建屋付属棟地下1階</td> <td data-bbox="1427 642 1703 695">屋外</td> </tr> <tr> <td data-bbox="952 695 1086 768">設置場所</td> <td data-bbox="1086 695 1427 768">中央制御室</td> <td data-bbox="1427 695 1703 768">中央制御室</td> </tr> </tbody> </table>	項目	設計基準事故対処設備 中央制御室非常用照明	防止でも緩和でもない 重大事故対処設備 可搬型照明(SA)	ポンプ	不要	不要	水源	不要	不要	駆動用空気	不要	不要	潤滑油	不要	不要	冷却水	不要	不要	駆動電源	2D 非常用ディーゼル発電機	常設代替高圧電源装置	原子炉建屋付属棟地下1階	屋外	設置場所	中央制御室	中央制御室		<p data-bbox="2534 212 2813 464">・設備の相違 【東海第二】 島根2号炉では,チェンジングエリアの設置に必要な設営資機材,照明等を資機材で対応する</p>
項目	設計基準事故対処設備 中央制御室非常用照明	防止でも緩和でもない 重大事故対処設備 可搬型照明(SA)																											
ポンプ	不要	不要																											
水源	不要	不要																											
駆動用空気	不要	不要																											
潤滑油	不要	不要																											
冷却水	不要	不要																											
駆動電源	2D 非常用ディーゼル発電機	常設代替高圧電源装置																											
	原子炉建屋付属棟地下1階	屋外																											
設置場所	中央制御室	中央制御室																											

実線・・設備運用又は体制等の相違（設計方針の相違）  
 波線・・記載表現、設備名称の相違（実質的な相違なし）

まとめ資料比較表 [61条 緊急時対策所 添付資料]

柏崎刈羽原子力発電所 6 / 7号炉 (2017. 12. 20 版)	東海第二発電所 (2018. 9. 18 版)	島根原子力発電所 2号炉	備考
<p>比較表において、相違理由を類型化したものについて以下にまとめて記載する。下記以外の相違については、備考欄に相違理由を記載する。</p>			
相違No.	相違理由		
①	島根2号炉の緊急時対策所は、敷地高さEL50mの高台に新規設置している		
②	島根2号炉は単号炉申請		
③	島根2号炉は、新設の緊急時対策所であり、緊急時対策所遮蔽と換気空調設備の機能により、気密性及び居住性を確保可能な設計としている		
④	島根2号炉では、プルーム通過後は、屋外に設置する緊急時対策所空気浄化送風機及び緊急時対策所空気浄化フィルタユニット（可搬型設備）にて、緊急時対策所を正圧化する（島根2号炉は屋外設置であり、操作も緊急時対策所内から実施するため、設置場所の換気不要）		
⑤	島根2号炉では、緊急時対策所から発電所内の必要な箇所と通信連絡を行うことができる通信連絡設備（発電所内）として、無線通信設備、衛星電話設備を設置・保管する		
⑥	島根2号炉の緊急時対策所用発電機（可搬型設備）は、1台で必要な負荷に給電可能な設計のものを2台1セットとし、予備を含めて4台配備しており、燃料給油時には、隣接して配備する予備機と切り替えて使用する。故障時及び保守点検による待機除外時においては、予備機と入れ替える		
⑦	島根2号炉の緊急時対策所用発電機への燃料補給は、緊急時対策所専用の燃料補給設備である緊急時対策所用燃料地下タンク及びタンクローリにより実施する。（当該設備により、プルーム通過前に燃料補給を行うことで、発電機は18時間以上連続運転可能となるため、プルーム通過の10時間は燃料補給不要）		
⑧	島根2号炉では、プルーム通過時には、必要な要員は緊急時対策所に収容し、緊急時対策所の居住性を確保するために必要な容量を有する空気ポンペを設置する		

柏崎刈羽原子力発電所 6 / 7号炉 (2017. 12. 20 版)	東海第二発電所 (2018. 9. 18 版)	島根原子力発電所 2号炉	備考
<p>3. 18 緊急時対策所【61条】</p> <p><b>【設置許可基準規則】</b> (緊急時対策所)</p> <p>第六十一条 第三十四条の規定により設置される緊急時対策所は、重大事故等が発生した場合においても当該重大事故等に対処するための適切な措置が講じられるよう、次に掲げるものでなければならない。</p> <p>一 重大事故等に対処するために必要な指示を行う要員がとどまることができるよう、適切な措置を講じたものであること。</p> <p>二 重大事故等に対処するために必要な指示ができるよう、重大事故等に対処するために必要な情報を把握できる設備を設けたものであること。</p> <p>三 発電用原子炉施設の内外の通信連絡をする必要のある場所と通信連絡を行うために必要な設備を設けたものであること。</p> <p>2 緊急時対策所は、重大事故等に対処するために必要な数の要員を収容することができるものでなければならない。</p> <p>(解釈)</p> <p>1 第1項及び第2項の要件を満たす緊急時対策所とは、以下に掲げる措置又はこれらと同等以上の効果を有する措置を行うための設備を備えたものをいう。</p> <p>a) 基準地震動による地震力に対し、免震機能等により、緊急時対策所の機能を喪失しないようにするとともに、基準津波の影響を受けないこと。</p> <p>b) 緊急時対策所と原子炉制御室は共通要因により同時に機能喪失しないこと。</p> <p>c) 緊急時対策所は、代替交流電源からの給電を可能とすること。また、当該代替電源設備を含めて緊急時対策所の電源設備は、多重性又は多様性を有すること。</p> <p>d) 緊急時対策所の居住性が確保されるように、適切な遮蔽設計及び換気設計を行うこと。</p> <p>e) 緊急時対策所の居住性については、次の要件を満たすものであること。</p> <p>① 想定する放射性物質の放出量等は東京電力株式会社福島第一原子力発電所事故と同等とすること。</p>	<p>3. 18 緊急時対策所【61条】</p> <p><b>【設置許可基準規則】</b> (緊急時対策所)</p> <p>第六十一条 第三十四条の規定により設置される緊急時対策所は、重大事故等が発生した場合においても当該重大事故等に対処するための適切な措置が講じられるよう、次に掲げるものでなければならない。</p> <p>一 重大事故等に対処するために必要な指示を行う要員がとどまることができるよう、適切な措置を講じたものであること。</p> <p>二 重大事故等に対処するために必要な指示ができるよう、重大事故等に対処するために必要な情報を把握できる設備を設けたものであること。</p> <p>三 発電用原子炉施設の内外の通信連絡をする必要のある場所と通信連絡を行うために必要な設備を設けたものであること。</p> <p>2 緊急時対策所は、重大事故等に対処するために必要な数の要員を収容することができるものでなければならない。</p> <p>(解釈)</p> <p>1 第1項及び第2項の要件を満たす緊急時対策所とは、以下に掲げる措置又はこれらと同等以上の効果を有する措置を行うための設備を備えたものをいう。</p> <p>a) 基準地震動による地震力に対し、免震機能等により、緊急時対策所の機能を喪失しないようにするとともに、基準津波の影響を受けないこと。</p> <p>b) 緊急時対策所と原子炉制御室は共通要因により同時に機能喪失しないこと。</p> <p>c) 緊急時対策所は、代替交流電源からの給電を可能とすること。また、当該代替電源設備を含めて緊急時対策所の電源設備は、多重性又は多様性を有すること。</p> <p>d) 緊急時対策所の居住性が確保されるように、適切な遮蔽設計及び換気設計を行うこと。</p> <p>e) 緊急時対策所の居住性については、次の要件を満たすものであること。</p> <p>① 想定する放射性物質の放出量等は東京電力株式会社福島第一原子力発電所事故と同等とすること。</p>	<p>3. 18 緊急時対策所【61条】</p> <p><b>【設置許可基準規則】</b> (緊急時対策所)</p> <p>第六十一条 第三十四条の規定により設置される緊急時対策所は、重大事故等が発生した場合においても当該重大事故等に対処するための適切な措置が講じられるよう、次に掲げるものでなければならない。</p> <p>一 重大事故等に対処するために必要な指示を行う要員がとどまることができるよう、適切な措置を講じたものであること。</p> <p>二 重大事故等に対処するために必要な指示ができるよう、重大事故等に対処するために必要な情報を把握できる設備を設けたものであること。</p> <p>三 発電用原子炉施設の内外の通信連絡をする必要のある場所と通信連絡を行うために必要な設備を設けたものであること。</p> <p>2 緊急時対策所は、重大事故等に対処するために必要な数の要員を収容することができるものでなければならない。</p> <p>(解釈)</p> <p>1 第1項及び第2項の要件を満たす緊急時対策所とは、以下に掲げる措置又はこれらと同等以上の効果を有する措置を行うための設備を備えたものをいう。</p> <p>a) 基準地震動による地震力に対し、免震機能等により、緊急時対策所の機能を喪失しないようにするとともに、基準津波の影響を受けないこと。</p> <p>b) 緊急時対策所と原子炉制御室は共通要因により同時に機能喪失しないこと。</p> <p>c) 緊急時対策所は、代替交流電源からの給電を可能とすること。また、当該代替電源設備を含めて緊急時対策所の電源設備は、多重性又は多様性を有すること。</p> <p>d) 緊急時対策所の居住性が確保されるように、適切な遮蔽設計及び換気設計を行うこと。</p> <p>e) 緊急時対策所の居住性については、次の要件を満たすものであること。</p> <p>① 想定する放射性物質の放出量等は東京電力株式会社福島第一原子力発電所事故と同等とすること。</p>	

柏崎刈羽原子力発電所 6/7号炉 (2017.12.20版)	東海第二発電所 (2018.9.18版)	島根原子力発電所 2号炉	備考
<p>② プルーム通過時等に特別な防護措置を講じる場合を除き、対策要員は緊急時対策所内でのマスクの着用なしとして評価すること。</p> <p>③ 交代要員体制、安定ヨウ素剤の服用、仮設設備等を考慮してもよい。ただし、その場合は、実施のための体制を整備すること。</p> <p>④ 判断基準は、対策要員の実効線量が7日間で100mSvを超えないこと。</p> <p>f) 緊急時対策所の外側が放射性物質により汚染したような状況下において、緊急時対策所への汚染の持ち込みを防止するため、モニタリング及び作業服の着替え等を行うための区画を設けること。</p> <p>2 第2項に規定する「重大事故等に対処するために必要な数の要員」とは、第1項第1号に規定する「重大事故等に対処するために必要な指示を行う要員」に加え、少なくとも原子炉格納容器の破損等による工場等外への放射性物質の拡散を抑制するための対策に対処するために必要な数の要員を含むものとする。</p>	<p>② プルーム通過時等に特別な防護措置を講じる場合を除き、対策要員は緊急時対策所内でのマスクの着用なしとして評価すること。</p> <p>③ 交代要員体制、安定ヨウ素剤の服用、仮設設備等を考慮してもよい。ただし、その場合は、実施のための体制を整備すること。</p> <p>④ 判断基準は、対策要員の実効線量が7日間で100mSvを超えないこと。</p> <p>f) 緊急時対策所の外側が放射性物質により汚染したような状況下において、緊急時対策所への汚染の持ち込みを防止するため、モニタリング及び作業服の着替え等を行うための区画を設けること。</p> <p>2 第2項に規定する「重大事故等に対処するために必要な数の要員」とは、第1項第1号に規定する「重大事故等に対処するために必要な指示を行う要員」に加え、少なくとも原子炉格納容器の破損等による工場等外への放射性物質の拡散を抑制するための対策に対処するために必要な数の要員を含むものとする。</p>	<p>② プルーム通過時等に特別な防護措置を講じる場合を除き、対策要員は緊急時対策所内でのマスクの着用なしとして評価すること。</p> <p>③ 交代要員体制、安定ヨウ素剤の服用、仮設設備等を考慮してもよい。ただし、その場合は、実施のための体制を整備すること。</p> <p>④ 判断基準は、対策要員の実効線量が7日間で100mSvを超えないこと。</p> <p>f) 緊急時対策所の外側が放射性物質により汚染したような状況下において、緊急時対策所への汚染の持ち込みを防止するため、モニタリング及び作業服の着替え等を行うための区画を設けること。</p> <p>2 第2項に規定する「重大事故等に対処するために必要な数の要員」とは、第1項第1号に規定する「重大事故等に対処するために必要な指示を行う要員」に加え、少なくとも原子炉格納容器の破損等による工場等外への放射性物質の拡散を抑制するための対策に対処するために必要な数の要員を含むものとする。</p>	

柏崎刈羽原子力発電所 6 / 7号炉 (2017. 12. 20 版)	東海第二発電所 (2018. 9. 18 版)	島根原子力発電所 2号炉	備考
<p>3. 18 緊急時対策所</p> <p>3. 18. 1 設置許可基準規則第61 条への適合方針</p> <p>柏崎刈羽原子力発電所の緊急時対策所として、5号炉原子炉建屋内に設置する「5号炉原子炉建屋内緊急時対策所」を設ける。5号炉原子炉建屋内緊急時対策所は、5号炉原子炉建屋内緊急時対策所（対策本部）及び5号炉原子炉建屋内緊急時対策所（待機場所）から構成される。</p> <p>5号炉原子炉建屋内緊急時対策所は、基準地震動による地震力に対して機能喪失しない設計とするとともに、基準津波を受けない方針とする。</p>	<p>3. 18 緊急時対策所</p> <p>3. 18. 1 設置許可基準規則第 61 条への適合方針</p> <p>緊急時対策所は、重大事故等が発生した場合においても、当該重大事故等に対処するために必要な指示を行う要員がとどまることができるよう、適切な措置を講じた設計とするとともに、重大事故等に対処するために必要な情報を把握できる設備及び発電所内外の通信連絡をする必要のある場所と通信連絡を行うために必要な設備を設置又は保管する。</p> <p>また、重大事故等に対処するために必要な数の要員を収容できる設計とする。</p> <p>(1) 緊急時対策所（設置許可基準解釈の第 1 項 a）、b）、第 2 項）</p> <p>緊急時対策所として、災害対策本部室及び宿泊・休憩室から構成する、緊急時対策所を緊急時対策所建屋内に設置する。</p> <p>緊急時対策所は、重大事故等が発生した場合においても、当該事故等に対処するための適切な措置が講じることができるよう、その機能に係る設備を含め、基準地震動 S S による地震力に対し、機能を損なわない設計とするとともに、基準津波の影響を受けない設計とする。地震及び津波に対しては、「1. 3. 2 重大事故等対処施設の耐震設計」、「1. 4. 2 重大事故等対処施設の耐津波設計」及び「1. 4. 3 基準津波を超え敷地に遡上する津波に対する耐津波設計」に基づく設計とする。</p> <p>敷地に遡上する津波に対して、緊急時対策所は敷地高さ T. P. +23m 以上に設置する設計としており、敷地に遡上する津波による浸水の影響を受けない。</p> <p>また、緊急時対策所の機能に係る設備は、中央制御室との共通要因により同時に機能喪失しないよう、中央制御室に対して独立性を有する設計とするとともに、中央制御室とは離れた位置に設置又は保管する。</p>	<p>3. 18 緊急時対策所</p> <p>3. 18. 1 設置許可基準規則第 61 条への適合方針</p> <p>島根原子力発電所の緊急時対策所を、敷地高さ EL. 50m の高台に設置する。</p> <p>緊急時対策所は、基準地震動 S<sub>s</sub> による地震力に対して機能喪失しない設計とするとともに、基準津波を受けない方針とする。</p>	<p>備考</p> <p>・設備の相違</p> <p>【柏崎 6/7、東海第二】</p> <p>島根 2 号炉の緊急時対策所は、敷地高さ EL50m の高台に新規設置している（以下、①の相違）</p> <p>・評価内容の相違</p> <p>【東海第二】</p> <p>島根 2 号炉では、事故シーケンスとして津波特有の事故シーケンスを選定していないため記載していない</p>

柏崎刈羽原子力発電所 6 / 7号炉 (2017. 12. 20 版)	東海第二発電所 (2018. 9. 18 版)	島根原子力発電所 2号炉	備考
<p>5号炉原子炉建屋内緊急時対策所は、重大事故等に対処するために必要な指示を行う要員に加え、原子炉格納容器の破損等による発電所外への放射性物質の拡散を抑制するための対策に対処するために必要な数の要員を含め、重大事故等に対処するために必要な数の対策要員を収容することができる設計とする。</p> <p>また、重大事故等に対処するために必要な情報を把握できる設備、発電所内外との通信連絡設備、常設代替交流電源からの給電設備、居住性を確保するための設備、汚染の持ち込みを防止するための設備を設置又は保管する設計とする。</p> <p>3. 18. 1. 1 5号炉原子炉建屋内緊急時対策所の適合方針</p> <p>(1) 必要な情報を把握できる設備、発電所内外との通信連絡設備 (設置許可基準規則の第1項の二、三)</p> <p>緊急時対策所には、重大事故等時においても、重大事故等に対処するために必要な指示ができるよう、必要な情報を把握できる設備として、以下の重大事故等対処設備(情報の把握)を設ける設計とする。</p> <p>緊急時対策所には必要な情報を把握できる設備として、事故状態等の必要な情報を把握するために必要なパラメータ等を収集し、対策本部で表示できるよう、安全パラメータ表示システム(SPDS)を設置する設計とする。</p>	<p>緊急時対策所は、重大事故等に対処するために必要な指示を行う要員に加え、原子炉格納容器の破損等による発電所外への放射性物質の拡散を抑制するための対策に対処するために必要な数の要員を含め、重大事故等に対処するために必要な数の要員を収容することができる設計とする。なお、緊急時対策所は、事故対応において東海第二発電所及び廃止措置中の東海発電所双方のプラント状況を考慮した指揮命令を行う必要があるため、緊急時対策所を共用化し、事故収束に必要な緊急時対策所遮蔽、緊急時対策所非常用換気設備を設置する。共用により、必要な情報(相互のプラント状況、運転員の対応状況等)を共有・考慮しながら、総合的な管理(事故処置を含む。)を行うことで、安全性の向上が図れることから、東海第二発電所及び廃止措置中の東海発電所で共用する設計とする。各設備は、共用により悪影響を及ぼさないよう、発電所の区分けなく使用できる設計とする。</p> <p>(2) 必要な情報の把握及び通信連絡(設置許可基準解釈の第1項二、三)</p> <p>a. 必要な情報を把握できる設備</p> <p>緊急時対策所には、重大事故等が発生した場合においても当該事故等に対処するために必要な指示ができるよう、重大事故等に対処するために必要な情報を把握できる設備として、データ伝送装置、緊急時対策支援システム伝送装置及びSPDSデータ表示装置で構成する安全パラメータ表示システム(SPDS)を設置する。</p> <p>安全パラメータ表示システム(SPDS)は、重大事故等に対処するために必要な情報を中央制御室内の運転員を介さずに緊急時対策所において把握できる設計とする。</p>	<p>緊急時対策所は、重大事故等に対処するために必要な指示を行う要員に加え、原子炉格納容器の破損等による発電所外への放射性物質の拡散を抑制するための対策に対処するために必要な数の要員を含め、重大事故等に対処するために必要な数の要員を収容することができる設計とする。</p> <p>また、重大事故等に対処するために必要な情報を把握できる設備、発電所内外との通信連絡設備、代替交流電源からの給電設備、居住性を確保するための設備、汚染の持ち込みを防止するための設備を設置又は保管する設計とする。</p> <p>3. 18. 1. 1 緊急時対策所の適合方針</p> <p>(1) 必要な情報を把握できる設備、発電所内外との通信連絡設備 (設置許可基準規則の第1項の二、三)</p> <p>緊急時対策所には、重大事故等時においても、重大事故等に対処するために必要な指示ができるよう、必要な情報を把握できる設備として、以下の重大事故等対処設備(情報の把握)を設ける設計とする。</p> <p>緊急時対策所には必要な情報を把握できる設備として、事故状態等の必要な情報を把握するために必要なパラメータ等を収集し、緊急時対策所で表示できるよう、安全パラメータ表示システム(SPDS)を設置する設計とする。</p>	<p>・設備の相違</p> <p>【東海第二】</p> <p>島根2号炉は単号炉申請(以下、②の相違)</p>



柏崎刈羽原子力発電所 6/7号炉 (2017.12.20版)	東海第二発電所 (2018.9.18版)	島根原子力発電所 2号炉	備考
<p>また、緊急時対策所には、重大事故等時において、発電所の内外の通信連絡をする必要のある場所と通信連絡を行うための設備として、以下の重大事故等対処設備(通信連絡)を設ける設計とする。</p> <p>対策本部には、重大事故等時において、緊急時対策所から発電所内の必要な通信連絡を行うことができる通信連絡設備(発電所内)として、無線連絡設備、衛星電話設備を設置又は保管する設計とする。</p> <p>対策本部には、重大事故等時において、発電所外の本社、国、自治体、その他関係機関等の必要箇所と通信連絡ができる通信連絡設備(発電所外)として、衛星電話設備及び統合原子力防災ネットワークを用いた通信連絡設備等を設置する設計とする。対策本部は待機場所と必要な連絡を行うための設備として携帯型音声呼出電話設備を設ける設計とする。</p> <p><u>5号炉建屋内緊急時対策所には、重大事故等が発生した場合において、対策要員を5号炉原子炉建屋内緊急時対策所に円滑かつ安全に収容することができるよう、5号炉屋外緊急連絡用インターフォンを設置する設計とする。</u></p> <p>(2)代替電源設備からの給電(設置許可基準規則解釈の第1項c))</p> <p>全交流動力電源喪失時の重大事故等対処設備(可搬型代替交流電源設備)として、緊急時対策所用可搬型電源設備を設ける設計とする。</p>	<p>b. <u>通信連絡設備</u></p> <p>緊急時対策所には、重大事故等が発生した場合においても発電所の内外の通信連絡をする必要のある場所と通信連絡を行うための設備として、<u>衛星電話設備、無線連絡設備、携行型有線通話装置及び統合原子力防災ネットワークに接続する通信連絡設備を設置又は保管する。</u></p> <p>(3) 代替電源設備からの給電(設置許可基準規則解釈の第1項c))</p> <p>a. <u>緊急時対策所用代替電源設備による給電</u></p> <p>緊急時対策所は、<u>常用電源設備からの給電が喪失した場合に、代替電源設備からの給電が可能な設計とする。</u></p>	<p>また、緊急時対策所には、重大事故等時において、発電所の内外の通信連絡をする必要のある場所と通信連絡を行うための設備として、以下の重大事故等対処設備(通信連絡設備)を設ける設計とする。</p> <p>対策本部には、重大事故等時において、緊急時対策所から発電所内の必要な通信連絡を行うことができる通信連絡設備(発電所内)として、無線通信設備、衛星電話設備を設置又は保管する設計とする。</p> <p>対策本部には、重大事故等時において、発電所外の本社、国、自治体、その他関係機関等の必要箇所と通信連絡ができる通信連絡設備(発電所外)として、衛星電話設備及び統合原子力防災ネットワークに接続する通信連絡設備等を設置する設計とする。</p> <p>(2)代替交流電源設備からの給電(設置許可基準規則解釈の第1項c))</p> <p>全交流動力電源喪失時の重大事故等対処設備(可搬型の代替交流電源設備)として、緊急時対策所用発電機を設ける設計とする。</p>	<p>・設備の相違</p> <p>【東海第二】</p> <p>島根2号炉では、緊急時対策所から発電所内の必要な箇所と通信連絡を行うことができる通信連絡設備(発電所内)として、無線通信設備、衛星電話設備を設置・保管する(以下、⑤の相違)</p> <p>・設備の相違</p> <p>【柏崎6/7】</p> <p>⑤の相違</p>

柏崎刈羽原子力発電所 6/7号炉 (2017.12.20版)	東海第二発電所 (2018.9.18版)	島根原子力発電所 2号炉	備考
<p><u>緊急時対策所用可搬型電源設備</u>は、1台で必要な負荷に給電可能な設計とする。また、燃料補給時に運転を停止する必要があることから、1台追加配備し、2台を1セットとすることにより、速やかに切り替えることができる設計とする。</p> <p>また、<u>緊急時対策所用可搬型電源設備</u>は、<u>大湊側高台保管場所</u>に2台を配備し、多重性及び位置的分散を確保するとともに、故障時保守点検による待機除外時のバックアップとしてさらに1台配備し、合計3台の予備を配備する設計とする。</p> <p>5号炉原子炉建屋内<u>緊急時対策所用可搬型電源設備</u>は、<u>軽油タンク</u>より、<u>タンクローリ(4kL)</u>を用いて、燃料を補給できる設計とする。</p>	<p><u>緊急時対策所用発電機の燃料は、緊急時対策所用発電機燃料油貯蔵タンク及び緊急時対策所用発電機給油ポンプにより給油できる設計とする。なお、緊急時対策所用発電機は、ブルーム通過時において、燃料を自動で給油し運転できる設計とする。</u></p> <p>b. <u>緊急時対策所用可搬型代替低圧電源車からの給電</u></p> <p><u>緊急時対策所用可搬型代替低圧電源車は、緊急時対策所用発電機に比べて容量が小さく、保管場所の耐震性が確保されておらずS s機能維持を担保できず、移動、設置、ケーブルの接続等に時間を要するものの、健全性が確認できた場合は、重大事故等時に緊急時対策所用代替電源設備からの給電が出来ない場合に緊急時対策所の換気設備、通信連絡設備及びその他の負荷に給電する代替手段として有効である。</u></p> <p><u>このため上記代替手段として、緊急時対策所用可搬型代替低圧電源車からの給電が可能な設計とする。</u></p> <p><u>なお、緊急時対策所用可搬型代替低圧電源車からの給電は、通常待機時の分離された状態から接続により、自主対策設備としての系統構成が可能な設計とすることにより、他の設備に対して悪影響を及ぼさない設計とする。</u></p>	<p><u>緊急時対策所用発電機は、1台で必要な負荷に給電可能な設計とする。また、燃料給油時に運転を停止する必要があることから、1台追加配備し、2台を1セットとすることにより、速やかに切り替えることができる設計とする。</u></p> <p><u>また、緊急時対策所用発電機は、屋外(第4保管エリア)に予備機2台を配備し、多重性及び位置的分散を確保するとともに、故障時及び保守点検による待機除外時のバックアップとして配備する設計とする。</u></p> <p><u>緊急時対策所用発電機は、緊急時対策所用燃料地下タンクより、タンクローリを用いて、燃料を補給できる設計とする。</u></p> <p><u>緊急時対策所用燃料地下タンクからタンクローリへの軽油の補給は、ホースを用いる設計とする。</u></p> <p><u>なお、非常用交流電源設備であるロードセンタ復旧後は、緊急時対策所用発電機から切り替えることができる設計とする。</u></p>	<p>・設備の相違</p> <p>【柏崎6/7、東海第二】</p> <p>島根2号炉の緊急時対策所用発電機(可搬型設備)は、1台で必要な負荷に給電可能な設計のものを2台1セットとし、予備を含めて4台配備しており、燃料給油時には、隣接して配備する予備機と切り替えて使用する</p> <p>故障時及び保守点検による待機除外時においては、予備機と入れ替える(以下、⑥の相違)</p> <p>また、島根2号炉の緊急時対策所用発電機への燃料補給は、ブルーム通過前に行うことで、発電機は18時間以上連続運転可能となるため、ブルーム通過の10時間は燃料補給不要とする</p> <p>【東海第二】</p> <p>東海は3.18.2.2.1に台数を記載</p>

柏崎刈羽原子力発電所 6/7号炉 (2017.12.20版)	東海第二発電所 (2018.9.18版)	島根原子力発電所 2号炉	備考
<p>(3)居住性を確保するための設備(設置許可基準規則解釈の第1項d), e))</p> <p>重大事故等が発生した場合においても,当該事故等に対処するために必要な対策要員がとどまることができるよう,緊急時対策所の居住性を確保するための設備として,以下の重大事故等対処設備(居住性の確保)を設ける設計とする。</p> <p>対策本部の遮蔽は,重大事故等時において,対策要員の被ばく線量を低減するために必要な遮蔽厚さを有する設計とする。</p>	<p>(4) 居住性を確保するための設備 (設置許可基準解釈の第1項d), e))</p> <p>重大事故等が発生した場合においても,当該事故等に対処するために必要な指示を行う要員がとどまることができるよう,緊急時対策所の居住性を確保するための設備として,<u>緊急時対策所遮蔽,緊急時対策所非常用換気設備,緊急時対策所加圧設備,酸素濃度計,二酸化炭素濃度計,可搬型モニタリング・ポスト及び緊急時対策所エリアモニタ</u>を設ける。</p> <p>緊急時対策所の居住性については,想定する放射性物質の放出量等を東京電力ホールディングス株式会社福島第一原子力発電所事故と同等とし,かつ緊急時対策所でのマスクの着用,交替要員体制,安定ヨウ素剤の服用及び仮設備を考慮しない条件においても,緊急時対策所にとどまる要員の実効線量が事故後7日間で100mSvを超えない設計とする。</p> <p>a. <u>緊急時対策所遮蔽,緊急時対策所非常用換気設備</u></p> <p>緊急時対策所遮蔽は,重大事故が発生した場合において,緊急時対策所の気密性,緊急時対策所非常用換気設備及び緊急時対策所加圧設備の機能とあいまって,緊急時対策所にとどまる要員の実効線量が7日間で100mSvを超えない設計とする。</p> <p>緊急時対策所には,<u>緊急時対策所非常用換気設備として,緊急時対策所非常用送風機,緊急時対策所非常用フィルタ装置</u>を設ける。また,緊急時対策所等の加圧のために,<u>緊急時対策所加圧設備を保管し,緊急時対策所用差圧計</u>を設ける。</p>	<p>(3) 居住性を確保するための設備(設置許可基準規則解釈の第1項d), e))</p> <p>重大事故等が発生した場合においても,当該事故等に対処するために必要な対策要員がとどまることができるよう,緊急時対策所の居住性を確保するための設備として,以下の重大事故等対処設備(居住性の確保)を設ける設計とする。</p> <p>緊急時対策所遮蔽は,重大事故等時において,<u>緊急時対策所にとどまる要員</u>の被ばく線量を低減するために必要な遮蔽厚さを有する設計とする。</p>	

柏崎刈羽原子力発電所 6 / 7号炉 (2017. 12. 20 版)	東海第二発電所 (2018. 9. 18 版)	島根原子力発電所 2号炉	備考
<p>対策本部の換気設備は、重大事故等時において、対策本部内への放射性物質の侵入を低減又は防止するため、<u>可搬型陽圧化空調機又は陽圧化装置を用いてを陽圧化する設計とする。</u>なお、<u>対策本部は高気密室内に設置することにより、換気設計にあたって気密性に対して十分な余裕を考慮した設計とする。</u></p> <p>対策本部には<u>可搬型の差圧計を保管</u>することで、<u>対策本部の可搬型陽圧化空調機又は陽圧化装置を使用する場合、5号炉原子炉建屋と対策本部との間が陽圧化に必要な差圧を確保できていることを把握できる設計とする。</u></p> <p>対策本部の換気設備は、<u>対策本部(高気密室)の気密性及び遮蔽の機能とあいまって、重大事故等に対処するために必要な居住性を有する設計とする。</u></p> <p>また、想定する放射性物質の放出量等を福島第一原子力発電所事故と同等とし、かつ、<u>5号炉原子炉建屋内緊急時対策所(対策本部)内でのマスクの着用、交替要員体制、安定ヨウ素剤の服用及び仮設設備を考慮しない条件においても、5号炉原子炉建屋内緊急時対策所(対策本部)にとどまる対策要員の実効線量が事故後7日間で100mSvを超えない設計とする。</u></p> <p>対策本部には、<u>室内への希ガス等の放射性物質の侵入を低減又は防止するための確実な判断ができるよう、緊急時対策所内外の放射線量を監視、測定するために、可搬型エリアモニタ及び可搬型モニタリングポストを保管する設計とする。</u></p>	<p>緊急時対策所の緊急時対策所非常用送風機は、<u>緊急時対策所建屋を正圧化し、放射性物質の侵入を低減できる設計とする。</u>また、<u>緊急時対策所加圧設備は、ブルーム通過時において、緊急時対策所等を正圧化し、希ガスを含む放射性物質の侵入を防止できる設計とする。</u></p> <p>緊急時対策所用差圧計は、<u>緊急時対策所等が正圧化された状態であることを監視できる設計とする。</u></p> <p>緊急時対策所非常用送風機及び緊急時対策所非常用フィルタ装置は、<u>ブルーム通過後の緊急時対策所建屋内を換気できる設計とする。</u></p> <p>b. 酸素及び二酸化炭素濃度の測定設備</p> <p>緊急時対策所には、<u>酸素濃度及び二酸化炭素濃度が活動に支障がない範囲にあることを把握できるよう酸素濃度計及び二酸化炭素濃度計を保管する設計とする。</u></p> <p>c. 放射線量の測定設備</p> <p>緊急時対策所には、<u>室内への希ガス等の放射性物質の侵入を低減又は防止するための確実な判断ができるよう放射線量を監視、測定するため、さらに緊急時対策所加圧設備による加圧判断のために使用する緊急時対策所エリアモニタ及び可搬型モニタリング・ポストを保管する設計とする。</u></p>	<p>緊急時対策所換気空調設備は、<u>重大事故等時において、緊急時対策所内への放射性物質の侵入を低減又は防止するため、緊急時対策所空気浄化送風機及び緊急時対策所空気浄化フィルタユニット又は緊急時対策所正圧化装置を用いて緊急時対策所内を正圧化する設計とする。</u>なお、<u>換気設計にあたって気密性に対して十分な余裕を考慮した設計とする。</u></p> <p>緊急時対策所には<u>差圧計を設置</u>することで、<u>緊急時対策所の緊急時対策所空気浄化送風機及び緊急時対策所空気浄化フィルタユニット又は緊急時対策所正圧化装置を使用する場合、外気と緊急時対策所との間が正圧化に必要な差圧を確保できていることを把握できる設計とする。</u></p> <p>緊急時対策所換気空調設備は、<u>緊急時対策所の気密性及び遮蔽の機能とあいまって、重大事故等に対処するために必要な居住性を有する設計とする。</u></p> <p>また、想定する放射性物質の放出量等を東京電力ホールディングス株式会社福島第一原子力発電所事故と同等とし、かつ、<u>緊急時対策所内でのマスクの着用、交替要員体制、安定ヨウ素剤の服用及び仮設設備を考慮しない条件においても、緊急時対策所にとどまる対策要員の実効線量が事故後7日間で100mSvを超えない設計とする。</u></p> <p>室内への希ガス等の放射性物質の侵入を低減又は防止するための確実な判断ができるよう、<u>緊急時対策所内外の放射線量を監視、測定するために、可搬式エリア放射線モニタを緊急時対策所に保管する設計とするとともに、可搬式モニタリング・ポストを第1保管エリア及び第4保管エリアに保管する設計とする。</u></p>	<p>・設備の相違 【柏崎 6/7】 島根 2号炉は、新設の緊急時対策所であり、緊急時対策所遮蔽と換気空調設備の機能により、気密性及び居住性を確保可能な設計としている（以下、③の相違）</p> <p>・設備の相違 【柏崎 6/7】 島根 2号炉の差圧計は常設である</p> <p>・設備の相違 【柏崎 6/7】 島根 2号炉の緊急時対策所は屋外設置であるため、屋外との差圧を確認する</p>

柏崎刈羽原子力発電所 6/7号炉 (2017.12.20版)	東海第二発電所 (2018.9.18版)	島根原子力発電所 2号炉	備考
<p><u>待機場所の遮蔽は、重大事故等時において、対策要員の被ばく線量を低減するために必要な遮蔽厚さを有する設計とする。</u></p> <p><u>待機場所の換気設備は、重大事故等時において、待機場所内への放射性物質の侵入を低減又は防止するため、可搬型陽圧化空調機又は陽圧化装置を用いて陽圧化する設計とする。なお、待機場所は換気設計にあたって気密性に対して十分な余裕を考慮した設計とする。</u></p> <p><u>待機場所には可搬型の差圧計を保管することで、可搬型陽圧化空調機又は陽圧化装置を使用する場合、5号炉原子炉建屋と待機場所との間が陽圧化に必要な差圧を確保できていることを把握できる設計とする。</u></p> <p><u>待機場所の換気設備は、待機場所の気密性及び遮蔽の機能とあいまって、重大事故等に対処するために必要な居住性を有する設計とする。また、想定する放射性物質の放出量等を福島第一原子力発電所事故と同等とし、かつ、待機場所内でのマスクの着用、交替要員体制、安定ヨウ素剤の服用及び仮設設備を考慮しない条件においても、5号炉原子炉建屋内緊急時対策所（待機場所）にとどまる対策要員の実効線量が事故後7日間で100mSvを超えない設計とする。</u></p>			<p>・設備の相違</p> <p>【柏崎6/7】</p> <p>①の相違</p>

柏崎刈羽原子力発電所 6/7号炉 (2017.12.20版)	東海第二発電所 (2018.9.18版)	島根原子力発電所 2号炉	備考
<p>(4)汚染の持ち込みを防止するための設備(設置許可基準規則解釈の第1項f))</p> <p>重大事故等時、緊急時対策所の外側が放射性物質により汚染したような状況下において、対策要員が緊急時対策所の外側から緊急時対策所内に放射性物質による汚染を持ち込むことを防止するため、身体サーベイ及び作業服の着替え等を行うための区画を設置する設計とする。<u>また、照明のための資機材として、乾電池内蔵型照明を配備する。</u></p> <p>また、緊急時対策所においては、炉心の著しい損傷が発生した場合においても対策要員がとどまるための自主対策設備として、以下を整備する。</p> <p><u>(5) カードル式空気ポンプユニット (自主対策設備)</u></p> <p><u>対策要員の更なる被ばく線量低減のため、対策本部の陽圧化時間の延長を可能とするため、空気ポンプカードル車を配備し、屋外から対策本部の陽圧化装置に空気ポンプを追加接続可能な設計とする。</u></p> <p><u>(6) 移動式待機所 (自主対策設備)</u></p> <p><u>事故対応の柔軟性と対策要員の放射線安全向上のため 5号炉原子炉建屋内緊急時対策所を設置するほかに、移動式の現場要員待機所を設ける設計とする。</u></p> <p>(7) 通信連絡設備 (自主対策設備)</p> <p>緊急時対策所においては、炉心の著しい損傷が発生した場合においても発電用原子炉施設の内外の通信連絡をする必要のある場所と通信連絡を行うための自主対策設備として、<u>送受話器(警報装置を含む。)</u>、電力保安通信用電話設備、テレビ会議システム、専用電話設備、衛星電話設備(社内向)を整備する。</p>	<p>(5) 汚染の持込を防止するための区画の設置(設置許可基準規則の第1項f))</p> <p>重大事故等が発生し、緊急時対策所の外側が放射性物質により汚染したような状況下において、対策要員が緊急時対策所内に放射性物質による汚染を持ち込むことを防止するため、身体サーベイ及び作業服の着替え等を行うための区画を設置する設計とする。<u>身体サーベイの結果、対策要員の汚染が確認された場合は、対策要員の除染を行うことができる区画を、身体サーベイを行う区画に隣接して設置することができるよう考慮する。</u></p>	<p>(4) 汚染の持ち込みを防止するための設備(設置許可基準規則解釈の第1項f))</p> <p>重大事故等時、緊急時対策所の外側が放射性物質により汚染したような状況下において、<u>対策要員が緊急時対策所の外側から緊急時対策所内に放射性物質による汚染を持ち込むことを防止するため、身体サーベイ及び作業服の着替え等を行うための区画を設置する設計とする。</u></p> <p>また、緊急時対策所においては、炉心の著しい損傷が発生した場合においても<u>対策要員</u>がとどまるための自主対策設備として、以下を整備する。</p> <p>(5) 通信連絡設備 (自主対策設備)</p> <p><u>緊急時対策所においては、炉心の著しい損傷が発生した場合においても発電用原子炉施設の内外の通信連絡をする必要のある場所と通信連絡を行うための自主対策設備として、所内通信連絡設備(警報装置を含む。)、電力保安通信用電話設備、局線加入電話設備、テレビ会議システム、専用電話設備、衛星電話設備(社内向)を整備する。</u></p>	<p>備考</p> <p>・運用の相違 【柏崎 6/7】 島根 2号炉は緊急時対策所の照明で十分な照度を確保できることから、乾電池内蔵型照明は使用しない</p> <p>・設備の相違 【柏崎 6/7】 島根 2号炉では、プルーム通過時には、必要な要員は緊急時対策所に收容し、緊急時対策所の居住性を確保するために必要な容量を有する空気ポンプを設置する(以下、⑧の相違)</p> <p>・設備の相違 【柏崎 6/7】 ⑧の相違</p> <p>・設備の相違 【柏崎 6/7】 島根は局線加入電話設備を設置 【東海第二】 島根は衛星電話設備(社内向)を設置</p>

柏崎刈羽原子力発電所 6 / 7号炉 (2017. 12. 20 版)	東海第二発電所 (2018. 9. 18 版)	島根原子力発電所 2号炉	備考
<p>3. 18. 2 重大事故等対処設備</p> <p>3. 18. 2. 1 必要な情報を把握できる設備, 発電所内外との通信連絡設備</p> <p>3. 18. 2. 1. 1 設備概要</p> <p>緊急時対策所には, 重大事故等時において重大事故等に対処するために必要な指示ができるよう, 必要な情報を把握できる設備として, 以下の重大事故等対処設備(情報の把握)を設ける設計とする。</p> <p>緊急時対策所の必要な情報を把握できる設備として, 事故状態等の必要な情報を把握するために必要なパラメータ等を収集し, 対策本部で表示できるよう, 安全パラメータ表示システム(SPDS)を設置する設計とする。</p> <p>安全パラメータ表示システム(SPDS)については, 全交流動力電源喪失時においても, 可搬型代替電源設備である緊急時対策所用可搬型電源設備から給電できる設計とする。</p> <p>また, 対策本部には, 重大事故等時において, 発電所の内外の通信連絡をする必要のある場所と通信連絡を行うための設備として, 以下の重大事故等対処設備(通信連絡)を設ける設計とする。</p> <p>対策本部には, 重大事故等時において, 緊急時対策所から発電所内の必要な通信連絡を行うことができる設備として, 通信連絡設備(発電所内)の無線連絡設備, 衛星電話設備を設置又は保管する設計とする。</p> <p>対策本部には, 重大事故等時において, 発電所外の本社, 国, 自治体, その他関係機関等の必要箇所と通信連絡ができるよう通信連絡設備(発電所外)として, 衛星電話設備及び統合原子力防災ネットワークを用いた通信連絡設備等を設置する設計とする。</p> <p>対策本部には待機場所と通信連絡を行う設備として, 携帯型音声呼出設備を保管する設計とする。</p> <p>対策本部には, 重大事故等が発生した場合において, 対策要員を5号炉原子炉建屋内緊急時対策所に円滑かつ安全に収容することができるよう, 5号炉原子炉建屋のアクセス扉近傍に, 5号炉屋外緊急連絡用インターフォンを設置する設計とする。また, 緊急時対策所の立ち上げの時に活用することもふ</p>	<p>3. 18. 2 重大事故等対処設備</p> <p>3. 18. 2. 1 必要な情報の把握及び通信連絡</p> <p>3. 18. 2. 1. 1 設備概要</p> <p>緊急時対策所には, <u>重大事故等が発生した場合においても当該事故等に対処するために必要な指示ができるよう, 重大事故等に対処するために必要な情報を把握できる設備として, データ伝送装置, 緊急時対策支援システム伝送装置及びSPDSデータ表示装置で構成する安全パラメータ表示システム(SPDS)を設置する。</u></p> <p><u>安全パラメータ表示システム(SPDS)は, 重大事故等に対処するために必要な情報を中央制御室内の運転員を介さずに緊急時対策所において把握できる設計とする。</u></p> <p>緊急時対策所には, 重大事故等が発生した場合においても発電所の内外の通信連絡をする必要のある場所と通信連絡を行うための設備として, <u>衛星電話設備, 無線連絡設備, 携行型有線通話装置及び統合原子力防災ネットワークに接続する通信連絡設備を設置又は保管する。</u></p>	<p>3. 18. 2 重大事故等対処設備</p> <p>3. 18. 2. 1 必要な情報を把握できる設備, 発電所内外との通信連絡設備</p> <p>3. 18. 2. 1. 1 設備概要</p> <p>緊急時対策所には, <u>重大事故等時において重大事故等に対処するために必要な指示ができるよう, 必要な情報を把握できる設備として, 以下の重大事故等対処設備(情報の把握)を設ける設計とする。</u></p> <p><u>緊急時対策所の必要な情報を把握できる設備として, 事故状態等の必要な情報を把握するために必要なパラメータ等を収集し, 緊急時対策所で表示できるよう, 安全パラメータ表示システム(SPDS)を設置する設計とする。</u></p> <p><u>安全パラメータ表示システム(SPDS)については, 全交流動力電源喪失時においても, 可搬型の代替交流電源設備である緊急時対策所用発電機から給電できる設計とする。</u></p> <p>また, 緊急時対策所には, 重大事故等時において, 発電所の内外の通信連絡をする必要のある場所と通信連絡を行うための設備として, <u>以下の重大事故等対処設備(通信連絡)を設ける設計とする。</u></p> <p>緊急時対策所には, 重大事故等時において, 緊急時対策所から発電所内の必要な通信連絡を行うことができる設備として, <u>通信連絡設備(発電所内)の無線通信設備, 衛星電話設備を設置又は保管する設計とする。</u></p> <p>緊急時対策所には, 重大事故等時において, 発電所外の本社, 国, 自治体, その他関係機関等の必要箇所と通信連絡ができるよう通信連絡設備(発電所外)として, <u>衛星電話設備及び統合原子力防災ネットワークに接続する通信連絡設備を設置する設計とする。</u></p>	<p>備考</p> <p>・設備の相違 【東海第二】 ⑤の相違</p> <p>・設備の相違 【柏崎6/7】 ⑤の相違</p>

柏崎刈羽原子力発電所 6 / 7号炉 (2017. 12. 20 版)	東海第二発電所 (2018. 9. 18 版)	島根原子力発電所 2号炉	備考
<p><u>まえ、インターフォンは5号炉中央制御室においても利用可能な設計とする。</u></p> <p><u>5号炉屋外緊急連絡用インターフォンは、他の設備と独立した構成を有する常設設備とするとともに、有線方式を用いた設計とする。</u></p> <p>5号炉原子炉建屋内緊急時対策所における必要な情報を把握できる設備及び通信連絡設備の系統概要図を図3.18-1に、5号炉屋外緊急連絡用インターフォンを図3.18-2に、重大事故等対処設備一覧を表3.18-1に示す。</p>	<p>必要な情報の把握及び通信連絡に関する重大事故等対処設備一覧を第3.18.2.1.1-1表に、系統概要図を第3.18.2.1.1-1図に示す。</p>	<p>緊急時対策所における必要な情報を把握できる設備及び通信連絡設備の概略系統図を第3.18-1図に、重大事故等対処設備一覧を第3.18-1表に示す。</p>	<p>・設備の相違 【柏崎 6/7】 ⑤の相違</p>



柏崎刈羽原子力発電所 6/7号炉 (2017.12.20版)	東海第二発電所 (2018.9.18版)	島根原子力発電所 2号炉	備考																																																
<p align="center"><u>表 3.18-1 5号炉原子炉建屋内緊急時対策所における必要な情報を把握できる設備及び通信連絡設備に関する重大事故等対処設備一覧</u></p>	<p align="center"><u>第 3.18.2.1.1-1 表 必要な情報の把握及び通信連絡に関する重大事故等対処設備 (必要な情報の把握及び通信連絡) 一覧</u></p>	<p align="center"><u>第 3.18-1 表 緊急時対策所における必要な情報を把握できる設備及び通信連絡設備に関する重大事故等対処設備一覧</u></p>	<p>・設備の相違 【柏崎 6/7】 ⑤及び電源設備構成の相違</p>																																																
<table border="1"> <thead> <tr> <th>設備区分</th> <th>設備名</th> </tr> </thead> <tbody> <tr> <td>主要設備</td> <td>①安全パラメータ表示システム (SPDS) 【常設】 ②無線連絡設備 (常設) 【常設】 ③無線連絡設備 (可搬型) 【可搬】 ④衛星電話設備 (常設) 【常設】 ⑤衛星電話設備 (可搬型) 【可搬】 ⑥統合原子力防災ネットワークを用いた通信連絡設備 【常設】 ⑦携帯型音声呼出電話設備 【可搬】 ⑧5号炉屋外緊急連絡用インターフォン</td> </tr> <tr> <td>附属設備</td> <td>—</td> </tr> <tr> <td>水源</td> <td>—</td> </tr> <tr> <td>流路 (伝送路)</td> <td>無線通信装置 【常設】 ① 無線連絡設備 (屋外アンテナ) 【常設】 ② 衛星電話設備 (屋外アンテナ) 【常設】 ④ 衛星無線通信装置 【常設】 ⑥ 有線 (建屋内) 【常設】 ①②④⑥⑦⑧</td> </tr> <tr> <td>注水先</td> <td>—</td> </tr> <tr> <td>電源設備 ※1 (燃料補給設備を含む)</td> <td>5号炉原子炉建屋内緊急時対策所用可搬型電源設備 【可搬】 ①～⑥ 負荷変圧器 【常設】 ①～⑥⑧ 交流分電盤 【常設】 ①～⑥⑧ 可搬ケーブル 【可搬】 ①～⑥⑧ 燃料補給設備 軽油タンク 【常設】 ①～⑥⑧ タンクローリ (4kL) 【可搬】 ①～⑥⑧</td> </tr> <tr> <td>計装設備</td> <td>—</td> </tr> </tbody> </table>	設備区分	設備名	主要設備	①安全パラメータ表示システム (SPDS) 【常設】 ②無線連絡設備 (常設) 【常設】 ③無線連絡設備 (可搬型) 【可搬】 ④衛星電話設備 (常設) 【常設】 ⑤衛星電話設備 (可搬型) 【可搬】 ⑥統合原子力防災ネットワークを用いた通信連絡設備 【常設】 ⑦携帯型音声呼出電話設備 【可搬】 ⑧5号炉屋外緊急連絡用インターフォン	附属設備	—	水源	—	流路 (伝送路)	無線通信装置 【常設】 ① 無線連絡設備 (屋外アンテナ) 【常設】 ② 衛星電話設備 (屋外アンテナ) 【常設】 ④ 衛星無線通信装置 【常設】 ⑥ 有線 (建屋内) 【常設】 ①②④⑥⑦⑧	注水先	—	電源設備 ※1 (燃料補給設備を含む)	5号炉原子炉建屋内緊急時対策所用可搬型電源設備 【可搬】 ①～⑥ 負荷変圧器 【常設】 ①～⑥⑧ 交流分電盤 【常設】 ①～⑥⑧ 可搬ケーブル 【可搬】 ①～⑥⑧ 燃料補給設備 軽油タンク 【常設】 ①～⑥⑧ タンクローリ (4kL) 【可搬】 ①～⑥⑧	計装設備	—	<table border="1"> <thead> <tr> <th>設備区分</th> <th>設備名</th> </tr> </thead> <tbody> <tr> <td>主要設備※1</td> <td>① 安全パラメータ表示システム (SPDS) 【常設】 ② 携帯型有線通話装置 【可搬】 ③ 衛星電話設備 (固定型) 【常設】 ④ 衛星電話設備 (携帯型) 【可搬】 ⑤ 無線連絡設備 (携帯型) 【可搬】 ⑥ 統合原子力防災ネットワークに接続する通信連絡設備 (テレビ会議システム, IP電話及びIP-FAX) 【常設】</td> </tr> <tr> <td>附属設備</td> <td>—</td> </tr> <tr> <td>水源</td> <td>—</td> </tr> <tr> <td>流路 (伝送路)</td> <td>無線通信装置 【常設】 ① 無線通信用アンテナ 【常設】 ① 安全パラメータ表示システム (SPDS) ～無線通信用アンテナ電路 【常設】 ① 専用接続箱～専用接続箱電路 【常設】 ② 衛星電話設備 (屋外アンテナ) 【常設】 ③ 衛星制御装置③ 衛星電話設備 (固定型) ～衛星電話設備 (屋外アンテナ) 電路 【常設】 ③ 衛星無線通信装置 【常設】 ⑥ 通信機器⑥ 統合原子力防災ネットワークに接続する通信連絡設備 (テレビ会議システム, IP電話及びIP-FAX) ～衛星無線通信装置電路 【常設】 ⑥</td> </tr> <tr> <td>注水先</td> <td>—</td> </tr> <tr> <td>関連設備</td> <td>非常用交流電源設備 2D 非常用ディーゼル発電機 【常設】 ① 2D 非常用ディーゼル発電機用海水ポンプ 【常設】 ① 常設代替交流電源設備 常設代替高圧電源装置 【常設】 ① 可搬型代替交流電源設備 可搬型代替低圧電源車 【可搬】 ① 燃料給油設備 軽油貯蔵タンク 【常設】 ① 常設代替高圧電源装置用燃料移送ポンプ 【常設】 ① 2D 非常用ディーゼル発電機 燃料移送ポンプ 【常設】 ① 可搬型設備用軽油タンク 【常設】 ① タンクローリ 【可搬】 ① 緊急時対策所用常設代替電源設備 緊急時対策所用発電機 【常設】 ①③⑥ 緊急時対策所用発電機燃料油貯蔵タンク 【常設】 ①③⑥ 緊急時対策所用発電機給油ポンプ 【常設】 ①③⑥</td> </tr> <tr> <td>計装設備</td> <td>—</td> </tr> </tbody> </table>	設備区分	設備名	主要設備※1	① 安全パラメータ表示システム (SPDS) 【常設】 ② 携帯型有線通話装置 【可搬】 ③ 衛星電話設備 (固定型) 【常設】 ④ 衛星電話設備 (携帯型) 【可搬】 ⑤ 無線連絡設備 (携帯型) 【可搬】 ⑥ 統合原子力防災ネットワークに接続する通信連絡設備 (テレビ会議システム, IP電話及びIP-FAX) 【常設】	附属設備	—	水源	—	流路 (伝送路)	無線通信装置 【常設】 ① 無線通信用アンテナ 【常設】 ① 安全パラメータ表示システム (SPDS) ～無線通信用アンテナ電路 【常設】 ① 専用接続箱～専用接続箱電路 【常設】 ② 衛星電話設備 (屋外アンテナ) 【常設】 ③ 衛星制御装置③ 衛星電話設備 (固定型) ～衛星電話設備 (屋外アンテナ) 電路 【常設】 ③ 衛星無線通信装置 【常設】 ⑥ 通信機器⑥ 統合原子力防災ネットワークに接続する通信連絡設備 (テレビ会議システム, IP電話及びIP-FAX) ～衛星無線通信装置電路 【常設】 ⑥	注水先	—	関連設備	非常用交流電源設備 2D 非常用ディーゼル発電機 【常設】 ① 2D 非常用ディーゼル発電機用海水ポンプ 【常設】 ① 常設代替交流電源設備 常設代替高圧電源装置 【常設】 ① 可搬型代替交流電源設備 可搬型代替低圧電源車 【可搬】 ① 燃料給油設備 軽油貯蔵タンク 【常設】 ① 常設代替高圧電源装置用燃料移送ポンプ 【常設】 ① 2D 非常用ディーゼル発電機 燃料移送ポンプ 【常設】 ① 可搬型設備用軽油タンク 【常設】 ① タンクローリ 【可搬】 ① 緊急時対策所用常設代替電源設備 緊急時対策所用発電機 【常設】 ①③⑥ 緊急時対策所用発電機燃料油貯蔵タンク 【常設】 ①③⑥ 緊急時対策所用発電機給油ポンプ 【常設】 ①③⑥	計装設備	—	<table border="1"> <thead> <tr> <th>設備区分</th> <th>設備名</th> </tr> </thead> <tbody> <tr> <td>主要設備</td> <td>①安全パラメータ表示システム (SPDS) 【常設】 ②無線通信設備 (固定型) 【常設】 ③無線通信設備 (携帯型) 【可搬型】 ④衛星電話設備 (固定型) 【常設】 ⑤衛星電話設備 (携帯型) 【可搬型】 ⑥統合原子力防災ネットワークに接続する通信連絡設備 【常設】</td> </tr> <tr> <td>附属設備</td> <td>—</td> </tr> <tr> <td>水源</td> <td>—</td> </tr> <tr> <td>流路 (伝送路)</td> <td>無線通信装置 【常設】 ① 無線通信設備 (屋外アンテナ) 【常設】 ② 衛星電話設備 (屋外アンテナ) 【常設】 ④ 衛星通信装置 【常設】 ⑥ 有線 (建物内) (無線通信設備 (固定型), 衛星電話設備 (固定型) に係るもの) 【常設】 ②④ 有線 (建物内) (安全パラメータ表示システム (SPDS) に係るもの) 【常設】 ① 有線 (建物内) (統合原子力防災ネットワークに接続する通信連絡設備に係るもの) 【常設】</td> </tr> <tr> <td>注水先</td> <td>—</td> </tr> <tr> <td>電源設備※ (燃料補給設備を含む)</td> <td>緊急時対策所用発電機 【可搬型】 ①～⑥ 可搬ケーブル 【可搬型】 ①～⑥ 緊急時対策所 発電機接続プラグ盤 【常設】 ①～⑥ 緊急時対策所 低圧母線盤 【常設】 ①～⑥ 緊急時対策所用燃料地下タンク 【常設】 ①～⑥ タンクローリ 【可搬型】 ①～⑥</td> </tr> <tr> <td>計装設備</td> <td>—</td> </tr> </tbody> </table>	設備区分	設備名	主要設備	①安全パラメータ表示システム (SPDS) 【常設】 ②無線通信設備 (固定型) 【常設】 ③無線通信設備 (携帯型) 【可搬型】 ④衛星電話設備 (固定型) 【常設】 ⑤衛星電話設備 (携帯型) 【可搬型】 ⑥統合原子力防災ネットワークに接続する通信連絡設備 【常設】	附属設備	—	水源	—	流路 (伝送路)	無線通信装置 【常設】 ① 無線通信設備 (屋外アンテナ) 【常設】 ② 衛星電話設備 (屋外アンテナ) 【常設】 ④ 衛星通信装置 【常設】 ⑥ 有線 (建物内) (無線通信設備 (固定型), 衛星電話設備 (固定型) に係るもの) 【常設】 ②④ 有線 (建物内) (安全パラメータ表示システム (SPDS) に係るもの) 【常設】 ① 有線 (建物内) (統合原子力防災ネットワークに接続する通信連絡設備に係るもの) 【常設】	注水先	—	電源設備※ (燃料補給設備を含む)	緊急時対策所用発電機 【可搬型】 ①～⑥ 可搬ケーブル 【可搬型】 ①～⑥ 緊急時対策所 発電機接続プラグ盤 【常設】 ①～⑥ 緊急時対策所 低圧母線盤 【常設】 ①～⑥ 緊急時対策所用燃料地下タンク 【常設】 ①～⑥ タンクローリ 【可搬型】 ①～⑥	計装設備	—	<p>・設備の相違 【東海第二】 ⑤及び電源設備構成の相違</p>
設備区分	設備名																																																		
主要設備	①安全パラメータ表示システム (SPDS) 【常設】 ②無線連絡設備 (常設) 【常設】 ③無線連絡設備 (可搬型) 【可搬】 ④衛星電話設備 (常設) 【常設】 ⑤衛星電話設備 (可搬型) 【可搬】 ⑥統合原子力防災ネットワークを用いた通信連絡設備 【常設】 ⑦携帯型音声呼出電話設備 【可搬】 ⑧5号炉屋外緊急連絡用インターフォン																																																		
附属設備	—																																																		
水源	—																																																		
流路 (伝送路)	無線通信装置 【常設】 ① 無線連絡設備 (屋外アンテナ) 【常設】 ② 衛星電話設備 (屋外アンテナ) 【常設】 ④ 衛星無線通信装置 【常設】 ⑥ 有線 (建屋内) 【常設】 ①②④⑥⑦⑧																																																		
注水先	—																																																		
電源設備 ※1 (燃料補給設備を含む)	5号炉原子炉建屋内緊急時対策所用可搬型電源設備 【可搬】 ①～⑥ 負荷変圧器 【常設】 ①～⑥⑧ 交流分電盤 【常設】 ①～⑥⑧ 可搬ケーブル 【可搬】 ①～⑥⑧ 燃料補給設備 軽油タンク 【常設】 ①～⑥⑧ タンクローリ (4kL) 【可搬】 ①～⑥⑧																																																		
計装設備	—																																																		
設備区分	設備名																																																		
主要設備※1	① 安全パラメータ表示システム (SPDS) 【常設】 ② 携帯型有線通話装置 【可搬】 ③ 衛星電話設備 (固定型) 【常設】 ④ 衛星電話設備 (携帯型) 【可搬】 ⑤ 無線連絡設備 (携帯型) 【可搬】 ⑥ 統合原子力防災ネットワークに接続する通信連絡設備 (テレビ会議システム, IP電話及びIP-FAX) 【常設】																																																		
附属設備	—																																																		
水源	—																																																		
流路 (伝送路)	無線通信装置 【常設】 ① 無線通信用アンテナ 【常設】 ① 安全パラメータ表示システム (SPDS) ～無線通信用アンテナ電路 【常設】 ① 専用接続箱～専用接続箱電路 【常設】 ② 衛星電話設備 (屋外アンテナ) 【常設】 ③ 衛星制御装置③ 衛星電話設備 (固定型) ～衛星電話設備 (屋外アンテナ) 電路 【常設】 ③ 衛星無線通信装置 【常設】 ⑥ 通信機器⑥ 統合原子力防災ネットワークに接続する通信連絡設備 (テレビ会議システム, IP電話及びIP-FAX) ～衛星無線通信装置電路 【常設】 ⑥																																																		
注水先	—																																																		
関連設備	非常用交流電源設備 2D 非常用ディーゼル発電機 【常設】 ① 2D 非常用ディーゼル発電機用海水ポンプ 【常設】 ① 常設代替交流電源設備 常設代替高圧電源装置 【常設】 ① 可搬型代替交流電源設備 可搬型代替低圧電源車 【可搬】 ① 燃料給油設備 軽油貯蔵タンク 【常設】 ① 常設代替高圧電源装置用燃料移送ポンプ 【常設】 ① 2D 非常用ディーゼル発電機 燃料移送ポンプ 【常設】 ① 可搬型設備用軽油タンク 【常設】 ① タンクローリ 【可搬】 ① 緊急時対策所用常設代替電源設備 緊急時対策所用発電機 【常設】 ①③⑥ 緊急時対策所用発電機燃料油貯蔵タンク 【常設】 ①③⑥ 緊急時対策所用発電機給油ポンプ 【常設】 ①③⑥																																																		
計装設備	—																																																		
設備区分	設備名																																																		
主要設備	①安全パラメータ表示システム (SPDS) 【常設】 ②無線通信設備 (固定型) 【常設】 ③無線通信設備 (携帯型) 【可搬型】 ④衛星電話設備 (固定型) 【常設】 ⑤衛星電話設備 (携帯型) 【可搬型】 ⑥統合原子力防災ネットワークに接続する通信連絡設備 【常設】																																																		
附属設備	—																																																		
水源	—																																																		
流路 (伝送路)	無線通信装置 【常設】 ① 無線通信設備 (屋外アンテナ) 【常設】 ② 衛星電話設備 (屋外アンテナ) 【常設】 ④ 衛星通信装置 【常設】 ⑥ 有線 (建物内) (無線通信設備 (固定型), 衛星電話設備 (固定型) に係るもの) 【常設】 ②④ 有線 (建物内) (安全パラメータ表示システム (SPDS) に係るもの) 【常設】 ① 有線 (建物内) (統合原子力防災ネットワークに接続する通信連絡設備に係るもの) 【常設】																																																		
注水先	—																																																		
電源設備※ (燃料補給設備を含む)	緊急時対策所用発電機 【可搬型】 ①～⑥ 可搬ケーブル 【可搬型】 ①～⑥ 緊急時対策所 発電機接続プラグ盤 【常設】 ①～⑥ 緊急時対策所 低圧母線盤 【常設】 ①～⑥ 緊急時対策所用燃料地下タンク 【常設】 ①～⑥ タンクローリ 【可搬型】 ①～⑥																																																		
計装設備	—																																																		
<p>※1: 単線結線図を補足説明資料 61-2 に示す。</p>	<p>※1 <u>主要設備 (必要な情報の把握及び通信連絡) については「3.19 通信連絡を行うために必要な設備 (設置許可基準規則第 62 条に対する設計方針を示す章)」で示す。</u></p>	<p>※: 単線結線図を補足説明資料 61-2 に示す。</p>	<p>・設備の相違 【東海第二】 記載の有無はあるが同様</p>																																																
<p><u>電源設備のうち, 5号炉原子炉建屋内緊急時対策所用可搬型電源設備, 負荷変圧器, 交流分電盤, 軽油タンク及びタンクローリ (4kL) については「3.18.2.2 代替電源設備からの給電 (5号炉原子炉建屋内緊急時対策所)」で示す。</u></p>	<p>※2 単線結線図を補足説明資料 61-2 に示す。電源設備のうち, 常設代替交流電源設備及び可搬型代替交流電源設備については「3.14 電源設備 (設置許可基準規則第 57 条に対する設計方針を示す章)」で示す。</p>	<p>電源設備のうち, 緊急時対策所用発電機, 緊急時対策所 発電機接続プラグ盤, 緊急時対策所 低圧母線盤, 緊急時対策所用燃料地下タンク及びタンクローリについては「3.18.2.2 代替交流電源設備からの給電」で示す。</p>																																																	

柏崎刈羽原子力発電所 6/7号炉 (2017.12.20版)

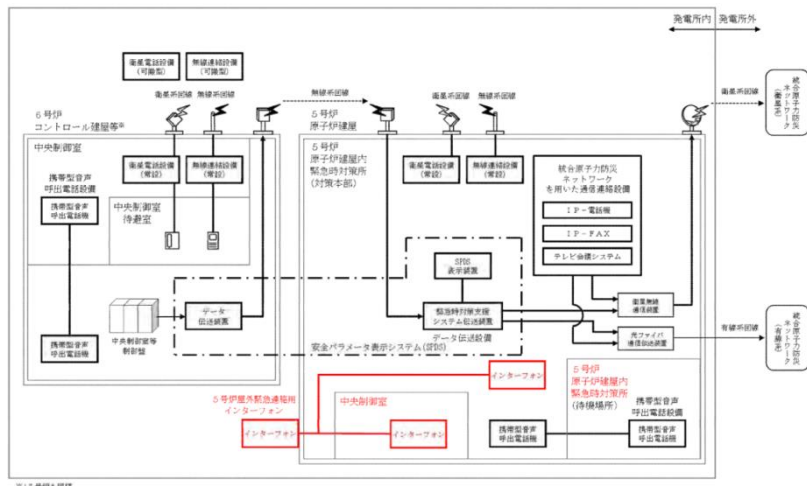


図 3.18-1 必要な情報を把握できる設備及び通信連絡設備  
系統概要図

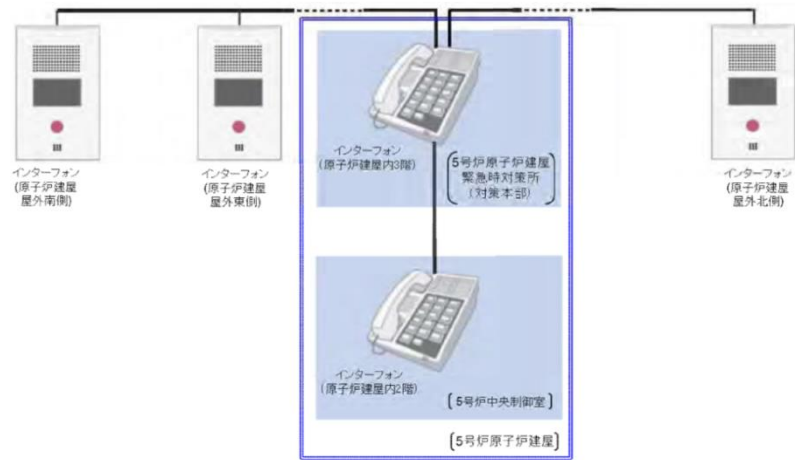
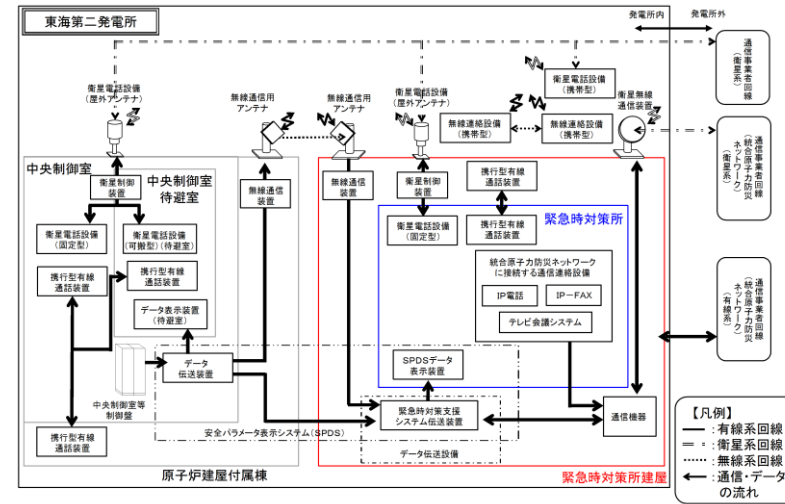


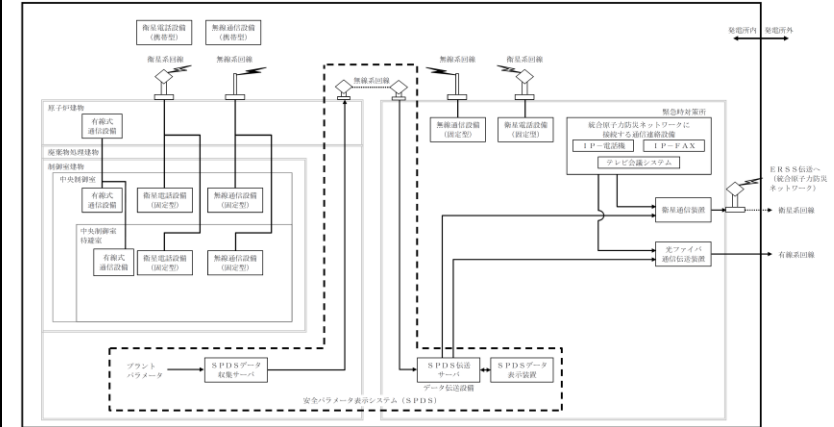
図 3.18-2 5号炉屋外緊急連絡用インターフォン 系統概要図

東海第二発電所 (2018.9.18版)



第 3.18.2.1.1-1 図 必要な情報の把握及び通信連絡  
系統概要図

島根原子力発電所 2号炉



第 3.18-1 図 必要な情報を把握できる設備及び通信連絡設備  
概略系統図

備考

・設備構成の相違  
【柏崎 6/7, 東海第二】

・設備の相違  
【柏崎 6/7】  
⑤の相違

柏崎刈羽原子力発電所 6/7号炉 (2017.12.20版)	東海第二発電所 (2018.9.18版)	島根原子力発電所 2号炉	備考
<p>3.18.2.1.2 主要設備の仕様</p> <p>(1)安全パラメータ表示システム(SPDS) <u>(6号及び7号炉共用)</u></p> <p>設備名 : <u>データ伝送装置</u>            使用回線 : 有線系回線, 無線系回線            個数 : 1式(6号及び7号炉共用)            取付箇所 : <u>6号炉 コントロール建屋地上1階</u>  <u>7号炉 コントロール建屋地上1階</u></p> <p>設備名 : <u>緊急時対策支援システム伝送装置</u>            使用回線 : 有線系回線, 衛星系回線            個数 : 1式            取付箇所 : <u>5号炉原子炉建屋地上3階(5号炉原子炉建屋内緊急時対策所(対策本部))</u></p> <p>設備名 : <u>SPDS表示装置</u>            個数 : 1式            取付箇所 : <u>5号炉原子炉建屋地上3階(5号炉原子炉建屋内緊急時対策所(対策本部))</u></p> <p>(2)<u>無線連絡設備(6号及び7号炉共用)</u></p> <p>設備名 : <u>無線連絡設備(常設)</u>            使用回線 : 無線系回線            個数 : 1式            取付箇所 : <u>5号炉原子炉建屋地上3階(5号炉原子炉建屋内緊急時対策所(対策本部))</u></p> <p>設備名 : <u>無線連絡設備(可搬型)</u></p>	<p>3.18.2.1.2 主要設備の仕様</p> <p>(1) 安全パラメータ表示システム (SPDS)</p> <p><u>兼用する設備は以下のとおり。</u></p> <ul style="list-style-type: none"> <li>・<u>計装設備 (重大事故等時)</u></li> <li>・<u>緊急時対策所 (通常運転時等)</u></li> <li>・<u>通信連絡設備 (通常運転時等)</u></li> <li>・<u>通信連絡設備 (重大事故等時)</u></li> </ul> <p>a. <u>データ伝送装置</u></p> <p>使用回線 有線系回線, 無線系回線            個数 一式            設置箇所 <u>中央制御室 (原子炉建屋付属棟3階)</u></p> <p>b. <u>緊急時対策支援システム伝送装置</u></p> <p>使用回線 有線系回線, 衛星系回線            個数 一式            取付箇所 <u>緊急時対策所建屋2階</u></p> <p>c. <u>SPDSデータ表示装置</u></p> <p>個数 一式            取付箇所 <u>緊急時対策所 (緊急時対策所建屋2階)</u></p> <p>(4) <u>無線連絡設備 (携帯型)</u></p> <p><u>兼用する設備は以下のとおり。</u></p>	<p>3.18.2.1.2 主要設備の仕様</p> <p>(1) 安全パラメータ表示システム (SPDS)</p> <p><u>兼用する設備は以下のとおり。</u></p> <ul style="list-style-type: none"> <li>・<u>計装設備 (重大事故等時)</u></li> <li>・<u>緊急時対策所 (通常運転時等)</u></li> <li>・<u>通信連絡設備 (通常運転時等)</u></li> <li>・<u>通信連絡設備 (重大事故等時)</u></li> </ul> <p>設備名 : <u>SPDSデータ収集サーバ</u>            使用回線 : 有線系回線, 無線系回線            個数 : 1式            取付箇所 : <u>廃棄物処理建物地上1階</u></p> <p>設備名 : <u>SPDS伝送サーバ</u>            使用回線 : 有線系回線, 無線系回線, 衛星系回線            個数 : 1式            取付箇所 : <u>緊急時対策所 (通信・電気室)</u></p> <p>設備名 : <u>SPDSデータ表示装置</u>            個数 : 1式            取付箇所 : <u>緊急時対策所 (緊急時対策本部)</u></p> <p>(2) <u>無線通信設備</u></p> <p><u>兼用する設備は以下のとおり。</u></p> <ul style="list-style-type: none"> <li>・<u>緊急時対策所 (通常運転時等)</u></li> <li>・<u>中央制御室 (重大事故等時)</u></li> <li>・<u>通信連絡設備 (通常運転時等)</u></li> <li>・<u>通信連絡設備 (重大事故等時)</u></li> </ul> <p>設備名 : <u>無線通信設備 (固定型)</u>            使用回線 : 無線系回線            個数 : 1式            取付箇所 : <u>緊急時対策所 (緊急時対策本部)</u></p> <p>設備名 : <u>無線通信設備 (携帯型)</u></p>	<p>・設備の相違  <b>【柏崎6/7】</b>            ②の相違</p> <p>・設備の相違  <b>【柏崎6/7】</b>            ②の相違</p> <p>・設備の相違  <b>【柏崎6/7】</b>            ②の相違</p>

柏崎刈羽原子力発電所 6 / 7号炉 (2017. 12. 20 版)	東海第二発電所 (2018. 9. 18 版)	島根原子力発電所 2号炉	備考
<p>使用回線 : 無線系回線            個 数 : 1式            使用場所 : 屋外            取付箇所 : 5号炉原子炉建屋地上3階(5号炉原子炉建屋内緊急時対策所(対策本部))</p> <p>(3)衛星電話設備(6号及び7号炉共用)</p> <p>設備名 : 衛星電話設備(常設)            使用回線 : 衛星系回線            個 数 : 1式            取付箇所 : 5号炉原子炉建屋地上3階(5号炉原子炉建屋内緊急時対策所(対策本部))</p> <p>設備名 : 衛星電話設備(可搬型)</p> <p>使用回線 : 衛星系回線            個 数 : 1式            使用場所 : 屋外            取付箇所 : 5号炉原子炉建屋地上3階(5号炉原子炉建屋内緊急時対策所(対策本部))</p>	<p>・緊急時対策所(通常運転時等)            ・通信連絡設備(通常運転時等)            ・通信連絡設備(重大事故等時)</p> <p>使用回線 無線系回線            個 数 一式            取付箇所 屋外            保管場所 緊急時対策所(緊急時対策所建屋2階)</p> <p>(2) 衛星電話設備(固定型)(東海発電所及び東海第二発電所共用)            兼用する設備は以下のとおり。            ・緊急時対策所(通常運転時等)            ・通信連絡設備(通常運転時等)            ・通信連絡設備(重大事故等時)</p> <p>使用回線 衛星系回線            個 数 一式            取付箇所 緊急時対策所(緊急時対策所建屋2階)</p> <p>(3) 衛星電話設備(携帯型)(東海発電所及び東海第二発電所共用)            兼用する設備は以下のとおり。            ・緊急時対策所(通常運転時等)            ・通信連絡設備(通常運転時等)            ・通信連絡設備(重大事故等時)</p> <p>使用回線 衛星系回線            個 数 一式            取付箇所 屋外            保管場所 緊急時対策所(緊急時対策所建屋2階)</p> <p>(5) 携行型有線通話装置            兼用する設備は以下のとおり。            ・緊急時対策所(通常運転時等)            ・通信連絡設備(通常運転時等)            ・通信連絡設備(重大事故等時)</p>	<p>使用回線 : 無線系回線            個数 : 1式            使用場所 : 屋外            保管場所 : 緊急時対策所(緊急時対策本部)</p> <p>(3) 衛星電話設備</p> <p>兼用する設備は以下のとおり。            ・緊急時対策所(通常運転時等)            ・中央制御室(重大事故等時)            ・通信連絡設備(通常運転時等)            ・通信連絡設備(重大事故等時)</p> <p>設備名 : 衛星電話設備(固定型)            使用回線 : 衛星系回線            個 数 : 1式            取付箇所 : 緊急時対策所(緊急時対策本部)</p> <p>設備名 : 衛星電話設備(携帯型)</p> <p>使用回線 : 衛星系回線            個 数 : 1式            使用場所 : 屋外            保管場所 : 緊急時対策所(緊急時対策本部)</p>	<p>・設備の相違  <b>【柏崎6/7, 東海第二】</b>            ②の相違</p> <p>・設備の相違  <b>【東海第二】</b>            ⑤の相違</p>

柏崎刈羽原子力発電所 6 / 7号炉 (2017. 12. 20 版)	東海第二発電所 (2018. 9. 18 版)	島根原子力発電所 2号炉	備考
	<p>使用回線 <u>有線系回線</u></p> <p>個 数 <u>一式</u></p> <p>取付箇所 <u>緊急時対策所 1, 2, 3 階</u></p> <p>保管場所 <u>緊急時対策所(緊急時対策所建屋 2 階)</u></p>		

柏崎刈羽原子力発電所 6/7号炉 (2017.12.20版)	東海第二発電所 (2018.9.18版)	島根原子力発電所 2号炉	備考
<p>(4) <u>統合原子力防災ネットワークを用いた通信連絡設備(6号及び7号炉共用)</u></p> <p>設備名 : テレビ会議システム            使用回線 : 有線系回線, 衛星系回線 共用            個数 : 1式            取付箇所 : <u>5号炉原子炉建屋地上3階(5号炉原子炉建屋内緊急時対策所(対策本部))</u></p> <p>設備名 : IP-電話機            使用回線 : 有線系回線, 衛星系回線            個数 : 1式            取付箇所 : <u>5号炉原子炉建屋地上3階(5号炉原子炉建屋内緊急時対策所(対策本部))</u></p> <p>設備名 : IP-FAX            使用回線 : 有線系回線, 衛星系回線            個数 : 1式            取付箇所 : <u>5号炉原子炉建屋地上3階(5号炉原子炉建屋内緊急時対策所(対策本部))</u></p>	<p>(6) <u>統合原子力防災ネットワークに接続する通信連絡設備(テレビ会議システム, IP電話及びIP-FAX)(東海発電所及び東海第二発電所共用)</u></p> <p>兼用する設備は以下のとおり。            ・緊急時対策所(通常運転時等)            ・通信連絡設備(通常運転時等)            ・通信連絡設備(重大事故等時)</p> <p>a. テレビ会議システム            使用回線 有線系回線及び衛星系回線            個数 一式            取付箇所 <u>緊急時対策所(緊急時対策所建屋2階)</u></p> <p>b. IP電話            使用回線 有線系回線又は衛星系回線            個数 一式            取付箇所 <u>緊急時対策所(緊急時対策所建屋2階)</u></p> <p>c. IP-FAX            使用回線 有線系回線又は衛星系回線            個数 一式            取付箇所 <u>緊急時対策所(緊急時対策所建屋2階)</u></p>	<p>(4) <u>統合原子力防災ネットワークに接続する通信連絡設備</u></p> <p>兼用する設備は以下のとおり。            ・緊急時対策所(通常運転時等)            ・通信連絡設備(通常運転時等)            ・通信連絡設備(重大事故等時)</p> <p>設備名 : テレビ会議システム            使用回線 : 有線系回線, 衛星系回線            個数 : 1式            取付箇所 : <u>緊急時対策所(緊急時対策本部)</u></p> <p>設備名 : IP-電話機            使用回線 : 有線系回線, 衛星系回線            個数 : 1式            取付箇所 : <u>緊急時対策所(緊急時対策本部)</u></p> <p>設備名 : IP-FAX            使用回線 : 有線系回線, 衛星系回線            個数 : 1式            取付箇所 : <u>緊急時対策所(緊急時対策本部)</u></p>	<p>・設備の相違  <b>【柏崎6/7, 東海第二】</b>            ②の相違</p>
<p>(5) <u>携帯型音声呼出電話設備(6号及び7号炉共用)</u></p> <p>設備名 : <u>携帯型音声呼出電話機</u>            使用回線 : <u>有線系回線</u>            個数 : 1式            使用場所 : <u>5号炉原子炉建屋地上3階(5号炉原子炉建屋内緊急時対策所(対策本部)及び(待機場所))</u>            保管場所 : <u>5号炉原子炉建屋地上3階(5号炉原子炉建屋内緊急時対策所(対策本部))</u></p>			<p>・設備の相違  <b>【柏崎6/7】</b>            ⑤の相違</p>
<p>(6) <u>5号炉屋外緊急連絡用インターフォン(6号及び7号炉共用)</u></p> <p>設備名 : <u>インターフォン</u>            使用回線 : <u>有線系回線</u></p>			<p>・設備の相違  <b>【柏崎6/7】</b>            ⑤の相違</p>

柏崎刈羽原子力発電所 6 / 7号炉 (2017. 12. 20 版)	東海第二発電所 (2018. 9. 18 版)	島根原子力発電所 2号炉	備考
<p><u>個 数</u> : 1 式</p> <p><u>取付箇所</u> : 5 号炉原子炉建屋屋外</p> <p>          : <u>地上 3 階(5 号炉原子炉建屋内緊急時対策所(対策本部))</u></p> <p>          : <u>地上 2 階(5 号炉中央制御室)</u></p>			

柏崎刈羽原子力発電所 6/7号炉 (2017.12.20版)	東海第二発電所 (2018.9.18版)	島根原子力発電所 2号炉	備考
<p>3.18.2.1.3 設置許可基準規則第43条への適合方針 (常設並びに可搬型重大事故等対処設備の安全設計方針に対する適合性)</p> <p><u>5号炉原子炉建屋内緊急時対策所における安全パラメータ表示システム(SPDS)及び通信連絡設備の適合性については「3.19通信連絡を行うために必要な設備(設置許可基準規則第62条に対する設計方針を示す章)」にて示す。</u></p> <p>3.18.2.2 代替電源設備からの給電</p> <p>3.18.2.2.1 設備概要</p> <p>全交流動力電源喪失時の重大事故等対処設備として、<u>5号炉原子炉建屋内緊急時対策所用可搬型電源設備</u>を設ける設計とする。</p> <p>5号炉原子炉建屋内緊急時対策所用代替交流電源設備の電気系統は、「<u>5号炉原子炉建屋内緊急時対策所用可搬型電源設備</u>」, 電路を構成する「<u>負荷変圧器</u>」, 給電先である「<u>交流分電盤</u>」で構成する設計とする。</p> <p>また、<u>5号炉原子炉建屋内緊急時対策所用可搬型電源設備</u>が使用不能の場合、<u>大湊側高台保管場所</u>に配備する予備を<u>5号炉原子炉建屋外南側</u>に移動させ、可搬ケーブルにより、<u>負荷変圧器</u>に接続し、<u>交流分電盤</u>へ給電できる設計とする。</p> <p>。</p> <p><u>5号炉原子炉建屋内緊急時対策所用可搬型電源設備</u>の燃料系統は、<u>5号炉原子炉建屋内緊急時対策所用可搬型電源設備</u>の内蔵燃料タンク、燃料を保管する「<u>軽油タンク</u>」、及び軽油タンクから<u>5号炉原子炉建屋内緊急時対策所用可搬型電源設備</u>まで燃料を運搬する「<u>タンクローリ (4kL)</u>」で構成する設計とする。</p> <p>本系統に属する重大事故等対処設備を表3.18-2に、<u>5号炉原子炉建屋内緊急時対策所</u>の代替交流電源設備系統図を図3.18-3,4に示す。</p>	<p>3.18.2.1.3 設置許可基準規則第43条への適合方針</p> <p><u>必要な情報の把握及び通信連絡の適合性については「3.19通信連絡を行うために必要な設備(設置許可基準規則第62条に対する設計方針を示す章)」にて示す。</u></p> <p>3.18.2.2 代替電源設備からの給電</p> <p>3.18.2.2.1 設備概要</p> <p>緊急時対策所は、常用電源設備からの給電が喪失した場合に、代替電源設備からの給電が可能な設計とする。</p> <p><u>緊急時対策所用発電機は、1台で緊急時対策所に給電するために必要な容量を有するものを、2台設置することで、多重性を有する設計とする。</u></p> <p><u>緊急時対策所用発電機の燃料は、緊急時対策所用発電機燃料油貯蔵タンク及び緊急時対策所用発電機給油ポンプにより給油できる設計とする。なお、緊急時対策所用発電機は、プルーム通過時において、燃料を自動で給油し運転できる設計とする。</u></p> <p>代替電源設備からの給電に関する重大事故等対処設備一覧を第3.18.2.2.1-1表に、系統概要図を第3.18.2.2.1-1図及び第3.18.2.2.1-2図に示す。</p>	<p>3.18.2.1.3 設置許可基準規則第43条への適合状況 (<u>常設並びに可搬型重大事故等対処設備の安全設計方針に対する適合性</u>)</p> <p><u>緊急時対策所における安全パラメータ表示システム(SPDS)及び通信連絡設備の適合性については「3.19通信連絡を行うために必要な設備(設置許可基準規則第62条に対する設計方針を示す章)」にて示す。</u></p> <p>3.18.2.2 代替交流電源設備からの給電</p> <p>3.18.2.2.1 設備概要</p> <p>全交流動力電源喪失時の重大事故等対処設備として、<u>緊急時対策所用可搬型電源設備</u>を設ける設計とする。</p> <p><u>緊急時対策所用代替交流電源設備</u>の電気系統は、「<u>緊急時対策所用発電機</u>」, 電路を構成する「<u>緊急時対策所 発電機接続プラグ盤</u>」, 給電先である「<u>緊急時対策所 低圧母線盤</u>」, <u>緊急時対策所用発電機</u>を接続する「<u>可搬ケーブル</u>」で構成する。</p> <p>また、<u>緊急時対策所用発電機</u>が使用不能の場合、屋外(第4保管エリア)に配備する予備機を屋外(<u>緊急時対策所北側</u>)へ移動させ、可搬ケーブルにより、<u>緊急時対策所 発電機接続プラグ盤</u>に接続し、<u>緊急時対策所 低圧母線盤</u>へ給電できる設計とする。</p> <p><u>緊急時対策所用発電機</u>の燃料系統は、<u>緊急時対策所用発電機</u>の内蔵燃料タンク、燃料を保管する「<u>緊急時対策所用燃料地下タンク</u>」、及び緊急時対策所用燃料地下タンクから<u>緊急時対策所用発電機</u>まで燃料を運搬する「<u>タンクローリ</u>」で構成する設計とする。</p> <p>本系統に属する重大事故等対処設備を第3.18-2表に、<u>緊急時対策所</u>の代替交流電源設備系統図を第3.18-2,3図に示す。</p>	<p>備考</p> <p>・設備及び運用の相違 【東海第二】 ⑥の相違 島根2号炉は、 3.18.1.1(2)に記載</p> <p>・設備の相違 【東海第二】 島根2号炉の発電機は、プルーム通過前に燃料補給することで、18時間以上連続運転可能となるため、プルームが通過する10時間は燃料補給不要</p>



柏崎刈羽原子力発電所 6/7号炉 (2017.12.20版)	東海第二発電所 (2018.9.18版)	島根原子力発電所 2号炉	備考
<p>5号炉原子炉建屋内緊急時対策所用可搬型電源設備は1台で5号炉原子炉建屋内緊急時対策所に給電するために必要な容量を有するものを、1台故障による機能喪失を防止するため及び燃料補給のために停止する際にも給電を継続するため2台を1セットとして配備する設計とする。</p> <p>また、予備を大湊側高台保管場所に2台1セットを配備するとともに、故障時のバックアップ及び保守点検による待機除外時のバックアップとして更に1台配備し、合計3台の予備を配備する設計とすることで、多重性を有する設計とする。</p> <p>5号炉原子炉建屋内緊急時対策所用可搬型電源設備は内蔵燃料タンク(990L)を有しており、必要負荷に対して66時間以上連続給電が可能な設計とする。また、プルーム通過前に予め給油を行うことにより、プルーム通過中に給油を必要としない設計とする。</p> <p>なお、5号炉原子炉建屋内緊急時対策所用可搬型電源設備が停止した場合、無負荷運転しているもう一方の5号炉原子炉建屋内緊急時対策所用可搬型電源設備に切り替え操作を実施することにより、速やかに給電を再開させて10時間以上給電可能な設計とする。</p> <p>本系統は、5号炉原子炉建屋内緊急時対策所用可搬型電源設備をあらかじめ負荷変圧器に接続し、遮断器を切状態とする設計とする。全交流動力電源喪失時には5号炉原子炉建屋内緊急時対策所用可搬型電源設備を付属する操作ボタンにより起動し、負荷変圧器の遮断器を入操作することで必要な負荷へ給電することができる設計とする。</p> <p>また、5号炉原子炉建屋内緊急時対策所用可搬型電源設備の運転中は燃料を、もう一方の5号炉原子炉建屋内緊急時対策所用可搬型電源設備に燃料を補給することで運転を継続する設計とする。</p> <p>代替電源設備からの給電に対する多重性又は多様性については、3.18.2.2.3項に詳細を示す。</p>		<p>緊急時対策所用発電機は、1台で緊急時対策所に給電するために必要な容量を有するものを、1台故障による機能喪失を防止するため及び燃料給油のために停止する際にも給電を継続するため、2台を1セットとして配備する設計とする。</p> <p>また、予備機を屋外(第4保管エリア)に2台1セットを故障時のバックアップ及び保守点検による待機除外時のバックアップとして配備する設計とすることで、多重性を有する設計とする。</p> <p>緊急時対策所用発電機は内蔵燃料タンク(990L)を有しており、必要負荷に対して42時間以上連続給電が可能であり、18時間毎に待機予備に切り替えて運転を行う設計とする。また、プルーム通過前に予め給油を行うことにより、プルーム通過中に給油を必要としない設計とする。</p> <p>なお、緊急時対策所用発電機が停止した場合、待機しているもう一方の緊急時対策所用発電機に切り替え操作を実施することにより、速やかに給電を再開させて18時間以上給電可能な設計とする。</p> <p>本系統は、緊急時対策所立ち上げ時に、緊急時対策所用発電機をあらかじめ緊急時対策所 発電機接続プラグ盤に接続し使用する設計とする。全交流動力電源喪失時には緊急時対策所用発電機を操作ボタンにより起動することで必要な負荷へ給電することができる。</p> <p>また、緊急時対策所用発電機の運転中は、燃料をもう一方の緊急時対策所用発電機に燃料を給油することで運転を継続する設計とする。</p> <p>代替交流電源設備からの給電に対する多重性又は多様性については、3.18.2.2.3項に詳細を示す。</p>	<p>備考</p> <ul style="list-style-type: none"> <li>・設備及び運用の相違【柏崎6/7、東海第二】⑥の相違</li> <li>東海第二は本項の別の場所に記載</li> <li>・設備の相違【柏崎6/7、東海第二】島根2号炉は必要な負荷に対し42時間以上給電可能な設備</li> <li>また切り替え時間を記載</li> <li>・設備及び運用の相違【柏崎6/7】</li> </ul>

柏崎刈羽原子力発電所 6/7号炉 (2017.12.20版)	東海第二発電所 (2018.9.18版)	島根原子力発電所 2号炉	備考																																																					
<p align="center"><u>表 3.18-2 5号炉原子炉建屋内緊急時対策所用代替交流電源設備の重大事故等対処設備一覧</u></p> <table border="1"> <thead> <tr> <th>設備区分</th> <th>設備名</th> </tr> </thead> <tbody> <tr> <td>主要設備※1</td> <td>5号炉原子炉建屋内緊急時対策所用可搬型電源設備【可搬】 負荷変圧器【常設】 交流分電盤【常設】 可搬ケーブル【可搬】</td> </tr> <tr> <td>附属設備</td> <td>—</td> </tr> <tr> <td>燃料源</td> <td>燃料補給設備 軽油タンク【常設】 タンクローリ(4kL)【可搬】</td> </tr> <tr> <td>流路</td> <td>軽油タンク出口ノズル・弁【常設】 タンクローリ(4kL)【可搬】</td> </tr> <tr> <td>燃料供給先</td> <td>5号炉原子炉建屋内緊急時対策所用可搬型電源設備【可搬】</td> </tr> <tr> <td>交流電路</td> <td>5号炉原子炉建屋内緊急時対策所用可搬型電源設備～交流分電盤電路【常設】 5号炉原子炉建屋内緊急時対策所用可搬型電源設備～交流分電盤電路【可搬】</td> </tr> <tr> <td>直流電路</td> <td>—</td> </tr> </tbody> </table>	設備区分	設備名	主要設備※1	5号炉原子炉建屋内緊急時対策所用可搬型電源設備【可搬】 負荷変圧器【常設】 交流分電盤【常設】 可搬ケーブル【可搬】	附属設備	—	燃料源	燃料補給設備 軽油タンク【常設】 タンクローリ(4kL)【可搬】	流路	軽油タンク出口ノズル・弁【常設】 タンクローリ(4kL)【可搬】	燃料供給先	5号炉原子炉建屋内緊急時対策所用可搬型電源設備【可搬】	交流電路	5号炉原子炉建屋内緊急時対策所用可搬型電源設備～交流分電盤電路【常設】 5号炉原子炉建屋内緊急時対策所用可搬型電源設備～交流分電盤電路【可搬】	直流電路	—	<p align="center"><u>第 3.18.2.2.1-1 表 代替電源設備からの給電に関する重大事故等対処設備 (緊急時対策所用代替電源設備による給電) 一覧</u></p> <table border="1"> <thead> <tr> <th>設備区分</th> <th>設備名</th> </tr> </thead> <tbody> <tr> <td>主要設備</td> <td>緊急時対策所用発電機【常設】 緊急時対策所用発電機給油ポンプ【常設】 緊急時対策所用発電機燃料油貯蔵タンク【常設】</td> </tr> <tr> <td rowspan="7">関連設備</td> <td>付属設備</td> <td>—</td> </tr> <tr> <td>水源</td> <td>—</td> </tr> <tr> <td>燃料流路</td> <td>緊急時対策所用発電機燃料油貯蔵タンク～緊急時対策所用発電機給油ポンプ流路【常設】 緊急時対策所用発電機給油ポンプ～緊急時対策所用発電機燃料油サービスタンク流路【常設】 緊急時対策所用発電機燃料油サービスタンク～緊急時対策所用発電機流路【常設】</td> </tr> <tr> <td>交流電路</td> <td>緊急時対策所用発電機～緊急時対策所用M/C電路【常設】 緊急時対策所用M/C～緊急時対策所用動力変圧器電路【常設】 緊急時対策所用動力変圧器～緊急時対策所用パワーセンタ(以下「パワーセンタ」を「P/C」という。)電路【常設】 緊急時対策所用P/C～緊急時対策所用モータコントロールセンタ(以下「モータコントロールセンタ」を「MCC」という。)電路【常設】 緊急時対策所用MCC～緊急時対策所用分電盤電路【常設】</td> </tr> <tr> <td>直流電路</td> <td>緊急時対策所用125V系蓄電池～緊急時対策所用直流125V主母線盤電路【常設】 緊急時対策所用直流125V主母線盤～緊急時対策所用直流125V分電盤電路【常設】</td> </tr> <tr> <td>注水先</td> <td>—</td> </tr> <tr> <td>電源設備</td> <td>緊急時対策所用発電機【常設】</td> </tr> <tr> <td>計装設備</td> <td>緊急時対策所用M/C電圧計【常設】</td> </tr> </tbody> </table>	設備区分	設備名	主要設備	緊急時対策所用発電機【常設】 緊急時対策所用発電機給油ポンプ【常設】 緊急時対策所用発電機燃料油貯蔵タンク【常設】	関連設備	付属設備	—	水源	—	燃料流路	緊急時対策所用発電機燃料油貯蔵タンク～緊急時対策所用発電機給油ポンプ流路【常設】 緊急時対策所用発電機給油ポンプ～緊急時対策所用発電機燃料油サービスタンク流路【常設】 緊急時対策所用発電機燃料油サービスタンク～緊急時対策所用発電機流路【常設】	交流電路	緊急時対策所用発電機～緊急時対策所用M/C電路【常設】 緊急時対策所用M/C～緊急時対策所用動力変圧器電路【常設】 緊急時対策所用動力変圧器～緊急時対策所用パワーセンタ(以下「パワーセンタ」を「P/C」という。)電路【常設】 緊急時対策所用P/C～緊急時対策所用モータコントロールセンタ(以下「モータコントロールセンタ」を「MCC」という。)電路【常設】 緊急時対策所用MCC～緊急時対策所用分電盤電路【常設】	直流電路	緊急時対策所用125V系蓄電池～緊急時対策所用直流125V主母線盤電路【常設】 緊急時対策所用直流125V主母線盤～緊急時対策所用直流125V分電盤電路【常設】	注水先	—	電源設備	緊急時対策所用発電機【常設】	計装設備	緊急時対策所用M/C電圧計【常設】	<p align="center"><u>第 3.18-2 表 緊急時対策所用代替交流電源設備の重大事故等対処設備一覧</u></p> <table border="1"> <thead> <tr> <th>設備区分</th> <th>設備名</th> </tr> </thead> <tbody> <tr> <td>主要設備</td> <td>緊急時対策所用発電機【可搬型】 緊急時対策所 発電機接続プラグ盤【常設】 緊急時対策所 低圧母線盤【常設】 可搬ケーブル【可搬型】 緊急時対策所用燃料地下タンク【常設】 タンクローリ【可搬型】</td> </tr> <tr> <td>附属設備</td> <td>—</td> </tr> <tr> <td>燃料源</td> <td>燃料補給設備 緊急時対策所用燃料地下タンク【常設】</td> </tr> <tr> <td>流路</td> <td>ホース【可搬型】</td> </tr> <tr> <td>燃料供給先</td> <td>緊急時対策所用発電機【可搬型】</td> </tr> <tr> <td>交流電路</td> <td>緊急時対策所用発電機【可搬型】～緊急時対策所 低圧母線盤【常設】</td> </tr> <tr> <td>直流電路</td> <td>—</td> </tr> </tbody> </table>	設備区分	設備名	主要設備	緊急時対策所用発電機【可搬型】 緊急時対策所 発電機接続プラグ盤【常設】 緊急時対策所 低圧母線盤【常設】 可搬ケーブル【可搬型】 緊急時対策所用燃料地下タンク【常設】 タンクローリ【可搬型】	附属設備	—	燃料源	燃料補給設備 緊急時対策所用燃料地下タンク【常設】	流路	ホース【可搬型】	燃料供給先	緊急時対策所用発電機【可搬型】	交流電路	緊急時対策所用発電機【可搬型】～緊急時対策所 低圧母線盤【常設】	直流電路	—	<p>・設備の相違 【柏崎 6/7, 東海第二】 ⑥の相違 島根 2号炉の緊急時対策所用発電機への燃料補給は、緊急時対策所専用の燃料補給設備である緊急時対策所用燃料地下タンク及びタンクローリにより実施する(当該設備により、プルーム通過前に燃料補給を行うことで、発電機は18時間以上連続運転可能となるため、プルーム通過の10時間は燃料補給不要)(以下、⑦の相違) なお、柏崎 6/7 は、「10.2 代替電源設備」にて詳細を記載</p>
設備区分	設備名																																																							
主要設備※1	5号炉原子炉建屋内緊急時対策所用可搬型電源設備【可搬】 負荷変圧器【常設】 交流分電盤【常設】 可搬ケーブル【可搬】																																																							
附属設備	—																																																							
燃料源	燃料補給設備 軽油タンク【常設】 タンクローリ(4kL)【可搬】																																																							
流路	軽油タンク出口ノズル・弁【常設】 タンクローリ(4kL)【可搬】																																																							
燃料供給先	5号炉原子炉建屋内緊急時対策所用可搬型電源設備【可搬】																																																							
交流電路	5号炉原子炉建屋内緊急時対策所用可搬型電源設備～交流分電盤電路【常設】 5号炉原子炉建屋内緊急時対策所用可搬型電源設備～交流分電盤電路【可搬】																																																							
直流電路	—																																																							
設備区分	設備名																																																							
主要設備	緊急時対策所用発電機【常設】 緊急時対策所用発電機給油ポンプ【常設】 緊急時対策所用発電機燃料油貯蔵タンク【常設】																																																							
関連設備	付属設備	—																																																						
	水源	—																																																						
	燃料流路	緊急時対策所用発電機燃料油貯蔵タンク～緊急時対策所用発電機給油ポンプ流路【常設】 緊急時対策所用発電機給油ポンプ～緊急時対策所用発電機燃料油サービスタンク流路【常設】 緊急時対策所用発電機燃料油サービスタンク～緊急時対策所用発電機流路【常設】																																																						
	交流電路	緊急時対策所用発電機～緊急時対策所用M/C電路【常設】 緊急時対策所用M/C～緊急時対策所用動力変圧器電路【常設】 緊急時対策所用動力変圧器～緊急時対策所用パワーセンタ(以下「パワーセンタ」を「P/C」という。)電路【常設】 緊急時対策所用P/C～緊急時対策所用モータコントロールセンタ(以下「モータコントロールセンタ」を「MCC」という。)電路【常設】 緊急時対策所用MCC～緊急時対策所用分電盤電路【常設】																																																						
	直流電路	緊急時対策所用125V系蓄電池～緊急時対策所用直流125V主母線盤電路【常設】 緊急時対策所用直流125V主母線盤～緊急時対策所用直流125V分電盤電路【常設】																																																						
	注水先	—																																																						
	電源設備	緊急時対策所用発電機【常設】																																																						
計装設備	緊急時対策所用M/C電圧計【常設】																																																							
設備区分	設備名																																																							
主要設備	緊急時対策所用発電機【可搬型】 緊急時対策所 発電機接続プラグ盤【常設】 緊急時対策所 低圧母線盤【常設】 可搬ケーブル【可搬型】 緊急時対策所用燃料地下タンク【常設】 タンクローリ【可搬型】																																																							
附属設備	—																																																							
燃料源	燃料補給設備 緊急時対策所用燃料地下タンク【常設】																																																							
流路	ホース【可搬型】																																																							
燃料供給先	緊急時対策所用発電機【可搬型】																																																							
交流電路	緊急時対策所用発電機【可搬型】～緊急時対策所 低圧母線盤【常設】																																																							
直流電路	—																																																							
<p>※1: 主要設備のうち、軽油タンク及びタンクローリ(4kL)については、「3.14 電源設備(設置許可基準規則第57条に対する設計方針を示す章)」で示す。</p>																																																								

柏崎刈羽原子力発電所 6/7号炉 (2017.12.20版)

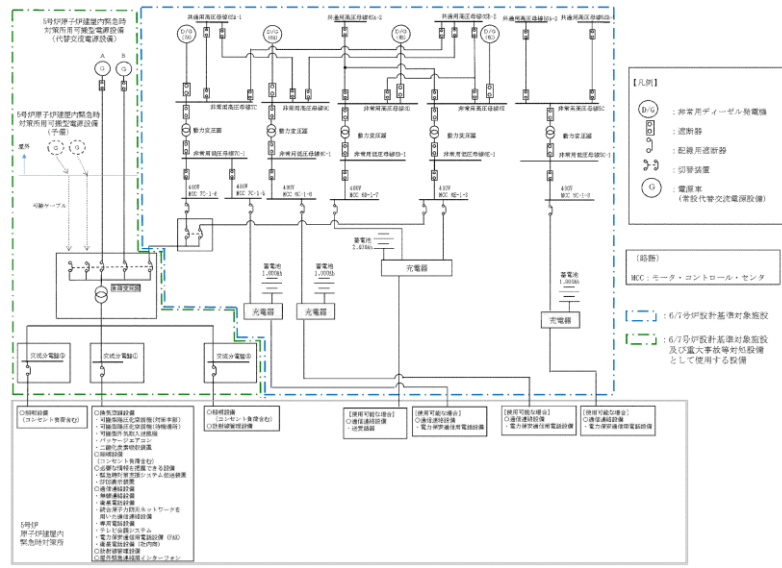
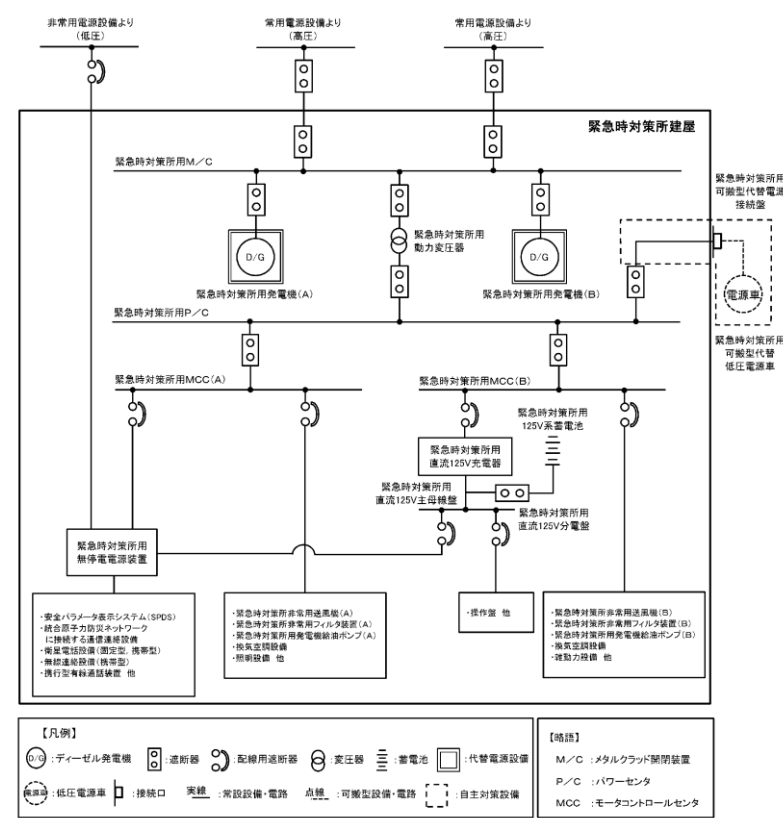


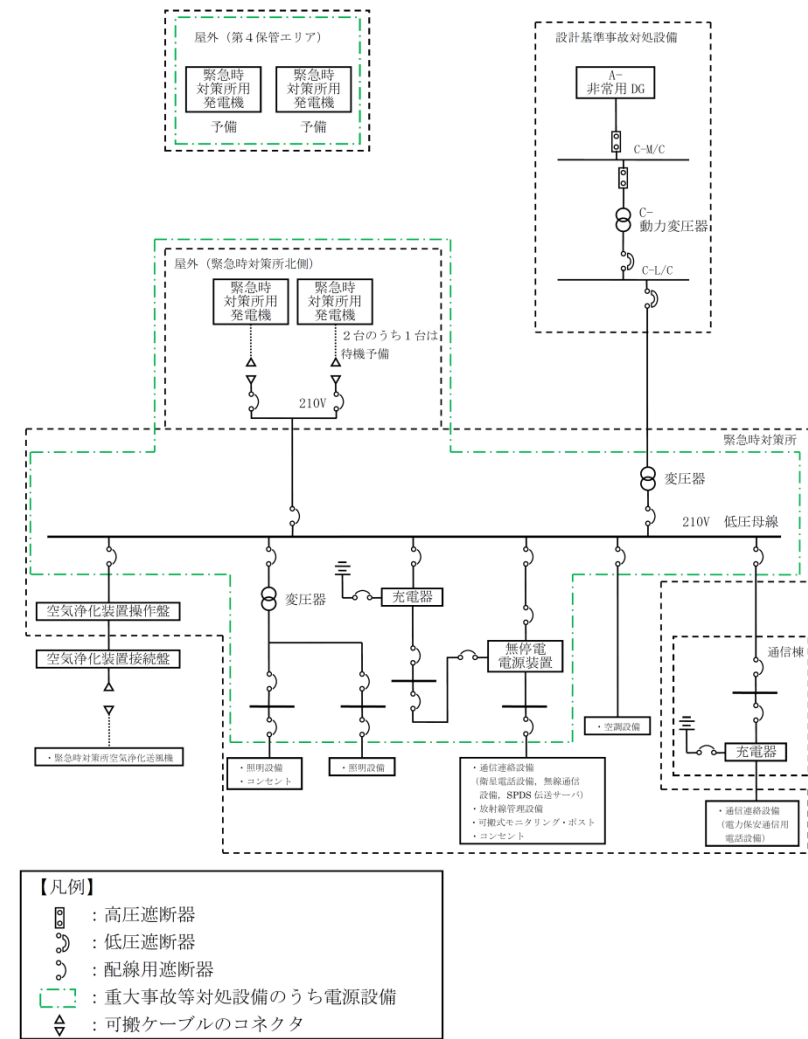
図 3.18-3 5号炉原子炉建屋内緊急時対策所用代替交流電源設備系統図 (電気系統)

東海第二発電所 (2018.9.18版)



第 3.18.2.2.1-1 図 緊急時対策所の代替電源設備 (電源) 系統概要図

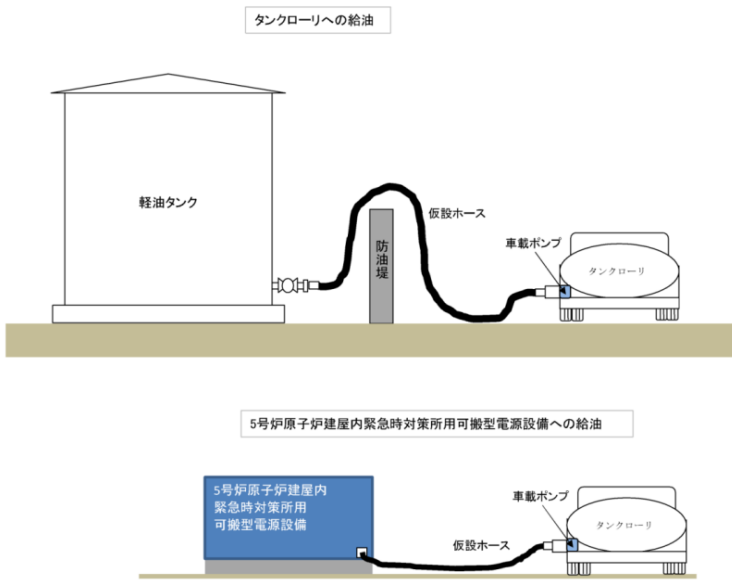
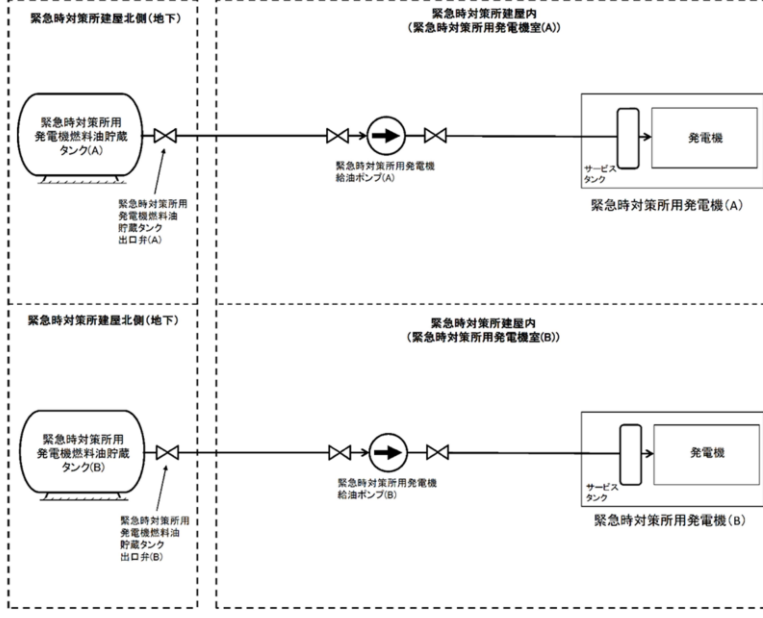
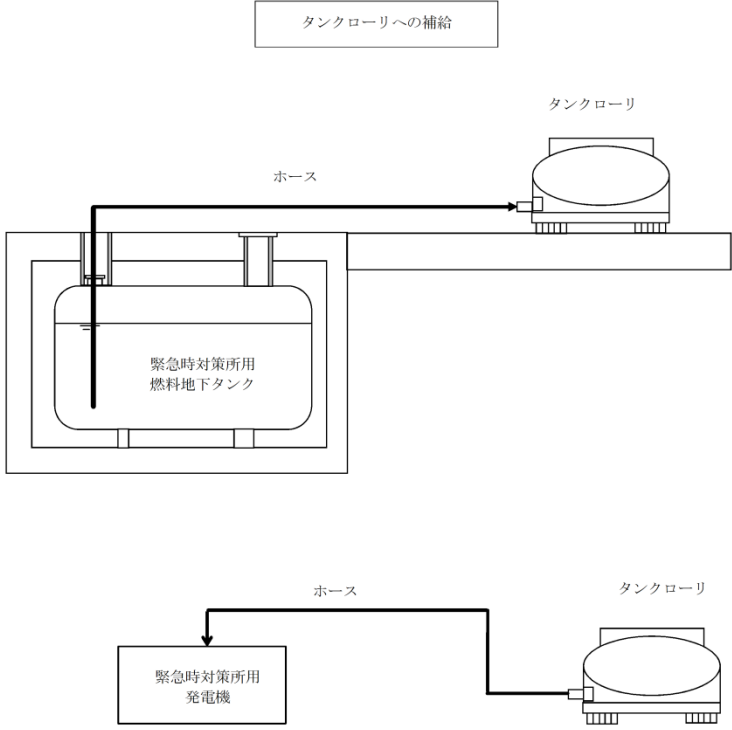
島根原子力発電所 2号炉



第 3.18-2 図 緊急時対策所用代替交流電源設備系統図 (電気系統)

備考

・設備の相違  
【柏崎 6/7, 東海第二】  
⑥の相違

柏崎刈羽原子力発電所 6 / 7号炉 (2017. 12. 20 版)	東海第二発電所 (2018. 9. 18 版)	島根原子力発電所 2号炉	備考
			
<p>図 3.18-4 5号炉原子炉建屋内緊急時対策所用代替交流電源設備系統図 (燃料系統)</p>	<p>第 3.18.2.2.1-2 図 緊急時対策所の代替電源設備 (燃料) 系統概要図</p>	<p>第 3.18-3 図 緊急時対策所用代替交流電源設備系統図 (燃料系統)</p>	<p>・設備の相違 【柏崎 6/7, 東海第二】</p>

柏崎刈羽原子力発電所 6/7号炉 (2017.12.20版)	東海第二発電所 (2018.9.18版)	島根原子力発電所 2号炉	備考
<p>3.18.2.2.2 主要設備の仕様            主要設備の仕様を以下に示す。</p> <p>(1) <u>5号炉原子炉建屋内緊急時対策所用可搬型電源設備(6号及び7号炉共用)</u>  <u>エンジン</u>            個数 : <u>2(予備3)</u>            使用燃料 : 軽油</p> <p>発電機            個数 : <u>2(予備3)</u>            種類 : 横軸回転界磁 3 相同期発電機            容量 : 約 <u>200kVA/個</u>            力率 : 0.8            電圧 : <u>440V</u>            周波数 : <u>50Hz</u>            使用場所 : <u>5号炉東側保管場所又は5号炉原子炉建屋屋外南側</u>            保管場所 : <u>5号炉東側保管場所及び大湊側高台保管場所</u></p> <p>(2) <u>負荷変圧器(6号及び7号炉共用)</u>            個数 : 1  <u>冷却</u> : 自冷            容量 : 約 <u>75kVA</u>  <u>電圧</u> : 1 次側・・・<u>440V</u>            2 次側・・・<u>110V</u>            取付箇所 : <u>5号炉原子炉建屋地上3階(A系計装用電源室)</u></p> <p>(3) <u>交流分電盤(6号及び7号炉共用)</u>            電圧 : <u>110V</u>            定格電流 : 約 <u>600A/個</u>            個数 : 3            取付箇所 : <u>5号炉原子炉建屋地上3階(5号炉原子炉建屋内緊急時対策所(対策本部)及びA系計装用電源室)</u></p>	<p>3.18.2.2.2 主要設備の仕様            主要設備の仕様を以下に示す。</p> <p>(1) <u>緊急時対策所用発電機(東海発電所及び東海第二発電所共用)</u>  <u>エンジン</u>            台数 : <u>2</u>            使用燃料 : 軽油</p> <p>発電機            種類 : 3 相同期発電機(両軸受け式)            台数 : <u>2</u>            容量 : 約 <u>1,725kVA/台</u>            力率 : 0.8            電圧 : <u>6,600V</u>            周波数 : <u>50Hz</u>            設置場所 : <u>緊急時対策所建屋1階</u></p>	<p>3.18.2.2.2 主要設備の仕様            主要設備の仕様を以下に示す。</p> <p>(1) <u>緊急時対策所用発電機</u>  <u>機関</u>            個数 : <u>2(予備2)</u>            使用燃料 : 軽油</p> <p>発電機            個数 : <u>2(予備2)</u>            種類 : 横軸回転界磁 三相同期発電機            容量 : 約 <u>220kVA/台</u>            力率 : 0.8            電圧 : <u>210V</u>            周波数 : <u>60Hz</u>            使用場所 : <u>屋外(緊急時対策所北側)</u>            保管場所 : <u>屋外(緊急時対策所北側)(2台)</u>  <u>屋外(第4保管エリア)(2台)</u></p> <p>(2) <u>緊急時対策所 発電機接続プラグ盤</u>            個数 : 1            定格電流 : 約 <u>1,200A</u>            取付箇所 : <u>屋外(緊急時対策所北側)</u></p> <p>(3) <u>緊急時対策所 低圧母線盤</u>            電圧 : <u>210V</u>            定格電流 : 約 <u>800A</u>            個数 : 1            取付箇所 : <u>緊急時対策所(通信・電気室)</u></p>	<p>・設備の相違  <b>【柏崎6/7, 東海第二】</b>            ②の相違</p> <p>・設備の相違  <b>【柏崎6/7, 東海第二】</b>            ⑥の相違            設備の使用目的は同様だが, 設計条件等から仕様が異なる</p> <p>・設備の相違  <b>【柏崎6/7】</b>            ②の相違            設備の使用目的, 設計条件等から仕様が異なる</p> <p>・設備の相違  <b>【柏崎6/7】</b>            ②の相違            設備の使用目的は同様だが, 設計条件等から仕様が異なる</p>

柏崎刈羽原子力発電所 6/7号炉 (2017.12.20版)	東海第二発電所 (2018.9.18版)	島根原子力発電所 2号炉	備考
<p>(4) <u>可搬ケーブル (6号及び7号炉共用)</u>            個数 : <u>2</u>            種類 : <u>600V 架橋ポリエチレン絶縁耐熱難燃性ビニルシースケーブル</u>              サイズ : <u>38mm<sup>2</sup></u>            全長 : 約 <u>100m</u>            使用場所 : <u>5号炉原子炉建屋地上3階</u>            保管場所 : <u>5号炉原子炉建屋地上3階</u></p>	<p>(2) <u>緊急時対策所用発電機燃料油貯蔵タンク (東海発電所及び東海第二発電所共用)</u>            基数 <u>2</u>            容量 <u>約75kL/基</u>            使用燃料 <u>軽油</u>            設置場所 <u>緊急時対策所建屋近傍屋外 (地下)</u></p> <p>(3) <u>緊急時対策所用発電機給油ポンプ (東海発電所及び東海第二発電所共用)</u>            台数 <u>2</u>            容量 <u>約1.3m<sup>3</sup>/h (1台当たり)</u>            設置場所 <u>緊急時対策所建屋1階</u></p>	<p>(4) 可搬ケーブル            個数 : <u>2 (予備2)</u>            種類 : <u>600V 難燃性架橋ポリエチレン絶縁難燃性特殊耐熱ビニルシース電力ケーブル</u>            サイズ : <u>100mm<sup>2</sup></u>            全長 : 約 <u>120m</u>            使用場所 : <u>屋外 (緊急時対策所北側)</u>            保管場所 : <u>屋外 (緊急時対策所南側)</u></p> <p>(5) <u>緊急時対策所用燃料地下タンク</u>            種類 : <u>漏れ防止構造の地下タンク貯蔵所</u>            容量 : <u>約45m<sup>3</sup>/基</u>            最高使用圧力 : <u>静水頭</u>            最高使用温度 : <u>40℃</u>            個数 : <u>1</u>            取付箇所 : <u>屋外 (緊急時対策所南西側)</u></p> <p>(6) <u>タンクローリ</u>            容量 : <u>約3.0m<sup>3</sup>/台</u>            最高使用圧力 : <u>24kPa [gage]</u>            最高使用温度 : <u>40℃</u>            個数 : <u>1 (予備1)</u>            設置場所 : <u>屋外 (緊急時対策所南西側, 緊急時対策所北側)</u>            保管箇所 : <u>屋外 (第1保管エリア及び第4保管エリア)</u></p>	<p>・設備の相違  <b>【柏崎6/7】</b>            設備の使用目的は同様だが, 設計条件等から仕様が異なる</p> <p>・設備の相違  <b>【柏崎6/7】</b>            ⑦の相違  <b>【東海第二】</b>            設備の使用目的は同様だが, 設計条件等から仕様が異なる            ②の相違</p> <p>・設備の相違  <b>【柏崎6/7】</b>            ⑦の相違  <b>【東海第二】</b>            設備の使用目的は同様だが, 島根2号炉は可搬型設備であり仕様が異なる            ②の相違</p>

柏崎刈羽原子力発電所 6/7号炉 (2017.12.20版)	東海第二発電所 (2018.9.18版)	島根原子力発電所 2号炉	備考
<p>3.18.2.2.3 <u>5号炉原子炉建屋内緊急時対策所の電源設備の多重性又は多様性について</u></p> <p>5号炉原子炉建屋内緊急時対策所の電源設備は、非常用所内電源設備からの給電が可能な設計とするとともに、全交流動力電源喪失時に5号炉原子炉建屋内緊急時対策所の代替電源設備である5号炉原子炉建屋内緊急時対策所用可搬型電源設備からの給電が可能な設計とする。</p> <p>5号炉原子炉建屋内緊急時対策所用可搬型電源設備が使用不能の場合、大湊側高台保管場所に配備した5号炉原子炉建屋内緊急時対策所用可搬型電源設備から負荷変圧器へ給電できるよう、多重性を確保した設計とする。</p> <p>上記電源設備は、保管場所から5号炉原子炉建屋屋外南側へ移動させ、可搬ケーブルにより、負荷変圧器へ接続し、交流分電盤へ給電できる設計とする。</p> <p>5号炉原子炉建屋内緊急時対策所用可搬型電源設備から負荷変圧器を受電する電路と5号炉原子炉建屋屋外南側へ移動させた5号炉原子炉建屋内緊急時対策所用可搬型電源設備から負荷変圧器へ給電するための可搬ケーブルを用いた電路は、独立した電路で系統構成することにより多重性を確保する設計とする。</p> <p>5号炉原子炉建屋内緊急時対策所の電源設備の多重性又は多様性を表3.18-3に示す。</p>		<p>3.18.2.2.3 <u>緊急時対策所の電源設備の多重性又は多様性について</u></p> <p>緊急時対策所の電源設備は、非常用所内電源設備からの給電が可能な設計とするとともに、全交流動力電源喪失時に緊急時対策所の代替交流電源設備である緊急時対策所用発電機からの給電が可能な設計とする。</p> <p>緊急時対策所用発電機が使用不能の場合、屋外(第4保管エリア)に配備した緊急時対策所用発電機から緊急時対策所低圧母線盤へ給電できるよう、多重性を確保した設計とする。</p> <p>上記電源設備は、保管場所から屋外(緊急時対策所北側)へ移動させ、可搬ケーブルにより、緊急時対策所発電機接続プラグ盤へ接続し、緊急時対策所低圧母線盤へ給電できる設計とする。</p> <p>緊急時対策所用発電機から緊急時対策所発電機接続プラグ盤へ給電するための可搬ケーブルを用いた電路は、独立した電路で系統構成することにより多重性を確保する設計とする。</p> <p>緊急時対策所の電源設備の多重性又は多様性を第3.18-3表に示す。</p>	<p>・設備の相違 【柏崎6/7】 設備の使用目的、設計条件等から仕様が異なる</p>

柏崎刈羽原子力発電所 6/7号炉 (2017.12.20版)	東海第二発電所 (2018.9.18版)	島根原子力発電所 2号炉	備考																																										
<p>表 3.18-3 5号炉原子炉建屋内緊急時対策所の電源設備の多重性又は多様性</p> <table border="1" data-bbox="172 310 902 810"> <thead> <tr> <th></th> <th>可搬型重大事故等対処設備</th> <th>可搬型重大事故等対処設備</th> </tr> </thead> <tbody> <tr> <td>電源</td> <td>5号炉原子炉建屋内緊急時対策所用可搬型電源設備 (5号炉東側保管場所)</td> <td>5号炉原子炉建屋内緊急時対策所用可搬型電源設備 (大湊側高台保管場所から5号炉原子炉建屋屋外南側へ移動)</td> </tr> <tr> <td>電路</td> <td>5号炉原子炉建屋内緊急時対策所用可搬型電源設備～負荷変圧器</td> <td>5号炉原子炉建屋内緊急時対策所用可搬型電源設備～負荷変圧器(可搬ケーブル)</td> </tr> <tr> <td>給電先</td> <td>交流分電盤</td> <td>交流分電盤</td> </tr> <tr> <td>電源の冷却方式</td> <td>空冷式</td> <td>空冷式</td> </tr> <tr> <td>燃料源</td> <td>軽油タンク &lt;6号及び7号炉原子炉建屋東側軽油タンク設置場所&gt; (内蔵燃料タンク) &lt;5号炉東側保管場所&gt;</td> <td>軽油タンク &lt;6号及び7号炉原子炉建屋東側軽油タンク設置場所&gt; (内蔵燃料タンク) &lt;大湊側高台保管場所&gt;</td> </tr> <tr> <td>燃料流路</td> <td>タンクローリ(4kL) &lt;屋外&gt;</td> <td>タンクローリ(4kL) &lt;屋外&gt;</td> </tr> </tbody> </table>		可搬型重大事故等対処設備	可搬型重大事故等対処設備	電源	5号炉原子炉建屋内緊急時対策所用可搬型電源設備 (5号炉東側保管場所)	5号炉原子炉建屋内緊急時対策所用可搬型電源設備 (大湊側高台保管場所から5号炉原子炉建屋屋外南側へ移動)	電路	5号炉原子炉建屋内緊急時対策所用可搬型電源設備～負荷変圧器	5号炉原子炉建屋内緊急時対策所用可搬型電源設備～負荷変圧器(可搬ケーブル)	給電先	交流分電盤	交流分電盤	電源の冷却方式	空冷式	空冷式	燃料源	軽油タンク <6号及び7号炉原子炉建屋東側軽油タンク設置場所> (内蔵燃料タンク) <5号炉東側保管場所>	軽油タンク <6号及び7号炉原子炉建屋東側軽油タンク設置場所> (内蔵燃料タンク) <大湊側高台保管場所>	燃料流路	タンクローリ(4kL) <屋外>	タンクローリ(4kL) <屋外>		<p>第 3.18 - 3 表 緊急時対策所の電源設備の多重性又は多様性</p> <table border="1" data-bbox="1745 296 2496 831"> <thead> <tr> <th></th> <th>可搬型重大事故等対処設備</th> <th>可搬型重大事故等対処設備</th> </tr> </thead> <tbody> <tr> <td>電源</td> <td>緊急時対策所用発電機 (屋外(緊急時対策所北側))</td> <td>緊急時対策所用発電機 (屋外(第4保管エリア)から屋外(緊急時対策所北側)へ移動)</td> </tr> <tr> <td>電路</td> <td>緊急時対策所用発電機～緊急時対策所 低圧母線盤</td> <td>緊急時対策所用発電機～緊急時対策所 低圧母線盤</td> </tr> <tr> <td>給電先</td> <td>緊急時対策所 低圧母線盤</td> <td>緊急時対策所 低圧母線盤</td> </tr> <tr> <td>電源の冷却方式</td> <td>空冷式</td> <td>空冷式</td> </tr> <tr> <td>燃料源</td> <td>緊急時対策所用燃料地下タンク &lt;屋外(緊急時対策所南西側)&gt; 緊急時対策所用発電機内蔵燃料 &lt;屋外(緊急時対策所北側)&gt;</td> <td>緊急時対策所用燃料地下タンク &lt;屋外(緊急時対策所南西側)&gt; 内蔵燃料タンク &lt;屋外(緊急時対策所北側)&gt;</td> </tr> <tr> <td>燃料流路</td> <td>タンクローリ &lt;屋外(第1保管エリア)から屋外(緊急時対策所南西側, 緊急時対策所北側)へ移動&gt;</td> <td>タンクローリ &lt;屋外(第1保管エリア)から屋外(緊急時対策所南西側, 緊急時対策所北側)へ移動&gt;</td> </tr> </tbody> </table>		可搬型重大事故等対処設備	可搬型重大事故等対処設備	電源	緊急時対策所用発電機 (屋外(緊急時対策所北側))	緊急時対策所用発電機 (屋外(第4保管エリア)から屋外(緊急時対策所北側)へ移動)	電路	緊急時対策所用発電機～緊急時対策所 低圧母線盤	緊急時対策所用発電機～緊急時対策所 低圧母線盤	給電先	緊急時対策所 低圧母線盤	緊急時対策所 低圧母線盤	電源の冷却方式	空冷式	空冷式	燃料源	緊急時対策所用燃料地下タンク <屋外(緊急時対策所南西側)> 緊急時対策所用発電機内蔵燃料 <屋外(緊急時対策所北側)>	緊急時対策所用燃料地下タンク <屋外(緊急時対策所南西側)> 内蔵燃料タンク <屋外(緊急時対策所北側)>	燃料流路	タンクローリ <屋外(第1保管エリア)から屋外(緊急時対策所南西側, 緊急時対策所北側)へ移動>	タンクローリ <屋外(第1保管エリア)から屋外(緊急時対策所南西側, 緊急時対策所北側)へ移動>	<p>・設備の相違 【柏崎6/7】 ⑥及び⑦の相違 設備の使用目的は同様だが,設計条件等から仕様が異なる</p>
	可搬型重大事故等対処設備	可搬型重大事故等対処設備																																											
電源	5号炉原子炉建屋内緊急時対策所用可搬型電源設備 (5号炉東側保管場所)	5号炉原子炉建屋内緊急時対策所用可搬型電源設備 (大湊側高台保管場所から5号炉原子炉建屋屋外南側へ移動)																																											
電路	5号炉原子炉建屋内緊急時対策所用可搬型電源設備～負荷変圧器	5号炉原子炉建屋内緊急時対策所用可搬型電源設備～負荷変圧器(可搬ケーブル)																																											
給電先	交流分電盤	交流分電盤																																											
電源の冷却方式	空冷式	空冷式																																											
燃料源	軽油タンク <6号及び7号炉原子炉建屋東側軽油タンク設置場所> (内蔵燃料タンク) <5号炉東側保管場所>	軽油タンク <6号及び7号炉原子炉建屋東側軽油タンク設置場所> (内蔵燃料タンク) <大湊側高台保管場所>																																											
燃料流路	タンクローリ(4kL) <屋外>	タンクローリ(4kL) <屋外>																																											
	可搬型重大事故等対処設備	可搬型重大事故等対処設備																																											
電源	緊急時対策所用発電機 (屋外(緊急時対策所北側))	緊急時対策所用発電機 (屋外(第4保管エリア)から屋外(緊急時対策所北側)へ移動)																																											
電路	緊急時対策所用発電機～緊急時対策所 低圧母線盤	緊急時対策所用発電機～緊急時対策所 低圧母線盤																																											
給電先	緊急時対策所 低圧母線盤	緊急時対策所 低圧母線盤																																											
電源の冷却方式	空冷式	空冷式																																											
燃料源	緊急時対策所用燃料地下タンク <屋外(緊急時対策所南西側)> 緊急時対策所用発電機内蔵燃料 <屋外(緊急時対策所北側)>	緊急時対策所用燃料地下タンク <屋外(緊急時対策所南西側)> 内蔵燃料タンク <屋外(緊急時対策所北側)>																																											
燃料流路	タンクローリ <屋外(第1保管エリア)から屋外(緊急時対策所南西側, 緊急時対策所北側)へ移動>	タンクローリ <屋外(第1保管エリア)から屋外(緊急時対策所南西側, 緊急時対策所北側)へ移動>																																											
<p>3.18.2.2.4 設置許可基準規則第43条への適合方針 3.18.2.2.4.1 設置許可基準規則第43条第1項への適合方針</p> <p>(1) 環境条件および荷重条件(設置許可基準規則第43条第1項一) (i) 要求事項 想定される重大事故等が発生した場合における温度,放射線,荷重その他の使用条件において,重大事故等に対処するために必要な機能を有効に発揮するものであること。 (ii) 適合性 基本方針については,「2.3.3 環境条件等」に示す。 a) <u>5号炉原子炉建屋内緊急時対策所用可搬型電源設備</u> 5号炉原子炉建屋内緊急時対策所用可搬型電源設備は,<u>可搬型</u>で屋外に設置する設備であることから,その機能を期待される重大事故等時における,屋外の環境条件及び荷重条件を考慮し,以下の表 3.18-4 に示す設計とする。 (61-3)</p>	<p>3.18.2.2.3 設置許可基準規則第43条への適合方針 3.18.2.2.3.1 <u>代替電源設備からの給電に関する設置許可基準規則第43条第1項への適合方針</u></p> <p>(1) 環境条件(設置許可基準規則第43条第1項一) (i) 要求事項 想定される重大事故等が発生した場合における温度,放射線,荷重その他の使用条件において,重大事故等に対処するために必要な機能を有効に発揮するものであること。 (ii) 適合性 基本方針については,「2.3.3 環境条件等」に示す。</p>	<p>3.18.2.2.4 設置許可基準規則第43条への適合状況 3.18.2.2.4.1 設置許可基準規則第43条第1項への適合方針</p> <p>(1) 環境条件および荷重条件(設置許可基準規則第43条第1項一) (i) 要求事項 想定される重大事故等が発生した場合における温度,放射線,荷重その他の使用条件において,重大事故等に対処するために必要な機能を有効に発揮するものであること。 (ii) 適合性 基本方針については,「2.3.3 環境条件等」に示す。 a) <u>緊急時対策所用発電機,緊急時対策所 発電機接続プラグ盤,可搬ケーブル,タンクローリ</u> <u>緊急時対策所用発電機,緊急時対策所 発電機接続プラグ盤,可搬ケーブル及びタンクローリ</u>は,<u>屋外</u>に設置する設備であることから,その機能を期待される重大事故等が発生した場合における,屋外の環境条件及び荷重条件を考慮し,以下の<u>第3.18-4表</u>に示す設計とする。 (61-3)</p>	<p>・設備の相違 【柏崎6/7】 設備の使用目的,設計条件等から屋外に配備する設備が異なる</p>																																										



柏崎刈羽原子力発電所 6/7号炉 (2017.12.20版)	東海第二発電所 (2018.9.18版)	島根原子力発電所 2号炉	備考																												
<p>表 3.18-4 5号炉原子炉建屋内緊急時対策所用可搬型電源設備の想定する環境条件及び荷重条件</p> <table border="1" data-bbox="172 352 902 680"> <thead> <tr> <th>環境条件等</th> <th>対応</th> </tr> </thead> <tbody> <tr> <td>温度・圧力・湿度・放射線</td> <td>屋外で想定される温度、圧力、湿度及び放射線強度に耐えられる性能を確認した機器を使用する。</td> </tr> <tr> <td>屋外の天候による影響</td> <td>降水及び凍結により機能を損なうことのないよう防水対策及び凍結対策を行える設計とする。</td> </tr> <tr> <td>海水を通水する系統への影響</td> <td>海水を通水することはない。</td> </tr> <tr> <td>地震</td> <td>適切な地震荷重との組合せを考慮した上で機器が損傷しないことを確認し、治具や輪留め等により転倒防止対策を行う。</td> </tr> <tr> <td>風(台風)・積雪</td> <td>屋外で風荷重、積雪荷重を考慮しても機器が損傷しないことを応力評価により確認する。</td> </tr> <tr> <td>電磁的障害</td> <td>重大事故等が発生した場合においても、電磁波によりその機能が損なわれない設計とする。</td> </tr> </tbody> </table> <p>b) <u>負荷変圧器、交流分電盤、可搬ケーブル</u>  <u>負荷変圧器、交流分電盤</u>及び可搬ケーブルは、5号炉原子炉建屋内に設置する設備であることから、その機能を期待される重大事故等時における、5号炉原子炉建屋の環境条件を考慮し、以下の表 3.18-5 に示す設計とする。</p> <p style="text-align: right;">(61-3)</p>	環境条件等	対応	温度・圧力・湿度・放射線	屋外で想定される温度、圧力、湿度及び放射線強度に耐えられる性能を確認した機器を使用する。	屋外の天候による影響	降水及び凍結により機能を損なうことのないよう防水対策及び凍結対策を行える設計とする。	海水を通水する系統への影響	海水を通水することはない。	地震	適切な地震荷重との組合せを考慮した上で機器が損傷しないことを確認し、治具や輪留め等により転倒防止対策を行う。	風(台風)・積雪	屋外で風荷重、積雪荷重を考慮しても機器が損傷しないことを応力評価により確認する。	電磁的障害	重大事故等が発生した場合においても、電磁波によりその機能が損なわれない設計とする。	<p>緊急時対策所用発電機及び緊急時対策所用発電機給油ポンプは、緊急時対策所建屋内に設置し、第 3.18.2.2.3.1-1 表に示す重大事故等時における環境条件を考慮した設計とする。操作は、緊急時対策所内で可能な設計とする。</p> <p style="text-align: right;">(61-3-5)</p>	<p>第 3.18-4 表 <u>緊急時対策所用発電機、緊急時対策所 発電機接続プラグ盤、可搬ケーブル、タンクローリの</u>想定する環境条件及び荷重条件</p> <table border="1" data-bbox="1751 361 2481 764"> <thead> <tr> <th>環境条件等</th> <th>対応</th> </tr> </thead> <tbody> <tr> <td>温度・圧力・湿度・放射線</td> <td>屋外で想定される温度、圧力、湿度及び放射線強度に耐えられる性能を確認した機器を使用する。</td> </tr> <tr> <td>屋外の天候による影響</td> <td>降水及び凍結により機能を損なうことのないよう防水対策及び凍結対策を行える設計とする。</td> </tr> <tr> <td>海水を通水する系統への影響</td> <td>海水を通水することはない。</td> </tr> <tr> <td>地震</td> <td>適切な地震荷重との組合せを考慮した上で機器が損傷しないことを確認し、治具や輪留め等により転倒防止対策を行う。</td> </tr> <tr> <td>風(台風)・積雪</td> <td>屋外で風荷重、積雪荷重を考慮しても機器が損傷しないことを応力評価により確認する。</td> </tr> <tr> <td>電磁的障害</td> <td>重大事故等が発生した場合においても、電磁波によりその機能が損なわれない設計とする。</td> </tr> </tbody> </table> <p>b) <u>緊急時対策所 低圧母線盤</u>  <u>緊急時対策所 低圧母線盤</u>は、緊急時対策所内に設置する設備であることから、その機能を期待される重大事故等が発生した場合における、緊急時対策所の環境条件を考慮し、以下の第 3.18-5 表に示す設計とする。</p> <p style="text-align: right;">(61-3)</p>	環境条件等	対応	温度・圧力・湿度・放射線	屋外で想定される温度、圧力、湿度及び放射線強度に耐えられる性能を確認した機器を使用する。	屋外の天候による影響	降水及び凍結により機能を損なうことのないよう防水対策及び凍結対策を行える設計とする。	海水を通水する系統への影響	海水を通水することはない。	地震	適切な地震荷重との組合せを考慮した上で機器が損傷しないことを確認し、治具や輪留め等により転倒防止対策を行う。	風(台風)・積雪	屋外で風荷重、積雪荷重を考慮しても機器が損傷しないことを応力評価により確認する。	電磁的障害	重大事故等が発生した場合においても、電磁波によりその機能が損なわれない設計とする。	<p>・設備の相違  <b>【柏崎 6/7】</b>  設備の使用目的、設計条件等から屋外に配備する設備が異なる</p> <p>・設備の相違  <b>【東海第二】</b>  東海第二の給油ポンプは常設設備  島根 2 号炉のタンクローリは可搬型設備</p>
環境条件等	対応																														
温度・圧力・湿度・放射線	屋外で想定される温度、圧力、湿度及び放射線強度に耐えられる性能を確認した機器を使用する。																														
屋外の天候による影響	降水及び凍結により機能を損なうことのないよう防水対策及び凍結対策を行える設計とする。																														
海水を通水する系統への影響	海水を通水することはない。																														
地震	適切な地震荷重との組合せを考慮した上で機器が損傷しないことを確認し、治具や輪留め等により転倒防止対策を行う。																														
風(台風)・積雪	屋外で風荷重、積雪荷重を考慮しても機器が損傷しないことを応力評価により確認する。																														
電磁的障害	重大事故等が発生した場合においても、電磁波によりその機能が損なわれない設計とする。																														
環境条件等	対応																														
温度・圧力・湿度・放射線	屋外で想定される温度、圧力、湿度及び放射線強度に耐えられる性能を確認した機器を使用する。																														
屋外の天候による影響	降水及び凍結により機能を損なうことのないよう防水対策及び凍結対策を行える設計とする。																														
海水を通水する系統への影響	海水を通水することはない。																														
地震	適切な地震荷重との組合せを考慮した上で機器が損傷しないことを確認し、治具や輪留め等により転倒防止対策を行う。																														
風(台風)・積雪	屋外で風荷重、積雪荷重を考慮しても機器が損傷しないことを応力評価により確認する。																														
電磁的障害	重大事故等が発生した場合においても、電磁波によりその機能が損なわれない設計とする。																														

柏崎刈羽原子力発電所 6/7号炉 (2017.12.20版)	東海第二発電所 (2018.9.18版)	島根原子力発電所 2号炉	備考																																												
<p>表 3.18-5 負荷変圧器，交流分電盤及び可搬ケーブルの想定する環境条件及び荷重条件</p> <table border="1" data-bbox="166 306 902 636"> <thead> <tr> <th>環境条件等</th> <th>対応</th> </tr> </thead> <tbody> <tr> <td>温度・圧力・湿度・放射線</td> <td>5号炉原子炉建屋内で想定される温度，圧力，湿度及び放射線強度に耐えられる性能を確認した機器を使用する。</td> </tr> <tr> <td>屋外の天候による影響</td> <td>屋外に設置するものではないため，天候による影響は受けない。</td> </tr> <tr> <td>海水を通水する系統への影響</td> <td>海水を通水することはない。</td> </tr> <tr> <td>地震</td> <td>適切な地震荷重との組合せを考慮した上で機器が損傷しないことを確認する。(詳細は「2.1.2 耐震設計の基本方針」に示す)</td> </tr> <tr> <td>風(台風)・積雪</td> <td>5号炉原子炉建屋内に設置するため，風(台風)及び積雪の影響は受けない。</td> </tr> <tr> <td>電磁的障害</td> <td>重大事故等が発生した場合においても，電磁波によりその機能が損なわれない設計とする。</td> </tr> </tbody> </table>	環境条件等	対応	温度・圧力・湿度・放射線	5号炉原子炉建屋内で想定される温度，圧力，湿度及び放射線強度に耐えられる性能を確認した機器を使用する。	屋外の天候による影響	屋外に設置するものではないため，天候による影響は受けない。	海水を通水する系統への影響	海水を通水することはない。	地震	適切な地震荷重との組合せを考慮した上で機器が損傷しないことを確認する。(詳細は「2.1.2 耐震設計の基本方針」に示す)	風(台風)・積雪	5号炉原子炉建屋内に設置するため，風(台風)及び積雪の影響は受けない。	電磁的障害	重大事故等が発生した場合においても，電磁波によりその機能が損なわれない設計とする。	<p>第 3.18.2.2.3.1-1 表 想定する環境条件 (緊急時対策所用発電機及び緊急時対策所用発電機給油ポンプ)</p> <table border="1" data-bbox="958 306 1694 898"> <thead> <tr> <th>環境条件</th> <th>対応</th> </tr> </thead> <tbody> <tr> <td>温度・圧力・湿度・放射線</td> <td>設置場所である緊急時対策所建屋内で想定される温度，圧力，湿度及び放射線条件下に耐えられる性能を確認した機器を使用する。</td> </tr> <tr> <td>屋外の天候による影響</td> <td>屋外に設置するものではないため，天候による影響は受けない。</td> </tr> <tr> <td>海水を通水する系統への影響</td> <td>海水を通水することはない。</td> </tr> <tr> <td>地震</td> <td>設置場所である緊急時対策所建屋内で想定される適切な地震荷重との組合せを考慮したうえで機器が損傷しない設計とする。</td> </tr> <tr> <td>津波</td> <td>津波を考慮し防潮堤を設置する設計とする。また，影響を受けない敷地高さに設置する。</td> </tr> <tr> <td>風(台風)・竜巻・積雪・火山の影響</td> <td>緊急時対策所建屋内に設置するため，風(台風)，竜巻，積雪及び火山の影響を受けない。</td> </tr> <tr> <td>電磁的障害</td> <td>重大事故等が発生した場合においても電磁波により，その機能が損なわれない設計とする。</td> </tr> </tbody> </table> <p><b>【緊急時対策所建屋に対する竜巻飛来物】</b></p> <p><u>竜巻飛来物の衝突に対して，緊急時対策所建屋外壁の必要厚さを確保し遮蔽機能を維持するとともに，建屋内部の設備を防護可能な設計とする。</u></p> <p><u>なお，緊急時対策所建屋に対する竜巻飛来物の影響評価を行い，緊急時対策所に期待する機能(内部設備の外殻防護，遮蔽)は維持されると判断した。</u></p> <p><u>緊急時対策所用発電機燃料油貯蔵タンクは，屋外に設置し，第 3.18.2.2.3.1-2 表に示す重大事故等時における環境条件を考慮した設計とする。</u></p> <p style="text-align: right;">(61-3-5)</p>	環境条件	対応	温度・圧力・湿度・放射線	設置場所である緊急時対策所建屋内で想定される温度，圧力，湿度及び放射線条件下に耐えられる性能を確認した機器を使用する。	屋外の天候による影響	屋外に設置するものではないため，天候による影響は受けない。	海水を通水する系統への影響	海水を通水することはない。	地震	設置場所である緊急時対策所建屋内で想定される適切な地震荷重との組合せを考慮したうえで機器が損傷しない設計とする。	津波	津波を考慮し防潮堤を設置する設計とする。また，影響を受けない敷地高さに設置する。	風(台風)・竜巻・積雪・火山の影響	緊急時対策所建屋内に設置するため，風(台風)，竜巻，積雪及び火山の影響を受けない。	電磁的障害	重大事故等が発生した場合においても電磁波により，その機能が損なわれない設計とする。	<p>第 3.18-5 表 緊急時対策所 低圧母線盤の想定する環境条件及び荷重条件</p> <table border="1" data-bbox="1748 294 2484 737"> <thead> <tr> <th>環境条件等</th> <th>対応</th> </tr> </thead> <tbody> <tr> <td>温度・圧力・湿度・放射線</td> <td>緊急時対策所内で想定される温度，圧力，湿度及び放射線強度に耐えられる性能を確認した機器を使用する。</td> </tr> <tr> <td>屋外の天候による影響</td> <td>屋外に設置するものではないため，天候による影響は受けない。</td> </tr> <tr> <td>海水を通水する系統への影響</td> <td>海水を通水することはない。</td> </tr> <tr> <td>地震</td> <td>適切な地震荷重との組合せを考慮した上で機器が損傷しないことを確認する。(詳細は「2.1.2 耐震設計の基本方針」に示す。)</td> </tr> <tr> <td>風(台風)・積雪</td> <td>緊急時対策所内に設置するため，風(台風)及び積雪の影響は受けない。</td> </tr> <tr> <td>電磁的障害</td> <td>重大事故等が発生した場合においても，電磁波によりその機能が損なわれない設計とする。</td> </tr> </tbody> </table> <p>c) <u>緊急時対策所用燃料地下タンク</u></p> <p><u>緊急時対策所用燃料地下タンクは，緊急時対策所近傍の屋外地下に設置する設備であることから，その機能を期待される重大事故等が発生した場合における，環境条件を考慮し，以下の第 3.18-6 表に示す設計とする。</u></p> <p style="text-align: right;">(61-3)</p>	環境条件等	対応	温度・圧力・湿度・放射線	緊急時対策所内で想定される温度，圧力，湿度及び放射線強度に耐えられる性能を確認した機器を使用する。	屋外の天候による影響	屋外に設置するものではないため，天候による影響は受けない。	海水を通水する系統への影響	海水を通水することはない。	地震	適切な地震荷重との組合せを考慮した上で機器が損傷しないことを確認する。(詳細は「2.1.2 耐震設計の基本方針」に示す。)	風(台風)・積雪	緊急時対策所内に設置するため，風(台風)及び積雪の影響は受けない。	電磁的障害	重大事故等が発生した場合においても，電磁波によりその機能が損なわれない設計とする。	<p>・設備の相違</p> <p><b>【柏崎 6/7】</b></p> <p>設備の使用目的，設計条件等から屋内に配備する設備が異なる</p> <p><b>【東海第二】</b></p> <p>東海第二の給油ポンプは常設設備</p> <p>島根 2 号炉のタンクローリは可搬型設備</p> <p>竜巻対策は 34 条 2.2(4) 項に記載</p> <p>・設備の相違</p> <p><b>【柏崎 6/7】</b></p> <p>⑦の相違</p>
環境条件等	対応																																														
温度・圧力・湿度・放射線	5号炉原子炉建屋内で想定される温度，圧力，湿度及び放射線強度に耐えられる性能を確認した機器を使用する。																																														
屋外の天候による影響	屋外に設置するものではないため，天候による影響は受けない。																																														
海水を通水する系統への影響	海水を通水することはない。																																														
地震	適切な地震荷重との組合せを考慮した上で機器が損傷しないことを確認する。(詳細は「2.1.2 耐震設計の基本方針」に示す)																																														
風(台風)・積雪	5号炉原子炉建屋内に設置するため，風(台風)及び積雪の影響は受けない。																																														
電磁的障害	重大事故等が発生した場合においても，電磁波によりその機能が損なわれない設計とする。																																														
環境条件	対応																																														
温度・圧力・湿度・放射線	設置場所である緊急時対策所建屋内で想定される温度，圧力，湿度及び放射線条件下に耐えられる性能を確認した機器を使用する。																																														
屋外の天候による影響	屋外に設置するものではないため，天候による影響は受けない。																																														
海水を通水する系統への影響	海水を通水することはない。																																														
地震	設置場所である緊急時対策所建屋内で想定される適切な地震荷重との組合せを考慮したうえで機器が損傷しない設計とする。																																														
津波	津波を考慮し防潮堤を設置する設計とする。また，影響を受けない敷地高さに設置する。																																														
風(台風)・竜巻・積雪・火山の影響	緊急時対策所建屋内に設置するため，風(台風)，竜巻，積雪及び火山の影響を受けない。																																														
電磁的障害	重大事故等が発生した場合においても電磁波により，その機能が損なわれない設計とする。																																														
環境条件等	対応																																														
温度・圧力・湿度・放射線	緊急時対策所内で想定される温度，圧力，湿度及び放射線強度に耐えられる性能を確認した機器を使用する。																																														
屋外の天候による影響	屋外に設置するものではないため，天候による影響は受けない。																																														
海水を通水する系統への影響	海水を通水することはない。																																														
地震	適切な地震荷重との組合せを考慮した上で機器が損傷しないことを確認する。(詳細は「2.1.2 耐震設計の基本方針」に示す。)																																														
風(台風)・積雪	緊急時対策所内に設置するため，風(台風)及び積雪の影響は受けない。																																														
電磁的障害	重大事故等が発生した場合においても，電磁波によりその機能が損なわれない設計とする。																																														

柏崎刈羽原子力発電所 6/7号炉 (2017.12.20版)	東海第二発電所 (2018.9.18版)	島根原子力発電所 2号炉	備考																														
<p>(2) 操作性 (設置許可基準規則第43条第1項二)</p> <p>(i) 要求事項            想定される重大事故等が発生した場合において確実に操作できるものであること。</p> <p>(ii) 適合性            基本設計方針については、「2.3.4 操作性及び試験・検査性について」に示す。  <u>5号炉原子炉建屋内緊急時対策所の代替電源設備</u>で、操作が必要な軽油タンク出口弁、タンクローリ(4kL)付ポンプ、5号炉原子炉建屋内緊急時対策所用可搬型電源設備、負荷変圧器の各遮断器及び可搬ケーブルについては、現場で容易に操作可能な設計とする。表3.18-6~8に操作対象機器の操作場所を示す。</p> <p>(61-3)</p>	<p><u>第3.18.2.2.3.1-2表 想定する環境条件 (緊急時対策所用発電機燃料油貯蔵タンク)</u></p> <table border="1" data-bbox="967 321 1685 934"> <thead> <tr> <th>環境条件</th> <th>対応</th> </tr> </thead> <tbody> <tr> <td>温度・圧力・湿度・放射線</td> <td>設置場所である屋外(地下)で想定される温度、圧力、湿度及び放射線条件下に耐えられる設計とする。</td> </tr> <tr> <td>屋外の天候による影響</td> <td>設置場所である屋外(地下)で想定される降水及び凍結により機能を損なうことのないよう防水対策及び凍結対策を施せる設計とする。</td> </tr> <tr> <td>海水を通水する系統への影響</td> <td>海水を通水することはない。</td> </tr> <tr> <td>地震</td> <td>設置場所である屋外(地下)で想定される適切な地震荷重との組合せを考慮したうえで機器が損傷しないことを確認し、地震の影響のない設計とする。</td> </tr> <tr> <td>津波</td> <td>津波を考慮し防潮堤を設置する設計とする。また、影響を受けない敷地高さに設置する。</td> </tr> <tr> <td>風(台風)・竜巻・積雪・火山の影響</td> <td>設置場所である屋外(地下)で想定される風(台風)及び竜巻の風荷重、積雪、火山の影響による荷重を考慮し、機器が損傷しない設計とする。</td> </tr> <tr> <td>電磁的障害</td> <td>重大事故等が発生した場合においても電磁波により、その機能が損なわれない設計とする。</td> </tr> </tbody> </table> <p>(2) 操作性 (設置許可基準規則第43条第1項二)</p> <p>(i) 要求事項            想定される重大事故等が発生した場合において確実に操作できるものであること。</p> <p>(ii) 適合性            基本方針については、「2.3.4 操作性及び試験・検査性」に示す。            緊急時対策所用発電機、緊急時対策所用発電機燃料油貯蔵タンク及び緊急時対策所用発電機給油ポンプは、設計基準対象施設と兼用せず、他の系統と切り替えることなく使用できる設計とする。  <u>緊急時対策所用発電機は、緊急時対策所内の操作スイッチにより、操作が可能な設計とする。</u>  <u>緊急時対策所用発電機給油ポンプは、緊急時対策所内の操作スイッチにより操作が可能な設計とする。</u>            第3.18.2.2.3.1-3表に操作対象機器の操作方法・場所を示す。</p> <p>(61-3-5, 4-3)</p>	環境条件	対応	温度・圧力・湿度・放射線	設置場所である屋外(地下)で想定される温度、圧力、湿度及び放射線条件下に耐えられる設計とする。	屋外の天候による影響	設置場所である屋外(地下)で想定される降水及び凍結により機能を損なうことのないよう防水対策及び凍結対策を施せる設計とする。	海水を通水する系統への影響	海水を通水することはない。	地震	設置場所である屋外(地下)で想定される適切な地震荷重との組合せを考慮したうえで機器が損傷しないことを確認し、地震の影響のない設計とする。	津波	津波を考慮し防潮堤を設置する設計とする。また、影響を受けない敷地高さに設置する。	風(台風)・竜巻・積雪・火山の影響	設置場所である屋外(地下)で想定される風(台風)及び竜巻の風荷重、積雪、火山の影響による荷重を考慮し、機器が損傷しない設計とする。	電磁的障害	重大事故等が発生した場合においても電磁波により、その機能が損なわれない設計とする。	<p><u>第3.18-6表 緊急時対策所用燃料地下タンクの想定する環境条件及び荷重条件</u></p> <table border="1" data-bbox="1745 310 2490 766"> <thead> <tr> <th>環境条件等</th> <th>対応</th> </tr> </thead> <tbody> <tr> <td>温度・圧力・湿度・放射線</td> <td>屋外地下で想定される温度、圧力、湿度及び放射線強度に耐えられる性能を確認した機器を使用する。</td> </tr> <tr> <td>屋外の天候による影響</td> <td>屋外に設置するものではないため、天候による影響は受けない。</td> </tr> <tr> <td>海水を通水する系統への影響</td> <td>海水を通水することはない。</td> </tr> <tr> <td>地震</td> <td>適切な地震荷重との組合せを考慮した上で機器が損傷しないことを確認する。(詳細は「2.1.2 耐震設計の基本方針」に示す。)</td> </tr> <tr> <td>風(台風)・積雪</td> <td>屋外地下に設置するため、風(台風)及び積雪の影響は受けない。</td> </tr> <tr> <td>電磁的障害</td> <td>重大事故等が発生した場合においても、電磁波によりその機能が損なわれない設計とする。</td> </tr> </tbody> </table> <p>(2) 操作性 (設置許可基準規則第43条第1項二)</p> <p>(i) 要求事項            想定される重大事故等が発生した場合において確実に操作できるものであること。</p> <p>(ii) 適合性            基本設計方針については、「2.3.4 操作性及び試験・検査性」に示す。  <u>緊急時対策所用の代替交流電源設備</u>で、操作が必要な緊急時対策所用燃料地下タンク、タンクローリ付ポンプ、緊急時対策所用発電機、<u>緊急時対策所 発電機接続プラグ盤</u>、<u>緊急時対策所 低圧母線盤</u>の各遮断器及び可搬ケーブルについては、<u>現場で容易に操作可能な設計とする。</u>第3.18-7~9表に操作対象機器の操作場所を示す。</p> <p>(61-3)</p>	環境条件等	対応	温度・圧力・湿度・放射線	屋外地下で想定される温度、圧力、湿度及び放射線強度に耐えられる性能を確認した機器を使用する。	屋外の天候による影響	屋外に設置するものではないため、天候による影響は受けない。	海水を通水する系統への影響	海水を通水することはない。	地震	適切な地震荷重との組合せを考慮した上で機器が損傷しないことを確認する。(詳細は「2.1.2 耐震設計の基本方針」に示す。)	風(台風)・積雪	屋外地下に設置するため、風(台風)及び積雪の影響は受けない。	電磁的障害	重大事故等が発生した場合においても、電磁波によりその機能が損なわれない設計とする。	<p>・設備の相違  <b>【柏崎6/7】</b>            ⑦の相違</p> <p>・設備の相違  <b>【柏崎6/7】</b>            可搬ケーブルを接続する運用による相違  <b>【東海第二】</b>            島根2号炉の操作場所は屋外</p>
環境条件	対応																																
温度・圧力・湿度・放射線	設置場所である屋外(地下)で想定される温度、圧力、湿度及び放射線条件下に耐えられる設計とする。																																
屋外の天候による影響	設置場所である屋外(地下)で想定される降水及び凍結により機能を損なうことのないよう防水対策及び凍結対策を施せる設計とする。																																
海水を通水する系統への影響	海水を通水することはない。																																
地震	設置場所である屋外(地下)で想定される適切な地震荷重との組合せを考慮したうえで機器が損傷しないことを確認し、地震の影響のない設計とする。																																
津波	津波を考慮し防潮堤を設置する設計とする。また、影響を受けない敷地高さに設置する。																																
風(台風)・竜巻・積雪・火山の影響	設置場所である屋外(地下)で想定される風(台風)及び竜巻の風荷重、積雪、火山の影響による荷重を考慮し、機器が損傷しない設計とする。																																
電磁的障害	重大事故等が発生した場合においても電磁波により、その機能が損なわれない設計とする。																																
環境条件等	対応																																
温度・圧力・湿度・放射線	屋外地下で想定される温度、圧力、湿度及び放射線強度に耐えられる性能を確認した機器を使用する。																																
屋外の天候による影響	屋外に設置するものではないため、天候による影響は受けない。																																
海水を通水する系統への影響	海水を通水することはない。																																
地震	適切な地震荷重との組合せを考慮した上で機器が損傷しないことを確認する。(詳細は「2.1.2 耐震設計の基本方針」に示す。)																																
風(台風)・積雪	屋外地下に設置するため、風(台風)及び積雪の影響は受けない。																																
電磁的障害	重大事故等が発生した場合においても、電磁波によりその機能が損なわれない設計とする。																																

柏崎刈羽原子力発電所 6/7号炉 (2017.12.20版)	東海第二発電所 (2018.9.18版)	島根原子力発電所 2号炉	備考																																																															
<p>表 3.18-6 軽油タンク～5号炉原子炉建屋内緊急時対策所用可搬型電源設備流路の操作対象機器</p> <table border="1"> <thead> <tr> <th>機器名称</th> <th>状態の変化</th> <th>操作場所</th> <th>操作方法</th> </tr> </thead> <tbody> <tr> <td>軽油タンク出口弁</td> <td>弁閉→弁開</td> <td>6号及び7号炉原子炉建屋屋外東側軽油タンク設置場所</td> <td>手動操作</td> </tr> <tr> <td>タンクローリ (4kL) 付ポンプ</td> <td>停止→運転</td> <td>6号及び7号炉原子炉建屋屋外東側軽油タンク設置場所</td> <td>スイッチ操作</td> </tr> <tr> <td>タンクローリ (4kL) 付ポンプ</td> <td>停止→運転</td> <td>5号炉東側保管場所 5号炉原子炉建屋屋外南側</td> <td>スイッチ操作</td> </tr> </tbody> </table>	機器名称	状態の変化	操作場所	操作方法	軽油タンク出口弁	弁閉→弁開	6号及び7号炉原子炉建屋屋外東側軽油タンク設置場所	手動操作	タンクローリ (4kL) 付ポンプ	停止→運転	6号及び7号炉原子炉建屋屋外東側軽油タンク設置場所	スイッチ操作	タンクローリ (4kL) 付ポンプ	停止→運転	5号炉東側保管場所 5号炉原子炉建屋屋外南側	スイッチ操作	<p>第 3.18.2.2.3.1-3 表 操作対象機器の操作方法・場所 (緊急時対策所用発電機の自動起動操作)</p> <table border="1"> <thead> <tr> <th>機器名称</th> <th>状態の変化</th> <th>操作方法</th> <th>操作場所</th> </tr> </thead> <tbody> <tr> <td>緊急時対策所用発電機 ((A)又は(B)の自動起動号機)</td> <td>停止→運転</td> <td>自動起動</td> <td>緊急時対策所 (緊急時対策所建屋2階)</td> </tr> <tr> <td>緊急時対策所用M/C (常用電源設備側)</td> <td>入→切</td> <td>自動で遮断器動作</td> <td>緊急時対策所 (緊急時対策所建屋2階)</td> </tr> <tr> <td>緊急時対策所用M/C (緊急時対策所用発電機 ((A)又は(B)の自動起動号機)側)</td> <td>切→入</td> <td>自動で遮断器動作</td> <td>緊急時対策所 (緊急時対策所建屋2階)</td> </tr> </tbody> </table>	機器名称	状態の変化	操作方法	操作場所	緊急時対策所用発電機 ((A)又は(B)の自動起動号機)	停止→運転	自動起動	緊急時対策所 (緊急時対策所建屋2階)	緊急時対策所用M/C (常用電源設備側)	入→切	自動で遮断器動作	緊急時対策所 (緊急時対策所建屋2階)	緊急時対策所用M/C (緊急時対策所用発電機 ((A)又は(B)の自動起動号機)側)	切→入	自動で遮断器動作	緊急時対策所 (緊急時対策所建屋2階)	<p>第 3.18-7 表 緊急時対策所用燃料地下タンク～緊急時対策所用発電機流路の操作対象機器</p> <table border="1"> <thead> <tr> <th>機器名称</th> <th>状態の変化</th> <th>操作場所</th> <th>操作方法</th> </tr> </thead> <tbody> <tr> <td>緊急時対策所用燃料地下タンクマンホール</td> <td>閉→開</td> <td>屋外 (緊急時対策所南西側緊急時対策所用燃料地下タンク設置エリア)</td> <td>手動操作</td> </tr> <tr> <td>タンクローリ付ポンプ</td> <td>停止→運転</td> <td>屋外 (緊急時対策所南西側緊急時対策所用燃料地下タンク設置エリア)</td> <td>スイッチ操作</td> </tr> <tr> <td>タンクローリ付ポンプ</td> <td>停止→運転</td> <td>屋外 (緊急時対策所北側緊急時対策所用発電機設置エリア)</td> <td>スイッチ操作</td> </tr> </tbody> </table>	機器名称	状態の変化	操作場所	操作方法	緊急時対策所用燃料地下タンクマンホール	閉→開	屋外 (緊急時対策所南西側緊急時対策所用燃料地下タンク設置エリア)	手動操作	タンクローリ付ポンプ	停止→運転	屋外 (緊急時対策所南西側緊急時対策所用燃料地下タンク設置エリア)	スイッチ操作	タンクローリ付ポンプ	停止→運転	屋外 (緊急時対策所北側緊急時対策所用発電機設置エリア)	スイッチ操作	<p>・設備の相違 【柏崎6/7, 東海第二】</p>															
機器名称	状態の変化	操作場所	操作方法																																																															
軽油タンク出口弁	弁閉→弁開	6号及び7号炉原子炉建屋屋外東側軽油タンク設置場所	手動操作																																																															
タンクローリ (4kL) 付ポンプ	停止→運転	6号及び7号炉原子炉建屋屋外東側軽油タンク設置場所	スイッチ操作																																																															
タンクローリ (4kL) 付ポンプ	停止→運転	5号炉東側保管場所 5号炉原子炉建屋屋外南側	スイッチ操作																																																															
機器名称	状態の変化	操作方法	操作場所																																																															
緊急時対策所用発電機 ((A)又は(B)の自動起動号機)	停止→運転	自動起動	緊急時対策所 (緊急時対策所建屋2階)																																																															
緊急時対策所用M/C (常用電源設備側)	入→切	自動で遮断器動作	緊急時対策所 (緊急時対策所建屋2階)																																																															
緊急時対策所用M/C (緊急時対策所用発電機 ((A)又は(B)の自動起動号機)側)	切→入	自動で遮断器動作	緊急時対策所 (緊急時対策所建屋2階)																																																															
機器名称	状態の変化	操作場所	操作方法																																																															
緊急時対策所用燃料地下タンクマンホール	閉→開	屋外 (緊急時対策所南西側緊急時対策所用燃料地下タンク設置エリア)	手動操作																																																															
タンクローリ付ポンプ	停止→運転	屋外 (緊急時対策所南西側緊急時対策所用燃料地下タンク設置エリア)	スイッチ操作																																																															
タンクローリ付ポンプ	停止→運転	屋外 (緊急時対策所北側緊急時対策所用発電機設置エリア)	スイッチ操作																																																															
<p>表 3.18-7 5号炉原子炉建屋内緊急時対策所用可搬型電源設備保管場所～負荷変圧器電路の操作対象機器</p> <table border="1"> <thead> <tr> <th>機器名称</th> <th>状態の変化</th> <th>操作場所</th> <th>操作方法</th> </tr> </thead> <tbody> <tr> <td rowspan="2">5号炉原子炉建屋内緊急時対策所用可搬型電源設備</td> <td>発電機</td> <td>停止→運転</td> <td>5号炉東側保管場所 5号炉原子炉建屋屋外南側</td> </tr> <tr> <td>遮断器</td> <td>切→入</td> <td>5号炉東側保管場所 5号炉原子炉建屋屋外南側</td> </tr> <tr> <td>負荷変圧器 (負荷変圧器非常用所内電源設備側遮断器)</td> <td>入→切</td> <td>5号炉原子炉建屋地上3階A系計装用電源室</td> <td>遮断器操作</td> </tr> <tr> <td>負荷変圧器 (負荷変圧器5号炉原子炉建屋内緊急時対策所用可搬型電源設備側遮断器)</td> <td>切→入</td> <td>5号炉原子炉建屋地上3階A系計装用電源室</td> <td>遮断器操作</td> </tr> </tbody> </table>	機器名称	状態の変化	操作場所	操作方法	5号炉原子炉建屋内緊急時対策所用可搬型電源設備	発電機	停止→運転	5号炉東側保管場所 5号炉原子炉建屋屋外南側	遮断器	切→入	5号炉東側保管場所 5号炉原子炉建屋屋外南側	負荷変圧器 (負荷変圧器非常用所内電源設備側遮断器)	入→切	5号炉原子炉建屋地上3階A系計装用電源室	遮断器操作	負荷変圧器 (負荷変圧器5号炉原子炉建屋内緊急時対策所用可搬型電源設備側遮断器)	切→入	5号炉原子炉建屋地上3階A系計装用電源室	遮断器操作	<p>(緊急時対策所用発電機の運転切り替えの手動起動操作)</p> <table border="1"> <thead> <tr> <th>機器名称</th> <th>状態の変化</th> <th>操作方法</th> <th>操作場所</th> </tr> </thead> <tbody> <tr> <td>緊急時対策所用発電機 ((A)又は(B)の自動起動号機)</td> <td>運転→停止</td> <td>スイッチ操作</td> <td>緊急時対策所 (緊急時対策所建屋2階)</td> </tr> <tr> <td>緊急時対策所用M/C (緊急時対策所用発電機 ((A)又は(B)の自動起動号機)側)</td> <td>入→切</td> <td>スイッチ操作</td> <td>緊急時対策所 (緊急時対策所建屋2階)</td> </tr> <tr> <td>緊急時対策所用発電機 ((A)又は(B)の手動起動号機)</td> <td>停止→運転</td> <td>スイッチ操作</td> <td>緊急時対策所 (緊急時対策所建屋2階)</td> </tr> <tr> <td>緊急時対策所用M/C (緊急時対策所用発電機 ((A)又は(B)の手動起動号機)側)</td> <td>切→入</td> <td>自動で遮断器動作</td> <td>緊急時対策所 (緊急時対策所建屋2階)</td> </tr> </tbody> </table>	機器名称	状態の変化	操作方法	操作場所	緊急時対策所用発電機 ((A)又は(B)の自動起動号機)	運転→停止	スイッチ操作	緊急時対策所 (緊急時対策所建屋2階)	緊急時対策所用M/C (緊急時対策所用発電機 ((A)又は(B)の自動起動号機)側)	入→切	スイッチ操作	緊急時対策所 (緊急時対策所建屋2階)	緊急時対策所用発電機 ((A)又は(B)の手動起動号機)	停止→運転	スイッチ操作	緊急時対策所 (緊急時対策所建屋2階)	緊急時対策所用M/C (緊急時対策所用発電機 ((A)又は(B)の手動起動号機)側)	切→入	自動で遮断器動作	緊急時対策所 (緊急時対策所建屋2階)	<p>第 3.18-8 表 緊急時対策所用発電機～緊急時対策所 低圧母線盤電路の操作対象機器リスト</p> <table border="1"> <thead> <tr> <th>機器名称</th> <th>状態の変化</th> <th>操作場所</th> <th>操作方法</th> </tr> </thead> <tbody> <tr> <td>緊急時対策所用発電機</td> <td>停止→運転</td> <td>屋外 (緊急時対策所北側) 緊急時対策所 (通信・電気室)</td> <td>ボタン操作</td> </tr> <tr> <td>緊急時対策所 発電機接続プラグ盤</td> <td>未接続→接続</td> <td>屋外 (緊急時対策所北側)</td> <td>コネクタ接続操作</td> </tr> <tr> <td>緊急時対策所 発電機接続プラグ盤</td> <td>切→入</td> <td>屋外 (緊急時対策所北側)</td> <td>遮断器操作</td> </tr> <tr> <td>緊急時対策所 低圧母線盤 (非常用所内電源設備側)</td> <td>入→切</td> <td>緊急時対策所 (通信・電気室)</td> <td>遮断器操作</td> </tr> <tr> <td>緊急時対策所 低圧母線盤 (緊急時対策所用発電機側)</td> <td>切→入</td> <td>緊急時対策所 (通信・電気室)</td> <td>遮断器操作</td> </tr> </tbody> </table>	機器名称	状態の変化	操作場所	操作方法	緊急時対策所用発電機	停止→運転	屋外 (緊急時対策所北側) 緊急時対策所 (通信・電気室)	ボタン操作	緊急時対策所 発電機接続プラグ盤	未接続→接続	屋外 (緊急時対策所北側)	コネクタ接続操作	緊急時対策所 発電機接続プラグ盤	切→入	屋外 (緊急時対策所北側)	遮断器操作	緊急時対策所 低圧母線盤 (非常用所内電源設備側)	入→切	緊急時対策所 (通信・電気室)	遮断器操作	緊急時対策所 低圧母線盤 (緊急時対策所用発電機側)	切→入	緊急時対策所 (通信・電気室)	遮断器操作	<p>・設備の相違 【柏崎6/7】 設備の使用目的は同様だが, 設計条件等から仕様が異なる 【東海第二】 ⑥の相違 島根の操作場所は屋外</p>
機器名称	状態の変化	操作場所	操作方法																																																															
5号炉原子炉建屋内緊急時対策所用可搬型電源設備	発電機	停止→運転	5号炉東側保管場所 5号炉原子炉建屋屋外南側																																																															
	遮断器	切→入	5号炉東側保管場所 5号炉原子炉建屋屋外南側																																																															
負荷変圧器 (負荷変圧器非常用所内電源設備側遮断器)	入→切	5号炉原子炉建屋地上3階A系計装用電源室	遮断器操作																																																															
負荷変圧器 (負荷変圧器5号炉原子炉建屋内緊急時対策所用可搬型電源設備側遮断器)	切→入	5号炉原子炉建屋地上3階A系計装用電源室	遮断器操作																																																															
機器名称	状態の変化	操作方法	操作場所																																																															
緊急時対策所用発電機 ((A)又は(B)の自動起動号機)	運転→停止	スイッチ操作	緊急時対策所 (緊急時対策所建屋2階)																																																															
緊急時対策所用M/C (緊急時対策所用発電機 ((A)又は(B)の自動起動号機)側)	入→切	スイッチ操作	緊急時対策所 (緊急時対策所建屋2階)																																																															
緊急時対策所用発電機 ((A)又は(B)の手動起動号機)	停止→運転	スイッチ操作	緊急時対策所 (緊急時対策所建屋2階)																																																															
緊急時対策所用M/C (緊急時対策所用発電機 ((A)又は(B)の手動起動号機)側)	切→入	自動で遮断器動作	緊急時対策所 (緊急時対策所建屋2階)																																																															
機器名称	状態の変化	操作場所	操作方法																																																															
緊急時対策所用発電機	停止→運転	屋外 (緊急時対策所北側) 緊急時対策所 (通信・電気室)	ボタン操作																																																															
緊急時対策所 発電機接続プラグ盤	未接続→接続	屋外 (緊急時対策所北側)	コネクタ接続操作																																																															
緊急時対策所 発電機接続プラグ盤	切→入	屋外 (緊急時対策所北側)	遮断器操作																																																															
緊急時対策所 低圧母線盤 (非常用所内電源設備側)	入→切	緊急時対策所 (通信・電気室)	遮断器操作																																																															
緊急時対策所 低圧母線盤 (緊急時対策所用発電機側)	切→入	緊急時対策所 (通信・電気室)	遮断器操作																																																															
<p>表3.18-8 可搬ケーブルの操作対象機器</p> <table border="1"> <thead> <tr> <th>機器名称</th> <th>状態の変化</th> <th>操作場所</th> <th>操作方法</th> </tr> </thead> <tbody> <tr> <td>可搬ケーブル</td> <td>未接続→接続</td> <td>5号炉原子炉建屋地上3階A系計装用電源室 5号炉原子炉建屋屋外南側</td> <td>ボルト・ネジ接続操作</td> </tr> </tbody> </table>	機器名称	状態の変化	操作場所	操作方法	可搬ケーブル	未接続→接続	5号炉原子炉建屋地上3階A系計装用電源室 5号炉原子炉建屋屋外南側	ボルト・ネジ接続操作		<p>第 3.18-9 表 可搬ケーブルの操作対象機器</p> <table border="1"> <thead> <tr> <th>機器名称</th> <th>状態の変化</th> <th>操作場所</th> <th>操作方法</th> </tr> </thead> <tbody> <tr> <td>可搬ケーブル</td> <td>未接続→接続</td> <td>屋外 (緊急時対策所南側)</td> <td>コネクタ接続操作</td> </tr> </tbody> </table>	機器名称	状態の変化	操作場所	操作方法	可搬ケーブル	未接続→接続	屋外 (緊急時対策所南側)	コネクタ接続操作	<p>・設備の相違 【柏崎6/7】 可搬ケーブルを接続する運用による相違</p>																																															
機器名称	状態の変化	操作場所	操作方法																																																															
可搬ケーブル	未接続→接続	5号炉原子炉建屋地上3階A系計装用電源室 5号炉原子炉建屋屋外南側	ボルト・ネジ接続操作																																																															
機器名称	状態の変化	操作場所	操作方法																																																															
可搬ケーブル	未接続→接続	屋外 (緊急時対策所南側)	コネクタ接続操作																																																															

柏崎刈羽原子力発電所 6/7号炉 (2017.12.20版)	東海第二発電所 (2018.9.18版)	島根原子力発電所 2号炉	備考
<p>以下に、<u>5号炉原子炉建屋内緊急時対策所の代替電源設備</u>を構成する主要設備の操作性を示す。</p> <p>a) <u>5号炉原子炉建屋内緊急時対策所用可搬型電源設備</u>  <u>5号炉原子炉建屋内緊急時対策所用可搬型電源設備は、5号炉東側保管場所にて固定する設計とする。また、5号炉原子炉建屋内緊急時対策所用可搬型電源設備が使用不能な場合、大湊側高台保管場所に配備する5号炉原子炉建屋内緊急時対策所用可搬型電源設備を、5号炉原子炉建屋屋外南側へ移動させ使用可能な設計とする。</u></p> <p><u>5号炉原子炉建屋内緊急時対策所用可搬型電源設備付属の現場操作パネルは、誤操作防止のために名称を明記することで操作者の操作、監視性を考慮しており、かつ十分な操作空間を確保し、容易に操作可能な設計とする。</u></p> <p><u>5号炉原子炉建屋内緊急時対策所用可搬型電源設備は、負荷変圧器の遮断器を切り替えることにより、給電の切替えが可能な設計とする。</u></p> <p style="text-align: right;">(61-3)</p> <p>b) <u>負荷変圧器</u>  <u>負荷変圧器は、現場盤での配線用遮断器の手動操作であること、及び負荷変圧器の運転状態を配線用遮断器の開閉状態及び表示灯にて確認することで、確実な操作が可能な設計とする。</u></p> <p><u>また、負荷変圧器は、十分な操作空間を確保し、容易に操作可能な設計とする。</u></p> <p style="text-align: right;">(61-3)</p>		<p>以下に、<u>緊急時対策所の代替交流電源設備</u>を構成する主要設備の操作性を示す。</p> <p>a) <u>緊急時対策所用発電機</u>  <u>緊急時対策所用可搬型電源設備である緊急時対策所用発電機は、屋外（緊急時対策所北側）に配備する設計とする。また、緊急時対策所用発電機が使用不能な場合、屋外（第4保管エリア）に配備する予備の緊急時対策所用発電機を屋外（緊急時対策所北側）へ移動させ使用可能な設計とする。</u></p> <p><u>緊急時対策所用発電機付属の現場操作パネルは、誤操作防止のために名称を明記することで操作者の操作、監視性を考慮しており、かつ十分な操作空間を確保し、容易に操作可能な設計とする。</u></p> <p><u>緊急時対策所用発電機は、起動停止によって運転号機を切り替えることにより、給電の切替えが可能な設計とする。</u></p> <p style="text-align: right;">(61-3)</p> <p>b) <u>緊急時対策所 発電機接続プラグ盤</u>  <u>緊急時対策所 発電機接続プラグ盤は、現場盤での配線用遮断器の手動操作のため確実な操作が可能な設計とする。</u></p> <p><u>また、緊急時対策所 発電機接続プラグ盤は、十分な操作空間を確保し、容易に操作可能な設計とする。</u></p> <p style="text-align: right;">(61-3)</p>	<p>備考</p> <ul style="list-style-type: none"> <li>・設備の相違 【柏崎6/7】 島根2号炉は竜巻固縛範囲ではないため固縛しない ⑥の相違</li> <li>・設備の相違 【柏崎6/7】 設備の使用目的、設計条件等から仕様が異なる</li> <li>・設備の相違 【柏崎6/7】 設備の使用目的、設計条件等から仕様が異なる</li> </ul>

柏崎刈羽原子力発電所 6 / 7号炉 (2017. 12. 20 版)	東海第二発電所 (2018. 9. 18 版)	島根原子力発電所 2号炉	備考
<p>c) 可搬ケーブル</p> <p>可搬ケーブルは、<u>5号炉原子炉建屋内緊急時対策所用可搬型電源設備及び負荷変圧器でのボルト・ネジによる手動接続操作により、確実な操作が可能な設計とする。また、可搬ケーブルは、十分な操作空間を確保し、容易に操作可能な設計とする。</u></p> <p>(61-3)</p>		<p>c) 可搬ケーブル</p> <p>可搬ケーブルは、<u>緊急時対策所用発電機及び緊急時対策所 発電機接続プラグ盤でのコネクタによる手動接続操作により、確実な操作が可能な設計とする。また、可搬ケーブルは、十分な操作空間を確保し、容易に操作可能な設計とする。</u></p> <p>(61-3)</p> <p>d) <u>緊急時対策所用燃料地下タンク</u></p> <p><u>緊急時対策所用燃料地下タンクは、屋外の設置場所において、手動操作で燃料補給用のマンホールを開閉することが可能な設計とする。</u></p> <p>(61-3)</p> <p>e) <u>タンクローリ</u></p> <p><u>タンクローリには、付属の操作スイッチによる操作で起動する設計とする。タンクローリは、付属の操作スイッチを操作するにあたり、操作者のアクセス性を考慮して十分な操作空間を確保する。また、それぞれの操作対象については銘板をつけることで識別可能とし、操作者の操作・監視性を考慮して確実に操作できる設計とする。</u></p> <p><u>タンクローリは、設置場所まで屋外のアクセスルートを通行してアクセス可能な設計とするとともに、設置場所にて輪留め等による固定が可能な設計とする。</u></p> <p>(61-3)</p>	<p>・設備の相違</p> <p>【柏崎 6/7】</p> <p>設備の使用目的は同様だが、設計条件等から仕様が異なる</p> <p>・記載方針の相違</p> <p>【柏崎 6/7, 東海第二】</p> <p>島根 2号炉は、緊急時対策所専用の燃料補給設備について、記載している</p> <p>・記載方針の相違</p> <p>【柏崎 6/7, 東海第二】</p> <p>島根 2号炉は、緊急時対策所専用の燃料補給設備について、記載している</p>

柏崎刈羽原子力発電所 6/7号炉 (2017.12.20版)	東海第二発電所 (2018.9.18版)	島根原子力発電所 2号炉	備考																											
<p>(3) 試験及び検査 (設置許可基準規則第43条第1項三)</p> <p>(i) 要求事項</p> <p>健全性及び能力を確認するため、発電用原子炉の運転中又は停止中に試験又は検査ができるものであること。</p> <p>(ii) 適合性</p> <p>基本方針については、「2.3.4 操作性及び試験・検査性について」に示す。</p> <p>a) 5号炉原子炉建屋内緊急時対策所用可搬型電源設備</p> <p>5号炉原子炉建屋内緊急時対策所用可搬型電源設備は、表3.18-9に示すように発電用原子炉の運転中又は停止中に機能・性能試験及び外観検査が可能な設計とする。</p> <p>5号炉原子炉建屋内緊急時対策所用可搬型電源設備の運転状態の確認として、発電機電圧、電流、周波数を確認可能な設計とし、模擬負荷を接続することにより出力性能の確認を行う設計とする。</p> <p>5号炉原子炉建屋内緊急時対策所用可搬型電源設備の外観検査として、目視により性能に影響を及ぼすおそれのある傷、割れ等がないことの確認を行う。また、5号炉原子炉建屋内緊急時対策所用可搬型電源設備及び5号炉原子炉建屋内緊急時対策所用可搬型電源設備に接続されるケーブルの絶縁抵抗の測定が可能な設計とする。</p> <p>(61-5)</p>	<p>(3) 試験検査 (設置許可基準規則第43条第1項三)</p> <p>(i) 要求事項</p> <p>健全性及び能力を確認するため、発電用原子炉の運転中又は停止中に試験又は検査ができるものであること。</p> <p>(ii) 適合性</p> <p>基本方針については、「2.3.4 操作性及び試験・検査性」に示す。</p> <p>緊急時対策所用発電機は、第3.18.2.2.3.1-4表に示すように、発電用原子炉の運転中又は停止中に機能・性能検査及び外観の確認が可能な設計とする。</p> <p>原子炉の停止中に分解検査として、緊急時対策所用発電機の部品状態について、性能に影響を及ぼすおそれのある傷、割れ等がないことを目視により確認が可能な設計とする。また、機能・性能検査として、緊急時対策所用発電機の絶縁抵抗の確認、模擬負荷接続時の運転状態における発電機電圧、電流、周波数及び電力の確認が可能な設計とする。</p> <p>(61-5-2, 5, 6)</p>	<p>(3) 試験及び検査 (設置許可基準規則第43条第1項三)</p> <p>(i) 要求事項</p> <p>健全性及び能力を確認するため、発電用原子炉の運転中又は停止中に試験又は検査ができるものであること。</p> <p>(ii) 適合性</p> <p>基本方針については、「2.3.4 操作性及び試験・検査性」に示す。</p> <p>a) 緊急時対策所用発電機</p> <p>緊急時対策所用発電機は、第3.18-10表に示すように発電用原子炉の運転中又は停止中に機能・性能試験及び外観検査が可能な設計とする。</p> <p>緊急時対策所用発電機の運転状態の確認として、発電機電圧、電流、周波数を確認可能な設計とし、模擬負荷を接続することにより出力性能の確認を行う設計とする。</p> <p>緊急時対策所用発電機の外観検査として、目視により性能に影響を及ぼすおそれのある傷、割れ等がないことの確認を行う。また、緊急時対策所用発電機及び緊急時対策所用発電機に接続される可搬ケーブルの絶縁抵抗の測定が可能な設計とする。</p> <p>(61-5)</p>																												
<p>表3.18-9 5号炉原子炉建屋内緊急時対策所用可搬型電源設備の試験及び検査</p> <table border="1" data-bbox="172 1480 905 1837"> <thead> <tr> <th>発電用原子炉の状態</th> <th>項目</th> <th>内容</th> </tr> </thead> <tbody> <tr> <td rowspan="2">運転中又は停止中</td> <td>機能・性能試験</td> <td>模擬負荷による5号炉原子炉建屋内緊急時対策所用可搬型電源設備の出力性能(発電機電圧、電流、周波数)の確認 5号炉原子炉建屋内緊急時対策所用可搬型電源設備の運転状態の確認 5号炉原子炉建屋内緊急時対策所用可搬型電源設備の絶縁抵抗の測定 ケーブルの絶縁抵抗の測定</td> </tr> <tr> <td>外観確認</td> <td>5号炉原子炉建屋内緊急時対策所用可搬型電源設備及び5号炉原子炉建屋内緊急時対策所用可搬型電源設備状態の外観の確認</td> </tr> </tbody> </table>	発電用原子炉の状態	項目	内容	運転中又は停止中	機能・性能試験	模擬負荷による5号炉原子炉建屋内緊急時対策所用可搬型電源設備の出力性能(発電機電圧、電流、周波数)の確認 5号炉原子炉建屋内緊急時対策所用可搬型電源設備の運転状態の確認 5号炉原子炉建屋内緊急時対策所用可搬型電源設備の絶縁抵抗の測定 ケーブルの絶縁抵抗の測定	外観確認	5号炉原子炉建屋内緊急時対策所用可搬型電源設備及び5号炉原子炉建屋内緊急時対策所用可搬型電源設備状態の外観の確認	<p>第3.18.2.2.3.1-4表 緊急時対策所用発電機の試験検査</p> <table border="1" data-bbox="964 1491 1685 1780"> <thead> <tr> <th>原子炉の状態</th> <th>項目</th> <th>内容</th> </tr> </thead> <tbody> <tr> <td>運転中</td> <td>起動検査</td> <td>起動試験による運転性能の確認</td> </tr> <tr> <td rowspan="2">停止中</td> <td>分解検査</td> <td>部品の状態の確認</td> </tr> <tr> <td>機能・性能検査</td> <td>起動試験による運転性能の確認 模擬負荷による出力性能(発電機電圧、電流、周波数及び電力)の確認 絶縁抵抗の測定</td> </tr> </tbody> </table>	原子炉の状態	項目	内容	運転中	起動検査	起動試験による運転性能の確認	停止中	分解検査	部品の状態の確認	機能・性能検査	起動試験による運転性能の確認 模擬負荷による出力性能(発電機電圧、電流、周波数及び電力)の確認 絶縁抵抗の測定	<p>第3.18-10表 緊急時対策所用発電機の試験及び検査</p> <table border="1" data-bbox="1757 1480 2487 1753"> <thead> <tr> <th>発電用原子炉の状態</th> <th>項目</th> <th>内容</th> </tr> </thead> <tbody> <tr> <td rowspan="2">運転中又は停止中</td> <td>機能・性能試験</td> <td>模擬負荷による緊急時対策所用発電機の出力性能(発電機電圧、電流、周波数)の確認 緊急時対策所用発電機の運転状態の確認 緊急時対策所用発電機の絶縁抵抗の測定 ケーブルの絶縁抵抗の測定</td> </tr> <tr> <td>外観確認</td> <td>緊急時対策所用発電機の外観の確認</td> </tr> </tbody> </table>	発電用原子炉の状態	項目	内容	運転中又は停止中	機能・性能試験	模擬負荷による緊急時対策所用発電機の出力性能(発電機電圧、電流、周波数)の確認 緊急時対策所用発電機の運転状態の確認 緊急時対策所用発電機の絶縁抵抗の測定 ケーブルの絶縁抵抗の測定	外観確認	緊急時対策所用発電機の外観の確認	
発電用原子炉の状態	項目	内容																												
運転中又は停止中	機能・性能試験	模擬負荷による5号炉原子炉建屋内緊急時対策所用可搬型電源設備の出力性能(発電機電圧、電流、周波数)の確認 5号炉原子炉建屋内緊急時対策所用可搬型電源設備の運転状態の確認 5号炉原子炉建屋内緊急時対策所用可搬型電源設備の絶縁抵抗の測定 ケーブルの絶縁抵抗の測定																												
	外観確認	5号炉原子炉建屋内緊急時対策所用可搬型電源設備及び5号炉原子炉建屋内緊急時対策所用可搬型電源設備状態の外観の確認																												
原子炉の状態	項目	内容																												
運転中	起動検査	起動試験による運転性能の確認																												
停止中	分解検査	部品の状態の確認																												
	機能・性能検査	起動試験による運転性能の確認 模擬負荷による出力性能(発電機電圧、電流、周波数及び電力)の確認 絶縁抵抗の測定																												
発電用原子炉の状態	項目	内容																												
運転中又は停止中	機能・性能試験	模擬負荷による緊急時対策所用発電機の出力性能(発電機電圧、電流、周波数)の確認 緊急時対策所用発電機の運転状態の確認 緊急時対策所用発電機の絶縁抵抗の測定 ケーブルの絶縁抵抗の測定																												
	外観確認	緊急時対策所用発電機の外観の確認																												

柏崎刈羽原子力発電所 6/7号炉 (2017.12.20版)	東海第二発電所 (2018.9.18版)	島根原子力発電所 2号炉	備考																																
<p>b) <u>負荷変圧器</u>  負荷変圧器は、表 3.18-10 に示すように発電用原子炉の運転中又は停止中に機能・性能試験及び外観検査が可能な設計とする。  機能・性能試験として、絶縁抵抗の測定が可能な設計とする。  外観検査として、目視により性能に影響を及ぼすおそれのある傷、割れ等がないことの確認が可能な設計とする。</p> <p style="text-align: right;">(61-5)</p> <p style="text-align: center;">表 3.18-10 負荷変圧器の試験及び検査</p> <table border="1" data-bbox="172 751 902 949"> <thead> <tr> <th>発電用原子炉の状態</th> <th>項目</th> <th>内容</th> </tr> </thead> <tbody> <tr> <td rowspan="2">運転中又は停止中</td> <td>機能・性能試験</td> <td>絶縁抵抗の測定 受電状態の確認</td> </tr> <tr> <td>外観確認</td> <td>外観の確認 盤内部状態の確認</td> </tr> </tbody> </table> <p>c) <u>交流分電盤</u>  交流分電盤は、表 3.18-11 に示すように発電用原子炉の運転中又は停止中に機能・性能試験及び外観検査が可能な設計とする。  機能・性能試験として絶縁抵抗の測定、受電状態の確認が可能な設計とする。  外観検査として、目視により性能に影響を及ぼすおそれのある傷、割れ等がないことの確認が可能な設計とする。</p> <p style="text-align: right;">(61-5)</p> <p style="text-align: center;">表 3.18-11 交流分電盤の試験及び検査</p> <table border="1" data-bbox="172 1549 902 1768"> <thead> <tr> <th>発電用原子炉の状態</th> <th>項目</th> <th>内容</th> </tr> </thead> <tbody> <tr> <td rowspan="2">運転中又は停止中</td> <td>機能・性能試験</td> <td>絶縁抵抗の測定 受電状態の確認</td> </tr> <tr> <td>外観確認</td> <td>外観の確認 盤内部状態の確認</td> </tr> </tbody> </table>	発電用原子炉の状態	項目	内容	運転中又は停止中	機能・性能試験	絶縁抵抗の測定 受電状態の確認	外観確認	外観の確認 盤内部状態の確認	発電用原子炉の状態	項目	内容	運転中又は停止中	機能・性能試験	絶縁抵抗の測定 受電状態の確認	外観確認	外観の確認 盤内部状態の確認		<p>b) <u>緊急時対策所 発電機接続プラグ盤</u>  <u>緊急時対策所 発電機接続プラグ盤</u>は、第 3.18-11 表に示すように発電用原子炉の運転中又は停止中に機能・性能試験及び外観検査が可能な設計とする。  機能・性能試験として、絶縁抵抗の測定が可能な設計とする。  外観検査として、目視により性能に影響を及ぼすおそれのある傷、割れ等がないことの確認が可能な設計とする。</p> <p style="text-align: center;">第 3.18-11 表 緊急時対策所 発電機接続プラグ盤の試験及び検査</p> <table border="1" data-bbox="1751 751 2481 898"> <thead> <tr> <th>発電用原子炉の状態</th> <th>項目</th> <th>内容</th> </tr> </thead> <tbody> <tr> <td rowspan="2">運転中又は停止中</td> <td>機能・性能試験</td> <td>絶縁抵抗の測定</td> </tr> <tr> <td>外観確認</td> <td>外観の確認 盤内部状態の確認</td> </tr> </tbody> </table> <p>c) <u>緊急時対策所 低圧母線盤</u>  <u>緊急時対策所 低圧母線盤</u>は、第 3.18-12 表に示すように発電用原子炉の運転中又は停止中に機能・性能試験及び外観検査が可能な設計とする。  機能・性能試験として絶縁抵抗の測定、受電状態の確認が可能な設計とする。  外観検査として、目視により性能に影響を及ぼすおそれのある傷、割れ等がないことの確認が可能な設計とする。</p> <p style="text-align: right;">(61-5)</p> <p style="text-align: center;">第 3.18-12 表 緊急時対策所 低圧母線盤の試験及び検査</p> <table border="1" data-bbox="1751 1549 2481 1717"> <thead> <tr> <th>発電用原子炉の状態</th> <th>項目</th> <th>内容</th> </tr> </thead> <tbody> <tr> <td rowspan="2">運転中又は停止中</td> <td>機能・性能試験</td> <td>絶縁抵抗の測定 受電状態の確認</td> </tr> <tr> <td>外観確認</td> <td>外観の確認 盤内部状態の確認</td> </tr> </tbody> </table>	発電用原子炉の状態	項目	内容	運転中又は停止中	機能・性能試験	絶縁抵抗の測定	外観確認	外観の確認 盤内部状態の確認	発電用原子炉の状態	項目	内容	運転中又は停止中	機能・性能試験	絶縁抵抗の測定 受電状態の確認	外観確認	外観の確認 盤内部状態の確認	<p>・設備の相違  【柏崎 6/7】</p>
発電用原子炉の状態	項目	内容																																	
運転中又は停止中	機能・性能試験	絶縁抵抗の測定 受電状態の確認																																	
	外観確認	外観の確認 盤内部状態の確認																																	
発電用原子炉の状態	項目	内容																																	
運転中又は停止中	機能・性能試験	絶縁抵抗の測定 受電状態の確認																																	
	外観確認	外観の確認 盤内部状態の確認																																	
発電用原子炉の状態	項目	内容																																	
運転中又は停止中	機能・性能試験	絶縁抵抗の測定																																	
	外観確認	外観の確認 盤内部状態の確認																																	
発電用原子炉の状態	項目	内容																																	
運転中又は停止中	機能・性能試験	絶縁抵抗の測定 受電状態の確認																																	
	外観確認	外観の確認 盤内部状態の確認																																	



柏崎刈羽原子力発電所 6 / 7号炉 (2017. 12. 20 版)	東海第二発電所 (2018. 9. 18 版)	島根原子力発電所 2号炉	備考																																					
<p>d) 可搬ケーブル</p> <p>可搬ケーブルは、表 3.18-12 に示すように発電用原子炉の運転中又は停止中に機能・性能試験及び外観検査が可能な設計とする。</p> <p>機能・性能試験として絶縁抵抗の測定が可能な設計とする。</p> <p>(61-5)</p> <p>表 3.18-12 可搬ケーブルの試験及び検査</p> <table border="1" data-bbox="172 619 902 766"> <thead> <tr> <th>発電用原子炉の状態</th> <th>項目</th> <th>内容</th> </tr> </thead> <tbody> <tr> <td rowspan="2">運転中又は停止中</td> <td>機能・性能試験</td> <td>絶縁抵抗の測定</td> </tr> <tr> <td>外観確認</td> <td>外観の確認</td> </tr> </tbody> </table>	発電用原子炉の状態	項目	内容	運転中又は停止中	機能・性能試験	絶縁抵抗の測定	外観確認	外観の確認	<p>緊急時対策所用発電機燃料油貯蔵タンクは、第 3.18.2.2.3.1-5 表に示すように、発電用原子炉の運転中又は停止中に機能・性能検査及び漏えいの有無の確認が可能な設計とする。また、発電用原子炉の停止中に内部確認が可能なよう、マンホールを設ける設計とする。</p> <p>(61-5-3)</p> <p>第 3.18.2.2.3.1-5 表 緊急時対策所用発電機燃料油貯蔵タンクの試験検査</p> <table border="1" data-bbox="1038 1690 1617 1894"> <thead> <tr> <th>原子炉の状態</th> <th>項目</th> <th>内容</th> </tr> </thead> <tbody> <tr> <td rowspan="2">運転中</td> <td rowspan="2">油量、漏えい確認</td> <td>油量の確認</td> </tr> <tr> <td>漏えいの有無の確認</td> </tr> <tr> <td rowspan="2">停止中</td> <td>開放検査</td> <td>タンクのマンホールから内部の状態確認</td> </tr> <tr> <td>漏えい試験</td> <td>油量の確認 漏えいの有無の確認</td> </tr> </tbody> </table>	原子炉の状態	項目	内容	運転中	油量、漏えい確認	油量の確認	漏えいの有無の確認	停止中	開放検査	タンクのマンホールから内部の状態確認	漏えい試験	油量の確認 漏えいの有無の確認	<p>d) 可搬ケーブル</p> <p>可搬ケーブルは、第 3.18-13 表に示すように発電用原子炉の運転中又は停止中に機能・性能試験及び外観検査が可能な設計とする。</p> <p>機能・性能試験として絶縁抵抗の測定が可能な設計とする。</p> <p>(61-5)</p> <p>第 3.18-13 表 可搬ケーブルの試験及び検査</p> <table border="1" data-bbox="1751 625 2487 720"> <thead> <tr> <th>発電用原子炉の状態</th> <th>項目</th> <th>内容</th> </tr> </thead> <tbody> <tr> <td rowspan="2">運転中又は停止中</td> <td>機能・性能試験</td> <td>絶縁抵抗の測定</td> </tr> <tr> <td>外観確認</td> <td>外観の確認</td> </tr> </tbody> </table> <p>e) 緊急時対策所用燃料地下タンク</p> <p>緊急時対策所用燃料地下タンクは、第 3.18-14 表に示すように発電用原子炉の運転中又は停止中に外観検査が可能な設計とする。また、発電用原子炉の停止中に内部確認が可能なよう、マンホールを設ける設計とする。</p> <p>緊急時対策所用燃料地下タンク内面の確認として、目視により性能に影響を及ぼすおそれのある傷、割れ等がないことが確認可能な設計とする。具体的にはタンク上部のマンホールが開放可能であり、内面の点検が可能な設計とする。</p> <p>緊急時対策所用燃料地下タンクの漏えい試験が実施可能な設計とする。具体的には漏えい試験が可能な隔離弁を設ける設計とする。</p> <p>緊急時対策所用燃料地下タンクの油面レベルの確認が可能となるように計器を設ける設計とする。</p> <p>(61-5)</p> <p>第 3.18-14 表 緊急時対策所用燃料地下タンクの試験及び検査</p> <table border="1" data-bbox="1795 1648 2448 1894"> <thead> <tr> <th>発電用原子炉の状態</th> <th>項目</th> <th>内容</th> </tr> </thead> <tbody> <tr> <td>運転中</td> <td>外観確認</td> <td>緊急時対策所用燃料地下タンクの油面レベルの確認 漏えいの有無の確認</td> </tr> <tr> <td>停止中</td> <td>外観確認</td> <td>緊急時対策所用燃料地下タンク内面の状態を目視等により確認 緊急時対策所用燃料地下タンクの油面レベルの確認 漏えいの有無の確認</td> </tr> </tbody> </table>	発電用原子炉の状態	項目	内容	運転中又は停止中	機能・性能試験	絶縁抵抗の測定	外観確認	外観の確認	発電用原子炉の状態	項目	内容	運転中	外観確認	緊急時対策所用燃料地下タンクの油面レベルの確認 漏えいの有無の確認	停止中	外観確認	緊急時対策所用燃料地下タンク内面の状態を目視等により確認 緊急時対策所用燃料地下タンクの油面レベルの確認 漏えいの有無の確認	<p>備考</p> <p>・設備の相違 【柏崎 6/7】 ⑦の相違</p> <p>・設備の相違 【東海第二】</p>
発電用原子炉の状態	項目	内容																																						
運転中又は停止中	機能・性能試験	絶縁抵抗の測定																																						
	外観確認	外観の確認																																						
原子炉の状態	項目	内容																																						
運転中	油量、漏えい確認	油量の確認																																						
		漏えいの有無の確認																																						
停止中	開放検査	タンクのマンホールから内部の状態確認																																						
	漏えい試験	油量の確認 漏えいの有無の確認																																						
発電用原子炉の状態	項目	内容																																						
運転中又は停止中	機能・性能試験	絶縁抵抗の測定																																						
	外観確認	外観の確認																																						
発電用原子炉の状態	項目	内容																																						
運転中	外観確認	緊急時対策所用燃料地下タンクの油面レベルの確認 漏えいの有無の確認																																						
停止中	外観確認	緊急時対策所用燃料地下タンク内面の状態を目視等により確認 緊急時対策所用燃料地下タンクの油面レベルの確認 漏えいの有無の確認																																						

柏崎刈羽原子力発電所 6 / 7号炉 (2017. 12. 20 版)	東海第二発電所 (2018. 9. 18 版)	島根原子力発電所 2号炉	備考																						
	<p>緊急時対策所用発電機給油ポンプは、第 3. 18. 2. 2. 3. 1-6 表に示すように、発電用原子炉の運転中又は停止中に機能・性能検査及び外観の確認が可能な設計とする。また、原子炉の停止中に緊急時対策所用発電機給油ポンプの部品の状態について、性能に影響を及ぼすおそれのある傷、割れ等を確認できるように、分解が可能な設計とする。</p> <p style="text-align: right;">(61-5-4)</p> <p>第 3. 18. 2. 2. 3. 1-6 表 緊急時対策所用発電機給油ポンプの試験検査</p> <table border="1" data-bbox="967 982 1688 1272"> <thead> <tr> <th>原子炉の状態</th> <th>項目</th> <th>内容</th> </tr> </thead> <tbody> <tr> <td rowspan="2">運転中</td> <td rowspan="2">起動試験</td> <td>運転性能の確認</td> </tr> <tr> <td>漏えいの有無の確認</td> </tr> <tr> <td rowspan="2">停止中</td> <td>分解検査</td> <td>部品の状態の確認</td> </tr> <tr> <td>機能・性能検査</td> <td>運転性能の確認 漏えいの有無の確認</td> </tr> </tbody> </table>	原子炉の状態	項目	内容	運転中	起動試験	運転性能の確認	漏えいの有無の確認	停止中	分解検査	部品の状態の確認	機能・性能検査	運転性能の確認 漏えいの有無の確認	<p>f) タンクローリ</p> <p>タンクローリは、第 3. 18-15 表に示すように発電用原子炉の運転中又は停止中に外観確認及び機能・性能の確認が可能な設計とする。</p> <p>タンクローリは、油量、漏えいの確認が可能なように検尺口を設け、かつ、内部の確認が可能なようにマンホールを設ける設計とする。さらに、タンクローリは、車両として運転状態の確認及び外観の確認が可能な設計とする。タンクローリ付ポンプは、通常系統にて機能・性能確認が出来る設計とし、分解が可能な設計とする。</p> <p>ホースは、外観確認として機能・性能に影響を及ぼすおそれのある亀裂、腐食等がないことの確認を行うことが可能な設計とする。</p> <p style="text-align: right;">(61-5)</p> <p>第 3. 18-15 表 タンクローリの試験及び検査</p> <table border="1" data-bbox="1760 982 2481 1220"> <thead> <tr> <th>発電用原子炉の状態</th> <th>項目</th> <th>内容</th> </tr> </thead> <tbody> <tr> <td rowspan="3">運転中又は停止中</td> <td>外観確認</td> <td>タンク、ホース外観の確認及びタンク内面の状態を目視により確認 漏えいの有無の確認</td> </tr> <tr> <td>機能・性能試験</td> <td>タンクの漏えい確認</td> </tr> <tr> <td>車両検査</td> <td>タンクローリの車両としての運転状態の確認</td> </tr> </tbody> </table>	発電用原子炉の状態	項目	内容	運転中又は停止中	外観確認	タンク、ホース外観の確認及びタンク内面の状態を目視により確認 漏えいの有無の確認	機能・性能試験	タンクの漏えい確認	車両検査	タンクローリの車両としての運転状態の確認	<p>・設備の相違 【柏崎 6/7】 ⑦の相違 【東海第二】 島根 2号炉は、可搬型設備であるタンクローリについて記載</p> <p>・設備の相違 【東海第二】</p>
原子炉の状態	項目	内容																							
運転中	起動試験	運転性能の確認																							
		漏えいの有無の確認																							
停止中	分解検査	部品の状態の確認																							
	機能・性能検査	運転性能の確認 漏えいの有無の確認																							
発電用原子炉の状態	項目	内容																							
運転中又は停止中	外観確認	タンク、ホース外観の確認及びタンク内面の状態を目視により確認 漏えいの有無の確認																							
	機能・性能試験	タンクの漏えい確認																							
	車両検査	タンクローリの車両としての運転状態の確認																							

柏崎刈羽原子力発電所 6/7号炉 (2017.12.20版)	東海第二発電所 (2018.9.18版)	島根原子力発電所 2号炉	備考
<p>(4) 切替えの容易性 (設置許可基準規則第43条第1項四)</p> <p>(i) 要求事項</p> <p>本来の用途以外の用途として重大事故等に対処するために使用する設備にあつては、通常時に使用する系統から速やかに切り替えられる機能を備えるものであること。</p> <p>(ii) 適合性</p> <p>基本方針については、「2.3.4 操作性及び試験・検査性について」に示す。</p> <p><u>5号炉原子炉建屋内緊急時対策所用可搬型電源設備は、本来の用途以外の用途には使用しない。なお、5号炉原子炉建屋内緊急時対策所用可搬型電源設備の操作の対象機器は「(2)操作性」の表3.18-6~8と同様である。</u></p> <p><u>5号炉原子炉建屋内緊急時対策所用可搬型電源設備から交流分電盤に電源供給する系統において、非常用交流電源設備から5号炉原子炉建屋内緊急時対策所用可搬型電源設備へ切り替えるために必要な電源系統の操作は、非常用交流電源設備の隔離及び5号炉原子炉建屋内緊急時対策所用可搬型電源設備の接続として、負荷変圧器に遮断器を設けることにより速やかな切替えが可能な設計とする。</u></p> <p><u>5号炉原子炉建屋内緊急時対策所用可搬型電源設備による給電手順のタイムチャートを図3.18-5に示す。</u></p> <p>(61-3)</p>	<p>(4) 切替えの容易性 (設置許可基準規則第43条第1項四)</p> <p>(i) 要求事項</p> <p>本来の用途以外の用途として重大事故等に対処するために使用する設備にあつては、通常時に使用する系統から速やかに切り替えられる機能を備えるものであること。</p> <p>(ii) 適合性</p> <p>基本方針については、「2.3.4 操作性及び試験・検査性」に示す。</p> <p><u>緊急時対策所用発電機、緊急時対策所用発電機燃料油貯蔵タンク及び緊急時対策所用発電機給油ポンプで構成される緊急時対策所の代替電源設備の系統は、本来の用途以外の用途には使用しない設計とする。</u></p> <p><u>なお、緊急時対策所用発電機が、故障等により自動起動しない場合又は停止した場合には、緊急時対策所内の操作盤により、第3.18.2.2.3.1-1図で示すタイムチャートのとおり、手動により速やかに緊急時対策所用発電機の起動操作が可能な設計とする。</u></p>	<p>(4) 切り替えの容易性 (設置許可基準規則第43条第1項四)</p> <p>(i) 要求事項</p> <p>本来の用途以外の用途として重大事故等に対処するために使用する設備にあつては、通常時に使用する系統から速やかに切り替えられる機能を備えるものであること。</p> <p>(ii) 適合性</p> <p>基本方針については、「2.3.4 操作性及び試験・検査性」に示す。</p> <p><u>緊急時対策所用発電機、緊急時対策所用燃料地下タンク及びタンクローリは、本来の用途以外の用途には使用しない。なお、緊急時対策所用発電機の操作の対象機器は「(2)操作性」の第3.18-7~9表と同様である。</u></p> <p><u>緊急時対策所用発電機から緊急時対策所 低圧母線盤に電源供給する系統において、非常用交流電源設備から緊急時対策所用発電機へ切り替えるために必要な電源系統の操作は、非常用交流電源設備の隔離及び緊急時対策所用発電機の接続として、緊急時対策所 低圧母線盤に遮断器を設けることにより速やかな切替えが可能な設計とする。</u></p> <p><u>緊急時対策所用発電機による給電手順のタイムチャートを第3.18-4図に示す。</u></p> <p>(61-3)</p>	<p>・設備の相違</p> <p>【柏崎6/7】</p> <p>⑦の相違</p>

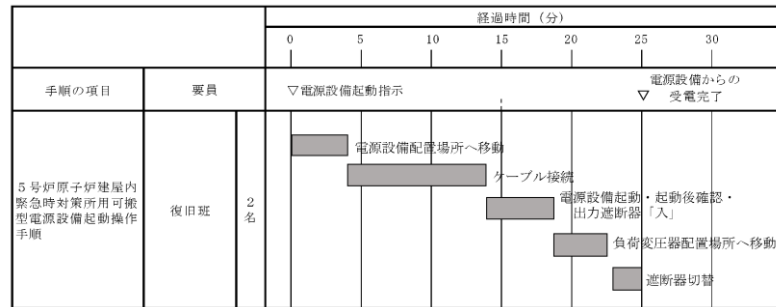


図 3.18-5 5号炉原子炉建屋内緊急時対策所用可搬型電源設備  
立ち上げのタイムチャート\*

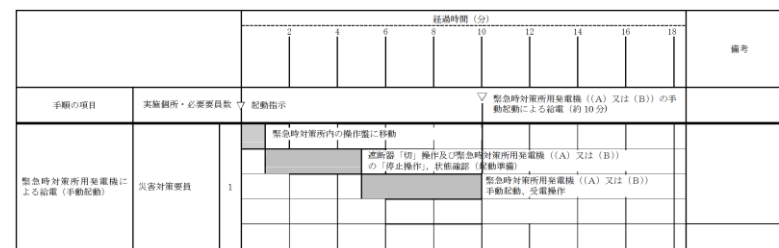
\* : 「実用発電用原子炉に係る発電用原子炉設置者の重大事故の発生及び拡大の防止に必要な措置を実施するために必要な技術的能力に係る審査基準」への適合状況について（個別手順）の1.18で示すタイムチャート

5号炉原子炉建屋内緊急時対策所用可搬型電源設備（5号炉東側保管場所）から大湊側高台保管場所に配備する5号炉原子炉建屋内緊急時対策所用可搬型電源設備へ切り替えるために必要な電気系統の操作は、5号炉原子炉建屋内緊急時対策所用可搬型電源設備（5号炉東側保管場所）の隔離、及び5号炉原子炉建屋内緊急時対策所用可搬型電源設備（大湊側高台保管場所から5号炉原子炉建屋屋外南側へ移動、可搬ケーブルの接続）の接続として、負荷変圧器に遮断器を設けることにより速やかな切り替えが可能となる設計とする。

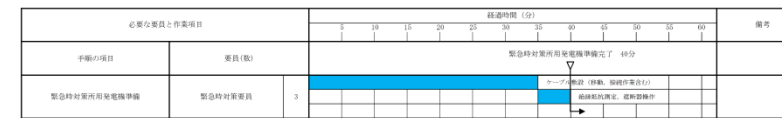
5号炉原子炉建屋内緊急時対策所用可搬型電源設備（5号炉東側保管場所）から大湊側高台保管場所に配備する5号炉原子炉建屋内緊急時対策所用可搬型電源設備へ切り替え手順のタイムチャートを図3.18-6に示す。

(61-3)

第3.18.2.2.3.1-1 図 緊急時対策所用発電機の手動起動による  
給電手順のタイムチャート\*



\* 「実用発電用原子炉に係る発電用原子炉設置者の重大事故の発生及び拡大の防止に必要な措置を実施するために必要な技術的能力に係る審査基準」への適合方針についての1.18で示すタイムチャート



第3.18-4 図 緊急時対策所用発電機準備及び起動の  
タイムチャート\*

\* : 「実用発電用原子炉に係る発電用原子炉設置者の重大事故の発生及び拡大の防止に必要な措置を実施するために必要な技術的能力に係る審査基準」への適合状況について（個別手順）の1.18で示すタイムチャート

緊急時対策所用発電機（屋外（緊急時対策所北側）配備）から屋外（第4保管エリア）に配備する緊急時対策所用発電機へ切り替えるために必要な電気系統の操作は、緊急時対策所用発電機の隔離、及び緊急時対策所用発電機（屋外（第4保管エリア）から屋外（緊急時対策所北側）への移動、可搬ケーブルの接続）の接続として、緊急時対策所 発電機接続プラグ盤に遮断器を設けることにより速やかな切り替えが可能となる設計とする。

緊急時対策所用発電機（屋外（緊急時対策所北側）配備）から屋外（第4保管エリア）に配備する緊急時対策所用発電機へ切り替え手順のタイムチャートを第3.18-5図に示す。

(61-3)

・設備及び運用の相違  
【柏崎6/7，東海第二】

・設備の相違  
【柏崎6/7】  
⑥の相違

柏崎刈羽原子力発電所 6 / 7号炉 (2017. 12. 20 版)

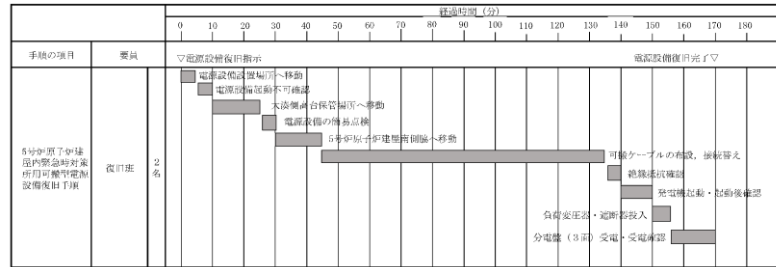


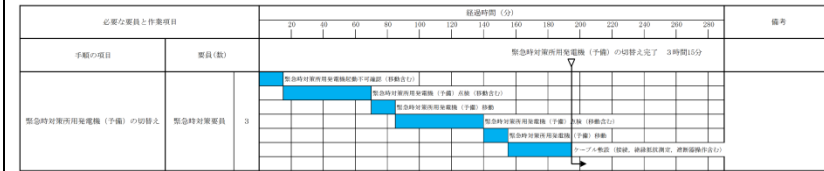
図 3.18-6 5号炉原子炉建屋内緊急時対策用可搬型電源設備の切替えタイムチャート\*

\* : 「実用発電用原子炉に係る発電用原子炉設置者の重大事故の発生及び拡大の防止に必要な措置を実施するために必要な技術的能力に係る審査基準」への適合状況について（個別手順）の 1.18 で示すタイムチャート

東海第二発電所 (2018. 9. 18 版)

島根原子力発電所 2号炉

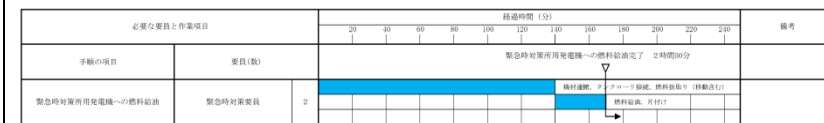
備考



第 3.18-5 図 緊急時対策用発電機の切り替えタイムチャート\*

\* : 「実用発電用原子炉に係る発電用原子炉設置者の重大事故の発生及び拡大の防止に必要な措置を実施するために必要な技術的能力に係る審査基準」への適合状況について（個別手順）の 1.18 で示すタイムチャート

燃料補給設備のタンクローリ及び緊急時対策用燃料地下タンクは、本来の用途以外の用途には使用しない。  
これにより第 3.18-6 図で示すタイムチャートのとおり燃料補給が可能である。



第 3.18-6 図 燃料補給のタイムチャート\*

\* : 「実用発電用原子炉に係る発電用原子炉設置者の重大事故の発生及び拡大の防止に必要な措置を実施するために必要な技術的能力に係る審査基準」への適合状況について（個別手順）の 1.18 で示すタイムチャート

・設備、運用の相違  
 【柏崎 6/7】  
 ⑥の相違

・設備の相違  
 【柏崎 6/7, 東海第二】  
 島根 2号炉は、緊急時対策所専用の燃料補給設備について、記載している

柏崎刈羽原子力発電所 6/7号炉 (2017.12.20版)	東海第二発電所 (2018.9.18版)	島根原子力発電所 2号炉	備考
<p>(5) 悪影響の防止 (設置許可基準規則第43条第1項五)</p> <p>(i) 要求事項 工場等内の他の設備に対して悪影響を及ぼさないものであること。</p> <p>(ii) 適合性 基本方針については、「2.3.1 多様性, 位置的分散, 悪影響防止等について」に示す。 <u>5号炉原子炉建屋内緊急時対策所用可搬型電源設備及び可搬ケーブルは, 表3.18-18に示すように, 通常時は負荷変圧器の遮断器を切にすることにより非常用交流電源設備と切り離す, 系統構成としており非常用交流電源設備に対して悪影響を及ぼさない設計とする。また, タンクローリ(4kL)を軽油タンクと切り離して保管し, 軽油タンク出口弁を閉とすることで隔離する。</u> <u>5号炉原子炉建屋内緊急時対策所用可搬型電源設備及び可搬ケーブルは固縛等により固定することで転倒防止を図ることにより, 他の設備に対して影響を及ぼさない設計とする。</u></p> <p>(61-2)</p>	<p>(5) 悪影響の防止 (設置許可基準規則第43条第1項五)</p> <p>(i) 要求事項 工場等内の他の設備に対して悪影響を及ぼさないものであること。</p> <p>(ii) 適合性 基本方針については、「2.3.1 多様性, 位置的分散, 悪影響防止等」に示す。 <u>緊急時対策所用発電機は, 通常時は遮断器により他の設備から切り離すことで, 他の設備に悪影響を及ぼさない設計とする。</u></p> <p><u>緊急時対策所用発電機燃料油貯蔵タンク及び緊急時対策所用発電機給油ポンプは, 他の設備から独立して使用可能とすることにより他の設備に悪影響を及ぼさない設計とする。</u> <u>他設備系統との隔離について第3.18.2.2.3.1-7表に示す。</u></p> <p>(61-2-2, 4-3)</p>	<p>(5) 悪影響の防止 (設置許可基準規則第43条第1項五)</p> <p>(i) 要求事項 工場等内の他の設備に対して悪影響を及ぼさないものであること。</p> <p>(ii) 適合性 基本方針については、「2.3.1 多様性, 位置的分散, 悪影響防止等」に示す。 <u>緊急時対策所用発電機及び可搬ケーブルは, 第3.18-16表に示すように, 通常時は接続先の系統と分離し, また緊急時対策所 発電機接続プラグ盤で切離すことにより非常用交流電源設備と切り離す系統構成としており, 非常用交流電源設備に対して悪影響を及ぼさない設計とする。</u></p> <p><u>緊急時対策所用発電機は, 車両に搭載すること等で転倒防止措置等を図ることにより, 他の設備に悪影響を及ぼさない設計とする。</u> <u>可搬ケーブルは, 固縛等により他の設備に悪影響を及ぼさない設計とする。</u></p> <p><u>燃料補給設備のタンクローリは, 通常時は接続先の系統と分離して保管することで, 他の設備に悪影響を及ぼさない運用とする。</u> <u>タンクローリは, 輪留めによる固定等を行うことで, 他の設備に悪影響を及ぼさない設計とする。</u> <u>タンクローリは, 飛散物となって他の設備に悪影響を及ぼさない設計とする。</u> <u>燃料補給設備の緊急時対策所用燃料地下タンクは, 非常用交流電源設備と隔離した系統構成にすることにより, 非常用交流電源設備に対して悪影響を及ぼさない設計とする。</u></p> <p>(61-3)</p>	<p>・設備の相違 【柏崎6/7, 東海第二】 島根2号炉は, プラグ盤及び母線の遮断器で分離する</p> <p>・設備の相違 【柏崎6/7】 島根2号炉は, 固定せずに配備する</p> <p>・設備の相違 【柏崎6/7】 ⑦の相違 【東海第二】 島根2号炉のタンクローリは可搬型設備のため輪留めによる固定等について記載 東海第二の給油ポンプは常設設備</p>

柏崎刈羽原子力発電所 6/7号炉 (2017.12.20版)	東海第二発電所 (2018.9.18版)	島根原子力発電所 2号炉	備考																																			
<p align="center"><b>表 3.18-13 他系統との隔離</b></p> <table border="1" data-bbox="172 258 902 415"> <thead> <tr> <th>取合系統</th> <th>系統隔離</th> <th>駆動方式</th> <th>動作</th> </tr> </thead> <tbody> <tr> <td>非常用交流電源設備</td> <td>負荷変圧器 (5号炉原子炉建屋内緊急時対策所用可搬型電源設備側)</td> <td>手動</td> <td>通常時切</td> </tr> <tr> <td>非常用交流電源設備</td> <td>軽油タンク出口弁</td> <td>手動</td> <td>通常時閉</td> </tr> </tbody> </table> <p>(6) 設置場所 (設置許可基準規則第 43 条第 1 項六)</p> <p>(i) 要求事項</p> <p>想定される重大事故等が発生した場合において重大事故等対処設備の操作及び復旧作業を行うことができるよう、放射線量が高くなるおそれが少ない設置場所の選定、設置場所への遮蔽物の設置その他の適切な措置を講じたものであること。</p> <p>(ii) 適合性</p> <p>基本方針については、「2.3.3 環境条件等」に示す。</p> <p><u>5号炉原子炉建屋内緊急時対策所用可搬型電源設備及び可搬ケーブルの系統構成に操作が必要な機器の設置場所、操作場所を表 3.18-14 に示す。</u></p> <p><u>5号炉原子炉建屋内緊急時対策所用可搬型電源設備、可搬ケーブル、軽油タンク及びタンクローリ (4kL) は屋外に設置し重大事故等における環境条件を考慮した設計とする。負荷変圧器は 5号炉原子炉建屋の屋内に設置し、重大事故等における環境条件を考慮した設計とする。</u></p> <p align="right">(61-3)</p>	取合系統	系統隔離	駆動方式	動作	非常用交流電源設備	負荷変圧器 (5号炉原子炉建屋内緊急時対策所用可搬型電源設備側)	手動	通常時切	非常用交流電源設備	軽油タンク出口弁	手動	通常時閉	<p align="center"><b>第 3.18.2.2.3.1-7 表 他設備系統との隔離</b></p> <table border="1" data-bbox="964 258 1685 548"> <thead> <tr> <th>取合系統</th> <th>系統隔離</th> <th>隔離方式</th> <th>動作</th> </tr> </thead> <tbody> <tr> <td rowspan="2">常用電源設備</td> <td>緊急時対策所用M/C (緊急時対策所用発電機側)</td> <td>自動切替 (手動操作可能)</td> <td>通常時開 電源喪失 時閉</td> </tr> <tr> <td>緊急時対策所用M/C (常用電源設備側)</td> <td>自動切替 (手動操作可能)</td> <td>通常時閉 電源喪失 時開</td> </tr> </tbody> </table> <p>(6) 設置場所 (設置許可基準規則第 43 条第 1 項六)</p> <p>(i) 要求事項</p> <p>想定される重大事故等が発生した場合において重大事故等対処設備の復旧作業を行うことができるよう、放射線量が高くなるおそれが少ない設置場所の選定、設置場所への遮蔽物の設置その他の適切な措置を講じたものであること。</p> <p>(ii) 適合性</p> <p>基本方針については、「2.3.3 環境条件等」に示す。</p> <p><u>緊急時対策所用発電機、緊急時対策所用発電機燃料油貯蔵タンク及び緊急時対策所用発電機給油ポンプは、緊急時対策所建屋内及び緊急時対策所建屋近傍の屋外 (地下) の放射線量が高くなるおそれが少ない場所に設置する設計とする。</u></p> <p><u>また、緊急時対策所の電源 (常用電源設備から緊急時対策所用発電機) は自動で切り替わる設計とし、緊急時対策所用発電機が、故障等により起動しない場合又は停止した場合は、想定される重大事故時において放射線量が高くなるおそれが少ない、緊急時対策所内のスイッチにより手動による操作が可能な設計とする。</u></p> <p><u>緊急時対策所代替電源系統を構成する機器の設置場所、操作場所を第 3.18.2.2.3.1-8 表に示す。</u></p> <p align="right">(61-3-5)</p>	取合系統	系統隔離	隔離方式	動作	常用電源設備	緊急時対策所用M/C (緊急時対策所用発電機側)	自動切替 (手動操作可能)	通常時開 電源喪失 時閉	緊急時対策所用M/C (常用電源設備側)	自動切替 (手動操作可能)	通常時閉 電源喪失 時開	<p align="center"><b>第 3.18-16 表 他系統との隔離</b></p> <table border="1" data-bbox="1751 268 2484 453"> <thead> <tr> <th>取合系統</th> <th>系統隔離</th> <th>駆動方式</th> <th>動作</th> </tr> </thead> <tbody> <tr> <td>非常用交流電源設備</td> <td>緊急時対策所 発電機接続プラグ盤 (屋外 (緊急時対策所北側))</td> <td>手動</td> <td>通常時切り離し</td> </tr> <tr> <td>非常用交流電源設備</td> <td>緊急時対策所用燃料地下タンクマンホール (屋外 (緊急時対策所南西側))</td> <td>手動</td> <td>閉止</td> </tr> </tbody> </table> <p>(6) 設置場所 (設置許可基準規則第 43 条第 1 項六)</p> <p>(i) 要求事項</p> <p>想定される重大事故等が発生した場合において重大事故等対処設備の操作及び復旧作業を行うことができるよう、放射線量が高くなるおそれが少ない設置場所の選定、設置場所への遮蔽物の設置その他の適切な措置を講じたものであること。</p> <p>(ii) 適合性</p> <p>基本方針については、「2.3.3 環境条件等」に示す。</p> <p><u>緊急時対策所用発電機及び可搬ケーブルの系統構成に操作が必要な機器の設置場所、操作場所を第 3.18-17 表に示す。</u></p> <p><u>緊急時対策所用発電機、可搬ケーブル、緊急時対策所 発電機接続プラグ盤及びタンクローリは屋外に設置し重大事故等における環境条件を考慮した設計とする。緊急時対策所 低圧母線盤は緊急時対策所の屋内に設置し、重大事故等における環境条件を考慮した設計とする。緊急時対策所用燃料地下タンクは屋外地下に設置し重大事故等における環境条件を考慮した設計とする。</u></p> <p align="right">(61-3)</p>	取合系統	系統隔離	駆動方式	動作	非常用交流電源設備	緊急時対策所 発電機接続プラグ盤 (屋外 (緊急時対策所北側))	手動	通常時切り離し	非常用交流電源設備	緊急時対策所用燃料地下タンクマンホール (屋外 (緊急時対策所南西側))	手動	閉止	<p>・設備の相違 【柏崎 6/7, 東海第二】</p> <p>・設備保管場所の相違 【柏崎 6/7, 東海第二】 屋内設置設備の相違</p>
取合系統	系統隔離	駆動方式	動作																																			
非常用交流電源設備	負荷変圧器 (5号炉原子炉建屋内緊急時対策所用可搬型電源設備側)	手動	通常時切																																			
非常用交流電源設備	軽油タンク出口弁	手動	通常時閉																																			
取合系統	系統隔離	隔離方式	動作																																			
常用電源設備	緊急時対策所用M/C (緊急時対策所用発電機側)	自動切替 (手動操作可能)	通常時開 電源喪失 時閉																																			
	緊急時対策所用M/C (常用電源設備側)	自動切替 (手動操作可能)	通常時閉 電源喪失 時開																																			
取合系統	系統隔離	駆動方式	動作																																			
非常用交流電源設備	緊急時対策所 発電機接続プラグ盤 (屋外 (緊急時対策所北側))	手動	通常時切り離し																																			
非常用交流電源設備	緊急時対策所用燃料地下タンクマンホール (屋外 (緊急時対策所南西側))	手動	閉止																																			

柏崎刈羽原子力発電所 6/7号炉 (2017.12.20版)	東海第二発電所 (2018.9.18版)	島根原子力発電所 2号炉	備考																																																							
<p align="center"><u>表 3.18-14 操作対象機器設置場所</u></p> <table border="1"> <thead> <tr> <th>機器名称</th> <th>設置場所</th> <th>操作場所</th> </tr> </thead> <tbody> <tr> <td>5号炉原子炉建屋内緊急時対策所用可搬型電源設備</td> <td>5号炉東側保管場所 5号炉原子炉建屋屋外南側</td> <td>5号炉東側保管場所 5号炉原子炉建屋屋外南側</td> </tr> <tr> <td>可搬ケーブル</td> <td>5号炉原子炉建屋地上3階</td> <td>5号炉原子炉建屋地上3階 5号炉原子炉建屋屋外南側</td> </tr> <tr> <td>軽油タンク</td> <td>6号及び7号炉原子炉建屋屋外東側軽油タンク設置場所</td> <td>6号及び7号炉原子炉建屋東側軽油タンク設置場所</td> </tr> <tr> <td rowspan="2">タンクローリ (4kL)</td> <td>5号炉東側保管場所</td> <td>5号炉東側保管場所</td> </tr> <tr> <td>6号及び7号炉原子炉建屋屋外東側軽油タンク設置場所</td> <td>6号及び7号炉原子炉建屋東側軽油タンク設置場所</td> </tr> <tr> <td>負荷変圧器</td> <td>5号炉原子炉建屋3階A系計装用電源室</td> <td>5号炉原子炉建屋3階A系計装用電源室</td> </tr> </tbody> </table>	機器名称	設置場所	操作場所	5号炉原子炉建屋内緊急時対策所用可搬型電源設備	5号炉東側保管場所 5号炉原子炉建屋屋外南側	5号炉東側保管場所 5号炉原子炉建屋屋外南側	可搬ケーブル	5号炉原子炉建屋地上3階	5号炉原子炉建屋地上3階 5号炉原子炉建屋屋外南側	軽油タンク	6号及び7号炉原子炉建屋屋外東側軽油タンク設置場所	6号及び7号炉原子炉建屋東側軽油タンク設置場所	タンクローリ (4kL)	5号炉東側保管場所	5号炉東側保管場所	6号及び7号炉原子炉建屋屋外東側軽油タンク設置場所	6号及び7号炉原子炉建屋東側軽油タンク設置場所	負荷変圧器	5号炉原子炉建屋3階A系計装用電源室	5号炉原子炉建屋3階A系計装用電源室	<p align="center"><u>第 3.18.2.2.3.1-8 表 操作対象機器設置場所</u></p> <table border="1"> <thead> <tr> <th>機器名称</th> <th>設置場所</th> <th>操作場所</th> </tr> </thead> <tbody> <tr> <td>緊急時対策所用発電機</td> <td>緊急時対策所建屋1階</td> <td>緊急時対策所 (緊急時対策所建屋2階)</td> </tr> <tr> <td>緊急時対策所用発電機 燃料油貯蔵タンク</td> <td>屋外地下 (緊急時対策所建屋北側)</td> <td>操作不要</td> </tr> <tr> <td>緊急時対策所用発電機 給油ポンプ</td> <td>緊急時対策所建屋1階</td> <td>緊急時対策所 (緊急時対策所建屋2階)</td> </tr> </tbody> </table>	機器名称	設置場所	操作場所	緊急時対策所用発電機	緊急時対策所建屋1階	緊急時対策所 (緊急時対策所建屋2階)	緊急時対策所用発電機 燃料油貯蔵タンク	屋外地下 (緊急時対策所建屋北側)	操作不要	緊急時対策所用発電機 給油ポンプ	緊急時対策所建屋1階	緊急時対策所 (緊急時対策所建屋2階)	<p align="center"><u>第 3.18-17 表 操作対象機器設置場所</u></p> <table border="1"> <thead> <tr> <th>機器名称</th> <th>設置場所</th> <th>操作場所</th> </tr> </thead> <tbody> <tr> <td>緊急時対策所用発電機</td> <td>屋外 (緊急時対策所北側)</td> <td>屋外 (緊急時対策所北側) 緊急時対策所 (通信・電気室)</td> </tr> <tr> <td>可搬ケーブル</td> <td>屋外 (緊急時対策所南側)</td> <td>屋外 (緊急時対策所北側)</td> </tr> <tr> <td>緊急時対策所用燃料地下タンク</td> <td>屋外 (緊急時対策所南西側)</td> <td>屋外 (緊急時対策所南西側)</td> </tr> <tr> <td rowspan="2">タンクローリ</td> <td>屋外 (緊急時対策所北側)</td> <td>屋外 (緊急時対策所北側)</td> </tr> <tr> <td>屋外 (緊急時対策所南西側)</td> <td>屋外 (緊急時対策所南西側)</td> </tr> <tr> <td>緊急時対策所 発電機 接続プラグ盤</td> <td>屋外 (緊急時対策所北側)</td> <td>屋外 (緊急時対策所北側)</td> </tr> <tr> <td>緊急時対策所 低圧母線盤</td> <td>緊急時対策所 (通信・電気室)</td> <td>緊急時対策所 (通信・電気室)</td> </tr> </tbody> </table>	機器名称	設置場所	操作場所	緊急時対策所用発電機	屋外 (緊急時対策所北側)	屋外 (緊急時対策所北側) 緊急時対策所 (通信・電気室)	可搬ケーブル	屋外 (緊急時対策所南側)	屋外 (緊急時対策所北側)	緊急時対策所用燃料地下タンク	屋外 (緊急時対策所南西側)	屋外 (緊急時対策所南西側)	タンクローリ	屋外 (緊急時対策所北側)	屋外 (緊急時対策所北側)	屋外 (緊急時対策所南西側)	屋外 (緊急時対策所南西側)	緊急時対策所 発電機 接続プラグ盤	屋外 (緊急時対策所北側)	屋外 (緊急時対策所北側)	緊急時対策所 低圧母線盤	緊急時対策所 (通信・電気室)	緊急時対策所 (通信・電気室)	<p>・設備の相違 【柏崎6/7, 東海第二】 屋内設置設備の相違</p>
機器名称	設置場所	操作場所																																																								
5号炉原子炉建屋内緊急時対策所用可搬型電源設備	5号炉東側保管場所 5号炉原子炉建屋屋外南側	5号炉東側保管場所 5号炉原子炉建屋屋外南側																																																								
可搬ケーブル	5号炉原子炉建屋地上3階	5号炉原子炉建屋地上3階 5号炉原子炉建屋屋外南側																																																								
軽油タンク	6号及び7号炉原子炉建屋屋外東側軽油タンク設置場所	6号及び7号炉原子炉建屋東側軽油タンク設置場所																																																								
タンクローリ (4kL)	5号炉東側保管場所	5号炉東側保管場所																																																								
	6号及び7号炉原子炉建屋屋外東側軽油タンク設置場所	6号及び7号炉原子炉建屋東側軽油タンク設置場所																																																								
負荷変圧器	5号炉原子炉建屋3階A系計装用電源室	5号炉原子炉建屋3階A系計装用電源室																																																								
機器名称	設置場所	操作場所																																																								
緊急時対策所用発電機	緊急時対策所建屋1階	緊急時対策所 (緊急時対策所建屋2階)																																																								
緊急時対策所用発電機 燃料油貯蔵タンク	屋外地下 (緊急時対策所建屋北側)	操作不要																																																								
緊急時対策所用発電機 給油ポンプ	緊急時対策所建屋1階	緊急時対策所 (緊急時対策所建屋2階)																																																								
機器名称	設置場所	操作場所																																																								
緊急時対策所用発電機	屋外 (緊急時対策所北側)	屋外 (緊急時対策所北側) 緊急時対策所 (通信・電気室)																																																								
可搬ケーブル	屋外 (緊急時対策所南側)	屋外 (緊急時対策所北側)																																																								
緊急時対策所用燃料地下タンク	屋外 (緊急時対策所南西側)	屋外 (緊急時対策所南西側)																																																								
タンクローリ	屋外 (緊急時対策所北側)	屋外 (緊急時対策所北側)																																																								
	屋外 (緊急時対策所南西側)	屋外 (緊急時対策所南西側)																																																								
緊急時対策所 発電機 接続プラグ盤	屋外 (緊急時対策所北側)	屋外 (緊急時対策所北側)																																																								
緊急時対策所 低圧母線盤	緊急時対策所 (通信・電気室)	緊急時対策所 (通信・電気室)																																																								
<p>3.18.2.2.4.2 設置許可基準規則第43条第2項への適合方針</p> <p>(1) 容量 (設置許可基準規則第43条第2項一)</p> <p>(i) 要求事項 想定される重大事故等の収束に必要な容量を有するものであること。</p> <p>(ii) 適合性 基本方針については、「2.3.2 容量等」に示す。</p> <p>a) 負荷変圧器 負荷変圧器は、全交流動力電源喪失時の重大事故等対処設備 (電源の確保) として、換気設備、照明設備 (コンセント負荷含む)、必要な情報を把握できる設備及び通信連絡</p>	<p>3.18.2.2.3.2 代替電源設備からの給電に関する設置許可基準規則第43条第2項への適合方針</p> <p>(1) 容量</p> <p>(i) 要求事項 想定される重大事故等の収束に必要な容量を有するものであること。</p> <p>(ii) 適合性 基本方針については、「2.3.2 容量等」に示す。 緊急時対策所用発電機は、1台で緊急時対策所に給電するために必要な容量を有するものを、1台使用する。保有数は、多重性確保のための1台を加えた合計2台を設置する。また、東海発電所及び東海第二発電所で共用する。 代替電源設備である緊急時対策所用発電機は、緊急時対策所に給電するために必要な負荷容量に対して十分である発電機容量を有する設計とする。発電機容量としては、必要となる最大負荷容量の約870kVAに対して、十分な容量を確保するため、最大容量約1,725kVA (連続定格約1,380kVA) を有する設計とする。</p> <p align="right">(61-6-11)</p>	<p>3.18.2.2.4.2 設置許可基準規則第43条第2項への適合状況</p> <p>(1) 容量 (設置許可基準規則第43条第2項一)</p> <p>(i) 要求事項 想定される重大事故等の収束に必要な容量を有するものであること。</p> <p>(ii) 適合性 基本方針については、「2.3.2 容量等」に示す。</p> <p>a) 緊急時対策所 発電機接続プラグ盤 緊急時対策所 発電機接続プラグ盤は、全交流動力電源喪失時の重大事故等対処設備 (電源の確保) として、緊急時対策所換気空調設備、照明設備 (コンセント負荷</p>	<p>・『3.18.2.2.4.3 設置許可基準規則第43条第3項への適合状況』にて記載する 【東海第二】</p>																																																							



柏崎刈羽原子力発電所 6 / 7号炉 (2017. 12. 20 版)	東海第二発電所 (2018. 9. 18 版)	島根原子力発電所 2号炉	備考
<p>設備の電源に必要な容量約 <u>60kVA</u> に余裕を考慮し約 <u>75kVA</u> を有する設計とする。</p> <p>(61-6)</p>		<p>含む)、必要な情報を把握できる設備、通信連絡設備及び放射線管理設備の電源に必要な電流容量約 <u>353A</u> に余裕を考慮し母線定格電流約 <u>1,200A</u> を有する設計とする。</p> <p>(61-6)</p>	<p>・設備の相違 【柏崎 6/7, 東海第二】 設備の使用目的, 設計条件等から仕様が異なる</p>
<p>b) 交流分電盤</p> <p>交流分電盤は、全交流動力電源喪失時の重大事故等対処設備（電源の確保）として、<u>換気設備、照明設備（コンセント負荷含む）、必要な情報を把握できる設備及び通信連絡設備の電源に必要な電流容量約 546A</u> に余裕を考慮し母線定格電流約 <u>600A</u> を有する設計とする。</p> <p>(61-6)</p>		<p>b) 緊急時対策所 低圧母線盤</p> <p>緊急時対策所 低圧母線盤は、全交流動力電源喪失時の重大事故等対処設備（電源の確保）として、<u>緊急時対策所換気空調設備、照明設備（コンセント負荷含む）、必要な情報を把握できる設備、通信連絡設備及び放射線管理設備の電源に必要な電流容量約 353A</u> に余裕を考慮し母線定格電流約 <u>800A</u> を有する設計とする。</p> <p>(61-6)</p>	<p>・設備の相違 【柏崎 6/7, 東海第二】 設備の使用目的, 設計条件等から仕様が異なる</p>
	<p><u>緊急時対策所用発電機燃料油貯蔵タンクは、東海発電所及び東海第二発電所共用で、外部からの支援がなくとも、緊急時対策所用発電機の 7 日分の連続運転に必要なタンク容量を有する設計とする。</u></p> <p><u>緊急時対策所用発電機給油ポンプは、東海発電所及び東海第二発電所共用で、緊急時対策所用発電機の連続運転に必要な燃料を給油できるポンプ容量を有する設計とする。</u></p> <p>(61-6-11)</p> <p><u>緊急時対策所用発電機給油ポンプ（東海発電所及び東海第二発電所共用）は、緊急時対策所用発電機の連続運転に必要な容量約 0.411kL/h (0.411 m<sup>3</sup>/h) に対して、十分な容量約 1.3 m<sup>3</sup>/h を有する設計とする</u></p> <p>(61-6-12, 13)</p>	<p>c) 緊急時対策所用燃料地下タンク</p> <p><u>緊急時対策所用燃料地下タンクは、緊急時対策所用発電機が定格出力にて 7 日間連続運転する場合に必要な燃料量約 3.6m<sup>3</sup>を上回る、容量約 45m<sup>3</sup>を有する設計とする。</u></p> <p>(61-6)</p>	<p>・設備の相違 【柏崎 6/7】 ⑦の相違</p> <p>・設備の相違 【東海第二】 島根 2 号炉のタンクローリは可搬型設備のため、後段の 43 条 3 項の適合状況に記載</p>

柏崎刈羽原子力発電所 6/7号炉 (2017.12.20版)	東海第二発電所 (2018.9.18版)	島根原子力発電所 2号炉	備考
<p>(2) 共用の禁止 (設置許可基準規則第43条第2項二)</p> <p>(i) 要求事項</p> <p>二以上の発電用原子炉施設において共用するものでないこと。ただし、二以上の発電用原子炉施設と共用することによって当該二以上の発電用原子炉施設の安全性が向上する場合であって、同一の工場等内の他の発電用原子炉施設に対して悪影響を及ぼさない場合は、この限りでない。</p> <p>(ii) 適合性</p> <p>基本方針については、「2.3.1 多様性、位置的分散、悪影響防止等について」に示す。</p> <p><u>負荷変圧器及び交流分電盤は、共用の設計とすることにより、起動操作や燃料補給に必要な時間及び要員を減少させることで安全性を向上させることができることから、6号及び7号炉で共用する設計とする。</u></p>	<p>(2) 共用の禁止 (設置許可基準規則第43条第2項二)</p> <p>(i) 要求事項</p> <p>二以上の発電用原子炉施設において共用するものでないこと。ただし、二以上の発電用原子炉施設と共用することによって当該二以上の発電用原子炉施設の安全性が向上する場合であって、同一の工場等内の他の発電用原子炉施設に対して悪影響を及ぼさない場合は、この限りでない。</p> <p>(ii) 適合性</p> <p>基本方針については、「2.3.1 多様性、位置的分散、悪影響防止等」に示す。</p> <p><u>緊急時対策所は、事故対応において東海第二発電所及び廃止措置中の東海発電所双方のプラント状況を考慮した指揮命令を行う必要があるため、緊急時対策所を共用化し、事故収束に必要な緊急時対策所遮蔽、緊急時対策所非常用換気設備を設置する。共用により、必要な情報(相互のプラント状況、運転員の対応状況等)を共有・考慮しながら、総合的な管理(事故処置を含む。)を行うことで、各設備は、共用により悪影響を及ぼさないよう、発電所の区分けなく使用できる設計とする。</u></p> <p style="text-align: right;"><u>(61-3-2)</u></p>	<p>(2) 共用の禁止 (設置許可基準規則第43条第2項二)</p> <p>(i) 要求事項</p> <p>二以上の発電用原子炉施設において共用するものでないこと。ただし、二以上の発電用原子炉施設と共用することによって当該二以上の発電用原子炉施設の安全性が向上する場合であって、同一の工場等内の他の発電用原子炉施設に対して悪影響を及ぼさない場合は、この限りでない。</p> <p>(ii) 適合性</p> <p>基本方針については、「2.3.1 多様性、位置的分散、悪影響防止等」に示す。</p> <p><u>緊急時対策所 発電機接続プラグ盤、緊急時対策所 低圧母線盤及び緊急時対策所用燃料地下タンクは、二以上の発電用原子炉施設において共用するものでないことから対象外とする。</u></p>	<p>・設備の相違</p> <p>【柏崎6/7, 東海第二】</p> <p>②の相違</p>
<p>(3) 設計基準事故対処設備との多様性 (設置許可基準規則第43条第2項三)</p> <p>(i) 要求事項</p> <p>常設重大事故防止設備は、共通要因によって設計基準事故対処設備の安全機能と同時にその機能が損なわれるおそれがないよう、適切な措置を講じたものであること。</p> <p>(ii) 適合性</p> <p>基本方針については、「2.3.1 多様性、位置的分散、悪影響防止等について」に示す。</p>	<p>(3) 設計基準事故対処設備との多様性 (設置許可基準規則第43条第2項三)</p> <p>(i) 要求事項</p> <p>常設重大事故防止設備は、共通要因によって設計基準事故対処設備の安全機能と同時にその機能が損なわれるおそれがないよう、適切な措置を講じたものであること。</p> <p>(ii) 適合性</p> <p>基本方針については、「2.3.1 多様性、位置的分散、悪影響防止等」に示す。</p>	<p>(3) 設計基準事故対処設備との多様性 (設置許可基準規則第43条第2項三)</p> <p>(i) 要求事項</p> <p>常設重大事故防止設備は、共通要因によって設計基準事故対処設備の安全機能と同時にその機能が損なわれるおそれがないよう、適切な措置を講じたものであること。</p> <p>(ii) 適合性</p> <p>基本方針については、「2.3.1 多様性、位置的分散、悪影響防止等」に示す。</p>	

柏崎刈羽原子力発電所 6/7号炉 (2017.12.20版)	東海第二発電所 (2018.9.18版)	島根原子力発電所 2号炉	備考
<p><u>5号炉原子炉建屋内緊急時対策所用可搬型電源設備は、6号及び7号炉原子炉建屋内に設置する非常用交流電源設備とは離れた建屋の屋外に保管することで、共通要因によって同時に機能を損なわないよう、位置的分散を図る設計とする。</u></p> <p><u>5号炉原子炉建屋内緊急時対策所用可搬型電源設備は、中央制御室の電源設備である非常用交流設備と共通要因によって同時に機能を損なわないよう、電源の冷却方式を空冷とすることで多様性を有する設計とする。</u></p> <p><u>5号炉原子炉建屋内緊急時対策所用可搬型電源設備は、一台で5号炉原子炉建屋内緊急時対策所に給電するために必要な容量を有するものを燃料補給時の切替えを考慮して、2台1セットに加え予備を3台保管することで多重性を有する設計とする。</u></p> <p><u>負荷変圧器、交流分電盤は、共通要因によって、設計基準対象施設の安全機能と同時に機能が損なわれるおそれが無いよう、設計基準対象施設である非常用交流電源設備と5号炉原子炉建屋内緊急時対策所用可搬型電源設備とは負荷変圧器内の遮断器にて電気的分離を図る設計とする。</u></p> <p>非常用交流電源設備と5号炉原子炉建屋内緊急時対策所用可搬型電源設備の多様性等状況は表3.18-15のとおりである。</p> <p style="text-align: right;">(61-2)</p>	<p><u>緊急時対策所用発電機は、中央制御室の電源である非常用交流電源設備と共通要因によって同時に機能を損なわないよう、電源の冷却方式を空冷式とすることで多様性を有する設計とする。</u></p> <p><u>緊急時対策所用発電機、緊急時対策所用発電機燃料油貯蔵タンク及び緊急時対策所用発電機給油ポンプは、原子炉建屋付属棟内に設置する非常用交流電源設備とは離れた緊急時対策所建屋内に設置することで共通要因によって同時に機能を損なわないよう、位置的分散を図る設計とする。</u>緊急時対策所の電源の多様性を、第3.18.2.2.3.2-1表に示す。</p> <p style="text-align: right;">(61-2-2, 3-2, 4-3)</p>	<p><u>緊急時対策所 発電機接続プラグ盤及び緊急時対策所 低圧母線盤は、共通要因によって、設計基準対象施設の安全機能と同時に機能が損なわれるおそれが無いよう、設計基準対象施設である非常用交流電源設備と緊急時対策所用発電機とは緊急時対策所 発電機接続プラグ盤及び緊急時対策所 低圧母線盤の遮断器にて電気的分離を図る設計とする。</u></p> <p><u>燃料補給設備の緊急時対策所用燃料地下タンクは、原子炉建物及びタービン建物近傍の非常用ディーゼル発電機燃料貯蔵タンクから離れた場所に設置することで、非常用ディーゼル発電機燃料貯蔵タンクと共通要因によって同時に機能を損なわないよう、位置的分散を図る設計とする。</u></p> <p>非常用交流電源設備と緊急時対策所用発電機の多様性等状況は第3.18-18表のとおりである。</p> <p style="text-align: right;">(61-2)</p>	<p>・本項は第2項(常設)に対する説明のため、3.18.2.2.4.3(7)(ii)に記載</p> <p>【柏崎6/7, 東海第二】</p> <p>・設備の相違</p> <p>【柏崎6/7】</p> <p>⑦の相違</p> <p>【東海第二】</p> <p>島根2号炉の緊急時対策所用発電機及びタンクローリは可搬型設備のため、後段の43条3項の適合状況に記載</p>

柏崎刈羽原子力発電所 6/7号炉 (2017.12.20版)	東海第二発電所 (2018.9.18版)	島根原子力発電所 2号炉	備考																																																												
<p><b>表3.18-15 電源設備の多重性又は多様性, 位置的分散</b></p> <table border="1"> <thead> <tr> <th></th> <th>設計基準対象施設</th> <th>重大事故等対処設備</th> </tr> </thead> <tbody> <tr> <td>電源</td> <td>非常用所内電源設備(非常用ディーゼル発電機) &lt;原子炉建屋二次格納施設外地上1階&gt;</td> <td>5号炉原子炉建屋内緊急時対策所用可搬型電源設備</td> </tr> <tr> <td>電路</td> <td>6号及び7号炉非常用所内電源設備~負荷変圧器</td> <td>5号炉原子炉建屋内緊急時対策所用可搬型電源設備~負荷変圧器</td> </tr> <tr> <td>給電先</td> <td>交流分電盤</td> <td>交流分電盤</td> </tr> <tr> <td>電源の冷却方式</td> <td>水冷式</td> <td>空冷式</td> </tr> <tr> <td>燃料源</td> <td>軽油タンク &lt;6号及び7号炉原子炉建屋東側軽油タンク設置場所&gt; 燃料ディタンク &lt;原子炉建屋二次格納施設外地上3階&gt;</td> <td>軽油タンク &lt;6号及び7号炉原子炉建屋東側軽油タンク設置場所&gt; (内蔵燃料タンク) &lt;5号炉東側保管場所&gt;</td> </tr> <tr> <td>燃料流路</td> <td>燃料移送ポンプ &lt;屋外&gt;</td> <td>タンクローリ(4kL) &lt;屋外&gt;</td> </tr> </tbody> </table>		設計基準対象施設	重大事故等対処設備	電源	非常用所内電源設備(非常用ディーゼル発電機) <原子炉建屋二次格納施設外地上1階>	5号炉原子炉建屋内緊急時対策所用可搬型電源設備	電路	6号及び7号炉非常用所内電源設備~負荷変圧器	5号炉原子炉建屋内緊急時対策所用可搬型電源設備~負荷変圧器	給電先	交流分電盤	交流分電盤	電源の冷却方式	水冷式	空冷式	燃料源	軽油タンク <6号及び7号炉原子炉建屋東側軽油タンク設置場所> 燃料ディタンク <原子炉建屋二次格納施設外地上3階>	軽油タンク <6号及び7号炉原子炉建屋東側軽油タンク設置場所> (内蔵燃料タンク) <5号炉東側保管場所>	燃料流路	燃料移送ポンプ <屋外>	タンクローリ(4kL) <屋外>	<p><b>第3.18.2.2.3.2-1表 設計基準対象施設との多様性</b></p> <table border="1"> <thead> <tr> <th></th> <th>設計基準対象施設</th> <th>常設重大事故防止設備</th> </tr> </thead> <tbody> <tr> <td>電源</td> <td>常用電源設備</td> <td>緊急時対策所用発電機</td> </tr> <tr> <td>電路</td> <td>常用電源設備~緊急時対策所用M/C</td> <td>緊急時対策所用発電機~緊急時対策所用M/C</td> </tr> <tr> <td>給電先</td> <td>緊急時対策所用M/C</td> <td>緊急時対策所用M/C</td> </tr> <tr> <td>電源の冷却方式</td> <td>—</td> <td>空冷式</td> </tr> <tr> <td>燃料の保管・供給</td> <td>—</td> <td>緊急時対策所用発電機燃料油貯蔵タンク 緊急時対策所用発電機給油ポンプ</td> </tr> </tbody> </table>		設計基準対象施設	常設重大事故防止設備	電源	常用電源設備	緊急時対策所用発電機	電路	常用電源設備~緊急時対策所用M/C	緊急時対策所用発電機~緊急時対策所用M/C	給電先	緊急時対策所用M/C	緊急時対策所用M/C	電源の冷却方式	—	空冷式	燃料の保管・供給	—	緊急時対策所用発電機燃料油貯蔵タンク 緊急時対策所用発電機給油ポンプ	<p><b>第3.18-18表 電源設備の多重性又は多様性, 位置的分散</b></p> <table border="1"> <thead> <tr> <th></th> <th>設計基準対象施設</th> <th>重大事故等対処設備</th> </tr> </thead> <tbody> <tr> <td>電源</td> <td>非常用所内電源設備(非常用ディーゼル発電機) &lt;原子炉建物付属棟地下2階&gt;</td> <td>緊急時対策所用発電機 &lt;屋外(緊急時対策所北側)&gt;</td> </tr> <tr> <td>電路</td> <td>非常用所内電源設備~緊急時対策所 低圧母線盤</td> <td>緊急時対策所用発電機~緊急時対策所 低圧母線盤</td> </tr> <tr> <td>給電先</td> <td>緊急時対策所 低圧母線盤</td> <td>緊急時対策所 低圧母線盤</td> </tr> <tr> <td>電源の冷却方式</td> <td>水冷式</td> <td>空冷式</td> </tr> <tr> <td>燃料源</td> <td>非常用ディーゼル発電機燃料貯蔵タンク &lt;屋外(原子炉建物南側及びタービン建物西側非常用ディーゼル発電機燃料貯蔵タンク設置場所)&gt; 非常用ディーゼル発電機燃料ディタンク &lt;原子炉建物付属棟地下1階&gt;</td> <td>緊急時対策所用燃料地下タンク &lt;屋外(緊急時対策所南西側)&gt; 内蔵燃料タンク &lt;屋外(緊急時対策所北側)&gt;</td> </tr> <tr> <td>燃料流路</td> <td>非常用ディーゼル発電機燃料移送ポンプ &lt;屋外(原子炉建物南側及びタービン建物西側非常用ディーゼル発電機燃料貯蔵タンク設置場所)&gt;</td> <td>タンクローリ &lt;屋外(緊急時対策所北側)&gt;</td> </tr> </tbody> </table>		設計基準対象施設	重大事故等対処設備	電源	非常用所内電源設備(非常用ディーゼル発電機) <原子炉建物付属棟地下2階>	緊急時対策所用発電機 <屋外(緊急時対策所北側)>	電路	非常用所内電源設備~緊急時対策所 低圧母線盤	緊急時対策所用発電機~緊急時対策所 低圧母線盤	給電先	緊急時対策所 低圧母線盤	緊急時対策所 低圧母線盤	電源の冷却方式	水冷式	空冷式	燃料源	非常用ディーゼル発電機燃料貯蔵タンク <屋外(原子炉建物南側及びタービン建物西側非常用ディーゼル発電機燃料貯蔵タンク設置場所)> 非常用ディーゼル発電機燃料ディタンク <原子炉建物付属棟地下1階>	緊急時対策所用燃料地下タンク <屋外(緊急時対策所南西側)> 内蔵燃料タンク <屋外(緊急時対策所北側)>	燃料流路	非常用ディーゼル発電機燃料移送ポンプ <屋外(原子炉建物南側及びタービン建物西側非常用ディーゼル発電機燃料貯蔵タンク設置場所)>	タンクローリ <屋外(緊急時対策所北側)>	<p>・設備の相違 【柏崎6/7, 東海第二】 ⑥及び⑦の相違</p>
	設計基準対象施設	重大事故等対処設備																																																													
電源	非常用所内電源設備(非常用ディーゼル発電機) <原子炉建屋二次格納施設外地上1階>	5号炉原子炉建屋内緊急時対策所用可搬型電源設備																																																													
電路	6号及び7号炉非常用所内電源設備~負荷変圧器	5号炉原子炉建屋内緊急時対策所用可搬型電源設備~負荷変圧器																																																													
給電先	交流分電盤	交流分電盤																																																													
電源の冷却方式	水冷式	空冷式																																																													
燃料源	軽油タンク <6号及び7号炉原子炉建屋東側軽油タンク設置場所> 燃料ディタンク <原子炉建屋二次格納施設外地上3階>	軽油タンク <6号及び7号炉原子炉建屋東側軽油タンク設置場所> (内蔵燃料タンク) <5号炉東側保管場所>																																																													
燃料流路	燃料移送ポンプ <屋外>	タンクローリ(4kL) <屋外>																																																													
	設計基準対象施設	常設重大事故防止設備																																																													
電源	常用電源設備	緊急時対策所用発電機																																																													
電路	常用電源設備~緊急時対策所用M/C	緊急時対策所用発電機~緊急時対策所用M/C																																																													
給電先	緊急時対策所用M/C	緊急時対策所用M/C																																																													
電源の冷却方式	—	空冷式																																																													
燃料の保管・供給	—	緊急時対策所用発電機燃料油貯蔵タンク 緊急時対策所用発電機給油ポンプ																																																													
	設計基準対象施設	重大事故等対処設備																																																													
電源	非常用所内電源設備(非常用ディーゼル発電機) <原子炉建物付属棟地下2階>	緊急時対策所用発電機 <屋外(緊急時対策所北側)>																																																													
電路	非常用所内電源設備~緊急時対策所 低圧母線盤	緊急時対策所用発電機~緊急時対策所 低圧母線盤																																																													
給電先	緊急時対策所 低圧母線盤	緊急時対策所 低圧母線盤																																																													
電源の冷却方式	水冷式	空冷式																																																													
燃料源	非常用ディーゼル発電機燃料貯蔵タンク <屋外(原子炉建物南側及びタービン建物西側非常用ディーゼル発電機燃料貯蔵タンク設置場所)> 非常用ディーゼル発電機燃料ディタンク <原子炉建物付属棟地下1階>	緊急時対策所用燃料地下タンク <屋外(緊急時対策所南西側)> 内蔵燃料タンク <屋外(緊急時対策所北側)>																																																													
燃料流路	非常用ディーゼル発電機燃料移送ポンプ <屋外(原子炉建物南側及びタービン建物西側非常用ディーゼル発電機燃料貯蔵タンク設置場所)>	タンクローリ <屋外(緊急時対策所北側)>																																																													

柏崎刈羽原子力発電所 6/7号炉 (2017.12.20版)	東海第二発電所 (2018.9.18版)	島根原子力発電所 2号炉	備考
<p>3.18.2.2.4.3 設置許可基準規則第43条第3項への適合方針</p> <p>(1) 容量 (設置許可基準規則第43条第3項一)</p> <p>(i) 要求事項            想定される重大事故等の収束に必要な容量を有するものであること。</p> <p>(ii) 適合性            基本方針については、「2.3.2 容量等」に示す。</p> <p><u>5号炉原子炉建屋内緊急時対策所用可搬型電源設備は、全交流動力電源喪失時の重大事故等対処設備(電源の確保)として、換気設備、照明設備(コンセント負荷含む)、必要な情報を把握できる設備及び通信連絡設備の電源に必要な容量約60kVAに余裕を考慮し約200kVA 1台により給電可能な設計とする。</u></p> <p><u>また、5号炉原子炉建屋内緊急時対策所用可搬型電源設備は2台を1セットとすることにより、燃料補給時に5号炉原子炉建屋内緊急時対策所用可搬型電源設備を停止し、速やかに切り替えることができる設計とする。</u></p> <p><u>5号炉原子炉建屋内緊急時対策所用可搬型電源設備は、5号炉東側保管場所に1セット2台、大湊側高台保管場所に1セット2台を配備することで多重性を確保する設計とする。加えて、故障時の保守点検による待機除外時のバックアップとしてさらに1台配備し、通常2台と予備3台を配備する設計とする。</u></p> <p>(61-6)</p>		<p>3.18.2.2.4.3 設置許可基準規則第43条第3項への適合状況</p> <p>(1) 容量 (設置許可基準規則第43条第3項一)</p> <p>(i) 要求事項            想定される重大事故等の収束に必要な容量に加え、十分に余裕のある容量を有するものであること。</p> <p>(ii) 適合性            基本方針については、「2.3.2 容量等」に示す。</p> <p>a) 緊急時対策所用発電機  <u>緊急時対策所用発電機は、全交流動力電源喪失時の重大事故等対処設備(電源の確保)として、緊急時対策所換気空調設備、照明設備(コンセント負荷含む)、必要な情報を把握できる設備、通信連絡設備及び放射線管理設備の電源に必要な容量約74kVAに余裕を考慮し約220kVA 1台により給電可能な設計とする。</u></p> <p><u>また、緊急時対策所用発電機は2台を1セットとすることにより、燃料給油時に緊急時対策所用発電機を速やかに切替えることができる設計とする。</u></p> <p><u>緊急時対策所用発電機は、屋外(緊急時対策所北側)に2台1セット、屋外(第4保管エリア)に多重性、故障時の保守点検による待機除外時のバックアップとしてさらに2台配備し、通常2台と予備2台を配備する設計とする。</u></p> <p>(61-6)</p> <p>b) タンクローリ  <u>燃料補給設備のタンクローリは、想定される重大事故等時において、その機能を発揮することが必要な重大事故等対処設備に、燃料を補給できる容量を有する設計とする。</u></p> <p><u>容量としては重大事故等時において、その機能を発揮することを要求される緊急時対策所用発電機の連続運転が可能な燃料量について、緊急時対策所用発電機に供給できる容量を有するものを1台使用する。保有数は1台に加えて、故障時及び保守点検による待機除外時のバックアップ用として1台の合計2台を分散して保管する。</u></p> <p>(61-6)</p>	<p>・設備の相違  <b>【柏崎6/7】</b>            設備の使用目的は同様だが、設計条件等から仕様が異なる            ⑥の相違  <b>【東海第二】</b>            東海第二は常設設備のため、前述の43条2項への適合状況で記載</p> <p>・設備の相違  <b>【柏崎6/7】</b>            ⑦の相違  <b>【東海第二】</b>            東海第二の給油ポンプは常設設備のため、前述の43条2項への適合状況で記載</p>

柏崎刈羽原子力発電所 6/7号炉 (2017.12.20版)	東海第二発電所 (2018.9.18版)	島根原子力発電所 2号炉	備考
<p>(2) 確実な接続 (設置許可基準規則第 43 条第 3 項二)</p> <p>(i) 要求事項</p> <p>常設設備 (発電用原子炉施設と接続されている設備又は短時間に発電用原子炉施設と接続することができる常設の設備をいう。以下同じ。) と接続するものにあつては、当該常設設備と容易かつ確実に接続することができ、かつ、二以上の系統又は発電用原子炉施設が相互に使用することができるよう、接続部の規格の統一その他の適切な措置を講じたものであること。</p> <p>(ii) 適合性</p> <p>基本方針については、「2.3.4 操作性及び試験・検査性について」に示す。</p> <p><u>可搬型代替交流電源設備の 5 号炉原子炉建屋内緊急時対策所用可搬型電源設備及び負荷変圧器と必要なケーブルとは、ボルト・ネジ接続すること、及び接続状態を目視で確認できることから、確実な接続が可能な設計とする。</u></p> <p>なお、<u>5 号炉東側保管場所に配備する 5 号炉原子炉建屋内緊急時対策所用可搬型電源設備から負荷変圧器へ接続するケーブルについては、予め接続することにより、電源供給開始時間の短縮を図る設計とする。</u>表 3.18-16 に対象機器の接続場所を示す。</p> <p>(61-3)</p>		<p>(2) 確実な接続 (設置許可基準規則第 43 条第 3 項二)</p> <p>(i) 要求事項</p> <p>常設設備 (発電用原子炉施設と接続されている設備又は短時間に発電用原子炉施設と接続することができる常設の設備をいう。以下同じ。) と接続するものにあつては、当該常設設備と容易かつ確実に接続することができ、かつ、二以上の系統又は発電用原子炉施設が相互に使用することができるよう、接続部の規格の統一その他の適切な措置を講じたものであること。</p> <p>(ii) 適合性</p> <p>基本方針については、「2.3.4 操作性及び試験・検査性」に示す。</p> <p><u>緊急時対策所用発電機、緊急時対策所 発電機接続プラグ盤及び緊急時対策所用発電機と可搬ケーブルとは、コネクタ接続とすること、及び接続状態を目視で確認できることから、確実な接続が可能な設計とする。</u></p> <p>なお、<u>屋外 (緊急時対策所北側) に配備する緊急時対策所用発電機から緊急時対策所 発電機接続プラグ盤へ接続する可搬ケーブルについては、必要時に敷設する設計とする。</u></p> <p><u>燃料補給設備のタンクローリのホースは、緊急時対策所用燃料地下タンクのマンホール開放時の開口部への挿入及び燃料の抜き取りが可能な設計とする。タンクローリのホースは緊急時対策所用燃料地下タンクと接続しないことから、接続対象機器の対象外とする。</u></p> <p>第 3.18-19 表に対象機器の接続場所を示す。</p> <p>(61-3)</p>	<p>備考</p> <p>・設備の相違 【柏崎 6/7, 東海第二】 ⑥の相違 設備の使用目的は同様だが、設計条件等から仕様が異なる</p> <p>・設備の相違 【柏崎 6/7】 ⑦の相違 【東海第二】 東海第二の給油ポンプは常設設備のため、前述の 43 条 2 項への適合状況で記載</p>

柏崎刈羽原子力発電所 6 / 7号炉 (2017. 12. 20 版)	東海第二発電所 (2018. 9. 18 版)	島根原子力発電所 2号炉	備考																												
<p>表 3.18-16 5号炉原子炉建屋内緊急時対策所用可搬型電源設備と 負荷変圧器の接続</p> <table border="1" data-bbox="166 310 902 541"> <thead> <tr> <th>接続元機器名称</th> <th>接続先機器名称</th> <th>接続場所</th> <th>接続方法</th> </tr> </thead> <tbody> <tr> <td>5号炉原子炉建屋内緊急時対策所用可搬型電源設備</td> <td>ケーブル (常設)</td> <td>5号炉東側保管場所</td> <td>ボルト・ネジ接続</td> </tr> <tr> <td>5号炉原子炉建屋内緊急時対策所用可搬型電源設備</td> <td>可搬ケーブル</td> <td>5号炉原子炉建屋屋外南側</td> <td>ボルト・ネジ接続</td> </tr> <tr> <td>負荷変圧器</td> <td>可搬ケーブル</td> <td>5号炉原子炉建屋地上3階</td> <td>ボルト・ネジ接続</td> </tr> </tbody> </table> <p>(61-3)</p>	接続元機器名称	接続先機器名称	接続場所	接続方法	5号炉原子炉建屋内緊急時対策所用可搬型電源設備	ケーブル (常設)	5号炉東側保管場所	ボルト・ネジ接続	5号炉原子炉建屋内緊急時対策所用可搬型電源設備	可搬ケーブル	5号炉原子炉建屋屋外南側	ボルト・ネジ接続	負荷変圧器	可搬ケーブル	5号炉原子炉建屋地上3階	ボルト・ネジ接続		<p>第 3.18-19 表 接続対象機器設置場所</p> <table border="1" data-bbox="1745 302 2481 457"> <thead> <tr> <th>接続元機器名称</th> <th>接続先機器名称</th> <th>接続場所</th> <th>接続方法</th> </tr> </thead> <tbody> <tr> <td>緊急時対策所用発電機</td> <td>可搬ケーブル</td> <td>屋外 (緊急時対策所北側)</td> <td>コネクタ接続</td> </tr> <tr> <td>緊急時対策所発電機接続プラグ盤</td> <td>可搬ケーブル</td> <td>屋外 (緊急時対策所北側)</td> <td>コネクタ接続</td> </tr> </tbody> </table> <p>(61-3)</p>	接続元機器名称	接続先機器名称	接続場所	接続方法	緊急時対策所用発電機	可搬ケーブル	屋外 (緊急時対策所北側)	コネクタ接続	緊急時対策所発電機接続プラグ盤	可搬ケーブル	屋外 (緊急時対策所北側)	コネクタ接続	<p>・設備の相違 【柏崎 6/7】 ⑥の相違 設備の使用目的は同様だが、設計条件等から仕様が異なる 【東海第二】 東海第二の緊急時対策所用発電機は常設設備のため、前述の 43 条 2 項への適合状況で記載</p>
接続元機器名称	接続先機器名称	接続場所	接続方法																												
5号炉原子炉建屋内緊急時対策所用可搬型電源設備	ケーブル (常設)	5号炉東側保管場所	ボルト・ネジ接続																												
5号炉原子炉建屋内緊急時対策所用可搬型電源設備	可搬ケーブル	5号炉原子炉建屋屋外南側	ボルト・ネジ接続																												
負荷変圧器	可搬ケーブル	5号炉原子炉建屋地上3階	ボルト・ネジ接続																												
接続元機器名称	接続先機器名称	接続場所	接続方法																												
緊急時対策所用発電機	可搬ケーブル	屋外 (緊急時対策所北側)	コネクタ接続																												
緊急時対策所発電機接続プラグ盤	可搬ケーブル	屋外 (緊急時対策所北側)	コネクタ接続																												

柏崎刈羽原子力発電所 6/7号炉 (2017.12.20版)	東海第二発電所 (2018.9.18版)	島根原子力発電所 2号炉	備考
<p>(3) 複数の接続口 (設置許可基準規則第43条第3項三)</p> <p>(i) 要求事項</p> <p>常設設備と接続するものにあつては、共通要因によって接続することができなくなることを防止するため、可搬型重大事故等対処設備 (原子炉建屋の外から水又は電力を供給するものに限る。) の接続口をそれぞれ互いに異なる複数の場所に設けるものであること。</p> <p>(ii) 適合性</p> <p>基本方針については、「2.3.1 多様性、位置的分散、悪影響防止等について」に示す。</p> <p><u>5号炉原子炉建屋内緊急時対策所用可搬型電源設備及び可搬ケーブル</u>は可搬型重大事故等対処設備 (原子炉建屋の外から水又は電力を供給するものに限る。) ではないことから、対象外である。</p> <p>(4) 設置場所 (設置許可基準規則第43条第3項四)</p> <p>(i) 要求事項</p> <p>想定される重大事故等が発生した場合において可搬型重大事故等対処設備を設置場所に据え付け、及び常設と接続することができるよう、放射線量が高くなるおそれが少ない設置場所の選定、設置場所への遮蔽物の設置その他の適切な措置を講じたものであること。</p> <p>(ii) 適合性</p> <p>基本方針については、「2.3.3 環境条件等」に示す。</p> <p><u>可搬型代替交流電源設備</u>の系統構成において操作が必要な可搬型設備の接続場所は、「(2) 確実な接続」の表 3.18-21 と同様である。これらの操作場所は、想定される重大事故等時においても重大事故等時における放射線量が高くなるおそれが少ない設置場所で操作可能な設計とする。</p> <p>(61-3)</p>		<p>(3) 複数の接続口 (設置許可基準規則第43条第3項三)</p> <p>(i) 要求事項</p> <p>常設設備と接続するものにあつては、共通要因によって接続することができなくなることを防止するため、可搬型重大事故等対処設備 (原子炉建屋の外から水又は電力を供給するものに限る。) の接続口をそれぞれ互いに異なる複数の場所に設けるものであること。</p> <p>(ii) 適合性</p> <p>基本方針については、「2.3.1 多様性、位置的分散、悪影響防止等」に示す。</p> <p><u>緊急時対策所用発電機、可搬ケーブル及びタンクローリ</u>は可搬型重大事故等対処設備 (原子炉建物の外から水又は電力を供給するものに限る。) ではないことから、対象外である。</p> <p>(4) 設置場所 (設置許可基準規則第43条第3項四)</p> <p>(i) 要求事項</p> <p>想定される重大事故等が発生した場合において可搬型重大事故等対処設備を設置場所に据え付け、及び常設と接続することができるよう、放射線量が高くなるおそれが少ない設置場所の選定、設置場所への遮蔽物の設置その他の適切な措置を講じたものであること。</p> <p>(ii) 適合性</p> <p>基本方針については、「2.3.3 環境条件等」に示す。</p> <p><u>緊急時対策所用発電機</u>の系統構成において操作が必要な可搬型設備の接続場所は、「(2) 確実な接続」の表 3.18.2.2.5-1 と同様である。これらの操作場所は、想定される重大事故等時においても重大事故等時における放射線量が高くなるおそれが少ない設置場所で操作可能な設計とする。</p> <p>(61-3)</p>	<p>・設備の相違</p> <p>【柏崎6/7】</p> <p>⑥の相違</p> <p>【東海第二】</p> <p>東海第二の給油ポンプは常設設備のため、前述の43条2項への適合状況で記載</p>



柏崎刈羽原子力発電所 6 / 7号炉 (2017. 12. 20 版)	東海第二発電所 (2018. 9. 18 版)	島根原子力発電所 2号炉	備考
<p>(5) 保管場所 (設置許可基準規則第 43 条第 3 項五)</p> <p>(i) 要求事項</p> <p>地震, 津波その他の自然現象及び外部人為事象, 又は故意による大型航空機の衝突その他のテロリズムによる影響, 設計基準事故対処設備の配置その他の条件を考慮した上で常設重大事故等対処設備と異なる保管場所に保管すること。</p> <p>(ii) 適合性</p> <p>基本方針については, 「2. 3. 1 多様性, 位置的分散, 悪影響防止等について」に示す。</p> <p><u>5号炉原子炉建屋内緊急時対策所用可搬型電源設備及び可搬ケーブルの保管は, 地震, 津波その他自然現象又は故意による大型航空機の衝突その他のテロリズムによる影響, 設計基準対象施設及び重大事故等対処施設の配置その他の条件を考慮し, 常設重大事故対処設備の負荷変圧器及び交流分電盤と位置的分散を図る設計とする。また, 5号炉原子炉建屋内緊急時対策所用可搬型電源設備は, 予備を5号炉東側保管場所とは位置的分散した発電所敷地内の高台にある大湊側高台保管場所に保管する設計とする。</u></p> <p>(61-3, 61-7)</p> <p>(6) アクセスルートの確保 (設置許可基準規則第 43 条第 3 項六)</p> <p>(i) 要求事項</p> <p>想定される重大事故等が発生した場合において, 可搬型重大事故等対処設備を運搬し, 又は他の設備の被害状況を把握するため, 工場等内の道路及び通路が確保できるよう, 適切な措置を講じたものであること。</p> <p>(ii) 適合性</p> <p>基本方針については, 「2. 3. 4 操作性及び試験・検査性について」に示す。</p> <p><u>5号炉原子炉建屋内緊急時対策所用可搬型電源設備及び可搬ケーブルは, 想定される重大事故等時においても, 可搬型重大事故等対処設備の運搬, 移動に支障をきたすことのないよう, 複数のアクセスルートを確保する設計とする。</u></p> <p>(61-8)</p>		<p>(5) 保管場所 (設置許可基準規則第 43 条第 3 項五)</p> <p>(i) 要求事項</p> <p>地震, 津波その他の自然現象又は故意による大型航空機の衝突その他のテロリズムによる影響, 設計基準事故対処設備及び重大事故等対処設備の配置その他の条件を考慮した上で常設重大事故等対処設備と異なる保管場所に保管すること。</p> <p>(ii) 適合性</p> <p>基本方針については, 「2. 3. 1 多様性, 位置的分散, 悪影響防止等」に示す。</p> <p><u>緊急時対策所用発電機及び可搬ケーブルの保管は, 地震, 津波その他自然現象又は故意による大型航空機の衝突その他のテロリズムによる影響, 設計基準対象施設及び重大事故等対処施設の配置その他の条件を考慮し, 非常用ディーゼル発電機と位置的分散を図る設計とする。また, 緊急時対策所用発電機は予備機を緊急時対策所とは位置的分散した発電所敷地内の屋外 (第 4 保管エリア) に保管する設計とする。</u></p> <p>(61-3)</p> <p>(6) アクセスルートの確保 (設置許可基準規則第 43 条第 3 項六)</p> <p>(i) 要求事項</p> <p>想定される重大事故等が発生した場合において, 可搬型重大事故等対処設備を運搬し, 又は他の設備の被害状況を把握するため, 工場等内の道路及び通路が確保できるよう, 適切な措置を講じたものであること。</p> <p>(ii) 適合性</p> <p>基本方針については, 「2. 3. 4 操作性及び試験・検査性」に示す。</p> <p><u>緊急時対策所用発電機, 可搬ケーブル及びタンクローリ</u>は, 想定される重大事故等時においても, 可搬型重大事故等対処設備の運搬, 移動に支障をきたすことのないよう, 複数のアクセスルートを確保する設計とする。</p> <p>(61-8)</p>	<p>・設備の相違</p> <p>【柏崎 6/7】 非常用ディーゼル発電機の代替のため, 柏崎と記載が異なる 保管場所の相違</p> <p>・設備の相違</p> <p>【柏崎 6/7】 ⑦の相違</p> <p>【東海第二】 東海第二の給油ポンプは常設設備のため, 前述の 43 条 2 項への適合状況で記載</p>

柏崎刈羽原子力発電所 6 / 7号炉 (2017. 12. 20 版)	東海第二発電所 (2018. 9. 18 版)	島根原子力発電所 2号炉	備考
<p>(7) 設計基準事故対処設備及び常設重大事故等防止設備との多様性 (設置許可基準規則第 43 条第 3 項七)</p> <p>(i) 要求事項</p> <p>重大事故防止設備のうち可搬型のものは、共通要因によって、設計基準事故対処設備の安全機能、使用済燃料貯蔵槽の冷却機能若しくは注水機能又は常設重大事故防止設備の重大事故に至るおそれがある事故に対処するために必要な機能と同時にその機能が損なわれるおそれがないよう、適切な措置を講じたものであること。</p> <p>(ii) 適合性</p> <p>基本方針については、「2.3.1 多様性、位置的分散、悪影響防止等について」に示す。</p> <p>5号炉原子炉建屋内緊急時対策所用可搬型電源設備及び可搬ケーブルは、共通要因によって、設計基準対象施設の安全機能と同時に機能が損なわれるおそれがないよう、設計基準対象施設である非常用所内電源設備は負荷変圧器内の遮断器にて電气的分離を図る設計とする。</p> <p>多重性等については、表 3.18-17 のとおり。</p> <p>(61-2)</p>		<p>(7) 設計基準事故対処設備及び常設重大事故等防止設備との多様性 (設置許可基準規則第 43 条第 3 項七)</p> <p>(i) 要求事項</p> <p>重大事故防止設備のうち可搬型のものは、共通要因によって、設計基準事故対処設備の安全機能、使用済燃料貯蔵槽の冷却機能若しくは注水機能又は常設重大事故防止設備の重大事故に至るおそれがある事故に対処するために必要な機能と同時にその機能が損なわれるおそれがないよう、適切な措置を講じたものであること。</p> <p>(ii) 適合性</p> <p>基本方針については、「2.3.1 多様性、位置的分散、悪影響防止等」に示す。</p> <p>緊急時対策所用発電機及び可搬ケーブルは、共通要因によって、設計基準対象施設の安全機能と同時に機能が損なわれるおそれがないよう、設計基準対象施設である非常用所内電源設備は緊急時対策所 発電機接続プラグ盤及び緊急時対策所 低圧母線盤の遮断器にて電气的分離を図る設計とする。</p> <p>また、緊急時対策所用発電機は、原子炉建物内に設置する非常用交流電源設備とは離れた建物の屋外 (緊急時対策所北側) に保管することで、共通要因によって同時に機能を損なわないよう、位置的分散を図る設計とする。</p> <p>緊急時対策所用発電機は、中央制御室の電源設備である非常用交流電源設備と共通要因によって同時に機能を損なわないよう、電源の冷却方式を空冷とすることで多様性を有する設計とする。</p> <p>緊急時対策所用発電機は、1台で緊急時対策所に給電するために必要な容量を有するものを燃料給油時の切替えを考慮して、2台1セットに加え予備機を2台保管することで、多重性を有する設計とする。</p> <p>燃料補給設備のタンクローリは、原子炉建物及びタービン建物近傍の非常用ディーゼル発電機燃料移送ポンプから離れた屋外に分散して保管することで、非常用ディーゼル発電機燃料移送ポンプと共通要因によって同時に機能を損なわないよう、位置的分散を図る設計とする。</p> <p>多重性等については、第 3.18-20 表のとおり。</p> <p>(61-2)</p>	<p>・設備の相違 【柏崎 6/7, 東海第二】 本項は第 3 項 (可搬) に対する説明であり、島根 2 号炉は、可搬型設備のため記載している</p> <p>・設備の相違 【柏崎 6/7】 ⑥の相違</p> <p>・設備の相違 【柏崎 6/7】 ⑦の相違 【東海第二】 東海第二の給油ポンプは常設設備のため、前述の 43 条 2 項への適合状況で記載</p>

柏崎刈羽原子力発電所 6/7号炉 (2017.12.20版)	東海第二発電所 (2018.9.18版)	島根原子力発電所 2号炉	備考																																										
<p align="center"><b>表 3.18-17 多重性又は多様性, 位置的分散</b></p> <table border="1"> <thead> <tr> <th></th> <th>設計基準対象施設</th> <th>可搬型重大事故等対処設備</th> </tr> </thead> <tbody> <tr> <td>電源</td> <td>非常用所内電源設備 (非常用ディーゼル発電機) &lt;原子炉建屋二次格納施設外地上1階&gt;</td> <td>5号炉原子炉建屋内緊急時対策所用可搬型電源設備</td> </tr> <tr> <td>電路</td> <td>6号及び7号炉非常用所内電源設備~負荷変圧器</td> <td>5号炉原子炉建屋内緊急時対策所用可搬型電源設備~負荷変圧器</td> </tr> <tr> <td>給電先</td> <td>交流分電盤</td> <td>交流分電盤</td> </tr> <tr> <td>電源の冷却方式</td> <td>水冷式</td> <td>空冷式</td> </tr> <tr> <td>燃料源</td> <td>軽油タンク &lt;6号及び7号炉原子炉建屋東側軽油タンク設置場所&gt; 燃料ディタンク &lt;原子炉建屋二次格納施設外地上3階&gt;</td> <td>軽油タンク &lt;6号及び7号炉原子炉建屋東側軽油タンク設置場所&gt; (内蔵燃料タンク) &lt;5号炉東側保管場所&gt;</td> </tr> <tr> <td>燃料流路</td> <td>燃料移送ポンプ &lt;屋外&gt;</td> <td>タンクローリ (4kL) &lt;屋外&gt;</td> </tr> </tbody> </table>		設計基準対象施設	可搬型重大事故等対処設備	電源	非常用所内電源設備 (非常用ディーゼル発電機) <原子炉建屋二次格納施設外地上1階>	5号炉原子炉建屋内緊急時対策所用可搬型電源設備	電路	6号及び7号炉非常用所内電源設備~負荷変圧器	5号炉原子炉建屋内緊急時対策所用可搬型電源設備~負荷変圧器	給電先	交流分電盤	交流分電盤	電源の冷却方式	水冷式	空冷式	燃料源	軽油タンク <6号及び7号炉原子炉建屋東側軽油タンク設置場所> 燃料ディタンク <原子炉建屋二次格納施設外地上3階>	軽油タンク <6号及び7号炉原子炉建屋東側軽油タンク設置場所> (内蔵燃料タンク) <5号炉東側保管場所>	燃料流路	燃料移送ポンプ <屋外>	タンクローリ (4kL) <屋外>		<p align="center"><b>第 3.18-20 表 多重性又は多様性, 位置的分散</b></p> <table border="1"> <thead> <tr> <th></th> <th>設計基準対象施設</th> <th>可搬型重大事故等対処設備</th> </tr> </thead> <tbody> <tr> <td>電源</td> <td>非常用所内電源設備 (非常用ディーゼル発電機) &lt;原子炉建物付属棟地下2階&gt;</td> <td>緊急時対策所用発電機 &lt;屋外 (緊急時対策所北側)&gt;</td> </tr> <tr> <td>電路</td> <td>非常用所内電源設備~緊急時対策所 低圧母線盤</td> <td>緊急時対策所用発電機~緊急時対策所 低圧母線盤</td> </tr> <tr> <td>給電先</td> <td>緊急時対策所 低圧母線盤</td> <td>緊急時対策所 低圧母線盤</td> </tr> <tr> <td>電源の冷却方式</td> <td>水冷式</td> <td>空冷式</td> </tr> <tr> <td>燃料源</td> <td>非常用ディーゼル発電機燃料貯蔵タンク &lt;屋外 (&lt;原子炉建物南側及びタービン建物西側非常用ディーゼル発電機燃料貯蔵タンク設置場所&gt;) 非常用ディーゼル発電機燃料ディタンク &lt;原子炉建物付属棟地下1階&gt;</td> <td>緊急時対策所用燃料地下タンク &lt;屋外 (緊急時対策所南西側)&gt; 内蔵燃料タンク &lt;屋外 (緊急時対策所北側)&gt;</td> </tr> <tr> <td>燃料流路</td> <td>非常用ディーゼル発電機燃料移送ポンプ &lt;屋外 (原子炉建物南側及びタービン建物西側非常用ディーゼル発電機燃料貯蔵タンク設置場所)&gt;</td> <td>タンクローリ &lt;屋外 (緊急時対策所北側)&gt;</td> </tr> </tbody> </table>		設計基準対象施設	可搬型重大事故等対処設備	電源	非常用所内電源設備 (非常用ディーゼル発電機) <原子炉建物付属棟地下2階>	緊急時対策所用発電機 <屋外 (緊急時対策所北側)>	電路	非常用所内電源設備~緊急時対策所 低圧母線盤	緊急時対策所用発電機~緊急時対策所 低圧母線盤	給電先	緊急時対策所 低圧母線盤	緊急時対策所 低圧母線盤	電源の冷却方式	水冷式	空冷式	燃料源	非常用ディーゼル発電機燃料貯蔵タンク <屋外 (<原子炉建物南側及びタービン建物西側非常用ディーゼル発電機燃料貯蔵タンク設置場所>) 非常用ディーゼル発電機燃料ディタンク <原子炉建物付属棟地下1階>	緊急時対策所用燃料地下タンク <屋外 (緊急時対策所南西側)> 内蔵燃料タンク <屋外 (緊急時対策所北側)>	燃料流路	非常用ディーゼル発電機燃料移送ポンプ <屋外 (原子炉建物南側及びタービン建物西側非常用ディーゼル発電機燃料貯蔵タンク設置場所)>	タンクローリ <屋外 (緊急時対策所北側)>	
	設計基準対象施設	可搬型重大事故等対処設備																																											
電源	非常用所内電源設備 (非常用ディーゼル発電機) <原子炉建屋二次格納施設外地上1階>	5号炉原子炉建屋内緊急時対策所用可搬型電源設備																																											
電路	6号及び7号炉非常用所内電源設備~負荷変圧器	5号炉原子炉建屋内緊急時対策所用可搬型電源設備~負荷変圧器																																											
給電先	交流分電盤	交流分電盤																																											
電源の冷却方式	水冷式	空冷式																																											
燃料源	軽油タンク <6号及び7号炉原子炉建屋東側軽油タンク設置場所> 燃料ディタンク <原子炉建屋二次格納施設外地上3階>	軽油タンク <6号及び7号炉原子炉建屋東側軽油タンク設置場所> (内蔵燃料タンク) <5号炉東側保管場所>																																											
燃料流路	燃料移送ポンプ <屋外>	タンクローリ (4kL) <屋外>																																											
	設計基準対象施設	可搬型重大事故等対処設備																																											
電源	非常用所内電源設備 (非常用ディーゼル発電機) <原子炉建物付属棟地下2階>	緊急時対策所用発電機 <屋外 (緊急時対策所北側)>																																											
電路	非常用所内電源設備~緊急時対策所 低圧母線盤	緊急時対策所用発電機~緊急時対策所 低圧母線盤																																											
給電先	緊急時対策所 低圧母線盤	緊急時対策所 低圧母線盤																																											
電源の冷却方式	水冷式	空冷式																																											
燃料源	非常用ディーゼル発電機燃料貯蔵タンク <屋外 (<原子炉建物南側及びタービン建物西側非常用ディーゼル発電機燃料貯蔵タンク設置場所>) 非常用ディーゼル発電機燃料ディタンク <原子炉建物付属棟地下1階>	緊急時対策所用燃料地下タンク <屋外 (緊急時対策所南西側)> 内蔵燃料タンク <屋外 (緊急時対策所北側)>																																											
燃料流路	非常用ディーゼル発電機燃料移送ポンプ <屋外 (原子炉建物南側及びタービン建物西側非常用ディーゼル発電機燃料貯蔵タンク設置場所)>	タンクローリ <屋外 (緊急時対策所北側)>																																											

柏崎刈羽原子力発電所 6/7号炉 (2017.12.20版)	東海第二発電所 (2018.9.18版)	島根原子力発電所 2号炉	備考
<p>3.18.2.3 居住性を確保するための設備</p> <p>3.18.2.3.1 設備概要</p> <p>居住性を確保するための設備は、重大事故等が発生した場合においても対策要員が緊急時対策所にとどまることを目的として設置するものである。<u>緊急時対策所の対策本部及び待機場所の居住性を確保するための設備はそれぞれ単独に設置する設計とする。</u></p> <p><u>対策本部の居住性を確保するための設備は、「5号炉原子炉建屋内緊急時対策所(対策本部)高気密室」</u>、「5号炉原子炉建屋内緊急時対策所(対策本部)遮蔽」<u>、「5号炉原子炉建屋内緊急時対策所(対策本部)可搬型陽圧化空調機」</u>、「5号炉原子炉建屋内緊急時対策所(対策本部)可搬型外気取入送風機」<u>、「5号炉原子炉建屋内緊急時対策所(対策本部)陽圧化装置(空気ポンプ)」</u>、「5号炉原子炉建屋内緊急時対策所(対策本部)陽圧化装置(配管・弁)」<u>、「5号炉原子炉建屋内緊急時対策所(対策本部)二酸化炭素吸収装置」</u>、「差圧計(対策本部)」<u>、「酸素濃度計(対策本部)」</u>、「二酸化炭素濃度計(対策本部)」<u>、「可搬型エリアモニタ(対策本部)」</u>及び「可搬型モニタリングポスト」等から構成する設計とする。</p> <p>5号炉原子炉建屋内緊急時対策所(対策本部)遮蔽は、重大事故等が発生した場合において、5号炉原子炉建屋内緊急時対策所(対策本部)高気密室の気密性及び緊急時対策所換気空調設備の機能とあいまって、緊急時対策所にとどまる要員の実効線量が7日間で100mSvを超えない設計とする。</p>	<p>3.18.2.3 居住性を確保するための設備</p> <p>3.18.2.3.1 設備概要</p> <p>重大事故等が発生した場合においても、当該事故等に対処するために必要な指示を行う要員がとどまることができるよう、<u>緊急時対策所の居住性を確保するための設備として、緊急時対策所遮蔽、緊急時対策所非常用換気設備、緊急時対策所加圧設備、酸素濃度計、二酸化炭素濃度計、可搬型モニタリング・ポスト及び緊急時対策所エリアモニタを設ける。</u></p> <p>緊急時対策所の居住性については、<u>想定する放射性物質の放出量等を東京電力ホールディングス株式会社福島第一原子力発電所事故と同等とし、かつ緊急時対策所内でのマスクの着用、交替要員体制、安定ヨウ素剤の服用及び仮設設備を考慮しない条件においても、緊急時対策所にとどまる要員の実効線量が事故後7日間で100mSvを超えない設計とする。</u></p> <p>緊急時対策所遮蔽は、重大事故が発生した場合において、<u>緊急時対策所の気密性、緊急時対策所非常用換気設備及び緊急時対策所加圧設備の機能とあいまって、緊急時対策所にとどまる要員の実効線量が7日間で100mSvを超えない設計とする。</u></p> <p>緊急時対策所には、<u>緊急時対策所非常用換気設備として、緊急時対策所非常用送風機、緊急時対策所非常用フィルタ装置を設ける。また、緊急時対策所等の加圧のために、緊急時対策所加圧設備及び緊急時対策所用差圧計を設ける。</u></p>	<p>3.18.2.3 居住性を確保するための設備</p> <p>3.18.2.3.1 設備概要</p> <p><u>居住性を確保するための設備は、重大事故等が発生した場合においても対策要員が緊急時対策所にとどまることを目的として設置するものである。</u></p> <p>緊急時対策所の居住性を確保するための設備は、「<u>緊急時対策所遮蔽</u>」<u>、「緊急時対策所空気浄化送風機」</u>、「<u>緊急時対策所空気浄化フィルタユニット</u>」<u>、「緊急時対策所正圧化装置(空気ポンプ)」</u>、「<u>差圧計</u>」<u>、「酸素濃度計」</u>、「<u>二酸化炭素濃度計</u>」<u>、「可搬型エリア放射線モニタ」</u>及び「<u>可搬式モニタリング・ポスト</u>」等から構成する設計とする。</p> <p>緊急時対策所遮蔽は、重大事故等が発生した場合において、<u>緊急時対策所の気密性及び緊急時対策所換気空調設備の機能とあいまって、緊急時対策所にとどまる要員の実効線量が7日間で100mSvを超えない設計とする。</u></p>	<p>・設備の相違</p> <p>【柏崎6/7】 ①の相違</p> <p>・設備の相違</p> <p>【柏崎6/7】 島根2号炉では、プルーム通過後は、屋外に設置する緊急時対策所空気浄化送風機及び緊急時対策所空気浄化フィルタユニット(可搬型設備)にて、緊急時対策所を正圧化する(島根2号炉は屋外設置であり、操作も緊急時対策所内から実施するため、設置場所の換気不要)(以下、④の相違)及び③の相違</p>

柏崎刈羽原子力発電所 6/7号炉 (2017.12.20版)	東海第二発電所 (2018.9.18版)	島根原子力発電所 2号炉	備考
<p><u>待機場所の居住性を確保するための設備は、「5号炉原子炉建屋内緊急時対策所(待機場所)遮蔽」,「5号炉原子炉建屋内緊急時対策所(待機場所)室内遮蔽」,「5号炉原子炉建屋内緊急時対策所(待機場所)可搬型陽圧化空調機」,「5号炉原子炉建屋内緊急時対策所(待機場所)陽圧化装置(空気ポンベ)」,「5号炉原子炉建屋内緊急時対策所(待機場所)陽圧化装置(配管・弁)」,「差圧計(待機場所)」,「酸素濃度計(待機場所)」,「二酸化炭素濃度計(待機場所)」,及び「可搬型エリアモニタ(待機場所)」等から構成する設計とする。</u></p> <p><u>5号炉原子炉建屋内緊急時対策所(待機場所)遮蔽及び室内遮蔽は,待機場所の気密性及び緊急時対策所換気空調設備の機能とあいまって,待機場所にとどまる要員の実効線量が7日間で100mSvを超えない設計とする。</u></p> <p>本設備の重大事故等対処設備一覧を表3.18-18に,重大事故等時の系統全体の概要図を図3.18-6~11に示す。</p> <p>対策本部の居住性を確保するための設備として可搬型陽圧化空調機は仮設ダクトを用いて高気密室を陽圧化することにより,フィルタを介さない外気の流入を操作できる設計とする。さらに,プルーム通過中においては,陽圧化装置(空気ポンベ)を用いて高気密室を陽圧化することにより,希ガスを含む放射性物質の流入を防止できる設計とする。</p>	<p>緊急時対策所の緊急時対策所非常用送風機は,緊急時対策所建屋を正圧化し,放射性物質の侵入を低減できる設計とする。また,緊急時対策所加圧設備は,プルーム通過時において,緊急時対策所等を正圧化し,希ガスを含む放射性物質の侵入を防止できる設計とする。</p>	<p>本設備の重大事故等対処設備一覧を第3.18-21表に,重大事故等時の系統全体の概要図を第3.18-7~8図に示す。</p> <p>緊急時対策所の居住性を確保するための設備として緊急時対策所空気浄化送風機及び緊急時対策所空気浄化フィルタユニットは,可搬型ダクトを用いて緊急時対策所を正圧化することにより,フィルタを介さない外気の流入を防止できる設計とする。さらに,プルーム通過中においては,緊急時対策所正圧化装置(空気ポンベ)を用いて緊急時対策所を正圧化することにより,希ガスを含む放射性物質の流入を防止できる設計とする。</p>	<p>・設備の相違 【柏崎6/7】 ①の相違</p>

柏崎刈羽原子力発電所 6/7号炉 (2017.12.20版)	東海第二発電所 (2018.9.18版)	島根原子力発電所 2号炉	備考
<p>対策本部の遮蔽は、<u>高気密室の外側にあつて、5号炉原子炉建屋のコンクリート躯体と一体となった構造を有しており、対策本部内にとどまる対策要員の被ばく低減のために必要な遮蔽厚さを確保する設計とする。</u></p> <p><u>プルーム通過直後に5号炉原子炉建屋内の放射性物質濃度が屋外より高い場合においては、5号炉原子炉建屋内緊急時対策所（対策本部）可搬型外気取入送風機を用いて屋外からの外気を直接給気し、放射性物質濃度が屋外より高い屋内エリアの空気を置換できる設計とする。また、5号炉原子炉建屋内緊急時対策所（対策本部）可搬型外気取入送風機と5号炉原子炉建屋内緊急時対策所（対策本部）可搬型陽圧化空調機とを連結して運用することで、5号炉原子炉建屋屋上から外気を給気可能な設計とする。</u></p> <p>また、<u>5号炉原子炉建屋内緊急時対策所（対策本部）の居住性を確保するための設備は、代替交流電源である5号炉原子炉建屋内緊急時対策所用可搬型電源設備からの給電を可能な設計とする。</u></p> <p><u>対策本部の陽圧化装置は、5号炉原子炉建屋陽圧化装置（空気ポンプ）及び陽圧化装置（配管・弁）から構成する設計とする。陽圧化装置（空気ポンプ）はポンプ内の圧縮空気を減圧して供給することにより、高気密室を陽圧化可能な設計とする。</u></p> <p><u>対策本部（高気密室）内・外の差圧を把握できるよう、差圧計を保管する設計とする。対策本部（高気密室）内の酸素濃度及び二酸化炭素濃度が活動に支障がない範囲にあることを把握できるよう、酸素濃度計及び二酸化炭素濃度計を保管する設計とする。</u></p> <p><u>対策本部の陽圧化装置（空気ポンプ）のみによる換気量を制限した状態においては、二酸化炭素濃度の増加による窒息</u></p>	<p><u>緊急時対策所用差圧計は、緊急時対策所等が正圧化された状態であることを監視できる設計とする。</u></p> <p><u>緊急時対策所非常用送風機及び緊急時対策所非常用フィルタ装置は、プルーム通過後の緊急時対策所建屋内を換気できる設計とする。</u></p> <p><u>本システムの流路として、緊急時対策所非常用換気設備ダクト、緊急時対策所加圧設備（配管・弁）を重大事故等対処設備として使用する。</u></p> <p><u>居住性の確保に関する重大事故等対処設備一覧を第3.18.2.3.1-1表に、系統概要図を第3.18.2.3.1-1図及び第3.18.2.3.1-2図に示す。</u></p>	<p><u>緊急時対策所遮蔽は、緊急時対策所のコンクリート躯体と一体となった構造を有しており、緊急時対策所内にとどまる対策要員の被ばく低減のために必要な遮蔽厚さを確保する設計とする。</u></p> <p>また、<u>緊急時対策所の居住性を確保するための設備は、代替交流電源設備である緊急時対策所用発電機からの給電を可能な設計とする。</u></p> <p><u>緊急時対策所の緊急時対策所正圧化装置は、緊急時対策所正圧化装置（空気ポンプ）、緊急時対策所正圧化装置可搬型配管・弁及び緊急時対策所正圧化装置（配管・弁）から構成する設計とする。ポンプ内の圧縮空気を減圧して供給することにより、緊急時対策所を正圧化可能な設計とする。</u></p> <p><u>緊急時対策所内・外の差圧を把握できるよう、差圧計を設置する設計とする。緊急時対策所内の酸素濃度及び二酸化炭素濃度が活動に支障がない範囲にあることを把握できるよう、酸素濃度計及び二酸化炭素濃度計を保管する設計とする。</u></p> <p><u>緊急時対策所の緊急時対策所正圧化装置（空気ポンプ）により正圧化する場合、外気の流入を遮断した状態においても</u></p>	<p>・設備の相違 【柏崎6/7】 ①の相違</p> <p>・設備の相違 【柏崎6/7】 ④の相違</p> <p>・設備の相違 【柏崎6/7】 島根2号炉の差圧計は常設</p>

柏崎刈羽原子力発電所 6/7号炉 (2017. 12. 20 版)	東海第二発電所 (2018. 9. 18 版)	島根原子力発電所 2号炉	備考
<p>を防止することを目的として、<u>二酸化炭素吸収装置を高気密室内で運転することで、高気密室内で発生する二酸化炭素を連続して除去し、二酸化炭素濃度を常時、許容濃度以下に抑制可能な設計とする。また、対策本部(高気密室)内への放射性物質の侵入を低減又は防止するための判断ができるよう、放射線量を把握できるよう、可搬型モニタリングポスト及び可搬型エリアモニタ(対策本部)を保管する設計とする。</u></p> <p><u>待機場所の居住性を確保するための設備として、可搬型陽圧化空調機は仮設ダクトを用いて待機場所の空調バウンダリを陽圧化することにより、フィルタを介さない外気の流入を防止できる設計とする。さらに、プルーム通過中においては、陽圧化装置(空気ポンペ)を用いて待機場所の空調バウンダリを陽圧化することにより、希ガスを含む放射性物質の流入を防止できる設計とする。</u></p> <p><u>待機場所の遮蔽は空調バウンダリと同一であり、建屋コンクリート躯体と一体となった構造を有する設計とする。また、待機場所の室内遮蔽は、待機場所の空調バウンダリの内側にとどまる現場要員の待機スペースを取り囲むように5号炉原子炉建屋床面に設置することで、待機場所の遮蔽とあいまって、待機場所内にとどまる対策要員の被ばく低減のために必要な遮蔽厚さを確保する設計とする。</u></p> <p><u>プルーム通過直後に5号炉原子炉建屋内の放射性物質濃度が屋外より高い場合においては可搬型陽圧化空調機を用いて、直接外気から給気することが可能な設計とする。</u></p> <p><u>待機場所の陽圧化装置は陽圧化装置(空気ポンペ)及び陽圧化装置(配管・弁)から構成する設計とする。陽圧化装置(空気ポンペ)は圧縮空気を減圧して待機場所に供給することにより待機場所を陽圧化可能な設計とする。</u></p> <p><u>待機場所内の酸素濃度及び二酸化炭素濃度が活動に支障がない範囲にあることを把握できるよう、酸素濃度計及び二酸化炭素濃度計を保管する設計とする。</u></p> <p><u>また、待機場所内・外の差圧を把握できるよう、差圧計(対策本部)を保管する。</u></p> <p><u>さらに待機場所室内への放射性物質の侵入を低減又は防止するため、放射線量を把握できる可搬型エリアモニタ(待機場所)を保管する設計とする。</u></p>		<p>二酸化炭素増加による<u>対策要員</u>の窒息を防止可能な設計とする。</p> <p>緊急時対策所内への放射性物質の侵入を低減又は防止するための判断ができるよう、放射線量を把握できるよう、<u>可搬型モニタリング・ポスト及び可搬式エリア放射線モニタ</u>を保管する設計とする。</p>	<p>・設備の相違 【柏崎 6/7】 ③の相違</p> <p>・設備の相違 【柏崎 6/7】 ①の相違</p>

柏崎刈羽原子力発電所 6/7号炉 (2017.12.20版)	東海第二発電所 (2018.9.18版)	島根原子力発電所 2号炉	備考																																																		
<p><u>表 3.18-18 居住性を確保するための設備(5号炉原子炉建屋内緊急時対策所(対策本部)及び5号炉原子炉建屋内緊急時対策所(待機場所))に関する重大事故等対処設備一覧</u></p>	<p><u>第 3.18.2.3.1-1 表 居住性の確保に関する重大事故等対処設備(緊急時対策所非常用換気設備及び緊急時対策所加圧設備による放射線防護, 緊急時対策所の酸素濃度及び二酸化炭素濃度の測定並びに放射線量の測定) 一覧</u></p>	<p><u>第 3.18-21 表 居住性を確保するための設備に関する重大事故等対処設備一覧</u></p>	<p>・設備の相違 【柏崎 6/7, 東海第二】</p>																																																		
<table border="1"> <thead> <tr> <th>設備区分</th> <th>設備名</th> </tr> </thead> <tbody> <tr> <td rowspan="2">主要設備</td> <td>&lt;5号炉原子炉建屋内緊急時対策所(対策本部)&gt; 5号炉原子炉建屋内緊急時対策所(対策本部) 高気密室【常設】 5号炉原子炉建屋内緊急時対策所(対策本部) 遮蔽【常設】 5号炉原子炉建屋内緊急時対策所(対策本部) 可搬型陽圧化空調機【可搬】 5号炉原子炉建屋内緊急時対策所(対策本部) 可搬型外気取入送風機【可搬】 5号炉原子炉建屋内緊急時対策所(対策本部) 陽圧化装置(空気ポンプ)【可搬】 5号炉原子炉建屋内緊急時対策所(対策本部) 二酸化炭素吸収装置【常設】 差圧計(対策本部)【可搬】 酸素濃度計(対策本部)【可搬】 二酸化炭素濃度計(対策本部)【可搬】 可搬型エリアモニタ(対策本部)【可搬】 可搬型モニタリングポスト<sup>※2</sup>【可搬】</td> </tr> <tr> <td>&lt;5号炉原子炉建屋内緊急時対策所(待機場所)&gt; 5号炉原子炉建屋内緊急時対策所(待機場所) 遮蔽【常設】 5号炉原子炉建屋内緊急時対策所(待機場所) 室内遮蔽【常設】 5号炉原子炉建屋内緊急時対策所(待機場所) 可搬型陽圧化空調機【可搬】 5号炉原子炉建屋内緊急時対策所(待機場所) 陽圧化装置(空気ポンプ)【可搬】 酸素濃度計(待機場所)【可搬】 二酸化炭素濃度計(待機場所)【可搬】 差圧計(待機場所)【可搬】 可搬型エリアモニタ(待機場所)【可搬】</td> </tr> <tr> <td>附属設備</td> <td>—</td> </tr> <tr> <td>水源</td> <td>—</td> </tr> <tr> <td rowspan="2">流路</td> <td>&lt;5号炉原子炉建屋内緊急時対策所(対策本部)&gt; 5号炉原子炉建屋内緊急時対策所(対策本部) 可搬型陽圧化空調機用仮設ダクト【可搬】 5号炉原子炉建屋内緊急時対策所(対策本部) 陽圧化装置(配管・弁)【常設】</td> </tr> <tr> <td>&lt;5号炉原子炉建屋内緊急時対策所(待機場所)&gt; 5号炉原子炉建屋内緊急時対策所(待機場所) 可搬型陽圧化空調機用仮設ダクト【可搬】 5号炉原子炉建屋内緊急時対策所(待機場所) 陽圧化装置(配管・弁)【常設】</td> </tr> <tr> <td>注水先</td> <td>—</td> </tr> <tr> <td rowspan="2">電源設備<sup>※1</sup> (燃料補給設備を含む)</td> <td>5号炉原子炉建屋内緊急時対策所用可搬型電源設備【可搬】 負荷変圧器【常設】 交流分電盤【常設】 燃料補給設備 軽油タンク【常設】 タンクローリ(4kl)【可搬】</td> </tr> <tr> <td>計装設備</td> <td>—</td> </tr> </tbody> </table>	設備区分	設備名	主要設備	<5号炉原子炉建屋内緊急時対策所(対策本部)> 5号炉原子炉建屋内緊急時対策所(対策本部) 高気密室【常設】 5号炉原子炉建屋内緊急時対策所(対策本部) 遮蔽【常設】 5号炉原子炉建屋内緊急時対策所(対策本部) 可搬型陽圧化空調機【可搬】 5号炉原子炉建屋内緊急時対策所(対策本部) 可搬型外気取入送風機【可搬】 5号炉原子炉建屋内緊急時対策所(対策本部) 陽圧化装置(空気ポンプ)【可搬】 5号炉原子炉建屋内緊急時対策所(対策本部) 二酸化炭素吸収装置【常設】 差圧計(対策本部)【可搬】 酸素濃度計(対策本部)【可搬】 二酸化炭素濃度計(対策本部)【可搬】 可搬型エリアモニタ(対策本部)【可搬】 可搬型モニタリングポスト <sup>※2</sup> 【可搬】	<5号炉原子炉建屋内緊急時対策所(待機場所)> 5号炉原子炉建屋内緊急時対策所(待機場所) 遮蔽【常設】 5号炉原子炉建屋内緊急時対策所(待機場所) 室内遮蔽【常設】 5号炉原子炉建屋内緊急時対策所(待機場所) 可搬型陽圧化空調機【可搬】 5号炉原子炉建屋内緊急時対策所(待機場所) 陽圧化装置(空気ポンプ)【可搬】 酸素濃度計(待機場所)【可搬】 二酸化炭素濃度計(待機場所)【可搬】 差圧計(待機場所)【可搬】 可搬型エリアモニタ(待機場所)【可搬】	附属設備	—	水源	—	流路	<5号炉原子炉建屋内緊急時対策所(対策本部)> 5号炉原子炉建屋内緊急時対策所(対策本部) 可搬型陽圧化空調機用仮設ダクト【可搬】 5号炉原子炉建屋内緊急時対策所(対策本部) 陽圧化装置(配管・弁)【常設】	<5号炉原子炉建屋内緊急時対策所(待機場所)> 5号炉原子炉建屋内緊急時対策所(待機場所) 可搬型陽圧化空調機用仮設ダクト【可搬】 5号炉原子炉建屋内緊急時対策所(待機場所) 陽圧化装置(配管・弁)【常設】	注水先	—	電源設備 <sup>※1</sup> (燃料補給設備を含む)	5号炉原子炉建屋内緊急時対策所用可搬型電源設備【可搬】 負荷変圧器【常設】 交流分電盤【常設】 燃料補給設備 軽油タンク【常設】 タンクローリ(4kl)【可搬】	計装設備	—	<table border="1"> <thead> <tr> <th>設備区分</th> <th>設備名</th> </tr> </thead> <tbody> <tr> <td rowspan="2">主要設備</td> <td>緊急時対策所遮蔽【常設】 緊急時対策所非常用送風機【常設】 緊急時対策所非常用フィルタ装置【常設】 緊急時対策所加圧設備【可搬】 緊急時対策所用差圧計【常設】 酸素濃度計【可搬】 二酸化炭素濃度計【可搬】 可搬型モニタリング・ポスト【可搬】<sup>※1</sup> 緊急時対策所エリアモニタ【可搬】</td> </tr> <tr> <td>付属設備</td> <td>—</td> </tr> <tr> <td>水源</td> <td>—</td> </tr> <tr> <td rowspan="2">流路</td> <td>緊急時対策所給気・排気配管【常設】 緊急時対策所給気・排気隔離弁【常設】 緊急時対策所加圧設備(配管・弁)【常設】</td> </tr> <tr> <td>注水先</td> <td>—</td> </tr> <tr> <td rowspan="2">電源設備<sup>※2</sup></td> <td>緊急時対策所用発電機【常設】 緊急時対策所用発電機燃料油貯蔵タンク【常設】 緊急時対策所用発電機給油ポンプ【常設】</td> </tr> <tr> <td>計装設備</td> <td>—</td> </tr> </tbody> </table>	設備区分	設備名	主要設備	緊急時対策所遮蔽【常設】 緊急時対策所非常用送風機【常設】 緊急時対策所非常用フィルタ装置【常設】 緊急時対策所加圧設備【可搬】 緊急時対策所用差圧計【常設】 酸素濃度計【可搬】 二酸化炭素濃度計【可搬】 可搬型モニタリング・ポスト【可搬】 <sup>※1</sup> 緊急時対策所エリアモニタ【可搬】	付属設備	—	水源	—	流路	緊急時対策所給気・排気配管【常設】 緊急時対策所給気・排気隔離弁【常設】 緊急時対策所加圧設備(配管・弁)【常設】	注水先	—	電源設備 <sup>※2</sup>	緊急時対策所用発電機【常設】 緊急時対策所用発電機燃料油貯蔵タンク【常設】 緊急時対策所用発電機給油ポンプ【常設】	計装設備	—	<table border="1"> <thead> <tr> <th>設備区分</th> <th>設備名</th> </tr> </thead> <tbody> <tr> <td rowspan="2">主要設備</td> <td>緊急時対策所遮蔽【常設】 緊急時対策所空気浄化フィルタユニット【可搬型】 緊急時対策所空気浄化送風機【可搬型】 緊急時対策所正圧化装置(空気ポンプ)【可搬型】  差圧計【常設】 酸素濃度計【可搬型】 二酸化炭素濃度計【可搬型】 可搬式エリア放射線モニタ【可搬型】 可搬型モニタリング・ポスト<sup>※2</sup>【可搬型】</td> </tr> <tr> <td>附属設備</td> <td>—</td> </tr> <tr> <td>水源</td> <td>—</td> </tr> <tr> <td rowspan="2">流路</td> <td>緊急時対策所空気浄化装置用可搬型ダクト【可搬型】 緊急時対策所空気浄化装置(配管・弁)【常設】 緊急時対策所空気正圧化装置可搬型配管・弁【可搬型】 緊急時対策所空気正圧化装置(配管・弁)【常設】</td> </tr> <tr> <td>注水先</td> <td>—</td> </tr> <tr> <td rowspan="2">電源設備<sup>※1</sup></td> <td>緊急時対策所用発電機【可搬型】 可搬ケーブル【可搬型】 緊急時対策所 発電機接続プラグ盤【常設】 緊急時対策所 低圧母線盤【常設】 緊急時対策所用燃料地下タンク【常設】 タンクローリ【可搬型】</td> </tr> <tr> <td>計装設備</td> <td>—</td> </tr> </tbody> </table>	設備区分	設備名	主要設備	緊急時対策所遮蔽【常設】 緊急時対策所空気浄化フィルタユニット【可搬型】 緊急時対策所空気浄化送風機【可搬型】 緊急時対策所正圧化装置(空気ポンプ)【可搬型】  差圧計【常設】 酸素濃度計【可搬型】 二酸化炭素濃度計【可搬型】 可搬式エリア放射線モニタ【可搬型】 可搬型モニタリング・ポスト <sup>※2</sup> 【可搬型】	附属設備	—	水源	—	流路	緊急時対策所空気浄化装置用可搬型ダクト【可搬型】 緊急時対策所空気浄化装置(配管・弁)【常設】 緊急時対策所空気正圧化装置可搬型配管・弁【可搬型】 緊急時対策所空気正圧化装置(配管・弁)【常設】	注水先	—	電源設備 <sup>※1</sup>	緊急時対策所用発電機【可搬型】 可搬ケーブル【可搬型】 緊急時対策所 発電機接続プラグ盤【常設】 緊急時対策所 低圧母線盤【常設】 緊急時対策所用燃料地下タンク【常設】 タンクローリ【可搬型】	計装設備	—	<p>※1：単線結線図を補足説明資料 61-2 に示す。 電源設備については、「3.18.2.2 代替電源設備からの給電(5号炉原子炉建屋内緊急時対策所)」で示す。</p> <p>※2：可搬型モニタリングポストについては「3.17 監視測定設備(設置許可基準規則第 60 条に対する設計方針を示す章)」で示す。</p>
設備区分	設備名																																																				
主要設備	<5号炉原子炉建屋内緊急時対策所(対策本部)> 5号炉原子炉建屋内緊急時対策所(対策本部) 高気密室【常設】 5号炉原子炉建屋内緊急時対策所(対策本部) 遮蔽【常設】 5号炉原子炉建屋内緊急時対策所(対策本部) 可搬型陽圧化空調機【可搬】 5号炉原子炉建屋内緊急時対策所(対策本部) 可搬型外気取入送風機【可搬】 5号炉原子炉建屋内緊急時対策所(対策本部) 陽圧化装置(空気ポンプ)【可搬】 5号炉原子炉建屋内緊急時対策所(対策本部) 二酸化炭素吸収装置【常設】 差圧計(対策本部)【可搬】 酸素濃度計(対策本部)【可搬】 二酸化炭素濃度計(対策本部)【可搬】 可搬型エリアモニタ(対策本部)【可搬】 可搬型モニタリングポスト <sup>※2</sup> 【可搬】																																																				
	<5号炉原子炉建屋内緊急時対策所(待機場所)> 5号炉原子炉建屋内緊急時対策所(待機場所) 遮蔽【常設】 5号炉原子炉建屋内緊急時対策所(待機場所) 室内遮蔽【常設】 5号炉原子炉建屋内緊急時対策所(待機場所) 可搬型陽圧化空調機【可搬】 5号炉原子炉建屋内緊急時対策所(待機場所) 陽圧化装置(空気ポンプ)【可搬】 酸素濃度計(待機場所)【可搬】 二酸化炭素濃度計(待機場所)【可搬】 差圧計(待機場所)【可搬】 可搬型エリアモニタ(待機場所)【可搬】																																																				
附属設備	—																																																				
水源	—																																																				
流路	<5号炉原子炉建屋内緊急時対策所(対策本部)> 5号炉原子炉建屋内緊急時対策所(対策本部) 可搬型陽圧化空調機用仮設ダクト【可搬】 5号炉原子炉建屋内緊急時対策所(対策本部) 陽圧化装置(配管・弁)【常設】																																																				
	<5号炉原子炉建屋内緊急時対策所(待機場所)> 5号炉原子炉建屋内緊急時対策所(待機場所) 可搬型陽圧化空調機用仮設ダクト【可搬】 5号炉原子炉建屋内緊急時対策所(待機場所) 陽圧化装置(配管・弁)【常設】																																																				
注水先	—																																																				
電源設備 <sup>※1</sup> (燃料補給設備を含む)	5号炉原子炉建屋内緊急時対策所用可搬型電源設備【可搬】 負荷変圧器【常設】 交流分電盤【常設】 燃料補給設備 軽油タンク【常設】 タンクローリ(4kl)【可搬】																																																				
	計装設備	—																																																			
設備区分	設備名																																																				
主要設備	緊急時対策所遮蔽【常設】 緊急時対策所非常用送風機【常設】 緊急時対策所非常用フィルタ装置【常設】 緊急時対策所加圧設備【可搬】 緊急時対策所用差圧計【常設】 酸素濃度計【可搬】 二酸化炭素濃度計【可搬】 可搬型モニタリング・ポスト【可搬】 <sup>※1</sup> 緊急時対策所エリアモニタ【可搬】																																																				
	付属設備	—																																																			
水源	—																																																				
流路	緊急時対策所給気・排気配管【常設】 緊急時対策所給気・排気隔離弁【常設】 緊急時対策所加圧設備(配管・弁)【常設】																																																				
	注水先	—																																																			
電源設備 <sup>※2</sup>	緊急時対策所用発電機【常設】 緊急時対策所用発電機燃料油貯蔵タンク【常設】 緊急時対策所用発電機給油ポンプ【常設】																																																				
	計装設備	—																																																			
設備区分	設備名																																																				
主要設備	緊急時対策所遮蔽【常設】 緊急時対策所空気浄化フィルタユニット【可搬型】 緊急時対策所空気浄化送風機【可搬型】 緊急時対策所正圧化装置(空気ポンプ)【可搬型】  差圧計【常設】 酸素濃度計【可搬型】 二酸化炭素濃度計【可搬型】 可搬式エリア放射線モニタ【可搬型】 可搬型モニタリング・ポスト <sup>※2</sup> 【可搬型】																																																				
	附属設備	—																																																			
水源	—																																																				
流路	緊急時対策所空気浄化装置用可搬型ダクト【可搬型】 緊急時対策所空気浄化装置(配管・弁)【常設】 緊急時対策所空気正圧化装置可搬型配管・弁【可搬型】 緊急時対策所空気正圧化装置(配管・弁)【常設】																																																				
	注水先	—																																																			
電源設備 <sup>※1</sup>	緊急時対策所用発電機【可搬型】 可搬ケーブル【可搬型】 緊急時対策所 発電機接続プラグ盤【常設】 緊急時対策所 低圧母線盤【常設】 緊急時対策所用燃料地下タンク【常設】 タンクローリ【可搬型】																																																				
	計装設備	—																																																			
<p>※1：単線結線図を補足説明資料 61-2 に示す。 電源設備については、「3.18.2.2 代替電源設備からの給電(5号炉原子炉建屋内緊急時対策所)」で示す。</p> <p>※2：可搬型モニタリングポストについては「3.17 監視測定設備(設置許可基準規則第 60 条に対する設計方針を示す章)」で示す。</p>	<p>※1 可搬型モニタリング・ポストについては「3.17 監視測定設備(設置許可基準規則第 60 条に対する設計方針を示す章)」で示す。</p> <p>※2 単線結線図を補足説明資料 61-2 に示す。 なお、電源設備については「3.18.2.2 代替電源設備」で示す。</p>	<p>※1：単線結線図を補足説明資料 61-2 に示す。 電源設備については、「3.18.2.2 代替交流電源設備からの給電」で示す。</p> <p>※2：可搬型モニタリング・ポストについては「3.17 監視測定設備(設置許可基準規則第 60 条に対する設計方針を示す章)」で示す。</p>																																																			



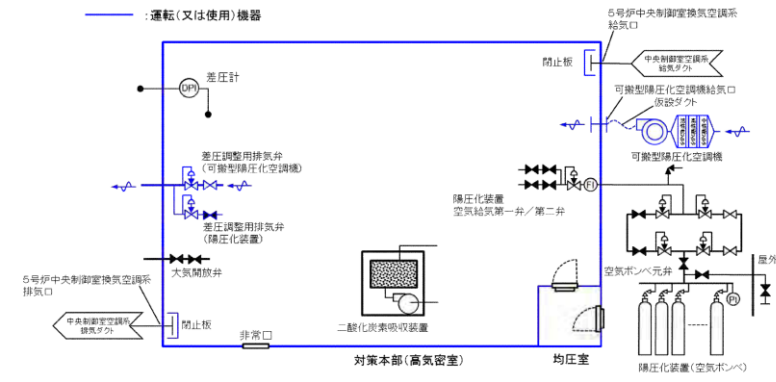
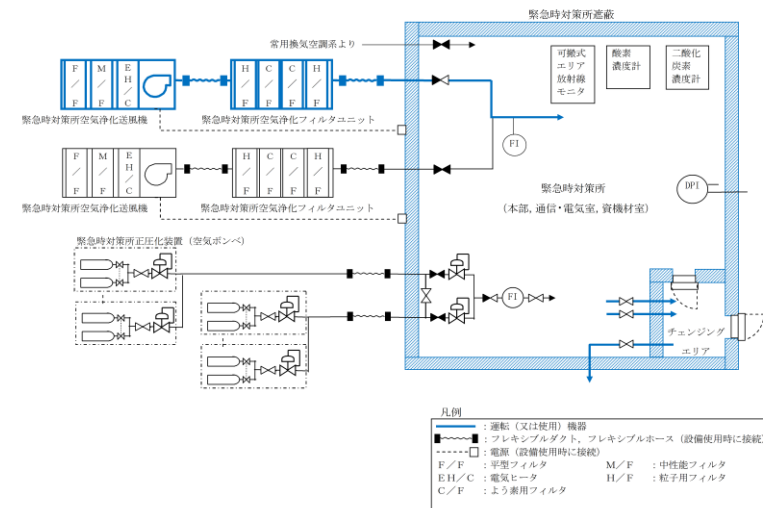


図 3.18-6 5号炉原子炉建屋内緊急時対策所 (対策本部)  
換気設備 系統概略図  
(プルーム通過前後：可搬型陽圧化空調機による陽圧化時)



第 3.18.2.3.1-1 図 重大事故等時の緊急時対策所  
換気空調系統概要図  
(プルーム通過前及び通過後加圧以降：非常用換気設備の  
系統概略図)



第 3.18-7 図 緊急時対策所換気空調設備 系統概略図  
(プルーム通過前後：緊急時対策所空気浄化送風機による  
正圧化時)

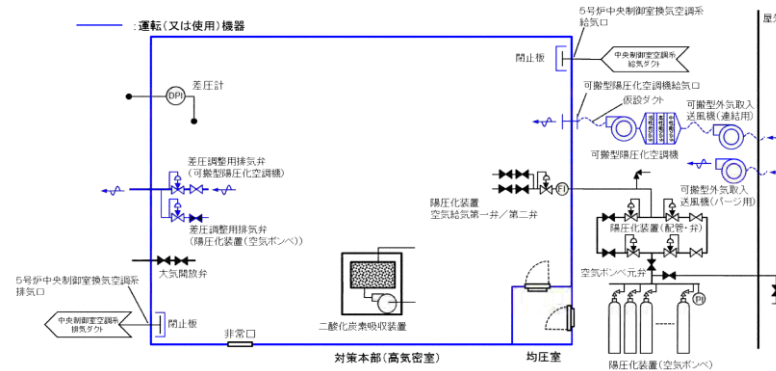


図 3.18-7 5号炉原子炉建屋内緊急時対策所 (対策本部)  
換気設備 系統概略図  
(プルーム通過直後に建屋内の放射性物質濃度が屋外より高い場合：  
可搬型外気取入送風機及び可搬型陽圧化空調機の連結運用による外気取り入れ陽圧化、並びに建屋内空気置換)

・設備の相違  
【柏崎 6/7, 東海第二】

・設備の相違  
【柏崎 6/7】

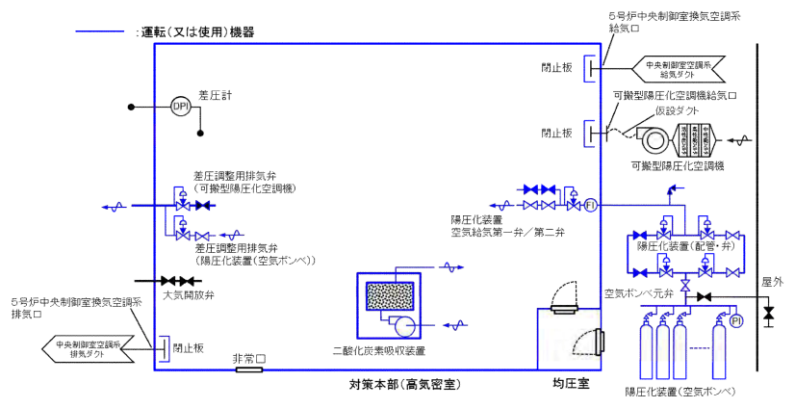
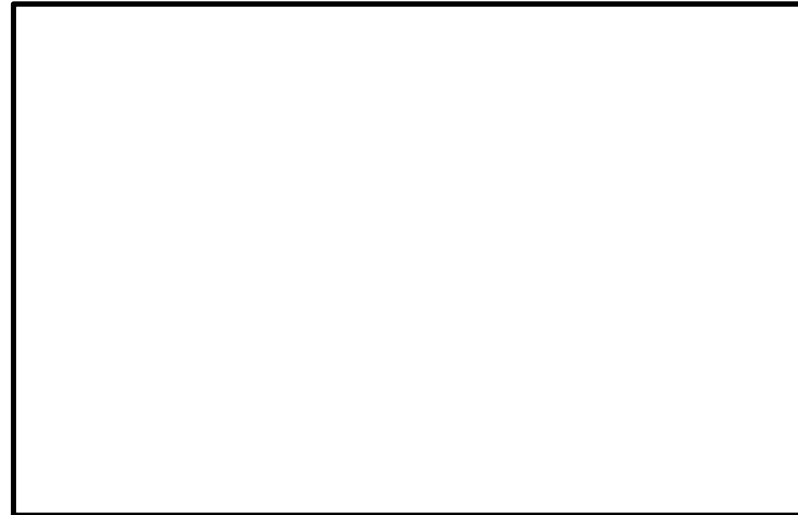
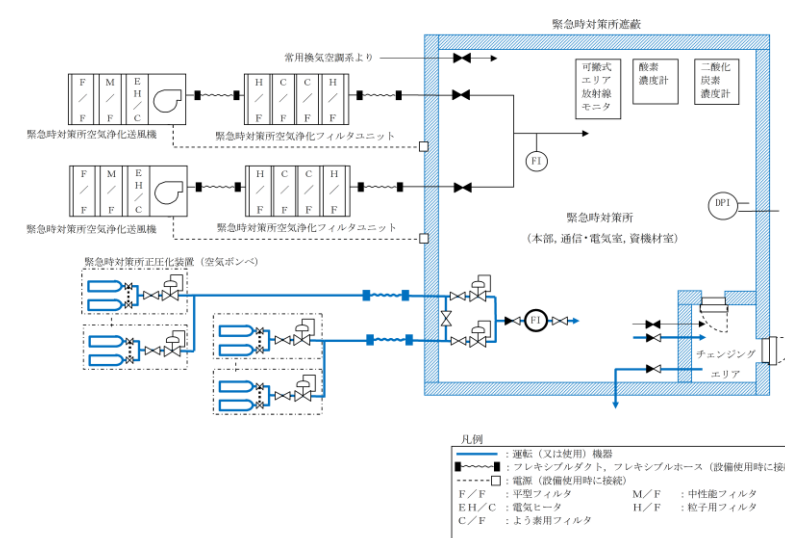


図 3.18-8 5号炉原子炉建屋内緊急時対策所(対策本部)  
換気設備 系統概略図  
(プルーム通過中: 陽圧化装置(空気ポンベ)による陽圧化時)



第 3.18.2.3.1-2 図 重大事故等時の緊急時対策所  
換気空調系統概要図  
(プルーム通過中～通過後加圧: 緊急時対策所加圧設備の  
系統概略図)



第 3.18-8 図 緊急時対策所換気空調設備 系統概略図  
(プルーム通過中: 緊急時対策所正圧化装置(空気ポンベ)  
による正圧化時)

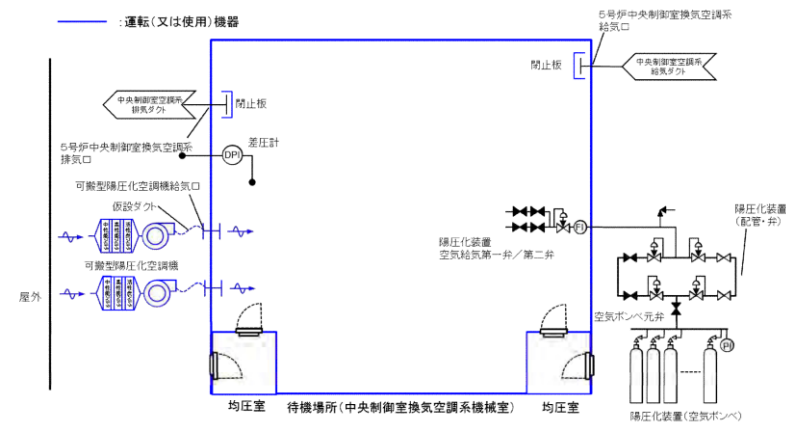


図 3.18-9 5号炉原子炉建屋内緊急時対策所(待機場所)  
換気設備 系統概略図  
(プルーム通過前後: 可搬型陽圧化空調機による陽圧化時)

・設備の相違  
【柏崎 6/7, 東海第二】

・設備の相違  
【柏崎 6/7】  
①の相違

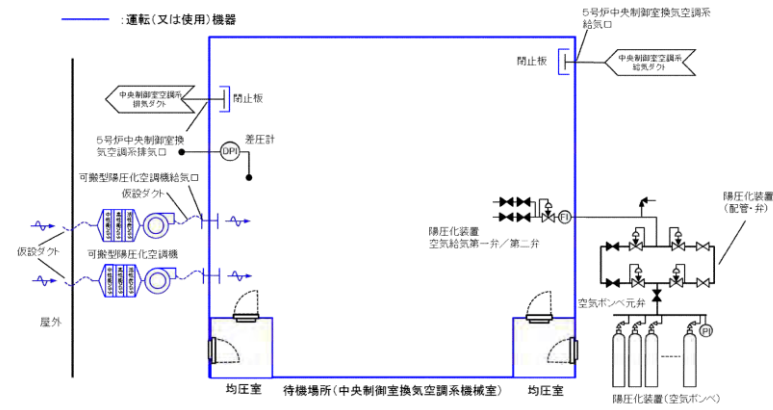


図 3.18-10 5号炉原子炉建屋内緊急時対策所(待機場所)

換気設備 系統概略図

(プルーム通過直後に建屋内の放射性物質濃度が屋外より高い場合：可搬型陽圧化空調機による陽圧化)

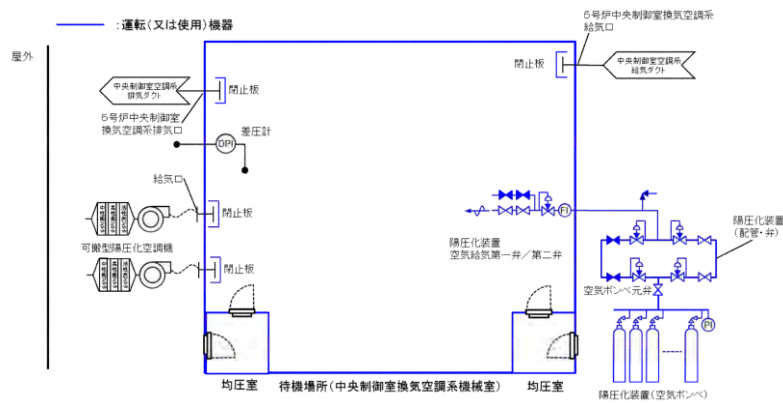


図 3.18-11 5号炉原子炉建屋内緊急時対策所(待機場所)

換気設備 系統概略図

(プルーム通過中：陽圧化装置による陽圧化時)

・設備の相違  
【柏崎 6/7】  
①の相違

・設備の相違  
【柏崎 6/7】  
①の相違

柏崎刈羽原子力発電所 6/7号炉 (2017.12.20版)	東海第二発電所 (2018.9.18版)	島根原子力発電所 2号炉	備考
<p>3.18.2.3.2 主要設備の仕様</p> <p>(1) <u>5号炉原子炉建屋内緊急時対策所(対策本部)高気密室(6号及び7号炉共用)</u></p> <p>材料：<u>炭素鋼</u> 許容漏えい量：<u>64m<sup>3</sup>/h以下(隣接区画+20Pa以上正圧化時において)</u> 取付箇所：<u>5号炉原子炉建屋地上3階高気密室</u></p> <p>(2) <u>5号炉原子炉建屋内緊急時対策所(対策本部)遮蔽(6号及び7号炉共用)</u></p> <p>材料：<u>コンクリート</u> 遮蔽厚：<u>□ mm以上</u> 遮蔽高：<u>二</u> 取付箇所：<u>5号炉原子炉建屋地上3階、屋外</u></p> <p>(3) <u>5号炉原子炉建屋内緊急時対策所(対策本部)可搬型陽圧化空調機(6号及び7号炉共用)</u></p> <p>型式：<u>フィルタ、ブロワー一体型</u> 個数：<u>1(予備1)</u> 風量：<u>約600m<sup>3</sup>/h/個</u> 捕集効率：<u>高性能フィルタ99.9%以上</u> <u>活性炭フィルタ99.9%以上</u> 使用場所：<u>5号炉原子炉建屋地上3階</u> 保管場所：<u>5号炉原子炉建屋地上3階</u></p>	<p>3.18.2.3.2 主要設備の仕様</p> <p>(1) <u>緊急時対策所遮蔽(東海発電所及び東海第二発電所共用)</u></p> <p>材質：<u>普通コンクリート</u> 遮蔽厚：<u>99cm以上</u></p> <p>(2) <u>緊急時対策所非常用換気設備(東海発電所及び東海第二発電所共用)</u></p> <p>a. <u>緊急時対策所非常用送風機(東海発電所及び東海第二発電所共用)</u> <u>第8.2-2表 換気空調設備(重大事故等時)の主要機器仕様に記載する。</u></p> <p>台数：<u>1(予備1)</u> 容量：<u>約5,000m<sup>3</sup>/h(1台当たり)</u></p> <p>b. <u>緊急時対策所非常用フィルタ装置(東海発電所及び東海第二発電所共用)</u> <u>第8.2-2表 換気空調設備(重大事故等時)の主要機器仕様に記載する。</u></p> <p>基数：<u>1(予備1)</u> 容量：<u>約5,000m<sup>3</sup>/h(1基当たり)</u> 効 率：<u>99.97%以上(0.15μm粒子)/99.75%以上(よう素)</u> 単体除去効率：<u>99.97%以上(0.15μm粒子)/99.75%以上(よう素)</u> 総合除去効率：<u>99.99%以上(0.5μm粒子)/99.75%以上(よう素)</u></p>	<p>3.18.2.3.2 主要設備及び計装設備の仕様</p> <p>(1) <u>緊急時対策所</u></p> <p>材料：<u>鉄筋コンクリート</u> 許容漏えい量：<u>330m<sup>3</sup>/h(大気圧+100Pa以上正圧化時において)</u> 取付箇所：<u>屋外(EL.50m)</u></p> <p>(2) <u>緊急時対策所遮蔽</u></p> <p>材料：<u>普通コンクリート</u> 遮蔽厚：<u>□ mm</u></p> <p>取付箇所：<u>屋外(緊急時対策所地上1階、緊急時対策所屋根)</u></p> <p>(3) <u>緊急時対策所空気浄化送風機</u></p> <p>型式：<u>遠心式</u> 個数：<u>1(予備2)</u> 風量：<u>約1,500m<sup>3</sup>/h/個</u> 使用場所：<u>屋外(緊急時対策所南側)</u> 保管場所：<u>屋外(緊急時対策所南側)、屋外(第4保管エリア)</u></p> <p>(4) <u>緊急時対策所空気浄化フィルタユニット</u></p> <p>型式：<u>横型</u> 個数：<u>1(予備2)</u> 容量：<u>約1,500m<sup>3</sup>/h/個</u> 捕集効率：<u>単体除去効率 99.99%以上(0.15μm粒子)/95%以上(有機よう素), 99%以上(無機よう素)</u> <u>総合除去効率 99.99%以上(0.7μm粒子)/99.75%以上(有機よう素), 99.99%以上(無機よう素)</u> 使用場所：<u>屋外(緊急時対策所南側)</u> 保管場所：<u>屋外(緊急時対策所南側)、屋外(第4保管エリア)</u></p>	<p>・設備の相違 【柏崎6/7】 ②の相違</p> <p>・設備の相違 【柏崎6/7】 材料、許容漏えい量及び正圧化圧力の相違</p> <p>・設備の相違 【柏崎6/7、東海第二】 設備の使用目的は同様だが、設計条件等が異なるため仕様が相違している</p> <p>・設備の相違 【柏崎6/7、東海第二】 設備の使用目的は同様だが、設計条件等が異なるため仕様が相違している</p> <p>また、柏崎6/7は送風機とフィルタが一体の設備だが、島根2号炉は送風機とフィルタが個別の設備</p>

柏崎刈羽原子力発電所 6/7号炉 (2017.12.20版)	東海第二発電所 (2018.9.18版)	島根原子力発電所 2号炉	備考
<p>(4) <u>5号炉原子炉建屋内緊急時対策所(対策本部)可搬型外気取入送風機(6号及び7号炉共用)</u>  <u>型式</u> : プロワ  <u>個数</u> : 2(予備1)  <u>風量</u> : 約 600m<sup>3</sup>/h/個  <u>使用場所</u> : 5号炉原子炉建屋地上3階  <u>保管場所</u> : 5号炉原子炉建屋地上3階</p>			<p>・設備の相違  <b>【柏崎6/7】</b>  ④の相違</p>
<p>(5) <u>5号炉原子炉建屋内緊急時対策所(対策本部)陽圧化装置(空気ポンベ)(6号及び7号炉共用)</u>  <u>個数</u> : 123  <u>容量</u> : 約 47L/個  <u>充填圧力</u> : 約 15MPa  <u>使用場所</u> : 5号炉原子炉建屋地上3階  <u>保管場所</u> : 5号炉原子炉建屋地上3階</p>	<p>(3) <u>緊急時対策所加圧設備(東海発電所及び東海第二発電所共用)</u>  本数 : 320(予備80)  容量 : 約 47L/本</p>	<p>(5) <u>緊急時対策所正圧化装置(空気ポンベ)</u>  個数 : 454(予備86本)  容量 : 約 50L/個  充填圧力 : 約 20MPa[gage]  使用場所 : 屋外(緊急時対策所南側)  保管場所 : 屋外(緊急時対策所南側), 屋外(第4保管エリア)</p>	<p>・設備の相違  <b>【柏崎6/7, 東海第二】</b>  設備の使用目的は同様だが, 設計条件等が異なるため仕様が相違している  ②の相違</p>
<p>(6) <u>5号炉原子炉建屋内緊急時対策所(対策本部)二酸化炭素吸収装置(6号及び7号炉共用)</u>  <u>個数</u> : 1(予備1)  <u>風量</u> : 約 600m<sup>3</sup>/h/個  <u>吸収剤能力</u> : <input type="text"/> m<sup>3</sup>/kg  <u>吸収剤容量</u> : <input type="text"/> kg  <u>取付箇所</u> : 5号炉原子炉建屋地上3階高気密室</p>			<p>・設備の相違  <b>【柏崎6/7】</b>  ③の相違</p>
<p>(7) <u>差圧計(対策本部)(6号及び7号炉共用)</u>  <u>個数</u> : 1(予備1※1)  <u>使用場所</u> : 5号炉原子炉建屋地上3階高気密室  <u>保管場所</u> : 5号炉原子炉建屋地上3階高気密室</p>	<p>(4) <u>緊急時対策所用差圧計(東海発電所及び東海第二発電所共用)</u>  第8.2-2表 換気空調設備(重大事故等時)の主要機器仕様に記載する。  個数 : 1  測定範囲 : 0~200 Pa</p>	<p>(6) <u>差圧計</u>  個数 : 1  取付箇所 : 緊急時対策所(緊急時対策本部)</p>	<p>・設備の相違  <b>【柏崎6/7, 東海第二】</b>  設備の使用目的は同様だが, 設計条件等が異なるため仕様が相違している</p>
<p>(8) <u>酸素濃度計(対策本部)(6号及び7号炉共用)</u>  <u>個数</u> : 1(予備1※1)  <u>使用場所</u> : 5号炉原子炉建屋地上3階高気密室  <u>保管場所</u> : 5号炉原子炉建屋地上3階高気密室</p>	<p>(5) <u>酸素濃度計(東海発電所及び東海第二発電所共用)</u>  兼用する設備は以下のとおり。  ・<u>酸素濃度計(通常運転時)</u>  個数 : 1(予備1)  測定範囲 : 0.0~40.0vol%</p>	<p>(7) <u>酸素濃度計</u>  個数 : 1(予備1)  測定範囲 : 0.0~25.0vol%  使用場所 : 緊急時対策所(緊急時対策本部)  保管場所 : 緊急時対策所(緊急時対策本部)</p>	<p>・設備の相違  <b>【柏崎6/7, 東海第二】</b>  ②の相違</p> <p>・設備の相違  <b>【東海第二】</b>  設備仕様の相違</p>

柏崎刈羽原子力発電所 6 / 7号炉 (2017. 12. 20 版)	東海第二発電所 (2018. 9. 18 版)	島根原子力発電所 2号炉	備考
<p>(9) <u>二酸化炭素濃度計 (対策本部) (6号及び7号炉共用)</u></p> <p>個数 : 1 (予備1 ※1)</p> <p>使用場所 : 5号炉原子炉建屋地上3階高気密室 保管場所 : 5号炉原子炉建屋地上3階高気密室</p> <p>(10) <u>可搬型エリアモニタ (対策本部) (6号及び7号炉共用)</u></p> <p>検出器の種類 : 半導体 計測範囲 : <u>0.001 ~ 99.9 mSv/h</u> 個数 : 1 (予備1 ※1) 使用場所 : 5号炉原子炉建屋地上3階高気密室 保管場所 : 5号炉原子炉建屋地上3階高気密室</p> <p>(11) <u>5号炉原子炉建屋内緊急時対策所 (待機場所) 遮蔽 (6号及び7号炉共用)</u></p> <p>材料 : <u>コンクリート</u> 遮蔽厚 : <input type="text"/> mm 以上 遮蔽高 : - 取付箇所 : 5号炉原子炉建屋地上3階, 屋外</p> <p>(12) <u>5号炉原子炉建屋内緊急時対策所 (待機場所) 室内遮蔽 (6号及び7号炉共用)</u></p> <p>材料 : <u>鉄, 鉛等</u> 遮蔽厚 : <u>コンクリート <input type="text"/> mm 相当以上</u> 遮蔽高 : - 取付箇所 : 5号炉原子炉建屋地上3階待機場所</p>	<p>(6) <u>二酸化炭素濃度計 (東海発電所及び東海第二発電所共用)</u> <u>兼用する設備は以下のとおり。</u></p> <p>・ <u>二酸化炭素濃度計 (通常運転時)</u></p> <p>個数 1 (予備1) 測定範囲 <u>0.0~5.0vol%</u></p> <p>(7) <u>緊急時対策所エリアモニタ</u> <u>第 8.1-2 放射線管理設備 (重大事故等時) の主要機器</u> <u>仕様に記載する。</u></p> <p>(8) <u>可搬型モニタリング・ポスト</u> <u>第 8.1-2 放射線管理設備 (重大事故等時) の主要機器</u> <u>仕様に記載する。</u></p>	<p>(8) <u>二酸化炭素濃度計</u></p> <p>個数 : 1 (予備1) 測定範囲 : <u>0~10,000ppm</u> 使用場所 : <u>緊急時対策所 (緊急時対策本部)</u> 保管場所 : <u>緊急時対策所 (緊急時対策本部)</u></p> <p>(9) <u>可搬式エリア放射線モニタ</u></p> <p>検出器の種類 : 半導体 計測範囲 : <u>0.001~999.9mSv/h</u> 個数 : 1 (予備1) 使用場所 : <u>緊急時対策所 (緊急時対策本部)</u> 保管場所 : <u>緊急時対策所 (資機材室)</u></p>	<p>・設備の相違 【東海第二】 設備仕様の相違</p> <p>・設備の相違 【柏崎 6/7】 ②の相違 設備仕様 (計測範囲) の相違 ・記載表現の相違 【東海第二】 東海第二は別の表へ 仕様を記載</p> <p>・設備の相違 【柏崎 6/7】 ①の相違</p>

柏崎刈羽原子力発電所 6 / 7号炉 (2017. 12. 20 版)	東海第二発電所 (2018. 9. 18 版)	島根原子力発電所 2号炉	備考
<p>(13) <u>5号炉原子炉建屋内緊急時対策所 (待機場所) 可搬型陽圧化空調機 (6号及び7号炉共用)</u>  <u>型式 : フィルタ, ブロー一体型</u>  <u>個数 : 2 (予備 1)</u>  <u>風量 : 約 600m<sup>3</sup>/h/個</u>  <u>捕集効率 : 高性能フィルタ 99.9%以上</u>  <u>活性炭フィルタ 99.9%以上</u>  <u>使用場所 : 5号炉原子炉建屋地上 3階</u>  <u>保管場所 : 5号炉原子炉建屋地上 3階</u></p> <p>(14) <u>5号炉原子炉建屋内緊急時対策所 (待機場所) 陽圧化装置 (空気ポンプ) (6号及び7号炉共用)</u>  <u>個数 : 1,792</u>  <u>容量 : 約 47L/個</u>  <u>充填圧力 : 約 15MPa</u>  <u>使用場所 : 5号炉原子炉建屋地上 3階, 2階</u>  <u>保管場所 : 5号炉原子炉建屋地上 3階, 2階</u></p> <p>(15) <u>差圧計 (待機場所) (6号及び7号炉共用)</u>  <u>個数 : 1 (予備 1 ※2)</u>  <u>使用場所 : 5号炉原子炉建屋地上 3階待機場所</u>  <u>保管場所 : 5号炉原子炉建屋地上 3階対策本部</u></p> <p>(16) <u>酸素濃度計 (待機場所) (6号及び7号炉共用)</u>  <u>個数 : 1 (予備 1 ※2)</u>  <u>使用場所 : 5号炉原子炉建屋地上 3階待機場所</u>  <u>保管場所 : 5号炉原子炉建屋地上 3階対策本部</u></p> <p>(17) <u>二酸化炭素濃度計 (待機場所) (6号及び7号炉共用)</u>  <u>個数 : 1 (予備 1 ※2)</u>  <u>使用場所 : 5号炉原子炉建屋地上 3階待機場所</u>  <u>保管場所 : 5号炉原子炉建屋地上 3階対策本部</u></p>			<p>・設備の相違  <b>【柏崎 6/7】</b>  ①の相違</p>

柏崎刈羽原子力発電所 6 / 7号炉 (2017. 12. 20 版)	東海第二発電所 (2018. 9. 18 版)	島根原子力発電所 2号炉	備考
<p>(18)可搬型エリアモニタ (待機場所) (6号及び7号炉共用)</p> <p><u>検出器の種類</u> : 半導体</p> <p><u>計測範囲</u> : 0.001 ~ 99.9 mSv/h</p> <p><u>個数</u> : 1 (予備1※2)</p> <p><u>使用場所</u> : 5号炉原子炉建屋地上3階待機場所</p> <p><u>保管場所</u> : 5号炉原子炉建屋地上3階対策本部</p> <p>※1 待機場所と兼</p> <p>※2 対策本部と兼用</p>			<p>・設備の相違</p> <p>【柏崎6/7】</p> <p>①の相違</p>



柏崎刈羽原子力発電所 6/7号炉 (2017.12.20版)	東海第二発電所 (2018.9.18版)	島根原子力発電所 2号炉	備考
<p>3.18.2.3.3 設置許可基準規則第43条への適合方針</p> <p>3.18.2.3.3.1 設置許可基準規則第43条第1項への適合方針</p> <p>(1)環境条件等(設置許可基準規則第43条第1項一)</p> <p>(i)要求事項</p> <p>想定される重大事故等が発生した場合における温度、放射線、荷重その他の使用条件において、重大事故等に対処するために必要な機能を有効に発揮するものであること。</p> <p>(ii)適合性</p> <p>基本方針については、「2.3.3 環境条件等」に示す。</p> <p>a) <u>5号炉原子炉建屋内緊急時対策所(対策本部)</u></p> <p><u>対策本部の高気密室、遮蔽、可搬型陽圧化空調機、可搬型外気取入送風機、陽圧化装置(空気ポンペ)、二酸化炭素吸収装置、差圧計、酸素濃度計、二酸化炭素濃度計及び可搬型エアモニタは、5号炉原子炉建屋に設置又は保管される設備であることから、想定される重大事故等における5号炉原子炉建屋の環境条件及び荷重条件を考慮し、その機能を有効に発揮することができる設計とする。環境条件及び荷重条件を、表3.18-19及び表3.18-20に示す。</u></p> <p><u>5号炉原子炉建屋内緊急時対策所(対策本部)可搬型陽圧化空調機、5号炉原子炉建屋内緊急時対策所(対策本部)可搬型外気取入送風機及び5号炉原子炉建屋内緊急時対策所(対策本部)陽圧化装置(空気ポンペ)は、保管場所である5号炉原子炉建屋内から操作可能である。</u></p> <p>(61-3)</p> <p><u>5号炉原子炉建屋内緊急時対策所(対策本部)遮蔽は一部を、屋外に設置する設備であることから、その機能を期待される重大事故等における、屋外の環境条件及び荷重条件を考慮し、以下の表3.18-21に示す設計とする。</u></p> <p>(61-3)</p>	<p>3.18.2.3.3 設置許可基準規則第43条への適合方針</p> <p>3.18.2.3.3.1 居住性の確保に関する設置許可基準規則第43条第1項への適合方針</p> <p>(1)環境条件(設置許可基準規則第43条第1項一)</p> <p>(i)要求事項</p> <p>想定される重大事故等が発生した場合における温度、放射線、荷重その他の使用条件において、重大事故等に対処するために必要な機能を有効に発揮するものであること。</p> <p>(ii)適合性</p> <p>基本方針については、「2.3.3 環境条件等」に示す。</p> <p><u>緊急時対策所の遮蔽は、緊急時対策所建屋と一体設置した屋外設備であり、第3.18.2.3.3.1-1表に示す重大事故等時の環境条件を考慮した設計とする。</u></p>	<p>3.18.2.3.3 設置許可基準規則第43条への適合方針</p> <p>3.18.2.3.3.1 設置許可基準規則第43条第1項への適合方針</p> <p>(1)環境条件等(設置許可基準規則第43条第1項一)</p> <p>(i)要求事項</p> <p>想定される重大事故等が発生した場合における温度、放射線、荷重その他の使用条件において、重大事故等に対処するために必要な機能を有効に発揮するものであること。</p> <p>(ii)適合性</p> <p>基本方針については、「2.3.3 環境条件等」に示す。</p> <p><u>差圧計、酸素濃度計、二酸化炭素濃度計及び可搬式エリア放射線モニタは、緊急時対策所に設置又は保管される設備であることから、想定される重大事故等における緊急時対策所の環境条件及び荷重条件を考慮し、その機能を有効に発揮することができる設計とする。環境条件及び荷重条件を、第3.18-22表に示す。</u></p> <p><u>緊急時対策所空気浄化送風機、緊急時対策所空気浄化フィルタユニット、緊急時対策所正圧化装置(空気ポンペ)は、屋外に設置又は保管される設備であることから、その機能を期待される重大事故等における、屋外の環境条件及び荷重条件を考慮し、以下の第3.18-23表に示す設計とする。</u></p> <p><u>緊急時対策所空気浄化送風機、緊急時対策所空気浄化フィルタユニット及び緊急時対策所正圧化装置(空気ポンペ)は、緊急時対策所内から操作可能である。</u></p> <p>(61-3)</p> <p><u>緊急時対策所遮蔽は、緊急時対策所と一体の屋外設備であることから、その機能を期待される重大事故等における、屋外の環境条件及び荷重条件を考慮し、以下の第3.18-24表に示す設計とする。</u></p> <p>(61-3)</p>	<p>・設備の相違</p> <p>【柏崎6/7】</p> <p>③及び④の相違</p> <p>・設備の相違</p> <p>【柏崎6/7、東海第二】</p> <p>島根2号炉の換気設備は屋外設置、保管である</p> <p>・設備の相違</p> <p>【柏崎6/7】</p> <p>④の相違</p> <p>・設備の相違</p> <p>【柏崎6/7】</p> <p>①の相違</p>

柏崎刈羽原子力発電所 6/7号炉 (2017.12.20版)	東海第二発電所 (2018.9.18版)	島根原子力発電所 2号炉	備考																														
<p>表3.18-19 5号炉原子炉建屋内緊急時対策所(対策本部)高気密室, 5号炉原子炉建屋内緊急時対策所(対策本部)遮蔽及び5号炉原子炉建屋内緊急時対策所(対策本部)二酸化炭素吸収装置の想定する環境条件及び荷重条件</p> <table border="1" data-bbox="166 405 905 764"> <thead> <tr> <th>環境条件等</th> <th>対応</th> </tr> </thead> <tbody> <tr> <td>温度・圧力・湿度・放射線</td> <td>想定される温度, 圧力, 湿度及び放射線強度に耐えられる性能を確認した機器を使用する。</td> </tr> <tr> <td>屋外の天候による影響</td> <td>屋外に設置するものではないため, 天候による影響は受けない。</td> </tr> <tr> <td>海水を通水する系統への影響</td> <td>海水を通水することはない。</td> </tr> <tr> <td>地震</td> <td>適切な地震荷重との組合せを考慮した上で機器が損傷しないことを確認する。(詳細は「2.1.2 耐震設計の基本方針」に示す)</td> </tr> <tr> <td>風(台風)・積雪</td> <td>5号炉原子炉建屋に設置するため, 風(台風)及び積雪の影響は受けない。</td> </tr> <tr> <td>電磁的影響</td> <td>重大事故等が発生した場合においても, 電磁波によりその機能が損なわれない設計とする。</td> </tr> </tbody> </table>	環境条件等	対応	温度・圧力・湿度・放射線	想定される温度, 圧力, 湿度及び放射線強度に耐えられる性能を確認した機器を使用する。	屋外の天候による影響	屋外に設置するものではないため, 天候による影響は受けない。	海水を通水する系統への影響	海水を通水することはない。	地震	適切な地震荷重との組合せを考慮した上で機器が損傷しないことを確認する。(詳細は「2.1.2 耐震設計の基本方針」に示す)	風(台風)・積雪	5号炉原子炉建屋に設置するため, 風(台風)及び積雪の影響は受けない。	電磁的影響	重大事故等が発生した場合においても, 電磁波によりその機能が損なわれない設計とする。	<p>第3.18.2.3.3.1-1表 想定する環境条件(緊急時対策所遮蔽)</p> <table border="1" data-bbox="958 411 1694 940"> <thead> <tr> <th>環境条件</th> <th>対応</th> </tr> </thead> <tbody> <tr> <td>温度・圧力・湿度・放射線</td> <td>建屋として屋外で想定される温度, 圧力, 湿度及び放射線条件下に耐えられる設計とする。</td> </tr> <tr> <td>屋外の天候による影響</td> <td>建屋として想定される降水及び凍結により, その機能(遮蔽性, 気密性)が損なわれない設計とする。</td> </tr> <tr> <td>海水を通水する系統への影響</td> <td>海水を通水することはない。</td> </tr> <tr> <td>地震</td> <td>建屋は耐震構造とし, 基準地震動<math>S_s</math>による地震力に対して, その機能(遮蔽性, 気密性)が損なわれない設計とする。</td> </tr> <tr> <td>津波</td> <td>津波を考慮し防潮堤を設置する設計とする。また, 影響を受けない敷地高さに設置する。</td> </tr> <tr> <td>風(台風)・竜巻・積雪・火山の影響</td> <td>建屋として想定される風(台風)及び竜巻の風荷重, 積雪, 火山の影響による荷重を考慮し, 機能(遮蔽性, 気密性)が損なわれない設計とする。</td> </tr> <tr> <td>電磁的障害</td> <td>重大事故等が発生した場合においても電磁波により, その機能(遮蔽性, 気密性)が損なわれない設計とする。</td> </tr> </tbody> </table> <p>【緊急時対策所建屋に対する竜巻飛来物】</p> <p>竜巻飛来物の衝突に対して, 緊急時対策所建屋外壁の必要厚さを確保し遮蔽機能を維持するとともに, 建屋内部の設備を防護可能な設計とする。</p> <p>なお, 緊急時対策所建屋に対する竜巻飛来物の影響評価を行い, 緊急時対策所に期待する機能(内部設備の外殻防護, 遮蔽)は維持されると判断した。</p>	環境条件	対応	温度・圧力・湿度・放射線	建屋として屋外で想定される温度, 圧力, 湿度及び放射線条件下に耐えられる設計とする。	屋外の天候による影響	建屋として想定される降水及び凍結により, その機能(遮蔽性, 気密性)が損なわれない設計とする。	海水を通水する系統への影響	海水を通水することはない。	地震	建屋は耐震構造とし, 基準地震動 $S_s$ による地震力に対して, その機能(遮蔽性, 気密性)が損なわれない設計とする。	津波	津波を考慮し防潮堤を設置する設計とする。また, 影響を受けない敷地高さに設置する。	風(台風)・竜巻・積雪・火山の影響	建屋として想定される風(台風)及び竜巻の風荷重, 積雪, 火山の影響による荷重を考慮し, 機能(遮蔽性, 気密性)が損なわれない設計とする。	電磁的障害	重大事故等が発生した場合においても電磁波により, その機能(遮蔽性, 気密性)が損なわれない設計とする。		<p>・設備の相違 【柏崎6/7】 ①及び③の相違 【東海第二】 ①の相違</p> <p>・運用の相違 【東海第二】 島根2号炉は, 補足説明資料 61-9 5.8(2)に記載する</p>
環境条件等	対応																																
温度・圧力・湿度・放射線	想定される温度, 圧力, 湿度及び放射線強度に耐えられる性能を確認した機器を使用する。																																
屋外の天候による影響	屋外に設置するものではないため, 天候による影響は受けない。																																
海水を通水する系統への影響	海水を通水することはない。																																
地震	適切な地震荷重との組合せを考慮した上で機器が損傷しないことを確認する。(詳細は「2.1.2 耐震設計の基本方針」に示す)																																
風(台風)・積雪	5号炉原子炉建屋に設置するため, 風(台風)及び積雪の影響は受けない。																																
電磁的影響	重大事故等が発生した場合においても, 電磁波によりその機能が損なわれない設計とする。																																
環境条件	対応																																
温度・圧力・湿度・放射線	建屋として屋外で想定される温度, 圧力, 湿度及び放射線条件下に耐えられる設計とする。																																
屋外の天候による影響	建屋として想定される降水及び凍結により, その機能(遮蔽性, 気密性)が損なわれない設計とする。																																
海水を通水する系統への影響	海水を通水することはない。																																
地震	建屋は耐震構造とし, 基準地震動 $S_s$ による地震力に対して, その機能(遮蔽性, 気密性)が損なわれない設計とする。																																
津波	津波を考慮し防潮堤を設置する設計とする。また, 影響を受けない敷地高さに設置する。																																
風(台風)・竜巻・積雪・火山の影響	建屋として想定される風(台風)及び竜巻の風荷重, 積雪, 火山の影響による荷重を考慮し, 機能(遮蔽性, 気密性)が損なわれない設計とする。																																
電磁的障害	重大事故等が発生した場合においても電磁波により, その機能(遮蔽性, 気密性)が損なわれない設計とする。																																

柏崎刈羽原子力発電所 6 / 7号炉 (2017. 12. 20 版)	東海第二発電所 (2018. 9. 18 版)	島根原子力発電所 2号炉	備考
	<p><u>緊急時対策所，緊急時対策所非常用送風機，緊急時対策所非常用フィルタ装置，緊急時対策所用差圧計，緊急時対策所用発電機，緊急時対策所用発電機給油ポンプ，緊急時対策所加圧設備，酸素濃度計，二酸化炭素濃度計及び緊急時対策所エリアモニタは，緊急時対策所建屋内に設置又は保管し，第3.18.2.3.3.1-2表に示す想定される重大事故等時における環境条件を考慮した設計とする。緊急時対策所非常用送風機，緊急時対策所用差圧計，緊急時対策所用発電機，緊急時対策所用発電機給油ポンプ，緊急時対策所加圧設備，酸素濃度計，二酸化炭素濃度計及び緊急時対策所エリアモニタの操作は，緊急時対策所内で可能な設計とする。</u></p> <p><u>緊急時対策所用発電機燃料油貯蔵タンクは，屋外に設置し，重大事故等時における環境条件を考慮した設計とする。</u></p> <p style="text-align: right;"><u>(61-3-7,8)</u></p>		<p>・設備の相違</p> <p><b>【東海第二】</b></p> <p>島根2号炉の換気空調設備は，屋外保管設備であり，緊急時対策所から操作可能な設計としている</p> <p>⑦の相違</p>

柏崎刈羽原子力発電所 6 / 7号炉 (2017. 12. 20 版)	東海第二発電所 (2018. 9. 18 版)	島根原子力発電所 2号炉	備考																																																										
<p>表3.18-20 5号炉原子炉建屋内緊急時対策所(対策本部)可搬型陽圧化空調機, 5号炉原子炉建屋内緊急時対策所(対策本部)可搬型外気取入送風機, 5号炉原子炉建屋内緊急時対策所(対策本部)陽圧化装置(空気ポンペ), 差圧計(対策本部), 酸素濃度計(対策本部), 二酸化炭素濃度計(対策本部)及び可搬型エリアモニタ(対策本部)の想定する環境条件及び荷重条件</p> <table border="1" data-bbox="172 493 905 850"> <thead> <tr> <th>環境条件等</th> <th>対応</th> </tr> </thead> <tbody> <tr> <td>温度・圧力・湿度・放射線</td> <td>想定される温度, 圧力, 湿度及び放射線強度に耐えられる性能を確認した機器を使用する。</td> </tr> <tr> <td>屋外の天候による影響</td> <td>屋外に設置するものではないため, 天候による影響は受けない。</td> </tr> <tr> <td>海水を通水する系統への影響</td> <td>海水を通水することはない。</td> </tr> <tr> <td>地震</td> <td>適切な地震荷重と組合せを考慮した上で機器が損傷しないことを確認し, 治具や輪留め等を用いることにより転倒防止対策を行う。</td> </tr> <tr> <td>風(台風)・積雪</td> <td>5号炉原子炉建屋に設置するため, 風(台風)及び積雪の影響は受けない。</td> </tr> <tr> <td>電磁的障害</td> <td>重大事故等が発生した場合においても, 電磁波によりその機能が損なわれない設計とする。</td> </tr> </tbody> </table>	環境条件等	対応	温度・圧力・湿度・放射線	想定される温度, 圧力, 湿度及び放射線強度に耐えられる性能を確認した機器を使用する。	屋外の天候による影響	屋外に設置するものではないため, 天候による影響は受けない。	海水を通水する系統への影響	海水を通水することはない。	地震	適切な地震荷重と組合せを考慮した上で機器が損傷しないことを確認し, 治具や輪留め等を用いることにより転倒防止対策を行う。	風(台風)・積雪	5号炉原子炉建屋に設置するため, 風(台風)及び積雪の影響は受けない。	電磁的障害	重大事故等が発生した場合においても, 電磁波によりその機能が損なわれない設計とする。	<p>第3.18.2.3.3.1-2表 想定する環境条件(緊急時対策所非常用送風機, 緊急時対策所用差圧計, 緊急時対策所加圧設備, 緊急時対策所非常用フィルタ装置, 酸素濃度計, 二酸化炭素濃度計及び緊急時対策所エリアモニタ)</p> <table border="1" data-bbox="964 493 1697 1081"> <thead> <tr> <th>環境条件</th> <th>対応</th> </tr> </thead> <tbody> <tr> <td>温度・圧力・湿度・放射線</td> <td>設置及び保管場所である緊急時対策所建屋内で想定される温度, 圧力, 湿度及び放射線条件下に耐えられる性能を確認した機器を使用する。</td> </tr> <tr> <td>屋外の天候による影響</td> <td>屋外に設置するものではないため, 天候による影響は受けない。</td> </tr> <tr> <td>海水を通水する系統への影響</td> <td>海水を通水することはない。</td> </tr> <tr> <td>地震</td> <td>設置及び保管場所である緊急時対策所建屋内で想定される適切な地震荷重との組合せを考慮したうえで機器が損傷しない設計とする。</td> </tr> <tr> <td>津波</td> <td>津波を考慮し防潮堤を設置する設計とする。また, 影響を受けない敷地高さに設置する。</td> </tr> <tr> <td>風(台風)・竜巻・積雪・火山の影響</td> <td>緊急時対策所建屋内に設置するため, 風(台風), 竜巻, 積雪及び火山の影響を受けない。</td> </tr> <tr> <td>電磁的障害</td> <td>重大事故等が発生した場合においても電磁波により, その機能が損なわれない設計とする。</td> </tr> </tbody> </table> <p>【緊急時対策所建屋に対する竜巻飛来物】  <u>竜巻飛来物の衝突に対して, 緊急時対策所建屋外壁の必要厚さを確保し遮蔽機能を維持するとともに, 建屋内部の設備を防護可能な設計とする。</u>  <u>なお, 緊急時対策所建屋に対する竜巻飛来物の影響評価を行い, 緊急時対策所に期待する機能(内部設備の外殻防護, 遮蔽)は維持されると判断した。</u></p>	環境条件	対応	温度・圧力・湿度・放射線	設置及び保管場所である緊急時対策所建屋内で想定される温度, 圧力, 湿度及び放射線条件下に耐えられる性能を確認した機器を使用する。	屋外の天候による影響	屋外に設置するものではないため, 天候による影響は受けない。	海水を通水する系統への影響	海水を通水することはない。	地震	設置及び保管場所である緊急時対策所建屋内で想定される適切な地震荷重との組合せを考慮したうえで機器が損傷しない設計とする。	津波	津波を考慮し防潮堤を設置する設計とする。また, 影響を受けない敷地高さに設置する。	風(台風)・竜巻・積雪・火山の影響	緊急時対策所建屋内に設置するため, 風(台風), 竜巻, 積雪及び火山の影響を受けない。	電磁的障害	重大事故等が発生した場合においても電磁波により, その機能が損なわれない設計とする。	<p>第3.18-22表 差圧計, 酸素濃度計, 二酸化炭素濃度計及び可搬式エリア放射線モニタの想定する環境条件及び荷重条件</p> <table border="1" data-bbox="1751 493 2484 861"> <thead> <tr> <th>環境条件</th> <th>対応</th> </tr> </thead> <tbody> <tr> <td>温度・圧力・湿度・放射線</td> <td>想定される温度, 圧力, 湿度及び放射線強度に耐えられる性能を確認した機器を使用する。</td> </tr> <tr> <td>屋外の天候による影響</td> <td>屋外に設置するものではないため, 天候による影響は受けない。</td> </tr> <tr> <td>海水を通水する系統への影響</td> <td>海水を通水することはない。</td> </tr> <tr> <td>地震</td> <td>適切な地震荷重と組合せを考慮した上で機器が損傷しないことを確認し, 治具や輪留め等を用いることにより転倒防止対策を行う。</td> </tr> <tr> <td>風(台風)・積雪</td> <td>緊急時対策所に設置するため, 風(台風)及び積雪の影響は受けない。</td> </tr> <tr> <td>電磁的影響</td> <td>重大事故等が発生した場合においても, 電磁波によりその機能が損なわれない設計とする。</td> </tr> </tbody> </table> <p>第3.18-23表 緊急時対策所空気浄化送風機, 緊急時対策所空気浄化フィルタユニット, 緊急時対策所正圧化装置(空気ポンペ)の想定する環境条件及び荷重条件</p> <table border="1" data-bbox="1751 1071 2484 1438"> <thead> <tr> <th>環境条件</th> <th>対応</th> </tr> </thead> <tbody> <tr> <td>温度・圧力・湿度・放射線</td> <td>屋外で想定される温度, 圧力, 湿度及び放射線強度に耐えられる性能を確認した機器を使用する。</td> </tr> <tr> <td>屋外の天候による影響</td> <td>降水及び凍結により機能を損なうことのないよう防水対策及び凍結対策を行える設計とする。</td> </tr> <tr> <td>海水を通水する系統への影響</td> <td>海水を通水することはない。</td> </tr> <tr> <td>地震</td> <td>適切な地震荷重と組合せを考慮した上で機器が損傷しないことを確認し, 治具や輪留め等を用いることにより転倒防止対策を行う。</td> </tr> <tr> <td>風(台風)・積雪</td> <td>屋外で風荷重, 積雪荷重を考慮しても機器が損傷しないことを応力評価により確認する。</td> </tr> <tr> <td>電磁的影響</td> <td>重大事故等が発生した場合においても, 電磁波によりその機能が損なわれない設計とする。</td> </tr> </tbody> </table>	環境条件	対応	温度・圧力・湿度・放射線	想定される温度, 圧力, 湿度及び放射線強度に耐えられる性能を確認した機器を使用する。	屋外の天候による影響	屋外に設置するものではないため, 天候による影響は受けない。	海水を通水する系統への影響	海水を通水することはない。	地震	適切な地震荷重と組合せを考慮した上で機器が損傷しないことを確認し, 治具や輪留め等を用いることにより転倒防止対策を行う。	風(台風)・積雪	緊急時対策所に設置するため, 風(台風)及び積雪の影響は受けない。	電磁的影響	重大事故等が発生した場合においても, 電磁波によりその機能が損なわれない設計とする。	環境条件	対応	温度・圧力・湿度・放射線	屋外で想定される温度, 圧力, 湿度及び放射線強度に耐えられる性能を確認した機器を使用する。	屋外の天候による影響	降水及び凍結により機能を損なうことのないよう防水対策及び凍結対策を行える設計とする。	海水を通水する系統への影響	海水を通水することはない。	地震	適切な地震荷重と組合せを考慮した上で機器が損傷しないことを確認し, 治具や輪留め等を用いることにより転倒防止対策を行う。	風(台風)・積雪	屋外で風荷重, 積雪荷重を考慮しても機器が損傷しないことを応力評価により確認する。	電磁的影響	重大事故等が発生した場合においても, 電磁波によりその機能が損なわれない設計とする。	<p>・設備保管場所の相違【柏崎6/7, 東海第二】</p> <p>・運用の相違【東海第二】  島根2号炉は, 補足説明資料 61-9 5.8(2)に記載する</p>
環境条件等	対応																																																												
温度・圧力・湿度・放射線	想定される温度, 圧力, 湿度及び放射線強度に耐えられる性能を確認した機器を使用する。																																																												
屋外の天候による影響	屋外に設置するものではないため, 天候による影響は受けない。																																																												
海水を通水する系統への影響	海水を通水することはない。																																																												
地震	適切な地震荷重と組合せを考慮した上で機器が損傷しないことを確認し, 治具や輪留め等を用いることにより転倒防止対策を行う。																																																												
風(台風)・積雪	5号炉原子炉建屋に設置するため, 風(台風)及び積雪の影響は受けない。																																																												
電磁的障害	重大事故等が発生した場合においても, 電磁波によりその機能が損なわれない設計とする。																																																												
環境条件	対応																																																												
温度・圧力・湿度・放射線	設置及び保管場所である緊急時対策所建屋内で想定される温度, 圧力, 湿度及び放射線条件下に耐えられる性能を確認した機器を使用する。																																																												
屋外の天候による影響	屋外に設置するものではないため, 天候による影響は受けない。																																																												
海水を通水する系統への影響	海水を通水することはない。																																																												
地震	設置及び保管場所である緊急時対策所建屋内で想定される適切な地震荷重との組合せを考慮したうえで機器が損傷しない設計とする。																																																												
津波	津波を考慮し防潮堤を設置する設計とする。また, 影響を受けない敷地高さに設置する。																																																												
風(台風)・竜巻・積雪・火山の影響	緊急時対策所建屋内に設置するため, 風(台風), 竜巻, 積雪及び火山の影響を受けない。																																																												
電磁的障害	重大事故等が発生した場合においても電磁波により, その機能が損なわれない設計とする。																																																												
環境条件	対応																																																												
温度・圧力・湿度・放射線	想定される温度, 圧力, 湿度及び放射線強度に耐えられる性能を確認した機器を使用する。																																																												
屋外の天候による影響	屋外に設置するものではないため, 天候による影響は受けない。																																																												
海水を通水する系統への影響	海水を通水することはない。																																																												
地震	適切な地震荷重と組合せを考慮した上で機器が損傷しないことを確認し, 治具や輪留め等を用いることにより転倒防止対策を行う。																																																												
風(台風)・積雪	緊急時対策所に設置するため, 風(台風)及び積雪の影響は受けない。																																																												
電磁的影響	重大事故等が発生した場合においても, 電磁波によりその機能が損なわれない設計とする。																																																												
環境条件	対応																																																												
温度・圧力・湿度・放射線	屋外で想定される温度, 圧力, 湿度及び放射線強度に耐えられる性能を確認した機器を使用する。																																																												
屋外の天候による影響	降水及び凍結により機能を損なうことのないよう防水対策及び凍結対策を行える設計とする。																																																												
海水を通水する系統への影響	海水を通水することはない。																																																												
地震	適切な地震荷重と組合せを考慮した上で機器が損傷しないことを確認し, 治具や輪留め等を用いることにより転倒防止対策を行う。																																																												
風(台風)・積雪	屋外で風荷重, 積雪荷重を考慮しても機器が損傷しないことを応力評価により確認する。																																																												
電磁的影響	重大事故等が発生した場合においても, 電磁波によりその機能が損なわれない設計とする。																																																												

柏崎刈羽原子力発電所 6 / 7号炉 (2017. 12. 20 版)	東海第二発電所 (2018. 9. 18 版)	島根原子力発電所 2号炉	備考																												
<p>表3.18-21 5号炉原子炉建屋内緊急時対策所(対策本部)遮蔽の想定する環境条件及び荷重条件</p> <table border="1" data-bbox="166 304 905 636"> <thead> <tr> <th>環境条件等</th> <th>対応</th> </tr> </thead> <tbody> <tr> <td>温度・圧力・湿度・放射線</td> <td>屋外で想定される温度、圧力、湿度及び放射線強度に耐えられる性能を確認した機器を使用する。</td> </tr> <tr> <td>屋外の天候による影響</td> <td>降水及び凍結により機能を損なうことのないよう防水対策及び凍結対策を行える設計とする。</td> </tr> <tr> <td>海水を通過する系統への影響</td> <td>海水を通過することはない。</td> </tr> <tr> <td>地震</td> <td>適切な地震荷重との組合せを考慮した上で機器が損傷しないことを確認する。(詳細は「2.1.2 耐震設計の基本方針」に示す)</td> </tr> <tr> <td>風(台風)・積雪</td> <td>屋外で風荷重、積雪荷重を考慮しても機器が損傷しないことを応力評価により確認する。</td> </tr> <tr> <td>電磁的障害</td> <td>重大事故等が発生した場合においても、電磁波によりその機能が損なわれない設計とする。</td> </tr> </tbody> </table> <p>b) 5号炉原子炉建屋内緊急時対策所(待機場所)</p> <p><u>待機場所の遮蔽、室内遮蔽、可搬型陽圧化空調機、陽圧化装置(空気ポンプ)、差圧計、酸素濃度計、二酸化炭素濃度計及び可搬型エリアモニタは、5号炉原子炉建屋に設置又は保管される設備であることから、想定される重大事故等時における5号炉原子炉建屋の環境条件及び荷重条件を考慮し、その機能を有効に発揮することができるよう設計する。環境条件及び荷重条件を、表3.18-22及び表3.18-23に示す。</u></p> <p style="text-align: right;">(61-3)</p> <p>5号炉原子炉建屋内緊急時対策所(待機場所)遮蔽の一部は、屋外に設置する設備であることから、その機能を期待される重大事故等時における、屋外の環境条件及び荷重条件を考慮し、以下の表3.18-24に示す設計とする。</p> <p style="text-align: right;">(61-3)</p>	環境条件等	対応	温度・圧力・湿度・放射線	屋外で想定される温度、圧力、湿度及び放射線強度に耐えられる性能を確認した機器を使用する。	屋外の天候による影響	降水及び凍結により機能を損なうことのないよう防水対策及び凍結対策を行える設計とする。	海水を通過する系統への影響	海水を通過することはない。	地震	適切な地震荷重との組合せを考慮した上で機器が損傷しないことを確認する。(詳細は「2.1.2 耐震設計の基本方針」に示す)	風(台風)・積雪	屋外で風荷重、積雪荷重を考慮しても機器が損傷しないことを応力評価により確認する。	電磁的障害	重大事故等が発生した場合においても、電磁波によりその機能が損なわれない設計とする。		<p>第3.18-24表 緊急時対策所遮蔽の想定する環境条件及び荷重条件</p> <table border="1" data-bbox="1751 304 2490 678"> <thead> <tr> <th>環境条件</th> <th>対応</th> </tr> </thead> <tbody> <tr> <td>温度・圧力・湿度・放射線</td> <td>屋外で想定される温度、圧力、湿度及び放射線強度に耐えられる性能を確認した機器を使用する。</td> </tr> <tr> <td>屋外の天候による影響</td> <td>降水及び凍結により機能を損なうことのないよう防水対策及び凍結対策を行える設計とする。</td> </tr> <tr> <td>海水を通過する系統への影響</td> <td>海水を通過することはない。</td> </tr> <tr> <td>地震</td> <td>適切な地震荷重との組合せを考慮した上で機器が損傷しないことを確認する。(詳細は「2.1.2 耐震設計の基本方針」に示す。)</td> </tr> <tr> <td>風(台風)・積雪</td> <td>屋外で風荷重、積雪荷重を考慮しても機器が損傷しないことを応力評価により確認する。</td> </tr> <tr> <td>電磁的影響</td> <td>重大事故等が発生した場合においても、電磁波によりその機能が損なわれない設計とする。</td> </tr> </tbody> </table>	環境条件	対応	温度・圧力・湿度・放射線	屋外で想定される温度、圧力、湿度及び放射線強度に耐えられる性能を確認した機器を使用する。	屋外の天候による影響	降水及び凍結により機能を損なうことのないよう防水対策及び凍結対策を行える設計とする。	海水を通過する系統への影響	海水を通過することはない。	地震	適切な地震荷重との組合せを考慮した上で機器が損傷しないことを確認する。(詳細は「2.1.2 耐震設計の基本方針」に示す。)	風(台風)・積雪	屋外で風荷重、積雪荷重を考慮しても機器が損傷しないことを応力評価により確認する。	電磁的影響	重大事故等が発生した場合においても、電磁波によりその機能が損なわれない設計とする。	<p>・設備の相違 【柏崎6/7】 ①の相違</p>
環境条件等	対応																														
温度・圧力・湿度・放射線	屋外で想定される温度、圧力、湿度及び放射線強度に耐えられる性能を確認した機器を使用する。																														
屋外の天候による影響	降水及び凍結により機能を損なうことのないよう防水対策及び凍結対策を行える設計とする。																														
海水を通過する系統への影響	海水を通過することはない。																														
地震	適切な地震荷重との組合せを考慮した上で機器が損傷しないことを確認する。(詳細は「2.1.2 耐震設計の基本方針」に示す)																														
風(台風)・積雪	屋外で風荷重、積雪荷重を考慮しても機器が損傷しないことを応力評価により確認する。																														
電磁的障害	重大事故等が発生した場合においても、電磁波によりその機能が損なわれない設計とする。																														
環境条件	対応																														
温度・圧力・湿度・放射線	屋外で想定される温度、圧力、湿度及び放射線強度に耐えられる性能を確認した機器を使用する。																														
屋外の天候による影響	降水及び凍結により機能を損なうことのないよう防水対策及び凍結対策を行える設計とする。																														
海水を通過する系統への影響	海水を通過することはない。																														
地震	適切な地震荷重との組合せを考慮した上で機器が損傷しないことを確認する。(詳細は「2.1.2 耐震設計の基本方針」に示す。)																														
風(台風)・積雪	屋外で風荷重、積雪荷重を考慮しても機器が損傷しないことを応力評価により確認する。																														
電磁的影響	重大事故等が発生した場合においても、電磁波によりその機能が損なわれない設計とする。																														

柏崎刈羽原子力発電所 6 / 7号炉 (2017. 12. 20 版)	東海第二発電所 (2018. 9. 18 版)	島根原子力発電所 2号炉	備考																																										
<p>表3.18-22 5号炉原子炉建屋内緊急時対策所（待機場所）遮蔽の想定する環境条件及び荷重条件</p> <table border="1" data-bbox="166 310 902 674"> <thead> <tr> <th>環境条件等</th> <th>対応</th> </tr> </thead> <tbody> <tr> <td>温度・圧力・湿度・放射線</td> <td>想定される温度、圧力、湿度及び放射線強度に耐えられる性能を確認した機器を使用する。</td> </tr> <tr> <td>屋外の天候による影響</td> <td>屋外に設置するものではないため、天候による影響は受けない。</td> </tr> <tr> <td>海水を通水する系統への影響</td> <td>海水を通水することはない。</td> </tr> <tr> <td>地震</td> <td>適切な地震荷重との組合せを考慮した上で機器が損傷しないことを確認する。(詳細は「2.1.2 耐震設計の基本方針」に示す)</td> </tr> <tr> <td>風(台風)・積雪</td> <td>5号炉原子炉建屋に設置するため、風(台風)及び積雪の影響は受けない。</td> </tr> <tr> <td>電磁的影響</td> <td>重大事故等が発生した場合においても、電磁波によりその機能が損なわれない設計とする。</td> </tr> </tbody> </table> <p>表3.18-23 5号炉原子炉建屋内緊急時対策所（待機場所）可搬型陽圧化空調機、5号炉原子炉建屋内緊急時対策所（待機場所）陽圧化装置（空気ポンプ）、差圧計（待機場所）、酸素濃度計（待機場所）、二酸化炭素濃度計（待機場所）及び可搬型エリアモニタ（待機場所）の想定する環境条件及び荷重条件</p> <table border="1" data-bbox="166 982 902 1346"> <thead> <tr> <th>環境条件等</th> <th>対応</th> </tr> </thead> <tbody> <tr> <td>温度・圧力・湿度・放射線</td> <td>想定される温度、圧力、湿度及び放射線強度に耐えられる性能を確認した機器を使用する。</td> </tr> <tr> <td>屋外の天候による影響</td> <td>屋外に設置するものではないため、天候による影響は受けない。</td> </tr> <tr> <td>海水を通水する系統への影響</td> <td>海水を通水することはない。</td> </tr> <tr> <td>地震</td> <td>適切な地震荷重と組合せを考慮した上で機器が損傷しないことを確認し、治具や輪留め等を用いることにより転倒防止対策を行う。</td> </tr> <tr> <td>風(台風)・積雪</td> <td>5号炉原子炉建屋に設置するため、風(台風)及び積雪の影響は受けない。</td> </tr> <tr> <td>電磁的障害</td> <td>重大事故等が発生した場合においても、電磁波によりその機能が損なわれない設計とする。</td> </tr> </tbody> </table> <p>表3.18-24 5号炉原子炉建屋内緊急時対策所（待機場所）室内遮蔽の想定する環境条件及び荷重条件</p> <table border="1" data-bbox="166 1514 902 1843"> <thead> <tr> <th>環境条件等</th> <th>対応</th> </tr> </thead> <tbody> <tr> <td>温度・圧力・湿度・放射線</td> <td>屋内で想定される温度、圧力、湿度及び放射線強度に耐えられる性能を確認した機器を使用する。</td> </tr> <tr> <td>屋外の天候による影響</td> <td>降水及び凍結により機能を損なうことのないよう防水対策及び凍結対策を行える設計とする。</td> </tr> <tr> <td>海水を通水する系統への影響</td> <td>海水を通水することはない。</td> </tr> <tr> <td>地震</td> <td>適切な地震荷重との組合せを考慮した上で機器が損傷しないことを確認する。(詳細は「2.1.2 耐震設計の基本方針」に示す)</td> </tr> <tr> <td>風(台風)・積雪</td> <td>屋内で風荷重、積雪荷重を考慮しても機器が損傷しないことを応力評価により確認する。</td> </tr> <tr> <td>電磁的障害</td> <td>重大事故等が発生した場合においても、電磁波によりその機能が損なわれない設計とする。</td> </tr> </tbody> </table>	環境条件等	対応	温度・圧力・湿度・放射線	想定される温度、圧力、湿度及び放射線強度に耐えられる性能を確認した機器を使用する。	屋外の天候による影響	屋外に設置するものではないため、天候による影響は受けない。	海水を通水する系統への影響	海水を通水することはない。	地震	適切な地震荷重との組合せを考慮した上で機器が損傷しないことを確認する。(詳細は「2.1.2 耐震設計の基本方針」に示す)	風(台風)・積雪	5号炉原子炉建屋に設置するため、風(台風)及び積雪の影響は受けない。	電磁的影響	重大事故等が発生した場合においても、電磁波によりその機能が損なわれない設計とする。	環境条件等	対応	温度・圧力・湿度・放射線	想定される温度、圧力、湿度及び放射線強度に耐えられる性能を確認した機器を使用する。	屋外の天候による影響	屋外に設置するものではないため、天候による影響は受けない。	海水を通水する系統への影響	海水を通水することはない。	地震	適切な地震荷重と組合せを考慮した上で機器が損傷しないことを確認し、治具や輪留め等を用いることにより転倒防止対策を行う。	風(台風)・積雪	5号炉原子炉建屋に設置するため、風(台風)及び積雪の影響は受けない。	電磁的障害	重大事故等が発生した場合においても、電磁波によりその機能が損なわれない設計とする。	環境条件等	対応	温度・圧力・湿度・放射線	屋内で想定される温度、圧力、湿度及び放射線強度に耐えられる性能を確認した機器を使用する。	屋外の天候による影響	降水及び凍結により機能を損なうことのないよう防水対策及び凍結対策を行える設計とする。	海水を通水する系統への影響	海水を通水することはない。	地震	適切な地震荷重との組合せを考慮した上で機器が損傷しないことを確認する。(詳細は「2.1.2 耐震設計の基本方針」に示す)	風(台風)・積雪	屋内で風荷重、積雪荷重を考慮しても機器が損傷しないことを応力評価により確認する。	電磁的障害	重大事故等が発生した場合においても、電磁波によりその機能が損なわれない設計とする。			<p>・設備の相違 【柏崎 6/7】 ①の相違</p>
環境条件等	対応																																												
温度・圧力・湿度・放射線	想定される温度、圧力、湿度及び放射線強度に耐えられる性能を確認した機器を使用する。																																												
屋外の天候による影響	屋外に設置するものではないため、天候による影響は受けない。																																												
海水を通水する系統への影響	海水を通水することはない。																																												
地震	適切な地震荷重との組合せを考慮した上で機器が損傷しないことを確認する。(詳細は「2.1.2 耐震設計の基本方針」に示す)																																												
風(台風)・積雪	5号炉原子炉建屋に設置するため、風(台風)及び積雪の影響は受けない。																																												
電磁的影響	重大事故等が発生した場合においても、電磁波によりその機能が損なわれない設計とする。																																												
環境条件等	対応																																												
温度・圧力・湿度・放射線	想定される温度、圧力、湿度及び放射線強度に耐えられる性能を確認した機器を使用する。																																												
屋外の天候による影響	屋外に設置するものではないため、天候による影響は受けない。																																												
海水を通水する系統への影響	海水を通水することはない。																																												
地震	適切な地震荷重と組合せを考慮した上で機器が損傷しないことを確認し、治具や輪留め等を用いることにより転倒防止対策を行う。																																												
風(台風)・積雪	5号炉原子炉建屋に設置するため、風(台風)及び積雪の影響は受けない。																																												
電磁的障害	重大事故等が発生した場合においても、電磁波によりその機能が損なわれない設計とする。																																												
環境条件等	対応																																												
温度・圧力・湿度・放射線	屋内で想定される温度、圧力、湿度及び放射線強度に耐えられる性能を確認した機器を使用する。																																												
屋外の天候による影響	降水及び凍結により機能を損なうことのないよう防水対策及び凍結対策を行える設計とする。																																												
海水を通水する系統への影響	海水を通水することはない。																																												
地震	適切な地震荷重との組合せを考慮した上で機器が損傷しないことを確認する。(詳細は「2.1.2 耐震設計の基本方針」に示す)																																												
風(台風)・積雪	屋内で風荷重、積雪荷重を考慮しても機器が損傷しないことを応力評価により確認する。																																												
電磁的障害	重大事故等が発生した場合においても、電磁波によりその機能が損なわれない設計とする。																																												

柏崎刈羽原子力発電所 6/7号炉 (2017.12.20版)	東海第二発電所 (2018.9.18版)	島根原子力発電所 2号炉	備考
<p>(2) 操作性(設置許可基準規則第43条第1項二)</p> <p>(i) 要求事項            想定される重大事故等が発生した場合において確実に操作できるものであること。</p> <p>(ii) 適合性            基本方針については、「2.3.4 操作性及び試験・検査性」に示す。</p> <p>a) <u>5号炉原子炉建屋内緊急時対策所(対策本部)</u>  <u>対策本部の遮蔽及び高気密室は、重大事故等時においても設計基準対象施設として使用する場合と同様の設備構成にて使用可能な設計とし、重大事故等時において操作を不要とする。</u>  <u>5号炉原子炉建屋内緊急時対策所可搬型陽圧化空調機及び5号炉原子炉建屋内緊急時対策所陽圧化装置(空気ポンベ)は、保管場所である5号炉原子炉建屋内から操作可能である。</u>  <u>対策本部の可搬型陽圧化空調機は、仮設ダクトを高気密室の給気口に接続し、高気密室内へフィルタにより浄化した外気を供給することで陽圧化が可能な設計とする。本体の起動は、本体付属の電源スイッチの「入」操作により、容易かつ確実に「起動」可能な設計とする。</u>  <u>(61-3)</u></p> <p><u>また、対策本部の外気取入送風機は仮設ダクトを用いて外気を直接、5号炉原子炉建屋内に供給しブルーム通過後に可搬型陽圧化空調機の給気エリアとなる通路の雰囲気のページを行うことができる設計とする。可搬型外気取入送風機は本体付属の電源スイッチの「入」操作により、容易かつ確実に「起動」操作を可能な設計とする。</u>  <u>(61-3)</u></p>	<p>(2) 操作性(設置許可基準規則第43条第1項二)</p> <p>(i) 要求事項            想定される重大事故等が発生した場合において確実に操作できるものであること。</p> <p>(ii) 適合性            基本方針については、「2.3.4 操作性及び試験・検査性」に示す。</p> <p><u>緊急時対策所の緊急時対策所非常用送風機、緊急時対策所非常用フィルタ装置、緊急時対策所加圧設備及び緊急時対策所用差圧計は、設計基準対象施設と兼用せず、他の系統と切り替えることなく使用できる設計とする。</u>  <u>緊急時対策所非常用送風機は、緊急時対策所内の操作スイッチにより操作が可能な設計とする。</u>  <u>第3.18.2.3.3.1-3表に対象機器の操作方法・場所を示す。</u>            (61-3-7)</p> <p>*緊急時対策所等：ポンベ加圧する災害対策本部室、宿泊・休憩室、食料庫、エアロック室、災害対策本部空調機械室を指す。(以下同様とする)</p>	<p>(2) 操作性(設置許可基準規則第43条第1項二)</p> <p>(i) 要求事項            想定される重大事故等が発生した場合において確実に操作できるものであること。</p> <p>(ii) 適合性            基本方針については、「2.3.4 操作性及び試験・検査性」に示す。</p> <p>a) 緊急時対策所  <u>緊急時対策所遮蔽は、緊急時対策所と一体で構成されており、重大事故等時においても特段の操作を必要とせず直ちに使用できる設計とする。</u>  <u>緊急時対策所空気浄化送風機、緊急時対策所空気浄化フィルタユニット及び緊急時対策所正圧化装置(空気ポンベ)は、緊急時対策所内で操作可能である。</u>  <u>緊急時対策所の緊急時対策所空気浄化送風機、緊急時対策所空気浄化フィルタユニットは、可搬型ダクトを緊急時対策所との接続口に接続し、緊急時対策所へ緊急時対策所空気浄化フィルタユニットにより浄化した外気を供給することで、正圧化が可能な設計とする。本体の起動は、緊急時対策所内に設置する操作盤による起動操作により、「起動」可能な設計とする。</u></p>	<p>・設備の相違  <b>【柏崎6/7】</b>            島根2号炉は緊急時対策所内で起動操作を行う</p> <p>・設備の相違  <b>【柏崎6/7】</b>            ④の相違</p>

柏崎刈羽原子力発電所 6/7号炉 (2017.12.20版)	東海第二発電所 (2018.9.18版)	島根原子力発電所 2号炉	備考
<p><u>対策本部の陽圧化装置(空気ポンベ)は結合金具等により、容易かつ確実に接続できる設計とする。空気ポンベの接続にあたっては、一般的に用いられる工具(スパナ等)を用いて、容易かつ確実に作業ができる設計とする。空気供給には、<u>空気ポンベ元弁を開操作し、さらに高気密室内にて空気給気第一弁及び第二弁を開操作することにより供給可能な設計とする。</u></u></p> <p><u>対策本部の二酸化炭素吸収装置は、高気密室内にて、本体に付属のスイッチ操作により容易かつ確実に「起動」を可能な設計とする。</u></p> <p><u>差圧計は汎用の接続コネクタを用いて接続することにより、容易かつ確実に接続し、指示を確認することが可能な設計とする。</u></p> <p>差圧計、酸素濃度計、二酸化炭素濃度計及び可搬型エリアモニタは、人力による持ち運びができるとともに、<u>必要により保管場所である対策本部内にて保管ケースによる固縛等により、転倒対策が可能な設計とする。酸素濃度計、二酸化炭素濃度計及び可搬型エリアモニタの操作は、5号炉原子炉建屋内緊急時対策所(対策本部)内において、付属の操作スイッチにより容易かつ確実に操作ができる設計とする。表3.18-25に操作対象機器を示す。</u></p> <p>(61-3)</p>	<p><u>酸素濃度計及び二酸化炭素濃度計は、想定される重大事故等時において、設計基準対象施設として使用する場合と同じ系統構成で重大事故等対処設備として使用する設計とする。</u></p> <p><u>酸素濃度計及び二酸化炭素濃度計は、人力により容易に持ち運びが可能な設計とするとともに、付属の操作スイッチにより、使用場所で操作が可能な設計とする。</u></p> <p><u>緊急時対策所エリアモニタは、設計基準対象施設と兼用せず、他の系統と切り替えることなく使用できる設計とする。緊急時対策所エリアモニタは、人力により容易に持ち運びが可能な設計とするとともに、設置場所にて固定等が可能な設計とする。緊急時対策所エリアモニタは、付属の操作スイッチにより、設置場所で操作が可能な設計とする。</u></p> <p><u>緊急時対策所用発電機、緊急時対策所用発電機燃料油貯蔵タンク及び緊急時対策所用発電機給油ポンプは、設計基準対象施設と兼用せず、他の系統と切り替えることなく使用できる設計とする。</u></p> <p><u>緊急時対策所用発電機は、緊急時対策所内の操作スイッチにより、操作が可能な設計とする。</u></p> <p><u>緊急時対策所用発電機給油ポンプは、緊急時対策所内の操作スイッチにより操作が可能な設計とする。</u></p> <p>(61-3-8)</p>	<p><u>緊急時対策所の緊急対策所正圧化装置(空気ポンベ)はフランジ接続により、一般的に用いられる工具(スパナ等)を用いて、容易かつ確実に作業ができる設計とする。空気供給は、<u>緊急時対策所内にて緊急時対策所空気ポンベ給気弁を開操作することにより供給可能な設計とする。</u></u></p> <p><u>差圧計の指示の確認においては、操作不要な設計とする。</u></p> <p>酸素濃度計、二酸化炭素濃度計及び可搬式エリア放射線モニタは、人力による持ち運びができるとともに、保管場所である<u>緊急時対策所内にて保管ケースによる固縛等により、転倒対策が可能な設計とする。酸素濃度計、二酸化炭素濃度計及び可搬式エリア放射線モニタは、付属の操作スイッチにより、設置場所で操作が可能な設計とする。</u></p> <p>第3.18-25表に操作対象機器を示す。</p> <p>(61-3)</p>	<p>・設備の相違 【柏崎6/7】 接続方法および給気操作方法の相違</p> <p>・設備の相違 【柏崎6/7】 ③の相違</p> <p>・設備の相違 【柏崎6/7】 島根2号炉の差圧計は常設</p> <p>・島根2号炉の燃料補給設備は発電機用のため『3.18.2.1 必要な情報を把握できる設備、発電所内外との通信連絡設備』にて操作性の記載をしている 【東海第二】</p>



表3.18-25 操作対象機器 (対策本部)

機器名称	状態の変化	操作場所	操作方法
5号炉中央制御室換気空調系 (対策本部) 給気口	閉止板取付け	5号炉原子炉建屋 地上3階高気密室	人力作業
5号炉中央制御室換気空調系 (対策本部) 排気口	閉止板取付け	5号炉原子炉建屋 地上3階高気密室	人力作業
5号炉原子炉建屋内緊急時対策所 (対策本部) 可搬型陽圧化空調機用 高気密室給気口	閉止板取付け	5号炉原子炉建屋 地上3階高気密室	人力作業
5号炉原子炉建屋内緊急時対策所 (対策本部) 可搬型陽圧化空調機	起動・停止	5号炉原子炉建屋 地上3階	スイッチ操作
差圧調整用排気弁 (対策本部) (可搬型陽圧化空調機)	閉・開	5号炉原子炉建屋 地上3階高気密室	手動操作
5号炉原子炉建屋内緊急時対策所 (対策本部) 陽圧化装置 空気ポンプ元弁	閉→開	5号炉原子炉建屋 地上3階	手動操作
5号炉原子炉建屋内緊急時対策所 (対策本部) 陽圧化装置 空気給気第一弁	閉→開	5号炉原子炉建屋 地上3階高気密室	手動操作
5号炉原子炉建屋内緊急時対策所 (対策本部) 陽圧化装置 空気給気第二弁	閉→開	5号炉原子炉建屋 地上3階高気密室	手動操作
差圧調整用排気弁 (対策本部) (陽圧化装置)	閉・開	5号炉原子炉建屋 地上3階高気密室	手動操作
5号炉原子炉建屋内緊急時対策所 (対策本部) 二酸化炭素吸収装置	起動・停止	5号炉原子炉建屋 地上3階高気密室	スイッチ操作

第3.18.2.3.3.1-3表 対象機器の操作方法・場所

機器名称	状態の変化	操作方法	操作場所
緊急時対策所給気・排気隔離弁	緊急時対策所給気隔離弁	開 → 閉	スイッチ操作 緊急時対策所 (緊急時対策所建屋2階)
	緊急時対策所排気隔離弁	開 → 閉	スイッチ操作 緊急時対策所 (緊急時対策所建屋2階)
	災害対策本部給気・排気隔離弁	開 → 閉	スイッチ操作 緊急時対策所 (緊急時対策所建屋2階)
緊急時対策所非常用換気設備・緊急時対策所非常用送風機	停止→運転	スイッチ操作	緊急時対策所 (緊急時対策所建屋2階)
緊急時対策所加圧設備	空気ポンプによる加圧設備	閉 → 開	スイッチ操作 緊急時対策所 (緊急時対策所建屋2階)

第3.18-25表 操作対象機器

機器名称	状態の変化	操作場所	操作方法
緊急時対策所空気浄化送風機	起動・停止	緊急時対策所内	スイッチ操作
緊急時対策所常用給気隔離ダンパ	開→閉	緊急時対策所内	手動操作
緊急時対策所空気浄化装置用給気隔離ダンパ	開・閉	緊急時対策所内	手動操作
緊急時対策所空気ポンプ給気弁	閉・開	緊急時対策所内	手動操作
排気隔離弁	閉・開	緊急時対策所内	手動操作

・設備の相違  
【柏崎6/7, 東海第二】

柏崎刈羽原子力発電所 6/7号炉 (2017.12.20版)	東海第二発電所 (2018.9.18版)	島根原子力発電所 2号炉	備考
<p><u>b) 5号炉原子炉建屋内緊急時対策所(待機場所)</u></p> <p><u>待機場所の遮蔽は、重大事故等時においても設計基準対象施設として使用する場合と同様の設備構成にて使用可能な設計とし、重大事故等時において操作を不要とする。</u></p> <p><u>待機場所の可搬型陽圧化空調機は、仮設ダクトを待機場所の給気口に接続し、待機場所へフィルタにより浄化した外気を供給するとき陽圧化が可能な設計とする。本体の起動は、本体付属の電源スイッチの「入」操作により、「起動」可能な設計とする。</u></p> <p><u>また、待機場所の可搬型陽圧化空調機はブルーム通過後に屋外から直接外気を取り入れる場合は、仮設ダクトを設置し、可搬型陽圧化空調機を接続した後、空調機の本体に付属の電源スイッチの「入」操作により、容易かつ確実に「起動」操作を可能な設計とする。</u></p> <p><u>待機場所の陽圧化装置(空気ポンベ)は結合金具等により、容易かつ確実に接続できる設計とする。空気ポンベの接続にあたっては、一般的に用いられる工具(スパナ等)を用いて、容易かつ確実に作業ができる設計とする。空気供給は、空気ポンベ元弁を開操作し、さらに待機場所内にて空気給気第一弁及び第二弁を開操作することにより供給可能な設計とする。</u></p> <p style="text-align: right;">(61-3)</p> <p><u>差圧計は汎用の接続コネクタを用いて接続することにより、容易かつ確実に接続し、指示を確認することが可能な設計とする。</u></p> <p><u>差圧計、酸素濃度計、二酸化炭素濃度計及び可搬型エリアモニタは、人力による持ち運びができるとともに、必要により保管場所である対策本部内にて保管ケースによる固縛等により、転倒対策が可能な設計とする。また差圧計、酸素濃度計、二酸化炭素濃度計及び可搬型エリアモニタは、通常時に対策本部で保管してあるものを、5号炉原子炉建屋内緊急時対策所の立ち上げ時に人力にて待機場所に運搬のうえ使用する設計とする。</u></p> <p><u>酸素濃度計、二酸化炭素濃度計及び可搬型エリアモニタの操作は、待機場所内において、付属する一般的な操作スイッチにより容易かつ確実に操作ができる設計とする。</u></p> <p style="text-align: right;">(61-3)</p> <p><u>表 3.18-26 に操作対象機器を示す。</u></p>			<p>・設備の相違</p> <p><b>【柏崎 6/7】</b></p> <p>①の相違</p>

柏崎刈羽原子力発電所 6 / 7号炉 (2017. 12. 20 版)	東海第二発電所 (2018. 9. 18 版)	島根原子力発電所 2号炉	備考																																				
<p align="center"><b>表3. 18-26 操作対象機器 (待機場所)</b></p> <table border="1"> <thead> <tr> <th>機器名称</th> <th>状態の変化</th> <th>操作場所</th> <th>操作方法</th> </tr> </thead> <tbody> <tr> <td>5号炉中央制御室換気空調系 (待機場所) 給気口</td> <td>閉止板取付け</td> <td>5号炉原子炉建屋 地上3階待機場所</td> <td>人力作業</td> </tr> <tr> <td>5号炉中央制御室換気空調系 (待機場所) 排気口</td> <td>閉止板取付け</td> <td>5号炉原子炉建屋 地上3階待機場所</td> <td>人力作業</td> </tr> <tr> <td>5号炉原子炉建屋内緊急時対策所 (待機場所) 可搬型陽圧化空調機用 待機場所給気口</td> <td>閉止板取付け</td> <td>5号炉原子炉建屋 地上3階待機場所</td> <td>人力作業</td> </tr> <tr> <td>5号炉原子炉建屋内緊急時対策所 (待機場所) 可搬型陽圧化空調機</td> <td>起動・停止</td> <td>5号炉原子炉建屋 地上3階</td> <td>スイッチ操作</td> </tr> <tr> <td>5号炉原子炉建屋内緊急時対策所 (待機場所) 陽圧化装置 空気ポンプ元弁</td> <td>閉→開</td> <td>5号炉原子炉建屋 地上3階, 2階</td> <td>手動操作</td> </tr> <tr> <td>5号炉原子炉建屋内緊急時対策所 (待機場所) 陽圧化装置 空気給気第一弁</td> <td>閉→開</td> <td>5号炉原子炉建屋 地上3階待機場所</td> <td>手動操作</td> </tr> <tr> <td>5号炉原子炉建屋内緊急時対策所 (待機場所) 陽圧化装置 空気給気第二弁</td> <td>閉→開</td> <td>5号炉原子炉建屋 地上3階待機場所</td> <td>手動操作</td> </tr> <tr> <td>差圧調整用排気弁 (待機場所) (陽圧化装置)</td> <td>閉・開</td> <td>5号炉原子炉建屋 地上3階</td> <td>手動操作</td> </tr> </tbody> </table>	機器名称	状態の変化	操作場所	操作方法	5号炉中央制御室換気空調系 (待機場所) 給気口	閉止板取付け	5号炉原子炉建屋 地上3階待機場所	人力作業	5号炉中央制御室換気空調系 (待機場所) 排気口	閉止板取付け	5号炉原子炉建屋 地上3階待機場所	人力作業	5号炉原子炉建屋内緊急時対策所 (待機場所) 可搬型陽圧化空調機用 待機場所給気口	閉止板取付け	5号炉原子炉建屋 地上3階待機場所	人力作業	5号炉原子炉建屋内緊急時対策所 (待機場所) 可搬型陽圧化空調機	起動・停止	5号炉原子炉建屋 地上3階	スイッチ操作	5号炉原子炉建屋内緊急時対策所 (待機場所) 陽圧化装置 空気ポンプ元弁	閉→開	5号炉原子炉建屋 地上3階, 2階	手動操作	5号炉原子炉建屋内緊急時対策所 (待機場所) 陽圧化装置 空気給気第一弁	閉→開	5号炉原子炉建屋 地上3階待機場所	手動操作	5号炉原子炉建屋内緊急時対策所 (待機場所) 陽圧化装置 空気給気第二弁	閉→開	5号炉原子炉建屋 地上3階待機場所	手動操作	差圧調整用排気弁 (待機場所) (陽圧化装置)	閉・開	5号炉原子炉建屋 地上3階	手動操作			<p>・設備の相違 【柏崎 6/7】 ①の相違</p>
機器名称	状態の変化	操作場所	操作方法																																				
5号炉中央制御室換気空調系 (待機場所) 給気口	閉止板取付け	5号炉原子炉建屋 地上3階待機場所	人力作業																																				
5号炉中央制御室換気空調系 (待機場所) 排気口	閉止板取付け	5号炉原子炉建屋 地上3階待機場所	人力作業																																				
5号炉原子炉建屋内緊急時対策所 (待機場所) 可搬型陽圧化空調機用 待機場所給気口	閉止板取付け	5号炉原子炉建屋 地上3階待機場所	人力作業																																				
5号炉原子炉建屋内緊急時対策所 (待機場所) 可搬型陽圧化空調機	起動・停止	5号炉原子炉建屋 地上3階	スイッチ操作																																				
5号炉原子炉建屋内緊急時対策所 (待機場所) 陽圧化装置 空気ポンプ元弁	閉→開	5号炉原子炉建屋 地上3階, 2階	手動操作																																				
5号炉原子炉建屋内緊急時対策所 (待機場所) 陽圧化装置 空気給気第一弁	閉→開	5号炉原子炉建屋 地上3階待機場所	手動操作																																				
5号炉原子炉建屋内緊急時対策所 (待機場所) 陽圧化装置 空気給気第二弁	閉→開	5号炉原子炉建屋 地上3階待機場所	手動操作																																				
差圧調整用排気弁 (待機場所) (陽圧化装置)	閉・開	5号炉原子炉建屋 地上3階	手動操作																																				
<p>(3) 試験及び検査(設置許可基準規則第 43 条第 1 項三)</p> <p>(i) 要求事項</p> <p>健全性及び能力を確認するため、発電用原子炉の運転中又は停止中に試験又は検査ができるものであること。</p> <p>(ii) 適合性</p> <p>基本方針については、「2.3.4 操作性及び試験・検査性」に示す。</p> <p>a) 5号炉原子炉建屋内緊急時対策所(対策本部)</p> <p>対策本部の遮蔽及び高气密室は、表 3. 18-27 に示すように発電用原子炉の運転中又は停止中において、外観検査が可能な設計とする。</p> <p>対策本部の遮蔽は、外観検査として、機能・性能に影響を与えうる傷、割れ等の外観確認が可能な設計とする。</p>	<p>(3) 試験検査(設置許可基準規則第 43 条第 1 項三)</p> <p>(i) 要求事項</p> <p>健全性及び能力を確認するため、発電用原子炉の運転中又は停止中に試験又は検査ができるものであること。</p> <p>(ii) 適合性</p> <p>基本方針については、「2.3.4 操作性及び試験・検査性」に示す。</p> <p>緊急時対策所の遮蔽は、第 3. 18. 2. 3. 3. 1-4 表に示すように、発電用原子炉の運転中又は停止中に外観確認が可能な設計とする。</p>	<p>(3) 試験及び検査(設置許可基準規則第 43 条第 1 項三)</p> <p>(i) 要求事項</p> <p>健全性及び能力を確認するため、発電用原子炉の運転中又は停止中に試験又は検査ができるものであること。</p> <p>(ii) 適合性</p> <p>基本方針については、「2.3.4 操作性及び試験・検査性」に示す。</p> <p>緊急時対策所遮蔽は、第 3. 18-26 表に示すように発電用原子炉の運転中又は停止中において、外観検査が可能な設計とする。</p> <p>緊急時対策所遮蔽は、外観検査として、機能・性能に影響を与えうる傷、割れ等の外観確認が可能な設計とする。</p>																																					

柏崎刈羽原子力発電所 6/7号炉 (2017.12.20版)	東海第二発電所 (2018.9.18版)	島根原子力発電所 2号炉	備考																																							
<p>表3.18-27 5号炉原子炉建屋内緊急時対策所(対策本部)遮蔽の検査</p> <table border="1" data-bbox="172 310 902 449"> <thead> <tr> <th>発電用原子炉の状態</th> <th>項目</th> <th>内容</th> </tr> </thead> <tbody> <tr> <td>運転中又は停止中</td> <td>外観確認</td> <td>遮蔽の傷、割れ等の外観の確認</td> </tr> </tbody> </table> <p>対策本部の高気密室は、表3.18-28に示すように発電用原子炉の運転中又は停止中において、機能・性能試験及び外観検査が可能な設計とする。</p> <p>対策本部の高気密室は、機能・性能試験として対策本部の可搬型陽圧化空調機陽圧化装置(空気ポンプ)の機能・性能試験と併せて、気密性の確認が可能な設計とする。</p> <p>また、外観検査として、性能に影響を及ぼすおそれのある傷、割れ等がないことについて外観確認を行うことが可能な設計とする</p> <p>表3.18-28 5号炉原子炉建屋内緊急時対策所(対策本部)高気密室の試験及び検査</p> <table border="1" data-bbox="172 1297 902 1436"> <thead> <tr> <th>発電用原子炉の状態</th> <th>項目</th> <th>内容</th> </tr> </thead> <tbody> <tr> <td rowspan="2">運転中又は停止中</td> <td>機能・性能試験</td> <td>気密性の確認</td> </tr> <tr> <td>外観確認</td> <td>構造部材、気密部材状態の外観の確認</td> </tr> </tbody> </table>	発電用原子炉の状態	項目	内容	運転中又は停止中	外観確認	遮蔽の傷、割れ等の外観の確認	発電用原子炉の状態	項目	内容	運転中又は停止中	機能・性能試験	気密性の確認	外観確認	構造部材、気密部材状態の外観の確認	<p>第3.18.2.3.3.1-4表 緊急時対策所遮蔽の試験検査</p> <table border="1" data-bbox="961 310 1691 596"> <thead> <tr> <th>原子炉の状態</th> <th>項目</th> <th>内容</th> </tr> </thead> <tbody> <tr> <td rowspan="2">運転中</td> <td rowspan="2">外観点検</td> <td>主要部分の断面寸法の確認</td> </tr> <tr> <td>遮蔽のひび割れ及び表面劣化状態の確認</td> </tr> <tr> <td rowspan="2">停止中</td> <td rowspan="2">外観点検</td> <td>主要部分の断面寸法の確認</td> </tr> <tr> <td>遮蔽のひび割れ及び表面劣化状態の確認</td> </tr> </tbody> </table>	原子炉の状態	項目	内容	運転中	外観点検	主要部分の断面寸法の確認	遮蔽のひび割れ及び表面劣化状態の確認	停止中	外観点検	主要部分の断面寸法の確認	遮蔽のひび割れ及び表面劣化状態の確認	<p>第3.18-26表 緊急時対策所遮蔽の検査</p> <table border="1" data-bbox="1751 310 2481 407"> <thead> <tr> <th>発電用原子炉の状態</th> <th>項目</th> <th>内容</th> </tr> </thead> <tbody> <tr> <td>運転中又は停止中</td> <td>外観確認</td> <td>遮蔽の傷、割れ等の外観の確認</td> </tr> </tbody> </table> <p>緊急時対策所は、第3.18-27表に示すように発電用原子炉の運転中又は停止中において、機能・性能試験及び外観検査が可能な設計とする。</p> <p>緊急時対策所は、機能・性能試験として緊急時対策所の緊急時対策所空気浄化送風機及び緊急時対策所空気浄化フィルタユニット又は緊急時対策所正圧化装置(空気ポンプ)の機能・性能試験と併せて、気密性の確認が可能な設計とする。</p> <p>また、外観検査として、性能に影響を及ぼすおそれのある傷、割れ等がないことについて外観確認を行うことが可能な設計とする。</p> <p>第3.18-27表 緊急時対策所の試験及び検査</p> <table border="1" data-bbox="1751 1297 2481 1436"> <thead> <tr> <th>発電用原子炉の状態</th> <th>項目</th> <th>内容</th> </tr> </thead> <tbody> <tr> <td rowspan="2">運転中又は停止中</td> <td>機能・性能試験</td> <td>気密性の確認</td> </tr> <tr> <td>外観確認</td> <td>構造部材、気密部材状態の外観の確認</td> </tr> </tbody> </table>	発電用原子炉の状態	項目	内容	運転中又は停止中	外観確認	遮蔽の傷、割れ等の外観の確認	発電用原子炉の状態	項目	内容	運転中又は停止中	機能・性能試験	気密性の確認	外観確認	構造部材、気密部材状態の外観の確認	
発電用原子炉の状態	項目	内容																																								
運転中又は停止中	外観確認	遮蔽の傷、割れ等の外観の確認																																								
発電用原子炉の状態	項目	内容																																								
運転中又は停止中	機能・性能試験	気密性の確認																																								
	外観確認	構造部材、気密部材状態の外観の確認																																								
原子炉の状態	項目	内容																																								
運転中	外観点検	主要部分の断面寸法の確認																																								
		遮蔽のひび割れ及び表面劣化状態の確認																																								
停止中	外観点検	主要部分の断面寸法の確認																																								
		遮蔽のひび割れ及び表面劣化状態の確認																																								
発電用原子炉の状態	項目	内容																																								
運転中又は停止中	外観確認	遮蔽の傷、割れ等の外観の確認																																								
発電用原子炉の状態	項目	内容																																								
運転中又は停止中	機能・性能試験	気密性の確認																																								
	外観確認	構造部材、気密部材状態の外観の確認																																								

柏崎刈羽原子力発電所 6/7号炉 (2017.12.20版)	東海第二発電所 (2018.9.18版)	島根原子力発電所 2号炉	備考																											
<p>対策本部の可搬型陽圧化空調機及び対策本部の可搬型外気取入送風機は、表 3.18-29, 30 に示すように発電用原子炉の運転中又は停止中において、機能・性能試験及び外観検査が可能な設計とする。</p> <p>対策本部の可搬型陽圧化空調機は、機能・性能試験として、試運転による機能確認を行うことが可能な設計とする。対策本部の可搬型陽圧化空調機を高気密室に接続し、陽圧化した状態において高気密室内・外の差圧測定を行うことにより、気密性能の確認が可能な設計とする。</p> <p>また、外観検査として、ブロワ及びダクトの外観に性能に影響を及ぼすおそれのある傷、割れ等が無いこと、及びフィルタの保管状態について外観確認を行える設計とする。</p> <p style="text-align: right;">(61-5)</p>	<p>緊急時対策所非常用送風機は、第 3.18.2.3.3.1-5 表に示すように、発電用原子炉の運転中又は停止中に機能・性能検査及び外観の確認が可能な設計とする。</p> <p style="text-align: right;">(61-5-8, 9, 10)</p>	<p>緊急時対策所の緊急時対策所空気浄化送風機及び緊急時対策所空気浄化フィルタユニットは、第 3.18-28~29 表に示すように発電用原子炉の運転中又は停止中において、機能・性能試験及び外観検査が可能な設計とする。</p> <p>緊急時対策所の緊急時対策所空気浄化送風機は、機能・性能試験として、試運転による機能確認を行うことが可能な設計とする。緊急時対策所の緊急時対策所空気浄化フィルタユニットは、機能・性能試験として、フィルタ性能確認を行うことが可能な設計とする。緊急時対策所の緊急時対策所空気浄化送風機及び緊急時対策所空気浄化フィルタユニットを緊急時対策所に接続し、正圧化した状態において緊急時対策所内・外の差圧測定を行うことにより、気密性能の確認が可能な設計とする。</p> <p>また、外観検査として、送風機及びダクトの外観に性能に影響を及ぼすおそれのある傷、割れ等が無いこと、及びフィルタユニットの保管状態について外観確認を行える設計とする。</p> <p style="text-align: right;">(61-5)</p>	<p>・設備の相違 【柏崎 6/7】 ④の相違</p> <p>・設備の相違 【柏崎 6/7】 島根 2 号炉の緊急時対策所空気浄化フィルタユニットは、フィルタ性能確認が可能な設備</p>																											
<p>表3.18-29 5号炉原子炉建屋内緊急時対策所（対策本部） 可搬型陽圧化空調機の試験及び検査</p> <table border="1" data-bbox="172 1197 905 1360"> <thead> <tr> <th>発電用原子炉の状態</th> <th>項目</th> <th>内容</th> </tr> </thead> <tbody> <tr> <td rowspan="2">運転中又は停止中</td> <td>機能・性能試験</td> <td>試運転による機能確認 気密性、陽圧化機能確認</td> </tr> <tr> <td>外観確認</td> <td>ブロワ及びダクトの外観の確認 フィルタの保管状態の外観の確認</td> </tr> </tbody> </table>	発電用原子炉の状態	項目	内容	運転中又は停止中	機能・性能試験	試運転による機能確認 気密性、陽圧化機能確認	外観確認	ブロワ及びダクトの外観の確認 フィルタの保管状態の外観の確認	<p>第 3.18.2.3.3.1-5 表 緊急時対策所非常用送風機の試験検査</p> <table border="1" data-bbox="973 1213 1685 1480"> <thead> <tr> <th>原子炉の状態</th> <th>項目</th> <th>内容</th> </tr> </thead> <tbody> <tr> <td rowspan="2">運転中</td> <td>起動試験</td> <td>運転性能の確認 漏えいの有無の確認</td> </tr> <tr> <td>分解検査</td> <td>部品の状態の確認</td> </tr> <tr> <td>停止中</td> <td>機能・性能検査</td> <td>運転性能の確認 漏えいの有無の確認</td> </tr> </tbody> </table>	原子炉の状態	項目	内容	運転中	起動試験	運転性能の確認 漏えいの有無の確認	分解検査	部品の状態の確認	停止中	機能・性能検査	運転性能の確認 漏えいの有無の確認	<p>第 3.18-28 表 緊急時対策所空気浄化送風機の試験及び検査</p> <table border="1" data-bbox="1762 1213 2475 1333"> <thead> <tr> <th>発電用原子炉の状態</th> <th>項目</th> <th>内容</th> </tr> </thead> <tbody> <tr> <td rowspan="2">運転中又は停止中</td> <td>機能・性能試験</td> <td>試運転による機能確認 気密性、正圧化機能確認</td> </tr> <tr> <td>外観確認</td> <td>送風機及びダクトの外観の確認</td> </tr> </tbody> </table>	発電用原子炉の状態	項目	内容	運転中又は停止中	機能・性能試験	試運転による機能確認 気密性、正圧化機能確認	外観確認	送風機及びダクトの外観の確認	<p>・設備の相違 【柏崎 6/7】 島根 2 号炉は送風機とフィルタが個別の設備</p> <p>【東海第二】 東海第二は常設設備のため、原子炉運転中又は停止中で内容が異なる</p>
発電用原子炉の状態	項目	内容																												
運転中又は停止中	機能・性能試験	試運転による機能確認 気密性、陽圧化機能確認																												
	外観確認	ブロワ及びダクトの外観の確認 フィルタの保管状態の外観の確認																												
原子炉の状態	項目	内容																												
運転中	起動試験	運転性能の確認 漏えいの有無の確認																												
	分解検査	部品の状態の確認																												
停止中	機能・性能検査	運転性能の確認 漏えいの有無の確認																												
発電用原子炉の状態	項目	内容																												
運転中又は停止中	機能・性能試験	試運転による機能確認 気密性、正圧化機能確認																												
	外観確認	送風機及びダクトの外観の確認																												

柏崎刈羽原子力発電所 6 / 7号炉 (2017. 12. 20 版)	東海第二発電所 (2018. 9. 18 版)	島根原子力発電所 2号炉	備考																													
<p>表3.18-30 5号炉原子炉建屋内緊急時対策所 (対策本部) 可搬型外気取入送風機の試験及び検査</p> <table border="1" data-bbox="172 976 905 1134"> <thead> <tr> <th>発電用原子炉の状態</th> <th>項目</th> <th>内容</th> </tr> </thead> <tbody> <tr> <td rowspan="2">運転中又は停止中</td> <td>機能・性能試験</td> <td>試運転による機能確認 気密性, 陽圧化機能確認</td> </tr> <tr> <td>外観確認</td> <td>ブロワ及びダクトの外観の確認</td> </tr> </tbody> </table> <p>対策本部の陽圧化装置 (空気ポンベ) は, 表3.18-31 に示すように発電用原子炉の運転中又は停止中に機能・性能試験及び外観検査が可能な設計とする。</p> <p>対策本部の陽圧化装置 (空気ポンベ) は, 性能・機能試験として, 空気ポンベ残圧の確認可能な設計とする。</p> <p>また, 対策本部の陽圧化装置 (空気ポンベ) を接続し, 高気密室を陽圧化した状態において高気密室内・外の差圧測定を行うことにより, 気密性能の確認が可能な設計とする。</p>	発電用原子炉の状態	項目	内容	運転中又は停止中	機能・性能試験	試運転による機能確認 気密性, 陽圧化機能確認	外観確認	ブロワ及びダクトの外観の確認	<p>緊急時対策所非常用フィルタ装置は, 第 3.18.2.3.3.1-6 表に示すように, 発電用原子炉の運転中又は停止中に機能・性能検査及び外観の確認が可能な設計とする。 (61-5-8, 10)</p> <p>第 3.18.2.3.3.1-6 表 緊急時対策所非常用フィルタ装置の試験検査</p> <table border="1" data-bbox="964 535 1685 814"> <thead> <tr> <th>原子炉の状態</th> <th>項目</th> <th>内容</th> </tr> </thead> <tbody> <tr> <td>運転中</td> <td>差圧確認</td> <td>フィルタ差圧確認</td> </tr> <tr> <td rowspan="2">停止中</td> <td>開放点検</td> <td>点検口による内部確認</td> </tr> <tr> <td>機能・性能検査</td> <td>運転性能の確認 フィルタ性能確認 (総合除去効率) フィルタを取り出しての性能確認 (単体除去効率)</td> </tr> </tbody> </table> <p>緊急時対策所加圧設備は, 第 3.18.2.3.3.1-7 表に示すように, 発電用原子炉の運転中又は停止中に機能・性能検査及び外観の確認が可能な設計とする。 (61-5-7, 9)</p>	原子炉の状態	項目	内容	運転中	差圧確認	フィルタ差圧確認	停止中	開放点検	点検口による内部確認	機能・性能検査	運転性能の確認 フィルタ性能確認 (総合除去効率) フィルタを取り出しての性能確認 (単体除去効率)	<p>第 3.18-29 表 緊急時対策所空気浄化フィルタユニットの試験及び検査</p> <table border="1" data-bbox="1745 520 2493 772"> <thead> <tr> <th>発電用原子炉の状態</th> <th>項目</th> <th>内容</th> </tr> </thead> <tbody> <tr> <td rowspan="3">運転中又は停止中</td> <td>開放点検</td> <td>点検口による内部確認</td> </tr> <tr> <td>機能・性能試験</td> <td>運転性能の確認 フィルタ性能確認 (総合除去効率) フィルタを取り出しての性能確認 (単体除去効率)</td> </tr> <tr> <td>外観確認</td> <td>フィルタユニットの保管状態及びダクトの外観の確認</td> </tr> </tbody> </table> <p>緊急時対策所の緊急時対策所正圧化装置 (空気ポンベ) は, 第 3.18-30 表に示すように発電用原子炉の運転中又は停止中に機能・性能試験及び外観検査が可能な設計とする。</p> <p>緊急時対策所の緊急時対策所正圧化装置 (空気ポンベ) は, 性能・機能試験として, 空気ポンベ残圧の確認可能な設計とする。</p> <p>また, 緊急時対策所の緊急時対策所正圧化装置 (空気ポンベ) を接続し, 緊急時対策所を正圧化した状態において緊急時対策所内・外の差圧測定を行うことにより, 気密性能の確認が可能な設計とする。</p>	発電用原子炉の状態	項目	内容	運転中又は停止中	開放点検	点検口による内部確認	機能・性能試験	運転性能の確認 フィルタ性能確認 (総合除去効率) フィルタを取り出しての性能確認 (単体除去効率)	外観確認	フィルタユニットの保管状態及びダクトの外観の確認	<p>・設備の相違 【柏崎 6/7】 島根 2号炉は送風機とフィルタが個別の設備</p> <p>【東海第二】 東海第二は常設設備のため, 原子炉運転中又は停止中で内容が異なる</p> <p>・設備の相違 【柏崎 6/7】 ④の相違</p>
発電用原子炉の状態	項目	内容																														
運転中又は停止中	機能・性能試験	試運転による機能確認 気密性, 陽圧化機能確認																														
	外観確認	ブロワ及びダクトの外観の確認																														
原子炉の状態	項目	内容																														
運転中	差圧確認	フィルタ差圧確認																														
停止中	開放点検	点検口による内部確認																														
	機能・性能検査	運転性能の確認 フィルタ性能確認 (総合除去効率) フィルタを取り出しての性能確認 (単体除去効率)																														
発電用原子炉の状態	項目	内容																														
運転中又は停止中	開放点検	点検口による内部確認																														
	機能・性能試験	運転性能の確認 フィルタ性能確認 (総合除去効率) フィルタを取り出しての性能確認 (単体除去効率)																														
	外観確認	フィルタユニットの保管状態及びダクトの外観の確認																														

柏崎刈羽原子力発電所 6/7号炉 (2017.12.20版)	東海第二発電所 (2018.9.18版)	島根原子力発電所 2号炉	備考																																				
<p>表3.18-31 5号炉原子炉建屋内緊急時対策所 (対策本部) 陽圧化装置 (空気ポンベ) の試験及び検査</p> <table border="1" data-bbox="172 310 902 453"> <thead> <tr> <th>発電用原子炉の状態</th> <th>項目</th> <th>内容</th> </tr> </thead> <tbody> <tr> <td rowspan="2">運転中又は停止中</td> <td>機能・性能試験</td> <td>空気ポンベ残圧の確認</td> </tr> <tr> <td>外観確認</td> <td>機器表面状態の外観の確認</td> </tr> </tbody> </table> <p>二酸化炭素吸収装置は、表3.18-32 に示すように機能・性能試験として、定格流量による循環運転 (試運転) 可能なことの確認及び吸収剤の性能確認を行うことが可能な設計とする。</p> <p>また、外観検査として、目視により機器表面に性能に影響を及ぼすおそれのある傷、割れ等が無いこと、吸収剤の保管状態について外観確認が可能な設計とする。</p> <p>(61-5)</p> <p>表3.18-32 5号炉原子炉建屋内緊急時対策所 (対策本部) 二酸化炭素吸収装置の試験及び検査</p> <table border="1" data-bbox="172 1213 902 1386"> <thead> <tr> <th>発電用原子炉の状態</th> <th>項目</th> <th>内容</th> </tr> </thead> <tbody> <tr> <td rowspan="2">運転中又は停止中</td> <td>機能・性能試験</td> <td>試運転による機能確認 吸収剤の性能確認</td> </tr> <tr> <td>外観確認</td> <td>機器表面状態の外観確認 吸収剤の保管状態の外観の確認</td> </tr> </tbody> </table> <p>(61-5)</p>	発電用原子炉の状態	項目	内容	運転中又は停止中	機能・性能試験	空気ポンベ残圧の確認	外観確認	機器表面状態の外観の確認	発電用原子炉の状態	項目	内容	運転中又は停止中	機能・性能試験	試運転による機能確認 吸収剤の性能確認	外観確認	機器表面状態の外観確認 吸収剤の保管状態の外観の確認	<p>第3.18.2.3.3.1-7表 緊急時対策所加圧設備の試験検査</p> <table border="1" data-bbox="961 319 1691 621"> <thead> <tr> <th>原子炉の状態</th> <th>項目</th> <th>内容</th> </tr> </thead> <tbody> <tr> <td rowspan="2">運転中</td> <td rowspan="2">漏えい確認</td> <td>外観の確認</td> </tr> <tr> <td>空気ポンベ規定圧力の確認</td> </tr> <tr> <td rowspan="3">停止中</td> <td rowspan="3">機能・性能検査</td> <td>起動試験による機能確認</td> </tr> <tr> <td>気密性能確認</td> </tr> <tr> <td>漏えいの有無の確認</td> </tr> </tbody> </table>	原子炉の状態	項目	内容	運転中	漏えい確認	外観の確認	空気ポンベ規定圧力の確認	停止中	機能・性能検査	起動試験による機能確認	気密性能確認	漏えいの有無の確認	<p>第3.18-30表 緊急時対策所正圧化装置 (空気ポンベ) の試験及び検査</p> <table border="1" data-bbox="1751 357 2481 453"> <thead> <tr> <th>発電用原子炉の状態</th> <th>項目</th> <th>内容</th> </tr> </thead> <tbody> <tr> <td rowspan="2">運転中又は停止中</td> <td>機能・性能試験</td> <td>空気ポンベ残圧の確認</td> </tr> <tr> <td>外観確認</td> <td>機器表面状態の外観の確認</td> </tr> </tbody> </table>	発電用原子炉の状態	項目	内容	運転中又は停止中	機能・性能試験	空気ポンベ残圧の確認	外観確認	機器表面状態の外観の確認	<p>・設備の相違 【柏崎6/7, 東海第二】</p> <p>・設備の相違 【柏崎6/7】 ③の相違</p>
発電用原子炉の状態	項目	内容																																					
運転中又は停止中	機能・性能試験	空気ポンベ残圧の確認																																					
	外観確認	機器表面状態の外観の確認																																					
発電用原子炉の状態	項目	内容																																					
運転中又は停止中	機能・性能試験	試運転による機能確認 吸収剤の性能確認																																					
	外観確認	機器表面状態の外観確認 吸収剤の保管状態の外観の確認																																					
原子炉の状態	項目	内容																																					
運転中	漏えい確認	外観の確認																																					
		空気ポンベ規定圧力の確認																																					
停止中	機能・性能検査	起動試験による機能確認																																					
		気密性能確認																																					
		漏えいの有無の確認																																					
発電用原子炉の状態	項目	内容																																					
運転中又は停止中	機能・性能試験	空気ポンベ残圧の確認																																					
	外観確認	機器表面状態の外観の確認																																					

柏崎刈羽原子力発電所 6/7号炉 (2017.12.20版)	東海第二発電所 (2018.9.18版)	島根原子力発電所 2号炉	備考																									
<p>対策本部の差圧計は、表3.18-33に示すように発電用原子炉の運転中又は停止中において、機能・性能試験及び外観検査が可能な設計とする。</p> <p>対策本部の差圧計は、機能・性能試験として、計器単品での点検・構成が可能であり、陽圧化機能確認時に合わせて指示値の確認を行うことが可能な設計とする。</p> <p>また、外観検査として、目視により性能に影響を及ぼすおそれのある傷、割れ等が無いことについて外観確認を行うことが可能な設計とする。</p> <p>表3.18-33 差圧計(対策本部)の試験及び検査</p> <table border="1" data-bbox="166 709 905 856"> <thead> <tr> <th>発電用原子炉の状態</th> <th>項目</th> <th>内容</th> </tr> </thead> <tbody> <tr> <td rowspan="2">運転中又は停止中</td> <td>機能・性能試験</td> <td>陽圧化機能確認時の性能検査</td> </tr> <tr> <td>外観確認</td> <td>機器表面状態の外観の確認</td> </tr> </tbody> </table>	発電用原子炉の状態	項目	内容	運転中又は停止中	機能・性能試験	陽圧化機能確認時の性能検査	外観確認	機器表面状態の外観の確認	<p>緊急時対策所用差圧計は、第3.18.2.3.3.1-8表に示すように、機能・性能の確認(特性の確認)及び校正が可能となるように、標準器等による模擬入力ができる設計とする。(61-5-9)</p> <p>第3.18.2.3.3.1-8表 緊急時対策所用差圧計の試験検査</p> <table border="1" data-bbox="952 716 1673 940"> <thead> <tr> <th>原子炉の状態</th> <th>項目</th> <th>内容</th> </tr> </thead> <tbody> <tr> <td>運転中</td> <td>パラメータ確認</td> <td>指示値確認</td> </tr> <tr> <td>停止中</td> <td>機能・性能検査</td> <td>模擬入力(規定圧力)による機能・性能の確認(特性の確認) 標準器等による校正</td> </tr> </tbody> </table>	原子炉の状態	項目	内容	運転中	パラメータ確認	指示値確認	停止中	機能・性能検査	模擬入力(規定圧力)による機能・性能の確認(特性の確認) 標準器等による校正	<p>緊急時対策所の差圧計は、第3.18-31表に示すように発電用原子炉の運転中又は停止中において、機能・性能試験及び外観検査が可能な設計とする。</p> <p>緊急時対策所の差圧計は、機能・性能試験として、計器単品での点検・構成が可能であり、正圧化機能確認時に合わせて指示値の確認を行うことが可能な設計とする。</p> <p>また、外観検査として、目視により性能に影響を及ぼすおそれのある傷、割れ等が無いことについて外観確認を行うことが可能な設計とする。</p> <p>第3.18-31表 差圧計の試験及び検査</p> <table border="1" data-bbox="1751 716 2484 810"> <thead> <tr> <th>発電用原子炉の状態</th> <th>項目</th> <th>内容</th> </tr> </thead> <tbody> <tr> <td rowspan="2">運転中又は停止中</td> <td>機能・性能試験</td> <td>正圧化機能確認時の性能検査</td> </tr> <tr> <td>外観確認</td> <td>機器表面状態の外観の確認</td> </tr> </tbody> </table>	発電用原子炉の状態	項目	内容	運転中又は停止中	機能・性能試験	正圧化機能確認時の性能検査	外観確認	機器表面状態の外観の確認	
発電用原子炉の状態	項目	内容																										
運転中又は停止中	機能・性能試験	陽圧化機能確認時の性能検査																										
	外観確認	機器表面状態の外観の確認																										
原子炉の状態	項目	内容																										
運転中	パラメータ確認	指示値確認																										
停止中	機能・性能検査	模擬入力(規定圧力)による機能・性能の確認(特性の確認) 標準器等による校正																										
発電用原子炉の状態	項目	内容																										
運転中又は停止中	機能・性能試験	正圧化機能確認時の性能検査																										
	外観確認	機器表面状態の外観の確認																										
<p>対策本部の酸素濃度計及び二酸化炭素濃度計は、表3.18-34に示すように発電用原子炉の運転中又は停止中において、機能・性能試験及び外観検査が可能な設計とする。</p> <p>対策本部の酸素濃度計及び二酸化炭素濃度計は、機能・性能試験として校正ガスによる指示値の確認を行うことが可能な設計とする。</p> <p>また、外観検査として、目視により性能に影響を及ぼすおそれのある傷、割れ等が無いことについて外観確認が可能な設計とする。(61-5)</p> <p>表3.18-34 酸素濃度計(対策本部)、二酸化炭素濃度計(対策本部)の試験及び検査</p> <table border="1" data-bbox="166 1648 905 1795"> <thead> <tr> <th>発電用原子炉の状態</th> <th>項目</th> <th>内容</th> </tr> </thead> <tbody> <tr> <td rowspan="2">運転中又は停止中</td> <td>機能・性能試験</td> <td>校正ガスによる性能検査</td> </tr> <tr> <td>外観確認</td> <td>機器表面状態の外観の確認</td> </tr> </tbody> </table>	発電用原子炉の状態	項目	内容	運転中又は停止中	機能・性能試験	校正ガスによる性能検査	外観確認	機器表面状態の外観の確認	<p>緊急時対策所用酸素濃度計及び二酸化炭素濃度計は、第3.18.2.3.3.1-9表に示すように、機能・性能の確認(特性の確認)及び校正が可能となるように、標準器等による模擬入力ができる設計とする。(61-5-11)</p> <p>第3.18.2.3.3.1-9表 酸素濃度計及び二酸化炭素濃度計の試験検査</p> <table border="1" data-bbox="961 1671 1665 1875"> <thead> <tr> <th>原子炉の状態</th> <th>項目</th> <th>内容</th> </tr> </thead> <tbody> <tr> <td>運転中</td> <td>パラメータ確認</td> <td>濃度計作動及び指示値確認</td> </tr> <tr> <td>停止中</td> <td>機能・性能検査</td> <td>模擬入力(模擬ガス)による機能・性能の確認(特性の確認) 標準器等による校正</td> </tr> </tbody> </table>	原子炉の状態	項目	内容	運転中	パラメータ確認	濃度計作動及び指示値確認	停止中	機能・性能検査	模擬入力(模擬ガス)による機能・性能の確認(特性の確認) 標準器等による校正	<p>緊急時対策所の酸素濃度計及び二酸化炭素濃度計は、第3.18-32表に示すように発電用原子炉の運転中又は停止中において、機能・性能試験及び外観検査が可能な設計とする。</p> <p>緊急時対策所の酸素濃度計及び二酸化炭素濃度計は、機能・性能試験として校正ガスによる指示値の確認を行うことが可能な設計とする。</p> <p>また、外観検査として、目視により性能に影響を及ぼすおそれのある傷、割れ等が無いことについて外観確認が可能な設計とする。(61-5)</p> <p>第3.18-32表 酸素濃度計、二酸化炭素濃度計の試験及び検査</p> <table border="1" data-bbox="1751 1652 2484 1747"> <thead> <tr> <th>発電用原子炉の状態</th> <th>項目</th> <th>内容</th> </tr> </thead> <tbody> <tr> <td rowspan="2">運転中又は停止中</td> <td>機能・性能試験</td> <td>校正ガスによる性能検査</td> </tr> <tr> <td>外観確認</td> <td>機器表面状態の外観の確認</td> </tr> </tbody> </table>	発電用原子炉の状態	項目	内容	運転中又は停止中	機能・性能試験	校正ガスによる性能検査	外観確認	機器表面状態の外観の確認	<p>・設備の相違 【東海第二】 設備仕様の相違 ・記載方針の相違 【東海第二】 設備仕様の相違による試験検査の相違</p>
発電用原子炉の状態	項目	内容																										
運転中又は停止中	機能・性能試験	校正ガスによる性能検査																										
	外観確認	機器表面状態の外観の確認																										
原子炉の状態	項目	内容																										
運転中	パラメータ確認	濃度計作動及び指示値確認																										
停止中	機能・性能検査	模擬入力(模擬ガス)による機能・性能の確認(特性の確認) 標準器等による校正																										
発電用原子炉の状態	項目	内容																										
運転中又は停止中	機能・性能試験	校正ガスによる性能検査																										
	外観確認	機器表面状態の外観の確認																										



柏崎刈羽原子力発電所 6/7号炉 (2017.12.20版)	東海第二発電所 (2018.9.18版)	島根原子力発電所 2号炉	備考																															
<p>対策本部の可搬型エリアモニタは、表3.18-35に示すように発電用原子炉の運転中又は停止中において、機能・性能試験及び外観検査が可能な設計とする。</p> <p>対策本部の可搬型エリアモニタは、機能・性能試験として、線源による校正が可能な設計とする。</p> <p>また、外観検査として、目視により性能に影響を及ぼすおそれのある傷、割れ等が無いことについて外観確認が可能な設計とする。</p> <p style="text-align: right;">(61-5)</p> <p>表3.18-35 可搬型エリアモニタ(対策本部)の試験及び検査</p> <table border="1" data-bbox="166 756 905 903"> <thead> <tr> <th>発電用原子炉の状態</th> <th>項目</th> <th>内容</th> </tr> </thead> <tbody> <tr> <td rowspan="2">運転中又は停止中</td> <td>機能・性能試験</td> <td>線源による校正</td> </tr> <tr> <td>外観確認</td> <td>機器表面状態の外観の確認</td> </tr> </tbody> </table> <p>b) 5号炉原子炉建屋内緊急時対策所(待機場所)</p> <p>待機場所の遮蔽及び室内遮蔽は、表3.18-36に示すように発電用原子炉の運転中又は停止中において、外観検査が可能な設計とする。</p> <p>待機場所の遮蔽及び室内遮蔽は、外観検査として、目視により機能・性能に影響を与えうる傷、割れ等の外観確認が可能な設計とする。</p> <p>表3.18-36 5号炉原子炉建屋内緊急時対策所(待機場所)遮蔽及び5号炉原子炉建屋内緊急時対策所(待機場所)室内遮蔽の検査</p> <table border="1" data-bbox="166 1522 905 1669"> <thead> <tr> <th>発電用原子炉の状態</th> <th>項目</th> <th>内容</th> </tr> </thead> <tbody> <tr> <td>運転中又は停止中</td> <td>外観確認</td> <td>遮蔽の傷、割れ等の外観の確認</td> </tr> </tbody> </table>	発電用原子炉の状態	項目	内容	運転中又は停止中	機能・性能試験	線源による校正	外観確認	機器表面状態の外観の確認	発電用原子炉の状態	項目	内容	運転中又は停止中	外観確認	遮蔽の傷、割れ等の外観の確認	<p>緊急時対策所エリアモニタは、第3.18.2.3.3.1-10表に示すように、校正用線源による機能・性能の確認(特性の確認)及び校正ができる設計とする。</p> <p style="text-align: right;">(61-5-12)</p> <p>第3.18.2.3.3.1-10表 緊急時対策所エリアモニタの試験検査</p> <table border="1" data-bbox="973 756 1676 945"> <thead> <tr> <th>原子炉の状態</th> <th>項目</th> <th>内容</th> </tr> </thead> <tbody> <tr> <td>運転中</td> <td>パラメータ確認</td> <td>エリアモニタ作動及び校正線源による指示値確認</td> </tr> <tr> <td>停止中</td> <td>機能・性能検査</td> <td>模擬入力(校正線源)による機能・性能の確認(特性の確認)と校正</td> </tr> </tbody> </table>	原子炉の状態	項目	内容	運転中	パラメータ確認	エリアモニタ作動及び校正線源による指示値確認	停止中	機能・性能検査	模擬入力(校正線源)による機能・性能の確認(特性の確認)と校正	<p>緊急時対策所の可搬式エリア放射線モニタは、第3.18-33表に示すように発電用原子炉の運転中又は停止中において、機能・性能試験及び外観検査が可能な設計とする。</p> <p>緊急時対策所の可搬式エリア放射線モニタは、機能・性能試験として、機能の確認(模擬入力による特性確認)及び線源による校正が可能な設計とする。</p> <p>また、外観検査として、目視により性能に影響を及ぼすおそれのある傷、割れ等が無いことについて外観確認が可能な設計とする。</p> <p style="text-align: right;">(61-5)</p> <p>第3.18-33表 可搬式エリア放射線モニタの試験及び検査</p> <table border="1" data-bbox="1736 756 2499 871"> <thead> <tr> <th>発電用原子炉の状態</th> <th>項目</th> <th>内容</th> </tr> </thead> <tbody> <tr> <td rowspan="2">運転中又は停止中</td> <td>機能・性能試験</td> <td>模擬入力による特性の確認 線源による校正</td> </tr> <tr> <td>外観確認</td> <td>機器表面状態の外観の確認</td> </tr> </tbody> </table>	発電用原子炉の状態	項目	内容	運転中又は停止中	機能・性能試験	模擬入力による特性の確認 線源による校正	外観確認	機器表面状態の外観の確認	<p>備考</p> <p>・設備の相違 【柏崎6/7】 ①の相違</p>
発電用原子炉の状態	項目	内容																																
運転中又は停止中	機能・性能試験	線源による校正																																
	外観確認	機器表面状態の外観の確認																																
発電用原子炉の状態	項目	内容																																
運転中又は停止中	外観確認	遮蔽の傷、割れ等の外観の確認																																
原子炉の状態	項目	内容																																
運転中	パラメータ確認	エリアモニタ作動及び校正線源による指示値確認																																
停止中	機能・性能検査	模擬入力(校正線源)による機能・性能の確認(特性の確認)と校正																																
発電用原子炉の状態	項目	内容																																
運転中又は停止中	機能・性能試験	模擬入力による特性の確認 線源による校正																																
	外観確認	機器表面状態の外観の確認																																

柏崎刈羽原子力発電所 6/7号炉 (2017. 12. 20 版)	東海第二発電所 (2018. 9. 18 版)	島根原子力発電所 2号炉	備考								
<p><u>待機場所の可搬型陽圧化空調機は、表 3. 18-37 に示すように発電用原子炉の運転中又は停止中において、機能・性能試験及び外観検査が可能な設計とする。</u></p> <p><u>待機場所の可搬型陽圧化空調機は、機能・性能試験として、試運転による機能確認を行うことが可能な設計とする。また、可搬型陽圧化空調機を待機場所に接続し、待機場所を陽圧化した状態において待機場所内・外の差圧測定を行うことにより、気密性能確認が可能な設計とする。</u></p> <p><u>また、外観検査として、ブロワ及びダクトの外観に性能に影響を及ぼすおそれのある傷、割れ等が無いこと、及びフィルタの保管状態について外観確認を行える設計とする。</u></p> <p style="text-align: right;">(61-5)</p> <p>表3. 18-37 5号炉原子炉建屋内緊急時対策所（待機場所） 可搬型陽圧化空調機の試験及び検査</p> <table border="1" data-bbox="172 972 905 1136"> <thead> <tr> <th>発電用原子炉の状態</th> <th>項目</th> <th>内容</th> </tr> </thead> <tbody> <tr> <td rowspan="2">運転中又は停止中</td> <td>機能・性能試験</td> <td>試運転による機能確認 気密性、陽圧化機能確認</td> </tr> <tr> <td>外観確認</td> <td>ブロワ及びダクトの外観の確認 フィルタの保管状態の外観の確認</td> </tr> </tbody> </table> <p><u>待機場所の陽圧化装置（空気ポンベ）は、表 3. 18-38 に示すように発電用原子炉の運転中又は停止中に機能・性能検査及び外観検査が可能な設計とする。</u></p> <p><u>待機場所の陽圧化装置（空気ポンベ）は、空気ポンベ残圧の確認により空気ポンベ容量を確認可能な設計とする。待機場所は、発電用原子炉の運転中又は停止中において、機能・性能確認として、待機場所の空調バウンダリを陽圧化した状態において待機場所内・外の差圧測定を行うことにより、気密性能確認が可能な設計とする。</u></p> <p><u>また、外観の確認として、性能に影響を及ぼすおそれのある傷、割れ等が無いことについて外観確認が行える設計とする。</u></p>	発電用原子炉の状態	項目	内容	運転中又は停止中	機能・性能試験	試運転による機能確認 気密性、陽圧化機能確認	外観確認	ブロワ及びダクトの外観の確認 フィルタの保管状態の外観の確認			<p>・設備の相違 【柏崎 6/7】 ①の相違</p>
発電用原子炉の状態	項目	内容									
運転中又は停止中	機能・性能試験	試運転による機能確認 気密性、陽圧化機能確認									
	外観確認	ブロワ及びダクトの外観の確認 フィルタの保管状態の外観の確認									

柏崎刈羽原子力発電所 6/7号炉 (2017.12.20版)	東海第二発電所 (2018.9.18版)	島根原子力発電所 2号炉	備考																
<p>表3.18-38 5号炉原子炉建屋内緊急時対策所（待機場所） 陽圧化装置（空気ポンペ）の試験及び検査</p> <table border="1" data-bbox="172 304 905 457"> <thead> <tr> <th>発電用原子炉の状態</th> <th>項目</th> <th>内容</th> </tr> </thead> <tbody> <tr> <td rowspan="2">運転中又は停止中</td> <td>機能・性能試験</td> <td>空気ポンペ残圧 気密性, 陽圧化機能確認</td> </tr> <tr> <td>外観確認</td> <td>機器表面状態の外観の確認</td> </tr> </tbody> </table> <p>待機場所の差圧計は、表 3.18-39 に示すように発電用原子炉の運転中又は停止中において、機能・性能試験及び外観検査が可能な設計とする。</p> <p>待機場所の差圧計は、機能・性能試験として計器単品での点検・構成が可能であり、また、陽圧化機能確認時に合せて指示値の確認を行うことが可能な設計とする。</p> <p>また、外観検査として、目視により性能に影響を及ぼすおそれのある傷、割れ等が無いことについて外観確認を行うことが可能な設計とする。</p> <p>表3.18-39 差圧計（待機場所）の試験及び検査</p> <table border="1" data-bbox="172 1024 905 1178"> <thead> <tr> <th>発電用原子炉の状態</th> <th>項目</th> <th>内容</th> </tr> </thead> <tbody> <tr> <td rowspan="2">運転中又は停止中</td> <td>機能・性能試験</td> <td>陽圧化機能確認時の性能検査</td> </tr> <tr> <td>外観確認</td> <td>機器表面状態の外観の確認</td> </tr> </tbody> </table> <p>待機場所の酸素濃度計及び二酸化炭素濃度計は、表 3.18-40 に示すように発電用原子炉の運転中又は停止中において、機能・性能試験及び外観検査が可能な設計とする。</p> <p>待機場所の酸素濃度計及び二酸化炭素濃度計は、機能・性能試験として校正ガスによる指示値等の確認を行うことが可能な設計とする。</p> <p>また、外観検査として、目視により性能に影響を及ぼすおそれのある傷、割れ等が無いことについて外観確認が可能な設計とする。</p> <p style="text-align: right;">(61-5)</p>	発電用原子炉の状態	項目	内容	運転中又は停止中	機能・性能試験	空気ポンペ残圧 気密性, 陽圧化機能確認	外観確認	機器表面状態の外観の確認	発電用原子炉の状態	項目	内容	運転中又は停止中	機能・性能試験	陽圧化機能確認時の性能検査	外観確認	機器表面状態の外観の確認			<p>・設備の相違 【柏崎 6/7】 ①の相違</p>
発電用原子炉の状態	項目	内容																	
運転中又は停止中	機能・性能試験	空気ポンペ残圧 気密性, 陽圧化機能確認																	
	外観確認	機器表面状態の外観の確認																	
発電用原子炉の状態	項目	内容																	
運転中又は停止中	機能・性能試験	陽圧化機能確認時の性能検査																	
	外観確認	機器表面状態の外観の確認																	

柏崎刈羽原子力発電所 6/7号炉 (2017.12.20版)	東海第二発電所 (2018.9.18版)	島根原子力発電所 2号炉	備考								
<p>表3.18-40 酸素濃度計（待機場所）、二酸化炭素濃度計 （待機場所）の試験及び検査</p> <table border="1" data-bbox="172 304 902 457"> <thead> <tr> <th>発電用原子炉の状態</th> <th>項目</th> <th>内容</th> </tr> </thead> <tbody> <tr> <td rowspan="2">運転中又は停止中</td> <td>機能・性能試験</td> <td>校正ガスによる性能検査</td> </tr> <tr> <td>外観確認</td> <td>機器表面状態の外観の確認</td> </tr> </tbody> </table> <p>待機場所可搬型エアモニタは、表3.18-41に示すように発電用原子炉の運転中又は停止中において、機能・性能試験及び外観検査が可能な設計とする。</p> <p>機能・性能試験として線源による校正が可能な設計とする。</p> <p>また、外観検査として、目視により性能に影響を及ぼすおそれのある傷、割れ等が無いことについて外観確認が可能な設計とする。</p> <p>(61-5)</p>	発電用原子炉の状態	項目	内容	運転中又は停止中	機能・性能試験	校正ガスによる性能検査	外観確認	機器表面状態の外観の確認			<p>・設備の相違 【柏崎6/7】 ①の相違</p>
発電用原子炉の状態	項目	内容									
運転中又は停止中	機能・性能試験	校正ガスによる性能検査									
	外観確認	機器表面状態の外観の確認									
<p>表3.18-41 可搬型エアモニタ（待機場所）の試験及び検査</p> <table border="1" data-bbox="172 1024 902 1178"> <thead> <tr> <th>発電用原子炉の状態</th> <th>項目</th> <th>内容</th> </tr> </thead> <tbody> <tr> <td rowspan="2">運転中又は停止中</td> <td>機能・性能試験</td> <td>線源による校正</td> </tr> <tr> <td>外観確認</td> <td>機器表面状態の外観の確認</td> </tr> </tbody> </table> <p>(4)切替の容易性(設置許可基準規則第43条第1項四)</p> <p>(i)要求事項</p> <p>本来の用途以外の用途として重大事故等に対処するために使用する設備にあつては、通常時に使用する系統から速やかに切替えられる機能を備えるものであること。</p> <p>(ii)適合性</p> <p>基本方針については、「2.3.4 操作性及び試験・検査性」に示す。</p> <p>a) 5号炉原子炉建屋内緊急時対策所(対策本部)</p> <p>5号炉原子炉建屋内緊急時対策所(対策本部)遮蔽及び高気密室は、遮断以外の用途として使用することではなく、5号炉原子炉建屋内緊急時対策所(対策本部)の使用にあたり切り替えせずに使用できる設計とする。</p>	発電用原子炉の状態	項目	内容	運転中又は停止中	機能・性能試験	線源による校正	外観確認	機器表面状態の外観の確認	<p>(4) 切替えの容易性（設置許可基準規則第43条第1項四）</p> <p>(i) 要求事項</p> <p>本来の用途以外の用途として重大事故等に対処するために使用する設備にあつては、通常時に使用する系統から速やかに切り替えられる機能を備えるものであること。</p> <p>(ii) 適合性</p> <p>基本方針については、「2.3.4 操作性及び試験・検査性」に示す。</p> <p>緊急時対策所遮蔽は、<u>使用するための切替えが不要である。</u></p>	<p>(4) 切替の容易性(設置許可基準規則第43条第1項四)</p> <p>(i) 要求事項</p> <p>本来の用途以外の用途として重大事故等に対処するために使用する設備にあつては、通常時に使用する系統から速やかに切替えられる機能を備えるものであること。</p> <p>(ii) 適合性</p> <p>基本方針については、「2.3.4 操作性及び試験・検査性」に示す。</p> <p>緊急時対策所遮蔽は、<u>遮断以外の用途として使用することではなく、緊急時対策所の使用にあたり切り替えせずに使用できる設計とする。</u></p>	
発電用原子炉の状態	項目	内容									
運転中又は停止中	機能・性能試験	線源による校正									
	外観確認	機器表面状態の外観の確認									

柏崎刈羽原子力発電所 6/7号炉 (2017.12.20版)	東海第二発電所 (2018.9.18版)	島根原子力発電所 2号炉	備考
<p>対策本部の可搬型陽圧化空調機，可搬型外気取入送風機，陽圧化装置（空気ポンベ），二酸化炭素吸収装置，差圧計，酸素濃度計，二酸化炭素濃度計及び可搬型エリアモニタは，本来の用途以外には使用しない設計とし，対策本部の使用にあたり切替えせずに使用できる設計とする。</p> <p>また，対策本部の可搬型陽圧化空調機による対策本部高気密室の陽圧化から，陽圧化装置（空気ポンベ）による陽圧化への切替えは，陽圧化装置の弁開操作，可搬型陽圧化空調機の仮設ダクトの切離し，高気密室給気口の閉止板取付け及び，差圧制御用排気弁の切替えにより容易かつ確実に実施できる設計とする。</p> <p>本切替えは，対策本部高気密室内で全て操作可能な設計とすることにより，可搬型エリアモニタの警報発生後速やかに実施可能な設計とする。</p> <p>対策本部の可搬型エリアモニタの警報発生から切替え操作完了までの所要時間は，陽圧化装置による陽圧化開始（給気第一／第二弁の開操作）を1分以内，陽圧化状態の確認完了（高気密室内・外差圧確認）を約2分以内に実施可能な設計とする。</p> <p style="text-align: right;">(61-4)</p> <p>対策本部の可搬型陽圧化空調機起動手順のタイムチャートを図3.18-12に，可搬型陽圧化空調機停止，及び，陽圧化装置（空気ポンベ）起動手順のタイムチャートを図3.18-13に示す。</p>	<p>緊急時対策所の緊急時対策所非常用送風機，緊急時対策所非常用フィルタ装置，緊急時対策所加圧設備及び緊急時対策所用差圧計は，設計基準対象施設と兼用せず，他の系統と切り替えることなく使用できる設計とする。</p> <p>緊急時対策所非常用送風機は，緊急時対策所内の操作スイッチにより操作が可能な設計とする。</p> <p>酸素濃度計及び二酸化炭素濃度計は，想定される重大事故等時において，設計基準対象施設として使用する場合と同じ系統構成で重大事故等対処設備として使用する設計とする。</p> <p>酸素濃度計及び二酸化炭素濃度計は，人力により容易に持ち運びが可能な設計とするとともに，付属の操作スイッチにより，使用場所で操作が可能な設計とする。</p> <p>緊急時対策所エリアモニタは，設計基準対象施設と兼用せず，他の系統と切り替えることなく使用できる設計とする。緊急時対策所エリアモニタは，人力により容易に持ち運びが可能な設計とするとともに，設置場所にて固定等が可能な設計とする。緊急時対策所エリアモニタは，付属の操作スイッチにより，設置場所で操作が可能な設計とする。</p> <p style="text-align: right;">(61-3-7)</p> <p>緊急時対策所非常用換気設備運転のタイムチャートを第3.18.2.3.3.1-1図に，緊急時対策所非常用換気設備から緊急時対策所加圧設備への切替手順のタイムチャートを第3.18.2.3.3.1-2図に示す。</p>	<p>緊急時対策所の緊急時対策所空気浄化送風機，緊急時対策所空気浄化フィルタユニット，緊急時対策所正圧化装置（空気ポンベ），酸素濃度計，二酸化炭素濃度計，差圧計及び可搬式エリア放射線モニタは，本来の用途以外には使用しない設計とし，緊急時対策所の使用にあたり切替えせずに使用できる設計とする。</p> <p>また，緊急時対策所の緊急時対策所空気浄化送風機から，緊急時対策所正圧化装置（空気ポンベ）による正圧化への切替えは，緊急時対策所内の操作盤での空気浄化送風機の停止操作，緊急時対策所給気隔離ダンパの閉操作及び緊急時対策所内の空気ポンベ空気流量調整弁の開操作により容易かつ確実に実施できる設計とする。</p> <p>本切替えは，緊急時対策所内で全て操作可能な設計とすることにより，可搬式エリア放射線モニタの警報発生後速やかに実施可能な設計とする。</p> <p>緊急時対策所の可搬式エリア放射線モニタの警報発生から切替え操作完了までの所要時間は，空気浄化送風機の停止操作及び緊急時対策所正圧化装置による緊急時対策所内の正圧化開始から正圧化状態の確認完了（緊急時対策所内・外差圧確認）を約5分で実施可能な設計とする。</p> <p style="text-align: right;">(61-4)</p> <p>緊急時対策所の緊急時対策所空気浄化装置運転のタイムチャートを第3.18-9図に，緊急時対策所正圧化装置（空気ポンベ）への切替えのタイムチャートを第3.18-10図に示す。</p>	<p>・設備の相違 【柏崎6/7】 ③及び④の相違</p> <p>・設備の相違 【柏崎6/7】 操作方法の相違</p> <p>・運用の相違 【柏崎6/7】</p>

柏崎刈羽原子力発電所 6 / 7号炉 (2017. 12. 20 版)

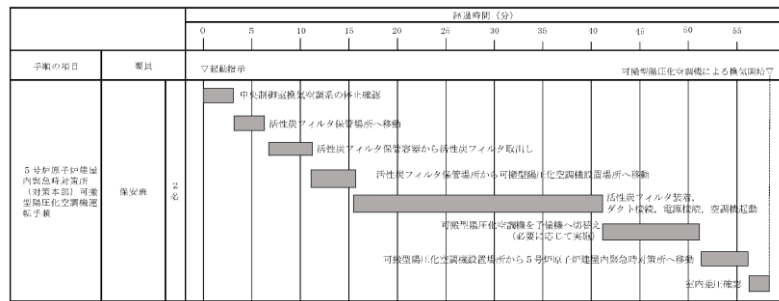


図 3.18-12 5号炉原子炉建屋内緊急時対策所（対策本部）  
可搬型陽圧化空調機起動手順のタイムチャート\*

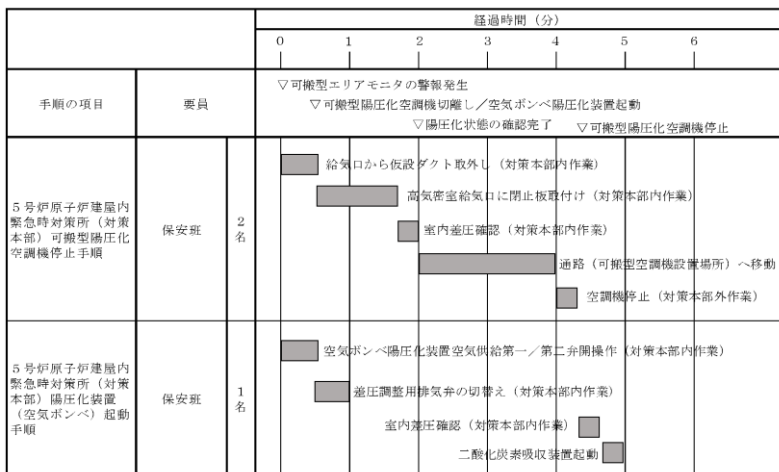
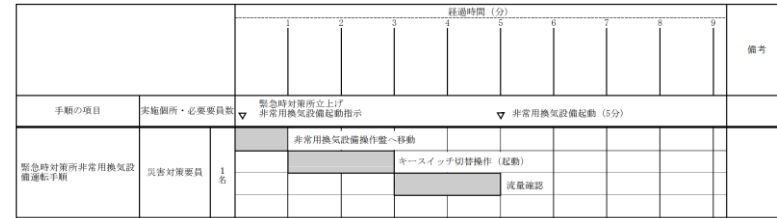


図 3.18-13 5号炉原子炉建屋内緊急時対策所（対策本部）  
可搬型陽圧化空調機停止、及び、5号炉原子炉建屋内緊急時対策所（対策本部）陽圧化装置（空気ポンプ）空気供給手順の  
タイムチャート\*

\* : 「実用発電用原子炉に係る発電用原子炉設置者の重大事故の発生及び拡大の防止に必要な措置を実施するために必要な技術的能力に係る審査基準」への適合状況について(個別手順)の 1.18 で示すタイムチャート

東海第二発電所 (2018. 9. 18 版)



第 3.18.2.3.3.1-1 図 緊急時対策所非常用換気設備運転の  
タイムチャート\*

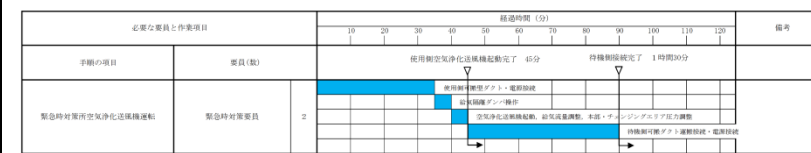
※「実用発電用原子炉に係る発電用原子炉設置者の重大事故の発生及び拡大の防止に必要な措置を実施するために必要な技術的能力に係る審査基準」への適合状況について(個別手順)の 1.18 で示すタイムチャート



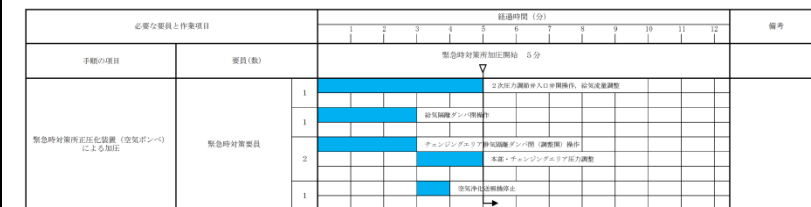
第 3.18.2.3.3.1-2 図 緊急時対策所非常用換気設備から  
緊急時対策所加圧設備への切替手順のタイムチャート\*

※「実用発電用原子炉に係る発電用原子炉設置者の重大事故の発生及び拡大の防止に必要な措置を実施するために必要な技術的能力に係る審査基準」への適合状況について(個別手順)の 1.18 で示すタイムチャート

島根原子力発電所 2号炉



第 3.18-9 図 緊急時対策所空気浄化送風機運転  
タイムチャート\*



第 3.18-10 図 緊急時対策所空気浄化送風機停止、及び、  
緊急時対策所正圧化装置（空気ポンプ）空気供給手順  
タイムチャート\*

\* : 「実用発電用原子炉に係る発電用原子炉設置者の重大事故の発生及び拡大の防止に必要な措置を実施するために必要な技術的能力に係る審査基準」への適合状況について(個別手順)の 1.18 で示すタイムチャート

備考

・設備の相違  
【柏崎 6/7, 東海第二】

・設備の相違  
【柏崎 6/7, 東海第二】

柏崎刈羽原子力発電所 6 / 7号炉 (2017. 12. 20 版)	東海第二発電所 (2018. 9. 18 版)	島根原子力発電所 2号炉	備考
<p><u>b) 5号炉原子炉建屋内緊急時対策所(待機場所)</u></p> <p><u>5号炉原子炉建屋内緊急時対策所(待機場所)遮蔽及び5号炉原子炉建屋内緊急時対策所(待機場所)室内遮蔽は、遮断以外の用途として使用することはなく、5号炉原子炉建屋内緊急時対策所(待機場所)の使用にあたり切替えせずに使用できる設計とする。</u></p> <p><u>待機場所の可搬型陽圧化空調機、陽圧化装置(空気ポンペ)、差圧計、酸素濃度計、二酸化炭素濃度計及び可搬型エリアモニタは、本来の用途以外の用途には使用しない設計とし、待機場所の使用にあたり切替えせずに使用できる設計とする。</u></p> <p><u>また、待機場所の可搬型陽圧化空調機による待機場所の空調バウンダリの陽圧化から、陽圧化装置(空気ポンペ)による陽圧化への切替えは、陽圧化装置の弁開操作、可搬型陽圧化空調機仮設ダクトの切離し、空調バウンダリの給気口の閉止板取付けにより実施可能な設計とする。</u></p> <p><u>本切替えは、待機場所内で全て操作可能な設計とすることにより、可搬型エリアモニタの警報発生後速やかに実施可能な設計とする。</u></p> <p><u>待機場所の可搬型エリアモニタの警報発生から切替え操作完了までの所要時間は、陽圧化装置による陽圧化開始(給気第一/第二弁の開操作)を1分以内、陽圧化状態の確認完了(待機場所内・外の差圧確認)を約2分以内に実施可能な設計とする。</u></p> <p style="text-align: right;"><u>(61-4)</u></p>			<p>・設備の相違</p> <p><b>【柏崎 6/7】</b></p> <p>①の相違</p>

待機場所の可搬型陽圧化空調機の起動手順のタイムチャートを図3.18-14に、可搬型陽圧化空調機停止、及び、陽圧化装置(空気ポンペ)起動手順のタイムチャートを図3.18-15に示す。



図3.18-14 5号炉原子炉建屋内緊急時対策所(待機場所)可搬型陽圧化空調機起動手順のタイムチャート\*

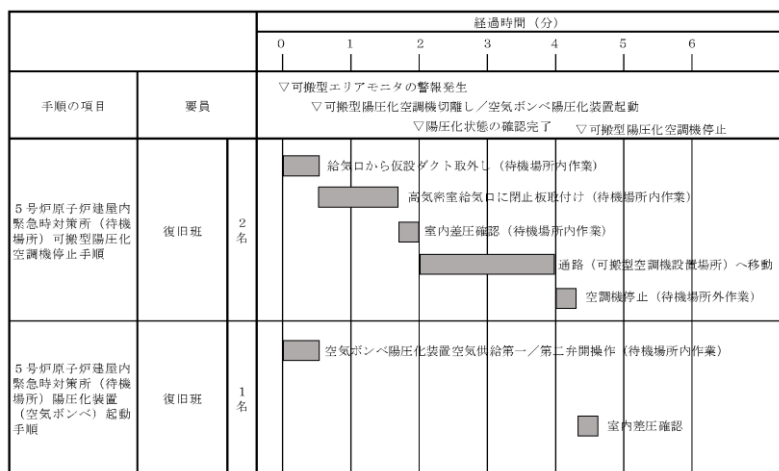


図3.18-15 5号炉原子炉建屋内緊急時対策所(待機場所)可搬型陽圧化空調機停止、及び、5号炉原子炉建屋内緊急時対策所(待機場所)陽圧化装置(空気ポンペ)空気供給手順のタイムチャート\*

\* : 「実用発電用原子炉に係る発電用原子炉設置者の重大事故の発生及び拡大の防止に必要な措置を実施するために必要な技術的能力に係る審査基準」への適合状況について(個別手順)の1.18で示すタイムチャート

・設備の相違  
【柏崎6/7】  
①の相違



柏崎刈羽原子力発電所 6/7号炉 (2017.12.20版)	東海第二発電所 (2018.9.18版)	島根原子力発電所 2号炉	備考
<p>(5) 悪影響の防止(設置許可基準規則第43条第1項五)</p> <p>(i) 要求事項 工場等内の他の設備に対して悪影響を及ぼさないものであること。</p> <p>(ii) 適合性 基本方針については、「2.3.1 多様性, 位置的分散, 悪影響防止等」に示す。</p> <p>a) <u>5号炉原子炉建屋内緊急時対策所(対策本部)</u> 5号炉原子炉建屋内緊急時対策所(対策本部)遮蔽は、<u>5号炉原子炉建屋と一体のコンクリート又は鉛の構造物</u>とし、倒壊等により他の設備に悪影響を及ぼさない設計とする。</p> <p><u>対策本部の高気密室, 可搬型陽圧化空調機, 可搬型外気取入送風機, 陽圧化装置(空気ポンベ), 二酸化炭素吸収装置, 差圧計, 酸素濃度計, 二酸化炭素濃度計及び可搬型エリアモニタ</u>は、他の設備から独立して単独で使用可能なことにより、他の設備に悪影響を及ぼさない設計とする。</p> <p>また、<u>対策本部の可搬型陽圧化空調機, 可搬型外気取入送風機及び二酸化炭素吸収装置のプロウの羽根は回転軸との一体型であるが、運転中に羽根が破損したとしても、羽根がケーシング内にとどまり、飛散しない設計とする。</u></p> <p><u>対策本部の可搬型陽圧化空調機, 可搬型外気取入送風機, 陽圧化装置(空気ポンベ), 二酸化炭素吸収装置, 差圧計, 酸素濃度計, 二酸化炭素濃度計及び可搬型エリアモニタ</u>は、固定することにより他の設備に対して悪影響を及ぼさない設計とする。</p> <p>(61-3)</p>	<p>(5) 悪影響の防止(設置許可基準規則第43条第1項五)</p> <p>(i) 要求事項 工場等内の他の設備に対して悪影響を及ぼさないものであること。</p> <p>(ii) 適合性 基本方針については、「2.3.1 多様性, 位置的分散, 悪影響防止等」に示す。</p> <p>緊急時対策所の遮蔽は、<u>緊急時対策所建屋と一体のコンクリート構造物</u>とし、倒壊等により他の設備に悪影響を及ぼさない設計とする。</p> <p>緊急時対策所の緊急時対策所非常用送風機, 緊急時対策所非常用フィルタ装置及び緊急時対策所加圧設備は、通常時に接続先の系統と分離された状態であること及び重大事故等時は重大事故等対処設備として系統構成ができることで、他の設備に悪影響を及ぼさない設計とする。</p> <p>緊急時対策所の緊急時対策所用差圧計, 酸素濃度計, 二酸化炭素濃度計及び緊急時対策所エリアモニタは、他の設備から独立して使用することで、他の設備に悪影響を及ぼさない設計とする。</p> <p>また、<u>緊急時対策所の緊急時対策所加圧設備用空気ポンベは、固縛等を実施することで他の設備に悪影響を及ぼさない設計とする。</u></p> <p>(61-3-2, 3, 3-6~8, 4-2)</p>	<p>(5) 悪影響の防止(設置許可基準規則第43条第1項五)</p> <p>(i) 要求事項 工場等内の他の設備に対して悪影響を及ぼさないものであること。</p> <p>(ii) 適合性 基本方針については、「2.3.1 多様性, 位置的分散, 悪影響防止等」に示す。</p> <p>緊急時対策所遮蔽は、<u>緊急時対策所と一体のコンクリート構造物</u>とし、倒壊等により他の設備に悪影響を及ぼさない設計とする。</p> <p>緊急時対策所の緊急時対策所空気浄化送風機, 緊急時対策所空気浄化フィルタユニット, 緊急時対策所正圧化装置(空気ポンベ), 差圧計, 酸素濃度計, 二酸化炭素濃度計及び可搬式エリア放射線モニタは、他の設備から独立して単独で使用可能なことにより、他の設備に悪影響を及ぼさない設計とする。</p> <p>また、<u>緊急時対策所の緊急時対策所空気浄化送風機は、運転中にインペラが破損し、飛散しない設計とする。</u></p> <p>緊急時対策所の緊急時対策所空気浄化送風機, 緊急時対策所空気浄化フィルタユニット, 緊急時対策所正圧化装置(空気ポンベ), 差圧計, 酸素濃度計, 二酸化炭素濃度計及び可搬式エリア放射線モニタは、固定することにより他の設備に対して悪影響を及ぼさない設計とする。</p> <p>(61-3)</p>	<p>・設備の相違 【柏崎6/7, 東海第二】 ①の相違</p> <p>・設備の相違 【柏崎6/7】 ①, ③及び④の相違</p> <p>・設備の相違 【柏崎6/7】 島根2号炉の送風機は運転時の回転による慣性力にてインペラが破損しない設計</p> <p>・設備の相違 【柏崎6/7】 ③及び④の相違</p>



柏崎刈羽原子力発電所 6 / 7号炉 (2017. 12. 20 版)	東海第二発電所 (2018. 9. 18 版)	島根原子力発電所 2号炉	備考
<p>設計とする。</p> <p>対策本部の高気密室可搬型陽圧化空調機、可搬型外気取入送風機、陽圧化装置（空気ポンベ）、二酸化炭素吸収装置、差圧計、酸素濃度計、二酸化炭素濃度計及び可搬型エリアモニタは、放射線量が高くなるおそれが少ない5号炉原子炉建屋内に設置場所又は保管し、設置又は保管場所で操作可能な設計とする。</p> <p>表 3. 18-42 に操作対象機器を示す。</p> <p>(61-3)</p>	<p>緊急時対策所、緊急時対策所非常用送風機、緊急時対策所非常用フィルタ装置、緊急時対策所用差圧計、緊急時対策所用発電機、緊急時対策所用発電機給油ポンプ、緊急時対策所加圧設備、酸素濃度計、二酸化炭素濃度計及び緊急時対策所エリアモニタは、緊急時対策所建屋内に設置又は保管し、想定される重大事故等時における環境条件を考慮した設計とする。</p> <p>緊急時対策所非常用送風機、緊急時対策所用差圧計、緊急時対策所用発電機、緊急時対策所用発電機給油ポンプ、緊急時対策所加圧設備、酸素濃度計、二酸化炭素濃度計及び緊急時対策所エリアモニタの操作は、緊急時対策所内で可能な設計とする。</p> <p>緊急時対策所用発電機燃料油貯蔵タンクは、屋外に設置し、重大事故等時における環境条件を考慮した設計とする。</p> <p>操作対象機器の設置場所を第 3. 18. 2. 3. 3. 1-11 表に示す。</p> <p>(61-3-6~8)</p>	<p>緊急時対策所の緊急時対策所空気浄化送風機、緊急時対策所空気浄化フィルタユニット、緊急時対策所正圧化装置（空気ポンベ）、酸素濃度計、二酸化炭素濃度計、差圧計及び可搬式エリア放射線モニタは、放射線量が高くなるおそれが少ない屋外（緊急時対策所南側）又は緊急時対策所内に設置又は保管し、設置又は保管場所及び緊急時対策所で操作可能な設計とする。第 3. 18-34 表に操作対象機器を示す。</p> <p>(61-3)</p>	<p>・設備の相違 【柏崎 6/7】 ③及び④の相違</p> <p>・操作場所の相違 【柏崎 6/7, 東海第二】</p> <p>・島根 2 号炉の発電機及び燃料補給設備は『3. 18. 2. 1 必要な情報を把握できる設備, 発電所内外との通信連絡設備』にて設置場所に対する記載をしている 【東海第二】</p>

柏崎刈羽原子力発電所 6/7号炉 (2017.12.20版)	東海第二発電所 (2018.9.18版)	島根原子力発電所 2号炉	備考																																																																																	
<p align="center"><u>表 3.18-42 操作対象機器設置場所 (対策本部)</u></p> <table border="1"> <thead> <tr> <th>機器名称</th> <th>設置場所</th> <th>操作場所</th> </tr> </thead> <tbody> <tr> <td>5号炉原子炉建屋内緊急時対策所(対策本部)遮蔽</td> <td>5号炉原子炉建屋地上3階, 屋上</td> <td>(操作不要)</td> </tr> <tr> <td>5号炉原子炉建屋内緊急時対策所(対策本部)高気密室</td> <td>5号炉原子炉建屋地上3階, 屋上</td> <td>(操作不要)</td> </tr> <tr> <td>5号炉原子炉建屋内緊急時対策所(対策本部)可搬型陽圧化空調機</td> <td>5号炉原子炉建屋地上3階</td> <td>5号炉原子炉建屋地上3階</td> </tr> <tr> <td>5号炉原子炉建屋内緊急時対策所(対策本部)可搬型外気取入送風機</td> <td>5号炉原子炉建屋地上3階</td> <td>5号炉原子炉建屋地上3階</td> </tr> <tr> <td>5号炉原子炉建屋内緊急時対策所(対策本部)陽圧化装置(空気ポンプ)</td> <td>5号炉原子炉建屋地上3階</td> <td>5号炉原子炉建屋地上3階</td> </tr> <tr> <td>5号炉原子炉建屋内緊急時対策所(対策本部)二酸化炭素吸収装置</td> <td>5号炉原子炉建屋地上3階高気密室</td> <td>5号炉原子炉建屋地上3階高気密室</td> </tr> <tr> <td>差圧計(対策本部)</td> <td>5号炉原子炉建屋地上3階高気密室</td> <td>5号炉原子炉建屋地上3階高気密室</td> </tr> <tr> <td>酸素濃度計(対策本部)</td> <td>5号炉原子炉建屋地上3階高気密室</td> <td>5号炉原子炉建屋地上3階高気密室</td> </tr> <tr> <td>二酸化炭素濃度計(対策本部)</td> <td>5号炉原子炉建屋地上3階高気密室</td> <td>5号炉原子炉建屋地上3階高気密室</td> </tr> <tr> <td>可搬型エリアモニタ(対策本部)</td> <td>5号炉原子炉建屋地上3階高気密室</td> <td>5号炉原子炉建屋地上3階高気密室</td> </tr> </tbody> </table> <p align="center"><u>b) 5号炉原子炉建屋内緊急時対策所(待機場所)</u></p> <p><u>5号炉原子炉建屋内緊急時対策所(待機場所)遮蔽は、5号炉原子炉建屋と一体のコンクリート又は鉛の構造物であり、重大事故等時に操作及び作業を必要としない設計とする。また、5号炉原子炉建屋内緊急時対策所(待機場所)室内遮蔽は、5号炉原子炉建屋床に固定して設置することで重大事故時に操作及び作業を必要としない設計とする。</u></p> <p><u>待機場所の可搬型陽圧化空調機、5号炉原子炉陽圧化装置(空気ポンプ)、差圧計、酸素濃度計、二酸化炭素濃度計及び可搬型エリアモニタは、通常時に放射線量が高くなるおそれが少ない5号炉原子炉建屋内の対策本部に設置又は保管してあるものを、5号炉原子炉建屋内緊急時対策所の立ち上げ時に人力にて待機場所に運搬のうえ使用する設計とし、設置場所又は保管場所で操作可能な設計とする。表 3.18-43 に操作対象機器を示す。</u></p> <p align="right">(61-3)</p>	機器名称	設置場所	操作場所	5号炉原子炉建屋内緊急時対策所(対策本部)遮蔽	5号炉原子炉建屋地上3階, 屋上	(操作不要)	5号炉原子炉建屋内緊急時対策所(対策本部)高気密室	5号炉原子炉建屋地上3階, 屋上	(操作不要)	5号炉原子炉建屋内緊急時対策所(対策本部)可搬型陽圧化空調機	5号炉原子炉建屋地上3階	5号炉原子炉建屋地上3階	5号炉原子炉建屋内緊急時対策所(対策本部)可搬型外気取入送風機	5号炉原子炉建屋地上3階	5号炉原子炉建屋地上3階	5号炉原子炉建屋内緊急時対策所(対策本部)陽圧化装置(空気ポンプ)	5号炉原子炉建屋地上3階	5号炉原子炉建屋地上3階	5号炉原子炉建屋内緊急時対策所(対策本部)二酸化炭素吸収装置	5号炉原子炉建屋地上3階高気密室	5号炉原子炉建屋地上3階高気密室	差圧計(対策本部)	5号炉原子炉建屋地上3階高気密室	5号炉原子炉建屋地上3階高気密室	酸素濃度計(対策本部)	5号炉原子炉建屋地上3階高気密室	5号炉原子炉建屋地上3階高気密室	二酸化炭素濃度計(対策本部)	5号炉原子炉建屋地上3階高気密室	5号炉原子炉建屋地上3階高気密室	可搬型エリアモニタ(対策本部)	5号炉原子炉建屋地上3階高気密室	5号炉原子炉建屋地上3階高気密室	<p align="center"><u>第 3.18.2.3.3.1-11 表 操作対象機器の設置場所</u></p> <table border="1"> <thead> <tr> <th>機器名称</th> <th>設置場所</th> <th>操作場所</th> </tr> </thead> <tbody> <tr> <td>緊急時対策所非常用送風機</td> <td>緊急時対策所建屋3階</td> <td>緊急時対策所(緊急時対策所建屋2階)</td> </tr> <tr> <td>緊急時対策所非常用フィルタ装置</td> <td>緊急時対策所建屋3階</td> <td>緊急時対策所(緊急時対策所建屋2階)</td> </tr> <tr> <td>緊急時対策所加圧設備</td> <td>緊急時対策所建屋1階</td> <td>緊急時対策所(緊急時対策所建屋2階)</td> </tr> <tr> <td>酸素濃度計</td> <td>緊急時対策所建屋2階</td> <td>緊急時対策所(緊急時対策所建屋2階)</td> </tr> <tr> <td>二酸化炭素濃度計</td> <td>緊急時対策所建屋2階</td> <td>緊急時対策所(緊急時対策所建屋2階)</td> </tr> <tr> <td>緊急時対策所エリアモニタ</td> <td>緊急時対策所建屋2階</td> <td>緊急時対策所(緊急時対策所建屋2階)</td> </tr> </tbody> </table>	機器名称	設置場所	操作場所	緊急時対策所非常用送風機	緊急時対策所建屋3階	緊急時対策所(緊急時対策所建屋2階)	緊急時対策所非常用フィルタ装置	緊急時対策所建屋3階	緊急時対策所(緊急時対策所建屋2階)	緊急時対策所加圧設備	緊急時対策所建屋1階	緊急時対策所(緊急時対策所建屋2階)	酸素濃度計	緊急時対策所建屋2階	緊急時対策所(緊急時対策所建屋2階)	二酸化炭素濃度計	緊急時対策所建屋2階	緊急時対策所(緊急時対策所建屋2階)	緊急時対策所エリアモニタ	緊急時対策所建屋2階	緊急時対策所(緊急時対策所建屋2階)	<p align="center"><u>第 3.18-34 表 操作対象機器設置場所</u></p> <table border="1"> <thead> <tr> <th>機器名称</th> <th>設置場所</th> <th>操作場所</th> </tr> </thead> <tbody> <tr> <td>緊急時対策所遮蔽</td> <td>屋外(緊急時対策所1階, 緊急時対策所屋上)</td> <td>(操作不要)</td> </tr> <tr> <td>緊急時対策所空気浄化送風機</td> <td>屋外(緊急時対策所南側)</td> <td>緊急時対策所</td> </tr> <tr> <td>緊急時対策所空気浄化フィルタユニット</td> <td>屋外(緊急時対策所南側)</td> <td>(操作不要)</td> </tr> <tr> <td>緊急時対策所正圧化装置(空気ポンプ)</td> <td>屋外(緊急時対策所南側)</td> <td>緊急時対策所</td> </tr> <tr> <td>差圧計</td> <td>緊急時対策所(緊急時対策本部)</td> <td>(操作不要)</td> </tr> <tr> <td>酸素濃度計</td> <td>緊急時対策所(緊急時対策本部)</td> <td>緊急時対策所(緊急時対策本部)</td> </tr> <tr> <td>二酸化炭素濃度計</td> <td>緊急時対策所(緊急時対策本部)</td> <td>緊急時対策所(緊急時対策本部)</td> </tr> <tr> <td>可搬式エリア放射線モニタ</td> <td>緊急時対策所(緊急時対策本部)</td> <td>緊急時対策所(緊急時対策本部)</td> </tr> </tbody> </table>	機器名称	設置場所	操作場所	緊急時対策所遮蔽	屋外(緊急時対策所1階, 緊急時対策所屋上)	(操作不要)	緊急時対策所空気浄化送風機	屋外(緊急時対策所南側)	緊急時対策所	緊急時対策所空気浄化フィルタユニット	屋外(緊急時対策所南側)	(操作不要)	緊急時対策所正圧化装置(空気ポンプ)	屋外(緊急時対策所南側)	緊急時対策所	差圧計	緊急時対策所(緊急時対策本部)	(操作不要)	酸素濃度計	緊急時対策所(緊急時対策本部)	緊急時対策所(緊急時対策本部)	二酸化炭素濃度計	緊急時対策所(緊急時対策本部)	緊急時対策所(緊急時対策本部)	可搬式エリア放射線モニタ	緊急時対策所(緊急時対策本部)	緊急時対策所(緊急時対策本部)	<p>・設備の相違 【柏崎 6/7, 東海第二】 設備構成の相違による設置場所及び操作場所の相違</p> <p>・設備の相違 【柏崎 6/7】 ①の相違</p>
機器名称	設置場所	操作場所																																																																																		
5号炉原子炉建屋内緊急時対策所(対策本部)遮蔽	5号炉原子炉建屋地上3階, 屋上	(操作不要)																																																																																		
5号炉原子炉建屋内緊急時対策所(対策本部)高気密室	5号炉原子炉建屋地上3階, 屋上	(操作不要)																																																																																		
5号炉原子炉建屋内緊急時対策所(対策本部)可搬型陽圧化空調機	5号炉原子炉建屋地上3階	5号炉原子炉建屋地上3階																																																																																		
5号炉原子炉建屋内緊急時対策所(対策本部)可搬型外気取入送風機	5号炉原子炉建屋地上3階	5号炉原子炉建屋地上3階																																																																																		
5号炉原子炉建屋内緊急時対策所(対策本部)陽圧化装置(空気ポンプ)	5号炉原子炉建屋地上3階	5号炉原子炉建屋地上3階																																																																																		
5号炉原子炉建屋内緊急時対策所(対策本部)二酸化炭素吸収装置	5号炉原子炉建屋地上3階高気密室	5号炉原子炉建屋地上3階高気密室																																																																																		
差圧計(対策本部)	5号炉原子炉建屋地上3階高気密室	5号炉原子炉建屋地上3階高気密室																																																																																		
酸素濃度計(対策本部)	5号炉原子炉建屋地上3階高気密室	5号炉原子炉建屋地上3階高気密室																																																																																		
二酸化炭素濃度計(対策本部)	5号炉原子炉建屋地上3階高気密室	5号炉原子炉建屋地上3階高気密室																																																																																		
可搬型エリアモニタ(対策本部)	5号炉原子炉建屋地上3階高気密室	5号炉原子炉建屋地上3階高気密室																																																																																		
機器名称	設置場所	操作場所																																																																																		
緊急時対策所非常用送風機	緊急時対策所建屋3階	緊急時対策所(緊急時対策所建屋2階)																																																																																		
緊急時対策所非常用フィルタ装置	緊急時対策所建屋3階	緊急時対策所(緊急時対策所建屋2階)																																																																																		
緊急時対策所加圧設備	緊急時対策所建屋1階	緊急時対策所(緊急時対策所建屋2階)																																																																																		
酸素濃度計	緊急時対策所建屋2階	緊急時対策所(緊急時対策所建屋2階)																																																																																		
二酸化炭素濃度計	緊急時対策所建屋2階	緊急時対策所(緊急時対策所建屋2階)																																																																																		
緊急時対策所エリアモニタ	緊急時対策所建屋2階	緊急時対策所(緊急時対策所建屋2階)																																																																																		
機器名称	設置場所	操作場所																																																																																		
緊急時対策所遮蔽	屋外(緊急時対策所1階, 緊急時対策所屋上)	(操作不要)																																																																																		
緊急時対策所空気浄化送風機	屋外(緊急時対策所南側)	緊急時対策所																																																																																		
緊急時対策所空気浄化フィルタユニット	屋外(緊急時対策所南側)	(操作不要)																																																																																		
緊急時対策所正圧化装置(空気ポンプ)	屋外(緊急時対策所南側)	緊急時対策所																																																																																		
差圧計	緊急時対策所(緊急時対策本部)	(操作不要)																																																																																		
酸素濃度計	緊急時対策所(緊急時対策本部)	緊急時対策所(緊急時対策本部)																																																																																		
二酸化炭素濃度計	緊急時対策所(緊急時対策本部)	緊急時対策所(緊急時対策本部)																																																																																		
可搬式エリア放射線モニタ	緊急時対策所(緊急時対策本部)	緊急時対策所(緊急時対策本部)																																																																																		

柏崎刈羽原子力発電所 6 / 7号炉 (2017. 12. 20 版)	東海第二発電所 (2018. 9. 18 版)	島根原子力発電所 2号炉	備考																											
<p data-bbox="249 212 819 243">表 3.18-43 操作対象機器設置場所 (待機場所)</p> <table border="1" data-bbox="172 260 905 814"> <thead> <tr> <th data-bbox="172 260 409 306">機器名称</th> <th data-bbox="409 260 655 306">設置場所</th> <th data-bbox="655 260 905 306">操作場所</th> </tr> </thead> <tbody> <tr> <td data-bbox="172 306 409 369">5号炉原子炉建屋内緊急時対策所 (待機場所) 遮蔽</td> <td data-bbox="409 306 655 369">5号炉原子炉建屋地上3階, 屋上</td> <td data-bbox="655 306 905 369">(操作不要)</td> </tr> <tr> <td data-bbox="172 369 409 432">5号炉原子炉建屋内緊急時対策所 (待機場所) 室内遮蔽</td> <td data-bbox="409 369 655 432">5号炉原子炉建屋地上3階待機場所</td> <td data-bbox="655 369 905 432">(操作不要)</td> </tr> <tr> <td data-bbox="172 432 409 495">5号炉原子炉建屋内緊急時対策所 (待機場所) 可搬型陽圧化空調機</td> <td data-bbox="409 432 655 495">5号炉原子炉建屋地上3階</td> <td data-bbox="655 432 905 495">5号炉原子炉建屋地上3階</td> </tr> <tr> <td data-bbox="172 495 409 558">5号炉原子炉建屋内緊急時対策所 (待機場所) 陽圧化装置 (空気ポンプ)</td> <td data-bbox="409 495 655 558">5号炉原子炉建屋地上3階, 2階</td> <td data-bbox="655 495 905 558">5号炉原子炉建屋地上3階, 2階</td> </tr> <tr> <td data-bbox="172 558 409 621">差圧計 (待機場所)</td> <td data-bbox="409 558 655 621">5号炉原子炉建屋地上3階待機場所</td> <td data-bbox="655 558 905 621">5号炉原子炉建屋地上3階待機場所</td> </tr> <tr> <td data-bbox="172 621 409 684">酸素濃度計 (待機場所)</td> <td data-bbox="409 621 655 684">5号炉原子炉建屋地上3階対策本部</td> <td data-bbox="655 621 905 684">5号炉原子炉建屋地上3階待機場所</td> </tr> <tr> <td data-bbox="172 684 409 747">二酸化炭素濃度計 (待機場所)</td> <td data-bbox="409 684 655 747">5号炉原子炉建屋地上3階対策本部</td> <td data-bbox="655 684 905 747">5号炉原子炉建屋地上3階待機場所</td> </tr> <tr> <td data-bbox="172 747 409 810">可搬型エリアモニタ (待機場所)</td> <td data-bbox="409 747 655 810">5号炉原子炉建屋地上3階対策本部</td> <td data-bbox="655 747 905 810">5号炉原子炉建屋地上3階待機場所</td> </tr> </tbody> </table>	機器名称	設置場所	操作場所	5号炉原子炉建屋内緊急時対策所 (待機場所) 遮蔽	5号炉原子炉建屋地上3階, 屋上	(操作不要)	5号炉原子炉建屋内緊急時対策所 (待機場所) 室内遮蔽	5号炉原子炉建屋地上3階待機場所	(操作不要)	5号炉原子炉建屋内緊急時対策所 (待機場所) 可搬型陽圧化空調機	5号炉原子炉建屋地上3階	5号炉原子炉建屋地上3階	5号炉原子炉建屋内緊急時対策所 (待機場所) 陽圧化装置 (空気ポンプ)	5号炉原子炉建屋地上3階, 2階	5号炉原子炉建屋地上3階, 2階	差圧計 (待機場所)	5号炉原子炉建屋地上3階待機場所	5号炉原子炉建屋地上3階待機場所	酸素濃度計 (待機場所)	5号炉原子炉建屋地上3階対策本部	5号炉原子炉建屋地上3階待機場所	二酸化炭素濃度計 (待機場所)	5号炉原子炉建屋地上3階対策本部	5号炉原子炉建屋地上3階待機場所	可搬型エリアモニタ (待機場所)	5号炉原子炉建屋地上3階対策本部	5号炉原子炉建屋地上3階待機場所			<p data-bbox="2534 212 2689 243">・設備の相違</p> <p data-bbox="2534 254 2689 285">【柏崎 6/7】</p> <p data-bbox="2534 296 2689 327">①の相違</p>
機器名称	設置場所	操作場所																												
5号炉原子炉建屋内緊急時対策所 (待機場所) 遮蔽	5号炉原子炉建屋地上3階, 屋上	(操作不要)																												
5号炉原子炉建屋内緊急時対策所 (待機場所) 室内遮蔽	5号炉原子炉建屋地上3階待機場所	(操作不要)																												
5号炉原子炉建屋内緊急時対策所 (待機場所) 可搬型陽圧化空調機	5号炉原子炉建屋地上3階	5号炉原子炉建屋地上3階																												
5号炉原子炉建屋内緊急時対策所 (待機場所) 陽圧化装置 (空気ポンプ)	5号炉原子炉建屋地上3階, 2階	5号炉原子炉建屋地上3階, 2階																												
差圧計 (待機場所)	5号炉原子炉建屋地上3階待機場所	5号炉原子炉建屋地上3階待機場所																												
酸素濃度計 (待機場所)	5号炉原子炉建屋地上3階対策本部	5号炉原子炉建屋地上3階待機場所																												
二酸化炭素濃度計 (待機場所)	5号炉原子炉建屋地上3階対策本部	5号炉原子炉建屋地上3階待機場所																												
可搬型エリアモニタ (待機場所)	5号炉原子炉建屋地上3階対策本部	5号炉原子炉建屋地上3階待機場所																												

柏崎刈羽原子力発電所 6 / 7号炉 (2017. 12. 20 版)	東海第二発電所 (2018. 9. 18 版)	島根原子力発電所 2号炉	備考
<p>3. 18. 2. 3. 3. 2 設置許可基準規則第 43 条第 2 項への適合方針</p> <p>(1) 容量(設置許可基準規則第 43 条第 2 項一)</p> <p>(i) 要求事項 想定される重大事故等の収束に必要な容量を有するものであること。</p> <p>(ii) 適合性 基本方針については、「2. 3. 2 容量等」に示す。</p> <p>a) <u>5号炉原子炉建屋内緊急時対策所(対策本部)</u> 5号炉原子炉建屋内緊急時対策所(対策本部)遮蔽は、重大事故等が発生した場合において、<u>対策本部の高気密室、二酸化炭素吸収装置及び他の常設設備の機能</u>とあいまって、<u>対策要員の実効線量が7日間で100mSvを超えない設計とする。</u></p>	<p>3. 18. 2. 3. 3. 2 <u>居住性の確保に関する設置許可基準規則第 43 条第 2 項への適合方針</u></p> <p>(1) 容量 (設置許可基準規則第 43 条第 2 項一)</p> <p>(i) 要求事項 想定される重大事故等の収束に必要な容量を有するものであること。</p> <p>(ii) 適合性 基本方針については、「2. 3. 2 容量等」に示す。</p> <p><u>緊急時対策所は、想定される重大事故等において、重大事故等に対処するために必要な指示を行う要員に加え、原子炉格納容器の破損等による発電所外への放射性物質の拡散を抑制するために必要な対策を行う要員と廃止措置中の東海発電所の事故が同時に発生した場合に対処する対策要員として、緊急時対策所に最大 100 名を収容できる設計とする。また、対策要員等が緊急時対策所に 7 日間とどまり重大事故等に対処するために必要な数量の放射線管理用資機材や食料等を配備できる設計とする。</u></p> <p><u>緊急時対策所の緊急時対策所非常用送風機及び緊急時対策所非常用フィルタ装置は、対策要員の放射線被ばくを低減及び防止するとともに、緊急時対策所内の酸素濃度及び二酸化炭素濃度を活動に支障がない範囲に維持するために必要な換気容量を有する設計とする。保有数は、東海発電所及び東海第二発電所共用で緊急時対策所非常用送風機 1 台、緊急時対策所非常用フィルタ装置 1 基で 1 セットに加えて、故障時及び保守点検による待機除外時のバックアップ用として 1 セット(東海発電所及び東海第二発電所共用)の合計 2 セットを設置する。</u></p> <p><u>緊急時対策所非常用フィルタ装置は、身体サーベイ及び作業服の着替え等を行うための区画を含め緊急時対策所建屋内に対して放射線による悪影響を及ぼさないよう、十分な放射性物質の除去効率及び吸着能力を有する設計とする。</u></p>	<p>3. 18. 2. 3. 3. 2 設置許可基準規則第 43 条第 2 項への適合方針</p> <p>(1) 容量(設置許可基準規則第 43 条第 2 項一)</p> <p>(i) 要求事項 想定される重大事故等の収束に必要な容量を有するものであること。</p> <p>(ii) 適合性 基本方針については、「2. 3. 2 容量等」に示す。</p> <p>緊急時対策所遮蔽は、重大事故等が発生した場合において、<u>緊急時対策所の気密性とあいまって、緊急時対策所にとどまる要員の実効線量が7日間で 100mSv を超えない設計とする。</u></p> <p>(61-6)</p>	<p>・設備の相違 【柏崎 6/7】 ①及び③の相違</p> <p>・設備の相違 【東海第二】 島根 2 号炉の送風機及びフィルタユニットは可搬型設備のため、後段の 43 条 3 項適合性方針にて記載</p>

柏崎刈羽原子力発電所 6 / 7号炉 (2017. 12. 20 版)	東海第二発電所 (2018. 9. 18 版)	島根原子力発電所 2号炉	備考
<p><u>対策本部の二酸化炭素吸収装置は、重大事故等が発生した場合において、陽圧化装置（空気ポンベ）により高気密室を陽圧化する場合において、対策要員が二酸化炭素増加により窒息することを防止可能な十分な二酸化炭素吸収剤量を確保可能な設計とする。保有数は1 台設置することに加え、故障時及び保守点検による待機除外時のバックアップとして1 台設置する設計とする。</u></p> <p>(61-6)</p> <p><u>b) 5号炉原子炉建屋内緊急時対策所（待機場所）</u></p> <p><u>待機場所の遮蔽及び室内遮蔽は、重大事故等が発生した場合において、可搬型陽圧化空調機及び陽圧化装置（空気ポンベ）の機能とあいまって、対策要員の実効線量が7 日間で 100mSv を超えない設計とするものを一式設置する。</u></p> <p>(61-6)</p>	<p><u>緊急時対策所加圧設備は、重大事故時において緊急時対策所の居住性を確保するため、緊急時対策所等を正圧化し、緊急時対策所等内へ希ガスを含む放射性物質の侵入を防止するとともに、酸素濃度及び二酸化炭素濃度を活動に支障がない範囲に維持するために必要な容量に加え、故障時及び保守点検による待機除外時のバックアップを考慮し、十分な容量を保管する。</u></p> <p>(61-6-2, 6-7~9)</p>	<p><u>差圧計は、緊急時対策所の正圧化された室内と周辺エリアとの差圧範囲を監視できる設計とする。</u></p>	<p>・設備の相違 【柏崎 6/7】 島根 2号炉の差圧計は常設 ③の相違</p> <p>・設備の相違 【柏崎 6/7】 ①の相違</p>

柏崎刈羽原子力発電所 6/7号炉 (2017.12.20版)	東海第二発電所 (2018.9.18版)	島根原子力発電所 2号炉	備考
<p>(2) 共用の禁止(設置許可基準規則第43条第2項二)</p> <p>(i) 要求事項</p> <p>二以上の発電用原子炉施設において共用するものでないこと。ただし、二以上の発電用原子炉施設と共用することによって当該二以上の発電用原子炉施設の安全性が向上する場合であって、同一の工場等内の他の発電用原子炉施設に対して悪影響を及ぼさない場合は、この限りでない。</p> <p>(ii) 適合性</p> <p>基本方針については、「2.3.1 多様性、位置的分散、悪影響防止等」に示す。</p> <p>a) <u>5号炉原子炉建屋内緊急時対策所(対策本部)</u></p> <p><u>対策本部の遮蔽、高気密室及び二酸化炭素吸収装置は、6号及び7号炉で共用することで、対策活動に必要なスペース、居住性、電源設備、必要な情報及び通信連絡設備を共有し、総合的な管理(事故処置を含む)を行うことにより、安全性の向上を図ることができることから、6号及び7号炉で共用する設計とする。</u></p> <p style="text-align: right;">(61-3)</p> <p>b) <u>5号炉原子炉建屋内緊急時対策所(待機場所)</u></p> <p><u>待機場所の遮蔽及び室内遮蔽は、6号及び7号炉で共用することで、対策活動に必要なスペース、居住性及び通信連絡設備を共有し、総合的な管理(事故処置を含む)を行うことにより、安全性の向上を図ることができることから、6号及び7号炉で共用する設計とする。</u></p> <p style="text-align: right;">(61-3)</p>	<p>(2) 共用の禁止(設置許可基準規則第43条第2項二)</p> <p>(i) 要求事項</p> <p>二以上の発電用原子炉施設において共用するものでないこと。</p> <p>ただし、二以上の発電用原子炉施設と共用することによって当該二以上の発電用原子炉施設の安全性が向上する場合であって、同一の工場等内の他の発電用原子炉施設に対して悪影響を及ぼさない場合は、この限りでない。</p> <p>(ii) 適合性</p> <p>基本方針については、「2.3.1 多様性、位置的分散、悪影響防止等」に示す。</p> <p><u>緊急時対策所は、事故対応において東海第二発電所及び廃止措置中の東海発電所双方のプラント状況を考慮した指揮命令を行う必要があるため、緊急時対策所を共用化し、事故収束に必要な緊急時対策所遮蔽、緊急時対策所非常用換気設備を設置する。共用により、必要な情報(相互のプラント状況、運転員の対応状況等)を共有・考慮しながら、総合的な管理(事故処置を含む。)を行うことで、安全性の向上が図れることから、東海第二発電所及び廃止措置中の東海発電所で共用する設計とする。各設備は、共用により悪影響を及ぼさないよう、発電所の分けなく使用できる設計とする。</u></p> <p style="text-align: right;">(61-3-2)</p>	<p>(2) 共用の禁止(設置許可基準規則第43条第2項二)</p> <p>(i) 要求事項</p> <p>二以上の発電用原子炉施設において共用するものでないこと。ただし、二以上の発電用原子炉施設と共用することによって当該二以上の発電用原子炉施設の安全性が向上する場合であって、同一の工場等内の他の発電用原子炉施設に対して悪影響を及ぼさない場合は、この限りでない。</p> <p>(ii) 適合性</p> <p>基本方針については、「2.3.1 多様性、位置的分散、悪影響防止等」に示す。</p> <p><u>緊急時対策所遮蔽及び差圧計は、二以上の発電用原子炉施設において共用するものでないことから対象外とする。</u></p>	<p>備考</p> <p>・設備の相違</p> <p>【柏崎6/7】 島根2号炉の差圧計は常設</p> <p>③の相違</p> <p>【柏6/7、東海第二】 ②の相違</p> <p>・設備の相違</p> <p>【柏崎6/7】 ①の相違</p>



柏崎刈羽原子力発電所 6/7号炉 (2017.12.20版)	東海第二発電所 (2018.9.18版)	島根原子力発電所 2号炉	備考
<p>(3)設計基準事故対処設備との多様性(設置許可基準規則第43条第2項三)</p> <p>(i)要求事項</p> <p>常設重大事故防止設備は、共通要因によって設計基準事故対処設備の安全機能と同時にその機能が損なわれるおそれがないよう、適切な措置を講じたものであること。</p> <p>(ii)適合性</p> <p>基本方針については、「2.3.1 多様性、位置的分散、悪影響防止等」に示す。</p> <p>a) <u>5号炉原子炉建屋内緊急時対策所(対策本部)</u></p> <p><u>対策本部の遮蔽、高気密室及び二酸化炭素吸収装置は、設計基準事故対処設備である6号及び7号炉中央制御室遮蔽と100m以上の離隔距離を確保した位置的分散を図り、共通要因により同時に機能が損なわれることのない設計とする。</u></p> <p>(61-3)</p>	<p>(3)設計基準事故対処設備との多様性(設置許可基準規則第43条第2項三)</p> <p>(i)要求事項</p> <p><u>基本方針については、「2.3.1 多様性、位置的分散、悪影響防止等」に示す。</u></p> <p>常設重大事故防止設備は、共通要因によって設計基準事故対処設備の安全機能と同時にその機能が損なわれるおそれがないよう、適切な措置を講じたものであること。</p> <p>(ii)適合性</p> <p>基本方針については、「2.3.1 多様性、位置的分散、悪影響防止等」に示す。</p> <p><u>緊急時対策所は、中央制御室から独立した緊急時対策所建屋と一体の遮蔽及び非常用換気設備として、緊急時対策所非常用送風機、緊急時対策所非常用フィルタ装置、緊急時対策所加圧設備、緊急時対策所用差圧計、酸素濃度計、二酸化炭素濃度計及び緊急時対策所エリアモニタを有し、非常用換気設備の電源を緊急時対策所用発電機から給電できる設計とする。これらは中央制御室に対して独立性を有した設備により居住性を確保できる設計とする。</u></p> <p><u>緊急時対策所、緊急時対策所遮蔽、緊急時対策所非常用送風機、緊急時対策所非常用フィルタ装置、緊急時対策所用差圧計、緊急時対策所用発電機、緊急時対策所加圧設備、酸素濃度計、二酸化炭素濃度計及び緊急時対策所エリアモニタは、中央制御室とは離れた緊急時対策所建屋に保管又は設置することで、共通要因によって同時に機能を損なわないよう位置的分散を図る設計とする。</u></p> <p><u>緊急時対策所非常用送風機及び緊急時対策所非常用フィルタ装置は、1台で緊急時対策所を換気するために必要なファン容量及びフィルタ容量を有するものを合計2台設置することで、多重性を有する設計とする。</u></p>	<p>(3)設計基準事故対処設備との多様性(設置許可基準規則第43条第2項三)</p> <p>(i)要求事項</p> <p>常設重大事故防止設備は、共通要因によって設計基準事故対処設備の安全機能と同時にその機能が損なわれるおそれがないよう、適切な措置を講じたものであること。</p> <p>(ii)適合性</p> <p>基本方針については、「2.3.1 多様性、位置的分散、悪影響防止等」に示す。</p> <p><u>緊急時対策所遮蔽及び差圧計は、設計基準事故対処設備である中央制御室遮蔽と100m以上の離隔距離を確保した位置的分散を図り、共通要因により同時に機能が損なわれることのない設計とする。</u></p> <p>(61-3)</p>	<p>備考</p> <p>・設備の相違</p> <p>【柏崎6/7】</p> <p>島根2号炉の差圧計は常設</p> <p>③の相違</p> <p>【東海第二】</p> <p>島根2号炉の送風機フィルタユニット、空気ポンベ、酸素濃度計、二酸化炭素濃度計及び可搬式エリア放射線モニタは可搬型設備のため、後段の43条3項適合性方針にて記載</p>

柏崎刈羽原子力発電所 6 / 7号炉 (2017. 12. 20 版)	東海第二発電所 (2018. 9. 18 版)	島根原子力発電所 2号炉	備考
<p>b) 5号炉原子炉建屋内緊急時対策所 (待機場所)</p> <p><u>待機場所の遮蔽及び室内遮蔽は、設計基準事故対処設備である6号及び7号炉中央制御室遮蔽と100m以上の離隔距離を確保した位置的分散を図り、共通要因により同時に機能が損なわれることのない設計とする。</u></p> <p>(61-3)</p>	<p><u>緊急時対策所用発電機、緊急時対策所用発電機燃料油貯蔵タンク及び緊急時対策所用発電機給油ポンプは、原子炉建屋付属棟内に設置する非常用交流電源設備とは離れた緊急時対策所建屋内に設置することで共通要因によって同時に機能を損なわないよう、位置的分散を図る設計とする。</u></p> <p><u>緊急時対策所用発電機は、中央制御室の電源である非常用交流電源設備と共通要因によって同時に機能を損なわないよう、電源の冷却方式を空冷式とすることで多様性を有する設計とする。</u></p> <p><u>緊急時対策所用発電機は、1台で緊急時対策所に給電するために必要な容量を有するものを、2台設置することで、多重性を有する設計とする。</u></p> <p><u>緊急時対策所用発電機燃料油貯蔵タンクは、外部からの支援がなくとも、1基で緊急時対策所用発電機の7日分の連続運転に必要なタンク容量を有するものを2基設置することで、多重性を有する設計とする。</u></p> <p><u>緊急時対策所用発電機給油ポンプは、1台で緊急時対策所用発電機の連続運転に必要な燃料を供給できるポンプ容量を有するものを2台設置することで、多重性を有する設計とする。</u></p> <p>(61-3-2, 3-6~8, 4-2)</p>		<p>・島根2号炉の発電機及び燃料補給設備は『3.18.2.1 必要な情報を把握できる設備、発電所内外との通信連絡設備』にて設計基準事故対処設備との多様性に対する記載をしている</p> <p>【東海第二】</p> <p>・設備の相違</p> <p>【柏崎6/7】</p> <p>①の相違</p>

柏崎刈羽原子力発電所 6/7号炉 (2017.12.20版)	東海第二発電所 (2018.9.18版)	島根原子力発電所 2号炉	備考
<p>3.18.2.3.3.3 設置許可基準規則第43条第3項への適合方針</p> <p>(1) 容量(設置許可基準規則第43条第3項一)</p> <p>(i) 要求事項            想定される重大事故等の収束に必要な容量に加え、十分に余裕のある容量を有するものであること。</p> <p>(ii) 適合性            基本方針については、「2.3.2 容量等」に示す。</p> <p>a) <u>5号炉原子炉建屋内緊急時対策所(対策本部)</u>            対策本部の可搬型陽圧化空調機及び陽圧化装置(空気ポンベ)は、重大事故等が発生した場合において、対策要員の放射性被ばくを低減及び防止するとともに高気密室内の酸素濃度及び二酸化炭素濃度を活動に支障がない範囲に維持するために必要な換気容量を有する設計とする。</p> <p>可搬型陽圧化空調機の保有数は1台保管することに加え、故障時及び保守点検による待機除外時のバックアップとして1台保有する設計とする。また、陽圧化装置(空気ポンベ)の保有数は123本保管することに加え、必要な余裕を考慮した設計とする。</p>	<p>3.18.2.3.3.3 <u>居住性の確保に関する設置許可基準規則第43条第3項への適合方針</u></p> <p>(1) 容量(設置許可基準規則第43条第3項一)</p> <p>(i) 要求事項            想定される重大事故等の収束に必要な容量に加え、十分に余裕のある容量を有するものであること。</p> <p>(ii) 適合性            基本方針については、「2.3.2 容量等」に示す。  <u>緊急時対策所は、想定される重大事故等時において、重大事故等に対処するために必要な指示を行う要員に加え、原子炉格納容器の破損等による発電所外への放射性物質の拡散を抑制するために必要な対策を行う要員と廃止措置中の東海発電所の事故が同時に発生した場合に対処する対策要員として、緊急時対策所に最大100名を収容できる設計とする。また、対策要員等が緊急時対策所に7日間とどまり重大事故等に対処するために必要な数量の放射線管理用資機材や食料等を配備できる設計とする。</u></p> <p>緊急時対策所の緊急時対策所非常用送風機及び緊急時対策所非常用フィルタ装置は、対策要員の放射線被ばくを低減及び防止するとともに、緊急時対策所内の酸素濃度及び二酸化炭素濃度を活動に支障がない範囲に維持するために必要な換気容量を有する設計とする。</p> <p>保有数は、東海発電所及び東海第二発電所共用で緊急時対策所非常用送風機1台、緊急時対策所非常用フィルタ装置1基で1セットに加えて、故障時及び保守点検による待機除外時のバックアップ用として1セット(東海発電所及び東海第二発電所共用)の合計2セットを設置する。</p> <p>緊急時対策所非常用フィルタ装置は、身体サーバイ及び作業服の着替え等を行うための区画を含め緊急時対策所建屋内に対して放射線による悪影響を及ぼさないよう、十分な放射性物質の除去効率及び吸着能力を有する設計とする。</p> <p>緊急時対策所加圧設備は、重大事故時において緊急時対策所の居住性を確保するため、緊急時対策所等を正圧化し、</p>	<p>3.18.2.3.3.3 設置許可基準規則第43条第3項への適合方針</p> <p>(1) 容量(設置許可基準規則第43条第3項一)</p> <p>(i) 要求事項            想定される重大事故等の収束に必要な容量に加え、十分に余裕のある容量を有するものであること。</p> <p>(ii) 適合性            基本方針については、「2.3.2 容量等」に示す。</p> <p>緊急時対策所の緊急時対策所空気浄化送風機、緊急時対策所空気浄化フィルタユニット及び緊急時対策所正圧化装置(空気ポンベ)は、重大事故等が発生した場合において、<b>対策要員</b>の放射線被ばくを低減及び防止するとともに緊急時対策所内の酸素濃度及び二酸化炭素濃度を活動に支障がない範囲に維持するために必要な換気容量を有する設計とする。緊急時対策所空気浄化送風機及び緊急時対策所空気浄化フィルタユニットの保有数は1台保管することに加え、故障時及び保守点検による待機除外時のバックアップとして2台保有する設計とする。また、緊急時対策所正圧化装置(空気ポンベ)の保有数は454本保管することに加え、必要な余裕を考慮した設計とする。</p>	<p>備考</p> <p>・設備の相違  <b>【東海第二】</b>            ②の相違  <b>【柏崎6/7, 東海第二】</b>            台数の相違</p>

柏崎刈羽原子力発電所 6 / 7号炉 (2017. 12. 20 版)	東海第二発電所 (2018. 9. 18 版)	島根原子力発電所 2号炉	備考
<p>対策本部の差圧計、酸素濃度計、二酸化炭素濃度計及び対策本部内の居住環境の基準値を上回る範囲を測定できるものを1個使用する。保有数は、故障時及び保守点検による待機除外時のバックアップ用として1個を加えた合計2個を分散して保管する設計とする。</p> <p>可搬型エリアモニタ(対策本部)は、対策本部内の放射線量の測定が可能な測定範囲を持つものを1個使用する。保有数は、故障時及び保守点検による待機除外時のバックアップ用として1個を加えた合計2個を保管する設計とする。</p> <p>(61-6)</p>	<p>緊急時対策所等内へ希ガスを含む放射性物質の侵入を防止するとともに、酸素濃度及び二酸化炭素濃度を活動に支障がない範囲に維持するために必要な容量に加え、故障時及び保守点検による待機除外時のバックアップを考慮し、十分な容量を保管する。</p> <p>酸素濃度計及び二酸化炭素濃度計は、緊急時対策所の酸素濃度及び二酸化炭素濃度が活動に支障がない範囲内であることの測定が可能なものを、それぞれ1個使用する。保有数は、東海発電所及び東海第二発電所共用で、それぞれ1個に加え、故障時及び保守点検時による待機除外時のバックアップ用として1個(東海発電所及び東海第二発電所共用)のそれぞれ合計2個を保管する。</p> <p>緊急時対策所用差圧計は、緊急時対策所の正圧化された室内と周辺エリアとの差圧範囲を監視できるものを、1台使用する。保有数は東海発電所及び東海第二発電所共用で1台を設置する。</p> <p>緊急時対策所エリアモニタは、重大事故時において、緊急時対策所の放射線量の監視に必要な測定範囲を有するものを、1台使用する。保有数は、東海発電所及び東海第二発電所共用で1台に加え、故障時及び保守点検による待機除外時のバックアップ用として1台の合計2台を保管する。</p> <p>(61-6-2~6)</p>	<p>緊急時対策所の酸素濃度計及び二酸化炭素濃度計は、緊急時対策所内の居住環境の基準値を上回る範囲を測定できるものを1個使用する。保有数は、故障時及び保守点検による待機除外時のバックアップ用として1個を加えた合計2個を保管する設計とする。</p> <p>可搬式エリア放射線モニタは、緊急時対策所内の放射線量の測定が可能な測定範囲を持つものを1個使用する。保有数は、故障時及び保守点検による待機除外時のバックアップ用として1個を加えた合計2個を保管する設計とする。</p> <p>(61-6)</p>	<p>・設備の相違 【柏崎 6/7】 島根 2号炉の差圧計は常設</p> <p>・設備の相違 【東海第二】 ②の相違</p> <p>・設備の相違 【東海第二】 島根 2号炉の差圧計は常設 ②の相違</p>

柏崎刈羽原子力発電所 6 / 7号炉 (2017. 12. 20 版)	東海第二発電所 (2018. 9. 18 版)	島根原子力発電所 2号炉	備考
<p>b) 5号炉原子炉建屋内緊急時対策所(待機場所)</p> <p><u>待機場所の可搬型陽圧化空調機及び陽圧化装置(空気ポンプ)は、重大事故等が発生した場合において、対策要員の放射性被ばくを低減及び防止するとともに待機場所内の酸素濃度及び二酸化炭素濃度を活動に支障がない範囲に維持するために必要な換気容量を有する設計とする。可搬型陽圧化空調機の保有数は2台保管することに加え、故障時及び保守点検による待機除外時のバックアップとして1台保有する設計とする。また、陽圧化装置(空気ポンプ)の保有数は1792本保管することに加え、必要な余裕を考慮した設計とする。</u></p> <p><u>待機場所の差圧計、酸素濃度計、二酸化炭素濃度計及び待機場所内の居住環境の基準値を上回る範囲を測定できるものを1個使用する。保有数は、故障時及び保守点検による待機除外時のバックアップ用として1個を加えた合計2個を分散して保管する設計とする。</u></p> <p><u>可搬型エリアモニタ(待機場所)は、待機場所内の放射線量の測定が可能な測定範囲を持つものを1個使用する。保有数は、故障時及び保守点検による待機除外時のバックアップ用として1個を加えた合計2個を保管する設計とする。</u></p> <p style="text-align: right;">(61-6)</p>			<p>・設備の相違</p> <p>【柏崎 6/7】</p> <p>①の相違</p>

柏崎刈羽原子力発電所 6/7号炉 (2017.12.20版)	東海第二発電所 (2018.9.18版)	島根原子力発電所 2号炉	備考
<p>(2) 確実な接続(設置許可基準規則第43条第3項二)</p> <p>(i) 要求事項</p> <p>常設設備(発電用原子炉施設と接続されている設備又は短時間に発電用原子炉施設と接続することができる常設の設備をいう。以下同じ。)と接続するものにあつては、当該常設設備と容易かつ確実に接続することができ、かつ、二以上の系統又は発電用原子炉施設が相互に使用することができるよう、接続部の規格の統一その他の適切な措置を講じたものであること。</p> <p>(ii) 適合性</p> <p>基本方針については、「2.3.4 操作性及び試験・検査性」に示す。</p> <p>a) <u>5号炉原子炉建屋内緊急時対策所(対策本部)</u></p> <p><u>対策本部の可搬型陽圧化空調機、可搬型外気取入送風機及び差圧計との接続口は、簡便な接続とし一般的な工具で容易かつ確実に接続できる設計とする</u></p> <p>酸素濃度計、二酸化炭素濃度計及び可搬型エアモニタは、他の設備から独立して単独で使用可能なことにより、使用のための接続を伴わない設計とする。</p> <p><u>陽圧化装置(空気ポンベ)は設置場所及び対策本部での弁の手動操作により速やかに対策本部の高気密室を陽圧化できる設計とする。</u></p> <p>(61-4)</p> <p>b) <u>5号炉原子炉建屋内緊急時対策所(待機場所)</u></p> <p><u>待機場所の可搬型陽圧化空調機及び差圧計の接続口は、簡便な接続とし一般的な工具で容易かつ確実に接続できる設計とする。</u></p> <p><u>待機場所の酸素濃度計、二酸化炭素濃度計及び可搬型エアモニタは、他の設備から独立して単独で使用可能なことにより、使用のための接続を伴わない設計とする。</u></p> <p>(61-4)</p>	<p>(2) 確実な接続(設置許可基準規則第43条第3項二)</p> <p>(i) 要求事項</p> <p>常設設備(発電用原子炉施設と接続されている設備又は短時間に発電用原子炉施設と接続することができる常設の設備をいう。以下同じ。)と接続するものにあつては、当該常設設備と容易かつ確実に接続することができ、かつ二以上の系統又は発電用原子炉施設が相互に使用することができるよう、接続部の規格の統一その他の適切な措置を講じたものであること。</p> <p>(ii) 適合性</p> <p>基本方針については、「2.3.4 操作性及び試験・検査性」に示す。</p> <p><u>緊急時対策所加圧設備は、系統に接続した状態で保管されており使用のための接続を伴わない設計とする。</u></p> <p>酸素濃度計、二酸化炭素濃度計及び緊急時対策所エアモニタは、他の設備から独立して単独で使用のため接続を伴わない設計とする。</p>	<p>(2) 確実な接続(設置許可基準規則第43条第3項二)</p> <p>(i) 要求事項</p> <p>常設設備(発電用原子炉施設と接続されている設備又は短時間に発電用原子炉施設と接続することができる常設の設備をいう。以下同じ。)と接続するものにあつては、当該常設設備と容易かつ確実に接続することができ、かつ、二以上の系統又は発電用原子炉施設が相互に使用することができるよう、接続部の規格の統一その他の適切な措置を講じたものであること。</p> <p>(ii) 適合性</p> <p>基本方針については、「2.3.4 操作性及び試験・検査性」に示す。</p> <p><u>緊急時対策所の緊急時対策所空気浄化送風機及び緊急時対策所空気浄化フィルタユニットとの接続口は、簡便な接続とし容易かつ確実に接続できる設計とする。</u></p> <p><u>緊急時対策所の緊急時対策所正圧化装置(空気ポンベ)との接続口は、フランジ接続とし容易かつ確実に接続できる設計とする。</u></p> <p>酸素濃度計、二酸化炭素濃度計及び可搬式エア放射線モニタは、他の設備から独立して単独で使用可能なことにより、使用のための接続を伴わない設計とする。</p> <p><u>緊急時対策所正圧化装置(空気ポンベ)は、設置場所及び緊急時対策所での弁の手動操作により速やかに緊急時対策所を正圧化できる設計とする。</u></p> <p>(61-4)</p>	<p>備考</p> <p>・設備の相違</p> <p>【柏崎6/7】</p> <p>島根2号炉の送風機とフィルタユニットは個別の設備であり、接続が必要</p> <p>④の相違</p> <p>【東海第二】</p> <p>島根2号炉の送風機フィルタユニットは可搬型設備であり、可搬型設備は常設側の接続口と保管状態では切り離している</p> <p>・設備の相違</p> <p>【柏崎6/7】</p> <p>①の相違</p>

柏崎刈羽原子力発電所 6/7号炉 (2017.12.20版)	東海第二発電所 (2018.9.18版)	島根原子力発電所 2号炉	備考
<p>(3) 複数の接続口(設置許可基準規則第43条第3項三)</p> <p>(i) 要求事項</p> <p>常設設備と接続するものにあつては、共通要因によって接続することができなくなることを防止するため、可搬型重大事故等対処設備(原子炉建屋の外から水又は電力を供給するものに限る。)の接続口をそれぞれ互いに異なる複数の場所に設けるものであること。</p> <p>(ii) 適合性</p> <p>基本方針については、「2.3.1 多様性、位置的分散、悪影響防止等」に示す。</p> <p>a) 5号炉原子炉建屋内緊急時対策所(対策本部)</p> <p><u>対策本部の可搬型陽圧化空調機、可搬型外気取入送風機、陽圧化装置(空気ポンベ)、差圧計、酸素濃度計、二酸化炭素濃度計及び可搬型エアモニタは、可搬型重大事故等対処設備(原子炉建屋の外から水又は電力を供給するものに限る。)に該当しないことから、対象外とする。</u></p> <p>b) 5号炉原子炉建屋内緊急時対策所(待機場所)</p> <p><u>待機場所の可搬型陽圧化空調機、陽圧化装置(空気ポンベ)、差圧計、酸素濃度計、二酸化炭素濃度計及び可搬型エアモニタ(待機場所)は、可搬型重大事故等対処設備(原子炉建屋の外から水又は電力を供給するものに限る。)に該当しないことから、対象外とする。</u></p>	<p>(3) 複数の接続口(設置許可基準規則第43条第3項三)</p> <p>(i) 要求事項</p> <p>常設設備と接続するものにあつては、共通要因によって接続することができなくなることを防止するため、可搬型重大事故等対処設備(原子炉建屋の外から水又は電力を供給するものに限る。)の接続口をそれぞれ互いに異なる複数の場所に設けるものであること。</p> <p>(ii) 適合性</p> <p>基本方針については、「2.3.1 多様性、位置的分散、悪影響防止等」に示す。</p> <p><u>緊急時対策所加圧設備、酸素濃度計、二酸化炭素濃度計及び緊急時対策所エアモニタは、常設設備との使用のための接続を伴わない設計とする。</u></p>	<p>(3) 複数の接続口(設置許可基準規則第43条第3項三)</p> <p>(i) 要求事項</p> <p>常設設備と接続するものにあつては、共通要因によって接続することができなくなることを防止するため、可搬型重大事故等対処設備(原子炉建屋の外から水又は電力を供給するものに限る。)の接続口をそれぞれ互いに異なる複数の場所に設けるものであること。</p> <p>(ii) 適合性</p> <p>基本方針については、「2.3.1 多様性、位置的分散、悪影響防止等」に示す。</p> <p><u>緊急時対策所の緊急時対策所空気浄化送風機、緊急時対策所空気浄化フィルタユニット、緊急時対策所正圧化装置(空気ポンベ)、酸素濃度計、二酸化炭素濃度計及び可搬式エア放射線モニタは、可搬型重大事故等対処設備(原子炉建物の外から水又は電力を供給するものに限る。)に該当しないことから、対象外とする。</u></p>	<p>備考</p> <p>・設備の相違 【柏崎6/7】 ④の相違 【東海第二】 島根2号炉の送風機、フィルタユニットは可搬型設備</p> <p>・設備の相違 【柏崎6/7】 ①の相違</p>

柏崎刈羽原子力発電所 6/7号炉 (2017.12.20版)	東海第二発電所 (2018.9.18版)	島根原子力発電所 2号炉	備考
<p>(4)設置場所(設置許可基準規則第43条第3項四)</p> <p>(i)要求事項</p> <p>想定される重大事故等が発生した場合において可搬型重大事故等対処設備を設置場所に据え付け、及び常設設備と接続することができるよう、放射線量が高くなるおそれが少ない設置場所の選定、設置場所への遮蔽物の設置その他の適切な措置を講じたものであること。</p> <p>(ii)適合性</p> <p>基本方針については、「2.3.3 環境条件等」に示す。</p> <p>a) <u>5号炉原子炉建屋内緊急時対策所(対策本部)</u></p> <p><u>対策本部の可搬型陽圧化空調機、可搬型外気取入送風機、陽圧化装置(空気ポンベ)、差圧計、酸素濃度計、二酸化炭素濃度計及び可搬型エアモニタは、5号炉原子炉建屋内に保管し、保管場所での操作可能な設計とする。</u></p> <p style="text-align: right;">(61-3)</p> <p>b) <u>5号炉原子炉建屋内緊急時対策所(待機場所)</u></p> <p><u>待機場所の可搬型陽圧化空調機、陽圧化装置(空気ポンベ)、差圧計、酸素濃度計、二酸化炭素濃度計及び可搬型エアモニタは、5号炉原子炉建屋内に保管し、保管場所での操作可能な設計とする。</u></p> <p style="text-align: right;">(61-3)</p>	<p>(4) 設置場所 (設置許可基準規則第43条第3項四)</p> <p>(i) 要求事項</p> <p>想定される重大事故等が発生した場合において可搬型重大事故等対処設備を設置場所に据え付け、及び常設設備と接続することができるよう、放射線量が高くなるおそれが少ない設置場所の選定、設置場所への遮蔽物の設置その他の適切な措置を講じたものであること。</p> <p>(ii) 適合性</p> <p>基本方針については、「2.3.3 環境条件等」に示す。</p> <p><u>緊急時対策所加圧設備、酸素濃度計、二酸化炭素濃度計及び緊急時対策所エアモニタは、放射線量が高くなるおそれが少ない緊急時対策所建屋内に設置するとともに、緊急時対策所内で操作可能な設計とする。</u></p> <p style="text-align: right;">(61-3-8)</p>	<p>(4) 設置場所(設置許可基準規則第43条第3項四)</p> <p>(i) 要求事項</p> <p>想定される重大事故等が発生した場合において可搬型重大事故等対処設備を設置場所に据え付け、及び常設設備と接続することができるよう、放射線量が高くなるおそれが少ない設置場所の選定、設置場所への遮蔽物の設置その他の適切な措置を講じたものであること。</p> <p>(ii) 適合性</p> <p>基本方針については、「2.3.3 環境条件等」に示す。</p> <p><u>緊急時対策所の緊急時対策所空気浄化送風機、緊急時対策所空気浄化フィルタユニット及び緊急時対策所正圧化装置(空気ポンベ)は、炉心損傷前の状況で屋外に設置する設備であり、想定される重大事故等が発生した場合における放射線を考慮しても、2号炉からの離隔距離により放射線量が高くなるおそれの少ない屋外(緊急時対策所南側)に設置し、常設設備との接続が可能である。また、現場での接続作業に当たっては、簡便な結合金具による接続方式及びフランジ接続方式により、確実に速やかに接続可能な設計とする。</u></p> <p><u>酸素濃度計、二酸化炭素濃度計及び可搬式エア放射線モニタは、緊急時対策所(緊急時対策本部)に設置し、設置場所での操作可能な設計とする。</u></p> <p style="text-align: right;">(61-3)</p>	<p>備考</p> <p>・設備の相違 【柏崎6/7、東海第二】 島根2号炉の送風機、フィルタユニット及び空気ポンベは屋外に保管、設置</p> <p>・運用の相違 【柏崎6/7、東海第二】 接続方法の相違</p> <p>・設備の相違 【柏崎6/7】 ①の相違</p>



柏崎刈羽原子力発電所 6/7号炉 (2017.12.20版)	東海第二発電所 (2018.9.18版)	島根原子力発電所 2号炉	備考
<p>(5)保管場所(設置許可基準規則第43条第3項五)</p> <p>(i)要求事項</p> <p>地震、津波その他の自然現象及び外部人為事象、又は故意による大型航空機の衝突その他のテロリズムによる影響、設計基準事故対処設備及び重大事故等対処設備の配置その他の条件を考慮した上で常設重大事故等対処設備と異なる保管場所に保管すること。</p> <p>(ii)適合性</p> <p>基本方針については、「2.3.1 多様性、位置的分散、悪影響防止等」に示す。</p> <p>a) <u>5号炉原子炉建屋内緊急時対策所(対策本部)</u></p> <p><u>対策本部の可搬型陽圧化空調機、可搬型外気取入送風機、陽圧化装置(空気ポンベ)、差圧計、酸素濃度計、二酸化炭素濃度計及び可搬型エリアモニタ(対策本部)</u>は、風(台風)、竜巻、低温(凍結)、降水、積雪、落雷、地滑り、火山の影響、生物学的事象、火災・爆発(森林火災、近隣工場等の火災・爆発、航空機墜落火災)、有毒ガス、船舶の衝突及び電磁的障害に対して、外部からの衝撃による損傷の防止が図られた5号炉原子炉建屋内に保管する設計とする。</p> <p>(61-3)</p> <p>b) <u>5号炉原子炉建屋内緊急時対策所(待機場所)</u></p> <p><u>待機場所の可搬型陽圧化空調機、陽圧化装置(空気ポンベ)、差圧計、酸素濃度計、二酸化炭素濃度計及び可搬型エリアモニタ(待機場所)</u>は、風(台風)、竜巻、低温(凍結)、降水、積雪、落雷、地滑り、火山の影響、生物学的事象、火災・爆発(森林火災、近隣工場等の火災・爆発、航空機墜落火災)、有毒ガス、船舶の衝突及び電磁的障害に対して、外部からの衝撃による損傷の防止が図られた5号炉原子炉建屋内に保管する設計とする。</p> <p>(61-3)</p>	<p>(5) 保管場所 (設置許可基準規則第43条第3項五)</p> <p>(i) 要求事項</p> <p>地震、津波その他の自然現象又は故意による大型航空機の衝突その他のテロリズムによる影響、設計基準事故対処設備及び重大事故等対処設備の配置その他の条件を考慮した上で常設重大事故等対処設備と異なる保管場所に保管すること。</p> <p>(ii) 適合性</p> <p>基本方針については、「2.3.1 多様性、位置的分散、悪影響防止等」に示す。</p> <p><u>緊急時対策所加圧設備、酸素濃度計、二酸化炭素濃度計及び緊急時対策所エリアモニタ</u>は、風(台風)、竜巻、積雪、凍結、落雷、火山による降灰、森林火災、降水、生物学的事象、近隣工場等の火災・爆発、有毒ガスに対して、外部からの衝撃による損傷の防止が図られた<u>緊急時対策所建屋内</u>に保管する。</p> <p><u>緊急時対策所加圧設備、酸素濃度計、二酸化炭素濃度計及び緊急時対策所エリアモニタ</u>は、<u>緊急時対策所建屋内</u>に保管することで、<u>中央制御室</u>に対して位置的分散を図る設計とする。</p> <p>(61-3-7,8,61-7-2,4)</p>	<p>(5) 保管場所(設置許可基準規則第43条第3項五)</p> <p>(i) 要求事項</p> <p>地震、津波その他の自然現象及び外部人為事象、又は故意による大型航空機の衝突その他のテロリズムによる影響、設計基準事故対処設備及び重大事故等対処設備の配置その他の条件を考慮した上で常設重大事故等対処設備と異なる保管場所に保管すること。</p> <p>(ii) 適合性</p> <p>基本方針については、「2.3.1 多様性、位置的分散、悪影響防止等」に示す。</p> <p><u>緊急時対策所の緊急時対策所空気浄化送風機、緊急時対策所空気浄化フィルタユニット及び緊急時対策所正圧化装置(空気ポンベ)</u>は、<u>地震、津波その他の自然現象又は故意による大型航空機の衝突その他のテロリズムによる影響、設計基準対象設備の配置その他の条件を考慮し、屋外(緊急時対策所南側)に保管する設計とする。</u></p> <p><u>酸素濃度計、二酸化炭素濃度計及び可搬式エリア放射線モニタ</u>は、風(台風)、竜巻、低温(凍結)、降水、積雪、落雷、地滑り、火山の影響、生物学的事象、火災・爆発(森林火災、近隣工場等の火災・爆発、航空機墜落火災)、有毒ガス、船舶の衝突及び電磁的障害に対して、外部からの衝撃による損傷の防止が図られた<u>緊急時対策所内</u>に保管する設計とする。</p> <p>(61-3)</p>	<p>備考</p> <p>・設備保管場所の相違【柏崎6/7】 島根2号炉は屋外保管</p> <p>・設備の相違【東海第二】 島根2号炉の送風機、フィルタユニットは可搬型設備</p> <p>・設備の相違【柏崎6/7】 ①の相違</p>

柏崎刈羽原子力発電所 6/7号炉 (2017.12.20版)	東海第二発電所 (2018.9.18版)	島根原子力発電所 2号炉	備考
<p>(6)アクセスルートの確保(設置許可基準規則第43条第3項六)</p> <p>(i)要求事項  想定される重大事故等が発生した場合において、可搬型重大事故等対処設備を運搬し、又は他の設備の被害状況を把握するため、工場等内の道路及び通路が確保できるよう、適切な措置を講じたものであること。</p> <p>(ii)適合性  基本方針については、「2.3.4 操作性及び試験・検査性」に示す。</p> <p>a) 5号炉原子炉建屋内緊急時対策所(対策本部)  <u>対策本部の可搬型陽圧化空調機、可搬型外気取入送風機</u>は、保管場所及び使用場所が対策本部近傍のため、重大事故等が発生した場合においても確実なアクセスが可能な設計とする。</p> <p><u>陽圧化装置(空気ポンペ)</u>は、自然現象として考慮する津波、風(台風)、竜巻、低温(凍結)、積雪、落雷、地滑り、火山の影響、生物学的事象による影響及び外部人為事象として考慮する火災・爆発(森林火災、近隣工場等の火災・爆発、航空機墜落火災)、有毒ガス、船舶の衝突及び電磁的障害に対して、外部からの衝撃による損傷の防止が図られた5号炉原子炉建屋内に保管することで確実なアクセスが可能な設計とする。</p> <p><u>差圧計、酸素濃度計、二酸化炭素濃度計及び可搬型エアモニタ</u>は、保管場所及び使用場所が対策本部内であるため、重大事故等が発生した場合においても確実なアクセスが可能な設計とする。</p> <p style="text-align: right;">(61-3)</p>	<p>(6) アクセスルートの確保 (設置許可基準規則第 43 条第 3 項六)</p> <p>(i) 要求事項  想定される重大事故等が発生した場合において、可搬型重大事故等対処設備を運搬し、又は他の設備の被害状況を把握するため、工場等内の道路及び通路が確保できるよう、適切な措置を講じたものであること。</p> <p>(ii) 適合性  基本方針については、「2.3.4 操作性及び試験・検査性」に示す。</p> <p><u>緊急時対策所加圧設備として、加圧に必要な緊急時対策所加圧設備用空気ボンベ本数を緊急時対策所建屋内に常時保管し、重大事故等時に緊急時対策所加圧設備用空気ボンベの運搬、補充等を要しない設計としている。また、緊急時対策所加圧設備の起動準備、操作は緊急時対策所内の操作スイッチにより遠隔操作が可能な設計とし、運搬、操作に必要な道路及び通路の確保を要しない設計とする。</u></p> <p><u>また、酸素濃度計、二酸化炭素濃度計及び緊急時対策所エアモニタは、緊急時対策所建屋内の各保管場所から設置(測定)場所である緊急時対策所へ移動するため、建屋内の通路を確保する設計とする。</u></p> <p style="text-align: right;">(61-3-7, 61-8-2)</p>	<p>(6) アクセスルートの確保(設置許可基準規則第 43 条第 3 項六)</p> <p>(i) 要求事項  想定される重大事故等が発生した場合において、可搬型重大事故等対処設備を運搬し、又は他の設備の被害状況を把握するため、工場等内の道路及び通路が確保できるよう、適切な措置を講じたものであること。</p> <p>(ii) 適合性  基本方針については、「2.3.4 操作性及び試験・検査性」に示す。</p> <p><u>緊急時対策所の緊急時対策所空気浄化送風機、緊急時対策所空気浄化フィルタユニット及び緊急時対策所正圧化装置(空気ポンペ)</u>は、保管場所及び使用場所が屋外(緊急時対策所南側)のため、重大事故等が発生した場合においても確実なアクセスが可能な設計とする。</p> <p><u>酸素濃度計、二酸化炭素濃度計及び可搬式エア放射線モニタ</u>は、保管場所及び使用場所が緊急時対策所内であるため、重大事故等が発生した場合においても確実なアクセスが可能な設計とする。</p> <p style="text-align: right;">(61-3)</p>	<p>備考</p> <p>・設備の相違  【柏崎 6/7, 東海第二】  島根 2号炉の換気, 加圧設備は屋外にて保管・設置  ④の相違</p> <p>・設備の相違  【東海第二】  島根 2号炉は, 保管場所及び使用場所が同じ</p>

柏崎刈羽原子力発電所 6 / 7号炉 (2017. 12. 20 版)	東海第二発電所 (2018. 9. 18 版)	島根原子力発電所 2号炉	備考
<p>b) 5号炉原子炉建屋内緊急時対策所(待機場所)</p> <p><u>待機場所の可搬型陽圧化空調機は、保管場所及び使用場所が待機場所近傍のため、重大事故等が発生した場合においても確実なアクセスが可能な設計とする。</u></p> <p><u>陽圧化装置(空気ポンプ)は、自然現象として考慮する津波、風(台風)、竜巻、低温(凍結)、積雪、落雷、地滑り、火山の影響、生物学的事象による影響及び外部人為事象として考慮する火災・爆発(森林火災、近隣工場等の火災・爆発、航空機墜落火災)、有毒ガス、船舶の衝突及び電磁的障害に対して、外部からの衝撃による損傷の防止が図られた5号炉原子炉建屋内に保管することで確実なアクセスが可能な設計とする。</u></p> <p><u>差圧計、酸素濃度計、二酸化炭素濃度計及び可搬型エリアモニタは、保管場所は対策本部で使用場所が待機場所内であるため、重大事故等が発生した場合においても確実なアクセスが可能な設計とする。</u></p> <p style="text-align: right;"><u>(61-3)</u></p>			<p>・設備の相違</p> <p><b>【柏崎 6/7】</b></p> <p>①の相違</p>

柏崎刈羽原子力発電所 6/7号炉 (2017.12.20版)	東海第二発電所 (2018.9.18版)	島根原子力発電所 2号炉	備考
<p>(7)設計基準事故対処設備及び常設重大事故等防止設備との多様性(設置許可基準規則第43条第3項七)</p> <p>(i)要求事項</p> <p>重大事故防止設備のうち可搬型のものは、共通要因によって、設計基準事故対処設備の安全機能、使用済燃料貯蔵槽の冷却機能若しくは注水機能又は常設重大事故防止設備の重大事故に至るおそれがある事故に対処するために必要な機能と同時にその機能が損なわれるおそれがないよう、適切な措置を講じたものであること。</p> <p>(ii)適合性</p> <p>基本方針については、「2.3.1 多様性、位置的分散、悪影響防止等」に示す。</p> <p>a) <u>5号炉原子炉建屋内緊急時対策所(対策本部)</u></p> <p><u>対策本部の可搬型陽圧化空調機、可搬型外気取入送風機及び陽圧化装置(空気ポンプ)は、外部からの衝撃による損傷の防止が図られた5号炉原子炉建屋内に保管するとともに、設計基準対象施設である6号及び7号炉中央制御室換気空調設備と100m以上の離隔距離を確保した位置的分散を図り、同時に機能が損なわれることのない設計とする。</u></p> <p><u>対策本部の差圧計、酸素濃度計、二酸化炭素濃度計及び可搬型エアモニタは、外部からの衝撃による損傷の防止が図られた5号炉原子炉建屋に保管する設計とする。</u></p> <p>(61-3)</p> <p>b) <u>5号炉原子炉建屋内緊急時対策所(待機場所)</u></p> <p><u>待機場所の陽圧化装置(空気ポンプ)は、外部からの衝撃による損傷の防止が図られた5号炉原子炉建屋内に保管するとともに、設計基準対象施設である6号及び7号炉中央制御室換気空調設備と100m以上の離隔距離を確保した位置的分散を図り、同時に機能が損なわれることのない設計とする。</u></p> <p><u>待機場所の差圧計、酸素濃度計、二酸化炭素濃度計及び可搬型エアモニタは、外部からの衝撃による損傷の防止が図られた5号炉原子炉建屋内に保管する設計とする。</u></p> <p>(61-3)</p>	<p>(7) 設計基準事故対処設備及び常設重大事故等防止設備との多様性 (設置許可基準規則第 43 条第 3 項七)</p> <p>(i) 要求事項</p> <p>重大事故防止設備のうち可搬型のものは、共通要因によって、設計基準事故対処設備の安全機能、使用済燃料貯蔵槽の冷却機能若しくは注水機能又は常設重大事故防止設備の重大事故に至るおそれがある事故に対処するために必要な機能と同時にその機能が損なわれるおそれがないよう、適切な措置を講じたものであること。</p> <p>(ii) 適合性</p> <p>基本方針については、「2.3.1 多様性、位置的分散、悪影響防止等」に示す。</p> <p>緊急時対策所加圧設備、酸素濃度計、二酸化炭素濃度計及び緊急時対策所エアモニタは、共通要因によって同時にその機能が損なわれる設計基準事故対処設備の安全機能、使用済燃料貯蔵槽の冷却機能若しくは注水機能又は常設重大事故防止設備の重大事故に至るおそれがある事故等について、設計基準事故対処設備及び重大事故等対処設備の代替設備ではない。</p>	<p>(7) 設計基準事故対処設備及び常設重大事故等防止設備との多様性(設置許可基準規則第 43 条第 3 項七)</p> <p>(i) 要求事項</p> <p>重大事故防止設備のうち可搬型のものは、共通要因によって、設計基準事故対処設備の安全機能、使用済燃料貯蔵槽の冷却機能若しくは注水機能又は常設重大事故防止設備の重大事故に至るおそれがある事故に対処するために必要な機能と同時にその機能が損なわれるおそれがないよう、適切な措置を講じたものであること。</p> <p>(ii) 適合性</p> <p>基本方針については、「2.3.1 多様性、位置的分散、悪影響防止等」に示す。</p> <p>緊急時対策所の緊急時対策所空気浄化送風機、緊急時対策所空気浄化フィルタユニット及び緊急時対策所正圧化装置(空気ポンプ)、酸素濃度計、二酸化炭素濃度計及び可搬式エア放射線モニタは、共通要因によって同時にその機能が損なわれる設計基準事故対処設備の安全機能、使用済燃料貯蔵槽の冷却機能若しくは注水機能又は常設重大事故防止設備の重大事故に至るおそれがある事故等について、設計基準事故対処設備及び重大事故等対処設備の代替設備ではない。</p> <p>(61-3)</p>	<p>・設備の相違</p> <p>【柏崎 6/7】</p> <p>島根 2 号炉の緊急時対策所における可搬型重大事故対処設備は緩和設備として位置付けている</p> <p>【東海第二】</p> <p>島根 2 号炉の送風機、フィルタユニットは可搬型設備</p> <p>・設備の相違</p> <p>【柏崎 6/7】</p> <p>①の相違</p>