

島根原子力発電所 2 号炉 審査資料	
資料番号	EP-060(補)改 68 (比)
提出年月日	令和 3 年 1 月 7 日

島根原子力発電所 2 号炉

重大事故等対処設備について

補足説明資料

比較表

令和 3 年 1 月

中国電力株式会社

本資料のうち、枠囲みの内容は機密に係る事項のため公開できません。

※：本改訂（改 68）による変更箇所の頁番号に r2 を付しています。
(r1 は以前の改訂による変更を示します。)

実線・・設備運用又は体制等の相違（設計方針の相違）
 波線・・記載表現、設備名称の相違（実質的な相違なし）

まとめ資料比較表 [41条 火災による損傷の防止]

柏崎刈羽原子力発電所 6 / 7号炉 (2017. 12. 20 版)	東海第二発電所 (2018. 9. 18 版)	島根原子力発電所 2号炉	備考
<p style="text-align: center;">41 条 火災による損傷の防止</p> <p style="text-align: center;">目次</p> <p>41-1 重大事故等対処施設における火災防護に係る基準規則等への適合性について</p> <p>41-2 火災による損傷の防止を行う重大事故等対処施設の分類について</p> <p>41-3 火災による損傷の防止を行う重大事故等対処施設に係る火災区域又は火災区画の設定について</p> <p>41-4 重大事故等対処施設が設置される火災区域又は火災区画の火災感知設備について</p> <p>41-5 重大事故等対処施設が設置される火災区域又は火災区画の消火設備について</p> <p>41-6 重大事故等対処施設が設置される火災区域又は火災区画の火災防護対策について</p>		<p style="text-align: center;">41 条 火災による損傷の防止</p> <p style="text-align: center;">目次</p> <p>41-1 重大事故等対処施設における火災防護に係る基準規則等への適合性について</p> <p>41-2 火災による損傷の防止を行う重大事故等対処施設の分類について</p> <p>41-3 火災による損傷の防止を行う重大事故等対処施設に係る火災区域又は火災区画の設定について</p> <p>41-4 重大事故等対処施設が設置される火災区域又は火災区画の火災感知設備について</p> <p>41-5 重大事故等対処施設が設置される火災区域又は火災区画の消火設備について</p> <p>41-6 重大事故等対処施設が設置される火災区域又は火災区画の火災防護対策について</p>	

柏崎刈羽原子力発電所 6 / 7号炉 (2017. 12. 20 版)	東海第二発電所 (2018. 9. 18 版)	島根原子力発電所 2号炉	備考
<p>41-1 重大事故等対処施設における 火災防護に係る基準規則等への適合性について</p>	<p>41-1 重大事故等対処施設における火災防護に係る 基準規則等への適合性について</p>	<p>41-1 重大事故等対処施設における 火災防護に係る基準規則等への適合性について</p>	

柏崎刈羽原子力発電所 6 / 7号炉 (2017. 12. 20 版)	東海第二発電所 (2018. 9. 18 版)	島根原子力発電所 2号炉	備考
<目次>	【目次】	<目次>	
<p>1. 概要</p> <p>2. 火災防護に係る審査基準の要求事項について</p> <p>2.1. 基本事項</p> <p>2.1.1. 火災発生防止</p> <p>2.1.1.1. 発電用原子炉施設内の火災発生防止</p> <p>2.1.1.2. 不燃性・難燃性材料の使用</p> <p>2.1.1.3. 自然現象による火災発生の防止</p> <p>2.1.2. 火災の感知, 消火</p> <p>2.1.2.1. 早期の火災感知及び消火</p> <p>2.1.2.2. 地震等の自然現象への対策</p> <p>2.1.2.3. 消火設備の破損, 誤動作又は誤操作への対策</p> <p>2.2. 個別の火災区域又は火災区画における留意事項</p> <p>2.3. 火災防護計画について</p>	<p>1. 概要</p> <p>2. 火災防護に係る審査基準の要求事項について</p> <p>2.1 基本事項</p> <p>2.1.1 火災発生防止</p> <p>2.1.1.1 発電用原子炉施設内の火災発生防止</p> <p>2.1.1.2 不燃性・難燃性材料の使用</p> <p>2.1.1.3 <u>落雷・地震等の自然現象による火災発生の防止</u></p> <p>2.1.2 火災の感知, 消火</p> <p>2.1.2.1 早期の火災感知及び消火</p> <p>2.1.2.2 地震等の自然現象への対策</p> <p>2.1.2.3 <u>消火設備の破損, 誤動作及び誤操作による安全機能の確保</u></p> <p>2.2 個別の火災区域又は火災区画における留意事項</p> <p>2.3 火災防護計画について</p>	<p>1. 概要</p> <p>2. 火災防護に係る審査基準の要求事項について</p> <p>2.1. 基本事項</p> <p>2.1.1. 火災発生防止</p> <p>2.1.1.1. 発電用原子炉施設内の火災発生防止</p> <p>2.1.1.2. 不燃性・難燃性材料の使用</p> <p>2.1.1.3. 自然現象による火災発生の防止</p> <p>2.1.2. 火災の感知, 消火</p> <p>2.1.2.1. 早期の火災感知及び消火</p> <p>2.1.2.2. 地震等の自然現象への対策</p> <p>2.1.2.3. <u>消火設備の破損, 誤動作又は誤操作への対策</u></p> <p>2.2. 個別の火災区域又は火災区画における留意事項</p> <p>2.3. 火災防護計画について</p>	
<p>添付資料 1 <u>柏崎刈羽原子力発電所 6号及び7号炉重大事故等対処施設における漏えいした潤滑油又は燃料油の拡大防止対策について</u></p>	<p>添付資料 1 漏えいした潤滑油又は燃料油の拡大防止対策について</p>	<p>添付資料 1 <u>島根原子力発電所2号炉の重大事故等対処施設における漏えいした潤滑油又は燃料油の拡大防止対策について</u></p>	
<p>添付資料 2 <u>柏崎刈羽原子力発電所 6号及び7号炉重大事故等対処施設における難燃ケーブルの使用について</u></p>	<p>添付資料 2 難燃ケーブルの使用について</p>	<p>添付資料 2 <u>島根原子力発電所2号炉の重大事故等対処施設における難燃ケーブルの使用について</u></p>	
<p>添付資料 3 <u>柏崎刈羽原子力発電所 6号及び7号炉重大事故等対処施設における不燃性又は難燃性の換気フィルタの使用状況について</u></p>	<p>添付資料 3 不燃性又は難燃性の換気フィルタの使用状況について</p>	<p>添付資料 3 <u>島根原子力発電所2号炉の重大事故等対処施設における不燃性又は難燃性の換気フィルタの使用状況について</u></p>	<p>・緊急時対策室の設備と運用の相違</p>
<p>添付資料 4 <u>柏崎刈羽原子力発電所 6号及び7号炉重大事故等対処施設における保温材の使用状況について</u></p>	<p>添付資料 4 保温材の使用状況について</p>	<p>添付資料 4 <u>島根原子力発電所2号炉の重大事故等対処施設における保温材の使用状況について</u></p>	<p>【柏崎6/7, 東海第二】</p>
<p>添付資料 5 <u>柏崎刈羽原子力発電所 6号及び7号炉重大事故等対処施設における建屋内装材の不燃性について</u></p>	<p>添付資料 5 建屋内装材の不燃性について</p>	<p>添付資料 5 <u>島根原子力発電所2号炉の重大事故等対処施設における建物内装材の不燃性について</u></p>	<p>島根 2号炉の緊急時対策室には, 排煙設備を設置しないが, 消火困難</p>
<p>添付資料 6 <u>柏崎刈羽原子力発電所 6号及び7号炉における中央制御室・緊急時対策所の排煙設備について</u></p>	<p>添付資料 7 <u>中央制御室・緊急時対策所の排煙設備について</u></p>	<p>添付資料 6 <u>島根原子力発電所2号炉における中央制御室の排煙設備について</u></p>	<p>エリアとして全域ガス消火設備を設置</p>
<p>添付資料 7 <u>柏崎刈羽原子力発電所 6号及び7号炉重大事故等対処施設における消火用非常照明器具の配置図</u></p>	<p>添付資料 6 消火用非常照明器具の配置図</p> <p>添付資料 8 <u>常設代替高圧電源装置置場の火災感知設備及び消火設備について</u></p>	<p>添付資料 7 <u>島根原子力発電所2号炉の重大事故等対処施設における消火用非常照明器具の配置図</u></p>	<p>・設備の相違</p> <p>【東海第二】</p>
<p>参考資料 1 <u>柏崎刈羽原子力発電所 6号及び7号炉重大事故等対処施設における潤滑油又は燃料油の引火点, 環境温度及び機器運転時の温度について</u></p>	<p>参考資料 1 重大事故等対処施設における潤滑油又は燃料油の引火点, <u>室内温度</u>及び機器運転時の温度について</p>	<p>参考資料 1 <u>島根原子力発電所2号炉の重大事故等対処施設における潤滑油又は燃料油の引火点, 環境温度</u>及び機器運転時の温度について</p>	<p>屋外に設置している設備の相違</p>

柏崎刈羽原子力発電所 6 / 7号炉 (2017. 12. 20 版)	東海第二発電所 (2018. 9. 18 版)	島根原子力発電所 2号炉	備考
	<p>参考資料 2 <u>火災区域又は火災区画に設置するガスボンベについて</u></p> <p>て</p> <p>参考資料 3 <u>水密扉の止水機能に対する火災影響について</u></p> <p>参考資料 4 <u>配管フランジパッキンの火災影響について</u></p>		

柏崎刈羽原子力発電所 6 / 7号炉 (2017. 12. 20 版)	東海第二発電所 (2018. 9. 18 版)	島根原子力発電所 2号炉	備考
<p style="text-align: right;">41-1</p> <p style="text-align: center;">重大事故等対処施設における火災防護に係る 基準規則等への適合性について</p> <p>1. 概要 「実用発電用原子炉及びその附属施設の位置、構造及び設備の基準に関する規則」(以下「設置許可基準規則」という。)第四十一条では、重大事故等対処施設に関する火災による損傷防止について、以下のとおり要求されている。</p>	<p style="text-align: right;">資料 41-1</p> <p style="text-align: center;">重大事故等対処施設における火災防護に係る 基準規則等への適合性について</p> <p>1. 概要 「実用発電用原子炉及びその附属施設の位置、構造及び設備の基準に関する規則」(以下、「設置許可基準規則」という。)第四十一条では、重大事故等対処施設に関する火災による損傷防止について、以下のとおり要求されている。</p>	<p style="text-align: right;">41-1</p> <p style="text-align: center;">重大事故等対処施設における火災防護に係る 基準規則等への適合性について</p> <p>1. 概要 「実用発電用原子炉及びその附属施設の位置、構造及び設備の基準に関する規則(以下「設置許可基準規則」という。)」第四十一条では、重大事故等対処施設に関する火災による損傷防止について、以下のとおり要求されている。</p>	
<p>(火災による損傷の防止)</p> <p>第四十一条 重大事故等対処施設は、火災により重大事故等に対処するために必要な機能を損なうおそれがないよう、火災の発生を防止することができ、かつ、火災感知設備及び消火設備を有するものでなければならない。</p>	<p>(火災による損傷の防止)</p> <p>第四十一条 重大事故等対処施設は、火災により重大事故等に対処するために必要な機能を損なうおそれがないよう、火災の発生を防止することができ、かつ、火災感知設備及び消火設備を有するものでなければならない。</p>	<p>(火災による損傷の防止)</p> <p>第四十一条 重大事故等対処施設は、火災により重大事故等に対処するために必要な機能を損なうおそれがないよう、火災の発生を防止することができ、かつ、火災感知設備及び消火設備を有するものでなければならない。</p>	
<p>設置許可基準規則第四十一条の解釈には、以下のとおり、重大事故等対処施設に関する火災による損傷防止の適用に当たっては、設置許可基準規則第八条第一項の解釈に準じるよう要求されている。</p>	<p>設置許可基準規則第四十一条の解釈には、以下のとおり、重大事故等対処施設に関する火災による損傷防止の適用に当たっては、設置許可基準規則第八条第一項の解釈に準じるよう要求されている。</p>	<p>設置許可基準規則第四十一条の解釈には、以下のとおり、重大事故等対処施設に関する火災による損傷防止の適用に当たっては、設置許可基準規則第八条第一項の解釈に準じるよう要求されている。</p>	
<p>第41条 (火災による損傷の防止)</p> <p>1 第41条の適用に当たっては、第8条第1項の解釈に準ずるものとする。</p>	<p>第41条 (火災による損傷の防止)</p> <p>1 第41条の適用に当たっては、第8条第1項の解釈に準ずるものとする。</p>	<p>第41条 (火災による損傷の防止)</p> <p>1 第41条の適用に当たっては、第8条第1項の解釈に準ずるものとする。</p>	
<p>設置許可基準規則第八条第一項の解釈には、以下のとおり、「実用発電用原子炉及びその附属施設の火災防護に係る審査基準」(以下「火災防護に係る審査基準」という。)に適合することが要求されている。</p>	<p>設置許可基準規則第八条第一項の解釈には、以下のとおり、「実用発電用原子炉及びその附属施設の火災防護に係る審査基準」(以下、「火災防護に係る審査基準」という。)に適合することが要求されている。</p>	<p>設置許可基準規則第八条第一項の解釈には、以下のとおり、「実用発電用原子炉及びその附属施設の火災防護に係る審査基準」(以下、「火災防護に係る審査基準」という。)に適合することが要求されている。</p>	
<p>第8条 (火災による損傷の防止)</p> <p>1 第8条については、設計基準において発生する火災により、発電用原子炉施設の安全性が損なわれないようにするため、設計基準対象施設に対して必要な機能(火災の発生防止、感知及び消火並びに火災による影響の軽減)を有することを求めている。</p> <p>また、上記の「発電用原子炉施設の安全性が損なわれない」とは、安全施設が安全機能を損なわないことを求めている。</p>	<p>第8条 (火災による損傷の防止)</p> <p>1 第8条については、設計基準において発生する火災により、発電用原子炉施設の安全性が損なわれないようにするため、設計基準対象施設に対して必要な機能(火災の発生防止、感知及び消火並びに火災による影響の軽減)を有することを求めている。</p> <p>また、上記の「発電用原子炉施設の安全性が損なわれない」とは、安全施設が安全機能を損なわないことを求めている。</p>	<p>第8条 (火災による損傷の防止)</p> <p>1 第8条については、設計基準において発生する火災により、発電用原子炉施設の安全性が損なわれないようにするため、設計基準対象施設に対して必要な機能(火災の発生防止、感知及び消火並びに火災による影響の軽減)を有することを求めている。</p> <p>また、上記の「発電用原子炉施設の安全性が損なわれない」とは、安全施設が安全機能を損なわないことを求めている。</p>	

柏崎刈羽原子力発電所 6／7号炉 (2017.12.20版)	東海第二発電所 (2018.9.18版)	島根原子力発電所 2号炉	備考
<p>したがって、安全施設の安全機能が損なわれるおそれがある火災に対して、発電用原子炉施設に対して必要な措置が求められる。</p> <p>2 第8条については、別途定める「<u>実用発電用原子炉及びその附属施設の火災防護に係る審査基準</u>」(原規技発第1306195号(平成25年6月19日原子力規制委員会決定))に適合するものであること。</p>	<p>したがって、安全施設の安全機能が損なわれるおそれがある火災に対して、発電用原子炉施設に対して必要な措置が求められる。</p> <p>2 第8条については、別途定める「<u>実用発電用原子炉及びその附属施設の火災防護に係る審査基準</u>」(原規技発第1306195号(平成25年6月19日原子力規制委員会決定))に適合するものであること。</p>	<p>したがって、安全施設の安全機能が損なわれるおそれがある火災に対して、発電用原子炉施設に対して必要な措置が求められる。</p> <p>2 第8条については、別途定める「<u>実用発電用原子炉及びその附属施設の火災防護に係る審査基準</u>」(原規技発第1306195号(平成25年6月19日原子力規制委員会決定))に適合するものであること。</p>	
<p>次章以降では、<u>柏崎刈羽原子力発電所6号及び7号炉の重大事故等対処施設</u>に対して講じる内部火災防護対策が、火災防護に係る審査基準に適合していることを示す。</p> <p>2. 火災防護に係る審査基準の要求事項について 火災防護に係る審査基準では、火災の発生防止、火災の感知及び消火設備の設置をそれぞれ要求している。</p> <p>2.1. 基本事項</p>	<p>以降では、<u>東海第二発電所の重大事故等対処施設</u>に対して講じる内部火災防護対策が、火災防護に係る審査基準に適合していることを説明する。</p> <p>2. 火災防護に係る審査基準の要求事項について 火災防護に係る審査基準では、火災の発生防止、火災の感知及び消火設備の設置をそれぞれ要求している。</p> <p>2.1 基本事項 [<u>火災防護に係る審査基準</u>] (抜粋)</p>	<p>次章以降では、<u>島根原子力発電所2号炉の重大事故等対処施設</u>に対して講じる内部火災防護対策が、火災防護に係る審査基準に適合していることを示す。</p> <p>2. 火災防護に係る審査基準の要求事項について 火災防護に係る審査基準では、火災の発生防止、火災の感知及び消火設備の設置をそれぞれ要求している。</p> <p>2.1. 基本事項</p>	
<p>[要求事項]</p> <p>(1) 原子炉施設内の火災区域又は火災区画に設置される安全機能を有する構造物、系統及び機器を火災から防護することを目的として、以下に示す火災区域及び火災区画の分類に基づいて、火災発生防止、火災の感知及び消火、火災の影響軽減のそれぞれを考慮した火災防護対策を講じること。</p> <p>① 原子炉の高温停止及び低温停止を達成し、維持するための安全機能を有する構造物、系統及び機器が設置される火災区域及び火災区画</p> <p>② 放射性物質の貯蔵又は閉じ込め機能を有する構造物、系統及び機器が設置される火災区域</p> <p>(参考) 審査に当たっては、本基準中にある(参考)に示す事項について確認すること。また、上記事項に記載されていないものについては、JEAC4626-2010及びJEAG4607-2010を参照すること。</p> <p>なお、本基準の要求事項の中には、基本設計の段階においてそれが満足されているか否かを確認することができ</p>	<p>2. 基本事項</p> <p>(1) 原子炉施設内の火災区域又は火災区画に設置される安全機能を有する構造物、系統及び機器を火災から防護することを目的として、以下に示す火災区域及び火災区画の分類に基づいて、火災発生防止、火災の感知及び消火、火災の影響軽減のそれぞれを考慮した火災防護対策を講じること。</p> <p>① 原子炉の高温停止及び低温停止を達成し、維持するための安全機能を有する構造物、系統及び機器が設置される火災区域及び火災区画</p> <p>② 放射性物質の貯蔵又は閉じ込め機能を有する構造物、系統及び機器が設置される火災区域</p> <p>(参考) 審査に当たっては、本基準中にある(参考)に示す事項について確認すること。また、上記事項に記載されていないものについては、JEAC4626-2010及びJEAG4607-2010を参照すること。</p> <p>なお、本基準の要求事項の中には、基本設計の段階においてそれが満足されているか否かを確認することができ</p>	<p>[要求事項]</p> <p>(1) 原子炉施設内の火災区域又は火災区画に設置される安全機能を有する構造物、系統及び機器を火災から防護することを目的として、以下に示す火災区域及び火災区画の分類に基づいて、火災発生防止、火災の感知及び消火、火災の影響軽減のそれぞれを考慮した火災防護対策を講じること。</p> <p>① 原子炉の高温停止及び低温停止を達成し、維持するための安全機能を有する構造物、系統及び機器が設置される火災区域及び火災区画</p> <p>② 放射性物質の貯蔵又は閉じ込め機能を有する構造物、系統及び機器が設置される火災区域</p> <p>(参考) 審査に当たっては、本基準中にある(参考)に示す事項について確認すること。また、上記事項に記載されていないものについては、JEAC4626-2010及びJEAG4607-2010を参照すること。</p> <p>なお、本基準の要求事項の中には、基本設計の段階においてそれが満足されているか否かを確認することができ</p>	

柏崎刈羽原子力発電所 6 / 7号炉 (2017. 12. 20 版)	東海第二発電所 (2018. 9. 18 版)	島根原子力発電所 2号炉	備考
<p>きないものもあるが、その点については詳細設計の段階及び運転管理の段階において確認する必要がある。</p>	<p>もあるが、その点については詳細設計の段階及び運転管理の段階において確認する必要がある。</p>	<p>ないものもあるが、その点については詳細設計の段階及び運転管理の段階において確認する必要がある。</p>	
<p>本要求は、重大事故等対処施設を火災から防護することを目的とした要求であることを考慮すると、重大事故等に対処するために必要な機能を有する構築物、系統及び機器を火災から防護することを目的として、以下に示す火災区域又は火災区画の分離に基づき、火災発生防止、火災の感知及び消火のそれぞれを考慮した火災防護対策を講じる。</p> <p>なお、火災防護に関する新たな知見が今後得られた場合には、これらの知見も反映した火災防護対策に取り組んでいく。</p> <p>(1) 火災防護対象機器及び火災防護対象ケーブル 重大事故等対処施設のうち常設のもの及び当該設備に使用しているケーブルを火災防護対象機器及び火災防護対象ケーブルとする。</p> <p>重大事故等対処施設のうち可搬型のものに対する火災防護対策については、<u>火災防護計画に定めて実施するが、その内容については「2.1.1. 火災発生防止」及び「2.1.2. 火災の感知、消火」に記載のとおりである。</u></p> <p>(補足 41-2)</p> <p>(2) 火災区域及び火災区画の設定 原子炉建屋、タービン建屋、廃棄物処理建屋、<u>コントロール建屋及び緊急時対策所の建屋</u>内と屋外の重大事故等対処施設を設置するエリアについて、重大事故等対処施設と設計基準事故対処設備の配置も考慮して、火災区域及び火災区画を設定する。</p> <p><u>建屋内の火災区域は、設計基準対象施設の火災防護に関する基本方針に基づき設定した火災区域を適用し、他の区域と分離して火災防護対策を実施するために、重大事故等対処施設を設置する区域を、「(1) 火災防護対象機器及び火災防護対象ケーブル」において選定する構築物、系統及び機器と設計基準事故対処設備の配置も考慮して火災区域として設定する。</u></p>	<p>本要求は、重大事故等対処施設を火災から防護することを目的とした要求であることを考慮すると、重大事故等に対処するために必要な機能を有する構築物、系統及び機器を火災から防護することを目的として、以下に示す火災区域又は火災区画の分離に基づき、火災発生防止、火災の感知及び消火のそれぞれを考慮した火災防護対策を講じる。</p> <p>なお、火災防護に関する新たな知見が今後得られた場合には、<u>これらの知見も反映した火災防護対策に取り組んでいくこととする。</u></p> <p>(2) 火災防護対象機器及び火災防護対象ケーブル 重大事故等対処施設のうち常設のもの及び当該設備に使用しているケーブルを<u>火災防護対象</u>とする。</p> <p>なお、重大事故等対処施設のうち、可搬型のものに対する火災防護対策については、火災防護計画に定めて実施する。 (資料 41-2)</p> <p>(1) 火災区域及び火災区画の設定 <u>原子炉建屋原子炉棟、原子炉建屋付属棟、原子炉建屋廃棄物処理棟、緊急時対策所建屋の建屋内の火災区域は、「1.5.2.1(2) 火災防護対象機器及び火災防護対象ケーブル」において選定する構築物、系統及び機器と設計基準事故対処設備の配置も考慮して、火災区域を設定する。</u></p> <p><u>建屋内の火災区域は、設計基準対象施設の火災防護に関する基本方針に基づき設定した火災区域を適用し、他の区域と分離して火災防護対策を実施するために、重大事故等対処施設を構成する構築物、系統及び機器と設計基準事故対処設備の配置も考慮して、設定する。</u></p> <p>建屋内の重大事故等対処施設を設置する火災区域は、3 時間以上の耐火能力を有する耐火壁として、3 時間耐火に設計上必</p>	<p>本要求は、重大事故等対処施設を火災から防護することを目的とした要求であることを考慮すると、重大事故等に対処するために必要な機能を有する構築物、系統及び機器を火災から防護することを目的として、以下に示す火災区域又は火災区画の分類に基づき、火災発生防止、火災の感知及び消火のそれぞれを考慮した火災防護対策を講じる。</p> <p>なお、火災防護に関する新たな知見が今後得られた場合には、<u>これらの知見を反映した火災防護対策に取り組んでいく。</u></p> <p>(1) 火災防護対象機器及び火災防護対象ケーブル 重大事故等対処施設のうち常設のもの及び当該設備に使用しているケーブルを<u>火災防護対象機器及び火災防護対象ケーブル</u>とする。</p> <p>重大事故等対処施設のうち可搬型のものに対する火災防護対策については、火災防護計画に定めて実施する。 (補足 41-2)</p> <p>(2) 火災区域及び火災区画の設定 <u>原子炉建物、タービン建物、廃棄物処理建物、制御室建物、ガスタービン発電機建物、緊急時対策所等の建物内と屋外の重大事故等対処施設を設置するエリアについて、重大事故等対処施設と設計基準対象施設の配置も考慮して、火災区域及び火災区画を設定する。</u></p> <p><u>建物内の火災区域は、設計基準対象施設の火災防護に関する基本方針に基づき設定した火災区域を適用し、他の区域と分離して火災防護対策を実施するために、重大事故等対処施設を設置する区域を「(1) 火災防護対象機器及び火災防護対象ケーブル」において選定する構築物、系統及び機器と設計基準事故対処設備の配置も考慮して火災区域として設定する。</u></p> <p>建物内の重大事故等対処施設を設置する火災区域は、3 時間以上の耐火能力を有する耐火壁として、3 時間耐火に設計</p>	<p>備考</p> <p>・設備の相違 【柏崎 6/7、東海第二】 島根 2 号炉の設備配置を踏まえ、火災区域及び火災区画を設定</p>

柏崎刈羽原子力発電所 6/7号炉 (2017.12.20版)	東海第二発電所 (2018.9.18版)	島根原子力発電所 2号炉	備考
<p>屋外については、<u>非常用ディーゼル発電機軽油タンク及び燃料移送系ポンプ</u>を設置する火災区域は、設計基準対象施設の火災防護に関する基本方針に基づき設定した火災区域を適用する。また、他の区域と分離して火災防護対策を実施するために、重大事故等対処施設を設置する区域を、「(1) 火災防護対象機器及び火災防護対象ケーブル」において選定する構築物、系統及び機器と設計基準事故対処設備の配置も考慮して火災区域として設定する。</p> <p>屋外の火災区域の設定に当たっては、火災区域外への延焼防止を考慮して、<u>資機材管理</u>、<u>火気作業管理</u>、<u>危険物管理</u>、<u>可燃物管理</u>、<u>巡視</u>を行う。本管理については、火災防護計画に定める。</p> <p>また、火災区画は、<u>建屋内及び屋外</u>で設定した火災区域を重大事故等対処施設と設計基準事故対処設備の配置も考慮し、分割して設定する。</p> <p style="text-align: right;">(補足 41-3)</p> <p>(3) 火災防護計画 設計基準対象施設の火災防護に関する基本方針を適用する。</p> <p style="text-align: right;">(8条-別添 1-資料 1)</p>	<p>要な <u>150mm 以上</u>の壁厚を有するコンクリート壁や火災耐久試験により 3 時間以上の耐火能力を有することを確認した耐火壁（耐火隔壁、貫通部シール、防火扉、防火ダンパ等）により隣接する他の区域と分離する。</p> <p>屋外については、<u>軽油貯蔵タンク及び海水ポンプ室</u>を設置する火災区域は、設計基準対象施設の火災防護に関する基本方針に基づき設定した火災区域を適用する。また、他の区域と分離して火災防護対策を実施するために、重大事故等対処施設を設置する区域を、「<u>1.5.2.1(2) 火災防護対象機器及び火災防護対象ケーブル</u>」において選定する構築物、系統及び機器と設計基準事故対処設備の配置も考慮して火災区域として設定する。</p> <p>屋外の火災区域の設定に当たっては、<u>火気作業管理</u>、<u>危険物管理</u>、<u>可燃物管理</u>、<u>巡視</u>を行う。本管理については火災防護計画に定める。</p> <p>また、火災区画は、<u>建屋内及び屋外</u>で設定した火災区域を重大事故等対処施設と設計基準事故対処設備の配置も考慮し、分割して設定する。</p> <p style="text-align: right;">(資料 41-3)</p> <p>(3) 火災防護計画 設計基準対象施設の火災防護に関する基本方針を適用する。 <u>その内容については、「2.3 火災防護計画について」に示すとおりである。</u></p> <p style="text-align: right;">(8条-別添 1-資料 1)</p>	<p>上必要な<u>コンクリート壁厚である123mm以上</u>の壁厚を有するコンクリート壁や火災耐久試験により 3 時間以上の耐火能力を有することを確認した耐火壁（耐火隔壁、貫通部シール、防火扉、防火ダンパ）により隣接する他の区域と分離する。</p> <p>屋外については、<u>海水ポンプ、ディーゼル燃料貯蔵タンク、ディーゼル燃料移送ポンプ</u>を設置する火災区域は、設計基準対象施設の火災防護に関する基本方針に基づき設定した火災区域を適用する。また、他の区域と分離して火災防護対策を実施するために、重大事故等対処施設を設置する区域を「(1) 火災防護対象機器及び火災防護対象ケーブル」において選定する構築物、系統及び機器と設計基準事故対処設備の配置も考慮して火災区域として設定する。</p> <p>屋外の火災区域の設定に当たっては、<u>火災区域外への延焼防止を考慮して、資機材管理</u>、<u>火気作業管理</u>、<u>危険物管理</u>、<u>可燃物管理</u>、<u>巡視</u>を行う。本管理については、火災防護計画に定める。</p> <p>また、火災区画は、<u>建物内及び屋外</u>で設定した火災区域を重大事故等対処施設と設計基準事故対処設備の配置も考慮し、分割して設定する。</p> <p style="text-align: right;">(補足 41-3)</p> <p>(3) 火災防護計画 設計基準対象施設の火災防護に関する基本方針を適用する。</p> <p style="text-align: right;">(8条-別添 1-資料 1)</p>	<p>・運用の相違 【柏崎 6/7，東海第二】 島根 2 号炉の火災区域のコンクリート壁は、3 時間耐火に必要な壁厚であることを確認</p> <p>・設備の相違 【柏崎 6/7，東海第二】 島根 2 号炉の設備配置を踏まえ、火災区域及び火災区画を設定</p>

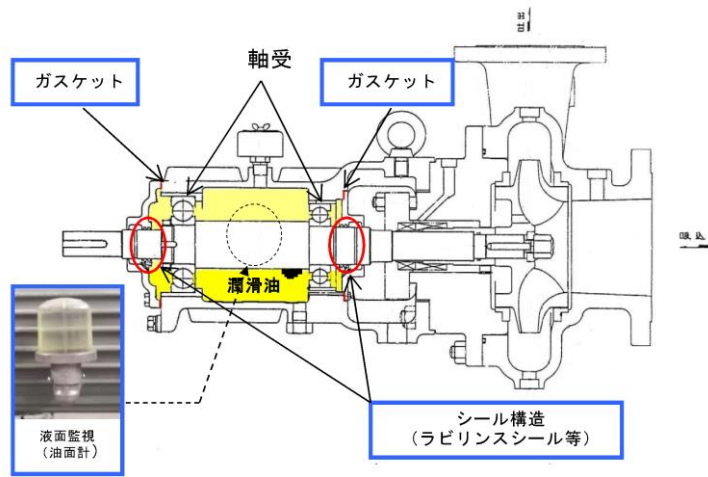
柏崎刈羽原子力発電所 6 / 7号炉 (2017. 12. 20 版)	東海第二発電所 (2018. 9. 18 版)	島根原子力発電所 2号炉	備考
<p>2.1.1. 火災発生防止</p> <p>2.1.1.1. 発電用原子炉施設内の火災発生防止</p>	<p>2.1.1 火災発生防止</p> <p>2.1.1.1 発電用原子炉施設内の火災発生防止</p>	<p>2.1.1. 火災発生防止</p> <p>2.1.1.1. 発電用原子炉施設内の火災発生防止</p>	
<p>[要求事項]</p> <p>2.1.1 原子炉施設は火災の発生を防止するために以下の各号に掲げる火災防護対策を講じた設計であること。</p> <p>(1) 発火性又は引火性物質を内包する設備及びこれらの設備を設置する火災区域は、以下の事項を考慮した、火災の発生防止対策を講じること。</p> <p>① 漏えいの防止、拡大防止</p> <p>発火性物質又は引火性物質の漏えいの防止対策、拡大防止対策を講じること。ただし、雰囲気の不活性化等により、火災が発生するおそれがない場合は、この限りでない。</p> <p>② 配置上の考慮</p> <p>発火性物質又は引火性物質の火災によって、原子炉施設の安全機能を損なうことがないように配置すること。</p> <p>③ 換気</p> <p>換気ができる設計であること。</p> <p>④ 防爆</p> <p>防爆型の電気・計装品を使用するとともに、必要な電気設備に接地を施すこと。</p> <p>⑤ 貯蔵</p> <p>安全機能を有する構築物、系統及び機器を設置する火災区域における発火性物質又は引火性物質の貯蔵は、運転に必要な量にとどめること。</p> <p>(2) 可燃性の蒸気又は可燃性の微粉が滞留するおそれがある火災区域には、滞留する蒸気又は微粉を屋外の高所に排出する設備を設けるとともに、電気・計装品は防爆型とすること。また、着火源となるような静電気が溜まるおそれのある設備を設置する場合には、静電気を除去する装置を設けること。</p> <p>(3) 火花を発生する設備や高温の設備等発火源となる設備を設置しないこと。ただし、災害の発生を防止する附帯設備を設けた場合は、この限りでない。</p> <p>(4) 火災区域内で水素が漏えいしても、水素濃度が燃焼限界濃度以下となるように、水素を排気できる換気設備を設置すること。また、水素が漏えいするおそれのある場所には、その</p>	<p>[要求事項]</p> <p>2.1 火災発生防止</p> <p>2.1.1 原子炉施設は火災の発生を防止するために以下の各号に掲げる火災防護対策を講じた設計であること。</p> <p>(1) 発火性又は引火性物質を内包する設備及びこれらの設備を設置する火災区域は、以下の事項を考慮した、火災の発生防止対策を講じること。</p> <p>① 漏えいの防止、拡大防止</p> <p>発火性物質又は引火性物質の漏えいの防止対策、拡大防止対策を講じること。ただし、雰囲気の不活性化等により、火災が発生するおそれがない場合は、この限りでない。</p> <p>② 配置上の考慮</p> <p>発火性物質又は引火性物質の火災によって、原子炉施設の安全機能を損なうことがないように配置すること。</p> <p>③ 換気</p> <p>換気ができる設計であること。</p> <p>④ 防爆</p> <p>防爆型の電気・計装品を使用するとともに、必要な電気設備に接地を施すこと。</p> <p>⑤ 貯蔵</p> <p>安全機能を有する構築物、系統及び機器を設置する火災区域における発火性物質又は引火性物質の貯蔵は、運転に必要な量にとどめること。</p> <p>(2) 可燃性の蒸気又は可燃性の微粉が滞留するおそれがある火災区域には、滞留する蒸気又は微粉を屋外の高所に排出する設備を設けるとともに、電気・計装品は防爆型とすること。また、着火源となるような静電気が溜まるおそれのある設備を設置する場合には、静電気を除去する装置を設けること。</p> <p>(3) 火花を発生する設備や高温の設備等発火源となる設備を設置しないこと。ただし、災害の発生を防止する附帯設備を設けた場合は、この限りでない。</p> <p>(4) 火災区域内で水素が漏えいしても、水素濃度が燃焼限界濃度以下となるように、水素を排気できる換気設備を設置すること。また、水素が漏えいするおそれのある場所には、その</p>	<p>[要求事項]</p> <p>2.1.1 原子炉施設は火災の発生を防止するために以下の各号に掲げる火災防護対策を講じた設計であること。</p> <p>(1) 発火性又は引火性物質を内包する設備及びこれらの設備を設置する火災区域は、以下の事項を考慮した、火災の発生防止対策を講ずること。</p> <p>① 漏えいの防止、拡大防止</p> <p>発火性物質又は引火性物質の漏えいの防止対策、拡大防止対策を講ずること。ただし、雰囲気の不活性化等により、火災が発生するおそれがない場合は、この限りでない。</p> <p>② 配置上の考慮</p> <p>発火性物質又は引火性物質の火災によって、原子炉施設の安全機能を損なうことがないように配置すること。</p> <p>③ 換気</p> <p>換気ができる設計であること。</p> <p>④ 防爆</p> <p>防爆型の電気・計装品を使用するとともに、必要な電気設備に接地を施すこと。</p> <p>⑤ 貯蔵</p> <p>安全機能を有する構築物、系統及び機器を設置する火災区域における発火性物質又は引火性物質の貯蔵は、運転に必要な量にとどめること。</p> <p>(2) 可燃性の蒸気又は可燃性の微粉が滞留するおそれがある火災区域には、滞留する蒸気又は微粉を屋外の高所に排出する設備を設けるとともに、電気・計装品は防爆型とすること。また、着火源となるような静電気が溜まるおそれのある設備を設置する場合には、静電気を除去する装置を設けること。</p> <p>(3) 火花を発生する設備や高温の設備等発火源となる設備を設置しないこと。ただし、災害の発生を防止する附帯設備を設けた場合は、この限りでない。</p> <p>(4) 火災区域内で水素が漏えいしても、水素濃度が燃焼限界濃度以下となるように、水素を排気できる換気設備を設置すること。また、水素が漏えいするおそれのある場所には、その</p>	

柏崎刈羽原子力発電所 6/7号炉 (2017.12.20版)	東海第二発電所 (2018.9.18版)	島根原子力発電所 2号炉	備考
<p>その漏えいを検出して中央制御室にその警報を発すること。</p> <p>(5) 放射線分解等により発生し、蓄積した水素の急速な燃焼によって、原子炉の安全性を損なうおそれがある場合には、水素の蓄積を防止する措置を講じること。</p> <p>(6) 電気系統は、地絡、短絡等に起因する過電流による過熱防止のため、保護継電器と遮断器の組合せ等により故障回路の早期遮断を行い、過熱、焼損の防止する設計であること。</p> <p>(参考)</p> <p>(1) 発火性又は引火性物質について 発火性又は引火性物質としては、例えば、消防法で定められる危険物、高圧ガス保安法で定められる高圧ガスのうち可燃性のもの等が挙げられ、発火性又は引火性気体、発火性又は引火性液体、発火性又は引火性固体が含まれる。</p> <p>(5) 放射線分解に伴う水素の対策について BWRの具体的な水素対策については、社団法人火力原子力発電技術協会「BWR配管における混合ガス(水素・酸素)蓄積防止に関するガイドライン(平成17年10月)」に基づいたものとなっていること。</p>	<p>漏えいを検出して中央制御室にその警報を発すること。</p> <p>(5) 放射線分解等により発生し、蓄積した水素の急速な燃焼によって、原子炉の安全性を損なうおそれがある場合には、水素の蓄積を防止する措置を講じること。</p> <p>(6) 電気系統は、地絡、短絡等に起因する過電流による過熱防止のため、保護継電器と遮断器の組合せ等により故障回路の早期遮断を行い、過熱、焼損の防止する設計であること。</p> <p>(参考)</p> <p>(1) 発火性又は引火性物質について 発火性又は引火性物質としては、例えば、消防法で定められる危険物、高圧ガス保安法で定められる高圧ガスのうち可燃性のもの等が挙げられ、発火性又は引火性気体、発火性又は引火性液体、発火性又は引火性固体が含まれる。</p> <p>(5) 放射線分解に伴う水素の対策について BWRの具体的な水素対策については、社団法人火力原子力発電技術協会「BWR配管における混合ガス(水素・酸素)蓄積防止に関するガイドライン(平成17年10月)」に基づいたものとなっていること。</p>	<p>その漏えいを検出して中央制御室にその警報を発すること。</p> <p>(5) 放射線分解等により発生し、蓄積した水素の急速な燃焼によって、原子炉の安全性を損なうおそれがある場合には、水素の蓄積を防止する措置を講ずること。</p> <p>(6) 電気系統は、地絡、短絡等に起因する過電流による過熱防止のため、保護継電器と遮断器の組合せ等により故障回路の早期遮断を行い、過熱、焼損の防止する設計であること。</p> <p>(参考)</p> <p>(1) 発火性又は引火性物質について 発火性又は引火性物質としては、例えば、消防法で定められる危険物、高圧ガス保安法で定められる高圧ガスのうち可燃性のもの等が挙げられ、発火性又は引火性気体、発火性又は引火性液体、発火性又は引火性固体が含まれる。</p> <p>(5) 放射線分解に伴う水素の対策について BWRの具体的な水素対策については、社団法人火力原子力発電技術協会「BWR配管における混合ガス(水素・酸素)蓄積防止に関するガイドライン(平成17年10月)」に基づいたものとなっていること。</p>	
<p>重大事故等対処施設は、以下のとおり、火災の発生を防止するための対策を講じる。</p> <p>(1) 火災の発生防止対策 発火性又は引火性物質を内包する設備及びこれらの設備を設置する火災区域又は火災区画には、以下の火災発生防止対策を講じる。 ここでいう発火性又は引火性物質としては、消防法で定められている危険物のうち「潤滑油」及び「燃料油」、並びに高圧ガス保安法で高圧ガスとして定められている水素ガス、窒素ガス、液化炭酸ガス及び空調用冷媒等のうち可燃性である「水素ガス」を対象とする。</p> <p>① 漏えいの防止、拡大防止 本要求は、「発火性又は引火性物質を内包する設備及びこ</p>	<p>重大事故等対処施設は、以下のとおり、火災の発生を防止するための対策を講じる。</p> <p>(1) 火災の発生防止対策 発火性又は引火性物質を内包する設備及びこれらの設備を設置する火災区域又は火災区画には、以下の火災発生防止対策を講じる。 <u>なお</u>、発火性又は引火性物質としては、消防法で定められている危険物のうち「潤滑油」及び「燃料油」、<u>高圧ガス保安法</u>で高圧ガスとして定められている水素、窒素、液化炭酸ガス及び空調用冷媒等のうち可燃性である「水素」を対象とする。</p> <p>① 漏えいの防止、拡大防止 本要求は、「発火性又は引火性物質を内包する設備及びこ</p>	<p>重大事故等対処施設は、以下のとおり、火災の発生を防止するための対策を講じる。</p> <p>(1) 火災の発生防止対策 発火性又は引火性物質を内包する設備及びこれらの設備を設置する火災区域又は火災区画には、以下の火災発生防止対策を講じる。 <u>ここでいう</u>発火性又は引火性物質としては、消防法で定められている危険物のうち「潤滑油」及び「燃料油」、<u>並びに</u>高圧ガス保安法で高圧ガスとして定められる水素<u>ガス</u>、窒素<u>ガス</u>、液化炭酸ガス及び空調用冷媒等のうち可燃性である「水素<u>ガス</u>」を対象とする。</p> <p>① 漏えいの防止、拡大防止 本要求は、「発火性又は引火性物質を内包する設備及びこ</p>	

柏崎刈羽原子力発電所 6/7号炉 (2017.12.20版)	東海第二発電所 (2018.9.18版)	島根原子力発電所 2号炉	備考
<p>これらの設備を設置する火災区域」に対して要求していることから、該当する設備を設置する火災区域に対する漏えいの防止対策、拡大防止対策について以下に示す。</p> <p>○ 発火性又は引火性物質である潤滑油又は燃料油を内包する設備 <u>建屋内で重大事故等対処施設を設置する火災区域における、発火性又は引火性物質である潤滑油又は燃料油を内包する設備、常設代替交流電源設備及び可搬型重大事故等対処設備のうち発火性又は引火性物質である潤滑油又は燃料油を内包する設備（可搬型代替注水ポンプ、電源車等）は、溶接構造、シール構造の採用による漏えい防止対策を講じる設計とするとともに、堰等を設置し、漏えいした潤滑油又は燃料油が拡大することを防止する設計とする。</u></p> <p>なお、機器の軸受には潤滑油が供給されており加熱することはない。万一、軸受が損傷した場合には、当該機器は過負荷等によりトリップするため軸受は異常加熱しないこと、オイルシールにより潤滑油はシールされていることから、潤滑油が漏えいして発火するおそれはない。<u>（第41-1-1表、第41-1-1～41-1-2図）</u></p> <p>発火性又は引火性物質である潤滑油及び燃料油を内包する設備からの漏えいの有無については、日常の油保有機器の巡視により確認する。</p> <p>発火性又は引火性物質である潤滑油又は燃料油を内包する設備に対する拡大防止対策を添付資料1に示す。</p> <p>以上より、火災区域内に設置する発火性又は引火性物質である潤滑油又は燃料油を内包する設備については、漏えい防止対策を講じているとともに、添付資料1に示すとおり拡大防止対策を講じていることから、火災防護に係る審査基準に適合しているものとする。</p>	<p>これらの設備を設置する火災区域」に対して要求していることから、該当する設備を設置する火災区域に対する漏えいの防止対策、拡大防止対策について以下に示す。</p> <p>○発火性又は引火性物質である潤滑油又は燃料油を内包する設備 <u>建屋内で重大事故等対処施設を設置する火災区域における、発火性又は引火性物質である潤滑油又は燃料油を内包する設備（以下、「油内包設備」という。）は、溶接構造、シール構造の採用により漏えいの防止対策を講じるとともに、堰等を設置し、漏えいした潤滑油又は燃料油が拡大することを防止する設計とする。</u></p> <p>万一、軸受が損傷した場合には、当該機器が過負荷等によりトリップするため軸受は異常加熱しないこと、オイルシールにより潤滑油はシールされていることから、潤滑油が漏えいして発火するおそれはない。<u>（第41-1-1表、第41-1-1図～第41-1-2図）</u></p> <p><u>油内包設備からの漏えいの有無については、日常の油内包設備の巡視により確認する。火災区域内に設置する油内包設備に対する拡大防止対策を添付資料1に示す。</u></p> <p>以上より、<u>火災区域内に設置する油内包設備については、漏えい防止を講じているとともに、添付資料1に示すとおり拡大防止対策を講じる設計とすることから、火災防護に係る審査基準に適合しているものとする。</u></p>	<p>これらの設備を設置する火災区域」に対して要求していることから、該当する設備を設置する火災区域に対する漏えいの防止対策、拡大防止対策について以下に示す。</p> <p>○ 発火性又は引火性物質である潤滑油又は燃料油を内包する設備 <u>建物内で重大事故等対処施設を設置する火災区域における、発火性又は引火性物質である潤滑油又は燃料油を内包する設備は、溶接構造、シール構造の採用により漏えいの防止対策を講じる設計とするとともに、堰等を設置し、漏えいした潤滑油又は燃料油が拡大することを防止する設計とする。</u></p> <p><u>なお、機器の軸受には潤滑油が供給されており加熱することはない。万一、軸受が損傷した場合には、当該機器は過負荷等によりトリップするため、軸受は異常加熱しないこと、オイルシールにより潤滑油はシールされていることから、潤滑油が漏えいして発火するおそれはない。（第41-1-1表、第41-1-1図、第41-1-2図）</u></p> <p><u>発火性又は引火性物質である潤滑油及び燃料油を内包する設備からの漏えいの有無については、日常の油保有機器の巡視により確認する。</u></p> <p><u>発火性又は引火性物質である潤滑油及び燃料油を内包する設備に対する拡大防止対策を添付資料1に示す。</u></p> <p>以上より、<u>火災区域内に設置する発火性又は引火性物質である潤滑油及び燃料油を内包する設備については、漏えい防止対策を講じているとともに、添付資料1に示すとおり拡大防止対策を講じていることから、火災防護に係る審査基準に適合しているものとする。</u></p>	<p>備考</p> <ul style="list-style-type: none"> ・設備の相違 【柏崎6/7】 島根2号炉は、常設代替交流電源設備（ガスタービン発電機）を屋内に設置 ・

第 41-1-1 表：建屋内で重大事故等対処施設を設置する火災区域又は火災区画における発火性又は引火性物質である潤滑油又は燃料油を内包する設備の漏えい防止、拡大防止対策

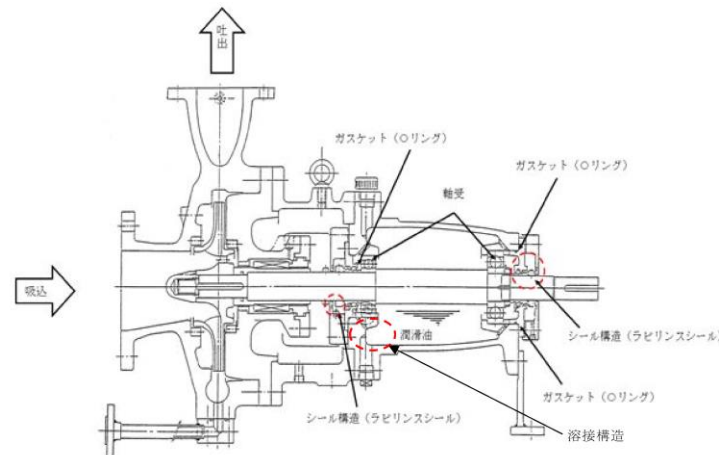
発火性又は引火性物質である潤滑油又は燃料油を内包する設備のある建屋等	漏えい防止、拡大防止対策
原子炉建屋	堰
タービン建屋	堰
コントロール建屋	堰
廃棄物処理建屋	堰
軽油タンク区域	堰
常設代替交流電源設備	側溝
荒浜側高台保管場所・大湊側高台保管場所 (可搬型重大事故等対処設備設置場所)	側溝



第 41-1-1 図：溶接構造、シール構造による漏えい防止対策概要図

第 41-1-1 表 重大事故等対処施設を設置する火災区域又は火災区画における油内包設備の漏えい防止、拡大防止対策

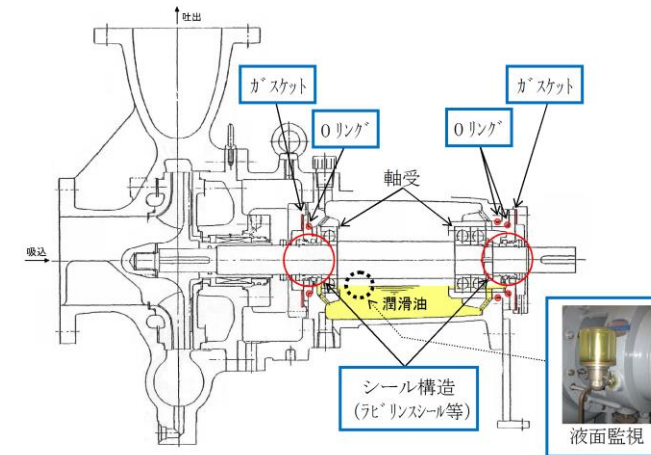
油内包設備のある建屋等	漏えい防止、拡大防止対策
原子炉建屋原子炉棟	堰
原子炉建屋付属棟	堰
原子炉建屋廃棄物処理棟	堰
常設代替高圧電源装置置場	堰
非常用ディーゼル発電機室 (デイトンク室含む)	堰
緊急時対策所用発電機室	堰



第 41-1-1 図 溶接構造、シール構造による漏えい防止対策概要図

第41-1-1表 重大事故等対処施設を設置する火災区域内等における発火性又は引火性物質である潤滑油及び燃料油を内包する設備の漏えい防止、拡大防止対策

発火性又は引火性物質である潤滑油及び燃料油を内包する設備のある建物等	漏えい防止、拡大防止対策
原子炉建物	堰
タービン建物	堰
廃棄物処理建物	堰
海水ポンプエリア	堰
ディーゼル燃料貯蔵タンク室	堰
ガスタービン発電機建物	堰
低圧原子炉代替注水ポンプ格納槽	堰
ガスタービン発電機用軽油タンクエリア	堰
緊急時対策所地下タンク室	堰



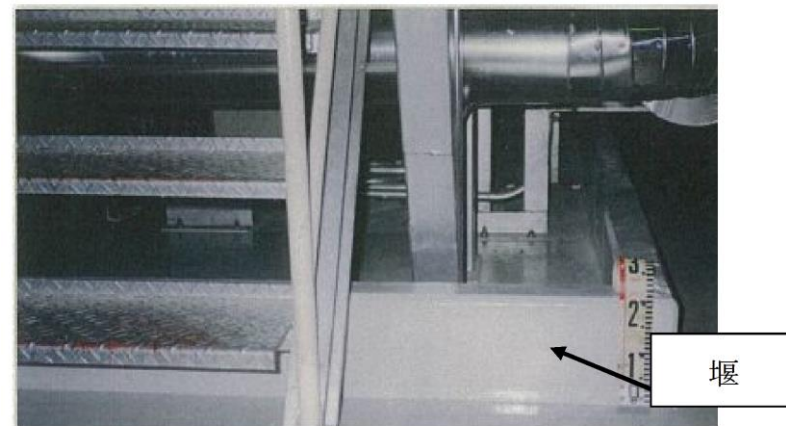
第 41-1-1 図 溶接構造、シール構造による漏えい防止対策概要図

・設備の相違
【柏崎 6/7, 東海第二】
潤滑油又は燃料油を内包する設備を設置している建物, エリアの相違

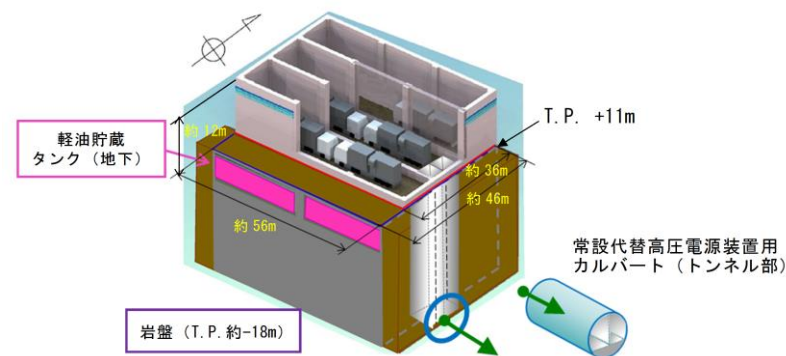


第 41-1-2 図：堰による拡大防止対策概要図

- 発火性又は引火性物質である水素ガスを内包する設備
建屋内で重大事故等対処施設を設置する火災区域における、発火性又は引火性物質である水素ガスを内包する設備は、溶接構造等による水素ガスの漏えいを防止する設計とする。
なお、充電時に水素ガスが発生する蓄電池については、機械換気を行うとともに、蓄電池設置場所の扉を通常閉運用とすることにより、水素ガスの拡大を防止する設計とする。
発火性又は引火性物質である水素ガスを内包する設備からの漏えいの有無については、日常の発火性又は引火性物質である水素ガスを内包する設備の巡視により確認する。



第 41-1-2 図 堰による拡大防止対策の例 (1/2)



第 41-1-2 図 堰による拡大防止対策の例
(常設代替高圧電源装置) (2/2)

- 発火性又は引火性物質である水素を内包する設備
重大事故等対処施設を設置する火災区域における、発火性又は引火性物質である水素を内包する設備 (以下、「水素内包設備」という。) は、溶接構造等による水素の漏えいを防止する設計とする。
なお、充電時に水素が発生する蓄電池は、機械換気を行うとともに、当該設備を設置する部屋の扉を通常閉運用とすることにより、水素の拡散を防止する設計とする。
水素内包設備からの漏えいの有無については、日常の水素内包設備の巡視により確認する。



第41-1-2図 堰による漏えい拡大防止対策概要図

- 発火性又は引火性物質である水素ガスを内包する設備
建屋内で重大事故等対処施設を設置する火災区域における、発火性又は引火性物質である水素ガスを内包する設備は、溶接構造等による水素ガスの漏えいを防止する設計とする。
なお、充電時に水素ガスが発生する蓄電池については、機械換気を行うとともに、蓄電池設置場所の扉を通常閉運用とすることにより、水素ガスの漏えい拡大を防止する設計とする。
発火性又は引火性物質である水素ガスを内包する設備からの漏えいの有無については、日常の発火性又は引火性物質である水素ガスを内包する設備の巡視により確認する。

柏崎刈羽原子力発電所 6 / 7号炉 (2017. 12. 20 版)	東海第二発電所 (2018. 9. 18 版)	島根原子力発電所 2号炉	備考
<p>・水素ガスボンベ</p> <p>「⑤貯蔵」に示す格納容器雰囲気モニタ校正用水素ガスボンベは、ボンベ使用時に作業員がボンベ元弁を開操作し、通常時は元弁を閉とする運用とするよう設計する。</p> <p>以上より、火災区域内に設置する発火性又は引火性物質である水素ガスを内包する設備については、漏えい防止対策を講じているとともに、「③換気」に示すとおり拡大防止対策を講じていることから、火災防護に係る審査基準に適合しているものと考え。</p> <p>○ 発火性又は引火性物質を内包するその他の設備</p> <p>建屋内で重大事故等対処施設を設置する火災区域又は火災区画における、発火性又は引火性物質を内包するその他の設備として、通信用 PHS、スピーカー、予備 UPS 等に附属するリチウムイオン電池がある。これらの電池は発火性又は引火性物質の内包量は少量であることから、火災防護計画にしたがって可燃物管理を行う。</p> <p>以上より、火災区域内に設置する発火性又は引火性物質を内包するその他の設備については、発火性又は引火性物質の内包量が少ないこと、可燃物管理を行うことから、十分な保安水準が確保されているものと考え。</p> <p>② 配置上の考慮</p> <p>本要求は、「発火性又は引火性物質を内包する設備及びこれらの設備を設置する火災区域」に対して要求していることから、該当する発火性又は引火性物質である潤滑油又は燃料油を内包する設備、発火性又は引火性物質である水素ガスを内包する設備を設置する火災区域に対する配置上の考慮について以下に示す。</p> <p>○ 発火性又は引火性物質である潤滑油又は燃料油を内包する設備</p> <p>発火性又は引火性物質である潤滑油又は燃料油を内包する設備の火災により、重大事故等に対処する機能が損なわれないよう、発火性又は引火性物質である潤滑油又</p>	<p>・水素ボンベ</p> <p>「⑤ 貯蔵」に示す格納容器雰囲気監視系校正用ボンベは、ボンベ使用時のみボンベ元弁を閉操作し、通常時は閉運用とする。</p> <p>以上より、火災区域に設置する水素内包設備については、漏えい防止対策を講じる設計とするとともに、「③ 換気」に示すとおり拡大防止対策を講じる設計とすることから、火災防護に係る審査基準に適合しているものと考え。</p> <p>② 配置上の考慮</p> <p>本要求は、「発火性又は引火性物質を内包する設備及びこれらの設備を設置する火災区域」に対して要求していることから、該当する油内包設備、水素内包設備を設置する火災区域に対する配置上の考慮について以下に示す。</p> <p>○発火性又は引火性物質である潤滑油又は燃料油を内包する設備</p> <p>火災区域に設置する発火性又は引火性物質である潤滑油又は燃料油を内包する設備の火災により、重大事故等に対処する機能が損なわれないよう、潤滑油又は燃料油を内包する</p>	<p>・水素ガスボンベ</p> <p>「⑤ 貯蔵」に示す格納容器雰囲気モニタ校正用水素ガスボンベは、ボンベ使用時に、作業員がボンベ元弁を開操作し、通常時は元弁を閉とする運用とするよう設計する。</p> <p>以上より、火災区域内に設置する発火性又は引火性物質である水素ガスを内包する設備については、漏えい防止対策を講じているとともに、「③ 換気」に示すとおり拡大防止対策を講じていることから、火災防護に係る審査基準に適合しているものと考え。</p> <p>○ 発火性又は引火性物質を内包するその他の設備</p> <p>建屋内で重大事故等対処施設を設置する火災区域又は火災区画における、発火性又は引火性物質を内包するその他の設備として、通信用の PHS、スピーカー、予備 UPS 等に付属するリチウムイオン電池がある。これらの電池は発火性又は引火性物質の内包量は少量であることから、火災防護計画にしたがって可燃物管理を行う。</p> <p>以上より、火災区域内に設置する発火性又は引火性物質を内包するその他の設備については、発火性又は引火性物質の内包量が少ないこと、可燃物管理を行うことから、十分な保安水準が確保されているものと考え。</p> <p>② 配置上の考慮</p> <p>本要求は、「発火性又は引火性物質を内包する設備及びこれらの設備を設置する火災区域」に対して要求していることから、該当する発火性又は引火性物質である潤滑油又は燃料油を内包する設備、発火性又は引火性物質である水素ガスを内包する設備を設置する火災区域に対する配置上の考慮について以下に示す。</p> <p>○ 発火性又は引火性物質である潤滑油又は燃料油を内包する設備</p> <p>発火性又は引火性物質である潤滑油又は燃料油を内包する設備の火災により、重大事故等に対処する機能が損なわれないよう、発火性又は引火性物質である潤滑油又</p>	<p>備考</p> <p>・設備の相違</p> <p>【東海第二】</p> <p>可燃物管理の対象範囲の相違</p>

柏崎刈羽原子力発電所 6/7号炉 (2017.12.20版)	東海第二発電所 (2018.9.18版)	島根原子力発電所 2号炉	備考
<p>は燃料油を内包する設備と重大事故等対処施設は、壁等の設置及び離隔による配置上の考慮を行う設計とする。</p> <p>発火性又は引火性物質である潤滑油又は燃料油を内包する設備の配置状況を補足 41-3 の添付資料 1 に示す。</p> <p>○ 発火性又は引火性物質である水素ガスを内包する設備 発火性又は引火性物質である水素ガスを内包する設備の火災により、重大事故等に対処する機能が損なわれないよう、発火性又は引火性物質である水素ガスを内包する設備と重大事故等対処施設は、壁等の設置による配置上の考慮を行う設計とする。</p> <p>発火性又は引火性物質である水素ガスを内包する設備の配置状況を補足 41-3 の添付資料 1 に示す。</p> <p>以上より、火災区域又は火災区画内に設置する発火性又は引火性物質である潤滑油又は燃料油を内包する設備及び発火性又は引火性物質である水素ガスを内包する設備については、重大事故等に対処する機能がすべて損なわれないよう配置上の考慮がなされていることから、火災防護に係る審査基準に適合しているものとする。</p> <p>③ 換気 本要求は、「発火性又は引火性物質を内包する設備及びこれらの設備を設置する火災区域」に対して要求していることから、該当する設備を設置する火災区域又は火災区画に対する設備の換気について以下に示す。</p> <p>○ 発火性又は引火性物質である潤滑油又は燃料油を内包する設備 発火性又は引火性物質である潤滑油又は燃料油を内包する設備を設置する火災区域を有する建屋等は、火災の発生を防止するために、<u>原子炉区域・タービン区域送風機及び排風機等の空調機器による機械換気</u>を行う設計とする。また、屋外開放の火災区域（<u>非常用ディーゼル発電機軽油タンク区域、燃料移送系ポンプ区域及び非常用ディーゼル発電機燃料移送系ケーブルトレンチ</u>）については自然換気を行う設計とする。</p>	<p>設備と重大事故等対処施設は、壁等の設置及び離隔による配置上の考慮を行う設計とする。<u>油内包設備を添付資料 1 に示す。</u></p> <p>○ 発火性又は引火性物質である水素を内包する設備 <u>火災区域内に設置する水素内包設備</u>の火災により、重大事故等に対処する機能が損なわれないよう、<u>水素内包設備</u>と重大事故等対処施設は、壁等の設置による配置上の考慮を行う設計とする。<u>水素内包設備</u>の配置状況を資料 3 の添付資料 1 に示す。</p> <p>以上より、火災区域内又は火災区画に設置する<u>油内包設備及び水素内包設備</u>については、重大事故等に対処する機能がすべて損なわれないよう配置上の考慮がなされていることから、火災防護に係る審査基準に適合しているものとする。</p> <p>③ 換気 本要求は、「発火性又は引火性物質を内包する設備及びこれらの設備を設置する火災区域」に対して要求していることから、該当する設備を設置する火災区域又は火災区画に対する設備の換気について以下に示す。</p> <p>○ 発火性又は引火性物質である潤滑油又は燃料油を内包する設備 <u>油内包設備</u>を設置する建屋内の火災区域は、火災の発生を防止するために、<u>原子炉建屋送風機及び排風機等の空調機器による機械換気</u>を行う設計とする。また、<u>屋外開放の火災区域（常設代替高圧電源装置置場、海水ポンプ室）</u>については、自然換気を行う設計とする。<u>各油内包設備に対する換気設備</u>を添付資料 1 に示す。</p>	<p>は燃料油を内包する設備と重大事故等対処施設は、壁等の設置及び離隔による配置上の考慮を行う設計とする。</p> <p><u>発火性又は引火性物質である潤滑油又は燃料油を内包する設備の配置状況を補足41-3の添付資料1に示す。</u></p> <p>○ 発火性又は引火性物質である水素ガスを内包する設備 <u>発火性又は引火性物質である水素ガスを内包する設備</u>の火災により、重大事故等に対処する機能が損なわれないよう、<u>発火性又は引火性物質である水素ガスを内包する設備</u>と重大事故等対処施設は、壁等の設置による配置上の考慮を行う設計とする。</p> <p><u>発火性又は引火性物質である水素ガスを内包する設備</u>の配置状況を補足 41-3 の添付資料 1 に示す。</p> <p>以上より、火災区域又は火災区画内に設置する<u>発火性又は引火性物質である潤滑油又は燃料油を内包する設備及び発火性又は引火性物質である水素ガスを内包する設備</u>については、重大事故等に対処する機能がすべて損なわれないよう配置上の考慮がなされていることから、火災防護に係る審査基準に適合しているものとする。</p> <p>③ 換気 本要求は、「発火性又は引火性物質を内包する設備及びこれらの設備を設置する火災区域」に対して要求していることから、該当する設備を設置する火災区域又は火災区画に対する設備の換気について以下に示す。</p> <p>○ 発火性又は引火性物質である潤滑油又は燃料油を内包する設備 <u>発火性又は引火性物質である潤滑油又は燃料油を内包する設備</u>を設置する火災区域を有する建物等は、火災の発生を防止するために、<u>原子炉棟送風機及び排風機等の空調機器による機械換気</u>を行う設計とする。また、<u>屋外の火災区域（海水ポンプエリア、ディーゼル燃料貯蔵タンクエリア、ガスタービン発電機用軽油タンクエリア、緊急時対策所用燃料地下タンクエリア及びディーゼル燃料移送ポンプエリア）</u>については自然換気を行う設計とする。</p>	<p>備考</p> <p>・設備の相違 【柏崎 6/7、東海第二】 島根 2 号炉の設備配置を踏まえ、火災区域及び火災区画を設定</p>

柏崎刈羽原子力発電所 6 / 7号炉 (2017. 12. 20 版)	東海第二発電所 (2018. 9. 18 版)	島根原子力発電所 2号炉	備考
<p>重大事故等対処施設を設置する建屋内の発火性又は引火性物質である潤滑油又は燃料油を内包する各設備に対する換気設備を添付資料1に示す。</p> <p>添付資料1において、重大事故等対処施設（詳細は補足41-2参照）の発火性又は引火性物質である潤滑油又は燃料油を内包する設備は、耐震Sクラス又は基準地震動によっても機能を維持（以下「Ss機能維持」という。）する設計とし、かつ2.1.1.1(1)①「漏えいの防止、拡大防止」に示すように漏えい防止対策を実施するため基準地震動によっても油が漏えいするおそれはないこと、潤滑油を内包する設備については万一、機器故障によって油が漏えいしても、重大事故発生時の原子炉建屋内の最高温度（潤滑油を内包する機器が設置された管理区域ではIS-LOCA発生時に約100℃、燃料油を内包する機器が設置された非管理区域では約40℃）と比べても引火点が十分高く（参考資料1参照）火災が発生するおそれは小さいことから、これらの機器を設置する場所の換気設備の耐震性は、Ss機能維持とする設計とはしない。</p> <p>以上より、火災区域内に設置する発火性又は引火性物質である潤滑油又は燃料油を内包する設備については、機械換気ができる設計とすること、発火性又は引火性物質である潤滑油及び燃料油を内包する設備の換気設備については機能が喪失しても安全機能に影響を及ぼすおそれは小さいことから、火災防護に係る審査基準に適合しているものとする。</p> <p>○ 発火性又は引火性物質である水素ガスを内包する設備 発火性又は引火性物質である水素ガスを内包する設備</p>	<p>添付資料1において、重大事故等対処設備の油内包設備は、耐震Sクラス又は基準地震動S_sによっても機能を維持（以下、「S_s機能維持」という。）する設計としており、かつ「2.1.1.1(1)① 漏えいの防止、拡大防止」に示すように漏えい防止対策を実施するため、基準地震動S_sによっても油が漏えいするおそれはないこと、潤滑油を内包する設備は万一機器の故障により油が漏えいしても、潤滑油の引火点が十分高いため火災が発生するおそれは小さいことから、これらの機器を設置する場所の換気設備の耐震性は、基準地震動S_sによっても機能を維持する設計としない。</p> <p>また、燃料油である軽油を内包する設備としては、<u>常設代替高圧電源装置、常設代替高圧電源装置用燃料移送ポンプ、緊急時対策所用発電機、緊急時対策所用発電機給油ポンプ等</u>がある。このうち、<u>常設代替高圧電源装置は屋外に設置されており、自然換気である。その他の機器については、常設代替高圧電源装置や緊急時対策所用発電機から給電可能な換気空調設備が設置されており、耐震Sクラス又は基準地震動S_sに対して機能維持可能な設計とする。</u></p> <p>以上より、火災区域内に設置する油内包設備については、機械換気ができる設計とすること、<u>潤滑油内包設備の換気設備については機能が喪失しても潤滑油内包設備の機能に影響を及ぼすおそれは小さいこと、軽油内包設備の換気設備については常設代替高圧電源装置や緊急時対策所用発電機が接続される母線から給電するとともに防護対象機器と同等の耐震性を確保することから、火災防護に係る審査基準に適合しているものとする。</u></p> <p>○ 発火性又は引火性物質である水素を内包する設備 水素内包設備である蓄電池及び水素ポンペを設置する火災</p>	<p>重大事故等対処施設を設置する建物内の発火性又は引火性物質である潤滑油又は燃料油を内包する設備に対する換気設備を添付資料1に示す。</p> <p>添付資料1において、重大事故等対処施設（詳細は補足41-2参照）の発火性又は引火性物質である潤滑油又は燃料油を内包する設備は、耐震Sクラス又は基準地震動によっても機能を維持（以下「S_s機能維持」という。）する設計とし、かつ2.1.1.1(1)①「漏えいの防止、拡大防止」に示すように漏えい防止対策を実施するため、基準地震動によっても油が漏えいするおそれはないこと、潤滑油を内包する設備については万一、機器故障によって油が漏えいしても、<u>重大事故発生時の原子炉建物内の最高温度（潤滑油を内包する機器が設置された管理区域ではIS-LOCA発生時に約100℃、燃料油を内包する機器が設置された非管理区域では約40℃）と比べても引火点が十分高く（参考資料1参照）、火災が発生するおそれは小さいことから、これらの機器を設置する場所の換気設備の耐震性は、S_s機能維持とする設計とはしない。</u></p> <p>以上より、火災区域内に設置する発火性又は引火性物質である潤滑油又は燃料油を内包する設備については、機械換気又は自然換気ができる設計とすること、<u>発火性又は引火性物質である潤滑油及び燃料油を内包する設備の換気設備については機能が喪失しても、重大事故等対処施設へ影響を及ぼすおそれは小さいことから、火災防護に係る審査基準に適合しているものとする。</u></p> <p>○ 発火性又は引火性物質である水素ガスを内包する設備 発火性又は引火性物質である水素ガスを内包する設備</p>	<p>備考</p> <p>・記載の相違 【東海第二】 島根2号炉では、原子炉建物内の最高温度を記載</p> <p>・設備の相違 【東海第二】 島根2号炉のガスタービン発電機は屋内に設置されているため、S_s機能維持の換気設備で換気を行う設計 なお、緊急時対策所用発電機は、屋外に設置されているため、自然換気を行う設計</p>

柏崎刈羽原子力発電所 6/7号炉 (2017.12.20版)	東海第二発電所 (2018.9.18版)	島根原子力発電所 2号炉	備考
<p>である蓄電池及び水素ガスポンベを設置する火災区域又は火災区画は、火災の発生を防止するために、以下に示すとおり、重大事故等対処施設を設置する火災区域又は火災区画については常設代替交流電源設備又は電源車からも給電できる非常用電源から供給される送風機及び排風機による機械換気を行う設計とする。(第41-1-2表)</p> <p>蓄電池</p> <p>蓄電池を設置する火災区域又は火災区画は機械換気を行う設計とする。特に、重大事故等対処施設であるAM用直流125V蓄電池を設置する火災区域又は火災区画は、常設代替交流電源設備からも給電できる非常用母線から給電される耐震Sクラス設計又はS_s機能維持設計の排風機による機械換気を行うことにより、水素濃度を燃焼限界濃度以下とするよう設計する。</p> <p>水素ガスポンベ</p> <p>格納容器雰囲気モニタ校正用水素ガスポンベを設置する火災区域又は火災区画は、常用電源から給電される原子炉区域・タービン区域送風機及び排風機による機械換気を行うことにより、水素濃度を燃焼限界濃度以下とするよう設計する。</p>	<p>区域又は火災区画は、火災の発生を防止するために、以下に示すとおり、重大事故等対処施設を設置する火災区域又は火災区画については、常設代替高圧電源装置から受電できる緊急用母線から供給される換気設備による機械換気を行う設計とする。(第41-1-2表)</p> <p>蓄電池</p> <p>蓄電池を設置する火災区域又は火災区画は機械換気を行うことにより、水素濃度を燃焼限界濃度以下とするよう設計する。特に、重大事故等対処施設である緊急用125V系蓄電池を設置する火災区域又は火災区画は常設代替高圧電源装置からも給電できる緊急用母線に接続される耐震Sクラス又はS_s機能維持設計の排風機による機械換気を行うことにより、水素濃度を燃焼限界濃度以下とするよう設計する。</p> <p>なお、緊急時対策所建屋の125V系蓄電池室については、緊急時対策所用発電機から受電する母線から給電される換気設備による機械換気を行う設計とする。第41-1-3図に緊急時対策所建屋の単線結線図を示す。</p> <p>水素ポンベ</p> <p>格納容器雰囲気監視系校正用ポンベを設置する火災区域又は火災区画は、常用電源から給電される原子炉建屋送風機・排風機による機械換気を行うことにより、水素濃度を燃焼限界濃度以下とするよう設計する。</p>	<p>である蓄電池及び水素ガスポンベを設置する火災区域又は火災区画は、火災の発生を防止するために、以下に示すとおり、重大事故等対処施設を設置する火災区域又は火災区画については非常用所内電源、常設代替交流電源設備又は緊急時対策所用発電機からも給電できる送風機及び排風機等による機械換気を行う設計とする。(第41-1-2表)</p> <p>蓄電池</p> <p>蓄電池を設置する火災区域又は火災区画は、機械換気を行う設計とする。特に、重大事故等対処施設である主蒸気逃がし安全弁用蓄電池(補助盤室)、B1-115V系蓄電池(SA)、SA用115V系蓄電池を設置する火災区域又は火災区画は、常設代替交流電源設備からも給電できる非常用母線に接続される耐震Sクラス又はS_s機能維持設計の排風機による機械換気を行うことにより、水素濃度を燃焼限界濃度以下とするよう設計する。</p> <p>緊急時対策所の蓄電池を設置する火災区域又は火災区画は、緊急時対策所用発電機から給電できるS_s機能維持設計の換気設備、ガスタービン発電機建物の蓄電池を設置する火災区域又は火災区画は、ガスタービン発電機から給電できるS_s機能維持設計の換気設備による機械換気を行うことにより、水素濃度を燃焼限界濃度以下とするよう設計する。第41-1-3図に緊急時対策所、ガスタービン発電機建物の単線結線図を示す。</p> <p>水素ガスポンベ</p> <p>格納容器雰囲気モニタ校正用水素ガスポンベを設置する火災区域又は火災区画は、常用電源から給電される原子炉棟送風機及び排風機による機械換気を行うことにより、水素濃度を燃焼限界濃度以下とするよう設計する。</p>	<p>備考</p> <p>・設備の相違 【柏崎6/7, 東海第二】 設備の構成の相違</p> <p>・設備の相違 【柏崎6/7, 東海第二】 設備の構成の相違</p> <p>・設備の相違 【柏崎6/7, 東海第二】 設備の構成の相違</p> <p>・設備の相違 【柏材6/7】 設備の構成の相違</p>

第 41-1-2 表：水素ガスを内包する設備を設置する火災区域又は

火災区画の換気設備

水素ガスを内包する設備を設置する場所	換気設備	耐震クラス
直流 125V 蓄電池室	コントロール建屋直流 125V 蓄電池 6 A 室非常用送排風機 (6号炉) コントロール建屋計測制御電源盤区域送排風機 (6号炉, 7号炉)	S
AM 用直流 125V 蓄電池室	原子炉建屋 AM 用直流 125V 蓄電池室 排風機 (6号炉) 非常用ディーゼル発電機電気品区域送排風機 (6号炉) 非常用ディーゼル発電機電気品区域送排風機 (7号炉)	S
格納容器雰囲気モニタ校正用 水素ガスボンベ設置箇所	原子炉区域・タービン区域送排風機	C

第 41-1-2 表 水素を内包する設備を設置する場所の換気設備

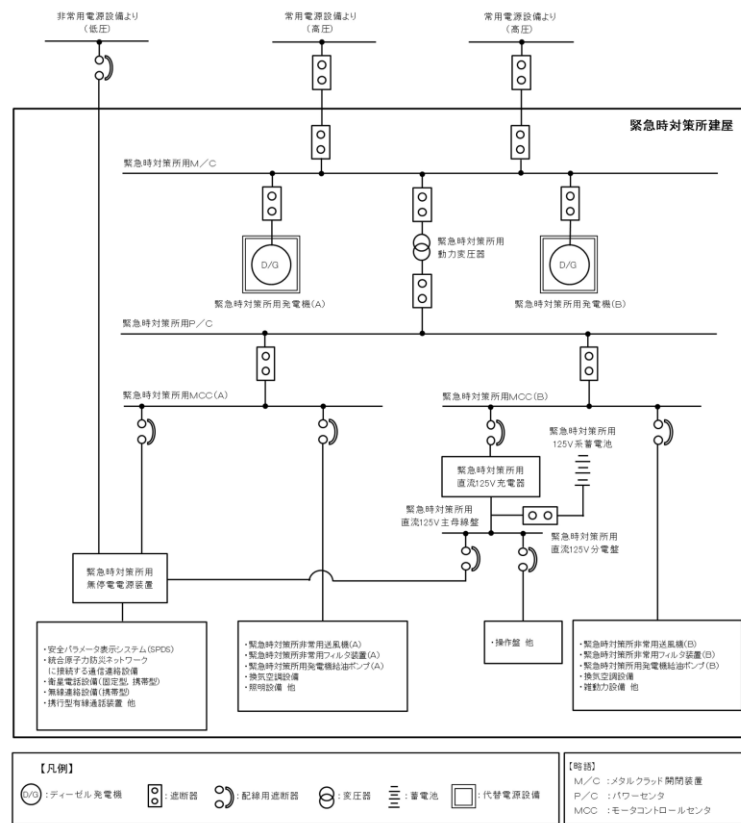
水素を内包する設備		換気設備		
設備	耐震クラス	換気設備 [※]	供給電源	耐震クラス
125V 系蓄電池 (A/B 系, HPCS 系)	S	バッテリー室換気系送風機, 排風機	非常用	S
中性子モニタ用蓄電池 (A/B 系)	S	バッテリー室換気系送風機, 排風機	非常用	S
緊急用蓄電池	S s 機能維持	廃棄物処理棟送風機・排風機又は新設する送・排風機	緊急用	S s 機能維持
緊急時対策所用 125V 系蓄電池	S s 機能維持	緊急時対策所用送・排風機	緊急時対策所用	S s 機能維持
緊急時対策所用 24V 系蓄電池	S s 機能維持	緊急時対策所用送・排風機	緊急時対策所用	S s 機能維持
格納容器雰囲気監視系校正用ボンベ	C	原子炉建屋換気系送風機, 排風機	常用	C

※換気設備は 2 系統により多重化

第41-1-2表 水素ガスを内包する設備を設置する場所の換気設備

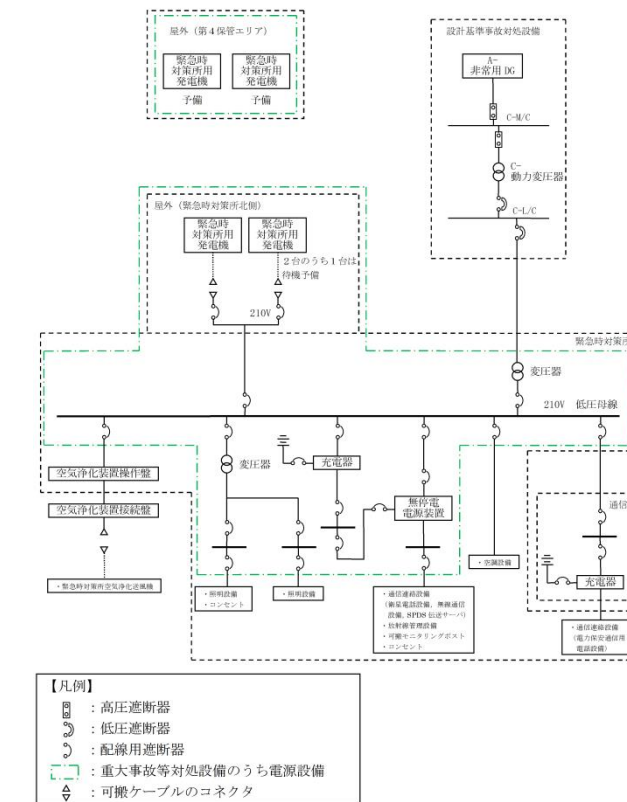
設備	耐震クラス	換気設備		
		設備	供給電源	耐震クラス
A-115V系蓄電池	S	中央制御室送風機, 排風機	非常用	S
B-115V系蓄電池	S			
B1-115V系蓄電池 (SA)	S			
SA用115V系蓄電池	S			
230V系蓄電池 (RCIC)	S			
A-原子炉中性子計装用蓄電池	S			
B-原子炉中性子計装用蓄電池	S	中央制御室送風機	非常用	S
主蒸気逃がし安全弁用蓄電池 (補助監室)	-(Ss)			
高圧炉心スプレィ系蓄電池	S	HPCS電気室送風機, 排風機	非常用	S
格納容器内雰囲気モニタ校正用水素ガスボンベ	C	原子炉棟送風機, 排風機	常用	C
2号緊急用直流115V蓄電池	-(Ss)	2号-G/B蓄電池室送風機	緊急用	Ss機能維持
予備緊急用直流115V蓄電池	-(Ss)	予備-G/B蓄電池室送風機	緊急用	Ss機能維持
緊急時対策所直流115V蓄電池	C(Ss)	緊急時対策所蓄電池室換気空調系送風機	緊急時対策所用	Ss機能維持

・設備の相違
【柏崎 6/7, 東海第二】
設備の構成の相違

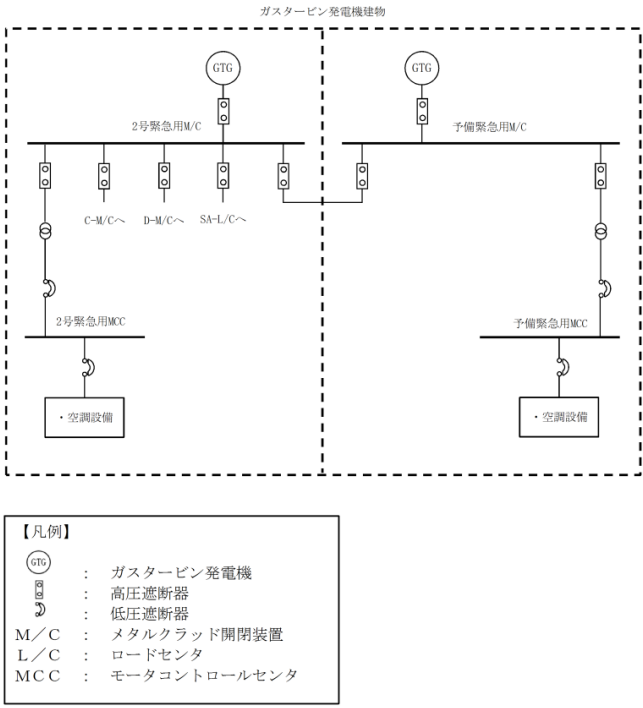


第 41-1-3 図 緊急時対策所建屋の単線結線図

(緊急時対策所)

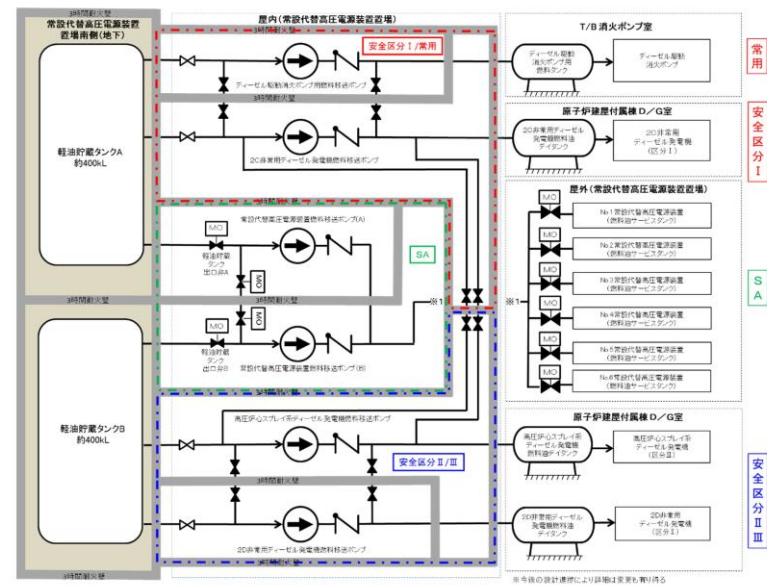


・設備の相違
【東海第二】
設備の構成の相違

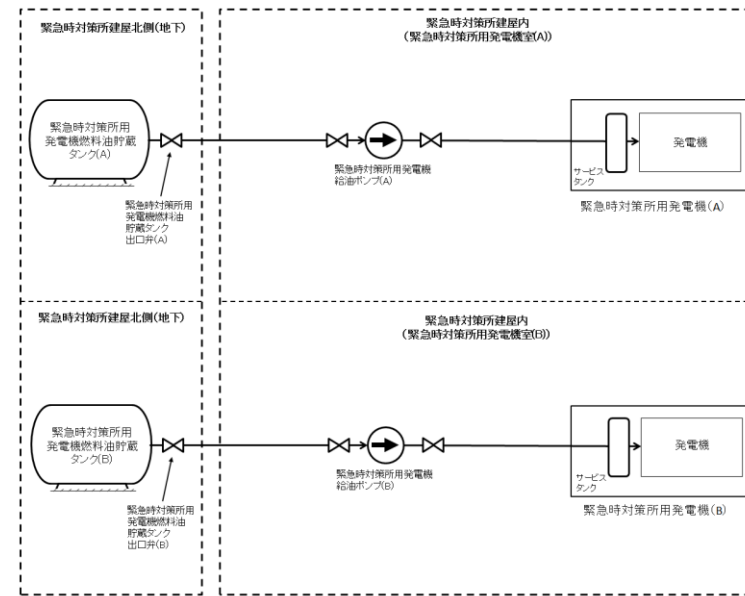
柏崎刈羽原子力発電所 6 / 7号炉 (2017. 12. 20 版)	東海第二発電所 (2018. 9. 18 版)	島根原子力発電所 2号炉	備考
<p>発火性又は引火性物質である水素ガスを内包する設備を設置する火災区域又は火災区画は、水素濃度が燃焼限界濃度以下の雰囲気となるよう送風機及び排風機で換気されるが、送風機及び排風機は多重化して設置する設計とするため、動的機器の単一故障を想定しても換気は可能である。</p> <p>フィルタ装置水素濃度校正用水素ガスボンベは、設備の仕様上、ボンベ内の水素濃度を燃焼限界濃度である4%以下とすることができないことから、常時は建屋外に保管し、ボンベ使用時のみ建屋内に持ち込みを行う運用とする。</p> <p>さらに、校正の際にはボンベを固縛すること、通常は元弁を閉としていること、元弁を開操作する際は、作業員は携帯型水素濃度計によって水素ガス漏えいの有無を測定することとし、水素ガスが漏えいした場合でも速やかに元弁を閉操作し漏えいを停止することができることと、作業終了時や漏えい確認時には速やかに元弁を閉操作することを手順に定める。</p> <p>なお、校正に伴う水素ガスの使用は必要最小限である約30分とし、フィルタ装置水素濃度校正作業については作業性、</p>	<p>水素内包設備を設置する火災区域又は火災区画の送風機、排風機は、多重化されており、動的機器の単一故障を想定しても換気は可能であるため、水素濃度が燃焼限界濃度に達することはない。</p> <p>水素ボンベは、「2.1.1.1(1)① 漏えいの防止、拡大の防止」に示すように水素の漏えい防止、拡大防止対策を実施する。</p> <p>水素ボンベについて、格納容器雰囲気監視系校正用ボンベはボンベ内の水素濃度を燃焼限界濃度である4vol%程度とする。加えて、通常状態は元弁を閉運用とし、で固縛の上保管すること、元弁を開放する時には作業員がいるため、誤って水素を漏えいさせてしまった場合にも速やかに閉操作し漏えいを停止することができることと、作業終了時や漏えい確認時は速やかに元弁を閉操作することを手順等に定める。</p> <p>また、フィルタベント水素濃度計モニタの校正用に水素ボン</p>	<p>(ガスタービン発電機建物)</p>  <p>第41-1-3図 緊急時対策所、ガスタービン発電機建物の単線結線図</p> <p>発火性又は引火性物質である水素ガスを内包する設備を設置する火災区域は、水素濃度が燃焼限界濃度以下の雰囲気となるよう送風機及び排風機で換気されるが、送風機及び排風機は多重化して設置する設計とするため、動的機器の単一故障を想定しても換気は可能である。</p> <p>第1ベントフィルタ出口水素濃度計校正用水素ガスボンベは、設備の仕様上、ボンベ内の水素濃度を燃焼限界濃度以下である4%以下とすることができないが、常時、建物外に保管し、校正作業も火災区域外にて行う運用とする。</p>	<p>・設備の相違 【柏崎6/7，東海第二】 設備の構成の相違</p> <p>・運用の相違 【柏崎6/7，東海第二】 島根2号炉は、ベントフィルタの校正用水素ガスボンベを火災区域に設置しておらず、校正作業も火災区域外で実施する設計</p>

柏崎刈羽原子力発電所 6/7号炉 (2017.12.20版)	東海第二発電所 (2018.9.18版)	島根原子力発電所 2号炉	備考
<p><u>火災防護対象機器の有無を考慮し6号及び7号炉とも原子炉建屋3階で行う設計とする。</u></p> <p>以上より、火災区域内に設置する発火性又は引火性物質である水素ガスを内包する設備については、機械換気ができる設計としていること、蓄電池室の換気設備については<u>非常用電源</u>より給電するとともに防護対象機器と同等の耐震性を確保していること、その他の発火性又は引火性物質である水素ガスを内包する設備については、設備の原子炉建屋内への持ち込みを管理し、使用状態を監視すること、換気設備の機能が喪失しても安全機能に影響を及ぼすおそれは小さいことから、火災防護に係る審査基準に適合しているものと考え。</p> <p>④ 防爆</p> <p>本要求は、「発火性又は引火性物質を内包する設備及びこれらの設備を設置する火災区域」に対して要求していることから、爆発性の雰囲気を形成するおそれのある設備を設置する火災区域に対する防爆対策について以下に示す。</p> <p>○ 発火性又は引火性物質である潤滑油又は燃料油を内包する設備</p> <p>重大事故等対処施設を設置する火災区域における発火性又は引火性物質である潤滑油又は燃料油を内包する設備は、2.1.1.1(1)①「漏えいの防止、拡大防止」で示したように、溶接構造、シール構造の採用により潤滑油又は燃料油の漏えいを防止するとともに、万一、漏えいした場合を考慮し堰等を設置することで、漏えいした潤滑油又は燃料油が拡大することを防止する設計とする。</p>	<p><u>べを使用するが、ポンベ使用時のみ建屋内に持ち込みを行う運用とし、さらに、校正の際にはポンベを固縛すること、元弁を開操作する際は、作業員は携帯型水素濃度計によって水素漏えいの有無を測定することとし、水素が漏えいした場合でも速やかに元弁を閉操作し漏えいを停止することができること、作業終了時や漏えい確認時には速やかに元弁を閉操作することを手順に定めることにより漏えい防止を図る。</u></p> <p>以上より、火災区域内に設置する水素内包設備については、機械換気ができる設計とすること、<u>緊急用125V系蓄電池室の換気設備については常設代替高圧電源装置が接続する緊急用母線より給電するとともに防護対象機器と同等の耐震性を確保する設計とすること、その他の水素内包設備の換気設備については機能が喪失しても安全機能に影響を及ぼすおそれは小さいことから、火災防護に係る審査基準に適合しているものと考え。</u></p> <p>④ 防爆</p> <p>本要求は、「発火性又は引火性物質を内包する設備及びこれらの設備を設置する火災区域」に対し要求していることから、爆発性の雰囲気を形成するおそれのある設備を設置する火災区域に対する防爆対策について以下に示す。</p> <p>○ 発火性又は引火性物質である潤滑油又は燃料油を内包する設備</p> <p>重大事故等対処施設を設置する火災区域における油内包設備は、「2.1.1.1(1)① 漏えいの防止、拡大防止」に示したとおり、溶接構造、シール構造を採用することにより、潤滑油又は燃料油の漏えいを防止するとともに、<u>万一、漏えいした場合を考慮し、堰等を設置することで、漏えいした潤滑油又は燃料油が拡大することを防止する。</u></p> <p>・ <u>常設代替高圧電源装置置場地下の軽油移送配管について軽油貯蔵タンクから非常用ディーゼル発電機燃料油デイトンク (HPCS を含む)、常設代替高圧電源装置燃料油サービス</u></p>	<p>以上より、火災区域内に設置する発火性又は引火性物質である水素ガスを内包する設備については、機械換気ができる設計としていること、蓄電池室の換気設備については、<u>非常用所内電源、常設代替交流電源設備又は緊急時対策所用発電機</u>より給電するとともに防護対象機器と同等の耐震性を確保していること、その他の発火性又は引火性物質である水素ガスを内包する設備については、<u>設備の原子炉建屋内への持ち込みを管理し、使用状態を監視すること、換気設備の機能が喪失しても安全機能に影響を及ぼすおそれは小さいことから、火災防護に係る審査基準に適合しているものと考え。</u></p> <p>④ 防爆</p> <p>本要求は、「発火性又は引火性物質を内包する設備及びこれらの設備を設置する火災区域」に対して要求していることから、爆発性の雰囲気を形成する恐れのある設備を設置する火災区域に対する防爆対策について以下に示す。</p> <p>○ 発火性又は引火性物質である潤滑油又は燃料油を内包する設備</p> <p>重大事故等対処施設を設置する火災区域における発火性又は引火性物質である潤滑油又は燃料油を内包する設備は、2.1.1.1(1)「① 漏えいの防止、拡大防止」で示したように、溶接構造、シール構造の採用により潤滑油又は燃料油の漏えいを防止するとともに、<u>万一、漏えいした場合を考慮し、堰等を設置することで、漏えいした潤滑油又は燃料油が拡大することを防止する設計とする。</u></p>	<p>・ 設備の相違 【柏崎6/7、東海第二】 設備の構成の相違</p> <p>・ 設備の相違 【東海第二】 緊急時対策所用発電</p>

柏崎刈羽原子力発電所 6 / 7号炉 (2017. 12. 20 版)	東海第二発電所 (2018. 9. 18 版)	島根原子力発電所 2号炉	備考
<p>なお、潤滑油又は燃料油が設備の外部へ漏えいしても、これらの引火点は設備が設置された火災区域又は火災区画の重大事故発生時の原子炉建屋内の最高温度（潤滑油を内包する機器が設置された管理区域では IS-LOCA 発生時に約 100℃、燃料油を内包する機器が設置された非管理区域では約 40℃）よりも十分高く、機器運転時の温度よりも高いため、可燃性の蒸気となることはない。</p> <p>引火点等の確認結果を参考資料 1 に示す。</p> <p>また、燃料油である軽油を内包する非常用ディーゼル発電機及び非常用ディーゼル発電機ディタンクを設置する火災区域又は火災区画については、非常用電源から給電される送風機及び排風機で換気する。</p> <p>なお、全交流電源喪失時には、これらの設備は重大事故等に対処する機能は要求されない。</p> <p>また、重大事故等対処施設で軽油を内包する軽油タンク、常設代替交流電源設備、常設代替交流電源設備の地下燃料タンクは屋外に設置されており、可燃性の蒸気が滞留することはない。</p> <p>したがって、潤滑油又は燃料油が爆発性の雰囲気を形成するおそれはない。</p>	<p><u>タンクへの燃料配管は不燃材料で構成されるが、可燃性で熱の影響を受けやすく引火点が低い燃料油（軽油）を内包するため、設計基準対象施設としては、「火災防護に係る審査基準」の「2.3 火災の影響軽減」に従い、軽油移送配管の系統分離を行う。なお、重大事故等対処施設としては、「系統分離」の要求はないため、「火災発生防止」、「火災の感知、消火」について「火災防護に係る審査基準」に基づく対策を講じることとする。（第 41-1-4 図）。</u></p> <p><u>なお、緊急時対策所用発電機燃料油タンクから緊急時対策所用発電機への燃料配管については、系統分離された設計であることを確認している。（第 41-1-5 図）</u></p> <p>潤滑油が機器から漏えいした場合でも、これらの引火点は設備が設置された火災区域又は火災区画の雰囲気温度よりも十分高く、機器運転時の温度よりも高いため、可燃性蒸気とならない。</p> <p><u>重大事故対処施設である常設代替高圧電源装置等について引火点等の確認結果を参考資料 1 に示す。</u></p> <p>また、重大事故等対処施設で燃料油である軽油を内包する燃料移送ポンプ(常設代替高圧電源装置用及び非常用ディーゼル発電機用)、緊急時対策所用発電機給油ポンプは、外部へ漏えいしてもそれぞれ常設代替高圧電源装置の接続する緊急用母線、緊急時対策所用発電機が接続する緊急時対策所用電源から受電する耐震 S クラス又は基準地震動 S_s に対して機能維持可能な換気設備で換気する設計とすることから、可燃性の蒸気が滞留することはない。</p> <p>潤滑油又は燃料油が爆発性の雰囲気を形成するおそれはない。</p>	<p>なお、潤滑油又は燃料油が設備の外部へ漏えいしても、これらの引火点は設備が設置された火災区域又は火災区画の重大事故発生時の原子炉建物内の最高温度(潤滑油を内包する機器が設置された管理区域では IS-LOCA 発生時に約 100℃、燃料油を内包する機器が設置された非管理区域では約 40℃)よりも十分高く、機器運転時の温度よりも高いため、可燃性の蒸気となることはない。</p> <p>引火点等の確認結果を参考資料 1 に示す。</p> <p><u>また、燃料油である軽油を内包するディーゼル発電機及びディーゼル燃料ディタンクを設置する火災区域又は火災区画については、非常用電源から給電される送風機及び排風機で換気する。</u></p> <p><u>なお、全交流電源喪失時には、これらの設備は重大事故等に対処する機能は要求されない。</u></p> <p>また、重大事故等対処施設で軽油を内包するガスタービン発電機及びガスタービン発電機用サービスタンクを設置するエリアについては、ガスタービン発電機より給電する換気設備で換気する。また、ディーゼル燃料貯蔵タンク、緊急時対策所用燃料地下タンク及びガスタービン発電機用軽油タンクは屋外に設置されており、可燃性の蒸気が滞留することはない。</p> <p>したがって、潤滑油又は燃料油が爆発性雰囲気を形成するおそれはない。</p>	<p>機は軽油移送配管から給油する設計ではなく、タンクローリにて給油する設計</p> <p>・記載の相違 【東海第二】 島根 2 号炉では、原子炉建物内の最高温度を記載</p> <p>・設備の相違 【柏崎 6/7、東海第二】 軽油を内包する設備の設置場所の相違</p>



第 41-1-4 図 軽油移送ポンプ系統図



第 41-1-5 図 緊急時対策所移送ポンプ系統図

○ 発火性又は引火性物質である水素ガスを内包する設備
重大事故等対処施設を設置する火災区域における発火性
又は引火性物質である水素ガスを内包する設備は、
2.1.1.1(1)①「漏えいの防止，拡大防止」で示したように、
溶接構造等の採用により水素ガスの漏えいを防止する設計
とする。また、2.1.1.1(1)③「換気」で示したように機械
換気を行う設計とするとともに、水素ガスポンベについて

○ 発火性又は引火性物質である水素を内包する設備
重大事故等対処施設を設置する火災区域における水素内包
設備は、「2.1.1.1(1)③ 漏えいの防止，拡大防止」で示すよ
うに溶接構造等を採用することにより水素の漏えいを防止す
る。また、「2.1.1.1(1)③ 換気」に示す機械換気により水素
濃度を燃焼限界濃度以下とするよう設計とする。また、水素ポ
ンベは使用時を除き、元弁を閉運用とする。

○ 発火性又は引火性物質である水素ガスを内包する設備
重大事故等対処施設を設置する火災区域における発火性
又は引火性物質である水素ガスを内包する設備は、
2.1.1.1(1)「① 漏えいの防止，拡大防止」に示したように、
溶接構造等の採用により水素ガスの漏えいを防止する設計
とする。また、2.1.1.1(1)「③ 換気」で示したように機械
換気を行う設計とするとともに、水素ガスポンベについては

・ 設備の相違
【東海第二】
燃料油を内包する設
備の系統設計の相違

・ 設備の相違
【東海第二】
燃料油を内包する設
備の系統設計の相違

柏崎刈羽原子力発電所 6/7号炉 (2017.12.20版)	東海第二発電所 (2018.9.18版)	島根原子力発電所 2号炉	備考
<p>は使用時を除き元弁を閉とする運用とする。</p> <p>したがって、「電気設備に関する技術基準を定める省令」第六十九条及び「工場電気設備防爆指針」で要求される爆発性雰囲気とはならないため、当該の設備を設ける火災区域又は火災区画に設置する電気・計装品を防爆型とせず、防爆を目的とした電気設備の設置も必要としない設計とする。</p> <p>なお、電気設備が必要な箇所には、「原子力発電工作物に係る電気設備に関する技術基準を定める命令」第十条、第十一条に基づく接地を施す。</p> <p>以上より、発火性又は引火性物質である潤滑油及び燃料油を内包する設備及び発火性又は引火性物質である水素ガスを内包する設備を設置する火災区域又は火災区画は、爆発性雰囲気とならず、防爆型の電気・計装品を使用する必要はない。</p>	<p><u>・水素ポンベ</u></p> <p><u>「2.1.1.1(1)⑤ 貯蔵」に示す格納容器雰囲気モニタ校正用水素ポンベは、ポンベ使用時に作業員がポンベ元弁を開操作し、通常時は元弁を閉とする運用とする。</u></p> <p>したがって、「電気設備に関する技術基準を定める省令※1」第六十九条及び「工場電気設備防爆指針」で要求される爆発性雰囲気とはならないため、当該火災区域又は火災区画に設置する電気・計装品を防爆型とする必要はなく、防爆を目的とした電気設備の設置も必要としない設計とする。</p> <p>なお、電気設備が必要な箇所には、「原子力発電工作物に係る電気設備に関する技術基準を定める命令※2」第十条及び第十一条に基づく接地を施す設計とする。</p> <div style="border: 1px solid black; padding: 5px; margin-top: 10px;"> <p>※1 電気設備に関する技術基準を定める省令抜粋 (可燃性のガス等により爆発する危険のある場所における施設の禁止)</p> <p>第六十九条 次の各号に掲げる場所に施設する電気設備は、通常の使用状態において、当該電気設備が点火源となる爆発又は火災のおそれがないように施設しなければならない。</p> <p>一 可燃性のガス又は引火性物質の蒸気が存在し、点火源の存在により爆発するおそれがある場所</p> <p>二 粉じんが存在し、点火源の存在により爆発するおそれがある場所</p> <p>三 火薬類が存在する場所</p> <p>四 セルロイド、マッチ、石油類その他の燃えやすい危険な物質を製造し、又は貯蔵する場所</p> <p>※2 原子力発電工作物に係る電気設備に関する技術基準を定める命令抜粋</p> </div>	<p>使用時を除き元弁を閉とする運用とする。</p> <p>したがって、「電気設備に関する技術基準を定める省令」第六十九条及び「工場電気設備防爆指針」で要求される爆発性雰囲気とはならないため、当該の設備を設ける火災区域又は火災区画に設置する電気・計装品を防爆型とせず、防爆を目的とした電気設備の接地も必要としない設計とする。</p> <p>なお、電気設備が必要な箇所には、「原子力発電工作物に係る電気設備に関する技術基準を定める命令」第十条、第十一条に基づく接地を施す。</p> <p>以上より、発火性又は引火性物質である潤滑油及び燃料油を内包する設備及び発火性又は引火性物質である水素ガスを内包する設備を設置する火災区域又は火災区画は、爆発性雰囲気とならず、防爆型の電気・計装品を使用する必要はない。</p>	<p>備考</p> <p>・記載の相違 【東海第二】 2.1.1.1.(1)⑤「貯蔵」に記載</p>

柏崎刈羽原子力発電所 6 / 7号炉 (2017. 12. 20 版)	東海第二発電所 (2018. 9. 18 版)	島根原子力発電所 2号炉	備考
<p>⑤ 貯蔵</p> <p>本要求は、重大事故等対処施設を火災から防護することを目的とした要求であることを考慮すると、重大事故等対処施設を設置する火災区域における発火性又は引火性物質の貯蔵に対して要求していることから、該当する火災区域に設置される発火性又は引火性物質を内包する貯蔵機器について以下に示す。</p> <p>貯蔵機器とは、供給設備へ補給するために設置する機器のことであり、重大事故等対処施設を設置する火災区域内の発火性又は引火性物質である潤滑油又は燃料油の貯蔵容器としては、<u>常設代替交流電源設備及び地下燃料タンク、非常用ディーゼル発電機（3台）の燃料ディタンク（3基）及び軽油タンク（2基）</u>がある。</p> <p><u>常設代替交流電源設備及び地下燃料タンクは、タンクの容量（約 50 m³）に対して、常設代替交流電源設備を 12 時間以上連続運転するために必要な量（約 21 m³）を考慮し、貯蔵量を管理している。</u></p> <p><u>燃料ディタンクについては、非常用ディーゼル発電機を 8 時間連続運転するために必要な量を貯蔵することを考慮した設計とする。軽油タンクについては 1 基あたり非常用ディーゼル発電機 2 台、又は常設代替交流電源設備等の重大事故時</u></p>	<p><u>(電気設備の接地)</u></p> <p><u>第十条 電気設備の必要な箇所には、異常時の電位上昇、高電圧の侵入等による感電、火災その他人体に危害を及ぼし、又は物件への損傷を与えるおそれがないよう、接地その他の適切な措置を講じなければならない。ただし、電路に係る部分にあっては、第五条第一項の規定に定めるところによりこれを行わなければならない。</u></p> <p><u>(電気設備の接地の方法)</u></p> <p><u>第十一条 電気設備に接地を施す場合は、電流が安全かつ確実に大地に通ずることができるようにしなければならない。</u></p> <p>⑤ 貯蔵</p> <p>本要求は、重大事故等対処施設を設置する火災区域における発火性又は引火性物質の貯蔵に対する要求であることから、該当する火災区域に設置される貯蔵機器について以下に記す。</p> <p>貯蔵機器とは、供給設備へ補給するために設置する機器のことであり、重大事故等対処施設を設置する火災区域内における、<u>発火性又は引火性物質である潤滑油又は燃料油の貯蔵機器としては、常設代替高圧電源装置及び軽油貯蔵タンク、可搬型設備用軽油タンク、緊急時対策所用発電機燃料油貯蔵タンク、緊急時対策所用燃料油貯蔵タンク及び非常用ディーゼル発電機の燃料ディタンク</u>がある。</p> <p><u>軽油貯蔵タンクは、重大事故等事故時に機能を要求される設備が 7 日間連続で運転できるように、タンクの容量（2 基合計約 800m³）に対して、非常用ディーゼル発電機（2 台）、高圧炉心スプレイ系ディーゼル発電機（1 台）及び常設代替高圧電源装置（2 台）が 7 日間連続運転するために必要な量（5 台合計 755. 5m³）を貯蔵することを考慮した設計とする。</u></p> <p><u>可搬型設備用軽油タンクは、タンク容量（7 基合計 210m³）に対して、可搬型設備を 7 日間連続運転するために必要な量（189m³）を考慮した容量を貯蔵する設計とする。</u></p> <p><u>緊急時対策所用発電機燃料油貯蔵タンクについては、重大事故時に緊急時対策所建屋に 7 日間連続で電源供給するために必要な量を貯蔵することを考慮した設計とする。緊急時対</u></p>	<p>⑤ 貯蔵</p> <p>本要求は、<u>重大事故等対処施設を火災から防護することを目的とした要求であることを考慮すると、重大事故等対処施設を設置する火災区域における発火性又は引火性物質の貯蔵に対して要求していることから、該当する火災区域に設置される貯蔵機器について以下に示す。</u></p> <p>貯蔵機器とは、供給設備へ補給するために設置する機器のことであり、重大事故等対処施設を設置する火災区域内の発火性又は引火性物質である潤滑油又は燃料油の貯蔵機器としては、<u>ガスタービン発電機用サービスタンク（2 基）、ガスタービン発電機用軽油タンク、緊急時対策所用燃料地下タンク、ディーゼル燃料ディタンク（3 基）及びディーゼル燃料貯蔵タンク（6 基）</u>がある。</p> <p><u>ガスタービン発電機用軽油タンクは、タンク容量（約 560m³）に対して、ガスタービン発電機を 7 日間連続運転するために必要な量（約360m³）及び可搬型設備を 7 日間連続運転するために必要な量を考慮した容量を貯蔵する設計とする。ガスタービン発電機用サービスタンクは、タンク容量（約7. 9m³）に対して、ガスタービン発電機を 2 時間以上連続運転するために必要な量（約4. 2m³）を考慮した容量を貯蔵する設計とする。</u></p> <p><u>緊急時対策所用燃料地下タンクは、タンク容量（約45m³）に対して、緊急時対策所用発電機を 7 日間連続運転するために必要な量（約3. 6m³）を考慮した容量を貯蔵する設計とする。</u></p>	<p>・設備の相違</p> <p>【柏崎 6/7、東海第二】</p> <p>系統構成及び貯蔵量の管理値の相違</p>

柏崎刈羽原子力発電所 6/7号炉 (2017.12.20版)	東海第二発電所 (2018.9.18版)	島根原子力発電所 2号炉	備考
<p>に必要となる設備を7日間連続運転するために必要な量を貯蔵することを考慮した設計とする。</p> <p>重大事故等対処施設を設置する火災区域内の発火性又は引火性物質である水素ガスの貯蔵機器としては、格納容器雰囲気モニタ校正用水素ガスボンベがあり、このボンベは供給単位である容器容量47L又は10Lのボンベごとに、各々の計器の校正頻度(1回/約2ヶ月)及び計器不具合等の故障対応を想定した上で1運転サイクルに必要な量、さらに事故後、ガスボンベを交換せずに一定期間(100日間)連続監視できるように校正に必要な量を考慮し貯蔵する設計とする。</p> <p>以上より、重大事故等対処施設を設置する火災区域における発火性又は引火性物質を貯蔵する機器については、運転に必要な量にとどめて貯蔵することとしていることから、火災防護に係る審査基準に適合しているものとする。</p> <p>(2) 可燃性の蒸気・微粉への対策</p> <p>本要求は、「可燃性の蒸気又は可燃性の微粉が滞留するおそれがある火災区域における可燃性の蒸気、可燃性の微粉及び着火源となる静電気」に対して要求していることから、該当する設備を設置する火災区域に対する可燃性の蒸気又は可燃性の微粉への対策を以下に示す。</p>	<p>策所用発電機燃料貯蔵タンク、緊急時対策所用発電機は、それぞれ2基設置し、タンク容量(75m³/基)に対して、緊急時対策所用発電機1台を7日間連続運転するために必要な量(70m³/基)を考慮した容量を貯蔵する設計とする。</p> <p>燃料デイトankは、タンクの容量(約14m³(HPCS系は約7m³))に対し、非常用ディーゼル発電機を8時間連続運転するために必要な量(約11.5m³(HPCS系は約6.5m³))を考慮し、貯蔵量が約12.1m³~12.8m³(HPCS系は約6.8m³~7.2m³)に管理し、運転上必要な量を貯蔵する設計とする。</p> <p>緊急時対策所用燃料油サービスタnkは、タンク容量(2基合計1.3m³)に対し、緊急時対策所用発電機を1.5時間連続運転するために必要な量(約1.2m³)を考慮し、貯蔵量を管理し、運転上必要な量を貯蔵する設計とする。</p> <p>重大事故等対処設備の設置される火災区域又は火災区画にある発火性又は引火性物質の水素の貯蔵機器としては、格納容器雰囲気監視系校正用ボンベがあり、これらボンベは容器容量(47ℓ又は10ℓ)のボンベごとに、各々の計器の校正頻度(1回/約6ヶ月)及び計器不具合等の故障対応を想定した上で1運転サイクルに必要な量、さらに格納容器雰囲気監視系モニタについては事故後、ボンベを交換せずに一定期間(約1年間)連続監視できるように校正に必要な貯蔵量にとどめる。ボンベについては参考資料2に示す。</p> <p>以上より、重大事故等対処施設を設置する火災区域における発火性又は引火性物質を貯蔵する機器は、運転に必要な量を貯蔵することとしていることから、火災防護に係る審査基準に適合しているものとする。</p> <p>(2) 可燃性の蒸気・微粉への対策</p> <p>本要求は、「可燃性の蒸気又は可燃性の微粉が滞留するおそれがある火災区域における可燃性の蒸気、可燃性の微粉及び着火源となる静電気」に対して要求していることから、該当する設備を設置する火災区域に対する可燃性の蒸気又は可燃性の微粉への対策を以下に示す。</p>	<p>A/B-非常用ディーゼル発電機の燃料デイトankについては、タンクの容量(約16m³)に対して、非常用ディーゼル発電機を8時間連続運転するために必要な量(約12.95m³)を考慮し、貯蔵量が約13.9m³~約15.6m³となるよう管理し、運転上必要な量のみ貯蔵する設計とする。</p> <p>高圧炉心スプレイ系ディーゼル発電機の燃料デイトankについては、タンクの容量(約9m³)に対して、非常用ディーゼル発電機を8時間連続運転するために必要な量(約7.42m³)を考慮し、貯蔵量が約8.0m³~約8.8m³となるよう管理し、運転上必要な量のみ貯蔵する設計とする。</p> <p>燃料貯蔵タンクについては、タンクの容量(6基合計約810m³)に対して、6基で非常用ディーゼル発電機2台と高圧炉心スプレイ系ディーゼル発電機1台を7日間連続運転するために必要な量(約700m³)を考慮して管理値を定め、運転上必要な量のみ貯蔵する設計とする。</p> <p>重大事故等対処施設を設置する火災区域内の発火性又は引火性物質である水素ガスの貯蔵機器としては、格納容器内雰囲気モニタ校正用水素ガスボンベがあり、これらのボンベは供給単位である容器容量47リットルのボンベに、各々の計器の校正頻度(1回/1ヵ月)及び計器不具合等の故障対応を想定した上で1運転サイクルに必要な量、さらに事故後、ガスボンベを交換せずに一定期間(90日間)連続監視できるように校正に必要な量を考慮し貯蔵する設計とする。</p> <p>以上より、重大事故等対処施設を設置する火災区域における発火性又は引火性物質を貯蔵する機器については、運転に必要な量にとどめて貯蔵していることから、火災防護に係る審査基準に適合しているものとする。</p> <p>(2) 可燃性の蒸気・微粉への対策</p> <p>本要求は、「可燃性の蒸気又は可燃性の微粉が滞留するおそれがある火災区域における可燃性の蒸気、可燃性の微粉及び着火源となる静電気」に対して要求していることから、該当する設備を設置する火災区域に対する可燃性の蒸気又は可燃性の微粉への対策を以下に示す。</p>	<p>備考</p> <p>・設備及び運用の相違 【柏崎6/7, 東海第二】 ボンベ容量, 校正頻度 及び設備仕様の相違</p>

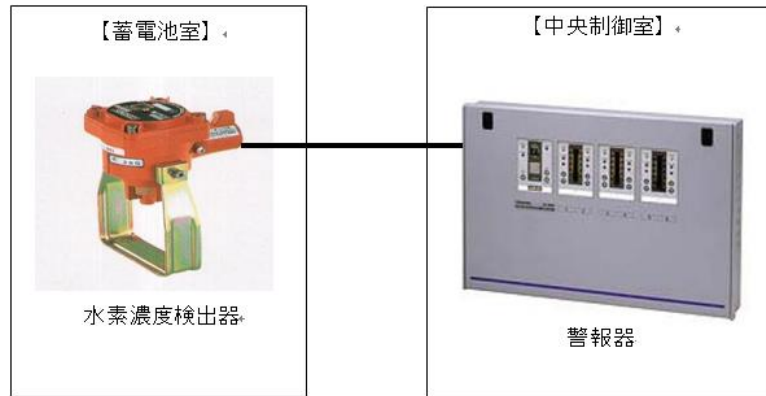
柏崎刈羽原子力発電所 6 / 7号炉 (2017. 12. 20 版)	東海第二発電所 (2018. 9. 18 版)	島根原子力発電所 2号炉	備考
<p>発火性又は引火性物質である潤滑油又は燃料油を内包する設備は、「(1)④ 防爆」に示すとおり、可燃性の蒸気を発生するおそれはない。</p> <p>また、火災区域において有機溶剤を使用する場合は必要量以上持ち込まない運用とするとともに、可燃性の蒸気が滞留するおそれがある場合は、使用する作業場所において、換気、通風、拡散といった措置を行うとともに、<u>建屋の送風機及び排風機による機械換気により滞留を防止する設計とする。</u></p> <p>さらに、火災区域には、「工場電気設備防爆指針」に記載される「可燃性粉じん（石炭のように空気中の酸素と発熱反応を起し爆発する粉じん）」や「爆発性粉じん（金属粉じんのよう空気中の酸素が少ない雰囲気又は二酸化炭素中でも着火し、浮遊状態では激しい爆発を生じる粉じん）」のような「可燃性の微粉を発生する設備」を設置しない設計とする。</p> <p>以上の設計により、火災区域には可燃性の蒸気又は微粉を高所に排出するための設備を設置する必要はなく、電気・計装品を防爆型とする必要はない。</p> <p>一方、火災区域には金属粉や布による研磨機のように静電気が溜まるおそれがある設備を設置しない設計とする。</p> <p>なお、火災区域内で電気設備が必要な箇所には、「原子力発電工作物に係る電気設備に関する技術基準を定める命令」第十条、第十一条に基づく接地を施しており、静電気が溜まるおそれはない。</p> <p>以上より、可燃性の蒸気又は可燃性の微粉が滞留するおそれのある設備、及び着火源となるような静電気が溜まるおそれのある設備を火災区域に設置しないことから、火災防護に係る審査基準の要求事項は適用されないものとする。</p> <p>(3) 発火源への対策</p> <p>発電用原子炉施設には金属製の筐体内に収納する等の対策を行い、設備外部に出た火花が発火源となる設備を設置しない設計とする。</p>	<p>発火性又は引火性物質である潤滑油又は燃料油を内包する設備は、「2.1.1.1(1)④ 防爆」に示すとおり、可燃性の蒸気を発生するおそれはない。</p> <p>また、火災区域において有機溶剤を使用する場合は必要量以上持ち込まないように、<u>持ち込み可燃物管理に関する要領を社内規程「持ち込み可燃物管理要領」に定め運用とするとともに、可燃性の蒸気が滞留するおそれがある場合には、使用場所において、換気、通風、拡散の措置を行うとともに、建屋の送風機・排風機による機械換気により滞留を防止する設計とする。</u></p> <p>さらに、火災区域内には、「工場電気設備防爆指針」に記載される「可燃性粉じん（石炭のように空気中の酸素と発熱反応を起し爆発する粉じん）」や「爆発性粉じん（金属粉じんのよう空気中の酸素が少ない雰囲気又は二酸化炭素中でも着火し、浮遊状態では激しい爆発を生じる粉じん）」のような可燃性の微粉を発生する設備を設置しない設計とする。</p> <p><u>したがって、火災区域には可燃性の蒸気または微粉を高所に排出するための設備を設ける必要はなく、電気・計装品を防爆型とする必要はない。</u></p> <p>なお、電気設備の必要な箇所には、「原子力発電工作物に係る電気設備に関する技術基準を定める命令」第十条及び第十一条に基づく<u>接地を施す。</u></p> <p>以上より、可燃性の蒸気又は可燃性の微粉が滞留するおそれのある設備、<u>着火源となるような静電気が溜まるおそれのある設備を火災区域に設置しないことから、火災防護に係る審査基準の要求事項は適用されないものとする。</u></p> <p>(3) 発火源への対策</p> <p>発電用原子炉施設には金属製の<u>本体</u>内に収納する等の対策を行い、設備外部に出た火花が発火源となる設備を設置しない設計とする。</p>	<p>発火性又は引火性物質である潤滑油又は燃料油を内包する設備は、<u>「2.1.1.1 (1)④防爆」に示すとおり、可燃性の蒸気を発生するおそれはない。</u></p> <p>また、火災区域において有機溶剤を使用する場合は必要量以上持ち込まない運用とするとともに、可燃性の蒸気が滞留するおそれがある場合は、<u>使用する作業場所において、換気、通風、拡散といった措置を行うとともに、建物の送風機及び排風機による機械換気により滞留を防止する設計とする。</u></p> <p>さらに、火災区域には、「工場電気設備防爆指針」に記載される「可燃性粉じん（石炭のように空気中の酸素と発熱反応を起し爆発する粉じん）」や「爆発性粉じん（金属粉じんのよう空気中の酸素が少ない雰囲気又は二酸化炭素中でも着火し、浮遊状態では激しい爆発を生じる粉じん）」のような「可燃性の微粉を発生する設備」を設置しない設計とする。</p> <p><u>以上の設計により、火災区域には可燃性の蒸気又は微粉を高所に排出するための設備を設置する必要はなく、電気・計装品を防爆型とする必要はない。</u></p> <p><u>一方、火災区域には金属粉や布による研磨機のように静電気がたまる恐れがある設備を設置しない設計とする。</u></p> <p>なお、<u>火災区域内で電気設備が必要な箇所には、「原子力発電工作物に係る電気設備に関する技術基準を定める命令」第十条、第十一条に基づく接地を施しており、静電気が溜まるおそれはない。</u></p> <p>以上より、可燃性の蒸気又は可燃性の微粉が滞留するおそれのある設備、<u>及び着火源となるような静電気が溜まるおそれのある設備を火災区域に設置しない設計とすることから、火災防護に係る審査基準の要求事項は適用されないものとする。</u></p> <p>(3) 発火源への対策</p> <p>発電用原子炉施設には金属製の<u>筐体</u>内に収納する等の対策を行い、設備外部に出た火花が発火源となる設備を設置しない設計とする。</p>	<p>備考</p> <p>・運用の相違</p> <p>【東海第二】</p> <p>火災区域内における設備の運用の相違</p>

柏崎刈羽原子力発電所 6/7号炉 (2017.12.20版)	東海第二発電所 (2018.9.18版)	島根原子力発電所 2号炉	備考																																																																																																	
<p>また、発電用原子炉施設には高温となる設備があるが、高温部分が他の可燃物を加熱しないように配置すること、保温材で覆うこと等により、可燃性物質との接触防止や潤滑油等可燃物の過熱防止を行う設計とする。(第41-1-3表)</p> <p>以上より、発電用原子炉施設には設備外部に火花を発生する設備を設置しないこと、高温となる設備に対しては発火源とならないよう対策を行うことから、火災防護に係る審査基準に適合しているものとする。</p> <p><u>第41-1-3表：高温となる設備と接触防止・過熱防止対策</u></p> <table border="1" data-bbox="160 751 890 1176"> <thead> <tr> <th>高温となる設備</th> <th>最高使用温度</th> <th>過熱防止対策</th> </tr> </thead> <tbody> <tr><td>主蒸気系配管</td><td>302℃</td><td>保温材設置</td></tr> <tr><td>原子炉压力容器バウンダリ</td><td>302℃</td><td>保温材設置</td></tr> <tr><td>ほう酸水注入系配管</td><td>66℃</td><td>保温材設置</td></tr> <tr><td>残留熱除去系配管</td><td>182℃</td><td>保温材設置</td></tr> <tr><td>高圧炉心注入系配管</td><td>104℃</td><td>保温材設置</td></tr> <tr><td>原子炉隔離時冷却系機器、配管</td><td>302℃</td><td>保温材設置</td></tr> <tr><td>原子炉冷却材浄化系配管</td><td>302℃</td><td>保温材設置</td></tr> <tr><td>所内蒸気系、所内蒸気戻り系配管</td><td>204℃</td><td>保温材設置</td></tr> <tr><td>原子炉給水系配管</td><td>230℃</td><td>保温材設置</td></tr> <tr><td>所内温水系配管</td><td>85℃</td><td>保温材設置</td></tr> </tbody> </table>	高温となる設備	最高使用温度	過熱防止対策	主蒸気系配管	302℃	保温材設置	原子炉压力容器バウンダリ	302℃	保温材設置	ほう酸水注入系配管	66℃	保温材設置	残留熱除去系配管	182℃	保温材設置	高圧炉心注入系配管	104℃	保温材設置	原子炉隔離時冷却系機器、配管	302℃	保温材設置	原子炉冷却材浄化系配管	302℃	保温材設置	所内蒸気系、所内蒸気戻り系配管	204℃	保温材設置	原子炉給水系配管	230℃	保温材設置	所内温水系配管	85℃	保温材設置	<p>また、発電用原子炉施設には高温となる設備があるが設計上の最高運転温度が60℃を超える系統は保温材で覆うことにより、可燃性物質との接触防止や潤滑油等可燃物の過熱防止を行う設計とする。(第41-1-3表)</p> <p>以上より、発電用原子炉施設には設備外部に出た火花が発火源となる設備を設置しないこと、高温となる設備に対しては、発火源とならないような対策を行うことから、火災防護に係る審査基準に適合しているものとする。</p> <p><u>第41-1-3表 高温となる設備と接触防止・過熱防止対策</u></p> <table border="1" data-bbox="958 751 1665 1346"> <thead> <tr> <th>高温となる設備</th> <th>最高使用温度</th> <th>過熱防止対策</th> </tr> </thead> <tbody> <tr><td>主蒸気系配管</td><td>302℃</td><td rowspan="14">保温材設置</td></tr> <tr><td>压力容器バウンダリ</td><td>302℃</td></tr> <tr><td>ほう酸水注入系配管</td><td>66℃</td></tr> <tr><td>残留熱除去系配管</td><td>249℃</td></tr> <tr><td>高圧炉心スプレイ系配管</td><td>109℃</td></tr> <tr><td>原子炉隔離時冷却系配管</td><td>302℃</td></tr> <tr><td>原子炉冷却材浄化系配管</td><td>302℃</td></tr> <tr><td>所内蒸気系、所内蒸気戻り系配管</td><td>183℃</td></tr> <tr><td>原子炉給水系配管</td><td>233℃</td></tr> <tr><td>高圧代替注水系配管</td><td>120℃</td></tr> <tr><td>低圧代替注水系配管</td><td>66℃</td></tr> <tr><td>代替循環冷却系配管</td><td>77℃</td></tr> <tr><td>耐圧強化ベント系配管</td><td>171℃</td></tr> <tr><td>格納容器圧力逃がし装置系配管</td><td>200℃</td></tr> <tr><td>代替燃料プール冷却系配管</td><td>80℃</td></tr> </tbody> </table>	高温となる設備	最高使用温度	過熱防止対策	主蒸気系配管	302℃	保温材設置	压力容器バウンダリ	302℃	ほう酸水注入系配管	66℃	残留熱除去系配管	249℃	高圧炉心スプレイ系配管	109℃	原子炉隔離時冷却系配管	302℃	原子炉冷却材浄化系配管	302℃	所内蒸気系、所内蒸気戻り系配管	183℃	原子炉給水系配管	233℃	高圧代替注水系配管	120℃	低圧代替注水系配管	66℃	代替循環冷却系配管	77℃	耐圧強化ベント系配管	171℃	格納容器圧力逃がし装置系配管	200℃	代替燃料プール冷却系配管	80℃	<p>また、発電用原子炉施設には高温となる設備があるが、高温部分が他の可燃物を加熱しないように配置すること、保温材で覆うこと等により、可燃性物質との接触防止や潤滑油等可燃物の過熱防止を行う設計とする。(第41-1-3表)</p> <p>以上より、発電用原子炉施設には設備外部に火花を発生する設備を設置しないこと、高温となる設備に対しては発火源とならないよう対策を行うことから、火災防護に係る審査基準に適合しているものとする。</p> <p><u>第41-1-3表 高温となる設備と接触防止・過熱防止対策</u></p> <table border="1" data-bbox="1733 741 2472 1050"> <thead> <tr> <th>高温となる設備</th> <th>最高使用温度</th> <th>過熱防止対策</th> </tr> </thead> <tbody> <tr><td>主蒸気系配管</td><td>302℃</td><td>保温材設置</td></tr> <tr><td>压力容器バウンダリ</td><td>302℃</td><td>保温材設置</td></tr> <tr><td>ほう酸水注入系配管</td><td>302℃</td><td>保温材設置</td></tr> <tr><td>残留熱除去系配管</td><td>302℃</td><td>保温材設置</td></tr> <tr><td>高圧炉心スプレイ系配管</td><td>302℃</td><td>保温材設置</td></tr> <tr><td>原子炉隔離時冷却系機器、配管</td><td>302℃</td><td>保温材設置</td></tr> <tr><td>原子炉浄化系配管</td><td>302℃</td><td>保温材設置</td></tr> <tr><td>所内蒸気系、所内蒸気戻り系配管</td><td>214℃</td><td>保温材設置</td></tr> <tr><td>原子炉給水系配管</td><td>302℃</td><td>保温材設置</td></tr> </tbody> </table>	高温となる設備	最高使用温度	過熱防止対策	主蒸気系配管	302℃	保温材設置	压力容器バウンダリ	302℃	保温材設置	ほう酸水注入系配管	302℃	保温材設置	残留熱除去系配管	302℃	保温材設置	高圧炉心スプレイ系配管	302℃	保温材設置	原子炉隔離時冷却系機器、配管	302℃	保温材設置	原子炉浄化系配管	302℃	保温材設置	所内蒸気系、所内蒸気戻り系配管	214℃	保温材設置	原子炉給水系配管	302℃	保温材設置	<p>備考</p> <p>・設備の相違</p> <p>【柏崎6/7、東海第二】 設備の構成及び仕様の相違</p>
高温となる設備	最高使用温度	過熱防止対策																																																																																																		
主蒸気系配管	302℃	保温材設置																																																																																																		
原子炉压力容器バウンダリ	302℃	保温材設置																																																																																																		
ほう酸水注入系配管	66℃	保温材設置																																																																																																		
残留熱除去系配管	182℃	保温材設置																																																																																																		
高圧炉心注入系配管	104℃	保温材設置																																																																																																		
原子炉隔離時冷却系機器、配管	302℃	保温材設置																																																																																																		
原子炉冷却材浄化系配管	302℃	保温材設置																																																																																																		
所内蒸気系、所内蒸気戻り系配管	204℃	保温材設置																																																																																																		
原子炉給水系配管	230℃	保温材設置																																																																																																		
所内温水系配管	85℃	保温材設置																																																																																																		
高温となる設備	最高使用温度	過熱防止対策																																																																																																		
主蒸気系配管	302℃	保温材設置																																																																																																		
压力容器バウンダリ	302℃																																																																																																			
ほう酸水注入系配管	66℃																																																																																																			
残留熱除去系配管	249℃																																																																																																			
高圧炉心スプレイ系配管	109℃																																																																																																			
原子炉隔離時冷却系配管	302℃																																																																																																			
原子炉冷却材浄化系配管	302℃																																																																																																			
所内蒸気系、所内蒸気戻り系配管	183℃																																																																																																			
原子炉給水系配管	233℃																																																																																																			
高圧代替注水系配管	120℃																																																																																																			
低圧代替注水系配管	66℃																																																																																																			
代替循環冷却系配管	77℃																																																																																																			
耐圧強化ベント系配管	171℃																																																																																																			
格納容器圧力逃がし装置系配管	200℃																																																																																																			
代替燃料プール冷却系配管	80℃																																																																																																			
高温となる設備	最高使用温度	過熱防止対策																																																																																																		
主蒸気系配管	302℃	保温材設置																																																																																																		
压力容器バウンダリ	302℃	保温材設置																																																																																																		
ほう酸水注入系配管	302℃	保温材設置																																																																																																		
残留熱除去系配管	302℃	保温材設置																																																																																																		
高圧炉心スプレイ系配管	302℃	保温材設置																																																																																																		
原子炉隔離時冷却系機器、配管	302℃	保温材設置																																																																																																		
原子炉浄化系配管	302℃	保温材設置																																																																																																		
所内蒸気系、所内蒸気戻り系配管	214℃	保温材設置																																																																																																		
原子炉給水系配管	302℃	保温材設置																																																																																																		
<p>(4) <u>水素ガス対策</u></p> <p>本要求は、「水素が漏えいするおそれのある火災区域」に対して要求していることから、該当する設備を設置する火災区域又は火災区画に対する水素ガス対策について以下に示す。</p> <p>発火性又は引火性物質である水素ガスを内包する設備を設置する火災区域又は火災区画は、2.1.1.1(1)①「漏えいの防止、拡大防止」に示すように、発火性又は引火性物質である水素ガスを内包する設備を溶接構造等とすることにより雰囲気への水素ガスの漏えいを防止するとともに、2.1.1.1(1)③</p>	<p>(4) <u>水素対策</u></p> <p>本要求は、「水素が漏えいするおそれのある火災区域」に対して要求していることから、該当する設備が設置される火災区域又は火災区画に対する水素対策について以下に示す。</p> <p>水素内包設備を設置する火災区域又は火災区画は、「2.1.1.1(1)① 漏えいの防止、拡大防止」に示すように、水素内包設備は溶接構造等により雰囲気への水素の漏えいを防止する。また、「2.1.1.1(1)③ 換気」に示すように機械換気を行うことにより水素濃度が燃焼限界濃度以下となるよう</p>	<p>(4) <u>水素ガス対策</u></p> <p>本要求は、「水素が漏えいするおそれのある火災区域」に対して要求していることから、該当する設備を設置する火災区域又は火災区画に対する水素ガス対策について以下に示す。</p> <p>発火性又は引火性物質である水素ガスを内包する設備を設置する火災区域又は火災区画は、2.1.1.1(1)①「漏えいの防止、拡大防止」に示すように、発火性又は引火性物質である水素ガスを内包する設備は溶接構造等とすることにより雰囲気への水素の漏えいを防止するとともに、2.1.1.1(1)③「換</p>																																																																																																		

柏崎刈羽原子力発電所 6/7号炉 (2017.12.20版)	東海第二発電所 (2018.9.18版)	島根原子力発電所 2号炉	備考
<p>「換気」に示すように、機械換気を行うことによって水素濃度が燃焼限界濃度以下となるように設計する。また、水素ガスの漏えいを検知できるように水素濃度検出器等を設置する設計とする。</p> <p>蓄電池を設置する火災区域又は火災区画は、充電時において蓄電池から水素ガスが発生するおそれがあることから、当該区域又は区画に可燃物を持ち込まないこととする。また、蓄電池室の上部に水素濃度検出器を設置し、水素ガスの燃焼限界濃度である 4vol%の 1/4 以下の濃度にて中央制御室に警報を発する設計とする。(第 41-1-3～41-1-4 図)</p> <p>また、以下の設備については水素濃度検出器とは別の方法にて水素ガスの漏えいを管理している。</p> <p>格納容器雰囲気モニタ校正用水素ガスポンペを設置する火災区域又は火災区画については、2.1.1.1(1)①「漏えいの防止、拡大防止」に示すように、通常時は元弁を閉とする運用としていること、2.1.1.1(1)③「換気」に示す機械換気により水素濃度を燃焼限界濃度以下とするよう設計することから、<u>水素濃度検出器は設置しない。</u>(第 41-1-4 表)</p> <p>以上より、発火性又は引火性物質である水素ガスを内包する設備を設置する火災区域又は火災区画は水素濃度が燃焼限界濃度以下となるように機械換気を行うとともに、水素ガス漏えいによって水素濃度が燃焼限界濃度以上となる可能性があるものについては、漏えいが発生した場合は中央制御室に警報を発する設計としていることから、火災防護に係る審査基準に適合しているものと考え。</p>	<p>に設計する。また、水素の漏えいを検知できるように水素濃度検出器等を設置する設計とする。</p> <p>蓄電池を設置する火災区域又は火災区画は、充電時において蓄電池から水素が発生するおそれがあることから、当該区域又は区画に可燃物を持ち込まないこととする。また、<u>「2.1.1.1(1)③ 換気」に示すように機械換気を行うことにより水素濃度が燃焼限界濃度以下となるように設計するとともに。</u>蓄電池室上部に水素濃度検出器を設置し、水素の燃焼限界濃度である 4vol%の 1/4 以下で中央制御室に警報を発する設計とする。(第 41-1-6 図、第 41-1-7 図)</p> <p>格納容器雰囲気監視系校正用ポンペを設置する火災区域については、「2.1.1.1(1)① 漏えいの防止、拡大防止」に示すように、通常時は元弁を閉とする運用とすること、<u>「2.1.1.1(1)③ 換気」に示すとおり機械換気を行うこと、及び万が一ポンペ内の水素全量が設置場所に漏えいしても同エリアの水素濃度は燃焼限界濃度以下となることから、水素濃度検出器は設置しない設計とする。</u>(第 41-1-4 表)</p> <p>以上より、<u>水素内包設備</u>を設置する火災区域又は火災区画は水素濃度が燃焼限界濃度以下となるように機械換気を行うとともに、<u>水素の漏えいにより水素濃度が燃焼限界濃度以上となる可能性があるものについては、水素の漏えいが発生した場合は中央制御室に警報を発する設計とすることから、</u>火災防護に係る審査基準に適合しているものと考え。</p>	<p>「<u>換気</u>」に示すように、<u>機械換気を行うこと</u>によって水素濃度が燃焼限界濃度以下となるように設計する。また、<u>水素ガスの漏えいを検知できるように水素濃度検出器等を設置する設計とする。</u></p> <p>蓄電池を設置する火災区域又は火災区画は、充電時において蓄電池から<u>水素ガス</u>が発生するおそれがあることから、当該区域又は区画に可燃物を持ち込まないこととする。また、蓄電池室の上部に水素濃度検出器を設置し、<u>水素ガス</u>の燃焼限界濃度である 4 vol%の1/4以下の濃度にて中央制御室に警報を発する設計とする。(第41-1-4図)</p> <p>格納容器雰囲気モニタ校正用水素ガスポンペを設置する火災区域又は火災区画については、2.1.1.1(1)①「漏えいの防止、拡大防止」に示すように、通常時は元弁を閉とする運用とし、<u>2.1.1.1(1)③「換気」に示す機械換気により水素濃度が燃焼限界濃度以下となるよう設計する。さらに、格納容器雰囲気モニタ校正用水素ガスポンペを設置する部屋の上部に水素濃度検出器を設置し、水素ガスの燃焼限界濃度である 4 vol%の 1 / 4 以下の濃度にて中央制御室に警報を発する設計とする。</u>(第41-1-4表)</p> <p>以上より、<u>発火性又は引火性物質である水素ガスを内包する設備</u>を設置する火災区域又は火災区画は水素濃度が燃焼限界濃度以下となるように機械換気を行うとともに、<u>水素ガス漏えいによって水素濃度が燃焼限界濃度以上となる可能性があるものについては、漏えいが発生した場合は中央制御室に警報を発する設計としていることから、</u>火災防護に係る審査基準に適合しているものと考え。</p>	<p>備考</p> <p>・設備の相違</p> <p>【柏崎 6/7、東海第二】 島根 2 号炉は、格納容器雰囲気モニタ校正用水素ガスポンペを設置する部屋についても、水素濃度検出器を設置</p>

第 41-1-4 表：水素濃度検出器の設置状況

水素ガスを内包する設備を設置する場所	水素ガス検出方法
直流 125V 蓄電池室	水素濃度検出器を設置
AM 用直流 125V 蓄電池室	水素濃度検出器を設置
格納容器雰囲気モニタ校正用水素ガスボンベ設置箇所	水素濃度検出器は設置しない (ボンベ内の全量が漏えいしても設置場所の水素濃度は 0.1%未満)



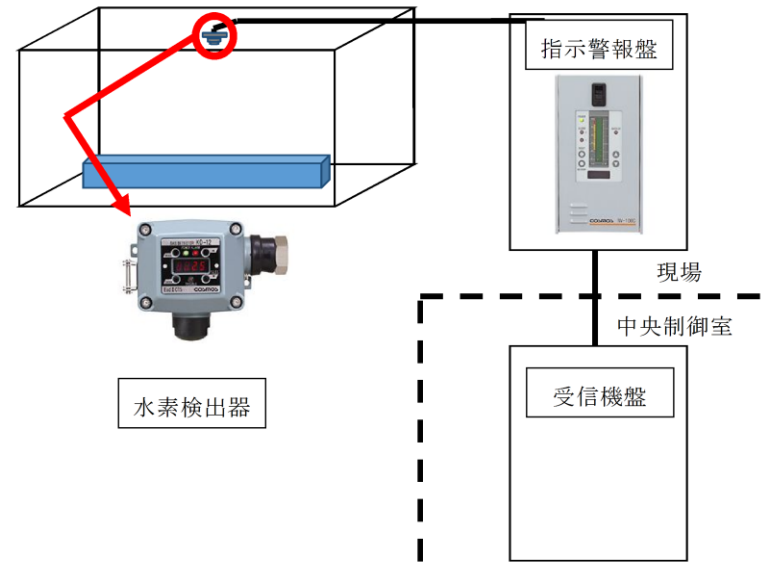
第 41-1-3 図：蓄電池室水素濃度検出器の概要



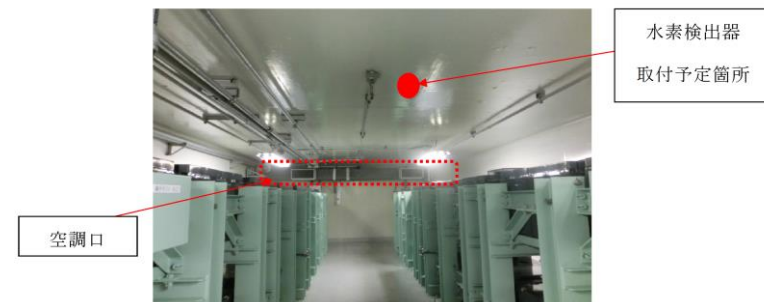
第 41-1-4 図：蓄電池室内の水素濃度検出器設置状況

第 41-1-4 表 水素濃度検出器の設置場所

水素を内包する設備を設置する場所	水素検出方法	水素濃度検出器の設置個数
125V系蓄電池室 (中性子モニタ用蓄電池含む)	水素濃度検出器を設置	1個以上
緊急用125V系蓄電池室	水素濃度検出器を設置	1個以上
緊急時対策所用125V系蓄電池室	水素濃度検出器を設置	1個以上
緊急時対策所用 24V系蓄電池室	水素濃度検出器を設置	1個以上
格納容器雰囲気監視系校正用ボンベ設置箇所	水素濃度検出器は設置しない (ボンベ内の全量が漏えいしても設置場所の水素濃度は0.1%未満)	



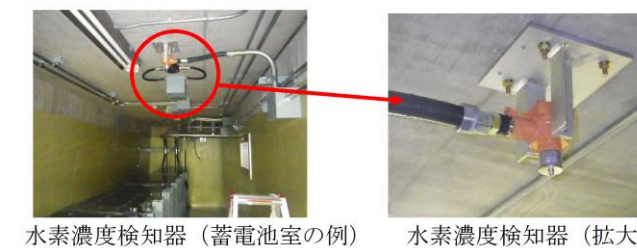
第 41-1-6 図 水素濃度検出設備の例



第 41-1-7 図 蓄電池室内水素濃度検出器の設置イメージ

第41-1-4表 水素濃度検知器の設置状況

水素を内包する設備を設置する場所	水素ガス検出方法
SA用バッテリー室	水素濃度検知器を設置
A-バッテリー室	
B-バッテリー室	
230Vバッテリー室	
HPCSバッテリー室	
格納容器内雰囲気モニタ校正用水素ガスボンベ室	
ガスタービン発電機建物蓄電池室	
緊急時対策所蓄電池室	



水素濃度検知器 (蓄電池室の例) 水素濃度検知器 (拡大)



水素濃度検出装置 中央制御盤 (警報発報)

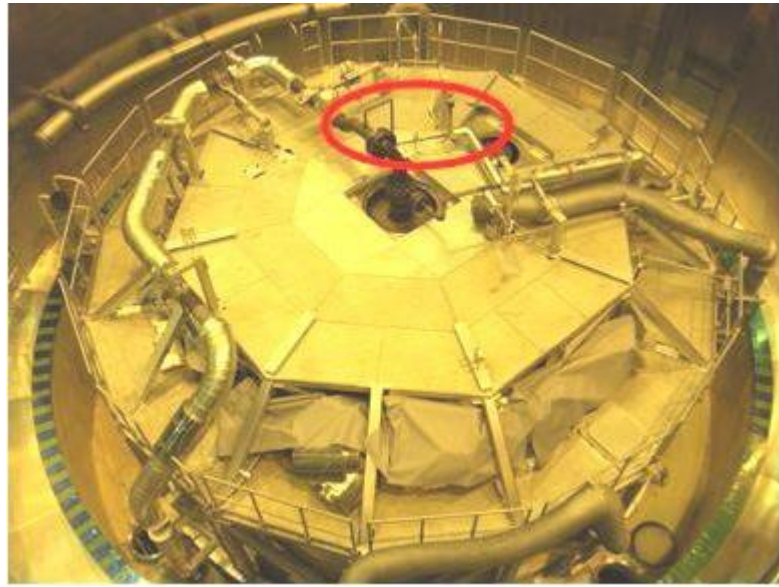
第 41-1-4 図 蓄電池室内の水素濃度検知器の設置状況

・設備の相違
【柏崎 6/7, 東海第二】
水素濃度検知器の設置場所の相違

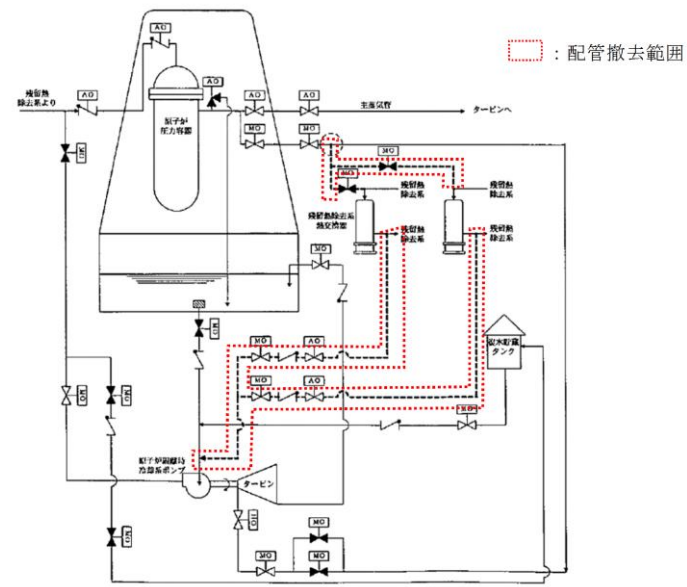
・設備の相違
【柏崎 6/7, 東海第二】
設備の仕様の相違

柏崎刈羽原子力発電所 6/7号炉 (2017.12.20版)	東海第二発電所 (2018.9.18版)	島根原子力発電所 2号炉	備考
<p>(5) 放射線分解等により発生する水素ガスの蓄積防止対策</p> <p>放射線分解により水素ガスが発生する火災区域又は火災区画における、水素ガスの蓄積防止対策としては、社団法人火力原子力発電技術協会「BWR配管における混合ガス(水素・酸素)蓄積防止に関するガイドライン(平成17年10月)」に基づき、水素ガスの蓄積を防止する設計とする。蓄積防止対策の対象箇所については、ガイドラインに基づき第41-1-5図のフローにそって選定したものである。なお、ガイドライン制定以前に経済産業省指示文書「中部電力(株)浜岡原子力発電所第1号機の余熱除去系配管破断に関する再発防止対策について(平成14年5月)」を受け、<u>水素ガス滞留のおそれがある箇所に対して対策を実施している。ガイドライン制定以降、これらの対策箇所はフロー上STEP1の水素ガス滞留のおそれがない場所となり、追加の対策が必要な箇所についてはガイドラインに基づき抽出・対策を実施している。(第41-1-5表、第41-1-6図)</u></p> <p>蓄電池により発生する水素ガスの蓄積防止対策としては、蓄電池を設置する火災区域又は火災区画は、2.1.1.1(4)「水素ガス対策」に示すように、雰囲気への水素ガスの漏えいを防止するとともに、機械換気を行うことにより水素濃度が燃焼限界濃度以下となるように設計する。</p> <p>以上より、放射線分解等による水素ガスの蓄積防止対策を実施していることから、火災防護に係る審査基準に適合しているものとする。</p>	<p>(5) 放射線分解等により発生する水素の蓄積防止対策</p> <p>放射性分解により発生する水素に対する火災区域又は火災区画における蓄積防止対策としては、社団法人火力原子力発電技術協会「BWR配管における混合ガス(水素・酸素)蓄積防止に関するガイドライン(平成17年10月)」等に基づき、<u>第41-1-5表のとおり実施する。蓄積防止対策箇所は、ガイドラインに基づき第41-1-8図のフローに従い選定する。</u>なお、ガイドライン制定前に経済産業省指示文書「中部電力株式会社浜岡原子力発電所1号機の余熱除去系配管破断に関する再発防止対策について(平成14年5月)」を受け、<u>水素の蓄積のおそれがある箇所に対して対策を実施している。ガイドライン制定以降、対策箇所はフロー上ステップ1の水素滞留のおそれがない場所となり、追加の対策が必要な箇所はガイドラインに基づき抽出・対策を実施している。(第41-1-5表、第41-1-9～11図)</u></p> <p>蓄電池を設置する火災区域又は火災区画は、「2.1.1.1(4)水素対策」に示すように、<u>機械換気を行うことにより水素濃度が燃焼限界濃度以下となるように設計する。</u></p> <p><u>なお、追加で設置する重大事故等対処設備の配管においても、水素の滞留がないような設計とする。</u></p> <p>以上より、放射線分解等による水素の蓄積防止対策を実施していることから、火災防護に係る審査基準に適合しているものとする。</p>	<p>(5) 放射線分解等により発生する水素ガスの蓄積防止対策</p> <p>放射線分解により水素ガスが発生する火災区域又は火災区画における、<u>水素ガスの蓄積防止対策としては、一般社団法人火力原子力発電技術協会「BWR配管における混合ガス(水素・酸素)蓄積防止に関するガイドライン(平成17年10月)」に基づき、水素ガスの蓄積を防止する設計とする。蓄積防止対策の対象箇所については、ガイドラインに基づき、第41-1-5図のフローに従い選定したものである。なお、ガイドライン制定以前に経済産業省指示文書「中部電力(株)浜岡原子力発電所第1号機の余熱除去系配管破断に関する再発防止対策について(平成14年5月)」を受け、<u>余熱除去系配管破断の類似箇所を抽出した結果、該当する箇所は確認されなかった。(第41-1-5表、第41-1-6図)</u></u></p> <p>蓄電池により発生する水素ガスの蓄積防止対策としては、蓄電池を設置する火災区域又は火災区画は、2.1.1.1(4)「水素ガス対策」に示すように、<u>雰囲気への水素ガスの漏えいを防止するとともに、機械換気を行うことにより水素濃度が燃焼限界濃度以下となるように設計する。</u></p> <p>以上より、放射線分解等による水素ガスの蓄積防止対策を実施していることから、火災防護に係る審査基準に適合しているものとする。</p>	<p>備考</p> <p>・設備の相違</p> <p>【柏崎6/7、東海第二】</p> <p>島根2号炉は、経済産業省指示文書の範囲で類似箇所は確認されていない</p>

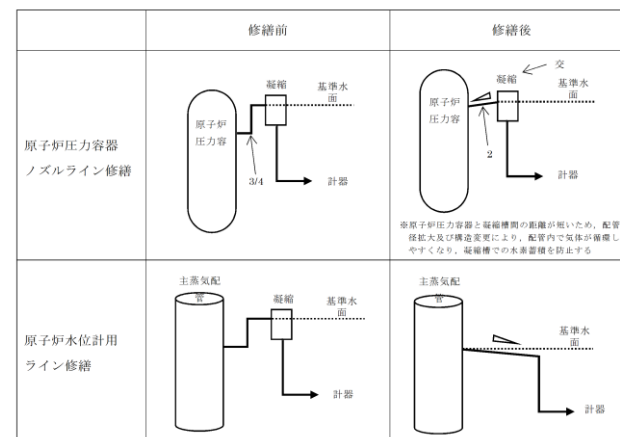
柏崎刈羽原子力発電所 6 / 7号炉 (2017. 12. 20 版)	東海第二発電所 (2018. 9. 18 版)	島根原子力発電所 2号炉	備考																																								
<p>START K6:176箇所 K7:181箇所</p> <p>ステップ1 原子炉内で水の放射線分解によって生成される水素と酸素が滞留する可能性があるか</p> <p>ステップ2 水蒸気が凝縮され、水素と酸素濃度が上昇(蓄積)する箇所か</p> <p>ステップ3 詳細評価(蓄積・構造強度等)について詳細評価を実施して健全性が確保されるか</p> <p>対応措置 K6:2箇所 K7:1箇所</p> <p>対応不要</p>	<p>ステップ1 原子炉内で水の放射線分解によって生成される水素と酸素が滞留する可能性があるか</p> <p>ステップ2 水蒸気が凝縮され、水素と酸素濃度が上昇(蓄積)する箇所か</p> <p>ステップ3 詳細評価(蓄積・構造強度等)について詳細評価を実施して健全性が確保されるか</p> <p>対応措置</p> <p>対応不要</p>	<p>START 141箇所</p> <p><ステップ1> 原子炉内で水の放射線分解によって生成される水素と酸素が滞留する可能性があるか</p> <p><ステップ2> 水蒸気が凝縮され、水素と酸素濃度が上昇(蓄積)する箇所か</p> <p><ステップ3> 詳細評価(蓄積・構造強度等)について詳細評価を実施して健全性が担保されるか</p> <p>対応措置 4箇所</p> <p>対応不要</p>	備考																																								
<p>第 41-1-5 図：水素ガス対策の対象選定フロー</p>	<p>第 41-1-8 図 水素対策の対象選定フロー</p>	<p>第 41-1-5 図 水素ガス対策の対象選定フロー</p>	<p>・設備の相違 【柏崎 6/7, 東海第二】 水素ガス蓄積防止対策の対象範囲及び抽出結果の相違</p>																																								
<p>第 41-1-5 表：放射線分解による水素蓄積防止対策の実施状況</p> <table border="1"> <thead> <tr> <th>対策箇所</th> <th>対策内容</th> <th>対策実施根拠</th> <th>実施状況</th> </tr> </thead> <tbody> <tr> <td>原子炉圧力容器ヘッドスプレイ配管</td> <td>・原子炉圧力容器ヘッドスプレイ配管にベント配管を追設</td> <td>(社) 火力原子力発電技術協会「BWR 配管における混合ガス(水素・酸素)蓄積防止に関するガイドライン」(平成 17 年 10 月)</td> <td>実施済</td> </tr> <tr> <td>主蒸気暖気ライン(K6 のみ)</td> <td>・主蒸気暖気ラインの枝管の隔離弁位置を変更</td> <td>経済産業省指示文書「中部電力(株)浜岡原子力発電所第 1 号機の余熱除去系配管破断に関する再発防止対策について」(平成 14 年 5 月)</td> <td>実施済</td> </tr> </tbody> </table>	対策箇所	対策内容	対策実施根拠	実施状況	原子炉圧力容器ヘッドスプレイ配管	・原子炉圧力容器ヘッドスプレイ配管にベント配管を追設	(社) 火力原子力発電技術協会「BWR 配管における混合ガス(水素・酸素)蓄積防止に関するガイドライン」(平成 17 年 10 月)	実施済	主蒸気暖気ライン(K6 のみ)	・主蒸気暖気ラインの枝管の隔離弁位置を変更	経済産業省指示文書「中部電力(株)浜岡原子力発電所第 1 号機の余熱除去系配管破断に関する再発防止対策について」(平成 14 年 5 月)	実施済	<p>第 41-1-5 表 放射線分解による水素蓄積防止対策の実施状況</p> <table border="1"> <thead> <tr> <th>対策箇所</th> <th>対策内容</th> <th>対策実施根拠</th> <th>実施状況</th> </tr> </thead> <tbody> <tr> <td>・残留熱除去系蒸気凝縮系配管</td> <td>・配管撤去及び取替</td> <td>経済産業省指示文書「中部電力株式会社浜岡原子力発電所1号機の余熱除去系配管破断に関する再発防止対策について」(平成14年5月)</td> <td>実施済</td> </tr> <tr> <td>・原子炉水位計等計装配管</td> <td>・ベント配管を設置</td> <td>(社)火力原子力発電技術協会「BWR配管における混合ガス(水素・酸素)蓄積防止に関するガイドライン」(平成17年10月)</td> <td>実施済</td> </tr> </tbody> </table>	対策箇所	対策内容	対策実施根拠	実施状況	・残留熱除去系蒸気凝縮系配管	・配管撤去及び取替	経済産業省指示文書「中部電力株式会社浜岡原子力発電所1号機の余熱除去系配管破断に関する再発防止対策について」(平成14年5月)	実施済	・原子炉水位計等計装配管	・ベント配管を設置	(社)火力原子力発電技術協会「BWR配管における混合ガス(水素・酸素)蓄積防止に関するガイドライン」(平成17年10月)	実施済	<p>第41-1-5表 放射線分解による水素ガス蓄積防止対策の実施状況</p> <table border="1"> <thead> <tr> <th>対策箇所</th> <th>対策内容</th> <th>対策実施根拠</th> <th>実施状況</th> </tr> </thead> <tbody> <tr> <td>原子炉圧力容器ヘッドスプレイ配管</td> <td>・原子炉圧力容器ヘッドスプレイ配管にベント配管を追設</td> <td>(一社) 火力原子力発電技術協会「BWR 配管における混合ガス(水素・酸素)蓄積防止に関するガイドライン」(平成 17 年 10 月)</td> <td>実施済</td> </tr> <tr> <td>タービンランド蒸気系安全弁入口配管(3箇所)</td> <td>・タービンランド蒸気系安全弁入口配管にベントライン配管を設置</td> <td>経済産業省指示文書「中部電力(株)浜岡原子力発電所第 1 号機の余熱除去系配管破断に関する再発防止対策について」(平成 14 年 5 月)</td> <td>—</td> </tr> <tr> <td>該当なし</td> <td>—</td> <td>—</td> <td>—</td> </tr> </tbody> </table>	対策箇所	対策内容	対策実施根拠	実施状況	原子炉圧力容器ヘッドスプレイ配管	・原子炉圧力容器ヘッドスプレイ配管にベント配管を追設	(一社) 火力原子力発電技術協会「BWR 配管における混合ガス(水素・酸素)蓄積防止に関するガイドライン」(平成 17 年 10 月)	実施済	タービンランド蒸気系安全弁入口配管(3箇所)	・タービンランド蒸気系安全弁入口配管にベントライン配管を設置	経済産業省指示文書「中部電力(株)浜岡原子力発電所第 1 号機の余熱除去系配管破断に関する再発防止対策について」(平成 14 年 5 月)	—	該当なし	—	—	—	<p>・設備の相違 【柏崎 6/7, 東海第二】 設備仕様が異なるため、水素ガス蓄積防止対策の実施状況の相違</p>
対策箇所	対策内容	対策実施根拠	実施状況																																								
原子炉圧力容器ヘッドスプレイ配管	・原子炉圧力容器ヘッドスプレイ配管にベント配管を追設	(社) 火力原子力発電技術協会「BWR 配管における混合ガス(水素・酸素)蓄積防止に関するガイドライン」(平成 17 年 10 月)	実施済																																								
主蒸気暖気ライン(K6 のみ)	・主蒸気暖気ラインの枝管の隔離弁位置を変更	経済産業省指示文書「中部電力(株)浜岡原子力発電所第 1 号機の余熱除去系配管破断に関する再発防止対策について」(平成 14 年 5 月)	実施済																																								
対策箇所	対策内容	対策実施根拠	実施状況																																								
・残留熱除去系蒸気凝縮系配管	・配管撤去及び取替	経済産業省指示文書「中部電力株式会社浜岡原子力発電所1号機の余熱除去系配管破断に関する再発防止対策について」(平成14年5月)	実施済																																								
・原子炉水位計等計装配管	・ベント配管を設置	(社)火力原子力発電技術協会「BWR配管における混合ガス(水素・酸素)蓄積防止に関するガイドライン」(平成17年10月)	実施済																																								
対策箇所	対策内容	対策実施根拠	実施状況																																								
原子炉圧力容器ヘッドスプレイ配管	・原子炉圧力容器ヘッドスプレイ配管にベント配管を追設	(一社) 火力原子力発電技術協会「BWR 配管における混合ガス(水素・酸素)蓄積防止に関するガイドライン」(平成 17 年 10 月)	実施済																																								
タービンランド蒸気系安全弁入口配管(3箇所)	・タービンランド蒸気系安全弁入口配管にベントライン配管を設置	経済産業省指示文書「中部電力(株)浜岡原子力発電所第 1 号機の余熱除去系配管破断に関する再発防止対策について」(平成 14 年 5 月)	—																																								
該当なし	—	—	—																																								



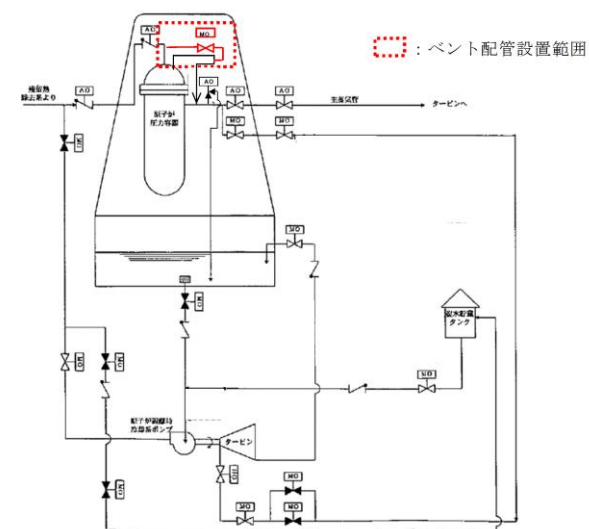
第 41-1-6 図：ベント配管の設置例



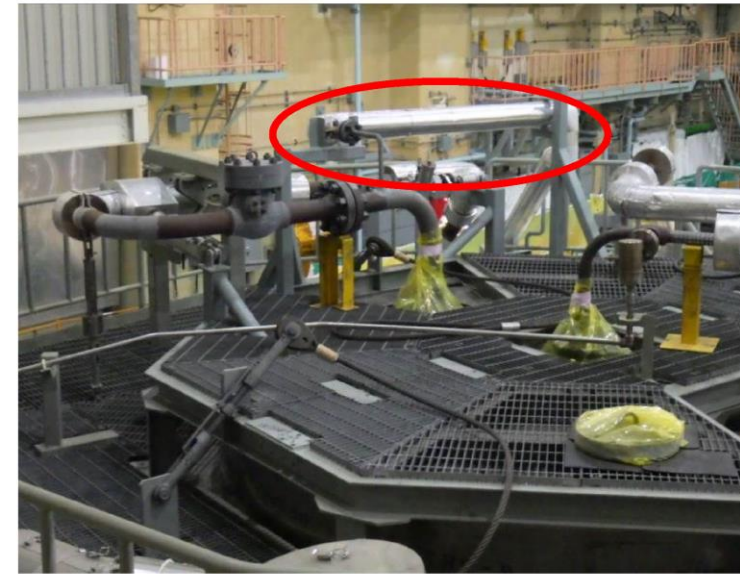
第 41-1-9 図 残留熱除去系蒸気凝縮系配管撤去の概要



第 41-1-10 図 原子炉水位計等計装配管修繕の概要



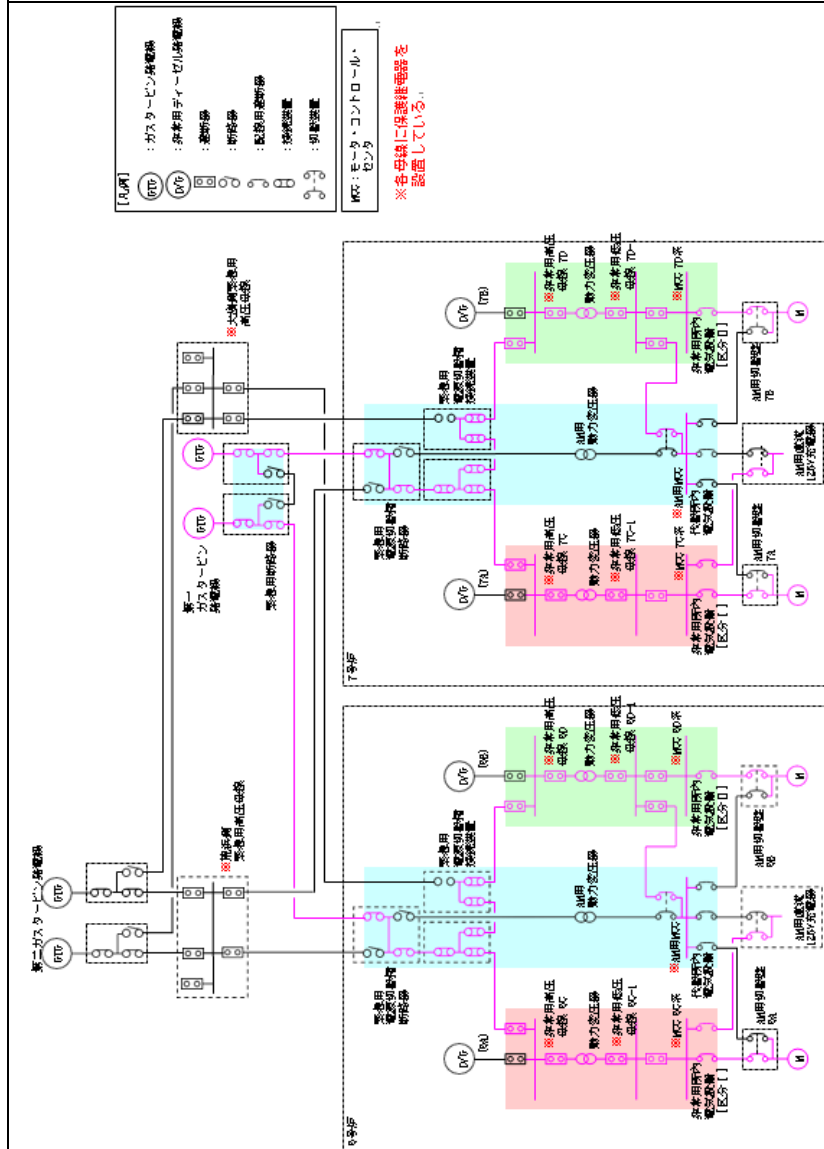
第 41-1-11 図 原子炉圧力容器頂部スプレイ配管追設の概要



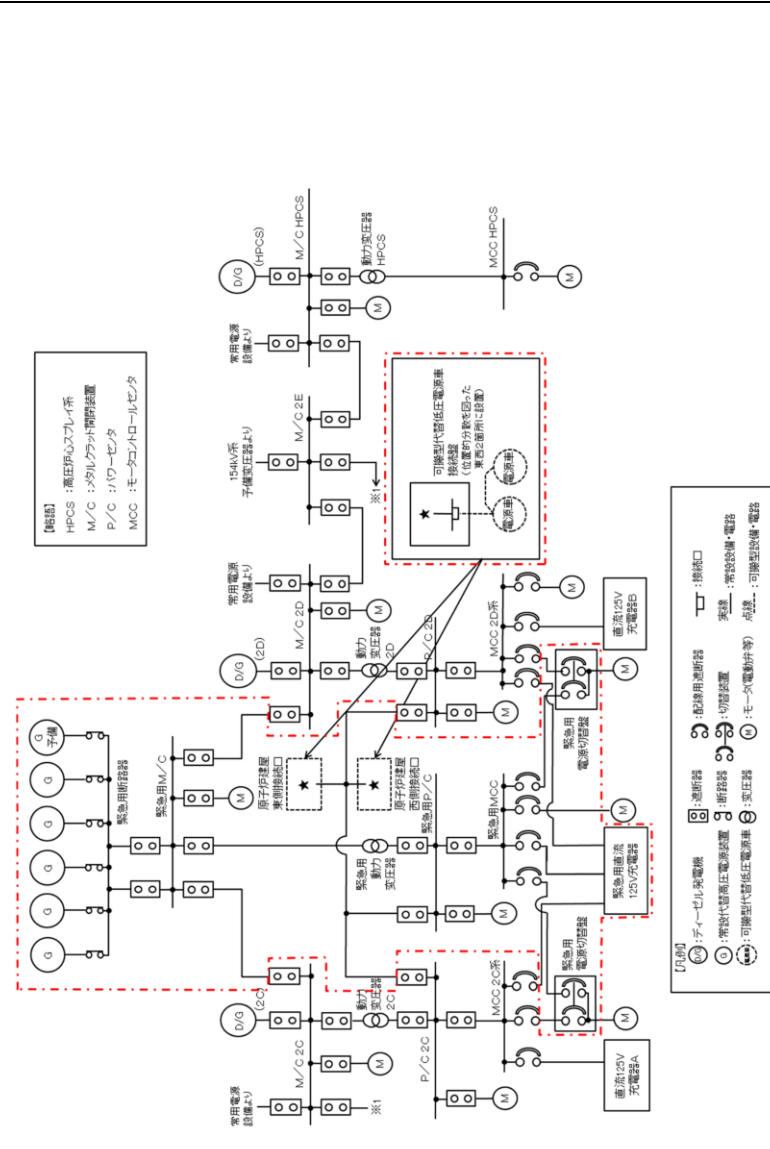
第41-1-6図 ベント配管の設置例

- ・設備の相違
【柏崎 6/7, 東海第二】
設備の仕様の相違

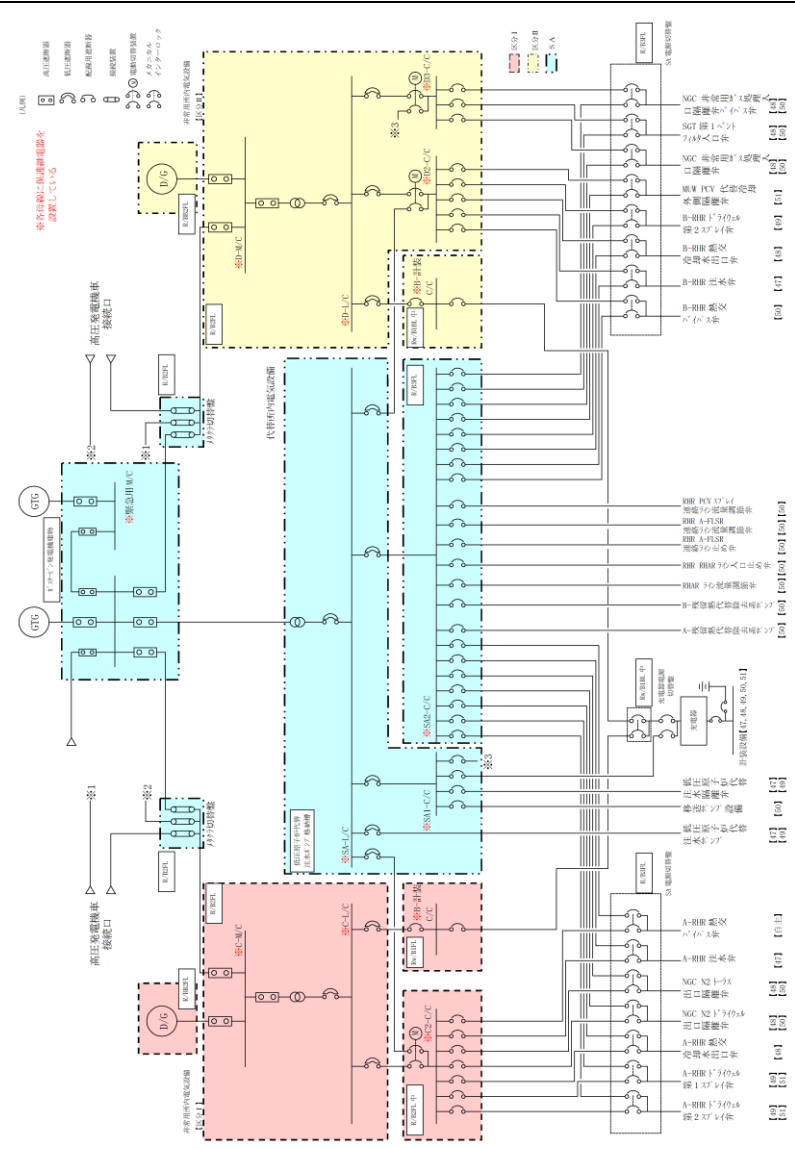
柏崎刈羽原子力発電所 6 / 7号炉 (2017. 12. 20 版)	東海第二発電所 (2018. 9. 18 版)	島根原子力発電所 2号炉	備考
<p>(6) 過電流による過熱防止対策</p> <p>発電用原子炉施設内の電気系統の過電流による過熱の防止対策について以下に示す。</p> <p>電気系統は、送電線への落雷等外部からの影響や、地絡、短絡等に起因する過電流による過熱や焼損を防止するために、保護継電器、遮断器により故障回路を早期に遮断する設計とする。</p> <p>次頁に、柏崎刈羽原子力発電所 6 号及び 7 号炉の重大事故等対処施設の電気系統(設計基準対象施設の電気系統は除く)における保護継電器及び遮断器の設置箇所を示す。(第41-1-7～41-1-9 図)</p> <p>以上より、発電用原子炉施設内の電気系統は過電流による過熱防止対策を実施していることから、火災防護に係る審査基準に適合しているものとする。</p>	<p>(6) 過電流による過熱防止対策</p> <p>発電用原子炉施設内の電気系統の過電流による過熱の防止対策について以下に示す。</p> <p>電気系統は、送電線への落雷による外部からの影響や、地絡、短絡等に起因する過電流による過熱や焼損を防止するために、保護継電器、遮断器により、故障回路を早期に遮断する設計とする。</p> <p>第41-1-12 図に、東海第二発電所の重大事故等対処施設の電気系統(設計基準対象施設の電気系統は除く)における遮断器の設置箇所を示す。</p> <p>以上より、発電用原子炉施設内の電気系統は過電流による過熱防止対策を実施していることから、火災防護に係る審査基準に適合しているものとする。</p>	<p>(6) 過電流による過熱防止対策</p> <p>発電用原子炉施設内の電気系統の過電流による過熱の防止対策について以下に示す。</p> <p>電気系統は、送電線への落雷等外部からの影響や、地絡、短絡等に起因する過電流による過熱や焼損を防止するために、保護継電器、遮断器により故障回路を早期に遮断する設計とする。</p> <p>島根原子力発電所2号炉の重大事故等対処施設の電気系統における保護継電器及び遮断器の設置箇所を示す。(第41-1-7 図、第41-1-8 図)</p> <p>以上より、発電用原子炉施設内の電気系統は過電流による過熱防止対策を実施していることから、火災防護に係る審査基準に適合しているものとする。</p>	



第 41-1-7 図：6/7号炉 重大事故等対処施設の電気系統における保護継電器及び遮断器の設置箇所

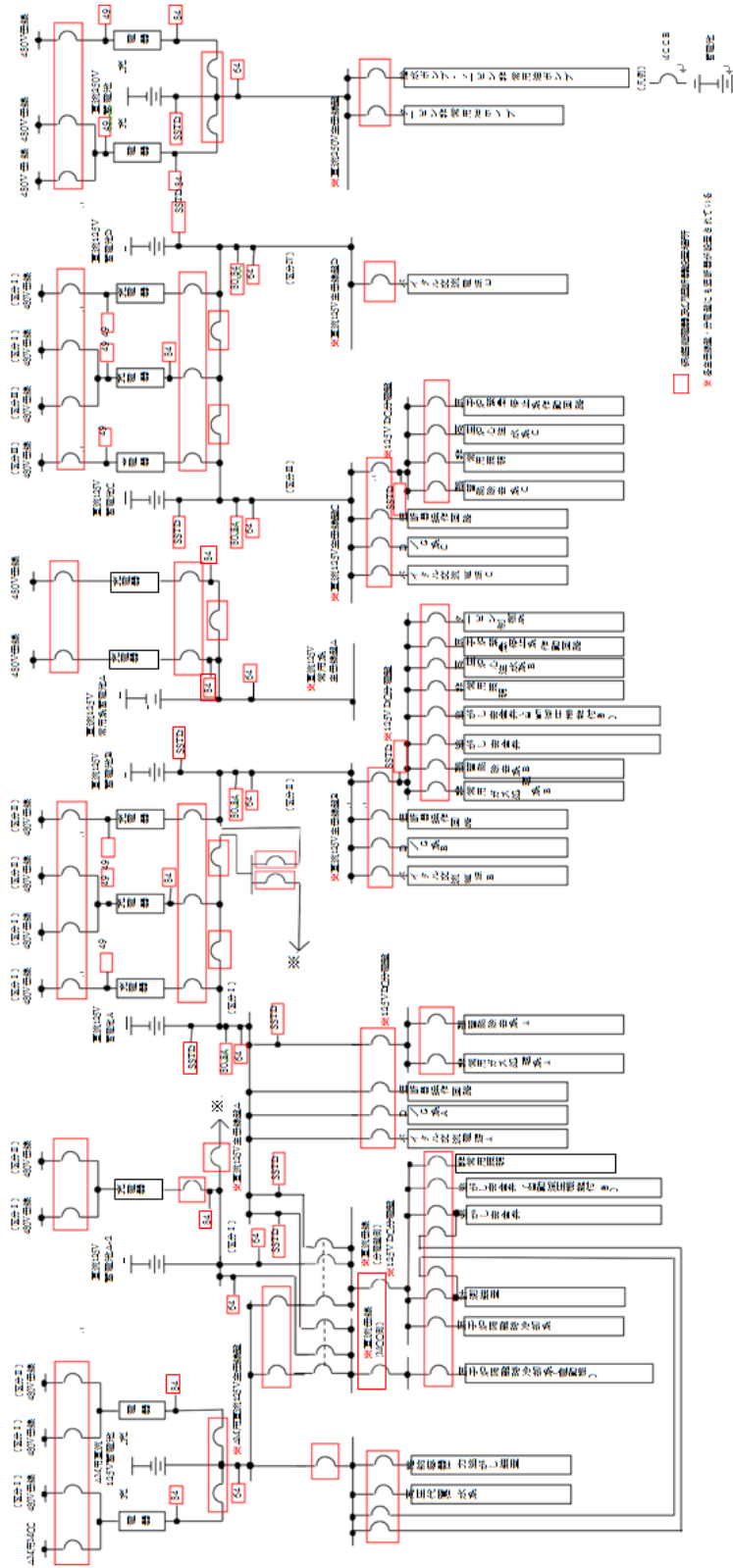


第 41-1-12 図 重大事故等対処施設の電気系統における遮断器の設置箇所 (1/2)

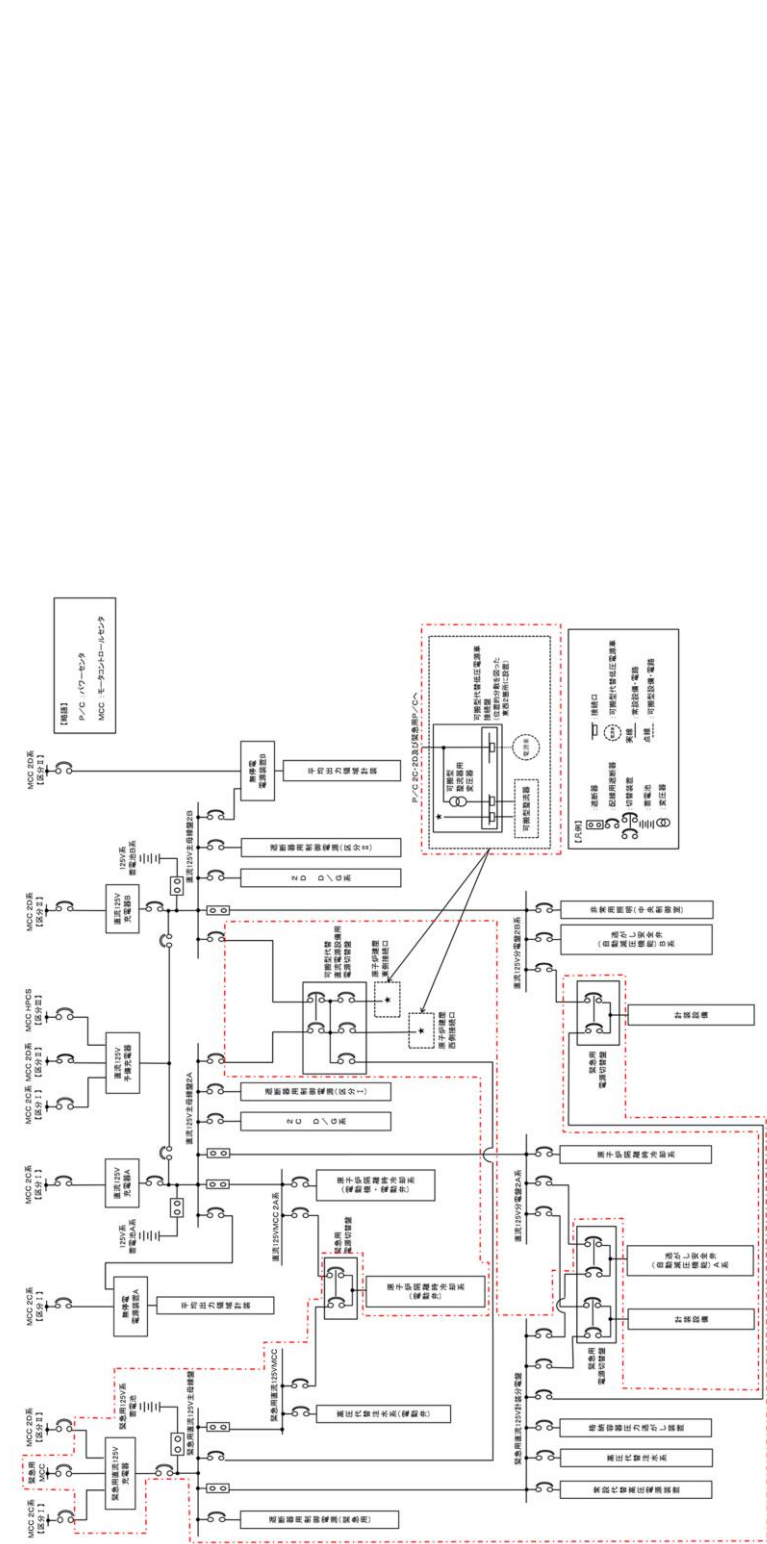


第 41-1-7 図 重大事故等対処施設の電気系統における保護継電器及び遮断器の設置箇所 (交流)

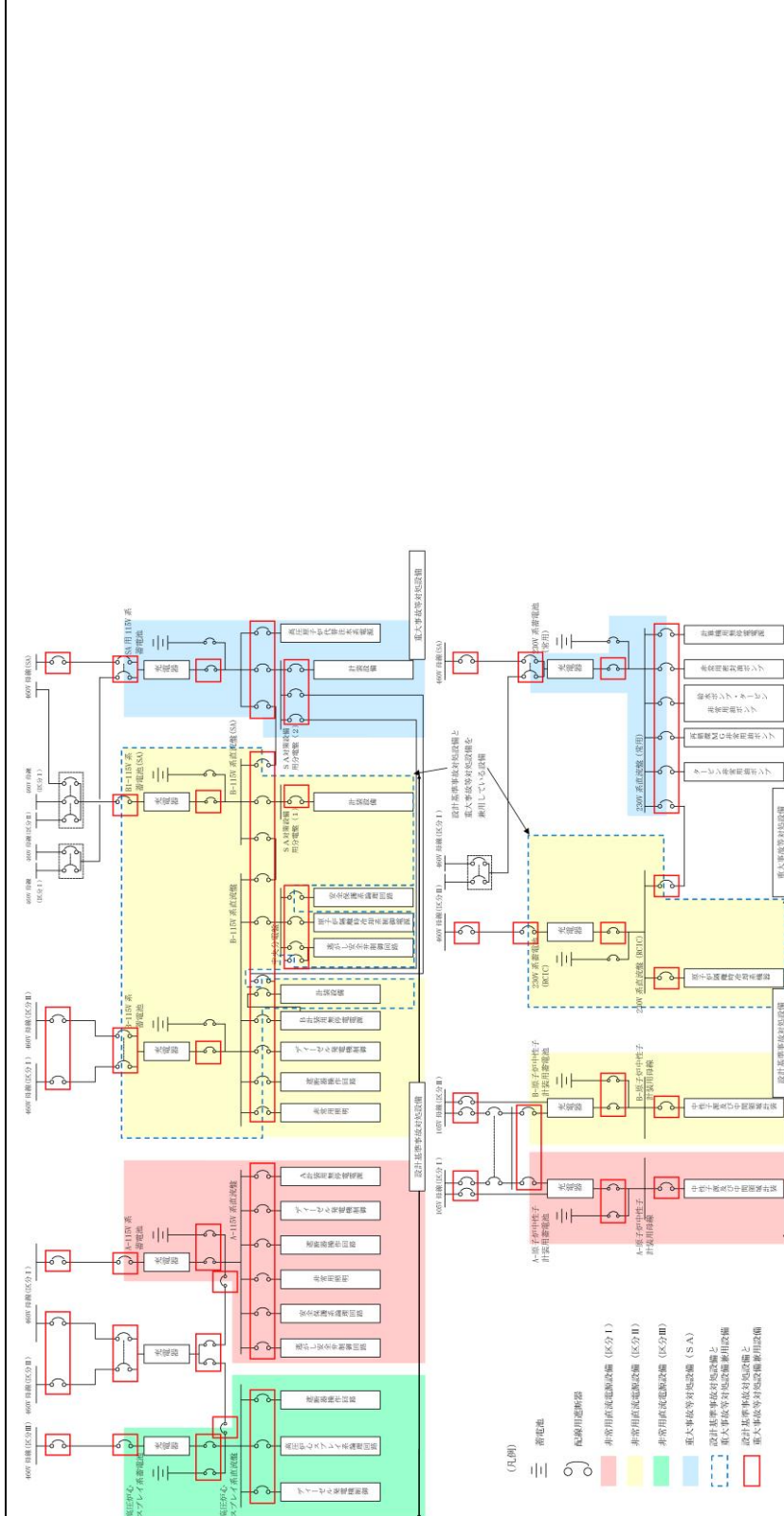
・設備の相違
【柏崎 6/7, 東海第二】
設備の構成の相違



第 41-1-8 図：6 号炉 重大事故等対処施設の直流電源系統における保護継電器及び遮断器の設置箇所



第 41-1-12 図 重大事故等対処施設の電気系統における遮断器の設置箇所(2/2)



第 41-1-8 図 重大事故等対処施設の電気系統における保護継電器及び遮断器の設置箇所 (直流)

・設備の相違
【柏崎 6/7, 東海第二】
設備の構成の相違

柏崎刈羽原子力発電所 6 / 7号炉 (2017. 12. 20版)	東海第二発電所 (2018. 9. 18版)	島根原子力発電所 2号炉	備考
<p>第 41-1-9 図 : 7号炉 重大事故等対処施設の直流電源系統における保護継電器及び遮断器の設置箇所</p>			<p>・設備の相違 【柏崎6/7, 東海第二】 設備の構成の相違</p>

柏崎刈羽原子力発電所 6 / 7号炉 (2017. 12. 20 版)	東海第二発電所 (2018. 9. 18 版)	島根原子力発電所 2号炉	備考
<p>2. 1. 1. 2. 不燃性・難燃性材料の使用</p> <p>[要求事項]</p> <p>2. 1. 2 安全機能を有する構築物、系統及び機器は、以下の各号に掲げるとおり、不燃性材料又は難燃性材料を使用した設計であること。ただし、当該構築物、系統及び機器の材料が、不燃性材料又は難燃性材料と同等以上の性能を有するもの（以下「代替材料」という。）である場合、もしくは、当該構築物、系統及び機器の機能を確保するために必要な代替材料の使用が技術上困難な場合であって、当該構築物、系統及び機器における火災に起因して他の安全機能を有する構築物、系統及び機器において火災が発生することを防止するための措置が講じられている場合は、この限りではない。</p> <p>(1) 機器、配管、ダクト、トレイ、電線管、盤の筐体、及びこれらの支持構造物のうち、主要な構造材は不燃性材料を使用すること。</p> <p>(2) 建屋内の変圧器及び遮断器は、絶縁油等の可燃性物質を内包していないものを使用すること。</p> <p>(3) ケーブルは難燃ケーブルを使用すること。</p> <p>(4) 換気設備のフィルタは、不燃性材料又は難燃性材料を使用すること。ただし、チャコールフィルタについては、この限りでない。</p> <p>(5) 保温材は金属、ロックウール又はグラスウール等、不燃性のものを使用すること。</p> <p>(6) 建屋内装材は、不燃性材料を使用すること。</p> <p>(参考)</p> <p>「当該構築物、系統及び機器の機能を確保するために必要な代替材料の使用が技術上困難な場合であって、当該構築物、系統及び機器における火災に起因して他の安全機能を有する構築物、系統及び機器において火災が発生することを防止するための措置が講じられている場合」とは、ポンプ、弁等の駆動部の潤滑油、機器躯体内部に設置される電気配線、不燃材料の表面に塗布されるコーティング剤等、当該材料が発火した場合においても、他の構築物、系統又は機器において火災を生じさせるおそれが小さい場合をいう。</p> <p>(3) 難燃ケーブルについて</p> <p>使用するケーブルについて、「火災により着火し難く、著しい燃焼をせず、また、加熱源を除去した場合はその燃焼部が</p>	<p>2. 1. 1. 2 不燃性・難燃性材料の使用</p> <p>[要求事項]</p> <p>2. 1. 2 安全機能を有する構築物、系統及び機器は、以下の各号に掲げるとおり、不燃性材料又は難燃性材料を使用した設計であること。ただし、当該構築物、系統及び機器の材料が、不燃性材料又は難燃性材料と同等以上の性能を有するもの（以下「代替材料」という。）である場合、もしくは、当該構築物、系統及び機器の機能を確保するために必要な代替材料の使用が技術上困難な場合であって、当該構築物、系統及び機器における火災に起因して他の安全機能を有する構築物、系統及び機器において火災が発生することを防止するための措置が講じられている場合は、この限りではない。</p> <p>(1) 機器、配管、ダクト、トレイ、電線管、盤の筐体、及びこれらの支持構造物のうち、主要な構造材は不燃性材料を使用すること。</p> <p>(2) 建屋内の変圧器及び遮断器は、絶縁油等の可燃性物質を内包していないものを使用すること。</p> <p>(3) ケーブルは難燃ケーブルを使用すること。</p> <p>(4) 換気設備のフィルタは、不燃性材料又は難燃性材料を使用すること。ただし、チャコールフィルタについては、この限りでない。</p> <p>(5) 保温材は金属、ロックウール又はグラスウール等、不燃性のものを使用すること。</p> <p>(6) 建屋内装材は、不燃性材料を使用すること。</p> <p>(参考)</p> <p>「当該構築物、系統及び機器の機能を確保するために必要な代替材料の使用が技術上困難な場合であって、当該構築物、系統及び機器における火災に起因して他の安全機能を有する構築物、系統及び機器において火災が発生することを防止するための措置が講じられている場合」とは、ポンプ、弁等の駆動部の潤滑油、機器躯体内部に設置される電気配線、不燃材料の表面に塗布されるコーティング剤等、当該材料が発火した場合においても、他の構築物、系統又は機器において火災を生じさせるおそれが小さい場合をいう。</p> <p>(3) 難燃ケーブルについて</p> <p>使用するケーブルについて、「火災により着火し難く、著しい燃焼をせず、また、加熱源を除去した場合はその燃焼部が</p>	<p>2. 1. 1. 2. 不燃性・難燃性材料の使用</p> <p>[要求事項]</p> <p>2. 1. 2 安全機能を有する構築物、系統及び機器は、以下の各号に掲げるとおり、不燃性材料又は難燃性材料を使用した設計であること。ただし、当該構築物、系統及び機器の材料が、不燃性材料又は難燃性材料と同等以上の性能を有するもの（以下「代替材料」という。）である場合、もしくは、当該構築物、系統及び機器の機能を確保するために必要な代替材料の使用が技術上困難な場合であって、当該構築物、系統及び機器における火災に起因して他の安全機能を有する構築物、系統及び機器において火災が発生することを防止するための措置が講じられている場合は、この限りではない。</p> <p>(1) 機器、配管、ダクト、トレイ、電線管、盤の筐体、及びこれらの支持構造物のうち、主要な構造材は不燃性材料を使用すること。</p> <p>(2) 建屋内の変圧器及び遮断器は、絶縁油等の可燃性物質を内包していないものを使用すること。</p> <p>(3) ケーブルは難燃ケーブルを使用すること。</p> <p>(4) 換気設備のフィルタは、不燃性材料又は難燃性材料を使用すること。ただし、チャコールフィルタについては、この限りでない。</p> <p>(5) 保温材は金属、ロックウール又はグラスウール等、不燃性のものを使用すること。</p> <p>(6) 建屋内装材は、不燃性材料を使用すること。</p> <p>(参考)</p> <p>「当該構築物、系統及び機器の機能を確保するために必要な代替材料の使用が技術上困難な場合であって、当該構築物、系統及び機器における火災に起因して他の安全機能を有する構築物、系統及び機器において火災が発生することを防止するための措置が講じられている場合」とは、ポンプ、弁等の駆動部の潤滑油、機器躯体内部に設置される電気配線、不燃材料の表面に塗布されるコーティング剤等、当該材料が発火した場合においても、他の構築物、系統又は機器において火災を生じさせるおそれが小さい場合をいう。</p> <p>(3) 難燃ケーブルについて</p> <p>使用するケーブルについて、「火災により着火し難く、著しい燃焼をせず、また、加熱源を除去した場合はその燃焼部が</p>	

柏崎刈羽原子力発電所 6/7号炉 (2017.12.20版)	東海第二発電所 (2018.9.18版)	島根原子力発電所 2号炉	備考
<p>広がらない性質」を有していることが、延焼性及び自己消火性の実証試験により示されていること。</p> <p>(実証試験の例)</p> <ul style="list-style-type: none"> 自己消火性の実証試験・・・UL 垂直燃焼試験 延焼性の実証試験・・・IEEE383 または IEEE1202 	<p>広がらない性質」を有していることが、延焼性及び自己消火性の実証試験により示されていること。</p> <p>(実証試験の例)</p> <ul style="list-style-type: none"> 自己消火性の実証試験・・・UL 垂直燃焼試験 延焼性の実証試験・・・IEEE383 または IEEE1202 	<p>が広がらない性質」を有していることが、延焼性及び自己消火性の実証試験により示されていること。</p> <p>(実証試験の例)</p> <ul style="list-style-type: none"> 自己消火性の実証試験・・・UL 垂直燃焼試験 延焼性の実証試験・・・IEEE383 又はIEEE1202 	
<p>本要求は、重大事故等対処施設を火災から防護することを目的とした要求であることを考慮すると、重大事故等対処施設に対する不燃性材料及び難燃性材料の使用を要求していることから、これらの対応について(1)～(6)に示す。</p> <p>ただし、不燃性材料及び難燃性材料が使用できない場合は以下のいずれかの設計とする。</p> <ul style="list-style-type: none"> 不燃性材料又は難燃性材料と同等以上の性能を有するもの(以下、「代替材料」という。)を使用する設計とする。 構築物、系統及び機器の機能を確保するために必要な代替材料の使用が技術上困難な場合には、当該構築物、系統及び機器における火災に起因して他の重大事故等対処施設において火災が発生することを防止するための措置を講じる設計とする。 <p>(1) 主要な構造材に対する不燃性材料の使用</p> <p>重大事故等対処施設を構成する構築物、系統及び機器のうち、機器、配管、ダクト、トレイ、電線管、盤の筐体及びこれらの支持構造物の主要な構造材は、火災の発生防止及び当該設備の強度確保等を考慮し、ステンレス鋼、低合金鋼、炭素鋼等の金属材料、又はコンクリート等の不燃性材料を使用する設計とする。(第41-1-10図)</p> <p>ただし、配管のパッキン類は、その機能を確保するために必要な代替材料の使用が技術上困難であるが、金属で覆われた狭隘部に設置し直接火炎に晒されることはなく、これにより他の重大事故等対処施設及び設計基準事故対処設備を構成する構築物、系統及び機器において火災が発生するおそれはないことから不燃性材料又は難燃性材料ではない材料を使用する設計とする。また、金属に覆われたポンプ及び弁等の駆動部の潤滑油(グリス)、並びに金属に覆われた機器躯体内部に設置される電気配線は、発火した場合でも他の重大事故等対処施設を構成する構築物、系統及び機器に延焼しないことから、不燃性材料又は難燃性材料ではない材料を使用する設</p>	<p>本要求は、重大事故等対処施設に対する不燃性材料及び難燃性材料の使用を要求していることから、これらの対応について(1)～(6)に示す。</p> <p>ただし、不燃性材料及び難燃性材料が使用できない場合は以下とする。</p> <ul style="list-style-type: none"> 不燃性材料又は難燃性材料と同等以上の性能を有するもの(以下、「代替材料」という。)を使用する。 重大事故等対処施設の機能を確保するために必要な代替材料の使用が技術上困難な場合であって、当該構築物、系統及び機器における火災に起因して他の重大事故等対処施設において火災が発生することを防止するための措置を講じる設計とする。 <p>(1) 主要な構造材に対する不燃性材料の使用</p> <p>重大事故等対処施設を構成する機器等のうち、機器、配管、ダクト、トレイ、電線管、盤の筐体及びこれらの支持構造物の主要な構造材は、火災の発生防止及び当該設備の強度確保を考慮し、ステンレス鋼、低合金鋼、炭素鋼等の金属材料、又はコンクリートの不燃性材料を使用する設計とする。</p> <p>ただし、配管のパッキン類は、その機能を確保するために必要な代替材料の使用が技術上困難であるが、金属で覆われた狭隘部に設置し直接火炎にさらされることなく、これにより他の重大事故等対処施設及び設計基準事故対処設備を構成する構築物、系統及び機器において火災が発生するおそれはないことから、不燃性材料又は難燃性材料ではない材料を使用する設計とする。また、金属に覆われたポンプ及び弁の駆動部の潤滑油(グリス)、並びに金属に覆われた機器内部の電気配線は、発火した場合でも他の重大事故等対処施設を構成する構築物、系統及び機器に延焼しないことから、不燃性材料又は難燃性材料ではない材料を使用する設計とする。</p>	<p>本要求は、<u>重大事故等対処施設を火災から防護することを目的とした要求であることを考慮すると</u>、重大事故等対処施設に対する不燃性材料及び難燃性材料の使用を要求していることから、これらの対応について<u>以下(1)～(6)に示す</u>。</p> <p>ただし、不燃性材料及び難燃性材料が使用できない場合は、<u>以下のいずれかの設計とする</u>。</p> <ul style="list-style-type: none"> 不燃性材料又は難燃性材料と同等以上の性能を有するもの(以下「代替材料」という。)を使用する設計とする。 <u>重大事故等対処施設の機能を確保するために必要な代替材料の使用が技術上困難であって</u>、当該構築物、系統及び機器における火災に起因して他の重大事故等対処施設において火災が発生することを防止するための措置を講じる設計とする。 <p>(1) 主要な構造材に対する不燃性材料の使用</p> <p>重大事故等対処施設を構成する構築物、系統及び機器のうち、機器、配管、ダクト、トレイ、電線管、盤の筐体及びこれらの支持構造物の主要な構造材は、火災の発生防止及び当該設備の強度確保等を考慮し、ステンレス鋼、低合金鋼、炭素鋼等の金属材料、又はコンクリート等の不燃性材料を使用する設計とする。(第41-1-9図)</p> <p>ただし、配管のパッキン類は、その機能を確保するために必要な代替材料の使用が技術上困難であるが、金属で覆われた狭隘部に設置し直接火炎にさらされることはなく、これにより他の重大事故等対処施設及び設計基準事故対処設備を構成する構築物、系統及び機器において火災が発生するおそれはないことから不燃性材料又は難燃性材料ではない材料を使用する設計とする。また、金属に覆われたポンプ及び弁等の駆動部の潤滑油(グリス)、並びに金属に覆われた機器躯体内部に設置される電気配線は、発火した場合でも他の重大事故等対処施設を構成する構築物、系統及び機器に延焼しないことから、不燃性材料又は難燃性材料ではない材料を使用す</p>	

柏崎刈羽原子力発電所 6 / 7号炉 (2017. 12. 20 版)	東海第二発電所 (2018. 9. 18 版)	島根原子力発電所 2号炉	備考
<p>計とする。</p> <p>以上より、重大事故等対処施設の主要な構造材は不燃性材料を使用していること、これ以外の構築物、系統及び機器は基本的に不燃性材料又は難燃性材料を使用する設計としていること、一部、配管のパッキン類やポンプ及び弁等の駆動部の潤滑油（グリス）、盤内部に設置された電気配線は不燃性材料又は難燃性材料ではない材料を使用しているものがあるが、発火した場合でも他の重大事故等対処施設を構成する構築物、系統及び機器に延焼しないことを確認していることから、火災防護に係る審査基準に適合しているものとする。</p>	<p>水密扉に使用する止水パッキンについては、自己発火性がないこと、水密扉は常時閉運用であり、パッキン自体は扉本体に押さえられている状態であり、パッキンの大部分は外部に露出しないこと、水密扉周囲には可燃性物質を内包する設備がないこと、当該構成材の量は微量であることから、他の構築物、系統及び機器に火災を生じさせるおそれは小さいものの、火災の発生防止の観点から難燃性材料を使用する設計とする。</p> <p>なお、重大事故等対処施設が設置されている火災区域又は火災区画に設置される、油を内包する耐震Bクラス、Cクラスの設備は、基準地震動SSによっても油が漏えいしないように耐震補強する設計とすることから、重大事故等対処施設が設置されている火災区域又は火災区画において、地震随伴による火災の発生の可能性は低いと考える。</p> <p>以上より、重大事故等対処施設を構成する構築物、系統及び機器の主要な構造材は不燃性材料を使用する設計とすること、これ以外の構築物、系統及び機器は原則、不燃性材料又は難燃性材料を使用する設計とすること、一部配管に用いるパッキン類やポンプ及び弁等の駆動部の潤滑油（グリス）、盤内部に設置された電気配線は不燃性材料又は難燃性材料を使用するものもあるが、万が一発火した場合においても他の重大事故等対処施設を構成する構築物、系統及び機器に延焼しないことを確認していることから、火災防護に係る審査基準に適合しているものとする。</p>	<p>る設計とする。</p> <p>また、内部溢水対策で使用している止水材についても難燃性のものを使用する設計とする。水密扉の止水パッキンは、自己発火性がないこと、水密扉は常時閉運用であり扉外周部に設置されたパッキンは扉本体から押えつけられている状態であるため大半は外部に露出していないこと、水密扉は通行部であるため周囲に可燃性物質を内包する設備がないこと、当該構成材の量は微量であることから、他の構築物、系統又は機器に火災を生じさせるおそれは小さいものの、火災発生防止の観点から難燃性の止水パッキンを使用する設計とする。</p> <p>なお、重大事故等対処施設が設置されている火災区域又は火災区画に設置される、油を内包する耐震Bクラス及び耐震Cクラスの機器は、基準地震動によっても油が漏えいしないよう耐震補強していることから、重大事故等対処施設が設置されている火災区域又は火災区画において、地震随伴による火災の発生の可能性は低いと考える。</p> <p>以上より、重大事故等対処施設の主要な構造材は不燃性材料を使用していること、これ以外の構築物、系統及び機器は基本的に不燃性材料又は難燃性材料を使用する設計としていること、一部、配管のパッキン類やポンプ及び弁等の駆動部の潤滑油（グリス）、盤内部に設置された電気配線は不燃性材料又は難燃性材料ではない材料を使用しているものがあるが、発火した場合でも他の重大事故等対処施設を構成する構築物、系統及び機器に延焼しないことを確認していることから、火災防護に係る審査基準に適合しているものとする。</p>	<p>備考</p> <ul style="list-style-type: none"> ・設備の相違【柏崎6/7、東海第二】 島根2号炉は、不燃性材料でカバーする設計も採用 ・設備の相違【柏崎6/7】 島根2号機は、基準地震動により油が漏えいしないよう耐震B及びCクラスの油内包機器の耐震補強を行う設計（東海第二と同様）

柏崎刈羽原子力発電所 6 / 7号炉 (2017. 12. 20 版)	東海第二発電所 (2018. 9. 18 版)	島根原子力発電所 2号炉	備考
<div data-bbox="151 226 890 499" data-label="Image"> </div> <div data-bbox="201 506 474 531" data-label="Caption"> <p>ポンプ、配管、支持構造物の例</p> </div> <div data-bbox="528 226 890 499" data-label="Image"> </div> <div data-bbox="587 506 842 531" data-label="Caption"> <p>ケーブルトレイ、電線管の例</p> </div> <div data-bbox="338 575 721 863" data-label="Image"> </div> <div data-bbox="474 867 578 892" data-label="Caption"> <p>電源盤の例</p> </div> <div data-bbox="151 926 884 961" data-label="Caption"> <p>第 41-1-10 図：主要な構造材に対する不燃性材料の使用状況</p> </div> <div data-bbox="160 1060 747 1094" data-label="Section-Header"> <p>(2) 変圧器及び遮断器に対する絶縁油等の内包</p> </div> <div data-bbox="181 1102 911 1230" data-label="Text"> <p>重大事故等対処施設を構成する構築物、系統及び機器のうち、屋内の変圧器及び遮断器は可燃性物質である絶縁油を内包していないものを使用する設計とする。(第 41-1-11 図)</p> </div> <div data-bbox="181 1239 911 1362" data-label="Text"> <p>以上より、重大事故等対処施設を構成する構築物、系統及び機器のうち、屋内の変圧器及び遮断器は、火災防護に係る審査基準に適合しているものとする。</p> </div>	<div data-bbox="943 1060 1495 1094" data-label="Section-Header"> <p>(2) 変圧器及び遮断器に対する絶縁油の内包</p> </div> <div data-bbox="973 1102 1703 1230" data-label="Text"> <p>重大事故等対処施設を構成する機器等のうち、屋内の変圧器及び遮断器は、可燃物である絶縁油を内包していないものを使用する設計とする。(第 41-1-13, 14 図)</p> </div> <div data-bbox="973 1239 1703 1320" data-label="Text"> <p>以上より、重大事故等対処施設の屋内の変圧器及び遮断機は、火災防護に係る審査基準に適合しているものとする。</p> </div>	<div data-bbox="1736 459 2463 642" data-label="Image"> </div> <div data-bbox="1813 646 1893 672" data-label="Caption"> <p>ポンプ</p> </div> <div data-bbox="2006 646 2190 672" data-label="Caption"> <p>配管及び支持構造</p> </div> <div data-bbox="2297 646 2383 672" data-label="Caption"> <p>ダクト</p> </div> <div data-bbox="1736 688 2463 871" data-label="Image"> </div> <div data-bbox="1813 877 1893 903" data-label="Caption"> <p>電源盤</p> </div> <div data-bbox="2021 877 2178 903" data-label="Caption"> <p>ケーブルトレイ</p> </div> <div data-bbox="2297 877 2383 903" data-label="Caption"> <p>電線管</p> </div> <div data-bbox="1745 926 2454 961" data-label="Caption"> <p>第41-1-9図 主要な構造材に対する不燃性材料の使用状況</p> </div> <div data-bbox="1736 1060 2306 1094" data-label="Section-Header"> <p>(2) 変圧器及び遮断器に対する絶縁油等の内包</p> </div> <div data-bbox="1757 1102 2490 1230" data-label="Text"> <p>重大事故等対処施設を構成する構築物、系統及び機器のうち、屋内の変圧器及び遮断器は可燃性物質である絶縁油を内包していないものを使用する設計とする。(第41-1-10図)</p> </div> <div data-bbox="1757 1239 2490 1362" data-label="Text"> <p>以上より、重大事故等対処施設を構成する構築物、系統及び機器のうち、屋内の変圧器及び遮断器は、火災防護に係る審査基準に適合しているものとする。</p> </div>	<div data-bbox="2516 926 2783 1050" data-label="Text"> <p>・設備の相違 【柏崎 6/7】 設備の仕様の相違</p> </div>



柏崎刈羽原子力発電所 6 / 7号炉 (2017. 12. 20 版)	東海第二発電所 (2018. 9. 18 版)	島根原子力発電所 2号炉	備考
 <p>真空遮断器の例 (M/C)</p>  <p>気中遮断器の例 (P/C) 配線用遮断器の例 (MCC)</p>  <p>配線用遮断器の例 (ブレーカー)</p> <p>第 41-1-11 図：屋内の遮断器の例</p>	 <p>前面 背面</p> <p>第 41-1-13 図 真空遮断器外観</p>  <p>前面 背面</p> <p>第 41-1-14 図 気中遮断器外観</p>	 <p>真空遮断器の例 (メタクラ) 気中遮断器の例 (ロードセンタ) 気中遮断器の例 (コントロールセンタ)</p>  <p>気中遮断器の例 (ブレーカ) 変圧器の例</p> <p>第41-1-10図 屋内の遮断器の例</p>	<p>備考</p>
<p>(3) 難燃ケーブルの使用</p> <p>重大事故等対処施設に使用するケーブルには、実証試験により自己消火性 (UL 垂直燃焼試験) 及び延焼性 (IEEE383 (光ファイバケーブルの場合は IEEE1202) 垂直トレイ燃焼試験) を確認した難燃ケーブルを使用する設計とする。難燃ケーブルの使用状況を添付資料 2 に示す。</p> <p><u>ただし、一部のケーブルについては製造中止のため自己消火性を確認する UL 垂直燃焼試験を実施できない。このケーブルについては、UL 垂直燃焼試験と同様の試験である ICEA 垂直燃焼試験の結果と、同じ材質のシースを持つケーブルで実施した UL 垂直燃焼試験結果より、自己消火性を確認する設計とする。</u></p>	<p>(3) 難燃ケーブルの使用</p> <p>重大事故等対処施設に使用するケーブルには、実証試験により自己消火性 (UL 垂直燃焼試験) 及び延焼性 (IEEE383 (光ファイバケーブルの場合は IEEE1202) 垂直トレイ燃焼試験) を確認した難燃ケーブルを使用する設計とする。難燃ケーブルの使用状況を添付資料 2 に示す。</p>	<p>(3) 難燃ケーブルの使用</p> <p>重大事故等対処施設に使用するケーブルには、実証試験により自己消火性 (UL 垂直燃焼試験) 及び延焼性 (IEEE383 (光ファイバケーブルの場合は IEEE1202) 垂直トレイ燃焼試験) を確認した難燃ケーブルを使用する設計とする。難燃ケーブルの使用状況を添付資料 2 に示す。</p>	<p>・設備の相違 【柏崎 6/7, 東海第二】 設備の仕様の相違</p> <p>・設備の相違 【柏崎 6/7, 東海第二】 島根 2 号炉では、IEEE383 試験及び UL 垂直燃焼試験により難燃性を確認した難燃ケーブルを使用</p>

柏崎刈羽原子力発電所 6 / 7号炉 (2017. 12. 20 版)	東海第二発電所 (2018. 9. 18 版)	島根原子力発電所 2号炉	備考
	<p><u>ただし、重大事故等対処施設に使用するケーブルには、自己消火性を確認するUL垂直燃焼試験は満足するが、延焼性を確認するIEEE383垂直トレイ燃焼試験の要求を満足しない非難燃ケーブルがある。</u></p> <p><u>したがって、非難燃ケーブルについては、原則、難燃ケーブルに取り替えて使用する設計とする。ただし、ケーブルの取り替えに伴い安全上の課題が生じる場合には、非難燃ケーブルを使用し、施工後の状態において、以下に示すように範囲を限定した上で、難燃ケーブルを使用した場合と同等以上の難燃性能を確保できる代替措置（複合体）を施す設計とする。</u></p> <p><u>(a)ケーブルの取り替えに伴う課題が回避される範囲</u></p> <p><u>(b)難燃ケーブルと比較した場合に、火災リスク*に有意な差がない範囲</u></p> <p><u>※火災リスクとは、絶縁劣化に伴う発火リスク、電気特性への影響及び可燃物量の変化による火災荷重への影響を示す</u></p> <p><u>a. 複合体を形成する設計</u></p> <p><u>複合体は、難燃ケーブルを使用した場合と同等以上の難燃性能を確保する設計とする。</u></p> <p><u>このため、複合体外部及び複合体内部の火災を想定した設計とする。</u></p> <p><u>また、複合体は、防火シートが与える化学的影響、複合体内部への熱の蓄積及び重量増加による耐震性への影響を考慮しても非難燃ケーブルの通電機能や絶縁機能及びケーブルトレイの耐震性低下により、ケーブル保持機能が損なわれないことを確認するとともに、施工後において、複合体の難燃性能を維持する上で、防火シートのずれ、隙間及び傷の範囲を考慮する設計とし、これらを実証試験により確認して使用する設計とする。使用する防火シートは耐寒性、耐水性、耐薬品性などの耐性に問題がないことを確認する。</u></p> <p><u>(a) 複合体外部の火災を想定した場合の設計</u></p> <p><u>複合体は、外部の火災に対して、不燃材の防火シートにより外部からの火炎を遮断し、直接ケーブルに火炎が当たり燃焼することを防止することにより、難燃ケーブルを使用した場合と同等以上の難燃性能が確保できる設計とする。</u></p> <p><u>このため、複合体は、火炎を遮断するため、非難燃ケーブ</u></p>		<p>・設備の相違</p> <p>【柏崎6/7，東海第二】</p> <p>島根2号炉では、IEEE383試験及びUL垂直燃焼試験により難燃性を確認した難燃ケーブルを使用</p>

柏崎刈羽原子力発電所 6 / 7号炉 (2017. 12. 20 版)	東海第二発電所 (2018. 9. 18 版)	島根原子力発電所 2号炉	備考
<p>また、核計装ケーブルは、微弱電流・微弱パルスを扱う必要があり、耐ノイズ性を確保するために高い絶縁抵抗を有する同軸ケーブルを使用する設計とする。放射線モニタケーブルについても、放射線検出のためには微弱電流又は微弱パルスを扱う必要があり、核計装ケーブルと同様に耐ノイズ性を確保するため、絶縁体に誘電率の低い架橋ポリエチレンを使用することで高い絶縁抵抗を有する同軸ケーブルを使用する設計とする。</p> <p>これらケーブルは、自己消火性を確認するUL 垂直燃焼試験は満足するが、耐延焼性を確認する IEEE383 垂直トレイ燃焼試験</p>	<p><u>ルが露出しないように非難燃ケーブル及びケーブルトレイを防火シートで覆い、その状態を維持するため結束ベルトで固定する設計とする。</u></p> <p><u>実証試験では、この設計の妥当性を確認するため、防火シートが遮炎性を有していること、その上で、複合体としては、延焼による損傷長が難燃ケーブルよりも短くなることを確認した上で使用する。</u></p> <p>(b) 複合体内部の火災を想定した場合の設計</p> <p><u>複合体は、地絡又は短絡に起因する過電流により発火した内部の火災に対して、燃焼の3要素のうち、酸素量を抑制することにより、難燃ケーブルを使用した場合と同等以上の難燃性能が確保できる設計とする。</u></p> <p><u>このため、複合体は、「(a) 複合体外部の火災を想定した場合の設計」に加え、複合体内部の延焼を燃え止まらせるため、ケーブルトレイが火災区画の境界となる壁、天井又は床を貫通する部分に耐火シールを処置し、延焼の可能性のあるケーブルトレイ設置方向にファイアストップを設置する設計とする。</u></p> <p><u>また、複合体内部の火災が外部に露出しないようにするため、防火シート間を重ねて覆う設計とする。</u></p> <p><u>実証試験では、この設計の妥当性を確認するため、ケーブル単体の試験により自己消火性が確保できること、防火シートで複合体内部の酸素量を抑制することにより耐延焼性を確保できることを確認した上で使用する。</u></p> <p>b. 電線管に収納する設計</p> <p><u>複合体とするケーブルトレイから重大事故等対処施設に接続するために電線管で敷設される非難燃ケーブルは、火災を想定した場合にも延焼が発生しないように、電線管に収納するとともに、電線管の両端は電線管外部からの酸素供給防止を目的として、難燃性の耐熱シール材を処置する設計とする。</u></p> <p><u>なお、放射線モニタケーブルは、放射線検出のためには微弱電流又は微弱パルスを扱う必要があり、耐ノイズ性を確保するため、絶縁体に誘電率の低い架橋ポリエチレンを使用することで高い絶縁抵抗を有する同軸ケーブルを使用する設計とする。</u></p> <p><u>このケーブルは、自己消火性を確認するUL 垂直燃焼試験は</u></p>		<p>・設備の相違</p> <p>【柏崎 6/7, 東海第二】</p> <p>島根 2 号炉では、IEEE383 試験及び UL 垂直燃焼試験により難燃性を確認した難燃ケーブルを使用</p>

柏崎刈羽原子力発電所 6/7号炉 (2017.12.20版)	東海第二発電所 (2018.9.18版)	島根原子力発電所 2号炉	備考
<p><u>の要求を満足することが困難である。</u></p> <p><u>このため、核計装ケーブル及び放射線モニタケーブル等は、火災を想定した場合にも延焼が発生しないよう、以下のとおり対応することによって、IEEE383 垂直トレイ燃焼試験の判定基準を満足するケーブルと同等以上の延焼防止性能を確保する設計とする。</u></p> <p><u>・上記ケーブルを専用電線管に収納するとともに、電線管の両端は、電線管外部からの酸素供給防止を目的とした耐火性を有するシール材による処置を行う。これにより、電線管内は外気から容易に酸素が供給されない閉塞した状態となるため、上記ケーブルに火災が発生してもケーブルの燃焼に必要な酸素が不足し、燃焼の維持ができなくなる。このため、すぐに自己消火し、ケーブルは延焼しない。</u></p> <p>以上より、重大事故等対処施設の機能を有する構築物、系統及び機器に使用するケーブルについては、<u>基本的に火災防護に係る審査基準に適合しているもの</u>と考える。<u>一部のケーブルについては、代替する実証試験によって難燃性が確認されており、火災防護に係る審査基準に適合しているもの</u>と同</p>	<p><u>満足するが、延焼性を確認する IEEE383 垂直トレイ燃焼試験の要求を満足することが困難である。</u></p> <p><u>このため、放射線モニタケーブルは、火災を想定した場合にも延焼が発生しないよう、専用電線管に収納するとともに、電線管の両端は、電線管外部からの酸素供給防止を目的とし、耐火性を有するシール材による処置を行う設計とする。</u></p> <p><u>耐火性を有するシール材を処置した電線管内は外気から容易に酸素の供給がない閉塞した状態であるため、放射線モニタケーブルに火災が発生してもケーブルの燃焼に必要な酸素が不足し、燃焼の維持ができなくなるので、すぐに自己消火し、ケーブルは延焼しない。</u></p> <p><u>このため、専用電線管で収納し、耐火性を有するシール材により酸素の供給防止を講じた放射線モニタケーブルは、IEEE383 垂直トレイ燃焼試験の判定基準を満足するケーブルと同等以上の延焼防止性能を有する。</u></p> <p><u>また、通信連絡設備の機器本体に使用する専用ケーブルについては、以下の通りとする。</u></p> <p><u>通信連絡設備の機器本体に使用する専用ケーブルは、通信事業者の指定するケーブルを使用する必要がある場合や製造者等により機器本体とケーブル(電源アダプタ等含む。)を含めて電気用品としての安全性が確認されている場合、又は電話コード等のように機器本体を移動して使用することを考慮して可とう性が求められる場合は、難燃ケーブルの使用が技術上困難である。</u></p> <p><u>これらのケーブルは、金属製の筐体等に収納する、延焼防止材により保護する、または専用の電線管に敷設する等の措置を講じることにより、ほかの重大事故等対処施設及び設計基準事故対処設備において火災が発生することを防止する。</u></p> <p><u>なお、非難燃ケーブルの代替措置である「複合体」についての実証試験の詳細については、「設計基準対象施設について 8条 火災による損傷の防止 5. 難燃性の向上(非難燃ケーブル)(別添資料-4)東海第二発電所 非難燃ケーブルの対応について」に示す。</u></p> <p>以上より、重大事故等対処施設の機能を有する構築物、系統及び機器に使用するケーブルについては、<u>火災防護に係る審査基準に適合しているもの</u>と考える。<u>非難燃ケーブルについては、代替措置を施し、実証試験により難燃ケーブルを使用した場合と同等以上の難燃性能があることを確認した上で</u></p>	<p>以上より、重大事故等対処施設の機能を有する構築物、系統及び機器に使用するケーブルについては、<u>火災防護に係る審査基準に適合しているもの</u>と考える。</p>	<p>・設備の相違</p> <p>【柏崎6/7, 東海第二】</p> <p>島根2号炉では、IEEE383試験及びUL垂直燃焼試験により難燃性を確認した難燃ケーブルを使用</p>

柏崎刈羽原子力発電所 6/7号炉 (2017.12.20版)	東海第二発電所 (2018.9.18版)	島根原子力発電所 2号炉	備考
<p>等と考える。また、一部の核計装ケーブル及び放射線モニターケーブルは、<u>実証試験により難燃性が確認できないものがあるが、専用電線管への敷設及び難燃性の耐熱シール材処置によりケーブルの延焼を防止する対策を実施することから、十分な保安水準が確保されているもの</u>と考える。</p> <p>(4) 換気設備のフィルタに対する不燃性材料又は難燃性材料の使用</p> <p>重大事故等対処施設を構成する構築物、系統及び機器のうち、換気空調設備のフィルタは、下表に示すとおり「JIS L 1091 (繊維製品の燃焼性試験方法)」又は「JACA No. 11A-2003 (空気清浄装置用ろ材燃焼性試験方法指針 (公益社団法人 日本空気清浄協会))」(試験概要は添付資料3)を満足する難燃性材料を使用する設計とする。(第 41-1-6 表, 第 41-1-12 図)</p> <p>難燃性の換気フィルタの使用状況を添付資料3に示す。</p> <p>なお、下表に示すフィルタはコンクリート製の室内又は金属製の構造物内に設置しており、フィルタ周辺には可燃物はなく、運用面での管理を実施することから火気作業等によりフィルタ火災が発生することはない。</p>	<p>使用する設計とすることから、<u>十分な保安水準が確保されていると考える。</u></p> <p>(4) 換気設備のフィルタに対する不燃性材料又は難燃性材料の使用</p> <p>重大事故等対処施設を設置するエリアの換気空調設備のフィルタは、<u>チャコールフィルタを除き、第 41-1-6 表に示すとおり、「JIS L 1091 (繊維製品の燃焼性試験方法)」又は「JACA No. 11A (空気清浄装置用ろ材燃焼性試験方法指針 (公益社団法人 日本空気清浄協会))」により難燃性 (JACA No.11A クラス 3 適合) を満足するものを使用する設計とする。難燃性の換気フィルタの使用について添付資料3に示す。</u></p> <p>また、<u>第 41-1-6 表のフィルタは金属製の構造物内に内包しており、コンクリート製の室内に設置している。なお、フィルタ周辺には可燃物はなく、以下の管理を実施するため、火気作業等によりフィルタ火災が発生することはない。</u></p>	<p>(4) 換気設備のフィルタに対する不燃性材料又は難燃性材料の使用</p> <p>重大事故等対処施設を構成する構築物、<u>系統及び機器のうち、換気空調設備のフィルタは、チャコールフィルタを除き下表に示すとおり「JIS L 1091 (繊維製品の燃焼性試験方法)」又は「JACA No. 11A-2003 (空気清浄装置用ろ材燃焼性試験方法指針 (公益社団法人 日本空気清浄協会))」(試験概要は添付資料3)を満足する難燃性材料を使用する設計とする。</u>(第41-1-6表, 第41-1-11図)</p> <p>難燃性の換気フィルタの使用状況を添付資料3に示す。</p> <p>なお、下表に示すフィルタはコンクリート製の室内又は金属製の構造物内に設置しており、フィルタ周辺には可燃物はなく、<u>運用面での管理を実施することから火気作業等によりフィルタ火災が発生することはない。</u></p>	
<p>運用管理の概要</p> <p>換気設備のフィルタを設置している部屋は下記の運用とする。</p> <p>①点検資機材の仮置き禁止エリアとする。</p> <p>②他エリアの機器を当該エリアに持ち込み点検することを禁止する。</p> <p>③火気取扱い禁止エリアとする。</p> <p>④但し、当該の部屋又は金属製の構造物の補修等で火気(溶接機)を使用する場合は、当該空調の系統隔離(全停止)、近傍のフィルタを取り外し室外に搬出し火気養生を実施した上で火気作業を行う運用とする。</p> <p>換気設備のフィルタの廃棄においては下記の運用とする。</p> <p>①チャコールフィルタは、<u>固体廃棄物として処理を行うまでの間、ドラム缶で収納し保管する。</u></p> <p>②HEPA フィルタは、<u>固体廃棄物として処理するまでの間、不燃シートに包んで保管する。</u></p>	<p>○運用管理の概要</p> <p>換気設備のフィルタを設置している<u>エリアは以下の運用とする。</u></p> <p>①点検資機材の<u>仮置きを禁止するエリアとする。</u></p> <p>②他エリアの機器を当該エリアに<u>持ち込んでの点検を禁止する。</u></p> <p>③火気取扱い禁止エリアとする。</p> <p>④但し、当該部屋又は金属製の構造物の補修等で火気(溶接機)を使用する場合は、<u>当該換気空調設備を停止し隔離する。</u>その後、火気養生を実施した上で火気作業を行う運用とする。</p> <p>換気設備のフィルタの廃棄においては<u>以下の運用とする。</u></p> <p>① チャコールフィルタは、<u>廃棄物として処理を行うまでの間、金属容器で収納し保管する。</u></p> <p>② HEPA フィルタは、<u>廃棄物として処理するまでの間、不燃シートに包んで保管する。</u></p>	<p>運用管理の概要</p> <p>換気設備のフィルタを設置している<u>部屋は下記の運用とする。</u></p> <p>①点検資機材の<u>仮置き禁止エリアとする。</u></p> <p>②他エリアの機器を当該エリアに<u>持ち込み点検することを禁止する。</u></p> <p>③火気取扱い禁止エリアとする。</p> <p>④但し、当該の部屋又は金属製の構造物の補修等で火気(溶接機)を使用する場合は、<u>当該空調の系統隔離(全停止)、近傍のフィルタ全数を取り外し室外に搬出し火気養生を実施した上で火気作業を行う運用とする。</u></p> <p>換気設備のフィルタの廃棄においては<u>下記の運用とする。</u></p> <p>①チャコールフィルタは、<u>固体廃棄物として処理を行うまでの間ドラム缶で収納し保管する。</u></p> <p>②HEPAフィルタは、<u>固体廃棄物として処理するまでの間、不燃シートに包んで保管する。</u></p>	

柏崎刈羽原子力発電所 6/7号炉 (2017.12.20版)	東海第二発電所 (2018.9.18版)	島根原子力発電所 2号炉	備考																																																						
<p>上記運用については、火災防護計画で定めるとともに、関連するマニュアル・ガイド類に反映することとする。</p> <p>以上より、重大事故等対処施設を構成する構築物、系統及び機器のうち、チャコールフィルタを除く換気空調設備のフィルタは難燃性のフィルタを使用することとしていることから、火災防護に係る審査基準に適合しているものとする。</p> <p>第 41-1-6 表：重大事故等対処施設を構成する構築物、系統及び機器のうち、換気空調設備のフィルタ</p> <table border="1" data-bbox="172 667 890 850"> <thead> <tr> <th>フィルタの種類 (チャコールフィルタ以外)</th> <th>材質</th> <th>性能</th> </tr> </thead> <tbody> <tr> <td>プレフィルタ</td> <td>ガラス繊維</td> <td>難燃性</td> </tr> <tr> <td>HEPA フィルタ</td> <td>ガラス繊維</td> <td>難燃性</td> </tr> <tr> <td rowspan="2">給気フィルタ</td> <td>ガラス繊維</td> <td>難燃性</td> </tr> <tr> <td>不織布</td> <td>難燃性</td> </tr> </tbody> </table> <p>※給気フィルタ：バッグフィルタ、中性能粒子フィルタなど、空調内の異物を除去するためのフィルタの総称。</p> 	フィルタの種類 (チャコールフィルタ以外)	材質	性能	プレフィルタ	ガラス繊維	難燃性	HEPA フィルタ	ガラス繊維	難燃性	給気フィルタ	ガラス繊維	難燃性	不織布	難燃性	<p>上記運用については、火災防護計画に定めるとともに、関連する規程、ガイド等に反映する。</p> <p>以上より、重大事故等対処施設のうち、チャコールフィルタを除く換気空調設備のフィルタは、難燃性のフィルタを使用する設計とすることから、火災防護に係る審査基準に適合しているものとする。</p> <p>第 41-1-6 表 重大事故等対処施設を設置するエリアの換気空調設備のフィルタ</p> <table border="1" data-bbox="967 674 1656 898"> <thead> <tr> <th>フィルタの種類 (チャコールフィルタ以外)</th> <th>材質</th> <th>性能</th> </tr> </thead> <tbody> <tr> <td>プレフィルタ</td> <td rowspan="2">グラスファイバ (ガラス繊維)</td> <td rowspan="2">難燃性</td> </tr> <tr> <td>HEPAフィルタ</td> </tr> <tr> <td>給気フィルタ</td> <td>不織布</td> <td></td> </tr> </tbody> </table> <p>※給気フィルタ：バッグフィルタ、中性能粒子フィルタ等、空調内の異物を除去するための総称</p>	フィルタの種類 (チャコールフィルタ以外)	材質	性能	プレフィルタ	グラスファイバ (ガラス繊維)	難燃性	HEPAフィルタ	給気フィルタ	不織布		<p>上記運用については、火災防護計画で定めるとともに、関連する社内マニュアルに反映することとする。</p> <p>以上より、重大事故等対処施設を構成する構築物、系統及び機器のうち、チャコールフィルタを除く換気空調設備のフィルタは難燃性のフィルタを使用することとしていることから、火災防護に係る審査基準に適合しているものとする。</p> <p>第41-1-6表 重大事故等対処施設を構成する構築物、系統及び機器のうち、換気空調設備のフィルタ</p> <table border="1" data-bbox="1762 667 2451 997"> <thead> <tr> <th>フィルタの種類 (チャコールフィルタ以外)</th> <th>材質</th> <th>性能</th> </tr> </thead> <tbody> <tr> <td>プレフィルタ</td> <td>不織布</td> <td>難燃性</td> </tr> <tr> <td rowspan="2">低性能フィルタ</td> <td>ガラス繊維</td> <td>難燃性</td> </tr> <tr> <td>グラスファイバー</td> <td>難燃性</td> </tr> <tr> <td rowspan="3">中性能フィルタ</td> <td>不織布</td> <td>難燃性</td> </tr> <tr> <td>グラスファイバー</td> <td>難燃性</td> </tr> <tr> <td>ガラス繊維</td> <td>難燃性</td> </tr> <tr> <td>高性能フィルタ</td> <td>グラスファイバー</td> <td>難燃性</td> </tr> <tr> <td>HEPAフィルタ</td> <td>グラスファイバー</td> <td>難燃性</td> </tr> <tr> <td>デミスタフィルタ</td> <td>SUS304</td> <td>不燃性</td> </tr> <tr> <td>平型フィルタ</td> <td>ガラス繊維</td> <td>難燃性</td> </tr> </tbody> </table> 	フィルタの種類 (チャコールフィルタ以外)	材質	性能	プレフィルタ	不織布	難燃性	低性能フィルタ	ガラス繊維	難燃性	グラスファイバー	難燃性	中性能フィルタ	不織布	難燃性	グラスファイバー	難燃性	ガラス繊維	難燃性	高性能フィルタ	グラスファイバー	難燃性	HEPAフィルタ	グラスファイバー	難燃性	デミスタフィルタ	SUS304	不燃性	平型フィルタ	ガラス繊維	難燃性	<p>・設備の相違 【柏崎 6/7，東海第二】 使用するフィルタの名称及び材質の相違</p> <p>・設備の相違 【柏崎 6/7】 設備の構造の相違</p>
フィルタの種類 (チャコールフィルタ以外)	材質	性能																																																							
プレフィルタ	ガラス繊維	難燃性																																																							
HEPA フィルタ	ガラス繊維	難燃性																																																							
給気フィルタ	ガラス繊維	難燃性																																																							
	不織布	難燃性																																																							
フィルタの種類 (チャコールフィルタ以外)	材質	性能																																																							
プレフィルタ	グラスファイバ (ガラス繊維)	難燃性																																																							
HEPAフィルタ																																																									
給気フィルタ	不織布																																																								
フィルタの種類 (チャコールフィルタ以外)	材質	性能																																																							
プレフィルタ	不織布	難燃性																																																							
低性能フィルタ	ガラス繊維	難燃性																																																							
	グラスファイバー	難燃性																																																							
中性能フィルタ	不織布	難燃性																																																							
	グラスファイバー	難燃性																																																							
	ガラス繊維	難燃性																																																							
高性能フィルタ	グラスファイバー	難燃性																																																							
HEPAフィルタ	グラスファイバー	難燃性																																																							
デミスタフィルタ	SUS304	不燃性																																																							
平型フィルタ	ガラス繊維	難燃性																																																							
<p>第 41-1-12 図：6 号炉原子炉建屋 3 階 非常用ディーゼル発電機(B) エアフィルタ室の概要</p> <p>(5) 保温材に対する不燃性材料の使用</p> <p>重大事故等対処施設を構成する構築物、系統及び機器に対する保温材は、ロックウール、ガラス繊維、ケイ酸カルシウム、パーライト、金属等、平成 12 年建設省告示第 1400 号に定められたもの、又は建築基準法で不燃性材料として認められたものを使用する設計とする。保温材の使用状況を添付資料 4 に示す。</p>	<p>(5) 保温材に対する不燃性材料の使用</p> <p>重大事故等対処施設を構成する構築物、系統及び機器に対する保温材は、ロックウール、ガラス繊維、ケイ酸カルシウム、パーライト、金属等、平成 12 年建設省告示第 1400 号に定められたもの、または建築基準法で不燃性材料として定められたものを使用する設計とする。保温材の使用の詳細について添付資料 4 に示す。</p>	<p>(5) 保温材に対する不燃性材料の使用</p> <p>重大事故等対処施設を構成する構築物、系統及び機器に対する保温材は、ロックウール、ガラス繊維、ケイ酸カルシウム、パーライト、金属等、平成12年建設省告示第1400号に定められたもの、建築基準法の不燃材料認定品、又は建築基準法に基づく試験により不燃性材料であることを確認したものを使用する設計とする。保温材の使用状況を添付資料 4 に示す。</p>																																																							

柏崎刈羽原子力発電所 6 / 7号炉 (2017. 12. 20 版)	東海第二発電所 (2018. 9. 18 版)	島根原子力発電所 2号炉	備考
<p>以上より、重大事故等対処施設を構成する構築物、系統及び機器に対する保温材には不燃性材料を使用していることから、火災防護に係る審査基準に適合しているものとする。</p> <p>(6) <u>建屋内装材に対する不燃性材料の使用</u> 重大事故等対処施設を構成する構築物、系統及び機器を設置する建屋の内装材は、ケイ酸カルシウム等、建築基準法で不燃性材料として認められたものを使用する。また、中央制御室の床のカーペットは、消防法施行規則第四条の三に基づき、第三者機関において防災物品の試験を実施し、防災性能を有することを確認した材料を使用する。</p> <p>一方、管理区域の床には耐放射線性・除染性を確保するため、一部の非管理区域の床には防塵性を確保するため、原子炉格納容器内の床、壁には耐腐食性、耐放射線性、除染性の確保を目的として難燃性材料であるコーティング剤を塗布する設計とする。このコーティング剤は、旧建設省告示第 1231 号第 2 試験、<u>ASTM 規格 E84、建築基準法施行令第一条の六又は消防法施行令第四条の三に基づく難燃性が確認された塗料であること</u>、不燃性材料であるコンクリート表面に塗布すること、加熱源を除去した場合はその燃焼部が広がらないことから、当該コーティング剤が発火した場合においても他の構築物、系統又は機器において火災を生じさせるおそれは小さい。</p> <p>このため、耐放射線性・除染性・防塵性及び耐腐食性を確保するためにコンクリート表面に塗布するコーティング剤には、<u>旧建設省告示第 1231 号第 2 試験、ASTM 規格 E84、建築基準法施行令第一条の六又は消防法施行令第四条の三に基づく難燃性が確認された塗料を使用する設計とする</u>。建屋内装材の使用状況を添付資料 5 に示す。</p> <p>以上より、重大事故等対処施設を構成する構築物、系統及び機器を設置する建屋の内装材について、耐腐食性、耐放射線性、除染性又は防塵性を確保するため、一部、不燃性材料</p>	<p>以上より、重大事故等対処施設を構成する構築物、系統及び機器に対する機器に対する保温材には不燃性材料を使用する設計とすることから、火災防護に係る審査基準に適合しているものとする。</p> <p>(6) <u>建屋内装材に対する不燃性材料の使用</u> 重大事故等対処施設を構成する構築物、系統及び機器を設置する建屋の内装材は、ケイ酸カルシウム等、<u>建築基準法に基づく不燃性材料を使用する設計とする</u>。</p> <p><u>ただし、中央制御室の床カーペットは消防法施行規則第四条の三に基づく、第三者機関で防災物品の試験を実施し、防災性能を有することを確認した材料を使用する設計とする。</u></p> <p><u>また、管理区域の床には耐放射線性、除染性及び耐腐食性を確保すること、原子炉格納容器内の床、壁には耐放射線性、除染性及び耐腐食性を確保することを目的としてコーティング剤を塗布する設計とする。</u></p> <p>このコーティング剤は、旧建設省告示 1231 号第 2 試験に基づく難燃性が確認された塗料であること、不燃性材料であるコンクリート表面に塗布すること、加熱源を除去した場合はその燃焼部が広がらないこと、原子炉格納容器内を含む建屋内に設置する安全機能を有する機器等は不燃性又は難燃性の材料を使用し、周辺には可燃物がないことから、当該コーティング剤が発火した場合においても他の構築物、系統及び機器に火災を生じさせるおそれは小さい。 <u>建屋内装材の仕様を、添付資料 5 に示す。</u></p> <p>以上より、重大事故等対処施設を設置する建屋の内装材は、耐放射線性、除染性を確保するため、一部、不燃性でないコーティング剤を使用するが、発火した場合においても他の構</p>	<p>以上より、重大事故等対処施設を構成する構築物、系統及び機器に対する保温材には不燃性材料を使用していることから、火災防護に係る審査基準に適合しているものとする。</p> <p>(6) <u>建物内装材に対する不燃性材料の使用</u> 重大事故等対処施設を構成する構築物、系統及び機器を設置する建物の内装材は、ケイ酸カルシウム等、<u>建築基準法で不燃性材料として認められたものを使用する</u>。また、中央制御室の床のカーペットは、<u>消防法施行令第四条の三に基づき、第三者機関において防災物品の試験を実施し、防災性能を有することを確認した材料を使用する。</u></p> <p>一方、管理区域の床には耐放射線性及び除染性を確保すること、<u>一部の非管理区域の床には防塵性を確保すること</u>、原子炉格納容器内の床、壁には耐放射線性、除染性及び耐腐食性を確保することを目的として<u>難燃性材料であるコーティング剤を塗布する設計とする</u>。このコーティング剤は、旧建設省告示1231号第 2 試験又は<u>建築基準法施行令第一条第六号</u>に基づく難燃性が確認された塗料であること、不燃性材料であるコンクリート表面に塗布すること、加熱源を除去した場合はその燃焼部が広がらないこと、<u>原子炉格納容器内を含む建物内に設置する安全機能を有する機器等は不燃性材料又は難燃性材料を使用し周辺には可燃物がないことから、当該コーティング剤が発火した場合においても他の構築物、系統又は機器において火災を生じさせるおそれは小さい。</u></p> <p>このため、耐放射線性、除染性、防塵性及び耐腐食性を確保するためにコンクリート表面及び原子炉格納容器内の床、壁に塗布するコーティング剤には、<u>旧建設省告示1231号第 2 試験又は建築基準法施行令第一条第六号に基づく難燃性が確認された塗料を使用する設計とする</u>。<u>建物内装材の使用状況を添付資料 5 に示す。</u></p> <p>以上より、重大事故等対処施設を構成する構築物、系統及び機器を設置する建物の内装材について、<u>耐腐食性、耐放射線性、除染性又は防塵性を確保するため、一部、不燃性材料ではない</u></p>	<p>備考</p> <ul style="list-style-type: none"> ・設備の相違 【東海第二】 島根 2 号炉は、一部の床の防塵性を確保するためコーティング剤を塗布する設計 ・設備の相違 【柏崎 6/7、東海第二】 コーティング剤の仕様の相違 ・記載の相違 【柏崎 6/7】 島根 2 号炉は、コーティング剤が発火しても周辺設備に火災を生じさせる恐れが小さい理由を記載 ・設備の相違 【柏崎 6/7、東海第二】 コーティング剤の仕様の相違 ・設備の相違

柏崎刈羽原子力発電所 6 / 7号炉 (2017. 12. 20 版)	東海第二発電所 (2018. 9. 18 版)	島根原子力発電所 2号炉	備考
<p>ではないコーティング剤を使用するが、発火した場合においても他の構築物、系統又は機器において火災を生じさせるおそれは小さいことから、火災防護に係る審査基準に適合しているものと同等と考える。</p> <p>2. 1. 1. 3. 自然現象による火災発生の防止</p>	<p>築物、系統及び機器において火災を生じさせるおそれは小さいことから、火災防護に係る審査基準に適合しているものと同等と考える。</p> <p>2. 1. 1. 3. <u>落雷・地震等の自然現象による火災発生の防止</u></p>	<p>コーティング剤を使用するが、発火した場合においても他の構築物、系統又は機器において火災を生じさせるおそれは小さいことから、火災防護に係る審査基準に適合しているものと同等と考える。</p> <p>2. 1. 1. 3. <u>自然現象による火災発生の防止</u></p>	<p>【柏崎 6/7, 東海第二】 コーティング剤の仕様の相違</p>
<p>[要求事項]</p> <p>2. 1. 3 落雷、地震等の自然現象によって、原子炉施設内の構築物、系統及び機器に火災が発生しないように以下の各号に掲げる火災防護対策を講じた設計であること。</p> <p>(1) 落雷による火災の発生防止対策として、建屋等に避雷設備を設置すること。</p> <p>(2) 安全機能を有する構築物、系統及び機器は、十分な支持性能をもつ地盤に設置するとともに、自らが破壊又は倒壊することによる火災の発生を防止すること。なお、耐震設計については実用発電用原子炉及びその附属施設の位置、構造及び設備の基準に関する規則の解釈（原規技発第 1306193 号（平成 25 年 6 月 19 日原子力規制委員会決定））に従うこと。</p>	<p>[要求事項]</p> <p>2. 1. 3 落雷、地震等の自然現象によって、原子炉施設内の構築物、系統及び機器に火災が発生しないように以下の各号に掲げる火災防護対策を講じた設計であること。</p> <p>(1) 落雷による火災の発生防止対策として、建屋等に避雷設備を設置すること。</p> <p>(2) 安全機能を有する構築物、系統及び機器は、十分な支持性能をもつ地盤に設置するとともに、自らが破壊又は倒壊することによる火災の発生を防止すること。なお、耐震設計については実用発電用原子炉及びその附属施設の位置、構造及び設備の基準に関する規則の解釈（原規技発第 1306193 号（平成 25 年 6 月 19 日原子力規制委員会決定））に従うこと。</p>	<p>[要求事項]</p> <p>2. 1. 3 落雷、地震等の自然現象によって、原子炉施設内の構築物、系統及び機器に火災が発生しないように以下の各号に掲げる火災防護対策を講じた設計であること。</p> <p>(1) 落雷による火災の発生防止対策として、建屋等に避雷設備を設置すること。</p> <p>(2) 安全機能を有する構築物、系統及び機器は、十分な支持性能をもつ地盤に設置するとともに、自らが破壊又は倒壊することによる火災の発生を防止すること。なお、耐震設計については実用発電用原子炉及びその附属施設の位置、構造及び設備の基準に関する規則の解釈（原規技発第1306193 号（平成25 年6 月19 日原子力規制委員会決定））に従うこと。</p>	
<p>柏崎刈羽原子力発電所の安全を確保する上で設計上考慮すべき自然現象としては、網羅的に抽出するために、発電所敷地及びその周辺での発生実績の有無に関わらず、国内外の基準や文献等に基づき事象を収集した。これらの事象のうち、発電所及びその周辺での発生可能性、重大事故等対処設備への影響度、事象進展速度や事象進展に対する時間的余裕の観点から、重大事故等対処設備に影響を与えるおそれがある事象として、地震、津波、風（台風）、竜巻、<u>低温（凍結）</u>、降水、積雪、落雷、地滑り、火山の影響及び<u>生物学的事象</u>を抽出した。</p> <p>これらの自然現象のうち、津波及び地滑りについては、それぞれの現象に対して、重大事故等に対処するために必要な機能が損なわれないように防護することで火災の発生を防止する設計とする。</p> <p>生物学的事象のうちネズミ等の小動物に対して、屋外の重大事故等対処設備は侵入防止対策により影響を受けない設計とする。</p>	<p><u>東海第二発電所</u>の安全を確保する上で設計上考慮すべき自然現象を網羅的に抽出するために、発電所敷地及びその周辺での発生実績の有無に関わらず、国内外の基準や文献等に基づき事象を収集した。これらの事象のうち、発電所敷地及びその周辺での発生可能性、重大事故等対処施設への影響度、事象進展速度や事象進展に対する時間的余裕の観点から、重大事故等対処施設に影響を与えるおそれがある事象として、地震、津波（<u>基準津波を超え敷地に遡上する津波（以下「敷地に遡上する津波」という。）を含む。</u>）、洪水、風（台風）、竜巻、凍結、降水、積雪、落雷、火山の影響、生物学的事象、森林火災及び高潮を抽出した。</p> <p>これらの自然現象のうち、津波（<u>敷地に遡上する津波を含む。</u>）については、重大事故等に対処するために必要な機能が損なわれないように防護することで火災の発生を防止する設計とする。</p> <p>生物学的事象のうちネズミ等の小動物に対して、屋外の重大事故等対処施設は侵入防止対策により影響を受けない設計とする。</p>	<p><u>島根原子力発電所</u>の安全を確保する上で設計上考慮すべき自然現象としては、網羅的に抽出するために、発電所敷地及びその周辺での発生実績の有無に関わらず、国内外の基準や文献等に基づき事象を収集した。これらの事象のうち、発電所及びその周辺での発生可能性、重大事故等対処施設への影響度、事象進展速度や事象進展に対する時間的余裕の観点から、重大事故等対処施設に影響を与えるおそれがある事象として、地震、津波、<u>洪水</u>、風（台風）、竜巻、<u>凍結</u>、降水、積雪、落雷、<u>地滑り</u>、火山の影響及び生物学的事象を抽出した。</p> <p>これらの自然現象のうち、津波及び地滑りについては、<u>それぞれの現象に対して</u>、重大事故等に対処するために必要な機能が損なわれないように防護することで火災の発生を防止する設計とする。</p> <p>生物学的事象のうちネズミ等の小動物に対して、屋外の重大事故等対処施設は侵入防止対策により影響を受けない設計とする。</p>	<p>・事象の相違</p> <p>【柏崎 6/7, 東海第二】 想定する自然現象の相違</p> <p>・事象の相違</p> <p>【柏崎 6/7, 東海第二】 想定する自然現象の相違</p>

柏崎刈羽原子力発電所 6/7号炉 (2017.12.20版)	東海第二発電所 (2018.9.18版)	島根原子力発電所 2号炉	備考
<p><u>低温(凍結)</u>、降水、積雪、及び生物学的事象のうちクラゲ等の海生生物の影響については、火災が発生する自然現象ではなく、火山の影響についても、火山から発電用原子炉施設に到達するまでに火山灰等が冷却されることを考慮すると、火災が発生する自然現象ではない。</p> <p>したがって、落雷、地震、竜巻(風(台風)含む)について、これらの現象によって火災が発生しないように、以下のとおり火災防護対策を講じる設計とする。</p> <p>(1) 落雷による火災の発生防止</p> <p>重大事故等対処施設の構築物、系統及び機器は、落雷による火災発生を防止するため、地盤面から高さ20mを超える建築物には建築基準法に基づき「JIS A 4201 建築物等の避雷設備(避雷針)」に準拠した避雷設備(避雷針、<u>接地網</u>、棟上導体)を設置する設計とする。<u>なお、これらの避雷設備は、耐震性が耐震Sクラス又はSs機能維持の建屋又は主排気筒に設置する設計とする。</u></p> <p>また、送電線については架空地線を設置する設計とするとともに、「2.1.1.1 発電用原子炉施設の火災発生防止(6)過電流による過熱防止対策」に示すとおり、故障回路を早期に遮断する設計とする。(第41-1-13~41-1-14図)</p> <p><u>常設代替交流電源設備のうちガスタービン発電機(燃料地下タンク含む)は、落雷による火災発生を防止するため、避雷設備を設置する設計とする。さらに、ガスタービン発電機の制御回路等に避雷器を設置する設計とする。(第41-1-13図)</u></p> <p><u>可搬型重大事故等対処施設(車両)は、車両に落雷しても、車体が金属であることから、車体及びタイヤを通して大地に落雷の電流が放電される。このため、車両に火災が発生する可能性は低い。</u></p>	<p>凍結、降水、積雪、高潮及び生物学的事象のうちクラゲ等の海生生物の影響については、火災が発生する自然現象ではなく、火山の影響についても、火山から発電用原子炉施設に到達するまでに火山灰等が冷却されることを考慮すると、火災が発生する自然現象ではない。</p> <p><u>洪水については、立地的要因により、重大事故等に対処するために必要な機能に影響を与える可能性がないため、火災が発生するおそれはない。</u></p> <p>したがって、落雷、地震、竜巻(風(台風)を含む)について、これらの現象によって火災が発生しないように、以下のとおり火災防護対策を講じる設計とする。</p> <p>また、森林火災についても、以下のとおり火災防護対策を講じる設計とする。</p> <p>(1) 落雷による火災の発生防止</p> <p>重大事故等対処施設の構築物、系統及び機器は、落雷による火災発生を防止するため、地盤面から高さ20mを超える建築物には、<u>建築基準法「JIS A 4201 建築物等の避雷設備(避雷針)(1992年度版)」又は「JIS A 4201 建築物等の雷保護(2003年度版)」に準拠した避雷設備の設置、接地網の敷設を行う設計とする。なお、これらの避雷設備は、基準地震動Ssに対して機能維持可能な排気筒、常設代替高圧電源装置置場、緊急時対策所建屋に設置する設計とする。</u></p> <p>また、送電線は、<u>架空地線を設置する設計とするとともに、「2.1.1.1(6)過電流による過熱防止対策」に示すとおり、故障回路を早期に遮断する設計とする。</u></p> <p><u>避雷設備の設置建屋を第41-1-15図に、排気筒の避雷設備を第41-1-16図に示す。</u></p> <p><u>常設代替高圧電源装置置場には、落雷による火災発生を防止するため、避雷設備の設置、設置網の敷設を行う設計とする。</u></p>	<p><u>洪水</u>、凍結、降水、積雪及び生物学的事象のうちクラゲ等の海生生物の影響については、火災が発生する自然現象ではなく、火山の影響についても、火山から発電用原子炉施設に到達するまでに火山灰等が冷却されることを考慮すると、火災が発生する自然現象ではない。</p> <p>したがって、落雷、地震及び竜巻(風(台風)含む。)について、これらの現象によって火災が発生しないように、以下のとおり火災防護対策を講じる設計とする。</p> <p><u>また、森林火災についても、以下のとおり火災防護対策を講じる設計とする。</u></p> <p>(1) 落雷による火災の発生防止</p> <p>重大事故等対処施設の構築物、系統及び機器は、落雷による火災発生を防止するため、地盤面から高さ20mを超える建築物には建築基準法に基づき「JIS A 4201 建築物等の避雷設備(避雷針)」又は「<u>JIS A 4201 建築物等の雷保護</u>」に準拠した避雷設備(避雷針、<u>架空地線</u>、棟上導体等)の設置及び接地網の布設を行う設計とする。<u>なお、これらの避雷設備は、<u>基準地震動に対して機能維持可能な建物又は排気筒に設置する設計とする。</u></u></p> <p>また、送電線については架空地線を設置するとともに、「2.1.1.1 発電用原子炉施設の火災発生防止(6)過電流による過熱防止対策」に示すとおり、故障回路を早期に遮断する設計とする。(第41-1-12図、第41-1-13図)</p>	<p>・事象の相違 【柏崎6/7、東海第二】 想定する自然現象の相違</p> <p>・記載の相違 【柏崎6/7】 島根2号炉は、森林火災による原子炉施設への延焼防止対策として防火帯を設置していることを記載</p> <p>・設備の相違 【柏崎6/7】 構築物毎のJIS適用年の相違</p> <p>・設備の相違 【柏崎6/7、東海第二】 島根2号炉は、常設代替交流電源設備(ガスタービン発電機)を屋内に設置しているため、建物に避雷設備を設置</p>

柏崎刈羽原子力発電所 6/7号炉 (2017.12.20版)	東海第二発電所 (2018.9.18版)	島根原子力発電所 2号炉	備考
<p>なお、可搬型重大事故等対処施設(車両)は高台の2箇所(荒浜側、大湊側)に分散配置しており、落雷により片側に駐車している車両に故障が発生しても、他方に同じ機能を有した車両を配備していることから可搬型重大事故等対処施設(車両)のすべての機能が喪失することはない。(補足 41-3 添付資料 1)</p> <p>以上より、重大事故等対処施設の構築物、系統及び機器は、落雷による火災の発生防止対策を実施する設計としていることから、火災防護に係る審査基準に適合しているものと考えられる。</p>  <p>(主排気筒)</p>  <p>(常設代替交流電源設備)</p> <p>第 41-1-13 図：避雷設備の設置例</p> <p>避雷設備設置箇所</p> <ul style="list-style-type: none"> ・原子炉建屋(棟上導体) ・タービン建屋(棟上導体) ・廃棄物処理建屋(棟上導体) ・主排気筒 ・5号炉原子炉建屋(棟上導体) ・5号炉主排気筒 	<p>以上より、重大事故等対処施設の構築物、系統及び機器は、落雷による火災の発生防止対策を実施する設計としていることから、火災防護に係る審査基準に適合しているものと考えられる。</p>  <p>□：避雷設備</p> <p>第 41-1-16 図 排気筒の避雷設備</p> <p>【避雷設備設置箇所】</p> <ul style="list-style-type: none"> ・排気筒(避雷針) ・常設代替高圧電源装置置場(避雷針) ・緊急時対策所建屋(避雷針) 	<p>以上より重大事故等対処施設の構築物、系統及び機器は、落雷による火災の発生防止対策を実施する設計としていることから、火災防護に係る審査基準に適合しているものと考えられる。</p>   <p>第41-1-12図 避雷設備の設置例(排気筒)</p> <p>【避雷設備設置箇所】</p> <ul style="list-style-type: none"> ・原子炉建物(棟上導体, 避雷針) ・廃棄物処理建物(棟上導体) ・排気筒(避雷針) ・緊急時対策所(水平導体, 避雷針) ・ガスタービン発電機建物(避雷針, 水平導体) 	<p>備考</p> <ul style="list-style-type: none"> ・設備の相違 【柏崎 6/7, 東海第二】 設備の構造の相違 ・設備の相違 【柏崎 6/7, 東海第二】 建物の設置条件を考慮した避雷設備の選定及び設置場所の相違

柏崎刈羽原子力発電所 6 / 7号炉 (2017. 12. 20 版)	東海第二発電所 (2018. 9. 18 版)	島根原子力発電所 2号炉	備考
<div data-bbox="181 260 896 873" data-label="Image"> </div> <p data-bbox="261 884 780 915">第 41-1-14 図：避雷設備の設置対象建屋等</p> <p data-bbox="169 974 557 1005">(2) 地震による火災の発生防止</p> <p data-bbox="186 1018 908 1274">重大事故等対処施設は、施設の区分に応じて十分な支持性能をもつ地盤に設置するとともに、「実用発電用原子炉及びその附属施設の位置、構造及び設備の基準に関する規則第三十九条」に示す要求を満足するよう、「実用発電用原子炉及びその附属施設の位置、構造及び設備の基準に関する規則の解釈」に従い耐震設計を行う設計する。</p> <p data-bbox="186 1375 908 1497">また、重大事故等対処施設の設置場所にある油内包の耐震 B クラス、C クラス機器等は、基準地震動により油が漏えいしないよう設計する。</p> <p data-bbox="186 1512 908 1633">以上より、重大事故等対処施設は、地震による火災の発生防止対策を実施する設計としていることから、火災防護に係る審査基準に適合しているものと考える。</p> <p data-bbox="169 1690 798 1722">(3) 竜巻（風（台風）含む）による火災の発生防止</p> <p data-bbox="186 1734 908 1856">屋外の重大事故等対処施設は、重大事故時の竜巻（風（台風）を含む）発生を考慮し、竜巻防護対策設備の設置や固縛等により、火災の発生防止を講じる設計とする。</p>	<div data-bbox="952 260 1668 873" data-label="Image"> </div> <p data-bbox="1101 884 1525 915">第 41-1-15 図 避雷設備の設置建屋</p> <p data-bbox="952 974 1341 1005">(2) 地震による火災の発生防止</p> <p data-bbox="982 1018 1703 1140">重大事故等対処施設は、施設の区分に応じて十分な支持性能をもつ地盤に設置するとともに、<u>自らが破壊又は倒壊することによる火災の発生を防止する。</u></p> <p data-bbox="982 1152 1703 1362">なお、<u>耐震については「実用発電用原子炉及びその附属施設の位置、構造及び設備の基準に関する規則第三十九条」</u>に示す要求を満足するよう、「実用発電用原子炉及びその附属施設の位置、構造及び設備の基準に関する規則の解釈」に従い耐震設計を行う設計とする。</p> <p data-bbox="982 1375 1703 1497">また、重大事故等対処施設の設置場所にある油内包の耐震 B クラス、C クラス<u>設備等は</u>、基準地震動 S_g により油が漏えいしないよう設計する。</p> <p data-bbox="982 1512 1703 1633">以上より、<u>発電用原子炉施設内の構築物、系統及び機器は</u>、地震による火災の発生防止対策を実施する設計とすることから、<u>火災防護に係る審査基準に適合しているもの</u>と考える。</p> <p data-bbox="931 1690 1590 1722">(3) 竜巻（風（台風）を含む。）による火災の発生防止</p> <p data-bbox="982 1734 1703 1856">屋外の重大事故等対処施設は、重大事故時の竜巻（風（台風）を含む。）発生を考慮し、<u>竜巻飛来物防護対策設備の設置や固縛等により</u>、火災の発生防止を講じる設計とする。</p>	<div data-bbox="1742 260 2457 873" data-label="Image"> </div> <p data-bbox="1852 884 2356 915">第 41-1-13 図 避雷設備の設置対象建物等</p> <p data-bbox="1748 974 2119 1005">(2) 地震による火災の発生防止</p> <p data-bbox="1765 1018 2487 1274">重大事故等対処施設は、施設の区分に応じて十分な支持性能をもつ地盤に設置するとともに、「実用発電用原子炉及びその附属施設の位置、構造及び設備の基準に関する規則第三十九条」に示す要求を満足するよう、「実用発電用原子炉及びその附属施設の位置、構造及び設備の基準に関する規則の解釈」に従い耐震設計を行う設計とする。</p> <p data-bbox="1765 1375 2487 1497">また、重大事故等対処施設の設置場所にある油内包の耐震 B クラス、C クラス<u>機器等は</u>、基準地震動により油が漏えいしないよう設計する。</p> <p data-bbox="1765 1512 2487 1633">以上より、<u>重大事故等対処施設は</u>、地震による火災の発生防止対策を実施する設計としていることから、<u>火災防護に係る審査基準に適合しているもの</u>と考える。</p> <p data-bbox="1748 1690 2377 1722">(3) 竜巻（風（台風）含む。）による火災の発生防止</p> <p data-bbox="1765 1734 2487 1856">屋外の重大事故等対処施設は、重大事故時の竜巻（風（台風）含む。）発生を考慮し、<u>竜巻防護対策設備の設置や固縛等により</u>、火災の発生を防止する設計とする。</p>	

柏崎刈羽原子力発電所 6/7号炉 (2017.12.20版)	東海第二発電所 (2018.9.18版)	島根原子力発電所 2号炉	備考
<p>以上より、屋外の重大事故等対処施設は、竜巻（風（台風含む））による火災の発生を防止する設計としていることから、火災防護に係る審査基準に適合しているものと考え。</p> <p>(4) 森林火災による火災の発生防止</p> <p>屋外の重大事故等対処施設は、外部火災影響評価（発電所敷地外で発生する森林火災の影響評価）を行い、森林火災による原子炉施設への延焼防止対策として発電所敷地内に設置した防火帯（幅 20m）で囲んだ内側に配置することで、火災の発生を防止する設計とする。</p> <p><u>屋外の火災区域又は火災区画の一部は防火帯に近接しているが、当該箇所における森林火災発生時の放射強度は最大でも 2.1kw/m² 程度*であり、常設代替交流電源設備や可搬型重大事故等対処施設である車両に影響を及ぼすような放射強度ではないことを確認している。</u></p> <p><u>なお、中央交差点近傍における森林火災の燃焼継続時間（約 14 時間）のうち、中央交差点において、人が長時間さらされても苦痛を感じない放射熱強度（放射強度）である 1.6kW/m² を超えている時間は数十秒程度である。</u></p> <p><u>※石油コンビナートの防災アセスメント指針（平成 25 年 3 月 消防庁特殊災害室）では、人が長時間さらされても苦痛を感じない放射強度を 1.6 kw/m²、1 分間以内で痛みを感じる強度を 2.3kw/m² としている。</u></p> <p><u>また、防火帯と、6号及び7号炉の燃料設備（D/G 軽油タンク）、常設代替交流電源設備の燃料地下タンクを設置する火災区域又は火災区画は、重ならない配置設計とする。（第 41-1-15 図）</u></p> <p><u>一方、防止でも緩和でもない重大事故等対処施設であるモニタリング・ポスト用発電機については防火帯で囲んだ外側に配置しているが、万一森林火災が発生しても、重大事故等対処施設である可搬型モニタリングポストによって放射線量の測定機能を確保することができる。</u></p> <p>以上より、屋外の重大事故等対処施設は、森林火災による火災の発生を防止する設計としていることから、火災防護に係る審査基準に適合しているものと考え。</p>	<p>(4) 森林火災による火災の発生防止</p> <p>屋外の重大事故等対処施設は、「<u>原子炉設置許可変更申請書添付資料八 1.7.9 外部火災防護に関する基本方針</u>」に基づき外部火災影響評価（発電所敷地外で発生する森林火災の影響評価）を行い、森林火災による<u>発電用原子炉施設</u>への延焼防止対策として発電所敷地内に設置した防火帯で囲んだ内側に配置することで、火災の発生を防止する設計とする。</p>	<p>以上より、屋外の重大事故等対処施設は、竜巻（風（台風含む。））による火災の発生を防止する設計としていることから、火災防護に係る審査基準に適合しているものと考え。</p> <p>(4) 森林火災による火災の発生防止</p> <p>屋外の重大事故等対処施設は、外部火災影響評価（発電所敷地外で発生する森林火災の影響評価）を行い、森林火災による<u>原子炉施設</u>への延焼防止対策として発電所敷地内に設置した防火帯（<u>評価上必要とされる防火帯幅19.5mに対し、幅約 21mを確保</u>）で囲んだ内側に配置することで、火災の発生を防止する設計とする。</p>	<p>備考</p> <ul style="list-style-type: none"> ・設備の相違 【柏崎 6/7, 東海第二】 評価上必要となる防火帯幅の相違 ・設備の相違 【柏崎 6/7】 島根 2 号炉では、防火帯に近接した屋外の火災区域はない なお、森林火災発生時においても屋外の車両又は活動に影響がないよう防火帯を設置

柏崎刈羽原子力発電所 6 / 7号炉 (2017. 12. 20 版)	東海第二発電所 (2018. 9. 18 版)	島根原子力発電所 2号炉	備考
<div data-bbox="178 262 881 814" data-label="Image"> </div> <div data-bbox="124 831 911 963" data-label="Caption"> <p>第 41-1-15 図 : 防火帯と燃料設備 (D/G 軽油タンク)・常設代替 交流電源設備 (ガスタービン発電機一式, 燃料地下タンク含む) の位置関係</p> </div>			

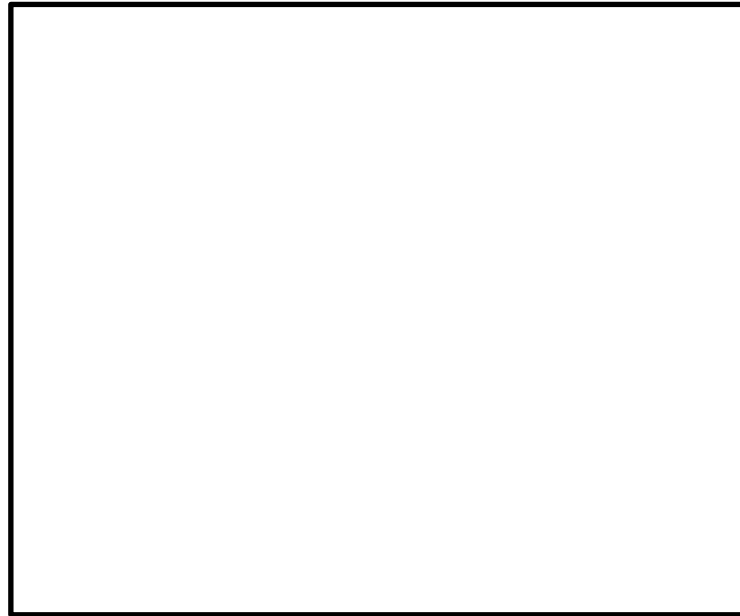
柏崎刈羽原子力発電所 6 / 7号炉 (2017. 12. 20 版)	東海第二発電所 (2018. 9. 18 版)	島根原子力発電所 2号炉	備考
<p>2.1.2. 火災の感知, 消火</p> <p>2.1.2.1. 早期の火災感知及び消火</p> <p>[要求事項]</p> <p>2.2.1 火災感知設備及び消火設備は、以下の各号に掲げるように、安全機能を有する構築物、系統及び機器に対する火災の影響を限定し、早期の火災感知及び消火を行える設計であること。</p> <p>(1) 火災感知設備</p> <p>① 各火災区域における放射線、取付面高さ、温度、湿度、空気流等の環境条件や予想される火災の性質を考慮して型式を選定し、早期に火災を感知できる場所に設置すること。</p> <p>② <u>火災を早期に感知できるよう固有の信号を発する異なる種類の感知器又は同等の機能を有する機器を組合せて設置すること。また、その設置にあたっては、感知器等の誤作動を防止するための方策を講じること。</u></p> <p>③ 外部電源喪失時に機能を失わないように、電源を確保する設計であること。</p> <p>④ 中央制御室等で適切に監視できる設計であること。</p> <p>(参考)</p> <p>(1) 火災感知設備について</p> <p>早期に火災を感知し、かつ、誤作動（火災でないにもかかわらず火災信号を発すること）を防止するための方策がとられていること。</p> <p>(早期に火災を感知するための方策)</p> <p>・固有の信号を発する異なる種類の感知器としては、例えば、<u>煙検出設備と炎感知器のような組み合わせとなっていること。</u></p>	<p>2.1.2 火災の感知, 消火</p> <p>2.1.2.1 早期の火災感知及び消火</p> <p>[要求事項]</p> <p>2.2.1 火災感知設備及び消火設備は、以下の各号に掲げるように、安全機能を有する構築物、系統及び機器に対する火災の影響を限定し、早期の火災感知及び消火を行える設計であること。</p> <p>(1) 火災感知設備</p> <p>① 各火災区域における放射線、取付面高さ、温度、湿度、空気流等の環境条件や予想される火災の性質を考慮して型式を選定し、早期に火災を感知できる場所に設置すること。</p> <p>② <u>火災を早期に感知できるよう固有の信号を発する異なる種類の感知器又は同等の機能を有する機器を組合せて設置すること。また、その設置にあたっては、感知器等の誤作動を防止するための方策を講じること。</u></p> <p>③ 外部電源喪失時に機能を失わないように、電源を確保する設計であること。</p> <p>④ 中央制御室等で適切に監視できる設計であること。</p> <p>(参考)</p> <p>(1) 火災感知設備について</p> <p>早期に火災を感知し、かつ、誤作動（火災でないにもかかわらず火災信号を発すること）を防止するための方策がとられていること。</p> <p>(早期に火災を感知するための方策)</p> <p>・固有の信号を発する異なる種類の感知器としては、例えば、<u>煙感知器と炎感知器のような組み合わせとなっていること。</u></p>	<p>2.1.2. 火災の感知, 消火</p> <p>2.1.2.1. 早期の火災感知及び消火</p> <p>[要求事項]</p> <p>2.2.1 火災感知設備及び消火設備は、以下の各号に掲げるように、安全機能を有する構築物、系統及び機器に対する火災の影響を限定し、早期の火災感知及び消火を行える設計であること。</p> <p>(1) 火災感知設備</p> <p>① 各火災区域における放射線、取付面高さ、温度、湿度、空気流等の環境条件や予想される火災の性質を考慮して型式を選定し、早期に火災を感知できるよう固有の信号を発する異なる感知方式の感知器等（感知器及びこれと同等の機能を有する機器をいう。以下同じ。）をそれぞれ設置すること。また、その設置にあたっては、感知器等の誤作動を防止するための方策を講ずること。</p> <p>② <u>感知器については消防法施行規則（昭和36年自治省令第6号）第23条第4項に従い、感知器と同等の機能を有する機器については同項において求める火災区域内の感知器の網羅性及び火災報知設備の感知器及び発信機に係る技術上の規格を定める省令（昭和56年自治省令第17号）第12条から第18条までに定める感知性能と同等以上の方法により設置すること。</u></p> <p>③ 外部電源喪失時に機能を失わないように、電源を確保する設計であること。</p> <p>④ 中央制御室で適切に監視できる設計であること。</p> <p>(参考)</p> <p>(1) 火災感知設備について</p> <p>早期に火災を感知し、かつ、誤作動（火災でないにもかかわらず火災信号を発すること）を防止するための方策がとられていること。</p> <p><u>なお、感知の対象となる火災は、火炎を形成できない状態で燃焼が進行する無炎火災を含む。</u></p> <p>(早期に火災を感知するための方策)</p> <p>・固有の信号を発する異なる感知方式の感知器等をそれぞれ設置することとは、例えば、<u>熱感知器と煙感知器のような感知方式が異なる感知器の組み合わせや熱感知器と同等</u></p>	

柏崎刈羽原子力発電所 6 / 7号炉 (2017. 12. 20 版)	東海第二発電所 (2018. 9. 18 版)	島根原子力発電所 2号炉	備考
<p>・感知器の設置場所を1つずつ特定することにより火災の発生場所を特定することができる受信機を用いられていること。</p> <p>(誤作動を防止するための方策)</p> <p>・平常時の状況(温度、煙の濃度)を監視し、かつ、火災現象(急激な温度や煙の濃度の上昇)を把握することができるアナログ式の感知器を用いられていること。</p> <p>感知器取付面の位置が高いこと等から点検が困難になるおそれがある場合は、自動試験能又は遠隔試験機能により点検を行うことができる感知器が用いられていること。</p> <p>炎感知器又は熱感知器に代えて、赤外線感知機能等を備えた監視カメラシステムを用いても差し支えない。この場合、死角となる場所がないように当該システムが適切に設置されていること。</p>	<p>・感知器の設置場所を1つずつ特定することにより火災の発生場所を特定することができる受信機を用いられていること。</p> <p>(誤作動を防止するための方策)</p> <p>・平常時の状況(温度、煙の濃度)を監視し、かつ、火災現象(急激な温度や煙の濃度の上昇)を把握することができるアナログ式の感知器を用いられていること。感知器取付面の位置が高いこと等から点検が困難になるおそれがある場合は、自動試験能又は遠隔試験機能により点検を行うことができる感知器が用いられていること。炎感知器又は熱感知器に代えて、赤外線感知機能等を備えた監視カメラシステムを用いても差し支えない。この場合、死角となる場所がないように当該システムが適切に設置されていること。</p>	<p><u>の機能を有する赤外線カメラと煙感知器のような組合せとなっていること。</u></p> <p>・感知器の設置場所を1つずつ特定することにより火災の発生場所を特定することができる受信機が用いられていること。</p> <p>(誤作動を防止するための方策)</p> <p>・平常時の状況(温度、煙の濃度)を監視し、かつ、火災現象(急激な温度や煙の濃度の上昇)を把握することができるアナログ式の感知器を用いられていること。</p> <p>感知器取付面の位置が高いこと等から点検が困難になるおそれがある場合は、自動試験機能又は遠隔試験機能により点検を行うことができる感知器が用いられていること。</p> <p>炎感知器又は熱感知器に代えて、赤外線感知機能等を備えた監視カメラシステムを用いても差し支えない。この場合、死角となる場所がないように当該システムが適切に設置されていること。</p>	
<p>本要求は、重大事故等対処施設を火災から防護することを目的とした要求であることを考慮すると、以下のとおり、重大事故等に対処するために必要な機能を有する構築物、系統及び機器に対して、以下のとおり早期の火災感知及び消火を行える設計とする。</p> <p>(1) 火災感知設備</p> <p>火災感知設備は、重大事故等対処施設を設置する火災区域又は火災区画の火災を早期に感知できるよう設置する設計とする。</p> <p>(補足 41-4)</p> <p>火災感知器と受信機を含む火災受信機盤等で構成される火災感知設備は、以下を踏まえた設計とする。</p> <p>① 火災感知器の環境条件等の考慮</p> <p>火災感知設備の火災感知器は、各火災区域又は火災区画における放射線、取付面高さ、温度、湿度、空気流等の環境条件や、炎が生じる前に発煙すること等、予想される火災の性質を考慮して火災感知器を設置する設計とする。</p>	<p><u>火災の感知及び消火については、重大事故等対処施設を構成する構築物、系統及び機器に対して、早期の火災感知及び消火を行うための火災感知設備及び消火設備を設置する設計とする。</u></p> <p>(1) 火災感知設備</p> <p>火災感知設備は、重大事故等対処施設を構成する構築物、系統及び機器を設置する火災区域又は火災区画の火災を早期に感知できるよう設置する設計とする。(資料 41-4)</p> <p>火災感知器と受信機を含む火災受信機盤等で構成される火災感知設備は、<u>以下を踏まえて設置する設計とする。</u></p> <p>① 火災感知器の環境条件等の考慮</p> <p>火災感知設備の火災感知器は、火災区域又は火災区画における放射線、取付面高さ、温度、湿度、空気流等の環境条件や、炎が生じる前に発煙すること等、予想される火災の性質を考慮して設置する設計とする。</p>	<p>本要求は、<u>重大事故等対処施設を火災から防護することを目的とした要求であることを考慮すると、以下のとおり、重大事故等に対処するために必要な機能を有する構築物、系統及び機器に対して、以下のとおり早期の火災感知及び消火を行える設計とする。</u></p> <p>(1) 火災感知設備</p> <p>火災感知設備は、重大事故等対処施設を設置する火災区域又は火災区画の火災を早期に感知するために設置する設計とする。</p> <p>(補足41-4)</p> <p>火災感知器と受信機を含む火災受信機盤等で構成される火災感知設備は、<u>以下を踏まえた設計とする。</u></p> <p>① 火災感知器の環境条件等の考慮</p> <p>火災感知設備の火災感知器は、<u>各火災区域又は火災区画</u>における放射線、取付面高さ、温度、湿度、空気流等の環境条件や、炎が生じる前に発煙すること等、予想される火災の性質を考慮して<u>火災感知器</u>を設置する設計とする。</p>	

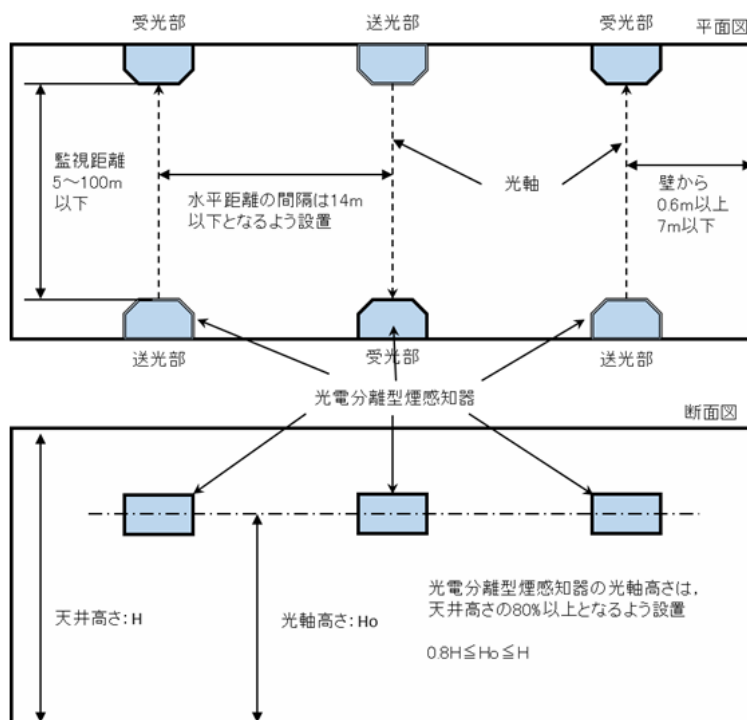
柏崎刈羽原子力発電所 6 / 7号炉 (2017. 12. 20 版)	東海第二発電所 (2018. 9. 18 版)	島根原子力発電所 2号炉	備考
<p>原子炉格納容器内の火災感知器は、放射線及び温度、取付面高さ等の環境条件や予想される火災の性質を考慮して、アナログ式の煙感知器及び熱感知器を設置する設計とする。</p> <p>なお、火災感知器の設置箇所については、消防法施行規則第 23 条に基づく設置範囲にしたがって設置する設計とする。</p> <p><u>重大事故等対処施設を設置する火災区域又は火災区画のうち、建屋内に設置する火災感知設備については感知器を一つずつ特定できる機能を有する設計とする。屋外にある火災区域又は火災区画の一部については、炎感知器、赤外線感知機能を備えた熱感知カメラ又は煙吸引式検出設備を設置する設計としており、これらは火災を感知した個々の感知器を特定せず火災区域又は火災区画ごとの警報を発報するが、監視対象区域は屋外であり、警報確認後の現場確認において火災源の特定が可能であることから適用可能とする。</u></p> <p><u>また、5号炉原子炉建屋内緊急時対策所用可搬型電源設備ケーブルを敷設する屋外の電線管については、光ファイバケーブル式熱感知器を設置する。光ファイバケーブル式熱感知器は火災区域又は火災区画ごとの警報を発報するが、中央制御室に設置した火災受信機において、センサ用光ファイバケーブルの長手方向に対して約 2m 間隔で火源の特定が可能であり、早期の消火活動を行うことができることから適用可能とする。</u></p>	<p><u>設計基準対象設備であり、かつ、重大事故等対処施設でもある機器に使用する難燃ケーブルの代替措置とした複合体内部についても火災感知器を設置する設計とする</u></p> <p><u>なお、重大事故等対処施設を設置する火災区域又は火災区画のうち、常設代替高圧電源装置置場、海水ポンプを設置するエリアは、屋外環境であることを踏まえアナログ式の屋外仕様の熱感知カメラ（赤外線方式）、及び非アナログ式の屋外仕様の炎感知器（赤外線方式）を設置する設計とする。また、中央制御室の床下コンクリートピットは、煙感知器及び熱感知器を設置する設計とする。</u></p>	<p><u>原子炉格納容器内の火災感知器は、放射線及び温度、取付面高さ等の環境条件や予想される火災の性質を考慮して、アナログ式の煙感知器及び熱感知器を設置する設計とする。</u></p> <p><u>なお、火災感知器の設置箇所については、消防法施行規則第23条に基づく設置範囲にしたがって設置する設計とする。</u></p> <p><u>重大事故等対処施設を設置する火災区域又は火災区画に設置する火災感知器設備については、感知器を一つずつ特定できる機能を有する設計とする。</u></p>	<p>・記載の相違 【東海第二】 東海第二は、2.1.2.1 (1).②「原子炉格納容器」に記載</p> <p>・設備の相違 【東海第二】 島根 2 号炉では、消防法施行規則第 23 条に基づく設置範囲にしたがって感知器を設置し、個々の感知器を特定可能な設計</p> <p>・設備の相違 【柏崎 6/7, 東海第二】 島根 2 号炉では、屋外については、アナログ式の熱感知カメラ及び非アナログ式の炎感知器を設置</p> <p>・設備の相違 【東海第二】 島根 2 号炉では、IEEE383 試験及び UL 垂直燃焼試験により難燃性を確認した難燃ケーブルを使用</p> <p>また、島根 2 号炉では、屋外については、アナログ式の熱感知カメラ及び非アナログ式の炎感知器を設置し、中央制御室床下のケーブル処理室にはアナログ式</p>

柏崎刈羽原子力発電所 6 / 7号炉 (2017. 12. 20 版)	東海第二発電所 (2018. 9. 18 版)	島根原子力発電所 2号炉	備考
<p>② 固有の信号を発する異なる種類の感知器の設置</p> <p>火災感知設備の火災感知器は、平常時の状況（温度、煙濃度）を監視し、火災現象（急激な温度や煙の濃度の上昇）を把握することができるアナログ式で、かつ火災を早期に感知できるよう固有の信号を発する異なる種類の煙感知器と熱感知器を基本として設置する設計とする。炎感知器は非アナログ式であるが、炎が発する赤外線又は紫外線を感知するため、炎が生じた時点で感知することができ、火災の早期感知に優位性がある。ここで、アナログ式とは「平常時の状況（温度、煙の濃度）を監視し、かつ、火災現象（急激な温度や煙の濃度の上昇）を把握することができる」と定義し、非アナログ式とは「平常時の状況（温度、煙の濃度）を監視することはできないが、火災現象（急激な温度や煙の濃度の上昇等）を把握することができる」と定義する。</p> <p>以下に、上記に示す火災感知器の組み合わせのうち特徴的な火災区域又は火災区画を示す。</p> <p>○ 原子炉建屋オペレーティングフロア</p> <p>原子炉建屋オペレーティングフロアは天井が高く大空間となっているため、火災による熱が周囲に拡散することから、熱感知器による感知は困難である。このため、アナログ式の「光電分離型煙感知器」、及び非アナログ式の「炎感知器」を消防法に準じて監視範囲として火災の検知に影響を及ぼす死角がないように設置する設計とする。</p> <p>なお、炎感知器は非アナログ式であるが、誤作動防止対策については「常設代替交流電源設備（ガスタービン発電機一式、燃料地下タンク含む）設置エリア、可搬型重大事故等対処施設設置エリア、モニタリング・ポスト用発電機エリア、非常用ディーゼル発電機燃料移送系ポンプエリア」で使用する炎感知器と同様である。</p>	<p>② 固有の信号を発する異なる種類の感知器の設置</p> <p>火災感知設備の火災感知器は、上記①の環境条件等を考慮し、火災感知器を設置する火災区域又は火災区画の重大事故等対処施設の火災を早期に感知できるように固有の信号を発するアナログ式煙感知器、アナログ式熱感知器を組合せて設置する設計とする。</p> <p>非アナログ式の防爆型の煙感知器、非アナログ式の防爆型の熱感知器及び炎感知器の異なる種類の感知器も環境条件を考慮し、アナログ式に非アナログ式も含めた組み合わせで設置する設計とする。炎感知器は非アナログ式であるが、炎が発する赤外線や紫外線を感知するため、煙や熱と比べて感知器に到達する時間遅れがなく、火災の早期感知に優位性がある。</p> <p>ここで、アナログ式とは「平常時の状況（温度、煙の濃度）を監視し、かつ、火災現象（急激な温度や煙の濃度の上昇）の火災情報信号を連続的に送信し受信機にて把握することができる」と定義し、非アナログ式とは「平常時の状況（温度、煙の濃度）を監視することはできないが、火災現象（急激な温度や煙の濃度の上昇等）を把握することができる」と定義する。</p> <p>以下に、上記に示す火災感知器の組み合わせのうち、特徴的な火災区域又は火災区画に設置する火災感知器の組合せや運用を示す。</p> <p>○原子炉建屋原子炉棟6階（オペレーティングフロア）</p> <p>原子炉建屋原子炉棟6階（オペレーティングフロア）は天井が高く大空間となっているため、火災による熱が周囲に拡散することから、熱感知器による感知は困難である。このため、アナログ式の光電分離型煙感知器と非アナログ式の炎感知器（赤外線方式）をそれぞれの監視範囲に火災の検知に影響を及ぼす死角がないように設置する設計とする。</p>	<p>② 固有の信号を発する異なる感知方式の感知器の設置</p> <p>火災感知設備の火災感知器は、平常時の状況（温度、煙濃度）を監視し、火災現象（急激な温度や煙の濃度の上昇）を把握することができるアナログ式で、かつ火災を早期に感知できるよう固有の信号を発する異なる感知方式の煙感知器と熱感知器を基本として設置する設計とする。炎感知器は、非アナログ式であるが、炎が発する赤外線又は紫外線を感知するため、炎が生じた時点で感知することができ、火災の早期感知に優位性がある。ここで、アナログ式とは「平常時の状況（温度、煙の濃度）を監視し、かつ、火災現象（急激な温度や煙の濃度の上昇）を把握することができる」と定義し、非アナログ式とは「平常時の状況（温度、煙の濃度）を監視することはできないが、火災現象（急激な温度や煙の濃度の上昇等）を把握することができる」と定義する。</p> <p>以下に、上記に示す火災感知器の組み合わせのうち特徴的な火災区域又は火災区画を示す。</p> <p>○ 原子炉建物オペレーティングフロア</p> <p>原子炉建物オペレーティングフロアは天井が高く大空間となっているため、火災による熱が周囲に拡散することから、熱感知器による感知は困難である。このため、アナログ式の光電分離型煙感知器及び非アナログ式の炎感知器（赤外線方式）をそれぞれの監視範囲に火災の検知に影響を及ぼす死角がないように設置する設計とする。</p> <p>炎感知器（赤外線方式）は、非アナログ式であるが、平常時より炎の波長の有無を連続監視し、火災現象（急激な環境変化）を把握できることから、アナログ式と同等の機能を有する。また、感知原理に「赤外線3波長式」（物質の燃焼時に発生する特有な放射エネルギーの波長帯を3つ検知した場合にのみ発報する）を採用し誤作動防止を図る。さらに、建物内に設置していることから、外光があた</p>	<p>の煙感知器と熱感知器を設置</p> <p>・記載及び設備の相違【柏崎6/7、東海第二】島根2号炉では、炎感知器の誤作動防止対策を記載</p> <p>なお、炎感知器の設置場所は、柏崎6/7と相違</p>

原子炉建屋オペレーティングフロアに設置する火災感知器の設置概要を第 41-1-16~41-1-17 図に示す。



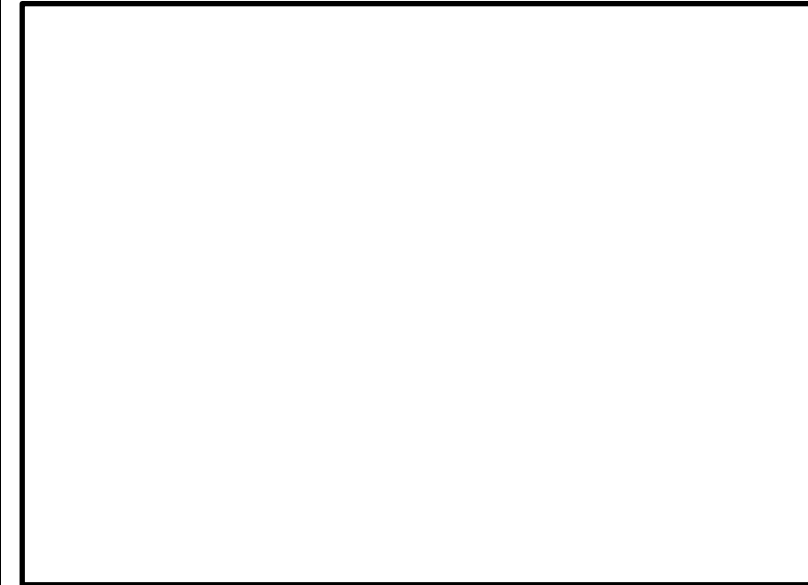
第 41-1-16 図：原子炉建屋オペレーティングフロアの火災感知器の設置概要



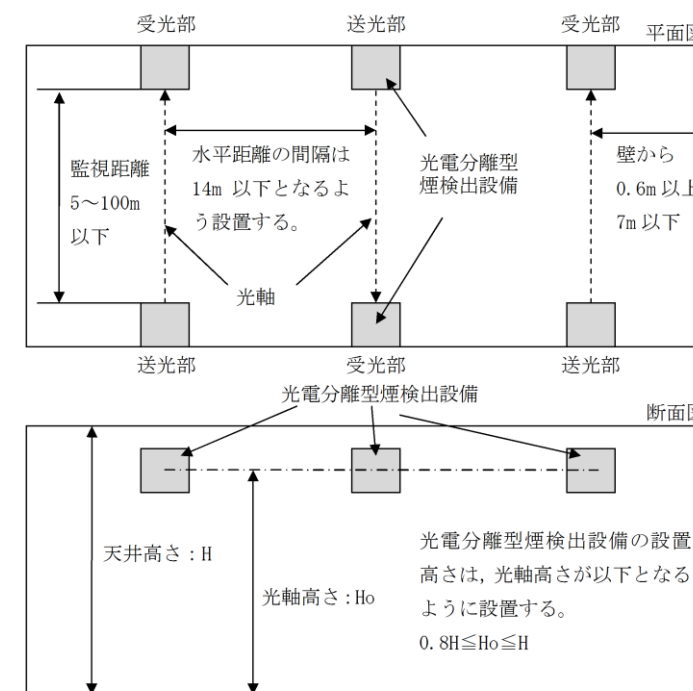
第 41-1-17 図：光電分離型煙感知器設置概要

らず、高温物体が近傍にない箇所に設置することで誤作動を防止する設計とする。

原子炉建物オペレーティングフロアに設置する火災感知器の設置概要を第 41-1-14 図、第 41-1-15 図に示す。



第 41-1-14 図 原子炉建物オペレーティングフロアの炎感知器の設置概要



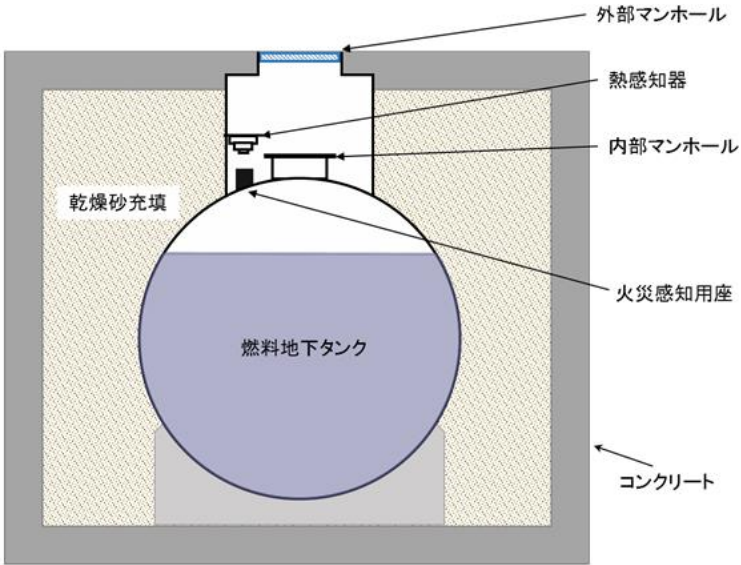
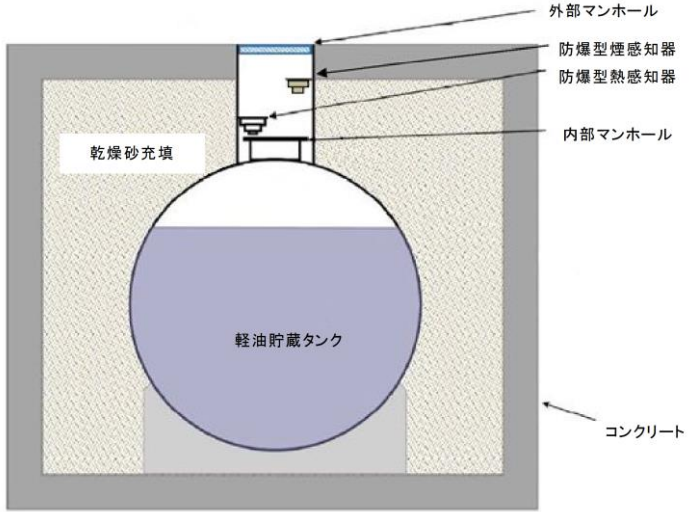
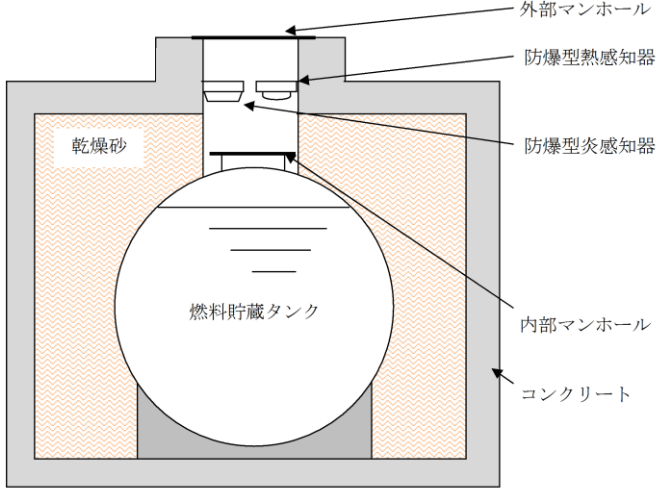
第 41-1-15 図 光電分離型煙検出設備の設置概要

柏崎刈羽原子力発電所 6 / 7号炉 (2017. 12. 20 版)	東海第二発電所 (2018. 9. 18 版)	島根原子力発電所 2号炉	備考
<p>○ 原子炉格納容器</p> <p>原子炉格納容器内には、アナログ式の煙感知器及び熱感知器を設置する設計とする。</p> <p>運転中の原子炉格納容器は、閉鎖した状態で長期間高温かつ高線量環境となることから、アナログ式の火災感知器が故障する可能性がある。このため、通常運転中、窒素ガス封入により不活性化し火災が発生する可能性がない期間については、原子炉格納容器内の火災感知器は、起動時の窒素ガス封入後に中央制御室内の受信機にて作動信号を除外する運用とし、プラント停止後に速やかに取り替える設計とする。</p> <p>○ 常設代替交流電源設備ケーブル敷設区域</p> <p>第一ガスタービン発電機の屋外ケーブル敷設区域の概要を第 41-1-18 図に示す。</p> <p>第一ガスタービン発電機のケーブルについて、屋外の露出電線管敷設となる部分については、屋外であるため、ケーブル敷設区域全体の火災を感知する必要があるが、火災による煙は周囲に拡散し、煙感知器による火災感知は困難である。また、降水等の浸入により火災感知器の故障が想定される。このため、アナログ式の屋外仕様の熱感知カメラ及び非アナログ式の屋外仕様の炎感知器をそれぞれの監視範囲に火災の検知に影響を及ぼす死角がないように設置する設計とする。</p> <p>なお、炎感知器は非アナログ式であるが、誤作動防止対策については「<u>常設代替交流電源設備（ガスタービン発電機一式、燃料地下タンク含む）設置区域、可搬型重大事故等対処施設設置区域、モニタリング・ポスト用発電機区域、非常用ディーゼル発電機燃料移送系ポンプ区域</u>」で使用する炎感知器と同様である。</p> <p>屋外のその他の部分については、火災の発生するおそれがないようケーブルを埋設して敷設し、<u>建屋内においてはアナログ式の異なる 2 種の感知器（煙感知器及び熱</u></p>	<p>○原子炉格納容器</p> <p>原子炉格納容器内の火災感知器は、<u>上記①のとおり環境条件や予想される火災の性質を考慮し、原子炉格納容器内には異なる 2 種類の感知器としてアナログ式の煙感知器及び熱感知器を設置する設計とする。</u></p> <p>原子炉格納容器内は、通常運転中は窒素が封入され不活性化環境となることから火災が発生するおそれはない。しかしながら、通常運転中の原子炉格納容器内は、閉鎖状態で長期間にわたり、<u>高温、高線量環境となることから、火災感知器で使用されている半導体部品が損傷することにより、アナログ式の火災感知器が故障するおそれがある。</u>このため、原子炉格納容器内の火災感知器は、<u>原子炉起動時の窒素封入完了後に中央制御室内の受信機にて作動信号を除外する運用とし、原子炉停止後に火災感知器を速やかに取り替える設計とする。</u></p>	<p>○ 原子炉格納容器</p> <p>原子炉格納容器内には、<u>アナログ式の煙感知器及び熱感知器を設置する設計とする。</u></p> <p>原子炉格納容器内は、通常運転中、<u>窒素ガス封入により不活性化しており、火災が発生する可能性がない。</u>しかしながら、<u>運転中の原子炉格納容器は、閉鎖した状態で長期間高温かつ高線量環境となることから、アナログ式の火災感知器が故障する可能性がある。</u>このため、原子炉格納容器内の火災感知器は、起動時の窒素ガス封入後に中央制御室内の受信機にて作動信号を除外する運用とし、<u>プラント停止後に速やかに取替える設計とする。</u></p> <p><u>低温停止中における原子炉格納容器内の火災感知器は、起動中と同様、アナログ式の煙感知器及び熱感知器を設置する設計とする。</u></p> <p>○屋外の重大事故等対処設備用ケーブル布設エリア</p> <p><u>屋外の重大事故等対処設備用ケーブルについて、屋外の露出電線管布設等となる部分については、ケーブル布設区域全体の火災を感知する必要があるが、火災による煙は周囲に拡散し、煙感知器による火災感知は困難である。また、降水等の浸入により火災感知器の故障が想定される。このため、アナログ式の屋外仕様の熱感知カメラ（赤外線方式）及び非アナログ式の屋外仕様の炎感知器（赤外線方式）をそれぞれの監視範囲に火災の検知に影響を及ぼす死角がないように設置する設計とする。</u></p> <p><u>炎感知器（赤外線方式）は、非アナログ式であるが、平常時より炎の波長の有無を連続監視し、火災現象（急激な環境変化）を把握できることから、アナログ式と同等の機能を有する。また、感知原理に「赤外線 3 波長式」（物質の燃焼時に発生する特有な放射エネルギーの波長帯を 3 つ検知した場合にのみ発報する）を採用し誤作動防止を図る。さらに、屋外仕様を採用する設計とするとともに、外光（日光）からの影響を考慮し、遮光カバーを設けることにより、火災発生時の特有の波長帯のみを感知することで</u></p>	<p>・設備の相違</p> <p>【柏崎 6/7、東海第二】</p> <p>島根 2 号炉は、設備の設置エリアの環境条件等を踏まえた感知器の組み合わせで火災を検知する設計</p>

柏崎刈羽原子力発電所 6 / 7号炉 (2017. 12. 20 版)	東海第二発電所 (2018. 9. 18 版)	島根原子力発電所 2号炉	備考
<p><u>感知器) を設置する火災区域又は火災区画に敷設することにより、火災の早期感知が可能な設計とする。</u></p> <div data-bbox="181 390 893 856" style="border: 1px solid black; height: 222px; width: 240px; margin: 10px 0;"></div> <p>第 41-1-18 図：第一ガスタービン発電機の屋外ケーブル敷設区域の概要図</p> <p>○ <u>非常用ディーゼル発電機燃料移送系ケーブルトレンチの火災感知器について</u></p> <p><u>非常用ディーゼル発電機燃料移送系ケーブルトレンチはハッチからの雨水の浸入によって高湿度環境になりやすく、一般的なアナログ式の煙感知器 (光電スポット型) による火災感知に適さない。このため、異なる 2 種の感知器として、防湿対策を施したアナログ式の煙吸引式検出設備及び湿気の影響を受けにくいアナログ式の光ファイバケーブル式の熱感知器を設置する設計とする。</u></p>		<p><u>誤作動を防止する設計とする。</u></p> <p><u>屋外のその他の部分については、火災の発生するおそれがないようケーブルを埋設して布設する設計とする。</u></p> <p>○ <u>非常用ディーゼル発電機給気消音器フィルタ室及び非常用ディーゼル発電機排気管室</u></p> <p><u>屋外開放の非常用ディーゼル発電機給気消音器フィルタ室及び非常用ディーゼル発電機排気管室は、区域全体を感知する必要があるが、火災による煙は周囲に拡散するため、煙感知器による火災感知は困難であることから、非常用ディーゼル発電機給気消音器フィルタ室及び非常用ディーゼル発電機排気管室全体の火災を感知するために、アナログ式の屋外仕様の熱感知器及び非アナログ式の屋外仕様の炎感知器 (赤外線方式) をそれぞれの監視範囲に火災の検知に影響を及ぼす死角がないように設置する。</u></p> <p><u>炎感知器 (赤外線方式) は、非アナログ式であるが、平常時より炎の波長の有無を連続監視し、火災現象 (急激な環境変化) を把握できることから、アナログ式と同等の機能を有する。また、感知原理に「赤外線 3 波長式」 (物質の燃焼時に発生する特有な放射エネルギーの波長帯を 3 つ検知した場合にのみ発報する) を採用し誤作動防止を図る設計とする。さらに、屋内に設置する場合は外光があたらず、高温物体が近傍にない箇所に設置することとし、屋外に設置する場合は屋外仕様を採用する設計とする。屋外設</u></p>	<p>備考</p> <p>・設備の相違</p> <p>【柏崎 6/7, 東海第二】</p> <p>島根 2 号炉は、設備の設置エリアの環境条件等を踏まえた感知器の組み合わせで火災を検知する設計</p>

柏崎刈羽原子力発電所 6 / 7号炉 (2017. 12. 20 版)	東海第二発電所 (2018. 9. 18 版)	島根原子力発電所 2号炉	備考
<p>一方、以下に示す火災区域又は火災区画には、環境条件等を考慮し、上記とは異なる火災感知器を組み合わせで設置する設計とする。</p> <p>○ 蓄電池室 充電時に水素ガス発生のおそれがある蓄電池室は、万の水素濃度の上昇を考慮し、火災を早期に感知できるよう、非アナログ式の防爆型で、かつ固有の信号を発する異なる種類の煙感知器及び熱感知器を設置する設計とする。 これらの防爆型感知器は非アナログ式である。しかしながら、蓄電池室内には蒸気を発生する設備等はなく、換気空調設備により安定した室内環境を維持していることから、蒸気等が充満するおそれはなく、非アナログ式の煙感知器であっても誤作動する可能性は低い。また、換気空調設備により安定した室温（最大 40℃）を維持していることから、火災感知器の作動値を室温より高めの <u>70℃</u> と一意に設定する非アナログ式の熱感知器であっても誤作動する可能性は低い。 このため、水素ガスによる爆発のリスクを低減する観点から、防爆型の非アナログ式火災感知器を設置する設計とする。</p> <p>○ <u>常設代替交流電源設備（ガスタービン発電機一式、燃料地下タンク含む）設置区域、可搬型重大事故等対処施設設置区域、モニタリング・ポスト用発電機区域、非常用ディーゼル発電機燃料移送系ポンプ区域、5号炉原子炉建屋内緊急時対策所用可搬型電源設備設置区域</u> 常設代替交流電源設備（ガスタービン発電機一式、燃料地下タンク含む）設置区域、可搬型重大事故等対処施設設置区域、モニタリング・ポスト用発電機区域、非常用ディーゼル発電機燃料移送系ポンプ区域、5号炉原子炉建屋内緊急時対策所用可搬型電源設備設置区域は屋外開放であるため、各設置区域全体の火災を感知する必要があるが、火災による煙は周囲に拡散し、煙感知器による</p>	<p>○蓄電池室 充電時に水素発生のおそれがある蓄電池室は、万が一の水素濃度の上昇を考慮し、火災が早期に感知できるよう、非アナログ式の防爆型で、かつ固有の信号を発する異なる種類の煙感知器及び熱感知器を設置する設計とする。 これらの防爆型の感知器は非アナログ式であるが、蓄電池室内には蒸気を発生するような設備はなく、換気空調設備により安定した室内環境を維持していることから、蒸気等が充満するおそれはなく、非アナログ式の煙感知器であっても誤作動する可能性は低い。また、換気空調設備により安定した室温を維持していることから、火災感知器の作動値を室温より高めに設定する非アナログ式の熱感知器であっても誤作動する可能性は低い。このため、水素による爆発のリスクを低減する観点から、<u>非アナログ式の防爆型の火災感知器</u>を設置する設計とする。</p>	<p><u>置の場合は外光（日光）からの影響を考慮し、遮光カバーを設けることにより、火災発生時の特有の波長帯のみを感知することで誤作動を防止する設計とする。</u></p> <p>一方、以下に示す火災区域又は火災区画には、環境条件等を考慮し、上記とは異なる火災感知器を組み合わせで設置する設計とする。</p> <p>○ 蓄電池室 充電時に水素ガス発生のおそれがある蓄電池室は、万の水素濃度の上昇を考慮し、火災を早期に感知できるよう、非アナログ式の防爆型で、かつ固有の信号を発する異なる感知方式の煙感知器及び熱感知器を設置する設計とする。 これらの防爆型感知器は非アナログ式である。しかしながら、蓄電池室内には蒸気を発生する設備等はなく、換気空調設備により安定した室内環境を維持していることから、蒸気等が充満するおそれはなく、非アナログ式の煙感知器であっても誤作動する可能性は低い。また、換気空調設備により安定した室温（最大40℃）を維持していることから、火災感知器の作動値を室温より高めの<u>80℃</u>と一意に設定する非アナログ式の熱感知器であっても誤作動する可能性は低い。 このため、水素ガスによる爆発のリスクを低減する観点から、<u>防爆型の非アナログ式火災感知器</u>を設置する設計とする。</p> <p>○ <u>ガスタービン発電機用軽油タンクエリア</u> 屋外のガスタービン発電機用軽油タンクエリアは、区域全体を感知する必要があるが、火災による煙は周囲に拡散するため、煙感知器による火災感知は困難であること、また降水等の浸入により火災感知器の故障が想定される。 このため、アナログ式の屋外仕様の熱感知カメラ（赤外線方式）及び非アナログ式の屋外仕様の炎感知器（<u>赤外線方式</u>）を監視範囲に火災の検知に影響を及ぼす死角がないように設置する設計とする。 炎感知器（<u>赤外線方式</u>）は、非アナログ式であるが、平常時より炎の波長の有無を連続監視し、火災現象（急激な環境変化）を把握できることから、アナログ式と同等の機</p>	<p>備考</p> <p>・設備の相違 【東海第二】 島根2号炉は、室内温度に対して余裕を持った設定値として設計</p> <p>・設備の相違 【柏崎6/7、東海第二】 屋外に設置している設備の相違 島根2号炉は、設備の設置エリアの環境条件等を踏まえた感知器の組み合わせで火災を検知する設計</p>

柏崎刈羽原子力発電所 6/7号炉 (2017.12.20版)	東海第二発電所 (2018.9.18版)	島根原子力発電所 2号炉	備考
<p><u>火災感知は困難である。また、降水等の浸入により火災感知器の故障が想定される。</u></p> <p><u>このため、アナログ式の屋外仕様の熱感知カメラ及び非アナログ式の屋外仕様の炎感知器をそれぞれの監視範囲に火災の検知に影響を及ぼす死角がないように設置する設計とする。炎感知器は非アナログ式であるが、誤作動防止対策として以下の機能を有する。</u></p> <ul style="list-style-type: none"> <u>・平常時より炎の波長の有無を連続監視し、火災現象(急激な環境変化)を把握でき、感知原理に「赤外線3波長式」(物質の燃焼時に発生する特有な放射エネルギーの波長帯を3つ検知した場合にのみ発報する)を採用するものを選定する。さらに、屋内に設置する場合は外光が当たらず、高温物体が近傍にない箇所に設置することとし、屋外に設置する場合は屋外仕様を採用するとともに、太陽光の影響に対しては視野角への影響を考慮した遮光板を設置することで誤作動を防止する設計とする。</u> <p><u>また、常設代替交流電源設備、可搬型重大事故等対処施設、モニタリング・ポスト用発電機、非常用ディーゼル発電機燃料移送系ポンプ、5号炉原子炉建屋内緊急時対策所用可搬型電源設備については、これらの感知器によって火災が感知できる範囲に設置又は保管する。感知器の感知範囲と設備の設置・保管場所の関係を補足 41-4 の添付資料 3 に示す。</u></p> <p>○ <u>常設代替交流電源設備燃料地下タンク</u></p> <p><u>常設代替交流電源設備設置区域には上述のとおり炎感知器と熱感知カメラを設置する設計とする。これらに加えて、常設代替交流電源設備燃料地下タンク内部は燃料の気化による引火性又は発火性の雰囲気を形成していることから、タンク内部の空間部に非アナログ式の防爆型熱感知器を設置する設計とする。防爆型の熱感知器については、外部環境温度を考慮した温度を設定温度とすることで誤作動防止を図る設計とする。感知器設置の概要を第 41-1-19 図に示す。</u></p>	<p>○ <u>軽油貯蔵タンク設置区域、可搬型設備用軽油タンク設置区域及び緊急時対策所用発電機燃料油貯蔵タンク設置区域</u></p> <p><u>常設代替高圧電源装置、非常用ディーゼル発電機(HPCS含む)用の燃料を貯蔵する軽油貯蔵タンク、可搬型設備用の燃料を貯蔵する可搬型設備用軽油タンク、緊急時対策所用発電機の燃料を貯蔵する緊急時対策所用発電機燃料油貯蔵タンクは、地下構造であり、引火性又は発火性の雰囲気を形成するおそれのある場所であるため、万が一の軽油燃料の気化を考慮し、火災を早期に感知できるよう、軽油貯蔵タンク上部の点検用マンホール部に非アナログ式の防爆型の煙感知器と防爆型の熱感知器を設置する設計とする。</u></p> <p><u>軽油貯蔵タンク、可搬型設備用軽油タンク、緊急時対策所用発電機燃料油貯蔵タンクは地下構造であるため、安定</u></p>	<p><u>能を有する。また、感知原理に「赤外線3波長式」(物質の燃焼時に発生する特有な放射エネルギーの波長帯を3つ検知した場合にのみ発報する)を採用し誤作動防止を図る設計とする。さらに、外光(日光)からの影響を考慮し、遮光カバーを設けることにより、火災発生時の特有の波長帯のみを感知することで誤作動を防止する設計とする。</u></p> <p><u>また、ガスタービン発電機用軽油タンクについては、これらの感知器によって火災が感知できる範囲に設置する。感知器の感知範囲と設備の設置場所の関係を補足 41-4 の添付資料 3 に示す。</u></p> <p>○ <u>ディーゼル燃料貯蔵タンクエリア及び緊急時対策所用燃料地下タンクエリア</u></p> <p><u>屋外の区域であるディーゼル燃料貯蔵タンクエリア及び緊急時対策所用燃料地下タンクエリアは、火災による煙は周囲に拡散し、煙感知器による火災感知は困難である。加えて、タンク室内の空間部は燃料の気化による引火性又は発火性の雰囲気を形成している。</u></p> <p><u>このため、タンク室内の空間部に非アナログ式の防爆型の熱感知器及び非アナログ式の屋外仕様(防爆型)の炎感知器(赤外線方式)を設置する設計とする。</u></p> <p><u>炎感知器(赤外線方式)は非アナログ式であるが、平常時より炎の波長の有無を連続監視し、火災現象(急激な環境変化)を把握できることから、アナログ式と同等の機能</u></p>	<p>備考</p> <p>・設備の相違</p> <p>【柏崎6/7、東海第二】 島根2号炉は、設備の設置エリアの環境条件等を踏まえた感知器の組み合わせで火災を検知する設計</p>

柏崎刈羽原子力発電所 6 / 7号炉 (2017. 12. 20 版)	東海第二発電所 (2018. 9. 18 版)	島根原子力発電所 2号炉	備考
<p data-bbox="1003 212 1697 422">した環境を維持することから、非アナログ式の煙感知器であつても誤作動する可能性は低い。また、非アナログ式の熱感知器は、軽油の引火点、当該タンクの最高使用温度を考慮した温度を作動値とすることで誤作動を防止する設計とする。感知器設置の概要を第 41-1-17 図に示す。</p>  <p data-bbox="181 1287 860 1367">第 41-1-19 図：常設代替交流電源設備燃料地下タンクの火災感知器の設置概要</p>	 <p data-bbox="982 1287 1644 1318">第 41-1-17 図 軽油貯蔵タンクの火災感知器の設置概要</p>	<p data-bbox="1795 212 2490 688">を有する。また、感知原理に「赤外線 3 波長式」(物質の燃焼時に発生する特有な放射エネルギーの波長帯を 3 つ検知した場合にのみ発報する)を採用し誤作動防止を図る設計とする。さらに、屋外仕様を採用する設計とするとともに、外光(日光)からの影響を考慮し、遮光カバーを設けることにより、火災発生時の特有な波長帯のみを感知することで誤作動を防止する設計とする。また、防爆型の熱感知器は非アナログ式であるが、ディーゼル燃料貯蔵タンク最高使用温度(約 66°C)及び緊急時対策所用燃料地下タンク最高使用温度(約 40°C)を考慮した温度を設定温度(約 80°C)とすることで誤作動防止を図る設計とする。</p> <p data-bbox="1819 705 2309 737">感知器設置の概要を第 4-1-16 図に示す。</p>  <p data-bbox="1834 1287 2371 1367">第 41-1-16 図 ディーゼル燃料貯蔵タンクの火災感知器の設置概要</p> <p data-bbox="1768 1423 2208 1455">○ <u>ディーゼル燃料移送ポンプエリア</u></p> <p data-bbox="1768 1465 2490 1900">A, HPCS-ディーゼル燃料移送ポンプエリアは、屋外であるため、区域全体の火災を感知する必要があるが火災による煙は周囲に拡散し煙感知器による火災感知は困難であること、引火性又は発火性の雰囲気形成のおそれがあること、また降水等の浸入により火災感知器の故障が想定されることから、A, HPCS-ディーゼル燃料移送ポンプエリア全体の火災を感知するために、非アナログ式の防爆型の熱感知器及び非アナログ式の屋外仕様(防爆型)の炎感知器(赤外線方式)をそれぞれの監視範囲に火災の検知に影響を及ぼす死角がないように設置する設計とする。</p>	<p data-bbox="2623 163 2683 195">備考</p> <p data-bbox="2516 1423 2792 1724">・設備の相違 【柏崎 6/7, 東海第二】 島根 2 号炉は、設備の設置エリアの環境条件等を踏まえた感知器の組み合わせで火災を検知する設計</p>

柏崎刈羽原子力発電所 6 / 7号炉 (2017. 12. 20 版)	東海第二発電所 (2018. 9. 18 版)	島根原子力発電所 2号炉	備考
	<p>○常設代替高圧電源装置置場及び海水ポンプ室</p> <p>常設代替高圧電源装置置場、海水ポンプ室は屋外であるため、エリア全体の火災を感知する必要があるが、火災による煙は大気に拡散し、煙感知器による感知が困難であること、また降水等の浸入により火災感知器の故障が想定されることから、エリア全体の火災を感知するために、アナログ式の屋外仕様の熱感知カメラ（赤外線方式）、及び非アナログ式の屋外仕様の炎感知器（赤外線方式）をそれぞれの監視範囲に火災の検知に影響を及ぼす死角がないように設置する。これらはそれぞれ誤作動防止対策として以下の機能を有する。</p> <p>・炎感知器 : 平常時より炎の波長の有無を連続監視し、火災現象(急激な環境変化)を把握できることから、アナログ式と同等の機能を有する。また、</p>	<p>炎感知器（赤外線方式）は、非アナログ式であるが、平常時より炎の波長の有無を連続監視し、火災現象(急激な環境変化)を把握できることから、アナログ式と同等の機能を有する。また、感知原理に「赤外線3波長式」(物質の燃焼時に発生する特有な放射エネルギーの波長帯を3つ検知した場合にのみ発報する)を採用し誤作動防止を図る設計とする。さらに、屋外仕様を採用する設計とするとともに、外光(日光)からの影響を考慮し、遮光カバーを設けることにより、火災発生時の特有な波長帯のみを感知することで誤作動を防止する設計とする。</p> <p>B-ディーゼル燃料移送ポンプエリアは、格納槽内の区域であり、引火性又は発火性の雰囲気形成のおそれのある場所であるため、万一の軽油燃料の気化を考慮し、火災を早期に検知できるよう、非アナログ式の防爆型の煙感知器及び非アナログ式の防爆型の熱感知器を設置する設計とする。</p> <p>○ B-ディーゼル燃料移送系ケーブルトレンチ</p> <p>B-ディーゼル燃料移送系ケーブルトレンチは、B-ディーゼル燃料移送ポンプエリアと同空間であり、引火性又は発火性の雰囲気形成のおそれのある場所であるため、B-ディーゼル燃料移送ポンプエリア内での万一の軽油燃料の気化を考慮し、火災を早期に検知できるよう、非アナログ式の防爆型の煙感知器及び非アナログ式の防爆型の熱感知器を設置する設計とする。</p> <p>○ 海水ポンプエリア</p> <p>海水ポンプエリアは、屋外であるため、火災による熱及び煙は周囲に拡散し、熱感知器及び煙感知器による火災感知は困難であること、また降水等の浸入により火災感知器の故障が想定される。このため、海水ポンプエリア全体の火災を感知するために、非アナログ式の屋外仕様の炎感知器（赤外線方式）及びアナログ式の屋外仕様の熱感知カメラ（赤外線方式）を監視範囲に火災の検知に影響を及ぼす死角がないように設置する設計とする。</p> <p>炎感知器（赤外線方式）は、非アナログ式であるが、平常時より炎の波長の有無を連続監視し、火災現象(急激な環境変化)を把握できることから、アナログ式と同等の機能を有する。また、感知原理に「赤外線3波長式」(物質</p>	<p>備考</p> <p>・設備の相違 【柏崎6/7, 東海第二】 島根2号炉は、設備の設置エリアの環境条件等を踏まえた感知器の組み合わせで火災を検知する設計</p> <p>・設備の相違 【東海第二】 島根2号炉は、設備の設置エリアの環境条件等を踏まえた感知器の組み合わせで火災を検知する設計</p>

柏崎刈羽原子力発電所 6 / 7号炉 (2017. 12. 20 版)	東海第二発電所 (2018. 9. 18 版)	島根原子力発電所 2号炉	備考
<p>○ <u>格納容器フィルタベント設置区域</u></p> <p><u>格納容器フィルタベント設置区域は、上部が外気に開放されていることから、当該区域で火災が発生した場合は、煙は屋外に拡散する。また、降水等の浸入により火災感知器の故障が想定される。このため、当該区域に設置する機器の特性を考慮し、制御盤内にアナログ式の煙感知器を設置する設計とし、格納容器フィルタベント設置区域全体を感知する屋外仕様の炎感知器を設置する設計とする。これらの感知器の選定理由を以下に示す。</u></p> <p><u>格納容器フィルタベント設置区域に設置される機器は、フィルタベント容器、制御盤等である。</u></p> <p><u>フィルタベント容器は鋼製であり、配管取り合い部等のフランジには無機物のパッキンを使用している。さらに、通常、容器内部は窒素ガスが充填されていることから火災が発生する可能性はない。</u></p> <p><u>制御盤は、屋外環境に設置することから、密閉性の高い水密構造を採用している。制御盤内の回路は過電流保護のため、配線用遮断器やヒューズを適切に設置する設計とするが、万一、制御盤内で火災が発生した場合は、制御盤が密閉構造であるため、煙は制御盤外に排出され難い構造である。</u></p> <p><u>その他、水位、流量等の信号を現場の検出器から現場制御盤・計装ラックを経由して中央制御室に信号を送るケーブルを敷設しているが、ケーブルは難燃ケーブルを使用する設計としており、電線管敷設とすることから火災発生の可能性は低い。</u></p>	<p><u>感知原理に「赤外線3波長式」(物質の燃焼時に発生する特有な放射エネルギーの波長帯を3つ検知した場合にのみ発報する)を採用し誤作動防止を図る。</u></p> <p><u>・熱感知カメラ：外部環境温度を考慮した温度をカメラ設定温度とすることによる誤作動防止機能を有する。また、熱サーモグラフィにより、火源の早期確認・判断誤り防止を図る。なお、熱感知カメラの感知原理は赤外線による熱監視であるが、感知する対象が熱であることから炎感知器とは異なる種類の感知器と考える。</u></p> <p>○<u>格納容器圧力逃がし装置格納槽</u></p> <p><u>格納容器圧力逃がし装置のフィルタ装置は原子炉建屋の南側のエリアの鉄筋コンクリート製の地下格納槽に設置される。当該エリアに設置される機器としては、フィルタ装置、移送ポンプ、電動弁、現場制御盤、計器ラック等である。</u></p> <p><u>フィルタ装置は、金属製容器であり、火災の発生する可能性は低い。</u></p> <p><u>また、水位、流量等の信号を現場の検出器から現場制御盤・計装ラックを経由して中央制御室に信号を送るケーブルは、難燃性ケーブルを使用し、電線管布設とすることから火災の発生する可能性は低い。</u></p> <p><u>当該区域で火災が発生した場合、煙は格納槽内部に充満するため、煙感知器での感知が可能である。また、フィルタベント装置が稼働した場合、フィルタ容器の温度上昇に伴い、雰囲気温度も上昇するがその温度は約65℃程度であり、アナログ式の熱感知器の使用が可能である。</u></p> <p><u>以上を踏まえ、異なる種類の感知器としてアナログ式の煙感知器と熱感知器を選定する。煙感知器と熱感知器は当該エリア全体をカバーできるよう配置する設計とする。</u></p>	<p><u>の燃焼時に発生する特有な放射エネルギーの波長帯を3つ検知した場合にのみ発報する)を採用し誤作動防止を図る設計とする。さらに、屋外仕様を採用する設計とともに、外光(日光)からの影響を考慮し、遮光カバーを設けることにより、火災発生時の特有の波長帯のみを感知することで誤作動を防止する設計とする。</u></p>	<p>・記載の相違</p> <p>【柏崎6/7、東海第二】</p> <p>島根2号炉の第1ベントフィルタ格納槽は、環境条件を踏まえ基本的な火災感知器の組み合わせであるアナログ式の煙感知器及び熱感知器を設置(東海第二と同じ)するため、記載していない</p>

柏崎刈羽原子力発電所 6/7号炉 (2017.12.20版)	東海第二発電所 (2018.9.18版)	島根原子力発電所 2号炉	備考
<p><u>以上を踏まえ、火災が発生する可能性がある制御盤内にアナログ式の煙感知器を設置する設計とする。</u></p> <p><u>また、上記の機器は、屋外に設置されることから、当該区域で火災が発生した場合、煙が大気に拡散するため、煙感知器では火災の感知が期待できない。さらに、フィルタベントが稼働した場合、フィルタベント容器外面温度が100℃程度に上昇することが想定され、熱感知器が誤作動する可能性があること、熱感知器が誤作動しないよう作動温度が高いものを選定すると検知速度が遅くなり早期感知が困難となることから、熱感知器は適切ではない。</u></p> <p><u>以上を踏まえ、異なる種類の感知器として屋外仕様の炎感知器を選定する。炎感知器は当該区域全体をカバーできるように配置する設計とする。炎感知器は非アナログ式であるが、誤作動防止対策については「常設代替交流電源設備（ガスタービン発電機一式、燃料地下タンク含む）設置区域、可搬型重大事故等対処施設設置区域、モニタリング・ポスト用発電機区域、非常用ディーゼル発電機燃料移送系ポンプ区域、5号炉原子炉建屋内緊急時対策所用可搬型電源設備設置区域」で使用する炎感知器と同様である。（第41-1-20図）</u></p> <div data-bbox="255 1203 887 1705" style="border: 1px solid black; height: 239px; width: 213px; margin: 10px auto;"></div> <p>第41-1-20図：格納容器フィルタベント設置区域の火災感知器</p>			<p>・記載の相違</p> <p>【柏崎6/7，東海第二】</p> <p>島根2号炉の第1ベントフィルタ格納槽は、環境条件を踏まえ基本的な火災感知器の組み合わせであるアナログ式の煙感知器及び熱感知器を設置（東海第二と同じ）するため、記載していない</p>

柏崎刈羽原子力発電所 6/7号炉 (2017.12.20版)	東海第二発電所 (2018.9.18版)	島根原子力発電所 2号炉	備考
<p>○ <u>非常用ディーゼル発電機軽油タンク区域</u></p> <p><u>非常用ディーゼル発電機軽油タンク区域は屋外であるため、区域全体の火災を感知する必要があるが、火災による煙は周囲に拡散し、煙感知器による火災感知は困難である。また、降水等の浸入により火災感知器の故障が想定される。さらに、軽油タンク内部は燃料の気化による引火性又は発火性の雰囲気を形成している。</u></p> <p><u>このため、非常用ディーゼル発電機軽油タンク区域には非アナログ式の屋外仕様の炎感知器を設置することに加え、タンク内部の空間部に防爆型の非アナログ式熱感知器を監視範囲に火災の検知に影響を及ぼす死角がないように設置する設計とする。炎感知器は非アナログ式であるが、誤作動防止対策については「常設代替交流電源設備（ガスタービン発電機一式、燃料地下タンク含む）設置区域、可搬型重大事故等対処施設設置区域、モニタリング・ポスト用発電機区域、非常用ディーゼル発電機燃料移送系ポンプ区域、5号炉原子炉建屋内緊急時対策所用可搬型電源設備設置区域」で使用する炎感知器と同様である。また、防爆型の熱感知器については非アナログ式であるが、軽油タンク最高使用温度（約66℃）を考慮した温度を設定温度（約80℃）とすることで誤作動防止を図る設計とする。</u></p>	<p>○<u>常設低圧代替注水系ポンプ室</u></p> <p><u>常設低圧代替注水系ポンプ室は、原子炉建屋南側に隣接する地下格納槽である。当該区域には、常設低圧代替注水系ポンプ、計装ラック、電動弁が設置される。当該区域で火災が発生した場合、煙はポンプ室内部に充満するため、煙感知器での感知が可能であるため、異なる種類の感知器としてアナログ式の煙感知器と熱感知器を設置する設計とする。</u></p> <p>○<u>緊急用海水ポンピット</u></p> <p><u>緊急用海水ポンピットは、原子炉建屋東側に隣接する地下格納槽である。当該区域には緊急用海水ポンプ、ストレーナなどが設置される。当該区域で火災が発生した場合、煙は格納槽内部に充満するため、煙感知器での感知が可能であるため、異なる種類の感知器としてアナログ式の煙感知器と熱感知器を設置する設計とする。</u></p>		<p>・設備の相違</p> <p>【柏崎6/7】</p> <p>島根2号炉は、設備の設置エリアの環境条件等を踏まえた感知器の組み合わせで火災を検知する設計</p> <p>・記載の相違</p> <p>【東海第二】</p> <p>島根2号炉の低圧原子炉代替注水系は、環境条件を踏まえ基本的な火災感知器の組み合わせであるアナログ式の煙感知器及び熱感知器を設置（東海第二と同じ）するため、記載しない</p>

柏崎刈羽原子力発電所 6/7号炉 (2017.12.20版)	東海第二発電所 (2018.9.18版)	島根原子力発電所 2号炉	備考
<p>○ 主蒸気管トンネル室</p> <p>主蒸気管トンネル室については、通常運転中は高線量環境となることから、アナログ式の火災感知器を設置する場合、放射線の影響により火災感知器の故障が想定される。このため、放射線の影響を受けないよう検出器部位を当該区画外に配置するアナログ式の煙吸引式検出設備を設置する設計とする。加えて、放射線の影響を考慮した非アナログ式の熱感知器を設置する設計とする。熱感知器は非アナログ式であるが、作動温度を周囲温度より高い温度で作動するものを選定することで誤作動防止を図る設計とする。</p> <p>○ <u>5号炉原子炉建屋内緊急時対策所用可搬型電源設備ケーブル敷設区域の火災感知器について</u></p> <p><u>可搬型電源設備ケーブルの敷設区域のうち、電線管が屋外に露出する部分は、電線管にアナログ式の光ファイバケーブル式熱感知器を設置するとともに、屋外仕様の炎感知器を設置する。</u></p> <p><u>炎感知器は非アナログ式であるが、誤作動防止対策については「常設代替交流電源設備（ガスタービン発電機一式、燃料地下タンク含む）設置区域、可搬型重大事故等対処施設設置区域、モニタリング・ポスト用発電機区域、非常用ディーゼル発電機燃料移送系ポンプ区域、5号炉原子炉建屋内緊急時対策所用可搬型電源設備区域」で使用する炎感知器と同様である。</u></p> <p>また、以下に示す火災区域又は火災区画は、火災による重大事故等対処施設への影響が考えにくいことから、消防</p>	<p>○主蒸気管トンネル室</p> <p>主蒸気管トンネル室については、通常運転中は高線量環境となることから、<u>放射線の影響により火災感知器の制御回路が故障するおそれがある。さらに、火災感知器が故障した場合の取替えも出来ない。</u>このため、放射線の影響を受けないよう検出器部位を<u>当該室外に設置する</u>アナログ式の煙吸引式検出設備を設置する設計とする。加えて、放射線の影響を考慮した非アナログ式の熱感知器を設置する設計とする。</p> <p>○<u>常設代替高圧電源装置置場トレンチ（トンネル部）</u></p> <p><u>常設代替高圧電源装置置場トレンチ（トンネル部）は、常設代替高圧電源装置置場と原子炉建屋の間を結ぶ地下トンネルであり、内部には非常用ディーゼル発電機（HPCS含む）用の軽油移送配管、電源ケーブル、水配管、換気系ダクトなどが設置される。本トンネルの内部は、中央の耐火壁により分割されており、別々の火災区画として設定する。また、トンネル内部は常時機械換気する設計とする。火災感知器としては、アナログ式の熱感知器と煙感知器を設置する設計とする。</u></p> <p>○<u>火災の影響を受けるおそれが考えにくい火災区域又は火災区画</u></p> <p><u>火災の影響を受けるおそれが考えにくい火災区域又は火災区画は、消防法又は建築基準法に基づく火災感知器を設置する設</u></p>	<p>○ 主蒸気管室</p> <p>主蒸気管室については、通常運転中は高線量環境となることから、<u>アナログ式の火災感知器を設置する場合、放射線の影響により火災感知器の故障が想定される。</u>このため、放射線の影響を受けないよう検出器部位を<u>主蒸気管室外に配置する</u>アナログ式の煙吸引式検出設備を設置する設計とする。加えて、放射線の影響を考慮した非アナログ式の熱感知器を設置する設計とする。<u>熱感知器は非アナログ式であるが、作動温度を周囲温度より高い温度で作動するものを選定することで誤作動防止を図る設計とする。</u></p> <p>また、以下に示す火災区域又は火災区画は、発火源となる可燃物がなく可燃物管理により可燃物を持ち込まない運</p>	<p>・設備の相違</p> <p>【柏崎6/7】</p> <p>島根2号炉では、屋外については、アナログ式の熱感知カメラ及び非アナログ式の炎感知器を設置</p> <p>・設備の相違</p> <p>【東海第二】</p> <p>島根2号炉では、屋外のケーブルに屋外仕様の炎感知器及び屋外仕様の熱感知カメラを使用</p>

柏崎刈羽原子力発電所 6 / 7号炉 (2017. 12. 20 版)	東海第二発電所 (2018. 9. 18 版)	島根原子力発電所 2号炉	備考
<p>法又は建築基準法に基づく火災感知設備を設ける設計とする。</p>	<p>計とする。</p>	<p>用とすることから、<u>火災感知器を設置しない、若しくは発火源となる可燃物が少なく火災により重大事故等対処施設へ影響を及ぼすおそれはないことから、消防法又は建築基準法に基づく火災感知器を設置する設計とする。</u></p> <p>○ <u>機器搬出入用ハッチ室</u> <u>機器搬出入用ハッチ室は、照明設備以外の発火源となる可燃物が設置されておらず、可燃物管理により可燃物を持ち込まない運用とする上、通常コンクリートハッチ等にて閉鎖されていること、また、機器搬出入用ハッチ室内に充電部をなくすよう照明電源を「切」運用としていることから、火災が発生するおそれはない。</u> <u>ハッチ開放時は、通路の火災感知器にて感知が可能である。</u> <u>したがって、機器搬出入用ハッチ室には火災感知器を設置しない設計とする。</u></p> <p>○ <u>格納容器所員用エアロック</u> <u>格納容器所員用エアロックは、照明設備以外の発火源となる可燃物が設置されておらず、可燃物管理により可燃物を持ち込まない運用とする上、通常時（プラント運転中）は、ハッチにて閉鎖され、エアロック内は窒素ガスが封入され雰囲気の不活性化されていること、また、エアロック内に充電部をなくすよう照明の電源を「切」運用としていることから、火災が発生するおそれはない。</u> <u>ハッチ開放時は、格納容器所員用エアロック室の火災感知器にて感知が可能である。</u> <u>したがって、格納容器所員用エアロックには火災感知器を設置しない設計とする。</u></p> <p>○ <u>燃料プール</u> <u>燃料プールについては、内部が水で満たされており、火災が発生するおそれはない。</u> <u>したがって、燃料プールには火災感知器を設置しない設計とする。</u></p>	<p>・設備の相違 【柏崎 6/7, 東海第二】 島根 2号炉では、可燃物管理を実施する一部の火災区域又は火災区画について、火災感知器を設置しない、若しくは消防法又は建築基準法に基づく火災感知器を設置</p> <p>・設備の相違 【柏崎 6/7, 東海第二】 島根 2号炉では、可燃物管理を実施する一部の火災区域又は火災区画について、火災感知器を設置しない、若しくは消防法又は建築基準法に基づく火災感知器を設置</p> <p>・設備の相違 【柏崎 6/7, 東海第二】 島根 2号炉では、可燃物管理を実施する一部の火災区域又は火災区画について、火災感知器を設置しない、若しくは消防法又は建築基準法</p>

柏崎刈羽原子力発電所 6/7号炉 (2017.12.20版)	東海第二発電所 (2018.9.18版)	島根原子力発電所 2号炉	備考
<p>○ 不燃性材料であるコンクリート又は金属により構成された火災防護対象機器のみを設けた火災区域又は火災区画 火災防護対象機器のうち、不燃性材料であるコンクリート又は金属により構成された配管、容器、タンク、手動弁、コンクリート構築物については流路、バウンダリとしての機能が火災により影響を受けることは考えにくいいため、消防法又は建築基準法に基づく火災感知器を設ける設計とする。</p> <p>③ 火災感知設備の電源確保 重大事故等対処施設を設置する火災区域又は火災区画の火災感知設備は、全交流電源喪失時に常設代替交流電源から電力が供給されるまでの約 70 分間電力を供給できる容量を有した蓄電池を設け、電源を確保する設計とする。</p> <p>また、重大事故等対処施設を設置する火災区域又は火災区画の火災感知設備に供給する電源は、非常用ディーゼル発電機が接続されている非常用電源より供給する設計とする。</p>	<p>④ 火災感知設備の電源確保 <u>緊急時対策所建屋を除く</u>重大事故等対処施設を設置する火災区域又は火災区画の火災感知設備は、<u>全交流動力電源喪失時に常設代替交流電源から電力が供給されるまでの92分間以上の電力を供給できる容量を有した蓄電池を設け、電源を確保する設計とする。</u></p> <p>また、<u>緊急時対策所建屋を除く</u>重大事故等対処施設を設置する火災区域又は火災区画の火災感知設備に供給する電源は、<u>非常用ディーゼル発電機が接続されている非常用電源及び常設代替高圧電源装置が接続されている緊急用電源より供給する設計とする。</u></p> <p><u>火災感知設備の電源確保の概要を第 41-1-18 図に示す。</u></p> <div data-bbox="1038 1323 1602 1764" data-label="Diagram"> </div> <p>第 41-1-18 図 火災感知設備の電源確保の概要</p>	<p>○ <u>不燃性材料であるコンクリート又は金属により構成された火災防護対象機器のみを設けた火災区域又は火災区画</u> <u>火災防護対象機器のうち、不燃性材料であるコンクリート又は金属により構成された配管、容器、タンク、手動弁、コンクリート構築物については流路、バウンダリとしての機能が火災により影響を受けることは考えにくいいため、消防法又は建築基準法に基づく火災感知器を設ける設計とする。</u></p> <p>③ 火災感知設備の電源確保 重大事故等対処施設を設置する火災区域又は火災区画の火災感知設備は全交流電源喪失時に常設代替交流電源から電力が供給されるまでの<u>70分間以上の電力を供給できる容量を有した蓄電池を設け、電源を確保する設計とする。</u></p> <p>また、重大事故等対処施設を設置する火災区域又は火災区画の火災感知設備に供給する電源は、非常用ディーゼル発電機が接続されている非常用電源より供給する設計とする。</p>	<p>に基づく火災感知器を設置</p> <ul style="list-style-type: none"> ・設備の相違 【柏崎 6/7, 東海第二】 島根 2 号炉では、可燃物管理を実施する一部の火災区域又は火災区画について、火災感知器を設置しない、若しくは消防法又は建築基準法に基づく火災感知器を設置 ・設備の相違 【東海第二】 島根 2 号炉では、消防法施行規則及び発電機の起動時間を考慮した蓄電池容量を確保 ・設備の相違 【柏崎 6/7, 東海第二】 電源の構成の相違

柏崎刈羽原子力発電所 6 / 7号炉 (2017. 12. 20 版)	東海第二発電所 (2018. 9. 18 版)	島根原子力発電所 2号炉	備考
	<p>緊急時対策所建屋の火災区域又は火災区画の火災感知設備については、外部電源喪失時にも感知ができるように、緊急時対策所用発電機から受電できる設計とするとともに、緊急時対策所用発電機からの電源が供給されるまでの間、電力を供給できる容量を有した蓄電池を設け、電源を確保する設計とする。蓄電池の容量については、外部電源喪失時は<u>緊急時対策所用発電機が自動起動し、速やかに電力を供給する設計であるが、保守的な条件として自動起動に失敗し、緊急時対策所への移動時間も考慮した手動起動により電力を供給する場合に電力が供給されるまでの時間である 30 分間*以上の容量を有する設計とする。</u></p> <p><u>※内訳としては、事務本館から緊急時対策所への移動時間 15 分+状況把握 5 分の計 20 分に緊急時対策所での手動起動に必要な時間 10 分を加えた 30 分間とする。</u></p>		<p>・設備の相違 【柏崎 6/7, 東海第二】 島根 2 号炉では、消防法施行規則及び発電機の起動時間を考慮した蓄電池容量を確保</p>

柏崎刈羽原子力発電所 6/7号炉 (2017.12.20版)	東海第二発電所 (2018.9.18版)	島根原子力発電所 2号炉	備考																														
<p>④ 火災受信機盤</p> <p>重大事故等対処施設を設置する火災区域又は火災区画の火災感知設備の火災受信機盤には、以下の2つがある。</p> <table border="1" data-bbox="172 394 875 1302"> <thead> <tr> <th>火災受信機</th> <th>配置場所</th> <th>電源供給</th> <th>監視区域</th> <th>作動した火災感知器を1つずつ特定できる機能</th> </tr> </thead> <tbody> <tr> <td>防災監視操作盤・受信機</td> <td>中央制御室</td> <td>非常用電源から受電する。さらに、全交流電源喪失時にも常設代替交流電源から電力が供給されるまでの約70分間電力を供給できる容量を有した蓄電池を設ける。</td> <td>○建屋内（原子炉建屋、タービン建屋、コントロール建屋、廃棄物処理建屋、緊急用高圧母線室） ○格納容器フィルタベント設置区域（煙感知器）</td> <td>有り</td> </tr> <tr> <td></td> <td></td> <td></td> <td>○常設代替交流電源設備設置区域、可搬型重大事故等対処施設設置区域、非常用ディーゼル発電機燃料移送ポンプ区域、格納容器フィルタベント設置区域、非常用ディーゼル発電機軽油タンク区域、常設代替交流電源設備ケーブル敷設区域（屋外の一部）、5号炉原子炉建屋内緊急時対策所用可搬型電源設備設置区域（炎感知器） ○主蒸気管トンネル室（煙吸引式検出設備） ○非常用ディーゼル発電機燃料移送系ケーブルトレンチ、5号炉原子炉建屋内緊急時対策所用可搬型電源設備ケーブル敷設区域（光ファイバケーブル式熱感知器）</td> <td>無し （炎感知器及び煙吸引式検出設備は区域ごとの警報を発報するが監視区域が大空間であることから現場確認により火源を特定可能。 光ファイバケーブル式熱感知器は区域ごとの警報を発報するが受信機において約2m間隔で火源を特定可能。）</td> </tr> </tbody> </table>	火災受信機	配置場所	電源供給	監視区域	作動した火災感知器を1つずつ特定できる機能	防災監視操作盤・受信機	中央制御室	非常用電源から受電する。さらに、全交流電源喪失時にも常設代替交流電源から電力が供給されるまでの約70分間電力を供給できる容量を有した蓄電池を設ける。	○建屋内（原子炉建屋、タービン建屋、コントロール建屋、廃棄物処理建屋、緊急用高圧母線室） ○格納容器フィルタベント設置区域（煙感知器）	有り				○常設代替交流電源設備設置区域、可搬型重大事故等対処施設設置区域、非常用ディーゼル発電機燃料移送ポンプ区域、格納容器フィルタベント設置区域、非常用ディーゼル発電機軽油タンク区域、常設代替交流電源設備ケーブル敷設区域（屋外の一部）、5号炉原子炉建屋内緊急時対策所用可搬型電源設備設置区域（炎感知器） ○主蒸気管トンネル室（煙吸引式検出設備） ○非常用ディーゼル発電機燃料移送系ケーブルトレンチ、5号炉原子炉建屋内緊急時対策所用可搬型電源設備ケーブル敷設区域（光ファイバケーブル式熱感知器）	無し （炎感知器及び煙吸引式検出設備は区域ごとの警報を発報するが監視区域が大空間であることから現場確認により火源を特定可能。 光ファイバケーブル式熱感知器は区域ごとの警報を発報するが受信機において約2m間隔で火源を特定可能。）	<p>③ 火災受信機盤</p> <p>重大事故等対処設備を設置する火災区域又は火災区画の火災感知設備の火災受信機は、<u>中央制御室に設置し火災感知設備の作動状況を常時監視できる設計とする。</u></p>	<p>④ 火災受信機盤</p> <p>重大事故等対処施設を設置する火災区域又は火災区画の火災感知設備の火災受信機盤は、<u>以下のとおりである。</u></p> <table border="1" data-bbox="1745 394 2469 949"> <thead> <tr> <th>火災受信機盤</th> <th>配置場所</th> <th>電源供給</th> <th>監視エリア</th> <th>作動した火災感知器を1つずつ特定できる機能</th> </tr> </thead> <tbody> <tr> <td>総合操作盤</td> <td>補助盤室</td> <td>非常用電源から受電する。さらに、外部電源喪失時に非常用ディーゼル発電機、緊急時対策所用発電機及びガスタービン発電機から電力が供給されるまでの間も火災の感知が可能となるように、約70分間電力を供給できる容量を有した蓄電池を設ける。</td> <td>○建物内（原子炉建物、タービン建物、廃棄物処理建物、制御室建物、緊急時対策所、ガスタービン発電機建物） ○蓄電池室、主蒸気管室、海水ポンプエリア、ディーゼル燃料移送ポンプエリア、B-非常用ディーゼル発電機給気消音器フィルタ室、原子炉建物オペレーティングフロア、ガスタービン発電機用軽油タンクエリア、屋外の重大事故等対処設備用ケーブル布設エリア</td> <td>有り</td> </tr> <tr> <td>副防災盤</td> <td>中央制御室</td> <td></td> <td></td> <td></td> </tr> </tbody> </table>	火災受信機盤	配置場所	電源供給	監視エリア	作動した火災感知器を1つずつ特定できる機能	総合操作盤	補助盤室	非常用電源から受電する。さらに、外部電源喪失時に非常用ディーゼル発電機、緊急時対策所用発電機及びガスタービン発電機から電力が供給されるまでの間も火災の感知が可能となるように、約70分間電力を供給できる容量を有した蓄電池を設ける。	○建物内（原子炉建物、タービン建物、廃棄物処理建物、制御室建物、緊急時対策所、ガスタービン発電機建物） ○蓄電池室、主蒸気管室、海水ポンプエリア、ディーゼル燃料移送ポンプエリア、B-非常用ディーゼル発電機給気消音器フィルタ室、原子炉建物オペレーティングフロア、ガスタービン発電機用軽油タンクエリア、屋外の重大事故等対処設備用ケーブル布設エリア	有り	副防災盤	中央制御室				<p>・設備の相違</p> <p>【柏崎6/7、東海第二】</p> <p>島根2号炉では、中央制御室で火災監視ができるよう総合操作盤を中央制御室に隣接する補助盤室へ設置し、副防災盤を中央制御室へ設置</p>
火災受信機	配置場所	電源供給	監視区域	作動した火災感知器を1つずつ特定できる機能																													
防災監視操作盤・受信機	中央制御室	非常用電源から受電する。さらに、全交流電源喪失時にも常設代替交流電源から電力が供給されるまでの約70分間電力を供給できる容量を有した蓄電池を設ける。	○建屋内（原子炉建屋、タービン建屋、コントロール建屋、廃棄物処理建屋、緊急用高圧母線室） ○格納容器フィルタベント設置区域（煙感知器）	有り																													
			○常設代替交流電源設備設置区域、可搬型重大事故等対処施設設置区域、非常用ディーゼル発電機燃料移送ポンプ区域、格納容器フィルタベント設置区域、非常用ディーゼル発電機軽油タンク区域、常設代替交流電源設備ケーブル敷設区域（屋外の一部）、5号炉原子炉建屋内緊急時対策所用可搬型電源設備設置区域（炎感知器） ○主蒸気管トンネル室（煙吸引式検出設備） ○非常用ディーゼル発電機燃料移送系ケーブルトレンチ、5号炉原子炉建屋内緊急時対策所用可搬型電源設備ケーブル敷設区域（光ファイバケーブル式熱感知器）	無し （炎感知器及び煙吸引式検出設備は区域ごとの警報を発報するが監視区域が大空間であることから現場確認により火源を特定可能。 光ファイバケーブル式熱感知器は区域ごとの警報を発報するが受信機において約2m間隔で火源を特定可能。）																													
火災受信機盤	配置場所	電源供給	監視エリア	作動した火災感知器を1つずつ特定できる機能																													
総合操作盤	補助盤室	非常用電源から受電する。さらに、外部電源喪失時に非常用ディーゼル発電機、緊急時対策所用発電機及びガスタービン発電機から電力が供給されるまでの間も火災の感知が可能となるように、約70分間電力を供給できる容量を有した蓄電池を設ける。	○建物内（原子炉建物、タービン建物、廃棄物処理建物、制御室建物、緊急時対策所、ガスタービン発電機建物） ○蓄電池室、主蒸気管室、海水ポンプエリア、ディーゼル燃料移送ポンプエリア、B-非常用ディーゼル発電機給気消音器フィルタ室、原子炉建物オペレーティングフロア、ガスタービン発電機用軽油タンクエリア、屋外の重大事故等対処設備用ケーブル布設エリア	有り																													
副防災盤	中央制御室																																
<table border="1" data-bbox="172 1344 875 1701"> <thead> <tr> <th>火災受信機</th> <th>配置場所</th> <th>電源供給</th> <th>監視区域</th> <th>作動した火災感知器を1つずつ特定できる機能</th> </tr> </thead> <tbody> <tr> <td>屋外区域熱感知カメラ火災受信機</td> <td>中央制御室</td> <td>非常用電源から受電する。さらに、全交流電源喪失時にも常設代替交流電源から電力が供給されるまでの約70分間電力を供給できる容量を有した蓄電池を設ける。</td> <td>○常設代替交流電源設備設置区域、可搬型重大事故等対処施設設置区域、非常用ディーゼル発電機燃料移送ポンプ区域、常設代替交流電源設備ケーブル敷設区域（屋外の一部）、5号炉原子炉建屋内緊急時対策所用可搬型電源設備設置区域（熱感知カメラ）</td> <td>無し （熱感知カメラは区域ごとの警報を発報するが監視区域が大空間であることから現場確認により火源を特定可能。）</td> </tr> </tbody> </table> <p>ただし、5号炉原子炉建屋内緊急時対策所（対策本部、待機場所）で発生した火災は、5号炉の中央制御室に設</p>	火災受信機	配置場所	電源供給	監視区域	作動した火災感知器を1つずつ特定できる機能	屋外区域熱感知カメラ火災受信機	中央制御室	非常用電源から受電する。さらに、全交流電源喪失時にも常設代替交流電源から電力が供給されるまでの約70分間電力を供給できる容量を有した蓄電池を設ける。	○常設代替交流電源設備設置区域、可搬型重大事故等対処施設設置区域、非常用ディーゼル発電機燃料移送ポンプ区域、常設代替交流電源設備ケーブル敷設区域（屋外の一部）、5号炉原子炉建屋内緊急時対策所用可搬型電源設備設置区域（熱感知カメラ）	無し （熱感知カメラは区域ごとの警報を発報するが監視区域が大空間であることから現場確認により火源を特定可能。）			<p>・設備の相違</p> <p>【柏崎6/7】</p>																				
火災受信機	配置場所	電源供給	監視区域	作動した火災感知器を1つずつ特定できる機能																													
屋外区域熱感知カメラ火災受信機	中央制御室	非常用電源から受電する。さらに、全交流電源喪失時にも常設代替交流電源から電力が供給されるまでの約70分間電力を供給できる容量を有した蓄電池を設ける。	○常設代替交流電源設備設置区域、可搬型重大事故等対処施設設置区域、非常用ディーゼル発電機燃料移送ポンプ区域、常設代替交流電源設備ケーブル敷設区域（屋外の一部）、5号炉原子炉建屋内緊急時対策所用可搬型電源設備設置区域（熱感知カメラ）	無し （熱感知カメラは区域ごとの警報を発報するが監視区域が大空間であることから現場確認により火源を特定可能。）																													

柏崎刈羽原子力発電所 6/7号炉 (2017.12.20版)	東海第二発電所 (2018.9.18版)	島根原子力発電所 2号炉	備考
<p><u>置されている火災感知設備の受信機で監視する設計とする。また、モニタリング・ポスト用発電機区域で発生した火災は、正門警備所で監視する設計とする。これらの受信機が作動した際は、速やかに6号及び7号炉の中央制御室に連絡することとする。</u></p> <p>また、受信機盤は、構成されるアナログ式の受信機により以下のとおり、火災発生場所を特定できる設計とする。</p> <ul style="list-style-type: none"> ○ アナログ式の火災感知器が接続可能であり、作動した火災感知器を1つずつ特定できる設計とする。 ○ 水素ガスの漏えいの可能性が否定できない蓄電池室及び可燃性ガスの発生が想定される<u>軽油タンク内及び常設代替交流電源設備燃料地下タンク</u>に設置する非アナログ式の防爆型の熱感知器、及び主蒸気管トンネル室内の非アナログ式の熱感知器が接続可能であり、作動した火災感知器を1つずつ特定できる設計とする。 ○ 原子炉格納容器内の火災感知設備の火災受信機盤は、中央制御室に設置し常時監視できる設計とする。また、受信機盤は、アナログ式の熱感知器及び煙感知器が接続可能であり、1つずつ特定できる設計とする。ただし、誤作動防止として起動時の窒素封入後に中央制御室内の受信機にて作動信号を除外する運用とする。 ○ 屋外の<u>常設代替交流電源設備設置区域、可搬型重大事故等対処施設設置区域、格納容器フィルタベント設置区域、非常用ディーゼル発電機燃料移送系ポンプ区域、非常用ディーゼル発電機軽油タンク区域、モニタリング・ポスト用発電機区域、常設代替交流電源設備ケーブル敷設区域</u>（屋外の一部）、5号炉原子炉建屋内緊急時対策所用可搬型電源設備設置区域を監視する非アナログ式の炎感知器、アナログ式の熱感知カメラの感知区域を1つずつ特定できる設計とする。なお、屋外区域熱感知カメラ火災受信機盤においては、火災発生場所はカメラ機能による映像監視（熱サーモグラフィ）により特定が可能な設計 	<p>また、受信機盤はアナログ式の受信機により以下のとおり、火災発生場所を特定できる設計とする。</p> <ul style="list-style-type: none"> ○アナログ式の火災感知器が接続可能であり、作動した火災感知器を1つずつ特定できる設計とする。 ○水素の漏えいの可能性が否定できない蓄電池室及び可燃性ガスの発生が想定される<u>軽油貯蔵タンク、可搬型設備用軽油タンク、緊急時対策所用発電機燃料油貯蔵タンク</u>が設置される火災区域又は火災区画に設置する防爆型の熱感知器及び主蒸気管トンネル室内の非アナログ式の熱感知器が接続可能であり、作動した火災感知器を1つずつ特定できる設計とする。 ○常設代替高圧電源装置置場、屋外の海水ポンプ室を監視する非アナログ式の炎感知器及びアナログ式の熱感知カメラが接続可能であり、感知区域を1つずつ特定できる設計とする。なお、屋外エリア熱感知カメラ火災受信機盤においては、火災発生場所の詳細はカメラ機能により映像監視（熱サーモグラフィ）により特定が可能な設計とする。 	<p>また、受信機盤は、構成されるアナログ式の受信機により以下のとおり、火災発生場所を特定できる設計とする。</p> <ul style="list-style-type: none"> ○ アナログ式の火災感知器が接続可能であり、作動した火災感知器を1つずつ特定できる設計とする。 ○ 水素ガスの漏えいの可能性が否定できない蓄電池室及び可燃性ガスの発生が想定される<u>ディーゼル燃料貯蔵タンクエリア</u>等に設置する非アナログ式の防爆型の熱感知器、及び主蒸気管室内の非アナログ式の熱感知器が接続可能であり、作動した火災感知器を1つずつ特定できる設計とする。 ○ <u>原子炉格納容器内の火災感知設備の火災受信機盤は、中央制御室及び補助盤室に設置し常時監視できる設計とする。また、受信機盤は、アナログ式の熱感知器及び煙感知器が接続可能であり、1つずつ特定できる設計とする。ただし、誤作動防止として起動時の窒素ガス封入後に受信機にて作動信号を除外する運用とする。</u> ○ 屋外の海水ポンプエリア及び重大事故等対処設備用ケーブル布設エリアを監視する非アナログ式の炎感知器、アナログ式の熱感知カメラの感知エリアを1つずつ特定できる設計とする。なお、屋外区域熱感知カメラ火災受信機盤においては、火災発生場所はカメラ機能による映像監視（熱サーモグラフィ）により特定が可能な設計とする。 	<p>島根2号炉では、中央制御室で緊急時対策所の火災警報の監視が可能なよう設計</p> <ul style="list-style-type: none"> ・設備の相違 【柏崎6/7、東海第二】 島根2号炉は、設備の設置エリアの環境条件等を踏まえた感知器の組み合わせで火災を検知する設計 ・設備の相違 【東海第二】 島根2号炉では、原子炉格納容器内に設置する火災感知器についても、1つずつ特定可能な設計 ・設備の相違 【柏崎6/7、東海第二】 島根2号炉は、設備の設置エリアの環境条件等を踏まえた感知器の組み合わせで火災を検知する設計

柏崎刈羽原子力発電所 6 / 7号炉 (2017. 12. 20 版)	東海第二発電所 (2018. 9. 18 版)	島根原子力発電所 2号炉	備考
<p>とする。</p> <p>○ 原子炉建屋オペレーティングフロアを監視する非アナログ式の炎感知器が接続可能であり，作動した炎感知器を1つずつ特定できる設計とする。</p> <p>○ <u>5号炉原子炉建屋内緊急時対策所用可搬型電源設備ケーブル敷設区域，非常用ディーゼル発電機燃料移送系ケーブルトレンチを監視する光ファイバケーブル式熱感知器が接続可能であり，感知区域を1つずつ特定できる設計とする。</u> <u>光ファイバケーブル式熱感知器は，中央制御室に設置した受信機においてセンサ用光ファイバケーブルの長手方向に対し約 2m 間隔で火源の特定が可能である。5号炉原子炉建屋内緊急時対策所用可搬型電源設備ケーブルを敷設する電線管においては，可燃物がケーブルのみであることから，ケーブル近傍にセンサ用光ファイバケーブルを敷設することで，火災の早期感知及び火源特定が可能となる。</u></p>	<p>○<u>原子炉建屋原子炉棟 6 階 (オペレーティングフロア) を監視する非アナログ式の炎感知器が接続可能であり，作動した炎感知器を1つずつ特定できる設計とする。</u></p>	<p>○ <u>屋外開放の非常用ディーゼル発電機給気消音器フィルタ室及び非常用ディーゼル発電機排気管室を監視する非アナログ式の炎感知器及びアナログ式の熱感知器が接続可能であり，作動した火災感知器を1つずつ特定できる設計とする。</u></p> <p>○ <u>屋外のA，HPCS-ディーゼル燃料移送ポンプエリアを監視する非アナログ式の炎感知器，非アナログ式の熱感知器が接続可能であり，作動した火災感知器を1つずつ特定できる設計とする。</u></p> <p>○ <u>原子炉建物オペレーティングフロアを監視する非アナログ式の炎感知器が接続可能であり，作動した炎感知器を1つずつ特定できる設計とする。</u></p> <p>○ <u>B-ディーゼル燃料移送ポンプエリア及びB-ディーゼル燃料移送系ケーブルトレンチを監視する非アナログ式の防爆型の火災感知器が接続可能であり，作動した火災感知器を1つずつ特定できる設計とする。</u></p>	<p>・設備の相違 【柏崎 6/7，東海第二】 島根 2 号炉は，設備の設置エリアの環境条件等を踏まえた感知器の組み合わせで火災を検知する設計</p> <p>・設備の相違 【柏崎 6/7，東海第二】 島根 2 号炉は，設備の設置エリアの環境条件等を踏まえた感知器の組み合わせで火災を検知する設計</p> <p>島根 2 号炉は，A,HPCS-DG 燃料移送系ケーブルトレンチにはアナログ式の煙感知器と熱感知器を，B-DG 燃料移送系ケーブルトレンチには非アナログ式の防爆型の煙感知器と熱感知器を設置する設計</p> <p>・設備の相違 【柏崎 6/7，東海第二】 島根 2 号炉は，非アナログ式の防爆型の火災感知器も接続可能な設計</p> <p>・設備の相違 【柏崎 6/7】 島根 2 号炉では，屋外については，アナログ式の熱感知カメラ及び非アナログ式の炎感知器を設置しており，これら</p>

柏崎刈羽原子力発電所 6 / 7号炉 (2017. 12. 20 版)	東海第二発電所 (2018. 9. 18 版)	島根原子力発電所 2号炉	備考
<p>以上より、重大事故等対処施設を設置する火災区域又は火災区画に設置する火災感知器については、火災防護に係る審査基準に則り、環境条件等を考慮した火災感知器の設置、異なる種類を組み合わせた火災感知器の設置、非常用電源からの受電、火災受信機盤の中央制御室への設置を行う設計とする。一部非アナログ式の感知器を設置するが、それぞれ誤作動防止対策を実施する。<u>炎感知器及び熱感知カメラについては作動した火災感知器を1つずつ特定できる機能はないが、火災発生場所を火災区域又は火災区画ごとに特定できる機能を有しており、火災感知後の現場確認において火災源の特定が可能である。また、光ファイバケーブル式熱感知器は火災発生場所を火災区域又は火災区画ごとに特定できる機能に加え、中央制御室に設置した受信機においてセンサ用光ファイバケーブルの長手方向に対し約 2m 間隔で火源の特定が可能である。</u></p>	<p>また、火災感知器は以下のとおり点検を行うことができるものを使用する設計とする。</p> <p>○自動試験機能または遠隔試験機能を有する火災感知器は、<u>火災感知の機能に異常がないことを確認するため、定期的に自動試験または遠隔試験を実施する。</u></p> <p>○自動試験機能または遠隔試験機能を持たない火災感知器は、<u>火災感知器の機能に異常がないことを確認するため、消防法施行規則に基づき、煙等の火災を模擬した試験を定期的実施する。</u></p> <p>以上より、重大事故等対処施設を設置する火災区域又は火災区画に設置する火災感知器については、火災防護に係る審査基準に準じ、環境条件等を考慮した火災感知器で、異なる種類を組合せて設置する。<u>火災受信機盤は中央制御室に設置し、火災感知設備の作動状況を常時監視できる設計とする。火災感知設備は非常用電源から受電する設計とする。一部アナログ機能を持たない感知器を設置するが、それぞれ誤作動防止対策を実施する。また、受信機盤については、作動した感知器または感知エリアを1つずつ特定できる機能を有する設計とする。これらにより、火災感知設備については十分な保安水準が確保されているものとする。</u></p>	<p>また、<u>火災感知器は以下のとおり点検を行うことができるものを使用する設計とする。</u></p> <ul style="list-style-type: none"> ・<u>自動試験機能又は遠隔試験機能を有する火災感知器は、機能に異常がないことを確認するため、定期的に自動試験又は遠隔試験を実施できるものを使用する。</u> ・<u>自動試験機能又は遠隔試験機能を持たない火災感知器は、機能に異常がないことを確認するため、消防法施行規則に基づき、煙等の火災を模擬した試験を定期的実施できるものを使用する。</u> <p>以上より、重大事故等対処施設を設置する火災区域又は火災区画に設置する火災感知器については、火災防護に係る審査基準に則り、環境条件等を考慮した火災感知器の設置、異なる感知方式を組み合わせた火災感知器の設置、非常用電源からの受電、火災受信機盤の中央制御室への設置を行う設計とする。一部、非アナログ式の感知器を設置するが、それぞれ誤作動防止対策を実施する。また、<u>受信機盤については、作動した感知器を1つずつ特定できる機能を有する設計とする。これらにより、火災感知設備については、十分な保安水準が確保されているものとする。</u></p>	<p>の火災感知器についても感知エリアを1つずつ特定可能な設計</p> <p>・設備の相違 【柏崎6/7】 島根2号炉は、作動した火災感知器を1つずつ特定できる設計</p>

柏崎刈羽原子力発電所 6 / 7号炉 (2017. 12. 20 版)	東海第二発電所 (2018. 9. 18 版)	島根原子力発電所 2号炉	備考
<p>(2) 消火設備</p> <p>[要求事項]</p> <p>(2) 消火設備</p> <p>① 原子炉の高温停止及び低温停止を達成し、維持するための安全機能を有する構築物、系統及び機器が設置される火災区域または火災区画であって、火災時に煙の充満、放射線の影響等により消火活動が困難なところには、自動消火設備又は手動操作による固定式消火設備を設置すること。</p> <p>② 放射性物質の貯蔵又は閉じ込め機能を有する構築物、系統及び機器が設置される火災区域であって、火災時に煙の充満、放射線の影響等により消火活動が困難なところには、自動消火設備又は手動操作による固定式消火設備を設置すること。</p> <p>③ 消火用水供給系の水源及び消火ポンプ系は、多重性又は多様性を備えた設計であること。</p> <p>④ 原子炉の高温停止及び低温停止に係る安全機能を有する構築物、系統及び機器相互の系統分離を行うために設けられた火災区域又は火災区画に設置される消火設備は、系統分離に応じた独立性を備えた設計であること。</p> <p>⑤ 消火設備は、<u>火災の火炎、熱による直接的な影響のみならず、煙、流出流体、断線、爆発等による二次的影響が安全機能を有する構築物、系統及び機器に悪影響を及ぼさないように設置すること。</u></p> <p>⑥ 可燃性物質の性状を踏まえ、想定される火災の性質に応じた十分な容量の消火剤を備えること。</p> <p>⑦ 移動式消火設備を配備すること。</p> <p>⑧ <u>消火剤に水を使用する消火設備は、2時間の最大放水量を確保できる設計であること。</u></p> <p>⑨ 消火用水供給系をサービス系または水道水系と共用する場合には、隔離弁等を設置して遮断する等の措置により、消火用水の供給を優先する設計であること。</p> <p>⑩ 消火設備は、故障警報を中央制御室に吹鳴する設計であること。</p> <p>⑪ 消火設備は、外部電源喪失時に機能を失わないように、電源を確保する設計であること。</p> <p>⑫ 消火栓は、全ての火災区域の消火活動に対処できるよう</p>	<p>(2) 消火設備</p> <p>[要求事項]</p> <p>(2) 消火設備</p> <p>① 原子炉の高温停止及び低温停止を達成し、維持するための安全機能を有する構築物、系統及び機器が設置される火災区域または火災区画であって、火災時に煙の充満、放射線の影響等により消火活動が困難なところには、自動消火設備又は手動操作による固定式消火設備を設置すること。</p> <p>② 放射性物質の貯蔵又は閉じ込め機能を有する構築物、系統及び機器が設置される火災区域であって、火災時に煙の充満、放射線の影響等により消火活動が困難なところには、自動消火設備又は手動操作による固定式消火設備を設置すること。</p> <p>③ 消火用水供給系の水源及び消火ポンプ系は、多重性又は多様性を備えた設計であること。</p> <p>④ 原子炉の高温停止及び低温停止に係る安全機能を有する構築物、系統及び機器相互の系統分離を行うために設けられた火災区域又は火災区画に設置される消火設備は、系統分離に応じた独立性を備えた設計であること。</p> <p>⑤ 消火設備は、<u>火災の火炎、熱による直接的な影響のみならず、煙、流出流体、断線、爆発等による二次的影響が安全機能を有する構築物、系統及び機器に悪影響を及ぼさないように設置すること。</u></p> <p>⑥ 可燃性物質の性状を踏まえ、想定される火災の性質に応じた十分な容量の消火剤を備えること。</p> <p>⑦ 移動式消火設備を配備すること。</p> <p>⑧ <u>消火剤に水を使用する消火設備は、2時間の最大放水量を確保できる設計であること。</u></p> <p>⑨ 消火用水供給系をサービス系または水道水系と共用する場合には、隔離弁等を設置して遮断する等の措置により、消火用水の供給を優先する設計であること。</p> <p>⑩ 消火設備は、故障警報を中央制御室に吹鳴する設計であること。</p> <p>⑪ 消火設備は、外部電源喪失時に機能を失わないように、電源を確保する設計であること。</p> <p>⑫ 消火栓は、全ての火災区域の消火活動に対処できるよう</p>	<p>(2) 消火設備</p> <p>[要求事項]</p> <p>(2) 消火設備</p> <p>① <u>消火設備については、以下に掲げるところによること。</u></p> <p>a. 消火設備は、火災の火炎及び熱による直接的な影響のみならず、煙、流出流体、断線、爆発等による二次的影響が安全機能を有する構築物、系統及び機器に悪影響を及ぼさないように設置すること。</p> <p>b. 可燃性物質の性状を踏まえ、想定される火災の性質に応じた十分な容量の消火剤を備えること。</p> <p>c. 消火栓は、全ての火災区域の消火活動に対処できるよう配置すること。</p> <p>d. 移動式消火設備を配備すること。</p> <p>e. 消火設備は、外部電源喪失時に機能を失わないように、電源を確保する設計であること。</p> <p>f. 消火設備は、故障警報を中央制御室に吹鳴する設計であること。</p> <p>g. 原子炉の高温停止及び低温停止に係る安全機能を有する構築物、系統及び機器相互の系統分離を行うために設けられた火災区域又は火災区画に設置される消火設備は、系統分離に応じた独立性を備えた設計であること。</p> <p>h. 原子炉の高温停止及び低温停止を達成し、維持するための安全機能を有する構築物、系統及び機器が設置される火災区域又は火災区画であって、火災時に煙の充満、放射線の影響等により消火活動が困難なところには、自動消火設備又は手動操作による固定式消火設備を設置すること。</p> <p>i. 放射性物質の貯蔵又は閉じ込め機能を有する構築物、系統及び機器が設置される火災区域であって、火災時に煙の充満、放射線の影響等により消火活動が困難なところには、自動消火設備又は手動操作による固定式消火設備を設置すること。</p> <p>j. 電源を内蔵した消火設備の操作等に必要な照明器具を、必要な火災区域及びその出入通路に設置すること。</p> <p>② <u>消火剤に水を使用する消火設備については、①に掲げるところによるほか、以下に掲げるところによること。</u></p> <p>a. 消火用水供給系の水源及び消火ポンプ系は、多重性又は多様性を備えた設計であること。</p>	

柏崎刈羽原子力発電所 6/7号炉 (2017.12.20版)	東海第二発電所 (2018.9.18版)	島根原子力発電所 2号炉	備考
<p>配置すること。</p> <p>⑬ 固定式のガス系消火設備は、作動前に職員等の退出ができるように警報を吹鳴させる設計であること。</p> <p>⑭ 管理区域内で消火設備から消火剤が放出された場合に、放射性物質を含むおそれのある排水が管理区域外へ流出することを防止する設計であること。</p> <p>⑮ 電源を内蔵した消火設備の操作等に必要な照明器具を、必要な火災区域及びその出入通路に設置すること。</p> <p>[要求事項] (参考) (2) 消火設備について</p> <p>①-1 手動操作による固定式消火設備を設置する場合は、早期に消火設備の起動が可能となるよう中央制御室から消火設備を起動できるように設計されていること。 上記の対策を講じた上で、中央制御室以外の火災区域又は火災区画に消火設備の起動装置を設置することは差し支えない。</p> <p>①-2 自動消火設備にはスプリンクラー設備、水噴霧消火設備及びガス系消火設備（自動起動の場合に限る。）があり、手動操作による固定式消火設備には、ガス系消火設備等がある。中央制御室のように常時人がいる場所には、ハロン 1301 を除きガス系消火設備が設けられていないことを確認すること。</p> <p>④ 「系統分離に応じた独立性」とは、原子炉の高温停止及び低温停止に係る安全機能を有する構築物、系統及び機器が系統分離を行うため複数の火災区域又は火災区画に分離して設置されている場合に、それらの火災区域又は火災区画に設置された消火設備が、消火ポンプ系（その電源を含む。）等の動的機器の単一故障により、同時に機能を喪失することがないことをいう。</p> <p>⑦ 移動式消火設備については、実用発電用原子炉の設置、運転等に関する規則（昭和53年通商産業省令第77号）第8.5条の5」を踏まえて設置されていること。</p> <p>⑧ 消火設備のための必要水量は、要求される放水時間及</p>	<p>配置すること。</p> <p>⑬ 固定式のガス系消火設備は、作動前に職員等の退出ができるように警報を吹鳴させる設計であること。</p> <p>⑭ 管理区域内で消火設備から消火剤が放出された場合に、放射性物質を含むおそれのある排水が管理区域外へ流出することを防止する設計であること。</p> <p>⑮ 電源を内蔵した消火設備の操作等に必要な照明器具を、必要な火災区域及びその出入通路に設置すること。</p> <p>(参考) (2) 消火設備について</p> <p>①-1 手動操作による固定式消火設備を設置する場合は、早期に消火設備の起動が可能となるよう中央制御室から消火設備を起動できるように設計されていること。 上記の対策を講じた上で、中央制御室以外の火災区域又は火災区画に消火設備の起動装置を設置することは差し支えない。</p> <p>①-2 自動消火設備にはスプリンクラー設備、水噴霧消火設備及びガス系消火設備（自動起動の場合に限る。）があり、手動操作による固定式消火設備には、ガス系消火設備等がある。中央制御室のように常時人がいる場所には、ハロン 1301 を除きガス系消火設備が設けられていないことを確認すること。</p> <p>④ 「系統分離に応じた独立性」とは、原子炉の高温停止及び低温停止に係る安全機能を有する構築物、系統及び機器が系統分離を行うため複数の火災区域又は火災区画に分離して設置されている場合に、それらの火災区域又は火災区画に設置された消火設備が、消火ポンプ系（その電源を含む。）等の動的機器の単一故障により、同時に機能を喪失することがないことをいう。</p> <p>⑦ 移動式消火設備については、実用発電用原子炉の設置、運転等に関する規則（昭和53年通商産業省令第77号）第8.5条の5」を踏まえて設置されていること。</p> <p>⑧ 消火設備のための必要水量は、要求される放水時間及</p>	<p>b. 2時間の最大放水量を確保できる設計であること。</p> <p>c. 消火用水供給系をサービス系又は水道水系と共用する場合には、隔離弁等を設置して遮断する等の措置により、消火用水の供給を優先する設計であること。</p> <p>d. 管理区域内で消火設備から消火剤が放出された場合に、放射性物質を含むおそれのある排水が管理区域外へ流出することを防止する設計であること。</p> <p>③ 消火剤にガスを使用する消火設備については、①に掲げるところによるほか、固定式のガス系消火設備は、作動前に職員等の退出ができるように警報を吹鳴させる設計であること。</p> <p>(参考) (2) 消火設備について</p> <p>①-d 移動式消火設備については、実用発電用原子炉の設置、運転等に関する規則（昭和53年通商産業省令第77号）第83条第5号を踏まえて設置されていること。</p> <p>①-g 「系統分離に応じた独立性」とは、原子炉の高温停止及び低温停止に係る安全機能を有する構築物、系統及び機器が系統分離を行うため複数の火災区域又は火災区画に分離して設置されている場合に、それらの火災区域又は火災区画に設置された消火設備が、消火ポンプ系（その電源を含む。）等の動的機器の単一故障により、同時に機能を喪失することがないことをいう。</p> <p>①-h-1 手動操作による固定式消火設備を設置する場合は、早期に消火設備の起動が可能となるよう中央制御室から消火設備を起動できるように設計されていること。 上記の対策を講じた上で、中央制御室以外の火災区域又は火災区画に消火設備の起動装置を設置することは差し支えない。</p> <p>①-h-2 自動消火設備にはスプリンクラー設備、水噴霧消火設備及びガス系消火設備（自動起動の場合に限る。）があり、手動操作による固定式消火設備には、ガス系消火設備等がある。中央制御室のように常時人がいる</p>	

柏崎刈羽原子力発電所 6 / 7号炉 (2017. 12. 20 版)	東海第二発電所 (2018. 9. 18 版)	島根原子力発電所 2号炉	備考
<p>び必要圧力での最大流量を基に設計されていること。 この最大流量は、要求される固定式消火設備及び手動消火設備の最大流量を合計したものであること。 なお、最大放水量の継続時間としての 2 時間は、米国原子力規制委員会 (NRC) が定める Regulatory Guide 1.189 で規定されている値である。 上記の条件で設定された防火水槽の必要容量は、Regulatory Guide1.189 では 1,136,000 リットル (1,136 m³) 以上としている。</p>	<p>び必要圧力での最大流量を基に設計されていること。この最大流量は、要求される固定式消火設備及び手動消火設備の最大流量を合計したものであること。 なお、最大放水量の継続時間としての 2 時間は、米国原子力規制委員会 (NRC) が定める Regulatory Guide 1.189 で規定されている値である。 上記の条件で設定された防火水槽の必要容量は、Regulatory Guide1.189 では 1,136,000 リットル(1,136 m³) 以上としている。</p>	<p>場所には、ハロン1301を除きガス系消火設備が設けられていないことを確認すること。 ②-b 消火設備のための必要水量は、要求される放水時間及び必要圧力での最大流量を基に設計されていること。 この最大流量は、要求される固定式消火設備及び手動消火設備の最大流量を合計したものであること。 なお、最大放水量の継続時間としての2 時間は、米国原子力規制委員会 (NRC) が定めるRegulatory Guide 1.189 で規定されている値である。 上記の条件で設定された防火水槽の必要容量は、Regulatory Guide 1.189では、1,136,000リットル (1,136m³) 以上としている。</p>	
<p>消火設備は、以下に示すとおり、重大事故等対処施設を設置する火災区域又は火災区画の火災を早期に消火できるよう設置する設計とする。 消火設備は、以下を踏まえた設計とする。 (補足 41-5)</p> <p>なお、消火設備の故障警報が発信した場合には、中央制御室及び必要な現場の制御盤の警報を確認し、消火設備が故障している場合には早期に補修を行う。 消火設備は以下を踏まえて設置する設計とする。</p> <p>① 重大事故等対処施設を設置する火災区域又は火災区画に設置する消火設備 重大事故等対処施設を設置する火災区域又は火災区画に設置する消火設備は、火災区域又は火災区画が、火災発生時の煙の充満又は放射線の影響により消火活動が困難となる火災区域又は火災区画であることを考慮して設計する。</p> <p>a. 火災発生時の煙の充満又は放射線の影響により消火活動が困難となる火災区域又は火災区画の選定 建屋内の重大事故等対処施設を設置する火災区域又は火災区画は、「(b) 火災発生時の煙の充満又は放射線の影響により消火活動が困難とならない火災区域又は火災区画の選定」に示した火災区域又は火災区画を除き、</p>	<p>消火設備は、重大事故等対処施設を設置する火災区域又は火災区画の火災を早期に消火するために設置する設計とする。 (資料 41-5)</p> <p>なお、消火設備の故障警報が発信した場合には、中央制御室及び必要な現場の制御盤の警報を確認し、消火設備が故障している場合には早期に補修を行う。 消火設備は以下を踏まえて設置する。</p> <p>① 重大事故等対処施設を設置する火災区域又は火災区画に設置する消火設備 重大事故等対処施設を設置する火災区域又は火災区画に設置する消火設備は、当該火災区域又は火災区画が、火災発生時の煙の充満又は放射線の影響により消火活動が困難となるかを考慮して、<u>ハロゲン化物自動消火設備 (全域)、ハロゲン化物自動消火設備 (局所)、二酸化炭素自動消火設備 (全域) 等を設置する設計とする。</u></p> <p>(a) 火災発生時の煙の充満又は放射線の影響により消火活動が困難となる火災区域又は火災区画の選定 建屋内の重大事故等対処施設を設置する火災区域又は火災区画は、「(b) 火災発生時の煙の充満又は放射線の影響により消火活動が困難とならない火災区域又は火災区画の選定」に示した火災区域又は火災区画を除き、火災発生時の煙の充満又は放</p>	<p>消火設備は、以下に示すとおり、重大事故等対処施設を設置する火災区域又は火災区画の火災を早期に消火できるよう設置する設計とする。 <u>消火設備は、以下を踏まえた設計とする。</u> (補足41-5)</p> <p>なお、消火設備の故障警報が発信した場合には、中央制御室及び必要な現場の制御盤の警報を確認し、消火設備が故障している場合には早期に補修を行う。 消火設備は以下を踏まえて設置する設計とする。</p> <p>① 重大事故等対処施設を設置する火災区域又は火災区画に設置する消火設備 重大事故等対処施設を設置する火災区域又は火災区画に設置する消火設備は、火災区域又は火災区画が、<u>火災発生時の煙の充満及び放射線の影響により消火活動が困難となる火災区域又は火災区画であることを考慮して設計する。</u></p> <p>(a) 火災発生時の煙の充満又は放射線の影響により消火活動が困難となる火災区域又は火災区画の選定 建物内の重大事故等対処施設を設置する火災区域又は火災区画は、「(b) 火災発生時の煙の充満又は放射線の影響により消火活動が困難とならない火災区域又は火災区画の選定」に示した火災区域又は火災区画を除き、火災</p>	<p>・設備の相違 島根 2 号炉は、消火剤にハロン 1301 を用いた全域ガス消火設備を設置する設計</p>

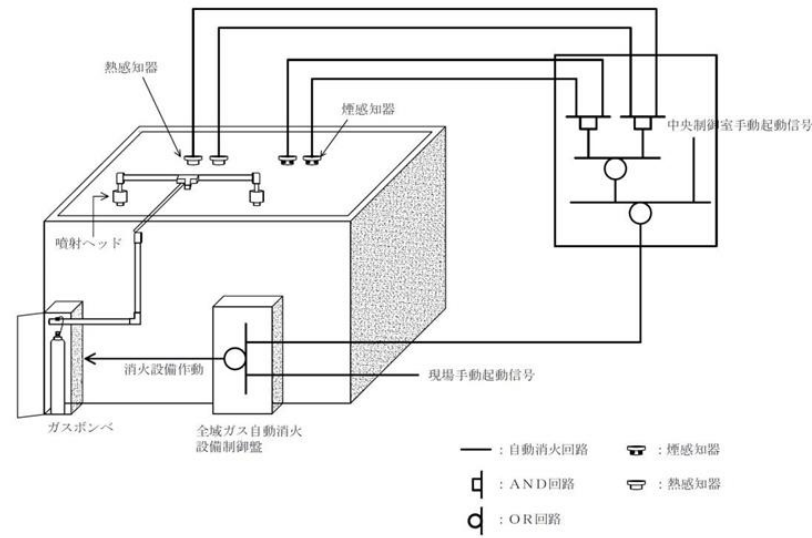
柏崎刈羽原子力発電所 6/7号炉 (2017.12.20版)	東海第二発電所 (2018.9.18版)	島根原子力発電所 2号炉	備考
<p>火災発生時の煙の充満又は放射線の影響により消火活動が困難となる場所として選定する。</p> <p>b. 火災発生時の煙の充満又は放射線の影響により消火活動が困難とならない火災区域又は火災区画の選定</p> <p><u>建屋内の重大事故等対処施設を設置する火災区域又は火災区画において、消火活動が困難とならないところを以下に示す。</u></p> <p>なお、屋外については煙の充満又は放射線の影響により消火活動が困難とはならないものとする。</p> <p>○ 中央制御室、<u>5号炉原子炉建屋内緊急時対策所(対策本部)</u></p> <p>中央制御室、<u>5号炉原子炉建屋内緊急時対策所(対策本部)</u>は、常駐する運転員・職員によって火災感知器による早期の火災感知及び消火活動が可能であり、火災が拡大する前に消火可能であること、万一、火災によって煙が発生した場合でも建築基準法に準拠した容量の排煙設備等によって排煙が可能なる設計とすることから、消火活動が困難とならない火災区域又は火災区画として選定する。(添付資料6)</p> <p><u>なお、中央制御室床下フリーアクセスフロアは、速やかな火災発生場所の特定が困難であると考えられることから、固有の信号を発する異なる種類の火災感知設備(煙感知器と熱感知器)、及び中央制御室からの手動操作により早期の起動が可能な固定式ガス消火設備(消火剤はハロン1301)を設置する設計とする。</u></p> <p>○ 原子炉格納容器</p> <p>原子炉格納容器内において万一、火災が発生した場合でも、原子炉格納容器の空間体積(約7,300m³)に対してページ用排風機の容量が22,000m³/hであり、排煙が可能なる設計とすることから、消火活動が困難とならない</p>	<p>射線の影響により消火活動が困難となるものとして選定する。</p> <p>(b) 火災発生時の煙の充満又は放射線の影響により消火活動が困難とならない火災区域又は火災区画の選定</p> <p><u>建屋内の重大事故等対処施設を設置する火災区域又は火災区画のうち、消火活動が困難とならないところを以下に示す。</u></p> <p>なお、屋外については煙の充満又は放射線の影響により消火活動が困難とはならないものとする。</p> <p>○ 中央制御室及び緊急時対策所</p> <p>中央制御室は、常駐する運転員によって火災感知器による早期の火災感知及び消火活動が可能であり、<u>火災の規模が拡大する前に消火可能であること、なお、万一、火災によって煙が発生した場合でも建築基準法に準拠した容量の排煙設備によって排煙が可能であることから、消火活動が困難とならない火災区域又は火災区画として選定する。</u></p> <p><u>緊急時対策所は、火災発生時には中央制御室同様に建築基準法に準拠した容量の排煙設備により煙を排出することが可能なため、消火活動が困難とならない火災区域又は火災区画として選定する。</u></p> <p><u>なお、中央制御室床下コンクリートピットは、速やかな火災発生場所の特定が困難であると考えられることから、固有の信号を発する異なる種類の火災感知設備(煙感知器と熱感知器)、及び中央制御室からの手動操作により早期の起動も可能なハロゲン化物自動消火設備(局所)を設置する設計とする。</u>(添付資料7)</p> <p>○ 原子炉格納容器</p> <p>原子炉格納容器内において万一、火災が発生した場合でも、原子炉格納容器内の空間体積(約9,800m³)に対してページ用排風機の容量が約16,980m³/hであり、排煙が可能なる設計とすることから、消火活動が困難とならない火災区域又は火災区画</p>	<p>発生時の煙の充満又は放射線の影響により消火活動が困難となる場所として選定する。</p> <p>(b) 火災発生時の煙の充満又は放射線の影響により消火活動が困難とならない火災区域又は火災区画の選定</p> <p><u>建物内の重大事故等対処施設を設置する火災区域又は火災区画において、消火活動が困難とならないところを以下に示す。</u></p> <p>なお、屋外については煙の充満又は放射線の影響により消火活動が困難とはならないものとする。</p> <p>○ 中央制御室</p> <p>中央制御室は、常駐する運転員によって火災感知器による早期の火災感知及び消火活動が可能であり、<u>火災が拡大する前に消火可能であること、万一、火災によって煙が発生した場合でも建築基準法に準拠した容量の排煙設備によって排煙が可能なる設計とすることから、消火活動が困難とならない火災区域又は火災区画として選定する。</u>(添付資料6)</p> <p><u>なお、中央制御室及び補助盤室の床下のケーブル処理室及び計算機室は、固有の信号を発する異なる感知方式の感知器(煙感知器と熱感知器)、及び中央制御室からの手動操作により早期の起動も可能な全域ガス自動消火設備(消火剤はハロン1301)を設置する設計とする。</u></p> <p>○ 原子炉格納容器</p> <p>原子炉格納容器内において、<u>万一、火災が発生した場合でも、原子炉格納容器内の空間体積(約7,900m³)に対して、ページ用排風機の容量が25,000m³/hであり、排煙が可能なる設計とすることから、消火活動が困難とならな</u></p>	<p>備考</p> <p>・設備の相違</p> <p>【柏崎6/7、東海第二】 島根2号炉の緊急時対策所には、排煙設備を設置しないが、消火困難エリアとして全域ガス消火設備を設置</p> <p>・設備の相違</p> <p>【柏崎6/7、東海第二】 島根2号炉の緊急時対策所には、排煙設備を設置しないが、消火困難エリアとして全域ガス消火設備を設置</p> <p>・設備の相違</p> <p>【柏崎6/7、東海第二】 中央制御室の床下の構造の相違</p> <p>・設備の相違</p> <p>【柏崎6/7、東海第二】 原子炉格納容器の大</p>

柏崎刈羽原子力発電所 6 / 7号炉 (2017. 12. 20 版)	東海第二発電所 (2018. 9. 18 版)	島根原子力発電所 2号炉	備考
<p>火災区域又は火災区画として選定する。</p>	<p>として選定する。</p> <p><u>○常設代替高圧電源装置置場及び海水ポンプ室</u> 常設代替高圧電源装置置場及び海水ポンプ室は、屋外の火災区域又は火災区画であり、火災発生時にも煙が充満することはないため、消火活動が困難とはならない火災区域又は火災区画として選定する。</p> <p><u>○軽油貯蔵タンク、可搬型設備用軽油タンク及び緊急時対策所用発電機燃料油貯蔵タンク</u> 軽油貯蔵タンク、可搬型設備用軽油タンク及び緊急時対策所用発電機燃料油貯蔵タンクは、屋外の火災区域又は火災区画に設置されており、火災発生時にも煙が充満することはないため、消火活動が困難とはならない火災区域又は火災区画として選定する。</p> <p><u>○格納容器圧力逃がし装置格納槽</u> 格納容器圧力逃がし装置格納槽は、原子炉建屋に隣接した地下格納槽であり、本区域に設置される機器はフィルタ装置、テストタンク、移送ポンプ、排水ポンプ、電動弁である。 フィルタ装置、テストタンクは金属製の容器であり、可燃物ではなく、移送ポンプ、排水ポンプは潤滑油を有しないため、油内包設備ではない。また、電動弁の動力ケーブルには難燃ケーブルを使用し、電線管に収納する設計としている。以上のことから当該区域の火災荷重は小さく、煙の充満により消火活動が困難とはならない火災区域として選定する。</p>	<p>い火災区域又は火災区画として選定する。</p> <p><u>○ディーゼル燃料貯蔵タンク室及び緊急時対策所用燃料地下タンク室</u> ディーゼル燃料貯蔵タンク室及び緊急時対策所用燃料地下タンク室は、屋外に設置されており、煙が大気に放出されることから、消火活動が困難とはならない火災区域又は火災区画として選定する。なお、ディーゼル燃料貯蔵タンク室内には乾燥砂が、緊急時対策所用燃料地下タンク室内にはコンクリートが充てんされており、タンク室内の火災の発生は防止できる。</p>	<p>きさ及び排風機容量の相違</p> <p>・設備の相違 【東海第二】 設備構成及び設置の設置場所の相違</p> <p>・設備の相違 【東海第二】 設備構成及び設置の設置場所の相違</p> <p>・設備の相違 【東海第二】 島根2号炉では、格納容器フィルタベント格納槽に全域ガス消火設備を設置</p>

柏崎刈羽原子力発電所 6 / 7号炉 (2017. 12. 20 版)	東海第二発電所 (2018. 9. 18 版)	島根原子力発電所 2号炉	備考
<p>○ 可燃物の設置状況等により火災が発生しても煙が充満しない火災区域又は火災区画</p> <p>補足 41-5 の添付資料 13 に示す火災区域又は火災区画は、可燃物を少なくすることで煙の発生を抑える設計とし、煙の充満により消火困難とはならない箇所として選定する。各火災区域又は火災区画とも不要な可燃物を持ち込まないよう持ち込み可燃物管理を実施するとともに、点検に係る資機材等の可燃物を一時的に仮置きする場合は、不燃性のシートによる養生を実施し火災発生時の延焼を防止する。</p> <p>なお、可燃物の状況については、重大事故等対処施設以外の構築物、系統及び機器も含めて確認する。</p> <p>なお、<u>常設代替交流代替電源設備用ケーブル敷設区域</u>については、以下に示すとおり、<u>屋外においては消火活動が困難とならない場所として選定し、建屋内においては固定式消火設備により消火可能な設計とする。</u></p> <p>○ <u>常設代替交流電源設備用ケーブル敷設区域</u></p> <p>第一ガスタービン発電機の屋外ケーブル敷設区域の概要を第 41-1-21 図に示す。第一ガスタービン発電機のケーブルは、屋外の一部においては火災の発生するおそれがないようケーブルを埋設して敷設する。その他の屋外箇所については電線管に敷設することとし、煙の充満又</p>	<p>○<u>緊急時対策所建屋通路部等</u></p> <p><u>緊急時対策所建屋の通路部、階段室、エアロック室等には油内包設備など可燃物を設置しない運用とすることから、可燃物が少ない火災区域又は火災区画となる。したがって、煙の充満により消火活動が困難とならないエリアとして選定する。</u></p> <p>○<u>原子炉建屋原子炉棟 6 階 (オペレーティングフロア)</u></p> <p><u>原子炉建屋原子炉棟 6 階 (オペレーティングフロア) は可燃物が少なく大空間となっているため、煙の充満により消火活動が困難とならない火災区域又は火災区画として選定する。</u></p> <p>○<u>可燃物が少なく、火災が発生しても煙が充満しない火災区域又は火災区画</u></p> <p>以下に示す火災区域又は火災区画は、可燃物を少なくすることで煙の発生を抑える設計とし、<u>煙の充満により消火困難とはならない箇所として選定する。</u>各火災区域又は火災区画とも不要な可燃物を持ち込まないよう持ち込み可燃物管理を実施するとともに、点検に係る資機材等の可燃物を一時的に仮置きする場合は、不燃性のシートによる養生を実施し火災発生時の延焼を防止する。なお、可燃物の状況については、重大事故等対処施設以外の構築物、系統及び機器も含めて確認する。</p>	<p>○ <u>可燃物の設置状況等により火災が発生しても煙が充満しない火災区域又は火災区画</u></p> <p>補足 41-5 の添付資料 11 に示す火災区域又は火災区画は、可燃物を少なくすることで煙の発生を抑える設計とすること及び屋外と通じていることから、<u>煙の充満又は放射線の影響により消火困難とはならない箇所として選定する。</u>各火災区域又は火災区画とも不要な可燃物を持ち込まないよう持ち込み可燃物管理を実施するとともに、点検に係る資機材等の可燃物を一時的に仮置きする場合は、不燃性のシートによる養生を実施し、火災発生時の延焼を防止する。</p> <p>なお、可燃物の状況については、重大事故等対処施設以外の構築物、系統及び機器も含めて確認する。</p> <p><u>なお、屋外の重大事故等対処設備用ケーブル布設エリアについては、以下に示す通り、消火活動が困難とならない場所として選定する。</u></p> <p>○<u>屋外の重大事故等対処設備用ケーブル布設エリア</u></p> <p><u>屋外の重大事故等対処設備用ケーブルは、屋外の一部においては火災の発生するおそれがないようケーブルを埋設して布設する。その他の屋外箇所については電線管又はケーブルトレイに布設するが、屋外のため、煙の充満又は放射線の影響により消火活動が困難とはならない</u></p>	<p>・設備の相違</p> <p>【東海第二】</p> <p>島根 2 号炉の緊急時対策所には、排煙設備を設置しないが、消火困難エリアとして全域ガス消火設備を設置</p> <p>・設備の相違</p> <p>【東海第二】</p> <p>島根 2 号炉の原子炉建物オペレーティングフロアは、消火困難となる可能性を否定できないことから、ケーブルトレイに対して局所ガス消火設備を設置</p> <p>・設備の相違</p> <p>【柏崎 6/7, 東海第二】</p> <p>重大事故等対処設備用ケーブルの布設エリアの相違</p> <p>・設備の相違</p> <p>【柏崎 6/7】</p> <p>島根 2 号炉は、屋内の重大事故等対処設備用ケーブルを布設する区域は、全域ガス消火設備</p>

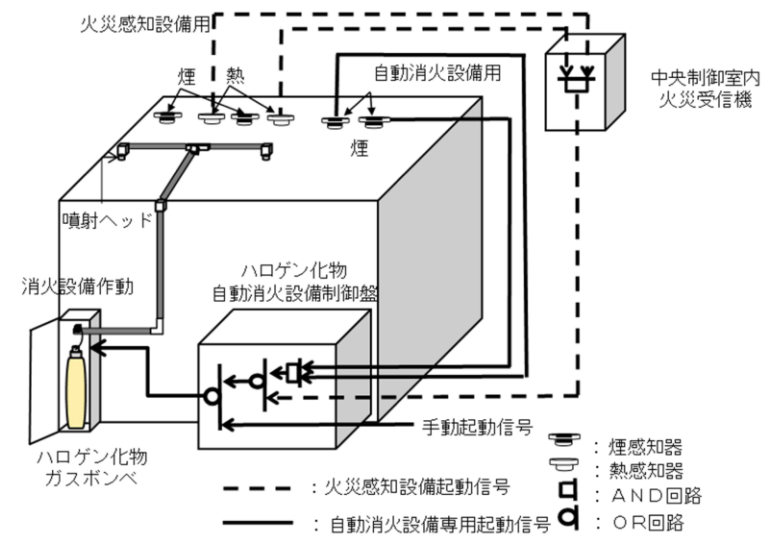
柏崎刈羽原子力発電所 6 / 7号炉 (2017.12.20版)	東海第二発電所 (2018.9.18版)	島根原子力発電所 2号炉	備考
<p>は放射線の影響により消火活動が困難とはならないものとする。建屋内においては固定式ガス消火設備を設置する火災区域又は火災区画に敷設することにより、火災発生時においても早期消火可能な設計とする。</p> <p><u>なお、第一ガスタービン発電機の建屋内のケーブル敷設区域については、非常用ディーゼル発電機用ケーブルの敷設区域と重複しない設計とする。</u></p> <div data-bbox="195 569 902 1031" style="border: 1px solid black; height: 220px; width: 238px; margin: 10px 0;"> </div> <p>第 41-1-21 図：第一ガスタービン発電機の屋外ケーブル敷設区域の概要図</p>	<p>・<u>主蒸気管トンネル室</u> <u>室内に設置している機器は、主蒸気外側隔離弁(空気作動弁)、電動弁等である。これらは、不燃性材料又は難燃性材料で構成されており、可燃物としては駆動部に潤滑油を使用している。駆動部は、不燃性材料である金属で覆われており、設備外部で燃え広がることはない。その他に可燃物は設置しておらず、ケーブルは電線管及び金属製の可とう電線管で敷設する設計とする。</u></p> <p>・<u>FPC ポンプ室、FPC 保持ポンプ A 室、FPC 保持ポンプ B 室、FPC 熱交換器室</u> <u>室内に設置している機器は、ポンプ、熱交換器、電動弁、計器等である。これらは、不燃性材料又は難燃性材料で構成されており、可燃物としては軸受に潤滑油グリスを使用している。軸受は、不燃性材料である金属で覆われており、設備外部で燃え広がることはない。その他に可燃物は設置しておらず、ケーブルは電線管及び金属製の可とう電線管で敷設する設計と</u></p>	<p><u>ものとする。</u></p>	<p>を設置</p> <ul style="list-style-type: none"> ・設備の相違 【東海第二】 消火活動が困難とならないエリアの相違 <p>・運用の相違</p> <ul style="list-style-type: none"> 【東海第二】 消火活動が困難とならないエリアの相違

柏崎刈羽原子力発電所 6 / 7号炉 (2017. 12. 20 版)	東海第二発電所 (2018. 9. 18 版)	島根原子力発電所 2号炉	備考
<p>c. 火災発生時の煙の充満又は放射線の影響により消火活動が困難となる場所に設置する消火設備</p> <p>火災発生時の煙の充満又は放射線の影響により消火活動が困難となる火災区域又は火災区画は、自動又は中央制御室からの手動操作による固定式消火設備である全域ガス消火設備を設置し消火を行う設計とする。</p> <p>なお、これらの固定式消火設備に使用するガスは、消防火法施行規則を踏まえハロゲン化物消火剤とする。ハロゲン化物消火剤の種類については、施工性等によって使い分ける。</p> <p>第 41-1-22 図に全域ガス消火設備の概要を示す。本消火設備を自動起動とする場合は、単一の感知器の誤作動によって消火設備が誤動作することのないよう、<u>2つ以上の煙感知器又は2つ以上の熱感知器の作動をもって消火する設計とする。</u>さらに、中央制御室からの遠隔手動起動又は現場での手動起動による消火を行うことができる設計とする。</p> <p>なお、全域ガス消火設備の自動起動用の煙感知器と熱感知器は、火災防護に係る審査基準「2.2.1 (1)②」に基づき設置が要求される「固有の信号を発する異なる種類の感知器」とする。</p>	<p>する。</p> <p>(c) 火災発生時の煙の充満又は放射線の影響により消火活動が困難となる火災区域又は火災区画に設置する消火設備</p> <p>火災発生時の煙の充満又は放射線の影響により消火活動が困難となる火災区域又は火災区画は、自動又は中央制御室からの手動操作による固定式消火設備であるハロゲン化物自動消火設備（全域）を設置し消火を行う設計とする。</p> <p>なお、常設代替高圧電源装置置場トレンチ（トンネル部）は、1時間当たりトンネル空間部容積の約2倍の容積を排気できる十分な排気能力を有する換気装置*により、常時、機械換気が行われていることから煙の充満により消火活動が困難なところにはならないと考えられるが、トンネル内部は消火器等の運搬に十分な空間が確保できないおそれがあること、トンネル長が長いことから、早期の消火活動に影響を及ぼすおそれがあり、消火活動が困難となる火災区画と同様に固定式の消火設備を設置することとする。よって、常設代替高圧電源装置置場地下ケーブルトンネルには、手動起動による固定式消火設備を設置する。なお、消火設備に使用する消火剤はハロン 1301 とする。</p> <p>※道路管理施設等設計指針 第 20 条（設計風量）の(1)換気所用時間 30 分に準拠し、トンネル容積の 2 倍以上の容量を持つ換気装置としている。</p> <p>第 41-1-19(1)図にハロゲン化物自動消火設備（全域）の概要を示す。本消火設備を自動起動する場合は、単一の感知器の誤作動によって消火設備が誤動作することのないよう、<u>煙感知器及び熱感知器それぞれ 2 つの動作をもって消火する設計とする。</u>さらに、中央制御室からの遠隔手動起動又は現場での手動起動によっても消火を行うことができる設計とする。</p>	<p>(c) 火災発生時の煙の充満又は放射線の影響により消火活動が困難となる火災区域又は火災区画に設置する消火設備</p> <p>火災発生時の煙の充満又は放射線の影響により消火活動が困難となる火災区域又は火災区画は、自動又は中央制御室からの手動操作による固定式消火設備である全域ガス消火設備を設置し消火を行う設計とする。</p> <p>なお、これらの固定式消火設備に使用するガスは、消防火法施行規則を踏まえハロン化物消火剤とする。</p> <p>第41-1-17図に全域ガス消火設備の概要を示す。本消火設備を自動起動とする場合は、単一の感知器の誤作動によって消火設備が誤動作することのないよう、<u>煙感知器及び熱感知器のいずれか2つ以上の動作をもって消火する設計とする。</u>さらに、中央制御室からの遠隔手動起動又は現場での手動起動による消火を行うことができる設計とする。</p> <p>なお、全域ガス消火設備の自動起動用の煙感知器と熱感知器は、火災防護に係る審査基準「2.2.1 (1)①」に基づき設置が要求される「固有の信号を発する異なる感知方式の感知器」とする。</p>	<p>備考</p> <p>・設備の相違</p> <p>【柏崎 6/7, 東海第二】</p> <p>島根 2 号炉ではA系の煙感知器又は熱感知器のうち1台とB系の煙感知器又は熱感知器のうち1台の両方作動により自動起動させる設計としているが、万一自動起動しない場合は現場でも起動できる設計</p>



第 41-1-22 図：全域ガス消火設備の概要

ただし、以下については、上記と異なる消火設備を設置し消火を行う設計とする。



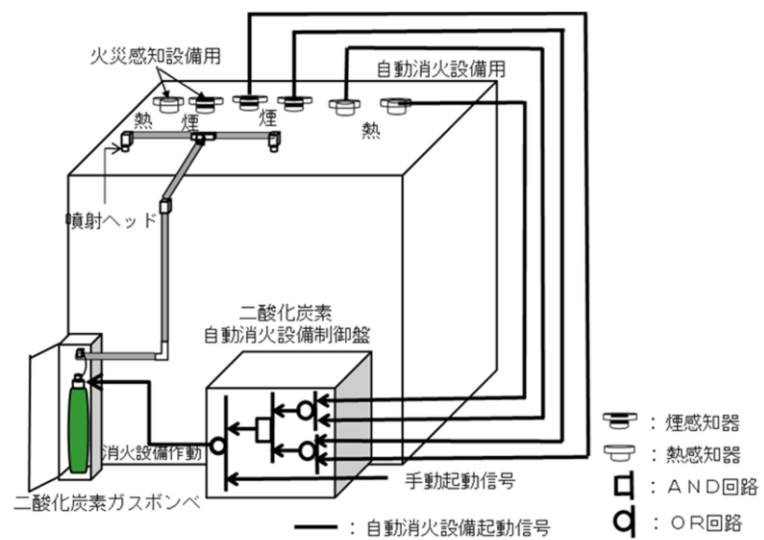
第 41-1-19(1) 図 ハロゲン化物自動消火設備(全域)の概要

ただし、燃料油等を多量に貯蔵し、人が常駐する場所ではない区域又は区画は二酸化炭素自動消火設備(全域)を設置する設計とする。

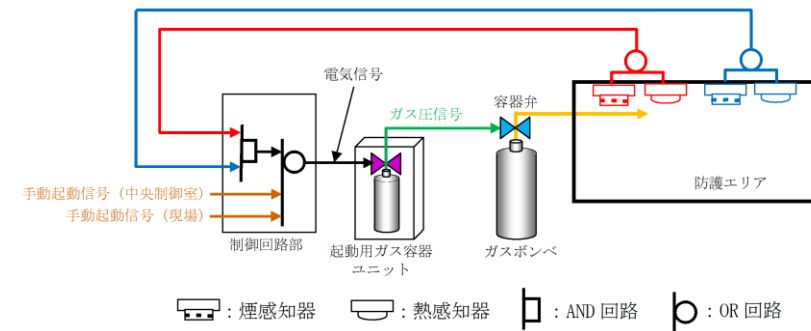
第 41-1-19(2) 図に二酸化炭素自動消火設備(全域)の概要を示す。

また、通路部等に設置される油内包設備など可燃物についてはハロゲン化物自動消火設備(局所)を設置する設計とする。

上記のことから、以下については、ハロゲン化物自動消火設備(全域)と異なる消火設備を設置し、消火を行う設計とする。



第 41-1-19(2) 図 二酸化炭素自動消火設備(全域)の概要



第 41-1-17 図 全域ガス消火設備の概要

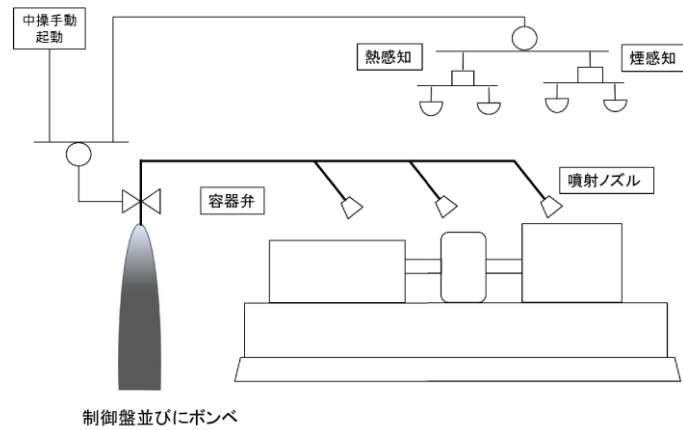
ただし、以下については、上記と異なる消火設備を設置し消火を行う設計とする。

・設備の相違
【柏崎 6/7, 東海第二】
島根 2 号炉は、消火剤にハロン 1301 を用いた全域ガス消火設備を設置する設計

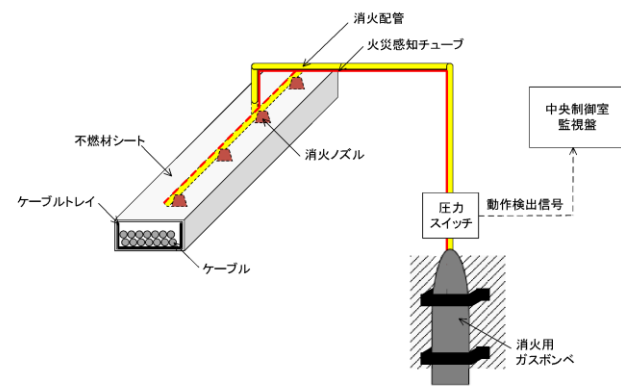
・設備の相違
【東海第二】
島根 2 号炉は、消火剤にハロン 1301 を用いた全域ガス消火設備を設置する設計

柏崎刈羽原子力発電所 6 / 7号炉 (2017. 12. 20 版)	東海第二発電所 (2018. 9. 18 版)	島根原子力発電所 2号炉	備考
<p>○ 原子炉建屋通路部及びオペレーティングフロア</p> <p>原子炉建屋通路部及びオペレーティングフロアは、火災発生時の煙の充満又は放射線の影響により消火活動が困難となる可能性が否定できないことから、<u>原子炉建屋通路部の火災荷重の大きい可燃物（油保有機器、ケーブルトレイ、電源盤・制御盤）</u>に対しては、自動又は中央制御室からの手動操作による固定式消火設備である局所ガス消火設備を設置し消火を行い、これ以外の可燃物については可燃物が少ないことから消火器で消火を行う設計とする。</p>	<p>○常設低圧代替注水系ポンプ室及び緊急用海水ポンプピット</p> <p><u>常設低圧代替注水系ポンプ室及び緊急用海水ポンプピットは、いずれも原子炉建屋に隣接した地下格納槽であるため、これらの区域で火災が発生した場合、煙が格納槽内部に充満し、消火活動が困難となる可能性が否定できないことから、可燃物である油内包設備については、自動又は中央制御室からの手動操作により早期の消火も可能なハロゲン化物自動消火設備（全域）又はハロゲン化物自動消火設備（局所）を設置し消火を行う設計とする。</u></p> <p>○原子炉建屋通路部</p> <p><u>原子炉建屋通路部は、ほとんどの階層が周回できる通路となっており、その床面積は最大で約 969m²（原子炉建屋 3 階周回通路）と大きい。さらに、各階層間は開口部（機器ハッチ）が存在するが、これらは水素対策により通常より開口状態となる。</u></p> <p><u>原子炉建屋通路部は、火災発生時の煙の充満又は放射線の影響により消火活動が困難となる可能性が否定できないことから、通路部等に設置される油内包設備等可燃物に対しては、自動又は中央制御室からの手動操作により早期の起動も可能なハロゲン化物自動消火設備（局所）を設置し消火を行う設計とし、これ以外の可燃物（計器など）については消火器で消火を行う設計とする。</u></p> <p><u>なお、これらの固定式消火設備に使用するガスは、ハロン 1301 または FK-5-1-12 とする。設備の概要図を第 4-1-20 図に示し、具体的な設備の詳細は資料 41-5 に示す。</u></p>	<p>○ 原子炉建物オペレーティングフロア</p> <p><u>原子炉建物オペレーティングフロアは、火災発生時の煙の充満又は放射線の影響により消火活動が困難となる可能性が否定できないことから、煙の充満を発生させるおそれのある可燃物（ケーブルトレイ）に対しては自動又は手動操作による固定式消火設備である局所ガス消火設備を設置し消火を行う設計とし、これ以外の可燃物については量が少ないことから消火器で消火を行う設計とする。</u></p>	<p>・設備の相違</p> <p>島根 2 号炉の低圧原子炉代替注水系を設置する格納槽も同様に全域ガス消火設備を設置</p> <p>・設備の相違</p> <p>【東海第二】</p> <p>島根 2 号炉の原子炉建物の周回通路には、全域ガス消火設備を設置</p> <p>・設備の相違</p> <p>【東海第二】</p> <p>島根 2 号炉の原子炉建物オペレーティングフロアは、消火困難となる可能性を否定できないことから、ケーブルトレイに対して局所ガス消火設備を設置</p> <p>・</p>

なお、これらの固定式消火設備に使用するガスは、消防法施行規則を踏まえハロゲン化物消火剤とする。設備の概要図を第 41-1-23 図に示し、具体的な設備の詳細を補足 41-5 に示す。



(a) 潤滑油を内包する機器の消火設備の例

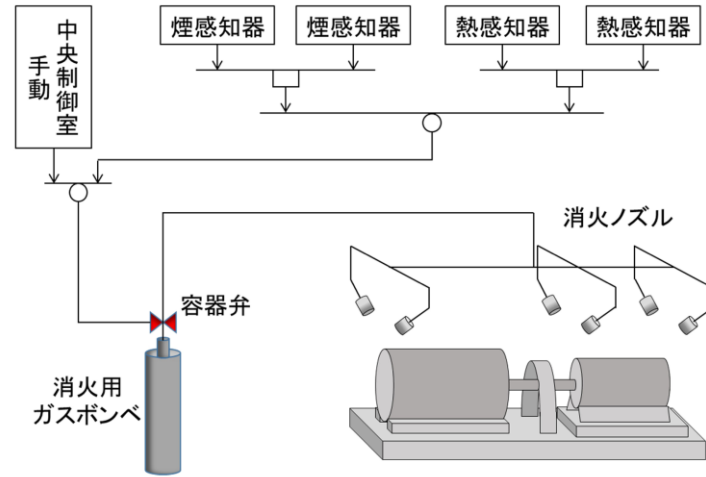


(b) 電気品消火設備の例 (ケーブルトレイを例示)

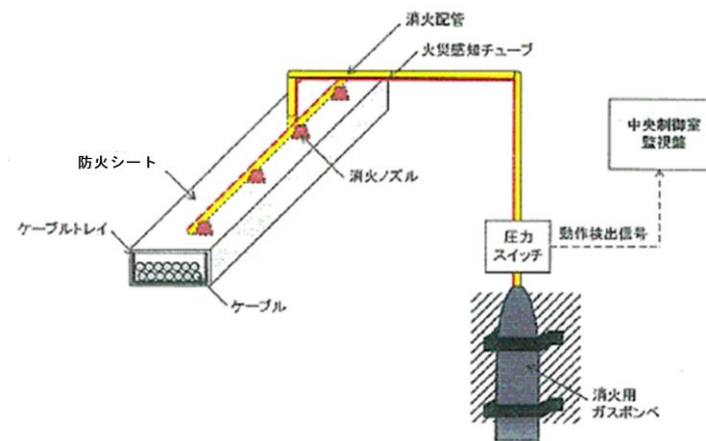
第 41-1-23 図：局所ガス消火設備の概要

○ 非常用ディーゼル発電機室，非常用ディーゼル発電機燃料ディタンク室

非常用ディーゼル発電機室及び非常用ディーゼル発電機燃料ディタンク室は、人が常駐する場所ではないことから、



油内包設備に対する消火設備の例 (ハロン 1301)



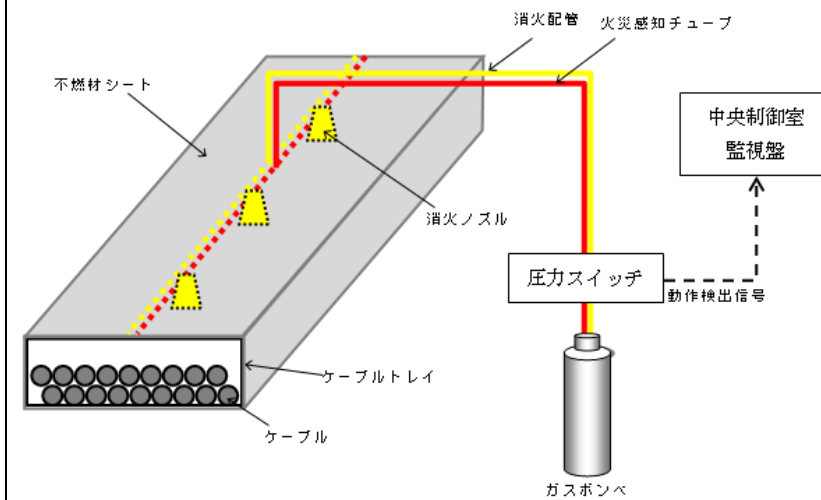
電気品消火設備の例 (ケーブルトレイを例示) (FK-5-1-12)

第 41-1-20 図 ハロゲン化物自動消火設備 (局所) の概要

○ 緊急時対策所用発電機室，非常用ディーゼル発電機室及び非常用ディーゼル発電機燃料ディタンク室

緊急時対策所用発電機室，非常用ディーゼル発電機室及び非常用ディーゼル発電機燃料ディタンク室は、人が常駐する場所

なお、局所ガス消火設備に使用するガスは、消防法施行規則を踏まえハロゲン化物消火剤とする。設備の概要図を第 41-1-18 図に示し、具体的な設備の詳細は補足 41-5 に示す。局所ガス消火設備のうち、ケーブルトレイの消火設備については、消火対象空間の形状が特殊であるため、実証試験により設計の妥当性を確認する。



第 41-1-18 図 局所ガス消火設備の概要

・設備の相違
【東海第二】
島根 2 号炉の局所ガス消火設備の消火剤には FK-5-1-12 を使用

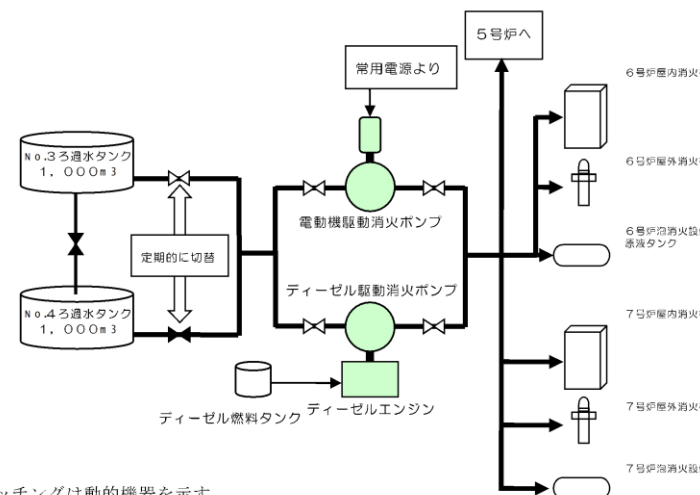
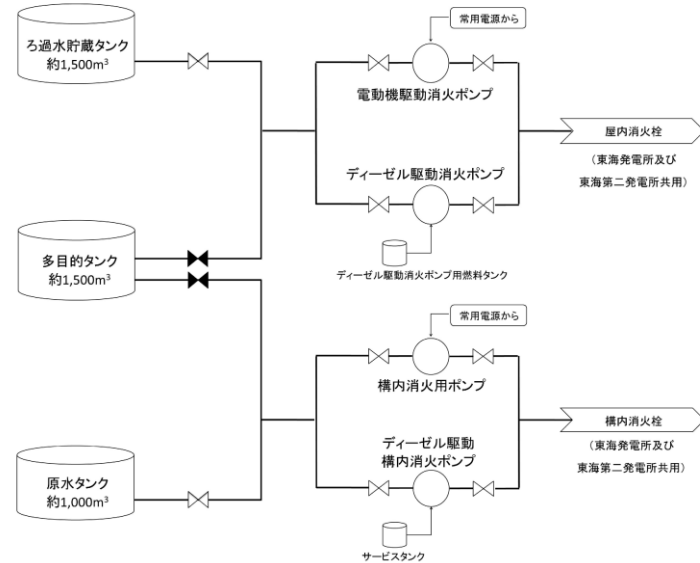
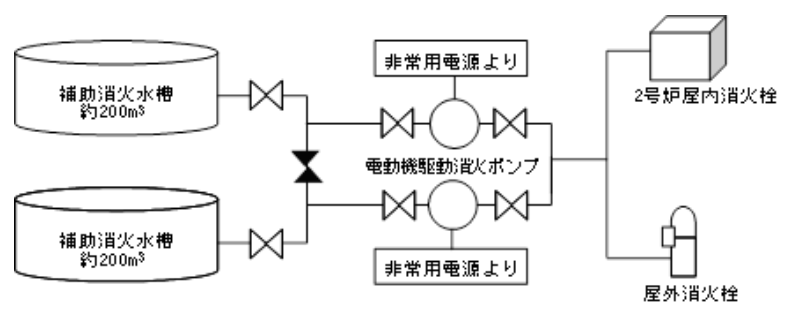
・設備の相違
【東海第二】
島根 2 号炉では、緊急

柏崎刈羽原子力発電所 6/7号炉 (2017.12.20版)	東海第二発電所 (2018.9.18版)	島根原子力発電所 2号炉	備考
<p><u>ハロゲン化物消火剤を使用する全域ガス消火設備は設置せず、全域自動放出方式の二酸化炭素消火設備を設置する設計とする。また、自動起動について、万一、室内に作業員等がいた場合の人身安全を考慮し、煙感知器及び熱感知器の両方の作動をもって消火する設計とする。</u></p> <p>○ 不燃性材料であるコンクリート又は金属により構成された火災防護対象機器のみを設置する火災区域又は火災区画</p> <p>火災防護対象機器のうち、不燃性材料であるコンクリート又は金属により構成された配管、容器、タンク、手動弁、コンクリート構築物については流路、バウンダリとしての機能が火災により影響を受けることは考えにくいいため、消防法又は建築基準法に基づく対策を行う設計とする。</p> <p>d. <u>火災発生時の煙の充満又は放射線の影響により消火活動が困難とならない場所に設置する消火設備</u></p> <p>○ <u>中央制御室、5号炉原子炉建屋内緊急時対策所(対策本部)</u></p> <p>火災発生時の煙の充満又は放射線の影響により消火活動が困難とならない中央制御室、<u>5号炉原子炉建屋内緊急時対策所(対策本部)</u>には、全域ガス消火設備等は設置せず、消火器で消火を行う設計とする。中央制御室制御盤内又は5号炉原子炉建屋内緊急時対策所の制御盤内の火災については、電気機器への影響がない二酸化炭素消火器で消火を行う。<u>中央制御室床下フリーアクセスフロアは、中央制御室からの手動操作により早期の起動が可能な固定式ガス消火設備(消火剤はハロン1301)を設置する設計とする。</u></p>	<p><u>ではないことから、二酸化炭素自動消火設備(全域)を設置する設計とする。</u></p> <p><u>また、自動起動については、万が一当該エリアに作業員等がいた場合の人身安全を考慮し、自動消火設備用の煙感知器と熱感知器の両方(熱感知器と煙感知器それぞれ2つのうち1つずつ)の動作をもって消火する設計とする。</u></p> <p>(d) <u>火災発生時の煙の充満又は放射線の影響により消火活動が困難とならない火災区域又は火災区画に設置する消火設備</u></p> <p>○<u>中央制御室及び緊急時対策所</u></p> <p><u>中央制御室は、火災発生時には排煙ファンにより煙は排出され、煙の充満により消火活動が困難とならない火災区画であることから、駐在している運転員により消火が可能であるため、ハロゲン化物自動消火設備(全域)、ハロゲン化物自動消火設備(局所)は設置せず、粉末消火器で消火を行う設計とする。</u></p> <p>また、中央制御室制御盤内の火災については、電気機器への影響がない二酸化炭素消火器で消火を行う設計とする。</p> <p><u>なお、中央制御室床下コンクリートピットは、火災に関する系統分離の観点からハロゲン化物自動消火設備(局所)を設置する。</u></p> <p><u>緊急時対策所は、火災発生時には排煙ファンにより煙は排出され、煙の充満により消火活動が困難とならないエリアであることから、中央制御室の運転員あるいは監視所の警備員により、粉末消火器または二酸化炭素消火器で消火を行う設計とする。</u></p>	<p>○ <u>不燃性材料であるコンクリート又は金属により構成された火災防護対象機器のみを設置する火災区域又は火災区画</u></p> <p><u>火災防護対象機器のうち、不燃性材料であるコンクリート又は金属により構成された配管、容器、タンク、手動弁、コンクリート構築物については流路、バウンダリとしての機能が火災により影響を受けることは考えにくいいため、消防法又は建築基準法に基づく対策を行う設計とする。</u></p> <p>(d) <u>火災発生時の煙の充満又は放射線の影響により消火活動が困難とならない火災区域又は火災区画に設置する消火設備</u></p> <p>○ <u>中央制御室</u></p> <p><u>火災発生時の煙の充満及び放射線の影響により消火活動が困難とならない中央制御室は、全域ガス消火設備及び局所ガス消火設備は設置せず、消火器で消火を行う設計とする。中央制御室の制御盤内の火災については、電気機器への影響がない二酸化炭素消火器で消火を行う。</u></p> <p><u>なお、中央制御室及び補助盤室の床下のケーブル処理室及び計算機室は、火災に関する系統分離の観点から、中央制御室からの手動操作により早期の起動も可能な全域ガス自動消火設備を設置する設計とする。</u></p>	<p>時対策所用発電機は屋外に設置設置しているため、消火設備は設置していない</p> <p>また、島根2号炉は、消火剤にハロン1301を用いた全域ガス消火設備を設置する設計</p> <p>・設備の相違</p> <p>【東海第二】</p> <p>消防法又は建築基準法に基づく消火設備の設置範囲の相違</p> <p>・設備の相違</p> <p>【柏崎6/7、東海第二】</p> <p>島根2号炉の緊急時対策所には、排煙設備を設置しないが、消火困難エリアとして全域ガス消火設備を設置</p> <p>・設備の相違</p> <p>【柏崎6/7、東海第二】</p> <p>中央制御室の床下の構造の相違</p>

柏崎刈羽原子力発電所 6/7号炉 (2017.12.20版)	東海第二発電所 (2018.9.18版)	島根原子力発電所 2号炉	備考
<p>○ 原子炉格納容器</p> <p>原子炉格納容器内において万一、火災が発生した場合でも、原子炉格納容器の空間体積（約 7,300m³）に対してページ用排風機の容量が 22,000m³/h であることから、煙が充満しないため、消火活動が可能である。</p> <p>よって、原子炉格納容器内の消火については、消火器を用いて行う設計とする。また、消火栓を用いても対応できる設計とする。</p> <p>低温停止中の原子炉格納容器内の火災に対して設置する消火器については、消防法施行規則第六、七条に基づき算出される必要量の消火剤を配備する設計とする。設置位置については原子炉格納容器内の各フロアに対して火災防護対象機器並びに火災源から消防法施行規則に定めるところの 20m 以内の距離に配置する。</p> <p>また、原子炉格納容器全体漏えい率検査及び起動中においては、原子炉格納容器内から消火器を撤去し、原子炉格納容器全体漏えい率検査の期間中及び起動時における窒素置換完了までの間、各フロア単位での必要量を所員用エアロック室に配置し、残りの消火器については所員用エアロック室近傍に配置する。</p> <p>原子炉格納容器内の火災発生時には、初期消火要員、自衛消防隊員が建屋内の消火器を持って現場に向かうことを定め、定期的に訓練を実施する。</p> <p>原子炉格納容器内での消火栓による消火活動を考慮し、所員用エアロック室及び機器搬入ハッチ室近傍 に必要な数量の消火ホースを配備する設計とする。</p> <p>定期検査中において、原子炉格納容器内での点検において、火気作業、危険物取扱作業を実施する場合は、火災防護計画にて定める管理手順に従って消火器を配備する。</p>	<p>○原子炉格納容器</p> <p>原子炉格納容器内において万が一火災が発生した場合でも、原子炉格納容器の空間体積（約 9,800m³）に対してページ用排風機の容量が約 16,980m³/h であることから、煙が充満することはないため、消火活動が可能である。</p> <p>よって、原子炉格納容器内の消火については、消火器を用いて行う設計とする。また、消火栓を用いても対応できる設計とする。</p> <p>低温停止中の原子炉の原子炉格納容器内の火災に対して設置する消火器については、消防法施行規則第六、七条に基づき算出される必要量の消火剤を有する消火器を設置する設計とする。設置位置については原子炉格納容器内の各フロアに対して火災防護対象機器並びに火災源から消防法施行規則に定めるところの 20m 以内の距離に配置する。また、原子炉格納容器漏えい率検査及び起動中においては、原子炉格納容器から消火器を移動し、原子炉格納容器入口に消火器を設置する。</p> <p>原子炉格納容器内の火災発生時には、初期消火要員、自衛消防隊が建屋内の消火器を持って現場に向かうことを定め、定期的に訓練を実施する。</p> <p>原子炉格納容器内での消火栓による消火活動を考慮し、原子炉格納容器入口に必要な数量の消火ホースを配備する設計とする。</p> <p>定期検査中において、原子炉格納容器内での点検に関連し、火気作業、危険物取扱作業を実施する場合は、火災防護計画にて定める管理手順に従って消火器を配備する。</p> <p>○常設代替高圧電源装置置場及び海水ポンプ室等</p> <p><u>火災発生時の煙の充満又は放射線の影響により消火活動が困難とならない常設代替高圧電源装置置場、海水ポンプ室の屋外の火災区域については、消火器又は移動式消火設備で消火を行う設計とする。</u></p> <p><u>常設代替高圧電源装置置場は、四方を壁で囲まれた火災区域であるが上部は大気開放状態であるため、火災が発生した場合</u></p>	<p>○ 原子炉格納容器</p> <p>原子炉格納容器において、万一、火災が発生した場合でも、原子炉格納容器の空間体積（約7,900m³）に対して、ページ用排風機の容量が25,000m³/hであることから、煙が充満しないため、消火活動が可能である。</p> <p>よって、原子炉格納容器内の消火については、消火器を用いて行う設計とする。また、消火栓を用いても対応できる設計とする。</p> <p>低温停止中の原子炉格納容器内の火災に対して設置する消火器については、消防法施行規則第六、七条に基づき算出される必要量の消火剤を配備する設計とする。設置位置については、原子炉格納容器内の各フロアに対して火災防護対象機器並びに火災源から消防法施行規則に定めるところの20m以内の距離に配置する。</p> <p>また、原子炉格納容器全体漏えい率検査及び起動中においては、原子炉格納容器内から消火器を移動し、原子炉格納容器全体漏えい率検査及び起動時における窒素置換完了までの間、原子炉格納容器内の1フロア分の消火器を所員用エアロック室に配置し、残りの消火器は所員用エアロック室近傍に配置する。</p> <p>原子炉格納容器内の火災発生時には、初期消火要員、自衛消防隊員が建物内の消火器を持って現場に向かうことを定め、定期的に訓練を実施する。</p> <p>原子炉格納容器での消火栓による消火活動を考慮し、所員用エアロック室に、必要な数量の消火ホースを配備する設計とする。</p> <p>定期検査中において、原子炉格納容器内での点検において、火気作業、危険物取扱作業を実施する場合は、火災防護計画にて定める管理手順に従って、消火器を配備する。</p>	<p>・設備の相違</p> <p>【柏崎 6/7, 東海第二】</p> <p>原子炉格納容器の大きさ及び排風機容量の相違</p> <p>・設備の相違</p> <p>【東海第二】</p> <p>島根 2 号炉の常設代替交流電源設備（ガスタービン発電機）は、建物内に設置されており、全域ガス消火設備にて消</p>

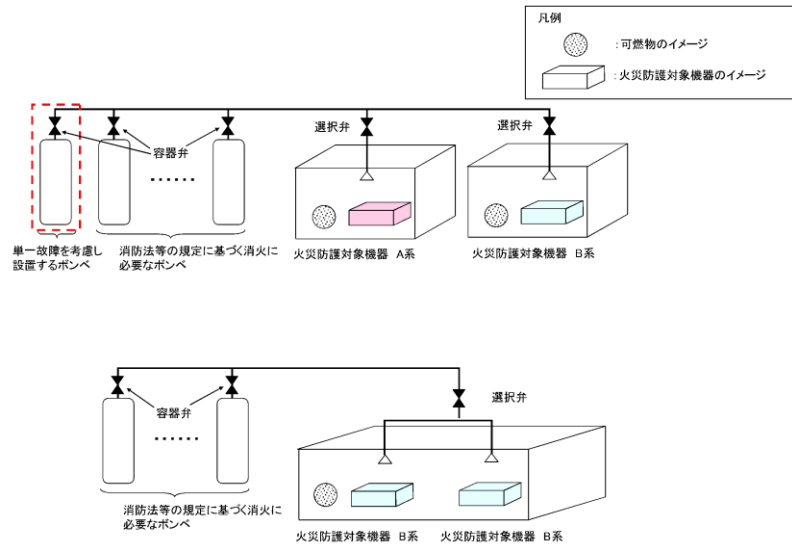
柏崎刈羽原子力発電所 6 / 7号炉 (2017. 12. 20 版)	東海第二発電所 (2018. 9. 18 版)	島根原子力発電所 2号炉	備考
	<p data-bbox="967 212 1694 464"> <u>にも煙が充満することはない。また、常設代替高圧電源装置と壁との離隔距離は約3mと消火器運搬、ホース展張には十分なスペースを有し、かつ、第41-1-21-2図に示すように消火活動のためのアクセスルートは複数確保できる。したがって、消火活動が困難にはならないエリアとして、消火器又は移動式消火設備による消火を行う設計とする。</u> </p> <div data-bbox="973 485 1656 852" style="border: 1px solid black; height: 175px; margin: 10px 0;"></div> <p data-bbox="1115 884 1516 915" style="text-align: center;">第41-1-21-1図 屋外の火災区域</p> <div data-bbox="973 968 1656 1581" style="border: 1px solid black; height: 292px; margin: 10px 0;"></div> <p data-bbox="952 1650 1694 1860"> <u>○軽油貯蔵タンク、可搬型設備用軽油タンク及び緊急時対策所用発電機燃料油貯蔵タンク</u> <u>火災発生時の煙の充満等により消火活動が困難とならない屋外の火災区域については、消火器または移動式消火設備で消火を行う設計とする。</u> </p>		<p data-bbox="2516 212 2792 422"> 火する設計 海水ポンプ室については、消火器又は移動式消火設備により消火する設計 </p> <p data-bbox="2516 1650 2792 1818"> ・設備の相違 【東海第二】 屋外エリアに設置している設備の相違 </p>

柏崎刈羽原子力発電所 6 / 7号炉 (2017. 12. 20 版)	東海第二発電所 (2018. 9. 18 版)	島根原子力発電所 2号炉	備考
<p>○ 可燃物が少ない火災区域又は火災区画</p> <p>火災発生時の煙の充満又は放射線の影響により消火活動が困難とならない火災区域又は火災区画のうち、<u>中央制御室、5号炉原子炉建屋内緊急時対策所(対策本部)</u>以外で可燃物が少ない火災区域又は火災区画については、消火器で消火を行う設計とする。</p> <p>これらの火災区域又は火災区画に対する消火器の配備については、消防法施行規則第六、七条に基づき各フロアの床面積から算出される必要量の消火器を<u>建屋通路部</u>に設置することに加え、可燃物の少ない火災区域又は火災区画の入口扉の近傍に配備する設計とする。</p>	<p><u>○格納容器圧力逃がし装置格納槽</u></p> <p><u>格納容器圧力逃がし装置格納槽は、原子炉建屋に隣接した地下格納槽であり、本区域に設置される機器はフィルタ装置、テストタンク、移送ポンプ、排水ポンプ、電動弁である。フィルタ装置、テストタンクは金属製の容器であり、可燃物ではなく、移送ポンプ、排水ポンプは潤滑油を有しないため、油内包設備ではない。また、電動弁の動力ケーブルには難燃ケーブルを使用し、電線管に収納する設計としている。</u></p> <p><u>以上のことから当該区域の可燃物量は少なく、煙の充満により消火活動が困難とならないエリアと選定し、消火器にて消火を行う設計とする。</u></p> <p><u>○緊急時対策所建屋通路部等</u></p> <p><u>緊急時対策所建屋の通路部、階段室、エアロック室等は煙の充満により消火活動が困難とならない火災区域又は火災区画であるため、消火器で消火を行う設計とする。</u></p> <p><u>○原子炉建屋原子炉棟6階(オペレーティングフロア)</u></p> <p><u>原子炉建屋原子炉棟6階(オペレーティングフロア)は煙の充満により消火活動が困難とならない火災区域又は火災区画であるため、消火器で消火を行う設計とする。</u></p> <p>○可燃物が少ない火災区域又は火災区画</p> <p>火災発生時の煙の充満又は放射線の影響により消火活動が困難とならない火災区域又は火災区画のうち、可燃物が少ない火災区域又は火災区画については、消火器で消火を行う設計とする。</p>	<p>○ 可燃物が少ない火災区域又は火災区画</p> <p>火災発生時の煙の充満又は放射線の影響により消火活動が困難とならない火災区域又は火災区画のうち、可燃物が少ない火災区域又は火災区画については、消火器で消火を行う設計とする。</p> <p><u>これらの火災区域又は火災区画に対する消火器の配備については、消防法施行規則第六、七条に基づき、各フロアの床面積から算出される必要量の消火器を建屋通路部に設置することに加え、可燃物の少ない火災区域又は火災区画の入口扉の近傍に配備する設計とする。</u></p>	<p>・設備の相違</p> <p>【東海第二】</p> <p>島根2号炉では、格納容器フィルタベント格納槽に全域ガス消火設備を設置</p> <p>・設備の相違</p> <p>【東海第二】</p> <p>島根2号炉では、緊急時対策所には全域ガス消火設備を設置する設計</p> <p>・設備の相違</p> <p>【東海第二】</p> <p>島根2号炉の原子炉建物オペレーティングフロアは、消火困難となる可能性を否定できないことから、ケーブルトレイに対して局所ガス消火設備を設置</p> <p>・設備の相違</p> <p>【東海第二】</p> <p>島根2号炉では、緊急時対策所には全域ガス消火設備を設置する設計</p>

柏崎刈羽原子力発電所 6/7号炉 (2017.12.20版)	東海第二発電所 (2018.9.18版)	島根原子力発電所 2号炉	備考
<p>○ 屋外の火災区域又は火災区画 屋外の火災区域又は火災区画については、消火器又は移動式消火設備により消火を行う設計とする。</p> <p>② 消火用水供給系の多重性又は多様性の考慮 消火用水供給系の水源は、5号～7号炉共用として<u>ろ過水タンク (約1,000 m³)</u>を2基設置し、多重性を有する設計とする。(第41-1-24図) 消火用水供給系の消火ポンプは、<u>電動機駆動消火ポンプ</u>、<u>ディーゼル駆動消火ポンプ</u>をそれぞれ1台以上設置し、多様性を有する設計とする。なお、消火ポンプについては外部電源喪失時であっても機能を喪失しないよう、<u>ディーゼル駆動消火ポンプについては起動用の蓄電池を設置する設計とする。</u></p>  <p>*ハッチングは動的機器を示す</p> <p>第41-1-24図：消火用水供給系の概要</p>	<p>② 消火用水供給系の多重性又は多様性の考慮 消火用水供給系の水源は、屋内の火災区域又は火災区画用としては、<u>ろ過水貯蔵タンク (約1,500 m³)</u>、<u>多目的タンク (約1,500 m³)</u>を設置し多重性を有する設計とする。構内(屋外)の火災区域用としては、<u>原水タンク (約1,000 m³)</u>、<u>多目的タンク (約1,500 m³)</u>を設置し多重性を有する設計とする。なお、<u>多目的タンクについては、屋内及び構内(屋外)で共用する設計とする。</u>(第41-1-22図) 屋内及び構内(屋外)消火用水供給系の消火ポンプは、<u>電動機駆動ポンプ</u>、<u>ディーゼル駆動ポンプ</u>をそれぞれ1台ずつ設置し多様性を有する設計とする。なお、消火ポンプは外部電源喪失時であっても機能を喪失しないようディーゼル駆動消火ポンプについては<u>起動用の蓄電池を配備する設計とする。</u></p>  <p>第41-1-22図 屋内消火用水供給系の概要</p>	<p>○ 屋外の火災区域又は火災区画 <u>屋外の火災区域又は火災区画については、消火器又は移動式消火設備により消火を行う設計とする。</u></p> <p>② 消火用水供給系の多重性又は多様性の考慮 消火用水供給系の水源は、各消火系統に対してそれぞれ<u>補助消火水槽 (約200 m³)</u>を2基、<u>44m盤消火タンク (約150 m³)</u>を2基、<u>45m盤消火タンク (約150 m³)</u>を2基、<u>サイトバンカ建物消火タンク (約45 m³)</u>を2基、<u>50m盤消火タンク (約150 m³)</u>を2基設置し、多重性を有する設計とする。(第41-1-19図) 消火用水供給系の消火ポンプは、<u>電動機駆動消火ポンプを2台設置し、多重性を有する設計とする。</u>なお、消火ポンプについては外部電源喪失時であっても機能を喪失しないよう、<u>非常用電源より供給する設計とする。</u></p>  <p>第41-1-19図 消火用水供給系の概要 (補助消火水槽の例)</p>	<p>備考</p> <ul style="list-style-type: none"> ・記載の相違 【東海第二】 屋外の火災区域又は火災区画の消火設備について記載 ・設備の相違 【柏崎6/7, 東海第二】 島根2号炉は、多重性の観点で水源及び消火ポンプを設置する設計 ・設備の相違 【柏崎6/7, 東海第二】 島根2号炉は、多重性の観点で水源及び消火ポンプを設置する設計

柏崎刈羽原子力発電所 6/7号炉 (2017.12.20版)	東海第二発電所 (2018.9.18版)	島根原子力発電所 2号炉	備考
<p>③ 系統分離に応じた独立性の考慮</p> <p>本要求は、重大事故等対処施設を設置する火災区域又は火災区画における消火設備への要求であることを考慮すると、常設重大事故防止設備と設計基準事故対処設備、又は可搬型重大事故防止設備と常設重大事故防止設備・設計基準事故対処設備が単一の火災によって同時に機能喪失しないよう、区分分離や位置的分散を図る設計とする。これらの設備がある火災区域又は火災区画に設置する二酸化炭素消火設備及び全域ガス消火設備は、以下に示すとおり、上記の区分分離や位置的分散に応じた独立性を備えた設計とする。</p> <p>なお、補足説明資料「共-7 重大事故等対処設備の内部火災に対する防護指針について」参考資料2に示すとおり、常設重大事故防止設備については設計基準事故対処設備と位置的分散を図る設計とする。また、可搬型重大事故防止設備についても常設重大事故防止設備・設計基準事故対処設備と位置的分散を図る設計とする。これらの機器が設置される火災区域又は火災区画に対する消火設備として固定式消火設備、消火器、移動式消火設備のいずれかを用いる設計とし、それぞれの消火設備は基準地震動に対する耐震性を確保するとともに、互いに独立し影響しない設計とする。</p> <p>固定式消火設備については重大事故防止設備とその代替する機能を有する設計基準事故対処設備を設置した火災区域又は火災区画間で独立して設置し、電源についても各固定式消火設備にバッテリーを配備し、異なる火災区域又は火災区画で同時に固定式消火設備が機能喪失しない設計とする。加えて上記のとおり、重大事故防止設備（常設、可搬）については代替する設計基準事故対処設備と必要な位置的分散を図り、異なる火災区域又は火災区画に設置することで固定式消火設備を共用しない設計とする。ただし、常設代替直流電源設備のうち常設重大事故防止設備である蓄電池 A 系と設計基準事故対処設備である蓄電池 B、C、D 系といった一部の電源設備等においては異なる火災区域又は火災区画に設置されているが、消火設備を選択弁方式による固定式消火設備で共用している。これらについては、第 41-1-25 図に示すとおり消火に必要なポンベと容器弁の数に対して 1 本多くポンベと容器弁を独立して設けることにより、容器弁が単一故障した場合であっても必要な消火剤量が確保され、同時に機能を喪失することの</p>	<p>③ 系統分離に応じた独立性の考慮</p> <p>重大事故等対処施設は、重大事故に対処する機能と設計基準事故対処設備の安全機能が単一の火災によって同時に機能喪失しないように、区分分離や位置的分散を図る設計とする。</p> <p>本要求は、重大事故等対処施設を設置する火災区域又は火災区画における消火設備に対して、「消火ポンプ系（その電源含む。）等の動的機器の単一故障により、同時に機能を喪失することがないこと」を要求していることから、該当する消火設備について以下に示す。</p> <p>これらの設備がある火災区域又は火災区画に設置するハロゲン化物消火設備及び二酸化炭素消火設備は、第 41-1-23 図に示すとおり、消火設備の動的機器の単一故障によっても、系統分離された機器等に対する消火設備の消火機能が同時に喪失することがないように設計する。</p> <p>b. ハロゲン化物自動消火設備（全域）及び二酸化炭素自動消火設備（全域）の動的機器である選択弁・容器弁の単一故障を想定しても、系統分離された常設重大事故防止設備のある火災区域又は火災区画に設置する消火設備の機能が同時に機能喪失しないよう設計する。</p> <p>具体的には、系統分離された火災防護対象機器等を設置するそれぞれの火災区域又は火災区画に対して一つの消火設備で消火を行う場合、容器弁及びポンベを必要数より 1 以上多く設置する。</p> <p>また、容器弁の作動信号についても動的機器の単一故障により同時に機能を喪失しない設計とする。さらに、選択弁を介した一つのラインで系統分離された相互の火災防護対象機器を消火する場合は、当該選択弁を多重化する。</p>	<p>③ 系統分離に応じた独立性の考慮</p> <p>本要求は、重大事故等対処施設を設置する火災区域又は火災区画における消火設備への要求であることを考慮すると、常設重大事故等対処設備と設計基準事故対処設備、又は可搬型重大事故防止設備と常設重大事故防止設備・設計基準事故対処設備が単一の火災によって、同時に機能喪失することがないように、区分分離や位置的分散を図る設計とする。これらの設備がある火災区域又は火災区画に設置する全域ガス消火設備は、以下に示すとおり、上記の区分分離や位置的分散に応じた独立性を備えた設計とする。</p> <p>なお、補足説明資料「共-7 重大事故等対処設備の内部火災に対する防護指針について」参考資料2に示すとおり、常設重大事故防止設備については設計基準事故対処設備と位置的分散を図る設計とする。また、可搬型重大事故防止設備についても常設重大事故防止設備・設計基準事故対処設備と位置的分散を図る設計とする。これらの機器が設置される火災区域又は火災区画に対する消火設備として固定式消火設備、消火器、移動式消火設備のいずれかを用いる設計とし、それぞれの消火設備は基準地震動に対する耐震性を確保するとともに、互いに独立し影響しない設計とする。</p> <p>固定式消火設備の消火エリアについては重大事故防止設備とその代替する機能を有する設計基準事故対処設備を独立して設置し、電源についても各固定式消火設備にバッテリーを配備し、異なる消火エリアで同時に固定式消火設備が機能喪失しない設計とする。加えて上記のとおり、重大事故防止設備（常設、可搬）についてはその代替する機能を有する設計基準事故対処設備と必要な位置的分散を図り、異なる消火エリアに設置することで固定式消火設備を共用しない設計とする。ただし、重大事故防止設備とその代替する機能を有する設計基準事故対処設備が選択弁方式による固定式消火設備で共用する場合は、第41-1-20図に示すとおり消火に必要なポンベと容器弁の数に対して 1 本多くポンベと容器弁を独立して設けることにより、容器弁が単一故障した場合であっても必要な消火剤量が確保され、同時に機能を喪失することのない設計とする。また、容器弁の作動信号についても動的機器の単一故障により同時に機能を喪失しない設計とする。</p>	<p>・設備の相違</p> <p>【東海第二】</p> <p>島根 2 号炉は、消火剤にハロン 1301 を用いた全域ガス消火設備を設置する設計</p>

柏崎刈羽原子力発電所 6/7号炉 (2017.12.20版)	東海第二発電所 (2018.9.18版)	島根原子力発電所 2号炉	備考
<p><u>ない設計とする。また、容器弁の作動信号についても動的機器の単一故障により同時に機能を喪失しない設計とする。</u></p> <p>なお、静的機器である消火配管については 24 時間以内の単一故障想定は不要であり、また基準地震動で損傷しないよう設計するため、多重化しない設計とする。</p> <p>また、消火器については各フロアの床面積に対して消防法施行規則第六、七条にて要求される容量を通路部に配置することに加えて、消火活動を行う各火災区域又は火災区画内外に別途 1 本以上を配備し、単一故障により必要量を下回らない設計とする。</p> <p><u>なお、58 条の計装設備が設計基準対処設備と同じ火災区域又は火災区画に設置されているが、上記のとおり必要本数に 1 本以上を加えた消火器を配置することから、単一故障により機能が失われることはない。</u></p> <p><u>移動式消火設備については、屋外の消火設備として用いる設計とする。屋外に配置された軽油タンクが設計基準対処設備と常設重大事故防止設備を兼ねる設備であること、常設重大事故防止設備であるガスタービン発電機並びに可搬型重大事故防止設備である電源車がともに屋外に設置されていることから、複数の独立した移動式消火設備（消防自動車）を配備し、同時に消火設備の機能が喪失しない設計とする。</u></p> <p>以上により、消火設備の系統分離に応じた独立性を確保し、動的機器の単一故障により同時に機能を喪失しない設計とする。</p> <p><u>各設備に用いる消火設備と同じ消火設備を使用する場合の独立性について第 41-1-7 表に示す。</u></p>	<p>a. 静的機器である消火配管は、静的機器であり 24 時間以内の単一故障の想定が不要であり、また、<u>基準地震動 S S</u> で損傷しないよう設計するため、多重化しない設計とする。</p>	<p><u>なお、静的機器である消火配管については、24時間以内の単一故障想定は不要であり、また、基準地震動で損傷しないよう設計するため、多重化しない設計とする。</u></p> <p><u>また、消火器については各フロアの床面積に対して消防法施行規則第六、七条にて要求される容量を通路部に配置することに加えて、消火活動を行う各火災区域又は火災区画内外に別途 1 本以上を配備し、単一故障により必要量を下回らない設計とする。</u></p> <p><u>移動式消火設備については、屋外の消火設備として用いる設計とする。屋外に配置されたディーゼル燃料貯蔵タンク及びガスタービン発電機用軽油タンクが設計基準対処設備と常設重大事故防止設備を兼ねる設備であること、可搬型重大事故防止設備である電源車がともに屋外に設置されていることから、複数の独立した移動式消火設備（消防自動車）を配備し、同時に消火設備の機能が喪失しない設計とする。</u></p> <p><u>以上により、消火設備の系統分離に応じた独立性を確保し、動的機器の単一故障により同時に機能を喪失しない設計とする。</u></p>	<p>・設備の相違 【東海第二】 島根 2 号炉では、消火器の必要数の考え方を記載</p> <p>・設備の相違 【柏崎 6/7】 島根 2 号炉に類似箇所はない</p> <p>・設備の相違 【柏崎 6/7】 屋外に設置している設備の相違</p>

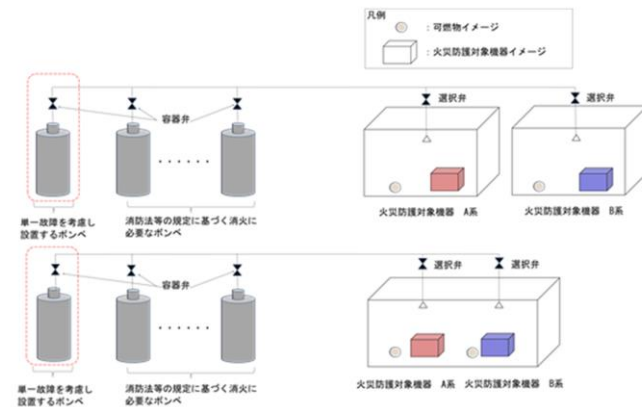


第 41-1-25 図：系統分離に応じた独立性を考慮した消火設備の概要図

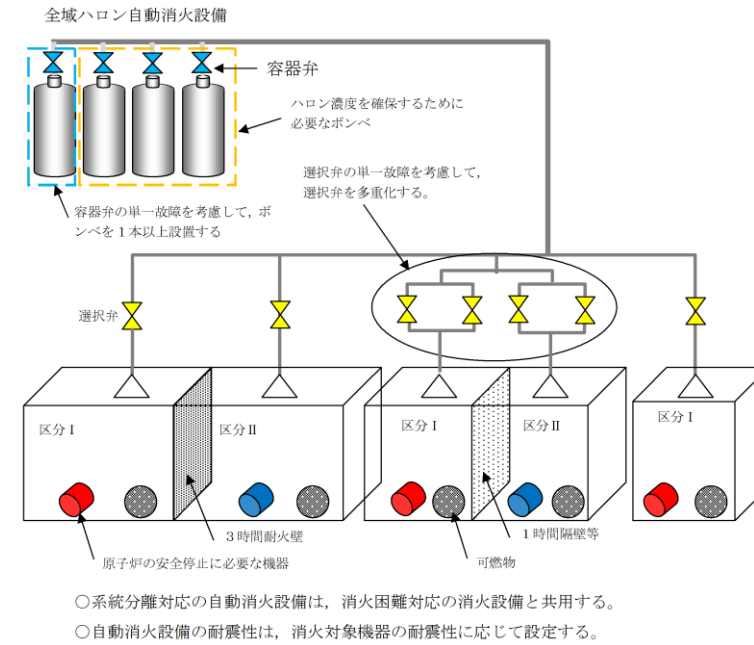
第 41-1-7 表：各設備に対する消火設備と消火設備間の独立性について

		設計基準対処設備			常設重大事故防止設備			可搬型重大事故防止設備		
		固定式消火設備	消火器	移動式消火設備	固定式消火設備	消火器	移動式消火設備	固定式消火設備	消火器	移動式消火設備
設計基準対処設備	固定式消火設備	—	—	—	火災区域又は火災区域ごとに独立して設置	※1	※1	火災区域又は火災区域ごとに独立して設置	※1	※1
	消火器	—	—	※1	必要数+1以上を配備	※1	※1	必要数+1以上を配備	※1	※1
	移動式消火設備	—	—	※1	※1	複数の消防自動車を配備	※1	※1	※1	複数の消防自動車を配備
常設重大事故防止設備	固定式消火設備	—	—	—	—	—	火災区域又は火災区域ごとに独立して設置	※1	※1	※1
	消火器	—	—	—	—	—	※1	必要数+1以上を配備	※1	※1
	移動式消火設備	—	—	—	—	—	※1	※1	※1	複数の消防自動車を配備
可搬型重大事故防止設備	固定式消火設備	—	—	—	—	—	—	—	—	—
	消火器	—	—	—	—	—	—	—	—	—
	移動式消火設備	—	—	—	—	—	—	—	—	—

※1：異なる消火設備であり、設備間の影響はないため、単一故障により同時に機能喪失しない。



第 41-1-23 図 系統分離に応じた独立性を考慮した消火設備概要



第 41-1-20 図 系統分離に応じた独立性を考慮した全域ガス自動消火設備の概要図

・設備の相違
 【柏崎 6/7, 東海第二】
 消火設備の構成の相違

柏崎刈羽原子力発電所 6/7号炉 (2017.12.20版)	東海第二発電所 (2018.9.18版)	島根原子力発電所 2号炉	備考
<p>④ 火災に対する二次的影響の考慮</p> <p>重大事故等対処施設を設置する火災区域又は火災区画に設置する<u>二酸化炭素消火設備及び全域ガス消火設備</u>は、火災が発生している火災区域又は火災区画からの火災の火炎、熱による直接的な影響のみならず、煙、流出流体、断線及び爆発等の二次的影響が、火災が発生していない重大事故等対処施設に及ぼさない設計とする。</p> <p>また、これら消火設備のポンベ及び制御盤は、消火対象となる機器が設置されている火災区域又は火災区画とは別の火災区域又は火災区画に設置し、火災による熱の影響を受けても破損及び爆発が発生しないよう、ポンベに接続する安全弁によりポンベの過圧を防止する設計とする。</p> <p>局所ガス消火設備は、電気絶縁性の高いガスを採用するとともに、<u>ケーブルトレイ用及び電気盤・制御盤用の消火設備</u>については、<u>ケーブルトレイ内又は盤内に消火剤をとどめること</u>で、<u>ポンプ用局所ガス消火設備</u>については、<u>直接熱影響を受けないよう消火対象とは十分離れた箇所にポンベ及び制御盤等を設置すること</u>で、火災の火炎、熱による直接的な影響のみならず、煙、流出流体、断線及び爆発等の二次的影響が、火災が発生していない重大事故等対処施設を構成する構築物、系統及び機器に及ぼさない設計とする。また、<u>中央制御室フリーアクセスフロアに設置する固定式ガス消火設備</u>についても電気絶縁性が高く、人体への影響が小さいハロン 1301 を採用するとともに、消火対象となる機器が設置されている火災区域又は火災区画とは別の火災区域又は火災区画に設置し、火災による熱の影響を受けても破損及び爆発が発生しないよう、ポンベに接続する安全弁によりポンベの過圧を防止する設計とする。</p>	<p>④ 火災に対する二次的影響の考慮</p> <p>重大事故等対処施設を設置する火災区域又は火災区画に設置する<u>ハロゲン化物消火設備及び二酸化炭素消火設備</u>は、火災が発生している火災区域又は火災区画からの火災の火炎、熱による直接的な影響の他、煙、流出流体、断線及び爆発等の二次的影響を受けず、<u>重大事故等対処施設に悪影響を及ぼさないよう、消火対象となる火災区域又は火災区画とは別の火災区域又は火災区画にポンベ及び制御盤等を設置する設計とする。</u>(第41-1-24図、第41-1-25図、第41-1-26図)</p> <p>また、これら消火設備のポンベは、<u>火災による熱の影響を受けても破損及び爆発が発生しないよう、ポンベに接続する安全弁等によりポンベの過圧を防止する設計とする。</u></p> <p><u>ハロゲン化物自動消火設備(局所)</u>は、電気絶縁性の高いガスを採用するとともに、<u>ケーブルトレイ消火設備及び電源盤・制御盤消火設備</u>については、<u>ケーブルトレイ内又は盤内に消火剤を留めることとする。</u>消火対象とは別のエリアにポンベ及び制御盤等を設置することで、火災の火炎、熱による直接的な影響のみならず、煙、流出流体、断線及び爆発等の二次的影響が、火災が発生していない安全機能を有する機器等におよばない設計とする。</p> <p>また、<u>中央制御室床下コンクリートピットに設置するハロゲン化物自動消火設備(局所)</u>についても電気絶縁性が高く、人体への影響が小さいハロン 1301 を採用するとともに、消火対象となる機器が設置されている火災区域又は火災区画とは別の区画に設置し、火災による熱の影響を受けても破損及び爆発が発生しないよう、ポンベに接続する安全弁によりポンベの過圧を防止する設計とする。</p>	<p>④ 火災に対する二次的影響の考慮</p> <p>重大事故等対処施設を設置する火災区域又は火災区画に設置する<u>全域ガス消火設備</u>は、火災が発生している火災区域又は火災区画からの火災の火炎、熱による直接的な影響のみならず、煙、流出流体、断線及び爆発等の二次的影響が、<u>火災が発生していない重大事故等対処施設に及ぼさない設計とする。</u></p> <p>また、これら消火設備のポンベ及び制御盤は、<u>消火ガス放出エリアとは別のエリアに設置し、火災による熱の影響を受けても破損及び爆発が発生しないよう、ポンベに接続する安全弁等によりポンベの過圧を防止する設計とする。</u></p> <p><u>局所ガス消火設備(消火剤はFK-5-1-12)</u>は、電気絶縁性の高いガスを採用するとともに、ケーブルトレイ内に消火剤を留めることで、火災の火炎、熱による直接的な影響のみならず、煙、断線及び爆発等の二次的影響が、火災が発生していない重大事故等対処施設に及ぼさない設計とする。</p> <p>また、<u>中央制御室及び補助盤室の床下のケーブル処理室及び計算機室に設置する全域ガス消火設備</u>についても、電気絶縁性が高く、人体への影響が小さいハロン1301を採用するとともに、ケーブルトレイ消火設備について、ケーブルトレイ内に消火剤をとどめることで、火災の火炎、熱による直接的な影響のみならず、煙、流出流体、断線及び爆発等の二次的影響が、火災が発生していない重大事故等対処施設に及ぼさない設計とする。</p>	<p>備考</p> <ul style="list-style-type: none"> ・設備の相違 【柏崎 6/7, 東海第二】 島根 2号炉は、消火剤にハロン 1301 を用いた全域ガス消火設備を設置する設計 ・設備の相違 【柏崎 6/7, 東海第二】 島根 2号炉では、局所ガス消火設備をケーブルトレイに設置 ・設備の相違 【柏崎 6/7, 東海第二】 島根 2号炉は、消火剤にハロン 1301 を用いた全域ガス消火設備を設置する設計

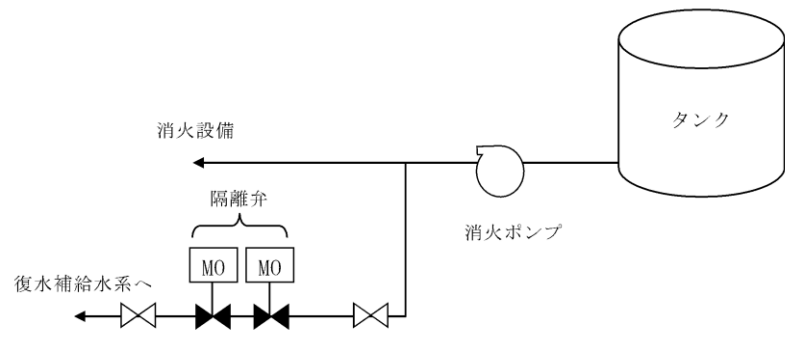
柏崎刈羽原子力発電所 6 / 7号炉 (2017. 12. 20 版)	東海第二発電所 (2018. 9. 18 版)	島根原子力発電所 2号炉	備考
	<div data-bbox="973 222 1653 632" data-label="Image"> </div> <p data-bbox="934 659 1685 737">第 41-1-24 図 火災に対する二次的影響を考慮したハロゲン化消火設備の例</p> <div data-bbox="958 764 1662 1127" data-label="Image"> </div> <p data-bbox="1012 1152 1608 1230">第 41-1-25 図 火災に対する二次的影響を考慮した二酸化炭素消火設備の消火対象物の例</p> <div data-bbox="952 1247 1668 1713" data-label="Image"> </div> <p data-bbox="1012 1738 1608 1816">第 41-1-26 図 火災に対する二次的影響を考慮した二酸化炭素消火設備の消火対象物の例</p>		

柏崎刈羽原子力発電所 6/7号炉 (2017.12.20版)	東海第二発電所 (2018.9.18版)	島根原子力発電所 2号炉	備考												
<p>⑤ 想定火災の性質に応じた消火剤の容量</p> <p><u>油火災（発火性又は引火性物質である潤滑油及び燃料油を内包する設備や燃料タンクからの火災）が想定される非常用ディーゼル発電機室及び非常用ディーゼル発電機燃料ディタンク室には、消火性能の高い二酸化炭素消火設備を設置しており、消防法施行規則第十九条に基づき算出される必要量の消火剤を配備する設計とする。その他の重大事故等対処施設を設置する火災区域又は火災区画に設置する全域ガス消火設備並びに局所ガス消火設備については、消防法施行規則第二十条並びに試験結果に基づき、単位体積あたり必要な消火剤を配備する設計とする。特に、複数の場所に対して消火する設備の消火剤の容量は、複数の消火対象場所のうち必要な消火剤が最大となる場所の必要量以上となるよう設計する。</u></p> <p>火災区域又は火災区画に設置する消火器については、消防法施行規則第六～八条に基づき算出される必要量の消火剤を配備する設計とする。</p> <p>消火剤に水を使用する水消火設備の容量は、「⑦消火用水の最大放水量の確保」に示す。</p> <p>⑥ 移動式消火設備の配備</p> <p>移動式消火設備は、「実用発電用原子炉の設置、運転等に関する規則」第八十三条第五号に基づき、恒設の消火設備の代替として消火ホース等の資機材を備え付けている化学消防自動車（2台、泡消火薬剤 500 L/台）、泡消火薬剤備蓄車（1台、泡消火薬剤 1,000 L/台）、水槽付消防自動車（1台、水槽 2,000 L/台）及び消防ポンプ自動車（1台）、1,000 L の泡消火薬剤を配備する設計とする。（第 41-1-26 図）</p> <p>自衛消防隊は、<u>自衛消防隊詰め所に 24 時間待機していることから、速やかな消火活動が可能である。</u></p> <p>自衛消防隊詰め所近傍には、<u>化学消防自動車（1台）、水</u></p>	<p>⑤ 想定火災の性質に応じた消火剤の容量</p> <p><u>油火災（油内包設備、燃料タンクからの火災）が想定される非常用ディーゼル発電機室、非常用ディーゼル発電機燃料ディタンク室及び緊急時対策所用発電機室（緊急時対策所用発電機燃料油サービスタンク含む）には、消火性能の高い二酸化炭素消火設備を設置しており、消防法施行規則第十九条に基づき算出される必要量の消火剤を配備する設計とする。</u></p> <p><u>その他の重大事故等対処施設を設置する火災区域又は火災区画に設置するハロゲン化物自動消火設備については消防法施行規則第二十条並びに試験結果に基づき、単位体積あたりに必要な消火剤を配備する設計とする。</u></p> <p>火災区域又は火災区画に設置する消火器については、消防法施行規則第六条～八条に基づき延床面積又は床面積から算出される必要量の消火剤を配備する設計とする。</p> <p>消火剤に水を使用する水消火設備の容量は、「⑦ 消火用水の最大放水量の確保」に示す。</p> <p>第 41-1-7 表 消火剤の容量（残留熱除去系ポンプ（A）室の例）</p> <table border="1" data-bbox="937 1161 1688 1308"> <thead> <tr> <th rowspan="2">対 象</th> <th rowspan="2">容積 (m³)</th> <th rowspan="2">消火に必要な消火剤容量 (kg)</th> <th colspan="2">消火用ポンベ容量</th> </tr> <tr> <th>容量 (kg)</th> <th>本数</th> </tr> </thead> <tbody> <tr> <td>残留熱除去系ポンプ (A) 室</td> <td>319</td> <td>106.9</td> <td>180</td> <td>3</td> </tr> </tbody> </table> <p>⑥ 移動式消火設備の配備</p> <p>移動式消火設備は、「実用発電用原子炉の設置、運転等に関する規則」第八十三条第五号に基づき、恒設の消火設備の代替として消火ホースなど資機材を備え付けている<u>移動式消火設備 1 台（予備 1 台）を監視所近傍に配備する設計とする（第 41-1-27, 41-1-28 図）。</u></p> <p>また、<u>監視所には自衛消防隊が 24 時間待機していることから、速やかな消火活動が可能である。</u></p>	対 象	容積 (m ³)	消火に必要な消火剤容量 (kg)	消火用ポンベ容量		容量 (kg)	本数	残留熱除去系ポンプ (A) 室	319	106.9	180	3	<p>⑤ 想定火災の性質に応じた消火剤の容量</p> <p><u>重大事故等対処施設を設置する火災区域又は火災区画に設置する全域ガス消火設備並びに局所ガス消火設備については、消防法施行規則第二十条並びに試験結果に基づき単位体積あたり必要な消火剤を配備する設計とする。特に、複数の場所に対して消火する設備の消火剤の容量は、複数の消火対象場所のうち必要な消火剤が最大となる場所の必要量以上とする。</u></p> <p>火災区域又は火災区画に設置する消火器については、消防法施行規則第六～八条に基づき算出される必要量の消火剤を配備する設計とする。</p> <p>消火剤に水を使用する水消火設備の容量は、「⑦ 消火用水の最大放水量の確保」に示す。</p> <p>⑥ 移動式消火設備の配備</p> <p>移動式消火設備は、「実用発電用原子炉の設置、運転等に関する規則」第八十三条第三号に基づき、恒設の消火設備の代替として消火ホース等の資機材を備え付けている<u>化学消防自動車（1台、泡消火薬剤500 L/台、水槽1,300L/台）、小型動力ポンプ付水槽車（1台、水槽5,000L/台）、1,000Lの泡消火薬剤を配備する設計とする。（第41-1-21 図）</u></p> <p>自衛消防隊は、<u>自衛消防隊詰め所（免震重要棟）に24時間待機していることから、速やかな消火活動が可能である。</u></p> <p>自衛消防隊詰め所（免震重要棟）<u>近傍の第1保管エリア</u></p>	<p>・設備の相違</p> <p>【柏崎 6/7, 東海第二】</p> <p>島根 2 号炉は、重大事故等対処施設に対して二酸化炭素消火設備を配備していない</p> <p>・設備の相違</p> <p>【柏崎 6/7】</p> <p>設備の仕様及び配備数の相違</p> <p>・設備、運用の相違</p> <p>【柏崎 6/7, 東海第二】</p> <p>島根 2 号炉では、出動</p>
対 象	容積 (m ³)				消火に必要な消火剤容量 (kg)	消火用ポンベ容量									
		容量 (kg)	本数												
残留熱除去系ポンプ (A) 室	319	106.9	180	3											

柏崎刈羽原子力発電所 6/7号炉 (2017.12.20版)	東海第二発電所 (2018.9.18版)	島根原子力発電所 2号炉	備考
<p>槽付消防自動車又は消防ポンプ自動車(1台)、泡消火薬剤備蓄車(1台)、泡消火薬剤(1,500L)を配備、荒浜側高台の保管場所には、化学消防自動車(1台)、消防ポンプ自動車又は水槽付消防自動車(1台)、泡消火薬剤(1,500L)を配備し位置的に分散配備する。これにより、万一、自衛消防隊詰め所近傍に配備した消防自動車が出動不可能な場合でも、自衛消防隊員が自衛消防隊詰め所から荒浜側高台保管場所に45分以内に到着することすることで、当該場所に保管している消防自動車を用いた速やかな消火活動が可能である。(第41-1-27図)</p> <div data-bbox="219 726 810 1501"> <p>化学消防自動車(1号) 化学消防自動車(2号)</p> <p>水槽付消防自動車 泡消火薬剤備蓄車</p> <p>泡消火薬剤 消防ポンプ自動車</p> </div> <p>第41-1-26図：移動式消火設備の例</p>	<p>東海第二発電所 (2018.9.18版)</p> <div data-bbox="976 1234 1656 1482"> <p>化学消防自動車 水槽付消防ポンプ車</p> </div> <p>第41-1-27図 化学消防自動車及び水槽付消防ポンプ車</p>	<p>島根原子力発電所 2号炉</p> <p>には、<u>化学消防自動車(1台)、小型動力ポンプ付水槽車(1台)、泡消火薬剤(1,000L)を配備する。第1保管エリアは地盤支持力が安定しているエリアであることに加え、化学消防自動車等は基準地震動に対して転倒しない設計とすることから、地震時においても速やかな消火活動が可能である。(第41-1-22図)</u></p> <div data-bbox="1754 1075 2457 1535"> <p>化学消防自動車 泡消火薬剤</p> <p>小型動力ポンプ付水槽車</p> </div> <p>第41-1-21図 移動式消火設備の例</p>	<p>備考</p> <p>困難とならないよう、移動式消火設備を地盤支持力が安定している第1保管エリアの屋外に保管しており、予備(小型動力ポンプ付水槽車)を配備するとともに1000L以上の泡消火薬剤を配備</p> <p>・設備の相違 【柏崎6/7、東海第二】 移動式消火設備の仕様及び数量の相違</p>

柏崎刈羽原子力発電所 6 / 7号炉 (2017. 12. 20 版)	東海第二発電所 (2018. 9. 18 版)	島根原子力発電所 2号炉	備考
<div data-bbox="192 247 845 829" data-label="Image"> </div> <p data-bbox="252 882 786 913">第 41-1-27 図：移動式消火設備の配置の概要</p> <p data-bbox="192 976 905 1459">⑦ 消火用水の最大放水量の確保 消火用水供給系の水源の供給先は屋内及び屋外の各消火栓である。屋内及び屋外の消火栓については、消防法施行令第十一条（屋内消火栓設備に関する基準）及び消防法施行令第十九条（屋外消火栓設備に関する基準）を満足するよう、2時間の最大放水量（120 m³）を確保する設計とする。また、消火用水供給系の水源は5号炉、6号炉、7号炉で共用であるが、万一5号炉、6号炉、7号炉それぞれ単一の火災が同時に発生し消火栓による放水を実施した場合に必要となる360 m³に対して、十分な水量である2,000m³を確保する設計とする。</p>	<div data-bbox="943 310 1685 802" data-label="Image"> </div> <p data-bbox="1062 882 1567 913">第 41-1-28 図 移動式消火設備の配置概要</p> <p data-bbox="949 976 1691 1459">⑦ 消火用水の最大放水量の確保 消火用水供給系の水源の供給先は、屋内、屋外の各消火栓である。屋内、屋外の消火栓については、消防法施行令第十一条（屋内消火栓設備に関する基準）、屋外消火栓は消防法施行令第十九条（屋外消火栓設備に関する基準）を満足するよう、2時間の最大放水量（120m³）を確保する設計とする。また、消火用水供給系の水源は東海発電所と東海第二発電所で一部共用であるが、万一、東海発電所、東海第二発電所においてそれぞれ単一の火災が同時に発生し、消火栓による放水を実施した場合に必要となる240m³に対して十分な水量を確保する設計とする。</p>	<div data-bbox="1721 252 2487 871" data-label="Image"> </div> <p data-bbox="1840 882 2359 913">第41-1-22図 移動式消火設備の配置の概要</p> <p data-bbox="1765 976 2478 1228">⑦ 消火用水の最大放水量の確保 消火用水供給系の水源の供給先は屋内及び屋外の各消火栓である。屋内及び屋外の消火栓については、消防法施行令第十一条（屋内消火栓設備に関する基準）及び消防法施行令第十九条（屋外消火栓設備に関する基準）を満足するよう、2時間の最大放水量（120m³）を確保する設計とする。</p>	<p data-bbox="2507 1197 2789 1407">・運用の相違 【柏崎6/7，東海第二】 島根2号炉は、島根1号炉と共用の消火系の水源を使用しない</p>

柏崎刈羽原子力発電所 6 / 7号炉 (2017. 12. 20 版)	東海第二発電所 (2018. 9. 18 版)	島根原子力発電所 2号炉	備考
<p>・ 消防法施行令第十一条の要求 屋内消火栓必要水量 = 2 (個の消火栓) × 130L/min × 2 時間 = 31. 2m³</p> <p>・ 消防法施行令第十九条の要求 屋外消火栓必要水量 = 2 (個の消火栓) × 350L/min × 2 時間 = 84. 0m³</p> <p>したがって、2時間の放水に必要な水量は、屋内及び屋外消火栓の必要水量の総和となり、$31. 2\text{m}^3 + 84. 0\text{m}^3 = 115. 2\text{m}^3 \approx 120\text{m}^3$</p>	<p>a. 消防法施行令第十一条要求 屋内消火栓必要水量 = 2 箇所 (消火栓) × 1300/min × 2 時間 = 31. 2m³</p> <p>b. 消防法施行令第十九条 屋外消火栓必要水量 = 2 箇所 (消火栓) × 3500/min × 2 時間 = 84. 0m³</p> <p>屋内消火栓並びに構内 (屋外) 消火栓について、2 時間の放水に必要な水量の総和は以下のとおりである。 屋内消火栓 31. 2m³ + 屋外消火栓 84. 0 m³ = 115. 2m³ \approx 120m³</p> <p><u>なお、屋内消火栓並びに屋外消火栓は東海発電所と一部共用しているため、万一、東海発電所、東海第二発電所においてそれぞれ単一の火災が同時に発生し、消火栓による放水を実施した場合に必要な量は以下の通りである。</u></p> <p><u>東海発電所：屋内消火栓 31. 2m³ + 屋外消火栓 84. 0m³</u> <u>= 115. 2m³</u></p> <p><u>東海第二発電所：屋内消火栓 31. 2m³ + 屋外消火栓 84. 0m³</u> <u>= 115. 2m³</u></p> <p><u>東海発電所 115. 2m³ + 東海第二発電所 115. 2m³</u> <u>= 230. 4m³ \approx 240m³</u></p>	<p>・ 消防法施行令第十一条の要求 屋内消火栓必要水量 = 2 (個の消火栓) × 1300/min × 2 時間 = 31. 2m³</p> <p>・ 消防法施行令第十九条の要求 屋外消火栓必要水量 = 2 (個の消火栓) × 3500/min × 2 時間 = 84. 0m³</p> <p>従って、2時間の放水に必要な水量は、屋内及び屋外消火栓必要水量の総和となり、$31. 2\text{m}^3 + 84. 0\text{m}^3 = 115. 2\text{m}^3 \approx 120\text{m}^3$</p>	<p>・ 設備の相違 【東海第二】 必要水量の相違</p>
<p>⑧ 水消火設備の優先供給 消火用水供給系は、<u>復水補給水系へ送水するラインと接続されているが、復水補給水系隔離弁を設置し通常全閉とすることで消火用水供給系の供給を優先する設計とする。</u> また、水道水系等と共用する場合には、隔離弁を設置し通常時全閉とすることで消火用水供給系の供給を優先する設計とする。なお、水道水系とは共用しない設計とする。(第41-1-28 図)</p>	<p>⑧ 水消火設備の優先供給 消火水供給系は、<u>所内用水系や飲料水系等と共用する場合には、隔離弁を設置して遮断する措置により、消火水供給系の優先供給が可能な設計とする。(第41-1-29 図)</u></p>	<p>⑧ 水消火設備の優先供給 消火用水供給系は、<u>復水輸送系、補助ボイラ、海水電解装置等へ送水するラインと接続されているが、隔離弁を設置し通常全閉とすることで消火用水供給系の供給を優先する設計とする。また、水道水系等と共用する場合には、隔離弁を設置し通常時全閉とすることで消火用水供給系の供給を優先する設計とする。なお、水道水系とは共用しない設計とする。(第41-1-23 図)</u></p>	<p>・ 設備の相違 【柏崎 6/7, 東海第二】 系統の構成の相違</p>



第 41-1-28 図：消火用水供給系の優先供給の概略図

⑨ 消火設備の故障警報

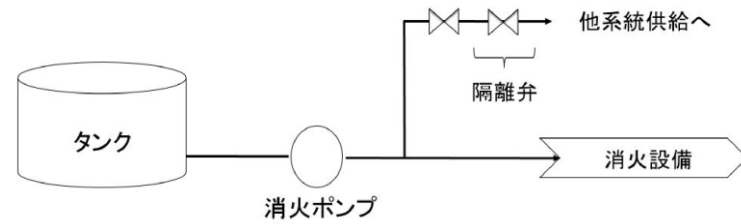
消火ポンプ、全域ガス消火設備等の消火設備は、下表に示すとおり電源断等の故障警報を中央制御室に吹鳴する設計とする。(第 41-1-8 表)

なお、消火設備の故障警報が発信した場合には、中央制御室及び必要な現場の制御盤警報を確認し、消火設備が故障している場合には早期に補修を行う。

第 41-1-8 表：消火設備の主な警報

設備	主な警報要素
消火ポンプ	電動機駆動 ・故障 ・現場盤電源断
	ディーゼル駆動 ・異常 ・現場盤電源断
全域ガス消火設備	CO2 消火設備 ・火災検知 ・故障一括 ・ガス放出
	ハロン 1301 消火設備 ・火災検知 ・起動 ・故障一括 ・ガス放出
	HFC 消火設備 ・火災検知 ・起動 ・故障一括 ・ガス放出
局所ガス消火設備	ハロン 1301 消火設備 ・火災検知 ・故障一括 ・ガス放出
	FK-5-1-12 消火設備* ・ガス放出

*火災検知については火災区域又は火災区画ごとに独立して設置された感知器又は消火設備のガス放出信号により中機に警報発報。
また、作動原理を含め極めて単純な構造であることから故障は考えにくい、誤動作についてはガス放出信号により確認可能。



第 41-1-29 図 消火水供給系の優先供給の概略図

⑨ 消火設備の故障警報

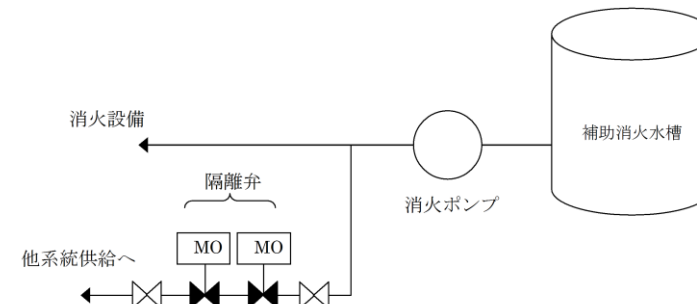
消火用水系の消火ポンプ、固定式消火設備は、第 41-1-8 表に示すとおり故障警報を中央制御室に発する設計とする。

消火設備の故障警報が発報した場合には、中央制御室及び必要な現場の制御盤警報を確認し、消火設備が故障している場合には早期に補修を行う。

第 41-1-8 表 消火設備の主な故障警報

設備	主な警報要素
消火ポンプ	電動機駆動消火ポンプ 構内消火用ポンプ ポンプ自動停止、電動機負荷地絡・短絡
	ディーゼル駆動消火ポンプ ディーゼル駆動構内消火ポンプ ポンプ自動停止、装置異常 (燃料及び冷却水レベルの低下)
全域	二酸化炭素自動消火設備 設備異常(電源故障、断線等)
	ハロゲン化物自動消火設備
局所	ハロゲン化物自動消火設備 (ハロン1301) 設備異常(電源故障、断線等)
	ハロゲン化物自動消火設備 (FK-5-1-12) ガス放出

※火災検知は火災区域に設置された感知器または消火設備のガス放出信号により中央制御室に警報を発報する。また、作動原理を含め極めて単純な構造であることから故障は考えにくい、中央制御室での警報と現場状況を確認することにより誤動作は確認可能。



第 41-1-23 図 消火用水供給系の優先供給の概略図

⑨ 消火設備の故障警報

消火ポンプ、全域ガス消火設備等の消火設備は、下表に示すとおり電源断等の故障警報を中央制御室に吹鳴する設計とする。(第41-1-7表)

なお、消火設備の故障警報が発信した場合には、中央制御室及び必要な現場の制御盤警報を確認し、消火設備が故障している場合には早期に補修を行う。

第 41-1-7 表 消火設備の主な警報

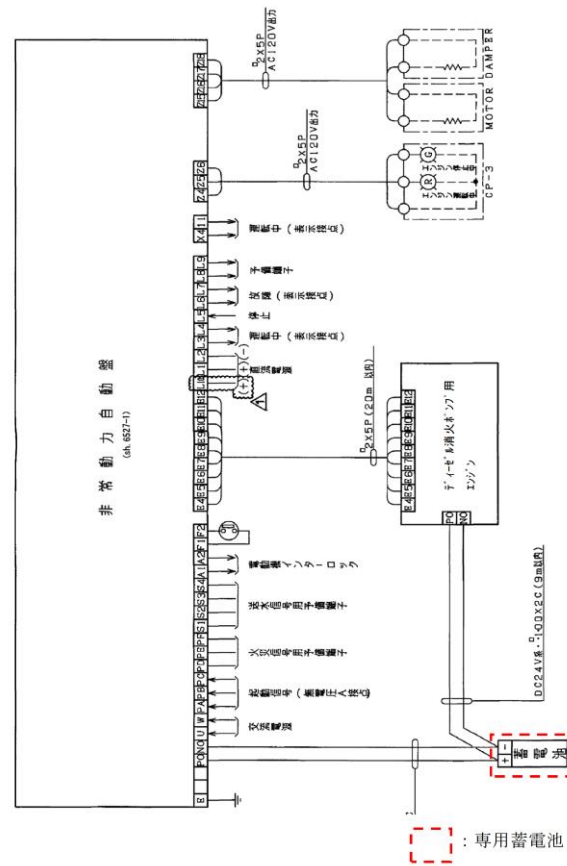
設備	主な警報要素
消火ポンプ	電動機駆動 ・電動機トリップ ・電動機過負荷 ・母線低電圧
	全域ガス消火設備 ハロン 1301 消火設備 ・火災検知 ・設備異常 (電源故障、断線、短絡、地絡等)
局所ガス消火設備	FK-5-1-12 消火設備* ・ガス放出

※：火災検知については火災区域に設置された感知器又は消火設備のガス放出信号により中央制御室に警報発報。また、作動原理を含め極めて単純な構造であることから故障は考えにくい、誤動作についてはガス放出信号により確認可能。

・設備の相違
【柏崎 6/7, 東海第二】
消火用水供給系の構成の相違

・設備の相違
【柏崎 6/7, 東海第二】
設備の仕様の相違

柏崎刈羽原子力発電所 6/7号炉 (2017.12.20版)	東海第二発電所 (2018.9.18版)	島根原子力発電所 2号炉	備考
<p>⑩ 消火設備の電源確保</p> <p>消火用水供給系のうち、電動機駆動消火ポンプは常用電源から受電する設計とするが、ディーゼル駆動消火ポンプは、外部電源喪失時でもディーゼル機関を起動できるように蓄電池により電源を確保する設計とし、外部電源喪失時においてもディーゼル機関より消火ポンプへ動力を供給することによって消火用水供給系の機能を確保することができる設計とする。(第 41-1-29 図)</p> <p>重大事故等対処施設を設置する火災区域又は火災区画に設置する二酸化炭素消火設備、全域ガス消火設備及び局所ガス消火設備は、外部電源喪失時にも消火が可能となるよう、非常用電源から受電するとともに、設備の動作に必要な電源を供給する蓄電池も設ける設計とする。</p> <p>なお、ケーブルトレイ用の局所ガス消火設備は、動作に電源が不要な設計とする。</p>	<p>⑩ 消火設備の電源確保</p> <p>消火用水供給系のうち、電動機駆動消火ポンプ、構内消火用ポンプは常用電源から受電する設計とするが、ディーゼル駆動消火ポンプ、ディーゼル駆動構内消火ポンプは、外部電源喪失時でもディーゼル機関を起動できるように、専用の蓄電池により電源を確保する設計とし、外部電源喪失時においてもディーゼル機関より消火ポンプへ動力を供給することにより消火用水系の機能を確保ができる設計とする(第 41-1-30 図)。</p> <p>重大事故等対処施設を設置する火災区域又は火災区画の二酸化炭素自動消火設備(全域)、ハロゲン化物自動消火設備(全域)、ハロゲン化物自動消火設備(局所)(ケーブルトレイ用の消火設備は除く)は、非常用電源から受電できる設計にするとともに、常設代替高圧電源装置からの電源が供給されるまでの92分間以上の電力を供給できる容量を有した蓄電池を設け、設備の作動に必要な電源を供給する設計とする(第 41-1-31 図)。</p> <p>緊急時対策所建屋の火災区域又は火災区画のハロゲン化物自動消火設備(全域)、二酸化炭素自動消火設備(全域)は、外部電源喪失時にも消火ができるように、緊急時対策所用発電機から受電できる設計とするとともに、緊急時対策所用発電機からの電源が供給されるまでの間、設備の作動に必要な蓄電池を設け、電源を確保する設計とする。蓄電池の容量については、外部電源喪失時は緊急時対策所用発電機が自動起動し、速やかに電力を供給する設計であるが、保守的な条件として自動起動に失敗し、緊急時対策所への移動時間も考慮した手動起動により電力を供給する場合に電力が供給されるまでの時間である30分間*以上の容量を有する設計とする。</p> <p>※必要な要員が緊急時対策所に集合するまでの時間 20分(移動時間 15分+状況把握 5分)と緊急時対策所から緊急時対策所用発電機を起動し、給電完了するまでの時間 10分を足し合わせた時間</p> <p>ケーブルトレイ用のハロゲン化物自動消火設備(局所)は、作動に電源が不要な設計とする。</p>	<p>⑩ 消火設備の電源確保</p> <p>消火用水供給系のうち、電動駆動消火ポンプは、外部電源喪失時でも起動できるように非常用電源から電源を確保する設計とし、外部電源喪失時においても消火用水供給系の機能を確保することができる設計とする。</p> <p>(第41-1-24図)</p> <p>重大事故等対処施設を設置する火災区域又は火災区画に設置する全域ガス消火設備は、外部電源喪失時にも消火が可能となるよう、非常用電源、常設代替交流電源設備又は緊急時対策所用発電機から受電するとともに、設備の作動に必要な電源を供給する蓄電池も設ける設計とする。</p> <p>なお、ケーブルトレイ用の局所ガス消火設備は、動作に電源が不要な設計とする。</p>	<p>備考</p> <ul style="list-style-type: none"> ・設備の相違 【柏崎 6/7, 東海第二】 消火用水供給系の電源設備構成の相違 ・設備の相違 【柏崎 6/7, 東海第二】 島根 2号炉は、消火剤にハロン 1301 を用いた全域ガス消火設備を設置する設計 ・設備の相違 【柏崎 6/7, 東海第二】 消火用水供給系の電源設備構成の相違 ・設備の相違 【柏崎 6/7, 東海第二】 島根 2号炉では、消防法施行規則及び発電機の起動時間を考慮した蓄電池容量を確保 なお、島根 2号炉の消火設備の電源は、全て同じ設計



第 41-1-30 図 ディーゼル駆動消火ポンプ制御盤内蓄電池



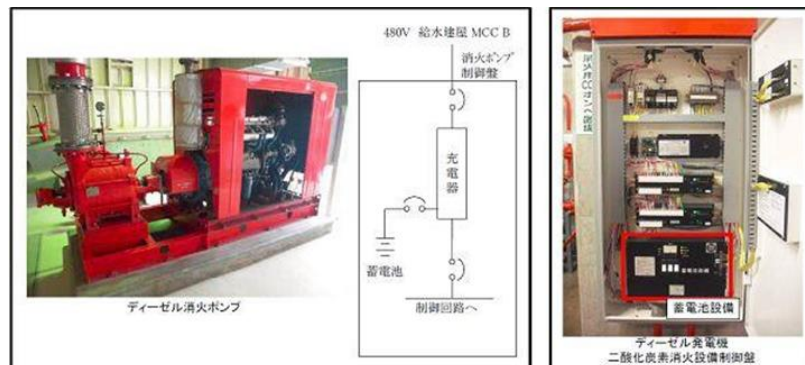
蓄電池

第 41-1-31 図 二酸化炭素自動消火設備 (全域) 制御盤内蓄電池



蓄電池

第41-1-24図 消火設備の電源確保の概要



第 41-1-29 図 : 消火設備の電源確保の概要

・設備の相違
【柏崎 6/7, 東海第二】
設備の仕様の相違

柏崎刈羽原子力発電所 6 / 7号炉 (2017. 12. 20 版)	東海第二発電所 (2018. 9. 18 版)	島根原子力発電所 2号炉	備考
<p>⑪ 消火栓の配置</p> <p>重大事故等対処施設を設置する火災区域又は火災区画に設置する消火栓は、消防法施行令第十一条（屋内消火栓設備に関する基準）及び第十九条（屋外消火栓設備に関する基準）に準拠し、屋内は消火栓から半径 25m の範囲を考慮して配置し、屋外は消火栓から半径 40m の範囲における消火活動を考慮して配置することによって、全ての火災区域又は火災区画の消火活動に対処できるように配置する設計とする。</p> <p style="text-align: center;">(補足 41-5 添付資料 9, 10)</p> <p>⑫ 固定式消火設備等の職員退避警報</p> <p>固定式消火設備である全域ガス消火設備、<u>二酸化炭素消火設備</u>は、動作前に職員等の退出ができるように警報を吹鳴し、20 秒以上の時間遅れをもって<u>ガス又は二酸化炭素</u>を放出する設計とする。<u>また、二酸化炭素消火設備については、人体への影響を考慮し、入退室の管理を行う設計とする。(第 41-1-30 図)</u></p> <p><u>局所ガス消火設備のうち発火性又は引火性物質である潤滑油を内包する設備に設置するものについては、消火剤に毒性がないが、消火時に生成されるフッ化水素ガスが周囲に拡散することを踏まえ、設備動作前に退避警報を発する設計とする。</u>また、局所ガス消火設備のうちケーブルトレイ、<u>電源盤、制御盤に設置するものについては、消火剤に毒性がなく、消火時に生成されるフッ化水素ガスは延焼防止シートを設置したケーブルトレイ内、又は金属製筐体で構成される盤内に留まり、外部に有意な影響を及ぼさないため、設備動作前に退避警報を発しない設計とする。</u></p>	<p>⑪ 消火栓の配置</p> <p>重大事故等対処施設を設置する火災区域又は火災区画に設置する消火栓は、消防法施行令第十一条(屋内消火栓設備に関する基準)及び第十九条(屋外消火栓設備に関する基準)に準拠し、屋内は消火栓から半径 25m の範囲、<u>屋外は消火栓から半径 40m の範囲における消火活動に対処できる配置することによって、全ての火災区域又は火災区画の消火活動に対処できるように配置する設計とする。(資料 5 添付資料 9)</u></p> <p>⑫ 固定式消火設備等の職員退避警報</p> <p><u>固定式ガス消火設備として設置するハロゲン化物自動消火設備(全域)及び二酸化炭素自動消火設備(全域)は、</u>作動前に職員等の退出ができるように警報又は音声警報を吹鳴し、<u>25秒以上の時間遅れをもってハロンガス又は二酸化炭素</u>を放出する設計とする(第 41-1-32 図)。</p> <p><u>ハロゲン化物自動消火設備(局所)のうち油内包設備の消火のために設置するものについては、消火剤に毒性がないが、消火時に生成されるフッ化水素ガスが周囲に拡散することを踏まえ、設備作動前に退避警報を発する設計とする。</u>また、局所ガス消火設備のうちケーブルトレイに設置するものについては、消火剤に毒性がなく、消火時に生成されるフッ化水素は防火シートを設置したケーブルトレイ内に留まり、外部に有意な影響を及ぼさないため、消火設備作動前に退避警報を発しない設計とする。</p>	<p>⑪ 消火栓の配置</p> <p>重大事故等対処施設を設置する火災区域又は火災区画に設置する消火栓は、消防法施行令第十一条（屋内消火栓設備に関する基準）及び第十九条（屋外消火設備に関する基準）に準拠し、屋内は消火栓から半径25mの範囲を考慮して配置し、屋外は消火栓から半径40mの範囲における消火活動を考慮して配置することによって、全ての火災区域又は火災区画の消火活動に対処できるように配置する設計とする。</p> <p style="text-align: center;">(補足41-5 添付資料 9, 10)</p> <p>⑫ 固定式消火設備等の職員退避警報</p> <p>固定式消火設備である全域ガス消火設備は、動作前に職員等の退出ができるように警報または音声警報を吹鳴し、<u>20秒以上の時間遅れをもってガス</u>を放出する設計とする。 (第41-1-25図)</p> <p><u>局所ガス消火設備のうちケーブルトレイに設置するものについては、消火剤に毒性がなく、消火時に生成されるフッ化水素ガスは延焼防止シートを設置したケーブルトレイ内に留まり、外部に有意な影響を及ぼさないため、設備動作前に退避警報を発しない設計とする。</u></p>	<p>・設備の相違</p> <p>【柏崎 6/7, 東海第二】 島根 2 号炉は、消火剤にハロン 1301 を用いた全域ガス消火設備を設置する設計</p> <p>【東海第二】 島根 2 号では、消防法に基づき遅延時間を設定</p> <p>・設備の相違</p> <p>【柏崎 6/7, 東海第二】 島根 2 号炉は、局所ガス消火設備をケーブルトレイに設置</p>

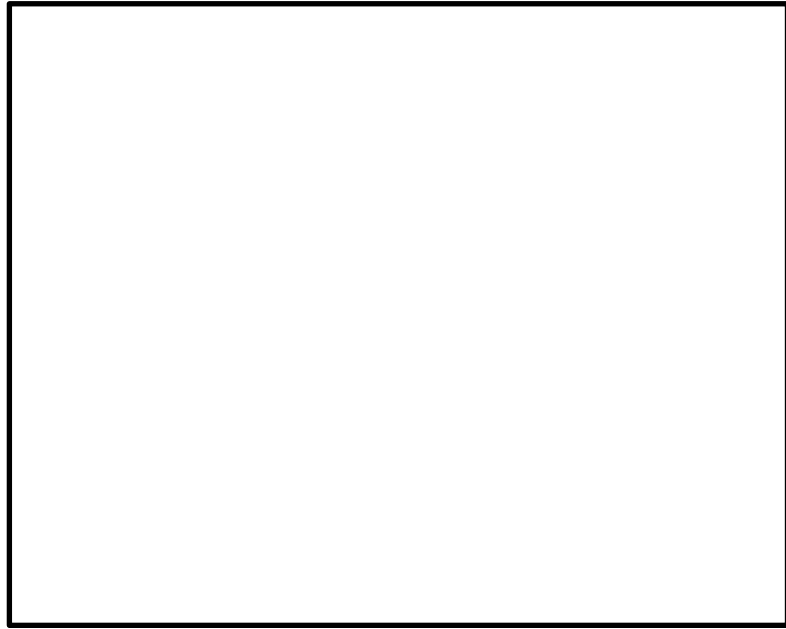
柏崎刈羽原子力発電所 6 / 7号炉 (2017. 12. 20 版)	東海第二発電所 (2018. 9. 18 版)	島根原子力発電所 2号炉	備考
 <p>表示灯</p> <p>スピーカー</p> <p>回転灯</p>	 <p>退避用標識</p> <p>立入禁止表示</p> <p>退避サイレン用音響装置</p> <p>表示灯</p>	 <p>視覚警報装置</p> <p>音響警報装置</p>	備考
<p>第 41-1-30 図：全域ガス消火設備，二酸化炭素消火設備の職員退避警報装置の例</p>	<p>第 41-1-32 図 二酸化炭素自動消火設備（全域）の退避警報装置の例</p>	<p>第41-1-25図 全域ガス消火設備（ハロン1301）の職員退避警報装置の例</p>	
<p>⑬ 管理区域内からの放出消火剤の流出防止</p> <p>管理区域内で放出した消火水は、放射性物質を含むおそれがあることから、汚染された液体が管理されない状態で管理区域外への流出を防止するため、管理区域と非管理区域の境界に堰等を設置するとともに、各フロアの建屋内排水系によって液体廃棄物処理系に回収し、処理する設計とする。</p> <p>万一、流出した場合であっても建屋内排水系から系外に放出する前にサンプリングを実施し、検出が可能な設計とする。</p>	<p>⑬ 管理区域内からの放出消火剤の流出防止</p> <p>管理区域内で放出した消火用水は、放射性物質を含むおそれがあることから、<u>管理区域外への流出を防止するため</u>、管理区域と非管理区域の境界に堰等を設置する（第 41-1-33 図）とともに、各フロアの建屋内排水系により液体廃棄物処理設備に回収し、処理する設計とする。万一、流出した場合であっても建屋内排水系から系外に放出する前にサンプリングを実施し、検出が可能な設計とする。</p> <div data-bbox="955 1486 1647 1843" style="border: 1px solid black; height: 170px; width: 100%;"></div> <p>第 41-1-33 図 原子炉建屋原子炉棟大物搬入口における堰の設置</p>	<p>⑬ 管理区域内からの放出消火剤の流出防止</p> <p>管理区域内で放出した消火水は、放射性物質を含むおそれがあることから、<u>汚染された液体の管理されない状態で管理区域外への流出を防止するため</u>、管理区域と非管理区域の境界に堰等を設置するとともに、各フロアの建物内排水系によって液体廃棄物処理系に回収し、処理する設計とする。</p> <p>万一、流出した場合であっても建物内排水系から系外に放出する前にサンプリングを実施し、<u>検出が可能な設計とする。</u></p>	<p>・設備の相違</p> <p>【柏崎 6/7，東海第二】</p> <p>島根 2 号炉は、消火剤にハロン 1301 を用いた全域ガス消火設備を設置する設計</p>

柏崎刈羽原子力発電所 6 / 7号炉 (2017. 12. 20 版)	東海第二発電所 (2018. 9. 18 版)	島根原子力発電所 2号炉	備考
<p>⑭ 消火用非常照明</p> <p>建屋内の消火栓，消火設備現場盤の設置場所及び設置場所への経路には，移動及び消火設備の操作を行うため，<u>消防法で要求される消火継続時間 20 分に現場への移動等の時間(最大約 1 時間)も考慮し，12 時間以上の容量の蓄電池を内蔵する照明器具を設置する設計とする。(第 41-1-31 図)</u></p> <p>消火用非常照明器具の配置を添付資料 7 に示す。</p>  <p>第 41-1-41 図:消火用非常照明の設置例</p> <p>以上より，消火設備は火災防護に係る審査基準に則った設計とすることから，火災防護に係る審査基準に適合しているものと考ええる。</p>	<p>⑭ 消火用非常照明</p> <p><u>屋内及び構内(屋外)の消火栓，消火設備現場盤が設置される場所及び設置場所までの移動経路には，移動及び消火設備の操作を行うため，現場への移動等の時間(最大約 1 時間程度(中央制御室での受信機盤確認後，建屋内及び構内(屋外)の火災発生場所に到達する時間約 10 分，消火活動準備約 30 分～40 分)に加え，消防法の消火継続時間 20 分を考慮して，12 時間以上の容量の蓄電池を内蔵する照明器具を設置する設計とする(第 41-1-34 図)。</u></p> <p>消火用の照明器具の配置を添付資料 6 に示す。</p>  <p>第 41-1-34 図 蓄電池を内蔵する照明器具の例</p> <p>以上より，消火設備は火災防護に係る審査基準に則った設計とすることから，火災防護に係る審査基準に適合しているものと考ええる。</p>	<p>⑭ 消火用非常照明</p> <p><u>建物内の消火栓，消火設備現場盤の設置場所及び設置場所への経路には，移動及び消火設備の操作を行うため，現場への移動等の時間(最大約 1 時間程度(中央制御室での感知後，建物内の火災発生場所に到達する時間約10分，消火活動準備約30～40分(訓練実績))に加え消火継続時間20分を考慮して，8 時間以上の容量の蓄電池を内蔵する照明器具を設置する設計とする。(第41-1-26図)</u></p> <p>消火用非常照明器具の配置を添付資料 7 に示す。</p>  <p>第 41-1-26 図 消火用非常照明の設置例</p> <p>以上より，消火設備は火災防護に係る審査基準に則った設計とすることから，火災防護に係る審査基準に適合しているものと考ええる。</p>	<p>備考</p> <ul style="list-style-type: none"> 設備の相違 【柏崎 6/7，東海第二】 島根 2 号機では，作業に要する時間を踏まえ，十分な容量の蓄電池を内蔵する消火用非常照明を設置 設備の相違 【柏崎 6/7，東海第二】 設備の仕様の相違

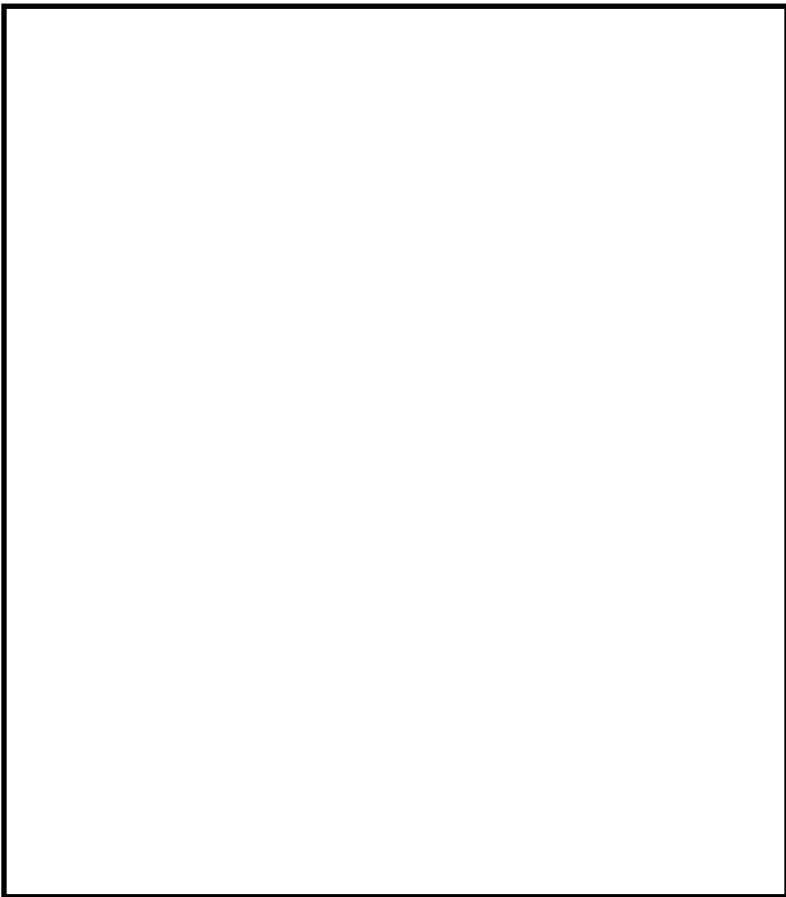
柏崎刈羽原子力発電所 6/7号炉 (2017.12.20版)	東海第二発電所 (2018.9.18版)	島根原子力発電所 2号炉	備考
<p>2.1.2.2.地震等の自然現象への対策</p> <p>[要求事項]</p> <p>2.2.2 火災感知設備及び消火設備は、以下の各号に示すように、地震等の自然現象によっても、火災感知及び消火の機能、性能が維持される設計であること。</p> <p>(1) 凍結するおそれがある消火設備は、凍結防止対策を講じた設計であること。</p> <p>(2) 風水害に対して消火設備の性能が著しく阻害されない設計であること。</p> <p>(3) 消火配管は、地震時における地盤変位対策を考慮した設計であること</p> <p>(参考)</p> <p>火災防護対象機器等が設置される火災区画には、耐震B・Cクラスの機器が設置されている場合が考えられる。これらの機器が基準地震動により損傷しSクラス機器である原子炉の火災防護対象機器の機能を失わせることがないことが要求される場所であるが、その際、耐震B・Cクラス機器に基準地震動による損傷に伴う火災が発生した場合においても、火災防護対象機器等の機能が維持されることについて確認されていなければならない。</p> <p>(2) 消火設備を構成するポンプ等の機器が水没等で機能しなくなることはないよう、設計に当たっては配置が考慮されていること。</p>	<p>2.1.2.2 地震等の自然現象への対策</p> <p>[要求事項]</p> <p>2.2.2 火災感知設備及び消火設備は、以下の各号に示すように、地震等の自然現象によっても、火災感知及び消火の機能、性能が維持される設計であること。</p> <p>(1) 凍結するおそれがある消火設備は、凍結防止対策を講じた設計であること。</p> <p>(2) 風水害に対して消火設備の性能が著しく阻害されない設計であること。</p> <p>(3) 消火配管は、地震時における地盤変位対策を考慮した設計であること</p> <p>(参考)</p> <p>火災防護対象機器等が設置される火災区画には、耐震B・Cクラスの機器が設置されている場合が考えられる。これらの機器が基準地震動により損傷しSクラス機器である原子炉の火災防護対象機器の機能を失わせることがないことが要求される場所であるが、その際、耐震B・Cクラス機器に基準地震動による損傷に伴う火災が発生した場合においても、火災防護対象機器等の機能が維持されることについて確認されていなければならない。</p> <p>(2) 消火設備を構成するポンプ等の機器が水没等で機能しなくなることはないよう、設計に当たっては配置が考慮されていること。</p>	<p>2.1.2.2. 地震等の自然現象への対策</p> <p>[要求事項]</p> <p>2.2.2 火災感知設備及び消火設備は、以下の各号に示すように、地震等の自然現象によっても、火災感知及び消火の機能、性能が維持される設計であること。</p> <p>(1) 凍結するおそれがある消火設備は、凍結防止対策を講じた設計であること。</p> <p>(2) 風水害に対して消火設備の性能が著しく阻害されない設計であること。</p> <p>(3) 消火配管は、地震時における地盤変位対策を考慮した設計であること。</p> <p>(参考)</p> <p>火災防護対象機器等が設置される火災区画には、耐震B・Cクラスの機器が設置されている場合が考えられる。これらの機器が基準地震動により損傷しSクラス機器である原子炉の火災防護対象機器の機能を失わせることがないことが要求される場所であるが、その際、耐震B・Cクラス機器に基準地震動による損傷に伴う火災が発生した場合においても、火災防護対象機器等の機能が維持されることについて確認されていなければならない。</p> <p>(2) 消火設備を構成するポンプ等の機器が水没等で機能しなくなることはないよう、設計に当たっては配置が考慮されていること。</p>	
<p>柏崎刈羽原子力発電所の安全を確保する上で設計上考慮すべき自然現象としては、網羅的に抽出するために、発電所敷地及びその周辺での発生実績の有無に関わらず、国内外の基準や文献等に基づき事象を収集した。これらの事象のうち、発電所及びその周辺での発生可能性、重大事故等対処施設への影響度、事象進展速度や事象進展に対する時間的余裕の観点から、重大事故等対処施設に影響を与えるおそれがある事象として、地震、津波、風(台風)、竜巻、<u>低温(凍結)</u>、降水、積雪、落雷、地滑り、火山の影響及び生物学的事象を抽出した。</p> <p>これらの自然現象に対して火災感知設備及び消火設備の機能を維持する設計とし、落雷については、「2.1.1.3(1)落雷による火災の発生防止」に示す対策により、機能を維持する設計とする。</p>	<p>東海第二発電所の安全を確保する上で設計上考慮すべき自然現象を網羅的に抽出するために、発電所敷地及びその周辺での発生実績の有無に関わらず、国内外の基準や文献等に基づき事象を収集した。これらの事象のうち、発電所敷地及びその周辺での発生可能性、<u>安全施設</u>への影響度、事象進展速度や事象進展に対する時間的余裕の観点から、<u>原子炉設備</u>に影響を与えるおそれがある<u>自然現象</u>として、地震、津波(敷地に遡上する津波を含む。)、洪水、風(台風)、竜巻、凍結、降水、積雪、落雷、火山の影響、生物学的事象、<u>森林火災</u>及び高潮を抽出した。</p> <p>これらの<u>自然現象</u>のうち、落雷については、「2.1.1.3(1)落雷による火災の発生防止」に示す対策により、機能を維持する設計とする。</p>	<p>島根原子力発電所の安全を確保する上で設計上考慮すべき自然現象としては、網羅的に抽出するために、発電所敷地及びその周辺での発生実績の有無に関わらず、国内外の基準や文献等に基づき事象を収集した。これらの事象のうち、発電所及びその周辺での発生可能性、<u>重大事故等対処施設</u>への影響度、事象進展速度や事象進展に対する時間的余裕の観点から、<u>重大事故等対処施設</u>に影響を与えるおそれがある<u>事象</u>として、地震、津波、<u>洪水</u>、風(台風)、竜巻、<u>凍結</u>、降水、積雪、落雷、<u>地滑り</u>、火山の影響及び生物学的事象を抽出した。</p> <p>これらの<u>自然現象</u>に対して火災感知設備及び消火設備の機能を維持する設計とし、落雷については、「2.1.1.3(1)落雷による火災の発生防止」に示す対策により、機能を維持する設計とする。</p>	<p>・事象の相違</p> <p>【柏崎6/7、東海第二】</p> <p>想定する自然現象の相違</p>

柏崎刈羽原子力発電所 6/7号炉 (2017.12.20版)	東海第二発電所 (2018.9.18版)	島根原子力発電所 2号炉	備考
<p>低温（凍結）については、「(1)凍結防止対策」に示す対策により機能を維持する設計とする。風（台風）に対しては、「(2)風水害対策」に示す対策により機能を維持する設計とする。地震については、「(3)地震対策」に示す対策により機能を維持する設計とする。</p> <p>上記以外の津波、竜巻、降水、積雪、地滑り、火山の影響及び生物学的事象については、「(4)想定すべきその他の自然現象に対する対策について」に示す対策により機能を維持する設計とする。</p> <p>また、森林火災についても、「(4)想定すべきその他の自然現象に対する対策について」に示す対策により機能を維持する設計とする。</p> <p>(1) 凍結防止対策</p> <p>屋外に設置する火災感知設備、消火設備は、柏崎刈羽原子力発電所において考慮している最低気温-15.2℃まで気温が低下しても使用可能な火災感知設備、消火設備を設置する設計とする。</p> <p>屋外消火設備の配管は保温材等により凍結防止対策を図る設計とする。</p> <p>屋外消火栓本体はすべて、凍結を防止するため、通常はブロー弁を常時開として消火栓本体内の水が排水され、消火栓を使用する場合には屋外消火栓バルブを回転させブロー弁を閉にして放水可能とする双口地上式（不凍式消火栓型※1）を採用する設計とする。（第 41-1-32～41-1-36 図）</p> <p>以上より、火災感知設備及び消火設備は、凍結防止対策を実施する設計とすることから、火災防護に係る審査基準に適合するものとする。</p> <p>※1 管内の水を抜いたり加熱保温したりする作業を必要とせず、常に給水を止めることなく、管や機器内に滞留する凍結前の水を自動的に管外に排水させ、凍結による閉塞や破損を未然に防ぐ自動弁を取り付けているもの。</p>	<p>凍結については、以下「(1) 凍結防止対策」に示す対策により機能を維持する設計とする。風（台風）及び竜巻に対しては、「(2) 風水害対策」に示す対策により機能を維持する設計とする。地震については、「(3) 地震対策」に示す対策により機能を維持する設計とする。</p> <p>上記以外の津波（敷地に遡上する津波を含む。）、洪水、降水、積雪、火山の影響、生物学的事象、森林火災、高潮については、「(4) 想定すべきその他の自然現象に対する対策について」に示す対策により機能を維持する設計とする。</p> <p>(1) 凍結防止対策</p> <p>屋外に設置する火災感知設備は、東海第二発電所において考慮している最低気温-12.7℃（水戸地方気象台（1897年～2012年））を踏まえ、約-20℃まで気温が低下しても使用可能な火災感知設備を設置する設計とする。</p> <p>屋外消火設備の配管は、保温材により凍結防止対策を実施する。また、屋外消火栓は、消火栓内部に水が溜まらないような構造とし、自動排水機構により通常は排水弁を通水状態、消火栓使用時は排水弁を閉にして放水する設計とする（第 41-1-35～37 図）。</p> <p>以上より、火災感知設備及び消火設備は、凍結防止対策を実施する設計とすることから、火災防護に係る審査基準に適合するものとする。</p>	<p>凍結については、「(1) 凍結防止対策」に示す対策により機能を維持する設計とする。風（台風）に対しては、「(2) 風水害対策」に示す対策により機能を維持する設計とする。地震については、「(3) 地震対策」に示す対策により機能を維持する設計とする。</p> <p>上記以外の津波、竜巻、洪水、降水、積雪、地滑り、火山の影響及び生物学的事象については、「(4) 想定すべきその他の自然現象に対する対策について」に示す対策により機能を維持する設計とする。</p> <p>また、森林火災についても、「(4) 想定すべきその他の自然現象に対する対策について」に示す対策により機能を維持する設計とする。</p> <p>(1) 凍結防止対策</p> <p>屋外に設置する火災感知設備、消火設備は、島根原子力発電所において考慮している最低気温-8.7℃まで気温が低下しても使用可能な火災感知設備、消火設備を設置する設計とする。</p> <p>屋外消火設備の配管は保温材等により凍結防止対策を図る設計とする。</p> <p>屋外消火栓本体はすべて、凍結を防止するため、通常はブロー弁を常時開にして消火栓本体内の水が排水され、消火栓を使用する場合には屋外消火栓バルブを回転させブロー弁を閉にして放水可能とする不凍式消火栓※1を採用する設計とする。（第41-1-27図～第41-1-29図）</p> <p>以上より、火災感知設備及び消火設備は、凍結防止対策を実施する設計とすることから、火災防護に係る審査基準に適合するものとする。</p> <p>※1 管内の水を抜いたり加熱保温したりする作業を必要とせず、常に給水を止めることなく、管や機器内に滞留する凍結前の水を自動的に管外に排水させ、凍結による閉塞や破損を未然に防ぐ自動弁を取り付けているもの。</p>	<p>備考</p> <ul style="list-style-type: none"> ・事象の相違 【柏崎 6/7, 東海第二】 想定する自然現象の相違 ・事象の相違 【柏崎 6/7, 東海第二】 想定する自然現象の相違 ・環境の相違 【柏崎 6/7, 東海第二】 立地条件の違いにより、設計上考慮すべき最低気温の相違

柏崎刈羽原子力発電所 6 / 7号炉 (2017. 12. 20 版)

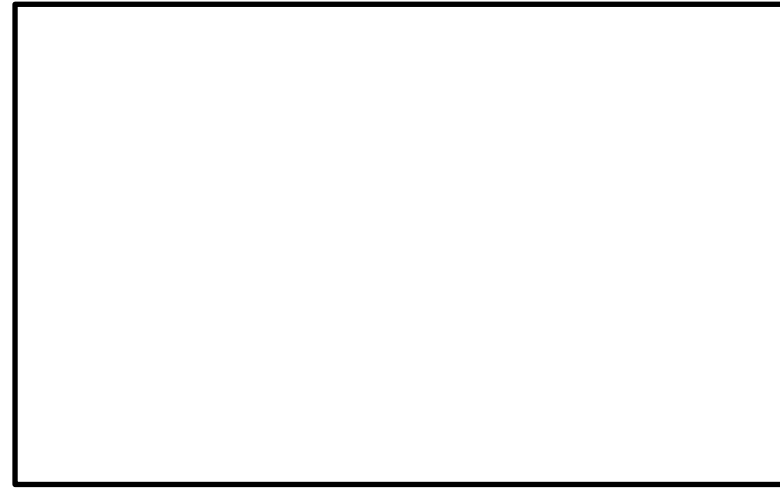


第 41-1-32 図：屋外消火栓配置図（大湊側）



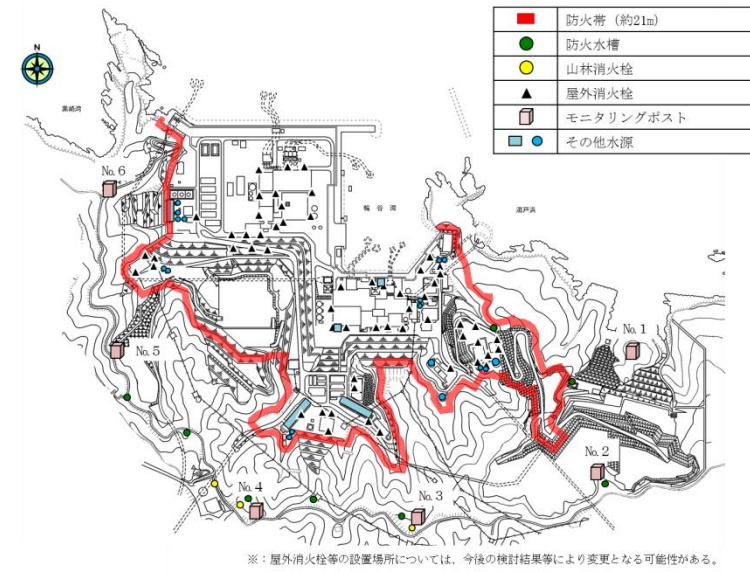
第 41-1-33 図：屋外消火栓配置図（荒浜側）

東海第二発電所 (2018. 9. 18 版)



第 41-1-37 図 屋外消火栓配置図

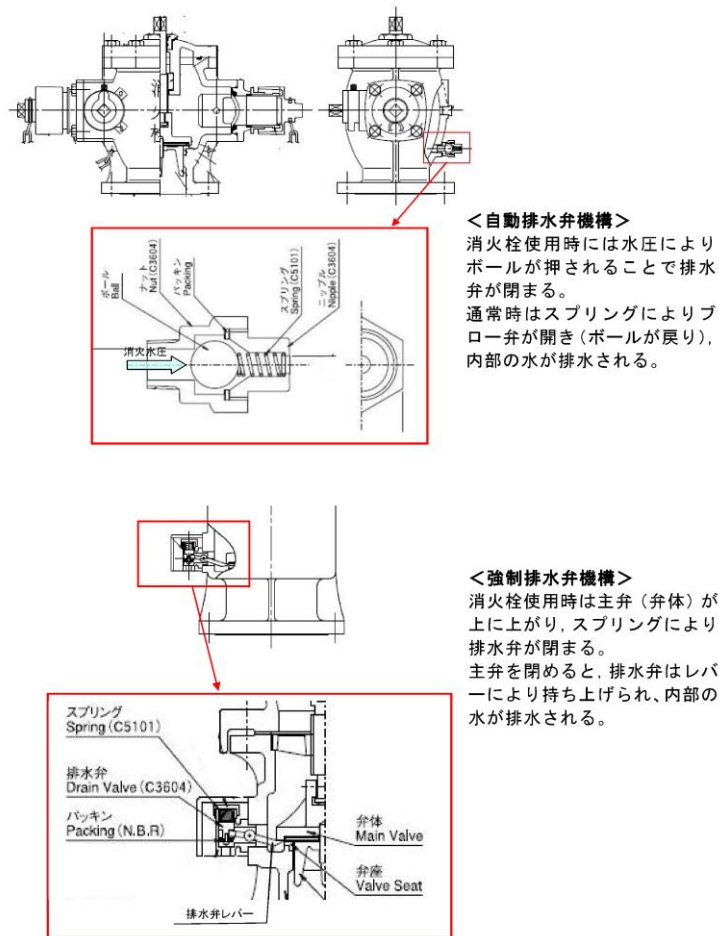
島根原子力発電所 2号炉



第 41-1-27 図 屋外消火栓配置図

備考

柏崎刈羽原子力発電所 6 / 7号炉 (2017. 12. 20 版)	東海第二発電所 (2018. 9. 18 版)	島根原子力発電所 2号炉	備考
 <p>第 41-1-34 図：屋外消火配管への保温材設置状況</p>	 <p>第 41-1-36 図 屋外消火配管への保温材設置状況</p>	 <p>第 41-1-28 図 屋外消火配管への保温材設置状況</p>	<p>備考</p> <ul style="list-style-type: none"> 設備の相違 【柏崎 6/7, 東海第二】 設備の仕様の相違
 <p>第 41-1-35 図：不凍式消火栓の設置状況</p>			



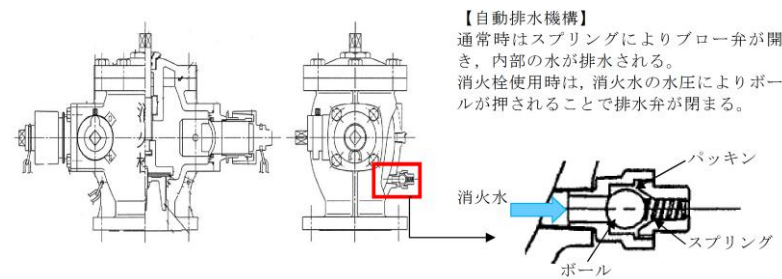
第 41-1-36 図：不凍式消火栓の構造の概要

(2) 風水害対策

消火用水供給系の消火設備を構成する電動機駆動消火ポンプ及びディーゼル駆動消火ポンプ等の機器は、風水害に対してその性能が著しく阻害されることがないよう、壁及び扉に対して浸水対策を実施した建屋内に配置する設計とする。(第41-1-37 図)

二酸化炭素消火設備、全域ガス消火設備及び局所ガス消火設備についても、風水害に対してその性能が著しく阻害されることがないよう、原子炉建屋・タービン建屋・コントロール建屋等の建屋内に配置する設計とする。

また、屋外の火災感知設備は、屋外仕様とした上で火災感

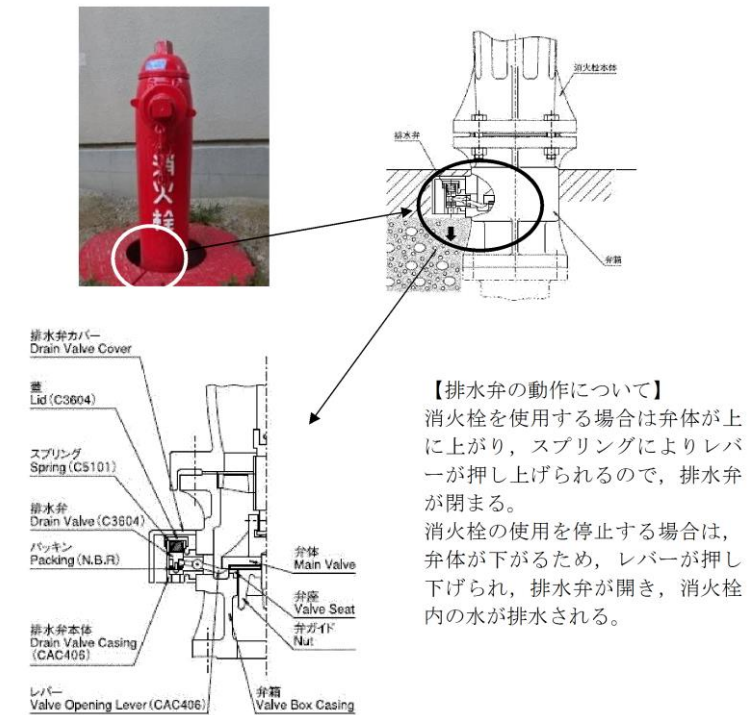


第 41-1-35 図 屋外消火栓の構造概要

(2) 風水害対策

消火用水供給系の消火設備を構成するポンプ等の機器は、風水害に対してその性能が著しく阻害されることがないよう、火災区域外の防潮堤が設置された敷地内の建屋内に配置する設計とする。二酸化炭素自動消火設備(全域)、ハロゲン化物自動消火設備(全域)、ハロゲン化物自動消火設備(局所)についても、風水害に対してその性能が著しく阻害されることがないよう、原子炉建屋、緊急時対策所建屋、常設代替高圧電源装置置場(地下階)等の建屋内に配置する設計とする。

また、屋内消火用のディーゼル駆動消火ポンプ、電動機駆動消火ポンプを設置しているポンプ室の壁、扉に対してその性能が著しく阻害されることがないよう浸水対策を実施する(第41-1-38 図)。屋外消火用のディーゼル駆動構内消火ポンプ、構内消火用ポンプが設置されるエリアについても同様に浸水対策を実施する設計とする。屋外の火災感知設備は、火災感知



第 41-1-29 図 不凍式消火栓の構造及び概要

(2) 風水害対策

消火用水供給系の消火設備を構成する電動機駆動消火ポンプ等の機器は、風水害に対してその性能が著しく阻害されることがないよう、壁及び扉に対して浸水対策を実施した建物内に配置する設計とする。(第41-1-30図)

全域ガス消火設備及び局所ガス消火設備についても、風水害に対してその性能が著しく阻害されることがないよう、原子炉建物、制御室建物等の建物内に配置する設計とする。

また、屋外の火災感知設備は、屋外仕様とした上で火災感

- ・設備の相違
【柏崎 6/7, 東海第二】
設備の仕様の相違
- ・設備の相違
【柏崎 6/7, 東海第二】
設備の構成の相違
- ・設備の相違
【柏崎 6/7, 東海第二】
島根 2号炉は、消火剤にハロン 1301 を用いた全域ガス消火設備を設置する設計
- ・設備の相違
【柏崎 6/7, 東海第二】
設備の構成の相違

柏崎刈羽原子力発電所 6/7号炉 (2017.12.20版)	東海第二発電所 (2018.9.18版)	島根原子力発電所 2号炉	備考
<p>知器の予備を保有し、万一、風水害の影響を受けた場合には、早期に取替えを行うことにより当該設備の機能及び性能を復旧する設計とする。</p> <p>屋外消火栓は風水害に対してその性能が著しく阻害されることがないように、雨水の浸入等により動作機構が影響を受けない機械式を用いる設計とする。</p> <p>以上より、火災感知設備及び消火設備は、風水害対策を実施する設計とすることから、火災防護に係る審査基準に適合するものとする。</p> <div data-bbox="189 892 875 1486" style="border: 1px solid black; height: 283px; width: 231px; margin: 10px auto;"></div> <p>第 41-1-37 図：消火ポンプ設置エリアの浸水対策</p> <p>(3) 地震対策</p> <p>① 地震対策</p> <p>重大事故等対処施設を設置する火災区域又は火災区画の火災感知設備及び消火設備は、重大事故等対処施設の耐震クラスに応じて機能を維持できる設計とする。</p> <p>重大事故等対処施設を設置する火災区域又は火災区画に設置される、油を内包する耐震 B クラス及び耐震 C ク</p>	<p>器の予備を確保し、風水害の影響を受けた場合は、早期に火災感知器の取替えを行うことにより、当該設備の機能及び性能を復旧する設計とする。</p> <p>以上より、火災感知設備及び消火設備は、風水害対策を実施する設計とすることから、火災防護に係る審査基準に適合するものとする。</p> <div data-bbox="964 525 1662 1486" style="border: 1px solid black; height: 458px; width: 235px; margin: 10px auto;"></div> <p>第 41-1-38 図 消火ポンプ室ルーバー防水板設置状況</p> <p>(3) 地震対策</p> <p>① 地震対策</p> <p>重大事故等対処施設を設置する火災区域又は火災区画の火災感知設備及び消火設備は、<u>重大事故等対処施設と同等の耐震性を有する設計とし、地震時にも機能を維持できる設計とする。</u></p> <p>重大事故等対処施設を設置する火災区域又は火災区画に設置される、<u>油を内包する耐震 B クラス及び耐震 C クラスの機器</u></p>	<p>知器の予備を保有し、万一、風水害の影響を受けた場合には、早期に取替えを行うことにより当該設備の機能及び性能を復旧する設計とする。</p> <p>屋外消火栓は風水害に対してその性能が著しく阻害されることがないように、雨水の浸入等により動作機構が影響を受けない機械式を用いる設計とする。</p> <p>以上より、火災感知設備及び消火設備は、風水害対策を実施する設計とすることから、火災防護に係る審査基準に適合しているものとする。</p> <div data-bbox="1751 751 2448 1444" style="text-align: center;"> <p>2号炉周辺平面図</p> <p>補助消火水槽</p> <p>補助消火ポンプ室</p> <p>日-補助消火水罐 A-補助消火水罐</p> <p>EL. 15m (地上面)</p> <p>平面図 立面図</p> </div> <p>第41-1-30図 消火ポンプ設置エリアの浸水対策</p> <p>(3) 地震対策</p> <p>① 地震対策</p> <p>重大事故等対処施設を設置する火災区域又は火災区画の火災感知設備及び消火設備は、<u>重大事故等対処施設の耐震クラスに応じて機能を維持できる設計とする。</u></p> <p>重大事故等対処施設を設置する火災区域又は火災区画に設置される、<u>油を内包する耐震 B クラス及び耐震 C ク</u></p>	<p>備考</p> <ul style="list-style-type: none"> 設備の相違 <p>【東海第二】</p> <p>島根 2 号炉に設置している屋外消火栓は、風水害の影響を考慮し、機械式の動作機構を採用</p>

柏崎刈羽原子力発電所 6/7号炉 (2017.12.20版)	東海第二発電所 (2018.9.18版)	島根原子力発電所 2号炉	備考
<p>ラスの機器は、基準地震動により油が漏えいしない設計とする。</p> <p>② 地盤変位対策</p> <p>屋外消火配管は、基本的に地上またはトレンチに設置し、地震時における地盤変動に対して、その配管の自重や内圧、外的荷重を考慮しても地盤沈下による建屋と周辺地盤との相対変位を 1m 許容する設計とする。</p> <p>また、地盤変位対策として、<u>タンクと配管の継手部へのフレキシブル継手を採用する設計や、建屋等の取り合い部における消火配管の曲げ加工（地震時の地盤変位を配管の曲げ変形で吸収）を行う設計とする。（第 41-1-38 図）</u></p> <p>さらに、屋外消火配管が破断した場合でも移動式消火設備を用いて屋内消火栓へ消火水の供給ができるよう、<u>建屋に給水接続口を設置している。</u></p> <p>以上より、火災感知設備及び消火設備は、地震対策及び地盤変位対策を実施する設計とすることから、火災防護に係る審査基準に適合するものとする。</p>	<p>は、以下のいずれかの設計とすることで、地震によって耐震Bクラス及び耐震Cクラスの機器が機能喪失しても重大事故等対処施設の機能喪失を防止する設計とする。</p> <ul style="list-style-type: none"> ・基準地震動 S_s により油が漏えいしない。 ・基準地震動 S_s によって火災が発生しても、重大事故等対処施設に影響を及ぼすことがないよう、基準地震動 S_s によっても機能を維持する固定式消火設備によって速やかに消火する。 ・基準地震動 S_s によって火災が発生しても、重大事故等対処施設の機能に影響を及ぼすことがないよう隔壁等により分離する。基準地震動 S_s により油が漏えいしない設計とする。 <p>② 地盤変位対策</p> <p>屋外消火配管は、地上又はトレンチに設置し、地震時における地盤変位に対し、配管の自重や内圧、外的荷重を考慮し地盤沈下による建屋と周辺地盤との相対変位を考慮する設計とする。</p> <p><u>地盤変位対策としては、水消火配管のレイアウト、配管の曲げ加工や配管支持長さからフレキシビリティを考慮した配置とすることで、地盤変位による変形を配管系統全体で吸収する設計とする（第 41-1-39 図）。</u></p> <p>さらに、万が一、屋外消火配管が破断した場合でも消防車を用いて屋内消火栓へ消火水の供給ができるよう、<u>原子炉建屋の東西（各1ヶ所）に給水接続口を設置する。</u></p> <p>以上より、火災感知設備及び消火設備は、地震対策及び地盤変位対策を実施する設計とすることから、火災防護に係る審査基準に適合するものとする。</p>	<p>ラスの機器は、以下のいずれかの設計とすることにより、地震によって耐震Bクラス及び耐震Cクラスの機器が機能喪失しても重大事故等対処施設の機能喪失を防止する設計とする。</p> <ul style="list-style-type: none"> ・基準地震動により油が漏えいしない。 ・基準地震動によって火災が発生しても、重大事故等対処施設に影響を及ぼすことがないよう、<u>基準地震動に対して機能維持する固定式消火設備によって速やかに消火する。</u> ・基準地震動によって火災が発生しても、重大事故等対処施設の機能に影響を及ぼすことがないよう隔壁等により分離する。 <p>② 地盤変位対策</p> <p>屋外消火配管は、地上又はトレンチに設置し、地震時における地盤<u>変位</u>に対して、その配管の自重や内圧、外的荷重を考慮し地盤沈下による建屋と周辺地盤との相対変位を考慮する設計とする。</p> <p><u>また、地盤変位対策として、タンクと配管の継手部へのフレキシブル継手を採用することで、地盤変位による変形を配管系統全体で吸収する設計とする。（第41-1-31図）</u></p> <p>さらに、万が一屋外消火配管が破断した場合でも移動式消火設備を用いて屋内消火栓へ消火水の供給ができるよう、<u>建物に連結送水口を設置する設計とする。</u></p> <p>以上より、火災感知設備及び消火設備は、地震対策及び地盤変位対策を実施する設計とすることから、火災防護に係る審査基準に適合するものとする。</p>	<p>備考</p> <ul style="list-style-type: none"> ・設備の相違 【東海第二】 島根 2 号炉では重大事故等対処施設を設置する火災区域又は火災区画の耐震 B,C クラスの油内包機器からは油が漏えいしない設計 ・設備の相違 【柏崎6/7, 東海第二】 地盤変位対策のための設計の相違

柏崎刈羽原子力発電所 6 / 7号炉 (2017. 12. 20 版)	東海第二発電所 (2018. 9. 18 版)	島根原子力発電所 2号炉	備考
 <p>フレキシブル継手</p> <p>第 41-1-38 図：地盤変位対策の実施例</p> <p>(4) 想定すべきその他の自然現象に対する対策について 上記の自然現象を除き、<u>柏崎刈羽原子力発電所 6号及び7号炉</u>で考慮すべき自然現象については、2.1.1.3. で記載のとおり、津波、竜巻、降水、積雪、地滑り、火山の影響及び生物学的事象がある。これらの自然現象及び森林火災により感知及び消火の機能、性能が阻害された場合は、原因の除去又は早期の取替、復旧を図る設計とするが、必要に応じて火災監視員の配置や、代替消火設備の配備等を行い、必要な性能を維持することとする。</p> <p>2.1.2.3. 消火設備の破損、誤動作又は誤操作への対策</p>	 <p>：トレンチ及び消火配管</p> <p>第 41-1-39 図 消火配管地下トレンチ,地上化状況</p> <p>(4) 想定すべきその他の自然現象に対する対策について <u>審査基準の 2.2.2 に記載のある凍結、風水害、地震以外の東海第二発電所で考慮すべき自然現象</u>については、津波（敷地に遡上する津波を含む。）、洪水、降水、積雪、火山の影響、生物学的事象、森林火災及び高潮がある。これらの自然現象により感知及び消火の性能、性能が阻害された場合は、原因の除去または早期の取替え、復旧を図る設計とするが、必要に応じて監視の強化や、代替消火設備の配備等を行い、<u>必要な火災感知及び消火機能、性能が維持できる設計とする。</u></p> <p>2.1.2.3 消火設備の破損、誤動作及び誤操作による安全機能の確保</p>	 <p>トレンチ化</p> <p>屋外消火配管のトレンチ化</p> <p>屋外消火配管の地上化</p> <p>フレキシブル継手</p> <p>連結送水口</p> <p>第41-1-31図 地盤変位対策の実施例</p> <p>(4) 想定すべきその他の自然現象に対する対策について 上記の自然現象を除き、<u>島根原子力発電所 2号炉</u>で考慮すべき自然現象については、2.1.1.3. で記載のとおり、津波、竜巻、降水、積雪、<u>地滑り</u>、火山の影響、生物学的事象がある。これらの自然現象及び森林火災により感知及び消火の機能、性能が阻害された場合には、原因の除去又は早期の取替、復旧を図る設計とするが、必要に応じて火災監視員の配置や代替消火設備の配備等を行い、<u>必要な性能を維持することとする。</u></p> <p>2.1.2.3. 消火設備の破損、誤動作又は誤操作への対策</p>	<p>備考</p> <ul style="list-style-type: none"> ・設備の相違 【柏崎 6/7, 東海第二】 設備の仕様の相違 ・事象の相違 【柏崎 6/7, 東海第二】 想定する自然現象の相違
<p>[要求事項]</p> <p>2.2.3 安全機能を有する構築物、系統及び機器は、消火設備の破損、誤動作又は誤操作によって、安全機能を失わない設計であること。また、消火設備の破損、誤動作又は誤操作による溢水の安全機能への影響について「原子力発電所の内部溢水影響評価ガイド」により確認すること。</p> <p>(参考) 原子力発電所の内部溢水影響評価ガイドでは、発生要因別に分類した以下の溢水を想定することとしている。</p>	<p>[要求事項]</p> <p>2.2.3 安全機能を有する構築物、系統及び機器は、消火設備の破損、誤動作又は誤操作によって、安全機能を失わない設計であること。また、消火設備の破損、誤動作又は誤操作による溢水の安全機能への影響について「原子力発電所の内部溢水影響評価ガイド」により確認すること。</p> <p>(参考) 原子力発電所の内部溢水影響評価ガイドでは、発生要因別に分類した以下の溢水を想定することとしている。</p>	<p>[要求事項]</p> <p>2.2.3 安全機能を有する構築物、系統及び機器は、消火設備の破損、誤動作又は誤操作によって、安全機能を失わない設計であること。また、消火設備の破損、誤動作又は誤操作による溢水の安全機能への影響について「原子力発電所の内部溢水影響評価ガイド」により確認すること。</p> <p>(参考) 原子力発電所の内部溢水影響評価ガイドでは、発生要因別に分類した以下の溢水を想定することとしている。</p>	

柏崎刈羽原子力発電所 6/7号炉 (2017.12.20版)	東海第二発電所 (2018.9.18版)	島根原子力発電所 2号炉	備考
<p>a. 想定する機器の破損等によって生じる漏水による溢水</p> <p>b. 発電所内で生じる異常状態（火災を含む。）の拡大防止のために設置される系統からの放水による溢水</p> <p>c. 地震に起因する機器の破損等により生じる漏水による溢水</p> <p>このうち、b.に含まれる火災時に考慮する消火水系統からの放水による溢水として、以下が想定されていること。</p> <p>① 火災感知により自動作動するスプリンクラーからの放水</p> <p>② 建屋内の消火活動のために設置される消火栓からの放水</p> <p>③ 原子炉格納容器スプレイ系統からの放水による溢水</p>	<p>a. 想定する機器の破損等によって生じる漏水による溢水</p> <p>b. 発電所内で生じる異常状態（火災を含む。）の拡大防止のために設置される系統から放水による溢水</p> <p>c. 地震に起因する機器の破損等により生じる漏水による溢水</p> <p>このうち、b.に含まれる火災時に考慮する消火水系統からの放水による溢水として、以下が想定されていること。</p> <p>① 火災感知により自動作動するスプリンクラーからの放水</p> <p>② 建屋内の消火活動のために設置される消火栓からの放水</p> <p>③ 原子炉格納容器スプレイ系統からの放水による溢水</p>	<p>a. 想定する機器の破損等によって生じる漏水による溢水</p> <p>b. 発電所内で生じる異常状態（火災を含む。）の拡大防止のために設置される系統からの放水による溢水</p> <p>c. 地震に起因する機器の破損等により生じる漏水による溢水</p> <p>このうち、b.に含まれる火災時に考慮する消火水系統からの放水による溢水として、以下が想定されていること。</p> <p>① 火災感知により自動作動するスプリンクラーからの放水</p> <p>② 建屋内の消火活動のために設置される消火栓からの放水</p> <p>③ 原子炉格納容器スプレイ系統からの放水による溢水</p>	
<p><u>二酸化炭素は不活性であること、全域ガス消火設備及び局所ガス消火設備で使用するハロゲン化物消火剤は電気絶縁性が大きく揮発性も高いことから、設備の破損、誤動作又は誤操作により消火剤が放出されても電気及び機械設備に影響を与えないため、火災区域又は火災区画に設置するガス消火設備には、<u>二酸化炭素消火設備、ハロゲン化物消火剤を用いた全域ガス消火設備又は局所ガス消火設備を選定する設計とする。</u></u></p> <p><u>なお、非常用ディーゼル発電機は、非常用ディーゼル発電機室に設置する二酸化炭素消火設備の破損、誤動作又は誤操作によって二酸化炭素が放出されることによる窒息を考慮しても機能が喪失しないよう、外気から直接給気を取り入れる設計とする。</u></p> <p>消火設備の放水等による溢水に対しては、「実用発電用原子炉及びその附属施設の位置、構造及び設備の基準に関する規則」第九条に基づき、安全機能へ影響がないよう設計する。</p> <p>以上より、固定式消火設備については、設備の破損、誤動作又は誤操作によっても電気及び機械設備に影響を与えないこと、消火設備の放水等による溢水等に対しては「実用発電用原子炉及びその附属施設の位置、構造及び設備の基準に関する規則」第九条に基づき、安全機能へ影響がないことを確認して</p>	<p><u>二酸化炭素は不活性であること、ハロゲン化物消火剤は、電気絶縁性が大きく揮発性も高いことから、設備の破損、誤動作又は誤操作により消火剤が放出されても電気及び機械設備に影響を与えないことから、火災区域又は火災区画に設置するガス消火設備には、<u>二酸化炭素自動消火設備（全域）、ハロゲン化物自動消火設備（全域）等を選定する設計とする。</u></u></p> <p><u>なお、非常用ディーゼル発電機は、非常用ディーゼル発電機室に設置する二酸化炭素自動消火設備（全域）の破損、誤動作又は誤操作により二酸化炭素が放出されることによる室内充満を考慮しても機能が喪失しないよう、外部から給気を取り入れる設計とする。</u></p> <p>消火設備の放水による溢水等に対しては、「実用発電用原子炉及びその附属施設の位置、構造及び設備の基準に関する規則」第九条に基づき、安全機能への影響がないよう設計する。</p> <p>以上より、固定式ガス消火設備については、設備の破損、誤動作又は誤操作によっても電気及び機械設備に影響を与えないこと、消火設備の放水等による溢水等に対しては「実用発電用原子炉及びその附属施設の位置、構造及び設備の基準に関する規則」第九条に基づき、安全機能へ影響がないことを確認し</p>	<p><u>全域ガス消火設備及び局所ガス消火設備で使用するハロゲン化物消火剤は電気絶縁性が大きく揮発性も高いことから、設備の破損、誤動作又は誤操作により消火剤が放出されても電気及び機械設備に影響を与えないため、火災区域又は火災区画に設置するガス消火設備には、ハロゲン化物消火剤を用いた全域ガス消火設備及び局所ガス消火設備を選定する設計とする。</u></p> <p><u>なお、非常用ディーゼル発電機は、非常用ディーゼル発電機室に設置する全域ガス消火設備の破損、誤動作又は誤操作によりハロゲン化物消火剤が放出されることによる負触媒効果を考慮しても機能が喪失しないよう、外部から給気を取り入れる設計とする。</u></p> <p>消火設備の放水等による溢水等に対しては、「実用発電用原子炉及びその附属施設の位置、構造及び設備の基準に関する規則」第九条に基づき、安全機能へ影響がないよう設計する。</p> <p>以上より、固定式ガス消火設備については、設備の破損、誤動作又は誤操作によっても電気及び機械設備に影響を与えないこと、消火設備の放水等による溢水等に対しては「実用発電用原子炉及びその附属施設の位置、構造及び設備の基準に関する規則」第九条に基づき、安全機能へ影響がないことを確認して</p>	<p>・設備の相違 【柏崎6/7、東海第二】 島根2号炉は、消火剤にハロン1301を用いた全域ガス消火設備を設置する設計</p> <p>・設備の相違 【柏崎6/7、東海第二】 島根2号炉は、消火剤にハロン1301を用いた全域ガス消火設備を設置する設計</p>

柏崎刈羽原子力発電所 6/7号炉 (2017.12.20版)	東海第二発電所 (2018.9.18版)	島根原子力発電所 2号炉	備考
<p>ることから、火災防護に係る審査基準に適合するものとする。</p> <p>2.2 個別の火災区域又は火災区画における留意事項</p> <p>[要求事項]</p> <p>3. 個別の火災区域又は火災区画における留意事項 火災防護対策の設計においては、2.に定める基本事項のほか、安全機能を有する構築物、系統及び機器のそれぞれの特徴を考慮した火災防護対策を講ずること。</p> <p>(参考) 安全機能を有する構築物、系統及び機器の特徴を考慮した火災防護対策として、NRCが定めるRegulatory Guide 1.189には、以下のものが示されている。</p> <p>(1) ケーブル処理室 ① 消防隊員のアクセスのために、少なくとも二箇所の入口を設けること。 ② ケーブルトレイ間は、少なくとも幅0.9m、高さ1.5m分離すること。</p> <p>(2) 電気室 電気室を他の目的で使用しないこと。</p> <p>(3) 蓄電池室 ① 蓄電池室には、直流開閉装置やインバーターを収容しないこと。 ② 蓄電池室の換気設備が、2%を十分下回る水素濃度に維持できるようにすること。 ③ 換気機能の喪失時には制御室に警報を発する設計であること。</p> <p>(4) ポンプ室 煙を排気する対策を講ずること。</p> <p>(5) 中央制御室等 ① 周辺の部屋との間の換気設備には、火災時に閉じる防火ダンパを設置すること。 ② カーペットを敷かないこと。ただし、防炎性を有するものはこの限りではない。 なお、防炎性については、消防法施行令第4条の3によること。</p>	<p>ていることから、火災防護に係る審査基準に適合するものとする。</p> <p>2.2 個別の火災区域又は火災区画における留意事項</p> <p>[要求事項]</p> <p>3. 個別の火災区域又は火災区画における留意事項 火災防護対策の設計においては、2.に定める基本事項のほか、安全機能を有する構築物、系統及び機器のそれぞれの特徴を考慮した火災防護対策を講ずること。</p> <p>(参考) 安全機能を有する構築物、系統及び機器の特徴を考慮した火災防護対策として、NRCが定めるRegulatory Guide 1.189には、以下のものが示されている。</p> <p>(1) ケーブル処理室 ① 消防隊員のアクセスのために、少なくとも二箇所の入口を設けること。 ② ケーブルトレイ間は、少なくとも幅0.9m、高さ1.5m分離すること。</p> <p>(2) 電気室 電気室を他の目的で使用しないこと。</p> <p>(3) 蓄電池室 ① 蓄電池室には、直流開閉装置やインバーターを収容しないこと。 ② 蓄電池室の換気設備が、2%を十分下回る水素濃度に維持できるようにすること。 ③ 換気機能の喪失時には制御室に警報を発する設計であること。</p> <p>(4) ポンプ室 煙を排気する対策を講ずること。</p> <p>(5) 中央制御室等 ① 周辺の部屋との間の換気設備には、火災時に閉じる防火ダンパを設置すること。 ② カーペットを敷かないこと。ただし、防炎性を有するものはこの限りではない。 なお、防炎性については、消防法施行令第4条の3によること。</p>	<p>いることから、火災防護に係る審査基準に適合するものとする。</p> <p>2.2. 個別の火災区域又は火災区画における留意事項</p> <p>[要求事項]</p> <p>3. 個別の火災区域又は火災区画における留意事項 火災防護対策の設計においては、2.に定める基本事項のほか、安全機能を有する構築物、系統及び機器のそれぞれの特徴を考慮した火災防護対策を講ずること。</p> <p>(参考) 安全機能を有する構築物、系統及び機器の特徴を考慮した火災防護対策として、NRCが定めるRegulatory Guide 1.189には、以下のものが示されている。</p> <p>(1) ケーブル処理室 ① 消防隊員のアクセスのために、少なくとも二箇所の入口を設けること。 ② ケーブルトレイ間は、少なくとも幅0.9m、高さ1.5m分離すること。</p> <p>(2) 電気室 電気室を他の目的で使用しないこと。</p> <p>(3) 蓄電池室 ① 蓄電池室には、直流開閉装置やインバーターを収容しないこと。 ② 蓄電池室の換気設備が、2%を十分下回る水素濃度に維持できるようにすること。 ③ 換気機能の喪失時には中央制御室に警報を発する設計であること。</p> <p>(4) ポンプ室 煙を排気する対策を講ずること。</p> <p>(5) 中央制御室等 ① 周辺の部屋との間の換気設備には、火災時に閉じる防火ダンパを設置すること。 ② カーペットを敷かないこと。ただし、防炎性を有するものはこの限りではない。 なお、防炎性については、消防法施行令第4条の3によること。</p>	

柏崎刈羽原子力発電所 6/7号炉 (2017.12.20版)	東海第二発電所 (2018.9.18版)	島根原子力発電所 2号炉	備考
<p>(6) 使用済燃料貯蔵設備、新燃料貯蔵設備 消火中に臨界が生じないように、臨界防止を考慮した対策を講じること。</p> <p>(7) 放射性廃棄物処理設備及び放射性廃棄物貯蔵設備</p> <p>① 換気設備は、他の火災区域や環境への放射性物質の放出を防ぐために、隔離できる設計であること。</p> <p>② 放水した消火水の溜り水は汚染のおそれがあるため、液体放射性廃棄物処理設備に回収できる設計であること。</p> <p>③ 放射性物質を含んだ使用済イオン交換樹脂、チャコールフィルタ及び HEPA フィルタなどは、密閉した金属製のタンク又は容器内に貯蔵すること。</p> <p>④ 放射性物質の崩壊熱による火災の発生を考慮した対策を講じること。</p>	<p>(6) 使用済燃料貯蔵設備、新燃料貯蔵設備 消火中に臨界が生じないように、臨界防止を考慮した対策を講じること。</p> <p>(7) 放射性廃棄物処理設備及び放射性廃棄物貯蔵設備</p> <p>① 換気設備は、他の火災区域や環境への放射性物質の放出を防ぐために、隔離できる設計であること。</p> <p>② 放水した消火水の溜り水は汚染のおそれがあるため、液体放射性廃棄物処理設備に回収できる設計であること。</p> <p>③ 放射性物質を含んだ使用済イオン交換樹脂、チャコールフィルタ及び HEPA フィルタなどは、密閉した金属製のタンクまたは容器内に貯蔵すること。</p> <p>④ 放射性物質の崩壊熱による火災の発生を考慮した対策を講じること。</p>	<p>(6) 使用済燃料貯蔵設備、新燃料貯蔵設備 消火中に臨界が生じないように、臨界防止を考慮した対策を講じること。</p> <p>(7) 放射性廃棄物処理設備及び放射性廃棄物貯蔵設備</p> <p>① 換気設備は、他の火災区域や環境への放射性物質の放出を防ぐために、隔離できる設計であること。</p> <p>② 放水した消火水の溜り水は汚染のおそれがあるため、液体放射性廃棄物処理設備に回収できる設計であること。</p> <p>③ 放射性物質を含んだ使用済イオン交換樹脂、チャコールフィルタ及びHEPAフィルタなどは、密閉した金属製のタンク又は容器内に貯蔵すること。</p> <p>④ 放射性物質の崩壊熱による火災の発生を考慮した対策を講じること。</p>	
<p>以下に示す火災区域又は火災区画は、それぞれの特徴を考慮した火災防護対策を実施する。</p> <p>(1) ケーブル処理室 ケーブル処理室は全域ガス消火設備により消火する設計とするが、消火活動のため2箇所の入口を設置する設計とし、ケーブル処理室内においても消火要員による消火活動を可能とする。(第 41-1-39 図)</p> <p>また、ケーブル処理室の火災の影響軽減のための対策として、最も分離距離を確保しなければならない蓋なしの動力ケーブルトレイ間では、互いに相違する系列の間で水平方向0.9m、垂直方向 1.5m を最小分離距離として設計する。その他のケーブルトレイ間については IEEE384 に基づき火災の影響軽減のために必要な分離距離を確保する設計とする。</p> <p>一方、中央制御室床下フリーアクセスフロアは、アナログ式の煙感知器、熱感知器を設置するとともに、全域ガス消火設備を設置する設計とする。また、安全系区分の異なるケーブルについては、非安全系ケーブルも含めて 1 時間以上の耐火能力を有する分離板又は障壁で分離する設計とする。さらに、火災発生時、火災発生場所を火災感知設備により確認し、固定式消火設備又は床板を外して二酸化炭素消火器を用いた消火活動を行うことも可能である。</p>	<p>以下に示す火災区域又は火災区画は、それぞれの特徴を考慮した火災防護対策を実施する。</p> <p>(1) ケーブル処理室 ケーブル処理室は、ハロゲン化物自動消火設備(全域)により消火する設計とするが、消火活動のため2箇所の入口を設置する設計とし、ケーブル処理室内においても消火要員による消火活動を可能とする(第 41-1-40 図)</p> <p>また、ケーブル処理室の同一区域内には、異なる区分のケーブルが敷設されているが、区画による区分分離ができないことから、火災の影響軽減のための対策として、ケーブルトレイ間では、互いに相違する系列の間で水平方向 0.9m、垂直方向 1.5m を最小分離距離として設計する。最小分離距離を確保できない場合は耐火障壁で分離する設計とする。</p> <p>一方、中央制御室床下コンクリートピットは、アナログ式の煙感知器、熱感知器を設置するとともに、ハロゲン化物自動消火設備(局所)を設置する設計とする。また、安全区分の異なるケーブルについては、1 時間以上の耐火能力を有するコンクリートピット構造にて分離する設計とする。</p>	<p>以下に示す火災区域又は火災区画は、それぞれの特徴を考慮した火災防護対策を実施する。</p> <p>(1) ケーブル処理室 ケーブル処理室は全域ガス消火設備により消火する設計とするが、消火活動のため2箇所の入口を設置し、ケーブル処理室内においても消火要員による消火活動を可能とする。(第 41-1-32図)</p> <p>なお、ケーブル処理室の同一区域内には、異なる区分のケーブルトレイが布設されているため、IEEE384に基づき、互いに相違する系列の間で水平方向0.9m、垂直方向1.5mを最小分離距離として設計する。</p> <p>さらに、ケーブル処理室は、中央制御室及び補助盤室の制御盤フロア下に設け、ケーブルを布設する構造であるが、中央制御室及び補助盤室の制御盤直下は狭隘であり、互いに相違する系列の火災防護対象ケーブルは近接して布設されており、区域による区分分離ができないことから、火災の影響軽減のための対策として、全域ガス自動消火設備及び1時間の耐火能力を有する隔壁(耐火ラッピング)により分離する設計とする。</p>	<p>・設備の相違 【柏崎 6/7、東海第二】 中央制御室の床下の構造の相違</p>

柏崎刈羽原子力発電所 6 / 7号炉 (2017. 12. 20 版)	東海第二発電所 (2018. 9. 18 版)	島根原子力発電所 2号炉	備考
<div data-bbox="192 241 884 716" style="border: 1px solid black; height: 226px; width: 233px; margin-bottom: 10px;"></div> <p data-bbox="234 745 804 779">第 41-1-39 図：ケーブル処理室の入口設置状況</p> <p data-bbox="166 835 323 867">(2) 電気室</p> <p data-bbox="210 882 780 913">電気室は、電源供給のみに使用する設計とする。</p> <p data-bbox="166 970 350 1001">(3) 蓄電池室</p> <p data-bbox="210 1016 649 1047">蓄電池室は以下のとおりと設計する。</p> <ul style="list-style-type: none"> <li data-bbox="270 1062 902 1136">・蓄電池室には蓄電池のみを設置し、直流開閉装置やインバータは設置しない設計とする。(第 41-1-40 図) <li data-bbox="270 1150 902 1409">・蓄電池室の換気設備は、社団法人電池工業会「蓄電池室に関する設計指針(SBA G 0603 -2001)」に基づき、水素ガスの排気に必要な換気量以上となるよう設計することによって、蓄電池室内の水素濃度を 2vol%以下の約 0.8vol%程度に維持する設計とする。(第 41-1-9 表) <li data-bbox="270 1423 902 1497">・蓄電池室の換気設備が停止した場合には、中央制御室に警報を発報する設計とする。 	<div data-bbox="955 241 1659 716" style="border: 1px solid black; height: 226px; width: 237px; margin-bottom: 10px;"></div> <p data-bbox="1062 745 1555 779">第 41-1-40 図 ケーブル処理室の入口状況</p> <p data-bbox="952 835 1101 867">(2) 電気室</p> <p data-bbox="982 882 1549 913">電気室は、電源供給のみに使用する設計とする。</p> <p data-bbox="952 970 1127 1001">(3) 蓄電池室</p> <p data-bbox="982 1016 1406 1047">蓄電池室は、以下のとおりとする。</p> <ol style="list-style-type: none"> <li data-bbox="982 1062 1694 1136">①蓄電池室には、蓄電池のみを設置し、直流開閉装置やインバータは設置しない設計とする。(第 41-1-41 図) <li data-bbox="982 1150 1694 1360">②蓄電池室の換気設備は、社団法人電池工業会「蓄電池室に関する設計指針」(SBA G 0603-2001)に基づき、水素の排気に必要な換気量以上となるよう設計することによって、蓄電池室内の水素濃度を 2vol%以下の 0.8vol%程度に維持する設計とする (第 41-1-9 表)。 <li data-bbox="982 1375 1694 1449">③蓄電池室の換気設備が停止した場合には、中央制御室に警報を発報する設計とする。 	<div data-bbox="1721 241 2487 716" style="border: 1px solid black; height: 226px; width: 258px; margin-bottom: 10px;"></div> <p data-bbox="1819 745 2386 779">第 41-1-32 図 ケーブル処理室の入口設置状況</p> <p data-bbox="1745 835 1881 867">(2) 電気室</p> <p data-bbox="1792 882 2362 913">電気室は、電源供給のみに使用する設計とする。</p> <p data-bbox="1745 970 1908 1001">(3) 蓄電池室</p> <p data-bbox="1792 1016 2246 1047">蓄電池室は、以下のとおり設計する。</p> <ul style="list-style-type: none"> <li data-bbox="1792 1062 2481 1136">・蓄電池室には、蓄電池のみを設置し、直流開閉装置やインバータは設置しない設計とする。(第41-1-33図) <li data-bbox="1792 1150 2481 1360">・蓄電池室の換気設備は、一般社団法人電池工業会「蓄電池室に関する設計指針 (SBA G 0603-2001) 」に基づき、水素ガスの排気に必要な換気量以上となるよう設計することによって、蓄電池室内の水素濃度を2vol%以下の約 0.8vol%程度に維持する設計とする。(第41-1-8表) <li data-bbox="1792 1375 2481 1449">・蓄電池室の換気設備が停止した場合には、中央制御室に警報を発報する設計とする。 <li data-bbox="1792 1463 2481 1587">・常用系の蓄電池は、耐震クラスCの要求であるが、<u>基準地震動Ssに対して機能維持を確保し、非常用系の蓄電池と同様の信頼性を確保している。</u> <li data-bbox="1792 1602 2481 1766">・常用系の蓄電池と非常用系の蓄電池は、<u>常用系の蓄電池が非常用系の蓄電池に影響を及ぼすことがないよう、位置的分散が図られた設計とするとともに、電氣的にも2つ以上の遮断器により切り離される設計とする。</u> 	<p data-bbox="2516 1463 2789 1722">・設備の相違 【柏崎 6/7, 東海第二】 島根 2 号炉では、S s 機能維持とし、非常用蓄電池に波及的影響を及ぼさないよう設計</p>

柏崎刈羽原子力発電所 6 / 7号炉 (2017. 12. 20 版)	東海第二発電所 (2018. 9. 18 版)	島根原子力発電所 2号炉	備考
 <p data-bbox="311 659 727 695">第 41-1-40 図：蓄電池の設置状況</p>	 <p data-bbox="1121 659 1507 695">第 41-1-41 図 蓄電池の設置状況</p>	 <p data-bbox="1843 659 2368 695">第 41-1-33 図 蓄電池の設置状況 (1 / 9)</p> <div data-bbox="1718 743 2487 1230" style="border: 1px solid black; height: 232px; width: 259px;"></div> <p data-bbox="1843 1241 2368 1276">第 41-1-33 図 蓄電池の設置状況 (2 / 9)</p> <div data-bbox="1718 1331 2487 1810" style="border: 1px solid black; height: 228px; width: 259px;"></div> <p data-bbox="1843 1820 2368 1856">第 41-1-33 図 蓄電池の設置状況 (3 / 9)</p>	<p data-bbox="2623 163 2683 199">備考</p>

柏崎刈羽原子力発電所 6 / 7号炉 (2017. 12. 20 版)	東海第二発電所 (2018. 9. 18 版)	島根原子力発電所 2号炉	備考
		<div data-bbox="1718 233 2487 695" style="border: 1px solid black; height: 150px; margin-bottom: 10px;"></div> <div data-bbox="1822 701 2359 741" style="text-align: center;">第 41-1-33 図 蓄電池の設置状況 (4 / 9)</div> <div data-bbox="1718 787 2487 1270" style="border: 1px solid black; height: 150px; margin-bottom: 10px;"></div> <div data-bbox="1822 1283 2359 1323" style="text-align: center;">第 41-1-33 図 蓄電池の設置状況 (5 / 9)</div> <div data-bbox="1718 1369 2487 1852" style="border: 1px solid black; height: 150px;"></div> <div data-bbox="1822 1866 2359 1906" style="text-align: center;">第 41-1-33 図 蓄電池の設置状況 (6 / 9)</div>	

柏崎刈羽原子力発電所 6 / 7号炉 (2017. 12. 20 版)	東海第二発電所 (2018. 9. 18 版)	島根原子力発電所 2号炉	備考
		<div data-bbox="1718 231 2484 651" style="border: 1px solid black; height: 200px; width: 100%;"></div> <p data-bbox="1834 659 2356 693">第 41-1-33 図 蓄電池の設置状況 (7 / 9)</p> <div data-bbox="1718 751 2484 1226" style="border: 1px solid black; height: 226px; width: 100%;"></div> <p data-bbox="1834 1243 2356 1276">第 41-1-33 図 蓄電池の設置状況 (8 / 9)</p> <div data-bbox="1718 1318 2484 1814" style="border: 1px solid black; height: 236px; width: 100%;"></div> <p data-bbox="1834 1827 2356 1860">第 41-1-33 図 蓄電池の設置状況 (9 / 9)</p>	

柏崎刈羽原子力発電所 6 / 7号炉 (2017. 12. 20 版)	東海第二発電所 (2018. 9. 18 版)	島根原子力発電所 2号炉	備考																																																																																															
<p align="center">第 41-1-9 表：蓄電池室の換気風量</p> <table border="1" data-bbox="142 268 875 514"> <thead> <tr> <th colspan="3">6号炉</th> <th colspan="3">7号炉</th> </tr> <tr> <th>蓄電池</th> <th>必要換気量 [m³/h]</th> <th>空調換気風量 [m³/h]</th> <th>蓄電池</th> <th>必要換気量 [m³/h]</th> <th>空調換気風量 [m³/h]</th> </tr> </thead> <tbody> <tr> <td>直流 125V6A</td> <td>1590</td> <td>2700^{*1}</td> <td>直流 125V7A</td> <td>1590</td> <td>3600</td> </tr> <tr> <td>直流 125V6A-2</td> <td>1325</td> <td>1400</td> <td>直流 125V7A-2</td> <td>1325</td> <td>1350</td> </tr> <tr> <td>直流 125V6B</td> <td>994</td> <td>1300</td> <td>直流 125V7B</td> <td>994</td> <td>1000</td> </tr> <tr> <td>直流 125V6C</td> <td>994</td> <td>1000</td> <td>直流 125V7C</td> <td>994</td> <td>1500</td> </tr> <tr> <td>直流 125V6D</td> <td>729</td> <td>1200</td> <td>直流 125V7D</td> <td>729</td> <td>1600</td> </tr> <tr> <td>AM 用 125V</td> <td>795</td> <td>800</td> <td>AM 用 125V</td> <td>795</td> <td>800</td> </tr> </tbody> </table> <p>*1：常用の空調設備の風量。非常用の空調設備の風量は 1600 m³/h</p> <p>(4) ポンプ室 重大事故等対処施設に該当するポンプの設置場所のうち、火災発生時の煙の充満により消火困難な場所には、消火活動によらなくても迅速に消火できるよう固定式消火設備を設置する。</p> <p>なお、固定式消火設備による消火後、消火の確認のために運転員や消防隊員がポンプ室に入る場合については、消火直後に換気してしまふと新鮮な空気が供給され、再発火のおそれがあることから、十分に冷却時間を確保した上で、可搬型の排煙装置を準備し、扉の開放、換気空調系、可搬型排煙装置により換気し、呼吸具の装備及び酸素濃度を測定し安全確認後に入室する設計とする。</p> <p>(5) 中央制御室等 中央制御室は以下のとおり設計する。 ・中央制御室と他の火災区域又は火災区画の換気空調系の貫通部には、防火ダンパを設置する設計とする。 ・中央制御室のカーペットは、消防法施行令第四条の三の防火性を満足するカーペットを使用する設計とする。</p>	6号炉			7号炉			蓄電池	必要換気量 [m ³ /h]	空調換気風量 [m ³ /h]	蓄電池	必要換気量 [m ³ /h]	空調換気風量 [m ³ /h]	直流 125V6A	1590	2700 ^{*1}	直流 125V7A	1590	3600	直流 125V6A-2	1325	1400	直流 125V7A-2	1325	1350	直流 125V6B	994	1300	直流 125V7B	994	1000	直流 125V6C	994	1000	直流 125V7C	994	1500	直流 125V6D	729	1200	直流 125V7D	729	1600	AM 用 125V	795	800	AM 用 125V	795	800	<p align="center">第 41-1-9 表 蓄電池室の換気風量</p> <table border="1" data-bbox="964 268 1662 682"> <thead> <tr> <th>蓄電池</th> <th>必要換気量[m³/h]</th> <th>空調換気風量[m³/h]</th> </tr> </thead> <tbody> <tr> <td>125V 系蓄電池 A 系</td> <td>1,537</td> <td rowspan="2">3,740</td> </tr> <tr> <td>125V 系蓄電池 H P C S 系</td> <td>128</td> </tr> <tr> <td>125V 系蓄電池 B 系</td> <td>1,537</td> <td rowspan="2">3,740</td> </tr> <tr> <td>中性子モニター用蓄電池 B 系 ±24V (2B-1, 2B-2)</td> <td>16</td> </tr> <tr> <td>中性子モニター用蓄電池 A 系 ±24V (2A-1, 2A-2)</td> <td>16</td> <td rowspan="3">3,740</td> </tr> <tr> <td>緊急用 125V 系蓄電池*</td> <td>1,537</td> </tr> <tr> <td>緊急時対策所用 125V 系蓄電池*</td> <td>265</td> </tr> <tr> <td>緊急時対策所用 24V 系蓄電池*</td> <td>61</td> <td>100</td> </tr> </tbody> </table> <p>※：新設であり、空調機設計を実施中。今後の設計進捗により変更も有り得る</p> <p>(4) ポンプ室 重大事故等対処施設に該当するポンプの設置場所のうち、火災発生時の煙の充満により消火困難な場所には、消火活動によらなくても迅速に消火できるよう固定式消火設備を設置する設計とする。 また、火災が発生したポンプ室内に設置される重大事故等対処設備は火災の影響を受けている可能性があるため、運転操作では当該室に入室せず、当該室外の機器等により原子炉停止操作を行う。</p> <p>なお、固定式消火設備による消火後、鎮火確認のために運転員や消防隊員がポンプ室に入室する場合は、消火直後に換気すると新鮮な空気が供給され、再発火のおそれがあることから、十分に冷却時間を確保した上で、可搬型の排煙装置を準備し、扉の開放、換気空調系、可搬型排煙装置により換気し、呼吸具の装備及び酸素濃度を測定し安全確認後に入室する。</p> <p>(5) 中央制御室等 中央制御室、緊急時対策所は、以下のとおり設計する。 ① 中央制御室を含む火災区域の境界、緊急時対策所の火災区域又は火災区画の換気空調系の境界には、防火ダンパを設置する設計とする。 ② 中央制御室のカーペット、緊急時対策所のタイルカーペットは、消防法施行令第四条の三の防火性を満足するカー</p>	蓄電池	必要換気量[m ³ /h]	空調換気風量[m ³ /h]	125V 系蓄電池 A 系	1,537	3,740	125V 系蓄電池 H P C S 系	128	125V 系蓄電池 B 系	1,537	3,740	中性子モニター用蓄電池 B 系 ±24V (2B-1, 2B-2)	16	中性子モニター用蓄電池 A 系 ±24V (2A-1, 2A-2)	16	3,740	緊急用 125V 系蓄電池*	1,537	緊急時対策所用 125V 系蓄電池*	265	緊急時対策所用 24V 系蓄電池*	61	100	<p align="center">第41-1-8表 蓄電池室の換気風量</p> <table border="1" data-bbox="1727 256 2478 550"> <thead> <tr> <th>蓄電池室</th> <th>必要換気風量 [m³/h]</th> <th>空調換気風量 [m³/h]</th> </tr> </thead> <tbody> <tr> <td>A-バッテリー室</td> <td>370</td> <td>600</td> </tr> <tr> <td>B-バッテリー室</td> <td>370</td> <td>820</td> </tr> <tr> <td>230Vバッテリー室</td> <td>2148</td> <td>4000</td> </tr> <tr> <td>SA用バッテリー室</td> <td>358</td> <td>380</td> </tr> <tr> <td>HPCSバッテリー室</td> <td>150</td> <td>200</td> </tr> <tr> <td>ガスタービン発電機建物蓄電池室</td> <td>716</td> <td>2400</td> </tr> <tr> <td>緊急時対策所蓄電池室</td> <td>239</td> <td>600</td> </tr> </tbody> </table> <p>(4) ポンプ室 重大事故等対処施設に該当するポンプの設置場所のうち、火災発生時の煙の充満により消火困難な場所には、消火活動によらなくても迅速に消火できるよう固定式消火設備を設置する。</p> <p>なお、固定式消火設備による消火後、消火の確認のために運転員や消防隊員がポンプ室に入る場合については、消火直後に換気してしまふと新鮮な空気が供給され、再発火のおそれがあることから、十分に冷却時間を確保した上で、可搬型の排煙装置を準備し、扉の開放、換気空調系、可搬型排煙装置により換気し、呼吸具の装備及び酸素濃度を測定し安全確認後に入室する設計とする。</p> <p>(5) 中央制御室等 中央制御室は以下の通り設計する。 ・中央制御室と他の火災区域又は火災区画の換気空調系の貫通部には、防火ダンパを設置する設計とする。 ・中央制御室のカーペットは、消防法施行令第四条の三の防火性を満足するカーペットを使用する設計とする。</p>	蓄電池室	必要換気風量 [m ³ /h]	空調換気風量 [m ³ /h]	A-バッテリー室	370	600	B-バッテリー室	370	820	230Vバッテリー室	2148	4000	SA用バッテリー室	358	380	HPCSバッテリー室	150	200	ガスタービン発電機建物蓄電池室	716	2400	緊急時対策所蓄電池室	239	600	<p>・設備の相違 【柏崎 6/7, 東海第二】 島根 2 号炉は、蓄電池室の必要換気風量を踏まえた換気風量を確保</p> <p>・運用の相違 【東海第二】 島根 2 号炉では、再発火防止の観点から、十分に冷却時間を確保した上入室する設計</p>
6号炉			7号炉																																																																																															
蓄電池	必要換気量 [m ³ /h]	空調換気風量 [m ³ /h]	蓄電池	必要換気量 [m ³ /h]	空調換気風量 [m ³ /h]																																																																																													
直流 125V6A	1590	2700 ^{*1}	直流 125V7A	1590	3600																																																																																													
直流 125V6A-2	1325	1400	直流 125V7A-2	1325	1350																																																																																													
直流 125V6B	994	1300	直流 125V7B	994	1000																																																																																													
直流 125V6C	994	1000	直流 125V7C	994	1500																																																																																													
直流 125V6D	729	1200	直流 125V7D	729	1600																																																																																													
AM 用 125V	795	800	AM 用 125V	795	800																																																																																													
蓄電池	必要換気量[m ³ /h]	空調換気風量[m ³ /h]																																																																																																
125V 系蓄電池 A 系	1,537	3,740																																																																																																
125V 系蓄電池 H P C S 系	128																																																																																																	
125V 系蓄電池 B 系	1,537	3,740																																																																																																
中性子モニター用蓄電池 B 系 ±24V (2B-1, 2B-2)	16																																																																																																	
中性子モニター用蓄電池 A 系 ±24V (2A-1, 2A-2)	16	3,740																																																																																																
緊急用 125V 系蓄電池*	1,537																																																																																																	
緊急時対策所用 125V 系蓄電池*	265																																																																																																	
緊急時対策所用 24V 系蓄電池*	61	100																																																																																																
蓄電池室	必要換気風量 [m ³ /h]	空調換気風量 [m ³ /h]																																																																																																
A-バッテリー室	370	600																																																																																																
B-バッテリー室	370	820																																																																																																
230Vバッテリー室	2148	4000																																																																																																
SA用バッテリー室	358	380																																																																																																
HPCSバッテリー室	150	200																																																																																																
ガスタービン発電機建物蓄電池室	716	2400																																																																																																
緊急時対策所蓄電池室	239	600																																																																																																

柏崎刈羽原子力発電所 6 / 7号炉 (2017. 12. 20 版)	東海第二発電所 (2018. 9. 18 版)	島根原子力発電所 2号炉	備考
<p>(6) 使用済燃料貯蔵設備及び新燃料貯蔵設備</p> <p>使用済燃料貯蔵設備は、水中に設置されている設備であり、ラックに燃料を貯蔵することで貯蔵燃料間の距離を確保すること、及びステンレス鋼の中性子吸収効果によって未臨界性が確保される設計とする。</p> <p>新燃料貯蔵設備については、気中に設置している設備（ピット構造で上部は蓋で閉鎖）であり通常ドライ環境であるが、消火活動により消火水が噴霧され、水分雰囲気に満たされた最適減速状態となっても未臨界性が確保される設計とする。</p> <p>(7) 放射性廃棄物処理設備及び放射性廃棄物貯蔵設備</p> <p>放射性廃棄物処理設備及び放射性廃棄物貯蔵設備は、以下のとおり設計する。</p> <ul style="list-style-type: none"> 放射性廃棄物処理設備、放射性廃棄物貯蔵設備を設置する火災区域又は火災区画の管理区域用換気設備は、環境への放射性物質の放出を防ぐ目的でフィルタを通して排気筒へ排気する設計とする。また、これらの換気設備は、放射性物質の放出を防ぐため、空調を停止し、風量調整ダンパを閉止し、隔離できる設計とする。 放水した消火水の溜り水は、建屋内排水系により液体放射性廃棄物処理設備に回収できる設計としている。 放射性物質を含んだ使用済イオン交換樹脂、濃縮廃液は、固体廃棄物として処理を行うまでの間、密閉された金属製の槽・タンクで保管する設計とする。 放射性物質を含んだチャコールフィルタは、固体廃棄物として処理するまでの間、ドラム缶に収納し保管する設計とする。 放射性物質を含んだ HEPA フィルタは、固体廃棄物として処理するまでの間、不燃シートに包んで保管する設計とする。 放射性廃棄物処理設備及び放射性廃棄物貯蔵設備において、冷却が必要な崩壊熱が発生し、火災事象に至るような放射性廃棄物を貯蔵しない設計とする。 	<p>ペットを使用する設計とする。</p>	<p>(6) 使用済燃料貯蔵設備及び新燃料貯蔵設備</p> <p>使用済燃料貯蔵設備は、水中に設置されている設備であり、ラックに燃料を貯蔵することで貯蔵燃料間の距離を確保すること、及びステンレス鋼の中性子吸収効果によって未臨界性が確保される設計とする。</p> <p>新燃料貯蔵設備については、気中に設置している設備（ピット構造で上部は蓋で閉鎖）であり通常ドライ環境であるが、消火活動により消火水が噴霧され、水分雰囲気に満たされた最適減速状態となっても未臨界性が確保される設計とする。</p> <p>(7) 放射性廃棄物処理設備及び放射性廃棄物貯蔵設備</p> <p>放射性廃棄物処理設備及び放射性廃棄物貯蔵設備は、以下のとおり設計する。</p> <ul style="list-style-type: none"> 放射性廃棄物処理設備、放射性廃棄物貯蔵設備を設置する火災区域の管理区域用換気設備は、環境への放射性物質の放出を防ぐ目的でフィルタを通して排気筒へ排気する設計とする。また、これらの換気設備は、放射性物質の放出を防ぐため、空調を停止し、風量調整ダンパを閉止し、隔離できる設計とする。 放水した消火水の溜り水は、建物内排水系により液体放射性廃棄物処理設備に回収できる設計とする。 放射性物質を含んだ使用済イオン交換樹脂、濃縮廃液は、固体廃棄物として処理を行うまでの間、金属製のタンクで保管する設計とする。 放射性物質を含んだチャコールフィルタは、固体廃棄物として処理するまでの間、ドラム缶に収納し保管する設計とする。 放射性物質を含んだ HEPA フィルタは、固体廃棄物として処理するまでの間、不燃シートに包んで保管する設計とする。 放射性廃棄物処理設備及び放射性廃棄物貯蔵設備において、冷却が必要な崩壊熱が発生し、火災事象に至るような放射性廃棄物を貯蔵しない設計とする。 	<p>備考</p> <p>・設備の相違 【柏崎 6/7】 島根 2号炉は、タンク貯蔵のみである</p>

柏崎刈羽原子力発電所 6 / 7号炉 (2017. 12. 20 版)	東海第二発電所 (2018. 9. 18 版)	島根原子力発電所 2号炉	備考
<p>2.3. 火災防護計画について</p> <p>[要求事項]</p> <p>(2)火災防護対策並びに火災防護対策を実施するために必要な手順、機器及び職員の体制を含めた火災防護計画を策定すること。</p> <p>(参考)</p> <p>審査に当たっては、本基準中にある(参考)に示す事項について確認すること。また、上記事項に記載されていないものについては、JEAC4626-2010 及び JEAG4607-2010 を参照すること。</p> <p>なお、本基準の要求事項の中には、基本設計の段階においてそれが満足されているか否かを確認することができないものもあるが、その点については詳細設計の段階及び運転管理の段階において確認する必要がある。</p> <p>火災防護計画について</p> <p>1. 原子炉施設設置者が、火災防護対策を適切に実施するための火災防護計画を策定していること。</p> <p>2. 同計画に、各原子炉施設の安全機能を有する構築物、系統及び機器の防護を目的として実施される火災防護対策及び計画を実施するために必要な手順、機器、組織体制が定められていること。なお、ここでいう組織体制は下記に関する内容を含む。</p> <p>①事業者の組織内における責任の所在。</p> <p>②同計画を遂行する各責任者に委任された権限。</p> <p>③同計画を遂行するための運営管理及び要員の確保。</p> <p>3. 同計画に、安全機能を有する構築物、系統及び機器を火災から防護するため、以下の3つの深層防護の概念に基づいて火災区域及び火災区画を考慮した適切な火災防護対策が含まれていること。</p> <p>①火災の発生を防止する。</p> <p>②火災を早期に感知して速やかに消火する。</p> <p>③消火活動により、速やかに鎮火しない事態においても、原子炉の高温停止及び低温停止の機能が確保されるように、当該安全機能を有する構築物、系統及び機器を防護する。</p>	<p>2.3 火災防護計画について</p> <p>[要求事項]</p> <p>2. 基本事項</p> <p>(2)火災防護対策並びに火災防護対策を実施するために必要な手順、機器及び職員の体制を含めた火災防護計画を策定すること。</p> <p>火災防護計画について</p> <p>1. 原子炉施設設置者が、火災防護対策を適切に実施するための火災防護計画を策定していること。</p> <p>2. 同計画に、各原子炉施設の安全機能を有する構築物、系統及び機器の防護を目的として実施される火災防護対策及び計画を実施するために必要な手順、機器、組織体制が定められていること。なお、ここでいう組織体制は下記に関する内容を含む。</p> <p>① 事業者の組織内における責任の所在。</p> <p>② 同計画を遂行する各責任者に委任された権限。</p> <p>③ 同計画を遂行するための運営管理及び要員の確保。</p> <p>3. 同計画に、安全機能を有する構築物、系統及び機器を火災から防護するため、以下の3つの深層防護の概念に基づいて火災区域及び火災区画を考慮した適切な火災防護対策が含まれていること。</p> <p>① 火災の発生を防止する。</p> <p>② 火災を早期に感知して速やかに消火する。</p> <p>③ 消火活動により、速やかに鎮火しない事態においても、原子炉の高温停止及び低温停止の機能が確保されるように、当該安全機能を有する構築物、系統及び機器を防護する。</p>	<p>2.3. 火災防護計画について</p> <p>[要求事項]</p> <p>2. 基本事項</p> <p>(2) 火災防護対策並びに火災防護対策を実施するために必要な手順、機器及び職員の体制を含めた火災防護計画を策定すること。</p> <p>(参考)</p> <p>審査に当たっては、本基準中にある(参考)に示す事項について確認すること。また、上記事項に記載されていないものについては、JEAC4626-2010 及び JEAG4607-2010 を参照すること。</p> <p>なお、本基準の要求事項の中には、基本設計の段階においてそれが満足されているか否かを確認することができないものもあるが、その点については詳細設計の段階及び運転管理の段階において確認する必要がある。</p> <p>火災防護計画について</p> <p>1. 原子炉施設設置者が、火災防護対策を適切に実施するための火災防護計画を策定していること。</p> <p>2. 同計画に、各原子炉施設の安全機能を有する構築物、系統及び機器の防護を目的として実施される火災防護対策及び計画を実施するために必要な手順、機器、組織体制が定められていること。なお、ここでいう組織体制は下記に関する内容を含む。</p> <p>① 事業者の組織内における責任の所在。</p> <p>② 同計画を遂行する各責任者に委任された権限。</p> <p>③ 同計画を遂行するための運営管理及び要員の確保。</p> <p>3. 同計画に、安全機能を有する構築物、系統及び機器を火災から防護するため、以下の3つの深層防護の概念に基づいて火災区域及び火災区画を考慮した適切な火災防護対策が含まれていること。</p> <p>① 火災の発生を防止する。</p> <p>② 火災を早期に感知して速やかに消火する。</p> <p>③ 消火活動により、速やかに鎮火しない事態においても、原子炉の高温停止及び低温停止の機能が確保されるように、当該安全機能を有する構築物、系統及び機器を防護する。</p>	

柏崎刈羽原子力発電所 6/7号炉 (2017.12.20版)	東海第二発電所 (2018.9.18版)	島根原子力発電所 2号炉	備考
<p>4. 同計画が以下に示すとおりとなっていることを確認すること。</p> <p>①原子炉施設全体を対象とする計画になっていること。</p> <p>②原子炉を高温停止及び低温停止する機能の確保を目的とした火災の発生防止、火災の感知及び消火、火災による影響の軽減の各対策の概要が記載されていること。</p>	<p>4. 同計画が以下に示すとおりとなっていることを確認すること。</p> <p>① 原子炉施設全体を対象とする計画になっていること。</p> <p>② 原子炉を高温停止及び低温停止する機能の確保を目的とした火災の発生防止、火災の感知及び消火、火災による影響の軽減の各対策の概要が記載されていること。</p>	<p>4. 同計画が以下に示すとおりとなっていることを確認すること。</p> <p>① 原子炉施設全体を対象とする計画になっていること。</p> <p>② 原子炉を高温停止及び低温停止する機能の確保を目的とした火災の発生防止、火災の感知及び消火、火災による影響の軽減の各対策の概要が記載されていること。</p>	
<p>発電用原子炉施設全体を対象とした火災防護対策を実施するため、火災防護計画を策定する。火災防護計画には、計画を遂行するための体制、責任の所在、責任者の権限、体制の運営管理、必要な要員の確保及び教育訓練並びに火災防護対策を実施するために必要な手順等について定めるとともに、発電用原子炉施設の安全機能を有する構築物、系統及び機器については、火災の発生防止、火災の早期感知及び消火並びに火災の影響軽減の3つの深層防護の概念に基づき、必要な火災防護対策を行うことについて定める。重大事故等対処施設については、火災の発生防止、並びに火災の早期感知及び消火を行うことについて定め、その他の発電用原子炉施設については、消防法等に基づき設備等に応じた火災防護対策を行うことについて定める。</p> <p>外部火災については、安全施設を外部火災から防護するための運用等について定める。(8条-別添 1-資料 1)</p>	<p>発電用原子炉施設全体を対象とした火災防護対策を実施するため、火災防護計画を策定する。火災防護計画には、計画を遂行するための体制、責任の所在、責任者の権限、体制の運営管理、必要な要員の確保及び教育訓練並びに火災防護対策を実施するために必要な手順等について定めるとともに、発電用原子炉施設の安全機能を有する機器等については、火災の発生防止、火災の早期感知・消火並びに、火災の影響軽減の3つの深層防護の概念に基づき、必要な火災防護対策を行うことについて定める。重大事故等対処施設については、火災の発生防止並びに、火災の早期感知・消火の2つの深層防護の概念に基づき必要な火災防護対策を行うことについて定める。その他の発電用原子炉施設については、消防法、建築基準法、日本電気協会電気技術規程・指針に従った火災防護対策を行うことについて定める。</p> <p>外部火災については、安全施設を外部火災から防護するための運用等について定める。</p> <p>(1) 火災防護計画の策定 火災防護計画は、以下の項目を含めて策定する。</p> <ol style="list-style-type: none"> ① 火災防護に係る責任及び権限 ② 火災防護に係る体制 ③ 火災防護に係る運営管理(要員の確保を含む) ④ 火災発生時の消火活動に係る手順 ⑤ 火災防護に係る教育訓練・力量管理 ⑥ 火災防護に係る品質保証 <p>火災防護計画は、東海第二発電所保安規定に基づく社内規程として定める。火災防護活動に係る具体的な要領、手順については、火災防護計画及び関連文書として定める他、関連する規程に必要事項を定め、適切に管理する。</p>	<p>発電用原子炉施設全体を対象とした火災防護対策を実施するため、火災防護計画を策定する。火災防護計画には、計画を遂行するための体制、責任の所在、責任者の権限、体制の運営管理、必要な要員の確保及び教育訓練並びに火災防護対策を実施するために必要な手順等について定めるとともに、発電用原子炉施設の安全機能を有する構築物、系統及び機器については、火災の発生防止、火災の早期感知及び消火並びに火災の影響軽減の3つの深層防護の概念に基づき、必要な火災防護対策を行うことについて定める。重大事故等対処施設については、火災の発生防止、並びに火災の早期感知及び消火を行うことについて定め、その他の発電用原子炉施設については、消防法等に基づき設備等に応じた火災防護対策を行うことについて定める。</p> <p>外部火災については、安全施設を外部火災から防護するための運用等について定める。</p> <p>(1) 火災防護計画の策定 火災防護計画は、以下の項目を含めて策定する。</p> <ol style="list-style-type: none"> ①火災防護に係る責任及び権限 ②火災防護に係る体制 ③火災防護に係る運営管理(要員の確保を含む) ④火災発生時の消火活動に係る手順 ⑤火災防護に係る教育訓練・力量管理 ⑥火災防護に係る品質保証 <p>火災防護計画は、島根原子力発電所保安規定に基づく社内規程として定める。火災防護活動に係る具体的な要領、手順については、火災防護計画及び関連文書として定めるほか、関連する規程に必要事項を定め、適切に実施する。</p>	

柏崎刈羽原子力発電所 6 / 7号炉 (2017. 12. 20 版)	東海第二発電所 (2018. 9. 18 版)	島根原子力発電所 2号炉	備考
	<p>(2) 責任と権限</p> <p>管理職は火災防護について十分に認識し、発電所職員が火災防護計画の記載事項を理解し遵守できるよう、教育等を実施する責任を有する。</p> <p>東海第二発電所の作業に従事する全ての職員は、以下の責任を有する。</p> <ul style="list-style-type: none"> ・火災発生時における対応手順を把握する。 ・作業区域においては火災の危険性を最小限に留めるような方法で作業する。 ・火災発見時、速やかな報告を行うとともに、初期消火に努める。 ・火災発生のおそれに対する修正処置を行う。また、火災発生のおそれに対する修正措置ができない場合は、状況を報告する。 ・火災防護設備の不適切な使用、損傷及び欠損などを発見した場合は、報告する。 ・作業区域における非常口や消火設備（固定式消火設備、消火器、消火栓）の位置を把握する。 	<p>(2) 責任と権限</p> <p><u>火災防護計画における責任と権限の所在を第41-1-9表に示す。</u></p> <p>管理職は火災防護について十分に認識し、発電所職員が火災防護計画の記載事項を理解し遵守できるよう、教育等を実施する責任を有する。</p> <p>島根原子力発電所の作業に従事する当社及び協力企業の全ての職員は、以下の責任を有する。</p> <ul style="list-style-type: none"> ・火災発生時における対応手順を把握する。 ・作業区域においては火災の危険性を最小限にするような方法で作業を行う。 ・火災発見時においては迅速な報告を行うとともに初期消火に努める。 ・火災発生のおそれに対する修正処置を行う。また、火災発生のおそれに対する修正措置ができない場合は、状況を報告する。 ・火災防護設備の不適切な使用、損傷及び欠落を発見した場合には、報告する。 ・作業区域における非常口や消火設備（固定式消火設備、消火器、消火栓）の位置を把握する。 	

柏崎刈羽原子力発電所 6 / 7号炉 (2017. 12. 20 版)	東海第二発電所 (2018. 9. 18 版)	島根原子力発電所 2号炉	備考														
		<p style="text-align: center;"><u>第41-1-9表 責任と権限 (1)</u></p> <table border="1" style="width: 100%; border-collapse: collapse;"> <thead> <tr> <th style="width: 30%;">職 務</th> <th>業 務 分 担</th> </tr> </thead> <tbody> <tr> <td>所 長</td> <td> <ul style="list-style-type: none"> ・ 島根原子力発電所における防火管理の総轄 ・ 防火・防災管理者の選任 ・ 火元責任者の選任 (建物の区域毎) ・ 当社管理の建物のうち、協力会社に貸与している建物の火元責任者の確認 (1回/年) </td> </tr> <tr> <td>防火・防災管理者 (所長が選任する者)</td> <td> <ul style="list-style-type: none"> ・ 消防計画の立案 ・ 消防訓練の実施 ・ 消防用設備・器材の点検及び整備 ・ 火気の使用又は取扱いに関する許可及び監督 ・ 発電所敷地内及びその周辺における協力会社の防火管理に関する指導等 ・ 年度防火・防災管理業務実施計画の作成及び実績報告 ・ 防火扉の点検 ・ 消防機関と定期的な協議の実施 ・ その他防火管理上必要な業務 </td> </tr> <tr> <td>副防火・防災管理者 (所長が選任する者)</td> <td> <ul style="list-style-type: none"> ・ 防火・防災管理者の補佐及び不在時の任務代行 </td> </tr> <tr> <td>火 元 責 任 者 (建物の区域毎に選任)</td> <td> <ul style="list-style-type: none"> ・ 火気使用場所のパトロール ・ 火気使用に関する指導・監督 ・ 消防用設備設置箇所等の確認 ・ 担当箇所への氏名掲示 ・ 活動記録の作成及び防火管理者への報告 ・ その他、火災防止に必要な事項 </td> </tr> <tr> <td>火 元 責 任 者 (火気を使用して行う工事に関して選任)</td> <td> <ul style="list-style-type: none"> ・ 火気使用許可申請書の内容確認 ・ 火気使用場所のパトロール ・ 火気使用に関する指導・監督 ・ 消防用設備設置箇所等の確認 ・ その他、火災防止に必要な事項 </td> </tr> <tr> <td>危険物保安監督者</td> <td> <ul style="list-style-type: none"> ・ 防火管理者に協力し、施設の安全な運営と火災時の消火活動についての助言 </td> </tr> </tbody> </table>	職 務	業 務 分 担	所 長	<ul style="list-style-type: none"> ・ 島根原子力発電所における防火管理の総轄 ・ 防火・防災管理者の選任 ・ 火元責任者の選任 (建物の区域毎) ・ 当社管理の建物のうち、協力会社に貸与している建物の火元責任者の確認 (1回/年) 	防火・防災管理者 (所長が選任する者)	<ul style="list-style-type: none"> ・ 消防計画の立案 ・ 消防訓練の実施 ・ 消防用設備・器材の点検及び整備 ・ 火気の使用又は取扱いに関する許可及び監督 ・ 発電所敷地内及びその周辺における協力会社の防火管理に関する指導等 ・ 年度防火・防災管理業務実施計画の作成及び実績報告 ・ 防火扉の点検 ・ 消防機関と定期的な協議の実施 ・ その他防火管理上必要な業務 	副防火・防災管理者 (所長が選任する者)	<ul style="list-style-type: none"> ・ 防火・防災管理者の補佐及び不在時の任務代行 	火 元 責 任 者 (建物の区域毎に選任)	<ul style="list-style-type: none"> ・ 火気使用場所のパトロール ・ 火気使用に関する指導・監督 ・ 消防用設備設置箇所等の確認 ・ 担当箇所への氏名掲示 ・ 活動記録の作成及び防火管理者への報告 ・ その他、火災防止に必要な事項 	火 元 責 任 者 (火気を使用して行う工事に関して選任)	<ul style="list-style-type: none"> ・ 火気使用許可申請書の内容確認 ・ 火気使用場所のパトロール ・ 火気使用に関する指導・監督 ・ 消防用設備設置箇所等の確認 ・ その他、火災防止に必要な事項 	危険物保安監督者	<ul style="list-style-type: none"> ・ 防火管理者に協力し、施設の安全な運営と火災時の消火活動についての助言 	<ul style="list-style-type: none"> ・ 体制の相違 <p>【東海第二】</p> <p>職務, 責任者, 役割及び体制の相違</p>
職 務	業 務 分 担																
所 長	<ul style="list-style-type: none"> ・ 島根原子力発電所における防火管理の総轄 ・ 防火・防災管理者の選任 ・ 火元責任者の選任 (建物の区域毎) ・ 当社管理の建物のうち、協力会社に貸与している建物の火元責任者の確認 (1回/年) 																
防火・防災管理者 (所長が選任する者)	<ul style="list-style-type: none"> ・ 消防計画の立案 ・ 消防訓練の実施 ・ 消防用設備・器材の点検及び整備 ・ 火気の使用又は取扱いに関する許可及び監督 ・ 発電所敷地内及びその周辺における協力会社の防火管理に関する指導等 ・ 年度防火・防災管理業務実施計画の作成及び実績報告 ・ 防火扉の点検 ・ 消防機関と定期的な協議の実施 ・ その他防火管理上必要な業務 																
副防火・防災管理者 (所長が選任する者)	<ul style="list-style-type: none"> ・ 防火・防災管理者の補佐及び不在時の任務代行 																
火 元 責 任 者 (建物の区域毎に選任)	<ul style="list-style-type: none"> ・ 火気使用場所のパトロール ・ 火気使用に関する指導・監督 ・ 消防用設備設置箇所等の確認 ・ 担当箇所への氏名掲示 ・ 活動記録の作成及び防火管理者への報告 ・ その他、火災防止に必要な事項 																
火 元 責 任 者 (火気を使用して行う工事に関して選任)	<ul style="list-style-type: none"> ・ 火気使用許可申請書の内容確認 ・ 火気使用場所のパトロール ・ 火気使用に関する指導・監督 ・ 消防用設備設置箇所等の確認 ・ その他、火災防止に必要な事項 																
危険物保安監督者	<ul style="list-style-type: none"> ・ 防火管理者に協力し、施設の安全な運営と火災時の消火活動についての助言 																

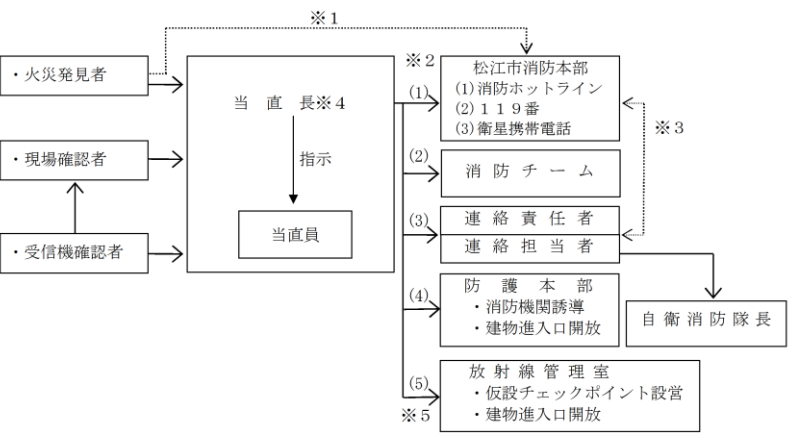
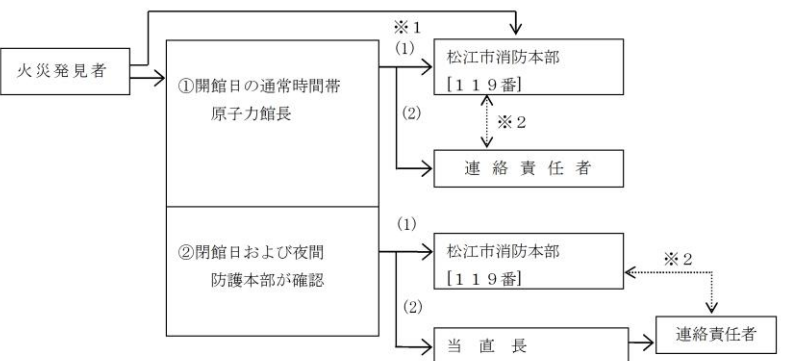
柏崎刈羽原子力発電所 6 / 7号炉 (2017. 12. 20 版)	東海第二発電所 (2018. 9. 18 版)	島根原子力発電所 2号炉	備考																																
	<p>(3) 文書・記録の保管期間 火災防護計画に係る業務における文書・記録の管理について、保管責任者、保管場所、保管期間を火災防護計画に定める。</p> <p>(4) 消防計画の作成 防火・防災管理者は、消防法に基づき防火・防災管理業務について必要な事項を定め、火災の予防及び火災・大規模地震・その他の災害による人命の安全、被害の軽減、<u>二次的な災害の発生防止</u>を目的とした消防計画を作成し、<u>公設消防に届出る。</u></p> <p>また、消防計画の作成は、保安規定に基づき定められる火災防護計画の中で管理する。</p>	<p style="text-align: center;">第41-1-9表 責任と権限 (2)</p> <table border="1" style="width: 100%; border-collapse: collapse;"> <thead> <tr> <th colspan="2" style="text-align: center;">業 務 分 担</th> </tr> </thead> <tbody> <tr> <td>品質保証部長</td> <td rowspan="3">・ 火気使用の許可申請及び完了報告 ・ 消防用設備停止の許可申請及び完了報告 ・ 防火扉開放の許可申請及び完了報告</td> </tr> <tr> <td>課長 (品質保証)</td> </tr> <tr> <td>総務課長</td> </tr> <tr> <td>技術部長</td> <td rowspan="12">課長 (保守管理) の業務 ・ 火災防護及び火災防止業務の実施主管 ・ 防火管理委員会事務局 ・ 消防用設備停止許可申請書等の確認</td> </tr> <tr> <td>課長 (技術)</td> </tr> <tr> <td>課長 (燃料技術)</td> </tr> <tr> <td>課長 (核物質防護)</td> </tr> <tr> <td>課長 (建設管理)</td> </tr> <tr> <td>廃止措置・環境管理部長</td> </tr> <tr> <td>課長 (放射線管理)</td> </tr> <tr> <td>課長 (廃止措置総括)</td> </tr> <tr> <td>発電部長</td> </tr> <tr> <td>課長 (第一発電)</td> </tr> <tr> <td>課長 (第二発電)</td> </tr> <tr> <td>保守部長</td> </tr> <tr> <td>課長 (保守管理)</td> </tr> <tr> <td>課長 (保守技術)</td> </tr> <tr> <td>課長 (電気)</td> </tr> <tr> <td>課長 (計装)</td> </tr> <tr> <td>課長 (3号電気)</td> </tr> <tr> <td>課長 (原子炉)</td> </tr> <tr> <td>課長 (タービン)</td> </tr> <tr> <td>課長 (3号機械)</td> </tr> <tr> <td>課長 (土木)</td> </tr> <tr> <td>課長 (建築)</td> </tr> <tr> <td>課長 (SA工事プロジェクト)</td> </tr> <tr> <td>原子力人材育成センター所長*</td> <td>・ 教育訓練の総括 (保安教育の総括含む)</td> </tr> </tbody> </table> <p>※：電源事業本部 (原子力管理) の所属員を示す。</p> <p>(3) 文書・記録の保管期間 火災防護計画に係る業務における文書・記録の管理について、保管責任者、保管場所、保管期間を火災防護計画に定める。</p> <p>(4) 消防計画の作成 防火・防災管理者は、消防法に基づき防火・防災管理業務について必要な事項を定め、火災の予防及び火災・大規模地震・その他の災害による人命の安全、被害の軽減、<u>二次的災害発生防止</u>を目的とした消防計画を作成し、<u>公設消防へ届出する。</u></p> <p>また、消防計画の作成は、保安規定に基づき定められる火災防護計画の中で管理する。</p>	業 務 分 担		品質保証部長	・ 火気使用の許可申請及び完了報告 ・ 消防用設備停止の許可申請及び完了報告 ・ 防火扉開放の許可申請及び完了報告	課長 (品質保証)	総務課長	技術部長	課長 (保守管理) の業務 ・ 火災防護及び火災防止業務の実施主管 ・ 防火管理委員会事務局 ・ 消防用設備停止許可申請書等の確認	課長 (技術)	課長 (燃料技術)	課長 (核物質防護)	課長 (建設管理)	廃止措置・環境管理部長	課長 (放射線管理)	課長 (廃止措置総括)	発電部長	課長 (第一発電)	課長 (第二発電)	保守部長	課長 (保守管理)	課長 (保守技術)	課長 (電気)	課長 (計装)	課長 (3号電気)	課長 (原子炉)	課長 (タービン)	課長 (3号機械)	課長 (土木)	課長 (建築)	課長 (SA工事プロジェクト)	原子力人材育成センター所長*	・ 教育訓練の総括 (保安教育の総括含む)	<p>・ 体制の相違 【東海第二】 職務、責任者、役割及び体制の相違</p>
業 務 分 担																																			
品質保証部長	・ 火気使用の許可申請及び完了報告 ・ 消防用設備停止の許可申請及び完了報告 ・ 防火扉開放の許可申請及び完了報告																																		
課長 (品質保証)																																			
総務課長																																			
技術部長	課長 (保守管理) の業務 ・ 火災防護及び火災防止業務の実施主管 ・ 防火管理委員会事務局 ・ 消防用設備停止許可申請書等の確認																																		
課長 (技術)																																			
課長 (燃料技術)																																			
課長 (核物質防護)																																			
課長 (建設管理)																																			
廃止措置・環境管理部長																																			
課長 (放射線管理)																																			
課長 (廃止措置総括)																																			
発電部長																																			
課長 (第一発電)																																			
課長 (第二発電)																																			
保守部長																																			
課長 (保守管理)																																			
課長 (保守技術)																																			
課長 (電気)																																			
課長 (計装)																																			
課長 (3号電気)																																			
課長 (原子炉)																																			
課長 (タービン)																																			
課長 (3号機械)																																			
課長 (土木)																																			
課長 (建築)																																			
課長 (SA工事プロジェクト)																																			
原子力人材育成センター所長*	・ 教育訓練の総括 (保安教育の総括含む)																																		

柏崎刈羽原子力発電所 6 / 7号炉 (2017. 12. 20 版)	東海第二発電所 (2018. 9. 18 版)	島根原子力発電所 2号炉	備考
	<p>(5) 自衛消防隊の編成及び役割</p> <p>東海第二発電所では、火災及び地震等の災害発生に備えて、被害を最小限に留めるために、自衛消防隊を編成し、火災防護計画にその役割を定める。</p> <p>以下に自衛消防隊の構成を示す。なお、要員変更があった場合はその都度更新する。</p> <div data-bbox="943 535 1676 1438" style="text-align: center;"> <p>自衛消防隊の編成</p> </div> <p>第 41-1-42 図 自衛消防隊の編成図</p>	<p>(5) 自衛消防組織の編成及び役割</p> <p>島根原子力発電所では、火災及び地震等の災害発生に備えて、被害を最小限にとどめるため、自衛消防組織を編成し、火災防護計画にその役割を定める。なお、要員に変更があった際はその都度更新する（第41-1-34図～第41-1-36図、第41-1-10表）。</p> <div data-bbox="1727 850 2478 1438" style="text-align: center;"> </div> <p>第41-1-34図 自衛消防組織体制</p>	<p>備考</p> <p>・体制の相違 【東海第二】 職務，責任者，役割及び体制の相違</p>

柏崎刈羽原子力発電所 6 / 7号炉 (2017. 12. 20 版)	東海第二発電所 (2018. 9. 18 版)	島根原子力発電所 2号炉	備考
		<p>※：夜間及び休日（平日の勤務時間帯以外）に、火災の規模・状況に応じて召集される消火活動要員</p> <p>第41-1-35図 自衛消防隊編成（発電関連設備）</p>	<p>・体制の相違 【東海第二】 職務，責任者，役割及び体制の相違</p>
		<p>※：夜間及び休日（平日の勤務時間帯以外）に、火災の規模・状況に応じて召集される消火活動要員</p> <p>第41-1-36図 自衛消防隊編成（その他区域）</p>	<p>・体制の相違 【東海第二】 職務，責任者，役割及び体制の相違</p>

柏崎刈羽原子力発電所 6 / 7号炉 (2017. 12. 20 版)	東海第二発電所 (2018. 9. 18 版)	島根原子力発電所 2号炉	備考																				
		<p style="text-align: center;">第41-1-10表 自衛消防隊編成</p> <table border="1" style="width: 100%; border-collapse: collapse;"> <thead> <tr> <th style="width: 15%;">構成</th> <th style="width: 45%;">所属等</th> <th style="width: 40%;">役割</th> </tr> </thead> <tbody> <tr> <td>自衛消防隊長 (1)</td> <td> 【平日昼間】 ① 保修部課長 (保修管理) ② 保修部課長 (保修技術) ③ 保修部課長 (建築) 【夜間・休日昼間】 自衛消防隊専属の宿直者 </td> <td> ① 自衛消防隊の責任者 ② 消火活動全体の指揮 ③ 当直長への消火活動の情報提供・プラント情報の共有 ④ 公設消防窓口 (プラント状況・消火活動の情報提供) </td> </tr> <tr> <td rowspan="5">初期消火要員 (11)</td> <td>当直長 (1)</td> <td> ① 公設消防への通報 ② 消防チーム等への連絡 ③ 運転員への初期消火指示 ④ プラントの情報提供, 消火活動の情報共有 (当直長は, 現場での消火活動のメンバーに属さない) </td> </tr> <tr> <td>運転員 (2)</td> <td> ① 火災現場での消火活動 ② 火災現場での消火戦略検討 ③ 火災現場 (屋内) への公設消防誘導・説明 ④ 放射線量測定 </td> </tr> <tr> <td>連絡責任者 (1)</td> <td>関係者への連絡</td> </tr> <tr> <td>誘導員 (1)</td> <td>火災発現場 (構内全域) への公設消防誘導</td> </tr> <tr> <td>消防チーム (6)</td> <td>屋内・屋外での消火活動</td> </tr> <tr> <td>消火班 (8)</td> <td>班長 (1) 班員 (7)</td> <td> 【参集状況に応じ, 班長が役割分担を指名】 ① 消火活動 (消火器・屋外消火栓等の使用) ② 緊急時対策本部への情報連絡 ③ 火災発現場での情報収集・記録 </td> </tr> </tbody> </table> <p>() 内は人数</p>	構成	所属等	役割	自衛消防隊長 (1)	【平日昼間】 ① 保修部課長 (保修管理) ② 保修部課長 (保修技術) ③ 保修部課長 (建築) 【夜間・休日昼間】 自衛消防隊専属の宿直者	① 自衛消防隊の責任者 ② 消火活動全体の指揮 ③ 当直長への消火活動の情報提供・プラント情報の共有 ④ 公設消防窓口 (プラント状況・消火活動の情報提供)	初期消火要員 (11)	当直長 (1)	① 公設消防への通報 ② 消防チーム等への連絡 ③ 運転員への初期消火指示 ④ プラントの情報提供, 消火活動の情報共有 (当直長は, 現場での消火活動のメンバーに属さない)	運転員 (2)	① 火災現場での消火活動 ② 火災現場での消火戦略検討 ③ 火災現場 (屋内) への公設消防誘導・説明 ④ 放射線量測定	連絡責任者 (1)	関係者への連絡	誘導員 (1)	火災発現場 (構内全域) への公設消防誘導	消防チーム (6)	屋内・屋外での消火活動	消火班 (8)	班長 (1) 班員 (7)	【参集状況に応じ, 班長が役割分担を指名】 ① 消火活動 (消火器・屋外消火栓等の使用) ② 緊急時対策本部への情報連絡 ③ 火災発現場での情報収集・記録	<p>・体制の相違</p> <p>【東海第二】</p> <p>職務, 責任者, 役割及び体制の相違</p>
構成	所属等	役割																					
自衛消防隊長 (1)	【平日昼間】 ① 保修部課長 (保修管理) ② 保修部課長 (保修技術) ③ 保修部課長 (建築) 【夜間・休日昼間】 自衛消防隊専属の宿直者	① 自衛消防隊の責任者 ② 消火活動全体の指揮 ③ 当直長への消火活動の情報提供・プラント情報の共有 ④ 公設消防窓口 (プラント状況・消火活動の情報提供)																					
初期消火要員 (11)	当直長 (1)	① 公設消防への通報 ② 消防チーム等への連絡 ③ 運転員への初期消火指示 ④ プラントの情報提供, 消火活動の情報共有 (当直長は, 現場での消火活動のメンバーに属さない)																					
	運転員 (2)	① 火災現場での消火活動 ② 火災現場での消火戦略検討 ③ 火災現場 (屋内) への公設消防誘導・説明 ④ 放射線量測定																					
	連絡責任者 (1)	関係者への連絡																					
	誘導員 (1)	火災発現場 (構内全域) への公設消防誘導																					
	消防チーム (6)	屋内・屋外での消火活動																					
消火班 (8)	班長 (1) 班員 (7)	【参集状況に応じ, 班長が役割分担を指名】 ① 消火活動 (消火器・屋外消火栓等の使用) ② 緊急時対策本部への情報連絡 ③ 火災発現場での情報収集・記録																					

柏崎刈羽原子力発電所 6 / 7号炉 (2017.12.20版)	東海第二発電所 (2018.9.18版)	島根原子力発電所 2号炉	備考
	<p>(6) 消火活動の体制</p> <p>①初期消火要員の配備</p> <p>a. <u>安全・防災グループマネージャー</u>は、初期消火要員の役割に応じた体制を構築し、<u>11名以上の要員を敷地内で基準津波の影響が及ばない位置に24時間常駐させる。</u>なお、消火活動にあたる人員は、火災の規模や場所(例えば管理区域内)により適切に対応できる人数で対応する。</p> <p>b. <u>安全・防災グループマネージャー</u>は、火災発生時の初期消火要員の火災現場への参集について、通報連絡体制を定める。</p> <p>②消火活動に必要な資機材</p> <p><u>安全・防災グループマネージャー</u>は、消火活動に必要な資機材を配備する。</p> <p>a. <u>移動式消火設備の配備</u></p> <p><u>移動式消火設備は、監視所付近に1台(予備1台)配備する。施設防護グループマネージャーは、移動式消火設備について必要な点検を実施する。</u></p> <p>b. <u>泡消火薬剤の配備</u></p> <p>1時間の泡放射(400ℓ毎分を同時に2口)が可能な泡消火薬剤(1,500ℓ以上*)を常時配備し、維持・管理する。訓練を実施する場合は、1,500ℓを下回らないよう予め泡消火薬剤を配備する。また、消火活動で使用した場合は遅滞なく補給する。</p> <p><u>※JEAC4626-2010「原子力発電所の火災防護規程」に基づき、最も保有油量の多い主要変圧器の火災を想定し、概ね1時間程度泡放射を継続できる泡消火剤量として1,500ℓを設定)</u></p>	<p>(6) 消火活動の体制</p> <p>① 初期消火要員の配備</p> <p>a. <u>課長(保修管理)</u>は、初期消火要員の役割に応じた体制を構築し、<u>10名以上の要員を常駐させる。</u>なお、実際の消火活動にあたる人員は必ず10名以上でなければならないものではなく、火災の規模や場所(例えば管理区域内)により適切に対応できる人数で対応する。<u>初期消火要員の役割及び力量表の例を第41-1-11表、第41-1-12表に示す。</u></p> <p>b. <u>課長(保修管理)</u>は、火災発生時の初期消火要員の火災現場への参集について、通報連絡体制を定める。<u>通報連絡体制の例を第41-1-37図に示す。</u></p> <p>② 消火活動に必要な資機材</p> <p><u>課長(保修管理)</u>は、消火活動に必要な資機材を配備する。<u>消防資機材一覧表の例を第41-1-13表に示す。</u></p> <p>a. <u>化学消防自動車の配備</u></p> <p><u>化学消防自動車は、自衛消防隊詰め所(免震重要棟)近傍の第1保管エリアに1台配備する。課長(保修管理)は、化学消防自動車の日常点検(毎日)、消防艤装部点検(半年毎)、車両点検(3ヶ月毎)及び車検(2年毎)の点検結果を確認する。</u></p> <p>b. <u>小型動力ポンプ付水槽車の配備</u></p> <p><u>小型動力ポンプ付水槽車は、自衛消防隊詰め所(免震重要棟)近傍の第1保管エリアに1台配備する。課長(保修管理)は、小型動力ポンプ付水槽車の日常点検(毎日)、消防艤装部点検(半年毎)、車両点検(3ヶ月毎)及び車検(2年毎)の点検結果を確認する。</u></p> <p>c. <u>泡消火薬剤の配備</u></p> <p><u>発電所におおむね1時間の泡放射(400ℓ毎分を同時に2口)が可能な泡消火薬剤(1,500ℓ)を自衛消防隊詰め所(免震重要棟)近傍の第1保管エリアに配備し、維持・管理する。訓練を実施する場合は、1,500ℓを下回らないようあらかじめ泡消火薬剤を配備する。また、消火活動で使用した場合は遅滞なく補給する。</u></p>	<p>・体制の相違</p> <p>【東海第二】</p> <p>職務、責任者、役割及び体制の相違</p> <p>島根2号炉では、想定される火災規模等を考慮し、初期消火の最小要員数として10名が常駐</p> <p>・体制の相違</p> <p>【東海第二】</p> <p>職務、責任者、役割及び体制の相違</p> <p>・運用の相違</p> <p>【東海第二】</p> <p>島根2号炉では、想定される火災規模や自衛消防隊詰め所の位置等を考慮して化学消防自動車等の配備数及び配備場所を決定</p> <p>・運用の相違</p> <p>【東海第二】</p> <p>島根2号炉では、想定される火災規模や自衛消防隊詰め所の位置等を考慮して化学消防自動車等の配備数および配備場所を決定</p>

柏崎刈羽原子力発電所 6 / 7号炉 (2017. 12. 20 版)	東海第二発電所 (2018. 9. 18 版)	島根原子力発電所 2号炉	備考
	<p>c. その他の資機材の配備</p> <p>消火活動に必要な化学消防自動車及び泡消火薬剤以外の のその他資機材を配備し、維持・管理する。</p>	<p>d. その他資機材の配備</p> <p>消火活動に必要な化学消防自動車及び泡消火薬剤以外の のその他資機材を配備し、維持・管理する。</p> <p>1. 発電所敷地内で火災が発生した場合（焦げ跡のみが確認された場合も含む。）</p>  <p>※1：状況により発見者が直接松江市消防本部に通報することも可能。ただし、速やかに当直長へ119番通報した旨を連絡する。 ※2：(数字)は優先順位を示す。 ※3：松江市消防本部からの問い合わせ対応。 ※4：1, 2号機エリアでの火災時は1, 2号当直長, 3号機エリアでの火災時は3号当直長へ連絡する。 ※5：管理区域内火災の場合のみ * 連絡責任者以降の通報連絡は、第8章「異常事象発生時の社内外通報連絡対応」に定める通報連絡先のうち関係箇所とする。</p> <p>第41-1-37図 通報連絡体制 (例) (1)</p> <p>2. 原子力館および深田運動公園で火災が発生した場合の通報連絡系統</p>  <p>※1：(数字)は優先順位を示す。 ※2：松江市消防本部からの問い合わせ対応。 * 連絡責任者以降の通報連絡は、第8章「異常事象発生時の社内外通報連絡対応」に定める通報連絡先のうち関係箇所とする。</p> <p>第41-1-37図 通報連絡体制 (例) (2)</p>	<p>備考</p> <p>・体制の相違 【東海第二】 職務, 責任者, 役割及び体制の相違</p> <p>・体制の相違 【東海第二】 職務, 責任者, 役割及び体制の相違</p>

柏崎刈羽原子力発電所 6 / 7号炉 (2017. 12. 20 版)	東海第二発電所 (2018. 9. 18 版)	島根原子力発電所 2号炉	備考
		<p>3. 松江市鹿島町内で火災（外部火災）が発生した場合</p> <p>※1：(数字)は優先順位を示す。 ※2：松江市消防本部へ発生場所の詳細を確認 ※3：原子炉施設に重大な影響を及ぼす可能性があると判断した場合</p> <p><u>第41-1-37図 通報連絡体制（例）（3）</u></p>	<p>・体制の相違 【東海第二】 職務，責任者，役割及び体制の相違</p>

<p>柏崎刈羽原子力発電所 6 / 7号炉 (2017. 12. 20 版)</p>	<p>東海第二発電所 (2018. 9. 18 版)</p>	<p>島根原子力発電所 2号炉</p> <p>第41-1-11表 初期消火要員に必要な力量及び教育訓練</p> <table border="1" data-bbox="1727 277 2481 1346"> <thead> <tr> <th data-bbox="1727 1094 1780 1346">職務</th> <th data-bbox="1727 709 1780 1094">必要な力量</th> <th data-bbox="1727 277 1780 709">教育訓練</th> </tr> </thead> <tbody> <tr> <td data-bbox="1780 1094 1923 1346">自衛消防隊長 消火班長</td> <td data-bbox="1780 709 1923 1094"> <ul style="list-style-type: none"> 火災対応手順に関する知識 現場レイアウトに関する知識 消火活動に関する知識 </td> <td data-bbox="1780 277 1923 709"> <ul style="list-style-type: none"> 自衛消防業務講習を5年以内に修了していること </td> </tr> <tr> <td data-bbox="1923 1094 2056 1346">消火班員 (発電部)</td> <td data-bbox="1923 709 2056 1094"> <ul style="list-style-type: none"> 火災対応手順に関する知識 現場レイアウトに関する知識 消火活動に関する知識・技能 </td> <td data-bbox="1923 277 2056 709"> <ul style="list-style-type: none"> 火災初期対応教育訓練を3年以内に受講していること </td> </tr> <tr> <td data-bbox="2056 1094 2228 1346">消火班員 (保修部)</td> <td data-bbox="2056 709 2228 1094"> <ul style="list-style-type: none"> 火災対応手順に関する知識 現場レイアウトに関する知識 消火活動に関する知識・技能 </td> <td data-bbox="2056 277 2228 709"> <ul style="list-style-type: none"> 消火班 (保修部) 火災対応教育を3年以内に受講していること 消火班 (保修部) 消防訓練を3年以内に受講していること </td> </tr> <tr> <td data-bbox="2228 1094 2481 1346">消防チーム班長 消防チーム班員</td> <td data-bbox="2228 709 2481 1094"> <ul style="list-style-type: none"> 火災対応手順に関する知識 現場レイアウトに関する知識 消火活動に関する知識・技能 </td> <td data-bbox="2228 277 2481 709"> <ul style="list-style-type: none"> 消防チーム火災対応教育を3年以内に受講していること 消防チーム現場レイアウト教育を3年以内に受講していること 消防チーム消防訓練を3年以内に受講していること </td> </tr> </tbody> </table>	職務	必要な力量	教育訓練	自衛消防隊長 消火班長	<ul style="list-style-type: none"> 火災対応手順に関する知識 現場レイアウトに関する知識 消火活動に関する知識 	<ul style="list-style-type: none"> 自衛消防業務講習を5年以内に修了していること 	消火班員 (発電部)	<ul style="list-style-type: none"> 火災対応手順に関する知識 現場レイアウトに関する知識 消火活動に関する知識・技能 	<ul style="list-style-type: none"> 火災初期対応教育訓練を3年以内に受講していること 	消火班員 (保修部)	<ul style="list-style-type: none"> 火災対応手順に関する知識 現場レイアウトに関する知識 消火活動に関する知識・技能 	<ul style="list-style-type: none"> 消火班 (保修部) 火災対応教育を3年以内に受講していること 消火班 (保修部) 消防訓練を3年以内に受講していること 	消防チーム班長 消防チーム班員	<ul style="list-style-type: none"> 火災対応手順に関する知識 現場レイアウトに関する知識 消火活動に関する知識・技能 	<ul style="list-style-type: none"> 消防チーム火災対応教育を3年以内に受講していること 消防チーム現場レイアウト教育を3年以内に受講していること 消防チーム消防訓練を3年以内に受講していること 	<p>備考</p> <ul style="list-style-type: none"> 運用の相違 <p>【東海第二】</p> <p>島根2号炉は、火災対応に必要な知識・技能を習得できるよう各役割に応じた教育訓練を実施</p>
職務	必要な力量	教育訓練																
自衛消防隊長 消火班長	<ul style="list-style-type: none"> 火災対応手順に関する知識 現場レイアウトに関する知識 消火活動に関する知識 	<ul style="list-style-type: none"> 自衛消防業務講習を5年以内に修了していること 																
消火班員 (発電部)	<ul style="list-style-type: none"> 火災対応手順に関する知識 現場レイアウトに関する知識 消火活動に関する知識・技能 	<ul style="list-style-type: none"> 火災初期対応教育訓練を3年以内に受講していること 																
消火班員 (保修部)	<ul style="list-style-type: none"> 火災対応手順に関する知識 現場レイアウトに関する知識 消火活動に関する知識・技能 	<ul style="list-style-type: none"> 消火班 (保修部) 火災対応教育を3年以内に受講していること 消火班 (保修部) 消防訓練を3年以内に受講していること 																
消防チーム班長 消防チーム班員	<ul style="list-style-type: none"> 火災対応手順に関する知識 現場レイアウトに関する知識 消火活動に関する知識・技能 	<ul style="list-style-type: none"> 消防チーム火災対応教育を3年以内に受講していること 消防チーム現場レイアウト教育を3年以内に受講していること 消防チーム消防訓練を3年以内に受講していること 																

柏崎刈羽原子力発電所 6 / 7号炉 (2017. 12. 20 版)	東海第二発電所 (2018. 9. 18 版)	島根原子力発電所 2号炉	備考																					
		<p style="text-align: center;">第41-1-12表 初期消火要員の教育訓練内容</p> <table border="1" style="width: 100%; border-collapse: collapse;"> <thead> <tr> <th style="width: 20%;">教育・訓練名称</th> <th style="width: 60%;">内容</th> <th style="width: 20%;">対象者</th> </tr> </thead> <tbody> <tr> <td>火災初期対応教育訓練</td> <td>・ 火災対応手順に関する知識 ・ 消火活動に関する知識・技能</td> <td>消火班 (発電部)</td> </tr> <tr> <td>消火班 (保修部) 火災対応教育</td> <td>・ 消火班の位置付け及び役割 ・ 火災発生時の対応手順 ・ 消防設備及び資機材 (消火器, 消火栓, 防火服, 現場指揮所設置資機材等) の配置及び使用方法</td> <td>消火班 (保修部)</td> </tr> <tr> <td>消火班 (保修部) 消防訓練</td> <td>・ 消防装備 (防火服, 空気呼吸器) の装着訓練 ・ 消防設備及び資機材 (消火器, 消火栓, 可搬式消防ポンプ, 消火ホース, トランシーバー等) の取扱訓練</td> <td>消火班 (保修部)</td> </tr> <tr> <td>消防チーム 火災対応教育</td> <td>・ 消火班の位置付け及び役割 ・ 火災発生時の対応手順 ・ 消防設備及び資機材 (消火器, 消火栓, 防火服等) の配置及び使用方法</td> <td>消防チーム</td> </tr> <tr> <td>消防チーム 現場レイアウト教育</td> <td>・ 火災現場へのアクセス方法, 消火設備の配置, 設備 (電気設備, 危険物内包設備等) の配置についての現場教育</td> <td>消防チーム</td> </tr> <tr> <td>消防チーム 消防訓練</td> <td>・ 消防装備 (防火服, 空気呼吸器) の装着訓練 ・ 消防設備及び資機材 (消火器, 消火栓, 可搬式消防ポンプ, 消火ホース, トランシーバー等) の取扱訓練</td> <td>消防チーム</td> </tr> </tbody> </table>	教育・訓練名称	内容	対象者	火災初期対応教育訓練	・ 火災対応手順に関する知識 ・ 消火活動に関する知識・技能	消火班 (発電部)	消火班 (保修部) 火災対応教育	・ 消火班の位置付け及び役割 ・ 火災発生時の対応手順 ・ 消防設備及び資機材 (消火器, 消火栓, 防火服, 現場指揮所設置資機材等) の配置及び使用方法	消火班 (保修部)	消火班 (保修部) 消防訓練	・ 消防装備 (防火服, 空気呼吸器) の装着訓練 ・ 消防設備及び資機材 (消火器, 消火栓, 可搬式消防ポンプ, 消火ホース, トランシーバー等) の取扱訓練	消火班 (保修部)	消防チーム 火災対応教育	・ 消火班の位置付け及び役割 ・ 火災発生時の対応手順 ・ 消防設備及び資機材 (消火器, 消火栓, 防火服等) の配置及び使用方法	消防チーム	消防チーム 現場レイアウト教育	・ 火災現場へのアクセス方法, 消火設備の配置, 設備 (電気設備, 危険物内包設備等) の配置についての現場教育	消防チーム	消防チーム 消防訓練	・ 消防装備 (防火服, 空気呼吸器) の装着訓練 ・ 消防設備及び資機材 (消火器, 消火栓, 可搬式消防ポンプ, 消火ホース, トランシーバー等) の取扱訓練	消防チーム	<p>・ 運用の相違</p> <p>【東海第二】</p> <p>島根2号炉は, 火災対応に必要な知識・技能を習得できるよう各役割に応じた教育訓練を実施</p>
教育・訓練名称	内容	対象者																						
火災初期対応教育訓練	・ 火災対応手順に関する知識 ・ 消火活動に関する知識・技能	消火班 (発電部)																						
消火班 (保修部) 火災対応教育	・ 消火班の位置付け及び役割 ・ 火災発生時の対応手順 ・ 消防設備及び資機材 (消火器, 消火栓, 防火服, 現場指揮所設置資機材等) の配置及び使用方法	消火班 (保修部)																						
消火班 (保修部) 消防訓練	・ 消防装備 (防火服, 空気呼吸器) の装着訓練 ・ 消防設備及び資機材 (消火器, 消火栓, 可搬式消防ポンプ, 消火ホース, トランシーバー等) の取扱訓練	消火班 (保修部)																						
消防チーム 火災対応教育	・ 消火班の位置付け及び役割 ・ 火災発生時の対応手順 ・ 消防設備及び資機材 (消火器, 消火栓, 防火服等) の配置及び使用方法	消防チーム																						
消防チーム 現場レイアウト教育	・ 火災現場へのアクセス方法, 消火設備の配置, 設備 (電気設備, 危険物内包設備等) の配置についての現場教育	消防チーム																						
消防チーム 消防訓練	・ 消防装備 (防火服, 空気呼吸器) の装着訓練 ・ 消防設備及び資機材 (消火器, 消火栓, 可搬式消防ポンプ, 消火ホース, トランシーバー等) の取扱訓練	消防チーム																						

<p>柏崎刈羽原子力発電所 6 / 7号炉 (2017. 12. 20 版)</p>	<p>東海第二発電所 (2018. 9. 18 版)</p>	<p>島根原子力発電所 2号炉 第41-1-13表 消防資機材一覧表</p> <div data-bbox="1745 281 2487 1556" style="border: 1px solid black; height: 600px; width: 250px; margin: 0 auto;"></div>	<p>備考</p>
--	--------------------------------	---	-----------

柏崎刈羽原子力発電所 6 / 7号炉 (2017. 12. 20 版)	東海第二発電所 (2018. 9. 18 版)	島根原子力発電所 2号炉	備考
	<p>(7) 火災発生時の対応</p> <p>①火災対応手順について</p> <p>a. <u>防火・防災管理者</u>は、発電所構内での火災発生に備え、火災対応手順及び消火戦略を定め、維持・管理を行う。また、消火における人身安全を優先に、原子力特有の放射線環境等を踏まえた各手順等を制定する。</p> <p>○火災対応手順には、以下を含める。</p> <ul style="list-style-type: none"> ・役割と権限 ・消火体制と連絡先 ・複数同時火災発生時の対策 <p>○消火戦略には、以下を含める。</p> <ul style="list-style-type: none"> ・消防隊員の入室経路と退室経路 ・消防隊員の配置(指揮者の位置、確認位置等) ・安全上重要な構築物、系統、機器の設置場所 ・火災荷重 ・放射線、有害物質、高電圧等の特別な危険性(爆発の可能性含む) ・使用可能な火災防護設備(例:固定式消火設備、消火器、消火栓等) ・臨界その他の特別な懸念のための、特定の消火剤に対する使用制限と代替手段 ・<u>熱や煙に感度の高い安全上重要な設備や機器の配置</u> ・<u>固定式消火設備、消火器、消火栓の配置</u> 	<p>(7) <u>火災対策本部の設置</u></p> <p><u>火災対策本部は、本部長が管理事務所2号館2階の緊急時対策所に置くものとし、情報の収集、所内への放送等、職員の人命安全のための避難誘導を最重点とした態勢を整え、「自衛消防隊編成表」(第41-1-10表)に定める任務を行う。現場指揮所は、自衛消防隊長が火災発生付近の建物入り口等に設置するよう指示するものとし、「自衛消防隊編成表」(第41-1-10表)に定める初期消火活動の指揮・公設消防の対応及び発電所本部との情報連絡を行う。</u></p> <p><u>現場指揮所の指揮は自衛消防隊長があたる。公設消防の現場指揮所が設置された場合には、自衛消防隊現場指揮所は、火災対策本部との連絡要員を除き公設消防の指示に従いその指揮下に入る。公設消防の現場指揮所との窓口は自衛消防隊長とする。</u></p> <p>(8) 火災発生時の対応</p> <p>① 火災対応手順の制定</p> <p>a. <u>所長</u>は、発電所構内での火災発生に備え、火災対応手順及び消火戦略(Pre-Fire Plan)を定めるとともに、維持・管理を行う。</p> <p>(i) 火災対応手順には、以下を含める。</p> <ul style="list-style-type: none"> ・役割と権限 ・消火体制と連絡先 ・複数同時火災発生時の対応 <p>(ii) 消火戦略には、以下を含める。</p> <ul style="list-style-type: none"> ・消防隊員の入室経路と退去経路 ・消防隊員の配置(指揮者位置、確認位置等) ・安全上重要な構築物、系統、機器の設置場所 ・火災荷重 ・放射線、有害物質、高電圧等の特別な危険性(爆発の可能性含む) ・使用可能な火災防護設備(例:固定式消火設備、消火器、消火栓等) ・臨界その他の特別な懸念のための、特定の消火剤に対する使用制限と代替手段 <p>・<u>固定式消火設備、消火栓、消火器の配置</u></p>	<p>・体制の相違</p> <p>【東海第二】 職務、責任者、役割及び体制の相違</p> <p>・体制の相違</p> <p>【東海第二】 職務、責任者、役割及び体制の相違</p>

柏崎刈羽原子力発電所 6 / 7号炉 (2017. 12. 20 版)	東海第二発電所 (2018. 9. 18 版)	島根原子力発電所 2号炉	備考
	<ul style="list-style-type: none"> ・手動消火活動のための給水 ・消火要員が使用する通信連絡システム ・個別の火災区域の消火対応手順 ・大規模損壊時の火災対応 ・外部火災(変圧器, 森林火災等)の対応 <p>②火災発生時の注意事項</p> <p><u>防火・防災管理者</u>は, 火災発生時の注意事項として以下の項目を定める。</p> <p>a. 通報連絡</p> <p>b. 火災現場での活動に向けた準備</p> <p>c. 消火活動</p> <ul style="list-style-type: none"> ・初期消火活動 ・自衛消防隊到着以降の消火活動 <p>d. 公設消防への対応</p> <ul style="list-style-type: none"> ・公設消防への報告 ・公設消防の装備(管理区域での汚染区分に応じた装備を予め定める) ・火災現場及び現場指揮本部での指揮命令系統の統一 ・公設消防の汚染検査 ・負傷者対応 <p>e. 避難活動</p> <ul style="list-style-type: none"> ・避難周知 ・作業員等の把握 ・避難誘導 <p>f. 自衛消防隊の招集</p> <ul style="list-style-type: none"> ・平日勤務時間 ・平日夜間・休祭日 <p>③中央制御室制御盤内の消火活動に関する注意事項</p> <p>中央制御室制御盤内で火災が発生した場合の消火活動は, 常駐する運転員が初期の消火を実施するもの, 自衛消防隊が出動して消火活動にあたることとする。具体的な消火手順については, 消火戦略に以下の事項を定める。</p>	<ul style="list-style-type: none"> ・手動消火活動のための給水 ・消火要員が使用する通信連絡設備 ・個別の火災区域の消火対応手順 ・外部火災(変圧器, 森林火災等)の対応 <p>② 火災発生時の注意事項</p> <p><u>所長</u>は, 火災発生時の注意事項として以下の項目を定める。</p> <p>a. 通報連絡</p> <p>b. 火災現場での活動に向けた準備</p> <p>c. 消火活動</p> <ul style="list-style-type: none"> (a) 初期消火活動 (b) 自衛消防隊到着以降の消火活動 <p>d. 公設消防への対応</p> <ul style="list-style-type: none"> (a) 公設消防への報告 (b) 公設消防の装備(管理区域での汚染区分に応じた装備をあらかじめ定める) (c) 火災現場及び現場指揮本部での指揮命令系統の統一 (d) 公設消防の汚染検査 (e) 負傷者対応 <p>e. 避難活動</p> <ul style="list-style-type: none"> (a) 避難周知 (b) 作業員等の把握 (c) 避難誘導 <p>f. 自衛消防隊の召集</p> <ul style="list-style-type: none"> (a) 平日勤務時間 (b) 夜間及び休日(平日の勤務時間帯以外) <p>③ 中央制御室及び補助盤室盤内の消火活動に関する注意事項</p> <p>中央制御室及び補助盤室盤内で火災が発生した場合の消火活動については, 中央制御室に常駐する運転員が実施することとする。具体的な消火手順については, 消火戦略に以下の事項を定める。</p>	<ul style="list-style-type: none"> ・運用の相違 【東海第二】 大規模損壊時の火災対応は対応体制等が異なることから, 島根2号炉では, SA対応手順に記載 ・体制の相違 【東海第二】 職務, 責任者, 役割及び体制の相違 ・運用の相違 【東海第二】 島根2号炉は, 可燃物の設置状況, 設備の構造, 配置等を踏まえ, 消火活動が困難とならない火災区域又は火災区画を選定

柏崎刈羽原子力発電所 6 / 7号炉 (2017. 12. 20 版)	東海第二発電所 (2018. 9. 18 版)	島根原子力発電所 2号炉	備考
	<p>a. 消火設備 中央制御室制御盤内の火災については、電気機器への影響がない二酸化炭素消火器を使用して、消火を行う。</p> <p>b. 消火手順</p> <ul style="list-style-type: none"> ・火災が発生した場合、運転員は受信機盤により、火災が発生している区域・部屋を特定するとともにプラント運転状況を監視する。 ・消火活動は2名で行い、1名は直ちに至近の二酸化炭素消火器を準備し、火災発生箇所に対して、消火活動を行う。もう1名は、予備の二酸化炭素消火器の準備等を行う。 ・制御盤内での消火活動を行う場合は、セルフエアセットを装着して消火活動を行う。 ・中央制御室主盤及び中央制御室裏盤への移動は、距離が短いことから、短時間で移動して、速やかに消火活動を実施する。 ・中央制御室の火災発生時の煙を排気するために排煙装置を配備する。また、排煙装置の起動手順を定める。 <p>④中央制御室床下コンクリートピットでの火災発生時の注意事項 <u>中央制御室床下コンクリートピットで火災が発生した場合は、消火剤には毒性がないが、消火時にフッ化水素が生成されることを踏まえ、運転員はセルフエアセットを装着することを社内規定に定める。</u></p> <p>⑤火災鎮火後の処置 発電長は、公設消防からの鎮火確認を受けたのち、設備状態の確認を行い、設備担当箇所に点検依頼を行う。設備担当箇所は、火災後に設備の健全性確認を行う。</p> <p>(8) 原子炉格納容器内の火災防護対策 原子炉格納容器内は、<u>プラント運転中は窒素が封入され不活性化された環境となることから、火災の発生は想定されな</u></p>	<p>a. 消火設備 中央制御室及び補助盤室の制御盤内の火災については、電気機器への影響がない二酸化炭素消火器を使用して、消火を行う。 <u>なお、補助盤室については、火災発生時に煙の充満により消火活動が困難となる場合は、固定式消火設備にて消火を行う。</u></p> <p>b. 消火手順</p> <ul style="list-style-type: none"> ・火災が発生した場合、運転員は受信機盤により、火災が発生している区域・部屋を特定するとともにプラント運転状況を監視する。 ・消火活動は2名で行い、1名は直ちに至近の二酸化炭素消火器を準備し、火災発生箇所に対して、消火活動を行う。もう1名は、予備の二酸化炭素消火器の準備等を行う。 ・制御盤内での消火活動を行う場合は、セルフエアセットを装着して消火活動を行う。 ・中央制御室主盤及び中央制御室裏盤、並びに<u>補助盤室</u>への移動は、距離が短いことから、短時間で移動して、速やかに消火活動を実施する。 ・中央制御室の火災発生時の煙を排気するために排煙装置を配備する。また、排煙装置の起動手順を定める。 <p>④ 火災鎮火後の処置 当直長は、公設消防からの鎮火確認を受けたのち、設備状態の確認を行い、<u>設備保守箇所へ</u>点検依頼を行う。<u>設備保守箇所は火災後の設備健全性確認を行う。</u></p> <p>(9) 原子炉格納容器内の火災防護対策 原子炉格納容器内は、<u>プラント運転中については、窒素ガスが封入され雰囲気の不活性化されていることから、火災の</u></p>	<p>・設備の相違 【柏崎6/7，東海第二】 島根2号炉は、補助盤室は、煙の充満により消火活動が困難となる火災区域に設定し、固定式消火設備を設置</p> <p>・設備の相違 【東海第二】 中央制御室内の設備構成の相違</p> <p>・設備の相違 【東海第二】 島根2号炉は、中央制御室及びその床下のケーブル処理室を独立した火災区域に設定しているため、ケーブル処理室における消火活動が、運転員に影響を与えることはない</p>

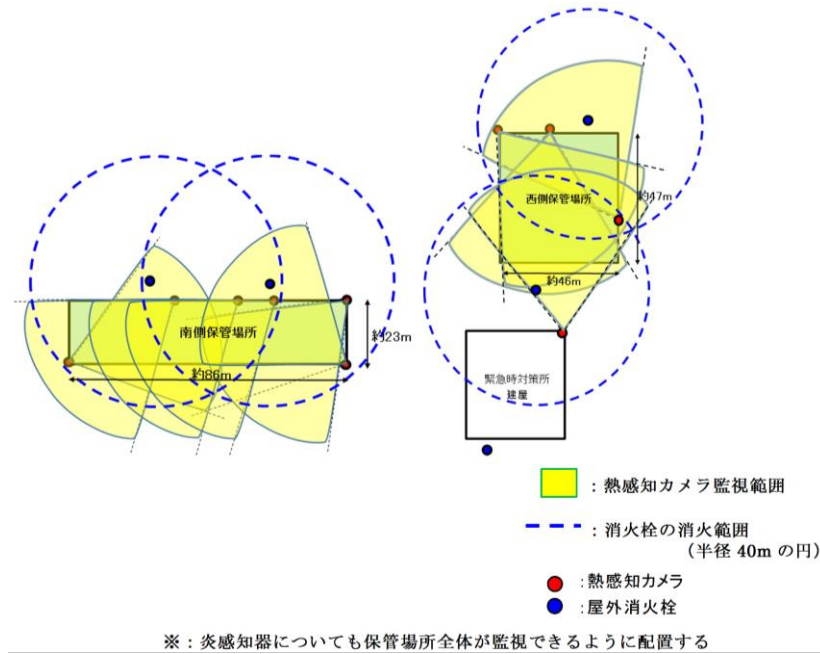
柏崎刈羽原子力発電所 6 / 7号炉 (2017. 12. 20 版)	東海第二発電所 (2018. 9. 18 版)	島根原子力発電所 2号炉	備考
	<p>い。</p> <p>窒素が封入されていない期間のほとんどは原子炉が低温停止となる期間であるが、わずかではあるものの原子炉が低温停止に到達していない期間もあることを踏まえ、「2.1.3.1②原子炉格納容器内の系統分離」及び資料8に示す火災防護対策及び以下の運用を行うことについて火災防護計画に定める。</p> <ul style="list-style-type: none"> 原子炉格納容器内での作業に伴い持込み可燃物が発生する場合、持込み期間・可燃物量・持込み場所等を管理する。また、原子炉格納容器内への持込み可燃物の仮置きは禁止する。やむを得ず仮置きが発生する場合は、不燃シートで覆うまたは金属箱の中に収納するとともに、その近傍に消火器を準備する。 原子炉格納容器内で火気作業を実施する場合は、火災防護計画にて定める管理手順に従って実施する。 原子炉格納容器内での火災発生に対し、原子炉格納容器内への入退域箇所や、原子炉格納容器内外の消火器・近傍の消火栓・通信設備の位置、原子炉格納容器内の安全系設備やハザードの位置を明記した消火戦略を作成する。 <p>(9) 重大事故等対処施設並びにこれらが設置される火災区域に対する火災防護対策</p> <p>① 重大事故等対処施設並びにこれらが設置される火災区域</p> <p>重大事故等対処施設並びにこれらが設置される火災区域は、重大事故等に対処するために必要な機能を有する構築物、系統及び機器を火災から防護することを目的として、適切に火災区域を設定し、火災の発生防止、火災の感知・消火、それぞれを考慮した火災防護対策を実施する。</p> <p>特に、火災防護対策については、以下の事項を火災防護計画に定め、実施する。</p> <ul style="list-style-type: none"> 建屋内に設置される重大事故等対処施設である常設重大事故防止設備、常設重大事故緩和設備は、火災により重大事故等に対処する機能が同時に喪失することがないように、設計基準対象設備の配置を考慮して火災区域に設置する。 屋外の重大事故等対処施設については、火災により重大事故等に対処する機能が同時に喪失しないよう配置上の考慮を行う。 	<p>発生は想定されない。</p> <p>一方で窒素ガスが封入されていない期間のほとんどは原子炉が低温停止に到達している期間であるが、わずかではあるものの原子炉が低温停止に到達していない期間もあることを踏まえ、「2.1.3.1.(2)②原子炉格納容器内に対する火災の影響軽減のための対策」及び資料8に示す火災防護対策及び以下のとおり運用を行うことを火災防護計画に定める。</p> <ul style="list-style-type: none"> 原子炉格納容器内での作業に伴う持込み可燃物について、持込み期間・可燃物量・持込み場所等を管理する。原子炉格納容器内への持込み可燃物の仮置きは禁止とするが、やむを得ず仮置きする場合には、不燃シートで覆う又は金属箱の中に収納するとともに、その近傍に消火器を準備する。 原子炉格納容器内での点検等で火気作業を実施する場合は、火災防護計画にて定める管理手順に従って実施する。 原子炉格納容器内での火災発生に対して、原子炉格納容器内への入退域箇所や、原子炉格納容器内外の消火器・近傍の消火栓・通信連絡設備の位置、原子炉格納容器内の安全系設備やハザードの位置を明記した消火戦略を作成する。 <p>(10) 重大事故等対処施設並びにこれらが設置される火災区域に対する火災防護対策</p> <p>① 重大事故等対処施設並びにこれらが設置される火災区域</p> <p>重大事故等対処施設並びにこれらが設置される火災区域については、重大事故等に対処するために必要な機能を有する構築物、系統及び機器を火災から防護することを目的として、適切に火災区域を設定し、火災発生防止、火災の感知及び消火のそれぞれを考慮した火災防護対策を講じる。</p> <p>特に火災防護対策として以下の事項を火災防護計画及びその関連文書として定め、これを実施する。</p> <ul style="list-style-type: none"> 建物内に設置される重大事故等対処施設である常設重大事故防止設備、常設重大事故緩和設備は、火災によって重大事故等に対処する機能が同時に喪失しないよう、設計基準対象施設の配置を考慮して火災区域に設置する。 屋外の重大事故等対処施設については、火災によって重大事故等に対処する機能が同時に喪失しないよう配置上の考慮を行う。 	

柏崎刈羽原子力発電所 6 / 7号炉 (2017. 12. 20 版)	東海第二発電所 (2018. 9. 18 版)	島根原子力発電所 2号炉	備考
	<ul style="list-style-type: none"> ・屋外の常設重大事故等対処施設は、発電所敷地外からの火災による延焼を防止するため、発電所敷地内に設定した防火帯で囲んだ範囲の内側に防火帯と重複しないように配置する。 ・屋外の重大事故等対処施設を設置するエリアについて、附属設備を含めて火災区域に設定する。 ・<u>常設代替高圧電源装置置場は、附属設備を含めて火災区域を設定する。常設代替高圧電源装置を構成する主要機器である、地下タンクに対して消防法等から空地の確保は要求されないが、危険物である燃料油や可燃物があることから、その保管場所については、「危険物の規制に関する政令」第九条第一項第二号で示される「製造所」の指定数量の倍数が十以下の空地の幅を参考にして、燃料タンクは3m以上の幅の空地を確保した範囲を火災区域として設定する。</u> ・上記で設定した火災区域の境界付近は、可燃物を置かない管理を実施するとともに、周辺施設または植生との離隔、周辺の植生区域の除草等の管理を実施する。 ・上記で設定した火災区域は、点検に係る資機材等の可燃物の仮置きを禁止する。 ・<u>常設代替交流電源装置置場の火災区域は、区域全体の火災を感知するために、炎感知器及び熱感知カメラを設置する。</u> ・重大事故等対処施設（屋外に設定した火災区域、緊急時対策所建屋含む）への屋外アクセスルートを決める。 ・屋外アクセスルート及びその周辺は、地震発生に伴う火災の発生防止対策（<u>変圧器等火災対策</u>、可燃物・危険物管理等）及び火災の延焼防止対策（<u>消火配管の地上化</u>、防油堤設置等）を行う。 ・屋外アクセスルート近傍で設備工事、補修工事を実施する場合は、火災発生の影響を考慮すること、必要な評価（<u>内部火災影響評価</u>、外部火災影響評価）を実施することを火災防護計画に定める。 ・屋外の火災区域での火災発生に対し、火災発生区域への入退域箇所やアクセスルート、敷地内の消火栓、消火器、<u>防火水槽等の位置</u>を明記した<u>消火手順</u>を作成する。 	<ul style="list-style-type: none"> ・屋外の常設重大事故等対処施設及び可搬型重大事故等対処設備は、<u>発電所敷地外からの火災による延焼を防止するため、原則、発電所敷地内に設定した防火帯で囲んだ範囲の内側に防火帯と重複しないように配置する。なお、モニタリング・ポストは防火帯の外側に配置するが代替の可搬式モニタリング・ポストを内側に配置する。</u> ・屋外の重大事故等対処施設を設置するエリアについて、附属設備を含めて火災区域に設定する。 ・上記で設定した火災区域の境界付近は、可燃物を置かない管理を実施するとともに、周辺施設又は植生との離隔、周辺の植生区域の除草等の管理を実施する。 ・上記で設定した火災区域については、点検に係る資機材等の可燃物の仮置きを禁止する。 ・重大事故等対処施設（屋外に設定した火災区域、緊急時対策所を含む。）への屋外アクセスルートを決める。 ・屋外アクセスルート及びその周辺については、<u>地震発生に伴う火災の発生防止対策（可燃物・危険物管理等）及び火災の延焼防止対策（変圧器等火災対策、防油堤設置等）</u>を行う。 ・屋外アクセスルート近傍で設備の新設や補修工事を実施する場合には、火災発生の影響を考慮すること、必要な評価（外部火災影響評価）を実施することを火災防護計画及び<u>その関連文書</u>に定める。 ・屋外の火災区域での火災発生に対して、火災発生区域への入退域箇所やアクセスルート、敷地内の消火栓、消火器、<u>消火用水源の位置等</u>を明記した<u>消火戦略</u>を作成する。 	<ul style="list-style-type: none"> ・設備の相違 【東海第二】 島根2号炉では、モニタリング・ポストが敷地外からの火災による影響を受けた場合は、可搬式モニタリング・ポストにより対応 ・運用の相違 【東海第二】 島根2号炉の常設代替交流電源設備（ガスタービン発電機）は建物内に設置 ・運用の相違 【東海第二】 島根2号炉の常設代替交流電源設備（ガスタービン発電機）は建物内に設置 ・設備の相違 【東海第二】 島根2号炉では、屋外アクセスルート周辺の火災は移動式消火設備により消火

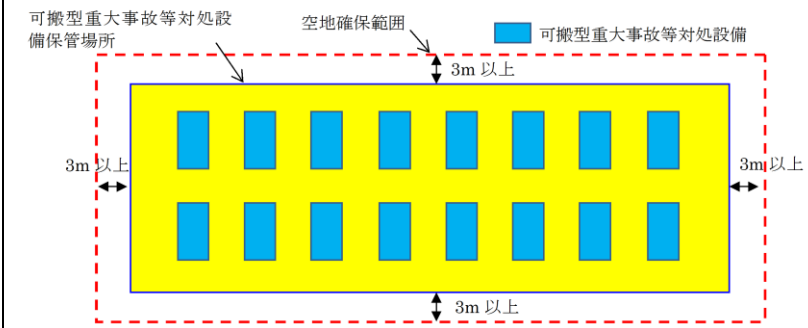
柏崎刈羽原子力発電所 6 / 7号炉 (2017. 12. 20 版)	東海第二発電所 (2018. 9. 18 版)	島根原子力発電所 2号炉	備考
	<p>②可搬型重大事故等対処設備の火災防護対策について 可搬型重大事故等対処設備に対して実施する火災防護対策を以下に示す。</p> <ul style="list-style-type: none"> ・保管場所の可燃物管理 <ul style="list-style-type: none"> ➤ 可搬型重大事故等対処設備は、建屋内及び屋外に保管しており、建屋内については、基準規則第八条及び第四十一条に基づき設定した火災区域又は火災区画に保管している。 ➤ 屋外については、可搬型重大事故等対処設備を保管する保管場所の境界付近には可燃物を置かない管理を実施するとともに、保管場所内の潤滑油又は燃料油を内包する設備は、樹木等の可燃物に隣接する場所に配置しないなどの保管場所外への延焼防止を考慮する。 ・屋外の可搬型重大事故等対処設備の火災発生防止 <ul style="list-style-type: none"> ➤ 可搬型重大事故等対処設備のうち、発火性又は引火性物質である潤滑油又は燃料油を内包する設備は、溶接構造、シール構造の採用等により、漏えいの防止対策を講ずる。 ➤ 保管にあたっては、保管場所内での他の設備への火災の影響軽減のため、金属製のコンテナへの保管、距離による離隔を考慮して保管する。 ➤ 可搬型重大事故等対処設備の主要構造材には、不燃性材料を使用する設計とするが、不燃性材料及び難燃性材料、代替材料の使用が技術上困難な可搬型ホース等については、金属製のコンテナ等に収納し、火災の発生を防止する。使用時は、周囲に可燃物がないよう設置するとともに、使用時に定期的な状態確認等、火災発生防止のための配慮を行う。 ➤ 可搬型重大事故等対処設備に使用するケーブルは、原則、難燃ケーブルを使用する。難燃ケーブルを使用しない可搬型重大事故等対処設備については、保管時においては通電せず、金属製のコンテナに保管する。使用時は、周囲に可燃物がないよう設置するとともに、通電時に温度が異常に上昇しないことの確認等、火災発生防止のための配慮を行う。 ➤ 可搬型重大事故等対処設備は、転倒防止対策により、地震による火災の発生を防止する。 	<p>② 可搬型重大事故等対処設備及びその保管場所の火災防護対策</p> <p>可搬型重大事故等対処設備は、建物内及び屋外に「保管」されており、建物内については基準規則第8条、第41条に基づき設定した火災区域に保管する。</p> <p>特に屋外の可搬型重大事故等対処設備及びその保管場所の火災防護対策として以下の事項を火災防護計画及びその関連文書として定め、これを実施する。</p> <ul style="list-style-type: none"> ・可搬型重大事故等対処設備には危険物である燃料油や可燃物を含むものがあることから、その保管場所については、「危険物の規制に関する政令」で要求される空地のない対象設備は、同令「屋外タンク貯蔵所」とみなし、同令第十一条第一項第二号で要求される空地の幅を参考にして、保管エリアの敷地境界から3m以上の幅の空地を確保する。(第41-1-38図) ・分散配置が可能な可搬型重大事故等対処設備については、火災によって重大事故等に対処する機能が同時に喪失しないよう、分散配置して保管する。 ・可搬型重大事故等対処設備は、設計基準対象施設及び常設重大事故等対処施設に対して、可搬型重大事故等対処設備からの火災又は設計基準対象施設若しくは常設重大事故等対処施設からの火災により必要な機能が同時に喪失しないよう、十分な離隔を取った上で保管する。 ・可搬型重大事故等対処設備は、設備間に3mの離隔距離を取って保管する。 ・可搬型重大事故等対処設備は、竜巻(風(台風)含む)による火災においても重大事故等に対処する機能が喪失しないよう、配置上の考慮を行う。 ・可搬型重大事故等対処設備の保管場所については、その周囲に側溝を設けることによって、可搬型重大事故等対処設備から潤滑油、燃料油が漏えいした場合には漏えいの拡大防止を図る設計とする。 ・可搬型重大事故等対処設備の保管場所については、火災発生防止の観点から巡視を行うこと、巡視により潤滑油、燃料油の漏えいを発見した場合には、吸着マット、土嚢等を 	<p>備考</p> <ul style="list-style-type: none"> ・運用の相違 【柏崎6/7】 島根2号炉は、屋外の可搬型重大事故等対処設備の保管場所を火災区域として設定していない ・運用の相違 【東海第二】 島根2号炉は、「危険物の規制に関する政令」を参考に空地の幅を設定 ・運用の相違 【東海第二】 島根2号炉は、可搬型重大事故等対処設備の配備状況に応じた火災防護対策を実施

柏崎刈羽原子力発電所 6 / 7号炉 (2017. 12. 20 版)	東海第二発電所 (2018. 9. 18 版)	島根原子力発電所 2号炉	備考
	<p> <ul style="list-style-type: none"> ➤ <u>屋外の可搬型重大事故等対処設備は、固縛、複数箇所への分散配置等により、竜巻（風（台風含む））による火災発生防止のための配慮を行う。</u> ・<u>屋外の可搬型重大事故等対処設備保管場所の火災感知及び消火</u> <ul style="list-style-type: none"> ➤ <u>可搬型重大事故等対処設備保管場所の火災感知設備は、早期に感知できるよう、固有の信号を発する異なる種類の火災感知設備として、炎感知器と熱感知カメラを設置する。可搬型重大事故等対処設備は、火災感知設備により保管場所全体の火災の感知ができる範囲に保管する。（第41-1-43図）</u> ➤ <u>可搬型重大事故等対処設備保管場所の火災感知器は、故障時に早期に取替えられるよう予備を保有する。</u> ➤ <u>可搬型重大事故等対処設備保管場所の消火のため、消火器及び消火活動を行うための屋外消火栓を設置する。消火栓は、消防法に従い保管場所全体が消火栓の消火範囲内（40m）となるように消火栓を設置する。（第41-1-43図）</u> ➤ <u>なお、地震時に消火栓が使用できない場合は、消火器及び移動式消火設備にて消火する。</u> ➤ <u>可搬型重大事故等対処設備保管場所の消火器は、地震時の損傷防止のための転倒防止対策を実施する。</u> <p><u>次頁に屋外の可搬型重大事故等対処設備のリストを示す。</u></p> </p>	<p> <u>使用し漏えいの拡大防止対策を図ることを、火災防護計画の関連図書に定める。</u> <ul style="list-style-type: none"> ・<u>可搬型重大事故等対処設備の保管場所の境界付近には可燃物を置かない管理を実施するとともに、保管場所内の潤滑油及び燃料油を内包する機器は、樹木等の可燃物に隣接する場所には配置しない等の保管場所外への延焼防止を考慮する。</u> ・<u>可搬型重大事故等対処設備の保管場所については、点検に係る資機材等の可燃物の仮置きを禁止する。</u> ・<u>可搬型重大事故等対処設備の保管場所については、区域全体の火災を感知するために、炎感知器及び熱感知カメラを設置する。（第41-1-39図）</u> ・<u>可搬型重大事故等対処設備の保管場所の火災感知器は、故障時に早期に取替えられるよう予備を保有する。</u> ・<u>可搬型重大事故等対処設備の保管場所での火災発生に対して、火災発生区域への入退域箇所やアクセスルート、敷地内の消火栓、消火器、消火用水源の位置等を明記した消火戦略を作成する。</u> ・<u>可搬型重大事故等対処設備の主要構造材には、不燃性材料を使用する設計とするが、不燃性材料及び難燃性材料、代替材料の使用が技術上困難な可搬型ホース等については、金属製のコンテナ等に収納し、火災の発生を防止する。使用時は、周囲に可燃物がないよう設置するとともに、使用時に定期的な状態確認等、火災発生防止のための配慮を行う。</u> ・<u>可搬型重大事故等対処設備に使用するケーブルは、原則、難燃ケーブルを使用する。難燃ケーブルを使用しない可搬型重大事故等対処設備については、保管時においては通電せず、金属製のコンテナに保管する。使用時は、周囲に可燃物がないよう設置するとともに、通電時に温度が異常に上昇しないことの確認等、火災発生防止のための配慮を行う。</u> ・<u>可搬型重大事故等対処設備は、転倒防止対策により、地震による火災の発生を防止する。</u> ・<u>重大事故等対処設備保管場所の消火のため、消火器を設置する。</u> ・<u>可搬型重大事故等対処設備の保管場所の消火器は、地震時の損傷防止のための転倒防止対策を実施する。</u> </p>	<p> <ul style="list-style-type: none"> ・運用の相違 【東海第二】 島根2号炉は、可搬型重大事故等対処設備の配備状況に応じた火災防護対策を実施 ・運用の相違 【東海第二】 島根2号炉は、可搬型重大事故等対処設備の配備状況に応じた火災防護対策を実施 </p>

柏崎刈羽原子力発電所 6 / 7号炉 (2017. 12. 20 版)	東海第二発電所 (2018. 9. 18 版)	島根原子力発電所 2号炉	備考																																																		
	<p style="text-align: center;"><u>東海第二発電所</u> <u>屋外の可搬型重大事故等対処設備一覧表</u></p> <table border="1" style="width: 100%; border-collapse: collapse;"> <thead> <tr> <th style="text-align: center;">名称</th> </tr> </thead> <tbody> <tr><td>可搬型代替注水大型ポンプ（原子炉注水等及び水源補給用）</td></tr> <tr><td>可搬型代替注水中型ポンプ（原子炉注水等及び水源補給用）</td></tr> <tr><td>ホース（原子炉注水等用）</td></tr> <tr><td>ホース（水源補給用）</td></tr> <tr><td>ホース（水中ポンプ用）</td></tr> <tr><td>ホース展張車（原子炉注水等及び水源補給用）</td></tr> <tr><td>可搬型代替低圧電源車</td></tr> <tr><td>ケーブル</td></tr> <tr><td>可搬型整流器</td></tr> <tr><td>可搬型代替注水大型ポンプ（放水用）</td></tr> <tr><td>ホース（放水用）</td></tr> <tr><td>ホース展張車（放水用）</td></tr> <tr><td>放水砲</td></tr> <tr><td>タンクローリ</td></tr> <tr><td>汚濁防止膜</td></tr> <tr><td>小型船舶</td></tr> <tr><td>ホイールローダ</td></tr> <tr><td>窒素供給装置</td></tr> <tr><td>泡混合器</td></tr> <tr><td>泡消火薬剤容器（大型ポンプ用）</td></tr> </tbody> </table>	名称	可搬型代替注水大型ポンプ（原子炉注水等及び水源補給用）	可搬型代替注水中型ポンプ（原子炉注水等及び水源補給用）	ホース（原子炉注水等用）	ホース（水源補給用）	ホース（水中ポンプ用）	ホース展張車（原子炉注水等及び水源補給用）	可搬型代替低圧電源車	ケーブル	可搬型整流器	可搬型代替注水大型ポンプ（放水用）	ホース（放水用）	ホース展張車（放水用）	放水砲	タンクローリ	汚濁防止膜	小型船舶	ホイールローダ	窒素供給装置	泡混合器	泡消火薬剤容器（大型ポンプ用）	<p style="text-align: center;">屋外の可搬型重大事故等対処設備のリストを第41-1-14表に示す。</p> <p style="text-align: center;"><u>第41-1-14表 屋外の可搬型重大事故等対処設備一覧表</u></p> <table border="1" style="width: 100%; border-collapse: collapse;"> <thead> <tr> <th style="text-align: center;">名称</th> </tr> </thead> <tbody> <tr><td>ホイールローダ</td></tr> <tr><td>大量送水車</td></tr> <tr><td>ホース</td></tr> <tr><td>移動式代替熱交換設備</td></tr> <tr><td>移動式代替熱交換設備ストレナ</td></tr> <tr><td>大型送水ポンプ車</td></tr> <tr><td>可搬型ストレナ</td></tr> <tr><td>可搬式窒素供給装置</td></tr> <tr><td>放水砲</td></tr> <tr><td>放射性物質吸着材</td></tr> <tr><td>シルトフェンス</td></tr> <tr><td>小型船舶</td></tr> <tr><td>泡消火薬剤容器</td></tr> <tr><td>高圧発電機車</td></tr> <tr><td>タンクローリ</td></tr> <tr><td>高圧発電機車～高圧発電機車接続プラグ収納箱（原子炉建物西側）電路</td></tr> <tr><td>高圧発電機車～高圧発電機車接続プラグ収納箱（原子炉建物南側）電路</td></tr> <tr><td>高圧発電機車～緊急用メタクラ接続プラグ盤電路</td></tr> <tr><td>第1ベントフィルタ出口水素濃度</td></tr> <tr><td>可搬式モニタリング・ポスト</td></tr> <tr><td>可搬式気象観測装置</td></tr> <tr><td>緊急時対策所空気浄化フィルタユニット</td></tr> <tr><td>緊急時対策所空気浄化送風機</td></tr> <tr><td>緊急時対策所正圧化装置（空気ボンベ）</td></tr> <tr><td>緊急時対策所空気浄化装置用可搬型ダクト</td></tr> <tr><td>緊急時対策所正圧化装置可搬型配管・弁</td></tr> <tr><td>緊急時対策所用発電機</td></tr> <tr><td>可搬ケーブル</td></tr> </tbody> </table>	名称	ホイールローダ	大量送水車	ホース	移動式代替熱交換設備	移動式代替熱交換設備ストレナ	大型送水ポンプ車	可搬型ストレナ	可搬式窒素供給装置	放水砲	放射性物質吸着材	シルトフェンス	小型船舶	泡消火薬剤容器	高圧発電機車	タンクローリ	高圧発電機車～高圧発電機車接続プラグ収納箱（原子炉建物西側）電路	高圧発電機車～高圧発電機車接続プラグ収納箱（原子炉建物南側）電路	高圧発電機車～緊急用メタクラ接続プラグ盤電路	第1ベントフィルタ出口水素濃度	可搬式モニタリング・ポスト	可搬式気象観測装置	緊急時対策所空気浄化フィルタユニット	緊急時対策所空気浄化送風機	緊急時対策所正圧化装置（空気ボンベ）	緊急時対策所空気浄化装置用可搬型ダクト	緊急時対策所正圧化装置可搬型配管・弁	緊急時対策所用発電機	可搬ケーブル	<p>・設備の相違 【東海第二】 屋外に配備する設備の相違</p>
名称																																																					
可搬型代替注水大型ポンプ（原子炉注水等及び水源補給用）																																																					
可搬型代替注水中型ポンプ（原子炉注水等及び水源補給用）																																																					
ホース（原子炉注水等用）																																																					
ホース（水源補給用）																																																					
ホース（水中ポンプ用）																																																					
ホース展張車（原子炉注水等及び水源補給用）																																																					
可搬型代替低圧電源車																																																					
ケーブル																																																					
可搬型整流器																																																					
可搬型代替注水大型ポンプ（放水用）																																																					
ホース（放水用）																																																					
ホース展張車（放水用）																																																					
放水砲																																																					
タンクローリ																																																					
汚濁防止膜																																																					
小型船舶																																																					
ホイールローダ																																																					
窒素供給装置																																																					
泡混合器																																																					
泡消火薬剤容器（大型ポンプ用）																																																					
名称																																																					
ホイールローダ																																																					
大量送水車																																																					
ホース																																																					
移動式代替熱交換設備																																																					
移動式代替熱交換設備ストレナ																																																					
大型送水ポンプ車																																																					
可搬型ストレナ																																																					
可搬式窒素供給装置																																																					
放水砲																																																					
放射性物質吸着材																																																					
シルトフェンス																																																					
小型船舶																																																					
泡消火薬剤容器																																																					
高圧発電機車																																																					
タンクローリ																																																					
高圧発電機車～高圧発電機車接続プラグ収納箱（原子炉建物西側）電路																																																					
高圧発電機車～高圧発電機車接続プラグ収納箱（原子炉建物南側）電路																																																					
高圧発電機車～緊急用メタクラ接続プラグ盤電路																																																					
第1ベントフィルタ出口水素濃度																																																					
可搬式モニタリング・ポスト																																																					
可搬式気象観測装置																																																					
緊急時対策所空気浄化フィルタユニット																																																					
緊急時対策所空気浄化送風機																																																					
緊急時対策所正圧化装置（空気ボンベ）																																																					
緊急時対策所空気浄化装置用可搬型ダクト																																																					
緊急時対策所正圧化装置可搬型配管・弁																																																					
緊急時対策所用発電機																																																					
可搬ケーブル																																																					



第 41-1-43 図 屋外の可搬型重大事故等対処設備保管場所の感知設備、消火設備



第41-1-38図 可搬型重大事故等対処設備の保管場所 (例)



第 41-1-39 図 可搬型重大事故等対処設備の保管エリア配置図 (1 / 4)

柏崎刈羽原子力発電所 6 / 7号炉 (2017. 12. 20 版)	東海第二発電所 (2018. 9. 18 版)	島根原子力発電所 2号炉	備考
		<div data-bbox="1727 247 2481 785" data-label="Image"> </div> <div data-bbox="1733 835 2475 919" data-label="Caption"> <p>第 41-1-39 図 可搬型重大事故等対処設備の保管エリア配置図 (2 / 4)</p> </div> <div data-bbox="1727 1054 2481 1591" data-label="Image"> </div> <div data-bbox="1733 1642 2475 1726" data-label="Caption"> <p>第 41-1-39 図 可搬型重大事故等対処設備の保管エリア配置図 (3 / 4)</p> </div>	

柏崎刈羽原子力発電所 6 / 7号炉 (2017. 12. 20 版)	東海第二発電所 (2018. 9. 18 版)	島根原子力発電所 2号炉	備考
	<p>(10) 消防法に基づく危険物施設予防管理・活動業務</p> <p><u>防火・防災管理者</u>は、消防法に基づき危険物施設予防規程を作成し、市町村長へ届出する。防火・防災管理者は、危険物保安監督者に対し、危険物災害予防規程に基づき、危険物施設の保安業務の実施を指導する。</p> <p>危険物施設予防規程には、危険物施設の保安業務を以下のとおり定める。</p> <ul style="list-style-type: none"> ・危険物施設の保安関係者に対する教育 ・危険物施設における訓練 ・巡視点検 ・運転操作 ・危険物の取扱い作業及び貯蔵 ・危険物施設の補修 ・非常時の措置 ・油漏えい時の対応方法 ・公設消防との連絡 ・立入検査 	<div data-bbox="1724 243 2484 785" style="border: 2px solid black; height: 258px; width: 100%;"></div> <p>第 41-1-39 図 可搬型重大事故等対処設備の保管エリア配置図 (4 / 4)</p> <p>(11) 消防法に基づく危険物施設予防管理・活動業務</p> <p><u>所長</u>は、消防法に基づき危険物災害予防規程を作成し、市町村長へ届出する。<u>所長</u>は、危険物保安監督者に対し、危険物災害予防規程に基づき危険物施設の保安業務の実施を指導する。</p> <p><u>危険物災害予防規程</u>には、危険物施設の保安業務を以下のとおり定める。</p> <ul style="list-style-type: none"> ・危険物施設の保安関係者に対する教育 ・危険物施設における訓練 ・巡視・点検 ・運転・操作 ・危険物の取扱い作業・貯蔵 ・危険物施設の補修 ・非常時の措置 ・油漏えい時の対処方法 ・消防機関との連絡 ・立入検査 <p><u>危険物施設の適用範囲の例を「危険物製造所等許可施設一覧表」(第41-1-15表)に示す。</u></p>	<p>・体制の相違</p> <p>【東海第二】 職務、責任者、役割及び体制の相違</p> <p>・体制の相違</p> <p>【東海第二】 島根2号炉は、火災防護計画には危険物災害予防規程の作成について定めているが、危険物施設の保安業務の詳細は危険物災害予防規程に記載</p>

柏崎刈羽原子力発電所 6 / 7号炉 (2017. 12. 20 版)	東海第二発電所 (2018. 9. 18 版)	島根原子力発電所 2号炉	備考
		<p data-bbox="1804 254 2389 289">第41-1-15表 危険物製造所等許可施設一覧表(1)</p> <div data-bbox="1712 296 2481 1436" style="border: 2px solid black; height: 543px; width: 259px;"></div>	

柏崎刈羽原子力発電所 6 / 7号炉 (2017. 12. 20 版)	東海第二発電所 (2018. 9. 18 版)	島根原子力発電所 2号炉	備考
		<p data-bbox="1804 254 2386 289">第41-1-15表 危険物製造所等許可施設一覧表(2)</p> <div data-bbox="1718 300 2484 913" style="border: 1px solid black; height: 292px; width: 258px;"></div>	

柏崎刈羽原子力発電所 6 / 7号炉 (2017. 12. 20 版)	東海第二発電所 (2018. 9. 18 版)	島根原子力発電所 2号炉	備考																																																																																
		<p>(12) <u>消防法に基づく届出対象施設でない危険物貯蔵設備の管理</u></p> <p><u>防火・防災管理者は、消防法に基づく市町村長への届出対象施設ではない危険物貯蔵設備について、貯蔵する危険物の種類、数量を管理する。</u></p> <p><u>消防法に基づく市町村長への届出対象施設ではない危険物貯蔵設備の範囲の例を第41-1-16表 に示す。</u></p> <p style="text-align: center;"><u>第41-1-16表 屋外の危険物貯蔵設備</u></p> <table border="1" data-bbox="1727 724 2475 1562"> <thead> <tr> <th>号炉</th> <th>設備名</th> <th>危険物の種類</th> <th>数量</th> </tr> </thead> <tbody> <tr><td>1号炉</td><td>起動変圧器</td><td>絶縁油</td><td>45,200kL</td></tr> <tr><td>1号炉</td><td>予備変圧器</td><td>絶縁油</td><td>9,850kL</td></tr> <tr><td>2号炉</td><td>起動変圧器</td><td>絶縁油</td><td>23,500kL</td></tr> <tr><td>2号炉</td><td>主変圧器</td><td>絶縁油</td><td>77,000kL</td></tr> <tr><td>2号炉</td><td>所内変圧器</td><td>絶縁油</td><td>19,460kL</td></tr> <tr><td>3号炉</td><td>主変圧器</td><td>絶縁油</td><td>141,000kL</td></tr> <tr><td>3号炉</td><td>所内変圧器</td><td>絶縁油</td><td>20,300kL</td></tr> <tr><td>3号炉</td><td>補助変圧器</td><td>絶縁油</td><td>36,300kL</td></tr> <tr><td>共用</td><td>第2 予備変圧器</td><td>絶縁油</td><td>15,000kL</td></tr> <tr><td>共用</td><td>海水電解装置変圧器</td><td>絶縁油</td><td>7,340kL</td></tr> <tr><td>1号炉</td><td>水素ガスボンベ庫</td><td>水素ガス</td><td>70m³</td></tr> <tr><td>2号炉</td><td>水素ガスボンベ庫</td><td>水素ガス</td><td>140m³</td></tr> <tr><td>3号炉</td><td>ガスボンベ庫</td><td>水素ガス</td><td>1,500m³</td></tr> <tr><td>共用</td><td>高圧ガス貯蔵所</td><td>水素ガス</td><td>1,155m³</td></tr> <tr><td>2号炉</td><td>水素ガストレーラー</td><td>水素ガス</td><td>12,086m³</td></tr> <tr><td>共用</td><td>サイトバンカ プロパン庫</td><td>LP ガス</td><td>1,500kg</td></tr> <tr><td>共用</td><td>3号所内ボイラ プロパン庫</td><td>LP ガス</td><td>200kg</td></tr> <tr><td>共用</td><td>4号所内ボイラ プロパン庫</td><td>LP ガス</td><td>100kg</td></tr> <tr><td>3号炉</td><td>補助ボイラ プロパンガスボンベ庫</td><td>LP ガス</td><td>100kg</td></tr> </tbody> </table>	号炉	設備名	危険物の種類	数量	1号炉	起動変圧器	絶縁油	45,200kL	1号炉	予備変圧器	絶縁油	9,850kL	2号炉	起動変圧器	絶縁油	23,500kL	2号炉	主変圧器	絶縁油	77,000kL	2号炉	所内変圧器	絶縁油	19,460kL	3号炉	主変圧器	絶縁油	141,000kL	3号炉	所内変圧器	絶縁油	20,300kL	3号炉	補助変圧器	絶縁油	36,300kL	共用	第2 予備変圧器	絶縁油	15,000kL	共用	海水電解装置変圧器	絶縁油	7,340kL	1号炉	水素ガスボンベ庫	水素ガス	70m ³	2号炉	水素ガスボンベ庫	水素ガス	140m ³	3号炉	ガスボンベ庫	水素ガス	1,500m ³	共用	高圧ガス貯蔵所	水素ガス	1,155m ³	2号炉	水素ガストレーラー	水素ガス	12,086m ³	共用	サイトバンカ プロパン庫	LP ガス	1,500kg	共用	3号所内ボイラ プロパン庫	LP ガス	200kg	共用	4号所内ボイラ プロパン庫	LP ガス	100kg	3号炉	補助ボイラ プロパンガスボンベ庫	LP ガス	100kg	<p>・運用の相違</p> <p>【東海第二】</p> <p>島根2号炉では、松江市火災予防条例に基づき消防法に基づく市町村長への届出対象施設ではない危険物貯蔵設備についても管理</p>
号炉	設備名	危険物の種類	数量																																																																																
1号炉	起動変圧器	絶縁油	45,200kL																																																																																
1号炉	予備変圧器	絶縁油	9,850kL																																																																																
2号炉	起動変圧器	絶縁油	23,500kL																																																																																
2号炉	主変圧器	絶縁油	77,000kL																																																																																
2号炉	所内変圧器	絶縁油	19,460kL																																																																																
3号炉	主変圧器	絶縁油	141,000kL																																																																																
3号炉	所内変圧器	絶縁油	20,300kL																																																																																
3号炉	補助変圧器	絶縁油	36,300kL																																																																																
共用	第2 予備変圧器	絶縁油	15,000kL																																																																																
共用	海水電解装置変圧器	絶縁油	7,340kL																																																																																
1号炉	水素ガスボンベ庫	水素ガス	70m ³																																																																																
2号炉	水素ガスボンベ庫	水素ガス	140m ³																																																																																
3号炉	ガスボンベ庫	水素ガス	1,500m ³																																																																																
共用	高圧ガス貯蔵所	水素ガス	1,155m ³																																																																																
2号炉	水素ガストレーラー	水素ガス	12,086m ³																																																																																
共用	サイトバンカ プロパン庫	LP ガス	1,500kg																																																																																
共用	3号所内ボイラ プロパン庫	LP ガス	200kg																																																																																
共用	4号所内ボイラ プロパン庫	LP ガス	100kg																																																																																
3号炉	補助ボイラ プロパンガスボンベ庫	LP ガス	100kg																																																																																

柏崎刈羽原子力発電所 6 / 7号炉 (2017. 12. 20 版)	東海第二発電所 (2018. 9. 18 版)	島根原子力発電所 2号炉	備考
	<p>(11) 内部火災影響評価 <u>防火・防災管理者は、内部火災影響評価の手順及び実施頻度を定め、内部火災影響評価を定期的実施し原子炉の高温停止及び低温停止ができることを確認する。</u></p> <p>(12) 外部火災影響評価 <u>防火・防災管理者は、外部火災影響評価条件を定期的に確認する。評価結果に影響がある場合は、発電所敷地内外で発生する火災が安全施設へ影響を与えないこと、及び火災の二次的影響に対する適切な防護対策が実施されていることを確認するために、外部火災影響評価の再評価を実施する。</u></p> <p>(13) 防火管理 <u>建屋内通路部も含めた設備の増改良による現場状況の変化に対する火災防護について、規定に取り込み管理する。</u></p> <p>①防火監視 防火・防災管理者は、可燃物の持込み状況、防火扉の状態、火災の原因となり得る過熱や引火性液体の漏えい等を監視するための監視手順を定め、防火監視を実施する。防火監視の結果、過熱や引火性液体の漏えい等が確認された場合には、改善を指示する。</p> <p>②持込み可燃物の管理 <u>防火・防災管理者は、火災の発生防止及び火災発生時の火災規模の最小化、影響軽減を目的とした、持込み可燃物の運用管理手順を定め、その管理状況を定期的に確認する。持込み可燃物の運用管理手順には、発電所の運転に係る可燃物、設備の保守点検のために一時的に持ち込まれる可燃物の管理を実施する。</u> 持込み可燃物管理における、火災の発生防止、延焼防止に関する遵守事項は以下のとおりである。 ・発電用原子炉施設内の各火災区域又は火災区画の耐火障壁の耐火能力、設置されている火災感知器、消火設備の情報から社内管理基準(持込み可燃物管理要領)を定め、火災区域又は火災区画に持ち込まれ 1 日以上仮置きされる可燃物と火災区域又は火災区画の既存の可燃物の火災荷重の総和を評価し、その管理基準を超過しないよ</p>	<p>(13) 内部火災影響評価 <u>所長は、内部火災影響評価の手順及び実施頻度を定め、内部火災影響評価を定期的実施し原子炉の高温停止及び低温停止が達成、維持できることを確認する。</u></p> <p>(14) 外部火災影響評価 <u>所長は、外部火災影響評価条件を定期的に確認する。評価結果に影響がある場合は、発電所敷地内外で発生する火災が安全施設へ影響を与えないこと、及び火災の二次的影響に対する適切な防護対策が実施されていることを確認するために、外部火災影響評価の再評価を実施する。</u></p> <p>(15) 防火管理</p> <p>① 防火監視 防火・防災管理者は、可燃物の持込み状況、防火扉の状態、火災の原因となり得る過熱や引火性液体の漏えい等を監視するための監視手順を定め、防火監視を実施する。防火監視の結果、過熱や引火性液体の漏えい等が確認された場合には、改善を指示する。</p> <p>② 持込み可燃物の管理 <u>所長は、火災発生防止及び火災発生時の規模の局限化、影響軽減を目的とした、持込み可燃物の運用管理手順を定め、その管理状況を定期的に確認する。持込み可燃物の運用管理手順には、発電所の通常運転に関する可燃物、保守や改造に使用するために持ち込まれる可燃物 (一時的に持ち込まれる可燃物を含む) の管理を含む。</u> 持込み可燃物管理における、火災の発生防止、延焼防止に関する遵守事項は以下のとおり。 ・発電用原子炉施設内の各火災区域又は火災区画の耐火障壁の耐火能力、設置されている火災感知器、消火設備の情報から社内管理基準(持込み可燃物管理要領)を定め、火災区域又は火災区画に持ち込まれ 1 日以上仮置きされる可燃物と火災区域又は火災区画の既存の可燃物の火災荷重の総和を評価し、その管理基準を超過しないよう、電算機のシ</p>	<p>・体制の相違 【東海第二】 職務、責任者、役割及び体制の相違</p> <p>・体制の相違 【東海第二】 職務、責任者、役割及び体制の相違</p> <p>・体制の相違 【東海第二】 職務、責任者、役割及び体制の相違</p>

柏崎刈羽原子力発電所 6 / 7号炉 (2017. 12. 20 版)	東海第二発電所 (2018. 9. 18 版)	島根原子力発電所 2号炉	備考
	<p>う、電算機のシステムにより持込み可燃物を管理する。</p> <ul style="list-style-type: none"> ・ケーブルトレイ直下への可燃物の仮置きを禁止する。 ・火災区域又は火災区画で周囲に火災防護対象機器がない場所に可燃物を仮置きする場合には、不燃シートで覆う<u>または金属箱の中に収納するとともに、その近傍に消火器を準備する。</u> ・<u>系統分離のために設置する隔壁に対し、開口部の特徴を考慮した可燃物管理を行う。管理は以下を考慮し、現場への仮置き禁止及び新規設備設置時は火災影響評価を行い、適切な分離対策を講じる。</u> <ul style="list-style-type: none"> ➢ <u>物品、設備の配備が原因となる火災の影響によって、両区分の火災防護対象機器が同時に機能喪失することを防ぐ</u> ➢ <u>物品、設備の配備が原因となる火災の影響によって、系統分離のための隔壁の設計（壁高さ、設置幅等）に影響が及ぶことを防ぐ</u> ➢ <u>物品、設備の配備が原因となる火災の影響によって、火災防護対象機器の機能に影響が及ぶことを防ぐ</u> <div data-bbox="952 1129 1605 1480" data-label="Diagram"> </div> <p>第 41-1-44 図 仮置き及び新規設備設置禁止区域平面イメージ図</p> <ul style="list-style-type: none"> ・火災区域又は火災区画での作業により、<u>火災防護対象機器近傍に可燃物を持ち込む場合には、作業員が目視確認できる範囲内とし、休憩・作業終了後は、火災防護対象機器近傍から移動する。</u> ・火災発生時の煙が充満しない火災区域又は火災区画には、可燃物の仮置きは、<u>原則禁止とする。</u> 	<p>システムにより持込み可燃物を管理する。</p> <ul style="list-style-type: none"> ・ケーブルトレイ直下への可燃物の仮置きを禁止する。 ・火災区域又は火災区画で周囲に火災防護対象機器及び火災防護対象ケーブルがない場所に可燃物を仮置きする場合には、不燃シートで覆う又は金属箱の中に収納するとともに、その近傍に消火器を準備する。 <ul style="list-style-type: none"> ・火災区域又は火災区画での作業に伴い、<u>火災防護対象機器及び火災防護対象ケーブル近傍に作業上必要な可燃物を持ち込む際には作業員の近くに置くとともに、休憩時や作業終了時には火災防護対象機器及び火災防護対象ケーブル近傍から移動する。</u> ・<u>持込み可燃物管理により火災荷重を低く抑えることで、火災発生時の煙の充満等により消火活動が困難とならない設</u> 	<p>備考</p> <ul style="list-style-type: none"> ・運用の相違 【東海第二】 島根2号炉に類似箇所はない

柏崎刈羽原子力発電所 6 / 7号炉 (2017. 12. 20 版)	東海第二発電所 (2018. 9. 18 版)	島根原子力発電所 2号炉	備考
	<p>なお、定期検査中に持ち込まれる可燃物の<u>仮設資材(分電盤他)</u>については、必要に応じて防火監視の強化を図るとともに、<u>仮設資材近傍での火気作業禁止</u>といった措置を<u>実施し</u>、火災の発生防止、延焼防止に努めることを可燃物の運用管理手順に定める。</p> <p>③火気作業管理</p> <p>防火・防災管理者は、火気作業(<u>溶接、溶断作業等</u>)における火災発生防止及び火災発生時の<u>火災規模の最小化</u>、影響軽減を目的とした火気作業管理手順について定め、発電所内における火気作業管理状況を定期的に確認する。火気作業管理手順には、以下を含める。</p> <ul style="list-style-type: none"> ・火気作業における作業体制 ・火気作業中の確認事項 ・火気作業中の留意事項(火気作業時の養生、消火器等の配備、監視人の配置等) ・火気作業後の確認事項(火気作業終了後30分後における残り火確認) ・安全上重要と判断された区域における火気作業の管理 ・火気作業養生材に関する事項 ・仮設ケーブルの使用制限 ・火気作業に関する教育 ・作業以外の火気取扱について(喫煙等) <p>火気使用時の養生は、<u>不燃シート・不燃テープを用いて養生すること</u>を定める。</p> <p>なお、<u>屋内における火気作業以外の作業</u>で使用する養生シート及び汚染防止用シートは、<u>難燃シート及び難燃テープ</u>を使用することを定める。</p> <p>④危険物の保管及び危険物取扱作業の管理</p> <p><u>防火・防災管理者</u>は、危険物に起因する火災発生の防止を目的として、<u>発電所の運転に係る危険物の保管や取扱</u>、保守点検における危険物の保管及び取扱作業管理について手順を定めるとともに、発電所内における危険物の管理状況を定</p>	<p><u>計としている</u>火災区域又は火災区画は、<u>火災発生時の煙の充満等により消火活動が困難とならない火災区域又は火災区画を維持するよう</u>、可燃物の仮置きを禁止する。</p> <p>なお、定期検査中の<u>放射線管理資機材等の設置、工事中仮設分電盤設置、工事中ケーブル・ホース類架設等の可燃性の資機材を設置する場合には、防火監視の強化、可燃性の資機材から6m(火災防護に係る審査基準2.3.1項(2)bで示される水平距離を参考に設定)以内での火気作業禁止</u>といった措置を行い、火災の発生防止・延焼防止に努めることを<u>持ち込み可燃物の運用管理手順</u>に定める。</p> <p>③ 火気作業管理</p> <p>防火・防災管理者は、火気作業における火災発生防止及び火災発生時の<u>規模の局限化</u>、影響軽減を目的とした火気作業管理手順について定め、発電所構内における火気作業管理状況を定期的に確認する。火気作業管理手順には、以下を含める。</p> <ul style="list-style-type: none"> ・火気作業における作業体制 ・火気作業前の確認事項 ・火気作業中の留意事項(火気作業時の養生、消火器等の配備、監視人の配置等) ・火気作業後の確認事項(火気作業終了後30分経過した時点における残り火確認等) ・安全上重要と判断された区域における火気作業の管理 ・火気作業養生材に関する事項 ・仮設ケーブル(<u>電工ドラム含む</u>)の使用制限 ・火気作業に関する教育 ・作業以外の火気取扱について(喫煙、<u>暖房等</u>) <p>火気使用時の養生については、<u>不燃シート・不燃テープを用い、確実に隙間のない養生を行うこと</u>を定める。</p> <p>なお、<u>建物内の火気作業を除く</u>作業で使用する養生シート及び汚染防止用のシートには、<u>難燃シート及び難燃テープ</u>を使用することを定める。</p> <p>④ 危険物の保管及び危険物取扱作業の管理</p> <p><u>所長</u>は、危険物に起因する火災発生の防止を目的とし、発電所の<u>通常運転に関する危険物の保管や取扱</u>、保守や改造における危険物の保管及び取扱作業の管理について手順を定めるとともに、発電所構内における危険物の管理状況を定期的</p>	<p>・運用の相違</p> <p>【東海第二】</p> <p>島根2号炉は、火災防護に係る審査基準を参考として火気作業時における可燃性の資機材からの距離を設定</p> <p>・体制の相違</p> <p>【東海第二】</p> <p>職務、責任者、役割及び体制の相違</p>

柏崎刈羽原子力発電所 6 / 7号炉 (2017. 12. 20 版)	東海第二発電所 (2018. 9. 18 版)	島根原子力発電所 2号炉	備考
	<p>期的に確認する。</p> <p>危険物の管理手順には以下を含める。</p> <ul style="list-style-type: none"> ・危険物の保管及び取扱に関する運用管理 ・危険物作業における作業体制 ・危険物取扱作業前の確認事項 ・危険物取扱作業中の留意事項 ・危険物取扱作業後の確認事項 ・<u>安全上重要と判断された区域における危険物の保管及び取扱作業の管理</u> ・危険物取扱に関する教育 <p>⑤有機溶剤の取扱い</p> <p>火災区域において有機溶剤を使用する場合は、火災発生防止の観点から滞留を防止するため、建屋の機械換気に加え作業場所の<u>通気・換気</u>を行うことを定める。</p> <p>⑥防火管理の適用除外項目</p> <p>防火管理で要求される事項を作業環境・物理的条件から満足できない場合、火災防護設備が作業により機能低下または喪失する場合には、作業員及び当社は、その作業内容及び防火措置の必要性について検討・確認し、<u>予め防火措置</u>を定め必要な申請書を作成し、防火・防災管理者の承認を得た後、工事を実施できるものとする。</p> <p>⑦火災防護設備に関する要求の適用除外</p> <p>火災防護計画には、火災防護設備に関する要求の適用除外に関する事項を定める。</p> <p>⑧火災防護設備の損傷に対する代替措置</p> <p>火災防護計画には、火災防護設備が損傷した場合の代替措置に関する事項を定める。</p> <p>(14) 火災防護設備の維持管理</p> <p>①火災区域の維持管理</p> <ul style="list-style-type: none"> ・屋内の火災区域を構成する耐火壁、貫通部等の火災防護設備の管理は社内規程に則り管理する。 ・屋外の火災区域(<u>常設代替高圧電源装置置場</u>)は、資機材管理、火気作業管理、危険物管理、可燃物管理、巡視を行うとともに、火災区域周辺の除草を行う。 ・火災区域の変更や<u>設定した火災区域</u>に影響を与える可能性がある工事を実施する場合には、火災影響評価を行い、火 	<p>に確認する。</p> <p>危険物管理手順には、以下を含める。</p> <ul style="list-style-type: none"> ・危険物の保管及び取扱に関する運用管理 ・危険物<u>取扱</u>作業における作業体制 ・危険物取扱作業前の確認事項 ・危険物取扱作業中の留意事項 ・危険物取扱作業後の確認事項 ・<u>安全上重要と判断された区域における危険物の保管及び取扱作業の管理</u> ・危険物取扱に関する教育 <p>⑤ 有機溶剤の取扱い</p> <p>火災区域において有機溶剤を使用する場合は、火災発生防止の観点から滞留を防止するため、建物の機械換気に加え作業場所の<u>局所排気</u>を行うことを定める。</p> <p>⑥ 防火管理の適用除外項目</p> <p>防火管理で要求される事項を作業環境・物理的条件から満足できない場合、火災防護設備が作業により機能低下又は喪失する場合には、作業員及び当社はその作業内容及び防火措置の必要性について検討・確認し、<u>あらかじめ防火措置</u>を定め必要な申請書を作成し、防火・防災管理者の承認を得た後、工事を実施できるものとする。</p> <p>⑦ 火災防護設備に関する要求の適用除外</p> <p>火災防護計画には、火災防護設備に関する要求の適用除外に関する事項を定める。</p> <p>⑧ 火災防護設備の損傷に対する代替措置基準</p> <p>火災防護計画には、火災防護設備が損傷した場合の代替措置に関する事項を定める。</p> <p>(16) 火災防護設備の維持管理</p> <p>① 火災区域の維持管理</p> <ul style="list-style-type: none"> ・屋内の火災区域を構成する耐火壁、<u>防火戸</u>、貫通部等の火災防護設備の管理は社内規程に則り<u>管理を行う</u>。 ・屋外の火災区域(<u>ガスタービン発電機用軽油タンクエリア等</u>)は資機材管理、火気作業管理、危険物管理、可燃物管理、巡視を行うとともに、火災区域周辺の除草を行う。 ・火災区域の変更や<u>火災区域設定</u>に影響を与える可能性がある工事を実施する場合には、火災影響評価を行い、火 	<p>備考</p> <p>・設備の相違</p> <p>【東海第二】</p> <p>屋外に設置している設備の相違</p>

柏崎刈羽原子力発電所 6 / 7号炉 (2017. 12. 20 版)	東海第二発電所 (2018. 9. 18 版)	島根原子力発電所 2号炉	備考
	<p>災による影響を考慮しても多重化されたそれぞれの系統が同時に機能を失うことなく、原子炉を安全停止できることを確認するとともに、変更管理を行う。</p> <ul style="list-style-type: none"> 可燃物が少ない火災区域又は火災区画において、可燃物となる設備(油内包設備、電源盤、ケーブル等)を追加設置する場合は、可燃物の仮置き禁止を前提に管理対象としている可燃物と合算し、一般的な10型粉末消火器(普通火災の消火能力単位：3、油火災の消火能力単位：7)の消火性能試験におけるガソリン量42L(1,300MJ)とほぼ同等の可燃物1,000MJ、等価火災時間0.1時間のいずれも超えないように管理する。 <p>②火災防護設備の維持管理 火災防護設備の維持管理は「2.3(18)火災防護設備の保守管理」に示すとおり、社内規程に則り維持管理を行う。</p> <p>③防火帯の維持管理 防火・防災管理者は、森林火災が発生した場合の延焼を防止する防火帯の管理については、以下のとおり実施する。</p> <ol style="list-style-type: none"> 防火帯上の駐車禁止等の措置 防火帯上に駐車場を設定しない。また、可燃物を有する設備を設置しない。 防火帯の巡視点検 防火帯上に可燃物等がないこと等、防火帯に異常がないことを確認するため、防火帯の日常点検を実施する。日常点検において、防火帯の損傷等の異常を確認した場合は、速やかに補修作業を実施する。 <p>(15) 森林火災等の敷地外火災発生時の延焼防止対策 森林火災の延焼を防止するために、防火帯を設置する。防火帯は、火災防護対象機器を防護するよう設定する(防火帯の外側となる設備は、送電線、通信線、<u>気象観測装置</u>及び放射能監視設備)。防火帯は、発電所設備及び駐車場の配置状況を考慮し、干渉しないように設定する。防火帯の設定にあたっては、モルタル吹付け等を行い、可燃性物質が無い状態を維持管理する。 万が一、敷地外の森林から出火し、敷地内の植生に延焼するおそれがある場合は、<u>統括管理者の指示</u>により自衛消防隊が出動し、予防散水等の延焼防止措置を行う。<u>予防散水を含む森林</u></p>	<p>災による影響を考慮しても多重化されたそれぞれの系統が同時に機能を失うことなく、<u>原子炉の高温停止及び低温停止を達成し、維持できることを確認するとともに、変更管理を行う。</u></p> <ul style="list-style-type: none"> 可燃物が少ない火災区域又は火災区画について、<u>設備を追加設置(常設)</u>する場合は、可燃物の仮置き禁止を前提に管理対象としている可燃物と合算し、一般的な10型粉末消火器(普通火災の消火能力単位：3、油火災の消火能力単位：7)の消火性能試験におけるガソリン量42L(約1,300MJ)とほぼ同等の可燃物量1,000MJ、等価火災時間0.1時間のいずれも超えないように管理する。 <p>② 火災防護設備の維持管理 火災防護設備の維持管理は「2.3.(21)火災防護設備の保守管理」に示すとおり社内規程に則り維持管理を行う。</p> <p>③ 防火帯の維持管理 防火・防災管理者は、森林火災が発生した場合の延焼を防止する防火帯の管理については、以下のとおり実施する。</p> <ol style="list-style-type: none"> 防火帯上の駐車禁止等の措置 防火帯上に駐車場を設定しない。また、可燃物を有する設備を設置しない。 防火帯の巡視点検 防火帯上に可燃物等が無いこと及び異常等が無いことの確認について、防火帯の日常点検を実施する。日常点検において、防火帯の損傷等の異常を確認した場合、補修作業を実施する。 <p>(17) 森林火災等の敷地外火災発生時の延焼防止対策 森林火災の延焼を防止するために、防火帯を設置する。防火帯は、火災防護対象機器を<u>原則</u>防護するように設定する(防火帯の外側となる設備は、送電線、通信線及び放射能監視設備)。防火帯は、発電所設備及び駐車場の配置状況を考慮し、干渉しないように設定する。防火帯の設定にあたっては、モルタル吹付け等を行い、可燃性物質がない状態を維持管理する。万一、敷地外の森林から出火し、敷地内の植生に延焼するおそれがある場合は、<u>連絡責任者からの連絡</u>により自衛消防隊が出動し、予防散水等の延焼防止措置を行う。<u>敷地内の植生に延焼し</u></p>	<p>備考</p> <ul style="list-style-type: none"> 設備の相違 【東海第二】 防火帯の外側に設置している設備の相違 体制の相違 【東海第二】

柏崎刈羽原子力発電所 6 / 7号炉 (2017. 12. 20 版)	東海第二発電所 (2018. 9. 18 版)	島根原子力発電所 2号炉	備考
	<p>火災の対応手順は消火戦略に定める。</p> <p>なお、適切な防火帯幅を確保しており、原子炉建屋などの重要施設に延焼せず、安全機能が損なわれないことを外部火災影響評価にて確認している。</p> <p>(16) 航空機衝突による発電所施設の大規模損壊に伴う火災対策</p> <p><u>原子炉建屋周辺に航空機が衝突し、燃料火災が発生した場合、直ちに公設消防に連絡するとともに、統括管理者の指示により自衛消防隊が出動し、化学消防自動車及び水槽付消防ポンプ自動車による泡消火を実施する。また、発電所対策本部本部長(所長)が、事故対応を実施及び継続するために、可搬型代替注水大型ポンプ及び放水砲による消火の実施が必要と判断した場合は、緊急時対策要員を火災対応の指揮命令系統の下で消火活動に従事させる。</u></p> <p>(17) 教育・訓練</p> <p>①防火・防災教育の実施</p> <p>防火・防災管理者及びその代行者等は、消防機関が行う講習会及び研修会に参加するとともに、自衛消防組織に配備される要員をはじめとする職員に対し、防火・防災に関する教育を計画的に実施し、記録及び報告書を<u>総務グループマネージャー</u>が保管する。</p> <p>② 消防訓練の実施</p> <p>防火・防災管理者は、消火対応の力量を維持するために、各種訓練を計画的に実施する。防火・防災管理者は、火災防護活動に係る訓練の年間計画を作成する。</p>	<p><u>た場合は、消火活動を行う。予防散水を含む森林火災の対応の手順については、消火戦略に定める。</u></p> <p>なお、敷地内の植生へ延焼した場合であっても、適切な防火帯幅を確保しており、原子炉建物等の重要施設へ延焼せず、安全機能が損なわれることはないことを、外部火災影響評価にて確認している。</p> <p>(18) 航空機落下等による発電所施設の大規模損壊に伴う火災対策</p> <p><u>発電所施設の大規模損壊に伴う火災対策については別途定める社内文書に基づいて対応する。</u></p> <p>(19) 教育・訓練</p> <p>① 防火・防災教育の実施</p> <p>防火・防災管理者及びその代行者等は、消防機関等が行う講習会及び研修会等に参加するとともに、自衛消防組織に配備される要員をはじめとする職員等に対し防火・防災に関する教育を計画的に実施し、記録及び報告書を<u>各教育訓練の主管箇所</u>が保管する。</p> <p>② 消防訓練の実施</p> <p>防火・防災管理者は、消火対応の力量を維持するために、訓練を計画的に実施する。防火・防災管理者は、火災防護活動に係る訓練の年間計画を作成する。</p> <p><u>自衛消防隊に係る教育訓練の例を第41-1-17表に示す。</u></p>	<p>職務、責任者、役割及び体制の相違</p> <p>・運用の相違</p> <p>【柏崎6/7, 東海第二】</p> <p>大規模損壊時の火災対応は対応体制等が異なることから、島根2号炉では、SA対応手順に記載</p> <p>・体制の相違</p> <p>【東海第二】</p> <p>職務、責任者、役割及び体制の相違</p>

柏崎刈羽原子力発電所 6 / 7号炉 (2017. 12. 20 版)	東海第二発電所 (2018. 9. 18 版)	島根原子力発電所 2号炉	備考																																								
<p>③ 初期消火要員に対する訓練</p> <p>a. <u>安全・防災グループマネージャー</u>は、初期消火要員としての力量が確保されていることを確認するために、社内<u>規程</u>に基づき作成する当該年度の運転員の教育・訓練の実施結果を年1回確認する。</p> <p>b. 中央制御室の制御盤内での火災を想定し、二酸化炭素消火器の取扱いに関する教育及び訓練を実施するとともに、制御盤内で消火活動を行う場合は、セルフエアセットを装着することから、セルフエアセットの取扱いに関する訓練も行う。</p> <p>c. 原子炉格納容器内での消火活動を迅速に行うため、原子炉格納容器内火災に対する消火戦略を作成し、<u>速やかに消火活動ができるように訓練する。</u></p>	<p>③ 初期消火要員に対する訓練 (運転員)</p> <p>a. <u>防火・防災管理者</u>は、「<u>初期消火要員に必要な力量及び教育訓練</u>」(第1-13表)に基づく初期消火要員として<u>運転員の力量が確保されていることを確認するために、社内マニュアル</u>に基づき作成する当該年度の運転員の教育・訓練の実施結果を年1回確認する。</p> <p>b. 中央制御室及び補助盤室の制御盤内での火災を想定し、二酸化炭素消火器の取扱いに関する教育並びに訓練を行うとともに、制御盤内で消火活動を行う場合は、セルフエアセットを装着することからセルフエアセットの取扱いに関する訓練を行う。</p> <p>c. 原子炉格納容器内での消火活動を迅速に行うため、原子炉格納容器内火災に対する消火戦略を<u>予め作成し、迅速に消火活動ができるよう定期的に訓練を行う。</u></p>	<p style="text-align: center;">第41-1-17表 自衛消防隊に係る教育訓練</p> <table border="1" data-bbox="1748 254 2445 1224"> <thead> <tr> <th>教育・訓練名称</th> <th>内容</th> <th>対象者</th> <th>実施頻度</th> </tr> </thead> <tbody> <tr> <td>総合消防訓練</td> <td>・公設消防と自衛消防隊との連携を考慮した総合的な火災対応訓練(本部組織設置訓練を含む)</td> <td>発電所員</td> <td>1回/年</td> </tr> <tr> <td>自衛消防隊連携訓練</td> <td>・自衛消防隊の連携向上を目的として、火災確認から鎮圧までを一連で実施する訓練</td> <td>自衛消防隊</td> <td>6回/年</td> </tr> <tr> <td>火災初期対応教育訓練</td> <td>・火災対応手順に関する知識 ・消火活動に関する知識・技能</td> <td>消火班(発電部)</td> <td>1回/年</td> </tr> <tr> <td>消火班(保修部)火災対応教育</td> <td>・消火班の位置付け及び役割 ・火災発生時の対応手順 ・消防設備及び資機材(消火器、消火栓、防火服、現場指揮所設置資機材等)の配置及び使用方法</td> <td>消火班(保修部)</td> <td>2回/年</td> </tr> <tr> <td>消火班(保修部)消防訓練</td> <td>・消防装備(防火服、空気呼吸器)の装着訓練 ・消防設備及び資機材(消火器、消火栓、可搬式消防ポンプ、消火ホース、トランスシーバー等)の取扱訓練</td> <td>消火班(保修部)</td> <td>1回/月</td> </tr> <tr> <td>消防チーム火災対応教育</td> <td>・消火班の位置付け及び役割 ・火災発生時の対応手順 ・消防設備、資機材(消火器、消火栓、防火服等)の配置及び使用方法</td> <td>消防チーム</td> <td>1回/班・年</td> </tr> <tr> <td>消防チーム現場レイアウト教育</td> <td>・火災現場へのアクセス方法、消火設備の配置、設備(電気設備、危険物内包設備等)の配置についての現場教育</td> <td>消防チーム</td> <td>1回/班・年</td> </tr> <tr> <td>消防チーム消防訓練</td> <td>・消防装備(防火服、空気呼吸器)の装着訓練 ・消防設備及び資機材(消火器、消火栓、可搬式消防ポンプ、消火ホース、トランスシーバー等)の取扱訓練</td> <td>消防チーム</td> <td>1回/班・月</td> </tr> <tr> <td>実火訓練</td> <td>・実火に対する消火訓練(社外訓練)</td> <td>自衛消防隊</td> <td>1回/年</td> </tr> </tbody> </table>	教育・訓練名称	内容	対象者	実施頻度	総合消防訓練	・公設消防と自衛消防隊との連携を考慮した総合的な火災対応訓練(本部組織設置訓練を含む)	発電所員	1回/年	自衛消防隊連携訓練	・自衛消防隊の連携向上を目的として、火災確認から鎮圧までを一連で実施する訓練	自衛消防隊	6回/年	火災初期対応教育訓練	・火災対応手順に関する知識 ・消火活動に関する知識・技能	消火班(発電部)	1回/年	消火班(保修部)火災対応教育	・消火班の位置付け及び役割 ・火災発生時の対応手順 ・消防設備及び資機材(消火器、消火栓、防火服、現場指揮所設置資機材等)の配置及び使用方法	消火班(保修部)	2回/年	消火班(保修部)消防訓練	・消防装備(防火服、空気呼吸器)の装着訓練 ・消防設備及び資機材(消火器、消火栓、可搬式消防ポンプ、消火ホース、トランスシーバー等)の取扱訓練	消火班(保修部)	1回/月	消防チーム火災対応教育	・消火班の位置付け及び役割 ・火災発生時の対応手順 ・消防設備、資機材(消火器、消火栓、防火服等)の配置及び使用方法	消防チーム	1回/班・年	消防チーム現場レイアウト教育	・火災現場へのアクセス方法、消火設備の配置、設備(電気設備、危険物内包設備等)の配置についての現場教育	消防チーム	1回/班・年	消防チーム消防訓練	・消防装備(防火服、空気呼吸器)の装着訓練 ・消防設備及び資機材(消火器、消火栓、可搬式消防ポンプ、消火ホース、トランスシーバー等)の取扱訓練	消防チーム	1回/班・月	実火訓練	・実火に対する消火訓練(社外訓練)	自衛消防隊	1回/年	<p>・体制の相違</p> <p>【東海第二】</p> <p>島根2号炉は、火災対応に必要な知識・技能を習得できるよう各役割に応じた教育訓練を実施</p> <p>・体制の相違</p> <p>【東海第二】</p> <p>職務、責任者、役割及び体制の相違</p> <p>・運用の相違</p> <p>【東海第二】</p> <p>島根2号炉は、可燃物の設置状況、設備の構造、配置等を踏まえ、消火活動が困難とならない火災区域又は火災区画を選定</p>
教育・訓練名称	内容	対象者	実施頻度																																								
総合消防訓練	・公設消防と自衛消防隊との連携を考慮した総合的な火災対応訓練(本部組織設置訓練を含む)	発電所員	1回/年																																								
自衛消防隊連携訓練	・自衛消防隊の連携向上を目的として、火災確認から鎮圧までを一連で実施する訓練	自衛消防隊	6回/年																																								
火災初期対応教育訓練	・火災対応手順に関する知識 ・消火活動に関する知識・技能	消火班(発電部)	1回/年																																								
消火班(保修部)火災対応教育	・消火班の位置付け及び役割 ・火災発生時の対応手順 ・消防設備及び資機材(消火器、消火栓、防火服、現場指揮所設置資機材等)の配置及び使用方法	消火班(保修部)	2回/年																																								
消火班(保修部)消防訓練	・消防装備(防火服、空気呼吸器)の装着訓練 ・消防設備及び資機材(消火器、消火栓、可搬式消防ポンプ、消火ホース、トランスシーバー等)の取扱訓練	消火班(保修部)	1回/月																																								
消防チーム火災対応教育	・消火班の位置付け及び役割 ・火災発生時の対応手順 ・消防設備、資機材(消火器、消火栓、防火服等)の配置及び使用方法	消防チーム	1回/班・年																																								
消防チーム現場レイアウト教育	・火災現場へのアクセス方法、消火設備の配置、設備(電気設備、危険物内包設備等)の配置についての現場教育	消防チーム	1回/班・年																																								
消防チーム消防訓練	・消防装備(防火服、空気呼吸器)の装着訓練 ・消防設備及び資機材(消火器、消火栓、可搬式消防ポンプ、消火ホース、トランスシーバー等)の取扱訓練	消防チーム	1回/班・月																																								
実火訓練	・実火に対する消火訓練(社外訓練)	自衛消防隊	1回/年																																								

柏崎刈羽原子力発電所 6 / 7号炉 (2017. 12. 20 版)	東海第二発電所 (2018. 9. 18 版)	島根原子力発電所 2号炉	備考
	<p>④ 初期消火要員に対する訓練(委託員)</p> <p>a. <u>施設防護グループマネージャー</u>は、委託消防員の業務に係る仕様書において、調達要求事項が社内規程に従って記載されていることを確認する。</p> <p>b. <u>安全・防災グループマネージャー</u>は、初期消火要員として委託員の力量が確保されていることを確認するために、委託先の教育・訓練の実施報告書を半期ごとに確認する。</p> <p>⑤ 一般職員に対する教育 防火・防災管理者は、一般職員に対し以下に関する教育を必要に応じ計画的に実施する。</p> <ul style="list-style-type: none"> ・火災防護関連法令，規程類 ・火災発生時における対応手順 ・可燃物及び火気作業に関する運営管理 ・危険物（液体，気体）の漏えい，流出時の措置 <p>⑥ 協力会社に対する教育 防火・防災管理者は、協力会社に対して以下に関する教育を実施するよう指導する。</p> <ul style="list-style-type: none"> ・火災発生時における対応手順 ・可燃物及び火気作業に関する運営管理 ・危険物（液体，気体）の漏えい，流出時の措置 <p>⑦ 定期的な評価</p> <p>a. <u>安全・防災グループマネージャー</u>は、消火活動に必要な体制について、総合的な訓練と実際の消火活動の結果を年1回以上評価して、より適切な体制となるように見直</p>	<p>④ 初期消火要員に対する訓練(委託員)</p> <p>a. <u>課長(保修管理)</u>は、委託消防員の業務に係る仕様書において、調達要求事項が社内マニュアルに従って明確に記載されていることを確認する。</p> <p>b. <u>防火・防災管理者</u>は、初期消火要員として委託員の力量が確保されていることを確認するために、委託先の教育・訓練の実施報告書を半期ごとに確認する。</p> <p>⑤ <u>自衛消防隊(消火班)に対する教育</u> <u>防火・防災管理者は、自衛消防隊(消火班)に対して、以下に関する訓練を計画的に実施する。</u></p> <ul style="list-style-type: none"> ・<u>消火活動(消火器・屋外消火栓等の使用)</u> ・<u>現場整理(現場交通整理・火災現場保存)</u> ・<u>資機材搬送(消火活動資機材の運搬)</u> ・<u>情報連絡(発電所本部への情報連絡・現場での情報収集・記録)</u> ・<u>救護(負傷者の救護・引き渡しまでの応急手当)</u> <p>⑥ 一般職員に対する教育 防火・防災管理者は、<u>原子力発電所の当社</u>一般職員に対して、以下に関する教育を計画的に実施する。</p> <ul style="list-style-type: none"> ・火災防護関連法令，規程類等 ・火災発生時における対応手順 ・可燃物及び火気作業に関する運営管理 ・危険物（液体，気体）の漏えい，流出時の措置 <p>⑦ 協力会社に対する教育 防火・防災管理者は、<u>原子力発電所に従事する協力会社</u>に対して、<u>作業員</u>に以下に関する教育を実施するよう指導する。</p> <ul style="list-style-type: none"> ・火災発生時における対応手順 ・可燃物及び火気作業に関する運営管理 ・危険物（液体，気体）の漏えい，流出時の措置 <p>⑧ 定期的な評価</p> <p>a. <u>課長(保修管理)</u>は、消火活動に必要な体制について、総合的な訓練と実際の消火活動の結果を年1回以上評価して、より適切な体制となるように見直しを行う。</p>	<p>・体制の相違 【東海第二】 職務，責任者，役割及び体制の相違</p> <p>・体制の相違 【東海第二】 職務，責任者，役割及び体制の相違</p> <p>・体制の相違 【東海第二】 職務，責任者，役割及び体制の相違</p> <p>・体制の相違 【東海第二】 職務，責任者，役割及び体制の相違</p>

柏崎刈羽原子力発電所 6 / 7号炉 (2017. 12. 20 版)	東海第二発電所 (2018. 9. 18 版)	島根原子力発電所 2号炉	備考
	<p>しを行う。</p> <p>b. 前項の評価の際には、社内の講評、消防機関等の外部機関からの指導事項などを踏まえて行う。</p> <p>c. <u>保安規定と災害対策要領にて定期的な評価実施する。また、保全計画に定期的な評価結果を反映し適切に管理する。</u></p> <p>(18) 火災防護設備の保守管理</p> <p>火災防護設備の性能及び信頼性は、当該設備の検査、試験及び保守点検が重要であることを認識した上で、消火器具など消防設備も含めて、すべての火災防護設備が機能するように維持する必要がある。したがって、防火・防災管理者は、設備を適切に維持するために<u>設備担当箇所のグループマネージャー</u>に対し、指導・監督する。</p> <p><u>設備担当箇所のグループマネージャー</u>は、火災防護設備の検査や試験及び保守点検について、社内規程に従い、保守管理を行う。保守管理にあたっては、社内規程に基づき適切に保全重要度を設定する。</p> <p><u>設備担当箇所のグループマネージャー</u>は、社内規程に基づき保全の重要度に応じた保全計画を策定する。保全計画には、<u>複合体及び1時間耐火材に対する具体的な点検方法、頻度、範囲を設定</u>する。なお、火災防護設備の補修、取替え等の火災防護設備の保全工事等の計画及び実施にあたっては、社内規程に基づき、必要に応じて設計計画を作成し、権限者の承認を得る。</p> <p>※：点検方法：</p> <p>①複合体：外観目視点検（傾向管理として定点観測な</p>	<p>b. 前項の評価の際には、社内の講評、消防機関等の外部機関からの指導事項等を踏まえて行う。</p> <p>(20) 火災防護システムとその特徴</p> <p>①原子炉の高温停止及び低温停止の達成、維持するための機能の確保を目的とした火災の発生防止、火災の感知及び消火、火災による影響の軽減の各対策について、<u>火災防護計画の関連図書に定める。</u></p> <p>②重大事故等対処施設並びにこれらが設置される火災区域、<u>可搬型重大事故等対処施設に対する火災の発生防止、火災の感知及び消火の各対策について、火災防護計画の関連図書に定める。</u></p> <p>(21) 火災防護設備の保守管理</p> <p>火災防護設備の性能及び信頼性は、当該設備に<u>施す検査、試験及び保守に依存</u>することを認識した上で、<u>プラント設備だけでなく消火器具等消防設備も含めて、すべての火災防護設備が確実に機能</u>するように維持する必要がある。そのため、防火・防災管理者は、設備を適切に維持管理するために<u>設備担当箇所の課長</u>に対し、指導・監督する。</p> <p><u>設備担当箇所の課長</u>は、火災防護設備の検査や試験及び保守について、社内マニュアルに従い、<u>適切に保守管理</u>を行う。保守管理にあたっては、社内マニュアルに基づき適切に保全重要度を設定する。</p> <p><u>設備担当箇所の課長</u>は、社内マニュアルに基づき保全の重要度に応じた保全計画の策定を行う。なお、火災防護設備の補修、取替え及び改造の実施にあたっては、社内マニュアルに基づき、<u>火災防護システムとその特徴を踏まえ必要</u>に応じて設計計画を作成し、権限者の承認を得る。</p>	<p>び体制の相違</p> <p>・運用の相違</p> <p>【東海第二】 島根2号炉では、要求事項に基づき実施すべき火災防護対策を火災防護計画の関連図書に定めて明確化</p> <p>・体制の相違</p> <p>【東海第二】 職務、責任者、役割及び体制の相違</p> <p>・体制の相違</p> <p>【東海第二】 職務、責任者、役割及び体制の相違</p> <p>・運用の相違</p> <p>【東海第二】</p>

柏崎刈羽原子力発電所 6 / 7号炉 (2017. 12. 20 版)	東海第二発電所 (2018. 9. 18 版)	島根原子力発電所 2号炉	備考
	<p><u>ど)にて、複合体に異常のないこと(防火シートの破損、重なり具合、結束ベルトやファイアストップの破損、脱落など)を確認</u></p> <p><u>(系統分離のための耐火材内の複合体は、耐火材外面状態を踏まえて内部を確認)</u></p> <p><u>②1時間耐火材：外観目視点検(傾向管理として定点観測など)にて、発泡被覆シートに割れ、膨れ、剥がれ等の異常がないことを確認</u></p> <p><u>点検頻度、範囲：100%/10年とし、施工範囲を適切に管理</u></p> <p>火災防護設備の保全工事等の計画及び実施に当たっては、社内規程に基づき、発注先に対しての要求事項の明確化等、保全工事等の計画を具体化し、計画に従い実施する。</p> <p>火災防護設備は、社内規程に基づき点検・補修等の結果を確認し、機器の機能を満足することを評価する。火災防護設備の点検・補修で不適合が生じた場合には、社内規程に基づき、前述の確認結果及び評価結果を踏まえて実施すべき点検の方法、実施頻度及び是正処置並びに予防処置を講じる。</p> <p>火災防護設備の保全の有効性評価及びフォローアップについては、社内規程に基づき、火災防護設備に対する点検の妥当性、保全計画の妥当性を確認する。また、評価結果により改善が必要とされた場合は、点検、保全計画について改善する。</p> <p>火災防護設備については、社内規程に基づき、火災防護設備に対する保守管理の妥当性を評価する。また、評価結果に基づき、必要に応じて保守管理の改善案を作成する。</p> <p><u>(19) 固定式消火設備に係わる運用</u></p> <p>固定式消火設備に係わる運用について、以下のとおり定める。</p> <p>防火・防災管理者は、この運用を作業員に周知するとともに、現場に掲示する。固定式消火設備の操作は、基本的に初期消火要員(運転員)が行う。</p>	<p>火災防護設備の保全工事等の計画及び実施にあたっては、社内マニュアルに基づき、発注先に対しての要求事項の明確化等、保全工事等の計画について具体化し、計画に従い、実施する。</p> <p>火災防護設備は、社内マニュアルに基づき点検・補修等の結果から所定の機能を発揮し得る状態にあることを確認・評価する。火災防護設備の点検・補修で不適合が生じた場合には、社内マニュアルに基づき、前述の確認・評価の結果を踏まえて実施すべき点検等の方法、実施頻度及び時期の是正処置並びに予防処置を講じる。</p> <p>火災防護設備の保全の有効性評価及びフォローアップについては、社内マニュアルに基づき、火災防護設備に対する点検の妥当性、保全計画の妥当性等を確認する。また、評価の結果、改善が必要なものが確認された場合は、これを改善する。</p> <p>火災防護設備については、社内マニュアルに基づき、火災防護設備に対する保守管理の妥当性を評価する。また、評価した結果に基づき、必要に応じて保守管理の改善案を作成する。</p> <p><u>(22) 固定式消火設備に係わる運用</u></p> <p>固定式消火設備に係わる運用について、以下のとおり定める。</p> <p>防火・防災管理者は、この運用を作業員に周知するとともに、現場に掲示する。固定式消火設備の操作は、基本的に初期消火要員(運転員)が行う。</p>	<p>設備の仕様の相違</p>

柏崎刈羽原子力発電所 6 / 7号炉 (2017. 12. 20 版)	東海第二発電所 (2018. 9. 18 版)	島根原子力発電所 2号炉	備考
	<p>①ハロゲン化物自動消火設備（全域）及びハロゲン化物自動消火設備（局所）</p> <p>ハロゲン化物自動消火設備（全域）で使用するガスはハロン 1301 であり、設備作動に伴う人体への影響はないが、ハロゲン化物自動消火設備（全域）の作動時には、発電長は当該室内の職員、作業員を退避させる。</p> <p>ハロゲン化物自動消火設備（全域）の設置区域は、起動時に扉が解放していると消火剤が流出するため、当該設置区域の扉は閉運用であること、ハロゲン化物自動消火設備（全域）が設置されていることを現場に掲示する。</p> <p>ハロゲン化物自動消火設備（局所）は、原子炉建屋通路部に設置されている制御棒駆動水（CRD）ポンプ、ほう酸水注入系（SLC）ポンプといった油内包設備、ケーブルトレイを対象に設置することから、消火対象物の識別、設置場所の明示を行う。</p> <p>ハロゲン化物自動消火設備（局所）で使用するガスは、ハロン 1301 または FK-5-1-12 であり、設備作動に伴う人体への影響はないが、ハロゲン化物自動消火設備（局所）の作動時には、発電長は作動エリアの作業員等を退避させる。</p> <p>②二酸化炭素自動消火設備（全域）</p> <p>油火災が想定される非常用ディーゼル発電機（以下「DG」という。）に対する二酸化炭素自動消火設備（全域）は、通常の起動方式を自動で運用する。当該室への入室時の人身安全の確保の観点から、非常用ディーゼル発電機室入口扉は施錠管理する設計とし、さらに起動方式を自動から手動に切替ないと、施錠した鍵が開錠しない設計とする。また、二酸化炭素自動消火設備（全域）の起動方式を手動状態としている時には、中央制御室制御盤及び現場入口扉の表示を点滅させる設計とすることで、退室時の手動から自動起動に切替ることが抜けてしまうことのないような設計とする。</p> <p>加えて、作業員等が入室している際には設備が自動で起動しない運用を徹底するため、以下のとおり入退室管理を行う。また、この入退室手順については文書に定めるとともに、現場に掲示する。</p> <p>a. 入室管理</p> <ul style="list-style-type: none"> ・非常用ディーゼル発電機室に入室する際は、中央制御室 	<p>① 全域ガス消火設備及び局所ガス消火設備</p> <p>全域ガス消火設備で使用するガスはハロン1301であり、設備動作に伴う人体への影響はないが、全域ガス消火設備の動作時には、当直長は区域内の作業員等を退避させる。</p> <p>全域ガス消火設備の設置区域については、起動時に扉が開状態では消火剤が流出することから、全域ガス消火設備が設置されていること、及び設置区域に設置された扉を「閉」運用とすることを現場に明記する。</p> <p>局所ガス消火設備は、原子炉建物オペレーティングフロアにケーブルトレイを対象に設置することから、消火対象の設備との識別や、設置場所の明示を行う。</p> <p>局所ガス消火設備で使用するガスは、FK-5-1-12であり、設備動作に伴う人体への影響はないが、局所ガス消火設備の動作時には、当直長は動作エリアの作業員等を退避させる。</p>	<p>・設備の相違</p> <p>【東海第二】</p> <p>島根2号炉は、消火剤にハロン1301を用いた全域ガス消火設備を設置する設計</p>

柏崎刈羽原子力発電所 6 / 7号炉 (2017. 12. 20 版)	東海第二発電所 (2018. 9. 18 版)	島根原子力発電所 2号炉	備考
	<p><u>に連絡し非常用ディーゼル発電機室入口付近の二酸化炭素自動消火設備（全域）の現場操作盤で起動方式を自動から手動に切り替える。</u></p> <ul style="list-style-type: none"> ・<u>中央制御室では、起動方式が自動から手動に切り替わったことを中央制御室内の表示で確認する。</u> ・<u>非常用ディーゼル発電機室に入室することを中央制御室に連絡した後、中央制御室で管理する鍵を用いて開錠し、非常用ディーゼル発電機室に入室する。</u> <p><u>b. 退室管理</u></p> <ul style="list-style-type: none"> ・<u>非常用ディーゼル発電機室から退室する際には、非常用ディーゼル発電機室内に人がいないことを確認した上で、非常用ディーゼル発電機室入口の現場操作盤起動方式を手動から自動に切り替える。</u> ・<u>中央制御室では、非常用ディーゼル発電機室の起動方式が手動から自動に切り替わったことを中央制御室内の表示で確認する。</u> ・<u>非常用ディーゼル発電機室から退室後、入口扉の鍵を閉め、非常用ディーゼル発電機室での作業が完了したことを中央制御室に連絡する。</u> <p><u>c. 入室時に火災が発生した場合の対応</u></p> <ul style="list-style-type: none"> ・<u>非常用ディーゼル発電機入室時に当該室で火災が発生した場合、発見者は火災の状況を確認し、中央制御室に連絡するとともに消火器による初期消火を実施する。</u> ・<u>初期消火要員が現場に急行し、初期消火活動を行い消火器による消火が難しいと判断した場合は、二酸化炭素自動消火設備（全域）を作動させて消火を行う。</u> ・<u>二酸化炭素自動消火設備（全域）を起動させる際は、非常用ディーゼル発電機室内の人員を退避させるとともに、非常用ディーゼル発電機室の扉を閉じ、現場操作盤の切替スイッチを手動位置であることを確認した上で、起動スイッチを操作する（操作後、警報鳴動、25秒以上の時間遅れをもって二酸化炭素が放出される。）。</u> <p><u>(20) 火災防護に係る品質保証</u></p> <p><u>火災防護に関する品質保証は、社内規程に従い実施する。発電所の品質保証を統括するグループは、火災防護に対する品質</u></p>		<ul style="list-style-type: none"> ・設備の相違 【東海第二】 島根2号炉は、消火剤にハロン1301を用いた全域ガス消火設備を設置する設計

柏崎刈羽原子力発電所 6 / 7号炉 (2017. 12. 20 版)	東海第二発電所 (2018. 9. 18 版)	島根原子力発電所 2号炉	備考
	<p><u>保証活動を定期的に監査する。</u></p> <p>(21) 火災防護計画の継続的改善 防火・防災管理者は、火災防護計画の継続的改善を図るため、火災防護活動を定期的に評価し、火災防護計画が有効に機能していることを確認するとともに、結果に応じて必要な措置を講じる。</p>	<p><u>(23) 火災防護計画の継続的改善</u> 防火・防災管理者は、火災防護計画の継続的改善を図るため、火災防護活動を定期的に評価し、火災防護計画が有効に機能していることを確認するとともに、結果に応じて必要な措置を講じる。</p>	

柏崎刈羽原子力発電所 6 / 7号炉 (2017. 12. 20 版)	東海第二発電所 (2018. 9. 18 版)	島根原子力発電所 2号炉	備考
<p style="text-align: center;">添付資料 1</p> <p style="text-align: center;"><u>柏崎刈羽原子力発電所 6号及び7号炉</u> 重大事故等対処施設における 漏えいした潤滑油又は燃料油の 拡大防止対策について</p>	<p style="text-align: center;">添付資料 1</p> <p style="text-align: center;">漏えいした潤滑油又は燃料油の 拡大防止対策について</p>	<p style="text-align: center;">添付資料 1</p> <p style="text-align: center;"><u>島根原子力発電所 2号炉の重大事故等対処施設における</u> 漏えいした潤滑油又は燃料油の 拡大防止対策について</p>	

柏崎刈羽原子力発電所 6 / 7号炉 (2017. 12. 20 版)	東海第二発電所 (2018. 9. 18 版)	島根原子力発電所 2号炉	備考
<p style="text-align: right;">添付資料 1</p> <p>柏崎刈羽原子力発電所 6号及び7号炉重大事故等対処施設における漏えいした潤滑油又は燃料油の拡大防止対策について</p> <p>1. はじめに 柏崎刈羽原子力発電所 6号及び7号炉において、ポンプ等の油内包機器から漏えいした潤滑油又は燃料油の拡大防止対策について示す。</p> <p>2. 要求事項 漏えいの拡大防止措置は、「実用発電用原子炉及びその附属施設の火災防護に係る審査基準」(以下「火災防護に係る審査基準」という。)の「2.1 火災発生防止」の 2.1.1 に基づき実施することが要求されている。 火災防護に係る審査基準の記載を以下に示す。</p> <div style="border: 1px solid black; padding: 5px;"> <p>2.1 火災発生防止</p> <p>2.1.1 原子炉施設は火災の発生を防止するために以下の各号に掲げる火災防護対策を講じた設計であること。</p> <p>(1) 発火性又は引火性物質を内包する設備及びこれらの設備を設置する火災区域は、以下の事項を考慮した、火災発生防止対策を講じること。</p> <p>① 漏えいの防止、拡大防止 発火性物質又は引火性物質の漏えいの防止対策、拡大防止対策を講じること。ただし、雰囲気の不活性化等により、火災が発生するおそれがない場合は、この限りでない。</p> </div> <p>3. 漏えい拡大防止対策について 重大事故等対処施設を有する機器等の設置場所にあるポンプ等の油内包機器のうち、耐震 S クラスの機器は、基準地震動により損壊しないよう耐震性を確保できており、また、耐震 B, C クラスの機器については、基準地震動により損壊しないよう耐震性を確保する設計とする。 さらに、重大事故等対処施設を設置する火災区域又は火災区画にあるポンプ等の油内包機器から機器の故障等により油が漏えいした場合には、機器の周囲に設置した堰、又は機器周辺のドレンラインを通して床ドレンサンプへ回収し、漏えい油の拡大</p>	<p style="text-align: right;">添付資料 1</p> <p>漏えいした潤滑油又は燃料油の拡大防止対策について</p> <p>1. はじめに 東海第二発電所でのポンプ等の油内包設備から漏えいした潤滑油又は燃料油の拡大防止対策について示す。</p> <p>2. 要求事項 漏えいした油の拡大防止措置は、「発電用原子炉及びその附属施設の火災防護に係る審査基準」(以下「火災防護に係る審査基準」という。)の「2.1 火災発生防止」の 2.1.1 に基づき実施することが要求されている。 火災防護に係る審査基準の記載を以下に示す。</p> <div style="border: 1px solid black; padding: 5px;"> <p>2.1 火災発生防止</p> <p>2.1.1 原子炉施設は火災の発生を防止するために以下の各号に掲げる火災防護対策を講じた設計であること。</p> <p>(1) 発火性又は引火性物質を内包する設備及びこれらの設備を設置する火災区域は、以下の事項を考慮した、火災の発生防止対策を講じること。</p> <p>① 漏えいの防止、拡大防止 発火性物質又は引火性物質の漏えいの防止対策、拡大防止対策を講じること。ただし、雰囲気の不活性化等により、火災が発生するおそれがない場合は、この限りでない。</p> </div> <p>3. 漏えい拡大防止対策 重大事故等対処設備の設置場所にあるポンプ等の油内包設備のうち、耐震 S クラスの機器は、基準地震動により損壊しないよう耐震性を確保できており、また、耐震 B, C クラスの機器については、基準地震動により損壊しないよう耐震性を確保する設計とする。 さらに、重大事故等対処設備を設置する火災区域又は火災区画にあるポンプ等の油内包設備から機器の故障等により油が漏えいした場合には、機器の周囲に設置する堰、<u>または機器周辺のファンネルをとおしてドレンサンプに回収し、漏えいした油の</u></p>	<p style="text-align: right;">添付資料 1</p> <p>島根原子力発電所 2号炉の重大事故等対処施設における漏えいした潤滑油又は燃料油の拡大防止対策について</p> <p>1. はじめに 島根原子力発電所 2号炉において、ポンプ等の油内包機器から漏えいした潤滑油又は燃料油の拡大防止対策について示す。</p> <p>2. 要求事項 漏えいの拡大防止措置は、「実用発電用原子炉及びその附属施設の火災防護に係る審査基準」(以下「火災防護に係る審査基準」という。)の「2.1 火災発生防止」の 2.1.1 に基づき実施することが要求されている。 火災防護に係る審査基準の記載を以下に示す。</p> <div style="border: 1px solid black; padding: 5px;"> <p>2.1 火災発生防止</p> <p>2.1.1 原子炉施設は火災の発生を防止するために以下の各号に掲げる火災防護対策を講じた設計であること。</p> <p>(1) 発火性又は引火性物質を内包する設備及びこれらの設備を設置する火災区域は、以下の事項を考慮した、火災の発生防止対策を講じること。</p> <p>① 漏えいの防止、拡大防止 発火性物質又は引火性物質の漏えいの防止対策、拡大防止対策を講じること。ただし、雰囲気の不活性化等により、火災が発生するおそれがない場合は、この限りでない。</p> </div> <p>3. 漏えい拡大防止対策について 重大事故等対処施設を有する機器等の設置場所にあるポンプ等の油内包機器のうち、耐震 S クラスの機器は、基準地震動により損壊しないよう耐震性を確保できており、また、耐震 B, C クラスの機器については、基準地震動により損壊しないよう耐震性を確保する設計とする。 さらに、重大事故等対処施設を設置する火災区域又は火災区画にあるポンプ等の油内包機器から機器の故障等により油が漏えいした場合には、機器の周囲に設置した堰、<u>又は機器周辺のドレンラインを通して床ドレンサンプへ回収し、漏えい油の拡</u></p>	

柏崎刈羽原子力発電所 6 / 7号炉 (2017.12.20版)	東海第二発電所 (2018.9.18版)	島根原子力発電所 2号炉	備考																																																																																																																																																																																																																																																																																																																																																																																																																																																																																																																																																																																																						
<p>を防止する対策を講じる。</p> <p>重大事故等対処施設を設置する火災区域又は火災区画にあるポンプ等の油内包機器の油保有量と堰の容量を第1, 2表に示す。</p> <p>また、堰の設置状況を第1図に示す。</p>	<p>拡大を防止する対策を講じる。</p> <p>東海第二発電所の火災区域にあるポンプ等の油内包設備の油保有量と堰の容量を第1表に示す。</p>	<p>大を防止する対策を講じる。</p> <p>重大事故等対処施設を設置する火災区域又は火災区画にあるポンプ等の油内包機器の油保有量と堰の容量を第1表に示す。</p> <p>また、堰の設置状況を第1図に示す。</p>	<p>備考</p>																																																																																																																																																																																																																																																																																																																																																																																																																																																																																																																																																																																																						
<p>第1表 火災区域又は火災区画内の油内包機器と堰の容量 (6号炉)</p>	<p>第1表 火災区域内の油内包設備と堰の容量</p>	<p>第1表 火災区域内の油内包機器と堰の容量</p>	<p>・設備の相違</p>																																																																																																																																																																																																																																																																																																																																																																																																																																																																																																																																																																																																						
<p>※1 原子炉の高温停止及び低圧停止を達成し、維持するために必要な機器・放射性物質貯蔵又は閉じ込め機能を有する機器・重大事故等対処設備のうち、火災防護に係る審査基準に基づく火災防護対策が必要な機器であり、耐震SクラスまたはSs機能維持設計の機器</p> <p>※2 タービン○○等の○は150℃超度グレードを示す一般名称。(但し、NRSオイルについては規格番号) 一般名称で分類されないものは製品名を記載</p> <p>※3 一般名称を示す潤滑油については、使用している潤滑油の引火点の最低値を記載</p> <table border="1"> <thead> <tr> <th rowspan="2">火災区域又は火災区画番号</th> <th rowspan="2">火災区域又は火災区画名称</th> <th rowspan="2">火災防護対策が必要な機器の有無※1</th> <th colspan="2">油内包機器</th> <th rowspan="2">油の種類※2</th> <th rowspan="2">油の引火点(℃)※3</th> <th rowspan="2">内包量(L)</th> <th rowspan="2">堰容量(L)</th> <th colspan="2">換気設備</th> </tr> <tr> <th>名称</th> <th>耐震クラス</th> <th>名称</th> <th>耐震クラス</th> </tr> </thead> <tbody> <tr> <td>R-1-1</td> <td>RHR(A)ポンプ・熱交換器室</td> <td>有</td> <td>残留熱除去系ポンプ(A)</td> <td>S</td> <td>タービン32</td> <td>208以上</td> <td>178</td> <td>24000</td> <td>原子炉区域・タービン区域送排風機</td> <td>C</td> </tr> <tr> <td></td> <td></td> <td></td> <td>残留熱除去系封水ポンプ(A)</td> <td>S</td> <td>タービン32</td> <td>208以上</td> <td>0.6</td> <td></td> <td>原子炉区域・タービン区域送排風機</td> <td>C</td> </tr> <tr> <td>R-1-2</td> <td>RHR(B)ポンプ・熱交換器室</td> <td>有</td> <td>残留熱除去系ポンプ(B)</td> <td>S</td> <td>タービン32</td> <td>208以上</td> <td>178</td> <td>21150</td> <td>原子炉区域・タービン区域送排風機</td> <td>C</td> </tr> <tr> <td></td> <td></td> <td></td> <td>残留熱除去系封水ポンプ(B)</td> <td>S</td> <td>タービン32</td> <td>208以上</td> <td>0.6</td> <td></td> <td>原子炉区域・タービン区域送排風機</td> <td>C</td> </tr> <tr> <td>R-1-3</td> <td>RHR(C)ポンプ・熱交換器室</td> <td>有</td> <td>残留熱除去系ポンプ(C)</td> <td>S</td> <td>タービン32</td> <td>208以上</td> <td>178</td> <td>22500</td> <td>原子炉区域・タービン区域送排風機</td> <td>C</td> </tr> <tr> <td></td> <td></td> <td></td> <td>残留熱除去系封水ポンプ(C)</td> <td>S</td> <td>タービン32</td> <td>208以上</td> <td>0.6</td> <td></td> <td>原子炉区域・タービン区域送排風機</td> <td>C</td> </tr> <tr> <td>R-1-4</td> <td>RCICポンプ・蒸気タービン室</td> <td>有</td> <td>原子炉区域・タービン区域送排風機</td> <td>S</td> <td>タービン32</td> <td>208以上</td> <td>380</td> <td>16320</td> <td>原子炉区域・タービン区域送排風機</td> <td>C</td> </tr> <tr> <td>R-1-5</td> <td>HPCF(B)ポンプ室</td> <td>有</td> <td>高圧炉心注水系ポンプ(B)</td> <td>S</td> <td>タービン32</td> <td>208以上</td> <td>245</td> <td>13020</td> <td>原子炉区域・タービン区域送排風機</td> <td>C</td> </tr> <tr> <td>R-1-6</td> <td>HPCF(C)ポンプ室</td> <td>有</td> <td>高圧炉心注水系ポンプ(C)</td> <td>S</td> <td>タービン32</td> <td>208以上</td> <td>245</td> <td>10830</td> <td>原子炉区域・タービン区域送排風機</td> <td>C</td> </tr> <tr> <td>R-1-7</td> <td>R/B BSP 通路</td> <td>有</td> <td>制御棟駆動水ポンプ(A)(B)</td> <td>B(Ss)</td> <td>タービン46</td> <td>210以上</td> <td>210/台</td> <td>247/台</td> <td>原子炉区域・タービン区域送排風機</td> <td>C</td> </tr> <tr> <td>R-1-15</td> <td>CUW 逆洗水移送ポンプ(A)(B)</td> <td>有</td> <td>CUW 逆洗水移送ポンプ(A)(B)</td> <td>C(Ss)</td> <td>タービン46</td> <td>210以上</td> <td>1.45/台</td> <td>6420</td> <td>原子炉区域・タービン区域送排風機</td> <td>C</td> </tr> <tr> <td>R-1-19</td> <td>SPCUポンプ・CUW系非再生熱交換器運転試験用ポンプ室</td> <td>有</td> <td>SPCUポンプ</td> <td>B(S)</td> <td>タービン32</td> <td>208以上</td> <td>1</td> <td>9835</td> <td>原子炉区域・タービン区域送排風機</td> <td>C</td> </tr> <tr> <td>R-4-2</td> <td>D/G(A)室</td> <td>有</td> <td>非常用ディーゼル発電機(A)</td> <td>S</td> <td>ディーゼル機関用油</td> <td>250以上</td> <td>2100</td> <td>23600</td> <td>非常用ディーゼル発電機電気品区域送排風機</td> <td>S</td> </tr> <tr> <td></td> <td></td> <td></td> <td>DG(A)燃料油ドレンユニット</td> <td>C(Ss)</td> <td>ディーゼル機関用油</td> <td>250以上</td> <td>200</td> <td>23600</td> <td>非常用ディーゼル発電機電気品区域送排風機</td> <td>S</td> </tr> <tr> <td></td> <td></td> <td></td> <td>DG(A)潤滑油補給タンク</td> <td>S</td> <td>ディーゼル機関用油</td> <td>250以上</td> <td>1800</td> <td>23600</td> <td>非常用ディーゼル発電機電気品区域送排風機</td> <td>S</td> </tr> </tbody> </table>	火災区域又は火災区画番号	火災区域又は火災区画名称	火災防護対策が必要な機器の有無※1	油内包機器		油の種類※2	油の引火点(℃)※3	内包量(L)	堰容量(L)	換気設備		名称	耐震クラス	名称	耐震クラス	R-1-1	RHR(A)ポンプ・熱交換器室	有	残留熱除去系ポンプ(A)	S	タービン32	208以上	178	24000	原子炉区域・タービン区域送排風機	C				残留熱除去系封水ポンプ(A)	S	タービン32	208以上	0.6		原子炉区域・タービン区域送排風機	C	R-1-2	RHR(B)ポンプ・熱交換器室	有	残留熱除去系ポンプ(B)	S	タービン32	208以上	178	21150	原子炉区域・タービン区域送排風機	C				残留熱除去系封水ポンプ(B)	S	タービン32	208以上	0.6		原子炉区域・タービン区域送排風機	C	R-1-3	RHR(C)ポンプ・熱交換器室	有	残留熱除去系ポンプ(C)	S	タービン32	208以上	178	22500	原子炉区域・タービン区域送排風機	C				残留熱除去系封水ポンプ(C)	S	タービン32	208以上	0.6		原子炉区域・タービン区域送排風機	C	R-1-4	RCICポンプ・蒸気タービン室	有	原子炉区域・タービン区域送排風機	S	タービン32	208以上	380	16320	原子炉区域・タービン区域送排風機	C	R-1-5	HPCF(B)ポンプ室	有	高圧炉心注水系ポンプ(B)	S	タービン32	208以上	245	13020	原子炉区域・タービン区域送排風機	C	R-1-6	HPCF(C)ポンプ室	有	高圧炉心注水系ポンプ(C)	S	タービン32	208以上	245	10830	原子炉区域・タービン区域送排風機	C	R-1-7	R/B BSP 通路	有	制御棟駆動水ポンプ(A)(B)	B(Ss)	タービン46	210以上	210/台	247/台	原子炉区域・タービン区域送排風機	C	R-1-15	CUW 逆洗水移送ポンプ(A)(B)	有	CUW 逆洗水移送ポンプ(A)(B)	C(Ss)	タービン46	210以上	1.45/台	6420	原子炉区域・タービン区域送排風機	C	R-1-19	SPCUポンプ・CUW系非再生熱交換器運転試験用ポンプ室	有	SPCUポンプ	B(S)	タービン32	208以上	1	9835	原子炉区域・タービン区域送排風機	C	R-4-2	D/G(A)室	有	非常用ディーゼル発電機(A)	S	ディーゼル機関用油	250以上	2100	23600	非常用ディーゼル発電機電気品区域送排風機	S				DG(A)燃料油ドレンユニット	C(Ss)	ディーゼル機関用油	250以上	200	23600	非常用ディーゼル発電機電気品区域送排風機	S				DG(A)潤滑油補給タンク	S	ディーゼル機関用油	250以上	1800	23600	非常用ディーゼル発電機電気品区域送排風機	S	<p>※1 原子炉の安全停止に必要な機器、放射性物質貯蔵等の機能を有する機器、重大事故等対処設備のうち、火災防護対策が必要な機器であり、耐震SクラスまたはSs機能維持設計</p> <p>※2 原子炉建造物部</p> <p>※3 内包量及び堰容量は設計値を示す</p> <table border="1"> <thead> <tr> <th rowspan="2">火災区画</th> <th rowspan="2">区画(部屋)名称</th> <th rowspan="2">火災防護対策が必要な機器の有無※1</th> <th colspan="2">油内包設備</th> <th rowspan="2">内包量(L)※3</th> <th rowspan="2">堰容量(L)※3</th> <th colspan="2">換気・空調設備</th> </tr> <tr> <th>名称</th> <th>耐震クラス</th> <th>名称</th> <th>耐震クラス</th> </tr> </thead> <tbody> <tr> <td></td> <td></td> <td>有</td> <td>代替循環冷却系ポンプ(A)</td> <td>Ss機能維持</td> <td>3.7</td> <td>—*</td> <td>原子炉建屋給排気ファン</td> <td>C</td> </tr> <tr> <td></td> <td></td> <td>有</td> <td>LPCSレゾナルポンプ</td> <td>S</td> <td>1.65</td> <td>11,000</td> <td>LPCS空調機</td> <td>C</td> </tr> <tr> <td></td> <td></td> <td>有</td> <td>LPCSポンプ</td> <td>S</td> <td>595</td> <td></td> <td></td> <td></td> </tr> <tr> <td></td> <td></td> <td>有</td> <td>HPCSレゾナルポンプ</td> <td>S</td> <td>1.65</td> <td>14,000</td> <td>HPCS空調機</td> <td>C</td> </tr> <tr> <td></td> <td></td> <td>有</td> <td>HPCSポンプ</td> <td>S</td> <td>309</td> <td>6,900</td> <td></td> <td></td> </tr> <tr> <td></td> <td></td> <td>有</td> <td>RCICレゾナルポンプ</td> <td>S</td> <td>1.65</td> <td>18,000</td> <td>RCIC室空調機</td> <td>C</td> </tr> <tr> <td></td> <td></td> <td>有</td> <td>RCICポンプ</td> <td>S</td> <td>40</td> <td></td> <td></td> <td></td> </tr> <tr> <td></td> <td></td> <td>有</td> <td>RHRポンプ(A)</td> <td>S</td> <td>286</td> <td>5,400</td> <td>RHR空調機</td> <td>C</td> </tr> <tr> <td></td> <td></td> <td>有</td> <td>RHRポンプ(B)</td> <td>S</td> <td>286</td> <td>5,100</td> <td>RHR空調機</td> <td>C</td> </tr> <tr> <td></td> <td></td> <td>有</td> <td>代替循環冷却系ポンプ(B)</td> <td>Ss機能維持</td> <td>3.7</td> <td>—*</td> <td>原子炉建屋給排気ファン</td> <td>C</td> </tr> <tr> <td></td> <td></td> <td>有</td> <td>RHRポンプ(C)</td> <td>S</td> <td>286</td> <td>7,400</td> <td>RHR空調機</td> <td>C</td> </tr> <tr> <td></td> <td></td> <td>有</td> <td>RHRレゾナルポンプ</td> <td>S</td> <td>1.65</td> <td>7,100</td> <td></td> <td></td> </tr> <tr> <td></td> <td></td> <td>有</td> <td>非常用ディーゼル発電機2C潤滑油タンク</td> <td>S</td> <td>5,000</td> <td>36,000</td> <td>D/G室ルーフレットファン</td> <td>C</td> </tr> <tr> <td></td> <td></td> <td>有</td> <td>非常用ディーゼル発電機2Cデイトンク</td> <td>S</td> <td>12,800</td> <td></td> <td>D/G室ルーフレットファン</td> <td>C</td> </tr> <tr> <td></td> <td></td> <td>有</td> <td>非常用ディーゼル発電機2D潤滑油タンク</td> <td>S</td> <td>5,000</td> <td>36,000</td> <td>D/G室ルーフレットファン</td> <td>C</td> </tr> <tr> <td></td> <td></td> <td>有</td> <td>非常用ディーゼル発電機2Dデイトンク</td> <td>S</td> <td>12,800</td> <td></td> <td>D/G室ルーフレットファン</td> <td>C</td> </tr> </tbody> </table>	火災区画	区画(部屋)名称	火災防護対策が必要な機器の有無※1	油内包設備		内包量(L)※3	堰容量(L)※3	換気・空調設備		名称	耐震クラス	名称	耐震クラス			有	代替循環冷却系ポンプ(A)	Ss機能維持	3.7	—*	原子炉建屋給排気ファン	C			有	LPCSレゾナルポンプ	S	1.65	11,000	LPCS空調機	C			有	LPCSポンプ	S	595						有	HPCSレゾナルポンプ	S	1.65	14,000	HPCS空調機	C			有	HPCSポンプ	S	309	6,900					有	RCICレゾナルポンプ	S	1.65	18,000	RCIC室空調機	C			有	RCICポンプ	S	40						有	RHRポンプ(A)	S	286	5,400	RHR空調機	C			有	RHRポンプ(B)	S	286	5,100	RHR空調機	C			有	代替循環冷却系ポンプ(B)	Ss機能維持	3.7	—*	原子炉建屋給排気ファン	C			有	RHRポンプ(C)	S	286	7,400	RHR空調機	C			有	RHRレゾナルポンプ	S	1.65	7,100					有	非常用ディーゼル発電機2C潤滑油タンク	S	5,000	36,000	D/G室ルーフレットファン	C			有	非常用ディーゼル発電機2Cデイトンク	S	12,800		D/G室ルーフレットファン	C			有	非常用ディーゼル発電機2D潤滑油タンク	S	5,000	36,000	D/G室ルーフレットファン	C			有	非常用ディーゼル発電機2Dデイトンク	S	12,800		D/G室ルーフレットファン	C	<p>※1 原子炉の高温停止及び低圧停止を達成し、維持するために必要な機器、放射性物質の貯蔵又は閉じ込め機能を有する機器、重大事故等対処設備のうち、火災防護に係る審査基準に基づく火災防護対策が必要な機器であり、耐震SクラスまたはSs機能維持設計の機器</p> <p>※2 タービン○○等の○は150℃超度グレードを示す一般名称(但し、NRSオイルについては規格番号) 一般名称で分類されないものは製品名を記載</p> <p>※3 一般名称を示す潤滑油については、使用している潤滑油の引火点の最低値を記載</p> <table border="1"> <thead> <tr> <th rowspan="2">部屋番号</th> <th rowspan="2">部屋名称</th> <th rowspan="2">火災防護対策が必要な機器の有無※1</th> <th colspan="2">油内包機器</th> <th rowspan="2">油の種類※2</th> <th rowspan="2">油の引火点(℃)※3</th> <th rowspan="2">内包量(L)</th> <th rowspan="2">堰容量(L)</th> <th colspan="2">換気設備</th> </tr> <tr> <th>名称</th> <th>耐震クラス</th> <th>名称</th> <th>耐震クラス</th> </tr> </thead> <tbody> <tr> <td rowspan="6">R-RCP-01</td> <td rowspan="6">RCICポンプ室</td> <td rowspan="6">有</td> <td>原子炉区域・タービン区域送排風機</td> <td>S</td> <td>タービン32</td> <td>240</td> <td>7.5</td> <td rowspan="6">1704.5</td> <td rowspan="6">原子炉建屋給排気ファン</td> <td rowspan="6">C</td> </tr> <tr> <td>RCICタービン復水ポンプ</td> <td>S</td> <td>タービン56</td> <td>248</td> <td>0.3</td> </tr> <tr> <td>原子炉区域・タービン区域送排風機</td> <td>S</td> <td>タービン32</td> <td>240</td> <td>66</td> </tr> <tr> <td>潤滑油タンク</td> <td>S</td> <td>タービン32</td> <td>240</td> <td>8</td> </tr> <tr> <td>タービン蒸気加減弁</td> <td>S</td> <td>タービン32</td> <td>240</td> <td>1</td> </tr> <tr> <td>RCICタービン復水ポンプ</td> <td>S</td> <td>タービン32</td> <td>240</td> <td>1</td> </tr> <tr> <td>R-RCP-02</td> <td>B-非常用DC室</td> <td>有</td> <td>A-残留熱除去系ポンプ</td> <td>S</td> <td>タービン68</td> <td>252</td> <td>13</td> <td rowspan="2">727.7</td> <td rowspan="2">原子炉建屋給排気ファン</td> <td rowspan="2">C</td> </tr> <tr> <td></td> <td></td> <td></td> <td>A-残留熱除去系封水ポンプ</td> <td>S</td> <td>タービン56</td> <td>248</td> <td>325</td> </tr> <tr> <td>R-RCP-03</td> <td>C-非常用DC室</td> <td>有</td> <td>C-残留熱除去系ポンプ</td> <td>S</td> <td>タービン68</td> <td>252</td> <td>13</td> <td rowspan="2">439.5</td> <td rowspan="2">原子炉建屋給排気ファン</td> <td rowspan="2">C</td> </tr> <tr> <td></td> <td></td> <td></td> <td>C-残留熱除去系封水ポンプ</td> <td>S</td> <td>タービン56</td> <td>248</td> <td>325</td> </tr> <tr> <td rowspan="10">R-RCP-04</td> <td rowspan="10">A-非常用DC室</td> <td rowspan="10">有</td> <td>A-ディーゼル発電機潤滑油タンク</td> <td>S</td> <td>タービン68</td> <td>252</td> <td>7000</td> <td rowspan="10">41000</td> <td rowspan="10">非常用ディーゼル発電機室送排風機、非常用電気室送排風機</td> <td rowspan="10">S</td> </tr> <tr> <td>A-ディーゼル発電機潤滑油タンク</td> <td>S</td> <td>タービン68</td> <td>252</td> <td>10.2</td> </tr> <tr> <td>A-ディーゼル発電機燃料ドレン受け</td> <td>S</td> <td>燃料油(軽油)</td> <td>45~70</td> <td>53</td> </tr> <tr> <td>A-ディーゼル発電機1次水潤滑ポンプ</td> <td>S</td> <td>タービン56</td> <td>248</td> <td>0.5</td> </tr> <tr> <td>A-ディーゼル発電機空圧圧縮機</td> <td>S</td> <td>ダフニススーパーCS100</td> <td>246</td> <td>9.8</td> </tr> <tr> <td>A-ディーゼル発電機タービン室設置</td> <td>S</td> <td>ダフニススーパーギヤオイル220</td> <td>286</td> <td>18</td> </tr> <tr> <td>A-ディーゼル発電機シリンダ潤滑タンク</td> <td>S</td> <td>ディーゼル機関用油</td> <td>260</td> <td>650</td> <td>750</td> </tr> <tr> <td>B-ディーゼル発電機潤滑油タンク</td> <td>S</td> <td>ディーゼル機関用油</td> <td>260</td> <td>7000</td> </tr> <tr> <td>B-ディーゼル発電機潤滑油タンク</td> <td>S</td> <td>タービン68</td> <td>252</td> <td>10.2</td> </tr> <tr> <td>B-ディーゼル発電機燃料ドレン受け</td> <td>S</td> <td>燃料油(軽油)</td> <td>45~70</td> <td>53</td> </tr> <tr> <td>B-ディーゼル発電機1次水潤滑ポンプ</td> <td>S</td> <td>タービン56</td> <td>248</td> <td>0.5</td> </tr> <tr> <td>B-ディーゼル発電機空圧圧縮機</td> <td>S</td> <td>ダフニススーパーCS100</td> <td>246</td> <td>9.8</td> </tr> <tr> <td>B-ディーゼル発電機タービン室設置</td> <td>S</td> <td>ダフニススーパーギヤオイル220</td> <td>286</td> <td>18</td> </tr> <tr> <td>B-ディーゼル発電機シリンダ潤滑タンク</td> <td>S</td> <td>ディーゼル機関用油</td> <td>260</td> <td>650</td> <td>750</td> </tr> <tr> <td rowspan="10">R-RCP-06</td> <td rowspan="10">B-非常用DC室</td> <td rowspan="10">有</td> <td>B-ディーゼル発電機潤滑油タンク</td> <td>S</td> <td>ディーゼル機関用油</td> <td>260</td> <td>7000</td> <td rowspan="10">33000</td> <td rowspan="10">非常用ディーゼル発電機室送排風機、非常用電気室送排風機</td> <td rowspan="10">S</td> </tr> <tr> <td>B-ディーゼル発電機潤滑油タンク</td> <td>S</td> <td>タービン68</td> <td>252</td> <td>10.2</td> </tr> <tr> <td>B-ディーゼル発電機燃料ドレン受け</td> <td>S</td> <td>燃料油(軽油)</td> <td>45~70</td> <td>53</td> </tr> <tr> <td>B-ディーゼル発電機1次水潤滑ポンプ</td> <td>S</td> <td>タービン56</td> <td>248</td> <td>0.5</td> </tr> <tr> <td>B-ディーゼル発電機空圧圧縮機</td> <td>S</td> <td>ダフニススーパーCS100</td> <td>246</td> <td>9.8</td> </tr> <tr> <td>B-ディーゼル発電機タービン室設置</td> <td>S</td> <td>ダフニススーパーギヤオイル220</td> <td>286</td> <td>18</td> </tr> <tr> <td>B-ディーゼル発電機シリンダ潤滑タンク</td> <td>S</td> <td>ディーゼル機関用油</td> <td>260</td> <td>650</td> <td>750</td> </tr> <tr> <td>HPCS-ディーゼル発電機潤滑油タンク</td> <td>S</td> <td>ディーゼル機関用油</td> <td>260</td> <td>7000</td> </tr> <tr> <td>HPCS-ディーゼル発電機潤滑油タンク</td> <td>S</td> <td>タービン68</td> <td>252</td> <td>10.2</td> </tr> <tr> <td>HPCS-ディーゼル発電機燃料ドレン受け</td> <td>S</td> <td>燃料油(軽油)</td> <td>45~70</td> <td>53</td> </tr> <tr> <td>HPCS-ディーゼル発電機1次水潤滑ポンプ</td> <td>S</td> <td>タービン56</td> <td>248</td> <td>0.5</td> </tr> <tr> <td>HPCS-ディーゼル発電機空圧圧縮機</td> <td>S</td> <td>ダフニススーパーCS100</td> <td>246</td> <td>9.8</td> </tr> <tr> <td>HPCS-ディーゼル発電機タービン室設置</td> <td>S</td> <td>ダフニススーパーギヤオイル220</td> <td>286</td> <td>18</td> </tr> <tr> <td>HPCS-ディーゼル発電機シリンダ潤滑タンク</td> <td>S</td> <td>ディーゼル機関用油</td> <td>260</td> <td>650</td> <td>750</td> </tr> </tbody> </table>	部屋番号	部屋名称	火災防護対策が必要な機器の有無※1	油内包機器		油の種類※2	油の引火点(℃)※3	内包量(L)	堰容量(L)	換気設備		名称	耐震クラス	名称	耐震クラス	R-RCP-01	RCICポンプ室	有	原子炉区域・タービン区域送排風機	S	タービン32	240	7.5	1704.5	原子炉建屋給排気ファン	C	RCICタービン復水ポンプ	S	タービン56	248	0.3	原子炉区域・タービン区域送排風機	S	タービン32	240	66	潤滑油タンク	S	タービン32	240	8	タービン蒸気加減弁	S	タービン32	240	1	RCICタービン復水ポンプ	S	タービン32	240	1	R-RCP-02	B-非常用DC室	有	A-残留熱除去系ポンプ	S	タービン68	252	13	727.7	原子炉建屋給排気ファン	C				A-残留熱除去系封水ポンプ	S	タービン56	248	325	R-RCP-03	C-非常用DC室	有	C-残留熱除去系ポンプ	S	タービン68	252	13	439.5	原子炉建屋給排気ファン	C				C-残留熱除去系封水ポンプ	S	タービン56	248	325	R-RCP-04	A-非常用DC室	有	A-ディーゼル発電機潤滑油タンク	S	タービン68	252	7000	41000	非常用ディーゼル発電機室送排風機、非常用電気室送排風機	S	A-ディーゼル発電機潤滑油タンク	S	タービン68	252	10.2	A-ディーゼル発電機燃料ドレン受け	S	燃料油(軽油)	45~70	53	A-ディーゼル発電機1次水潤滑ポンプ	S	タービン56	248	0.5	A-ディーゼル発電機空圧圧縮機	S	ダフニススーパーCS100	246	9.8	A-ディーゼル発電機タービン室設置	S	ダフニススーパーギヤオイル220	286	18	A-ディーゼル発電機シリンダ潤滑タンク	S	ディーゼル機関用油	260	650	750	B-ディーゼル発電機潤滑油タンク	S	ディーゼル機関用油	260	7000	B-ディーゼル発電機潤滑油タンク	S	タービン68	252	10.2	B-ディーゼル発電機燃料ドレン受け	S	燃料油(軽油)	45~70	53	B-ディーゼル発電機1次水潤滑ポンプ	S	タービン56	248	0.5	B-ディーゼル発電機空圧圧縮機	S	ダフニススーパーCS100	246	9.8	B-ディーゼル発電機タービン室設置	S	ダフニススーパーギヤオイル220	286	18	B-ディーゼル発電機シリンダ潤滑タンク	S	ディーゼル機関用油	260	650	750	R-RCP-06	B-非常用DC室	有	B-ディーゼル発電機潤滑油タンク	S	ディーゼル機関用油	260	7000	33000	非常用ディーゼル発電機室送排風機、非常用電気室送排風機	S	B-ディーゼル発電機潤滑油タンク	S	タービン68	252	10.2	B-ディーゼル発電機燃料ドレン受け	S	燃料油(軽油)	45~70	53	B-ディーゼル発電機1次水潤滑ポンプ	S	タービン56	248	0.5	B-ディーゼル発電機空圧圧縮機	S	ダフニススーパーCS100	246	9.8	B-ディーゼル発電機タービン室設置	S	ダフニススーパーギヤオイル220	286	18	B-ディーゼル発電機シリンダ潤滑タンク	S	ディーゼル機関用油	260	650	750	HPCS-ディーゼル発電機潤滑油タンク	S	ディーゼル機関用油	260	7000	HPCS-ディーゼル発電機潤滑油タンク	S	タービン68	252	10.2	HPCS-ディーゼル発電機燃料ドレン受け	S	燃料油(軽油)	45~70	53	HPCS-ディーゼル発電機1次水潤滑ポンプ	S	タービン56	248	0.5	HPCS-ディーゼル発電機空圧圧縮機	S	ダフニススーパーCS100	246	9.8	HPCS-ディーゼル発電機タービン室設置	S	ダフニススーパーギヤオイル220	286	18	HPCS-ディーゼル発電機シリンダ潤滑タンク	S	ディーゼル機関用油	260	650	750	<p>【柏崎6/7, 東海第二】 油内包機器及び堰の容量の相違</p>
火災区域又は火災区画番号				火災区域又は火災区画名称	火災防護対策が必要な機器の有無※1					油内包機器		油の種類※2	油の引火点(℃)※3	内包量(L)	堰容量(L)	換気設備																																																																																																																																																																																																																																																																																																																																																																																																																																																																																																																																																																																									
	名称	耐震クラス	名称			耐震クラス																																																																																																																																																																																																																																																																																																																																																																																																																																																																																																																																																																																																			
R-1-1	RHR(A)ポンプ・熱交換器室	有	残留熱除去系ポンプ(A)	S	タービン32	208以上	178	24000	原子炉区域・タービン区域送排風機	C																																																																																																																																																																																																																																																																																																																																																																																																																																																																																																																																																																																															
			残留熱除去系封水ポンプ(A)	S	タービン32	208以上	0.6		原子炉区域・タービン区域送排風機	C																																																																																																																																																																																																																																																																																																																																																																																																																																																																																																																																																																																															
R-1-2	RHR(B)ポンプ・熱交換器室	有	残留熱除去系ポンプ(B)	S	タービン32	208以上	178	21150	原子炉区域・タービン区域送排風機	C																																																																																																																																																																																																																																																																																																																																																																																																																																																																																																																																																																																															
			残留熱除去系封水ポンプ(B)	S	タービン32	208以上	0.6		原子炉区域・タービン区域送排風機	C																																																																																																																																																																																																																																																																																																																																																																																																																																																																																																																																																																																															
R-1-3	RHR(C)ポンプ・熱交換器室	有	残留熱除去系ポンプ(C)	S	タービン32	208以上	178	22500	原子炉区域・タービン区域送排風機	C																																																																																																																																																																																																																																																																																																																																																																																																																																																																																																																																																																																															
			残留熱除去系封水ポンプ(C)	S	タービン32	208以上	0.6		原子炉区域・タービン区域送排風機	C																																																																																																																																																																																																																																																																																																																																																																																																																																																																																																																																																																																															
R-1-4	RCICポンプ・蒸気タービン室	有	原子炉区域・タービン区域送排風機	S	タービン32	208以上	380	16320	原子炉区域・タービン区域送排風機	C																																																																																																																																																																																																																																																																																																																																																																																																																																																																																																																																																																																															
R-1-5	HPCF(B)ポンプ室	有	高圧炉心注水系ポンプ(B)	S	タービン32	208以上	245	13020	原子炉区域・タービン区域送排風機	C																																																																																																																																																																																																																																																																																																																																																																																																																																																																																																																																																																																															
R-1-6	HPCF(C)ポンプ室	有	高圧炉心注水系ポンプ(C)	S	タービン32	208以上	245	10830	原子炉区域・タービン区域送排風機	C																																																																																																																																																																																																																																																																																																																																																																																																																																																																																																																																																																																															
R-1-7	R/B BSP 通路	有	制御棟駆動水ポンプ(A)(B)	B(Ss)	タービン46	210以上	210/台	247/台	原子炉区域・タービン区域送排風機	C																																																																																																																																																																																																																																																																																																																																																																																																																																																																																																																																																																																															
R-1-15	CUW 逆洗水移送ポンプ(A)(B)	有	CUW 逆洗水移送ポンプ(A)(B)	C(Ss)	タービン46	210以上	1.45/台	6420	原子炉区域・タービン区域送排風機	C																																																																																																																																																																																																																																																																																																																																																																																																																																																																																																																																																																																															
R-1-19	SPCUポンプ・CUW系非再生熱交換器運転試験用ポンプ室	有	SPCUポンプ	B(S)	タービン32	208以上	1	9835	原子炉区域・タービン区域送排風機	C																																																																																																																																																																																																																																																																																																																																																																																																																																																																																																																																																																																															
R-4-2	D/G(A)室	有	非常用ディーゼル発電機(A)	S	ディーゼル機関用油	250以上	2100	23600	非常用ディーゼル発電機電気品区域送排風機	S																																																																																																																																																																																																																																																																																																																																																																																																																																																																																																																																																																																															
			DG(A)燃料油ドレンユニット	C(Ss)	ディーゼル機関用油	250以上	200	23600	非常用ディーゼル発電機電気品区域送排風機	S																																																																																																																																																																																																																																																																																																																																																																																																																																																																																																																																																																																															
			DG(A)潤滑油補給タンク	S	ディーゼル機関用油	250以上	1800	23600	非常用ディーゼル発電機電気品区域送排風機	S																																																																																																																																																																																																																																																																																																																																																																																																																																																																																																																																																																																															
火災区画	区画(部屋)名称	火災防護対策が必要な機器の有無※1	油内包設備		内包量(L)※3	堰容量(L)※3	換気・空調設備																																																																																																																																																																																																																																																																																																																																																																																																																																																																																																																																																																																																		
			名称	耐震クラス			名称	耐震クラス																																																																																																																																																																																																																																																																																																																																																																																																																																																																																																																																																																																																	
		有	代替循環冷却系ポンプ(A)	Ss機能維持	3.7	—*	原子炉建屋給排気ファン	C																																																																																																																																																																																																																																																																																																																																																																																																																																																																																																																																																																																																	
		有	LPCSレゾナルポンプ	S	1.65	11,000	LPCS空調機	C																																																																																																																																																																																																																																																																																																																																																																																																																																																																																																																																																																																																	
		有	LPCSポンプ	S	595																																																																																																																																																																																																																																																																																																																																																																																																																																																																																																																																																																																																				
		有	HPCSレゾナルポンプ	S	1.65	14,000	HPCS空調機	C																																																																																																																																																																																																																																																																																																																																																																																																																																																																																																																																																																																																	
		有	HPCSポンプ	S	309	6,900																																																																																																																																																																																																																																																																																																																																																																																																																																																																																																																																																																																																			
		有	RCICレゾナルポンプ	S	1.65	18,000	RCIC室空調機	C																																																																																																																																																																																																																																																																																																																																																																																																																																																																																																																																																																																																	
		有	RCICポンプ	S	40																																																																																																																																																																																																																																																																																																																																																																																																																																																																																																																																																																																																				
		有	RHRポンプ(A)	S	286	5,400	RHR空調機	C																																																																																																																																																																																																																																																																																																																																																																																																																																																																																																																																																																																																	
		有	RHRポンプ(B)	S	286	5,100	RHR空調機	C																																																																																																																																																																																																																																																																																																																																																																																																																																																																																																																																																																																																	
		有	代替循環冷却系ポンプ(B)	Ss機能維持	3.7	—*	原子炉建屋給排気ファン	C																																																																																																																																																																																																																																																																																																																																																																																																																																																																																																																																																																																																	
		有	RHRポンプ(C)	S	286	7,400	RHR空調機	C																																																																																																																																																																																																																																																																																																																																																																																																																																																																																																																																																																																																	
		有	RHRレゾナルポンプ	S	1.65	7,100																																																																																																																																																																																																																																																																																																																																																																																																																																																																																																																																																																																																			
		有	非常用ディーゼル発電機2C潤滑油タンク	S	5,000	36,000	D/G室ルーフレットファン	C																																																																																																																																																																																																																																																																																																																																																																																																																																																																																																																																																																																																	
		有	非常用ディーゼル発電機2Cデイトンク	S	12,800		D/G室ルーフレットファン	C																																																																																																																																																																																																																																																																																																																																																																																																																																																																																																																																																																																																	
		有	非常用ディーゼル発電機2D潤滑油タンク	S	5,000	36,000	D/G室ルーフレットファン	C																																																																																																																																																																																																																																																																																																																																																																																																																																																																																																																																																																																																	
		有	非常用ディーゼル発電機2Dデイトンク	S	12,800		D/G室ルーフレットファン	C																																																																																																																																																																																																																																																																																																																																																																																																																																																																																																																																																																																																	
部屋番号	部屋名称	火災防護対策が必要な機器の有無※1	油内包機器		油の種類※2	油の引火点(℃)※3	内包量(L)	堰容量(L)	換気設備																																																																																																																																																																																																																																																																																																																																																																																																																																																																																																																																																																																																
			名称	耐震クラス					名称	耐震クラス																																																																																																																																																																																																																																																																																																																																																																																																																																																																																																																																																																																															
R-RCP-01	RCICポンプ室	有	原子炉区域・タービン区域送排風機	S	タービン32	240	7.5	1704.5	原子炉建屋給排気ファン	C																																																																																																																																																																																																																																																																																																																																																																																																																																																																																																																																																																																															
			RCICタービン復水ポンプ	S	タービン56	248	0.3																																																																																																																																																																																																																																																																																																																																																																																																																																																																																																																																																																																																		
			原子炉区域・タービン区域送排風機	S	タービン32	240	66																																																																																																																																																																																																																																																																																																																																																																																																																																																																																																																																																																																																		
			潤滑油タンク	S	タービン32	240	8																																																																																																																																																																																																																																																																																																																																																																																																																																																																																																																																																																																																		
			タービン蒸気加減弁	S	タービン32	240	1																																																																																																																																																																																																																																																																																																																																																																																																																																																																																																																																																																																																		
			RCICタービン復水ポンプ	S	タービン32	240	1																																																																																																																																																																																																																																																																																																																																																																																																																																																																																																																																																																																																		
R-RCP-02	B-非常用DC室	有	A-残留熱除去系ポンプ	S	タービン68	252	13	727.7	原子炉建屋給排気ファン	C																																																																																																																																																																																																																																																																																																																																																																																																																																																																																																																																																																																															
			A-残留熱除去系封水ポンプ	S	タービン56	248	325																																																																																																																																																																																																																																																																																																																																																																																																																																																																																																																																																																																																		
R-RCP-03	C-非常用DC室	有	C-残留熱除去系ポンプ	S	タービン68	252	13	439.5	原子炉建屋給排気ファン	C																																																																																																																																																																																																																																																																																																																																																																																																																																																																																																																																																																																															
			C-残留熱除去系封水ポンプ	S	タービン56	248	325																																																																																																																																																																																																																																																																																																																																																																																																																																																																																																																																																																																																		
R-RCP-04	A-非常用DC室	有	A-ディーゼル発電機潤滑油タンク	S	タービン68	252	7000	41000	非常用ディーゼル発電機室送排風機、非常用電気室送排風機	S																																																																																																																																																																																																																																																																																																																																																																																																																																																																																																																																																																																															
			A-ディーゼル発電機潤滑油タンク	S	タービン68	252	10.2																																																																																																																																																																																																																																																																																																																																																																																																																																																																																																																																																																																																		
			A-ディーゼル発電機燃料ドレン受け	S	燃料油(軽油)	45~70	53																																																																																																																																																																																																																																																																																																																																																																																																																																																																																																																																																																																																		
			A-ディーゼル発電機1次水潤滑ポンプ	S	タービン56	248	0.5																																																																																																																																																																																																																																																																																																																																																																																																																																																																																																																																																																																																		
			A-ディーゼル発電機空圧圧縮機	S	ダフニススーパーCS100	246	9.8																																																																																																																																																																																																																																																																																																																																																																																																																																																																																																																																																																																																		
			A-ディーゼル発電機タービン室設置	S	ダフニススーパーギヤオイル220	286	18																																																																																																																																																																																																																																																																																																																																																																																																																																																																																																																																																																																																		
			A-ディーゼル発電機シリンダ潤滑タンク	S	ディーゼル機関用油	260	650				750																																																																																																																																																																																																																																																																																																																																																																																																																																																																																																																																																																																														
			B-ディーゼル発電機潤滑油タンク	S	ディーゼル機関用油	260	7000																																																																																																																																																																																																																																																																																																																																																																																																																																																																																																																																																																																																		
			B-ディーゼル発電機潤滑油タンク	S	タービン68	252	10.2																																																																																																																																																																																																																																																																																																																																																																																																																																																																																																																																																																																																		
			B-ディーゼル発電機燃料ドレン受け	S	燃料油(軽油)	45~70	53																																																																																																																																																																																																																																																																																																																																																																																																																																																																																																																																																																																																		
B-ディーゼル発電機1次水潤滑ポンプ	S	タービン56	248	0.5																																																																																																																																																																																																																																																																																																																																																																																																																																																																																																																																																																																																					
B-ディーゼル発電機空圧圧縮機	S	ダフニススーパーCS100	246	9.8																																																																																																																																																																																																																																																																																																																																																																																																																																																																																																																																																																																																					
B-ディーゼル発電機タービン室設置	S	ダフニススーパーギヤオイル220	286	18																																																																																																																																																																																																																																																																																																																																																																																																																																																																																																																																																																																																					
B-ディーゼル発電機シリンダ潤滑タンク	S	ディーゼル機関用油	260	650	750																																																																																																																																																																																																																																																																																																																																																																																																																																																																																																																																																																																																				
R-RCP-06	B-非常用DC室	有	B-ディーゼル発電機潤滑油タンク	S	ディーゼル機関用油	260	7000	33000	非常用ディーゼル発電機室送排風機、非常用電気室送排風機	S																																																																																																																																																																																																																																																																																																																																																																																																																																																																																																																																																																																															
			B-ディーゼル発電機潤滑油タンク	S	タービン68	252	10.2																																																																																																																																																																																																																																																																																																																																																																																																																																																																																																																																																																																																		
			B-ディーゼル発電機燃料ドレン受け	S	燃料油(軽油)	45~70	53																																																																																																																																																																																																																																																																																																																																																																																																																																																																																																																																																																																																		
			B-ディーゼル発電機1次水潤滑ポンプ	S	タービン56	248	0.5																																																																																																																																																																																																																																																																																																																																																																																																																																																																																																																																																																																																		
			B-ディーゼル発電機空圧圧縮機	S	ダフニススーパーCS100	246	9.8																																																																																																																																																																																																																																																																																																																																																																																																																																																																																																																																																																																																		
			B-ディーゼル発電機タービン室設置	S	ダフニススーパーギヤオイル220	286	18																																																																																																																																																																																																																																																																																																																																																																																																																																																																																																																																																																																																		
			B-ディーゼル発電機シリンダ潤滑タンク	S	ディーゼル機関用油	260	650				750																																																																																																																																																																																																																																																																																																																																																																																																																																																																																																																																																																																														
			HPCS-ディーゼル発電機潤滑油タンク	S	ディーゼル機関用油	260	7000																																																																																																																																																																																																																																																																																																																																																																																																																																																																																																																																																																																																		
			HPCS-ディーゼル発電機潤滑油タンク	S	タービン68	252	10.2																																																																																																																																																																																																																																																																																																																																																																																																																																																																																																																																																																																																		
			HPCS-ディーゼル発電機燃料ドレン受け	S	燃料油(軽油)	45~70	53																																																																																																																																																																																																																																																																																																																																																																																																																																																																																																																																																																																																		
HPCS-ディーゼル発電機1次水潤滑ポンプ	S	タービン56	248	0.5																																																																																																																																																																																																																																																																																																																																																																																																																																																																																																																																																																																																					
HPCS-ディーゼル発電機空圧圧縮機	S	ダフニススーパーCS100	246	9.8																																																																																																																																																																																																																																																																																																																																																																																																																																																																																																																																																																																																					
HPCS-ディーゼル発電機タービン室設置	S	ダフニススーパーギヤオイル220	286	18																																																																																																																																																																																																																																																																																																																																																																																																																																																																																																																																																																																																					
HPCS-ディーゼル発電機シリンダ潤滑タンク	S	ディーゼル機関用油	260	650	750																																																																																																																																																																																																																																																																																																																																																																																																																																																																																																																																																																																																				

柏崎刈羽原子力発電所 6 / 7号炉 (2017. 12. 20版)

火災区域又は火災区域番号	火災区域又は火災区域名称	火災防護対策が必要な機器の有無*	油内包設備		油の種類**	油の引火点(°C)**	内包量		換気設備	
			名称	耐震クラス			(L)	(L)	名称	耐震クラス
R-4-3	D/G(B)室	有	非常用ディーゼル発電機(B)	S	ディーゼル機関用油	250以上	2100	17500	非常用ディーゼル発電機電気品区域送排風機	S
			DG(B)燃料油ドレンユニット	C(Sa)	ディーゼル機関用油	250以上	200	17500	非常用ディーゼル発電機電気品区域送排風機	S
			DG(B)潤滑油補給タンク	S	ディーゼル機関用油	250以上	1800	17500	非常用ディーゼル発電機電気品区域送排風機	S
R-4-4	D/G(C)室	有	非常用ディーゼル発電機(C)	S	ディーゼル機関用油	250以上	2100	22800	非常用ディーゼル発電機電気品区域送排風機	S
			DG(C)燃料油ドレンユニット	C(Sa)	ディーゼル機関用油	250以上	200	22800	非常用ディーゼル発電機電気品区域送排風機	S
			DG(C)潤滑油補給タンク	S	ディーゼル機関用油	250以上	1800	22800	非常用ディーゼル発電機電気品区域送排風機	S
R-4-28	CUWポンプ・リコトポンプ	有	FPC, CUW/D/リコトポンプ	C	タービン油	210以上	0.7	24.2	原子炉区域・タービン区域送排風機	C
R-5-16	FPCポンプ室	有	FPCポンプ(A)(B)	B(Sa)	タービン油	208以上	1/台	9216	原子炉区域・タービン区域送排風機	C
R-6-1	R/B 3F通路	有	SLCポンプ(A)	S	ダフニームカニクオイル60	255	66	185	原子炉区域・タービン区域送排風機	C
					ダフニームカニクオイル150	272				
					SLCポンプ(B)	S				
ダフニームカニクオイル150	272									
R-6-2	DG(A)燃料タンク室	有	非常用ディーゼル発電機燃料タンク(A)	S	軽油	45	18000	20900	非常用ディーゼル発電機電気品区域送排風機	S
R-6-6	DG(A)補機室	有	DG(A)空気圧縮機(1)(2)	C(S)	フェアコールA100	275	9/台	2890	非常用ディーゼル発電機電気品区域送排風機	S
R-6-9	DG(C)補機室	有	DG(C)空気圧縮機(1)(2)	C(S)	フェアコールA100	275	9/台	1581	非常用ディーゼル発電機電気品区域送排風機	S

東海第二発電所 (2018. 9. 18版)

火災区域	区画(部屋)名称	火災防護対策が必要な機器の有無*	油内包設備		内包量(L)**	取容量(L)**	換気・空調設備	
			名称	耐震クラス			名称	耐震クラス
有	有	有	非常用ディーゼル発電機 HPCS 潤滑油タンク	S	5,000	36,000	D/G室ルーベントファン	C
			非常用ディーゼル発電機 HPCS デイタンク	S	7,200		D/G室ルーベントファン	C
			CRD 水圧ポンプ(A)	B	340	10,000	原子炉建屋給排気ファン	C
			CRD 水圧ポンプ(B)	B	340		原子炉建屋給排気ファン	C
			CUW 循環ポンプ(A)	B	20	3,600	原子炉建屋給排気ファン	C
			CUW 循環ポンプ(B)	B	20		原子炉建屋給排気ファン	C
			MSIV-LCS 7号機(A)	S	12.5	—*	原子炉建屋給排気ファン	C
			MSIV-LCS 7号機(B)	S	12.5			
			原子炉再循環流量制御系ユニット(A)	C	455	1,800	原子炉建屋給排気ファン	C
			原子炉再循環流量制御系ユニット(B)	C	455			
			代替燃料プール冷却ポンプ	Ss 機能維持	2.5	—*	原子炉建屋給排気ファン	C
			CUW 逆洗水移送ポンプ	B	0.55	11,000	原子炉建屋給排気ファン	C
FPC 循環ポンプ(A)	B	2.2						
FPC 循環ポンプ(B)	B	2.2	5,700	原子炉建屋給排気ファン	C			
FPC 逆洗水移送ポンプ	B	0.55						
FRVS ファン(A)	S	5	—*	原子炉建屋給排気ファン	C			
FRVS ファン(B)	S	5						
FPC F/Dポンプ	B	0.85	3,600	原子炉建屋給排気ファン	C			
DHC 冷水ポンプ	C	1.5						
DHC 冷凍機	C	130	3,700	原子炉建屋給排気ファン	C			
SLCポンプ(A)	S	45						
SLCポンプ(B)	S	45	6,825	原子炉建屋給排気ファン	C			

島根原子力発電所 2号炉

部屋番号	部屋名称	火災防護対策が必要な機器の有無*	油内包設備		油の種類**	油の引火点(°C)**	内包量(L)	取容量(L)	換気設備	
			名称	耐震クラス					名称	耐震クラス
R-22F-09	LCBポンプ室	有	高圧中心スプレイポンプ用電動機	S	タービン油	252	40	600	原子炉建屋送排風機	C
R-22F-10	HVCポンプ室	有	高圧中心スプレイポンプ用電動機	S	タービン油	248	325	896	原子炉建屋送排風機	C
R-22F-12	HVC熱交換器室	有	高圧中心スプレイポンプ用電動機	S	タービン油	240	2.5	64	HVC電気室送排風機	S
R-22F-15	B-脱脂ポンプ室	有	B-脱脂熱除去ポンプ用電動機	S	タービン油	252	13	1033	原子炉建屋送排風機	C
R-22F-16	通路	有	B-脱脂熱除去ポンプ用電動機	S	タービン油	220	0.8			
R-22F-16	通路	有	A, B-脱脂熱除去ポンプ用電動機	(S s)	タービン油	190	0.8	300	HVC電気室送排風機	S
R-21F-01	CDBポンプ室	有	A-潤滑油ポンプ	B	タービン油	240	259	395.5	原子炉建屋送排風機	C
			B-潤滑油ポンプ	B	タービン油	240	259	407.5		
			A, B, C-潤滑油ポンプ	B	タービン油	240	259	397		
R-21F-04	A-燃料ポンプ室	有	A-燃料ポンプ	S	燃料油(軽油)	45~70	16000	19000	非常用電気室送排風機	S
R-21F-05	B-燃料ポンプ室	有	B-燃料ポンプ	S	燃料油(軽油)	45~70	16000	19000	非常用電気室送排風機	S
R-21F-06	HVC-脱脂ポンプ室	有	HVC-脱脂ポンプ	S	燃料油(軽油)	45~70	9000	13000	非常用電気室送排風機	S
R-21F-10	CW補助ポンプ室	無	原子炉浄化補助ポンプ	B	タービン油	240	3	81	原子炉建屋送排風機	C
R-21F-11	IA電気室	有	A, B-室内用空気圧縮機	C	タービン油	252	0.40	A:290 B:171	HVC電気室送排風機	S
			A, B-計装用空気圧縮機	C	タービン油	252	0.40	A:303 B:302		
R-21F-17	通路	有	N2ガス製造装置	C	【空気圧縮機】 ダフニームカニクオイル150 【空気圧縮機】 【A, B-脱脂ポンプ】 タービン油	220	0.065	【空気圧縮機】 91.55 【A, B-脱脂ポンプ】 【A, B-脱脂ポンプ】 各4.88	非常用電気室送排風機	S
R-21F-02	PLBポンプ室	有	A, B-原子炉再循環ポンプ用電動機	C	タービン油	240	0.7800	A:12500 B:11500	非常用電気室送排風機	S
R-21F-10	B-脱脂ポンプ室	有	脱脂ポンプ	B	シュルオマラ	258	0.25	45	原子炉建屋送排風機	C
R-21F-13	CRD補機室	有	除染後送排気ポンプ	C	タービン油	220	0.4	43	原子炉建屋送排風機	C
			CRD分相流浄化装置	C	タービン油	228	0.17	2.65		
R-21F-14	脱脂ポンプ熱交換器室	有	A, C-原子炉再循環ポンプ用電動機	S	タービン油	240	0.9	A:165 C:111	HVC電気室送排風機	S
R-21F-15	脱脂ポンプ熱交換器室	有	B, D-原子炉再循環ポンプ用電動機	S	タービン油	240	0.9	B:166 D:129	HVC電気室送排風機	S
R-21F-26	原子炉再循環ポンプ室	無	A, B, C, D-主要空気圧縮機	S	タービン油	226	0.7	0.63	原子炉建屋送排風機	C
R-21F-08	原子炉再循環ポンプ室	有	A, B-原子炉再循環ポンプ用電動機	C	タービン油	240	0.7	0.142	原子炉建屋送排風機	C
R-21F-18	A-CW脱脂ポンプ室	無	A-原子炉浄化脱脂ポンプ	B	タービン油	240	250	324.5	原子炉建屋送排風機	C
R-21F-19	B-CW脱脂ポンプ室	無	B-原子炉浄化脱脂ポンプ	B	タービン油	240	250	268.5	原子炉建屋送排風機	C
R-21F-21	原子炉再循環ポンプ室	有	A, B-空調換気設備用冷水ポンプ	C	プレオール 0.68N	200	0.140	0.220	HVC電気室送排風機	S
R-22F-12	FPCポンプ室	無	A, B-燃料ポンプ冷却ポンプ	S	タービン油	240	0.3	A:89 B:127	原子炉建屋送排風機	C
R-21F-03	B-非常用電気室送排風機	有	ドライウエル冷凍機	C	プレオール 0.68N	200	140	361	非常用電気室送排風機	S
R-21F-03	B-非常用電気室送排風機	有	ドライウエル冷水ポンプ	C	タービン油	220	1	69		

備考
・設備の相違
【柏崎6/7, 東海第二】
油内包機器及び堰の容量の相違

柏崎刈羽原子力発電所 6 / 7号炉 (2017.12.20版)

東海第二発電所 (2018.9.18版)

島根原子力発電所 2号炉

備考

火災区 画又は 火災区 画番号	火災区域又は 火災区画名称	火災防護対策 が必要な機器 の有無 ^{※1}	油内包機器		油の種類 ^{※2}	油の引火点 (°C) ^{※3}	内包量		換気設備	
			名称	耐震 クラス			(L)	庫容量 (L)	名称	耐震 クラス
R-6-11	DG(B)燃料ディ ザスタ	有	非常用ディー ゼル発電機燃 料ディスタ (B)	S	軽油	45	18000	19200	非常用ディー ゼル発電機電 気品区域送排 風機	S
R-6-16	DG排気管(C) 室(3F)	有	非常用ディー ゼル発電機燃 料ディスタ (C)	S	軽油	45	18000	19500	非常用ディー ゼル発電機電 気品区域送排 風機	S
R-6-23	DG(B)補機室	有	HPII 離水ルー プポンプ(A)(B)	C(Ss)	タービン32	208以上	1.7/台	32200	原子炉区域・タ ービン区域送 排風機	C
			DG(B)空気圧縮 機(1)(2)	C(S)	フェアコー ルA100	275	9/台	3636	非常用ディー ゼル発電機電 気品区域送排 風機	S
R-6-24	SGTS室	有	SGTS 活性炭 吸着装置フ ロアユニット	- (高 圧設備)	ダフニーマ カニックオ イル45	244	0.7	6933	原子炉区域・タ ービン区域送 排風機	C
			SGTS 活性炭 吸着装置分 離器ユニット	- (高 圧設備)	タービン22	190以上	3	6933	原子炉区域・タ ービン区域送 排風機	C
			非常用ガス処 理系排風機 (A)(B)	S	タービン46	210以上	14/台	6933	原子炉区域・タ ービン区域送 排風機	C
T-1-2	TCWポンプ・熱 交換器室	有	TCWポンプ (A)(B)(C)	C(Ss)	タービン32	208以上	5.9/台	70544	原子炉区域・タ ービン区域送 排風機	C
T-1-10	電解鉄イオン 供給装置室	無	電解鉄イオン 供給ポンプ	C	タービン32	208以上	0.5	55650	原子炉区域・タ ービン区域送 排風機	C
T-1-20	C系RCWポン プ・熱交換器 室	有	原子炉補機冷 却水系ポンプ (C)(F)	S	タービン32	208以上	2.8/台	26400	海水熱交換器 区域非常用送 風機	S
T-1-52	低圧復水ポン プ室	無	低圧復水ポン プ(A)(B)(C)	B	タービン32	208以上	1020	255737	原子炉区域・タ ービン区域送 排風機	C
T-1-57	CD再循環ポン プ室	無	CD再循環ポン プ	C	タービン32	208以上	0.7	1779	原子炉区域・タ ービン区域送 排風機	C
T-1-58	CF逆洗水移送 ポンプ室	無	CF逆洗水移送 ポンプ(A)(B)	C	タービン46	210以上	1.45/台	3090	原子炉区域・タ ービン区域送 排風機	C
T-1-59	高圧加熱ポン プ室	無	高圧加熱ター ドレンポンプ (A)(B)(C)	B	タービン32	208以上	753	58000	原子炉区域・タ ービン区域送 排風機	C
T-1-68	低圧加熱ポン プ室	無	低圧加熱ター ドレンポンプ (A)(B)(C)	B	タービン32	208以上	27	1180	原子炉区域・タ ービン区域送 排風機	C
T-1-77	復水再回収ポ ンプ室	無	復水再回収ポ ンプ	B	タービン46	210以上	0.75	3450	原子炉区域・タ ービン区域送 排風機	C

火災 区画	区画 (部屋) 名称	火災防護 対策が必要 な機器の 有無 ^{※1}	油内包設備		内包量 (L) ^{※3}	庫容量 (L) ^{※3}	換気・空調設備	
			名称	耐震クラス			名称	耐震クラス
		無	CUW F/D' リコ ットポンプ	B	0.85	4,800	原子炉建屋 給排気ファン	C
		無	所内用空気圧縮機 (A)	B	49	—*	タービン建屋給 排気ファン	C
		無	所内用空気圧縮機 (B)	B	49			
		無	計装用空気圧縮機 (A)	B	37	—*	タービン建屋給 排気ファン	C
		無	計装用空気圧縮機 (B)	B	37			
		無	HPCPポンプ(A)	B	210	40,882	タービン建屋給 排気ファン	C
		無	HPCPポンプ(B)	B	210			
		無	HPCPポンプ(C)	B	210			
		無	CSTポンプ(A)	B	17.3			
		無	CSTポンプ(B)	B	17.3	—*		
		無	低圧復水ポンプ(A)	B	110	104,853	タービン建屋給 排気ファン	C
		無	低圧復水ポンプ(B)	B	110			
		無	低圧復水ポンプ(C)	B	110			
		無	復水器真空ポンプ	B	59	—*	タービン建屋給 排気ファン	C
		無	密封油真空ポンプ(A)	B	6.5	9,354	タービン建屋給 排気ファン	C
		無	密封油真空ポンプ(B)	B	6.5			
		無	非常用密封油ポンプ	B				
		無	密封油循環ポンプ	B	2000			
		無	主密封油ポンプ	B				
		無	発電機固定子冷却水 ポンプ(A)	B	10	750	タービン建屋給 排気ファン	C
		無	発電機固定子冷却水 ポンプ(B)	B	10			
		無	ラジエータ用空気圧縮機	B	4.0	—*		

部屋 番号	部屋名称	火災防護 対策が必要 な機器の 有無 ^{※1}	油内包機器		油の種類 ^{※2}	油の引火点(°C) ^{※3}	内包量		庫容量		換気設備	
			名称	耐震 クラス			(L)	(L)	(L)	(L)	名称	耐震 クラス
R-3F-04	非常用ガ ス処理室	有	A, B-非常用ガス処理系 排風機	S	ダフニーマカ ニックオイル 68	252	各6.6	A:42.1 B:25.1	4:42.1 B:25.1	原子炉建屋送 排風機	C	
R-3F-07	SICポンプ 室	有	A, B-ほう酸水注入ボ ンプ	S	【ポンプ付付】 ダフニーマカ ニックオイル68 【機器付付付】 ダフニーマカ ニックオイル150	272	【ポンプ付付付】 各17	【ポンプ付付付】 各50 【機器付付付】 各17	4340.7	原子炉建屋送 排風機	C	
R-3F-13	ブリーコ ートポンプ 室	無	燃料プールの過剰液 プリアートポンプ	B	タービン46	244	2.05		33	原子炉建屋送 排風機	C	
R-4F-01	原子炉建 屋ベレン ダクション クローブ	有	新燃料検査台(2号)	C	ボンノックR320	244	7		209	原子炉建屋送 排風機	C	
R-4F-01	北側ポン プ室	無	復水スラッジ分離ポン プ	B	タービン46	236	1.45		26.9	放射物処理建 物送排風機	C	
R-4F-09	復水スラ ッジポン プ室	無	A, B-ラッドドラゲポン プ	C	タービン46	236	各1.05		各24.9	放射物処理建 物送排風機	C	
R-4F-09	復水スラ ッジポン プ室	無	汚泥水ポンプ	C	タービン46	236	1.45		40	放射物処理建 物送排風機	C	
R-4F-09	復水スラ ッジポン プ室	無	復水スラッジポン プ	B	タービン46	236	2.15		36.9	放射物処理建 物送排風機	C	
R-4F-10	モニタ校 正室	無	モニタ校正室局用冷却機 ユニット	C	フレオールP22	155	1.6		9.5	放射物処理建 物送排風機	C	
R-4F-11	モニタ機 作室	無	モニタ機作室局用冷却機 ユニット	C	フレオールP22	155	1.6		9.5	放射物処理建 物送排風機	C	
R-4F-14	機器ドラ ゲポン プ室	無	機器ドラゲポンプ過剰液 送排風機	B	タービン46	236	1.45		119.3	放射物処理建 物送排風機	C	
R-4F-17	濃縮機成 品ポンプ 室	無	A, B, C-濃縮機成 品ポンプ	B	タービン46	236	各1.45	A:34.1 B:32.2 C:25.6	A:39 B:31.2	放射物処理建 物送排風機	C	
R-4F-21	南側ポン プ室	無	A, B-機器ドラゲポン プ	B	タービン46	236	各2.05		37.3	放射物処理建 物送排風機	C	
			機器ドラゲポンプ	B	タービン46	236	1.45		37.3	放射物処理建 物送排風機	C	
			A, B-床ドラゲポン プ	B	タービン46	236	各1.05		各27.5	放射物処理建 物送排風機	C	
			A, B-凝縮機成 品ポンプ	C	タービン46	236	各1.45		各27.2	放射物処理建 物送排風機	C	
R-4F-27	化学廃液 ポンプ室	無	化学廃液ポン プ	B	タービン46	236	1.05		25.9	放射物処理建 物送排風機	C	
R-4F-31	原子炉建 屋ベレン ダクション ポンプ室	無	原子炉建屋ベレンダク ションポンプ	B	タービン46	236	0.85		22.5	放射物処理建 物送排風機	C	
R-4F-32	送排	無	A, B-RW/屋内蒸気 ドラゲ回収ポンプ	C	タービン32	220	各0.8	A:29.8 B:41.1		放射物処理建 物送排風機	C	
R-1F-17	燃料油 貯蔵庫	無	ハンガークンベア	C	モービルコンバウ ンドE	240	27		36	放射物処理建 物送排風機	C	
			油圧プレス装置	C	タービン46	244	80		88.8	放射物処理建 物送排風機	C	
R-2F-02	中央制御 室送風機 室	有	A, B-中央制御室送風機	S	タービン 32	240	各7		【輸送(ポンプ付) 付付】 各5.7 【輸送(回収付) 付付】 各5.2	中央制御室送 排風機	S	
			A, B-中央制御室送風機	S	フレオール ₆₈	200	各140		各201	放射物処理建 物送排風機	C	
			A, B-中央制御室送風機	S	タービン46	248	各2.8		各5.4	放射物処理建 物送排風機	C	
R-2F-20	ブリーコ ートポン プ室	無	機器ドラゲポンプ過剰液 プリアートポンプ	C	タービン46	236	1.45		26.3	放射物処理建 物送排風機	C	
R-2F-25	放射物処 理建屋 給排水 ポンプ 室	無	放射物処理建屋給排水 ポンプ	C	タービン46	236	0.7		24.6	放射物処理建 物送排風機	C	
R-2F-28	放射物処 理建屋 給排水 ポンプ 室	無	放射物処理建屋給排水 ポンプ	B	タービン46	236	2.3		27.7	放射物処理建 物送排風機	C	
R-3F-01	排ガスフ ィル抽出 モニタ リング室	無	希ガスホールドアップ器 バリエーション付真空ボ ンプ	C	UVA01 R-4	200	0.3		48	放射物処理建 物送排風機	C	

・設備の相違
【柏崎 6/7, 東海第二】
油内包機器及び堰の
容量の相違

柏崎刈羽原子力発電所 6 / 7号炉 (2017. 12. 20版)		東海第二発電所 (2018. 9. 18版)		島根原子力発電所 2号炉		備考				
						・設備の相違 【柏崎6/7, 東海第二】 油内包機器及び堰の 容量の相違				
火災区 域又は 火災区 画番号	火災区域又は 火災区画名称	火災防護対策 が必要な機器 の有無※1	油内包機器		油の種類※2	油の 引火点 (℃) ※3	内包量 (L)	堰容量 (L)	換気設備	
			名称	耐震 クラス					名称	耐震 クラス
T-2-51	IA-SA圧縮機ユニット室	無	IA除塵装置ユニット(A)(B)	C	フェアコー ルA68	248	11/台	23075	原子炉区域・タービン区域送排風機	C
			IA空気圧縮機ユニット(A)(B)	C	フェアコー ルA68	248	48/台			
			SA空気圧縮機ユニット(A)(B)	C	フェアコー ルA68	248	48/台			
T-2-55	復水器真空ポンプ室	無	復水器真空ポンプ用封水ポンプ	B	タービン46	210以上	0.58	104832	原子炉区域・タービン区域送排風機	C
T-2-61	油受けタンク室	無	油受けタンク	B	タービン32	208以上	98000	294960	原子炉区域・タービン区域送排風機	C
			油移送ポンプ	B	タービン32	208以上	3			
			制御油貯タンクユニット	B	ファイヤク エルEHC	254	4000			
			EHC冷却水回収ポンプ	B	タービン46	210以上	1.05			
			オイルフラッシング用フィルター	B	タービン32	208以上	72			
T-2-62	高圧制御油圧ユニット室	無	EHC制御油圧ユニット	B	ファイヤク エルEHC	254	3000			
T-2-65	RFPタービン主油タンク(B)室	無	RFP-T主油タンク(B)	B	タービン32	208以上	7600	118921	原子炉区域・タービン区域送排風機	C
			RFP-T油移送ポンプ(B)	B			1			
			RFP-T補助油タンク(B)	B			140			
T-2-66	油清浄機室	無	油清浄機	C	タービン32	208以上	8000	111678	原子炉区域・タービン区域送排風機	C
			タービンろ過ポンプ	C						
T-2-67	RFPタービン主油タンク(A)室	無	RFP-T主油タンク(A)	B	タービン32	208以上	7600	111678	原子炉区域・タービン区域送排風機	C
			RFP-T油移送ポンプ(A)	B			1			
			RFP-T補助油タンク(A)	B			140			
T-3-1	A系RCWポンプ・熱交換器及びRSWポンプ室	有	原子炉補機冷却水系ポンプ(A)(D)	S	タービン32	208以上	2.8/台	9580	海水熱交換器区域非常用送風機	S
			原子炉補機冷却水系ポンプ(A)(D)	S	タービン46	210以上	30/台		海水熱交換器区域非常用送風機	S
火災区 画	区画 (部屋) 名称	火災防護 対策が必 要な機器 の有無※1	油内包設備		油の種類※2	油の 引火点 (℃) ※3	内包量 (L) ※3	堰容量 (L) ※3	換気・空調設備	
			名称	耐震クラス					名称	耐震クラス
		無	MD-RFPシールインジェクションポンプ(A)	B			10	—	タービン建屋給排気ファン	C
			MD-RFPシールインジェクションポンプ(B)	B			10			
			MD原子炉給水ポンプ(A)	B			1,052	7113.4		
			MD原子炉給水ポンプ(B)	B			1,052	7113.4		
			TCWポンプ(A)	B			8.1	—		
			TCWポンプ(B)	B			8.1			
			TCWポンプ(C)	B			8.1			
			RCWポンプ(A)	B			3.5	—		
			RCWポンプ(B)	B			3.5			
			RCWポンプ(C)	B			3.5			
		無	RCW薬注ポンプ	B			4.3	1,350	タービン建屋給排気ファン	C
		無	TD原子炉給水ポンプ(A)	B			7,500	16,300	タービン建屋給排気ファン	C
		無	TD原子炉給水ポンプ(B)	B			7,500	18,900	タービン建屋給排気ファン	C
		無	ドクトビル建屋排気ファン(A)	C			6	—	ドクトビル建屋給排気ファン	C
			ドクトビル建屋排気ファン(B)	C			6			
		無	タービン建屋排気ファン(A)	C			6	—		
			タービン建屋排気ファン(B)	C			6	—	タービン建屋給排気ファン	C
			タービン建屋排気ファン(C)	C			6			
		無	原子炉建屋排気ファン(A)	C			6	—	ドクトビル建屋給排気ファン	C
			原子炉建屋排気ファン(B)	C			6			

柏崎刈羽原子力発電所 6 / 7号炉 (2017. 12. 20版)

火災区 画又は 火災区 画番号	火災区画又は 火災区画名称	火災防護対策 が必要な機器 の有無 ^{※1}	油内包機器		油の種類 ^{※2}	油の 引火点 (°C) ^{※3}	内包量		換気設備	
			名称	耐震 クラス			(L)	収容量 (L)	名称	耐震 クラス
T-3-2	B系RCWポンプ・熱交換器及びRSWポンプ室	有	原子炉補機冷却水系ポンプ(B)(E)	S	タービン32	208以上	2.8/台	13120	海水熱交換器区域非常用送風機	S
			原子炉補機冷却水系ポンプ(B)(E)	S	タービン46	210以上	30/台		海水熱交換器区域非常用送風機	S
T-3-3	C系RSWポンプ室	有	原子炉補機冷却水系ポンプ(C)(F)	S	タービン46	210以上	30/台	3700	海水熱交換器区域非常用送風機	S
T-3-4	TSWポンプ室	無	TSWポンプ(A)(B)(C)	C	タービン46	210以上	5.9/台	8658	原子炉区域・タービン区域送排風機	C
T-3-5	循環水ポンプ(A)室	無	循環水ポンプ(A)	C	タービン46	210以上	1500	38322	原子炉区域・タービン区域送排風機	C
T-3-6	循環水ポンプ(B)室	無	循環水ポンプ(B)	C	タービン46	210以上	1500			
T-3-7	循環水ポンプ(C)室	無	循環水ポンプ(C)	C	タービン46	210以上	1500			
T-3-50	T/A BIF通路	無	高圧復水ポンプ(A)(B)(C)	B	タービン32	208以上	1470	20951	原子炉区域・タービン区域送排風機	C
			電動機駆動原子炉給水ポンプ(A)(B)	B	タービン32	208以上	1100/台	7515	原子炉区域・タービン区域送排風機	C
T-3-61	タービン駆動原子炉給水ポンプ室	無	タービン駆動原子炉給水ポンプ(A)(B)	B	タービン32	208以上	15200	182455	原子炉区域・タービン区域送排風機	C
T-4-61	主油タンク室	無	タービン主油タンク	C	タービン32	208以上	31800	88880	原子炉区域・タービン区域送排風機	C
			主油フラッシングポンプ	C	タービン32	208以上	110		原子炉区域・タービン区域送排風機	C
			主タービン油冷却器(A)(B)	C	タービン32	208以上	2862/台		原子炉区域・タービン区域送排風機	C
			主タービンオーバーフローサイト	C	タービン32	208以上	7		原子炉区域・タービン区域送排風機	C
T-4-51	主油タンク室	無	発電機密封油制御装置	C	タービン32	208以上	4980	6992	原子炉区域・タービン区域送排風機	C
T-4-63	OG排気抽出器室	無	排ガsproア	B	FBXオイルR068	255	2.6	3521	原子炉区域・タービン区域送排風機	C
C-1-3	6号機HECW(A)(C)冷却機室	有	HECW冷却機(A)(C)	S	タービン68	212以上	80/台	5775	C/B計測制御電源盤区域送排風機	S
			HECWポンプ(A)(C)	S	タービン46	210以上	1.75/台	5775	C/B計測制御電源盤区域送排風機	S

東海第二発電所 (2018. 9. 18版)

火災区 画	区画 (部屋) 名称	火災防護対策が必要な機器の有無 ^{※1}	油内包設備		内包量 (L) ^{※3}	収容量 (L) ^{※3}	換気・空調設備	
			名称	耐震クラス			名称	耐震クラス
		無	原子炉建屋給気ファン(A)	C	6	— [※]	リフト建屋給排気ファン	C
			原子炉建屋給気ファン(B)	C	6			
	無	無	濃縮廃液ポンプ(A)	B	1	5,704	リフト建屋給排気ファン	C
			濃縮廃液ポンプ(B)	B	1			
			濃縮廃液ポンプ(C)	B	1			
	無	無	所内排水復水収集ポンプ(A)	C	0.36	2,176	リフト建屋給排気ファン	C
			所内排水復水収集ポンプ(B)	C	0.36			
			コンドミナート供給ポンプ(A)	B	0.46			
			コンドミナート供給ポンプ(B)	B	0.46			
	無	無	廃液中和ポンプ(A)	B	1.4	3,698	リフト建屋給排気ファン	C
			廃液中和ポンプ(B)	B	1.4			
			床ドレンスラグゲリットポンプ	B	0.23			
			床ドレンスラグポンプ	B	1			
			廃液スラグゲリットポンプ(A)	B	0.8			
			廃液スラグポンプ(A)	B	1			
			廃液スラグゲリットポンプ(B)	B	0.8			
			廃液スラグポンプ(B)	B	1			
			床ドレンポンプ逆洗水ポンプ	B	0.8			
			廃液収集フィルター逆洗水ポンプ(A)	B	0.8			
			廃液収集フィルター逆洗水ポンプ(B)	B	0.8			

島根原子力発電所 2号炉

区画 番号	区画 名称	火災防護対策が必要な機器の有無 ^{※1}	油内包機器		油の種類 ^{※2}	油の引火点(°C) ^{※3}	内包量		収容量	換気設備	
			名称	耐震 クラス			(L)	(L)		名称	耐震 クラス
T-2F-09	固定子冷却装置室	無	真空槽	C	タービン32	240	4300	2700	専用電気室送排風機	C	
T-2F-11	タービン冷却機室	無	A, B-タービン冷却機	C	タービン36	248	各1.3	34.4	タービン建屋送排風機	C	
			タービン冷却機	B	タービン36	248	各1.7	497.2	タービン建屋送排風機	C	
T-2F-16	排ガス除塵冷却器出口パイプラインファン室	無	排ガス除塵冷却器出口パイプラインファンポンプ	C	1130H, R-4	200	0.3	48	タービン建屋送排風機	C	
T-2F-22	タービン冷却機室	無	タービン冷却機	C	1130H, R-4	200	0.3	40	タービン建屋送排風機	C	
T-2F-24	主油タンク室	無	A, B-主油タンク	C	タービン32	240	45300	76000	タービン建屋送排風機	C	
			吸込油ポンプ	C							
			ターニングポンプ	C							
			非常用機変調ポンプ	C							
			オイルポンプタタンク	C							
			A, B-RFPタービン油タンク	C							
T-3F-02	タービン室	無	A, B-RFPタービン油タンク	C	タービン32	240	14000	タービン建屋送排風機	C		
			A1, A2, B1, B2-RFP-T主油タンク	C							
			A, B-RFP-T非常用油タンク	C							
T-3F-02	タービン室	無	A, B-排ガス除塵冷却機	C	フレアールP22	155	各1.5	850.4	タービン建屋送排風機	C	
			ローター冷却機監視(低圧用)	—	ダブローメタニックオイル150	272	1.4	2.88			
T-3F-11	タービン室	無	ローター冷却機監視(高圧用)	—	ボルトクックR150	244	0.7	1.47	タービン建屋送排風機	C	
			A, B-タービン駆動ポンプ	B	タービン32	240	各36.1	—			
			主タービン	B	タービン32	240	主油タンクと同調	—			
T-3F-11	タービン室	無	A, B, C, D, E, F, G, H-スラグポンプ	B	タービン32	240	主油タンクと同調	—	タービン建屋送排風機	C	
			A, B-原子炉給水ポンプ駆動用蒸気タービン	B	タービン32	240	各41	—			
			A, B-原子炉給水ポンプ駆動用蒸気タービン高圧蒸気発生器	B	タービン32	240	各2	A-369 B-367			
			A, B-原子炉給水ポンプ駆動用蒸気タービン低圧蒸気発生器	B	タービン32	240	各2	—			
T-4F-01	1号機燃料貯蔵タンク室	無	A, B, C-タービン建屋送排風機	C	タービン32	240	各7	各94	タービン建屋送排風機	C	
Y-15	1号機燃料貯蔵タンク室	有	A-ディーゼル燃料貯蔵タンク	S	燃料油(軽油)	45~70	170000	523000	—	—	
Y-16	2号機燃料貯蔵タンク室	有	B-ディーゼル燃料貯蔵タンク	S	燃料油(軽油)	45~70	170000	515000	—	—	
Y-17	3号機燃料貯蔵タンク室	有	C-ディーゼル燃料貯蔵タンク	S	燃料油(軽油)	45~70	170000	515000	—	—	
Y-24A	原子炉補機給水ポンプ室(取水槽)	有	B, D-原子炉補機給水ポンプ用電動機	S	タービン36	248	各165	B:190.2 D:171.1	自然換気	—	
Y-24B	原子炉補機給水ポンプ室(取水槽)	有	A, C-原子炉補機給水ポンプ用電動機	S	タービン36	248	各165	A:171.1 C:179.1	自然換気	—	
			A, B-原子炉補機給水ポンプ用電動機	—	タービン36	244	各1.6	各14.2	自然換気	—	
Y-25	循環水ポンプ室(取水槽)	有	A, B, C-循環水ポンプ用電動機	C	タービン36	248	各1070	A:1190.5 B:1182.5 C:1191.5	自然換気	—	
Y-26	原子炉補機給水ポンプ室(取水槽)	有	ユニハンドラ駆動機本体クランチャー用電動機	—	ボルトクックR150	244	0.2	55	自然換気	—	
Y-38	緊急時対策用燃料地下タンク室	有	R S W ストレージ切替機	—	ボルトクックR150	244	1	63	自然換気	—	
			緊急時対策用燃料地下タンク	S	燃料油(軽油)	45~70	45000	12810	—	—	

・設備の相違
【柏崎6/7, 東海第二】
油内包機器及び堰の
容量の相違

柏崎刈羽原子力発電所 6 / 7号炉 (2017.12.20版)

東海第二発電所 (2018.9.18版)

島根原子力発電所 2号炉

備考

火災区域又は火災区画番号	火災区域又は火災区画名称	火災防護対策が必要な機器の有無 ^{※1}	油内包機器		油の種類 ^{※2}	油の引火点(℃) ^{※3}	内包量		換気設備	
			名称	耐震 ^{※4}			(L)	(L)	名称	耐震 ^{※4}
C-1-4	6号機 HECW(B)(D)冷凍機室	有	HECW冷凍機(B)(D)	S	タービン68	212以上	80/台	7125	C/B計測制御電源盤区域送排風機	S
			HECWポンプ(B)(D)	S	タービン46	210以上	1.75/台	7125	C/B計測制御電源盤区域送排風機	S
RW-B3 F-01	HCWシフトポンプ室	無	HCWサンプルポンプ(A)(B)	C	タービン46	210以上	1.45/台	2700	廃棄物処理建屋送排風機	C
RW-B3 F-04	HCW蒸留水ポンプ室	無	HCW蒸留水ポンプ	C	タービン46	210以上	1.05	1500	廃棄物処理建屋送排風機	C
RW-B3 F-06	濃縮廃液ポンプ室	無	濃縮廃液ポンプ(A)(B)	C	タービン46	210以上	1.75/台	6510	廃棄物処理建屋送排風機	C
RW-B3 F-07	LCWシフトポンプ室	無	LCWサンプルポンプ(A)(B)	C	タービン46	210以上	1.45/台	3520	廃棄物処理建屋送排風機	C
RW-B3 F-11	HSD収集ポンプ室	無	HSD収集ポンプ(A)(B)	C	タービン46	210以上	2.05/台	3350	廃棄物処理建屋送排風機	C
RW-B3 F-12	LCW収集ポンプ室	無	LCW収集ポンプ(A)(B)	C	タービン46	210以上	1.75/台	9990	廃棄物処理建屋送排風機	C
RW-B3 F-14	HCW収集ポンプ室	無	HCW収集ポンプ(A)(B)(C)	C	タービン46	210以上	2.05/台	12370	廃棄物処理建屋送排風機	C
RW-B3 F-15	使用済樹脂ポンプ室	無	使用済樹脂ポンプ(A)(B)	C	タービン46	210以上	1.05/台	2010	廃棄物処理建屋送排風機	C
RW-B3 F-17	スラッジ移送ポンプ室	無	スラッジ移送ポンプ	C	タービン46	210以上	1.45	5790	廃棄物処理建屋送排風機	C
RW-B3 F-21	CUW粉末樹脂沈降分離槽デカントポンプ室	無	CUW粉末樹脂沈降分離槽デカントポンプ(A)(B)	C	タービン46	210以上	1.05/台	6040	廃棄物処理建屋送排風機	C
RW-B3 F-22	7号機、6号機 復水移送ポンプ室	有	MWCポンプ(A)(B)(C)	B(Sa)	タービン32	208以上	1.5/台	36000	廃棄物処理建屋送排風機	C
RW-B3 F-26	7号機 HNCW 冷凍機室	無	凝縮水回収設備凝縮水移送ポンプ(A)(B)	C	タービン46	210以上	1.05/台	79900	RW電気品区域送排風機	C
RW-B2 F-07	6号機 HNCW 冷凍機室	無	HNCW冷凍機(A)(B)(C)(D)(E)	C	タービン68	212以上	160/台		RW電気品区域送排風機	S
			HNCWポンプ(A)(B)(C)(D)(E)	C	タービン46	210以上	2.15/台	96897	RW電気品区域送排風機	S

火災区域	区画(部屋)名称	火災防護対策が必要な機器の有無 ^{※1}	油内包設備		内包量(L) ^{※3}	庫容量(L) ^{※3}	換気・空調設備				
			名称	耐震 ^{※4}			名称	耐震 ^{※4}			
無	無	無	タービンポンプ(A)	B	1.4	4,110	7号機建屋給排気ファン	C			
			タービンポンプ(B)	B	1.4						
			床下回収ポンプ	B	1.4						
			廃液収集ポンプ	B	1.4						
			無	無	無	洗濯廃液ポンプ(A)	B	0.62	3,378	7号機建屋給排気ファン	C
						洗濯廃液ポンプ(B)	B	0.62			
						使用済樹脂ポンプ	B	1			
						使用済粉末ポンプ	B	1			
			無	無	無	使用済粉末ポンプ	B	0.8	8,082	7号機建屋給排気ファン	C
						使用済粉末ポンプ	B	0.8			
						凝縮水ポンプ	B	0.5			
						床下回収ポンプ(A)	B	0.5			
						床下回収ポンプ(A)	B	0.5			
						廃液ポンプ(A)	B	1.2			
廃液ポンプ(B)	B	1.2									
中和苛性ポンプ	C	6									
中和硫酸ポンプ	C	6									
硝酸ソーダポンプ	C	23									
無	無	無	アクリルポンプ(A)	C	2.1	875	7号機建屋給排気ファン	C			
			アクリルポンプ(B)	C	2.1						
			廃液フィルター保持ポンプ(A)	B	0.36						
			廃液フィルター保持ポンプ(B)	B	0.36						

設備番号	設備名称	火災防護対策が必要な機器の有無 ^{※1}	油内包機器		油の種類 ^{※2}	油の引火点(℃) ^{※3}	内包量		庫容量	換気設備	
			名称	耐震 ^{※4}			(L)	(L)		名称	耐震 ^{※4}
Y-30	軽油タンク	有	ガスタービン発電機用軽油タンク	-(S)	燃料油(軽油)	45~70	50000	693070	自然換気	-	
Y-70	B-100燃料貯蔵タンク(1)	有	B1-ディーゼル燃料貯蔵タンク	S	燃料油(軽油)	45~70	104013	399000	-	-	
Y-71	B-100燃料貯蔵タンク(2)	有	B2-ディーゼル燃料貯蔵タンク	S	燃料油(軽油)	45~70	104013	399000	-	-	
Y-72	B-100燃料貯蔵タンク(3)	有	B3-ディーゼル燃料貯蔵タンク	S	燃料油(軽油)	45~70	104013	399000	-	-	
Y-81-02	原子炉冷却水ポンプ	有	A、B-原子炉冷却水ポンプ	-(S)	タービン油	240	各3.7	1500	原子炉冷却水ポンプ送排風機、原子炉冷却水ポンプ送排風機	C(S)	
Y-S2-03	第1ベントフィルタスクラパ器室	無	第1ベントフィルタスクラパ器室	-	シユル、クワイル	226	6.9	33	第1ベントフィルタスクラパ器室送排風機、第1ベントフィルタスクラパ器室送排風機	C(S)	
G-1F-001	ガスタービン発電機(2)	有	2号ガスタービン発電機	S	エーロシユルタービンオイル	250	300	29970	2号ガスタービン送排風機(A)、(B)、2号ガスタービン送排風機	-(S)	
			2号ガスタービン発電機用サービスタック	-(S)	燃料油(軽油)	45~70	7900	10810	2号ガスタービン送排風機	S	
G-1F-001	ガスタービン発電機(1)	有	1号ガスタービン発電機	S	エーロシユルタービンオイル	250	300	30600	1号ガスタービン送排風機(A)、(B)、1号ガスタービン送排風機	-(S)	
			1号ガスタービン発電機用サービスタック	-(S)	燃料油(軽油)	45~70	7900	10810	1号ガスタービン送排風機	S	

・設備の相違
【柏崎6/7, 東海第二】
油内包機器及び堰の容量の相違

柏崎刈羽原子力発電所 6 / 7号炉 (2017. 12. 20版)

火災区 域又は 火災区 画番号	火災区域又は 火災区画名称	火災防護対策 が必要な機器 の有無*	油内包設備		油の種類**	油の 引火点 (℃) **1	内包量 (L)	容量 (L)	換気設備	
			名称	耐震 クラス					名称	耐震 クラス
RW-B1 F-04	通路	無	HCV中和装置苛 性ソーダポン プ(A)(B)	C	ボンノック M-150 パントルタ B	242	3.3/台	400	廃棄物処理建 屋送排風機	C
			HCV中和装置硫 酸ポンプ (A)(B)	C	ボンノック M-150 パントルタ B	242	3.5/台	370	廃棄物処理建 屋送排風機	C
			CONVシール水 ポンプ(A)(B)	C	タービン46	210以上	1.45/台	3110	廃棄物処理建 屋送排風機	C
RW-2F -06	LCWろ過塔・予 室	無	LCW通水ポンプ (A)(B)	C	タービン46	210以上	1.05/台	5110	廃棄物処理建 屋送排風機	C
RW-3F -06	RW/B排気地 理装置室	無	RIP-MOセット (A)(B)	C	タービン46	210以上	3000/台	31324	MOセット室送 風機	C
DGPD- 01	軽油貯蔵タン ク	有	6号機軽油タン ク(A)(B)	S	軽油	45	565000/ 台	120400 0	自然換気(屋 外)	—

東海第二発電所 (2018. 9. 18版)

火災 区画	区画 (部屋) 名称	火災防護 対策が必 要な機器 の有無**1	油内包設備		内包量 (L) **3	容量 (L) **3	換気・空調設備	
			名称	耐震クラス			名称	耐震クラス
		無	凝縮水収集ポンプ	B	1.7	3,248	7号棟建屋 給排気ファン	C
		無	クワリファイヤ供給ポンプ	B	0.36	3,859	7号棟建屋 給排気ファン	C
		無	コンセントレー消泡ポンプ	B	6	1,658	7号棟建屋 給排気ファン	C
		無	スパーキングアロー	C	13.2	2,209	7号棟建屋 給排気ファン	C
		有	常設代替高圧 電源装置 A, B	Ss 機能維持	燃料油 994.6 潤滑油 155.9	—***	自然換気	—
		有	常設代替高圧 電源装置 C, D	Ss 機能維持	燃料油 994.6 潤滑油 155.9	—***	自然換気	—
		有	常設代替高圧 電源装置 E, F	C	燃料油 994.6 潤滑油 155.9	—***	自然換気	—
		有	常設低圧代替 注水系ポンプ	Ss 機能維持	3.7	—*	—	—
		有	緊急用海水 ポンプ	Ss 機能維持	250	—*	—	—
		有	残留熱除去系海水系 ポンプ A, C	S	560	約 200,000	自然換気	—
		有	補機冷却系海水系 ポンプ A, C	B	650			
		有	残留熱除去系海水系 ポンプ B, D	S	560	約 200,000	自然換気	—
		有	補機冷却系海水系 ポンプ B	B	650			
		有	軽油貯蔵タンク A	Ss 機能維持	400,000	約 1,380,000 ***	—	—
		有	軽油貯蔵タンク B	Ss 機能維持	400,000	約 1,380,000 ***	—	—
		有	可搬型用 軽油タンク	Ss 機能維持	30,000 × 4基	約 230,000 ***	—	—
		有	可搬型用 軽油タンク	Ss 機能維持	30,000 × 4基	約 230,000 ***	—	—
		有	緊急時対策所用 発電機燃料油 貯蔵タンク A	Ss 機能維持	75,000	約 120,000 ***	—	—

島根原子力発電所 2号炉

備考

・設備の相違
【柏崎6/7, 東海第二】
油内包機器及び堰の
容量の相違

柏崎刈羽原子力発電所 6 / 7号炉 (2017. 12. 20 版)

東海第二発電所 (2018. 9. 18 版)

島根原子力発電所 2号炉

備考

火災 区画	区画 (部屋) 名称	火災防 対策が必 要な機器 の有無 ^{※1}	油内包設備		内包量 (L) ^{※3}	収容量 (L) ^{※2}	換気・空調設備	
			名称	耐震クラス			名称	耐震クラス
		有	緊急時対策所用 発電機燃料油 貯蔵タンク B	Ss 機能維持	75,000	約 120,000 ^{※2}	—	—
		有	緊急時対策所用 発電機 A 潤滑油タンク	Ss 機能維持	約 370	1200 [※]	発電機室 送・排風機 ファン	C
			緊急時対策所用 燃料油サービスタンク A	Ss 機能維持	約 830	1200 [※]	発電機室 送・排風機 ファン	C
		有	緊急時対策所用 発電機 B 潤滑油タンク	Ss 機能維持	約 370	1200 [※]	発電機室 送・排風機 ファン	C
			緊急時対策所用 燃料油サービスタンク B	Ss 機能維持	約 830	1200 [※]	発電機室 送・排風機 ファン	C
		無	固体廃棄物貯蔵庫 A 棟床ドレンポンプ (水中ポンプ)	—	1.3	—	—	—
		無	トラム運搬車	—	118	—	建屋換気系	C
			トラム運搬車	—	118			
			カブリンクォークリフト	—	104.5			
			バッテリーフォークリフト	—	37			
		無	トラム運搬車	—	118	—	建屋換気系	C
			バッテリーフォークリフト	—	37			
			バッテリーフォークリフト	—	37			
		無	仕分け・切断作業場 ※1 A	—	1.7	—	建屋換気系	C
			仕分け・切断作業場 ※1 B	—	1.7			
		無	搬出入エアレール	C	143	—	建屋換気系	C
			バッテリーフォークリフト	—	37			

・設備の相違
【柏崎 6/7, 東海第二】
油内包機器及び堰の
容量の相違

柏崎刈羽原子力発電所 6 / 7号炉 (2017. 12. 20 版)

東海第二発電所 (2018. 9. 18 版)

島根原子力発電所 2号炉

備考

火災 区画	区画 (部屋) 名称	火災防護 対策が必 要な機器 の有無 ^{※1}	油内包設備		内包量 (L) ^{※3}	堰容量 (L) ^{※3}	換気・空調設備	
			名称	耐震クラス			名称	耐震クラス
		無	バッテリーフォークリフト(10L)	—	120	—	建屋換気系	C
			低レベル放射性廃棄物 搬出検査装置	—	4			
			リーフフォークリフト	—	19			
			リーフフォークリフト	—	19			
			点検用リフト	—	2			
			排気ファンメンテナンス ホース	—	1.7			
			廃棄体搬出待ちエリア ホース	—	4			
			バッテリーフォークリフト	—	37			
			廃棄体搬出待ちエリア ホース	—	3.3			

※：建屋通路等に設置されている、または、新設機器ため、内包量以上の堰を設置する。
 ※※：地下タンク構造であり、タンク室の概略の容積を示す。
 ※※※：常設代替高圧電源装置エリアは高さ約12mの壁で囲まれており、燃料油、潤滑油の
 漏えいに十分な堰容量を有する。
 ※※※※：今後詳細設計実施

・設備の相違
【柏崎6/7，東海第二】
 油内包機器及び堰の
 容量の相違

第2表 火災区域又は火災区画内の
油内包機器と堰の容量 (7号炉)

※1 原子炉の高温停止及び低溫停止を達成し、維持するために必要な機器・放射性物質の貯蔵又は閉じ込め機能を有する機器・重大事故等対応設備のうち、火災防護に係る審査基準に基づく火災防護対策が必要な機器であり、耐震3クラスまたは5a機能維持設計の機器
 ※2 タービン○○等の○○はISO 粘度グレードを示す一般名称。(但し、NESオイルについては規格番号) 一般名称で分類されないものは製品名を記載
 ※3 一般名称を示す潤滑油については、使用している潤滑油の引火点の最低値を記載

火災区域又は火災区画番号	火災区域又は火災区画名称	火災防護対策が必要な機器の有無※1	油内包機器		油の種類※2	油の引火点(℃)※3	内包量		堰容量	換気設備	
			名称	耐震クラス			(L)	(L)		名称	耐震クラス
R-B3F-01	RHR(A)ポンプ・熱交換器室	有	RHRポンプ(A)	S	タービン46	210以上	210	22500		原子炉区域・タービン区域	C
			RHR封水ポンプ(A)	S	タービン46	212以上				タービン区域・タービン区域	
R-B3F-02	RCICポンプ・タービン室	有	RCICポンプ	S	タービン32	208以上	160	15260		原子炉区域・タービン区域	C
R-B3F-03	HPCF(C)ポンプ室	有	HPCFポンプ(C)	S	タービン46	210以上	420	12000		原子炉区域・タービン区域	C
R-B3F-04	RHRポンプ(C)・熱交換器室	有	RHRポンプ(C)	S	タービン46	210以上	210	19200		原子炉区域・タービン区域	C
			RHR封水ポンプ(C)	S	タービン46	212以上				タービン区域・タービン区域	
R-B3F-10	RHR(B)ポンプ・熱交換器室	有	RHRポンプ(B)	S	タービン46	210以上	210	28160		原子炉区域・タービン区域	C
			RHR封水ポンプ(B)	S	タービン46	212以上				タービン区域・タービン区域	
R-B3F-11	HPCF(B)ポンプ室	有	HPCFポンプ(B)	S	タービン46	210以上	420	20880		原子炉区域・タービン区域	C
R-B3F-13	SPCUポンプ室	有	SPCUポンプ	B(Sa)	タービン32	208以上	3	1748		原子炉区域・タービン区域	C
R-B3F-18	CUW 逆洗水移送ポンプ・配管室	無	CUW 逆洗水移送ポンプ(A)	C	タービン46	210以上	1.45	6350		原子炉区域・タービン区域	C
			CUW 逆洗水移送ポンプ(B)	C	タービン46	212以上				タービン区域・タービン区域	

・設備の相違
 【柏崎 6/7】
 油内包機器及び堰の容量の相違

柏崎刈羽原子力発電所 6 / 7号炉 (2017. 12. 20版)										東海第二発電所 (2018. 9. 18版)										島根原子力発電所 2号炉										備考									
火災区域又は火災区域番号	火災区域又は火災区域名称	火災防護対策が必要な機器の有無 ^{※1}	油内包機器		油の種類 ^{※2}	油の引火点(°C) ^{※3}	内包量(L)	罐容量(L)	換気設備																														
			名称	耐震クラス					名称	耐震クラス																													
R-B3F-25	R/B地下3階通路	有	CRDポンプ(A)	B(Sa)	タービン32	208以上	220	419	原子炉区域・タービン区域送排風機	C																													
			CRDポンプ(B)	B(Sa)	タービン32	208以上	220	419	原子炉区域・タービン区域送排風機	C																													
R-1F-03	DG(A)室	有	DG(A)ディーゼル発電機本体	S	ディーゼル機関用油	250以上	2100	21400	非常用ディーゼル発電機電気品区域送排風機	S																													
			DG(A)潤滑油供給タンク	S	ディーゼル機関用油	250以上	1800	21400	非常用ディーゼル発電機電気品区域送排風機	S																													
			DG(A)燃料油ドレンユニット(ポンプ、タンク、配管)	C(Sa)	ディーゼル機関用油	250以上	184	21400	非常用ディーゼル発電機電気品区域送排風機	S																													
R-1F-08	DG(C)室	有	DG(C)ディーゼル発電機本体	S	ディーゼル機関用油	250以上	2100	23100	非常用ディーゼル発電機電気品区域送排風機	S																													
			DG(C)潤滑油供給タンク	S	ディーゼル機関用油	250以上	1800	23100	非常用ディーゼル発電機電気品区域送排風機	S																													
			DG(C)燃料油ドレンユニット(ポンプ、タンク、配管)	C(Sa)	ディーゼル機関用油	250以上	184	23100	非常用ディーゼル発電機電気品区域送排風機	S																													
R-1F-14	DG(B)室	有	DG(B)ディーゼル発電機本体	S	ディーゼル機関用油	250以上	2100	24000	非常用ディーゼル発電機電気品区域送排風機	S																													
			DG(B)潤滑油供給タンク	S	ディーゼル機関用油	250以上	1800	24000	非常用ディーゼル発電機電気品区域送排風機	S																													
			DG(B)燃料油ドレンユニット(ポンプ、タンク、配管)	C(Sa)	ディーゼル機関用油	250以上	184	24000	非常用ディーゼル発電機電気品区域送排風機	S																													
R-1F-20	CUMアコトコングリア・ポンプ室	有	CUMプリコトポンプ	B(Sa)	タービン46	210以上	2.15	3.6	原子炉区域・タービン区域送排風機	C																													

・設備の相違
【柏崎6/7】
油内包機器及び堰の容量の相違

柏崎刈羽原子力発電所 6 / 7号炉 (2017.12.20版)										東海第二発電所 (2018.9.18版)				島根原子力発電所 2号炉				備考
火災区域又は火災区画番号	火災区域又は火災区画名称	火災防護対策が必要な機器の有無 ^{※1}	油内包機器		油の種類 ^{※2}	油の引火点(°C) ^{※3}	内包量		換気設備		耐震クラス							
			名称	耐震クラス			(L)	(L)	名称	耐震クラス								
R-2F-17	FPCポンプ室	有	FPCポンプ(A)(B)	B(Sa)	タービン油	208以上	3/台	7289	原子炉区域・タービン区域送排風機	C								
R-3F-01	R/B地上3階通路	有	SLCポンプ(A)	S	ダブニューメカニクオイル68	255	66	106	原子炉区域・タービン区域送排風機	C								
					ダブニューメカニクオイル150	272												
R-3F-01	R/B地上3階通路	有	SLCポンプ(B)	S	ダブニューメカニクオイル68	255	66	135	原子炉区域・タービン区域送排風機	C								
					ダブニューメカニクオイル150	272												
R-3F-02	DG(A)燃料タンク室	有	DG(A)燃料タンク	S	軽油	45	18000	22200	非常用ディーゼル発電機電気品区域送排風機	S								
R-3F-05	DG(A)補機室	有	DG(A)空気圧縮機(1)	C(Sa)	フェアコーラルA100	275	9	14300	非常用ディーゼル発電機電気品区域送排風機	S								
											DG(A)空気圧縮機(2)	C(Sa)	フェアコーラルA100	275	9	非常用ディーゼル発電機電気品区域送排風機	S	
R-3F-09	DG(C)補機室	有	DG(C)空気圧縮機(1)	C(Sa)	フェアコーラルA100	275	9	3100	非常用ディーゼル発電機電気品区域送排風機	S								
											DG(C)空気圧縮機(2)	C(Sa)	フェアコーラルA100	275	9	非常用ディーゼル発電機電気品区域送排風機	S	
R-3F-11	DG(C)燃料タンク室	有	DG(C)燃料タンク	S	軽油	45	18000	22200	非常用ディーゼル発電機電気品区域送排風機	S								
R-3F-14	DG(B)燃料タンク室	有	DG(B)燃料タンク	S	軽油	45	18000	22200	非常用ディーゼル発電機電気品区域送排風機	S								

・設備の相違
【柏崎6/7】
油内包機器及び堰の容量の相違

柏崎刈羽原子力発電所 6 / 7号炉 (2017.12.20版)			東海第二発電所 (2018.9.18版)			島根原子力発電所 2号炉			備考	
火災区域又は火災区画番号	火災区域又は火災区画名称	火災防護対策が必要な機器の有無 ^{※1}	油内包機器		油の種類 ^{※2}	油の引火点(℃) ^{※3}	内包量(L)	貯容量(L)	機気設備	
			名称	耐震クラス					名称	耐震クラス
R-3F-17	DG(B)補機・HWH熱交換器室	有	DG(B)変気圧縮機(1)	C(Ss)	フェアコーラル A100	275	9	9000	非常用ディーゼル発電機電気品区域送排風機	S
			DG(B)変気圧縮機(2)	C(Ss)	フェアコーラル A100	275	9		非常用ディーゼル発電機電気品区域送排風機	S
			HWH温水ループポンプ(A)(B)	C(Ss)	フェアコーラル A100	275	2.05/台	8500	原子炉区域・タービン区域送排風機	C
T-B2F-07	高圧給水加熱器ドレンポンプ室	無	高圧ドレンポンプ(A)(B)(C)	B	タービン 32	208以上	372.6/台	42819	原子炉区域・タービン区域送排風機	C
T-B2F-10	低圧復水ポンプ室	無	復水再回収ポンプ	B	タービン 32	208以上	0.8	153443	原子炉区域・タービン区域送排風機	C
			低圧復水ポンプ(A)(B)(C)	B	タービン 46	210以上	145/台	179550	原子炉区域・タービン区域送排風機	C
T-B2F-12	CF逆洗水ポンプ室	無	CF逆洗水移送ポンプ(A)(B)	B	タービン 46	210以上	1.75/台	6550	原子炉区域・タービン区域送排風機	C
T-B2F-19	低圧給水加熱器ドレンポンプ室	無	低圧ドレンポンプ(A)(B)(C)	B	タービン 32	208以上	4.8/台	242490	原子炉区域・タービン区域送排風機	C
T-BM2F-01	油清浄機室	無	油清浄機	C	タービン 32	208以上	8000	44392	原子炉区域・タービン区域送排風機	C
			タービンろ過ポンプ	C	タービン 32	208以上	1.5		原子炉区域・タービン区域送排風機	C
			油フラッシングフィルタ	C	タービン 32	208以上	80		原子炉区域・タービン区域送排風機	C
T-BM2F-03	RFPPT主油ポンプ(A)室	無	給水ポンプタービン主油タンク(A)	B	タービン 32	208以上	6790	154480	原子炉区域・タービン区域送排風機	C
			給水ポンプタービン油移送ポンプ(A)	B	タービン 32	208以上	0.5		原子炉区域・タービン区域送排風機	C
			原子炉給水ポンプ駆動用蒸気タービン補助油タンク(A)	B	タービン 32	208以上	160		原子炉区域・タービン区域送排風機	C

・設備の相違
【柏崎6/7】
油内包機器及び堰の容量の相違

柏崎刈羽原子力発電所 6 / 7号炉 (2017. 12. 20版)										東海第二発電所 (2018. 9. 18版)										島根原子力発電所 2号炉										備考									
火災区域又は火災区画番号	火災区域又は火災区画名称	火災防護対策が必要な機器の有無 ^①	油内包機器		油の種類 ^②	油の引火点(℃) ^③	内包量		履容量	換気設備																													
			名称	耐震クラス			(L)	(L)		名称	耐震クラス																												
T-BM2 F-04	RFP主油貯蔵室(B)室	無	給水ポンプタービン主油タンク(B)	B	タービン32	208以上	6790	113120		原子炉区域・タービン区域送排風機	C																												
			給水ポンプタービン油移送ポンプ(B)	B	タービン32	208以上	0.5			原子炉区域・タービン区域送排風機	C																												
			原子炉給水ポンプ駆動用蒸気タービン補助油タンク(B)	B	タービン32	208以上	160			原子炉区域・タービン区域送排風機	C																												
T-BM2 F-05	T/A地下中2階通路	無	EHC冷却水回収ポンプ	B	タービン32	208以上	1	5703	原子炉区域・タービン区域送排風機	C																													
T-BM2 F-06	EHC高圧制御油圧ユニット室	無	EHC高圧油圧ユニット	B	ファイヤケエルEHC	254	3800	120680		原子炉区域・タービン区域送排風機	C																												
			EHC制御油圧ユニット	B	ファイヤケエルEHC	254	3800			原子炉区域・タービン区域送排風機	C																												
T-BM2 F-07	油受貯蔵室	無	油受タンク(A)(B)	C	タービン32	208以上	49000/基	121100		原子炉区域・タービン区域送排風機	C																												
			油移送ポンプ	C	タービン32	208以上	3			原子炉区域・タービン区域送排風機	C																												
T-BM2 F-12	復水器真空ポンプ室	無	復水器真空ポンプ用封水ポンプ	B	タービン32	208以上	0.58	208471	原子炉区域・タービン区域送排風機	C																													
T-BM2 F-17	IA・SA空気圧縮装置室	無	SA空気圧縮機(A)(B)	C	フェアコールA68	248	35/台	32441		原子炉区域・タービン区域送排風機	C																												
			IA空気圧縮機(A)(B)	C	フェアコールA68	248	35/台			原子炉区域・タービン区域送排風機	C																												
			IA除塵装置(A)(B)	C	フェアコールA68	248	1/台			原子炉区域・タービン区域送排風機	C																												
T-B1F -03	タービン駆動原子炉給水ポンプ室	無	タービン駆動原子炉給水ポンプ(A)(B)	B	タービン46	210以上	13580	389000	原子炉区域・タービン区域送排風機	C																													

・設備の相違
【柏崎6/7】
油内包機器及び堰の容量の相違

柏崎刈羽原子力発電所 6 / 7号炉 (2017. 12. 20版)										東海第二発電所 (2018. 9. 18版)										島根原子力発電所 2号炉										備考									
火災区域又は火災区画番号	火災区域又は火災区画名称	火災防護対策が必要な機器の有無 ^①	油内包機器		油の種類 ^②	油の引火点(℃) ^③	内包量(L)	総容量(L)	換気設備																														
			名称	耐震クラス					名称	耐震クラス																													
T-BIF-04	T/A地下1階通路	無	電動機駆動原子炉給水ポンプ(A)(B)	B	タービン32	208以上	1400/台	13684	原子炉区域・タービン区域送排風機	C																													
			高圧復水ポンプ(A)(B)(C)	B	タービン32	208以上	420/台	18663	原子炉区域・タービン区域送排風機	C																													
T-1F-01	主油貯け室	無	主油タンク	C	タービン32	208以上	58000	87040	原子炉区域・タービン区域送排風機	C																													
			主油フラッシングポンプ	C	タービン32	208以上	100		原子炉区域・タービン区域送排風機	C																													
T-1F-13	密封油装置室	無	密封油制御装置	C	タービン32	208以上	3000	7248	原子炉区域・タービン区域送排風機	C																													
H-B2F-03	TCWポンプ・熱交換器室	有	TCWポンプ(A)(B)(C)	C(Sa)	タービン32	208以上	9/台	61887	原子炉区域・タービン区域送排風機	C																													
H-B2F-06	電解鉄付供給装置室	無	鉄イオン海水供給ポンプ	C	タービン32	208以上	0.5	80325	原子炉区域・タービン区域送排風機	C																													
H-B2F-09	C系RCWポンプ・熱交換器室	有	RCWポンプ(C)	S	タービン32	208以上	5.9	7420	海水熱交換器区域非常用送風機	S																													
			RCWポンプ(F)	S	タービン32	208以上	5.9		海水熱交換器区域非常用送風機	S																													
H-B1F-04	B系RCWポンプ・熱交換器室	有	RCWポンプ(B)	S	タービン32	208以上	5.9	41440	海水熱交換器区域非常用送風機	S																													
			RCWポンプ(E)	S	タービン32	208以上	5.9		海水熱交換器区域非常用送風機	S																													
			RSWポンプ(B)	S	タービン46	210以上	80		海水熱交換器区域非常用送風機	S																													
			RSWポンプ(E)	S	タービン46	210以上	80		海水熱交換器区域非常用送風機	S																													
H-B1F-05	TSWポンプ室	無	TSWポンプ(A)(B)(C)	C	タービン46	210以上	31/台	23115	原子炉区域・タービン区域送排風機	C																													
H-B1F-06	循環水ポンプ(C)室	無	循環水ポンプ(C)	C	タービン46	210以上	1300	36635	原子炉区域・タービン区域送排風機	C																													
H-B1F-07	循環水ポンプ(B)室	無	循環水ポンプ(B)	C	タービン46	210以上	1300		原子炉区域・タービン区域送排風機	C																													

・設備の相違
【柏崎6/7】
油内包機器及び堰の容量の相違

柏崎刈羽原子力発電所 6 / 7号炉 (2017.12.20版)										東海第二発電所 (2018.9.18版)										島根原子力発電所 2号炉										備考									
火災区域又は火災区域番号	火災区域又は火災区域名称	火災防護対策が必要な機器の有無 ^{※1}	油内包機器		油の種類 ^{※2}	油の引火点(°C) ^{※3}	内包量(L)	貯容量(L)	換気設備																														
			名称	耐震クラス					名称	耐震クラス																													
H-B1F-08	循環水ポンプ(A)室	無	循環水ポンプ(A)	C	タービン46	210以上	1300	36635		原子炉区域・タービン区域送排風機	C																												
H-B1F-09	A系RCWポンプ・熱交換器室	有	RCWポンプ(A)	S	タービン32	208以上	5.9	71250		海水熱交換器区域非常用送風機	S																												
			RCWポンプ(D)	S	タービン32	208以上	5.9			海水熱交換器区域非常用送風機	S																												
			RSWポンプ(A)	S	タービン46	210以上	60			海水熱交換器区域非常用送風機	S																												
			RSWポンプ(D)	S	タービン46	210以上	60			海水熱交換器区域非常用送風機	S																												
H-B1F-10	C系RSWポンプ室	有	RSWポンプ(C)	S	タービン46	210以上	60	7920		海水熱交換器区域非常用送風機	S																												
			RSWポンプ(F)	S	タービン46	210以上	60			海水熱交換器区域非常用送風機	S																												
C-B2F-01	7号機HECW冷凍機(B)(D)室	有	HECWポンプ(B)	S	タービン46	210以上	1.45	10725		C/B計測制御電源盤区域送排風機	S																												
			HECWポンプ(D)	S	タービン46	210以上	1.45	10725		C/B計測制御電源盤区域送排風機	S																												
			HECW冷凍機(B)	S	日立ターボ冷凍機油68N	243	160	10725		C/B計測制御電源盤区域送排風機	S																												
			HECW冷凍機(D)	S	日立ターボ冷凍機油68N	243	160	10725		C/B計測制御電源盤区域送排風機	S																												
C-B2F-02	7号機HECW冷凍機(A)(C)室	有	HECWポンプ(A)	S	タービン46	210以上	1.45	7125		C/B計測制御電源盤区域送排風機	S																												
			HECWポンプ(C)	S	タービン46	210以上	1.45	7125		C/B計測制御電源盤区域送排風機	S																												
			HECW冷凍機(A)	S	日立ターボ冷凍機油68N	243	160	7125		C/B計測制御電源盤区域送排風機	S																												
			HECW冷凍機(C)	S	日立ターボ冷凍機油68N	243	160	7125		C/B計測制御電源盤区域送排風機	S																												
Rw-B3F-22	7号機、6号機復水移送ポンプ室	有	K-7 MURCポンプ(A)(B)(C)	B(Ss)	タービン46	210以上	1/台	36000		廃棄物処理建屋送排風機	C																												
Rw-B3F-26	冷凍機室	無	K-7 HNCW冷凍機(A)(B)(C)(D)	C	日立ターボ冷凍機油68N	243	180/台	81125		Rw電気品区域送排風機	C																												
			K-7 HNCWポンプ(A)(B)(C)(D)	C	タービン46	210以上	2.15/台			Rw電気品区域送排風機	C																												

火災区域又は火災区域番号	火災区域又は火災区域名称	火災防護対策が必要な機器の有無 ^{※1}	油内包機器		油の種類 ^{※2}	油の引火点(°C) ^{※3}	内包量(L)	貯容量(L)	換気設備		
			名称	耐震クラス					名称	耐震クラス	
Rw-2F-05	MGセット室	無	RIP-MGセット(A)(B)	C	タービン32	208以上	1500/台	42681		MGセット室送風機	C
Rw-3F-01	冷凍機室	無	HNCW補助冷凍機	C	日立ターボ冷凍機油68N	243	160/台	18574		Rw電気品区域送排風機	C
			HNCW補助ポンプ	C	タービン46	210以上	2.05/台			Rw電気品区域送排風機	C
DGFO-04	軽油タンク	有	7号機軽油タンク(A)(B)	S	軽油	45	565000/台	1204000		自然換気(屋外)	-

・設備の相違
【柏崎6/7】
油内包機器及び堰の容量の相違

復水移送ポンプ



堰

第1図：堰の設置状況



凡例
 堰

第1図 堰の設置状況