

島根原子力発電所 2 号炉 審査資料	
資料番号	EP-060 改 68(1) (比)
提出年月日	令和 3 年 1 月 7 日

島根原子力発電所 2 号炉

重大事故等対処設備について

比較表

令和 3 年 1 月
中国電力株式会社

本資料のうち、枠囲みの内容は機密に係る事項のため公開できません。

※：本改訂（改 68）による変更箇所の頁番号に r2 を付しています。
（r1 は以前の改訂による変更を示します。）

まとめ資料比較表 [41条 火災による損傷の防止]

柏崎刈羽原子力発電所 6 / 7号炉 (2017. 12. 20 版)	東海第二発電所 (2018. 9. 18 版)	島根原子力発電所 2号炉	備考
<p>2.2 火災による損傷の防止</p>	<p>2.2 火災による損傷の防止</p>	<p>2.2 火災による損傷の防止</p>	
<p>【設置許可基準規則】 (火災による損傷の防止) 第四十一条 重大事故等対処施設は、火災により重大事故等に対処するために必要な機能を損なうおそれがないよう、火災の発生を防止することができ、かつ、火災感知設備及び消火設備を有するものでなければならない。 (解釈) 1 第41条の適用に当たっては、第8条第1項の解釈に準ずるものとする。</p>	<p>【設置許可基準規則】 (火災による損傷の防止) 第四十一条 重大事故等対処施設は、火災により重大事故等に対処するために必要な機能を損なうおそれがないよう、火災の発生を防止することができ、かつ、火災感知設備及び消火設備を有するものでなければならない。 (解釈) 1 第41条の適用に当たっては、第8条第1項の解釈に準ずるものとする。</p>	<p>【設置許可基準規則】 (火災による損傷の防止) 第四十一条 重大事故等対処施設は、火災により重大事故等に対処するために必要な機能を損なうおそれがないよう、火災の発生を防止することができ、かつ、火災感知設備及び消火設備を有するものでなければならない。 (解釈) 1 第41条の適用に当たっては、第8条第1項の解釈に準ずるものとする。</p>	
<p>2.2.1 火災による損傷の防止に係る基準適合性 重大事故等に対処するために必要な機能を有する構築物、系統及び機器を火災から防護することを目的として、以下に示す火災区域の分離に基づき、火災発生防止、火災の感知及び消火のそれぞれを考慮した火災防護対策を講じる設計とする。</p> <p>(1) 火災発生防止 潤滑油等の発火性又は引火性物質を内包する機器は、漏えいを防止する構造としている。万一、潤滑油等が漏えいした場合に、漏えいの拡大を防止する堰等を設ける設計とする。 重大事故等対処施設は、不燃性材料又は難燃性材料と同等以上の性能を有するものである場合若しくは他の重大事故等対処施設、設計基準事故対処設備等に火災が発生することを防止するための措置が講じられている場合を除き、不燃性材料又は難燃性材料を使用した設計とする。 電気系統については、必要に応じて、過電流継電器等の保護装置と遮断器の組み合わせ等により、過電流による過熱、焼損の防止を図るとともに、必要な電気設備に接地を施す設計とする。 落雷や地震により火災が発生する可能性を低減するために、避雷設備を設けるとともに、施設の区分に応じた耐震設計を行う。</p> <p>(2) 火災の感知及び消火 重大事故等対処施設に対する早期の火災感知及び消火を行</p>	<p>2.2.1 火災による損傷の防止に係る基準適合性 重大事故等に対処するために必要な機能を有する構築物、系統及び機器を火災から防護することを目的として、火災発生防止、火災の感知及び消火のそれぞれを考慮した火災防護対策を講じる設計とする。</p> <p>(1) 火災発生防止 潤滑油等の発火性又は引火性物質を内包する設備は、漏えいを防止する設計とする。万一、潤滑油等が漏えいした場合に、漏えいの拡大を防止する堰等を設ける設計とする。 重大事故等対処施設は、不燃性材料若しくは難燃性材料と同等以上の性能を有するものである場合又は他の重大事故等対処施設、設計基準事故対処設備等に火災が発生することを防止するための措置が講じられている場合を除き、不燃性材料若しくは難燃性材料を使用した設計とする。 電気系統については、必要に応じて、過電流継電器等の保護装置と遮断器の組み合わせ等により、過電流による過熱、焼損の防止を図るとともに、必要な電気設備に接地を施す設計とする。 落雷や地震により火災が発生する可能性を低減するため、避雷設備を設けるとともに、施設の区分に応じた耐震設計を行う。</p> <p>(2) 火災感知及び消火 重大事故等対処施設に対して、早期の火災感知及び消火を行</p>	<p>2.2.1 火災による損傷の防止に係る基準適合性 重大事故等に対処するために必要な機能を有する構築物、系統及び機器を火災から防護することを目的として、以下に示す火災区域の分離に基づき、火災発生防止、火災の感知及び消火のそれぞれを考慮した火災防護対策を講じる設計とする。</p> <p>(1) 火災発生防止 潤滑油等の発火性又は引火性物質を内包する機器は、漏えいを防止する構造としている。万一、潤滑油等が漏えいした場合に、漏えいの拡大を防止する堰等を設ける設計とする。 重大事故等対処施設は、不燃性材料又は難燃性材料と同等以上の性能を有するものである場合若しくは他の重大事故等対処施設、設計基準事故対処設備等に火災が発生することを防止するための措置が講じられている場合を除き、不燃性材料又は難燃性材料を使用した設計とする。 電気系統については、必要に応じて、過電流継電器等の保護装置と遮断器の組み合わせ等により、過電流による過熱、焼損の防止を図るとともに、必要な電気設備に接地を施す設計とする。 落雷や地震により火災が発生する可能性を低減するために、避雷設備を設けるとともに、施設の区分に応じた耐震設計を行う。</p> <p>(2) 火災感知及び消火 重大事故等対処施設に対する早期の火災感知及び消火を行</p>	

柏崎刈羽原子力発電所 6/7号炉 (2017.12.20版)	東海第二発電所 (2018.9.18版)	島根原子力発電所 2号炉	備考
<p>うため異なる種類の感知器を設置する設計とする。</p> <p>消火設備は、自動消火設備、手動操作による固定式消火設備、水消火設備及び消火器を設置する設計とし、重大事故等対処施設を設置する火災区域又は火災区画であって、火災発生時に煙の充満又は放射線の影響により消火困難なところには、自動消火設備又は手動操作による固定式消火設備を設置する設計とする。</p> <p>火災区域又は火災区画の火災感知設備及び消火設備は、重大事故等対処施設の区分に応じて、機能を維持できる設計とする。</p> <p>(3) 消火設備の破損、誤動作又は誤操作について</p> <p>消火設備の破損、誤動作又は誤操作が起きた場合においても、消火設備の消火方法、消火設備の配置設計等を行うことにより、安全機能や重大事故等に対処するために必要な機能を損なわない設計とする。</p> <p>2.2.2 重大事故等対処施設の火災防護に関する基本方針</p> <p>2.2.2.1 基本事項</p> <p>重大事故等対処施設は、火災により重大事故等に対処するために必要な機能を損なうおそれがないよう、火災防護対策を講じる設計とする。火災防護対策を講じる設計を行うに当たり、重大事故等対処施設を設置する区域を、火災区域及び火災区画に設定する。設定する火災区域及び火災区画に対して、火災の発生防止、火災の感知及び消火のそれぞれを考慮した火災防護対策を講じる設計とする。火災防護対策を講じる設計とするための基本事項を、以下の「2.2.2.1(1) 火災防護対象機器及び火災防護対象ケーブル」から「2.2.2.1(3) 火災防護計画」に示す。</p> <p>なお、重大事故等対処設備の内部火災に関する設置許可基準規則第四十三条第二項第3号、及び同第三項第7号への適合性を含めた防護方針については、補足説明資料の「共-7 重大事故等対処設備の内部火災に対する防護方針について」に示す。</p> <p>(1) 火災防護対象機器及び火災防護対象ケーブル</p> <p>重大事故等対処施設のうち常設のもの及び当該設備に使用しているケーブルを火災防護対象機器及び火災防護対象ケーブルとする。</p> <p>重大事故等対処施設のうち可搬型のものに対する火災防</p>	<p>うため異なる種類の感知器を設置する設計とする。</p> <p>消火設備は、自動消火設備、手動操作による固定式消火設備、水消火設備及び消火器を設置する設計とし、重大事故等対処施設を設置する火災区域又は火災区画のうち、煙の充満又は放射線の影響により消火活動が困難なところには、自動消火設備又は手動操作による固定式消火設備を設置する設計とする。</p> <p>火災区域又は火災区画の火災感知設備及び消火設備は、重大事故等対処施設の区分に応じて、地震発生時に機能を維持できる設計とする。</p> <p>(3) 消火設備の破損、誤動作又は誤操作について</p> <p>消火設備の破損、誤動作又は誤操作が起きた場合においても、消火設備の消火方法、消火設備の配置設計等を行うことにより、重大事故等に対処する機能を損なわない設計とする。</p> <p>2.2.2 重大事故等対処施設の火災防護に関する基本方針</p> <p>2.2.2.1 基本事項</p> <p>重大事故等対処施設は、火災により重大事故等に対処するために必要な機能を損なうおそれがないよう、火災防護対策を講じる設計とする。火災防護対策を講じる設計を行うに当たり、重大事故等対処施設を設置する区域を、火災区域及び火災区画に設定する。設定する火災区域及び火災区画に対して、火災の発生防止、火災の感知及び消火のそれぞれを考慮した火災防護対策を講じる設計とする。</p> <p>火災防護対策を講じる設計とするための基本事項を、以下の「2.2.2.1(1) 火災区域及び火災区画の設定」から「2.2.2.1(3) 火災防護計画」に示す。</p> <p>【補足－資料 41－1(2.1)】</p> <p>(2) 火災防護対象機器及び火災防護対象ケーブル</p> <p>重大事故等対処施設のうち常設のもの及び当該設備に使用しているケーブルを火災防護対象とする。</p> <p>なお、重大事故等対処施設のうち、可搬型のものに対する火</p>	<p>うため異なる感知方式の感知器を設置する設計とする。</p> <p>消火設備は、自動消火設備、手動操作による固定式消火設備、水消火設備及び消火器を設置する設計とし、重大事故等対処施設を設置する火災区域又は火災区画であって、火災発生時に煙の充満又は放射線の影響により消火困難なところには、自動消火設備又は手動操作による固定式消火設備を設置する設計とする。</p> <p>火災区域又は火災区画の火災感知設備及び消火設備は、重大事故等対処施設の区分に応じて、機能を維持できる設計とする。</p> <p>(3) 消火設備の破損、誤動作又は誤操作について</p> <p>消火設備の破損、誤動作又は誤操作が起きた場合においても、消火設備の消火方法、消火設備の配置設計等を行うことにより、安全機能や重大事故等に対処するために必要な機能を損なわない設計とする。</p> <p>2.2.2 重大事故等対処施設の火災防護に関する基本方針</p> <p>2.2.2.1 基本事項</p> <p>重大事故等対処施設は、火災により重大事故等に対処するために必要な機能を損なうおそれがないよう、火災防護対策を講じる設計とする。火災防護対策を講じる設計を行うに当たり、重大事故等対処施設を設置する区域を、火災区域及び火災区画に設定する。設定する火災区域及び火災区画に対して、火災の発生防止、火災の感知及び消火のそれぞれを考慮した火災防護対策を講じる設計とする。火災防護対策を講じる設計とするための基本事項を、以下の「2.2.2.1(1) 火災防護対象機器及び火災防護対象ケーブル」から「2.2.2.1(3) 火災防護計画」に示す。</p> <p>なお、重大事故等対処設備の内部火災に関する設置許可基準規則第四十三条第二項第3号、及び同第三項第7号への適合性を含めた防護方針については、補足説明資料の「共-7 重大事故等対処設備の内部火災に対する防護方針について」に示す。</p> <p>(1) 火災防護対象機器及び火災防護対象ケーブル</p> <p>重大事故等対処施設のうち常設のもの及び当該設備に使用しているケーブルを火災防護対象機器及び火災防護対象ケーブルとする。</p> <p>重大事故等対処施設のうち可搬型のものに対する火災防</p>	

柏崎刈羽原子力発電所 6/7号炉 (2017. 12. 20 版)	東海第二発電所 (2018. 9. 18 版)	島根原子力発電所 2号炉	備考
<p>護対策については、火災防護計画に定めて実施するが、その内容については「2.2.2.2 火災発生防止」及び「2.2.2.3 火災の感知、消火」に記載のとおりである。</p> <p>(2) 火災区域及び火災区画の設定</p> <p>原子炉建屋、タービン建屋、廃棄物処理建屋、コントロール建屋及び緊急時対策所の建屋内と屋外の重大事故等対処施設を設置するエリアについて、重大事故等対処施設と設計基準事故対処設備の配置も考慮して、火災区域及び火災区画を設定する。</p> <p>建屋内の火災区域は、設計基準対象施設の火災防護に関する基本方針に基づき設定した火災区域を適用し、他の区域と分離して火災防護対策を実施するために、重大事故等対処施設を設置する区域を、「(1) 火災防護対象機器及び火災防護対象ケーブル」において選定する構築物、系統及び機器と設計基準事故対処設備の配置も考慮して火災区域として設定する。</p> <p>屋外については、非常用ディーゼル発電機軽油タンク及び燃料移送系ポンプを設置する火災区域は、設計基準対象施設の火災防護に関する基本方針に基づき設定した火災区域を適用する。また、他の区域と分離して火災防護対策を実施するために、重大事故等対処施設を設置する区域を、「(1) 火災防護対象機器及び火災防護対象ケーブル」において選定する構築物、系統及び機器と設計基準事故対処設備の配置も考慮して火災区域として設定する。</p> <p>屋外の火災区域の設定に当たっては、火災区域外への延焼防止を考慮して、資機材管理、火気作業管理、危険物管理、可燃物管理、巡視を行う。</p> <p>本管理については、火災防護計画に定める。</p> <p>また、火災区画は、建屋内及び屋外で設定した火災区域を重大事故等対処施設と設計基準事故対処設備の配置も考慮し、分割して設定する。</p> <p>(3) 火災防護計画</p> <p>設計基準対象施設の火災防護に関する基本方針を適用する。</p>	<p>災防護対策については、火災防護計画に定めて実施する。 【補足－資料 41－1(2.1), 資料 41－2】</p> <p>(1) 火災区域及び火災区画の設定</p> <p>原子炉建屋原子炉棟、原子炉建屋付属棟、原子炉建屋廃棄物処理棟、緊急時対策所建屋の建屋内と屋外の重大事故等対処施設を設置するエリアについて、重大事故等対処施設と設計基準事故対処設備の配置も考慮して、火災区域及び火災区画を設定する。</p> <p>建屋内の火災区域は、設計基準対象施設の火災防護に関する基本方針に基づき設定した火災区域を適用し、他の区域と分離して火災防護対策を実施するために、重大事故等対処施設を設置する区域を、「2.2.2.1(2) 火災防護対象機器及び火災防護対象ケーブル」において選定する構築物、系統及び機器と設計基準事故対処設備の配置も考慮して、火災区域として設定する。</p> <p>屋外については、軽油貯蔵タンク及び海水ポンプ室を設置する火災区域は、設計基準対象施設の火災防護に関する基本方針に基づき設定した火災区域を適用する。また、他の区域と分離して火災防護対策を実施するために、重大事故等対処施設を設置する区域を、「2.2.2.1(2) 火災防護対象機器及び火災防護対象ケーブル」において選定する構築物、系統及び機器と設計基準事故対処設備の配置も考慮して火災区域として設定する。</p> <p>屋外の火災区域の設定に当たっては、火災区域外への延焼防止を考慮して、資機材管理、火気作業管理、危険物管理、可燃物管理、巡視を行う。本管理については、火災防護計画に定める。</p> <p>また、火災区画は、建屋内及び屋外で設定した火災区域を重大事故等対処施設と設計基準事故対処設備の配置も考慮し、分割して設定する。 【補足－資料 41－1(2.1), 資料 41－3】</p> <p>(3) 火災防護計画</p> <p>設計基準対象施設の火災防護に関する基本方針を適用する。 【補足－資料 41－1(2.1), (2.3)】</p>	<p>護対策については、火災防護計画に定めて実施する。</p> <p>(2) 火災区域及び火災区画の設定</p> <p>原子炉建物、タービン建物、廃棄物処理建物、制御室建物、ガスタービン発電機建物、緊急時対策所等の建物内と屋外の重大事故等対処施設を設置するエリアについて、重大事故等対処施設と設計基準事故対処設備の配置も考慮して、火災区域及び火災区画を設定する。</p> <p>建物内の火災区域は、設計基準対象施設の火災防護に関する基本方針に基づき設定した火災区域を適用し、他の区域と分離して火災防護対策を実施するために、重大事故等対処施設を設置する区域を、「(1) 火災防護対象機器及び火災防護対象ケーブル」において選定する構築物、系統及び機器と設計基準事故対処設備の配置も考慮して火災区域として設定する。</p> <p>屋外については、海水ポンプ、ディーゼル燃料貯蔵タンク及びディーゼル燃料移送ポンプを設置する火災区域は、設計基準対象施設の火災防護に関する基本方針に基づき設定した火災区域を適用する。また、他の区域と分離して火災防護対策を実施するために、重大事故等対処施設を設置する区域を、「(1) 火災防護対象機器及び火災防護対象ケーブル」において選定する構築物、系統及び機器と設計基準事故対処設備の配置も考慮して火災区域として設定する。</p> <p>屋外の火災区域の設定に当たっては、火災区域外への延焼防止を考慮して、資機材管理、火気作業管理、危険物管理、可燃物管理、巡視を行う。</p> <p>本管理については、火災防護計画に定める。</p> <p>また、火災区画は、建物内及び屋外で設定した火災区域を重大事故等対処施設と設計基準事故対処設備の配置も考慮し、分割して設定する。</p> <p>(3) 火災防護計画</p> <p>設計基準対象施設の火災防護に関する基本方針を適用する。</p>	<p>・設備の相違 【柏崎 6/7, 東海第二】 島根 2 号炉の設備配置を踏まえ、火災区域及び火災区画を設定</p> <p>・設備の相違 【柏崎 6/7, 東海第二】 島根 2 号炉の設備配置を踏まえ、火災区域及び火災区画を設定</p>

柏崎刈羽原子力発電所 6 / 7号炉 (2017. 12. 20 版)	東海第二発電所 (2018. 9. 18 版)	島根原子力発電所 2号炉	備考
<p>2.2.2.2 火災発生防止</p> <p>(1) 重大事故等対処施設の火災発生防止</p> <p>重大事故等対処施設の火災発生防止については、発火性又は引火性物質を内包する設備及びこれらの設備を設置する火災区域又は火災区画に対する火災の発生防止対策を講じるほか、可燃性の蒸気又は可燃性の微粉に対する対策、発火源への対策、水素ガスに対する換気及び漏えい検知対策、放射線分解等により発生する水素ガスの蓄積防止対策、並びに電気系統の過電流による過熱及び焼損の防止対策等を講じた設計とする。具体的な設計を「2.2.2.2(1)a. 発火性又は引火性物質」から「2.2.2.2(1)f. 過電流による過熱防止対策」に示す。</p> <p>重大事故等対処施設に使用するケーブルも含めた不燃性材料又は難燃性材料の使用についての具体的な設計について「2.2.2.2(2) 不燃性材料又は難燃性材料の使用」に、落雷、地震等の自然現象による火災発生防止の具体的な設計について「2.2.2.2(3) 自然現象への対策」に示す。</p> <p>a. 発火性又は引火性物質</p> <p>発火性又は引火性物質を内包する設備及びこれらの設備を設置する火災区域には、以下の火災の発生防止対策を講じる設計とする。</p> <p>ここでいう発火性又は引火性物質としては、消防法で定められている危険物のうち「潤滑油」及び「燃料油」、並びに高圧ガス保安法で定められている水素ガス、窒素ガス、液化炭酸ガス及び空調用冷媒等のうち、可燃性である「水素ガス」を対象とする。</p> <p>(a) 漏えいの防止、拡大防止</p> <p>火災区域に対する漏えいの防止対策、拡大防止対策について、以下を考慮した設計とする。</p> <p>i. 発火性又は引火性物質である潤滑油又は燃料油を内包する設備</p> <p>火災区域内に設置する発火性又は引火性物質である潤滑油又は燃料油を内包する設備は、溶接構造、シール構造の採用による漏えい防止対策を講じるとともに、堰等を設置し、漏えいした潤滑油又は燃料油が拡大することを防止する設計とする。</p>	<p>2.2.2.2 火災発生防止</p> <p>2.2.2.2.1 重大事故等対処施設の火災発生防止</p> <p>重大事故等対処施設の火災発生防止については、発火性又は引火性物質を内包する設備及びこれらの設備を設置する火災区域又は火災区画に対する火災の発生防止対策を講じるほか、可燃性の蒸気又は可燃性の微粉に対する対策、発火源への対策、水素に対する換気及び漏えい検出対策、放射線分解等により発生する水素の蓄積防止対策、並びに電気系統の過電流による過熱及び焼損の防止対策等を講じた設計とする。具体的な設計を「2.2.2.2.1(1)発火性又は引火性物質」から「2.2.2.2.1(6)過電流による過熱防止対策」に示す。</p> <p>【補足一資料 41-1(2.1.1)】</p> <p>(1) 発火性又は引火性物質</p> <p>発火性又は引火性物質を内包する設備及びこれらの設備を設置する火災区域又は火災区画には、以下の火災の発生防止対策を講じる設計とする。</p> <p>ここでいう発火性又は引火性物質としては、消防法で定められている危険物のうち「潤滑油」及び「燃料油」、高圧ガス保安法で定められている水素、窒素、液化炭酸ガス及び空調用冷媒等のうち、可燃性である「水素」を対象とする。</p> <p>【補足一資料 41-1(2.1.1.1(1))】</p> <p>a. 漏えいの防止、拡大防止</p> <p>火災区域に対する漏えいの防止対策、拡大防止対策について、以下を考慮した設計とする。</p> <p>(a) 発火性又は引火性物質である潤滑油又は燃料油を内包する設備</p> <p>火災区域内に設置する発火性又は引火性物質である潤滑油又は燃料油を内包する設備は、溶接構造、シール構造の採用による漏えいの防止対策を講じるとともに、堰等を設置し、漏えいした潤滑油又は燃料油が拡大することを防止する設計とする。</p>	<p>2.2.2.2 火災発生防止</p> <p>(1) 重大事故等対処施設の火災発生防止</p> <p>重大事故等対処施設の火災発生防止については、発火性又は引火性物質を内包する設備及びこれらの設備を設置する火災区域又は火災区画に対する火災の発生防止対策を講じるほか、可燃性の蒸気又は可燃性の微粉に対する対策、発火源への対策、水素ガスに対する換気及び漏えい検知対策、放射線分解等により発生する水素ガスの蓄積防止対策、並びに電気系統の過電流による過熱及び焼損の防止対策等を講じた設計とする。具体的な設計を「2.2.2.2(1)a. 発火性又は引火性物質」から「2.2.2.2(1)f. 過電流による過熱防止対策」に示す。</p> <p>重大事故等対処施設に使用するケーブルも含めた不燃性材料又は難燃性材料の使用についての具体的な設計について「2.2.2.2(2) 不燃性材料又は難燃性材料の使用」に、落雷、地震等の自然現象による火災発生防止の具体的な設計について「2.2.2.2(3) 自然現象への対策」に示す。</p> <p>a. 発火性又は引火性物質</p> <p>発火性又は引火性物質を内包する設備及びこれらの設備を設置する火災区域には、以下の火災の発生防止対策を講じる設計とする。</p> <p>ここでいう発火性又は引火性物質としては、消防法で定められている危険物のうち「潤滑油」及び「燃料油」、並びに高圧ガス保安法で定められている水素ガス、窒素ガス、液化炭酸ガス及び空調用冷媒等のうち、可燃性である「水素ガス」を対象とする。</p> <p>(a) 漏えいの防止、拡大防止</p> <p>火災区域に対する漏えいの防止対策、拡大防止対策について、以下を考慮した設計とする。</p> <p>i. 発火性又は引火性物質である潤滑油又は燃料油を内包する設備</p> <p>火災区域内に設置する発火性又は引火性物質である潤滑油又は燃料油を内包する設備は、溶接構造、シール構造の採用による漏えい防止対策を講じるとともに、堰等を設置し、漏えいした潤滑油又は燃料油が拡大することを防止する設計とする。</p>	

柏崎刈羽原子力発電所 6 / 7号炉 (2017. 12. 20 版)	東海第二発電所 (2018. 9. 18 版)	島根原子力発電所 2号炉	備考
<p>ii. 発火性又は引火性物質である水素ガスを内包する設備 火災区域内に設置する発火性又は引火性物質である水素ガスを内包する設備は、溶接構造等による水素ガスの漏えいを防止する設計とする。</p> <p>(b)配置上の考慮 火災区域に対する配置については、以下を考慮した設計とする。</p> <p>i. 発火性又は引火性物質である潤滑油又は燃料油を内包する設備 火災区域内に設置する発火性又は引火性物質である潤滑油又は燃料油を内包する設備の火災により、重大事故等に対処する機能を損なわないよう、潤滑油又は燃料油を内包する設備と重大事故等対処施設は、壁等の設置及び隔離による配置上の考慮を行う設計とする。</p> <p>ii. 発火性又は引火性物質である水素ガスを内包する設備 火災区域内に設置する発火性又は引火性物質である水素ガスを内包する設備の火災により、重大事故等に対処する機能を損なわないよう、水素ガスを内包する設備と重大事故等対処施設は、壁等の設置による配置上の考慮を行う設計とする。</p> <p>(c)換気 火災区域に対する換気については、以下の設計とする。</p> <p>i. 発火性又は引火性物質である潤滑油又は燃料油を内包する設備 発火性又は引火性物質である潤滑油又は燃料油を内包する設備を設置する火災区域を有する建屋等は、火災の発生を防止するために、<u>原子炉区域・タービン区域送風機及び排風機等の空調機器による機械換気</u>を行う設計とする。 また、屋外開放の火災区域（<u>非常用ディーゼル発電</u></p>	<p>(b) 発火性又は引火性物質である水素を内包する設備 火災区域内に設置する発火性又は引火性物質である水素を内包する設備は、溶接構造等による水素の漏えいを防止する設計とする。 <u>【補足一資料 41-1(2. 1. 1. 1(1))】</u></p> <p>b. 配置上の考慮 火災区域に対する配置については、以下を考慮した設計とする。</p> <p>(a) 発火性又は引火性物質である潤滑油又は燃料油を内包する設備 火災区域内に設置する発火性又は引火性物質である潤滑油又は燃料油を内包する設備の火災により、重大事故等に対処する機能を損なわないよう、潤滑油又は燃料油を内包する設備と重大事故等対処施設は、壁等の設置及び隔離による配置上の考慮を行う設計とする。</p> <p>(b) 発火性又は引火性物質である水素を内包する設備 火災区域内に設置する発火性又は引火性物質である水素を内包する設備の火災により、重大事故等に対処する機能を損なわないよう、水素を内包する設備と重大事故等対処施設は、壁等の設置による配置上の考慮を行う設計とする。</p> <p>c. 換気 火災区域に対する換気については、以下の設計とする。</p> <p>(a) 発火性又は引火性物質である潤滑油又は燃料油を内包する設備 発火性又は引火性物質である潤滑油又は燃料油を内包する設備がある火災区域の建屋等は、火災の発生を防止するために、<u>原子炉建屋送風機及び排風機等の空調機器による機械換気</u>を行う設計とする。 また、屋外開放の火災区域（<u>常設代替高圧電源装置置場、海</u></p>	<p>ii. 発火性又は引火性物質である水素ガスを内包する設備 火災区域内に設置する発火性又は引火性物質である水素ガスを内包する設備は、溶接構造等による水素ガスの漏えいを防止する設計とする。</p> <p>(b) 配置上の考慮 火災区域に対する配置については、以下を考慮した設計とする。</p> <p>i. 発火性又は引火性物質である潤滑油又は燃料油を内包する設備 火災区域内に設置する発火性又は引火性物質である潤滑油又は燃料油を内包する設備の火災により、重大事故等に対処する機能を損なわないよう、潤滑油又は燃料油を内包する設備と重大事故等対処施設は、壁等の設置及び隔離による配置上の考慮を行う設計とする。</p> <p>ii. 発火性又は引火性物質である水素ガスを内包する設備 火災区域内に設置する発火性又は引火性物質である水素ガスを内包する設備の火災により、重大事故等に対処する機能を損なわないよう、水素ガスを内包する設備と重大事故等対処施設は、壁等の設置による配置上の考慮を行う設計とする。</p> <p>(c) 換気 火災区域に対する換気については、以下の設計とする。</p> <p>i. 発火性又は引火性物質である潤滑油又は燃料油を内包する設備 発火性又は引火性物質である潤滑油又は燃料油を内包する設備を設置する火災区域を有する建物等は、火災の発生を防止するために、<u>原子炉棟送風機及び排風機等の空調機器による機械換気</u>を行う設計とする。 また、屋外の火災区域（海水ポンプエリア、<u>ガス</u></p>	<p>・設備の相違</p>

柏崎刈羽原子力発電所 6/7号炉 (2017.12.20版)	東海第二発電所 (2018.9.18版)	島根原子力発電所 2号炉	備考
<p><u>機軽油タンク区域, 燃料移送系ポンプ区域及び非常用ディーゼル発電機燃料移送系ケーブルトレンチ</u>については, 自然換気を行う設計とする。</p> <p>ii. 発火性又は引火性物質である水素ガスを内包する設備</p> <p>発火性又は引火性物質である水素ガスを内包する設備である蓄電池及び水素ガスポンベを設置する火災区域又は火災区画は, 火災の発生を防止するために, 以下に示すとおり, 重大事故等対処施設を設置する火災区域については常設代替交流電源設備又は電源車からも給電できる非常用電源から供給される送風機及び排風機による機械換気により換気を行う設計とする。</p> <ul style="list-style-type: none"> 蓄電池を設置する火災区域又は火災区画は機械換気を行う設計とする。特に, 重大事故等対処施設である <u>AM 用直流 125V 蓄電池</u> を設置する火災区域は, 常設代替交流電源設備からも給電できる非常用母線に接続される耐震 S クラス又は基準地震動に対して機能維持可能な設計とする排風機による機械換気を行うことにより, 水素濃度を燃焼限界濃度以下とするよう設計する。 <ul style="list-style-type: none"> 格納容器雰囲気モニタ校正用水素ガスポンベを設置する火災区域又は火災区画は, 常用電源から給電される <u>原子炉区域・タービン区域送風機及び排風機</u> による機械換気を行うことにより水素濃度を燃焼限界濃度以下とするよう設計する。 	<p><u>水ポンプ室</u>) については, 自然換気を行う設計とする。</p> <p>(b) 発火性又は引火性物質である水素を内包する設備</p> <p>発火性又は引火性物質である水素を内包する設備である蓄電池及び水素ポンベを設置する火災区域又は火災区画は, 火災の発生を防止するために, 以下に示す空調機器による機械換気により換気を行う設計とする。</p> <p>i) 蓄電池</p> <p>蓄電池を設置する火災区域又は火災区画は機械換気を行う設計とする。特に, 重大事故等対処施設である <u>緊急用 125V 系蓄電池</u> を設置する火災区域は, 常設代替高圧電源装置からも給電できる緊急用母線に接続される耐震 S クラス又は基準地震動 S_s に対して機能維持可能な設計とする排風機による機械換気を行うことにより, 水素濃度を燃焼限界濃度以下とするよう設計する。</p> <p>ii) 水素ポンベ</p> <p>格納容器雰囲気モニタ校正用水素ポンベを設置する火災区域又は火災区画は, 常用電源から給電される <u>原子炉建屋送風機及び排風機</u> による機械換気を行うことにより水素濃度を燃焼限界濃度以下とするよう設計する。</p>	<p><u>タービン発電機用軽油タンクエリア, 緊急時対策所用燃料地下タンクエリア, ディーゼル燃料貯蔵タンクエリア及びディーゼル燃料移送ポンプエリア</u>) については, 自然換気を行う設計とする。</p> <p>ii. 発火性又は引火性物質である水素ガスを内包する設備</p> <p>発火性又は引火性物質である水素ガスを内包する設備である蓄電池及び水素ガスポンベを設置する火災区域又は火災区画は, 火災の発生を防止するために, 以下に示すとおり, <u>重大事故等対処施設を設置する火災区域については常設代替交流電源設備又は高圧発電機車からも給電できる非常用電源から供給される送風機及び排風機等</u> による機械換気により換気を行う設計とする。</p> <ul style="list-style-type: none"> 蓄電池を設置する火災区域又は火災区画は機械換気を行う設計とする。特に, 重大事故等対処施設である <u>主蒸気逃がし安全弁用蓄電池 (補助盤室), B 1-115V系蓄電池 (SA) 及び SA 用 115V 系蓄電池</u> を設置する火災区域は, 常設代替交流電源設備からも給電できる <u>非常用母線</u> に接続される耐震 S クラス又は基準地震動に対して機能維持可能な設計とする排風機による機械換気を行うことにより, 水素濃度を燃焼限界濃度以下とするよう設計する。 <u>ガスタービン発電機建物の蓄電池を設置する火災区域又は火災区画は, ガスタービン発電機からも給電できる S_s 機能維持設計の換気設備による機械換気を行うことにより, 水素濃度を燃焼限界濃度以下とするよう設計する。</u> <u>緊急時対策所の蓄電池を設置する火災区域又は火災区画は, 緊急時対策所用発電機からも給電できる S_s 機能維持設計の換気設備による機械換気を行うことにより, 水素濃度を燃焼限界濃度以下とするよう設計する。</u> <u>格納容器雰囲気モニタ校正用水素ガスポンベ</u> を設置する火災区域又は火災区画は, 常用電源から給電される <u>原子炉棟送風機及び排風機</u> による機械換気を行うことにより水素濃度を燃焼限界濃度以下とするよう設計する。 	<p>【柏崎 6/7, 東海第二】 島根 2 号炉の設備配置を踏まえ, 火災区域及び火災区画を設定</p> <ul style="list-style-type: none"> 設備の相違 【柏崎 6/7, 東海第二】 設備の構成の相違 設備の相違 【柏崎 6/7, 東海第二】 設備の構成の相違 設備の相違 【柏崎 6/7, 東海第二】 設備の構成の相違 設備の相違 【柏崎 6/7, 東海第二】 設備の構成の相違

柏崎刈羽原子力発電所 6/7号炉 (2017.12.20版)	東海第二発電所 (2018.9.18版)	島根原子力発電所 2号炉	備考
<p>とするよう設計する。</p> <p>水素ガスを内包する機器を設置する火災区域又は火災区画は、水素濃度が燃焼限界濃度以下の雰囲気となるよう送風機及び排風機で換気されるが、送風機及び排風機は多重化して設置する設計とするため、動的機器の単一故障を想定しても換気は可能である。</p> <p>(d) 防爆</p> <p>火災区域に対する防爆については、以下の設計とする。</p> <p>i. 発火性又は引火性物質である潤滑油又は燃料油を内包する設備</p> <p>重大事故等対処施設を設置する火災区域内に設置する発火性又は引火性物質である潤滑油又は燃料油を内包する設備は、「(a) 漏えいの防止、拡大防止」で示したように、溶接構造、シール構造の採用により潤滑油又は燃料油の漏えいを防止する設計とするとともに、万一、漏えいした場合を考慮し堰を設置することで、漏えいした潤滑油又は燃料油の拡大を防止する設計とする。</p> <p>潤滑油又は燃料油が設備の外部へ漏えいしても、これらの引火点は油内包機器を設置する火災区域の重大事故発生時の原子炉建屋内の最高温度（潤滑油を内包する機器が設置された管理区域では IS-LOCA 発生時に約 100℃、燃料油を内包する機器が設置された非管理区域では約 40℃）よりも十分高く、機器運転時の温度よりも高いため、可燃性の蒸気とならないことから、潤滑油又は燃料油が爆発性の雰囲気を形成するおそれはない。</p> <p>また、重大事故等対処施設で軽油を内包する軽油タンク、常設代替交流電源設備及び地下燃料タンクは屋外に設定されており、可燃性の蒸気が滞留するおそれはない。</p>	<p>濃度以下とするよう設計する。</p> <p>水素を内包する機器を設置する火災区域又は火災区画は、水素濃度が燃焼限界濃度以下の雰囲気となるよう送風機及び排風機で換気されるが、送風機及び排風機は多重化して設置する設計とするため、動的機器の単一故障を想定しても換気は可能である。</p> <p>d. 防爆</p> <p>火災区域に対する防爆については、以下の設計とする。</p> <p>(a) 発火性又は引火性物質である潤滑油又は燃料油を内包する設備</p> <p>重大事故等対処施設を設置する火災区域内に設置する発火性又は引火性物質である潤滑油又は燃料油を内包する設備は、「2.2.2.2.1(1) a. 漏えいの防止、拡大防止」に示すように、溶接構造、シール構造の採用による潤滑油又は燃料油の漏えい防止対策を講じる設計とするとともに、万一、漏えいした場合を考慮し堰等を設置することで、漏えいした潤滑油又は燃料油が拡大することを防止する設計とする。</p> <p>なお、潤滑油又は燃料油が設備の外部へ漏えいしても、引火点は油内包機器を設置する火災区域の重大事故発生時における最高温度よりも十分高く、機器運転時の温度よりも高いため、可燃性の蒸気となることはない。</p> <p>また、重大事故等対処施設で軽油を内包する軽油貯蔵タンク、常設代替高圧電源装置、可搬型設備用軽油タンク及び緊急時対策所用発電機燃料油貯蔵タンクは屋外に設定されており、可燃性の蒸気が滞留するおそれはない。</p>	<p>う設計する。</p> <p>水素ガスを内包する機器を設置する火災区域又は火災区画は、水素濃度が燃焼限界濃度以下の雰囲気となるよう送風機及び排風機で換気されるが、送風機及び排風機は多重化して設置する設計とするため、動的機器の単一故障を想定しても換気は可能である。</p> <p>(d) 防爆</p> <p>火災区域に対する防爆については、以下の設計とする。</p> <p>i. 発火性又は引火性物質である潤滑油又は燃料油を内包する設備</p> <p>重大事故等対処施設を設置する火災区域内に設置する発火性又は引火性物質である潤滑油又は燃料油を内包する設備は、「(a) 漏えいの防止、拡大防止」で示したように、溶接構造、シール構造の採用により潤滑油又は燃料油の漏えいを防止する設計とするとともに、万一、漏えいした場合を考慮し堰を設置することで、漏えいした潤滑油又は燃料油の拡大を防止する設計とする。</p> <p>潤滑油又は燃料油が設備の外部へ漏えいしても、これらの引火点は油内包機器を設置する火災区域の重大事故発生時の原子炉建物内の最高温度（潤滑油を内包する機器が設置された管理区域では IS-LOCA 発生時に約 100℃、燃料油を内包する機器が設置された非管理区域では約 40℃）よりも十分高く、機器運転時の温度よりも高いため、可燃性の蒸気とならないことから、潤滑油又は燃料油が爆発性の雰囲気を形成するおそれはない。</p> <p>また、重大事故等対処施設で軽油を内包するディーゼル燃料貯蔵タンク、緊急時対策所用燃料地下タンク及びガスタービン発電機用軽油タンクは屋外に設置されており、可燃性の蒸気が滞留するおそれはない。</p> <p>なお、ガスタービン発電機用サービスタンクは屋内に設置されることから、可燃性の蒸気の滞留防止の観点から、ガスタービン発電機から給電される基準地震動に対して機能維持可能な換気設備で換気する設計とする。</p>	<p>備考</p> <p>・記載方法の相違 【東海第二】 島根 2 号炉では、原子炉建物内の最高温度を記載</p> <p>・設備の相違 【柏崎 6/7、東海第二】 軽油を内包する設備の設置場所の相違</p>

柏崎刈羽原子力発電所 6 / 7号炉 (2017. 12. 20 版)	東海第二発電所 (2018. 9. 18 版)	島根原子力発電所 2号炉	備考
<p>ii. 発火性又は引火性物質である水素ガスを内包する設備</p> <p>重大事故等対処施設を設置する火災区域に設置する発火性又は引火性物質である水素ガスを内包する設備は、「(a) 漏えいの防止, 拡大防止」で示したように, 溶接構造等の採用により水素ガスの漏えいを防止する設計とするとともに, 「(c) 換気」に示す機械換気により水素濃度を燃焼限界濃度以下とするよう設計する。</p> <p>以上の設計により, 「電気設備に関する技術基準を定める省令」第六十九条及び「工場電気設備防爆指針」で要求される爆発性雰囲気とはならないため, 当該の設備を設ける火災区域又は火災区画に設置する電気・計装品を防爆型とせず, 防爆を目的とした電気設備の接地も必要としない設計とする。</p> <p>なお, 電気設備が必要な箇所には, 「原子力発電工作物に係る電気設備に関する技術基準を定める命令」第十条及び第十一条に基づく接地を施す設計とする。</p> <p>(e) 貯蔵</p> <p>重大事故等対処施設を設置する火災区域に設置される発火性又は引火性物質を内包する貯蔵機器については, 以下の設計とする。</p> <p>貯蔵機器とは供給設備へ補給するために設置する機器のことであり, 重大事故等対処施設を設置する火災区域内の, 発火性又は引火性物質である潤滑油又は燃料油の貯蔵機器としては, <u>常設代替交流電源設備及び地下燃料タンク, 非常用ディーゼル発電機燃料ディタンク及び軽油タンク</u>がある。</p> <p><u>常設代替交流電源設備及び地下燃料タンク</u>は, 常設代替交流電源設備を <u>12 時間以上連続運転</u>するために必要な量を貯蔵することを考慮した設計とする。</p>	<p>(b) 発火性又は引火性物質である水素ガスを内包する設備</p> <p>重大事故等対処施設を設置する火災区域に設置する発火性又は引火性物質である水素ガスを内包する設備は, 「<u>2.2.2.2.1(1) a. 漏えいの防止, 拡大防止</u>」に示すように, 溶接構造等の採用により水素の漏えいを防止する設計とするとともに, 「<u>2.2.2.2.1(1) c. 換気</u>」に示す機械換気により水素濃度を燃焼限界濃度以下とするように設計する。</p> <p>以上の設計により, 「電気設備に関する技術基準を定める省令」第六十九条及び「工場電気設備防爆指針」で要求される爆発性雰囲気とはならないため, 当該の設備を設ける火災区域又は火災区画に設置する電気・計装品を防爆型とせず, 防爆を目的とした電気設備の接地も必要としない設計とする。</p> <p>なお, 電気設備が必要な箇所には, 「原子力発電工作物に係る電気設備に関する技術基準を定める命令」第十条及び第十一条に基づく接地を施す設計とする。</p> <p>e. 貯蔵</p> <p>重大事故等対処施設を設置する火災区域に設置される発火性又は引火性物質を内包する貯蔵機器については, 以下の設計とする。</p> <p>貯蔵機器とは, 供給設備へ補給するために設置する機器のことであり, 重大事故等対処施設を設置する火災区域内における, 発火性又は引火性物質である潤滑油又は燃料油の貯蔵機器としては, <u>常設代替高圧電源装置及び軽油貯蔵タンク, 可搬型設備用軽油タンク, 緊急時対策所用発電機燃料油貯蔵タンク及び非常用ディーゼル発電機燃料ディタンク</u>がある。</p> <p><u>軽油貯蔵タンク</u>は, <u>重大事故等時に機能を要求される設備が7日間連続で運転できるように, タンク(2基)の容量に対して, 非常用ディーゼル発電機(2台), 高圧炉心スプレイ系ディーゼル発電機(1台)及び常設代替高圧電源装置(2台)</u>が7日間連続運転するために必要な量を貯蔵することを考慮した設計とする。</p> <p><u>可搬型設備用軽油タンク</u>については, <u>可搬型代替低圧電源車</u></p>	<p>ii. 発火性又は引火性物質である水素ガスを内包する設備</p> <p>重大事故等対処施設を設置する火災区域に設置する発火性又は引火性物質である水素ガスを内包する設備は, 「(a) 漏えいの防止, 拡大防止」で示したように, 溶接構造等の採用により水素ガスの漏えいを防止する設計とするとともに, 「(c) 換気」に示す機械換気により水素濃度を燃焼限界濃度以下とするよう設計する。</p> <p>以上の設計により, 「電気設備に関する技術基準を定める省令」第六十九条及び「工場電気設備防爆指針」で要求される爆発性雰囲気とはならないため, 当該の設備を設ける火災区域又は火災区画に設置する電気・計装品を防爆型とせず, 防爆を目的とした電気設備の接地も必要としない設計とする。</p> <p>なお, 電気設備が必要な箇所には, 「原子力発電工作物に係る電気設備に関する技術基準を定める命令」第十条及び第十一条に基づく接地を施す設計とする。</p> <p>(e) 貯蔵</p> <p>重大事故等対処施設を設置する火災区域に設置される発火性又は引火性物質を内包する貯蔵機器については, 以下の設計とする。</p> <p>貯蔵機器とは, <u>供給設備へ補給するために設置する機器のことであり, 重大事故等対処施設を設置する火災区域の, 発火性又は引火性物質である潤滑油又は燃料油の貯蔵機器としては, ガスタービン発電機用軽油タンク, ガスタービン発電機用サービスタンク, 緊急時対策所用燃料地下タンク, ディーゼル燃料ディタンク及びディーゼル燃料貯蔵タンク</u>がある。</p> <p><u>ガスタービン発電機用軽油タンク</u>は, <u>ガスタービン発電機を7日間連続運転するために必要な量及び可搬型設備を7日間連続運転するために必要な量を貯蔵することを考慮した設計とする。ガスタービン発電機用サービスタンクは, ガスタービン発電機を2時間以上連続運転するために必要な量を貯蔵することを考慮した設計とする。</u></p>	<p>・設備の相違 【柏崎6/7】 燃料タンクの容量の相違（考え方は柏崎6/7, 東海第二と同様）</p>

柏崎刈羽原子力発電所 6 / 7号炉 (2017. 12. 20 版)	東海第二発電所 (2018. 9. 18 版)	島根原子力発電所 2号炉	備考
<p>非常用ディーゼル発電機燃料ディタンクについては、各非常用ディーゼル発電機燃料ディタンクに対応した非常用ディーゼル発電機を8時間連続運転するために必要な量を貯蔵することを考慮した設計とする。</p> <p>軽油タンクについては、1基あたり非常用ディーゼル発電機2台、又は常設代替交流電源設備等の重大事故時に必要となる設備を7日間連続運転するために必要な量を貯蔵することを考慮した設計とする。</p> <p>重大事故等対処施設を設置する火災区域内の、発火性又は引火性物質である水素ガスの貯蔵機器としては、格納容器内雰囲気モニタ校正用水素ガスボンベがあり、これらのボンベは運転上必要な量を考慮し貯蔵する設計とする。</p> <p>b. 可燃性の蒸気及び微粉への対策 設計基準対象施設の火災防護に関する基本方針を適用する。</p> <p>c. 発火源への対策 設計基準対象施設の火災防護に関する基本方針を適用する。</p> <p>d. 水素ガス対策 火災区域に対する水素ガス対策については、以下の設計とする。</p> <p>発火性又は引火性物質である水素ガスを内包する設備を設置する火災区域又は火災区画は、「2.2.2.2.(1)a.(a)漏えいの防止、拡大防止」に示すように、発火性又は引火性物質である水素ガスを内包する設備を溶接構造等とすることにより雰囲気への水素ガスの漏えいを防止するとともに、「2.2.2.2.(1)a.(c)換気」に示すように、機械換気を行うことにより水素濃度が燃焼限界濃度以下となるように設計する。</p>	<p>等の可搬型設備が7日間連続で運転するために必要な量を貯蔵することを考慮した設計とする。</p> <p>緊急時対策所用発電機燃料油貯蔵タンクについては、重大事故時に緊急時対策所建屋に7日間連続で電源供給するために必要な量を貯蔵することを考慮した設計とする。</p> <p>非常用ディーゼル発電機燃料ディタンクについては、非常用ディーゼル発電機を8時間連続運転するために必要な量を貯蔵することを考慮した設計とする。</p> <p>重大事故等対処施設を設置する火災区域内における、発火性又は引火性物質である水素の貯蔵機器としては、格納容器雰囲気モニタ校正用水素ボンベがあり、これらのボンベは運転上必要な量を考慮し貯蔵する設計とする。</p> <p>(2) 可燃性の蒸気又は微粉への対策 設計基準対象施設の火災防護に関する基本方針を適用する。 【補足－資料41－1(2.1.1.1(2))】</p> <p>(3) 発火源への対策 設計基準対象施設の火災防護に関する基本方針を適用する。 【補足－資料41－1(2.1.1.1(3))】</p> <p>(4) 水素対策 火災区域に対する水素対策については、以下の設計とする。</p> <p>発火性又は引火性物質である水素を内包する設備を設置する火災区域又は火災区画は、「2.2.2.2.1(1)a.漏えいの防止、拡大防止」に示すように、発火性又は引火性物質である水素を内包する設備を溶接構造等とすることにより雰囲気への水素の漏えいを防止するとともに、「2.2.2.2.1(1)c.換気」に示すように、機械換気を行うことにより水素濃度が燃焼限界濃度以下となるように設計する。</p>	<p>緊急時対策所用燃料地下タンクは、緊急時対策所用発電機を7日間連続運転するために必要な量を貯蔵することを考慮した設計とする。</p> <p>ディーゼル燃料ディタンクについては、各ディーゼル燃料ディタンクに対応した非常用ディーゼル発電機を8時間連続運転するために必要な量を貯蔵することを考慮した設計とする。</p> <p>ディーゼル燃料貯蔵タンクについては、非常用ディーゼル発電機2台と高圧炉心スプレイ系ディーゼル発電機1台を7日間連続運転するために必要な量を貯蔵することを考慮した設計とする。</p> <p>重大事故等対処施設を設置する火災区域内の、発火性又は引火性物質である水素ガスの貯蔵機器としては、格納容器内雰囲気モニタ校正用水素ガスボンベがあり、これらのボンベは運転上必要な量を考慮し貯蔵する設計とする。</p> <p>b. 可燃性の蒸気及び微粉への対策 設計基準対象施設の火災防護に関する基本方針を適用する。</p> <p>c. 発火源への対策 設計基準対象施設の火災防護に関する基本方針を適用する。</p> <p>d. 水素ガス対策 火災区域に対する水素ガス対策については、以下の設計とする。</p> <p>発火性又は引火性物質である水素ガスを内包する設備を設置する火災区域又は火災区画は、「2.2.2.2(1)a.(a)漏えいの防止、拡大防止」に示すように、発火性又は引火性物質である水素ガスを内包する設備は溶接構造等とすることにより雰囲気への水素ガスの漏えいを防止するとともに、「2.2.2.2(1)a.(c)換気」に示すように、機械換気を行うことにより水素濃度が燃焼限界濃度以下となるように設計する。</p>	<p>・設備の相違 【柏崎6/7】 燃料タンクの容量の相違（考え方は柏崎6/7、東海第二と同様）</p> <p>・設備の相違 【柏崎6/7、東海第二】 非常用ディーゼル発電機系の系統構成の相違</p>

柏崎刈羽原子力発電所 6/7号炉 (2017.12.20版)	東海第二発電所 (2018.9.18版)	島根原子力発電所 2号炉	備考
<p>蓄電池を設置する火災区域又は火災区画は、充電時において蓄電池から水素ガスが発生するおそれがあることから、当該区域又は区画に可燃物を持ち込まないこととともに、蓄電池室の上部に水素濃度検出器を設置し、水素ガスの燃焼限界濃度である4vol%の1/4以下の濃度にて中央制御室に警報を発する設計とする。</p> <p>また、格納容器雰囲気モニタ校正用水素ガスボンベを設置する火災区域又は火災区画については、通常時は元弁を閉とする運用とし、「2.2.2.2.(1)a.(c)換気」に示す機械換気により水素濃度を燃焼限界濃度以下とすることから、水素濃度検出器は設置しない設計とする。</p> <p>e. 放射線分解等により発生する水素ガスの蓄積防止対策</p> <p>放射線分解により水素ガスが発生する火災区域又は火災区画における、水素ガスの蓄積防止対策としては、社団法人火力原子力発電技術協会「BWR配管における混合ガス(水素・酸素)蓄積防止に関するガイドライン(平成17年10月)」に基づき、水素ガスの蓄積を防止する設計とする。蓄積防止対策の対象箇所については、ガイドラインに基づき選定したものである。</p> <p>蓄電池を設置する火災区域又は火災区画は、「2.2.2.2.(1)d.水素ガス対策」に示すように、機械換気を行うことにより水素濃度が燃焼限界濃度以下となるように設計する。</p> <p>f. 過電流による過熱防止対策</p> <p>設計基準対象施設の火災防護に関する基本方針を適用する。</p> <p>(2) 不燃性材料又は難燃性材料の使用</p> <p>重大事故等対処施設に対しては、不燃性材料又は難燃性材料を使用する設計とし、不燃性材料又は難燃性材料が使用できない場合は、以下のいずれかの設計とする。</p> <ul style="list-style-type: none"> ・不燃性材料又は難燃性材料と同等以上の性能を有するものを使用する設計とする。 	<p>蓄電池を設置する火災区域又は火災区画は、充電時において蓄電池から水素が発生するおそれがあることから、当該区域又は区画に可燃物を持ち込まないこととする。また、蓄電池室の上部に水素濃度検出器を設置し、水素の燃焼限界濃度である4vol%の1/4以下の濃度にて中央制御室に警報を発する設計とする。</p> <p>格納容器雰囲気モニタ校正用水素ボンベを設置する火災区域又は火災区画については、通常時は元弁を閉とする運用とし、「2.2.2.2.1(1)c.換気」に示す機械換気により水素濃度を燃焼限界濃度以下とすることから、水素濃度検出器は設置しない設計とする。</p> <p>【補足一資料41-1(2.1.1.1(4))】</p> <p>(5) 放射線分解等により発生する水素の蓄積防止対策</p> <p>放射線分解により水素が発生する火災区域又は火災区画における、水素の蓄積防止対策としては、社団法人火力原子力発電技術協会「BWR配管における混合ガス(水素・酸素)蓄積防止に関するガイドライン(平成17年10月)」に基づき、水素の蓄積を防止する設計とする。</p> <p>蓄電池を設置する火災区域又は火災区画は、「2.2.2.2.1(4)水素対策」に示すように、機械換気を行うことにより水素濃度が燃焼限界濃度以下となるように設計する。</p> <p>【補足一資料41-1(2.1.1.1(5))】</p> <p>(6) 過電流による過熱防止対策</p> <p>設計基準対象施設の火災防護に関する基本方針を適用する。</p> <p>【補足一資料41-1(2.1.1.1(6))】</p> <p>2.2.2.2.2 不燃性材料又は難燃性材料の使用</p> <p>重大事故等対処施設に対しては、不燃性材料又は難燃性材料を使用する設計とし、不燃性材料又は難燃性材料が使用できない場合は、以下のいずれかの設計とする。</p> <ul style="list-style-type: none"> ・不燃性材料又は難燃性材料と同等以上の性能を有するもの(以下「代替材料」という。)を使用する設計とする。 	<p>蓄電池を設置する火災区域又は火災区画は、充電時において蓄電池から水素ガスが発生するおそれがあることから、当該区域又は区画に可燃物を持ち込まないこととともに、蓄電池室の上部に水素濃度検知器を設置し、水素ガスの燃焼限界濃度である4vol%の1/4以下の濃度にて中央制御室に警報を発する設計とする。</p> <p>また、格納容器雰囲気モニタ校正用水素ガスボンベを設置する火災区域又は火災区画は、通常時は元弁を閉とする運用とし、「2.2.2.2.(1)a.(c)換気」に示す機械換気により水素濃度が燃焼限界濃度以下となるよう設計する。また、格納容器雰囲気モニタ校正用水素ガスボンベを設置する部屋の上部に水素濃度検知器を設置し、水素ガスの燃焼限界濃度である4vol%の1/4以下の濃度にて中央制御室に警報を発する設計とする。</p> <p>e. 放射線分解等により発生する水素ガスの蓄積防止対策</p> <p>放射線分解により水素ガスが発生する火災区域又は火災区画における、水素ガスの蓄積防止対策としては、一般社団法人火力原子力発電技術協会「BWR配管における混合ガス(水素・酸素)蓄積防止に関するガイドライン(平成17年10月)」に基づき、水素ガスの蓄積を防止する設計とする。蓄積防止対策の対象箇所については、ガイドラインに基づき選定したものである。</p> <p>蓄電池を設置する火災区域又は火災区画は、「2.2.2.2.(1)d.水素ガス対策」に示すように、機械換気を行うことにより水素濃度が燃焼限界濃度以下となるように設計する。</p> <p>f. 過電流による過熱防止対策</p> <p>設計基準対象施設の火災防護に関する基本方針を適用する。</p> <p>(2) 不燃性材料又は難燃性材料の使用</p> <p>重大事故等対処施設に対しては、不燃性材料又は難燃性材料を使用する設計とし、不燃性材料又は難燃性材料が使用できない場合は、以下のいずれかの設計とする。</p> <ul style="list-style-type: none"> ・不燃性材料又は難燃性材料と同等以上の性能を有するものを使用する設計とする。 	<p>・設備の相違</p> <p>【柏崎6/7, 東海第二】</p> <p>水素濃度検知器の設置箇所の相違</p>

柏崎刈羽原子力発電所 6/7号炉 (2017. 12. 20 版)	東海第二発電所 (2018. 9. 18 版)	島根原子力発電所 2号炉	備考
<p>・重大事故等対処施設の機能を確保するために必要な不燃性材料又は難燃性材料と同等以上の性能を有するものの使用が技術上困難な場合には、当該構築物、系統及び機器における火災に起因して他の重大事故等対処施設及び設計基準事故対処設備において火災が発生することを防止するための措置を講じる設計とする。</p> <p>a. 主要な構造材に対する不燃性材料の使用 重大事故等対処施設を構成する構築物、系統及び機器のうち、機器、配管、ダクト、トレイ、電線管、盤の筐体及びこれらの支持構造物の主要な構造材は、火災の発生防止及び当該設備の強度確保等を考慮し、ステンレス鋼、低合金鋼、炭素鋼等の金属材料、又はコンクリート等の不燃性材料を使用する設計とする。</p> <p>ただし、配管のパッキン類は、その機能を確保するために必要な不燃性材料又は難燃性材料と同等以上の性能を有するものの使用が技術上困難であるが、金属で覆われた狭隘部に設置し直接火炎に晒されることはなく、これにより他の重大事故等対処施設及び設計基準事故対処設備を構成する構築物、系統及び機器において火災が発生するおそれはないことから不燃性材料又は難燃性材料ではない材料を使用する設計とする。また、金属に覆われたポンプ及び弁等の駆動部の潤滑油（グリス）並びに金属に覆われた機器躯体内部に設置される電気配線は、発火した場合でも他の重大事故等対処施設及び設計基準事故対処設備を構成する構築物、系統及び機器に延焼しないことから、不燃性材料又は難燃性材料ではない材料を使用する設計とする。</p> <p>b. 変圧器及び遮断器に対する絶縁油等の内包 重大事故等対処施設を構成する構築物、系統及び機器のうち、屋内の変圧器及び遮断器は可燃性物質である絶縁油を内包していないものを使用する設計とする。</p> <p>c. 難燃ケーブルの使用 重大事故等対処施設に使用するケーブルには、実証試験</p>	<p>・重大事故等対処施設の機能を確保するために必要な代替材料の使用が技術上困難な場合には、当該構築物、系統及び機器における火災に起因して他の重大事故等対処施設及び設計基準事故対処設備において火災が発生することを防止するための措置を講じる設計とする。</p> <p><u>【補足一資料 41-1(2. 1. 1. 2)】</u></p> <p>(1) 主要な構造材に対する不燃性材料の使用 重大事故等対処施設を構成する構築物、系統及び機器のうち、機器、配管、ダクト、トレイ、電線管、盤の筐体及びこれらの支持構造物の主要な構造材は、火災の発生防止及び当該設備の強度確保を考慮し、ステンレス鋼、低合金鋼、炭素鋼等の金属材料、又はコンクリートの不燃性材料を使用する設計とする。</p> <p>ただし、配管のパッキン類は、その機能を確保するために必要な代替材料の使用が技術上困難であるが、金属で覆われた狭隘部に設置し直接火炎に晒されることはなく、これにより他の重大事故等対処施設及び設計基準事故対処設備を構成する構築物、系統及び機器において火災が発生するおそれはないことから不燃性材料又は難燃性材料ではない材料を使用する設計とする。</p> <p>また、金属で覆われたポンプ及び弁等の駆動部の潤滑油並びに金属に覆われた機器躯体内部に設置される電気配線は、発火した場合でも、他の重大事故等対処施設及び設計基準事故対処設備を構成する構築物、系統及び機器に延焼しないことから、不燃性材料又は難燃性材料ではない材料を使用する設計とする。</p> <p><u>【補足一資料 41-1(2. 1. 1. 2(1))】</u></p> <p>(2) 変圧器及び遮断器に対する絶縁油等の内包 重大事故等対処施設を構成する構築物、系統及び機器のうち、屋内の変圧器及び遮断器は可燃性物質である絶縁油を内包していないものを使用する設計とする。</p> <p><u>【補足一資料 41-1(2. 1. 1. 2(2))】</u></p> <p>(3) 難燃ケーブルの使用 重大事故等対処施設に使用するケーブルには、実証試験によ</p>	<p>・重大事故等対処施設の機能を確保するために必要な不燃性材料又は難燃性材料と同等以上の性能を有するものの使用が技術上困難な場合には、当該構築物、系統及び機器における火災に起因して他の重大事故等対処施設及び設計基準事故対処設備において火災が発生することを防止するための措置を講じる設計とする。</p> <p>a. 主要な構造材に対する不燃性材料の使用 重大事故等対処施設を構成する構築物、系統及び機器のうち、機器、配管、ダクト、トレイ、電線管、盤の筐体及びこれらの支持構造物の主要な構造材は、火災の発生防止及び当該設備の強度確保等を考慮し、ステンレス鋼、低合金鋼、炭素鋼等の金属材料、又はコンクリート等の不燃性材料を使用する設計とする。</p> <p>ただし、配管のパッキン類は、その機能を確保するために必要な不燃性材料又は難燃性材料と同等以上の性能を有するものの使用が技術上困難であるが、金属で覆われた狭隘部に設置し直接火炎に晒されることはなく、これにより他の重大事故等対処施設及び設計基準事故対処設備を構成する構築物、系統及び機器において火災が発生するおそれはないことから不燃性材料又は難燃性材料ではない材料を使用する設計とする。</p> <p>また、金属に覆われたポンプ及び弁等の駆動部の潤滑油（グリス）並びに金属に覆われた機器躯体内部に設置される電気配線は、発火した場合でも他の重大事故等対処施設及び設計基準事故対処設備を構成する構築物、系統及び機器に延焼しないことから、不燃性材料又は難燃性材料ではない材料を使用する設計とする。</p> <p>b. 変圧器及び遮断器に対する絶縁油等の内包 重大事故等対処施設を構成する構築物、系統及び機器のうち、屋内の変圧器及び遮断器は可燃性物質である絶縁油を内包していないものを使用する設計とする。</p> <p>c. 難燃ケーブルの使用 重大事故等対処施設に使用するケーブルには、実証試験</p>	

柏崎刈羽原子力発電所 6/7号炉 (2017. 12. 20 版)	東海第二発電所 (2018. 9. 18 版)	島根原子力発電所 2号炉	備考
<p>により自己消火性 (UL 垂直燃焼試験) 及び延焼性 (IEEE383 (光ファイバケーブルの場合は IEEE1202) 垂直トレイ燃焼試験) を確認した難燃ケーブルを使用する設計とする。</p> <p><u>ただし、一部のケーブルについては製造中止のため自己消火性を確認する UL 垂直燃焼試験を実施できない。このケーブルについては、UL 垂直燃焼試験と同様の試験である ICEA 垂直燃焼試験の結果と、同じ材質のシースを持つケーブルで実施した UL 垂直燃焼試験結果より、自己消火性を確認する設計とする。</u></p>	<p>り自己消火性 (UL 垂直燃焼試験) 及び延焼性 (IEEE383 (光ファイバケーブルの場合は IEEE1202) 垂直トレイ燃焼試験) を確認した難燃ケーブルを使用する設計とする。</p> <p><u>ただし、重大事故等対処施設に使用するケーブルには、自己消火性を確認する UL 垂直燃焼試験は満足するが、延焼性を確認する IEEE383 垂直トレイ燃焼試験の要求を満足しない非難燃ケーブルがある。</u></p> <p><u>したがって、非難燃ケーブルについては、原則、難燃ケーブルに取り替えて使用する設計とする。ただし、ケーブルの取り替えに伴い安全上の課題が生じる場合には、非難燃ケーブルを使用し、施工後の状態において、以下に示すように範囲を限定した上で、難燃ケーブルを使用した場合と同等以上の難燃性能を確保できる代替措置 (複合体) を施す設計とする。</u></p> <p><u>(a)ケーブルの取り替えに伴う課題が回避される範囲</u></p> <p><u>(b)難燃ケーブルと比較した場合に、火災リスクに有意な差がない範囲</u></p> <p><u>a. 複合体を形成する設計</u></p> <p><u>複合体は、難燃ケーブルを使用した場合と同等以上の難燃性能を確保する設計とし、実証試験により自己消火性及び延焼性を確認した上で使用する。</u></p> <p><u>このため、複合体外部及び複合体内部の火災を想定した設計とする。また、複合体は、防火シートが与える化学的影響、複合体内部への熱の蓄積及び重量増加による耐震性への影響を考慮しても非難燃ケーブルの通電機能や絶縁機能及びケーブルトレイの耐震性低下により、ケーブル保持機能が損なわれないことを確認するとともに、施工後において、複合体の難燃性能を維持する上で、防火シートのずれ、隙間及び傷の範囲を考慮する設計とし、これらを実証試験により確認して使用する設計とする。使用する防火シートは、耐寒性、耐水性、耐薬品性などの耐性に問題がないことを確認する。</u></p> <p><u>(a) 複合体外部の火災を想定した場合の設計</u></p>	<p>により自己消火性 (UL垂直燃焼試験) 及び延焼性 (IEEE383 (光ファイバケーブルの場合は IEEE1202) 垂直トレイ燃焼試験) を確認した難燃ケーブルを使用する設計とする。</p>	<p>・設備の相違</p> <p>【柏崎 6/7, 東海第二】</p> <p>島根 2 号炉では、IEEE383 試験及び UL 垂直燃焼試験により難燃性を確認した難燃ケーブルを使用</p>

柏崎刈羽原子力発電所 6 / 7号炉 (2017. 12. 20 版)	東海第二発電所 (2018. 9. 18 版)	島根原子力発電所 2号炉	備考
	<p><u>複合体は、外部の火災に対して、不燃材の防火シートにより外部からの火炎を遮断し、直接ケーブルに火炎が当たり燃焼することを防止することにより、難燃ケーブルを使用した場合と同等以上の難燃性能が確保できる設計とする。</u></p> <p><u>このため、複合体は、火炎を遮断するため、非難燃ケーブルが露出しないように非難燃ケーブル及びケーブルトレイを防火シートで覆い、その状態を維持するため結束ベルトで固定する設計とする。</u></p> <p><u>実証試験では、この設計の妥当性を確認するため、防火シートが遮炎性を有していること、その上で、複合体としては、延焼による損傷長が難燃ケーブルよりも短くなることを確認した上で使用する。</u></p> <p>(b) 複合体内部の火災を想定した場合の設計</p> <p><u>複合体は、短絡又は地絡に起因する過電流により発火した内部の火災に対して、燃焼の3要素のうち、酸素量を抑制することにより、難燃ケーブルを使用した場合と同等以上の難燃性能が確保できる設計とする。</u></p> <p><u>このため、複合体は、「(a) 複合体外部の火災を想定した場合の設計」に加え、複合体内部の延焼を燃え止まらせるため、ケーブルトレイが火災区画の境界となる壁、天井又は床を貫通する部分に耐火シールを処置し、延焼の可能性のあるケーブルトレイ設置方向にファイアストップを設置する設計とする。</u></p> <p><u>また、複合体内部の火炎が外部に露出しないようにするため、防火シート間を重ねて覆う設計とする。</u></p> <p><u>実証試験では、この設計の妥当性を確認するため、ケーブル単体の試験により自己消火性が確保できること、防火シートで複合体内部の酸素量を抑制することにより耐延焼性を確保できることを確認した上で使用する。</u></p> <p>b. 電線管に収納する設計</p> <p><u>複合体とするケーブルトレイから重大事故等対処施設に接続するために電線管で敷設される非難燃ケーブルは、火災を想定した場合にも延焼が発生しないように、電線管に収納するとともに、電線管の両端は電線管外部からの酸素供給防止を目的として、難燃性の耐熱シール材を処置する設計とする。</u></p> <p><u>なお、放射線モニタケーブルは、放射線検出のためには微弱電流又は微弱パルスを扱う必要があり、耐ノイズ性を確保するため、絶縁体に誘電率の低い架橋ポリエチレンを使用することで高い絶縁抵抗を有する同軸ケーブルを使用する設計とする。</u></p>		<p>・設備の相違</p> <p>【柏崎6/7, 東海第二】</p> <p>島根2号炉では、IEEE383試験及びUL垂直燃焼試験により難燃性を確認した難燃ケーブルを使用</p>

柏崎刈羽原子力発電所 6 / 7号炉 (2017. 12. 20 版)	東海第二発電所 (2018. 9. 18 版)	島根原子力発電所 2号炉	備考
<p>また、核計装ケーブルは、微弱電流又は微弱パルスを扱う必要があるため、耐ノイズ性を確保するために高い絶縁抵抗を有する同軸ケーブルを使用する設計とする。放射線モニタケーブルについても、放射線検出のためには微弱電流又は微弱パルスを扱う必要があり、核計装ケーブルと同様に耐ノイズ性を確保するため、絶縁体に誘電率の低い架橋ポリエチレンを使用することで高い絶縁抵抗を有する同軸ケーブルを使用する設計とする。</p> <p>これらのケーブルは、自己消火性を確認する UL 垂直燃焼試験は満足するが、耐延焼性を確認する IEEE383 垂直トレイ燃焼試験の要求を満足することが困難である。</p> <p>このため、核計装ケーブル及び放射線モニタケーブルは、火災を想定した場合にも延焼が発生しないよう専用電線管に収納するとともに、電線管の両端を電線管外部からの酸素供給防止を目的とした耐火性を有するシール材による処置を行う設計とする。</p> <p>d. 換気設備のフィルタに対する不燃性材料又は難燃性材料の使用 <u>重大事故等対処施設に対して、設計基準対象施設の火災防護に関する基本方針を適用する。</u></p> <p>e. 保温材に対する不燃性材料の使用 <u>重大事故等対処施設に対して、設計基準対象施設の火災防護に関する基本方針を適用する。</u></p> <p>f. 建屋内装材に対する不燃性材料の使用 <u>重大事故等対処施設に対して、設計基準対象施設の火災防護に関する基本方針を適用する。</u></p> <p>(3) 自然現象への対策 <u>柏崎刈羽原子力発電所の安全を確保する上で設計上考慮すべき自然現象としては、網羅的に抽出するために、発電所敷地及びその周辺での発生実績の有無に関わらず、国内外の基準や文献等に基づき事象を収集した。これらの事象のうち、発電所及びその周辺での発生可能性、重大事故等対処施設へ</u></p>	<p>このケーブルは、自己消火性を確認する UL 垂直燃焼試験は満足するが、延焼性を確認する IEEE383 垂直トレイ燃焼試験の要求を満足することが困難である。</p> <p>このため、放射線モニタケーブルは、火災を想定した場合にも延焼が発生しないように、専用電線管に収納するとともに、電線管の両端は、電線管外部からの酸素供給防止を目的とし、耐火性を有するシール材による処置を行う設計とする。</p> <p>耐火性を有するシール材を処置した電線管内は外気から容易に酸素の供給がない閉塞した状態であるため、放射線モニタケーブルに火災が発生してもケーブルの燃焼に必要な酸素が不足し、燃焼の維持ができなくなるので、すぐに自己消火し、ケーブルは延焼しない。</p> <p>このため、専用電線管で収納し、耐火性を有するシール材により酸素の供給防止を講じた放射線モニタケーブルは、IEEE383 垂直トレイ燃焼試験の判定基準を満足するケーブルと同等以上の延焼防止性能を有する。</p> <p>【補足一資料 41-1(2.1.1.2(3))】</p> <p>(4) 換気設備のフィルタに対する不燃性材料又は難燃性材料の使用 <u>設計基準対象施設の火災防護に関する基本方針を適用する。</u> 【補足一資料 41-1(2.1.1.2(4))】</p> <p>(5) 保温材に対する不燃性材料の使用 <u>設計基準対象施設の火災防護に関する基本方針を適用する。</u> 【補足一資料 41-1(2.1.1.2(5))】</p> <p>(6) 建屋内装材に対する不燃性材料の使用 <u>設計基準対象施設の火災防護に関する基本方針を適用する。</u> 【補足一資料 41-1(2.1.1.2(6))】</p> <p>2.2.2.2.3 落雷、地震等の自然現象による火災発生の防止 <u>東海第二発電所の安全を確保する上で設計上考慮すべき自然現象としては、地震、津波（基準津波を超え敷地に遡上する津波（以下「敷地に遡上する津波」という。）を含む。）、洪水、風（台風）、竜巻、凍結、降水、積雪、落雷、火山の影響、生物学的事象、森林火災及び高潮を抽出した。</u></p>	<p>d. 換気設備のフィルタに対する不燃性材料又は難燃性材料の使用 <u>設計基準対象施設の火災防護に関する基本方針を適用する。</u></p> <p>e. 保温材に対する不燃性材料の使用 <u>設計基準対象施設の火災防護に関する基本方針を適用する。</u></p> <p>f. 建物内装材に対する不燃性材料の使用 <u>設計基準対象施設の火災防護に関する基本方針を適用する。</u></p> <p>(3) 自然現象への対策 <u>島根原子力発電所の安全を確保する上で設計上考慮すべき自然現象としては、網羅的に抽出するために、発電所敷地及びその周辺での発生実績の有無に関わらず、国内外の基準や文献等に基づき事象を収集した。これらの事象のうち、発電所及びその周辺での発生可能性、重大事故等対処施設への影</u></p>	<p>・設備の相違 【柏崎 6/7, 東海第二】 島根 2 号炉では、IEEE383 試験及び UL 垂直燃焼試験により難燃性を確認した難燃ケーブルを使用</p>

柏崎刈羽原子力発電所 6/7号炉 (2017. 12. 20 版)	東海第二発電所 (2018. 9. 18 版)	島根原子力発電所 2号炉	備考
<p>の影響度、事象進展速度や事象進展に対する時間的余裕の観点から、<u>重大事故等対処施設に影響を与えるおそれがある事象</u>として、地震、津波、風（台風）、竜巻、<u>低温（凍結）</u>、降水、積雪、落雷、地滑り、火山の影響及び<u>生物学的事象</u>を抽出した。</p> <p>これらの自然現象のうち、津波及び地滑りについては、それぞれの現象に対して、重大事故等に対処するために必要な機能が損なわれないように防護することで火災の発生を防止する設計とする。</p> <p>生物学的事象のうちネズミ等の小動物に対して、屋外の重大事故等対処施設は侵入防止対策により影響を受けない設計とする。</p> <p><u>低温（凍結）</u>、降水、積雪及び生物学的事象のうちクラゲ等の海生生物の影響については、火災が発生する自然現象ではなく、火山の影響についても、火山から発電用原子炉施設に到達するまでに火山灰等が冷却されることを考慮すると、火災が発生する自然現象ではない。</p> <p>したがって、落雷、地震、<u>竜巻（風（台風）含む）</u>について、これらの現象によって火災が発生しないように、以下のとおり火災防護対策を講じる設計とする。</p> <p>また、森林火災についても、以下のとおり火災防護対策を講じる設計とする。</p> <p>a. <u>落雷による火災の発生防止</u></p> <p>重大事故等対処施設の構築物、系統及び機器は、落雷による火災発生を防止するため、地盤面から高さ 20m を超える建築物には建築基準法に基づき「JIS A 4201 建築物等の避雷設備（避雷針）」に準拠した避雷設備（避雷針、接地網、棟上導体）を設置する設計とする。なお、これらの避雷設備は、基準地震動に対して機能維持可能な建屋又は主排気筒に設置する設計とする。</p> <p>送電線については架空地線を設置する設計とするとともに、「2.2.2.2(1)f. 過電流による過熱防止対策」に示すと</p>	<p>これらの自然現象のうち、津波（<u>敷地に遡上する津波を含む。</u>）については、重大事故等に対処するために必要な機能が損なわれないように防護することで火災の発生を防止する設計とする。</p> <p>生物学的事象のうちネズミ等の小動物に対して、屋外の重大事故等対処施設は侵入防止対策により影響を受けない設計とする。</p> <p>凍結、降水、積雪、高潮及び生物学的事象のうちクラゲ等の海生生物の影響については、火災が発生する自然現象ではなく、火山の影響についても、火山から発電用原子炉施設に到達するまでに火山灰等が冷却されることを考慮すると、火災が発生する自然現象ではない。</p> <p><u>洪水については、立地的要因により、重大事故等に対処するために必要な機能に影響を与える可能性がないため、火災が発生するおそれはない。</u></p> <p>したがって、落雷、地震、<u>竜巻（風（台風）を含む。）</u>について、これらの現象によって火災が発生しないように、以下のとおり火災防護対策を講じる設計とする。</p> <p>また、森林火災についても、以下のとおり火災防護対策を講じる設計とする。</p> <p><u>【補足－資料 41－1(2.1.1.3)】</u></p> <p>(1) <u>落雷による火災の発生防止</u></p> <p>重大事故等対処施設の構築物、系統及び機器は、落雷による火災発生を防止するため、地盤面から高さ 20m を超える建築物には建築基準法に基づき「JIS A 4201 建築物等の避雷設備（避雷針）（1992 年度版）」又は「JIS A 4201 建築物等の雷保護（2003 年度版）」に準拠した<u>避雷設備の設置、接地網の敷設を行う設計</u>とする。なお、これらの避雷設備は、<u>基準地震動 S s に対して機能維持可能な排気筒、常設代替高圧電源装置置場、緊急時対策所建屋に設置する設計とする。</u></p> <p>送電線については架空地線を設置する設計とするとともに、「2.2.2.2.1(6) 過電流による過熱防止対策」に示すとおり、</p>	<p><u>響度、事象進展速度や事象進展に対する時間的余裕の観点から、重大事故等対処施設に影響を与えるおそれがある事象として、地震、津波、<u>洪水</u>、風（台風）、竜巻、<u>凍結</u>、降水、積雪、落雷、<u>地滑り</u>、火山の影響及び生物学的事象</u>を抽出した。</p> <p>これらの自然現象のうち、津波及び地滑りについては、それぞれの現象に対して、重大事故等に対処するために必要な機能が損なわれないように防護することで火災の発生を防止する設計とする。</p> <p>生物学的事象のうちネズミ等の小動物に対して、屋外の重大事故等対処施設は侵入防止対策により影響を受けない設計とする。</p> <p><u>洪水、凍結</u>、降水、積雪及び生物学的事象のうちクラゲ等の海生生物の影響については、火災が発生する自然現象ではなく、火山の影響についても、火山から発電用原子炉施設に到達するまでに火山灰等が冷却されることを考慮すると、火災が発生する自然現象ではない。</p> <p>したがって、落雷、地震及び<u>竜巻（風（台風）含む。）</u>について、これらの現象によって火災が発生しないように、以下のとおり火災防護対策を講じる設計とする。</p> <p>また、森林火災についても、以下のとおり火災防護対策を講じる設計とする。</p> <p>a. <u>落雷による火災の発生防止</u></p> <p>重大事故等対処施設の構築物、系統及び機器は、落雷による火災発生を防止するため、地盤面から高さ 20m を超える建築物には建築基準法に基づき「JIS A 4201 建築物等の避雷設備（避雷針）」又は「<u>JIS A 4201 建築物等の雷保護</u>」に準拠した<u>避雷設備（避雷針、架空地線、棟上導体等）の設置及び接地網の布設を行う設計</u>とする。なお、これらの避雷設備は、<u>基準地震動に対して機能維持可能な建物又は排気筒に設置する設計とする。</u></p> <p>送電線については架空地線を設置する設計とするとともに、「2.2.2.2(1) f. 過電流による過熱防止対策」に示す</p>	<p>備考</p> <p>・事象の相違 【柏崎 6/7、東海第二】 想定する自然現象の相違</p> <p>・事象の相違 【柏崎 6/7、東海第二】 想定する自然現象の相違</p> <p>・事象の相違 【東海第二】 想定する自然現象の相違</p> <p>・設備の相違 【柏崎 6/7】 構築物毎の JIS 適用年の相違</p>

柏崎刈羽原子力発電所 6/7号炉 (2017.12.20版)	東海第二発電所 (2018.9.18版)	島根原子力発電所 2号炉	備考
<p>おり、故障回路を早期に遮断する設計とする。 <u>常設代替交流電源設備のうちガスタービン発電機には、落雷による火災発生を防止するため、避雷設備を設置する設計とする。</u> <u>さらに、ガスタービン発電機の制御回路等に避雷器を設置する設計とする。</u></p> <p>【避雷設備設置箇所】</p> <ul style="list-style-type: none"> ・原子炉建屋（棟上導体） ・タービン建屋（棟上導体） ・廃棄物処理建屋（棟上導体） ・主排気筒 ・5号炉主排気筒 <p>b. 地震による火災の発生防止</p> <p>重大事故等対処施設は、施設の区分に応じて十分な支持性能をもつ地盤に設置するとともに、自らが破壊又は倒壊することによる火災の発生を防止する設計とする。</p> <p>なお、耐震については「<u>実用発電用原子炉及びその附属施設の位置、構造及び設備の基準に関する規則第三十九条</u>」に示す要求を満足するよう、「<u>実用発電用原子炉及びその附属施設の位置、構造及び設備の基準に関する規則の解釈</u>」に従い耐震設計を行う設計とする。</p> <p>c. 竜巻（風（台風）含む）による火災の発生防止</p> <p>屋外の重大事故等対処施設は、重大事故時の竜巻（風（台風）を含む）発生を考慮し、竜巻防護対策設備の設置や固縛等により、火災の発生防止を講じる設計とする。</p> <p>d. 森林火災による火災の発生防止</p> <p>屋外の重大事故等対処施設は、外部火災影響評価（発電所敷地外で発生する森林火災の影響評価）を行い、森林火災による原子炉施設への延焼防止対策として発電所敷地内に設置した防火帯（幅20m）で囲んだ内側に配置することで、火災の発生を防止する設計とする。</p>	<p>故障回路を早期に遮断する設計とする。 <u>常設代替高圧電源装置置場には、落雷による火災発生を防止するため、避雷設備の設置、接地網の敷設を行う設計とする。</u></p> <p>【避雷設備設置箇所】</p> <ul style="list-style-type: none"> ・排気筒 ・常設代替高圧電源装置置場 ・緊急時対策所建屋 <p>【補足一資料41-1(2.1.1.3(1))】</p> <p>(2) 地震による火災の発生防止</p> <p>重大事故等対処施設は、施設の区分に応じて十分な支持性能をもつ地盤に設置するとともに、自らが破壊又は倒壊することによる火災の発生を防止する設計とする。</p> <p>なお、耐震については「<u>実用発電用原子炉及びその附属施設の位置、構造及び設備の基準に関する規則第三十九条</u>」に示す要求を満足するよう、「<u>実用発電用原子炉及びその附属施設の位置、構造及び設備の基準に関する規則の解釈</u>」に従い耐震設計を行う設計とする。</p> <p>【補足一資料41-1(2.1.1.3(2))】</p> <p>(3) 竜巻（風（台風）を含む。）による火災の発生防止</p> <p>屋外の重大事故等対処施設は、重大事故時の竜巻（風（台風）を含む。）発生を考慮し、竜巻飛来物防護対策設備の設置や固縛等により、火災の発生防止を講じる設計とする。</p> <p>【補足一資料41-1(2.1.1.3(3))】</p> <p>(4) 森林火災による火災の発生防止</p> <p>屋外の重大事故等対処施設は、「<u>1.7.9 外部火災防護に関する基本方針</u>」に基づき外部火災影響評価（発電所敷地外で発生する森林火災の影響評価）を行い、森林火災による<u>発電用</u>原子炉施設への延焼防止対策として発電所敷地内に設置した防火帯で囲んだ内側に配置することで、火災の発生を防止する設計とする。</p>	<p>とおり、故障回路を早期に遮断する設計とする。</p> <p>【避雷設備設置箇所】</p> <ul style="list-style-type: none"> ・原子炉建物（棟上導体、避雷針） ・廃棄物処理建物（棟上導体） ・排気筒（避雷針） ・緊急時対策所（水平導体、避雷針） ・ガスタービン発電機建物（避雷針、水平導体） <p>b. 地震による火災の発生防止</p> <p>重大事故等対処施設は、施設の区分に応じて十分な支持性能をもつ地盤に設置するとともに、自らが破壊又は倒壊することによる火災の発生を防止する設計とする。</p> <p>なお、耐震については「<u>実用発電用原子炉及びその附属施設の位置、構造及び設備の基準に関する規則第三十九条</u>」に示す要求を満足するよう、「<u>実用発電用原子炉及びその附属施設の位置、構造及び設備の基準に関する規則の解釈</u>」に従い耐震設計を行う設計とする。</p> <p>c. 竜巻（風（台風）含む）による火災の発生防止</p> <p>屋外の重大事故等対処施設は、重大事故時の竜巻（風（台風）含む）の発生を考慮し、竜巻防護対策設備の設置や固縛等により、火災の発生防止を講じる設計とする。</p> <p>d. 森林火災による火災の発生防止</p> <p>屋外の重大事故等対処施設は、外部火災影響評価（発電所敷地外で発生する森林火災の影響評価）を行い、森林火災による原子炉施設への延焼防止対策として発電所敷地内に設置した防火帯（<u>評価上必要とされる防火帯幅19.5mに対し、幅約21mを確保</u>）で囲んだ内側に配置することで、火災の発生を防止する設計とする。</p>	<p>・設備の相違 【柏崎6/7，東海第二】 島根2号炉は、ガスタービン発電機を屋内に設置しているため、建物に避雷設備を設置</p> <p>・設備の相違 【柏崎6/7，東海第二】 建物の設置条件を考慮した避雷設備の選定及び設置場所の相違</p> <p>・設備の相違 【柏崎6/7，東海第二】 評価上必要となる防</p>

柏崎刈羽原子力発電所 6 / 7号炉 (2017. 12. 20 版)	東海第二発電所 (2018. 9. 18 版)	島根原子力発電所 2号炉	備考
<p>2.2.2.3 火災の感知及び消火</p> <p>火災の感知及び消火については、重大事故等対処施設に対して、早期の火災感知及び消火を行うため火災感知設備及び消火設備を設置する設計とする。具体的な設計を「2.2.2.3(1) 火災感知設備」から「2.2.2.3(4) 消火設備の破損、誤動作又は誤操作による重大事故等対処施設への影響」に示し、このうち、火災感知設備及び消火設備が、地震等の自然現象に対して、火災感知及び消火の機能、性能が維持され、かつ、重大事故等対処施設の区分に応じて、機能を維持できる設計とすることを「2.2.2.3(3) 自然現象」に示す。また、消火設備は、破損、誤動作又は誤操作が起きた場合においても、重大事故等に対処する機能を損なわない設計とすることを「2.2.2.3(4) 消火設備の破損、誤動作又は誤操作による重大事故等対処施設への影響」に示す。</p> <p>(1) 火災感知設備</p> <p>火災感知設備は、重大事故等対処施設を設置する火災区域又は火災区画の火災を早期に感知するために設置する設計とする。</p> <p>火災感知器と受信機を含む火災受信機盤等で構成される火災感知設備は、以下を踏まえて設置する設計とする。</p> <p>a. 火災感知器の環境条件等の考慮</p> <p>設計基準対象施設の火災防護に関する基本方針を適用する。</p> <p>b. 固有の信号を発する異なる種類の感知器の設置</p> <p>火災感知設備の火災感知器は、環境条件等を考慮し、火災感知器を設置する火災区域又は火災区画の重大事故等対処施設の種類に応じ、火災を早期に感知できるよう、固有の信号を発するアナログ式の煙感知器、アナログ式の熱感知器、又は非アナログ式の炎感知器から異なる種類の感知器を組み合わせる設計とする。</p> <p>炎感知器は非アナログ式であるが、炎が発する赤外線</p>	<p><u>【補足一資料 41-1(2.1.1.3(4))】</u></p> <p>2.2.2.3 火災の感知及び消火に係る設計方針</p> <p>火災の感知及び消火については、重大事故等対処施設に対して、早期の火災感知及び消火を行うための火災感知設備及び消火設備を設置する設計とする。具体的な設計を「2.2.2.3.1 火災感知設備」から「2.2.2.3.4 消火設備の破損、誤動作又は誤操作による重大事故等対処施設への影響」に示し、このうち、火災感知設備及び消火設備が、地震等の自然現象に対して、火災感知及び消火の機能、性能が維持され、かつ、重大事故等対処施設の区分に応じて、機能を維持できる設計とすることを「2.2.2.3.3 自然現象の考慮」に示す。また、消火設備は、破損、誤動作又は誤操作が起きた場合においても、重大事故等に対処する機能を損なわない設計とすることを「2.2.2.3.4 消火設備の破損、誤動作又は誤操作による重大事故等対処施設への影響」に示す。</p> <p><u>【補足一資料 41-1(2.1.2.1)】</u></p> <p>2.2.2.3.1 火災感知設備</p> <p>火災感知設備は、重大事故等対処施設を設置する火災区域又は火災区画の火災を早期に感知できるように設置する設計とする。</p> <p>火災感知器と受信機を含む火災受信機盤等で構成される火災感知設備は、以下を踏まえて設置する設計とする。</p> <p><u>【補足一資料 41-1(2.1.2.1(1))】</u></p> <p>(1) 火災感知器の環境条件等の考慮</p> <p>設計基準対象施設の火災防護に関する基本方針を適用する。</p> <p><u>【補足一資料 41-1(2.1.2.1(1)①)】</u></p> <p>(2) 固有の信号を発する異なる種類の感知器の設置</p> <p>火災感知設備の火災感知器は、環境条件等を考慮し、火災感知器を設置する火災区域又は火災区画の重大事故等対処施設の種類に応じ、火災を早期に感知できるように、固有の信号を発するアナログ式の煙感知器及びアナログ式の熱感知器の異なる種類の感知器を組み合わせる設計とする。</p> <p><u>ただし、発火性又は引火性の雰囲気を形成するおそれのある場所及び屋外等は、非アナログ式も含めた組み合わせで設置す</u></p>	<p>2.2.2.3 火災の感知及び消火</p> <p>火災の感知及び消火については、重大事故等対処施設に対して、早期の火災感知及び消火を行うため火災感知設備及び消火設備を設置する設計とする。具体的な設計を「2.2.2.3(1) 火災感知設備」から「2.2.2.3(4) 消火設備の破損、誤動作又は誤操作による重大事故等対処施設への影響」に示し、このうち、火災感知設備及び消火設備が、地震等の自然現象に対して、火災感知及び消火の機能、性能が維持され、かつ、重大事故等対処施設の区分に応じて、機能を維持できる設計とすることを「2.2.2.3(3) 自然現象」に示す。また、消火設備は、破損、誤動作又は誤操作が起きた場合においても、重大事故等に対処する機能を損なわない設計とすることを「2.2.2.3(4) 消火設備の破損、誤動作又は誤操作による重大事故等対処施設への影響」に示す。</p> <p>(1) 火災感知設備</p> <p>火災感知設備は、重大事故等対処施設を設置する火災区域又は火災区画の火災を早期に感知するために設置する設計とする。</p> <p>火災感知器と受信機を含む火災受信機盤等で構成される火災感知設備は、以下を踏まえて設置する設計とする。</p> <p>a. 火災感知器の環境条件等の考慮</p> <p>設計基準対象施設の火災防護に関する基本方針を適用する。</p> <p>b. 固有の信号を発する異なる感知方式の感知器の設置</p> <p>火災感知設備の火災感知器は、環境条件等を考慮し、火災感知器を設置する火災区域又は火災区画の重大事故等対処施設の種類に応じ、火災を早期に感知できるよう、固有の信号を発するアナログ式の煙感知器、アナログ式の熱感知器、又は非アナログ式の炎感知器から異なる感知方式の感知器を組み合わせる設計とする。</p> <p>炎感知器は非アナログ式であるが、炎が発する赤外線又</p>	<p>火帯幅の相違</p>

柏崎刈羽原子力発電所 6/7号炉 (2017.12.20版)	東海第二発電所 (2018.9.18版)	島根原子力発電所 2号炉	備考
<p>又は紫外線を検知するため、炎が生じた時点で感知することができ、火災の早期感知に優位性がある。ここで、アナログ式とは「平常時の状況（温度、煙の濃度）を監視し、かつ、火災現象（急激な温度や煙の濃度の上昇）を把握することができる」ものと定義し、非アナログ式とは「平常時の状況（温度、煙の濃度）を監視することはできないが、火災現象（急激な温度や煙の濃度の上昇等）を把握することができる」ものと定義する。</p> <p>以下に、上記に示す火災感知器の組み合わせのうち特徴的な火災区域又は火災区画を示す。</p> <p>(a)原子炉建屋オペレーティングフロア 原子炉建屋オペレーティングフロアは天井が高く大空間となっているため、火災による熱が周囲に拡散することから、熱感知器による感知は困難である。そのため炎感知器とアナログ式の光電分離型煙感知器をそれぞれの監視範囲に火災の検知に影響を及ぼす死角がないように設置する設計とする。</p> <p>(b)原子炉格納容器 原子炉格納容器内には、アナログ式の煙感知器及び熱感知器を設置する設計とする。 運転中の原子炉格納容器は、閉鎖した状態で長期間高温かつ高線量環境となることから、アナログ式の火災感知器が故障する可能性がある。このため、通常運転中、窒素ガス封入により不活性化し火災が発生する可能性がない期間については、原子炉格納容器内の火災感知器は、起動時の窒素ガス封入後に中央制御室内の受信機にて作動信号を除外する運用とし、プラント停止後に速やかに取り替える設計とする。</p>	<p><u>る設計とする。</u>炎感知器は非アナログ式であるが、炎が発する赤外線又は紫外線を検知するため、炎が生じた時点で感知することができ、火災の早期感知が可能である。ここで、アナログ式とは「平常時の状況（温度、煙の濃度）を監視し、かつ、火災現象（急激な温度や煙の濃度の上昇）を把握することができる」ものと定義し、非アナログ式とは「平常時の状況（温度、煙の濃度）を監視することはできないが、火災現象（急激な温度や煙の濃度の上昇等）を把握することができる」ものと定義する。</p> <p>以下に、上記に示す火災感知器の組み合わせのうち、特徴的な火災区域又は火災区画を示す。 <u>【補足－資料41－1(2.1.2.1(1)②)】</u></p> <p>a. <u>原子炉建屋原子炉棟6階</u> 原子炉建屋原子炉棟6階は天井が高く大空間となっているため、火災による熱が周囲に拡散することから、熱感知器による感知は困難である。 このため、アナログ式の光電分離型煙感知器と非アナログ式の炎感知器（赤外線方式）をそれぞれの監視範囲に火災の検知に影響を及ぼす死角がないように設置する設計とする。</p> <p>b. <u>原子炉格納容器</u> 原子炉格納容器内は、アナログ式の煙感知器及び熱感知器を設置する設計とする。 運転中の原子炉格納容器は、閉鎖した状態で長期間高温かつ高線量環境となることから、アナログ式の火災感知器が故障する可能性がある。このため、通常運転中、窒素封入による不活性化により火災が発生する可能性がない期間については、原子炉格納容器内に設置する火災感知器は、原子炉起動時の窒素封入後に作動信号を除外する運用とし、プラント停止後に速やかに取り替える設計とする。</p>	<p>は紫外線を検知するため、炎が生じた時点で感知することができ、火災の早期感知に優位性がある。ここで、アナログ式とは「平常時の状況（温度、煙の濃度）を監視し、かつ、火災現象（急激な温度や煙の濃度の上昇）を把握することができる」ものと定義し、非アナログ式とは「平常時の状況（温度、煙の濃度）を監視することはできないが、火災現象（急激な温度や煙の濃度の上昇等）を把握することができる」ものと定義する。</p> <p>以下に、上記に示す火災感知器の組み合わせのうち特徴的な火災区域又は火災区画を示す。</p> <p>(a) <u>原子炉建物オペレーティングフロア</u> 原子炉建物オペレーティングフロアは天井が高く大空間となっているため、火災による熱が周囲に拡散することから、熱感知器による感知は困難である。そのため、非アナログ式の炎感知器（赤外線方式）とアナログ式の光電分離型煙感知器をそれぞれの監視範囲に火災の検知に影響を及ぼす死角がないように設置する設計とする。</p> <p>(b) <u>原子炉格納容器</u> 原子炉格納容器内には、アナログ式の煙感知器及び熱感知器を設置する設計とする。 運転中の原子炉格納容器は、閉鎖した状態で長期間高温かつ高線量環境となることから、アナログ式の火災感知器が故障する可能性がある。このため、通常運転中、窒素ガス封入により不活性化し火災が発生する可能性がない期間については、原子炉格納容器内の火災感知器は、起動時の窒素ガス封入後に作動信号を除外する運用とし、プラント停止後に速やかに取り替える設計とする。</p> <p>(c) <u>非常用ディーゼル発電機給気消音器フィルタ室及び非常用ディーゼル発電機排気管室</u> <u>屋外開放の非常用ディーゼル発電機給気消音器フィルタ室及び非常用ディーゼル発電機排気管室は、区</u></p>	<p>備考</p> <p>・設備の相違 【柏崎6/7、東海第二】 島根2号炉は、設備の設置エリアの環境条件</p>

柏崎刈羽原子力発電所 6 / 7号炉 (2017. 12. 20 版)	東海第二発電所 (2018. 9. 18 版)	島根原子力発電所 2号炉	備考
<p>(c)常設代替交流電源設備ケーブル敷設区域 <u>第一ガスタービン発電機のケーブルは、屋外の一部においては火災の発生するおそれがないようケーブルを埋設して敷設し、その他の屋外部分についてはアナログ式の屋外仕様の熱感知カメラ及び非アナログ式の屋外仕様の炎感知器を設置する。建屋内においてはアナログ式の異なる 2 種の感知器(煙感知器及び熱感知器)を設置する火災区域又は火災区画に敷設する設計とする。</u></p> <p>(d)非常用ディーゼル発電機燃料移送系ケーブルトレンチ <u>非常用ディーゼル発電機燃料移送系ケーブルトレンチは、ハッチからの雨水の浸入によって高湿度環境になりやすく、一般的な煙感知器による火災感知に適さない。このため、防湿対策を施したアナログ式の煙吸引式検出設備、及び湿気の影響を受けにくいアナログ式の光ファイバケーブル式の熱感知器を設置する設計とする。</u></p> <p>対して、以下に示す火災区域又は火災区画には、環境条件等を考慮し、上記とは異なる火災感知器を組み合わせ設置する。</p> <p>(e)蓄電池室 充電時に水素ガス発生のおそれがある蓄電池室は、万一の水素濃度の上昇を考慮し、火災を早期に感知できるよう、非アナログ式の防爆型で、かつ固有の信号を発する異なる種類の煙感知器及び熱感知器を設置する設計とする。</p> <p>(g)常設代替交流電源設備燃料地下タンク</p>	<p>c.蓄電池室 充電時に水素発生のおそれがある蓄電池室は、万一の水素濃度の上昇を考慮し、火災を早期に感知できるように、非アナログ式の防爆型で、かつ固有の信号を発する異なる種類の煙感知器及び熱感知器を設置する設計とする。</p> <p>d.軽油貯蔵タンク設置区域、可搬型設備用軽油タンク設置区域及</p>	<p><u>域全体の火災を感知する必要があるが、火災による煙は周囲に拡散し、煙感知器による火災感知は困難である。このため、アナログ式の屋外仕様の熱感知器と非アナログ式の屋外仕様の炎感知器(赤外線方式)をそれぞれの監視範囲に火災の検知に影響を及ぼす死角がないように設置する設計とする。</u></p> <p>(d)屋外の重大事故等対処設備用ケーブル布設エリア <u>屋外の重大事故等対処設備用ケーブルは、一部においては火災の発生する恐れがないようケーブルを埋設して布設し、その他の屋外部分についてはアナログ式の屋外仕様の熱感知カメラ(赤外線方式)及び非アナログ式の屋外仕様の炎感知器(赤外線方式)を設置する設計とする。</u></p> <p>対して、以下に示す火災区域又は火災区画は、環境条件等を考慮し、上記とは異なる火災感知器を組み合わせ設置する設計とする。</p> <p>(e)蓄電池室 充電時に水素ガス発生のおそれがある蓄電池室は、万一の水素濃度の上昇を考慮し、火災を早期に感知できるよう、非アナログ式の防爆型で、かつ固有の信号を発する異なる感知方式の煙感知器及び熱感知器を設置する設計とする。</p> <p>(f)ディーゼル燃料貯蔵タンクエリア、緊急時対策所用</p>	<p>等を踏まえた感知器の組み合わせで火災を検知する設計</p> <p>・設備の相違 【東海第二】 島根 2号炉は、設備の設置エリアの環境条件等を踏まえた感知器の組み合わせで火災を検知する設計</p> <p>・設備の相違 【柏崎 6/7】 島根 2号炉では、A, HPCS-DG 燃料移送系ケーブルトレンチにはアナログ式の煙感知器と熱感知器を、B-DG 燃料移送系ケーブルトレンチには非アナログ式の防爆型の煙感知器と熱感知器を設置する設計</p> <p>・設備の相違</p>

柏崎刈羽原子力発電所 6/7号炉 (2017.12.20版)	東海第二発電所 (2018.9.18版)	島根原子力発電所 2号炉	備考
<p><u>常設代替交流電源設備設置区域には上述のとおり炎感知器と熱感知カメラを設置する設計とする。これらに加えて、常設代替交流電源設備燃料地下タンク内部は燃料の気化による引火性又は発火性の雰囲気を形成していることから、タンク内部の空間部に非アナログ式の防爆型の熱感知器を設置する設計とする。</u></p> <p>(f) <u>常設代替交流電源設備 (ガスタービン発電機一式, 燃料地下タンク含む) 設置区域, 可搬型重大事故等対処施設設置区域, モニタリング・ポスト用発電機区域, 非常用ディーゼル発電機燃料移送系ポンプ区域, 5号炉原子炉建屋内緊急時対策所用可搬型電源設備設置区域</u></p> <p><u>常設代替交流電源設備 (ガスタービン発電機一式, 燃料地下タンク含む) 設置区域, 可搬型重大事故等対処施設設置区域, モニタリング・ポスト用発電機区域, 非常用ディーゼル発電機燃料移送系ポンプ区域, 5号炉原子炉建屋内緊急時対策所用可搬型電源設備設置区域</u>は屋外開放であるため、区域全体の火災を感知する必要があるが、火災による煙は周囲に拡散し、煙感知器による火災感知は困難である。また、降水等の浸入により火災感知器の故障が想定される。</p> <p>このため、アナログ式の屋外仕様の熱感知カメラ及び非アナログ式の屋外仕様の炎感知器をそれぞれの監視範囲に火災の検知に影響を及ぼす死角がないように設置する設計とする。</p>	<p><u>び緊急時対策所用発電機燃料油貯蔵タンク設置区域</u></p> <p><u>軽油貯蔵タンク, 可搬型設備用軽油タンク及び緊急時対策所用発電機燃料油貯蔵タンク内部は、燃料の気化による引火性又は発火性の雰囲気を形成している。</u></p> <p><u>このため、タンクマンホール内の空間部に非アナログ式の防爆型熱感知器及び防爆型煙感知器を設置する設計とする。</u></p> <p>e. <u>常設代替高圧電源装置置場及び海水ポンプ室</u></p> <p><u>常設代替高圧電源装置置場及び海水ポンプ室</u>は屋外であるため、区域全体の火災を感知する必要があるが、火災による煙は周囲に拡散し、煙感知器による火災感知は困難であること及び降水等の浸入により火災感知器の故障が想定される。</p> <p>このため、アナログ式の屋外仕様の熱感知カメラ (赤外線方式) 及び非アナログ式の屋外仕様の炎感知器 (赤外線方式) をそれぞれの監視範囲に火災の検知に影響を及ぼす死角がないように設置する設計とする。</p>	<p><u>燃料地下タンクエリア</u></p> <p><u>屋外の区域であるディーゼル燃料貯蔵タンク及び緊急時対策所用燃料地下タンクは、火災による煙は周囲に拡散し、煙感知器による火災感知は困難である。加えて、タンク室内の空間部は燃料の気化による引火性又は発火性の雰囲気を形成している。</u></p> <p><u>このため、タンク室内の空間部に非アナログ式の防爆型の熱感知器及び非アナログ式の屋外仕様 (防爆型) の炎感知器 (赤外線方式) を設置する設計とする。</u></p> <p>(g) <u>ガスタービン発電機用軽油タンクエリア</u></p> <p><u>ガスタービン発電機用軽油タンクエリア</u>は屋外であるため、区域全体の火災を感知する必要があるが、火災による煙は周囲に拡散し、煙感知機による火災感知は困難である。また、降水等の浸入により火災感知器の故障が想定される。このため、アナログ式の屋外仕様の熱感知カメラ (赤外線方式) 及び非アナログ式の屋外仕様の炎感知器 (赤外線方式) をそれぞれの監視範囲に火災の検知に影響を及ぼす死角がないように設置する設計とする。</p> <p>(h) <u>海水ポンプエリア</u></p> <p><u>海水ポンプエリア</u>は、屋外であるため、火災による熱及び煙は周囲に拡散し、熱感知器及び煙感知器による火災感知は困難であること、また降水等の浸入により火災感知器の故障が想定される。このため、海水ポンプエリア全体の火災を感知するために、非アナログ式の屋外仕様の炎感知器 (赤外線方式) 及びアナログ式の屋外仕様の熱感知カメラ (赤外線方式) を監視範囲に火災の検知に影響を及ぼす死角がないように設置する設計とする。</p>	<p>【柏崎6/7, 東海第二】 島根2号炉は、設備の設置エリアの環境条件等を踏まえた感知器の組み合わせで火災を検知する設計</p> <p>・設備の相違 【柏崎6/7, 東海第二】 屋外に設置している設備の相違</p> <p>・設備の相違 【柏崎6/7, 東海第二】 島根2号炉は、設備の設置エリアの環境条件等を踏まえた感知器の組み合わせで火災を検知する設計</p>

柏崎刈羽原子力発電所 6 / 7号炉 (2017. 12. 20 版)	東海第二発電所 (2018. 9. 18 版)	島根原子力発電所 2号炉	備考
<p>(h) <u>格納容器フィルタベント設置区域</u></p> <p><u>格納容器フィルタベント設置区域は、上部が外気に開放されていることから、当該区域で火災が発生した場合は、煙は屋外に拡散する。また、降水等の浸入により火災感知器の故障が想定される。このため、当該区域に設置する機器の特性を考慮し、制御盤内にアナログ式の煙感知器を設置する設計とし、格納容器フィ</u></p>	<p>f. <u>格納容器圧力逃がし装置格納槽</u></p> <p><u>格納容器圧力逃がし装置格納槽は、原子炉建屋に隣接した鉄筋コンクリート製の地下格納槽である。この区域で火災が発生した場合、煙は格納槽内部に充満することから煙感知器による感知は可能である。格納容器圧力逃がし装置が稼働した場合、フィルタ装置の温度上昇に伴い雰囲気温度も上昇するが、その温度はアナログ式の熱感知器の使用範囲内である。以上により、</u></p>	<p><u>(i)ディーゼル燃料移送ポンプエリア</u></p> <p><u>屋外の区域であるA、HPCSーディーゼル燃料移送ポンプエリアは、区域全体の火災を感知する必要があるが火災による煙は周囲に拡散し煙感知器による火災感知は困難であること、引火性又は発火性の雰囲気形成をおそれがあること、及び降水等の浸入により火災感知器の故障が想定されることから、非アナログ式の防爆型の熱感知器及び非アナログ式の屋外仕様(防爆型)の炎感知器(赤外線方式)をそれぞれの監視範囲に火災の検知に影響を及ぼす死角がないように設置する設計とする。</u></p> <p><u>Bーディーゼル燃料移送ポンプエリアは、格納槽内の区域であり、引火性又は発火性の雰囲気形成をおそれのある場所であるため、万一の軽油燃料の気化を考慮し、火災を早期に検知できるよう、非アナログ式の防爆型の煙感知器及び非アナログ式の防爆型の熱感知器を設置する設計とする。</u></p> <p><u>(j) Bーディーゼル燃料移送系ケーブルトレンチ</u></p> <p><u>Bーディーゼル燃料移送系ケーブルトレンチは、Bーディーゼル燃料移送ポンプエリアと同空間であり、引火性又は発火性の雰囲気形成をおそれのある場所であるため、Bーディーゼル燃料移送ポンプエリア内での万一の軽油燃料の気化を考慮し、火災を早期に検知できるよう、非アナログ式の防爆型の煙感知器及び非アナログ式の防爆型の熱感知器を設置する設計とする。</u></p>	<p>・設備の相違</p> <p>【柏崎 6/7, 東海第二】</p> <p>島根 2号炉は、設備の設置エリアの環境条件等を踏まえた感知器の組み合わせで火災を検知する設計</p> <p>・設備の相違</p> <p>【柏崎 6/7, 東海第二】</p> <p>島根 2号炉では、A, HPCS-DG 燃料移送系ケーブルトレンチにはアナログ式の煙感知器と熱感知器を、B-DG 燃料移送系ケーブルトレンチには非アナログ式の防爆型の煙感知器と熱感知器を設置する設計</p> <p>・記載の相違</p> <p>【柏崎 6/7, 東海第二】</p> <p>島根 2号炉の第1ベントフィルタ格納槽は、環境条件を踏まえ基本的な火災感知器の組み合わせであるアナログ</p>

柏崎刈羽原子力発電所 6 / 7号炉 (2017. 12. 20 版)	東海第二発電所 (2018. 9. 18 版)	島根原子力発電所 2号炉	備考
<p><u>ルタベント設置区域全体を感知する屋外仕様の炎感知器を設置する設計とする。</u></p> <p>(i) <u>非常用ディーゼル発電機軽油タンク区域</u> <u>屋外開放の区域である非常用ディーゼル発電機軽油タンク区域は、火災による煙は周囲に拡散し、煙感知器による火災感知は困難である。</u> <u>また、降水等の浸入により火災感知器の故障が想定される。さらに、軽油タンク内部は燃料の気化による引火性又は発火性の雰囲気を形成している。</u> <u>このため、非常用ディーゼル発電機軽油タンク区域には非アナログ式の屋外仕様の炎感知器を監視範囲に火災の検知に影響を及ぼす死角がないよう設置することに加え、タンク内部の空間部に防爆型の非アナログ式熱感知器を設置する設計とする。</u></p> <p>(j) <u>主蒸気管トンネル室</u> 主蒸気管トンネル室については、通常運転中は高線量環境となることから、アナログ式の火災感知器を設置する場合、放射線の影響により火災感知器の故障が想定される。このため、放射線の影響を受けないよう検出器部位を当該区画外に配置するアナログ式の煙吸引式検出設備を設置する設計とする。加えて、放射線の影響を考慮した非アナログ式の熱感知器を設置する設計とする。</p> <p>(k) <u>5号炉原子炉建屋内緊急時対策所用可搬型電源設備ケーブル敷設区域</u> <u>5号炉原子炉建屋内緊急時対策所用可搬型電源設備</u></p>	<p><u>異なる種類の感知器として煙感知器と熱感知器を設置する設計とする。</u></p> <p>g. <u>常設低圧代替注水系ポンプ室及び緊急用海水ポンプピット</u> <u>常設低圧代替注水系ポンプ室及び緊急用海水ポンプピットは、原子炉建屋に隣接した鉄筋コンクリート製の地下格納槽である。これらの区域で火災が発生した場合、煙は格納槽内部に充満することから、煙感知器による感知は可能であるため、異なる種類の感知器として煙感知器と熱感知器を設置する設計とする。</u></p> <p>h. <u>主蒸気管トンネル室</u> <u>放射線量が高い場所(主蒸気管トンネル室)は、アナログ式の火災感知器を設置する場合、放射線の影響により火災感知器の故障が想定される。</u> このため、放射線の影響を受けないよう検出器部位を当該区画外に配置するアナログ式の煙吸引式検出設備を設置する設計とする。加えて、放射線の影響を考慮した非アナログ式の熱感知器を設置する設計とする。</p>	<p>(k) <u>主蒸気管室</u> <u>主蒸気管室については、通常運転中は高線量環境となることから、アナログ式の火災感知器を設置する場合、放射線の影響により火災感知器の故障が想定される。このため、放射線の影響を受けないよう検出器部位を主蒸気管室外に配置するアナログ式の煙吸引式検出設備を設置する設計とする。加えて、放射線の影響を考慮した非アナログ式の熱感知器を設置する設計とする。</u></p>	<p>式の煙感知器及び熱感知器を設置(東海第二と同じ)するため、記載していない</p> <ul style="list-style-type: none"> ・設備の相違 【柏崎 6/7】 島根 2号炉は、設備の設置エリアの環境条件等を踏まえた感知器の組み合わせで火災を検知する設計 ・記載の相違 【東海第二】 島根 2号炉の低圧原子炉代替注水系は、環境条件を踏まえ基本的な火災感知器の組み合わせであるアナログ式の煙感知器及び熱感知器を設置(東海第二と同じ)するため、記載していない ・設備の相違 【柏崎 6/7】 島根 2号炉では、屋外

柏崎刈羽原子力発電所 6/7号炉 (2017.12.20版)	東海第二発電所 (2018.9.18版)	島根原子力発電所 2号炉	備考
<p><u>ケーブルの敷設区域のうち、電線管が屋外に露出する部分は、電線管にアナログ式の光ファイバケーブル式熱感知器を設置するとともに、屋外仕様の炎感知器を設置する。</u></p> <p>これら(a)~(k)のうち非アナログ式の火災感知器は、以下の環境条件等を考慮することにより誤作動を防止する設計とする。</p> <ul style="list-style-type: none"> ・煙感知器は蒸気等が充満する場所に設置しない。 ・熱感知器は作動温度が周囲温度より高い温度で作動するものを選定する。 ・炎感知器は平常時より炎の波長の有無を連続監視し、火災現象（急激な環境変化）を把握でき、感知原理に「赤外線 3 波長式」（物質の燃焼時に発生する特有な放射エネルギーの波長帯を 3 つ検知した場合にのみ発報する）を採用するものを選定する。さらに、屋内に設置する場合は外光が当たらず、高温物体が近傍にない箇所に設置することとし、屋外に設置する場合は、<u>屋外仕様を採用するとともに、太陽光の影響に対しては視野角への影響を考慮した遮光板を設置することで誤作動を防止する設計とする。</u> <p>また、以下に示す火災区域又は火災区画は、火災の影響を受けるおそれが考えにくいことから、消防法又は建築基準法に基づく火災感知器を設置する設計とする。</p>	<p>これら a. ~h. のうち非アナログ式の火災感知器は、以下の環境条件等を考慮することにより誤作動を防止する設計とする。</p> <ul style="list-style-type: none"> ・煙感知器は蒸気等が充満する場所に設置しない。 ・熱感知器は作動温度が周囲温度より高い温度で作動するものを選定する。 ・炎感知器は平常時より炎の波長の有無を連続監視し、火災現象（急激な環境変化）を把握でき、感知原理に「赤外線 3 波長式」（物質の燃焼時に発生する特有な放射エネルギーの波長帯を 3 つ検知した場合にのみ発報する）を採用するものを選定する。さらに、屋内に設置する場合は外光が当たらず、高温物体が近傍にない箇所に設置することとし、屋外に設置する場合は、屋外仕様を採用するとともに、太陽光の影響に対しては視野角への影響を考慮した遮光板を設置することで誤作動を防止する設計とする。 <p>また、火災の影響を受けるおそれが考えにくい<u>火災区域又は火災区画は、消防法又は建築基準法に基づく火災感知器を設置する設計とする。</u></p>	<p>これら(a)~(k)のうち非アナログ式の火災感知器は、以下の環境条件等を考慮することにより誤作動を防止する設計とする。</p> <ul style="list-style-type: none"> ・煙感知器は蒸気等が充満する場所に設置しない。 ・熱感知器は作動温度が周囲温度より高い温度で作動するものを選定する。 ・炎感知器は平常時より炎の波長の有無を連続監視し、火災現象（急激な環境変化）を把握でき、感知原理に「赤外線 3 波長式」（物質の燃焼時に発生する特有な放射エネルギーの波長帯を 3 つ検知した場合にのみ発報する）を採用するものを選定する。さらに、屋内に設置する場合は外光が当たらず、高温物体が近傍にない箇所に設置することとし、屋外に設置する場合は、屋外仕様を採用するとともに、外光（日光）からの影響を考慮し、遮光カバーを設けることにより、火災発生時の特有な波長帯のみを感知することで誤作動を防止する設計とする。 <p>また、<u>以下に示す火災区域又は火災区画は、発火源となる可燃物がなく可燃物管理により可燃物を持ち込まない運用とすることから、火災感知器を設置しない。若しくは発火源となる可燃物が少なく火災により重大事故等対処施設へ影響を及ぼすおそれはないことから、消防法又は建築基準法に基づく火災感知器を設置する設計とする。</u></p> <p>(1) <u>機器搬出入用ハッチ室</u> <u>機器搬出入用ハッチ室は、照明設備以外の発火源となる可燃物が設置されておらず、可燃物管理により可燃物を持ち込まない運用とする上、通常コンクリートハッチ等にて閉鎖されていること、また、機器搬出入用ハッチ室内に充電部をなくすよう照明電源を「切」運用としていることから、火災が発生するおそれはない。</u> <u>ハッチ開放時は、通路の火災感知器にて感知が可能であ</u></p>	<p>については、アナログ式の熱感知カメラ及び非アナログ式の炎感知器を設置</p> <p>・記載の相違 【柏崎 6/7, 東海第二】 島根 2 号炉では、可燃物管理を実施する一部の火災区域又は火災区画について、火災感知器を設置しない、若しくは消防法又は建築基準法</p>

柏崎刈羽原子力発電所 6 / 7号炉 (2017. 12. 20 版)	東海第二発電所 (2018. 9. 18 版)	島根原子力発電所 2号炉	備考
<p>(1) 不燃性材料であるコンクリート又は金属により構成された火災防護対象機器のみを設けた火災区域又は火災区画 火災防護対象機器のうち、不燃性材料であるコンクリート又は金属により構成された配管、容器、タンク、手動弁、コンクリート構築物については流路、バウンダリとしての機能が火災により影響を受けることは考えにくいため、消防法又は建築基準法に基づく火災感知器を設ける設計とする。</p> <p>c. 火災感知設備の電源確保 重大事故等対処施設を設置する火災区域又は火災区画の</p>	<p>(4) 火災感知設備の電源確保 緊急時対策所建屋を除く重大事故等対処施設を設置する火災</p>	<p>る。 <u>したがって、機器搬出入用ハッチ室には火災感知器を設置しない設計とする。</u></p> <p>(m) 格納容器所員用エアロック <u>格納容器所員用エアロックは、照明設備以外の発火源となる可燃物が設置されておらず、可燃物管理により可燃物を持ち込まない運用とする上、通常時（プラント運転中）は、ハッチにて閉鎖され、エアロック内は窒素ガスが封入され雰囲気の不活性化されていること、また、エアロック内に充電部をなくすよう照明の電源を「切」運用としていることから、火災が発生するおそれはない。</u> <u>ハッチ開放時は、格納容器所員用エアロック室の火災感知器にて感知が可能である。</u> <u>したがって、格納容器所員用エアロックには火災感知器を設置しない設計とする。</u></p> <p>(n) 燃料プール <u>燃料プールについては内部が水で満たされており、火災が発生するおそれはない。</u> <u>したがって、燃料プールには火災感知器を設置しない設計とする。</u></p> <p>(o) 不燃性材料であるコンクリート又は金属により構成された火災防護対象機器のみを設けた火災区域又は火災区画 <u>火災防護対象機器のうち、不燃性材料であるコンクリート又は金属により構成された配管、容器、タンク、手動弁、コンクリート構築物については流路、バウンダリとしての機能が火災により影響を受けることは考えにくいため、消防法又は建築基準法に基づく火災感知器を設ける設計とする。</u></p> <p>c. 火災感知設備の電源確保 重大事故等対処施設を設置する火災区域又は火災区画の</p>	<p>に基づく火災感知器を設置</p> <p>・記載の相違 【柏崎 6/7, 東海第二】 島根 2号炉では、可燃物管理を実施する一部の火災区域又は火災区画について、火災感知器を設置しない、若しくは消防法又は建築基準法に基づく火災感知器を設置</p> <p>・記載の相違 【柏崎 6/7, 東海第二】 島根 2号炉では、可燃物管理を実施する一部の火災区域又は火災区画について、火災感知器を設置しない、若しくは消防法又は建築基準法に基づく火災感知器を設置</p> <p>・記載の相違 【柏崎 6/7, 東海第二】 島根 2号炉では、可燃物管理を実施する一部の火災区域又は火災区画について、火災感知器を設置しない、若しくは消防法又は建築基準法に基づく火災感知器を設置</p>

柏崎刈羽原子力発電所 6/7号炉 (2017.12.20版)	東海第二発電所 (2018.9.18版)	島根原子力発電所 2号炉	備考
<p>火災感知設備は、全交流電源喪失時に常設代替交流電源から電力が供給されるまでの約 70 分間電力を供給できる容量を有した蓄電池を設け、電源を確保する設計とする。</p> <p>また、重大事故等対処施設を設置する火災区域又は火災区画の火災感知設備に供給する電源は、非常用ディーゼル発電機が接続されている非常用電源より供給する設計とする。</p> <p>d. 火災受信機盤 設計基準対象施設の火災防護に関する基本方針を適用する。</p> <p>(2) 消火設備 消火設備は、重大事故等対処施設を設置する火災区域又は火災区画の火災を早期に消火できるよう設置する設計とする。</p> <p>a. 重大事故等対処施設を設置する火災区域又は火災区画に設置する消火設備 重大事故等対処施設を設置する火災区域又は火災区画に設置する消火設備は、当該火災区域又は火災区画が、火災発生時の煙の充満又は放射線の影響により消火活動が困難となる火災区域又は火災区画であることを考慮して設計する。</p>	<p>区域又は火災区画の火災感知設備は、全交流動力電源喪失時に常設代替交流電源から電力が供給されるまでの<u>92分間以上の</u>電力を供給できる容量を有した蓄電池を設け、電源を確保する設計とする。</p> <p>また、<u>緊急時対策所建屋を除く</u>重大事故等対処施設を設置する火災区域又は火災区画の火災感知設備に供給する電源は、非常用ディーゼル発電機が接続されている非常用電源及び常設代替<u>高圧電源装置が接続されている緊急用電源</u>より供給する設計とする。</p> <p><u>なお、緊急時対策所建屋の火災区域又は火災区画の火災感知設備については、外部電源喪失時に機能を失わないように、緊急時対策所用発電機からの電力が供給されるまでの間、電力を供給できる容量を有した蓄電池を設け、電源を確保する設計とする。蓄電池の容量については、外部電源喪失時は緊急時対策所用発電機が自動起動し、速やかに電力を供給する設計であるが、保守的な条件として自動起動に失敗し、緊急時対策所への移動時間も考慮した手動起動により電力を供給する場合に電力が供給されるまでの時間である 30 分間以上の容量を有する設計とする。</u></p> <p><u>【補足一資料 41-1(2.1.2.1(1)④)】</u></p> <p>(3) 火災受信機盤 設計基準対象施設の火災防護に関する基本方針を適用する。 <u>【補足一資料 41-1(2.1.2.1(1)③)】</u></p> <p><u>2.2.2.3.2 消火設備</u> 消火設備は、重大事故等対処施設を設置する火災区域又は火災区画の火災を早期に消火できるように設置する設計とする。 <u>消火設備は、以下を踏まえた設計とする。</u> <u>【補足一資料 41-1(2.1.2.1(2))】</u></p> <p>(1) 重大事故等対処施設を設置する火災区域又は火災区画に設置する消火設備 重大事故等対処施設を設置する火災区域又は火災区画に設置する消火設備は、当該火災区域又は火災区画が、火災発生時の煙の充満又は放射線の影響により消火活動が困難となる火災区域又は火災区画であることを考慮して設計する。 <u>【補足一資料 41-1(2.1.2.1(2)①)】</u></p>	<p>火災感知設備は、全交流電源喪失時に常設代替交流電源から電力が供給されるまでの<u>約70分間</u>電力を供給できる容量を有した蓄電池を設け、電源を確保する設計とする。</p> <p>また、重大事故等対処施設を設置する火災区域又は火災区画の火災感知設備に供給する電源は、非常用ディーゼル発電機が接続されている非常用電源より供給する設計とする。</p> <p>d. 火災受信機盤 設計基準対象施設の火災防護に関する基本方針を適用する。</p> <p>(2) 消火設備 消火設備は、重大事故等対処施設を設置する火災区域又は火災区画の火災を早期に消火できるよう設置する設計とする。</p> <p>a. 重大事故等対処施設を設置する火災区域又は火災区画に設置する消火設備 重大事故等対処施設を設置する火災区域又は火災区画に設置する消火設備は、当該火災区域又は火災区画が、火災発生時の煙の充満又は放射線の影響により消火活動が困難となる火災区域又は火災区画であることを考慮して設計する。</p>	<p>・設備の相違 【東海第二】 島根 2 号炉では、消防法施行規則及び発電機の起動時間を考慮した蓄電池容量を確保</p> <p>・設備の相違 【柏崎 6/7, 東海第二】 島根 2 号炉では、消防法施行規則及び発電機の起動時間を考慮した蓄電池容量を確保</p>

柏崎刈羽原子力発電所 6 / 7号炉 (2017. 12. 20 版)	東海第二発電所 (2018. 9. 18 版)	島根原子力発電所 2号炉	備考
<p>(a) 火災発生時の煙の充満又は放射線の影響により消火活動が困難となる火災区域又は火災区画の選定 建屋内の重大事故等対処施設を設置する火災区域又は火災区画は、「(b) 火災発生時の煙の充満又は放射線の影響により消火活動が困難とならない火災区域又は火災区画の選定」に示した火災区域又は火災区画を除き、火災発生時の煙の充満又は放射線の影響により消火活動が困難となるものとして選定する。</p> <p>(b) 火災発生時の煙の充満又は放射線の影響により消火活動が困難とならない火災区域又は火災区画の選定 建屋内の重大事故等対処施設を設置する火災区域又は火災区画において、消火活動が困難とならないところを以下に示す。 なお、屋外については煙の充満又は放射線の影響により消火活動が困難とはならないものとする。</p> <p>i. 中央制御室、<u>5号炉原子炉建屋内緊急時対策所（対策本部）</u> 中央制御室、<u>5号炉原子炉建屋内緊急時対策所（対策本部）</u>は、常駐する運転員並びに職員によって火災感知器による早期の火災感知及び消火活動が可能であり、火災が拡大する前に消火可能であること、万一、火災によって煙が発生した場合でも建築基準法に準拠した容量の排煙設備等によって排煙が可能となる設計とすることから、消火活動が困難とならない火災区域又は火災区画として選定する。</p> <p>なお、<u>中央制御室床下フリーアクセスフロアは、速やかな火災発生場所の特定が困難であると考えられることから、固有の信号を発する異なる種類の火災感知設備（煙感知器と熱感知器）、及び中央制御室からの手動操作により早期の起動が可能な固定式ガス消火設備（消火剤はハロン 1301）を設置する設計とする。</u></p>	<p>a. 火災発生時の煙の充満又は放射線の影響により消火活動が困難となる火災区域又は火災区画の選定 建屋内の重大事故等対処施設を設置する火災区域又は火災区画は、「b. 火災発生時の煙の充満又は放射線の影響により消火活動が困難とならない火災区域又は火災区画の選定」に示した火災区域又は火災区画を除き、火災発生時の煙の充満又は放射線の影響により消火活動が困難となるものとして選定する。</p> <p>b. 火災発生時の煙の充満又は放射線の影響により消火活動が困難とならない火災区域又は火災区画の選定 建屋内の重大事故等対処施設を設置する火災区域又は火災区画のうち、消火活動が困難とならないところを以下に示す。 なお、屋外については煙の充満又は放射線の影響により消火活動が困難とはならないものとする。</p> <p>(a) <u>中央制御室及び緊急時対策所</u> 中央制御室は、常駐する運転員によって火災感知器による早期の火災感知及び消火活動が可能であり、火災が拡大する前に消火可能であること、万一、火災によって煙が発生した場合でも建築基準法に準拠した容量の排煙設備によって排煙が可能となる設計とすることから、消火活動が困難とならない火災区域又は火災区画として選定する。 <u>緊急時対策所は、火災発生時には中央制御室同様に建築基準法に準拠した容量の排煙設備により煙を排出することが可能なため、消火活動が困難とならない火災区域又は火災区画として選定する。</u></p> <p>なお、<u>中央制御室床下コンクリートピットは、速やかな火災発生場所の特定が困難であると考えられることから、固有の信号を発する異なる種類の火災感知設備（煙感知器と熱感知器）及び中央制御室からの手動操作により早期の起動も可能なハロゲン化物自動消火設備（局所）を設置する設計とする。</u></p>	<p>(a) 火災発生時の煙の充満又は放射線の影響により消火活動が困難となる火災区域又は火災区画の選定 建物内の重大事故等対処施設を設置する火災区域又は火災区画は、「(b) 火災発生時の煙の充満又は放射線の影響により消火活動が困難とならない火災区域又は火災区画の選定」に示した火災区域又は火災区画を除き、火災発生時の煙の充満又は放射線の影響により消火活動が困難となるものとして選定する。</p> <p>(b) 火災発生時の煙の充満又は放射線の影響により消火活動が困難とならない火災区域又は火災区画の選定 建物内の重大事故等対処施設を設置する火災区域又は火災区画において、消火活動が困難とならないところを以下に示す。 なお、屋外については煙の充満又は放射線の影響により消火活動が困難とはならないものとする。</p> <p>i. 中央制御室 中央制御室は、常駐する運転員によって火災感知器による早期の火災感知及び消火活動が可能であり、火災が拡大する前に消火可能であること、万一火災によって煙が発生した場合でも建築基準法に準拠した容量の排煙設備によって排煙が可能となる設計とすることから、消火活動が困難とならない火災区域又は火災区画として選定する。</p> <p>なお、<u>中央制御室及び補助盤室の床下のケーブル処理室及び計算機室は、固有の信号を発する異なる感知方式の感知器（煙感知器と熱感知器）、及び中央制御室からの手動操作により早期の起動も可能な全域ガス自動消火設備（消火剤はハロン 1301）を設置する設計とする。</u></p>	<p>・設備の相違 【柏崎 6/7，東海第二】 島根 2号炉の緊急時対策所には、排煙設備を設置しないが、消火困難エリアとして全域ガス消火設備を設置</p> <p>・設備の相違 【柏崎 6/7，東海第二】 中央制御室及び補助盤室の床下の構造の相違</p>

柏崎刈羽原子力発電所 6 / 7号炉 (2017. 12. 20 版)	東海第二発電所 (2018. 9. 18 版)	島根原子力発電所 2号炉	備考
<p>ii. 原子炉格納容器</p> <p>原子炉格納容器内において万一火災が発生した場合でも、原子炉格納容器の空間体積(約 7,300m³)に対してパージ用排風機の容量が 22,000m³/h であり、排煙が可能な設計とすることから、消火活動が困難とならない火災区域又は火災区画として選定する。</p>	<p>(b) <u>原子炉格納容器</u></p> <p>原子炉格納容器内において、万一火災が発生した場合でも、原子炉格納容器の空間体積(約 9,800m³)に対してパージ用排風機の容量が約 16,980m³/h であり、排煙が可能な設計とすることから、消火活動が困難とならない火災区域又は火災区画として選定する。</p> <p>(c) <u>常設代替高圧電源装置置場及び海水ポンプ室</u></p> <p><u>常設代替高圧電源装置置場及び海水ポンプ室は屋外の火災区域又は火災区画であり、火災が発生しても煙が充満しない。よって、煙の充満又は放射線の影響により消火活動が困難とならない火災区域又は火災区画として選定する。</u></p> <p>(d) <u>格納容器圧力逃がし装置格納槽</u></p> <p><u>格納容器圧力逃がし装置格納槽は、原子炉建屋に隣接した地下格納槽であり、本格納槽に設置される機器はフィルタ装置、テストタンク、移送ポンプ、排水ポンプ、電動弁である。フィルタ装置及びテストタンクは不燃性材料で構成されており、移送ポンプ、排水ポンプは潤滑油を有しないため油内包設備ではなく、電動弁のケーブルは電線管に収納する。以上のことから当該区域の火災荷重は小さく、煙の充満により消火活動が困難とならない火災区域又は火災区画として選定する。</u></p>	<p>ii. <u>原子炉格納容器</u></p> <p>原子炉格納容器内において、万一火災が発生した場合でも、原子炉格納容器の空間体積(約 7,900m³)に対してパージ用排風機の容量が 25,000m³/h であり、排煙が可能な設計とすることから、消火活動が困難とならない火災区域又は火災区画として選定する。</p> <p>iii. <u>ディーゼル燃料貯蔵タンク室及び緊急時対策所用燃料地下タンク室</u></p> <p><u>ディーゼル燃料貯蔵タンク室及び緊急時対策所用燃料地下タンク室は、屋外に設置されており、煙が大気に放出されることから、消火活動が困難とならない火災区域又は火災区画として選定する。なお、ディーゼル燃料貯蔵タンク室内には乾燥砂が、緊急時対策所用燃料地下タンク室内にはコンクリートが充てんされており、タンク室内の火災の発生は防止できる。</u></p>	<p>・設備の相違</p> <p>【柏崎 6/7, 東海第二】</p> <p>原子炉格納容器の大きさ及び排風機容量の相違</p> <p>・設備の相違</p> <p>【柏崎 6/7, 東海第二】</p> <p>設備構成及び設備の設置場所の相違</p> <p>・設備の相違</p> <p>【柏崎 6/7, 東海第二】</p> <p>島根 2号炉は、可燃物の設置状況、設備の構造、配置等を踏まえ、消火活動が困難とならない火災区域又は火災区画を選定</p> <p>・設備の相違</p> <p>【東海第二】</p> <p>島根 2号炉では、格納容器フィルタベント格納槽に全域ガス消火設備を設置</p>

柏崎刈羽原子力発電所 6 / 7号炉 (2017. 12. 20 版)	東海第二発電所 (2018. 9. 18 版)	島根原子力発電所 2号炉	備考
<p>iii. <u>可燃物の設置状況等により火災が発生しても煙が充満しない火災区域又は火災区画</u></p> <p>以下に示す火災区域又は火災区画は、可燃物を少なくすることで煙の発生を抑える設計とし、<u>煙の充満により消火困難とはならない箇所として選定する。各火災区域又は火災区画とも不要な可燃物を持ち込まないよう持ち込み可燃物管理を実施するとともに、点検に係る資機材等の可燃物を一時的に仮置きする場合は、不燃性のシートによる養生を実施し火災発生時の延焼を防止する。</u></p> <p>なお、可燃物の状況については、重大事故等対処施設以外の構築物、系統及び機器も含めて確認する。</p> <p><u>(i) 計装ラック室、地震計室 (6号炉)、感震器室 (7号炉)、制御棒駆動系マスターコントロール室</u></p> <p><u>室内に設置している機器は、計装ラック、地震観測装置、空気作動弁、計器等である。これらは、不燃性材料又は難燃性材料で構成されており、ケーブルは電線管及び金属製の可とう電線管で敷設する設計とする。</u></p> <p><u>(ii) サプレッションプール浄化系ポンプ室、ペネ室 (7号炉)、原子炉冷却材浄化系非再生熱交換器漏えい試験用ラック室 (6号炉)</u></p> <p><u>室内に設置している機器は、計装ラック、ポンプ、空気作動弁等である。これらは、不燃性材料又は難燃性材料で構成されており、可燃物としては軸受に潤滑油グリスを使用している。軸受は、不燃性材料である金属で覆われており、設備外部で燃え広がることはない。その他に可燃物は設置しておらず、ケーブルは電</u></p>	<p><u>(e) 原子炉建屋原子炉棟6階</u></p> <p><u>原子炉建屋原子炉棟6階は可燃物が少なく大空間となっているため、煙の充満により消火活動が困難とならない火災区域又は火災区画として選定する。</u></p> <p><u>(f) 可燃物が少なく、火災が発生しても煙が充満しない火災区域又は火災区画</u></p> <p>以下に示す火災区域又は火災区画は、可燃物を少なくすることで煙の発生を抑える設計とし、<u>煙の充満により消火困難とはならない箇所として選定する。各火災区域又は火災区画とも不要な可燃物を持ち込まないよう持ち込み可燃物管理を実施するとともに、点検に係る資機材等の可燃物を一時的に仮置きする場合は、不燃性のシートによる養生を実施し火災発生時の延焼を防止する。</u></p> <p>なお、可燃物の状況については、重大事故等対処施設以外の構築物、系統及び機器も含めて確認する。</p> <p><u>i) 主蒸気管トンネル室</u></p> <p><u>室内に設置している機器は、主蒸気外側隔離弁 (空気作動弁)、電動弁等である。これらは、不燃性材料又は難燃性材料で構成されており、可燃物としては駆動部に潤滑油を使用している。駆動部は、不燃性材料である金属で覆われており、設備外部で燃え広がることはない。その他に可燃物は設置しておらず、ケーブルは電線管及び金属製の可とう電線管で敷設する設計とする。</u></p> <p><u>ii) FPCポンプ室、FPC保持ポンプA室、FPC保持ポンプB室、FPC熱交換器室</u></p> <p><u>室内に設置している機器は、ポンプ、熱交換器、電動弁、計器等である。これらは、不燃性材料又は難燃性材料で構成されており、可燃物としては軸受に潤滑油グリスを使用している。軸受は、不燃性材料である金属で覆われており、設備外部で燃え広がることはない。その他に可燃物は設置しておらず、ケーブルは電線管及び金属製の可とう電線管で敷設する設計とす</u></p>	<p>iv. <u>可燃物の設置状況等により火災が発生しても煙が充満しない火災区域又は火災区画</u></p> <p>以下に示す火災区域又は火災区画は、可燃物を少なくすることで煙の発生を抑える設計と<u>すること及び屋外と通じていることから、煙の充満又は放射線の影響により消火困難とはならない箇所として選定する。各火災区域又は火災区画とも不要な可燃物を持ち込まないよう持ち込み可燃物管理を実施するとともに、点検に係る資機材等の可燃物を一時的に仮置きする場合は、不燃性のシートによる養生を実施し火災発生時の延焼を防止する。</u></p> <p>なお、可燃物の状況については、重大事故等対処施設以外の構築物、系統及び機器も含めて確認する。</p> <p><u>(i) ディーゼル室送風機室</u></p> <p><u>室内に設置している機器は、送風機及び電動機等である。これらは、不燃性材料又は難燃性材料で構成されており、可燃物としては軸受に潤滑油グリスを使用している。軸受は、不燃材である金属で覆われており、設備外部に燃え広がることはない。</u></p> <p><u>その他には可燃物を設置しておらず、ケーブルは電線管、金属製の可とう電線管及び金属製の蓋付ケーブルトレイに布設する設計とする。</u></p> <p><u>加えて、ディーゼル室送風機室は屋外と通じているため、煙が充満するおそれはない。</u></p> <p><u>(ii) 非常用ディーゼル発電機給気消音器フィルタ室</u></p> <p><u>室内に設置している機器は、給気消音器フィルタである。これらは、不燃性材料又は難燃性材料で構成されている。</u></p> <p><u>その他には可燃物を設置しておらず、ケーブルは電線管、金属製の可とう電線管及び金属製の蓋付ケーブルトレイに布設する設計とする。</u></p>	<p>・対象箇所の相違</p> <p>【柏崎6/7、東海第二】</p> <p>島根2号炉は、可燃物の設置状況、設備の構造、配置等を踏まえ、消火活動が困難とならない火災区域又は火災区画を選定 (v. 項については以後同じ)</p>

柏崎刈羽原子力発電所 6/7号炉 (2017. 12. 20 版)	東海第二発電所 (2018. 9. 18 版)	島根原子力発電所 2号炉	備考
<p>線管及び金属製の可とう電線管で敷設する設計とする。</p> <p>(iii) <u>原子炉冷却材浄化系逆洗水移送ポンプ・配管室 (6号炉), プリコートタンク室 (6号炉)</u> <u>室内に設置している機器は, ポンプ, タンク, 空気作動弁等である。これらは, 不燃性材料又は難燃性材料で構成されており, 可燃物としては軸受に潤滑油グリスを使用している。軸受は, 不燃性材料である金属で覆われており, 設備外部で燃え広がることはない。その他に可燃物は設置しておらず, ケーブルは電線管及び金属製の可とう電線管で敷設する設計とする。</u></p> <p>(iv) <u>弁室及び配管室</u> <u>室内に設置している機器は, 電動弁, 電磁弁, 空気作動弁, 計器等である。これらは, 不燃性材料又は難燃性材料で構成されており, ケーブルは電線管及び金属製の可とう電線管で敷設する設計とする。</u></p> <p>(v) <u>移動式炉心内計装系駆動装置室及びバルブアセンブリ室</u> <u>室内に設置している機器は, 駆動装置, バルブアセンブリ (ボール弁) 等である。これらは不燃性材料又は難燃性材料で構成されており, 可燃物としては駆動部に潤滑油グリスを使用している。駆動部は, 不燃性材料である金属で覆われており, 設備外部で燃え広がることはない。その他に可燃物は設置しておらず, ケーブルは電線管及び金属製の可とう電線管で敷設する設計とする。</u></p> <p>(vi) <u>除染パン室 (6号炉)</u> <u>室内に設置している機器は, 除染シンク等である。これらは, 不燃性材料又は難燃性材料で構成されており, 可燃物としては除染シンクに一部ゴムを使用しているが, 不燃性材料である金属で覆われており, 設備外部で燃え広がることはない。その他に可燃物は設置しておらず, ケーブルは電線管及び金属製の可とう電線管で敷設する設計とする。</u></p> <p>(vii) <u>主蒸気管トンネル室</u> <u>室内に設置している機器は, 主蒸気外側隔離弁 (空気作動弁), 電動弁等である。これらは, 不燃性材料又</u></p>	<p>る。</p>	<p><u>加えて, 非常用ディーゼル発電機給気消音器フィルタ室は屋外と通じているため, 煙が充満するおそれはない。</u></p>	

柏崎刈羽原子力発電所 6 / 7号炉 (2017. 12. 20 版)	東海第二発電所 (2018. 9. 18 版)	島根原子力発電所 2号炉	備考
<p><u>は難燃性材料で構成されており、可燃物としては駆動部に潤滑油を使用している。駆動部は、不燃性材料である金属で覆われており、設備外部で燃え広がることはない。その他に可燃物は設置しておらず、ケーブルは電線管及び金属製の可とう電線管で敷設する設計とする。</u></p> <p><u>(viii) 非常用ディーゼル発電機非常用送風機室及び電気品区域送風機室</u></p> <p><u>室内に設置している機器は、送風機、電動機、空気作動弁等である。これらは、不燃性材料又は難燃性材料で構成されており、可燃物としては軸受に潤滑油グリスを使用している。軸受は、不燃性材料である金属で覆われており、設備外部で燃え広がることはない。その他に可燃物は設置しておらず、ケーブルは電線管及び金属製の可とう電線管で敷設する設計とする。</u></p> <p><u>(ix) 燃料プール冷却浄化系ポンプ室、保持ポンプ室(6号炉)、熱交換器室、弁室</u></p> <p><u>室内に設置している機器は、ポンプ、熱交換器、電動弁、計器等である。これらは、不燃性材料又は難燃性材料で構成されており、可燃物としては軸受に潤滑油グリスを使用している。軸受は、不燃性材料である金属で覆われており、設備外部で燃え広がることはない。その他に可燃物は設置しておらず、ケーブルは電線管及び金属製の可とう電線管で敷設する設計とする。</u></p> <p><u>(x) 格納容器所員用エアロック室(6号炉)</u></p> <p><u>室内に設置している機器は、エアロック、電動弁、空気作動弁等である。これらは、不燃性材料又は難燃性材料で構成されており、ケーブルは電線管及び金属製の可とう電線管で敷設する設計とする。</u></p> <p><u>(x i) 主蒸気隔離弁・逃がし安全弁ラッピング室(6号炉)</u></p> <p><u>室内に設置している機器は、空気作動弁、逃がし安全弁(予備品)等である。これらは、不燃性材料又は難燃性材料で構成されており、ケーブルは電線管及び金属製の可とう電線管で敷設する設計とする。</u></p> <p><u>(x ii) 格納容器雰囲気モニタ室、ダストモニタ室(6号炉)、漏えい検出系モニタ室(6号炉)、サブプレッシャンチェンバ室及び非常用ガス処理系モニタ室(6号及</u></p>			

柏崎刈羽原子力発電所 6 / 7号炉 (2017. 12. 20 版)	東海第二発電所 (2018. 9. 18 版)	島根原子力発電所 2号炉	備考
<p><u>び 7 号炉)</u></p> <p><u>室内に設置している機器は、空調機、サンプリングラック、放射線モニタ、ダストサンプラ、電磁弁、サンプルポンプ、計装ラック、計器等である。これらは、不燃性材料又は難燃性材料で構成されており、可燃物としては軸受に潤滑油グリスを使用している。軸受は、不燃性材料である金属で覆われており、設備外部で燃え広がることはない。その他に可燃物は設置しておらず、ケーブルは電線管及び金属製の可とう電線管で敷設する設計とする。</u></p> <p><u>(x iii) 非常用ディーゼル発電機燃料移送系ケーブルトレンチ</u></p> <p><u>室内に設置している機器は、配管等である。これらは、不燃性材料又は難燃性材料で構成されており、ケーブルは電線管及び金属製の可とう電線管で敷設する設計とする。</u></p> <p><u>(x iv) 非常用送風機室、コントロール建屋計測制御電源盤区域送風機室 (7 号炉)</u></p> <p><u>室内に設置している機器は、送風機、電動機、空気作動弁等である。これらは、不燃性材料又は難燃性材料で構成されており、可燃物としては軸受に潤滑油グリスを使用している。軸受は、不燃性材料である金属で覆われており、設備外部で燃え広がることはない。その他に可燃物は設置しておらず、ケーブルは電線管及び金属製の可とう電線管で敷設する設計とする。</u></p> <p><u>(x v) 原子炉冷却材浄化系 / 燃料プール冷却材浄化系ろ過脱塩器ハッチ室 (7 号炉)</u></p> <p><u>室内に設置している機器は、クレーン、ボックス等である。これらは、不燃性材料又は難燃性材料で構成されており、ケーブルは電線管及び金属製の可とう電線管で敷設する設計とする。</u></p> <p><u>(x vi) 管理区域連絡通路 (7 号炉)</u></p> <p><u>室内に設置している機器は、空調ダクト、操作盤等である。これらは、不燃性材料又は難燃性材料で構成されており、可燃物としては操作盤があるが少量かつ近傍に可燃物がなく、不燃性材料である金属で覆われており燃え広がることはない。その他に可燃物は設置しておらず、ケーブルは電線管及び金属製の可とう電</u></p>			

柏崎刈羽原子力発電所 6 / 7号炉 (2017. 12. 20 版)	東海第二発電所 (2018. 9. 18 版)	島根原子力発電所 2号炉	備考
<p><u>線管で敷設する設計とする。</u></p> <p><u>(x vii) 計装用圧縮空気系 / 高圧窒素ガス供給系ペネ室 (7号炉)</u></p> <p><u>室内に設置している機器は、配管、空気作動弁等である。これらは、不燃性材料又は難燃性材料で構成されており、ケーブルは電線管及び金属製の可とう電線管で敷設する設計とする。</u></p> <p><u>(x viii) 南北連絡通路 (7号炉)、原子炉建屋 4階クリーン通路 (7号炉)</u></p> <p><u>室内に設置している機器は、ボックス、ポンペ、配管等である。これらは、不燃性材料又は難燃性材料で構成されており、ケーブルは電線管及び金属製の可とう電線管で敷設する設計とする。</u></p> <p><u>(x ix) 階段室</u></p> <p><u>室内に設置している機器は、ボックス、ポンペ等である。これらは、不燃性材料又は難燃性材料で構成されており、ケーブルは電線管、金属製の可とう電線管及び密閉型ダクトで敷設する設計とする。</u></p> <p>(c) 火災発生時の煙の充満又は放射線の影響により消火活動が困難となる火災区域又は火災区画に設置する消火設備</p> <p>火災発生時の煙の充満又は放射線の影響により消火活動が困難となる火災区域又は火災区画は、自動又は中央制御室からの手動操作による固定式消火設備である全域ガス消火設備を設置し消火を行う設計とする。</p> <p>なお、これらの固定式消火設備に使用するガスは、消防法施行規則を踏まえハロゲン化物消火剤とする設計とする。</p> <p>ただし、以下については、上記と異なる消火設備を設置し消火を行う設計とする。</p>	<p><u>c. 火災発生時の煙の充満又は放射線の影響により消火活動が困難となる火災区域又は火災区画に設置する消火設備</u></p> <p>火災発生時の煙の充満又は放射線の影響により消火活動が困難となる火災区域又は火災区画は、自動又は中央制御室からの手動操作による固定式消火設備である全域ガス消火設備を設置し消火を行う設計とする。</p> <p>なお、これらの固定式消火設備に使用するガスは、消防法施行規則を踏まえハロゲン化物消火剤とする設計とする。</p> <p><u>固定式ガス消火設備の自動起動用の煙感知器と熱感知器は、当該火災区域又は火災区画に設置した「固有の信号を発する異なる種類の感知器」とは別に設置する。</u></p> <p>ただし、以下については、<u>ハロゲン化物自動消火設備 (全域)</u>と異なる消火設備を設置し消火を行う設計とする。</p> <p><u>(a) 常設低圧代替注水系ポンプ室及び緊急用海水ポンプピット</u> <u>常設低圧代替注水系ポンプ室及び緊急用海水ポンプピット</u>は、いずれも原子炉建屋に隣接した地下格納槽であるため、こ</p>	<p><u>(c) 火災発生時の煙の充満又は放射線の影響により消火活動が困難となる火災区域又は火災区画に設置する消火設備</u></p> <p>火災発生時の煙の充満又は放射線の影響により消火活動が困難となる火災区域又は火災区画は、自動又は中央制御室からの手動操作による固定式消火設備である全域ガス消火設備を設置し消火を行う設計とする。</p> <p>なお、これらの固定式消火設備に使用するガスは、消防法施行規則を踏まえハロゲン化物消火剤とする設計とする。</p> <p><u>固定式ガス消火設備の自動起動用の煙感知器と熱感知器は、当該火災区域又は火災区画に設置した「固有の信号を発する異なる感知方式の感知器」とする。</u></p> <p>ただし、以下については、<u>上記</u>と異なる消火設備を設置し消火を行う設計とする。</p>	<p>・記載の相違 【東海第二】 島根 2号炉の低圧原</p>

柏崎刈羽原子力発電所 6 / 7号炉 (2017. 12. 20 版)	東海第二発電所 (2018. 9. 18 版)	島根原子力発電所 2号炉	備考
<p>i. <u>原子炉建屋通路部及びオペレーティングフロア</u></p> <p>原子炉建屋通路部及びオペレーティングフロアは、ほとんどの階層で周回できる通路となっており、その床面積は最大で約 1,000 m² (原子炉建屋地下 2 階周回通路) と大きい。さらに、各階層間には開口部 (機器ハッチ) が存在するが、これらは内部溢水対策として通常より開口状態となっている。</p> <p>原子炉建屋通路部及びオペレーティングフロアは、このようなレイアウトであることに加え、火災発生時の煙の充満又は放射線の影響により消火活動が困難となる可能性が否定できないことから、煙の充満を発生させるおそれのある可燃物 (ケーブル、電源盤・制御盤、潤滑油内包設備) に対しては自動又は中央制御室からの手動操作による固定式消火設備である局所ガス消火設備を設置し消火を行う設計とし、これ以外の可燃物については可燃物が少ないことから消火器で消火を行う設計とする。</p> <p>なお、これらの固定式消火設備に使用するガスは、ハロゲン化物消火剤とする。</p> <p>ii. <u>非常用ディーゼル発電機室、非常用ディーゼル発電機燃料ディタンク室</u></p> <p>非常用ディーゼル発電機室及び非常用ディーゼル発電機燃料ディタンク室は、人が常駐する場所ではないことから、ハロゲン化物消火剤を使用する全域ガス消火設備は設置せず、全域自動放出方式の二酸化炭素消火設備を設置する設計とする。また、自動起動について、万一室内に作業員等がいた場合の人身安全を考慮し、煙感知器及び熱感知器の両方の作動をもって消火する設計とする。</p>	<p>これらの区域で火災が発生した場合、煙が格納槽内部に充満し、消火活動が困難となる可能性が否定できないことから、可燃物である油内包設備については、自動又は中央制御室からの手動操作により早期の消火も可能なハロゲン化物自動消火設備 (全域) 又はハロゲン化物自動消火設備 (局所) を設置し消火を行う設計とする。</p> <p>(b) <u>原子炉建屋通路部</u></p> <p>原子炉建屋通路部は、ほとんどの階層で周回できる通路となっており、その床面積は最大で約 969m² (原子炉建屋 3 階周回通路) と大きい。さらに、各階層間には開口部 (機器ハッチ) が存在するが、これらは水素対策として通常より開口状態となっている。</p> <p>原子炉建屋通路部は、このようなレイアウトであることに加え、火災発生時の煙の充満又は放射線の影響により消火活動が困難となる可能性が否定できないことから、煙の充満を発生させるおそれのある可燃物 (ケーブル、電源盤・制御盤、潤滑油内包設備) に対しては自動又は中央制御室からの手動操作により早期の起動も可能なハロゲン化物自動消火設備 (局所) を設置し消火を行う設計とし、これ以外 (計器など) の可燃物については量が少ないことから消火器で消火を行う設計とする。</p> <p>(c) <u>緊急時対策所用発電機室、非常用ディーゼル発電機室及び非常用ディーゼル発電機燃料ディタンク室</u></p> <p>緊急時対策所用発電機室、非常用ディーゼル発電機室及び非常用ディーゼル発電機燃料ディタンク室は、人が常駐する場所ではないことから、二酸化炭素消火設備 (全域) を設置する設計とする。また、自動起動について、万一、当該区域に作業員等がいた場合の人身安全を考慮し、煙感知器及び熱感知器の両方の動作をもって消火する設計とする。</p>	<p>i. <u>原子炉建物オペレーティングフロア</u></p> <p>原子炉建物オペレーティングフロアは、火災発生時の煙の充満又は放射線の影響により消火活動が困難となる可能性が否定できないことから、煙の充満を発生させるおそれのある可燃物 (ケーブルトレイ) に対しては自動又は手動操作による固定式消火設備である局所ガス消火設備を設置し消火を行う設計とし、これ以外の可燃物については量が少ないことから消火器で消火を行う設計とする。</p> <p>なお、局所ガス消火設備に使用するガスは、消防法施行規則を踏まえハロゲン化物消火剤とする。</p>	<p>子炉代替注水系を設置する格納槽も同様に全域ガス消火設備を設置する設計</p> <p>・設備の相違 【柏崎 6/7, 東海第二】 島根 2 号炉は、消火剤にハロン 1301 を用いた全域ガス消火設備を設置する設計</p>

柏崎刈羽原子力発電所 6 / 7号炉 (2017. 12. 20 版)	東海第二発電所 (2018. 9. 18 版)	島根原子力発電所 2号炉	備考
<p>iii. 火災により重大事故等対処施設の機能へ影響を及ぼすおそれが考えにくい火災区域又は火災区画</p> <p>火災により重大事故等対処施設の機能へ影響を及ぼすおそれが考えにくい火災区域又は火災区画には、消防法又は建築基準法に基づく消火設備を設置する設計とする。</p> <p>(d) 火災発生時の煙の充満又は放射線の影響により消火活動が困難とならない火災区域又は火災区画に設置する消火設備</p> <p>i. 中央制御室、<u>5号炉原子炉建屋内緊急時対策所(対策本部)</u></p> <p>火災発生時の煙の充満又は放射線の影響により消火活動が困難とならない中央制御室、<u>5号炉原子炉建屋内緊急時対策所(対策本部)</u>には、<u>全域ガス消火設備、局所ガス消火設備</u>は設置せず、消火器で消火を行う設計とする。中央制御室制御盤内又は<u>5号炉原子炉建屋内緊急時対策所(対策本部)</u>の制御盤内の火災については、電気機器への影響がない二酸化炭素消火器で消火を行う。</p> <p><u>中央制御室床下フリーアクセスフロア</u>は、中央制御室からの手動操作により早期の起動が可能な<u>固定式ガス消火設備(消火剤はハロン 1301)</u>を設置する設計とする。</p> <p>ii. 原子炉格納容器</p> <p>原子炉格納容器内において万一火災が発生した場合でも、原子炉格納容器の空間体積(約 7,300m³)に対してページ用排風機の容量が <u>22,000m³/h</u> であることから、煙が充満しないため、消火活動が可能である。</p>	<p>d. 火災発生時の煙の充満又は放射線の影響により消火活動が困難とならない火災区域又は火災区画に設置する消火設備</p> <p>(b) <u>中央制御室及び緊急時対策所</u></p> <p>火災発生時の煙の充満又は放射線の影響により消火活動が困難とならない中央制御室及び<u>緊急時対策所</u>には、<u>ハロゲン化物自動消火設備(全域)</u>等は設置せず、消火器で消火を行う設計とする。また、<u>中央制御室制御盤内の火災</u>については、電気機器への影響がない二酸化炭素消火器で消火を行う。</p> <p>なお、<u>中央制御室床下コンクリートピット</u>については、中央制御室からの手動操作により早期の起動も可能な<u>ハロゲン化物自動消火設備(局所)</u>を設置する設計とする。</p> <p><u>緊急時対策所</u>は、<u>中央制御室の運転員あるいは監視所の警備員</u>により、<u>粉末消火器又は二酸化炭素消火器</u>で消火を行う設計とする。</p> <p>(c) <u>格納容器圧力逃がし装置格納槽</u></p> <p><u>格納容器圧力逃がし装置格納槽</u>は可燃物が少なく、<u>煙の充満により消火活動が困難とならない火災区域</u>であることから、<u>消火器で消火を行う設計とする。</u></p> <p>(d) <u>原子炉格納容器</u></p> <p>原子炉格納容器内において、<u>万一</u>火災が発生した場合でも、原子炉格納容器の空間体積(約 9,800m³)に対してページ用排風機の容量が<u>約 16,980m³/h</u>であることから、煙が充満しないため、消火活動が可能である。</p>	<p>ii. 火災により重大事故等対処施設の機能へ影響を及ぼすおそれが考えにくい火災区域又は火災区画の選定</p> <p>火災により重大事故等対処施設の機能へ影響を及ぼすおそれが考えにくい火災区域又は火災区画には、消防法又は建築基準法に基づく消火設備を設置する設計とする。</p> <p>(d) 火災発生時の煙の充満又は放射線の影響により消火活動が困難とならない火災区域又は火災区画に設置する消火設備</p> <p>i. 中央制御室</p> <p>火災発生時の煙の充満又は放射線の影響により消火活動が困難とならない中央制御室には、<u>全域ガス消火設備</u>は設置せず、消火器で消火を行う設計とする。</p> <p>中央制御室の<u>制御盤内の火災</u>については、電気機器への影響がない二酸化炭素消火器で消火を行う。</p> <p>なお、<u>中央制御室及び補助盤室</u>の床下のケーブル処理室及び計算機室は、<u>火災に関する系統分離の観点から</u>、中央制御室からの手動操作により早期の起動も可能な<u>全域ガス自動消火設備</u>を設置する設計とする。</p> <p>ii. 原子炉格納容器</p> <p>原子炉格納容器において万一火災が発生した場合でも、原子炉格納容器の空間体積(約7,900m³)に対してページ用排風機の容量が<u>25,000m³/h</u>であることから、煙が充満しないため、消火活動が可能である。</p>	<p>・設備の相違</p> <p>【柏崎 6/7, 東海第二】</p> <p>島根 2号炉の緊急時対策所には、消火困難エリアとして全域ガス消火設備を設置する設計</p> <p>・設備の相違</p> <p>【柏崎 6/7, 東海第二】</p> <p>島根 2号炉の中央制御室制御盤及び補助盤室の床下のケーブル処理室に対して、全域ガス自動消火設備を設置する構造</p> <p>・設備の相違</p> <p>【東海第二】</p> <p>島根 2号炉では、格納容器フィルタベント格納槽に全域ガス消火設備を設置する設計</p> <p>・設備の相違</p> <p>【柏崎 6/7, 東海第二】</p> <p>原子炉格納容器の大</p>

柏崎刈羽原子力発電所 6/7号炉 (2017. 12. 20 版)	東海第二発電所 (2018. 9. 18 版)	島根原子力発電所 2号炉	備考
<p>したがって、原子炉格納容器内の消火については、消火器を用いて行う設計とする。また、消火栓を用いても対応できる設計とする。</p> <p>iii. 可燃物が少ない火災区域又は火災区画 火災発生時の煙の充満又は放射線の影響により消火活動が困難とならない火災区域又は火災区画のうち、<u>中央制御室以外で可燃物が少ない火災区域又は火災区画については</u>、消火器で消火を行う設計とする。</p> <p>iv. 屋外の火災区域 屋外の火災区域については、消火器又は移動式消火設備により消火を行う設計とする。</p> <p>b. 消火用水供給系の多重性又は多様性の考慮 設計基準対象施設の火災防護に関する基本方針を適用する。</p> <p>c. 系統分離に応じた独立性の考慮 重大事故等対処施設は、重大事故等に対処する機能と設計基準事故対処設備の安全機能が単一の火災によって同時に機能喪失しないよう、区分分離や位置的分散を図る設計とする。 重大事故等対処施設のある火災区域又は火災区画、及び設計基準事故対処設備のある火災区域又は火災区画に設置する全域ガス消火設備は、上記の区分分離や位置的分散に応じた独立性を備えた設計とする。</p> <p>d. 火災に対する二次的影響の考慮 設計基準対象施設の火災防護に関する基本方針を適用する。</p>	<p>したがって、原子炉格納容器内の消火については、消火器を用いて行う設計とする。また、消火栓を用いても対応できる設計とする。</p> <p>(e) <u>原子炉建屋原子炉棟6階</u> <u>原子炉建屋原子炉棟6階は煙の充満により消火活動が困難とならない火災区域又は火災区画であるため、消火器で消火を行う設計とする。</u></p> <p>(f) <u>可燃物が少ない火災区域又は火災区画</u> 火災発生時の煙の充満又は放射線の影響により消火活動が困難とならない火災区域又は火災区画のうち、<u>可燃物が少ない火災区域又は火災区画については</u>、消火器で消火を行う設計とする。</p> <p>(a) <u>屋外の火災区域(常設代替高圧電源装置置場及び海水ポンプ室等)</u> 屋外の火災区域である<u>常設代替高圧電源装置置場及び海水ポンプ室等は</u>、消火器又は移動式消火設備で消火を行う設計とする。</p> <p>(2) <u>消火用水供給系の多重性又は多様性の考慮</u> 設計基準対象施設の火災防護に関する基本方針を適用する。 <u>【補足一資料 41-1(2.1.2.1(2)②)】</u></p> <p>(3) <u>系統分離に応じた独立性の考慮</u> 重大事故等対処施設は、重大事故に対処する機能と設計基準事故対処設備の安全機能が単一の火災によって同時に機能喪失しないように、区分分離や位置的分散を図る設計とする。 重大事故等対処施設のある火災区域又は火災区画、及び設計基準事故対処設備のある火災区域又は火災区画に設置する全域ガス消火設備は、上記の区分分離や位置的分散に応じた独立性を備えた設計とする。 <u>【補足一資料 41-1(2.1.2.1(2)③)】</u></p> <p>(4) <u>火災に対する二次的影響の考慮</u> 設計基準対象施設の火災防護に関する基本方針を適用する。 <u>【補足一資料 41-1(2.1.2.1(2)④)】</u></p>	<p>したがって、原子炉格納容器内の消火については、消火器を用いて行う設計とする。また、消火栓を用いても対応できる設計とする。</p> <p>iii. <u>可燃物が少ない火災区域又は火災区画</u> 火災発生時の煙の充満又は放射線の影響により消火活動が困難とならない火災区域又は火災区画のうち、<u>可燃物が少ない火災区域又は火災区画は</u>、消火器で消火を行う設計とする。</p> <p>iv. <u>屋外の火災区域</u> 屋外の火災区域については、消火器又は移動式消火設備により消火を行う設計とする。</p> <p>b. <u>消火用水供給系の多重性又は多様性の考慮</u> 設計基準対象施設の火災防護に関する基本方針を適用する。</p> <p>c. <u>系統分離に応じた独立性の考慮</u> 重大事故等対処施設は、重大事故等に対処する機能と設計基準事故対処設備の安全機能が単一の火災によって同時に機能喪失しないよう、区分分離や位置的分散を図る設計とする。 重大事故等対処施設のある火災区域又は火災区画、及び設計基準事故対処設備のある火災区域又は火災区画に設置する全域ガス消火設備は、上記の区分分離や位置的分散に応じた独立性を備えた設計とする。</p> <p>d. <u>火災に対する二次的影響の考慮</u> 設計基準対象施設の火災防護に関する基本方針を適用する。</p>	<p>きさ及び排風機容量の相違</p>

柏崎刈羽原子力発電所 6 / 7号炉 (2017. 12. 20 版)	東海第二発電所 (2018. 9. 18 版)	島根原子力発電所 2号炉	備考
<p>e. 想定火災の性質に応じた消火剤の容量 設計基準対象施設の火災防護に関する基本方針を適用する。</p> <p>f. 移動式消火設備の配備 設計基準対象施設の火災防護に関する基本方針を適用する。</p> <p>g. 消火用水の最大放水量の確保 設計基準対象施設の火災防護に関する基本方針を適用する。</p> <p>h. 水消火設備の優先供給 設計基準対象施設の火災防護に関する基本方針を適用する。</p> <p>i. 消火設備の故障警報 設計基準対象施設の火災防護に関する基本方針を適用する。</p> <p>j. 消火設備の電源確保 設計基準対象施設の火災防護に関する基本方針を適用する。</p>	<p>(5) 想定火災の性質に応じた消火剤の容量 設計基準対象施設の火災防護に関する基本方針を適用する。 【補足一資料 41-1(2.1.2.1(2)⑤)】</p> <p>(6) 移動式消火設備の配備 設計基準対象施設の火災防護に関する基本方針を適用する。 【補足一資料 41-1(2.1.2.1(2)⑥)】</p> <p>(7) 消火用水の最大放水量の確保 設計基準対象施設の火災防護に関する基本方針を適用する。 【補足一資料 41-1(2.1.2.1(2)⑦)】</p> <p>(8) 水消火設備の優先供給 設計基準対象施設の火災防護に関する基本方針を適用する。 【補足一資料 41-1(2.1.2.1(2)⑧)】</p> <p>(9) 消火設備の故障警報 設計基準対象施設の火災防護に関する基本方針を適用する。 【補足一資料 41-1(2.1.2.1(2)⑨)】</p> <p>(10) 消火設備の電源確保 設計基準対象施設の火災防護に関する基本方針を適用する。 <u>なお、緊急時対策所建屋の火災区域又は火災区画のハロゲン化物自動消火設備(全域)、二酸化炭素自動消火設備(全域)は、外部電源喪失時にも消火ができるように、緊急時対策所用発電機から受電できる設計とするとともに、緊急時対策所用発電機からの電源が供給されるまでの間、電力を供給できる容量を有した蓄電池を設け、電源を確保する設計とする。蓄電池の容量については、外部電源喪失時は緊急時対策所用発電機が自動起動し、速やかに電力を供給する設計であるが、保守的な条件として自動起動に失敗し、緊急時対策所への移動時間も考慮した手動起動により電力を供給する場合に電力が供給されるまでの時間である30分間以上の容量を有する設計とする。</u> 【補足一資料 41-1(2.1.2.1(2)⑩)】</p>	<p>e. 想定火災の性質に応じた消火剤の容量 設計基準対象施設の火災防護に関する基本方針を適用する。</p> <p>f. 移動式消火設備の配備 設計基準対象施設の火災防護に関する基本方針を適用する。</p> <p>g. 消火用水の最大放水量の確保 設計基準対象施設の火災防護に関する基本方針を適用する。</p> <p>h. 水消火設備の優先供給 設計基準対象施設の火災防護に関する基本方針を適用する。</p> <p>i. 消火設備の故障警報 設計基準対象施設の火災防護に関する基本方針を適用する。</p> <p>j. 消火設備の電源確保 設計基準対象施設の火災防護に関する基本方針を適用する。</p>	<p>・設備の相違 【東海第二】 島根2号炉では、消防法施行規則及び発電機の起動時間を考慮した蓄電池容量を確保</p>

柏崎刈羽原子力発電所 6 / 7号炉 (2017. 12. 20 版)	東海第二発電所 (2018. 9. 18 版)	島根原子力発電所 2号炉	備考
<p>k. 消火栓の配置 設計基準対象施設の火災防護に関する基本方針を適用する。</p> <p>l. 固定式消火設備等の職員退避警報 設計基準対象施設の火災防護に関する基本方針を適用する。</p> <p>m. 管理区域内からの放出消火剤の流出防止 設計基準対象施設の火災防護に関する基本方針を適用する。</p> <p>n. 消火用非常照明 設計基準対象施設の火災防護に関する基本方針を適用する。</p> <p>(3) 自然現象 柏崎刈羽原子力発電所の安全を確保する上で設計上考慮すべき自然現象としては、網羅的に抽出するために、発電所敷地及びその周辺での発生実績の有無に関わらず、国内外の基準や文献等に基づき事象を収集した。これらの事象のうち、発電所及びその周辺での発生可能性、重大事故等対処施設への影響度、事象進展速度や事象進展に対する時間的余裕の観点から、重大事故等対処施設に影響を与えるおそれがある事象として、地震、津波、風（台風）、竜巻、<u>低温（凍結）</u>、降水、積雪、落雷、地滑り、火山の影響及び生物学的事象を抽出した。 これらの自然現象に対して火災感知設備及び消火設備の機能を維持する設計とし、落雷については、「2.2.2.2(3)a. 落雷による火災の発生防止」に示す対策により、機能を維持する設計とする。 <u>低温（凍結）</u>については、「a. 凍結防止対策」に示す対策により機能を維持する設計とする。風（台風）に対しては、「b. 風水害対策」に示す対策により機能を維持する設計とする。地震については、「c. 地震対策」に示す対策により機能を維持する設計とする。 上記以外の津波、竜巻、降水、積雪、地滑り、火山の影響及び生物学的事象については、「d. 想定すべきその他の自然</p>	<p>(11) 消火栓の配置 設計基準対象施設の火災防護に関する基本方針を適用する。 【補足一資料 41-1(2.1.2.1(2)⑪)】</p> <p>(12) 固定式ガス消火設備等の職員退避警報 設計基準対象施設の火災防護に関する基本方針を適用する。 【補足一資料 41-1(2.1.2.1(2)⑫)】</p> <p>(13) 管理区域内からの放出消火剤の流出防止 設計基準対象施設の火災防護に関する基本方針を適用する。 【補足一資料 41-1(2.1.2.1(2)⑬)】</p> <p>(14) 消火用非常照明 設計基準対象施設の火災防護に関する基本方針を適用する。 【補足一資料 41-1(2.1.2.1(2)⑭)】</p> <p>2.2.2.3.3 自然現象の考慮 東海第二発電所の安全を確保する上で設計上考慮すべき自然現象としては、網羅的に抽出するために、発電所敷地及びその周辺での発生実績の有無に関わらず、国内外の基準や文献等に基づき事象を収集した。これらの事象のうち、発電所敷地及びその周辺での発生可能性、重大事故等対処施設への影響度、事象進展速度や事象進展に対する時間的余裕の観点から、重大事故等対処施設に影響を与えるおそれがある事象として、地震、津波（敷地に遡上する津波を含む。）、洪水、風（台風）、竜巻、凍結、降水、積雪、落雷、火山の影響、生物学的事象、<u>森林火災</u>及び高潮を抽出した。 これらの自然現象のうち、落雷については、「2.2.2.3(1) 落雷による火災の発生防止」に示す対策により、機能を維持する設計とする。 凍結については、「(1)凍結防止対策」に示す対策により機能を維持する設計とする。風（台風）及び竜巻に対しては、「(2)風水害対策」に示す対策により機能を維持する設計とする。地震については、「(3)地震対策」に示す対策により機能を維持する設計とする。 上記以外の津波（敷地に遡上する津波を含む。）、洪水、降水、積雪、火山の影響、<u>高潮</u>及び生物学的事象については、「(4)想</p>	<p>k. 消火栓の配置 設計基準対象施設の火災防護に関する基本方針を適用する。</p> <p>l. 固定式消火設備等の職員退避警報 設計基準対象施設の火災防護に関する基本方針を適用する。</p> <p>m. 管理区域内からの放出消火剤の流出防止 設計基準対象施設の火災防護に関する基本方針を適用する。</p> <p>n. 消火用非常照明 設計基準対象施設の火災防護に関する基本方針を適用する。</p> <p>(3) 自然現象 島根原子力発電所の安全を確保する上で設計上考慮すべき自然現象としては、網羅的に抽出するために、発電所敷地及びその周辺での発生実績の有無に関わらず、国内外の基準や文献等に基づき事象を収集した。これらの事象のうち、発電所及びその周辺での発生可能性、重大事故等対処施設への影響度、事象進展速度や事象進展に対する時間的余裕の観点から、重大事故等対処施設に影響を与えるおそれがある事象として、地震、津波、<u>洪水</u>、風（台風）、竜巻、<u>凍結</u>、降水、積雪、落雷、<u>地滑り</u>、火山の影響及び生物学的事象を抽出した。 これらの自然現象に対して火災感知設備及び消火設備の機能を維持する設計とし、落雷については、「2.2.2.2(3)a. 落雷による火災の発生防止」に示す対策により、機能を維持する設計とする。 凍結については、「a. 凍結防止対策」に示す対策により機能を維持する設計とする。風（台風）に対しては、「b. 風水害対策」に示す対策により機能を維持する設計とする。地震については、「c. 地震対策」に示す対策により機能を維持する設計とする。 上記以外の津波、竜巻、<u>洪水</u>、降水、積雪、<u>地滑り</u>、火山の影響及び生物学的事象については、「d. 想定すべきその</p>	<p>備考</p> <p>・事象の相違 【柏崎 6/7, 東海第二】 想定する自然現象の相違</p> <p>・事象の相違 【柏崎 6/7, 東海第二】</p>

柏崎刈羽原子力発電所 6/7号炉 (2017.12.20版)	東海第二発電所 (2018.9.18版)	島根原子力発電所 2号炉	備考
<p>現象に対する対策について」に示す対策により機能を維持する設計とする。</p> <p>また、森林火災についても、「d. 想定すべきその他の自然現象に対する対策について」に示す対策により機能を維持する設計とする。</p> <p>a. 凍結防止対策 設計基準対象施設の火災防護に関する基本方針を適用する。</p> <p>b. 風水害対策 設計基準対象施設の火災防護に関する基本方針を適用する。</p> <p>c. 地震対策 (a)地震対策 設計基準対象施設の火災防護に関する基本方針を適用する。</p> <p>(b)地盤変位対策 設計基準対象施設の火災防護に関する基本方針を適用する。</p> <p>d. 想定すべきその他の自然現象に対する対策について 設計基準対象施設の火災防護に関する基本方針を適用する。</p> <p>(4) 消火設備の破損、誤動作又は誤操作による重大事故等対処施設への影響 設計基準対象施設の火災防護に関する基本方針を適用する。</p> <p>2.2.2.4 その他 設計基準対象施設の火災防護に関する基本方針を適用する。</p>	<p>定すべきその他の自然現象に対する対策について」に示す対策により機能を維持する設計とする。</p> <p>また、森林火災についても、「(4)想定すべきその他の自然現象に対する対策について」に示す対策により機能を維持する設計とする。</p> <p>【補足一資料 41-1(2.1.2.2)】</p> <p>(1) 凍結防止対策 設計基準対象施設の火災防護に関する基本方針を適用する。 【補足一資料 41-1(2.1.2.2(1))】</p> <p>(2) 風水害対策 設計基準対象施設の火災防護に関する基本方針を適用する。 【補足一資料 41-1(2.1.2.2(2))】</p> <p>(3) 地震対策 a. 地震対策 設計基準対象施設の火災防護に関する基本方針を適用する。</p> <p>b. 地盤変位対策 設計基準対象施設の火災防護に関する基本方針を適用する。 【補足一資料 41-1(2.1.2.2(3))】</p> <p>(4) 想定すべきその他の自然現象に対する対策について 設計基準対象施設の火災防護に関する基本方針を適用する。 【補足一資料 41-1(2.1.2.2(4))】</p> <p>2.2.2.3.4 消火設備の破損、誤動作又は誤操作による重大事故等対処施設への影響 設計基準対象施設の火災防護に関する基本方針を適用する。 【補足一資料 41-1(2.1.2.3)】</p> <p>2.2.2.4 個別の火災区域又は火災区画における留意事項 設計基準対象施設の火災防護に関する基本方針を適用する。 【補足一資料 41-1(2.2)】</p>	<p>他の自然現象に対する対策について」に示す対策により機能を維持する設計とする。</p> <p>また、森林火災についても、「d. 想定すべきその他の自然現象に対する対策について」に示す対策により機能を維持する設計とする。</p> <p>a. 凍結防止対策 設計基準対象施設の火災防護に関する基本方針を適用する。</p> <p>b. 風水害対策 設計基準対象施設の火災防護に関する基本方針を適用する。</p> <p>c. 地震対策 (a)地震対策 設計基準対象施設の火災防護に関する基本方針を適用する。</p> <p>(b)地盤変位対策 設計基準対象施設の火災防護に関する基本方針を適用する。</p> <p>d. 想定すべきその他の自然現象に対する対策について 設計基準対象施設の火災防護に関する基本方針を適用する。</p> <p>(4) 消火設備の破損、誤動作及び誤操作による重大事故等対処施設への影響 設計基準対象施設の火災防護に関する基本方針を適用する。</p> <p>2.2.2.4 その他 設計基準対象施設の火災防護に関する基本方針を適用する。</p>	<p>想定する自然現象の相違</p>

柏崎刈羽原子力発電所 6/7号炉 (2017.12.20版)	東海第二発電所 (2018.9.18版)	島根原子力発電所 2号炉	備考
<p>2.3 重大事故等対処設備に関する基本方針</p> <p>2.3.1 多様性、位置的分散、悪影響防止等【43条1-五、43条2-二、三、43条3-三、五、七】</p> <p>【設置許可基準規則】 (重大事故等対処設備)</p> <p>第四十三条 重大事故等対処設備は、次に掲げるものでなければならない</p> <p>五 工場等内の他の設備に対して悪影響を及ぼさないものであること。</p> <p>2 重大事故等対処設備のうち常設のもの（重大事故等対処設備のうち可搬型のもの（以下「可搬型重大事故等対処設備」という。）と接続するものにあつては、当該可搬型重大事故等対処設備と接続するために必要な発電用原子炉施設内の常設の配管、弁、ケーブルその他の機器を含む。以下「常設重大事故等対処設備」という。）は、前項に定めるもののほか、次に掲げるものでなければならない。</p> <p>二 二以上の発電用原子炉施設において共用するものでないこと。ただし、二以上の発電用原子炉施設と共用することによって当該二以上の発電用原子炉施設の安全性が向上する場合であつて、同一の工場等内の他の発電用原子炉施設に対して悪影響を及ぼさない場合は、この限りでない。</p> <p>三 常設重大事故防止設備は、共通要因によって設計基準事故対処設備の安全機能と同時にその機能が損なわれるおそれがないよう、適切な措置を講じたものであること。</p> <p>3 可搬型重大事故等対処設備に関しては、第一項に定めるもののほか、次に掲げるものでなければならない。</p> <p>三 常設設備と接続するものにあつては、共通要因によって接続することができなくなることを防止するため、可搬型重大事故等対処設備（原子炉建屋の外から水又は電力を供給するものに限る。）の接続口をそれぞれ互いに異なる複数の場所に設けるものであること。</p> <p>五 地震、津波その他の自然現象又は故意による大型航空機の衝突その他のテロリズムによる影響、設計基準事故対処設備及び重大事故等対処設備の配置その他の条件を考慮した上で常設重大事故等対処設備と異なる保管場所に保管すること。</p> <p>七 重大事故防止設備のうち可搬型の上記ものは、共通要因によ</p>	<p>2.3 重大事故等対処設備の基本設計方針</p> <p>2.3.1 多様性、位置的分散、悪影響防止等【43条1-五、43条2-二、三、43条3-三、五、七】</p> <p>【設置許可基準規則】 (重大事故等対処設備)</p> <p>第四十三条 重大事故等対処設備は、次に掲げるものでなければならない</p> <p>五 工場等内の他の設備に対して悪影響を及ぼさないものであること。</p> <p>2 重大事故等対処設備のうち常設のもの（重大事故等対処設備のうち可搬型のもの（以下「可搬型重大事故等対処設備」という。）と接続するものにあつては、当該可搬型重大事故等対処設備と接続するために必要な発電用原子炉施設内の常設の配管、弁、ケーブルその他の機器を含む。以下「常設重大事故等対処設備」という。）は、前項に定めるもののほか、次に掲げるものでなければならない。</p> <p>二 二以上の発電用原子炉施設において共用するものでないこと。ただし、二以上の発電用原子炉施設と共用することによって当該二以上の発電用原子炉施設の安全性が向上する場合であつて、同一の工場等内の他の発電用原子炉施設に対して悪影響を及ぼさない場合は、この限りでない。</p> <p>三 常設重大事故防止設備は、共通要因によって設計基準事故対処設備の安全機能と同時にその機能が損なわれるおそれがないよう、適切な措置を講じたものであること。</p> <p>3 可搬型重大事故等対処設備に関しては、第一項に定めるもののほか、次に掲げるものでなければならない。</p> <p>三 常設設備と接続するものにあつては、共通要因によって接続することができなくなることを防止するため、可搬型重大事故等対処設備（原子炉建屋の外から水又は電力を供給するものに限る。）の接続口をそれぞれ互いに異なる複数の場所に設けるものであること。</p> <p>五 地震、津波その他の自然現象又は故意による大型航空機の衝突その他のテロリズムによる影響、設計基準事故対処設備及び重大事故等対処設備の配置その他の条件を考慮した上で常設重大事故等対処設備と異なる保管場所に保管すること。</p> <p>七 重大事故防止設備のうち可搬型の上記ものは、共通要因によ</p>	<p>2.3 重大事故等対処設備に関する基本方針</p> <p>2.3.1 多様性、位置的分散、悪影響防止等【43条1-五、43条2-二、三、43条3-三、五、七】</p> <p>【設置許可基準規則】 (重大事故等対処設備)</p> <p>第四十三条 重大事故等対処設備は、次に掲げるものでなければならない</p> <p>五 工場等内の他の設備に対して悪影響を及ぼさないものであること。</p> <p>2 重大事故等対処設備のうち常設のもの（重大事故等対処設備のうち可搬型のもの（以下「可搬型重大事故等対処設備」という。）と接続するものにあつては、当該可搬型重大事故等対処設備と接続するために必要な発電用原子炉施設内の常設の配管、弁、ケーブルその他の機器を含む。以下「常設重大事故等対処設備」という。）は、前項に定めるもののほか、次に掲げるものでなければならない。</p> <p>二 二以上の発電用原子炉施設において共用するものでないこと。ただし、二以上の発電用原子炉施設と共用することによって当該二以上の発電用原子炉施設の安全性が向上する場合であつて、同一の工場等内の他の発電用原子炉施設に対して悪影響を及ぼさない場合は、この限りでない。</p> <p>三 常設重大事故防止設備は、共通要因によって設計基準事故対処設備の安全機能と同時にその機能が損なわれるおそれがないよう、適切な措置を講じたものであること。</p> <p>3 可搬型重大事故等対処設備に関しては、第一項に定めるもののほか、次に掲げるものでなければならない。</p> <p>三 常設設備と接続するものにあつては、共通要因によって接続することができなくなることを防止するため、可搬型重大事故等対処設備（原子炉建屋の外から水又は電力を供給するものに限る。）の接続口をそれぞれ互いに異なる複数の場所に設けるものであること。</p> <p>五 地震、津波その他の自然現象又は故意による大型航空機の衝突その他のテロリズムによる影響、設計基準事故対処設備及び重大事故等対処設備の配置その他の条件を考慮した上で常設重大事故等対処設備と異なる保管場所に保管すること。</p> <p>七 重大事故防止設備のうち可搬型の上記ものは、共通要因によ</p>	

柏崎刈羽原子力発電所 6/7号炉 (2017.12.20版)	東海第二発電所 (2018.9.18版)	島根原子力発電所 2号炉	備考
<p>て、設計基準事故対処設備の安全機能、使用済燃料貯蔵槽の冷却機能若しくは注水機能又は常設重大事故防止設備の重大事故に至るおそれがある事故に対処するために必要な機能と同時にその機能が損なわれるおそれがないよう、適切な措置を講じたものであること。</p> <p>(解釈)</p> <p>1 第1項から第3項までに規定する「想定される重大事故等」とは、本規程第37条において想定する事故シーケンスグループ（炉心の著しい損傷後の原子炉格納容器の機能に期待できるものにあつては、計画された対策が想定するもの。）、想定する格納容器破損モード、使用済燃料貯蔵槽内における想定事故及び想定する運転停止中事故シーケンスグループをいう。</p> <p>3 第1項第5号に規定する「他の設備」とは、設計基準対象施設だけでなく、当該重大事故等対処設備以外の重大事故等対処設備も含む。</p> <p>4 第2項第3号及び第3項第7号に規定する「適切な措置を講じたもの」とは、可能な限り多様性を考慮したものをいう。</p> <p>6 第3項第3号について、複数の機能で一つの接続口を使用する場合は、それぞれの機能に必要な容量（同時に使用する可能性がある場合は、合計の容量）を確保することができるように接続口を設けること。</p> <p>7 第3項第5号について、可搬型重大事故等対処設備の保管場所は、故意による大型航空機の衝突も考慮すること。例えば原子炉建屋から100m以上離隔をとり、原子炉建屋と同時に影響を受けないこと。又は、故意による大型航空機の衝突に対して頑健性を有すること。</p>	<p>って、設計基準事故対処設備の安全機能、使用済燃料貯蔵槽の冷却機能若しくは注水機能又は常設重大事故防止設備の重大事故に至るおそれがある事故に対処するために必要な機能と同時にその機能が損なわれるおそれがないよう、適切な措置を講じたものであること。</p> <p>(解釈)</p> <p>1 第1項から第3項までに規定する「想定される重大事故等」とは、本規程第37条において想定する事故シーケンスグループ（炉心の著しい損傷後の原子炉格納容器の機能に期待できるものにあつては、計画された対策が想定するもの。）、想定する格納容器破損モード、使用済燃料貯蔵槽内における想定事故及び想定する運転停止中事故シーケンスグループをいう。</p> <p>3 第1項第5号に規定する「他の設備」とは、設計基準対象施設だけでなく、当該重大事故等対処設備以外の重大事故等対処設備も含む。</p> <p>4 第2項第3号及び第3項第7号に規定する「適切な措置を講じたもの」とは、共通要因の特性を踏まえ、可能な限り多様性を考慮したものをいう。</p> <p>6 第3項第3号について、複数の機能で一つの接続口を使用する場合は、それぞれの機能に必要な容量（同時に使用する可能性がある場合は、合計の容量）を確保することができるように接続口を設けること。</p> <p>7 第3項第5号について、可搬型重大事故等対処設備の保管場所は、故意による大型航空機の衝突も考慮すること。例えば原子炉建屋から100m以上離隔をとり、原子炉建屋と同時に影響を受けないこと。又は、故意による大型航空機の衝突に対して頑健性を有すること。</p>	<p>て、設計基準事故対処設備の安全機能、使用済燃料貯蔵槽の冷却機能若しくは注水機能又は常設重大事故防止設備の重大事故に至るおそれがある事故に対処するために必要な機能と同時にその機能が損なわれるおそれがないよう、適切な措置を講じたものであること。</p> <p>(解釈)</p> <p>1 第1項から第3項までに規定する「想定される重大事故等」とは、本規程第37条において想定する事故シーケンスグループ（炉心の著しい損傷後の原子炉格納容器の機能に期待できるものにあつては、計画された対策が想定するもの。）、想定する格納容器破損モード、使用済燃料貯蔵槽内における想定事故及び想定する運転停止中事故シーケンスグループをいう。</p> <p>3 第1項第5号に規定する「他の設備」とは、設計基準対象施設だけでなく、当該重大事故等対処設備以外の重大事故等対処設備も含む。</p> <p>4 第2項第3号及び第3項第7号に規定する「適切な措置を講じたもの」とは、<u>共通要因の特性を踏まえ</u>、可能な限り多様性を考慮したものをいう。</p> <p>6 第3項第3号について、複数の機能で一つの接続口を使用する場合は、それぞれの機能に必要な容量（同時に使用する可能性がある場合は、合計の容量）を確保することができるように接続口を設けること。</p> <p>7 第3項第5号について、可搬型重大事故等対処設備の保管場所は、故意による大型航空機の衝突も考慮すること。例えば原子炉建屋から100m以上離隔をとり、原子炉建屋と同時に影響を受けないこと。又は、故意による大型航空機の衝突に対して頑健性を有すること。</p>	
<p>(1) 多様性、位置的分散</p> <p>共通要因としては、環境条件、自然現象、発電所敷地又はその周辺において想定される発電用原子炉施設の安全性を損なわせる原因となるおそれがある事象であつて人為によるもの（外部人為事象）、溢水、火災及びサポート系の故障を考慮する。</p> <p>発電所敷地で想定される自然現象については、網羅的に抽出するために、地震、津波に加え、発電所敷地及びその周辺での発生実績の有無に関わらず、国内外の基準や文献等に基</p>	<p>(1) 多様性、位置的分散</p> <p>共通要因としては、環境条件、自然現象、発電所敷地又はその周辺において想定される発電用原子炉施設の安全性を損なわせる原因となるおそれがある事象であつて人為によるもの（外部人為事象）、溢水、火災及びサポート系の故障を考慮する。</p> <p>発電所敷地で想定される自然現象については、網羅的に抽出するために、地震、津波に加え、発電所敷地及びその周辺での発生実績の有無に関わらず、国内外の基準や文献等に基</p>	<p>(1) 多様性、位置的分散</p> <p>共通要因としては、環境条件、自然現象、発電所敷地又はその周辺において想定される発電用原子炉施設の安全性を損なわせる原因となるおそれがある事象であつて人為によるもの（外部人為事象）、溢水、火災及びサポート系の故障を考慮する。</p> <p>発電所敷地で想定される自然現象については、網羅的に抽出するために、地震、津波に加え、発電所敷地及びその周辺での発生実績の有無に関わらず、国内外の基準や文献等に基</p>	

柏崎刈羽原子力発電所 6/7号炉 (2017.12.20版)	東海第二発電所 (2018.9.18版)	島根原子力発電所 2号炉	備考
<p>づき収集した洪水、風（台風）、竜巻、凍結、降水、積雪、落雷、地滑り、火山の影響、生物学的事象、森林火災等の事象を考慮する。これらの事象のうち、発電所敷地及びその周辺での発生の可能性、重大事故等対処設備への影響度、事象進展速度や事象進展に対する時間余裕の観点から、重大事故等対処設備に影響を与えるおそれがある事象として、地震、津波、風（台風）、竜巻、<u>低温（凍結）</u>、降水、積雪、落雷、地滑り、火山の影響及び生物学的事象を選定する。</p> <p>また、設計基準事故対処設備等と重大事故等対処設備に対する共通要因としては、地震、津波、風（台風）、竜巻、<u>低温（凍結）</u>、降水、積雪、落雷、地滑り、火山の影響及び生物学的事象を選定する。なお、森林火災の出火原因となるのは、たき火やタバコ等の人為によるものが大半であることを考慮し、森林火災については、人為によるもの（火災・爆発）として選定する。</p> <p>自然現象の組合せについては、地震、積雪及び火山の影響を考慮する。</p> <p>発電所敷地又はその周辺において想定される発電用原子炉</p>	<p>づき収集した洪水、風（台風）、竜巻、凍結、降水、積雪、落雷、地滑り、火山の影響、生物学的事象、森林火災等の事象を考慮する。これらの事象のうち、発電所敷地及びその周辺での発生の可能性、重大事故等対処設備への影響度、事象進展速度や事象進展に対する時間余裕の観点から、重大事故等対処設備に影響を与えるおそれがある事象として、地震、津波（<u>基準津波を超え敷地に遡上する津波（以下「敷地に遡上する津波」という。）を含む。</u>）、風（台風）、竜巻、凍結、降水、積雪、落雷、火山の影響、<u>生物学的事象、森林火災及び高潮</u>を選定する。</p> <p>自然現象の組合せについては、地震、津波（<u>敷地に遡上する津波を含む。</u>）、風（台風）、積雪及び火山の影響を考慮する。</p> <p>発電所敷地又はその周辺において想定される発電用原子炉</p>	<p>づき収集した洪水、風（台風）、竜巻、凍結、降水、積雪、落雷、地滑り、火山の影響、生物学的事象、森林火災等の事象を考慮する。これらの事象のうち、発電所敷地及びその周辺での発生の可能性、重大事故等対処設備への影響度、事象進展速度や事象進展に対する時間余裕の観点から、重大事故等対処設備に影響を与えるおそれがある事象として、地震、津波、<u>洪水、風（台風）、竜巻、凍結、降水、積雪、落雷、地滑り、火山の影響及び生物学的事象</u>を選定する。</p> <p>また、<u>設計基準事故対処設備等と重大事故等対処設備に対する共通要因としては、地震、津波、洪水、風（台風）、竜巻、凍結、降水、積雪、落雷、地滑り、火山の影響及び生物学的事象を選定する。なお、森林火災の出火原因となるのは、たき火やタバコ等の人為によるものが大半であることを考慮し、森林火災については、人為によるもの（火災・爆発）として選定する。</u></p> <p>自然現象の組合せについては、地震、津波、風（台風）、積雪及び火山の影響を考慮する。</p> <p>発電所敷地又はその周辺において想定される発電用原子</p>	<p>・選定事象の相違 【柏崎6/7、東海第二】 第6条に準じた事象スクリーニングの相違による選定事象の相違（以下、②の相違）</p> <p>・選定事象の相違 【東海第二】 島根2号炉は、津波特有の事故シーケンスを事故シーケンスグループとして選定していないため、敷地に遡上する津波について記載していない（以下、③の相違）</p> <p>・選定事象の相違 【東海第二】 島根2号炉は、重大事故等対処設備に影響を与えるおそれがある事象として、地滑りを選定</p> <p>・選定事象の相違 【東海第二】 島根2号炉は、森林火災を人為事象として選定している（以下、④の相違）</p> <p>・選定事象の相違 【柏崎6/7、東海第二】 ②、③の相違</p>

柏崎刈羽原子力発電所 6 / 7号炉 (2017. 12. 20 版)	東海第二発電所 (2018. 9. 18 版)	島根原子力発電所 2号炉	備考
<p>施設の安全性を損なわせる原因となるおそれがある事象であって人為によるものについては、網羅的に抽出するために、発電所敷地及びその周辺での発生実績の有無に関わらず、国内外の基準や文献等に基づき収集した飛来物（航空機落下等）、ダムの崩壊、爆発、近隣工場等の火災、有毒ガス、船舶の衝突、電磁的障害、故意による大型航空機の衝突その他のテロリズム等の事象を考慮する。これらの事象のうち、発電所敷地及びその周辺での発生の可能性、重大事故等対処設備への影響度、事象進展速度や事象進展に対する時間余裕の観点から、重大事故等対処設備に影響を与えるおそれがある事象として、火災・爆発（森林火災、近隣工場等の火災・爆発、航空機落下火災等）、有毒ガス、船舶の衝突、電磁的障害及び故意による大型航空機の衝突その他のテロリズムを選定する。また、設計基準事故対処設備等と重大事故等対処設備に対する共通要因としては、火災・爆発（森林火災、近隣工場等の火災・爆発、航空機落下火災等）、有毒ガス、船舶の衝突、電磁的障害及び故意による大型航空機の衝突その他のテロリズムを選定する。</p> <p>故意による大型航空機の衝突その他のテロリズムについては、可搬型重大事故等対処設備による対策を講じることとする。</p> <p>建屋については、地震、津波、火災及び外部からの衝撃による損傷を防止できる設計とする。</p> <p>重大事故緩和設備についても、可能な限り多様性を考慮する。</p>	<p>施設の安全性を損なわせる原因となるおそれがある事象であって人為によるものについては、網羅的に抽出するために、発電所敷地及びその周辺での発生実績の有無に関わらず、国内外の基準や文献等に基づき収集した飛来物（航空機落下等）、ダムの崩壊、爆発、近隣工場等の火災、有毒ガス、船舶の衝突、電磁的障害、故意による大型航空機の衝突その他のテロリズム等の事象を考慮する。これらの事象のうち、発電所敷地及びその周辺での発生の可能性、重大事故等対処設備への影響度、事象進展速度や事象進展に対する時間余裕の観点から、重大事故等対処設備に影響を与えるおそれがある事象として、飛来物（航空機落下）、ダムの崩壊、爆発、近隣工場等の火災、有毒ガス、船舶の衝突、電磁的障害及び故意による大型航空機の衝突その他のテロリズムを選定する。また、設計基準事故対処設備等と重大事故等対処設備に対する共通要因としては、飛来物（航空機落下）、ダムの崩壊、爆発、近隣工場等の火災、有毒ガス、船舶の衝突、電磁的障害及び故意による大型航空機の衝突その他のテロリズムを選定する。</p> <p>故意による大型航空機の衝突その他のテロリズムについては、可搬型重大事故等対処設備による対策を講じることとする。</p> <p>主要な重大事故等対処施設である原子炉建屋原子炉棟、原子炉建屋付属棟、緊急時対策所建屋、常設代替高圧電源装置置場、格納容器圧力逃がし装置格納槽、常設低圧代替注水系ポンプ室、緊急用海水ポンプピット、常設代替高圧電源装置用カルバート（立坑部）、常設代替高圧電源装置用カルバート（トンネル部）、常設代替高圧電源装置用カルバート（カルバート部）、格納容器圧力逃がし装置用配管カルバート、常設低圧代替注水系配管カルバート、緊急用海水系配管カルバート（以下「建屋等」という。）については、地震、津波（敷地に遡上する津波を含む。）、火災及び外部からの衝撃による損傷を防止できる設計とする。</p> <p>重大事故緩和設備についても、共通要因の特性を踏まえ、可能な限り多様性を有し、位置的分散を図ることを考慮する。</p>	<p>炉施設の安全性を損なわせる原因となるおそれがある事象であって人為によるものについては、網羅的に抽出するために、発電所敷地及びその周辺での発生実績の有無に関わらず、国内外の基準や文献等に基づき収集した飛来物（航空機落下等）、ダムの崩壊、爆発、近隣工場等の火災、有毒ガス、船舶の衝突、電磁的障害、故意による大型航空機の衝突その他のテロリズム等の事象を考慮する。これらの事象のうち、発電所敷地及びその周辺での発生の可能性、重大事故等対処設備への影響度、事象進展速度や事象進展に対する時間余裕の観点から、重大事故等対処設備に影響を与えるおそれがある事象として、<u>飛来物（航空機落下）、ダムの崩壊、火災・爆発（森林火災、近隣工場等の火災・爆発、航空機落下火災等）、有毒ガス、船舶の衝突、電磁的障害及び故意による大型航空機の衝突その他のテロリズム</u>を選定する。また、設計基準事故対処設備等と重大事故等対処設備に対する共通要因としては、<u>飛来物（航空機落下）、ダムの崩壊、火災・爆発（森林火災、近隣工場等の火災・爆発、航空機落下火災等）、有毒ガス、船舶の衝突、電磁的障害及び故意による大型航空機の衝突その他のテロリズム</u>を選定する。</p> <p>故意による大型航空機の衝突その他のテロリズムについては、可搬型重大事故等対処設備による対策を講じることとする。</p> <p>建物については、地震、津波、火災及び外部からの衝撃による損傷を防止できる設計とする。</p> <p>重大事故緩和設備についても、<u>共通要因の特性を踏まえ、可能な限り多様性を有し、位置的分散を図ることを考慮する。</u></p>	<p>・選定事象の相違【柏崎 6/7】 ②の相違</p> <p>・選定事象の相違【柏崎 6/7】 ②の相違</p>

柏崎刈羽原子力発電所 6/7号炉 (2017. 12. 20 版)	東海第二発電所 (2018. 9. 18 版)	島根原子力発電所 2号炉	備考
<p>a. 常設重大事故等対処設備 (第四十三条 第2項 第三号)</p> <p>常設重大事故防止設備は、設計基準事故対処設備及び使用済燃料プールの冷却機能又は注水機能を有する設備(以下「設計基準事故対処設備等」という。)の安全機能と共通要因によって同時にその機能が損なわれるおそれがないよう、可能な限り多様性、独立性、位置的分散を考慮して適切な措置を講じる設計とする。ただし、常設重大事故防止設備のうち、計装設備について、重要代替監視パラメータ(当該パラメータの他チャンネルの計器を除く。)による推定は、重要監視パラメータと異なる物理量又は測定原理とする等、重要監視パラメータに対して可能な限り多様性を有する方法により計測できる設計とする。重要代替監視パラメータは重要監視パラメータと可能な限り位置的分散を図る設計とする。</p> <p>環境条件に対しては、想定される重大事故等が発生した場合における温度、放射線、荷重及びその他の使用条件において、常設重大事故防止設備がその機能を確実に発揮できる設計とする。重大事故等時の環境条件における健全性については「2.3.3 環境条件等」に記載する。</p> <p>常設重大事故防止設備は、「<u>原子炉建屋等の基礎地盤及び周辺斜面の安定性について</u>」に示す地盤上に設置する。</p> <p>なお、常設重大事故防止設備(設計基準拡張)(当該設備が属する耐震重要度分類がSクラスのもの)及び常設重大事故緩和設備(設計基準拡張)については、「<u>原子炉建屋等の基礎地盤及び周辺斜面の安定性について</u>」に示す耐震重要施設並びに常設耐震重要重大事故防止設備及び重大事故緩和設備を設置する重大事故等対処施設下の地盤に設置する。</p>	<p>a. 常設重大事故等対処設備</p> <p>常設重大事故防止設備は、設計基準事故対処設備等の安全機能と共通要因によって同時にその機能が損なわれるおそれがないよう、共通要因の特性を踏まえ、可能な限り多様性、独立性、位置的分散を考慮して適切な措置を講じる設計とする。ただし、常設重大事故防止設備のうち、計装設備について、重要代替監視パラメータ(当該パラメータの他チャンネルの計器を除く。)による推定は、重要監視パラメータと異なる物理量又は測定原理とする等、重要監視パラメータに対して可能な限り多様性を有する方法により計測できる設計とする。重要代替監視パラメータは重要監視パラメータと可能な限り位置的分散を図る設計とする。</p> <p>環境条件に対しては、想定される重大事故等が発生した場合における温度、放射線、荷重及びその他の使用条件において、常設重大事故防止設備がその機能を確実に発揮できる設計とする。重大事故等時の環境条件における健全性については、「<u>1.1.7.3 環境条件等</u>」に記載する。風(台風)及び竜巻のうち風荷重、凍結、降水、積雪、火山の影響並びに電磁的障害に対して常設重大事故防止設備は、環境条件にて考慮し機能が損なわれない設計とする。</p> <p>常設重大事故防止設備は、「<u>1.9 発電用原子炉設置変更許可申請に係る安全設計の方針</u>」に基づく地盤に設置する。</p>	<p>a. 常設重大事故等対処設備 (第四十三条 第2項 第三号)</p> <p>常設重大事故防止設備は、設計基準事故対処設備及び燃料プールの冷却機能又は注水機能を有する設備の安全機能と共通要因によって同時にその機能が損なわれるおそれがないよう、共通要因の特性を踏まえ、可能な限り多様性、独立性、位置的分散を考慮して適切な措置を講じる設計とする。ただし、常設重大事故防止設備のうち、計装設備について、重要代替監視パラメータ(当該パラメータの他チャンネルの計器を除く。)による推定は、重要監視パラメータと異なる物理量又は測定原理とする等、重要監視パラメータに対して可能な限り多様性を有する方法により計測できる設計とする。重要代替監視パラメータは重要監視パラメータと可能な限り位置的分散を図る設計とする。</p> <p>環境条件に対しては、想定される重大事故等が発生した場合における温度、放射線、荷重及びその他の使用条件において、常設重大事故防止設備がその機能を確実に発揮できる設計とする。重大事故等時の環境条件における健全性については「<u>2.3.3 環境条件等</u>」に記載する。風(台風)、凍結、降水、積雪及び電磁的障害に対して常設重大事故防止設備は、環境条件にて考慮し機能が損なわれない設計とする。</p> <p>常設重大事故防止設備は、「<u>耐震重要施設及び常設重大事故等対処施設の基礎地盤及び周辺斜面の安定性評価</u>」に基づく地盤に設置する。</p> <p>なお、常設重大事故防止設備(設計基準拡張)(当該設備が属する耐震重要度分類がSクラスのもの)及び常設重大事故緩和設備(設計基準拡張)については、「<u>耐震重要施設及び常設重大事故等対処施設の基礎地盤及び周辺斜面の安定性評価</u>」に示す耐震重要施設並びに常設耐震重要重大事故防止設備及び重大事故緩和設備を設置する重大事故等対処施設</p>	<p>備考</p> <p>・設計方針の相違 【東海第二】 島根2号炉は、S A事象と重畳する自然現象の規模を検討し、環境条件として地震、風(台風)、凍結、降水、積雪を考慮することとしている。 このうち荷重として作用する地震、風(台風)、積雪について組合せを考慮する(以下、⑤の相違)</p> <p>・設備分類の相違 【東海第二】 東海第二は、設計基準拡張という設備分類を設けていない</p>

柏崎刈羽原子力発電所 6 / 7号炉 (2017. 12. 20 版)	東海第二発電所 (2018. 9. 18 版)	島根原子力発電所 2号炉	備考
<p>常設重大事故防止設備は、地震、津波及び火災に対して、「2.1.2 耐震設計の基本方針」、「2.1.3 津波による損傷の防止」及び「2.2 火災による損傷の防止」に基づく設計とする。</p> <p>地震、津波、溢水及び火災に対して常設重大事故防止設備は、設計基準事故対処設備等と同時に機能を損なうおそれがないように、可能な限り設計基準事故対処設備等と位置的分散を図る。</p> <p>風（台風）、竜巻、<u>低温（凍結）</u>、降水、積雪、落雷、地滑り、火山の影響、生物学的事象、火災・爆発（森林火災、近隣工場等の火災・爆発、航空機落下火災等）、有毒ガス、船舶の衝突及び電磁的障害に対して、常設重大事故防止設備は、外部からの衝撃による損傷の防止が図られた<u>建屋内</u>に設置するか、又は設計基準事故対処設備等と同時に機能が損なわれないように、設計基準事故対処設備等と位置的分散を図り、屋外に設置する。</p> <p>落雷に対して常設代替交流電源設備は、避雷設備等により防護する設計とする。</p> <p>生物学的事象のうちネズミ等の小動物に対して屋外の常設重大事故防止設備は、侵入防止対策により重大事故等に対処するために必要な機能が損なわれるおそれのない設計とする。</p>	<p>常設重大事故防止設備は、地震、津波（<u>敷地に遡上する津波を含む。</u>）及び火災に対しては、「1.3.2 重大事故等対処施設の耐震設計」、「1.4.2 重大事故等対処施設の耐津波設計」及び「1.5.2 重大事故等対処施設の火災防護に関する基本方針」に基づく設計とする。<u>溢水に対しては、可能な限り多様性を有し、位置的分散を図ることで、想定する溢水水位に対して同時に機能を損なうことのない設計とする。</u></p> <p>地震、津波（<u>敷地に遡上する津波を含む。</u>）、溢水及び火災に対して常設重大事故防止設備は、設計基準事故対処設備等と同時に機能を損なうおそれがないように、可能な限り設計基準事故対処設備等と位置的分散を図る。</p> <p>風（台風）、竜巻、凍結、降水、積雪、落雷、火山の影響、生物学的事象、<u>森林火災、爆発、近隣工場等の火災、有毒ガス</u>、船舶の衝突及び電磁的障害に対して、常設重大事故防止設備は、外部からの衝撃による損傷の防止が図られた<u>建屋等内</u>に設置するか、又は設計基準事故対処設備等と同時に機能が損なわれないように、設計基準事故対処設備等と位置的分散を図り、屋外に設置する。</p> <p>落雷に対して常設代替交流電源設備は、避雷設備等により防護する設計とする。</p> <p>生物学的事象のうちネズミ等の小動物に対して屋外の常設重大事故防止設備は、侵入防止対策により重大事故等に対処するために必要な機能が損なわれるおそれのない設計とする。</p> <p><u>生物学的事象のうちクラゲ等の海生生物からの影響を受けるおそれのある常設重大事故防止設備は、侵入防止対策により重大事故等に対処するための必要な機能が損なわれるおそれのない設計とする。</u></p> <p><u>高潮に対して常設重大事故防止設備（非常用取水設備は除く。）は、高潮の影響を受けない敷地高さに設置する。</u></p> <p>飛来物（航空機落下）に対して常設重大事故防止設備は、設計基準事故対処設備等と同時にその機能が損なわれないように、設計基準事故対処設備等と位置的分散を図り設置する。</p>	<p><u>設下の地盤に設置する。</u></p> <p>常設重大事故防止設備は、地震、津波及び火災に対して、「2.1.2 耐震設計の基本方針」、「2.1.3 津波による損傷の防止」及び「2.2 火災による損傷の防止」に基づく設計とする。</p> <p>地震、津波、溢水及び火災に対して常設重大事故防止設備は、設計基準事故対処設備等と同時に機能を損なうおそれがないように、可能な限り設計基準事故対処設備等と位置的分散を図る。</p> <p>風（台風）、竜巻、<u>凍結</u>、降水、積雪、落雷、<u>地滑り</u>、火山の影響、生物学的事象、<u>火災・爆発（森林火災、近隣工場等の火災・爆発、航空機落下火災等）</u>、有毒ガス、船舶の衝突及び電磁的障害に対して、常設重大事故防止設備は、外部からの衝撃による損傷の防止が図られた<u>建物内</u>に設置するか、又は設計基準事故対処設備等と同時に機能が損なわれないように、設計基準事故対処設備等と位置的分散を図り、屋外に設置する。</p> <p>落雷に対して常設代替交流電源設備等は、避雷設備等により防護する設計とする。</p> <p>生物学的事象のうちネズミ等の小動物に対して屋外の常設重大事故防止設備は、侵入防止対策により重大事故等に対処するために必要な機能が損なわれるおそれのない設計とする。</p> <p><u>飛来物（航空機落下）に対して常設重大事故防止設備は、設計基準事故対処設備等と同時にその機能が損なわれないように、設計基準事故対処設備等と位置的分散を図り設置す</u></p>	<p>・選定事象の相違 【東海第二】 ③の相違</p> <p>・選定事象の相違 【東海第二】 島根2号炉は、重大事故等対処設備に影響を与えるおそれがある事象として、地滑りを選定</p> <p>・設備の相違 【東海第二】 東海第二の緊急用海水系に対する記載であり、島根2号炉には当該設備なし</p> <p>・選定事象の相違 【東海第二】 ②の相違</p> <p>・選定事象の相違 【柏崎6/7】 ②の相違</p>

柏崎刈羽原子力発電所 6 / 7号炉 (2017. 12. 20 版)	東海第二発電所 (2018. 9. 18 版)	島根原子力発電所 2号炉	備考
<p>常設重大事故緩和設備についても、可能な限り上記を考慮して多様性、位置的分散を図る設計とする。</p> <p>サポート系の故障に対しては、系統又は機器に供給される電力、空気、油、冷却水を考慮し、常設重大事故防止設備は設計基準事故対処設備等と異なる駆動源、冷却源を用いる設計、又は駆動源、冷却源が同じ場合は別の手段が可能な設計とする。また、常設重大事故防止設備は、設計基準事故対処設備等と可能な限り異なる水源をもつ設計とする。</p> <p>b. 可搬型重大事故等対処設備 (第四十三条 第3項 第五号及び第七号)</p> <p>可搬型重大事故防止設備は、設計基準事故対処設備等又は常設重大事故防止設備と共通要因によって同時にその機能が損なわれるおそれがないよう、可能な限り多様性、独立性、位置的分散を考慮して適切な措置を講じた設計とする。</p> <p>また、可搬型重大事故等対処設備は、地震、津波、その他の自然現象又は故意による大型航空機の衝突その他のテロリズム、設計基準事故対処設備等及び重大事故等対処設備の配置その他の条件を考慮した上で常設重大事故等対処設備と異なる保管場所に保管する設計とする。</p> <p>環境条件に対しては、想定される重大事故等が発生した場合における温度、放射線、荷重及びその他の使用条件において、可搬型重大事故等対処設備がその機能を確実に発揮できる設計とする。重大事故等時の環境条件における健全性については「2.3.3 環境条件等」に記載する。</p> <p>地震に対して、屋内の可搬型重大事故等対処設備は、「<u>原子炉建屋等の基礎地盤及び周辺斜面の安定性について</u>」に示す地盤上に設置する<u>建屋</u>内に保管する。屋外の可搬型重大事故等</p>	<p>なお、洪水及びダムの崩壊については、立地的要因により設計上考慮する必要はない。</p> <p>常設重大事故緩和設備についても、共通要因の特性を踏まえ、可能な限り上記を考慮して多様性、位置的分散を図る設計とする。</p> <p>サポート系の故障に対しては、系統又は機器に供給される電力、空気、油、冷却水を考慮し、常設重大事故防止設備は設計基準事故対処設備等と異なる駆動源、冷却源を用いる設計、又は駆動源、冷却源が同じ場合は別の手段が可能な設計とする。また、常設重大事故防止設備は設計基準事故対処設備等と可能な限り異なる水源をもつ設計とする。</p> <p>b. 可搬型重大事故等対処設備</p> <p>可搬型重大事故防止設備は、設計基準事故対処設備等又は常設重大事故防止設備と共通要因によって同時にその機能が損なわれるおそれがないよう、<u>共通要因の特性を踏まえ</u>、可能な限り多様性、独立性、位置的分散を考慮して適切な措置を講じる設計とする。</p> <p>また、可搬型重大事故等対処設備は、地震、津波 (<u>敷地に遡上する津波を含む</u>)、その他の自然現象又は故意による大型航空機の衝突その他のテロリズム、設計基準事故対処設備等及び重大事故等対処設備の配置その他の条件を考慮した上で常設重大事故等対処設備と異なる保管場所に保管する設計とする。</p> <p>環境条件に対しては、想定される重大事故等が発生した場合における温度、放射線、荷重及びその他の使用条件において、可搬型重大事故等対処設備がその機能を確実に発揮できる設計とする。重大事故等時の環境条件における健全性については「<u>1.1.7.3 環境条件等</u>」に記載する。<u>風(台風)及び竜巻のうち風荷重、凍結、降水、積雪、火山の影響並びに電磁的障害</u>に対して可搬型重大事故等対処設備は、環境条件にて考慮し機能が損なわれない設計とする。</p> <p>地震に対して、屋内の可搬型重大事故等対処設備は、「<u>1.9 発電用原子炉設置変更許可申請に係る安全設計の方針</u>」に基づく地盤上に設置する<u>建屋</u>内に保管する。屋外の可搬型重大事故等</p>	<p><u>る。</u></p> <p>なお、<u>洪水及びダムの崩壊については、立地的要因により設計上考慮する必要はない。</u></p> <p>常設重大事故緩和設備についても、<u>共通要因の特性を踏まえ</u>、可能な限り上記を考慮して多様性、位置的分散を図る設計とする。</p> <p>サポート系の故障に対しては、系統又は機器に供給される電力、空気、油、冷却水を考慮し、常設重大事故防止設備は設計基準事故対処設備等と異なる駆動源、冷却源を用いる設計、又は駆動源、冷却源が同じ場合は別の手段が可能な設計とする。また、常設重大事故防止設備は、設計基準事故対処設備等と可能な限り異なる水源をもつ設計とする。</p> <p>b. 可搬型重大事故等対処設備 (<u>第四十三条 第3項 第五号及び第七号</u>)</p> <p>可搬型重大事故防止設備は、設計基準事故対処設備等又は常設重大事故防止設備と共通要因によって同時にその機能が損なわれるおそれがないよう、<u>共通要因の特性を踏まえ</u>、可能な限り多様性、独立性、位置的分散を考慮して適切な措置を講じた設計とする。</p> <p>また、可搬型重大事故等対処設備は、地震、津波、その他の自然現象又は故意による大型航空機の衝突その他のテロリズム、設計基準事故対処設備等及び重大事故等対処設備の配置その他の条件を考慮した上で常設重大事故等対処設備と異なる保管場所に保管する設計とする。</p> <p>環境条件に対しては、想定される重大事故等が発生した場合における温度、放射線、荷重及びその他の使用条件において、可搬型重大事故等対処設備がその機能を確実に発揮できる設計とする。重大事故等時の環境条件における健全性については「<u>2.3.3 環境条件等</u>」に記載する。<u>風(台風)、凍結、降水、積雪及び電磁的障害</u>に対して可搬型重大事故等対処設備は、<u>環境条件にて考慮し機能が損なわれない設計とする。</u></p> <p>地震に対して、屋内の可搬型重大事故等対処設備は、「<u>耐震重要施設及び常設重大事故等対処施設の基礎地盤及び周辺斜面の安定性評価</u>」に<u>基づく</u>地盤上に設置する<u>建物</u>内に保管す</p>	<p>・選定事象の相違 【柏崎 6/7】 ②の相違</p> <p>・選定事象の相違 【東海第二】 ③の相違</p> <p>・設計方針の相違 【東海第二】 ⑤の相違</p>

柏崎刈羽原子力発電所 6/7号炉 (2017.12.20版)	東海第二発電所 (2018.9.18版)	島根原子力発電所 2号炉	備考
<p>等対処設備は、転倒しないことを確認する、又は必要により固縛等の処置をするとともに、地震により生ずる敷地下斜面のすべり、液状化又は揺すり込みによる不等沈下、傾斜及び浮き上がり、地盤支持力の不足、地中埋設構造物の損壊等の影響により必要な機能を喪失しない位置に保管する。</p> <p>地震及び津波に対して可搬型重大事故等対処設備は、「2.1.2 耐震設計の基本方針」、「2.1.3 津波による損傷の防止」にて考慮された設計とする。</p> <p>火災に対して、可搬型重大事故等対処設備は「2.2 火災による損傷の防止」に基づく火災防護を行う。</p> <p>地震、津波、溢水及び火災に対して可搬型重大事故等対処設備は、設計基準事故対処設備等及び常設重大事故等対処設備と同時に機能を損なうおそれがないように、設計基準事故対処設備等の配置も含めて常設重大事故等対処設備と位置的分散を図り複数箇所に分散して保管する設計とする。</p> <p>風(台風)、竜巻、<u>低温(凍結)</u>、降水、積雪、落雷、地滑り、火山の影響、生物学的事象、火災・爆発(森林火災、近隣工場等の火災・爆発、航空機落下火災等)、有毒ガス、船舶の衝突及び電磁的障害に対して、可搬型重大事故等対処設備は、外部からの衝撃による損傷の防止が図られた<u>建屋</u>内に保管するか、又は設計基準事故対処設備等及び常設重大事故等対処設備と同時に必要な機能を損なうおそれがないように、設計基準事故対処設備等の配置も含めて常設重大事故等対処設備と位置的分散を図り、防火帯の内側の複数箇所に分散して保管する設計とする。クラゲ等の海生生物の影響により可搬型重大事故等対処設備の取水ラインが閉塞する場合には、予備の可搬型重大事故等対処設備によって取水を継続し、閉塞箇所の清掃を行うことで対応できるよう、クラゲ等の海生生物から影響を受けるおそれのある屋外の可搬型重大事故等対処設備は、予備を有する設計とする。</p> <p>飛来物(航空機落下)及び故意による大型航空機の衝突そ</p>	<p>対処設備は、転倒しないことを確認する、又は必要により固縛等の処置をするとともに、地震により生じる敷地下斜面のすべり、液状化又は及び揺すり込みによる不等沈下、傾斜及び浮き上がり、地盤支持力の不足、地中埋設構造物の損壊等の影響を受けない複数の保管場所に分散して保管する設計とする。</p> <p>地震及び津波(敷地に遡上する津波を含む。)に対して可搬型重大事故等対処設備は、「1.3.2 重大事故等対処施設の耐震設計」、「1.4.2 重大事故等対処施設の耐津波方針」及び「1.4.3 基準津波を超え敷地に遡上する津波に対する耐津波設計」にて考慮された設計とする。</p> <p>火災に対して、可搬型重大事故等対処設備は「1.5.2 重大事故等対処施設の火災防護に関する基本方針」に基づく火災防護を行う。</p> <p>地震、津波(敷地に遡上する津波を含む。)、溢水及び火災に対して可搬型重大事故等対処設備は、設計基準事故対処設備等及び常設重大事故等対処設備と同時に機能を損なうおそれがないように、設計基準事故対処設備等の配置も含めて常設重大事故等対処設備と位置的分散を図り複数箇所に分散して保管する設計とする。</p> <p>風(台風)、竜巻、凍結、降水、積雪、落雷、火山の影響、生物学的事象、<u>森林火災、爆発、近隣工場等の火災</u>、有毒ガス、船舶の衝突及び電磁的障害に対して、可搬型重大事故等対処設備は、外部からの衝撃による損傷の防止が図られた<u>建屋</u>等内に保管するか、又は設計基準事故対処設備等及び常設重大事故等対処設備と同時に必要な機能を損なうおそれがないように、設計基準事故対処設備等の配置も含めて常設重大事故等対処設備と位置的分散を図り、防火帯の内側の複数箇所に分散して保管する設計とする。クラゲ等の海生生物から影響を受けるおそれのある屋外の可搬型重大事故等対処設備は、予備を有する複数の取水箇所を選定できる設計とする。</p> <p><u>高潮に対して可搬型重大事故等対処設備は、高潮の影響を受けない敷地高さに保管する。</u></p> <p>飛来物(航空機落下)及び故意による大型航空機の衝突その</p>	<p>る。屋外の可搬型重大事故等対処設備は、転倒しないことを確認する、又は必要により固縛等の処置をするとともに、地震により生ずる敷地下斜面のすべり、液状化又は揺すり込みによる不等沈下、傾斜及び浮き上がり、地盤支持力の不足、地中埋設構造物の損壊等の影響により必要な機能を喪失しない位置に保管する。</p> <p>地震及び津波に対して可搬型重大事故等対処設備は、「2.1.2 耐震設計の基本方針」、「2.1.3 津波による損傷の防止」に基づく設計とする。</p> <p>火災に対して、可搬型重大事故等対処設備は「2.2 火災による損傷の防止」に基づく火災防護を行う。</p> <p>地震、津波、溢水及び火災に対して可搬型重大事故等対処設備は、設計基準事故対処設備等及び常設重大事故等対処設備と同時に機能を損なうおそれがないように、設計基準事故対処設備等の配置も含めて常設重大事故等対処設備と位置的分散を図り複数箇所に分散して保管する設計とする。</p> <p>風(台風)、竜巻、<u>凍結</u>、降水、積雪、落雷、<u>地滑り</u>、火山の影響、生物学的事象、<u>火災・爆発(森林火災、近隣工場等の火災・爆発、航空機落下火災等)</u>、有毒ガス、船舶の衝突及び電磁的障害に対して、可搬型重大事故等対処設備は、外部からの衝撃による損傷の防止が図られた<u>建物</u>内に保管するか、又は設計基準事故対処設備等及び常設重大事故等対処設備と同時に必要な機能を損なうおそれがないように、設計基準事故対処設備等の配置も含めて常設重大事故等対処設備と位置的分散を図り、防火帯の内側の複数箇所に分散して保管する設計とする。<u>クラゲ等の海生生物の影響により可搬型重大事故等対処設備の取水ラインが閉塞する場合には、予備の可搬型重大事故等対処設備によって取水を継続し、閉塞箇所の清掃を行うことで対応できるよう、クラゲ等の海生生物から影響を受けるおそれのある屋外の可搬型重大事故等対処設備は、予備を有する設計とする。</u></p> <p>飛来物(航空機落下)及び故意による大型航空機の衝突そ</p>	<p>備考</p> <p>・選定事象の相違 【東海第二】 ③の相違</p> <p>・選定事象の相違 【東海第二】 島根2号炉は、重大事故等対処設備に影響を与えるおそれがある事象として、地滑りを選定</p> <p>・選定事象の相違 【東海第二】 ②の相違</p>

柏崎刈羽原子力発電所 6/7号炉 (2017.12.20版)	東海第二発電所 (2018.9.18版)	島根原子力発電所 2号炉	備考
<p>他のテロリズムに対して、屋内の可搬型重大事故等対処設備は、可能な限り設計基準事故対処設備等の配置も含めて常設重大事故等対処設備と位置的分散を図り複数箇所に分散して保管する設計とする。屋外に保管する可搬型重大事故等対処設備は、<u>原子炉建屋、タービン建屋及び廃棄物処理建屋</u>から100m以上の離隔距離を確保するとともに、当該可搬型重大事故等対処設備がその機能を代替する屋外の設計基準対象施設及び常設重大事故等対処設備から100m以上の離隔距離を確保した上で、複数箇所に分散して保管する設計とする。</p> <p>サポート系の故障に対しては、系統又は機器に供給される電力、空気、油、冷却水を考慮し、可搬型重大事故防止設備は、設計基準事故対処設備等又は常設重大事故防止設備と異なる駆動源、冷却源を用いる設計とするか、駆動源、冷却源が同じ場合は別の手段が可能な設計とする。また、水源についても可能な限り、異なる水源を用いる設計とする。</p> <p>c. 可搬型重大事故等対処設備と常設重大事故等対処設備の接続口 (第四十三条 第3項第三号)</p> <p><u>原子炉建屋</u>の外から水又は電力を供給する可搬型重大事故等対処設備と常設設備との接続口は、共通要因によって接続することができなくなることを防止するため、それぞれ互いに異なる複数の場所に設置する設計とする。</p> <p>環境条件に対しては、想定される重大事故等が発生した場合における温度、放射線、荷重及びその他の使用条件において、その機能を確実に発揮できる設計とするとともに、<u>建屋の異なる面の隣接しない位置又は屋内及び建屋面の適切に離隔した位置に複数箇所設置する</u>。重大事故等時の環境条件における健全性については「<u>2.3.3 環境条件等</u>」に記載する。風(台風)、<u>低温(凍結)</u>、降水、積雪、及び電磁的障害に対</p>	<p>他のテロリズムに対して屋内の可搬型重大事故等対処設備は、可能な限り設計基準事故対処設備等の配置も含めて常設重大事故等対処設備と位置的分散を図り複数箇所に分散して保管する設計とする。屋外に保管する可搬型重大事故等対処設備は、<u>原子炉建屋、常設代替高圧電源装置置場、常設低圧代替注水系ポンプ室、格納容器圧力逃がし装置格納槽、緊急用海水ポンプピット、海水ポンプエリア</u>から100m以上の離隔距離を確保するとともに、当該可搬型重大事故等対処設備がその機能を代替する屋外の設計基準事故対処設備等及び常設重大事故等対処設備から100m以上の離隔距離を確保した上で、複数箇所に分散して保管する設計とする。</p> <p>なお、洪水及びダムの崩壊については、<u>立地的要因により設計上考慮する必要はない。また、外部人為事象のうちダムの崩壊については、立地的要因により設計上考慮する必要はない。</u></p> <p>サポート系の故障に対しては、系統又は機器に供給される電力、空気、油、冷却水を考慮し、可搬型重大事故防止設備は、設計基準事故対処設備等又は常設重大事故防止設備と異なる駆動源、冷却源を用いる設計とするか、駆動源、冷却源が同じ場合は別の手段が可能な設計とする。また、水源についても可能な限り、異なる水源を用いる設計とする。</p> <p>c. 可搬型重大事故等対処設備と常設重大事故等対処設備の接続口</p> <p><u>原子炉建屋</u>の外から水又は電力を供給する可搬型重大事故等対処設備と常設設備との接続口は、共通要因によって接続することができなくなることを防止するため、それぞれ互いに異なる複数の場所に設置する設計とする。なお、洪水及びダムの崩壊については、<u>立地的要因により設計上考慮する必要はない。</u></p> <p>環境条件に対しては、想定される重大事故等が発生した場合における温度、放射線、荷重及びその他の使用条件において、その機能を確実に発揮できる設計とするとともに、<u>接続口は、建屋等内及び建屋等壁面の適切に離隔した隣接しない位置に複数箇所設置する</u>。重大事故等時の環境条件における健全性については「<u>1.1.7.3 環境条件等</u>」に記載する。風(台風)及び<u>竜巻のうち風荷重</u>、凍結、降水、積雪、<u>火山の影響並びに電磁的</u></p>	<p>他のテロリズムに対して、<u>屋内の可搬型重大事故等対処設備は、可能な限り設計基準事故対処設備等の配置も含めて常設重大事故等対処設備と位置的分散を図り複数箇所に分散して保管する設計とする</u>。屋外に保管する可搬型重大事故等対処設備は、<u>原子炉建物、タービン建物及び廃棄物処理建物</u>から100m以上の離隔距離を確保するとともに、当該可搬型重大事故等対処設備がその機能を代替する屋外の設計基準事故対処設備等及び常設重大事故等対処設備から100m以上の離隔距離を確保した上で、複数箇所に分散して保管する設計とする。</p> <p><u>なお、洪水及びダムの崩壊については、立地的要因により設計上考慮する必要はない。</u></p> <p>サポート系の故障に対しては、系統又は機器に供給される電力、空気、油、冷却水を考慮し、可搬型重大事故防止設備は、設計基準事故対処設備等又は常設重大事故防止設備と異なる駆動源、冷却源を用いる設計とするか、駆動源、冷却源が同じ場合は別の手段が可能な設計とする。また、水源についても可能な限り、異なる水源を用いる設計とする。</p> <p>c. 可搬型重大事故等対処設備と常設重大事故等対処設備の接続口 (<u>第四十三条 第3項第三号</u>)</p> <p><u>原子炉建物</u>の外から水又は電力を供給する可搬型重大事故等対処設備と常設設備との接続口は、共通要因によって接続することができなくなることを防止するため、それぞれ互いに異なる複数の場所に設置する設計とする。<u>なお、洪水及びダムの崩壊については、立地的要因により設計上考慮する必要はない。</u></p> <p>環境条件に対しては、想定される重大事故等が発生した場合における温度、放射線、荷重及びその他の使用条件において、その機能を確実に発揮できる設計とするとともに、<u>接続口は、建物の異なる面の隣接しない位置又は屋内及び建物面の適切に離隔した位置に複数箇所設置する</u>。重大事故等時の環境条件における健全性については「<u>2.3.3 環境条件等</u>」に記載する。風(台風)、<u>凍結</u>、降水、積雪及び電磁的障害に対</p>	<p>備考</p> <p>・選定事象の相違【柏崎6/7】②の相違</p> <p>・選定事象の相違【柏崎6/7】②の相違</p> <p>・設備の相違【東海第二】島根2号炉は、原子炉建物の異なる側面及び原子炉建物内に接続口</p>

柏崎刈羽原子力発電所 6 / 7号炉 (2017. 12. 20 版)	東海第二発電所 (2018. 9. 18 版)	島根原子力発電所 2号炉	備考
<p>しては、環境条件にて考慮し、機能が損なわれない設計とする。</p> <p>地震に対して接続口は、「<u>原子炉建屋等の基礎地盤及び周辺斜面の安定性について</u>」に示す地盤上の屋内又は建屋面に設置する。</p> <p>地震、津波及び火災に対しては、「2.1.2 耐震設計の基本方針」「2.1.3 津波による損傷の防止」及び「2.2 火災による損傷の防止」に基づく設計とする。溢水に対しては、想定される溢水水位に対して機能を喪失しない位置に設置する。</p> <p>風（台風）、竜巻、落雷、地滑り、火山の影響、生物学的事象、火災・爆発（森林火災、近隣工場等の火災・爆発、航空機落下火災等）、有毒ガス、船舶の衝突及び故意による大型航空機の衝突その他テロリズムに対して、<u>建屋の異なる面の隣接しない位置又は屋内及び建屋面の適切に隔離した位置に複数箇所設置する。</u></p> <p>生物学的事象のうちネズミ等の小動物に対して、屋外に設置する場合は、開口部の閉止により重大事故等に対処するために必要な機能が損なわれるおそれのない設計とする。</p> <p>また、一つの接続口で複数の機能を兼用して使用する場合には、それぞれの機能に必要な容量が確保できる接続口を設ける設計とする。</p> <p>(2) 悪影響防止（第四十三条 第1項 第五号） 重大事故等対処設備は発電用原子炉施設（他号炉を含む。）内の他の設備（設計基準対象施設及び当該重大事故等対処設備以外の重大事故等対処設備）に対して悪影響を及ぼさない</p>	<p>障害に対しては、環境条件にて考慮し、機能が損なわれない設計とする。</p> <p>地震に対して接続口は、「1.9 発電用原子炉設置変更許可申請に係る安全設計の方針」に基づく地盤上の建屋等内又は建屋等壁面に複数箇所設置する。</p> <p>地震、津波（敷地に遡上する津波を含む。）及び火災に対しては、「1.3.2 重大事故等対処施設の耐震設計」、「1.4.2 重大事故等対処施設の耐津波設計」、「1.4.3 基準津波を超え敷地に遡上する津波に対する耐津波設計」及び「1.5.2 重大事故等対処施設の火災防護に関する基本方針」に基づく設計とする。溢水に対しては、想定される溢水水位に対して機能を喪失しない位置に設置する。</p> <p>風（台風）、竜巻、落雷、生物学的事象、<u>森林火災</u>、飛来物（航空機落下）、<u>爆発</u>、<u>近隣工場等の火災</u>、有毒ガス、船舶の衝突及び故意による大型航空機の衝突その他テロリズムに対して、<u>接続口は、建屋等内及び建屋等壁面の適切に隔離した隣接しない位置に複数箇所設置する。</u></p> <p>生物学的事象のうちネズミ等の小動物に対して、屋外に設置する場合は、開口部の閉止により重大事故等に対処するために必要な機能が損なわれるおそれのない設計とする。</p> <p><u>高潮に対して接続口は、高潮の影響を受けない位置に設置する。</u></p> <p>また、一つの接続口で複数の機能を兼用して使用する場合には、それぞれの機能に必要な容量が確保できる接続口を設ける設計とする。同時に使用する可能性がある場合は、合計の容量を確保し、状況に応じて、それぞれの系統に必要な容量を同時に供給できる設計とする。</p> <p>(2) 悪影響防止（第四十三条 第1項 第五号） 重大事故等対処設備は発電用原子炉施設（<u>隣接する発電所を含む。</u>）内の他の設備（設計基準対象施設及び当該重大事故等対処設備以外の重大事故等対処設備）に対して悪影響を及ぼさない</p>	<p>しては、環境条件にて考慮し、機能が損なわれない設計とする。</p> <p>地震に対して接続口は、「<u>耐震重要施設及び常設重大事故等対処施設の基礎地盤及び周辺斜面の安定性評価</u>」に基づく地盤上の<u>建物内</u>又は建物面に設置する。</p> <p>地震、津波及び火災に対して<u>接続口</u>は、「2.1.2 耐震設計の基本方針」「2.1.3 津波による損傷の防止」及び「2.2 火災による損傷の防止」に基づく設計とする。溢水に対して<u>接続口</u>は、想定される溢水水位に対して機能を喪失しない位置に設置する。</p> <p>風（台風）、竜巻、落雷、<u>地滑り</u>、<u>火山の影響</u>、生物学的事象、<u>火災・爆発</u>（森林火災、近隣工場等の火災・爆発、航空機落下火災等）、有毒ガス、船舶の衝突及び故意による大型航空機の衝突その他テロリズムに対して、<u>接続口は、建物の異なる面の隣接しない位置又は屋内及び建物面の適切に隔離した位置に複数箇所設置する。</u></p> <p>生物学的事象のうちネズミ等の小動物に対して、屋外に設置する場合は、開口部の閉止により重大事故等に対処するために必要な機能が損なわれるおそれのない設計とする。</p> <p>また、一つの接続口で複数の機能を兼用して使用する場合には、それぞれの機能に必要な容量が確保できる接続口を設ける設計とする。<u>同時に使用する可能性がある場合は、合計の容量を確保し、状況に応じて、それぞれの機能に必要な容量を同時に供給できる設計とする。</u></p> <p>(2) 悪影響防止（第四十三条 第1項 第五号） 重大事故等対処設備は発電用原子炉施設（<u>他号炉を含む。</u>）内の他の設備（設計基準対象施設及び当該重大事故等対処設備以外の重大事故等対処設備）に対して悪影響を及ぼさない</p>	<p>を設けることで対策 ・設計方針の相違 【東海第二】 ⑤の相違</p> <p>・選定事象の相違 【東海第二】 ②の相違 ・設備の相違 【東海第二】 島根2号炉は、原子炉建物の異なる側面及び原子炉建物内に接続口を設けることで対策</p> <p>・選定事象の相違 【東海第二】 ②の相違</p> <p>・記載方針の相違 【柏崎6/7】</p>

柏崎刈羽原子力発電所 6 / 7号炉 (2017. 12. 20 版)	東海第二発電所 (2018. 9. 18 版)	島根原子力発電所 2号炉	備考
<p>設計とする。</p> <p>他の設備への悪影響としては、重大事故等対処設備使用時及び待機時の系統的な影響（電氣的な影響を含む。）並びにタービンミサイル等の内部発生飛散物による影響を考慮し、他の設備の機能に悪影響を及ぼさない設計とする。</p> <p>系統的な影響に対しては、重大事故等対処設備は、弁等の操作によって設計基準対象施設として使用する系統構成から重大事故等対処設備としての系統構成とすること、重大事故等発生前（通常時）の隔離若しくは分離された状態から弁等の操作や接続により重大事故等対処設備としての系統構成とすること、他の設備から独立して単独で使用可能なこと、設計基準対象施設として使用する場合と同じ系統構成で重大事故等対処設備として使用すること等により、他の設備に悪影響を及ぼさない設計とする。</p> <p>また、放水砲については、<u>建屋</u>への放水により、当該設備の使用を想定する重大事故時において必要となる屋外の他の設備に悪影響を及ぼさない設計とする。</p> <p>内部発生飛散物による影響に対しては、内部発生エネルギーの高い流体を内蔵する弁及び配管の破断、高速回転機器の破損、ガス爆発並びに重量機器の落下を考慮し、重大事故等対処設備がタービンミサイル等の発生源となることを防ぐことで、他の設備に悪影響を及ぼさない設計とする。</p> <p>(3) 共用の禁止（第四十三条 第2項 第二号）</p> <p>常設重大事故等対処設備の各機器については、2 以上の発電用原子炉施設において共用しない設計とする。ただし、共用対象の施設ごとに要求される技術的要件（重大事故等に対処するために必要な機能）を満たしつつ、2 以上の発電用原子炉施設と共用することにより安全性が向上し、かつ、同一の発電所内の他の発電用原子炉施設に対して悪影響を及ぼさない場合は、共用できる設計とする。</p>	<p>い設計とする。</p> <p>他の設備への悪影響としては、重大事故等対処設備使用時及び待機時の系統的な影響（電氣的な影響を含む。）並びにタービンミサイル等の内部発生飛散物による影響を考慮し、他の設備の機能に悪影響を及ぼさない設計とする。</p> <p>系統的な影響に対しては、重大事故等対処設備は、弁等の操作によって設計基準対象施設として使用する系統構成から重大事故等対処設備としての系統構成とすること、重大事故等発生前（通常時）の隔離若しくは分離された状態から弁等の操作や接続により重大事故等対処設備としての系統構成とすること、他の設備から独立して単独で使用可能なこと、設計基準対象施設として使用する場合と同じ系統構成で重大事故等対処設備として使用すること等により、他の設備に悪影響を及ぼさない設計とする。</p> <p>また、放水砲については、<u>建屋</u>への放水により、当該設備の使用を想定する重大事故時において必要となる屋外の他の設備に悪影響を及ぼさない設計とする。</p> <p>内部発生飛散物による影響に対しては、内部発生エネルギーの高い流体を内蔵する弁及び配管の破断、高速回転機器の破損、ガス爆発並びに重量機器の落下を考慮し、重大事故等対処設備がタービンミサイル等の発生源となることを防ぐことで、他の設備に悪影響を及ぼさない設計とする。</p> <p>(3) 共用の禁止（第四十三条 第2項 第二号）</p> <p>常設重大事故等対処設備の各機器については、<u>一部の敷地を共有する東海発電所内</u>の発電用原子炉施設において共用しない設計とする。ただし、共用対象の施設ごとに要求される技術的要件（重大事故等に対処するために必要な機能）を満たしつつ、<u>東海発電所内</u>の発電用原子炉施設と共用することにより安全性が向上し、かつ、<u>東海発電所内及び東海第二発電所内</u>の発電用原子炉施設に対して悪影響を及ぼさない場合は、共用できる設計とする</p>	<p>設計とする。</p> <p>他の設備への悪影響としては、重大事故等対処設備使用時及び待機時の系統的な影響（電氣的な影響を含む。）並びにタービンミサイル等の内部発生飛散物による影響を考慮し、他の設備の機能に悪影響を及ぼさない設計とする。</p> <p>系統的な影響に対しては、重大事故等対処設備は、弁等の操作によって設計基準対象施設として使用する系統構成から重大事故等対処設備としての系統構成とすること、重大事故等発生前（通常時）の隔離若しくは分離された状態から弁等の操作や接続により重大事故等対処設備としての系統構成とすること、他の設備から独立して単独で使用可能なこと、設計基準対象施設として使用する場合と同じ系統構成で重大事故等対処設備として使用すること等により、他の設備に悪影響を及ぼさない設計とする。</p> <p>また、放水砲については、<u>建物</u>への放水により、当該設備の使用を想定する重大事故時において必要となる屋外の他の設備に悪影響を及ぼさない設計とする。</p> <p>内部発生飛散物による影響に対しては、内部発生エネルギーの高い流体を内蔵する弁及び配管の破断、高速回転機器の破損、ガス爆発並びに重量機器の落下を考慮し、重大事故等対処設備がタービンミサイル等の発生源となることを防ぐことで、他の設備に悪影響を及ぼさない設計とする。</p> <p>(3) 共用の禁止（第四十三条 第2項 第二号）</p> <p>常設重大事故等対処設備の各機器については、<u>2 以上</u>の発電用原子炉施設において共用しない設計とする。ただし、共用対象の施設ごとに要求される技術的要件（重大事故等に対処するために必要な機能）を満たしつつ、<u>2 以上</u>の発電用原子炉施設と共用することにより安全性が向上し、かつ、<u>同一の発電所内の他の</u>発電用原子炉施設に対して悪影響を及ぼさない場合は、共用できる設計とする。</p>	

柏崎刈羽原子力発電所 6/7号炉 (2017.12.20版)	東海第二発電所 (2018.9.18版)	島根原子力発電所 2号炉	備考
<p>2.3.2 容量等【43条2-一, 43条3-一】</p> <p>【設置許可基準規則】 (重大事故等対処設備)</p> <p>第四十三条</p> <p>2 重大事故等対処設備のうち常設のもの(重大事故等対処設備のうち可搬型のもの(以下「可搬型重大事故等対処設備」という。))と接続するものにあつては、当該可搬型重大事故等対処設備と接続するために必要な発電用原子炉施設内の常設の配管、弁、ケーブルその他の機器を含む。以下「常設重大事故等対処設備」という。)は、前項に定めるもののほか、次に掲げるものでなければならない。</p> <p>一 想定される重大事故等の収束に必要な容量を有するものであること。</p> <p>3 可搬型重大事故等対処設備に関しては、第一項に定めるもののほか、次に掲げるものでなければならない。</p> <p>一 想定される重大事故等の収束に必要な容量に加え、十分に余裕のある容量を有するものであること。</p> <p>(解釈)</p> <p>1 第1項から第3項までに規定する「想定される重大事故等」とは、本規程第37条において想定する事故シーケンスグループ(炉心の著しい損傷後の原子炉格納容器の機能に期待できるものにあつては、計画された対策が想定するもの。)、想定する格納容器破損モード、使用済燃料貯蔵槽内における想定事故及び想定する運転停止中事故シーケンスグループをいう。</p> <p>5 第3項第1号について、可搬型重大事故等対処設備の容量は、次によること。</p> <p>(a) 可搬型重大事故等対処設備のうち、可搬型代替電源設備及び可搬型注水設備(原子炉建屋の外から水又は電力を供給するものに限る。)にあつては、必要な容量を賄うことができる可搬型重大事故等対処設備を1基あたり2セット以上を持つこと。</p> <p>これに加え、故障時のバックアップ及び保守点検による待機除外時のバックアップを工場等全体で確保すること。</p> <p>(b) 可搬型重大事故等対処設備のうち、可搬型直流電源設備等であつて負荷に直接接続するものにあつては、1負荷当たり1セットに、工場等全体で故障時のバックアップ及び保</p>	<p>2.3.2 容量等【43条2-一, 43条3-一】</p> <p>【設置許可基準規則】 (重大事故等対処設備)</p> <p>第四十三条</p> <p>2 重大事故等対処設備のうち常設のもの(重大事故等対処設備のうち可搬型のもの(以下「可搬型重大事故等対処設備」という。))と接続するものにあつては、当該可搬型重大事故等対処設備と接続するために必要な発電用原子炉施設内の常設の配管、弁、ケーブルその他の機器を含む。以下「常設重大事故等対処設備」という。)は、前項に定めるもののほか、次に掲げるものでなければならない。</p> <p>一 想定される重大事故等の収束に必要な容量を有するものであること。</p> <p>3 可搬型重大事故等対処設備に関しては、第一項に定めるもののほか、次に掲げるものでなければならない。</p> <p>一 想定される重大事故等の収束に必要な容量に加え、十分に余裕のある容量を有するものであること。</p> <p>(解釈)</p> <p>1 第1項から第3項までに規定する「想定される重大事故等」とは、本規程第37条において想定する事故シーケンスグループ(炉心の著しい損傷後の原子炉格納容器の機能に期待できるものにあつては、計画された対策が想定するもの。)、想定する格納容器破損モード、使用済燃料貯蔵槽内における想定事故及び想定する運転停止中事故シーケンスグループをいう。</p> <p>5 第3項第1号について、可搬型重大事故等対処設備の容量は、次によること。</p> <p>(a) 可搬型重大事故等対処設備のうち、可搬型代替電源設備及び可搬型注水設備(原子炉建屋の外から水又は電力を供給するものに限る。)にあつては、必要な容量を賄うことができる可搬型重大事故等対処設備を1基あたり2セット以上を持つこと。</p> <p>これに加え、故障時のバックアップ及び保守点検による待機除外時のバックアップを工場等全体で確保すること。</p> <p>(b) 可搬型重大事故等対処設備のうち、可搬型直流電源設備等であつて負荷に直接接続するものにあつては、1負荷当たり1セットに、工場等全体で故障時のバックアップ及び保守点</p>	<p>2.3.2 容量等【43条2-一, 43条3-一】</p> <p>【設置許可基準規則】 (重大事故等対処設備)</p> <p>第四十三条</p> <p>2 重大事故等対処設備のうち常設のもの(重大事故等対処設備のうち可搬型のもの(以下「可搬型重大事故等対処設備」という。))と接続するものにあつては、当該可搬型重大事故等対処設備と接続するために必要な発電用原子炉施設内の常設の配管、弁、ケーブルその他の機器を含む。以下「常設重大事故等対処設備」という。)は、前項に定めるもののほか、次に掲げるものでなければならない。</p> <p>一 想定される重大事故等の収束に必要な容量を有するものであること。</p> <p>3 可搬型重大事故等対処設備に関しては、第一項に定めるもののほか、次に掲げるものでなければならない。</p> <p>一 想定される重大事故等の収束に必要な容量に加え、十分に余裕のある容量を有するものであること。</p> <p>(解釈)</p> <p>1 第1項から第3項までに規定する「想定される重大事故等」とは、本規程第37条において想定する事故シーケンスグループ(炉心の著しい損傷後の原子炉格納容器の機能に期待できるものにあつては、計画された対策が想定するもの。)、想定する格納容器破損モード、使用済燃料貯蔵槽内における想定事故及び想定する運転停止中事故シーケンスグループをいう。</p> <p>5 第3項第1号について、可搬型重大事故等対処設備の容量は、次によること。</p> <p>(a) 可搬型重大事故等対処設備のうち、可搬型代替電源設備及び可搬型注水設備(原子炉建屋の外から水又は電力を供給するものに限る。)にあつては、必要な容量を賄うことができる可搬型重大事故等対処設備を1基あたり2セット以上を持つこと。</p> <p>これに加え、故障時のバックアップ及び保守点検による待機除外時のバックアップを工場等全体で確保すること。</p> <p>(b) 可搬型重大事故等対処設備のうち、可搬型直流電源設備等であつて負荷に直接接続するものにあつては、1負荷当たり1セットに、工場等全体で故障時のバックアップ及び保</p>	

柏崎刈羽原子力発電所 6/7号炉 (2017.12.20版)	東海第二発電所 (2018.9.18版)	島根原子力発電所 2号炉	備考
<p>守点検による待機除外時のバックアップを加えた容量を持つこと。</p> <p>(c)「必要な容量」とは、当該原子炉において想定する重大事故等において、炉心損傷防止及び格納容器破損防止等のために有効に必要な機能を果たすことができる容量をいう。</p> <p>(1) 常設重大事故等対処設備 (第四十三条 第2項 第一号)</p> <p>常設重大事故等対処設備は、想定される重大事故等の収束において、想定する事象及びその事象の進展等を考慮し、重大事故等時に必要な目的を果たすために、事故対応手段としての系統設計を行う。重大事故等の収束は、これらの系統の組み合わせにより達成する。</p> <p>「容量等」とは、ポンプ流量、タンク容量、伝熱容量、弁吹出量、発電機容量、蓄電池容量、計装設備の計測範囲及び作動信号の設定値等とする。</p> <p>常設重大事故等対処設備のうち設計基準対象施設の系統及び機器を使用するものについては、設計基準対象施設の容量等の仕様が、系統の目的に応じて必要となる容量等に対して十分であることを確認した上で、設計基準対象施設としての容量等と同仕様の設計とする。</p> <p>常設重大事故等対処設備のうち設計基準対象施設の系統及び機器を使用するもので、重大事故等時に設計基準対象施設の容量等を補う必要があるものについては、その後の事故対応手段と合わせて、系統の目的に応じて必要となる容量等を有する設計とする。</p> <p>常設重大事故等対処設備のうち重大事故等への対処を本来の目的として設置する系統及び機器を使用するものについては、系統の目的に応じて必要な容量等を有する設計とする。</p> <p>(2) 可搬型重大事故等対処設備 (第四十三条 第3項 第一号)</p> <p>可搬型重大事故等対処設備は、想定される重大事故等の収束において、想定する事象及びその事象の進展を考慮し、事故対応手段としての系統設計を行う。重大事故等の収束は、これらの系統の組み合わせにより達成する。</p> <p>「容量等」とは、ポンプ流量、タンク容量、伝熱容量、発電機容量、蓄電池容量、ボンベ容量、計測器の計測範囲等とする。</p>	<p>検による待機除外時のバックアップを加えた容量を持つこと。</p> <p>(c)「必要な容量」とは、当該原子炉において想定する重大事故等において、炉心損傷防止及び格納容器破損防止等のために有効に必要な機能を果たすことができる容量をいう。</p> <p>(1) 常設重大事故等対処設備 (第四十三条 第2項 第一号)</p> <p>常設重大事故等対処設備は、想定される重大事故等の収束において、想定する事象及びその事象の進展等を考慮し、重大事故等時に必要な目的を果たすために、事故対応手段としての系統設計を行う。重大事故等の収束は、これらの系統の組み合わせにより達成する。</p> <p>「容量等」とは、ポンプ流量、タンク容量、伝熱容量、弁吹出量、発電機容量、蓄電池容量、計装設備の計測範囲及び作動信号の設定値等とする。</p> <p>常設重大事故等対処設備のうち設計基準対象施設の系統及び機器を使用するものについては、設計基準対象施設の容量等の仕様が、系統の目的に応じて必要となる容量等に対して十分であることを確認した上で、設計基準対象施設としての容量等と同仕様の設計とする。</p> <p>常設重大事故等対処設備のうち設計基準対象施設の系統及び機器を使用するもので、重大事故等時に設計基準対象施設の容量等を補う必要があるものについては、その後の事故対応手段と合わせて、系統の目的に応じて必要となる容量等を有する設計とする。</p> <p>常設重大事故等対処設備のうち重大事故等への対処を本来の目的として設置する系統及び機器を使用するものについては、系統の目的に応じて必要な容量等を有する設計とする。</p> <p>(2) 可搬型重大事故等対処設備 (第四十三条 第3項 第一号)</p> <p>可搬型重大事故等対処設備は、想定される重大事故等の収束において、想定する事象及びその事象の進展を考慮し、事故対応手段としての系統設計を行う。重大事故等の収束は、これらの系統の組み合わせにより達成する。</p> <p>「容量等」とは、ポンプ流量、タンク容量、発電機容量、蓄電池容量、ボンベ容量、計測器の計測範囲等とする。</p>	<p>守点検による待機除外時のバックアップを加えた容量を持つこと。</p> <p>(c)「必要な容量」とは、当該原子炉において想定する重大事故等において、炉心損傷防止及び格納容器破損防止等のために有効に必要な機能を果たすことができる容量をいう。</p> <p>(1) 常設重大事故等対処設備 (第四十三条 第2項 第一号)</p> <p>常設重大事故等対処設備は、想定される重大事故等の収束において、想定する事象及びその事象の進展等を考慮し、重大事故等時に必要な目的を果たすために、事故対応手段としての系統設計を行う。重大事故等の収束は、これらの系統の組み合わせにより達成する。</p> <p>「容量等」とは、ポンプ流量、タンク容量、伝熱容量、弁吹出量、発電機容量、蓄電池容量、計装設備の計測範囲、作動信号の設定値等とする。</p> <p>常設重大事故等対処設備のうち設計基準対象施設の系統及び機器を使用するものについては、設計基準対象施設の容量等の仕様が、系統の目的に応じて必要となる容量等に対して十分であることを確認した上で、設計基準対象施設としての容量等と同仕様の設計とする。</p> <p>常設重大事故等対処設備のうち設計基準対象施設の系統及び機器を使用するもので、重大事故等時に設計基準対象施設の容量等を補う必要があるものについては、その後の事故対応手段と合わせて、系統の目的に応じて必要となる容量等を有する設計とする。</p> <p>常設重大事故等対処設備のうち重大事故等への対処を本来の目的として設置する系統及び機器を使用するものについては、系統の目的に応じて必要な容量等を有する設計とする。</p> <p>(2) 可搬型重大事故等対処設備 (第四十三条 第3項 第一号)</p> <p>可搬型重大事故等対処設備は、想定される重大事故等の収束において、想定する事象及びその事象の進展を考慮し、事故対応手段としての系統設計を行う。重大事故等の収束は、これらの系統の組み合わせにより達成する。</p> <p>「容量等」とは、ポンプ流量、タンク容量、<u>伝熱容量</u>、発電機容量、蓄電池容量、ボンベ容量、計測器の計測範囲等とする。</p>	<p>備考</p> <p>・設備の相違 【東海第二】 島根2号炉は、移動式</p>

柏崎刈羽原子力発電所 6/7号炉 (2017.12.20版)	東海第二発電所 (2018.9.18版)	島根原子力発電所 2号炉	備考
<p>可搬型重大事故等対処設備は、系統の目的に応じて必要な容量等を有する設計とするとともに、設備の機能、信頼度等を考慮し、予備を含めた保有数を確保することにより、必要な容量等に加え、十分に余裕のある容量等を有する設計とする。</p> <p>可搬型重大事故等対処設備のうち複数の機能を兼用することで、設置の効率化、被ばくの低減が図れるものは、同時に要求される可能性がある複数の機能に必要な容量等を合わせた容量等とし、兼用できる設計とする。</p> <p>可搬型重大事故等対処設備のうち、<u>原子炉建屋の外から水又は電力を供給する注水設備及び電源設備</u>は、必要となる容量等を有する設備を1基当たり2セットに加え、故障時のバックアップ及び保守点検による待機除外時のバックアップとして、発電所全体で予備を確保する。</p> <p>また、可搬型重大事故等対処設備のうち、負荷に直接接続する可搬型蓄電池、可搬型ポンベ等は、必要となる容量等を有する設備を1基当たり1セットに加え、故障時のバックアップ及び保守点検による待機除外時のバックアップとして、発電所全体で予備を確保する。</p> <p>上記以外の可搬型重大事故等対処設備は、必要となる容量等を有する設備を1基当たり1セットに加え、設備の信頼度等を考慮し、予備を確保する。</p>	<p>可搬型重大事故等対処設備は、系統の目的に応じて必要な容量等を有する設計とするとともに、設備の機能、信頼度等を考慮し、予備を含めた保有数を確保することにより、必要な容量等に加え、十分に余裕のある容量等を有する設計とする。</p> <p>可搬型重大事故等対処設備のうち複数の機能を兼用することで、設置の効率化、被ばくの低減が図れるものは、同時に要求される可能性がある複数の機能に必要な容量等を合わせた容量等とし、兼用できる設計とする。</p> <p>可搬型重大事故等対処設備のうち、<u>原子炉建屋の外から水又は電力を供給する注水設備及び電源設備</u>は、必要となる容量等を有する設備を1基当たり2セットに加え、故障時のバックアップ及び保守点検による待機除外時のバックアップとして、発電所全体で予備を確保する。</p> <p>また、可搬型重大事故等対処設備のうち、負荷に直接接続する<u>高圧窒素ポンベ(非常用窒素供給系)</u>、<u>逃がし安全弁用可搬型蓄電池</u>等は、必要となる容量等を有する設備を1基当たり1セットに加え、故障時のバックアップ及び保守点検による待機除外時のバックアップとして、発電所全体で予備を確保する。</p> <p>上記以外の可搬型重大事故等対処設備は、必要となる容量等を有する設備を1基当たり1セットに加え、設備の信頼度等を考慮し、予備を確保する。</p>	<p>可搬型重大事故等対処設備は、系統の目的に応じて必要な容量等を有する設計とするとともに、設備の機能、信頼度等を考慮し、予備を含めた保有数を確保することにより、必要な容量等に加え、十分に余裕のある容量等を有する設計とする。</p> <p>可搬型重大事故等対処設備のうち複数の機能を兼用することで、設置の効率化、被ばくの低減が図れるものは、同時に要求される可能性がある複数の機能に必要な容量等を合わせた容量等とし、兼用できる設計とする。</p> <p>可搬型重大事故等対処設備のうち、<u>原子炉建物の外から水又は電力を供給する注水設備及び電源設備</u>は、必要となる容量等を有する設備を1基当たり2セットに加え、故障時のバックアップ及び保守点検による待機除外時のバックアップとして、発電所全体で予備を確保する。</p> <p>また、可搬型重大事故等対処設備のうち、負荷に直接接続する可搬型蓄電池、可搬型ポンベ等は、必要となる容量等を有する設備を1基当たり1セットに加え、故障時のバックアップ及び保守点検による待機除外時のバックアップとして、発電所全体で予備を確保する。</p> <p>上記以外の可搬型重大事故等対処設備は、必要となる容量等を有する設備を1基当たり1セットに加え、設備の信頼度等を考慮し、予備を確保する。</p>	<p>代替熱交換設備の熱交換器を考慮し「伝熱容量」を記載している</p>

柏崎刈羽原子力発電所 6 / 7号炉 (2017. 12. 20 版)	東海第二発電所 (2018. 9. 18 版)	島根原子力発電所 2号炉	備考
<p>2.3.3 環境条件等【43 条 1 - 一, 六, 43 条 3 - 四】</p> <p>【設置許可基準規則】 (重大事故等対処設備)</p> <p>第四十三条 重大事故等対処設備は、次に掲げるものでなければならない。</p> <p>一 想定される重大事故等が発生した場合における温度、放射線、荷重その他の使用条件において、重大事故等に対処するために必要な機能を有効に発揮するものであること。</p> <p>六 想定される重大事故等が発生した場合において重大事故等対処設備の操作及び復旧作業を行うことができるよう、放射線量が高くなるおそれが少ない設置場所の選定、設置場所への遮蔽物の設置その他の適切な措置を講じたものであること。</p> <p>3 可搬型重大事故等対処設備に関しては、第一項に定めるもののほか、次に掲げるものでなければならない。</p> <p>四 想定される重大事故等が発生した場合において可搬型重大事故等対処設備を設置場所に据え付け、及び常設設備と接続することができるよう、放射線量が高くなるおそれが少ない設置場所の選定、設置場所への遮蔽物の設置その他の適切な措置を講じたものであること。</p> <p>(解釈)</p> <p>1 第1項から第3項までに規定する「想定される重大事故等」とは、本規程第37条において想定する事故シーケンスグループ(炉心の著しい損傷後の原子炉格納容器の機能に期待できるものにあつては、計画された対策が想定するもの。)、想定する格納容器破損モード、使用済燃料貯蔵槽内における想定事故及び想定する運転停止中事故シーケンスグループをいう。</p> <p>(1) 環境条件(第四十三条 第1項 第一号) 重大事故等対処設備は、想定される重大事故等が発生した場合における温度、放射線、荷重及びその他の使用条件において、その機能が有効に発揮できるよう、その設置場所(使用場所)又は保管場所に応じた耐環境性を有する設計とするとともに、操作が可能な設計とする。</p> <p>重大事故等時の環境条件については、重大事故等時における温度(環境温度、使用温度)、放射線、荷重に加えて、その他の使</p>	<p>2.3.3 環境条件等【43 条 1 - 一, 六, 43 条 3 - 四】</p> <p>【設置許可基準規則】 (重大事故等対処設備)</p> <p>第四十三条 重大事故等対処設備は、次に掲げるものでなければならない。</p> <p>一 想定される重大事故等が発生した場合における温度、放射線、荷重その他の使用条件において、重大事故等に対処するために必要な機能を有効に発揮するものであること。</p> <p>六 想定される重大事故等が発生した場合において重大事故等対処設備の操作及び復旧作業を行うことができるよう、放射線量が高くなるおそれが少ない設置場所の選定、設置場所への遮蔽物の設置その他の適切な措置を講じたものであること。</p> <p>3 可搬型重大事故等対処設備に関しては、第一項に定めるもののほか、次に掲げるものでなければならない。</p> <p>四 想定される重大事故等が発生した場合において可搬型重大事故等対処設備を設置場所に据え付け、及び常設設備と接続することができるよう、放射線量が高くなるおそれが少ない設置場所の選定、設置場所への遮蔽物の設置その他の適切な措置を講じたものであること。</p> <p>(解釈)</p> <p>1 第1項から第3項までに規定する「想定される重大事故等」とは、本規程第37条において想定する事故シーケンスグループ(炉心の著しい損傷後の原子炉格納容器の機能に期待できるものにあつては、計画された対策が想定するもの。)、想定する格納容器破損モード、使用済燃料貯蔵槽内における想定事故及び想定する運転停止中事故シーケンスグループをいう。</p> <p>(1) 環境条件(第四十三条 第1項 第一号) 重大事故等対処設備は、想定される重大事故等が発生した場合における温度、放射線、荷重及びその他の使用条件において、その機能が有効に発揮できるよう、その設置場所(使用場所)又は保管場所に応じた耐環境性を有する設計とするとともに、操作が可能な設計とする。</p> <p>重大事故等時の環境条件については、重大事故等における温度(環境温度、使用温度)、放射線、荷重に加えて、その他の使</p>	<p>2.3.3 環境条件等【43 条 1 - 一, 六, 43 条 3 - 四】</p> <p>【設置許可基準規則】 (重大事故等対処設備)</p> <p>第四十三条 重大事故等対処設備は、次に掲げるものでなければならない。</p> <p>一 想定される重大事故等が発生した場合における温度、放射線、荷重その他の使用条件において、重大事故等に対処するために必要な機能を有効に発揮するものであること。</p> <p>六 想定される重大事故等が発生した場合において重大事故等対処設備の操作及び復旧作業を行うことができるよう、放射線量が高くなるおそれが少ない設置場所の選定、設置場所への遮蔽物の設置その他の適切な措置を講じたものであること。</p> <p>3 可搬型重大事故等対処設備に関しては、第一項に定めるもののほか、次に掲げるものでなければならない。</p> <p>四 想定される重大事故等が発生した場合において可搬型重大事故等対処設備を設置場所に据え付け、及び常設設備と接続することができるよう、放射線量が高くなるおそれが少ない設置場所の選定、設置場所への遮蔽物の設置その他の適切な措置を講じたものであること。</p> <p>(解釈)</p> <p>1 第1項から第3項までに規定する「想定される重大事故等」とは、本規程第37条において想定する事故シーケンスグループ(炉心の著しい損傷後の原子炉格納容器の機能に期待できるものにあつては、計画された対策が想定するもの。)、想定する格納容器破損モード、使用済燃料貯蔵槽内における想定事故及び想定する運転停止中事故シーケンスグループをいう。</p> <p>(1) 環境条件(第四十三条 第1項 第一号) 重大事故等対処設備は、想定される重大事故等が発生した場合における温度、放射線、荷重及びその他の使用条件において、その機能が有効に発揮できるよう、その設置場所(使用場所)又は保管場所に応じた耐環境性を有する設計とするとともに、操作が可能な設計とする。</p> <p>重大事故等時の環境条件については、重大事故等時における温度(環境温度、使用温度)、放射線、荷重に加えて、そ</p>	

柏崎刈羽原子力発電所 6 / 7号炉 (2017. 12. 20 版)	東海第二発電所 (2018. 9. 18 版)	島根原子力発電所 2号炉	備考
<p>使用条件として環境圧力、湿度による影響、重大事故等時に海水を通水する系統への影響、自然現象による影響、発電所敷地又はその周辺において想定される発電用原子炉施設の安全性を損なわせる原因となるおそれがある事象であって人為によるものの影響及び周辺機器等からの悪影響を考慮する。荷重としては、重大事故等が発生した場合における機械的荷重に加えて、環境圧力、温度及び自然現象による荷重を考慮する。</p> <p>自然現象の選定に当たっては、網羅的に抽出するために、地震、津波に加え、発電所敷地及びその周辺での発生実績の有無に関わらず、国内外の基準や文献等に基づき収集した洪水、風（台風）、竜巻、凍結、降水、積雪、落雷、地滑り、火山の影響、生物学的事象、森林火災等の事象を考慮する。これらの事象のうち、重大事故等時における発電所敷地及びその周辺での発生の可能性、重大事故等対処設備への影響度、事象進展速度や事象進展に対する時間余裕の観点から、重大事故等時に重大事故等対処設備に影響を与えるおそれがある事象として、地震、風（台風）、<u>低温（凍結）</u>、降水及び積雪を選定する。これらの事象のうち、<u>低温（凍結）</u>及び降水については、屋外の天候による影響として考慮する。</p> <p>自然現象による荷重の組合せについては、地震、風（台風）及び積雪の影響を考慮する。</p> <p>これらの環境条件のうち、重大事故等時における環境温度、環境圧力、湿度による影響、屋外の天候による影響、重大事故等時の放射線による影響及び荷重に対しては、重大事故等対処設備を設置（使用）又は保管する場所に応じて、以下の設備分類ごとに必要な機能を有効に発揮できる設計とする。</p> <p>原子炉格納容器内の重大事故等対処設備は、想定される重大事故等時における原子炉格納容器内の環境条件を考慮した設計とする。また、地震による荷重を考慮して、機能を損なわない設計とする。操作は、中央制御室から可能な設計とする。</p> <p><u>原子炉建屋原子炉区域内</u>の重大事故等対処設備は、想定される重大事故等時における環境条件を考慮する。また、地震における荷重を考慮して、機能を損なわない設計とするとともに、可搬型重大事故等対処設備は、必要により当該設備の落下防止、</p>	<p>用条件として環境圧力、湿度による影響、重大事故等時に海水を通水する系統への影響、自然現象による影響、<u>津波（敷地に遡上する津波を含む。）</u>、発電所敷地又はその周辺において想定される発電用原子炉施設の安全性を損なわせる原因となるおそれがある事象であって人為によるものの影響及び周辺機器等からの悪影響を考慮する。荷重としては、重大事故等が発生した場合における機械的荷重に加えて、環境圧力、温度及び自然現象による荷重を考慮する。</p> <p>自然現象の選定に当たっては、網羅的に抽出するために、地震、津波に加え、発電所敷地及びその周辺での発生実績の有無に関わらず、国内外の基準や文献等に基づき収集した洪水、風（台風）、竜巻、凍結、降水、積雪、落雷、地滑り、火山の影響、生物学的事象、森林火災等の事象を考慮する。これらの事象のうち、重大事故等時における発電所敷地及びその周辺での発生の可能性、重大事故等対処設備への影響度、事象進展速度や事象進展に対する時間余裕の観点から、重大事故等時に重大事故等対処設備に影響を与えるおそれがある事象として、地震、<u>津波（敷地に遡上する津波を含む。）</u>、風（台風）、<u>竜巻</u>、凍結、降水、積雪及び火山の影響を選定する。これらの事象のうち、凍結及び降水については、屋外の天候による影響として考慮する。</p> <p>自然現象による荷重の組合せについては、地震、<u>津波（敷地に遡上する津波を含む。）</u>、風（台風）、積雪及び火山の影響を考慮する。</p> <p>これらの環境条件のうち、重大事故等時における環境温度、環境圧力、湿度による影響、屋外の天候による影響、重大事故等時の放射線による影響及び荷重に対しては、重大事故等対処設備を設置（使用）又は保管する場所に応じて、以下の設備分類ごとに必要な機能を有効に発揮できる設計とする。</p> <p>原子炉格納容器内の重大事故等対処設備は、想定される重大事故等時における原子炉格納容器内の環境条件を考慮した設計とする。また、地震による荷重を考慮して、機能を損なわない設計とする。操作は、中央制御室から可能な設計とする。</p> <p><u>原子炉建屋原子炉棟内</u>の重大事故等対処設備は、想定される重大事故等時における環境条件を考慮する。また、<u>地震による</u>荷重を考慮して、機能を損なわない設計とするとともに、可搬型重大事故等対処設備は、必要により当該設備の落下防止、転</p>	<p>の他の使用条件として、<u>環境</u>圧力、湿度による影響、重大事故等時に海水を通水する系統への影響、自然現象による影響、発電所敷地又はその周辺において想定される発電用原子炉施設の安全性を損なわせる原因となるおそれがある事象であって人為によるものの影響及び周辺機器等からの悪影響を考慮する。荷重としては、重大事故等が発生した場合における機械的荷重に加えて、環境圧力、温度及び自然現象による荷重を考慮する。</p> <p>自然現象の選定に当たっては、網羅的に抽出するために、地震、津波に加え、発電所敷地及びその周辺での発生実績の有無に関わらず、国内外の基準や文献等に基づき収集した洪水、風（台風）、竜巻、凍結、降水、積雪、落雷、地滑り、火山の影響、生物学的事象、森林火災等の事象を考慮する。これらの事象のうち、重大事故等時における発電所敷地及びその周辺での発生の可能性、重大事故等対処設備への影響度、事象進展速度や事象進展に対する時間余裕の観点から、重大事故等時に重大事故等対処設備に影響を与えるおそれがある事象として、地震、風（台風）、<u>凍結</u>、降水及び積雪を選定する。これらの事象のうち、<u>凍結</u>及び降水については、屋外の天候による影響として考慮する。</p> <p>自然現象による荷重の組合せについては、地震、風（台風）及び積雪の影響を考慮する。</p> <p>これらの環境条件のうち、重大事故等時における環境温度、環境圧力、湿度による影響、屋外の天候による影響、重大事故等時の放射線による影響及び荷重に対しては、重大事故等対処設備を設置（使用）又は保管する場所に応じて、以下の設備分類ごとに必要な機能を有効に発揮できる設計とする。</p> <p>原子炉格納容器内の重大事故等対処設備は、想定される重大事故等時における原子炉格納容器内の環境条件を考慮した設計とする。また、地震による荷重を考慮して、機能を損なわない設計とする。操作は、中央制御室から可能な設計とする。</p> <p><u>原子炉建物原子炉棟内</u>の重大事故等対処設備は、想定される重大事故等時における環境条件を考慮する。また、地震における荷重を考慮して、機能を損なわない設計とするとともに、可搬型重大事故等対処設備は、必要により当該設備の落</p>	<p>・設計方針の相違 【東海第二】 ③の相違</p> <p>・設計方針の相違 【東海第二】 ⑤の相違</p> <p>・設計方針の相違 【東海第二】 ⑤の相違</p>

柏崎刈羽原子力発電所 6 / 7号炉 (2017. 12. 20 版)	東海第二発電所 (2018. 9. 18 版)	島根原子力発電所 2号炉	備考
<p>転倒防止、固縛の措置をとる。操作は、中央制御室、異なる区画若しくは離れた場所又は設置場所で可能な設計とする。</p> <p><u>原子炉建屋内の原子炉区域外及びその他の建屋内の重大事故等対処設備は、重大事故等時におけるそれぞれの場所の環境条件を考慮した設計とする。また、地震による荷重を考慮して、機能を損なわない設計とするとともに、可搬型重大事故等対処設備は、必要により当該設備の落下防止、転倒防止、固縛の措置をとる。操作は中央制御室、異なる区画若しくは離れた場所又は設置場所で可能な設計とする。</u></p> <p>屋外及び建屋屋上の重大事故等対処設備は、重大事故等時における屋外の環境条件を考慮した設計とする。操作は、中央制御室、離れた場所又は設置場所で可能な設計とする。</p> <p>また、地震、風（台風）及び積雪の影響による荷重を考慮し、機能を損なわない設計とするとともに、可搬型重大事故等対処設備については、必要により当該設備の落下防止、転倒防止、固縛の措置をとる。</p> <p>海水を通水する系統への影響に対しては、常時海水を通水する、海に設置する、又は海で使用する重大事故等対処設備は耐腐食性材料を使用する設計とする。常時海水を通水するコンクリート構造物については、腐食を考慮した設計とする。使用時に海水を通水する重大事故等対処設備は、海水の影響を考慮した設計とする。原則、淡水を通水するが、海水も通水する可能性のある重大事故等対処設備は、可能な限り淡水を優先し、海水通水を短期間とすることで、設備への海水の影響を考慮する。また、海から直接取水する際の異物の流入防止を考慮した設計とする。</p> <p>発電所敷地又はその周辺において想定される発電用原子炉施設の安全性を損なわせる原因となるおそれがある事象であって人為によるものの選定に当たっては、網羅的に抽出するために、発電所敷地及びその周辺での発生実績の有無に関わらず、国内</p>	<p>倒防止、固縛の措置をとる。操作は、中央制御室、異なる区画若しくは離れた場所又は設置場所で可能な設計とする。</p> <p><u>原子炉建屋付属棟内（中央制御室を含む。）、緊急時対策所建屋内、常設代替高圧電源装置置場（地下階）内、格納容器圧力逃がし装置格納槽内、常設低圧代替注水系格納槽内常設低圧代替注水ポンプ室、緊急用海水ポンプピット内及び立坑内の重大事故等対処設備は、重大事故等時におけるそれぞれの場所の環境条件を考慮した設計とする。また、地震による荷重を考慮して、機能を損なわない設計とするとともに、可搬型重大事故等対処設備は、必要により当該設備の落下防止、転倒防止、固縛の措置をとる。操作は中央制御室、異なる区画若しくは離れた場所又は設置場所で可能な設計とする。</u></p> <p>屋外及び常設代替高圧電源装置置場（地上階）の重大事故等対処設備は、重大事故等時における屋外の環境条件を考慮した設計とする。操作は、中央制御室、離れた場所又は設置場所で可能な設計とする。</p> <p>また、地震、<u>津波（敷地に遡上する津波を含む。）、積雪及び火山の影響による荷重を考慮して機能を損なわない設計とするとともに、風（台風）及び竜巻による風荷重に対しては、風荷重を考慮すること又は位置的分散を考慮した設置若しくは保管により、機能を損なわない設計とする。また、可搬型重大事故等対処設備については、必要により当該設備の落下防止、転倒防止、固縛等の措置をとる。</u></p> <p>海水を通水する系統への影響に対しては、常時海水を通水する、海に設置する、又は海で使用する重大事故等対処設備は耐腐食性材料を使用する設計とする。常時海水を通水するコンクリート構造物については、腐食を考慮した設計とする。使用時に海水を通水する重大事故等対処設備は、海水の影響を考慮した設計とする。原則、淡水を通水するが、海水も通水する可能性のある重大事故等対処設備は、可能な限り淡水を優先し、海水通水を短期間とすることで、設備への海水の影響を考慮する。また、海から直接取水する際の異物の流入防止を考慮した設計とする。</p> <p>発電所敷地又はその周辺において想定される発電用原子炉施設の安全性を損なわせる原因となるおそれがある事象であって人為によるものの選定に当たっては、網羅的に抽出するために、発電所敷地及びその周辺での発生実績の有無に関わらず、国内</p>	<p>下防止、転倒防止、固縛の措置をとる。操作は、中央制御室、異なる区画若しくは離れた場所又は設置場所で可能な設計とする。</p> <p><u>原子炉建物付属棟内及びその他の建物内の重大事故等対処設備は、重大事故等時におけるそれぞれの場所の環境条件を考慮した設計とする。また、地震による荷重を考慮して、機能を損なわない設計とするとともに、可搬型重大事故等対処設備は、必要により当該設備の落下防止、転倒防止、固縛の措置をとる。操作は中央制御室、異なる区画若しくは離れた場所又は設置場所で可能な設計とする。</u></p> <p>屋外及び建物屋上の重大事故等対処設備は、重大事故等時における屋外の環境条件を考慮した設計とする。操作は、中央制御室、離れた場所又は設置場所で可能な設計とする。</p> <p>また、地震、風（台風）及び積雪の影響による荷重を考慮し、機能を損なわない設計とするとともに、可搬型重大事故等対処設備については、必要により当該設備の落下防止、転倒防止、固縛の措置をとる。</p> <p>海水を通水する系統への影響に対しては、常時海水を通水する、海に設置する、又は海で使用する重大事故等対処設備は耐腐食性材料を使用する設計とする。常時海水を通水するコンクリート構造物については、腐食を考慮した設計とする。使用時に海水を通水する重大事故等対処設備は、海水の影響を考慮した設計とする。原則、淡水を通水するが、海水も通水する可能性のある重大事故等対処設備は、可能な限り淡水を優先し、海水通水を短期間とすることで、設備への海水の影響を考慮する。また、海から直接取水する際の異物の流入防止を考慮した設計とする。</p> <p>発電所敷地又はその周辺において想定される発電用原子炉施設の安全性を損なわせる原因となるおそれがある事象であって人為によるものの選定に当たっては、網羅的に抽出するために、発電所敷地及びその周辺での発生実績の有無に</p>	<p>備考</p> <p>・設計方針の相違 【東海第二】 ⑤の相違 ・設計方針の相違 【東海第二】 ⑤の相違</p>

柏崎刈羽原子力発電所 6 / 7号炉 (2017. 12. 20 版)	東海第二発電所 (2018. 9. 18 版)	島根原子力発電所 2号炉	備考
<p>外の基準や文献等に基づき収集した飛来物（航空機落下等）、ダムの崩壊、爆発、近隣工場等の火災、有毒ガス、船舶の衝突、電磁的障害、故意による大型航空機の衝突その他のテロリズム等の事象を考慮する。これらの事象のうち、発電所敷地及びその周辺での発生の可能性、重大事故等対処設備への影響度、事象進展速度や事象進展に対する時間余裕の観点から、重大事故等対処設備に影響を与えるおそれがある事象として選定する電磁的障害に対しては、重大事故等対処設備は、重大事故等時においても電磁波により機能を損なわない設計とする。</p> <p>重大事故等対処設備は、事故対応のために配置・配備している自主対策設備を含む周辺機器等からの悪影響により機能を損なわない設計とする。周辺機器等からの悪影響としては、地震、火災、溢水による波及的影響を考慮する。</p> <p>溢水に対しては、重大事故等対処設備は、想定される溢水により機能を損なわないように、重大事故等対処設備の設置区画の<u>止水対策等</u>を実施する。</p> <p>地震による荷重を含む耐震設計については、「<u>2.1.2 耐震設計の基本方針</u>」に、火災防護については、「<u>2.2 火災による損傷の防止</u>」に示す。</p> <p>(2) 重大事故等対処設備の設置場所（第四十三条 第1項 第六号）</p> <p>重大事故等対処設備は、想定される重大事故等が発生した場合においても操作及び復旧作業に支障がないように、放射線量の高くなるおそれの少ない設置場所の選定、当該設備の設置場所への遮蔽の設置等により当該設備の設置場所で操作可能な設計、放射線の影響を受けない異なる区画若しくは離れた場所から遠隔で操作可能な設計、又は中央制御室遮蔽区域内である中央制御室から操作可能な設計とする。</p> <p>(3) 可搬型重大事故等対処設備の設置場所（第四十三条 第3項 第四号）</p> <p>可搬型重大事故等対処設備は、想定される重大事故等が発生した場合においても設置及び常設設備との接続に支障がないように、放射線量の高くなるおそれの少ない設置場所の選定、当該設備の設置場所への遮蔽の設置等により、当該設備の設置及び常設設備との接続が可能な設計とする。</p>	<p>外の基準や文献等に基づき収集した飛来物（航空機落下等）、ダムの崩壊、爆発、近隣工場等の火災、有毒ガス、船舶の衝突、電磁的障害、故意による大型航空機の衝突その他のテロリズム等の事象を考慮する。これらの事象のうち、発電所敷地及びその周辺での発生の可能性、重大事故等対処設備への影響度、事象進展速度や事象進展に対する時間余裕の観点から、重大事故等対処設備に影響を与えるおそれがある事象として選定する電磁的障害に対しては、重大事故等対処設備は、重大事故等時においても電磁波により機能を損なわない設計とする。</p> <p>重大事故等対処設備は、事故対応のために配置・配備している自主対策設備を含む周辺機器等からの悪影響により機能を損なわない設計とする。周辺機器等からの悪影響としては、地震、火災、溢水による波及的影響を考慮する。</p> <p>溢水に対しては、重大事故等対処設備は、想定される溢水により機能を損なわないように、重大事故等対処設備の設置区画の<u>止水対策等</u>を実施する。</p> <p>地震による荷重を含む耐震設計については、「<u>1.3.2 重大事故等対処施設の耐震設計</u>」に、<u>津波（敷地に遡上する津波を含む。）による荷重を含む耐津波設計</u>については、「<u>1.4.2 重大事故等対処施設の耐津波設計</u>」に、火災防護については、「<u>1.5.2 重大事故等対処施設の火災防護に関する基本方針</u>」に示す。</p> <p>(2) 重大事故等対処設備の設置場所（第四十三条 第1項 第六号）</p> <p>重大事故等対処設備は、想定される重大事故等が発生した場合においても操作及び復旧作業に支障がないように、放射線量の高くなるおそれの少ない設置場所の選定、当該設備の設置場所への遮蔽の設置等により当該設備の設置場所で操作可能な設計、放射線の影響を受けない異なる区画若しくは離れた場所から遠隔で操作可能な設計、又は中央制御室遮蔽区域内である中央制御室から操作可能な設計とする。</p> <p>(3) 可搬型重大事故等対処設備の設置場所（第四十三条 第3項 第四号）</p> <p>可搬型重大事故等対処設備は、想定される重大事故等が発生した場合においても設置及び常設設備との接続に支障がないように、放射線量の高くなるおそれの少ない設置場所の選定、当該設備の設置場所への遮蔽の設置等により、当該設備の設置及び常設設備との接続が可能な設計とする。</p>	<p>関わらず、国内外の基準や文献等に基づき収集した飛来物（航空機落下等）、ダムの崩壊、爆発、近隣工場等の火災、有毒ガス、船舶の衝突、電磁的障害、故意による大型航空機の衝突その他のテロリズム等の事象を考慮する。これらの事象のうち、発電所敷地及びその周辺での発生の可能性、重大事故等対処設備への影響度、事象進展速度や事象進展に対する時間余裕の観点から、重大事故等対処設備に影響を与えるおそれがある事象として選定する電磁的障害に対しては、重大事故等対処設備は、重大事故等時においても電磁波により機能を損なわない設計とする。</p> <p>重大事故等対処設備は、事故対応のために配置・配備している自主対策設備を含む周辺機器等からの悪影響により機能を損なわない設計とする。周辺機器等からの悪影響としては、地震、火災、溢水による波及的影響を考慮する。</p> <p>溢水に対しては、重大事故等対処設備は、想定される溢水により機能を損なわないように、重大事故等対処設備の設置区画の<u>止水措置等</u>を実施する。</p> <p>地震による荷重を含む耐震設計については、「<u>2.1.2 耐震設計の基本方針</u>」に、火災防護については、「<u>2.2 火災による損傷の防止</u>」に示す。</p> <p>(2) 重大事故等対処設備の設置場所（第四十三条 第1項 第六号）</p> <p>重大事故等対処設備は、想定される重大事故等が発生した場合においても操作及び復旧作業に支障がないように、放射線量の高くなるおそれの少ない設置場所の選定、当該設備の設置場所への遮蔽の設置等により当該設備の設置場所で操作可能な設計、放射線の影響を受けない異なる区画若しくは離れた場所から遠隔で操作可能な設計、又は中央制御室遮蔽区域内である中央制御室から操作可能な設計とする。</p> <p>(3) 可搬型重大事故等対処設備の設置場所（第四十三条 第3項 第四号）</p> <p>可搬型重大事故等対処設備は、想定される重大事故等が発生した場合においても設置及び常設設備との接続に支障がないように、放射線量の高くなるおそれの少ない設置場所の選定、当該設備の設置場所への遮蔽の設置等により、当該設備の設置及び常設設備との接続が可能な設計とする。</p>	

柏崎刈羽原子力発電所 6/7号炉 (2017.12.20版)	東海第二発電所 (2018.9.18版)	島根原子力発電所 2号炉	備考
<p>2.3.4 操作性及び試験・検査性【43条1-二,三,四,43条3-二,六】</p> <p>【設置許可基準規則】 (重大事故等対処設備)</p> <p>第四十三条 重大事故等対処設備は、次に掲げるものでなければならない。</p> <p>二 想定される重大事故等が発生した場合において確実に操作できるものであること。</p> <p>三 健全性及び能力を確認するため、発電用原子炉の運転中又は停止中に試験又は検査ができるものであること。</p> <p>四 本来の用途以外の用途として重大事故等に対処するために使用する設備にあつては、通常時に使用する系統から速やかに切り替えられる機能を備えるものであること。</p> <p>3 可搬型重大事故等対処設備に関しては、第一項に定めるもののほか、次に掲げるものでなければならない。</p> <p>二 常設設備(発電用原子炉施設と接続されている設備又は短時間に発電用原子炉施設と接続することができる常設の設備をいう。以下同じ。)と接続するものにあつては、当該常設設備と容易かつ確実に接続することができ、かつ、二以上の系統又は発電用原子炉施設が相互に使用することができるよう、接続部の規格の統一その他の適切な措置を講じたものであること。</p> <p>六 想定される重大事故等が発生した場合において、可搬型重大事故等対処設備を運搬し、又は他の設備の被害状況を把握するため、工場等内の道路及び通路が確保できるよう、適切な措置を講じたものであること。</p> <p>(解釈)</p> <p>1 第1項から第3項までに規定する「想定される重大事故等」とは、本規程第37条において想定する事故シーケンスグループ(炉心の著しい損傷後の原子炉格納容器の機能に期待できるものにあつては、計画された対策が想定するもの。)、想定する格納容器破損モード、使用済燃料貯蔵槽内における想定事故及び想定する運転停止中事故シーケンスグループをいう。</p> <p>2 第1項第3号の適用に当たっては、第12条第4項の解釈に準ずるものとする。</p>	<p>2.3.4 操作性及び試験・検査性【43条1-二,三,四,43条3-二,六】</p> <p>【設置許可基準規則】 (重大事故等対処設備)</p> <p>第四十三条 重大事故等対処設備は、次に掲げるものでなければならない。</p> <p>二 想定される重大事故等が発生した場合において確実に操作できるものであること。</p> <p>三 健全性及び能力を確認するため、発電用原子炉の運転中又は停止中に試験又は検査ができるものであること。</p> <p>四 本来の用途以外の用途として重大事故等に対処するために使用する設備にあつては、通常時に使用する系統から速やかに切り替えられる機能を備えるものであること。</p> <p>3 可搬型重大事故等対処設備に関しては、第一項に定めるもののほか、次に掲げるものでなければならない。</p> <p>二 常設設備(発電用原子炉施設と接続されている設備又は短時間に発電用原子炉施設と接続することができる常設の設備をいう。以下同じ。)と接続するものにあつては、当該常設設備と容易かつ確実に接続することができ、かつ、二以上の系統又は発電用原子炉施設が相互に使用することができるよう、接続部の規格の統一その他の適切な措置を講じたものであること。</p> <p>六 想定される重大事故等が発生した場合において、可搬型重大事故等対処設備を運搬し、又は他の設備の被害状況を把握するため、工場等内の道路及び通路が確保できるよう、適切な措置を講じたものであること。</p> <p>(解釈)</p> <p>1 第1項から第3項までに規定する「想定される重大事故等」とは、本規程第37条において想定する事故シーケンスグループ(炉心の著しい損傷後の原子炉格納容器の機能に期待できるものにあつては、計画された対策が想定するもの。)、想定する格納容器破損モード、使用済燃料貯蔵槽内における想定事故及び想定する運転停止中事故シーケンスグループをいう。</p> <p>2 第1項第3号の適用に当たっては、第12条第4項の解釈に準ずるものとする。</p>	<p>2.3.4 操作性及び試験・検査性【43条1-二,三,四,43条3-二,六】</p> <p>【設置許可基準規則】 (重大事故等対処設備)</p> <p>第四十三条 重大事故等対処設備は、次に掲げるものでなければならない。</p> <p>二 想定される重大事故等が発生した場合において確実に操作できるものであること。</p> <p>三 健全性及び能力を確認するため、発電用原子炉の運転中又は停止中に試験又は検査ができるものであること。</p> <p>四 本来の用途以外の用途として重大事故等に対処するために使用する設備にあつては、通常時に使用する系統から速やかに切り替えられる機能を備えるものであること。</p> <p>3 可搬型重大事故等対処設備に関しては、第一項に定めるもののほか、次に掲げるものでなければならない。</p> <p>二 常設設備(発電用原子炉施設と接続されている設備又は短時間に発電用原子炉施設と接続することができる常設の設備をいう。以下同じ。)と接続するものにあつては、当該常設設備と容易かつ確実に接続することができ、かつ、二以上の系統又は発電用原子炉施設が相互に使用することができるよう、接続部の規格の統一その他の適切な措置を講じたものであること。</p> <p>六 想定される重大事故等が発生した場合において、可搬型重大事故等対処設備を運搬し、又は他の設備の被害状況を把握するため、工場等内の道路及び通路が確保できるよう、適切な措置を講じたものであること。</p> <p>(解釈)</p> <p>1 第1項から第3項までに規定する「想定される重大事故等」とは、本規程第37条において想定する事故シーケンスグループ(炉心の著しい損傷後の原子炉格納容器の機能に期待できるものにあつては、計画された対策が想定するもの。)、想定する格納容器破損モード、使用済燃料貯蔵槽内における想定事故及び想定する運転停止中事故シーケンスグループをいう。</p> <p>2 第1項第3号の適用に当たっては、第12条第4項の解釈に準ずるものとする。</p>	

柏崎刈羽原子力発電所 6 / 7号炉 (2017. 12. 20 版)	東海第二発電所 (2018. 9. 18 版)	島根原子力発電所 2号炉	備考
<p>(1) 操作性の確保</p> <p>a. 操作の確実性 (第四十三条 第1項 第二号)</p> <p>重大事故等対処設備は、想定される重大事故等が発生した場合においても操作を確実なものとするため、重大事故等時の環境条件を考慮し、操作が可能な設計とする。(「2.3.3 環境条件等」) 操作する全ての設備に対し、十分な操作空間を確保するとともに、確実な操作ができるよう、必要に応じて操作足場を設置する。また、防護具、可搬型照明等は重大事故等時に迅速に使用できる場所に配備する。</p> <p>現場操作において工具を必要とする場合は、一般的に用いられる工具又は専用の工具を用いて、確実に作業ができる設計とする。工具は、作業場所の近傍又はアクセスルートの近傍に保管できる設計とする。可搬型重大事故等対処設備は運搬・設置が確実に行えるように、人力又は車両等による運搬、移動ができるとともに、必要により設置場所にてアウトリガの張り出し又は輪留めによる固定等が可能な設計とする。</p> <p>現場の操作スイッチは運転員等の操作性を考慮した設計とする。また、電源操作が必要な設備は、感電防止のため露出した充電部への近接防止を考慮した設計とする。</p> <p>現場において人力で操作を行う弁は、手動操作が可能な設計とする。</p> <p>現場での接続操作は、ボルト・ネジ接続、フランジ接続又はより簡便な接続方式等、接続方式を統一することにより、確実に接続が可能な設計とする。</p> <p>また、重大事故等に対処するために迅速な操作を必要とする機器は、必要な時間内に操作できるように中央制御室での操作が可能な設計とする。制御盤の操作器は運転員の操作性を考慮した設計とする。</p> <p>想定される重大事故等において操作する重大事故等対処設備のうち動的機器については、その作動状態の確認が可能な設計とする。</p> <p>b. 系統の切替性 (第四十三条 第1項 第四号)</p> <p>重大事故等対処設備のうち、本来の用途以外の用途として</p>	<p>(1) 操作性の確保</p> <p>a. 操作の確実性 (第四十三条 第1項 第二号)</p> <p>重大事故等対処設備は、想定される重大事故等が発生した場合においても操作を確実なものとするため、重大事故等時の環境条件を考慮し、操作が可能な設計とする。</p> <p>操作する全ての設備に対し、十分な操作空間を確保するとともに、確実な操作ができるよう、必要に応じて操作足場を設置する。また、防護具、可搬型照明等は重大事故等時に迅速に使用できる場所に配備する。</p> <p>現場操作において工具を必要とする場合は、一般的に用いられる工具又は専用の工具を用いて、確実に作業ができる設計とする。工具は、作業場所の近傍又はアクセスルートの近傍に保管できる設計とする。可搬型重大事故等対処設備は運搬・設置が確実に行えるように、人力又は車両等による運搬、移動ができるとともに、必要により設置場所にてアウトリガの張り出し又は輪留めによる固定等が可能な設計とする。</p> <p>現場の操作スイッチは運転員等の操作性を考慮した設計とする。また、電源操作が必要な設備は、感電防止のため露出した充電部への近接防止を考慮した設計とする。</p> <p>現場において人力で操作を行う弁は、手動操作が可能な設計とする。</p> <p>現場での接続操作は、ボルト・ネジ接続、フランジ接続又はより簡便な接続方式等、接続方式を統一することにより、確実に接続が可能な設計とする。</p> <p>また、重大事故等に対処するために迅速な操作を必要とする機器は、必要な時間内に操作できるように中央制御室での操作が可能な設計とする。制御盤の操作器は運転員の操作性を考慮した設計とする。</p> <p>想定される重大事故等において操作する重大事故等対処設備のうち動的機器については、その作動状態の確認が可能な設計とする。</p> <p>b. 系統の切替性 (第四十三条 第1項 第四号)</p> <p>重大事故等対処設備のうち、本来の用途以外の用途として</p>	<p>(1) 操作性の確保</p> <p>a. 操作の確実性 (第四十三条 第1項 第二号)</p> <p>重大事故等対処設備は、想定される重大事故等が発生した場合においても操作を確実なものとするため、重大事故等時の環境条件を考慮し、操作が可能な設計とする(「2.3.3 環境条件等」)。操作する全ての設備に対し、十分な操作空間を確保するとともに、確実な操作ができるよう、必要に応じて操作足場を設置する。また、防護具、可搬型照明等は重大事故等時に迅速に使用できる場所に配備する。</p> <p>現場操作において工具を必要とする場合は、一般的に用いられる工具又は専用の工具を用いて、確実に作業ができる設計とする。工具は、作業場所の近傍又は<u>想定される重大事故等の対処に必要な可搬型重大事故等対処設備の保管場所から設置場所及び接続場所まで運搬するための経路又は他の設備の被害状況を把握するための経路(以下「アクセスルート」という。)</u>の近傍に保管できる設計とする。可搬型重大事故等対処設備は運搬・設置が確実に行えるように、人力又は車両等による運搬、移動ができるとともに、必要により設置場所にてアウトリガの張り出し又は輪留めによる固定等が可能な設計とする。</p> <p>現場の操作スイッチは運転員等の操作性を考慮した設計とする。また、電源操作が必要な設備は、感電防止のため露出した充電部への近接防止を考慮した設計とする。</p> <p>現場において人力で操作を行う弁は、手動操作が可能な設計とする。</p> <p>現場での接続操作は、ボルト・ネジ接続、フランジ接続又はより簡便な接続方式等、接続方式を統一することにより、確実に接続が可能な設計とする。</p> <p>また、重大事故等に対処するために迅速な操作を必要とする機器は、必要な時間内に操作できるように中央制御室での操作が可能な設計とする。制御盤の操作器は運転員の操作性を考慮した設計とする。</p> <p>想定される重大事故等において操作する重大事故等対処設備のうち動的機器については、その作動状態の確認が可能な設計とする。</p> <p>b. 系統の切替性 (第四十三条 第1項 第四号)</p> <p>重大事故等対処設備のうち、本来の用途以外の用途として</p>	

柏崎刈羽原子力発電所 6/7号炉 (2017.12.20版)	東海第二発電所 (2018.9.18版)	島根原子力発電所 2号炉	備考
<p>重大事故等に対処するために使用する設備は、通常時に使用する系統から速やかに切替操作が可能なように、系統に必要な弁等を設ける設計とする。</p> <p>c. 可搬型重大事故等対処設備の常設設備との接続性 (第四十三条 第三項 第二号)</p> <p>可搬型重大事故等対処設備を常設設備と接続するものについては、容易かつ確実に接続できるように、ケーブルはボルト・ネジ接続又はより簡便な接続方式等を用い、配管は配管径や内部流体の圧力によって、大口径配管又は高圧環境においてはフランジを用い、小口径配管かつ低圧環境においてはより簡便な接続方式等を用いる設計とする。<u>高圧窒素ガスポンプ</u>、タンクローリ等については、各々専用の接続方式を用いる。また、<u>発電用原子炉施設間で相互に使用することができるように、6号及び7号炉とも同一形状とするとともに、</u>同一ポンプを接続する配管は、口径を統一する等、複数の系統での接続方式の統一も考慮する。</p> <p>d. 発電所内の屋外道路及び屋内通路の確保 (第四十三条 第三項 第六号)</p> <p>想定される重大事故等が発生した場合において、可搬型重大事故等対処設備を運搬し、又は他の設備の被害状況を把握するため、発電所内の道路及び通路が確保できるよう、以下の設計とする。</p> <p>屋外及び屋内において、想定される重大事故等の対処に必要な可搬型重大事故等対処設備の保管場所から設置場所及び接続場所まで運搬するための経路、又は他の設備の被害状況を把握するための経路 (以下「アクセスルート」という。)は、自然現象、発電用原子炉施設の安全性を損なわせる原因となるおそれがある事象であって人為によるもの、溢水及び火災を想定しても、運搬、移動に支障をきたすことのないよう、迂回路も考慮して複数のアクセスルートを確認する。</p> <p>屋外及び屋内アクセスルートに対する自然現象については、網羅的に抽出するために、地震、津波に加え、発電所敷地及びその周辺での発生実績の有無に関わらず、国内外の基準や文献等に基づき収集した洪水、風 (台風)、竜巻、凍結、降水、積雪、落雷、地滑り、火山の影響、生物学的事象、森</p>	<p>重大事故等に対処するために使用する設備は、通常時に使用する系統から速やかに切替操作が可能なように、系統に必要な弁等を設ける設計とする。</p> <p>c. 可搬型重大事故等対処設備の常設設備との接続性 (第四十三条 第三項 第二号)</p> <p>可搬型重大事故等対処設備を常設設備と接続するものについては、容易かつ確実に接続できるように、ケーブルはボルト・ネジ接続又はより簡便な接続方式等を用い、配管は配管径や内部流体の圧力によって、大口径配管又は高圧環境においてはフランジを用い、小口径配管かつ低圧環境においてはより簡便な接続方式等を用いる設計とする。<u>窒素ポンプ</u>、<u>空気ポンプ</u>、<u>タンクローリ</u>等については、各々専用の接続方式を用いる。また、同一ポンプを接続する配管は口径を統一することにより、複数の系統での接続方式の統一も考慮する。</p> <p>d. 発電所内の屋外道路及び屋内通路の確保 (第四十三条 第三項 第六号)</p> <p>想定される重大事故等が発生した場合において、可搬型重大事故等対処設備を運搬し、又は他の設備の被害状況を把握するため、発電所内の道路及び通路が確保できるよう、以下の設計とする。</p> <p>屋外及び屋内において、<u>アクセスルートは、自然現象、発電用原子炉施設の安全性を損なわせる原因となるおそれがある事象であって人為によるもの、溢水及び火災を想定しても、運搬、移動に支障をきたすことのないよう、迂回路も考慮して複数のアクセスルートを確認する。なお、想定される重大事故等の収束に必要なとなる屋外アクセスルートは、基準津波の影響を受けない防潮堤内に、基準地震動S_s及び敷地に遡上する津波の影響を受けないルートを少なくとも1つ確保する。</u></p> <p>屋外及び屋内アクセスルートに対する自然現象については、網羅的に抽出するために、地震、津波に加え、発電所敷地及びその周辺での発生実績の有無に関わらず、国内外の基準や文献等に基づき収集した洪水、風 (台風)、竜巻、凍結、降水、積雪、落雷、地滑り、火山の影響、生物学的事象、森</p>	<p>重大事故等に対処するために使用する設備は、通常時に使用する系統から速やかに切替操作が可能なように、系統に必要な弁等を設ける設計とする。</p> <p>c. 可搬型重大事故等対処設備の常設設備との接続性 (第四十三条 第三項 第二号)</p> <p>可搬型重大事故等対処設備を常設設備と接続するものについては、容易かつ確実に接続できるように、ケーブルはボルト・ネジ接続又はより簡便な接続方式等を用い、配管は配管径や内部流体の圧力によって、大口径配管又は高圧環境においてはフランジを用い、小口径配管かつ低圧環境においてはより簡便な接続方式等を用いる設計とする。<u>窒素ガスポンプ</u>、<u>空気ポンプ</u>及び<u>タンクローリ</u>等については、各々専用の接続方式を用いる。また、同一ポンプを接続する配管は、口径を統一する等、複数の系統での接続方式の統一も考慮する。</p> <p>d. 発電所内の屋外道路及び屋内通路の確保 (第四十三条 第三項 第六号)</p> <p>想定される重大事故等が発生した場合において、可搬型重大事故等対処設備を運搬し、又は他の設備の被害状況を把握するため、発電所内の道路及び通路が確保できるよう、以下の設計とする。</p> <p>屋外及び屋内において、<u>想定される重大事故等の対処に必要な可搬型重大事故等対処設備の保管場所から設置場所及び接続場所まで運搬するための経路、又は他の設備の被害状況を把握するための経路 (以下「アクセスルート」という。)</u>は、自然現象、発電用原子炉施設の安全性を損なわせる原因となるおそれがある事象であって人為によるもの、溢水及び火災を想定しても、運搬、移動に支障をきたすことのないよう、迂回路も考慮して複数のアクセスルートを確認する。</p> <p>屋外及び屋内アクセスルートに対する自然現象については、網羅的に抽出するために、地震、津波に加え、発電所敷地及びその周辺での発生実績の有無に関わらず、国内外の基準や文献等に基づき収集した洪水、風 (台風)、竜巻、凍結、降水、積雪、落雷、地滑り、火山の影響、生物学的事象、森</p>	<p>備考</p> <p>・他号炉と共用しない 【柏崎6/7】</p> <p>・選定事象の相違 【東海第二】 ③の相違</p>

柏崎刈羽原子力発電所 6 / 7号炉 (2017. 12. 20 版)	東海第二発電所 (2018. 9. 18 版)	島根原子力発電所 2号炉	備考
<p>林火災等の事象を考慮する。</p> <p>これらの事象のうち、発電所敷地及びその周辺での発生の可能性、屋外アクセスルートへの影響度、事象進展速度や事象進展に対する時間余裕の観点から、屋外アクセスルートに影響を与えるおそれがある事象として、地震、津波、風（台風）、竜巻、<u>低温（凍結）</u>、降水、積雪及び火山の影響を選定する。なお、森林火災の出火原因となるのは、たき火やタバコ等の人為によるものが大半であることを考慮し、森林火災については、人為によるもの（火災・爆発）として選定する。また、<u>地滑りについては、地震による影響に包絡される。</u></p> <p>屋外及び屋内アクセスルートに対する発電所敷地又はその周辺において想定される発電用原子炉施設の安全性を損なわせる原因となるおそれがある事象であって人為によるものについては、網羅的に抽出するために、発電所敷地及びその周辺での発生実績の有無に関わらず、国内外の基準や文献等に基づき収集した飛来物（航空機落下等）、ダムの崩壊、爆発、近隣工場等の火災、有毒ガス、船舶の衝突、電磁的障害、故意による大型航空機の衝突その他のテロリズム等の事象を考慮する。</p> <p>これらの事象のうち、発電所敷地及びその周辺での発生の可能性、屋外アクセスルートへの影響度、事象進展速度や事象進展に対する時間余裕の観点から、屋外アクセスルートに影響を与えるおそれがある事象として選定する火災・爆発（森林火災、近隣工場等の火災・爆発、航空機落下火災等）及び有毒ガスに対して、迂回路も考慮した複数のアクセスルートを確認する設計とする。</p>	<p>林火災等の事象を考慮する。</p> <p>これらの事象のうち、発電所敷地及びその周辺での発生の可能性、屋外アクセスルートへの影響度、事象進展速度や事象進展に対する時間余裕の観点から、屋外アクセスルートに影響を与えるおそれがある事象として、地震、津波（<u>敷地に遡上する津波を含む。</u>）、風（台風）、竜巻、凍結、降水、積雪、落雷、火山の影響、<u>生物学的事象</u>、<u>森林火災及び高潮</u>を選定する。</p> <p>屋外及び屋内アクセスルートに対する発電所敷地又はその周辺において想定される発電用原子炉施設の安全性を損なわせる原因となるおそれがある事象であって人為によるものについては、網羅的に抽出するために、発電所敷地及びその周辺での発生実績の有無に関わらず、国内外の基準や文献等に基づき収集した飛来物（航空機落下等）、ダムの崩壊、爆発、近隣工場等の火災、有毒ガス、船舶の衝突、電磁的障害、故意による大型航空機の衝突その他のテロリズム等の事象を考慮する。</p> <p>これらの事象のうち、発電所敷地及びその周辺での発生の可能性、屋外アクセスルートへの影響度、事象進展速度や事象進展に対する時間余裕の観点から、屋外アクセスルートに影響を与えるおそれがある事象として選定する飛来物（航空機落下）、ダムの崩壊、<u>爆発、近隣工場等の火災、有毒ガス、船舶の衝突、電磁的障害及び故意による大型航空機の衝突その他のテロリズム</u>に対して、迂回路も考慮した複数のアクセスルートを確認する設計とする。</p> <p>なお、洪水及びダムの崩壊については、立地的要因により</p>	<p>林火災等の事象を考慮する。</p> <p>これらの事象のうち、発電所敷地及びその周辺での発生の可能性、屋外アクセスルートへの影響度、事象進展速度や事象進展に対する時間余裕の観点から、屋外アクセスルートに影響を与えるおそれがある事象として、地震、津波、<u>洪水</u>、風（台風）、竜巻、<u>凍結</u>、降水、積雪、<u>落雷</u>、<u>地滑り</u>、<u>火山の影響及び生物学的事象</u>を選定する。<u>なお、森林火災の出火原因となるのは、たき火やタバコ等の人為によるものが大半であることを考慮し、森林火災については、人為によるもの（火災・爆発）として選定する。</u></p> <p>屋外及び屋内アクセスルートに対する発電所敷地又はその周辺において想定される発電用原子炉施設の安全性を損なわせる原因となるおそれがある事象であって人為によるものについては、網羅的に抽出するために、発電所敷地及びその周辺での発生実績の有無に関わらず、国内外の基準や文献等に基づき収集した飛来物（航空機落下等）、ダムの崩壊、爆発、近隣工場等の火災、有毒ガス、船舶の衝突、電磁的障害、故意による大型航空機の衝突その他のテロリズム等の事象を考慮する。</p> <p>これらの事象のうち、発電所敷地及びその周辺での発生の可能性、屋外アクセスルートへの影響度、事象進展速度や事象進展に対する時間余裕の観点から、屋外アクセスルートに影響を与えるおそれがある事象として選定する<u>飛来物（航空機落下）、ダムの崩壊、火災・爆発（森林火災、近隣工場等の火災・爆発、航空機落下火災等）、有毒ガス、船舶の衝突、電磁的障害及び故意による大型航空機の衝突その他のテロリズム</u>に対して、迂回路も考慮した複数のアクセスルートを確認する設計とする。</p> <p>なお、洪水及びダムの崩壊については、立地的要因により</p>	<p>・選定事象の相違 【柏崎 6/7, 東海第二】 ②, ③の相違</p> <p>・選定事象の相違 【東海第二】 ④の相違</p> <p>・選定事象の相違 【柏崎 6/7, 東海第二】 ②の相違</p> <p>・選定事象の相違 【柏崎 6/7】 ②の相違</p> <p>・設計方針の相違 【柏崎 6/7】 島根 2号炉は、故意による大型航空機の衝突その他のテロリズムに対して、迂回路も考慮した複数のアクセスルートを確認</p> <p>・設計方針の相違</p>

柏崎刈羽原子力発電所 6 / 7号炉 (2017. 12. 20 版)	東海第二発電所 (2018. 9. 18 版)	島根原子力発電所 2号炉	備考
<p>屋外アクセスルートに対する地震による影響（周辺構造物等の損壊，周辺斜面の崩壊及び道路面のすべり），その他自然現象による影響（風（台風）及び竜巻による飛来物，積雪並びに火山の影響）を想定し，複数のアクセスルートの中から状況を確認し，早期に復旧可能なアクセスルートを確保するため，障害物を除去可能なホイールローダを4台（予備1台）保管，使用する。また，地震による屋外タンクからの溢水及び降水に対しては，道路上への自然流下も考慮した上で，通行への影響を受けない箇所にアクセスルートを確保する設計とする。</p> <p>津波の影響については，<u>基準津波による遡上域最大水位よりも高い位置にアクセスルートを確保する設計とする。</u></p>	<p>設計上考慮する必要はない。</p> <p>電磁的障害に対しては，<u>道路面が直接影響をうけることはないことからアクセスルートへの影響はない。</u></p> <p>屋外アクセスルートに対する地震による影響（周辺構造物等の損壊，周辺斜面の崩壊及び道路面のすべり），その他自然現象による影響（風（台風）及び竜巻による飛来物，積雪並びに火山の影響）を想定し，複数のアクセスルートの中から状況を確認し，早期に復旧可能なアクセスルートを確保するため，障害物を除去可能なホイールローダを1セット2台使用する。<u>ホイールローダの保有数は，1セット2台，故障時及び保守点検による待機除外時のバックアップ用として3台の合計5台を分散して保管する設計とする。</u>また，地震による屋外タンクからの溢水及び降水に対しては，道路上への自然流下も考慮した上で，通行への影響を受けない箇所にアクセスルートを確保する設計とする。</p> <p>津波の影響については，<u>敷地に遡上する津波による遡上高さに対して十分余裕を見た高さに高所のアクセスルートを確保する設計とする。</u></p> <p><u>また，高潮に対しては，通行への影響を受けない敷地高さにアクセスルートを確保する設計とする。</u></p> <p><u>凍結，森林火災，飛来物（航空機落下），爆発，近隣工場等の火災，有毒ガス，船舶の衝突に対しては，迂回路も考慮した複数のアクセスルートを確保する設計とする。</u>落雷に対しては，道路面が直接影響を受けることはないため，さらに生物学的事象に対しては，容易に排除可能なため，アクセスルートへの影響はない。</p>	<p><u>設計上考慮する必要はない。</u></p> <p><u>電磁的障害に対しては道路面が直接影響を受けることはないことから，アクセスルートへの影響はない。</u></p> <p>屋外アクセスルートに対する地震による影響（周辺構造物等の損壊，周辺斜面の崩壊及び道路面のすべり），その他自然現象による影響（風（台風）及び竜巻による飛来物，積雪並びに火山の影響）を想定し，複数のアクセスルートの中から状況を確認し，早期に復旧可能なアクセスルートを確保するため，障害物を除去可能なホイールローダを2台（予備1台）保管，使用する。</p> <p>また，地震による屋外タンクからの溢水及び降水に対しては，道路上への自然流下も考慮した上で，通行への影響を受けない箇所にアクセスルートを確保する設計とする。</p> <p>津波の影響については，<u>基準津波に対し防波壁の内側にアクセスルートを確保する設計とする。</u></p> <p><u>地滑り，飛来物（航空機落下），火災・爆発（森林火災，近隣工場等の火災・爆発，航空機落下火災等），有毒ガス及び船舶の衝突に対しては，迂回路も考慮した複数のアクセスルートを確保する設計とする。</u>落雷に対しては，<u>道路面が直接影響を受けることはないため，さらに生物学的事象に対しては，容易に排除可能なため，アクセスルートへの影響はない。</u></p>	<p>【柏崎 6/7】 ②の相違 ・記載方針の相違</p> <p>【柏崎 6/7】 島根 2号炉は，設計上考慮不要な事象であることを記載</p> <p>・設備の相違</p> <p>【柏崎 6/7，東海第二】 島根 2号炉は，基準津波が一部敷地レベルを超えるため，防波壁の内側にアクセスルートを確保</p> <p>・選定事象の相違</p> <p>【東海第二】 ②の相違</p> <p>・設計方針の相違</p> <p>【柏崎 6/7，東海第二】 ②の相違</p> <p>【東海第二】 島根 2号炉は，凍結に対して融雪剤を配備し，車両については走行可</p>

柏崎刈羽原子力発電所 6 / 7号炉 (2017. 12. 20 版)	東海第二発電所 (2018. 9. 18 版)	島根原子力発電所 2号炉	備考
<p>屋外のアクセスルートは、地震の影響による周辺斜面の崩壊及び道路面のすべりで崩壊土砂が広範囲に到達することを想定した上で、ホイールローダによる崩壊箇所の仮復旧を行うことで、通行性を確保できる設計とする。また、不等沈下等に伴う段差の発生が想定される箇所においては、段差緩和対策等を行う、迂回する、又は砕石による段差解消対策により対処する設計とする。</p> <p>屋外アクセスルートは、考慮すべき自然現象のうち、<u>低温(凍結)</u>及び積雪に対して、道路については融雪剤を配備し、車両については走行可能なタイヤを装着することにより通行性を確保できる設計とする。なお、融雪剤の配備等については、『「<u>実用発電用原子炉に係る発電用原子炉設置者の重大事故の発生及び拡大の防止に必要な措置を実施するために必要な技術的能力に係る審査基準</u>」に係る適合状況説明資料(以下「<u>技術的能力説明資料</u>」という) 1.0 重大事故等対策における共通事項』に示す。</p> <p>大規模な自然災害又は故意による大型航空機の衝突その他のテロリズムによる大規模損壊発生時の消火活動等については、「<u>技術的能力説明資料 2. 大規模な自然災害又は故意による大型航空機の衝突その他のテロリズムへの対応</u>」に示す。</p> <p>屋外アクセスルートの地震発生時における、火災の発生防止策(可燃物収納容器の固縛による転倒防止)及び火災の拡大防止策(大量の可燃物を内包する変圧器の防油堤の設置)については、「<u>火災防護計画</u>」に定める。</p> <p>屋内アクセスルートは、自然現象として選定する津波、風(台風)、竜巻、<u>低温(凍結)</u>、降水、積雪、落雷、火山の影響、生物学的事象による影響に対して、外部からの衝撃による損傷の防止が図られた<u>建屋内</u>に確保する設計とする。なお、森林火災の出火原因となるのは、たき火やタバコ等の人為に</p>	<p>屋外アクセスルートは、地震の影響による周辺斜面の崩壊及び道路面のすべりで崩壊土砂が広範囲に到達することを想定した上で、ホイールローダによる崩壊箇所の復旧又は迂回路の通行を行うことで、通行性を確保できる設計とする。また、不等沈下等に伴う段差の発生が想定される箇所においては、段差緩和対策等を行う設計とする。</p> <p>屋外アクセスルートは、考慮すべき自然現象のうち凍結及び積雪に対して、道路については融雪剤を配備し、車両については<u>タイヤチェーン等</u>を装着することにより通行性を確保できる設計とする。なお、地震による薬品タンクからの漏えいに対しては、必要に応じて薬品防護具の着用により通行する。なお、融雪剤の配備等については、「<u>添付書類十 5.1 重大事故等対策</u>」に示す。</p> <p>大規模な自然災害又は故意による大型航空機の衝突その他のテロリズムによる大規模損壊発生時の消火活動等については、「<u>添付書類十 5.2 大規模な自然災害又は故意による大型航空機の衝突その他のテロリズムへの対応における事項</u>」に示す。</p> <p>屋外アクセスルートの地震発生時における、火災の発生防止策(可燃物収納容器の固縛による転倒防止)及び火災の拡大防止策(大量の可燃物を内包する変圧器の防油堤の設置)については、「<u>火災防護計画</u>」に定める。</p> <p>屋内アクセスルートは、自然現象として選定する津波(<u>敷地に遡上する津波を含む。</u>)、風(台風)、竜巻、凍結、降水、積雪、落雷、火山の影響、生物学的事象、<u>森林火災及び高潮</u>による影響に対して、外部からの衝撃による損傷の防止が図られた<u>建屋内</u>に確保する設計とする。</p>	<p>屋外のアクセスルートは、地震の影響による周辺斜面の崩壊及び道路面のすべりで崩壊土砂が広範囲に到達することを想定した上で、ホイールローダによる崩壊箇所の仮復旧を行うことで、通行性を確保できる設計とする。また、不等沈下等に伴う段差の発生が想定される箇所においては、段差緩和対策等を行う、迂回する、又は砕石による段差解消対策により対処する設計とする。</p> <p>屋外アクセスルートは、考慮すべき自然現象のうち、<u>凍結</u>及び積雪に対して、道路については融雪剤を配備し、車両については<u>走行可能なタイヤ</u>を装着することにより通行性を確保できる設計とする。また、地震による薬品タンクからの漏えいに対しては、必要に応じて薬品防護具の着用により通行する。なお、融雪剤の配備等については、『「<u>実用発電用原子炉に係る発電用原子炉設置者の重大事故の発生及び拡大の防止に必要な措置を実施するために必要な技術的能力に係る審査基準</u>」に係る適合状況説明資料(以下「<u>技術的能力説明資料</u>」という) 1.0 重大事故等対策における共通事項』に示す。</p> <p>大規模な自然災害又は故意による大型航空機の衝突その他のテロリズムによる大規模損壊発生時の消火活動等については、「<u>技術的能力説明資料 2. 大規模な自然災害又は故意による大型航空機の衝突その他のテロリズムへの対応</u>」に示す。</p> <p>屋外アクセスルートの地震発生時における、火災の発生防止策(可燃物収納容器の固縛による転倒防止)及び火災の拡大防止策(大量の可燃物を内包する変圧器の防油堤の設置)については、「<u>火災防護計画</u>」に定める。</p> <p>屋内アクセスルートは、自然現象として選定する津波、風(台風)、竜巻、<u>凍結</u>、降水、積雪、落雷、<u>地滑り</u>、火山の影響、生物学的事象による影響に対して、外部からの衝撃による損傷の防止が図られた<u>建物内</u>に確保する設計とする。なお、森林火災の出火原因となるのは、たき火やタバコ等の人</p>	<p>能なタイヤを装着することにより通行性を確保する</p> <p>・運用の相違 【柏崎 6/7】 島根 2号炉は、薬品タンクの漏えいに対して必要に応じて薬品防護具を着用する運用としている</p> <p>・選定事象の相違 【東海第二】 ③の相違 ・選定事象の相違 【柏崎 6/7, 東海第二】</p>

柏崎刈羽原子力発電所 6/7号炉 (2017. 12. 20 版)	東海第二発電所 (2018. 9. 18 版)	島根原子力発電所 2号炉	備考
<p>よるものが大半であることを考慮し、森林火災については、人為によるもの（火災・爆発）として選定する。</p> <p>また、発電所敷地又はその周辺における発電用原子炉施設の安全性を損なわせる原因となるおそれがある事象であって人為によるものとして選定する火災・爆発（森林火災、近隣工場等の火災・爆発、航空機落下火災等）及び有毒ガスに対して、外部からの衝撃による損傷の防止が図られた建屋内に確保する設計とする。</p> <p>屋内アクセスルートにおいては、機器からの溢水に対して適切な防護具を着用する。また、地震時に通行が阻害されないように、アクセスルート上の資機材の固縛、転倒防止対策及び火災の発生防止対策を実施する。万一通行が阻害される場合は迂回する、又は乗り越える。</p> <p>屋外及び屋内アクセスルートにおいては、被ばくを考慮した放射線防護具の配備を行い、移動時及び作業時の状況に応じて着用する。また、夜間及び停電時の確実な運搬や移動のため可搬型照明設備を配備する。これらの運用については、「技術的能力説明資料 1.0 重大事故等対策における共通事項」に示す。</p> <p>(2) 試験・検査性（第四十三条 第1項 第三号）</p> <p>重大事故等対処設備は、健全性及び能力を確認するため、発電用原子炉の運転中又は停止中に必要な箇所の保守点検、試験又は検査を実施できるよう、機能・性能の確認、漏えいの有無の確認、分解点検等ができる構造とする。また、接近性を考慮して必要な空間等を備え、構造上接近又は検査が困難である箇所を極力少なくする。</p> <p>試験及び検査は、使用前検査、<u>施設定期検査</u>、<u>定期安全管理検査及び溶接安全管理検査</u>の法定検査に加え、保全プログラムに基づく点検が実施可能な設計とする。</p> <p>発電用原子炉の運転中に待機状態にある重大事故等対処設備は、発電用原子炉の運転に大きな影響を及ぼす場合を除き、運転中に定期的な試験又は検査が実施可能な設計とする。また、</p>	<p>また、発電所敷地又はその周辺における発電用原子炉施設の安全性を損なわせる原因となるおそれがある事象であって人為によるものとして選定する<u>飛来物（航空機落下）</u>、爆発、近隣工場等の火災、有毒ガス及び船舶の衝突に対して、外部からの衝撃による損傷の防止が図られた建屋内に確保する設計とする。</p> <p>屋内アクセスルートにおいては、機器からの溢水に対して<u>アクセスルートでの被ばくを考慮した放射線防護具</u>を着用する。また、地震時に通行が阻害されないように、アクセスルート上の資機材の固縛、転倒防止対策及び火災の発生防止対策を実施する。万一通行が阻害される場合は迂回する又は乗り越える。</p> <p>屋外及び屋内アクセスルートにおいては、被ばくを考慮した放射線防護具の配備を行い、移動時及び作業時の状況に応じて着用する。また、夜間及び停電時の確実な運搬や移動のため可搬型照明設備を配備する。これらの運用については、「<u>添付書類十 5.1 重大事故等対策</u>」に示す。</p> <p>(2) 試験・検査性（第四十三条 第1項 第三号）</p> <p>重大事故等対処設備は、健全性及び能力を確認するため、発電用原子炉の運転中又は停止中に必要な箇所の保守点検、試験又は検査を実施できるよう、機能・性能の確認、漏えいの有無の確認、分解点検等ができる構造とする。また、接近性を考慮して必要な空間等を備え、構造上接近又は検査が困難である箇所を極力少なくする。</p> <p>試験及び検査は、使用前検査、<u>施設定期検査</u>、<u>定期安全管理検査及び溶接安全管理検査</u>の法定検査に加え、保全プログラムに基づく点検が実施可能な設計とする。</p> <p>発電用原子炉の運転中に待機状態にある重大事故等対処設備は、発電用原子炉の運転に大きな影響を及ぼす場合を除き、運転中に定期的な試験又は検査が<u>できる</u>設計とする。また、</p>	<p><u>為によるものが大半であることを考慮し、森林火災については、人為によるもの（火災・爆発）として選定する。</u></p> <p>また、発電所敷地又はその周辺における発電用原子炉施設の安全性を損なわせる原因となるおそれがある事象であって人為によるものとして選定する<u>飛来物（航空機落下）</u>、<u>火災・爆発（森林火災、近隣工場等の火災・爆発、航空機落下火災等）</u>、<u>有毒ガス及び船舶の衝突</u>に対して、外部からの衝撃による損傷の防止が図られた建屋内に確保する設計とする。</p> <p>屋内アクセスルートにおいては、機器からの溢水に対して適切な防護具を着用する。また、地震時に通行が阻害されないように、アクセスルート上の資機材の固縛、転倒防止対策及び火災の発生防止対策を実施する。万一通行が阻害される場合は迂回する、又は乗り越える。</p> <p>屋外及び屋内アクセスルートにおいては、被ばくを考慮した放射線防護具の配備を行い、移動時及び作業時の状況に応じて着用する。また、夜間及び停電時の確実な運搬や移動のため可搬型照明設備を配備する。これらの運用については、「<u>技術的能力説明資料 1.0 重大事故等対策における共通事項</u>」に示す。</p> <p>(2) 試験・検査性（第四十三条 第1項 第三号）</p> <p>重大事故等対処設備は、健全性及び能力を確認するため、発電用原子炉の運転中又は停止中に必要な箇所の保守点検、試験又は検査を実施できるよう、機能・性能の確認、漏えいの有無の確認、分解点検等ができる構造とする。また、接近性を考慮して必要な空間等を備え、構造上接近又は検査が困難である箇所を極力少なくする。</p> <p>試験及び検査は、使用前検査、<u>使用前事業者検査及び定期事業者検査</u>の法定検査に加え、保全プログラムに基づく点検が実施可能な設計とする。</p> <p>発電用原子炉の運転中に待機状態にある重大事故等対処設備は、発電用原子炉の運転に大きな影響を及ぼす場合を除き、運転中に定期的な試験又は検査が<u>実施可能な</u>設計とする。ま</p>	<p>②の相違</p> <p>・選定事象の相違</p> <p>【東海第二】</p> <p>④の相違</p> <p>・選定事象の相違</p> <p>【柏崎 6/7】</p> <p>②の相違</p> <p>・原子力規制検査の反映</p> <p>【柏崎 6/7、東海第二】</p> <p>島根 2号炉は、2020年4月に導入された原子力規制検査を反映している</p>

柏崎刈羽原子力発電所 6 / 7号炉 (2017. 12. 20 版)	東海第二発電所 (2018. 9. 18 版)	島根原子力発電所 2号炉	備考
<p>多様性又は多重性を備えた系統及び機器にあつては、各々が独立して試験又は検査ができる設計とする。</p> <p>代替電源設備は、電気系統の重要な部分として、適切な定期試験及び検査が可能な設計とする。</p> <p>構造・強度の確認又は内部構成部品の確認が必要な設備は、原則として分解・開放(非破壊検査を含む。)が可能な設計とし、機能・性能確認、各部の経年劣化対策及び日常点検を考慮することにより、<u>分解・開放が不要なもの</u>については外観の確認が可能な設計とする。</p>	<p>多様性又は多重性を備えた系統及び機器にあつては、各々が独立して試験又は検査ができる設計とする。</p> <p>代替電源設備は、電気系統の重要な部分として、適切な定期試験及び検査が可能な設計とする。</p> <p>構造・強度の確認又は内部構成部品の確認が必要な設備は、原則として分解・開放(非破壊検査を含む。)が可能な設計とし、機能・性能確認、各部の経年劣化対策及び日常点検を考慮することにより、<u>分解・開放が不要なもの</u>については外観の確認が可能な設計とする。</p>	<p>た、多様性又は多重性を備えた系統及び機器にあつては、各々が独立して試験又は検査ができる設計とする。</p> <p>代替電源設備は、電気系統の重要な部分として、適切な定期試験及び検査が可能な設計とする。</p> <p>構造・強度の確認又は内部構成部品の確認が必要な設備は、原則として分解・開放が可能な設計とする。<u>なお</u>、機能・性能確認、各部の経年劣化対策及び日常点検を考慮することにより、<u>機器の健全性が確認可能な設備</u>については、外観の確認が可能な設計とする。</p>	

実線・・設備運用又は体制等の相違（設計方針の相違）
 波線・・記載表現、設備名称の相違（実質的な相違なし）

まとめ資料比較表 [46条 原子炉冷却材圧力バウンダリを減圧するための設備]

柏崎刈羽原子力発電所 6/7号炉 (2017.12.20版)	東海第二発電所 (2018.9.18版)	島根原子力発電所 2号炉	備考
<p>比較表において、相違理由を類型化したものについて以下にまとめて記載する。下記以外の相違については、備考欄に相違理由を記載する。</p>			
相違No.	相違理由		
①	島根2号炉の逃がし安全弁窒素ガス供給系は、ADS機能用Accを流路とせず、逃がし弁機能用Accを流路とするため、ADS機能用AccをSA設備としない		
②	島根2号炉では、原子炉緊急停止失敗時において、格納容器圧力高により高圧炉心スプレイ系、低圧炉心スプレイ系及び低圧注水系が自動起動する		
③	島根2号炉は、悪影響を及ぼさないよう考慮して、自動減圧起動阻止スイッチを2個、代替自動減圧起動阻止スイッチを1個設置しているが、柏崎6/7及び東海第二は、自動減圧起動阻止用と代替自動減圧起動阻止用を共用として起動阻止スイッチを2個設置している		
④	東海第二は、SA時のSRVによる減圧において逃がし弁機能用Accは流路とせず、ADS機能用Accを流路とするため、逃がし弁機能用AccをSA設備としない		
⑤	柏崎6/7は所内蓄電式直流電源設備に常設代替直流電源設備を含んだ整理としているが、島根2号炉ではSA専用の蓄電池として区別している		
⑥	島根2号炉では柏崎6/7と同様、供給元となる電源設備までを記載している		
⑦	使用する設備を明確に記載		
⑧	島根2号炉は、逃がし安全弁窒素ガス供給系により全てのSRVに窒素供給し動作可能な設計としているため、窒素ガス代替供給設備は自主対策設備とする		
⑨	島根2号炉は、配備するポンベ個数により7日間以上の減圧維持が可能であり十分な予備数も確保しているため、取替えはSAとしない		
⑩	IS-LOCA時隔離弁の相違		
⑪	東海第二は、ブローアウトパネルが開放しなくてもIS-LOCA隔離弁の現場操作が可能である		
⑫	IS-LOCA時に逃がし安全弁に電源供給する設備として記載		
⑬	島根2号炉の代替自動減圧ロジック（代替自動減圧機能）は、残留熱除去ポンプ又は低圧炉心スプレイ・ポンプ運転の場合に逃がし安全弁2個を作動させるインターロックとなっている		

柏崎刈羽原子力発電所 6/7号炉 (2017.12.20版)	東海第二発電所 (2018.9.18版)	島根原子力発電所 2号炉	備考
<p>3.3 原子炉冷却材圧力バウンダリを減圧するための設備【46条】</p> <p>【設置許可基準規則】</p> <p>(原子炉冷却材圧力バウンダリを減圧するための設備)</p> <p>第四十六条 発電用原子炉施設には、原子炉冷却材圧力バウンダリが高圧の状態であって、設計基準事故対処設備が有する発電用原子炉の減圧機能が喪失した場合においても炉心の著しい損傷及び原子炉格納容器の破損を防止するため、原子炉冷却材圧力バウンダリを減圧するために必要な設備を設けなければならない。</p> <p>(解釈)</p> <p>1 第46条に規定する「炉心の著しい損傷」を「防止するため、原子炉冷却材圧力バウンダリを減圧するために必要な設備」とは、以下に掲げる措置又はこれらと同等以上の効果を有する措置を行うための設備をいう。</p> <p>(1) ロジックの追加</p> <p>a) 原子炉水位低かつ低圧注水系が利用可能な状態で、逃がし安全弁を作動させる減圧自動化ロジックを設けること(BWRの場合)。</p> <p>(2) 可搬型重大事故防止設備</p> <p>a) 常設直流電源系統喪失時においても、減圧用の弁(逃がし安全弁(BWRの場合)又は主蒸気逃がし弁及び加圧器逃がし弁(PWRの場合))を作動させ原子炉冷却材圧力バウンダリの減圧操作が行えるよう、手動設備又は可搬型代替直流電源設備を配備すること。</p> <p>b) 減圧用の弁が空気作動弁である場合、減圧用の弁を作動させ原子炉冷却材圧力バウンダリの減圧操作が行えるよう、可搬型コンプレッサー又は窒素ポンペを配備すること。</p> <p>c) 減圧用の弁は、想定される重大事故等が発生した場合の環境条件において確実に作動すること。</p>	<p>5.8 原子炉冷却材圧力バウンダリを減圧するための設備</p>	<p>3.3 原子炉冷却材圧力バウンダリを減圧するための設備【46条】</p> <p>【設置許可基準規則】</p> <p>(原子炉冷却材圧力バウンダリを減圧するための設備)</p> <p>第四十六条 発電用原子炉施設には、原子炉冷却材圧力バウンダリが高圧の状態であって、設計基準事故対処設備が有する発電用原子炉の減圧機能が喪失した場合においても炉心の著しい損傷及び原子炉格納容器の破損を防止するため、原子炉冷却材圧力バウンダリを減圧するために必要な設備を設けなければならない。</p> <p>(解釈)</p> <p>1 第46条に規定する「炉心の著しい損傷」を「防止するため、原子炉冷却材圧力バウンダリを減圧するために必要な設備」とは、以下に掲げる措置又はこれらと同等以上の効果を有する措置を行うための設備をいう。</p> <p>(1) ロジックの追加</p> <p>a) 原子炉水位低かつ低圧注水系が利用可能な状態で、逃がし安全弁を作動させる減圧自動化ロジックを設けること(BWRの場合)。</p> <p>(2) 可搬型重大事故防止設備</p> <p>a) 常設直流電源系統喪失時においても、減圧用の弁(逃がし安全弁(BWRの場合)又は主蒸気逃がし弁及び加圧器逃がし弁(PWRの場合))を作動させ原子炉冷却材圧力バウンダリの減圧操作が行えるよう、手動設備又は可搬型代替直流電源設備を配備すること。</p> <p>b) 減圧用の弁が空気作動弁である場合、減圧用の弁を作動させ原子炉冷却材圧力バウンダリの減圧操作が行えるよう、可搬型コンプレッサー又は窒素ポンペを配備すること。</p> <p>c) 減圧用の弁は、想定される重大事故等が発生した場合の環境条件において確実に作動すること。</p>	

柏崎刈羽原子力発電所 6/7号炉 (2017.12.20版)	東海第二発電所 (2018.9.18版)	島根原子力発電所 2号炉	備考
<p>3.3.1 適合方針</p> <p>原子炉冷却材圧力バウンダリが高圧の状態であって、設計基準事故対処設備が有する発電用原子炉の減圧機能が喪失した場合においても炉心の著しい損傷及び原子炉格納容器の破損を防止するため、原子炉冷却材圧力バウンダリを減圧するために必要な重大事故等対処設備を設置及び保管する。</p> <p>原子炉冷却材圧力バウンダリを減圧するための設備の系統概要図及び説明図を第3.3-1図から第3.3-4図に示す。</p> <p>3.3.1.1 重大事故等対処設備 (原子炉冷却系統施設)</p> <p>原子炉冷却材圧力バウンダリを減圧するための設備のうち、原子炉冷却材圧力バウンダリが高圧時に炉心の著しい損傷及び原子炉格納容器の破損を防止するための設備として逃がし安全弁を設ける。</p> <p>(1) フロントライン系故障時に用いる設備</p> <p>a. 原子炉減圧の自動化</p> <p>逃がし安全弁の自動減圧機能が喪失した場合の重大事故等対処設備として、逃がし安全弁を代替自動減圧ロジック (代替自動減圧機能) により作動させ使用する。</p> <p>逃がし安全弁は、代替自動減圧ロジック (代替自動減圧機能) からの信号により、<u>自動減圧機能用アキュムレータ</u>に蓄圧された窒素ガスをアクチュエータのピストンに供給することで作動し、蒸気を排気管によりサプレッション・チェンバのプール水面下に導き凝縮させることで、原子炉冷却材圧力バウンダリを減圧できる設計とする。</p> <p>なお、原子炉緊急停止失敗時に自動減圧系が作動すると、<u>高圧炉心注水系及び低圧注水系</u>から大量の冷水が注水され出力の急激な上昇につながるため、<u>自動減圧系の起動阻止スイッチ</u>により自動減圧系及び代替自動減圧ロジック (代替自動減圧機能) による自動減圧を阻止する。</p>	<p>5.8.1 概要</p> <p>原子炉冷却材圧力バウンダリが高圧の状態であって、設計基準事故対処設備が有する発電用原子炉の減圧機能が喪失した場合においても炉心の著しい損傷及び原子炉格納容器の破損を防止するため、原子炉冷却材圧力バウンダリを減圧するために必要な重大事故等対処設備を設置及び保管する。</p> <p>原子炉冷却材圧力バウンダリを減圧するための設備の系統概要図を第5.8-1図から第5.8-4図に示す。</p> <p>5.8.2 設計方針</p> <p>原子炉冷却材圧力バウンダリを減圧するための設備のうち、原子炉冷却材圧力バウンダリが高圧時に炉心の著しい損傷及び原子炉格納容器の破損を防止するための設備として逃がし安全弁を設ける。</p> <p>(1) フロントライン系故障時に用いる設備</p> <p>a. 原子炉減圧の自動化</p> <p>逃がし安全弁の自動減圧機能が喪失した場合の重大事故等対処設備として、逃がし安全弁を<u>過渡時自動減圧機能</u>により作動させ使用する。</p> <p>逃がし安全弁は、<u>過渡時自動減圧機能</u>からの信号により、<u>自動減圧機能用アキュムレータ</u>に蓄圧された窒素ガスをアクチュエータのピストンに供給することで作動し、蒸気を排気管によりサプレッション・チェンバのプール水面下に導き凝縮させることで、原子炉冷却材圧力バウンダリを減圧できる設計とする。</p> <p>なお、原子炉緊急停止失敗時に自動減圧系が作動すると、高圧炉心スプレイ系、<u>残留熱除去系 (低圧注水系)</u> 及び低圧炉心スプレイ系から大量の冷水が注水され出力の急激な上昇につながるため、<u>自動減圧系の起動阻止スイッチ</u>により自動減圧系及び<u>過渡時自動減圧機能</u>による自動減圧を阻止する。</p>	<p>3.3.1 適合方針</p> <p>原子炉冷却材圧力バウンダリが高圧の状態であって、設計基準事故対処設備が有する発電用原子炉の減圧機能が喪失した場合においても炉心の著しい損傷及び原子炉格納容器の破損を防止するため、原子炉冷却材圧力バウンダリを減圧するために必要な重大事故等対処設備を設置及び保管する。</p> <p>原子炉冷却材圧力バウンダリを減圧するための設備の系統概要図及び説明図を第3.3-1図から第3.3-5図に示す。</p> <p>3.3.1.1 重大事故等対処設備 (原子炉冷却系統施設)</p> <p>原子炉冷却材圧力バウンダリを減圧するための設備のうち、原子炉冷却材圧力バウンダリが高圧時に炉心の著しい損傷及び原子炉格納容器の破損を防止するための設備として逃がし安全弁を設ける。</p> <p>(1) フロントライン系故障時に用いる設備</p> <p>a. 原子炉減圧の自動化</p> <p>逃がし安全弁の自動減圧機能が喪失した場合の重大事故等対処設備として、逃がし安全弁を代替自動減圧ロジック (<u>代替自動減圧機能</u>) により作動させ使用する。</p> <p>逃がし安全弁は、<u>代替自動減圧ロジック (代替自動減圧機能)</u>からの信号により、<u>逃がし安全弁逃がし弁機能用アキュムレータ</u>に蓄圧された窒素ガスをアクチュエータのピストンに供給することで作動し、蒸気を排気管によりサプレッション・チェンバのプール水面下に導き凝縮させることで、原子炉冷却材圧力バウンダリを減圧できる設計とする。</p> <p>なお、原子炉緊急停止失敗時に自動減圧系が作動すると、<u>高圧炉心スプレイ系、残留熱除去系 (低圧注水モード) 及び低圧炉心スプレイ系</u>から大量の冷水が注水され出力の急激な上昇につながるため、<u>自動減圧起動阻止スイッチ</u>により自動減圧系による自動減圧を阻止し、<u>代替自動減圧起動</u></p>	<p>備考</p> <p>・設備の相違 【柏崎6/7, 東海第二】 島根2号炉の逃がし安全弁窒素ガス供給系は、ADS機能用Accを流路とせず、逃がし弁機能用Accを流路とするため、ADS機能用AccをSA設備としない (以下、①の相違)</p> <p>・設備の相違 【柏崎6/7】 島根2号炉では、原子炉緊急停止失敗時にお</p>

柏崎刈羽原子力発電所 6 / 7号炉 (2017. 12. 20 版)	東海第二発電所 (2018. 9. 18 版)	島根原子力発電所 2号炉	備考
<p>止する。</p> <p>主要な設備は、以下のとおりとする。</p> <ul style="list-style-type: none"> ・逃がし安全弁 ・<u>自動減圧機能用アキュムレータ</u> ・代替自動減圧ロジック (代替自動減圧機能) (3. 3. 1. 2 重大事故等対処設備 (計測制御系統施設)) ・<u>自動減圧系の起動阻止スイッチ</u> (3. 3. 1. 2 重大事故等対処設備 (計測制御系統施設)) <p>その他、設計基準事故対処設備である非常用交流電源設備を重大事故等対処設備 (設計基準拡張) として使用する。</p>	<p>止する。</p> <p>主要な設備は、以下のとおりとする。</p> <ul style="list-style-type: none"> ・逃がし安全弁 ・<u>自動減圧機能用アキュムレータ</u> ・<u>過渡時自動減圧機能 (6. 8 原子炉冷却材圧力バウンダリを減圧するための設備)</u> ・<u>自動減圧系の起動阻止スイッチ (6. 7 緊急停止失敗時に発電用原子炉を未臨界にするための設備)</u> <p>その他、設計基準事故対処設備である非常用交流電源設備を重大事故等対処設備として使用する。</p>	<p><u>阻止スイッチにより代替自動減圧ロジック (代替自動減圧機能) による自動減圧を阻止する。</u></p> <p>主要な設備は、以下のとおりとする。</p> <ul style="list-style-type: none"> ・逃がし安全弁 ・<u>逃がし安全弁逃がし弁機能用アキュムレータ</u> ・<u>代替自動減圧ロジック (代替自動減圧機能) (3. 3. 1. 2 重大事故等対処設備 (計測制御系統施設))</u> ・<u>自動減圧起動阻止スイッチ (3. 3. 1. 2 重大事故等対処設備 (計測制御系統施設))</u> ・<u>代替自動減圧起動阻止スイッチ (3. 3. 1. 2 重大事故等対処設備 (計測制御系統施設))</u> <p>その他、設計基準事故対処設備である非常用交流電源設備を重大事故等対処設備 (設計基準拡張) として使用する。</p>	<p>いて、格納容器圧力高により高圧炉心スプレイ系、低圧炉心スプレイ系及び低圧注水系が自動起動する (以下、②の相違)</p> <ul style="list-style-type: none"> ・設備の相違 <p>【柏崎 6/7, 東海第二】 島根 2号炉は、悪影響を及ぼさないよう考慮して、自動減圧起動阻止スイッチを 2 個、代替自動減圧起動阻止スイッチを 1 個設置しているが、柏崎 6/7 及び東海第二は、自動減圧起動阻止用と代替自動減圧起動阻止用を共用として起動阻止スイッチを 2 個設置している (以下、③の相違)</p> <ul style="list-style-type: none"> ・設備の相違 <p>【柏崎 6/7, 東海第二】 ①の相違</p> <ul style="list-style-type: none"> ・設備の相違 <p>【柏崎 6/7, 東海第二】 ③の相違</p>

柏崎刈羽原子力発電所 6 / 7号炉 (2017. 12. 20 版)	東海第二発電所 (2018. 9. 18 版)	島根原子力発電所 2号炉	備考
<p>・可搬型直流電源設備 <u>(6号及び7号炉共用)</u> (3.14 電源設備)</p> <p>本系統の流路として、主蒸気系配管及びクエンチャを重大事故等対処設備として使用する。</p> <p>(2) サポート系故障時に用いる設備</p> <p>a. 常設直流電源系統喪失時の減圧</p> <p>原子炉冷却材圧力バウンダリを減圧するための設備のうち、逃がし安全弁の機能回復のための重大事故等対処設備として、可搬型直流電源設備を使用する。</p> <p>(a) 可搬型直流電源設備による逃がし安全弁機能回復</p> <p>原子炉冷却材圧力バウンダリを減圧するための設備のうち、逃がし安全弁の機能回復のための重大事故等対処設備として、可搬型直流電源設備及びAM用切替装置(SRV)を使用する。</p> <p>可搬型直流電源設備は、逃がし安全弁の作動に必要な常設直流電源系統が喪失した場合においても、AM用切替装置(SRV)を切り替えることにより、逃がし安全弁(8個)の作動に必要な電源を供給できる設計とする。</p> <p>主要な設備は、以下のとおりとする。</p> <p>・可搬型直流電源設備 <u>(6号及び7号炉共用)</u> (3.14</p>	<p>・可搬型代替直流電源設備 (10.2 代替電源設備)</p> <p>・代替所内電気設備 (10.2 代替電源設備)</p> <p>・燃料給油設備 (10.2 代替電源設備)</p> <p>本系統の流路として、<u>主蒸気配管</u>及びクエンチャを重大事故等対処設備として使用する。</p> <p>(2) サポート系故障時に用いる設備</p> <p>a. 常設直流電源系統喪失時の減圧</p> <p>原子炉冷却材圧力バウンダリを減圧するための設備のうち、逃がし安全弁の機能回復のための重大事故等対処設備として、<u>可搬型代替直流電源設備及び逃がし安全弁用可搬型蓄電池</u>を使用する。</p> <p>(a) <u>可搬型代替直流電源設備</u>による逃がし安全弁機能回復</p> <p>原子炉冷却材圧力バウンダリを減圧するための設備のうち、逃がし安全弁の機能回復のための重大事故等対処設備として、<u>可搬型代替直流電源設備</u>を使用する。</p> <p><u>可搬型代替直流電源設備</u>は、逃がし安全弁の作動に必要な常設直流電源系統が喪失した場合においても、<u>緊急用電源切替盤</u>を切り替えることにより、逃がし安全弁 <u>(7個)</u> の作動に必要な電源を供給できる設計とする。</p> <p>主要な設備は、以下のとおりとする。</p> <p>・<u>可搬型代替直流電源設備</u> (10.2 代替電源設備)</p>	<p>・可搬型直流電源設備 (3.14 電源設備)</p> <p>本系統の流路として、<u>主蒸気系配管</u>及びクエンチャを重大事故等対処設備として使用する。</p> <p>(2) サポート系故障時に用いる設備</p> <p>a. 常設直流電源系統喪失時の減圧</p> <p>原子炉冷却材圧力バウンダリを減圧するための設備のうち、逃がし安全弁の機能回復のための重大事故等対処設備として、<u>可搬型直流電源設備及び主蒸気逃がし安全弁用蓄電池 (補助盤室)</u>を使用する。</p> <p>(a) <u>可搬型直流電源設備</u>による逃がし安全弁機能回復</p> <p>原子炉冷却材圧力バウンダリを減圧するための設備のうち、逃がし安全弁の機能回復のための重大事故等対処設備として、可搬型直流電源設備及びSRV用電源切替盤を使用する。</p> <p><u>可搬型直流電源設備</u>は、逃がし安全弁の作動に必要な常設直流電源系統が喪失した場合においても、<u>SRV用電源切替盤</u>を切り替えることにより、逃がし安全弁 <u>(8個)</u> の作動に必要な電源を供給できる設計とする。</p> <p>主要な設備は、以下のとおりとする。</p> <p>・<u>可搬型直流電源設備</u> (3.14 電源設備)</p>	<p>ている(以下、⑤の相違)</p> <p>・他号炉と共用しない</p> <p>・設備の相違</p> <p>【東海第二】</p> <p>島根2号炉では柏崎6/7と同様、供給元となる電源設備までを記載している(以下、⑥の相違)</p> <p>・資料構成の相違</p> <p>【東海第二】</p> <p>島根2号炉は、燃料補給設備は57条で記載する整理としている</p> <p>・設備の相違</p> <p>【柏崎6/7】</p> <p>使用する設備を明確に記載(以下、⑦の相違)</p> <p>・設備の相違</p> <p>【柏崎6/7、東海第二】</p> <p>①の相違</p> <p>・他号炉と共用しない</p>

柏崎刈羽原子力発電所 6 / 7号炉 (2017. 12. 20 版)	東海第二発電所 (2018. 9. 18 版)	島根原子力発電所 2号炉	備考
<p>電源設備)</p> <ul style="list-style-type: none"> AM 用切替装置 (SRV) <p>(b) <u>逃がし安全弁用可搬型蓄電池</u>による逃がし安全弁機能回復</p> <p>原子炉冷却材圧力バウンダリを減圧するための設備のうち、逃がし安全弁の機能回復のための重大事故等対処設備として、<u>逃がし安全弁用可搬型蓄電池</u>を使用する。</p> <p><u>逃がし安全弁用可搬型蓄電池</u>は、逃がし安全弁の作動に必要な常設直流電源系統が喪失した場合においても、逃がし安全弁の作動回路に接続することにより、逃がし安全弁 (2 個) を一定期間にわたり連続して開状態を保持できる設計とする。</p> <p>主要な設備は、以下のとおりとする。</p> <ul style="list-style-type: none"> <u>逃がし安全弁用可搬型蓄電池</u> <p>b. 逃がし安全弁の作動に必要な窒素ガス喪失時の減圧</p> <p>原子炉冷却材圧力バウンダリを減圧するための設備のうち、逃がし安全弁の機能回復のための重大事故等対処設備として、<u>高圧窒素ガス供給系</u>を使用する。</p>	<ul style="list-style-type: none"> <u>緊急用電源切替盤 (10.2 代替電源設備)</u> <u>燃料給油設備 (10.2 代替電源設備)</u> <p>(b) <u>逃がし安全弁用可搬型蓄電池</u>による逃がし安全弁機能回復</p> <p>原子炉冷却材圧力バウンダリを減圧するための設備のうち、逃がし安全弁の機能回復のための重大事故等対処設備として、<u>逃がし安全弁用可搬型蓄電池</u>を使用する。</p> <p><u>逃がし安全弁用可搬型蓄電池</u>は、逃がし安全弁の作動に必要な常設直流電源系統が喪失した場合においても、逃がし安全弁の作動回路に接続することにより、逃がし安全弁 (2 個) を一定期間にわたり連続して開状態を保持できる設計とする。</p> <p>主要な設備は、以下のとおりとする。</p> <ul style="list-style-type: none"> <u>逃がし安全弁用可搬型蓄電池</u> <p>b. 逃がし安全弁の作動に必要な窒素喪失時の減圧</p> <p><u>原子炉冷却材圧力バウンダリを減圧するための設備のうち、逃がし安全弁の機能回復のための重大事故等対処設備として、非常用窒素供給系及び非常用逃がし安全弁駆動系</u>を使用する。</p> <p>(a) <u>非常用窒素供給系による窒素確保</u></p> <p>原子炉冷却材圧力バウンダリを減圧するための設備のうち、逃がし安全弁の機能回復のための重大事故等対処設備として、<u>非常用窒素供給系</u>を使用する。</p>	<ul style="list-style-type: none"> SRV用電源切替盤 <p>(b) <u>主蒸気逃がし安全弁用蓄電池 (補助盤室)</u>による逃がし安全弁機能回復</p> <p>原子炉冷却材圧力バウンダリを減圧するための設備のうち、逃がし安全弁の機能回復のための重大事故等対処設備として、<u>主蒸気逃がし安全弁用蓄電池 (補助盤室)</u>を使用する。</p> <p><u>主蒸気逃がし安全弁用蓄電池 (補助盤室)</u>は、逃がし安全弁の作動に必要な常設直流電源系統が喪失した場合においても、逃がし安全弁の作動回路に接続することにより、逃がし安全弁 (2 個) を一定期間にわたり連続して開状態を保持できる設計とする。</p> <p>主要な設備は、以下のとおりとする。</p> <ul style="list-style-type: none"> <u>主蒸気逃がし安全弁用蓄電池 (補助盤室)</u> <p>b. 逃がし安全弁の作動に必要な窒素ガス喪失時の減圧</p> <p>原子炉冷却材圧力バウンダリを減圧するための設備のうち、逃がし安全弁の機能回復のための重大事故等対処設備として、<u>逃がし安全弁窒素ガス供給系</u>を使用する。</p>	<ul style="list-style-type: none"> 資料構成の相違 【東海第二】 島根 2号炉は、燃料補給設備は 57 条で記載する整理としている 運用の相違 【東海第二】 島根 2号炉は、逃がし安全弁窒素ガス供給系により全ての SRV に窒素供給し動作可能な設計としているため、窒素ガス代替供給設備は自主対策設備とする (以下、⑧の相違)

柏崎刈羽原子力発電所 6/7号炉 (2017. 12. 20 版)	東海第二発電所 (2018. 9. 18 版)	島根原子力発電所 2号炉	備考
<p>高圧窒素ガス供給系は、逃がし安全弁の作動に必要な逃がし弁機能用アキュムレータ及び自動減圧機能用アキュムレータの充填圧力が喪失した場合において、逃がし安全弁の作動に必要な窒素ガスを供給できる設計とする。</p> <p>なお、高圧窒素ガスポンベの圧力が低下した場合は、現場で高圧窒素ガスポンベの切替え及び取替えが可能な設計とする。</p> <p>主要な設備は、以下のとおりとする。</p> <ul style="list-style-type: none"> ・高圧窒素ガスポンベ (3. 3. 1. 2 重大事故等対処設備 (計測制御系統施設)) <p>本系統の流路として、高圧窒素ガス供給系の配管及び弁並びに逃がし弁機能用アキュムレータ及び自動減圧機能用アキュムレータを重大事故等対処設備として使用する。</p> <p>その他、設計基準事故対処設備である逃がし安全弁を重大事故等対処設備として使用する。</p>	<p>非常用窒素供給系は、逃がし安全弁の作動に必要な逃がし弁機能用アキュムレータ及び自動減圧機能用アキュムレータの充填圧力が喪失した場合において、逃がし安全弁の作動に必要な窒素ガスを供給できる設計とする。</p> <p>なお、非常用窒素供給系高圧窒素ポンベの圧力が低下した場合は、現場で非常用窒素供給系高圧窒素ポンベの取替えが可能な設計とする。</p> <p>主要な設備は、以下のとおりとする。</p> <ul style="list-style-type: none"> ・非常用窒素供給系高圧窒素ポンベ (6. 8 原子炉冷却材圧力バウンダリを減圧するための設備) <p>本系統の流路として、非常用窒素供給系の配管及び弁並びに自動減圧機能用アキュムレータを重大事故等対処設備として使用する。</p> <p>その他、設計基準事故対処設備である逃がし安全弁を重大事故等対処設備として使用する。</p> <p>(b) 非常用逃がし安全弁駆動系による原子炉減圧</p> <p><u>原子炉冷却材圧力バウンダリを減圧するための設備のうち、逃がし安全弁機能回復のための重大事故等対処設備として、非常用逃がし安全弁駆動系を使用する。</u></p> <p><u>非常用逃がし安全弁駆動系は、逃がし安全弁の作動に必要な逃がし弁機能用アキュムレータ及び自動減圧機能用アキュムレータの充填圧力が喪失した場合において、逃がし安全弁のアクチュエータに直接窒素を供給することで、逃がし安全弁 (4 個) を一定期間にわたり連続して開状態を保持できる設計とする。</u></p>	<p>逃がし安全弁窒素ガス供給系は、逃がし安全弁の作動に必要な逃がし安全弁逃がし弁機能用アキュムレータの充填圧力が喪失した場合において、逃がし安全弁の作動に必要な窒素ガスを供給できる設計とする。</p> <p>なお、逃がし安全弁用窒素ガスポンベの圧力が低下した場合は、現場で逃がし安全弁用窒素ガスポンベの切替えが可能な設計とする。</p> <p>主要な設備は、以下のとおりとする。</p> <ul style="list-style-type: none"> ・逃がし安全弁用窒素ガスポンベ (3. 3. 1. 2 重大事故等対処設備 (計測制御系統施設)) <p>本系統の流路として、逃がし安全弁窒素ガス供給系の配管及び弁並びに逃がし安全弁逃がし弁機能用アキュムレータを重大事故等対処設備として使用する。</p> <p>その他、設計基準事故対処設備である逃がし安全弁を重大事故等対処設備として使用する。</p>	<p>・設備の相違 【柏崎 6/7, 東海第二】 ①の相違</p> <p>・運用の相違 【柏崎 6/7, 東海第二】 島根 2 号炉は、配備するポンベ個数により 7 日間以上の減圧維持が可能であり十分な予備数も確保しているため、取替えは SA としない (以下、⑨の相違)</p> <p>・設備の相違 【柏崎 6/7, 東海第二】 ①の相違</p> <p>・運用の相違 【東海第二】 ⑧の相違</p>

柏崎刈羽原子力発電所 6 / 7号炉 (2017. 12. 20 版)	東海第二発電所 (2018. 9. 18 版)	島根原子力発電所 2号炉	備考
<p>c. 代替電源設備を用いた逃がし安全弁の復旧</p> <p>(a) 代替直流電源設備による復旧 全交流動力電源又は常設直流電源系統が喪失した場合の重大事故等対処設備として、可搬型直流電源設備を使用する。 逃がし安全弁は、可搬型直流電源設備により作動に必要な直流電源が供給されることにより機能を復旧し、原子炉冷却材圧力バウンダリを減圧できる設計とする。</p> <p>主要な設備は、以下のとおりとする。 ・可搬型直流電源設備 (6号及び7号炉共用) (3.14 電源設備)</p> <p>(b) 代替交流電源設備による復旧 全交流動力電源又は常設直流電源系統が喪失した場合の重大事故等対処設備として、常設代替交流電源設備又は可搬型代替交流電源設備を使用する。 逃がし安全弁は、常設代替交流電源設備又は可搬型代</p>	<p>なお、<u>非常用逃がし安全弁駆動系高圧窒素ポンベの圧力が低下した場合は、現場で非常用逃がし安全弁駆動系高圧窒素ポンベの取替えが可能な設計とする。</u></p> <p><u>主要な設備は、以下のとおりとする。</u></p> <p>・<u>非常用逃がし安全弁駆動系高圧窒素ポンベ (6.8 原子炉冷却材圧力バウンダリを減圧するための設備)</u></p> <p>・<u>常設代替直流電源設備 (10.2 代替電源設備)</u></p> <p>・<u>可搬型代替直流電源設備 (10.2 代替電源設備)</u></p> <p>・<u>代替所内電気設備 (10.2 代替電源設備)</u></p> <p>・<u>燃料給油設備 (10.2 代替電源設備)</u></p> <p><u>本系統の流路として、非常用逃がし安全弁駆動系の配管及び弁を重大事故等対処設備として使用する。</u></p> <p><u>その他、設計基準事故対処設備である逃がし安全弁を重大事故等対処設備として使用する。</u></p> <p>c. <u>全交流動力電源喪失及び常設直流電源喪失における逃がし安全弁の復旧</u></p> <p>(a) 代替直流電源設備による復旧 全交流動力電源又は常設直流電源が喪失した場合の重大事故等対処設備として、<u>可搬型代替直流電源設備</u>を使用する。 逃がし安全弁は、<u>可搬型代替直流電源設備</u>により作動に必要な直流電源が供給されることにより機能を復旧し、原子炉冷却材圧力バウンダリを減圧できる設計とする。</p> <p>主要な設備は、以下のとおりとする。 ・<u>可搬型代替直流電源設備 (10.2 代替電源設備)</u></p> <p>・<u>代替所内電気設備 (10.2 代替電源設備)</u></p> <p>・<u>燃料給油設備 (10.2 代替電源設備)</u></p> <p>(b) 代替交流電源設備による復旧 全交流動力電源又は常設直流電源が喪失した場合の重大事故等対処設備として、<u>常設代替交流電源設備及び可搬型代替交流電源設備</u>を使用する。 逃がし安全弁は、<u>常設代替交流電源設備又は可搬型代</u></p>	<p>c. <u>代替電源設備を用いた逃がし安全弁の復旧</u></p> <p>(a) 代替直流電源設備による復旧 全交流動力電源又は常設直流電源が喪失した場合の重大事故等対処設備として、<u>可搬型直流電源設備</u>を使用する。 逃がし安全弁は、<u>可搬型直流電源設備</u>により作動に必要な直流電源が供給されることにより機能を復旧し、原子炉冷却材圧力バウンダリを減圧できる設計とする。</p> <p>主要な設備は、以下のとおりとする。 ・<u>可搬型直流電源設備 (3.14 電源設備)</u></p> <p>(b) 代替交流電源設備による復旧 全交流動力電源又は常設直流電源が喪失した場合の重大事故等対処設備として、<u>常設代替交流電源設備又は可搬型代替交流電源設備</u>を使用する。 逃がし安全弁は、<u>常設代替交流電源設備又は可搬型代</u></p>	<p>・他号炉と共用しない</p> <p>・設備の相違</p> <p>【東海第二】 ⑥の相違</p>

柏崎刈羽原子力発電所 6/7号炉 (2017.12.20版)	東海第二発電所 (2018.9.18版)	島根原子力発電所 2号炉	備考
<p>替交流電源設備により所内蓄電式直流電源設備を受電し、作動に必要な直流電源が供給されることにより機能を復旧し、原子炉冷却材圧力バウンダリを減圧できる設計とする。</p> <p>主要な設備は、以下のとおりとする。</p> <ul style="list-style-type: none"> ・常設代替交流電源設備(6号及び7号炉共用)(3.14電源設備) ・可搬型代替交流電源設備(6号及び7号炉共用)(3.14電源設備) <p>(3) 炉心損傷時における高圧溶融物放出/格納容器雰囲気直接加熱の防止</p> <p>原子炉冷却材圧力バウンダリを減圧するための設備のうち、炉心損傷時に原子炉冷却材圧力バウンダリが高圧状態である場合において、高圧溶融物放出及び格納容器雰囲気直接加熱による原子炉格納容器の破損を防止するための重大事故等対処設備として、逃がし安全弁を使用する。</p> <p>本系統は、「(1) b. 手動による原子炉減圧」と同じである。</p> <p>(4) インターフェイスシステムLOCA発生時に用いる設備</p> <p>インターフェイスシステムLOCA発生時の重大事故等対処設備として、逃がし安全弁、<u>原子炉建屋ブローアウトパネル</u>及び<u>高圧炉心注水系注入隔離弁</u>を使用する。</p> <p>逃がし安全弁は、中央制御室からの手動操作によって作動させ、原子炉冷却材圧力バウンダリを減圧させることで原子</p>	<p>替交流電源設備により所内常設直流電源設備を受電し、作動に必要な直流電源が供給されることにより機能を復旧し、原子炉冷却材圧力バウンダリを減圧できる設計とする。</p> <p>主要な設備は、以下のとおりとする。</p> <ul style="list-style-type: none"> ・常設代替交流電源設備(10.2代替電源設備) ・可搬型代替交流電源設備(10.2代替電源設備) ・代替所内電気設備(10.2代替電源設備) ・燃料給油設備(10.2代替電源設備) <p>(3) 炉心損傷時における高圧溶融物放出/格納容器雰囲気直接加熱の防止</p> <p>原子炉冷却材圧力バウンダリを減圧するための設備のうち、炉心損傷時に原子炉冷却材圧力バウンダリが高圧状態である場合において、高圧溶融物放出及び格納容器雰囲気直接加熱による原子炉格納容器の破損を防止するための重大事故等対処設備として、逃がし安全弁を使用する。</p> <p>本系統は、「(1) b. 手動による原子炉減圧」と同じである。</p> <p>(4) インターフェイスシステムLOCA発生時に用いる設備</p> <p>インターフェイスシステムLOCA発生時の重大事故等対処設備として、逃がし安全弁並びに<u>高圧炉心スプレイ系注入弁</u>、<u>原子炉隔離時冷却系原子炉注入弁</u>、<u>低圧炉心スプレイ系注入弁</u>、<u>残留熱除去系A系注入弁</u>、<u>残留熱除去系B系注入弁</u>及び<u>残留熱除去系C系注入弁</u>(以下「<u>インターフェイスシステムLOCA隔離弁</u>」という。)を使用する。</p> <p>逃がし安全弁は、中央制御室からの手動操作によって作動させ、原子炉冷却材圧力バウンダリを減圧させることで原子</p>	<p>替交流電源設備により所内常設蓄電式直流電源設備を受電し、作動に必要な直流電源が供給されることにより機能を復旧し、原子炉冷却材圧力バウンダリを減圧できる設計とする。</p> <p>主要な設備は、以下のとおりとする。</p> <ul style="list-style-type: none"> ・常設代替交流電源設備(3.14電源設備) ・可搬型代替交流電源設備(3.14電源設備) <p>(3) 炉心損傷時における高圧溶融物放出/格納容器雰囲気直接加熱の防止</p> <p>原子炉冷却材圧力バウンダリを減圧するための設備のうち、炉心損傷時に原子炉冷却材圧力バウンダリが高圧状態である場合において、高圧溶融物放出及び格納容器雰囲気直接加熱による原子炉格納容器の破損を防止するための重大事故等対処設備として、逃がし安全弁を使用する。</p> <p>本系統は、「(1) b. 手動による原子炉減圧」と同じである。</p> <p>(4) インターフェイスシステムLOCA発生時に用いる設備</p> <p>インターフェイスシステムLOCA発生時の重大事故等対処設備として、逃がし安全弁、<u>原子炉建物燃料取替階ブローアウトパネル</u>、<u>残留熱除去系注水弁</u>及び<u>低圧炉心スプレイ系注水弁</u>を使用する。</p> <p>逃がし安全弁は、中央制御室からの手動操作によって作動させ、原子炉冷却材圧力バウンダリを減圧させることで原子</p>	<p>・他号炉と共用しない</p> <p>・設備の相違</p> <p>【東海第二】 ⑥の相違</p> <p>・設備の相違</p> <p>【柏崎6/7, 東海第二】 IS-LOCA 時隔離弁の相違(以下, ⑩の相違)</p> <p>・運用の相違</p> <p>【東海第二】 東海第二は、ブローアウトパネルが開放しなくても IS-LOCA 隔離弁の現場操作が可能である(以下, ⑪の相違)</p>

柏崎刈羽原子力発電所 6/7号炉 (2017.12.20版)	東海第二発電所 (2018.9.18版)	島根原子力発電所 2号炉	備考
<p>炉冷却材の漏えいを抑制できる設計とする。</p> <p><u>原子炉建屋ブローアウトパネル</u>は、高圧の原子炉冷却材が原子炉建屋原子炉区域へ漏えいして蒸気となり、<u>原子炉建屋原子炉区域内の圧力が上昇した場合において、外気との差圧により自動的に開放し、原子炉建屋原子炉区域内の圧力及び温度を低下させることができる設計とする。</u></p> <p><u>高圧炉心注水系注入隔離弁</u>は、現場で弁を操作することにより原子炉冷却材の漏えい箇所を隔離できる設計とする。</p> <p>主要な設備は、以下のとおりとする。</p> <ul style="list-style-type: none"> ・<u>原子炉建屋ブローアウトパネル</u> ・逃がし安全弁 ・<u>逃がし弁機能用アキュムレータ</u> ・<u>自動減圧機能用アキュムレータ</u> ・<u>所内蓄電式直流電源設備 (3.14 電源設備)</u> ・<u>可搬型直流電源設備 (6号及び7号炉共用) (3.14 電源設備)</u> <p>本システムの流路として、<u>主蒸気系配管及びクエンチャ</u>を重大事故等対処設備として使用する。</p> <p>なお、設計基準事故対処設備である<u>高圧炉心注水系注入隔離弁</u>を重大事故等対処設備(設計基準拡張)として使用する。</p>	<p>炉冷却材の漏えいを抑制できる設計とする。</p> <p><u>インターフェイスシステムLOCA隔離弁</u>は、現場で弁を操作することにより原子炉冷却材の漏えい箇所を隔離できる設計とする。</p> <p>主要な設備は、以下のとおりとする。</p> <ul style="list-style-type: none"> ・逃がし安全弁 ・<u>自動減圧機能用アキュムレータ</u> <p>本システムの流路として、<u>主蒸気系配管及びクエンチャ</u>を重大事故等対処設備として使用する。</p> <p>なお、設計基準事故対処設備である<u>インターフェイスシステムLOCA隔離弁</u>を重大事故等対処設備として使用する。</p>	<p>炉冷却材の漏えいを抑制できる設計とする。</p> <p><u>原子炉建物燃料取替階ブローアウトパネル</u>は、高圧の原子炉冷却材が原子炉建物原子炉棟へ漏えいして蒸気となり、<u>原子炉建物原子炉棟内の圧力が上昇した場合において、外気との差圧により自動的に開放し、原子炉建物原子炉棟内の圧力及び温度を低下させることができる設計とする。</u></p> <p><u>残留熱除去系注水弁及び低圧炉心スプレイ系注水弁</u>は、現場で弁を操作することにより原子炉冷却材の漏えい箇所を隔離できる設計とする。</p> <p>主要な設備は、以下のとおりとする。</p> <ul style="list-style-type: none"> ・<u>原子炉建物燃料取替階ブローアウトパネル</u> ・逃がし安全弁 ・<u>逃がし安全弁逃がし弁機能用アキュムレータ</u> ・<u>所内常設蓄電式直流電源設備 (3.14 電源設備)</u> ・<u>可搬型直流電源設備 (3.14 電源設備)</u> <p>本システムの流路として、<u>主蒸気系配管及びクエンチャ</u>を重大事故等対処設備として使用する。</p> <p>なお、設計基準事故対処設備である<u>残留熱除去系注水弁及び低圧炉心スプレイ系注水弁</u>を重大事故等対処設備(設計基</p>	<p>・運用の相違 【東海第二】 ⑪の相違</p> <p>・設備の相違 【柏崎6/7, 東海第二】 ⑩の相違</p> <p>・運用の相違 【東海第二】 ⑪の相違</p> <p>・設備の相違 【東海第二】 ④の相違</p> <p>・設備の相違 【柏崎6/7, 東海第二】 ①の相違</p> <p>・設備の相違 【東海第二】 IS-LOCA時に逃がし安全弁に電源供給する設備として記載(以下, ⑫の相違)</p> <p>・他号炉と共用しない</p> <p>・設備の相違 【東海第二】 ⑫の相違</p> <p>・設備の相違 【柏崎6/7, 東海第二】</p>

柏崎刈羽原子力発電所 6/7号炉 (2017.12.20版)	東海第二発電所 (2018.9.18版)	島根原子力発電所 2号炉	備考
<p>原子炉冷却材圧力バウンダリを減圧するための設備の主要機器仕様を第3.3-1表に示す。</p> <p>高圧炉心注水系注入隔離弁については、「<u>3.2 原子炉冷却材圧力バウンダリ高圧時に発電用原子炉を冷却するための設備</u>」に記載する。</p> <p>代替自動減圧ロジック（代替自動減圧機能）、自動減圧系の起動阻止スイッチ及び高圧窒素ガスポンベについては、「<u>3.3.1.2 重大事故等対処設備（計測制御系統施設）</u>」に記載する。</p> <p>非常用交流電源設備については、「<u>3.14 電源設備</u>」に記載する。</p>	<p>高圧炉心スプレイ系注入弁については、「<u>5.2 非常用炉心冷却系</u>」に記載する。</p> <p>原子炉隔離時冷却系原子炉注入弁については、「<u>5.3 原子炉隔離時冷却系</u>」に記載する。</p> <p>低圧炉心スプレイ系注入弁については、「<u>5.2 非常用炉心冷却系</u>」に記載する。</p> <p>残留熱除去系A系注入弁については、「<u>5.2 非常用炉心冷却系</u>」に記載する。</p> <p>残留熱除去系B系注入弁については、「<u>5.2 非常用炉心冷却系</u>」に記載する。</p> <p>残留熱除去系C系注入弁については、「<u>5.2 非常用炉心冷却系</u>」に記載する。</p> <p>過渡時自動減圧機能、自動減圧系の起動阻止スイッチ、非常用窒素供給系高圧窒素ポンベ及び非常用逃がし安全弁駆動系高圧窒素ポンベについては、「<u>6.8 原子炉冷却材圧力バウンダリを減圧するための設備</u>」に記載する。</p> <p>非常用交流電源設備については、「<u>10.1 非常用電源設備</u>」に記載する。</p>	<p>準拡張)として使用する。</p> <p>原子炉冷却材圧力バウンダリを減圧するための設備の主要機器仕様を第3.3-1表に示す。</p> <p>残留熱除去系注水弁及び低圧炉心スプレイ系注水弁については、「<u>3.4 原子炉冷却材圧力バウンダリ低圧時に発電用原子炉を冷却するための設備</u>」に記載する。</p> <p>代替自動減圧ロジック（代替自動減圧機能）、自動減圧起動阻止スイッチ、代替自動減圧起動阻止スイッチ及び逃がし安全弁用窒素ガスポンベについては、「<u>3.3.1.2 重大事故等対処設備（計測制御系統施設）</u>」に記載する。</p> <p>非常用交流電源設備については、「<u>3.14 電源設備</u>」に記載する。</p>	<p>⑩の相違</p> <ul style="list-style-type: none"> 資料構成の相違 <p>【東海第二】</p> <p>東海第二は、5.8.3項にて記載</p> <ul style="list-style-type: none"> 設備の相違 <p>【柏崎6/7，東海第二】</p> <p>⑩の相違</p> <ul style="list-style-type: none"> 設備の相違 <p>【東海第二】</p> <p>⑩の相違</p> <ul style="list-style-type: none"> 設備の相違 <p>【東海第二】</p> <p>⑩の相違</p> <ul style="list-style-type: none"> 設備の相違 <p>【柏崎6/7】</p> <p>⑩の相違</p> <ul style="list-style-type: none"> 設備の相違 <p>【柏崎6/7，東海第二】</p> <p>③の相違</p> <ul style="list-style-type: none"> 運用の相違 <p>【東海第二】</p> <p>⑧の相違</p>

柏崎刈羽原子力発電所 6/7号炉 (2017.12.20版)	東海第二発電所 (2018.9.18版)	島根原子力発電所 2号炉	備考
<p>所内蓄電式直流電源設備、可搬型直流電源設備、常設代替交流電源設備及び可搬型代替交流電源設備については、「3.14 電源設備」に記載する。</p> <p>3.3.1.1.1 多様性、位置的分散</p> <p>基本方針については、「2.3.1 多様性、位置的分散、悪影響防止等」に示す。</p> <p>逃がし安全弁、<u>逃がし弁機能用アキュムレータ及び自動減圧機能用アキュムレータ</u>は、設計基準事故対処設備と重大事故等対処設備としての安全機能を兼ねる設備であるが、想定される重大事故等時に必要となる個数に対して十分に余裕をもった個数を分散して設置する設計とする。</p> <p>逃がし安全弁は、中央制御室からの手動操作又は代替自動減圧ロジック（代替自動減圧機能）からの信号により作動することで、自動減圧機能による作動に対して多様性を有する設計とする。また、逃がし安全弁は、<u>所内蓄電式直流電源設備及び可搬型直流電源設備からの給電により作動することで、非常用直流電源設備からの給電による作動に対して多様性を有する設計とする。</u></p>	<p>所内常設直流電源設備、可搬型代替交流電源設備、常設代替交流電源設備、常設代替直流電源設備、<u>可搬型代替直流電源設備及び緊急用電源切替盤</u>については、「10.2 代替電源設備」に記載する。</p> <p>5.8.2.1 多様性、位置的分散</p> <p>基本方針については、「1.1.7.1 多様性、位置的分散、悪影響防止等」に示す。</p> <p>逃がし安全弁及び<u>自動減圧機能用アキュムレータ</u>は、設計基準事故対処設備と重大事故等対処設備としての安全機能を兼ねる設備であるが、想定される重大事故等時に必要となる個数に対して十分に余裕をもった個数を分散して設置する設計とする。</p> <p><u>逃がし安全弁は、非常用逃がし安全弁駆動系による原子炉減圧として使用する4個を、異なる主蒸気管に分散して設置する設計とする。</u></p> <p><u>逃がし安全弁は、非常用逃がし安全弁駆動系による原子炉減圧として使用する4個を、電磁弁の排気側から直接窒素を供給して作動させることで、電磁弁を用いた逃がし安全弁の作動に対し、多様性を有する設計とする。</u></p> <p>逃がし安全弁は、中央制御室からの手動操作又は<u>過渡時自動減圧機能からの信号により作動することで、自動減圧機能による作動に対して多様性を有する設計とする。</u>また、逃がし安全弁は、<u>所内常設直流電源設備、常設代替直流電源設備、可搬型代替直流電源設備及び逃がし安全弁用可搬型蓄電池からの給電により作動することで、非常用交流電源設備及び非常用直流電源設備からの給電による作動に対して多様性を有する設計とする。</u></p>	<p>所内常設蓄電式直流電源設備、<u>常設代替直流電源設備、可搬型直流電源設備、常設代替交流電源設備及び可搬型代替交流電源設備</u>については、「3.14 電源設備」に記載する。</p> <p>3.3.1.1.1 多様性、位置的分散</p> <p>基本方針については、「2.3.1 多様性、位置的分散、悪影響防止等」に示す。</p> <p>逃がし安全弁及び<u>逃がし安全弁逃がし弁機能用アキュムレータ</u>は、設計基準事故対処設備と重大事故等対処設備としての安全機能を兼ねる設備であるが、想定される重大事故等時に必要となる個数に対して十分に余裕をもった個数を分散して設置する設計とする。</p> <p>逃がし安全弁は、中央制御室からの手動操作又は<u>代替自動減圧ロジック（代替自動減圧機能）からの信号により作動することで、自動減圧機能による作動に対して多様性を有する設計とする。</u>また、逃がし安全弁は、<u>所内常設蓄電式直流電源設備、常設代替直流電源設備、可搬型直流電源設備及び主蒸気逃がし安全弁用蓄電池（補助盤室）からの給電により作動することで、非常用直流電源設備からの給電による作動に対して多様性を有する設計とする。</u></p>	<p>・設備の相違 【柏崎6/7】 ⑤の相違 【東海第二】 島根2号炉で使用するSRV用電源切替盤は本項に記載</p> <p>・設備の相違 【柏崎6/7、東海第二】 ①の相違</p> <p>・設備の相違 【東海第二】 ⑧の相違</p> <p>・設備の相違 【柏崎6/7】 ⑤の相違及び⑦の相違 【東海第二】 島根2号炉は常設代替直流電源設備への給電のための設備を主要な設備として個別に記</p>

柏崎刈羽原子力発電所 6 / 7号炉 (2017. 12. 20 版)	東海第二発電所 (2018. 9. 18 版)	島根原子力発電所 2号炉	備考
<p>代替自動減圧ロジック (代替自動減圧機能) の多様性, 位置的分散については「3. 3. 1. 2 重大事故等対処設備 (計測制御系統施設)」に記載し, <u>所内蓄電式直流電源設備及び可搬型直流電源設備の多様性, 位置的分散については「3. 14 電源設備」に記載する。</u></p> <p><u>逃がし安全弁用可搬型蓄電池は, 共通要因によって同時に機能を損なわないよう, 蓄電池 (非常用) 及びAM 用直流 125V 蓄電池に対して異なる種類の蓄電池を用いることで多様性を有する設計とする。</u></p> <p><u>逃がし安全弁用可搬型蓄電池は, 原子炉建屋内の原子炉区域外及びコントロール建屋と異なる区画の原子炉建屋内の原子炉区域外に分散して保管することで, コントロール建屋の蓄電池 (非常用) 及び原子炉建屋内の原子炉区域外の AM 用直流 125V 蓄電池と共通要因によって同時に機能を損なわないよう位置的分散を図る設計とする。</u></p> <p>3. 3. 1. 1. 2 悪影響防止</p> <p>基本方針については, 「2. 3. 1 多様性, 位置的分散, 悪影響防止等」に示す。</p> <p>逃がし安全弁, <u>逃がし弁機能用アキュムレータ及び自動減圧機能用アキュムレータ</u>は, 設計基準事故対処設備として使用する場合と同じ系統構成で重大事故等対処設備として使用することにより, 他の設備に悪影響を及ぼさない設計とする。</p>	<p><u>過渡時自動減圧機能の多様性, 位置的分散については「6. 8 原子炉冷却材圧力バウンダリを減圧させるための設備」に記載し, 所内常設直流電源設備, 常設代替直流電源設備及び可搬型代替直流電源設備の多様性, 位置的分散については「10. 2 代替電源設備」に記載する。</u></p> <p><u>逃がし安全弁用可搬型蓄電池は, 共通要因によって同時に機能を損なわないよう, 125V 系蓄電池A系及び 125V 系蓄電池B系に対して異なる種類の蓄電池を用いることで多様性を有する設計とする。</u></p> <p><u>逃がし安全弁用可搬型蓄電池は, 原子炉建屋付属棟内の 125V 系蓄電池A系及び 125V 系蓄電池B系と異なる区画の中央制御室に保管することで, 共通要因によって同時に機能を損なわないよう位置的分散を図る設計とする。</u></p> <p>5. 8. 2. 2 悪影響防止</p> <p>基本方針については, 「1. 1. 7. 1 多様性, 位置的分散, 悪影響防止等」に示す。</p> <p>逃がし安全弁及び<u>自動減圧機能用アキュムレータ</u>は, 設計基準事故対処設備として使用する場合と同じ系統構成で重大事故等対処設備として使用することにより, 他の設備に悪影響を及ぼさない設計とする。</p> <p><u>逃がし安全弁は, 非常用逃がし安全弁駆動系を通常時の系統構成から, 弁の操作によって重大事故等対処設備としての系統構成が可能な設計とすることで, 他の設備に悪影響を及ぼさない設計とする。</u></p>	<p>代替自動減圧ロジック (代替自動減圧機能) の多様性, 位置的分散については「3. 3. 1. 2 重大事故等対処設備 (計測制御系統施設)」に記載し, <u>所内常設蓄電式直流電源設備, 常設代替直流電源設備, 及び可搬型直流電源設備の多様性, 位置的分散については「3. 14 電源設備」に記載する。</u></p> <p><u>主蒸気逃がし安全弁用蓄電池 (補助盤室) は, 非常用蓄電池及びSA 用 115V 系蓄電池と廃棄物処理建物内の異なる区画に保管することで, 共通要因によって同時に機能を損なわないよう位置的分散を図る設計とする。</u></p> <p>3. 3. 1. 1. 2 悪影響防止</p> <p>基本方針については, 「2. 3. 1 多様性, 位置的分散, 悪影響防止等」に示す。</p> <p>逃がし安全弁及び<u>逃がし安全弁逃がし弁機能用アキュムレータ</u>は, 設計基準事故対処設備として使用する場合と同じ系統構成で重大事故等対処設備として使用することにより, 他の設備に悪影響を及ぼさない設計とする。</p>	<p>載していない</p> <p>・設備の相違 【柏崎 6/7】 ⑤の相違</p> <p>・設備の相違 【柏崎 6/7, 東海第二】 島根 2 号炉の主蒸気逃がし安全弁用蓄電池と常設蓄電池の種類は同じものを用いるが, 位置的分散により同時に機能を損なわない設計としている</p> <p>・設備の相違 【柏崎 6/7, 東海第二】 ①の相違</p> <p>・設備の相違 【東海第二】 ⑧の相違</p>

柏崎刈羽原子力発電所 6/7号炉 (2017.12.20版)	東海第二発電所 (2018.9.18版)	島根原子力発電所 2号炉	備考
<p><u>逃がし安全弁用可搬型蓄電池</u>は、通常時は<u>逃がし安全弁用可搬型蓄電池</u>を接続先の系統と分離して保管し、重大事故等時に接続操作等により重大事故等対処設備としての系統構成とすることで、他の設備に悪影響を及ぼさない設計とする。</p> <p><u>逃がし安全弁用可搬型蓄電池</u>は、治具による固定等を行うことで、他の設備に悪影響を及ぼさない設計とする。</p> <p>AM 用切替装置 (SRV) は、通常時は設計基準対象施設として使用する場合と同じ系統構成とし、重大事故等時に遮断器操作等により重大事故等対処設備としての系統構成とすることで、他の設備に悪影響を及ぼさない設計とする。</p> <p><u>原子炉建屋ブローアウトパネル</u>は、他の設備と独立して作動することにより、他の設備に悪影響を及ぼさない設計とする。</p> <p>また、<u>原子炉建屋ブローアウトパネル</u>は、開放動作により、他の設備に悪影響を及ぼさない設計とする。</p> <p>3.3.1.1.3 容量等</p> <p>基本方針については、「2.3.2 容量等」に示す。</p> <p>逃がし安全弁は、設計基準事故対処設備の逃がし安全弁と兼用しており、設計基準事故対処設備としての弁吹出量が、想定される重大事故等時において、原子炉冷却材圧力バウンダリを減圧するために必要な弁吹出量に対して十分であるため、設計基準事故対処設備と同仕様で設計する。</p> <p><u>自動減圧機能用アキュムレータ</u>は、設計基準事故対処設備の<u>逃がし安全弁の自動減圧機能用アキュムレータ</u>と兼用しており、設計基準事故対処設備としての自動減圧機能用アキュムレータの容量が、想定される重大事故等時において、原子炉冷却材圧力バウンダリを減圧するための逃がし安全弁の開動作に必要な供給窒素の容量に対して十分であるため、設計基準事故対処設備と同仕様で設計する。</p> <p><u>逃がし弁機能用アキュムレータ</u>は、設計基準対象施設の逃がし安全弁の逃がし弁機能用アキュムレータと兼用しており、設計基準対象施設としての逃がし弁機能用アキュムレータの容量</p>	<p><u>逃がし安全弁用可搬型蓄電池</u>は、通常時は<u>逃がし安全弁用可搬型蓄電池</u>を接続先の系統と分離して保管し、重大事故等時に接続操作等により重大事故等対処設備としての系統構成とすることで、他の設備に悪影響を及ぼさない設計とする。</p> <p><u>逃がし安全弁用可搬型蓄電池</u>は、治具による固定等を行うことで、他の設備に悪影響を及ぼさない設計とする。</p> <p>5.8.2.3 容量等</p> <p>基本方針については、「1.1.7.2 容量等」に示す。</p> <p>逃がし安全弁は、設計基準事故対処設備の逃がし安全弁と兼用しており、設計基準事故対処設備としての弁吹出量が、想定される重大事故等時において、原子炉冷却材圧力バウンダリを減圧するために必要な弁吹出量に対して十分であるため、設計基準事故対処設備と同仕様で設計する。</p> <p><u>自動減圧機能用アキュムレータ</u>は、設計基準事故対処設備の<u>逃がし安全弁の自動減圧機能用アキュムレータ</u>と兼用しており、設計基準事故対処設備としての自動減圧機能用アキュムレータの容量が、想定される重大事故等時において、原子炉冷却材圧力バウンダリを減圧するための逃がし安全弁の開動作に必要な供給窒素の容量に対して十分であるため、設計基準事故対処設備と同仕様で設計する。</p>	<p><u>主蒸気逃がし安全弁用蓄電池 (補助盤室)</u>は、通常時は<u>主蒸気逃がし安全弁用蓄電池 (補助盤室)</u>を接続先の系統と分離して保管し、重大事故等時に接続操作等により重大事故等対処設備としての系統構成とすることで、他の設備に悪影響を及ぼさない設計とする。</p> <p><u>主蒸気逃がし安全弁用蓄電池 (補助盤室)</u>は、治具による固定等を行うことで、他の設備に悪影響を及ぼさない設計とする。</p> <p>SRV 用電源切替盤は、通常時は設計基準対象施設として使用する場合と同じ系統構成とし、重大事故等時に遮断器操作等により重大事故等対処設備としての系統構成とすることで、他の設備に悪影響を及ぼさない設計とする。</p> <p><u>原子炉建物燃料取替階ブローアウトパネル</u>は、他の設備と独立して作動することにより、他の設備に悪影響を及ぼさない設計とする。</p> <p>また、<u>原子炉建物燃料取替階ブローアウトパネル</u>は、開放動作により、他の設備に悪影響を及ぼさない設計とする。</p> <p>3.3.1.1.3 容量等</p> <p>基本方針については、「2.3.2 容量等」に示す。</p> <p>逃がし安全弁は、設計基準事故対処設備の逃がし安全弁と兼用しており、設計基準事故対処設備としての弁吹出量が、想定される重大事故等時において、原子炉冷却材圧力バウンダリを減圧するために必要な弁吹出量に対して十分であるため、設計基準事故対処設備と同仕様で設計する。</p> <p><u>逃がし安全弁逃がし弁機能用アキュムレータ</u>は、設計基準対象施設の<u>逃がし安全弁の逃がし弁機能用アキュムレータ</u>と兼用しており、設計基準対象施設としての逃がし弁機能用アキュム</p>	<p>・運用の相違 【東海第二】 ①の相違</p> <p>・運用の相違 【東海第二】 ①の相違</p> <p>・設備の相違 【柏崎 6/7, 東海第二】 ①の相違</p> <p>・設備の相違 【東海第二】 ④の相違</p>

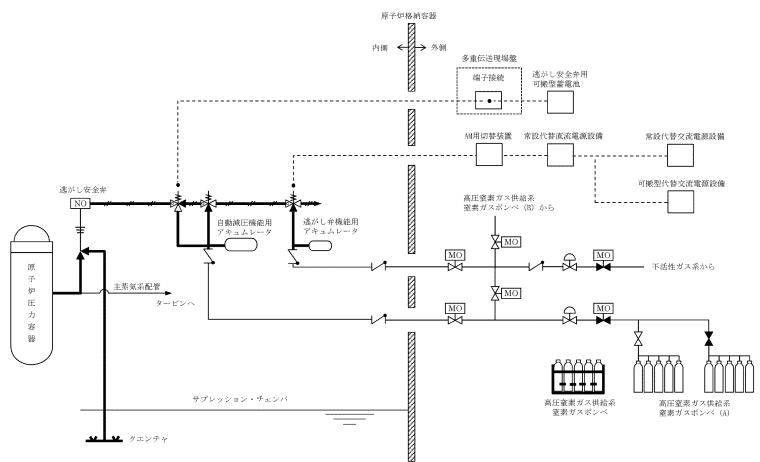
柏崎刈羽原子力発電所 6/7号炉 (2017.12.20版)	東海第二発電所 (2018.9.18版)	島根原子力発電所 2号炉	備考
<p>が、想定される重大事故等時において、原子炉冷却材圧力バウンダリを減圧するための逃がし安全弁の開動作に必要な供給窒素の容量に対して十分であるため、設計基準対象施設と同仕様で設計する。</p> <p><u>逃がし安全弁用可搬型蓄電池</u>は、想定される重大事故等時において、逃がし安全弁2個を一定期間にわたり連続して開状態を保持できる容量を有するものを<u>6号、7号炉それぞれで1セット1個</u>使用する。</p> <p>保有数は、<u>6号、7号炉それぞれで1セット1個</u>に加えて、故障時及び保守点検による待機除外時のバックアップ用として<u>1個</u> (6号及び7号炉共用) の合計3個を保管する。</p> <p><u>原子炉建屋ブローアウトパネル</u>は、想定される重大事故等時において、<u>原子炉建屋原子炉区域内に漏えいした蒸気を原子炉建屋外に排気して、原子炉建屋原子炉区域内の圧力及び温度を低下させるために必要となる容量を有する設計とする。</u></p> <p>3.3.1.1.4 環境条件等</p> <p>基本方針については、「2.3.3 環境条件等」に示す。</p> <p>逃がし安全弁は、想定される重大事故等時に確実に作動するように、原子炉格納容器内に設置し、制御用空気が喪失した場合に使用する<u>高圧窒素ガス供給系の高圧窒素ガスポンベ</u>の容量の設定も含めて、想定される重大事故等時における環境条件を考慮した設計とする。</p> <p>逃がし安全弁の操作は、想定される重大事故等時において中央制御室で可能な設計とする。</p> <p>また、原子炉格納容器内へスプレイを行うことにより、逃がし安全弁近傍の<u>格納容器温度</u>を低下させることが可能な設計とする。</p>	<p><u>逃がし安全弁用可搬型蓄電池</u>は、想定される重大事故等時において、逃がし安全弁2個を一定期間にわたり連続して開状態を保持できる容量を有するものを2個使用する。</p> <p>保有数は2個に加えて、故障時及び保守点検による待機除外時のバックアップ用として<u>1個の合計3個</u>を保管する。</p> <p>5.8.2.4 環境条件等</p> <p>基本方針については、「1.1.7.3 環境条件等」に示す。</p> <p>逃がし安全弁は、想定される重大事故等時に確実に作動するように、原子炉格納容器内に設置し、制御用空気が喪失した場合に使用する<u>非常用窒素供給系の高圧窒素ポンベ</u>の容量の設定も含めて、想定される重大事故等時における環境条件を考慮した設計とする。</p> <p>逃がし安全弁の操作は、想定される重大事故等時において中央制御室で可能な設計とする。</p> <p>また、原子炉格納容器内へスプレイを行うことにより、逃がし安全弁近傍の<u>格納容器温度</u>を低下させることが可能な設計とする。</p>	<p><u>レータの容量が、想定される重大事故等時において、原子炉冷却材圧力バウンダリを減圧するための逃がし安全弁の開動作に必要な供給窒素の容量に対して十分であるため、設計基準対象施設と同仕様で設計する。</u></p> <p><u>主蒸気逃がし安全弁用蓄電池(補助盤室)</u>は、想定される重大事故等時において、逃がし安全弁2個を一定期間にわたり連続して開状態を保持できる容量を有するものを<u>1セット2個</u>使用する。</p> <p>保有数は、<u>1セット2個</u>に加えて、故障時及び保守点検による待機除外時のバックアップ用として<u>1セット2個の合計4個</u>を保管する。</p> <p><u>原子炉建物燃料取替階ブローアウトパネル</u>は、<u>想定される重大事故等時において、原子炉建物原子炉棟内に漏えいした蒸気を原子炉建物外に排気して、原子炉建物原子炉棟内の圧力及び温度を低下させるために必要となる容量を有する設計とする。</u></p> <p>3.3.1.1.4 環境条件等</p> <p>基本方針については、「2.3.3 環境条件等」に示す。</p> <p>逃がし安全弁は、想定される重大事故等時に確実に作動するように、原子炉格納容器内に設置し、制御用空気が喪失した場合に使用する<u>逃がし安全弁窒素ガス供給系の逃がし安全弁用窒素ガスポンベ</u>の容量の設定も含めて、想定される重大事故等時における環境条件を考慮した設計とする。</p> <p>逃がし安全弁の操作は、想定される重大事故等時において中央制御室で可能な設計とする。</p> <p>また、原子炉格納容器内へスプレイを行うことにより、逃がし安全弁近傍の<u>原子炉格納容器温度</u>を低下させることが可能な設計とする。</p>	<p>・設備の相違</p> <p>【東海第二】 給電対象負荷電流及び蓄電池容量の相違</p> <p>・他号炉と共用しない</p> <p>・他号炉と共用しない</p> <p>・設備の相違</p> <p>【東海第二】 給電対象負荷電流及び蓄電池容量の相違</p> <p>・運用の相違</p> <p>【東海第二】 ⑩の相違</p>

柏崎刈羽原子力発電所 6 / 7号炉 (2017. 12. 20 版)	東海第二発電所 (2018. 9. 18 版)	島根原子力発電所 2号炉	備考
<p><u>逃がし弁機能用アキュムレータ及び自動減圧機能用アキュムレータ</u>は、原子炉格納容器内に設置し、想定される重大事故等時における環境条件を考慮した設計とする。</p> <p><u>逃がし安全弁用可搬型蓄電池</u>は、原子炉建屋内の原子炉区域外に保管及び設置し、想定される重大事故等時における環境条件を考慮した設計とする。</p> <p><u>逃がし安全弁用可搬型蓄電池</u>の常設設備との接続及び操作は、想定される重大事故等時において、設置場所で可能な設計とする。</p> <p><u>AM 用切替装置 (SRV)</u> は、<u>中央制御室</u>に設置し、想定される重大事故等時における環境条件を考慮した設計とする。</p> <p><u>AM 用切替装置 (SRV)</u> の操作は、想定される重大事故等時において、<u>中央制御室</u>で可能な設計とする。</p> <p><u>原子炉建屋ブローアウトパネル</u>は、<u>原子炉建屋原子炉区域</u>と屋外との境界に設置し、想定される重大事故等時における環境条件を考慮した設計とする。</p>	<p><u>非常用逃がし安全弁駆動系</u>で使用する<u>逃がし安全弁</u>は、<u>想定される重大事故等時に確実に作動するように、原子炉格納容器内に設置し、制御用空気が喪失した場合に使用する非常用逃がし安全弁駆動系の高圧窒素ポンベの容量の設定も含めて、想定される重大事故等時における環境条件を考慮した設計とする。</u></p> <p><u>自動減圧機能用アキュムレータ</u>は、原子炉格納容器内に設置し、想定される重大事故等時における環境条件を考慮した設計とする。</p> <p><u>逃がし安全弁用可搬型蓄電池</u>は、原子炉建屋付属棟内に保管及び設置し、想定される重大事故等時における環境条件を考慮した設計とする。</p> <p><u>逃がし安全弁用可搬型蓄電池</u>の常設設備との接続及び操作は、想定される重大事故等時において、設置場所で可能な設計とする。</p>	<p><u>逃がし安全弁逃がし弁機能用アキュムレータ</u>は、原子炉格納容器内に設置し、想定される重大事故等時における環境条件を考慮した設計とする。</p> <p><u>主蒸気逃がし安全弁用蓄電池 (補助盤室)</u>は、<u>廃棄物処理建物内の補助盤室</u>に保管及び設置し、想定される重大事故等時における環境条件を考慮した設計とする。</p> <p><u>主蒸気逃がし安全弁用蓄電池 (補助盤室)</u>の常設設備との接続及び操作は、想定される重大事故等時において、設置場所で可能な設計とする。</p> <p><u>SRV用電源切替盤</u>は、<u>廃棄物処理建物内の補助盤室</u>に設置し、<u>想定される重大事故等時における環境条件を考慮した設計とする。</u></p> <p><u>SRV用電源切替盤</u>の操作は、<u>想定される重大事故等時において、設置場所で可能な設計とする。</u></p> <p><u>原子炉建物燃料取替階ブローアウトパネル</u>は、<u>原子炉建物原子炉棟と屋外との境界</u>に設置し、<u>想定される重大事故等時における環境条件を考慮した設計とする。</u></p>	<p>・設備の相違 【東海第二】 ⑧の相違</p> <p>・設備の相違 【柏崎 6/7, 東海第二】 ①の相違</p> <p>・運用の相違 【東海第二】 ⑩の相違</p>

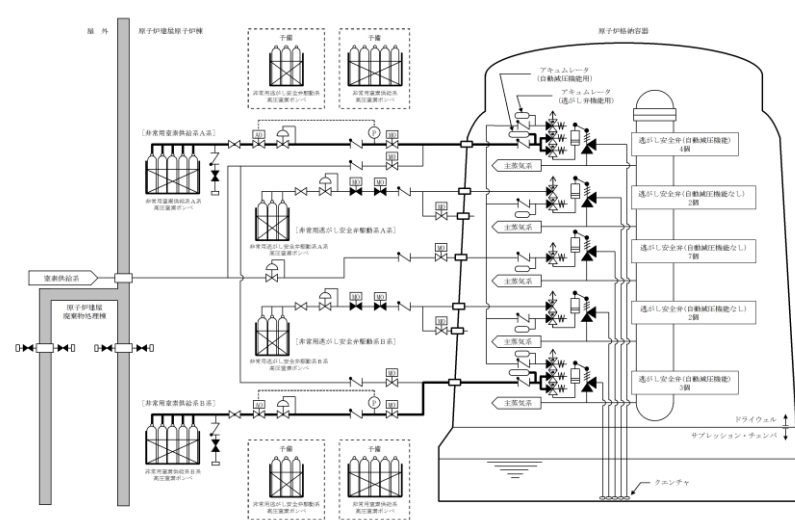
柏崎刈羽原子力発電所 6/7号炉 (2017.12.20版)	東海第二発電所 (2018.9.18版)	島根原子力発電所 2号炉	備考
<p>3.3.1.1.5 操作性の確保</p> <p>基本方針については、「2.3.4 操作性及び試験・検査性」に示す。</p> <p><u>逃がし安全弁、逃がし弁機能用アキュムレータ及び自動減圧機能用アキュムレータ</u>は、想定される重大事故等時において、設計基準事故対処設備として使用する場合と同じ系統構成で重大事故等対処設備として使用する設計とする。</p> <p>逃がし安全弁は、中央制御室の操作スイッチにより操作が可能な設計とする。</p> <p><u>逃がし安全弁用可搬型蓄電池</u>は、想定される重大事故等時において、通常時の系統構成から接続操作により速やかに切り替えられる設計とする。</p> <p><u>逃がし安全弁用可搬型蓄電池</u>は、人力による運搬が可能な設計とし、屋内のアクセスルートを通行してアクセス可能な設計とするとともに、設置場所にて固縛による固定等が可能な設計とする。</p> <p><u>逃がし安全弁用可搬型蓄電池</u>の接続は、ボルト・ネジ接続とし、一般的に用いられる工具を用いて確実に接続することができる設計とする。</p> <p><u>AM用切替装置(SRV)</u>は、想定される重大事故等時において、通常時の系統構成から遮断器操作等により速やかに切り替えられる設計とする。</p> <p><u>AM用切替装置(SRV)</u>は、<u>中央制御室</u>にて操作が可能な設計とする。</p> <p><u>原子炉建屋ブローアウトパネル</u>は、想定される重大事故等時において、他の系統と切り替えることなく使用できる設計とする。</p> <p><u>原子炉建屋ブローアウトパネル</u>は、<u>原子炉建屋原子炉区域内と外気との差圧により自動的に開放する設計</u>とする。</p>	<p>5.8.2.5 操作性の確保</p> <p>基本方針については、「1.1.7.4 操作性及び試験・検査性」に示す。</p> <p>逃がし安全弁及び<u>自動減圧機能用アキュムレータ</u>は、想定される重大事故等時において、設計基準事故対処設備として使用する場合と同じ系統構成で重大事故等対処設備として使用する設計とする。</p> <p>逃がし安全弁は、中央制御室の操作スイッチにより操作が可能な設計とする。</p> <p><u>逃がし安全弁用可搬型蓄電池</u>は、想定される重大事故等時において、通常時の系統構成から接続操作により速やかに切り替えられる設計とする。</p> <p><u>逃がし安全弁用可搬型蓄電池</u>は、人力による運搬が可能な設計とし、屋内のアクセスルートを通行してアクセス可能な設計とするとともに、設置場所にて固縛による固定等が可能な設計とする。</p> <p><u>逃がし安全弁用可搬型蓄電池</u>の接続は、ボルト・ネジ接続とし、一般的に用いられる工具を用いて確実に接続することができる設計とする。</p> <p>5.8.3 主要設備及び仕様</p> <p><u>原子炉冷却材圧力バウンダリを減圧するための設備の主要機器仕様を第5.8-1表に示す。</u></p>	<p>3.3.1.1.5 操作性の確保</p> <p>基本方針については、「2.3.4 操作性及び試験・検査性」に示す。</p> <p>逃がし安全弁及び<u>逃がし安全弁逃がし弁機能用アキュムレータ</u>は、想定される重大事故等時において、設計基準事故対処設備として使用する場合と同じ系統構成で重大事故等対処設備として使用する設計とする。</p> <p>逃がし安全弁は、中央制御室の操作スイッチにより操作が可能な設計とする。</p> <p><u>主蒸気逃がし安全弁用蓄電池(補助盤室)</u>は、想定される重大事故等時において、通常時の系統構成から接続操作により速やかに切り替えられる設計とする。</p> <p><u>主蒸気逃がし安全弁用蓄電池(補助盤室)</u>は、人力による運搬が可能な設計とし、屋内のアクセスルートを通行してアクセス可能な設計とするとともに、設置場所にて固縛による固定等が可能な設計とする。</p> <p><u>主蒸気逃がし安全弁用蓄電池(補助盤室)</u>の接続は、ボルト・ネジ接続とし、一般的に用いられる工具を用いて確実に接続することができる設計とする。</p> <p><u>SRV用電源切替盤</u>は、想定される重大事故等時において、通常時の系統構成から遮断器操作等により速やかに切り替えられる設計とする。</p> <p><u>SRV用電源切替盤</u>は、設置場所にて操作が可能な設計とする。</p> <p><u>原子炉建物燃料取替階ブローアウトパネル</u>は、想定される重大事故等時において、他の系統と切り替えることなく使用できる設計とする。</p> <p><u>原子炉建物燃料取替階ブローアウトパネル</u>は、<u>原子炉建物原子炉棟内と外気との差圧により自動的に開放する設計</u>とする。</p>	<p>・設備の相違 【柏崎6/7，東海第二】 ①の相違</p> <p>・運用の相違 【東海第二】 ①の相違</p> <p>・資料構成の相違 【東海第二】 島根2号炉は、3.3.1.1項にて記載</p>

柏崎刈羽原子力発電所 6/7号炉 (2017.12.20版)	東海第二発電所 (2018.9.18版)	島根原子力発電所 2号炉	備考																																									
<p>3.3.1.1.6 試験検査</p> <p>基本方針については、「2.3.4 操作性及び試験・検査性」に示す。</p> <p>逃がし安全弁、<u>逃がし弁機能用アキュムレータ及び自動減圧機能用アキュムレータ</u>は、発電用原子炉の停止中に機能・性能及び漏えいの有無の確認並びに外観の確認が可能な設計とする。また、逃がし安全弁は、発電用原子炉の停止中に分解が可能な設計とする。</p> <p><u>逃がし安全弁用可搬型蓄電池</u>は、発電用原子炉の運転中又は停止中に、機能・性能及び外観の確認が可能な設計とする。</p> <p><u>AM用切替装置 (SRV)</u> は、発電用原子炉の停止中に、機能・性能及び外観の確認が可能な設計とする。</p> <p><u>原子炉建屋ブローアウトパネル</u>は、発電用原子炉の運転中又は停止中に、外観の確認が可能な設計とする。</p> <p>第3.3-1表 <u>原子炉冷却材圧力バウンダリを減圧するための設備の主要機器仕様</u></p> <p>(1) 逃がし安全弁</p> <table border="1" data-bbox="201 1150 489 1276"> <tr> <td>個数</td> <td>18</td> </tr> <tr> <td>容量</td> <td>(安全弁機能)</td> </tr> </table> <table border="1" data-bbox="201 1318 872 1654"> <thead> <tr> <th>吹出圧力 (MPa[gage])</th> <th>弁个数</th> <th>容量/個 (吹出圧力×1.03において) (t/h)</th> </tr> </thead> <tbody> <tr> <td>7.92</td> <td>2</td> <td>395</td> </tr> <tr> <td>7.99</td> <td>4</td> <td>399</td> </tr> <tr> <td>8.06</td> <td>4</td> <td>402</td> </tr> <tr> <td>8.13</td> <td>4</td> <td>406</td> </tr> <tr> <td>8.19</td> <td>4</td> <td>409</td> </tr> </tbody> </table>	個数	18	容量	(安全弁機能)	吹出圧力 (MPa[gage])	弁个数	容量/個 (吹出圧力×1.03において) (t/h)	7.92	2	395	7.99	4	399	8.06	4	402	8.13	4	406	8.19	4	409	<p>5.8.4 試験検査</p> <p>基本方針については、「1.1.7.4 操作性及び試験・検査性」に示す。</p> <p>逃がし安全弁及び<u>自動減圧機能用アキュムレータ</u>は、発電用原子炉の停止中に機能・性能検査及び漏えいの有無の確認並びに外観の確認が可能な設計とする。また、逃がし安全弁は、発電用原子炉の停止中に分解が可能な設計とする。</p> <p><u>逃がし安全弁用可搬型蓄電池</u>は、発電用原子炉の運転中又は停止中に、機能・性能及び外観の確認が可能な設計とする。</p> <p>第5.8-1表 <u>原子炉冷却材圧力バウンダリを減圧するための設備の主要機器仕様</u></p> <p>(1) 逃がし安全弁</p> <p>「5.1.1.3.2 主蒸気系」に記載する。</p>	<p>3.3.1.1.6 試験検査</p> <p>基本方針については、「2.3.4 操作性及び試験・検査性」に示す。</p> <p>逃がし安全弁及び<u>逃がし安全弁逃がし弁機能用アキュムレータ</u>は、発電用原子炉の停止中に機能・性能及び漏えいの有無の確認並びに外観の確認が可能な設計とする。また、逃がし安全弁は、発電用原子炉の停止中に分解が可能な設計とする。</p> <p><u>主蒸気逃がし安全弁用蓄電池 (補助盤室)</u>は、発電用原子炉の運転中又は停止中に、機能・性能及び外観の確認が可能な設計とする。</p> <p><u>SRV用電源切替盤</u>は、発電用原子炉の停止中に、機能・性能及び外観の確認が可能な設計とする。</p> <p><u>原子炉建物燃料取替階ブローアウトパネル</u>は、発電用原子炉の運転中又は停止中に、外観の確認が可能な設計とする。</p> <p>第3.3-1表 <u>原子炉冷却材圧力バウンダリを減圧するための設備の主要機器仕様</u></p> <p>(1) 逃がし安全弁</p> <table border="1" data-bbox="1834 1150 2083 1276"> <tr> <td>個数</td> <td>12</td> </tr> <tr> <td>容量</td> <td>(安全弁機能)</td> </tr> </table> <table border="1" data-bbox="1819 1333 2493 1621"> <thead> <tr> <th>吹出圧力 (MPa[gage])</th> <th>弁个数</th> <th>容量/個 (吹出圧力において) (t/h)</th> </tr> </thead> <tbody> <tr> <td>8.14</td> <td>2</td> <td>407</td> </tr> <tr> <td>8.21</td> <td>3</td> <td>410</td> </tr> <tr> <td>8.28</td> <td>3</td> <td>413</td> </tr> <tr> <td>8.35</td> <td>4</td> <td>417</td> </tr> </tbody> </table>	個数	12	容量	(安全弁機能)	吹出圧力 (MPa[gage])	弁个数	容量/個 (吹出圧力において) (t/h)	8.14	2	407	8.21	3	410	8.28	3	413	8.35	4	417	<p>備考</p> <ul style="list-style-type: none"> ・設備の相違【柏崎6/7, 東海第二】①の相違 ・運用の相違【東海第二】①の相違 ・設備の相違
個数	18																																											
容量	(安全弁機能)																																											
吹出圧力 (MPa[gage])	弁个数	容量/個 (吹出圧力×1.03において) (t/h)																																										
7.92	2	395																																										
7.99	4	399																																										
8.06	4	402																																										
8.13	4	406																																										
8.19	4	409																																										
個数	12																																											
容量	(安全弁機能)																																											
吹出圧力 (MPa[gage])	弁个数	容量/個 (吹出圧力において) (t/h)																																										
8.14	2	407																																										
8.21	3	410																																										
8.28	3	413																																										
8.35	4	417																																										

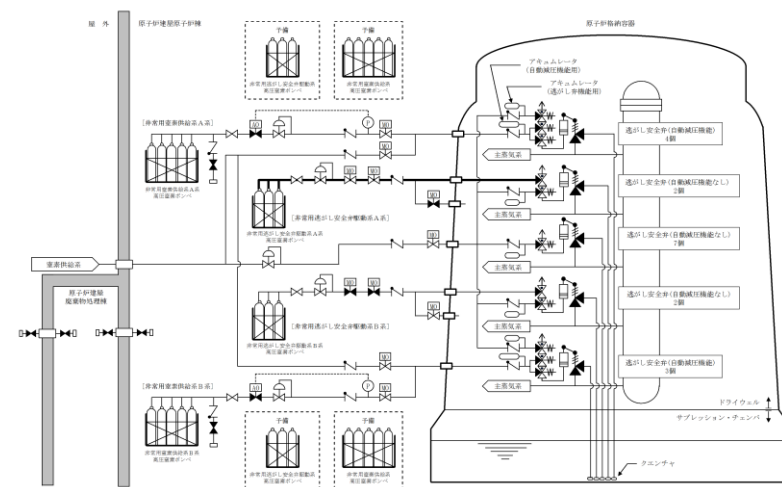
柏崎刈羽原子力発電所 6/7号炉 (2017.12.20版)	東海第二発電所 (2018.9.18版)	島根原子力発電所 2号炉	備考																																				
<p>(逃がし弁機能)</p> <table border="1" data-bbox="192 254 863 638"> <thead> <tr> <th>吹出圧力 (MPa[gage])</th> <th>弁個数</th> <th>容量/個 (吹出圧力において) (t/h)</th> </tr> </thead> <tbody> <tr><td>7.51</td><td>1</td><td>363</td></tr> <tr><td>7.58</td><td>1</td><td>367</td></tr> <tr><td>7.64</td><td>4</td><td>370</td></tr> <tr><td>7.71</td><td>4</td><td>373</td></tr> <tr><td>7.78</td><td>4</td><td>377</td></tr> <tr><td>7.85</td><td>4</td><td>380</td></tr> </tbody> </table> <p>(2) 逃がし弁機能用アキュムレータ 個数 18 容量 約15L/個</p> <p>(3) 自動減圧機能用アキュムレータ 個数 8 容量 約200L/個</p> <p>(4) 逃がし安全弁用可搬型蓄電池 型式 リチウムイオン電池 個数 1(予備1)ただし、予備は6号及び7号炉共用 容量 約2,100Wh 電圧 135V 使用箇所 原子炉建屋地下1階 保管場所 原子炉建屋地下1階</p> <p>(5) AM用切替装置(SRV) 個数 1</p> <p>(6) 原子炉建屋ブローアウトパネル 個数 1式 取付箇所 原子炉建屋地上4階</p>	吹出圧力 (MPa[gage])	弁個数	容量/個 (吹出圧力において) (t/h)	7.51	1	363	7.58	1	367	7.64	4	370	7.71	4	373	7.78	4	377	7.85	4	380	<p>(2) 自動減圧機能用アキュムレータ 個数 7 容量 約0.25m³/個</p> <p>(3) 逃がし安全弁用可搬型蓄電池 型式 リチウムイオン電池 個数 2(予備1) 容量 約780Wh/個 電圧 125V 使用箇所 原子炉建屋付属棟3階 保管場所 原子炉建屋付属棟3階</p>	<p>(逃がし弁機能)</p> <table border="1" data-bbox="1822 254 2493 541"> <thead> <tr> <th>吹出圧力 (MPa[gage])</th> <th>弁個数</th> <th>容量/個(吹出圧力×1.03に おいて)(t/h)</th> </tr> </thead> <tbody> <tr><td>7.58</td><td>2</td><td>367</td></tr> <tr><td>7.65</td><td>3</td><td>370</td></tr> <tr><td>7.72</td><td>3</td><td>373</td></tr> <tr><td>7.79</td><td>4</td><td>377</td></tr> </tbody> </table> <p>(2) 逃がし安全弁逃がし弁機能用アキュムレータ 個数 12 容量 約15L/個</p> <p>(3) 主蒸気逃がし安全弁用蓄電池(補助盤室) 型式 制御弁式据置鉛蓄電池 個数 2(予備2) 容量 約24Ah/個 電圧 115V 使用箇所 廃棄物処理建物1階(補助盤室) 保管場所 廃棄物処理建物1階(補助盤室)</p> <p>(4) SRV用電源切替盤 個数 1</p> <p>(5) 原子炉建物燃料取替階ブローアウトパネル 個数 1式 取付箇所 原子炉建物原子炉棟4階</p>	吹出圧力 (MPa[gage])	弁個数	容量/個(吹出圧力×1.03に おいて)(t/h)	7.58	2	367	7.65	3	370	7.72	3	373	7.79	4	377	
吹出圧力 (MPa[gage])	弁個数	容量/個 (吹出圧力において) (t/h)																																					
7.51	1	363																																					
7.58	1	367																																					
7.64	4	370																																					
7.71	4	373																																					
7.78	4	377																																					
7.85	4	380																																					
吹出圧力 (MPa[gage])	弁個数	容量/個(吹出圧力×1.03に おいて)(t/h)																																					
7.58	2	367																																					
7.65	3	370																																					
7.72	3	373																																					
7.79	4	377																																					



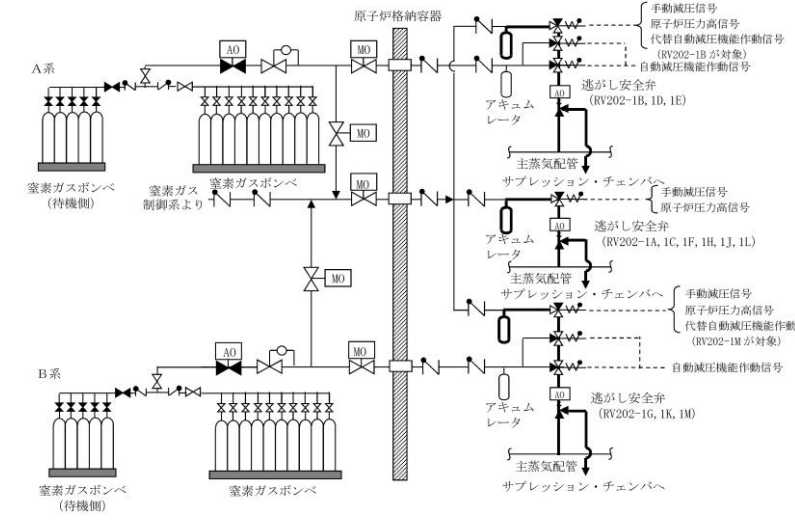
第 3.3-1 図 原子炉冷却材圧力バウンダリを減圧するための設備系統概要図
 (原子炉減圧の自動化, 手動による原子炉減圧, 代替直流電源設備による復旧, 代替電源設備による復旧)



第 5.8-1 図 原子炉冷却材圧力バウンダリを減圧するための設備系統概略図
 (原子炉減圧の自動化, 手動による原子炉減圧, 代替直流電源設備による復旧, 代替交流電源設備による復旧)



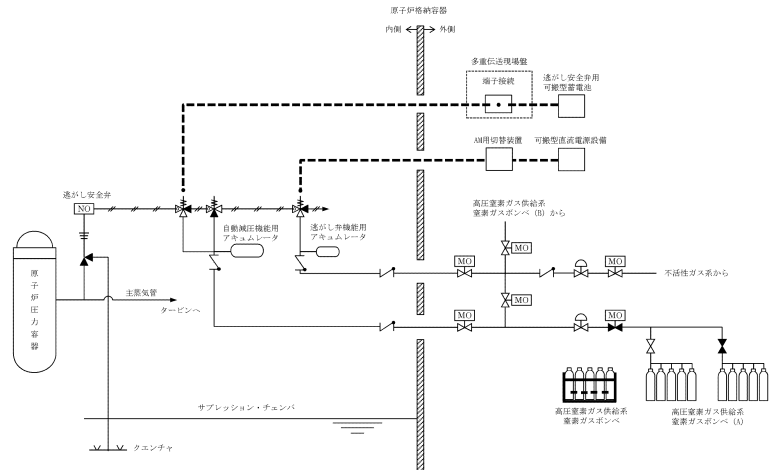
第 5.8-2 図 原子炉冷却材圧力バウンダリを減圧するための設備系統概略図
 (非常用逃がし安全弁駆動系による原子炉減圧)



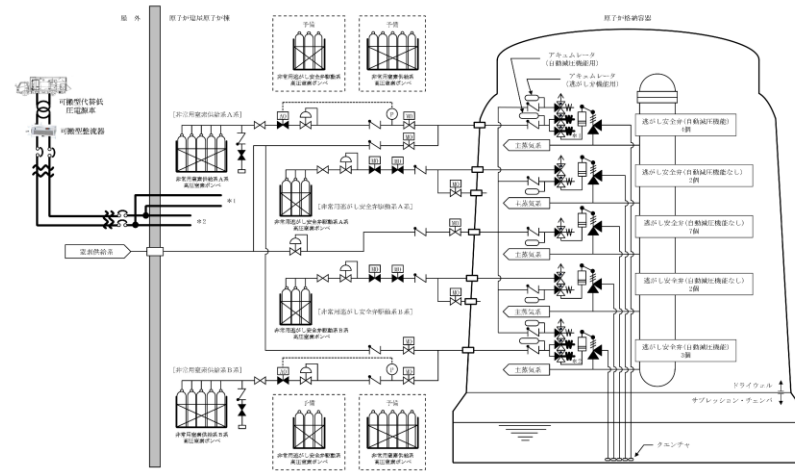
第 3.3-1 図 原子炉冷却材圧力バウンダリを減圧するための設備系統概要図
 (原子炉減圧の自動化, 手動による原子炉減圧, 代替直流電源設備による復旧, 代替交流電源による復旧)

・設備の相違

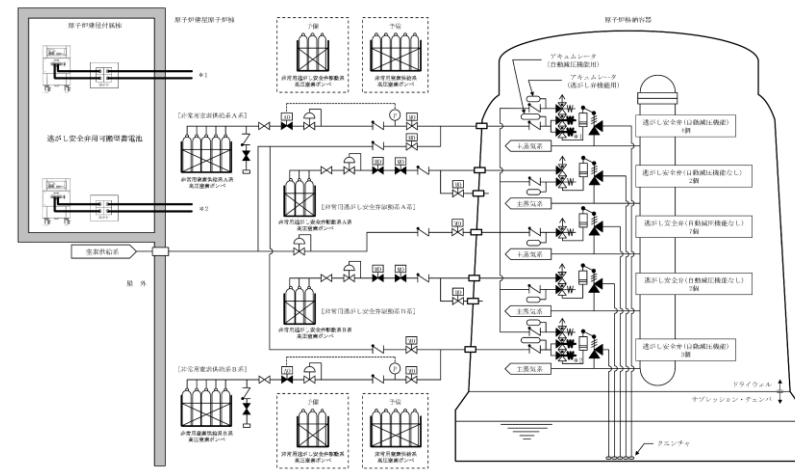
・設備の相違



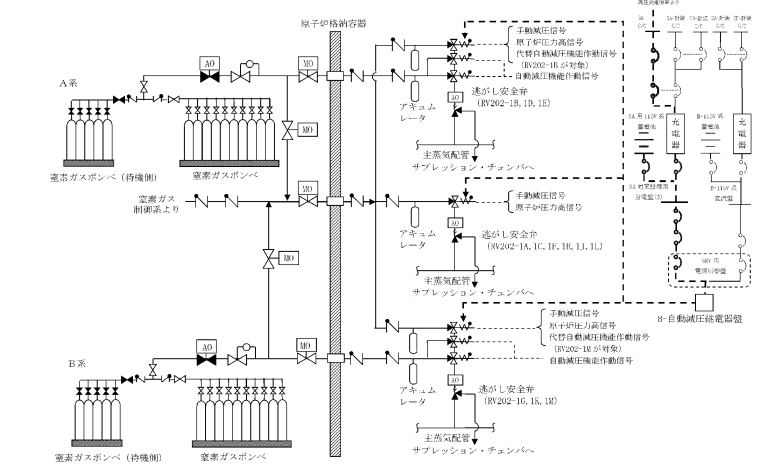
第 3.3-2 図 原子炉冷却材圧力バウンダリを減圧するための設備系統概要図
 (可搬型直流電源設備による逃がし安全弁の機能回復, 逃がし安全弁用可搬型蓄電池による逃がし安全弁機能回復)



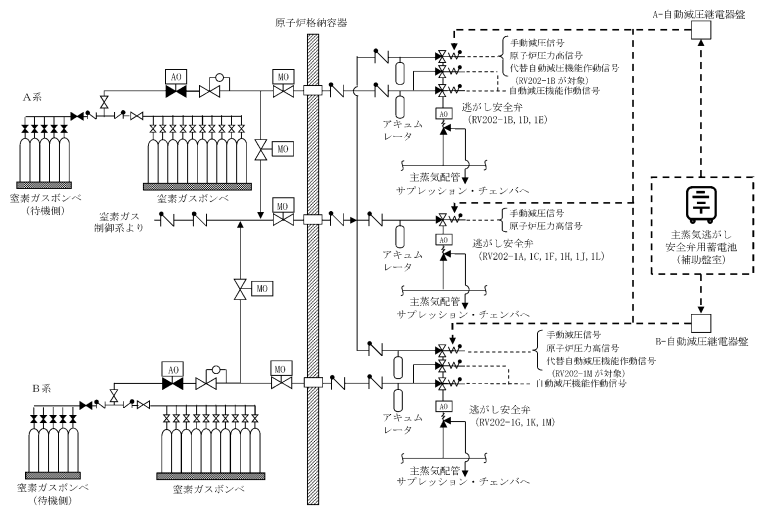
第 5.8-3 図 原子炉冷却材圧力バウンダリを減圧するための設備系統概略図
 (可搬型代替直流電源設備による逃がし安全弁機能回復)



第 5.8-4 図 原子炉冷却材圧力バウンダリを減圧するための設備系統概略図
 (逃がし安全弁用可搬型蓄電池による逃がし安全弁機能回復)



第 3.3-2 図 原子炉冷却材圧力バウンダリを減圧するための設備系統概要図
 (可搬型直流電源設備による逃がし安全弁機能回復)



第 3.3-3 図 原子炉冷却材圧力バウンダリを減圧するための設備系統概要図
 (主蒸気逃がし安全弁用蓄電池 (補助盤室) による逃がし安全弁機能回復)

・設備の相違

・設備の相違

柏崎刈羽原子力発電所 6/7号炉 (2017.12.20版)	東海第二発電所 (2018.9.18版)	島根原子力発電所 2号炉	備考
<p>3.3.1.2 重大事故等対処設備 (計測制御系統施設)</p> <p>原子炉冷却材圧力バウンダリを減圧するための設備のうち、原子炉冷却材圧力バウンダリが高圧時に炉心の著しい損傷及び原子炉格納容器の破損を防止するための設備として、逃がし安全弁を作動させる代替自動減圧ロジック (代替自動減圧機能) 及び<u>高圧窒素ガス供給系</u>を設ける。</p> <p>逃がし安全弁については、「3.3.1.1 重大事故等対処設備 (原子炉冷却系統施設)」に記載する。</p> <p>(1) フロントライン系故障時に用いる設備</p> <p>a. 原子炉減圧の自動化</p> <p>自動減圧機能が喪失した場合の重大事故等対処設備として、代替自動減圧ロジック (代替自動減圧機能) を使用する。</p> <p>代替自動減圧ロジック (代替自動減圧機能) は、原子炉水位低 (レベル1) 及び<u>残留熱除去系ポンプ運転</u> (低圧注水モード) の場合に、逃がし安全弁用電磁弁を作動させることにより、逃がし安全弁を強制的に開放し、原子炉冷却材圧力バウンダリを減圧させることができる設計とする。</p>	<p>6.8 原子炉冷却材圧力バウンダリを減圧するための設備</p> <p>6.8.1 概要</p> <p><u>原子炉冷却材圧力バウンダリが高圧の状態であって、設計基準事故対処設備が有する発電用原子炉の減圧機能が喪失した場合においても炉心の著しい損傷及び原子炉格納容器の破損を防止するため、原子炉冷却材圧力バウンダリを減圧するために必要な重大事故等対処設備を設置及び保管する。</u></p> <p><u>原子炉冷却材圧力バウンダリを減圧するための設備の系統概要図を第6.8-1図から第6.8-3図に示す。</u></p> <p>6.8.2 設計方針</p> <p>原子炉冷却材圧力バウンダリを減圧するための設備のうち、原子炉冷却材圧力バウンダリが高圧時に炉心の著しい損傷及び原子炉格納容器の破損を防止するための設備として、逃がし安全弁を作動させる<u>過渡時自動減圧機能</u>、<u>非常用窒素供給系及び非常用逃がし安全弁駆動系</u>を設ける。</p> <p>逃がし安全弁については、「5.8 原子炉冷却材圧力バウンダリを減圧するための設備」に記載する。</p> <p>(1) フロントライン系故障時に用いる設備</p> <p>a. 原子炉減圧の自動化</p> <p>自動減圧機能が喪失した場合の重大事故等対処設備として、<u>過渡時自動減圧機能</u>を使用する。</p> <p><u>過渡時自動減圧機能は、原子炉水位異常低下 (レベル1) 及び残留熱除去系ポンプ運転 (低圧注水系) 又は低圧炉心スプレイ系ポンプ運転の場合に、逃がし安全弁用電磁弁を作動させることにより、逃がし安全弁を強制的に開放し、原子炉冷却材圧力バウンダリを減圧させることができる設計とする。</u></p>	<p>3.3.1.2 重大事故等対処設備 (計測制御系統施設)</p> <p>原子炉冷却材圧力バウンダリを減圧するための設備のうち、原子炉冷却材圧力バウンダリが高圧時に炉心の著しい損傷及び原子炉格納容器の破損を防止するための設備として、逃がし安全弁を作動させる<u>代替自動減圧ロジック (代替自動減圧機能) 及び逃がし安全弁窒素ガス供給系</u>を設ける。</p> <p>逃がし安全弁については、「3.3.1.1 重大事故等対処設備 (原子炉冷却系統施設)」に記載する。</p> <p>(1) フロントライン系故障時に用いる設備</p> <p>a. 原子炉減圧の自動化</p> <p>自動減圧機能が喪失した場合の重大事故等対処設備として、<u>代替自動減圧ロジック (代替自動減圧機能)</u>を使用する。</p> <p><u>代替自動減圧ロジック (代替自動減圧機能) は、原子炉水位低 (レベル1) 及び残留熱除去ポンプ運転 (低圧注水モード) 又は低圧炉心スプレイ・ポンプ運転の場合に、逃がし安全弁用電磁弁を作動させることにより、逃がし安全弁を強制的に開放し、原子炉冷却材圧力バウンダリを減圧させることができる設計とする。</u></p>	<p>備考</p> <ul style="list-style-type: none"> 資料構成の相違 【東海第二】 島根2号炉は、3.3.1項にて記載 資料構成の相違 【東海第二】 島根2号炉は、同項にて記載 運用の相違 【東海第二】 ⑧の相違 炉型の違い 【柏崎6/7】 島根2号炉の代替自動減圧ロジック (代替自動減圧機能) は、残留熱除去ポンプ又は低圧炉心スプレイ・ポンプ運転の場合に逃がし安全弁2個を作動させるインターロックとなってい

柏崎刈羽原子力発電所 6/7号炉 (2017.12.20版)	東海第二発電所 (2018.9.18版)	島根原子力発電所 2号炉	備考
<p>18 個の逃がし安全弁のうち、4 個がこの機能を有している。</p> <p>なお、原子炉緊急停止失敗時に自動減圧系が作動すると、<u>高圧炉心注水系及び低圧注水系</u>から大量の冷水が注水され出力の急激な上昇につながるため、<u>自動減圧系の起動阻止スイッチ</u>により自動減圧系及び代替自動減圧ロジック（代替自動減圧機能）による自動減圧を阻止する。</p> <p>主要な設備は、以下のとおりとする。</p> <ul style="list-style-type: none"> ・代替自動減圧ロジック（代替自動減圧機能） ・<u>自動減圧系の起動阻止スイッチ</u> <p>その他、設計基準事故対処設備である非常用交流電源設備を重大事故等対処設備（設計基準拡張）として使用し、設計基準事故対処設備である逃がし安全弁を重大事故等対処設備として使用する。</p> <p>(2) サポート系故障時に用いる設備</p> <p>a. 逃がし安全弁の作動に必要な窒素ガス喪失時の減圧</p> <p>原子炉冷却材圧力バウンダリを減圧するための設備のうち、逃がし安全弁の機能回復のための重大事故等対処設備として、<u>高圧窒素ガス供給系</u>を使用する。</p> <p><u>高圧窒素ガス供給系</u>は、逃がし安全弁の作動に必要な逃がし弁機能用アキュムレータ及び自動減圧機能用アキュムレ</p>	<p>18 個の逃がし安全弁うち、2 個がこの機能を有している。</p> <p>なお、原子炉緊急停止失敗時に自動減圧系が作動すると、高圧炉心スプレイ系、<u>残留熱除去系（低圧注水系）</u>及び低圧炉心スプレイ系から大量の冷水が注水され出力の急激な上昇につながるため、<u>自動減圧系の起動阻止スイッチ</u>により自動減圧系及び<u>過渡時自動減圧機能</u>による自動減圧を阻止する。</p> <p>主要な設備は、以下のとおりとする。</p> <ul style="list-style-type: none"> ・<u>過渡時自動減圧機能</u> ・<u>自動減圧系の起動阻止スイッチ</u> <p>その他、設計基準事故対処設備である非常用交流電源設備及び<u>逃がし安全弁</u>を重大事故等対処設備として使用する。</p> <p>(2) サポート系故障時に用いる設備</p> <p>a. 逃がし安全弁の作動に必要な窒素喪失時の減圧</p> <p>(a) <u>非常用窒素供給系による窒素確保</u></p> <p>原子炉冷却材圧力バウンダリを減圧するための設備のうち、逃がし安全弁の機能回復のための重大事故等対処設備として、<u>非常用窒素供給系</u>を使用する。</p> <p><u>非常用窒素供給系</u>は、逃がし安全弁の作動に必要な逃がし弁機能用アキュムレータ及び自動減圧機能用アキュ</p>	<p>12 個の逃がし安全弁のうち、2 個がこの機能を有している。</p> <p>なお、原子炉緊急停止失敗時に自動減圧系が作動すると、<u>高圧炉心スプレイ系、残留熱除去系（低圧注水モード）及び低圧炉心スプレイ系</u>から大量の冷水が注水され出力の急激な上昇につながるため、<u>自動減圧起動阻止スイッチ</u>により自動減圧系による自動減圧を阻止し、<u>代替自動減圧起動阻止スイッチ</u>により代替自動減圧ロジック（代替自動減圧機能）による自動減圧を阻止する。</p> <p>主要な設備は、以下のとおりとする。</p> <ul style="list-style-type: none"> ・<u>代替自動減圧ロジック（代替自動減圧機能）</u> ・<u>自動減圧起動阻止スイッチ</u> ・<u>代替自動減圧起動阻止スイッチ</u> <p>その他、設計基準事故対処設備である非常用交流電源設備を重大事故等対処設備（設計基準拡張）として使用し、<u>設計基準事故対処設備である逃がし安全弁</u>を重大事故等対処設備として使用する。</p> <p>(2) サポート系故障時に用いる設備</p> <p>a. 逃がし安全弁の作動に必要な窒素ガス喪失時の減圧</p> <p>原子炉冷却材圧力バウンダリを減圧するための設備のうち、逃がし安全弁の機能回復のための重大事故等対処設備として、<u>逃がし安全弁窒素ガス供給系</u>を使用する。</p> <p><u>逃がし安全弁窒素ガス供給系</u>は、逃がし安全弁の作動に必要な<u>逃がし安全弁逃がし弁機能用アキュムレータ</u>の充填</p>	<p>る（以下、⑬の相違）</p> <ul style="list-style-type: none"> ・設備の相違 【柏崎 6/7，東海第二】 全 SRV 個数及び減圧に必要な個数の相違 ・設備の相違 【柏崎 6/7】 ②の相違 ・設備の相違 【柏崎 6/7，東海第二】 ③の相違 ・設備の相違 【柏崎 6/7，東海第二】 ③の相違 ・設備の相違

柏崎刈羽原子力発電所 6/7号炉 (2017.12.20版)	東海第二発電所 (2018.9.18版)	島根原子力発電所 2号炉	備考
<p><u>ータ</u>の充填圧力が喪失した場合において、逃がし安全弁の作動に必要な窒素ガスを供給できる設計とする。</p> <p>なお、<u>高圧窒素ガスポンベ</u>の圧力が低下した場合は、現場で<u>高圧窒素ガスポンベ</u>の切替え及び取替えが可能な設計とする。</p> <p>主要な設備は、以下のとおりとする。</p> <ul style="list-style-type: none"> ・<u>高圧窒素ガスポンベ</u> <p>本システムの流路として、<u>高圧窒素ガス供給系の配管及び弁並びに逃がし弁機能用アキュムレータ及び自動減圧機能用アキュムレータ</u>を重大事故等対処設備として使用する。</p> <p>その他、設計基準事故対処設備である逃がし安全弁を重大事故等対処設備として使用する。</p>	<p><u>ムレータ</u>の充填圧力が喪失した場合において、逃がし安全弁の作動に必要な窒素を供給できる設計とする。</p> <p>なお、<u>非常用窒素供給系高圧窒素ポンベ</u>の圧力が低下した場合は、現場で<u>非常用窒素供給系高圧窒素ポンベ</u>の取替えが可能な設計とする。</p> <p>主要な設備は、以下のとおりとする。</p> <ul style="list-style-type: none"> ・<u>非常用窒素供給系高圧窒素ポンベ</u> <p>本システムの流路として、<u>非常用窒素供給系の配管及び弁並びに自動減圧機能用アキュムレータ</u>を重大事故等対処設備として使用する。</p> <p>その他、設計基準事故対処設備である逃がし安全弁を重大事故等対処設備として使用する。</p> <p>(b) <u>非常用逃がし安全弁駆動系による原子炉減圧</u></p> <p><u>原子炉冷却材圧力バウンダリを減圧するための設備のうち、逃がし安全弁の機能回復のための重大事故等対処設備として、非常用逃がし安全弁駆動系を使用する。</u></p> <p><u>非常用逃がし安全弁駆動系は、逃がし安全弁の作動に必要な逃がし弁機能用アキュムレータ及び自動減圧機能用アキュムレータの充填圧力が喪失した場合において、逃がし安全弁のアクチュエータに直接窒素を供給することで、逃がし安全弁（4個）を一定期間にわたり連続して開状態を保持できる設計とする。</u></p> <p><u>なお、非常用逃がし安全弁駆動系高圧窒素ポンベの圧力が低下した場合は、現場で非常用逃がし安全弁駆動系高圧窒素ポンベの取替えが可能な設計とする。</u></p> <p><u>主要な設備は、以下のとおりとする。</u></p> <ul style="list-style-type: none"> ・<u>非常用逃がし安全弁駆動系高圧窒素ポンベ</u> ・<u>常設代替直流電源設備（10.2 代替電源設備）</u> ・<u>可搬型代替直流電源設備（10.2 代替電源設備）</u> ・<u>代替所内電気設備（10.2 代替電源設備）</u> ・<u>燃料給油設備（10.2 代替電源設備）</u> 	<p>圧力が喪失した場合において、逃がし安全弁の作動に必要な窒素ガスを供給できる設計とする。</p> <p>なお、<u>逃がし安全弁用窒素ガスポンベ</u>の圧力が低下した場合は、現場で<u>逃がし安全弁用窒素ガスポンベ</u>の切替えが可能な設計とする。</p> <p>主要な設備は、以下のとおりとする。</p> <ul style="list-style-type: none"> ・<u>逃がし安全弁用窒素ガスポンベ</u> <p>本システムの流路として、<u>逃がし安全弁窒素ガス供給系の配管及び弁並びに逃がし安全弁逃がし弁機能用アキュムレータ</u>を重大事故等対処設備として使用する。</p> <p>その他、設計基準事故対処設備である逃がし安全弁を重大事故等対処設備として使用する。</p>	<p>【柏崎6/7，東海第二】 ①の相違</p> <p>・運用の相違 【柏崎6/7，東海第二】 ⑨の相違</p> <p>・設備の相違 【柏崎6/7，東海第二】 ①の相違</p> <p>・運用の相違 【東海第二】 ⑧の相違</p>

柏崎刈羽原子力発電所 6 / 7号炉 (2017. 12. 20 版)	東海第二発電所 (2018. 9. 18 版)	島根原子力発電所 2号炉	備考
<p>原子炉冷却材圧力バウンダリを減圧するための設備の主要機器仕様を第 3.3-2 表に示す。</p> <p>非常用交流電源設備については、「3.14 電源設備」に記載する。</p> <p>3.3.1.2.1 多様性, 位置的分散</p> <p>基本方針については、「2.3.1 多様性, 位置的分散, 悪影響防止等」に示す。</p> <p><u>代替自動減圧ロジック (代替自動減圧機能) は, 自動減圧系と共通要因によって同時に機能を損なわないよう, 論理回路をアナログ回路で構築することで, デジタル回路で構築する自動減圧系に対して多様性を有する設計とする。</u></p> <p>代替自動減圧ロジック (代替自動減圧機能) は, 他の設備と電氣的に分離することで, 共通要因によって同時に機能を損なわない設計とする。</p> <p>代替自動減圧ロジック (代替自動減圧機能) は, 自動減圧系と共通要因によって同時に機能を損なわないよう, 自動減圧系の制御盤と位置的分散を図る設計とする。</p> <p><u>高圧窒素ガスボンベは, 予備のボンベも含めて, 原子炉建屋の原子炉区域外に分散して保管及び設置することで, 原子炉格納容器内の自動減圧機能用アキュムレータ及び逃がし弁機能用アキュムレータと共通要因によって同時に機能を損なわないよう位置的分散を図る設計とする。</u></p>	<p><u>本システムの流路として非常用逃がし安全弁駆動系の配管及び弁を重大事故等対処設備として使用する。</u></p> <p><u>その他, 設計基準事故対処設備である逃がし安全弁を重大事故等対処設備として使用する。</u></p> <p>非常用交流電源設備については、「10.1 非常用電源設備」に記載する。</p> <p><u>常設代替直流電源設備, 可搬型代替直流電源設備, 代替所内電気設備及び燃料給油設備については, 「10.2 代替電源設備」に記載する。</u></p> <p>6.8.2.1 多様性, 位置的分散</p> <p>基本方針については、「1.1.7.1 多様性, 位置的分散, 悪影響防止等」に示す。</p> <p><u>過渡時自動減圧機能は, 原子炉水位異常低下 (レベル1) により残留熱除去系ポンプ吐出圧力高又は低圧炉心スプレイ系ポンプ吐出圧力高が成立した場合に, ドライウェル圧力高信号を必要とせず, 原子炉の自動減圧を行うことが可能な設計とし, 自動減圧機能の論理回路に対して異なる作動論理とすることで可能な限り多様性を有する設計とする。</u></p> <p><u>過渡時自動減圧機能は, 他の設備と電氣的に分離することで, 共通要因によって同時に機能を損なわない設計とする。</u></p> <p><u>過渡時自動減圧機能は, 自動減圧系と共通要因によって同時に機能を損なわないよう, 自動減圧系の制御盤と位置的分散を図る設計とする。</u></p> <p><u>非常用窒素供給系高圧窒素ボンベは, 予備のボンベも含めて, 原子炉建屋原子炉棟内に分散して保管及び設置することで, 原子炉格納容器内の自動減圧機能用アキュムレータと共通要因によって同時に機能を損なわないよう位置的分散を図る設計とする。</u></p> <p><u>非常用逃がし安全弁駆動系高圧窒素ボンベは, 予備のボンベ</u></p>	<p><u>原子炉冷却材圧力バウンダリを減圧するための設備の主要機器仕様を第 3.3-2 表に示す。</u></p> <p>非常用交流電源設備については、「3.14 電源設備」に記載する。</p> <p>3.3.1.2.1 多様性, 位置的分散</p> <p>基本方針については、「2.3.1 多様性, 位置的分散, 悪影響防止等」に示す。</p> <p>代替自動減圧ロジック (代替自動減圧機能) は, 原子炉水位低 (レベル1) 及び残留熱除去ポンプ又は低圧炉心スプレイ・ポンプ運転の場合に, ドライウェル圧力高信号を必要とせず, 発電用原子炉の自動減圧を行うことが可能な設計とし, 自動減圧系の論理回路に対して異なる作動論理とすることで可能な限り多様性を有する設計とする。</p> <p><u>代替自動減圧ロジック (代替自動減圧機能) は, 他の設備と電氣的に分離することで, 共通要因によって同時に機能を損なわない設計とする。</u></p> <p><u>代替自動減圧ロジック (代替自動減圧機能) は, 自動減圧系と共通要因によって同時に機能を損なわないよう, 自動減圧系の制御盤と位置的分散を図る設計とする。</u></p> <p><u>逃がし安全弁用窒素ガスボンベは, 予備のボンベも含めて, 原子炉建物付属棟に分散して保管及び設置することで, 原子炉格納容器内の逃がし安全弁逃がし弁機能用アキュムレータと共通要因によって同時に機能を損なわないよう位置的分散を図る設計とする。</u></p>	<p>・資料構成の相違</p> <p>【東海第二】 東海第二は, 6.8.1 項にて記載</p> <p>・資料構成の相違</p> <p>【東海第二】 島根 2 号炉は, 57 条にて記載</p> <p>・設備の相違</p> <p>【柏崎 6/7】 島根 2 号炉の自動減圧系はデジタルではなく, アナログである</p> <p>・設備の相違</p> <p>【柏崎 6/7, 東海第二】 ①の相違</p> <p>・運用の相違</p>

柏崎刈羽原子力発電所 6/7号炉 (2017.12.20版)	東海第二発電所 (2018.9.18版)	島根原子力発電所 2号炉	備考
<p>3.3.1.2.2 悪影響防止</p> <p>基本方針については、「2.3.1 多様性, 位置的分散, 悪影響防止等」に示す。</p> <p>代替自動減圧ロジック (代替自動減圧機能) の論理回路は, 自動減圧系とは別の制御盤に収納することで, 自動減圧系に悪影響を及ぼさない設計とする。</p> <p>代替自動減圧ロジック (代替自動減圧機能) は, <u>原子炉水位低 (レベル1) 及び残留熱除去系ポンプ吐出圧力高の検出器からの入力信号並びに論理回路からの逃がし安全弁用電磁弁制御信号</u>を自動減圧系と共用するが, 自動減圧系と電氣的な隔離装置を用いて信号を分離することで, 自動減圧系に悪影響を及ぼさない設計とする。</p> <p>代替自動減圧ロジック (代替自動減圧機能) は, 他の設備と電氣的に分離することで, 他の設備に悪影響を及ぼさない設計とする。</p> <p><u>自動減圧系の起動阻止スイッチは, 代替自動減圧ロジック (代替自動減圧機能) と自動減圧系で阻止スイッチ (ハードスイッチ) を共用しているが, スwitchの接点で分離することで, 自動減圧系に悪影響を及ぼさない設計とする。</u></p> <p>高圧窒素ガス供給系は, 通常時は弁により他の系統と隔離し, 弁操作等により重大事故等対処設備としての系統構成とすることで, 他の設備に悪影響を及ぼさない設計とする。</p>	<p><u>も含めて, 原子炉建屋原子炉棟内に分散して保管及び設置することで, 原子炉格納容器内の逃がし安全弁の逃がし弁機能用アキュムレータと共通要因によって同時に機能を損なわないよう位置的分散を図る設計とする。</u></p> <p>6.8.2.2 悪影響防止</p> <p>基本方針については、「1.1.7.1 多様性, 位置的分散, 悪影響防止等」に示す。</p> <p><u>過渡時自動減圧機能</u>の論理回路は, 自動減圧系とは別の制御盤に収納することで, 自動減圧系に悪影響を及ぼさない設計とする。</p> <p><u>過渡時自動減圧機能は, 原子炉水位異常低下 (レベル1) 及び残留熱除去系ポンプ吐出圧力高又は低圧炉心スプレイ系ポンプ吐出圧力高の検出器からの入力信号並びに論理回路からの逃がし安全弁用電磁弁制御信号</u>を自動減圧系と共用するが, 自動減圧系と電氣的な隔離装置を用いて信号を分離することで, 自動減圧系に悪影響を及ぼさない設計とする。</p> <p><u>過渡時自動減圧機能は, 他の設備と電氣的に分離することで, 他の設備に悪影響を及ぼさない設計とする。</u></p> <p><u>自動減圧系の起動阻止スイッチは, 過渡時自動減圧機能と自動減圧系で阻止スイッチ (ハードスイッチ) を共用しているが, スwitchの接点で分離することで, 自動減圧系に悪影響を及ぼさない設計とする。</u></p> <p>非常用窒素供給系は, 通常時は弁により他の系統と隔離し, 弁操作等により重大事故等対処設備としての系統構成とすることで, 他の設備に悪影響を及ぼさない設計とする。</p> <p><u>非常用逃がし安全弁駆動系は, 通常時は弁により他の系統と隔離し, 弁操作等により重大事故等対処設備としての系統構成とすることで, 他の設備に悪影響を及ぼさない設計とする。</u></p>	<p>3.3.1.2.2 悪影響防止</p> <p>基本方針については、「2.3.1 多様性, 位置的分散, 悪影響防止等」に示す。</p> <p><u>代替自動減圧ロジック (代替自動減圧機能) の論理回路は, 自動減圧系とは別の制御盤に収納することで, 自動減圧系に悪影響を及ぼさない設計とする。</u></p> <p>代替自動減圧ロジック (代替自動減圧機能) は, <u>原子炉水位低 (レベル1) の検出器及び残留熱除去ポンプ又は低圧炉心スプレイ・ポンプの遮断器からの入力信号</u>を自動減圧系と共用するが, 自動減圧系と電氣的な隔離装置を用いて信号を分離することで, 自動減圧系に悪影響を及ぼさない設計とする。</p> <p><u>代替自動減圧ロジック (代替自動減圧機能) は, 他の設備と電氣的に分離することで, 他の設備に悪影響を及ぼさない設計とする。</u></p> <p><u>代替自動減圧起動阻止スイッチは, 自動減圧起動阻止スイッチと分離することで自動減圧系に悪影響を及ぼさない設計とする。</u></p> <p><u>逃がし安全弁窒素ガス供給系は, 通常時は弁により他の系統と隔離し, 弁操作等により重大事故等対処設備としての系統構成とすることで, 他の設備に悪影響を及ぼさない設計とする。</u></p>	<p>【東海第二】 ⑧の相違</p> <p>・設備の相違 【柏崎6/7, 東海第二】 島根2号炉は, 原子炉水位低 (レベル1) の検出器及び残留熱除去ポンプ又は低圧炉心スプレイ・ポンプの遮断器からの入力信号を自動減圧系と共用している</p> <p>・設備の相違 【柏崎6/7, 東海第二】 ③の相違</p> <p>・運用の相違 【東海第二】 ⑧の相違</p>
<p>3.3.1.2.3 容量等</p> <p>基本方針については、「2.3.2 容量等」に示す。</p> <p>代替自動減圧ロジック (代替自動減圧機能) は, 想定される</p>	<p>6.8.2.3 容量等</p> <p>基本方針については、「1.1.7.2 容量等」に示す。</p> <p><u>過渡時自動減圧機能</u>は, 想定される重大事故等時において,</p>	<p>3.3.1.2.3 容量等</p> <p>基本方針については、「2.3.2 容量等」に示す。</p> <p><u>代替自動減圧ロジック (代替自動減圧機能) は, 想定される</u></p>	

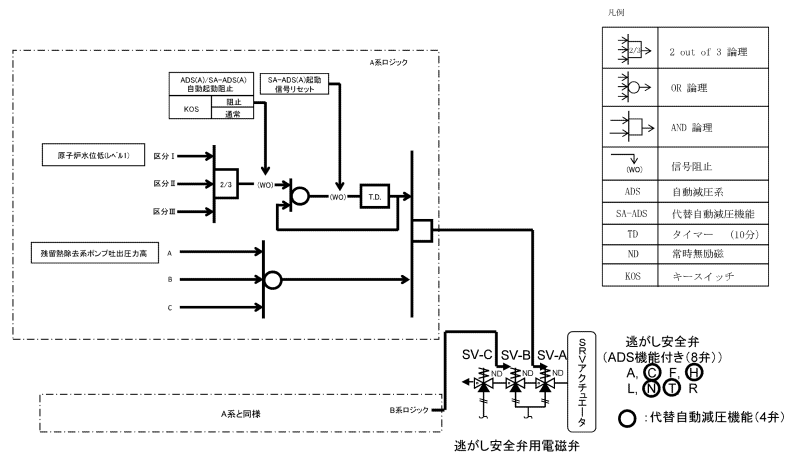
柏崎刈羽原子力発電所 6/7号炉 (2017.12.20版)	東海第二発電所 (2018.9.18版)	島根原子力発電所 2号炉	備考
<p>重大事故等時において、炉心の著しい損傷を防止するために作動する回路であることから、炉心が露出しないように<u>有効燃料棒頂部</u>より高い設定として、原子炉水位低（レベル1）の信号の計器誤差を考慮して確実に作動する設計とする。また、逃がし安全弁が作動すると冷却材が放出され、その補給に残留熱除去系による注水が必要であることから、原子炉水位低（レベル1）及び<u>残留熱除去系ポンプ運転</u>（低圧注水モード）の場合に作動する設計とする。</p> <p><u>高圧窒素ガス供給系の高圧窒素ガスポンベ</u>は想定される重大事故等時において、炉心の著しい損傷及び原子炉格納容器の破損を防止するため、逃がし安全弁を作動させ、原子炉冷却材圧力バウンダリを減圧させるために必要となる容量を有するものを1セット<u>5個</u>使用する。</p> <p>保有数は、1セット<u>5個</u>に加えて、故障時及び保守点検による待機除外時のバックアップ用として<u>20個</u>の合計<u>25個</u>を保管する。</p>	<p>炉心の著しい損傷を防止するために作動する回路であることから、炉心が露出しないように<u>燃料有効長頂部</u>より高い設定として、<u>原子炉水位異常低下</u>（レベル1）の信号の計器誤差を考慮して確実に作動する設計とする。また、逃がし安全弁が作動すると冷却材が放出され、その補給に残留熱除去系又は低圧炉心スプレイ系による注水が必要であることから、<u>原子炉水位異常低下</u>（レベル1）及び<u>残留熱除去系ポンプ運転</u>（低圧注水系）又は<u>低圧炉心スプレイ系ポンプ運転</u>の場合に作動する設計とする。</p> <p><u>非常用窒素供給系の高圧窒素ポンベ</u>は想定される重大事故等時において、炉心の著しい損傷及び原子炉格納容器の破損を防止するため、逃がし安全弁を作動させ、原子炉冷却材圧力バウンダリを減圧させるために必要となる容量を有するものを1セット<u>10本</u>（A系統5本、B系統5本）使用する。</p> <p>保有数は、1セット<u>10本</u>に加えて、故障時及び保守点検による待機除外時のバックアップ用として<u>10本</u>の合計<u>20本</u>を保管する。</p> <p><u>非常用逃がし安全弁駆動系の高圧窒素ポンベ</u>は、<u>想定される重大事故等時において炉心の著しい損傷及び原子炉格納容器の破損を防止するため、逃がし安全弁を作動させ、原子炉冷却材圧力バウンダリを減圧させるために必要となる容量を有するものを、1セット3本</u>（A系統3本、B系統3本）使用する。</p> <p><u>保有数は、1セット3本に加えて、故障時及び保守点検による待機除外時のバックアップ用として9本の合計12本を保管する。</u></p>	<p>重大事故等時において、炉心の著しい損傷を防止するために作動する回路であることから、炉心が露出しないように<u>燃料棒有効長頂部</u>より高い設定として、<u>原子炉水位低</u>（レベル1）の信号の計器誤差を考慮して確実に作動する設計とする。また、逃がし安全弁が作動すると冷却材が放出され、その補給に残留熱除去系又は<u>低圧炉心スプレイ系</u>による注水が必要であることから、<u>原子炉水位低</u>（レベル1）及び<u>残留熱除去ポンプ運転</u>（低圧注水モード）又は<u>低圧炉心スプレイ・ポンプ運転</u>の場合に作動する設計とする。</p> <p><u>逃がし安全弁窒素ガス供給系の逃がし安全弁用窒素ガスポンベ</u>は想定される重大事故等時において、炉心の著しい損傷及び原子炉格納容器の破損を防止するため、逃がし安全弁を作動させ、原子炉冷却材圧力バウンダリを減圧させるために必要となる容量を有するものを1セット<u>15個</u>使用する。</p> <p>保有数は、1セット<u>15個</u>に加えて、故障時及び保守点検による待機除外時のバックアップ用として<u>15個</u>の合計<u>30個</u>を保管する。</p>	<p>・炉型の違い 【柏崎6/7】 ABWRプラントである柏崎6/7には、ECCSの構成が相違していることから、低圧炉心スプレイ系に対応する系統は無い</p> <p>・設備の相違 【柏崎6/7、東海第二】 必要ポンベ個数の相違</p> <p>・設備の相違 【柏崎6/7、東海第二】 必要ポンベ個数および予備個数の相違</p> <p>・運用の相違 【東海第二】 ⑧の相違</p>

柏崎刈羽原子力発電所 6/7号炉 (2017.12.20版)	東海第二発電所 (2018.9.18版)	島根原子力発電所 2号炉	備考
<p>3.3.1.2.4 環境条件等</p> <p>基本方針については、「2.3.3 環境条件等」に示す。</p> <p>代替自動減圧ロジック（代替自動減圧機能）は、中央制御室及び原子炉建屋原子炉区域内に設置し、想定される重大事故等時における環境条件を考慮した設計とする。</p> <p>自動減圧系の起動阻止スイッチは、中央制御室に設置し、想定される重大事故等時における環境条件を考慮した設計とする。</p> <p>自動減圧系の起動阻止スイッチの操作は、中央制御室で可能な設計とする。</p> <p>高圧窒素ガス供給系は、想定される重大事故等時において、原子炉格納容器の圧力が設計圧力の2倍となった場合においても逃がし安全弁を確実に作動するために必要な圧力を供給可能な設計とする。</p> <p>高圧窒素ガス供給系の高圧窒素ガスポンベは、原子炉建屋の原子炉区域外に保管及び設置し、想定される重大事故等時における環境条件を考慮した設計とする。</p> <p>高圧窒素ガスポンベの予備との取替え及び常設設備との接続は、想定される重大事故等時において、設置場所で可能な設計とする。</p>	<p>6.8.2.4 環境条件等</p> <p>基本方針については、「1.1.7.3 環境条件等」に示す。</p> <p>過渡時自動減圧機能は、中央制御室、原子炉建屋付属棟及び原子炉建屋原子炉棟内に設置し、想定される重大事故等時における環境条件を考慮した設計とする。</p> <p>自動減圧系の起動阻止スイッチは、中央制御室に設置し、想定される重大事故等時における環境条件を考慮した設計とする。</p> <p>自動減圧系の起動阻止スイッチの操作は、中央制御室で可能な設計とする。</p> <p>非常用窒素供給系は、想定される重大事故等時において、原子炉格納容器の圧力が設計圧力の2倍となった場合においても逃がし安全弁を確実に作動するために必要な圧力を供給可能な設計とする。</p> <p>非常用逃がし安全弁駆動系は、想定される重大事故等時において、原子炉格納容器の圧力が設計圧力の2倍となった場合においても逃がし安全弁を確実に作動するために必要な圧力を供給可能な設計とする。</p> <p>非常用窒素供給系の高圧窒素ポンベは、原子炉建屋原子炉棟内に保管及び設置し、想定される重大事故等時における環境条件を考慮した設計とする。</p> <p>非常用窒素供給系の高圧窒素ポンベの予備との取替え及び常設設備との接続は、想定される重大事故等時において、設置場所で可能な設計とする。</p> <p>非常用逃がし安全弁駆動系の高圧窒素ポンベは、原子炉建屋原子炉棟内に保管及び設置し、想定される重大事故等時における環境条件を考慮した設計とする。</p> <p>非常用逃がし安全弁駆動系の高圧窒素ポンベの予備との取替え及び常設設備との接続は、想定される重大事故等時において、設置場所で可能な設計とする。</p>	<p>3.3.1.2.4 環境条件等</p> <p>基本方針については、「2.3.3 環境条件等」に示す。</p> <p>代替自動減圧ロジック（代替自動減圧機能）は、中央制御室及び原子炉建物原子炉棟内に設置し、想定される重大事故等時における環境条件を考慮した設計とする。</p> <p>自動減圧起動阻止スイッチ及び代替自動減圧起動阻止スイッチは、中央制御室に設置し、想定される重大事故等時における環境条件を考慮した設計とする。</p> <p>自動減圧起動阻止スイッチ及び代替自動減圧起動阻止スイッチの操作は、中央制御室で可能な設計とする。</p> <p>逃がし安全弁窒素ガス供給系は、想定される重大事故等時において、原子炉格納容器の圧力が設計圧力の2倍となった場合においても逃がし安全弁を確実に作動するために必要な圧力を供給可能な設計とする。</p> <p>逃がし安全弁窒素ガス供給系の逃がし安全弁用窒素ガスポンベは、原子炉建物付属棟に保管及び設置し、想定される重大事故等時における環境条件を考慮した設計とする。</p> <p>逃がし安全弁用窒素ガスポンベの予備との切替えは、想定される重大事故等時において、設置場所で可能な設計とする。</p>	<p>・設備の相違 【柏崎6/7，東海第二】 ③の相違</p> <p>・設備の相違 【柏崎6/7，東海第二】 ③の相違</p> <p>・運用の相違 【東海第二】 ⑧の相違</p> <p>・運用の相違 【柏崎6/7，東海第二】 ⑨の相違</p> <p>・運用の相違 【東海第二】 ⑧の相違</p>
<p>3.3.1.2.5 操作性の確保</p> <p>基本方針については、「2.3.4 操作性及び試験・検査性」に</p>	<p>6.8.2.5 操作性の確保</p> <p>基本方針については、「1.1.7.4 操作性及び試験・検査性」に</p>	<p>3.3.1.2.5 操作性の確保</p> <p>基本方針については、「2.3.4 操作性及び試験・検査性」に示</p>	

柏崎刈羽原子力発電所 6 / 7号炉 (2017. 12. 20 版)	東海第二発電所 (2018. 9. 18 版)	島根原子力発電所 2号炉	備考
<p>示す。</p> <p>代替自動減圧ロジック (代替自動減圧機能) は、想定される重大事故等時において、他の系統と切り替えることなく使用できる設計とする。</p> <p>代替自動減圧ロジック (代替自動減圧機能) は、原子炉水位低 (レベル1) 及び残留熱除去系ポンプ運転 (低圧注水モード) の場合に、<u>4 個の逃がし安全弁を確実に作動させる設計</u>とすることで、操作が不要な設計とする。</p> <p>なお、原子炉水位低 (レベル1) の検出器は多重化し、作動回路のトリップチャンネルは「<u>2 out of 3</u>」論理とし、信頼性の向上を図った設計とする。</p> <p><u>自動減圧系の起動阻止スイッチ</u>は、想定される重大事故等時において、中央制御室にて操作が可能な設計とする。</p> <p>高圧窒素ガス供給系は、想定される重大事故等時において、通常時の系統構成から接続、弁操作等により速やかに切り替えられる設計とし、系統構成に必要な弁は、設置場所での手動操作が可能な設計とする。</p> <p>高圧窒素ガス供給系の高圧窒素ガスポンベは、<u>人力による運搬が可能な設計</u>とし、屋内のアクセスルートを通行してアクセス</p>	<p>示す。</p> <p><u>過渡時自動減圧機能</u>は、想定される重大事故等時において、他の系統と切り替えることなく使用できる設計とする。</p> <p><u>過渡時自動減圧機能</u>は、<u>原子炉水位異常低下 (レベル1) 及び残留熱除去系ポンプ運転 (低圧注水系) 又は低圧炉心スプレイ系ポンプ運転の場合に、2 個の逃がし安全弁を確実に作動させる設計</u>とすることで、操作が不要な設計とする。</p> <p>なお、<u>原子炉水位異常低下 (レベル1) の検出器は多重化し、作動回路は残留熱除去系ポンプ吐出圧力高又は低圧炉心スプレイ系ポンプ吐出圧力高の条件成立時「2 out of 2」論理</u>とし、信頼性の向上を図った設計とする。</p> <p><u>自動減圧系の起動阻止スイッチ</u>は、想定される重大事故等時において、中央制御室にて操作が可能な設計とする。</p> <p>非常用窒素供給系は、想定される重大事故等時において、<u>自動減圧機能用アキュムレータへの窒素供給圧力の低下に伴い自動的に通常時の系統構成から接続</u>、弁操作等により速やかに切り替えられる設計とし、系統構成に必要な弁は、設置場所での手動操作が可能な設計とする。</p> <p><u>非常用逃がし安全弁駆動系は、重大事故等時において、通常時の系統構成から弁操作により速やかに重大事故等対処設備としての系統構成が可能な設計</u>とする。操作は中央制御室の操作スイッチでの操作が可能な設計とする。</p> <p>非常用窒素供給系の高圧窒素ポンベは、<u>人力による運搬が可能な設計</u>とし、屋内のアクセスルートを通行してアクセス可能</p>	<p>す。</p> <p><u>代替自動減圧ロジック (代替自動減圧機能)</u> は、想定される重大事故等時において、他の系統と切り替えることなく使用できる設計とする。</p> <p><u>代替自動減圧ロジック (代替自動減圧機能)</u> は、<u>原子炉水位低 (レベル1) 及び残留熱除去系ポンプ運転 (低圧注水モード) 又は低圧炉心スプレイ・ポンプ運転の場合に、2 個の逃がし安全弁を確実に作動させる設計</u>とすることで、操作が不要な設計とする。</p> <p>なお、<u>原子炉水位低 (レベル1) の検出器は多重化し、作動回路のトリップチャンネルは二重の「1 out of 2」論理</u>とし、信頼性の向上を図った設計とする。</p> <p><u>自動減圧起動阻止スイッチ及び代替自動減圧起動阻止スイッチ</u>は、想定される重大事故等時において、中央制御室の<u>同じ盤</u>で操作が可能な設計とする。</p> <p><u>逃がし安全弁窒素ガス供給系</u>は、想定される重大事故等時において、<u>通常時の系統構成から</u>弁操作等により速やかに切り替えられる設計とし、系統構成に必要な弁は、設置場所での手動操作が可能な設計とする。</p> <p><u>逃がし安全弁窒素ガス供給系の逃がし安全弁用窒素ガスポンベ</u>は、設置場所にて固縛による固定等が可能な設計とする。</p>	<p>・炉型の違い 【柏崎 6/7, 東海第二】 ⑬の相違</p> <p>・設備の相違 【柏崎 6/7, 東海第二】 設備設計の違いによるインターロックの相違</p> <p>・設備の相違 【柏崎 6/7, 東海第二】 ③の相違</p> <p>島根 2 号炉の自動減圧起動阻止スイッチ及び代替自動減圧起動阻止スイッチは、共に中央制御室の同じ盤に設置してあり、操作はほぼ同時にできることから、操作時間は柏崎 6/7, 東海第二と比較しても大きく異なる</p> <p>・運用の相違 【東海第二】 ⑧の相違</p> <p>・運用の相違 【柏崎 6/7, 東海第二】</p>

柏崎刈羽原子力発電所 6/7号炉 (2017.12.20版)	東海第二発電所 (2018.9.18版)	島根原子力発電所 2号炉	備考
<p><u>ス可能な設計とするとともに、設置場所にて固縛による固定等が可能な設計とする。</u></p> <p>高圧窒素ガスポンベを接続する接続口については、簡便な接続とし、一般的に用いられる工具を用いて確実に接続することができる設計とする。</p> <p>3.3.1.2.6 試験検査</p> <p>基本方針については、「2.3.4 操作性及び試験・検査性」に示す。</p> <p>代替自動減圧ロジック（代替自動減圧機能）は、発電用原子炉の停止中に機能・性能確認として、模擬入力による論理回路の動作確認（阻止スイッチの機能確認を含む）、校正及び設定値確認が可能な設計とする。</p> <p>高圧窒素ガス供給系は、発電用原子炉の停止中に機能・性能の確認として、系統の供給圧力の確認及び漏えいの有無の確認が可能な設計とする。</p> <p>また、高圧窒素ガス供給系の高圧窒素ガスポンベは、発電用原子炉の運転中又は停止中に規定圧力の確認及び外観の確認が可能な設計とする。</p>	<p><u>な設計とするとともに、設置場所にて固縛による固定等が可能な設計とする。</u></p> <p>非常用窒素供給系の高圧窒素ポンベを接続する接続口については、簡便な接続とし、一般的に用いられる工具を用いて確実に接続することができる設計とする。</p> <p><u>非常用逃がし安全弁駆動系の高圧窒素ポンベは、人力による運搬が可能な設計とし、屋内のアクセスルートを通行してアクセス可能な設計とするとともに、設置場所にて固縛による固定等が可能な設計とする。</u></p> <p><u>非常用逃がし安全弁駆動系の高圧窒素ポンベを接続する接続口については、簡便な接続とし、一般的に用いられる工具を用いて確実に接続することができる設計とする。</u></p> <p>6.8.3 主要設備及び仕様</p> <p><u>原子炉冷却材圧力バウンダリを減圧するための設備の主要機器仕様を第6.8-1表に示す。</u></p> <p>6.8.4 試験検査</p> <p>基本方針については、「1.1.7.4 操作性及び試験・検査性」に示す。</p> <p>過渡時自動減圧機能は、発電用原子炉の停止中に機能・性能確認として、模擬入力による論理回路の動作確認（阻止スイッチの機能確認を含む）、校正及び設定値確認が可能な設計とする。</p> <p>非常用窒素供給系は、発電用原子炉の停止中に機能・性能の確認として、系統の供給圧力の確認及び漏えいの有無の確認が可能な設計とする。</p> <p>また、非常用窒素供給系の高圧窒素ポンベは、発電用原子炉の運転中又は停止中に規定圧力の確認及び外観の確認が可能な設計とする。</p> <p><u>非常用逃がし安全弁駆動系は、発電用原子炉の停止中に機能・性能の確認として、系統の供給圧力の確認及び漏えいの有無の確認が可能な設計とする。また、非常用逃がし安全弁駆動系の高圧窒素ポンベは、発電用原子炉の運転中又は停止中に規定圧力の確認及び外観の確認が可能な設計とする。</u></p>	<p>逃がし安全弁用窒素ガスポンベを接続する接続口については、簡便な接続とし、一般的に用いられる工具を用いて確実に接続することができる設計とする。</p> <p>3.3.1.2.6 試験検査</p> <p>基本方針については、「2.3.4 操作性及び試験・検査性」に示す。</p> <p>代替自動減圧ロジック（代替自動減圧機能）は、発電用原子炉の停止中に機能・性能確認として、模擬入力による論理回路の動作確認（阻止スイッチの機能確認を含む）、校正及び設定値確認が可能な設計とする。</p> <p>逃がし安全弁用窒素ガス供給系は、発電用原子炉の停止中に機能・性能の確認として、系統の供給圧力の確認及び漏えいの有無の確認が可能な設計とする。</p> <p>また、逃がし安全弁用窒素ガス供給系の逃がし安全弁用窒素ガスポンベは、発電用原子炉の運転中又は停止中に規定圧力の確認及び外観の確認が可能な設計とする。</p>	<p>島根2号炉はSA時の窒素ガスポンベ取替えが不要であるため、人力によるポンベの運搬は不要である</p> <p>・運用の相違</p> <p>【東海第二】</p> <p>⑧の相違</p> <p>・資料構成の相違</p> <p>【東海第二】</p> <p>島根2号炉は、3.3.1.2項にて記載</p> <p>・運用の相違</p> <p>【東海第二】</p> <p>⑧の相違</p>

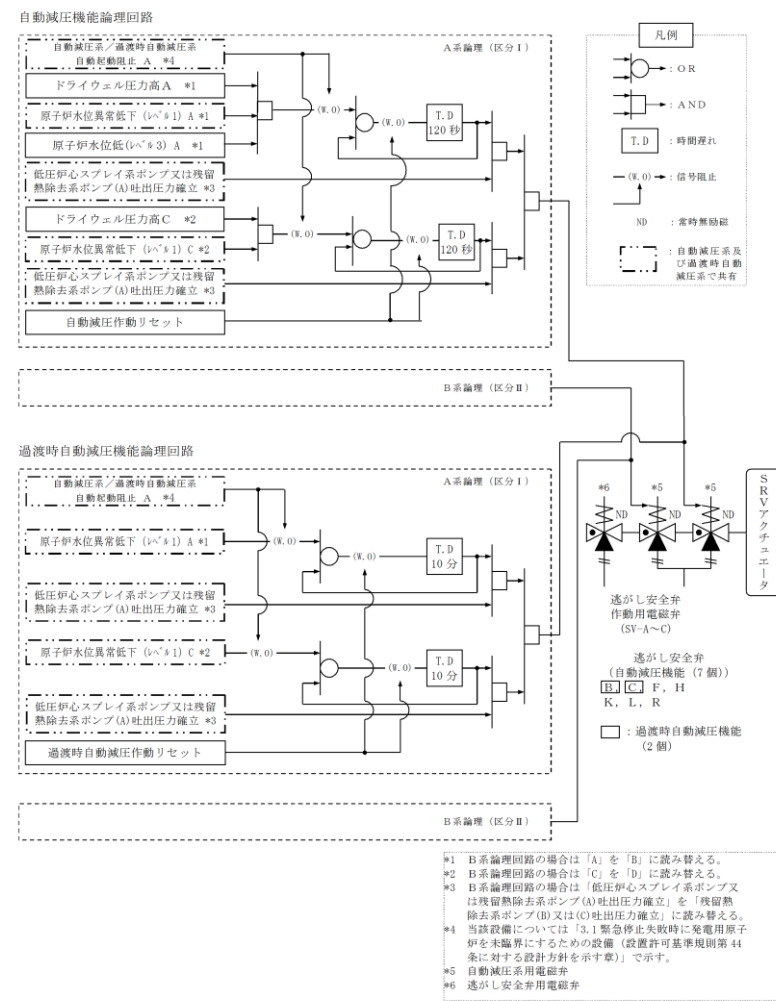
柏崎刈羽原子力発電所 6/7号炉 (2017.12.20版)	東海第二発電所 (2018.9.18版)	島根原子力発電所 2号炉	備考
<p>第 3.3-2 表 原子炉冷却材圧力バウンダリを減圧するための設備の主要機器仕様</p> <p>(1) 代替自動減圧ロジック (代替自動減圧機能) 個 数 1</p> <p>(2) 自動減圧系の起動阻止スイッチ 個 数 1</p> <p>(3) 高圧窒素ガスボンベ 個 数 5(予備 20) 容 量 約 47L/個 充填圧力 約 15MPa[gage] 使用箇所 原子炉建屋地上 4 階 保管場所 原子炉建屋地上 4 階</p>	<p>第 6.8-1 表 原子炉冷却材圧力バウンダリを減圧するための設備の主要機器仕様</p> <p>(1) 過渡時自動減圧機能 個 数 1</p> <p>(2) 自動減圧系の起動阻止スイッチ 個 数 1</p> <p>(3) 非常用窒素供給系高圧窒素ボンベ 本 数 10 (予備 10) 容 量 約 47L/本 充 填 圧 力 約 15MPa [gage] 使 用 箇 所 原子炉建屋原子炉棟 3 階 保 管 場 所 原子炉建屋原子炉棟 3 階</p> <p>(4) 非常用逃がし安全弁駆動系高圧窒素ボンベ 本 数 3 (予備 9) 容 量 約 47L/本 充 填 圧 力 約 15MPa [gage] 使 用 箇 所 原子炉建屋原子炉棟 1 階 保 管 場 所 原子炉建屋原子炉棟 1 階</p>	<p>第 3.3-2 表 原子炉冷却材圧力バウンダリを減圧するための設備の主要機器仕様</p> <p>(1) 代替自動減圧ロジック (代替自動減圧機能) 個 数 1</p> <p>(2) 自動減圧起動阻止スイッチ 個 数 2</p> <p>(3) 代替自動減圧起動阻止スイッチ 個 数 1</p> <p>(4) 逃がし安全弁用窒素ガスボンベ 個 数 15 (予備 15) 容 量 約 47L/個 充填圧力 約 15MPa[gage] 使用箇所 原子炉建物付属棟 2 階 保管場所 原子炉建物付属棟 2 階</p>	<p>・設備の相違</p>



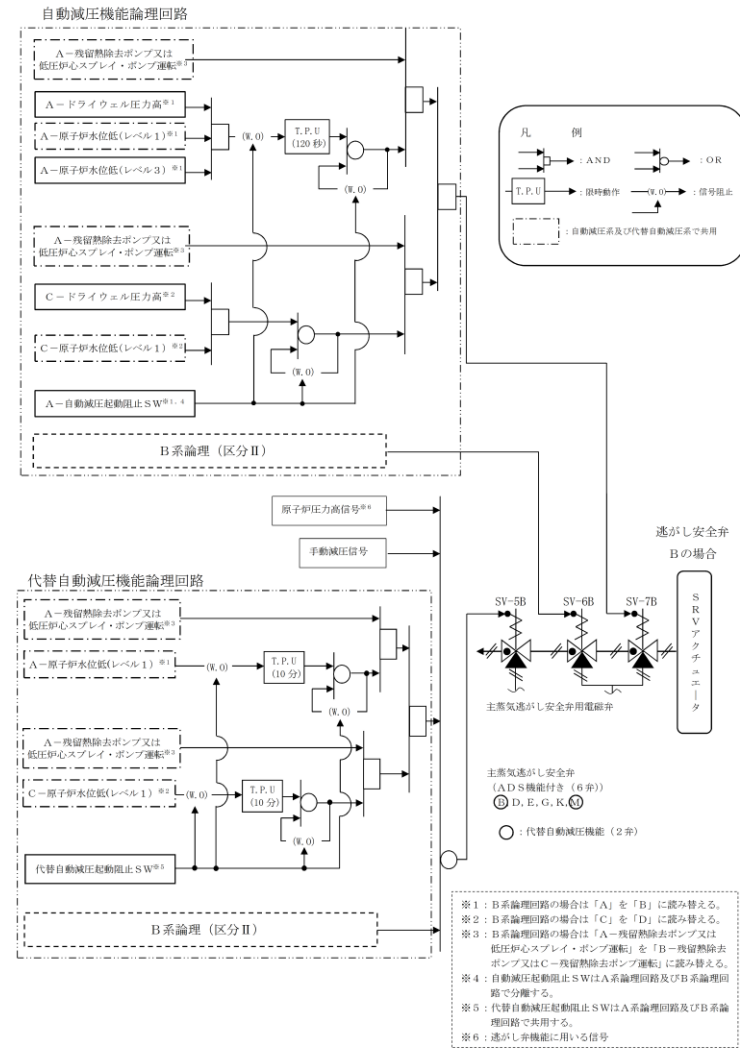
凡例

	2 out of 3 論理
	OR 論理
	AND 論理
	信号阻止
	自動減圧系
	SA-ADS 代替自動減圧機能
	TD タイマー (10分)
	ND 常時無励磁
	KOS キースイッチ

逃がし安全弁 (ADS機能付き(8弁))
A, L, R
○: 代替自動減圧機能(4弁)



- *1 B系論理回路の場合は「A」を「B」に読み替える。
- *2 B系論理回路の場合は「C」を「D」に読み替える。
- *3 B系論理回路の場合は「低圧炉心スプレイ系ポンプ又は残留熱除去系ポンプ(A)吐出圧力確立」を「残留熱除去系ポンプ(B)又は(C)吐出圧力確立」に読み替える。
- *4 当該設備については「3.1緊急停止失敗時に発電用原子炉を未臨界にするための設備(設置許可基準規則第44条に対する設計方針を示す章)」で示す。
- *5 自動減圧系用電磁弁
- *6 逃がし安全弁用電磁弁



- ※1: B系論理回路の場合は「A」を「B」に読み替える。
- ※2: B系論理回路の場合は「C」を「D」に読み替える。
- ※3: B系論理回路の場合は「A-残留熱除去ポンプ又は低圧炉心スプレイ・ポンプ運転」を「B-残留熱除去ポンプ又はC-残留熱除去ポンプ運転」に読み替える。
- ※4: 自動減圧起動阻止SWはA系論理回路及びB系論理回路で分離する。
- ※5: 代替自動減圧起動阻止SWはA系論理回路及びB系論理回路で共用する。
- ※6: 逃がし弁機能に用いる信号

第 3.3-3 図 原子炉冷却材圧力バウンダリを減圧するための設備説明図 (原子炉減圧の自動化)

第 6.8-1 図 原子炉冷却材圧力バウンダリを減圧するための設備系統概要図 (原子炉減圧の自動化)

第 3.3-4 図 原子炉冷却材圧力バウンダリを減圧するための設備説明図 (原子炉減圧の自動化)

・設備の相違

まとめ資料比較表 [47条 原子炉冷却材圧力バウンダリ低圧時に発電用原子炉を冷却するための設備]

実線・・設備運用又は体制等の相違 (設計方針の相違)
 波線・・記載表現, 設備名称の相違 (実質的な相違なし)

柏崎刈羽原子力発電所 6 / 7号炉 (2017. 12. 20 版)	東海第二発電所 (2018. 9. 18 版)	島根原子力発電所 2号炉	備考
比較表において、相違理由を類型化したものについて以下にまとめて記載する。下記以外の相違については、備考欄に相違理由を記載する。			
相違No.	相違理由		
①	ECCS構成設備の相違 ABWR：低圧注水系，高圧炉心注水系，原子炉隔離時冷却系及び自動減圧系 BWR5：低圧注水系，高圧炉心スプレイ系，低圧炉心スプレイ系及び自動減圧系		
②	島根2号炉は系統構成に必要となる電動弁等に対して電源供給すると整理		
③	島根2号炉の注水端はスパージャではなく低圧注水管		
④	島根2号炉の原子炉への低圧注水に用いる可搬型ポンプは1種類		
⑤	島根2号炉は可搬設備である原子炉補機代替冷却系により対応する設計としているが，東海第二は常設設備である緊急用海水系により対応する設計としている		
⑥	島根2号炉は，残留熱代替除去系による循環冷却機能を格納容器の過圧破損防止対策として位置付けているため，47条設備として位置付けない		
⑦	島根2号炉の低圧原子炉代替注水ポンプはSA専用設備として設置し，ポンプ1台運転により必要な注水流量を確保可能な設計としている		
⑧	島根2号炉は中央制御室に設置する重大事故操作盤にて弁操作が可能な設計とする		
⑨	IS-LOCA時隔離弁の相違		
(This area is currently blank in the provided image)			

柏崎刈羽原子力発電所 6/7号炉 (2017. 12. 20 版)	東海第二発電所 (2018. 9. 18 版)	島根原子力発電所 2号炉	備考
<p>3.4 原子炉冷却材圧力バウンダリ低圧時に発電用原子炉を冷却するための設備</p> <p>【47条】</p> <p>【設置許可基準規則】 (原子炉冷却材圧力バウンダリ低圧時に発電用原子炉を冷却するための設備)</p> <p>第四十七条 発電用原子炉施設には、原子炉冷却材圧力バウンダリが低圧の状態であって、設計基準事故対処設備が有する発電用原子炉の冷却機能が喪失した場合においても炉心の著しい損傷及び原子炉格納容器の破損を防止するため、発電用原子炉を冷却するために必要な設備を設けなければならない。</p> <p>(解釈)</p> <p>1 第47条に規定する「炉心の著しい損傷」を「防止するため、発電用原子炉を冷却するために必要な設備」とは、以下に掲げる措置又はこれらと同等以上の効果を有する措置を行うための設備をいう。</p> <p>(1) 重大事故防止設備</p> <p>a) 可搬型重大事故防止設備を配備すること。</p> <p>b) 炉心の著しい損傷に至るまでの時間的余裕のない場合に対応するため、常設重大事故防止設備を設置すること。</p> <p>c) 上記a) 及びb) の重大事故防止設備は、設計基準事故対処設備に対して、多様性及び独立性を有し、位置的分散を図ること。</p> <p>3.4.1 適合方針</p> <p>原子炉冷却材圧力バウンダリが低圧の状態であって、設計基準事故対処設備が有する発電用原子炉の冷却機能が喪失した場合においても炉心の著しい損傷及び原子炉格納容器の破損を防止するため、発電用原子炉を冷却するために必要な重大事故等対処設備を設置及び保管する。</p> <p>原子炉冷却材圧力バウンダリ低圧時に発電用原子炉を冷却するための設備の系統概要図を第3.4-1 図から第3.4-4 図に示す。</p>	<p>5.9 原子炉冷却材圧力バウンダリ低圧時に発電用原子炉を冷却するための設備</p> <p>【設置許可基準規則】 (原子炉冷却材圧力バウンダリ低圧時に発電用原子炉を冷却するための設備)</p> <p>第四十七条 発電用原子炉施設には、原子炉冷却材圧力バウンダリが低圧の状態であって、設計基準事故対処設備が有する発電用原子炉の冷却機能が喪失した場合においても炉心の著しい損傷及び原子炉格納容器の破損を防止するため、発電用原子炉を冷却するために必要な設備を設けなければならない。</p> <p>(解釈)</p> <p>1 第47条に規定する「炉心の著しい損傷」を「防止するため、発電用原子炉を冷却するために必要な設備」とは、以下に掲げる措置又はこれらと同等以上の効果を有する措置を行うための設備をいう。</p> <p>(1) 重大事故防止設備</p> <p>a) 可搬型重大事故防止設備を配備すること。</p> <p>b) 炉心の著しい損傷に至るまでの時間的余裕のない場合に対応するため、常設重大事故防止設備を設置すること。</p> <p>c) 上記a) 及びb) の重大事故防止設備は、設計基準事故対処設備に対して、多様性及び独立性を有し、位置的分散を図ること。</p> <p>5.9.1 概要</p> <p>原子炉冷却材圧力バウンダリが低圧の状態であって、設計基準事故対処設備が有する発電用原子炉の冷却機能が喪失した場合においても炉心の著しい損傷及び原子炉格納容器の破損を防止するため、発電用原子炉を冷却するために必要な重大事故等対処設備を設置及び保管する。</p> <p>原子炉冷却材圧力バウンダリ低圧時に発電用原子炉を冷却するための設備の系統概要図を第5.9-1 図から第5.9-6 図に示す。</p>	<p>3.4 原子炉冷却材圧力バウンダリ低圧時に発電用原子炉を冷却するための設備</p> <p>【47条】</p> <p>【設置許可基準規則】 (原子炉冷却材圧力バウンダリ低圧時に発電用原子炉を冷却するための設備)</p> <p>第四十七条 発電用原子炉施設には、原子炉冷却材圧力バウンダリが低圧の状態であって、設計基準事故対処設備が有する発電用原子炉の冷却機能が喪失した場合においても炉心の著しい損傷及び原子炉格納容器の破損を防止するため、発電用原子炉を冷却するために必要な設備を設けなければならない。</p> <p>(解釈)</p> <p>1 第47条に規定する「炉心の著しい損傷」を「防止するため、発電用原子炉を冷却するために必要な設備」とは、以下に掲げる措置又はこれらと同等以上の効果を有する措置を行うための設備をいう。</p> <p>(1) 重大事故防止設備</p> <p>a) 可搬型重大事故防止設備を配備すること。</p> <p>b) 炉心の著しい損傷に至るまでの時間的余裕のない場合に対応するため、常設重大事故防止設備を設置すること。</p> <p>c) 上記a) 及びb) の重大事故防止設備は、設計基準事故対処設備に対して、多様性及び独立性を有し、位置的分散を図ること。</p> <p>3.4.1 適合方針</p> <p>原子炉冷却材圧力バウンダリが低圧の状態であって、設計基準事故対処設備が有する発電用原子炉の冷却機能が喪失した場合においても炉心の著しい損傷及び原子炉格納容器の破損を防止するため、発電用原子炉を冷却するために必要な重大事故等対処設備を設置及び保管する。</p> <p>原子炉冷却材圧力バウンダリ低圧時に発電用原子炉を冷却するための設備の系統概要図を第3.4-1 図から第3.4-5 図に示す。</p>	

柏崎刈羽原子力発電所 6/7号炉 (2017. 12. 20 版)	東海第二発電所 (2018. 9. 18 版)	島根原子力発電所 2号炉	備考
<p>また、想定される重大事故等時において、設計基準事故対処設備である残留熱除去系（低圧注水モード）及び残留熱除去系（原子炉停止時冷却モード）が使用できる場合は、重大事故等対処設備（設計基準拡張）として使用する。</p> <p>3.4.1.1 重大事故等対処設備</p> <p>原子炉冷却材圧力バウンダリが低圧時に発電用原子炉を冷却するための設備のうち、発電用原子炉を冷却し、炉心の著しい損傷及び原子炉格納容器の破損を防止するための設備として、<u>低圧代替注水系（可搬型）</u>を設ける。また、炉心の著しい損傷に至るまでの時間的余裕のない場合に対応するため、<u>低圧代替注水系（常設）</u>を設ける。</p> <p>(1) 原子炉運転中の場合に用いる設備</p> <p>a. フロントライン系故障時に用いる設備</p> <p>(a) <u>低圧代替注水系（常設）</u>による発電用原子炉の冷却</p> <p>残留熱除去系（低圧注水モード）の機能が喪失した場合の重大事故等対処設備として、<u>低圧代替注水系（常設）</u>を使用する。</p> <p><u>低圧代替注水系（常設）</u>は、<u>復水移送ポンプ</u>、配管・弁類、計測制御装置等で構成し、<u>復水移送ポンプ</u>により、<u>復水貯蔵槽</u>の水を残留熱除去系等を経由して原子炉圧力容器へ注水することで炉心を冷却できる設計とする。</p>	<p>また、想定される重大事故等時において、設計基準事故対処設備である残留熱除去系（<u>低圧注水系</u>）、残留熱除去系（<u>原子炉停止時冷却系</u>）及び低圧炉心スプレイ系が使用できる場合は、<u>重大事故等対処設備</u>として使用する。</p> <p><u>残留熱除去系（低圧注水系）</u>及び<u>残留熱除去系（原子炉停止時冷却系）</u>については、「5.4 残留熱除去系」に記載する。<u>低圧炉心スプレイ系</u>については、「5.2 非常用炉心冷却系」に記載する。</p> <p>5.9.2 設計方針</p> <p>原子炉冷却材圧力バウンダリ低圧時に発電用原子炉を冷却するための設備のうち、発電用原子炉を冷却し、炉心の著しい損傷及び原子炉格納容器の破損を防止するための設備として、<u>低圧代替注水系（可搬型）</u>を設ける。また、炉心の著しい損傷に至るまでの時間的余裕のない場合に対応するため、<u>低圧代替注水系（常設）</u>を設ける。</p> <p>(1) 原子炉運転中の場合に用いる設備</p> <p>a. フロントライン系故障時に用いる設備</p> <p>(a) <u>低圧代替注水系（常設）</u>による発電用原子炉の冷却</p> <p><u>残留熱除去系（低圧注水系）</u>及び<u>低圧炉心スプレイ系</u>の機能が喪失した場合の重大事故等対処設備として、<u>低圧代替注水系（常設）</u>を使用する。</p> <p><u>低圧代替注水系（常設）</u>は、<u>常設低圧代替注水系ポンプ</u>、配管・弁類、計測制御装置等で構成し、<u>常設低圧代替注水系ポンプ</u>により、<u>代替淡水貯蔵槽</u>の水を残留熱除去系等を経由して原子炉圧力容器へ注水することで炉心を冷却できる設計とする。</p>	<p>また、想定される重大事故等時において、設計基準事故対処設備である残留熱除去系（<u>低圧注水モード</u>）、残留熱除去系（<u>原子炉停止時冷却モード</u>）及び<u>低圧炉心スプレイ系</u>が使用できる場合は、<u>重大事故等対処設備（設計基準拡張）</u>として使用する。</p> <p>3.4.1.1 重大事故等対処設備</p> <p>原子炉冷却材圧力バウンダリが低圧時に発電用原子炉を冷却するための設備のうち、発電用原子炉を冷却し、炉心の著しい損傷及び原子炉格納容器の破損を防止するための設備として、<u>低圧原子炉代替注水系（可搬型）</u>を設ける。また、炉心の著しい損傷に至るまでの時間的余裕のない場合に対応するため、<u>低圧原子炉代替注水系（常設）</u>を設ける。</p> <p>(1) 原子炉運転中の場合に用いる設備</p> <p>a. フロントライン系故障時に用いる設備</p> <p>(a) <u>低圧原子炉代替注水系（常設）</u>による発電用原子炉の冷却</p> <p><u>残留熱除去系（低圧注水モード）</u>及び<u>低圧炉心スプレイ系</u>の機能が喪失した場合の重大事故等対処設備として、<u>低圧原子炉代替注水系（常設）</u>を使用する。</p> <p><u>低圧原子炉代替注水系（常設）</u>は、<u>低圧原子炉代替注水ポンプ</u>、配管・弁類、計測制御装置等で構成し、<u>低圧原子炉代替注水ポンプ</u>により、<u>低圧原子炉代替注水槽</u>の水を残留熱除去系等を経由して原子炉圧力容器へ注水することで炉心を冷却できる設計とする。</p>	<p>・炉型の違い</p> <p>【柏崎 6/7】</p> <p>ECCS 構成設備の相違</p> <p>ABWR :</p> <p>低圧注水系, 高圧炉心注水系, 原子炉隔離時冷却系及び自動減圧系</p> <p>BWR5 :</p> <p>低圧注水系, 高圧炉心スプレイ系, 低圧炉心スプレイ系及び自動減圧系</p> <p>(以下, ①の相違)</p> <p>・炉型の違い</p> <p>【柏崎 6/7】</p> <p>①の相違</p>

柏崎刈羽原子力発電所 6/7号炉 (2017.12.20版)	東海第二発電所 (2018.9.18版)	島根原子力発電所 2号炉	備考
<p>低圧代替注水系(常設)は、非常用交流電源設備に加えて、代替所内電気設備を経由した常設代替交流電源設備又は可搬型代替交流電源設備からの給電が可能な設計とする。</p> <p>主要な設備は、以下のとおりとする。</p> <ul style="list-style-type: none"> ・復水移送ポンプ ・復水貯蔵槽(3.13 重大事故等の収束に必要な水の供給設備) ・常設代替交流電源設備(6号及び7号炉共用)(3.14 電源設備) ・可搬型代替交流電源設備(6号及び7号炉共用)(3.14 電源設備) ・代替所内電気設備(3.14 電源設備) <p>本システムの流路として、<u>復水補給水系及び高圧炉心注水系の配管及び弁並びに残留熱除去系及び給水系の配管</u>、弁及びスパーージャを重大事故等対処設備として使用する。</p> <p>その他、設計基準対象施設である原子炉圧力容器を重大事故等対処設備として使用し、設計基準事故対処設備である非常用交流電源設備を重大事故等対処設備(設計基準拡張)として使用する。</p>	<p>低圧代替注水系(常設)は、代替所内電気設備を経由した常設代替交流電源設備又は可搬型代替交流電源設備からの給電が可能な設計とする。</p> <p>主要な設備は、以下のとおりとする。</p> <ul style="list-style-type: none"> ・常設低圧代替注水系ポンプ ・代替淡水貯槽(9.12 重大事故等の収束に必要な水の供給設備) ・常設代替交流電源設備(10.2 代替電源設備) ・可搬型代替交流電源設備(10.2 代替電源設備) ・代替所内電気設備(10.2 代替電源設備) ・燃料給油設備(10.2 代替電源設備) <p>本システムの流路として、<u>残留熱除去系の配管及び弁</u>を重大事故等対処設備として使用する。</p> <p>その他、設計基準対象施設である原子炉圧力容器を重大事故等対処設備として使用する。</p>	<p>低圧原子炉代替注水系(常設)は、<u>非常用交流電源設備に加えて</u>、代替所内電気設備を経由した常設代替交流電源設備又は可搬型代替交流電源設備からの給電が可能な設計とする。</p> <p>主要な設備は、以下のとおりとする。</p> <ul style="list-style-type: none"> ・低圧原子炉代替注水ポンプ ・低圧原子炉代替注水槽(3.13 重大事故等の収束に必要な水の供給設備) ・常設代替交流電源設備(3.14 電源設備) ・可搬型代替交流電源設備(3.14 電源設備) ・代替所内電気設備(3.14 電源設備) <p>本システムの流路として、<u>残留熱除去系の配管</u>、弁を重大事故等対処設備として使用する。</p> <p>その他、設計基準対象施設である原子炉圧力容器を重大事故等対処設備として使用し、<u>設計基準事故対処設備である非常用交流電源設備を重大事故等対処設備(設計基準拡張)</u>として使用する。</p>	<ul style="list-style-type: none"> ・設備の相違【東海第二】 島根2号炉は系統構成に必要な電動弁等に対して電源供給すると整理(以下、②の相違) ・他号炉と共用しない ・資料構成の相違【東海第二】 島根2号炉は、燃料補給設備は57条で記載する整理としている ・設備の相違【柏崎6/7】 島根2号炉は、SA専用のFLSR系(常設)をRHR系の原子炉注入ラインに接続するため、經由する系統はRHR系のみである ・設備の相違【柏崎6/7】 島根2号炉の注水端はスパーージャではなく低圧注水管(以下、③の相違) ・記載方針の相違【東海第二】

柏崎刈羽原子力発電所 6/7号炉 (2017.12.20版)	東海第二発電所 (2018.9.18版)	島根原子力発電所 2号炉	備考
<p>(b) <u>低圧代替注水系(可搬型)</u>による発電用原子炉の冷却</p> <p>残留熱除去系(低圧注水モード)の機能が喪失した場合の重大事故等対処設備として、<u>低圧代替注水系(可搬型)</u>を使用する。</p> <p><u>低圧代替注水系(可搬型)</u>は、<u>可搬型代替注水ポンプ(A-2級)</u>、配管・ホース・弁類、計測制御装置等で構成し、<u>可搬型代替注水ポンプ(A-2級)</u>により、代替淡水源の水を残留熱除去系等を経由して原子炉圧力容器に注水することで炉心を冷却できる設計とする。</p> <p><u>低圧代替注水系(可搬型)</u>は、代替淡水源が枯渇した場合において、重大事故等の収束に必要な水の供給設備である<u>大容量送水車(海水取水用)</u>により海を利用できる設計とする。</p> <p><u>低圧代替注水系(可搬型)</u>は、非常用交流電源設備に加えて、代替所内電気設備を経由した常設代替交流電源設備又は可搬型代替交流電源設備からの給電が可能な設計とする。</p> <p>また、<u>可搬型代替注水ポンプ(A-2級)</u>は、ディーゼルエンジンにより駆動できる設計とする。燃料は、燃料補給設備である<u>軽油タンク及びタンクローリ(4kL)</u>により補給できる設計とする。</p> <p>主要な設備は、以下のとおりとする。</p> <p>・<u>可搬型代替注水ポンプ(A-2級)(6号及び7号炉共用)</u></p>	<p>(b) <u>低圧代替注水系(可搬型)</u>による発電用原子炉の冷却</p> <p>残留熱除去系(<u>低圧注水系</u>)及び低圧炉心スプレイ系の機能が喪失した場合の重大事故等対処設備として、<u>低圧代替注水系(可搬型)</u>を使用する。</p> <p><u>低圧代替注水系(可搬型)</u>は、<u>可搬型代替注水中型ポンプ</u>、<u>可搬型代替注水大型ポンプ</u>、配管・ホース・弁類、計測制御装置等で構成し、<u>可搬型代替注水中型ポンプ</u>により<u>西側淡水貯水設備の水</u>を、<u>可搬型代替注水大型ポンプ</u>により<u>代替淡水貯槽の水</u>を<u>低圧炉心スプレイ系</u>、残留熱除去系を経由して原子炉圧力容器に注水することで炉心を冷却できる設計とする。</p> <p><u>低圧代替注水系(可搬型)</u>は、代替淡水源が枯渇した場合において、重大事故等の収束に必要な水の供給設備である<u>可搬型代替注水中型ポンプ又は可搬型代替注水大型ポンプ</u>により海を利用できる設計とする。</p> <p><u>低圧代替注水系(可搬型)</u>は、代替所内電気設備を経由した常設代替交流電源設備又は可搬型代替交流電源設備からの給電が可能な設計とする。</p> <p>また、<u>可搬型代替注水中型ポンプ及び可搬型代替注水大型ポンプ</u>は、<u>空冷式のディーゼルエンジン</u>により駆動できる設計とする。燃料は、燃料給油設備である<u>可搬型設備用軽油タンク及びタンクローリ</u>により補給できる設計とする。</p> <p>主要な設備は、以下のとおりとする。</p> <p>・<u>可搬型代替注水中型ポンプ</u></p> <p>・<u>可搬型代替注水大型ポンプ</u></p> <p>・<u>西側淡水貯水設備(9.12 重大事故等の収束に必要な水の供給設備)</u></p>	<p>(b) <u>低圧原子炉代替注水系(可搬型)</u>による発電用原子炉の冷却</p> <p>残留熱除去系(<u>低圧注水モード</u>)及び低圧炉心スプレイ系の機能が喪失した場合の重大事故等対処設備として、<u>低圧原子炉代替注水系(可搬型)</u>を使用する。</p> <p><u>低圧原子炉代替注水系(可搬型)</u>は、<u>大量送水車</u>、配管・ホース・弁類、計測制御装置等で構成し、<u>大量送水車</u>により、<u>代替淡水源の水</u>を残留熱除去系等を経由して原子炉圧力容器に注水することで炉心を冷却できる設計とする。</p> <p><u>低圧原子炉代替注水系(可搬型)</u>は、代替淡水源が枯渇した場合において、重大事故等の収束に必要な水の供給設備である<u>大量送水車</u>により海を利用できる設計とする。</p> <p><u>低圧原子炉代替注水系(可搬型)</u>は、非常用交流電源設備に加えて、代替所内電気設備を経由した常設代替交流電源設備又は可搬型代替交流電源設備からの給電が可能な設計とする。</p> <p>また、<u>大量送水車</u>は、ディーゼルエンジンにより駆動できる設計とする。燃料は、燃料補給設備である<u>ガスタービン発電機用軽油タンク</u>、<u>非常用ディーゼル発電機燃料貯蔵タンク</u>又は<u>高圧炉心スプレイ系ディーゼル発電機燃料貯蔵タンク</u>及び<u>タンクローリ</u>により補給できる設計とする。</p> <p>主要な設備は、以下のとおりとする。</p> <p>・<u>大量送水車</u></p>	<p>・炉型の違い 【柏崎6/7】 ①の相違</p> <p>・設備の相違 【東海第二】 島根2号炉の原子炉への低圧注水に用いる可搬型ポンプは1種類(以下、④の相違)</p> <p>・設備の相違 【東海第二】 系統構成の相違</p> <p>・設備の相違 【東海第二】 ④の相違</p> <p>・設備の相違 【東海第二】 ④の相違</p> <p>・他号炉と共用しない</p> <p>・資料構成の相違 【東海第二】</p>

柏崎刈羽原子力発電所 6 / 7号炉 (2017. 12. 20 版)	東海第二発電所 (2018. 9. 18 版)	島根原子力発電所 2号炉	備考
<p>・常設代替交流電源設備 <u>(6号及び7号炉共用)</u> (3.14 電源設備)</p> <p>・可搬型代替交流電源設備 <u>(6号及び7号炉共用)</u> (3.14 電源設備)</p> <p>・代替所内電気設備 (3.14 電源設備)</p> <p>・燃料補給設備 <u>(6号及び7号炉共用)</u> (3.14 電源設備)</p> <p>本系統の流路として、<u>復水補給水系の配管及び弁</u>、<u>残留熱除去系及び給水系の配管</u>、<u>弁及びスパージャ並びにホース</u>を重大事故等対処設備として使用する。</p> <p>その他、設計基準対象施設である原子炉圧力容器を重大事故等対処設備として使用し、設計基準事故対処設備である非常用交流電源設備を重大事故等対処設備（設計基準拡張）として使用する。</p> <p>b. サポート系故障時に用いる設備</p> <p>(a) <u>低圧代替注水系（常設）</u>による発電用原子炉の冷却</p> <p>全交流動力電源喪失により、残留熱除去系（低圧注水モード）が起動できない場合の重大事故等対処設備として使用する<u>低圧代替注水系（常設）</u>は、「(1)a. (a) <u>低圧代替注水系（常設）</u>による発電用原子炉の冷却」と同じである。</p> <p>(b) <u>低圧代替注水系（可搬型）</u>による発電用原子炉の冷却</p> <p>全交流動力電源喪失により、残留熱除去系（低圧注水モード）が起動できない場合の重大事故等対処設備として使用する<u>低圧代替注水系（可搬型）</u>は、「(1)a. (b) <u>低圧代替注水系（可搬型）</u>による発電用原子炉の冷却」と同じである。</p>	<p>・<u>代替淡水貯槽 (9.12 重大事故等の収束に必要なとなる水の供給設備)</u></p> <p>・常設代替交流電源設備 (<u>10.2 代替電源設備</u>)</p> <p>・可搬型代替交流電源設備 (<u>10.2 代替電源設備</u>)</p> <p>・代替所内電気設備 (<u>10.2 代替電源設備</u>)</p> <p>・燃料給油設備 (<u>10.2 代替電源設備</u>)</p> <p>本系統の流路として、<u>低圧代替注水系の配管及び弁</u>、<u>残留熱除去系の配管及び弁</u>、<u>低圧炉心スプレイ系の配管</u>、<u>弁及びスパージャ並びにホース</u>を重大事故等対処設備として使用する。</p> <p>その他、設計基準対象施設である原子炉圧力容器を重大事故等対処設備として使用する。</p> <p>b. サポート系故障時に用いる設備</p> <p>(a) <u>低圧代替注水系（常設）</u>による発電用原子炉の冷却</p> <p>全交流動力電源喪失又は<u>残留熱除去系海水系機能喪失</u>によるサポート系の故障により、<u>残留熱除去系（低圧注水系）</u>及び<u>低圧炉心スプレイ系</u>が起動できない場合の重大事故等対処設備として使用する<u>低圧代替注水系（常設）</u>は、「(1)a. (a) <u>低圧代替注水系（常設）</u>による発電用原子炉の冷却」と同じである。</p> <p>(b) <u>低圧代替注水系（可搬型）</u>による発電用原子炉の冷却</p> <p>全交流動力電源喪失又は<u>残留熱除去系海水系機能喪失</u>によるサポート系の故障により、<u>残留熱除去系（低圧注水系）</u>及び<u>低圧炉心スプレイ系</u>が起動できない場合の重大事故等対処設備として使用する<u>低圧代替注水系（可搬型）</u>は、「(1)a. (b) <u>低圧代替注水系（可搬型）</u>による発電用原子炉の冷却」と同じである。</p>	<p>・常設代替交流電源設備 (<u>3.14 電源設備</u>)</p> <p>・可搬型代替交流電源設備 (<u>3.14 電源設備</u>)</p> <p>・代替所内電気設備 (<u>3.14 電源設備</u>)</p> <p>・燃料補給設備 (<u>3.14 電源設備</u>)</p> <p>本系統の流路として、<u>低圧原子炉代替注水系（常設）</u>の配管及び弁、<u>残留熱除去系の配管及び弁並びにホース</u>を重大事故等対処設備として使用する。</p> <p>その他、設計基準対象施設である原子炉圧力容器を重大事故等対処設備として使用し、<u>設計基準事故対処設備である非常用交流電源設備を重大事故等対処設備（設計基準拡張）</u>として使用する。</p> <p>b. サポート系故障時に用いる設備</p> <p>(a) <u>低圧原子炉代替注水系（常設）</u>による発電用原子炉の冷却</p> <p>全交流動力電源喪失又は<u>原子炉補機冷却系機能喪失</u>によるサポート系の故障により、<u>残留熱除去系（低圧注水モード）</u>及び<u>低圧炉心スプレイ系</u>が起動できない場合の重大事故等対処設備として使用する<u>低圧原子炉代替注水系（常設）</u>は、「(1)a. (a) <u>低圧原子炉代替注水系（常設）</u>による発電用原子炉の冷却」と同じである。</p> <p>(b) <u>低圧原子炉代替注水系（可搬型）</u>による発電用原子炉の冷却</p> <p>全交流動力電源喪失又は<u>原子炉補機冷却系機能喪失</u>によるサポート系の故障により、<u>残留熱除去系（低圧注水モード）</u>及び<u>低圧炉心スプレイ系</u>が起動できない場合の重大事故等対処設備として使用する<u>低圧原子炉代替注水系（可搬型）</u>は、「(1)a. (b) <u>低圧原子炉代替注水系（可搬型）</u>による発電用原子炉の冷却」と同じである。</p> <p>(c) <u>常設代替交流電源設備による低圧炉心スプレイ系の復</u></p>	<p>島根2号炉は、56条にて記載</p> <p>・設備の相違 【柏崎6/7、東海第二】 系統構成の相違 ③の相違</p> <p>・記載の相違 【東海第二】</p> <p>・炉型の違い 【柏崎6/7】 ①の相違</p> <p>・炉型の違い 【柏崎6/7】 ①の相違</p> <p>・炉型の違い</p>

柏崎刈羽原子力発電所 6 / 7号炉 (2017. 12. 20 版)	東海第二発電所 (2018. 9. 18 版)	島根原子力発電所 2号炉	備考
<p>(c) 常設代替交流電源設備による残留熱除去系（低圧注水モード）の復旧</p> <p>全交流動力電源喪失により、残留熱除去系（低圧注水モード）が起動できない場合の重大事故等対処設備として、常設代替交流電源設備を使用し、残留熱除去系（低圧注水モード）を復旧する。</p> <p>残留熱除去系（低圧注水モード）は、常設代替交流電源設備からの給電により機能を復旧し、<u>残留熱除去系ポンプ</u>によりサプレッション・チェンバのプール水を原子炉圧力容器へ注水することで炉心を冷却できる設計とする。</p> <p>本系統に使用する冷却水は、原子炉補機冷却系又は代替<u>原子炉補機冷却系</u>から供給できる設計とする。</p>	<p>(c) <u>常設代替交流電源設備による残留熱除去系（低圧注水系）</u>の復旧</p> <p>全交流動力電源喪失又は<u>残留熱除去系海水系</u>機能喪失によるサポート系の故障により、<u>残留熱除去系（低圧注水系）</u>が起動できない場合の重大事故等対処設備として、常設代替交流電源設備を使用し、<u>残留熱除去系（低圧注水系）</u>を復旧する。</p> <p><u>残留熱除去系（低圧注水系）</u>は、常設代替交流電源設備からの給電により機能を復旧し、<u>残留熱除去系ポンプ</u>によりサプレッション・チェンバのプール水を原子炉圧力容器へ注水することで炉心を冷却できる設計とする。</p> <p>本系統に使用する冷却水は、<u>残留熱除去系海水系</u>又は<u>緊急用海水系</u>から供給できる設計とする。</p>	<p><u>旧</u></p> <p><u>全交流動力電源喪失又は原子炉補機冷却系機能喪失によるサポート系の故障により、低圧炉心スプレイ系が起動できない場合の重大事故等対処設備として、常設代替交流電源設備を使用し、低圧炉心スプレイ系を復旧する。</u></p> <p><u>低圧炉心スプレイ系は、常設代替交流電源設備からの給電により機能を復旧し、低圧炉心スプレイ・ポンプによりサプレッション・チェンバのプール水を原子炉圧力容器へ注水することで炉心を冷却できる設計とする。</u></p> <p><u>本系統に使用する冷却水は、原子炉補機冷却系（<u>原子炉補機海水系を含む。</u>）又は原子炉補機代替冷却系から供給できる設計とする。</u></p> <p><u>主要な設備は、以下のとおりとする。</u></p> <ul style="list-style-type: none"> ・常設代替交流電源設備（3.14 電源設備） ・代替所内電気設備（3.14 電源設備） ・原子炉補機代替冷却系（3.5 最終ヒートシンクへ熱を輸送するための設備） <p><u>その他、設計基準対象施設である原子炉圧力容器を重大事故等対処設備として使用し、設計基準事故対処設備である低圧炉心スプレイ系及び原子炉補機冷却系（<u>原子炉補機海水系を含む。</u>）を重大事故等対処設備（設計基準拡張）として使用する。</u></p> <p>(d) <u>常設代替交流電源設備による残留熱除去系（低圧注水モード）</u>の復旧</p> <p>全交流動力電源喪失又は<u>原子炉補機冷却系機能喪失によるサポート系の故障により、残留熱除去系（低圧注水モード）</u>が起動できない場合の重大事故等対処設備として、常設代替交流電源設備を使用し、<u>残留熱除去系（低圧注水モード）</u>を復旧する。</p> <p><u>残留熱除去系（低圧注水モード）</u>は、常設代替交流電源設備からの給電により機能を復旧し、<u>残留熱除去系ポンプ</u>によりサプレッション・チェンバのプール水を原子炉圧力容器へ注水することで炉心を冷却できる設計とする。</p> <p>本系統に使用する冷却水は、<u>原子炉補機冷却系（<u>原子炉補機海水系を含む。</u>）</u>又は<u>原子炉補機代替冷却系</u>から供給</p>	<p>【柏崎 6/7】</p> <p>①の相違</p> <p>・資料構成の相違</p> <p>【東海第二】</p> <p>東海第二は、5.9.2(d)にて記載</p> <p>・設備の相違</p> <p>【東海第二】</p>

柏崎刈羽原子力発電所 6 / 7号炉 (2017. 12. 20 版)	東海第二発電所 (2018. 9. 18 版)	島根原子力発電所 2号炉	備考
<p>主要な設備は、以下のとおりとする。</p> <ul style="list-style-type: none"> ・常設代替交流電源設備 (6号及び7号炉共用) (3.14 電源設備) ・代替原子炉補機冷却系 (6号及び7号炉共用) (3.5 最終ヒートシンクへ熱を輸送するための設備) <p>その他、設計基準対象施設である原子炉圧力容器を重大事故等対処設備として使用し、設計基準事故対処設備である残留熱除去系及び原子炉補機冷却系を重大事故等対処設備 (設計基準拡張) として使用する。</p>	<p>主要な設備は、以下のとおりとする。</p> <ul style="list-style-type: none"> ・緊急用海水ポンプ ・緊急用海水系ストレータ ・常設代替交流電源設備 (10.2 代替電源設備) ・代替所内電気設備 (10.2 代替電源設備) ・燃料給油設備 (10.2 代替電源設備) <p>その他、設計基準対象施設である原子炉圧力容器を重大事故等対処設備として使用し、設計基準事故対処設備である残留熱除去系及び残留熱除去系海水系を重大事故等対処設備として使用する。</p> <p><u>(d) 常設代替交流電源設備による低圧炉心スプレイ系の復旧</u></p> <p><u>全交流動力電源喪失又は残留熱除去系海水系機能喪失によるサポート系の故障により低圧炉心スプレイ系が起動できない場合の重大事故等対処設備として常設代替交流電源設備を使用し、低圧炉心スプレイ系を復旧する。</u></p> <p><u>低圧炉心スプレイ系は、常設代替交流電源設備からの給電により機能を復旧し、低圧炉心スプレイ系ポンプによりサプレッション・チェンバのプール水を原子炉圧力容器へスプレイすることで炉心を冷却できる設計とする。</u></p> <p><u>本系統に使用する冷却水は、残留熱除去系海水系又は緊急用海水系から供給できる設計とする。</u></p> <p>主要な設備は、以下のとおりとする。</p> <ul style="list-style-type: none"> ・緊急用海水ポンプ 	<p>給できる設計とする。</p> <p>主要な設備は、以下のとおりとする。</p> <ul style="list-style-type: none"> ・常設代替交流電源設備 (3.14 電源設備) ・代替所内電気設備 (3.14 電源設備) ・原子炉補機代替冷却系 (3.5 最終ヒートシンクへ熱を輸送するための設備) <p>その他、設計基準対象施設である原子炉圧力容器を重大事故等対処設備として使用し、設計基準事故対処設備である残留熱除去系及び原子炉補機冷却系 (原子炉補機海水系を含む。) を重大事故等対処設備 (設計基準拡張) として使用する。</p>	<p>島根2号炉は可搬設備である原子炉補機代替冷却系により対応する設計としているが、東海第二は常設設備である緊急用海水系により対応する設計としている (以下、⑤の相違)</p> <ul style="list-style-type: none"> ・他号炉と共用しない ・設備の相違 【東海第二】⑤の相違 ・資料構成の相違 【東海第二】島根2号炉は、3.4.1.1(c)にて記載

柏崎刈羽原子力発電所 6 / 7号炉 (2017. 12. 20 版)	東海第二発電所 (2018. 9. 18 版)	島根原子力発電所 2号炉	備考
<p>c. 熔融炉心が原子炉圧力容器内に残存する場合に用いる設備</p> <p>(a) <u>低圧代替注水系(常設)</u>による残留熔融炉心の冷却</p> <p>炉心の著しい損傷、熔融が発生した場合において、原子炉圧力容器内に熔融炉心が存在する場合に、熔融炉心を冷却し、原子炉格納容器の破損を防止するための重大事故等対処設備として、<u>低圧代替注水系(常設)</u>を使用する。</p> <p><u>低圧代替注水系(常設)</u>は、<u>復水移送ポンプ</u>、<u>配管・弁類</u>、<u>計測制御装置</u>等で構成し、<u>復水移送ポンプ</u>により、<u>復水貯蔵槽</u>の水を残留熱除去系等を経由して原子炉圧力容器へ注水することで原子炉圧力容器内に存在する熔融炉心を冷却できる設計とする。</p> <p><u>低圧代替注水系(常設)</u>は、非常用交流電源設備に加えて、<u>代替所内電気設備</u>を経由した常設代替交流電源設備又は可搬型代替交流電源設備からの給電が可能な設計とする。</p> <p>本系統の詳細については、「(1)a.(a) <u>低圧代替注水系(常設)</u>による発電用原子炉の冷却」に記載する。</p> <p>(b) <u>低圧代替注水系(可搬型)</u>による残留熔融炉心の冷却</p> <p>炉心の著しい損傷、熔融が発生した場合において、原子炉圧力容器内に熔融炉心が存在する場合に、熔融炉心を冷却し、原子炉格納容器の破損を防止するための重大事故等対処設備として、<u>低圧代替注水系(可搬型)</u>を使用する。</p> <p><u>低圧代替注水系(可搬型)</u>は、<u>可搬型代替注水ポンプ(A-2級)</u>、<u>配管・ホース・弁類</u>、<u>計測制御装置</u>等で構成し、<u>可搬</u></p>	<p>・<u>緊急用海水系ストレーナ</u> ・<u>常設代替交流電源設備(10.2 代替電源設備)</u> ・<u>代替所内電気設備(10.2 代替電源設備)</u> ・<u>燃料給油設備(10.2 代替電源設備)</u></p> <p><u>その他、設計基準対象施設である原子炉圧力容器を重大事故等対処設備として使用する。</u></p> <p>c. 熔融炉心が原子炉圧力容器内に残存する場合に用いる設備</p> <p>(a) <u>低圧代替注水系(常設)</u>による残留熔融炉心の冷却</p> <p>炉心の著しい損傷、熔融が発生した場合において、原子炉圧力容器内に熔融炉心が存在する場合に、熔融炉心を冷却し、原子炉格納容器の破損を防止するための重大事故等対処設備として、<u>低圧代替注水系(常設)</u>を使用する。</p> <p><u>低圧代替注水系(常設)</u>は、<u>常設低圧代替注水系ポンプ</u>、<u>配管・弁類</u>、<u>計測制御装置</u>等で構成し、<u>常設低圧代替注水系ポンプ</u>により、<u>代替淡水貯蔵槽</u>の水を残留熱除去系等を経由して原子炉圧力容器へ注水することで原子炉圧力容器内に存在する熔融炉心を冷却できる設計とする。</p> <p><u>低圧代替注水系(常設)</u>は、<u>代替所内電気設備</u>を経由した常設代替交流電源設備又は可搬型代替交流電源設備からの給電が可能な設計とする。</p> <p>本系統の詳細については、「(1)a.(a) <u>低圧代替注水系(常設)</u>による発電用原子炉の冷却」に記載する。</p> <p>(b) <u>低圧代替注水系(可搬型)</u>による残留熔融炉心の冷却</p> <p>炉心の著しい損傷、熔融が発生した場合において、原子炉圧力容器内に熔融炉心が存在する場合に、熔融炉心を冷却し、原子炉格納容器の破損を防止するための重大事故等対処設備として、<u>低圧代替注水系(可搬型)</u>を使用する。</p> <p><u>低圧代替注水系(可搬型)</u>は、<u>可搬型代替注水中型ポンプ</u>、<u>可搬型代替注水大型ポンプ</u>、<u>配管・ホース・弁類</u>、</p>	<p>c. 熔融炉心が原子炉圧力容器内に残存する場合に用いる設備</p> <p>(a) <u>低圧原子炉代替注水系(常設)</u>による残留熔融炉心の冷却</p> <p>炉心の著しい損傷、熔融が発生した場合において、原子炉圧力容器内に熔融炉心が存在する場合に、熔融炉心を冷却し、原子炉格納容器の破損を防止するための重大事故等対処設備として、<u>低圧原子炉代替注水系(常設)</u>を使用する。</p> <p><u>低圧原子炉代替注水系(常設)</u>は、<u>低圧原子炉代替注水ポンプ</u>、<u>配管・弁類</u>、<u>計測制御装置</u>等で構成し、<u>低圧原子炉代替注水ポンプ</u>により、<u>低圧原子炉代替注水槽</u>の水を残留熱除去系等を経由して原子炉圧力容器へ注水することで原子炉圧力容器内に存在する熔融炉心を冷却できる設計とする。</p> <p><u>低圧原子炉代替注水系(常設)</u>は、<u>非常用交流電源設備</u>に加えて、<u>代替所内電気設備</u>を経由した常設代替交流電源設備又は可搬型代替交流電源設備からの給電が可能な設計とする。</p> <p>本系統の詳細については、「(1)a.(a) <u>低圧原子炉代替注水系(常設)</u>による発電用原子炉の冷却」に記載する。</p> <p>(b) <u>低圧原子炉代替注水系(可搬型)</u>による残留熔融炉心の冷却</p> <p>炉心の著しい損傷、熔融が発生した場合において、原子炉圧力容器内に熔融炉心が存在する場合に、熔融炉心を冷却し、原子炉格納容器の破損を防止するための重大事故等対処設備として、<u>低圧原子炉代替注水系(可搬型)</u>を使用する。</p> <p><u>低圧原子炉代替注水系(可搬型)</u>は、<u>大量送水車</u>、<u>配管・ホース・弁類</u>、<u>計測制御装置</u>等で構成し、<u>大量送水</u></p>	<p>備考</p> <p>・設備の相違 【東海第二】</p>

柏崎刈羽原子力発電所 6/7号炉 (2017.12.20版)	東海第二発電所 (2018.9.18版)	島根原子力発電所 2号炉	備考
<p><u>型代替注水ポンプ (A-2 級)</u> により、代替淡水源の水を残留熱除去系等を経由して原子炉圧力容器に注水することで原子炉圧力容器内に存在する溶融炉心を冷却できる設計とする。</p> <p><u>低圧代替注水系 (可搬型)</u> は、代替淡水源が枯渇した場合において、重大事故等の収束に必要な水の供給設備である<u>大容量送水車 (海水取水用)</u> からの送水により海を利用できる設計とする。</p> <p><u>低圧代替注水系 (可搬型)</u> は、非常用交流電源設備に加えて、代替所内電気設備を経由した常設代替交流電源設備又は可搬型代替交流電源設備からの給電が可能な設計とする。</p> <p>また、<u>可搬型代替注水ポンプ (A-2 級)</u> は、ディーゼルエンジンにより駆動できる設計とする。燃料は、燃料補給設備である<u>軽油タンク及びタンクローリ (4kL)</u> により補給できる設計とする。</p> <p>本系統の詳細については、「(1)a. (b) <u>低圧代替注水系 (可搬型)</u> による発電用原子炉の冷却」に記載する。</p>	<p>計測制御装置等で構成し、<u>可搬型代替注水中型ポンプにより西側淡水貯水設備の水を、可搬型代替注水大型ポンプにより代替淡水貯槽の水を低圧炉心スプレイ系若しくは残留熱除去系を経由して原子炉圧力容器に注水することで原子炉圧力容器内に存在する溶融炉心を冷却できる設計とする。</u></p> <p><u>低圧代替注水系 (可搬型)</u> は、代替淡水源が枯渇した場合において、重大事故等の収束に必要な水の供給設備である<u>可搬型代替注水中型ポンプ及び可搬型代替注水大型ポンプ</u>により海を利用できる設計とする。</p> <p><u>低圧代替注水系 (可搬型)</u> は、代替所内電気設備を経由した常設代替交流電源設備又は可搬型代替交流電源設備からの給電が可能な設計とする。</p> <p>また、<u>可搬型代替注水中型ポンプ及び可搬型代替注水大型ポンプ</u>は、<u>空冷式のディーゼルエンジン</u>により駆動できる設計とする。燃料は、燃料給油設備である<u>可搬型設備用軽油タンク及びタンクローリ</u>により補給できる設計とする。</p> <p>本系統の詳細については、「(1) a. (b) <u>低圧代替注水系 (可搬型)</u> による発電用原子炉の冷却」に記載する。</p> <p><u>(c) 代替循環冷却系による残留溶融炉心の冷却</u></p> <p><u>炉心の著しい損傷、溶融が発生した場合において、原子炉圧力容器内に溶融炉心が存在する場合の重大事故等対処設備として代替循環冷却系を使用する。</u></p> <p><u>代替循環冷却系は、代替循環冷却系ポンプ、配管・弁類、計測制御装置等で構成し、代替循環冷却系ポンプにより、サブプレッション・チェンバのプール水を残留熱除去系等を経由して原子炉圧力容器へ注水することで原子炉圧力容器内に存在する溶融炉心を冷却できる設計とする。</u></p> <p><u>代替循環冷却系は、代替所内電気設備を経由した常設代替交流電源設備からの給電が可能な設計とする。</u></p>	<p><u>車により、代替淡水源の水を残留熱除去系等を経由して原子炉圧力容器に注水することで原子炉圧力容器内に存在する溶融炉心を冷却できる設計とする。</u></p> <p><u>低圧原子炉代替注水系 (可搬型)</u> は、代替淡水源が枯渇した場合において、重大事故等の収束に必要な水の供給設備である<u>大量送水車</u>からの送水により海を利用できる設計とする。</p> <p><u>低圧原子炉代替注水系 (可搬型)</u> は、<u>非常用交流電源設備</u>に加えて、代替所内電気設備を経由した常設代替交流電源設備又は可搬型代替交流電源設備からの給電が可能な設計とする。</p> <p>また、<u>大量送水車</u>は、ディーゼルエンジンにより駆動できる設計とする。燃料は、燃料補給設備である<u>ガスタービン発電機用軽油タンク、非常用ディーゼル発電機燃料貯蔵タンク又は高圧炉心スプレイ系ディーゼル発電機燃料貯蔵タンク及びタンクローリ</u>により補給できる設計とする。</p> <p>本系統の詳細については、「(1)a. (b) <u>低圧原子炉代替注水系 (可搬型)</u> による発電用原子炉の冷却」に記載する。</p>	<p>④の相違</p> <p>・設備の相違</p> <p>【東海第二】 系統構成の相違</p> <p>・設備の相違</p> <p>【東海第二】 ②の相違</p> <p>・設備の相違</p> <p>【東海第二】 ④の相違</p> <p>・設備の相違</p> <p>【東海第二】 島根 2 号炉は、残留熱代替除去系による循環冷却機能を格納容器の過圧破損防止対策として位置付けているため、47 条設備として位置付けない (以下、⑥の相違)</p>

柏崎刈羽原子力発電所 6 / 7号炉 (2017. 12. 20 版)	東海第二発電所 (2018. 9. 18 版)	島根原子力発電所 2号炉	備考
<p>(2) 原子炉停止中の場合に用いる設備</p> <p>a. フロントライン系故障時に用いる設備</p> <p>(a) <u>低圧代替注水系(常設)</u>による発電用原子炉の冷却</p> <p>原子炉停止中において残留熱除去系(原子炉停止時冷却モード)の機能が喪失した場合の重大事故等対処設備として使用する<u>低圧代替注水系(常設)</u>は、「(1)a.(a) <u>低圧代替注水系(常設)</u>による発電用原子炉の冷却」と同じである。</p> <p>(b) <u>低圧代替注水系(可搬型)</u>による発電用原子炉の冷却</p> <p>原子炉停止中において残留熱除去系(原子炉停止時冷却モード)の機能が喪失した場合の重大事故等対処設備として使用する<u>低圧代替注水系(可搬型)</u>は、「(1)a.(b) <u>低圧代替注水系(可搬型)</u>による発電用原子炉の冷却」と同じである。</p> <p>b. サポート系故障時に用いる設備</p> <p>(a) <u>低圧代替注水系(常設)</u>による発電用原子炉の冷却</p> <p>原子炉停止中において全交流動力電源喪失により、残留熱除去系(原子炉停止時冷却モード)が起動できない場合</p>	<p><u>本系統に使用する冷却水は、残留熱除去系海水系又は緊急用海水系から供給できる設計とする。</u></p> <p><u>具体的な設備は、以下のとおりとする。</u></p> <p><u>・代替循環冷却系ポンプ(9.7 原子炉格納容器の過圧破損を防止するための設備)</u></p> <p><u>・緊急用海水ポンプ</u></p> <p><u>・緊急用海水系ストレーナ</u></p> <p><u>・常設代替交流電源設備(10.2 代替電源設備)</u></p> <p><u>・代替所内電気設備(10.2 代替電源設備)</u></p> <p><u>・燃料給油設備(10.2 代替電源設備)</u></p> <p><u>本系統の流路として、残留熱除去系ポンプ、配管及び弁を重大事故等対処設備として使用する。</u></p> <p><u>その他、設計基準対象施設である原子炉圧力容器を重大事故等対処設備として使用する。</u></p> <p>(2) 原子炉停止中の場合に用いる設備</p> <p>a. フロントライン系故障時に用いる設備</p> <p>(a) <u>低圧代替注水系(常設)</u>による発電用原子炉の冷却</p> <p><u>発電用原子炉停止中において残留熱除去系(原子炉停止時冷却系)の機能が喪失した場合の重大事故等対処設備として使用する低圧代替注水系(常設)</u>は、「(1) a. (a) <u>低圧代替注水系(常設)</u>による発電用原子炉の冷却」と同じである。</p> <p>(b) <u>低圧代替注水系(可搬型)</u>による発電用原子炉の冷却</p> <p><u>発電用原子炉停止中において残留熱除去系(原子炉停止時冷却系)の機能が喪失した場合の重大事故等対処設備として使用する低圧代替注水系(可搬型)</u>は、「(1) a. (b) <u>低圧代替注水系(可搬型)</u>による発電用原子炉の冷却」と同じである。</p> <p>b. サポート系故障時に用いる設備</p> <p>(a) <u>低圧代替注水系(常設)</u>による発電用原子炉の冷却</p> <p><u>発電用原子炉停止中において全交流動力電源喪失又は残留熱除去系海水系機能喪失によるサポート系の故障に</u></p>	<p>(2) 原子炉停止中の場合に用いる設備</p> <p>a. フロントライン系故障時に用いる設備</p> <p>(a) <u>低圧原子炉代替注水系(常設)</u>による発電用原子炉の冷却</p> <p>原子炉停止中において残留熱除去系(原子炉停止時冷却モード)の機能が喪失した場合の重大事故等対処設備として使用する<u>低圧原子炉代替注水系(常設)</u>は、「(1)a.(a) <u>低圧原子炉代替注水系(常設)</u>による発電用原子炉の冷却」と同じである。</p> <p>(b) <u>低圧原子炉代替注水系(可搬型)</u>による発電用原子炉の冷却</p> <p>原子炉停止中において残留熱除去系(原子炉停止時冷却モード)の機能が喪失した場合の重大事故等対処設備として使用する<u>低圧原子炉代替注水系(可搬型)</u>は、「(1)a.(b) <u>低圧原子炉代替注水系(可搬型)</u>による発電用原子炉の冷却」と同じである。</p> <p>b. サポート系故障時に用いる設備</p> <p>(a) <u>低圧原子炉代替注水系(常設)</u>による発電用原子炉の冷却</p> <p>原子炉停止中において全交流動力電源喪失又は原子炉補機冷却系機能喪失によるサポート系の故障により、残</p>	

柏崎刈羽原子力発電所 6/7号炉 (2017.12.20版)	東海第二発電所 (2018.9.18版)	島根原子力発電所 2号炉	備考
<p>の重大事故等対処設備として使用する<u>低圧代替注水系(常設)</u>は、「(1)a.(a) <u>低圧代替注水系(常設)</u>による発電用原子炉の冷却」と同じである。</p> <p>(b) <u>低圧代替注水系(可搬型)</u>による発電用原子炉の冷却</p> <p>原子炉停止中において全交流動力電源喪失により、<u>残留熱除去系(原子炉停止時冷却モード)</u>が起動できない場合の重大事故等対処設備として使用する<u>低圧代替注水系(可搬型)</u>は、「(1)a.(b) <u>低圧代替注水系(可搬型)</u>による発電用原子炉の冷却」と同じである。</p> <p>(c) 常設代替交流電源設備による<u>残留熱除去系(原子炉停止時冷却モード)</u>の復旧</p> <p>原子炉停止中において全交流動力電源喪失により、<u>残留熱除去系(原子炉停止時冷却モード)</u>が起動できない場合の重大事故等対処設備として、常設代替交流電源設備を使用し、<u>残留熱除去系(原子炉停止時冷却モード)</u>を復旧する。</p> <p><u>残留熱除去系(原子炉停止時冷却モード)</u>は、常設代替交流電源設備からの給電により機能を復旧し、冷却材を原子炉圧力容器から<u>残留熱除去系ポンプ</u>及び熱交換器を経由して原子炉圧力容器に戻すことにより炉心を冷却できる設計とする。</p> <p>本系統に使用する冷却水は原子炉補機冷却系又は<u>代替原子炉補機冷却系</u>から供給できる設計とする。</p> <p>主要な設備は、以下のとおりとする。</p> <ul style="list-style-type: none"> ・常設代替交流電源設備(6号及び7号炉共用)(3.14 電源設備) ・代替原子炉補機冷却系(6号及び7号炉共用)(3.5 最終ヒートシンクへ熱を輸送するための設備) 	<p>より、<u>残留熱除去系(原子炉停止時冷却系)</u>が起動できない場合の重大事故等対処設備として使用する<u>低圧代替注水系(常設)</u>は、「(1)a.(a) <u>低圧代替注水系(常設)</u>による発電用原子炉の冷却」と同じである。</p> <p>(b) <u>低圧代替注水系(可搬型)</u>による発電用原子炉の冷却</p> <p>発電用原子炉停止中において全交流動力電源喪失又は<u>残留熱除去系海水系機能喪失</u>によるサポート系の故障により、<u>残留熱除去系(原子炉停止時冷却系)</u>が起動できない場合の重大事故等対処設備として使用する<u>低圧代替注水系(可搬型)</u>は、「(1)a.(b) <u>低圧代替注水系(可搬型)</u>による発電用原子炉の冷却」と同じである。</p> <p>(c) 常設代替交流電源設備による<u>残留熱除去系(原子炉停止時冷却系)</u>の復旧</p> <p>発電用原子炉停止中において全交流動力電源喪失又は<u>残留熱除去系海水系機能喪失</u>によるサポート系の故障により、<u>残留熱除去系(原子炉停止時冷却系)</u>が起動できない場合の重大事故等対処設備として、常設代替交流電源設備を使用し、<u>残留熱除去系(原子炉停止時冷却系)</u>を復旧する。</p> <p><u>残留熱除去系(原子炉停止時冷却系)</u>は、常設代替交流電源設備からの給電により機能を復旧し、冷却材を原子炉圧力容器から<u>残留熱除去系ポンプ</u>及び熱交換器を経由して原子炉圧力容器に戻すことにより炉心を冷却できる設計とする。</p> <p>本系統に使用する冷却水は、<u>残留熱除去系海水系</u>又は<u>緊急用海水系</u>から供給できる設計とする。</p> <p>主要な設備は、以下のとおりとする。</p> <ul style="list-style-type: none"> ・緊急用海水ポンプ ・緊急用海水系ストレーナ ・常設代替交流電源設備(10.2 代替電源設備) ・代替所内電気設備(10.2 代替電源設備) ・燃料給油設備(10.2 代替電源設備) 	<p><u>残留熱除去系(原子炉停止時冷却モード)</u>が起動できない場合の重大事故等対処設備として使用する<u>低圧原子炉代替注水系(常設)</u>は、「(1)a.(a) <u>低圧原子炉代替注水系(常設)</u>による発電用原子炉の冷却」と同じである。</p> <p>(b) <u>低圧原子炉代替注水系(可搬型)</u>による発電用原子炉の冷却</p> <p>原子炉停止中において全交流動力電源喪失又は<u>原子炉補機冷却系機能喪失</u>によるサポート系の故障により、<u>残留熱除去系(原子炉停止時冷却モード)</u>が起動できない場合の重大事故等対処設備として使用する<u>低圧原子炉代替注水系(可搬型)</u>は、「(1)a.(b) <u>低圧原子炉代替注水系(可搬型)</u>による発電用原子炉の冷却」と同じである。</p> <p>(c) 常設代替交流電源設備による<u>残留熱除去系(原子炉停止時冷却モード)</u>の復旧</p> <p>原子炉停止中において全交流動力電源喪失又は<u>原子炉補機冷却系機能喪失</u>によるサポート系の故障により、<u>残留熱除去系(原子炉停止時冷却モード)</u>が起動できない場合の重大事故等対処設備として、常設代替交流電源設備を使用し、<u>残留熱除去系(原子炉停止時冷却モード)</u>を復旧する。</p> <p><u>残留熱除去系(原子炉停止時冷却モード)</u>は、常設代替交流電源設備からの給電により機能を復旧し、冷却材を原子炉圧力容器から<u>残留熱除去ポンプ</u>及び熱交換器を経由して原子炉圧力容器に戻すことにより炉心を冷却できる設計とする。</p> <p>本系統に使用する冷却水は<u>原子炉補機冷却系(原子炉補機海水系を含む。)</u>又は<u>原子炉補機代替冷却系</u>から供給できる設計とする。</p> <p>主要な設備は、以下のとおりとする。</p> <ul style="list-style-type: none"> ・常設代替交流電源設備(3.14 電源設備) ・代替所内電気設備(3.14 電源設備) ・原子炉補機代替冷却系(3.5 最終ヒートシンクへ熱を輸送するための設備) 	<p>・設備の相違 【東海第二】 ⑤の相違 ・他号炉と共用しない</p> <p>・設備の相違 【東海第二】 ⑤の相違</p>

柏崎刈羽原子力発電所 6/7号炉 (2017.12.20版)	東海第二発電所 (2018.9.18版)	島根原子力発電所 2号炉	備考
<p>その他、設計基準対象施設である原子炉圧力容器を重大事故等対処設備として使用し、設計基準事故対処設備である残留熱除去系（原子炉停止時冷却モード）及び原子炉補機冷却系を重大事故等対処設備（設計基準拡張）として使用する。</p> <p>原子炉冷却材圧力バウンダリ低圧時に発電用原子炉を冷却するための設備の主要機器仕様を第3.4-1表に示す。</p> <p>原子炉圧力容器については、「3.20 原子炉圧力容器」に記載する。</p> <p>残留熱除去系については、「3.4.1.2.1 残留熱除去系」に記載する。</p> <p>大容量送水車（海水取水用）、復水貯蔵槽及びサプレッション・チェンバについては、「3.13 重大事故等の収束に必要な水の供給設備」に記載する。</p> <p>原子炉補機冷却系及び代替原子炉補機冷却系については、「3.5 最終ヒートシンクへ熱を輸送するための設備」に記載する。</p>	<p>その他、設計基準対象施設である原子炉圧力容器を重大事故等対処設備として使用し、設計基準事故対処設備である残留熱除去系（原子炉停止時冷却系）及び残留熱除去系海水系を重大事故等対処設備として使用する。</p> <p><u>「(1) a. (a) 残留熱除去系（低圧注水系）による発電用原子炉の冷却」に使用する残留熱除去系ポンプ、残留熱除去系熱交換器、サプレッション・チェンバ、残留熱除去系海水系ポンプ及び残留熱除去系海水系ストレーナ、「(1) a. (b) 低圧炉心スプレイ系による発電用原子炉の冷却」に使用する低圧炉心スプレイ系ポンプ、サプレッション・チェンバ、残留熱除去系海水系ポンプ及び残留熱除去系海水系ストレーナ、「(1) b. (a) 残留熱除去系（原子炉停止時冷却系）による発電用原子炉の冷却」に使用する残留熱除去系ポンプ、残留熱除去系熱交換器、残留熱除去系海水系ポンプ及び残留熱除去系海水系ストレーナは、設計基準事故対処設備であるとともに、重大事故等時においても使用するため、「1.1.7 重大事故等対処設備に関する基本方針」に示す設計方針を適用する。ただし、多様性及び位置的分散を考慮すべき対象の設計基準事故対処設備はないことから、「1.1.7 重大事故等対処設備に関する基本方針」のうち多様性及び位置的分散の設計方針は適用しない。</u></p> <p>原子炉圧力容器については、「5.1 原子炉圧力容器及び一次冷却材設備」に記載する。</p> <p>低圧炉心スプレイ系については、「5.2 非常用炉心冷却系」に記載する。</p> <p>残留熱除去系については、「5.4 残留熱除去系」に記載する。</p> <p>残留熱除去系海水系については、「5.6.1.2 残留熱除去系海水系」に記載する。</p>	<p>その他、設計基準対象施設である原子炉圧力容器を重大事故等対処設備として使用し、設計基準事故対処設備である残留熱除去系（原子炉停止時冷却モード）及び原子炉補機冷却系（<u>原子炉補機海水系を含む。</u>）を重大事故等対処設備（設計基準拡張）として使用する。</p> <p><u>原子炉冷却材圧力バウンダリ低圧時に発電用原子炉を冷却するための設備の主要機器仕様を第3.4-1表に示す。</u></p> <p>原子炉圧力容器については、「3.20 原子炉圧力容器」に記載する。</p> <p>低圧炉心スプレイ系については、「3.4.1.2.1 低圧炉心スプレイ系」に記載する。</p> <p>残留熱除去系については、「3.4.1.2.2 残留熱除去系」に記載する。</p> <p><u>大量送水車</u>、低圧原子炉代替注水槽及びサプレッション・チェンバについては、「3.13 重大事故等の収束に必要な水の供給設備」に記載する。</p> <p>原子炉補機冷却系及び原子炉補機代替冷却系については、「3.5 最終ヒートシンクへ熱を輸送するための設備」に記載する。</p>	<p>・資料構成の相違</p> <p>【東海第二】</p> <p>島根2号炉は重大事故等対処設備（設計基準拡張）の適合性について3.4.1.2.1以降に示す</p> <p>・記載方針の相違</p> <p>【東海第二】</p>

柏崎刈羽原子力発電所 6 / 7号炉 (2017. 12. 20 版)	東海第二発電所 (2018. 9. 18 版)	島根原子力発電所 2号炉	備考
<p>非常用交流電源設備，常設代替交流電源設備，可搬型代替交流電源設備，代替所内電気設備及び燃料補給設備については，「3. 14 電源設備」に記載する。</p> <p>3. 4. 1. 1. 1 多様性及び独立性，位置的分散</p> <p>基本方針については，「2. 3. 1 多様性，位置的分散，悪影響防止等」に示す。</p> <p><u>低圧代替注水系（常設）</u>は，<u>残留熱除去系（低圧注水モード）</u>と共通要因によって同時に機能を損なわないよう，<u>復水移送ポンプ</u>を代替所内電気設備を経由した常設代替交流電源設備又は可搬型代替交流電源設備からの給電により駆動することで，非常用所内電気設備を経由した非常用交流電源設備からの給電により駆動する<u>残留熱除去系ポンプ</u>を用いた残留熱除去系（低圧注水モード）に対して多様性を有する設計とする。</p> <p><u>低圧代替注水系（常設）</u>の電動弁は，ハンドルを設けて手動操作を可能とすることで，非常用交流電源設備からの給電による遠隔操作に対して多様性を有する設計とする。また，<u>低圧代替注水系（常設）</u>の電動弁は，代替所内電気設備を経由して給電する系統において，独立した電路で系統構成することにより，非常用所</p>	<p>サプレッション・チェンバ，<u>西側淡水貯水設備及び代替淡水貯槽</u>については，「9. 12 重大事故等の収束に必要なとなる水の供給設備」に記載する。</p> <p><u>緊急用海水系</u>については，「5. 10 最終ヒートシンクへ熱を輸送するための設備」に記載する。</p> <p>常設代替交流電源設備，可搬型代替交流電源設備，代替所内電気設備及び燃料給油設備については，「10. 2 代替電源設備」に記載する。</p> <p>5. 9. 2. 1 多様性及び独立性，位置的分散</p> <p>基本方針については，「1. 1. 7. 1 多様性，位置的分散，悪影響防止等」に示す。</p> <p><u>低圧代替注水系（常設）</u>は，<u>残留熱除去系（低圧注水系）</u>及び<u>低圧炉心スプレイ系</u>と共通要因によって同時に機能を損なわないよう，<u>常設低圧代替注水系ポンプ</u>を代替所内電気設備を経由した常設代替交流電源設備又は可搬型代替交流電源設備からの給電により駆動することで，非常用所内電気設備を経由した非常用交流電源設備からの給電により駆動する<u>残留熱除去系ポンプ</u>を用いた残留熱除去系（低圧注水系）及び<u>低圧炉心スプレイ系ポンプ</u>を用いた低圧炉心スプレイ系に対して多様性を有する設計とする。</p> <p><u>低圧代替注水系（常設）</u>の電動弁は，ハンドルを設けて手動操作を可能とすることで，非常用交流電源設備からの給電による遠隔操作に対して多様性を有する設計とする。また，<u>低圧代替注水系（常設）</u>の電動弁は，代替所内電気設備を経由して給電する系統において，独立した電路で系統構成することにより，</p>	<p>非常用交流電源設備，常設代替交流電源設備，可搬型代替交流電源設備，代替所内電気設備及び燃料補給設備については，「3. 14 電源設備」に記載する。</p> <p>3. 4. 1. 1. 1 多様性及び独立性，位置的分散</p> <p>基本方針については，「2. 3. 1 多様性，位置的分散，悪影響防止等」に示す。</p> <p><u>低圧原子炉代替注水系（常設）</u>は，<u>残留熱除去系（低圧注水モード）</u>及び<u>低圧炉心スプレイ系</u>と共通要因によって同時に機能を損なわないよう，<u>低圧原子炉代替注水ポンプ</u>を代替所内電気設備を経由した常設代替交流電源設備からの給電により駆動することで，非常用所内電気設備を経由した非常用交流電源設備からの給電により駆動する<u>残留熱除去ポンプ</u>を用いた残留熱除去系（低圧注水モード）及び<u>低圧炉心スプレイ・ポンプ</u>を用いた低圧炉心スプレイ系に対して多様性を有する設計とする。</p> <p><u>低圧原子炉代替注水系（常設）</u>の電動弁は，ハンドルを設けて手動操作を可能とすることで，非常用交流電源設備からの給電による遠隔操作に対して多様性を有する設計とする。また，<u>低圧原子炉代替注水系（常設）</u>の電動弁は，代替所内電気設備を経由して給電する系統において，独立した電路で系統構成することによ</p>	<p>・設備の相違 【東海第二】 ⑤の相違</p> <p>・炉型の違い 【柏崎 6/7】 ①の相違</p> <p>・設備の相違 【柏崎 6/7，東海第二】 島根 2 号炉の可搬型代替交流電源設備については柏崎 6/7，東海第二と同仕様のもの（500kVA/台）を配備しているが，低圧原子炉代替注水ポンプはポンプ電動機容量が大きいため，可搬型代替交流電源設備で起動させない</p> <p>・炉型の違い 【柏崎 6/7】 ①の相違</p>

柏崎刈羽原子力発電所 6/7号炉 (2017.12.20版)	東海第二発電所 (2018.9.18版)	島根原子力発電所 2号炉	備考
<p>内電気設備を経由して給電する系統に対して独立性を有する設計とする。</p> <p>また、<u>低圧代替注水系（常設）</u>は、<u>復水貯蔵槽</u>を水源とすることで、<u>サプレッション・チェンバ</u>を水源とする<u>残留熱除去系（低圧注水モード）</u>に対して異なる水源を有する設計とする。</p> <p><u>復水移送ポンプ</u>及び<u>復水貯蔵槽</u>は、<u>廃棄物処理建屋</u>内に設置することで、<u>原子炉建屋内の残留熱除去系ポンプ</u>及び<u>サプレッション・チェンバ</u>と共通要因によって同時に機能を損なわないよう位置的分散を図る設計とする。</p> <p><u>低圧代替注水系（可搬型）</u>は、<u>残留熱除去系（低圧注水モード）</u>及び<u>低圧代替注水系（常設）</u>と共通要因によって同時に機能を損なわないよう、<u>可搬型代替注水ポンプ（A-2級）</u>をディーゼルエンジンにより駆動することで、<u>電動機駆動ポンプ</u>により構成される<u>残留熱除去系（低圧注水モード）</u>及び<u>低圧代替注水系（常設）</u>に対して多様性を有する設計とする。</p> <p><u>低圧代替注水系（可搬型）</u>の電動弁は、ハンドルを設けて手動操作を可能とすることで、非常用交流電源設備からの給電による遠隔操作に対して多様性を有する設計とする。また、<u>低圧代替注水系（可搬型）</u>の電動弁は、代替所内電気設備を経由して給電する系統において、独立した電路で系統構成することにより、非常用所内電気設備を経由して給電する系統に対して独立性を有する設計とする。</p> <p>また、<u>低圧代替注水系（可搬型）</u>は、代替淡水源を水源とすることで、<u>サプレッション・チェンバ</u>を水源とする<u>残留熱除去系（低圧注水モード）</u>及び<u>復水貯蔵槽</u>を水源とする<u>低圧代替注水系（常設）</u>に対して異なる水源を有する設計とする。</p>	<p>非常用所内電気設備を経由して給電する系統に対して独立性を有する設計とする。</p> <p>また、<u>低圧代替注水系（常設）</u>は、<u>代替淡水貯槽</u>を水源とすることで、<u>サプレッション・チェンバのプール水</u>を水源とする<u>残留熱除去系（低圧注水系）</u>及び<u>低圧炉心スプレイ系</u>に対して異なる水源を有する設計とする。</p> <p><u>常設低圧代替注水系ポンプ</u>及び<u>代替淡水貯槽</u>は、<u>原子炉建屋外の常設低圧代替注水系格納槽内</u>に設置することで、<u>原子炉建屋内の残留熱除去系ポンプ</u>、<u>低圧炉心スプレイ系ポンプ</u>及び<u>サプレッション・チェンバ</u>と共通要因によって同時に機能を損なわないよう位置的分散を図る設計とする。</p> <p><u>低圧代替注水系（可搬型）</u>は、<u>残留熱除去系（低圧注水系）</u>、<u>低圧炉心スプレイ系</u>及び<u>低圧代替注水系（常設）</u>と共通要因によって同時に機能を損なわないよう、<u>可搬型代替注水中型ポンプ</u>及び<u>可搬型代替注水大型ポンプ</u>を空冷式のディーゼルエンジンにより駆動することで、<u>電動機駆動ポンプ</u>により構成される<u>残留熱除去系（低圧注水系）</u>、<u>低圧炉心スプレイ系</u>及び<u>低圧代替注水系（常設）</u>に対して多様性を有する設計とする。</p> <p><u>低圧代替注水系（可搬型）</u>の電動弁は、ハンドルを設けて手動操作を可能とすることで、非常用交流電源設備からの給電による遠隔操作に対して多様性を有する設計とする。また、<u>低圧代替注水系（可搬型）</u>の電動弁は、代替所内電気設備を経由して給電する系統において、独立した電路で系統構成することにより、非常用所内電気設備を経由して給電する系統に対して独立性を有する設計とする。</p> <p><u>低圧代替注水系（可搬型）</u>の可搬型代替注水中型ポンプは、<u>西側淡水貯水設備</u>を水源とすることで、<u>サプレッション・チェンバのプール水</u>を水源とする<u>残留熱除去系（低圧注水系）</u>及び<u>低圧炉心スプレイ系</u>並びに<u>代替淡水貯槽</u>を水源とする<u>低圧代替注水系（常設）</u>に対して異なる水源を有する設計とする。</p> <p>また、<u>低圧代替注水系（可搬型）</u>の可搬型代替注水大型ポンプは、<u>代替淡水貯槽</u>を水源とすることで、<u>サプレッション・チェンバのプール水</u>を水源とする<u>残留熱除去系（低圧注水系）</u>及び<u>低圧炉心スプレイ系</u>に対して異なる水源を有する設計とする。</p>	<p>り、非常用所内電気設備を経由して給電する系統に対して独立性を有する設計とする。</p> <p>また、<u>低圧原子炉代替注水系（常設）</u>は、<u>低圧原子炉代替注水槽</u>を水源とすることで、<u>サプレッション・チェンバ</u>を水源とする<u>残留熱除去系（低圧注水モード）</u>及び<u>低圧炉心スプレイ系</u>に対して異なる水源を有する設計とする。</p> <p><u>低圧原子炉代替注水ポンプ</u>及び<u>低圧原子炉代替注水槽</u>は、<u>原子炉建物外の低圧原子炉代替注水ポンプ格納槽内</u>に設置することで、<u>原子炉建物内の残留熱除去ポンプ</u>、<u>低圧炉心スプレイ・ポンプ</u>及び<u>サプレッション・チェンバ</u>と共通要因によって同時に機能を損なわないよう位置的分散を図る設計とする。</p> <p><u>低圧原子炉代替注水系（可搬型）</u>は、<u>残留熱除去系（低圧注水モード）</u>、<u>低圧炉心スプレイ系</u>及び<u>低圧原子炉代替注水系（常設）</u>と共通要因によって同時に機能を損なわないよう、<u>大量送水車</u>をディーゼルエンジンにより駆動することで、<u>電動機駆動ポンプ</u>により構成される<u>残留熱除去系（低圧注水モード）</u>、<u>低圧炉心スプレイ系</u>及び<u>低圧原子炉代替注水系（常設）</u>に対して多様性を有する設計とする。</p> <p><u>低圧原子炉代替注水系（可搬型）</u>の電動弁は、ハンドルを設けて手動操作を可能とすることで、非常用交流電源設備からの給電による遠隔操作に対して多様性を有する設計とする。また、<u>低圧原子炉代替注水系（可搬型）</u>の電動弁は、代替所内電気設備を経由して給電する系統において、独立した電路で系統構成することにより、非常用所内電気設備を経由して給電する系統に対して独立性を有する設計とする。</p> <p>また、<u>低圧原子炉代替注水系（可搬型）</u>は、<u>代替淡水源</u>を水源とすることで、<u>サプレッション・チェンバ</u>を水源とする<u>残留熱除去系（低圧注水モード）</u>、<u>低圧炉心スプレイ系</u>及び<u>低圧原子炉代替注水槽</u>を水源とする<u>低圧原子炉代替注水系（常設）</u>に対して異なる水源を有する設計とする。</p>	<p>・炉型の違い 【柏崎6/7】 ①の相違</p> <p>・炉型の違い 【柏崎6/7】 ①の相違</p> <p>・炉型の違い 【柏崎6/7】 ①の相違</p> <p>・設備の相違 【東海第二】 ④の相違</p> <p>・設備の相違 【東海第二】 ④の相違</p> <p>・炉型の違い 【東海第二】 ①の相違</p>

柏崎刈羽原子力発電所 6/7号炉 (2017.12.20版)	東海第二発電所 (2018.9.18版)	島根原子力発電所 2号炉	備考
<p><u>可搬型代替注水ポンプ (A-2 級)</u> は、<u>原子炉建屋及び廃棄物処理建屋から離れた屋外に分散して保管することで、原子炉建屋内の残留熱除去系ポンプ及び廃棄物処理建屋内の復水移送ポンプと共通要因によって同時に機能を損なわないよう位置的分散を図る設計とする。</u></p> <p><u>可搬型代替注水ポンプ (A-2 級)</u> の接続口は、共通要因によって接続できなくなることを防止するため、位置的分散を図った複数箇所に設置する設計とする。</p> <p><u>低压代替注水系 (常設) 及び低压代替注水系 (可搬型)</u> は、<u>残留熱除去系と共通要因によって同時に機能を損なわないよう、水源から残留熱除去系配管との合流点までの系統について、残留熱除去系に対して独立性を有する設計とする。</u></p> <p>これらの多様性及び系統の独立性並びに位置的分散によって、<u>低压代替注水系 (常設) 及び低压代替注水系 (可搬型)</u> は、設計基準事故対処設備である残留熱除去系 (低压注水モード) に対して重大事故等対処設備としての独立性を有する設計とする。</p> <p><u>また、これらの多様性及び位置的分散によって、低压代替注水系 (常設) 及び低压代替注水系 (可搬型) は、互いに重大事故等対処設備としての独立性を有する設計とする。</u></p> <p>電源設備の多様性及び独立性、位置的分散については「3.14 電源設備」に記載する。</p> <p>3.4.1.1.2 悪影響防止 基本方針については、「2.3.1 多様性、位置的分散、悪影響防止等」に示す。 <u>低压代替注水系 (常設)</u> は、通常時は弁により他の系統と隔離し、重大事故等時に弁操作等により重大事故等対処設備としての系統構成とすることで、他の設備に悪影響を及ぼさない設計とする。</p>	<p><u>可搬型代替注水中型ポンプ及び可搬型代替注水大型ポンプ</u> は、<u>原子炉建屋及び常設低压代替注水系格納槽から離れた屋外に分散して保管することで、原子炉建屋内の残留熱除去系ポンプ及び低压炉心スプレイ系ポンプ並びに常設低压代替注水系格納槽内の常設低压代替注水系ポンプと共通要因によって同時に機能を損なわないよう位置的分散を図る設計とする。</u></p> <p><u>可搬型代替注水中型ポンプ及び可搬型代替注水大型ポンプ</u> の接続口は、共通要因によって接続できなくなることを防止するため、位置的分散を図った複数箇所に設置する設計とする。</p> <p><u>低压代替注水系 (常設) 及び低压代替注水系 (可搬型)</u> は、<u>残留熱除去系及び低压炉心スプレイ系と共通要因によって同時に機能を損なわないよう、水源から残留熱除去系配管及び低压炉心スプレイ系配管との合流点までの系統について、残留熱除去系及び低压炉心スプレイ系に対して独立性を有する設計とする。</u></p> <p>これらの多様性及び系統の独立性並びに位置的分散によって、<u>低压代替注水系 (常設) 及び低压代替注水系 (可搬型)</u> は、設計基準事故対処設備である残留熱除去系 (<u>低压注水系</u>) 及び<u>低压炉心スプレイ系</u> に対して重大事故等対処設備としての独立性を有する設計とする。</p> <p><u>また、これらの多様性及び位置的分散によって、低压代替注水系 (常設) 及び低压代替注水系 (可搬型) は、互いに重大事故等対処設備としての独立性を有する設計とする。</u></p> <p>電源設備の多様性、独立性及び位置的分散については、「10.2 代替電源設備」に記載する。</p> <p>5.9.2.2 悪影響防止 基本方針については、「1.1.7.1 多様性、位置的分散、悪影響防止等」に示す。 <u>低压代替注水系 (常設)</u> は、通常時は弁により他の系統と隔離し、重大事故等時に弁操作等により重大事故等対処設備としての系統構成とすることで、他の設備に悪影響を及ぼさない設計とする。</p>	<p>大量送水車は、<u>原子炉建屋及び原子炉建物外の低压原子炉代替注水ポンプ格納槽</u>から離れた屋外に分散して保管することで、<u>原子炉建物内の残留熱除去ポンプ及び低压炉心スプレイ・ポンプ並びに原子炉建物外の低压原子炉代替注水ポンプ格納槽内の低压原子炉代替注水ポンプと共通要因によって同時に機能を損なわないよう位置的分散を図る設計とする。</u></p> <p>大量送水車の接続口は、共通要因によって接続できなくなることを防止するため、位置的分散を図った複数箇所に設置する設計とする。</p> <p><u>低压原子炉代替注水系 (常設) 及び低压原子炉代替注水系 (可搬型)</u> は、<u>残留熱除去系及び低压炉心スプレイ系と共通要因によって同時に機能を損なわないよう、水源から残留熱除去系配管との合流点までの系統について、残留熱除去系に対して独立性を有する設計とする。</u></p> <p>これらの多様性及び系統の独立性並びに位置的分散によって、<u>低压原子炉代替注水系 (常設) 及び低压原子炉代替注水系 (可搬型)</u> は、設計基準事故対処設備である残留熱除去系 (<u>低压注水モード</u>) 及び<u>低压炉心スプレイ系</u> に対して重大事故等対処設備としての独立性を有する設計とする。</p> <p>電源設備の多様性及び独立性、位置的分散については「3.14 電源設備」に記載する。</p> <p>3.4.1.1.2 悪影響防止 基本方針については、「2.3.1 多様性、位置的分散、悪影響防止等」に示す。 <u>低压原子炉代替注水系 (常設)</u> は、通常時は弁により他の系統と隔離し、重大事故等時に弁操作等により重大事故等対処設備としての系統構成とすることで、他の設備に悪影響を及ぼさない設計とする。</p>	<p>・設備の相違 【東海第二】 ④の相違 ・炉型の違い 【東海第二】 ①の相違</p> <p>・設備の相違 【東海第二】 ④の相違</p> <p>・炉型の違い 【東海第二】 ①の相違 ・設備の相違 【東海第二】 系統構成の相違</p> <p>・炉型の違い 【東海第二】 ①の相違</p> <p>・記載方針の相違 【東海第二】 島根 2号炉は、4段落前及び5段落前に記載</p>

柏崎刈羽原子力発電所 6/7号炉 (2017.12.20版)	東海第二発電所 (2018.9.18版)	島根原子力発電所 2号炉	備考
<p><u>低圧代替注水系(可搬型)</u>は、通常時は<u>可搬型代替注水ポンプ(A-2級)</u>を接続先の系統と分離して保管し、重大事故等時に接続、弁操作等により重大事故等対処設備としての系統構成とすることで、他の設備に悪影響を及ぼさない設計とする。</p> <p><u>可搬型代替注水ポンプ(A-2級)</u>は、<u>治具や輪留め</u>による固定等を行うことで、他の設備に悪影響を及ぼさない設計とする。</p> <p><u>可搬型代替注水ポンプ(A-2級)</u>は、飛散物となって他の設備に悪影響を及ぼさない設計とする。</p> <p>3.4.1.1.3 容量等 基本方針については、「2.3.2 容量等」に示す。 <u>低圧代替注水系(常設)の復水移送ポンプは、設計基準対象施設の復水補給水系と兼用しており、設計基準対象施設としての復水移送ポンプ2台におけるポンプ流量が、想定される重大事故等時において、炉心の著しい損傷及び原子炉格納容器の破損を防止するために必要な注水流量に対して十分であるため、設計基準対象施設と同仕様で設計する。</u></p>	<p><u>低圧代替注水系(可搬型)</u>は、通常時は<u>可搬型代替注水中型ポンプ及び可搬型代替注水大型ポンプ</u>を接続先の系統と分離して保管し、重大事故等時に接続、弁操作等により重大事故等対処設備としての系統構成とすることで、他の設備に悪影響を及ぼさない設計とする。</p> <p><u>可搬型代替注水中型ポンプ及び可搬型代替注水大型ポンプ</u>は、<u>車両転倒防止装置や輪留め</u>による固定等を行うことで、他の設備に悪影響を及ぼさない設計とする。</p> <p><u>可搬型代替注水中型ポンプ及び可搬型代替注水大型ポンプ</u>は、飛散物となって他の設備に悪影響を及ぼさない設計とする。</p> <p><u>代替循環冷却系は、通常時は弁により他の系統と隔離し、重大事故等時に弁操作等により重大事故等対処設備としての系統構成とすることで、他の設備に悪影響を及ぼさない設計とする。</u></p> <p>5.9.2.3 容量等 基本方針については、「1.1.7.2 容量等」に示す。 <u>低圧代替注水系(常設)の常設低圧代替注水系ポンプは、想定される重大事故等時において、炉心の著しい損傷及び原子炉格納容器の破損を防止するために必要な注水流量に対してポンプ2台の運転により十分なポンプ容量を有する設計とする。</u></p> <p><u>常設低圧代替注水系ポンプは、想定される重大事故等時において、低圧代替注水系(常設)、代替格納容器スプレイ冷却系(常設)、格納容器下部注水系(常設)及び代替燃料プール注水系と</u></p>	<p><u>低圧原子炉代替注水系(可搬型)</u>は、通常時は<u>大量送水車を</u>接続先の系統と分離して保管し、重大事故等時に接続、弁操作等により重大事故等対処設備としての系統構成とすることで、他の設備に悪影響を及ぼさない設計とする。</p> <p><u>大量送水車は、輪留め</u>による固定等を行うことで、他の設備に悪影響を及ぼさない設計とする。</p> <p><u>大量送水車は、飛散物となって他の設備に悪影響を及ぼさない設計とする。</u></p> <p>3.4.1.1.3 容量等 基本方針については、「2.3.2 容量等」に示す。 <u>低圧原子炉代替注水系(常設)の低圧原子炉代替注水ポンプは、想定される重大事故等時において、炉心の著しい損傷及び原子炉格納容器の破損を防止するために必要な注水流量を有する設計とする。</u></p>	<p>・設備の相違 【東海第二】 ④の相違</p> <p>・設備の相違 【東海第二】 ④の相違</p> <p>・運用の相違 【柏崎6/7, 東海第二】 島根2号炉では治具、車両転倒防止装置を使用しない</p> <p>・設備の相違 【東海第二】 ④の相違</p> <p>・設備の相違 【東海第二】 ⑥の相違</p> <p>・設備の相違 【柏崎6/7, 東海第二】 島根2号炉の低圧原子炉代替注水ポンプはSA専用設備として設置し、ポンプ1台運転により必要な注水流量を確保可能な設計としている(以下、⑦の相違)</p> <p>・運用の相違 【東海第二】 島根2号炉では、低圧</p>

柏崎刈羽原子力発電所 6 / 7号炉 (2017. 12. 20 版)	東海第二発電所 (2018. 9. 18 版)	島根原子力発電所 2号炉	備考
<p><u>低圧代替注水系（可搬型）の可搬型代替注水ポンプ（A-2 級）</u>は、想定される重大事故等時において、炉心の著しい損傷及び原子炉格納容器の破損を防止するために必要な注水流量を有するものを1 セット <u>4 台</u>使用する。</p> <p>保有数は、<u>6 号及び7 号炉共用で4 セット 16 台</u>に加えて、故障時及び保守点検による待機除外時のバックアップ用として1 台（<u>6 号及び7 号炉共用</u>）の合計 <u>17 台</u>を保管する。</p> <p>また、<u>可搬型代替注水ポンプ（A-2 級）</u>は、想定される重大事故等時において、<u>低圧代替注水系（可搬型）及び代替格納容器スプレイ冷却系（可搬型）</u>として同時に使用するため、各系統の必要な流量を同時に確保できる容量を有する設計とする。</p>	<p><u>しての同時使用を想定し、各系統の必要な流量を同時に確保できる容量を有する設計とする。</u></p> <p><u>低圧代替注水系（可搬型）の可搬型代替注水中型ポンプは、想定される重大事故等時において、炉心の著しい損傷及び原子炉格納容器の破損を防止するために必要な注水流量を有するものを1 セット 2 台使用する。保有数は、2 セットで4 台と、故障時及び保守点検による待機除外時のバックアップ用として1 台の合計 5 台を保管する。</u></p> <p><u>低圧代替注水系（可搬型）の可搬型代替注水大型ポンプは、想定される重大事故等時において、炉心の著しい損傷及び原子炉格納容器の破損を防止するために必要な注水流量を有するものを1 セット 1 台使用する。</u></p> <p>保有数は、<u>2 セットで 2 台と、故障時及び保守点検による待機除外時のバックアップ用として1 台の合計 3 台を保管する。</u> <u>バックアップ用については、同型設備である可搬型代替注水大型ポンプ（放水用）のバックアップ用1 台と共用する。</u></p> <p>また、<u>可搬型代替注水中型ポンプ及び可搬型代替注水大型ポンプは、想定される重大事故等時において、低圧代替注水系（可搬型）、代替格納容器スプレイ冷却系（可搬型）、格納容器下部注水系（可搬型）及び代替燃料プール注水系として同時に使用するため、各系統の必要な流量を同時に確保できる容量を有する設計とする。</u></p>	<p><u>低圧原子力代替注水系（可搬型）の大量送水車は、想定される重大事故等時において、炉心の著しい損傷及び原子炉格納容器の破損を防止するために必要な注水流量を有するものを1 セット 1 台</u>使用する。</p> <p>保有数は、<u>2 セット 2 台に加えて、故障時及び保守点検による待機除外時のバックアップ用として1 台の合計 3 台</u>を保管する。</p> <p>また、<u>大量送水車は、想定される重大事故等時において、低圧原子炉代替注水系（可搬型）及び格納容器代替スプレイ系（可搬型）との同時使用を考慮して、各系統の必要な流量を同時に確保できる容量を有する設計とする。</u></p>	<p>原子炉代替注水ポンプによる原子炉圧力容器、原子炉格納容器、ペDESTALへの同時注水を行わない</p> <p>・設備の相違 【東海第二】 ④の相違</p> <p>・設備の相違 【柏崎 6/7】 柏崎 6/7 の低圧代替注水系（可搬型）は可搬型ポンプを複数台組み合わせ合わせて構成されるが、島根 2 号炉の低圧原子炉代替注水系（可搬型）は、可搬型ポンプ 1 台で構成し、必要流量を満足できる設計としている</p> <p>・他号炉と共有しない 【柏崎 6/7】 柏崎 6/7 が 2 号炉分を合わせて記載していることによる台数の相違</p> <p>・設備の相違 【東海第二】 ④の相違</p> <p>・運用の相違 【東海第二】 島根 2 号炉では、ペデ</p>

柏崎刈羽原子力発電所 6 / 7号炉 (2017. 12. 20 版)	東海第二発電所 (2018. 9. 18 版)	島根原子力発電所 2号炉	備考
<p>3.4.1.1.4 環境条件等</p> <p>基本方針については、「2.3.3 環境条件等」に示す。</p> <p><u>低圧代替注水系（常設）の復水移送ポンプは、廃棄物処理建屋内に設置し、想定される重大事故等時における環境条件を考慮した設計とする。</u></p> <p><u>復水移送ポンプの操作は、想定される重大事故等時において、中央制御室で可能な設計とする。</u></p> <p><u>低圧代替注水系（常設）の系統構成に必要な弁の操作は、想定される重大事故等時において、中央制御室若しくは離れた場所から遠隔で可能な設計又は設置場所で可能な設計とする。</u></p> <p>また、<u>低圧代替注水系（常設）</u>は、淡水だけでなく海水も使用できる設計とする。なお、可能な限り淡水を優先し、海水通水を短期間とすることで、設備への影響を考慮する。</p> <p><u>低圧代替注水系（可搬型）の可搬型代替注水ポンプ（A-2 級）</u>は、屋外に保管及び設置し、想定される重大事故等時における環境条件を考慮した設計とする。</p> <p><u>可搬型代替注水ポンプ（A-2 級）の常設設備との接続及び操作は、想定される重大事故等時において、設置場所で可能な設計とする。</u></p> <p><u>低圧代替注水系（可搬型）の系統構成に必要な弁の操作は、想定される重大事故等時において、中央制御室若しくは離れた場所から遠隔で可能な設計又は設置場所で可能な設計とする。</u></p> <p>また、<u>低圧代替注水系（可搬型）</u>は、淡水だけでなく海水も使用できる設計とする。なお、可能な限り淡水を優先し、海水通水を短期間とすることで、設備への影響を考慮する。</p>	<p>5.9.2.4 環境条件等</p> <p>基本方針については、「1.1.7.3 環境条件等」に示す。</p> <p><u>低圧代替注水系（常設）の常設低圧代替注水系ポンプは、常設低圧代替注水系格納槽内に設置し、想定される重大事故等時における環境条件を考慮した設計とする。</u></p> <p><u>常設低圧代替注水系ポンプの操作は、想定される重大事故等時において、中央制御室で可能な設計とする。</u></p> <p><u>低圧代替注水系（常設）の系統構成に必要な弁の操作は、想定される重大事故等時において、中央制御室又は設置場所で可能な設計とする。</u></p> <p>また、<u>低圧代替注水系（常設）</u>は、淡水だけでなく海水も使用できる設計とする。なお、可能な限り淡水を優先し、海水通水を短期間とすることで、設備への影響を考慮する。</p> <p><u>低圧代替注水系（可搬型）の可搬型代替注水中型ポンプ及び可搬型代替注水大型ポンプは、屋外に保管及び設置し、想定される重大事故等時における環境条件を考慮した設計とする。</u></p> <p><u>可搬型代替注水中型ポンプ及び可搬型代替注水大型ポンプの常設設備との接続及び操作は、想定される重大事故等時において、設置場所で可能な設計とする。</u></p> <p><u>低圧代替注水系（可搬型）の系統構成に必要な弁の操作は、想定される重大事故等時において、中央制御室又は設置場所で可能な設計とする。</u></p> <p>また、<u>低圧代替注水系（可搬型）</u>は、淡水だけでなく海水も使用できる設計とする。なお、可能な限り淡水を優先し、海水通水を短期間とすることで、設備への影響を考慮する。</p> <p><u>代替循環冷却系ポンプは、原子炉建屋原子炉棟内に設置し、</u></p>	<p>3.4.1.1.4 環境条件等</p> <p>基本方針については、「2.3.3 環境条件等」に示す。</p> <p><u>低圧原子炉代替注水系（常設）の低圧原子炉代替注水ポンプは、低圧原子炉代替注水ポンプ格納槽内に設置し、想定される重大事故等時における環境条件を考慮した設計とする。</u></p> <p><u>低圧原子炉代替注水ポンプの操作は、想定される重大事故等時において、中央制御室で可能な設計とする。</u></p> <p><u>低圧原子炉代替注水系（常設）の系統構成に必要な弁の操作は、想定される重大事故等時において、中央制御室又は設置場所で可能な設計とする。</u></p> <p>また、<u>低圧原子炉代替注水系（常設）</u>は、淡水だけでなく海水も使用できる設計とする。なお、可能な限り淡水を優先し、海水通水を短期間とすることで、設備への影響を考慮する。</p> <p><u>低圧原子炉代替注水系（可搬型）の大量送水車は、屋外に保管及び設置し、想定される重大事故等時における環境条件を考慮した設計とする。</u></p> <p><u>大量送水車の常設設備との接続及び操作は、想定される重大事故等時において、設置場所で可能な設計とする。</u></p> <p><u>低圧原子炉代替注水系（可搬型）の系統構成に必要な弁の操作は、想定される重大事故等時において、中央制御室又は設置場所で可能な設計とする。</u></p> <p>また、<u>低圧原子炉代替注水系（可搬型）</u>は、淡水だけでなく海水も使用できる設計とする。なお、可能な限り淡水を優先し、海水通水を短期間とすることで、設備への影響を考慮する。</p>	<p>スタル、燃料プールへの同時注水を行わない</p> <p>・設備の相違</p> <p>【東海第二】</p> <p>⑥の相違</p> <p>・設備の相違</p> <p>【柏崎 6/7】</p> <p>島根 2号炉は中央制御室に設置する重大事故操作盤にて弁操作が可能な設計とする（以下、⑧の相違）</p> <p>・設備の相違</p> <p>【東海第二】</p> <p>④の相違</p> <p>・設備の相違</p> <p>【東海第二】</p> <p>④の相違</p> <p>・設備の相違</p> <p>【柏崎 6/7】</p> <p>⑧の相違</p> <p>・設備の相違</p>

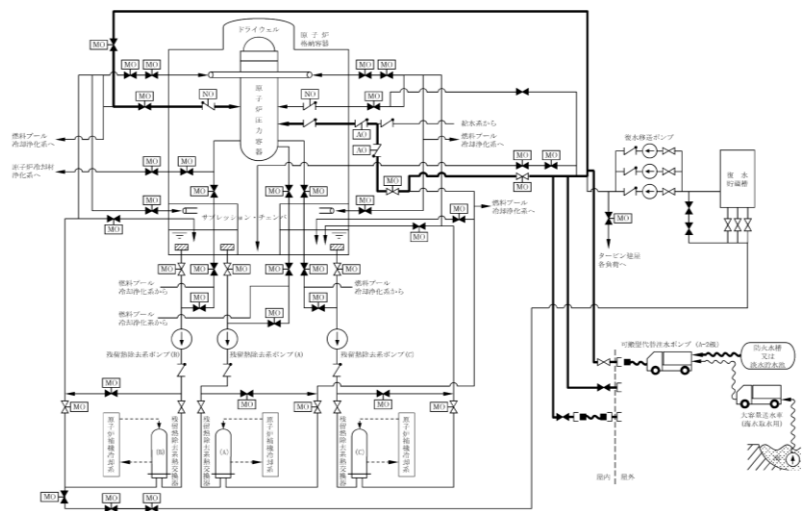
柏崎刈羽原子力発電所 6 / 7号炉 (2017. 12. 20 版)	東海第二発電所 (2018. 9. 18 版)	島根原子力発電所 2号炉	備考
<p>3.4.1.1.5 操作性の確保</p> <p>基本方針については、「2.3.4 操作性及び試験・検査性」に示す。</p> <p><u>低圧代替注水系（常設）</u>は、想定される重大事故等時において、通常時の系統構成から弁操作等により速やかに切り替えられる設計とする。</p> <p><u>低圧代替注水系（常設）の復水移送ポンプ</u>は、中央制御室の操作スイッチにより操作が可能な設計とし、系統構成に必要な弁は、中央制御室若しくは離れた場所での操作スイッチによる操作又は設置場所での手動操作が可能な設計とする。</p> <p><u>低圧代替注水系（可搬型）</u>は、想定される重大事故等時において、通常時の系統構成から接続、弁操作等により速やかに切り替えられる設計とする。</p> <p><u>低圧代替注水系（可搬型）の可搬型代替注水ポンプ（A-2 級）</u>は、付属の操作スイッチにより、設置場所での操作が可能な設計とし、系統構成に必要な弁は、中央制御室若しくは離れた場所での操作スイッチによる操作又は設置場所での手動操作が可能な設計とする。</p> <p><u>可搬型代替注水ポンプ（A-2 級）</u>は、車両として屋外のアクセスルートを通じてアクセス可能な設計とするとともに、設置場所にて輪留めによる固定等が可能な設計とする。</p> <p><u>可搬型代替注水ポンプ（A-2 級）</u>を接続する接続口については、簡便な接続とし、<u>接続治具</u>を用いてホースを確実に接続することができる設計とする。</p> <p>また、<u>6号及び7号炉が相互に使用することができるよう、接続口の口径を統一する設計</u>とする。</p>	<p><u>想定される重大事故等時における環境条件を考慮した設計とする。</u></p> <p><u>代替循環冷却系ポンプは、想定される重大事故等時において、中央制御室から操作が可能な設計とする。</u></p> <p><u>代替循環冷却系の系統構成に必要な弁の操作は、想定される重大事故等時において、中央制御室又は設置場所での手動操作が可能な設計とする。</u></p> <p>5.9.2.5 操作性の確保</p> <p>基本方針については、「1.1.7.4 操作性及び試験・検査性」に示す。</p> <p><u>低圧代替注水系（常設）</u>は、想定される重大事故等時において、通常時の系統構成から弁操作等により速やかに系統構成が可能な設計とする。</p> <p><u>低圧代替注水系（常設）の常設低圧代替注水系ポンプ</u>は、中央制御室の操作スイッチにより操作が可能な設計とし、系統構成に必要な弁は、中央制御室又は設置場所での手動操作が可能な設計とする。</p> <p><u>低圧代替注水系（可搬型）</u>は、想定される重大事故等時において、通常時の系統構成から接続、弁操作等により速やかに系統構成が可能な設計とする。</p> <p><u>低圧代替注水系（可搬型）の可搬型代替注水中型ポンプ及び可搬型代替注水大型ポンプ</u>は、付属の操作スイッチにより、設置場所での操作が可能な設計とし、系統構成に必要な弁は、中央制御室又は設置場所での手動操作が可能な設計とする。</p> <p><u>可搬型代替注水中型ポンプ及び可搬型代替注水大型ポンプ</u>は、車両として屋外のアクセスルートを通じてアクセス可能な設計とするとともに、設置場所にて輪留めによる固定等が可能な設計とする。</p> <p><u>可搬型代替注水中型ポンプ及び可搬型代替注水大型ポンプ</u>を接続する接続口については、<u>一般的に使用される工具を用いて接続可能なフランジ接続によりホースを確実に接続することができる設計</u>とする。</p> <p>また、<u>ホースの接続については、接続方式及び接続口の口径を統一する設計</u>とする。</p> <p><u>代替循環冷却系は、想定される重大事故等時において、通常</u></p>	<p>3.4.1.1.5 操作性の確保</p> <p>基本方針については、「2.3.4 操作性及び試験・検査性」に示す。</p> <p><u>低圧原子炉代替注水系（常設）</u>は、想定される重大事故等時において、通常時の系統構成から弁操作等により速やかに切り替えられる設計とする。</p> <p><u>低圧原子炉代替注水系（常設）の低圧原子炉代替注水ポンプ</u>は、中央制御室の操作スイッチにより操作が可能な設計とし、系統構成に必要な弁は、中央制御室又は設置場所での手動操作が可能な設計とする。</p> <p><u>低圧原子炉代替注水系（可搬型）</u>は、想定される重大事故等時において、通常時の系統構成から接続、弁操作等により速やかに切り替えられる設計とする。</p> <p><u>低圧原子炉代替注水系（可搬型）の大量送水車</u>は、付属の操作スイッチにより、設置場所での操作が可能な設計とし、系統構成に必要な弁は、中央制御室又は設置場所での手動操作が可能な設計とする。</p> <p><u>大量送水車</u>は、車両として屋外のアクセスルートを通じてアクセス可能な設計とするとともに、設置場所にて輪留めによる固定等が可能な設計とする。</p> <p><u>大量送水車を接続する接続口については、簡便な接続とし、合金具を用いてホースを確実に接続することができる設計</u>とする。</p> <p>また、<u>接続口の口径を統一することで確実に接続できる設計</u>とする。</p>	<p>【東海第二】 ⑥の相違</p> <p>・設備の相違 【柏崎 6/7】 ⑧の相違</p> <p>・設備の相違 【東海第二】 ④の相違</p> <p>・設備の相違 【柏崎 6/7】 ⑧の相違</p> <p>・設備の相違 【東海第二】 ④の相違</p> <p>・設備の相違 【東海第二】 ④の相違</p> <p>・他号炉と共用しない</p> <p>・設備の相違</p>

柏崎刈羽原子力発電所 6 / 7号炉 (2017. 12. 20 版)	東海第二発電所 (2018. 9. 18 版)	島根原子力発電所 2号炉	備考
<p>3.4.1.1.6 試験検査</p> <p>基本方針については、「2.3.4 操作性及び試験・検査性」に示す。</p> <p><u>低圧代替注水系（常設）</u>は、発電用原子炉の運転中又は停止中に機能・性能及び漏えいの有無の確認並びに弁の開閉動作の確認が可能な設計とする。</p> <p>また、<u>低圧代替注水系（常設）の復水移送ポンプ</u>は、発電用原子炉の停止中に分解及び外観の確認が可能な設計とする。</p> <p><u>低圧代替注水系（可搬型）の可搬型代替注水ポンプ（A-2 級）</u>は、発電用原子炉の運転中又は停止中に、独立して機能・性能及び漏えいの有無の確認が可能な設計とするとともに、分解又は取替えが可能な設計とする。</p> <p>また、<u>可搬型代替注水ポンプ（A-2 級）</u>は、車両として運転状態の確認及び外観の確認が可能な設計とする。</p> <p>第 3.4-1 表 <u>原子炉冷却材圧力バウンダリ低圧時に発電用原子炉を冷却するための設備の主要機器仕様</u></p>	<p><u>時の系統構成から弁操作等により速やかに系統構成が可能な設計とする。</u></p> <p><u>代替循環冷却系ポンプは、中央制御室の操作スイッチにより操作が可能な設計とし、系統構成に必要な弁は、中央制御室又は設置場所での手動操作が可能な設計とする。</u></p> <p>5.9.3 <u>主要設備及び仕様</u></p> <p><u>原子炉冷却材圧力バウンダリ低圧時に発電用原子炉を冷却するための設備の主要機器仕様を第 5.9-1 表に示す。</u></p> <p>5.9.4 試験検査</p> <p>基本方針については、「1.1.7.4 操作性及び試験・検査性」に示す。</p> <p><u>低圧代替注水系（常設）</u>は、発電用原子炉の運転中又は停止中に機能・性能及び漏えいの有無の確認並びに弁の開閉動作の確認が可能な設計とする。</p> <p>また、<u>低圧代替注水系（常設）の常設低圧代替注水系ポンプ</u>は、発電用原子炉の停止中に分解及び外観の確認が可能な設計とする。</p> <p><u>低圧代替注水系（可搬型）の可搬型代替注水中型ポンプ及び可搬型代替注水大型ポンプ</u>は、発電用原子炉の運転中又は停止中に、独立して機能・性能及び漏えいの有無の確認が可能な設計とするとともに、分解又は取替えが可能な設計とする。</p> <p>また、<u>可搬型代替注水中型ポンプ及び可搬型代替注水大型ポンプ</u>は、車両として運転状態の確認及び外観の確認が可能な設計とする。</p> <p><u>代替循環冷却系による残存溶融炉心の冷却に使用する代替循環冷却系ポンプは、発電用原子炉の停止中に他系統と独立した試験系統により機能・性能及び漏えいの有無の確認が可能な設計とする。</u></p> <p><u>代替循環冷却系ポンプは、発電用原子炉の停止中に分解が可能な設計とする。</u></p> <p>第 5.9-1 表 <u>原子炉冷却材圧力バウンダリ低圧時に発電用原子炉を冷却するための設備の主要機器仕様</u></p>	<p>3.4.1.1.6 試験検査</p> <p>基本方針については、「2.3.4 操作性及び試験・検査性」に示す。</p> <p><u>低圧原子炉代替注水系（常設）</u>は、発電用原子炉の運転中又は停止中に機能・性能及び漏えいの有無の確認並びに弁の開閉動作の確認が可能な設計とする。</p> <p>また、<u>低圧原子炉代替注水系（常設）の低圧原子炉代替注水ポンプ</u>は、発電用原子炉の停止中に分解及び外観の確認が可能な設計とする。</p> <p><u>低圧原子炉代替注水系（可搬型）の大量送水車</u>は、発電用原子炉の運転中又は停止中に、独立して機能・性能及び漏えいの有無の確認が可能な設計とするとともに、分解又は取替えが可能な設計とする。</p> <p>また、<u>大量送水車</u>は、車両として運転状態の確認及び外観の確認が可能な設計とする。</p> <p>第 3.4-1 表 <u>原子炉冷却材圧力バウンダリ低圧時に発電用原子炉を冷却するための設備の主要機器仕様</u></p>	<p>備考</p> <p>【東海第二】 ⑥の相違</p> <p>・設備の相違 【東海第二】 ④の相違</p> <p>・設備の相違 【東海第二】 ④の相違</p> <p>・設備の相違 【東海第二】 ⑥の相違</p> <p>・設備の相違</p>

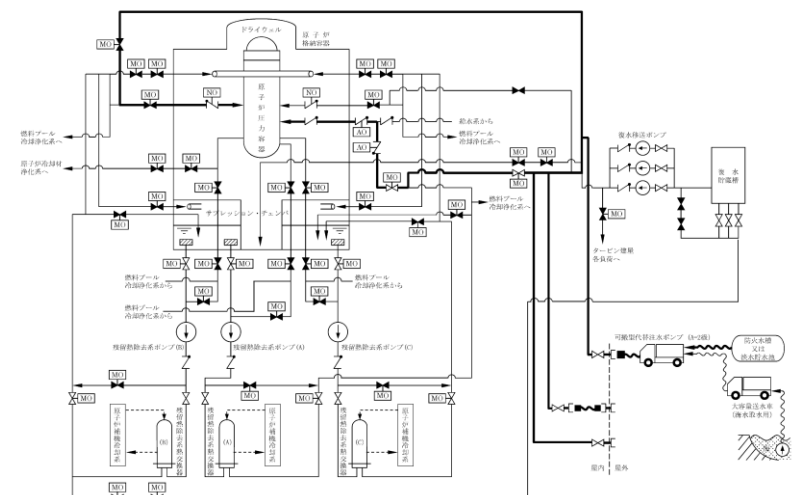
柏崎刈羽原子力発電所 6 / 7号炉 (2017. 12. 20 版)	東海第二発電所 (2018. 9. 18 版)	島根原子力発電所 2号炉	備考
<p>(1) 低圧代替注水系(常設)</p> <p>a. 復水移送ポンプ</p> <p>兼用する設備は以下のとおり。</p> <ul style="list-style-type: none"> ・原子炉格納容器内の冷却等のための設備 ・原子炉格納容器の過圧破損を防止するための設備 ・原子炉格納容器下部の溶融炉心を冷却するための設備 <p>台 数 2(予備1)</p> <p>容 量 約 125m³/h/台</p> <p>全 揚 程 約 85m</p> <p>(2) 低圧代替注水系(可搬型)</p> <p>a. 可搬型代替注水ポンプ(A-2 級)(6号及び7号炉共用)</p> <p>第 3.11-1 表 使用済燃料プールの冷却等のための設備の主要機器仕様に記載する。</p>	<p>(1) 低圧代替注水系(常設)</p> <p>a. 常設低圧代替注水系ポンプ</p> <p>兼用する設備は以下のとおり。</p> <ul style="list-style-type: none"> ・原子炉格納容器内の冷却等のための設備 ・原子炉格納容器下部の溶融炉心を冷却するための設備 ・使用済燃料貯蔵槽の冷却等のための設備 <p>台 数 2</p> <p>容 量 約 200m³/h (1 台当たり)</p> <p>全 揚 程 約 200m</p> <p>b. 代替循環冷却系ポンプ</p> <p>「第 9.7-1 表 原子炉格納容器の過圧破損を防止するための設備の主要機器仕様」に記載する。</p> <p>(2) 低圧代替注水系(可搬型)</p> <p>a. 可搬型代替注水中型ポンプ</p> <p>第 4.3-1 表 使用済燃料貯蔵槽の冷却等のための設備の主要機器仕様に記載する。</p> <p>b. 可搬型代替注水大型ポンプ</p> <p>第 4.3-1 表 使用済燃料貯蔵槽の冷却等のための設備の主要機器仕様に記載する。</p> <p>(3) 緊急用海水系</p> <p>a. 緊急用海水ポンプ</p> <p>第 5.10-1 表 最終ヒートシンクへ熱を輸送するための設備の主要機器仕様に記載する。</p> <p>b. 緊急用海水系ストレーナ</p> <p>第 5.10-1 表 最終ヒートシンクへ熱を輸送するための設備の主要機器仕様に記載する。</p>	<p>(1) 低圧原子炉代替注水系(常設)</p> <p>a. 低圧原子炉代替注水ポンプ</p> <p>兼用する設備は以下のとおり。</p> <ul style="list-style-type: none"> ・原子炉格納容器内の冷却等のための設備 ・原子炉格納容器下部の溶融炉心を冷却するための設備 <p>台数 1 (予備1)</p> <p>容量 約 230m³/h/台</p> <p>全揚程 約 190m</p> <p>(2) 低圧原子炉代替注水系(可搬型)</p> <p>a. 大量送水車</p> <p>第 3.11-1 表 燃料プールの冷却等のための設備の主要機器仕様に記載する。</p>	

柏崎刈羽原子力発電所 6/7号炉 (2017.12.20版)	東海第二発電所 (2018.9.18版)	島根原子力発電所 2号炉	備考
			<p>備考</p>
<p>第 3.4-1 図(1) 原子炉冷却材圧力バウンダリ低圧時に発電用原子炉を冷却するための設備系統概要図(低圧代替注水系(常設))(6号炉)</p>	<p>第 5.9-1 図 原子炉冷却材圧力バウンダリ低圧時に発電用原子炉を冷却するための設備系統概要図 (1) (低圧代替注水系(常設)による原子炉注水)</p>	<p>第 3.4-1 図 原子炉冷却材圧力バウンダリ低圧時に発電用原子炉を冷却するための設備系統概要図 (低圧代替注水系(常設))</p>	<p>・設備の相違</p>
			<p>・設備の相違</p>
<p>第 3.4-1 図(2) 原子炉冷却材圧力バウンダリ低圧時に発電用原子炉を冷却するための設備系統概要図(低圧代替注水系(常設))(7号炉)</p>			<p>・設備の相違</p>

柏崎刈羽原子力発電所 6 / 7号炉 (2017. 12. 20 版)

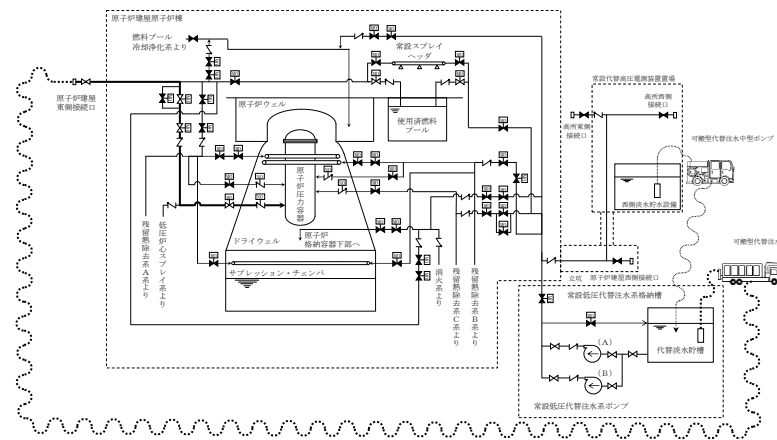


第 3.4-2 図(1) 原子炉冷却材圧力バウンダリ低圧時に発電用原子炉を冷却するための設備系統概要図(低圧代替注水系(可搬型))(6号炉)



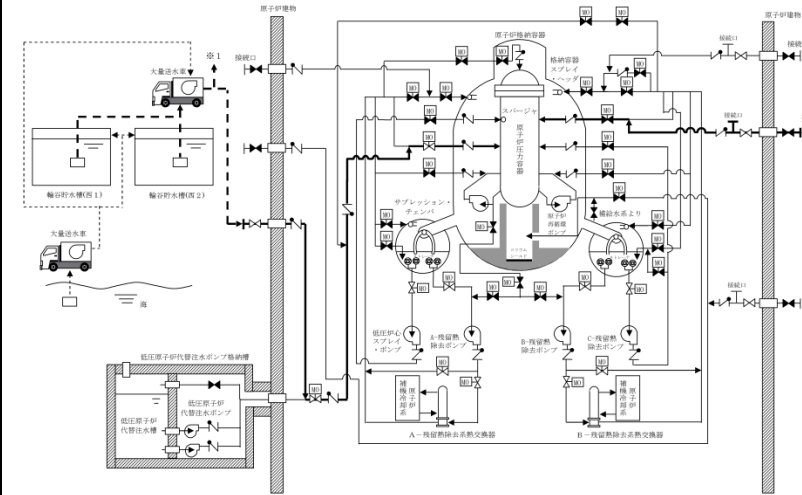
第 3.4-2 図(2) 原子炉冷却材圧力バウンダリ低圧時に発電用原子炉を冷却するための設備系統概要図(低圧代替注水系(可搬型))(7号炉)

東海第二発電所 (2018. 9. 18 版)



第 5.9-2 図 原子炉冷却材圧力バウンダリ低圧時に発電用原子炉を冷却するための設備系統概要図 (2) (低圧代替注水系(可搬型)による原子炉注水 原子炉建屋東側接続口使用時)

島根原子力発電所 2号炉

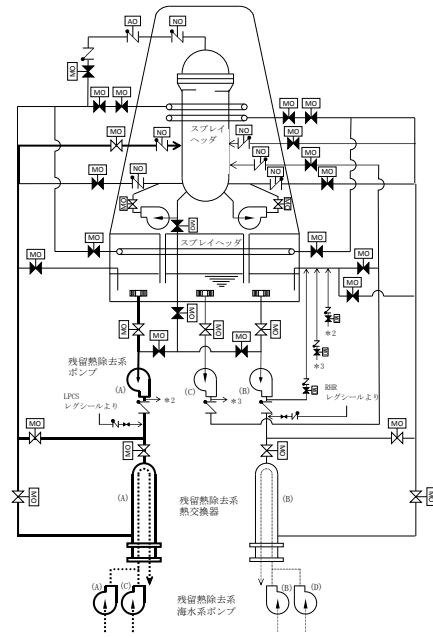


第 3.4-2 図 原子炉冷却材圧力バウンダリ低圧時に発電用原子炉を冷却するための設備系統概要図 (低圧原子炉代替注水系(可搬型))

備考

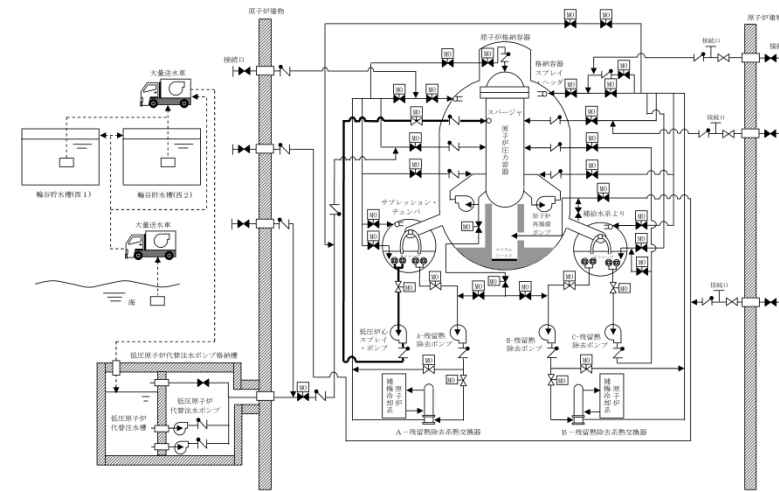
・設備の相違

・設備の相違



A系使用時の系統を示す。

第 5.9-3 図 原子炉冷却材圧力バウンダリ低圧時に発電用原子炉を冷却するための設備系統概要図 (3)
(残留熱除去系 (低圧注水系) による原子炉注水)



第 3.4-3 図 原子炉冷却材圧力バウンダリ低圧時に発電用原子炉を冷却するための設備系統概要図 (代替交流電源設備を用いた低圧炉心スプレイ系の復旧)

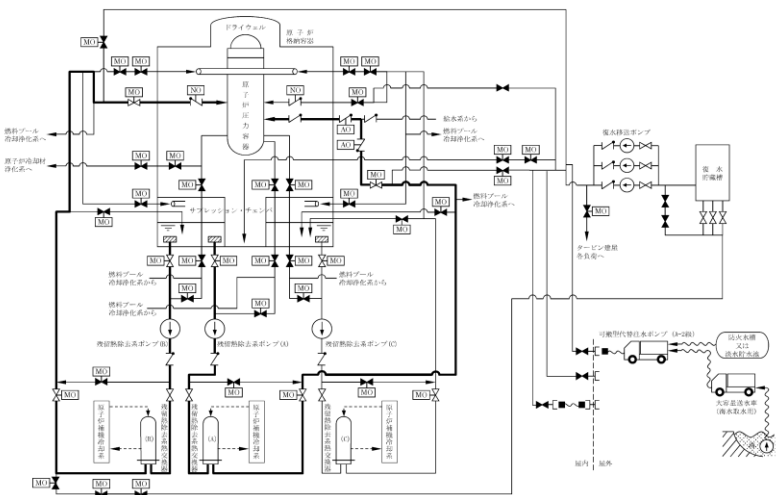
・炉型の違い

柏崎刈羽原子力発電所 6 / 7号炉 (2017. 12. 20 版)

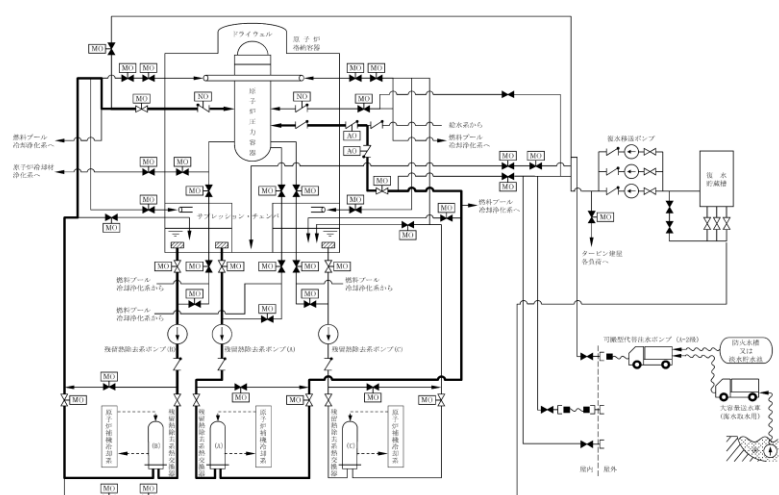
東海第二発電所 (2018. 9. 18 版)

島根原子力発電所 2号炉

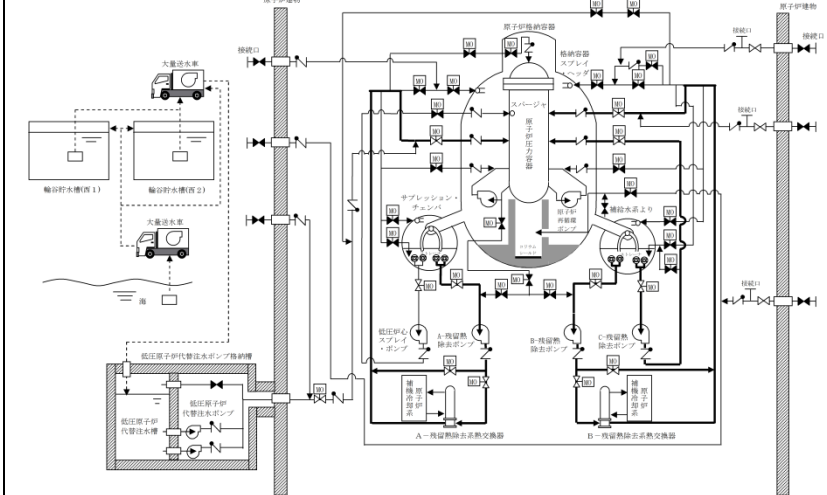
備考



第 3.4-3 図(1) 原子炉冷却材圧力バウンダリ低圧時に発電用原子炉を冷却するための設備系統概要図(代替交流電源設備を用いた低圧注水系の復旧) (6号炉)



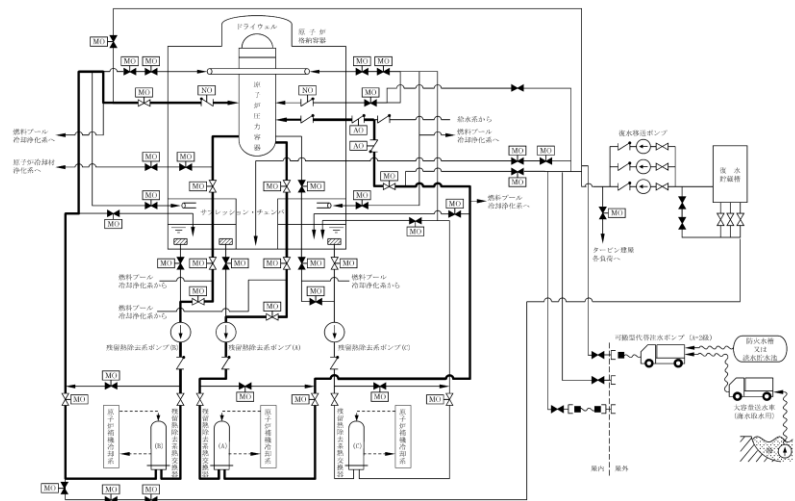
第 3.4-3 図(2) 原子炉冷却材圧力バウンダリ低圧時に発電用原子炉を冷却するための設備系統概要図(代替交流電源設備を用いた低圧注水系の復旧) (7号炉)



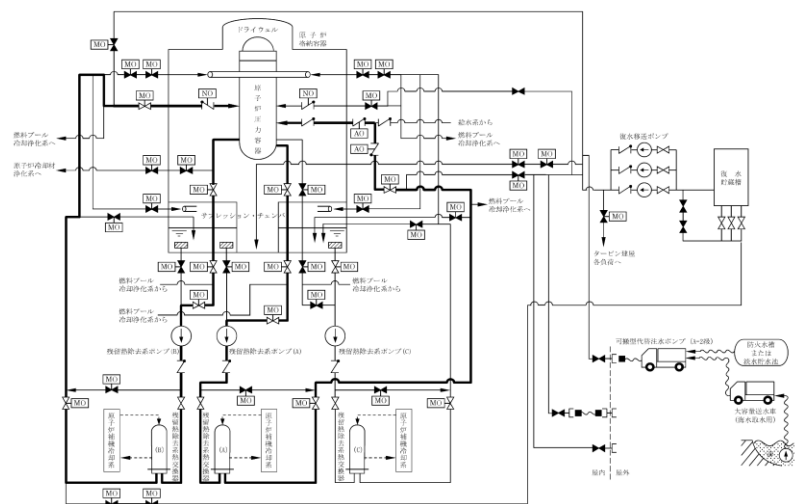
第 3.4-4 図 原子炉冷却材圧力バウンダリ低圧時に発電用原子炉を冷却するための設備系統概要図 (代替交流電源設備を用いた残留熱除去系 (低圧注水モード) の復旧)

・設備の相違

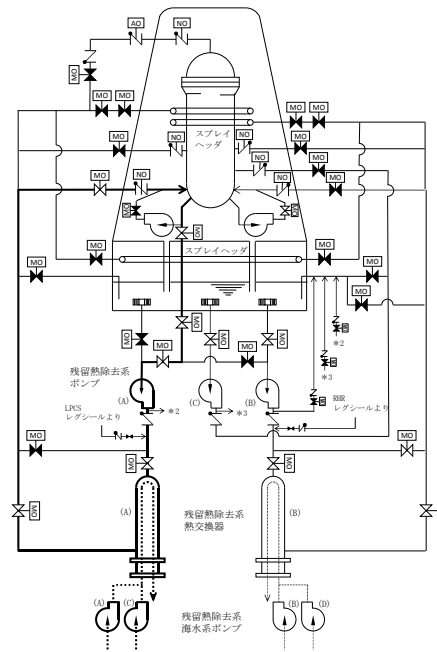
・設備の相違



第 3.4-4 図(1) 原子炉冷却材圧力バウンダリ低圧時に発電用原子炉を冷却するための設備系統概要図(代替電源設備を用いた残留熱除去系(原子炉停止時冷却モード)の復旧)(6号炉)

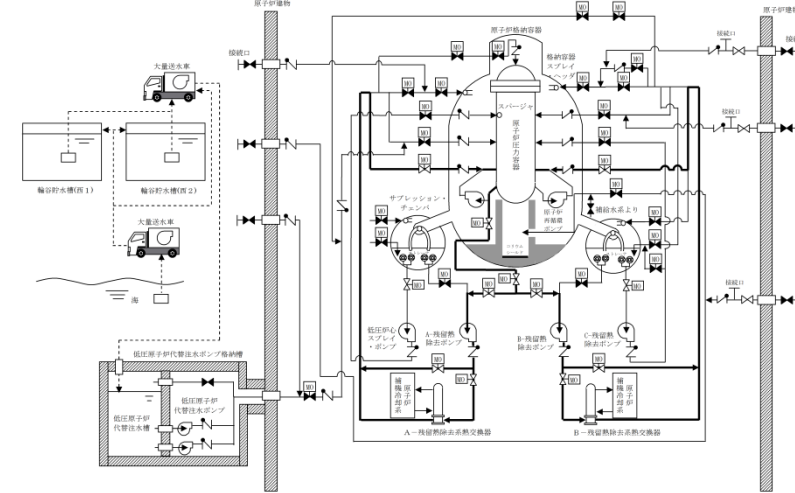


第 3.4-4 図(2) 原子炉冷却材圧力バウンダリ低圧時に発電用原子炉を冷却するための設備系統概要図(代替電源設備を用いた残留熱除去系(原子炉停止時冷却モード)の復旧)(7号炉)



A系使用時の系統を示す。

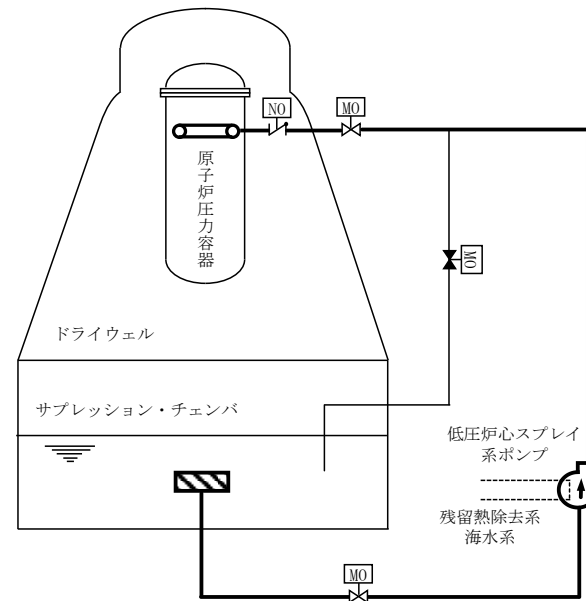
第 5.9-4 図 原子炉冷却材圧力バウンダリ低圧時に発電用原子炉を冷却するための設備系統概要図 (4) (残留熱除去系 (原子炉停止時冷却系) による原子炉除熱)



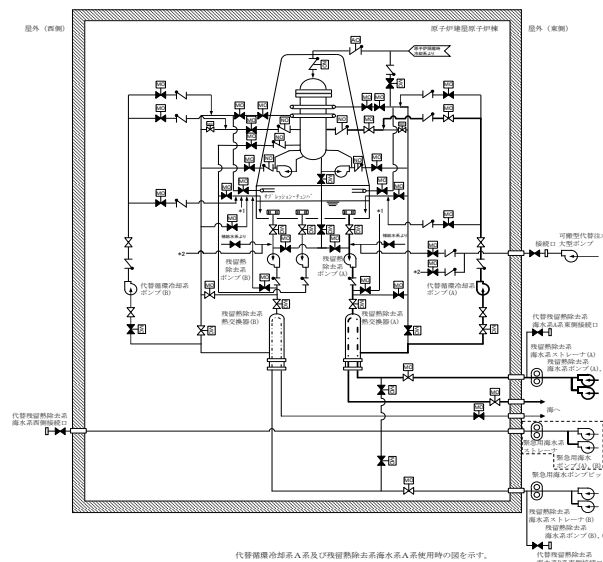
第 3.4-5 図 原子炉冷却材圧力バウンダリ低圧時に発電用原子炉を冷却するための設備系統概要図 (代替電源設備を用いた残留熱除去系 (原子炉停止時冷却モード) の復旧)

・設備の相違

・設備の相違



第 5.9-5 図 原子炉冷却材圧力バウンダリ低圧時に発電用原子炉を冷却するための設備系統概要図 (5)
(低圧炉心スプレイ系による原子炉注水)



第 5.9-6 図 原子炉冷却材圧力バウンダリ低圧時に発電用原子炉を冷却するための設備系統概要図 (6)
(代替循環冷却系による残存溶融炉心の冷却)

・設備の相違

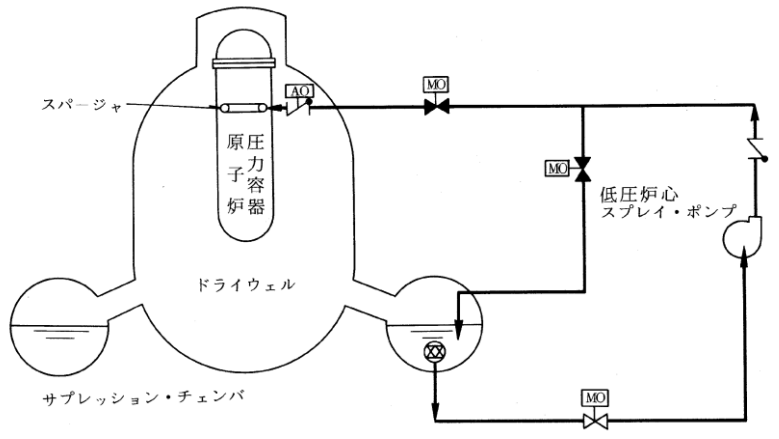
・設備の相違

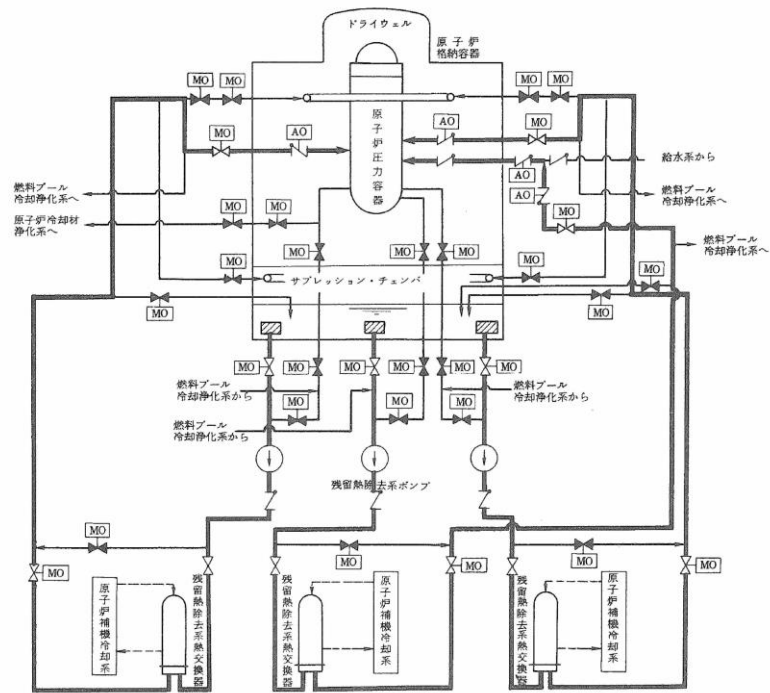
柏崎刈羽原子力発電所 6 / 7号炉 (2017. 12. 20 版)	東海第二発電所 (2018. 9. 18 版)	島根原子力発電所 2号炉	備考
3. 4. 1. 2 重大事故等対処設備 (設計基準拡張)		<p data-bbox="1736 212 2279 243"><u>3. 4. 1. 2 重大事故等対処設備 (設計基準拡張)</u></p> <p data-bbox="1736 617 2101 648"><u>3. 4. 1. 2. 1 低圧炉心スプレイ系</u></p> <p data-bbox="1736 659 2496 737"><u>低圧炉心スプレイ系は、想定される重大事故等時において、重大事故等対処設備 (設計基準拡張) として使用する。</u></p> <p data-bbox="1736 747 2496 869"><u>低圧炉心スプレイ系は、「2. 3 重大事故等対処設備に関する基本方針」のうち、多様性、位置的分散等を除く設計方針を適用して設計を行う。</u></p> <p data-bbox="1736 879 2496 957"><u>低圧炉心スプレイ系主要機器仕様を第 3. 4-2 表に、系統概要図を第 3. 4-6 図に示す。</u></p> <p data-bbox="1736 1016 2021 1047"><u>3. 4. 1. 2. 1. 1 悪影響防止</u></p> <p data-bbox="1736 1058 2496 1136"><u>基本方針については、「2. 3. 1 多様性、位置的分散、悪影響防止等」に示す。</u></p> <p data-bbox="1736 1146 2496 1268"><u>低圧炉心スプレイ系は、設計基準事故対処設備として使用する場合と同じ系統構成で重大事故等対処設備 (設計基準拡張) として使用することで、他の設備に悪影響を及ぼさない設計とする。</u></p> <p data-bbox="1736 1285 1970 1316"><u>3. 4. 1. 2. 1. 2 容量等</u></p> <p data-bbox="1757 1327 2318 1358"><u>基本方針については、「2. 3. 2 容量等」に示す。</u></p> <p data-bbox="1736 1369 2496 1541"><u>低圧炉心スプレイ・ポンプは、設計基準事故時の非常用炉心冷却機能と兼用しており、設計基準事故時に使用する場合の容量が、重大事故等の収束に必要な容量に対して十分であるため、設計基準事故対処設備と同仕様で設計する。</u></p> <p data-bbox="1736 1600 2021 1631"><u>3. 4. 1. 2. 1. 3 環境条件等</u></p> <p data-bbox="1757 1642 2371 1673"><u>基本方針については、「2. 3. 3 環境条件等」に示す。</u></p> <p data-bbox="1736 1684 2496 1856"><u>低圧炉心スプレイ・ポンプは、原子炉建物原子炉棟内に設置し、想定される重大事故等時における環境条件を考慮した設計とする。低圧炉心スプレイ系の操作は、想定される重大事故等時において、中央制御室で可能な設計とする。</u></p>	<p data-bbox="2525 212 2807 554">・資料構成の相違 【東海第二】 東海第二は残留熱除去系については「5. 4 残留熱除去系」、低圧炉心スプレイ系については、「5. 2 非常用炉心冷却系」に記載する</p> <p data-bbox="2525 617 2683 737">・炉型の違い 【柏崎 6/7】 ①の相違</p>

柏崎刈羽原子力発電所 6 / 7号炉 (2017. 12. 20 版)	東海第二発電所 (2018. 9. 18 版)	島根原子力発電所 2号炉	備考
<p>3.4.1.2.1 残留熱除去系</p> <p>残留熱除去系の低圧注水モード及び原子炉停止時冷却モードは、想定される重大事故等時において、重大事故等対処設備（設計基準拡張）として使用する。</p> <p>残留熱除去系は、「2.3 重大事故等対処設備に関する基本方針」のうち、多様性、位置的分散等を除く設計方針を適用して設計を行う。</p> <p>残留熱除去系主要機器仕様を第 3.4-2 表に、系統概要図を第 3.4-5 図及び第 3.4-6 図に示す。</p> <p>3.4.1.2.1.1 悪影響防止</p> <p>基本方針については、「2.3.1 多様性、位置的分散、悪影響防止等」に示す。</p> <p>残留熱除去系の低圧注水モード及び原子炉停止時冷却モードは、設計基準事故対処設備として使用する場合と同じ系統構成で重大事故等対処設備（設計基準拡張）として使用することで、他の設備に悪影響を及ぼさない設計とする。</p> <p>3.4.1.2.1.2 容量等</p> <p>基本方針については、「2.3.2 容量等」に示す。</p> <p>残留熱除去系ポンプ及び残留熱除去系熱交換器は、設計基準事故時の非常用炉心冷却機能と兼用しており、設計基準事故時に使用する場合の容量が、重大事故等の収束に必要な容量に対して十分であるため、設計基準事故対処設備と同仕様で設計する。</p>		<p>3.4.1.2.1.4 操作性の確保</p> <p>基本方針については、「2.3.4 操作性及び試験・検査性」に示す。</p> <p>低圧炉心スプレイ系は、想定される重大事故等時において、設計基準事故対処設備として使用する場合と同じ系統構成で重大事故等対処設備（設計基準拡張）として使用する。低圧炉心スプレイ系は、中央制御室の操作スイッチにより操作が可能な設計とする。また、低圧炉心スプレイ系注水弁は、中央制御室から操作できない場合においても、現場操作が可能となるように手動ハンドルを設け、現場での人力により確実に操作が可能な設計とする。</p> <p>3.4.1.2.1.5 試験検査</p> <p>基本方針については、「2.3.4 操作性及び試験・検査性」に示す。</p> <p>低圧炉心スプレイ系は、発電用原子炉の運転中又は停止中に機能・性能及び漏えいの有無の確認が可能な設計とする。また、低圧炉心スプレイ・ポンプは、発電用原子炉の停止中に分解及び外観の確認が可能な設計とする。</p> <p>3.4.1.2.2 残留熱除去系</p> <p>残留熱除去系の低圧注水モード及び原子炉停止時冷却モードは、想定される重大事故等時において、重大事故等対処設備（設計基準拡張）として使用する。</p> <p>残留熱除去系は、「2.3 重大事故等対処設備に関する基本方針」のうち、多様性、位置的分散等を除く設計方針を適用して設計を行う。</p> <p>残留熱除去系主要機器仕様を第 3.4-3 表に、系統概要図を第 3.4-7 図及び第 3.4-8 図に示す。</p> <p>3.4.1.2.2.1 悪影響防止</p> <p>基本方針については、「2.3.1 多様性、位置的分散、悪影響防止等」に示す。</p> <p>残留熱除去系の低圧注水モード及び原子炉停止時冷却モードは、設計基準事故対処設備又は設計基準対象施設として使用する場合と同じ系統構成で重大事故等対処設備（設計基準拡張）として使用することで、他の設備に悪影響を及ぼさない設計とする。</p> <p>3.4.1.2.2.2 容量等</p> <p>基本方針については、「2.3.2 容量等」に示す。</p> <p>残留熱除去ポンプ及び残留熱除去系熱交換器は、設計基準事故時の非常用炉心冷却機能と兼用しており、設計基準事故時に使用する場合の容量が、重大事故等の収束に必要な容量に対して十分であるため、設計基準事故対処設備と同仕様で設計する。</p>	

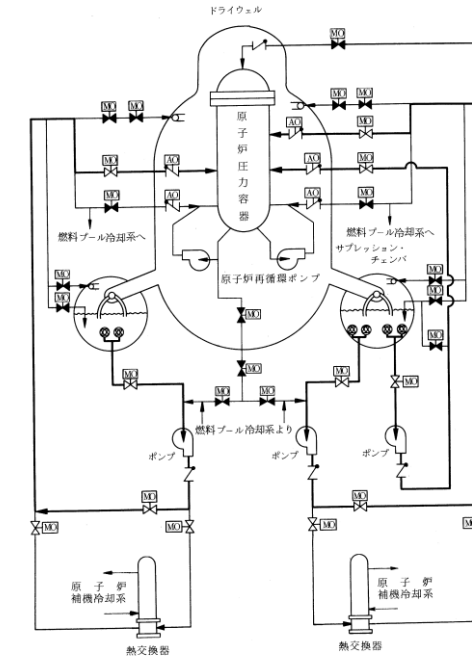
柏崎刈羽原子力発電所 6/7号炉 (2017.12.20版)	東海第二発電所 (2018.9.18版)	島根原子力発電所 2号炉	備考				
<p>3.4.1.2.1.3 環境条件等</p> <p>基本方針については、「2.3.3 環境条件等」に示す。</p> <p><u>残留熱除去系ポンプ及び残留熱除去系熱交換器は、原子炉建屋原子炉区域内に設置し、想定される重大事故等時における環境条件を考慮した設計とする。残留熱除去系の操作は、想定される重大事故等時において、中央制御室で可能な設計とする。</u></p> <p>3.4.1.2.1.4 操作性の確保</p> <p>基本方針については、「2.3.4 操作性及び試験・検査性」に示す。</p> <p>残留熱除去系は、想定される重大事故等時において、設計基準事故対処設備として使用する場合同じ系統構成で重大事故等対処設備（設計基準拡張）として使用する。残留熱除去系は、中央制御室の操作スイッチにより操作が可能な設計とする。</p> <p>3.4.1.2.1.5 試験検査</p> <p>基本方針については、「2.3.4 操作性及び試験・検査性」に示す。</p> <p>残留熱除去系は、発電用原子炉の運転中又は停止中に機能・性能及び漏えいの有無の確認が可能な設計とする。また、<u>残留熱除去系ポンプ及び残留熱除去系熱交換器は、発電用原子炉の停止中に分解及び外観の確認が可能な設計とする。</u></p>		<p>3.4.1.2.2.3 環境条件等</p> <p><u>基本方針については、「2.3.3 環境条件等」に示す。</u></p> <p><u>残留熱除去系ポンプ、残留熱除去系熱交換器及び残留熱除去系注水弁は、原子炉建物原子炉棟内に設置し、想定される重大事故等時における環境条件を考慮した設計とする。残留熱除去系の操作は、想定される重大事故等時において、中央制御室で可能な設計とする。また、中央制御室からの操作により残留熱除去系注水弁を閉止できない場合において、残留熱除去系注水弁の操作は、想定される重大事故等時において、設置場所で可能な設計とする。</u></p> <p>3.4.1.2.2.4 操作性の確保</p> <p>基本方針については、「2.3.4 操作性及び試験・検査性」に示す。</p> <p><u>残留熱除去系は、想定される重大事故等時において、設計基準事故対処設備として使用する場合同じ系統構成で重大事故等対処設備（設計基準拡張）として使用する。残留熱除去系は、中央制御室の操作スイッチにより操作が可能な設計とする。また、残留熱除去系注水弁は、中央制御室から操作できない場合においても、現場操作が可能となるように手動ハンドルを設け、現場での人力により確実に操作が可能な設計とする。</u></p> <p>3.4.1.2.2.5 試験検査</p> <p>基本方針については、「2.3.4 操作性及び試験・検査性」に示す。</p> <p><u>残留熱除去系は、発電用原子炉の運転中又は停止中に機能・性能及び漏えいの有無の確認が可能な設計とする。また、残留熱除去系ポンプ、残留熱除去系熱交換器及び残留熱除去系注水弁は、発電用原子炉の停止中に分解及び外観の確認が可能な設計とする。</u></p> <p style="text-align: center;"><u>第3.4-2表 低圧炉心スプレイ系主要機器仕様</u></p> <p>(1) ポンプ</p> <table border="1" style="margin-left: auto; margin-right: auto;"> <tr> <td>台数</td> <td>1</td> </tr> <tr> <td>容量</td> <td>約1,050m³/h/台</td> </tr> </table>	台数	1	容量	約1,050m ³ /h/台	<p>・設備の相違</p> <p>【柏崎6/7】</p> <p>IS-LOCA 時隔離弁の相違（以下、⑨の相違）</p> <p>・設備の相違</p> <p>【柏崎6/7】</p> <p>⑨の相違</p> <p>・設備の相違</p> <p>【柏崎6/7】</p> <p>⑨の相違</p> <p>・炉型の違い</p>
台数	1						
容量	約1,050m ³ /h/台						

柏崎刈羽原子力発電所 6 / 7号炉 (2017. 12. 20 版)	東海第二発電所 (2018. 9. 18 版)	島根原子力発電所 2号炉	備考
<p style="text-align: center;"><u>第 3. 4-2 表 残留熱除去系主要機器仕様</u></p> <p>(1) ポンプ 台数 3 容量 約 950m³/h/台</p> <p>(2) 熱交換器 基数 3 伝熱面積 約 8. 1MW/基(海水温度 30℃において)</p>		<p style="text-align: center;"><u>第 3. 4-3 表 残留熱除去系主要機器仕様</u></p> <p>(1) ポンプ 台数 3 容量 約 1, 200m³/h/台</p> <p>(2) 熱交換器 基数 3 伝熱容量 約 9 MW/基 (海水温度 30℃において)</p>	<p>・設備の相違</p>

柏崎刈羽原子力発電所 6 / 7号炉 (2017. 12. 20 版)	東海第二発電所 (2018. 9. 18 版)	島根原子力発電所 2号炉	備考
		 <p data-bbox="1855 745 2389 787">第3.4-6 図 低圧炉心スプレイ系系統概要図</p>	<p data-bbox="2537 745 2686 787">・ 炉型の違い</p>



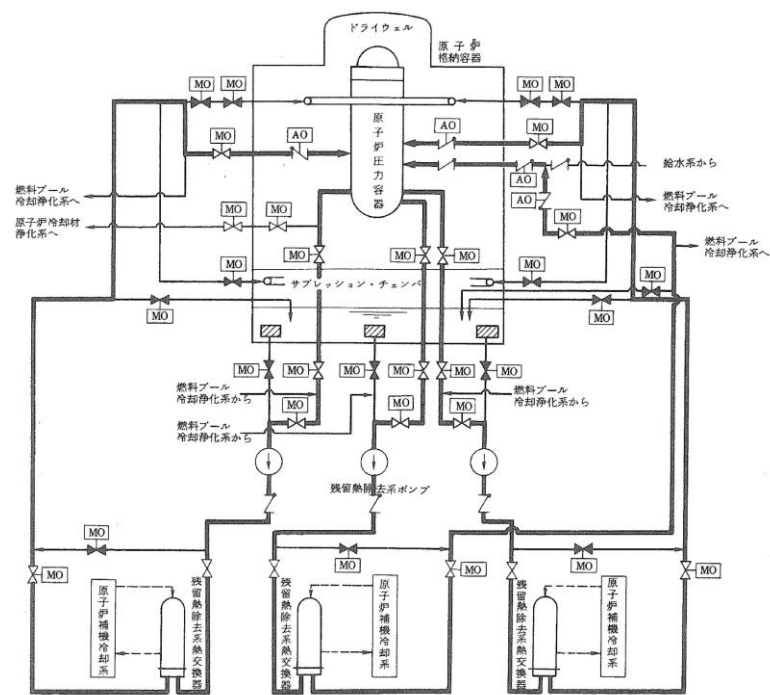
第 3.4-5 図 残留熱除去系(低圧注水モード)系統概要図



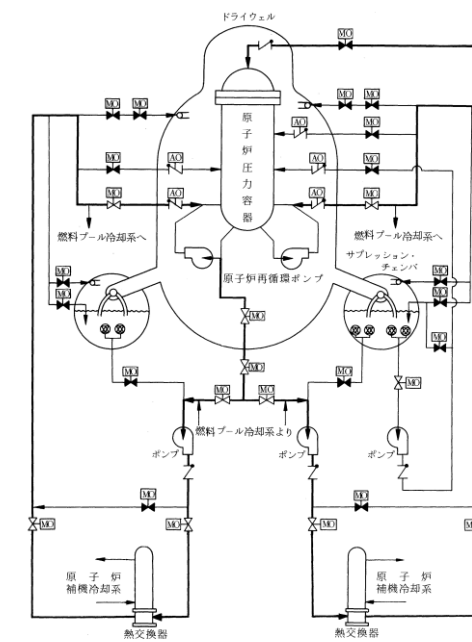
(弁の開閉状態は本モード運転中を示す。)

第 3.4-7 図 残留熱除去系(低圧注水モード)系統概要図

・設備の相違



第 3.4-6 図 残留熱除去系(原子炉停止時冷却モード)系統概要図



(弁の開閉状態は本モード運転中を示す。)

第 3.4-8 図 残留熱除去系(原子炉停止時冷却モード)系統概要図

・設備の相違

図

実線・・・設備運用又は体制等の相違（設計方針の相違）
 波線・・・記載表現、設備名称の相違（実質的な相違なし）

まとめ資料比較表 [48条 最終ヒートシンクへ熱を輸送するための設備]

柏崎刈羽原子力発電所 6 / 7号炉 (2017. 12. 20 版)	東海第二発電所 (2018. 9. 18 版)	島根原子力発電所 2号炉	備考
<p>比較表において、相違理由を類型化したものについて以下にまとめて記載する。下記以外の相違については、備考欄に相違理由を記載する。</p>			
相違No.	相違理由		
①	<p>島根2号炉の耐圧強化ベントラインは、新規制基準施行以前にアクシデントマネジメント対策として設置しており、設置許可基準規則第48条としても必要な容量を有する設備であるが、格納容器フィルタベント系を新たに重大事故等対処設備として設置することから、耐圧強化ベントラインは同規則第48条の自主対策設備として位置付け、万一、炉心損傷前に格納容器フィルタベント系が使用できない場合に耐圧強化ベントラインを使用する運用としている。</p> <p>なお、格納容器フィルタベント系は、同規則第48条、第50条及び第52条を満足する重大事故等対処設備として、以下に示すとおり、信頼性の高い系統構成としている</p> <ul style="list-style-type: none"> ・ベント弁（第1弁及び第2弁）の並列2重化及び操作機構の多様化によるベント弁開放の信頼性を確保 ・他系統との隔離弁の直列2重化による格納容器フィルタベントラインの隔離機能の信頼性を確保 		
②	島根2号炉は可搬設備である原子炉補機代替冷却系により対応する設計とするが、東海第二は常設設備である緊急用海水系により対応する設計としている		
③	島根2号炉では使用時に自動で燃料補給が可能な常設代替電源設備を使用する		
④	機能喪失を想定する設計基準事故対処設備（残留熱除去系のモード）の相違		
⑤	島根2号炉の排出経路に設置される隔離弁は、空気作動弁を設置しない設計のため、遠隔空気駆動弁操作設備の配管はない		
⑥	柏崎6/7が2号炉分を合わせて記載していることによる台数の相違		
⑦	島根2号炉の高圧炉心スプレイ系への冷却水は原子炉補機冷却系（区分Ⅲ）から供給する		

柏崎刈羽原子力発電所 6/7号炉 (2017.12.20版)	東海第二発電所 (2018.9.18版)	島根原子力発電所 2号炉	備考
<p>3.5 最終ヒートシンクへ熱を輸送するための設備【48条】</p> <p>【設置許可基準規則】 (最終ヒートシンクへ熱を輸送するための設備)</p> <p>第四十八条 発電用原子炉施設には、設計基準事故対処設備が有する最終ヒートシンクへ熱を輸送する機能が喪失した場合において炉心の著しい損傷及び原子炉格納容器の破損(炉心の著しい損傷が発生する前に生ずるものに限る。)を防止するため、最終ヒートシンクへ熱を輸送するために必要な設備を設けなければならない。</p> <p>(解釈)</p> <p>1 第48条に規定する「最終ヒートシンクへ熱を輸送するために必要な設備」とは、以下に掲げる措置又はこれらと同等以上の効果を有する措置を行うための設備をいう。</p> <p>a) 炉心の著しい損傷等を防止するため、重大事故防止設備を整備すること。</p> <p>b) 重大事故防止設備は、設計基準事故対処設備に対して、多重性又は多様性及び独立性を有し、位置的分散を図ること。</p> <p>c) 取水機能の喪失により最終ヒートシンクが喪失することを想定した上で、BWRにおいては、サブプレッションプールへの熱の蓄積により、原子炉冷却機能が確保できる一定の期間内に、十分な余裕を持って所内車載代替の最終ヒートシンクシステム(UHSS)の繋ぎ込み及び最終的な熱の逃がし場への熱の輸送ができること。加えて、残留熱除去系(RHR)の使用が不可能な場合について考慮すること。</p> <p>また、PWRにおいては、タービン動補助給水ポンプ及び主蒸気逃がし弁による2次冷却系からの除熱により、最終的な熱の逃がし場への熱の輸送ができること。</p> <p>d) 格納容器圧力逃がし装置を整備する場合は、本規程第50条3b)に準ずること。また、その使用に際しては、敷地境界での線量評価を行うこと。</p>	<p>5.10 最終ヒートシンクへ熱を輸送するための設備</p>	<p>3.5 最終ヒートシンクへ熱を輸送するための設備【48条】</p> <p>【設置許可基準規則】 (最終ヒートシンクへ熱を輸送するための設備)</p> <p>第四十八条 発電用原子炉施設には、設計基準事故対処設備が有する最終ヒートシンクへ熱を輸送する機能が喪失した場合において炉心の著しい損傷及び原子炉格納容器の破損(炉心の著しい損傷が発生する前に生ずるものに限る。)を防止するため、最終ヒートシンクへ熱を輸送するために必要な設備を設けなければならない。</p> <p>(解釈)</p> <p>1 第48条に規定する「最終ヒートシンクへ熱を輸送するために必要な設備」とは、以下に掲げる措置又はこれらと同等以上の効果を有する措置を行うための設備をいう。</p> <p>a) 炉心の著しい損傷等を防止するため、重大事故防止設備を整備すること。</p> <p>b) 重大事故防止設備は、設計基準事故対処設備に対して、多重性又は多様性及び独立性を有し、位置的分散を図ること。</p> <p>c) 取水機能の喪失により最終ヒートシンクが喪失することを想定した上で、BWRにおいては、サブプレッションプールへの熱の蓄積により、原子炉冷却機能が確保できる一定の期間内に、十分な余裕を持って所内車載代替の最終ヒートシンクシステム(UHSS)の繋ぎ込み及び最終的な熱の逃がし場への熱の輸送ができること。加えて、残留熱除去系(RHR)の使用が不可能な場合について考慮すること。</p> <p>また、PWRにおいては、タービン動補助給水ポンプ及び主蒸気逃がし弁による2次冷却系からの除熱により、最終的な熱の逃がし場への熱の輸送ができること。</p> <p>d) 格納容器圧力逃がし装置を整備する場合は、本規程第50条3b)に準ずること。また、その使用に際しては、敷地境界での線量評価を行うこと。</p>	

柏崎刈羽原子力発電所 6/7号炉 (2017.12.20版)	東海第二発電所 (2018.9.18版)	島根原子力発電所 2号炉	備考
<p>3.5.1 適合方針</p> <p>設計基準事故対処設備が有する最終ヒートシンクへ熱を輸送する機能が喪失した場合において炉心の著しい損傷及び原子炉格納容器の破損（炉心の著しい損傷が発生する前に生ずるものに限る。）を防止するため、最終ヒートシンクへ熱を輸送するために必要な重大事故等対処設備を設置及び保管する。</p> <p>最終ヒートシンクへ熱を輸送するための設備の系統概要図を第3.5-1図から第3.5-3図に示す。</p> <p>また、想定される重大事故等時において、設計基準事故対処設備である残留熱除去系（原子炉停止時冷却モード）、残留熱除去系（格納容器スプレイ冷却モード）及び残留熱除去系（サブプレッション・チェンバ・プール水冷却モード）並びに原子炉補機冷却系が使用できる場合は重大事故等対処設備（設計基準拡張）として使用する。</p> <p>3.5.1.1 重大事故等対処設備</p> <p>最終ヒートシンクへ熱を輸送するための設備のうち、設計基準事故対処設備が有する最終ヒートシンクへ熱を輸送する機能が喪失した場合においても炉心の著しい損傷及び原子炉格納容器の破損を防止するための設備として、<u>格納容器圧力逃がし装置、耐圧強化ベント系及び代替原子炉補機冷却系</u>を設ける。</p>	<p>5.10.1 概要</p> <p>設計基準事故対処設備が有する最終ヒートシンクへ熱を輸送する機能が喪失した場合において炉心の著しい損傷及び原子炉格納容器の破損（炉心の著しい損傷が発生する前に生ずるものに限る。）を防止するため、最終ヒートシンクへ熱を輸送するために必要な重大事故等対処設備を設置する。</p> <p>最終ヒートシンクへ熱を輸送するための設備の系統概要図を第5.10-1図から第5.10-3図に示す。</p> <p>また、想定される重大事故等時において、設計基準事故対処設備である残留熱除去系（原子炉停止時冷却系）、残留熱除去系（格納容器スプレイ冷却系）及び残留熱除去系（サブプレッション・プール冷却系）並びに残留熱除去系海水系が使用できる場合は重大事故等対処設備として使用する。</p> <p><u>残留熱除去系（原子炉停止時冷却系）、残留熱除去系（格納容器スプレイ冷却系）及び残留熱除去系（サブプレッション・プール冷却系）については、「5.4 残留熱除去系」に記載する。残留熱除去系海水系については「5.6.1.2 残留熱除去系海水系」に記載する。</u></p> <p>5.10.2 設計方針</p> <p>最終ヒートシンクへ熱を輸送するための設備のうち、設計基準事故対処設備が有する最終ヒートシンクへ熱を輸送する機能が喪失した場合においても炉心の著しい損傷及び原子炉格納容器の破損を防止するための設備として、<u>格納容器圧力逃がし装置、耐圧強化ベント系及び緊急用海水系</u>を設ける。</p>	<p>3.5.1 適合方針</p> <p>設計基準事故対処設備が有する最終ヒートシンクへ熱を輸送する機能が喪失した場合において炉心の著しい損傷及び原子炉格納容器の破損（炉心の著しい損傷が発生する前に生ずるものに限る。）を防止するため、最終ヒートシンクへ熱を輸送するために必要な重大事故等対処設備を設置及び保管する。</p> <p>最終ヒートシンクへ熱を輸送するための設備の系統概要図を第3.5-1図から第3.5-3図に示す。</p> <p>また、想定される重大事故等時において、設計基準事故対処設備である残留熱除去系（原子炉停止時冷却モード）、残留熱除去系（格納容器冷却モード）及び残留熱除去系（サブプレッション・プール水冷却モード）並びに<u>原子炉補機冷却系（原子炉補機海水系を含む。）及び高圧炉心スプレイ補機冷却系（高圧炉心スプレイ補機海水系を含む。）</u>が使用できる場合は重大事故等対処設備（設計基準拡張）として使用する。</p> <p>3.5.1.1 重大事故等対処設備</p> <p>最終ヒートシンクへ熱を輸送するための設備のうち、設計基準事故対処設備が有する最終ヒートシンクへ熱を輸送する機能が喪失した場合においても炉心の著しい損傷及び原子炉格納容器の破損を防止するための設備として、<u>格納容器フィルタベント系及び原子炉補機代替冷却系</u>を設ける。</p>	<p>備考</p> <p>・資料構成の相違</p> <p>【東海第二】</p> <p>島根2号炉は、残留熱除去系を47条および49条に、原子炉補機冷却系を3.5.1.2に記載する</p> <p>・設備の相違</p> <p>【柏崎6/7、東海第二】</p> <p>島根2号炉の耐圧強化ベントラインは、新規制基準施行以前にアクセシビリティマネジメント対策として設置してお</p>

柏崎刈羽原子力発電所 6 / 7号炉 (2017. 12. 20 版)	東海第二発電所 (2018. 9. 18 版)	島根原子力発電所 2号炉	備考
			<p>り, 設置許可基準規則第48条としても必要な容量を有する設備であるが, 格納容器フィルタベント系を新たに重大事故等対処設備として設置することから, 耐圧強化ベントラインは同規則第48条の自主対策設備として位置付け, 万一, 炉心損傷前に格納容器フィルタベント系が使用できない場合に耐圧強化ベントラインを使用する運用としている。</p> <p>なお, 格納容器フィルタベント系は, 同規則第48条, 第50条及び第52条を満足する重大事故等対処設備として, 以下に示すとおり, 信頼性の高い系統構成としている</p> <ul style="list-style-type: none"> ・ベント弁 (第1弁及び第2弁) の並列2重化及び操作機構の多様化によるベント弁開放の信頼性を確保 ・他系統との隔離弁の直列2重化による格納容器フィルタベントラインの隔離機能の信頼性を確保 (以下, ①の相違) ・設備の相違 <p>【東海第二】</p> <p>島根2号炉は可搬設備である原子炉補機代</p>

柏崎刈羽原子力発電所 6 / 7号炉 (2017. 12. 20 版)	東海第二発電所 (2018. 9. 18 版)	島根原子力発電所 2号炉	備考
<p>(1) フロントライン系故障時に用いる設備</p> <p>a. <u>格納容器圧力逃がし装置</u>による原子炉格納容器内の減圧及び除熱</p> <p>残留熱除去系の故障等により最終ヒートシンクへ熱を輸送する機能が喪失した場合に、炉心の著しい損傷及び原子炉格納容器の破損を防止するための重大事故等対処設備として、<u>格納容器圧力逃がし装置</u>を使用する。</p> <p><u>格納容器圧力逃がし装置</u>は、<u>フィルタ装置</u>、<u>よう素フィルタ</u>、<u>ラプチャーディスク</u>、<u>配管・弁類</u>、<u>計測制御装置</u>等で構成し、原子炉格納容器内雰囲気ガスを<u>不活性ガス系</u>等を経由して、<u>フィルタ装置及びよう素フィルタ</u>へ導き、放射性物質を低減させた後に<u>原子炉建屋屋上</u>に設ける放出口から放出することで、排気中に含まれる放射性物質の環境への放出量を抑制しつつ、原子炉格納容器内に蓄積した熱を最終的な熱の逃がし場である大気へ輸送できる設計とする。</p> <p><u>格納容器圧力逃がし装置</u>を使用した場合に放出される放射性物質の放出量に対して、あらかじめ敷地境界での線量評価を行うこととする。</p> <p>本系統の詳細については、「3.7 原子炉格納容器の過圧破損を防止するための設備」に記載する。</p> <p>b. <u>耐圧強化ベント系</u>による原子炉格納容器内の減圧及び除熱</p> <p><u>残留熱除去系の故障等により最終ヒートシンクへ熱を輸送する機能が喪失した場合に、炉心の著しい損傷及び原子炉格納容器の破損を防止するための重大事故等対処設備として、耐圧強化ベント系</u>を使用する。</p> <p><u>耐圧強化ベント系</u>は、<u>配管・弁類</u>、<u>計測制御装置</u>等で構成し、<u>格納容器内雰囲気ガスを不活性ガス系等</u>を経由して、<u>主排気筒（内筒）</u>を通して原子炉建屋外に放出することで、</p>	<p>(1) フロントライン系故障時に用いる設備</p> <p>a. <u>格納容器圧力逃がし装置</u>による原子炉格納容器内の減圧及び除熱</p> <p>残留熱除去系の故障等により最終ヒートシンクへ熱を輸送する機能が喪失した場合に、炉心の著しい損傷及び原子炉格納容器の破損を防止するための重大事故等対処設備として、<u>格納容器圧力逃がし装置</u>を使用する。</p> <p><u>格納容器圧力逃がし装置</u>は、<u>フィルタ装置（フィルタ容器、スクラビング水、金属フィルタ、よう素除去部）</u>、<u>圧力開放板</u>、<u>配管・弁類</u>、<u>計測制御装置</u>等で構成し、原子炉格納容器内雰囲気ガスを<u>不活性ガス系等</u>を経由して、<u>フィルタ装置</u>へ導き、放射性物質を低減させた後に<u>原子炉建屋屋上</u>に設ける放出口から放出することで、排気中に含まれる放射性物質の環境への放出量を抑制しつつ、原子炉格納容器内に蓄積した熱を最終的な熱の逃がし場である大気へ輸送できる設計とする。</p> <p><u>格納容器圧力逃がし装置</u>を使用した場合に放出される放射性物質の放出量に対して、あらかじめ敷地境界での線量評価を行うこととする。</p> <p>本系統の詳細については、「9.7 原子炉格納容器の過圧破損を防止するための設備」に記載する。</p> <p>b. <u>耐圧強化ベント系</u>による原子炉格納容器内の減圧及び除熱</p> <p><u>残留熱除去系の故障等により最終ヒートシンクへ熱を輸送する機能が喪失した場合に、炉心の著しい損傷及び原子炉格納容器の破損を防止するための重大事故等対処設備として、耐圧強化ベント系</u>を使用する。</p> <p><u>耐圧強化ベント系</u>は、<u>配管・弁類</u>、<u>計測制御装置</u>等で構成し、<u>格納容器内雰囲気ガスを不活性ガス系等</u>を経由して、<u>主排気筒に隣接する非常用ガス処理系排気筒</u>を通して原子</p>	<p>(1) フロントライン系故障時に用いる設備</p> <p>a. <u>格納容器フィルタベント系</u>による原子炉格納容器内の減圧及び除熱</p> <p>残留熱除去系の故障等により最終ヒートシンクへ熱を輸送する機能が喪失した場合に、炉心の著しい損傷及び原子炉格納容器の破損を防止するための重大事故等対処設備として、<u>格納容器フィルタベント系</u>を使用する。</p> <p><u>格納容器フィルタベント系</u>は、<u>第1ベントフィルタスクラバ容器</u>、<u>第1ベントフィルタ銀ゼオライト容器</u>、<u>圧力開放板</u>、<u>配管・弁類</u>、<u>計測制御装置</u>等で構成し、原子炉格納容器内雰囲気ガスを<u>窒素ガス制御系等</u>を経由して、<u>第1ベントフィルタスクラバ容器及び第1ベントフィルタ銀ゼオライト容器</u>へ導き、放射性物質を低減させた後に<u>原子炉建物頂部付近</u>に設ける放出口から放出することで、排気中に含まれる放射性物質の環境への放出量を抑制しつつ、原子炉格納容器内に蓄積した熱を最終的な熱の逃がし場である大気へ輸送できる設計とする。</p> <p><u>格納容器フィルタベント系</u>を使用した場合に放出される放射性物質の放出量に対して、あらかじめ敷地境界での線量評価を行うこととする。</p> <p>本系統の詳細については、「3.7 原子炉格納容器の過圧破損を防止するための設備」に記載する。</p>	<p>替冷却系により対応する設計とするが、東海第二は常設設備である緊急用海水系により対応する設計としている(以下、②の相違)</p> <p>・設備の相違 【柏崎 6/7, 東海第二】 ①の相違</p>

柏崎刈羽原子力発電所 6/7号炉 (2017.12.20版)	東海第二発電所 (2018.9.18版)	島根原子力発電所 2号炉	備考
<p><u>原子炉格納容器内に蓄積した熱を最終的な熱の逃がし場である大気へ輸送できる設計とする。</u></p> <p><u>最終ヒートシンクへ熱を輸送するための設備として使用する場合の耐圧強化ベント系は、炉心損傷前に使用するため、排気中に含まれる放射性物質及び可燃性ガスは微量である。</u></p> <p><u>耐圧強化ベント系を使用する際に流路となる不活性ガス系等の配管は、他の発電用原子炉とは共用しない設計とし、他の系統・機器とは、弁により他の系統・機器と隔離することにより、悪影響を及ぼさない設計とする。</u></p> <p><u>耐圧強化ベント系は、想定される重大事故等時において、原子炉格納容器が負圧とならない設計とする。仮に、原子炉格納容器内にスプレイをする場合においても、原子炉格納容器内圧力が規定の圧力まで減圧した場合には、原子炉格納容器内へのスプレイを停止する運用とする。</u></p> <p><u>耐圧強化ベント系使用時の排出経路に設置される隔離弁は、遠隔手動弁操作設備によって人力による操作が可能な設計とする。</u></p> <p><u>遠隔手動弁操作設備の操作場所は、原子炉建屋内の原子炉区域外とし、必要に応じて遮蔽材を配置することで、放射線防護を考慮した設計とする。また、排出経路に設置される隔離弁のうち空気作動弁については遠隔空気駆動弁操作ボンベから遠隔空気駆動弁操作設備の配管を経由し、高圧窒素ガスを供給することによる操作も可能な設計とする。また、排出経路に設置される隔離弁のうち電動弁については常設代替交流電源設備又は可搬型代替交流電源設備からの給電による操作も可能な設計とする。これらにより、隔離弁の操作における駆動源の多様性を有する設計とする。</u></p> <p><u>本系統はサプレッション・チェンバ及びドライウエルと接続し、いずれからも排気できる設計とする。サプレッション・チェンバ側からの排気ではサプレッション・チェンバの水面からの高さを確保し、ドライウエル側からの排気では、ダイヤフラムフロア面からの高さを確保するとともに有効燃料棒頂部よりも高い位置に接続箇所を設けることで長期的にも溶融炉心及び水没の悪影響を受けない設計とする。</u></p> <p><u>耐圧強化ベント系を使用した場合に放出される放射性物</u></p>	<p><u>炉建屋外に放出することで、原子炉格納容器内に蓄積した熱を最終的な熱の逃がし場である大気へ輸送できる設計とする。</u></p> <p><u>最終ヒートシンクへ熱を輸送するための設備として使用する場合の耐圧強化ベント系は、炉心損傷前に使用するため、排気中に含まれる放射性物質及び可燃性ガスは微量である。</u></p> <p><u>耐圧強化ベント系は、使用する際に弁により他の系統・機器と隔離することにより、悪影響を及ぼさない設計とする。</u></p> <p><u>耐圧強化ベント系は、想定される重大事故等時において、原子炉格納容器が負圧とならない設計とする。耐圧強化ベント系の使用に際しては、代替格納容器スプレイ冷却系等による原子炉格納容器内へのスプレイは停止する運用としており、原子炉格納容器が負圧とならない。仮に、原子炉格納容器内にスプレイをする場合においても、原子炉格納容器内圧力が規定の圧力まで減圧した場合には、原子炉格納容器内へのスプレイを停止する運用とする。</u></p> <p><u>耐圧強化ベント系使用時の排出経路に設置される隔離弁は電動弁とし、常設代替交流電源設備又は可搬型代替交流電源設備からの給電による操作が可能な設計とする。</u></p> <p><u>このうち、第一弁（S/C側）、第一弁（D/W側）については、遠隔人力操作機構によって人力による操作が可能な設計とし、隔離弁の操作における駆動源の多様性を有する設計とする。</u></p> <p><u>本系統はサプレッション・チェンバ及びドライウエルと接続し、いずれからも排気できる設計とする。サプレッション・チェンバ側からの排気ではサプレッション・チェンバの水面からの高さを確保し、ドライウエル側からの排気では、ペDESTAL（ドライウエル部）の床面からの高さを確保するとともに燃料有効長頂部よりも高い位置に接続箇所を設けることで長期的にも溶融炉心及び水没の悪影響を受けない設計とする。</u></p> <p><u>耐圧強化ベント系を使用した場合に放出される放射性物質の放出量に対して、あらかじめ敷地境界での線量評価を行うこととする。</u></p> <p><u>主要な設備は、以下のとおりとする。</u></p> <p><u>・常設代替交流電源設備（10.2 代替電源設備）</u></p>		

柏崎刈羽原子力発電所 6/7号炉 (2017.12.20版)	東海第二発電所 (2018.9.18版)	島根原子力発電所 2号炉	備考
<p><u>質の放出量に対して、あらかじめ敷地境界での線量評価を行うこととする。</u></p> <p><u>主要な設備は、以下のとおりとする。</u></p> <ul style="list-style-type: none"> ・<u>常設代替交流電源設備 (6号及び7号炉共用) (3.14 電源設備)</u> ・<u>可搬型代替交流電源設備 (6号及び7号炉共用) (3.14 電源設備)</u> ・<u>代替所内電気設備 (3.14 電源設備)</u> ・<u>常設代替直流電源設備 (3.14 電源設備)</u> ・<u>可搬型直流電源設備 (6号及び7号炉共用) (3.14 電源設備)</u> <p><u>本システムの流路として、不活性ガス系、耐圧強化ベント系及び非常用ガス処理系の配管及び弁並びに主排気筒(内筒)を重大事故等対処設備として使用する。</u></p> <p><u>また、耐圧強化ベント系使用時の排出経路に設置される隔離弁のうち空気作動弁に、高圧窒素ガスを供給するための流路として、遠隔空気駆動弁操作設備の配管及び弁を重大事故等対処設備として使用する。</u></p> <p><u>その他、設計基準対象施設である原子炉格納容器を重大事故等対処設備として使用する。</u></p> <p>(2) サポート系故障時に用いる設備</p> <p>a. <u>代替原子炉補機冷却系</u>による原子炉格納容器内の減圧及び除熱</p> <p>原子炉補機冷却系の故障又は全交流動力電源の喪失により、最終ヒートシンクへ熱を輸送する機能が喪失した場合の重大事故等対処設備として、<u>代替原子炉補機冷却系</u>を使用する。</p> <p><u>代替原子炉補機冷却系は、代替原子炉補機冷却水ポンプ及び熱交換器を搭載した熱交換器ユニット、大容量送水車(熱交換器ユニット用)、配管・ホース・弁類、計測制御装置等で構成し、サブプレッション・チェンバへの熱の蓄積により原子炉冷却機能が確保できる一定の期間内に、熱交換器ユニットを原子炉補機冷却系に接続し、大容量送水車(熱交換器ユニット用)により熱交換器ユニットに海水を送水することで、残留熱除去系等の機器で発生した熱を最終的な熱の逃がし場である海へ輸送できる設計とする。</u></p>	<ul style="list-style-type: none"> ・<u>可搬型代替交流電源設備 (10.2 代替電源設備)</u> ・<u>代替所内電気設備 (10.2 代替電源設備)</u> ・<u>燃料給油設備 (10.2 代替電源設備)</u> <p><u>本システムの流路として、不活性ガス系、耐圧強化ベント系及び非常用ガス処理系の配管及び弁並びに非常用ガス処理系排気筒を重大事故等対処設備として使用する。</u></p> <p><u>その他、設計基準対象施設である原子炉格納容器(サブプレッション・チェンバ含む)を重大事故等対処設備として使用する。</u></p> <p>(2) サポート系故障時に用いる設備</p> <p>a. <u>緊急用海水系</u>による原子炉格納容器内の減圧及び除熱</p> <p><u>残留熱除去系海水系の故障又は全交流動力電源の喪失により、最終ヒートシンクへ熱を輸送する機能が喪失した場合の重大事故等対処設備として、緊急用海水系を使用する。</u></p> <p><u>緊急用海水系は、緊急用海水ポンプ、緊急用海水系ストレーナ、配管・弁類、計測制御装置等で構成し、サブプレッション・チェンバへの熱の蓄積により原子炉冷却機能が確保できる一定の期間内に、緊急用海水ポンプにて残留熱除去系熱交換器に海水を送水することで、残留熱除去系等の機器で発生した熱を最終的な熱の逃がし場である海へ輸送できる設計とする。</u></p>	<p>(2) サポート系故障時に用いる設備</p> <p>a. <u>原子炉補機代替冷却系</u>による原子炉格納容器内の減圧及び除熱</p> <p><u>原子炉補機冷却系(原子炉補機海水系を含む)の故障又は全交流動力電源の喪失により、最終ヒートシンクへ熱を輸送する機能が喪失した場合の重大事故等対処設備として、原子炉補機代替冷却系を使用する。</u></p> <p><u>原子炉補機代替冷却系は、移動式代替熱交換設備淡水ポンプ及び熱交換器を搭載した移動式代替熱交換設備、大型送水ポンプ車、配管・ホース・弁類、計測制御装置等で構成し、サブプレッション・チェンバへの熱の蓄積により原子炉冷却機能が確保できる一定の期間内に、屋外の接続口より移動式代替熱交換設備を原子炉補機冷却系に接続し、大型送水ポンプ車により移動式代替熱交換設備に海水を送水することで、残留熱除去系等の機器で発生した熱を最終的な熱の逃がし場である海へ輸送できる設計とする。</u></p>	<p>・設備の相違【東海第二】②の相違</p> <p>・設備の相違【東海第二】②の相違</p> <p>・設備の相違【東海第二】②の相違</p>

柏崎刈羽原子力発電所 6 / 7号炉 (2017. 12. 20 版)	東海第二発電所 (2018. 9. 18 版)	島根原子力発電所 2号炉	備考
<p>熱交換器ユニットは、<u>可搬型代替交流電源設備</u>からの給電が可能な設計とする。</p> <p>また、<u>大容量送水車(熱交換器ユニット用)</u>は、ディーゼルエンジンにより駆動できる設計とする。燃料は燃料補給設備である<u>軽油タンク及びタンクローリ(4kL)</u>により補給できる設計とする。</p> <p>主要な設備は、以下のとおりとする。</p> <ul style="list-style-type: none"> ・<u>熱交換器ユニット(6号及び7号炉共用)</u> ・<u>大容量送水車(熱交換器ユニット用)(6号及び7号炉共用)</u> ・<u>可搬型代替交流電源設備(6号及び7号炉共用)(3.14 電源設備)</u> <p>・<u>燃料補給設備(6号及び7号炉共用)(3.14 電源設備)</u></p>	<p><u>緊急用海水ポンプ</u>は、<u>常設代替交流電源設備</u>からの給電が可能な設計とする。</p> <p>主要な設備は、以下のとおりとする。</p> <ul style="list-style-type: none"> ・<u>緊急用海水ポンプ</u> ・<u>緊急用海水系ストレナ</u> ・<u>常設代替交流電源設備(10.2 代替電源設備)</u> ・<u>代替所内電気設備(10.2 代替電源設備)</u> <p>・<u>燃料給油設備(10.2 代替電源設備)</u></p>	<p><u>また、屋外の接続口が使用できない場合には、大型送水ポンプ車を屋内の接続口より<u>原子炉補機冷却系</u>に接続し、<u>原子炉補機冷却系に海水を送水することで、残留熱除去系等の機器で発生した熱を最終的な熱の逃がし場である海へ輸送できる設計とする。</u></u></p> <p><u>移動式代替熱交換設備</u>は、<u>常設代替交流電源設備</u>からの給電が可能な設計とする。</p> <p><u>また、大型送水ポンプ車は、ディーゼルエンジンにより駆動できる設計とする。燃料は燃料補給設備であるガスタービン発電機用軽油タンク、非常用ディーゼル発電機燃料貯蔵タンク又は高圧炉心スプレイ系ディーゼル発電機燃料貯蔵タンクからタンクローリにより補給できる設計とする。</u></p> <p>主要な設備は、以下のとおりとする。</p> <ul style="list-style-type: none"> ・<u>移動式代替熱交換設備</u> ・<u>大型送水ポンプ車</u> ・<u>常設代替交流電源設備(3.14 電源設備)</u> ・<u>代替所内電気設備(3.14 電源設備)</u> <p>・<u>燃料補給設備(3.14 電源設備)</u></p>	<p>・設備の相違 【柏崎6/7、東海第二】 島根2号炉の屋内の接続口を使用する場合は、大型送水ポンプ車により海水を原子炉補機冷却系に送水する。</p> <p>・設備の相違 【柏崎6/7】 島根2号炉では使用時に自動で燃料補給が可能な常設代替電源設備を使用する(以下、③の相違)</p> <p>・設備の相違 【東海第二】 ②の相違</p> <p>・他号炉と共用しない</p> <p>・設備の相違 【柏崎6/7】 ③の相違</p> <p>・設備の相違 【柏崎6/7】 島根2号炉は東海第二と同様、電路となる代替所内電気設備について記載</p> <p>・他号炉と共用しない</p>

柏崎刈羽原子力発電所 6/7号炉 (2017.12.20版)	東海第二発電所 (2018.9.18版)	島根原子力発電所 2号炉	備考
<p>本システムの流路として、<u>原子炉補機冷却系の配管</u>、弁及びサージタンク並びに<u>残留熱除去系の熱交換器</u>、ホースを重大事故等対処設備として使用する。</p> <p>その他、設計基準事故対処設備である非常用取水設備の<u>海水貯留堰</u>、<u>スクリーン室及び取水路</u>を重大事故等対処設備として使用する。</p> <p>最終ヒートシンクへ熱を輸送するための設備の主要機器仕様を第3.5-1表に示す。</p> <p>原子炉格納容器については、「3.21 原子炉格納容器」に記載する。</p> <p>常設代替交流電源設備、可搬型代替交流電源設備、代替所内電気設備、<u>常設代替直流電源設備</u>、<u>可搬型直流電源設備</u>及び燃料補給設備については「3.14 電源設備」に記載する。</p> <p>非常用取水設備については、「3.23 非常用取水設備」に記載する。</p>	<p>本システムの流路として、<u>残留熱除去系の熱交換器</u>を重大事故等対処設備として使用する。</p> <p>原子炉格納容器については、「<u>9.1 原子炉格納施設</u>」に記載する。</p> <p>常設代替交流電源設備、可搬型代替交流電源設備、代替所内電気設備及び燃料給油設備については、「<u>10.2 代替電源設備</u>」に記載する。</p> <p><u>残留熱除去系</u>については、「<u>5.4 残留熱除去系</u>」に記載する。</p> <p><u>残留熱除去系海水系</u>については、「<u>5.6.1.2 残留熱除去系海水系</u>」に記載する。</p> <p>非常用取水設備については、「<u>10.8 非常用取水設備</u>」に記載する。</p> <p><u>設計基準事故対処設備の残留熱除去系熱交換器及び残留熱除去系海水系ポンプ</u>は、設計基準事故対処設備であるとともに、<u>重大事故等時においても使用するため</u>、「<u>1.1.7 重大事故等対処設備に関する基本方針</u>」に示す設計方針を適用する。ただし、<u>多様性及び位置的分散を考慮すべき対象の設計基準事故対処設備はないことから</u>、「<u>1.1.7 重大事故等対処設備に関する基本方針</u>」のうち多様性及び位置的分散の設計方針は適用しない。</p>	<p>本システムの流路として、<u>原子炉補機冷却系の配管</u>、弁及びサージタンク並びに<u>残留熱除去系の熱交換器並びにホース</u>を重大事故等対処設備として使用する。</p> <p>その他、設計基準事故対処設備である非常用取水設備の<u>取水口</u>、<u>取水管及び取水槽</u>を重大事故等対処設備として使用する。</p> <p>最終ヒートシンクへ熱を輸送するための設備の主要機器仕様を第3.5-1表に示す。</p> <p>原子炉格納容器については、「<u>3.21 原子炉格納容器</u>」に記載する。</p> <p>常設代替交流電源設備、可搬型代替交流電源設備、代替所内電気設備及び燃料補給設備については「<u>3.14 電源設備</u>」に記載する。</p> <p>非常用取水設備については、「<u>3.23 非常用取水設備</u>」に記載する。</p>	<p>・設備の相違 【東海第二】 ②の相違 ・記載方針の相違 【東海第二】</p> <p>・資料構成の相違 【東海第二】 島根2号炉は、残留熱除去系を47条および49条に、原子炉補機冷却系を3.5.1.2に記載する</p> <p>・資料構成の相違 【東海第二】 島根2号炉は重大事故等対処設備(設計基準拡張)として使用する残留熱除去系を47条および49条に、原子炉補機冷却系を3.5.1.2に記載する</p>
<p>3.5.1.1.1 多様性及び独立性、位置的分散</p> <p>基本方針については、「2.3.1 多様性、位置的分散、悪影響防止等」に示す。</p> <p><u>格納容器圧力逃がし装置及び耐圧強化ベント系</u>は、<u>残留熱除去系(格納容器スプレイ冷却モード)</u>及び<u>原子炉補機冷却系</u>と共通要因によって同時に機能を損なわないよう、ポンプ及び熱交換器を使用せずに最終的な熱の逃がし場である大気へ熱を輸送できる設計とすることで、<u>残留熱除去系及び原子炉補機冷却系</u>に対して、多様性を有する設計とする。</p>	<p>5.10.2.1 多様性及び独立性、位置的分散</p> <p>基本方針については、「<u>1.1.7.1 多様性、位置的分散、悪影響防止等</u>」に示す。</p> <p><u>格納容器圧力逃がし装置及び耐圧強化ベント系</u>は、<u>残留熱除去系(原子炉停止時冷却系、格納容器スプレイ冷却系及びサブプレッション・プール冷却系)</u>及び<u>残留熱除去系海水系</u>と共通要因によって同時に機能を損なわないよう、ポンプ及び熱交換器を使用せずに最終的な熱の逃がし場である大気へ熱を輸送できる設計とすることで、<u>残留熱除去系及び残留熱除去系海水系</u>に対して、多様性を有する設計とする。</p>	<p>3.5.1.1.1 多様性及び独立性、位置的分散</p> <p>基本方針については、「<u>2.3.1 多様性、位置的分散、悪影響防止等</u>」に示す。</p> <p><u>格納容器フィルタベント系</u>は、<u>残留熱除去系(格納容器冷却モード)</u>及び<u>原子炉補機冷却系(原子炉補機海水系を含む。)</u>と共通要因によって同時に機能を損なわないよう、ポンプ及び熱交換器を使用せずに最終的な熱の逃がし場である大気へ熱を輸送できる設計とすることで、<u>残留熱除去系及び原子炉補機冷却系(原子炉補機海水系を含む。)</u>に対して、多様性を有する設計とする。</p>	<p>・設備の相違 【柏崎6/7、東海第二】 ①の相違 ・運用の相違 【東海第二】 機能喪失を想定する</p>

柏崎刈羽原子力発電所 6/7号炉 (2017.12.20版)	東海第二発電所 (2018.9.18版)	島根原子力発電所 2号炉	備考
<p>また、<u>格納容器圧力逃がし装置及び耐圧強化ベント系</u>は、排出経路に設置される<u>隔離弁のうち電動弁</u>を常設代替交流電源設備若しくは可搬型代替交流電源設備からの給電による遠隔操作を可能とすること又は<u>遠隔手動弁操作設備</u>を用いた人力による遠隔操作を可能とすることで、非常用交流電源設備からの給電により駆動する<u>残留熱除去系(格納容器スプレイ冷却モード)</u>及び<u>原子炉補機冷却系</u>に対して、多様性を有する設計とする。</p> <p>また、<u>格納容器圧力逃がし装置及び耐圧強化ベント系</u>は、排出経路に設置される<u>隔離弁のうち空気作動弁</u>を遠隔空気駆動弁操作設備による遠隔操作を可能にすること又は<u>遠隔手動弁操作設備</u>を用いた人力による遠隔操作を可能とすることで、非常用交流電源設備からの給電により駆動する<u>残留熱除去系(格納容器スプレイ冷却モード)</u>及び<u>原子炉補機冷却系</u>に対して、多様性を有する設計とする。</p> <p><u>格納容器圧力逃がし装置のフィルタ装置及びよう素フィルタ並びにラプチャーディスク</u>は、<u>原子炉建屋近傍の屋外</u>に設置し、<u>耐圧強化ベント系</u>は、<u>原子炉建屋内の残留熱除去系ポンプ及び熱交換器並びにタービン建屋内の原子炉補機冷却水ポンプ、海水ポンプ及び熱交換器</u>と異なる区画に設置することで、共通要因によって同時に機能を損なわないよう位置的分散を図った設計とする。</p> <p><u>格納容器圧力逃がし装置及び耐圧強化ベント系</u>は、除熱手段の多様性及び機器の位置的分散によって、<u>残留熱除去系及び原子炉</u></p>	<p>性を有する設計とする。</p> <p>また、<u>格納容器圧力逃がし装置及び耐圧強化ベント系</u>は、排出経路に設置される<u>隔離弁の電動弁</u>を常設代替交流電源設備若しくは可搬型代替交流電源設備からの給電による遠隔操作を可能とすること又は<u>遠隔人力操作機構若しくは操作ハンドル</u>を用いた人力による遠隔操作を可能とすることで、非常用交流電源設備からの給電により駆動する<u>残留熱除去系(原子炉停止時冷却系、格納容器スプレイ冷却系及びサプレッション・プール冷却系)</u>及び<u>残留熱除去系海水系</u>に対して、多様性を有する設計とする。</p> <p><u>格納容器圧力逃がし装置のフィルタ装置</u>は<u>原子炉建屋外の格納容器圧力逃がし装置格納槽</u>に、<u>圧力開放板</u>は<u>原子炉建屋近傍の屋外</u>に設置し、<u>耐圧強化ベント系</u>は、<u>原子炉建屋原子炉棟内の残留熱除去系ポンプ、熱交換器及び屋外の残留熱除去系海水系</u>と異なる区画に設置することで、<u>残留熱除去系及び残留熱除去系海水系</u>と共通要因によって同時に機能を損なわないよう位置的分散を図った設計とする。</p> <p><u>格納容器圧力逃がし装置及び耐圧強化ベント系</u>は、除熱手段の多様性及び機器の位置的分散によって、<u>残留熱除去系及び残留熱</u></p>	<p>また、<u>格納容器フィルタベント系</u>は、排出経路に設置される<u>隔離弁の電動弁</u>を常設代替交流電源設備若しくは可搬型代替交流電源設備からの給電による遠隔操作を可能とすること又は<u>遠隔手動弁操作機構</u>を用いた人力による遠隔操作を可能とすることで、非常用交流電源設備からの給電により駆動する<u>残留熱除去系(格納容器冷却モード)及び原子炉補機冷却系(原子炉補機海水系を含む。)</u>に対して、多様性を有する設計とする。</p> <p><u>格納容器フィルタベント系の第1ベントフィルタスクラバ容器及び第1ベントフィルタ銀ゼオライト容器</u>は<u>原子炉建物外の第1ベントフィルタ格納槽内</u>に、<u>圧力開放板</u>は<u>原子炉建物近傍の屋外</u>に設置し、<u>原子炉建物内の残留熱除去ポンプ、残留熱除去系熱交換器、原子炉補機冷却水ポンプ、原子炉補機冷却系熱交換器及び屋外の原子炉補機海水ポンプ</u>と異なる区画に設置することで、共通要因によって同時に機能を損なわないよう位置的分散を図った設計とする。</p> <p><u>格納容器フィルタベント系</u>は、除熱手段の多様性及び機器の位置的分散によって、<u>残留熱除去系及び原子炉補機冷却系(原子炉</u></p>	<p>設計基準事故対処設備(残留熱除去系のモード)の相違(以下、④の相違)</p> <ul style="list-style-type: none"> ・設備の相違【柏崎6/7, 東海第二】①の相違 ・設備の相違【柏崎6/7】島根2号炉の排出経路に設置される隔離弁は、空気作動弁を設置しない設計のため、遠隔空気駆動弁操作設備の配管はない(以下、⑤の相違) ・設備の相違【東海第二】④の相違 ・設備の相違【柏崎6/7】⑤の相違 ・設備の相違【柏崎6/7, 東海第二】①相違 ・設備の相違【柏崎6/7, 東海第二】

柏崎刈羽原子力発電所 6/7号炉 (2017.12.20版)	東海第二発電所 (2018.9.18版)	島根原子力発電所 2号炉	備考
<p>補機冷却系に対して独立性を有する設計とする。</p> <p>代替原子炉補機冷却系は、原子炉補機冷却系と共通要因によって同時に機能を損なわないよう、熱交換器ユニットを可搬型代替交流電源設備からの給電が可能な設計とすることで、非常用交流電源設備からの給電により駆動する原子炉補機冷却系に対して、多様性及び独立性を有する設計とし、大容量送水車(熱交換器ユニット用)をディーゼルエンジンにより駆動することで、電動機駆動ポンプにより構成される原子炉補機冷却系に対して多様性を有する設計とする。</p> <p>また、代替原子炉補機冷却系は、格納容器圧力逃がし装置及び耐圧強化ベント系に対して、除熱手段の多様性を有する設計とする。</p> <p>代替原子炉補機冷却系の熱交換器ユニット及び大容量送水車(熱交換器ユニット用)は、タービン建屋、原子炉建屋、主排気筒及び格納容器圧力逃がし装置から離れた屋外に分散して保管することで、タービン建屋内の原子炉補機冷却水ポンプ、海水ポンプ及び熱交換器、原子炉建屋内及び屋外に設置される耐圧強化ベント系並びに格納容器圧力逃がし装置と共通要因によって同時に機能を損なわないよう位置的分散を図る設計とする。</p> <p>熱交換器ユニットの接続口は、共通要因によって接続できなくなることを防止するため、位置的分散を図った複数箇所に設置する設計とする。</p> <p>代替原子炉補機冷却系は、原子炉補機冷却系と共通要因によって同時に機能を損なわないよう、原子炉補機冷却系の海水系に対して独立性を有するとともに、熱交換器ユニットから原子炉補機冷却系配管との合流点までの系統について、原子炉補機冷却系に対して独立性を有する設計とする。</p>	<p>除去系海水系に対して独立性を有する設計とする。</p> <p>緊急用海水系は、残留熱除去系海水系と共通要因によって同時に機能を損なわないよう、常設代替交流電源設備からの給電を可能とすることにより非常用交流電源設備からの給電により駆動する残留熱除去系海水系に対して多様性を有する設計とする。</p> <p>また、緊急用海水系は、格納容器圧力逃がし装置及び耐圧強化ベント系に対して、除熱手段の多様性を有する設計とする。</p> <p>緊急用海水系は、原子炉建屋に隣接する緊急用海水ポンプピット内に設置することにより、海水ポンプ室に設置する残留熱除去系海水系ポンプ、原子炉建屋外の格納容器圧力逃がし装置及び耐圧強化ベント系と共通要因によって同時に機能を損なわないよう、位置的分散を図る設計とする。</p>	<p>補機海水系を含む。)に対して独立性を有する設計とする。</p> <p>原子炉補機代替冷却系は、原子炉補機冷却系(原子炉補機海水系を含む。)と共通要因によって同時に機能を損なわないよう、移動式代替熱交換設備を常設代替交流電源設備からの給電が可能な設計とすることで、非常用交流電源設備からの給電により駆動する原子炉補機冷却系(原子炉補機海水系を含む。)に対して、多様性及び独立性を有する設計とし、大型送水ポンプ車をディーゼルエンジンにより駆動することで、電動機駆動ポンプにより構成される原子炉補機冷却系(原子炉補機海水系を含む。)に対して多様性を有する設計とする。</p> <p>また、原子炉補機代替冷却系は、格納容器フィルタベント系に対して、除熱手段の多様性を有する設計とする。</p> <p>原子炉補機代替冷却系の移動式代替熱交換設備及び大型送水ポンプ車は、原子炉建物及び格納容器フィルタベント系から離れた屋外に分散して保管することで、原子炉建物内の原子炉補機冷却水ポンプ、原子炉補機冷却系熱交換器及び屋外の原子炉補機海水ポンプ並びに原子炉建物外の格納容器フィルタベント系と共通要因によって同時に機能を損なわないよう位置的分散を図る設計とする。</p> <p>移動式代替熱交換設備及び大型送水ポンプ車の接続口は、共通要因によって接続できなくなることを防止するため、位置的分散を図った複数箇所に設置する設計とする。</p> <p>原子炉補機代替冷却系は、原子炉補機冷却系(原子炉補機海水系を含む。)と共通要因によって同時に機能を損なわないよう、原子炉補機海水系に対して独立性を有するとともに、移動式代替熱交換設備から屋外の接続口を介した原子炉補機冷却系配管との合流点までの系統について、原子炉補機冷却系に対して独立性を有する設計とする。</p> <p>また、大型送水ポンプ車から屋内の接続口を介した原子炉補機冷却系配管との合流点までの系統について、原子炉補機冷却系に対して独立性を有する設計とする。</p>	<p>①の相違</p> <ul style="list-style-type: none"> ・設備の相違【東海第二】②の相違 ・設備の相違【柏崎6/7】③の相違 ・設備の相違【東海第二】②の相違 ・設備の相違【柏崎6/7, 東海第二】①の相違 ・設備の相違【東海第二】②の相違 ・設備の相違【柏崎6/7, 東海第二】①の相違 ・設備の相違【東海第二】②の相違 ・設備の相違【東海第二】②の相違 ・設備の相違【柏崎6/7, 東海第二】島根2号炉の屋内の接続口を使用する場合は、大型送水ポンプ車に

柏崎刈羽原子力発電所 6 / 7号炉 (2017. 12. 20 版)	東海第二発電所 (2018. 9. 18 版)	島根原子力発電所 2号炉	備考
<p>これらの多様性及び系統の独立性並びに位置的分散によって、<u>代替原子炉補機冷却系</u>は、設計基準事故対処設備である原子炉補機冷却系に対して重大事故等対処設備としての独立性を有する設計とする。</p> <p>電源設備の多様性及び独立性、位置的分散については「3. 14 電源設備」にて記載する。</p> <p>3. 5. 1. 1. 2 悪影響防止</p> <p>基本方針については、「2. 3. 1 多様性、位置的分散、悪影響防止等」に示す。</p> <p><u>耐圧強化ベント系は、通常時は弁により他の系統・機器と隔離し、重大事故等時に弁操作等により重大事故等対処設備としての系統構成とすることで、他の系統・機器に悪影響を及ぼさない設計とする。</u></p> <p><u>代替原子炉補機冷却系は、通常時は熱交換器ユニットを接続先の系統と分離して保管し、重大事故等時に接続、弁操作等により重大事故等対処設備としての系統構成とすることで他の設備に悪影響を及ぼさない設計とする。</u></p> <p>また、<u>原子炉補機冷却系と代替原子炉補機冷却系を同時に使用しないことにより、相互の機能に悪影響を及ぼさない設計とする。</u></p> <p><u>熱交換器ユニット及び大容量送水車（熱交換器ユニット用）は、治具や輪留めによる固定等を行うことで、他の設備に悪影響を及ぼさない設計とする。</u></p> <p><u>熱交換器ユニット及び大容量送水車（熱交換器ユニット用）は、飛散物となって他の設備に悪影響を及ぼさない設計とする。</u></p> <p>3. 5. 1. 1. 3 容量等</p> <p>基本方針については、「2. 3. 2 容量等」に示す。</p> <p><u>耐圧強化ベント系は、原子炉停止後約 16 時間後において原子炉格納容器内で発生する蒸気を排気し、その熱量分を除熱できる十分な排出流量を有する設計とする。</u></p> <p><u>代替原子炉補機冷却系は、想定される重大事故等時において、炉心の著しい損傷を防止するために必要な伝熱容量を有する設計とする。</u></p>	<p><u>緊急用海水系は、電源の多様性及び機器の位置的分散により、残留熱除去系海水系に対し独立性を有する設計とする。</u></p> <p>電源設備の多様性、独立性及び位置的分散については、「10. 2 代替電源設備」にて記載する。</p> <p>5. 10. 2. 2 悪影響防止</p> <p>基本方針については、「1. 1. 7. 1 多様性、位置的分散、悪影響防止等」に示す。</p> <p><u>耐圧強化ベント系は、通常時は弁により他の系統・機器と隔離し、重大事故等時に弁操作等により重大事故等対処設備としての系統構成とすることで、他の系統・機器に悪影響を及ぼさない設計とする。</u></p> <p><u>緊急用海水系は、通常時は弁により他の系統・機器と隔離し、重大事故等時に弁操作等により重大事故等対処設備としての系統構成とすることで、他の系統・機器に悪影響を及ぼさない設計とする。</u></p> <p>また、<u>残留熱除去系海水系と緊急用海水系を同時に使用しないことにより、相互の機能に悪影響を及ぼさない設計とする。</u></p> <p>5. 10. 2. 3 容量等</p> <p>基本方針については、「1. 1. 7. 2 容量等」に示す。</p> <p><u>耐圧強化ベント系は、原子炉停止後約 28 時間後において原子炉格納容器内で発生する蒸気を排気し、その熱量分を除熱できる十分な排出流量を有する設計とする。</u></p> <p><u>緊急用海水系は、残留熱除去系海水系ポンプが有する最終ヒートシンクへ熱を輸送する機能が喪失した場合であって、残留熱除去系ポンプが起動可能な状況において、炉心の著しい損傷及び原</u></p>	<p>これらの多様性及び系統の独立性並びに位置的分散によって、<u>原子炉補機代替冷却系</u>は、設計基準事故対処設備である<u>原子炉補機冷却系（原子炉補機海水系を含む。）</u>に対して重大事故等対処設備としての独立性を有する設計とする。</p> <p>電源設備の多様性及び独立性、位置的分散については「3. 14 電源設備」にて記載する。</p> <p>3. 5. 1. 1. 2 悪影響防止</p> <p>基本方針については、「2. 3. 1 多様性、位置的分散、悪影響防止等」に示す。</p> <p><u>原子炉補機代替冷却系は、通常時は移動式代替熱交換設備及び大型送水ポンプ車を接続先の系統と分離して保管し、重大事故等時に接続、弁操作等により重大事故等対処設備としての系統構成とすることで他の設備に悪影響を及ぼさない設計とする。</u></p> <p>また、<u>原子炉補機冷却系（原子炉補機海水系を含む。）と原子炉補機代替冷却系を同時に使用しないことにより、相互の機能に悪影響を及ぼさない設計とする。</u></p> <p><u>移動式代替熱交換設備及び大型送水ポンプ車は、輪留めによる固定等を行うことで、他の設備に悪影響を及ぼさない設計とする。</u></p> <p><u>移動式代替熱交換設備及び大型送水ポンプ車は、飛散物となって他の設備に悪影響を及ぼさない設計とする。</u></p> <p>3. 5. 1. 1. 3 容量等</p> <p>基本方針については、「2. 3. 2 容量等」に示す。</p> <p><u>原子炉補機代替冷却系は、想定される重大事故等時において、炉心の著しい損傷を防止するために必要な伝熱容量を有する設計とする。</u></p>	<p>より海水を原子炉補機冷却系に送水する。</p> <p>・設備の相違 【東海第二】 ②の相違</p> <p>・設備の相違 【柏崎 6/7, 東海第二】 ①の相違</p> <p>・設備の相違 【東海第二】 ②の相違</p> <p>・設備の相違 【東海第二】 ②の相違 ・運用の相違 【柏崎 6/7】 島根 2 号炉では治具を使用しない</p> <p>・設備の相違 【柏崎 6/7, 東海第二】 ①の相違</p> <p>・設備の相違 【東海第二】 ②の相違</p>

柏崎刈羽原子力発電所 6/7号炉 (2017.12.20版)	東海第二発電所 (2018.9.18版)	島根原子力発電所 2号炉	備考
<p>代替原子炉補機冷却系の熱交換器ユニット及び大容量送水車(熱交換器ユニット用)は、想定される重大事故等時において、残留熱除去系等の機器で発生した熱を除去するために必要な伝熱容量及びポンプ流量を有する熱交換器ユニット1セット1式と大容量送水車(熱交換器ユニット用)1セット1台を使用する。 熱交換器ユニットの保有数は、6号及び7号炉共用で4セット4式に加えて、故障時及び保守点検による待機除外時のバックアップ用として1式(6号及び7号炉共用)の合計5式を保管する。</p> <p>大容量送水車(熱交換器ユニット用)の保有数は、6号及び7号炉共用で4セット4台に加えて、故障時及び保守点検による待機除外時のバックアップ用として1台(6号及び7号炉共用)の合計5台を保管する。</p> <p>また、代替原子炉補機冷却系の熱交換器ユニット及び大容量送水車(熱交換器ユニット用)は、想定される重大事故等時において、残留熱除去系による発電用原子炉又は原子炉格納容器内の除熱と燃料プール冷却浄化系による使用済燃料プールの除熱に同時に使用するため、各系統の必要な流量を同時に確保できる容量を有する設計とする。</p> <p>3.5.1.1.4 環境条件等 基本方針については、「2.3.3 環境条件等」に示す。 耐圧強化ベント系は、想定される重大事故等時における環境条件を考慮した設計とする。 耐圧強化ベント系の排出経路に設置される隔離弁の操作は、想定される重大事故等時において、原子炉建屋内の原子炉区域外への遠隔手動弁操作設備の設置に加え必要に応じて遮蔽材を設置することにより、離れた場所から人力で容易かつ確実に手動操作が可能な設計とする。また、排出経路に設置される隔離弁のうち空気駆動弁については、原子炉建屋内の原子炉区域外への遠隔空気駆動弁操作ポンベの設置に加え必要に応じて遮蔽材を設置し、離れた場所から遠隔空気駆動弁操作設備の配管を経由した高圧室</p>	<p>子炉格納容器の破損を防止するために必要な海水を供給するポンプ流量を有する設計とする。 緊急用海水ポンプは、必要な流量を確保できる容量を有するものを1台設置するほか、故障時及び保守点検による待機除外時のバックアップ用として1台を加え、合計2台を設置する設計とする。</p> <p>緊急用海水系で使用する残留熱除去系熱交換器は、想定される重大事故等時において、緊急用海水系での圧力損失を考慮しても残留熱除去系等の機器で発生した熱を除去するために必要な伝熱容量及びポンプ流量を有する設計とする。</p> <p>5.10.2.4 環境条件等 基本方針については、「1.1.7.3 環境条件等」に示す。 耐圧強化ベント系は、想定される重大事故等時における環境条件を考慮した設計とする。 耐圧強化ベント系の排出経路に設置される隔離弁のうち第一弁(S/C側)及び第一弁(D/W側)の操作は、想定される重大事故等時において、遠隔人力操作機構により原子炉建屋原子炉棟外から人力で容易かつ確実に手動操作が可能な設計とする。 また、排出経路に設置される電動の隔離弁については、中央制御室から操作が可能な設計とする。</p>	<p>原子炉補機代替冷却系の移動式代替熱交換設備及び大型送水ポンプ車は、想定される重大事故等時において、残留熱除去系等の機器で発生した熱を除去するために必要な伝熱容量及びポンプ流量を有する移動式代替熱交換設備1セット1式と大型送水ポンプ車1セット1台を使用する。 移動式代替熱交換設備の保有数は、2セット2式に加えて、故障時及び保守点検による待機除外時のバックアップ用として1式の合計3式を保管する。</p> <p>大型送水ポンプ車の保有数は、2セット2台に加えて、故障時及び保守点検による待機除外時のバックアップ用として1台の合計3台を保管する。</p> <p>また、原子炉補機代替冷却系の移動式代替熱交換設備及び大型送水ポンプ車は、想定される重大事故等時において、残留熱除去系による発電用原子炉又は原子炉格納容器内の除熱と燃料プール冷却系による燃料プールの除熱に同時に使用するため、各系統の必要な流量を同時に確保できる容量を有する設計とする。</p> <p>3.5.1.1.4 環境条件等 基本方針については、「2.3.3 環境条件等」に示す。</p>	<p>・設備の相違 【東海第二】 ②の相違</p> <p>・他号炉と共有しない 【柏崎6/7】 柏崎6/7が2号炉分を合わせて記載していることによる台数の相違(以下、⑥の相違)</p> <p>・他号炉と共有しない 【柏崎6/7】 ⑥の相違</p> <p>・設備の相違 【東海第二】 ②の相違</p> <p>・設備の相違 【柏崎6/7, 東海第二】 ①の相違</p>

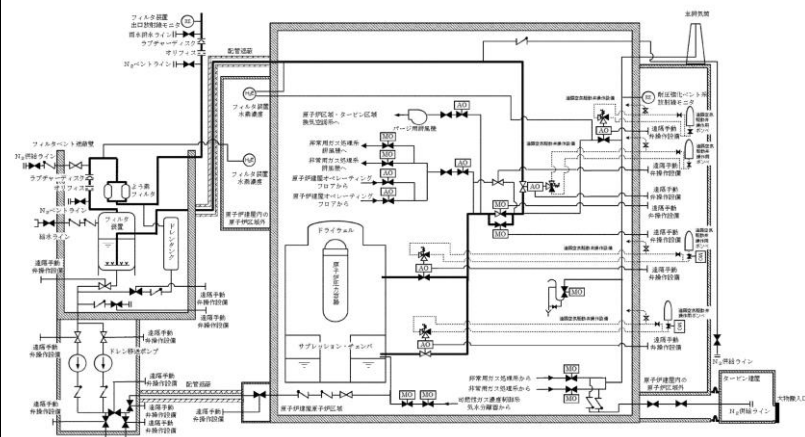
柏崎刈羽原子力発電所 6/7号炉 (2017.12.20版)	東海第二発電所 (2018.9.18版)	島根原子力発電所 2号炉	備考
<p><u>素ガスを供給することにより、容易かつ確実に操作が可能な設計とする。また、排出経路に設置される隔離弁のうち電動弁については、中央制御室から操作が可能な設計とする。</u></p> <p><u>代替原子炉補機冷却系の熱交換器ユニット及び大容量送水車(熱交換器ユニット用)は、屋外に保管及び設置し、想定される重大事故等時における環境条件を考慮した設計とする。</u></p> <p><u>熱交換器ユニットの常設設備との接続及び操作は、想定される重大事故等時において設置場所で可能な設計とする。</u></p> <p>代替原子炉補機冷却系の系統構成に必要な弁の操作は、想定される重大事故等時において、中央制御室又は設置場所で可能な設計とする。</p> <p><u>大容量送水車(熱交換器ユニット用)の熱交換器ユニットとの接続及び操作は、想定される重大事故等時において、設置場所で可能な設計とする。</u></p> <p>また、<u>熱交換器ユニットの海水通水側及び大容量送水車(熱交換器ユニット用)は、使用時に海水を通水するため、海水影響を考慮した設計とし、海から直接取水する際の異物の流入防止を考慮した設計とする。</u></p> <p>3.5.1.1.5 操作性の確保</p> <p>基本方針については、「2.3.4 操作性及び試験・検査性」に示す。</p> <p><u>耐圧強化ベント系は、想定される重大事故等時において、通常時の系統構成から弁操作等により速やかに切り替えられる設計とする。</u></p> <p><u>耐圧強化ベント系を使用する際の排出経路に設置される隔離弁には、遠隔手動弁操作設備を設置するとともに、操作場所は原子炉建屋内の原子炉区域外とし、必要に応じて遮蔽材を設置することで、容易かつ確実に人力による操作が可能な設計とする。また、排出経路に設置される隔離弁のうち空気駆動弁については、遠隔空気駆動弁操作ポンプ及び遠隔空気駆動弁操作設備を設置するとともに、操作場所を原子炉建屋内の原子炉区域外とし、必要に応じて遮蔽材を設置することで、容易かつ確実に操作が可能な設</u></p>	<p><u>緊急用海水ポンプは、緊急用海水ポンプピット内に設置し、想定される重大事故等時における環境条件を考慮した設計とする。</u></p> <p><u>緊急用海水ポンプは、想定される重大事故等時において、中央制御室から操作が可能な設計とする。</u></p> <p><u>緊急用海水ポンプは、使用時に海水を通水するため耐腐食性材料を使用する。また、緊急用海水ポンプによる海水を送水する系統は、異物の流入防止を考慮した設計とする。</u></p> <p>5.10.2.5 操作性の確保</p> <p>基本方針については、「1.1.7.4 操作性及び試験・検査性」に示す。</p> <p><u>耐圧強化ベント系は、想定される重大事故等時において、通常時の系統構成から弁操作等により速やかに系統構成できる設計とする。</u></p> <p><u>耐圧強化ベント系を使用する際の排出経路に設置される隔離弁のうち、第一弁(S/C側)及び第一弁(D/W側)は、遠隔人力操作機構を設置するとともに、操作場所は原子炉建屋原子炉棟外とし、容易かつ確実に人力による操作が可能な設計とする。耐圧強化ベント系一次隔離弁及び耐圧強化ベント系二次隔離弁については、ハンドルを設けることで、設置場所にて容易かつ確実に人力による操作が可能な設計とする。また、排出経路に設置される電動の隔離弁については、中央制御室の操作スイッチにより操</u></p>	<p><u>原子炉補機代替冷却系の移動式代替熱交換設備及び大型送水ポンプ車は、屋外に保管及び設置し、想定される重大事故等時における環境条件を考慮した設計とする。</u></p> <p><u>移動式代替熱交換設備及び大型送水ポンプ車の常設設備との接続及び操作は、想定される重大事故等時において設置場所で可能な設計とする。</u></p> <p>原子炉補機代替冷却系の系統構成に必要な弁の操作は、想定される重大事故等時において、中央制御室又は設置場所で可能な設計とする。</p> <p><u>大型送水ポンプ車の移動式代替熱交換設備との接続及び操作は、想定される重大事故等時において、設置場所で可能な設計とする。</u></p> <p><u>移動式代替熱交換設備の海水通水側及び大型送水ポンプ車は、使用時に海水を通水するため、海水影響を考慮した設計とし、海から直接取水する際の異物の流入防止を考慮した設計とする。また、原子炉補機代替冷却系の淡水通水側は淡水だけでなく海水も使用できる設計とする。なお、可能な限り淡水を優先して使用することで、設備への影響を考慮する。</u></p> <p>3.5.1.1.5 操作性の確保</p> <p>基本方針については、「2.3.4 操作性及び試験・検査性」に示す。</p>	<p>・設備の相違 【東海第二】 ②の相違</p> <p>・設備の相違 【東海第二】 ②の相違</p> <p>・設備の相違 【東海第二】 ②の相違</p> <p>・設備の相違 【東海第二】 ②の相違</p> <p>・設備の相違 【東海第二】 ②の相違</p> <p>・設備の相違 【柏崎6/7】 島根2号炉は、屋内の接続口を使用する場合は、海水を直接注水する</p> <p>・設備の相違 【東海第二】 ①の相違</p>

柏崎刈羽原子力発電所 6/7号炉 (2017.12.20版)	東海第二発電所 (2018.9.18版)	島根原子力発電所 2号炉	備考
<p><u>計とする。また、排出経路に設置される隔離弁のうち電動弁については、中央制御室の操作スイッチにより操作が可能な設計とする。</u></p> <p>代替原子炉補機冷却系は、想定される重大事故等時において、通常時の系統構成から接続、弁操作等により速やかに切り替えられる設計とする。</p> <p>代替原子炉補機冷却系の熱交換器ユニット及び大容量送水車(熱交換器ユニット用)は、付属の操作スイッチにより、設置場所での操作が可能な設計とする。</p> <p>代替原子炉補機冷却系の系統構成に必要な弁の操作は、中央制御室での操作スイッチによる操作又は設置場所での手動操作が可能な設計とする。</p> <p>熱交換器ユニット及び大容量送水車(熱交換器ユニット用)は、車両として屋外のアクセスルートを通行してアクセス可能な設計とするとともに、設置場所にて輪留めによる固定等が可能な設計とする。</p> <p>熱交換器ユニットを接続する接続口については、フランジ接続とし、一般的に使用される工具を用いて、ホースを確実に接続することができる設計とする。また、6号及び7号炉が相互に使用することができるよう、接続口の口径を統一する設計とする。</p> <p>大容量送水車(熱交換器ユニット用)と熱交換器ユニットとの接続は、簡便な接続とし、結合金具を用いてホースを確実に接続できる設計とする。また、6号及び7号炉が相互に使用することができるよう、接続口の口径を統一する設計とする。</p>	<p><u>作が可能な設計とする。</u></p> <p>緊急用海水系は、想定される重大事故等時において、通常時の系統から弁操作等にて速やかに系統構成が可能な設計とする。</p> <p>緊急用海水ポンプは、想定される重大事故等時において、中央制御室の操作スイッチにより操作ができる設計とする。</p> <p>残留熱除去系海水系は、重大事故等時において、設計基準事故対処設備として使用する場合と同じ系統構成で使用する設計とする</p> <p>5.10.3 主要設備及び仕様 最終ヒートシンクへ熱を輸送するための設備の主要機器仕様を第5.10-1表に示す。</p>	<p>原子炉補機代替冷却系は、想定される重大事故等時において、通常時の系統構成から接続、弁操作等により速やかに切り替えられる設計とする。</p> <p>原子炉補機代替冷却系の移動式代替熱交換設備及び大型送水ポンプ車は、付属の操作スイッチにより、設置場所での操作が可能な設計とする。</p> <p>原子炉補機代替冷却系の系統構成に必要な弁の操作は、中央制御室での操作スイッチによる操作又は設置場所での手動操作が可能な設計とする。</p> <p>移動式代替熱交換設備及び大型送水ポンプ車は、車両として屋外のアクセスルートを通行してアクセス可能な設計とするとともに、設置場所にて輪留めによる固定等が可能な設計とする。</p> <p>移動式代替熱交換設備及び大型送水ポンプ車を接続する接続口については、フランジ接続とし、一般的に使用される工具を用いて、ホースを確実に接続することができる設計とする。</p> <p>大型送水ポンプ車と移動式代替熱交換設備との接続は、簡便な接続及びフランジ接続とし、結合金具及び一般的に使用される工具を用いてホースを確実に接続できる設計とする。</p>	<ul style="list-style-type: none"> ・設備の相違 【東海第二】 ②の相違 ・設備の相違 【東海第二】 ②の相違 ・設備の相違 【東海第二】 ②の相違 ・設備の相違 【東海第二】 ②の相違 ・設備の相違 【東海第二】 ②の相違 ・他号炉と共用しない ・設備の相違 【東海第二】 ②の相違 ・資料構成の相違 【東海第二】 島根2号炉は重大事故等対処設備(設計基準拡張)として使用する原子炉補機冷却系を3.5.1.2に記載する

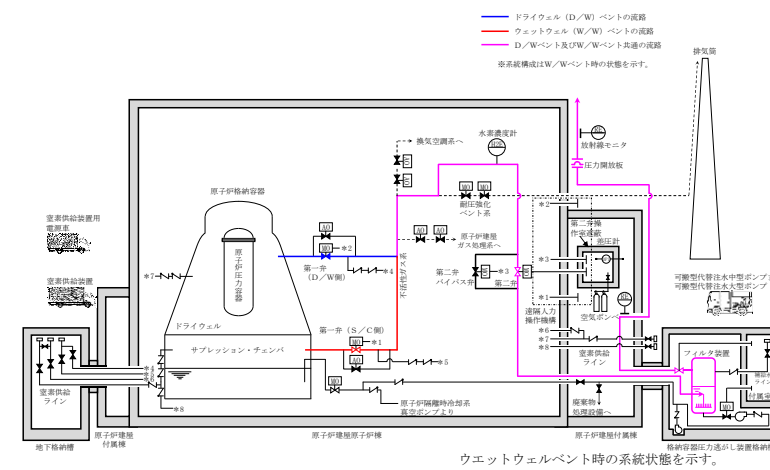
柏崎刈羽原子力発電所 6/7号炉 (2017.12.20版)	東海第二発電所 (2018.9.18版)	島根原子力発電所 2号炉	備考
<p>3.5.1.1.6 試験検査</p> <p>基本方針については、「2.3.4 操作性及び試験・検査性」に示す。</p> <p><u>耐圧強化ベント系は、発電用原子炉の停止中に弁の開閉動作及び漏えいの確認が可能な設計とする。</u></p> <p>代替原子炉補機冷却系は、発電用原子炉の運転中又は停止中に機能・性能及び漏えいの有無の確認並びに弁の開閉動作の確認が可能な設計とする。</p> <p>また、<u>代替原子炉補機冷却系の熱交換器ユニットの代替原子炉補機冷却水ポンプ及び熱交換器は、発電用原子炉の運転中又は停止中に分解又は取替えが可能な設計とする。代替原子炉補機冷却系の大容量送水車(熱交換器ユニット用)は、発電用原子炉の運転中又は停止中に分解又は取替えが可能な設計とする。</u></p> <p>また、<u>熱交換器ユニット及び大容量送水車(熱交換器ユニット用)は、車両として運転状態の確認及び外観の確認が可能な設計とする。</u></p>	<p>5.10.4 試験検査</p> <p>基本方針については、「1.1.7.4 操作性及び試験・検査性」に示す。</p> <p><u>耐圧強化ベント系は、発電用原子炉の停止中に弁の開閉動作及び漏えいの確認が可能な設計とする。</u></p> <p><u>緊急用海水系は、発電用原子炉の停止中に試験系統により機能・性能及び漏えいの確認が可能な設計とする。</u></p> <p><u>緊急用海水ポンプは、発電用原子炉の停止中に分解が可能な設計とする。</u></p>	<p>3.5.1.1.6 試験検査</p> <p>基本方針については、「2.3.4 操作性及び試験・検査性」に示す。</p> <p><u>原子炉補機代替冷却系は、発電用原子炉の運転中又は停止中に機能・性能及び漏えいの有無の確認並びに弁の開閉動作の確認が可能な設計とする。</u></p> <p><u>また、原子炉補機代替冷却系の移動式代替熱交換設備の移動式代替熱交換設備淡水ポンプ及び熱交換器は、発電用原子炉の運転中又は停止中に分解又は取替えが可能な設計とする。原子炉補機代替冷却系の大型送水ポンプ車は、発電用原子炉の運転中又は停止中に分解又は取替えが可能な設計とする。</u></p> <p><u>また、移動式代替熱交換設備及び大型送水ポンプ車は、車両として運転状態の確認及び外観の確認が可能な設計とする。</u></p>	<p>備考</p> <ul style="list-style-type: none"> ・設備の相違 【柏崎6/7, 東海第二】 ①の相違 ・設備の相違 【東海第二】 ②の相違 ・設備の相違 【東海第二】 ②の相違 ・設備の相違 【東海第二】 ②の相違

柏崎刈羽原子力発電所 6/7号炉 (2017.12.20版)	東海第二発電所 (2018.9.18版)	島根原子力発電所 2号炉	備考																								
<p>第3.5-1表 最終ヒートシンクへ熱を輸送するための設備の主要機器仕様</p> <p>(1) 格納容器圧力逃がし装置 第3.7-1表 原子炉格納容器の過圧破損を防止するための設備の主要機器仕様に記載する。</p> <p>(2) 耐圧強化ベント系 兼用する設備は以下のとおり。</p> <ul style="list-style-type: none"> ・水素爆発による原子炉格納容器の破損を防止するための設備 <table border="0"> <tr> <td>系 統 数</td> <td>1</td> </tr> <tr> <td>系 統 設 計 流 量</td> <td>約 15.8kg/s</td> </tr> </table> <p>(3) 代替原子炉補機冷却系</p> <p>a. 熱交換器ユニット (6号及び7号炉共用) 兼用する設備は以下のとおり。</p> <ul style="list-style-type: none"> ・原子炉格納容器の過圧破損を防止するための設備 ・使用済燃料プールの冷却等のための設備 <table border="0"> <tr> <td>数 量</td> <td>4式 (予備1)</td> </tr> <tr> <td>熱交換器</td> <td></td> </tr> <tr> <td>組 数</td> <td>1/式</td> </tr> <tr> <td>伝熱容量</td> <td>約 23MW/組 (海水温度 30℃において)</td> </tr> </table>	系 統 数	1	系 統 設 計 流 量	約 15.8kg/s	数 量	4式 (予備1)	熱交換器		組 数	1/式	伝熱容量	約 23MW/組 (海水温度 30℃において)	<p>第5.10-1表 最終ヒートシンクへ熱を輸送するための設備の主要機器仕様</p> <p>(1) 格納容器圧力逃がし装置</p> <p>a. フィルタ装置 第9.7-1表 原子炉格納容器の過圧破損を防止するための設備の主要機器仕様に記載する。</p> <p>b. 第二弁操作室遮蔽 第8.3-4表 遮蔽設備 (重大事故等時) の設備仕様に記載する。</p> <p>c. 第二弁操作室空気ポンプユニット (空気ポンプ) 第8.2-3表 換気空調設備 (重大事故等時) (可搬型) 設備仕様に記載する。</p> <p>d. 第二弁操作室差圧計 第8.2-2表 換気空調設備 (重大事故等時) の設備仕様に記載する。</p> <p>e. 窒素供給装置 第9.9-1表 水素爆発による原子炉格納容器の破損を防止するための設備の主要機器仕様に記載する。</p> <p>(2) 耐圧強化ベント系</p> <table border="0"> <tr> <td>系 統 数</td> <td>1</td> </tr> <tr> <td>系 統 設 計 流 量</td> <td>約 48,000kg/h</td> </tr> </table>	系 統 数	1	系 統 設 計 流 量	約 48,000kg/h	<p>第3.5-1表 最終ヒートシンクへ熱を輸送するための設備の主要機器仕様</p> <p>(1) 格納容器フィルタベント系</p> <p>a. 第1ベントフィルタスクラバ容器 第3.7-1表 原子炉格納容器の過圧破損を防止するための設備の主要機器仕様に記載する。</p> <p>b. 第1ベントフィルタ銀ゼオライト容器 第3.7-1表 原子炉格納容器の過圧破損を防止するための設備の主要機器仕様に記載する。</p> <p>c. 圧力開放板 第3.7-1表 原子炉格納容器の過圧破損を防止するための設備の主要機器仕様に記載する。</p> <p>(2) 原子炉補機代替冷却系</p> <p>a. 移動式代替熱交換設備 兼用する設備は以下のとおり。</p> <ul style="list-style-type: none"> ・原子炉格納容器の過圧破損を防止するための設備 ・使用済燃料貯蔵槽の冷却等のための設備 <table border="0"> <tr> <td>数 量</td> <td>2式 (予備1)</td> </tr> <tr> <td>熱交換器</td> <td></td> </tr> <tr> <td>組 数</td> <td>1/式</td> </tr> <tr> <td>伝熱容量</td> <td>約 23MW/組 (海水温度 30℃において)</td> </tr> </table>	数 量	2式 (予備1)	熱交換器		組 数	1/式	伝熱容量	約 23MW/組 (海水温度 30℃において)	<p>・設備の相違</p>
系 統 数	1																										
系 統 設 計 流 量	約 15.8kg/s																										
数 量	4式 (予備1)																										
熱交換器																											
組 数	1/式																										
伝熱容量	約 23MW/組 (海水温度 30℃において)																										
系 統 数	1																										
系 統 設 計 流 量	約 48,000kg/h																										
数 量	2式 (予備1)																										
熱交換器																											
組 数	1/式																										
伝熱容量	約 23MW/組 (海水温度 30℃において)																										

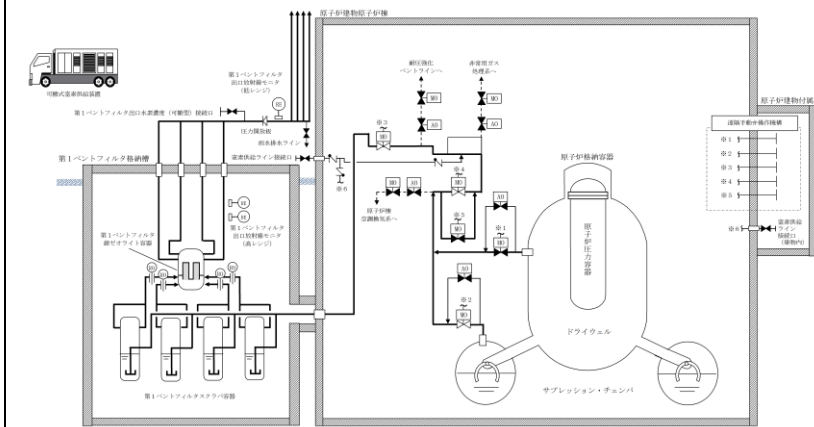
柏崎刈羽原子力発電所 6/7号炉 (2017.12.20版)	東海第二発電所 (2018.9.18版)	島根原子力発電所 2号炉	備考
<p>代替原子炉補機冷却水ポンプ</p> <p>台数 2</p> <p>1</p> <p>容量 約300m³/h/台</p> <p>約600m³/h/台</p> <p>全揚程 約75m</p> <p>b. 大容量送水車(熱交換器ユニット用)(6号及び7号炉共用)</p> <p>兼用する設備は以下のとおり。</p> <ul style="list-style-type: none"> ・原子炉格納容器の過圧破損を防止するための設備 ・使用済燃料プールの冷却等のための設備 <p>台数 4(予備1)</p> <p>容量 約900m³/h/台</p> <p>吐出圧力 1.25MPa[gage]</p>	<p>(3) 緊急用海水系</p> <p>a. 緊急用海水ポンプ</p> <p>兼用する設備は以下のとおり。</p> <ul style="list-style-type: none"> ・原子炉冷却材圧力バウンダリ低圧時に発電用原子炉を冷却するための設備 ・原子炉格納容器内の冷却等のための設備 ・原子炉格納容器の過圧破損を防止するための設備 ・使用済燃料貯蔵槽の冷却等のための設備 <p>台数 1(予備1)</p> <p>容量 約844m³/h</p> <p>全揚程 約130m</p> <p>b. 緊急用海水系ストレーナ</p> <p>兼用する設備は以下のとおり。</p> <ul style="list-style-type: none"> ・原子炉冷却材圧力バウンダリ低圧時に発電用原子炉を冷却するための設備 ・原子炉格納容器内の冷却等のための設備 ・原子炉格納容器の過圧破損を防止するための設備 ・使用済燃料貯蔵槽の冷却等のための設備 <p>基数 1</p> <p>(4) 残留熱除去系熱交換器</p> <p>「5.4 残留熱除去系」に記載する。</p>	<p>移動式代替熱交換設備淡水ポンプ</p> <p>台数 2/式</p> <p>容量 約300m³/h/台</p> <p>全揚程 約75m</p> <p>b. 大型送水ポンプ車</p> <p>兼用する設備は以下のとおり。</p> <ul style="list-style-type: none"> ・原子炉格納容器の過圧破損を防止するための設備 ・使用済燃料貯蔵槽の冷却等のための設備 ・重大事故等の収束に必要なとなる水の供給設備 <p>台数 2(予備1)</p> <p>容量 約1,800m³/h/台</p> <p>吐出圧力 1.2MPa[gage]</p>	



第 3.5-1 図(1) 最終ヒートシンクへ熱を輸送するための設備系統概要図
(格納容器圧力逃がし装置による原子炉格納容器内の減圧及び除熱) (6号炉)

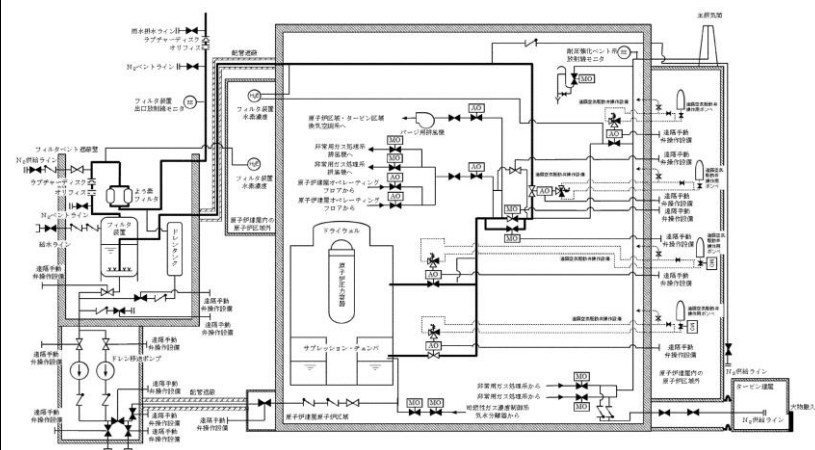


第 5.10-1 図 最終ヒートシンクへ熱を輸送するための設備系統概要図 (1)
(格納容器圧力逃がし装置による原子炉格納容器内の減圧及び除熱)



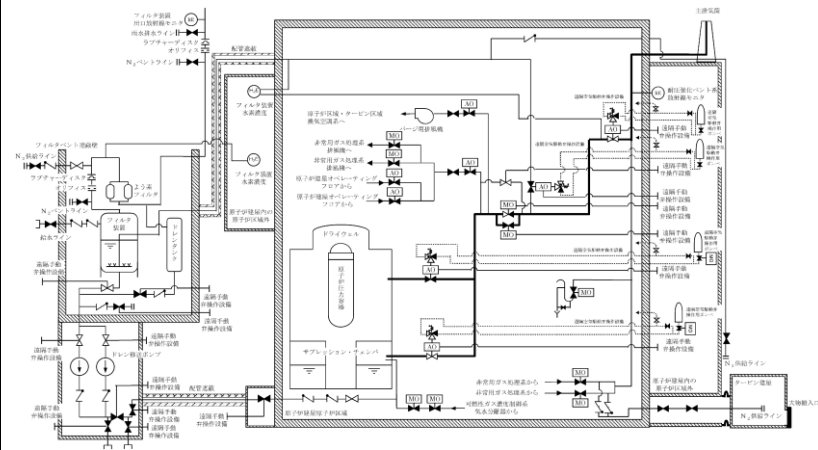
第 3.5-1 図 最終ヒートシンクへ熱を輸送するための設備系統概要図
(格納容器フィルタベント系による原子炉格納容器内の減圧及び除熱)

・設備の相違

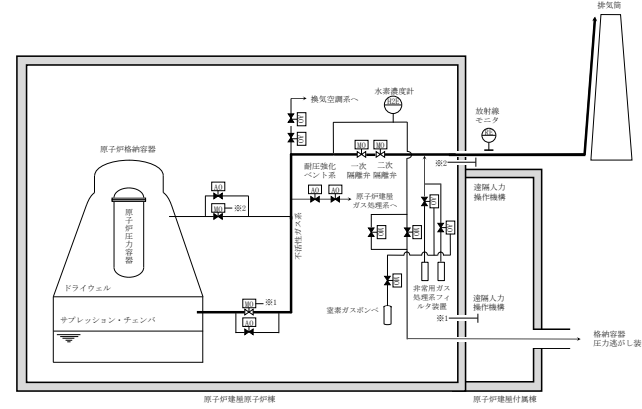


第 3.5-1 図(2) 最終ヒートシンクへ熱を輸送するための設備系統概要図
(格納容器圧力逃がし装置による原子炉格納容器内の減圧及び除熱) (7号炉)

・設備の相違

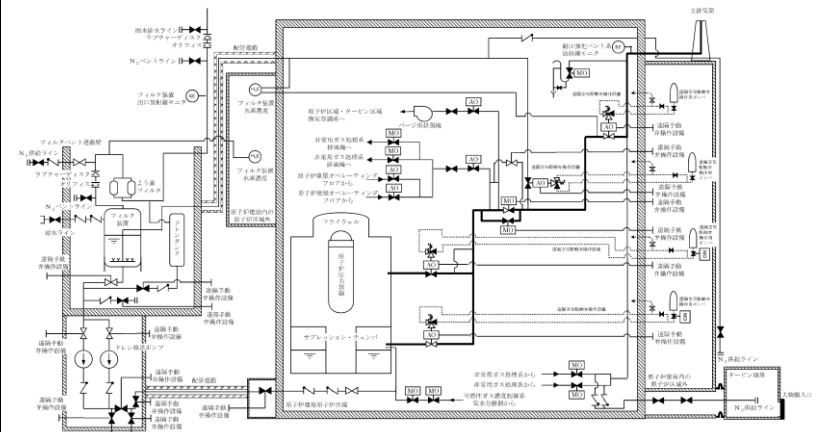


第 3.5-2 図(1) 最終ヒートシンクへ熱を輸送するための設備系統概要図(耐圧強化ベント系による原子炉格納容器内の減圧及び除熱) (6号炉)



ウエットウェルベント時の系統状態を示す。

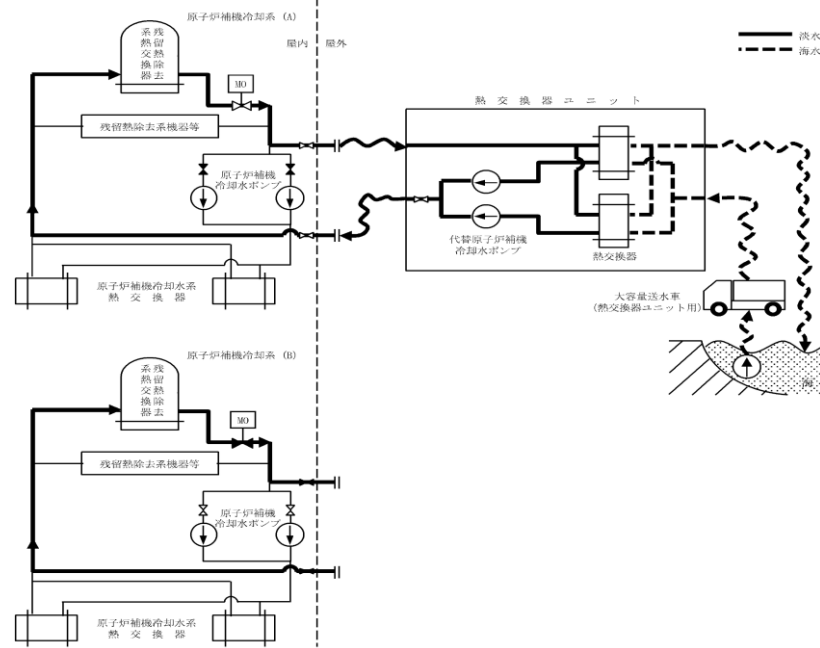
第 5.10-2 図 最終ヒートシンクへ熱を輸送するための設備系統概要図 (2) (耐圧強化ベント系による原子炉格納容器内の減圧及び除熱)



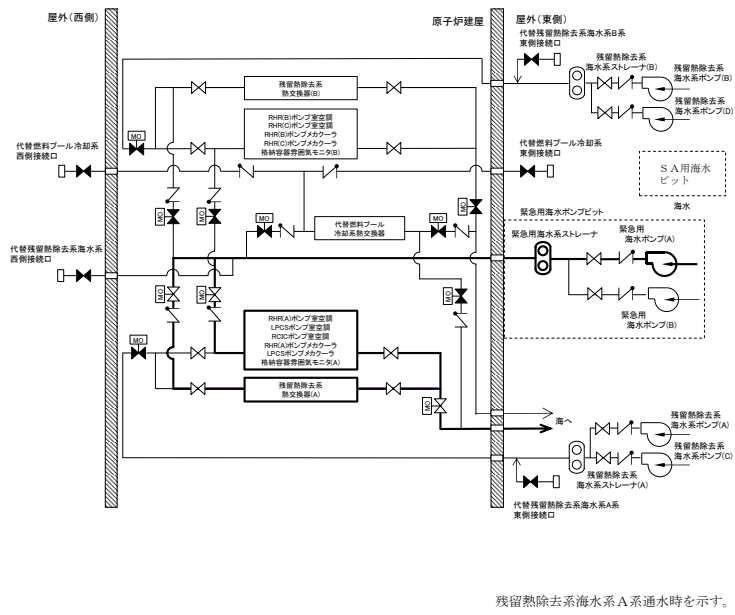
3.5-2 図(2) 最終ヒートシンクへ熱を輸送するための設備系統概要図(耐圧強化ベント系による原子炉格納容器内の減圧及び除熱) (7号炉)

・設備の相違

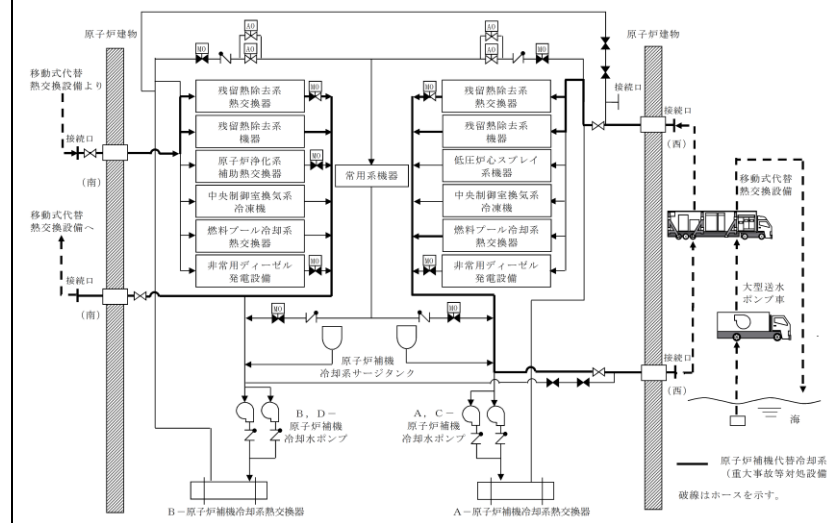
・設備の相違



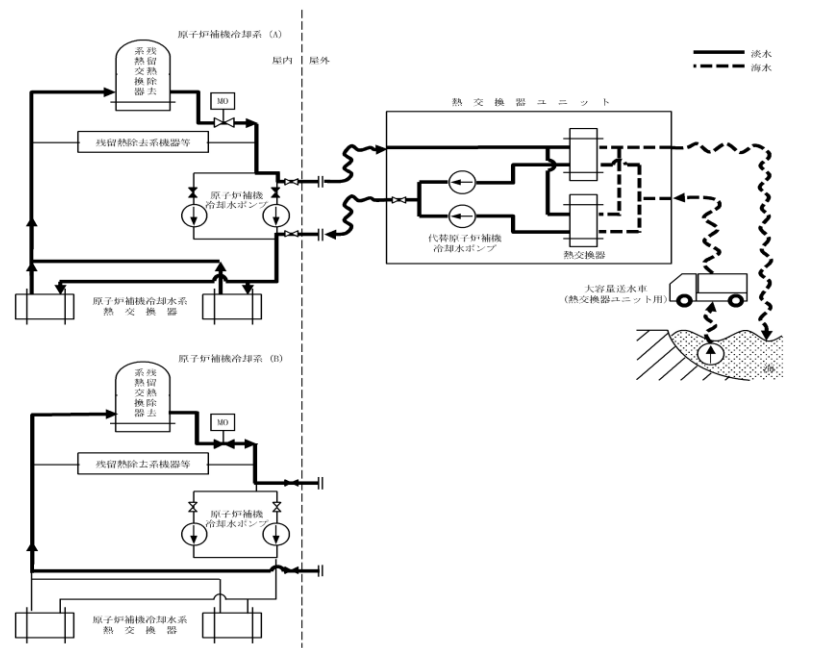
第 3.5-3 図(1) 最終ヒートシンクへ熱を輸送するための設備系統概要図(代替原子炉補機冷却系による原子炉格納容器内の減圧及び除熱)(その 1)(6号炉)



第 5.10-3 図 最終ヒートシンクへ熱を輸送するための設備系統概要図 (3) (緊急用海水系による冷却水(海水)の確保)



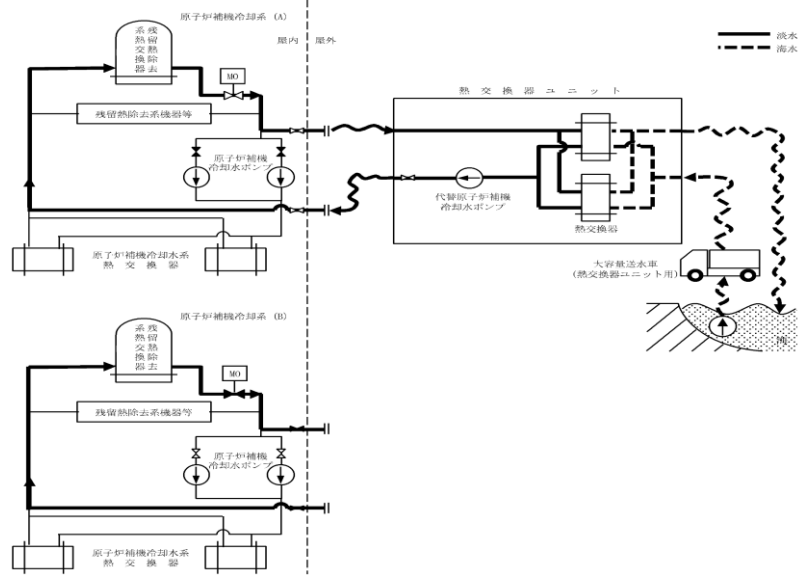
第 3.5-2 図 最終ヒートシンクへ熱を輸送するための設備系統概要図(原子炉補機代替冷却系による原子炉格納容器内の減圧及び除熱)



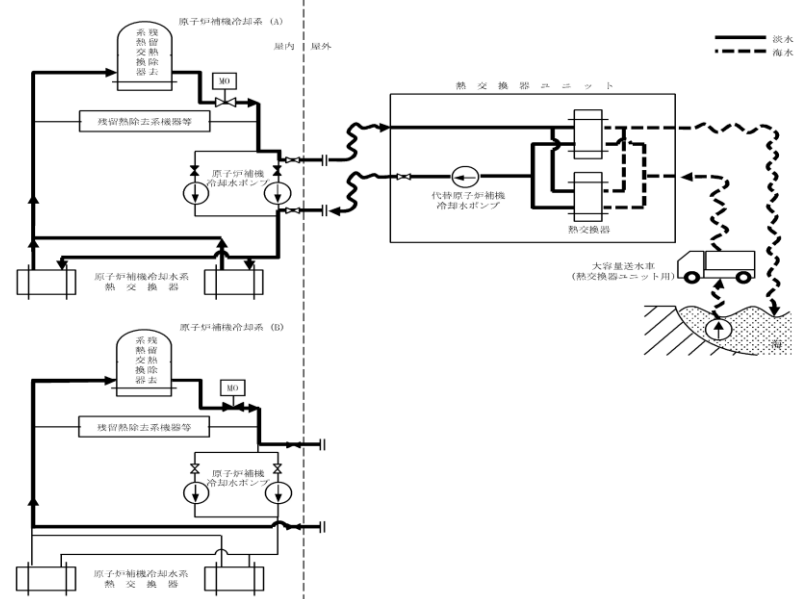
第 3.5-3 図(2) 最終ヒートシンクへ熱を輸送するための設備系統概要図(代替原子炉補機冷却系による原子炉格納容器内の減圧及び除熱)(その 1)(7号炉)

・設備の相違

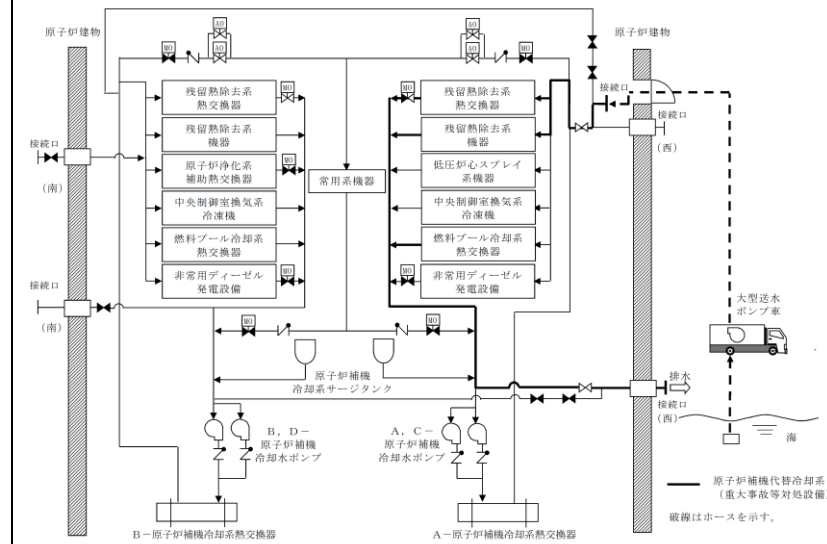
・設備の相違



第 3.5-3 図(3) 最終ヒートシンクへ熱を輸送するための設備系統概要図(代替原子炉補機冷却系による原子炉格納容器内の減圧及び除熱) (その 2) (6号炉)



第 3.5-3 図(4) 最終ヒートシンクへ熱を輸送するための設備系統概要図(代替原子炉補機冷却系による原子炉格納容器内の減圧及び除熱) (その 2) (7号炉)



第 3.5-3 図 最終ヒートシンクへ熱を輸送するための設備系統概要図(原子炉補機代替冷却系による原子炉格納容器内の減圧及び除熱) (屋内の接続口を使用)

・設備の相違

・設備の相違

柏崎刈羽原子力発電所 6/7号炉 (2017.12.20版)	東海第二発電所 (2018.9.18版)	島根原子力発電所 2号炉	備考
<p>3.5.1.2 重大事故等対処設備 (設計基準拡張)</p> <p>3.5.1.2.1 原子炉補機冷却系 原子炉補機冷却系は、想定される重大事故等時において、重大事故等対処設備 (設計基準拡張) として使用する。原子炉補機冷却系は、燃料プール冷却浄化系、残留熱除去系、<u>高压炉心注水系</u>及び非常用交流電源設備に冷却水を供給する設計とする。</p> <p>原子炉補機冷却系は、「2.3 重大事故等対処設備に関する基本方針」のうち、多様性、位置的分散等を除く設計方針を適用して設計を行う。</p> <p>原子炉補機冷却系主要機器仕様を第3.5-2表に、系統概要図を第3.5-4図に示す。</p> <p>3.5.1.2.1.1 悪影響防止 基本方針については「2.3.1 多様性、位置的分散、悪影響防止等」に示す。</p> <p>原子炉補機冷却系は、設計基準事故対処設備として使用する場合と同じ系統構成で重大事故等対処設備 (設計基準拡張) として使用することで、他の設備に悪影響を及ぼさない設計とする。</p> <p>3.5.1.2.1.2 容量等 基本方針については「2.3.2 容量等」に示す。</p> <p>原子炉補機冷却水ポンプ、原子炉補機冷却海水ポンプ及び原子炉補機冷却水系熱交換器は、設計基準事故時の原子炉補機冷却系と兼用しており、設計基準事故時に使用する場合の容量が、重大事故等の収束に必要な容量に対して十分であるため、設計基準事故対処設備と同仕様で設計する。</p>		<p>3.5.1.2 重大事故等対処設備 (設計基準拡張)</p> <p>3.5.1.2.1 <u>原子炉補機冷却系 (原子炉補機海水系を含む。)</u> <u>原子炉補機冷却系 (原子炉補機海水系を含む。)</u>は、想定される重大事故等時において、<u>重大事故等対処設備 (設計基準拡張)</u>として使用する。<u>原子炉補機冷却系 (原子炉補機海水系を含む。)</u>は、燃料プール冷却系、残留熱除去系、<u>低压炉心スプレイ系</u>及び非常用交流電源設備に冷却水を供給する設計とする。</p> <p><u>原子炉補機冷却系 (原子炉補機海水系を含む。)</u>は、「2.3 重大事故等対処設備に関する基本方針」のうち、<u>多様性、位置的分散</u>等を除く設計方針を適用して設計を行う。</p> <p><u>原子炉補機冷却系 (原子炉補機海水系を含む。)</u>の主要機器仕様を第3.5-2表に、系統概要図を第3.5-4図に示す。</p> <p>3.5.1.2.1.1 悪影響防止 基本方針については「2.3.1 多様性、位置的分散、悪影響防止等」に示す。</p> <p><u>原子炉補機冷却系 (原子炉補機海水系を含む。)</u>は、設計基準事故対処設備として使用する場合と同じ系統構成で重大事故等対処設備 (設計基準拡張) として使用することで、他の設備に悪影響を及ぼさない設計とする。</p> <p>3.5.1.2.1.2 容量等 基本方針については「2.3.2 容量等」に示す。</p> <p>原子炉補機冷却水ポンプ、原子炉補機海水ポンプ及び原子炉補機冷却系熱交換器は、設計基準事故時の<u>最終ヒートシンクへ熱を輸送する機能</u>と兼用しており、設計基準事故時に使用する場合の容量が、重大事故等の収束に必要な容量に対して十分であるため、設計基準事故対処設備と同仕様で設計する。</p>	<p>・資料構成の相違 【東海第二】 東海第二は、残留熱除去系海水系を5.6.1.2に記載している。</p> <p>・設備の相違 【柏崎6/7】 島根2号炉の高压炉心スプレイ系への冷却水は原子炉補機冷却系 (区分Ⅲ) から供給する (以下、⑦の相違)。 また、ABWRプラントである柏崎6/7には、ECCSの構成が相違していることから、<u>低压炉心スプレイ系</u>に対応する系統は無い</p>

柏崎刈羽原子力発電所 6 / 7号炉 (2017. 12. 20 版)	東海第二発電所 (2018. 9. 18 版)	島根原子力発電所 2号炉	備考
<p>3.5.1.2.1.3 環境条件等</p> <p>基本方針については「2.3.3 環境条件等」に示す。</p> <p>原子炉補機冷却水ポンプ、原子炉補機冷却海水ポンプ及び原子炉補機冷却水系熱交換器は、タービン建屋内に設置し、想定される重大事故等時における環境条件を考慮した設計とする。原子炉補機冷却系の操作は、想定される重大事故等時において、中央制御室で可能な設計とする。</p> <p>原子炉補機冷却水系熱交換器の海水通水側及び原子炉補機冷却海水ポンプは、使用時に常時海水を通水するため、耐腐食性材料を使用する設計とする。</p> <p>3.5.1.2.1.4 操作性の確保</p> <p>基本方針については「2.3.4 操作性及び試験・検査性」に示す。</p> <p>原子炉補機冷却系は、想定される重大事故等時において、設計基準事故対処設備として使用する場合と同じ系統構成で重大事故等対処設備（設計基準拡張）として使用する。原子炉補機冷却系は、中央制御室の操作スイッチにより操作が可能な設計とする。</p> <p>3.5.1.2.1.5 試験検査</p> <p>基本方針については「2.3.4 操作性及び試験・検査性」に示す。</p> <p>原子炉補機冷却系は、発電用原子炉の運転中又は停止中に機能・性能及び漏えいの有無の確認が可能な設計とする。また、原子炉補機冷却水ポンプ、原子炉補機冷却海水ポンプ及び原子炉補機冷却水系熱交換器は、発電用原子炉の停止中に分解及び外観の確認が可能な設計とする。</p>		<p>3.5.1.2.1.3 環境条件等</p> <p>基本方針については「2.3.3 環境条件等」に示す。</p> <p>原子炉補機冷却水ポンプ及び原子炉補機冷却系熱交換器は、原子炉建物付属棟内に設置、原子炉補機冷却海水ポンプは屋外に設置し、想定される重大事故等時における環境条件を考慮した設計とする。原子炉補機冷却系（原子炉補機海水系を含む。）の操作は、想定される重大事故等時において、中央制御室で可能な設計とする。</p> <p>原子炉補機冷却系熱交換器の海水通水側及び原子炉補機海水ポンプは、使用時に常時海水を通水するため、耐腐食性材料を使用する設計とする。</p> <p>3.5.1.2.1.4 操作性の確保</p> <p>基本方針については「2.3.4 操作性及び試験・検査性」に示す。</p> <p>原子炉補機冷却系（原子炉補機海水系を含む。）は、想定される重大事故等時において、設計基準事故対処設備として使用する場合と同じ系統構成で重大事故等対処設備（設計基準拡張）として使用する。原子炉補機冷却系（原子炉補機海水系を含む。）は、中央制御室の操作スイッチにより操作が可能な設計とする。</p> <p>3.5.1.2.1.5 試験検査</p> <p>基本方針については「2.3.4 操作性及び試験・検査性」に示す。</p> <p>原子炉補機冷却系（原子炉補機海水系を含む。）は、発電用原子炉の運転中又は停止中に機能・性能及び漏えいの有無の確認が可能な設計とする。また、原子炉補機冷却水ポンプ、原子炉補機冷却海水ポンプ及び原子炉補機冷却系熱交換器は、発電用原子炉の停止中に分解及び外観の確認が可能な設計とする。</p>	

第3.5-2表 原子炉補機冷却系主要機器仕様

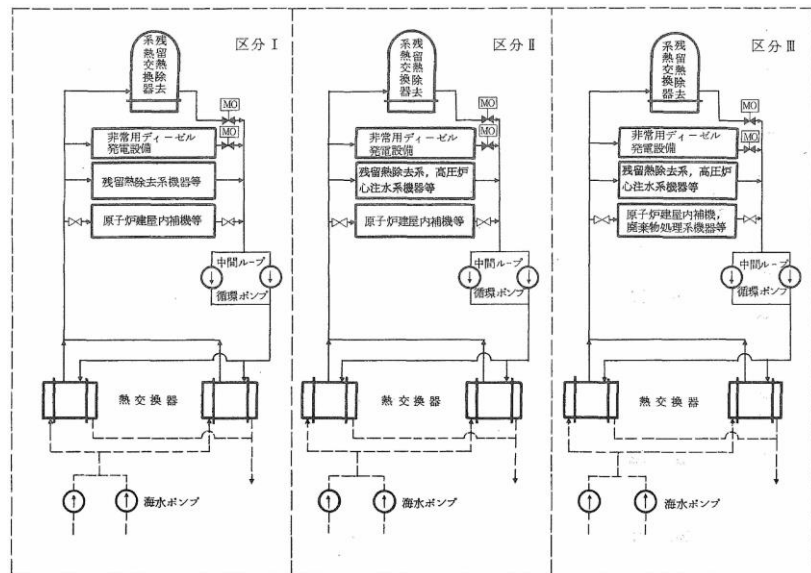
	区分Ⅰ及びⅡ	区分Ⅲ
原子炉補機冷却水ポンプ 台数 容量	各区分について2(うち1台は通常運転時予備) 約1,300m ³ /h/台	2(うち1台は通常運転時予備) 6号炉 約1,100m ³ /h/台 7号炉 約800m ³ /h/台
原子炉補機冷却海水ポンプ 台数 容量	各区分について2(うち1台は通常運転時予備) 約1,800m ³ /h/台	2(うち1台は通常運転時予備) 約1,800m ³ /h/台
原子炉補機冷却水系熱交換器 基数 伝熱容量	各区分について2(うち1台は通常運転時予備) 約17MW/基 (海水温度30℃において)	2(うち1台は通常運転時予備) 約16MW/基 (海水温度30℃において)

第3.5-2表 原子炉補機冷却系(原子炉補機海水系を含む。) 主

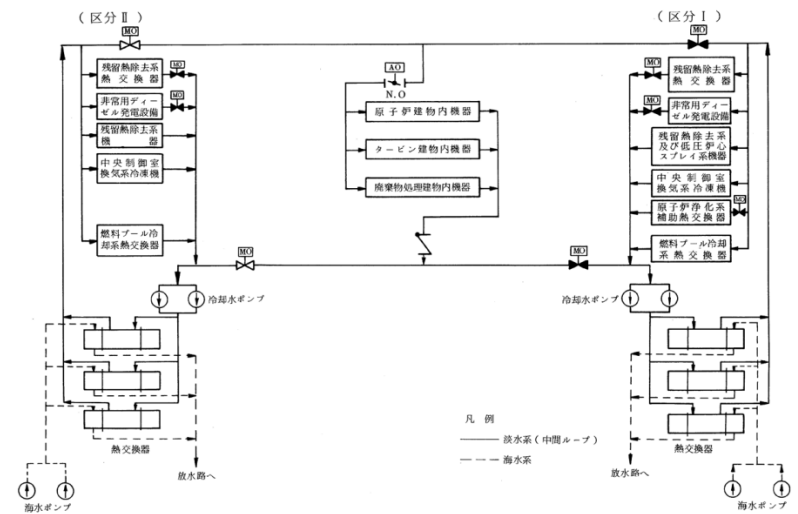
要機器仕様

原子炉補機冷却水ポンプ 台数 容量	各区分について2 約1,700m ³ /h/台
原子炉補機海水ポンプ 台数 容量	各区分について2 約2,000m ³ /h/台
原子炉補機冷却系熱交換器 基数 伝熱容量	各区分について3 約10MW/基 (海水温度30℃において)

・設備の相違



第3.5-4図 原子炉補機冷却系系統概要図



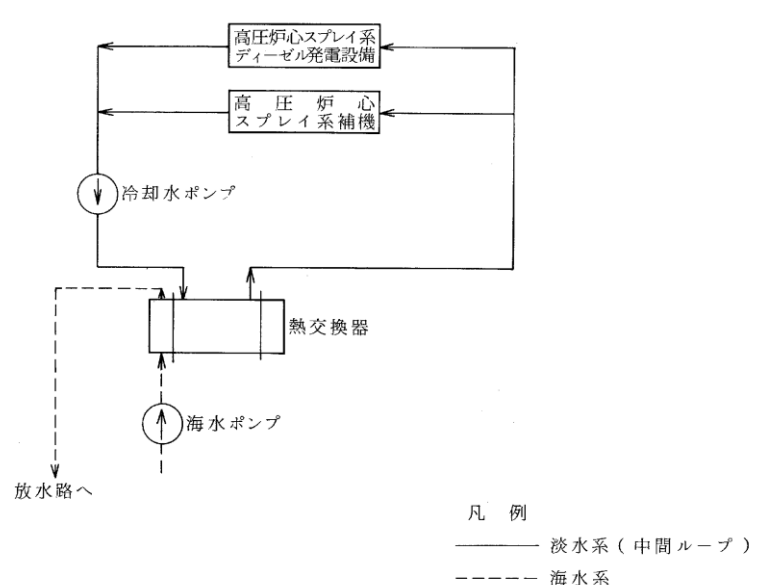
第3.5-4図 原子炉補機冷却系(原子炉補機海水系を含む。) 系

統概要図

・設備の相違

柏崎刈羽原子力発電所 6 / 7号炉 (2017. 12. 20 版)	東海第二発電所 (2018. 9. 18 版)	島根原子力発電所 2号炉	備考
		<p><u>3.5.1.2.2 高圧炉心スプレイ補機冷却系（高圧炉心スプレイ補機海水系を含む。）</u> <u>高圧炉心スプレイ補機冷却系（高圧炉心スプレイ補機海水系を含む。）</u>は、想定される重大事故等時において、重大事故等対処設備（設計基準拡張）として使用する。<u>高圧炉心スプレイ補機冷却系（高圧炉心スプレイ補機海水系を含む。）</u>は、高圧炉心スプレイ系及び非常用交流電源設備に冷却水を供給する設計とする。</p> <p><u>高圧炉心スプレイ補機冷却系（高圧炉心スプレイ補機海水系を含む。）</u>は、「2.3 重大事故等対処設備に関する基本方針」のうち、多様性、位置的分散等を除く設計方針を適用して設計を行う。</p> <p><u>高圧炉心スプレイ補機冷却系（高圧炉心スプレイ補機海水系を含む。）</u>の主要機器仕様を第3.5-3表に、系統概要図を第3.5-5図に示す。</p> <p><u>3.5.1.2.2.1 悪影響防止</u> 基本方針については「2.3.1 多様性、位置的分散、悪影響防止等」に示す。</p> <p><u>高圧炉心スプレイ補機冷却系（高圧炉心スプレイ補機海水系を含む。）</u>は、設計基準事故対処設備として使用する場合と同じ系統構成で重大事故等対処設備（設計基準拡張）として使用することで、他の設備に悪影響を及ぼさない設計とする。</p> <p><u>3.5.1.2.2.2 容量等</u> 基本方針については「2.3.2 容量等」に示す。</p> <p><u>高圧炉心スプレイ補機冷却水ポンプ、高圧炉心スプレイ補機海水ポンプ及び高圧炉心スプレイ補機冷却系熱交換器は、設計基準事故時の原子炉補機冷却系区分Ⅲと兼用しており、設計基準事故時に使用する場合の容量が、重大事故等の収束に必要な容量に対して十分であるため、設計基準事故対処設備と同仕様で設計する。</u></p> <p><u>3.5.1.2.2.3 環境条件等</u> 基本方針については「2.3.3 環境条件等」に示す。</p> <p><u>高圧炉心スプレイ補機冷却水ポンプ及び高圧炉心スプレイ補機冷却系熱交換器は原子炉建物付属棟内に設置、高圧炉心スプレイ補機冷却海水ポンプは屋外に設置し、想定される重大事故等時における環境条件を考慮した設計とする。高圧炉心スプレイ補機冷却系（高圧炉心スプレイ補機海水系を含む。）</u>の操作は、想定</p>	<p>・設備の相違 【柏崎6/7】 ⑦の相違</p>

柏崎刈羽原子力発電所 6 / 7号炉 (2017. 12. 20 版)	東海第二発電所 (2018. 9. 18 版)	島根原子力発電所 2号炉	備考																		
		<p>される重大事故等時において、中央制御室で可能な設計とする。</p> <p><u>高圧炉心スプレイ補機冷却系熱交換器の海水通水側及び高圧炉心スプレイ補機海水ポンプは、使用時に常時海水を通水するため、耐腐食性材料を使用する設計とする。</u></p> <p>3.5.1.2.2.4 操作性の確保</p> <p>基本方針については「2.3.4 操作性及び試験・検査性」に示す。</p> <p><u>高圧炉心スプレイ補機冷却系（高圧炉心スプレイ補機海水系を含む。）は、想定される重大事故等時において、設計基準事故対処設備として使用する場合と同じ系統構成で重大事故等対処設備（設計基準拡張）として使用する。高圧炉心スプレイ補機冷却系（高圧炉心スプレイ補機海水系を含む。）は、中央制御室の操作スイッチにより操作が可能な設計とする。</u></p> <p>3.5.1.2.2.5 試験検査</p> <p>基本方針については「2.3.4 操作性及び試験・検査性」に示す。</p> <p><u>高圧炉心スプレイ補機冷却系（高圧炉心スプレイ補機海水系を含む。）は、発電用原子炉の運転中又は停止中に機能・性能及び漏えいの有無の確認が可能な設計とする。また、高圧炉心スプレイ補機冷却水ポンプ、高圧炉心スプレイ補機海水ポンプ及び高圧炉心スプレイ補機冷却系熱交換器は、発電用原子炉の停止中に分解及び外観の確認が可能な設計とする。</u></p> <p>第3.5-3 表 <u>高圧炉心スプレイ補機冷却系（高圧炉心スプレイ補機海水系を含む。）</u> 主要機器仕様</p> <table border="1" data-bbox="1745 1415 2502 1871"> <tbody> <tr> <td>高圧炉心スプレイ補機冷却水ポンプ</td> <td></td> </tr> <tr> <td>台数</td> <td>1</td> </tr> <tr> <td>容量</td> <td>約 240m³/h/台</td> </tr> <tr> <td>高圧炉心スプレイ補機海水ポンプ</td> <td></td> </tr> <tr> <td>台数</td> <td>1</td> </tr> <tr> <td>容量</td> <td>約 340m³/h/台</td> </tr> <tr> <td>高圧炉心スプレイ補機冷却系熱交換器</td> <td></td> </tr> <tr> <td>基数</td> <td>1</td> </tr> <tr> <td>伝熱容量</td> <td>約 2.67MW/基 (海水温度 30℃において)</td> </tr> </tbody> </table>	高圧炉心スプレイ補機冷却水ポンプ		台数	1	容量	約 240m ³ /h/台	高圧炉心スプレイ補機海水ポンプ		台数	1	容量	約 340m ³ /h/台	高圧炉心スプレイ補機冷却系熱交換器		基数	1	伝熱容量	約 2.67MW/基 (海水温度 30℃において)	
高圧炉心スプレイ補機冷却水ポンプ																					
台数	1																				
容量	約 240m ³ /h/台																				
高圧炉心スプレイ補機海水ポンプ																					
台数	1																				
容量	約 340m ³ /h/台																				
高圧炉心スプレイ補機冷却系熱交換器																					
基数	1																				
伝熱容量	約 2.67MW/基 (海水温度 30℃において)																				

柏崎刈羽原子力発電所 6 / 7号炉 (2017. 12. 20 版)	東海第二発電所 (2018. 9. 18 版)	島根原子力発電所 2号炉	備考
		 <p>凡 例 —— 淡水系 (中間ループ) - - - - 海水系</p> <p>第 3.5-5 図 <u>高圧炉心スプレイ補機冷却系 (高圧炉心スプレイ補機海水系を含む。)</u> 系統概要図</p>	

実線・・設備運用又は体制等の相違（設計方針の相違）
 波線・・記載表現、設備名称の相違（実質的な相違なし）

まとめ資料比較表 [49条 原子炉格納容器内の冷却等のための設備]

柏崎刈羽原子力発電所 6 / 7号炉 (2017. 12. 20 版)	東海第二発電所 (2018. 9. 12 版)	島根原子力発電所 2号炉	備考
-------------------------------------	-------------------------	--------------	----

比較表において、相違理由を類型化したものについて以下にまとめて記載する。下記以外の相違については、備考欄に相違理由を記載する。

相違No.	相違理由
①	島根2号炉の原子炉格納容器スプレイは、ドライウェル側へのスプレイの方が効果的なため、有効性評価において、サブプレッション・チェンバ内へのスプレイを考慮していない
②	島根2号炉は、系統構成に必要となる電動弁等に対して電源供給すると整理
③	島根2号炉は、燃料補給設備を57条で記載することとしている
④	島根2号炉の格納容器代替スプレイ系（可搬型）に用いる可搬型ポンプは1種類
⑤	島根2号炉は、可搬設備である原子炉補機代替冷却系により対応する設計としているが、東海第二は常設設備である緊急用海水系により対応する設計としている
⑥	柏崎6/7の代替格納容器スプレイ冷却系（可搬型）は可搬型ポンプを複数台組み合わせた構成としているが、島根2号炉の格納容器代替スプレイ系（可搬型）は、可搬型ポンプ1台で構成し、必要流量を満足できる設計としている
⑦	島根2号炉は、中央制御室に設置する重大事故操作盤にて弁操作が可能な設計とする

柏崎刈羽原子力発電所 6 / 7号炉 (2017. 12. 20 版)	東海第二発電所 (2018. 9. 12 版)	島根原子力発電所 2号炉	備考
<p>3.6 原子炉格納容器内の冷却等のための設備【49 条】</p> <p>【設置許可基準規則】 (原子炉格納容器内の冷却等のための設備)</p> <p>第四十九条 発電用原子炉施設には、設計基準事故対処設備が有する原子炉格納容器内の冷却機能が喪失した場合において炉心の著しい損傷を防止するため、原子炉格納容器内の圧力及び温度を低下させるために必要な設備を設けなければならない。</p> <p>2 発電用原子炉施設には、炉心の著しい損傷が発生した場合において原子炉格納容器の破損を防止するため、原子炉格納容器内の圧力及び温度並びに放射性物質の濃度を低下させるために必要な設備を設けなければならない。</p> <p>(解釈)</p> <p>1 第1項に規定する「原子炉格納容器内の圧力及び温度を低下させるために必要な設備」及び第2項に規定する「原子炉格納容器内の圧力及び温度並びに放射性物質の濃度を低下させるために必要な設備」とは、以下に掲げる措置又はこれらと同等以上の効果を有する措置を行うための設備をいう。</p> <p>(1) 重大事故等対処設備</p> <p>a) 設計基準事故対処設備の格納容器スプレイ注水設備（ポンプ又は水源）が機能喪失しているものとして、格納容器スプレイ代替注水設備を配備すること。</p> <p>b) 上記 a) の格納容器スプレイ代替注水設備は、設計基準事故対処設備に対して、多様性及び独立性を有し、位置的分散を図ること。</p> <p>(2) 兼用</p> <p>a) 第1項の炉心損傷防止目的の設備と第2項の格納容器破損防止目的の設備は、同一設備であってもよい。</p> <p>3.6.1 概要</p> <p>設計基準事故対処設備が有する原子炉格納容器内の冷却機能が喪失した場合において炉心の著しい損傷を防止するため、原子炉格納容器内の圧力及び温度を低下させるために必要な重大事故等対処設備を設置及び保管する。炉心の著しい損傷が発生した場合において原子炉格納容器の破損を防止するため、原子炉格納容器内の圧力及び温度並びに放射性物質の濃度を低下させるために必要な重大事故等対処設備を設置及び保管する。</p>	<p>9.6 原子炉格納容器内の冷却等のための設備</p> <p><u>9.6.1 概要</u></p> <p>設計基準事故対処設備が有する原子炉格納容器内の冷却機能が喪失した場合において炉心の著しい損傷を防止するため、原子炉格納容器内の圧力及び温度を低下させるために必要な重大事故等対処設備を設置及び保管する。炉心の著しい損傷が発生した場合において原子炉格納容器の破損を防止するため、原子炉格納容器内の圧力及び温度並びに放射性物質の濃度を低下させるために必要な重大事故等対処設備を設置及び保管する。</p>	<p>3.6 原子炉格納容器内の冷却等のための設備【49 条】</p> <p>【設置許可基準規則】 (原子炉格納容器内の冷却等のための設備)</p> <p>第四十九条 発電用原子炉施設には、設計基準事故対処設備が有する原子炉格納容器内の冷却機能が喪失した場合において炉心の著しい損傷を防止するため、原子炉格納容器内の圧力及び温度を低下させるために必要な設備を設けなければならない。</p> <p>2 発電用原子炉施設には、炉心の著しい損傷が発生した場合において原子炉格納容器の破損を防止するため、原子炉格納容器内の圧力及び温度並びに放射性物質の濃度を低下させるために必要な設備を設けなければならない。</p> <p>(解釈)</p> <p>1 第1項に規定する「原子炉格納容器内の圧力及び温度を低下させるために必要な設備」及び第2項に規定する「原子炉格納容器内の圧力及び温度並びに放射性物質の濃度を低下させるために必要な設備」とは、以下に掲げる措置又はこれらと同等以上の効果を有する措置を行うための設備をいう。</p> <p>(1) 重大事故等対処設備</p> <p>a) 設計基準事故対処設備の格納容器スプレイ注水設備（ポンプ又は水源）が機能喪失しているものとして、格納容器スプレイ代替注水設備を配備すること。</p> <p>b) 上記 a) の格納容器スプレイ代替注水設備は、設計基準事故対処設備に対して、多様性及び独立性を有し、位置的分散を図ること。</p> <p>(2) 兼用</p> <p>a) 第1項の炉心損傷防止目的の設備と第2項の格納容器破損防止目的の設備は、同一設備であってもよい。</p> <p>3.6.1 適合方針</p> <p>設計基準事故対処設備が有する原子炉格納容器内の冷却機能が喪失した場合において炉心の著しい損傷を防止するため、原子炉格納容器内の圧力及び温度を低下させるために必要な重大事故等対処設備を設置及び保管する。炉心の著しい損傷が発生した場合において原子炉格納容器の破損を防止するため、原子炉格納容器内の圧力及び温度並びに放射性物質の濃度を低下させるために必要な重大事故等対処設備を設置及び保管する。</p>	

柏崎刈羽原子力発電所 6/7号炉 (2017.12.20版)	東海第二発電所 (2018.9.12版)	島根原子力発電所 2号炉	備考
<p>原子炉格納容器内の冷却等のための設備の系統概要図を第 3.6-1 図から第 3.6-4 図に示す。</p> <p>また、想定される重大事故等時において、設計基準事故対処設備である残留熱除去系（格納容器スプレイ冷却モード）及び残留熱除去系（サブプレッション・チェンバ・プール水冷却モード）が使用できる場合は重大事故等対処設備（設計基準拡張）として使用する。</p> <p>3.6.1.1 重大事故等対処設備</p> <p>原子炉格納容器内の冷却等のための設備のうち、設計基準事故対処設備が有する原子炉格納容器内の冷却機能が喪失した場合において炉心の著しい損傷を防止するために原子炉格納容器内の圧力及び温度を低下させるため、また、炉心の著しい損傷が発生した場合において原子炉格納容器の破損を防止するために原子炉格納容器内の圧力及び温度並びに放射性物質の濃度を低下させるための設備として、<u>代替格納容器スプレイ冷却系（常設）</u>及び<u>代替格納容器スプレイ冷却系（可搬型）</u>を設ける。</p> <p>(1) 炉心の著しい損傷を防止するための原子炉格納容器内冷却に用いる設備</p> <p>a. フロントライン系故障時に用いる設備</p> <p>(a) <u>代替格納容器スプレイ冷却系（常設）</u>による原子炉格納容器の冷却</p> <p>残留熱除去系（<u>格納容器スプレイ冷却モード</u>）が機能喪失した場合の重大事故等対処設備として、<u>代替格納容器スプレイ冷却系（常設）</u>を使用する。</p>	<p>原子炉格納容器内の冷却等のための設備の系統概要図を第 9.6-1 図から第 9.6-4 図に示す。</p> <p>また、想定される重大事故等時において、設計基準事故対処設備である残留熱除去系（格納容器スプレイ冷却系）及び残留熱除去系（サブプレッション・プール冷却系）が使用できる場合は重大事故等対処設備として使用する。</p> <p><u>残留熱除去系（格納容器スプレイ冷却系）及び残留熱除去系（サブプレッション・プール冷却系）</u>については、「5.4 残留熱除去系」に記載する。</p> <p>9.6.2 設計方針</p> <p>原子炉格納容器内の冷却等のための設備のうち、設計基準事故対処設備が有する原子炉格納容器内の冷却機能が喪失した場合において炉心の著しい損傷を防止するために原子炉格納容器内の圧力及び温度を低下させるため、また、炉心の著しい損傷が発生した場合において原子炉格納容器の破損を防止するために原子炉格納容器内の圧力及び温度並びに放射性物質の濃度を低下させるための設備として、<u>代替格納容器スプレイ冷却系（常設）</u>及び<u>代替格納容器スプレイ冷却系（可搬型）</u>を設ける。</p> <p>(1) 炉心の著しい損傷を防止するための原子炉格納容器内冷却に用いる設備</p> <p>a. フロントライン系故障時に用いる設備</p> <p>(a) <u>代替格納容器スプレイ冷却系（常設）</u>による原子炉格納容器の冷却</p> <p>残留熱除去系（<u>格納容器スプレイ冷却系</u>）が機能喪失した場合の重大事故等対処設備として、<u>代替格納容器スプレイ冷却系（常設）</u>を使用する。</p>	<p>原子炉格納容器内の冷却等のための設備の系統概要図を第 3.6-1 図から第 3.6-4 図に示す。</p> <p>また、想定される重大事故等時において、設計基準事故対処設備である残留熱除去系（格納容器冷却モード）及び残留熱除去系（サブプレッション・プール水冷却モード）が使用できる場合は重大事故等対処設備（設計基準拡張）として使用する。</p> <p>3.6.1.1 重大事故等対処設備</p> <p>原子炉格納容器内の冷却等のための設備のうち、設計基準事故対処設備が有する原子炉格納容器内の冷却機能が喪失した場合において炉心の著しい損傷を防止するために原子炉格納容器内の圧力及び温度を低下させるため、また、炉心の著しい損傷が発生した場合において原子炉格納容器の破損を防止するために原子炉格納容器内の圧力及び温度並びに放射性物質の濃度を低下させるための設備として、<u>格納容器代替スプレイ系（常設）</u>及び<u>格納容器代替スプレイ系（可搬型）</u>を設ける。</p> <p>(1) 炉心の著しい損傷を防止するための原子炉格納容器内冷却に用いる設備</p> <p>a. フロントライン系故障時に用いる設備</p> <p>(a) <u>格納容器代替スプレイ系（常設）</u>による原子炉格納容器の冷却</p> <p>残留熱除去系（<u>格納容器冷却モード</u>）が機能喪失した場合の重大事故等対処設備として、<u>格納容器代替スプレイ系（常設）</u>を使用する。</p>	<p>・資料構成の相違</p> <p>【東海第二】</p> <p>島根 2 号炉は、重大事故等対処設備（設計基準拡張）として 3.6.1.2 項に記載</p>

柏崎刈羽原子力発電所 6/7号炉 (2017.12.20版)	東海第二発電所 (2018.9.12版)	島根原子力発電所 2号炉	備考
<p><u>代替格納容器スプレイ冷却系(常設)</u>は、<u>復水移送ポンプ</u>、<u>配管・弁類</u>、<u>計測制御装置</u>等で構成し、<u>復水移送ポンプ</u>により、<u>復水貯蔵槽</u>の水を<u>残留熱除去系</u>等を経由して格納容器スプレイ・ヘッドからドライウェル内及びサブプレッション・チェンバ内にスプレイすることで、原子炉格納容器内の圧力及び温度を低下させることができる設計とする。</p> <p><u>代替格納容器スプレイ冷却系(常設)</u>は、非常用交流電源設備に加えて、代替所内電気設備を経由した常設代替交流電源設備又は可搬型代替交流電源設備からの給電が可能な設計とする。</p> <p>主要な設備は、以下のとおりとする。</p> <ul style="list-style-type: none"> ・<u>復水移送ポンプ</u> ・<u>復水貯蔵槽</u> (3.13 重大事故等の収束に必要な水の供給設備) ・<u>常設代替交流電源設備(6号及び7号炉共用)</u> (3.14 電源設備) ・<u>可搬型代替交流電源設備(6号及び7号炉共用)</u> (3.14 電源設備) ・<u>代替所内電気設備</u> (3.14 電源設備) 	<p><u>代替格納容器スプレイ冷却系(常設)</u>は、<u>常設低圧代替注水系ポンプ</u>、<u>配管・弁類</u>、<u>計測制御装置</u>等で構成し、<u>常設低圧代替注水系ポンプ</u>により、<u>代替淡水貯蔵槽</u>の水を<u>残留熱除去系</u>等を経由して<u>原子炉格納容器内のスプレイヘッド</u>からドライウェル内にスプレイすることで、原子炉格納容器内の圧力及び温度を低下させることができる設計とする。</p> <p><u>代替格納容器スプレイ冷却系(常設)</u>は、代替所内電気設備を経由した常設代替交流電源設備又は可搬型代替交流電源設備からの給電が可能な設計とする。</p> <p>主要な設備は、以下のとおりとする。</p> <ul style="list-style-type: none"> ・<u>常設低圧代替注水系ポンプ</u> ・<u>代替淡水貯蔵槽</u> (9.12 重大事故等の収束に必要な水の供給設備) ・<u>常設代替交流電源設備(10.2 代替電源設備)</u> ・<u>可搬型代替交流電源設備(10.2 代替電源設備)</u> ・<u>代替所内電気設備(10.2 代替電源設備)</u> ・<u>燃料給油設備(10.2 代替電源設備)</u> 	<p><u>格納容器代替スプレイ系(常設)</u>は、<u>低圧原子炉代替注水ポンプ</u>、<u>配管・弁類</u>、<u>計測制御装置</u>等で構成し、<u>低圧原子炉代替注水ポンプ</u>により、<u>低圧原子炉代替注水槽</u>の水を<u>残留熱除去系</u>等を経由して格納容器スプレイ・ヘッドからドライウェル内にスプレイすることで、原子炉格納容器内の圧力及び温度を低下させることができる設計とする。</p> <p><u>格納容器代替スプレイ系(常設)</u>は、<u>非常用交流電源設備</u>に加えて、代替所内電気設備を経由した常設代替交流電源設備又は可搬型代替交流電源設備からの給電が可能な設計とする。</p> <p>主要な設備は、以下のとおりとする。</p> <ul style="list-style-type: none"> ・<u>低圧原子炉代替注水ポンプ</u> ・<u>低圧原子炉代替注水槽</u> (3.13 重大事故等の収束に必要な水の供給設備) ・<u>常設代替交流電源設備(3.14 電源設備)</u> ・<u>可搬型代替交流電源設備(3.14 電源設備)</u> ・<u>代替所内電気設備(3.14 電源設備)</u> 	<p>・設備の相違 【柏崎6/7】 島根2号炉の原子炉格納容器スプレイは、ドライウェル側へのスプレイの方が効果的なため、有効性評価において、サブプレッション・チェンバ内へのスプレイを考慮していない(以下、①の相違)</p> <p>・設備の相違 【東海第二】 島根2号炉は、系統構成に必要な電動弁等に対して電源供給すると整理(以下、②の相違)</p> <p>・他号炉と共用しない</p> <p>・資料構成の相違 【東海第二】 島根2号炉は、電源設備及び燃料補給設備を57条で記載することとしている(以下、③の相違)</p>

柏崎刈羽原子力発電所 6/7号炉 (2017.12.20版)	東海第二発電所 (2018.9.12版)	島根原子力発電所 2号炉	備考
<p>本系統の流路として、<u>復水補給水系、高圧炉心注水系及び残留熱除去系の配管及び弁、格納容器スプレイ・ヘッド</u>を重大事故等対処設備として使用する。</p> <p>その他、設計基準対象施設である原子炉格納容器を重大事故等対処設備として使用し、設計基準事故対処設備である非常用交流電源設備を重大事故等対処設備（設計基準拡張）として使用する。</p> <p>(b) <u>代替格納容器スプレイ冷却系（可搬型）</u>による原子炉格納容器の冷却</p> <p>残留熱除去系（<u>格納容器スプレイ冷却モード</u>）の機能が喪失した場合の重大事故等対処設備として、<u>代替格納容器スプレイ冷却系（可搬型）</u>を使用する。</p> <p><u>代替格納容器スプレイ冷却系（可搬型）</u>は、<u>可搬型代替注水ポンプ（A-2級）</u>、配管・ホース・弁類、計測制御装置等で構成し、<u>可搬型代替注水ポンプ（A-2級）</u>により、<u>代替淡水源の水を残留熱除去系等を経由して格納容器スプレイ・ヘッドからドライウェル内及びサブプレッション・チェンバ内</u>にスプレイすることで、原子炉格納容器内の圧力及び温度を低下させることができる設計とする。</p> <p><u>代替格納容器スプレイ冷却系（可搬型）</u>は、代替淡水源が枯渇した場合において、重大事故等の収束に必要な水の供給設備である<u>大容量送水車（海水取水用）</u>により海を利用できる設計とする。</p> <p><u>代替格納容器スプレイ冷却系（可搬型）</u>は、非常用交流電源設備に加えて、代替所内電気設備を経由した常設代替交流電源設備又は可搬型代替交流電源設備からの給電が可能な設計とする。</p> <p>また、<u>可搬型代替注水ポンプ（A-2級）</u>は、ディーゼルエンジンにより駆動できる設計とする。燃料は、燃料補給設備である<u>軽油タンク及びタンクローリ（4kL）</u>により補</p>	<p>本系統の流路として、<u>残留熱除去系の配管及び弁、スプレイヘッド</u>を重大事故等対処設備として使用する。</p> <p>その他、設計基準対象施設である原子炉格納容器（<u>サブプレッション・チェンバ含む</u>）を重大事故等対処設備として使用する。</p> <p>(b) <u>代替格納容器スプレイ冷却系（可搬型）</u>による原子炉格納容器の冷却</p> <p>残留熱除去系（<u>格納容器スプレイ冷却系</u>）の機能が喪失した場合の重大事故等対処設備として、<u>代替格納容器スプレイ冷却系（可搬型）</u>を使用する。</p> <p><u>代替格納容器スプレイ冷却系（可搬型）</u>は、<u>可搬型代替注水中型ポンプ、可搬型代替注水大型ポンプ</u>、配管・ホース・弁類、計測制御装置等で構成し、<u>可搬型代替注水中型ポンプ</u>により、<u>西側淡水貯水設備の水を、可搬型代替注水大型ポンプ</u>により、<u>代替淡水貯槽の水を残留熱除去系等を経由してスプレイヘッドからドライウェル内</u>にスプレイすることで、原子炉格納容器内の圧力及び温度を低下させることができる設計とする。</p> <p><u>代替格納容器スプレイ冷却系（可搬型）</u>は、代替淡水源が枯渇した場合において、重大事故等の収束に必要な水の供給設備である<u>可搬型代替注水中型ポンプ又は可搬型代替注水大型ポンプ</u>により海を利用できる設計とする。</p> <p><u>代替格納容器スプレイ冷却系（可搬型）</u>は、代替所内電気設備を経由した常設代替交流電源設備又は可搬型代替交流電源設備からの給電が可能な設計とする。</p> <p>また、<u>可搬型代替注水中型ポンプ及び可搬型代替注水大型ポンプ</u>は、<u>空冷式のディーゼルエンジン</u>により駆動できる設計とする。燃料は、燃料給油設備である<u>可搬型</u></p>	<p>本系統の流路として、<u>残留熱除去系の配管及び弁、格納容器スプレイ・ヘッド</u>を重大事故等対処設備として使用する。</p> <p>その他、設計基準対象施設である原子炉格納容器を重大事故等対処設備として使用し、<u>設計基準事故対処設備である非常用交流電源設備を重大事故等対処設備（設計基準拡張）</u>として使用する。</p> <p>(b) <u>格納容器代替スプレイ系（可搬型）</u>による原子炉格納容器の冷却</p> <p>残留熱除去系（<u>格納容器冷却モード</u>）の機能が喪失した場合の重大事故等対処設備として、<u>格納容器代替スプレイ系（可搬型）</u>を使用する。</p> <p><u>格納容器代替スプレイ系（可搬型）</u>は、<u>大量送水車</u>、配管・ホース・弁類、計測制御装置等で構成し、<u>大量送水車</u>により、<u>代替淡水源の水を残留熱除去系を経由して格納容器スプレイ・ヘッドからドライウェル内にスプレイ</u>することで、原子炉格納容器内の圧力及び温度を低下させることができる設計とする。</p> <p><u>格納容器代替スプレイ系（可搬型）</u>は、代替淡水源が枯渇した場合において、重大事故等の収束に必要な水の供給設備である<u>大量送水車</u>により海を利用できる設計とする。</p> <p><u>格納容器代替スプレイ系（可搬型）</u>は、<u>非常用交流電源設備</u>に加えて、代替所内電気設備を経由した常設代替交流電源設備又は可搬型代替交流電源設備からの給電が可能な設計とする。</p> <p>また、<u>大量送水車</u>は、ディーゼルエンジンにより駆動できる設計とする。燃料は、燃料補給設備である<u>ガスタービン発電機用軽油タンク</u>、<u>非常用ディーゼル発電機燃料貯蔵</u></p>	<p>・設備の相違 【柏崎 6/7】 系統構成の相違</p> <p>・設備の相違 【東海第二】 ②の相違</p> <p>・設備の相違 【東海第二】 島根 2号炉の格納容器代替スプレイ系（可搬型）に用いる可搬型ポンプは1種類（以下、④の相違）</p> <p>・設備の相違 【柏崎 6/7、東海第二】 系統構成の相違</p> <p>・設備の相違 【柏崎 6/7】 ①の相違</p> <p>・設備の相違 【東海第二】 ②の相違</p> <p>・設備の相違 【東海第二】 ④の相違</p>

柏崎刈羽原子力発電所 6/7号炉 (2017.12.20版)	東海第二発電所 (2018.9.12版)	島根原子力発電所 2号炉	備考
<p>給できる設計とする。</p> <p>主要な設備は、以下のとおりとする。</p> <ul style="list-style-type: none"> ・<u>可搬型代替注水ポンプ (A-2 級) (6 号及び 7 号炉共用)</u> <ul style="list-style-type: none"> ・常設代替交流電源設備 <u>(6 号及び 7 号炉共用)</u> (3.14 電源設備) ・可搬型代替交流電源設備 <u>(6 号及び 7 号炉共用)</u> (3.14 電源設備) ・代替所内電気設備 (3.14 電源設備) ・燃料補給設備 <u>(6 号及び 7 号炉共用)</u> (3.14 電源設備) <p>本系統の流路として、<u>復水補給水系及び残留熱除去系の配管及び弁、格納容器スプレイ・ヘッド並びにホースを重大事故等対処設備として使用する。</u></p> <p>その他、設計基準対象施設である原子炉格納容器を重大事故等対処設備として使用し、設計基準事故対処設備である非常用交流電源設備を重大事故等対処設備（設計基準拡張）として使用する。</p> <p>b. サポート系故障時に用いる設備</p> <p>(a) <u>代替格納容器スプレイ冷却系 (常設)</u> による原子炉格納容器の冷却</p> <p>全交流動力電源喪失により、<u>残留熱除去系 (格納容器スプレイ冷却モード)</u> が起動できない場合の重大事故等対処設備として使用する<u>代替格納容器スプレイ冷却系 (常設)</u> は、「(1) a. (a) <u>代替格納容器スプレイ冷却系 (常設)</u> による原子炉格納容器の冷却」と同じである。</p>	<p>設備用軽油タンク及びタンクローリにより補給できる設計とする。</p> <p>主要な設備は、以下のとおりとする。</p> <ul style="list-style-type: none"> ・<u>可搬型代替注水中型ポンプ</u> <ul style="list-style-type: none"> ・<u>可搬型代替注水大型ポンプ</u> ・<u>西側淡水貯水設備 (9.12 重大事故等の収束に必要なとなる水の供給設備)</u> ・<u>代替淡水貯槽 (9.12 重大事故等の収束に必要なとなる水の供給設備)</u> <ul style="list-style-type: none"> ・常設代替交流電源設備 (10.2 代替電源設備) ・可搬型代替交流電源設備 (10.2 代替電源設備) ・代替所内電気設備 (10.2 代替電源設備) ・燃料給油設備 (10.2 代替電源設備) <p>本系統の流路として、<u>残留熱除去系の配管及び弁、スプレイヘッド並びにホースを重大事故等対処設備として使用する。</u></p> <p>その他、設計基準対象施設である原子炉格納容器 (<u>サブレッション・チェンバ含む</u>) を重大事故等対処設備として使用する。</p> <p>b. サポート系故障時に用いる設備</p> <p>(a) <u>代替格納容器スプレイ冷却系 (常設)</u> による原子炉格納容器の冷却</p> <p>全交流動力電源喪失又は<u>残留熱除去系海水系機能喪失によるサポート系の故障により、残留熱除去系 (格納容器スプレイ冷却系) 及び残留熱除去系 (サブレッション・プール冷却系)</u> が起動できない場合の重大事故等対処設備として使用する<u>代替格納容器スプレイ冷却系 (常設)</u> は、「(1)a.(a) <u>代替格納容器スプレイ冷却系 (常設)</u> によ</p>	<p><u>タンク又は高圧炉心スプレイ系ディーゼル発電機燃料貯蔵タンクからタンクローリにより補給できる設計とする。</u></p> <p>主要な設備は、以下のとおりとする。</p> <ul style="list-style-type: none"> ・<u>大量送水車</u> <ul style="list-style-type: none"> ・常設代替交流電源設備 (3.14 電源設備) ・可搬型代替交流電源設備 (3.14 電源設備) ・代替所内電気設備 (3.14 電源設備) ・燃料補給設備 (3.14 電源設備) <p>本系統の流路として、<u>残留熱除去系の配管及び弁、格納容器スプレイ・ヘッド並びにホースを重大事故等対処設備として使用する。</u></p> <p>その他、設計基準対象施設である原子炉格納容器を重大事故等対処設備として使用し、<u>設計基準事故対処設備である非常用交流電源設備を重大事故等対処設備 (設計基準拡張) として使用する。</u></p> <p>b. サポート系故障時に用いる設備</p> <p>(a) <u>格納容器代替スプレイ系 (常設)</u> による原子炉格納容器の冷却</p> <p>全交流動力電源喪失又は<u>原子炉補機冷却系機能喪失によるサポート系の故障により、残留熱除去系 (格納容器冷却モード)</u> が起動できない場合の重大事故等対処設備として使用する<u>格納容器代替スプレイ系 (常設)</u> は、「(1) a. (a) <u>格納容器代替スプレイ系 (常設)</u> による原子炉格納容器の冷却」と同じである。</p>	<p>備考</p> <ul style="list-style-type: none"> ・設備の相違 【東海第二】 ④の相違 ・他号炉と共用しない ・記載方針の相違 【東海第二】 島根 2号炉は、水源を 56 条に記載 ・他号炉と共用しない ・設備の相違 【柏崎 6/7】 系統構成の相違 ・設備の相違 【東海第二】 ②の相違

柏崎刈羽原子力発電所 6/7号炉 (2017.12.20版)	東海第二発電所 (2018.9.12版)	島根原子力発電所 2号炉	備考
<p>(b) <u>代替格納容器スプレイ冷却系 (可搬型)</u> による原子炉格納容器の冷却</p> <p>全交流動力電源喪失により、<u>残留熱除去系 (格納容器スプレイ冷却モード)</u> が起動できない場合の重大事故等対処設備として使用する<u>代替格納容器スプレイ冷却系 (可搬型)</u> は、「(1) a. (b) <u>代替格納容器スプレイ冷却系 (可搬型)</u> による原子炉格納容器の冷却」と同じである。</p> <p>(c) <u>常設代替交流電源設備による残留熱除去系 (格納容器スプレイ冷却モード) の復旧</u></p> <p>全交流動力電源喪失により、<u>残留熱除去系 (格納容器スプレイ冷却モード)</u> が起動できない場合の重大事故等対処設備として、常設代替交流電源設備を使用し、<u>残留熱除去系 (格納容器スプレイ冷却モード)</u> を復旧する。</p> <p><u>残留熱除去系 (格納容器スプレイ冷却モード)</u> は、常設代替交流電源設備からの給電により機能を復旧し、<u>残留熱除去系ポンプ</u>によりサプレッション・チェンバのプール水をドライウエル内及びサプレッション・チェンバ内にスプレイすることで原子炉格納容器を冷却できる設計とする。</p> <p>本系統に使用する冷却水は原子炉補機冷却系又は代替原子炉補機冷却系から供給できる設計とする。</p> <p>主要な設備は、以下のとおりとする。</p> <p>・常設代替交流電源設備 <u>(6号及び7号炉共用)</u> (3.14 電源設備)</p>	<p>る原子炉格納容器の冷却」と同じである。</p> <p>(b) <u>代替格納容器スプレイ冷却系 (可搬型)</u> による原子炉格納容器の冷却</p> <p>全交流動力電源喪失により、<u>残留熱除去系 (格納容器スプレイ冷却系)</u> 及び<u>残留熱除去系 (サプレッション・プール冷却系)</u> が起動できない場合の重大事故等対処設備として使用する<u>代替格納容器スプレイ冷却系 (可搬型)</u> は、「(1)a.(b) <u>代替格納容器スプレイ冷却系 (可搬型)</u> による原子炉格納容器の冷却」と同じである。</p> <p>(c) <u>常設代替交流電源設備による残留熱除去系 (格納容器スプレイ冷却系) の復旧</u></p> <p>全交流動力電源喪失により、<u>残留熱除去系 (格納容器スプレイ冷却系)</u> が起動できない場合の重大事故等対処設備として、常設代替交流電源設備を使用し、<u>残留熱除去系 (格納容器スプレイ冷却系)</u> を復旧する。</p> <p><u>残留熱除去系 (格納容器スプレイ冷却系)</u> は、常設代替交流電源設備からの給電により機能を復旧し、<u>残留熱除去系ポンプ</u>によりサプレッション・チェンバのプール水をドライウエル内及びサプレッション・チェンバ内にスプレイすることで原子炉格納容器を冷却できる設計とする。</p> <p>本系統に使用する冷却水は<u>残留熱除去系海水系</u>又は<u>緊急用海水系</u>から供給できる設計とする。</p> <p>主要な設備は、以下のとおりとする。</p> <p>・<u>緊急用海水ポンプ</u></p> <p>・<u>緊急用海水系ストレーナ</u></p> <p>・常設代替交流電源設備 <u>(10.2 代替電源設備)</u></p>	<p>(b) <u>格納容器代替スプレイ系 (可搬型)</u> による原子炉格納容器の冷却</p> <p>全交流動力電源喪失又は原子炉補機冷却系機能喪失によるサポート系の故障により、<u>残留熱除去系 (格納容器冷却モード)</u> が起動できない場合の重大事故等対処設備として使用する<u>格納容器代替スプレイ系 (可搬型)</u> は、「(1) a. (b) <u>格納容器代替スプレイ系 (可搬型)</u> による原子炉格納容器の冷却」と同じである。</p> <p>(c) <u>常設代替交流電源設備による残留熱除去系 (格納容器冷却モード) の復旧</u></p> <p>全交流動力電源喪失又は原子炉補機冷却系機能喪失によるサポート系の故障により、<u>残留熱除去系 (格納容器冷却モード)</u> が起動できない場合の重大事故等対処設備として、常設代替交流電源設備を使用し、<u>残留熱除去系 (格納容器冷却モード)</u> を復旧する。</p> <p><u>残留熱除去系 (格納容器冷却モード)</u> は、常設代替交流電源設備からの給電により機能を復旧し、<u>残留熱除去ポンプ</u>によりサプレッション・チェンバのプール水をドライウエル内及びサプレッション・チェンバ内にスプレイすることで原子炉格納容器を冷却できる設計とする。</p> <p>本系統に使用する冷却水は原子炉補機冷却系 (<u>原子炉補機海水系を含む。</u>) 又は<u>原子炉補機代替冷却系</u>から供給できる設計とする。</p> <p>主要な設備は、以下のとおりとする。</p> <p>・常設代替交流電源設備 <u>(3.14 電源設備)</u></p>	<p>・設備の相違 【東海第二】 島根2号炉は、可搬設備である原子炉補機代替冷却系により対応する設計としているが、東海第二は常設設備である緊急用海水系により対応する設計としている (以下、⑤の相違)</p> <p>・設備の相違 【東海第二】 ⑤の相違</p> <p>・他号炉と共用しない</p>

柏崎刈羽原子力発電所 6 / 7号炉 (2017. 12. 20 版)	東海第二発電所 (2018. 9. 12 版)	島根原子力発電所 2号炉	備考
<p>・代替原子炉補機冷却系(6号及び7号炉共用)(3.5 最終ヒートシンクへ熱を輸送するための設備)</p> <p>その他、設計基準対象施設である原子炉格納容器を重大事故等対処設備として使用し、設計基準事故対処設備である残留熱除去系及び原子炉補機冷却系を重大事故等対処設備(設計基準拡張)として使用する。</p> <p>(d) 常設代替交流電源設備による残留熱除去系(サブプレッション・チェンバ・プール水冷却モード)の復旧 全交流動力電源喪失により、残留熱除去系(サブプレッション・チェンバ・プール水冷却モード)が起動できない場合の重大事故等対処設備として、常設代替交流電源設備を使用し、残留熱除去系(サブプレッション・チェンバ・プール水冷却モード)を復旧する。</p> <p>残留熱除去系(サブプレッション・チェンバ・プール水冷却モード)は、常設代替交流電源設備からの給電により機能を復旧し、残留熱除去系ポンプ及び熱交換器により、サブプレッション・チェンバのプール水を冷却することで原子炉格納容器を冷却できる設計とする。</p> <p>本系統に使用する冷却水は原子炉補機冷却系又は代替原子炉補機冷却系から供給できる設計とする。</p> <p>主要な設備は、以下のとおりとする。</p>	<p>・代替所内電気設備(10.2 代替電源設備)</p> <p>・燃料給油設備(10.2 代替電源設備)</p> <p>その他、設計基準対象施設である原子炉格納容器(サブプレッション・チェンバ含む)を重大事故等対処設備として使用し、設計基準事故対処設備である残留熱除去系及び残留熱除去系海水系を重大事故等対処設備として使用する。</p> <p>(d) 常設代替交流電源設備による残留熱除去系(サブプレッション・プール冷却系)の復旧 全交流動力電源喪失により、残留熱除去系(サブプレッション・プール冷却系)が起動できない場合の重大事故等対処設備として、常設代替交流電源設備を使用し、残留熱除去系(サブプレッション・プール冷却系)を復旧する。</p> <p>残留熱除去系(サブプレッション・プール冷却系)は、常設代替交流電源設備からの給電により機能を復旧し、残留熱除去系ポンプ及び熱交換器により、サブプレッション・チェンバのプール水を冷却することで原子炉格納容器を冷却できる設計とする。</p> <p>本系統に使用する冷却水は、残留熱除去系海水系又は緊急用海水系から供給できる設計とする。</p> <p>主要な設備は、以下のとおりとする。</p> <p>・緊急用海水ポンプ ・緊急用海水系ストレータ</p>	<p>・代替所内電気設備(3.14 電源設備)</p> <p>・原子炉補機代替冷却系(3.5 最終ヒートシンクへ熱を輸送するための設備)</p> <p>その他、設計基準対象施設である原子炉格納容器を重大事故等対処設備として使用し、設計基準事故対処設備である残留熱除去系及び原子炉補機冷却系(原子炉補機海水系を含む。)を重大事故等対処設備(設計基準拡張)として使用する。</p> <p>(d) 常設代替交流電源設備による残留熱除去系(サブプレッション・プール水冷却モード)の復旧 全交流動力電源喪失又は原子炉補機冷却系機能喪失によるサポート系の故障により、残留熱除去系(サブプレッション・プール水冷却モード)が起動できない場合の重大事故等対処設備として、常設代替交流電源設備を使用し、残留熱除去系(サブプレッション・プール水冷却モード)を復旧する。</p> <p>残留熱除去系(サブプレッション・プール水冷却モード)は、常設代替交流電源設備からの給電により機能を復旧し、残留熱除去ポンプ及び残留熱除去系熱交換器により、サブプレッション・チェンバのプール水を冷却することで原子炉格納容器を冷却できる設計とする。</p> <p>本系統に使用する冷却水は原子炉補機冷却系(原子炉補機海水系を含む。)又は原子炉補機代替冷却系から供給できる設計とする。</p> <p>主要な設備は、以下のとおりとする。</p>	<p>・設備の相違 【柏崎6/7】 島根2号炉は東海第二と同様、電路となる代替所内電気設備について記載</p> <p>・資料構成の相違 【東海第二】 ③の相違</p> <p>・他号炉と共用しない</p> <p>・設備の相違 【東海第二】 ⑤の相違</p> <p>・設備の相違 【東海第二】 ⑤の相違</p>

柏崎刈羽原子力発電所 6/7号炉 (2017. 12. 20 版)	東海第二発電所 (2018. 9. 12 版)	島根原子力発電所 2号炉	備考
<p>・常設代替交流電源設備 (6号及び7号炉共用) (3.14 電源設備)</p> <p>・代替原子炉補機冷却系 (6号及び7号炉共用) (3.5 最終ヒートシンクへ熱を輸送するための設備)</p> <p>その他, 設計基準対象施設である原子炉格納容器を重大事故等対処設備として使用し, 設計基準事故対処設備である残留熱除去系及び原子炉補機冷却系を重大事故等対処設備 (設計基準拡張) として使用する。</p> <p>(2) 原子炉格納容器の破損を防止するための原子炉格納容器内冷却に用いる設備</p> <p>a. フロントライン系故障時に用いる設備</p> <p>(a) <u>代替格納容器スプレイ冷却系 (常設)</u> による原子炉格納容器の冷却</p> <p>炉心の著しい損傷が発生した場合において, 残留熱除去系 (格納容器スプレイ冷却モード) が機能喪失した場合の重大事故等対処設備として, <u>代替格納容器スプレイ冷却系 (常設)</u> を使用する。</p> <p><u>代替格納容器スプレイ冷却系 (常設)</u> は, <u>復水移送ポンプ</u>, <u>配管・弁類</u>, <u>計測制御装置</u>等で構成し, <u>復水移送ポンプ</u>により, <u>復水貯蔵槽</u>の水を残留熱除去系等を経由して格納容器スプレイ・ヘッドからドライウェル内及びサブプレッション・チェンバ内^①にスプレイすることで, 原子炉格納容器内の圧力及び温度並びに放射性物質の濃度を低下させることができる設計とする。</p>	<p>・常設代替交流電源設備 (10.2 代替電源設備)</p> <p>・代替所内電気設備 (10.2 代替電源設備)</p> <p>・燃料給油設備 (10.2 代替電源設備)</p> <p>その他, 設計基準対象施設である原子炉格納容器 (サブプレッション・チェンバ含む) を重大事故等対処設備として使用し, 設計基準事故対処設備である残留熱除去系及び残留熱除去系海水系を重大事故等対処設備として使用する。</p> <p>(2) 原子炉格納容器の破損を防止するための原子炉格納容器内冷却に用いる設備</p> <p>a. フロントライン系故障時に用いる設備</p> <p>(a) <u>代替格納容器スプレイ冷却系 (常設)</u> による原子炉格納容器の冷却</p> <p>炉心の著しい損傷が発生した場合において, 残留熱除去系 (格納容器スプレイ冷却系) が機能喪失した場合の重大事故等対処設備として, <u>代替格納容器スプレイ冷却系 (常設)</u> を使用する。</p> <p><u>代替格納容器スプレイ冷却系 (常設)</u> は, <u>常設低圧代替注水系ポンプ</u>, <u>配管・弁類</u>, <u>計測制御装置</u>等で構成し, <u>常設低圧代替注水系ポンプ</u>により, <u>代替淡水貯蔵槽</u>の水を残留熱除去系等を経由して<u>スプレイヘッド</u>からドライウェル内にスプレイすることで, 原子炉格納容器内の圧力及び温度並びに放射性物質の濃度を低下させることができる設計とする。</p>	<p>・常設代替交流電源設備 (3.14 電源設備)</p> <p>・代替所内電気設備 (3.14 電源設備)</p> <p>・原子炉補機代替冷却系 (3.5 最終ヒートシンクへ熱を輸送するための設備)</p> <p>その他, 設計基準対象施設である原子炉格納容器を重大事故等対処設備として使用し, 設計基準事故対処設備である残留熱除去系及び原子炉補機冷却系 (<u>原子炉補機海水系を含む</u>) を重大事故等対処設備 (設計基準拡張) として使用する。</p> <p>(2) 原子炉格納容器の破損を防止するための原子炉格納容器内冷却に用いる設備</p> <p>a. フロントライン系故障時に用いる設備</p> <p>(a) <u>格納容器代替スプレイ系 (常設)</u> による原子炉格納容器の冷却</p> <p>炉心の著しい損傷が発生した場合において, 残留熱除去系 (格納容器冷却モード) が機能喪失した場合の重大事故等対処設備として, <u>格納容器代替スプレイ系 (常設)</u> を使用する。</p> <p><u>格納容器代替スプレイ系 (常設)</u> は, <u>低圧原子炉代替注水ポンプ</u>, <u>配管・弁類</u>, <u>計測制御装置</u>等で構成し, <u>低圧原子炉代替注水ポンプ</u>により, <u>低圧原子炉代替注水槽</u>の水を残留熱除去系等を経由して<u>格納容器スプレイ・ヘッド</u>からドライウェル内にスプレイすることで, 原子炉格納容器内の圧力及び温度並びに放射性物質の濃度を低下させることができる設計とする。</p>	<p>・他号炉と共用しない</p> <p>・設備の相違 【柏崎 6/7】 島根 2号炉は東海第二と同様, 電路となる代替所内電気設備について記載</p> <p>・設備の相違 【東海第二】 ⑤の相違</p> <p>・他号炉と共用しない</p> <p>・資料構成の相違 【東海第二】 ③の相違</p> <p>・設備の相違 【柏崎 6/7】 ①の相違</p>

柏崎刈羽原子力発電所 6/7号炉 (2017.12.20版)	東海第二発電所 (2018.9.12版)	島根原子力発電所 2号炉	備考
<p><u>代替格納容器スプレイ冷却系(常設)</u>は、非常用交流電源設備に加えて、代替所内電気設備を経由した常設代替交流電源設備又は可搬型代替交流電源設備からの給電が可能な設計とする。</p> <p>本系統の詳細については、「(1) a. (a) <u>代替格納容器スプレイ冷却系(常設)</u>による原子炉格納容器の冷却」に記載する。</p> <p>(b) <u>代替格納容器スプレイ冷却系(可搬型)</u>による原子炉格納容器の冷却</p> <p>炉心の著しい損傷が発生した場合において、<u>残留熱除去系(格納容器スプレイ冷却モード)</u>の機能が喪失した場合の重大事故等対処設備として、<u>代替格納容器スプレイ冷却系(可搬型)</u>を使用する。</p> <p><u>代替格納容器スプレイ冷却系(可搬型)</u>は、<u>可搬型代替注水ポンプ(A-2級)</u>、<u>配管・ホース・弁類</u>、<u>計測制御装置</u>等で構成し、<u>可搬型代替注水ポンプ(A-2級)</u>により、<u>代替淡水源の水を残留熱除去系等を経由して格納容器スプレイ・ヘッドからドライウェル内及びサブプレッション・チェンバ内</u>にスプレイすることで、原子炉格納容器内の圧力及び温度並びに放射性物質の濃度を低下させることができる設計とする。</p> <p><u>代替格納容器スプレイ冷却系(可搬型)</u>は、代替淡水源が枯渇した場合において、重大事故等の収束に必要な水の供給設備である<u>大容量送水車(海水取水用)</u>により海を利用できる設計とする。</p> <p><u>代替格納容器スプレイ冷却系(可搬型)</u>は、非常用交流電源設備に加えて、代替所内電気設備を経由した常設代替交流電源設備又は可搬型代替交流電源設備からの給電が可能な設計とする。</p>	<p><u>代替格納容器スプレイ冷却系(常設)</u>は、代替所内電気設備を経由した常設代替交流電源設備又は可搬型代替交流電源設備からの給電が可能な設計とする。</p> <p>本系統の詳細については、「(1)a.(a) <u>代替格納容器スプレイ冷却系(常設)</u>による原子炉格納容器の冷却」に記載する。</p> <p>(b) <u>代替格納容器スプレイ冷却系(可搬型)</u>による原子炉格納容器の冷却</p> <p>炉心の著しい損傷が発生した場合において、<u>残留熱除去系(格納容器スプレイ冷却系)</u>が機能喪失した場合の重大事故等対処設備として、<u>代替格納容器スプレイ冷却系(可搬型)</u>を使用する。</p> <p><u>代替格納容器スプレイ冷却系(可搬型)</u>は、<u>可搬型代替注水中型ポンプ</u>、<u>可搬型代替注水大型ポンプ</u>、<u>配管・ホース・弁類</u>、<u>計測制御装置</u>等で構成し、<u>可搬型代替注水中型ポンプにより西側淡水貯水設備の水を</u>、<u>可搬型代替注水大型ポンプにより代替淡水貯槽の水を</u>残留熱除去系等を経由して<u>スプレイヘッド</u>からドライウェル内にスプレイすることで、原子炉格納容器内の圧力及び温度並びに放射性物質の濃度を低下させることができる設計とする。</p> <p><u>代替格納容器スプレイ冷却系(可搬型)</u>は、代替淡水源が枯渇した場合において、重大事故等の収束に必要な水の供給設備である<u>可搬型代替注水中型ポンプ</u>又は<u>可搬型代替注水大型ポンプ</u>により海を利用できる設計とする。</p> <p><u>代替格納容器スプレイ冷却系(可搬型)</u>は、代替所内電気設備を経由した常設代替交流電源設備又は可搬型代替交流電源設備からの給電が可能な設計とする。</p>	<p><u>格納容器代替スプレイ系(常設)</u>は、<u>非常用交流電源設備</u>に加えて、代替所内電気設備を経由した常設代替交流電源設備又は可搬型代替交流電源設備からの給電が可能な設計とする。</p> <p>本系統の詳細については、「(1) a. (a) <u>格納容器代替スプレイ系(常設)</u>による原子炉格納容器の冷却」に記載する。</p> <p>(b) <u>格納容器代替スプレイ系(可搬型)</u>による原子炉格納容器の冷却</p> <p>炉心の著しい損傷が発生した場合において、<u>残留熱除去系(格納容器冷却モード)</u>の機能が喪失した場合の重大事故等対処設備として、<u>格納容器代替スプレイ系(可搬型)</u>を使用する。</p> <p><u>格納容器代替スプレイ系(可搬型)</u>は、<u>大量送水車</u>、<u>配管・ホース・弁類</u>、<u>計測制御装置</u>等で構成し、<u>大量送水車</u>により、<u>代替淡水源の水を残留熱除去系を経由して格納容器スプレイ・ヘッド</u>からドライウェル内にスプレイすることで、原子炉格納容器内の圧力及び温度並びに放射性物質の濃度を低下させることができる設計とする。</p> <p><u>また、スプレイした水が原子炉格納容器下部へ流入することで、溶融炉心が落下するまでに原子炉格納容器下部にあらかじめ十分な水位を確保するとともに、落下した溶融炉心を冷却できる設計とする。</u></p> <p><u>格納容器代替スプレイ系(可搬型)</u>は、代替淡水源が枯渇した場合において、重大事故等の収束に必要な水の供給設備である<u>大量送水車</u>により海を利用できる設計とする。</p> <p><u>格納容器代替スプレイ系(可搬型)</u>は、<u>非常用交流電源設備</u>に加えて、代替所内電気設備を経由した常設代替交流電源設備又は可搬型代替交流電源設備からの給電が可能な設計とする。</p>	<p>・設備の相違 【東海第二】 ②の相違</p> <p>・設備の相違 【東海第二】 ④の相違</p> <p>・設備の相違 【柏崎6/7】 ①の相違</p> <p>・運用の相違 【柏崎6/7、東海第二】 島根2号炉は、格納容器代替スプレイ系(可搬型)により、原子炉格納容器下部への注水を行う</p> <p>・設備の相違 【東海第二】 ②の相違</p>

柏崎刈羽原子力発電所 6/7号炉 (2017. 12. 20 版)	東海第二発電所 (2018. 9. 12 版)	島根原子力発電所 2号炉	備考
<p>また、<u>可搬型代替注水ポンプ (A-2 級)</u> は、ディーゼルエンジンにより駆動できる設計とする。燃料は、燃料補給設備である<u>軽油タンク及びタンクローリ (4kL)</u> により補給できる設計とする。</p> <p>本系統の詳細については、「(1) a. (b) <u>代替格納容器スプレイ冷却系 (可搬型)</u> による原子炉格納容器の冷却」に記載する。</p> <p>b. サポート系故障時に用いる設備</p> <p>(a) <u>代替格納容器スプレイ冷却系 (常設)</u> による原子炉格納容器の冷却</p> <p>炉心の著しい損傷が発生した場合において、全交流動力電源喪失により、<u>残留熱除去系 (格納容器スプレイ冷却モード)</u> が起動できない場合の重大事故等対処設備として使用する<u>代替格納容器スプレイ冷却系 (常設)</u> は、「(1) b. (a) <u>代替格納容器スプレイ冷却系 (常設)</u> による原子炉格納容器の冷却」と同じである。</p> <p>(b) <u>代替格納容器スプレイ冷却系 (可搬型)</u> による原子炉格納容器の冷却</p> <p>炉心の著しい損傷が発生した場合において、全交流動力電源喪失により、<u>残留熱除去系 (格納容器スプレイ冷却モード)</u> が起動できない場合の重大事故等対処設備として使用する<u>代替格納容器スプレイ冷却系 (可搬型)</u> は、「(1) b. (b) <u>代替格納容器スプレイ冷却系 (可搬型)</u> による原子炉格納容器の冷却」と同じである。</p> <p>(c) <u>常設代替交流電源設備による残留熱除去系 (格納容器スプレイ冷却モード) の復旧</u></p> <p>炉心の著しい損傷が発生した場合において、全交流動力電源喪失により、<u>残留熱除去系 (格納容器スプレイ冷却モード)</u> が起動できない場合の重大事故等対処設備は、「(1) b. (c) <u>常設代替交流電源設備による残留熱除去系 (格納</u></p>	<p>また、<u>可搬型代替注水中型ポンプ及び可搬型代替注水大型ポンプ</u> は、<u>空冷式のディーゼルエンジン</u> により駆動できる設計とする。燃料は、燃料給油設備である<u>可搬型設備用軽油タンク及びタンクローリ</u> により補給できる設計とする。</p> <p>本系統の詳細については、「(1)a.(b) <u>代替格納容器スプレイ冷却系 (可搬型)</u> による原子炉格納容器の冷却」に記載する。</p> <p>b. サポート系故障時に用いる設備</p> <p>(a) <u>代替格納容器スプレイ冷却系 (常設)</u> による原子炉格納容器の冷却</p> <p>炉心の著しい損傷が発生した場合において、全交流動力電源喪失又は<u>残留熱除去系海水系機能喪失</u> によるサポート系の故障により、<u>残留熱除去系 (格納容器スプレイ冷却系) 及び残留熱除去系 (サブプレッション・プール冷却系)</u> が起動できない場合の重大事故等対処設備として使用する<u>代替格納容器スプレイ冷却系 (常設)</u> は、「(1)a.(a) <u>代替格納容器スプレイ冷却系 (常設)</u> による原子炉格納容器の冷却」と同じである。</p> <p>(b) <u>代替格納容器スプレイ冷却系 (可搬型)</u> による原子炉格納容器の冷却</p> <p>炉心の著しい損傷が発生した場合において、全交流動力電源喪失又は<u>残留熱除去系海水系機能喪失</u> によるサポート系の故障により、<u>残留熱除去系 (格納容器スプレイ冷却系) 及び残留熱除去系 (サブプレッション・プール冷却系)</u> が起動できない場合の重大事故等対処設備として使用する<u>代替格納容器スプレイ冷却系 (可搬型)</u> は、「(1)a.(b) <u>代替格納容器スプレイ冷却系 (可搬型)</u> による原子炉格納容器の冷却」と同じである。</p> <p>(c) <u>常設代替交流電源設備による残留熱除去系 (格納容器スプレイ冷却系) の復旧</u></p> <p>炉心の著しい損傷が発生した場合において、全交流動力電源喪失又は<u>残留熱除去系海水系機能喪失</u> によるサポート系の故障により、<u>残留熱除去系 (格納容器スプレイ冷却系)</u> が起動できない場合の重大事故等対処設備は、</p>	<p>また、<u>大量送水車</u> は、ディーゼルエンジンにより駆動できる設計とする。燃料は、燃料補給設備である<u>ガスタービン発電機用軽油タンク</u>、<u>非常用ディーゼル発電機燃料貯蔵タンク</u> 又は <u>高圧炉心スプレイ系ディーゼル発電機燃料貯蔵タンク</u> から <u>タンクローリ</u> により補給できる設計とする。</p> <p>本系統の詳細については、「(1) a. (b) <u>格納容器代替スプレイ系 (可搬型)</u> による原子炉格納容器の冷却」に記載する。</p> <p>b. サポート系故障時に用いる設備</p> <p>(a) <u>格納容器代替スプレイ系 (常設)</u> による原子炉格納容器の冷却</p> <p>炉心の著しい損傷が発生した場合において、全交流動力電源喪失又は<u>原子炉補機冷却系機能喪失</u> によるサポート系の故障により、<u>残留熱除去系 (格納容器冷却モード)</u> が起動できない場合の重大事故等対処設備として使用する<u>格納容器代替スプレイ系 (常設)</u> は、「(1) b. (a) <u>格納容器代替スプレイ系 (常設)</u> による原子炉格納容器の冷却」と同じである。</p> <p>(b) <u>格納容器代替スプレイ系 (可搬型)</u> による原子炉格納容器の冷却</p> <p>炉心の著しい損傷が発生した場合において、全交流動力電源喪失又は<u>原子炉補機冷却系機能喪失</u> によるサポート系の故障により、<u>残留熱除去系 (格納容器冷却モード)</u> が起動できない場合の重大事故等対処設備として使用する<u>格納容器代替スプレイ系 (可搬型)</u> は、「(1) b. (b) <u>格納容器代替スプレイ系 (可搬型)</u> による原子炉格納容器の冷却」と同じである。</p> <p>(c) <u>常設代替交流電源設備による残留熱除去系 (格納容器冷却モード) の復旧</u></p> <p>炉心の著しい損傷が発生した場合において、全交流動力電源喪失又は<u>原子炉補機冷却系機能喪失</u> によるサポート系の故障により、<u>残留熱除去系 (格納容器冷却モード)</u> が起動できない場合の重大事故等対処設備は、「(1) b. (c)</p>	<p>・設備の相違 【東海第二】 ④の相違</p>

柏崎刈羽原子力発電所 6/7号炉 (2017.12.20版)	東海第二発電所 (2018.9.12版)	島根原子力発電所 2号炉	備考
<p>容器スプレイ冷却モード)の復旧」と同じである。</p> <p>(d) 常設代替交流電源設備による残留熱除去系(サブプレッション・チェンバ・プール水冷却モード)の復旧 炉心の著しい損傷が発生した場合において、全交流動力電源喪失により、残留熱除去系(サブプレッション・チェンバ・プール水冷却モード)が起動できない場合の重大事故等対処設備は、「(1) b. (d) 常設代替交流電源設備による残留熱除去系(サブプレッション・チェンバ・プール水冷却モード)の復旧」と同じである。</p> <p>代替格納容器スプレイ冷却系(常設)及び代替格納容器スプレイ冷却系(可搬型)は、炉心の著しい損傷及び原子炉格納容器の破損を防止するための設備として兼用する設計とする。 原子炉格納容器内の冷却等のための設備の主要機器仕様を第3.6-1表に示す。</p> <p>残留熱除去系については、「3.6.1.2.1 残留熱除去系」に記載する。 原子炉補機冷却系及び代替原子炉補機冷却系については、「3.5 最終ヒートシンクへ熱を輸送するための設備」に記載する。</p> <p>大容量送水車(海水取水用)、復水貯蔵槽及びサブプレッション・チェンバについては、「3.13 重大事故等の収束に必要なとなる水の供給設備」に記載する。</p>	<p>「(1)b.(c) 常設代替交流電源設備による残留熱除去系(格納容器スプレイ冷却系)の復旧」と同じである。</p> <p>(d) 常設代替交流電源設備による残留熱除去系(サブプレッション・プール冷却系)の復旧 炉心の著しい損傷が発生した場合において、全交流動力電源喪失又は残留熱除去系海水系機能喪失によるサポート系の故障により、残留熱除去系(サブプレッション・プール冷却系)が起動できない場合の重大事故等対処設備は、「(1)b.(d) 常設代替交流電源設備による残留熱除去系(サブプレッション・プール冷却系)の復旧」と同じである。</p> <p>代替格納容器スプレイ冷却系(常設)及び代替格納容器スプレイ冷却系(可搬型)は、炉心の著しい損傷及び原子炉格納容器の破損を防止するための設備として兼用する設計とする。</p> <p>残留熱除去系及び残留熱除去系海水系は、設計基準事故対処設備であるとともに重大事故等時においても使用するため、「1.1.7 重大事故等対処設備に関する基本方針」に示す設計方針を適用する。ただし、多様性及び位置的分散を考慮すべき対象の設計基準事故対処設備はないことから、「1.1.7 重大事故等対処設備に関する基本方針」のうち多様性及び位置的分散の設計方針は適用しない。</p> <p>残留熱除去系については、「5.4 残留熱除去系」に記載する。</p> <p>サブプレッション・チェンバ、西側淡水貯水設備及び代替淡水貯槽については、「9.12 重大事故等の収束に必要なとなる水の供給設備」に記載する。</p>	<p>常設代替交流電源設備による残留熱除去系(格納容器冷却モード)の復旧」と同じである。</p> <p>(d) 常設代替交流電源設備による残留熱除去系(サブプレッション・プール水冷却モード)の復旧 炉心の著しい損傷が発生した場合において、全交流動力電源喪失又は原子炉補機冷却系機能喪失によるサポート系の故障により、残留熱除去系(サブプレッション・プール水冷却モード)が起動できない場合の重大事故等対処設備は、「(1) b. (d) 常設代替交流電源設備による残留熱除去系(サブプレッション・プール水冷却モード)の復旧」と同じである。</p> <p>格納容器代替スプレイ系(常設)及び格納容器代替スプレイ系(可搬型)は、炉心の著しい損傷及び原子炉格納容器の破損を防止するための設備として兼用する設計とする。 原子炉格納容器内の冷却等のための設備の主要機器仕様を第3.6-1表に示す。</p> <p>残留熱除去系については、「3.6.1.2.1 残留熱除去系」に記載する。 原子炉補機冷却系及び原子炉補機代替冷却系については、「3.5 最終ヒートシンクへ熱を輸送するための設備」に記載する。</p> <p>大量送水車、低圧原子炉代替注水槽及びサブプレッション・チェンバについては、「3.13 重大事故等の収束に必要なとなる水の供給設備」に記載する。</p>	<p>・資料構成の相違 【東海第二】 東海第二は、9.6.3項に記載</p> <p>・資料構成の相違 【東海第二】 島根2号炉は、重大事故等対処設備(設計基準拡張)の適合性について3.6.1.2項に記載</p> <p>・資料構成の相違 【東海第二】 東海第二は、2段落下に記載</p>

柏崎刈羽原子力発電所 6 / 7号炉 (2017. 12. 20 版)	東海第二発電所 (2018. 9. 12 版)	島根原子力発電所 2号炉	備考
<p>原子炉格納容器については、「3. 21 原子炉格納容器」に記載する。</p> <p>非常用交流電源設備については、「3. 14 電源設備」に記載する。</p> <p>常設代替交流電源設備、可搬型代替交流電源設備、代替所内電気設備及び燃料補給設備については、「3. 14 電源設備」に記載する。</p> <p>3. 6. 1. 1. 1 多様性及び独立性、位置的分散</p> <p>基本方針については、「2. 3. 1 多様性、位置的分散、悪影響防止等」に示す。</p> <p><u>代替格納容器スプレイ冷却系（常設）</u>は、<u>残留熱除去系（格納容器スプレイ冷却モード）</u>と共通要因によって同時に機能を損なわないよう、<u>復水移送ポンプ</u>を代替所内電気設備を経由した常設代替交流電源設備又は可搬型代替交流電源設備からの給電により駆動できることで、非常用所内電気設備を経由した非常用交流電源設備からの給電により駆動する<u>残留熱除去系ポンプ</u>を用いた<u>残留熱除去系（格納容器スプレイ冷却モード）</u>に対して多様性を有する設計とする。</p> <p><u>代替格納容器スプレイ冷却系（常設）</u>の電動弁は、ハンドルを設けて手動操作を可能とすることで、非常用交流電源設備からの給電による遠隔操作に対して多様性を有する設計とする。また、</p>	<p><u>残留熱除去系海水系</u>については、「<u>5.6.1.2 残留熱除去系海水系</u>」に記載する。</p> <p><u>緊急用海水系</u>については、「<u>5.10 最終ヒートシンクへ熱を輸送するための設備</u>」に記載する。</p> <p><u>原子炉格納容器（サブプレッション・チェンバ含む）</u>については、「<u>9.1 原子炉格納施設</u>」に記載する。</p> <p>常設代替交流電源設備、可搬型代替交流電源設備、代替所内電気設備及び燃料給油設備については、「<u>10.2 代替電源設備</u>」に記載する。</p> <p>9. 6. 2. 1 多様性及び独立性、位置的分散</p> <p>基本方針については、「<u>1.1.7.1 多様性、位置的分散、悪影響防止等</u>」に示す。</p> <p><u>代替格納容器スプレイ冷却系（常設）</u>は、<u>残留熱除去系（格納容器スプレイ冷却系）</u>と共通要因によって同時に機能を損なわないよう、<u>常設低圧代替注水系ポンプ</u>を代替所内電気設備を経由した常設代替交流電源設備又は可搬型代替交流電源設備からの給電により駆動できることで、非常用所内電気設備を経由した非常用交流電源設備からの給電により駆動する<u>残留熱除去系ポンプ</u>を用いた<u>残留熱除去系（格納容器スプレイ冷却系）</u>に対して多様性を有する設計とする。</p> <p><u>代替格納容器スプレイ冷却系（常設）</u>の電動弁は、ハンドルを設けて手動操作を可能とすることで、非常用交流電源設備からの給電による遠隔操作に対して多様性を有する設計とする。</p>	<p>原子炉格納容器については、「<u>3.21 原子炉格納容器</u>」に記載する。</p> <p><u>非常用交流電源設備</u>については、「<u>3.14 電源設備</u>」に記載する。</p> <p>常設代替交流電源設備、可搬型代替交流電源設備、代替所内電気設備及び燃料補給設備については、「<u>3.14 電源設備</u>」に記載する。</p> <p>3. 6. 1. 1. 1 多様性及び独立性、位置的分散</p> <p>基本方針については、「<u>2.3.1 多様性、位置的分散、悪影響防止等</u>」に示す。</p> <p><u>格納容器代替スプレイ系（常設）</u>は、<u>残留熱除去系（格納容器冷却モード）</u>と共通要因によって同時に機能を損なわないよう、<u>低圧原子炉代替注水ポンプ</u>を代替所内電気設備を経由した常設代替交流電源設備からの給電により駆動できることで、非常用所内電気設備を経由した非常用交流電源設備からの給電により駆動する<u>残留熱除去ポンプ</u>を用いた<u>残留熱除去系（格納容器冷却モード）</u>に対して多様性を有する設計とする。</p> <p><u>格納容器代替スプレイ系（常設）</u>の電動弁は、ハンドルを設けて手動操作を可能とすることで、非常用交流電源設備からの給電による遠隔操作に対して多様性を有する設計とする。また、<u>格納</u></p>	<p>・資料構成の相違</p> <p>【東海第二】</p> <p>島根 2号炉は、2段落上に記載</p> <p>・設備の相違</p> <p>【東海第二】</p> <p>⑤の相違</p> <p>・設備の相違</p> <p>【東海第二】</p> <p>②の相違</p> <p>・設備の相違</p> <p>【柏崎 6/7、東海第二】</p> <p>島根 2号炉の可搬型代替交流電源設備については柏崎 6/7、と同仕様のもの(500kVA/台)を配備しているが、低圧原子炉代替注水ポンプはポンプ電動機容量が大きいため、可搬型代替交流電源設備で起動させない</p>

柏崎刈羽原子力発電所 6/7号炉 (2017.12.20版)	東海第二発電所 (2018.9.12版)	島根原子力発電所 2号炉	備考
<p>代替格納容器スプレイ冷却系(常設)の電動弁は、代替所内電気設備を経由して給電する系統において、独立した電路で系統構成することにより、非常用所内電気設備を経由して給電する系統に対して独立性を有する設計とする。</p> <p>また、代替格納容器スプレイ冷却系(常設)は、復水貯蔵槽を水源とすることで、サプレッション・チェンバを水源とする残留熱除去系(格納容器スプレイ冷却モード)に対して異なる水源を有する設計とする。</p> <p>復水移送ポンプ及び復水貯蔵槽は、廃棄物処理建屋内に設置することで、原子炉建屋内の残留熱除去系ポンプ及びサプレッション・チェンバと共通要因によって同時に機能を損なわないよう位置的分散を図る設計とする。</p> <p>代替格納容器スプレイ冷却系(可搬型)は、残留熱除去系(格納容器スプレイ冷却モード)及び代替格納容器スプレイ冷却系(常設)と共通要因によって同時に機能を損なわないよう、可搬型代替注水ポンプ(A-2級)をディーゼルエンジンにより駆動することで、電動機駆動ポンプにより構成される残留熱除去系(格納容器スプレイ冷却モード)及び代替格納容器スプレイ冷却系(常設)に対して多様性を有する設計とする。</p> <p>代替格納容器スプレイ冷却系(可搬型)の電動弁は、ハンドルを設けて手動操作を可能とすることで、非常用交流電源設備からの給電による遠隔操作に対して多様性を有する設計とする。また、代替格納容器スプレイ冷却系(可搬型)の電動弁は、代替所内電気設備を経由して給電する系統において、独立した電路で系統構成することにより、非常用所内電気設備を経由して給電する系統に対して独立性を有する設計とする。</p> <p>代替格納容器スプレイ冷却系(可搬型)の可搬型代替注水中型ポンプは、西側淡水貯水設備を水源とすることで、サプレッション・チェンバを水源とする残留熱除去系(格納容器スプレイ冷却系)及び代替淡水貯槽を水源とする代替格納容器スプレイ冷却系(常設)に対して異なる水源を有する設計とする。</p> <p>また、代替格納容器スプレイ冷却系(可搬型)は、代替淡水源を水源とすることで、サプレッション・チェンバを水源とする残留熱除去系(格納容器スプレイ冷却モード)及び復水貯蔵槽を水源とする代替格納容器スプレイ冷却系(常設)に対して異なる水</p>	<p>また、代替格納容器スプレイ冷却系(常設)の電動弁は、代替所内電気設備を経由して給電する系統において、独立した電路で系統構成することにより、非常用所内電気設備を経由して給電する系統に対して独立性を有する設計とする。</p> <p>また、代替格納容器スプレイ冷却系(常設)は、代替淡水貯槽を水源とすることで、サプレッション・チェンバを水源とする残留熱除去系(格納容器スプレイ冷却系)に対して異なる水源を有する設計とする。</p> <p>常設低圧代替注水系ポンプ及び代替淡水貯槽は、常設低圧代替注水系格納槽内に設置することで、原子炉建屋原子炉棟内の残留熱除去系ポンプ及びサプレッション・チェンバと共通要因によって同時に機能を損なわないよう位置的分散を図る設計とする。</p> <p>代替格納容器スプレイ冷却系(可搬型)は、残留熱除去系(格納容器スプレイ冷却系)及び代替格納容器スプレイ冷却系(常設)と共通要因によって同時に機能を損なわないよう、可搬型代替注水中型ポンプ及び可搬型代替注水大型ポンプを空冷式のディーゼルエンジンにより駆動することで、電動機駆動ポンプにより構成される残留熱除去系(格納容器スプレイ冷却系)及び代替格納容器スプレイ冷却系(常設)に対して多様性を有する設計とする。</p> <p>代替格納容器スプレイ冷却系(可搬型)の電動弁は、ハンドルを設けて手動操作を可能とすることで、非常用交流電源設備からの給電による遠隔操作に対して多様性を有する設計とする。また、代替格納容器スプレイ冷却系(可搬型)の電動弁は、代替所内電気設備を経由して給電する系統において、独立した電路で系統構成することにより、非常用所内電気設備を経由して給電する系統に対して独立性を有する設計とする。</p> <p>代替格納容器スプレイ冷却系(可搬型)の可搬型代替注水中型ポンプは、西側淡水貯水設備を水源とすることで、サプレッション・チェンバを水源とする残留熱除去系(格納容器スプレイ冷却系)及び代替淡水貯槽を水源とする代替格納容器スプレイ冷却系(常設)に対して異なる水源を有する設計とする。</p> <p>また、代替格納容器スプレイ冷却系(可搬型)の可搬型代替注水大型ポンプは、代替淡水貯槽を水源とすることで、サプレッション・チェンバを水源とする残留熱除去系(格納容器スプレイ冷却系)に対して異なる水源を有する設計とする。</p>	<p>容器代替スプレイ系(常設)の電動弁は、代替所内電気設備を経由して給電する系統において、独立した電路で系統構成することにより、非常用所内電気設備を経由して給電する系統に対して独立性を有する設計とする。</p> <p>また、格納容器代替スプレイ系(常設)は、低圧原子炉代替注水槽を水源とすることで、サプレッション・チェンバを水源とする残留熱除去系(格納容器冷却モード)に対して異なる水源を有する設計とする。</p> <p>低圧原子炉代替注水ポンプ及び低圧原子炉代替注水槽は、<u>原子炉建物外</u>の低圧原子炉代替注水ポンプ格納槽内に設置することで、原子炉建物内の残留熱除去ポンプ及びサプレッション・チェンバと共通要因によって同時に機能を損なわないよう位置的分散を図る設計とする。</p> <p>格納容器代替スプレイ系(可搬型)は、残留熱除去系(格納容器冷却モード)及び格納容器代替スプレイ系(常設)と共通要因によって同時に機能を損なわないよう、大量送水車をディーゼルエンジンにより駆動することで、電動機駆動ポンプにより構成される残留熱除去系(格納容器冷却モード)及び格納容器代替スプレイ系(常設)に対して多様性を有する設計とする。</p> <p>格納容器代替スプレイ系(可搬型)の電動弁は、ハンドルを設けて手動操作を可能とすることで、非常用交流電源設備からの給電による遠隔操作に対して多様性を有する設計とする。また、格納容器代替スプレイ系(可搬型)の電動弁は、代替所内電気設備を経由して給電する系統において、独立した電路で系統構成することにより、非常用所内電気設備を経由して給電する系統に対して独立性を有する設計とする。</p> <p>また、格納容器代替スプレイ系(可搬型)は、代替淡水源を水源とすることで、サプレッション・チェンバを水源とする残留熱除去系(格納容器冷却モード)及び低圧原子炉代替注水槽を水源とする格納容器代替スプレイ系(常設)に対して異なる水源を有</p>	<p>備考</p> <p>・設備の相違 【東海第二】 ④の相違</p> <p>・設備の相違 【東海第二】 ④の相違</p> <p>・資料構成の相違 【東海第二】</p>

柏崎刈羽原子力発電所 6 / 7号炉 (2017. 12. 20 版)	東海第二発電所 (2018. 9. 12 版)	島根原子力発電所 2号炉	備考
<p>源を有する設計とする。</p> <p><u>可搬型代替注水ポンプ (A-2 級)</u> は、<u>原子炉建屋及び廃棄物処理建屋から離れた屋外に分散して保管することで、原子炉建屋内の残留熱除去系ポンプ及び廃棄物処理建屋内の復水移送ポンプと共通要因によって同時に機能を損なわないよう位置的分散を図る設計とする。</u></p> <p><u>可搬型代替注水ポンプ (A-2 級)</u> の接続口は、共通要因によって接続できなくなることを防止するため、位置的分散を図った複数箇所に設置する設計とする。</p> <p><u>代替格納容器スプレイ冷却系 (常設) 及び代替格納容器スプレイ冷却系 (可搬型)</u> は、<u>残留熱除去系と共通要因によって同時に機能を損なわないよう、水源から残留熱除去系配管との合流点までの系統について、残留熱除去系に対して独立性を有する設計とする。</u></p> <p>これらの多様性及び系統の独立性並びに位置的分散によって、<u>代替格納容器スプレイ冷却系 (常設) 及び代替格納容器スプレイ冷却系 (可搬型)</u> は、<u>設計基準事故対処設備である残留熱除去系 (格納容器スプレイ冷却モード) に対して重大事故等対処設備としての独立性を有する設計とする。</u></p> <p>電源設備の多様性、独立性及び位置的分散については「3. 14 電源設備」に記載する。</p> <p>3. 6. 1. 1. 2 悪影響防止</p> <p>基本方針については、「2. 3. 1 多様性、位置的分散、悪影響防止等」に示す。</p> <p><u>代替格納容器スプレイ冷却系 (常設)</u> は、通常時は弁により他の系統と隔離し、重大事故等時に弁操作等により重大事故等対処設備としての系統構成とすることで、他の設備に悪影響を及ぼさない設計とする。</p>	<p><u>可搬型代替注水中型ポンプ及び可搬型代替注水大型ポンプ</u> は、<u>原子炉建屋及び常設低圧代替注水系格納槽から離れた屋外に分散して保管することで、原子炉建屋内の残留熱除去系ポンプ及び常設低圧代替注水系格納槽内の常設低圧代替注水系ポンプと共通要因によって同時に機能を損なわないよう位置的分散を図る設計とする。</u></p> <p><u>可搬型代替注水中型ポンプ及び可搬型代替注水大型ポンプ</u> の接続口は、共通要因によって接続できなくなることを防止するため、位置的分散を図った複数箇所に設置する設計とする。</p> <p><u>代替格納容器スプレイ冷却系 (常設) 及び代替格納容器スプレイ冷却系 (可搬型)</u> は、<u>残留熱除去系と共通要因によって同時に機能を損なわないよう、水源から残留熱除去系配管との合流点までの系統について、残留熱除去系に対して独立性を有する設計とする。</u></p> <p>これらの多様性及び系統の独立性並びに位置的分散によって、<u>代替格納容器スプレイ冷却系 (常設) 及び代替格納容器スプレイ冷却系 (可搬型)</u> は、<u>設計基準事故対処設備である残留熱除去系 (格納容器スプレイ冷却系) に対して重大事故等対処設備としての独立性を有する設計とする。</u></p> <p><u>また、これらの多様性及び位置的分散によって、代替格納容器スプレイ冷却系 (常設) 及び代替格納容器スプレイ冷却系 (可搬型) は、互いに重大事故等対処設備としての独立性を有する設計とする。</u></p> <p>電源設備の多様性、独立性及び位置的分散については「10. 2 代替電源設備」に記載する。</p> <p>9. 6. 2. 2 悪影響防止</p> <p>基本方針については、「1. 1. 7. 1 多様性、位置的分散、悪影響防止等」に示す。</p> <p><u>代替格納容器スプレイ冷却系 (常設)</u> は、通常時は弁により他の系統と隔離し、重大事故等時に弁操作等により重大事故等対処設備としての系統構成とすることで、他の設備に悪影響を及ぼさない設計とする。</p>	<p>する設計とする。</p> <p>大量送水車は、原子炉建物及び<u>原子炉建物外の低圧原子炉代替注水ポンプ格納槽</u>から離れた屋外に分散して保管することで、<u>原子炉建物内の残留熱除去ポンプ及び原子炉建物外の低圧原子炉代替注水ポンプ格納槽内の低圧原子炉代替注水ポンプ</u>と共通要因によって同時に機能を損なわないよう位置的分散を図る設計とする。</p> <p>大量送水車の接続口は、共通要因によって接続できなくなることを防止するため、位置的分散を図った複数箇所に設置する設計とする。</p> <p><u>格納容器代替スプレイ系 (常設) 及び格納容器代替スプレイ系 (可搬型)</u> は、<u>残留熱除去系と共通要因によって同時に機能を損なわないよう、水源から残留熱除去系配管との合流点までの系統について、残留熱除去系に対して独立性を有する設計とする。</u></p> <p>これらの多様性及び系統の独立性並びに位置的分散によって、<u>格納容器代替スプレイ系 (常設) 及び格納容器代替スプレイ系 (可搬型)</u> は、<u>設計基準事故対処設備である残留熱除去系 (格納容器冷却モード) に対して重大事故等対処設備としての独立性を有する設計とする。</u></p> <p>電源設備の多様性、独立性及び位置的分散については「3. 14 電源設備」に記載する。</p> <p>3. 6. 1. 1. 2 悪影響防止</p> <p>基本方針については、「2. 3. 1 多様性、位置的分散、悪影響防止等」に示す。</p> <p><u>格納容器代替スプレイ系 (常設)</u> は、通常時は弁により他の系統と隔離し、重大事故等時に弁操作等により重大事故等対処設備としての系統構成とすることで、他の設備に悪影響を及ぼさない設計とする。</p>	<p>東海第二の常設との比較は前段に記載</p> <p>・設備の相違 【東海第二】 ④の相違</p> <p>・設備の相違 【東海第二】 ④の相違</p> <p>・記載方針の相違 【東海第二】 島根 2 号炉は、設計基準事故対処設備との独立性のみ記載</p>

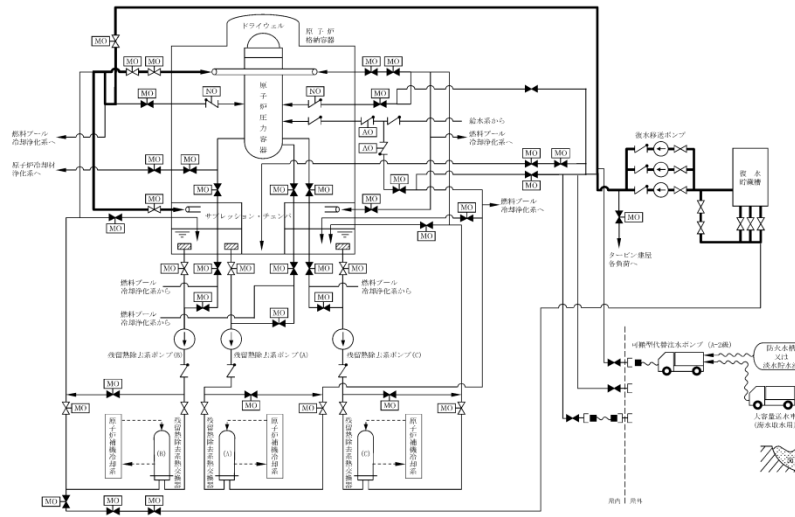
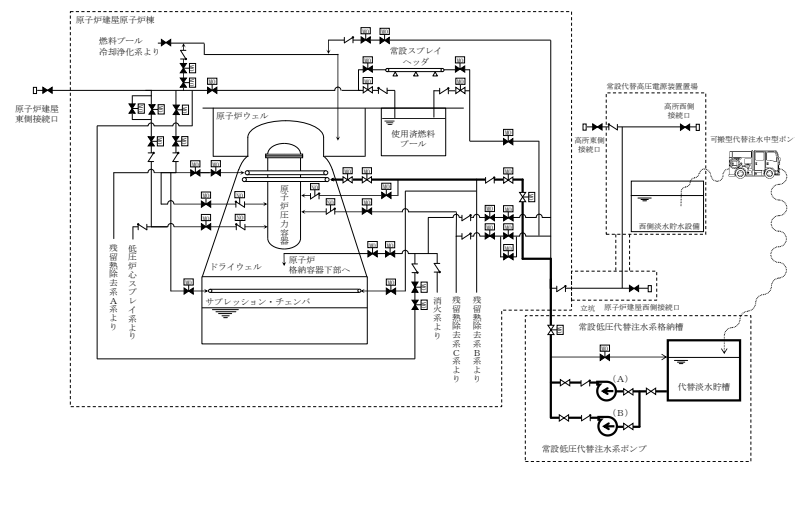
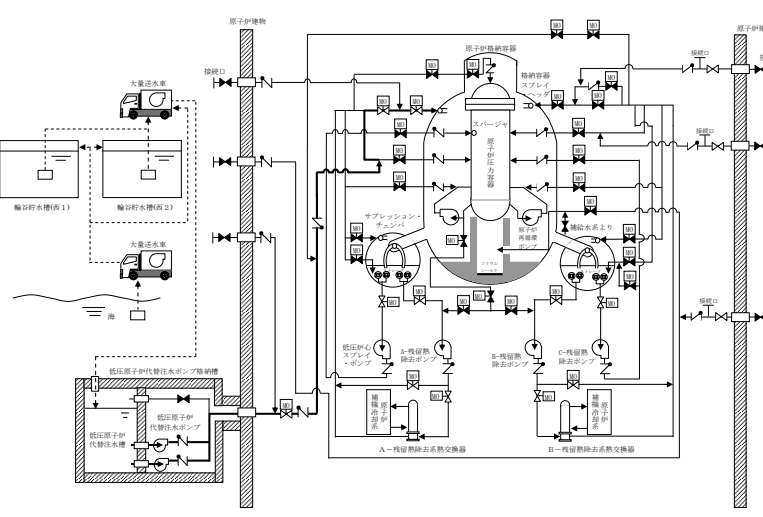
柏崎刈羽原子力発電所 6/7号炉 (2017.12.20版)	東海第二発電所 (2018.9.12版)	島根原子力発電所 2号炉	備考
<p><u>代替格納容器スプレイ冷却系(可搬型)</u>は、通常時は可搬型代替注水ポンプ(A-2級)を接続先の系統と分離して保管し、重大事故等時に接続、弁操作等により重大事故等対処設備としての系統構成とすることで、他の設備に悪影響を及ぼさない設計とする。</p> <p>可搬型代替注水ポンプ(A-2級)は、<u>治具や輪留め</u>による固定等を行うことで、他の設備に悪影響を及ぼさない設計とする。</p> <p>可搬型代替注水ポンプ(A-2級)は、飛散物となって他の設備に悪影響を及ぼさない設計とする。</p> <p>3.6.1.1.3 容量等 基本方針については、「2.3.2 容量等」に示す。 <u>代替格納容器スプレイ冷却系(常設)の復水移送ポンプは、設計基準対象施設の復水補給水系と兼用しており、設計基準対象施設としての復水移送ポンプ2台におけるポンプ流量が、想定される重大事故等時において、炉心の著しい損傷及び原子炉格納容器の破損を防止するために必要なスプレイ流量に対して十分であるため、設計基準対象施設と同仕様で設計する。</u></p> <p>また、<u>復水移送ポンプは、想定される重大事故等時において、代替格納容器スプレイ冷却系(常設)及び格納容器下部注水系(常設)として同時に使用するため、各系統の必要な流量を同時に確保できる容量を有する設計とする。</u></p>	<p><u>代替格納容器スプレイ冷却系(可搬型)</u>は、通常時は可搬型代替注水中型ポンプ及び可搬型代替注水大型ポンプを接続先の系統と分離された状態で保管し、重大事故等時に接続、弁操作等により重大事故等対処設備としての系統構成とすることで、他の設備に悪影響を及ぼさない設計とする。</p> <p>可搬型代替注水中型ポンプ及び可搬型代替注水大型ポンプは、<u>輪留め又は車両転倒防止装置</u>による固定等を行うことで、他の設備に悪影響を及ぼさない設計とする。</p> <p><u>可搬型代替注水中型ポンプ及び可搬型代替注水大型ポンプ</u>は、飛散物となって他の設備に悪影響を及ぼさない設計とする。</p> <p>9.6.2.3 容量等 基本方針については、「1.1.7.2 容量等」に示す。 <u>代替格納容器スプレイ冷却系(常設)の常設低圧代替注水系ポンプは、想定される重大事故等時において、炉心の著しい損傷及び原子炉格納容器の破損を防止するために必要なスプレイ流量に対してポンプ2台の運転により十分なポンプ容量を有する設計とする。</u></p> <p>また、<u>常設低圧代替注水系ポンプは、想定される重大事故等時において、低圧代替注水系(常設)、代替格納容器スプレイ冷却系(常設)、格納容器下部注水系(常設)及び代替燃料プール注水系として同時に使用するため、各系統の必要な流量を同時に確保できる容量を有する設計とする。</u></p>	<p><u>格納容器代替スプレイ系(可搬型)</u>は、通常時は大量送水車を接続先の系統と分離して保管し、重大事故等時に接続、弁操作等により重大事故等対処設備としての系統構成とすることで、他の設備に悪影響を及ぼさない設計とする。</p> <p>大量送水車は、<u>輪留め</u>による固定等を行うことで、他の設備に悪影響を及ぼさない設計とする。</p> <p>大量送水車は、飛散物となって他の設備に悪影響を及ぼさない設計とする。</p> <p>3.6.1.1.3 容量等 基本方針については、「2.3.2 容量等」に示す。 <u>格納容器代替スプレイ系(常設)の低圧原子炉代替注水ポンプは、想定される重大事故等時において、炉心の著しい損傷及び原子炉格納容器の破損を防止するために必要なスプレイ流量を有する設計とする。</u></p>	<ul style="list-style-type: none"> ・設備の相違 【東海第二】 ④の相違 ・設備の相違 【東海第二】 ④の相違 ・運用の相違 【柏崎6/7, 東海第二】 島根2号炉は、治具や車両転倒防止装置を使用しない ・設備の相違 【東海第二】 ④の相違 ・設備の相違 【柏崎6/7】 島根2号炉の格納容器代替スプレイ系(常設)は、SA専用設備として設置する ・設備の相違 【柏崎6/7, 東海第二】 島根2号炉は、ポンプ1台で必要流量を満足できる設計としている ・運用の相違 【柏崎6/7, 東海第二】 島根2号炉の格納容器代替スプレイ系(常設)は、他の機能と同時使用は行わない

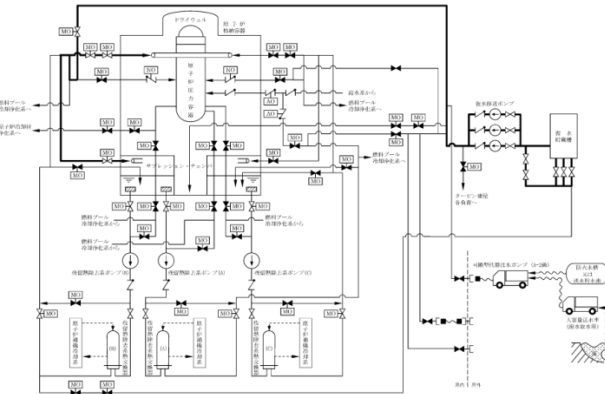
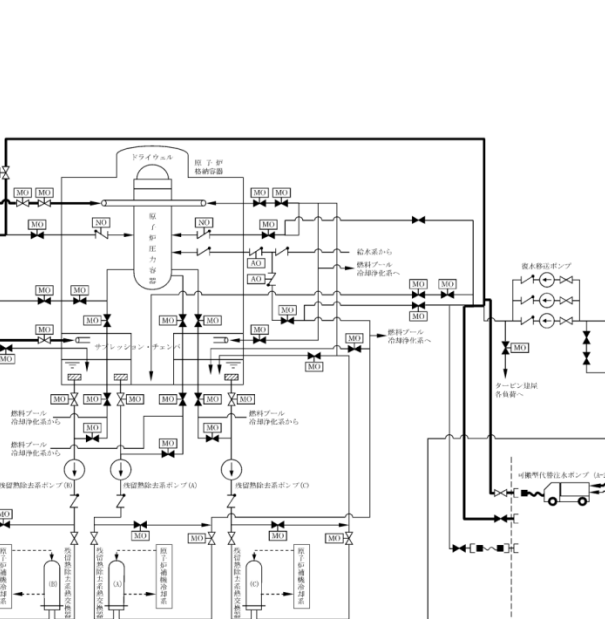
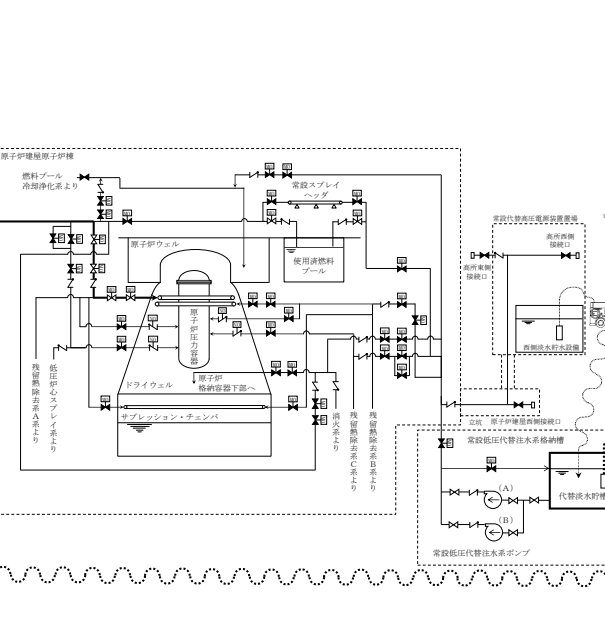
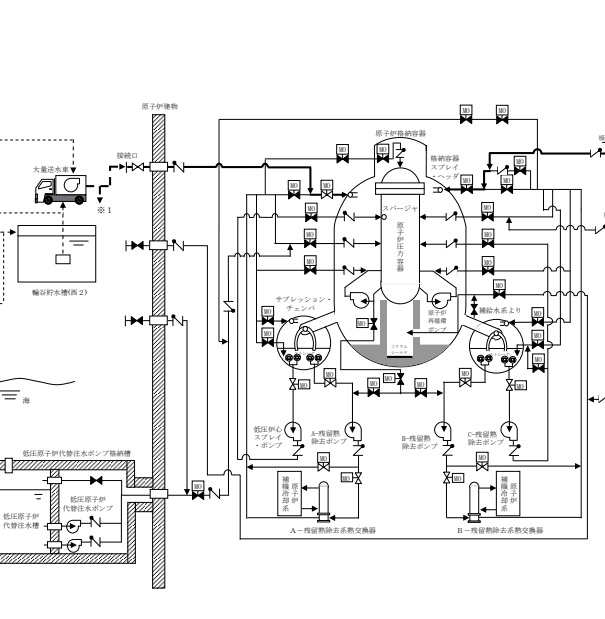
柏崎刈羽原子力発電所 6 / 7号炉 (2017. 12. 20 版)	東海第二発電所 (2018. 9. 12 版)	島根原子力発電所 2号炉	備考
<p>代替格納容器スプレイ冷却系(可搬型)の可搬型代替注水ポンプ(A-2級)は、想定される重大事故等時において、炉心の著しい損傷及び原子炉格納容器の破損を防止するために必要なスプレイ流量を有するものを1セット4台使用する。</p> <p>保有数は、6号及び7号炉共用で4セット16台に加えて、故障時及び保守点検による待機除外時のバックアップ用として1台(6号及び7号炉共用)の合計17台を保管する。</p> <p>また、可搬型代替注水ポンプ(A-2級)は、想定される重大事故等時において、代替格納容器スプレイ冷却系(可搬型)及び低圧代替注水系(可搬型)として同時に使用するため、各系統の必要な流量を同時に確保できる容量を有する設計とする。</p>	<p>代替格納容器スプレイ冷却系(可搬型)の可搬型代替注水中型ポンプは、想定される重大事故等時において、炉心の著しい損傷及び原子炉格納容器の破損を防止するために必要なスプレイ流量を有するものを1セット2台使用する。</p> <p>保有数は、2セットで4台に加えて、故障時及び保守点検による待機除外時のバックアップ用として1台の合計5台を保管する。</p> <p>代替格納容器スプレイ冷却系(可搬型)の可搬型代替注水大型ポンプは、想定される重大事故等時において、炉心の著しい損傷及び原子炉格納容器の破損を防止するために必要なスプレイ流量を有するものを1セット1台使用する。</p> <p>保有数は、2セットで2台に加えて、故障時及び保守点検による待機除外時のバックアップ用として1台の合計3台を保管する。</p> <p>可搬型代替注水中型ポンプ及び可搬型代替注水大型ポンプは、想定される重大事故等時において、複数の注水先(原子炉、原子炉格納容器、ペDESTAL(ドライウエル部)、原子炉格納容器頂部及び使用済燃料プール)への同時注水を想定することから、各系統の必要な流量を同時に確保できる容量を有する設計とする。</p>	<p>格納容器代替スプレイ系(可搬型)の大量送水車は、想定される重大事故等時において、炉心の著しい損傷及び原子炉格納容器の破損を防止するために必要なスプレイ流量を有するものを1セット1台使用する。</p> <p>保有数は、2セット2台に加えて、故障時及び保守点検による待機除外時のバックアップ用として1台の合計3台を保管する。</p> <p>また、大量送水車は、想定される重大事故等時において、格納容器代替スプレイ系(可搬型)及び低圧原子炉代替注水系(可搬型)との同時使用を考慮して、各系統の必要な流量を同時に確保できる容量を有する設計とする。</p>	<p>・設備の相違 【東海第二】 ④の相違</p> <p>・設備の相違 【柏崎6/7】 柏崎6/7の代替格納容器スプレイ冷却系(可搬型)は可搬型ポンプを複数台組み合わせた構成としているが、島根2号炉の格納容器代替スプレイ系(可搬型)は、可搬型ポンプ1台で構成し、必要流量を満足できる設計としている(以下、⑥の相違)</p> <p>・他号炉と共用しない ・設備の相違 【柏崎6/7】 ⑥の相違</p> <p>・設備の相違 【東海第二】 ④の相違 ・運用の相違 【東海第二】 島根2号炉では、原子炉格納容器下部、原子炉ウエル、燃料プールへの同時注水を行わない</p>

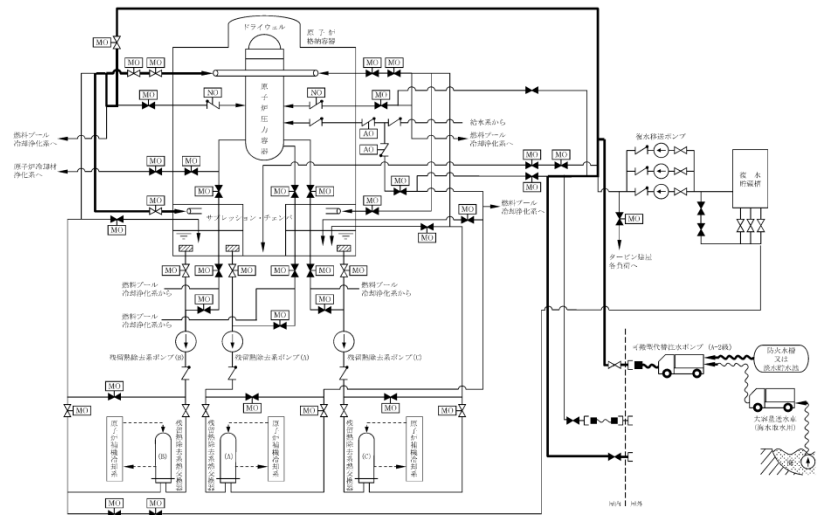
柏崎刈羽原子力発電所 6 / 7号炉 (2017. 12. 20 版)	東海第二発電所 (2018. 9. 12 版)	島根原子力発電所 2号炉	備考
<p>3.6.1.1.4 環境条件等</p> <p>基本方針については、「2.3.3 環境条件等」に示す。</p> <p><u>代替格納容器スプレイ冷却系（常設）の復水移送ポンプ</u>は、<u>廃棄物処理建屋内</u>に設置し、想定される重大事故等時における環境条件を考慮した設計とする。</p> <p><u>復水移送ポンプ</u>の操作は、想定される重大事故等時において、中央制御室で可能な設計とする。</p> <p><u>代替格納容器スプレイ冷却系（常設）</u>の系統構成に必要な弁の操作は、想定される重大事故等時において、中央制御室<u>若しくは離れた場所から遠隔で可能な設計</u>又は設置場所で可能な設計とする。</p> <p>また、<u>代替格納容器スプレイ冷却系（常設）</u>は、淡水だけでなく海水も使用できる設計とする。なお、可能な限り淡水を優先し、海水通水を短期間とすることで、設備への影響を考慮する。</p> <p><u>代替格納容器スプレイ冷却系（可搬型）の可搬型代替注水ポンプ（A-2 級）</u>は、屋外に保管及び設置し、想定される重大事故等時における環境条件を考慮した設計とする。</p> <p><u>可搬型代替注水ポンプ（A-2 級）</u>の常設設備との接続及び操作は、想定される重大事故等時において、設置場所で可能な設計とする。</p> <p><u>代替格納容器スプレイ冷却系（可搬型）</u>の系統構成に必要な弁の操作は、想定される重大事故等時において、中央制御室<u>若しくは離れた場所から遠隔で可能な設計</u>又は設置場所で可能な設計とする。</p>	<p><u>予備については、同型設備である可搬型代替注水大型ポンプ（放水用）の予備 1 台と兼用可能な設計とする。</u></p> <p>9.6.2.4 環境条件等</p> <p>基本方針については、「1.1.7.3 環境条件等」に示す。</p> <p><u>代替格納容器スプレイ冷却系（常設）の常設低圧代替注水系ポンプ</u>は、<u>常設低圧代替注水系格納槽内</u>に設置し、想定される重大事故等時における環境条件を考慮した設計とする。</p> <p><u>常設低圧代替注水系ポンプ</u>の操作は、想定される重大事故等時において、中央制御室で可能な設計とする。</p> <p><u>代替格納容器スプレイ冷却系（常設）</u>の系統構成に必要な弁の操作は、想定される重大事故等時において、中央制御室又は設置場所で可能な設計とする。</p> <p>また、<u>代替格納容器スプレイ冷却系（常設）</u>は、淡水だけでなく海水も使用できる設計とする。なお、可能な限り淡水を優先し、海水通水を短期間とすることで、設備への影響を考慮する。</p> <p><u>代替格納容器スプレイ冷却系（可搬型）の可搬型代替注水中型ポンプ及び可搬型代替注水大型ポンプ</u>は、屋外に保管及び設置し、想定される重大事故等時における環境条件を考慮した設計とする。</p> <p><u>可搬型代替注水中型ポンプ及び可搬型代替注水大型ポンプ</u>の常設設備との接続及び操作は、想定される重大事故等時において、設置場所で可能な設計とする。</p> <p><u>代替格納容器スプレイ冷却系（可搬型）</u>の系統構成に必要な弁の操作は、想定される重大事故等時において、中央制御室又は設置場所で可能な設計とする。</p>	<p>3.6.1.1.4 環境条件等</p> <p>基本方針については、「2.3.3 環境条件等」に示す。</p> <p><u>格納容器代替スプレイ系（常設）の低圧原子炉代替注水ポンプ</u>は、<u>低圧原子炉代替注水ポンプ格納槽内</u>に設置し、想定される重大事故等時における環境条件を考慮した設計とする。</p> <p><u>低圧原子炉代替注水ポンプ</u>の操作は、想定される重大事故等時において、中央制御室で可能な設計とする。</p> <p><u>格納容器代替スプレイ系（常設）</u>の系統構成に必要な弁の操作は、想定される重大事故等時において、中央制御室又は設置場所で可能な設計とする。</p> <p>また、<u>格納容器代替スプレイ系（常設）</u>は、淡水だけでなく海水も使用できる設計とする。なお、可能な限り淡水を優先し、海水通水を短期間とすることで、設備への影響を考慮する。</p> <p><u>格納容器代替スプレイ系（可搬型）の大量送水車</u>は、屋外に保管及び設置し、想定される重大事故等時における環境条件を考慮した設計とする。</p> <p><u>大量送水車</u>の常設設備との接続及び操作は、想定される重大事故等時において、設置場所で可能な設計とする。</p> <p><u>格納容器代替スプレイ系（可搬型）</u>の系統構成に必要な弁の操作は、想定される重大事故等時において、中央制御室又は設置場所で可能な設計とする。</p>	<p>・運用の相違</p> <p>【東海第二】</p> <p>島根 2 号炉の放水用は、大量送水車とは別に大型送水ポンプ車を配備しているため、予備は兼用していない</p> <p>・設備の相違</p> <p>【柏崎 6/7】</p> <p>島根 2 号炉は、中央制御室に設置する重大事故操作盤にて弁操作が可能な設計とする（以下、⑦の相違）</p> <p>・設備の相違</p> <p>【東海第二】</p> <p>④の相違</p> <p>・設備の相違</p> <p>【東海第二】</p> <p>④の相違</p> <p>・設備の相違</p> <p>【柏崎 6/7】</p> <p>⑦の相違</p>

柏崎刈羽原子力発電所 6/7号炉 (2017.12.20版)	東海第二発電所 (2018.9.12版)	島根原子力発電所 2号炉	備考
<p>また、<u>代替格納容器スプレイ冷却系(可搬型)</u>は、淡水だけでなく海水も使用できる設計とする。なお、可能な限り淡水を優先し、海水通水を短期間とすることで、設備への影響を考慮する。</p> <p>3.6.1.1.5 操作性の確保 基本方針については、「2.3.4 操作性及び試験・検査性」に示す。</p> <p><u>代替格納容器スプレイ冷却系(常設)</u>は、想定される重大事故等時において、通常時の系統構成から弁操作等により速やかに切り替えられる設計とする。</p> <p><u>代替格納容器スプレイ冷却系(常設)の復水移送ポンプ</u>は、中央制御室の操作スイッチにより操作が可能な設計とし、系統構成に必要な弁は、<u>中央制御室若しくは離れた場所での操作スイッチによる操作</u>又は設置場所での手動操作が可能な設計とする。</p> <p><u>代替格納容器スプレイ冷却系(可搬型)</u>は、想定される重大事故等時において、通常時の系統構成から接続、弁操作等により速やかに切り替えられる設計とする。</p> <p><u>代替格納容器スプレイ冷却系(可搬型)の可搬型代替注水ポンプ(A-2級)</u>は、付属の操作スイッチにより、設置場所での操作が可能な設計とし、系統構成に必要な弁は、<u>中央制御室若しくは離れた場所での操作スイッチによる操作</u>又は設置場所での手動操作が可能な設計とする。</p> <p><u>可搬型代替注水ポンプ(A-2級)</u>は、車両として屋外のアクセスルートを通行してアクセス可能な設計とするとともに、設置場所にて輪留めによる固定等が可能な設計とする。</p> <p><u>可搬型代替注水ポンプ(A-2級)</u>を接続する接続口については、<u>簡便な接続</u>とし、<u>接続治具</u>を用いてホースを確実に接続することができる設計とする。</p> <p>また、<u>6号及び7号炉が相互に使用することができるよう、接続口の口径を統一する設計</u>とする。</p>	<p>また、<u>代替格納容器スプレイ冷却系(可搬型)</u>は、淡水だけでなく海水も使用できる設計とする。なお、可能な限り淡水を優先し、海水通水を短期間とすることで、設備への影響を考慮する。</p> <p>9.6.2.5 操作性の確保 基本方針については、「<u>1.1.7.4 操作性及び試験・検査性</u>」に示す。</p> <p><u>代替格納容器スプレイ冷却系(常設)</u>は、想定される重大事故等時において、通常時の系統構成から弁操作等により速やかに系統構成が可能な設計とする。</p> <p><u>代替格納容器スプレイ冷却系(常設)の常設低圧代替注水系ポンプ</u>は、中央制御室の操作スイッチにより操作が可能な設計とし、系統構成に必要な弁は、中央制御室又は設置場所での手動操作が可能な設計とする。</p> <p><u>代替格納容器スプレイ冷却系(可搬型)</u>は、想定される重大事故等時において、通常時の系統構成から、接続、弁操作等により速やかに系統構成が可能な設計とする。</p> <p><u>代替格納容器スプレイ冷却系(可搬型)の可搬型代替注水中型ポンプ及び可搬型代替注水大型ポンプ</u>は、付属の操作スイッチにより、設置場所での操作が可能な設計とし、系統構成に必要な弁は、中央制御室又は設置場所での手動操作が可能な設計とする。</p> <p><u>可搬型代替注水中型ポンプ及び可搬型代替注水大型ポンプ</u>は、車両として屋外のアクセスルートを通行してアクセス可能な設計とするとともに、設置場所にて輪留めによる固定等が可能な設計とする。</p> <p><u>可搬型代替注水中型ポンプ及び可搬型代替注水大型ポンプ</u>を接続する接続口については、<u>一般的に使用される工具を用いて接続可能なフランジ接続</u>によりホースを確実に接続することができる設計とする。</p> <p>また、<u>接続口の口径を統一する設計</u>とする。</p>	<p>また、<u>格納容器代替スプレイ系(可搬型)</u>は、淡水だけでなく海水も使用できる設計とする。なお、可能な限り淡水を優先し、海水通水を短期間とすることで、設備への影響を考慮する。</p> <p>3.6.1.1.5 操作性の確保 基本方針については、「<u>2.3.4 操作性及び試験・検査性</u>」に示す。</p> <p><u>格納容器代替スプレイ系(常設)</u>は、想定される重大事故等時において、通常時の系統構成から弁操作等により速やかに切り替えられる設計とする。</p> <p><u>格納容器代替スプレイ系(常設)の低圧原子炉代替注水ポンプ</u>は、中央制御室の操作スイッチにより操作が可能な設計とし、系統構成に必要な弁は、中央制御室又は設置場所での手動操作が可能な設計とする。</p> <p><u>格納容器代替スプレイ系(可搬型)</u>は、想定される重大事故等時において、通常時の系統構成から接続、弁操作等により速やかに切り替えられる設計とする。</p> <p><u>格納容器代替スプレイ系(可搬型)の大量送水車</u>は、付属の操作スイッチにより、設置場所での操作が可能な設計とし、系統構成に必要な弁は、中央制御室又は設置場所での手動操作が可能な設計とする。</p> <p><u>大量送水車</u>は、車両として屋外のアクセスルートを通行してアクセス可能な設計とするとともに、設置場所にて輪留めによる固定等が可能な設計とする。</p> <p><u>大量送水車を接続する接続口</u>については、<u>簡便な接続</u>とし、<u>結合金具を用いてホースを確実に接続</u>することができる設計とする。</p> <p>また、<u>接続口の口径を統一する設計</u>とする。</p>	<p>備考</p> <ul style="list-style-type: none"> ・設備の相違【柏崎6/7】⑦の相違 ・設備の相違【東海第二】④の相違 ・設備の相違【柏崎6/7】⑦の相違 ・設備の相違【東海第二】④の相違 ・設備の相違【東海第二】④の相違 ・他号炉と共用しない

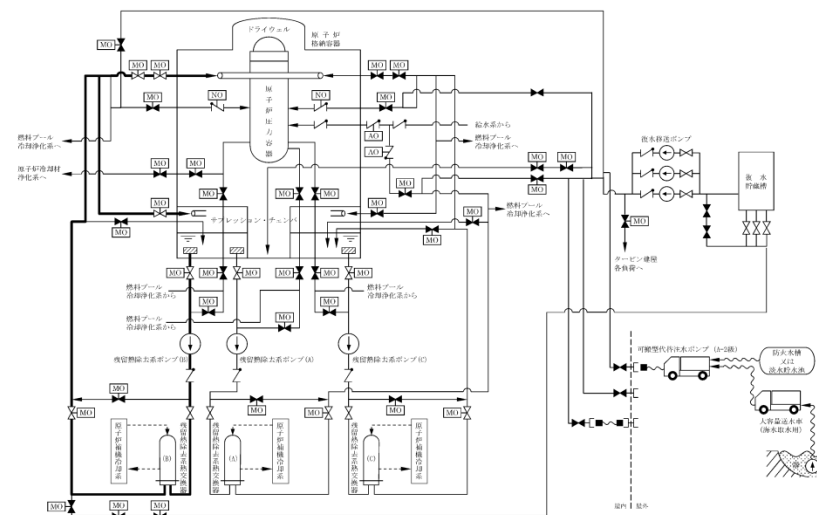
柏崎刈羽原子力発電所 6 / 7号炉 (2017. 12. 20 版)	東海第二発電所 (2018. 9. 12 版)	島根原子力発電所 2号炉	備考
<p>3.6.1.1.6 試験検査</p> <p>基本方針については、「2.3.4 操作性及び試験・検査性」に示す。</p> <p><u>代替格納容器スプレイ冷却系（常設）</u>は、発電用原子炉の運転中又は停止中に、機能・性能及び漏えいの有無の確認並びに弁の開閉動作の確認が可能な設計とする。</p> <p>また、<u>代替格納容器スプレイ冷却系（常設）の復水移送ポンプ</u>は、発電用原子炉の停止中に、分解及び外観の確認が可能な設計とする。</p> <p><u>代替格納容器スプレイ冷却系（可搬型）の可搬型代替注水ポンプ（A-2 級）</u>は、発電用原子炉の運転中又は停止中に、独立して機能・性能及び漏えいの有無の確認が可能な設計とするとともに、分解又は取替えが可能な設計とする。</p> <p>また、<u>可搬型代替注水ポンプ（A-2 級）</u>は、車両として運転状態の確認及び外観の確認が可能な設計とする。</p>	<p>9.6.3 主要設備及び仕様</p> <p><u>原子炉格納容器内の冷却等のための設備の主要機器仕様を第9.6-1 表に示す。</u></p> <p>9.6.4 試験検査</p> <p>基本方針については、「1.1.7.4 操作性及び試験・検査性」に示す。</p> <p><u>代替格納容器スプレイ冷却系（常設）</u>は、発電用原子炉の運転中又は停止中に、機能・性能及び漏えいの有無の確認並びに弁の開閉動作の確認が可能な設計とする。</p> <p>また、<u>代替格納容器スプレイ冷却系（常設）の常設低圧代替注水系ポンプ</u>は、発電用原子炉の停止中に、分解及び外観の確認が可能な設計とする。</p> <p><u>代替格納容器スプレイ冷却系（可搬型）の可搬型代替注水中型ポンプ及び可搬型代替注水大型ポンプ</u>は、発電用原子炉の運転中又は停止中に、独立して機能・性能及び漏えいの有無の確認が可能な設計とするとともに、分解又は取替えが可能な設計とする。</p> <p>また、<u>可搬型代替注水中型ポンプ及び可搬型代替注水大型ポンプ</u>は、車両として運転状態の確認及び外観の確認が可能な設計とする。</p>	<p>3.6.1.1.6 試験検査</p> <p>基本方針については、「2.3.4 操作性及び試験・検査性」に示す。</p> <p><u>格納容器代替スプレイ系（常設）</u>は、発電用原子炉の運転中又は停止中に、機能・性能及び漏えいの有無の確認並びに弁の開閉動作の確認が可能な設計とする。</p> <p>また、<u>格納容器代替スプレイ系（常設）の低圧原子炉代替注水ポンプ</u>は、発電用原子炉の停止中に、分解及び外観の確認が可能な設計とする。</p> <p><u>格納容器代替スプレイ系（可搬型）の大量送水車</u>は、発電用原子炉の運転中又は停止中に、独立して機能・性能及び漏えいの有無の確認が可能な設計とするとともに、分解又は取替えが可能な設計とする。</p> <p>また、<u>大量送水車</u>は、車両として運転状態の確認及び外観の確認が可能な設計とする。</p>	<p>・資料構成の相違 【東海第二】 島根 2 号炉は、 3.6.1.1 項に記載</p> <p>・設備の相違 【東海第二】 ④の相違</p> <p>・設備の相違 【東海第二】 ④の相違</p>

<p>柏崎刈羽原子力発電所 6/7号炉 (2017. 12. 20 版)</p>	<p>東海第二発電所 (2018. 9. 12 版)</p>	<p>島根原子力発電所 2号炉</p>	<p>備考</p>
<p>第 3.6-1 表 原子炉格納容器内の冷却等のための設備の主要機器仕様</p> <p style="text-align: center;">仕様</p> <p>(1) 代替格納容器スプレイ冷却系 (常設)</p> <p>a. 復水移送ポンプ</p> <p>第 3.4-1 表 原子炉冷却材圧力バウンダリ低圧時に発電用原子炉を冷却するための設備の主要機器仕様に記載する。</p> <p>(2) 代替格納容器スプレイ冷却系 (可搬型)</p> <p>a. 可搬型代替注水ポンプ (A-2 級) (6 号及び 7 号炉共用)</p> <p>第 3.11-1 表 使用済燃料貯蔵槽の冷却等のための設備の主要機器仕様に記載する。</p> 	<p>第 9.6-1 表 原子炉格納容器内の冷却等のための設備の主要機器仕様</p> <p style="text-align: center;">仕様</p> <p>(1) 代替格納容器スプレイ冷却系 (常設)</p> <p>a. 常設低圧代替注水系ポンプ</p> <p>第 5.9-1 表 原子炉冷却材圧力バウンダリ低圧時に発電用原子炉を冷却するための設備の主要機器仕様に記載する。</p> <p>(2) 代替格納容器スプレイ冷却系 (可搬型)</p> <p>a. 可搬型代替注水中型ポンプ</p> <p>第 4.3-1 表 使用済燃料貯蔵槽の冷却等のための設備の主要機器仕様に記載する。</p> <p>b. 可搬型代替注水大型ポンプ</p> <p>第 4.3-1 表 使用済燃料貯蔵槽の冷却等のための設備の主要機器仕様に記載する。</p> <p>(3) 緊急用海水系</p> <p>a. 緊急用海水ポンプ</p> <p>第 5.10-1 表 最終ヒートシンクへ熱を輸送するための設備の主要機器仕様に記載する。</p> <p>b. 緊急用海水系ストレーナ</p> <p>第 5.10-1 表 最終ヒートシンクへ熱を輸送するための設備の主要機器仕様に記載する。</p> 	<p>第 3.6-1 表 原子炉格納容器内の冷却等のための設備の主要機器仕様</p> <p style="text-align: center;">仕様</p> <p>(1) 格納容器代替スプレイ系 (常設)</p> <p>a. 低圧原子炉代替注水ポンプ</p> <p>第 3.4-1 表 原子炉冷却材圧力バウンダリ低圧時に発電用原子炉を冷却するための設備の主要機器仕様に記載する。</p> <p>(2) 格納容器代替スプレイ系 (可搬型)</p> <p>a. 大量送水車</p> <p>第 3.11-1 表 燃料プールの冷却等のための設備の主要機器仕様に記載する。</p> 	<p>・設備の相違</p>
<p>第 3.6-1 図 (1) 原子炉格納容器内の冷却等のための設備系統概要図</p> <p style="text-align: center;">要図</p> <p>(代替格納容器スプレイ冷却系 (常設) による原子炉格納容器の冷却) (6 号炉)</p>	<p>第 9.6-1 図 原子炉格納容器内の冷却等のための設備系統概要図 (1)</p> <p style="text-align: center;">図 (1)</p> <p>(代替格納容器スプレイ冷却系 (常設) による原子炉格納容器の冷却)</p>	<p>第 3.6-1 図 原子炉格納容器内の冷却等のための設備系統概要図</p> <p style="text-align: center;">要図</p> <p>(格納容器代替スプレイ系 (常設) による原子炉格納容器の冷却)</p>	<p>・設備の相違</p>

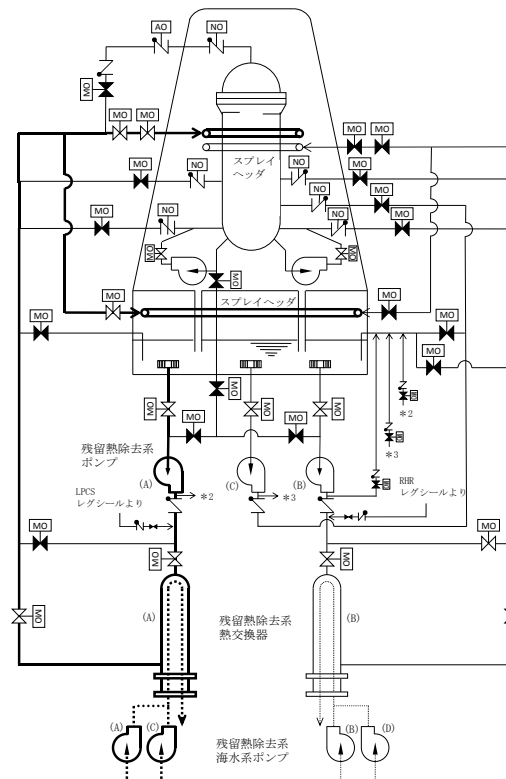
柏崎刈羽原子力発電所 6 / 7号炉 (2017. 12. 20 版)	東海第二発電所 (2018. 9. 12 版)	島根原子力発電所 2号炉	備考
			
<p>第 3.6-1 図(2) 原子炉格納容器内の冷却等のための設備系統概要図 (代替格納容器スプレイ冷却系(常設)による原子炉格納容器の冷却)(7号炉)</p>			<p>・設備の相違</p>
			
<p>第 3.6-2 図(1) 原子炉格納容器内の冷却等のための設備系統概要図 (代替格納容器スプレイ冷却系(可搬型)による原子炉格納容器の冷却)(6号炉)</p> <p>第 9.6-2 図 原子炉格納容器内の冷却等のための設備系統概要図(2) (代替格納容器スプレイ冷却系(可搬型)による原子炉格納容器の冷却 原子炉建屋東側接続口使用時)</p> <p>第 3.6-2 図 原子炉格納容器内の冷却等のための設備系統概要図 (格納容器代替スプレイ系(可搬型)による原子炉格納容器の冷却)</p>			<p>・設備の相違</p>



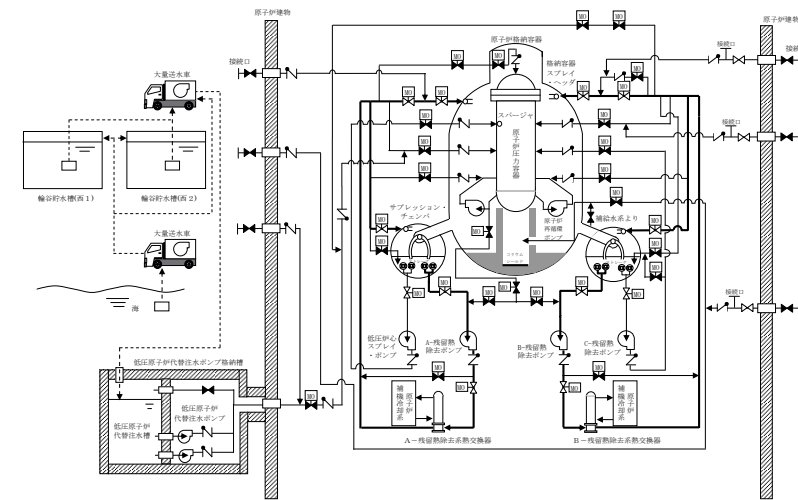
第 3.6-2 図(2) 原子炉格納容器内の冷却等のための設備系統概要図
(代替格納容器スプレイ冷却系(可搬型)による原子炉格納容器の冷却)(7号炉)



第 3.6-3 図(1) 原子炉格納容器内の冷却等のための設備系統概要図
(常設代替交流電源設備による残留熱除去系(格納容器スプレイ冷却モード)の復旧)(6号炉)



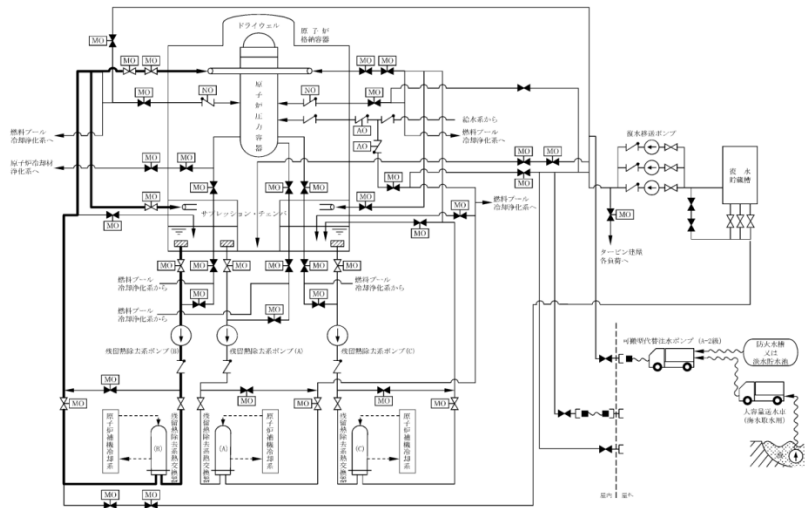
第 9.6-3 図 原子炉格納容器内の冷却等のための設備系統概要図(3)
(残留熱除去系(格納容器スプレイ冷却系)による原子炉格納容器内の除熱(A系使用時))



第 3.6-3 図 原子炉格納容器内の冷却等のための設備系統概要図
(常設代替交流電源設備による残留熱除去系(格納容器冷却モード)の復旧)

・設備の相違

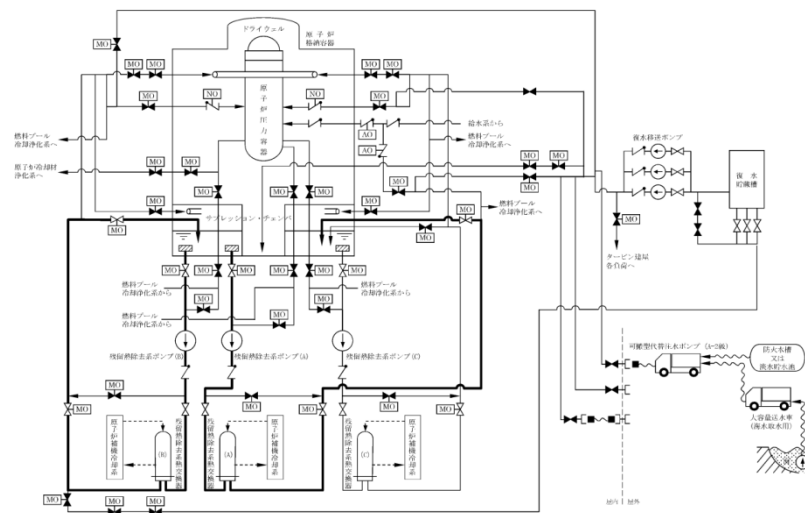
・設備の相違



第 3.6-3 図(2) 原子炉格納容器内の冷却等のための設備系統概

要図

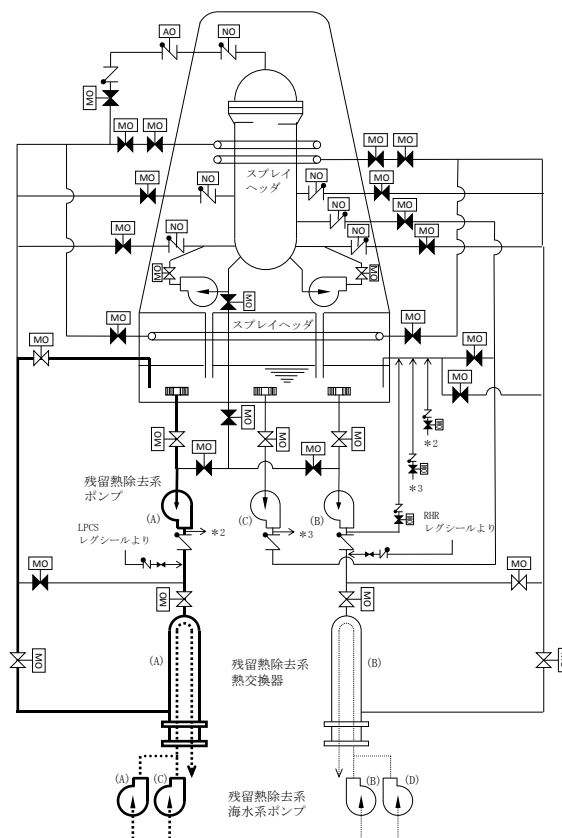
(常設代替交流電源設備による残留熱除去系(格納容器スプレイ冷却モード)の復旧)(7号炉)



第 3.6-4 図(1) 原子炉格納容器内の冷却等のための設備系統概

要図

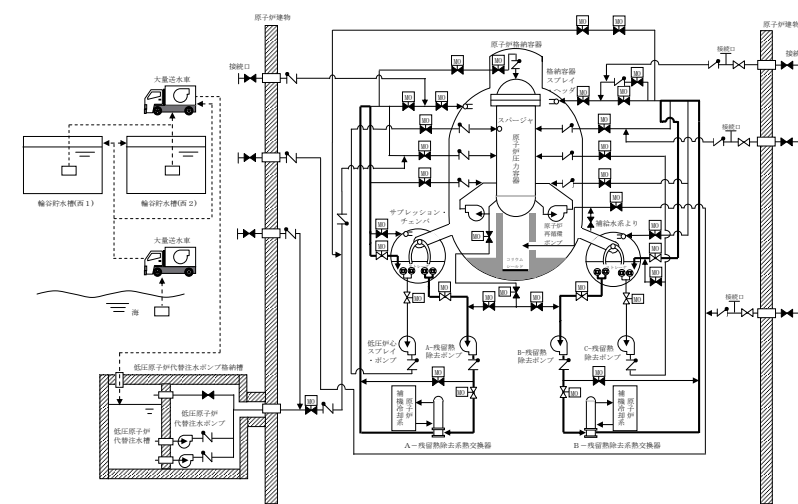
(常設代替交流電源設備による残留熱除去系(サブプレッション・チェンバ・プール水冷却モード)の復旧)(6号炉)



第 9.6-4 図 原子炉格納容器内の冷却等のための設備系統概要

図(4)

(残留熱除去系(サブプレッション・プール冷却系)によるサブプレッション・プール水の除熱(A系使用時))



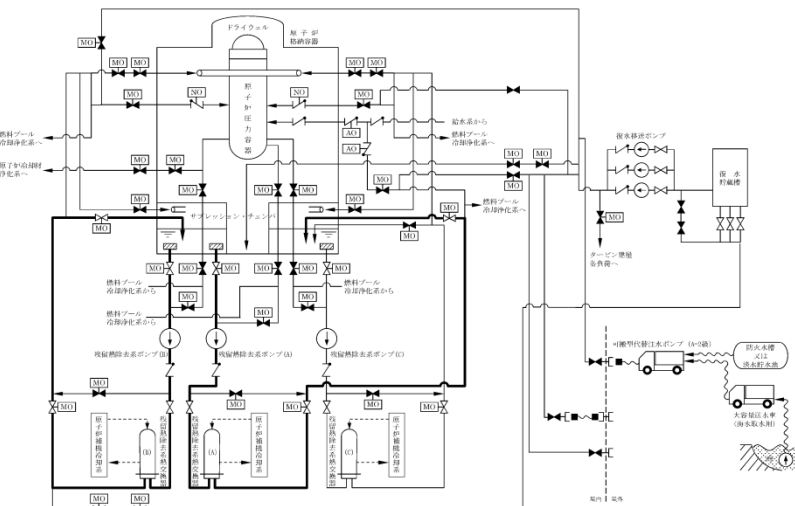
第 3.6-4 図 原子炉格納容器内の冷却等のための設備系統概要図

(常設代替交流電源設備による残留熱除去系(サブプレッション・

プール水冷却モード)の復旧)

・設備の相違

・設備の相違

柏崎刈羽原子力発電所 6 / 7号炉 (2017. 12. 20 版)	東海第二発電所 (2018. 9. 12 版)	島根原子力発電所 2号炉	備考
 <p>第 3.6-4 図(2) 原子炉格納容器内の冷却等のための設備系統概要図(常設代替交流電源設備による残留熱除去系(サブプレッション・チェンバ・プール水冷却モード)の復旧)(7号炉)</p> <p>3.6.1.2 重大事故等対処設備 (設計基準拡張)</p> <p>3.6.1.2.1 残留熱除去系</p> <p>残留熱除去系の格納容器スプレイ冷却モード及びサブプレッション・チェンバ・プール水冷却モードは、想定される重大事故等時において、重大事故等対処設備 (設計基準拡張) として使用する。</p> <p>残留熱除去系は、「2.3 重大事故等対処設備に関する基本方針」のうち、多様性、位置的分散等を除く設計方針を適用して設計を行う。</p> <p>残留熱除去系主要機器仕様を第 3.6-2 表に、系統概要図を第 3.6-5 図及び第 3.5-6 図に示す。</p> <p>3.6.1.2.1.1 悪影響防止</p> <p>基本方針については、「2.3.1 多様性、位置的分散、悪影響防止等」に示す。</p> <p>残留熱除去系の格納容器スプレイ冷却モード及びサブプレッション・チェンバ・プール水冷却モードは、設計基準事故対処設備として使用する場合と同じ系統構成で重大事故等対処設備 (設計基準拡張) として使用することで、他の設備に悪影響を及ぼさない設計とする。</p>		<p>3.6.1.2 重大事故等対処設備 (設計基準拡張)</p> <p>3.6.1.2.1 残留熱除去系</p> <p>残留熱除去系の格納容器冷却モード及びサブプレッション・プール水冷却モードは、想定される重大事故等時において、重大事故等対処設備 (設計基準拡張) として使用する。</p> <p>残留熱除去系は、「2.3 重大事故等対処設備に関する基本方針」のうち、多様性、位置的分散等を除く設計方針を適用して設計を行う。</p> <p>残留熱除去系主要機器仕様を第 3.6-2 表に、系統概要図を第 3.6-5 図及び第 3.6-6 図に示す。</p> <p>3.6.1.2.1.1 悪影響防止</p> <p>基本方針については、「2.3.1 多様性、位置的分散、悪影響防止等」に示す。</p> <p>残留熱除去系の格納容器冷却モード及びサブプレッション・プール水冷却モードは、設計基準事故対処設備として使用する場合と同じ系統構成で重大事故等対処設備 (設計基準拡張) として使用することで、他の設備に悪影響を及ぼさない設計とする。</p>	<p>・設備の相違</p> <p>・資料構成の相違</p> <p>【東海第二】 東海第二は「5.4 残留熱除去系」に記載</p>

柏崎刈羽原子力発電所 6 / 7号炉 (2017. 12. 20 版)	東海第二発電所 (2018. 9. 12 版)	島根原子力発電所 2号炉	備考
<p>3.6.1.2.1.2 容量等 基本方針については、「2.3.2 容量等」に示す。 <u>残留熱除去系ポンプ及び残留熱除去系熱交換器は</u>、設計基準事故時の非常用炉心冷却機能と兼用しており、設計基準事故時に使用する場合の容量が、重大事故等の収束に必要な容量に対して十分であるため、設計基準事故対処設備と同仕様で設計する。</p> <p>3.6.1.2.1.3 環境条件等 基本方針については、「2.3.3 環境条件等」に示す。 <u>残留熱除去系ポンプ及び残留熱除去系熱交換器は</u>、<u>原子炉建屋原子炉区域内</u>に設置し、想定される重大事故等時における環境条件を考慮した設計とする。残留熱除去系の操作は、想定される重大事故等時において、中央制御室で可能な設計とする。</p> <p>3.6.1.2.1.4 操作性の確保 基本方針については、「2.3.4 操作性及び試験・検査性」に示す。 残留熱除去系は、想定される重大事故等時において、設計基準事故対処設備として使用する場合と同じ系統構成で重大事故等対処設備（設計基準拡張）として使用する設計とする。残留熱除去系は、中央制御室の操作スイッチにより操作が可能な設計とする。</p> <p>3.6.1.2.1.5 試験検査 基本方針については、「2.3.4 操作性及び試験・検査性」に示す。 残留熱除去系は、発電用原子炉の運転中又は停止中に機能・性能及び漏えいの有無の確認が可能な設計とする。また、<u>残留熱除去系ポンプ及び残留熱除去系熱交換器は</u>、発電用原子炉の停止中に分解及び外観の確認が可能な設計とする。</p>		<p>3.6.1.2.1.2 容量等 基本方針については、「2.3.2 容量等」に示す。 <u>残留熱除去ポンプ及び残留熱除去系熱交換器は</u>、設計基準事故時の非常用炉心冷却機能と兼用しており、設計基準事故時に使用する場合の容量が、重大事故等の収束に必要な容量に対して十分であるため、設計基準事故対処設備と同仕様で設計する。</p> <p>3.6.1.2.1.3 環境条件等 基本方針については、「2.3.3 環境条件等」に示す。 <u>残留熱除去ポンプ及び残留熱除去系熱交換器は</u>、<u>原子炉建物原子炉棟内</u>に設置し、想定される重大事故等時における環境条件を考慮した設計とする。残留熱除去系の操作は、想定される重大事故等時において、中央制御室で可能な設計とする。</p> <p>3.6.1.2.1.4 操作性の確保 基本方針については、「2.3.4 操作性及び試験・検査性」に示す。 残留熱除去系は、想定される重大事故等時において、設計基準事故対処設備として使用する場合と同じ系統構成で重大事故等対処設備（設計基準拡張）として使用する設計とする。残留熱除去系は、中央制御室の操作スイッチにより操作が可能な設計とする。</p> <p>3.6.1.2.1.5 試験検査 基本方針については、「2.3.4 操作性及び試験・検査性」に示す。 残留熱除去系は、発電用原子炉の運転中又は停止中に機能・性能及び漏えいの有無の確認が可能な設計とする。また、<u>残留熱除去ポンプ及び残留熱除去系熱交換器は</u>、発電用原子炉の停止中に分解及び外観の確認が可能な設計とする。</p>	

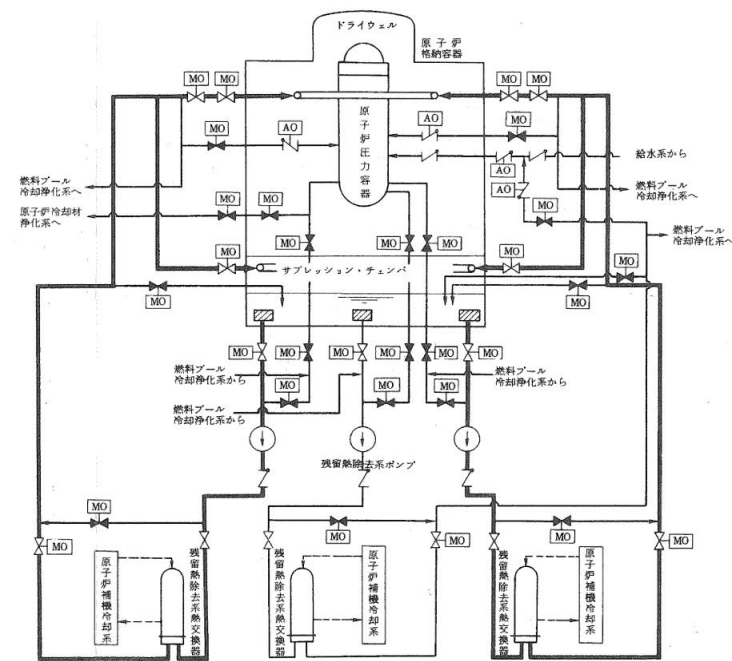
第3.6-2表 残留熱除去系主要機器仕様

- (1) ポンプ
 - 台数 3
 - 容量 約 950m³/h/台
- (2) 熱交換器
 - 基数 3
 - 伝熱容量 約 8.1MW/基 (海水温度 30℃において)

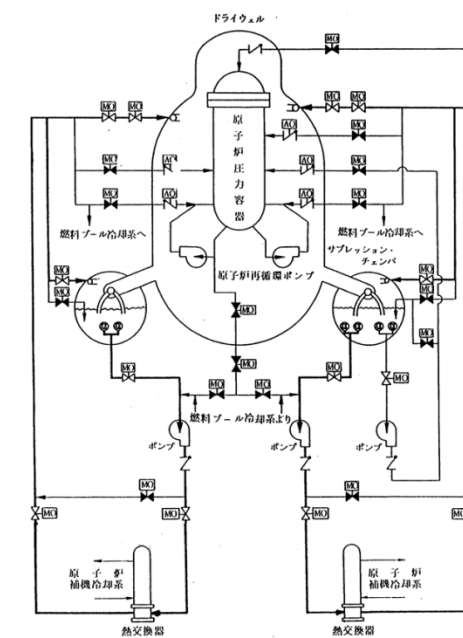
第3.6-2表 残留熱除去系主要機器仕様

- (1) ポンプ
 - 台数 2
 - 容量 約 1,200m³/h/台
- (2) 熱交換器
 - 基数 2
 - 伝熱容量 約 9.1MW/基 (海水温度 30℃において)

・設備の相違



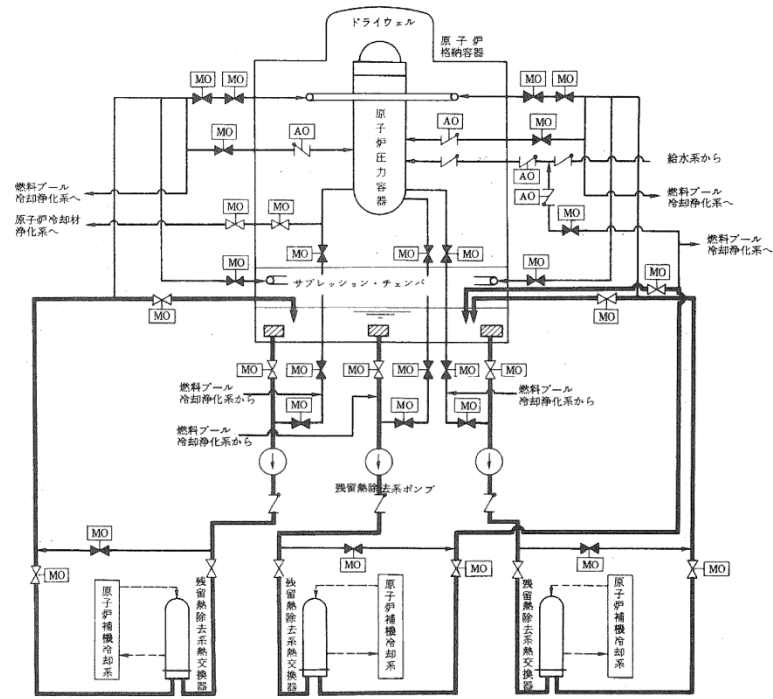
第3.6-5図 残留熱除去系 (格納容器スプレイ冷却モード) 系統概要図



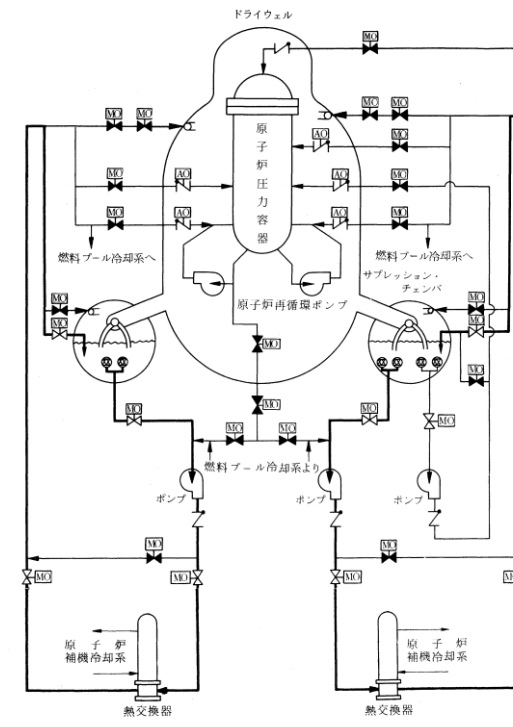
(弁の開閉状態は本モード運転中を示す。)

第3.6-5図 残留熱除去系 (格納容器冷却モード) 系統概要図

・設備の相違



第 3.6-6 図 残留熱除去系(サプレッション・チェンバ・プール水冷却モード)系統概要図



(弁の開閉状態は本モード運転中を示す。)

第 3.6-6 図 残留熱除去系(サプレッション・プール水冷却モード)系統概要図

・設備の相違

実線・・設備運用又は体制等の相違（設計方針の相違）
 波線・・記載表現、設備名称の相違（実質的な相違なし）

まとめ資料比較表 [50条 原子炉格納容器の過圧破損を防止するための設備]

柏崎刈羽原子力発電所 6 / 7号炉 (2017. 12. 20 版)	東海第二発電所 (2018. 9. 18 版)	島根原子力発電所 2号炉	備考
<p>比較表において、相違理由を類型化したものについて以下にまとめて記載する。下記以外の相違については、備考欄に相違理由を記載する。</p>			
相違No.	相違理由		
①	<p>残留熱代替除去系の除熱設備として原子炉補機代替冷却系を使用するが、島根2号炉の原子炉補機代替冷却系は常設代替交流電源設備から電源供給する設計としており、残留熱代替除去系も常設代替交流電源設備からの電源供給のみとしている。</p>		
②	<p>島根2号炉は、被ばく評価上、遮蔽材、正圧化等の対策が不要</p>		
③	<p>島根2号炉の排出経路に設置される隔離弁は、空気作動弁を設置しない設計のため、遠隔空気駆動弁操作用ポンペ等はない</p>		
④	<p>島根2号炉は地下の格納槽に設置</p>		
⑤	<p>島根2号炉の可搬式窒素供給装置は発電機を搭載</p>		
⑥	<p>島根2号炉は、スクラビング水の補給及び排水設備を使用しなくても、フィルタ機能を維持することができる設計としているため、自主対策設備としている</p>		

柏崎刈羽原子力発電所 6 / 7号炉 (2017. 12. 20 版)	東海第二発電所 (2018. 9. 18 版)	島根原子力発電所 2号炉	備考
<p>3.7 原子炉格納容器の過圧破損を防止するための設備 [50 条]</p> <p>【設置許可基準規則】 (原子炉格納容器の過圧破損を防止するための設備)</p> <p>第五十条 発電用原子炉施設には、炉心の著しい損傷が発生した場合において原子炉格納容器の過圧による破損を防止するため、原子炉格納容器バウンダリを維持しながら原子炉格納容器内の圧力及び温度を低下させるために必要な設備を設けなければならない。</p> <p>2 発電用原子炉施設（原子炉格納容器の構造上、炉心の著しい損傷が発生した場合において短時間のうちに原子炉格納容器の過圧による破損が発生するおそれがあるものに限る。）には、前項の設備に加えて、原子炉格納容器内の圧力を大気中に逃がすために必要な設備を設けなければならない。</p> <p>3 前項の設備は、共通要因によって第一項の設備の過圧破損防止機能（炉心の著しい損傷が発生した場合において原子炉格納容器の過圧による破損を防止するために必要な機能をいう。）と同時にその機能が損なわれるおそれがないよう、適切な措置を講じたものでなければならない。</p> <p>(解釈)</p> <p>1 第1項に規定する「原子炉格納容器バウンダリを維持」とは、限界圧力及び限界温度において評価される原子炉格納容器の漏えい率を超えることなく、原子炉格納容器内の放射性物質を閉じ込めておくことをいい、「原子炉格納容器バウンダリを維持しながら原子炉格納容器内の圧力及び温度を低下させるために必要な設備」とは、以下に掲げる措置又はこれらと同等以上の効果を有する措置を行うための設備をいう。</p> <p>a) 格納容器代替循環冷却系又は格納容器再循環ユニットを設置すること。</p> <p>2 第2項に規定する「原子炉格納容器の構造上、炉心の著しい損傷が発生した場合において短時間のうちに原子炉格納容器の過圧による破損が発生するおそれがあるもの」とは、原子炉格納容器の容積が小さく炉心損傷後の事象進展が速い発電用原子炉施設である、BWR及びアイスコンデンサ型格納容器を有するPWRをいう。</p> <p>3 第2項に規定する「原子炉格納容器内の圧力を大気中に逃がすために必要な設備」とは、以下に掲げる措置又はこれらと同等以上の効果を有する措置を行うための設備をいう。</p>	<p>9.7 原子炉格納容器の過圧破損を防止するための設備</p>	<p>3.7 原子炉格納容器の過圧破損を防止するための設備 【50 条】</p> <p>【設置許可基準規則】 (原子炉格納容器の過圧破損を防止するための設備)</p> <p>第五十条 発電用原子炉施設には、炉心の著しい損傷が発生した場合において原子炉格納容器の過圧による破損を防止するため、原子炉格納容器バウンダリを維持しながら原子炉格納容器内の圧力及び温度を低下させるために必要な設備を設けなければならない。</p> <p>2 発電用原子炉施設（原子炉格納容器の構造上、炉心の著しい損傷が発生した場合において短時間のうちに原子炉格納容器の過圧による破損が発生するおそれがあるものに限る。）には、前項の設備に加えて、原子炉格納容器内の圧力を大気中に逃がすために必要な設備を設けなければならない。</p> <p>3 前項の設備は、共通要因によって第一項の設備の過圧破損防止機能（炉心の著しい損傷が発生した場合において原子炉格納容器の過圧による破損を防止するために必要な機能をいう。）と同時にその機能が損なわれるおそれがないよう、適切な措置を講じたものでなければならない。</p> <p>(解釈)</p> <p>1 第1項に規定する「原子炉格納容器バウンダリを維持」とは、限界圧力及び限界温度において評価される原子炉格納容器の漏えい率を超えることなく、原子炉格納容器内の放射性物質を閉じ込めておくことをいい、「原子炉格納容器バウンダリを維持しながら原子炉格納容器内の圧力及び温度を低下させるために必要な設備」とは、以下に掲げる措置又はこれらと同等以上の効果を有する措置を行うための設備をいう。</p> <p>a) 格納容器代替循環冷却系又は格納容器再循環ユニットを設置すること。</p> <p>2 第2項に規定する「原子炉格納容器の構造上、炉心の著しい損傷が発生した場合において短時間のうちに原子炉格納容器の過圧による破損が発生するおそれがあるもの」とは、原子炉格納容器の容積が小さく炉心損傷後の事象進展が速い発電用原子炉施設である、BWR及びアイスコンデンサ型格納容器を有するPWRをいう。</p> <p>3 第2項に規定する「原子炉格納容器内の圧力を大気中に逃がすために必要な設備」とは、以下に掲げる措置又はこれらと同等以上の効果を有する措置を行うための設備をいう。</p>	

柏崎刈羽原子力発電所 6/7号炉 (2017.12.20版)	東海第二発電所 (2018.9.18版)	島根原子力発電所 2号炉	備考
<p>a) 格納容器圧力逃がし装置を設置すること。</p> <p>b) 上記3 a) の格納容器圧力逃がし装置とは、以下に掲げる措置又はこれらと同等以上の効果を有する措置を行うための設備をいう。</p> <p>i) 格納容器圧力逃がし装置は、排気中に含まれる放射性物質を低減するものであること。</p> <p>ii) 格納容器圧力逃がし装置は、可燃性ガスの爆発防止等の対策が講じられていること。</p> <p>iii) 格納容器圧力逃がし装置の配管等は、他の系統・機器(例えばSGTS)や他号機の格納容器圧力逃がし装置等と共用しないこと。ただし、他への悪影響がない場合を除く。</p> <p>iv) また、格納容器圧力逃がし装置の使用に際しては、必要に応じて、原子炉格納容器の負圧破損を防止する設備を整備すること。</p> <p>v) 格納容器圧力逃がし装置の隔離弁は、人力により容易かつ確実に開閉操作ができること。</p> <p>vi) 炉心の著しい損傷時においても、現場において、人力で格納容器圧力逃がし装置の隔離弁の操作ができるよう、遮蔽又は離隔等の放射線防護対策がなされていること。</p> <p>vii) ラプチャーディスクを使用する場合は、バイパス弁を併置すること。ただし、格納容器圧力逃がし装置の使用の妨げにならないよう、十分に低い圧力に設定されたラプチャーディスク(原子炉格納容器の隔離機能を目的としたものではなく、例えば、配管の窒素充填を目的としたもの)を使用する場合又はラプチャーディスクを強制的に手動で破壊する装置を設置する場合を除く。</p> <p>viii) 格納容器圧力逃がし装置は、長期的にも熔融炉心及び水没の悪影響を受けない場所に接続されていること。</p> <p>ix) 使用後に高線量となるフィルタ等からの被ばくを低減するための遮蔽等の放射線防護対策がなされていること。</p> <p>4 第3項に規定する「適切な措置を講じたもの」とは、多様性及び可能な限り独立性を有し、位置的分散を図ることをいう。</p>		<p>a) 格納容器圧力逃がし装置を設置すること。</p> <p>b) 上記3 a) の格納容器圧力逃がし装置とは、以下に掲げる措置又はこれらと同等以上の効果を有する措置を行うための設備をいう。</p> <p>i) 格納容器圧力逃がし装置は、排気中に含まれる放射性物質を低減するものであること。</p> <p>ii) 格納容器圧力逃がし装置は、可燃性ガスの爆発防止等の対策が講じられていること。</p> <p>iii) 格納容器圧力逃がし装置の配管等は、他の系統・機器(例えばSGTS)や他号機の格納容器圧力逃がし装置等と共用しないこと。ただし、他への悪影響がない場合を除く。</p> <p>iv) また、格納容器圧力逃がし装置の使用に際しては、必要に応じて、原子炉格納容器の負圧破損を防止する設備を整備すること。</p> <p>v) 格納容器圧力逃がし装置の隔離弁は、人力により容易かつ確実に開閉操作ができること。</p> <p>vi) 炉心の著しい損傷時においても、現場において、人力で格納容器圧力逃がし装置の隔離弁の操作ができるよう、遮蔽又は離隔等の放射線防護対策がなされていること。</p> <p>vii) ラプチャーディスクを使用する場合は、バイパス弁を併置すること。ただし、格納容器圧力逃がし装置の使用の妨げにならないよう、十分に低い圧力に設定されたラプチャーディスク(原子炉格納容器の隔離機能を目的としたものではなく、例えば、配管の窒素充填を目的としたもの)を使用する場合又はラプチャーディスクを強制的に手動で破壊する装置を設置する場合を除く。</p> <p>viii) 格納容器圧力逃がし装置は、長期的にも熔融炉心及び水没の悪影響を受けない場所に接続されていること。</p> <p>ix) 使用後に高線量となるフィルタ等からの被ばくを低減するための遮蔽等の放射線防護対策がなされていること。</p> <p>4 第3項に規定する「適切な措置を講じたもの」とは、多様性及び可能な限り独立性を有し、位置的分散を図ることをいう。</p>	

柏崎刈羽原子力発電所 6 / 7号炉 (2017. 12. 20 版)	東海第二発電所 (2018. 9. 18 版)	島根原子力発電所 2号炉	備考
<p>3.7.1 適合方針</p> <p>炉心の著しい損傷が発生した場合において原子炉格納容器の過圧による破損を防止するため、原子炉格納容器内の圧力及び温度を低下させるために必要な重大事故等対処設備を設置及び保管する。原子炉格納容器の過圧破損を防止するための設備の系統概要図を第3.7-1図から第3.7-4図に記載する。</p> <p>3.7.1.1 重大事故等対処設備</p> <p>原子炉格納容器の過圧破損を防止するための設備のうち、原子炉格納容器バウンダリを維持しながら原子炉格納容器内の圧力及び温度を低下させるための設備として、<u>代替循環冷却系</u>を設ける。また、原子炉格納容器内の圧力を大気中に逃がすための設備として、<u>格納容器圧力逃がし装置</u>を設ける。</p> <p>(1) <u>代替循環冷却系</u>による原子炉格納容器内の減圧及び除熱</p> <p>炉心の著しい損傷が発生した場合に原子炉格納容器の過圧破損を防止するための重大事故等対処設備として、<u>代替循環冷却系</u>を使用する。</p> <p><u>代替循環冷却系</u>は、<u>復水移送ポンプ</u>、<u>残留熱除去系熱交換器</u>、<u>配管・弁類</u>、<u>計測制御装置</u>等で構成し、<u>復水移送ポンプ</u>によりサプレッション・チェンバのプール水を残留熱除去系熱交換器にて冷却し、<u>残留熱除去系</u>等を経由して原子炉圧力容器又は原子炉格納容器下部へ注水するとともに、原子炉格納容器内へスプレイすることで、原子炉格納容器バウンダリを維持しながら原子炉格納容器内の圧力及び温度を低下できる設計とする。</p> <p>原子炉圧力容器に注水された水は、原子炉圧力容器又は原子炉格納容器内配管の破断口等から流出し、原子炉格納容器内へスプレイされた水とともに、<u>格納容器ベント管に設けられている連通孔</u>を経て、サプレッション・チェンバに戻ることで循環する。</p>	<p>9.7.1 概要</p> <p>炉心の著しい損傷が発生した場合において原子炉格納容器の過圧による破損を防止するため、原子炉格納容器内の圧力及び温度を低下させるために必要な重大事故等対処設備を設置及び保管する。原子炉格納容器の過圧破損を防止するための設備の系統概要図を第9.7-1図から第9.7-4図に示す。</p> <p>9.7.2 設計方針</p> <p>原子炉格納容器の過圧破損を防止するための設備のうち、原子炉格納容器バウンダリを維持しながら原子炉格納容器内の圧力及び温度を低下させるための設備として、<u>代替循環冷却系</u>を設ける。また、原子炉格納容器内の圧力を大気中に逃がすための設備として、<u>格納容器圧力逃がし装置</u>を設ける。</p> <p>(1) <u>代替循環冷却系</u>による原子炉格納容器内の減圧及び除熱</p> <p>炉心の著しい損傷が発生した場合に原子炉格納容器の過圧破損を防止するための重大事故等対処設備として、<u>代替循環冷却系</u>を使用する。</p> <p><u>代替循環冷却系</u>は、<u>Mark-II型原子炉格納容器の特徴を踏まえ多重性を有する設計とする</u>。また、<u>代替循環冷却系</u>は、<u>代替循環冷却系ポンプ</u>、<u>残留熱除去系熱交換器</u>、<u>配管・弁類</u>、<u>計測制御装置</u>等で構成し、<u>代替循環冷却系ポンプ</u>によりサプレッション・チェンバのプール水を残留熱除去系熱交換器にて冷却し、<u>残留熱除去系</u>等を経由して<u>原子炉格納容器内へスプレイ</u>するとともに、<u>原子炉注水及びサプレッション・チェンバのプール水の除熱を行う</u>ことで、原子炉格納容器バウンダリを維持しながら原子炉格納容器内の圧力及び温度を低下できる設計とする。</p> <p>原子炉格納容器内へスプレイされた水は、<u>格納容器ベント管</u>を経て、サプレッション・チェンバに戻ることで循環する。</p>	<p>3.7.1 適合方針</p> <p>炉心の著しい損傷が発生した場合において原子炉格納容器の過圧による破損を防止するため、原子炉格納容器内の圧力及び温度を低下させるために必要な重大事故等対処設備を設置及び保管する。原子炉格納容器の過圧破損を防止するための設備の系統概要図を第3.7-1図から第3.7-3図に記載する。</p> <p>3.7.1.1 重大事故等対処設備</p> <p>原子炉格納容器の過圧破損を防止するための設備のうち、原子炉格納容器バウンダリを維持しながら原子炉格納容器内の圧力及び温度を低下させるための設備として、<u>残留熱代替除去系</u>を設ける。また、原子炉格納容器内の圧力を大気中に逃がすための設備として、<u>格納容器フィルタベント系</u>を設ける。</p> <p>(1) <u>残留熱代替除去系</u>による原子炉格納容器内の減圧及び除熱</p> <p>炉心の著しい損傷が発生した場合に原子炉格納容器の過圧破損を防止するための重大事故等対処設備として、<u>残留熱代替除去系</u>を使用する。</p> <p><u>残留熱代替除去系</u>は、<u>残留熱代替除去ポンプ</u>、<u>残留熱除去系熱交換器</u>、<u>配管・弁類</u>、<u>計測制御装置</u>等で構成し、<u>残留熱代替除去ポンプ</u>によりサプレッション・チェンバのプール水を残留熱除去系熱交換器にて冷却し、<u>残留熱除去系</u>等を経由して、<u>原子炉圧力容器へ注水</u>するとともに、<u>原子炉格納容器内へスプレイ</u>することで、原子炉格納容器バウンダリを維持しながら原子炉格納容器内の圧力及び温度を低下できる設計とする。</p> <p>原子炉圧力容器に注水された水は、<u>原子炉圧力容器又は原子炉格納容器内配管の破断口等から流出し</u>、<u>原子炉格納容器内へスプレイされた水とともに</u>、<u>ベント管</u>を経て、サプレッション・チェンバに戻ることで循環する。</p>	<p>備考</p> <p>・設備の相違 【東海第二】 東海第二では、代替循環冷却を使用しない場合の格納容器ベント実施までの時間が短いことから、更なる信頼性向上のために代替循環冷却系の多重化を図る。なお、島根2号炉では、ポンプの予備機を配備することで更なる信頼性の向上を図る</p> <p>・記載方針の相違 【東海第二】 ・炉型の相違 【柏崎6/7】 原子炉格納容器の型</p>

柏崎刈羽原子力発電所 6 / 7号炉 (2017. 12. 20 版)	東海第二発電所 (2018. 9. 18 版)	島根原子力発電所 2号炉	備考
<p>代替循環冷却系は、代替所内電気設備を経由した常設代替交流電源設備又は可搬型代替交流電源設備からの給電が可能な設計とする。</p> <p>残留熱除去系熱交換器は、<u>代替循環冷却系</u>で使用する代替原子炉補機冷却系の熱交換器ユニット及び大容量送水車（熱交換器ユニット用）により冷却できる設計とする。</p> <p>代替原子炉補機冷却系は、<u>代替原子炉補機冷却水ポンプ</u>及び熱交換器を搭載した熱交換器ユニット及び大容量送水車（熱交換器ユニット用）、配管・ホース・弁類、計測制御装置等で構成し、<u>熱交換器ユニット</u>を原子炉補機冷却系に接続し、<u>大容量送水車（熱交換器ユニット用）</u>により熱交換器ユニットに海水を送水することで、<u>残留熱除去系熱交換器</u>で発生した熱を最終的な熱の逃がし場である海へ輸送できる設計とする。</p>	<p>代替循環冷却系は、代替所内電気設備を経由した常設代替交流電源設備からの給電が可能な設計とする。</p> <p>残留熱除去系熱交換器は、<u>代替循環冷却系</u>で使用する残留熱除去系海水系又は緊急用海水系により冷却できる設計とする。</p> <p>緊急用海水系は、<u>緊急用海水ポンプにて非常用取水設備であるSA用海水ピット、海水引込み管、SA用海水ピット取水塔、緊急用海水取水管及び緊急用海水ポンピット</u>を通じて海水を取水し、<u>緊急用海水ポンプ出口に設置される緊急用海水系ストレーナ</u>により異物を除去し、<u>残留熱除去系熱交換器</u>に海水を送水することで、<u>残留熱除去系熱交換器</u>で発生した熱を最終的な熱の逃がし場である海へ輸送できる設計とする。</p>	<p><u>残留熱代替除去系</u>は、代替所内電気設備を経由した常設代替交流電源設備からの給電が可能な設計とする。</p> <p>残留熱除去系熱交換器は、<u>残留熱代替除去系</u>で使用する原子炉補機代替冷却系の移動式代替熱交換設備及び大型送水ポンプ車により冷却できる設計とする。</p> <p>原子炉補機代替冷却系は、<u>移動式代替熱交換設備淡水ポンプ及び熱交換器を搭載した移動式代替熱交換設備及び大型送水ポンプ車、配管・ホース・弁類、計測制御装置</u>等で構成し、<u>移動式代替熱交換設備</u>を屋外の接続口より原子炉補機冷却系に接続し、<u>大型送水ポンプ車</u>により移動式代替熱交換設備に海水を送水することで、<u>残留熱除去系熱交換器</u>で発生した熱を最終的な熱の逃がし場である海へ輸送できる設計とする。</p> <p>また、<u>屋外の接続口が使用できない場合には、大型送水ポンプ車を屋内の接続口より原子炉補機冷却系に接続し、原子炉補機冷却系に海水を送水することで、残留熱除去系熱交換器で発生した熱を最終的な熱の逃がし場である海へ輸送できる設計とする。</u></p>	<p>式の相違 島根2号炉：BWR 柏崎6/7：ABWR</p> <p>・設備の相違 【柏崎6/7】 島根2号炉の残留熱代替除去系の除熱設備として使用する原子炉補機代替冷却系は、常設代替交流電源設備から電源供給する設計としており、残留熱代替除去系も常設代替交流電源設備からの電源供給のみとしている (以下、①の相違)</p> <p>・設備の相違 【東海第二】 東海第二は重大事故等時において常設設備により最終ヒートシンクへ熱を輸送する</p> <p>・設備の相違 【柏崎6/7、東海第二】 島根2号炉の屋内の接続口を使用する場合は、大型送水ポンプ車により海水を原子炉補機冷却系に送水する</p>

柏崎刈羽原子力発電所 6/7号炉 (2017.12.20版)	東海第二発電所 (2018.9.18版)	島根原子力発電所 2号炉	備考
<p>大容量送水車(熱交換器ユニット用)の燃料は、燃料補給設備である軽油タンク及びタンクローリ(4kL)により補給できる設計とする。</p> <p>主要な設備は、以下のとおりとする。</p> <ul style="list-style-type: none"> ・復水移送ポンプ ・残留熱除去系熱交換器 <p>・熱交換器ユニット(6号及び7号炉共用)</p> <p>・大容量送水車(熱交換器ユニット用)(6号及び7号炉共用)</p> <p>・サブプレッション・チェンバ(3.13 重大事故等の収束に必要なとなる水の供給設備)</p> <p>・常設代替交流電源設備(6号及び7号炉共用)(3.14 電源設備)</p> <p>・可搬型代替交流電源設備(6号及び7号炉共用)(3.14 電源設備)</p> <p>・代替所内電気設備(3.14 電源設備)</p> <p>・燃料補給設備(6号及び7号炉共用)(3.14 電源設備)</p> <p>代替循環冷却系の流路として、<u>高圧炉心注水系</u>、<u>復水補給水系の配管及び弁</u>、<u>給水系の配管</u>、<u>弁及びスパージャ</u>、<u>残留熱除去系の配管</u>、<u>弁</u>、<u>ストレーナ及びポンプ並びに格納容器スプレイ・ヘッダ</u>を重大事故等対処設備として使用する。</p> <p>代替原子炉補機冷却系の流路として、原子炉補機冷却系の配管、弁及びサージタンク並びにホースを重大事故等対処設備として使用する。</p> <p>その他、設計基準対象施設である原子炉圧力容器及び原子炉格納容器を重大事故等対処設備として使用する。</p>	<p>主要な設備は、以下のとおりとする。</p> <ul style="list-style-type: none"> ・代替循環冷却系ポンプ ・残留熱除去系熱交換器 <p>・残留熱除去海水系ポンプ</p> <p>・残留熱除去海水系ストレーナ</p> <p>・緊急用海水ポンプ</p> <p>・緊急用海水系ストレーナ</p> <p>・サブプレッション・チェンバ(9.12 重大事故等の収束に必要なとなる水の供給設備)</p> <p>・常設代替交流電源設備(10.2 代替電源設備)</p> <p>・代替所内電気設備(10.2 代替電源設備)</p> <p>・燃料給油設備(10.2 代替電源設備)</p> <p>代替循環冷却系の流路として、<u>残留熱除去系の配管</u>、<u>弁</u>、<u>ストレーナ及びポンプ並びに格納容器スプレイ・ヘッダ</u>を重大事故等対処設備として使用する。</p> <p>その他、設計基準対象施設である原子炉圧力容器及び原子炉格納容器を重大事故等対処設備として使用する。</p>	<p>大型送水ポンプ車の燃料は、燃料補給設備であるガスタービン発電機用軽油タンク、非常用ディーゼル発電機燃料貯蔵タンク又は高圧炉心スプレイ系ディーゼル発電機燃料貯蔵タンクからタンクローリにより補給できる設計とする。</p> <p>主要な設備は、以下のとおりとする。</p> <ul style="list-style-type: none"> ・残留熱代替除去ポンプ ・残留熱除去系熱交換器 <p>・移動式代替熱交換設備</p> <p>・大型送水ポンプ車</p> <p>・サブプレッション・チェンバ(3.13 重大事故等の収束に必要なとなる水の供給設備)</p> <p>・常設代替交流電源設備(3.14 電源設備)</p> <p>・代替所内電気設備(3.14 電源設備)</p> <p>・燃料補給設備(3.14 電源設備)</p> <p>残留熱代替除去系の流路として、<u>残留熱除去系の配管</u>、<u>弁</u>、<u>ストレーナ及び低圧原子炉代替注水系の配管及び弁並びに格納容器スプレイ・ヘッダ</u>を重大事故等対処設備として使用する。</p> <p>原子炉補機代替冷却系の流路として、<u>原子炉補機冷却系の配管</u>、<u>弁及びサージタンク並びにホース</u>を重大事故等対処設備として使用する。</p> <p>その他、設計基準対象施設である原子炉圧力容器及び原子炉格納容器を重大事故等対処設備として使用する。</p>	<p>・設備の相違【東海第二】</p> <p>・設備の相違【東海第二】原⑩の相違</p> <p>・他号炉と共用しない</p> <p>・他号炉と共用しない</p> <p>・設備の相違①の相違</p> <p>・他号炉と共用しない</p> <p>・設備の相違【柏崎6/7、東海第二】系統構成の相違。なお、島根2号炉は、残留熱除去ポンプを流路としない</p> <p>・記載方針の相違【東海第二】</p>

柏崎刈羽原子力発電所 6 / 7号炉 (2017. 12. 20 版)	東海第二発電所 (2018. 9. 18 版)	島根原子力発電所 2号炉	備考
<p>その他、設計基準事故対処設備である非常用取水設備の海水貯留堰、スクリーン室及び取水路を重大事故等対処設備として使用する。</p> <p>(2) <u>格納容器圧力逃がし装置</u>による原子炉格納容器内の減圧及び除熱</p> <p>炉心の著しい損傷が発生した場合において、原子炉格納容器の過圧破損を防止するための重大事故等対処設備として、<u>格納容器圧力逃がし装置</u>を使用する。</p> <p><u>格納容器圧力逃がし装置</u>は、<u>フィルタ装置</u>、<u>よう素フィルタ</u>、<u>ラプチャーディスク</u>、<u>配管・弁類</u>、<u>計測制御装置</u>等で構成し、原子炉格納容器内雰囲気ガスを<u>不活性ガス系</u>等を経由して、<u>フィルタ装置及び、よう素フィルタ</u>へ導き、放射性物質を低減させた後に原子炉建屋屋上に設ける放出口から排出することで、排気中に含まれる放射性物質の環境への放出量を低減しつつ、原子炉格納容器内の圧力及び温度を低下できる設計とする。</p> <p><u>フィルタ装置</u>は、排気中に含まれる粒子状放射性物質及びガス状の無機よう素を除去し、<u>よう素フィルタ</u>は、排気中に含まれる有機よう素を除去できる設計とする。</p> <p>本系統はサプレッション・チェンバ及びドライウエルと接続し、いずれからも排気できる設計とする。サプレッション・チェンバ側からの排気ではサプレッション・チェンバの水面からの高さを確保し、ドライウエル側からの排気では、<u>ダイヤフラム・フロア面からの高さを確保するとともに有効燃料棒頂部よりも高い位置に接続箇所を設けることで長期的にも溶融炉心及び水没の悪影響を受けない設計とする。</u></p> <p><u>格納容器圧力逃がし装置</u>は、排気中に含まれる可燃性ガスによる爆発を防ぐため、系統内を不活性ガス（窒素ガス）で置換した状態で待機させ、使用後においても不活性ガスで置換できる設計とするとともに、系統内に可燃性ガスが蓄積する可能性のある箇所には<u>バイパスライン</u>を設け、可燃性ガスを連続して排出できる設計とする。系統内で水素濃度</p>	<p>(2) <u>格納容器圧力逃がし装置</u>による原子炉格納容器内の減圧及び除熱</p> <p>炉心の著しい損傷が発生した場合において、原子炉格納容器の過圧破損を防止するための重大事故等対処設備として、<u>格納容器圧力逃がし装置</u>を使用する。</p> <p><u>格納容器圧力逃がし装置</u>は、<u>フィルタ装置</u>（<u>フィルタ容器</u>、<u>スクラビング水</u>、<u>金属フィルタ</u>、<u>よう素除去部</u>）、<u>圧力開放板</u>、<u>配管・弁類</u>、<u>計測制御装置</u>等で構成し、原子炉格納容器内雰囲気ガスを<u>不活性ガス系及び耐圧強化ベント系</u>を経由して、<u>フィルタ装置</u>へ導き、放射性物質を低減させた後に原子炉建屋原子炉棟屋上に設ける放出口から排出することで、排気中に含まれる放射性物質の環境への放出量を低減しつつ、原子炉格納容器内の圧力及び温度を低下できる設計とする。</p> <p><u>フィルタ装置</u>は、<u>排気中に含まれる粒子状放射性物質</u>、<u>ガス状の無機よう素及び有機よう素</u>を除去できる設計とする。</p> <p>本系統はサプレッション・チェンバ及びドライウエルと接続し、いずれからも排気できる設計とする。サプレッション・チェンバ側からの排気ではサプレッション・チェンバの水面からの高さを確保し、ドライウエル側からの排気では、<u>ドライウエル床面からの高さを確保する設計とする。</u></p> <p><u>格納容器圧力逃がし装置</u>は、排気中に含まれる可燃性ガスによる爆発を防ぐため、系統内を不活性ガス（窒素）で置換した状態で待機させ、不活性ガスで置換できる設計とするとともに、系統内に可燃性ガスが蓄積する可能性のある箇所には<u>ベントライン</u>を設け、可燃性ガスを排出できる設計とする。系統内で水素濃度及び酸素濃度が可燃領域に達することを防止でき</p>	<p><u>その他、設計基準事故対処設備である非常用取水設備の取水口、取水管及び取水槽を重大事故等対処設備として使用する。</u></p> <p>(2) <u>格納容器フィルタベント系</u>による原子炉格納容器内の減圧及び除熱</p> <p>炉心の著しい損傷が発生した場合において、原子炉格納容器の過圧破損を防止するための重大事故等対処設備として、<u>格納容器フィルタベント系</u>を使用する。</p> <p><u>格納容器フィルタベント系</u>は、<u>第1ベントフィルタスクラバ容器</u>、<u>第1ベントフィルタ銀ゼオライト容器</u>、<u>圧力開放板</u>、<u>配管・弁類</u>、<u>計測制御装置</u>等で構成し、原子炉格納容器内雰囲気ガスを<u>窒素ガス制御系</u>等を経由して、<u>第1ベントフィルタスクラバ容器及び第1ベントフィルタ銀ゼオライト容器</u>へ導き、放射性物質を低減させた後に原子炉建物頂部付近に設ける放出口から排出することで、排気中に含まれる放射性物質の環境への放出量を低減しつつ、原子炉格納容器内の圧力及び温度を低下できる設計とする。</p> <p><u>第1ベントフィルタスクラバ容器は4個を並列に設置し、排気中に含まれる粒子状放射性物質及びガス状の無機よう素を除去できる設計とする。また、第1ベントフィルタ銀ゼオライト容器は、排気中に含まれる有機よう素を除去できる設計とする。</u></p> <p>本系統はサプレッション・チェンバ及びドライウエルと接続し、いずれからも排気できる設計とする。サプレッション・チェンバ側からの排気ではサプレッション・チェンバの水面からの高さを確保し、ドライウエル側からの排気では、<u>ドライウエル床面からの高さを確保するとともに燃料棒有効長頂部よりも高い位置に接続箇所を設けることで長期的にも溶融炉心及び水没の悪影響を受けない設計とする。</u></p> <p><u>格納容器フィルタベント系</u>は、排気中に含まれる可燃性ガスによる爆発を防ぐため、系統内を不活性ガス（窒素ガス）で置換した状態で待機させ、<u>使用後においても不活性ガス</u>で置換できる設計とするとともに、系統内に可燃性ガスが蓄積する可能性のある箇所には<u>バイパスライン</u>を設け、可燃性ガスを連続して排出できる設計とする。系統内で水素濃度</p>	<p>・記載方針の相違 【東海第二】</p> <p>・設備の相違 【東海第二】 系統構成の相違</p> <p>・設備の相違 【柏崎 6/7, 東海第二】 島根 2号炉はスクラバ容器を4個並列に設置する設計</p> <p>・炉型の違い 【柏崎 6/7, 東海第二】 島根 2号炉のベント時のドライウエル水位はドライウエル床面より高いため、ドライウエルベントラインの高さに当該水位を考慮する必要がある</p>

柏崎刈羽原子力発電所 6/7号炉 (2017.12.20版)	東海第二発電所 (2018.9.18版)	島根原子力発電所 2号炉	備考
<p>及び酸素濃度が可燃領域に達することを防止できる設計とする。</p> <p><u>格納容器圧力逃がし装置</u>は、他の発電用原子炉とは共用しない設計とする。また、<u>格納容器圧力逃がし装置</u>と他の系統・機器を隔離する弁は直列で2弁設置し、<u>格納容器圧力逃がし装置</u>と他の系統・機器を確実に隔離することで、悪影響を及ぼさない設計とする。</p> <p><u>格納容器圧力逃がし装置</u>の使用後に再度、<u>代替格納容器スプレイ冷却系</u>等により原子炉格納容器内にスプレイする場合は、原子炉格納容器が負圧とならないよう、原子炉格納容器が規定の圧力に達した場合には、スプレイを停止する運用とする。</p> <p><u>格納容器圧力逃がし装置</u>使用時の排出経路に設置される隔離弁は、<u>遠隔手動弁操作設備</u>によって人力による操作が可能な設計とする。</p> <p><u>遠隔手動弁操作設備</u>の操作場所は、<u>原子炉建屋内の原子炉区域外とし、必要に応じて遮蔽材を配置することで、放射線防護を考慮した設計とする。</u></p> <p><u>また、排出経路に設置される隔離弁のうち空気作動弁については、原子炉建屋内の原子炉区域外への遠隔空気駆動弁操</u></p>	<p>る設計とする。</p> <p><u>格納容器圧力逃がし装置</u>は、他の発電用原子炉施設とは共用しない設計とする。また、<u>格納容器圧力逃がし装置</u>と他の系統・機器を隔離する弁は直列で2個設置し、<u>格納容器圧力逃がし装置</u>と他の系統・機器を確実に隔離することで、悪影響を及ぼさない設計とする。</p> <p><u>格納容器圧力逃がし装置</u>の使用に際しては、<u>代替格納容器スプレイ冷却系</u>等による原子炉格納容器内へのスプレイは停止する運用としており、<u>原子炉格納容器が負圧とならない。仮に、原子炉格納容器内にスプレイする場合においても、原子炉格納容器内圧力が規定の圧力まで減圧した場合には、原子炉格納容器内へのスプレイを停止する運用とする。また、格納容器圧力逃がし装置使用後においても、可燃性ガスによる爆発及び格納容器の負圧破損を防止するために、可搬型窒素供給装置である窒素供給装置及び窒素供給装置用電源車を用いて格納容器内に不活性ガス（窒素）の供給が可能な設計とする。</u></p> <p><u>格納容器圧力逃がし装置</u>使用時の排出経路に設置される隔離弁は、<u>遠隔人力操作機構</u>によって人力による操作が可能な設計とする。</p> <p><u>遠隔人力操作機構</u>の操作場所は、<u>原子炉建屋原子炉棟外とし、第二弁及び第二弁バイパス弁の操作を行う第二弁操作室は、必要な要員を収容可能な遮蔽体に囲まれた空間とし、第二弁操作室空気ポンプユニット（空気ポンプ）にて正圧化することにより外気の流入を一定時間遮断することで、放射線防護を考慮した設計とする。</u></p>	<p>及び酸素濃度が可燃領域に達することを防止できる設計とする。</p> <p><u>格納容器フィルタベント系</u>は、他の発電用原子炉とは共用しない設計とする。また、<u>格納容器フィルタベント系</u>と他の系統・機器を隔離する弁は直列で2個設置し、<u>格納容器フィルタベント系</u>と他の系統・機器を確実に隔離することで、悪影響を及ぼさない設計とする。</p> <p><u>格納容器フィルタベント系</u>の使用後に再度、<u>格納容器代替スプレイ系</u>等により原子炉格納容器内にスプレイする場合は、<u>原子炉格納容器が負圧とならないよう、原子炉格納容器が規定の圧力に達した場合には、スプレイを停止する運用とする。</u></p> <p><u>格納容器フィルタベント系</u>使用時の排出経路に設置される隔離弁は、<u>遠隔手動弁操作機構</u>によって人力による操作が可能な設計とする。</p> <p><u>遠隔手動弁操作機構</u>の操作場所は、<u>原子炉建物付属棟内とすることで、放射線防護を考慮した設計とする。</u></p>	<p>備考</p> <p>・設備の相違 【東海第二】 島根2号炉は、柏崎6/7と同様に、有効性評価解析結果及びブスプレイの停止運用により基準適合する方針としているため、負圧破損防止として使用する窒素ガス代替注入系は、50条のSA設備として位置付けない</p> <p>・設備の相違 【柏崎6/7、東海第二】 島根2号炉は、被ばく評価上、遮蔽材、正圧化等の対策が不要（以下、②の相違）</p> <p>・設備の相違 【柏崎6/7】</p>

柏崎刈羽原子力発電所 6/7号炉 (2017.12.20版)	東海第二発電所 (2018.9.18版)	島根原子力発電所 2号炉	備考
<p><u>作用ポンベの設置に加え必要に応じて遮蔽材を設置し、離れた場所から遠隔空気駆動弁操作設備の配管を経由して高圧窒素ガスを供給することにより、容易かつ確実に操作が可能な設計とする。</u></p> <p>また、排出経路に設置される<u>隔離弁のうち電動弁</u>については、常設代替交流電源設備又は可搬型代替交流電源設備からの給電により、中央制御室から操作が可能な設計とする。</p> <p>系統内に設ける<u>ラプチャーディスク</u>は、<u>格納容器圧力逃がし装置</u>の使用の妨げにならないよう、原子炉格納容器からの排気圧力と比較して十分に低い圧力で破裂する設計とする。</p> <p><u>格納容器圧力逃がし装置のフィルタ装置等の周囲</u>には遮蔽体を設け、<u>格納容器圧力逃がし装置</u>の使用時に本系統内に蓄積される放射性物質から放出される放射線から作業員を防護する設計とする。</p> <p>主要な設備は、以下のとおりとする。</p> <ul style="list-style-type: none"> ・<u>フィルタ装置</u> ・<u>よう素フィルタ</u> 	<p>排出経路に設置される隔離弁の電動弁については、常設代替交流電源設備又は可搬型代替交流電源設備からの給電により、中央制御室から操作が可能な設計とする。</p> <p>系統内に設ける圧力開放板は、<u>格納容器圧力逃がし装置</u>の使用の妨げにならないよう、原子炉格納容器からの排気圧力と比較して十分に低い圧力で破裂する設計とする。</p> <p><u>格納容器圧力逃がし装置</u>は、<u>格納容器圧力逃がし装置格納槽(地下埋設)</u>内に設置し、<u>フィルタ装置等の周囲</u>には遮蔽体を設け、<u>格納容器圧力逃がし装置</u>の使用時に本系統内に蓄積される放射性物質から放出される放射線から作業員を防護する設計とする。</p> <p>主要な設備は、以下のとおりとする。</p> <ul style="list-style-type: none"> ・<u>フィルタ装置</u> <ul style="list-style-type: none"> ・<u>第二弁操作室遮蔽</u> ・<u>第二弁操作室空気ポンベユニット(空気ポンベ)</u> ・<u>第二弁操作室差圧計</u> <ul style="list-style-type: none"> ・<u>遠隔人力操作機構</u> 	<p>また、排出経路に設置される<u>隔離弁の電動弁</u>については、常設代替交流電源設備又は可搬型代替交流電源設備からの給電により、中央制御室から操作が可能な設計とする。</p> <p>系統内に設ける<u>圧力開放板</u>は、<u>格納容器フィルタベント系</u>の使用の妨げにならないよう、原子炉格納容器からの排気圧力と比較して十分に低い圧力で破裂する設計とする。</p> <p><u>格納容器フィルタベント系の第1ベントフィルタスクラバ容器等は第1ベントフィルタ格納槽内に設置し、第1ベントフィルタスクラバ容器等の周囲</u>には遮蔽体を設け、<u>格納容器フィルタベント系</u>の使用時に本系統内に蓄積される放射性物質から放出される放射線から作業員を防護する設計とする。</p> <p>主要な設備は、以下のとおりとする。</p> <ul style="list-style-type: none"> ・<u>第1ベントフィルタスクラバ容器</u> ・<u>第1ベントフィルタ銀ゼオライト容器</u> 	<p>島根2号炉の排出経路に設置される隔離弁は、空気作動弁を設置しない設計のため、遠隔空気駆動弁操作ポンベ等はない (以下、③の相違)</p> <ul style="list-style-type: none"> ・設備の相違 【柏崎6/7】 島根2号炉は地下の格納槽に設置 (以下、④の相違) ・設備の相違 【東海第二】 島根2号炉は、第1ベントフィルタスクラバ容器と別容器で有機よう素を除去する設計 ・設備の相違 【東海第二】 ②の相違 ・記載方針の相違 【東海第二】 島根2号炉は、附属設

柏崎刈羽原子力発電所 6 / 7号炉 (2017. 12. 20 版)	東海第二発電所 (2018. 9. 18 版)	島根原子力発電所 2号炉	備考
<p>・<u>ラプチャーディスク</u></p> <p>・常設代替交流電源設備 <u>(6号及び7号炉共用)</u> (3. 14 電源設備)</p> <p>・可搬型代替交流電源設備 <u>(6号及び7号炉共用)</u> (3. 14 電源設備)</p> <p>・常設代替直流電源設備 (3. 14 電源設備)</p> <p>・可搬型直流電源設備 <u>(6号及び7号炉共用)</u> (3. 14 電源設備)</p> <p>・代替所内電気設備 (3. 14 電源設備)</p> <p>本系統の流路として、<u>不活性ガス系、耐圧強化ベント系及び格納容器圧力逃がし装置の配管及び弁を重大事故等対処設備として使用する。</u></p> <p><u>また、格納容器圧力逃がし装置使用時の排出経路に設置される隔離弁のうち空気作動弁に、高圧窒素ガスを供給するための流路として、遠隔空気駆動弁操作設備の配管及び弁を重大事故等対処設備として使用する。</u></p> <p>その他、設計基準対象施設である原子炉格納容器を重大事故等対処設備として使用する。</p> <p>原子炉格納容器の過圧破損を防止するための設備の主要機器仕様を第 3. 7-1 表に示す。</p>	<p>・圧力開放板</p> <p>・<u>窒素供給装置 (9. 9 水素爆発による原子炉格納容器の破損を防止するための設備)</u></p> <p>・<u>窒素供給装置用電源車 (9. 9 水素爆発による原子炉格納容器の破損を防止するための設備)</u></p> <p>・常設代替交流電源設備 (<u>10. 2 代替電源設備</u>)</p> <p>・可搬型代替交流電源設備 (<u>10. 2 代替電源設備</u>)</p> <p>・常設代替直流電源設備 (<u>10. 2 代替電源設備</u>)</p> <p>・可搬型代替直流電源設備 (<u>10. 2 代替電源設備</u>)</p> <p>・代替所内電気設備 (<u>10. 2 代替電源設備</u>)</p> <p>・<u>燃料給油設備 (10. 2 代替電源設備)</u></p> <p>本系統の流路として、<u>不活性ガス系、耐圧強化ベント系及び格納容器圧力逃がし装置の配管及び弁を重大事故等対処設備として使用する。</u></p> <p>その他、設計基準対象施設である原子炉格納容器 (<u>サブレッション・チェンバ含む</u>) を重大事故等対処設備として使用する。</p>	<p>・<u>圧力開放板</u></p> <p>・常設代替交流電源設備 (<u>3. 14 電源設備</u>)</p> <p>・可搬型代替交流電源設備 (<u>3. 14 電源設備</u>)</p> <p>・常設代替直流電源設備 (<u>3. 14 電源設備</u>)</p> <p>・可搬型直流電源設備 (<u>3. 14 電源設備</u>)</p> <p>・代替所内電気設備 (3. 14 電源設備)</p> <p>本系統の流路として、<u>窒素ガス制御系、非常用ガス処理系及び格納容器フィルタベント系の配管及び弁を重大事故等対処設備として使用する。</u></p> <p>その他、設計基準対象施設である原子炉格納容器を重大事故等対処設備として使用する。</p> <p><u>原子炉格納容器の過圧破損を防止するための設備の主要機器仕様を第 3. 7-1 表に示す。</u></p>	<p>備として整理</p> <p>・記載方針の相違</p> <p>【東海第二】</p> <p>島根 2号炉は、附属設備として整理</p> <p>・設備の相違</p> <p>【東海第二】</p> <p>島根 2号炉の可搬式窒素供給装置は発電機を搭載</p> <p>(以下、⑤の相違)</p> <p>・他号炉と共用しない</p> <p>・他号炉と共用しない</p> <p>・他号炉と共用しない</p> <p>・資料構成の相違</p> <p>【東海第二】</p> <p>島根 2号炉は 57 条に記載</p> <p>・設備の相違</p> <p>【柏崎 6/7、東海第二】</p> <p>系統構成の相違</p> <p>・設備の相違</p> <p>【柏崎 6/7】</p> <p>③の相違</p>

柏崎刈羽原子力発電所 6/7号炉 (2017.12.20版)	東海第二発電所 (2018.9.18版)	島根原子力発電所 2号炉	備考
<p>原子炉圧力容器については、「3.20 原子炉圧力容器」に記載する。</p> <p>サプレッション・チェンバについては、「3.13 重大事故等の収束に必要となる水の供給設備」に記載する。</p> <p>原子炉格納容器については、「3.21 原子炉格納容器」に記載する。</p> <p>常設代替交流電源設備、可搬型代替交流電源設備、常設代替直流電源設備、可搬型直流電源設備、代替所内電気設備及び燃料補給設備については、「3.14 電源設備」に記載する。</p> <p>非常用取水設備については、「3.23 非常用取水設備」に記載する。</p> <p>3.7.1.1.1 多様性，位置的分散</p> <p>基本方針については、「2.3.1 多様性，位置的分散，悪影響防止等」に示す。</p> <p>代替循環冷却系及び格納容器圧力逃がし装置は，共通要因によって同時に機能を損なわないよう，原理の異なる冷却及び原子炉格納容器内の減圧手段を用いることで多様性を有する設計とする。</p> <p>代替循環冷却系及び格納容器圧力逃がし装置は，非常用交流電源設備に対して多様性を有する常設代替交流電源設備又は可搬型代替交流電源設備からの給電により駆動できる設計とする。</p> <p>また，格納容器圧力逃がし装置は，人力により排出経路に設置される隔離弁を操作できる設計とすることで，代替循環冷却系に対して駆動源の多様性を有する設計とする。</p> <p>代替循環冷却系に使用する代替原子炉補機冷却系の熱交換器ユニット及び大容量送水車（熱交換器ユニット用）は，格納容器圧力逃がし装置から離れた屋外に分散して保管するこ</p>	<p>原子炉圧力容器については、「3.4 原子炉圧力容器」に記載する。</p> <p>サプレッション・チェンバについては、「9.12 重大事故等の収束に必要となる水の供給設備」に記載する。</p> <p><u>窒素供給装置及び窒素供給装置用電源車については、「9.9 水素爆発による原子炉格納容器の破損を防止するための設備」に記載する。</u></p> <p>原子炉格納容器については、「9.1 原子炉格納施設」に記載する。</p> <p>常設代替交流電源設備，可搬型代替交流電源設備，常設代替直流電源設備，<u>可搬型代替直流電源設備</u>，代替所内電気設備及び燃料給油設備については，「10.2 代替電源設備」に示す。</p> <p>9.7.2.1 多様性，位置的分散</p> <p>基本方針については，「1.1.7.1 多様性，位置的分散，悪影響防止等」に示す。</p> <p>代替循環冷却系及び格納容器圧力逃がし装置は，共通要因によって同時に機能を損なわないよう，原理の異なる冷却及び原子炉格納容器内の減圧手段を用いることで多様性を有する設計とする。</p> <p>代替循環冷却系は，<u>非常用交流電源設備に対して多様性を有する常設代替交流電源設備からの給電により駆動できる設計とする。</u>また，<u>格納容器圧力逃がし装置は，非常用交流電源設備に対して多様性を有する常設代替交流電源設備又は可搬型代替交流電源設備からの給電により駆動できる設計とする。</u></p> <p>格納容器圧力逃がし装置は，人力により排出経路に設置される隔離弁を操作できる設計とすることで，代替循環冷却系に対して駆動源の多様性を有する設計とする。</p>	<p>原子炉圧力容器については、「3.20 原子炉圧力容器」に記載する。</p> <p>サプレッション・チェンバについては、「3.13 重大事故等の収束に必要となる水の供給設備」に記載する。</p> <p>原子炉格納容器については，「3.21 原子炉格納容器」に記載する。</p> <p>常設代替交流電源設備，可搬型代替交流電源設備，常設代替直流電源設備，<u>可搬型直流電源設備</u>，代替所内電気設備及び燃料補給設備については，「3.14 電源設備」に記載する。</p> <p><u>非常用取水設備については，「3.23 非常用取水設備」に記載する。</u></p> <p>3.7.1.1.1 多様性，位置的分散</p> <p>基本方針については，「2.3.1 多様性，位置的分散，悪影響防止等」に示す。</p> <p>残留熱代替除去系及び格納容器フィルタベント系は，共通要因によって同時に機能を損なわないよう，原理の異なる冷却及び原子炉格納容器内の減圧手段を用いることで多様性を有する設計とする。</p> <p>残留熱代替除去系は，<u>非常用交流電源設備に対して多様性を有する常設代替交流電源設備からの給電により駆動できる設計とする。</u>また，<u>格納容器フィルタベント系は，非常用交流電源設備に対して多様性を有する常設代替交流電源設備又は可搬型代替交流電源設備からの給電により駆動できる設計とする。</u></p> <p>また，格納容器フィルタベント系は，可搬型代替交流電源設備又は人力により排出経路に設置される隔離弁を操作できる設計とすることで，<u>残留熱代替除去系に対して駆動源の多様性を有する設計とする。</u></p> <p><u>残留熱代替除去系に使用する原子炉補機代替冷却系の移動式代替熱交換設備及び大型送水ポンプ車は，格納容器フィルタベント</u></p>	<p>備考</p> <p>・記載方針の相違</p> <p>【東海第二】</p> <p>島根2号炉は，附属設備として整理</p> <p>・設備の相違</p> <p>【東海第二】</p> <p>⑤の相違</p> <p>・記載方針の相違</p> <p>【東海第二】</p> <p>・設備の相違</p> <p>【柏崎6/7】</p> <p>・記載方針の相違</p> <p>【東海第二】</p>

柏崎刈羽原子力発電所 6/7号炉 (2017.12.20版)	東海第二発電所 (2018.9.18版)	島根原子力発電所 2号炉	備考
<p>とで、<u>格納容器圧力逃がし装置</u>と共通要因によって同時に機能を損なわないよう位置的分散を図る設計とする。</p> <p><u>熱交換器ユニット</u>の接続口は、共通要因によって接続できなくなることを防止するため、互いに異なる複数箇所に設置し、かつ<u>格納容器圧力逃がし装置</u>との離隔を考慮した設計とする。</p> <p><u>代替循環冷却系の復水移送ポンプ</u>は廃棄物処理建屋内に、<u>残留熱除去系熱交換器及びサプレッション・チェンバ</u>は原子炉建屋内に設置し、<u>格納容器圧力逃がし装置のフィルタ装置及びよう素フィルタ並びにラプチャーディスク</u>は原子炉建屋近傍の屋外に設置することで共通要因によって同時に機能を損なわないよう位置的分散を図る設計とする。</p> <p><u>代替循環冷却系と格納容器圧力逃がし装置</u>は、共通要因によって同時に機能を損なわないよう、流路を分離することで独立性を有する設計とする。</p> <p>これらの多様性及び流路の独立性並びに位置的分散によって、<u>代替循環冷却系と格納容器圧力逃がし装置</u>は、互いに重大事故等対処設備として、可能な限りの独立性を有する設計とする。</p> <p>電源設備の多様性、位置的分散については「3.14 電源設備」に記載する。</p> <p>3.7.1.1.2 悪影響防止</p> <p>基本方針については、「2.3.1 多様性、位置的分散、悪影響防止等」に示す。</p> <p><u>代替循環冷却系</u>は、通常時は弁により他の系統と隔離し、重大事故等時に弁操作等により重大事故等対処設備としての系統構成とすることで、他の設備に悪影響を及ぼさない設計とする。また、サプレッション・チェンバのプール水に含まれる放射性物質の系外放出を防止するため、<u>代替循環冷却系</u>は閉ループにて構成する設計とする。</p> <p><u>代替循環冷却系</u>に使用する<u>代替原子炉補機冷却系</u>は、通常時は</p>	<p><u>代替循環冷却系の代替循環冷却系ポンプ</u>、<u>残留熱除去系熱交換器及びサプレッション・チェンバ</u>は原子炉建屋原子炉棟内に設置し、<u>格納容器圧力逃がし装置のフィルタ装置</u>は原子炉建屋近傍の<u>格納容器圧力逃がし装置格納槽</u>（地下埋設）に、<u>第二弁操作室遮蔽</u>、<u>第二弁操作室空気ポンベユニット</u>（空気ポンベ）及び<u>第二弁操作室差圧計</u>は原子炉建屋付属棟に、<u>圧力開放板</u>は原子炉建屋近傍の屋外に設置することで共通要因によって同時に機能を損なわないよう位置的分散を図る設計とする。</p> <p><u>代替循環冷却系と格納容器圧力逃がし装置</u>は、共通要因によって同時に機能を損なわないよう、流路を分離することで独立性を有する設計とする。</p> <p>これらの多様性及び流路の独立性並びに位置的分散によって、<u>代替循環冷却系と格納容器圧力逃がし装置</u>は、互いに重大事故等対処設備として、可能な限りの独立性を有する設計とする。</p> <p>電源設備の多様性、位置的分散については、「10.2 代替電源設備」に記載する。</p> <p>9.7.2.2 悪影響防止</p> <p>基本方針については、「1.1.7.1 多様性、位置的分散、悪影響防止等」に示す。</p> <p><u>代替循環冷却系</u>は、通常時は弁により他の系統と隔離し、重大事故等時に弁操作等により重大事故等対処設備としての系統構成とすることで、他の設備に悪影響を及ぼさない設計とする。また、サプレッション・チェンバのプール水に含まれる放射性物質の系外放出を防止するため、<u>代替循環冷却系</u>は閉ループにて構成する設計とする。</p>	<p><u>系から離れた屋外に分散して保管することで、格納容器フィルタベント系と共通要因によって同時に機能を損なわないよう位置的分散を図る設計とする。</u></p> <p><u>移動式代替熱交換設備及び大型送水ポンプ車の接続口</u>は、<u>共通要因によって接続できなくなることを防止するため、互いに異なる複数箇所に設置し、かつ格納容器フィルタベント系との離隔を考慮した設計とする。</u></p> <p><u>残留熱代替除去系の残留熱代替除去ポンプ</u>は原子炉建物付属棟内に、<u>残留熱除去系熱交換器及びサプレッション・チェンバ</u>は原子炉建物原子炉棟内に設置し、<u>格納容器フィルタベント系の第1ベントフィルタスクラバ容器及び第1ベントフィルタ銀ゼオライト容器</u>は<u>原子炉建物外の第1ベントフィルタ格納槽内</u>に、<u>圧力開放板</u>は原子炉建物近傍の屋外に設置することで共通要因によって同時に機能を損なわないよう位置的分散を図る設計とする。</p> <p><u>残留熱代替除去系と格納容器フィルタベント系</u>は、共通要因によって同時に機能を損なわないよう、流路を分離することで独立性を有する設計とする。</p> <p>これらの多様性及び流路の独立性並びに位置的分散によって、<u>残留熱代替除去系と格納容器フィルタベント系</u>は、互いに重大事故等対処設備として、可能な限りの独立性を有する設計とする。</p> <p>電源設備の多様性、位置的分散については「3.14 電源設備」に記載する。</p> <p>3.7.1.1.2 悪影響防止</p> <p>基本方針については、「2.3.1 多様性、位置的分散、悪影響防止等」に示す。</p> <p><u>残留熱代替除去系</u>は、通常時は弁により他の系統と隔離し、重大事故等時に弁操作等により重大事故等対処設備としての系統構成とすることで、他の設備に悪影響を及ぼさない設計とする。また、サプレッション・チェンバのプール水に含まれる放射性物質の系外放出を防止するため、<u>残留熱代替除去系</u>は閉ループにて構成する設計とする。</p> <p><u>残留熱代替除去系</u>に使用する<u>原子炉補機代替冷却系</u>は、通常時</p>	<p>備考</p> <p>・記載方針の相違【東海第二】</p> <p>・設備の相違【東海第二】②の相違</p> <p>・記載方針の相違</p>

柏崎刈羽原子力発電所 6/7号炉 (2017. 12. 20 版)	東海第二発電所 (2018. 9. 18 版)	島根原子力発電所 2号炉	備考
<p><u>熱交換器ユニット</u>を接続先の系統と分離して保管し、重大事故等時に接続、弁操作等により重大事故等対処設備としての系統構成とすることで、他の設備に悪影響を及ぼさない設計とする。また、<u>原子炉補機冷却系と代替原子炉補機冷却系</u>を同時に使用しないことにより、相互の機能に悪影響を及ぼさない設計とする。</p> <p><u>熱交換器ユニット及び大容量送水車(熱交換器ユニット用)</u>は、<u>治具や輪留め</u>による固定等を行うことで、他の設備に悪影響を及ぼさない設計とする。</p> <p><u>熱交換器ユニット及び大容量送水車(熱交換器ユニット用)</u>は、飛散物となって他の設備に悪影響を及ぼさない設計とする。</p> <p><u>格納容器圧力逃がし装置</u>は、通常時は弁により他の系統と隔離し、重大事故等時に弁操作等により重大事故等対処設備としての系統構成とすることで、他の設備に悪影響を及ぼさない設計とする。また、<u>格納容器圧力逃がし装置</u>は、重大事故等時の排出経路と非常用ガス処理系、<u>原子炉区域・タービン区域換気空調系</u>等の他系統及び機器との間に隔離弁を直列に2弁設置し、<u>格納容器圧力逃がし装置</u>使用時に確実に隔離することで、他の設備に悪影響を及ぼさない設計とする。</p> <p>3.7.1.1.3 容量等 基本方針については、「2.3.2 容量等」に示す。 <u>代替循環冷却系の復水移送ポンプは、設計基準対象施設の復水補給水系と兼用しており、設計基準対象施設としての復水移送ポンプ2台におけるポンプ流量が、炉心の著しい損傷が発生した場合において、原子炉格納容器の破損を防止するために必要な流量に対して十分であるため、設計基準対象施設と同仕様で設計する。</u></p>	<p><u>格納容器圧力逃がし装置</u>は、通常時は弁により他の系統と隔離し、重大事故等時に弁操作等により重大事故等対処設備としての系統構成とすることで、他の設備に悪影響を及ぼさない設計とする。また、<u>格納容器圧力逃がし装置</u>は、重大事故等時の排出経路と換気空調系、<u>原子炉建屋ガス処理系及び耐圧強化ベント系</u>の他系統及び機器との間に隔離弁を直列に2個設置し、<u>格納容器圧力逃がし装置</u>使用時に確実に隔離することで、他の設備に悪影響を及ぼさない設計とする。</p> <p><u>第二弁操作室遮蔽、第二弁操作室空気ポンプユニット(空気ポンプ)</u>及び<u>第二弁操作室差圧計</u>は、通常時は使用しない設備であり、<u>他の設備から独立して単独で使用可能なことにより他の設備に悪影響を及ぼさない設計とする。</u></p> <p><u>また、第二弁操作室空気ポンプユニット(空気ポンプ)は、転倒のおそれがないよう固定して保管することで、他の設備に悪影響を及ぼさない設計とする。</u></p> <p>9.7.2.3 容量等 基本方針については、「1.1.7.2 容量等」に示す。 <u>代替循環冷却系は、2系統設置し、代替循環冷却系による原子炉格納容器内の減圧及び除熱に使用する。各々の代替循環冷却系ポンプは、原子炉格納容器の過圧破損防止に必要な原子炉圧力容器及び原子炉格納容器に注水可能なポンプ容量を有する設計とする。</u></p>	<p><u>は移動式代替熱交換設備及び大型送水ポンプ車を接続先の系統と分離して保管し、重大事故等時に接続、弁操作等により重大事故等対処設備としての系統構成とすることで、他の設備に悪影響を及ぼさない設計とする。また、原子炉補機冷却系(区分Ⅰ、Ⅱ)と原子炉補機代替冷却系を同時に使用しないことにより、相互の機能に悪影響を及ぼさない設計とする。</u></p> <p><u>移動式代替熱交換設備及び大型送水ポンプ車は、輪留めによる固定等を行うことで、他の設備に悪影響を及ぼさない設計とする。</u></p> <p><u>移動式代替熱交換設備及び大型送水ポンプ車は、飛散物となつて他の設備に悪影響を及ぼさない設計とする。</u></p> <p><u>格納容器フィルタベント系</u>は、通常時は弁により他の系統と隔離し、重大事故等時に弁操作等により重大事故等対処設備としての系統構成とすることで、他の設備に悪影響を及ぼさない設計とする。また、<u>格納容器フィルタベント系</u>は、重大事故等時の排出経路と非常用ガス処理系、<u>原子炉棟換気系</u>の他系統及び機器との間に隔離弁を直列に2個設置し、<u>格納容器フィルタベント系</u>使用時に確実に隔離することで、他の設備に悪影響を及ぼさない設計とする。</p> <p>3.7.1.1.3 容量等 基本方針については、「2.3.2 容量等」に示す。 <u>残留熱代替除去系の残留熱代替除去ポンプは、想定される重大事故等時において、原子炉格納容器の過圧による破損を防止するために必要な原子炉圧力容器への注水流量及び原子炉格納容器へのスプレイ流量を有する設計とする。</u></p>	<p>【東海第二】</p> <p>・運用の相違 【柏崎6/7】 島根2号炉は治具を使用しない</p> <p>・設備の相違 【東海第二】 系統構成の相違</p> <p>・設備の相違 【東海第二】 ②の相違</p> <p>・設備の相違 【東海第二】 東海第二は代替循環冷却系を多重化設置する 【柏崎6/7】 島根2号炉の残留熱代替除去ポンプはSA専</p>

柏崎刈羽原子力発電所 6 / 7号炉 (2017. 12. 20 版)	東海第二発電所 (2018. 9. 18 版)	島根原子力発電所 2号炉	備考
<p>代替循環冷却系の残留熱除去系熱交換器は、設計基準事故対処設備の残留熱除去系と兼用しており、設計基準事故対処設備としての伝熱容量が、炉心の著しい損傷が発生した場合において、原子炉格納容器の破損を防止するために必要な伝熱容量に対して十分であるため、設計基準事故対処設備と同仕様で設計する。</p> <p>代替循環冷却系で使用する代替原子炉補機冷却系は、炉心の著しい損傷が発生した場合において、代替原子炉補機冷却系での圧力損失を考慮しても原子炉格納容器の破損を防止するために必要な伝熱容量を有する設計とする。</p> <p>代替原子炉補機冷却系の熱交換器ユニット及び大容量送水車(熱交換器ユニット用)は、炉心の著しい損傷が発生した場合において、残留熱除去系熱交換器で発生した熱を除去するために必要な伝熱容量及びポンプ流量を有する熱交換器ユニット1セット1式と大容量送水車(熱交換器ユニット用)1セット1台を使用する。熱交換器ユニットの保有数は、6号及び7号炉共用で4セット4式に加えて、故障時及び保守点検による待機除外時のバックアップ用として1式(6号及び7号炉共用)の合計5式を保管する。大容量送水車(熱交換器ユニット用)の保有数は、6号及び7号炉共用で4セット4台に加えて、故障時及び保守点検による待機除外時のバックアップ用として1台(6号及び7号炉共用)の合計5台を保管する。</p> <p>また、代替原子炉補機冷却系の熱交換器ユニット及び大容量送水車(熱交換器ユニット用)は、想定される重大事故等時において、代替循環冷却系による原子炉格納容器内の減圧及び除熱と燃料プール冷却浄化系による使用済燃料プールの除熱を同時に使用するため、各系統の必要な流量を同時に確保できる容量を有する設計とする。</p> <p>格納容器圧力逃がし装置のフィルタ装置及びよう素フィルタは、想定される重大事故等時において、原子炉格納容器内を減圧させるため、原子炉格納容器内で発生する蒸気量に対して、格納容器圧力逃がし装置での圧力損失を考慮しても十分な排出流量を有する設計とする。</p>	<p>代替循環冷却系の残留熱除去系熱交換器は、設計基準事故対処設備の残留熱除去系と兼用しており、設計基準事故対処設備としての伝熱容量が、炉心の著しい損傷が発生した場合において、原子炉格納容器の破損を防止するために必要な伝熱容量に対して十分であるため、設計基準事故対処設備と同仕様で設計する。</p> <p>また、緊急用海水系からの冷却水の供給により使用する場合は、炉心の著しい損傷が発生した場合において、緊急用海水系での圧力損失を考慮しても原子炉格納容器の破損を防止するために必要な伝熱容量を有する設計とする。</p> <p>格納容器圧力逃がし装置のフィルタ装置は、想定される重大事故等時において、原子炉格納容器内を減圧させるため、原子炉格納容器内で発生する蒸気量に対して、格納容器圧力逃がし装置での圧力損失を考慮しても十分な排出流量を有する設計とする。</p>	<p>残留熱代替除去系の残留熱除去系熱交換器は、設計基準事故対処設備の残留熱除去系と兼用しており、設計基準事故対処設備としての伝熱容量が、炉心の著しい損傷が発生した場合において、原子炉格納容器の破損を防止するために必要な伝熱容量に対して十分であるため、設計基準事故対処設備と同仕様で設計する。</p> <p>残留熱代替除去系で使用する原子炉補機代替冷却系は、炉心の著しい損傷が発生した場合において、原子炉補機代替冷却系での圧力損失を考慮しても原子炉格納容器の破損を防止するために必要な伝熱容量を有する設計とする。</p> <p>原子炉補機代替冷却系の移動式代替熱交換設備及び大型送水ポンプ車は、炉心の著しい損傷が発生した場合において、残留熱除去系熱交換器で発生した熱を除去するために屋外の接続口を使用する場合は、必要な伝熱容量及びポンプ流量を有する移動式代替熱交換設備1セット1式と大型送水ポンプ車1セット1台を使用する。また、屋内の接続口を使用する場合は、大型送水ポンプ車1セット1台を使用する。移動式代替熱交換設備の保有数は、2セット2式に加えて、故障時及び保守点検による待機除外時のバックアップ用として1式の合計3式を保管する。大型送水ポンプ車の保有数は、2セット2台に加えて、故障時及び保守点検による待機除外時のバックアップ用として1台の合計3台を保管する。</p> <p>また、原子炉補機代替冷却系の移動式代替熱交換設備及び大型送水ポンプ車は、想定される重大事故等時において、残留熱代替除去系による原子炉格納容器内の減圧及び除熱と燃料プール冷却系による燃料プールの除熱に使用するため、各系統の必要な流量を確保できる容量を有する設計とする。</p> <p>格納容器フィルタベント系の第1ベントフィルタスクラバ容器及び第1ベントフィルタ銀ゼオライト容器は、想定される重大事故等時において、原子炉格納容器内を減圧させるため、原子炉格納容器内で発生する蒸気量に対して、格納容器フィルタベント系での圧力損失を考慮しても十分な排出流量を有する設計とする。</p> <p>第1ベントフィルタスクラバ容器は4個を並列に設置し、第1ベントフィルタスクラバ容器1個当たりの排出流量を同等とする</p>	<p>用設備として設置する</p> <p>・記載方針の相違 【東海第二】</p> <p>・他号炉と共用しない 柏崎 6/7 が2号炉分を合わせて記載していることによる台数の相違</p> <p>・記載方針の相違 【東海第二】</p> <p>・運用の相違 【柏崎 6/7】 島根 2号は有効性評価上、SFP冷却は同時に実施せず、24時間後に実施する</p> <p>・設備の相違 【柏崎 6/7, 東海第二】</p>

柏崎刈羽原子力発電所 6 / 7号炉 (2017. 12. 20 版)	東海第二発電所 (2018. 9. 18 版)	島根原子力発電所 2号炉	備考
<p><u>フィルタ装置</u>は、想定される重大事故等時において、粒子状放射性物質に対する除去効率が99.9%以上確保できる設計とする。</p> <p>また、<u>スクラバ水</u>の待機時の薬物添加濃度は、想定される重大事故等時のスクラバ水のpH値の低下を考慮しても、無機よう素に対する除去効率が<u>99.9%</u>以上確保できるpH値を維持できる設計とする。</p> <p><u>フィルタ装置は、サプレッション・チェンバへの排水及び薬液注入によるスクラバ水のpH値の調整が可能な設計とする。</u></p> <p><u>フィルタ装置</u>の金属フィルタは、想定される重大事故等時において、金属フィルタに流入するエアロゾル量に対して十分な容量を有する設計とする。</p> <p><u>よう素フィルタ</u>の銀ゼオライト吸着層は、想定される排気ガスの流量に対して、有機よう素に対する除去効率が98%以上となるために必要な排気ガス滞留時間を確保できる吸着層の厚さ及び有効面積を有する設計とする。</p> <p><u>ラプチャーディスク</u>は、<u>格納容器圧力逃がし装置</u>の使用の妨げにならないよう、原子炉格納容器からの排気圧力と比較して十分に低い圧力で破裂する設計とする。</p>	<p><u>フィルタ装置</u>は、想定される重大事故等時において、粒子状放射性物質に対する除去効率が99.9%以上確保できる設計とする。また、スクラビング水の待機時の薬物添加濃度は、想定される重大事故等時のスクラビング水のpH値の低下を考慮しても、無機よう素に対する除去効率が99%以上確保できるpH値を維持できる設計とする。</p> <p><u>フィルタ装置のスクラビング水は、補給による水位の確保及びサプレッション・チェンバへの移送が可能な設計とする。</u></p> <p><u>フィルタ装置</u>の金属フィルタは、想定される重大事故等時において、金属フィルタに流入するエアロゾル量に対して十分な容量を有する設計とする。</p> <p><u>フィルタ装置のよう素除去部</u>の銀ゼオライト吸着層は、想定される排気ガスの流量に対して、有機よう素に対する除去効率が98%以上となるために必要な排気ガス滞留時間を確保できる吸着層の厚さ及び有効面積を有する設計とする。</p> <p>圧力開放板は、<u>格納容器圧力逃がし装置</u>の使用の妨げにならないよう、原子炉格納容器からの排気圧力と比較して十分に低い圧力で破裂する設計とする。</p> <p><u>第二弁操作室空気ポンプユニット (空気ポンプ) は、炉心の著しい損傷時においても、現場において、人力で第二弁又は第二弁バイパス弁の操作が可能なよう第二弁操作室を正圧化することにより操作員の放射線防護に必要な容量を有するものを1セット19本使用する。保有数は、1セット19本に加えて、故障時及び保守点検による待機除外時の予備として5本の合計24</u></p>	<p><u>設計とする。</u></p> <p><u>第1ベントフィルタスクラバ容器</u>は、想定される重大事故等時において、粒子状放射性物質に対する除去効率が99.9%以上確保できる設計とする。また、<u>スクラビング水</u>の待機時の薬物添加濃度は、想定される重大事故等時のスクラビング水のpH値の低下を考慮しても、無機よう素に対する除去効率が<u>99%</u>以上確保できるpH値を維持できる設計とする。</p> <p><u>第1ベントフィルタスクラバ容器</u>の金属フィルタは、想定される重大事故等時において、金属フィルタに流入するエアロゾル量に対して十分な容量を有する設計とする。</p> <p><u>第1ベントフィルタ銀ゼオライト容器</u>の銀ゼオライト吸着層は、想定される排気ガスの流量に対して、有機よう素に対する除去効率が98%以上となるために必要な排気ガス滞留時間を確保できる吸着層の厚さを有する設計とする。</p> <p>圧力開放板は、<u>格納容器フィルタベント系</u>の使用の妨げにならないよう、原子炉格納容器からの排気圧力と比較して十分に低い圧力で破裂する設計とする。</p>	<p>島根2号炉はスクラバ容器を4個並列に設置する設計</p> <p>・設備の相違 【柏崎6/7】 設備仕様の相違</p> <p>・設備の相違 【柏崎6/7、東海第二】 島根2号炉は、スクラビング水の補給及び排水設備を使用しなくても、フィルタ機能を維持することができる設計としているため、自主対策設備としている（以下、⑥の相違）</p> <p>・設備の相違 【東海第二】 ②の相違</p>

柏崎刈羽原子力発電所 6 / 7号炉 (2017. 12. 20 版)	東海第二発電所 (2018. 9. 18 版)	島根原子力発電所 2号炉	備考
<p>3.7.1.1.4 環境条件等</p> <p>基本方針については、「2.3. 3 環境条件等」に示す。</p> <p><u>代替循環冷却系の復水移送ポンプは廃棄物処理建屋内に設置し、想定される重大事故等時における環境条件を考慮した設計とする。</u></p> <p><u>復水移送ポンプの操作は、想定される重大事故等時において、中央制御室で可能な設計とする。</u></p> <p>代替循環冷却系の残留熱除去系熱交換器は<u>原子炉区域内に設置し、想定される重大事故等時における環境条件を考慮した設計とする。</u></p> <p>代替循環冷却系の系統構成に必要な弁の操作は、想定される重大事故等時において、<u>中央制御室若しくは離れた場所から遠隔で可能な設計又は設置場所で可能な設計とする。</u></p> <p>代替循環冷却系運転後における弁の操作は、<u>配管等の周囲の線量を考慮して、中央制御室又は離れた場所から遠隔で可能な設計とする。</u></p> <p>代替循環冷却系に使用する<u>代替原子炉補機冷却系の熱交換器ユニット及び大容量送水車（熱交換器ユニット用）は屋外に保管及び設置し、想定される重大事故等時における環境条件を考慮、した設計とする。</u></p> <p><u>熱交換器ユニットの常設設備との接続及び操作は、想定される重大事故等時において、設置場所で可能な設計とする。代替原子炉補機冷却系の系統構成に必要な弁の操作は、想定される重大事</u></p>	<p><u>本を保管する。</u></p> <p><u>第二弁操作室差圧計は、第二弁操作室と周囲の差圧の基準値を上回る範囲の測定が可能な設計とする。</u></p> <p>9.7.2.4 環境条件等</p> <p>基本方針については、「1.1.7.3 環境条件等」に示す。</p> <p><u>代替循環冷却系の代替循環冷却系ポンプ及び残留熱除去系熱交換器は、原子炉建屋原子炉棟内に設置し、想定される重大事故等時における環境条件を考慮した設計とする。</u></p> <p><u>代替循環冷却系ポンプの操作、代替循環冷却系の系統構成に必要な弁の操作及び代替循環冷却系運転後における弁の操作は、想定される重大事故等時において、配管等の周囲の線量を考慮して、中央制御室で可能な設計とする。</u></p>	<p>3.7.1.1.4 環境条件等</p> <p>基本方針については、「2.3.3 環境条件等」に示す。</p> <p><u>残留熱代替除去系の残留熱代替除去ポンプは原子炉建物付属棟内に設置し、想定される重大事故等時における環境条件を考慮した設計とする。</u></p> <p><u>残留熱代替除去ポンプの操作は、想定される重大事故等時において、中央制御室で可能な設計とする。</u></p> <p><u>残留熱代替除去系の残留熱除去系熱交換器は原子炉建物原子炉棟内に設置し、想定される重大事故等時における環境条件を考慮した設計とする。</u></p> <p><u>残留熱代替除去系の系統構成に必要な弁の操作は、想定される重大事故等時において、中央制御室から遠隔で可能な設計とする。</u></p> <p><u>残留熱代替除去系運転後における弁の操作は、配管等の周囲の線量を考慮して、中央制御室又は離れた場所から遠隔で可能な設計とする。</u></p> <p><u>残留熱代替除去系に使用する原子炉補機代替冷却系の移動式代替熱交換設備及び大型送水ポンプ車は屋外に保管及び設置し、想定される重大事故等時における環境条件を考慮した設計とする。</u></p> <p><u>移動式代替熱交換設備及び大型送水ポンプ車の常設設備との接続及び操作は、想定される重大事故等時において、設置場所で可能な設計とする。原子炉補機代替冷却系の系統構成に必要な弁の</u></p>	<p>備考</p> <p>・設備の相違 【柏崎 6/7】 島根 2号炉の残留熱代替除去系の系統構成においては、現場での弁操作は不要とし、中央制御室で操作可能な設計とする</p> <p>・記載方針の相違 【東海第二】</p>

柏崎刈羽原子力発電所 6/7号炉 (2017.12.20版)	東海第二発電所 (2018.9.18版)	島根原子力発電所 2号炉	備考
<p>故等時において、中央制御室若しくは離れた場所から遠隔で可能な設計又は設置場所で可能な設計とする。<u>大容量送水車(熱交換器ユニット用)の熱交換器ユニットとの接続及び操作は、想定される重大事故等時において、設置場所で可能な設計とする。</u></p> <p>また、<u>熱交換器ユニットの海水通水側及び大容量送水車(熱交換器ユニット用)は、使用時に海水を通水するため、海水影響を考慮した設計とし、海から直接取水する際の異物の流入防止を考慮した設計とする。</u></p> <p>代替循環冷却系運転後における配管等の周囲の線量低減のため、<u>フラッシングが可能な設計とする。</u></p> <p><u>格納容器圧力逃がし装置のフィルタ装置、よう素フィルタ及びラプチャーディスクは、屋外に設置し、想定される重大事故等時における環境条件を考慮した設計とする。</u></p> <p><u>格納容器圧力逃がし装置の排出経路に設置される隔離弁のうち原子炉建屋内に設置する弁の操作は、原子炉建屋内の原子炉区域外への遠隔手動弁操作設備の設置及び必要に応じた遮蔽材の設置により、想定される重大事故等時において、離れた場所から人力で容易かつ確実に手動操作が可能な設計とする。</u></p> <p>また、<u>排出経路に設置される隔離弁のうち空気作動弁については、原子炉建屋内の原子炉区域外への遠隔空気駆動弁操作ポンベの設置に加え必要に応じて遮蔽材を設置し、離れた場所から遠隔空気駆動弁操作設備の配管を経由して高圧窒素ガスを供給することにより、容易かつ確実に操作が可能な設計とする。</u></p> <p>また、<u>排出経路に設置される隔離弁のうち電動弁については、中央制御室から操作が可能な設計とする。</u></p>	<p>代替循環冷却系運転後における配管等の周囲の線量低減のため、<u>フラッシングが可能な設計とする。</u></p> <p><u>格納容器圧力逃がし装置のフィルタ装置は、原子炉建屋近傍の格納容器圧力逃がし装置格納槽(地下埋設)に、遠隔人力操作機構(操作部を除く)は、原子炉建屋原子炉棟内に、遠隔人力操作機構(操作部)、第二弁操作室遮蔽、第二弁操作室空気ポンベユニット(空気ポンベ)及び第二弁操作室差圧計は、原子炉建屋付属棟内に、圧力開放板は、原子炉建屋近傍の屋外に設置し、想定される重大事故等時における環境条件を考慮した設計とする。</u></p> <p><u>格納容器圧力逃がし装置の排出経路に設置される隔離弁は、中央制御室から操作が可能な設計とする。</u></p> <p>また、<u>排出経路に設置されるこれらの隔離弁の遠隔人力操作機構の操作部を原子炉建屋原子炉棟外へ設け、必要に応じた遮蔽の設置並びに第二弁操作室遮蔽、第二弁操作室空気ポンベユニット(空気ポンベ)及び第二弁操作室差圧計を設置することにより、想定される重大事故等時において、離れた場所から人力で容易かつ確実に手動操作が可能な設計とする。</u></p>	<p>操作は、<u>想定される重大事故等時において、中央制御室又は設置場所で可能な設計とする。大型送水ポンプ車と移動式代替熱交換設備との接続及び操作は、想定される重大事故等時において、設置場所で可能な設計とする。</u></p> <p><u>移動式代替熱交換設備の海水通水側及び大型送水ポンプ車は、使用時に海水を通水するため、海水影響を考慮した設計とし、海から直接取水する際の異物の流入防止を考慮した設計とする。また、原子炉補機代替冷却系の淡水通水側は淡水だけでなく海水も使用できる設計とする。なお、可能な限り淡水を優先して使用することで、設備への影響を考慮する。</u></p> <p><u>残留熱代替除去系運転後における配管等の周囲の線量低減のため、フラッシングが可能な設計とする。</u></p> <p><u>格納容器フィルタベント系の第1ベントフィルタスクラバ容器、第1ベントフィルタ銀ゼオライト容器は第1ベントフィルタ格納槽内に設置し、圧力開放板は屋外に設置することで、想定される重大事故等時における環境条件を考慮した設計とする。</u></p> <p><u>格納容器フィルタベント系の排出経路に設置される隔離弁のうち原子炉建物原子炉棟内に設置する弁の操作は、原子炉建物付属棟内に設置されている遠隔手動弁操作機構により、想定される重大事故等時において、離れた場所から人力で容易かつ確実に手動操作が可能な設計とする。</u></p> <p>また、<u>排出経路に設置される隔離弁については、中央制御室から操作が可能な設計とする。</u></p>	<p>・設備の相違 【柏崎6/7】 島根2号炉は、操作スイッチによる遠隔操作は中央制御室にて行う</p> <p>・設備の相違 【柏崎6/7】 島根2号炉は、屋内の接続口を使用する場合は、海水を直接注水する</p> <p>・資料構成の相違 【東海第二】 島根2号炉は、2段落後に記載</p> <p>・設備の相違 【柏崎6/7、東海第二】 ②の相違</p> <p>・設備の相違 【柏崎6/7】 ②及び③の相違</p> <p>・資料構成の相違 【東海第二】</p>

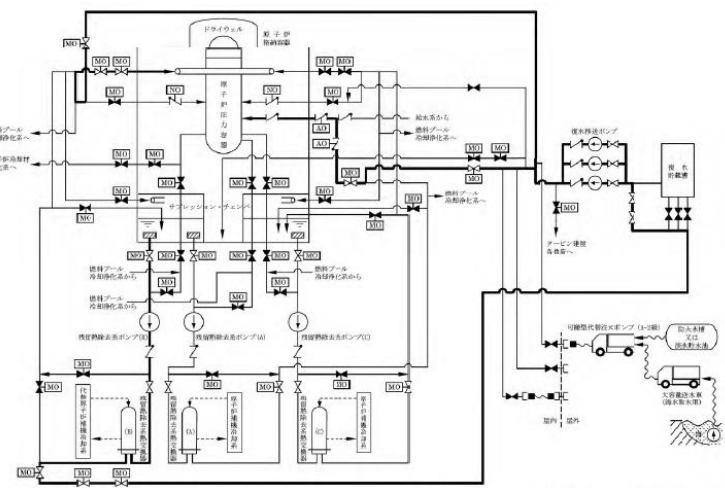
柏崎刈羽原子力発電所 6 / 7号炉 (2017. 12. 20 版)	東海第二発電所 (2018. 9. 18 版)	島根原子力発電所 2号炉	備考
<p><u>フィルタ装置，よう素フィルタの周囲及び必要に応じて配管等の周囲に遮蔽体を設けることで，屋外に設置する弁の操作，スクラバ水の排水，給水操作等のフィルタ装置周辺での操作が可能な設計とする。</u></p> <p>3.7.1.1.5 操作性の確保 基本方針については、「2.3.4 操作性及び試験・検査性」に示す。</p> <p>代替循環冷却系は，想定される重大事故等時において，通常時の系統構成から弁操作等により速やかに切り替えられる設計とする。</p> <p><u>復水移送ポンプは，中央制御室の操作スイッチにより操作が可能な設計とし，系統構成に必要な弁は，中央制御室若しくは離れた場所での操作スイッチにより操作又は設置場所での手動操作が可能な設計とする。</u></p> <p>また，<u>代替循環冷却系の運転中に残留熱除去系ストレーナが閉塞した場合においては，逆洗操作が可能な設計とする。</u></p> <p>代替循環冷却系に使用する<u>代替原子炉補機冷却系</u>は，想定される重大事故等時において，通常時の系統構成から接続，弁操作等により速やかに切り替えられる設計とする。</p> <p><u>代替原子炉補機冷却系の熱交換器ユニット及び大容量送水車（熱交換器ユニット用）</u>は，付属の操作スイッチにより，設置場所での操作が可能な設計とする。<u>代替原子炉補機冷却系の系統構成に必要な弁の操作は，中央制御室若しくは離れた場所での操作スイッチによる操作又は設置場所での手動操作が可能な設計とする。</u></p>	<p><u>格納容器圧力逃がし装置は，フィルタ装置の周囲及び必要に応じて配管等の周囲に遮蔽体を設けることで，格納容器圧力逃がし装置格納槽内で実施するスクラビング水の補給操作及びサプレッション・チェンバへの移送操作が可能な設計とする。</u></p> <p>9.7.2.5 操作性の確保 基本方針については，「<u>1.1.7.4 操作性及び試験・検査性</u>」に示す。</p> <p>代替循環冷却系は，想定される重大事故等時において，通常時の系統構成から弁操作等により速やかに切り替えられる設計とする。</p> <p><u>代替循環冷却系ポンプ及び系統構成に必要な弁は，中央制御室の操作スイッチにより操作が可能な設計とする。</u></p> <p>また，<u>代替循環冷却系の運転中に残留熱除去系ストレーナが閉塞した場合においては，逆洗操作が可能な設計とする。</u></p>	<p>3.7.1.1.5 操作性の確保 基本方針については，「<u>2.3.4 操作性及び試験・検査性</u>」に示す。</p> <p><u>残留熱代替除去系は，想定される重大事故等時において，通常時の系統構成から弁操作等により速やかに切り替えられる設計とする。</u></p> <p><u>残留熱代替除去ポンプ及び系統構成に必要な弁は，中央制御室の操作スイッチにより操作が可能な設計とする。</u></p> <p>また，<u>残留熱代替除去系の運転中に残留熱除去系ストレーナが閉塞した場合においては，逆洗操作が可能な設計とする。</u></p> <p><u>残留熱代替除去系に使用する原子炉補機代替冷却系は，想定される重大事故等時において，通常時の系統構成から接続，弁操作等により速やかに切り替えられる設計とする。</u></p> <p><u>原子炉補機代替冷却系の移動式代替熱交換設備及び大型送水ポンプ車は，付属の操作スイッチにより，設置場所での操作が可能な設計とする。原子炉補機代替冷却系の系統構成に必要な弁の操作は，中央制御室の操作スイッチによる操作又は設置場所での手動操作が可能な設計とする。</u></p>	<p>東海第二は，2段落前に記載</p> <p>・設備の相違 【柏崎 6/7，東海第二】 ⑥の相違</p> <p>・設備の相違 【柏崎 6/7】 島根 2号炉の残留熱代替除去系の系統構成においては，現場での弁操作は不要とし，中央制御室で操作可能な設計とする</p> <p>・記載方針の相違 【東海第二】</p> <p>・設備の相違 【柏崎 6/7】 島根 2号炉は，操作スイッチによる遠隔操作は中央制御室にて行う</p>

柏崎刈羽原子力発電所 6/7号炉 (2017.12.20版)	東海第二発電所 (2018.9.18版)	島根原子力発電所 2号炉	備考
<p><u>熱交換器ユニット及び大容量送水車(熱交換器ユニット用)</u>は、車両として屋外のアクセスルートを通行してアクセス可能な設計とするとともに、設置場所にて輪留めによる固定等が可能な設計とする。</p> <p><u>熱交換器ユニット</u>を接続する接続口については、フランジ接続とし、一般的に使用される工具を用いて、ホースを確実に接続することができる設計とする。<u>また、6号及び7号炉が相互に使用することができるよう、接続口の口径を統一する設計とする。</u></p> <p><u>大容量送水車(熱交換器ユニット用)と熱交換器ユニットとの</u>接続は、簡便な接続とし、結合金具を用いてホースを確実に接続できる設計とする。</p> <p><u>格納容器圧力逃がし装置</u>は、想定される重大事故等時において、通常時の系統構成から弁操作等により速やかに切り替えられる設計とする。</p> <p><u>格納容器圧力逃がし装置</u>使用時の排出経路に設置される隔離弁には、炉心の著しい損傷が発生した場合において、現場において人力で弁の操作ができるよう、<u>遠隔手動弁操作設備</u>を設置するとともに、<u>操作場所は原子炉建屋内の原子炉区域外とし、必要に応じて遮蔽材を設置</u>することで、容易かつ確実に人力による操作が可能な設計とする。</p> <p><u>また、排出経路に設置される隔離弁のうち、空気作動弁については、遠隔空気駆動弁操作ポンプ及び遠隔空気駆動弁操作設備を設置するとともに、操作場所を原子炉建屋内の原子炉区域外とし、必要に応じて遮蔽材を設置</u>することで、容易かつ確実に操作が可能な設計とする。</p> <p><u>また、排出経路に設置される隔離弁のうち電動弁については、中央制御室の操作スイッチにより操作が可能な設計とする。</u></p>	<p><u>格納容器圧力逃がし装置</u>は、想定される重大事故等時において、通常時の系統構成から弁操作等により速やかに切り替えられる設計とする。</p> <p><u>格納容器圧力逃がし装置</u>使用時の排出経路に設置される隔離弁は、中央制御室の操作スイッチにより操作が可能な設計とし、<u>また、炉心の著しい損傷が発生した場合において、現場において人力で弁の操作ができるよう、遠隔人力操作機構を設置する。</u></p> <p><u>遠隔人力操作機構の操作場所は、原子炉建屋原子炉棟外とし、第二弁及び第二弁バイパス弁の操作を行う第二弁操作室は、必要な要員を収容可能な遮蔽に囲まれた空間とし、第二弁操作室空気ポンプユニット(空気ポンプ)にて正圧化することにより外気の流入を一定時間遮断することで、格納容器圧力逃がし装置を使用する際のプルームの影響による操作員の被ばくを低減する設計とする</u>ことで、容易かつ確実に人力による操作が可能な設計とする。</p> <p>9.7.3 主要設備及び仕様 原子炉格納容器の過圧破損を防止するための設備の主要機器仕様を第9.7-1表に示す。</p>	<p><u>移動式代替熱交換設備及び大型送水ポンプ車は、車両として屋外のアクセスルートを通行してアクセス可能な設計とする</u>とともに、<u>設置場所にて輪留めによる固定等が可能な設計とする。</u></p> <p><u>移動式代替熱交換設備及び大型送水ポンプ車を接続する接続口については、フランジ接続とし、一般的に使用される工具を用いて、ホースを確実に接続することができる設計とする。</u></p> <p><u>大型送水ポンプ車と移動式代替熱交換設備との接続は、簡便な接続とし、結合金具を用いてホースを確実に接続できる設計とする。</u></p> <p><u>格納容器フィルタベント系</u>は、想定される重大事故等時において、通常時の系統構成から弁操作等により速やかに切り替えられる設計とする。</p> <p><u>格納容器フィルタベント系</u>使用時の排出経路に設置される隔離弁には、炉心の著しい損傷が発生した場合において、現場において人力で弁の操作ができるよう、<u>遠隔手動弁操作機構</u>を設置するとともに、<u>操作場所は原子炉建物付属棟内とすること</u>で、容易かつ確実に人力による操作が可能な設計とする。</p> <p><u>また、排出経路に設置される隔離弁については、中央制御室の操作スイッチにより操作が可能な設計とする。</u></p>	<p>備考</p> <ul style="list-style-type: none"> ・他号炉と共用しない ・記載箇所の相違【東海第二】 島根2号炉は、2段落後に記載 ・設備の相違【柏崎6/7、東海第二】 ②の相違 ・設備の相違【柏崎6/7】 ②及び③の相違 ・記載箇所の相違【東海第二】 東海第二は2段落後に記載

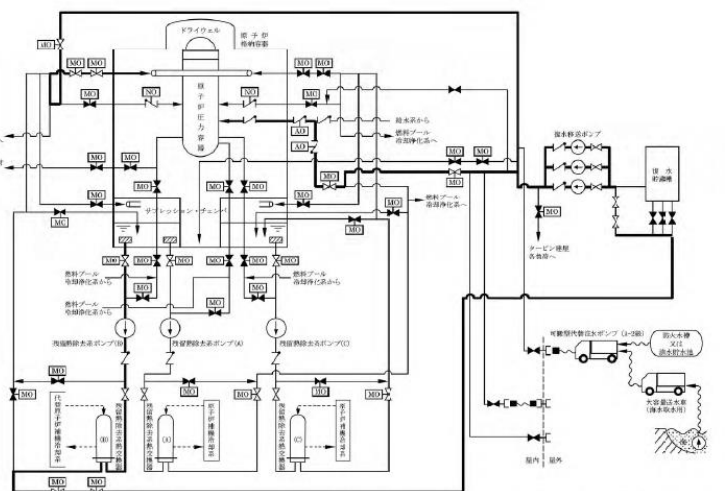
柏崎刈羽原子力発電所 6 / 7号炉 (2017. 12. 20 版)	東海第二発電所 (2018. 9. 18 版)	島根原子力発電所 2号炉	備考
<p>3.7.1.1.6 試験検査</p> <p>基本方針については、「2.3.4 操作性及び試験・検査性」に示す。</p> <p><u>代替循環冷却系</u>は、発電用原子炉の運転中又は停止中に弁の開閉動作の確認が可能な設計とする。また、<u>復水移送ポンプ及び残留熱除去系熱交換器</u>は、発電用原子炉の停止中に分解及び外観の確認が可能な設計とする。</p> <p><u>代替循環冷却系</u>に使用する<u>代替原子炉補機冷却系</u>は、発電用原子炉の運転中又は停止中に機能・性能及び漏えいの有無の確認並びに弁の開閉動作の確認が可能な設計とする。また、<u>代替原子炉補機冷却系の熱交換器ユニットの代替原子炉補機冷却水ポンプ及び熱交換器</u>は、発電用原子炉の運転中又は停止中に分解又は取替えが可能な設計とする。<u>代替原子炉補機冷却系の大容量送水車(熱交換器ユニット用)</u>は、発電用原子炉の運転中又は停止中に独立して機能・性能及び漏えいの有無の確認が可能な設計とするとともに、分解又は取替えが可能な設計とする。</p> <p>また、<u>熱交換器ユニット及び大容量送水車(熱交換器ユニット用)</u>は、車両としての運転状態の確認及び外観の確認が可能な設計とする。</p> <p><u>格納容器逃がし装置</u>は、発電用原子炉の停止中に排出経路の隔離弁の開閉動作及び漏えいの確認が可能な設計とする。</p> <p><u>格納容器圧力逃がし装置のフィルタ装置</u>は、発電用原子炉の停止中に内部構造物の外観の確認が可能な設計とする。また、<u>よう素フィルタ</u>は、発電用原子炉の停止中に内部構造物の外観の確認及び内部に設置されている銀ゼオライト試験片を用いた性能の確認が可能な設計とする。</p> <p><u>ラプチャーディスク</u>は、発電用原子炉の停止中に取替えが可能な設計とする。</p>	<p>9.7.4 試験検査</p> <p>基本方針については、「1.1.7.4 操作性及び試験・検査性」に示す。</p> <p><u>代替循環冷却系</u>は、発電用原子炉の運転中又は停止中に弁の開閉動作の確認が可能な設計とする。また、<u>代替循環冷却系ポンプ及び残留熱除去系熱交換器</u>は、発電用原子炉の停止中に分解及び外観の確認が可能な設計とする。</p> <p><u>格納容器圧力逃がし装置</u>は、発電用原子炉の停止中に排出経路の隔離弁の開閉動作及び漏えいの有無の確認が可能な設計とする。</p> <p><u>格納容器圧力逃がし装置のフィルタ装置</u>は、発電用原子炉の停止中に内部構造物の外観の確認が可能な設計とする。また、<u>よう素除去部</u>は、発電用原子炉の停止中に内部に設置されている銀ゼオライト試験片を用いた性能の確認が可能な設計とする。</p> <p><u>圧力開放板</u>は、発電用原子炉の停止中に取替えが可能な設計とする。</p> <p><u>第二弁操作室空気ポンプユニット(空気ポンプ)及び第二弁操作室差圧計</u>は、発電用原子炉の運転中又は停止中に外観の確認が可能な設計とする。また、<u>第二弁操作室空気ポンプユニット(空気ポンプ)及び第二弁操作室差圧計</u>は、発電用原子炉の停止中に機能・性能の確認が可能な設計とする。</p>	<p>3.7.1.1.6 試験検査</p> <p>基本方針については、「2.3.4 操作性及び試験・検査性」に示す。</p> <p><u>残留熱代替除去系</u>は、発電用原子炉の運転中又は停止中に弁の開閉動作の確認が可能な設計とする。また、<u>残留熱代替除去ポンプ及び残留熱除去系熱交換器</u>は発電用原子炉の停止中に分解及び外観の確認が可能な設計とする。</p> <p><u>残留熱代替除去系に使用する原子炉補機代替冷却系</u>は、<u>発電用原子炉の運転中又は停止中に機能・性能及び漏えいの有無の確認並びに弁の開閉動作の確認が可能な設計とする。また、原子炉補機代替冷却系の移動式代替熱交換設備の移動式代替熱交換設備淡水ポンプ及び熱交換器</u>は、<u>発電用原子炉の運転中又は停止中に分解又は取替えが可能な設計とする。原子炉補機代替冷却系の大型送水ポンプ車は、発電用原子炉の運転中又は停止中に独立して機能・性能及び漏えいの有無の確認が可能な設計とするとともに、分解又は取替えが可能な設計とする。</u></p> <p><u>また、移動式代替熱交換設備及び大型送水ポンプ車は、車両としての運転状態の確認及び外観の確認が可能な設計とする。</u></p> <p><u>格納容器フィルタベント系</u>は、発電用原子炉の停止中に排出経路の隔離弁の開閉動作及び漏えいの確認が可能な設計とする。</p> <p><u>格納容器フィルタベント系の第1ベントフィルタスクラバ容器</u>は、<u>発電用原子炉の停止中に内部構造物の外観の確認が可能な設計とする。</u></p> <p><u>第1ベントフィルタ銀ゼオライト容器</u>は、<u>発電用原子炉の停止中に内部構造物の外観の確認及び内部に設置されている銀ゼオライト試験片を用いた性能の確認が可能な設計とする。</u></p> <p><u>圧力開放板</u>は、<u>発電用原子炉の停止中に取替えが可能な設計とする。</u></p>	<p>・記載方針の相違【東海第二】</p> <p>・設備の相違【東海第二】 島根2号炉は、第1ベントフィルタスクラバ容器と別容器で有機よう素を除去する設計</p> <p>・設備の相違【東海第二】 ②の相違</p>

柏崎刈羽原子力発電所 6 / 7号炉 (2017. 12. 20 版)	東海第二発電所 (2018. 9. 18 版)	島根原子力発電所 2号炉	備考
<p>第 3.7-1 表 原子炉格納容器の過圧破損を防止するための設備の主要機器仕様</p> <p>(1) 代替循環冷却系</p> <p>a. 復水移送ポンプ 第 3.4-1 表原子炉冷却材圧力バウンダリ低圧時に発電用原子炉を冷却するための設備の主要機器仕様に記載する。</p> <p>b. 残留熱除去系熱交換器 兼用する設備は以下のとおり。 ・残留熱除去系 基 数 1 伝熱容量 約 8.1MW</p> <p>c. 熱交換器ユニット (6号及び7号炉共用) 第 3.5-1 表最終ヒートシンクへ熱を輸送するための設備の主要機器仕様に記載する。</p> <p>d. 大容量送水車 (熱交換器ユニット用) (6号及び7号炉共用) 第 3.5-1 表最終ヒートシンクへ熱を輸送するための設備の主要機器仕様に記載する。</p> <p>(2) 格納容器圧力逃がし装置 兼用する設備は以下のとおり。 ・最終ヒートシンクへ熱を輸送するための設備 ・水素爆発による原子炉格納容器の破損を防止するための設備</p> <p>a. フィルタ装置 個 数 1 系統設計流量 約 31.6kg/s 放射性物質除去効率 99.9%以上 (粒子状放射性物質及び無機よう素に対して)</p> <p>材 料 スクラバ水 水酸化ナトリウム水溶液 (pH□以上) 金属フィルタ ステンレス鋼</p>	<p>第9.7-1 表 原子炉格納容器の過圧破損を防止するための設備の主要機器仕様</p> <p>(1) 代替循環冷却系</p> <p>a. 代替循環冷却系ポンプ 兼用する設備は以下のとおり。 ・原子炉冷却材圧力バウンダリ低圧時に発電用原子炉を冷却するための設備 ・原子炉格納容器下部の熔融炉心を冷却するための設備 台 数 2 容 量 約250m³/h 全 揚 程 約120m</p> <p>b. 残留熱除去系熱交換器 「5.4 残留熱除去系」に記載する。</p> <p>c. 残留熱除去海水系ポンプ 「5.4 残留熱除去系」に記載する。</p> <p>d. 残留熱除去海水系ストレーナ 「5.4 残留熱除去系」に記載する。</p> <p>(2) 格納容器圧力逃がし装置</p> <p>a. フィルタ装置 兼用する設備は以下のとおり。 ・最終ヒートシンクへ熱を輸送するための設備 ・水素爆発による原子炉格納容器の破損を防止するための設備</p> <p>備 個 数 1 系統設計流量 約13.4kg/s 放射性物質除去効率 99.9%以上 (粒子状放射性物質に対して)</p> <p>て) 99%以上 (無機よう素に対して) 98%以上 (有機よう素に対して)</p> <p>材 料 スクラビング水 (pH13 以上) 金属フィルタ ステンレス鋼</p>	<p>第 3.7-1 表 原子炉格納容器の過圧破損を防止するための設備の主要機器仕様</p> <p>(1) 残留熱代替除去系</p> <p>a. 残留熱代替除去ポンプ 台 数 : 1 (予備 1) 容 量 : 約 150m³/h/台 全揚程 : 約 70m</p> <p>b. 残留熱除去系熱交換器 兼用する設備は以下のとおり。 ・残留熱除去系 基 数 : 1 伝熱容量 : 約 9.1MW</p> <p>c. 移動式代替熱交換設備 第3.5-1表 最終ヒートシンクへ熱を輸送するための設備の主要仕様に記載する。</p> <p>d. 大型送水ポンプ車 第 3.5-1 表 最終ヒートシンクへ熱を輸送するための設備の主要仕様に記載する。</p> <p>(2) 格納容器フィルタベント系</p> <p>a. 第 1 ベントフィルタスクラバ容器 兼用する設備は以下のとおり。 ・最終ヒートシンクへ熱を輸送するための設備 ・水素爆発による原子炉格納容器の破損を防止するための設備</p> <p>個 数 4 系統設計流量 約9.8kg/s 放射性物質除去効率 99.9%以上 (粒子状放射性物質に対して) 99%以上 (無機よう素に対して)</p> <p>材 料 スクラビング水 □及び水酸化ナトリウム水溶液 (pH □以上) 金属フィルタ ステンレス鋼</p>	<p>・設備の相違</p>

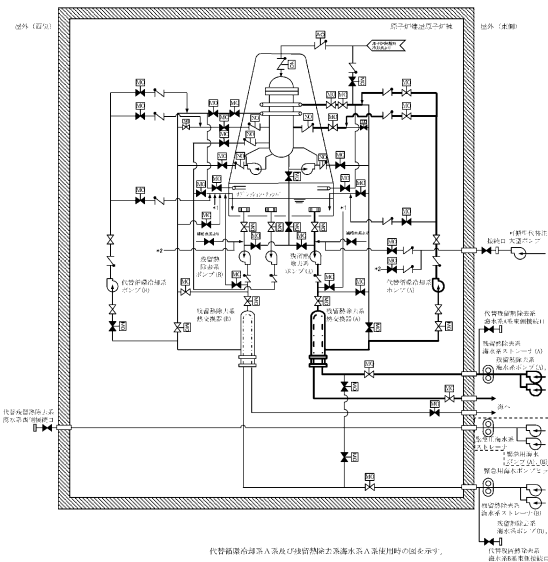
柏崎刈羽原子力発電所 6/7号炉 (2017.12.20版)	東海第二発電所 (2018.9.18版)	島根原子力発電所 2号炉	備考																						
<p>b. よう素フィルタ</p> <table border="0"> <tr> <td>個数</td> <td>2</td> </tr> <tr> <td>系統設計流量</td> <td>約 15.8kg/s (1基あたりの設計流量)</td> </tr> <tr> <td>放射性物質除去効率</td> <td>98%以上 (有機よう素に対して)</td> </tr> <tr> <td>材料</td> <td>銀ゼオライト</td> </tr> </table> <p>c. ラプチャーディスク</p> <table border="0"> <tr> <td>個数</td> <td>1</td> </tr> <tr> <td>設定破裂圧力</td> <td>約 100kPa [gage]</td> </tr> </table>	個数	2	系統設計流量	約 15.8kg/s (1基あたりの設計流量)	放射性物質除去効率	98%以上 (有機よう素に対して)	材料	銀ゼオライト	個数	1	設定破裂圧力	約 100kPa [gage]	<p>b. 第二弁操作室遮蔽</p> <p>第8.3-4表 遮蔽設備 (重大事故等時) の設備仕様に記載する。</p> <p>c. 第二弁操作室空気ポンベユニット (空気ポンベ)</p> <p>第8.2-3表 換気空調設備 (重大事故等時) (可搬型) 設備仕様に記載する。</p> <p>d. 第二弁操作室差圧計</p> <p>第8.2-2表 換気空調設備 (重大事故等時) の設備仕様に記載する。</p> <p>e. 遠隔人力操作機構</p> <p>個数 4</p> <p>f. 圧力開放板</p> <p>個数 1</p> <p>設定破裂圧力 約0.08MPa [gage]</p> <p>g. 窒素供給装置</p> <p>第9.9-1表 水素爆発による原子炉格納容器の破損を防止するための設備の主要機器仕様に記載する。</p> <p>h. 窒素供給装置用電源車</p> <p>第9.9-1表 水素爆発による原子炉格納容器の破損を防止するための設備の主要機器仕様に記載する。</p> <p>i. 可搬型代替注水中型ポンプ</p> <p>第4.3-1表 使用済燃料貯蔵槽の冷却等のための設備の主要機器仕様に記載する。</p> <p>j. 可搬型代替注水大型ポンプ</p> <p>第4.3-1表 使用済燃料貯蔵槽の冷却等のための設備の主要機器仕様に記載する。</p> <p>(3) 緊急用海水系</p> <p>a. 緊急用海水ポンプ</p> <p>第5.10-1表 最終ヒートシンクへ熱を輸送するための設備の主要機器仕様に記載する。</p> <p>b. 緊急用海水系ストレーナ</p> <p>第5.10-1表 最終ヒートシンクへ熱を輸送するための設備の主要機器仕様に記載する。</p>	<p>b. 第1ベントフィルタ銀ゼオライト容器</p> <p>兼用する設備は以下のとおり。</p> <ul style="list-style-type: none"> 最終ヒートシンクへ熱を輸送するための設備 水素爆発による原子炉格納容器の破損を防止するための設備 <table border="0"> <tr> <td>個数</td> <td>1</td> </tr> <tr> <td>系統設計流量</td> <td>約9.8kg/s</td> </tr> <tr> <td>放射性物質除去効率</td> <td>98%以上 (有機よう素に対して)</td> </tr> </table> <p>材料 銀ゼオライト</p> <p>c. 圧力開放板</p> <p>兼用する設備は以下のとおり。</p> <ul style="list-style-type: none"> 最終ヒートシンクへ熱を輸送するための設備 水素爆発による原子炉格納容器の破損を防止するための設備 <table border="0"> <tr> <td>個数</td> <td>1</td> </tr> <tr> <td>設定破裂圧力</td> <td>約80kPa [gage]</td> </tr> </table>	個数	1	系統設計流量	約9.8kg/s	放射性物質除去効率	98%以上 (有機よう素に対して)	個数	1	設定破裂圧力	約80kPa [gage]	<p>(記載の適正化)</p>
個数	2																								
系統設計流量	約 15.8kg/s (1基あたりの設計流量)																								
放射性物質除去効率	98%以上 (有機よう素に対して)																								
材料	銀ゼオライト																								
個数	1																								
設定破裂圧力	約 100kPa [gage]																								
個数	1																								
系統設計流量	約9.8kg/s																								
放射性物質除去効率	98%以上 (有機よう素に対して)																								
個数	1																								
設定破裂圧力	約80kPa [gage]																								



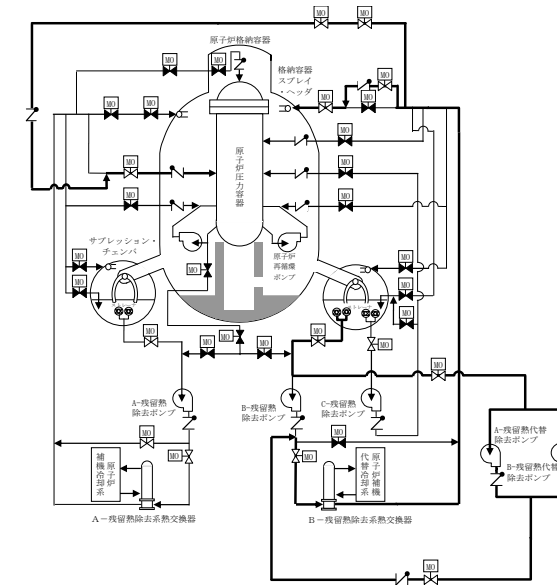
第 3.7-1 図(1) 原子炉格納容器の過圧破損を防止するための設備系統概要図(代替循環冷却系による原子炉格納容器の減圧及び除熱(原子炉圧力容器への注水及び原子炉格納容器へのスプレイを実施する場合)) (6号炉)



第 3.7-1 図(2) 原子炉格納容器の過圧破損を防止するための設備系統概要図(代替循環冷却系による原子炉格納容器の減圧及び除熱(原子炉圧力容器への注水及び原子炉格納容器へのスプレイを実施する場合)) (7号炉)



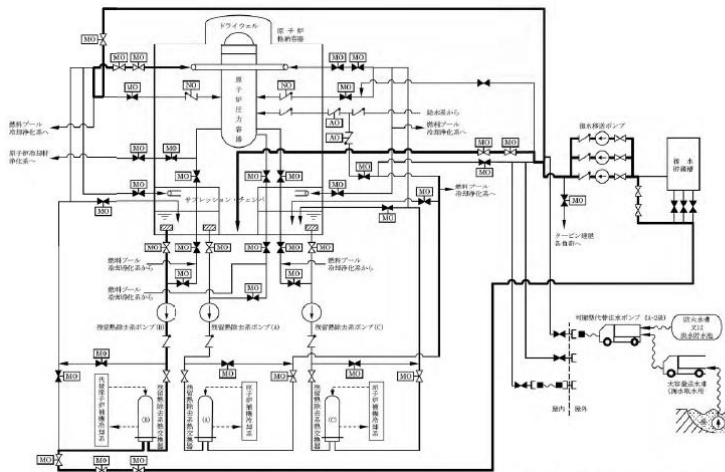
第9.7-3 図 原子炉格納容器の過圧破損を防止するための設備系統概要図(代替循環冷却系による原子炉格納容器の減圧及び除熱(原子炉圧力容器への注水及び原子炉格納容器へのスプレイを実施する場合))



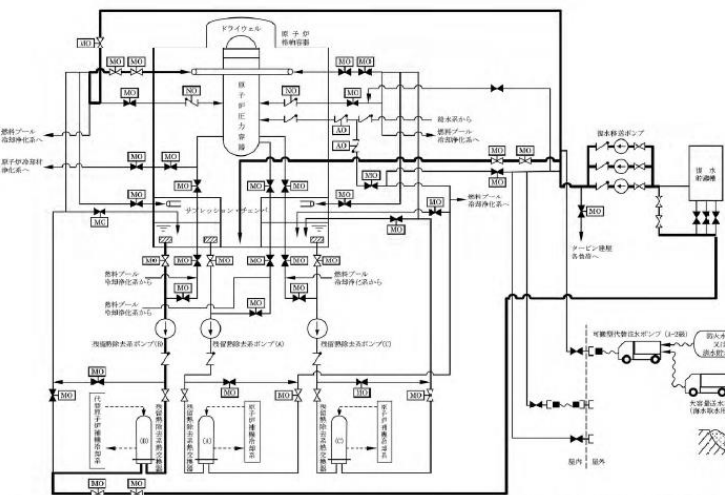
第 3.7-1 図(1) 原子炉格納容器の過圧破損を防止するための設備系統概要図(残留熱代替除去系による原子炉格納容器の減圧及び除熱(原子炉圧力容器への注水及び原子炉格納容器へのスプレイを実施する場合))

・設備の相違

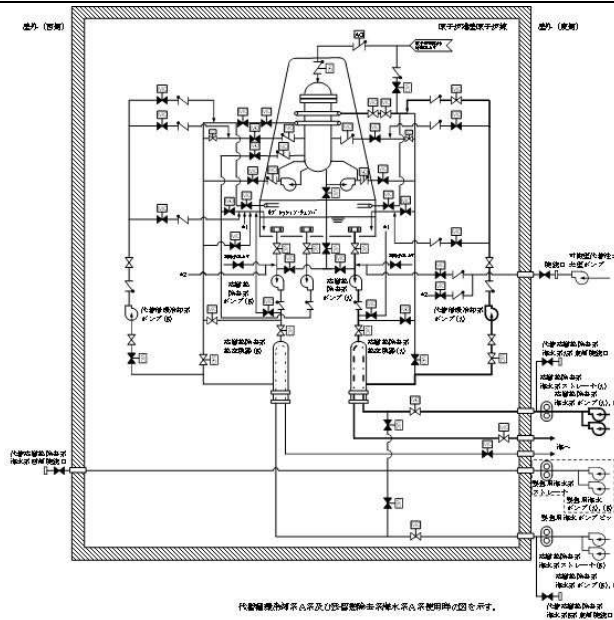
・設備の相違



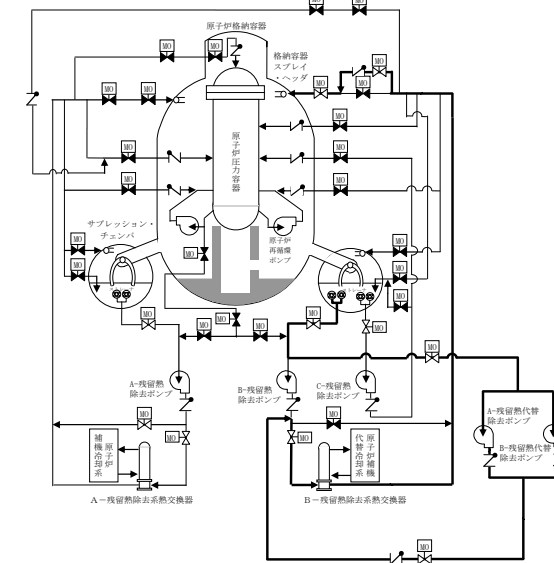
第 3.7-2 図 (1) 原子炉格納容器の過圧破損を防止するための設備系統概要図 (代替循環冷却系による原子炉格納容器の減圧及び除熱 (原子炉格納容器下部への注水及び原子炉格納容器へのスプレィを実施する場合)) (6号炉)



第 3.7-2 図 (2) 原子炉格納容器の過圧破損を防止するための設備系統概要図 (代替循環冷却系による原子炉格納容器の減圧及び除熱 (原子炉格納容器下部への注水及び原子炉格納容器へのスプレィを実施する場合)) (7号炉)



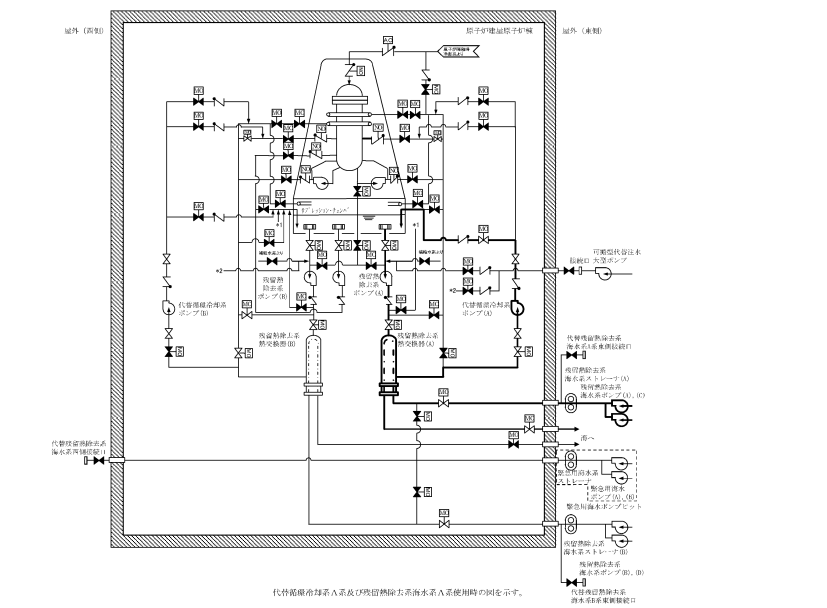
第9.7-1 図 原子炉格納容器の過圧破損を防止するための設備系統概要図 (代替循環冷却系による原子炉格納容器の減圧及び除熱 (原子炉格納容器へのスプレィを実施する場合))



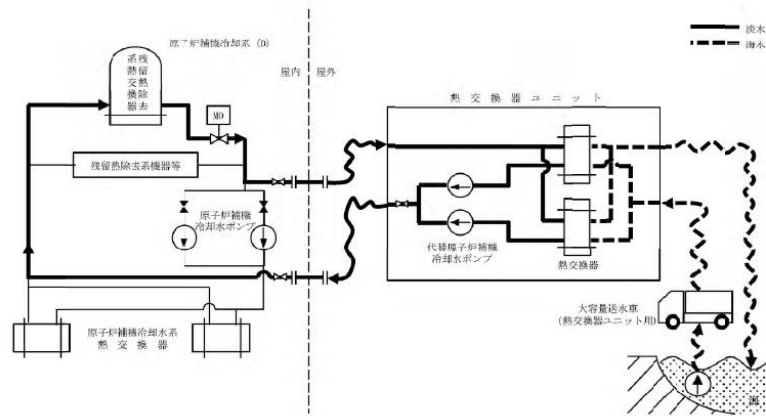
第 3.7-1 図 (2) 原子炉格納容器の過圧破損を防止するための設備系統概要図 (残留熱代替除去系による原子炉格納容器の減圧及び除熱 (原子炉格納容器下部への注水及び原子炉格納容器へのスプレィを実施する場合))

・設備の相違

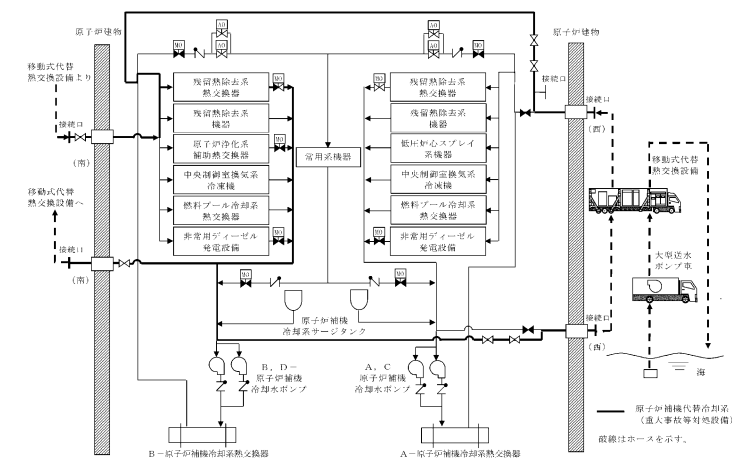
・設備の相違



第9.7-2 図 原子炉格納容器の過圧破損を防止するための設備系統概要図 (代替循環冷却系による原子炉格納容器の減圧及び除熱 (サブプレッション・プール水の除熱を実施する場合))



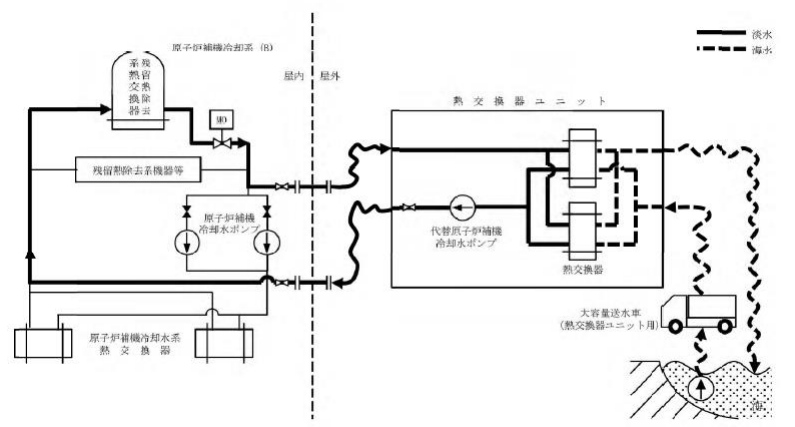
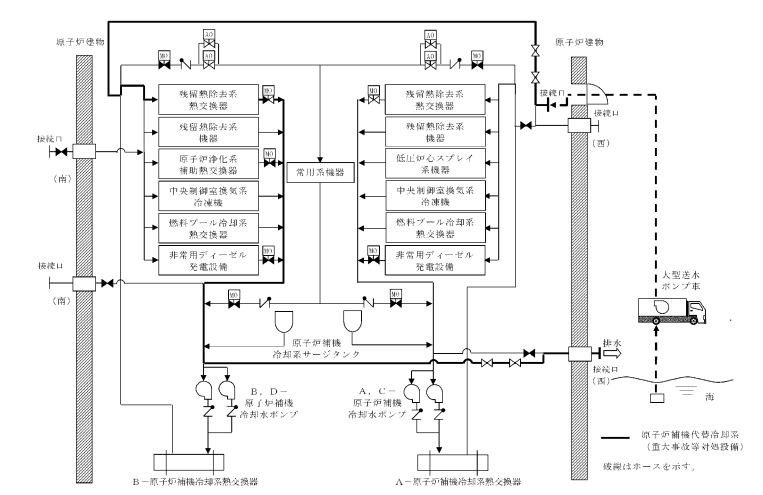
第 3.7-3 図 (1) 原子炉格納容器の過圧破損を防止するための設備系統概要図 (代替循環冷却系による原子炉格納容器内の減圧及び除熱 (代替原子炉補機冷却系)) (その 1)

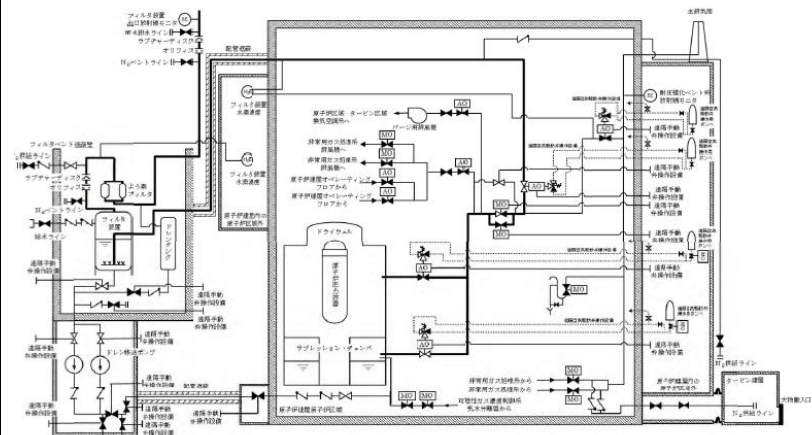


第 3.7-2 図 (1) 原子炉格納容器の過圧破損を防止するための設備系統概要図 (残留熱代替除去系による原子炉格納容器内の減圧及び除熱 (原子炉補機代替冷却系)) (屋外の接続口を使用)

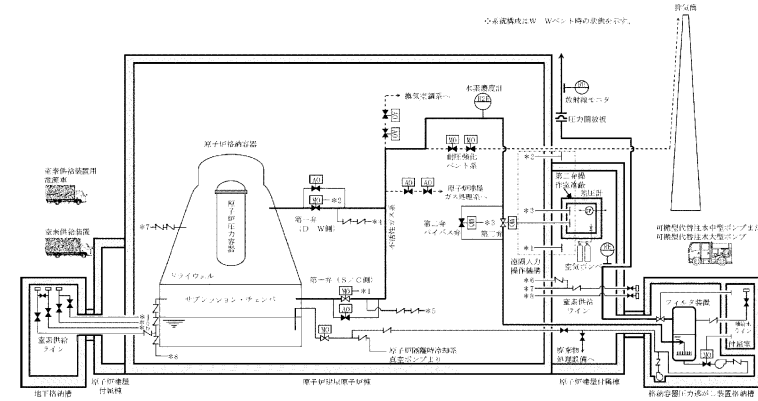
・設備の相違

・設備の相違

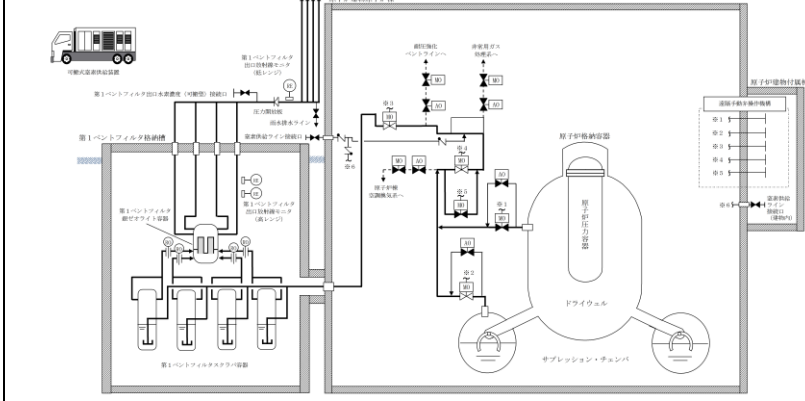
柏崎刈羽原子力発電所 6 / 7号炉 (2017. 12. 20 版)	東海第二発電所 (2018. 9. 18 版)	島根原子力発電所 2号炉	備考
 <p>第 3.7-3 図(2) 原子炉格納容器の過圧破損を防止するための設備系統概要図 (代替循環冷却系による原子炉格納容器内の減圧及び除熱 (代替原子炉補機冷却系)) (その 2)</p>		 <p>第 3.7-2 図(2) 原子炉格納容器の過圧破損を防止するための設備系統概要図 (残留熱代替除去系による原子炉格納容器内の減圧及び除熱 (原子炉補機代替冷却系)) (屋内の接続口を使用)</p>	<p>・設備の相違</p> <p>・設備の相違</p>



第 3.7-4 図 (1) 原子炉格納容器の過圧破損を防止するための設備系統概要図 (格納容器圧力逃がし装置による原子炉格納容器の減圧及び除熱) (6号炉)

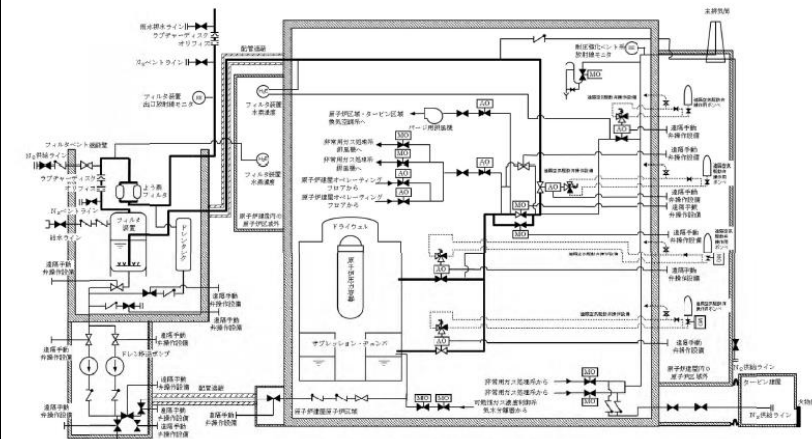


第9.7-4 図 原子炉格納容器の過圧破損を防止するための設備系統概要図 (格納容器圧力逃がし装置による原子炉格納容器の減圧及び除熱)



第 3.7-3 図 原子炉格納容器の過圧破損を防止するための設備系統概要図 (格納容器フィルタベント系による原子炉格納容器の減圧及び除熱)

・設備の相違



第 3.7-4 図 (2) 原子炉格納容器の過圧破損を防止するための設備系統概要図 (格納容器圧力逃がし装置による原子炉格納容器の減圧及び除熱) (7号炉)

・設備の相違

実線・・・設備運用又は体制等の相違（設計方針の相違）
 波線・・・記載表現、設備名称の相違（実質的な相違なし）

まとめ資料比較表 [51条 原子炉格納容器下部の溶融炉心を冷却するための設備]

柏崎刈羽原子力発電所 6/7号炉 (2017.12.20版)	東海第二発電所 (2018.9.12版)	島根原子力発電所 2号炉	備考
--------------------------------	----------------------	--------------	----

比較表において、相違理由を類型化したものについて以下にまとめて記載する。下記以外の相違については、備考欄に相違理由を記載する。

相違No.	相違理由
①	島根2号炉はPCVスプレイによりPCV下部へ注水を行う
②	島根2号炉は、原子炉格納容器下部のドレン配管がサンプにつながっているため、原子炉格納容器下部に落下した溶融炉心がドレン配管を通じてサンプへ流出しないようコリウムシールドを設置している。このため、サンプに直接溶融炉心が流出することはない
③	島根2号炉のペDESTAL代替注水系（可搬型）に用いる可搬型ポンプは1種類
④	島根2号炉は、代替循環冷却（残留熱代替除去系）による原子炉圧力容器への注水機能を50条設備として位置付けており、50条側に記載している
⑤	柏崎6/7の格納容器下部注水系（可搬型）は可搬型ポンプを複数台組み合わせで構成されるが、島根2号炉のペDESTAL代替注水系（可搬型）は、可搬型ポンプ1台で構成し、必要流量を満足できる設計としている
⑥	島根2号炉は中央制御室に設置する重大事故操作盤にて弁操作が可能な設計とする
⑦	島根2号炉は、原子炉格納容器下部への注水及びSA時のSRV健全性確保の観点から、格納容器代替スプレイ系（可搬型）によるPCVスプレイをSA設備とする

柏崎刈羽原子力発電所 6 / 7号炉 (2017. 12. 20 版)	東海第二発電所 (2018. 9. 12 版)	島根原子力発電所 2号炉	備考
<p>3.8 原子炉格納容器下部の溶融炉心を冷却するための設備【51条】</p> <p>【設置許可基準規則】 (原子炉格納容器下部の溶融炉心を冷却するための設備) 第五十一条 発電用原子炉施設には、炉心の著しい損傷が発生した場合において原子炉格納容器の破損を防止するため、溶融し、原子炉格納容器の下部に落下した炉心を冷却するために必要な設備を設けなければならない。 (解釈) 1 第51条に規定する「溶融し、原子炉格納容器の下部に落下した炉心を冷却するために必要な設備」とは、以下に掲げる措置又はこれらと同等以上の効果を有する措置を行うための設備をいう。なお、原子炉格納容器下部に落下した溶融炉心の冷却は、溶融炉心・コンクリート相互作用(MCCI)を抑制すること及び溶融炉心が拡がり原子炉格納容器バウンダリに接触することを防止するために行われるものである。 a) 原子炉格納容器下部注水設備を設置すること。原子炉格納容器下部注水設備とは、以下に掲げる措置又はこれらと同等以上の効果を有する措置を行うための設備をいう。 i) 原子炉格納容器下部注水設備(ポンプ車及び耐圧ホース等)を整備すること。 (可搬型の原子炉格納容器下部注水設備の場合は、接続する建屋内の流路をあらかじめ敷設すること。) ii) 原子炉格納容器下部注水設備は、多重性又は多様性及び独立性を有し、位置的分散を図ること。(ただし、建屋内の構造上の流路及び配管を除く。) b) これらの設備は、交流又は直流電源が必要な場合は代替電源設備からの給電を可能とすること。</p> <p>3.8.1 適合方針 炉心の著しい損傷が発生した場合において原子炉格納容器の破損を防止するため、溶融し、原子炉格納容器の下部に落下した炉心を冷却するために必要な重大事故等対処設備を設置及び保管する。 原子炉格納容器下部に落下した溶融炉心を冷却することで、溶融炉心・コンクリート相互作用(MCCI)を抑制し、溶融炉心が原子炉格納容器バウンダリに接触することを防止する。</p>	<p>9.8 原子炉格納容器下部の溶融炉心を冷却するための設備</p> <p><u>9.8.1 概要</u> 炉心の著しい損傷が発生した場合において原子炉格納容器の破損を防止するため、溶融し、原子炉格納容器の下部(以下「ペDESTAL(ドライウエル部)」という。)に落下した炉心を冷却するために必要な重大事故等対処設備を設置及び保管する。 ペDESTAL(ドライウエル部)に落下した溶融炉心を冷却することで、溶融炉心・コンクリート相互作用(MCCI)を抑制し、溶融炉心が原子炉格納容器バウンダリに接触することを防止する。</p>	<p>3.8 原子炉格納容器下部の溶融炉心を冷却するための設備【51条】</p> <p>【設置許可基準規則】 (原子炉格納容器下部の溶融炉心を冷却するための設備) 第五十一条 発電用原子炉施設には、炉心の著しい損傷が発生した場合において原子炉格納容器の破損を防止するため、溶融し、原子炉格納容器の下部に落下した炉心を冷却するために必要な設備を設けなければならない。 (解釈) 1 第51条に規定する「溶融し、原子炉格納容器の下部に落下した炉心を冷却するために必要な設備」とは、以下に掲げる措置又はこれらと同等以上の効果を有する措置を行うための設備をいう。なお、原子炉格納容器下部に落下した溶融炉心の冷却は、溶融炉心・コンクリート相互作用(MCCI)を抑制すること及び溶融炉心が拡がり原子炉格納容器バウンダリに接触することを防止するために行われるものである。 a) 原子炉格納容器下部注水設備を設置すること。原子炉格納容器下部注水設備とは、以下に掲げる措置又はこれらと同等以上の効果を有する措置を行うための設備をいう。 i) 原子炉格納容器下部注水設備(ポンプ車及び耐圧ホース等)を整備すること。(可搬型の原子炉格納容器下部注水設備の場合は、接続する建屋内の流路をあらかじめ敷設すること。) ii) 原子炉格納容器下部注水設備は、多重性又は多様性及び独立性を有し、位置的分散を図ること。(ただし、建屋内の構造上の流路及び配管を除く。) b) これらの設備は、交流又は直流電源が必要な場合は代替電源設備からの給電を可能とすること。</p> <p>3.8.1 適合方針 炉心の著しい損傷が発生した場合において原子炉格納容器の破損を防止するため、溶融し、原子炉格納容器の下部に落下した炉心を冷却するために必要な重大事故等対処設備を設置及び保管する。 原子炉格納容器下部に落下した溶融炉心を冷却することで、溶融炉心・コンクリート相互作用(MCCI)を抑制し、溶融炉心が原子炉格納容器バウンダリに接触することを防止する。</p>	

柏崎刈羽原子力発電所 6/7号炉 (2017.12.20版)	東海第二発電所 (2018.9.12版)	島根原子力発電所 2号炉	備考
<p>原子炉格納容器下部の熔融炉心を冷却するための設備の系統概要図を第3.8-1図から第3.8-6図に示す。</p> <p>3.8.1.1 重大事故等対処設備</p> <p>原子炉格納容器下部の熔融炉心を冷却するための設備のうち、炉心の著しい損傷が発生した場合において原子炉格納容器の破損を防止できるよう、原子炉格納容器下部に落下した熔融炉心の冷却を行うための設備として、<u>格納容器下部注水系（常設）及び格納容器下部注水系（可搬型）</u>を設ける。</p> <p>また、熔融炉心が原子炉格納容器下部へと落下した場合に、<u>ドライウエル高電導度廃液サンブ及びドライウエル低電導度廃液サンブ</u>への熔融炉心の流入を抑制するための設備として、コリウムシールドを設ける。</p> <p>(1) 原子炉格納容器下部に落下した熔融炉心の冷却に用いる設備</p> <p>a. <u>格納容器下部注水系（常設）</u>による原子炉格納容器下部への注水</p> <p>原子炉格納容器下部に落下した熔融炉心の冷却を行うための重大事故等対処設備として、<u>格納容器下部注水系（常設）</u>を使用する。</p>	<p><u>ペDESTAL（ドライウエル部）</u>の熔融炉心を冷却するための設備の系統概要図を第9.8-1図から第9.8-2図に示す。</p> <p>9.8.2 設計方針</p> <p><u>ペDESTAL（ドライウエル部）</u>の熔融炉心を冷却するための設備のうち、炉心の著しい損傷が発生した場合において原子炉格納容器の破損を防止できるよう、<u>ペDESTAL（ドライウエル部）</u>に落下した熔融炉心の冷却を行うための設備として、<u>格納容器下部注水系（常設）及び格納容器下部注水系（可搬型）</u>を設ける。</p> <p>また、<u>熔融炉心がペDESTAL（ドライウエル部）に落下するまでに、ペDESTAL（ドライウエル部）にあらかじめ十分な水位を確保し、落下した熔融炉心の冷却が可能な設計とする。</u></p> <p>なお、<u>格納容器下部注水系（常設）によるペDESTAL（ドライウエル部）への注水及び格納容器下部注水系（可搬型）によるペDESTAL（ドライウエル部）への注水と合わせて、熔融炉心が原子炉圧力容器からペDESTAL（ドライウエル部）へ落下する場合に、熔融炉心とペDESTAL（ドライウエル部）のコンクリートの相互作用による侵食及び熔融炉心からペDESTAL（ドライウエル部）のコンクリートへの熱影響を抑制するため、ペDESTAL（ドライウエル部）にコリウムシールドを設ける。</u></p> <p>(1) <u>ペDESTAL（ドライウエル部）</u>に落下した熔融炉心の冷却に用いる設備</p> <p>a. <u>格納容器下部注水系（常設）</u>による<u>ペDESTAL（ドライウエル部）</u>への注水</p> <p><u>ペDESTAL（ドライウエル部）</u>に落下した熔融炉心の冷却を行うための重大事故等対処設備として、<u>格納容器下部注水系（常設）</u>を使用する。</p>	<p><u>原子炉格納容器下部</u>の熔融炉心を冷却するための設備の系統概要図を第3.8-1図から第3.8-7図に示す。</p> <p>3.8.1.1 重大事故等対処設備</p> <p><u>原子炉格納容器下部</u>の熔融炉心を冷却するための設備のうち、炉心の著しい損傷が発生した場合において原子炉格納容器の破損を防止できるよう、<u>原子炉格納容器下部</u>に落下した熔融炉心の冷却を行うための設備として、<u>ペDESTAL代替注水系（常設）、ペDESTAL代替注水系（可搬型）及び格納容器代替スプレイ系（可搬型）</u>を設ける。</p> <p>また、熔融炉心が<u>原子炉格納容器下部</u>へと落下した場合に、<u>ドライウエル機器ドレンサンブ及びドライウエル床ドレンサンブ</u>への熔融炉心の流入を抑制するための設備として、コリウムシールドを設ける。</p> <p>(1) <u>原子炉格納容器下部</u>に落下した熔融炉心の冷却に用いる設備</p> <p>a. <u>ペDESTAL代替注水系（常設）</u>による<u>原子炉格納容器下部</u>への注水</p> <p><u>原子炉格納容器下部</u>に落下した熔融炉心の冷却を行うための重大事故等対処設備として、<u>ペDESTAL代替注水系（常設）</u>を使用する。</p>	<p>・設備の相違</p> <p>【柏崎6/7，東海第二】</p> <p>島根2号炉は、<u>原子炉格納容器下部</u>への注水及びSA時のSRV健全性確保の観点から、格納容器代替スプレイ系（可搬型）によるPCVスプレイをSA設備とする（以下、⑦の相違）</p> <p>・記載方針の相違</p> <p>【東海第二】</p> <p>島根2号炉も同様に、熔融炉心が<u>原子炉格納容器下部</u>に落下するまでに十分な水位を確保する運用とし、コリウムシールドと合わせてサンブへの流入を抑制可能な設計としている</p>

柏崎刈羽原子力発電所 6/7号炉 (2017.12.20版)	東海第二発電所 (2018.9.12版)	島根原子力発電所 2号炉	備考
<p><u>格納容器下部注水系(常設)</u>は、<u>復水移送ポンプ</u>、配管・弁類、計測制御装置等で構成し、<u>復水移送ポンプ</u>により、<u>復水貯蔵槽</u>の水を<u>復水補給水系</u>等を経由して<u>原子炉格納容器下部へ注水</u>し、<u>熔融炉心が落下するまでに原子炉格納容器下部</u>にあらかじめ十分な水位を確保するとともに、落下した熔融炉心を冷却できる設計とする。</p> <p><u>格納容器下部注水系(常設)</u>は、代替所内電気設備を経由した常設代替交流電源設備又は可搬型代替交流電源設備からの給電が可能な設計とする。</p> <p>また、コリウムシールドは、<u>熔融炉心が原子炉格納容器下部へと落下した場合において、ドライウエル高電導度廃液サンプ及びドライウエル低電導度廃液サンプへの熔融炉心の流入を抑制する設計とする。更に格納容器下部注水系(常設)を使用することにより、ドライウエル高電導度廃液サンプ及びドライウエル低電導度廃液サンプのコンクリートの侵食を抑制し、熔融炉心が原子炉格納容器バウンダリに接触することを防止できる設計とする。</u></p> <p>主要な設備は、以下のとおりとする。</p> <ul style="list-style-type: none"> ・<u>復水移送ポンプ</u> ・コリウムシールド ・<u>復水貯蔵槽</u> (3.13 重大事故等の収束に必要なとなる水の供給設備) 	<p><u>格納容器下部注水系(常設)</u>は、<u>常設低圧代替注水系ポンプ</u>、配管・弁類、計測制御装置等で構成し、<u>常設低圧代替注水系ポンプ</u>により、<u>代替淡水貯蔵</u>の水を<u>格納容器下部注水系</u>を経由して<u>ペDESTAL(ドライウエル部)</u>へ注水し、<u>熔融炉心が落下するまでにペDESTAL(ドライウエル部)</u>にあらかじめ十分な水位を確保するとともに、落下した熔融炉心を冷却できる設計とする。</p> <p><u>格納容器下部注水系(常設)</u>は、代替所内電気設備を経由した常設代替交流電源設備又は可搬型代替交流電源設備からの給電が可能な設計とする。</p> <p>また、コリウムシールドは、<u>熔融炉心がペDESTAL(ドライウエル部)へと落下した場合において、熔融炉心とペDESTAL(ドライウエル部)のコンクリートの相互作用による侵食及び熔融炉心からペDESTAL(ドライウエル部)のコンクリートへの熱影響を抑制する設計とする。</u></p> <p>主要な設備は、以下のとおりとする。</p> <ul style="list-style-type: none"> ・<u>常設低圧代替注水系ポンプ</u> ・コリウムシールド ・<u>代替淡水貯蔵</u> (9.12 重大事故等の収束に必要なとなる水の供給設備) 	<p><u>ペDESTAL代替注水系(常設)</u>は、<u>低圧原子炉代替注水ポンプ</u>、配管・弁類、計測制御装置等で構成し、<u>低圧原子炉代替注水ポンプ</u>により、<u>低圧原子炉代替注水槽</u>の水を<u>残留熱除去系等</u>を経由して<u>格納容器スプレィ・ヘッダからドライウエル内にスプレィ</u>することで<u>原子炉格納容器下部へ流入</u>し、<u>熔融炉心が落下するまでに原子炉格納容器下部</u>にあらかじめ十分な水位を確保するとともに、落下した熔融炉心を冷却できる設計とする。</p> <p><u>ペDESTAL代替注水系(常設)</u>は、代替所内電気設備を経由した常設代替交流電源設備又は可搬型代替交流電源設備からの給電が可能な設計とする。</p> <p>また、コリウムシールドは、<u>熔融炉心が原子炉格納容器下部へと落下した場合において、ドライウエル機器ドレンサンプ及びドライウエル床ドレンサンプへの熔融炉心の流入を抑制し、熔融炉心が原子炉格納容器バウンダリに接触することを防止できる設計とする。</u></p> <p>主要な設備は、以下のとおりとする。</p> <ul style="list-style-type: none"> ・<u>低圧原子炉代替注水ポンプ</u> ・コリウムシールド ・<u>低圧原子炉代替注水槽</u> (3.13 重大事故等の収束に必要なとなる水の供給設備) 	<p>・設備の相違</p> <p>【柏崎6/7, 東海第二】 系統構成の相違</p> <p>・設備の相違</p> <p>【柏崎6/7, 東海第二】 島根2号炉はPCVスプレィによりPCV下部へ注水を行う(以下, ①の相違)</p> <p>・設備の相違</p> <p>【柏崎6/7, 東海第二】 島根2号炉は、<u>原子炉格納容器下部</u>のドレン配管がサンプにつながっているため、<u>原子炉格納容器下部</u>に落下した熔融炉心がドレン配管を通じてサンプへ流出しないようコリウムシールドを設置している。このため、サンプに直接熔融炉心が流出することはない(以下, ②の相違)</p>

柏崎刈羽原子力発電所 6 / 7号炉 (2017. 12. 20 版)	東海第二発電所 (2018. 9. 12 版)	島根原子力発電所 2号炉	備考
<p>・常設代替交流電源設備 <u>(6号及び7号炉共用)</u> (3.14 電源設備)</p> <p>・可搬型代替交流電源設備 <u>(6号及び7号炉共用)</u> (3.14 電源設備)</p> <p>・代替所内電気設備 (3.14 電源設備)</p> <p>本システムの流路として、<u>復水補給水系及び高圧炉心注水系の配管及び弁を重大事故等対処設備として使用する。</u></p> <p>その他、設計基準対象施設である原子炉格納容器を重大事故等対処設備として使用する。</p> <p>b. <u>格納容器下部注水系(可搬型)</u>による原子炉格納容器下部への注水 <u>原子炉格納容器下部に落下した熔融炉心の冷却を行うための重大事故等対処設備として、格納容器下部注水系(可搬型)を使用する。</u></p>	<p>・常設代替交流電源設備 (10.2 代替電源設備)</p> <p>・可搬型代替交流電源設備 (10.2 代替電源設備)</p> <p>・代替所内電気設備 (10.2 代替電源設備)</p> <p>・<u>燃料給油設備 (10.2 代替電源設備)</u></p> <p>その他、設計基準対象施設である原子炉格納容器を重大事故等対処設備として使用する。</p> <p>b. <u>格納容器下部注水系(可搬型)</u>によるペDESTAL(ドライウエル部)への注水 <u>ペDESTAL(ドライウエル部)に落下した熔融炉心の冷却を行うための重大事故等対処設備として、格納容器下部注水系(可搬型)を使用する。</u> <u>格納容器下部注水系(可搬型)は、可搬型代替注水中型ポンプ、配管・ホース・弁類、計測制御装置等で構成し、可搬型代替注水中型ポンプにより、西側淡水貯水設備の水を格納容器下部注水系を經由してペDESTAL(ドライウエル部)へ注水し、熔融炉心が落下するまでにペDESTAL(ドライウエル部)にあらかじめ十分な水位を確保するとともに、落下した熔融炉心を冷却できる設計とする。</u></p>	<p>・常設代替交流電源設備 (3.14 電源設備)</p> <p>・可搬型代替交流電源設備 (3.14 電源設備)</p> <p>・代替所内電気設備 (3.14 電源設備)</p> <p>本システムの流路として、<u>残留熱除去系の配管及び弁、格納容器スプレイ・ヘッダを重大事故等対処設備として使用する。</u></p> <p>その他、設計基準対象施設である原子炉格納容器を重大事故等対処設備として使用する。</p> <p>b. <u>ペDESTAL代替注水系(可搬型)</u>による<u>原子炉格納容器下部</u>への注水 <u>原子炉格納容器下部に落下した熔融炉心の冷却を行うための重大事故等対処設備として、ペDESTAL代替注水系(可搬型)を使用する。</u></p>	<p>・他号炉と共有しない</p> <p>・資料構成の相違 【東海第二】 島根2号炉は、燃料補給設備を57条に記載</p> <p>・設備の相違 【柏崎6/7】 システム構成の相違</p> <p>・設備の相違 【柏崎6/7】 ①の相違</p> <p>・記載方針の相違 【東海第二】</p> <p>・設備の相違 【東海第二】 島根2号炉のペDESTAL代替注水系(可搬型)に用いる可搬型ポンプは1種類(以下、③の相違)</p>

柏崎刈羽原子力発電所 6/7号炉 (2017. 12. 20 版)	東海第二発電所 (2018. 9. 12 版)	島根原子力発電所 2号炉	備考
<p><u>格納容器下部注水系(可搬型)</u>は、<u>可搬型代替注水ポンプ(A-2級)</u>、配管・ホース・弁類、計測制御装置等で構成し、<u>可搬型代替注水ポンプ(A-2級)</u>により、<u>代替淡水源</u>の水を<u>復水補給水系</u>を経由して<u>原子炉格納容器下部</u>へ注水し、<u>熔融炉心が落下するまでに原子炉格納容器下部</u>にあらかじめ十分な水位を確保するとともに、<u>落下した熔融炉心を冷却できる設計とする。</u></p> <p><u>格納容器下部注水系(可搬型)</u>は、<u>代替淡水源が枯渇した場合において、重大事故等の収束に必要な水の供給設備である大容量送水車(海水取水用)</u>により海を利用できる設計とする。</p> <p><u>格納容器下部注水系(可搬型)</u>は、<u>代替所内電気設備を経由した常設代替交流電源設備又は可搬型代替交流電源設備からの給電が可能な設計とする。</u>また、<u>可搬型代替注水ポンプ(A-2級)</u>は、<u>ディーゼルエンジンにより駆動できる設計とする。</u>燃料は、<u>燃料補給設備である軽油タンク及びタンクローリ(4kL)</u>により補給できる設計とする。</p> <p>また、<u>コリウムシールドは、熔融炉心が原子炉格納容器下部へと落下した場合において、ドライウエル高電導度廃液サンプル及びドライウエル低電導度廃液サンプルへの熔融炉心の流入を抑制する設計とする。</u>更に<u>格納容器下部注水系(可搬型)</u>を使用することにより、<u>ドライウエル高電導度廃液サンプル及びドライウエル低電導度廃液サンプルのコンクリートの侵食を抑制し、熔融炉心が原子炉格納容器バウンダリに接触することを防止できる設計とする。</u></p> <p>主要な設備は、以下のとおりとする。</p> <ul style="list-style-type: none"> ・<u>可搬型代替注水ポンプ(A-2級)</u> (6号及び7号炉共用) ・コリウムシールド 	<p>また、<u>可搬型代替注水大型ポンプ</u>、配管・ホース・弁類、計測制御装置等で構成し、<u>可搬型代替注水大型ポンプ</u>により、<u>代替淡水貯槽の水を格納容器下部注水系</u>を経由して<u>ペDESTAL(ドライウエル部)</u>へ注水し、<u>熔融炉心が落下するまでにペDESTAL(ドライウエル部)</u>にあらかじめ十分な水位を確保するとともに、<u>落下した熔融炉心を冷却できる設計とする。</u></p> <p><u>格納容器下部注水系(可搬型)</u>は、<u>代替淡水源が枯渇した場合において、重大事故等の収束に必要な水の供給設備である可搬型代替注水中型ポンプ又は可搬型代替注水大型ポンプ</u>により海を利用できる設計とする。</p> <p><u>格納容器下部注水系(可搬型)</u>は、<u>代替所内電気設備を経由した常設代替交流電源設備又は可搬型代替交流電源設備からの給電が可能な設計とする。</u>また、<u>可搬型代替注水中型ポンプ及び可搬型代替注水大型ポンプは、空冷式のディーゼルエンジンにより駆動できる設計とする。</u>燃料は、<u>燃料給油設備である可搬型設備用軽油タンク及びタンクローリ</u>により補給できる設計とする。</p> <p>また、<u>コリウムシールドは、熔融炉心がペDESTAL(ドライウエル部)へ落下した場合において、熔融炉心とペDESTAL(ドライウエル部)のコンクリートの相互作用による侵食及び熔融炉心からペDESTAL(ドライウエル部)のコンクリートへの熱影響を抑制できる設計とする。</u></p> <p>主要な設備は、以下のとおりとする。</p> <ul style="list-style-type: none"> ・<u>可搬型代替注水中型ポンプ</u> ・<u>可搬型代替注水大型ポンプ</u> ・コリウムシールド 	<p><u>ペDESTAL代替注水系(可搬型)</u>は、<u>大量送水車</u>、配管・ホース・弁類、計測制御装置等で構成し、<u>大量送水車</u>により、<u>代替淡水源</u>の水を<u>ペDESTAL代替注水系</u>を経由して<u>原子炉格納容器下部</u>へ注水し、<u>熔融炉心が落下するまでに原子炉格納容器下部</u>にあらかじめ十分な水位を確保するとともに、<u>落下した熔融炉心を冷却できる設計とする。</u></p> <p><u>ペDESTAL代替注水系(可搬型)</u>は、<u>代替淡水源が枯渇した場合において、重大事故等の収束に必要な水の供給設備である大量送水車</u>により海を利用できる設計とする。</p> <p><u>ペDESTAL代替注水系(可搬型)</u>は、<u>代替所内電気設備を経由した常設代替交流電源設備又は可搬型代替交流電源設備からの給電が可能な設計とする。</u>また、<u>大量送水車</u>は、<u>ディーゼルエンジンにより駆動できる設計とする。</u>燃料は、<u>燃料補給設備であるガスタービン発電機用軽油タンク、非常用ディーゼル発電機燃料貯蔵タンク又は高圧炉心スプレイスディーゼル発電機燃料貯蔵タンクからタンクローリ</u>により補給できる設計とする。</p> <p>また、<u>コリウムシールドは、熔融炉心が原子炉格納容器下部へと落下した場合において、ドライウエル機器ドレンサンプル及びドライウエル床ドレンサンプルへの熔融炉心の流入を抑制し、熔融炉心が原子炉格納容器バウンダリに接触することを防止できる設計とする。</u></p> <p>主要な設備は、以下のとおりとする。</p> <ul style="list-style-type: none"> ・<u>大量送水車</u> ・コリウムシールド 	<p>・設備の相違 【柏崎6/7、東海第二】 系統構成の相違</p> <p>・設備の相違 【東海第二】 ③の相違</p> <p>・設備の相違 【柏崎6/7】 ②の相違 【柏崎6/7、東海第二】 島根2号炉とコリウムシールドの構造が異なる</p> <p>・設備の相違 【東海第二】 ③の相違</p> <p>・他号炉と共用しない</p>

柏崎刈羽原子力発電所 6 / 7号炉 (2017. 12. 20 版)	東海第二発電所 (2018. 9. 12 版)	島根原子力発電所 2号炉	備考
<ul style="list-style-type: none"> ・常設代替交流電源設備 <u>(6号及び7号炉共用)</u> (3.14 電源設備) ・可搬型代替交流電源設備 <u>(6号及び7号炉共用)</u> (3.14 電源設備) ・代替所内電気設備 (3.14 電源設備) ・燃料補給設備 <u>(6号及び7号炉共用)</u> (3.14 電源設備) <p>本システムの流路として、<u>復水補給水系の配管及び弁並びにホース</u>を重大事故等対処設備として使用する。</p> <p>その他、設計基準対象施設である原子炉格納容器を重大事故等対処設備として使用する。</p>	<ul style="list-style-type: none"> ・<u>西側淡水貯水設備 (9.12 重大事故等の収束に必要となる水の供給設備)</u> ・<u>代替淡水貯槽 (9.12 重大事故等の収束に必要となる水の供給設備)</u> <ul style="list-style-type: none"> ・常設代替交流電源設備 (10.2 代替電源設備) ・可搬型代替交流電源設備 (10.2 代替電源設備) ・代替所内電気設備 (10.2 代替電源設備) ・燃料給油設備 (10.2 代替電源設備) <p>本システムの流路として、ホースを重大事故等対処設備として使用する。</p> <p>その他、設計基準対象施設である原子炉格納容器 <u>(サブレーション・チェンバ含む)</u> を重大事故等対処設備として使用する。</p>	<ul style="list-style-type: none"> ・常設代替交流電源設備 (3.14 電源設備) ・可搬型代替交流電源設備 (3.14 電源設備) ・代替所内電気設備 (3.14 電源設備) ・燃料補給設備 (3.14 電源設備) <p>本システムの流路として、ホースを重大事故等対処設備として使用する。</p> <p>その他、設計基準対象施設である原子炉格納容器を重大事故等対処設備として使用する。</p> <p><u>c. 格納容器代替スプレイ系 (可搬型) による原子炉格納容器下部への注水</u></p> <p><u>原子炉格納容器下部に落下した熔融炉心の冷却を行うための重大事故等対処設備として、格納容器代替スプレイ系 (可搬型) を使用する。</u></p> <p><u>格納容器代替スプレイ系 (可搬型) は、大量送水車、配管・ホース・弁類、計測制御装置等で構成し、大量送水車により、代替淡水源の水を残留熱除去系を經由して格納容器スプレイ・ヘッドからドライウェル内にスプレイすることで原子炉格納容器下部へ流入し、熔融炉心が落下するまでに原子炉格納容器下部にあらかじめ十分な水位を確保するとともに、落下した熔融炉心を冷却できる設計とする。</u></p> <p><u>本システムの詳細については、「3.6 原子炉格納容器内の冷却等のための設備」に記載する。</u></p> <p><u>また、コリウムシールドは、熔融炉心が原子炉格納容器下部へと落下した場合において、ドライウェル機器ドレンサンブ及びドライウェル床ドレンサンブへの熔融炉心の流入を抑制し、熔融炉心が原子炉格納容器バウンダリに接触することを防止できる設計とする。</u></p>	<ul style="list-style-type: none"> ・記載方針の相違 【東海第二】 島根2号炉は、水源を56条に記載 ・他号炉と共用しない ・他号炉と共用しない ・他号炉と共用しない ・設備の相違 【柏崎6/7】 系統構成の相違 ・設備の相違 【柏崎6/7、東海第二】 ⑦の相違

柏崎刈羽原子力発電所 6 / 7号炉 (2017. 12. 20 版)	東海第二発電所 (2018. 9. 12 版)	島根原子力発電所 2号炉	備考
<p>(2) 溶融炉心の原子炉格納容器下部への落下遅延・防止に用いる設備</p> <p>a. <u>低圧代替注水系 (常設)</u> による原子炉圧力容器への注水</p> <p>炉心の著しい損傷が発生した場合に溶融炉心の<u>原子炉格納容器下部</u>への落下を遅延・防止するための重大事故等対処設備として、<u>低圧代替注水系 (常設)</u>を使用する。なお、この場合は、ほう酸水注入系による原子炉圧力容器へのほう酸水注入と並行して行う。</p> <p>本系統の詳細については、「3.4 原子炉冷却材圧力バウンダリ低圧時に発電用原子炉を冷却するための設備」に記載する。</p> <p>b. <u>低圧代替注水系 (可搬型)</u> による原子炉圧力容器への注水</p> <p>炉心の著しい損傷が発生した場合に溶融炉心の<u>原子炉格納容器下部</u>への落下を遅延・防止するための重大事故等対処設備として、<u>低圧代替注水系 (可搬型)</u>を使用する。なお、この場合は、ほう酸水注入系による原子炉圧力容器へのほう酸水注入と並行して行う。</p> <p>本系統の詳細については、「3.4 原子炉冷却材圧力バウンダリ低圧時に発電用原子炉を冷却するための設備」に記載する。</p> <p>c. <u>高圧代替注水系</u>による原子炉圧力容器への注水</p> <p>炉心の著しい損傷が発生した場合に溶融炉心の<u>原子炉格納容器下部</u>への落下を遅延・防止するための重大事故等対処設備として、<u>高圧代替注水系</u>を使用する。なお、この場合は、ほう酸水注入系による原子炉圧力容器へのほう酸水注入と並行して行う。</p> <p>本系統の詳細については、「3.2 原子炉冷却材圧力バウンダリ高圧時に発電用原子炉を冷却するための設備」に記載する。</p>	<p>(2) 溶融炉心の<u>ペDESTAL (ドライウエル部)</u>の床面への落下遅延・防止に用いる設備</p> <p>a. <u>低圧代替注水系 (常設)</u> による原子炉圧力容器への注水</p> <p>炉心の著しい損傷が発生した場合に溶融炉心の<u>ペDESTAL (ドライウエル部)</u>の床面への落下を遅延・防止するための重大事故等対処設備として、<u>低圧代替注水系 (常設)</u>を使用する。なお、この場合は、ほう酸水注入系による原子炉圧力容器へのほう酸水注入と並行して行う。</p> <p>本系統の詳細については、「5.9 原子炉冷却材圧力バウンダリ低圧時に発電用原子炉を冷却するための設備」に記載する。</p> <p>b. <u>低圧代替注水系 (可搬型)</u> による原子炉圧力容器への注水</p> <p>炉心の著しい損傷が発生した場合に溶融炉心の<u>ペDESTAL (ドライウエル部)</u>の床面への落下を遅延・防止するための重大事故等対処設備として、<u>低圧代替注水系 (可搬型)</u>を使用する。なお、この場合は、ほう酸水注入系による原子炉圧力容器へのほう酸水注入と並行して行う。</p> <p>本系統の詳細については、「5.9 原子炉冷却材圧力バウンダリ低圧時に発電用原子炉を冷却するための設備」に記載する。</p> <p>c. <u>高圧代替注水系</u>による原子炉圧力容器への注水</p> <p>炉心の著しい損傷が発生した場合に溶融炉心の<u>ペDESTAL (ドライウエル部)</u>の床面への落下を遅延・防止するための重大事故等対処設備として、<u>高圧代替注水系</u>を使用する。なお、この場合は、ほう酸水注入系による原子炉圧力容器へのほう酸水注入と並行して行う。</p> <p>本系統の詳細については、「5.7 原子炉冷却材圧力バウンダリ高圧時に発電用原子炉を冷却するための設備」に記載する。</p> <p>d. <u>代替循環冷却系による原子炉圧力容器への注水</u></p> <p><u>炉心の著しい損傷が発生した場合に溶融炉心のペDESTAL (ドライウエル部)の床面への落下を遅延・防止するための重大事故等対処設備として、代替循環冷却系を使用する。なお、この場合は、ほう酸水注入系による原子炉圧力容器への</u></p>	<p>(2) 溶融炉心の<u>原子炉格納容器下部</u>への落下遅延・防止に用いる設備</p> <p>a. <u>低圧原子炉代替注水系 (常設)</u> による原子炉圧力容器への注水</p> <p>炉心の著しい損傷が発生した場合に溶融炉心の<u>原子炉格納容器下部</u>への落下を遅延・防止するための重大事故等対処設備として、<u>低圧原子炉代替注水系 (常設)</u>を使用する。なお、この場合は、ほう酸水注入系による原子炉圧力容器へのほう酸水注入と並行して行う。</p> <p>本系統の詳細については、「3.4 原子炉冷却材圧力バウンダリ低圧時に発電用原子炉を冷却するための設備」に記載する。</p> <p>b. <u>低圧原子炉代替注水系 (可搬型)</u> による原子炉圧力容器への注水</p> <p>炉心の著しい損傷が発生した場合に溶融炉心の<u>原子炉格納容器下部</u>への落下を遅延・防止するための重大事故等対処設備として、<u>低圧原子炉代替注水系 (可搬型)</u>を使用する。なお、この場合は、ほう酸水注入系による原子炉圧力容器へのほう酸水注入と並行して行う。</p> <p>本系統の詳細については、「3.4 原子炉冷却材圧力バウンダリ低圧時に発電用原子炉を冷却するための設備」に記載する。</p> <p>c. <u>高圧原子炉代替注水系</u>による原子炉圧力容器への注水</p> <p>炉心の著しい損傷が発生した場合に溶融炉心の<u>原子炉格納容器下部</u>への落下を遅延・防止するための重大事故等対処設備として、<u>高圧原子炉代替注水系</u>を使用する。なお、この場合は、ほう酸水注入系による原子炉圧力容器へのほう酸水注入と並行して行う。</p> <p>本系統の詳細については、「3.2 原子炉冷却材圧力バウンダリ高圧時に発電用原子炉を冷却するための設備」に記載する。</p>	<p>備考</p> <p>・資料構成の相違</p> <p>【東海第二】</p> <p>島根2号炉は、代替循環冷却(残留熱代替除去系)による原子炉圧力容</p>

柏崎刈羽原子力発電所 6/7号炉 (2017.12.20版)	東海第二発電所 (2018.9.12版)	島根原子力発電所 2号炉	備考
<p>d. ほう酸水注入系による原子炉圧力容器へのほう酸水注入炉心の著しい損傷が発生した場合に溶融炉心の<u>原子炉格納容器下部への落下を遅延・防止するための重大事故等対処設備</u>として、ほう酸水注入系を使用する。なお、この場合は、<u>低圧代替注水系(常設)</u>、<u>低圧代替注水系(可搬型)</u>及び<u>高圧代替注水系</u>のいずれかによる原子炉圧力容器への注水と並行して行う。</p> <p>本系統の詳細については、「3.1 緊急停止失敗時に発電用原子炉を未臨界にするための設備」に記載する。</p> <p><u>原子炉格納容器下部の溶融炉心を冷却するための設備の主要機器仕様</u>を第3.8-1表に示す。</p> <p><u>大容量送水車(海水取水用)</u>、<u>復水貯蔵槽</u>については、「3.13 重大事故等の収束に必要な水の供給設備」に記載する。</p> <p>原子炉格納容器については、「3.21 原子炉格納容器」に記載する。</p> <p>常設代替交流電源設備、可搬型代替交流電源設備、代替所内電気設備及び燃料補給設備については、「3.14 電源設備」に記載する。</p> <p>3.8.1.1.1 多重性又は多様性及び独立性、位置的分散</p> <p>基本方針については、「2.3.1 多様性、位置的分散、悪影響防止等」に示す。</p> <p><u>格納容器下部注水系(常設)</u>及び<u>格納容器下部注水系(可搬型)</u>は、共通要因によって同時に機能を損なわないよう、<u>格納容器下部注水系(常設)の復水移送ポンプ</u>を代替所内電気設備を経由した常設代替交流電源設備又は可搬型代替交流電源設備からの給電による電動機駆動とし、<u>格納容器下部注水系(可搬型)の可搬型代替注水ポンプ(A-2級)</u>をディーゼルエンジンによる駆動とすることで、多様性を有する設計とする。</p>	<p><u>ほう酸水注入と並行して行う。</u></p> <p><u>本系統の詳細については、「9.7 原子炉格納容器の過圧破損を防止するための設備」に記載する。</u></p> <p>e. ほう酸水注入系による原子炉圧力容器へのほう酸水注入炉心の著しい損傷が発生した場合に溶融炉心の<u>ペDESTAL(ドライウエル部)の床面への落下を遅延・防止するための重大事故等対処設備</u>として、ほう酸水注入系を使用する。なお、この場合は、<u>低圧代替注水系(常設)</u>、<u>低圧代替注水系(可搬型)</u>、<u>代替循環冷却系及び高圧代替注水系</u>のいずれかによる原子炉圧力容器への注水と並行して行う。</p> <p>本系統の詳細については、「6.7 緊急停止失敗時に発電用原子炉を未臨界にするための設備」に記載する。</p> <p><u>可搬型代替注水中型ポンプ</u>、<u>可搬型代替注水大型ポンプ</u>、<u>西側淡水貯水設備及び代替淡水貯槽</u>については、「9.12 重大事故等の収束に必要な水の供給設備」に記載する。</p> <p>原子炉格納容器(<u>サプレッション・チェンバ</u>含む)については、「9.1 原子炉格納施設」に記載する。</p> <p>常設代替交流電源設備、可搬型代替交流電源設備、代替所内電気設備及び燃料給油設備については、「10.2 代替電源設備」に記載する。</p> <p>9.8.2.1 多重性又は多様性及び独立性、位置的分散</p> <p>基本方針については、「1.1.7.1 多様性、位置的分散、悪影響防止等」に示す。</p> <p><u>格納容器下部注水系(常設)及び格納容器下部注水系(可搬型)</u>は、共通要因によって同時に機能を損なわないよう、<u>格納容器下部注水系(常設)の常設低圧代替注水系ポンプ</u>を代替所内電気設備を経由した常設代替交流電源設備又は可搬型代替交流電源設備からの給電による電動機駆動とし、<u>格納容器下部注水系(可搬型)の可搬型代替注水中型ポンプ及び可搬型代替注水大型ポンプを空冷式のディーゼルエンジンによる駆動とすることで</u>、多様性を有する設計とする。</p>	<p>d. ほう酸水注入系による原子炉圧力容器へのほう酸水注入炉心の著しい損傷が発生した場合に溶融炉心の<u>原子炉格納容器下部への落下を遅延・防止するための重大事故等対処設備</u>として、ほう酸水注入系を使用する。なお、この場合は、<u>低圧原子炉代替注水系(常設)</u>、<u>低圧原子炉代替注水系(可搬型)</u>及び<u>高圧原子炉代替注水系</u>のいずれかによる原子炉圧力容器への注水と並行して行う。</p> <p>本系統の詳細については、「3.1 緊急停止失敗時に発電用原子炉を未臨界にするための設備」に記載する。</p> <p><u>原子炉格納容器下部の溶融炉心を冷却するための設備の主要機器仕様</u>を第3.8-1表に示す。</p> <p><u>大量送水車</u>、<u>低圧原子炉代替注水槽</u>については、「3.13 重大事故等の収束に必要な水の供給設備」に記載する。</p> <p>原子炉格納容器については、「3.21 原子炉格納容器」に記載する。</p> <p>常設代替交流電源設備、可搬型代替交流電源設備、代替所内電気設備及び燃料補給設備については、「3.14 電源設備」に記載する。</p> <p>3.8.1.1.1 多重性又は多様性及び独立性、位置的分散</p> <p>基本方針については、「2.3.1 多様性、位置的分散、悪影響防止等」に示す。</p> <p><u>ペDESTAL代替注水系(常設)</u>、<u>ペDESTAL代替注水系(可搬型)</u>及び<u>格納容器代替スプレイ系(可搬型)</u>は、共通要因によって同時に機能を損なわないよう、<u>ペDESTAL代替注水系(常設)の低圧原子炉代替注水ポンプ</u>を代替所内電気設備を経由した常設代替交流電源設備からの給電による電動機駆動とし、<u>ペDESTAL代替注水系(可搬型)及び格納容器代替スプレイ系(可搬型)の大量送水車</u>をディーゼルエンジンによる駆動とすることで、多様性を有する設計とする。</p>	<p>器への注水機能を50条設備として位置付けており、50条側に記載している(以下、④の相違)</p> <p>・資料構成の相違 【東海第二】 ④の相違</p> <p>・資料構成の相違 【東海第二】 東海第二は9.8.3項に記載</p> <p>・設備の相違 【東海第二】 ③の相違</p> <p>・設備の相違 【柏崎6/7, 東海第二】 ⑦の相違</p> <p>・設備の相違 【柏崎6/7, 東海第二】 島根2号炉の可搬型代替交流電源設備につ</p>

柏崎刈羽原子力発電所 6 / 7号炉 (2017. 12. 20 版)	東海第二発電所 (2018. 9. 12 版)	島根原子力発電所 2号炉	備考
<p>格納容器下部注水系(常設)の電動弁は、ハンドルを設けて手動操作を可能とすることで、常設代替交流電源設備又は可搬型代替交流電源設備からの給電による遠隔操作に対して多様性を有する設計とする。また、格納容器下部注水系(常設)の電動弁は、代替所内電気設備を経由して給電する系統において、独立した電路で系統構成することにより、非常用所内電気設備を経由して給電する系統に対して独立性を有する設計とする。</p> <p>また、格納容器下部注水系(常設)及び格納容器下部注水系(可搬型)の水源は、それぞれ復水貯蔵槽と代替淡水源とすることで、異なる水源を有する設計とする。</p> <p>復水移送ポンプは、廃棄物処理建屋内に設置し、可搬型代替注水ポンプ(A-2級)は廃棄物処理建屋から離れた屋外に分散して保管することで、共通要因によって同時に機能を損なわないよう位置的分散を図る設計とする。</p> <p>格納容器下部注水系(可搬型)の電動弁は、ハンドルを設けて手動操作を可能とすることで、常設代替交流電源設備又は可搬型代替交流電源設備からの給電による遠隔操作に対して多様性を有する設計とする。また、格納容器下部注水系(可搬型)の電動弁は、代替所内電気設備を経由して給電する系統において、独立した電路で系統構成することにより、非常用所内電気設備を経由して給電する系統に対して独立性を有する設計とする。</p>	<p>格納容器下部注水系(常設)の電動弁は、ハンドルを設けて手動操作を可能とすることで、常設代替交流電源設備又は可搬型代替交流電源設備からの給電による遠隔操作に対して多様性を有する設計とする。また、格納容器下部注水系(常設)の電動弁は、代替所内電気設備を経由して給電する系統において、独立した電路で系統構成することにより、独立性を有する設計とする。</p> <p>また、格納容器下部注水系(可搬型)の可搬型代替注水中型ポンプは、西側淡水貯水設備を水源とすることで、代替淡水貯槽を水源とする格納容器下部注水系(常設)に対して、異なる水源を有する設計とする。</p> <p>常設低圧代替注水系ポンプは、常設低圧代替注水系格納槽内に設置し、可搬型代替注水中型ポンプ及び可搬型代替注水大型ポンプは常設低圧代替注水系格納槽から離れた屋外に分散して保管することで、共通要因によって同時に機能を損なわないよう位置的分散を図る設計とする。</p> <p>格納容器下部注水系(可搬型)の電動弁は、ハンドルを設けて手動操作を可能とすることで、常設代替交流電源設備又は可搬型代替交流電源設備からの給電による遠隔操作に対して多様性を有する設計とする。また、格納容器下部注水系(可搬型)の電動弁は、代替所内電気設備を経由して給電する系統において、独立した電路で系統構成することにより、独立性を有する設計とする。</p>	<p>ペDESTAL代替注水系(常設)の電動弁は、ハンドルを設けて手動操作を可能とすることで、常設代替交流電源設備又は可搬型代替交流電源設備からの給電による遠隔操作に対して多様性を有する設計とする。また、ペDESTAL代替注水系(常設)の電動弁は、代替所内電気設備を経由して給電する系統において、独立した電路で系統構成することにより、非常用所内電気設備を経由して給電する系統に対して独立性を有する設計とする。</p> <p>また、ペDESTAL代替注水系(常設)は低圧原子炉代替注水槽を水源とすることで、代替淡水源を水源とするペDESTAL代替注水系(可搬型)及び格納容器代替スプレイ系(可搬型)に対して、異なる水源を有する設計とする。</p> <p>低圧原子炉代替注水ポンプは、原子炉建物外の低圧原子炉代替注水ポンプ格納槽内に設置し、大量送水車は原子炉建物外の低圧原子炉代替注水ポンプ格納槽から離れた屋外に分散して保管することで、共通要因によって同時に機能を損なわないよう位置的分散を図る設計とする。</p> <p>ペDESTAL代替注水系(可搬型)及び格納容器代替スプレイ系(可搬型)の電動弁は、ハンドルを設けて手動操作を可能とすることで、常設代替交流電源設備又は可搬型代替交流電源設備からの給電による遠隔操作に対して多様性を有する設計とする。また、ペDESTAL代替注水系(可搬型)及び格納容器代替スプレイ系(可搬型)の電動弁は、代替所内電気設備を経由して給電する系統において、独立した電路で系統構成することにより、非常用所内電気設備を経由して給電する系統に対して独立性を有する設計とす</p>	<p>いては柏崎6/7、東海第二と同仕様のもの(500kVA/台)を配備しているが、低圧原子炉代替注水ポンプはポンプ電動機容量が大きいため、可搬型代替交流電源設備で起動させない</p> <ul style="list-style-type: none"> ・設備の相違 【東海第二】 ③の相違 <p>・記載方針の相違</p> 【東海第二】 <p>独立性を確保する対象の電路を明確に記載している</p> <ul style="list-style-type: none"> ・設備の相違 【柏崎6/7、東海第二】 ⑦の相違 <ul style="list-style-type: none"> ・設備の相違 【東海第二】 ③の相違 <ul style="list-style-type: none"> ・設備の相違 【柏崎6/7、東海第二】 ⑦の相違 <ul style="list-style-type: none"> ・設備の相違 【柏崎6/7、東海第二】 ⑦の相違 <ul style="list-style-type: none"> ・記載方針の相違

柏崎刈羽原子力発電所 6 / 7号炉 (2017. 12. 20 版)	東海第二発電所 (2018. 9. 12 版)	島根原子力発電所 2号炉	備考
<p>可搬型代替注水ポンプ (A-2 級) の接続口は、共通要因によって接続できなくなることを防止するため、位置的分散を図った複数箇所に設置する設計とする。</p> <p>これらの多様性及び系統の独立性並びに位置的分散によって、格納容器下部注水系 (常設) 及び格納容器下部注水系 (可搬型) は、互いに重大事故等対処設備としての独立性を有する設計とする。</p> <p>電源設備の多重性又は多様性及び独立性、位置的分散については「3.14 電源設備」に記載する。</p> <p>3.8.1.1.2 悪影響防止</p> <p>基本方針については、「2.3.1 多様性、位置的分散、悪影響防止等」に示す。</p> <p>格納容器下部注水系 (常設) は、通常時は弁により他の系統と隔離し、重大事故等時に弁操作等により重大事故等対処設備としての系統構成とすることで、他の設備に悪影響を及ぼさない設計とする。</p> <p>格納容器下部注水系 (可搬型) は、通常時は可搬型代替注水ポンプ (A-2 級) を接続先の系統と分離して保管し、重大事故等時に接続、弁操作等により重大事故等対処設備としての系統構成とすることで、他の設備に悪影響を及ぼさない設計とする。</p> <p>可搬型代替注水ポンプ (A-2 級) は、治具や輪留めによる固定等を行うことで、他の設備に悪影響を及ぼさない設計とする。</p> <p>可搬型代替注水ポンプ (A-2 級) は、飛散物となって他の設備に悪影響を及ぼさない設計とする。</p>	<p>可搬型代替注水中型ポンプ及び可搬型代替注水大型ポンプの接続口は、共通要因によって接続できなくなることを防止するため、位置的分散を図った複数箇所に設置する設計とする。</p> <p>これらの多様性及び系統の独立性並びに位置的分散によって、格納容器下部注水系 (常設) 及び格納容器下部注水系 (可搬型) は、互いに重大事故等対処設備としての独立性を有する設計とする。</p> <p>電源設備の多重性又は多様性及び独立性、位置的分散については「10.2 代替電源設備」に記載する。</p> <p>9.8.2.2 悪影響防止</p> <p>基本方針については、「1.1.7.1 多様性、位置的分散、悪影響防止等」に示す。</p> <p>格納容器下部注水系 (常設) は、通常時は弁により他の系統と隔離し、重大事故等時に弁操作等により重大事故等対処設備としての系統構成とすることで、他の設備に悪影響を及ぼさない設計とする。</p> <p>格納容器下部注水系 (可搬型) は、通常時は可搬型代替注水中型ポンプ及び可搬型代替注水大型ポンプを接続先の系統と分離して保管し、重大事故等時に接続、弁操作等により重大事故等対処設備としての系統構成とすることで、他の設備に悪影響を及ぼさない設計とする。</p> <p>可搬型代替注水中型ポンプ及び可搬型代替注水大型ポンプは、治具や輪留めによる固定等を行うことで、他の設備に悪影響を及ぼさない設計とする。</p> <p>可搬型代替注水中型ポンプ及び可搬型代替注水大型ポンプは、飛散物となって他の設備に悪影響を及ぼさない設計とする。</p>	<p>る。</p> <p>大量送水車の接続口は、共通要因によって接続できなくなることを防止するため、位置的分散を図った複数箇所に設置する設計とする。</p> <p>これらの多様性及び系統の独立性並びに位置的分散によって、ペDESTAL代替注水系 (常設) 並びにペDESTAL代替注水系 (可搬型) 及び格納容器代替スプレイ系 (可搬型) は、互いに重大事故等対処設備としての独立性を有する設計とする。</p> <p>電源設備の多重性又は多様性及び独立性、位置的分散については「3.14 電源設備」に記載する。</p> <p>3.8.11.2 悪影響防止</p> <p>基本方針については、「2.3.1 多様性、位置的分散、悪影響防止等」に示す。</p> <p>ペDESTAL代替注水系 (常設) は、通常時は弁により他の系統と隔離し、重大事故等時に弁操作等により重大事故等対処設備としての系統構成とすることで、他の設備に悪影響を及ぼさない設計とする。</p> <p>ペDESTAL代替注水系 (可搬型) は、通常時は大量送水車を接続先の系統と分離して保管し、重大事故等時に接続、弁操作等により重大事故等対処設備としての系統構成とすることで、他の設備に悪影響を及ぼさない設計とする。</p> <p>大量送水車は、輪留めによる固定等を行うことで、他の設備に悪影響を及ぼさない設計とする。</p> <p>大量送水車は、飛散物となって他の設備に悪影響を及ぼさない設計とする。</p>	<p>【東海第二】 独立性を確保する対象の電路を明確に記載している</p> <p>・設備の相違</p> <p>【東海第二】 ③の相違</p> <p>・設備の相違</p> <p>【柏崎 6/7, 東海第二】 ⑦の相違</p> <p>・設備の相違</p> <p>【東海第二】 ③の相違</p> <p>・設備の相違</p> <p>【東海第二】 ③の相違</p> <p>・運用の相違</p> <p>【柏崎 6/7, 東海第二】 島根 2号炉は、治具を使用しない</p> <p>・設備の相違</p> <p>【東海第二】 ③の相違</p>

柏崎刈羽原子力発電所 6/7号炉 (2017. 12. 20 版)	東海第二発電所 (2018. 9. 12 版)	島根原子力発電所 2号炉	備考
<p>コリウムシールドは、他の設備と独立して設置することで、他の設備に悪影響を及ぼさない設計とする。また、コリウムシールドは、<u>下部にスリットを設けることで、原子炉格納容器下部に設置されているドライウェル高電導度廃液サンプの原子炉冷却材圧力バウンダリからの原子炉冷却材の漏えい検出機能に対して悪影響を及ぼさない設計とする。</u></p> <p>3.8.1.1.3 容量等</p> <p>基本方針については、「2.3.2 容量等」に示す。</p> <p><u>格納容器下部注水系（常設）の復水移送ポンプは、設計基準対象施設の復水補給水系と兼用しており、設計基準対象施設としてのポンプ流量が、想定される重大事故等時において、原子炉格納容器下部に落下した溶融炉心を冷却するために必要な注水流量に対して十分であるため、設計基準対象施設と同仕様で設計する。</u></p> <p>また、<u>復水移送ポンプは、想定される重大事故等時において、代替格納容器スプレイ冷却系（常設）及び格納容器下部注水系（常設）として同時に使用するため、各系統の必要な流量を同時に確保できる容量を有する設計とする。</u></p>	<p>コリウムシールドは、他の設備と独立して設置することで、他の設備に悪影響を及ぼさない設計とする。また、コリウムシールド内に設置する機器ドレンサンプ及び床ドレンサンプの排水経路は、<u>十分な排水流量を確保することで、原子炉冷却材圧力バウンダリからの原子炉冷却材の漏えい検出機能に対して悪影響を及ぼさない設計とする。</u></p> <p>9.8.2.3 容量等</p> <p>基本方針については、「1.1.7.2 容量等」に示す。</p> <p><u>格納容器下部注水系（常設）の常設低圧代替注水系ポンプは、想定される重大事故等時において、炉心の著しい損傷が発生した場合において、原子炉格納容器の破損を防止するために必要な注水流量に対して、ポンプ2台の運転により十分な容量を有する設計とする。</u></p> <p><u>常設低圧代替注水系ポンプは、想定される重大事故等時において、低圧代替注水系（常設）、代替格納容器スプレイ冷却系（常設）、格納容器下部注水系（常設）及び代替燃料プール注水系としての同時使用を想定し各系統の必要な流量を同時に確保できる容量を有する設計とする。</u></p> <p><u>格納容器下部注水系（可搬型）の可搬型代替注水中型ポンプは、想定される重大事故等時において、ペDESTAL（ドライウェル部）に落下した溶融炉心を冷却するために必要な注水流量を有するものを1セット2台使用する。保有数は、2セットで4台に加えて、故障時及び保守点検による待機除外時のバックアップ用として1台の合計5台を保管する。</u></p>	<p>コリウムシールドは、他の設備と独立して設置することで、他の設備に悪影響を及ぼさない設計とする。また、コリウムシールドは、<u>スリットを設けることで、原子炉格納容器下部に設置されているドライウェル床ドレンサンプの原子炉冷却材圧力バウンダリからの原子炉冷却材の漏えい検出機能に対して悪影響を及ぼさない設計とする。</u></p> <p>3.8.1.1.3 容量等</p> <p>基本方針については、「2.3.2 容量等」に示す。</p> <p><u>ペDESTAL代替注水系（常設）の低圧原子炉代替注水ポンプは、想定される重大事故等時において、原子炉格納容器下部に落下した溶融炉心を冷却するために必要な注水流量を有する設計とする。</u></p>	<p>・設備の相違 【柏崎6/7，東海第二】 島根2号炉とコリウムシールドの構造が異なる</p> <p>・設備の相違 【柏崎6/7】 島根2号炉のペDESTAL代替注水系（常設）は、SA専用設備として設置する</p> <p>・設備の相違 【東海第二】 島根2号炉は、ポンプ1台で必要流量を満足できる設計としている</p> <p>・運用の相違 【柏崎6/7，東海第二】 島根2号炉のペDESTAL代替注水系（常設）は、他の機能と同時使用は行わない</p> <p>・設備の相違 【東海第二】 ③の相違</p>

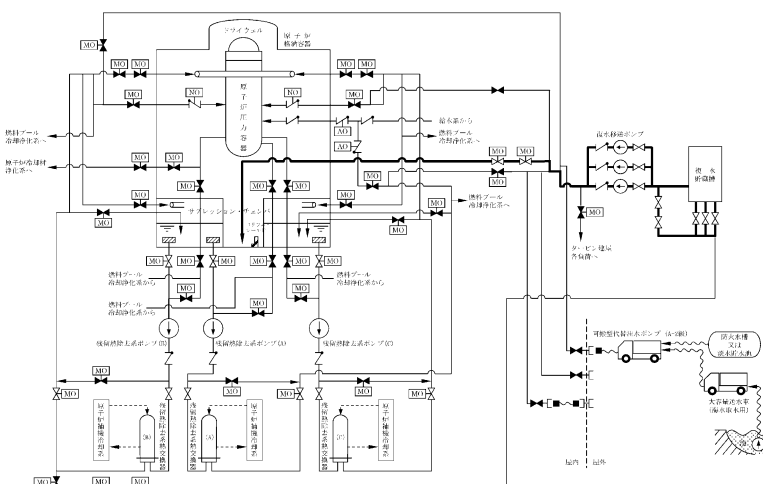
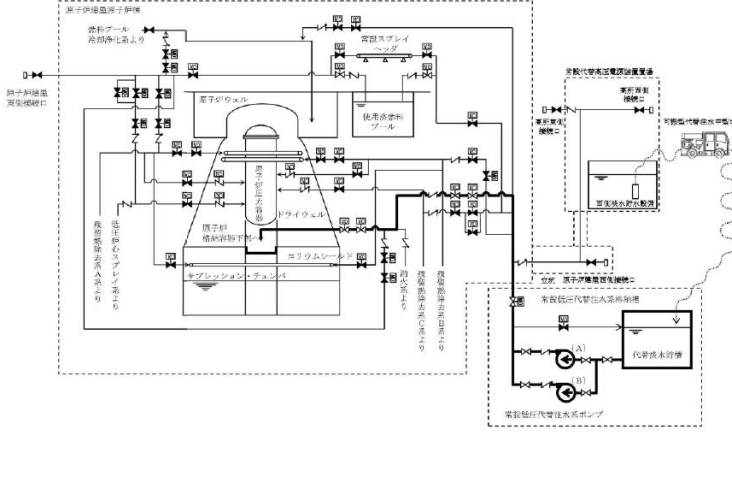
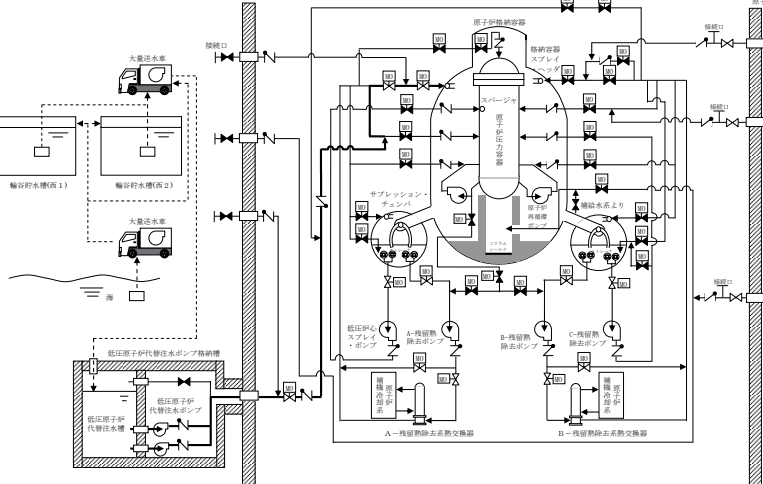
柏崎刈羽原子力発電所 6/7号炉 (2017.12.20版)	東海第二発電所 (2018.9.12版)	島根原子力発電所 2号炉	備考
<p>格納容器下部注水系（可搬型）の可搬型代替注水ポンプ（A-2級）は、想定される重大事故等時において、原子炉格納容器下部に落下した溶融炉心を冷却するために必要な注水流量を有するものを1セット4台使用する。</p> <p>保有数は、6号及び7号炉共用で4セット16台に加えて、故障時及び保守点検による待機除外時のバックアップ用として1台（6号及び7号炉共用）の合計17台を保管する。</p> <p>コリウムシールドは、原子炉格納容器下部に落下した溶融炉心が、ドライウエル高電導度廃液サンプ及びドライウエル低電導度廃液サンプへ流入することを抑制するために必要な厚さ及び高さを有する設計とする。</p>	<p>格納容器下部注水系（可搬型）の可搬型代替注水大型ポンプは、想定される重大事故等時において、ペDESTAL（ドライウエル部）に落下した溶融炉心を冷却するために必要な注水流量を有するものを1セット1台使用する。</p> <p>保有数は、2セットで2台に加えて、故障時及び保守点検による待機除外時のバックアップ用として1台の合計3台を保管する。</p> <p><u>バックアップについては、同型設備である可搬型代替注水大型ポンプ（放水用）のバックアップ用1台と共用する。</u></p> <p>コリウムシールドは、溶融炉心が原子炉圧力容器からペDESTAL（ドライウエル部）へ落下する場合に、溶融炉心とペDESTAL（ドライウエル部）のコンクリートの相互作用による侵食及び溶融炉心からペDESTAL（ドライウエル部）のコンクリートへの熱影響を抑制するために必要な厚さ及び高さを有する設計とする。</p>	<p>ペDESTAL代替注水系（可搬型）の大量送水車は、想定される重大事故等時において、原子炉格納容器下部に落下した溶融炉心を冷却するために必要な注水流量を有するものを1セット1台使用する。</p> <p>保有数は、2セット2台に加えて、故障時及び保守点検による待機除外時のバックアップ用として1台の合計3台を保管する。</p> <p>コリウムシールドは、原子炉格納容器下部に落下した溶融炉心が、ドライウエル機器ドレンサンプ及びドライウエル床ドレンサンプへ流入することを抑制するために必要な厚さを有する設計とする。</p>	<p>・設備の相違 【柏崎6/7】 柏崎6/7の格納容器下部注水系（可搬型）は可搬型ポンプを複数台組み合わせて構成されるが、島根2号炉のペDESTAL代替注水系（可搬型）は、可搬型ポンプ1台で構成し、必要流量を満足できる設計としている（以下、⑤の相違）</p> <p>・他号炉と共用しない ・設備の相違 【柏崎6/7】 ⑤の相違</p> <p>・運用の相違 【東海第二】 島根2号炉の放水用については、大量送水車とは別に大型送水ポンプ車を配備しているため、予備は兼用していない</p> <p>・設備の相違 【柏崎6/7、東海第二】 島根2号炉とコリウムシールドの構造が異なる</p>

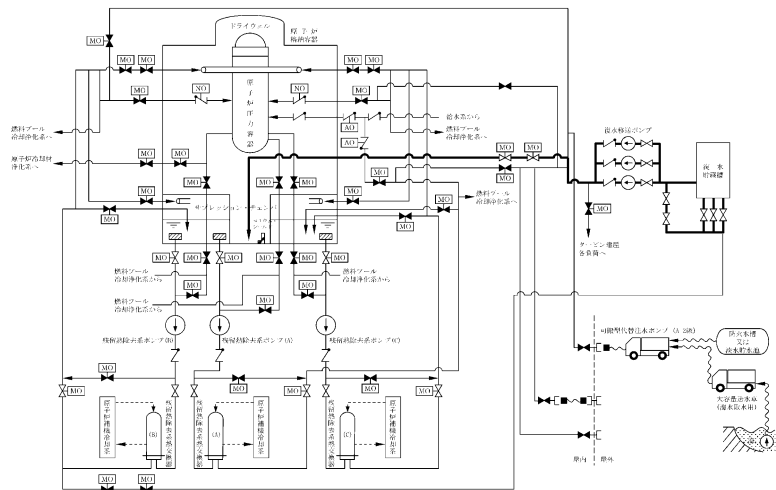
柏崎刈羽原子力発電所 6 / 7号炉 (2017. 12. 20 版)	東海第二発電所 (2018. 9. 12 版)	島根原子力発電所 2号炉	備考
<p>3.8.1.1.4 環境条件等</p> <p>基本方針については、「2.3.3 環境条件等」に示す。</p> <p><u>格納容器下部注水系（常設）の復水移送ポンプ</u>は、<u>廃棄物処理建屋内</u>に設置し、想定される重大事故等時における環境条件を考慮した設計とする。<u>復水移送ポンプ</u>の操作は、想定される重大事故等時において、中央制御室で可能な設計とする。</p> <p><u>格納容器下部注水系（常設）</u>の系統構成に必要な弁の操作は、想定される重大事故等時において、中央制御室若しくは離れた場所から遠隔で可能な設計又は設置場所で可能な設計とする。</p> <p>また、<u>格納容器下部注水系（常設）</u>は、淡水だけでなく海水も使用できる設計とする。なお、可能な限り淡水を優先し、海水通水を短期間とすることで、設備への影響を考慮する。</p> <p><u>格納容器下部注水系（可搬型）の可搬型代替注水ポンプ（A-2級）</u>は、屋外に保管及び設置し、想定される重大事故等時における環境条件を考慮した設計とする。</p> <p><u>可搬型代替注水ポンプ（A-2 級）</u>の常設設備との接続及び操作は、想定される重大事故等時において、設置場所で可能な設計とする。</p> <p><u>格納容器下部注水系（可搬型）</u>の系統構成に必要な弁の操作は、想定される重大事故等時において、中央制御室若しくは離れた場所から遠隔で可能な設計又は設置場所で可能な設計とする。また、<u>格納容器下部注水系（可搬型）</u>は、淡水だけでなく海水も使用できる設計とする。なお、可能な限り淡水を優先し、海水通水を短期間とすることで、設備への影響を考慮する。</p> <p>コリウムシールドは、<u>原子炉格納容器下部</u>に設置し、想定される重大事故等時における環境条件を考慮した設計とする。</p>	<p>9.8.2.4 環境条件等</p> <p>基本方針については、「1.1.7.3 環境条件等」に示す。</p> <p><u>格納容器下部注水系（常設）の常設低圧代替注水系ポンプ</u>は、<u>常設低圧代替注水系格納槽内</u>に設置し、想定される重大事故等時における環境条件を考慮した設計とする。<u>常設低圧代替注水系ポンプ</u>の操作は、想定される重大事故等時において、中央制御室で可能な設計とする。</p> <p><u>格納容器下部注水系（常設）</u>の系統構成に必要な弁の操作は、想定される重大事故等時において、中央制御室から遠隔で可能な設計又は設置場所で可能な設計とする。</p> <p>また、<u>格納容器下部注水系（常設）</u>は、淡水だけでなく海水も使用できる設計とする。なお、可能な限り淡水を優先し、海水通水を短期間とすることで、設備への影響を考慮する。</p> <p><u>格納容器下部注水系（可搬型）の可搬型代替注水中型ポンプ及び可搬型代替注水大型ポンプ</u>は、屋外に保管及び設置し、想定される重大事故等時における環境条件を考慮した設計とする。</p> <p><u>可搬型代替注水中型ポンプ及び可搬型代替注水大型ポンプ</u>の常設設備との接続及び操作は、想定される重大事故等時において、設置場所で可能な設計とする。</p> <p><u>格納容器下部注水系（可搬型）</u>の系統構成に必要な弁の操作は、想定される重大事故等時において、中央制御室から遠隔で可能な設計又は設置場所で可能な設計とする。また、<u>格納容器下部注水系（可搬型）</u>は、淡水だけでなく海水も使用できる設計とする。なお、可能な限り淡水を優先し、海水通水を短期間とすることで、設備への影響を考慮する。</p> <p>コリウムシールドは、<u>ペDESTAL（ドライウエル部）</u>に設置し、想定される重大事故等時における環境条件を考慮した設計とする。</p>	<p>3.8.1.1.4 環境条件等</p> <p>基本方針については、「2.3.3 環境条件等」に示す。</p> <p><u>ペDESTAL代替注水系（常設）の低圧原子炉代替注水ポンプ</u>は、<u>低圧原子炉代替注水ポンプ格納槽内</u>に設置し、想定される重大事故等時における環境条件を考慮した設計とする。<u>低圧原子炉代替注水ポンプ</u>の操作は、想定される重大事故等時において、中央制御室で可能な設計とする。</p> <p><u>ペDESTAL代替注水系（常設）</u>の系統構成に必要な弁の操作は、想定される重大事故等時において、中央制御室又は設置場所で可能な設計とする。</p> <p>また、<u>ペDESTAL代替注水系（常設）</u>は、淡水だけでなく海水も使用できる設計とする。なお、可能な限り淡水を優先し、海水通水を短期間とすることで、設備への影響を考慮する。</p> <p><u>ペDESTAL代替注水系（可搬型）の大量送水車</u>は、屋外に保管及び設置し、想定される重大事故等時における環境条件を考慮した設計とする。</p> <p><u>大量送水車</u>の常設設備との接続及び操作は、想定される重大事故等時において、設置場所で可能な設計とする。</p> <p><u>ペDESTAL代替注水系（可搬型）</u>の系統構成に必要な弁の操作は、想定される重大事故等時において、中央制御室又は設置場所で可能な設計とする。また、<u>ペDESTAL代替注水系（可搬型）</u>は、淡水だけでなく海水も使用できる設計とする。なお、可能な限り淡水を優先し、海水通水を短期間とすることで、設備への影響を考慮する。</p> <p>コリウムシールドは、<u>原子炉格納容器下部</u>に設置し、想定される重大事故等時における環境条件を考慮した設計とする。</p>	<p>・設備の相違</p> <p>【東海第二】</p> <p>島根2号炉は中央制御室に設置する重大事故操作盤にて弁操作が可能な設計とする（以下、⑥の相違）</p> <p>・設備の相違</p> <p>【東海第二】</p> <p>③の相違</p> <p>・設備の相違</p> <p>【東海第二】</p> <p>③の相違</p> <p>・設備の相違</p> <p>【東海第二】</p> <p>⑥の相違</p>

柏崎刈羽原子力発電所 6/7号炉 (2017.12.20版)	東海第二発電所 (2018.9.12版)	島根原子力発電所 2号炉	備考
<p>3.8.1.1.5 操作性の確保</p> <p>基本方針については、「2.3.4 操作性及び試験・検査性」に示す。</p> <p><u>格納容器下部注水系(常設)</u>は、想定される重大事故等時において、通常時の系統構成から弁操作等により速やかに切り替えられる設計とする。<u>格納容器下部注水系(常設)の復水移送ポンプ</u>は、中央制御室の操作スイッチにより操作が可能な設計とし、系統構成に必要な弁は、<u>中央制御室若しくは離れた場所での操作スイッチによる操作又は設置場所での手動操作が可能な設計とする。</u></p> <p><u>格納容器下部注水系(可搬型)</u>は、想定される重大事故等時において、通常時の系統構成から接続、弁操作等により速やかに切り替えられる設計とする。</p> <p><u>格納容器下部注水系(可搬型)の可搬型代替注水ポンプ(A-2級)</u>は、付属の操作スイッチにより、設置場所での操作が可能な設計とし、系統構成に必要な弁は、<u>中央制御室若しくは離れた場所での操作スイッチによる操作又は設置場所での手動操作が可能な設計とする。</u></p> <p><u>可搬型代替注水ポンプ(A-2級)</u>は、車両として屋外のアクセスルートを通行してアクセス可能な設計とするとともに、設置場所にて輪留めによる固定等が可能な設計とする。</p> <p><u>可搬型代替注水ポンプ(A-2級)</u>を接続する接続口については、<u>簡便な接続とし、接続治具を用いてホースを確実に接続することができる設計とする。</u>また、<u>6号及び7号炉が相互に使用することができるよう、接続口の口径を統一する設計とする。</u></p>	<p>9.8.2.5 操作性の確保</p> <p>基本方針については、「1.1.7.4 操作性及び試験・検査性」に示す。</p> <p><u>格納容器下部注水系(常設)</u>は、想定される重大事故等時において、通常時の系統構成から弁操作等により速やかに切り替えられる設計とする。<u>格納容器下部注水系(常設)の常設低圧代替注水系ポンプ</u>は、中央制御室の操作スイッチにより操作が可能な設計とし、系統構成に必要な弁は、中央制御室での操作スイッチによる操作又は設置場所での手動操作が可能な設計とする。</p> <p><u>格納容器下部注水系(可搬型)</u>は、想定される重大事故等時において、通常時の系統構成から接続、弁操作等により速やかに切り替えられる設計とする。</p> <p><u>格納容器下部注水系(可搬型)の可搬型代替注水中型ポンプ及び可搬型代替注水大型ポンプ</u>は、付属の操作スイッチにより、設置場所での操作が可能な設計とし、系統構成に必要な弁は、中央制御室での操作スイッチによる操作又は設置場所での手動操作が可能な設計とする。</p> <p><u>可搬型代替注水中型ポンプ及び可搬型代替注水大型ポンプ</u>は、車両として屋外のアクセスルートを通行してアクセス可能な設計とするとともに、設置場所にて輪留めによる固定等が可能な設計とする。</p> <p><u>可搬型代替注水中型ポンプ及び可搬型代替注水大型ポンプ</u>を接続する接続口については、<u>一般的に使用される工具を用いて接続可能なフランジ接続によりホースを確実に接続することができる設計とする。</u>また、<u>接続口の口径を統一する設計とする。</u></p> <p>9.8.3 主要設備及び仕様</p> <p><u>原子炉格納容器下部の溶融炉心を冷却するための設備の主要機器仕様を第9.8-1表に示す。</u></p>	<p>3.8.1.1.5 操作性の確保</p> <p>基本方針については、「2.3.4 操作性及び試験・検査性」に示す。</p> <p><u>ペDESTAL代替注水系(常設)</u>は、想定される重大事故等時において、通常時の系統構成から弁操作等により速やかに切り替えられる設計とする。<u>ペDESTAL代替注水系(常設)の低圧原子炉代替注水ポンプ</u>は、中央制御室の操作スイッチにより操作が可能な設計とし、系統構成に必要な弁は、中央制御室又は設置場所での手動操作が可能な設計とする。</p> <p><u>ペDESTAL代替注水系(可搬型)</u>は、想定される重大事故等時において、通常時の系統構成から接続、弁操作等により速やかに切り替えられる設計とする。</p> <p><u>ペDESTAL代替注水系(可搬型)の大量送水車</u>は、付属の操作スイッチにより、設置場所での操作が可能な設計とし、系統構成に必要な弁は、中央制御室又は設置場所での手動操作が可能な設計とする。</p> <p><u>大量送水車</u>は、車両として屋外のアクセスルートを通行してアクセス可能な設計とするとともに、設置場所にて輪留めによる固定等が可能な設計とする。</p> <p><u>大量送水車を接続する接続口については、簡便な接続とし、結合金具を用いてホースを確実に接続することができる設計とする。</u>また、<u>接続口の口径を統一する設計とする。</u></p>	<p>・設備の相違 【東海第二】 ⑥の相違</p> <p>・設備の相違 【東海第二】 ③の相違</p> <p>・設備の相違 【東海第二】 ⑥の相違</p> <p>・設備の相違 【東海第二】 ③の相違</p> <p>・設備の相違 【東海第二】 ③の相違</p> <p>・他号炉と共用しない</p> <p>・資料構成の相違 【東海第二】 島根2号炉は3.8.1.1項に記載</p>

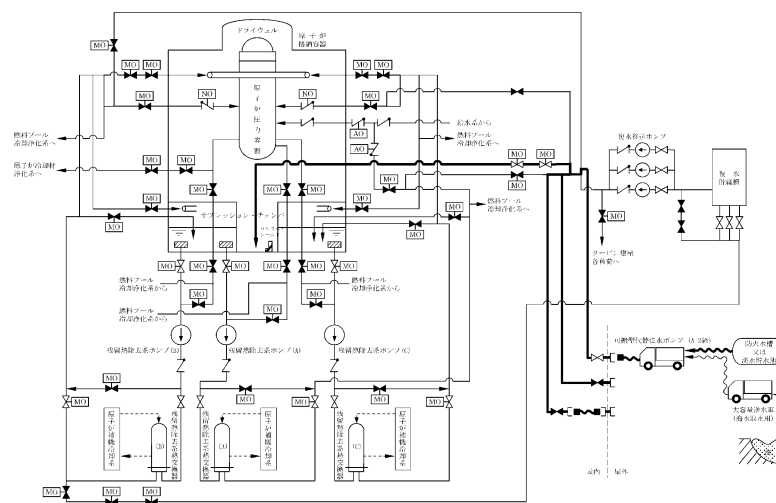
柏崎刈羽原子力発電所 6/7号炉 (2017.12.20版)	東海第二発電所 (2018.9.12版)	島根原子力発電所 2号炉	備考
<p>3.8.1.1.6 試験検査</p> <p>基本方針については、「2.3.4 操作性及び試験・検査性」に示す。</p> <p>格納容器下部注水系(常設)は、発電用原子炉の運転中又は停止中に機能・性能及び漏えいの有無の確認並びに弁の開閉動作の確認が可能な設計とする。また、格納容器下部注水系(常設)の復水移送ポンプは、発電用原子炉の停止中に分解及び外観の確認が可能な設計とする。</p> <p>格納容器下部注水系(可搬型)の可搬型代替注水ポンプ(A-2級)は、発電用原子炉の運転中又は停止中に、独立して機能・性能及び漏えいの有無の確認が可能な設計とするとともに、分解又は取替えが可能な設計とする。また、可搬型代替注水ポンプ(A-2級)は、車両として運転状態の確認及び外観の確認が可能な設計とする。</p> <p>コリウムシールドは、発電用原子炉の停止中に外観の確認が可能な設計とする。</p>	<p>9.8.4 試験検査</p> <p>基本方針については、「1.1.7.4 操作性及び試験・検査性」に示す。</p> <p>格納容器下部注水系(常設)は、発電用原子炉の運転中又は停止中に機能・性能及び漏えいの有無の確認並びに弁の開閉動作の確認が可能な設計とする。また、格納容器下部注水系(常設)の常設低圧代替注水系ポンプは、発電用原子炉の停止中に分解及び外観の確認が可能な設計とする。</p> <p>格納容器下部注水系(可搬型)の可搬型代替注水中型ポンプ及び可搬型代替注水大型ポンプは、発電用原子炉の運転中又は停止中に、独立して機能・性能及び漏えいの有無の確認が可能な設計とするとともに、分解又は取替えが可能な設計とする。また、可搬型代替注水中型ポンプ及び可搬型代替注水大型ポンプは、車両として運転状態の確認及び外観の確認が可能な設計とする。</p> <p>コリウムシールドは、発電用原子炉の停止中に外観の確認が可能な設計とする。</p>	<p>3.8.1.1.6 試験検査</p> <p>基本方針については、「2.3.4 操作性及び試験・検査性」に示す。</p> <p>ペDESTAL代替注水系(常設)は、発電用原子炉の運転中又は停止中に機能・性能及び漏えいの有無の確認並びに弁開閉動作の確認が可能な設計とする。また、ペDESTAL代替注水系(常設)の低圧原子炉代替注水ポンプは、発電用原子炉の停止中に分解及び外観の確認が可能な設計とする。</p> <p>ペDESTAL代替注水系(可搬型)の大量送水車は、発電用原子炉の運転中又は停止中に、独立して機能・性能及び漏えいの有無の確認が可能な設計とするとともに、分解又は取替えが可能な設計とする。また、大量送水車は、車両として運転状態の確認及び外観の確認が可能な設計とする。</p> <p>コリウムシールドは、発電用原子炉の停止中に外観の確認が可能な設計とする。</p>	<p>・設備の相違</p> <p>【東海第二】</p> <p>③の相違</p> <p>・設備の相違</p> <p>【東海第二】</p> <p>③の相違</p>
<p>第 3.8-1 表 原子炉格納容器下部の溶融炉心を冷却するための設備の主要機器仕様</p> <p>(1) 格納容器下部注水系(常設)</p> <p>a. 復水移送ポンプ</p> <p>第 3.4-1 表 原子炉冷却材圧力バウンダリ低圧時に発電用原子炉を冷却するための設備の主要機器仕様に記載する。</p> <p>(2) 格納容器下部注水系(可搬型)</p> <p>a. 可搬型代替注水ポンプ(A-2級)(6号及び7号炉共用)</p> <p>第 3.11-1 表 使用済燃料貯蔵槽の冷却等のための設備の主要機器仕様に記載する。</p>	<p>第 9.8-1 表 原子炉格納容器下部の溶融炉心を冷却するための設備の主要機器仕様</p> <p>(1) 格納容器下部注水系(常設)</p> <p>a. 常設低圧代替注水系ポンプ</p> <p>第 5.9-1 表 原子炉冷却材圧力バウンダリ低圧時に発電用原子炉を冷却するための設備の主要機器仕様に記載する。</p> <p>(2) 格納容器下部注水系(可搬型)</p> <p>a. 可搬型代替注水中型ポンプ</p> <p>第 4.3-1 表 使用済燃料貯蔵槽の冷却等のための設備の主要機器仕様に記載する。</p> <p>b. 可搬型代替注水大型ポンプ</p> <p>第 4.3-1 表 使用済燃料貯蔵槽の冷却等のための設備の主要機器仕様に記載する。</p>	<p>第 3.8-1 表 原子炉格納容器下部の溶融炉心を冷却するための設備の主要機器仕様</p> <p>(1) ペDESTAL代替注水系(常設)</p> <p>a. 低圧原子炉代替注水ポンプ</p> <p>第 3.4-1 表 原子炉冷却材圧力バウンダリ低圧時に発電用原子炉を冷却するための設備の主要機器仕様に記載する。</p> <p>(2) ペDESTAL代替注水系(可搬型)</p> <p>a. 大量送水車</p> <p>第 3.11-1 表 燃料プールの冷却等のための設備の主要機器仕様に記載する。</p> <p>(3) 格納容器代替スプレイ系(可搬型)</p> <p>a. 大量送水車</p> <p>第 3.11-1 表 燃料プールの冷却等のための設備の主要機器仕様に記載する。</p>	<p>・設備の相違</p>

柏崎刈羽原子力発電所 6/7号炉 (2017.12.20版)	東海第二発電所 (2018.9.12版)	島根原子力発電所 2号炉	備考
<p>(3) コリウムシールド</p> <p>材 質 ジルコニア</p> <p>高 さ 6号炉 約0.85m 7号炉 約0.65m</p> <p>厚 さ 約0.13m</p> <p>(4) 低圧代替注水系（常設）</p> <p> a. 復水移送ポンプ</p> <p> 第3.4-1表原子炉冷却材圧力バウンダリ低圧時に発電用原子炉を冷却するための設備の主要機器仕様に記載する。</p> <p>(5) 低圧代替注水系（可搬型）</p> <p> a. 可搬型代替注水ポンプ（A-2級）（6号及び7号炉共用）</p> <p> 第3.11-1表使用済燃料貯蔵槽の冷却等のための設備の主要機器仕様に記載する。</p> <p>(6) 高圧代替注水系</p> <p> a. 高圧代替注水系ポンプ</p> <p> 第3.2-1表原子炉冷却材圧力バウンダリ高圧時に発電用原子炉を冷却するための設備の主要機器仕様に記載する。</p>	<p>(3) コリウムシールド</p> <p>材 料 ジルコニア（ZrO₂）</p> <p>高 さ 約1.88m</p> <p>厚 さ 約0.15m</p> <p>(4) 高圧代替注水系</p> <p> a. 常設高圧代替注水系ポンプ</p> <p> 第5.7-1表原子炉冷却材圧力バウンダリ高圧時に発電用原子炉を冷却するための設備の主要機器仕様に記載する。</p> <p>(5) 代替循環冷却系</p> <p> a. 代替循環冷却系ポンプ</p> <p> 第9.7-1表原子炉格納容器の過圧破損を防止するための設備の主要機器仕様に記載する。</p>	<p>(4) コリウムシールド</p> <p>材 質 ジルコニア</p> <p>厚 さ 約0.13m以上</p> <p>(5) 低圧原子炉代替注水系（常設）</p> <p> a. 低圧原子炉代替注水ポンプ</p> <p> 第3.4-1表原子炉冷却材圧力バウンダリ低圧時に発電用原子炉を冷却するための設備の主要機器仕様に記載する。</p> <p>(6) 低圧原子炉代替注水系（可搬型）</p> <p> a. 大量送水車</p> <p> 第3.11-1表燃料プールの冷却等のための設備の主要機器仕様に記載する。</p> <p>(7) 高圧原子炉代替注水系</p> <p> a. 高圧原子炉代替注水系ポンプ</p> <p> 第3.2-1表原子炉冷却材圧力バウンダリ高圧時に発電用原子炉を冷却するための設備の主要機器仕様に記載する。</p>	

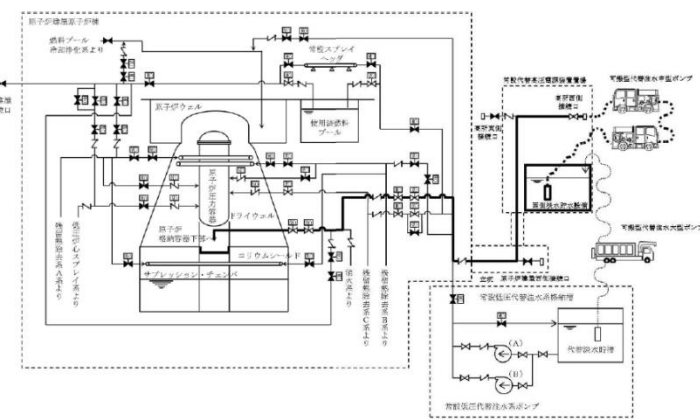
柏崎刈羽原子力発電所 6/7号炉 (2017.12.20版)	東海第二発電所 (2018.9.12版)	島根原子力発電所 2号炉	備考
<p>(7) ほう酸水注入系</p> <p>a. ほう酸水注入系ポンプ</p> <p>第 3.1-1 表緊急停止失敗時に発電用原子炉を未臨界にするための設備の主要機器仕様に記載する。</p> <p>b. ほう酸水注入系貯蔵タンク</p> <p>第 3.1-1 表緊急停止失敗時に発電用原子炉を未臨界にするための設備の主要機器仕様に記載する。</p> 	<p>(6) ほう酸水注入系</p> <p>a. ほう酸水注入系ポンプ</p> <p>第 6.1.2-2 表 ほう酸水注入系の主要仕様に記載する。</p> <p>b. ほう酸水貯蔵タンク</p> <p>第 6.1.2-2 表 ほう酸水注入系の主要仕様に記載する。</p> 	<p>(8) ほう酸水注入系</p> <p>a. ほう酸水注入系ポンプ</p> <p>第 3.1-1 表 緊急停止失敗時に発電用原子炉を未臨界にするための設備の主要機器仕様に記載する。</p> <p>b. ほう酸水貯蔵タンク</p> <p>第 3.1-1 表 緊急停止失敗時に発電用原子炉を未臨界にするための設備の主要機器仕様に記載する。</p> 	<p>備考</p>
<p>第 3.8-1 図(1) 原子炉格納容器下部の溶融炉心を冷却するための設備系統概要図 (格納容器下部注水系 (常設) による原子炉格納容器下部への注水) (6号炉)</p>	<p>第 9.8-1 図 原子炉格納容器下部の溶融炉心を冷却するための設備系統概要図 (格納容器下部注水系 (常設) によるペDESTAL (ドライウエル部) への注水)</p>	<p>第 3.8-1 図 原子炉格納容器下部の溶融炉心を冷却するための設備系統概要図 (ペDESTAL代替注水系 (常設) による原子炉格納容器下部への注水)</p>	<p>・設備の相違</p>



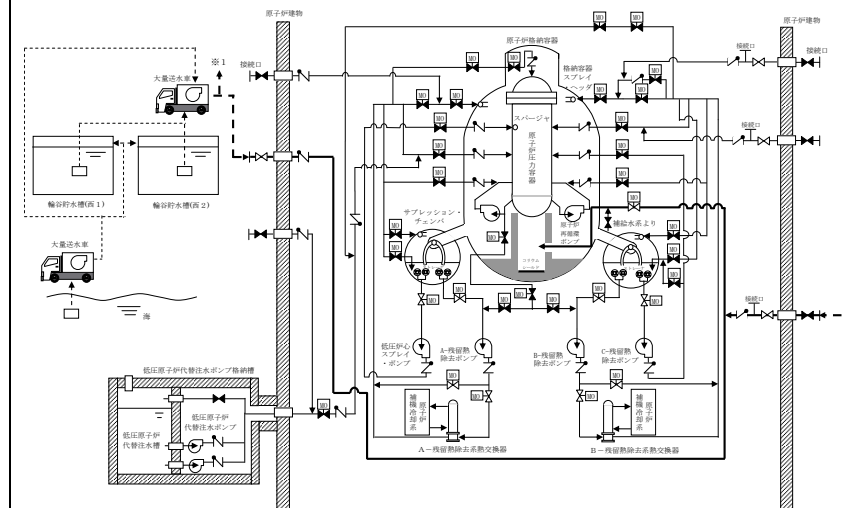
第 3.8-1(2) 原子炉格納容器下部の溶融炉心を冷却するための設備系統概要図
 (格納容器下部注水系 (常設) による原子炉格納容器下部への注水) (7号炉)



第 3.8-2 図(1) 原子炉格納容器下部の溶融炉心を冷却するための設備系統概要図
 (格納容器下部注水系 (可搬型) による原子炉格納容器下部への注水) (6号炉)



第 9.8-2 図 原子炉格納容器下部の溶融炉心を冷却するための設備系統概要図
 (格納容器下部注水系 (可搬型) によるペDESTAL (ドライウエル部) への注水)



第 3.8-2 図 原子炉格納容器下部の溶融炉心を冷却するための設備系統概要図
 (ペDESTAL代替注水系 (可搬型) による原子炉格納容器下部への注水)

・設備の相違

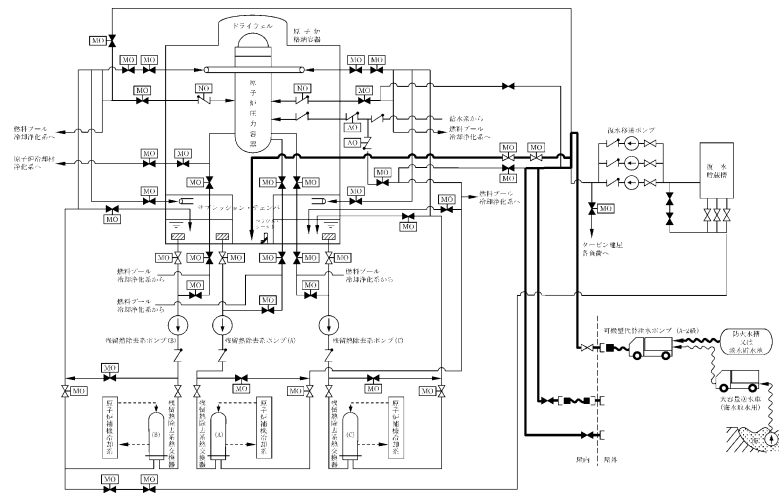
・設備の相違

柏崎刈羽原子力発電所 6 / 7号炉 (2017. 12. 20 版)

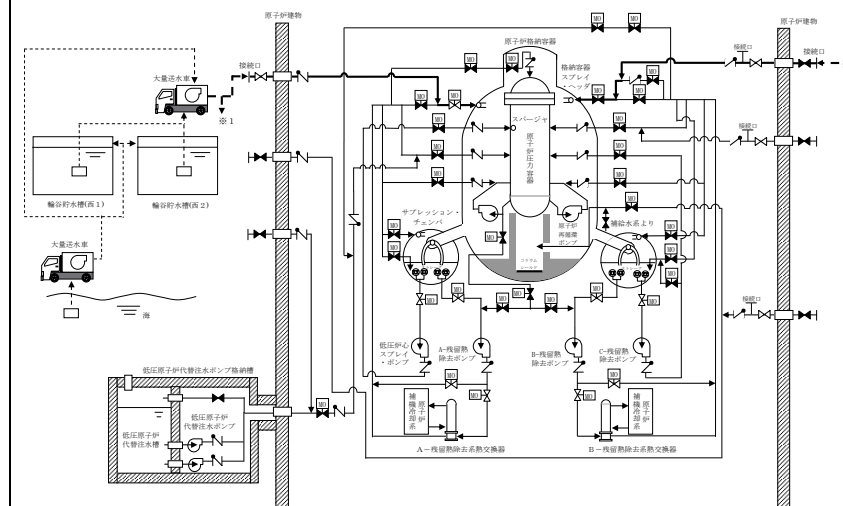
東海第二発電所 (2018. 9. 12 版)

島根原子力発電所 2号炉

備考



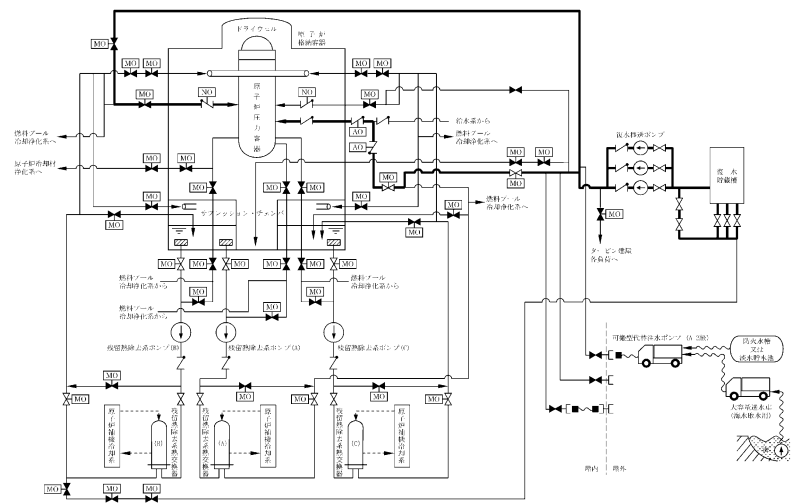
第 3.8-2 図(2) 原子炉格納容器下部の溶融炉心を冷却するための設備系統概要図
 (格納容器下部注水系 (可搬型) による原子炉格納容器下部への注水) (7号炉)



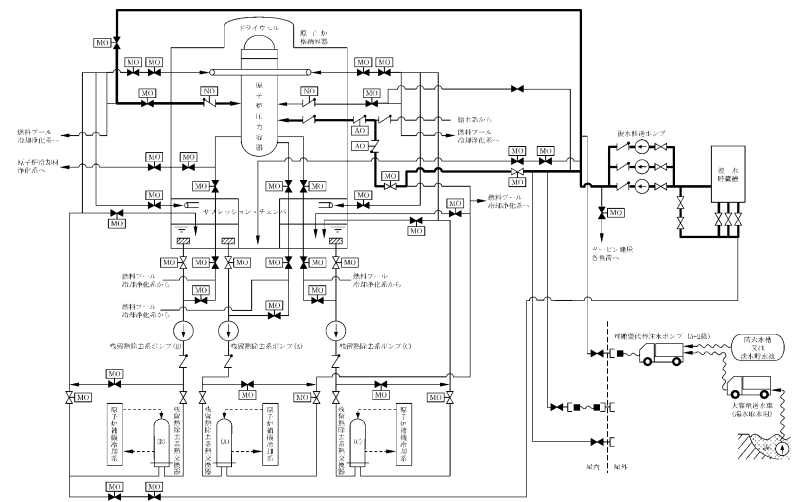
第 3.8-3 図 原子炉格納容器下部の溶融炉心を冷却するための設備系統概要図
 (格納容器代替スプレイ系 (可搬型) による原子炉格納容器下部への注水)

・設備の相違

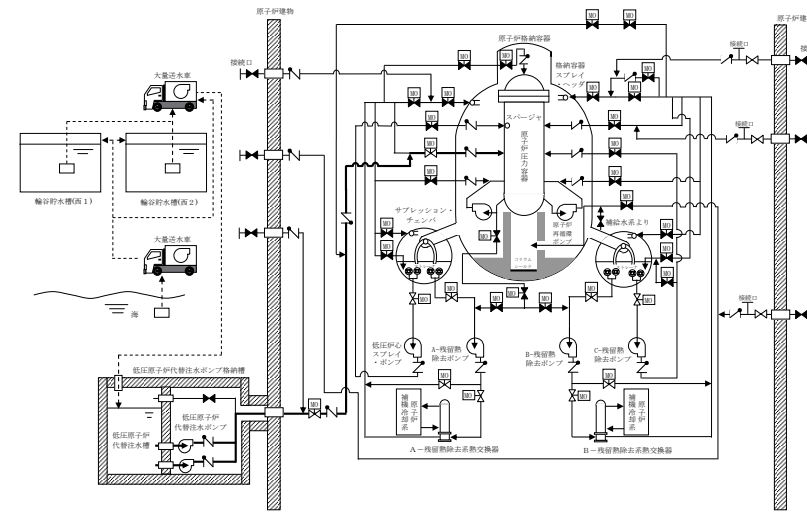
・設備の相違



第 3.8-3 図(1) 原子炉格納容器下部の溶融炉心を冷却するための設備系統概要図
 (低圧代替注水系 (常設) による原子炉圧力容器への注水) (6号炉)



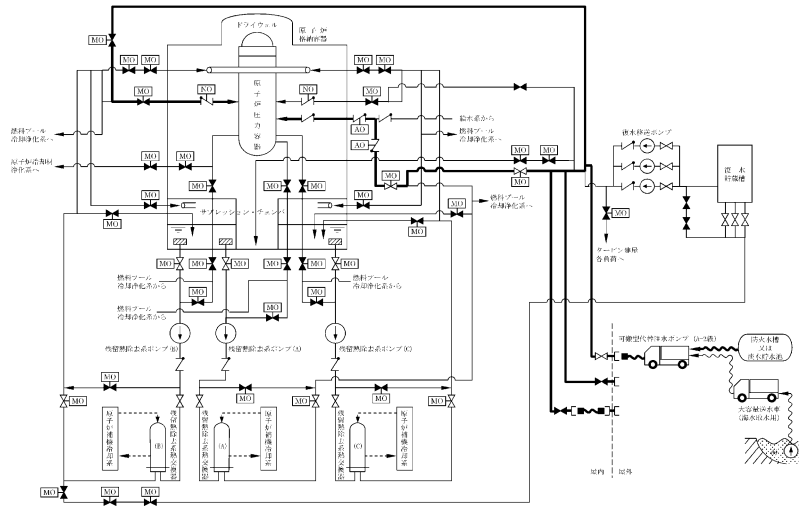
第 3.8-3 図(2) 原子炉格納容器下部の溶融炉心を冷却するための設備系統概要図
 (低圧代替注水系 (常設) による原子炉圧力容器への注水) (7号炉)



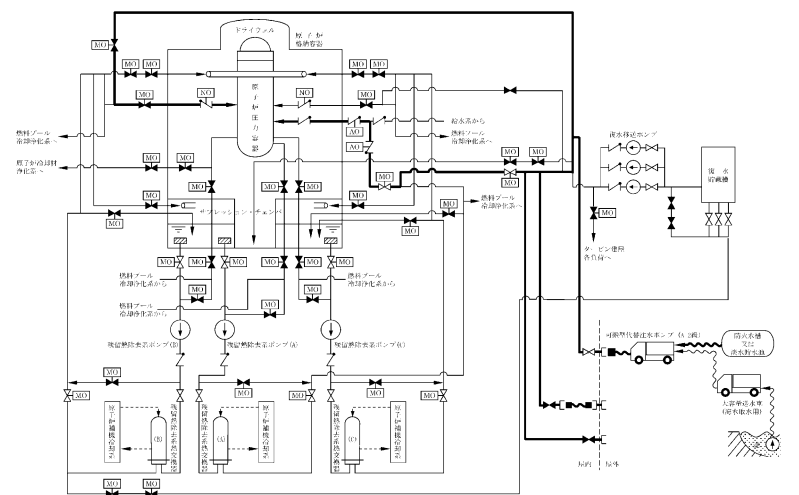
第 3.8-4 図 原子炉格納容器下部の溶融炉心を冷却するための設備系統概要図
 (低圧原子炉代替注水系 (常設) による原子炉圧力容器への注水)

・設備の相違

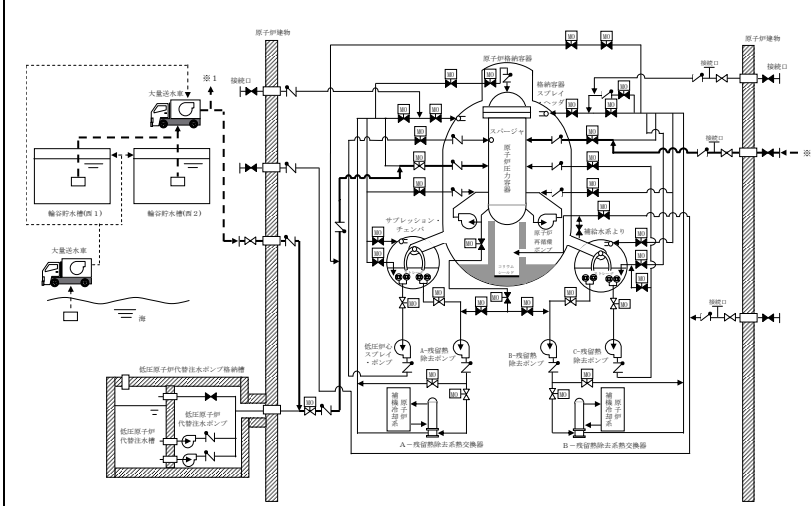
・設備の相違



第 3.8-4 図(1) 原子炉格納容器下部の溶融炉心を冷却するための設備系統概要図
 (低圧代替注水系 (可搬型) による原子炉圧力容器への注水) (6号炉)



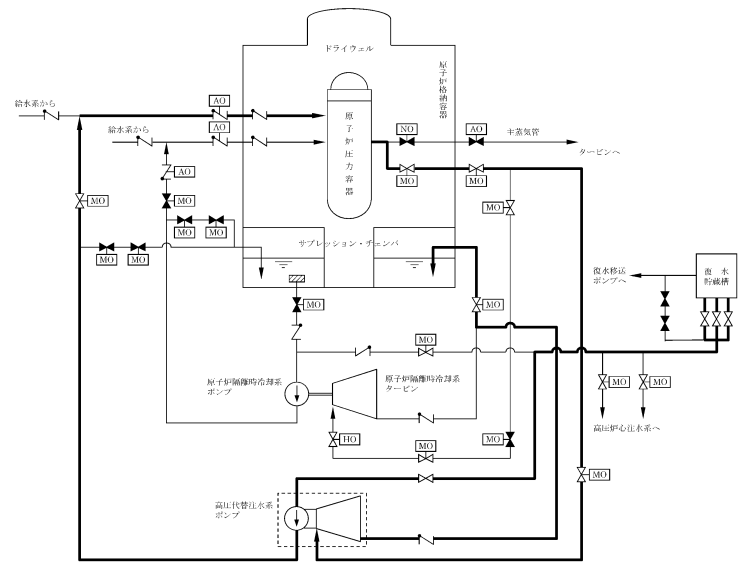
第 3.8-4 図(2) 原子炉格納容器下部の溶融炉心を冷却するための設備系統概要図
 (低圧代替注水系 (可搬型) による原子炉圧力容器への注水) (7号炉)



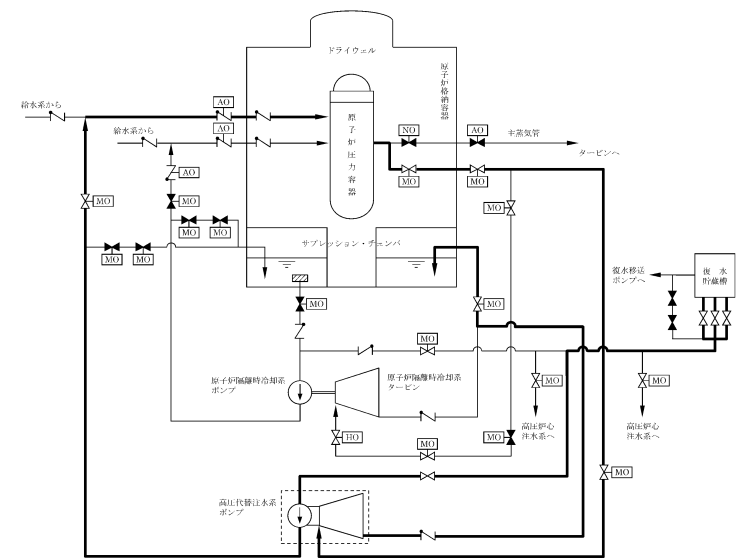
第 3.8-5 図 原子炉格納容器下部の溶融炉心を冷却するための設備系統概要図
 (低圧原子炉代替注水系 (可搬型) による原子炉圧力容器への注水)

・設備の相違

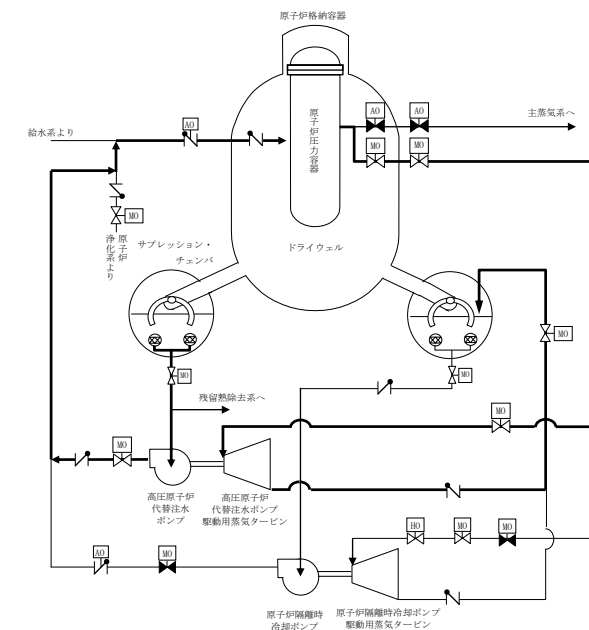
・設備の相違



第 3.8-5 図(1) 原子炉格納容器下部の溶融炉心を冷却するための設備系統概要図
(高圧注水系による原子炉圧力容器への注水) (6号炉)



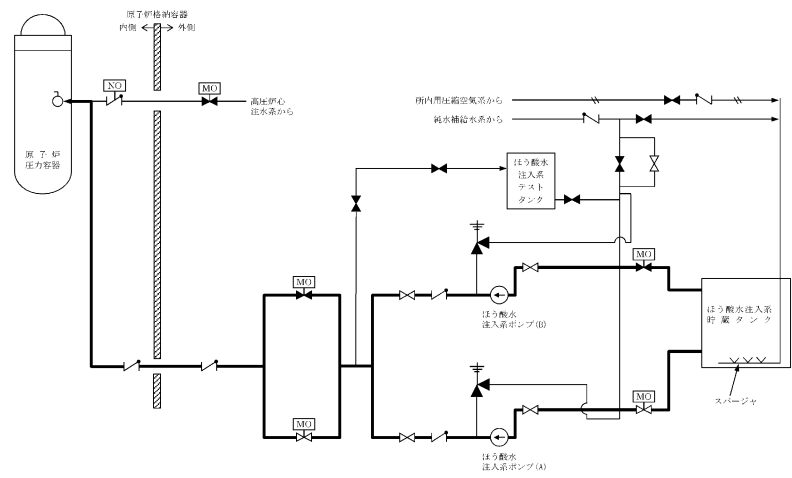
第 3.8-5 図(2) 原子炉格納容器下部の溶融炉心を冷却するための設備系統概要図
(高圧注水系による原子炉圧力容器への注水) (7号炉)



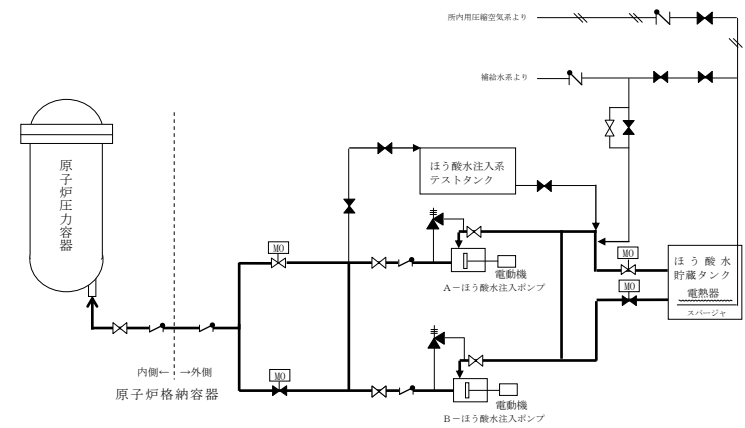
第 3.8-6 図 原子炉格納容器下部の溶融炉心を冷却するための設備系統概要図
(高圧原子炉代替注水系による原子炉圧力容器への注水)

・設備の相違

・設備の相違

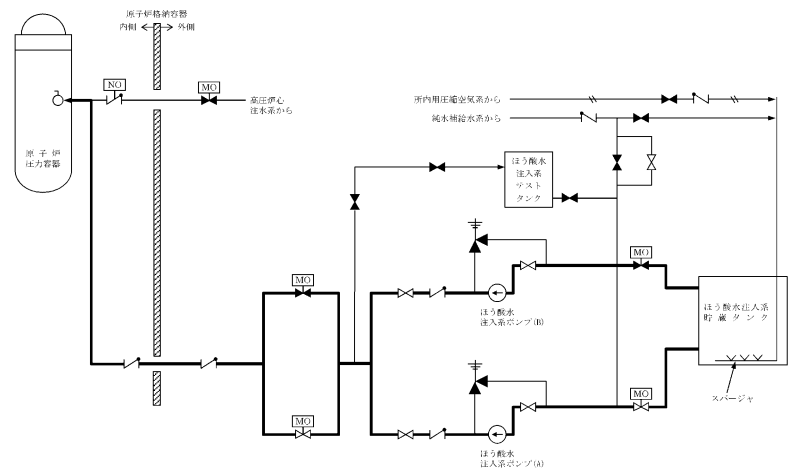


第 3.8-6 図(1) 原子炉格納容器下部の溶融炉心を冷却するための設備形容概要図
(ほう酸水注入系による進展抑制) (6号炉)



第 3.8-7 図 原子炉格納容器下部の溶融炉心を冷却するための設備系統概要図
(ほう酸水注入系による進展抑制)

・設備の相違



第 3.8-6 図(2) 原子炉格納容器下部の溶融炉心を冷却するための設備形容概要図
(ほう酸水注入系による進展抑制) (7号炉)

・設備の相違

実線・・・設備運用又は体制等の相違（設計方針の相違）
 波線・・・記載表現、設備名称の相違（実質的な相違なし）

まとめ資料比較表 [52条 水素爆発による原子炉格納容器の破損を防止するための設備]

柏崎刈羽原子力発電所 6 / 7号炉 (2017. 12. 20 版)	東海第二発電所 (2018. 9. 12 版)	島根原子力発電所 2号炉	備考
比較表において、相違理由を類型化したものについて以下にまとめて記載する。下記以外の相違については、備考欄に相違理由を記載する。			
相違No.	相違理由		
①	島根2号炉は、放射線分解により発生する水素ガス及び酸素ガスの発生割合（G値）を設計基準事故ベースとした場合、事象発生から7日以内に原子炉格納容器内の酸素濃度が5%を上回る可能性があることから、原子炉格納容器内を不活性化し酸素濃度の上昇を抑制するため窒素ガス代替注入系をSA設備として使用する		
②	<p>島根2号炉の耐圧強化ベントラインは、新規制基準施行以前にアクシデントマネジメント対策として設置しており、設置許可基準規則第48条としても必要な容量を有する設備であるが、格納容器フィルタベント系を新たに重大事故等対処設備として設置することから、耐圧強化ベントラインは同規則第48条の自主対策設備として位置付け、万一、炉心損傷前に格納容器フィルタベント系が使用できない場合に耐圧強化ベントラインを使用する運用としている。</p> <p>なお、格納容器フィルタベント系は、同規則第48条、第50条及び第52条を満足する重大事故等対処設備として、以下に示すとおり、信頼性の高い系統構成としている</p> <ul style="list-style-type: none"> ・ベント弁（第1弁及び第2弁）の並列2重化及び操作機構の多様化によるベント弁開放の信頼性を確保 ・他系統との隔離弁の直列2重化による格納容器フィルタベントラインの隔離機能の信頼性を確保 		
③	島根2号炉の可搬式窒素供給装置は発電機を搭載		
④	柏崎6/7は、設計基準対象施設の格納容器内酸素濃度を重大事故等対処設備として兼用して使用		
⑤	使用する電源設備が異なる		
⑥	島根2号炉は東海第二と同様、電路となる代替所内電気設備について記載		
⑦	東海第二は、設計基準対象施設の格納容器内水素濃度、酸素濃度を重大事故等対処設備として使用していない		

柏崎刈羽原子力発電所 6 / 7号炉 (2017. 12. 20 版)	東海第二発電所 (2018. 9. 12 版)	島根原子力発電所 2号炉	備考
<p>3.9 水素爆発による原子炉格納容器の破損を防止するための設備【52 条】</p> <p>【設置許可基準規則】 (水素爆発による原子炉格納容器の破損を防止するための設備)</p> <p>第五十二条 発電用原子炉施設には、炉心の著しい損傷が発生した場合において原子炉格納容器内における水素による爆発（以下「水素爆発」という。）による破損を防止する必要がある場合には、水素爆発による原子炉格納容器の破損を防止するために必要な設備を設けなければならない。</p> <p>(解釈)</p> <p>1 第52条に規定する「水素爆発による原子炉格納容器の破損を防止するために必要な設備」とは、以下に掲げる措置又はこれらと同等以上の効果を有する措置を行うための設備をいう。</p> <p><BWR></p> <p>a) 原子炉格納容器内を不活性化すること。</p> <p><PWR のうち必要な原子炉></p> <p>b) 水素濃度制御設備を設置すること。</p> <p><BWR 及び PWR 共通></p> <p>c) 水素ガスを原子炉格納容器外に排出する場合には、排出経路での水素爆発を防止すること、放射性物質の低減設備、水素及び放射性物質濃度測定装置を設けること。</p> <p>d) 炉心の著しい損傷時に水素濃度が変動する可能性のある範囲で測定できる監視設備を設置すること。</p> <p>e) これらの設備は、交流又は直流電源が必要な場合は代替電源設備からの給電を可能とすること。</p> <p>3.9.1 適合方針</p> <p>炉心の著しい損傷が発生した場合において原子炉格納容器内における水素による爆発（以下「水素爆発」という。）による破損を防止する必要がある場合には、水素爆発による原子炉格納容器の破損を防止するために必要な重大事故等対処設備を設置及び保管する。</p> <p>水素爆発による原子炉格納容器の破損を防止するための設備の系統概要図を第 3.9-1 図から第 3.9-3 図に示す。</p>	<p>9.9 水素爆発による原子炉格納容器の破損を防止するための設備</p> <p>9.9.1 概要</p> <p>炉心の著しい損傷が発生した場合において原子炉格納容器内における水素による爆発（以下「水素爆発」という。）による破損を防止する必要がある場合には、水素爆発による原子炉格納容器の破損を防止するために必要な重大事故等対処設備を設置及び保管する。</p> <p>水素爆発による原子炉格納容器の破損を防止するための設備の系統概要図を第 9.9-1 図から第 9.9-3 図に示す。</p>	<p>3.9 水素爆発による原子炉格納容器の破損を防止するための設備【52 条】</p> <p>【設置許可基準規則】 (水素爆発による原子炉格納容器の破損を防止するための設備)</p> <p>第五十二条 発電用原子炉施設には、炉心の著しい損傷が発生した場合において原子炉格納容器内における水素による爆発（以下「水素爆発」という。）による破損を防止する必要がある場合には、水素爆発による原子炉格納容器の破損を防止するために必要な設備を設けなければならない。</p> <p>(解釈)</p> <p>1 第52条に規定する「水素爆発による原子炉格納容器の破損を防止するために必要な設備」とは、以下に掲げる措置又はこれらと同等以上の効果を有する措置を行うための設備をいう。</p> <p><BWR></p> <p>a) 原子炉格納容器内を不活性化すること。</p> <p><PWR のうち必要な原子炉></p> <p>b) 水素濃度制御設備を設置すること。</p> <p><BWR 及び PWR 共通></p> <p>c) 水素ガスを原子炉格納容器外に排出する場合には、排出経路での水素爆発を防止すること、放射性物質の低減設備、水素及び放射性物質濃度測定装置を設けること。</p> <p>d) 炉心の著しい損傷時に水素濃度が変動する可能性のある範囲で測定できる監視設備を設置すること。</p> <p>e) これらの設備は、交流又は直流電源が必要な場合は代替電源設備からの給電を可能とすること。</p> <p>3.9.1 適合方針</p> <p>炉心の著しい損傷が発生した場合において原子炉格納容器内における水素による爆発（以下「水素爆発」という。）による破損を防止する必要がある場合には、水素爆発による原子炉格納容器の破損を防止するために必要な重大事故等対処設備を設置及び保管する。</p> <p>水素爆発による原子炉格納容器の破損を防止するための設備の系統概要図を第 3.9-1 図から第 3.9-4 図に示す。</p>	

柏崎刈羽原子力発電所 6 / 7号炉 (2017. 12. 20 版)	東海第二発電所 (2018. 9. 12 版)	島根原子力発電所 2号炉	備考
<p>3.9.1.1 重大事故等対処設備</p> <p>水素爆発による原子炉格納容器の破損を防止するための設備のうち、炉心の著しい損傷が発生した場合において原子炉格納容器内における水素爆発による破損を防止できるよう、原子炉格納容器内に滞留する水素ガス及び酸素ガスを大気へ排出するための設備として、<u>格納容器圧力逃がし装置及び耐圧強化ベント系</u>を設ける。</p>	<p>9.9.2 設計方針</p> <p>水素爆発による原子炉格納容器の破損を防止するための設備のうち、炉心の著しい損傷が発生した場合において原子炉格納容器内における水素爆発による破損を防止できるよう、原子炉格納容器内を不活性化するための設備として、<u>可搬型窒素供給装置</u>を設ける。</p> <p>水素爆発による原子炉格納容器の破損を防止するための設備のうち、炉心の著しい損傷が発生した場合において原子炉格納容器内における水素爆発による破損を防止できるよう、原子炉格納容器内に滞留する水素及び酸素を大気へ排出するための設備として、<u>格納容器圧力逃がし装置</u>を設ける。</p>	<p>3.9.1.1 重大事故等対処設備</p> <p><u>水素爆発による原子炉格納容器の破損を防止するための設備のうち、炉心の著しい損傷が発生した場合において原子炉格納容器内における水素爆発による破損を防止できるよう、原子炉格納容器内を不活性化するための設備として、窒素ガス代替注入系を設ける。</u></p> <p>水素爆発による原子炉格納容器の破損を防止するための設備のうち、炉心の著しい損傷が発生した場合において原子炉格納容器内における水素爆発による破損を防止できるよう、原子炉格納容器内に滞留する水素ガス及び酸素ガスを大気へ排出するための設備として、<u>格納容器フィルタベント系</u>を設ける。</p>	<p>・設備の相違</p> <p>【柏崎 6/7】 島根 2号炉は、放射線分解により発生する水素ガス及び酸素ガスの発生割合 (G 値) を設計基準事故ベースとした場合、事象発生から 7 日以内に原子炉格納容器内の酸素濃度が 5%を上回る可能性があることから、原子炉格納容器内を不活性化し酸素濃度の上昇を抑制するため窒素ガス代替注入系を SA 設備として使用する (以下、①の相違)</p> <p>・設備の相違</p> <p>【柏崎 6/7】 島根 2号炉の耐圧強化ベントラインは、新規制基準施行以前にアクシデントマネジメント対策として設置しており、設置許可基準規則第 48 条としても必要な容量を有する設備であるが、格納容器フィルタベント系を新たに重大事故等対処設備として設</p>

柏崎刈羽原子力発電所 6 / 7号炉 (2017. 12. 20 版)	東海第二発電所 (2018. 9. 12 版)	島根原子力発電所 2号炉	備考
<p>水素爆発による原子炉格納容器の破損を防止するための設備のうち、炉心の著しい損傷が発生した場合において、原子炉格納容器内の水素濃度を監視する設備として、水素濃度監視設備を設ける。</p> <p>また、炉心の著しい損傷が発生した場合において原子炉格納容器内における水素爆発による破損を防止できるよう、発電用原子</p>	<p>水素爆発による原子炉格納容器の破損を防止するための設備のうち、炉心の著しい損傷が発生した場合において、原子炉格納容器内の水素濃度を監視する設備として、水素濃度監視設備を設ける。</p> <p>また、炉心の著しい損傷が発生した場合において原子炉格納容器内における水素爆発による破損を防止できるよう、発電用原子</p>	<p>水素爆発による原子炉格納容器の破損を防止するための設備のうち、炉心の著しい損傷が発生した場合において、原子炉格納容器内の水素濃度を監視する設備として、水素濃度監視設備を設ける。</p> <p>また、炉心の著しい損傷が発生した場合において原子炉格納容器内における水素爆発による破損を防止できるよう、発電用原子</p>	<p>置することから、耐圧強化ベントラインは同規則第 48 条の自主対策設備として位置付け、万一、炉心損傷前に格納容器フィルタベント系が使用できない場合に耐圧強化ベントラインを使用する運用としている。</p> <p>なお、格納容器フィルタベント系は、同規則第 48 条、第 50 条及び第 52 条を満足する重大事故等対処設備として、以下に示すとおり、信頼性の高い系統構成としている</p> <ul style="list-style-type: none"> ・ベント弁（第 1 弁及び第 2 弁）の並列 2 重化及び操作機構の多様化によるベント弁開放の信頼性を確保 ・他系統との隔離弁の直列 2 重化による格納容器フィルタベントラインの隔離機能の信頼性を確保 <p>(以下、②の相違)</p>

柏崎刈羽原子力発電所 6 / 7号炉 (2017. 12. 20 版)	東海第二発電所 (2018. 9. 12 版)	島根原子力発電所 2号炉	備考
<p>炉の運転中は、原子炉格納容器内を不活性ガス系により常時不活性化する設計とする。</p> <p>(1) 炉心の著しい損傷が発生した場合の原子炉格納容器水素爆発防止</p> <p>a. <u>格納容器圧力逃がし装置</u>による原子炉格納容器内の水素ガス及び酸素ガスの排出 原子炉格納容器内に滞留する水素ガス及び酸素ガスを大気へ排出するための重大事故等対処設備として、<u>格納容器圧力逃がし装置</u>を使用する。 <u>格納容器圧力逃がし装置</u>は、<u>フィルタ装置</u>、<u>よう素フィルタ</u>、<u>ラプチャーディスク</u>、<u>配管・弁類</u>、<u>計測制御装置</u>等で構</p>	<p>炉の運転中は、原子炉格納容器内を不活性ガス系により常時不活性化する設計とする。</p> <p>(1) 炉心の著しい損傷が発生した場合の原子炉格納容器水素爆発防止</p> <p>a. <u>可搬型窒素供給装置</u>による原子炉格納容器内の不活性化 原子炉格納容器内を不活性化するための重大事故等対処設備として、<u>可搬型窒素供給装置</u>を使用する。</p> <p><u>可搬型窒素供給装置</u>は、<u>窒素供給装置</u>及び<u>窒素供給装置用電源車</u>で構成し、原子炉格納容器内に窒素を供給することで、ジルコニウム-水反応及び水の放射線分解等により原子炉格納容器内に発生する水素及び酸素の濃度を可燃限界未満にすることが可能な設計とする。</p> <p>主要な設備は、以下のとおりとする。</p> <ul style="list-style-type: none"> ・<u>窒素供給装置</u> ・<u>窒素供給装置用電源車</u> <p>・<u>燃料給油設備 (10.2 代替電源設備)</u> 本システムの流路として、<u>不活性ガス系の配管及び弁</u>を重大事故等対処設備として使用する。 その他、設計基準対象施設である原子炉格納容器を重大事故等対処設備として使用する。</p> <p>b. <u>格納容器圧力逃がし装置</u>による原子炉格納容器内の水素及び酸素の排出 原子炉格納容器内に滞留する水素及び酸素を大気へ排出するための重大事故等対処設備として、<u>格納容器圧力逃がし装置</u>を使用する。 <u>格納容器圧力逃がし装置</u>は、<u>フィルタ装置 (フィルタ容器、スクラビング水、金属フィルタ、よう素除去部)</u>、<u>圧力</u></p>	<p>炉の運転中は、原子炉格納容器内を窒素ガス制御系により常時不活性化する設計とする。</p> <p>(1) 炉心の著しい損傷が発生した場合の原子炉格納容器水素爆発防止</p> <p>a. <u>窒素ガス代替注入系</u>による原子炉格納容器内の不活性化 原子炉格納容器内を不活性化するための重大事故等対処設備として、<u>窒素ガス代替注入系</u>を使用する。</p> <p><u>窒素ガス代替注入系</u>は、原子炉格納容器内に窒素ガスを供給することで、ジルコニウム-水反応及び水の放射線分解等により原子炉格納容器内に発生する水素ガス及び酸素ガスの濃度を可燃限界未満にすることが可能な設計とする。</p> <p><u>窒素ガス代替注入系の可搬式窒素供給装置</u>は、<u>ディーゼルエンジンにより駆動できる設計とし、燃料はガスタービン発電機用軽油タンク、非常用ディーゼル発電機燃料貯蔵タンク又は高圧炉心スプレイ系ディーゼル発電機燃料貯蔵タンクからタンクローリにより補給できる設計とする。</u> 主要な設備は、以下のとおりとする。</p> <ul style="list-style-type: none"> ・<u>可搬式窒素供給装置</u> <p>・<u>燃料補給設備 (3.14 電源設備)</u> 本システムの流路として、<u>窒素ガス代替注入系の配管、弁及びホース</u>を重大事故等対処設備として使用する。 その他、設計基準対象施設である原子炉格納容器を重大事故等対処設備として使用する。</p> <p>b. <u>格納容器フィルタベント系</u>による原子炉格納容器内の水素ガス及び酸素ガスの排出 原子炉格納容器内に滞留する水素ガス及び酸素ガスを大気へ排出するための重大事故等対処設備として、<u>格納容器フィルタベント系</u>を使用する。 <u>格納容器フィルタベント系</u>は、<u>第1ベントフィルタスクラバ容器、第1ベントフィルタ銀ゼオライト容器、圧力開放</u></p>	<p>・設備の相違 【柏崎 6/7】 ①の相違</p> <p>・設備の相違 【東海第二】 島根 2号炉の可搬式窒素供給装置は発電機を搭載 (以下、③の相違)</p> <p>・設備の相違 【東海第二】 ③の相違</p>

柏崎刈羽原子力発電所 6/7号炉 (2017.12.20版)	東海第二発電所 (2018.9.12版)	島根原子力発電所 2号炉	備考
<p>成し、炉心の著しい損傷が発生した場合において、原子炉格納容器内雰囲気ガスを不活性ガス系等を経由して、<u>フィルタ装置及びよう素フィルタ</u>へ導き、放射性物質を低減させた後に原子炉建屋屋上に設ける放出口から排出することで、排気中に含まれる放射性物質の環境への排出を低減しつつ、ジルコニウム-水反応及び水の放射線分解等により発生する原子炉格納容器内の水素ガス及び酸素ガスを大気に排出できる設計とする。</p> <p><u>格納容器圧力逃がし装置</u>は、排気中に含まれる可燃性ガスによる爆発を防ぐため、系統内を不活性ガス（窒素ガス）で置換した状態で待機させ、使用後においても不活性ガスで置換できる設計とし、排出経路に可燃性ガスが蓄積する可能性のある箇所にはバイパスラインを設け、可燃性ガスを連続して排出できる設計とすることで、系統内で水素濃度及び酸素濃度が可燃領域に達することを防止できる設計とする。</p> <p>排出経路における水素濃度を測定し、監視できるよう、<u>水素ガスが蓄積する可能性のある排出経路の配管頂部にフィルタ装置水素濃度</u>を設ける。また、放射線量率を測定し、放射性物質濃度を推定できるよう、<u>フィルタ装置出口配管にフィルタ装置出口放射線モニタ</u>を設ける。<u>フィルタ装置水素濃度</u>は、常設代替交流電源設備又は可搬型代替交流電源設備から給電が可能な設計とする。また、<u>フィルタ装置出口放射線モニタ</u>は、常設代替直流電源設備又は可搬型直流電源設備から給電が可能な設計とする。</p> <p>主要な設備は、以下のとおりとする。</p> <ul style="list-style-type: none"> ・<u>フィルタ装置</u> ・<u>よう素フィルタ</u> <p>・<u>ラプチャーディスク</u></p>	<p>開放板、配管・弁類、計測制御装置等で構成し、炉心の著しい損傷が発生した場合において、原子炉格納容器内雰囲気ガスを不活性ガス系等を経由して、<u>フィルタ装置</u>へ導き、放射性物質を低減させた後に原子炉建屋原子炉棟屋上に設ける放出口から排出することで、排気中に含まれる放射性物質の環境への排出を低減しつつ、ジルコニウム-水反応及び水の放射線分解等により発生する原子炉格納容器内の水素及び酸素を大気に排出できる設計とする。</p> <p><u>格納容器圧力逃がし装置</u>は、排気中に含まれる可燃性ガスによる爆発を防ぐため、系統内を不活性ガス（窒素）で置換した状態で待機させ、<u>ベント開始後</u>においても不活性ガスで置換できる設計とし、排出経路に可燃性ガスが蓄積する可能性のある箇所には<u>ベントライン</u>を設け、可燃性ガスを排出できる設計とすることで、系統内で水素濃度及び酸素濃度が可燃領域に達することを防止できる設計とする。</p> <p>排出経路における水素濃度を測定し、監視できるよう、<u>水素が蓄積する可能性のある排出経路の配管頂部にフィルタ装置入口水素濃度</u>を設ける。また、放射線量率を測定し、放射性物質濃度を推定できるよう、<u>フィルタ装置出口配管にフィルタ装置出口放射線モニタ（高レンジ・低レンジ）</u>を設ける。<u>フィルタ装置入口水素濃度</u>は、常設代替交流電源設備又は可搬型代替交流電源設備から給電が可能な設計とする。また、<u>フィルタ装置出口放射線モニタ（高レンジ・低レンジ）</u>は、常設代替直流電源設備又は可搬型代替直流電源設備から給電が可能な設計とする。</p> <p>主要な設備は、以下のとおりとする。</p> <ul style="list-style-type: none"> ・<u>フィルタ装置</u> <p>・圧力開放板</p>	<p>板、配管・弁類、計測制御装置等で構成し、炉心の著しい損傷が発生した場合において、原子炉格納容器内雰囲気ガスを窒素ガス制御系等を経由して、<u>第1ベントフィルタスクラバ容器及び第1ベントフィルタ銀ゼオライト容器</u>へ導き、放射性物質を低減させた後に原子炉建物頂部付近に設ける放出口から排出することで、排気中に含まれる放射性物質の環境への排出を低減しつつ、ジルコニウム-水反応及び水の放射線分解等により発生する原子炉格納容器内の水素ガス及び酸素ガスを大気に排出できる設計とする。</p> <p><u>格納容器フィルタベント系</u>は、排気中に含まれる可燃性ガスによる爆発を防ぐため、系統内を不活性ガス（窒素ガス）で置換した状態で待機させ、<u>使用後</u>においても不活性ガスで置換できる設計とし、排出経路に可燃性ガスが蓄積する可能性のある箇所には<u>バイパスライン</u>を設け、可燃性ガスを連続して排出できる設計とすることで、系統内で水素濃度及び酸素濃度が可燃領域に達することを防止できる設計とする。</p> <p>排出経路における水素濃度を測定し、監視できるよう、<u>第1ベントフィルタ出口配管に第1ベントフィルタ出口水素濃度</u>を設ける。また、放射線量率を測定し、放射性物質濃度を推定できるよう、<u>第1ベントフィルタ出口配管に第1ベントフィルタ出口放射線モニタ（高レンジ・低レンジ）</u>を設ける。<u>第1ベントフィルタ出口水素濃度</u>は、常設代替交流電源設備又は可搬型代替交流電源設備から給電が可能な設計とする。また、<u>第1ベントフィルタ出口放射線モニタ（高レンジ・低レンジ）</u>は、常設代替直流電源設備又は可搬型直流電源設備から給電が可能な設計とする。</p> <p>主要な設備は、以下のとおりとする。</p> <ul style="list-style-type: none"> ・<u>第1ベントフィルタスクラバ容器</u> ・<u>第1ベントフィルタ銀ゼオライト容器</u> <p>・<u>圧力開放板</u></p>	<p>備考</p> <ul style="list-style-type: none"> ・設備の相違 【柏崎6/7、東海第二】 島根2号炉は、第1ベントフィルタスクラバ容器上流からの窒素ガスパーシにより下流側で不活性化を確認する設計 ・設備の相違 【東海第二】 島根2号炉は、第1ベントフィルタスクラバ容器と別容器で有機よう素を除去する設計

柏崎刈羽原子力発電所 6 / 7号炉 (2017. 12. 20 版)	東海第二発電所 (2018. 9. 12 版)	島根原子力発電所 2号炉	備考
<p>・<u>フィルタ装置水素濃度</u> ・<u>フィルタ装置出口放射線モニタ</u></p> <p>・常設代替交流電源設備 <u>(6号及び7号炉共用)</u> (3.14 電源設備) ・可搬型代替交流電源設備 <u>(6号及び7号炉共用)</u> (3.14 電源設備) ・代替所内電気設備 (3.14 電源設備) ・常設代替直流電源設備 (3.14 電源設備) ・可搬型直流電源設備 <u>(6号及び7号炉共用)</u> (3.14 電源設備)</p> <p>本システムの流路として、<u>不活性ガス系、耐圧強化ベント系及び格納容器圧力逃がし装置の配管及び弁を重大事故等対処設備として使用する。</u></p> <p><u>また、格納容器圧力逃がし装置使用時の排出経路に設置される隔離弁のうち空気作動弁に、高圧窒素ガスを供給するための流路として、遠隔空気駆動弁操作設備の配管及び弁を重大事故等対処設備として使用する。</u></p> <p>その他、設計基準対象施設である原子炉格納容器を重大事故等対処設備として使用する。</p> <p>本システムのうち<u>フィルタ装置水素濃度及びフィルタ装置出口放射線モニタの詳細については、「3.15 計装設備」に記載し、</u>その他系統の詳細については、「3.7 原子炉格納容器の過圧破</p>	<p>・<u>窒素供給装置</u> ・<u>窒素供給装置用電源車</u></p> <p>・<u>フィルタ装置入口水素濃度</u> ・<u>フィルタ装置出口放射線モニタ (高レンジ・低レンジ)</u></p> <p>・常設代替交流電源設備 (10.2 代替電源設備) ・可搬型代替交流電源設備 (10.2 代替電源設備)</p> <p>・代替所内電気設備 (10.2 代替電源設備) ・常設代替直流電源設備 (10.2 代替電源設備) ・可搬型代替直流電源設備 (10.2 代替電源設備) ・<u>燃料給油設備 (10.2 代替電源設備)</u></p> <p>本システムの流路として、<u>不活性ガス系、耐圧強化ベント系及び格納容器圧力逃がし装置の配管及び弁を重大事故等対処設備として使用する。</u></p> <p>その他、設計基準対象施設である原子炉格納容器 (<u>サブレーション・チェンバ含む</u>) を重大事故等対処設備として使用する。</p> <p>本システムのうち<u>フィルタ装置入口水素濃度及びフィルタ装置出口放射線モニタ (高レンジ・低レンジ) の詳細については、「6.4 計装設備 (重大事故等対処設備)」に記載し、</u></p>	<p>・<u>第1ベントフィルタ出口水素濃度</u> ・<u>第1ベントフィルタ出口放射線モニタ (高レンジ・低レンジ)</u> ・常設代替交流電源設備 (3.14 電源設備)</p> <p>・可搬型代替交流電源設備 (3.14 電源設備)</p> <p>・代替所内電気設備 (3.14 電源設備) ・常設代替直流電源設備 (3.14 電源設備) ・<u>可搬型直流電源設備 (3.14 電源設備)</u></p> <p>本システムの流路として、<u>窒素ガス制御系、非常用ガス処理系及び格納容器フィルタベント系の配管及び弁を重大事故等対処設備として使用する。</u></p> <p>その他、設計基準対象施設である原子炉格納容器を重大事故等対処設備として使用する。</p> <p>本システムのうち<u>第1ベントフィルタ出口水素濃度及び第1ベントフィルタ出口放射線モニタ (高レンジ・低レンジ) の詳細については、「3.15 計装設備」に記載し、</u>その他系</p>	<p>・記載方針の相違 【東海第二】 島根2号炉は附属設備として整理</p> <p>・他号炉と共用しない ・他号炉と共用しない</p> <p>・他号炉と共用しない ・資料構成の相違 【東海第二】 島根2号炉は57条に記載</p> <p>・設備の相違 【柏崎6/7、東海第二】 系統構成の相違</p> <p>・設備の相違 【柏崎6/7】 島根2号炉の排出経路に設置される隔離弁は、空気作動弁を設置しない設計のため、遠隔空気駆動弁操作設備の配管はない</p>

柏崎刈羽原子力発電所 6/7号炉 (2017. 12. 20 版)	東海第二発電所 (2018. 9. 12 版)	島根原子力発電所 2号炉	備考
<p>損を防止するための設備」に記載する。</p> <p><u>b. 耐圧強化ベント系による原子炉格納容器内の水素ガス及び酸素ガスの排出</u></p> <p><u>原子炉格納容器内に滞留する水素ガス及び酸素ガスを大気へ排出するための重大事故等対処設備として、耐圧強化ベント系を使用する。</u></p> <p><u>水素爆発による原子炉格納容器の破損を防止するために用いる耐圧強化ベント系は、サブプレッション・チェンバ、可搬型窒素供給装置、配管・ホース・弁類、計測制御装置等で構成し、炉心の著しい損傷が発生した場合であって、代替循環冷却系を長期使用した際に、ジルコニウム-水反応及び水の放射線分解等より原子炉格納容器内に発生する水素ガス及び酸素ガスを不活性ガス系等を経由して、主排気筒（内筒）を通して大気に排出できる設計とする。</u></p> <p><u>炉心の著しい損傷が発生した場合において、原子炉格納容器内雰囲気ガスを排出するために使用する際には、排気中に含まれる水素ガス及び酸素ガスによる水素爆発を防止するため、系統待機中に原子炉格納容器から耐圧強化ベント弁までの配管については、系統内を不活性ガス（窒素ガス）で置換しておく運用とする。また、排出経路に水素ガス及び酸素ガスが蓄積する可能性のある箇所についてはバイパスラインを設け、水素ガス及び酸素ガスを連続して排出できる設計とする。可搬型窒素供給装置は、外部より排出経路の配管へ不活性ガス（窒素ガス）を供給できる設計とする。</u></p> <p><u>耐圧強化ベント系はサブプレッション・チェンバ及びドライウエルのいずれにも接続し、炉心の著しい損傷が発生した場合において、原子炉格納容器内の水素ガス及び酸素ガスを排出するために使用する場合は、サブプレッション・チェンバのプール水によるスクラビング効果が期待できるサブプレッション・チェンバ側からの排出経路のみを使用する。</u></p> <p><u>排出経路における水素濃度を測定し、監視できるよう、水素ガスが蓄積する可能性のある排出経路の配管頂部にフィルタ装置水素濃度を設ける。また、放射線量率を測定し、放射性物質濃度を推定できるよう、排出経路の配管に耐圧強化ベント系放射線モニタを設ける。フィルタ装置水素濃</u></p>	<p>その他系統の詳細については、「<u>9.7 原子炉格納容器の過圧破損を防止するための設備</u>」に記載する。</p>	<p>統の詳細については、「<u>3.7 原子炉格納容器の過圧破損を防止するための設備</u>」に記載する。</p>	<p>備考</p> <p>・設備の相違</p> <p>【柏崎 6/7】</p> <p>②の相違</p>

柏崎刈羽原子力発電所 6/7号炉 (2017. 12. 20 版)	東海第二発電所 (2018. 9. 12 版)	島根原子力発電所 2号炉	備考
<p><u>度は、常設代替交流電源設備又は可搬型代替交流電源設備から給電が可能な設計とする。また、耐圧強化ベント系放射線モニタは、常設代替直流電源設備又は可搬型直流電源設備から給電が可能な設計とする。可搬型窒素供給装置は、ディーゼルエンジンにより駆動できる設計とする。</u></p> <p><u>主要な設備は、以下のとおりとする。</u></p> <ul style="list-style-type: none"> ・ <u>サブプレッション・チェンバ</u> ・ <u>可搬型窒素供給装置 (6 号及び7 号炉共用)</u> ・ <u>フィルタ装置水素濃度</u> ・ <u>耐圧強化ベント系放射線モニタ</u> ・ <u>常設代替交流電源設備 (6 号及び7 号炉共用) (3.14 電源設備)</u> ・ <u>可搬型代替交流電源設備 (6 号及び7 号炉共用) (3.14 電源設備)</u> ・ <u>代替所内電気設備 (3.14 電源設備)</u> ・ <u>常設代替直流電源設備 (3.14 電源設備)</u> ・ <u>可搬型直流電源設備 (6 号及び7 号炉共用) (3.14 電源設備)</u> <p><u>本システムの流路として、不活性ガス系、耐圧強化ベント系及び非常用ガス処理系の配管、弁並びに主排気筒 (内筒)、ホースを重大事故等対処設備として使用する。</u></p> <p><u>また、耐圧強化ベント系使用時の排出経路に設置される隔離弁のうち空気作動弁に、高圧窒素ガスを供給するための流路として、遠隔空気駆動弁操作設備の配管及び弁を重大事故等対処設備として使用する。</u></p> <p><u>その他、設計基準対象施設である原子炉格納容器を重大事故等対処設備として使用する。</u></p> <p><u>本システムのうちフィルタ装置水素濃度及び耐圧強化ベント系放射線モニタの詳細については、「3.15 計装設備」に記載する。</u></p> <p>(2) 原子炉格納容器内の水素濃度監視及び酸素濃度監視 a. <u>格納容器内水素濃度 (SA) による原子炉格納容器内の水素濃度監視</u></p>	<p>(2) 原子炉格納容器内の水素濃度監視及び酸素濃度監視 a. <u>格納容器内水素濃度 (S A) 及び格納容器内酸素濃度 (S A) による原子炉格納容器内の水素濃度監視及び酸素濃度監視</u></p>	<p>(2) 原子炉格納容器内の水素濃度監視及び酸素濃度監視 a. <u>格納容器水素濃度 (S A) 及び格納容器酸素濃度 (S A) による原子炉格納容器内の水素濃度及び酸素濃度監視</u></p>	<p>・設備の相違 【柏崎 6/7】 柏崎 6/7 は、設計基準対象施設の格納容器内酸素濃度を重大事故等対処設備として兼用して使用 (以下、④の相違)</p>

柏崎刈羽原子力発電所 6 / 7号炉 (2017. 12. 20 版)	東海第二発電所 (2018. 9. 12 版)	島根原子力発電所 2号炉	備考
<p>原子炉格納容器内の水素濃度監視を行うための重大事故等対処設備として、<u>格納容器内水素濃度 (SA)</u> を使用する。</p> <p><u>格納容器内水素濃度 (SA)</u> は、炉心の著しい損傷が発生した時に水素濃度が変動する可能性のある範囲の水素濃度を中央制御室より監視できる設計とする。</p> <p><u>格納容器内水素濃度 (SA)</u> は、<u>常設代替直流電源設備又は可搬型直流電源設備</u>から給電が可能な設計とする。</p> <p>主要な設備は、以下のとおりとする。</p> <ul style="list-style-type: none"> ・<u>格納容器内水素濃度 (SA)</u> ・<u>常設代替直流電源設備 (3. 14 電源設備)</u> ・<u>可搬型直流電源設備 (6 号及び7 号炉共用) (3. 14 電源設備)</u> 	<p>原子炉格納容器内の水素濃度監視及び酸素濃度監視を行うための重大事故等対処設備として、<u>格納容器内水素濃度 (SA)</u> 及び<u>格納容器内酸素濃度 (SA)</u> を使用する。</p> <p><u>格納容器内水素濃度 (SA)</u> 及び<u>格納容器内酸素濃度 (SA)</u> は、炉心の著しい損傷が発生した場合に、サンプリング装置により原子炉格納容器内の雰囲気ガスを原子炉建屋原子炉棟内へ導き、検出器で測定することで、原子炉格納容器内の水素濃度及び酸素濃度を中央制御室より監視できる設計とする。</p> <p><u>格納容器内水素濃度 (SA)</u> 及び<u>格納容器内酸素濃度 (SA)</u> は、常設代替交流電源設備又は可搬型代替交流電源設備から給電が可能な設計とする。</p> <p>主要な設備は、以下のとおりとする。</p> <ul style="list-style-type: none"> ・<u>格納容器内水素濃度 (SA)</u> ・<u>格納容器内酸素濃度 (SA)</u> ・常設代替交流電源設備 (10. 2 代替電源設備) ・可搬型代替交流電源設備 (10. 2 代替電源設備) ・代替所内電気設備 (10. 2 代替電源設備) ・<u>燃料給油設備 (10. 2 代替電源設備)</u> 	<p>原子炉格納容器内の水素濃度監視及び酸素濃度監視を行うための重大事故等対処設備として、<u>格納容器水素濃度 (SA)</u> 及び<u>格納容器酸素濃度 (SA)</u> を使用する。</p> <p><u>格納容器水素濃度 (SA)</u> 及び<u>格納容器酸素濃度 (SA)</u> は、炉心の著しい損傷が発生した場合にサンプリング装置により原子炉格納容器内の雰囲気ガスを原子炉建物原子炉棟内へ導き、検出器で測定することで、<u>原子炉格納容器内の水素濃度及び酸素濃度</u>を中央制御室より監視できる設計とする。</p> <p><u>格納容器水素濃度 (SA)</u> 及び<u>格納容器酸素濃度 (SA)</u> は、<u>常設代替交流電源設備又は可搬型代替交流電源設備</u>から給電が可能な設計とする。</p> <p>主要な設備は、以下のとおりとする。</p> <ul style="list-style-type: none"> ・<u>格納容器水素濃度 (SA)</u> ・<u>格納容器酸素濃度 (SA)</u> ・<u>常設代替交流電源設備 (3. 14 電源設備)</u> ・<u>可搬型代替交流電源設備 (3. 14 電源設備)</u> ・<u>代替所内電気設備 (3. 14 電源設備)</u> 	<ul style="list-style-type: none"> ・設備の相違【柏崎 6/7】④の相違 ・設備の相違【柏崎 6/7】柏崎 6/7 は、格納容器内に直接設置した水素濃度を設置するが、島根 2号炉は、サンプリング式の水素濃度を設置する ・設備の相違【柏崎 6/7】④の相違 使用する電源設備が異なる (以下、⑤の相違) ・設備の相違【柏崎 6/7】④、⑤の相違 ・他号炉と共用しない ・資料構成の相違【柏崎 6/7】島根 2号炉は東海第二と同様、電路となる代替所内電気設備について記載 (以下、⑥の相違)

柏崎刈羽原子力発電所 6 / 7号炉 (2017. 12. 20 版)	東海第二発電所 (2018. 9. 12 版)	島根原子力発電所 2号炉	備考
<p>b. <u>格納容器内雰囲気計装による原子炉格納容器内の水素濃度監視及び酸素濃度監視</u></p> <p>原子炉格納容器内の水素濃度監視及び酸素濃度監視を行うための重大事故等対処設備として、<u>格納容器内水素濃度及び格納容器内酸素濃度</u>を使用する。</p> <p><u>格納容器内水素濃度及び格納容器内酸素濃度</u>は、炉心の著しい損傷が発生した場合に、サンプリング装置により原子炉格納容器内の雰囲気ガスを<u>原子炉区域内</u>へ導き、検出器で測定することで、原子炉格納容器内の水素濃度及び酸素濃度を中央制御室より監視できる設計とする。<u>格納容器内水素濃度及び格納容器内酸素濃度</u>は、常設代替交流電源設備又は可搬型代替交流電源設備から給電が可能な設計とする。なお、<u>代替原子炉補機冷却系</u>から冷却水を供給することにより、サンプリングガスを冷却できる設計とする。</p> <p>主要な設備は、以下のとおりとする。</p> <ul style="list-style-type: none"> ・<u>格納容器内水素濃度</u> ・<u>格納容器内酸素濃度</u> ・<u>常設代替交流電源設備 (6号及び7号炉共用) (3.14 電源設備)</u> ・<u>可搬型代替交流電源設備 (6号及び7号炉共用) (3.14 電源設備)</u> <p>水素爆発による原子炉格納容器の破損を防止するための設備の主要機器仕様を第3.9-1表に示す。</p> <p>原子炉格納容器については、「3.21 原子炉格納容器」に記載する。</p> <p>常設代替直流電源設備、可搬型直流電源設備、常設代替交流電源設備及び可搬型代替交流電源設備については、「3.14 電源設備」に記載する。</p>	<p>原子炉格納容器及び不活性ガス系については、「<u>9.1 原子炉格納施設</u>」に記載する。</p> <p>常設代替直流電源設備、<u>可搬型代替直流電源設備</u>、常設代替交流電源設備、<u>可搬型代替交流電源設備</u>、<u>代替所内電気設備及び燃料給油設備</u>については、「<u>10.2 代替電源設備</u>」に記載する。</p>	<p>b. <u>格納容器内雰囲気計装による原子炉格納容器内の水素濃度監視及び酸素濃度監視</u></p> <p><u>原子炉格納容器内の水素濃度監視及び酸素濃度監視を行うための重大事故等対処設備として、格納容器水素濃度 (B系) 及び格納容器酸素濃度 (B系) を使用する。</u></p> <p><u>格納容器水素濃度 (B系) 及び格納容器酸素濃度 (B系) は、炉心の著しい損傷が発生した場合に、サンプリング装置により原子炉格納容器内の雰囲気ガスを原子炉建物原子炉棟内へ導き、検出器で測定することで、原子炉格納容器内の水素濃度及び酸素濃度を中央制御室より監視できる設計とする。格納容器水素濃度 (B系) 及び格納容器酸素濃度 (B系) は、常設代替交流電源設備から給電が可能な設計とする。なお、原子炉補機代替冷却系から冷却水を供給することにより、サンプリングガスを冷却できる設計とする。</u></p> <p>主要な設備は、以下のとおりとする。</p> <ul style="list-style-type: none"> ・<u>格納容器水素濃度 (B系)</u> ・<u>格納容器酸素濃度 (B系)</u> ・<u>常設代替交流電源設備 (3.14 電源設備)</u> <p>・<u>代替所内電気設備 (3.14 電源設備)</u></p> <p><u>水素爆発による原子炉格納容器の破損を防止するための設備の主要機器仕様を第3.9-1表に示す。</u></p> <p>原子炉格納容器については、「<u>3.21 原子炉格納容器</u>」に記載する。</p> <p>常設代替直流電源設備、<u>可搬型直流電源設備</u>、常設代替交流電源設備、<u>可搬型代替交流電源設備及び代替所内電気設備</u>については、「<u>3.14 電源設備</u>」に記載する。</p>	<p>・設備の相違 【東海第二】 東海第二は、設計基準対象施設の格納容器内水素濃度、酸素濃度を重大事故等対処設備として使用していない（以下、⑦の相違）</p> <p>・設備の相違 【柏崎 6/7】 ⑤の相違</p> <p>・他号炉と共用しない</p> <p>・設備の相違 【柏崎 6/7】 ⑤の相違</p> <p>・他号炉と共用しない</p> <p>・資料構成の相違 【柏崎 6/7】 ⑥の相違</p> <p>・資料構成の相違 【柏崎 6/7, 東海第二】 ⑥の相違</p>

柏崎刈羽原子力発電所 6/7号炉 (2017.12.20版)	東海第二発電所 (2018.9.12版)	島根原子力発電所 2号炉	備考
<p>3.9.1.1.1 多様性, 位置的分散</p> <p>基本方針については、「2.3.1 多様性, 位置的分散, 悪影響防止等」に示す。</p> <p><u>格納容器圧力逃がし装置及び耐圧強化ベント系</u>は, 非常用交流電源設備に対して多様性を有する常設代替交流電源設備又は可搬型代替交流電源設備, <u>及び常設代替直流電源設備又は可搬型直流電源設備</u>からの給電により駆動できる設計とする。</p> <p><u>耐圧強化ベント系</u>は, 同一目的の水素爆発による原子炉格納容器の損傷を防止するための設備である可燃性ガス濃度制御系と異なる方式にて水素ガス及び酸素ガスの濃度を低減することで多様性を有する設計とし, <u>共通要因によって同時に機能を損なわないよう, 位置的分散を図る設計とする。</u></p> <p><u>格納容器圧力逃がし装置のフィルタ装置及びよう素フィルタ並びにラプチャーディスク</u>は原子炉建屋近傍の屋外に設置し, <u>耐圧強化ベント系のサプレッション・チェンバ</u>は原子炉建屋内に設置することで共通要因によって同時に機能を損なわないよう<u>位置的分散を図る設計とする。</u></p> <p><u>格納容器内水素濃度 (SA)</u> は, <u>格納容器内水素濃度</u>と共通要因によって同時に機能を損なわないよう, <u>異なる計測方式とすることで多様性を有する設計とする。</u></p> <p><u>格納容器内水素濃度 (SA)</u> は, <u>格納容器内水素濃度</u>と共通要因によって同時に機能を損なわないよう, 検出器の設置箇所も位置</p>	<p>9.9.2.1 多様性, 位置的分散</p> <p>基本方針については、「1.1.7.1 多様性, 位置的分散, 悪影響防止等」に示す。</p> <p><u>可搬型窒素供給装置</u>は, 屋外の保管場所に分散して保管することで, 位置的分散を図る設計とする。</p> <p><u>格納容器圧力逃がし装置</u>は, 非常用交流電源設備に対して多様性を有する常設代替交流電源設備又は可搬型代替交流電源設備からの給電により駆動できる設計とする。</p> <p><u>格納容器内水素濃度 (SA) 及び格納容器内酸素濃度 (SA)</u> は, <u>格納容器内水素濃度及び格納容器内酸素濃度</u>と共通要因に</p>	<p>3.9.1.1.1 多様性, 位置的分散</p> <p>基本方針については、「2.3.1 多様性, 位置的分散, 悪影響防止等」に示す。</p> <p><u>窒素ガス代替注入系の可搬式窒素供給装置</u>は, <u>屋外の保管場所に分散して保管することで, 位置的分散を図る設計とする。</u></p> <p><u>格納容器フィルタベント系</u>は, 非常用交流電源設備に対して多様性を有する常設代替交流電源設備又は可搬型代替交流電源設備からの給電により駆動できる設計とする。</p> <p><u>格納容器水素濃度 (SA) 及び格納容器酸素濃度 (SA)</u> は, <u>格納容器水素濃度及び格納容器酸素濃度</u>と共通要因によって同時に機能を損なわないよう, <u>多様性を有する設計とする。</u></p> <p><u>格納容器水素濃度 (SA) 及び格納容器酸素濃度 (SA)</u> は, <u>格納容器水素濃度及び格納容器酸素濃度</u>と共通要因によって同時</p>	<p>・設備の相違 【柏崎 6/7】 ①の相違</p> <p>・設備の相違 【柏崎 6/7】 ②の相違</p> <p>・設備の相違 【柏崎 6/7】 島根 2 号炉は交流電源で弁を駆動する設計</p> <p>・設備の相違 【柏崎 6/7】 ②の相違</p> <p>・設備の相違 【柏崎 6/7】 ②の相違</p> <p>・設備の相違 【東海第二】 ⑦の相違 【柏崎 6/7】 島根 2 号炉は, サンプルリング式の同一の計測方式</p> <p>・設備の相違 【柏崎 6/7】</p>

柏崎刈羽原子力発電所 6 / 7号炉 (2017. 12. 20 版)	東海第二発電所 (2018. 9. 12 版)	島根原子力発電所 2号炉	備考
<p>的分散を図る設計とする。</p> <p>また、<u>格納容器内水素濃度 (SA)</u> は、非常用交流電源設備に対して多様性を有する<u>常設代替直流電源設備又は可搬型直流電源設備</u>から給電が可能な設計とする。</p> <p><u>格納容器内水素濃度及び格納容器内酸素濃度</u>は、非常用交流電源設備に対して多様性を有する<u>常設代替交流電源設備又は可搬型代替交流電源設備</u>から給電が可能な設計とする。また、サンプリングガスの冷却に必要な冷却水は、原子炉補機冷却系に対して多様性を有する<u>代替原子炉補機冷却系</u>から供給が可能な設計とする。</p> <p>電源設備の多様性、位置的分散については、「3.14 電源設備」に記載する。<u>代替原子炉補機冷却系</u>の多様性、位置的分散については、「3.5 最終ヒートシンクへ熱を輸送するための設備」に記載する。</p> <p>3.9.1.1.2 悪影響防止</p> <p>基本方針については、「2.3.1 多様性、位置的分散、悪影響防止等」に示す。</p> <p><u>耐圧強化ベント系</u>は、通常時は弁により他の系統と隔離し、<u>重大事故等時に弁操作等により重大事故等対処設備としての系統構成とすることで、他の設備に悪影響を及ぼさない設計とする。</u></p> <p><u>耐圧強化ベント系の可搬型窒素供給装置</u>は、通常時は接続先の系統と分離して保管し、<u>重大事故等時に接続、弁操作等により重大事故等対処設備としての系統構成とすることで、他の設備に悪影響を及ぼさない設計とする。</u></p> <p><u>可搬型窒素供給装置</u>は、<u>治具や輪留めによる固定等</u>をすることで、他の設備に悪影響を及ぼさない設計とする。</p> <p><u>可搬型窒素供給装置</u>は、<u>飛散物となって他の設備に悪影響を及</u></p>	<p>よって同時に機能を損なわないよう、検出器の設置箇所的位置的分散を図る設計とする。</p> <p>また、<u>格納容器内水素濃度 (SA)</u> 及び<u>格納容器内酸素濃度 (SA)</u> は、非常用交流電源設備に対して多様性を有する常設代替交流電源設備又は可搬型代替交流電源設備から給電が可能な設計とする。</p> <p>電源設備の多様性、位置的分散については「<u>10.2 代替電源設備</u>」に記載する。</p> <p>9.9.2.2 悪影響防止</p> <p>基本方針については、「<u>1.1.7.1 多様性、位置的分散、悪影響防止等</u>」に示す。</p> <p><u>可搬型窒素供給装置</u>は、通常時は接続先の系統と分離して保管し、<u>重大事故等時に接続、弁操作等により重大事故等対処設備としての系統構成とすることで、他の設備に悪影響を及ぼさない設計とする。</u></p> <p><u>可搬型窒素供給装置</u>は、<u>輪留め又は車両転倒防止装置による固定</u>をすることで、他の設備に悪影響を及ぼさない設計とする。</p> <p><u>可搬型窒素供給装置</u>は、<u>飛散物となって他の設備に悪影響を及ぼさない設計とする。</u></p>	<p>に機能を損なわないよう、検出器の設置箇所的位置的分散を図る設計とする。</p> <p>また、<u>格納容器水素濃度 (SA)</u> 及び<u>格納容器酸素濃度 (SA)</u> は非常用交流電源設備に対して多様性を有する<u>常設代替交流電源設備又は可搬型代替交流電源設備</u>から給電が可能な設計とする。</p> <p><u>格納容器水素濃度 (B系)</u> 及び<u>格納容器酸素濃度 (B系)</u> は、<u>非常用交流電源設備に対して多様性を有する常設代替交流電源設備</u>から給電が可能な設計とする。また、サンプリングガスの冷却に必要な冷却水は、<u>原子炉補機冷却系に対して多様性を有する原子炉補機代替冷却系</u>から供給が可能な設計とする。</p> <p>電源設備の多様性、位置的分散については、「<u>3.14 電源設備</u>」に記載する。<u>原子炉補機代替冷却系の多様性、位置的分散については、「3.5 最終ヒートシンクへ熱を輸送するための設備」に記載する。</u></p> <p>3.9.1.1.2 悪影響防止</p> <p>基本方針については、「<u>2.3.1 多様性、位置的分散、悪影響防止等</u>」に示す。</p> <p><u>窒素ガス代替注入系の可搬式窒素供給装置</u>は、通常時は接続先の系統と分離して保管し、<u>重大事故等時に接続、弁操作等により重大事故等対処設備としての系統構成とすることで、他の設備に悪影響を及ぼさない設計とする。</u></p> <p><u>可搬式窒素供給装置</u>は、<u>輪留めによる固定等</u>をすることで、<u>他の設備に悪影響を及ぼさない設計とする。</u></p> <p><u>可搬式窒素供給装置</u>は、<u>飛散物となって他の設備に悪影響を及ぼさない設計とする。</u></p>	<p>④の相違</p> <p>・設備の相違 【柏崎 6/7】 ④、⑤の相違</p> <p>・設備の相違 【東海第二】 ⑦の相違 【柏崎 6/7】 ⑤の相違</p> <p>・設備の相違 【柏崎 6/7】 ①の相違</p> <p>・設備の相違 【柏崎 6/7】 ②の相違</p>

柏崎刈羽原子力発電所 6 / 7号炉 (2017. 12. 20 版)	東海第二発電所 (2018. 9. 12 版)	島根原子力発電所 2号炉	備考
<p><u>ばさない設計とする。</u></p> <p><u>格納容器内水素濃度 (SA), 格納容器内水素濃度及び格納容器内酸素濃度は, 他の設備と電気的な分離をすることで, 他の設備に悪影響を及ぼさない設計とする。</u></p> <p>3.9.1.1.3 容量等</p> <p>基本方針については, 「2.3.2 容量等」に示す。</p> <p><u>耐圧強化ベント系は, 想定される重大事故等時において, 代替循環冷却系を長期使用した際に, 原子炉格納容器内に発生する水素ガス及び酸素ガスを大気へ排出し, 水素爆発による原子炉格納容器の破損を防止するために十分な排出流量を有する設計とする。</u></p> <p><u>サプレッション・チェンバは, 設計基準対象施設と兼用しており, 設計基準対象施設としての保有水量が, 想定される重大事故等時の原子炉格納容器内の水素ガス及び酸素ガスを排出する際に</u></p>	<p><u>格納容器内水素濃度 (SA) 及び格納容器内酸素濃度 (SA) は, 他の設備と電気的な分離をすることで, 他の設備に悪影響を及ぼさない設計とする。</u></p> <p>9.9.2.3 容量等</p> <p>基本方針については, 「1.1.7.2 容量等」に示す。</p> <p><u>可搬型窒素供給装置のうち, 窒素供給装置は, 想定される重大事故等時において, 格納容器圧力逃がし装置により原子炉格納容器内における水素及び酸素を排出する前までに, 原子炉格納容器内の水素及び酸素の濃度を可燃限界未満にするために必要な窒素供給容量を確保するため1セット2台使用する。保有数は, 1セット2台に加えて, 故障時及び保守点検による待機除外時のバックアップ用として2台の合計4台を保管する。</u></p> <p><u>可搬型窒素供給装置のうち, 窒素供給装置用電源車は, 窒素供給装置1セット2台への電源供給に必要な容量を有するものを1台に加えて, 故障時及び保守点検による待機除外時のバックアップ用として1台の合計2台を保管する。</u></p>	<p><u>格納容器水素濃度 (SA), 格納容器酸素濃度 (SA), 格納容器水素濃度 (B系) 及び格納容器酸素濃度 (B系) は, 他の設備と電気的な分離をすることで, 他の設備に悪影響を及ぼさない設計とする。</u></p> <p>3.9.1.1.3 容量等</p> <p>基本方針については, 「2.3.2 容量等」に示す。</p> <p><u>窒素ガス代替注入系の可搬式窒素供給装置は, 想定される重大事故等時において, 格納容器フィルタベント系により原子炉格納容器内における水素ガス及び酸素ガスを排出する前までに, 原子炉格納容器内の水素ガス及び酸素ガスの濃度を可燃限界未満にするために必要な窒素供給容量を確保するため1セット1台使用する。保有数は, 1セット1台に加えて, 故障時及び保守点検による待機除外時のバックアップ用として1台の合計2台を保管する。</u></p>	<p>・設備の相違 【柏崎 6/7】 ④の相違 【東海第二】 ⑦の相違</p> <p>・設備の相違 【柏崎 6/7】 ①の相違</p> <p>・設備の相違 【東海第二】 東海第二は可搬型窒素供給装置を複数台組み合わせて構成するが, 島根 2号炉は可搬式窒素供給装置 1台で構成し, 必要流量を満足できる設計としている (以下, ④の相違)</p> <p>・設備の相違 【東海第二】 ③の相違</p> <p>・設備の相違 【柏崎 6/7】 ②の相違</p>

柏崎刈羽原子力発電所 6/7号炉 (2017.12.20版)	東海第二発電所 (2018.9.12版)	島根原子力発電所 2号炉	備考
<p><u>において、スクラビング効果による放射性物質の低減が可能な水量に対して十分であるため、設計基準対象施設と同仕様で設計する。</u></p> <p><u>耐圧強化ベント系の可搬型窒素供給装置は、想定される重大事故等時に、代替循環冷却系を長期使用した場合であって、耐圧強化ベント系による原子炉格納容器内における水素ガス及び酸素ガスを排出する場合において、水素爆発を防止するため、水素ガス及び酸素ガスを排出する前までに排出経路の空気を窒素に置換するために十分な容量を有するものを1セット1台使用する。保有数は6号及び7号炉共用で2セット2台に加えて、故障時及び保守点検による待機除外時のバックアップ用として1台(6号及び7号炉共用)の合計3台を保管する。</u></p> <p><u>格納容器内水素濃度(SA)は、想定される重大事故等時に原子炉格納容器内の水素濃度が変動する可能性のある範囲を測定できる設計とする。</u></p> <p><u>格納容器内水素濃度及び格納容器内酸素濃度は、想定される重大事故等時に原子炉格納容器内の水素爆発を防止するため、その可燃限界濃度を測定できる設計とする。</u></p> <p>3.9.1.1.4 環境条件等 基本方針については、「2.3.3 環境条件等」に示す。</p> <p><u>耐圧強化ベント系は、想定される重大事故等時における環境条件を考慮した設計とする。</u></p> <p><u>耐圧強化ベント系の排出経路に設置される隔離弁の操作は、想定される重大事故等時において、原子炉建屋内の原子炉区域外へ</u></p>	<p><u>格納容器内水素濃度(SA)及び格納容器内酸素濃度(SA)は、想定される重大事故等時に原子炉格納容器内の水素濃度及び酸素濃度が変動する可能性のある範囲を測定できる設計とする。</u></p> <p><u>格納容器内水素濃度(SA)及び格納容器内酸素濃度(SA)は、想定される重大事故等時に原子炉格納容器内の水素爆発を防止するため、その可燃限界濃度を測定できる設計とする。</u></p> <p>9.9.2.4 環境条件等 基本方針については、「1.1.7.3 環境条件等」に示す。 <u>可搬型窒素供給装置は、屋外に保管及び設置し、想定される重大事故等時における環境条件を考慮した設計とする。</u></p> <p><u>可搬型窒素供給装置の常設設備との接続及び操作は、想定される重大事故等時において、設置場所で可能な設計とする。</u></p>	<p><u>格納容器水素濃度(SA)、格納容器酸素濃度(SA)、格納容器水素濃度(B系)及び格納容器酸素濃度(B系)は、想定される重大事故等時に原子炉格納容器内の水素濃度及び酸素濃度が変動する可能性のある範囲を測定できる設計とする。</u></p> <p><u>格納容器水素濃度(SA)、格納容器酸素濃度(SA)、格納容器水素濃度(B系)及び格納容器酸素濃度(B系)は、想定される重大事故等時に原子炉格納容器内の水素爆発を防止するため、その可燃限界濃度を測定できる設計とする。</u></p> <p>3.9.1.1.4 環境条件等 基本方針については、「2.3.3 環境条件等」に示す。 <u>窒素ガス代替注入系の可搬式窒素供給装置は、屋外に保管及び設置し、想定される重大事故等時における環境条件を考慮した設計とする。</u></p> <p><u>可搬式窒素供給装置の常設設備との接続及び操作は、想定される重大事故等時において、設置場所で可能な設計とする。</u></p>	<p>・設備の相違 【柏崎6/7】 ④の相違 【東海第二】 ⑦の相違</p> <p>・設備の相違 【柏崎6/7】 ④の相違 【東海第二】 ⑦の相違</p> <p>・設備の相違 【柏崎6/7】 ①の相違</p> <p>・設備の相違 【柏崎6/7】 ②の相違</p>

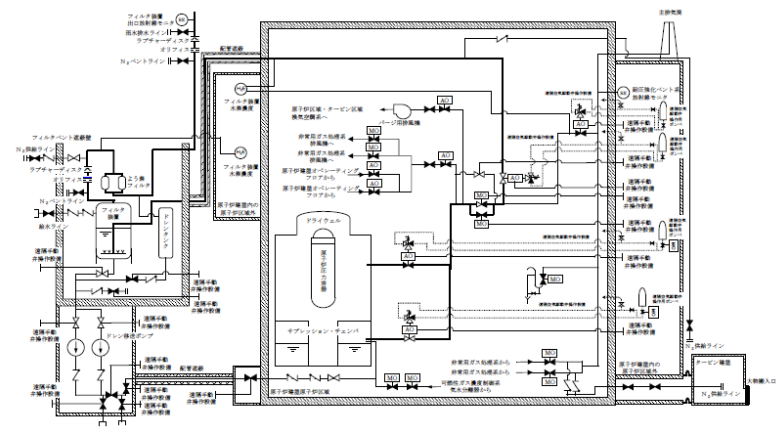
柏崎刈羽原子力発電所 6/7号炉 (2017.12.20版)	東海第二発電所 (2018.9.12版)	島根原子力発電所 2号炉	備考
<p><u>の遠隔手動弁操作設備の設置及び必要に応じた遮蔽材の設置により、離れた場所から人力で容易かつ確実に手動操作が可能な設計とする。また、排出経路に設置される隔離弁のうち空気作動弁については、原子炉建屋内の原子炉区域外への遠隔空気駆動弁操作ポンベの設置に加え必要に応じて遮蔽材を設置し、離れた場所から遠隔空気駆動弁操作設備の配管を經由して高圧窒素ガスを供給することにより、容易かつ確実に操作が可能な設計とする。また、排出経路に設置される隔離弁のうち電動弁については、中央制御室から操作が可能な設計とする。</u></p> <p><u>耐圧強化ベント系の可搬型窒素供給装置は、屋外に保管及び設置し、想定される重大事故等時における環境条件を考慮した設計とする。</u></p> <p><u>可搬型窒素供給装置の常設設備との接続及び操作は、想定される重大事故等時において、設置場所で可能な設計とする。</u></p> <p>格納容器内水素濃度 (SA) は、原子炉格納容器内に設置し、想定される重大事故等時における環境条件を考慮した設計とする。</p> <p>格納容器内水素濃度及び格納容器内酸素濃度は、原子炉区域内に設置し、想定される重大事故等時における環境条件を考慮した設計とする。</p> <p>格納容器内水素濃度及び格納容器内酸素濃度のサンプリング装置の操作は、想定される重大事故等時において、中央制御室で可能な設計とする。</p> <p>3.9.1.1.5 操作性の確保</p> <p>基本方針については、「2.3.4 操作性及び試験・検査性」に示す。</p> <p>可搬型窒素供給装置は、付属の操作スイッチにより、設置場所での操作が可能な設計とし、系統構成に必要な弁は、設置場所での手動操作が可能な設計とする。</p> <p>可搬型窒素供給装置は、車両として屋外のアクセスルートを通り、設置場所にて輪留め又は車両転倒防止装置により固定等が可能な設計とする。</p> <p>可搬型窒素供給装置の窒素供給装置と接続口の接続は、簡便な接続とし、ホースを確実に接続することができる設計とする。また、接続口の口径を統一する設計とする。</p>	<p>格納容器内水素濃度 (SA) 及び格納容器内酸素濃度 (SA) は、原子炉建屋原子炉棟内に設置し、想定される重大事故等時における環境条件を考慮した設計とする。</p> <p>格納容器内水素濃度 (SA) 及び格納容器内酸素濃度 (SA) のサンプリング装置の操作は、想定される重大事故等時において、中央制御室で可能な設計とする。</p> <p>9.9.2.5 操作性の確保</p> <p>基本方針については、「1.1.7.4 操作性及び試験・検査性」に示す。</p> <p>可搬型窒素供給装置は、付属の操作スイッチにより、設置場所での操作が可能な設計とし、系統構成に必要な弁は、設置場所での手動操作が可能な設計とする。</p> <p>可搬型窒素供給装置は、車両として屋外のアクセスルートを通り、設置場所にて輪留め又は車両転倒防止装置により固定等が可能な設計とする。</p> <p>可搬型窒素供給装置の窒素供給装置と接続口の接続は、簡便な接続とし、ホースを確実に接続することができる設計とする。また、接続口の口径を統一する設計とする。</p>	<p>格納容器水素濃度 (SA)、格納容器酸素濃度 (SA)、格納容器水素濃度 (B系) 及び格納容器酸素濃度 (B系) は、原子炉建物原子炉棟内に設置し、想定される重大事故等時における環境条件を考慮した設計とする。</p> <p>格納容器水素濃度 (SA)、格納容器酸素濃度 (SA)、格納容器水素濃度 (B系) 及び格納容器酸素濃度 (B系) のサンプリング装置の操作は、想定される重大事故等時において、中央制御室で可能な設計とする。</p> <p>3.9.1.1.5 操作性の確保</p> <p>基本方針については、「2.3.4 操作性及び試験・検査性」に示す。</p> <p>窒素ガス代替注入系の可搬式窒素供給装置は、付属の操作スイッチにより、設置場所での操作が可能な設計とし、系統構成に必要な弁は、設置場所での手動操作が可能な設計とする。</p> <p>可搬式窒素供給装置は、車両として屋外のアクセスルートを通り、設置場所にて輪留めによる固定等が可能な設計とする。</p> <p>可搬式窒素供給装置を接続する接続口については、簡便な接続とし、結合金具を用いてホースを確実に接続することができる設計とする。また、接続口の口径を統一する設計とする。</p>	<p>・設備の相違 【柏崎 6/7】 ④の相違</p> <p>・設備の相違 【東海第二】 ⑦の相違</p> <p>・設備の相違 【柏崎 6/7】 ④の相違 【東海第二】 ⑦の相違</p> <p>・設備の相違 【柏崎 6/7】 ①の相違 【東海第二】 島根 2号炉は、車両転倒防止装置を使用しない</p>

柏崎刈羽原子力発電所 6/7号炉 (2017.12.20版)	東海第二発電所 (2018.9.12版)	島根原子力発電所 2号炉	備考
<p><u>耐圧強化ベント系は、想定される重大事故等時において、通常時の系統構成から接続、弁操作等により速やかに切り替えられる設計とする。</u></p> <p><u>耐圧強化ベント系は、想定される重大事故等時において、通常時の系統構成から接続、弁操作等により速やかに切り替えられる設計とする。耐圧強化ベント系を使用する際の排出経路に設置される隔離弁は、遠隔手動弁操作設備を設置するとともに、操作場所は原子炉建屋内の原子炉区域外とし、必要に応じて遮蔽材を設置することで、容易かつ確実に人力による操作が可能な設計とする。また、排出経路に設置される隔離弁のうち、空気作動弁については、遠隔空気駆動弁操作用ポンプ及び遠隔空気駆動弁操作設備を設置するとともに、操作場所は原子炉建屋内の原子炉区域外とし、必要に応じて遮蔽材を設置することで、容易かつ確実に操作が可能な設計とする。また、排出経路に設置される隔離弁のうち、電動弁については、中央制御室の操作スイッチにより操作が可能な設計とする。</u></p> <p><u>耐圧強化ベント系の可搬型窒素供給装置は、付属の操作スイッチにより、設置場所での操作が可能な設計とし、系統構成に必要な弁は、設置場所での手動操作が可能な設計とする。</u></p> <p><u>可搬型窒素供給装置は、車両として屋外のアクセスルートを通行してアクセス可能な設計とするとともに、設置場所にて輪留めによる固定等が可能な設計とする。</u></p> <p><u>可搬型窒素供給装置を接続する接続口については、簡便な接続とし、ホースを確実に接続することができる設計とする。また、6号及び7号炉が相互に使用することができるよう、接続口の口径を統一する設計とする。</u></p> <p><u>格納容器内水素濃度(SA)、格納容器内水素濃度及び格納容器内酸素濃度は、想定される重大事故等時において、他の系統と切り替えることなく使用できる設計とする。</u></p> <p><u>格納容器内水素濃度及び格納容器内酸素濃度は、想定される重大事故等時において、中央制御室にて監視及びサンプリング装置の操作が可能な設計とする。</u></p>	<p><u>格納容器内水素濃度(SA)及び格納容器内酸素濃度(SA)は、想定される重大事故等時において、他の系統と切り替えることなく使用できる設計とする。</u></p> <p><u>格納容器内水素濃度(SA)及び格納容器内酸素濃度(SA)は、想定される重大事故等時において、中央制御室にて監視及びサンプリング装置の操作が可能な設計とする。</u></p> <p>9.9.3 主要設備及び仕様</p> <p><u>水素爆発による原子炉格納容器の破損を防止するための設備の主要機器仕様を第9.9-1表に示す。</u></p>	<p><u>格納容器水素濃度(SA)、格納容器酸素濃度(SA)、格納容器水素濃度(B系)及び格納容器酸素濃度(B系)は、想定される重大事故等時において、他の系統と切り替えることなく使用できる設計とする。</u></p> <p><u>格納容器水素濃度(SA)、格納容器酸素濃度(SA)、格納容器水素濃度(B系)及び格納容器酸素濃度(B系)は、想定される重大事故等時において、中央制御室にて監視及びサンプリング装置の操作が可能な設計とする。</u></p>	<p>・設備の相違 【柏崎6/7】 ②の相違</p> <p>・設備の相違 【柏崎6/7】 ④の相違 【東海第二】 ⑦の相違</p>

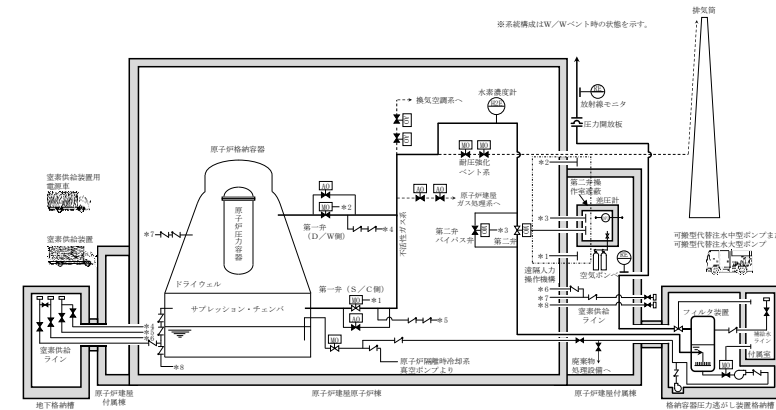
柏崎刈羽原子力発電所 6 / 7号炉 (2017. 12. 20 版)	東海第二発電所 (2018. 9. 12 版)	島根原子力発電所 2号炉	備考																		
<p>3.9.1.1.6 試験検査</p> <p>基本方針については、「2.3.4 操作性及び試験・検査性」に示す。</p> <p><u>耐圧強化ベント系は、発電用原子炉の停止中に排出経路の隔離弁の開閉動作及び漏えいの確認が可能な設計とする。</u></p> <p><u>耐圧強化ベント系の可搬型窒素供給装置は、発電用原子炉の運転中又は停止中に独立して機能・性能及び漏えいの有無の確認が可能な設計とするとともに、分解又は取替えが可能な設計とする。</u></p> <p><u>サプレッション・チェンバは、発電用原子炉の運転中に水位の監視により異常のないことの確認が可能な設計とする。また、発電用原子炉の停止中に内部の確認及び気密性能の確認が可能な設計とする。</u></p> <p><u>また、可搬型窒素供給装置は、車両として運転状態の確認及び外観の確認が可能な設計とする。</u></p> <p><u>格納容器内水素濃度 (SA)、格納容器内水素濃度及び格納容器内酸素濃度は、発電用原子炉の停止中に模擬入力による機能・性能の確認 (特性の確認) 及び校正が可能な設計とする。</u></p> <p><u>格納容器内水素濃度及び格納容器内酸素濃度のサンプリング装置は、発電用原子炉の停止中に運転により機能・性能及び漏えいの有無の確認が可能な設計とする。</u></p> <p><u>第 3.9-1 表 水素爆発による原子炉格納容器の破損を防止するための設備の主要仕様</u></p>	<p>9.9.4 試験検査</p> <p>基本方針については、「1.1.7.4 操作性及び試験・検査性」に示す。</p> <p><u>可搬型窒素供給装置は、発電用原子炉の運転中又は停止中に独立して機能・性能及び漏えいの有無の確認が可能な設計とするとともに、分解又は取替えが可能な設計とする。</u></p> <p><u>可搬型窒素供給装置は、車両として運転状態の確認及び外観の確認が可能な設計とする。</u></p> <p><u>格納容器内水素濃度 (SA) 及び格納容器内酸素濃度 (SA) は、発電用原子炉の停止中に模擬入力による機能・性能の確認 (特性の確認) 及び校正が可能な設計とする。格納容器内水素濃度 (SA) 及び格納容器内酸素濃度 (SA) のサンプリング装置は、発電用原子炉の停止中に運転により機能・性能及び漏えいの有無の確認が可能な設計とする。</u></p> <p><u>第 9.9-1 表 水素爆発による原子炉格納容器の破損を防止するための設備の主要機器仕様</u></p> <p>(1) 可搬型窒素供給装置 兼用する設備は以下のとおり。</p> <ul style="list-style-type: none"> ・最終ヒートシンクへ熱を輸送するための設備 ・原子炉格納容器の過圧破損を防止するための設備 <table border="1"> <tr> <td>窒素供給装置</td> <td></td> <td></td> </tr> <tr> <td>台数</td> <td>2 (予備 2)</td> <td></td> </tr> <tr> <td>容量</td> <td>約 200Nm³/h (1 台あたり)</td> <td></td> </tr> </table> <p>窒素供給装置用電源車</p>	窒素供給装置			台数	2 (予備 2)		容量	約 200Nm ³ /h (1 台あたり)		<p>3.9.1.1.6 試験検査</p> <p>基本方針については、「2.3.4 操作性及び試験・検査性」に示す。</p> <p><u>窒素ガス代替注入系の可搬式窒素供給装置は、発電用原子炉の運転中又は停止中に独立して機能・性能及び漏えいの有無の確認が可能な設計とするとともに、分解又は取替えが可能な設計とする。</u></p> <p><u>可搬式窒素供給装置は、車両として運転状態の確認及び外観の確認が可能な設計とする。</u></p> <p><u>格納容器水素濃度 (SA)、格納容器酸素濃度 (SA)、格納容器水素濃度 (B系) 及び格納容器酸素濃度 (B系) は、発電用原子炉の停止中に模擬入力による機能・性能の確認 (特性の確認) 及び校正が可能な設計とする。格納容器水素濃度 (SA)、格納容器酸素濃度 (SA)、格納容器水素濃度 (B系) 及び格納容器酸素濃度 (B系) のサンプリング装置は、発電用原子炉の停止中に運転により機能・性能及び漏えいの有無の確認が可能な設計とする。</u></p> <p><u>第 3.9-1 表 水素爆発による原子炉格納容器の破損を防止するための設備の主要機器仕様</u></p> <p>(1) 窒素ガス代替注入系</p> <table border="1"> <tr> <td>a. 可搬式窒素供給装置</td> <td></td> <td></td> </tr> <tr> <td>台数</td> <td>1 (予備 1)</td> <td></td> </tr> <tr> <td>容量</td> <td>約 100m³/h [normal]/台</td> <td></td> </tr> </table>	a. 可搬式窒素供給装置			台数	1 (予備 1)		容量	約 100m ³ /h [normal]/台		<p>・設備の相違 【柏崎 6/7】 ①の相違</p> <p>・設備の相違 【柏崎 6/7】 ②の相違</p> <p>・設備の相違 【柏崎 6/7】 ④の相違 【東海第二】 ⑦の相違</p> <p>・設備の相違</p>
窒素供給装置																					
台数	2 (予備 2)																				
容量	約 200Nm ³ /h (1 台あたり)																				
a. 可搬式窒素供給装置																					
台数	1 (予備 1)																				
容量	約 100m ³ /h [normal]/台																				

柏崎刈羽原子力発電所 6 / 7号炉 (2017. 12. 20 版)	東海第二発電所 (2018. 9. 12 版)	島根原子力発電所 2号炉	備考
<p>(1) 格納容器圧力逃がし装置</p> <p>a. フィルタ装置 第3.7-1表 原子炉格納容器の過圧破損を防止するための設備の主要機器仕様に記載する。</p> <p>b. よう素フィルタ 第3.7-1表 原子炉格納容器の過圧破損を防止するための設備の主要機器仕様に記載する。</p> <p>c. ラプチャーディスク 第3.7-1表 原子炉格納容器の過圧破損を防止するための設備の主要機器仕様に記載する。</p> <p>d. フィルタ装置水素濃度 第3.15-1表 計装設備（重大事故等対処設備）の主要機器仕様に記載する。</p> <p>e. フィルタ装置出口放射線モニタ 第3.15-1表 計装設備（重大事故等対処設備）の主要機器仕様に記載する。</p> <p>(2) 耐圧強化ベント系 第3.5-1表 最終ヒートシンクへ熱を輸送するための設備の主要機器仕様に記載する。</p> <p>a. サプレッション・チェンバ 第3.13-1表 重大事故等の収束に必要な水の供給設備の主要機器仕様に記載する。</p> <p>b. 可搬型窒素供給装置（6号及び7号炉共用） 台数 2（予備1） 容量 約70Nm³/h/台</p> <p>c. フィルタ装置水素濃度 第3.15-1表 計装設備（重大事故等対処設備）の主要機器仕様に記載する。</p> <p>d. 耐圧強化ベント系放射線モニタ 第3.15-1表 計装設備（重大事故等対処設備）の主要機器仕様に記載する。</p>	<p>台数 1（予備1） 容量 約500kVA 電圧 440V</p> <p>(2) 格納容器圧力逃がし装置</p> <p>a. フィルタ装置 第9.7-1表 原子炉格納容器の過圧破損を防止するための設備の主要機器仕様に記載する。</p> <p>b. 圧力開放板 第9.7-1表 原子炉格納容器の過圧破損を防止するための設備の主要機器仕様に記載する。</p> <p>c. 窒素供給装置 第9.9-1表 水素爆発による原子炉格納容器の破損を防止するための設備の主要機器仕様に記載する。</p> <p>d. 窒素供給装置用電源車 第9.9-1表 水素爆発による原子炉格納容器の破損を防止するための設備の主要機器仕様に記載する。</p> <p>e. フィルタ装置入口水素濃度 第6.4-1表 計装設備（重大事故等対処設備）の主要機器仕様に記載する。</p> <p>f. フィルタ装置出口放射線モニタ（高レンジ・低レンジ） 第8.1-2表 放射線管理設備（重大事故等時）の主要機器仕様に記載する。</p> <p>g. 第二弁操作室遮蔽 第8.3-4表 遮蔽設備（重大事故等時）の設備仕様に記載する。</p> <p>h. 第二弁操作室空気ポンプユニット（空気ポンプ） 第8.2-3表 換気空調設備（重大事故等時）（可搬型）設備仕様に記載する。</p> <p>i. 第二弁操作室差圧計 第8.2-2表 換気空調設備（重大事故等時）の設備仕様に記載する。</p>	<p>(2) 格納容器フィルタベント系</p> <p>a. 第1ベントフィルタスクラバ容器 第3.7-1表 原子炉格納容器の過圧破損を防止するための設備の主要機器仕様に記載する。</p> <p>b. 第1ベントフィルタ銀ゼオライト容器 第3.7-1表 原子炉格納容器の過圧破損を防止するための設備の主要機器仕様に記載する。</p> <p>c. 圧力開放板 第3.7-1表 原子炉格納容器の過圧破損を防止するための設備の主要機器仕様に記載する。</p> <p>d. 第1ベントフィルタ出口水素濃度 第3.15-1表 計装設備（重大事故等対処設備）の主要機器仕様に記載する。</p> <p>e. 第1ベントフィルタ出口放射線モニタ（高レンジ・低レンジ） 第3.15-1表 計装設備（重大事故等対処設備）の主要機器仕様に記載する。</p>	

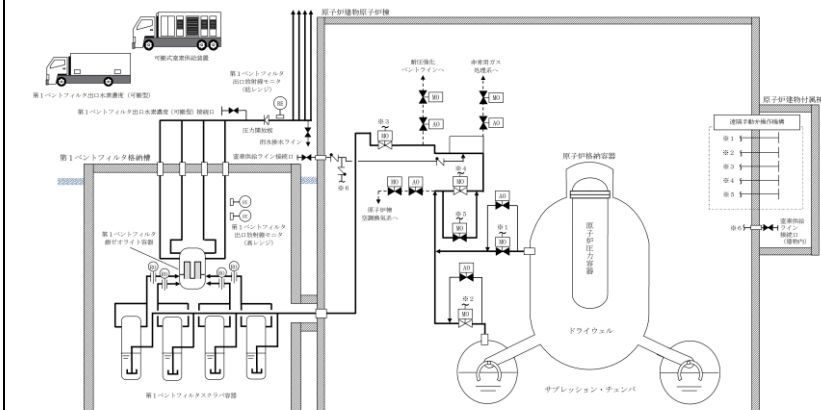
柏崎刈羽原子力発電所 6/7号炉 (2017.12.20版)	東海第二発電所 (2018.9.12版)	島根原子力発電所 2号炉	備考
<p>(3) 水素濃度監視設備及び酸素濃度監視設備</p> <p>a. 格納容器内水素濃度 (SA)</p> <p>第 3.15-1 表 計装設備 (重大事故等対処設備) の主要機器仕様に記載する。</p> <p>b. 格納容器内水素濃度</p> <p>第 3.15-1 表 計装設備 (重大事故等対処設備) の主要機器仕様に記載する。</p> <p>c. 格納容器内酸素濃度</p> <p>第 3.15-1 表 計装設備 (重大事故等対処設備) の主要機器仕様に記載する。</p>	<p>(3) 水素濃度監視設備及び酸素濃度監視設備</p> <p>a. 格納容器内水素濃度 (SA)</p> <p>第 6.4-1 表 計装設備 (重大事故等対処設備) の主要機器仕様に記載する。</p> <p>b. 格納容器内酸素濃度 (SA)</p> <p>第 6.4-1 表 計装設備 (重大事故等対処設備) の主要機器仕様に記載する。</p> <div data-bbox="1018 842 1685 1192" data-label="Diagram"> </div> <p>第 9.9-1 図 水素爆発による原子炉格納容器の破損を防止するための設備 系統概要図 (1) (可搬型窒素供給装置による原子炉格納容器内の不活性化)</p>	<p>(3) 水素濃度監視設備及び酸素濃度監視設備</p> <p>a. 格納容器水素濃度 (SA)</p> <p>第 3.15-1 表 計装設備 (重大事故等対処設備) の主要機器仕様に記載する。</p> <p>b. 格納容器酸素濃度 (SA)</p> <p>第 3.15-1 表 計装設備 (重大事故等対処設備) の主要機器仕様に記載する。</p> <p>c. 格納容器水素濃度 (B系)</p> <p>第 3.15-1 表 計装設備 (重大事故等対処設備) の主要機器仕様に記載する。</p> <p>d. 格納容器酸素濃度 (B系)</p> <p>第 3.15-1 表 計装設備 (重大事故等対処設備) の主要機器仕様に記載する。</p> <div data-bbox="1789 800 2457 1312" data-label="Diagram"> </div> <p>第 3.9-1 図 水素爆発による原子炉格納容器の破損を防止するための設備系統概要図 (窒素ガス代替注入系による原子炉格納容器内の不活性化)</p>	<p>備考</p> <p>・設備の相違</p>



第3.9-1 図(1) 水素爆発による原子炉格納容器の破損を防止するための設備系統概要図
(格納容器圧力逃がし装置による原子炉格納容器内の水素ガス及び酸素ガスの排出) (6号炉)

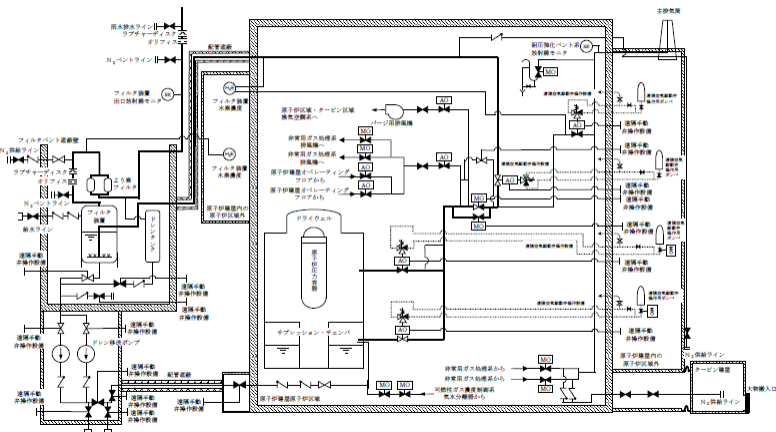


第3.9-2 図 水素爆発による原子炉格納容器の破損を防止するための設備系統概要図 (2)
(格納容器圧力逃がし装置による原子炉格納容器内の水素及び酸素の排出)



第3.9-2 図 水素爆発による原子炉格納容器の破損を防止するための設備系統概要図 (格納容器フィルタベント系による原子炉格納容器内の水素ガス及び酸素ガスの排出)

・設備の相違



第3.9-1 図(2) 水素爆発による原子炉格納容器の破損を防止するための設備系統概要図
(格納容器圧力逃がし装置による原子炉格納容器内の水素ガス及び酸素ガスの排出) (7号炉)

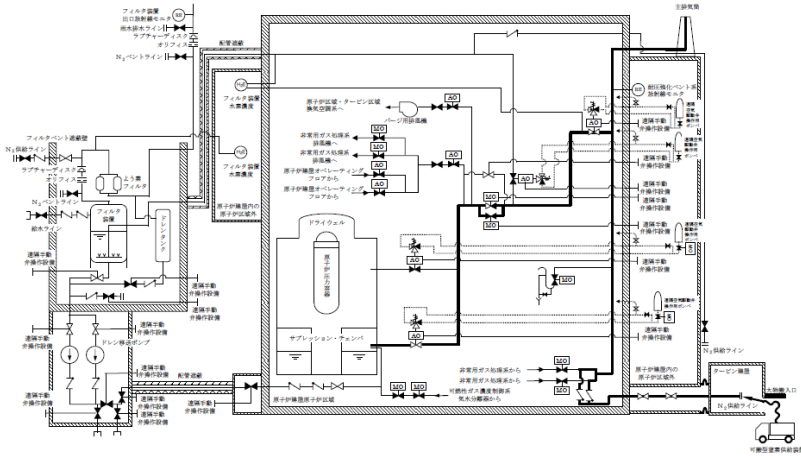
・設備の相違

柏崎刈羽原子力発電所 6 / 7号炉 (2017. 12. 20 版)

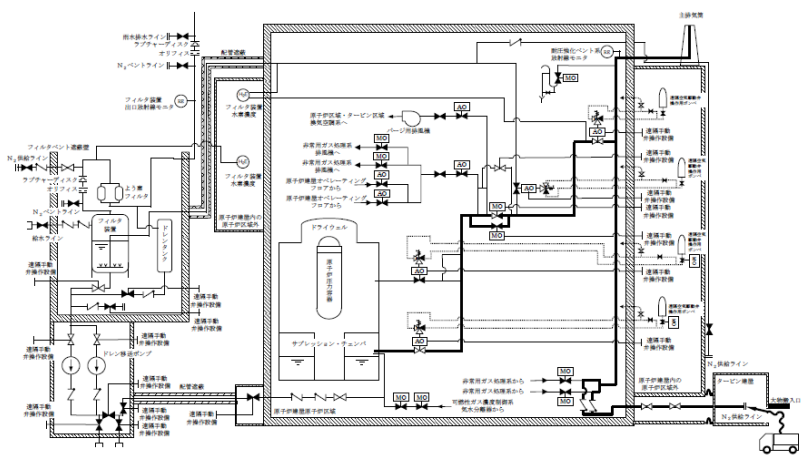
東海第二発電所 (2018. 9. 12 版)

島根原子力発電所 2号炉

備考



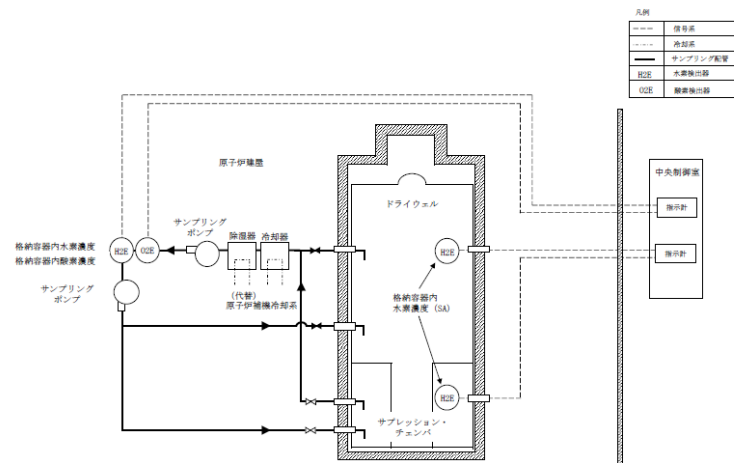
第 3.9-2 図(1) 水素爆発による原子炉格納容器の破損を防止するための設備系統概要図
 (耐圧強化ベント系による原子炉格納容器内の水素ガス及び酸素ガスの排出) (6号炉)



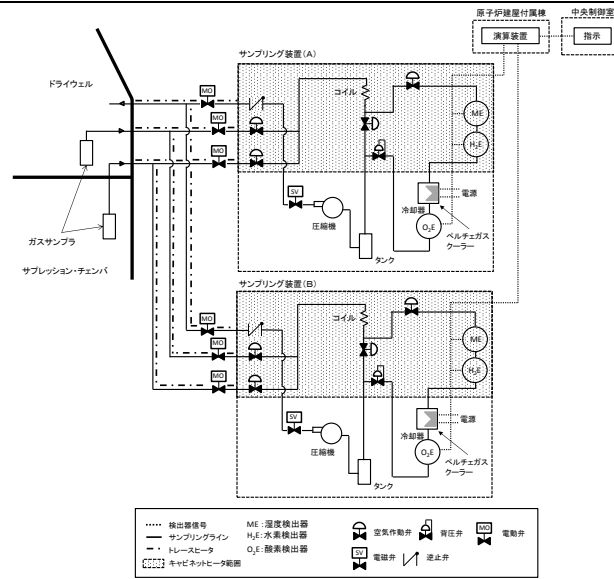
第 3.9-2 図(2) 水素爆発による原子炉格納容器の破損を防止するための設備系統概要図
 (耐圧強化ベント系による原子炉格納容器内の水素ガス及び酸素ガスの排出) (7号炉)

・設備の相違

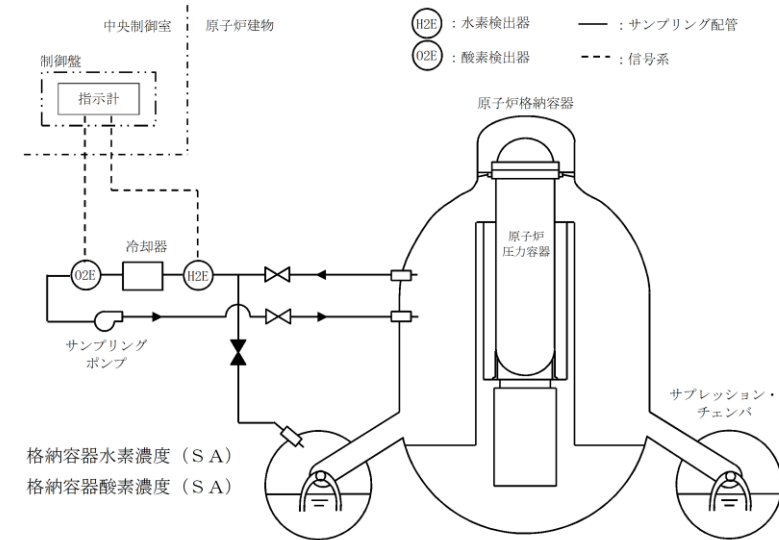
・設備の相違



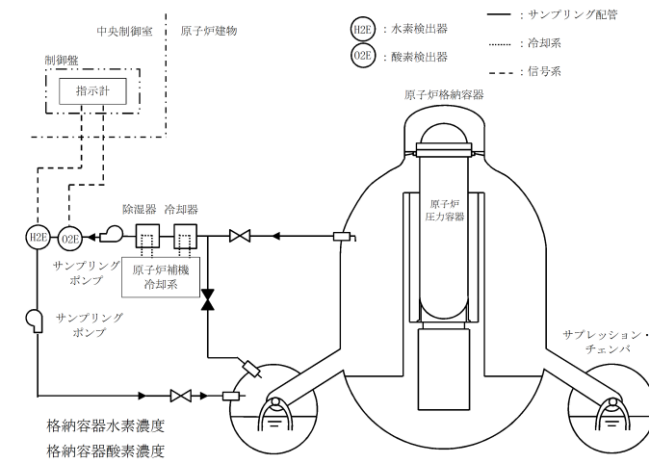
第 3.9-3 図 水素爆発による原子炉格納容器の破損を防止するための設備系統概要図
(水素濃度監視設備及び酸素濃度監視設備)



第 9.9-3 図 水素爆発による原子炉格納容器の破損を防止するための設備系統概要図 (3) (原子炉格納容器内の水素濃度監視設備及び酸素濃度監視)



第 3.9-3 図 水素爆発による原子炉格納容器の破損を防止するための設備系統概要図 (水素濃度監視設備及び酸素濃度監視設備) (1)



※ 2 系列のうち B 系を示す。

第 3.9-4 図 水素爆発による原子炉格納容器の破損を防止するための設備系統概要図 (水素濃度監視設備及び酸素濃度監視設備) (2)

・設備の相違

・設備の相違

実線・・設備運用又は体制等の相違（設計方針の相違）
 波線・・記載表現、設備名称の相違（実質的な相違なし）

まとめ資料比較表 [54条 使用済燃料貯蔵槽の冷却等のための設備]

柏崎刈羽原子力発電所 6 / 7号炉 (2017. 12. 20 版)	東海第二発電所 (2018. 9. 12 版)	島根原子力発電所 2号炉	備考
-------------------------------------	-------------------------	--------------	----

比較表において、相違理由を類型化したものについて以下にまとめて記載する。下記以外の相違については、備考欄に相違理由を記載する。

相違No.	相違理由
①	島根2号炉の燃料プール代替注水では常設ポンプを使用しない。可搬型注水ポンプについても大量送水車1種類である。また、注水とスプレイで同様の設備構成としている
②	島根2号炉では燃料プールのスプレイ系（常設スプレイヘッド）による燃料プールへの注水及びスプレイには、系統構成も含め電源を必要としない
③	島根2号炉の燃料プールのスプレイ系（可搬型スプレイノズル）の流路に配管はない
④	島根2号炉の燃料プールのスプレイでは常設ポンプを使用しない。可搬型注水ポンプについても大量送水車1種類である。また、注水とスプレイで同様の設備構成としている
⑤	検出方式及び検出対象の相違（島根2号炉はガイドパルス式（検出対象：水位），柏崎6/7は熱電対（検出対象：水位及び温度））
⑥	検出方式及び検出対象の相違（島根2号炉において燃料プール水位（SA）はガイドパルス式（検出対象：水位），燃料プール水位・温度（SA）は熱電対（検出対象：水位及び温度），東海第二においては使用済燃料プール水位・温度（SA広域）はガイドパルス式及び测温抵抗体（検出対象：水位及び温度），使用済燃料プール温度（SA）は熱電対（検出対象：温度））
⑦	設備構成の相違による供給電源の相違
⑧	東海第二は使用済燃料プールを冷却する系統として、既設の燃料プール冷却浄化系と異なる代替燃料プール冷却系を有している。島根2号炉では既設の燃料プール冷却系と最終ヒートシンクに熱を輸送するための設備である原子炉補機代替冷却を組合せて、重大事故対処設備として使用する
⑨	島根2号炉は柏崎6/7と同様に電路となる代替所内電気設備を主要な設備として個別に記載していない
⑩	島根2号炉の燃料プール冷却系をSAとして使用する場合、可搬型代替交流電源設備を使用しない
⑪	柏崎6/7の燃料プール代替注水系は2種類の可搬型ポンプを複数台組み合わせる構成されるが、島根2号炉の燃料プールのスプレイ系（常設スプレイヘッド）及び燃料プールのスプレイ系（可搬型スプレイノズル）は、可搬型ポンプ1台で構成する設計としている
⑫	東海第二の代替燃料プール注水系（可搬型代替注水中型ポンプ使用）は可搬型ポンプを複数台組み合わせる構成されるが、島根2号炉の燃料プールのスプレイ系（常設スプレイヘッド）及び燃料プールのスプレイ系（可搬型スプレイノズル）は、可搬型ポンプ1台で構成する設計としている
⑬	設備設計の相違による設備仕様の相違
⑭	島根2号炉では圧損や敷設時間を考慮し口径の異なるホースを組み合わせている

柏崎刈羽原子力発電所 6 / 7号炉 (2017. 12. 20 版)	東海第二発電所 (2018. 9. 12 版)	島根原子力発電所 2号炉	備考
<p>3. 11 使用済燃料貯蔵槽の冷却等のための設備【54 条】</p> <p>【設置許可基準規則】 (使用済燃料貯蔵槽の冷却等のための設備)</p> <p>第五十四条 発電用原子炉施設には、使用済燃料貯蔵槽の冷却機能又は注水機能が喪失し、又は使用済燃料貯蔵槽からの水の漏えいその他の要因により当該使用済燃料貯蔵槽の水位が低下した場合において貯蔵槽内燃料体等を冷却し、放射線を遮蔽し、及び臨界を防止するために必要な設備を設けなければならない。</p> <p>2 発電用原子炉施設には、使用済燃料貯蔵槽からの大量の水の漏えいその他の要因により当該使用済燃料貯蔵槽の水位が異常に低下した場合において貯蔵槽内燃料体等の著しい損傷の進行を緩和し、及び臨界を防止するために必要な設備を設けなければならない。</p> <p>(解釈)</p> <p>1 第1項に規定する「使用済燃料貯蔵槽の冷却機能又は注水機能が喪失し、又は使用済燃料貯蔵槽からの水の漏えいその他の要因により当該使用済燃料貯蔵槽の水位が低下した場合」とは、本規程第37条3-1(a)及び(b)で定義する想定事故1及び想定事故2において想定する使用済燃料貯蔵槽の水位の低下をいう。</p> <p>2 第1項に規定する「貯蔵槽内燃料体等を冷却し、放射線を遮蔽し、及び臨界を防止するために必要な設備」とは、以下に掲げる措置又はこれらと同等以上の効果を有する措置を行うための設備をいう。</p> <p>a) 代替注水設備として、可搬型代替注水設備(注水ライン及びポンプ車等)を配備すること。</p> <p>b) 代替注水設備は、設計基準対象施設の冷却設備及び注水設備が機能喪失し、又は小規模な漏えいがあった場合でも、使用済燃料貯蔵槽の水位を維持できるものであること。</p> <p>3 第2項に規定する「貯蔵槽内燃料体等の著しい損傷の進行を緩和し、及び臨界を防止するために必要な設備」とは、以下に掲げる措置又はこれらと同等以上の効果を有する措置を行うための設備をいう。</p> <p>a) スプレイ設備として、可搬型スプレイ設備(スプレイヘッド、スプレイライン及びポンプ車等)を配備すること。</p> <p>b) スプレイ設備は、代替注水設備によって使用済燃料貯蔵槽の水位が維持できない場合でも、燃料損傷を緩和できるもの</p>		<p>3. 11 使用済燃料貯蔵槽の冷却等のための設備【54 条】</p> <p>【設置許可基準規則】 (使用済燃料貯蔵槽の冷却等のための設備)</p> <p>第五十四条 発電用原子炉施設には、使用済燃料貯蔵槽の冷却機能又は注水機能が喪失し、又は使用済燃料貯蔵槽からの水の漏えいその他の要因により当該使用済燃料貯蔵槽の水位が低下した場合において貯蔵槽内燃料体等を冷却し、放射線を遮蔽し、及び臨界を防止するために必要な設備を設けなければならない。</p> <p>2 発電用原子炉施設には、使用済燃料貯蔵槽からの大量の水の漏えいその他の要因により当該使用済燃料貯蔵槽の水位が異常に低下した場合において貯蔵槽内燃料体等の著しい損傷の進行を緩和し、及び臨界を防止するために必要な設備を設けなければならない。</p> <p>(解釈)</p> <p>1 第1項に規定する「使用済燃料貯蔵槽の冷却機能又は注水機能が喪失し、又は使用済燃料貯蔵槽からの水の漏えいその他の要因により当該使用済燃料貯蔵槽の水位が低下した場合」とは、本規程第37条3-1(a)及び(b)で定義する想定事故1及び想定事故2において想定する使用済燃料貯蔵槽の水位の低下をいう。</p> <p>2 第1項に規定する「貯蔵槽内燃料体等を冷却し、放射線を遮蔽し、及び臨界を防止するために必要な設備」とは、以下に掲げる措置又はこれらと同等以上の効果を有する措置を行うための設備をいう。</p> <p>a) 代替注水設備として、可搬型代替注水設備(注水ライン及びポンプ車等)を配備すること。</p> <p>b) 代替注水設備は、設計基準対象施設の冷却設備及び注水設備が機能喪失し、又は小規模な漏えいがあった場合でも、使用済燃料貯蔵槽の水位を維持できるものであること。</p> <p>3 第2項に規定する「貯蔵槽内燃料体等の著しい損傷の進行を緩和し、及び臨界を防止するために必要な設備」とは、以下に掲げる措置又はこれらと同等以上の効果を有する措置を行うための設備をいう。</p> <p>a) スプレイ設備として、可搬型スプレイ設備(スプレイヘッド、スプレイライン及びポンプ車等)を配備すること。</p> <p>b) スプレイ設備は、代替注水設備によって使用済燃料貯蔵槽の水位が維持できない場合でも、燃料損傷を緩和できるもの</p>	<p>・記載方針の相違【東海第二】</p>

柏崎刈羽原子力発電所 6/7号炉 (2017.12.20版)	東海第二発電所 (2018.9.12版)	島根原子力発電所 2号炉	備考
<p>のであること。</p> <p>c) 燃料損傷時に、できる限り環境への放射性物質の放出を低減するための設備を整備すること。</p> <p>4 第1項及び第2項の設備として、使用済燃料貯蔵槽の監視は、以下によること。</p> <p>a) 使用済燃料貯蔵槽の水位、水温及び上部の空間線量率について、燃料貯蔵設備に係る重大事故等により変動する可能性のある範囲にわたり測定可能であること。</p> <p>b) これらの計測設備は、交流又は直流電源が必要な場合には、代替電源設備からの給電を可能とすること。</p> <p>c) 使用済燃料貯蔵槽の状態をカメラにより監視できること。</p>		<p>であること。</p> <p>c) 燃料損傷時に、できる限り環境への放射性物質の放出を低減するための設備を整備すること。</p> <p>4 第1項及び第2項の設備として、使用済燃料貯蔵槽の監視は、以下によること。</p> <p>a) 使用済燃料貯蔵槽の水位、水温及び上部の空間線量率について、燃料貯蔵設備に係る重大事故等により変動する可能性のある範囲にわたり測定可能であること。</p> <p>b) これらの計測設備は、交流又は直流電源が必要な場合には、代替電源設備からの給電を可能とすること。</p> <p>c) 使用済燃料貯蔵槽の状態をカメラにより監視できること。</p>	
<p>3.11.1 適合方針</p> <p>使用済燃料プールの冷却機能又は注水機能が喪失し、又は使用済燃料プールからの水の漏えいその他の要因により当該使用済燃料プールの水位が低下した場合において使用済燃料プール内の燃料体等を冷却し、放射線を遮蔽し、及び臨界を防止するために必要な重大事故等対処設備を設置及び保管する。</p> <p>使用済燃料プールからの大量の水の漏えいその他の要因により使用済燃料プールの水位が異常に低下した場合において、使用済燃料プール内燃料体等の著しい損傷の進行を緩和し、及び臨界を防止するために必要な重大事故等対処設備を設置及び保管する。</p> <p>使用済燃料プールの冷却等のための設備の系統概要図を第3.11-1図から第3.11-5図、第3.11-7図及び第3.11-8図に示す。また、使用済燃料プールの監視等のための設備の系統概要図を第3.11-6図に示す。</p> <p>3.11.1.1 重大事故等対処設備</p> <p>使用済燃料プールの冷却等のための設備のうち、使用済燃料プールの冷却機能又は注水機能が喪失し、又は使用済燃料プールからの小規模な水の漏えいその他の要因により使用済燃料プールの水位が低下した場合においても使用済燃料プール内燃料体等を冷却し、放射線を遮蔽し、及び臨界を防止できるよう使用済燃料プールの水位を維持するための設備、並びに使用済燃料プールからの大量の水の漏えいその他の要因により使用済燃料プールの水位が異常に低下した場合においても使用済燃料プール内燃料体等の</p>	<p>4.3 使用済燃料貯蔵槽の冷却等のための設備</p> <p>4.3.1 概要</p> <p>使用済燃料プールの冷却機能又は注水機能が喪失し、又は使用済燃料プールからの水の漏えいその他の要因により当該使用済燃料プールの水位が低下した場合において使用済燃料プール内燃料体等を冷却し、放射線を遮蔽し、及び臨界を防止するために必要な重大事故等対処設備を設置及び保管する。</p> <p>使用済燃料プールからの大量の水の漏えいその他の要因により使用済燃料プールの水位が異常に低下した場合において、使用済燃料プール内燃料体等の著しい損傷の進行を緩和し、及び臨界を防止するために必要な重大事故等対処設備を設置及び保管する。</p> <p>使用済燃料貯蔵槽の冷却等のための設備の系統概要図を第4.3-1図から第4.3-7図に示す。</p> <p>4.3.2 設計方針</p> <p>使用済燃料プールの冷却等のための設備のうち、使用済燃料プールの冷却機能又は注水機能が喪失し、又は使用済燃料プールからの小規模な水の漏えいその他の要因により使用済燃料プールの水位が低下した場合においても使用済燃料プール内燃料体等を冷却し、放射線を遮蔽し、及び臨界を防止できるよう使用済燃料プールの水位を維持するための設備、並びに使用済燃料プールからの大量の水の漏えいその他の要因により使用済燃料プールの水位が異常に低下した場合においても使用済燃料プール内燃料体等の</p>	<p>3.11.1 適合方針</p> <p>燃料プールの冷却機能又は注水機能が喪失し、又は燃料プールからの水の漏えいその他の要因により当該燃料プールの水位が低下した場合において燃料プール内の燃料体等を冷却し、放射線を遮蔽し、及び臨界を防止するために必要な重大事故等対処設備を設置及び保管する。</p> <p>燃料プールからの大量の水の漏えいその他の要因により燃料プールの水位が異常に低下した場合において、燃料プール内燃料体等の著しい損傷の進行を緩和し、及び臨界を防止するために必要な重大事故等対処設備を設置及び保管する。</p> <p>燃料プールの冷却等のための設備の系統概要図を第3.11-1図から第3.11-3図、第3.11-5図から第3.11-7図に示す。また、燃料プールの監視等のための設備の系統概要図を第3.11-4図に示す。</p> <p>3.11.1.1 重大事故等対処設備</p> <p>燃料プールの冷却等のための設備のうち、燃料プールの冷却機能又は注水機能が喪失し、又は燃料プールからの小規模な水の漏えいその他の要因により燃料プールの水位が低下した場合においても燃料プール内燃料体等を冷却し、放射線を遮蔽し、及び臨界を防止できるよう燃料プールの水位を維持するための設備として、燃料プールのスプレイ系(常設スプレイヘッド)及び燃料プールのスプレイ系(可搬型スプレイノズル)を設ける。</p> <p>また、燃料プールの冷却等のための設備のうち、燃料プールか</p>	

柏崎刈羽原子力発電所 6/7号炉 (2017.12.20版)	東海第二発電所 (2018.9.12版)	島根原子力発電所 2号炉	備考
<p>著しい損傷を緩和し、及び臨界を防止するための設備として、<u>燃料プール代替注水系</u>を設ける。</p> <p><u>使用済燃料プールに接続する配管の破損等により、使用済燃料プールディフューザ配管からサイフォン現象による水の漏えいが発生した場合に、漏えいの継続を防止するため、ディフューザ配管上部にサイフォンブレイク孔を設ける。また、現場での手動弁の隔離操作によっても漏えいを停止できる設計とする。</u></p> <p><u>使用済燃料プールの冷却等のための設備のうち、使用済燃料プール内燃料体等の著しい損傷に至った場合において大気への放射性物質の拡散を抑制するための設備として原子炉建屋放水設備</u>を設ける。</p> <p><u>使用済燃料プールの冷却等のための設備のうち、重大事故等時において、使用済燃料プールの状態を監視するための設備として、使用済燃料プールの監視設備</u>を設ける。</p>	<p>著しい損傷を緩和し、及び臨界を防止するための設備として、<u>代替燃料プール注水系</u>を設ける。</p> <p><u>使用済燃料プールに接続する配管の破損等により、使用済燃料プール水戻り配管からサイフォン現象による水の漏えいが発生した場合に、漏えいの継続を防止するため、戻り配管上部に静的サイフォンブレイカ</u>を設ける。</p> <p><u>使用済燃料プールの冷却等のための設備のうち、使用済燃料プール内燃料体等の著しい損傷に至った場合において大気への放射性物質の拡散を抑制するための設備として原子炉建屋放水設備</u>を設ける。</p> <p><u>使用済燃料プールの冷却等のための設備のうち、重大事故等時において、使用済燃料プールの状態を監視するための設備として、使用済燃料プールの監視設備</u>を設ける。</p>	<p>らの大量の水の漏えいその他の要因により<u>燃料プール</u>の水位が異常に低下した場合においても<u>燃料プール内燃料体等</u>の著しい損傷を緩和し、及び臨界を防止するための設備として、<u>燃料プールのスプレイ系(常設スプレイヘッド)及び燃料プールのスプレイ系(可搬型スプレイノズル)</u>を設ける。</p> <p><u>燃料プールに接続する配管の破損等により、燃料プールの冷却系戻り配管からサイフォン現象による水の漏えいが発生した場合に、漏えいの継続を防止するため、燃料プールの冷却系戻り配管の逆止弁にサイフォンブレイク配管</u>を設ける。</p> <p><u>燃料プールの冷却等のための設備のうち、燃料プール内燃料体等の著しい損傷に至った場合において大気への放射性物質の拡散を抑制するための設備として原子炉建物放水設備</u>を設ける。</p> <p><u>燃料プールの冷却等のための設備のうち、重大事故等時において、燃料プールの状態を監視するための設備として、燃料プールの監視設備</u>を設ける。</p>	<p>・設備の相違 【柏崎 6/7】 柏崎 6/7 は、配管に穴を設けてサイフォンブレイクを行う構造であるが、島根 2号炉は、逆止弁のボンネットにサイフォンブレイク配管を設置する構造としている</p> <p>・運用の相違 【柏崎 6/7】 島根 2号炉のサイフォンブレイク配管は、手動弁の隔離操作に期待することなく、自動的に放射線の遮蔽に必要な水位以下にならないようにサイフォン現象を停止することが可能な設計としている</p>

柏崎刈羽原子力発電所 6 / 7号炉 (2017. 12. 20 版)	東海第二発電所 (2018. 9. 12 版)	島根原子力発電所 2号炉	備考
<p>(1) <u>使用済燃料プールの冷却機能若しくは注水機能の喪失時又は使用済燃料プール水の小規模な漏えい発生時に用いる設備</u> a. 燃料プール代替注水</p>	<p>(1) <u>使用済燃料プールの冷却機能若しくは注水機能の喪失時又は使用済燃料プール水の小規模な漏えい発生時に用いる設備</u> a. <u>代替燃料プール注水</u></p> <p><u>(a) 常設低圧代替注水系ポンプによる代替燃料プール注水系(注水ライン)を使用した使用済燃料プールへの注水</u> <u>残留熱除去系(使用済燃料プール水の冷却及び補給)及び燃料プール冷却浄化系の有する使用済燃料プールの冷却機能喪失又は残留熱除去系ポンプによる使用済燃料プールへの補給機能が喪失し、又は使用済燃料プールに接続する配管の破断等による使用済燃料プール水の小規模な漏えいにより使用済燃料プールの水位が低下した場合に、使用済燃料プール内燃料体等を冷却し、放射線を遮蔽し、及び臨界を防止するための重大事故等対処設備として、常設低圧代替注水系ポンプによる代替燃料プール注水系(注水ライン)を使用する。</u> <u>常設低圧代替注水系ポンプによる代替燃料プール注水系(注水ライン)は、常設低圧代替注水系ポンプ、配管・弁類、計測制御装置等で構成し、常設低圧代替注水系ポンプにより、代替淡水貯槽の水を代替燃料プール注水系配管から使用済燃料プールへ注水することで、使用済燃料プールの水位を維持できる設計とする。</u> <u>常設低圧代替注水系ポンプによる代替燃料プール注水系(注水ライン)は、代替所内電気設備を経由した常設代替交流電源設備又は可搬型代替交流電源設備からの給電が可能な設計とする。</u> <u>また、使用済燃料貯蔵ラックの形状を維持することにより臨界を防止できる設計とする。</u> <u>主要な設備は、以下のとおりとする。</u></p>	<p>(1) <u>燃料プールの冷却機能若しくは注水機能の喪失時又は燃料プール水の小規模な漏えい発生時に用いる設備</u> a. <u>燃料プール代替注水</u></p>	<p>・設備の相違 【東海第二】 島根2号炉の燃料プール代替注水では常設ポンプを使用しない。可搬型注水ポンプについても大量送水車1種類である。また、注水とスプレイで同様の設備構成としている(以下、①の相違) ・設備の相違 【東海第二】 ①の相違</p>

柏崎刈羽原子力発電所 6 / 7号炉 (2017. 12. 20 版)	東海第二発電所 (2018. 9. 12 版)	島根原子力発電所 2号炉	備考
	<p> <u>・常設低圧代替注水系ポンプ</u> <u>・代替淡水貯槽 (9. 12 重大事故等の収束に必要な水の供給設備)</u> <u>・常設代替交流電源設備 (10. 2 代替電源設備)</u> <u>・可搬型代替交流電源設備 (10. 2 代替電源設備)</u> <u>・代替所内電気設備 (10. 2 代替電源設備)</u> <u>・燃料給油設備 (10. 2 代替電源設備)</u> 本システムの流路として、配管及び弁を重大事故等対処設備として使用する。 <u>その他、設計基準対象施設である使用済燃料プールを重大事故等対処設備として使用する。</u> </p> <p> <u>(b) 可搬型代替注水中型ポンプ又は可搬型代替注水大型ポンプによる代替燃料プール注水系 (注水ライン) を使用した使用済燃料プールへの注水</u> <u>残留熱除去系 (使用済燃料プール水の冷却及び補給) 及び燃料プール冷却浄化系の有する使用済燃料プールの冷却機能喪失又は残留熱除去系ポンプによる使用済燃料プールへの補給機能が喪失し、又は使用済燃料プールに接続する配管の破断等により使用済燃料プール水の小規模な漏えいにより使用済燃料プールの水位が低下した場合に、使用済燃料プール内燃料体等を冷却し、放射線を遮蔽し、及び臨界を防止するための重大事故等対処設備として、可搬型代替注水中型ポンプ又は可搬型代替注水大型ポンプによる代替燃料プール注水系 (注水ライン) を使用する。</u> <u>可搬型代替注水中型ポンプ又は可搬型代替注水大型ポンプによる代替燃料プール注水系 (注水ライン) は、可搬型代替注水中型ポンプ、可搬型代替注水大型ポンプ、配管・ホース・弁類、計測制御装置等で構成し、可搬型代替注水中型ポンプにより西側淡水貯水設備の水を、可搬型代替注水大型ポンプにより代替淡水貯槽の水を代替燃料プール注水系配管から使用済燃料プールへ注水することで、使用済燃料プールの水位を維持できる設計とする。</u> <u>可搬型代替注水中型ポンプ又は可搬型代替注水大型ポンプによる代替燃料プール注水系 (注水ライン) は、代替所内電気設備を経由した常設代替交流電源設備又は可搬型代替交流電源設備からの給電が可能な設計とする。</u> <u>また、使用済燃料貯蔵ラックの形状を維持することによ</u> </p>		<p> ・設備の相違 【東海第二】 ①の相違 </p>

柏崎刈羽原子力発電所 6 / 7号炉 (2017. 12. 20 版)	東海第二発電所 (2018. 9. 12 版)	島根原子力発電所 2号炉	備考
	<p><u>り臨界を防止できる設計とする。</u></p> <p><u>可搬型代替注水中型ポンプ又は可搬型代替注水大型ポンプによる代替燃料プール注水系（注水ライン）は、淡水源が枯渇した場合において、重大事故等の収束に必要となる水の供給設備である可搬型代替注水中型ポンプ又は可搬型代替注水大型ポンプにより海を利用できる設計とする。また、可搬型代替注水中型ポンプ及び可搬型代替注水大型ポンプは、空冷式のディーゼルエンジンにより駆動できる設計とする。燃料は、燃料給油設備である可搬型設備用軽油タンク及びタンクローリにより補給できる設計とする。</u></p> <p><u>主要な設備は、以下のとおりとする。</u></p> <ul style="list-style-type: none"> ・<u>可搬型代替注水中型ポンプ</u> ・<u>可搬型代替注水大型ポンプ</u> ・<u>西側淡水貯水設備（9.12 重大事故等の収束に必要となる水の供給設備）</u> ・<u>代替淡水貯槽（9.12 重大事故等の収束に必要となる水の供給設備）</u> ・<u>常設代替交流電源設備（10.2 代替電源設備）</u> ・<u>可搬型代替交流電源設備（10.2 代替電源設備）</u> ・<u>代替所内電気設備（10.2 代替電源設備）</u> ・<u>燃料給油設備（10.2 代替電源設備）</u> <p><u>本システムの流路として、配管、弁及びホースを重大事故等対処設備として使用する。</u></p> <p><u>その他、設計基準対象施設である使用済燃料プールを重大事故等対処設備として使用する。</u></p> <p><u>(c) 常設低圧代替注水系ポンプによる代替燃料プール注水系（常設スプレイヘッド）を使用した使用済燃料プールへの注水</u></p> <p><u>残留熱除去系（使用済燃料プール水の冷却及び補給）及び燃料プール冷却浄化系の有する使用済燃料プールの冷却機能喪失又は残留熱除去系ポンプによる使用済燃料プールへの補給機能が喪失し、又は使用済燃料プールに接続する配管の破断等により使用済燃料プール水の小規模な漏えいにより使用済燃料プールの水位が低下した場合に、使用済燃料プール内燃料体等を冷却し、放射線を遮蔽し、及び臨界を防止するための重大事故等対処設備として、常設低圧代替注水系ポンプによる代替燃料プール注水系（常設スプレイヘッド）を使用する。</u></p>		<p>・設備の相違 【東海第二】 ①の相違</p>

柏崎刈羽原子力発電所 6 / 7号炉 (2017. 12. 20 版)	東海第二発電所 (2018. 9. 12 版)	島根原子力発電所 2号炉	備考
<p>(a) <u>燃料プール代替注水系による常設スプレイヘッドを使用した使用済燃料プールへの注水</u></p> <p>残留熱除去系（燃料プール冷却モード）及び燃料プール冷却浄化系の有する燃料プールの冷却機能喪失又は残留熱除去系ポンプによる使用済燃料プールへの補給機能が喪失し、又は使用済燃料プールに接続する配管の破損等により使用済燃料プール水の小規模な漏えいにより使用済燃料プールの水位が低下した場合に、使用済燃料プール内燃料体等を冷却し、放射線を遮蔽し、及び臨界を防止する</p>	<p><u>レイヘッド）を使用する。</u></p> <p><u>常設低圧代替注水系ポンプによる代替燃料プール注水系（常設スプレイヘッド）は、常設低圧代替注水系ポンプ、常設スプレイヘッド、配管・弁類、計測制御装置等で構成し、常設低圧代替注水系ポンプにより、代替淡水貯槽の水を代替燃料プール注水系配管等を経由して常設スプレイヘッドから使用済燃料プールへ注水することで、使用済燃料プールの水位を維持できる設計とする。</u></p> <p><u>常設低圧代替注水系ポンプによる代替燃料プール注水系（常設スプレイヘッド）は、代替所内電気設備を経由した常設代替交流電源設備又は可搬型代替交流電源設備からの給電が可能な設計とする。</u></p> <p><u>また、使用済燃料貯蔵ラックの形状を維持することにより臨界を防止できる設計とする。</u></p> <p><u>主要な設備は、以下のとおりとする。</u></p> <ul style="list-style-type: none"> ・常設低圧代替注水系ポンプ ・代替淡水貯槽（9.12 重大事故等の収束に必要な水の供給設備） ・常設スプレイヘッド ・常設代替交流電源設備（10.2 代替電源設備） ・可搬型代替交流電源設備（10.2 代替電源設備） ・代替所内電気設備（10.2 代替電源設備） ・燃料給油設備（10.2 代替電源設備） <p><u>本システムの流路として、配管及び弁を重大事故等対処設備として使用する。</u></p> <p><u>その他、設計基準対象施設である使用済燃料プールを重大事故等対処設備として使用する</u></p> <p>(d) <u>可搬型代替注水大型ポンプによる代替燃料プール注水系（常設スプレイヘッド）を使用した使用済燃料プールへの注水</u></p> <p>残留熱除去系（使用済燃料プール水の冷却及び補給）及び燃料プール冷却浄化系の有する使用済燃料プールの冷却機能喪失又は残留熱除去系ポンプによる使用済燃料プールへの補給機能が喪失し、又は使用済燃料プールに接続する配管の破断等により使用済燃料プール水の小規模な漏えいにより使用済燃料プールの水位が低下した場合に、使用済燃料プール内燃料体等を冷却し、放射線を遮蔽し、及び臨</p>	<p>(a) <u>燃料プールのスプレイ系（常設スプレイヘッド）による燃料プールへの注水</u></p> <p>残留熱除去系（燃料プール冷却）及び燃料プール冷却系の有する燃料プールの冷却機能喪失又は残留熱除去ポンプによる燃料プールへの補給機能が喪失し、又は燃料プールに接続する配管の破損等により燃料プール水の小規模な漏えいにより燃料プールの水位が低下した場合に、燃料プール内燃料体等を冷却し、放射線を遮蔽し、及び臨界を防止するための重大事故等対処設備として、</p>	

柏崎刈羽原子力発電所 6/7号炉 (2017.12.20版)	東海第二発電所 (2018.9.12版)	島根原子力発電所 2号炉	備考
<p>ための重大事故等対処設備として、<u>燃料プール代替注水系</u>を使用する。</p> <p><u>燃料プール代替注水系</u>は、<u>可搬型代替注水ポンプ (A-1級)</u>、<u>可搬型代替注水ポンプ (A-2級)</u>、<u>常設スプレイヘッド</u>、<u>配管・ホース・弁類</u>、<u>計測制御装置</u>等で構成し、<u>可搬型代替注水ポンプ (A-1級)</u>及び<u>可搬型代替注水ポンプ (A-2級)</u>又は<u>可搬型代替注水ポンプ (A-2級)</u>により、<u>代替淡水源の水を燃料プール代替注水系配管等を経由して常設スプレイヘッドから使用済燃料プールへ注水することで、使用済燃料プールの水位を維持できる設計とする。</u></p> <p>また、<u>使用済燃料貯蔵ラックの形状を維持することにより臨界を防止できる設計とする。</u></p> <p><u>常設スプレイヘッドを使用した燃料プール代替注水系</u>は、<u>代替淡水源が枯渇した場合において、重大事故等の収束に必要な水の供給設備である大容量送水車(海水取水用)</u>により海を利用できる設計とする。また、<u>可搬型代替注水ポンプ (A-1級)</u>及び<u>可搬型代替注水ポンプ (A-2級)</u>は、<u>ディーゼルエンジンにより駆動できる設計とする。</u>燃料は、<u>燃料補給設備である軽油タンク及びタンクローリ (4kL)</u>により補給できる設計とする。</p> <p>主要な設備は、以下のとおりとする。</p> <ul style="list-style-type: none"> ・<u>可搬型代替注水ポンプ (A-1級) (6号及び7号炉共用)</u> ・<u>可搬型代替注水ポンプ (A-2級) (6号及び7号炉共用)</u> <p>・常設スプレイヘッド</p>	<p>界を防止するための重大事故等対処設備として、<u>可搬型代替注水大型ポンプによる代替燃料プール注水系 (常設スプレイヘッド)</u>を使用する。</p> <p><u>可搬型代替注水大型ポンプによる代替燃料プール注水系 (常設スプレイヘッド)</u>は、<u>可搬型代替注水大型ポンプ</u>、<u>常設スプレイヘッド</u>、<u>配管・ホース・弁類</u>、<u>計測制御装置</u>等で構成し、<u>可搬型代替注水大型ポンプ</u>により、<u>代替淡水貯槽の水を代替燃料プール注水系配管等を経由して常設スプレイヘッドから使用済燃料プールへ注水することで、使用済燃料プールの水位を維持できる設計とする。</u></p> <p><u>可搬型代替注水大型ポンプによる代替燃料プール注水系 (常設スプレイヘッド)</u>は、<u>代替所内電気設備を経由した常設代替交流電源設備又は可搬型代替交流電源設備からの給電が可能な設計とする。</u></p> <p>また、<u>使用済燃料貯蔵ラックの形状を維持することにより臨界を防止できる設計とする。</u></p> <p><u>可搬型代替注水大型ポンプによる代替燃料プール注水系 (常設スプレイヘッド)</u>は、<u>淡水源が枯渇した場合において、重大事故等の収束に必要な水の供給設備である可搬型代替注水中型ポンプ</u>により海を利用できる設計とする。また、<u>可搬型代替注水大型ポンプ</u>は、<u>空冷式のディーゼルエンジンにより駆動できる設計とする。</u>燃料は、<u>燃料給油設備である可搬型設備用軽油タンク及びタンクローリ</u>により補給できる設計とする。</p> <p>主要な設備は、以下のとおりとする。</p> <ul style="list-style-type: none"> ・<u>可搬型代替注水大型ポンプ</u> <p>・<u>代替淡水貯槽 (9.12 重大事故等の収束に必要な水の供給設備)</u></p> <p>・常設スプレイヘッド</p>	<p><u>燃料プールのスプレイ系 (常設スプレイヘッド)</u>を使用する。</p> <p><u>燃料プールのスプレイ系 (常設スプレイヘッド)</u>は、<u>大量送水車</u>、<u>常設スプレイヘッド</u>、<u>配管・ホース・弁類</u>、<u>計測制御装置</u>等で構成し、<u>大量送水車</u>により、<u>代替淡水源の水を燃料プールのスプレイ系配管等を経由して常設スプレイヘッドから燃料プールへ注水することで、燃料プールの水位を維持できる設計とする。</u></p> <p>また、<u>使用済燃料貯蔵ラックの形状を維持することにより臨界を防止できる設計とする。</u></p> <p><u>燃料プールのスプレイ系 (常設スプレイヘッド)</u>は、<u>代替淡水源が枯渇した場合において、重大事故等の収束に必要な水の供給設備である大量送水車</u>により海を利用できる設計とする。また、<u>大量送水車</u>は、<u>ディーゼルエンジンにより駆動できる設計とする。</u>燃料は、<u>燃料補給設備であるガスタービン発電機用軽油タンク</u>、<u>非常用ディーゼル発電機燃料貯蔵タンク</u>又は<u>高圧炉心スプレイ系ディーゼル発電機燃料貯蔵タンク</u>及び<u>タンクローリ</u>により補給できる設計とする。</p> <p>主要な設備は、以下のとおりとする。</p> <ul style="list-style-type: none"> ・<u>大量送水車</u> <p>・常設スプレイヘッド</p>	<p>・設備の相違</p> <p>【東海第二】</p> <p>島根2号炉では燃料プールのスプレイ系(常設スプレイヘッド)による燃料プールへの注水及びスプレイには、系統構成も含め電源を必要としない(以下、②の相違)</p> <p>・他号炉と共用しない</p> <p>・他号炉と共用しない</p>

柏崎刈羽原子力発電所 6 / 7号炉 (2017. 12. 20 版)	東海第二発電所 (2018. 9. 12 版)	島根原子力発電所 2号炉	備考
<p>・燃料補給設備 (6号及び7号炉共用) (3.14 電源設備) 本系統の流路として、配管、弁及びホースを重大事故等対処設備として使用する。</p> <p>その他、設計基準対象施設である使用済燃料プールを重大事故等対処設備として使用する。</p> <p>(b) 燃料プール代替注水系による可搬型スプレイヘッドを使用した使用済燃料プールへの注水</p> <p>残留熱除去系 (燃料プール冷却モード) 及び燃料プール冷却浄化系の有する使用済燃料プールの冷却機能喪失又は残留熱除去系ポンプによる使用済燃料プールへの補給機能が喪失し、又は使用済燃料プールに接続する配管の破損等により使用済燃料プール水の小規模な漏えいにより使用済燃料プールの水位が低下した場合に、使用済燃料プール内燃料体等を冷却し、放射線を遮蔽し、及び臨界を防止するための重大事故等対処設備として、燃料プール代替注水系を使用する。</p> <p>燃料プール代替注水系は、可搬型代替注水ポンプ (A-1 級)、可搬型代替注水ポンプ (A-2 級)、可搬型スプレイヘッド、ホース・弁類、計測制御装置等で構成し、可搬型代替注水ポンプ (A-1 級) 及び可搬型代替注水ポンプ (A-2 級) 又は可搬型代替注水ポンプ (A-2 級) により代替淡水源の水をホースを経由して可搬型スプレイヘッドから使用済燃料プールへ注水することで、使用済燃料プールの水位を維持できる設計とする。</p> <p>また、使用済燃料貯蔵ラックの形状を維持することにより臨界を防止できる設計とする。</p>	<p>・常設代替交流電源設備 (10.2 代替電源設備)</p> <p>・可搬型代替交流電源設備 (10.2 代替電源設備)</p> <p>・代替所内電気設備 (10.2 代替電源設備)</p> <p>・燃料給油設備 (10.2 代替電源設備) 本系統の流路として、配管、弁及びホースを重大事故等対処設備として使用する。</p> <p>その他、設計基準対象施設である使用済燃料プールを重大事故等対処設備として使用する。</p> <p>(e) 可搬型代替注水大型ポンプによる代替燃料プール注水系 (可搬型スプレイノズル) を使用した使用済燃料プールへの注水</p> <p>残留熱除去系 (使用済燃料プール水の冷却及び補給) 及び燃料プール冷却浄化系の有する使用済燃料プールの冷却機能喪失又は残留熱除去系ポンプによる使用済燃料プールへの補給機能が喪失し、又は使用済燃料プールに接続する配管の破損等により使用済燃料プール水の小規模な漏えいにより使用済燃料プールの水位が低下した場合に、使用済燃料プール内燃料体等を冷却し、放射線を遮蔽し、及び臨界を防止するための重大事故等対処設備として、可搬型代替注水大型ポンプによる代替燃料プール注水系 (可搬型スプレイノズル) を使用する。</p> <p>可搬型代替注水大型ポンプによる代替燃料プール注水系 (可搬型スプレイノズル) は、可搬型代替注水大型ポンプ、可搬型スプレイノズル、ホース・弁類、計測制御装置等で構成し、可搬型代替注水大型ポンプにより代替淡水貯槽の水をホースを経由して可搬型スプレイノズルから使用済燃料プールへ注水することで、使用済燃料プールの水位を維持できる設計とする。</p> <p>また、使用済燃料貯蔵ラックの形状を維持することにより臨界を防止できる設計とする。</p>	<p>・燃料補給設備 (3.14 電源設備) 本系統の流路として、配管、弁及びホースを重大事故等対処設備として使用する。</p> <p>その他、設計基準対象施設である燃料プールを重大事故等対処設備として使用する。</p> <p>(b) 燃料プールのスプレイ系 (可搬型スプレイノズル) による燃料プールへの注水</p> <p>残留熱除去系 (燃料プール冷却) 及び燃料プール冷却系の有する燃料プールの冷却機能喪失又は残留熱除去ポンプによる燃料プールへの補給機能が喪失し、又は燃料プールに接続する配管の破損等により燃料プール水の小規模な漏えいにより燃料プールの水位が低下した場合に、燃料プール内燃料体等を冷却し、放射線を遮蔽し、及び臨界を防止するための重大事故等対処設備として、燃料プールのスプレイ系 (可搬型スプレイノズル) を使用する。</p> <p>燃料プールのスプレイ系 (可搬型スプレイノズル) は、大量送水車、可搬型スプレイノズル、ホース・弁類、計測制御装置等で構成し、大量送水車により代替淡水源の水をホース等を経由して可搬型スプレイノズルから燃料プールへ注水することで、燃料プールの水位を維持できる設計とする。</p> <p>また、使用済燃料貯蔵ラックの形状を維持することにより臨界を防止できる設計とする。</p>	<p>・設備の相違 【東海第二】 ②の相違</p> <p>・設備の相違 【東海第二】 ②の相違</p> <p>・設備の相違 【東海第二】 ②の相違</p> <p>・他号炉と共用しない</p>

柏崎刈羽原子力発電所 6/7号炉 (2017.12.20版)	東海第二発電所 (2018.9.12版)	島根原子力発電所 2号炉	備考
<p>また、<u>可搬型スプレイヘッドを使用した燃料プール代替注水系</u>は、代替淡水源が枯渇した場合において、重大事故等の収束に必要となる水の供給設備である<u>大容量送水車(海水取水用)</u>により海を利用できる設計とする。</p> <p><u>可搬型代替注水ポンプ(A-1級)及び可搬型代替注水ポンプ(A-2級)</u>は、ディーゼルエンジンにより駆動できる設計とする。燃料は、燃料補給設備である<u>軽油タンク及びタンクローリ(4kL)</u>により補給できる設計とする。</p> <p>主要な設備は、以下のとおりとする。</p> <ul style="list-style-type: none"> ・<u>可搬型代替注水ポンプ(A-1級)(6号及び7号炉共用)</u> ・<u>可搬型代替注水ポンプ(A-2級)(6号及び7号炉共用)</u> ・<u>可搬型スプレイヘッド</u> ・<u>燃料補給設備(6号及び7号炉共用)(3.14電源設備)</u> <p>本システムの流路として、<u>配管</u>、弁及びホースを重大事故等対処設備として使用する。</p> <p>その他、設計基準対象施設である<u>使用済燃料プール</u>を重大事故等対処設備として使用する。</p> <p>(2) <u>使用済燃料プールからの大量の水の漏えい発生時に用いる設備</u></p> <p>a. <u>燃料プールのスプレイ</u></p>	<p><u>可搬型代替注水大型ポンプによる代替燃料プール注水系(可搬型スプレイノズル)</u>は、淡水源が枯渇した場合において、重大事故等の収束に必要となる水の供給設備である<u>可搬型代替注水中型ポンプ</u>により海を利用できる設計とする。</p> <p>また、<u>可搬型代替注水大型ポンプ</u>は、<u>空冷式ディーゼルエンジン</u>により駆動できる設計とする。燃料は、<u>燃料給油設備</u>である<u>可搬型設備用軽油タンク及びタンクローリ</u>により補給できる設計とする。</p> <p>主要な設備は、以下のとおりとする。</p> <ul style="list-style-type: none"> ・<u>可搬型代替注水大型ポンプ</u> ・<u>可搬型スプレイノズル</u> ・<u>燃料給油設備(10.2代替電源設備)</u> <p>本システムの流路として、弁及びホースを重大事故等対処設備として使用する。</p> <p>その他、設計基準対象施設である<u>使用済燃料プール</u>を重大事故等対処設備として使用する。</p> <p>(2) <u>使用済燃料プールからの大量の水の漏えい発生時に用いる設備</u></p> <p>a. <u>燃料プールのスプレイ</u></p> <p>(a) <u>常設低圧代替注水系ポンプによる代替燃料プール注水系(常設スプレイヘッド)を使用した使用済燃料プールへのスプレイ</u></p> <p><u>使用済燃料プールからの大量の水の漏えい等により使用済燃料プールの水位が異常に低下した場合に、燃料損傷を緩和するとともに、燃料損傷時には使用済燃料プール内燃料体等の上部全面にスプレイすることによりできる限り環境への放射性物質の放出を低減するための重大事故等対処設備として、常設低圧代替注水系ポンプによる代替燃料プール注水系(常設スプレイヘッド)を使用する。</u></p>	<p>また、<u>燃料プールスプレイ系(可搬型スプレイノズル)</u>は、<u>代替淡水源が枯渇した場合において、重大事故等の収束に必要となる水の供給設備である大量送水車</u>により海を利用できる設計とする。</p> <p><u>大量送水車</u>は、ディーゼルエンジンにより駆動できる設計とする。燃料は、<u>燃料補給設備であるガスタービン発電機用軽油タンク、非常用ディーゼル発電機燃料貯蔵タンク又は高圧炉心スプレイ系ディーゼル発電機燃料貯蔵タンク及びタンクローリ</u>により補給できる設計とする。</p> <p>主要な設備は、以下のとおりとする。</p> <ul style="list-style-type: none"> ・<u>大量送水車</u> ・<u>可搬型スプレイノズル</u> ・<u>燃料補給設備(3.14電源設備)</u> <p>本システムの流路として、弁及びホースを重大事故等対処設備として使用する。</p> <p>その他、設計基準対象施設である<u>燃料プール</u>を重大事故等対処設備として使用する。</p> <p>(2) <u>燃料プールからの大量の水の漏えい発生時に用いる設備</u></p> <p>a. <u>燃料プールのスプレイ</u></p>	<p>備考</p> <ul style="list-style-type: none"> ・他号炉と共用しない ・他号炉と共用しない ・他号炉と共用しない ・設備の相違【柏崎6/7】 島根2号炉の燃料プールのスプレイ系(可搬型スプレイノズル)の流路に配管はない(以下、③の相違) ・設備の相違【東海第二】 島根2号炉の燃料プールのスプレイでは常設ポンプを使用しない。可搬型注水ポンプについても大量送水車1種類である。また、注水とスプレイで同様の設備構成としている(以下、④の相違)

柏崎刈羽原子力発電所 6 / 7号炉 (2017. 12. 20 版)	東海第二発電所 (2018. 9. 12 版)	島根原子力発電所 2号炉	備考
<p>(a) <u>燃料プール代替注水系による常設スプレイヘッドを使用した使用済燃料プールへのスプレイ</u></p> <p>使用済燃料プールからの大量の水の漏えい等により使用済燃料プールの水位が異常に低下した場合に、燃料損傷を緩和するとともに、燃料損傷時には使用済燃料プール内燃料体等の上部全面にスプレイすることによりできる限り環境への放射性物質の放出を低減するための重大事故等対処設備として、<u>燃料プール代替注水系</u>を使用する。</p>	<p><u>常設低圧代替注水系ポンプによる代替燃料プール注水系(常設スプレイヘッド)は、常設低圧代替注水系ポンプ、常設スプレイヘッド、配管・弁類、計測制御装置等で構成し、常設低圧代替注水系ポンプにより、代替淡水貯槽の水を代替燃料プール注水系配管等を経由して常設スプレイヘッドから使用済燃料プール内燃料体等に直接スプレイすることで、燃料損傷を緩和するとともに、環境への放射性物質の放出をできる限り低減できる設計とする。</u></p> <p><u>常設低圧代替注水系ポンプによる代替燃料プール注水系(常設スプレイヘッド)は、代替所内電気設備を経由した常設代替交流電源設備又は可搬型代替交流電源設備からの給電が可能な設計とする。</u></p> <p><u>また、スプレイや蒸気条件下でも臨界にならないよう配慮したラック形状によって、臨界を防止することができる設計とする。</u></p> <p><u>主要な設備は、以下のとおりとする。</u></p> <ul style="list-style-type: none"> ・<u>常設低圧代替注水系ポンプ</u> ・<u>代替淡水貯槽 (9.12 重大事故等の収束に必要な水の供給設備)</u> ・<u>常設スプレイヘッド</u> ・<u>常設代替交流電源設備 (10.2 代替電源設備)</u> ・<u>可搬型代替交流電源設備 (10.2 代替電源設備)</u> ・<u>代替所内電気設備 (10.2 代替電源設備)</u> ・<u>燃料給油設備 (10.2 代替電源設備)</u> <p><u>本システムの流路として、配管及び弁を重大事故等対処設備として使用する。</u></p> <p><u>その他、設計基準対象施設である使用済燃料プールを重大事故等対処設備として使用する。</u></p> <p>(b) <u>可搬型代替注水大型ポンプによる代替燃料プール注水系(常設スプレイヘッド)を使用した使用済燃料プールへのスプレイ</u></p> <p>使用済燃料プールからの大量の水の漏えい等により使用済燃料プールの水位が異常に低下した場合に、燃料損傷を緩和するとともに、燃料損傷時には使用済燃料プール内燃料体等の上部全面にスプレイすることによりできる限り環境への放射性物質の放出を低減するための重大事故等対処設備として、<u>可搬型代替注水大型ポンプによる代替燃料プ</u></p>	<p>(a) <u>燃料プールスプレイ系(常設スプレイヘッド)による燃料プールへのスプレイ</u></p> <p>燃料プールからの大量の水の漏えい等により燃料プールの水位が異常に低下した場合に、燃料損傷を緩和するとともに、燃料損傷時には燃料プール内燃料体等の上部全面にスプレイすることによりできる限り環境への放射性物質の放出を低減するための重大事故等対処設備として、<u>燃料プールスプレイ系(常設スプレイヘッド)</u>を使</p>	

柏崎刈羽原子力発電所 6 / 7号炉 (2017. 12. 20 版)	東海第二発電所 (2018. 9. 12 版)	島根原子力発電所 2号炉	備考
<p>燃料プール代替注水系は、<u>可搬型代替注水ポンプ (A-1 級)</u>、<u>可搬型代替注水ポンプ (A-2 級)</u>、常設スプレイヘッド、配管・ホース・弁類、計測制御装置等で構成し、<u>可搬型代替注水ポンプ (A-1 級) 及び可搬型代替注水ポンプ (A-2 級)</u> により、代替淡水源の水を燃料プール代替注水系配管等を経由して常設スプレイヘッドから使用済燃料プール内燃料体等に直接スプレイすることで、燃料損傷を緩和するとともに、環境への放射性物質の放出をできる限り低減できる設計とする。</p> <p>また、スプレイや蒸気条件下でも臨界にならないよう配慮したラック形状によって、臨界を防止することができる設計とする。</p> <p><u>常設スプレイヘッドを使用した燃料プール代替注水系</u>は、代替淡水源が枯渇した場合において、重大事故等の収束に必要な水の供給設備である<u>大容量送水車 (海水取水用)</u>により海を利用できる設計とする。また、<u>可搬型代替注水ポンプ (A-1 級) 及び可搬型代替注水ポンプ (A-2 級)</u>は、ディーゼルエンジンにより駆動できる設計とする。燃料は、燃料補給設備である<u>軽油タンク及びタンクローリ (4kL)</u>により補給できる設計とする。</p> <p>主要な設備は、以下のとおりとする。</p> <ul style="list-style-type: none"> ・<u>可搬型代替注水ポンプ (A-1 級) (6号及び7号炉共用)</u> ・<u>可搬型代替注水ポンプ (A-2 級) (6号及び7号炉共用)</u> <p>・常設スプレイヘッド</p>	<p><u>ール注水系 (常設スプレイヘッド)</u>を使用する。</p> <p><u>可搬型代替注水大型ポンプによる代替燃料プール注水系 (常設スプレイヘッド)</u>は、<u>可搬型代替注水大型ポンプ</u>、<u>常設スプレイヘッド</u>、<u>配管・ホース・弁類</u>、<u>計測制御装置</u>等で構成し、<u>可搬型代替注水大型ポンプ</u>により、<u>代替淡水貯槽の水を代替燃料プール注水系配管等</u>を経由して常設スプレイヘッドから使用済燃料プール内燃料体等に直接スプレイすることで、燃料損傷を緩和するとともに、環境への放射性物質の放出をできる限り低減できる設計とする。</p> <p><u>可搬型代替注水大型ポンプによる代替燃料プール注水系 (常設スプレイヘッド)</u>は、<u>代替所内電気設備を経由した常設代替交流電源設備又は可搬型代替交流電源設備からの給電が可能な設計とする。</u></p> <p>また、スプレイや蒸気条件下でも臨界にならないよう配慮したラック形状によって、臨界を防止することができる設計とする。</p> <p><u>可搬型代替注水大型ポンプによる代替燃料プール注水系 (常設スプレイヘッド)</u>は、<u>淡水源が枯渇した場合において、重大事故等の収束に必要な水の供給設備である可搬型代替注水中型ポンプ</u>により海を利用できる設計とする。また、<u>可搬型代替注水大型ポンプ</u>は、<u>空冷式のディーゼルエンジン</u>により駆動できる設計とする。燃料は、<u>燃料給油設備である可搬型設備用軽油タンク及びタンクローリ</u>により補給できる設計とする。</p> <p>主要な設備は、以下のとおりとする。</p> <ul style="list-style-type: none"> ・<u>可搬型代替注水大型ポンプ</u> ・<u>代替淡水貯槽 (9.12 重大事故等の収束に必要な水の供給設備)</u> ・常設スプレイヘッド ・<u>常設代替交流電源設備 (10.2 代替電源設備)</u> <p>・<u>可搬型代替交流電源設備 (10.2 代替電源設備)</u></p>	<p>用する。</p> <p><u>燃料プールのスプレイ系 (常設スプレイヘッド)</u>は、<u>大量送水車</u>、<u>常設スプレイヘッド</u>、<u>配管・ホース・弁類</u>、<u>計測制御装置</u>等で構成し、<u>大量送水車</u>により、<u>代替淡水源の水を燃料プールのスプレイ系配管等</u>を経由して常設スプレイヘッドから燃料プール内燃料体等に直接スプレイすることで、燃料損傷を緩和するとともに、環境への放射性物質の放出をできる限り低減できる設計とする。</p> <p>また、スプレイや蒸気条件下でも臨界にならないよう配慮したラック形状によって、臨界を防止することができる設計とする。</p> <p><u>燃料プールのスプレイ系 (常設スプレイヘッド)</u>は、<u>代替淡水源が枯渇した場合において、重大事故等の収束に必要な水の供給設備である大量送水車</u>により海を利用できる設計とする。また、<u>大量送水車</u>は、<u>ディーゼルエンジン</u>により駆動できる設計とする。燃料は、<u>燃料補給設備であるガスタービン発電機用軽油タンク</u>、<u>非常用ディーゼル発電機燃料貯蔵タンク又は高圧炉心スプレイ系ディーゼル発電機燃料貯蔵タンク及びタンクローリ</u>により補給できる設計とする。</p> <p>主要な設備は、以下のとおりとする。</p> <ul style="list-style-type: none"> ・<u>大量送水車</u> <p>・常設スプレイヘッド</p>	<p>・設備の相違 【東海第二】 ②の相違</p> <p>・他号炉と共用しない ・他号炉と共用しない</p> <p>・設備の相違 【東海第二】 ②の相違</p> <p>・設備の相違 【東海第二】 ②の相違</p>

柏崎刈羽原子力発電所 6 / 7号炉 (2017. 12. 20 版)	東海第二発電所 (2018. 9. 12 版)	島根原子力発電所 2号炉	備考
<p>・ <u>燃料補給設備 (6号及び7号炉共用) (3.14 電源設備)</u> 本システムの流路として、配管、弁及びホースを重大事故等対処設備として使用する。</p> <p>その他、設計基準対象施設である<u>使用済燃料プール</u>を重大事故等対処設備として使用する。</p> <p>(b) <u>燃料プール代替注水系による可搬型スプレイヘッドを使用した使用済燃料プールへのスプレイ</u></p> <p><u>使用済燃料プール</u>からの大量の水の漏えい等により<u>使用済燃料プール</u>の水位が異常に低下した場合に、燃料損傷を緩和するとともに、燃料損傷時には<u>使用済燃料プール内燃料体等</u>の上部全面にスプレイすることによりできる限り環境への放射性物質の放出を低減するための重大事故等対処設備として、<u>燃料プール代替注水系</u>を使用する。</p> <p><u>燃料プール代替注水系</u>は、<u>可搬型代替注水ポンプ (A-1 級)</u>、<u>可搬型代替注水ポンプ (A-2 級)</u>、<u>可搬型スプレイヘッド</u>、<u>ホース・弁類</u>、<u>計測制御装置等</u>で構成し、<u>可搬型代替注水ポンプ (A-1 級)</u>及び<u>可搬型代替注水ポンプ (A-2 級)</u>又は<u>可搬型代替注水ポンプ (A-2 級)</u>により、代替淡水源の水をホース等を経由して<u>可搬型スプレイヘッド</u>から<u>使用済燃料プール内燃料体等</u>に直接スプレイすることで、燃料損傷を緩和するとともに、環境への放射性物質の放出をできる限り低減できる設計とする。</p> <p>また、スプレイや蒸気条件下でも臨界にならないよう配慮したラック形状によって、臨界を防止することができる設計とする。</p> <p><u>可搬型スプレイヘッド</u>を使用した<u>燃料プール代替注水系</u>は、代替淡水源が枯渇した場合において、重大事故等の収束に必要な水の供給設備である<u>大容量送水車 (海水取水用)</u>により海を利用できる設計とする。また、<u>可搬型代替注水ポンプ (A-1 級)</u>及び<u>可搬型代替注水ポンプ (A-2 級)</u>は、ディーゼルエンジンにより駆動できる設計とする。燃料は、燃料補給設備である<u>軽油タンク及びタンクローリ (4kL)</u>により補</p>	<p>・ <u>代替所内電気設備 (10.2 代替電源設備)</u></p> <p>・ <u>燃料給油設備 (10.2 代替電源設備)</u> 本システムの流路として、配管、弁及びホースを重大事故等対処設備として使用する。</p> <p>その他、設計基準対象施設である<u>使用済燃料プール</u>を重大事故等対処設備として使用する。</p> <p>(c) <u>可搬型代替注水大型ポンプによる代替燃料プール注水系 (可搬型スプレイノズル)</u>を使用した<u>使用済燃料プールへのスプレイ</u></p> <p><u>使用済燃料プール</u>からの大量の水の漏えい等により<u>使用済燃料プール</u>の水位が異常に低下した場合に、燃料損傷を緩和するとともに、燃料損傷時には<u>使用済燃料プール内燃料体等</u>の上部全面にスプレイすることによりできる限り環境への放射性物質の放出を低減するための重大事故等対処設備として、<u>可搬型代替注水大型ポンプによる代替燃料プール注水系 (可搬型スプレイノズル)</u>を使用する。</p> <p><u>可搬型代替注水大型ポンプによる代替燃料プール注水系 (可搬型スプレイノズル)</u>は、<u>可搬型代替注水大型ポンプ</u>、<u>可搬型スプレイノズル</u>、<u>ホース・弁類</u>、<u>計測制御装置等</u>で構成し、<u>可搬型代替注水大型ポンプ</u>により、代替淡水貯槽の水をホース等を経由して<u>可搬型スプレイノズル</u>から<u>使用済燃料プール内燃料体等</u>に直接スプレイすることで、燃料損傷を緩和するとともに、環境への放射性物質の放出をできる限り低減できる設計とする。</p> <p>また、スプレイや蒸気条件下でも臨界にならないよう配慮したラック形状によって、臨界を防止することができる設計とする。</p> <p><u>可搬型代替注水大型ポンプによる代替燃料プール注水系 (可搬型スプレイノズル)</u>は、<u>淡水源</u>が枯渇した場合において、重大事故等の収束に必要な水の供給設備である<u>可搬型代替注水中型ポンプ</u>により海を利用できる設計とする。また、<u>可搬型代替注水大型ポンプ</u>は、<u>空冷式のディーゼルエンジン</u>により駆動できる設計とする。燃料は、<u>燃料給油設備</u>である<u>可搬型設備用軽油タンク及びタンクローリ</u></p>	<p>・ <u>燃料補給設備 (3.14 電源設備)</u> 本システムの流路として、配管、弁及びホースを重大事故等対処設備として使用する。</p> <p>その他、設計基準対象施設である<u>燃料プール</u>を重大事故等対処設備として使用する。</p> <p>(b) <u>燃料プールのスプレイ系 (可搬型スプレイノズル) による燃料プールへのスプレイ</u></p> <p><u>燃料プール</u>からの大量の水の漏えい等により<u>燃料プール</u>の水位が異常に低下した場合に、燃料損傷を緩和するとともに、燃料損傷時には<u>燃料プール内燃料体等</u>の上部全面にスプレイすることによりできる限り環境への放射性物質の放出を低減するための重大事故等対処設備として、<u>燃料プールのスプレイ系 (可搬型スプレイノズル)</u>を使用する。</p> <p><u>燃料プールのスプレイ系 (可搬型スプレイノズル)</u>は、<u>大量送水車</u>、<u>可搬型スプレイノズル</u>、<u>ホース・弁類</u>、<u>計測制御装置等</u>で構成し、<u>大量送水車</u>により、代替淡水源の水をホース等を経由して<u>可搬型スプレイノズル</u>から<u>燃料プール内燃料体等</u>に直接スプレイすることで、燃料損傷を緩和するとともに、環境への放射性物質の放出をできる限り低減できる設計とする。</p> <p>また、スプレイや蒸気条件下でも臨界にならないよう配慮したラック形状によって、臨界を防止することができる設計とする。</p> <p><u>燃料プールのスプレイ系 (可搬型スプレイノズル)</u>は、<u>代替淡水源</u>が枯渇した場合において、重大事故等の収束に必要な水の供給設備である<u>大量送水車</u>により海を利用できる設計とする。また、<u>大量送水車</u>は、<u>ディーゼルエンジン</u>により駆動できる設計とする。燃料は、<u>燃料補給設備</u>である<u>ガスタービン発電機用軽油タンク</u>、<u>非常用ディーゼル発電機燃料貯蔵タンク</u>又は<u>高圧炉心スプレ</u></p>	<p>・ 設備の相違 【東海第二】 ②の相違 ・ 他号炉と共用しない</p>

柏崎刈羽原子力発電所 6/7号炉 (2017.12.20版)	東海第二発電所 (2018.9.12版)	島根原子力発電所 2号炉	備考
<p>給できる設計とする。</p> <p>主要な設備は、以下のとおりとする。</p> <ul style="list-style-type: none"> ・可搬型代替注水ポンプ (A-1級) (6号及び7号炉共用) ・可搬型代替注水ポンプ (A-2級) (6号及び7号炉共用) <p>・可搬型スプレイヘッド</p> <p>・燃料補給設備 (6号及び7号炉共用) (3.14 電源設備)</p> <p>本システムの流路として、配管、弁及びホースを重大事故等対処設備として使用する。</p> <p>その他、設計基準対象施設である使用済燃料プールを重大事故等対処設備として使用する。</p> <p>b. 大気への放射性物質の拡散抑制</p> <p>(a) 原子炉建屋放水設備による大気への放射性物質の拡散抑制</p> <p>使用済燃料プールからの大量の水の漏えい等により使用済燃料プールの水位の異常な低下により、使用済燃料プール内燃料体等の著しい損傷に至った場合において、燃料損傷時にはできる限り環境への放射性物質の放出を低減するための重大事故等対処設備として、原子炉建屋放水設備を使用する。</p> <p>原子炉建屋放水設備は、大容量送水車 (原子炉建屋放水設備用)、放水砲、ホース等で構成し、大容量送水車 (原子炉建屋放水設備用) により海水をホースを経由して放水砲から原子炉建屋へ放水することで、環境への放射性物質の放出を可能な限り低減できる設計とする。</p> <p>本システムの詳細については、「3.12 発電所外への放射性物質の拡散を抑制するための設備」に記載する。</p>	<p>により補給できる設計とする。</p> <p>主要な設備は、以下のとおりとする。</p> <ul style="list-style-type: none"> ・可搬型代替注水大型ポンプ <p>・代替淡水貯槽 (9.12 重大事故等の収束に必要となる水の供給設備)</p> <p>・可搬型スプレイノズル</p> <p>・燃料給油設備 (10.2 代替電源設備)</p> <p>本システムの流路として、弁及びホースを重大事故等対処設備として使用する。</p> <p>その他、設計基準対象施設である使用済燃料プールを重大事故等対処設備として使用する。</p> <p>b. 大気への放射性物質の拡散抑制</p> <p>(a) 原子炉建屋放水設備による大気への放射性物質の拡散抑制</p> <p>使用済燃料プールからの大量の水の漏えい等により使用済燃料プールの水位の異常な低下により、使用済燃料プール内燃料体等の著しい損傷に至った場合において、燃料損傷時にはできる限り環境への放射性物質の放出を低減するための重大事故等対処設備として、原子炉建屋放水設備を使用する。</p> <p>原子炉建屋放水設備は、可搬型代替注水大型ポンプ (放水用)、放水砲、ホース等で構成し、可搬型代替注水大型ポンプ (放水用) により海水をホースを経由して放水砲から原子炉建屋へ放水することで、環境への放射性物質の放出を可能な限り低減できる設計とする。</p> <p>本システムの詳細については、「9.11 発電所外への放射性物質の拡散を抑制するための設備」に記載する。</p>	<p>イ系ディーゼル発電機燃料貯蔵タンク及びタンクローリにより補給できる設計とする。</p> <p>主要な設備は、以下のとおりとする。</p> <ul style="list-style-type: none"> ・大量送水車 <p>・可搬型スプレイノズル</p> <p>・燃料補給設備 (3.14 電源設備)</p> <p>本システムの流路として、弁及びホースを重大事故等対処設備として使用する。</p> <p>その他、設計基準対象施設である燃料プールを重大事故等対処設備として使用する。</p> <p>b. 大気への放射性物質の拡散抑制</p> <p>(a) 原子炉建物放水設備による大気への放射性物質の拡散抑制</p> <p>燃料プールからの大量の水の漏えい等により燃料プールの水位の異常な低下により、燃料プール内燃料体等の著しい損傷に至った場合において、燃料損傷時にはできる限り環境への放射性物質の放出を低減するための重大事故等対処設備として、原子炉建物放水設備を使用する。</p> <p>原子炉建物放水設備は、大型送水ポンプ車、放水砲、ホースで構成し、大型送水ポンプ車により海水をホースを経由して放水砲から原子炉建物へ放水することで、環境への放射性物質の放出を可能な限り低減できる設計とする。</p> <p>本システムの詳細については、「3.12 発電所外への放射性物質の拡散を抑制するための設備」に記載する。</p>	<p>備考</p> <ul style="list-style-type: none"> ・他号炉と共用しない ・他号炉と共用しない ・他号炉と共用しない ・設備の相違 <p>【柏崎 6/7】 ③の相違</p>

柏崎刈羽原子力発電所 6/7号炉 (2017.12.20版)	東海第二発電所 (2018.9.12版)	島根原子力発電所 2号炉	備考
<p>(3) 重大事故等時の使用済燃料プールの監視に用いる設備</p> <p>a. 使用済燃料プールの監視設備による使用済燃料プールの状態監視</p> <p>使用済燃料プールの監視設備として、<u>使用済燃料貯蔵プール水位・温度(SA)</u>、<u>使用済燃料貯蔵プール水位・温度(SA広域)</u>、<u>使用済燃料貯蔵プール放射線モニタ(高レンジ・低レンジ)</u>及び<u>使用済燃料貯蔵プール監視カメラ(使用済燃料貯蔵プール監視カメラ用空冷装置を含む。)</u>を使用する。</p> <p>使用済燃料貯蔵プール水位・温度(SA)、使用済燃料貯蔵プール水位・温度(SA広域)及び使用済燃料貯蔵プール放射線モニタ(高レンジ・低レンジ)は、想定される重大事故等により変動する可能性のある範囲にわたり測定可能な設計とする。</p> <p>また、<u>使用済燃料貯蔵プール監視カメラ</u>は、想定される</p>	<p>(3) 重大事故等時の使用済燃料プールの監視に用いる設備</p> <p>a. 使用済燃料プールの監視設備による使用済燃料プールの状態監視</p> <p>使用済燃料プールの監視設備として、<u>使用済燃料プール水位・温度(SA広域)</u>、<u>使用済燃料プール温度(SA)</u>、<u>使用済燃料プールエリア放射線モニタ(高レンジ・低レンジ)</u>及び<u>使用済燃料プール監視カメラ(使用済燃料プール監視カメラ用空冷装置を含む。)</u>を使用する。</p> <p>使用済燃料プール水位・温度(SA広域)、使用済燃料プール温度(SA)及び使用済燃料プールエリア放射線モニタ(高レンジ・低レンジ)は、想定される重大事故等により変動する可能性のある範囲にわたり測定可能な設計とする。</p> <p>また、<u>使用済燃料プール監視カメラ</u>は、想定される重大</p>	<p>(3) 重大事故等時の燃料プールの監視に用いる設備</p> <p>a. 燃料プールの監視設備による燃料プールの状態監視</p> <p>燃料プールの監視設備として、<u>燃料プール水位(SA)</u>、<u>燃料プール水位・温度(SA)</u>、<u>燃料プールエリア放射線モニタ(高レンジ・低レンジ)(SA)</u>及び<u>燃料プール監視カメラ(SA)(燃料プール監視カメラ用冷却設備を含む。)</u>を使用する。</p> <p>燃料プール水位(SA)、燃料プール水位・温度(SA)、燃料プールエリア放射線モニタ(高レンジ・低レンジ)(SA)は、想定される重大事故等により変動する可能性のある範囲にわたり測定可能な設計とする。</p> <p>また、<u>燃料プール監視カメラ(SA)</u>は、想定される</p>	<p>・設備の相違</p> <p>【柏崎6/7】</p> <p>検出方式及び検出対象の相違(島根2号炉はガイドパルス式(検出対象:水位)、柏崎6/7は熱電対(検出対象:水位及び温度))(以下、⑤の相違)</p> <p>・設備の相違</p> <p>【東海第二】</p> <p>検出方式及び検出対象の相違(島根2号炉において燃料プール水位(SA)はガイドパルス式(検出対象:水位)、燃料プール水位・温度(SA)は熱電対(検出対象:水位及び温度)、東海第二においては使用済燃料プール水位・温度(SA広域)はガイドパルス式及び测温抵抗体(検出対象:水位及び温度)、使用済燃料プール温度(SA)は熱電対(検出対象:温度))(以下、⑥の相違)</p> <p>・設備の相違</p> <p>【柏崎6/7】</p> <p>⑤の相違</p> <p>・設備の相違</p> <p>【東海第二】</p> <p>⑥の相違</p>

柏崎刈羽原子力発電所 6/7号炉 (2017.12.20版)	東海第二発電所 (2018.9.12版)	島根原子力発電所 2号炉	備考
<p>重大事故等時の使用済燃料プールの状態を監視できる設計とする。</p> <p><u>使用済燃料貯蔵プール水位・温度 (SA)</u>、<u>使用済燃料貯蔵プール水位・温度 (SA 広域)</u> 及び <u>使用済燃料貯蔵プール放射線モニタ (高レンジ・低レンジ)</u> は、<u>所内蓄電式直流電源設備及び可搬型直流電源設備から給電が可能であり、使用済燃料貯蔵プール監視カメラは、常設代替交流電源設備又は可搬型代替交流電源設備から給電が可能な設計とする。</u></p> <p>主要な設備は、以下のとおりとする。</p> <ul style="list-style-type: none"> ・<u>使用済燃料貯蔵プール水位・温度 (SA)</u> ・<u>使用済燃料貯蔵プール水位・温度 (SA 広域)</u> <p>・<u>使用済燃料貯蔵プール放射線モニタ (高レンジ・低レンジ)</u></p> <p>・<u>使用済燃料貯蔵プール監視カメラ (使用済燃料貯蔵プール監視カメラ用空冷装置を含む。)</u></p> <p>・<u>常設代替交流電源設備 (6号及び7号炉共用) (3.14 電源設備)</u></p> <p>・<u>所内蓄電式直流電源設備 (3.14 電源設備)</u></p> <p>・<u>可搬型代替交流電源設備 (6号及び7号炉共用) (3.14 電源設備)</u></p> <p>・<u>可搬型直流電源設備 (6号及び7号炉共用) (3.14 電源設備)</u></p>	<p>事故等時の使用済燃料プールの状態を監視できる設計とする。</p> <p><u>使用済燃料プール水位・温度 (SA広域)</u>、<u>使用済燃料プール温度 (SA)</u>、<u>使用済燃料プールエリア放射線モニタ (高レンジ・低レンジ)</u> 及び <u>使用済燃料プール監視カメラ</u> は、<u>常設代替直流電源設備又は可搬型代替直流電源設備から給電が可能な設計とする。</u></p> <p><u>使用済燃料プール監視カメラ用空冷装置は、常設代替交流電源設備又は可搬型代替交流電源設備から給電が可能な設計とする。</u></p> <p>主要な設備は、以下のとおりとする。</p> <ul style="list-style-type: none"> ・<u>使用済燃料プール水位・温度 (SA広域)</u> ・<u>使用済燃料プール温度 (SA)</u> <p>・<u>使用済燃料プールエリア放射線モニタ (高レンジ・低レンジ)</u></p> <p>・<u>使用済燃料プール監視カメラ (使用済燃料プール監視カメラ用空冷装置を含む。)</u></p> <p>・<u>常設代替交流電源設備 (10.2 代替電源設備)</u></p> <p>・<u>常設代替直流電源設備 (10.2 代替電源設備)</u></p> <p>・<u>可搬型代替交流電源設備 (10.2 代替電源設備)</u></p> <p>・<u>可搬型代替直流電源設備 (10.2 代替電源設備)</u></p> <p>・<u>代替所内電気設備 (10.2 代替電源設備)</u></p> <p>・<u>燃料給油設備 (10.2 代替電源設備)</u></p>	<p>重大事故等時の燃料プールの状態を監視できる設計とする。</p> <p><u>燃料プール水位 (SA)</u> 及び <u>燃料プール監視カメラ用冷却設備は、常設代替交流電源設備又は可搬型代替交流電源設備から、燃料プール水位・温度 (SA)、燃料プールエリア放射線モニタ (高レンジ・低レンジ) (SA) 及び燃料プール監視カメラ (SA) は、所内常設蓄電式直流電源設備、常設代替直流電源設備又は可搬型直流電源設備から給電が可能な設計とする。</u></p> <p>主要な設備は、以下のとおりとする。</p> <ul style="list-style-type: none"> ・<u>燃料プール水位 (SA)</u> ・<u>燃料プール水位・温度 (SA)</u> <p>・<u>燃料プールエリア放射線モニタ (高レンジ・低レンジ) (SA)</u></p> <p>・<u>燃料プール監視カメラ (SA) (燃料プール監視カメラ用冷却設備を含む。)</u></p> <p>・<u>常設代替交流電源設備 (3.14 電源設備)</u></p> <p>・<u>所内常設蓄電式直流電源設備 (3.14 電源設備)</u></p> <p>・<u>常設代替直流電源設備 (3.14 電源設備)</u></p> <p>・<u>可搬型代替交流電源設備 (3.14 電源設備)</u></p> <p>・<u>可搬型直流電源設備 (3.14 電源設備)</u></p> <p>・<u>代替所内電気設備 (3.14 電源設備)</u></p>	<p>・設備の相違 【柏崎 6/7】 ⑤の相違</p> <p>・設備の相違 【東海第二】 ⑥の相違</p> <p>・設備の相違 【柏崎 6/7】 設備構成の相違による供給電源の相違（以下、⑦の相違）</p> <p>・設備の相違 【柏崎 6/7】 ⑤の相違</p> <p>・設備の相違 【東海第二】 ⑥の相違</p> <p>・他号炉と共用しない</p> <p>・設備の相違 【柏崎 6/7】 ⑦の相違</p> <p>・他号炉と共用しない</p> <p>・設備の相違 【柏崎 6/7】 ⑦の相違</p> <p>・設備の相違 【東海第二】</p>

柏崎刈羽原子力発電所 6 / 7号炉 (2017. 12. 20 版)	東海第二発電所 (2018. 9. 12 版)	島根原子力発電所 2号炉	備考
<p>(4) <u>使用済燃料プール</u>から発生する水蒸気による悪影響を防止するための設備</p> <p>a. <u>燃料プール冷却浄化系</u>による<u>使用済燃料プール</u>の除熱</p> <p><u>使用済燃料プール</u>から発生する水蒸気による悪影響を防止するための重大事故等対処設備として、<u>燃料プール冷却浄化系</u>を使用する。</p> <p><u>燃料プール冷却浄化系</u>は、ポンプ、熱交換器、配管・弁類、計測制御装置等で構成し、<u>使用済燃料プール</u>の水をポンプにより熱交換器等を経由して循環させることで、<u>使用済燃料プール</u>を冷却できる設計とする。</p> <p><u>燃料プール冷却浄化系</u>は、非常用交流電源設備及び原子炉補機冷却系が機能喪失した場合でも、常設代替交流電源設備又は可搬型代替交流電源設備及び代替原子炉補機冷却系を用いて、<u>使用済燃料プール</u>を除熱できる設計とする。</p>	<p>(4) <u>使用済燃料プール</u>から発生する水蒸気による悪影響を防止するための設備</p> <p>a. <u>代替燃料プール冷却系</u>による<u>使用済燃料プール</u>除熱</p> <p><u>使用済燃料プール</u>から発生する水蒸気による悪影響を防止するための重大事故等対処設備として、<u>代替燃料プール冷却系</u>を使用する。</p> <p><u>代替燃料プール冷却系</u>は、<u>代替燃料プール冷却系ポンプ</u>、<u>代替燃料プール冷却系熱交換器</u>、配管・弁類、計測制御装置等で構成し、<u>使用済燃料プール</u>の水をポンプにより熱交換器等を経由して循環させることで、<u>使用済燃料プール</u>を冷却できる設計とする。</p> <p><u>代替燃料プール冷却系</u>は、非常用交流電源設備及び原子炉補機冷却系が機能喪失した場合でも、<u>代替所内電気設備</u>を経由した常設代替交流電源設備及び<u>緊急用海水系</u>を用いて、<u>使用済燃料プール</u>を除熱できる設計とする。</p>	<p>(4) <u>燃料プール</u>から発生する水蒸気による悪影響を防止するための設備</p> <p>a. <u>燃料プール冷却系</u>による<u>燃料プール</u>の除熱</p> <p><u>燃料プール</u>から発生する水蒸気による悪影響を防止するための重大事故等対処設備として、<u>燃料プール冷却系</u>を使用する。</p> <p><u>燃料プール冷却系</u>は、<u>ポンプ</u>、<u>熱交換器</u>、配管・弁類、計測制御装置等で構成し、<u>燃料プール</u>の水をポンプにより熱交換器等を経由して循環させることで、<u>燃料プール</u>を冷却できる設計とする。</p> <p><u>燃料プール冷却系</u>は、非常用交流電源設備及び原子炉補機冷却系 (<u>原子炉補機海水系を含む</u>) が機能喪失した場合でも、常設代替交流電源設備及び<u>原子炉補機代替冷却系</u>を用いて、<u>燃料プール</u>を除熱できる設計とする。</p>	<p>⑦の相違</p> <p>・設備の相違</p> <p>【東海第二】 東海第二は使用済燃料プールを冷却する系統として、既設の燃料プール冷却浄化系と異なる代替燃料プール冷却系を有している。島根2号炉では既設の燃料プール冷却系と最終ヒートシンクに熱を輸送するための設備である原子炉補機代替冷却を組合せて、重大事故対処設備として使用する（以下、⑧の相違）</p> <p>・設備の相違</p> <p>【東海第二】 ⑧の相違</p> <p>・設備の相違</p> <p>【東海第二】 ⑧の相違</p> <p>【東海第二】 島根2号炉は柏崎6/7と同様に電路となる代替所内電気設備を主要な設備として個別に記載していない（以下、⑨の相違）</p> <p>・設備の相違</p> <p>【柏崎6/7】 島根2号炉の燃料プール冷却系をSAとして</p>

柏崎刈羽原子力発電所 6 / 7号炉 (2017. 12. 20 版)	東海第二発電所 (2018. 9. 12 版)	島根原子力発電所 2号炉	備考
<p>燃料プール冷却浄化系で使用する代替原子炉補機冷却系は、<u>代替原子炉補機冷却水ポンプ</u>及び熱交換器を搭載した熱交換器ユニット、<u>大容量送水車(熱交換器ユニット用)</u>、配管・ホース・弁類、計測制御装置等で構成し、<u>熱交換器ユニット</u>を原子炉補機冷却系に接続し、<u>大容量送水車(熱交換器ユニット用)</u>により<u>熱交換器ユニット</u>に海水を送水することで、<u>燃料プール冷却浄化系</u>の熱交換器等で発生した熱を最終的な熱の逃がし場である海へ輸送できる設計とする。</p> <p>また、<u>大容量送水車(熱交換器ユニット用)</u>の燃料は、燃料補給設備である<u>軽油タンク及びタンクローリ(4kL)</u>により補給できる設計とする。</p> <p>主要な設備は、以下のとおりとする。</p> <ul style="list-style-type: none"> ・<u>燃料プール冷却浄化系ポンプ</u> ・<u>燃料プール冷却浄化系熱交換器</u> ・<u>熱交換器ユニット(6号及び7号炉共用)</u> ・<u>大容量送水車(熱交換器ユニット用)(6号及び7号炉共用)</u> 	<p><u>代替燃料プール冷却系</u>は、<u>代替燃料プール冷却系ポンプ</u>、<u>代替燃料プール冷却系熱交換器</u>、配管・弁類、計測制御装置等で構成し、<u>緊急用海水ポンプ</u>により<u>代替燃料プール冷却系熱交換器</u>に海水を送水することで、<u>代替燃料プール冷却系熱交換器</u>で発生した熱を最終的な熱の逃がし場である海へ輸送できる設計とする。</p> <p>主要な設備は、以下のとおりとする。</p> <ul style="list-style-type: none"> ・<u>代替燃料プール冷却系ポンプ</u> ・<u>代替燃料プール冷却系熱交換器</u> ・<u>緊急用海水ポンプ</u> 	<p>燃料プール冷却系で使用する原子炉補機代替冷却系は、<u>移動式代替熱交換設備淡水ポンプ</u>及び熱交換器を搭載した<u>移動式代替熱交換設備</u>、<u>大型送水ポンプ車</u>、配管・ホース・弁類、計測制御装置等で構成し、<u>移動式代替熱交換設備</u>を屋外の接続口より原子炉補機冷却系に接続し、<u>大型送水ポンプ車</u>により<u>移動式代替熱交換設備</u>に海水を送水することで、<u>燃料プール冷却系の熱交換器等</u>で発生した熱を最終的な熱の逃がし場である海へ輸送できる設計とする。</p> <p>また、屋外の接続口が使用できない場合には、<u>大型送水ポンプ車</u>を屋内の接続口より原子炉補機冷却系に接続し、<u>原子炉補機冷却系</u>に海水を送水することで、<u>燃料プール冷却系の熱交換器等</u>で発生した熱を最終的な熱の逃がし場である海へ輸送できる設計とする</p> <p>大型送水ポンプ車の燃料は、燃料補給設備である<u>ガスタービン発電機用軽油タンク</u>、<u>非常用ディーゼル発電機燃料貯蔵タンク</u>又は<u>高圧炉心スプレイ系ディーゼル発電機燃料貯蔵タンク</u>及び<u>タンクローリ</u>により補給できる設計とする。</p> <p>主要な設備は、以下のとおりとする。</p> <ul style="list-style-type: none"> ・<u>燃料プール冷却ポンプ</u> ・<u>燃料プール冷却系熱交換器</u> ・<u>移動式代替熱交換設備</u> ・<u>大型送水ポンプ車</u> 	<p>使用する場合、可搬型代替交流電源設備を使用しない(以下、⑩の相違)</p> <ul style="list-style-type: none"> ・設備の相違 ⑧の相違 ・設備の相違 【柏崎6/7、東海第二】 島根2号炉の屋内の接続口を使用する場合は、大型送水ポンプ車により海水を原子炉補機冷却系に送水する ・記載方針の相違 【東海第二】 島根2号炉は、燃料補給についても記載している ・設備の相違 【東海第二】 ⑧の相違 ・設備の相違 【東海第二】 ⑧の相違 ・他号炉と共用しない ・設備の相違 【東海第二】 ⑧の相違 ・他号炉と共用しない ・設備の相違 【東海第二】 ⑧の相違

柏崎刈羽原子力発電所 6 / 7号炉 (2017. 12. 20 版)	東海第二発電所 (2018. 9. 12 版)	島根原子力発電所 2号炉	備考
<p>・常設代替交流電源設備 (6号及び7号炉共用) (3.14 電源設備)</p> <p>・可搬型代替交流電源設備 (6号及び7号炉共用) (3.14 電源設備)</p> <p>・燃料補給設備 (6号及び7号炉共用) (3.14 電源設備) 燃料プール冷却浄化系の流路として、配管、弁、スキマサージタンク及びディフューザを重大事故等対処設備として使用する。 代替原子炉補機冷却系の流路として、原子炉補機冷却系の配管、弁及びサージタンク並びにホースを重大事故等対処設備として使用する。 その他、設計基準事故対処設備である使用済燃料プール並びに非常用取水設備の海水貯留堰、スクリーン室及び取水路を重大事故等対処設備として使用する。 使用済燃料プールの冷却等のための設備の主要機器仕様を第3.11-1表に示す。</p> <p>使用済燃料プールについては、「3.22 燃料貯蔵設備」に記載する。</p> <p>大容量送水車(海水取水用)については、「3.13 重大事故等の収束に必要な水の供給設備」に記載する。</p> <p>常設代替交流電源設備、可搬型代替交流電源設備、所内蓄電式直流電源設備、可搬型直流電源設備及び燃料補給設備については、「3.14 電源設備」に記載する。 海水貯留堰、スクリーン室及び取水路については、「3.23 非常</p>	<p>・緊急用海水系ストレーナ</p> <p>・常設代替交流電源設備 (10.2 代替電源設備)</p> <p>・代替所内電気設備 (10.2 代替電源設備)</p> <p>・燃料給油設備 (10.2 代替電源設備) 代替燃料プール冷却系の流路として、配管、弁、スキマサージタンク及びディフューザを重大事故等対処設備として使用する。 緊急用海水系の流路として、緊急用海水系の配管、弁を重大事故等対処設備として使用する。</p> <p>その他、設計基準対象施設である使用済燃料プールを重大事故等対処設備として使用する。</p> <p>使用済燃料プールについては、「4.1 燃料体等の取扱設備及び貯蔵設備」に記載する。</p> <p>緊急用海水ポンプについては、「5.10 最終ヒートシンクへ熱を輸送するための設備」に記載する。</p> <p>常設代替交流電源設備については、「10.2 代替電源設備」に記載する。</p>	<p>・常設代替交流電源設備 (3.14 電源設備)</p> <p>・燃料補給設備 (3.14 電源設備) 燃料プール冷却系の流路として、配管、弁、スキマ・サージ・タンク及びディフューザを重大事故等対処設備として使用する。 原子炉補機代替冷却系の流路として、原子炉補機冷却系の配管、弁及びサージタンク並びにホースを重大事故等対処設備として使用する。 その他、設計基準対象施設である燃料プール並びに設計基準事故対処設備である非常用取水設備の取水口、取水管及び取水槽を重大事故等対処設備として使用する。 燃料プールの冷却等のための設備の主要機器仕様を第3.11-1表に示す。</p> <p>燃料プールについては、「3.22 燃料貯蔵設備」に記載する。</p> <p>大型送水ポンプ車については、「3.13 重大事故等の収束に必要な水の供給設備」に記載する。</p> <p>常設代替交流電源設備、可搬型代替交流電源設備、所内蓄電式直流電源設備、可搬型直流電源設備及び燃料補給設備については、「3.14 電源設備」に記載する。 取水口、取水管及び取水槽については、「3.23 非常用取水設備」</p>	<p>・設備の相違 【東海第二】 ⑧の相違</p> <p>・他号炉と共用しない</p> <p>・他号炉と共用しない</p> <p>・設備の相違 【柏崎6/7】 ⑩の相違</p> <p>・設備の相違 【東海第二】 ⑨の相違</p> <p>・他号炉と共用しない</p> <p>・設備の相違 【東海第二】 ⑧の相違</p> <p>・設備の相違 【東海第二】 ⑧の相違</p> <p>・資料構成の相違 【東海第二】 東海第二では “4.3.2.5 操作性の確保”に記載</p> <p>・設備の相違 【東海第二】 ⑧の相違</p> <p>・記載方針の相違 【東海第二】</p> <p>・記載方針の相違</p>

柏崎刈羽原子力発電所 6 / 7号炉 (2017. 12. 20 版)	東海第二発電所 (2018. 9. 12 版)	島根原子力発電所 2号炉	備考
<p>用取水設備」に記載する。</p> <p>3. 11. 1. 1. 1 多様性, 位置的分散 基本方針については, 「2. 3. 1 多様性, 位置的分散, 悪影響防止等」に示す。</p> <p>燃料プール代替注水系は, 残留熱除去系及び燃料プール冷却浄化系と共通要因によって同時に機能を損なわないよう, 可搬型代替注水ポンプ (A-1 級) 及び可搬型代替注水ポンプ (A-2 級) をディーゼルエンジンにより駆動することで, 電動機駆動ポンプにより構成される燃料プール冷却浄化系及び残留熱除去系に対して多様性を有する設計とする。</p> <p>また, 燃料プール代替注水系は, 代替淡水源を水源とすることで, 使用済燃料プールを水源とする残留熱除去系及び燃料プール冷却浄化系に対して異なる水源を有する設計とする。</p> <p>燃料プール代替注水系の可搬型代替注水ポンプ (A-1 級) 及び</p>	<p>4. 3. 2. 1 多様性, 位置的分散 基本方針については, 「1. 1. 7. 1 多様性, 位置的分散, 悪影響防止等」に示す。</p> <p><u>常設低圧代替注水系は, 残留熱除去系及び燃料プール冷却浄化系と共通要因によって同時に機能を損なわないよう, 常設代替交流電源設備からの給電が可能な設計とすることで, 非常用交流電源設備からの給電により駆動する燃料プール冷却浄化系及び残留熱除去系に対して, 多様性を有し位置的分散を図る設計とする。</u></p> <p><u>常設低圧代替注水系ポンプは, 冷却水を不要 (自然冷却) とすることで, 残留熱除去系海水系により冷却する残留熱除去系ポンプ及び自然冷却により冷却する燃料プール冷却浄化系ポンプに対して多様性を有する設計とする。</u></p> <p><u>常設低圧代替注水系ポンプは, 屋外の常設低圧代替注水系格納槽内に設置することで, 原子炉建屋原子炉棟内の燃料プール冷却浄化系ポンプ及び残留熱除去系ポンプと位置的分散を図る設計とする。</u></p> <p><u>可搬型代替注水中型ポンプを使用した使用済燃料プール注水は, 残留熱除去系及び燃料プール冷却浄化系と共通要因によって同時に機能を損なわないよう, 可搬型代替注水中型ポンプを空冷式のディーゼルエンジンにより駆動することで, 電動駆動ポンプにより構成される燃料プール冷却浄化系及び残留熱除去系に対して多様性を有する設計とする。</u></p> <p><u>可搬型代替注水大型ポンプを使用した使用済燃料プール注水及び使用済燃料プールのスプレイは, 残留熱除去系及び燃料プール冷却浄化系と共通要因によって同時に機能を損なわないよう, 可搬型代替注水大型ポンプを空冷式のディーゼルエンジンにより駆動することで, 電動駆動ポンプにより構成される燃料プール冷却浄化系及び残留熱除去系に対して多様性を有する設計とする。</u></p> <p><u>常設低圧代替注水系ポンプ及び可搬型代替注水大型ポンプは, 代替淡水貯槽を水源とすることで, 使用済燃料プールを水源とする燃料プール冷却浄化系及び残留熱除去系に対して異なる水源を有する設計とする。可搬型代替注水中型ポンプは, 西側淡水貯水設備を水源とすることで, 使用済燃料プールを水源とする燃料プール冷却浄化系及び残留熱除去系に対して異なる水源を有する設計とする。</u></p> <p>可搬型代替注水中型ポンプ及び可搬型代替注水大型ポンプは,</p>	<p>に記載する。</p> <p>3. 11. 1. 1. 1 多様性, 位置的分散 基本方針については, 「2. 3. 1 多様性, 位置的分散, 悪影響防止等」に示す。</p> <p><u>燃料プールのスプレイ系 (常設スプレイヘッド) 及び燃料プールのスプレイ系 (可搬型スプレイノズル) は, 残留熱除去系及び燃料プール冷却系と共通要因によって同時に機能を損なわないよう, 大量送水車をディーゼルエンジンにより駆動することで, 電動機駆動ポンプにより構成される残留熱除去系及び燃料プール冷却系に対して多様性を有する設計とする。</u></p> <p><u>また, 燃料プールのスプレイ系 (常設スプレイヘッド) 及び燃料プールのスプレイ系 (可搬型スプレイノズル) は, 代替淡水源を水源とすることで, 燃料プールを水源とする残留熱除去系及び燃料プール冷却系の冷却機能並びにサブプレッション・チェンバを水源とする残留熱除去系の補給機能に対して異なる水源を有する設計とする。</u></p> <p><u>燃料プールのスプレイ系 (常設スプレイヘッド) 及び燃料プールの</u></p>	<p>【東海第二】</p> <p>・設備の相違 【東海第二】 ①の相違及び④の相違</p> <p>・設備の相違 【東海第二】 ①の相違及び④の相違</p>

柏崎刈羽原子力発電所 6 / 7号炉 (2017. 12. 20 版)	東海第二発電所 (2018. 9. 12 版)	島根原子力発電所 2号炉	備考
<p>可搬型代替注水ポンプ (A-2 級) は、原子炉建屋から離れた屋外に分散して保管することで、原子炉建屋内の残留熱除去系ポンプ及び燃料プール冷却浄化系ポンプと共通要因によって同時に機能を喪失しないよう位置的分散を図る設計とする。可搬型代替注水ポンプ (A-1 級) 及び可搬型代替注水ポンプ (A-2 級) の接続口は、共通要因によって接続できなくなることを防止するため、位置的分散を図った複数箇所に設置する設計とする。</p> <p>使用済燃料貯蔵プール水位・温度 (SA)、使用済燃料貯蔵プール水位・温度 (SA 広域)、使用済燃料貯蔵プール放射線モニタ (高レンジ・低レンジ)、使用済燃料貯蔵プール監視カメラ及び使用済燃料貯蔵プール監視カメラ用空冷装置は、使用済燃料貯蔵プール水位、燃料プール冷却浄化系ポンプ入口温度、使用済燃料貯蔵プール温度、燃料貯蔵プールエリア放射線モニタ、燃料取替エリア排気放射線モニタ及び原子炉区域換気空調系排気放射線モニタと共通要因によって同時に機能を損なわないよう、使用済燃料貯蔵プール水位・温度 (SA)、使用済燃料貯蔵プール水位・温度 (SA 広域) 及び使用済燃料貯蔵プール放射線モニタ (高レンジ・低レンジ) は、非常用交流電源設備に対して、多様性を有する所内蓄電式直流電源設備及び可搬型直流電源設備から給電が可能な設計とし、使用済燃料貯蔵プール監視カメラ及び使用済燃料貯蔵プール監視カメラ用空冷装置は、非常用交流電源設備に対して多様性を有する常設代替交流電源設備又は可搬型代替交流電源設備から給電が可能な設計とする。</p> <p>燃料プール冷却浄化系ポンプ及び燃料プール冷却浄化系熱交換器は、残留熱除去系ポンプ及び熱交換器と異なる区画に設置することで、残留熱除去系ポンプ及び熱交換器と共通要因によって同時に機能を損なわないよう位置的分散を図る設計とする。</p>	<p>原子炉建屋原子炉棟から離れた屋外に分散して保管することで、原子炉建屋原子炉棟内の燃料プール冷却浄化系ポンプ、残留熱除去系ポンプ及び常設低圧代替注水系格納槽内の常設低圧代替注水系ポンプと共通要因によって同時に機能を喪失しないよう位置的分散を図る設計とする。可搬型代替注水中型ポンプ及び可搬型代替注水大型ポンプの接続口は、共通要因によって接続できなくなることを防止するため、位置的分散を図った複数箇所に設置する設計とする。</p> <p>使用済燃料プール水位・温度 (SA 広域)、使用済燃料プール温度 (SA)、使用済燃料プールエリア放射線モニタ (高レンジ・低レンジ)、使用済燃料プール監視カメラ及び使用済燃料プール監視カメラ用空冷装置は、使用済燃料プール水位、燃料プール冷却浄化系ポンプ入口温度、使用済燃料プール温度、燃料取替フロア燃料プールエリア放射線モニタ、原子炉建屋換気系燃料取替床排気ダクト放射線モニタ及び原子炉建屋換気系排気ダクト放射線モニタと共通要因によって同時に機能を損なわないよう、使用済燃料プール水位・温度 (SA 広域)、使用済燃料プール温度 (SA)、使用済燃料プールエリア放射線モニタ (高レンジ・低レンジ) 及び使用済燃料プール監視カメラは、非常用交流電源設備に対して、多様性を有する常設代替直流電源設備及び可搬型代替直流電源設備から給電が可能な設計とし、使用済燃料プール監視カメラ用空冷装置は、非常用交流電源設備に対して多様性を有する常設代替交流電源設備又は可搬型代替交流電源設備から給電が可能な設計とする。</p> <p>代替燃料プール冷却系ポンプ及び代替燃料プール冷却系熱交換器は、燃料プール冷却浄化系ポンプ及び燃料プール冷却浄化系熱交換器並びに残留熱除去系ポンプ及び残留熱除去系熱交換器と異なる区画に設置することで、燃料プール冷却浄化系ポンプ及び燃料プール冷却浄化系熱交換器並びに残留熱除去系ポンプ及び残留熱除去系熱交換器と共通要因によって同時に機能を損なわないよう位置的分散を図る設計とする。</p> <p>緊急用海水ポンプは、緊急用海水ポンピットに設置することで、屋外の海水ポンプ室に設置する残留熱除去系海水系ポンプに対して位置的分散を図る設計とする。</p>	<p>スプレイ系 (可搬型スプレイノズル) の大量送水車は、原子炉建物から離れた屋外に分散して保管することで、原子炉建物内の残留熱除去ポンプ及び燃料プール冷却ポンプと共通要因によって同時に機能を喪失しないよう位置的分散を図る設計とする。大量送水車の接続口は、共通要因によって接続できなくなることを防止するため、位置的分散を図った複数箇所に設置する設計とする。</p> <p>燃料プール水位 (SA)、燃料プール水位・温度 (SA)、燃料プールエリア放射線モニタ (高レンジ・低レンジ) (SA)、燃料プール監視カメラ (SA) 及び燃料プール監視カメラ用冷却設備は、燃料プール水位、燃料プール冷却ポンプ入口温度、燃料プール温度、燃料取替階エリア放射線モニタ及び燃料取替階放射線モニタと共通要因によって同時に機能を損なわないよう、燃料プール水位 (SA) 及び燃料プール監視カメラ用冷却設備は非常用交流電源設備に対して、多様性を有する常設代替交流電源設備又は可搬型代替交流電源設備から、燃料プール水位・温度 (SA)、燃料プールエリア放射線モニタ (高レンジ・低レンジ) (SA) 及び燃料プール監視カメラ (SA) は、非常用交流電源設備に対して、多様性を有する所内常設蓄電式直流電源設備、常設代替直流電源設備又は可搬型直流電源設備から給電が可能な設計とする。</p> <p>燃料プール冷却ポンプ及び燃料プール冷却系熱交換器は、残留熱除去ポンプ及び残留熱除去系熱交換器と異なる区画に設置することで、残留熱除去ポンプ及び残留熱除去系熱交換器と共通要因によって同時に機能を損なわないよう位置的分散を図る設計とする。重大事故等対処設備として使用する場合の燃料プール冷却ポンプは常設代替交流電源設備からの給電により駆動することで、残留熱除去系及び燃料プール冷却系の冷却機能並びに残留熱除去系の補給機能として使用する場合の、非常用交流電源設備により駆動する残留熱除去ポンプ及び燃料プール冷却ポンプに対して多様性を有する設計とする。</p>	<p>・設備の相違 【東海第二】 ①の相違及び④の相違</p> <p>・設備の相違 【柏崎 6/7】 ⑤の相違 【東海第二】 ⑥の相違</p> <p>・設備の相違 【柏崎 6/7, 東海第二】 島根 2号炉は、原子炉建物原子炉棟の排気放射線モニタについては、燃料取替階以外の原子炉建物原子炉棟の放射線量の異常を検知するための設備であるため、16 条要求設備の対象外としている</p> <p>・設備の相違 【東海第二】 ⑧の相違</p> <p>・設備の相違 【東海第二】 ⑧の相違</p>

柏崎刈羽原子力発電所 6/7号炉 (2017.12.20版)	東海第二発電所 (2018.9.12版)	島根原子力発電所 2号炉	備考
<p>燃料プール冷却浄化系で使用する代替原子炉補機冷却系は、原子炉補機冷却系と共通要因によって同時に機能を損なわないよう、<u>熱交換器ユニットを可搬型代替交流電源設備からの給電が可能な設計とすることで、非常用交流電源設備からの給電により駆動する原子炉補機冷却系に対して、多様性を有する設計とし、大容量送水車(熱交換器ユニット用)をディーゼルエンジンにより駆動することで、電動機駆動ポンプにより構成される原子炉補機冷却系に対して多様性を有する設計とする。</u></p> <p>代替原子炉補機冷却系の熱交換器ユニット及び大容量送水車(熱交換器ユニット用)は、タービン建屋から離れた屋外に分散して保管することで、タービン建屋内の原子炉補機冷却水ポンプ、原子炉補機冷却水系熱交換器及び原子炉補機冷却海水ポンプと共通要因によって同時に機能を損なわないよう位置的分散を図る設計とする。</p> <p>熱交換器ユニットの接続口は、共通要因によって接続できなくなることを防止するため、位置的分散を図った複数箇所に設置する設計とする。</p> <p>電源設備の多様性、位置的分散については「3.14電源設備」に記載する。</p> <p>3.11.1.1.2 悪影響防止</p> <p>基本方針については、「2.3.1多様性、位置的分散、悪影響防止等」に示す。</p>	<p>代替燃料プール冷却系及び緊急用海水系は、<u>燃料プール冷却浄化系及び残留熱除去系と共通要因によって同時に機能を損なわないよう、常設代替交流電源設備からの給電が可能な設計とすることで、非常用交流電源設備からの給電により駆動する燃料プール冷却浄化系及び残留熱除去系に対して、多様性を有し位置的分散を図る設計とする。</u></p> <p>緊急用海水系により代替燃料プール冷却系熱交換器に冷却水を供給する系統は、<u>燃料プール冷却浄化系及び残留熱除去系の冷却水系である残留熱除去系海水系の系統に対して多様性を有する設計とする。</u></p> <p>代替燃料プール冷却系ポンプは、<u>冷却を不要(自然冷却)とすることで、残留熱除去系海水系により冷却する残留熱除去系ポンプ及び自然冷却の燃料プール冷却浄化系ポンプに対して多様性を有する設計とする。</u></p> <p>代替燃料プール冷却系ポンプ及び代替燃料プール冷却系熱交換器を使用する代替燃料プール冷却系の配管は、<u>燃料プール冷却浄化系配管の分岐点から燃料プール冷却浄化系の配管との合流点までを独立した系統とすることで、燃料プール冷却浄化系ポンプ及び残留熱除去系ポンプを使用した冷却系統に対して独立性を有する設計とする。</u></p> <p>電源設備の多様性、位置的分散については、「10.2代替電源設備」に記載する。</p> <p>4.3.2.2 悪影響防止</p> <p>基本方針については、「1.1.7.1多様性、位置的分散、悪影響防止等」に示す。</p>	<p>燃料プール冷却系で使用する原子炉補機代替冷却系は、<u>原子炉補機冷却系(原子炉補機海水系を含む)と共通要因によって同時に機能を損なわないよう、移動式代替熱交換設備を常設代替交流電源設備からの給電が可能な設計とすることで、非常用交流電源設備からの給電により駆動する原子炉補機冷却系(原子炉補機海水系を含む)に対して、多様性を有する設計とし、大型送水ポンプ車をディーゼルエンジンにより駆動することで、電動機駆動ポンプにより構成される原子炉補機冷却系(原子炉補機海水系を含む)に対して多様性を有する設計とする。</u></p> <p>原子炉補機代替冷却系の移動式代替熱交換設備及び大型送水ポンプ車は、<u>原子炉建物から離れた屋外に分散して保管することで、原子炉建物内の原子炉補機冷却水ポンプ、原子炉補機冷却系熱交換器及び屋外の原子炉補機海水ポンプと共通要因によって同時に機能を損なわないよう位置的分散を図る設計とする。</u></p> <p>移動式代替熱交換設備及び大型送水ポンプ車の接続口は、<u>共通要因によって接続できなくなることを防止するため、位置的分散を図った複数箇所に設置する設計とする。</u></p> <p>電源設備の多様性、位置的分散については「3.14電源設備」に記載する。</p> <p>3.11.1.1.2 悪影響防止</p> <p>基本方針については、「2.3.1多様性、位置的分散、悪影響防止等」に示す。</p>	<p>・設備の相違 【東海第二】 ⑧の相違</p> <p>・設備の相違 【東海第二】 ⑧の相違</p> <p>・設備の相違 【東海第二】 ⑧の相違</p> <p>・設備の相違 【東海第二】 ⑧の相違</p> <p>・設備の相違 【東海第二】 ⑧の相違</p>

柏崎刈羽原子力発電所 6/7号炉 (2017.12.20版)	東海第二発電所 (2018.9.12版)	島根原子力発電所 2号炉	備考
<p>燃料プール代替注水系は、他の設備と独立して使用することにより、他の設備に悪影響を及ぼさない設計とする。</p> <p>燃料プール代替注水系の可搬型代替注水ポンプ (A-1 級) 及び可搬型代替注水ポンプ (A-2 級) は、<u>治具や輪留め</u>による固定等を行うことで、他の設備に悪影響を及ぼさない設計とする。</p> <p>可搬型代替注水ポンプ (A-1 級) 及び可搬型代替注水ポンプ (A-2 級) は、飛散物となって他の設備に悪影響を及ぼさない設計とする。</p> <p>使用済燃料貯蔵プール水位・温度 (SA)、使用済燃料貯蔵プール水位・温度 (SA 広域)、使用済燃料貯蔵プール放射線モニタ (高レンジ・低レンジ)、使用済燃料貯蔵プール監視カメラ及び使用済燃料貯蔵プール監視カメラ用空冷装置は、他の設備と電気的な分離を行うことで、他の設備に悪影響を及ぼさない設計とする。</p> <p>燃料プール冷却浄化系ポンプ及び燃料プール冷却浄化系熱交換器は、設計基準対象施設として使用する場合と同じ系統構成で重大事故等対処設備として使用することにより、他の設備に悪影響を及ぼさない設計とする。</p> <p>燃料プール冷却浄化系で使用する代替原子炉補機冷却系は、通常時は熱交換器ユニットを接続先の系統と分離して保管し、重大事故等時に接続、弁操作等により重大事故等対処設備としての系統構成とすることで、他の設備に悪影響を及ぼさない設計とする。また、原子炉補機冷却系と代替原子炉補機冷却系を同時に使用しないことにより、相互の機能に悪影響を及ぼさない設計とする。</p> <p>代替原子炉補機冷却系の熱交換器ユニット及び大容量送水車 (熱交換器ユニット用) は、<u>治具や輪留め</u>による固定等を行うことで、他の設備に悪影響を及ぼさない設計とする。</p> <p>熱交換器ユニット及び大容量送水車 (熱交換器ユニット用) は、</p>	<p>代替燃料プール注水系は、他の設備と独立して使用することにより、他の設備に悪影響を及ぼさない設計とする。</p> <p>可搬型代替注水中型ポンプ及び可搬型代替注水大型ポンプは、<u>設置場所において輪留め又は車両転倒防止装置により固定</u>することで、他の設備に悪影響を及ぼさない設計とする。</p> <p>可搬型代替注水中型ポンプ及び可搬型代替注水大型ポンプは、飛散物となって他の設備に悪影響を及ぼさない設計とする。</p> <p>使用済燃料プール注水及び使用済燃料プールスプレイに使用する常設低圧代替注水系ポンプ、代替淡水貯槽及び常設スプレイヘッドは、通常時は隔離弁により他の系統と隔離し、<u>重大事故等時に弁操作等により重大事故等対処設備としての系統構成とすることで、他の設備に悪影響を及ぼさない設計とする。</u></p> <p>使用済燃料プール水位・温度 (SA 広域)、使用済燃料プール温度 (SA)、使用済燃料プールエリア放射線モニタ (高レンジ・低レンジ)、使用済燃料プール監視カメラ及び使用済燃料プール監視カメラ用空冷装置は、他の設備と電気的な分離を行うことで、他の設備に悪影響を及ぼさない設計とする。</p> <p>使用済燃料プールの冷却に使用する代替燃料プール冷却系ポンプ、代替燃料プール冷却系熱交換器及び緊急用海水ポンプは、<u>通常時は隔離弁により他の系統と隔離し、重大事故等時に弁操作等により重大事故等対処設備としての系統構成とすることで、他の設備に悪影響を及ぼさない設計とする。</u></p>	<p>燃料プールスプレイ系 (常設スプレイヘッド) 及び燃料プールスプレイ系 (可搬型スプレイノズル) は、他の設備と独立して使用することにより、他の設備に悪影響を及ぼさない設計とする。</p> <p>燃料プールスプレイ系 (常設スプレイヘッド) 及び燃料プールスプレイ系 (可搬型スプレイノズル) の大量送水車は、<u>輪留めによる固定等</u>を行うことで、他の設備に悪影響を及ぼさない設計とする。</p> <p>大量送水車は、飛散物となって他の設備に悪影響を及ぼさない設計とする。</p> <p>燃料プール水位 (SA)、燃料プール水位・温度 (SA)、燃料プールエリア放射線モニタ (高レンジ・低レンジ) (SA)、燃料プール監視カメラ (SA) 及び燃料プール監視カメラ用冷却設備は、他の設備と電気的な分離を行うことで、他の設備に悪影響を及ぼさない設計とする。</p> <p>燃料プール冷却ポンプ及び燃料プール冷却系熱交換器は、<u>設計基準対象施設として使用する場合と同じ系統構成で重大事故等対処設備として使用することにより、他の設備に悪影響を及ぼさない設計とする。</u></p> <p>燃料プール冷却系で使用する原子炉補機代替冷却系は、<u>通常時は移動式代替熱交換設備及び大型送水ポンプ車を接続先の系統と分離して保管し、重大事故等時に接続、弁操作等により重大事故等対処設備としての系統構成とすることで、他の設備に悪影響を及ぼさない設計とする。</u>また、原子炉補機冷却系と原子炉補機代替冷却系を同時に使用しないことにより、相互の機能に悪影響を及ぼさない設計とする。</p> <p>原子炉補機代替冷却系の移動式代替熱交換設備及び大型送水ポンプ車は、<u>輪留めによる固定等</u>を行うことで、他の設備に悪影響を及ぼさない設計とする。</p> <p>移動式代替熱交換設備及び大型送水ポンプ車は、飛散物となっ</p>	<p>備考</p> <ul style="list-style-type: none"> ・運用の相違 【柏崎 6/7, 東海第二】 島根 2 号炉では治具及び車両転倒防止装置を使用しない ・設備の相違 【東海第二】 ①の相違及び④の相違 ・設備の相違 【柏崎 6/7】 ⑤の相違 【東海第二】 ⑥の相違 ・設備の相違 【東海第二】 ⑧の相違 ・設備の相違 【東海第二】 ⑧の相違 ・運用の相違 【柏崎 6/7】 島根 2 号炉では治具を使用しない

柏崎刈羽原子力発電所 6/7号炉 (2017.12.20版)	東海第二発電所 (2018.9.12版)	島根原子力発電所 2号炉	備考
<p>飛散物となって他の設備に悪影響を及ぼさない設計とする。</p> <p>3.11.1.1.3 容量等 基本方針については、「2.3.2 容量等」に示す。 燃料プール代替注水系の可搬型代替注水ポンプ (A-1 級) 及び可搬型代替注水ポンプ (A-2 級) は、想定される重大事故等時において、<u>使用済燃料プール内燃料体等を冷却し、放射線を遮蔽し、及び臨界を防止するために必要な注水流量を有するものとして、可搬型スプレイヘッド又は常設スプレイヘッドを使用する場合は、可搬型代替注水ポンプ (A-1 級) を 1 セット 1 台及び可搬型代替注水ポンプ (A-2 級) を 1 セット 3 台、又は可搬型代替注水ポンプ (A-2 級) を 1 セット 4 台使用する。</u></p> <p>保有数は、<u>6号及び7号炉共用で可搬型代替注水ポンプ (A-2 級) の場合に 4 セット 16 台</u>に加えて、故障時及び保守点検による待機除外時のバックアップ用として 1 台の合計 5 台を保管する。</p>	<p>4.3.2.3 容量等 基本方針については、「1.1.7.2 容量等」に示す。 可搬型代替注水中型ポンプは、想定される重大事故等時において、<u>使用済燃料プール内燃料体等を冷却し、放射線を遮蔽し、及び臨界を防止するために必要な注水流量を有するものとして、1 セット 2 台の運転により十分なポンプ容量を有する設計とする。</u></p> <p>保有数は、<u>2 セット 4 台と</u>、故障時及び保守点検による待機除外時のバックアップ用として 1 台の合計 5 台を保管する。</p>	<p><u>て他の設備に悪影響を及ぼさない設計とする。</u></p> <p>3.11.1.1.3 容量等 基本方針については、「2.3.2 容量等」に示す。 <u>燃料プールのスプレイ系 (常設スプレイヘッド) 及び燃料プールのスプレイ系 (可搬型スプレイノズル) の大量送水車</u>は、想定される重大事故等時において、<u>燃料プール内燃料体等を冷却し、放射線を遮蔽し、及び臨界を防止するために必要な注水流量を有するものとして、1 セット 1 台使用する。</u></p> <p>保有数は、<u>2 セット 2 台に加えて</u>、故障時及び保守点検による待機除外時のバックアップ用として 1 台の合計 3 台を保管する。</p>	<p>・設備の相違 【柏崎 6/7】 柏崎 6/7 の燃料プール代替注水系は 2 種類の可搬型ポンプを複数台組み合わせ構成されるが、島根 2 号炉の燃料プールのスプレイ系 (常設スプレイヘッド) 及び燃料プールのスプレイ系 (可搬型スプレイノズル) は、可搬型ポンプ 1 台で構成する設計としている (以下、⑩の相違)</p> <p>・設備の相違 【東海第二】 東海第二の代替燃料プール注水系 (可搬型代替注水中型ポンプ使用) は可搬型ポンプを複数台組み合わせ構成されるが、島根 2 号炉の燃料プールのスプレイ系 (常設スプレイヘッド) 及び燃料プールのスプレイ系 (可搬型スプレイノズル) は、可搬型ポンプ 1 台で構成する設計としている (以下、⑫の相違)</p> <p>・他号炉と共用しない ・設備の相違</p>

柏崎刈羽原子力発電所 6/7号炉 (2017.12.20版)	東海第二発電所 (2018.9.12版)	島根原子力発電所 2号炉	備考
<p>除外時のバックアップ用として1台(6号及び7号炉共用)の合計17台、可搬型代替注水ポンプ(A-1級)の場合に6号及び7号炉共用で1セット1台に加えて、故障時及び保守点検による待機除外時のバックアップ用として1台(6号及び7号炉共用)の合計2台を保管する。</p> <p>燃料プール代替注水系の可搬型代替注水ポンプ(A-1級)及び可搬型代替注水ポンプ(A-2級)は、想定される重大事故等において、使用済燃料プール内燃料体等の損傷を緩和し、及び臨界を防止するために必要なスプレイ量を有するものとして、可搬型スプレイヘッドを使用する場合は、可搬型代替注水ポンプ(A-1級)を1セット1台及び可搬型代替注水ポンプ(A-2級)を1セット3台又は可搬型代替注水ポンプ(A-2級)を1セット4台使用し、常設スプレイヘッドを使用する場合は、可搬型代替注水ポンプ(A-1級)を1セット1台及び可搬型代替注水ポンプ(A-2級)を1セット3台として使用する。</p> <p>保有数は6号及び7号炉共用で可搬型代替注水ポンプ(A-2級)の場合に1セット4台に加えて、故障時及び保守点検による待機除外時のバックアップ用として1台(6号及び7号炉共用)の合計5台、可搬型代替注水ポンプ(A-1級)の場合に6号及び7号炉共用で1セット1台に加えて、故障時及び保守点検による待機除外時のバックアップ用として1台(6号及び7号炉共用)の合計2台を保管する。</p>	<p>可搬型代替注水大型ポンプは、想定される重大事故等において、使用済燃料プール内燃料体等を冷却し、放射線を遮蔽し、及び臨界を防止するために必要な注水流量を有するものとして、1セット1台の運転により十分なポンプ容量を有する設計とする。</p> <p>保有数は、2セット2台と、故障時及び保守点検による待機除外時のバックアップ用として1台の合計3台を保管する。</p> <p>予備については、同型設備である可搬型代替注水大型ポンプ(放水用)のバックアップ1台と共用する。</p> <p>常設低圧代替注水系ポンプ及び可搬型代替注水大型ポンプは、使用済燃料プール全面にスプレイ又は大量の水を放水することにより、できる限り環境への放射性物質の放出を低減するために必要なポンプ流量を有するものとして使用する。</p> <p>可搬型スプレイノズルは、使用済燃料プール全面にスプレイすることで、できる限り環境への放射性物質の放出を低減することができるものを1セット3個使用する。保有数は、2セット6個、故障時の予備として1個の合計7個を保管する。</p>	<p>燃料プールスプレイ系(常設スプレイヘッド)及び燃料プールスプレイ系(可搬型スプレイノズル)の大量送水車は、想定される重大事故等において、燃料プール内燃料体等の損傷を緩和し、及び臨界を防止するために必要なスプレイ量を有するものとして、1セット1台使用する。</p> <p>保有数は、2セット2台に加えて、故障時及び保守点検による待機除外時のバックアップ用として1台の合計3台を保管する。</p> <p>可搬型スプレイノズルは、想定される重大事故等において、燃料プール内燃料体等を冷却し、放射線を遮蔽し、及び臨界を防止するために必要な注水流量を有するもの及び燃料プール内燃料体等の損傷を緩和し、及び臨界を防止することができるものとして1セット1個使用する。保有数は、2セット2個に加えて、故障時及び保守点検による待機除外時のバックアップ用として1個</p>	<p>【柏崎6/7】 ⑪の相違 ・設備の相違</p> <p>【東海第二】 ⑫の相違 (島根2号炉の大量送水車と比較)</p> <p>・運用の相違</p> <p>【東海第二】 大量送水車は他の設備と予備を兼用しない</p> <p>・設備の相違</p> <p>【東海第二】 ①の相違</p> <p>・記載方針の相違</p> <p>【東海第二】 ・設備の相違</p> <p>【柏崎6/7】 ⑪の相違</p> <p>・他号炉と共用しない</p> <p>・記載方針の相違</p> <p>【東海第二】 ・設備の相違</p> <p>【柏崎6/7】 ⑪の相違</p> <p>・記載方針の相違</p> <p>【柏崎6/7】 ・設備の相違</p> <p>【東海第二】</p>

柏崎刈羽原子力発電所 6 / 7号炉 (2017. 12. 20 版)	東海第二発電所 (2018. 9. 12 版)	島根原子力発電所 2号炉	備考
<p>使用済燃料貯蔵プール水位・温度 (SA) は、想定される重大事故等時において変動する可能性のある使用済燃料プール上部から使用済燃料上端近傍までの範囲を測定できる設計とする。</p> <p>使用済燃料貯蔵プール水位・温度 (SA 広域) は、想定される重大事故等時において変動する可能性のある使用済燃料プール上部から底部近傍までの範囲を測定できる設計とする。</p> <p>使用済燃料貯蔵プール放射線モニタ (高レンジ・低レンジ) は、想定される重大事故等時において変動する可能性のある範囲を測定できる設計とする。</p> <p>使用済燃料貯蔵プール監視カメラは、想定される重大事故等時において赤外線機能により使用済燃料プール及びその周辺の状況が把握できる設計とする。</p> <p>燃料プール冷却浄化系ポンプ及び燃料プール冷却浄化系熱交換器は、設計基準対象施設と兼用しており、設計基準対象施設としてのポンプ流量及び伝熱容量が、想定される重大事故等時において、使用済燃料プール内に貯蔵する使用済燃料から発生する崩壊熱を除去するために必要なポンプ流量及び伝熱容量に対して十分であるため、設計基準対象施設と同仕様で設計する。</p> <p>燃料プール冷却浄化系で使用する代替原子炉補機冷却系の熱交換器ユニット及び大容量送水車 (熱交換器ユニット用) は、想定される重大事故等時において、燃料プール冷却浄化系熱交換器等で発生した熱を除去するために必要な伝熱容量及びポンプ流量を有する熱交換器ユニット1セット1式と大容量送水車 (熱交換器</p>	<p>使用済燃料プール注水及び使用済燃料プールのスプレイに使用する代替淡水貯槽は、使用済燃料プールへの注水量に対して可搬型代替注水中型ポンプにより淡水又は海水を補給するまでの間、水源を確保できる十分な容量を有する設計とする。</p> <p>使用済燃料プール注水に使用する西側淡水貯水設備は、使用済燃料プールへの注水量に対して可搬型代替注水大型ポンプにより淡水又は海水を補給するまでの間、水源を確保できる十分な容量を有する設計とする。</p> <p>使用済燃料プール水位・温度 (SA 広域) は、想定される重大事故等時において変動する可能性のある使用済燃料プール上部から底部近傍までの範囲にわたり水位を測定できる設計とする。</p> <p>使用済燃料プール水位・温度 (SA 広域) 及び使用済燃料プール温度 (SA) は、想定される重大事故等時において変動する可能性のある範囲にわたり温度を測定できる設計とする。</p> <p>使用済燃料プールエリア放射線モニタ (高レンジ・低レンジ) は、重大事故等時において変動する可能性のある範囲を測定できる設計とする。</p> <p>使用済燃料プール監視カメラは、想定される重大事故等時において赤外線機能により使用済燃料プールの状況が把握できる設計とする。</p> <p>使用済燃料プールの冷却に使用する代替燃料プール冷却系ポンプ、代替燃料プール冷却系熱交換器及び緊急用海水ポンプは、想定される重大事故等時において、使用済燃料プール内に貯蔵する使用済燃料から発生する崩壊熱を除去できるポンプ流量及び伝熱容量に対して十分な容量を確保できる容量を有する設計とする。</p>	<p><u>の合計3個を保管する。</u></p> <p>燃料プール水位 (SA) は、想定される重大事故等時において変動する可能性のある燃料プール上部から底部近傍までの範囲を測定できる設計とする。</p> <p>燃料プール水位・温度 (SA) は、想定される重大事故等時において変動する可能性のある燃料プール上部から使用済燃料貯蔵ラック上端近傍までの範囲を測定できる設計とする。</p> <p>燃料プールエリア放射線モニタ (高レンジ・低レンジ) (SA) は、想定される重大事故等時において変動する可能性のある範囲を測定できる設計とする。</p> <p>燃料プール監視カメラ (SA) は、想定される重大事故等時において赤外線機能により燃料プールの状況が把握できる設計とする。</p> <p>燃料プール冷却ポンプ及び燃料プール冷却系熱交換器は、設計基準対象施設と兼用しており、設計基準対象施設としてのポンプ流量及び伝熱容量が、想定される重大事故等時において、燃料プール内に貯蔵する使用済燃料及びMOX新燃料から発生する崩壊熱を除去するために必要なポンプ流量及び伝熱容量に対して十分であるため、設計基準対象施設と同仕様で設計する。</p> <p>燃料プール冷却系で使用する原子炉補機代替冷却系の移動式代替熱交換設備及び大型送水ポンプ車は、想定される重大事故等時において、燃料プール冷却系熱交換器等で発生した熱を除去するために屋外の接続口を使用する場合は、必要な伝熱容量及びポンプ流量を有する移動式代替熱交換設備1セット1式と大型送水ポ</p>	<p>・設備の相違 【東海第二】 島根2号の代替淡水源は、7日間使用量以上の水量を保有している</p> <p>・設備の相違 【柏崎6/7】 ⑤の相違 【東海第二】 ⑥の相違</p> <p>・設備の相違 【柏崎6/7, 東海第二】 設備設計の相違による設備仕様の相違 (以下, ⑬の相違) ・設備の相違 【柏崎6/7】 ⑬の相違 【東海第二】 ⑥の相違 ・設備の相違 【東海第二】 ⑧の相違 ・設備の相違 【柏崎6/7, 東海第二】 島根2号炉は、ウラン燃料に加え、MOX燃料を使用する ・設備の相違 【東海第二】 ⑧の相違</p>

柏崎刈羽原子力発電所 6/7号炉 (2017.12.20版)	東海第二発電所 (2018.9.12版)	島根原子力発電所 2号炉	備考
<p>ユニット用) 1セット1台を使用する。<u>熱交換器ユニットの保有数は、6号及び7号炉共用で4セット4式に加えて、故障時及び保守点検による待機除外時のバックアップ用として1式(6号及び7号炉共用)の合計5式を保管する。大容量送水車(熱交換器ユニット用)の保有数は、6号及び7号炉共用で4セット4台に加えて、故障時及び保守点検による待機除外時のバックアップ用として1台(6号及び7号炉共用)の合計5台を保管する。</u></p> <p>また、<u>熱交換器ユニット及び大容量送水車(熱交換器ユニット用)</u>は、想定される重大事故等時において、<u>燃料プール冷却浄化系による使用済燃料プールの除熱と残留熱除去系による発電用原子炉若しくは原子炉格納容器内の除熱又は代替循環冷却系による原子炉格納容器内の減圧及び除熱を同時に使用するため、各系統の必要な除熱量を同時に確保できる容量を有する設計とする。</u></p> <p>3.11.1.1.4 環境条件等 基本方針については、「2.3.3 環境条件等」に示す。</p> <p><u>燃料プール代替注水系の可搬型代替注水ポンプ(A-1級)及び可搬型代替注水ポンプ(A-2級)</u>は、屋外に保管及び設置し、想定される重大事故等時における環境条件を考慮した設計とする。</p> <p><u>可搬型代替注水ポンプ(A-1級)及び可搬型代替注水ポンプ(A-2級)</u>の常設設備との接続及び操作は、想定される重大事故等時において、設置場所で可能な設計とする。</p>	<p>4.3.2.4 環境条件等 基本方針については、「1.1.7.3 環境条件等」に示す。 <u>使用済燃料プール注水及び使用済燃料プルスプレイに使用する常設低圧代替注水系ポンプは、常設低圧代替注水系格納槽内に設置し、重大事故等時における環境条件を考慮した設計とする。</u> <u>常設低圧代替注水系ポンプは、中央制御室から操作が可能な設計とする。</u></p> <p><u>使用済燃料プール注水及び使用済燃料プルスプレイに使用する可搬型代替注水大型ポンプ</u>は、屋外に保管及び設置し、重大事故等時における屋外の環境条件を考慮した設計とする。 <u>使用済燃料プール注水に使用する可搬型代替注水中型ポンプ</u>は、屋外に保管及び設置し、重大事故等時における屋外の環境条件を考慮した設計とする。</p> <p><u>可搬型代替注水中型ポンプ及び可搬型代替注水大型ポンプ</u>の操作は、想定される重大事故等時において、設置場所で可能な設計とする。</p> <p><u>常設低圧代替注水系ポンプ、可搬型代替注水中型ポンプ及び可搬型代替注水大型ポンプ</u>は、淡水だけでなく海水も使用可能な設計とする。なお、可能な限り淡水源を優先し、海水通水を短期間とすることで、設備への影響を考慮する。また、<u>可搬型代替注水中型ポンプ及び可搬型代替注水大型ポンプ</u>は、海から直接取水す</p>	<p><u>ンプ車1セット1台を使用する。また、屋内の接続口を使用する場合は、大型送水ポンプ車1セット1台を使用する。移動式代替熱交換設備の保有数は、2セット2式に加えて、故障時及び保守点検による待機除外時のバックアップ用として1式の合計3式を保管する。大型送水ポンプ車の保有数は、2セット2台に加えて、故障時及び保守点検による待機除外時のバックアップ用として1台の合計3台を保管する。</u></p> <p>また、<u>移動式代替熱交換設備及び大型送水ポンプ車</u>は、想定される重大事故等時において、<u>燃料プール冷却系による燃料プールの除熱と残留熱除去系による発電用原子炉若しくは原子炉格納容器内の除熱又は残留熱代替除去系による原子炉格納容器内の減圧及び除熱を同時に使用するため、各系統の必要な除熱量を同時に確保できる容量を有する設計とする。</u></p> <p>3.11.1.1.4 環境条件等 基本方針については、「2.3.3 環境条件等」に示す。</p> <p><u>燃料プルスプレイ系(常設スプレイヘッダ)及び燃料プルスプレイ系(可搬型スプレイノズル)</u>の大量送水車は、屋外に保管及び設置し、<u>想定される重大事故等時における環境条件を考慮した設計とする。</u></p> <p><u>大量送水車の常設設備との接続及び操作</u>は、想定される重大事故等時において、設置場所で可能な設計とする。</p>	<p>・他号炉と共用しない ・他号炉と共用しない ・他号炉と共用しない ・他号炉と共用しない</p> <p>・設備の相違 【東海第二】 ⑧の相違</p> <p>・設備の相違 【東海第二】 ①の相違及び④の相違</p> <p>・設備の相違 【東海第二】 ①の相違 ・資料構成の相違 【東海第二】</p>

柏崎刈羽原子力発電所 6 / 7号炉 (2017. 12. 20 版)	東海第二発電所 (2018. 9. 12 版)	島根原子力発電所 2号炉	備考
<p><u>燃料プール代替注水系の可搬型スプレイヘッド</u>は、<u>原子炉建屋原子炉区域内</u>に保管及び設置し、想定される重大事故等時における環境条件を考慮した設計とする。</p> <p><u>可搬型スプレイヘッド</u>は、現場据付け後の操作は不要な設計とする。また、設置場所への据付けが困難な作業環境に備え、常設のスプレイヘッドを設ける。常設スプレイヘッドは、<u>原子炉建屋原子炉区域内</u>に設置し、想定される重大事故等時における環境条件を考慮した設計とする。常設スプレイヘッドを使用した代替注水及びスプレイは、スロッシング又は<u>使用済燃料プール</u>からの大量の水の漏えい等により<u>使用済燃料プール</u>付近の線量率が上昇した場合でも、被ばく低減の観点から<u>原子炉建屋</u>の外で操作可能な設計とする。</p> <p>また、<u>燃料プール代替注水系は、淡水だけでなく海水も使用できる設計とする。なお、可能な限り淡水を優先し、海水通水を短期間とすることで、設備への影響を考慮する。</u></p> <p><u>使用済燃料貯蔵プール水位・温度 (SA)</u>、<u>使用済燃料貯蔵プール水位・温度 (SA 広域)</u>、<u>使用済燃料貯蔵プール放射線モニタ (高レンジ・低レンジ)</u> 及び<u>使用済燃料貯蔵プール監視カメラ</u>は、<u>原子炉建屋原子炉区域内</u>に設置し、想定される重大事故等時における環境条件を考慮した設計とする。<u>使用済燃料貯蔵プール監視カメラ用空冷装置</u>は、<u>原子炉建屋内の原子炉区域外</u>に設置し、想定される重大事故等時における環境条件を考慮した設計とする。<u>使用済燃料貯蔵プール監視カメラ用空冷装置</u>の操作は、想定される重大事故等時において、<u>原子炉建屋内の原子炉区域外</u>で可能な設計とする。</p> <p><u>燃料プール冷却浄化系ポンプ及び燃料プール冷却浄化系熱交換器</u>は、<u>原子炉建屋原子炉区域内</u>に設置し、想定される重大事故等時における環境条件を考慮した設計とする。</p>	<p><u>る際の異物の流入防止を考慮した設計とする。</u></p> <p><u>代替燃料プール注水系の可搬型スプレイノズル</u>は、<u>原子炉建屋原子炉棟内</u>に保管及び設置し、想定される重大事故等時における環境条件を考慮した設計とする。</p> <p><u>可搬型スプレイノズル</u>は、現場据付け後の操作は不要な設計とする。また、設置場所への据付けが困難な作業環境に備え、常設のスプレイヘッドを設ける。常設スプレイヘッドは、<u>原子炉建屋原子炉棟内</u>に設置し、想定される重大事故等時における環境条件を考慮した設計とする。<u>代替燃料プール注水系 (注水ライン)</u>を使用した<u>使用済燃料プール注水及び代替燃料プール注水系 (常設スプレイヘッド)</u>を使用した<u>使用済燃料プールスプレイ</u>は、スロッシング又は<u>使用済燃料プール</u>からの大量の水の漏えい等により<u>使用済燃料プール</u>付近の線量率が上昇した場合でも、被ばく低減の観点から<u>原子炉建屋原子炉棟</u>の外で操作可能な設計とする。</p> <p><u>使用済燃料プール水位・温度 (SA 広域)</u>、<u>使用済燃料プール温度 (SA)</u>、<u>使用済燃料プールエリア放射線モニタ (高レンジ・低レンジ)</u> 及び<u>使用済燃料プール監視カメラ</u>は、<u>原子炉建屋原子炉棟内</u>に設置し、想定される重大事故等時における環境条件を考慮した設計とする。<u>使用済燃料プール監視カメラ用空冷装置</u>は、<u>原子炉建屋付属棟内</u>に設置し、想定される重大事故等時における環境条件を考慮した設計とする。<u>使用済燃料プール監視カメラ用空冷装置</u>の操作は、想定される重大事故等時において、<u>中央制御室</u>で可能な設計とする。</p> <p><u>代替燃料プール冷却系ポンプ及び代替燃料プール冷却系熱交換器</u>は、<u>原子炉建屋原子炉棟内</u>に設置し、想定される重大事故等時における環境条件を考慮した設計とする。</p> <p><u>緊急用海水ポンプ</u>は、<u>緊急用海水ポンプピット内</u>に設置し、<u>重大事故等時における環境条件を考慮した設計とする。</u></p>	<p><u>燃料プールスプレイ系 (可搬型スプレイノズル)</u>の可搬型スプレイノズルは、<u>原子炉建物原子炉棟内</u>に保管及び設置し、想定される重大事故等時における環境条件を考慮した設計とする。</p> <p><u>可搬型スプレイノズル</u>は、現場据付け後の操作は不要な設計とする。また、設置場所への据付けが困難な作業環境に備え、常設のスプレイヘッドを設ける。常設スプレイヘッドは、<u>原子炉建物原子炉棟内</u>に設置し、想定される重大事故等時における環境条件を考慮した設計とする。<u>常設スプレイヘッド</u>を使用した<u>代替注水及びスプレイ</u>は、スロッシング又は<u>燃料プール</u>からの大量の水の漏えい等により<u>燃料プール</u>付近の線量率が上昇した場合でも、被ばく低減の観点から<u>原子炉建物</u>の外で操作可能な設計とする。</p> <p>また、<u>燃料プールスプレイ系 (常設スプレイヘッド) 及び燃料プールスプレイ系 (可搬型スプレイノズル)</u>は、淡水だけでなく海水も使用できる設計とする。なお、可能な限り淡水を優先し、海水通水を短期間とすることで、設備への影響を考慮する。</p> <p><u>燃料プール水位 (SA)</u>、<u>燃料プール水位・温度 (SA)</u>、<u>燃料プールエリア放射線モニタ (高レンジ・低レンジ) (SA)</u> 及び<u>燃料プール監視カメラ (SA)</u>は、<u>原子炉建物原子炉棟内</u>に設置し、想定される重大事故等時における環境条件を考慮した設計とする。<u>燃料プール監視カメラ用冷却設備</u>は、<u>原子炉建物付属棟内</u>に設置し、想定される重大事故等時における環境条件を考慮した設計とする。<u>燃料プール監視カメラ用冷却設備</u>の操作は、想定される重大事故等時において、<u>原子炉建物付属棟内</u>で可能な設計とする。</p> <p><u>燃料プール冷却ポンプ及び燃料プール冷却系熱交換器</u>は、<u>原子炉建物原子炉棟内</u>に設置し、想定される重大事故等時における環境条件を考慮した設計とする。</p>	<p>島根 2 号炉では海水使用について、3 段落後に記載</p> <p>・設備の相違 【東海第二】 ①の相違</p> <p>・資料構成の相違 【東海第二】 東海第二では海水使用について、3 段落上に記載</p> <p>・設備の相違 【柏崎 6/7】 ⑤の相違</p> <p>・設備の相違 【東海第二】 ⑥の相違</p> <p>・運用の相違 【東海第二】 設備構成の相違による操作場所の相違</p> <p>・設備の相違 【東海第二】 ⑧の相違</p> <p>・設備の相違 【東海第二】 ⑧の相違</p>

柏崎刈羽原子力発電所 6/7号炉 (2017.12.20版)	東海第二発電所 (2018.9.12版)	島根原子力発電所 2号炉	備考
<p><u>燃料プール冷却浄化系ポンプ</u>の操作は、想定される重大事故等時において、中央制御室で可能な設計とする。</p> <p><u>燃料プール冷却浄化系</u>の系統構成に必要な弁の操作は、想定される重大事故等時において、中央制御室又は設置場所で可能な設計とする。</p> <p><u>燃料プール冷却浄化系</u>で使用する<u>代替原子炉補機冷却系の熱交換器ユニット</u>及び<u>大容量送水車(熱交換器ユニット用)</u>は、屋外に保管及び設置し、想定される重大事故等時における環境条件を考慮した設計とする。</p> <p><u>熱交換器ユニット</u>の常設設備との接続及び操作は、想定される重大事故等時において設置場所で可能な設計とする。</p> <p><u>代替原子炉補機冷却系</u>の系統構成に必要な弁の操作は、想定される重大事故等時において、中央制御室又は設置場所で可能な設計とする。</p> <p><u>大容量送水車(熱交換器ユニット用)</u>の熱交換器ユニットとの接続及び操作は、想定される重大事故等時において、設置場所で可能な設計とする。</p> <p>また、<u>熱交換器ユニット</u>の海水通水側及び<u>大容量送水車(熱交換器ユニット用)</u>は、使用時に海水を通水するため、海水影響を考慮した設計とし、海から直接取水する際の異物の流入防止を考慮した設計とする。</p>	<p><u>代替燃料プール冷却系ポンプ</u>及び<u>緊急用海水ポンプ</u>の操作は、想定される重大事故等時において、中央制御室で可能な設計とする。</p> <p>また、<u>緊急用海水ポンプ</u>及び<u>代替燃料プール冷却系熱交換器</u>は、使用時に海水を通水するため、海水影響を考慮した設計とし、海から直接取水する際の異物の流入防止を考慮した設計とする。</p>	<p><u>燃料プール冷却ポンプ</u>の操作は、想定される重大事故等時において、中央制御室で可能な設計とする。</p> <p><u>燃料プール冷却系</u>の系統構成に必要な弁の操作は、想定される重大事故等時において、中央制御室又は設置場所で可能な設計とする。</p> <p><u>燃料プール冷却系</u>で使用する<u>原子炉補機代替冷却系の移動式代替熱交換設備</u>及び<u>大型送水ポンプ車</u>は、屋外に保管及び設置し、想定される重大事故等時における環境条件を考慮した設計とする。</p> <p><u>移動式代替熱交換設備</u>及び<u>大型送水ポンプ車</u>の常設設備との接続及び操作は、想定される重大事故等時において設置場所で可能な設計とする。</p> <p><u>原子炉補機代替冷却系</u>の系統構成に必要な弁の操作は、想定される重大事故等時において、中央制御室又は設置場所で可能な設計とする。</p> <p><u>大型送水ポンプ車</u>の移動式代替熱交換設備との接続及び操作は、想定される重大事故等時において、設置場所で可能な設計とする。</p> <p><u>移動式代替熱交換設備</u>の海水通水側及び<u>大型送水ポンプ車</u>は、使用時に海水を通水するため、海水影響を考慮した設計とし、海から直接取水する際の異物の流入防止を考慮した設計とする。<u>また、原子炉補機代替冷却系の淡水通水側は淡水だけでなく海水も使用できる設計とする。なお、可能な限り淡水を優先して使用することで、設備への影響を考慮する。</u></p>	<p>・設備の相違 【東海第二】 ⑧の相違</p> <p>・記載方針の相違 【東海第二】</p> <p>・設備の相違 【東海第二】 ⑧の相違</p> <p>・設備の相違 【東海第二】 ⑧の相違</p> <p>・設備の相違 【東海第二】 ⑧の相違</p> <p>・設備の相違 【柏崎6/7】 島根2号炉は、屋内の接続口を使用する場合は、海水を直接注水する</p>
<p>3.11.1.1.5 操作性の確保</p> <p>基本方針については、「2.3.4 操作性及び試験・検査性」に示す。</p> <p><u>燃料プール代替注水系</u>は、想定される重大事故等時において、他の系統と切り替えることなく使用できる設計とする。</p>	<p>4.3.2.5 操作性の確保</p> <p>基本方針については、「1.1.7.4 操作性及び試験・検査性」に示す。</p> <p><u>常設低圧代替注水系による使用済燃料プール注水及び使用済燃料プールスプレイを行う系統は、重大事故等時において、通常時の系統から弁の操作にて速やかに系統構成が可能な設計とする。</u></p> <p><u>常設低圧代替注水系は、中央制御室の操作盤のスイッチにより操作が可能な設計とする。</u></p>	<p>3.11.1.1.5 操作性の確保</p> <p>基本方針については、「2.3.4 操作性及び試験・検査性」に示す。</p> <p><u>燃料プールスプレイ系(常設スプレイヘッド)及び燃料プールスプレイ系(可搬型スプレイノズル)</u>は、想定される重大事故等</p>	<p>・設備の相違 【東海第二】 ①の相違及び④の相違</p> <p>・設備の相違 【東海第二】</p>

柏崎刈羽原子力発電所 6 / 7号炉 (2017. 12. 20 版)	東海第二発電所 (2018. 9. 12 版)	島根原子力発電所 2号炉	備考
<p>燃料プール代替注水系の可搬型代替注水ポンプ (A-1 級) 及び可搬型代替注水ポンプ (A-2 級) は、付属の操作スイッチにより、設置場所での操作が可能な設計とし、系統構成に必要な弁は、設置場所での手動操作が可能な設計とする。</p> <p>可搬型代替注水ポンプ (A-1 級) 及び可搬型代替注水ポンプ (A-2 級) は、車両として屋外のアクセスルートを通りアクセス可能な設計とする。燃料プール代替注水系の可搬型スプレイヘッドとホースの接続については、簡便な接続とし、結合金具を用いてホースを確実に接続することができる設計とする。</p> <p>また、6号及び7号炉が相互に使用することができるように、接続口の口径を統一する設計とする。</p> <p>可搬型スプレイヘッドは、現場据付け後の操作は不要な設計とする。</p>	<p>代替燃料プール注水系の可搬型代替注水中型ポンプは、付属の操作スイッチにより、設置場所での操作が可能な設計とし、系統構成に必要な弁は、設置場所での手動操作が可能な設計とする。</p> <p>可搬型代替注水中型ポンプ及び西側淡水貯水設備を使用する使用済燃料プール注水を行う系統は、重大事故等において、通常時の隔離又は分離された状態から弁の操作や接続により速やかに系統構成が可能な設計とする。</p> <p>可搬型代替注水中型ポンプは、車両として屋外のアクセスルートを通りアクセス可能な設計とする。設置場所にて輪留めによる固定等が可能な設計とする。</p> <p>可搬型代替注水中型ポンプを接続する高所東側接続口、高所西側接続口、原子炉建屋東側接続口及び原子炉建屋西側接続口については、一般的に使用される工具を用いて接続可能なフランジ接続により確実に接続することができる設計とする。</p> <p>ホースの接続については、接続方式及びホース口径の統一により確実に接続することができる設計とする。</p> <p>可搬型代替注水大型ポンプは、付属の操作スイッチにより設置場所での操作が可能な設計とし、系統構成に必要な弁は、設置場所での手動操作が可能な設計とする。</p>	<p>時において、他の系統と切り替えることなく使用できる設計とする。</p> <p>燃料プールスプレイ系 (常設スプレイヘッド) 及び燃料プールスプレイ系 (可搬型スプレイノズル) の大量送水車は、付属の操作スイッチにより、設置場所での操作が可能な設計とし、系統構成に必要な弁は、設置場所での手動操作が可能な設計とする。</p> <p>大量送水車は、車両として屋外のアクセスルートを通りアクセス可能な設計とする。設置場所にて輪留めによる固定等が可能な設計とする。</p> <p>大量送水車を接続する接続口については、簡便な接続とし、結合金具を用いてホースを確実に接続することができる設計とする。</p> <p>また、接続口の口径を統一する設計とする。燃料プールスプレイ系 (可搬型スプレイノズル) の可搬型スプレイノズルとホースの接続については、簡便な接続とし、結合金具を用いてホースを確実に接続することができる設計とする。また、ホースの接続については、接続方式を統一する設計とする。</p> <p>可搬型スプレイノズルは、現場据付け後の操作は不要な設計とする。</p>	<p>島根 2 号炉の燃料プールスプレイ系は他系統と独立しており、使用時に切り替えを必要としない</p> <p>・設備の相違 【東海第二】 島根 2 号炉の燃料プールスプレイ系は他系統と独立しており、使用時に切り替えを必要としない</p> <p>・他号炉と共用しない ・設備の相違 【東海第二】 島根 2 号炉では圧損や敷設時間を考慮し口径の異なるホースを組み合わせている (以下、⑭の相違) ・記載方針の相違 【東海第二】</p>

柏崎刈羽原子力発電所 6 / 7号炉 (2017. 12. 20 版)	東海第二発電所 (2018. 9. 12 版)	島根原子力発電所 2号炉	備考
<p>使用済燃料貯蔵プール水位・温度 (SA)、使用済燃料貯蔵プール水位・温度 (SA 広域)、使用済燃料貯蔵プール放射線モニタ (高レンジ・低レンジ)、使用済燃料貯蔵プール監視カメラ及び使用済燃料貯蔵プール監視カメラ用空冷装置は、想定される重大事故等時において他の系統と切り替えることなく使用できる設計とする。</p> <p>使用済燃料貯蔵プール水位・温度 (SA)、使用済燃料貯蔵プール水位・温度 (SA 広域)、使用済燃料貯蔵プール放射線モニタ (高レンジ・低レンジ) 及び使用済燃料貯蔵プール監視カメラは、想定される重大事故等時において、操作を必要とすることなく中央制御室から監視が可能な設計とする。</p> <p>また、使用済燃料貯蔵プール監視カメラ用空冷装置は、想定される重大事故等時においても、原子炉建屋内の原子炉区域外で弁及び付属の操作スイッチにより、設置場所での操作が可能な設計とする。</p> <p>燃料プール冷却浄化系は、想定される重大事故等時において、通常時の系統構成から弁操作等により速やかに切り替えられる設計とする。</p> <p>燃料プール冷却浄化系ポンプは、中央制御室の操作スイッチにより操作が可能な設計とし、系統構成に必要な弁は、中央制御室の操作スイッチによる操作又は設置場所での手動操作が可能な設</p>	<p><u>可搬型代替注水大型ポンプ及び代替淡水貯槽を使用する使用済燃料プール注水及び使用済燃料プールのプレイを行う系統は、重大事故等時において、通常時の隔離又は分離された状態から弁の操作や接続により速やかに系統構成が可能な設計とする。</u></p> <p>可搬型代替注水大型ポンプは、車両として屋外のアクセスルートを通行してアクセス可能な設計とするとともに、設置場所にて輪留め又は車両転倒防止装置により固定が可能な設計とする。</p> <p>可搬型代替注水大型ポンプを接続する高所東側接続口、高所西側接続口、原子炉建屋東側接続口及び原子炉建屋西側接続口については、一般的に使用される工具を用いて接続可能なフランジ接続により確実に接続することができる設計とする。</p> <p><u>ホースの接続については、接続方式及びホース口径の統一により確実に接続することができる設計とする。</u></p> <p>使用済燃料プール水位・温度 (SA 広域)、使用済燃料プール温度 (SA)、使用済燃料プールエリア放射線モニタ (高レンジ・低レンジ)、使用済燃料プール監視カメラ及び使用済燃料プール監視カメラ用空冷装置は、想定される重大事故等時において他の系統と切り替えることなく使用できる設計とする。</p> <p>使用済燃料プール水位・温度 (SA 広域)、使用済燃料プール温度 (SA)、使用済燃料プールエリア放射線モニタ (高レンジ・低レンジ) 及び使用済燃料プール監視カメラは、想定される重大事故等時において、操作を必要とすることなく中央制御室から監視が可能な設計とする。</p> <p>また、使用済燃料プール監視カメラ用空冷装置は、想定される重大事故等時においても、中央制御室制御盤の操作スイッチにより、操作が可能な設計とする。</p> <p><u>代替燃料プール冷却系ポンプ及び代替燃料プール冷却系熱交換器並びに緊急用海水ポンプによる使用済燃料プールの冷却を行う系統は、想定される重大事故等時において、通常時の系統構成から弁操作等により速やかに切り替えられる設計とする。</u></p> <p>代替燃料プール冷却系ポンプ及び緊急用海水ポンプは、中央制御室操作盤の操作スイッチにより操作が可能な設計とする。</p>	<p>燃料プール水位 (SA)、燃料プール水位・温度 (SA)、燃料プールエリア放射線モニタ (高レンジ・低レンジ) (SA)、燃料プール監視カメラ (SA) 及び燃料プール監視カメラ用冷却設備は、想定される重大事故等時において他の系統と切り替えることなく使用できる設計とする。</p> <p>燃料プール水位 (SA)、燃料プール水位・温度 (SA)、燃料プールエリア放射線モニタ (高レンジ・低レンジ) (SA) 及び燃料プール監視カメラ (SA) は、想定される重大事故等時において、操作を必要とすることなく中央制御室から監視が可能な設計とする。</p> <p>また、燃料プール監視カメラ用冷却設備は、想定される重大事故等時においても、原子炉建物付属棟内で弁及び付属の操作スイッチにより、設置場所での操作が可能な設計とする。</p> <p>燃料プール冷却系は、想定される重大事故等時において、通常時の系統構成から弁操作等により速やかに切り替えられる設計とする。</p> <p>燃料プール冷却ポンプは、中央制御室の操作スイッチにより操作が可能な設計とし、系統構成に必要な弁は、中央制御室の操作スイッチによる操作又は設置場所での手動操作が可能な設計とす</p>	<p>・設備の相違 【東海第二】 島根 2 号炉の燃料プールのプレイ系は他系統と独立しており、使用時に切り替えを必要としない</p> <p>・設備の相違 【東海第二】 ⑭の相違</p> <p>・設備の相違 【柏崎 6/7】 ⑤の相違 【東海第二】 ⑥の相違</p> <p>・設備の相違 【柏崎 6/7】 ⑤の相違 【東海第二】 ⑥の相違</p> <p>・運用の相違 【東海第二】 設備構成の相違による操作内容の相違</p> <p>・設備の相違 【東海第二】 ⑧の相違</p> <p>・設備の相違 【東海第二】 ⑧の相違</p>

柏崎刈羽原子力発電所 6/7号炉 (2017.12.20版)	東海第二発電所 (2018.9.12版)	島根原子力発電所 2号炉	備考
<p>計とする。</p> <p><u>燃料プール冷却浄化系</u>で使用する<u>代替原子炉補機冷却系</u>は、想定される重大事故等時において、通常時の系統構成から接続、弁操作等により速やかに切り替えられる設計とする。</p> <p><u>代替原子炉補機冷却系の熱交換器ユニット及び大容量送水車(熱交換器ユニット用)</u>は、付属の操作スイッチにより、設置場所での操作が可能な設計とする。<u>代替原子炉補機冷却系の系統構成に必要な弁の操作</u>は、中央制御室での操作スイッチによる操作又は設置場所での手動操作が可能な設計とする。</p> <p><u>熱交換器ユニット及び大容量送水車(熱交換器ユニット用)</u>は、車両として屋外のアクセスルートを通行してアクセス可能な設計とするとともに、設置場所にて輪留めによる固定等が可能な設計とする。</p> <p><u>熱交換器ユニット</u>を接続する接続口については、フランジ接続とし、一般的に使用される工具を用いて、ホースを確実に接続することができる設計とする。また、<u>6号及び7号炉が相互に使用することができるよう、接続口の口径を統一する設計とする。</u></p> <p><u>大容量送水車(熱交換器ユニット用)と熱交換器ユニットとの接続</u>は、簡便な接続とし、接続治具を用いてホースを確実に接続できる設計とする。</p> <p>3.11.1.1.6 試験検査</p> <p>基本方針については、「2.3.4 操作性及び試験・検査性」に示す。</p> <p><u>燃料プール代替注水系の可搬型代替注水ポンプ(A-1級)及び可搬型代替注水ポンプ(A-2級)</u>は、発電用原子炉の運転中又は</p>	<p>4.3.3 主要設備及び仕様</p> <p><u>使用済燃料貯蔵槽の冷却等のための設備の主要機器仕様を第4.3-1表に示す。</u></p> <p>4.3.4 試験検査</p> <p>基本方針については、「1.1.7.4 操作性及び試験・検査性」に示す。</p> <p><u>使用済燃料プール注水及び使用済燃料プルスプレイに使用する常設低圧代替注水系ポンプは、発電用原子炉の運転中又は停止中に機能・性能及び漏えいの有無の確認並びに弁開閉操作の確認が可能な設計とする。</u></p> <p><u>常設低圧代替注水系ポンプは、発電用原子炉の停止中に分解が可能な設計とする。</u></p> <p><u>使用済燃料プール注水に使用する可搬型代替注水中型ポンプ</u>は、発電用原子炉の運転中又は停止中に独立して機能・性能及び</p>	<p>る。</p> <p><u>燃料プール冷却系で使用する原子炉補機代替冷却系は、想定される重大事故等時において、通常時の系統構成から接続、弁操作等により速やかに切り替えられる設計とする。</u></p> <p><u>原子炉補機代替冷却系の移動式代替熱交換設備及び大型送水ポンプ車は、付属の操作スイッチにより、設置場所での操作が可能な設計とする。原子炉補機代替冷却系の系統構成に必要な弁の操作は、中央制御室での操作スイッチによる操作又は設置場所での手動操作が可能な設計とする。</u></p> <p><u>移動式代替熱交換設備及び大型送水ポンプ車は、車両として屋外のアクセスルートを通行してアクセス可能な設計とするとともに、設置場所にて輪留めによる固定等が可能な設計とする。</u></p> <p><u>移動式代替熱交換設備及び大型送水ポンプ車を接続する接続口については、フランジ接続とし、一般的に使用される工具を用いて、ホースを確実に接続することができる設計とする。また、接続口の口径を統一する設計とする。</u></p> <p><u>大型送水ポンプ車と移動式代替熱交換設備との接続は、簡便な接続とし、結合金具を用いてホースを確実に接続できる設計とする。また、ホースの接続については、接続方式を統一する設計とする。</u></p> <p>3.11.1.1.6 試験検査</p> <p>基本方針については、「2.3.4 操作性及び試験・検査性」に示す。</p> <p><u>燃料プルスプレイ系(常設スプレイヘッド)及び燃料プルスプレイ系(可搬型スプレイノズル)の大量送水車は、発電用原</u></p>	<p>・記載方針の相違 【東海第二】</p> <p>・設備の相違 【東海第二】 ⑧の相違</p> <p>・他号炉と共用しない</p> <p>・資料構成の相違 【東海第二】 島根2号炉では “3.11.1.1 重大事故等 対処設備”に記載</p> <p>・設備の相違 【東海第二】 ①の相違</p>

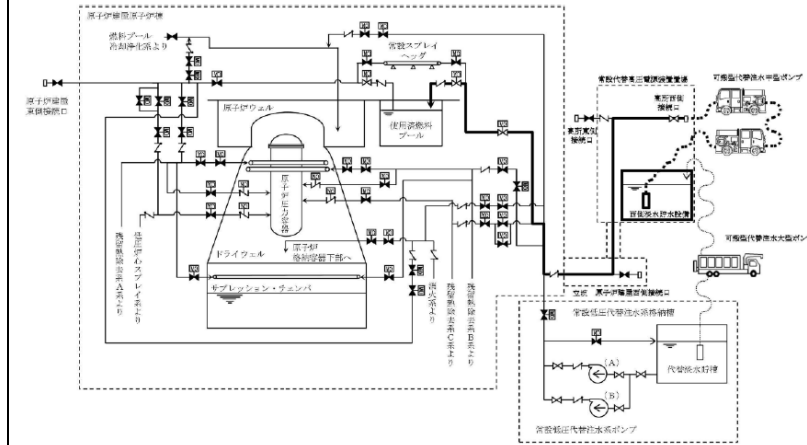
柏崎刈羽原子力発電所 6/7号炉 (2017.12.20版)	東海第二発電所 (2018.9.12版)	島根原子力発電所 2号炉	備考
<p>停止中に独立して機能・性能及び漏えいの有無の確認が可能な設計とするとともに、分解又は取替えが可能な設計とする。</p> <p>また、<u>可搬型代替注水ポンプ (A-1 級) 及び可搬型代替注水ポンプ (A-2 級)</u> は、車両として運転状態の確認及び外観の確認が可能な設計とする。</p> <p><u>燃料プール代替注水系の可搬型スプレイヘッド及び常設スプレイヘッド</u> は、発電用原子炉の運転中又は停止中に独立して機能・性能及び漏えいの有無の確認が可能な設計とするとともに、外観の確認が可能な設計とする。</p> <p><u>使用済燃料貯蔵プール水位・温度 (SA) 及び使用済燃料貯蔵プール水位・温度 (SA 広域)</u> は、発電用原子炉の運転中又は停止中に模擬入力による機能・性能の確認 (特性の確認) 及び校正が可能な設計とする。</p> <p><u>使用済燃料貯蔵プール放射線モニタ (高レンジ・低レンジ)</u> は、発電用原子炉の運転中又は停止中に模擬入力による機能・性能の確認 (特性の確認) 及び校正が可能な設計とする。</p> <p><u>使用済燃料貯蔵プール監視カメラ及び使用済燃料貯蔵プール監視カメラ用空冷装置</u> は、発電用原子炉の運転中又は停止中に機能・性能の確認が可能な設計とする。</p> <p><u>燃料プール冷却浄化系</u> は、発電用原子炉の運転中又は停止中に機能・性能及び漏えいの確認並びに弁開閉操作の確認が可能な設計とする。</p> <p>また、<u>燃料プール冷却浄化系ポンプ及び燃料プール冷却浄化系熱交換器</u> は、発電用原子炉の運転中又は停止中に分解及び外観の確認が可能な設計とする。</p> <p><u>燃料プール冷却浄化系</u> で使用する <u>代替原子炉補機冷却系</u> は、発電用原子炉の運転中又は停止中に機能・性能及び漏えいの有無の確認並びに弁の開閉動作の確認が可能な設計とする。また、<u>代替原子炉補機冷却系の熱交換器ユニットの代替原子炉補機冷却水ポ</u></p>	<p>漏えいの有無の確認が可能な設計とするとともに、分解又は取替えが可能な設計とする。</p> <p><u>使用済燃料プール注水及び使用済燃料プールのスプレイに使用する可搬型代替注水大型ポンプ</u> は、発電用原子炉の運転中又は停止中に <u>他系統と独立した試験系統</u> により機能・性能及び漏えいの有無の確認が可能な設計とする。</p> <p><u>可搬型代替注水中型ポンプ及び可搬型代替注水大型ポンプ</u> は、車両として運転状態の確認及び外観の確認が可能な設計とする。</p> <p><u>使用済燃料プール注水及び使用済燃料プールのスプレイに使用する可搬型スプレイノズル及び常設スプレイヘッド</u> は、発電用原子炉の運転中又は停止中に独立して機能・性能及び漏えいの有無の確認が可能な設計とするとともに、外観の確認が可能な設計とする。</p> <p><u>使用済燃料プール水位・温度 (SA 広域) 及び使用済燃料プール温度 (SA)</u> は、発電用原子炉の運転中又は停止中に模擬入力による機能・性能の確認 (特性の確認) 及び校正が可能な設計とする。</p> <p><u>使用済燃料プールエリア放射線モニタ (高レンジ・低レンジ)</u> は、発電用原子炉の運転中又は停止中に模擬入力による機能・性能の確認 (特性の確認) 及び校正が可能な設計とする。</p> <p><u>使用済燃料プール監視カメラ及び使用済燃料プール監視カメラ用空冷装置</u> は、発電用原子炉の運転中又は停止中に機能・性能の確認が可能な設計とする。</p> <p><u>使用済燃料プールの冷却に使用する代替燃料プール冷却系ポンプ、代替燃料プール冷却系熱交換器及び緊急用海水ポンプ</u> は、発電用原子炉の運転中又は停止中に機能・性能及び漏えいの確認並びに弁開閉操作の確認が可能な設計とする。</p> <p><u>代替燃料プール冷却系ポンプ、代替燃料プール冷却系熱交換器及び緊急用海水ポンプ</u> は、発電用原子炉の運転中又は停止中に分解及び外観の確認が可能な設計とする。</p>	<p>子炉の運転中又は停止中に <u>独立して機能・性能及び漏えいの有無の確認が可能な設計とする</u>とともに、分解又は取替えが可能な設計とする。</p> <p>また、<u>大量送水車</u> は、車両として運転状態の確認及び外観の確認が可能な設計とする。</p> <p><u>燃料プールのスプレイ系 (常設スプレイヘッド) の常設スプレイヘッド及び燃料プールのスプレイ系 (可搬型スプレイノズル) の可搬型スプレイノズル</u> は、発電用原子炉の運転中又は停止中に独立して機能・性能及び漏えいの有無の確認が可能な設計とするとともに、外観の確認が可能な設計とする。</p> <p><u>燃料プール水位 (SA) 及び燃料プール水位・温度 (SA)</u> は、発電用原子炉の運転中又は停止中に模擬入力による機能・性能の確認 (特性の確認) 及び校正が可能な設計とする。</p> <p><u>燃料プールエリア放射線モニタ (高レンジ・低レンジ) (SA)</u> は、発電用原子炉の運転中又は停止中に模擬入力による機能・性能の確認 (特性の確認) 及び校正が可能な設計とする。</p> <p><u>燃料プール監視カメラ (SA) 及び燃料プール監視カメラ用冷却設備</u> は、発電用原子炉の運転中又は停止中に機能・性能の確認が可能な設計とする。</p> <p><u>燃料プール冷却系</u> は、発電用原子炉の運転中又は停止中に機能・性能及び漏えいの有無の確認並びに弁開閉操作の確認が可能な設計とする。</p> <p>また、<u>燃料プール冷却ポンプ及び燃料プール冷却系熱交換器</u> は、発電用原子炉の運転中又は停止中に分解及び外観の確認が可能な設計とする。</p> <p><u>燃料プール冷却系で使用する原子炉補機代替冷却系</u> は、<u>発電用原子炉の運転中又は停止中に機能・性能及び漏えいの有無の確認並びに弁の開閉動作の確認が可能な設計とする</u>。また、<u>原子炉補機代替冷却系の移動式代替熱交換設備の移動式代替熱交換設備</u></p>	<p>・設備の相違 【柏崎 6/7】 ⑤の相違</p> <p>・設備の相違 【東海第二】 ⑥の相違</p> <p>・設備の相違 【東海第二】 ⑧の相違</p> <p>・設備の相違 【東海第二】 ⑧の相違</p> <p>・設備の相違 【東海第二】 ⑧の相違</p>

柏崎刈羽原子力発電所 6/7号炉 (2017.12.20版)	東海第二発電所 (2018.9.12版)	島根原子力発電所 2号炉	備考
<p>ンブ及び熱交換器は、発電用原子炉の運転中又は停止中に分解又は取替えが可能な設計とする。</p> <p>代替原子炉補機冷却系の大容量送水車(熱交換器ユニット用)は、発電用原子炉の運転中又は停止中に独立して機能・性能及び漏えいの有無の確認が可能な設計とするとともに、分解又は取替えが可能な設計とする。また、熱交換器ユニット及び大容量送水車(熱交換器ユニット用)は、車両として運転状態の確認及び外観の確認が可能な設計とする。</p> <p><u>第3.11-1表 使用済燃料プールの冷却等のための設備の主要機器仕様</u></p> <p>(1) 燃料プール代替注水系</p> <p>a. 可搬型代替注水ポンプ(A-1級) (6号及び7号炉共用)</p> <p>型式 うず巻形 台数 1(予備1) 容量 168m³/h/台以上(吐出圧力0.85MPa[gage]において) 120m³/h/台以上(吐出圧力1.4MPa[gage]において) 吐出圧力 0.85MPa[gage]~1.4MPa[gage]以上</p> <p>b. 可搬型代替注水ポンプ(A-2級) (6号及び7号炉共用) 兼用する設備は以下のとおり。 ・原子炉冷却材圧カバウンダリ低圧時に原子炉を冷却するための設備 ・原子炉格納容器内の冷却等のための設備</p>	<p><u>第4.3-1表 使用済燃料貯蔵槽の冷却等のための設備の主要機器仕様</u></p> <p>(1) 代替燃料プール注水系</p> <p>a. 常設低圧代替注水系ポンプ 第5.9-1表 原子炉冷却材圧カバウンダリ低圧時に発電用原子炉を冷却するための設備の主要機器仕様に記載する。</p> <p>b. 可搬型代替注水中型ポンプ 兼用する設備は、以下のとおり。 ・原子炉冷却材圧カバウンダリ低圧時に発電用原子炉を冷却するための設備 ・原子炉格納容器内の冷却等のための設備 ・原子炉格納容器の過圧破損を防止するための設備 ・原子炉格納容器下部の溶融炉心を冷却するための設備 ・重大事故等の収束に必要な水の供給設備</p> <p>台数 4(予備1) 容量 約210m³/h(1台当たり)</p> <p>全揚程約 100m</p> <p>c. 可搬型代替注水大型ポンプ 兼用する設備は、以下のとおり。 ・原子炉冷却材圧カバウンダリ低圧時に発電用原子炉を冷却するための設備 ・原子炉格納容器内の冷却等のための設備 ・原子炉格納容器の過圧破損を防止するための設備</p>	<p><u>水ポンプ及び熱交換器は、発電用原子炉の運転中又は停止中に分解又は取替えが可能な設計とする。</u></p> <p><u>原子炉補機代替冷却系の大型送水ポンプ車は、発電用原子炉の運転中又は停止中に独立して機能・性能及び漏えいの有無の確認が可能な設計とするとともに、分解又は取替えが可能な設計とする。</u>また、移動式代替熱交換設備及び大型送水ポンプ車は、車両として運転状態の確認及び外観の確認が可能な設計とする。</p> <p><u>第3.11-1表 燃料プールの冷却等のための設備の主要機器仕様</u></p> <p>(1) 燃料プールのスプレイ系(常設スプレイヘッド)、燃料プールのスプレイ系(可搬型スプレイノズル)</p> <p>a. 大量送水車 兼用する設備は以下のとおり。 ・原子炉冷却材圧カバウンダリ低圧時に原子炉を冷却するための設備 ・原子炉格納容器内の冷却等のための設備 ・原子炉格納容器下部の溶融炉心を冷却するための設備 ・重大事故等の収束に必要な水の供給設備</p> <p>型式 ディフューザ形 台数 2(予備1) 容量 168m³/h/台以上(吐出圧力0.85MPa[gage]において) 120m³/h/台以上(吐出圧力1.4MPa[gage]において) 吐出圧力 0.85MPa[gage]~1.4MPa[gage]以上</p>	<p>・設備の相違</p>

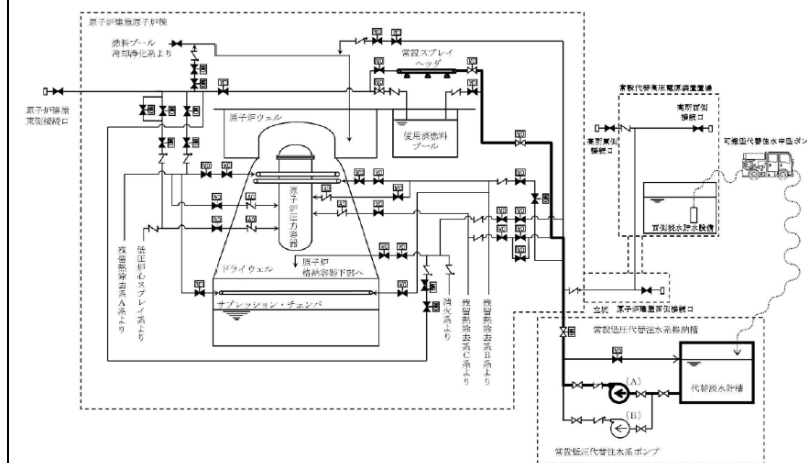
柏崎刈羽原子力発電所 6/7号炉 (2017.12.20版)	東海第二発電所 (2018.9.12版)	島根原子力発電所 2号炉	備考
<p>・原子炉格納容器下部の溶融炉心を冷却するための設備 ・重大事故等の収束に必要な水の供給設備</p> <p>型式 うず巻形</p> <p>台数 16 (予備1)</p> <p>容量 120m³/h/台以上 (吐出圧力0.85MPa[gage]において) 84m³/h/台以上 (吐出圧力1.4MPa[gage]において)</p> <p>吐出圧力 0.85MPa[gage]～1.4MPa[gage]以上</p> <p>c. 可搬型スプレイヘッド (6号及び7号炉共用) 数量 1 (予備1)</p> <p>d. 常設スプレイヘッド 数量 1</p> <p>(2) 原子炉建屋放水設備</p> <p>a. 大容量送水車 (原子炉建屋放水設備用) (6号及び7号炉共用) 第3.12-1表 発電所外への放射性物質の拡散を抑制するための設備の主要機器仕様に記載する。</p> <p>b. 放水砲 (6号及び7号炉共用) 第3.12-1表 発電所外への放射性物質の拡散を抑制するための設備の主要機器仕様に記載する。</p> <p>(3) 燃料プール監視設備</p> <p>a. 使用済燃料貯蔵プール水位・温度 (SA 広域) 兼用する設備は以下のとおり。 ・計装設備 (重大事故等対処設備) 個数 1 (検出点14箇所)</p> <p>計測範囲 水位 6号炉 T.M.S.L. 20, 180～31, 170mm 7号炉 T.M.S.L. 20, 180～31, 123mm 温度 0～150℃</p>	<p>・原子炉格納容器下部の溶融炉心を冷却するための設備 ・重大事故等の収束に必要な水の供給設備</p> <p>台数 2 (予備1※)</p> <p>容量 約1,320m³/h (1台当たり)</p> <p>全揚程 約140m</p> <p>※「可搬型代替注水大型ポンプ」及び「可搬型代替注水大型ポンプ (放水用)」は同型設備であり、「可搬型代替注水大型ポンプ」の予備1台と「可搬型代替注水大型ポンプ (放水用)」の予備1台の計2台は共用する。</p> <p>d. 可搬型スプレイノズル 個数 6 (予備1)</p> <p>e. 常設スプレイヘッド 個数 1</p> <p>(2) 原子炉建屋放水設備</p> <p>a. 可搬型代替注水大型ポンプ 第9.11-1表 発電所外への放射性物質の拡散を抑制するための設備の主要機器仕様に記載する。</p> <p>b. 放水砲 第9.11-1表 発電所外への放射性物質の拡散を抑制するための設備の主要機器仕様に記載する。</p> <p>(3) 使用済燃料プール監視設備</p> <p>a. 使用済燃料プール水位・温度 (SA 広域) 兼用する設備は、以下のとおり。 ・計装設備 (重大事故等対処設備) 個数 水位 : 1 温度 : 1 (検出点2箇所)</p> <p>計測範囲 水位 : EL. 35, 077mm～46, 577mm 温度 : 0～120℃</p>	<p>b. 可搬型スプレイノズル 数量 2 (予備1)</p> <p>c. 常設スプレイヘッド 数量 1</p> <p>(2) 原子炉建物放水設備</p> <p>a. 大型送水ポンプ車 第3.12-1表 発電所外への放射性物質の拡散を抑制するための設備の主要機器仕様に記載する。</p> <p>b. 放水砲 第3.12-1表 発電所外への放射性物質の拡散を抑制するための設備の主要機器仕様に記載する。</p> <p>(3) 燃料プール監視設備</p> <p>a. 燃料プール水位・温度 (SA) 兼用する設備は以下のとおり。 ・計装設備 (重大事故等対処設備) 個数 1 (検出点7箇所)</p> <p>計測範囲 水位 -1,000～6,710mm^{※1} (EL34518～42228) 温度 0～150℃</p>	

柏崎刈羽原子力発電所 6 / 7号炉 (2017. 12. 20 版)	東海第二発電所 (2018. 9. 12 版)	島根原子力発電所 2号炉	備考
<p>b. 使用済燃料貯蔵プール水位・温度 (SA) 兼用する設備は以下のとおり。 ・計装設備 (重大事故等対処設備) 個数 1 (検出点8箇所) 計測範囲 水位 6号炉 T.M.S.L. 23, 420~30, 420mm 7号炉 T.M.S.L. 23, 373~30, 373mm 温度 0~150℃</p> <p>c. 使用済燃料貯蔵プール放射線モニタ (高レンジ・低レンジ) 兼用する設備は以下のとおり。 ・計装設備 (重大事故等対処設備) 高レンジ 個数 1 計測範囲 $10^1 \sim 10^8 \text{mSv/h}$ 低レンジ 個数 1 計測範囲 6号炉 $10^{-2} \sim 10^5 \text{mSv/h}$ 7号炉 $10^{-3} \sim 10^4 \text{mSv/h}$</p> <p>d. 使用済燃料貯蔵プール監視カメラ (使用済燃料貯蔵プール監視カメラ用空冷装置を含む。) 兼用する設備は以下のとおり。 ・計装設備 (重大事故等対処設備) 個数 1</p> <p>(4) 燃料プール冷却浄化系 a. ポンプ 台数 1 (予備 1^{※1}) 容量 約 250m³/h/台 全揚程 約 80m ※1 6号炉は代替循環冷却系と同時に使用する 場合を除く b. 熱交換器</p>	<p>b. 使用済燃料プール温度 (SA) 兼用する設備は、以下のとおり。 ・計装設備 (重大事故等対処設備) 個数 1 (検出点8箇所) 計測範囲 0~120℃</p> <p>c. 使用済燃料プールエリア放射線モニタ (高レンジ・低レンジ)</p> <p>第 8.1-2 表 放射線管理設備 (重大事故等時) の主要機器 仕様に記載する。</p> <p>d. 使用済燃料プール監視カメラ (使用済燃料プール監視カメラ用空冷装置を含む) 兼用する設備は、以下のとおり。 ・計装設備 (重大事故等対処設備) 個数 1</p> <p>(4) 代替燃料プール冷却系 a. 代替燃料プール冷却系ポンプ 台数 1 容量 約 124m³/h 全揚程 約 40m b. 代替燃料プール冷却系熱交換器</p>	<p>※ 1 : 基準点は使用済燃料貯蔵ラック上端。</p> <p>b. 燃料プール水位 (SA) 兼用する設備は以下のとおり。 ・計装設備 (重大事故等対処設備) 個数 1 計測範囲 -4. 30~7. 30m^{※2} (EL31218~42818) ※ 2 : 基準点は使用済燃料貯蔵ラック上端。</p> <p>c. 燃料プールエリア放射線モニタ (高レンジ・低レンジ) (SA) 兼用する設備は以下のとおり。 ・計装設備 (重大事故等対処設備) 高レンジ 個数 1 計測範囲 $10^1 \sim 10^8 \text{mSv/h}$ 低レンジ 個数 1 計測範囲 $10^{-3} \sim 10^4 \text{mSv/h}$</p> <p>d. 燃料プール監視カメラ (SA) (燃料プール監視カメラ用冷却設備を含む。) 兼用する設備は以下のとおり。 ・計装設備 (重大事故等対処設備) 個数 1</p> <p>(4) 燃料プール冷却系 a. ポンプ 台数 1 (予備 1) 容量 約 200m³/h/台 全揚程 約 88m b. 熱交換器</p>	

柏崎刈羽原子力発電所 6 / 7号炉 (2017. 12. 20 版)	東海第二発電所 (2018. 9. 12 版)	島根原子力発電所 2号炉	備考
<p>基数 1 (予備 1※2) 伝熱容量 約 1.9MW ※2 代替循環冷却系と同時に使用する場合は除く。</p> <p>(5) 代替原子炉補機冷却系</p> <p>a. 熱交換器ユニット (6号及び7号炉共用) 第3.5-1表 最終ヒートシンクへ熱を輸送するための設備の主要機器仕様に記載する。</p> <p>b. 大容量送水車 (熱交換器ユニット用) (6号及び7号炉共用) 第3.5-1表 最終ヒートシンクへ熱を輸送するための設備の主要機器仕様に記載する。</p>	<p>基数 1 伝熱容量 約 2.31MW</p> <p>(5) 緊急用海水系</p> <p>a. 緊急用海水ポンプ 第5.10-1表 最終ヒートシンクへ熱を輸送するための設備の主要機器仕様に記載する。</p> <p>b. 緊急用海水系ストレーナ 第5.10-1表 最終ヒートシンクへ熱を輸送するための設備の主要機器仕様に記載する。</p> <div data-bbox="943 1291 1706 1722" data-label="Diagram"> </div> <p>第4.3-1 図 使用済燃料貯蔵槽の冷却等のための設備の系統概要 <u>図(1) (常設低圧代替注水系ポンプによる代替燃料プール注水系 (注水ライン) を使用した使用済燃料プール注水)</u></p>	<p>基数 1 (予備 1) 伝熱容量 約 1.9MW</p> <p>(5) 原子炉補機代替冷却系</p> <p>a. 移動式代替熱交換設備 第3.5-1表 最終ヒートシンクへ熱を輸送するための設備の主要機器仕様に記載する。</p> <p>b. 大型送水ポンプ車 第3.5-1表 最終ヒートシンクへ熱を輸送するための設備の主要機器仕様に記載する。</p>	<p>備考</p> <p>・設備の相違</p>



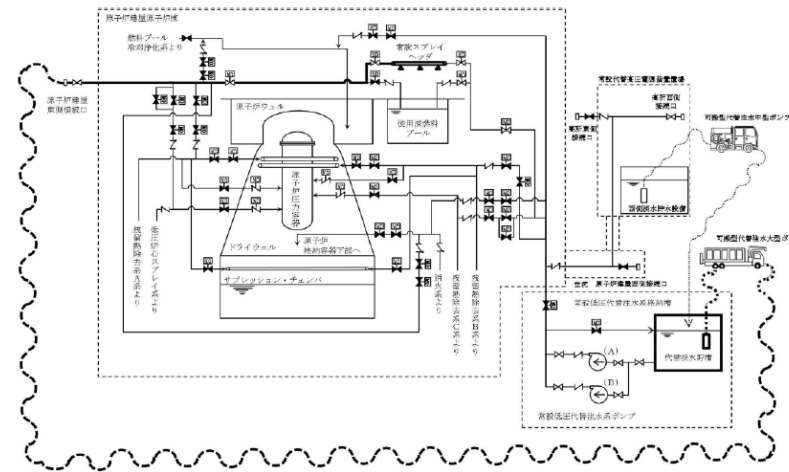
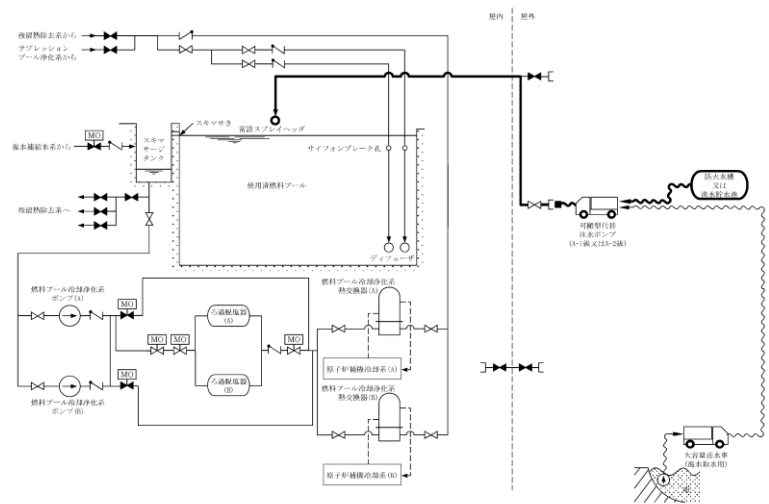
第 4.3-2 図 使用済燃料貯蔵槽の冷却等のための設備の系統概要
 図(2) (可搬型代替注水中型ポンプ又は可搬型代替注水大型ポンプによる代替燃料プール注水系 (注水ライン) を使用した使用済燃料プール注水)



第 4.3-3 図 使用済燃料貯蔵槽の冷却等のための設備の系統概要
 図(3) (常設低圧代替注水系ポンプによる代替燃料プール注水系 (常設スプレイヘッド) を使用した使用済燃料プール注水及びスプレイ)

・設備の相違

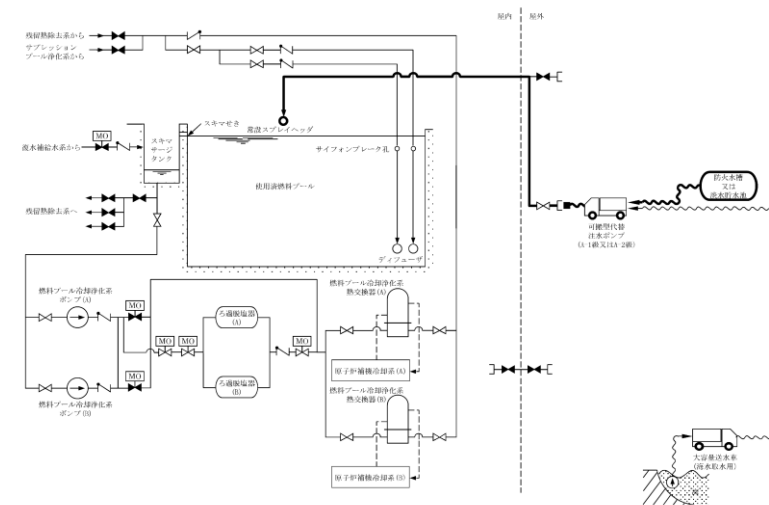
・設備の相違



第 3.11-1 図(1) 使用済燃料プールの冷却等のための設備系統概要図(燃料プール代替注水系による常設スプレイヘッドを使用した使用済燃料プールへの注水) (6号炉)

第 4.3-4 図 使用済燃料貯蔵槽の冷却等のための設備の系統概要図(4)(可搬型代替注水大型ポンプによる代替燃料プール注水系(常設スプレイヘッド)を使用した使用済燃料プール注水及びスプレイ)

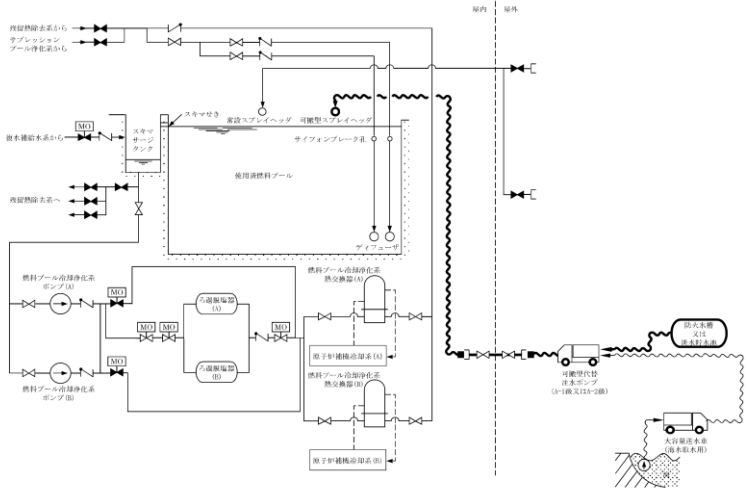
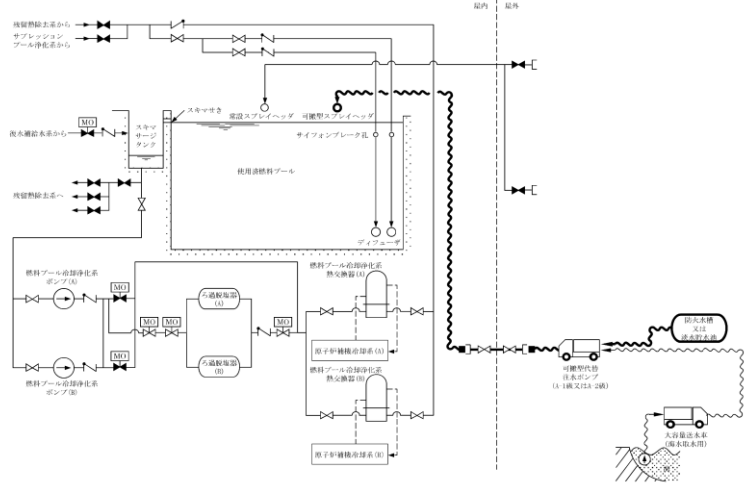
・設備の相違

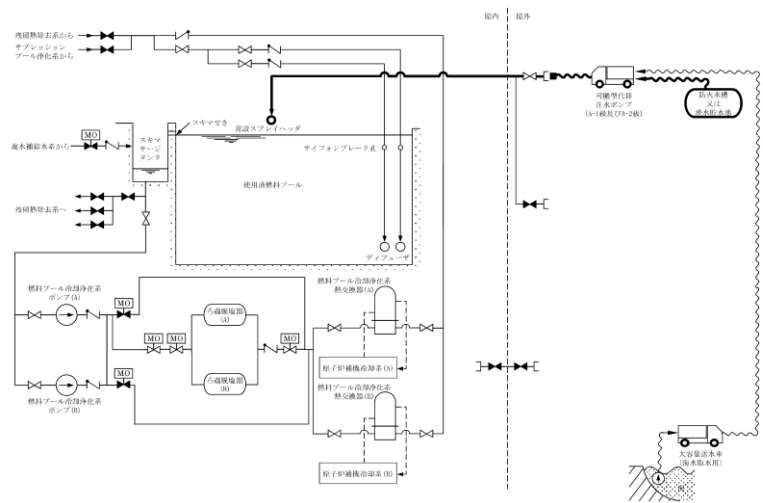


第 3.11-1 図(2) 使用済燃料プールの冷却等のための設備系統概要図(燃料プール代替注水系による常設スプレイヘッドを使用した使用済燃料プールへの注水) (7号炉)

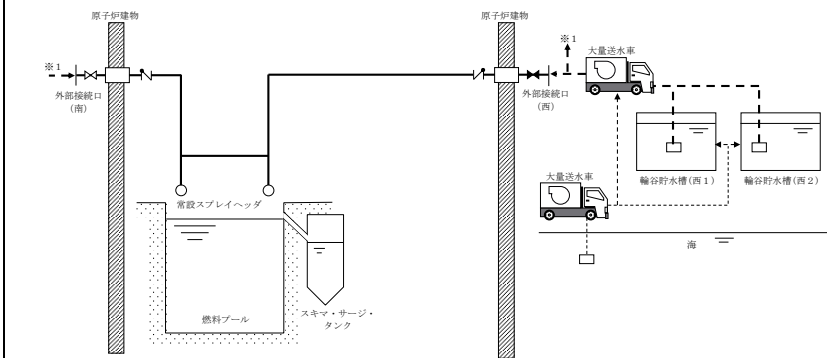
・設備の相違

柏崎刈羽原子力発電所 6 / 7号炉 (2017. 12. 20 版)	東海第二発電所 (2018. 9. 12 版)	島根原子力発電所 2号炉	備考
			<p>備考</p>
<p>第 3.11-2 図(1) <u>使用済燃料プールの冷却等のための設備系統概要図 (燃料プール代替注水系による可搬型スプレイヘッドを使用した使用済燃料プールへの注水) (その1) (6号炉)</u></p>	<p>第4.3-5 図 <u>使用済燃料貯蔵槽の冷却等のための設備の系統概要図(5) (可搬型代替注水大型ポンプによる代替燃料プール注水系 (可搬型スプレイノズル) を使用した使用済燃料プール注水及びスプレイ)</u></p>	<p>第 3.11-1 図 <u>燃料プールの冷却等のための設備系統概要図 (燃料プールスプレイ系 (可搬型スプレイノズル) による燃料プールへの注水及びスプレイ)</u></p>	<p>・設備の相違</p>
			<p>・設備の相違</p>
<p>第 3.11-2 図(2) <u>使用済燃料プールの冷却等のための設備系統概要図 (燃料プール代替注水系による可搬型スプレイヘッドを使用した使用済燃料プールへの注水) (その1) (7号炉)</u></p>			<p>・設備の相違</p>

柏崎刈羽原子力発電所 6 / 7号炉 (2017. 12. 20 版)	東海第二発電所 (2018. 9. 12 版)	島根原子力発電所 2号炉	備考
 <p data-bbox="172 703 914 871">第 3.11-2 図(3) 使用済燃料プールの冷却等のための設備系統概要図 (燃料プール代替注水系による可搬型スプレイヘッドを使用した使用済燃料プールへの注水) (その2) (6号炉)</p>	 <p data-bbox="172 1606 914 1774">第 3.11-2 図(4) 使用済燃料プールの冷却等のための設備系統概要図 (燃料プール代替注水系による可搬型スプレイヘッドを使用した使用済燃料プールへの注水) (その2) (7号炉)</p>		<p data-bbox="2537 703 2686 735">・設備の相違</p> <p data-bbox="2537 1606 2686 1638">・設備の相違</p>

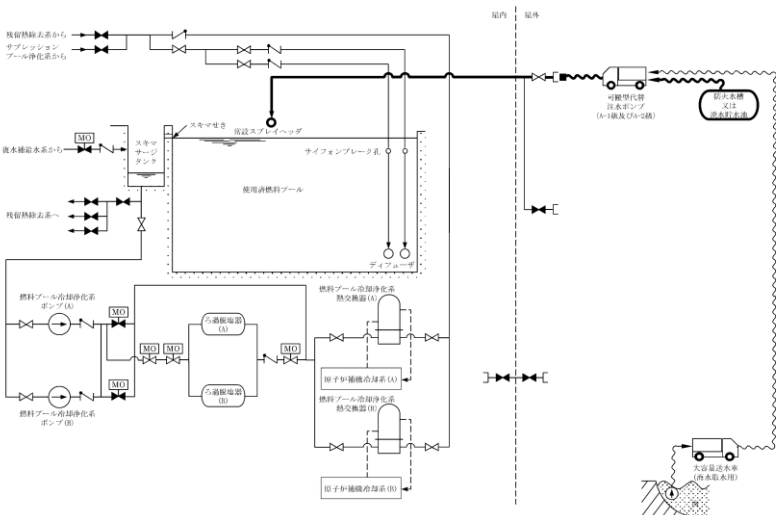


第 3.11-3 図(1) 使用済燃料プールの冷却等のための設備系統概要図 (燃料プール代替注水系による常設スプレイヘッダを使用した使用済燃料プールへのスプレイ) (6号炉)



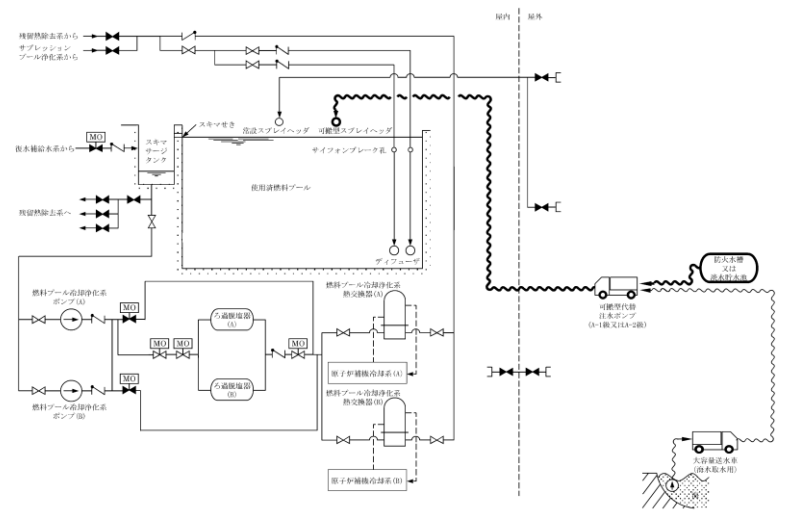
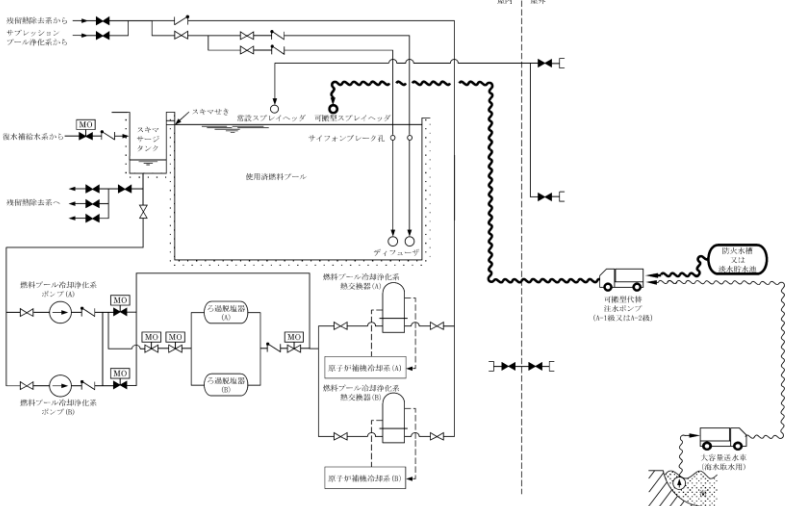
第 3.11-2 図 燃料プールの冷却等のための設備系統概要図 (燃料プールスプレイ系 (常設スプレイヘッダ) による燃料プールへの注水及びスプレイ)

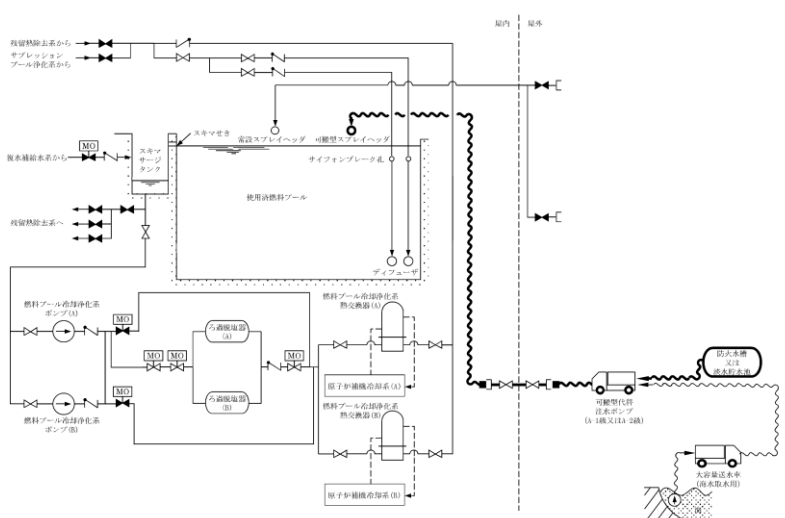
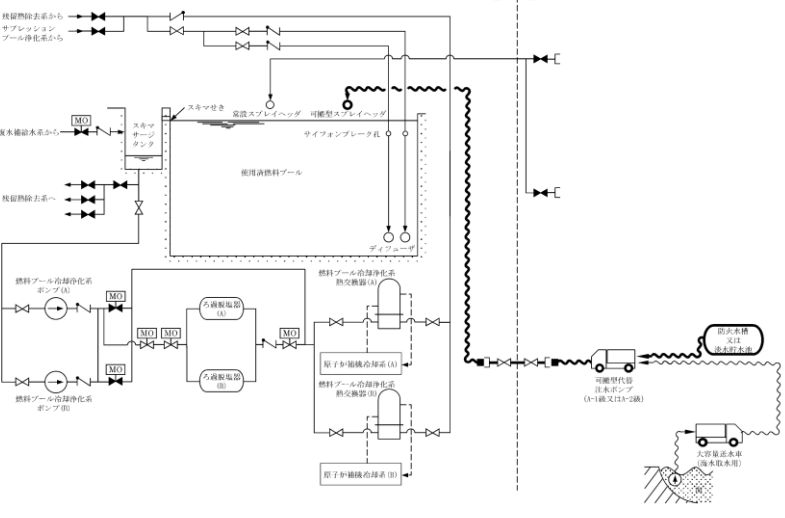
・設備の相違

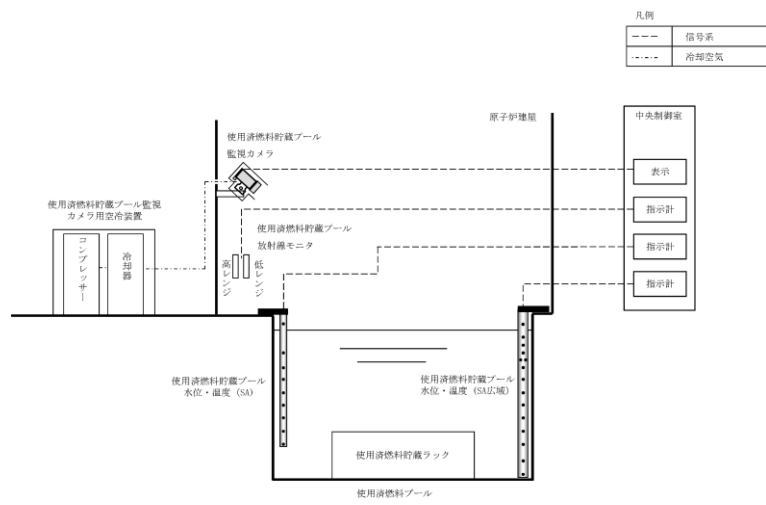


第 3.11-3 図(2) 使用済燃料プールの冷却等のための設備系統概要図 (燃料プール代替注水系による常設スプレイヘッダを使用した使用済燃料プールへのスプレイ) (7号炉)

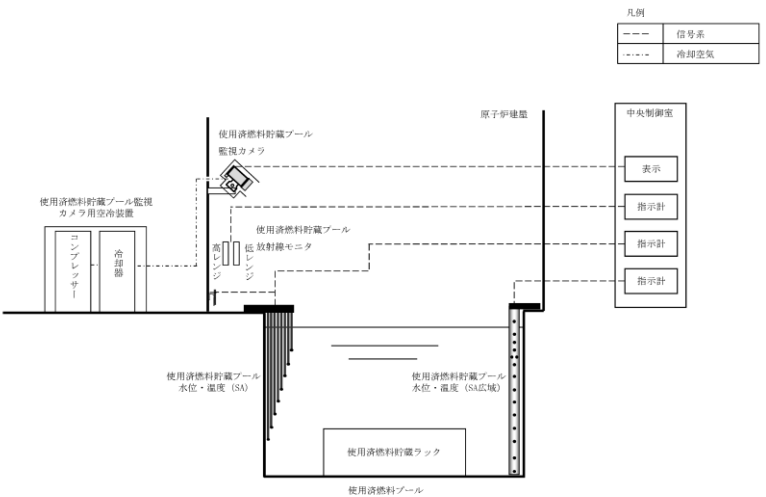
・設備の相違

柏崎刈羽原子力発電所 6 / 7号炉 (2017. 12. 20 版)	東海第二発電所 (2018. 9. 12 版)	島根原子力発電所 2号炉	備考
			
<p>第 3.11-4 図(1) <u>使用済燃料プールの冷却等のための設備系統概要図 (燃料プール代替注水系による可搬型スプレイヘッダを使用した使用済燃料プールへのスプレイ) (その1) (6号炉)</u></p>			<ul style="list-style-type: none"> • 設備の相違
			
<p>第 3.11-4 図(2) <u>使用済燃料プールの冷却等のための設備系統概要図 (燃料プール代替注水系による可搬型スプレイヘッダを使用した使用済燃料プールへのスプレイ) (その1) (7号炉)</u></p>			<ul style="list-style-type: none"> • 設備の相違

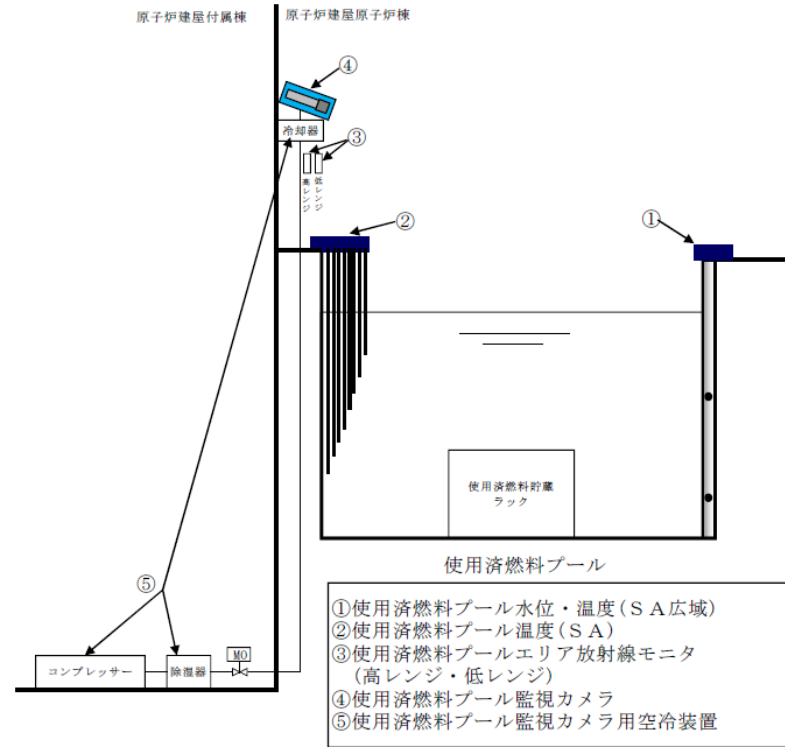
柏崎刈羽原子力発電所 6 / 7号炉 (2017. 12. 20 版)	東海第二発電所 (2018. 9. 12 版)	島根原子力発電所 2号炉	備考
 <p>第 3.11-4 図(3) 使用済燃料プールの冷却等のための設備系統概要図 (燃料プール代替注水系による可搬型スプレーヘッドを使用した使用済燃料プールへのスプレー) (その2) (6号炉)</p>			<ul style="list-style-type: none"> ・設備の相違
 <p>第 3.11-4 図(4) 使用済燃料プールの冷却等のための設備系統概要図 (燃料プール代替注水系による可搬型スプレーヘッドを使用した使用済燃料プールへのスプレー) (その2) (7号炉)</p>			<ul style="list-style-type: none"> ・設備の相違



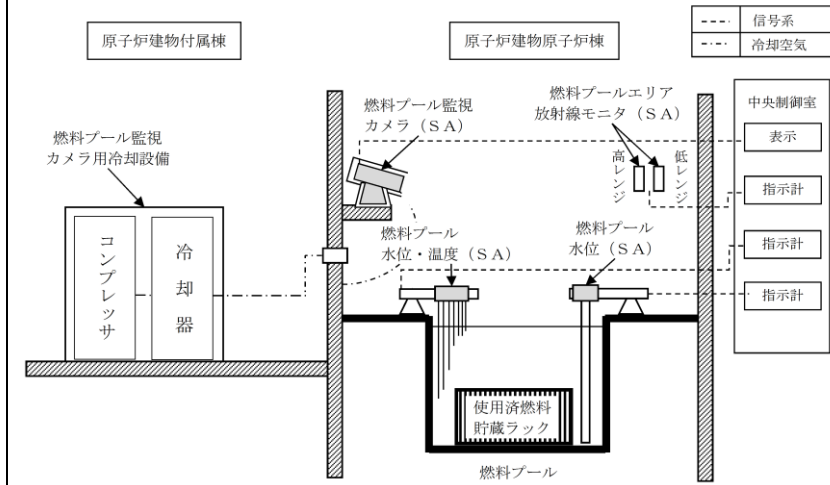
第 3.11-6 図(1) 使用済燃料プールの冷却等のための設備系統概要図
 (使用済燃料プールの監視設備による使用済燃料プールの状態監視) (6号炉)



第 3.11-6 図(2) 使用済燃料プールの冷却等のための設備系統概要図
 (使用済燃料プールの監視設備による使用済燃料プールの状態監視) (7号炉)



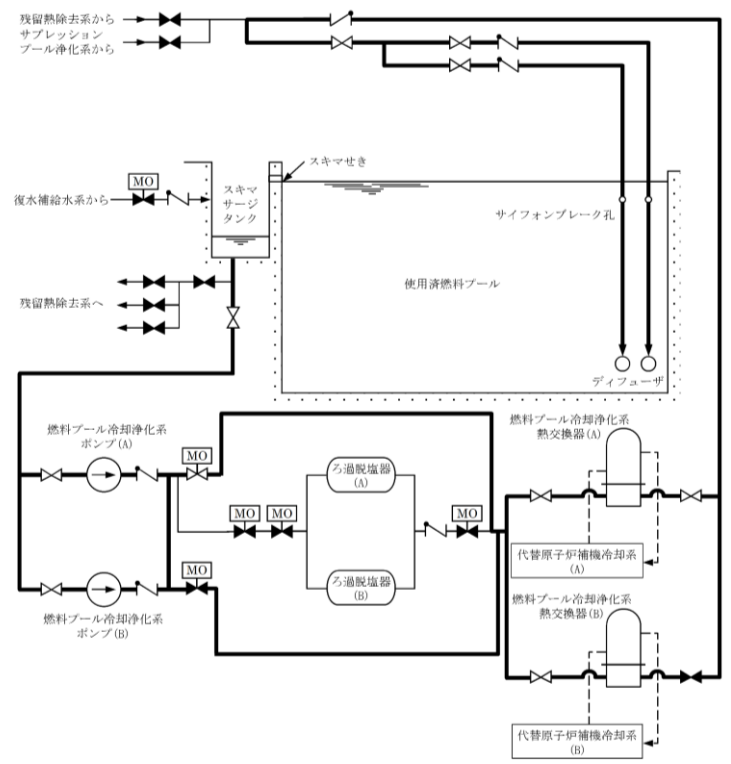
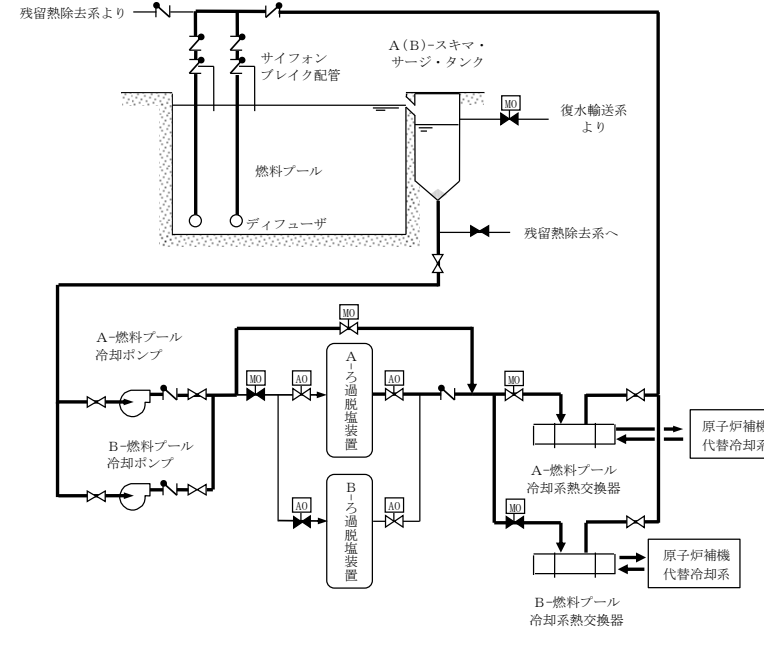
第 4.3-7 図 使用済燃料貯蔵槽の冷却等のための設備の系統概要図 (7) 使用済燃料プール監視設備

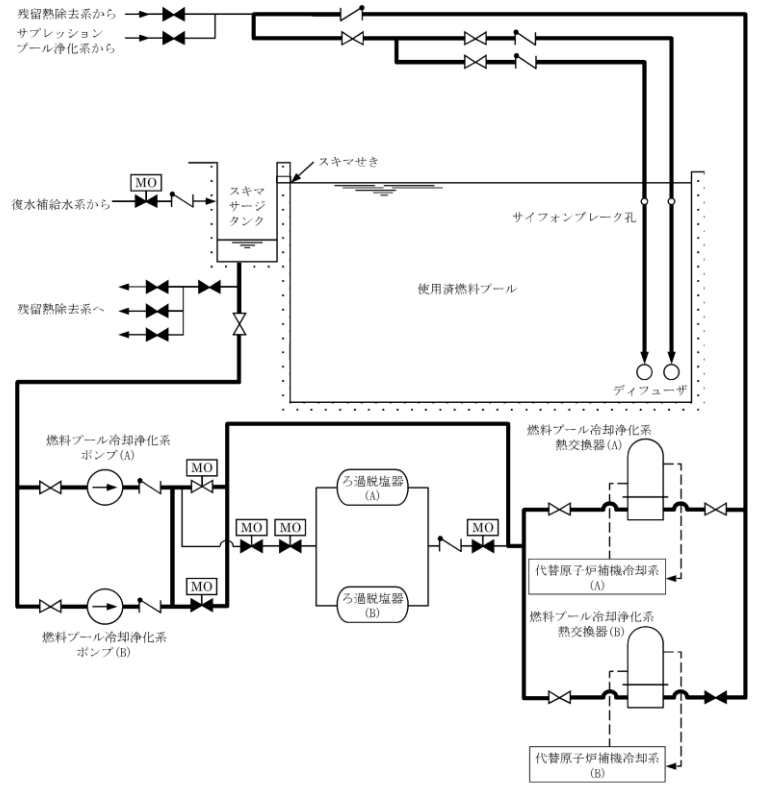


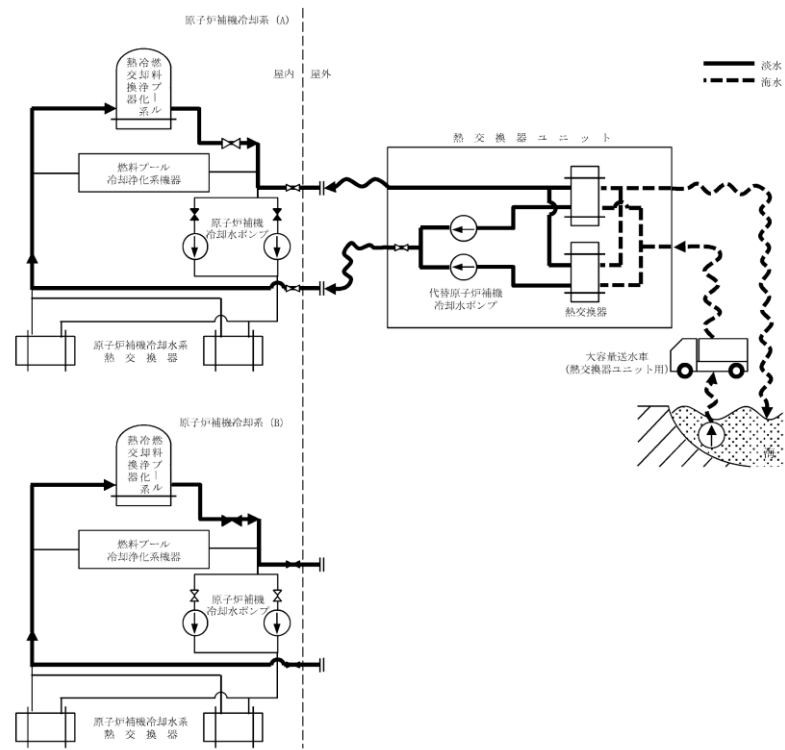
第 3.11-4 図 燃料プールの冷却等のための設備系統概要図
 (燃料プールの監視設備による燃料プールの状態監視)

・設備の相違

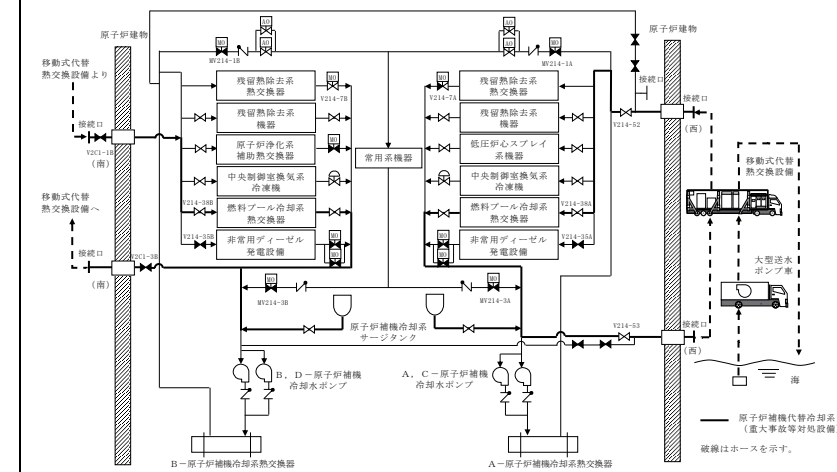
・設備の相違

柏崎刈羽原子力発電所 6 / 7号炉 (2017. 12. 20 版)	東海第二発電所 (2018. 9. 12 版)	島根原子力発電所 2号炉	備考
			<p>備考</p> <p>・設備の相違</p>
<p>第 3.11-7 図(1) 使用済燃料プールの冷却等のための設備系統概要図 (燃料プール冷却浄化系による使用済燃料プールの除熱(燃料プール冷却浄化系)) (6号炉)</p>		<p>第 3.11-5 図 燃料プールの冷却等のための設備系統概要図 (燃料プール冷却系による燃料プールの除熱(燃料プール冷却系))</p>	

柏崎刈羽原子力発電所 6 / 7号炉 (2017. 12. 20 版)	東海第二発電所 (2018. 9. 12 版)	島根原子力発電所 2号炉	備考
 <p>第 3.11-7 図(2) 使用済燃料プールの冷却等のための設備系統 概要図 (燃料プール冷却浄化系による使用済燃料プールの除熱 (燃料プール冷却浄化系)) (7号炉)</p>			<p>・設備の相違</p>



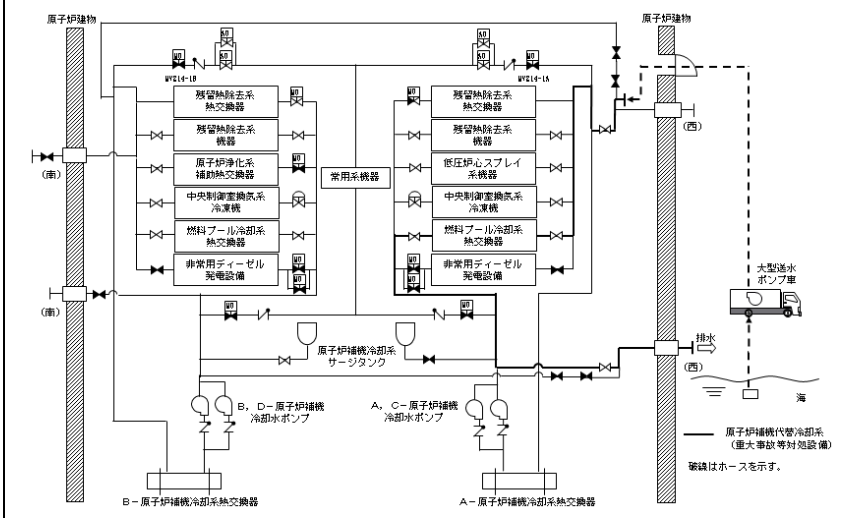
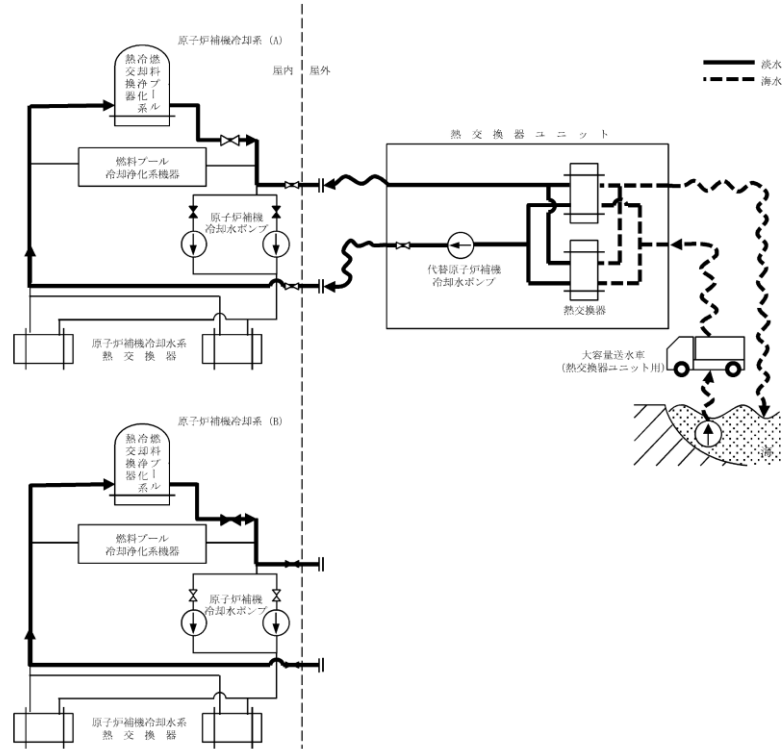
第 3.11-8 図(1) 使用済燃料プールの冷却等のための設備系統概要図
 (燃料プール冷却浄化系による使用済燃料プールの除熱(代替原子炉補機冷却系))(その1)(6号炉)



第 3.11-6 図 燃料プールの冷却等のための設備系統概要図
 (燃料プール冷却系による燃料プールの除熱(原子炉補機代替冷却系))

・設備の相違

柏崎刈羽原子力発電所 6 / 7号炉 (2017. 12. 20 版)	東海第二発電所 (2018. 9. 12 版)	島根原子力発電所 2号炉	備考
<p>第 3.11-8 図(2) <u>使用済燃料プールの冷却等のための設備系統概要図</u> <u>(燃料プール冷却浄化系による使用済燃料プールの除熱(代替原子炉補機冷却系)) (その1) (7号炉)</u></p>			<p>・設備の相違</p>



第 3.11-8 図(3) 使用済燃料プールの冷却等のための設備系統概要図
 (燃料プール冷却浄化系による使用済燃料プールの除熱 (代替原子炉補機冷却系)) (その 2) (6号炉)

第 3.11-7 図 燃料プールの冷却等のための設備系統概要図
 (燃料プール冷却系による燃料プールの除熱 (原子炉補機代替冷却系 屋内の接続口を使用))

・設備の相違

柏崎刈羽原子力発電所 6 / 7号炉 (2017. 12. 20 版)	東海第二発電所 (2018. 9. 12 版)	島根原子力発電所 2号炉	備考
<p>第 3.11-8 図(4) 使用済燃料プールの冷却等のための設備系統 概要図 (燃料プール冷却浄化系による使用済燃料プールの除熱 (代替原子炉補機冷却系)) (その2) (7号炉)</p>			・設備の相違

実線・・設備運用又は体制等の相違（設計方針の相違）
 波線・・記載表現、設備名称の相違（実質的な相違なし）

まとめ資料比較表 [55条 発電所外への放射性物質の拡散を抑制するための設備]

柏崎刈羽原子力発電所 6 / 7号炉 (2017.12.20版)	東海第二発電所 (2018.9.18版)	島根原子力発電所 2号炉	備考												
<p>比較表において、相違理由を類型化したものについて以下にまとめて記載する。下記以外の相違については、備考欄に相違理由を記載する。</p> <table border="1" data-bbox="252 390 2674 835"> <thead> <tr> <th data-bbox="252 390 465 457">相違No.</th> <th data-bbox="471 390 2674 457">相違理由</th> </tr> </thead> <tbody> <tr> <td data-bbox="252 462 465 529">①</td> <td data-bbox="471 462 2674 529">島根2号炉は、放水砲による放水開始前に放射性物質吸着材の設置による海洋拡散抑制対策を行うため、放射性物質吸着材は重大事故等対処設備として位置付けている</td> </tr> <tr> <td data-bbox="252 533 465 600">②</td> <td data-bbox="471 533 2674 600">放射性物質吸着材の設置箇所及び設置箇所数の相違</td> </tr> <tr> <td data-bbox="252 604 465 672">③</td> <td data-bbox="471 604 2674 672">島根2号炉は、輪谷湾へのシルトフェンス設置に小型船舶を使用</td> </tr> <tr> <td data-bbox="252 676 465 743">④</td> <td data-bbox="471 676 2674 743">島根2号炉は、大型送水ポンプ車にて泡消火薬剤容器から泡消火薬剤を吸引、混合する</td> </tr> <tr> <td data-bbox="252 747 465 835">⑤</td> <td data-bbox="471 747 2674 835">島根2号炉は、泡消火薬剤容器内に泡消火薬剤を保管。 柏崎6/7は、泡原液搬送車のタンクに泡消火薬剤を保管</td> </tr> </tbody> </table>				相違No.	相違理由	①	島根2号炉は、放水砲による放水開始前に放射性物質吸着材の設置による海洋拡散抑制対策を行うため、放射性物質吸着材は重大事故等対処設備として位置付けている	②	放射性物質吸着材の設置箇所及び設置箇所数の相違	③	島根2号炉は、輪谷湾へのシルトフェンス設置に小型船舶を使用	④	島根2号炉は、大型送水ポンプ車にて泡消火薬剤容器から泡消火薬剤を吸引、混合する	⑤	島根2号炉は、泡消火薬剤容器内に泡消火薬剤を保管。 柏崎6/7は、泡原液搬送車のタンクに泡消火薬剤を保管
相違No.	相違理由														
①	島根2号炉は、放水砲による放水開始前に放射性物質吸着材の設置による海洋拡散抑制対策を行うため、放射性物質吸着材は重大事故等対処設備として位置付けている														
②	放射性物質吸着材の設置箇所及び設置箇所数の相違														
③	島根2号炉は、輪谷湾へのシルトフェンス設置に小型船舶を使用														
④	島根2号炉は、大型送水ポンプ車にて泡消火薬剤容器から泡消火薬剤を吸引、混合する														
⑤	島根2号炉は、泡消火薬剤容器内に泡消火薬剤を保管。 柏崎6/7は、泡原液搬送車のタンクに泡消火薬剤を保管														

柏崎刈羽原子力発電所 6 / 7号炉 (2017. 12. 20 版)	東海第二発電所 (2018. 9. 18 版)	島根原子力発電所 2号炉	備考
<p>3. 12 発電所外への放射性物質の拡散を抑制するための設備【55条】</p> <div style="border: 1px solid black; padding: 5px;"> <p>【設置許可基準規則】</p> <p>(工場等外への放射性物質の拡散を抑制するための設備)</p> <p>第五十五条 発電用原子炉施設には、炉心の著しい損傷及び原子炉格納容器の破損又は貯蔵槽内燃料体等の著しい損傷に至った場合において工場等外への放射性物質の拡散を抑制するために必要な設備を設けなければならない。</p> <p>(解釈)</p> <p>1 第55条に規定する「工場等外への放射性物質の拡散を抑制するために必要な設備」とは、以下に掲げる措置又はこれらと同等以上の効果を有する措置を行うための設備をいう。</p> <p>a) 原子炉建屋に放水できる設備を配備すること。</p> <p>b) 放水設備は、原子炉建屋周辺における航空機衝突による航空機燃料火災に対応できること。</p> <p>c) 放水設備は、移動等により、複数の方向から原子炉建屋に向けて放水することが可能なこと。</p> <p>d) 放水設備は、複数の発電用原子炉施設の同時使用を想定し、工場等内発電用原子炉施設基数の半数以上を配備すること。</p> <p>e) 海洋への放射性物質の拡散を抑制する設備を整備すること。</p> </div>	<p>3. 12 発電所外への放射性物質の拡散を抑制するための設備【55条】</p> <p style="text-align: center;"><u>基準適合への対応状況</u></p>	<p>3. 12 発電所外への放射性物質の拡散を抑制するための設備【55条】</p> <div style="border: 1px solid black; padding: 5px;"> <p>【設置許可基準規則】</p> <p>(工場等外への放射性物質の拡散を抑制するための設備)</p> <p>第五十五条 発電用原子炉施設には、炉心の著しい損傷及び原子炉格納容器の破損又は貯蔵槽内燃料体等の著しい損傷に至った場合において工場等外への放射性物質の拡散を抑制するために必要な設備を設けなければならない。</p> <p>(解釈)</p> <p>1 第55条に規定する「工場等外への放射性物質の拡散を抑制するために必要な設備」とは、以下に掲げる措置又はこれらと同等以上の効果を有する措置を行うための設備をいう。</p> <p>a) 原子炉建屋に放水できる設備を配備すること。</p> <p>b) 放水設備は、原子炉建屋周辺における航空機衝突による航空機燃料火災に対応できること。</p> <p>c) 放水設備は、移動等により、複数の方向から原子炉建屋に向けて放水することが可能なこと。</p> <p>d) 放水設備は、複数の発電用原子炉施設の同時使用を想定し、工場等内発電用原子炉施設基数の半数以上を配備すること。</p> <p>e) 海洋への放射性物質の拡散を抑制する設備を整備すること。</p> </div>	

柏崎刈羽原子力発電所 6 / 7号炉 (2017. 12. 20 版)	東海第二発電所 (2018. 9. 18 版)	島根原子力発電所 2号炉	備考
<p>3.12.1 適合方針</p> <p>炉心の著しい損傷及び原子炉格納容器の破損又は使用済燃料プール内の燃料体等の著しい損傷に至った場合において、発電所外への放射性物質の拡散を抑制するために必要な重大事故等対処設備を保管する。</p> <p>発電所外への放射性物質の拡散を抑制するための設備の系統概要図及び配置図を第3.12-1 図から第3.12-3 図に示す。</p> <p>3.12.1.1 重大事故等対処設備</p> <p>発電所外への放射性物質の拡散を抑制するための設備のうち、炉心の著しい損傷及び原子炉格納容器の破損又は使用済燃料プール内の燃料体等の著しい損傷に至った場合において、発電所外への放射性物質の拡散を抑制するための設備として、原子炉建屋放水設備及び海洋拡散抑制設備を設ける。</p> <p>また、原子炉建屋周辺における航空機衝突による航空機燃料火災に対応できる設備として、原子炉建屋放水設備を設ける。</p> <p>(1) 炉心の著しい損傷及び原子炉格納容器の破損又は使用済燃料プール内燃料体等の著しい損傷時に用いる設備</p> <p>a. 原子炉建屋放水設備による大気への放射性物質の拡散抑制</p> <p>大気への放射性物質の拡散を抑制するための重大事故等対処設備として、原子炉建屋放水設備を使用する。</p> <p>原子炉建屋放水設備は、大容量送水車（原子炉建屋放水設備用）、放水砲、ホース等で構成し、大容量送水車（原子炉建屋放水設備用）により海水をホースを經由して放水砲から原子炉建屋へ放水できる設計とする。大容量送水車（原子炉建屋放水設備用）及び放水砲は、設置場所を任意に設定し、複数の方向から原子炉建屋に向けて放水できる設計とする。大容量送水車（原子炉建屋放水設備用）の燃料は、燃料補給設備である軽油タンク及びタンクローリ（4kL）により補給できる設計とする。</p> <p>主要な設備は、以下のとおりとする。</p> <ul style="list-style-type: none"> ・大容量送水車（原子炉建屋放水設備用）（6号及び7号炉共用） ・放水砲（6号及び7号炉共用） ・燃料補給設備（6号及び7号炉共用）（3.14 電源設 	<p>9.11 発電所外への放射性物質の拡散を抑制するための設備</p> <p>9.11.1 概要</p> <p>炉心の著しい損傷及び原子炉格納容器の破損又は使用済燃料プール内の燃料体等の著しい損傷に至った場合において、発電所外への放射性物質の拡散を抑制するために必要な重大事故等対処設備を保管する。</p> <p>発電所外への放射性物質の拡散を抑制するための設備の系統概要図及び配置図を第9.11-1 図から第9.11-3 図に示す。</p> <p>9.11.2 設計方針</p> <p>発電所外への放射性物質の拡散を抑制するための設備として、炉心の著しい損傷及び原子炉格納容器の破損又は使用済燃料プール内の燃料体等の著しい損傷に至った場合において、発電所外への放射性物質の拡散を抑制するために、原子炉建屋放水設備及び海洋拡散抑制設備を設ける。</p> <p>また、原子炉建屋周辺における航空機衝突による航空機燃料火災に対応できる設備として、原子炉建屋放水設備を設ける。</p> <p>(1) 炉心の著しい損傷及び原子炉格納容器の破損又は使用済燃料プール内燃料体等の著しい損傷時に用いる設備</p> <p>a. 大気への放射性物質の拡散抑制</p> <p>(a) 原子炉建屋放水設備による大気への放射性物質の拡散抑制</p> <p>大気への放射性物質の拡散を抑制するための重大事故等対処設備として、原子炉建屋放水設備を使用する。</p> <p>原子炉建屋放水設備は、可搬型代替注水大型ポンプ（放水用）、放水砲、ホース等で構成し、可搬型代替注水大型ポンプ（放水用）により海水をホースを經由して放水砲から原子炉建屋へ放水できる設計とする。可搬型代替注水大型ポンプ（放水用）及び放水砲は、設置場所を任意に設定し、複数の方向から原子炉建屋に向けて放水できる設計とする。</p> <p>可搬型代替注水大型ポンプ（放水用）の燃料は、燃料給油設備である可搬型設備用軽油タンク及びタンクローリにより補給できる設計とする。</p> <p>主要な設備は、以下のとおりとする。</p> <ul style="list-style-type: none"> ・可搬型代替注水大型ポンプ（放水用） ・放水砲 ・燃料給油設備（10.2 代替電源設備） 	<p>3.12.1 適合方針</p> <p>炉心の著しい損傷及び原子炉格納容器の破損又は燃料プール内の燃料体等の著しい損傷に至った場合において、発電所外への放射性物質の拡散を抑制するために必要な重大事故等対処設備を保管する。</p> <p>発電所外への放射性物質の拡散を抑制するための設備の系統概要図及び配置図を第3.12-1 図から第3.12-3 図に示す。</p> <p>3.12.1.1 重大事故等対処設備</p> <p>発電所外への放射性物質の拡散を抑制するための設備のうち、炉心の著しい損傷及び原子炉格納容器の破損又は燃料プール内の燃料体等の著しい損傷に至った場合において、発電所外への放射性物質の拡散を抑制するための設備として、原子炉建物放水設備及び海洋拡散抑制設備を設ける。</p> <p>また、原子炉建物周辺における航空機衝突による航空機燃料火災に対応できる設備として、原子炉建物放水設備を設ける。</p> <p>(1) 炉心の著しい損傷及び原子炉格納容器の破損又は燃料プール内燃料体等の著しい損傷時に用いる設備</p> <p>a. 大気への放射性物質の拡散抑制</p> <p>(a) 原子炉建物放水設備による大気への放射性物質の拡散抑制</p> <p>大気への放射性物質の拡散を抑制するための重大事故等対処設備として、原子炉建物放水設備を使用する。</p> <p>原子炉建物放水設備は、大型送水ポンプ車、放水砲、ホース等で構成し、大型送水ポンプ車により海水をホースを經由して放水砲から原子炉建物へ放水できる設計とする。大型送水ポンプ車及び放水砲は、設置場所を任意に設定し、複数の方向から原子炉建物に向けて放水できる設計とする。大型送水ポンプ車の燃料は、燃料補給設備であるガスタービン発電機用軽油タンク、ディーゼル燃料貯蔵タンク及びタンクローリにより補給できる設計とする。</p> <p>主要な設備は、以下のとおりとする。</p> <ul style="list-style-type: none"> ・大型送水ポンプ車 ・放水砲 ・燃料補給設備（3.14 電源設備） 	<p>備考</p> <ul style="list-style-type: none"> ・他号炉と共用しない ・他号炉と共用しない ・他号炉と共用しない

柏崎刈羽原子力発電所 6/7号炉 (2017.12.20版)	東海第二発電所 (2018.9.18版)	島根原子力発電所 2号炉	備考
<p>備)</p> <p>本系統の流路として、ホースを重大事故等対処設備として使用する。</p> <p>b. 海洋への放射性物質の拡散抑制</p> <p>(a) 海洋拡散抑制設備による海洋への放射性物質の拡散抑制</p> <p>海洋への放射性物質の拡散を抑制するための重大事故等対処設備として、海洋拡散抑制設備を使用する。</p> <p>海洋拡散抑制設備は、放射性物質吸着材、<u>汚濁防止膜</u>等で構成する。放射性物質吸着材は、雨水排水路等に流入した汚染水が通過する際に放射性物質を吸着できるよう、<u>5号、6号及び7号炉の雨水排水路集水桝並びにフラップゲート入口3箇所の計6箇所に設置できる設計とする。</u></p> <p><u>汚濁防止膜は、汚染水が発電所から海洋に流出する4箇所（北放水口1箇所及び取水口3箇所）に設置することとし、小型船舶（汚濁防止膜設置用）により設置できる設計とする。</u></p>	<p>本系統の流路として、ホースを重大事故等対処設備として使用する。</p> <p>b. 海洋への放射性物質の拡散抑制</p> <p>(a) 海洋拡散抑制設備による海洋への放射性物質の拡散抑制</p> <p>海洋への放射性物質の拡散を抑制するための重大事故等対処設備として、海洋拡散抑制設備を使用する。</p> <p>海洋拡散抑制設備は、<u>汚濁防止膜</u>等で構成する。</p> <p><u>汚濁防止膜は、汚染水が発電所から海洋に流出する12箇所（雨水排水路集水桝9箇所及び放水路3箇所）に設置できる設計とする。</u></p>	<p>本系統の流路として、ホースを重大事故等対処設備として使用する。</p> <p>b. 海洋への放射性物質の拡散抑制</p> <p>(a) 海洋拡散抑制設備による海洋への放射性物質の拡散抑制</p> <p>海洋への放射性物質の拡散を抑制するための重大事故等対処設備として、海洋拡散抑制設備を使用する。</p> <p>海洋拡散抑制設備は、<u>放射性物質吸着材、シルトフェンス</u>等で構成する。<u>放射性物質吸着材は、雨水排水路等に流入した汚染水が通過する際に放射性物質を吸着できるよう、雨水排水路集水桝3箇所に設置できる設計とする。</u></p> <p><u>シルトフェンスは、汚染水が発電所から海洋に流出する2箇所（2号炉放水接合槽及び輪谷湾）に設置できる設計とし、輪谷湾は小型船舶により設置できる設計とする。</u></p>	<p>・設備の相違</p> <p>【東海第二】</p> <p>島根2号炉は、放水砲による放水開始前に放射性物質吸着材の設置による海洋拡散抑制対策を行うため、放射性物質吸着材は重大事故等対処設備として位置付けている（以下、①の相違）</p> <p>・設備の相違</p> <p>【柏崎6/7】</p> <p>放射性物質吸着材の設置箇所及び設置箇所数の相違（以下、②の相違）</p> <p>・設備の相違</p> <p>【柏崎6/7、東海第二】</p> <p>シルトフェンスの設置箇所及び設置箇所数の相違</p> <p>・設備の相違</p> <p>【東海第二】</p> <p>島根2号炉は、輪谷湾へのシルトフェンス設置に小型船舶を使用（以下、③の相違）</p>

柏崎刈羽原子力発電所 6 / 7号炉 (2017. 12. 20 版)	東海第二発電所 (2018. 9. 18 版)	島根原子力発電所 2号炉	備考
<p>主要な設備は、以下のとおりとする。</p> <ul style="list-style-type: none"> ・放射性物質吸着材 <u>(6号及び7号炉共用)</u> ・<u>汚濁防止膜 (6号及び7号炉共用)</u> ・<u>小型船舶 (汚濁防止膜設置用) (6号及び7号炉共用)</u> <p>(2) <u>原子炉建屋周辺における航空機衝突による航空機燃料火災時に用いる設備</u></p> <p>a. <u>航空機燃料火災への泡消火</u></p> <p>(a) <u>原子炉建屋放水設備による航空機燃料火災への泡消火</u> <u>原子炉建屋周辺における航空機衝突による航空機燃料火災に対応するための重大事故等対処設備として、原子炉建屋放水設備を使用する。</u> <u>原子炉建屋放水設備は、大容量送水車 (原子炉建屋放水設備用)、放水砲、泡原液混合装置、泡原液搬送車、ホース等で構成し、大容量送水車 (原子炉建屋放水設備用) により海水を泡消火薬剤と混合しながらホースを経由して放水砲から原子炉建屋周辺へ放水できる設計とする。大容量送水車 (原子炉建屋放水設備用) の燃料は、燃料補給設備である軽油タンク及びタンクローリ (4kL) により補給できる設計とする。</u></p>	<p>主要な設備は、以下のとおりとする。</p> <ul style="list-style-type: none"> ・<u>汚濁防止膜</u> <p>(2) <u>原子炉建屋周辺における航空機衝突による航空機燃料火災時に用いる設備</u></p> <p>a. <u>航空機燃料火災への泡消火</u></p> <p>(a) <u>原子炉建屋放水設備による航空機燃料火災への泡消火</u> <u>原子炉建屋周辺における航空機衝突による航空機燃料火災に対応するための重大事故等対処設備として、原子炉建屋放水設備を使用する。</u> <u>原子炉建屋放水設備は、可搬型代替注水大型ポンプ (放水用)、放水砲、泡混合器、泡消火薬剤容器 (大型ポンプ用)、ホース等で構成し、可搬型代替注水大型ポンプ (放水用) により海水を泡消火薬剤と混合しながらホースを経由して放水砲から原子炉建屋周辺へ放水できる設計とする。</u> <u>可搬型代替注水大型ポンプ (放水用) の燃料は、燃料給油設備である可搬型設備用軽油タンク及びタンクローリにより補給できる設計とする。</u></p>	<p>主要な設備は、以下のとおりとする。</p> <ul style="list-style-type: none"> ・<u>放射性物質吸着材</u> ・<u>シルトフェンス</u> ・<u>小型船舶</u> <p>(2) <u>原子炉建物周辺における航空機衝突による航空機燃料火災時に用いる設備</u></p> <p>a. <u>航空機燃料火災への泡消火</u></p> <p>(a) <u>原子炉建物放水設備による航空機燃料火災への泡消火</u> <u>原子炉建物周辺における航空機衝突による航空機燃料火災に対応するための重大事故等対処設備として、原子炉建物放水設備を使用する。</u> <u>原子炉建物放水設備は、大型送水ポンプ車、放水砲、泡消火薬剤容器、ホース等で構成し、大型送水ポンプ車により海水を泡消火薬剤と混合しながらホースを経由して放水砲から原子炉建物周辺へ放水できる設計とする。大型送水ポンプ車の燃料は、燃料補給設備であるガスタービン発電機用軽油タンク、ディーゼル燃料貯蔵タンク及びタンクローリにより補給できる設計とする。</u></p>	<ul style="list-style-type: none"> ・設備の相違 【東海第二】 ①の相違 ・他号炉と共用しない ・他号炉と共用しない ・設備の相違 【東海第二】 ③の相違 ・他号炉と共用しない ・設備の相違 【柏崎6/7、東海第二】 島根2号炉は、大型送水ポンプ車にて泡消火薬剤容器から泡消火薬剤を吸引、混合する (以下、④の相違) ・設備の相違 【柏崎6/7】 島根2号炉は、泡消火薬剤容器内に泡消火薬剤を保管。 柏崎6/7は、泡原液搬送車のタンクに泡消火薬剤を保管 (以下、⑤の相違)

柏崎刈羽原子力発電所 6/7号炉 (2017.12.20版)	東海第二発電所 (2018.9.18版)	島根原子力発電所 2号炉	備考
<p>主要な設備は、以下のとおりとする。</p> <ul style="list-style-type: none"> ・ <u>大容量送水車(原子炉建屋放水設備用)(6号及び7号炉共用)</u> ・ <u>放水砲(6号及び7号炉共用)</u> ・ <u>泡原液混合装置(6号及び7号炉共用)</u> <p>・ <u>泡原液搬送車(6号及び7号炉共用)</u></p> <p>・ <u>燃料補給設備(6号及び7号炉共用)(3.14 電源設備)</u></p> <p>本システムの流路として、ホースを重大事故等対処設備として使用する。</p> <p>発電所外への放射性物質の拡散を抑制するための設備の主要機器仕様を第3.12-1表に示す。</p> <p>燃料補給設備については、「3.14 電源設備」にて記載する。</p> <p>3.12.1.1.1 多様性, 位置的分散</p> <p>基本方針については、「2.3.1 多様性, 位置的分散, 悪影響防止等」に示す。</p> <p><u>原子炉建屋放水設備又は海洋拡散抑制設備である大容量送水車(原子炉建屋放水設備用), 放水砲, 泡原液混合装置, 泡原液搬送車, 放射性物質吸着材, 汚濁防止膜及び小型船舶(汚濁防止膜設置用)</u>は、<u>原子炉建屋, タービン建屋及び廃棄物処理建屋から離れた屋外に保管する。</u></p>	<p>主要な設備は、以下のとおりとする。</p> <ul style="list-style-type: none"> ・ <u>可搬型代替注水大型ポンプ(放水用)</u> <p>・ <u>放水砲</u></p> <p>・ <u>泡混合器</u></p> <p>・ <u>泡消火薬剤容器(大型ポンプ用)</u></p> <p>・ <u>燃料給油設備(10.2 代替電源設備)</u></p> <p>本システムの流路として、ホースを重大事故等対処設備として使用する。</p> <p>燃料給油設備については、「10.2 代替電源設備」にて記載する。</p> <p>9.11.2.1 多様性, 位置的分散</p> <p>基本方針については、「1.1.7.1 多様性, 位置的分散, 悪影響防止等」に示す。</p> <p><u>原子炉建屋放水設備又は海洋拡散抑制設備である可搬型代替注水大型ポンプ(放水用), 放水砲, 泡混合器, 泡消火薬剤容器(大型ポンプ用)及び汚濁防止膜は, 原子炉建屋, タービン建屋及び廃棄物処理建屋から離れた屋外に保管する。</u></p>	<p>主要な設備は、以下のとおりとする。</p> <ul style="list-style-type: none"> ・ <u>大型送水ポンプ車</u> <p>・ <u>放水砲</u></p> <p>・ <u>泡消火薬剤容器</u></p> <p>・ <u>燃料補給設備(3.14 電源設備)</u></p> <p>本システムの流路として、ホースを重大事故等対処設備として使用する。</p> <p><u>発電所外への放射性物質の拡散を抑制するための設備の主要機器仕様を第3.12-1表に示す。</u></p> <p>燃料補給設備については、「3.14 電源設備」にて記載する。</p> <p>3.12.1.1.1 多様性, 位置的分散</p> <p>基本方針については、「2.3.1 多様性, 位置的分散, 悪影響防止等」に示す。</p> <p><u>原子炉建物放水設備又は海洋拡散抑制設備である大型送水ポンプ車, 放水砲, 泡消火薬剤容器, 放射性物質吸着材, シルトフェンス及び小型船舶は, 原子炉建物から離れた屋外に保管する。</u></p>	<p>・ 他号炉と共用しない</p> <p>・ 他号炉と共用しない</p> <p>・ 設備の相違</p> <p>【柏崎6/7, 東海第二】</p> <p>④の相違</p> <p>・ 他号炉と共用しない</p> <p>・ 設備の相違</p> <p>【柏崎6/7】</p> <p>⑤の相違</p> <p>・ 他号炉と共用しない</p> <p>・ 他号炉と共用しない</p> <p>・ 資料構成の相違</p> <p>【東海第二】</p> <p>東海第二は、9.11.3に記載</p> <p>・ 設備の相違</p> <p>【柏崎6/7, 東海第二】</p> <p>④の相違</p> <p>・ 設備の相違</p> <p>【柏崎6/7】</p> <p>⑤の相違</p> <p>・ 設備の相違</p> <p>【東海第二】</p> <p>③の相違</p>

柏崎刈羽原子力発電所 6 / 7号炉 (2017. 12. 20 版)	東海第二発電所 (2018. 9. 18 版)	島根原子力発電所 2号炉	備考
<p>3. 12. 1. 1. 2 悪影響防止</p> <p>基本方針については、「2. 3. 1 多様性, 位置的分散, 悪影響防止等」に示す。</p> <p><u>原子炉建屋放水設備</u>又は<u>海洋拡散抑制設備</u>である<u>大容量送水車</u> (原子炉建屋放水設備用), <u>放水砲</u>, <u>泡原液混合装置</u>, <u>泡原液搬送車</u>, <u>放射性物質吸着材</u>, <u>汚濁防止膜及び小型船舶</u> (汚濁防止膜設置用) は, 他の設備から独立して保管及び使用することで, 他の設備に悪影響を及ぼさない設計とする。なお, <u>放射性物質吸着材</u>は, <u>透過性を考慮した設計</u>とすることで, <u>雨水排水路集水桝等</u>からの溢水により他の設備に悪影響を及ぼさない設計とする。また, 仮に閉塞した場合においても, <u>放射性物質吸着材の吊り上げ等</u>によって流路を確保することができる設計とする。</p> <p>放水砲は, 放水砲の使用を想定する重大事故等時において必要となる屋外の他の設備に悪影響を及ぼさない設計とする。</p> <p><u>大容量送水車</u> (原子炉建屋放水設備用), <u>放水砲及び泡原液搬送車</u>は, <u>治具や輪留めによる固定等</u>をすることで, 他の設備に悪影響を及ぼさない設計とする。</p> <p><u>大容量送水車</u> (原子炉建屋放水設備用) は, 飛散物となって他の設備に悪影響を及ぼさない設計とする。</p>	<p>9. 11. 2. 2 悪影響防止</p> <p>基本方針については、「1. 1. 7. 1 多様性, 位置的分散, 悪影響防止等」に示す。</p> <p><u>原子炉建屋放水設備</u>又は<u>海洋拡散抑制設備</u>である<u>可搬型代替注水大型ポンプ</u> (放水用), <u>放水砲</u>, <u>泡混合器</u>, <u>泡消火薬剤容器</u> (大型ポンプ用) 及び<u>汚濁防止膜</u>は, 他の設備から独立して保管及び使用することで, 他の設備に悪影響を及ぼさない設計とする。</p> <p>放水砲は, 放水砲の使用を想定する重大事故等時において必要となる屋外の他の設備に悪影響を及ぼさない設計とする。</p> <p><u>可搬型代替注水大型ポンプ</u> (放水用) 及び<u>放水砲</u>は, <u>治具や輪留めによる固定等</u>をすることで, 他の設備に悪影響を及ぼさない設計とする。</p> <p><u>可搬型代替注水大型ポンプ</u> (放水用) は, 飛散物となって他の設備に悪影響を及ぼさない設計とする。</p>	<p>3. 12. 1. 1. 2 悪影響防止</p> <p>基本方針については、「2. 3. 1 多様性, 位置的分散, 悪影響防止等」に示す。</p> <p><u>原子炉建物放水設備</u>又は<u>海洋拡散抑制設備</u>である<u>大型送水ポンプ車</u>, <u>放水砲</u>, <u>泡消火薬剤容器</u>, <u>放射性物質吸着材</u>, <u>シルトフェンス</u>及び<u>小型船舶</u>は, 他の設備から独立して保管及び使用することで, 他の設備に悪影響を及ぼさない設計とする。<u>なお, 放射性物質吸着材は, 透過性を考慮した設計とすることで, 雨水排水路集水桝等からの溢水により他の設備に悪影響を及ぼさない設計とする。また, 仮に閉塞した場合においても, 放射性物質吸着材の吊り上げ等によって流路を確保することができる設計とする。</u></p> <p>放水砲は, 放水砲の使用を想定する重大事故等時において必要となる屋外の他の設備に悪影響を及ぼさない設計とする。</p> <p><u>大型送水ポンプ車</u>及び<u>放水砲</u>は, <u>輪留めによる固定等</u>をすることで, 他の設備に悪影響を及ぼさない設計とする。</p> <p><u>大型送水ポンプ車</u>は, 飛散物となって他の設備に悪影響を及ぼさない設計とする。</p>	<p>・設備の相違</p> <p>【柏崎 6/7, 東海第二】</p> <p>④の相違</p> <p>・設備の相違</p> <p>【柏崎 6/7】</p> <p>⑤の相違</p> <p>・設備の相違</p> <p>【東海第二】</p> <p>①, ③の相違</p> <p>・設備の相違</p> <p>【柏崎 6/7】</p> <p>⑤の相違</p> <p>・設備の相違</p> <p>【柏崎 6/7, 東海第二】</p> <p>島根 2号炉は, 治具を使用しない</p>
<p>3. 12. 1. 1. 3 容量等</p> <p>基本方針については、「2. 3. 2 容量等」に示す。</p> <p><u>原子炉建屋放水設備</u>である<u>大容量送水車</u> (原子炉建屋放水設備用), <u>放水砲</u>, <u>泡原液混合装置</u>及び<u>泡原液搬送車</u>は, 想定される重大事故等時において, 大気への放射性物質の拡散抑制又は航空機燃料火災への対応に対して, <u>1 台で複数号炉に放水するため, 移動等ができる設計とし, 放水砲による直状放射により原子炉建屋の最高点である屋上に放水又は噴霧放射により広範囲に放水するために必要な容量を有するものを 6 号及び 7 号炉共用で 1 セット 1 台使用する。保有数は, 6 号及び 7 号炉共用で 1 セット 1 台に加えて, 故障時及び保守点検による待機除外時のバックア</u></p>	<p>9. 11. 2. 3 容量等</p> <p>基本方針については、「1. 1. 7. 2 容量等」に示す。</p> <p><u>原子炉建屋放水設備</u>である<u>可搬型代替注水大型ポンプ</u> (放水用), <u>放水砲</u>, <u>泡混合器</u>及び<u>泡消火薬剤容器</u> (大型ポンプ用) は, 想定される重大事故等時において, 大気への放射性物質の拡散抑制又は航空機燃料火災への対応に対して, <u>放水砲による直状放射により原子炉建屋の最高点である屋上に放水又は噴霧放射により広範囲に放水するために必要な容量を有するものを 1 セット 1 台使用する。保有数は, 1 セット 1 台に加えて, 故障時及び保守点検による待機除外時のバックアップ用として 1 台の合計 2 台を保管する。</u></p>	<p>3. 12. 1. 1. 3 容量等</p> <p>基本方針については、「2. 3. 2 容量等」に示す。</p> <p><u>原子炉建物放水設備</u>である<u>大型送水ポンプ車</u>及び<u>放水砲</u>は, 想定される重大事故等時において, 大気への放射性物質の拡散抑制又は航空機燃料火災への対応に対して, <u>移動等ができる設計とし, 放水砲による直状放射により原子炉建物の最高点である屋上に放水又は噴霧放射により広範囲に放水するために必要な容量を有するものを 1 セット 1 台使用する。保有数は, 1 セット 1 台に加えて, 故障時及び保守点検による待機除外時のバックアップ用として 1 台の合計 2 台を保管する。</u></p>	<p>・設備の相違</p> <p>【柏崎 6/7, 東海第二】</p> <p>④の相違</p> <p>・設備の相違</p> <p>【柏崎 6/7】</p> <p>⑤の相違</p> <p>・他号炉と共用しない</p>

柏崎刈羽原子力発電所 6/7号炉 (2017.12.20版)	東海第二発電所 (2018.9.18版)	島根原子力発電所 2号炉	備考
<p>アップ用として1台(6号及び7号炉共用)の合計2台を保管する。</p> <p>海洋拡散抑制設備である放射性物質吸着材は、想定される重大事故等時において、海洋への放射性物質の拡散を抑制するため、<u>6号及び7号炉の雨水排水路集水桝並びに6号及び7号炉の雨水排水路から汚染水が溢れた場合の代替排水路となる5号炉の雨水排水路集水桝及びフラップゲート入口3箇所の計6箇所に設置する。</u>保有数は、各設置場所に対して1式を保管する。</p> <p>海洋拡散抑制設備である汚濁防止膜は、想定される重大事故等時において、海洋への放射性物質の拡散を抑制するため、設置場所に応じた高さ及び幅を有する設計とする。保有数は、各設置場所の幅に応じて必要な本数を2組(6号及び7号炉共用)に加えて、故障時及び保守点検による待機除外時のバックアップ用として各設置場所に対して2本(6号及び7号炉共用)を保管する。</p> <p>海洋拡散抑制設備である小型船舶(汚濁防止膜設置用)は、想定される重大事故等時において、設置場所に汚濁防止膜を設置するために対応できる容量として、<u>6号及び7号炉共用で1セット1台使用する。</u>保有数は、<u>6号及び7号炉共用で1セット1台に加えて、故障時及び保守点検による待機除外時のバックアップ用として1台(6号及び7号炉共用)の合計2台を保管する。</u></p> <p>3.12.1.1.4 環境条件等 基本方針については、「2.3.3 環境条件等」に示す。 <u>原子炉建屋放水設備又は海洋拡散抑制設備である大容量送水車(原子炉建屋放水設備用)、放水砲、泡原液混合装置、泡原液搬送車、放射性物質吸着材、汚濁防止膜及び小型船舶(汚濁防止膜設置用)</u>は、屋外に保管及び設置し、想定される重大事故等時における環境条件を考慮した設計とする。</p>	<p><u>可搬型代替注水大型ポンプ(放水用)のバックアップについては、同型設備である可搬型代替注水大型ポンプのバックアップ用の1台と共用する。</u></p> <p>海洋拡散抑制設備である汚濁防止膜は、想定される重大事故等時において、海洋への放射性物質の拡散を抑制するため、設置場所に応じた高さ及び幅を有する設計とする。保有数は、各設置場所の幅に応じて必要な本数計24本に加えて、故障時の待機除外時のバックアップ用として各設置場所に対して24本を保管する。</p> <p>9.11.2.4 環境条件等 基本方針については、「1.1.7.3 環境条件等」に示す。 <u>原子炉建屋放水設備又は海洋拡散抑制設備である可搬型代替注水大型ポンプ(放水用)、放水砲、泡混合器、泡消火薬剤容器(大型ポンプ用)及び汚濁防止膜</u>は、屋外に保管及び設置し、想定される重大事故等時における環境条件を考慮した設計とする。</p>	<p><u>海洋拡散抑制設備である放射性物質吸着材は、想定される重大事故等時において、海洋への放射性物質の拡散を抑制するため、雨水排水路集水桝3箇所に設置する。</u>保有数は、<u>各設置場所に対して1式を保管する。</u></p> <p>海洋拡散抑制設備であるシルトフェンスは、想定される重大事故等時において、海洋への放射性物質の拡散を抑制するため、設置場所に応じた高さ及び幅を有する設計とする。保有数は、各設置場所の幅に応じて必要な本数を2組に加えて、故障時及び保守点検による待機除外時のバックアップ用として各設置場所に対して2本を保管する。</p> <p><u>海洋拡散抑制設備である小型船舶は、想定される重大事故等時において、設置場所にシルトフェンスを設置するために対応できる容量として、1セット1台使用する。</u>保有数は、<u>1セット1台に加えて、故障時及び保守点検による待機除外時のバックアップ用として1台の合計2台を保管する。</u></p> <p>3.12.1.1.4 環境条件等 基本方針については、「2.3.3 環境条件等」に示す。 <u>原子炉建物放水設備又は海洋拡散抑制設備である大型送水ポンプ車、放水砲、泡消火薬剤容器、放射性物質吸着材、シルトフェンス及び小型船舶</u>は、屋外に保管及び設置し、想定される重大事故等時における環境条件を考慮した設計とする。</p>	<p>・設備の相違 【東海第二】 ①の相違 ・設備の相違 【柏崎6/7】 ②の相違</p> <p>・設備の相違 【東海第二】 シルトフェンス必要本数及び組数の相違 ・他号炉と共用しない</p> <p>・設備の相違 【東海第二】 ③の相違 ・他号炉と共用しない</p> <p>・設備の相違 【柏崎6/7、東海第二】 ④の相違 ・設備の相違 【柏崎6/7】 ⑤の相違 ・設備の相違</p>

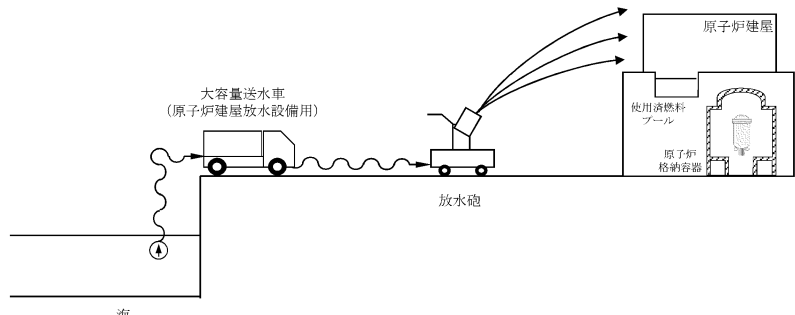
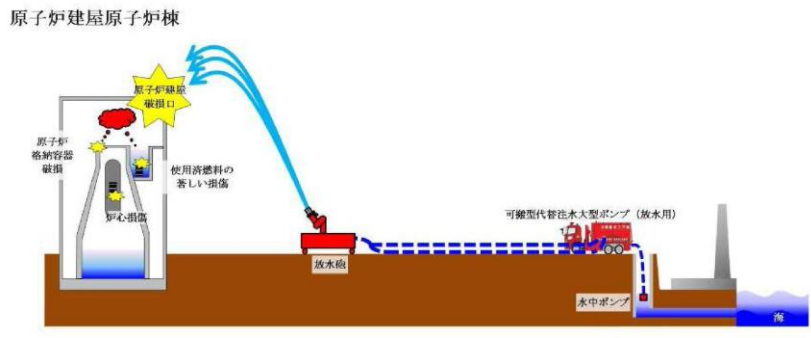
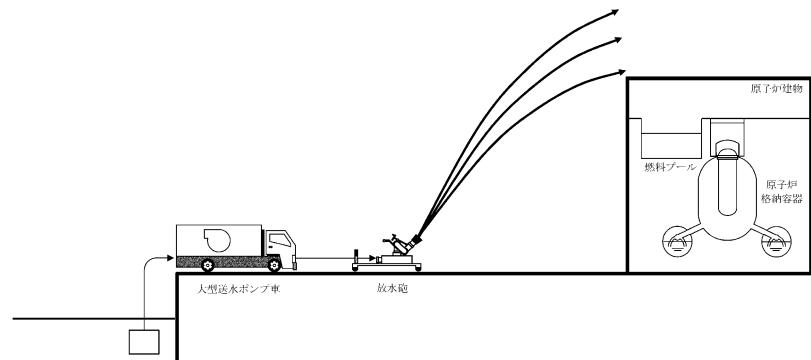
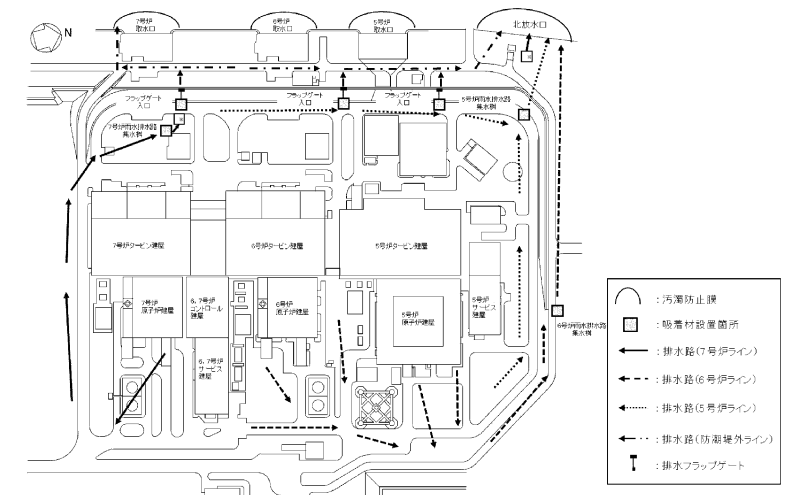

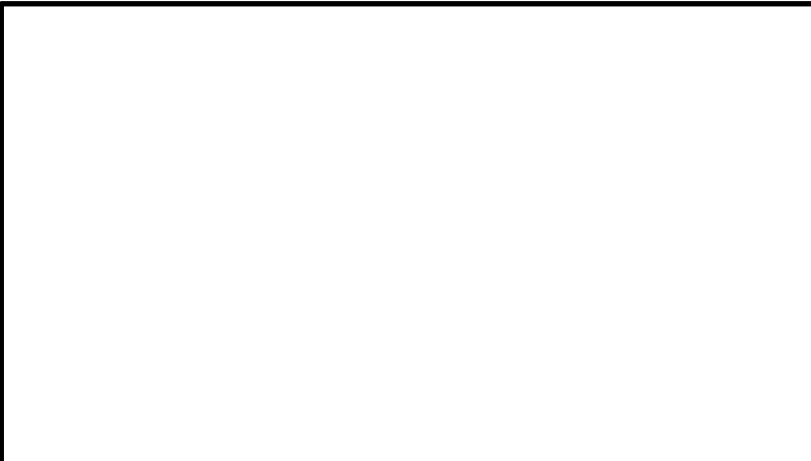
柏崎刈羽原子力発電所 6 / 7号炉 (2017. 12. 20 版)	東海第二発電所 (2018. 9. 18 版)	島根原子力発電所 2号炉	備考
<p><u>大容量送水車 (原子炉建屋放水設備用)</u>、放水砲、<u>泡原液混合装置及び泡原液搬送車</u>の接続及び操作は、想定される重大事故等時において、設置場所で可能な設計とする。</p> <p><u>小型船舶 (汚濁防止膜設置用)</u>の操作は、想定される重大事故等時において、設置場所で可能な設計とする。</p> <p><u>大容量送水車 (原子炉建屋放水設備用)</u>、放水砲、<u>泡原液混合装置</u>及び放射性物質吸着材は、使用時に海水を通水するため、海水影響を考慮した設計とする。</p> <p><u>大容量送水車 (原子炉建屋放水設備用)</u>は、海水を直接取水する際の異物の流入防止を考慮した設計とする。 <u>汚濁防止膜</u>は海に設置し、<u>小型船舶 (汚濁防止膜設置用)</u>は海で使用するため、耐腐食性材料を使用する設計とする。</p> <p>3. 12. 1. 1. 5 操作性の確保 基本方針については、「2. 3. 4 操作性及び試験・検査性」に示す。 <u>原子炉建屋放水設備</u>又は海洋拡散抑制設備である<u>大容量送水車 (原子炉建屋放水設備用)</u>、放水砲、<u>泡原液混合装置</u>、<u>泡原液搬送車</u>、放射性物質吸着材、<u>汚濁防止膜</u>及び<u>小型船舶 (汚濁防止膜設置用)</u>は、想定される重大事故等時において、他の系統と切り替えることなく使用できる設計とする。</p>	<p><u>可搬型代替注水大型ポンプ (放水用)</u>、放水砲、<u>泡混合器</u>及び<u>泡消火薬剤容器 (大型ポンプ用)</u>の接続及び操作は、想定される重大事故等時において、設置場所で可能な設計とする。</p> <p><u>可搬型代替注水大型ポンプ (放水用)</u>、放水砲及び<u>泡混合器</u>は、使用時に海水を通水するため、海水影響を考慮した設計とする。</p> <p><u>可搬型代替注水大型ポンプ (放水用)</u>は、海水を直接取水する際の異物の流入防止を考慮した設計とする。 <u>汚濁防止膜</u>は海に設置するため、耐腐食性材料を使用する設計とする。</p> <p>9. 11. 2. 5 操作性の確保 基本方針については、「1. 1. 7. 4 操作性及び試験・検査性」に示す。 <u>原子炉建屋放水設備</u>又は海洋拡散抑制設備である<u>可搬型代替注水大型ポンプ (放水用)</u>、放水砲、<u>泡混合器</u>、<u>泡消火薬剤容器 (大型ポンプ用)</u>及び<u>汚濁防止膜</u>は、想定される重大事故等時において、他の系統と切り替えることなく使用できる設計とする。</p>	<p><u>大型送水ポンプ車</u>、放水砲及び<u>泡消火薬剤容器</u>の接続及び操作は、想定される重大事故等時において、設置場所で可能な設計とする。</p> <p><u>小型船舶</u>の操作は、想定される重大事故等時において、<u>設置場所で可能な設計とする。</u></p> <p><u>大型送水ポンプ車</u>、放水砲及び<u>放射性物質吸着材</u>は、使用時に海水を通水するため、海水影響を考慮した設計とする。</p> <p><u>大型送水ポンプ車</u>は、海水を直接取水する際の異物の流入防止を考慮した設計とする。 <u>シルトフェンス</u>は海に設置し、<u>小型船舶</u>は海で使用するため、耐腐食性材料を使用する設計とする。</p> <p>3. 12. 1. 1. 5 操作性の確保 基本方針については、「2. 3. 4 操作性及び試験・検査性」に示す。 <u>原子炉建物放水設備</u>又は海洋拡散抑制設備である<u>大型送水ポンプ車</u>、放水砲、<u>泡消火薬剤容器</u>、放射性物質吸着材、<u>シルトフェンス</u>及び<u>小型船舶</u>は、想定される重大事故等時において、他の系統と切り替えることなく使用できる設計とする。</p>	<p>【東海第二】 ③の相違</p> <p>・設備の相違 【柏崎 6/7, 東海第二】 ④の相違</p> <p>・設備の相違 【柏崎 6/7】 ⑤の相違</p> <p>・設備の相違 【東海第二】 ③の相違</p> <p>・設備の相違 【柏崎 6/7, 東海第二】 ④の相違</p> <p>・設備の相違 【東海第二】 ①の相違</p> <p>・設備の相違 【東海第二】 ③の相違</p> <p>・設備の相違 【柏崎 6/7, 東海第二】 ④の相違</p> <p>・設備の相違 【柏崎 6/7】 ⑤の相違</p> <p>・設備の相違</p>

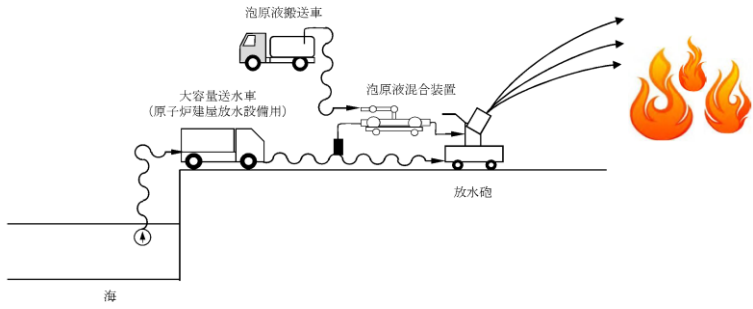
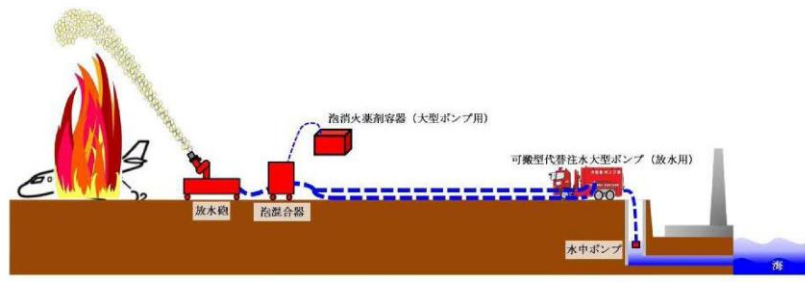
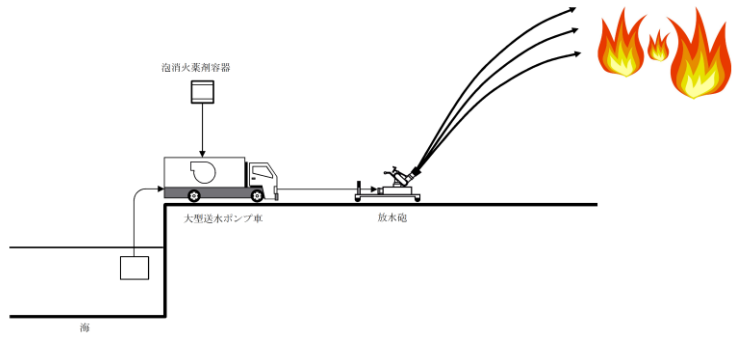
柏崎刈羽原子力発電所 6 / 7号炉 (2017. 12. 20 版)	東海第二発電所 (2018. 9. 18 版)	島根原子力発電所 2号炉	備考
<p><u>大容量送水車 (原子炉建屋放水設備用)</u>、<u>放水砲</u>、<u>泡原液混合装置及び泡原液搬送車</u>は、車両として屋外のアクセスルートを通行してアクセス可能な設計とするとともに、<u>大容量送水車 (原子炉建屋放水設備用)</u>、<u>放水砲及び泡原液搬送車</u>は設置場所にて輪留めにより固定等ができる設計とする。</p> <p><u>大容量送水車 (原子炉建屋放水設備用)</u>、<u>放水砲</u>、<u>泡原液混合装置及び泡原液搬送車</u>の接続は、簡便な接続とし、一般的に使用される工具を用いて、ホースを確実に接続することができる設計とする。</p> <p><u>大容量送水車 (原子炉建屋放水設備用)</u>は、付属の操作スイッチにより、設置場所での操作が可能な設計とする。</p> <p><u>大容量送水車 (原子炉建屋放水設備用)</u>、<u>放水砲</u>、<u>泡原液混合装置及び泡原液搬送車</u>は、設置場所を任意に設定し、複数の方向から放水できる設計とする。</p> <p>放射性物質吸着材は、車両により屋外のアクセスルートを通行してアクセス可能な設計とするとともに、容易に設置できる設計とする。</p> <p><u>汚濁防止膜</u>は、車両により屋外のアクセスルートを通行してアクセス可能な設計とするとともに、<u>小型船舶 (汚濁防止膜設置用)</u>を用いて設置できる設計とする。</p> <p><u>小型船舶 (汚濁防止膜設置用)</u>は、車両により屋外のアクセスルートを通行してアクセス可能な設計とするとともに、<u>設置場所</u>で容易に操縦できる設計とする。</p>	<p><u>可搬型代替注水大型ポンプ (放水用)</u>、<u>放水砲</u>、<u>泡混合器及び泡消火薬剤容器 (大型ポンプ用)</u>は、車両として屋外のアクセスルートを通行してアクセス可能な設計とするとともに、<u>可搬型代替注水大型ポンプ (放水用)</u>及び<u>放水砲</u>は設置場所にて輪留めにより固定等ができる設計とする。</p> <p><u>可搬型代替注水大型ポンプ (放水用)</u>、<u>放水砲</u>、<u>泡混合器及び泡消火薬剤容器 (大型ポンプ用)</u>の接続は、簡便な接続とし、一般的に使用される工具を用いて、ホースを確実に接続することができる設計とする。</p> <p><u>可搬型代替注水大型ポンプ (放水用)</u>は、付属の操作スイッチにより、設置場所での操作が可能な設計とする。</p> <p><u>可搬型代替注水大型ポンプ (放水用)</u>、<u>放水砲</u>、<u>泡混合器及び泡消火薬剤容器 (大型ポンプ用)</u>は、設置場所を任意に設定し、複数の方向から放水できる設計とする。</p>	<p><u>大型送水ポンプ車</u>、<u>放水砲及び泡消火薬剤容器</u>は、車両として屋外のアクセスルートを通行してアクセス可能な設計とするとともに、<u>大型送水ポンプ車</u>及び<u>放水砲</u>は設置場所にて輪留めにより固定等ができる設計とする。</p> <p><u>大型送水ポンプ車</u>、<u>放水砲及び泡消火薬剤容器</u>の接続は、簡便な接続とし、一般的に使用される工具を用いて、ホースを確実に接続することができる設計とする。</p> <p><u>大型送水ポンプ車</u>は、付属の操作スイッチにより、設置場所での操作が可能な設計とする。</p> <p><u>大型送水ポンプ車</u>及び<u>放水砲</u>は、設置場所を任意に設定し、複数の方向から放水できる設計とする。</p> <p><u>放射性物質吸着材</u>は、車両により屋外のアクセスルートを通行して<u>設置場所に運搬</u>可能な設計とするとともに、容易に設置できる設計とする。</p> <p><u>シルトフェンス</u>は、車両により屋外のアクセスルートを通行して<u>設置場所に運搬</u>可能な設計とするとともに、<u>小型船舶</u>を用いて設置できる設計とする。</p> <p><u>小型船舶</u>は、車両により屋外のアクセスルートを通行して<u>設置場所に運搬</u>可能な設計とするとともに、<u>使用場所</u>において、<u>操作スイッチ</u>により起動し、容易に操縦できる設計とする。</p>	<p>【東海第二】 ③の相違</p> <p>・設備の相違 【柏崎 6/7, 東海第二】 ④の相違 ・設備の相違 【柏崎 6/7】 ⑤の相違</p> <p>・設備の相違 【柏崎 6/7, 東海第二】 ④の相違 ・設備の相違 【柏崎 6/7】 ⑤の相違</p> <p>・設備の相違 【柏崎 6/7, 東海第二】 ④の相違 ・設備の相違 【柏崎 6/7】 ⑤の相違</p> <p>・設備の相違 【東海第二】 ①の相違</p> <p>・設備の相違 【東海第二】 ③の相違</p>

柏崎刈羽原子力発電所 6 / 7号炉 (2017. 12. 20 版)	東海第二発電所 (2018. 9. 18 版)	島根原子力発電所 2号炉	備考
<p>3. 12. 1. 1. 6 試験検査</p> <p>基本方針については、「2. 3. 4 操作性及び試験・検査性」に示す。</p> <p><u>原子炉建屋放水設備である大容量送水車（原子炉建屋放水設備用）、放水砲及び泡原液混合装置</u>は、発電用原子炉の運転中又は停止中に、独立して機能・性能及び漏えいの有無の確認が可能な設計とするとともに、外観の確認が可能な設計とする。</p> <p>また、<u>大容量送水車（原子炉建屋放水設備用）</u>は、発電用原子炉の運転中又は停止中に、分解又は取替えが可能な設計とする。</p> <p><u>原子炉建屋放水設備である泡原液搬送車</u>は、発電用原子炉の運転中又は停止中に、内容量及び外観の確認が可能な設計とする。</p> <p>また、<u>大容量送水車（原子炉建屋放水設備用）及び泡原液搬送車</u>は、発電用原子炉の運転中又は停止中に、車両として運転状態の確認が可能な設計とする。</p> <p><u>海洋拡散抑制設備である放射性物質吸着材、汚濁防止膜及び小型船舶（汚濁防止膜設置用）</u>は、発電用原子炉の運転中又は停止中に、外観の確認が可能な設計とする。</p>	<p>9. 11. 3 主要設備及び仕様</p> <p><u>発電所外への放射性物質の拡散を抑制するための設備の主要機器仕様を第 9. 11-1 表に示す。</u></p> <p>9. 11. 4 試験検査</p> <p>基本方針については、「1. 1. 7. 4 操作性及び試験・検査性」に示す。</p> <p><u>原子炉建屋放水設備である可搬型代替注水大型ポンプ（放水用）、放水砲及び泡混合器</u>は、発電用原子炉の運転中又は停止中に、独立して機能・性能及び漏えいの有無の確認が可能な設計とするとともに、外観の確認が可能な設計とする。また、<u>可搬型代替注水大型ポンプ（放水用）</u>は、発電用原子炉の運転中又は停止中に、分解又は取替えが可能な設計とする。</p> <p><u>原子炉建屋放水設備である泡消火薬剤容器（大型ポンプ用）</u>は、発電用原子炉の運転中又は停止中に、内容量及び外観の確認が可能な設計とする。</p> <p>また、<u>可搬型代替注水大型ポンプ（放水用）</u>は、発電用原子炉の運転中又は停止中に、車両として運転状態の確認が可能な設計とする。</p> <p><u>海洋拡散抑制設備である汚濁防止膜</u>は、発電用原子炉の運転中又は停止中に、外観の確認が可能な設計とする。</p>	<p>3. 12. 1. 1. 6 試験検査</p> <p>基本方針については、「2. 3. 4 操作性及び試験・検査性」に示す。</p> <p><u>原子炉建物放水設備である大型送水ポンプ車及び放水砲</u>は、発電用原子炉の運転中又は停止中に、独立して機能・性能及び漏えいの有無の確認が可能な設計とするとともに、外観の確認が可能な設計とする。</p> <p>また、<u>大型送水ポンプ車</u>は、発電用原子炉の運転中又は停止中に、分解又は取替えが可能な設計とする。</p> <p><u>原子炉建物放水設備である泡消火薬剤容器</u>は、発電用原子炉の運転中又は停止中に、内容量及び外観の確認が可能な設計とする。</p> <p>また、<u>大型送水ポンプ車</u>は、発電用原子炉の運転中又は停止中に、車両として運転状態の確認が可能な設計とする。</p> <p><u>海洋拡散抑制設備である放射性物質吸着材及びシルトフェンス</u>は、発電用原子炉の運転中又は停止中に、外観の確認が可能な設計とする。</p> <p><u>小型船舶</u>は、<u>発電用原子炉の運転中又は停止中に、動作及び外観の確認が可能な設計とする。</u></p>	<p>・資料構成の相違 【東海第二】 島根 2 号炉は、 3. 12. 1. 1 に記載</p> <p>・設備の相違 【柏崎 6/7、東海第二】 ④の相違</p> <p>・設備の相違 【柏崎 6/7】 ⑤の相違</p> <p>・設備の相違 【柏崎 6/7】 ⑤の相違</p> <p>・設備の相違 【東海第二】 ①の相違</p> <p>・設備の相違 【東海第二】 ③の相違</p>

柏崎刈羽原子力発電所 6/7号炉 (2017.12.20版)	東海第二発電所 (2018.9.18版)	島根原子力発電所 2号炉	備考																																				
<p>第3.12-1表 発電所外への放射性物質の拡散を抑制するための設備主要機器仕様</p> <p>(1) 原子炉建屋放水設備</p> <p>a. 大容量送水車(原子炉建屋放水設備用)(6号及び7号炉共用)</p> <p>兼用する設備は以下のとおり。</p> <ul style="list-style-type: none"> ・使用済燃料プールの冷却等のための設備 <table border="0"> <tr><td>台数</td><td>1(予備1)</td></tr> <tr><td>容量</td><td>900m³/h</td></tr> <tr><td>吐出圧力</td><td>1.25MPa</td></tr> </table> <p>b. 放水砲(6号及び7号炉共用)</p> <p>兼用する設備は以下のとおり。</p> <ul style="list-style-type: none"> ・使用済燃料プールの冷却等のための設備 <table border="0"> <tr><td>台数</td><td>1(予備1)</td></tr> </table> <p>c. 泡原液混合装置(6号及び7号炉共用)</p> <table border="0"> <tr><td>台数</td><td>1(予備1)</td></tr> </table> <p>d. 泡原液搬送車(6号及び7号炉共用)</p> <table border="0"> <tr><td>台数</td><td>1(予備1)</td></tr> <tr><td>容量</td><td>4,000L</td></tr> </table>	台数	1(予備1)	容量	900m ³ /h	吐出圧力	1.25MPa	台数	1(予備1)	台数	1(予備1)	台数	1(予備1)	容量	4,000L	<p>第9.11-1表 発電所外への放射性物質の拡散を抑制するための設備の主要機器仕様</p> <p>(1) 原子炉建屋放水設備</p> <p>a. 可搬型代替注水大型ポンプ(放水用)</p> <p>兼用する設備は以下のとおり。</p> <ul style="list-style-type: none"> ・使用済燃料貯蔵槽の冷却等のための設備 <table border="0"> <tr><td>台数</td><td>1(予備1*)</td></tr> <tr><td>容量</td><td>約1,380m³/h</td></tr> </table> <p>全揚程 約135m</p> <p>*「可搬型代替注水大型ポンプ」及び「可搬型代替注水大型ポンプ(放水用)」は同型設備であり、「可搬型代替注水大型ポンプ」の予備1台と「可搬型代替注水大型ポンプ(放水用)」の予備1台の計2台は共用する。</p> <p>b. 放水砲</p> <p>兼用する設備は以下のとおり。</p> <ul style="list-style-type: none"> ・使用済燃料貯蔵槽の冷却等のための設備 <table border="0"> <tr><td>台数</td><td>1(予備1)</td></tr> </table> <p>c. 泡混合器</p> <table border="0"> <tr><td>個数</td><td>1(予備1)</td></tr> </table> <p>d. 泡消火薬剤容器(大型ポンプ用)</p> <table border="0"> <tr><td>個数</td><td>5(予備5)</td></tr> <tr><td>容量</td><td>約1m³/個</td></tr> </table>	台数	1(予備1*)	容量	約1,380m ³ /h	台数	1(予備1)	個数	1(予備1)	個数	5(予備5)	容量	約1m ³ /個	<p>第3.12-1表 発電所外への放射性物質の拡散を抑制するための設備の主要機器仕様</p> <p>(1) 原子炉建物放水設備</p> <p>a. 大型送水ポンプ車</p> <p>兼用する設備は以下のとおり。</p> <ul style="list-style-type: none"> ・燃料プールの冷却等のための設備 <table border="0"> <tr><td>台数</td><td>1(予備1)</td></tr> <tr><td>容量</td><td>1,800m³/h</td></tr> </table> <p>吐出圧力 1.4MPa[gage]</p> <p>b. 放水砲</p> <p>兼用する設備は以下のとおり。</p> <ul style="list-style-type: none"> ・燃料プールの冷却等のための設備 <table border="0"> <tr><td>台数</td><td>1(予備1)</td></tr> </table> <p>c. 泡消火薬剤容器</p> <table border="0"> <tr><td>個数</td><td>5(予備1)</td></tr> <tr><td>容量</td><td>1,000L/個</td></tr> </table>	台数	1(予備1)	容量	1,800m ³ /h	台数	1(予備1)	個数	5(予備1)	容量	1,000L/個	<p>・設備の相違</p>
台数	1(予備1)																																						
容量	900m ³ /h																																						
吐出圧力	1.25MPa																																						
台数	1(予備1)																																						
台数	1(予備1)																																						
台数	1(予備1)																																						
容量	4,000L																																						
台数	1(予備1*)																																						
容量	約1,380m ³ /h																																						
台数	1(予備1)																																						
個数	1(予備1)																																						
個数	5(予備5)																																						
容量	約1m ³ /個																																						
台数	1(予備1)																																						
容量	1,800m ³ /h																																						
台数	1(予備1)																																						
個数	5(予備1)																																						
容量	1,000L/個																																						

柏崎刈羽原子力発電所 6 / 7号炉 (2017. 12. 20 版)	東海第二発電所 (2018. 9. 18 版)	島根原子力発電所 2号炉	備考
<p>(2) 海洋拡散抑制設備</p> <p>a. 放射性物質吸着材 (6号及び7号炉共用)</p> <p>(a) 6号及び7号炉雨水排水路集水柵用 個数 1式/箇所</p> <p>(b) 5号雨水排水路集水柵用及びフラップゲート入口用 個数 1式/箇所</p> <p>b. 汚濁防止膜 (6号及び7号炉共用)</p> <p>(a) 北放水口側 組数 2^{*1} 高さ 6m 幅 140m/組 ※1 汚濁防止膜 (幅20m) を7本で1組として、2組分14本と予備2本を含む。</p> <p>(b) 取水口側 (3箇所) 組数 2^{*2}/箇所 高さ 8m 幅 80m/組 ※2 汚濁防止膜 (幅20m) を4本で1組として、2組分8本と予備2本を含む。</p> <p>c. 小型船舶 (汚濁防止膜設置用) (6号及び7号炉共用) 台数 1 (予備1)</p>	<p>(2) 海洋拡散抑制設備</p> <p>a. 汚濁防止膜</p> <p>(a) 雨水排水路集水柵用 (高さ約3m, 幅約3m) 個数 12 (予備12) 高さ 約3m/個 幅 約3m/個</p> <p>(b) 雨水排水路集水柵用 (高さ約2m, 幅約3m) 個数 6 (予備6) 高さ 約2m/個 幅 約3m/個</p> <p>(c) 放水路用 (高さ約4m, 幅約4m) 個数 6 (予備6) 高さ 約4m/個 幅 約4m/個</p>	<p>(2) 海洋拡散抑制設備</p> <p>a. 放射性物質吸着材</p> <p>(a) 雨水排水路集水柵 (No. 3排水路) 用 個数 1式/箇所</p> <p>(b) 雨水排水路集水柵 (2号炉放水槽南) 用 個数 1式/箇所</p> <p>(c) 雨水排水路集水柵 (2号炉廃棄物処理建物南) 用 個数 1式/箇所</p> <p>b. シルトフェンス</p> <p>(a) 2号炉放水接合槽用 個数 2^{*1} (予備2) 高さ 10m 幅 10m/組 ※1 1本の二重構造</p> <p>(b) 輪谷湾用 個数 32^{*2} (予備2) 高さ 7~20m 幅 320m/組 ※2 16本の二重構造</p> <p>c. 小型船舶 台数 1 (予備1)</p>	

柏崎刈羽原子力発電所 6 / 7号炉 (2017. 12. 20 版)	東海第二発電所 (2018. 9. 18 版)	島根原子力発電所 2号炉	備考
			備考
<p>第 3.12-1 図 発電所外への放射性物質の拡散を抑制するための設備系統概図 (原子炉建屋放水設備による大気への放射性物質の拡散抑制)</p>	<p>第 9.11-1 図 発電所外への放射性物質の拡散を抑制するための設備系統概要図 (原子炉建屋放水設備による大気への放射性物質の拡散抑制)</p>	<p>第 3.12-1 図 発電所外への放射性物質の拡散を抑制するための設備系統概図 (原子炉建物放水設備による大気への放射性物質の拡散抑制)</p>	・設備の相違
			・設備の相違
<p>第 3.12-2 図 発電所外への放射性物質の拡散を抑制するための設備配置図 (海洋拡散抑制設備による海洋への放射性物質の拡散抑制)</p>	<p>第 9.11-2 図 発電所外への放射性物質の拡散を抑制するための設備の配置図 (海洋拡散抑制設備による海洋への放射性物質の拡散抑制)</p>	<p>第 3.12-2 図 発電所外への放射性物質の拡散を抑制するための設備配置図 (海洋拡散抑制設備による海洋への放射性物質の拡散抑制)</p>	・設備の相違

柏崎刈羽原子力発電所 6 / 7号炉 (2017. 12. 20 版)	東海第二発電所 (2018. 9. 18 版)	島根原子力発電所 2号炉	備考
 <p>第 3.12-3 図 発電所外への放射性物質の拡散を抑制するための設備系統概図 (原子炉建屋放水設備による航空機燃料火災への泡消火)</p>	 <p>第 9.11-3 図 発電所外への放射性物質の拡散を抑制するための設備の系統概要図 (原子炉建屋放水設備による航空機燃料火災への泡消火)</p>	 <p>第 3.12-3 図 発電所外への放射性物質の拡散を抑制するための設備系統概図 (原子炉建物放水設備による航空機燃料火災への泡消火)</p>	<p>・設備の相違</p>

まとめ資料比較表 [57条 電源設備]

実線・・設備運用又は体制等の相違 (設計方針の相違)
 波線・・記載表現, 設備名称の相違 (実質的な相違なし)

柏崎刈羽原子力発電所 6 / 7号炉 (2017. 12. 20 版)	東海第二発電所 (2018. 9. 18 版)	島根原子力発電所 2号炉	備考
比較表において、相違理由を類型化したものについて以下にまとめて記載する。下記以外の相違については、備考欄に相違理由を記載する。			
相違No.	相違理由		
①	複数設置号炉ではないため電力融通は自主設備と整理		
②	柏崎6/7は所内蓄電式直流電源設備の一部を常設代替直流電源設備として兼用している。 島根2号炉は所内常設蓄電池器直流電源設備とは別に常設代替直流電源設備を設置する		
③	島根2号炉及び柏崎6/7は、各電源設備に燃料補給設備を含めているが、東海第二は各電源設備には含めず、燃料給油設備として10.2.2(6)項に記載している		
④	GTG燃料系統構成の相違。 柏崎6/7はサービスタンクへの燃料移送はタンクローリを使用する。島根2号炉及び東海第二は燃料移送ポンプを使用する		
⑤	東海第二は低圧電源車を使用するが、島根2号炉は高圧発電機車を使用する		
⑥	島根2号炉はDB/SA兼用のディーゼル燃料貯蔵タンクとSA専用ガスタービン発電機用軽油タンクを燃料補給に使用する		
⑦	柏崎6/7は区分Ⅰの蓄電池をSA設備と兼用しているが島根2号炉は区分Ⅱの蓄電池をSA設備と兼用している		
⑧	東海第二は区分ⅠⅡ両方の125V系蓄電池を重大事故等対処設備と兼用して使用する		
⑨	島根2号炉はRCIC専用の蓄電池として230V系蓄電池(RCIC)を設置している		
⑩	柏崎は直流125V蓄電池A、A-2及びAM用直流125V蓄電池を切替運用することで24時間電源供給する。東海第二は125V系蓄電池の不要負荷を1時間で切り離し24時間電源供給を行う 島根2号炉はB-115V系蓄電池及びB1-115V系蓄電池(SA)を切替運用することで24時間電源供給する		
⑪	島根2号炉は柏崎6/7と同様に、交流電源復旧を考慮し充電器も重大事故等対処設備としている		
⑫	島根2号炉はRCICへの電源供給を考慮し、B1-115V系充電器(SA)及び230V系充電器(常用)も可搬型直流電源設備として使用可能な系統構成としている		
⑬	東海第二は低圧電源車と可搬型整流器の組み合わせた構成だが、島根2号炉は高圧発電機車と常設整流器を組み合わせた構成としている		
⑭	島根2号炉は可搬型直流電源設備の電路として使用する場合に充電器電源切替盤を使用する		
⑮	東海第二は、補機駆動用の燃料補給設備として専用のタンクを使用する。島根2号炉は、電源設備に燃料補給するタンク(ガスタービン発電機用軽油タンク又はディーゼル燃料貯蔵タンク)と兼用する		
⑯	島根2号炉は柏崎6/7と同様にタンクローリのホースを重大事故等対処設備として使用するため記載しているが、東海第二はホースをタンクローリの付属品として整理しており記載していない		
⑰	島根2号炉は高圧炉心スプレイ系用のディーゼル発電機を設置している		
⑱	東海第二では、燃料補給設備の位置的分散に関しては、10.2.2.1項の最後に記載している		
⑲	東海第二では、燃料補給設備の悪影響防止に関しては、10.2.2.2項の最後に記載している		
㉑	島根2号炉では、ガスタービン発電機用のサービスタンクを設置する設計としている		
㉒	東海第二は直流電源設備の主母線盤を代替所内電気設備と位置付けているが、島根2号炉は直流電源設備として整理している		
㉓	島根2号炉はガスタービン発電機用軽油タンクを燃料補給設備として使用する場合に系統構成が必要		
㉔	東海第二は非常用ディーゼル発電機の冷却水系を非常用交流電源系統として含んでいるが、島根2号炉の非常用交流電源設備系統は、冷却水系を含まない		

柏崎刈羽原子力発電所 6 / 7号炉 (2017. 12. 20 版)	東海第二発電所 (2018. 9. 18 版)	島根原子力発電所 2号炉	備考
<p>3.14 電源設備【57 条】</p> <p>【設置許可基準規則】</p> <p>第五十七条 発電用原子炉施設には、設計基準事故対処設備の電源が喪失したことにより重大事故等が発生した場合において炉心の著しい損傷、原子炉格納容器の破損、貯蔵槽内燃料体等の著しい損傷及び運転停止中原子炉内燃料体の著しい損傷を防止するために必要な電力を確保するために必要な設備を設けなければならない。</p> <p>2 発電用原子炉施設には、第三十三条第二項の規定により設置される非常用電源設備及び前項の規定により設置される電源設備のほか、設計基準事故対処設備の電源が喪失したことにより重大事故等が発生した場合において炉心の著しい損傷、原子炉格納容器の破損、貯蔵槽内燃料体等の著しい損傷及び運転停止中原子炉内燃料体の著しい損傷を防止するための常設の直流電源設備を設けなければならない。</p> <p>(解釈)</p> <p>1 第1項に規定する「必要な電力を確保するために必要な設備」とは、以下に掲げる措置又はこれらと同等以上の効果を有する措置を行うための設備をいう。</p> <p>a) 代替電源設備を設けること。</p> <p>i) 可搬型代替電源設備（電源車及びバッテリー等）を配備すること。</p> <p>ii) 常設代替電源設備として交流電源設備を設置すること。</p> <p>iii) 設計基準事故対処設備に対して、独立性を有し、位置的分散を図ること。</p> <p>b) 所内常設蓄電式直流電源設備は、負荷切り離しを行わずに8時間、電気の供給が可能であること。ただし、「負荷切り離しを行わずに」には、原子炉制御室又は隣接する電気室等において簡易な操作で負荷の切り離しを行う場合を含まない。その後、必要な負荷以外を切り離して残り16時間の合計24時間にわたり、電気の供給を行うことが可能であること。</p> <p>c) 24時間にわたり、重大事故等の対応に必要な設備に電気（直流）の供給を行うことが可能である可搬型直流電源設備を整備すること。</p> <p>d) 複数号機設置されている工場等では、号機間の電力融通を行えるようにあらかじめケーブル等を敷設し、手動で接続できること。</p>	<p>3.14 電源設備【57 条】</p> <p>(電源設備)</p> <p>第五十七条 発電用原子炉施設には、設計基準事故対処設備の電源が喪失したことにより重大事故等が発生した場合において炉心の著しい損傷、原子炉格納容器の破損、貯蔵槽内燃料体等の著しい損傷及び運転停止中原子炉内燃料体の著しい損傷を防止するために必要な電力を確保するために必要な設備を設けなければならない。</p> <p>2 発電用原子炉施設には、第三十三条第二項の規定により設置される非常用電源設備及び前項の規定により設置される電源設備のほか、設計基準事故対処設備の電源が喪失したことにより重大事故等が発生した場合において炉心の著しい損傷、原子炉格納容器の破損、貯蔵槽内燃料体等の著しい損傷及び運転停止中原子炉内燃料体の著しい損傷を防止するための常設の直流電源設備を設けなければならない。</p> <p>(解釈)</p> <p>1 第1項に規定する「必要な電力を確保するために必要な設備」とは、以下に掲げる措置又はこれらと同等以上の効果を有する措置を行うための設備をいう。</p> <p>a) 代替電源設備を設けること。</p> <p>i) 可搬型代替電源設備（電源車及びバッテリー等）を配備すること。</p> <p>ii) 常設代替電源設備として交流電源設備を設置すること。</p> <p>iii) 設計基準事故対処設備に対して、独立性を有し、位置的分散を図ること。</p> <p>b) 所内常設蓄電式直流電源設備は、負荷切り離しを行わずに8時間、電気の供給が可能であること。ただし、「負荷切り離しを行わずに」には、原子炉制御室又は隣接する電気室等において簡易な操作で負荷の切り離しを行う場合を含まない。その後、必要な負荷以外を切り離して残り16時間の合計24時間にわたり、電気の供給を行うことが可能であること。</p> <p>c) 24時間にわたり、重大事故等の対応に必要な設備に電気（直流）の供給を行うことが可能である可搬型直流電源設備を整備すること。</p> <p>d) 複数号機設置されている工場等では、号機間の電力融通を行えるようにあらかじめケーブル等を敷設し、手動で接続できること。</p>	<p>3.14 電源設備【57 条】</p> <p>【設置許可基準規則】</p> <p>第五十七条 発電用原子炉施設には、設計基準事故対処設備の電源が喪失したことにより重大事故等が発生した場合において炉心の著しい損傷、原子炉格納容器の破損、貯蔵槽内燃料体等の著しい損傷及び運転停止中原子炉内燃料体の著しい損傷を防止するために必要な電力を確保するために必要な設備を設けなければならない。</p> <p>2 発電用原子炉施設には、第三十三条第二項の規定により設置される非常用電源設備及び前項の規定により設置される電源設備のほか、設計基準事故対処設備の電源が喪失したことにより重大事故等が発生した場合において炉心の著しい損傷、原子炉格納容器の破損、貯蔵槽内燃料体等の著しい損傷及び運転停止中原子炉内燃料体の著しい損傷を防止するための常設の直流電源設備を設けなければならない。</p> <p>(解釈)</p> <p>1 第1項に規定する「必要な電力を確保するために必要な設備」とは、以下に掲げる措置又はこれらと同等以上の効果を有する措置を行うための設備をいう。</p> <p>a) 代替電源設備を設けること。</p> <p>i) 可搬型代替電源設備（電源車及びバッテリー等）を配備すること。</p> <p>ii) 常設代替電源設備として交流電源設備を設置すること。</p> <p>iii) 設計基準事故対処設備に対して、独立性を有し、位置的分散を図ること。</p> <p>b) 所内常設蓄電式直流電源設備は、負荷切り離しを行わずに8時間、電気の供給が可能であること。ただし、「負荷切り離しを行わずに」には、原子炉制御室又は隣接する電気室等において簡易な操作で負荷の切り離しを行う場合を含まない。その後、必要な負荷以外を切り離して残り16時間の合計24時間にわたり、電気の供給を行うことが可能であること。</p> <p>c) 24時間にわたり、重大事故等の対応に必要な設備に電気（直流）の供給を行うことが可能である可搬型直流電源設備を整備すること。</p> <p>d) 複数号機設置されている工場等では、号機間の電力融通を行えるようにあらかじめケーブル等を敷設し、手動で接続できること。</p>	

柏崎刈羽原子力発電所 6/7号炉 (2017.12.20版)	東海第二発電所 (2018.9.18版)	島根原子力発電所 2号炉	備考
<p>e) 所内電気設備 (モーターコントロールセンター(MCC)、パワーセンター(P/C)及び金属閉鎖配電盤(メタクラ)(M/C)等)は、代替所内電気設備を設けることなどにより共通要因で機能を失うことなく、少なくとも一系統は機能の維持及び人の接近性の確保を図ること。</p> <p>2 第2項に規定する「常設の直流電源設備」とは、以下に掲げる措置又はこれと同等以上の効果を有する措置を行うための設備とする。</p> <p>a) 更なる信頼性を向上するため、負荷切り離し(原子炉制御室又は隣接する電気室等において簡易な操作で負荷の切り離しを行う場合を含まない。)を行わずに8時間、その後、必要な負荷以外を切り離して残り16時間の合計24時間にわたり、重大事故等の対応に必要な設備に電気の供給を行うことが可能であるもう1系統の特に高い信頼性を有する所内常設直流電源設備(3系統目)を整備すること。</p> <p>3.14.1 適合方針</p> <p>設計基準事故対処設備の電源が喪失したことにより重大事故等が発生した場合において炉心の著しい損傷、原子炉格納容器の破損、<u>使用済燃料プール内の燃料体等の著しい損傷及び運転停止中原子炉内燃料体の著しい損傷を防止するため、必要な電力を確保するために必要な重大事故等対処設備を設置及び保管する。</u></p> <p>代替電源設備の系統図を第3.14-1図から第3.14-18図に示す。</p> <p>また、想定される重大事故等時において、設計基準事故対処設備である非常用交流電源設備及び非常用直流電源設備が使用できる場合は、重大事故等対処設備(設計基準拡張)として使用する。</p>	<p>e) 所内電気設備 (モーターコントロールセンタ (MCC)、パワーセンタ (P/C) 及び金属閉鎖配電盤 (メタクラ) (MC) 等) は、代替所内電気設備を設けることなどにより共通要因で機能を失うことなく、少なくとも一系統は機能の維持及び人の接近性の確保を図ること。</p> <p>2 第2項に規定する「常設の直流電源設備」とは、以下に掲げる措置又はこれと同等以上の効果を有する措置を行うための設備とする。</p> <p>a) 更なる信頼性を向上するため、負荷切り離し(原子炉制御室又は隣接する電気室等において簡易な操作で負荷の切り離しを行う場合を含まない。)を行わずに8時間、その後、必要な負荷以外を切り離して残り16時間の合計24時間にわたり、重大事故等の対応に必要な設備に電気の供給を行うことが可能であるもう1系統の特に高い信頼性を有する所内常設直流電源設備(3系統目)を整備すること。</p> <p>10.2 代替電源設備</p> <p>10.2.1 概要</p> <p>設計基準事故対処設備の電源が喪失したことにより重大事故等が発生した場合において炉心の著しい損傷、原子炉格納容器の破損、<u>使用済燃料プール内の燃料体等の著しい損傷及び運転停止中原子炉内燃料体の著しい損傷を防止するため、必要な電力を確保するために必要な重大事故等対処設備を設置及び保管する。</u></p> <p>代替電源設備の系統図を、<u>第10.2-1図から第10.2-10図に示す。</u></p> <p>また、想定される重大事故等時において、設計基準事故対処設備である非常用交流電源設備及び非常用直流電源設備が使用できる場合は、重大事故等対処設備として使用する。<u>非常用交流電源設備及び非常用直流電源設備については、「10.1 非常用電源設備」に記載する。</u></p>	<p>e) 所内電気設備 (モーターコントロールセンター(MCC)、パワーセンター(P/C)及び金属閉鎖配電盤(メタクラ)(M/C)等)は、代替所内電気設備を設けることなどにより共通要因で機能を失うことなく、少なくとも一系統は機能の維持及び人の接近性の確保を図ること。</p> <p>2 第2項に規定する「常設の直流電源設備」とは、以下に掲げる措置又はこれと同等以上の効果を有する措置を行うための設備とする。</p> <p>a) 更なる信頼性を向上するため、負荷切り離し(原子炉制御室又は隣接する電気室等において簡易な操作で負荷の切り離しを行う場合を含まない。)を行わずに8時間、その後、必要な負荷以外を切り離して残り16時間の合計24時間にわたり、重大事故等の対応に必要な設備に電気の供給を行うことが可能であるもう1系統の特に高い信頼性を有する所内常設直流電源設備(3系統目)を整備すること。</p> <p>3.14.1 適合方針</p> <p>設計基準事故対処設備の電源が喪失したことにより重大事故等が発生した場合において炉心の著しい損傷、原子炉格納容器の破損、<u>燃料プール内の燃料体等の著しい損傷及び運転停止中原子炉内燃料体の著しい損傷を防止するため、必要な電力を確保するために必要な重大事故等対処設備を設置及び保管する。</u></p> <p>代替電源設備の系統図を第3.14-1図から第3.14-16図に示す。</p> <p>また、想定される重大事故等時において、設計基準事故対処設備である非常用交流電源設備及び非常用直流電源設備が使用できる場合は、重大事故等対処設備(設計基準拡張)として使用する。</p>	

柏崎刈羽原子力発電所 6 / 7号炉 (2017. 12. 20 版)	東海第二発電所 (2018. 9. 18 版)	島根原子力発電所 2号炉	備考
<p>3. 14. 1. 1 重大事故等対処設備</p> <p>代替電源設備のうち、重大事故等の対応に必要な電力を確保するための設備として、常設代替交流電源設備、可搬型代替交流電源設備、<u>号炉間電力融通電気設備、所内蓄電式直流電源設備</u> (常設代替直流電源設備を含む)、可搬型直流電源設備及び代替所内電気設備を設ける。また、重大事故等時に重大事故等対処設備の補機駆動用の軽油を補給するための設備として、燃料補給設備を設ける。</p> <p>(1) 代替交流電源設備による給電</p> <p>a. 常設代替交流電源設備による給電</p> <p>設計基準事故対処設備の交流電源が喪失 (全交流動力電源喪失) した場合の重大事故等対処設備として、常設代替交流電源設備を使用する。</p> <p>常設代替交流電源設備は、<u>第一ガスタービン発電機、第一ガスタービン発電機用燃料タンク、第一ガスタービン発電機用燃料移送ポンプ、軽油タンク、タンクローリ (16kL)</u>、電路、計測制御装置等で構成し、<u>第一ガスタービン発電機</u>を中央制御室での操作にて速やかに起動し、非常用高圧母線 C 系及び非常用高圧母線 D 系、又は <u>AM 用 MCC</u> へ接続することで電力を供給できる設計とする。</p>	<p>10. 2. 2 設計方針</p> <p>代替電源設備のうち、重大事故等の対応に必要な電力を確保するための設備として、常設代替交流電源設備、可搬型代替交流電源設備、<u>所内常設直流電源設備</u>、可搬型代替直流電源設備、常設代替直流電源設備及び代替所内電気設備を設ける。また、重大事故等時に重大事故等対処設備の補機駆動用の軽油を補給するための設備として、燃料給油設備を設ける。</p> <p>(1) 代替交流電源設備による給電</p> <p>a. 常設代替交流電源設備による給電</p> <p>設計基準事故対処設備の交流電源が喪失 (<u>外部電源喪失、2 C・2 D非常用ディーゼル発電機及び高圧炉心スプレイ系ディーゼル発電機の故障</u> (以下「全交流動力電源喪失」という。)) した場合の重大事故等対処設備として、常設代替交流電源設備を使用する。</p> <p>常設代替交流電源設備は、<u>常設代替高圧電源装置</u>、電路、計測制御装置等で構成し、<u>常設代替高圧電源装置</u>を中央制御室での操作にて速やかに起動し、<u>緊急用メタルクラッド開閉装置</u>を介して<u>メタルクラッド開閉装置 2 C 又はメタルクラッド開閉装置 2 D</u>へ接続することで電力を供給できる設計とする。</p>	<p>3. 14. 1. 1 重大事故等対処設備</p> <p>代替電源設備のうち、重大事故等の対応に必要な電力を確保するための設備として、常設代替交流電源設備、可搬型代替交流電源設備、<u>所内常設蓄電式直流電源設備</u>、<u>常設代替直流電源設備</u>、可搬型直流電源設備及び代替所内電気設備を設ける。また、重大事故等時に重大事故等対処設備の補機駆動用の軽油を補給するための設備として、燃料補給設備を設ける。</p> <p>(1) 代替交流電源設備による給電</p> <p>a. 常設代替交流電源設備による給電</p> <p>設計基準事故対処設備の交流電源が喪失 (<u>外部電源喪失、非常用ディーゼル発電機及び高圧炉心スプレイ系ディーゼル発電機の故障</u> (以下「全交流動力電源喪失」という。)) した場合の重大事故等対処設備として、常設代替交流電源設備を使用する。</p> <p>常設代替交流電源設備は、<u>ガスタービン発電機、ガスタービン発電機用サービスタンク、ガスタービン発電機用燃料移送ポンプ、ガスタービン発電機用軽油タンク</u>、電路、計測制御装置等で構成し、<u>ガスタービン発電機</u>を中央制御室での操作にて速やかに起動し、<u>非常用高圧母線 C 系及び非常用高圧母線 D 系、又は SA ロードセンタ、SA 1 コントロールセンタ及び SA 2 コントロールセンタ</u>へ接続することで電力を供給できる設計とする。</p>	<p>・設備の相違</p> <p>【柏崎 6/7】</p> <p>複数設置号炉ではないため電力融通は自主設備と整理 (以下、①の相違)</p> <p>柏崎 6/7 は所内蓄電式直流電源設備の一部を常設代替直流電源設備として兼用している</p> <p>島根 2号炉は所内常設蓄電池器直流電源設備とは別に常設代替直流電源設備を設置する (以下、②の相違)</p> <p>・資料構成の相違</p> <p>【東海第二】</p> <p>島根 2号炉及び柏崎 6/7 は、各電源設備に燃料補給設備を含めているが、東海第二は各電源設備には含めず、燃料給油設備として 10. 2. 2(6) 項に記載している (以下、③の相違)</p> <p>・設備の相違</p>

柏崎刈羽原子力発電所 6 / 7号炉 (2017. 12. 20 版)	東海第二発電所 (2018. 9. 18 版)	島根原子力発電所 2号炉	備考
<p>第一ガスタービン発電機の燃料は、<u>第一ガスタービン発電機用燃料タンクより第一ガスタービン発電機用燃料移送ポンプ</u>を用いて補給できる設計とする。</p> <p>また、<u>第一ガスタービン発電機用燃料タンク</u>の燃料は、<u>軽油タンクよりタンクローリ (16kL)</u> を用いて補給できる設計とする。</p> <p>常設代替交流電源設備は、非常用交流電源設備に対して、独立性を有し、位置的分散を図る設計とする。 主要な設備は、以下のとおりとする。</p> <ul style="list-style-type: none"> ・<u>第一ガスタービン発電機 (6号及び7号炉共用)</u> ・<u>第一ガスタービン発電機用燃料タンク (6号及び7号炉共用)</u> ・<u>第一ガスタービン発電機用燃料移送ポンプ (6号及び7号)</u> 	<p>常設代替交流電源設備は、非常用交流電源設備に対して、独立性を有し、位置的分散を図る設計とする。 主要な設備は、以下のとおりとする。</p> <ul style="list-style-type: none"> ・<u>常設代替高圧電源装置</u> 	<p><u>ガスタービン発電機の燃料は、ガスタービン発電機用サービスタンクより自重でガスタービン発電機に燃料を補給できる設計とする。</u></p> <p><u>また、ガスタービン発電機用サービスタンクの燃料は、ガスタービン発電機用軽油タンクよりガスタービン発電機用燃料移送ポンプを用いて補給できる設計とする。</u></p> <p>常設代替交流電源設備は、非常用交流電源設備に対して、独立性を有し、位置的分散を図る設計とする。 主要な設備は、以下のとおりとする。</p> <ul style="list-style-type: none"> ・<u>ガスタービン発電機</u> ・<u>ガスタービン発電機用サービスタンク</u> ・<u>ガスタービン発電機用燃料移送ポンプ</u> 	<p>【柏崎6/7】 柏崎6/7はサービスタンクへの燃料移送はタンクローリを使用する。島根2号炉及び東海第二は燃料移送ポンプを使用する (以下、④の相違) ・資料構成の相違</p> <p>【東海第二】 ③の相違 ・設備の相違</p> <p>【柏崎6/7】 島根2号炉では、サービスタンクからの燃料補給経路に移送ポンプは設置しない ・資料構成の相違</p> <p>【東海第二】 ③の相違 ・設備の相違</p> <p>【柏崎6/7】 ④の相違</p> <p>・設備の相違</p> <p>【柏崎6/7】 島根2号炉は複数設置号炉ではないため他号炉と共用しない (以降、同一の相違理由の記載を省略する) ・資料構成の相違</p> <p>【東海第二】 ③の相違 ・資料構成の相違</p>

柏崎刈羽原子力発電所 6 / 7号炉 (2017. 12. 20 版)	東海第二発電所 (2018. 9. 18 版)	島根原子力発電所 2号炉	備考
<p>炉共用)</p> <ul style="list-style-type: none"> ・ <u>軽油タンク (6号及び7号炉共用)</u> ・ <u>タンクローリ (16kL) (6号及び7号炉共用)</u> <p>b. 可搬型代替交流電源設備による給電 設計基準事故対処設備の交流電源が喪失（全交流動力電源喪失）した場合の重大事故等対処設備として、可搬型代替交流電源設備を使用する。 可搬型代替交流電源設備は、<u>電源車、軽油タンク、タンクローリ (4kL)</u>、電路、計測制御装置等で構成し、<u>電源車を非常用高圧母線 C 系及び非常用高圧母線 D 系</u>、又は <u>AM 用 MCC</u> へ接続することで電力を供給できる設計とする。</p>	<p>b. 可搬型代替交流電源設備による給電 設計基準事故対処設備の交流電源が喪失（全交流動力電源喪失）した場合の重大事故等対処設備として、可搬型代替交流電源設備を使用する。 可搬型代替交流電源設備は、<u>可搬型代替低圧電源車</u>、電路、計測制御装置等で構成し、<u>可搬型代替低圧電源車をパワーセンタ 2 C 及びパワーセンタ 2 D</u> へ接続することで電力を供給できる設計とする。</p>	<ul style="list-style-type: none"> ・ <u>ガスタービン発電機用軽油タンク</u> <p>b. 可搬型代替交流電源設備による給電 設計基準事故対処設備の交流電源が喪失（全交流動力電源喪失）した場合の重大事故等対処設備として、可搬型代替交流電源設備を使用する。 可搬型代替交流電源設備は、<u>高圧発電機車、ガスタービン発電機用軽油タンク、非常用ディーゼル発電機燃料貯蔵タンク、高圧炉心スプレイ系ディーゼル発電機燃料貯蔵タンク、タンクローリ</u>、電路、計測制御装置等で構成し、<u>高圧発電機車を非常用高圧母線 C 系、非常用高圧母線 D 系</u>、又は <u>SA-ロードセンタ、SA1 コントロールセンタ及び SA2 コントロールセンタ</u> へ接続することで電力を供給できる設計とする。</p>	<p>【東海第二】 ③の相違 ・設備の相違 【柏崎 6/7】 ④の相違。 ・資料構成の相違 【東海第二】 ③の相違 ・設備の相違 【柏崎 6/7】 ④の相違</p> <p>・設備の相違 【東海第二】 東海第二は低圧電源車を使用するが、島根 2 号炉は高圧発電機車を使用する （以下、⑤の相違） 【柏崎 6/7、東海第二】 可搬型代替交流電源設備により C 系又は D 系へ給電することで、重大事故等対処に必要となる負荷に対して電源供給を行う 【柏崎 6/7】 島根 2 号炉は DB/SA 兼用のディーゼル燃料貯蔵タンクと SA 専用ガスタービン発電機用軽油タンクを燃料補給に使用する。 （以下、⑥の相違）</p>

柏崎刈羽原子力発電所 6 / 7号炉 (2017. 12. 20 版)	東海第二発電所 (2018. 9. 18 版)	島根原子力発電所 2号炉	備考
<p>電源車の燃料は、<u>軽油タンクよりタンクローリ (4kL) を用いて補給できる設計とする。</u></p> <p>可搬型代替交流電源設備は、非常用交流電源設備に対して、独立性を有し、位置的分散を図る設計とする。 主要な設備は、以下のとおりとする。 ・<u>電源車 (6号及び7号炉共用)</u></p> <p>・<u>軽油タンク (6号及び7号炉共用)</u></p> <p>・<u>タンクローリ (4kL) (6号及び7号炉共用)</u></p>	<p>可搬型代替交流電源設備は、非常用交流電源設備に対して、独立性を有し、位置的分散を図る設計とする。 主要な設備は、以下のとおりとする。 ・<u>可搬型代替低圧電源車</u></p>	<p><u>高圧発電機車の燃料は、ガスタービン発電機用軽油タンク、非常用ディーゼル発電機燃料貯蔵タンク又は高圧炉心スプレイ系ディーゼル発電機燃料貯蔵タンクよりタンクローリを用いて補給できる設計とする。</u></p> <p>可搬型代替交流電源設備は、非常用交流電源設備に対して、独立性を有し、位置的分散を図る設計とする。 主要な設備は、以下のとおりとする。 ・<u>高圧発電機車</u></p> <p>・<u>ガスタービン発電機用軽油タンク</u> ・<u>非常用ディーゼル発電機燃料貯蔵タンク</u> ・<u>高圧炉心スプレイ系ディーゼル発電機燃料貯蔵タンク</u></p> <p>・<u>タンクローリ</u></p>	<p>【東海第二】 東海第二は可搬型代替交流電源設備が低圧電源のためパワーセンタに接続するが、島根2号炉は高圧電源のため、メタクラに接続する ・資料構成の相違 【東海第二】 ③の相違 ・資料構成の相違 【東海第二】 ③の相違 ・設備の相違 【柏崎6/7】 ⑥の相違</p> <p>・設備の相違 【東海第二】 ⑤の相違 ・設備の相違 【柏崎6/7】 ⑥の相違 ・資料構成の相違 【東海第二】 ③の相違 ・資料構成の相違 【東海第二】 ③の相違</p>

柏崎刈羽原子力発電所 6 / 7号炉 (2017. 12. 20 版)	東海第二発電所 (2018. 9. 18 版)	島根原子力発電所 2号炉	備考
<p>c. <u>号炉間電力融通電気設備による給電</u></p> <p><u>設計基準事故対処設備の交流電源が喪失（全交流動力電源喪失）した場合の重大事故等対処設備として、号炉間電力融通電気設備を使用する。</u></p> <p><u>号炉間電力融通電気設備は、号炉間電力融通ケーブル（常設）、号炉間電力融通ケーブル（可搬型）、計測制御装置等で構成し、号炉間電力融通ケーブル（常設）をあらかじめ敷設し、6号及び7号炉の緊急用電源切替箱断路器に手動で接続することで、他号炉の電源設備から非常用高圧母線C系及び非常用高圧母線D系に電力を供給できる設計とする。また、号炉間電力融通ケーブル（常設）が使用できない場合に、予備ケーブルとして号炉間電力融通ケーブル（可搬型）を6号及び7号炉の緊急用電源切替箱断路器に手動で接続することで、他号炉の電源設備から非常用高圧母線C系及び非常用高圧母線D系に電力を供給できる設計とする。</u></p> <p><u>主要な設備は、以下のとおりとする。</u></p> <ul style="list-style-type: none"> <u>・号炉間電力融通ケーブル（常設）（6号及び7号炉共用）</u> <u>・号炉間電力融通ケーブル（可搬型）（6号及び7号炉共用）</u> 			<p>・設備の相違</p> <p>【柏崎6/7】</p> <p>①の相違</p>

柏崎刈羽原子力発電所 6 / 7号炉 (2017. 12. 20 版)	東海第二発電所 (2018. 9. 18 版)	島根原子力発電所 2号炉	備考
<p>(2) 代替直流電源設備による給電</p> <p>a. <u>所内蓄電式直流電源設備及び常設代替直流電源設備による給電</u></p> <p>設計基準事故対処設備の交流電源が喪失（全交流動力電源喪失）した場合の重大事故等対処設備として、<u>所内蓄電式直流電源設備及び常設代替直流電源設備</u>を使用する。</p> <p><u>所内蓄電式直流電源設備は、直流 125V 蓄電池 A, 直流 125V 蓄電池 A-2, AM 用直流 125V 蓄電池, 直流 125V 充電器 A, 直流 125V 充電器 A-2, AM 用直流 125V 充電器</u>, 電路, 計測制御装置等で構成し, 全交流動力電源喪失から 8 時間後に, 不要な負荷の切り離しを行い, 全交流動力電源喪失から 24 時間にわたり, <u>直流 125V 蓄電池 A, 直流 125V 蓄電池 A-2 及び AM 用直流 125V 蓄電池</u>から電力を供給できる設計とする。また, 交流電源復旧後に, 交流電源を<u>直流 125V 充電器 A, 直流 125V 充電器 A-2 又は AM 用直流 125V 充電器</u>を経由し直流母線へ接続することで電力を供給できる設計とする。</p> <p>常設代替直流電源設備は, <u>AM 用直流 125V 蓄電池, AM 用直流 125V 充電器</u>, 電路, 計測制御装置等で構成し, 全交流動力電源喪失から 24 時間にわたり, <u>AM 用直流 125V 蓄電池</u>から電力を供給できる設計とする。また, 交流電源復旧後に, 交流電源を <u>AM 用直流 125V 充電器</u>を経由し直流母線へ接続することで電力を供給できる設計とする。</p> <p>主要な設備は, 以下のとおりとする。</p> <ul style="list-style-type: none"> ・<u>直流 125V 蓄電池 A</u> ・<u>直流 125V 蓄電池 A-2</u> 	<p>(2) 代替直流電源設備による給電</p> <p>a. <u>所内常設直流電源設備による給電</u></p> <p>設計基準事故対処設備の交流電源が喪失（全交流動力電源喪失）した場合の重大事故等対処設備として, <u>所内常設直流電源設備</u>を使用する。</p> <p><u>所内常設直流電源設備は, 125V 系蓄電池 A 系・B 系</u>, 電路, 計測制御装置等で構成し, 全交流動力電源喪失から <u>1 時間以内に中央制御室において, 全交流動力電源喪失から 8 時間後に</u>, 不要な負荷の切り離しを行い, 全交流動力電源喪失から 24 時間にわたり, <u>125V 系蓄電池 A 系・B 系</u>から電力を供給できる設計とする。</p> <p>主要な設備は, 以下のとおりとする。</p> <ul style="list-style-type: none"> ・<u>125V 系蓄電池 A 系</u> ・<u>125V 系蓄電池 B 系</u> 	<p>(2) 代替直流電源設備による給電</p> <p>a. <u>所内常設蓄電式直流電源設備による給電</u></p> <p>設計基準事故対処設備の交流電源が喪失（全交流動力電源喪失）した場合の重大事故等対処設備として, <u>所内常設蓄電式直流電源設備</u>を使用する。</p> <p><u>所内常設蓄電式直流電源設備は, B-115V 系蓄電池, B 1-115V 系蓄電池 (SA), 230V 系蓄電池 (RCIC), B-115V 系充電器, B 1-115V 系充電器 (SA), 230V 系充電器 (RCIC)</u>, 電路, 計測制御装置等で構成し, 全交流動力電源喪失から 8 時間後に, 不要な負荷の切り離しを行い, 全交流動力電源喪失から 24 時間にわたり, <u>B-115V 系蓄電池, B 1-115V 系蓄電池 (SA) 及び 230V 系蓄電池 (RCIC)</u>から電力を供給できる設計とする。また, 交流電源復旧後に, 交流電源を <u>B-115V 系充電器, B 1-115V 系充電器 (SA) 及び 230V 系充電器 (RCIC)</u>を経由し直流母線へ接続することで電力を供給できる設計とする。</p> <p>主要な設備は, 以下のとおりとする。</p> <ul style="list-style-type: none"> ・<u>B-115V 系蓄電池</u> ・<u>B 1-115V 系蓄電池 (SA)</u> ・<u>230V 系蓄電池 (RCIC)</u> ・<u>B-115V 系充電器</u> ・<u>B 1-115V 系充電器 (SA)</u> ・<u>230V 系充電器 (RCIC)</u> <p>b. <u>常設代替直流電源設備による給電</u></p> <p><u>設計基準事故対処設備の交流電源が喪失（全交流動力電源喪失）した場合の重大事故等対処設備として, 常設代替直流電源設備</u>を使用する。</p> <p><u>常設代替直流電源設備は, SA 用 115V 系蓄電池, SA 用 115V 系充電器</u>, 電路, 計測制御装置等で構成し, 全交流動力電源喪失から 24 時間にわたり, <u>SA 用 115V 系蓄電池</u>から電力を供給できる設計とする。また, 交流電源復旧後に, 交流電源を <u>SA 用 115V 系充電器</u>を経由し直流母線へ接続することで電力を供給できる設計とする。</p> <p>主要な設備は, 以下のとおりとする。</p> <ul style="list-style-type: none"> ・<u>SA 用 115V 系蓄電池</u> ・<u>SA 用 115V 系充電器</u> 	<p>・設備の相違</p> <p>【柏崎 6/7】</p> <p>②の相違</p> <p>・設備の相違</p> <p>【柏崎 6/7】</p> <p>柏崎 6/7 は区分 I の蓄電池を SA 設備と兼用しているが島根 2 号炉は区分 II の蓄電池を SA 設備と兼用している（以下, ⑦の相違）</p> <p>②の相違</p> <p>【東海第二】</p> <p>東海第二は区分 I II 両方の 125V 系蓄電池を重大事故等対処設備と兼用して使用する（以下, ⑧の相違）</p> <p>【柏崎 6/7, 東海第二】</p> <p>島根 2 号炉は RCIC 専用の蓄電池として 230V 系蓄電池 (RCIC) を設置している（以下, ⑨の相違）</p> <p>・運用の相違</p> <p>【柏崎 6/7, 東海第二】</p> <p>柏崎は直流 125V 蓄電池 A, A-2 及び AM 用直流 125V 蓄電池を切替運用することで 24 時間電源供給する。東海第二は 125V 系蓄電池の不要負荷を 1 時間で切り離し 24 時間電源供給を行う</p> <p>島根 2 号炉は B-115V</p>

柏崎刈羽原子力発電所 6 / 7号炉 (2017. 12. 20 版)	東海第二発電所 (2018. 9. 18 版)	島根原子力発電所 2号炉	備考
<ul style="list-style-type: none"> ・AM 用直流 125V 蓄電池 ・<u>直流 125V 充電器 A</u> ・<u>直流 125V 充電器 A-2</u> ・AM 用直流 125V 充電器 			<p>系蓄電池及び B1-115V 系蓄電池 (SA) を切替運用することで 24 時間電源供給する</p> <p>(以下, ⑩の相違)</p> <ul style="list-style-type: none"> ・記載方針の相違 <p>【東海第二】</p> <p>島根 2 号炉は柏崎 6/7 と同様に, 交流電源復旧を考慮し充電器も重大事故等対処設備としている</p> <p>(以下, ⑪の相違)</p> <ul style="list-style-type: none"> ・資料構成の相違 <p>【東海第二】</p> <p>東海第二も所内蓄電式直流電源設備とは別に常設代替直流電源設備を設置しており, 10.2.2(3)項の代替所内電気設備の項目に記載されている</p>

柏崎刈羽原子力発電所 6/7号炉 (2017.12.20版)	東海第二発電所 (2018.9.18版)	島根原子力発電所 2号炉	備考
<p>b. 可搬型直流電源設備による給電</p> <p>設計基準事故対処設備の交流電源及び直流電源が喪失した場合の重大事故等対処設備として、可搬型直流電源設備を使用する。</p> <p>可搬型直流電源設備は、<u>電源車、AM用直流125V充電器、軽油タンク、タンクローリ(4kL)</u>、電路、計測制御装置等で構成し、<u>電源車を代替所内電気設備及びAM用直流125V充電器を経由し直流母線へ接続することで電力を供給できる設計とする。</u></p> <p>電源車の燃料は、<u>軽油タンクよりタンクローリ(4kL)を用いて補給できる設計とする。</u></p> <p>可搬型直流電源設備は、<u>電源車の運転を継続することで、設計基準事故対処設備の交流電源及び直流電源の喪失から24時間にわたり必要な負荷に電力の供給を行うことができる設計とする。</u></p>	<p>b. 可搬型代替直流電源設備による給電</p> <p>設計基準事故対処設備の交流電源及び直流電源が喪失した場合の重大事故等対処設備として、可搬型代替直流電源設備を使用する。</p> <p>可搬型代替直流電源設備は、<u>可搬型代替低圧電源車、可搬型整流器</u>、電路、計測制御装置等で構成し、<u>可搬型代替低圧電源車及び可搬型整流器を可搬型代替低圧電源車接続盤(西側)又は(東側)を経由し、直流125V主母線盤2A又は直流125V主母線盤2Bへ接続することで電力を供給できる設計とする。</u></p> <p>可搬型代替直流電源設備は、<u>可搬型代替低圧電源車の運転を継続することで、設計基準事故対処設備の交流電源及び直流電源の喪失から24時間にわたり必要な負荷に電力の供給を行うことができる設計とする。</u></p>	<p>c. 可搬型直流電源設備による給電</p> <p>設計基準事故対処設備の交流電源及び直流電源が喪失した場合の重大事故等対処設備として、可搬型直流電源設備を使用する。</p> <p>可搬型直流電源設備は、<u>高圧発電機車、B1-115V系充電器(SA)、SA用115V系充電器及び230V系充電器(常用)、ガスタービン発電機用軽油タンク、非常用ディーゼル発電機燃料貯蔵タンク、高圧炉心スプレイ系ディーゼル発電機燃料貯蔵タンク、タンクローリ</u>、電路、計測制御装置等で構成し、<u>高圧発電機車を代替所内電気設備、B1-115V系充電器(SA)、SA用115V系充電器及び230V系充電器(常用)を経由し直流母線へ接続することで電力を供給できる設計とする。</u></p> <p>高圧発電機車の燃料は、<u>ガスタービン発電機用軽油タンク、非常用ディーゼル発電機燃料貯蔵タンク又は高圧炉心スプレイ系ディーゼル発電機燃料貯蔵タンクよりタンクローリを用いて補給できる設計とする。</u></p> <p>可搬型直流電源設備は、<u>高圧発電機車の運転を継続することで、設計基準事故対処設備の交流電源及び直流電源の喪失から24時間にわたり必要な負荷に電力の供給を行うことができる設計とする。</u></p>	<p>・設備の相違</p> <p>【柏崎6/7、東海第二】 島根2号炉はRCICへの電源供給を考慮し、B1-115V系充電器(SA)及び230V系充電器(常用)も可搬型直流電源設備として使用可能な系統構成としている (以下、⑫の相違)</p> <p>【東海第二】 東海第二は低圧電源車と可搬型整流器の組み合わせた構成だが、島根2号炉は柏崎6/7と同様に高圧発電機車と常設整流器を組み合わせた構成としている (以下、⑬の相違)</p> <p>【柏崎6/7】 ⑥の相違</p> <p>・資料構成の相違</p> <p>【東海第二】 ③の相違</p> <p>・資料構成の相違</p> <p>【東海第二】 ③の相違</p> <p>・設備の相違</p> <p>【柏崎6/7】 ⑥の相違</p> <p>・設備の相違</p> <p>【東海第二】 ⑬の相違</p>

柏崎刈羽原子力発電所 6/7号炉 (2017.12.20版)	東海第二発電所 (2018.9.18版)	島根原子力発電所 2号炉	備考
<p>可搬型直流電源設備は、非常用直流電源設備に対して、独立性を有し、位置的分散を図る設計とする。</p> <p>主要な設備は、以下のとおりとする。</p> <ul style="list-style-type: none"> ・ <u>電源車 (6号及び7号炉共用)</u> ・ <u>AM用直流125V充電器</u> <ul style="list-style-type: none"> ・ <u>軽油タンク (6号及び7号炉共用)</u> <ul style="list-style-type: none"> ・ <u>タンクローリ (4kL) (6号及び7号炉共用)</u> 	<p>可搬型代替直流電源設備は、非常用直流電源設備に対して、独立性を有し、位置的分散を図る設計とする。</p> <p>主要な設備は、以下のとおりとする。</p> <ul style="list-style-type: none"> ・ <u>可搬型代替低圧電源車</u> ・ <u>可搬型整流器</u> 	<p>可搬型直流電源設備は、非常用直流電源設備に対して、独立性を有し、位置的分散を図る設計とする。</p> <p>主要な設備は、以下のとおりとする。</p> <ul style="list-style-type: none"> ・ <u>高圧発電機車</u> ・ <u>B1-115V系充電器 (SA)</u> ・ <u>SA用115V系充電器</u> ・ <u>230V系充電器 (常用)</u> <ul style="list-style-type: none"> ・ <u>ガスタービン発電機用軽油タンク</u> ・ <u>非常用ディーゼル発電機燃料貯蔵タンク</u> ・ <u>高圧炉心スプレイ系ディーゼル発電機燃料貯蔵タンク</u> <ul style="list-style-type: none"> ・ <u>タンクローリ</u> 	<ul style="list-style-type: none"> ・ 設備の相違 【柏崎6/7, 東海第二】 ⑫の相違 【東海第二】 ⑬の相違 <ul style="list-style-type: none"> ・ 資料構成の相違 【東海第二】 ③の相違 <ul style="list-style-type: none"> ・ 設備の相違 【柏崎6/7】 ⑥の相違 <ul style="list-style-type: none"> ・ 資料構成の相違 【東海第二】 ③の相違

柏崎刈羽原子力発電所 6/7号炉 (2017.12.20版)	東海第二発電所 (2018.9.18版)	島根原子力発電所 2号炉	備考
<p>(3) 代替所内電気設備による給電</p> <p>設計基準事故対処設備の非常用所内電気設備が機能喪失した場合の重大事故等対処設備として、代替所内電気設備を使用する。</p> <p>代替所内電気設備は、<u>緊急用断路器、緊急用電源切替箱断路器、緊急用電源切替箱接続装置、AM用動力変圧器、AM用MCC、AM用切替盤、AM用操作盤、非常用高圧母線C系及び非常用高圧母線D系、計測制御装置等</u>で構成し、常設代替交流電源設備又は可搬型代替交流電源設備の電路として使用し電力を供給できる設計とする。</p> <p>代替所内電気設備は、共通要因で設計基準事故対処設備である非常用所内電気設備と同時に機能を喪失しない設計とする。また、代替所内電気設備及び非常用所内電気設備は、少なくとも1系統は機能の維持及び人の接近性を図る設計とする。</p> <p>主要な設備は、以下のとおりとする。</p> <ul style="list-style-type: none"> ・<u>緊急用断路器 (6号及び7号炉共用)</u> ・<u>緊急用電源切替箱断路器</u> ・<u>緊急用電源切替箱接続装置</u> ・<u>AM用動力変圧器</u> ・<u>AM用MCC</u> 	<p>(3) 代替所内電気設備による給電</p> <p>設計基準事故対処設備の非常用所内電気設備が機能喪失した場合の重大事故等対処設備として、代替所内電気設備を使用する。</p> <p>代替所内電気設備は、<u>緊急用メタルクラッド開閉装置、緊急用パワーセンタ、緊急用モータコントロールセンタ、緊急用電源切替盤、緊急用直流125V主母線盤、電路、計測制御装置等</u>で構成し、常設代替交流電源設備、可搬型代替交流電源設備、<u>常設代替直流電源設備</u>又は可搬型代替直流電源設備の電路として使用し電力を供給できる設計とする。</p> <p>代替所内電気設備は、共通要因で設計基準事故対処設備である非常用所内電気設備と同時に機能を喪失しない設計とする。また、代替所内電気設備及び非常用所内電気設備は、少なくとも1系統は機能の維持及び人の接近性の確保を図る設計とする。</p> <p><u>なお、緊急用125V系蓄電池は、常設代替直流電源設備に位置付ける。</u></p> <p><u>常設代替直流電源設備は、全交流動力電源喪失から24時間にわたり、緊急用125V系蓄電池から電力を供給できる設計とする。</u></p> <p>主要な設備は、以下のとおりとする。</p> <ul style="list-style-type: none"> ・<u>緊急用メタルクラッド開閉装置</u> ・<u>緊急用パワーセンタ</u> ・<u>緊急用モータコントロールセンタ</u> ・<u>緊急用電源切替盤</u> ・<u>緊急用125V系蓄電池</u> ・<u>緊急用直流125V主母線盤</u> 	<p>(3) 代替所内電気設備による給電</p> <p>設計基準事故対処設備の非常用所内電気設備が機能喪失した場合の重大事故等対処設備として、代替所内電気設備を使用する。</p> <p>代替所内電気設備は、<u>緊急用メタクラ、メタクラ切替盤、高圧発電機車接続プラグ収納箱、緊急用メタクラ接続プラグ盤、SAロードセンタ、SA1コントロールセンタ、SA2コントロールセンタ、充電器電源切替盤、SA電源切替盤、重大事故操作盤、非常用高圧母線C系及び非常用高圧母線D系、計測制御装置等</u>で構成し、常設代替交流電源設備、可搬型代替交流電源設備又は可搬型直流電源設備の電路として使用し電力を供給できる設計とする。</p> <p>代替所内電気設備は、共通要因で設計基準事故対処設備である非常用所内電気設備と同時に機能を喪失しない設計とする。また、代替所内電気設備及び非常用所内電気設備は、少なくとも1系統は機能の維持及び人の接近性を図る設計とする。</p> <p>主要な設備は、以下のとおりとする。</p> <ul style="list-style-type: none"> ・<u>緊急用メタクラ</u> ・<u>メタクラ切替盤</u> ・<u>高圧発電機車接続プラグ収納箱</u> ・<u>緊急用メタクラ接続プラグ盤</u> ・<u>SAロードセンタ</u> ・<u>SA1コントロールセンタ</u> 	<p>・設備の相違</p> <p>【柏崎6/7、東海第二】 島根2号炉は可搬型直流電源設備の電路として使用する場合に充電器電源切替盤を使用する (以下、⑭の相違)</p> <p>【柏崎6/7】 島根2号炉は可搬型直流電源設備の電路として代替所内電気設備を使用する</p> <p>【東海第二】 東海第二は常設代替直流電源設備の電路として代替所内電気設備を位置付けているが、島根2号炉は柏崎6/7と同様に直流電源設備側で説明している</p> <p>・資料構成の相違</p> <p>【東海第二】 島根2号炉は常設代替直流電源設備の項目に記載している</p>

柏崎刈羽原子力発電所 6 / 7号炉 (2017. 12. 20 版)	東海第二発電所 (2018. 9. 18 版)	島根原子力発電所 2号炉	備考
<ul style="list-style-type: none"> ・AM 用切替盤 ・AM 用操作盤 ・非常用高圧母線 C 系 ・非常用高圧母線 D 系 	<p>(4) 非常用ディーゼル発電機機能喪失時の代替交流電源による給電</p> <p>a. 常設代替交流電源設備による非常用高圧母線への給電</p> <p>設計基準事故対処設備の交流電源が喪失(外部電源喪失及び2C・2D非常用ディーゼル発電機が故障)した場合の重大事故等対処設備として、常設代替交流電源設備を使用する。</p> <p>常設代替交流電源設備は、<u>常設代替高圧電源装置</u>、<u>電路</u>、<u>計測制御装置</u>等で構成し、<u>常設代替高圧電源装置</u>を中央制御室での操作にて速やかに起動し、<u>緊急用メタルクラッド開閉装置</u>を介して<u>メタルクラッド開閉装置2C又はメタルクラッド開閉装置2D</u>へ接続することで電力を供給できる設計とする。</p> <p>常設代替交流電源設備は、非常用交流電源設備に対して、独立性を有し、位置的分散を図る設計とする。</p> <p>主要な設備は、以下のとおりとする。</p> <ul style="list-style-type: none"> ・<u>常設代替高圧電源装置</u> 	<ul style="list-style-type: none"> ・<u>SA2コントロールセンタ</u> ・<u>充電器電源切替盤</u> ・<u>SA電源切替盤</u> ・<u>重大事故操作盤</u> ・非常用高圧母線C系 ・非常用高圧母線D系 <p>(4) <u>非常用ディーゼル発電機機能喪失時の代替交流電源設備による給電</u></p> <p>a. <u>常設代替交流電源設備による給電</u></p> <p><u>設計基準事故対処設備の交流電源が喪失(外部電源喪失及び非常用ディーゼル発電機の故障)した場合の重大事故等対処設備として、常設代替交流電源設備を使用する。</u></p> <p><u>常設代替交流電源設備は、ガスタービン発電機、ガスタービン発電機用サービスタンク、ガスタービン発電機用燃料移送ポンプ、ガスタービン発電機用軽油タンク、電路、計測制御装置等で構成し、ガスタービン発電機を中央制御室での操作にて速やかに起動し、非常用高圧母線C系及び非常用高圧母線D系、又はSAロードセンタ、SA1コントロールセンタ及びSA2コントロールセンタへ接続することで電力を供給できる設計とする。</u></p> <p><u>ガスタービン発電機の燃料は、ガスタービン発電機用サービスタンクより自重でガスタービン発電機に燃料を補給できる設計とする。</u></p> <p><u>また、ガスタービン発電機用サービスタンクの燃料は、ガスタービン発電機用軽油タンクよりガスタービン発電機用燃料移送ポンプを用いて補給できる設計とする。</u></p> <p><u>常設代替交流電源設備は、非常用交流電源設備に対して、独立性を有し、位置的分散を図る設計とする。</u></p> <p><u>主要な設備は、以下のとおりとする。</u></p> <ul style="list-style-type: none"> ・<u>ガスタービン発電機</u> ・<u>ガスタービン発電機用サービスタンク</u> ・<u>ガスタービン発電機用燃料移送ポンプ</u> ・<u>ガスタービン発電機用軽油タンク</u> 	<ul style="list-style-type: none"> ・設備の相違 ⑭の相違 <ul style="list-style-type: none"> ・設備の相違 【柏崎6/7】 島根2号炉及び東海第二は高圧炉心スプレイ系ディーゼル発電機を有しており、高圧炉心スプレイ系ディーゼル発電機が健全な場合(全交流動力電源喪失に至らない場合)でも、常設代替交流電源設備を使用するため、全交流動力電源喪失時以外の事象についても記載している ・記載場所の相違 【東海第二】 ③の相違

柏崎刈羽原子力発電所 6 / 7号炉 (2017. 12. 20 版)	東海第二発電所 (2018. 9. 18 版)	島根原子力発電所 2号炉	備考
	<p>b. <u>可搬型代替交流電源設備による非常用低圧母線への給電</u> 設計基準事故対処設備の交流電源が喪失(外部電源喪失及び2C・2D非常用ディーゼル発電機が故障)した場合の重大事故等対処設備として、可搬型代替交流電源設備を使用する。</p> <p>可搬型代替交流電源設備は、<u>可搬型代替低圧電源車</u>、<u>電路</u>、<u>計測制御装置</u>等で構成し、<u>可搬型代替低圧電源車をパワーセンタ2C及びパワーセンタ2Dへ接続することで電力を供給できる設計とする。</u></p> <p>可搬型代替交流電源設備は、非常用交流電源設備に対して、<u>独立性を有し、位置的分散を図る設計とする。</u></p> <p>主要な設備は、以下のとおりとする。</p> <ul style="list-style-type: none"> ・ <u>可搬型代替低圧電源車</u> 	<p>b. <u>可搬型代替交流電源設備による給電</u> 設計基準事故対処設備の交流電源が喪失(外部電源喪失及び非常用ディーゼル発電機の故障)した場合の重大事故等対処設備として、<u>可搬型代替交流電源設備を使用する。</u></p> <p>可搬型代替交流電源設備は、<u>高圧発電機車</u>、<u>ガスタービン発電機用軽油タンク</u>、<u>非常用ディーゼル発電機燃料貯蔵タンク</u>、<u>高圧炉心スプレイ系ディーゼル発電機燃料貯蔵タンク</u>、<u>タンクローリ</u>、<u>電路</u>、<u>計測制御装置</u>等で構成し、<u>高圧発電機車を非常用高圧母線C系</u>、<u>非常用高圧母線D系</u>、<u>又はSA-ロードセンタ</u>、<u>SA1コントロールセンタ及びSA2コントロールセンタへ接続することで電力を供給できる設計とする。</u></p> <p>高圧発電機車の燃料は、<u>ガスタービン発電機用軽油タンク</u>、<u>非常用ディーゼル発電機燃料貯蔵タンク</u>又は<u>高圧炉心スプレイ系ディーゼル発電機燃料貯蔵タンク</u>より<u>タンクローリを用いて補給できる設計とする。</u></p> <p>可搬型代替交流電源設備は、非常用交流電源設備に対して、<u>独立性を有し、位置的分散を図る設計とする。</u></p> <p>主要な設備は、以下のとおりとする。</p> <ul style="list-style-type: none"> ・ <u>高圧発電機車</u> ・ <u>ガスタービン発電機用軽油タンク</u> ・ <u>非常用ディーゼル発電機燃料貯蔵タンク</u> ・ <u>高圧炉心スプレイ系ディーゼル発電機燃料貯蔵タンク</u> ・ <u>タンクローリ</u> 	<p>・設備の相違</p> <p>【柏崎6/7】 島根2号炉及び東海第二は高圧炉心スプレイ系ディーゼル発電機を有しており、高圧炉心スプレイ系ディーゼル発電機が健全な場合(全交流動力電源喪失に至らない場合)でも、可搬型代替交流電源設備を使用するため、全交流動力電源喪失時以外の事象についても記載している</p> <p>【東海第二】 ⑤の相違 東海第二は可搬型代替交流電源設備が低圧電源のためパワーセンタに接続するが、島根2号炉は高圧電源のため、メタクラに接続する</p> <p>・資料構成の相違</p> <p>【東海第二】 ③の相違</p>

柏崎刈羽原子力発電所 6 / 7号炉 (2017. 12. 20 版)	東海第二発電所 (2018. 9. 18 版)	島根原子力発電所 2号炉	備考
	<p>(5) 非常用ディーゼル発電機機能喪失時の代替直流電源による給電</p> <p>a. <u>所内常設直流電源設備による直流125V主母線盤への給電</u> 設計基準事故対処設備の交流電源が喪失(外部電源喪失及び2C・2D非常用ディーゼル発電機が故障)した場合の重大事故等対処設備として、<u>所内常設直流電源設備</u>を使用する。</p> <p><u>所内常設直流電源設備は、125V系蓄電池A系・B系、電路、計測制御装置等で構成し、非常用所内電気設備への交流電源喪失から1時間以内に中央制御室において、交流電源喪失から8時間後に、不要な負荷の切り離しを行い、交流電源喪失から24時間にわたり、125V系蓄電池A系・B系から電力を供給できる設計とする。</u></p> <p>主要な設備は、以下のとおりとする。</p> <ul style="list-style-type: none"> ・<u>125V系蓄電池A系</u> ・<u>125V系蓄電池B系</u> 	<p>(5) <u>非常用ディーゼル発電機機能喪失時の代替直流電源設備による給電</u></p> <p>a. <u>所内常設蓄電式直流電源設備による給電</u> <u>設計基準事故対処設備の交流電源が喪失(外部電源喪失及び非常用ディーゼル発電機の故障)した場合の重大事故等対処設備として、所内常設蓄電式直流電源設備を使用する。</u></p> <p><u>所内常設蓄電式直流電源設備は、B-115V系蓄電池、B1-115V系蓄電池(SA)、230V系蓄電池(RCIC)、B-115V系充電器、B1-115V系充電器(SA)、230V系充電器(RCIC)、電路、計測制御装置等で構成し、非常用所内電気設備への交流電源喪失から8時間後に、不要な負荷の切り離しを行い、交流電源喪失から24時間にわたり、B-115V系蓄電池、B1-115V系蓄電池(SA)及び230V系蓄電池(RCIC)から電力を供給できる設計とする。また、交流電源復旧後に、交流電源をB-115V系充電器、B1-115V系充電器(SA)及び230V系充電器(RCIC)を経由し直流母線へ接続することで電力を供給できる設計とする。</u></p> <p><u>主要な設備は、以下のとおりとする。</u></p> <ul style="list-style-type: none"> ・<u>B-115V系蓄電池</u> ・<u>B1-115V系蓄電池(SA)</u> ・<u>230V系蓄電池(RCIC)</u> ・<u>B-115V系充電器</u> ・<u>B1-115V系充電器(SA)</u> ・<u>230V系充電器(RCIC)</u> <p>b. <u>常設代替直流電源設備による給電</u> <u>設計基準事故対処設備の交流電源が喪失(外部電源喪失及び非常用ディーゼル発電機の故障)した場合の重大事故等対処設備として、常設代替直流電源設備を使用する。</u></p> <p><u>常設代替直流電源設備は、SA用115V系蓄電池、SA用115V系充電器、電路、計測制御装置等で構成し、非常用所内電気設備への交流電源喪失から24時間にわたり、SA用115V系蓄電池から電力を供給できる設計とする。また、交流電源復旧後に、交流電源をSA用115V系充電器を経由し直流母線へ接続することで電力を供給できる設計とする。</u></p> <p><u>主要な設備は、以下のとおりとする。</u></p> <ul style="list-style-type: none"> ・<u>SA用115V系蓄電池</u> ・<u>SA用115V系充電器</u> 	<p>・設備の相違 【柏崎6/7】 島根2号炉及び東海第二は高圧炉心スプレイ系ディーゼル発電機を有しており、高圧炉心スプレイ系ディーゼル発電機が健全な場合(全交流動力電源喪失に至らない場合)の所内常設蓄電式直流電源設備及び常設代替直流電源設備の使用について記載している</p> <p>【東海第二】 ⑧、⑨の相違</p> <p>・運用の相違 【東海第二】 ⑩の相違</p> <p>・記載方針の相違 【東海第二】 ⑪の相違</p> <p>・資料構成の相違 【東海第二】 東海第二も所内蓄電式直流電源設備とは別に常設代替直流電源設備を設置しており、10.2.2(3)項の代替所内電気設備の項目に記載されている</p>

柏崎刈羽原子力発電所 6 / 7号炉 (2017. 12. 20 版)	東海第二発電所 (2018. 9. 18 版)	島根原子力発電所 2号炉	備考
	<p><u>b. 可搬型代替直流電源設備による直流 125V 主母線盤への給電設計基準事故対処設備の交流電源が喪失 (外部電源喪失及び C・2D 非常用ディーゼル発電機が故障) 及び直流電源が喪失した場合の重大事故等対処設備として、可搬型代替直流電源設備を使用する。</u></p> <p><u>可搬型代替直流電源設備は、可搬型代替低圧電源車、可搬型整流器、電路、計測制御装置等で構成し、可搬型代替低圧電源車及び可搬型整流器を可搬型代替低圧電源車接続盤 (西側) 又は (東側) を経由し、直流 125V 主母線盤 2 A 又は直流 125V 主母線盤 2 B へ接続することで電力を供給できる設計とする。</u></p> <p><u>可搬型代替直流電源設備は、可搬型代替低圧電源車の運転を継続することで、設計基準事故対処設備の交流電源及び直流電源の喪失から 24 時間にわたり必要な負荷に電力の供給を行うことができる設計とする。</u></p> <p><u>可搬型代替直流電源設備は、非常用直流電源設備に対して、独立性を有し、位置的分散を図る設計とする。</u></p> <p><u>主要な設備は、以下のとおりとする。</u></p> <ul style="list-style-type: none"> <u>・可搬型代替低圧電源車</u> <u>・可搬型整流器</u> 	<p><u>c. 可搬型直流電源設備による給電設計基準事故対処設備の交流電源が喪失 (外部電源喪失及び非常用ディーゼル発電機の故障) 及び直流電源が喪失した場合の重大事故等対処設備として、可搬型直流電源設備を使用する。</u></p> <p><u>可搬型直流電源設備は、高圧発電機車、B 1-115V 系充電器 (SA)、SA 用 115V 系充電器及び 230V 系充電器 (常用)、ガスタービン発電機用軽油タンク、非常用ディーゼル発電機燃料貯蔵タンク、高圧炉心スプレイ系ディーゼル発電機燃料貯蔵タンク、タンクローリ、電路、計測制御装置等で構成し、高圧発電機車を代替所内電気設備、B 1-115V 系充電器 (SA)、SA 用 115V 系充電器及び 230V 系充電器 (常用) を経由し直流母線へ接続することで電力を供給できる設計とする。</u></p> <p><u>高圧発電機車の燃料は、ガスタービン発電機用軽油タンク、非常用ディーゼル発電機燃料貯蔵タンク又は高圧炉心スプレイ系ディーゼル発電機燃料貯蔵タンクよりタンクローリを用いて補給できる設計とする。</u></p> <p><u>可搬型直流電源設備は、高圧発電機車の運転を継続することで、設計基準事故対処設備の交流電源及び直流電源の喪失から 24 時間にわたり必要な負荷に電力の供給を行うことができる設計とする。</u></p> <p><u>可搬型直流電源設備は、非常用直流電源設備に対して、独立性を有し、位置的分散を図る設計とする。</u></p> <p><u>主要な設備は、以下のとおりとする。</u></p> <ul style="list-style-type: none"> <u>・高圧発電機車</u> <u>・B 1-115V 系充電器 (SA)</u> <u>・SA 用 115V 系充電器</u> <u>・230V 系充電器 (常用)</u> <u>・ガスタービン発電機用軽油タンク</u> <u>・非常用ディーゼル発電機燃料貯蔵タンク</u> <u>・高圧炉心スプレイ系ディーゼル発電機燃料貯蔵タンク</u> <u>・タンクローリ</u> 	<p>・設備の相違</p> <p>【柏崎 6/7】</p> <p>島根 2 号炉及び東海第二は高圧炉心スプレイ系ディーゼル発電機を有しており、高圧炉心スプレイ系ディーゼル発電機が健全な場合 (全交流動力電源喪失に至らない場合) の可搬型直流電源設備の使用について記載している</p> <p>【東海第二】</p> <p>⑫, ⑬の相違</p> <p>・資料構成の相違</p> <p>【東海第二】</p> <p>③の相違</p>

柏崎刈羽原子力発電所 6 / 7号炉 (2017. 12. 20 版)	東海第二発電所 (2018. 9. 18 版)	島根原子力発電所 2号炉	備考
<p>(4) 燃料補給設備による給油</p> <p>重大事故等時に補機駆動用の軽油を補給する設備として、<u>軽油タンク、タンクローリ (4kL) 及びホース</u>を使用する。</p> <p><u>可搬型代替注水ポンプ (A-1 級)、可搬型代替注水ポンプ (A-2 級)、大容量送水車 (熱交換器ユニット用)、大容量送水車 (原子炉建屋放水設備用)、大容量送水車 (海水取水用)、モニタリング・ポスト用発電機及び 5 号炉原子炉建屋内緊急時対策所用可搬型電源設備は、<u>軽油タンクからタンクローリ (4kL) を用いて燃料を補給できる設計とする。</u></u></p>	<p>(6) 燃料給油設備による給油</p> <p>a. <u>可搬型設備用軽油タンクから各機器への給油</u></p> <p>重大事故等時に補機駆動用の軽油を補給する設備として、<u>可搬型設備用軽油タンク及びタンクローリ</u>を使用する。</p> <p><u>可搬型代替低圧電源車、可搬型代替注水大型ポンプ、可搬型代替注水中型ポンプ、窒素供給装置用電源車及びタンクローリ (走行用の燃料タンク) 等は、<u>可搬型設備用軽油タンクからタンクローリ</u>を用いて燃料を補給できる設計とする。</u></p>	<p>(6) 燃料補給設備による給油</p> <p>重大事故等時に補機駆動用の軽油を補給する設備として、<u>ガスタービン発電機用軽油タンク、非常用ディーゼル発電機燃料貯蔵タンク、高圧炉心スプレイ系ディーゼル発電機燃料貯蔵タンク、タンクローリ及びホース</u>を使用する。</p> <p><u>大量送水車、大型送水ポンプ車、可搬式窒素供給装置は、<u>ガスタービン発電機用軽油タンク、非常用ディーゼル発電機燃料貯蔵タンク又は高圧炉心スプレイ系ディーゼル発電機燃料貯蔵タンクからタンクローリ</u>を用いて燃料を補給できる設計とする。</u></p>	<p>・設備の相違</p> <p>【東海第二】 東海第二は、補機駆動用の燃料補給設備として専用のタンクを使用する。島根 2 号炉は、電源設備に燃料補給するタンク (ガスタービン発電機用軽油タンク又はディーゼル燃料貯蔵タンク) と兼用する (以下、⑮の相違)</p> <p>【柏崎 6/7】 ⑥の相違</p> <p>・記載方針の相違</p> <p>【東海第二】 島根 2 号炉は柏崎 6/7 と同様にタンクローリのホースを重大事故等対処設備として使用するため記載しているが、東海第二はホースをタンクローリの付属品として整理しており記載していない (以下、⑯の相違)</p> <p>・設備の相違</p> <p>【柏崎 6/7、東海第二】 設備の相違により、燃料補給対象が異なる</p> <p>【柏崎 6/7】 ⑥の相違</p>

柏崎刈羽原子力発電所 6/7号炉 (2017.12.20版)	東海第二発電所 (2018.9.18版)	島根原子力発電所 2号炉	備考
<p>軽油タンクからタンクローリ(4kL)への軽油の補給は、ホースを用いる設計とする。</p> <p>主要な設備は、以下のとおりとする。</p> <ul style="list-style-type: none"> ・<u>軽油タンク(6号及び7号炉共用)</u> ・<u>タンクローリ(4kL)(6号及び7号炉共用)</u> <p>本システムの流路として、ホースを重大事故等対処設備として使用する。</p> <p>代替電源設備の主要機器仕様を第3.14-1表に示す</p>	<p>主要な設備は、以下のとおりとする。</p> <ul style="list-style-type: none"> ・<u>可搬型設備用軽油タンク</u> ・タンクローリ <p><u>b. 軽油貯蔵タンクから常設代替高圧電源装置への給油</u> <u>重大事故等時に常設代替高圧電源装置に軽油を補給する設備として、軽油貯蔵タンク及び常設代替高圧電源装置燃料移送ポンプを使用する。</u> <u>常設代替高圧電源装置は、軽油貯蔵タンクから常設代替高圧電源装置燃料移送ポンプを用いて燃料を補給できる設計とする。</u></p> <p>主要な設備は、以下のとおりとする。</p> <ul style="list-style-type: none"> ・<u>軽油貯蔵タンク</u> ・<u>常設代替高圧電源装置燃料移送ポンプ</u> 	<p><u>ガスタービン発電機用軽油タンク、非常用ディーゼル発電機燃料貯蔵タンク又は高圧炉心スプレイ系ディーゼル発電機燃料貯蔵タンクからタンクローリへの軽油の補給は、ホースを用いる設計とする。</u></p> <p>主要な設備は、以下のとおりとする。</p> <ul style="list-style-type: none"> ・<u>ガスタービン発電機用軽油タンク</u> ・<u>非常用ディーゼル発電機燃料貯蔵タンク</u> ・<u>高圧炉心スプレイ系ディーゼル発電機燃料貯蔵タンク</u> ・<u>タンクローリ</u> <p><u>本システムの流路として、ホースを重大事故等対処設備として使用する。</u></p> <p><u>代替電源設備の主要機器仕様を第3.14-1表に示す。</u></p>	<p>・記載方針の相違 【東海第二】 ⑯の相違</p> <p>・設備の相違 【東海第二】 ⑮の相違 【柏崎6/7】 ⑥の相違</p> <p>・記載方針の相違 【東海第二】 ⑮の相違</p> <p>・資料構成の相違 【東海第二】 ③の相違</p> <p>・資料構成の相違 【東海第二】 島根2号炉及び柏崎6/7と同様の内容を10.2.3項に記載している</p>

柏崎刈羽原子力発電所 6/7号炉 (2017. 12. 20 版)	東海第二発電所 (2018. 9. 18 版)	島根原子力発電所 2号炉	備考
<p>3. 14. 1. 1. 1 多様性及び独立性, 位置的分散</p> <p>基本方針については, 「2. 3. 1 多様性, 位置的分散, 悪影響防止等」に示す。</p> <p>常設代替交流電源設備は, 非常用交流電源設備と共通要因によって同時に機能を損なわないよう, <u>第一ガスタービン発電機</u>をガスタービンにより駆動することで, <u>ディーゼルエンジン</u>により駆動する非常用ディーゼル発電機を用いる非常用交流電源設備に対して多様性を有する設計とする。</p> <p>常設代替交流電源設備の<u>第一ガスタービン発電機, タンクローリ (16kL), 第一ガスタービン発電機用燃料タンク及び第一ガスタービン発電機用燃料移送ポンプ</u>は, 原子炉建屋から離れた屋外に設置又は保管することで, 原子炉建屋内の非常用ディーゼル発電機並びに燃料ディタンク及び原子炉建屋近傍の燃料移送ポンプと共通要因によって同時に機能を損なわないよう, 位置的分散を図る設計とする。</p> <p>常設代替交流電源設備は, <u>第一ガスタービン発電機</u>から非常用高圧母線までの系統において, 独立した電路で系統構成することにより, 非常用ディーゼル発電機から非常用高圧母線までの系統に対して, 独立性を有する設計とする。</p>	<p>10. 2. 2. 1 多様性及び独立性, 位置的分散</p> <p>基本方針については, 「1. 1. 7. 1 多様性, 位置的分散, 悪影響防止等」に示す。</p> <p>常設代替交流電源設備は, 非常用交流電源設備と共通要因によって同時に機能を損なわないよう, <u>常設代替高圧電源装置の冷却方式を空冷とすることで, 冷却方式が水冷である2C・2D非常用ディーゼル発電機及び高圧炉心スプレイ系ディーゼル発電機を用いる非常用交流電源設備</u>に対して多様性を有する設計とする。</p> <p>常設代替交流電源設備の常設代替高圧電源装置は, 原子炉建屋付属棟から離れた屋外 (常設代替高圧電源装置置場) に設置することで, <u>原子炉建屋付属棟内の2C・2D非常用ディーゼル発電機及び高圧炉心スプレイ系ディーゼル発電機</u>と共通要因によって同時に機能を損なわないよう, 位置的分散を図る設計とする。</p> <p>常設代替交流電源設備は, <u>常設代替高圧電源装置からメタルクラッド開閉装置2C及びメタルクラッド開閉装置2Dまでの系統</u>において, 独立した電路で系統構成することにより, <u>2C・2D非常用ディーゼル発電機からメタルクラッド開閉装置2C及びメタルクラッド開閉装置2Dまでの系統</u>に対して, 独立性を有する設計とする。</p>	<p>3. 14. 1. 1. 1 多様性及び独立性, 位置的分散</p> <p>基本方針については, 「2. 3. 1 多様性, 位置的分散, 悪影響防止等」に示す。</p> <p>常設代替交流電源設備は, 非常用交流電源設備と共通要因によって同時に機能を損なわないよう, <u>ガスタービン発電機</u>をガスタービンにより駆動することで, <u>ディーゼルエンジン</u>により駆動する非常用ディーゼル発電機 <u>及び高圧炉心スプレイ系ディーゼル発電機</u>を用いる非常用交流電源設備に対して多様性を有する設計とする。</p> <p>常設代替交流電源設備の<u>ガスタービン発電機, ガスタービン発電機用サービスタンク及びガスタービン発電機用燃料移送ポンプ</u>は, 原子炉建物から離れた<u>ガスタービン発電機建物内</u>に設置することで, 原子炉建物内の非常用ディーゼル発電機, <u>高圧炉心スプレイ系ディーゼル発電機</u>, 非常用ディーゼル発電機燃料ディタンク, <u>高圧炉心スプレイ系ディーゼル発電機燃料ディタンク, 原子炉建物近傍の非常用ディーゼル発電機燃料移送ポンプ, タービン建物近傍の非常用ディーゼル発電機燃料移送ポンプ及び高圧炉心スプレイ系ディーゼル発電機燃料移送ポンプ</u>と共通要因によって同時に機能を損なわないよう, 位置的分散を図る設計とする。</p> <p>常設代替交流電源設備は, <u>ガスタービン発電機</u>から非常用高圧母線までの系統において, 独立した電路で系統構成することにより, <u>非常用ディーゼル発電機及び高圧炉心スプレイ系ディーゼル発電機</u>から非常用高圧母線までの系統に対して, 独立性を有する設計とする。</p>	<p>備考</p> <ul style="list-style-type: none"> ・記載方針の相違 【東海第二】東海第二の常設代替交流電源設備は空冷式ディーゼル発電機のため, 駆動方式ではなく多様性として冷却方式を記載している。なお, 島根2号炉も同様に空冷方式を採用している ・設備の相違 【柏崎6/7】島根2号炉は高圧炉心スプレイ系用のディーゼル発電機を設置している (以下, ⑩の相違) ・資料構成の相違 【東海第二】東海第二では, 燃料補給設備の位置的分散に関しては, 10. 2. 2. 1 項の最後に記載している (以下, ⑪の相違) ・設備の相違 【柏崎6/7】④, ⑩の相違 柏崎6/7は, 常設代替交流電源設備としてタンクローリを設定しているため, 設置又は保管としている。島根2号炉は常設設備のみであるため設置としている

柏崎刈羽原子力発電所 6/7号炉 (2017. 12. 20 版)	東海第二発電所 (2018. 9. 18 版)	島根原子力発電所 2号炉	備考
<p>これらの多様性及び位置的分散並びに電路の独立性によって、常設代替交流電源設備は非常用交流電源設備に対して独立性を有する設計とする。</p> <p>可搬型代替交流電源設備は、非常用交流電源設備と共通要因によって同時に機能を損なわないよう、<u>電源車の冷却方式を空冷とすることで、冷却方式が水冷である非常用ディーゼル発電機を用いる非常用交流電源設備に対して多様性を有する設計とする。</u>また、可搬型代替交流電源設備は、常設代替交流電源設備と共通要因によって同時に機能を損なわないよう、<u>電源車をディーゼルエンジンにより駆動することで、ガスタービンにより駆動する第一ガスタービン発電機を用いる常設代替交流電源設備に対して多様性を有する設計とする。</u></p> <p>可搬型代替交流電源設備の<u>電源車及びタンクローリ (4kL)</u>は、屋外の原子炉建屋から離れた場所に保管することで、原子炉建屋内の非常用ディーゼル発電機並びに燃料ディタンク及び原子炉建屋近傍の燃料移送ポンプと共通要因によって同時に機能を損なわないよう、位置的分散を図る設計とする。</p> <p>また、可搬型代替交流電源設備の<u>電源車及びタンクローリ (4kL)</u>は、<u>屋外のタービン建屋近傍の第一ガスタービン発電機、第一ガスタービン発電機用燃料タンク及び第一ガスタービン発電機用燃料移送ポンプ</u>から離れた場所に保管することで、共通要因によって同時に機能を損なわないよう、位置的分散を図る設計とする。</p> <p>可搬型代替交流電源設備は、<u>電源車から非常用高压母線までの系統において、独立した電路で系統構成することにより、非常用ディーゼル発電機から非常用高压母線までの系統に対して、独立性を有する設計とする。</u></p>	<p>これらの多様性及び位置的分散並びに電路の独立性によって、常設代替交流電源設備は非常用交流電源設備に対して独立性を有する設計とする。</p> <p>可搬型代替交流電源設備は、非常用交流電源設備と共通要因によって同時に機能を損なわないよう、<u>可搬型代替低圧電源車の冷却方式を空冷とすることで、冷却方式が水冷である2C・2D非常用ディーゼル発電機及び高压炉心スプレイ系ディーゼル発電機を用いる非常用交流電源設備に対して多様性を有する設計とする。</u></p> <p>可搬型代替交流電源設備の<u>可搬型代替低圧電源車</u>は、屋外の原子炉建屋付属棟から離れた場所に保管することで、<u>原子炉建屋付属棟内の2C・2D非常用ディーゼル発電機及び高压炉心スプレイ系ディーゼル発電機</u>と共通要因によって同時に機能を損なわないよう、位置的分散を図る設計とする。</p> <p>また、可搬型代替交流電源設備の<u>可搬型代替低圧電源車</u>は、<u>屋外 (常設代替高压電源装置置場) の常設代替高压電源装置</u>から離れた場所に保管することで、共通要因によって同時に機能を損なわないよう、位置的分散を図る設計とする。</p> <p>可搬型代替交流電源設備は、<u>可搬型代替低圧電源車からパワーセンタ2C及びパワーセンタ2Dまでの系統において、独立した電路で系統構成することにより、2C・2D非常用ディーゼル発電機からパワーセンタ2C及びパワーセンタ2Dまでの系統に対して、独立性を有する設計とする。</u></p>	<p>これらの多様性及び位置的分散並びに電路の独立性によって、常設代替交流電源設備は非常用交流電源設備に対して独立性を有する設計とする。</p> <p>可搬型代替交流電源設備は、非常用交流電源設備と共通要因によって同時に機能を損なわないよう、<u>高压発電機車の冷却方式を空冷とすることで、冷却方式が水冷である非常用ディーゼル発電機及び高压炉心スプレイ系ディーゼル発電機を用いる非常用交流電源設備に対して多様性を有する設計とする。</u>また、<u>可搬型代替交流電源設備は、常設代替交流電源設備と共通要因によって同時に機能を損なわないよう、高压発電機車をディーゼルエンジンにより駆動することで、ガスタービンにより駆動するガスタービン発電機を用いる常設代替交流電源設備に対して多様性を有する設計とする。</u></p> <p>可搬型代替交流電源設備の<u>高压発電機車及びタンクローリ</u>は、屋外の原子炉建物から離れた場所に保管することで、<u>原子炉建物内の非常用ディーゼル発電機、高压炉心スプレイ系ディーゼル発電機、非常用ディーゼル発電機燃料ディタンク、高压炉心スプレイ系ディーゼル発電機燃料ディタンク、原子炉建物近傍の非常用ディーゼル発電機燃料移送ポンプ、タービン建物近傍の非常用ディーゼル発電機燃料移送ポンプ及び高压炉心スプレイ系ディーゼル発電機燃料移送ポンプ</u>と共通要因によって同時に機能を損なわないよう、位置的分散を図る設計とする。</p> <p>また、可搬型代替交流電源設備の<u>高压発電機車及びタンクローリ</u>は、<u>ガスタービン発電機建物内に設置するガスタービン発電機、ガスタービン発電機用サービスタンク及びガスタービン発電機用燃料移送ポンプ</u>から離れた場所に保管することで、共通要因によって同時に機能を損なわないよう、位置的分散を図る設計とする。</p> <p>可搬型代替交流電源設備は、<u>高压発電機車から非常用高压母線までの系統において、独立した電路で系統構成することにより、非常用ディーゼル発電機及び高压炉心スプレイ系ディーゼル発電機から非常用高压母線までの系統に対して、独立性を有する設計とする。</u></p>	<p>・設備の相違 【東海第二】 ⑤の相違 島根2号炉の可搬型代替交流電源設備は条文43条第3項第7号により常設代替交流電源設備に対して多様性を有する 【柏崎6/7】 ⑰の相違 ・設備の相違 【東海第二】 ⑤の相違 【柏崎6/7】 ⑰の相違 ・資料構成の相違 【東海第二】 ⑱の相違 ・設備の相違 【柏崎6/7】 ・設備の相違 【東海第二】 ⑤の相違 【柏崎6/7】 ⑰の相違</p>

柏崎刈羽原子力発電所 6/7号炉 (2017. 12. 20 版)	東海第二発電所 (2018. 9. 18 版)	島根原子力発電所 2号炉	備考
<p>これらの多様性及び位置的分散並びに電路の独立性によって、可搬型代替交流電源設備は非常用交流電源設備に対して独立性を有する設計とする。</p> <p>可搬型代替交流電源設備の電源車の接続箇所は、共通要因によって接続できなくなることを防止するため、位置的分散を図った複数箇所に設置する設計とする。</p> <p><u>号炉間電力融通電気設備の号炉間電力融通ケーブル(常設)は、コントロール建屋内に設置することで、原子炉建屋内の非常用ディーゼル発電機と共通要因によって同時に機能を損なわないよう位置的分散を図る設計とする。</u></p> <p><u>号炉間電力融通電気設備の号炉間電力融通ケーブル(可搬型)は、原子炉建屋及びコントロール建屋から離れた屋外に保管することで、原子炉建屋内の非常用ディーゼル発電機及びコントロール建屋内の号炉間電力融通ケーブル(常設)と共通要因によって同時に機能を損なわないよう、位置的分散を図る設計とする。</u></p> <p>所内蓄電式直流電源設備は、<u>コントロール建屋内の非常用直流電源設備 4 系統のうち 3 系統と異なる区画及び原子炉建屋内に設置することで、非常用直流電源設備と共通要因によって同時に機能を損なわないよう位置的分散を図る設計とする。</u></p> <p>所内蓄電式直流電源設備は、蓄電池及び充電器から直流母線までの系統において、独立した電路で系統構成することにより、非常用直流電源設備 4 系統のうち 3 系統の蓄電池及び充電器から直流母線までの系統に対して、独立性を有する設計とする。</p> <p>これらの位置的分散及び電路の独立性によって、<u>所内蓄電式直流電源設備は非常用直流電源設備 4 系統のうち 3 系統に対して独立性を有する設計とする。</u></p>	<p>これらの多様性及び位置的分散並びに電路の独立性によって、可搬型代替交流電源設備は非常用交流電源設備である<u>2C・2D非常用ディーゼル発電機及び高圧炉心スプレイ系ディーゼル発電機</u>に対して独立性を有する設計とする。</p> <p>可搬型代替交流電源設備の<u>可搬型代替低圧電源車</u>の接続箇所は、共通要因によって接続できなくなることを防止するため、位置的分散を図った複数箇所に設置する設計とする。</p> <p>所内常設直流電源設備は、<u>原子炉建屋付属棟内の2C・2D非常用ディーゼル発電機及び高圧炉心スプレイ系ディーゼル発電機</u>と異なる区画に設置することで、非常用交流電源設備と共通要因によって同時に機能を損なわないよう、位置的分散を図る設計とする。</p> <p>所内常設直流電源設備は、<u>125V系蓄電池A系・B系から直流125V主母線盤2A・2Bまでの系統</u>において、独立した電路で系統構成することにより、<u>2C・2D非常用ディーゼル発電機の交流を直流に変換する電路を用いた直流125V主母線盤2A・2Bまでの系統</u>に対して、独立性を有する設計とする。</p> <p>これらの位置的分散及び電路の独立性によって、<u>所内常設直流電源設備は非常用交流電源設備に対して独立性を有する設計とする。</u></p>	<p>これらの多様性及び位置的分散並びに電路の独立性によって、可搬型代替交流電源設備は非常用交流電源設備に対して独立性を有する設計とする。</p> <p>可搬型代替交流電源設備の<u>高圧発電機車</u>の接続箇所は、共通要因によって接続できなくなることを防止するため、位置的分散を図った複数箇所に設置する設計とする。</p> <p>所内常設蓄電式直流電源設備は、<u>原子炉建物及び廃棄物処理建物内の非常用直流電源設備 3 系統のうち 2 系統と異なる区画に設置することで、非常用直流電源設備と共通要因によって同時に機能を損なわないよう位置的分散を図る設計とする。</u></p> <p>所内常設蓄電式直流電源設備は、<u>蓄電池及び充電器から直流母線までの系統</u>において、独立した電路で系統構成することにより、<u>非常用直流電源設備 3 系統のうち 2 系統の蓄電池及び充電器から直流母線までの系統</u>に対して、独立性を有する設計とする。</p> <p>これらの位置的分散及び電路の独立性によって、<u>所内常設蓄電式直流電源設備は非常用直流電源設備 3 系統のうち 2 系統に対して独立性を有する設計とする。</u></p>	<p>・設備の相違 【東海第二】 ⑤の相違</p> <p>・設備の相違 【柏崎 6/7】 ①の相違</p> <p>・記載方針の相違 【東海第二】 東海第二は非常用交流電源設備との位置的分散としているため、各蓄電池から主母線盤までと各ディーゼル発電機から主母線盤までの系統について独立性を有する設計としている</p> <p>・設備の相違 【柏崎 6/7, 東海第二】 柏崎 6/7 は ABWR のため非常用直流電源系統が 4 系統あり、A 系統は所内蓄電式直流電源設備を兼ねているため A 系と B～D 系を位置的分散している。東海第二の</p>

柏崎刈羽原子力発電所 6 / 7号炉 (2017. 12. 20 版)	東海第二発電所 (2018. 9. 18 版)	島根原子力発電所 2号炉	備考
<p>常設代替直流電源設備は、<u>原子炉建屋内</u>に設置することで、<u>コントロール建屋内の非常用直流電源設備</u>と共通要因によって同時に機能を損なわないよう位置的分散を図る設計とする。</p> <p>常設代替直流電源設備は、蓄電池及び充電器から直流母線までの系統において、独立した電路で系統構成することにより、非常用直流電源設備の蓄電池及び充電器から直流母線までの系統に対して、独立性を有する設計とする。</p> <p>これらの位置的分散及び電路の独立性によって、常設代替直流電源設備は非常用直流電源設備に対して独立性を有する設計とする。</p>	<p>常設代替直流電源設備は、<u>原子炉建屋廃棄物処理棟内</u>に設置することで、<u>原子炉建屋付属棟内の非常用直流電源設備</u>と共通要因によって同時に機能を損なわないよう、位置的分散を図る設計とする。</p> <p>常設代替直流電源設備は、<u>緊急用 125V 系蓄電池から緊急用直流 125V 主母線盤までの系統</u>において、独立した電路で系統構成することにより、非常用直流電源設備の <u>125V 系蓄電池 A 系・B 系及び H P C S 系から直流 125V 主母線盤 2 A・2 B 及び H P C S までの系統</u>に対して、独立性を有する設計とする。</p> <p>これらの位置的分散及び電路の独立性によって、常設代替直流電源設備は非常用直流電源設備に対して独立性を有する設計とする。</p>	<p>常設代替直流電源設備は、<u>廃棄物処理建物内</u>に設置し、<u>非常用直流電源設備 3 系統のうち 2 系統と異なる区画</u>に設置することで、<u>非常用直流電源設備</u>と共通要因によって同時に機能を損なわないよう位置的分散を図る設計とする。</p> <p>常設代替直流電源設備は、<u>蓄電池及び充電器から直流母線までの系統</u>において、独立した電路で系統構成することにより、非常用直流電源設備 <u>3 系統のうち 2 系統の蓄電池及び充電器から直流母線までの系統</u>に対して、独立性を有する設計とする。</p> <p>これらの位置的分散及び電路の独立性によって、常設代替直流電源設備は非常用直流電源設備に対して独立性を有する設計とする。</p>	<p>所内常設直流電源設備は非常用直流電源設備を兼ねているため、非常用交流電源設備との位置的分散を図っている</p> <p>島根 2 号炉の非常用直流電源設備は BWR-5 のため非常用系統は 3 系統あり、そのうち B 系は所内常設蓄電式直流電源設備を兼ねているため、各区分ごとに区画された部屋へ設置することで、各々の位置的分散を図っている。なお、東海第二と同様に非常用交流電源設備とも位置的分散が図られている</p> <p>・設備の相違</p> <p>【柏崎 6/7, 東海第二】</p> <p>島根 2 号炉の常設代替直流電源設備は重大事故等対処設備専用として設置している。島根 2 号炉の常設代替直流電源設備は、所内常設蓄電式直流電源設備へのタイラインを設けているため、非常用直流電源設備のうち、区分 I, III との位置的分散及び独立性を考慮する</p>

柏崎刈羽原子力発電所 6/7号炉 (2017.12.20版)	東海第二発電所 (2018.9.18版)	島根原子力発電所 2号炉	備考
<p>可搬型直流電源設備は、非常用直流電源設備と共通要因によって同時に機能を損なわないよう、<u>電源車の冷却方式を空冷</u>とすることで、冷却方式が水冷である非常用ディーゼル発電機から給電する非常用直流電源設備に対して多様性を有する設計とする。また、<u>AM用直流125V充電器</u>により交流電力を直流に変換できることで、蓄電池（非常用）を用いる非常用直流電源設備に対して多様性を有する設計とする。</p> <p>可搬型直流電源設備の<u>電源車</u>、<u>AM用直流125V充電器</u>及び<u>タンクローリ(4kL)</u>は、屋外の原子炉建屋から離れた場所及び<u>原子炉建屋内</u>に設置又は保管することで、原子炉建屋内の非常用ディーゼル発電機並びに<u>燃料ディタンク</u>、原子炉建屋近傍の<u>燃料移送ポンプ</u>及び<u>コントロール建屋内の充電器</u>と共通要因によって同時に機能を損なわないよう、位置的分散を図る設計とする。</p> <p>可搬型直流電源設備は、<u>電源車</u>から直流母線までの系統において、独立した電路で系統構成することにより、非常用ディーゼル発電機から直流母線までの系統に対して、独立性を有する設計とする。</p> <p>これらの多様性及び位置的分散並びに電路の独立性によって、可搬型直流電源設備は非常用直流電源設備に対して独立性を有する設計とする。</p> <p>可搬型直流電源設備の<u>電源車</u>の接続箇所は、共通要因によって接続できなくなることを防止するため、位置的分散を図った複数箇所に設置する設計とする。</p>	<p>可搬型代替直流電源設備は、非常用直流電源設備と共通要因によって同時に機能を損なわないよう、<u>可搬型代替低圧電源車の冷却方式を空冷</u>とすることで、冷却方式が水冷である<u>2C・2D非常用ディーゼル発電機</u>及び<u>高圧炉心スプレイ系ディーゼル発電機</u>から給電する非常用直流電源設備に対して多様性を有する設計とする。また、<u>可搬型整流器</u>により交流電力を直流に変換できることで、<u>125V系蓄電池A系・B系</u>及び<u>HPCS系</u>を用いる非常用直流電源設備に対して多様性を有する設計とする。</p> <p>可搬型代替直流電源設備の<u>可搬型代替低圧電源車</u>及び<u>可搬型整流器</u>は、屋外の原子炉建屋付属棟から離れた場所に保管することで、原子炉建屋付属棟内の<u>2C・2D非常用ディーゼル発電機</u>及び<u>高圧炉心スプレイ系ディーゼル発電機</u>並びに <u>125V系蓄電池A系・B系</u>及び<u>HPCS系</u>と共通要因によって同時に機能を損なわないよう、位置的分散を図る設計とする。</p> <p>可搬型代替直流電源設備は、<u>可搬型代替低圧電源車</u>から<u>直流125V主母線盤2A・2B</u>までの系統において、独立した電路で系統構成することにより、<u>125V系蓄電池A系・B系</u>から<u>直流125V主母線盤2A・2B</u>までの系統に対して、独立性を有する設計とする。</p> <p>これらの多様性及び位置的分散並びに電路の独立性によって、可搬型代替直流電源設備は非常用直流電源設備に対して独立性を有する設計とする。</p> <p>可搬型代替直流電源設備の<u>可搬型代替低圧電源車</u>及び<u>可搬型整流器</u>の接続箇所は、共通要因によって接続できなくなることを防止するため、位置的分散を図った複数箇所に設置する設計とする。</p>	<p>可搬型直流電源設備は、非常用直流電源設備と共通要因によって同時に機能を損なわないよう、<u>高圧発電機車の冷却方式を空冷</u>とすることで、冷却方式が水冷である<u>非常用ディーゼル発電機</u>及び<u>高圧炉心スプレイ系ディーゼル発電機</u>から給電する非常用直流電源設備に対して多様性を有する設計とする。また、<u>B1-115V系充電器(SA)</u>、<u>SA用115V系充電器</u>及び<u>230V系充電器(常用)</u>により交流電力を直流に変換できることで、<u>蓄電池(非常用)</u>を用いる非常用直流電源設備に対して多様性を有する設計とする。</p> <p>可搬型直流電源設備の<u>高圧発電機車</u>、<u>B1-115V系充電器(SA)</u>、<u>SA用115V系充電器</u>、<u>230V系充電器(常用)</u>及び<u>タンクローリ</u>は、屋外の原子炉建物から離れた場所及び<u>廃棄物処理建物</u>内に設置又は保管することで、原子炉建物内の非常用ディーゼル発電機、<u>高圧炉心スプレイ系ディーゼル発電機</u>、非常用ディーゼル発電機燃料ディタンク、<u>高圧炉心スプレイ系ディーゼル発電機燃料移送ポンプ</u>、<u>タービン建物近傍の非常用ディーゼル発電機燃料移送ポンプ</u>、<u>高圧炉心スプレイ系ディーゼル発電機燃料移送ポンプ</u>及び<u>廃棄物処理建物内の異なる区画に設置する充電器</u>と共通要因によって同時に機能を損なわないよう、位置的分散を図る設計とする。</p> <p>可搬型直流電源設備は、<u>高圧発電機車</u>から<u>直流母線</u>までの系統において、独立した電路で系統構成することにより、<u>非常用ディーゼル発電機</u>及び<u>高圧炉心スプレイ系ディーゼル発電機</u>から<u>直流母線</u>までの系統に対して、独立性を有する設計とする。</p> <p>これらの多様性及び位置的分散並びに電路の独立性によって、可搬型直流電源設備は非常用直流電源設備に対して独立性を有する設計とする。</p> <p>可搬型直流電源設備の<u>高圧発電機車</u>の接続箇所は、共通要因によって接続できなくなることを防止するため、位置的分散を図った複数箇所に設置する設計とする。</p>	<p>・設備の相違 【東海第二】 ⑤の相違 【柏崎6/7】 ⑰の相違</p> <p>・設備の相違 【柏崎6/7、東海第二】 ⑫の相違 【東海第二】 ⑬の相違</p> <p>・設備の相違 【柏崎6/7、東海第二】 ⑫、⑬の相違 【柏崎6/7】 ⑰の相違</p> <p>・資料構成の相違 【東海第二】 ⑱の相違</p> <p>・設備の相違 【東海第二】 ⑤の相違 東海第二は可搬型整流器を使用するため、独立性を考慮する設備が異なる 【柏崎6/7】 ⑰の相違</p> <p>・設備の相違 【東海第二】 ⑤の相違</p>

柏崎刈羽原子力発電所 6/7号炉 (2017.12.20版)	東海第二発電所 (2018.9.18版)	島根原子力発電所 2号炉	備考
<p>代替所内電気設備の緊急用断路器、緊急用電源切替箱断路器、緊急用電源切替箱接続装置、AM用動力変圧器、AM用MCC及びAM用操作盤は、非常用所内電気設備と異なる区画に設置することで、非常用所内電気設備と共通要因によって同時に機能を損なわないよう位置的分散を図る設計とする。</p> <p>代替所内電気設備は、独立した電路で系統構成することにより、非常用所内電気設備に対して、独立性を有する設計とする。</p> <p>これらの位置的分散及び電路の独立性によって、代替所内電気設備は非常用所内電気設備に対して独立性を有する設計とする。</p>	<p>代替所内電気設備の緊急用メタルクラッド開閉装置及び緊急用パワーセンタは、屋内(常設代替高圧電源装置置場)に設置することで、非常用所内電気設備と共通要因によって同時に機能を損なわないよう、位置的分散を図る設計とする。</p> <p>代替所内電気設備の緊急用モータコントロールセンタは、屋内(常設代替高圧電源装置置場)及び原子炉建屋廃棄物処理棟内に設置することで、非常用所内電気設備と共通要因によって同時に機能を損なわないよう、位置的分散を図る設計とする。</p> <p>代替所内電気設備の緊急用電源切替盤は、原子炉建屋原子炉棟及び中央制御室内に設置することで、非常用所内電気設備と共通要因によって同時に機能を損なわないよう、位置的分散を図る設計とする。</p> <p>代替所内電気設備の緊急用直流125V主母線盤は、原子炉建屋廃棄物処理棟内に設置することで、非常用所内電気設備と共通要因によって同時に機能を損なわないよう、位置的分散を図る設計とする。</p> <p>代替所内電気設備は、独立した電路で系統構成することにより、非常用所内電気設備に対して、独立性を有する設計とする。</p> <p>これらの位置的分散及び電路の独立性によって、代替所内電気設備は非常用所内電気設備に対して独立性を有する設計とする。</p>	<p>代替所内電気設備の緊急用メタクラは、ガスタービン発電機建物内に設置し、SAロードセンタ及びSA1コントロールセンタは、<u>原子炉建物外の</u>低圧原子炉代替注水ポンプ格納槽内に設置することで、非常用所内電気設備と共通要因によって同時に機能を損なわないよう、位置的分散を図る設計とする。</p> <p>代替所内電気設備のメタクラ切替盤、SA電源切替盤及びSA2コントロールセンタは、<u>原子炉建物付属棟内に</u>設置し、<u>代替する機能を有する</u>非常用所内電気設備とは異なる区画に設置することで、<u>代替する機能を有する</u>非常用所内電気設備と共通要因によって同時に機能を損なわないよう、位置的分散を図る設計とする。</p> <p>代替所内電気設備の高圧発電機車接続プラグ収納箱及び緊急用メタクラ接続プラグ盤は、<u>屋外に</u>設置することで、非常用所内電気設備と共通要因によって同時に機能を損なわないよう、位置的分散を図る設計とする。</p> <p>代替所内電気設備の<u>充電器電源切替盤は廃棄物処理建物内に</u>設置することで、非常用所内電気設備と共通要因によって同時に機能を損なわないよう、位置的分散を図る設計とする。</p> <p>代替所内電気設備の<u>重大事故操作盤は制御室建物内に</u>設置することで、非常用所内電気設備と共通要因によって同時に機能を損なわないよう、位置的分散を図る設計とする。</p> <p>代替所内電気設備は、独立した電路で系統構成することにより、<u>代替する機能を有する</u>非常用所内電気設備に対して、独立性を有する設計とする。</p> <p>これらの位置的分散及び電路の独立性によって、代替所内電気設備は<u>代替する機能を有する</u>非常用所内電気設備に対して独立性を有する設計とする。</p>	<p>備考</p> <p>・設備の相違 【柏崎6/7、東海第二】 ⑭の相違</p>

柏崎刈羽原子力発電所 6/7号炉 (2017.12.20版)	東海第二発電所 (2018.9.18版)	島根原子力発電所 2号炉	備考
<p>燃料補給設備のタンクローリ(4kL)は、原子炉建屋近傍の燃料移送ポンプから離れた屋外に分散して保管することで、燃料移送ポンプと共通要因によって同時に機能を損なわないよう位置的分散を図る設計とする。</p> <p>軽油タンクは、屋外に分散して設置することで、共通要因によって同時に機能を損なわないよう位置的分散を図る設計とする。</p>	<p>燃料給油設備のタンクローリは、屋内(常設代替高圧電源装置置場)の2C・2D非常用ディーゼル発電機燃料移送ポンプ及び高圧炉心スプレイ系ディーゼル発電機燃料移送ポンプから離れた屋外に分散して保管することで、屋内(常設代替高圧電源装置置場)の2C・2D非常用ディーゼル発電機燃料移送ポンプ及び高圧炉心スプレイ系ディーゼル発電機燃料移送ポンプと共通要因によって同時に機能を損なわないよう、位置的分散を図る設計とする。</p> <p>可搬型設備用軽油タンクは、軽油貯蔵タンクと離れた屋外に設置することで、共通要因によって同時に機能を損なわないよう、位置的分散を図る設計とする。</p> <p>燃料給油設備の常設代替高圧電源装置燃料移送ポンプは、屋内(常設代替高圧電源装置置場)の非常用交流電源設備2C系、2D系及びHPCS系と異なる区画に設置することで、屋内(常設代替高圧電源装置置場)の2C・2D非常用ディーゼル発電機燃料移送ポンプ及び高圧炉心スプレイ系ディーゼル発電機燃料移送ポンプと共通要因によって同時に機能を損なわないよう位置的分散を図る設計とする。</p>	<p>燃料補給設備のタンクローリは、原子炉建物近傍及びタービン建物近傍の非常用ディーゼル発電機燃料移送ポンプ及び高圧炉心スプレイ系ディーゼル発電機燃料移送ポンプから離れた屋外に分散して保管することで、非常用ディーゼル発電機燃料移送ポンプ及び高圧炉心スプレイ系ディーゼル発電機燃料移送ポンプと共通要因によって同時に機能を損なわないよう位置的分散を図る設計とする。</p> <p>ガスタービン発電機用軽油タンクは、原子炉建物及びタービン建物から離れた場所に設置することで、原子炉建物近傍及びタービン建物近傍の非常用ディーゼル発電機燃料貯蔵タンク及び高圧炉心スプレイ系ディーゼル発電機燃料貯蔵タンクと共通要因によって同時に機能を損なわないよう位置的分散を図る設計とする。</p>	<p>・設備の相違 【柏崎6/7】 柏崎6/7は軽油タンクを複数保有しているため、軽油タンク同士の位置的分散を図っている</p> <p>島根2号炉は、ディーゼル燃料貯蔵タンクとの位置的分散を図っている</p> <p>・資料構成の相違 【東海第二】 島根2号炉の常設代替交流電源設備の燃料に関しては3.14.1.1.1項の最初に記載している</p>

柏崎刈羽原子力発電所 6/7号炉 (2017.12.20版)	東海第二発電所 (2018.9.18版)	島根原子力発電所 2号炉	備考
<p>10.2.2.2 悪影響防止</p> <p>基本方針については、「1.1.7.1 多様性, 位置的分散, 悪影響防止等」に示す。</p> <p><u>常設代替交流電源設備の第一ガスタービン発電機, 第一ガスタービン発電機用燃料タンク及び第一ガスタービン発電機用燃料移送ポンプは, 通常時は遮断器等により接続先の系統から隔離し, 重大事故等時に遮断器操作等により重大事故等対処設備としての系統構成とすることで, 他の設備に悪影響を及ぼさない設計とする。</u></p> <p><u>常設代替交流電源設備のタンクローリ (16kL) は, 接続先の系統と分離して保管し, 重大事故等時に接続, 弁操作等により重大事故等対処設備としての系統構成とすることで, 他の設備に悪影響を及ぼさない設計とする。</u></p> <p><u>常設代替交流電源設備の軽油タンクは, 重大事故等時に弁操作等により重大事故等対処設備としての系統構成とすることで, 他の設備に悪影響を及ぼさない設計とする。</u></p> <p><u>第一ガスタービン発電機及び第一ガスタービン発電機用燃料移送ポンプは, 飛散物となって他の設備に悪影響を及ぼさない設計とする。</u></p> <p>可搬型代替交流電源設備の<u>電源車及びタンクローリ (4kL) は, 接続先の系統と分離して保管し, 重大事故等時に接続, 弁操作, 遮断器操作等により重大事故等対処設備としての系統構成とすることで, 他の設備に悪影響を及ぼさない設計とする。</u></p> <p>可搬型代替交流電源設備の<u>軽油タンクは, 重大事故等時に弁操作等により重大事故等対処設備としての系統構成とすることで, 他の設備に悪影響を及ぼさない設計とする。</u></p>	<p>10.2.2.2 悪影響防止</p> <p>基本方針については、「1.1.7.1 多様性, 位置的分散, 悪影響防止等」に示す。</p> <p>常設代替交流電源設備の<u>常設代替高圧電源装置は, 通常時は遮断器等により接続先の系統から隔離し, 重大事故等時に遮断器操作等により重大事故等対処設備としての系統構成とすることで, 他の設備に悪影響を及ぼさない設計とする。</u></p> <p>常設代替高圧電源装置は, 飛散物となって他の設備に悪影響を及ぼさない設計とする。</p> <p>可搬型代替交流電源設備の<u>可搬型代替低圧電源車は, 接続先の系統と分離して保管し, 重大事故等時に接続, 遮断器操作等により重大事故等対処設備としての系統構成とすることで, 他の設備に悪影響を及ぼさない設計とする。</u></p> <p>燃料給油設備の<u>可搬型設備用軽油タンクは, 重大事故等時に弁操作等により重大事故等対処設備としての系統構成とすることで, 他の設備に悪影響を及ぼさない設計とする。</u></p>	<p>3.14.1.1.2 悪影響防止</p> <p>基本方針については、「1.1.7.1 多様性, 位置的分散, 悪影響防止等」に示す。</p> <p>常設代替交流電源設備の<u>ガスタービン発電機, ガスタービン発電機用軽油タンク, ガスタービン発電機用サービスタンク及びガスタービン発電機用燃料移送ポンプは, 通常時は遮断器等により接続先の系統から隔離し, 重大事故等時に遮断器操作等により重大事故等対処設備としての系統構成とすることで, 他の設備に悪影響を及ぼさない設計とする。</u></p> <p><u>ガスタービン発電機及びガスタービン発電機用燃料移送ポンプは, 飛散物となって他の設備に悪影響を及ぼさない設計とする。</u></p> <p>可搬型代替交流電源設備の<u>高圧発電機車及びタンクローリは, 接続先の系統と分離して保管し, 重大事故等時に接続, 弁操作, 遮断器操作等により重大事故等対処設備としての系統構成とすることで, 他の設備に悪影響を及ぼさない設計とする。</u></p> <p>可搬型代替交流電源設備の<u>ガスタービン発電機用軽油タンク, 非常用ディーゼル発電機燃料貯蔵タンク及び高圧炉心スプレイ系ディーゼル発電機燃料貯蔵タンクは, 重大事故等時に弁操作等により重大事故等対処設備としての系統構成とすることで, 他の設備に悪影響を及ぼさない設計とする。</u></p>	<p>・資料構成の相違</p> <p>【東海第二】</p> <p>東海第二では, 燃料補給設備の悪影響防止に関しては, 10.2.2.2 項の最後に記載している (以下, ⑱の相違)</p> <p>・設備の相違</p> <p>【柏崎 6/7, 東海第二】</p> <p>④の相違</p> <p>・設備の相違</p> <p>【柏崎 6/7】</p> <p>島根 2 号炉のガスタービン発電機用軽油タンクは通常系統から隔離されており, 弁操作を行わない</p> <p>・資料構成の相違</p> <p>【東海第二】</p> <p>⑱の相違</p> <p>・設備の相違</p> <p>【東海第二】</p> <p>⑤の相違</p> <p>・資料構成の相違</p> <p>【東海第二】</p> <p>⑱の相違</p>

柏崎刈羽原子力発電所 6/7号炉 (2017.12.20版)	東海第二発電所 (2018.9.18版)	島根原子力発電所 2号炉	備考
<p><u>電源車は治具や輪留めによる固定等</u>をすることで、他の設備に悪影響を及ぼさない設計とする。</p> <p><u>号炉間電力融通電気設備の号炉間電力融通ケーブル(常設)は、接続先の系統と分離し、重大事故等時に接続等により重大事故等対処設備としての系統構成とすることで、他の設備に悪影響を及ぼさない設計とする。</u></p> <p><u>号炉間電力融通電気設備の号炉間電力融通ケーブル(可搬型)は、接続先の系統と分離して保管し、重大事故等時に接続等により重大事故等対処設備としての系統構成とすることで、他の設備に悪影響を及ぼさない設計とする。</u></p> <p><u>号炉間電力融通ケーブル(可搬型)は治具による固定等</u>をすることで、他の設備に悪影響を及ぼさない設計とする。</p> <p><u>所内蓄電式直流電源設備の直流125V蓄電池A、直流125V蓄電池A-2、直流125V充電器A及び直流125V充電器A-2</u>は、通常時は設計基準事故対処設備として使用する場合と同じ系統構成とし、重大事故等時に遮断器操作等により重大事故等対処設備としての系統構成とすることで、他の設備に悪影響を及ぼさない設計とする。</p> <p><u>所内蓄電式直流電源設備及び常設代替直流電源設備のAM用直流125V蓄電池及びAM用直流125V充電器</u>は、通常時は非常用直流電源設備と分離し、重大事故等時に通常時と同じ系統構成で重大事故等対処設備として使用する、及び遮断器等により重大事故等対処設備としての系統構成とすることで、他の設備に悪影響を及ぼさない設計とする。</p>	<p><u>可搬型代替低圧電源車は連結材や輪留めによる固定等</u>をすることで、他の設備に悪影響を及ぼさない設計とする。</p> <p><u>所内常設直流電源設備の125V系蓄電池A系・B系</u>は、通常時は設計基準事故対処設備として使用する場合と同じ系統構成とし、重大事故等対処設備としての系統構成とすることで、他の設備に悪影響を及ぼさない設計とする。</p> <p><u>常設代替直流電源設備の緊急用125V系蓄電池</u>は、重大事故等時に通常時と同じ系統構成で重大事故等対処設備として使用することで、他の設備に悪影響を及ぼさない設計とする。</p>	<p><u>高圧発電機車は輪留めによる固定等</u>をすることで、他の設備に悪影響を及ぼさない設計とする。</p> <p><u>所内常設蓄電式直流電源設備のB-115V系蓄電池、B1-115V系蓄電池(SA)、230V系蓄電池(RCIC)、B-115V系充電器、B1-115V系充電器(SA)、230V系充電器(RCIC)</u>は、通常時は設計基準事故対処設備として使用する場合と同じ系統構成とし、<u>重大事故等時に遮断器操作等により重大事故等対処設備としての系統構成とすることで、他の設備に悪影響を及ぼさない設計とする。</u></p> <p><u>常設代替直流電源設備のSA用115V系蓄電池及びSA用115V系充電器</u>は、通常時は非常用直流電源設備と分離し、重大事故等時に通常時と同じ系統構成で重大事故等対処設備として使用する、<u>及び遮断器等により重大事故等対処設備としての系統構成とすることで、他の設備に悪影響を及ぼさない設計とする。</u></p>	<p>・設備の相違 【東海第二】 ⑤の相違</p> <p>・運用の相違 【柏崎6/7、東海第二】 島根2号炉では治具、連結材を使用しない</p> <p>・設備の相違 【柏崎6/7】 ①の相違</p> <p>・設備の相違 【柏崎6/7】 ⑦の相違</p> <p>【東海第二】 東海第二は設計基準事故対処設備である125V系蓄電池が重大事故等対処設備を兼ねており24時間時間電源供給するため、通常時と同じ系統構成で使用している</p> <p>・設備の相違 【柏崎6/7】 ②の相違</p> <p>・設備の相違 【東海第二】 島根2号炉の常設代替直流電源設備は、重大</p>

柏崎刈羽原子力発電所 6 / 7号炉 (2017. 12. 20 版)	東海第二発電所 (2018. 9. 18 版)	島根原子力発電所 2号炉	備考
<p>可搬型直流電源設備の <u>AM 用直流 125V 充電器</u>は、通常時は非常用直流電源設備と分離し、重大事故等時に通常時と同じ系統構成で重大事故等対処設備として使用する、及び遮断器等により重大事故等対処設備としての系統構成とすることで、他の設備に悪影響を及ぼさない設計とする。</p> <p>可搬型直流電源設備の <u>電源車及びタンクローリ (4kL)</u> は、接続先の系統と分離して保管し、重大事故等時に接続、弁操作、遮断器操作等により重大事故等対処設備としての系統構成とすることで、他の設備に悪影響を及ぼさない設計とする。</p> <p>可搬型直流電源設備の <u>軽油タンク</u>は、重大事故等時に弁操作等により重大事故等対処設備としての系統構成とすることで、他の設備に悪影響を及ぼさない設計とする。</p> <p>代替所内電気設備の <u>緊急用断路器、緊急用電源切替箱断路器、緊急用電源切替箱接続装置、AM 用動力変圧器、AM 用 MCC 及び AM 用操作盤</u>は、通常時は遮断器等により接続先の系統から隔離し、重大事故等時に遮断器操作等により重大事故等対処設備としての系統構成とすることで、他の設備に悪影響を及ぼさない設計とする。</p> <p>代替所内電気設備の <u>AM 用切替盤</u>、非常用高圧母線 C 系及び非常用高圧母線 D 系は、重大事故等時に遮断器操作等により重大事故等対処設備としての系統構成とすることで、他の設備に悪影響を及ぼさない設計とする。</p>	<p>可搬型代替直流電源設備の <u>可搬型代替低圧電源車及び可搬型整流器</u>は、<u>接続先の系統と分離して保管し、重大事故等時に接続、遮断器操作等により重大事故等対処設備としての系統構成とすることで、他の設備に悪影響を及ぼさない設計とする。</u></p> <p>代替所内電気設備の <u>緊急用メタルクラッド開閉装置、緊急用パワーセンタ、緊急用モータコントロールセンタ、緊急用電源切替盤及び緊急用直流 125V 主母線盤</u>は、遮断器等により接続先の系統から隔離し、重大事故等時に遮断器操作等により重大事故等対処設備としての系統構成とすることで、他の設備に悪影響を及ぼさない設計とする。</p>	<p>可搬型直流電源設備の <u>B 1 - 115V 系充電器 (SA)</u>、<u>SA 用 115V 系充電器及び 230V 系充電器 (常用)</u>は、<u>通常時は非常用直流電源設備と分離し、重大事故等時に通常時と同じ系統構成で重大事故等対処設備として使用する、及び遮断器等により重大事故等対処設備としての系統構成とすることで、他の設備に悪影響を及ぼさない設計とする。</u></p> <p><u>可搬型直流電源設備の高圧発電機車及びタンクローリは、接続先の系統と分離して保管し、重大事故等時に接続、弁操作、遮断器操作等により重大事故等対処設備としての系統構成とすることで、他の設備に悪影響を及ぼさない設計とする。</u></p> <p>可搬型直流電源設備の <u>ガスタービン発電機用軽油タンク、非常用ディーゼル発電機燃料貯蔵タンク及び高圧炉心スプレイシステムディーゼル発電機燃料貯蔵タンク</u>は、<u>重大事故等時に弁操作等により重大事故等対処設備としての系統構成とすることで、他の設備に悪影響を及ぼさない設計とする。</u></p> <p>代替所内電気設備の <u>緊急用メタクラ、メタクラ切替盤、高圧発電機車接続プラグ収納箱、緊急用メタクラ接続プラグ盤、SAロードセンタ、SA 1 コントロールセンタ及び SA 2 コントロールセンタ</u>は、通常時は遮断器等により接続先の系統から隔離し、重大事故等時に遮断器操作等により重大事故等対処設備としての系統構成とすることで、他の設備に悪影響を及ぼさない設計とする。</p> <p>代替所内電気設備の <u>充電器電源切替盤、SA 電源切替盤</u>、非常用高圧母線 C 系及び非常用高圧母線 D 系は、重大事故等時に遮断器操作等により重大事故等対処設備としての系統構成とすることで、他の設備に悪影響を及ぼさない設計とする。</p> <p><u>代替所内電気設備の重大事故操作盤は、設計基準対処設備の操作盤と分離していることで、他の設備に悪影響を及ぼさない設計とする。</u></p>	<p>事故等対処設備として SRV への電源供給等、通常時と異なる系統構成を行う</p> <ul style="list-style-type: none"> ・設備の相違 【東海第二】 ⑬の相違により、系統構成が異なる ・資料構成の相違 【東海第二】 ⑰の相違 ・資料構成の相違 【東海第二】 ⑰の相違 ・設備の相違 【柏崎 6/7】 ⑭の相違 ・設備の相違 【柏崎 6/7】 重大事故操作盤は重大事故時に使用するが、通常時も常に SA 設備を監視状態にある。設計基

柏崎刈羽原子力発電所 6 / 7号炉 (2017. 12. 20 版)	東海第二発電所 (2018. 9. 18 版)	島根原子力発電所 2号炉	備考
<p>燃料補給設備の<u>タンクローリ (4kL)</u> は、接続先の系統と分離して保管し、重大事故等時に接続、弁操作等により重大事故等対処設備としての系統構成とすることで、他の設備に悪影響を及ぼさない設計とする。</p> <p>燃料補給設備の<u>軽油タンク</u> は、重大事故等時に弁操作等により重大事故等対処設備としての系統構成とすることで、他の設備に悪影響を及ぼさない設計とする。</p> <p><u>タンクローリ (4kL)</u> 及び<u>タンクローリ (16kL)</u> は<u>治具</u>や輪留めによる固定等を行うことで、他の設備に悪影響を及ぼさない設計とする。</p>	<p>燃料給油設備のタンクローリは、接続先の系統と分離して保管し、重大事故等時に接続、弁操作等により重大事故等対処設備としての系統構成とすることで、他の設備に悪影響を及ぼさない設計とする。</p> <p>燃料給油設備の<u>軽油貯蔵タンク</u> は、重大事故等時に弁操作等により重大事故等対処設備としての系統構成とすることで、他の設備に悪影響を及ぼさない設計とする。</p> <p>タンクローリは<u>連結材</u>や輪留めによる固定等を行うことで、他の設備に悪影響を及ぼさない設計とする。</p> <p><u>常設代替高圧電源装置燃料移送ポンプ</u>は、通常時は弁等により接続先の系統から隔離し、重大事故等時に弁操作等により重大事故等対処設備として系統構成とすることで、他の設備に悪影響を及ぼさない設計とする。</p>	<p>燃料補給設備の<u>タンクローリ</u>は、接続先の系統と分離して保管し、重大事故等時に接続、弁操作等により重大事故等対処設備としての系統構成とすることで、他の設備に悪影響を及ぼさない設計とする。</p> <p>燃料補給設備の<u>ガスタービン発電機用軽油タンク</u>、<u>非常用ディーゼル発電機燃料貯蔵タンク</u>及び<u>高圧炉心スプレイ系ディーゼル発電機燃料貯蔵タンク</u>は、重大事故等時に弁操作等により重大事故等対処設備としての系統構成とすることで、他の設備に悪影響を及ぼさない設計とする。</p> <p><u>タンクローリ</u>は輪留めによる固定等を行うことで、他の設備に悪影響を及ぼさない設計とする。</p>	<p>準対処設備の操作盤とは物理的に離れた場所に設置しており、他の盤に影響をあたえることはない</p> <p>・運用の相違 【柏崎 6/7, 東海第二】 島根 2号炉では治具、連結材を使用しない</p> <p>・資料構成の相違 【東海第二】 島根 2号炉の常設代替交流電源設備の燃料補給設備に関しては 3.14.1.1.2 項の最初に記載している</p>

柏崎刈羽原子力発電所 6/7号炉 (2017.12.20版)	東海第二発電所 (2018.9.18版)	島根原子力発電所 2号炉	備考
<p>3.14.1.1.3 共用の禁止</p> <p>基本方針については、「2.3.1 多様性、位置的分散、悪影響防止等」に示す。</p> <p><u>第一ガスタービン発電機、第一ガスタービン発電機用燃料タンク、第一ガスタービン発電機用燃料移送ポンプ及び緊急用断路器は、共用により第一ガスタービン発電機から自号炉だけでなく他号炉にも電力の供給が可能となり、安全性の向上を図れることから、6号及び7号炉で共用する設計とする。第一ガスタービン発電機、第一ガスタービン発電機用燃料タンク、第一ガスタービン発電機用燃料移送ポンプ及び緊急用断路器は、共用により悪影響を及ぼさないよう、6号及び7号炉を断路器等により系統を隔離して使用する設計とする。</u></p> <p><u>号炉間電力融通ケーブル(常設)は、共用により6号及び7号炉相互間での電力融通を可能とし、安全性の向上を図れることから、6号及び7号炉で共用する設計とする。号炉間電力融通ケーブル(常設)は、共用により悪影響を及ぼさないよう、通常時は接続先の系統と分離した状態で設置する設計とする。</u></p> <p><u>軽油タンクは、第一ガスタービン発電機、電源車、可搬型代替注水ポンプ(A-1級)、可搬型代替注水ポンプ(A-2級)、大容量送水車(熱交換器ユニット用)、大容量送水車(原子炉建屋放水設備用)、大容量送水車(海水取水用)、モニタリング・ポスト用発電機及び5号炉原子炉建屋内緊急時対策所用可搬型電源設備の燃料を貯蔵しており、共用により他号炉のタンクに貯蔵している燃料も使用可能となり、安全性の向上が図られることから、6号及び7号炉で共用する設計とする。軽油タンクは、共用により悪影響を及ぼさないよう、6号及び7号炉に必要な重大事故等対処設備の燃料を確保するとともに、号炉の区分けなくタンクローリ(16kL)及びタンクローリ(4kL)を用いて燃料を利用できる設計とする。</u></p> <p><u>なお、軽油タンクは、重大事故等時に重大事故等対処設備へ燃料補給を実施する場合のみ6号及び7号炉共用とする。</u></p>		<p>3.14.1.1.3 共用の禁止</p> <p>基本方針については、「2.3.1 多様性、位置的分散、悪影響防止等」に示す。</p> <p><u>常設代替交流電源設備、所内常設蓄電式直流電源設備、常設代替直流電源設備及び代替所内電気設備については、二以上の発電用原子炉施設において共用しない設計とする。</u></p>	<p>・設備の相違</p> <p>【柏崎6/7】</p> <p>島根2号炉は複数設置号炉ではないため他号炉と共用しない</p>

柏崎刈羽原子力発電所 6/7号炉 (2017.12.20版)	東海第二発電所 (2018.9.18版)	島根原子力発電所 2号炉	備考
<p>3.14.1.1.4 容量等</p> <p>基本方針については、「2.3.2 容量等」に示す。</p> <p><u>第一ガスタービン発電機</u>は、想定される重大事故等時において、炉心の著しい損傷、原子炉格納容器の破損、<u>使用済燃料プール内の燃料体等の著しい損傷及び運転停止中原子炉内燃料体の著しい損傷を防止するために必要な容量を有する設計とする。</u></p> <p><u>第一ガスタービン発電機用燃料タンク</u>は、想定される重大事故等時において、<u>タンクローリ (16kL)</u>で燃料を補給するまでの間、<u>第一ガスタービン発電機に燃料を補給可能な容量を有する設計とする。</u></p> <p><u>第一ガスタービン発電機用燃料移送ポンプ</u>は、想定される重大事故等時において、<u>第一ガスタービン発電機の運転に必要な燃料を補給できるポンプ容量を有する設計とする。</u></p> <p><u>電源車</u>は、想定される重大事故等時において、最低限必要な設備に電力を供給できる容量を有するものを1セット<u>2台</u>使用する。保有数は、<u>6号及び7号炉共用で4セット8台</u>に加えて、故障時及び保守点検による待機除外時のバックアップ用として1台<u>(6号及び7号炉共用)</u>の合計<u>9台</u>を保管する。</p> <p><u>号炉間電力融通ケーブル (常設)</u>は、想定される重大事故等時において、必要な設備に電力を供給できる容量を有する設計とする。</p> <p><u>号炉間電力融通ケーブル (可搬型)</u>は、想定される重大事故等時において、必要な設備に電力を供給できる容量を有するものを<u>1式</u>として使用する。保有数は、<u>号炉間電力融通ケーブル (常設)の故障時及び保守点検による待機除外時のバックアップ用として1式 (6号及び7号炉共用)</u>を保管する。</p> <p><u>直流125V蓄電池A、直流125V蓄電池A-2及びAM用直流125V蓄電池</u>は、想定される重大事故等時において、負荷の切り離しを行わず8時間、その後必要な負荷以外を切り離して16時間の合計24時間にわたり必要な設備に電力を供給できる容量を有する設計とする。</p>	<p>10.2.2.3 容量等</p> <p>基本方針については、「1.1.7.2 容量等」に示す。</p> <p><u>常設代替高圧電源装置</u>は、想定される重大事故等時において、炉心の著しい損傷、原子炉格納容器の破損、<u>使用済燃料プール内の燃料体等の著しい損傷及び運転停止中原子炉内燃料体の著しい損傷を防止するために必要な容量を有する設計とする。</u></p> <p><u>常設代替高圧電源装置燃料移送ポンプ</u>は、想定される重大事故等時において、<u>常設代替高圧電源装置の運転に必要な燃料を補給できるポンプ容量を有する設計とする。</u></p> <p><u>可搬型代替低圧電源車</u>は、想定される重大事故等時において、最低限必要な設備に電力を供給できる容量を有するものを1セット<u>2台</u>使用する。保有数は、<u>2セット4台</u>に加えて、故障時及び保守点検による待機除外時のバックアップ用として1台の<u>合計5台</u>を保管する。</p> <p><u>125V系蓄電池A系・B系</u>は、想定される重大事故等時において、<u>1時間以内に中央制御室において行なう簡易な操作での切り離し以外の負荷の切り離しを行わず8時間、その後必要な負荷以外を切り離して16時間の合計24時間にわたり必要な設備に電力を供給できる容量を有する設計とする。</u></p>	<p>3.14.1.1.4 容量等</p> <p>基本方針については、「2.3.2 容量等」に示す。</p> <p><u>ガスタービン発電機</u>は、想定される重大事故等時において、炉心の著しい損傷、原子炉格納容器の破損、<u>燃料プール内の燃料体等の著しい損傷及び運転停止中原子炉内燃料体の著しい損傷を防止するために必要な容量を有する設計とする。</u></p> <p><u>ガスタービン発電機用サービスタンク</u>は、<u>想定される重大事故等時において、ガスタービン発電機用燃料移送ポンプで燃料補給するまでの間、ガスタービン発電機に燃料を補給可能な容量を有する設計とする。</u></p> <p><u>ガスタービン発電機用燃料移送ポンプ</u>は、想定される重大事故等時において、<u>ガスタービン発電機の運転に必要な燃料を補給できるポンプ容量を有する設計とする。</u></p> <p><u>高圧発電機車</u>は、想定される重大事故等時において、最低限必要な設備に電力を供給できる容量を有するものを1セット<u>3台</u>使用する。保有数は、<u>2セット6台</u>に加えて、故障時及び保守点検による待機除外時のバックアップ用として1台の<u>合計7台</u>を保管する。</p> <p><u>B-115V系蓄電池及びB1-115V系蓄電池 (SA)</u>は、想定される重大事故等時において、負荷の切り離しを行わず8時間、その後必要な負荷以外を切り離して16時間の合計24時間にわたり必要な設備に電力を供給できる容量を有する設計とする。</p>	<p>・設備の相違</p> <p>【東海第二】</p> <p>島根2号炉では、ガスタービン発電機用のサービスタンクを設置する設計としている (以下、⑳の相違)</p> <p>・設備の相違</p> <p>【東海第二】</p> <p>⑤の相違</p> <p>・設備の相違</p> <p>【柏崎6/7、東海第二】</p> <p>可搬型代替交流電源設備の台数の相違(設備設計の相違による設備仕様の相違)</p> <p>・設備の相違</p> <p>【柏崎6/7】</p> <p>①の相違</p> <p>・設備及び運用の相違</p> <p>【柏崎6/7】</p> <p>②の相違</p> <p>【東海第二】</p> <p>⑧の相違</p>

柏崎刈羽原子力発電所 6 / 7号炉 (2017. 12. 20 版)	東海第二発電所 (2018. 9. 18 版)	島根原子力発電所 2号炉	備考
<p>AM 用直流 125V 充電器は、想定される重大事故等時において、必要な設備に電力を供給できる容量を有する設計とする。</p> <p>緊急用断路器、緊急用電源切替箱断路器、緊急用電源切替箱接続装置、AM 用動力変圧器及び AM 用 MCC は、想定される重大事故等時において、必要な設備に電力を供給できる容量を有する設計とする。</p> <p>軽油タンクは、設計基準事故対処設備と兼用しており、設計基準事故対処設備としての容量が、想定される重大事故等時において、その機能を発揮することが必要な重大事故等対処設備が、事故後 7 日間連続運転するために必要となる燃料を供給できる容量を有しているため、設計基準事故対処設備と同仕様で設計する。</p>	<p>緊急用 125V 系蓄電池は、想定される重大事故等時において、負荷の切り離しを行わずに 24 時間にわたり必要な設備に電力を供給できる容量を有する設計とする。</p> <p>緊急用メタルクラッド開閉装置、緊急用パワーセンタ、緊急用モータコントロールセンタ、緊急用電源切替盤及び緊急用直流 125V 主母線盤は、想定される重大事故等時において、必要な設備に電力を供給できる容量を有する設計とする。</p> <p>軽油貯蔵タンクは、設計基準事故対処設備と兼用しており、設計基準事故対処設備としての容量が、想定される重大事故等時において、その機能を発揮することが必要な重大事故等対処設備が、事故後 7 日間連続運転するために必要となる燃料を供給できる容量を有しているため、設計基準事故対処設備と同仕様で設計する。</p> <p>可搬型設備用軽油タンクは、想定される重大事故等時において、その機能を発揮することが必要な重大事故等対処設備が、事故後 7 日間連続運転するために必要となる燃料を供給できる容量を有する設計とする。</p>	<p>SA 用 115V 系蓄電池及び 230V 系蓄電池 (RCIC) は想定される重大事故等時において、負荷の切り離しを行わず 24 時間にわたり必要な設備に電力を供給できる容量を有する設計とする。</p> <p>B1-115V 系充電器 (SA)、SA 用 115V 系充電器及び 230V 系充電器 (常用) は、想定される重大事故等時において、必要な設備に電力を供給できる容量を有する設計とする。</p> <p>緊急用メタクラ、メタクラ切替盤、高圧発電機車接続プラグ収納箱、緊急用メタクラ接続プラグ盤、SA ロードセンタ、SA1 コントロールセンタ及び SA2 コントロールセンタは、想定される重大事故等時において、必要な設備に電力を供給できる容量を有する設計とする。</p> <p>非常用ディーゼル発電機燃料貯蔵タンク及び高圧炉心スプレイ系ディーゼル発電機燃料貯蔵タンクは、設計基準事故対処設備と兼用しており、設計基準事故対処設備としての容量が、想定される重大事故等時において、その機能を発揮することが必要な重大事故等対処設備が、事故後 7 日間連続運転するために必要となる燃料を供給できる容量を有しているため、設計基準事故対処設備と同仕様で設計する。</p> <p>ガスタービン発電機用軽油タンクは、想定される重大事故等時において、その機能を発揮することが必要な重大事故等対処設備が、事故後 7 日間連続運転するために必要となる燃料を供給できる容量を有する設計とする。</p>	<p>・設備の相違 【柏崎 6/7、東海第二】 島根 2 号炉は SA 用 115V 系蓄電池及び 230V 系蓄電池 (RCIC) を設置しており、負荷切り離しを行うことなく 24 時間の電源供給が可能な容量を有している</p> <p>・設備の相違 【柏崎 6/7】 ⑫の相違</p> <p>・資料構成の相違 【東海第二】 ⑬の相違により、可搬型整流器のため記載場所が異なる。東海第二の記載は本項の最後に記載</p> <p>・設備の相違 【柏崎 6/7】 ⑯の相違 【東海第二】 ⑰の相違</p>

柏崎刈羽原子力発電所 6/7号炉 (2017.12.20版)	東海第二発電所 (2018.9.18版)	島根原子力発電所 2号炉	備考
<p><u>タンクローリ (16kL) は、想定される重大事故等時において、第一ガスタービン発電機用燃料タンクに、燃料を補給できる容量を有するものを1セット1台使用する。保有数は、6号及び7号炉共用で1セット1台に加えて、故障時及び保守点検による待機除外時のバックアップ用として1台 (6号及び7号炉共用) の合計2台を保管する。</u></p> <p><u>タンクローリ (4kL) は、想定される重大事故等時において、その機能を発揮することが必要な重大事故等対処設備に、燃料を補給できる容量を有するものを1セット3台使用する。保有数は、6号及び7号炉共用で1セット3台に加えて、故障時及び保守点検による待機除外時のバックアップ用として1台 (6号及び7号炉共用) の合計4台を保管する。</u></p>	<p>タンクローリは、想定される重大事故等時において、その機能を発揮することが必要な重大事故等対処設備に、燃料を補給できる容量を有するものを1セット2台使用する。保有数は、1セット2台に加えて、故障時及び保守点検による待機除外時のバックアップ用として3台の合計5台を保管する。</p> <p><u>可搬型代替低圧電源車及び可搬型整流器は、想定される重大事故等時において、その機能を発揮することが必要な重大事故等対処設備に、電力を供給できる容量を有するものを可搬型代替低圧電源車1台及び可搬型整流器4台を1セットとして使用し、24時間にわたり必要な設備に電力を供給できる容量を有する設計とする。</u></p> <p><u>可搬型代替低圧電源車は、可搬型代替交流電源設備と兼用しており、保有数は、2セット2台に加えて、故障時及び保守点検による待機除外時のバックアップ用として1台の合計3台を保管する。</u></p> <p><u>可搬型整流器の保有数は、2セット8台に加えて、故障時及び保守点検による待機除外時のバックアップ用として1台の合計9台を保管する。</u></p>	<p>タンクローリは、想定される重大事故等時において、その機能を発揮することが必要な重大事故等対処設備に、燃料を補給できる容量を有するものを1セット1台使用する。保有数は、1セット1台に加えて、故障時及び保守点検による待機除外時のバックアップ用として1台の合計2台を保管する。</p>	<p>・設備の相違 【柏崎6/7】 ④の相違</p> <p>・設備の相違 【柏崎6/7, 東海第二】 柏崎6/7のタンクローリは1セット3台, 東海第二は1セット2台で構成するが, 島根2号炉は1セット1台で構成している</p> <p>・資料構成の相違 【東海第二】 ⑬の相違により, 可搬型整流器のため記載場所が異なる。島根2号炉では常設充電器の項目に記載</p>

柏崎刈羽原子力発電所 6/7号炉 (2017. 12. 20 版)	東海第二発電所 (2018. 9. 18 版)	島根原子力発電所 2号炉	備考
<p>3. 14. 1. 1. 5 環境条件等</p> <p>基本方針については、「2. 3. 3 環境条件等」に示す。</p> <p><u>第一ガスタービン発電機、第一ガスタービン発電機用燃料タンク及び第一ガスタービン発電機用燃料移送ポンプは、屋外に設置し、想定される重大事故等時における環境条件を考慮した設計とする。</u></p> <p><u>第一ガスタービン発電機の操作は、想定される重大事故等時において、中央制御室で可能な設計とする。</u></p> <p><u>第一ガスタービン発電機用燃料タンクの系統構成に必要な弁の操作は、想定される重大事故等時において、設置場所で可能な設計とする。</u></p> <p><u>第一ガスタービン発電機用燃料移送ポンプの操作は、想定される重大事故等時において、設置場所で可能な設計とする。</u></p> <p>電源車は、屋外に保管及び設置し、想定される重大事故等時における環境条件を考慮した設計とする。</p> <p>電源車の常設設備との接続及び操作は、想定される重大事故等時において、設置場所で可能な設計とする。</p>	<p>10. 2. 2. 4 環境条件等</p> <p>基本方針については、「1. 1. 7. 3 環境条件等」に示す。</p> <p><u>常設代替高圧電源装置は、屋外（常設代替高圧電源装置置場）に設置し、想定される重大事故等時における環境条件を考慮した設計とする。</u></p> <p><u>常設代替高圧電源装置の操作は、想定される重大事故等時において、中央制御室及び設置場所で可能な設計とする。</u></p> <p><u>常設代替高圧電源装置燃料移送ポンプの操作は、想定される重大事故等時において、中央制御室で可能な設計とする。</u></p> <p><u>常設代替高圧電源装置燃料移送ポンプは、屋内（常設代替高圧電源装置置場）に設置し、想定される重大事故等時における環境条件を考慮した設計とする。</u></p> <p><u>可搬型代替低圧電源車は、屋外に保管及び設置し、想定される重大事故等時における環境条件を考慮した設計とする。</u></p> <p><u>可搬型代替低圧電源車の常設設備との接続及び操作は、想定される重大事故等時において、設置場所で可能な設計とする。</u></p>	<p>3. 14. 1. 1. 5 環境条件等</p> <p>基本方針については、「2. 3. 3 環境条件等」に示す。</p> <p><u>ガスタービン発電機、ガスタービン発電機用サービスタンク、ガスタービン発電機用燃料移送ポンプ及び緊急用メタクラは、ガスタービン発電機建物内に設置し、想定される重大事故等時における環境条件を考慮した設計とする。</u></p> <p><u>ガスタービン発電機の操作は、想定される重大事故等時において、中央制御室で可能な設計とする。</u></p> <p><u>緊急用メタクラの操作は、想定される重大事故等時において、中央制御室で可能な設計とする。</u></p> <p><u>高圧発電機車は、屋外に保管及び設置し、想定される重大事故等時における環境条件を考慮した設計とする。</u></p> <p><u>高圧発電機車の常設設備との接続及び操作は、想定される重大事故等時において、設置場所で可能な設計とする。</u></p>	<p>・設備の相違</p> <p>【柏崎 6/7，東海第二】</p> <p>島根 2 号炉はガスタービン発電機建物を設置しているため、屋内に設置する設備が異なる</p> <p>・設備の相違</p> <p>【柏崎 6/7，東海第二】</p> <p>島根 2 号炉は、燃料移送ポンプを使用せずに起動できることから、起動時に必要となる系統構成操作はない</p> <p>・設備及び運用の相違</p> <p>【柏崎 6/7，東海第二】</p> <p>島根 2 号炉の常設代替交流電源設備を受電する緊急用メタクラは中央制御室にて操作することで系統構成を行う</p> <p>・設備の相違</p> <p>【東海第二】</p> <p>⑤の相違</p>

柏崎刈羽原子力発電所 6 / 7号炉 (2017. 12. 20 版)	東海第二発電所 (2018. 9. 18 版)	島根原子力発電所 2号炉	備考
<p><u>号炉間電力融通ケーブル (常設) は、コントロール建屋に設置し、想定される重大事故等時における環境条件を考慮した設計とする。</u></p> <p><u>号炉間電力融通ケーブル (常設) の操作は想定される重大事故等時において設置場所で可能な設計とする。</u></p> <p><u>号炉間電力融通ケーブル (可搬型) は、屋外に保管及びコントロール建屋内に設置し、想定される重大事故等時における環境条件を考慮した設計とする。</u></p> <p><u>号炉間電力融通ケーブル (可搬型) の常設設備との接続及び操作は、想定される重大事故等時において、設置場所で可能な設計とする。</u></p> <p><u>直流 125V 蓄電池 A, 直流 125V 蓄電池 A-2, 直流 125V 充電器 A 及び直流 125V 充電器 A-2 は、コントロール建屋に設置し、想定される重大事故等時における環境条件を考慮した設計とする。</u></p> <p><u>AM 用直流 125V 蓄電池及び AM 用直流 125V 充電器は、原子炉建屋内の原子炉区域外に設置し、想定される重大事故等時における環境条件を考慮した設計とする。</u></p> <p><u>緊急用断路器は、屋外に設置し、想定される重大事故等時における環境条件を考慮した設計とする。</u></p> <p><u>緊急用断路器の操作は想定される重大事故等時において設置場所で可能な設計とする。</u></p>	<p><u>125V 系蓄電池 A系・B系は、原子炉建屋付属棟に設置し、想定される重大事故等時における環境条件を考慮した設計とする。</u></p> <p><u>緊急用 125V 系蓄電池は、原子炉建屋廃棄物処理棟に設置し、想定される重大事故等時における環境条件を考慮した設計とする。</u></p> <p><u>緊急用メタルクラッド開閉装置及び緊急用パワーセンタは、屋内 (常設代替高圧電源装置置場) に設置し、想定される重大事故等時における環境条件を考慮した設計とする。</u></p> <p><u>緊急用メタルクラッド開閉装置及び緊急用パワーセンタの操作は想定される重大事故等時において中央制御室及び設置場所で可能な設計とする。</u></p> <p><u>緊急用モータコントロールセンタは、屋内 (常設代替高圧電源装置置場) 及び原子炉建屋廃棄物処理棟に設置し、想定される重大事故等時における環境条件を考慮した設計とする。</u></p> <p><u>緊急用モータコントロールセンタの操作は、想定される重大事故等時において設置場所で可能な設計とする。</u></p>	<p><u>B-115V 系蓄電池, B 1-115V 系蓄電池 (SA), 230V 系蓄電池 (RCIC), B-115V 系充電器, B 1-115V 系充電器 (SA), 230V 系充電器 (RCIC) は、廃棄物処理建物内に設置し、想定される重大事故等時における環境条件を考慮した設計とする。</u></p> <p><u>SA用 115V 系蓄電池及び SA用 115V 系充電器は、廃棄物処理建物内に設置し、想定される重大事故等時における環境条件を考慮した設計とする。</u></p> <p><u>高圧発電機車接続プラグ収納箱及び緊急用メタクラ接続プラグ盤は、屋外に設置し、想定される重大事故等時における環境条件を考慮した設計とする。</u></p> <p><u>高圧発電機車接続プラグ収納箱及び緊急用メタクラ接続プラグ盤の操作は想定される重大事故等時において設置場所で可能な設計とする。</u></p>	<p>・設備の相違 【柏崎 6/7】 ①の相違</p> <p>・設備の相違 【柏崎 6/7, 東海第二】 ⑦, ⑧, ⑨の相違</p> <p>・設備の相違 【柏崎 6/7, 東海第二】 設備設置場所の相違 ・資料構成の相違 【東海第二】 島根 2号炉では緊急用メタクラ及び SAロードセンタに該当</p> <p>・資料構成の相違 【東海第二】 島根 2号炉では SA 1 コントロールセンタ及び SA 2 コントロールセンタに該当</p>

柏崎刈羽原子力発電所 6/7号炉 (2017.12.20版)	東海第二発電所 (2018.9.18版)	島根原子力発電所 2号炉	備考
<p><u>緊急用電源切替箱断路器は、コントロール建屋に設置し、想定される重大事故等時における環境条件を考慮した設計とする。</u></p> <p><u>緊急用電源切替箱断路器の操作は想定される重大事故等時において設置場所で可能な設計とする。</u></p> <p><u>緊急用電源切替箱接続装置、AM用動力変圧器、AM用MCC、AM用切替盤、AM用操作盤、非常用高圧母線C系及び非常用高圧母線D系は、原子炉建屋内の原子炉区域外に設置し、想定される重大事故等時における環境条件を考慮した設計とする。</u></p> <p><u>緊急用電源切替箱接続装置、AM用MCC、AM用切替盤、AM用操作盤、非常用高圧母線C系及び非常用高圧母線D系の操作は想定される重大事故等時において設置場所で可能な設計とする。</u></p>	<p><u>緊急用電源切替盤は、原子炉建屋原子炉棟及び中央制御室に設置し、想定される重大事故等時における環境条件を考慮した設計とする。</u></p> <p><u>緊急用電源切替盤の操作は、想定される重大事故等時において中央制御室で可能な設計とする。</u></p> <p><u>緊急用直流125V主母線盤は、原子炉建屋廃棄物処理棟に設置し、想定される重大事故等時における環境条件を考慮した設計とする。</u></p> <p><u>緊急用直流125V主母線盤の操作は、想定される重大事故等時において設置場所で可能な設計とする。</u></p>	<p><u>メタクラ切替盤、SA2コントロールセンタ、SA電源切替盤、非常用高圧母線C系及び非常用高圧母線D系は、原子炉建物付属棟内に設置し、想定される重大事故等時における環境条件を考慮した設計とする。</u></p> <p><u>メタクラ切替盤、SA電源切替盤、非常用高圧母線C系及び非常用高圧母線D系の操作は想定される重大事故等時において設置場所で可能な設計とする。</u></p> <p><u>SAロードセンタ、SA1コントロールセンタは、低圧原子炉代替注水ポンプ格納槽内に設置し、想定される重大事故等時における環境条件を考慮した設計とする。</u></p> <p><u>SAロードセンタの操作は、想定される重大事故等時において、中央制御室で可能な設計とする。</u></p> <p><u>充電器電源切替盤は、廃棄物処理建物内に設置し、想定される重大事故等時における環境条件を考慮した設計とする。</u></p> <p><u>充電器電源切替盤の操作は想定される重大事故等時において設置場所で可能な設計とする。</u></p> <p><u>重大事故操作盤は、制御室建物内に設置し、想定される重大事故等時における環境条件を考慮した設計とする。</u></p> <p><u>重大事故操作盤の操作は想定される重大事故等時において設置場所で可能な設計とする。</u></p>	<p>・設備の相違</p> <p>【東海第二】</p> <p>島根2号炉ではSA電源切替盤が該当。SA電源切替盤は現場に設置し現場操作で切替を行う</p> <p>・設備の相違</p> <p>【東海第二】</p> <p>東海第二は直流電源設備の主母線盤を代替所内電気設備と位置付けているが、島根2号炉は直流電源設備として整理している</p> <p>(以下、②の相違)</p> <p>・設備の相違</p> <p>【柏崎6/7、東海第二】</p> <p>電源系統構成及び設備設置場所の相違。設置場所での環境条件を考慮した設計としている</p>

柏崎刈羽原子力発電所 6/7号炉 (2017.12.20版)	東海第二発電所 (2018.9.18版)	島根原子力発電所 2号炉	備考
<p>軽油タンクは、屋外に設置し、想定される重大事故等時における環境条件を考慮した設計とする。</p> <p>軽油タンクの系統構成に必要な弁の操作は、想定される重大事故等時において、設置場所で可能な設計とする。</p> <p>タンクローリ (16kL) 及びタンクローリ (4kL) は、屋外に保管及び設置し、想定される重大事故等時における環境条件を考慮した設計とする。</p> <p>タンクローリ (16kL) 及びタンクローリ (4kL) の常設設備との接続及び操作は、想定される重大事故等時において、設置場所で可能な設計とする。</p>	<p>軽油貯蔵タンクは、常設代替高圧電源装置置場南側 (地下) に設置し、想定される重大事故等時における環境条件を考慮した設計とする。</p> <p>軽油貯蔵タンクの系統構成に必要な弁の操作は、想定される重大事故等時において、<u>中央制御室</u>で可能な設計とする。</p> <p>可搬型設備用軽油タンクは、屋外に設置し、想定される重大事故等時における環境条件を考慮した設計とする。</p> <p>タンクローリは、屋外に保管及び設置し、想定される重大事故等時における環境条件を考慮した設計とする。</p> <p>タンクローリの常設設備との接続及び操作は、想定される重大事故等時において、設置場所で可能な設計とする。</p>	<p>非常用ディーゼル発電機燃料貯蔵タンク及び高圧炉心スプレイ系ディーゼル発電機燃料貯蔵タンクは、屋外に設置し、想定される重大事故等時における環境条件を考慮した設計とする。</p> <p>非常用ディーゼル発電機燃料貯蔵タンク及び高圧炉心スプレイ系ディーゼル発電機燃料貯蔵タンクの系統構成に必要なフランジの開放は、想定される重大事故等時において、<u>設置場所</u>で可能な設計とする。</p> <p>ガスタービン発電機用軽油タンクは、屋外に設置し、想定される重大事故等時における環境条件を考慮した設計とする。</p> <p>ガスタービン発電機用軽油タンクの系統構成に必要な弁の操作は、想定される重大事故等時において、<u>設置場所</u>で可能な設計とする。</p> <p>タンクローリは、屋外に保管及び設置し、想定される重大事故等時における環境条件を考慮した設計とする。</p> <p>タンクローリの常設設備との接続及び操作は、想定される重大事故等時において、設置場所で可能な設計とする。</p>	<p>・設備の相違</p> <p>【柏崎 6/7, 東海第二】 島根 2 号炉では設置場所でフランジの開放が可能な設計としている</p> <p>・設備の相違</p> <p>【柏崎 6/7】 ⑥の相違</p> <p>【東海第二】 ⑮の相違</p> <p>島根 2 号炉はガスタービン発電機用軽油タンクを燃料補給設備として使用する場合に系統構成が必要 (以下, ㉒の相違)</p> <p>・設備の相違</p> <p>【柏崎 6/7】 ④の相違</p>

柏崎刈羽原子力発電所 6/7号炉 (2017.12.20版)	東海第二発電所 (2018.9.18版)	島根原子力発電所 2号炉	備考
<p>3.14.1.1.6 操作性の確保</p> <p>基本方針については、「2.3.4 操作性及び試験・検査性」に示す。</p> <p>常設代替交流電源設備は、想定される重大事故等時において、通常時の系統構成から遮断器操作等により速やかに切り替えられる設計とする。</p> <p><u>第一ガスタービン発電機</u>は、中央制御室の操作スイッチ等により、操作が可能な設計とする。系統構成に必要な遮断器等は、設置場所でのスイッチ操作等により操作が可能な設計とする。</p> <p>可搬型代替交流電源設備は、想定される重大事故等時において、通常時の系統構成から遮断器操作等により速やかに切り替えられる設計とする。</p> <p><u>電源車</u>は、付属の操作スイッチ等により、設置場所での操作が可能な設計とする。</p> <p>系統構成に必要な遮断器等は、設置場所でのスイッチ操作等により操作が可能な設計とする。</p> <p><u>電源車</u>は、車両として屋外のアクセスルートを通行してアクセスできる設計とするとともに、設置場所にて輪留めによる固定等が可能な設計とする。</p> <p><u>電源車を接続する接続箇所については、ボルト・ネジ接続又はより簡便な接続とし、一般的な工具を用いてケーブルを確実に接続できる設計とするとともに、<u>確実な接続ができるよう足場を設ける設計とする。また、6号及び7号炉が相互に使用できるように、接続箇所の形状を統一する設計とする。</u></u></p> <p><u>号炉間電力融通電気設備は、想定される重大事故等時において、通常時の系統構成から遮断器操作等により速やかに切り替えられる設計とする。</u></p> <p><u>号炉間電力融通ケーブル（常設）及び号炉間電力融通ケーブル（可搬型）は、系統構成に必要な遮断器等を、設置場所での遮断器操作等により操作が可能な設計とする。</u></p> <p><u>号炉間電力融通ケーブル（可搬型）は、人力による運搬が可能な設計とし、屋外及び屋内のアクセスルートを通行してアクセス可能な設計とするとともに、設置場所にて固縛による固定等が可能な設計とする。</u></p>	<p>10.2.2.5 操作性の確保</p> <p>基本方針については、「1.1.7.4 操作性及び試験・検査性」に示す。</p> <p>常設代替交流電源設備は、想定される重大事故等時において、通常時の系統構成から遮断器操作等により速やかに切り替えられる設計とする。</p> <p><u>常設代替高圧電源装置</u>は、中央制御室の操作スイッチ等により、操作が可能な設計とする。系統構成に必要な遮断器等は、設置場所でのスイッチ操作等により操作が可能な設計とする。</p> <p>可搬型代替交流電源設備は、想定される重大事故等時において、通常時の系統構成から遮断器操作等により速やかに切り替えられる設計とする。</p> <p><u>可搬型代替低圧電源車</u>は、付属の操作スイッチ等により、設置場所での操作が可能な設計とする。</p> <p>系統構成に必要な遮断器等は、中央制御室等でのスイッチ操作等により操作が可能な設計とする。</p> <p><u>可搬型代替低圧電源車</u>は、車両として屋外のアクセスルートを通行してアクセスできる設計とするとともに、設置場所にて輪留めによる固定等が可能な設計とする。</p> <p><u>可搬型代替低圧電源車を接続する接続箇所については、ボルト・ネジ接続又はより簡便な接続とし、一般的な工具を用いてケーブルを確実に接続できる設計とする。</u></p>	<p>3.14.1.1.6 操作性の確保</p> <p>基本方針については、「2.3.4 操作性及び試験・検査性」に示す。</p> <p>常設代替交流電源設備は、想定される重大事故等時において、通常時の系統構成から遮断器操作等により速やかに切り替えられる設計とする。</p> <p><u>ガスタービン発電機</u>は、中央制御室の操作スイッチ等により、操作が可能な設計とする。系統構成に必要な遮断器等は、設置場所でのスイッチ操作等により操作が可能な設計とする。</p> <p>可搬型代替交流電源設備は、想定される重大事故等時において、通常時の系統構成から遮断器操作等により速やかに切り替えられる設計とする。</p> <p><u>高圧発電機車</u>は、付属の操作スイッチ等により、設置場所での操作が可能な設計とする。</p> <p>系統構成に必要な遮断器等は、設置場所でのスイッチ操作等により操作が可能な設計とする。</p> <p><u>高圧発電機車</u>は、車両として屋外のアクセスルートを通行してアクセスできる設計とするとともに、設置場所にて輪留めによる固定等が可能な設計とする。</p> <p><u>高圧発電機車を接続する接続箇所については、ボルト・ネジ接続又はより簡便な接続とし、一般的な工具を用いてケーブルを確実に接続できる設計とする。</u></p>	<p>・設備の相違 【東海第二】 ⑤の相違</p> <p>・運用の相違 【柏崎6/7】 島根2号炉の接続に足場を使用しない 号炉間の共用はないため、相互使用については記載していない</p> <p>・設備の相違 【柏崎6/7】 ①の相違</p>

柏崎刈羽原子力発電所 6 / 7号炉 (2017. 12. 20 版)	東海第二発電所 (2018. 9. 18 版)	島根原子力発電所 2号炉	備考
<p><u>炉間電力融通ケーブル(可搬型)を接続する接続箇所については、ボルト・ネジ接続とし、接続治具を用いてケーブルを確実に接続することが可能な設計とする。また、6号及び7号炉が相互に使用できるよう、接続箇所の形状を統一する設計とする。</u></p> <p>所内蓄電式直流電源設備(常設代替直流電源設備を含む)は、想定される重大事故等時において、通常時の系統構成から遮断器操作等により速やかに切り替えられる設計とする。</p> <p>可搬型直流電源設備は、想定される重大事故等時において、通常時の系統構成から弁操作及び遮断器操作等により速やかに切り替えられる設計とする。</p>	<p>所内常設直流電源設備は、想定される重大事故等時において、通常時の系統構成として使用する場合と同じ系統構成で重大事故等対処設備として使用する設計とする。</p> <p>可搬型代替直流電源設備は、想定される重大事故等時において、通常時の系統構成から遮断器操作等により速やかに切り替えられる設計とする。</p> <p><u>可搬型整流器は、屋外に保管及び設置し、車両及び人力により運搬ができるとともに、設置場所にて固縛が可能な設計とする。また、ケーブル接続は、一般的な工具を用いてボルト・ネジ接続を用いることで、容易かつ確実に接続可能な設計とする。</u></p> <p><u>可搬型整流器は、付属の操作スイッチ等により、設置場所での操作が可能な設計とする。</u></p> <p><u>緊急用125V系蓄電池は、想定される重大事故等時において、通常時の系統構成として使用する場合と同じ系統構成で重大事故等対処設備として使用する設計とする。</u></p>	<p>所内常設蓄電式直流電源設備及び常設代替直流電源設備は、想定される重大事故等時において、通常時の系統構成から遮断器操作等により速やかに切り替えられる設計とする。</p> <p>可搬型直流電源設備は、想定される重大事故等時において、通常時の系統構成から弁操作及び遮断器操作等により速やかに切り替えられる設計とする。</p>	<p>・設備の相違 【柏崎6/7, 東海第二】 ⑦, ⑧の相違</p> <p>・設備の相違 【東海第二】 ⑬の相違</p>

柏崎刈羽原子力発電所 6/7号炉 (2017.12.20版)	東海第二発電所 (2018.9.18版)	島根原子力発電所 2号炉	備考
<p>代替所内電気設備は、想定される重大事故等時において、通常時の系統構成から遮断器操作等により速やかに切り替えられる設計とする。</p> <p><u>緊急用断路器、緊急用電源切替箱断路器、緊急用電源切替箱接続装置、AM用MCC、AM用切替盤、AM用操作盤、非常用高圧母線C系及び非常用高圧母線D系は、付属の操作スイッチ等により、設置場所での操作が可能な設計とする。</u></p> <p>燃料補給設備は、想定される重大事故等時において、通常時の系統構成から弁操作等により速やかに切り替えられる設計とする。</p> <p><u>軽油タンクは、系統構成に必要な弁を、設置場所での手動操作が可能な設計とする。</u></p> <p><u>タンクローリ(16kL)及びタンクローリ(4kL)は、付属の操作スイッチにより、設置場所での操作が可能な設計とし、系統構成に必要な弁は設置場所での手動操作が可能な設計とする。</u></p> <p><u>タンクローリ(16kL)及びタンクローリ(4kL)は、車両として屋外のアクセスルートを通行してアクセス可能な設計とするとともに、設置場所にて輪留めによる固定等が可能な設計とする。</u></p> <p><u>タンクローリ(16kL)及びタンクローリ(4kL)を接続する接続口については、専用の接続方式とし、接続治具を用いてホースを確実に接続することができる設計とする。また、6号及び7号炉が相互に使用することができるよう、接続口の口径を統一する設計とする。</u></p>	<p>代替所内電気設備は、想定される重大事故等時において、通常時の系統構成から遮断器操作等により速やかに切り替えられる設計とする。</p> <p><u>緊急用メタルクラッド開閉装置、緊急用パワーセンタ、緊急用モータコントロールセンタ、緊急用電源切替盤及び緊急用直流125V主母線盤は、付属の操作スイッチ等により、設置場所等での操作が可能な設計とする。</u></p> <p>燃料給油設備は、想定される重大事故等時において、通常時の系統構成から弁操作等により速やかに切り替えられる設計とする。</p> <p><u>軽油貯蔵タンクは、系統構成に必要な弁を、中央制御室での遠隔操作が可能な設計とする。</u></p> <p>タンクローリは、付属の操作スイッチにより、設置場所での操作が可能な設計とし、系統構成に必要な弁は設置場所での手動操作が可能な設計とする。</p> <p>タンクローリは、車両として屋外のアクセスルートを通行してアクセス可能な設計とするとともに、設置場所にて輪留めによる固定等が可能な設計とする。</p> <p>タンクローリを接続する接続口については、簡便な接続規格を用いた専用の接続方式とし、可搬型設備用軽油タンク及び重大事故等対処設備に確実に接続することができる設計とする。</p> <p>10.2.3 主要設備及び仕様 <u>代替電源設備の主要機器仕様を第10.2-1表に示す。</u></p>	<p>代替所内電気設備は、想定される重大事故等時において、通常時の系統構成から遮断器操作等により速やかに切り替えられる設計とする。</p> <p><u>緊急用メタクラ、高圧発電機車接続プラグ収納箱、緊急用メタクラ接続プラグ盤、メタクラ切替盤、SA電源切替盤、充電器電源切替盤、重大事故操作盤、非常用高圧母線C系及び非常用高圧母線D系は、付属の操作スイッチ等により、設置場所での操作が可能な設計とする。</u></p> <p>燃料補給設備は、想定される重大事故等時において、通常時の系統構成から弁操作等により速やかに切り替えられる設計とする。</p> <p><u>非常用ディーゼル発電機燃料貯蔵タンク及び高圧炉心スプレイ系ディーゼル発電機燃料貯蔵タンクは、系統構成に必要なフランジを、設置場所での開放が可能な設計とする。</u></p> <p><u>ガスタービン発電機用軽油タンクは、系統構成に必要な弁を、設置場所での手動操作が可能な設計とする。</u></p> <p>タンクローリは、付属の操作スイッチにより、設置場所での操作が可能な設計とし、系統構成に必要な弁は設置場所での手動操作が可能な設計とする。</p> <p>タンクローリは、車両として屋外のアクセスルートを通行してアクセス可能な設計とするとともに、設置場所にて輪留めによる固定等が可能な設計とする。</p> <p>タンクローリを接続する接続口については、専用の接続方式とし、接続治具を用いてホースを確実に接続することができる設計とする。</p>	<p>・設備の相違 【柏崎6/7、東海第二】 ⑭の相違</p> <p>・設備の相違 【東海第二】 ㉑の相違</p> <p>・設備の相違 【柏崎6/7、東海第二】 島根2号炉では設置場所でフランジの開放が可能な設計としている</p> <p>・設備の相違 【柏崎6/7】 ⑥の相違 【東海第二】 ㉒の相違</p> <p>・設備の相違 【柏崎6/7】 他号炉と共用しない</p> <p>・資料構成の相違 【東海第二】 島根2号炉も同様に第3.14-1表に仕様を</p>

柏崎刈羽原子力発電所 6 / 7号炉 (2017. 12. 20 版)	東海第二発電所 (2018. 9. 18 版)	島根原子力発電所 2号炉	備考
<p>3.14.1.1.7 試験検査</p> <p>基本方針については、「2.3.4 操作性及び試験・検査性」に示す。</p> <p><u>第一ガスタービン発電機</u>は、発電用原子炉の運転中又は停止中に機能・性能及び外観の確認が可能な設計とするとともに、分解が可能な設計とする。</p> <p><u>第一ガスタービン発電機用燃料タンク</u>は、発電用原子炉の運転中に漏えいの有無の確認が可能な設計とする。また、発電用原子炉の運転中又は停止中に内部の確認が可能な設計とする。</p> <p><u>第一ガスタービン発電機用燃料移送ポンプ</u>は、発電用原子炉の運転中又は停止中に機能・性能及び漏えいの有無の確認が可能な設計とする。</p> <p>また、<u>第一ガスタービン発電機用燃料移送ポンプ</u>は、発電用原子炉の運転中又は停止中に分解及び外観の確認が可能な設計とする。</p> <p><u>電源車</u>は、発電用原子炉の運転中又は停止中に機能・性能の確認が可能な設計とするとともに、分解又は取替えが可能な設計とする。また、<u>電源車</u>は、車両として運転状態の確認及び外観の確認が可能な設計とする。</p> <p><u>号炉間電力融通ケーブル(常設)及び号炉間電力融通ケーブル(可搬型)</u>は、発電用原子炉の運転中又は停止中に機能・性能及び外観の確認が可能な設計とするとともに、号炉間電力融通ケーブル(可搬型)は取替えが可能な設計とする。</p> <p><u>直流 125V 蓄電池 A, 直流 125V 蓄電池 A-2, AM 用直流 125V 蓄電池, 直流 125V 充電器 A, 直流 125V 充電器 A-2 及び AM 用直流 125V 充電器</u>は、発電用原子炉の運転中又は停止中に機能・性能及び外観の確認が可能な設計とする。</p> <p><u>緊急用断路器</u>は、発電用原子炉の運転中又は停止中に機能・性能及び外観の確認が可能な設計とする。</p> <p><u>緊急用電源切替箱断路器, 緊急用電源切替箱接続装置, AM 用動力変圧器, AM 用 MCC, AM 用切替盤, AM 用操作盤, 非常用高压母線 C 系及び非常用高压母線 D 系</u>は、発電用原子炉の停止中</p>	<p>10.2.4 試験検査</p> <p>基本方針については、「1.1.7.4 操作性及び試験・検査性」に示す。</p> <p><u>常設代替高压電源装置</u>は、発電用原子炉の運転中又は停止中に機能・性能及び外観の確認が可能な設計とするとともに、分解が可能な設計とする。</p> <p><u>常設代替高压電源装置燃料移送ポンプ</u>は、発電用原子炉の運転中又は停止中に機能・性能及び漏えいの有無の確認が可能な設計とする。</p> <p>また、<u>常設代替高压電源装置燃料移送ポンプ</u>は、発電用原子炉の運転中又は停止中に分解及び外観の確認が可能な設計とする。</p> <p><u>可搬型代替低压電源車</u>は、発電用原子炉の運転中又は停止中に機能・性能の確認が可能な設計とするとともに、分解又は取替えが可能な設計とする。また、<u>可搬型代替低压電源車</u>は、車両として運転状態の確認及び外観の確認が可能な設計とする。</p> <p><u>125V 系蓄電池 A系・B系</u>は、発電用原子炉の運転中又は停止中に機能・性能及び外観の確認が可能な設計とする。</p> <p><u>可搬型整流器</u>は、発電用原子炉の運転中又は停止中に機能・性能及び外観の確認が可能な設計とする。</p> <p><u>緊急用メタルクラッド開閉装置, 緊急用パワーセンタ, 緊急用モータコントロールセンタ, 緊急用電源切替盤及び緊急用直流 125V 主母線盤</u>は、発電用原子炉の停止中に機能・性能の確認が可能な設計とする。また、発電用原子炉の運転中又は停止中に外観の確認が可能な設計とする。</p>	<p>3.14.1.1.7 試験検査</p> <p>基本方針については、「2.3.4 操作性及び試験・検査性」に示す。</p> <p><u>ガスタービン発電機</u>は、発電用原子炉の運転中又は停止中に機能・性能及び外観の確認が可能な設計とするとともに、分解が可能な設計とする。</p> <p><u>ガスタービン発電機用サービスタンク</u>は、<u>発電用原子炉の運転中又は停止中に漏えいの有無の確認が可能な設計とする。また、発電用原子炉の停止中に内部の確認が可能な設計とする。</u></p> <p><u>ガスタービン発電機用燃料移送ポンプ</u>は、発電用原子炉の運転中又は停止中に機能・性能検査及び漏えいの有無の確認が可能な設計とする。</p> <p>また、<u>ガスタービン発電機用燃料移送ポンプ</u>は、発電用原子炉の運転中又は停止中に分解及び外観の確認が可能な設計とする。</p> <p><u>高压発電機車</u>は、発電用原子炉の運転中又は停止中に機能・性能の確認が可能な設計とするとともに、分解又は取替えが可能な設計とする。また、<u>高压発電機車</u>は、車両として運転状態の確認及び外観の確認が可能な設計とする。</p> <p><u>B-115V 系蓄電池, B 1-115V 系蓄電池(SA), SA 用 115V 系蓄電池, 230V 系蓄電池(RC I C), B-115V 系充電器, B 1-115V 系充電器(SA), SA 用 115V 系充電器及び 230V 系充電器(RC I C)</u>は、発電用原子炉の運転中又は停止中に機能・性能及び外観の確認が可能な設計とする。</p> <p><u>メタクラ切替盤, 高压発電機車接続プラグ収納箱及び緊急用メタクラ接続プラグ盤</u>は、発電用原子炉の運転中又は停止中に機能・性能及び外観の確認が可能な設計とする。</p> <p><u>緊急用メタクラ, SA ロードセンタ, SA 1 コントロールセンタ, SA 2 コントロールセンタ, SA 電源切替盤, 充電器電源切替盤, 重大事故操作盤, 非常用高压母線 C 系及び非常用高压母線</u></p>	<p>記載している</p> <ul style="list-style-type: none"> ・設備の相違【東海第二】⑳の相違 ・運用の相違【柏崎 6/7】島根 2号炉は、停止中も漏えいの確認が可能としている ・設備の相違【東海第二】⑤の相違 ・設備の相違【柏崎 6/7】①の相違 ・設備の相違【柏崎 6/7, 東海第二】⑦, ⑧, ⑨の相違 ・設備の相違【東海第二】⑬の相違 ・設備の相違【柏崎 6/7, 東海第二】

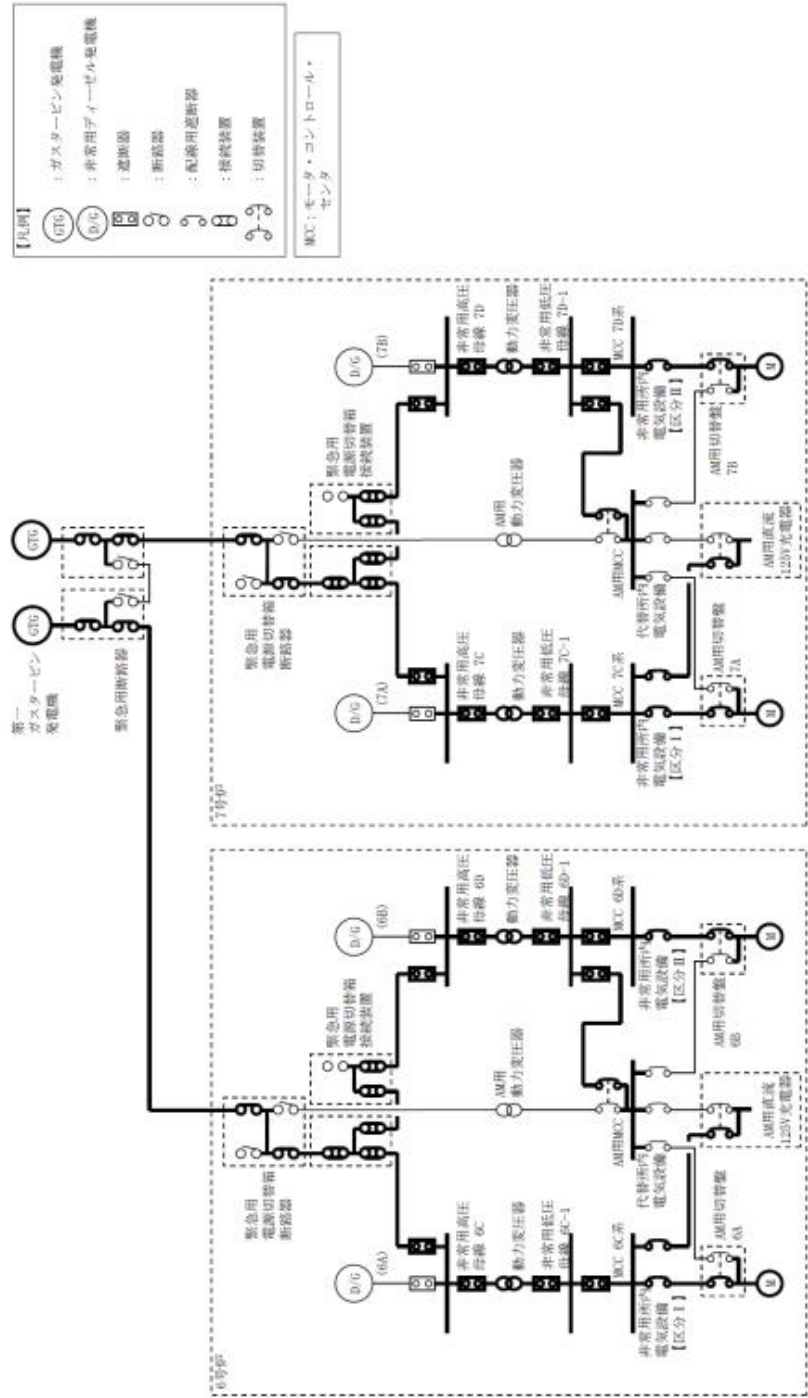
柏崎刈羽原子力発電所 6/7号炉 (2017.12.20版)	東海第二発電所 (2018.9.18版)	島根原子力発電所 2号炉	備考
<p>に機能・性能の確認が可能な設計とする。また、発電用原子炉の運転中又は停止中に外観の確認が可能な設計とする。</p> <p><u>軽油タンク</u>は、発電用原子炉の運転中に漏えいの有無の確認が可能な設計とする。</p> <p>また、発電用原子炉の停止中に内部の確認が可能な設計とする。</p> <p><u>タンクローリ (16kL) 及びタンクローリ (4kL)</u> は、発電用原子炉の運転中又は停止中に外観検査及び機能試験、漏えいの有無の確認が可能な設計とするとともに、分解又は取替えが可能な設計とする。また、<u>タンクローリ (16kL) 及びタンクローリ (4kL)</u> は、車両として運転状態の確認及び外観の確認が可能な設計とする。</p>	<p><u>軽油貯蔵タンク</u>は、発電用原子炉の運転中又は停止中に漏えいの有無の確認が可能な設計とする。また、発電用原子炉の停止中に内部の確認が可能な設計とする。</p> <p><u>可搬型設備用軽油タンク</u>は、発電用原子炉の運転中又は停止中に漏えいの有無の確認及び内部の確認が可能な設計とする。</p> <p><u>タンクローリ</u>は、発電用原子炉の運転中又は停止中に外観検査及び機能試験、漏えいの有無の確認が可能な設計とするとともに、分解又は取替えが可能な設計とする。また、<u>タンクローリ</u>は、車両として運転状態の確認及び外観の確認が可能な設計とする。</p>	<p>D系は、発電用原子炉の停止中に機能・性能の確認が可能な設計とする。また、発電用原子炉の運転中又は停止中に外観の確認が可能な設計とする。</p> <p><u>ガスタービン発電機用軽油タンク</u>、<u>非常用ディーゼル発電機燃料貯蔵タンク</u>及び<u>高圧炉心スプレイ系ディーゼル発電機燃料貯蔵タンク</u>は、発電用原子炉の運転中又は停止中に漏えいの有無の確認が可能な設計とする。</p> <p>また、発電用原子炉の停止中に内部の確認が可能な設計とする。</p> <p><u>タンクローリ</u>は、発電用原子炉の運転中又は停止中に外観検査及び機能試験、漏えいの有無の確認が可能な設計とするとともに、分解又は取替えが可能な設計とする。また、<u>タンクローリ</u>は、車両として運転状態の確認及び外観の確認が可能な設計とする。</p>	<p>⑭の相違</p> <ul style="list-style-type: none"> ・設備の相違 <p>【柏崎 6/7】</p> <p>⑥の相違</p> <ul style="list-style-type: none"> ・運用の相違 <p>【柏崎 6/7】</p> <p>島根2号炉は、停止中も漏えいの確認が可能としている</p> <ul style="list-style-type: none"> ・設備の相違 <p>【東海第二】</p> <p>⑮の相違</p>

柏崎刈羽原子力発電所 6/7号炉 (2017.12.20版)	東海第二発電所 (2018.9.18版)	島根原子力発電所 2号炉	備考
<p><u>第3.14-1表 代替電源設備主要機器仕様</u></p> <p>(1) 常設代替交流電源設備</p> <p>a. 第一ガスタービン発電機 (6号及び7号炉共用)</p> <p>ガスタービン</p> <p>台数 2</p> <p>使用燃料 軽油</p> <p>出力 約3,600kW/台</p> <p>発電機</p> <p>台数 2</p> <p>種類 同期発電機</p> <p>容量 約4,500kVA/台</p> <p>力率 0.8</p> <p>電圧 6.9kV</p> <p>周波数 50Hz</p> <p>b. 第一ガスタービン発電機用燃料タンク (6号及び7号炉共用)</p> <p>基数 2</p> <p>容量 約50kL/基</p> <p>c. 第一ガスタービン発電機用燃料移送ポンプ (6号及び7号炉共用)</p> <p>台数 2</p> <p>容量 約3m³/h/台</p> <p>d. 軽油タンク (6号及び7号炉共用)</p> <p>兼用する設備は以下のとおり。</p> <ul style="list-style-type: none"> ・非常用電源設備 (通常運転時等) ・非常用電源設備 (重大事故等時) <p>基数 1 (予備3)</p> <p>容量 約550kL/基</p> <p>e. タンクローリ (16kL) (6号及び7号炉共用)</p> <p>台数 1 (予備1)</p> <p>容量 約16kL/台</p>	<p><u>第10.2-1表 代替電源設備の主要機器仕様</u></p> <p>(1) 常設代替交流電源設備</p> <p>a. 常設代替高圧電源装置</p> <p>ディーゼル機関</p> <p>台数 5 (予備1)</p> <p>使用燃料 軽油</p> <p>出力 約1,540kW/台</p> <p>発電機</p> <p>台数 5 (予備1)</p> <p>種類 三同期発電機</p> <p>容量 約1,725kVA/台</p> <p>力率 0.8</p> <p>電圧 6,600V</p> <p>周波数 50Hz</p>	<p><u>第3.14-1表 代替電源設備主要機器仕様</u></p> <p>(1) 常設代替交流電源設備</p> <p>a. ガスタービン発電機</p> <p>ガスタービン</p> <p>台数 1 (予備1)</p> <p>使用燃料 軽油</p> <p>出力 約5,200kW/台</p> <p>発電機</p> <p>台数 1 (予備1)</p> <p>種類 同期発電機</p> <p>容量 約6,000kVA/台</p> <p>力率 0.8</p> <p>電圧 6.9kV</p> <p>周波数 60Hz</p> <p>b. ガスタービン発電機用サービスタンク</p> <p>基数 1 (予備1)</p> <p>容量 約7.9m³/基</p> <p>c. ガスタービン発電機用燃料移送ポンプ</p> <p>台数 1 (予備1)</p> <p>容量 約4.0m³/h/台</p> <p>d. ガスタービン発電機用軽油タンク</p> <p>基数 1</p> <p>容量 約560m³/基</p>	<p>・設備の相違</p> <p>【柏崎6/7, 東海第二】</p> <p>設備設計の相違による設備仕様の相違</p>

柏崎刈羽原子力発電所 6/7号炉 (2017.12.20版)	東海第二発電所 (2018.9.18版)	島根原子力発電所 2号炉	備考																																										
<p>(4) 所内蓄電式直流電源設備及び常設代替直流電源設備</p> <p>a. 直流125V蓄電池A及び直流125V蓄電池A-2 兼用する設備は以下のとおり。</p> <ul style="list-style-type: none"> ・非常用電源設備(通常運転時等) ・非常用電源設備(重大事故等時) <p>組数 1 電圧 125V 容量 約10,000Ah (直流125V蓄電池A : 約6,000Ah 直流125V蓄電池A-2 : 約4,000Ah)</p> <p>b. AM用直流125V蓄電池</p> <p>組数 1 電圧 125V 容量 約3,000Ah</p>	<p>(3) 所内常設直流電源設備</p> <p>a. 125V系蓄電池A系・B系 第10.1-4表 直流電源設備の設備仕様に記載する。</p> <table border="1" data-bbox="1121 436 1650 558"> <tr> <td>組数</td> <td>2</td> </tr> <tr> <td>電圧</td> <td>125V</td> </tr> <tr> <td>容量</td> <td>約6,000Ah/組</td> </tr> </table> <p>(4) 常設代替直流電源設備</p> <p>a. 緊急用125V系蓄電池</p> <table border="1" data-bbox="1121 1738 1596 1860"> <tr> <td>組数</td> <td>1</td> </tr> <tr> <td>電圧</td> <td>125V</td> </tr> <tr> <td>容量</td> <td>約6,000Ah</td> </tr> </table>	組数	2	電圧	125V	容量	約6,000Ah/組	組数	1	電圧	125V	容量	約6,000Ah	<p>(3) 所内常設蓄電式直流電源設備</p> <p>a. B-115V系蓄電池及びB1-115V系蓄電池(SA) 兼用する設備は以下のとおり。</p> <ul style="list-style-type: none"> ・非常用電源設備(通常運転時等) ・非常用電源設備(重大事故等時) <table border="1" data-bbox="1902 436 2214 558"> <tr> <td>組数</td> <td>1</td> </tr> <tr> <td>電圧</td> <td>115V</td> </tr> <tr> <td>容量</td> <td>約4,500Ah</td> </tr> </table> <p>(B-115V系蓄電池 : 約3,000Ah B1-115V系蓄電池(SA) : 約1,500Ah)</p> <p>b. 230V系蓄電池(RCIC) 兼用する設備は以下のとおり。</p> <ul style="list-style-type: none"> ・非常用電源設備(通常運転時等) ・非常用電源設備(重大事故等時) <table border="1" data-bbox="1902 842 2214 963"> <tr> <td>組数</td> <td>1</td> </tr> <tr> <td>電圧</td> <td>230V</td> </tr> <tr> <td>容量</td> <td>約1,500Ah</td> </tr> </table> <p>c. B-115V系充電器及びB1-115V系充電器(SA) 兼用する設備は以下のとおり。</p> <ul style="list-style-type: none"> ・非常用電源設備(通常運転時等) ・非常用電源設備(重大事故等時) <table border="1" data-bbox="1902 1157 2318 1278"> <tr> <td>個数</td> <td>2</td> </tr> <tr> <td>電圧</td> <td>120V</td> </tr> <tr> <td>電流</td> <td>約400A及び約200A</td> </tr> </table> <p>d. 230V系充電器(RCIC) 兼用する設備は以下のとおり。</p> <ul style="list-style-type: none"> ・非常用電源設備(通常運転時等) ・非常用電源設備(重大事故等時) <table border="1" data-bbox="1902 1472 2169 1593"> <tr> <td>個数</td> <td>1</td> </tr> <tr> <td>電圧</td> <td>240V</td> </tr> <tr> <td>電流</td> <td>約200A</td> </tr> </table> <p>(4) 常設代替直流電源設備</p> <p>a. SA用115V系蓄電池</p> <table border="1" data-bbox="1902 1738 2214 1860"> <tr> <td>組数</td> <td>1</td> </tr> <tr> <td>電圧</td> <td>115V</td> </tr> <tr> <td>容量</td> <td>約1,500Ah</td> </tr> </table>	組数	1	電圧	115V	容量	約4,500Ah	組数	1	電圧	230V	容量	約1,500Ah	個数	2	電圧	120V	電流	約400A及び約200A	個数	1	電圧	240V	電流	約200A	組数	1	電圧	115V	容量	約1,500Ah	<p>・設備の相違 【柏崎6/7, 東海第二】 設備設計の相違による設備仕様の相違</p>
組数	2																																												
電圧	125V																																												
容量	約6,000Ah/組																																												
組数	1																																												
電圧	125V																																												
容量	約6,000Ah																																												
組数	1																																												
電圧	115V																																												
容量	約4,500Ah																																												
組数	1																																												
電圧	230V																																												
容量	約1,500Ah																																												
個数	2																																												
電圧	120V																																												
電流	約400A及び約200A																																												
個数	1																																												
電圧	240V																																												
電流	約200A																																												
組数	1																																												
電圧	115V																																												
容量	約1,500Ah																																												

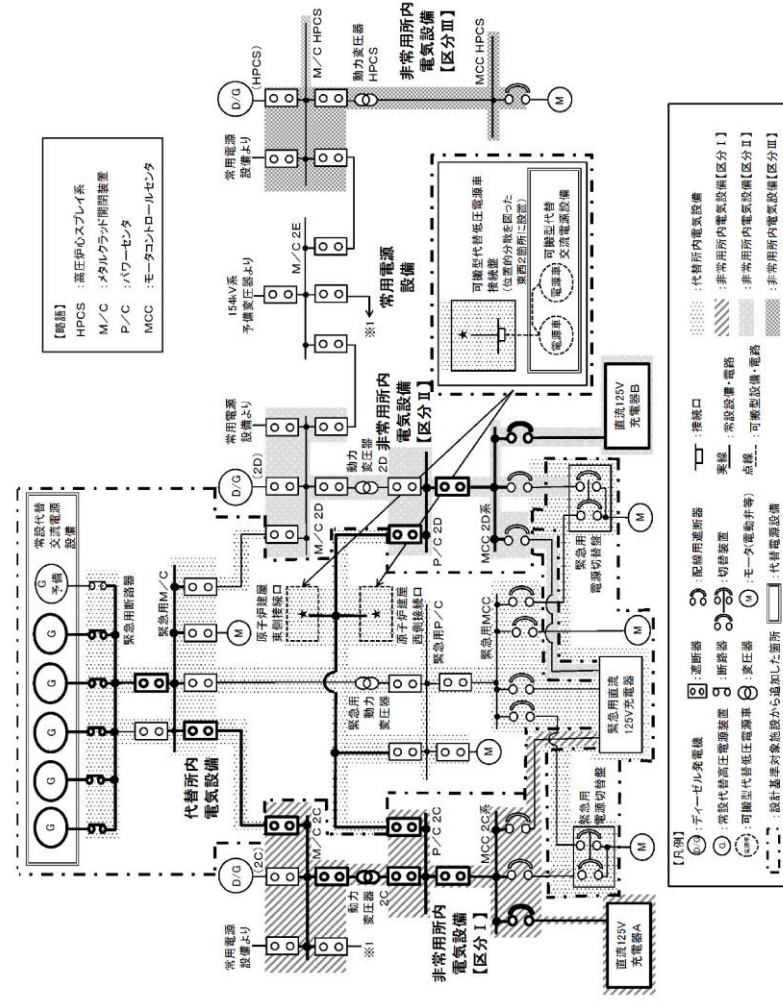
柏崎刈羽原子力発電所 6/7号炉 (2017.12.20版)	東海第二発電所 (2018.9.18版)	島根原子力発電所 2号炉	備考
<p>c. 直流 125V 充電器 A 及び直流 125V 充電器 A-2 兼用する設備は以下のとおり。 ・非常用電源設備 (通常運転時等) ・非常用電源設備 (重大事故等時) 個数 2 電圧 125V 容量 約 700A 及び約 400A</p> <p>d. AM 用直流 125V 充電器 個数 1 電圧 125V 容量 約 300A</p> <p>(5) 可搬型直流電源設備 a. 電源車 (6 号及び 7 号炉共用) エンジン 台数 8 (予備 1) 使用燃料 軽油 発電機 台数 8 (予備 1) 種類 同期発電機 容量 約 500kVA/台 力率 0.8 電圧 6.9kV 周波数 50Hz</p> <p>b. AM 用直流 125V 充電器 個数 1 電圧 125V 容量 約 300A</p>	<p>(5) 可搬型代替直流電源設備 a. 可搬型代替低圧電源車 第 10.2-1 表 代替電源設備の主要機器仕様「(2) a. 可搬型代替低圧電源車」に記載する。</p> <p>b. 可搬型整流器 台数 8 (予備 1) ※2 電圧 0~150V 容量 約 100A/台 ※2 必要台数は、4 台 2 セット (予備 1 台)</p>	<p>b. SA 用 115V 系充電器 個数 1 電圧 120V 電流 約 200A</p> <p>(5) 可搬型直流電源設備 a. 高圧発電機車 機関 台数 6 (予備 1) 使用燃料 軽油 発電機 台数 6 (予備 1) 種類 同期発電機 容量 約 500kVA/台 力率 0.8 電圧 6.6kV 周波数 60Hz</p> <p>b. B1-115V 系充電器 (SA) 個数 1 電圧 120V 電流 約 200A</p> <p>c. SA 用 115V 系充電器 個数 1 電圧 120V 電流 約 200A</p> <p>d. 230V 系充電器 (常用) 個数 1 電圧 240V 電流 約 200A</p> <p>e. ガスタービン発電機用軽油タンク 基数 1</p>	<p>・設備の相違 【柏崎 6/7, 東海第二】 設備設計の相違による設備仕様の相違</p>

柏崎刈羽原子力発電所 6/7号炉 (2017.12.20版)	東海第二発電所 (2018.9.18版)	島根原子力発電所 2号炉	備考
<p>c. 軽油タンク (6号及び7号炉共用) 兼用する設備は以下のとおり。 ・非常用電源設備 (通常運転時等) ・非常用電源設備 (重大事故等時) 基数 1 (予備 3) 容量 約 550kL/基</p> <p>d. タンクローリ (4kL) (6号及び7号炉共用) 台数 3 (予備 1) 容量 約 4kL/台</p> <p>(6) 代替所内電気設備 a. AM 用動力変圧器 個数 1 容量 約 750kVA (6号炉), 約 800kVA (7号炉) 電圧 6.9kV/480V</p>	<p>(6) 代替所内電気設備 a. 緊急用メタルクラッド開閉装置 個数 1 定格電圧 7,200V</p> <p>b. 緊急用パワーセンタ 個数 1 定格電圧 600V</p> <p>c. 緊急用モータコントロールセンタ 個数 3 定格電圧 600V</p> <p>d. 緊急用電源切替盤 個数 6 定格電圧 交流 600V 直流 125V</p> <p>e. 緊急用直流 125V 主母線盤 個数 1 定格電圧 125V</p>	<p>容量 約 560m³/基 f. 非常用ディーゼル発電機燃料貯蔵タンク 兼用する設備は以下のとおり。 ・非常用電源設備 (通常運転時等) ・非常用電源設備 (重大事故等時) 基数 5 容量 約 170m³/基 (2基) 約 100m³/基 (3基)</p> <p>g. 高圧炉心スプレイ系ディーゼル発電機燃料貯蔵タンク 兼用する設備は以下のとおり。 ・非常用電源設備 (通常運転時等) ・非常用電源設備 (重大事故等時) 基数 1 容量 約 170m³/基</p> <p>h. タンクローリ 台数 1 (予備 1) 容量 約 3.0m³/台</p>	<p>・設備の相違 【柏崎 6/7, 東海第二】 設備設計の相違による設備仕様の相違</p>

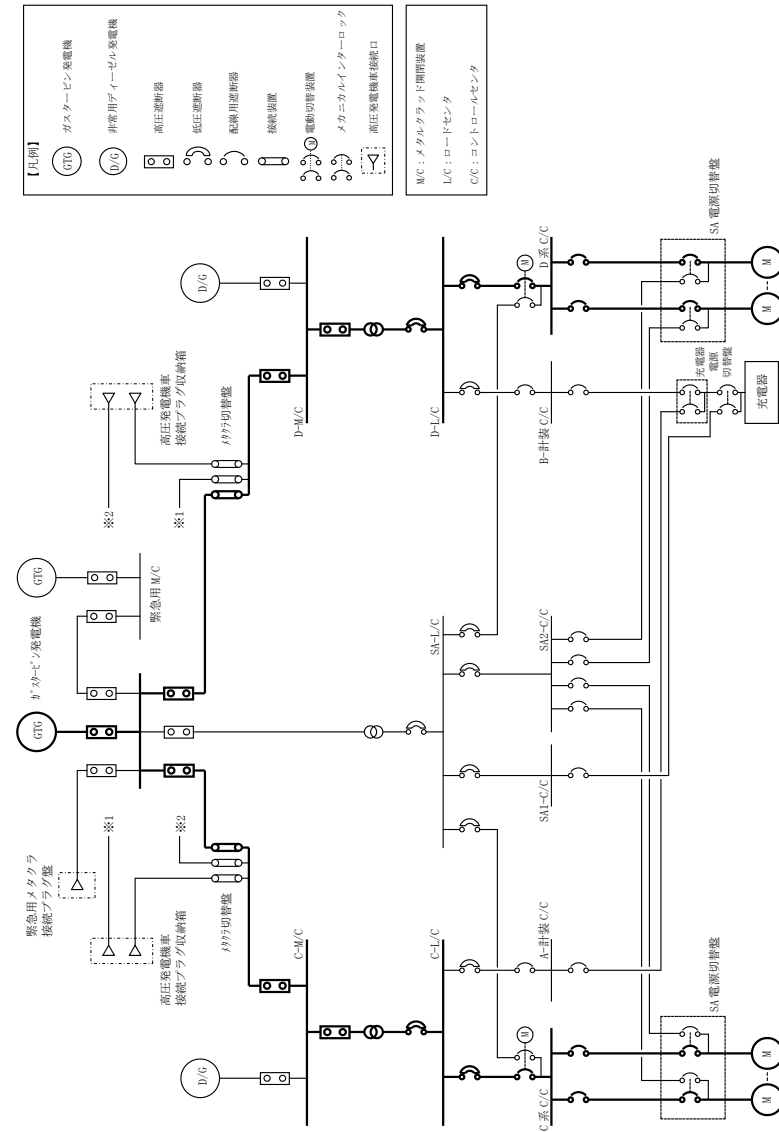


第 3.14-1 図 代替電源設備系統概要図
(常設代替交流電源設備による給電)

(第一ガスタービン発電機から非常用所内電気設備を経由して給電)

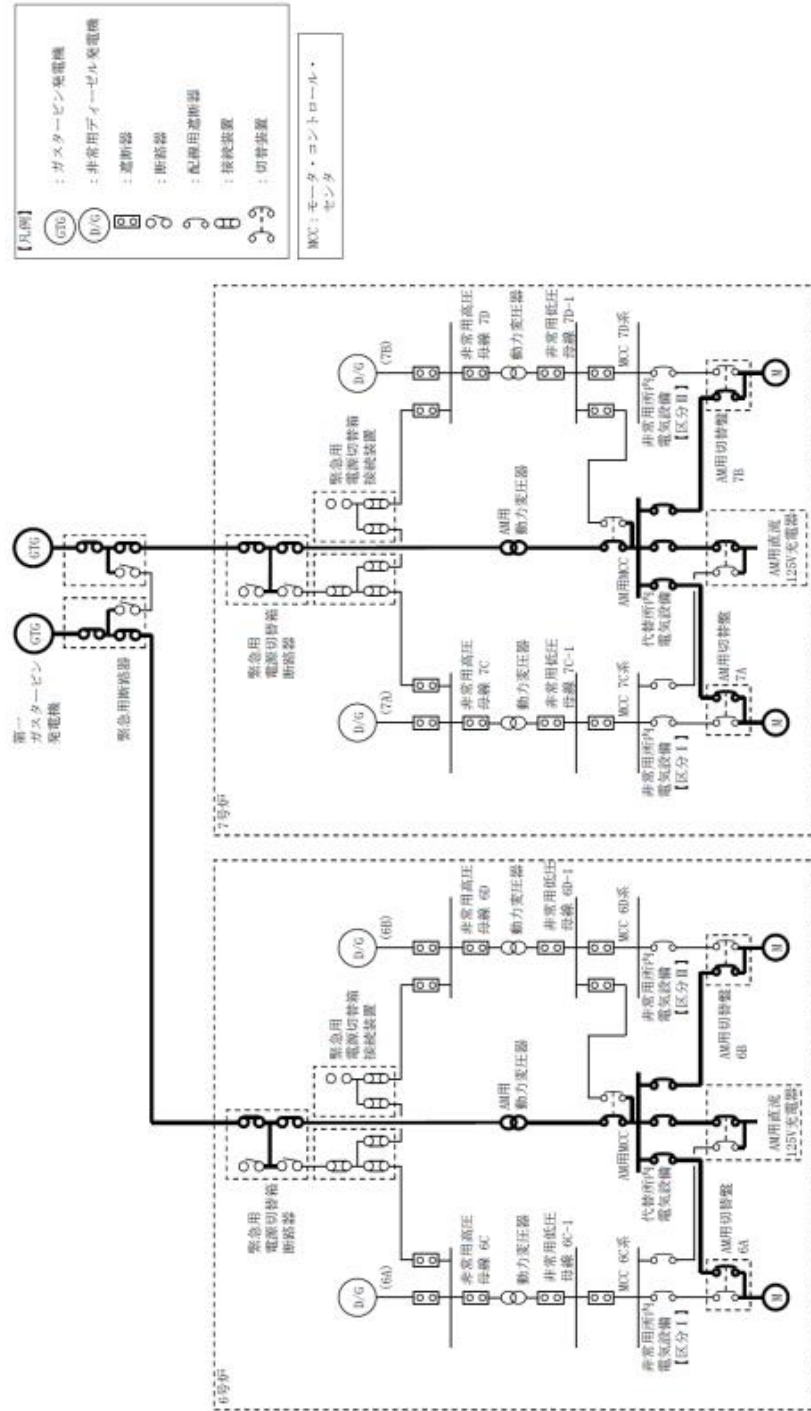


第 10.2-1 図 代替電源設備 系統図
(常設代替交流電源設備による給電)



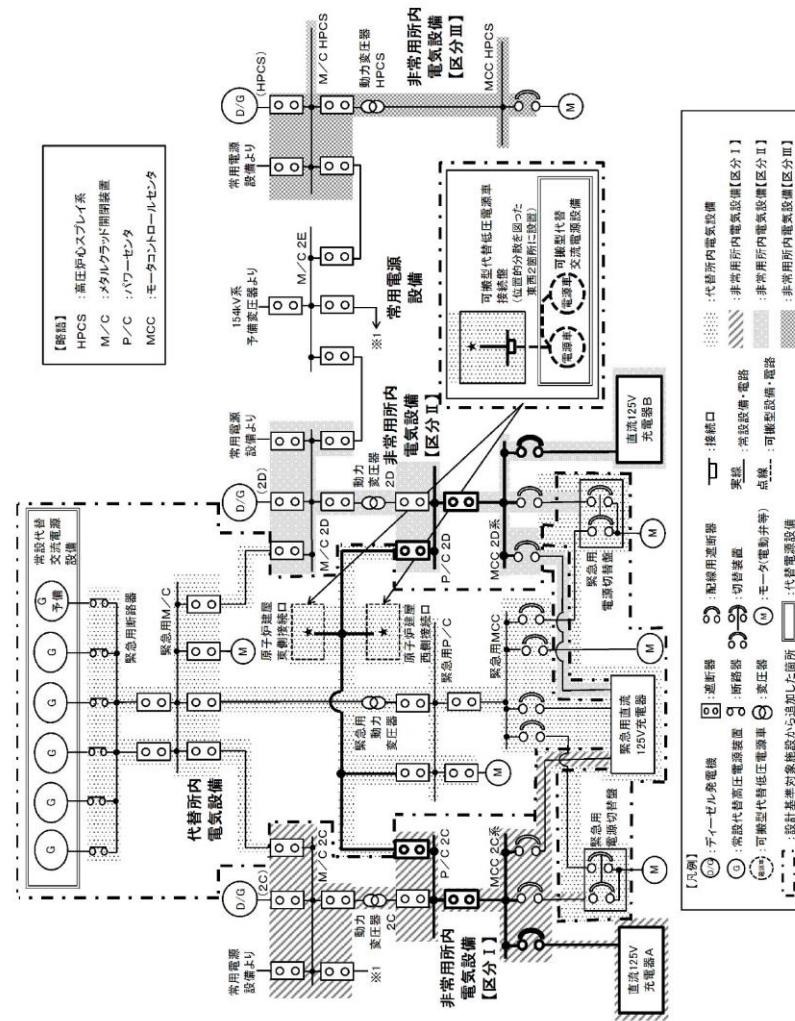
第 3.14-1 図 代替電源設備系統概要図 (常設代替交流電源設備による給電)
(ガスタービン発電機から非常用所内電気設備を経由して給電)

・設備の相違
【柏崎 6/7, 東海第二】
設計方針の相違による電源系統構成の相違

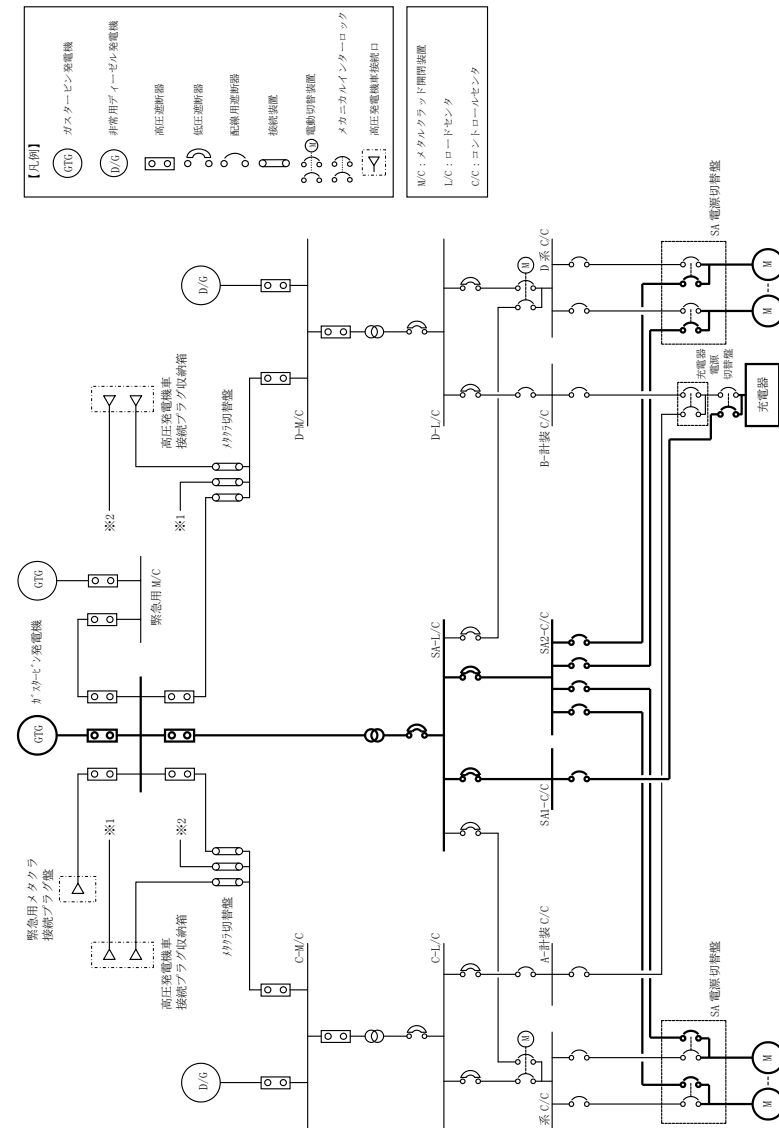


第 3.14-2 図 代替電源設備系統概要図
(常設代替交流電源設備による給電)

(第一ガスタービン発電機から代替所内電気設備を経由して給電)

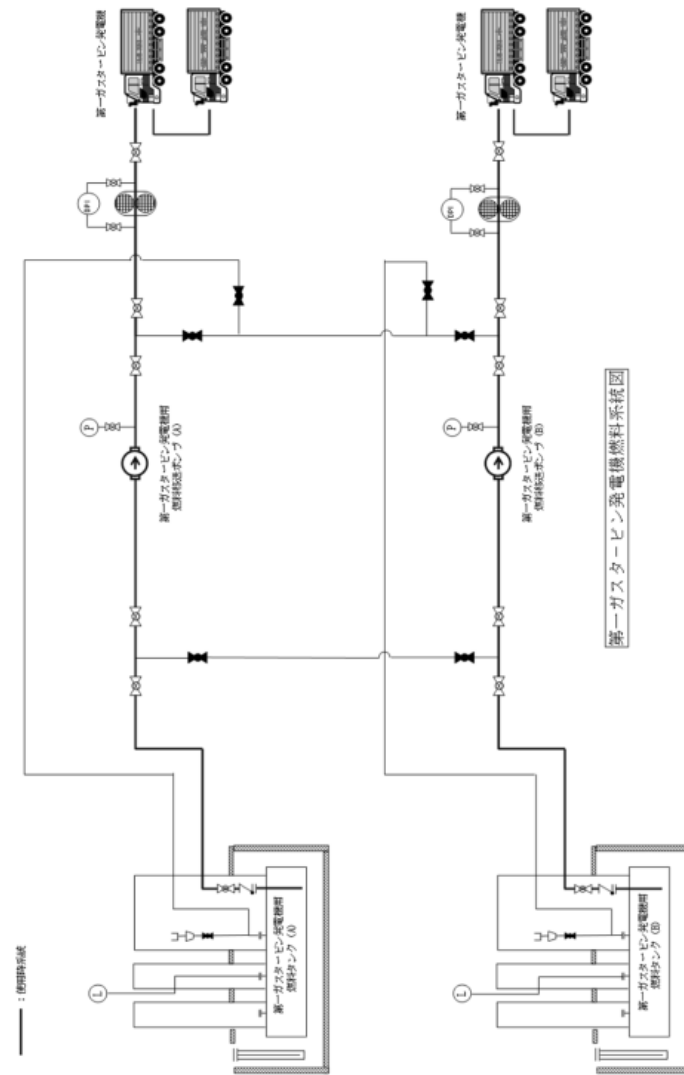


第 10.2-2 図 代替電源設備 系統図
(可搬型代替交流電源設備による給電)

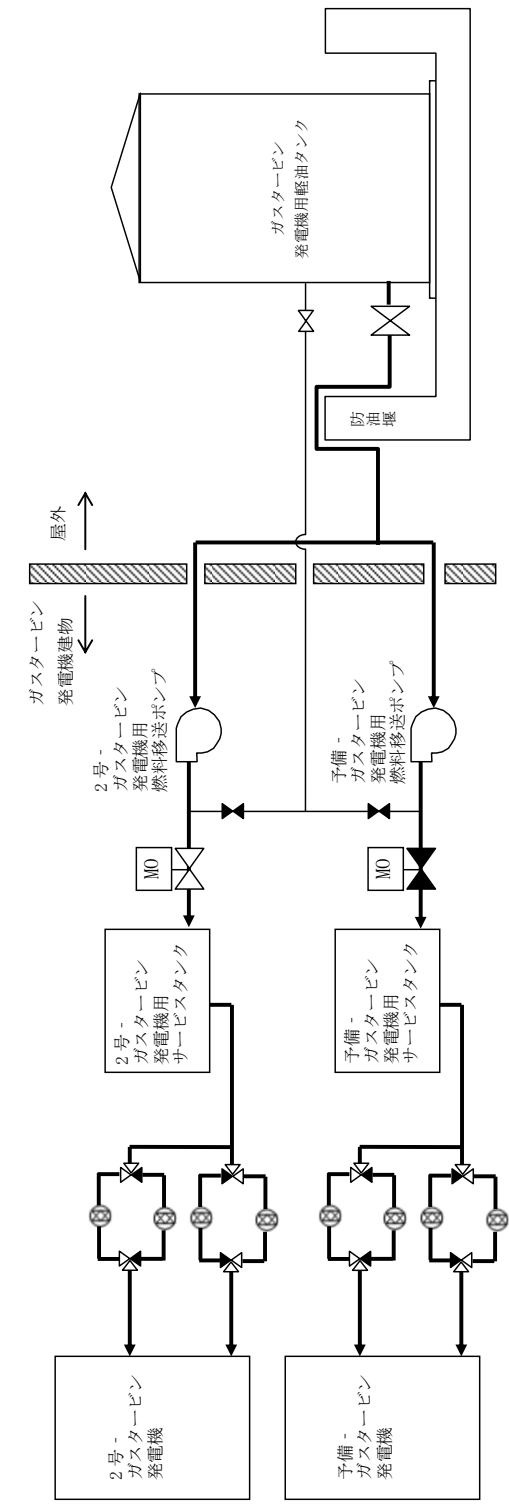


第 3.14-2 図 代替電源設備系統概要図 (常設代替交流電源設備による給電)
(ガスタービン発電機から代替所内電気設備を経由して給電)

・設備の相違
【柏崎 6/7, 東海第二】
設計方針の相違による電源系統構成の相違

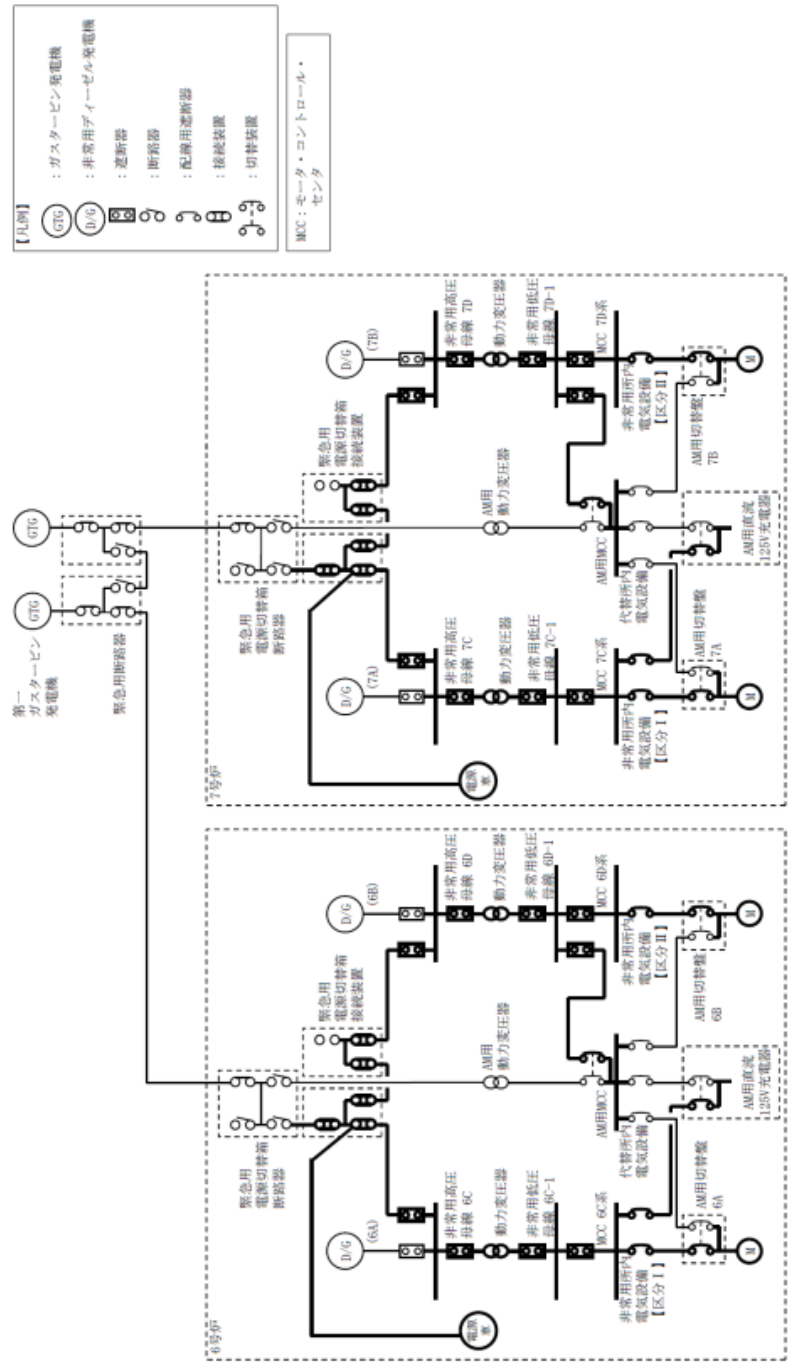


第 3.14.-3 図 代替電源設備系統概要図 (常設代替交流電源設備による給電)
(第一ガスタービン発電機の燃料系統)



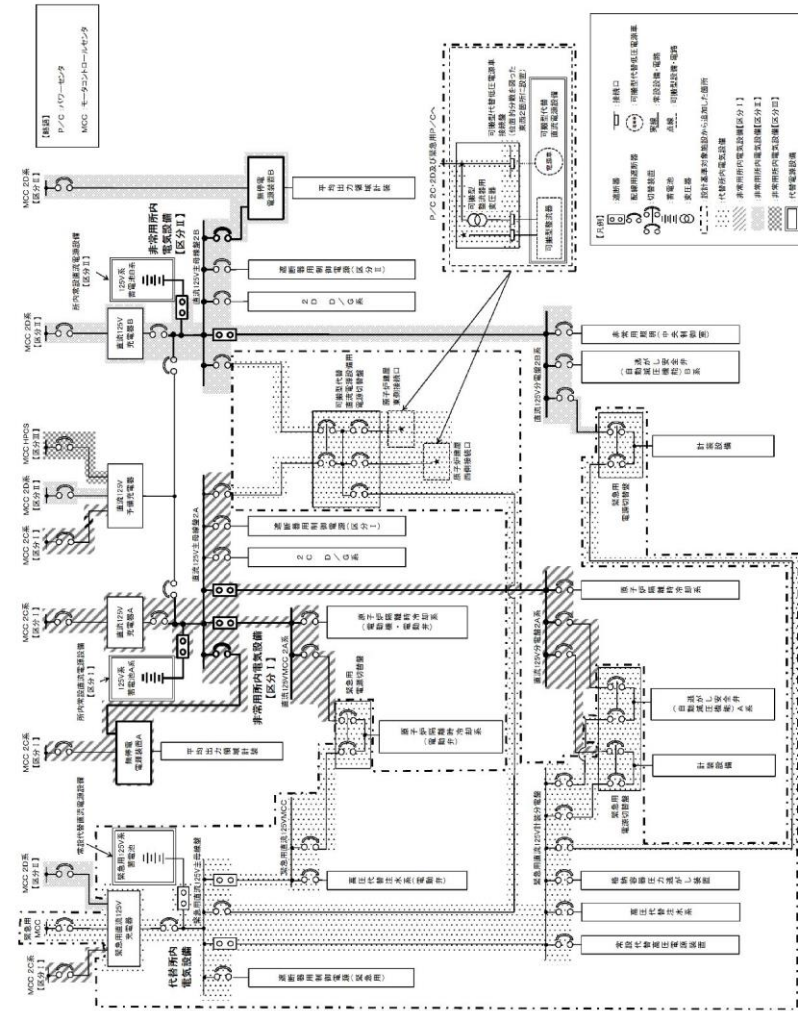
第 3.14-3 図 代替電源設備系統概要図 (常設代替交流電源設備による給電)
(ガスタービン発電機の燃料系統)

・設備の相違
【柏崎 6/7, 東海第二】
設計方針の相違による系統構成の相違

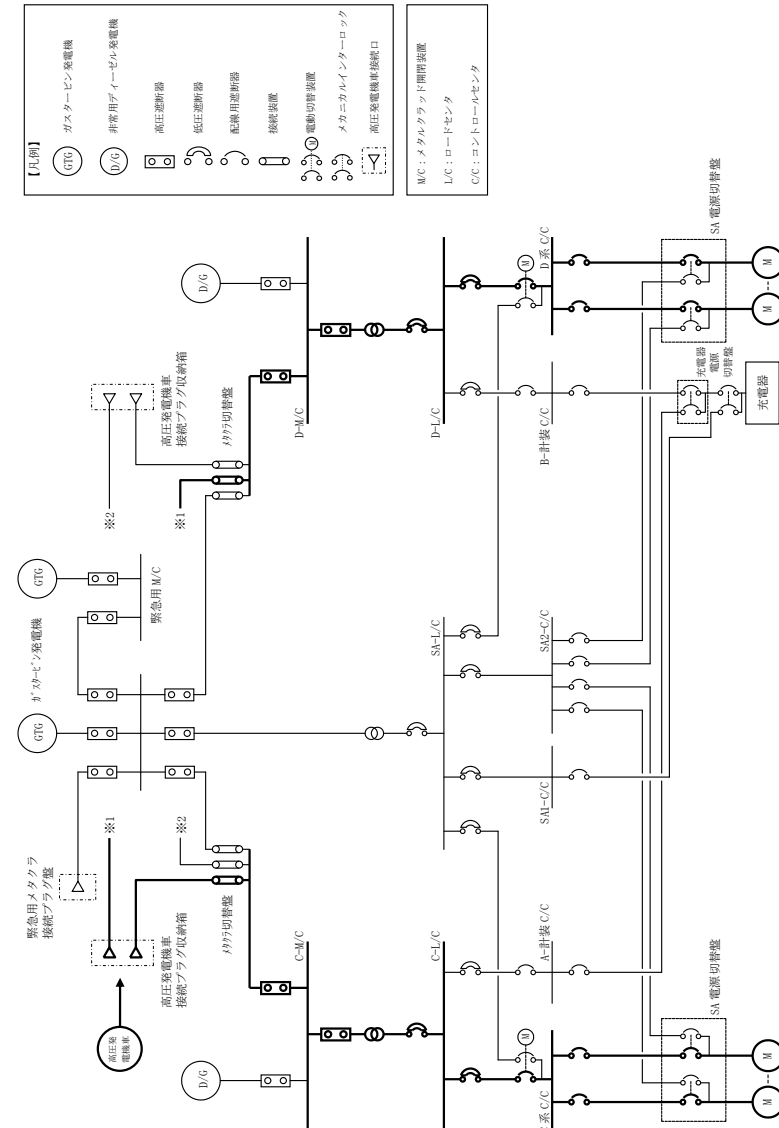


第 3.14-4 図 代替電源設備系統概要図
(可搬型代替交流電源設備による給電)

(電源車から緊急用電源切替箱接続装置及び非常用所内電気設備
を経由して給電)

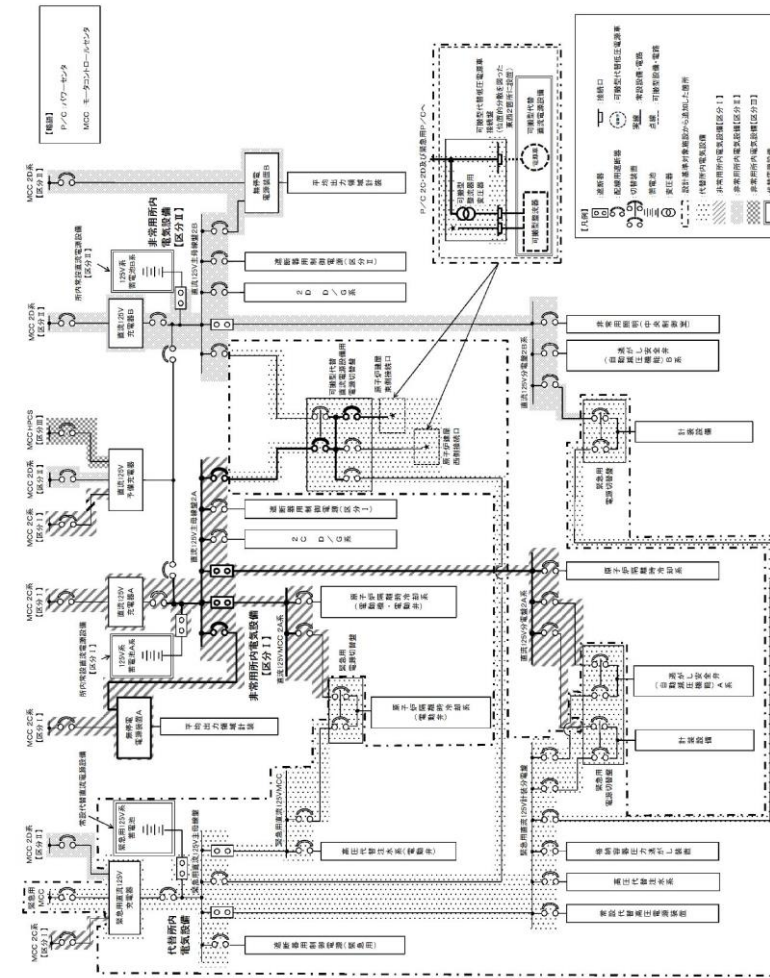


第 10.2-3 図 代替電源設備 系統図
(所内常設直流電源設備による給電)



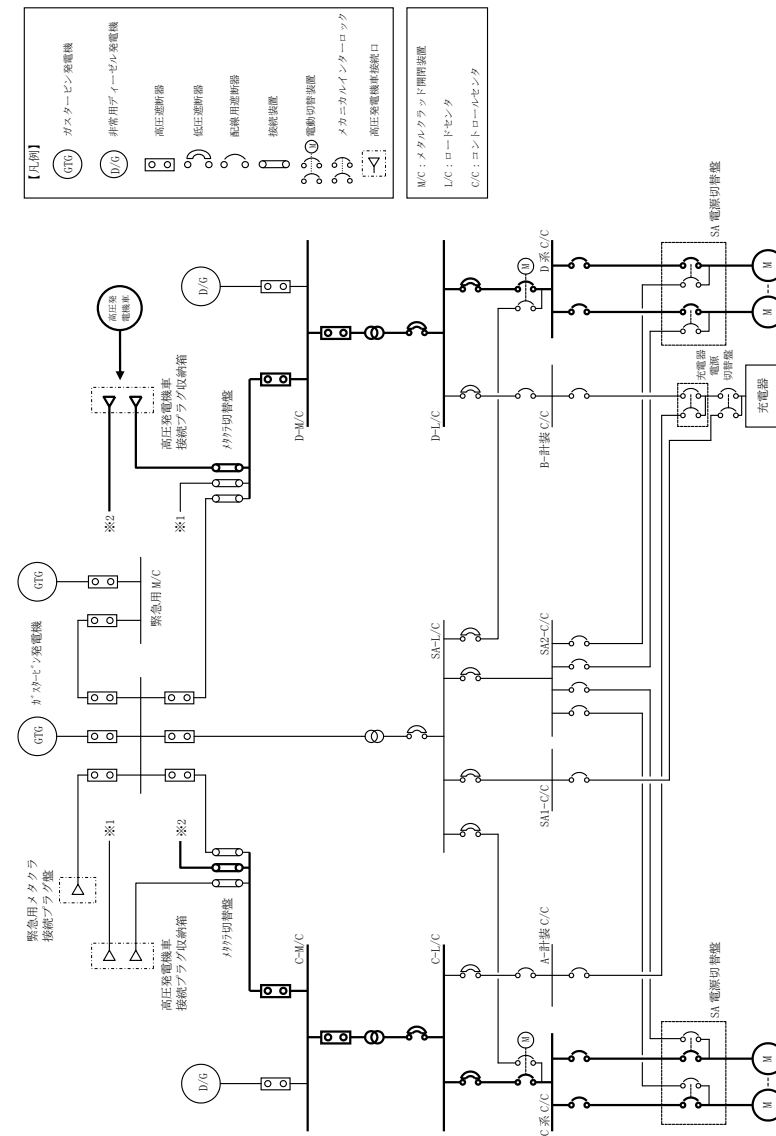
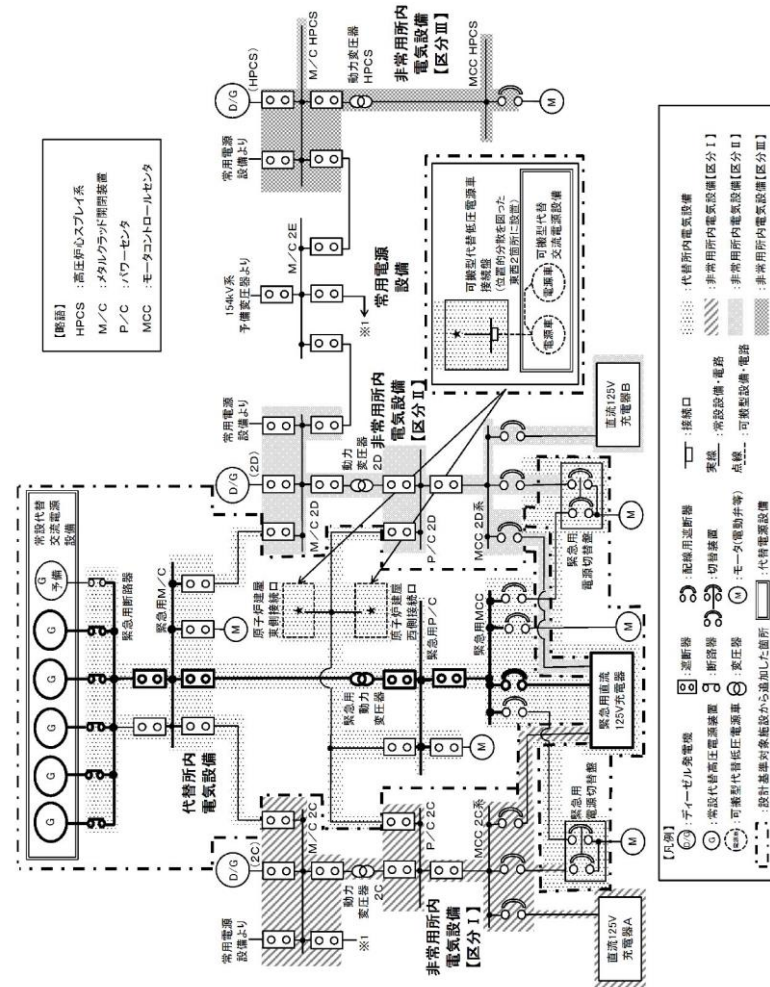
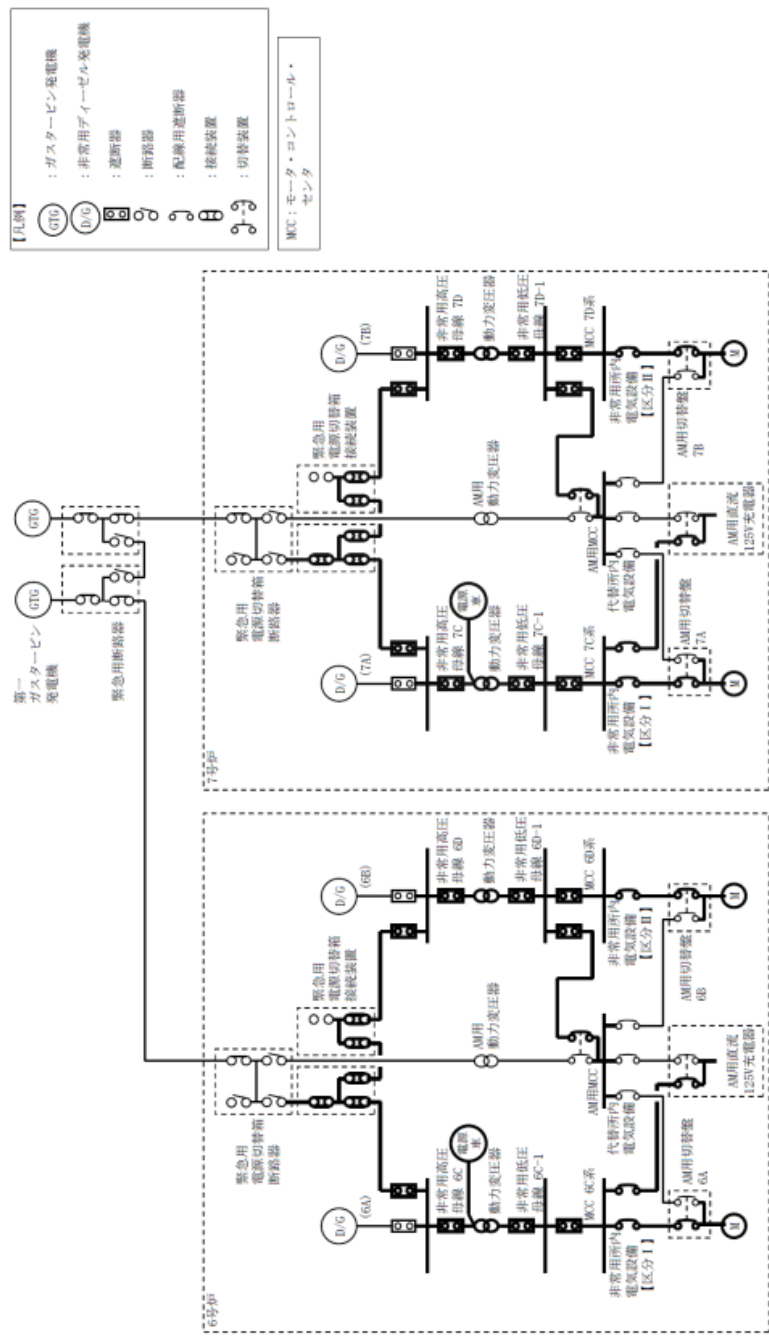
第 3.14-4 図 代替電源設備系統概要図(可搬型代替交流電源設備
による給電)
(高圧発電機車から高圧発電機車接続プラグ収納箱(原子炉建物
西側)及び非常用所内電気設備を経由して給電)

・設備の相違
【柏崎 6/7, 東海第二】
設計方針の相違による
電源系統構成の相違



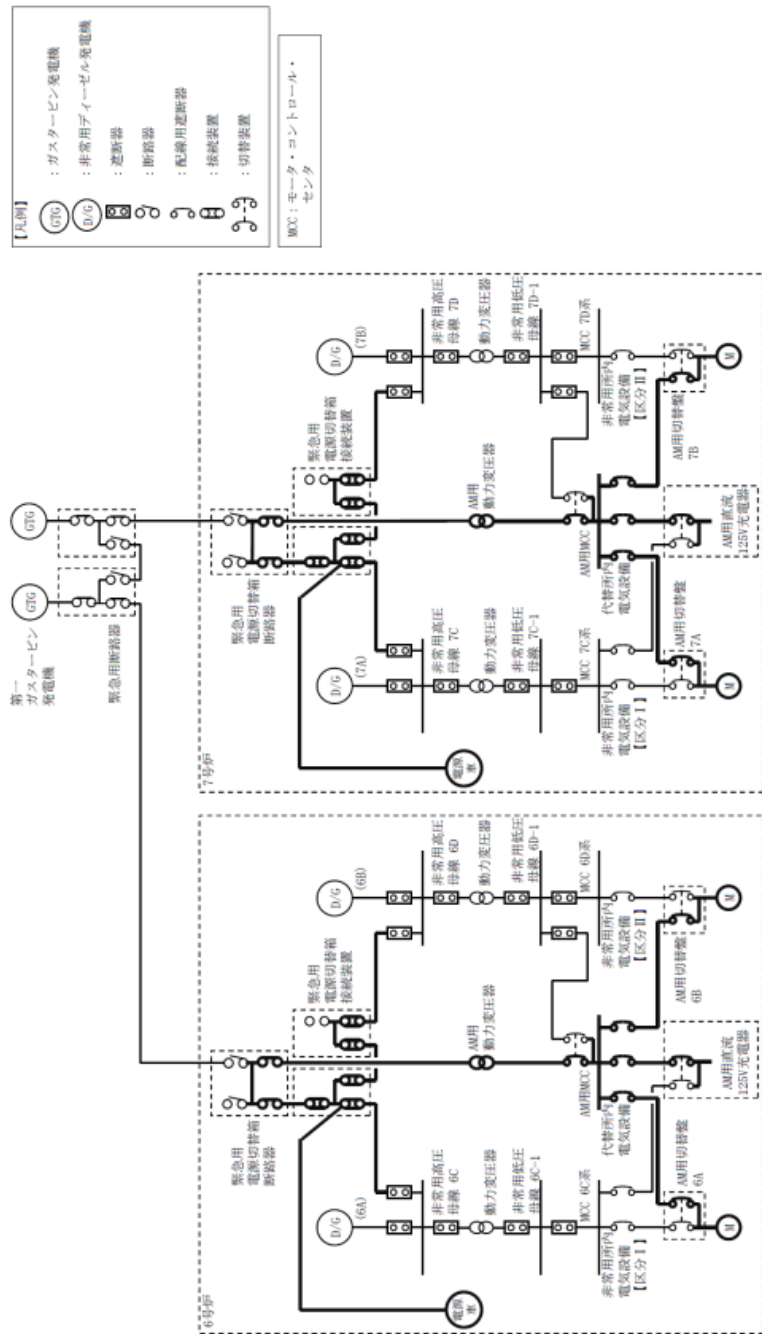
第 10.2-4 図 代替電源設備 系統図
(可搬型代替直流電源設備による給電)

・設備の相違
【柏崎6/7, 東海第二】
設計方針の相違による
電源系統構成の相違



・設備の相違
 【柏崎6/7, 東海第二】
 設計方針の相違による電源系統構成の相違

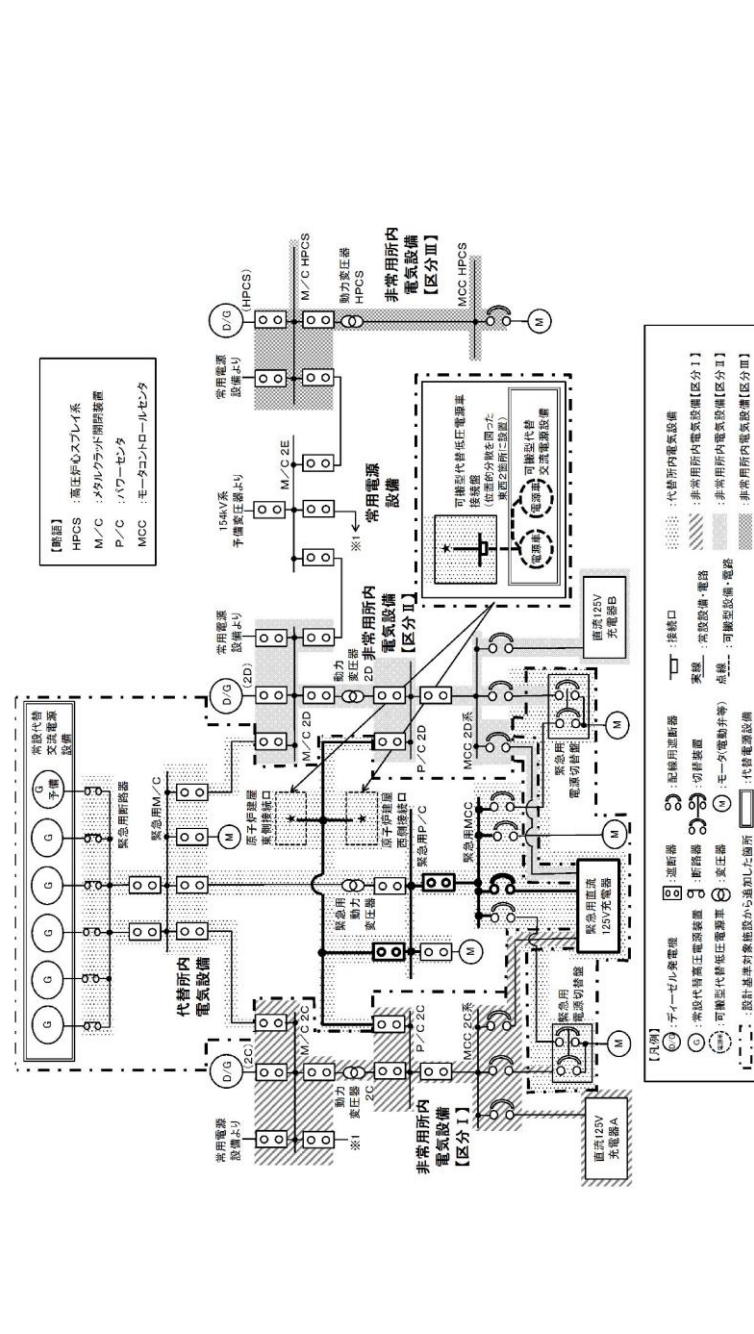
柏崎刈羽原子力発電所 6 / 7号炉 (2017. 12. 20 版)	東海第二発電所 (2018. 9. 18 版)	島根原子力発電所 2号炉	備考
		<p>第 3.14-6 図 代替電源設備系統概要図 (可搬型代替交流電源設備による給電) (高圧発電機車から緊急用メタクラ接続プラグ盤及び非常用所内電気設備を経由して給電)</p>	<p>・設備の相違 【柏崎 6/7, 東海第二】 設計方針の相違による電源系統構成の相違</p>



第 3.14-6 図 代替電源設備系統概要図

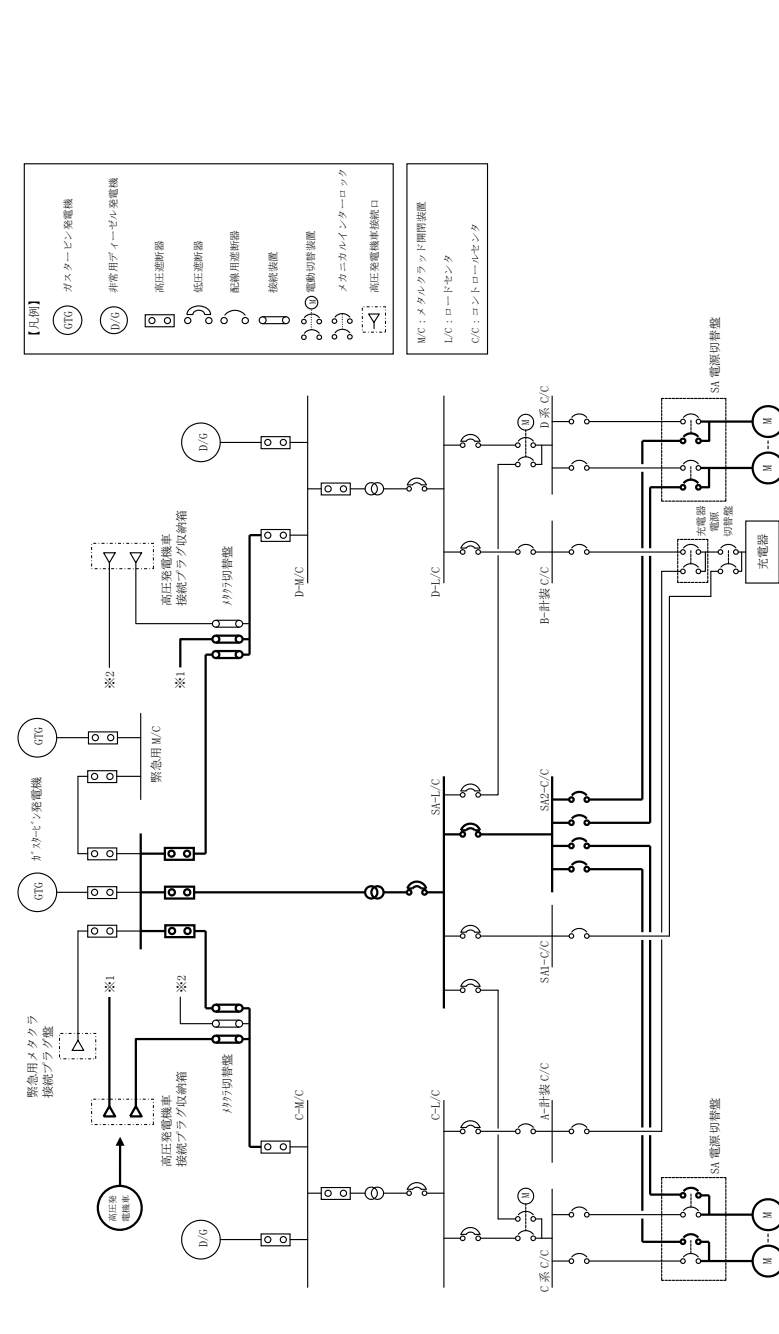
(可搬型代替交流電源設備による給電)

(電源車から緊急用電源切替箱接続装置及び代替所内電気設備を
經由して給電)



第 10.2-6 図 代替電源設備 系統図

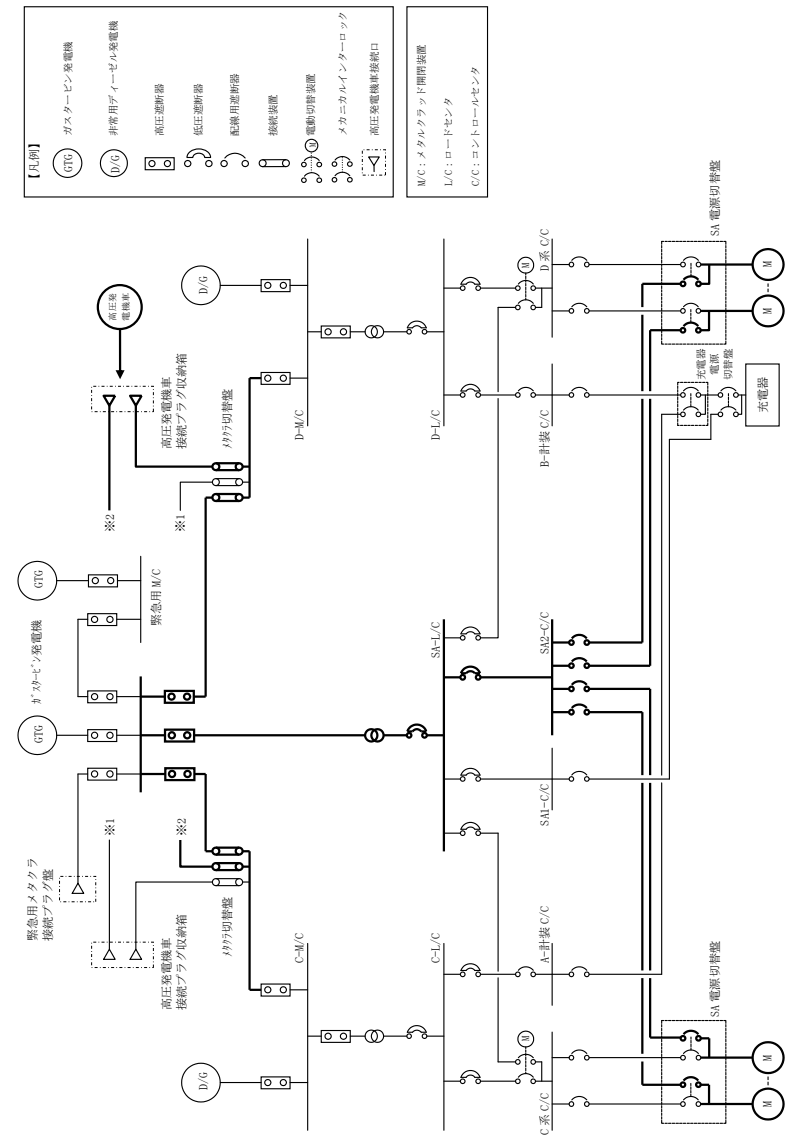
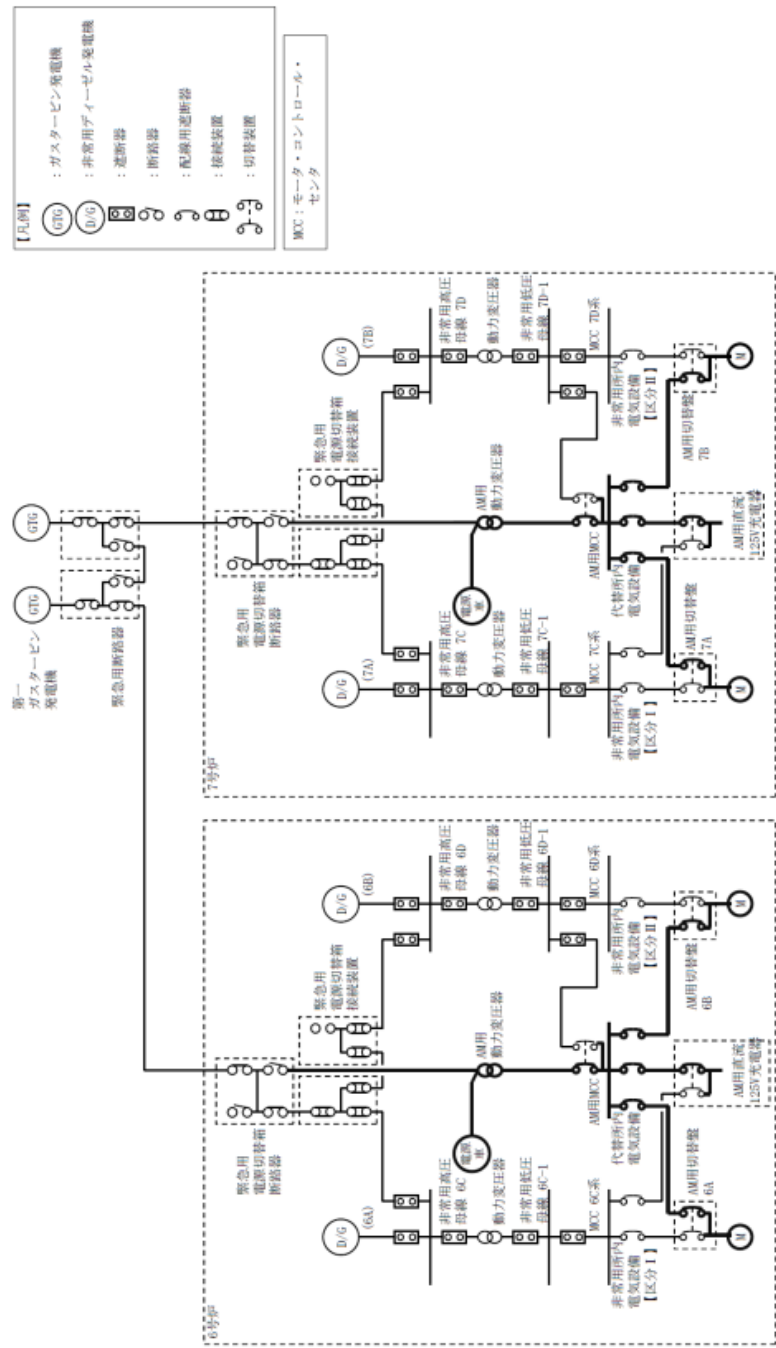
(可搬型代替交流電源設備による代替所内電気設備への給電)



第 3.14-7 図 代替電源設備系統概要図 (可搬型代替交流電源設備
による給電)

(高圧発電機車から高圧発電機車接続プラグ収納箱 (原子炉建物
西側) 及び代替所内電気設備を經由して給電)

・設備の相違
【柏崎 6/7, 東海第二】
設計方針の相違による
電源系統構成の相違



第 3.14-7 図 代替電源設備系統概要図

(可搬型代替交流電源設備による給電)

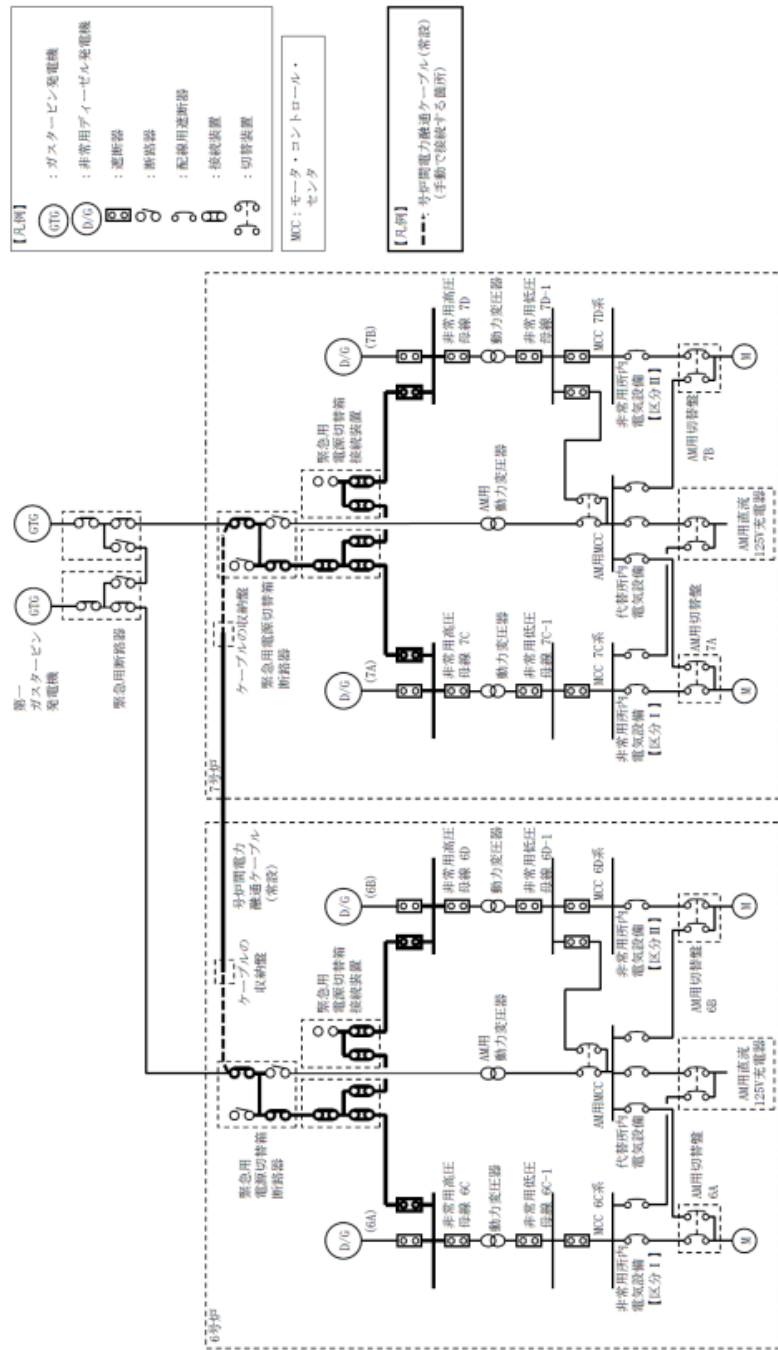
(電源車から AM 用動力変圧器及び代替所内電気設備を経由して給電)

第 3.14-8 図 代替電源設備系統概要図(可搬型代替交流電源設備による給電)

(高圧発電機車から高圧発電機車接続プラグ収納箱(原子炉建物南側)及び代替所内電気設備を経由して給電)

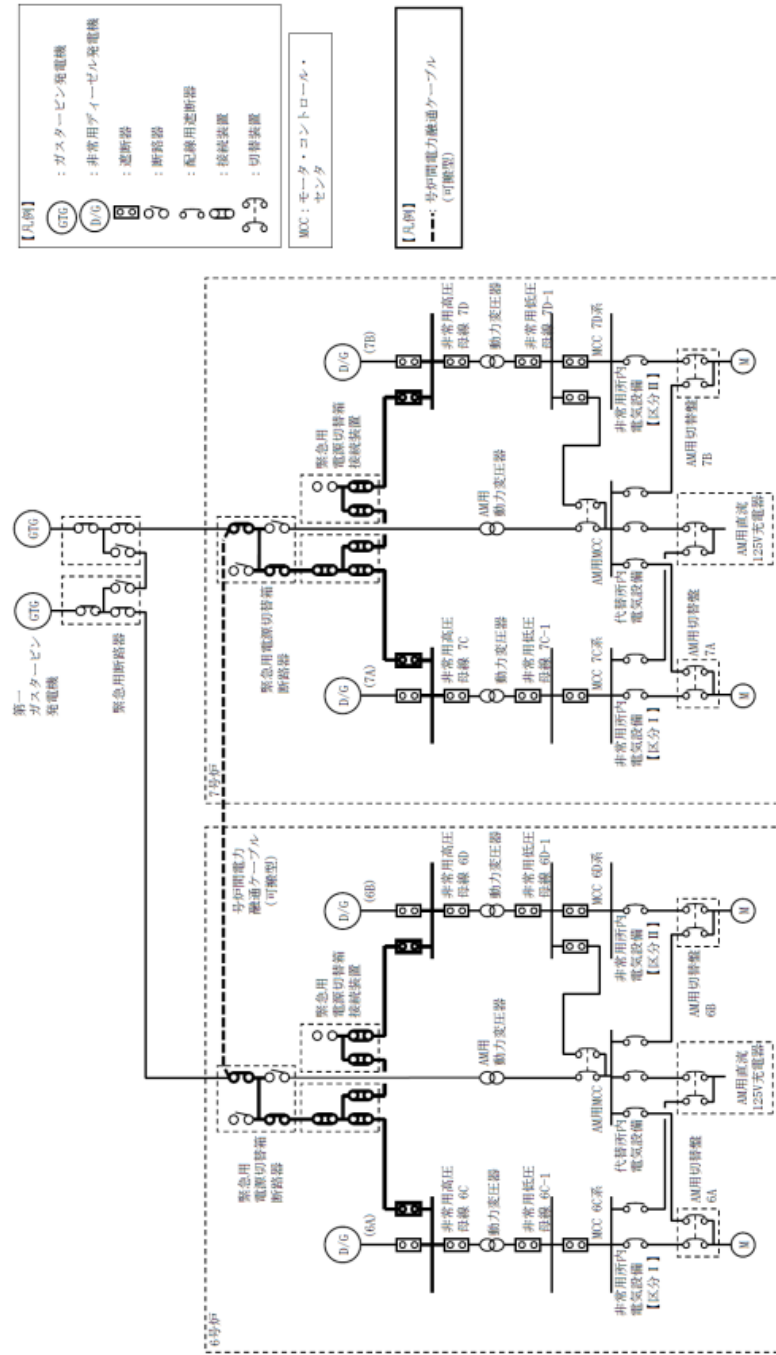
・設備の相違
【柏崎 6/7, 東海第二】
設計方針の相違による電源系統構成の相違

柏崎刈羽原子力発電所 6 / 7号炉 (2017. 12. 20 版)	東海第二発電所 (2018. 9. 18 版)	島根原子力発電所 2号炉	備考
		<p>第 3.14-9 図 代替電源設備系統概要図 (可搬型代替交流電源設備による給電) (高圧発電機車から緊急用メタクラ接続プラグ盤及び代替所内電気設備を経由して給電)</p>	<p>・設備の相違 【柏崎 6/7, 東海第二】 設計方針の相違による電源系統構成の相違</p>



第 3.14-8 図 代替電源設備系統概要図
 (号炉間電力融通電気設備による給電)
 (号炉間電力融通ケーブル (常設) による給電)

・設備の相違
 【柏崎 6/7】
 ①の相違

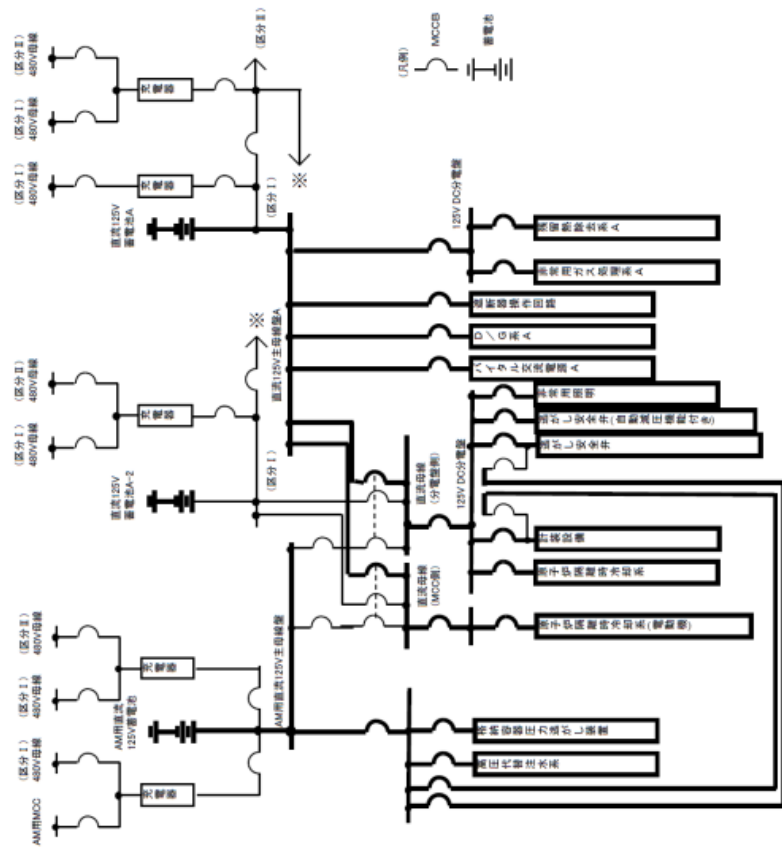


第 3.14-9 図 代替電源設備系統概要図

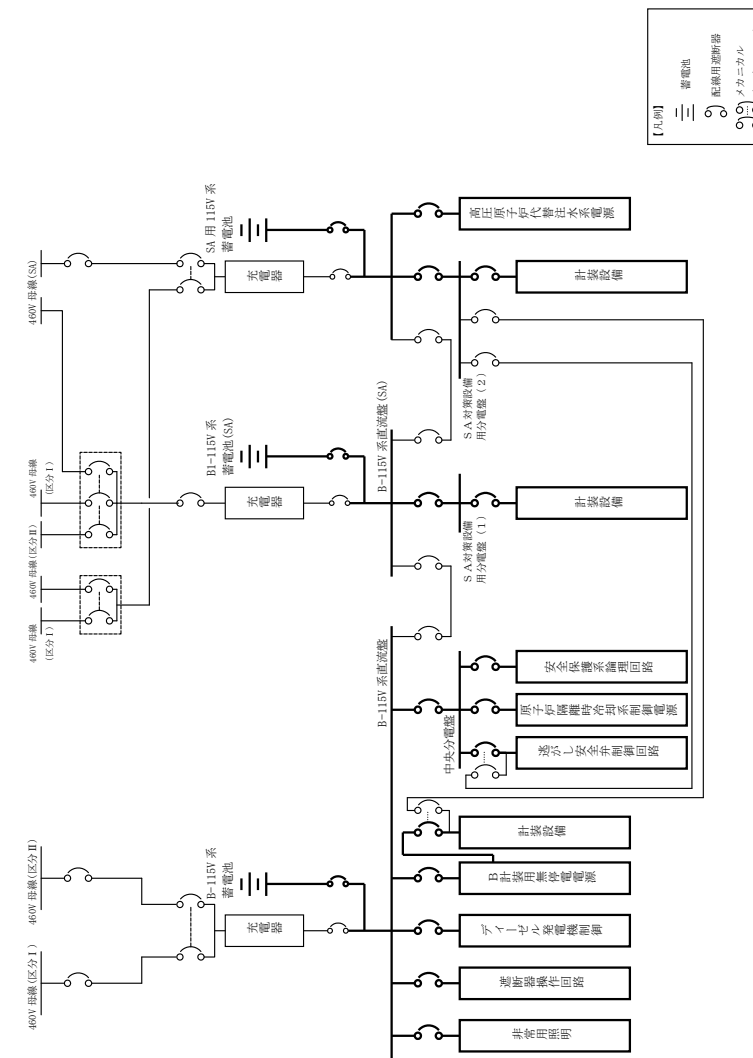
(号炉間電力融通電気設備による給電)

(号炉間電力融通ケーブル (可搬型) による給電)

・設備の相違
【柏崎 6/7】
①の相違

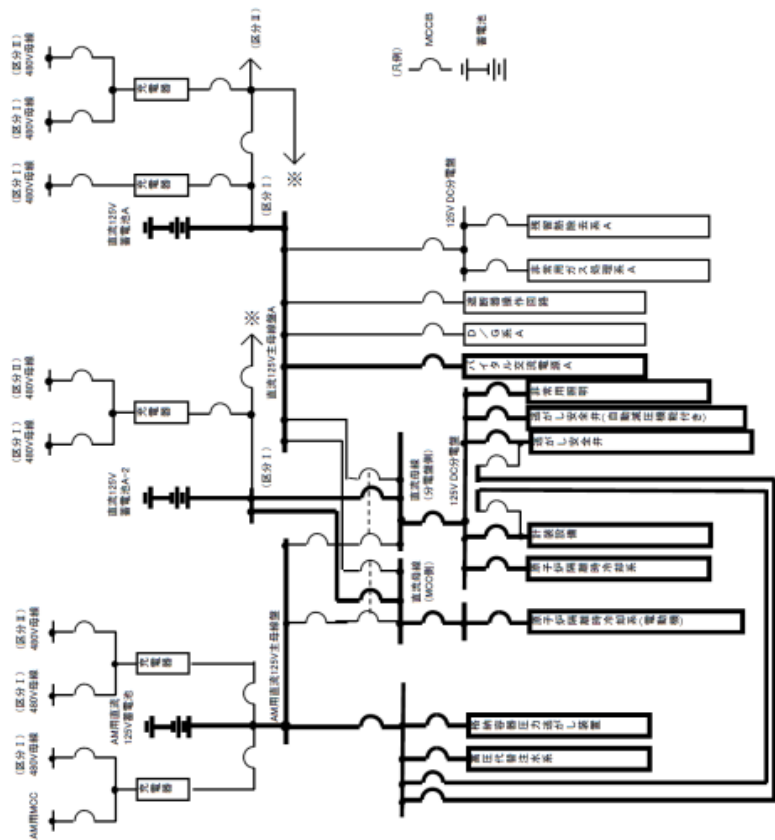


第 3.14-10 図(1) 代替電源設備系統概要図
(所内蓄電式直流電源設備及び常設代替直流電源設備による給電)
(直流 125V 蓄電池 A による給電) (6 号炉)

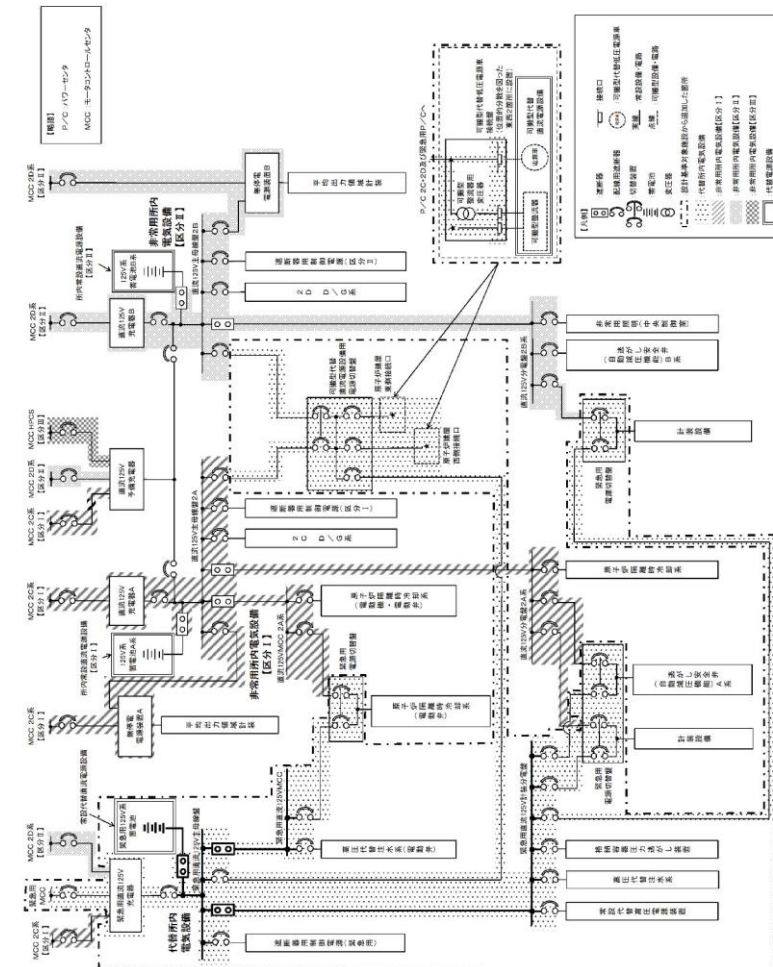


第 3.14-10 図 代替電源設備系統概要図 (所内常設蓄電式直流電源設備及び常設代替直流電源設備による給電)
(B-115V系蓄電池, B1-115V系蓄電池 (SA), SA用 115V系蓄電池による給電)

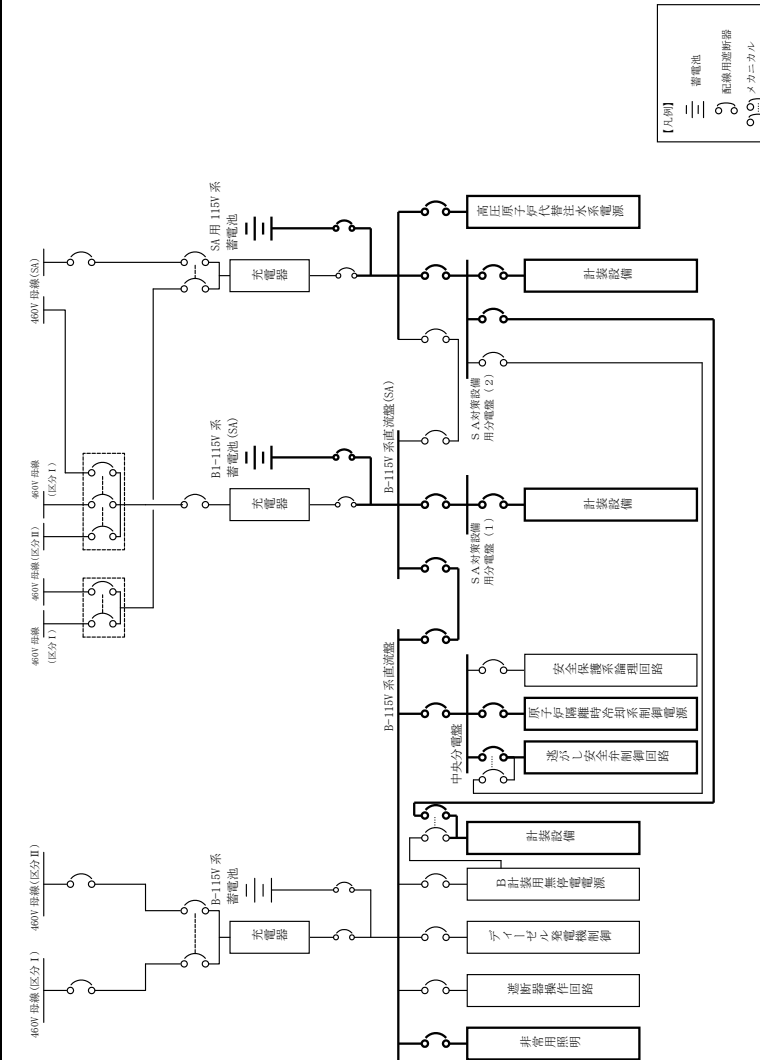
・設備の相違
【柏崎 6/7, 東海第二】
設計方針の相違による電源系統構成の相違
⑩の相違



第 3.14-11 図(1) 代替電源設備系統概要図
(所内蓄電式直流電源設備及び常設代替直流電源設備による給電)
(直流 125V 蓄電池 A-2 による給電) (6 号炉)

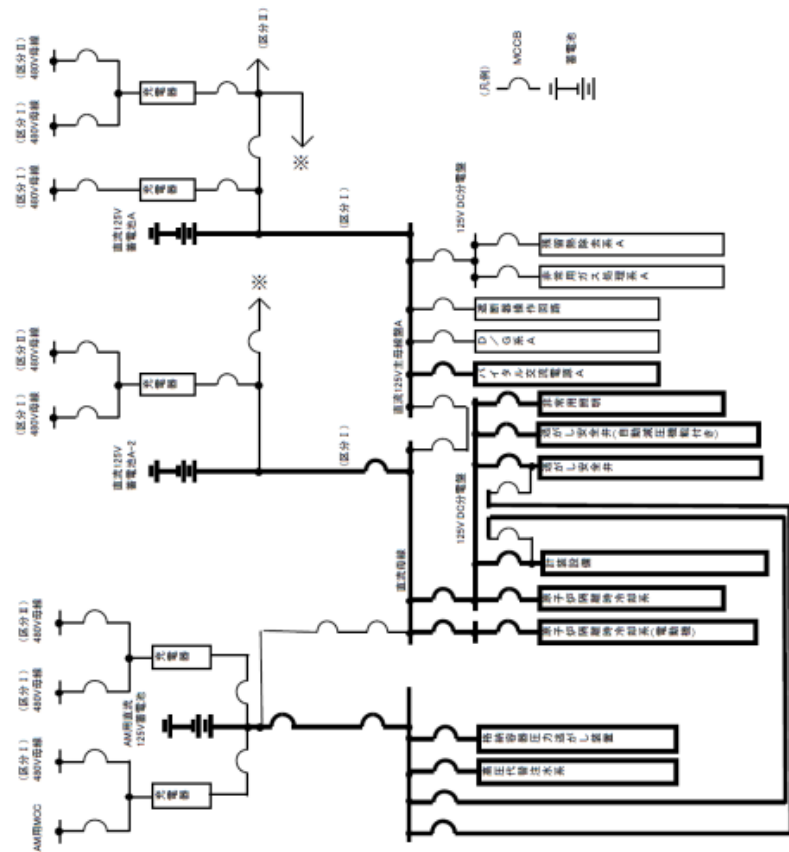


第 10.2-7 図 代替電源設備 系統図
(常設代替直流電源設備による代替所内電気設備への給電)



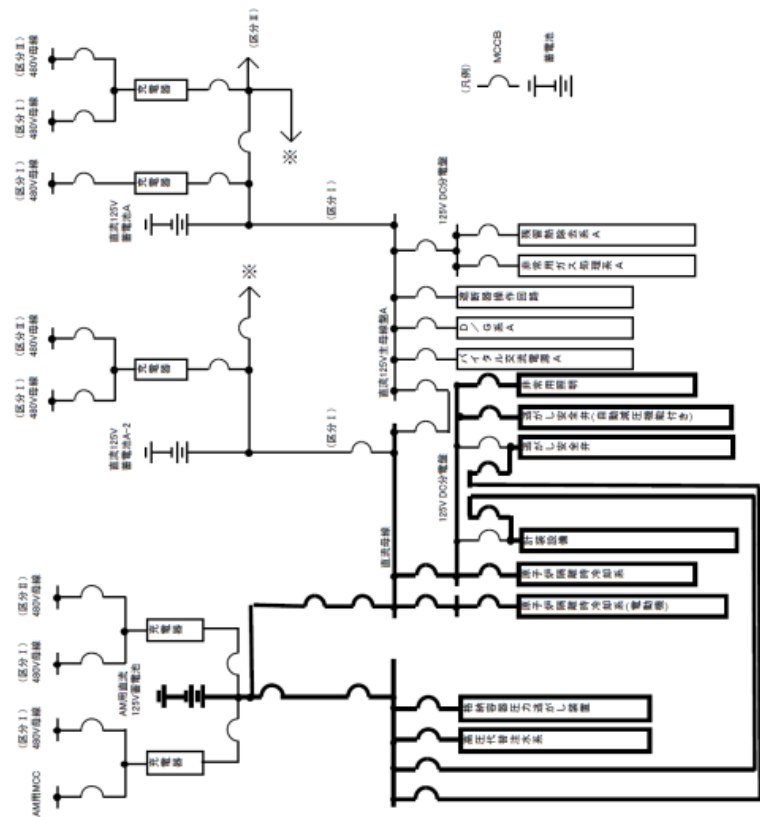
第 3.14-11 図 代替電源設備系統概要図 (所内常設蓄電式直流電源設備及び常設代替直流電源設備による給電)
(B1-115V系蓄電池 (SA), SA用 115V系蓄電池による給電)

・設備の相違
【柏崎 6/7, 東海第二】
設計方針の相違による電源系統構成の相違
⑩の相違



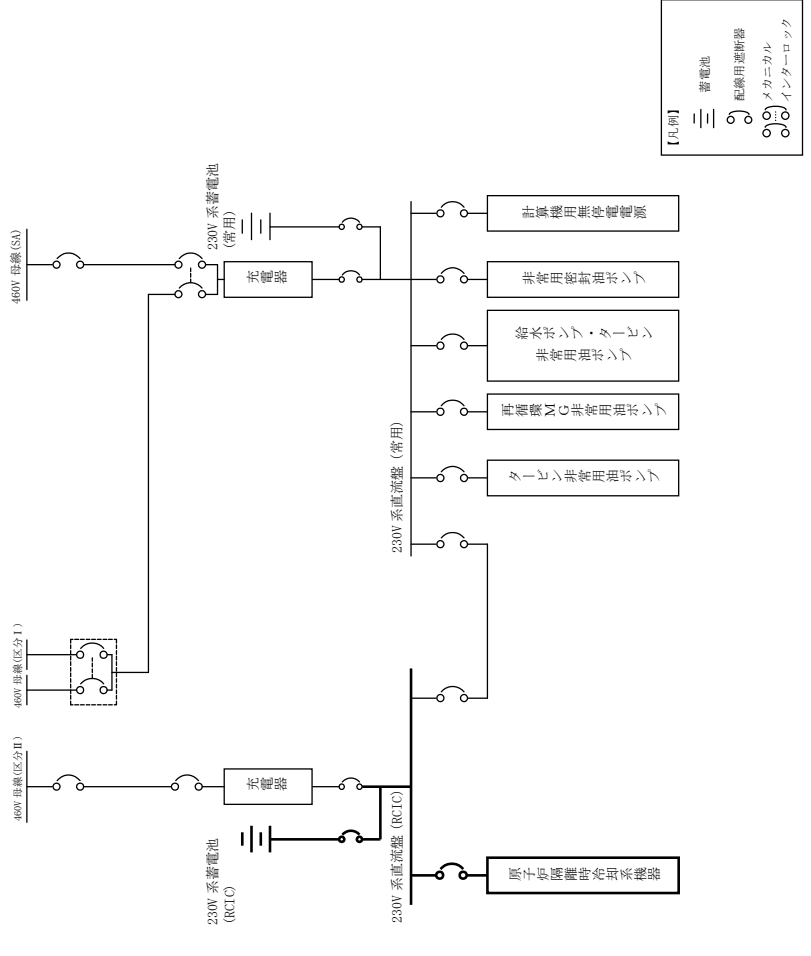
第 3.14-11 図(2) 代替電源設備系統概要図
 (所内蓄電式直流電源設備及び常設代替直流電源設備による給電) (直流 125V 蓄電池 A-2 による給電) (7 号炉)

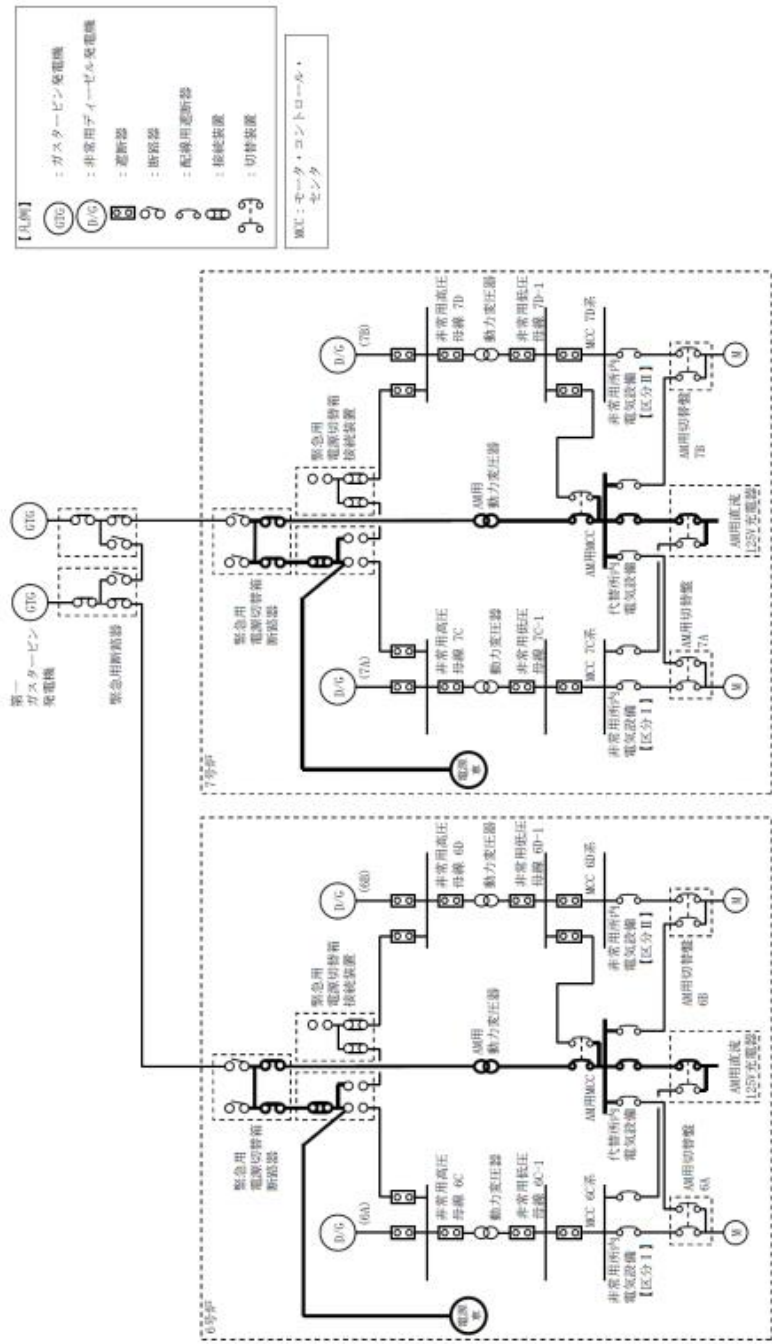
・設備の相違
 【柏崎 6/7】
 対象号炉なし



第 3.14-12 図(2) 代替電源設備系統概要図
(所内蓄電式直流電源設備及び常設代替直流電源設備による給電)
(AM 用直流 125V 蓄電池による給電) (7 号炉)

・設備の相違
【柏崎 6/7】
対象号炉なし

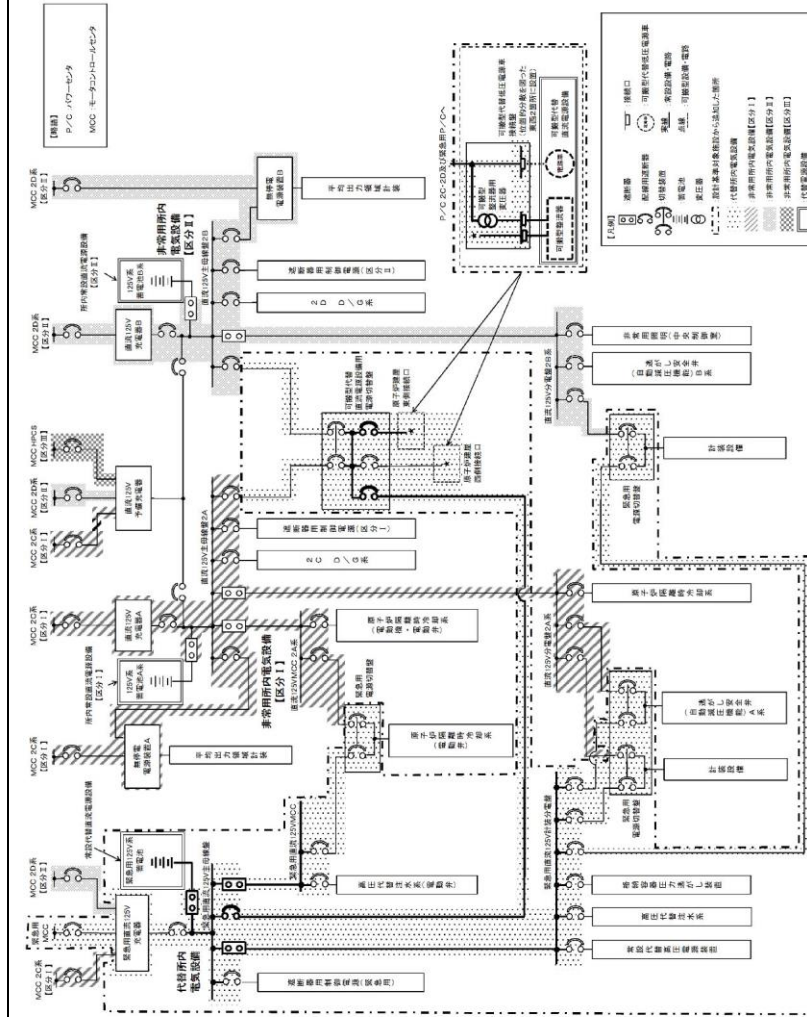
柏崎刈羽原子力発電所 6 / 7号炉 (2017. 12. 20 版)	東海第二発電所 (2018. 9. 18 版)	島根原子力発電所 2号炉	備考
		 <p data-bbox="1736 1333 2493 1459">第 3.14-12 図 代替電源設備系統概要図 (所内常設蓄電式直流電源設備による給電) (230V系蓄電池 (RCIC) による給電)</p>	<p data-bbox="2537 1333 2819 1543">・設備の相違 【柏崎 6/7, 東海第二】 設計方針の相違による電源系統構成の相違 ⑨の相違</p>



第 3.14-13 図 代替電源設備系統概要図

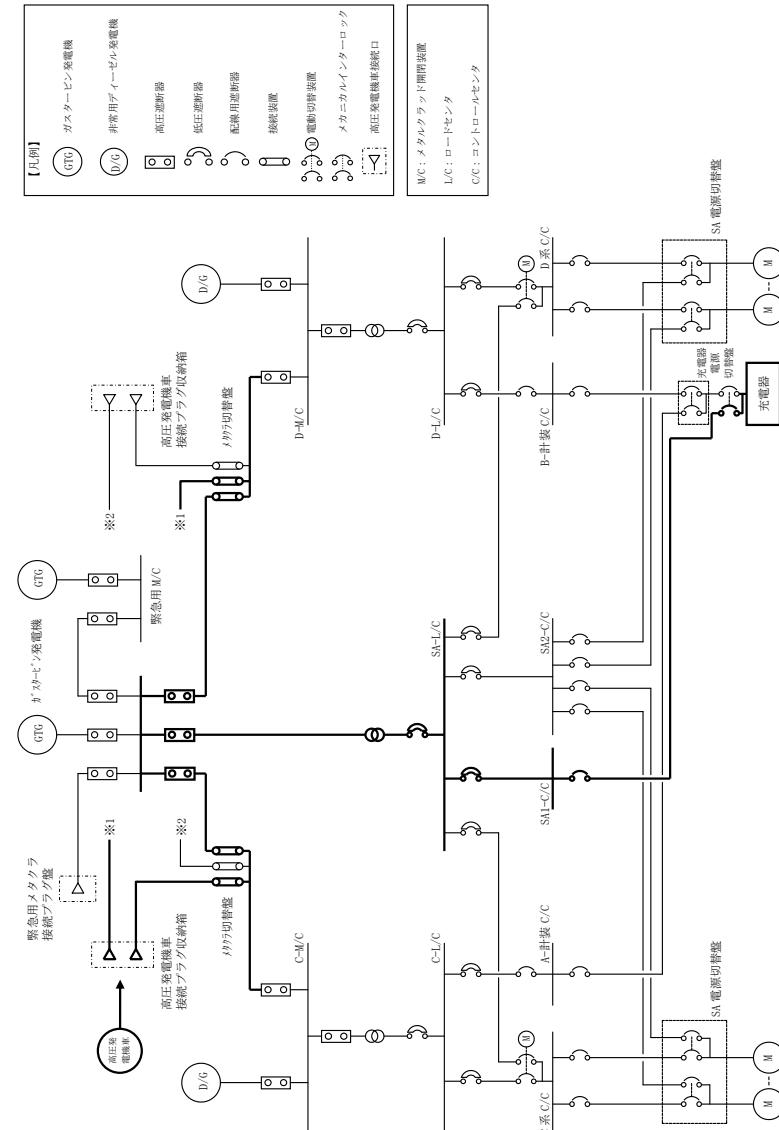
(可搬型直流電源設備による給電)

(電源車から緊急用電源切替箱接続装置を経由して給電)



第 10.2-8 図 代替電源設備 系統図

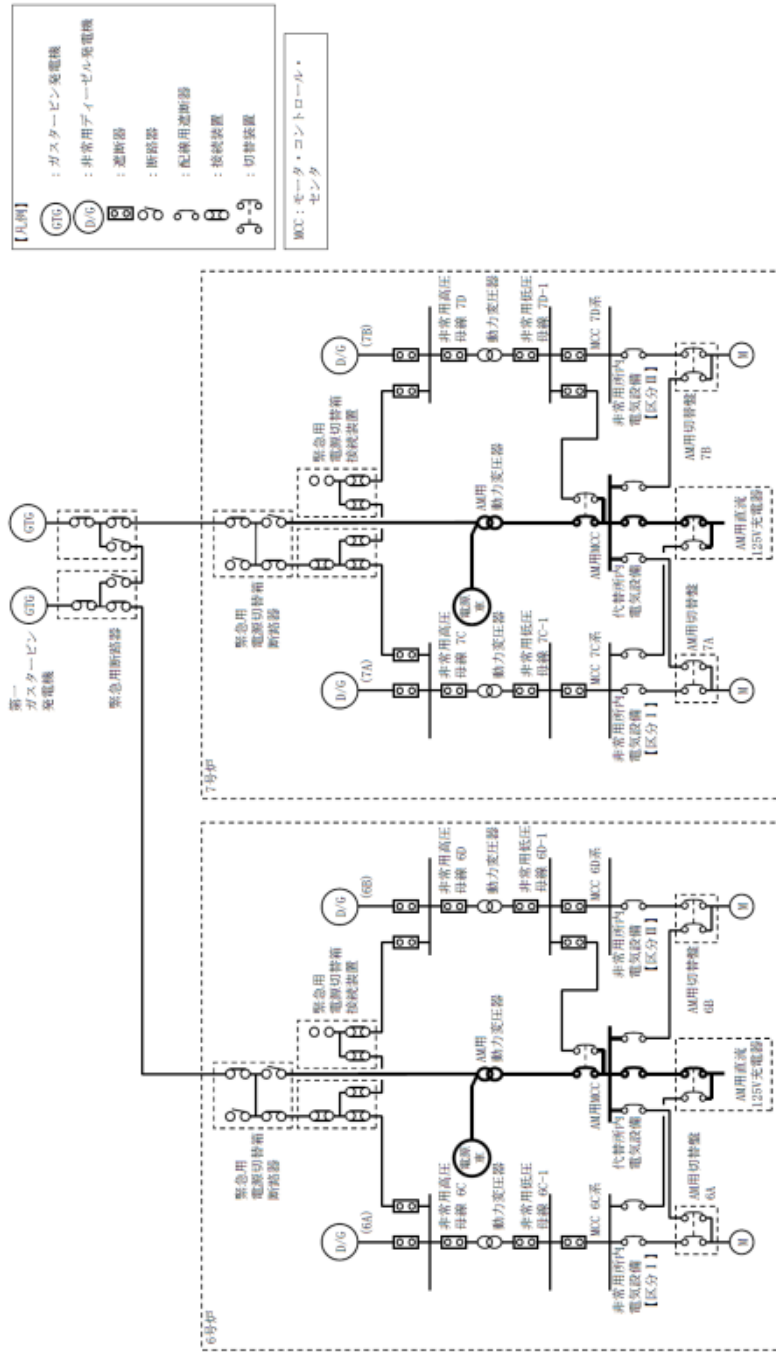
(可搬型代替直流電源設備による代替所内電気設備への給電)



第 3.14-13 図 代替電源設備系統概要図 (可搬型直流電源設備による給電)

(高圧発電機車から高圧発電機車接続プラグ収納箱 (原子炉建物西側) を経由して給電)

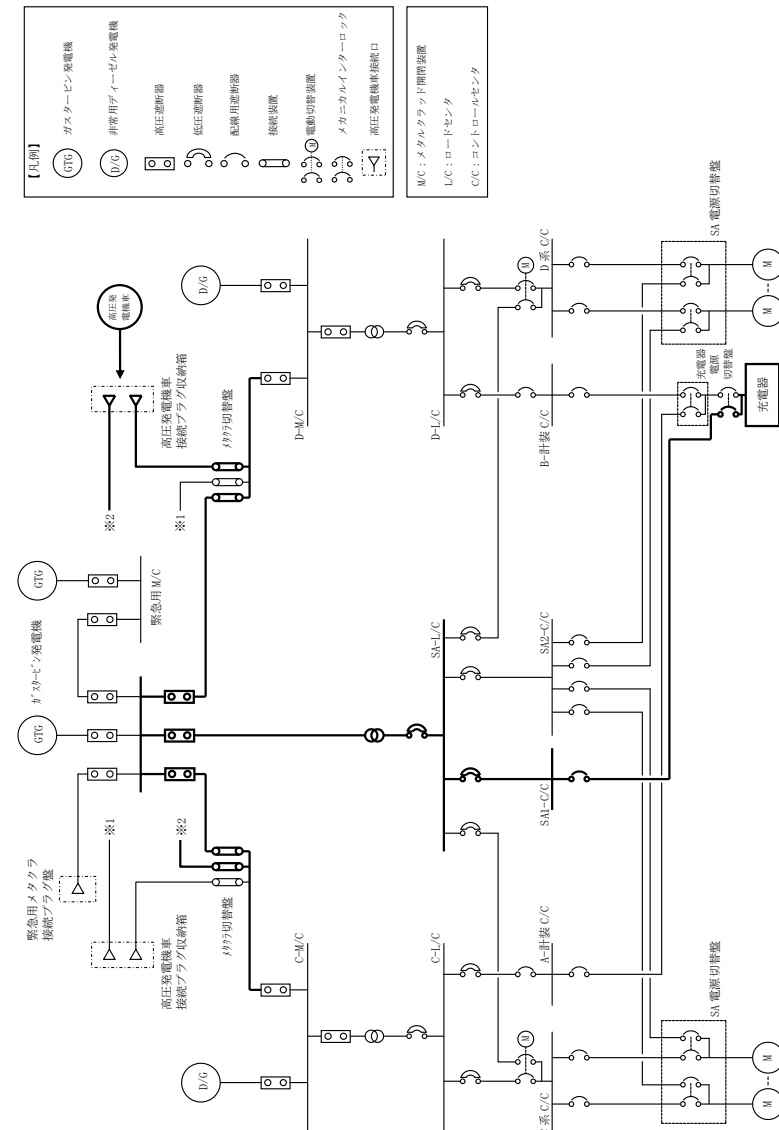
・設備の相違
【柏崎 6/7, 東海第二】
設計方針の相違による電源系統構成の相違



第 3.14-14 図 代替電源設備系統概要図

(可搬型直流電源設備による給電)

(電源車から AM 用動力変圧器を経由して給電)

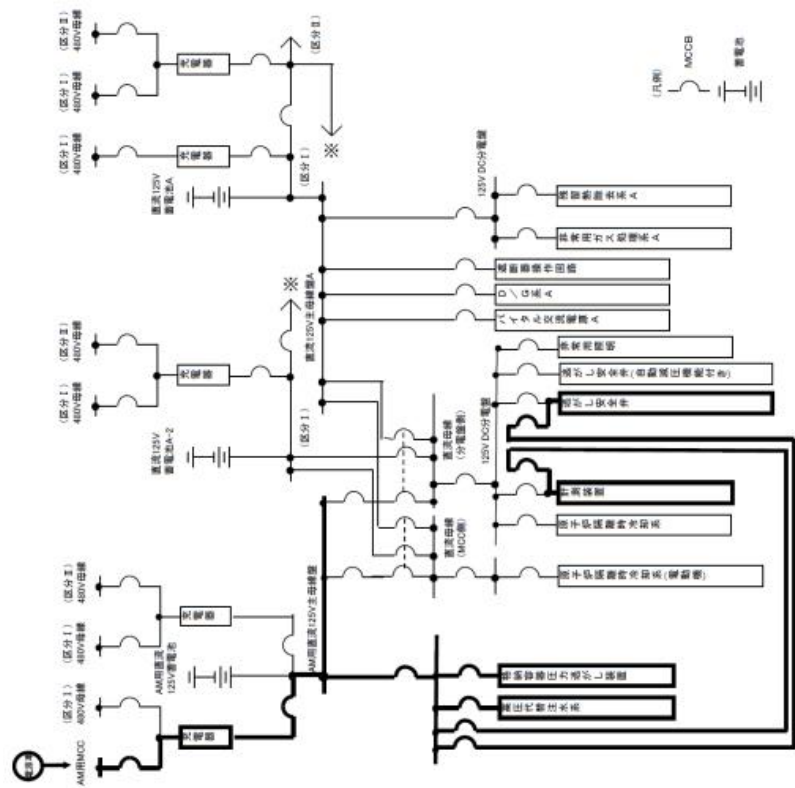


第 3.14-14 図 代替電源設備系統概要図 (可搬型直流電源設備による給電)

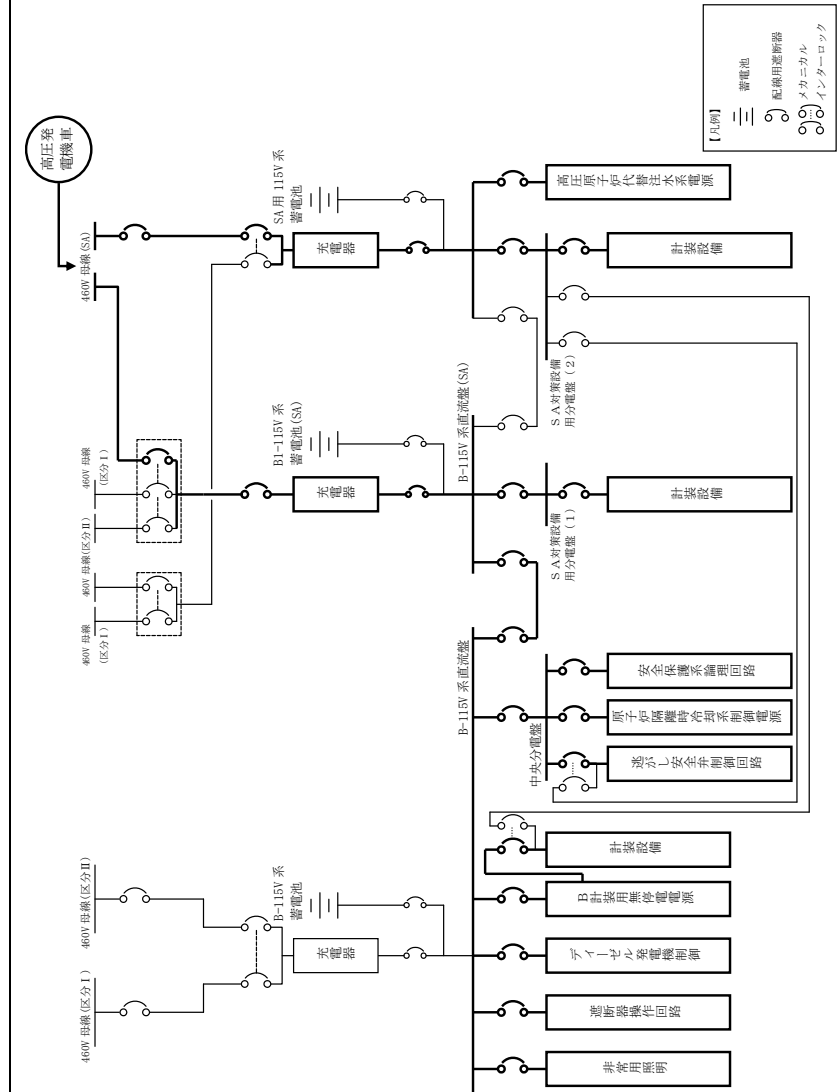
(高圧発電機車から高圧発電機車接続プラグ収納箱 (原子炉建物南側) を経由して給電)

・設備の相違
【柏崎 6/7, 東海第二】
設計方針の相違による電源系統構成の相違

柏崎刈羽原子力発電所 6 / 7号炉 (2017. 12. 20 版)	東海第二発電所 (2018. 9. 18 版)	島根原子力発電所 2号炉	備考
		<p>第 3. 14-15 図 代替電源設備系統概要図 (可搬型直流電源設備による給電) (高圧発電機車から緊急用メタクラ接続プラグ盤を経由して給電)</p>	<p>・設備の相違 【柏崎 6/7, 東海第二】 設計方針の相違による電源系統構成の相違</p>

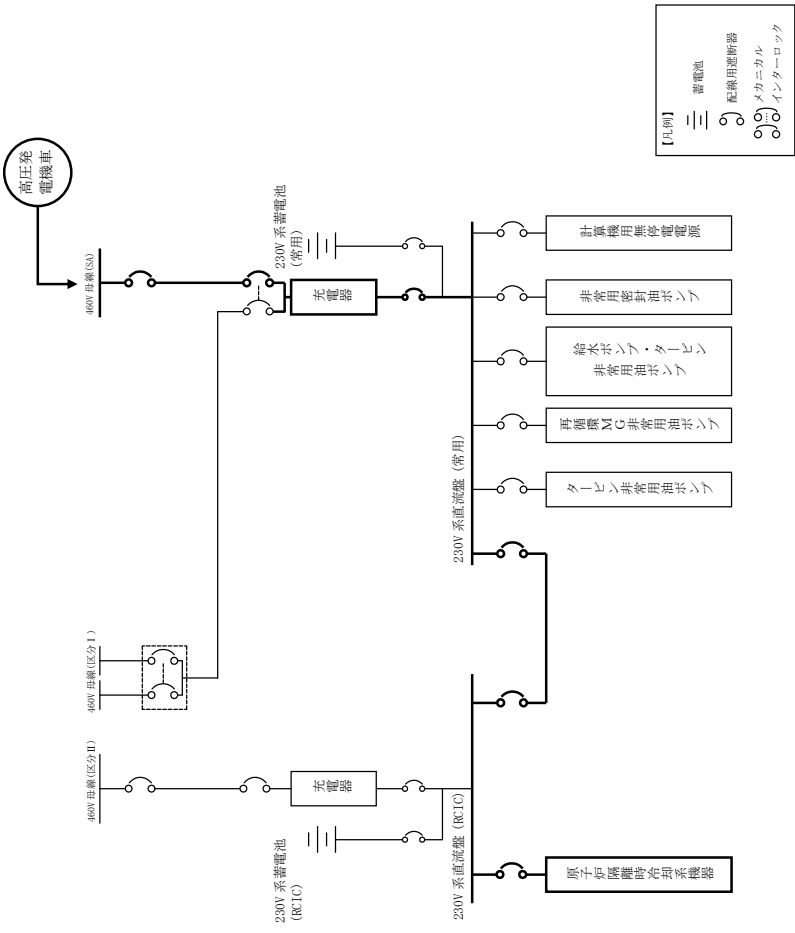


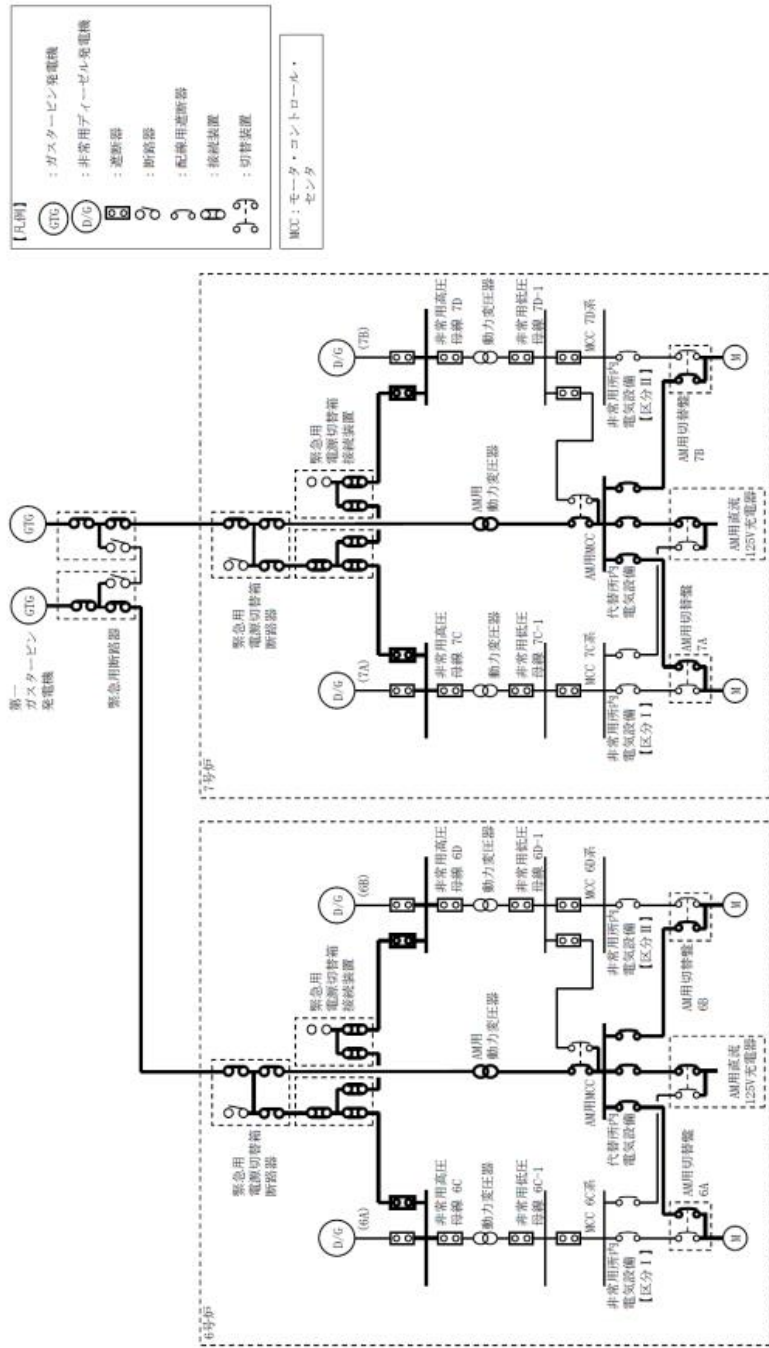
第 3.14-15 図(1) 代替電源設備系統概要図
(可搬型直流電源設備による給電)
(AM 用直流 125V 充電器による給電) (6 号炉)



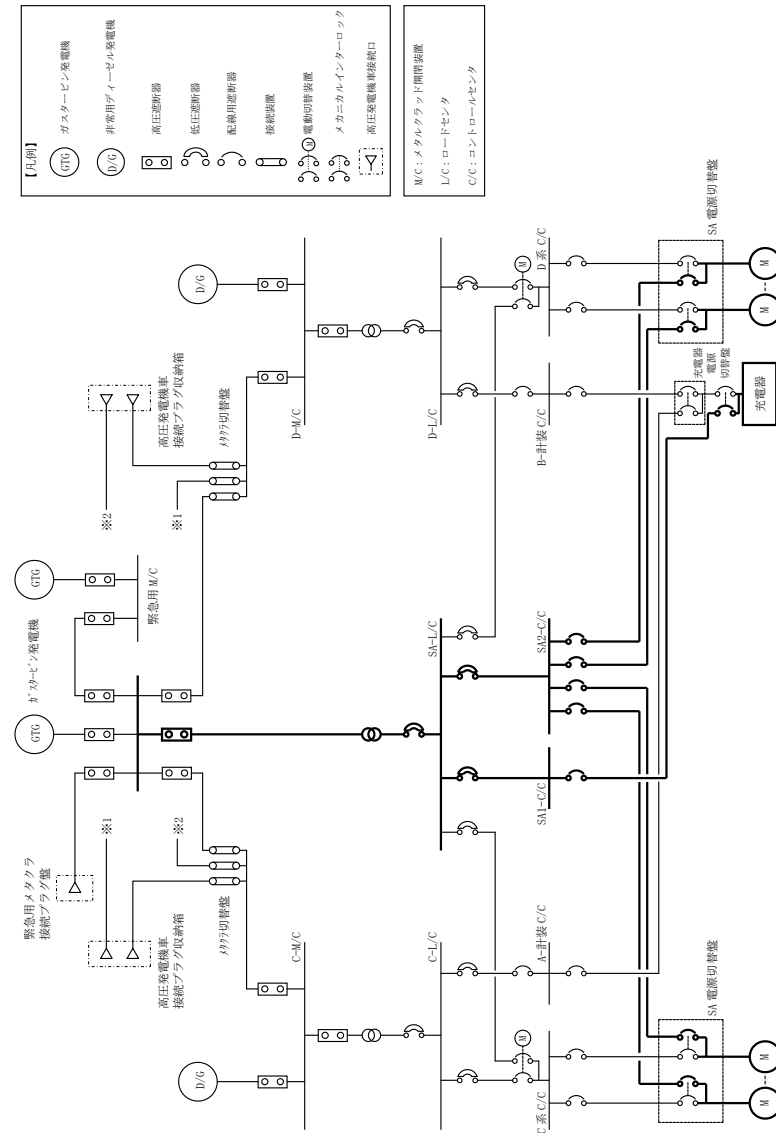
第 3.14-16 図 代替電源設備系統概要図 (可搬型直流電源設備による給電)
(充電器 (B1-115V系充電器 (SA), SA用 115V系充電器) による給電)

・設備の相違
【柏崎 6/7, 東海第二】
設計方針の相違による電源系統構成の相違
⑫の相違により電源供給対象の充電器の範囲が異なる

柏崎刈羽原子力発電所 6 / 7号炉 (2017. 12. 20 版)	東海第二発電所 (2018. 9. 18 版)	島根原子力発電所 2号炉	備考
		 <p data-bbox="1736 1186 2507 1323">第 3.14-17 図 代替電源設備系統概要図 (可搬型直流電源設備による給電) (充電器 (230V系充電器 (常用)) を経由による給電)</p>	<p data-bbox="2537 1186 2819 1501">・設備の相違 【柏崎 6/7, 東海第二】 設計方針の相違による電源系統構成の相違 ⑫の相違により電源供給対象の充電器の範囲が異なる</p>

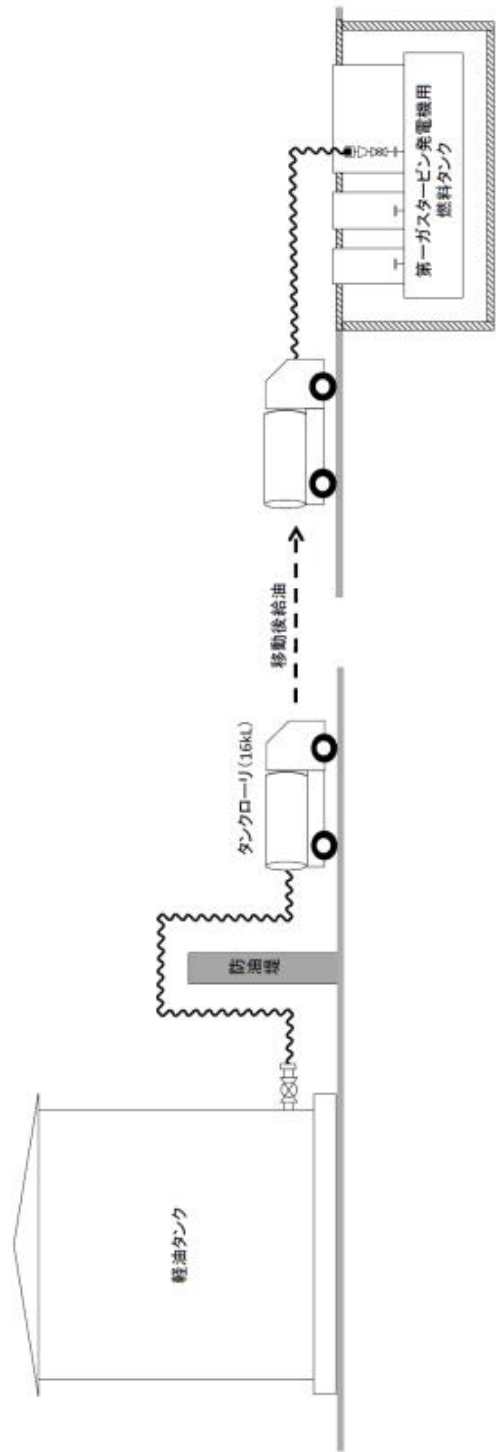


第 3.14-16 図 代替電源設備系統概要図
(代替所内電気設備による給電)

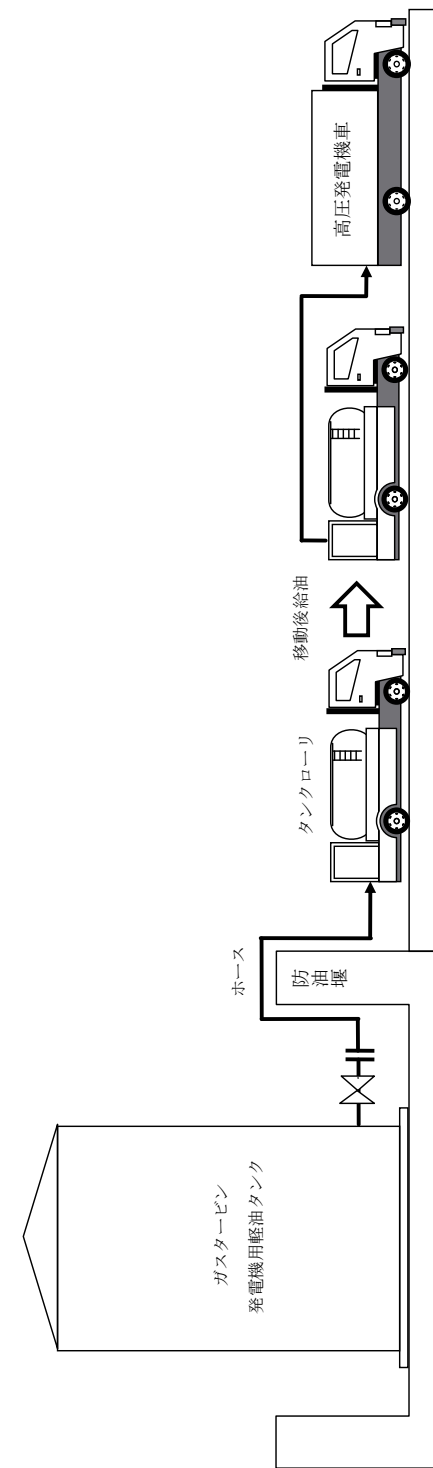


第 3.14-18 図 代替電源設備系統概要図 (代替所内電気設備による給電)

・設備の相違
【柏崎 6/7, 東海第二】
設計方針の相違による電源系統構成の相違



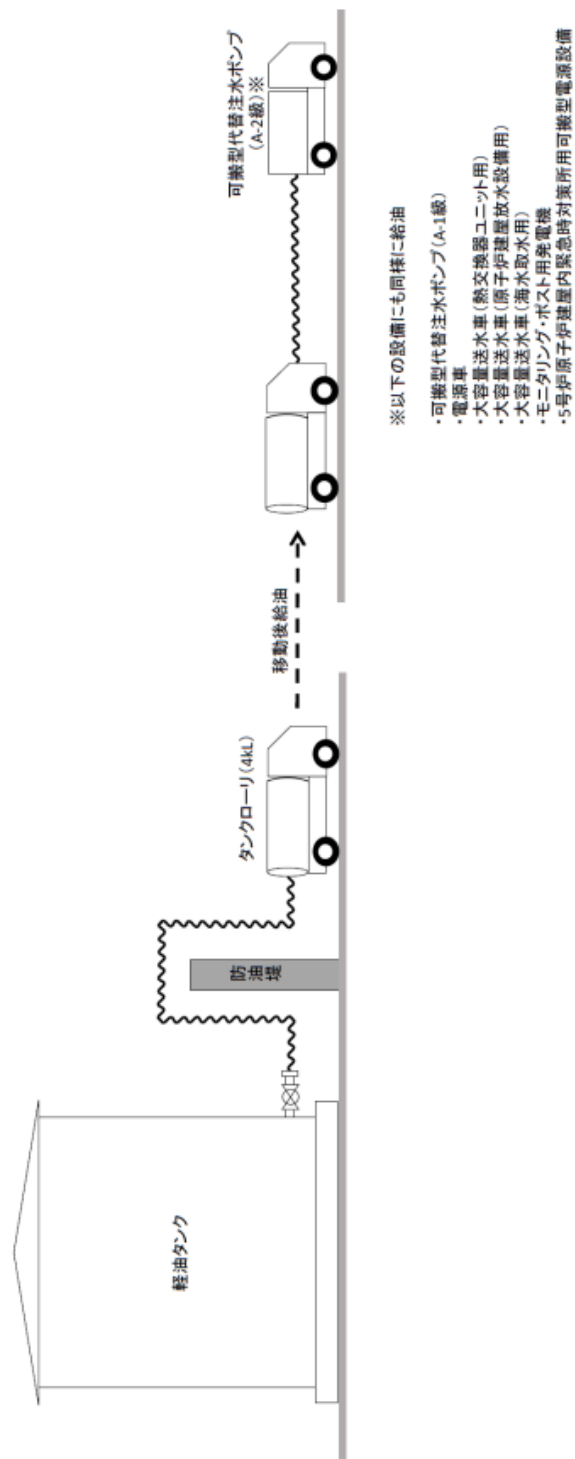
第 3.14-17 図 代替電源設備系統概要図
(タンクローリ (16kL) による給油)



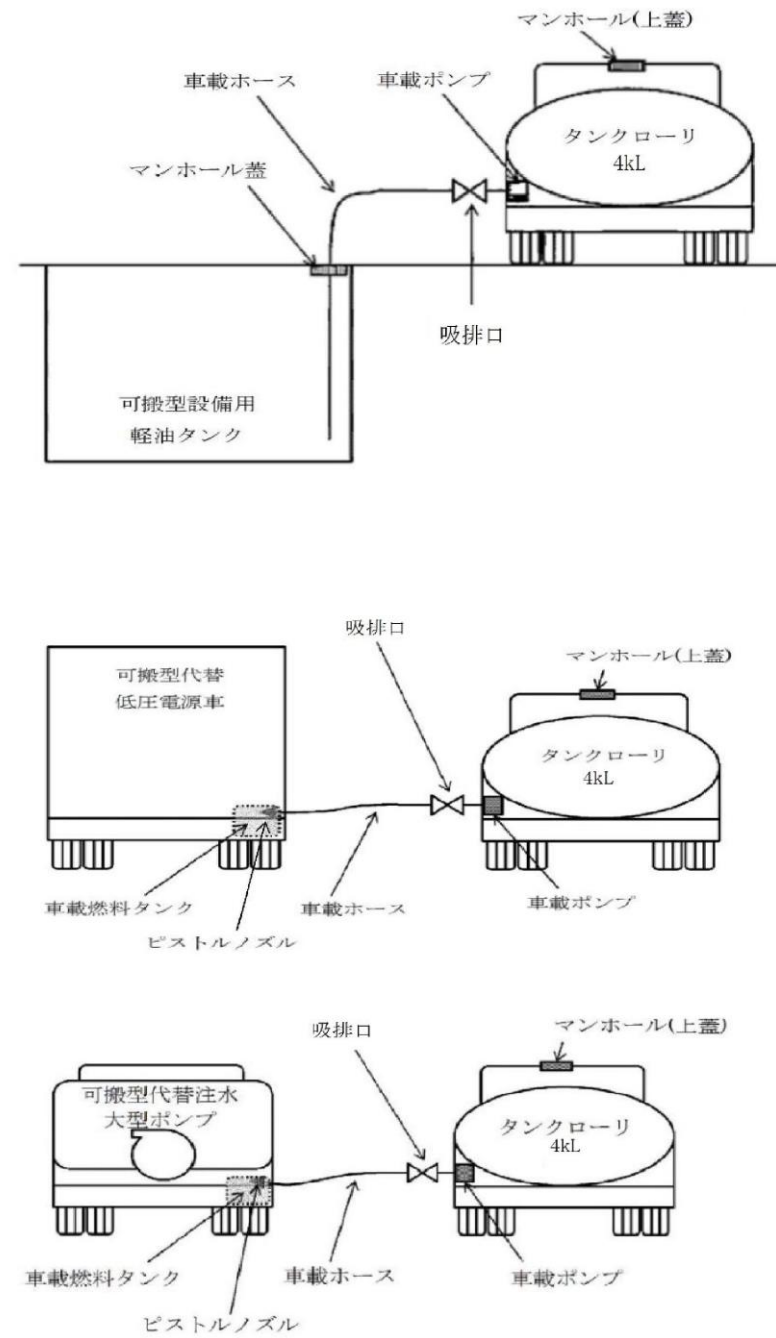
※以下の設備にも同様に給油
 ・大量送水車
 ・大型送水ポンプ車
 ・可搬式窒素供給装置

第 3.14-19 図 代替電源設備系統概要図 (タンクローリによる給油)
(ガスタービン発電機用軽油タンクから各機器への給油)

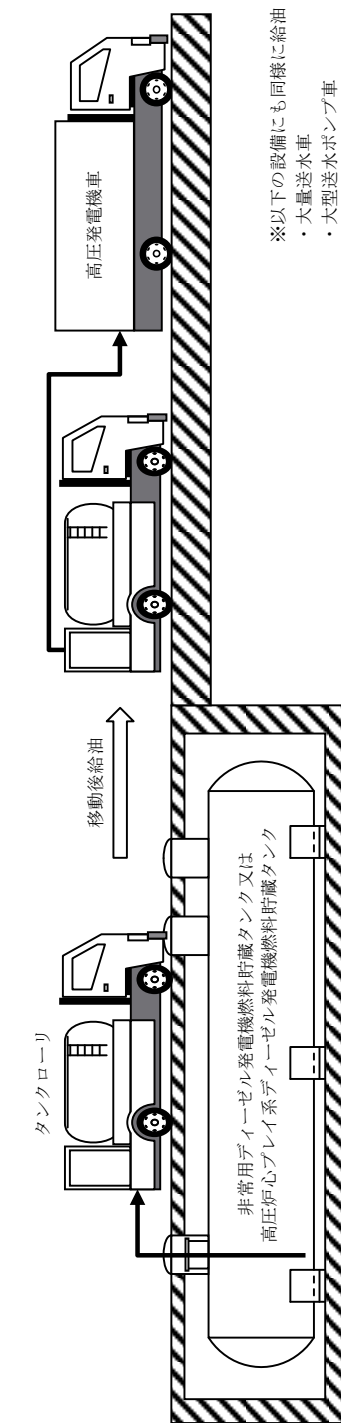
・設備の相違
 【柏崎 6/7, 東海第二】
 設計方針の相違による系統構成の相違



第 3.14-18 図 代替電源設備系統概要図
(タンクローリ (4kL) による給油)

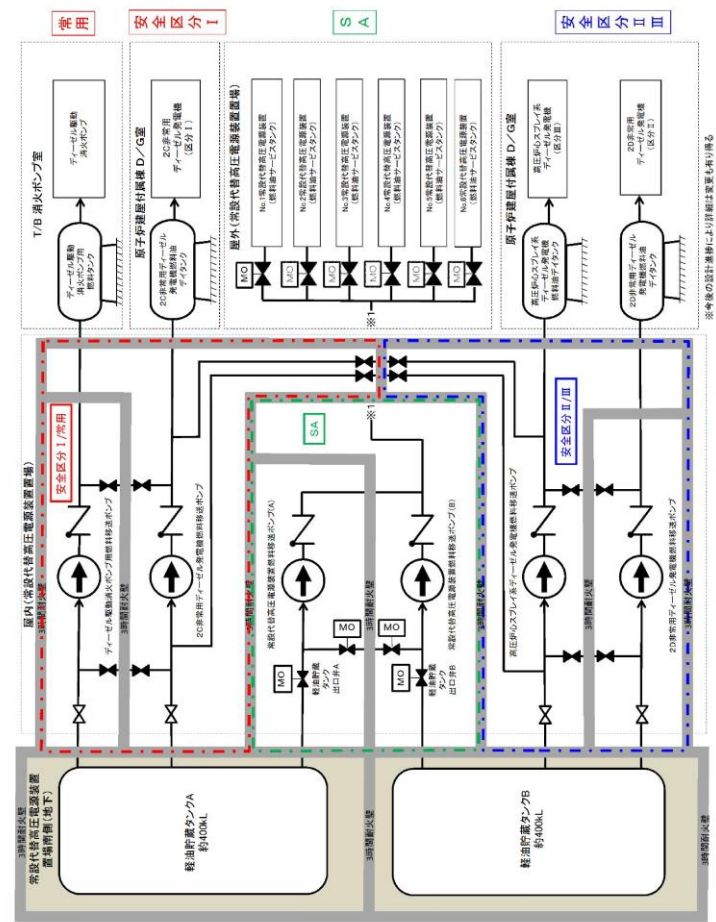


第 10.2-9 図 代替電源設備 系統図 (可搬型設備用軽油タンクから各機器への給油)



第 3.14-20 図 代替電源設備系統概要図 (タンクローリによる給油)
(非常用ディーゼル発電機燃料貯蔵タンク又は高圧炉心スプレイ系ディーゼル発電機燃料貯蔵タンクから各機器への給油)

・設備の相違
【柏崎 6/7, 東海第二】
設計方針の相違による系統構成の相違



第 10.2-10 図 代替電源設備 系統図 (軽油貯蔵タンクから常設代替高圧電源装置への補給)

・設備の相違
【東海第二】
 設計方針の相違による系統構成の相違

柏崎刈羽原子力発電所 6/7号炉 (2017.12.20版)	東海第二発電所 (2018.9.18版)	島根原子力発電所 2号炉	備考
<p>3.14.1.2 重大事故等対処設備 (設計基準拡張)</p> <p>3.14.1.2.1 非常用交流電源設備</p> <p>非常用交流電源設備は、想定される重大事故等時において、重大事故等対処設備 (設計基準拡張) として使用する。</p> <p>非常用交流電源設備は、重大事故等時に <u>ATWS 緩和設備 (代替制御棒挿入機能)</u>、<u>ATWS 緩和設備 (代替冷却材再循環ポンプ・トリップ機能)</u>、<u>ほう酸水注入系</u>、<u>高圧炉心注水系</u>、<u>代替自動減圧ロジック (代替自動減圧機能)</u>、<u>低圧代替注水系 (常設)</u>、<u>低圧代替注水系 (可搬型)</u>、<u>残留熱除去系 (低圧注水モード)</u>、<u>残留熱除去系 (原子炉停止時冷却モード)</u>、<u>原子炉補機冷却系</u>、<u>代替格納容器スプレイ冷却系 (常設)</u>、<u>代替格納容器スプレイ冷却系 (可搬型)</u>、<u>残留熱除去系 (格納容器スプレイ冷却モード)</u>、<u>残留熱除去系 (サブプレッション・チェンバ・プール水冷却モード)</u>、<u>計装設備及び非常用ガス処理系へ電力を供給できる設計とする。</u></p> <p>非常用交流電源設備は、「2.3 重大事故等対処設備に関する基本方針」のうち、多様性、位置的分散等を除く設計方針を適用して設計を行う。</p> <p>非常用交流電源設備の主要機器仕様を第 3.14-2 表に示す。</p> <p>3.14.1.2.1.1 悪影響防止</p> <p>基本方針については「2.3.1 多様性、位置的分散、悪影響防止等」に示す。</p> <p>非常用交流電源設備は、設計基準事故対処設備として使用する場合と同じ系統構成で重大事故等対処設備 (設計基準拡張) として使用することで、他の設備に悪影響を及ぼさない設計とする。</p>	<p>10.1.2 重大事故等時</p> <p>10.1.2.1 非常用交流電源設備</p> <p>10.1.2.1.1 概要</p> <p>非常用交流電源設備は、想定される重大事故等時において、重大事故等対処設備として使用する。</p> <p>非常用交流電源設備のうち非常用ディーゼル発電機は、<u>ATWS 緩和設備 (代替制御棒挿入機能)</u>、<u>ATWS 緩和設備 (代替再循環系ポンプトリップ機能)</u>、<u>ほう酸水注入系</u>、<u>過渡時自動減圧機能</u>、<u>残留熱除去系 (低圧注水系)</u>、<u>残留熱除去系 (原子炉停止時冷却系)</u>、<u>残留熱除去系 (格納容器スプレイ冷却系)</u>、<u>残留熱除去系 (サブプレッション・プール冷却系)</u>、<u>低圧炉心スプレイ系</u>、<u>残留熱除去系海水系</u>、<u>中央制御室換気系</u>、<u>計装設備及び原子炉建屋ガス処理系へ電力を供給できる設計とする。</u></p> <p>非常用交流電源設備のうち高圧炉心スプレイ系ディーゼル発電機は、高圧炉心スプレイ系及び計装設備へ電力を供給できる設計とする。</p> <p>10.1.2.1.2 設計方針</p> <p>非常用交流電源設備は、「1.1.7 重大事故等対処設備に関する基本方針」のうち、多様性、位置的分散を除く設計方針を適用して設計を行う。</p> <p>10.1.2.1.2.1 悪影響防止</p> <p>基本方針については、「1.1.7.1 多様性、位置的分散、悪影響防止等」に示す。</p> <p>非常用交流電源設備は、設計基準事故対処設備として使用する場合と同じ系統構成で重大事故等対処設備として使用することで、他の設備に悪影響を及ぼさない設計とする。</p>	<p>3.14.1.2 重大事故等対処設備 (設計基準拡張)</p> <p>3.14.1.2.1 非常用交流電源設備</p> <p>非常用交流電源設備は、想定される重大事故等時において、重大事故等対処設備 (設計基準拡張) として使用する。</p> <p>非常用交流電源設備のうち非常用ディーゼル発電機は、重大事故等時に <u>ATWS 緩和設備 (代替制御棒挿入機能)</u>、<u>ATWS 緩和設備 (代替原子炉再循環ポンプトリップ機能)</u>、<u>ほう酸水注入系</u>、<u>代替自動減圧ロジック (代替自動減圧機能)</u>、<u>低圧原子炉代替注水系 (常設)</u>、<u>低圧原子炉代替注水系 (可搬型)</u>、<u>低圧炉心スプレイ系</u>、<u>残留熱除去系 (低圧注水モード)</u>、<u>残留熱除去系 (原子炉停止時冷却モード)</u>、<u>原子炉補機冷却系 (原子炉補機海水系を含む)</u>、<u>格納容器代替スプレイ (常設)</u>、<u>格納容器代替スプレイ (可搬型)</u>、<u>残留熱除去系 (サブプレッション・プール水冷却モード)</u>、<u>中央制御室換気系</u>、<u>計装設備及び非常用ガス処理系へ電力を供給できる設計とする。</u></p> <p><u>非常用交流電源設備のうち高圧炉心スプレイ系ディーゼル発電機は、高圧炉心スプレイ系及び計装設備へ電力を供給できる設計とする。</u></p> <p>非常用交流電源設備は、「2.3 重大事故等対処設備に関する基本方針」のうち、多様性、位置的分散等を除く設計方針を適用して設計を行う。</p> <p><u>非常用交流電源設備の主要機器仕様を第 3.14-2 表に示す。</u></p> <p>3.14.1.2.1.1 悪影響防止</p> <p>基本方針については「2.3.1 多様性、位置的分散、悪影響防止等」に示す。</p> <p>非常用交流電源設備は、設計基準事故対処設備として使用する場合と同じ系統構成で重大事故等対処設備 (設計基準拡張) として使用することで、他の設備に悪影響を及ぼさない設計とする。</p>	<p>備考</p> <p>・設備の相違 【柏崎 6/7】 ⑰の相違</p> <p>・資料構成の相違 【東海第二】 島根 2号炉及び柏崎 6/7 と同様の内容を 10.1.2.1.3 項に記載している</p>

柏崎刈羽原子力発電所 6/7号炉 (2017.12.20版)	東海第二発電所 (2018.9.18版)	島根原子力発電所 2号炉	備考
<p>3.14.1.2.1.2 容量等</p> <p>基本方針については「2.3.2 容量等」に示す。</p> <p><u>非常用ディーゼル発電機、燃料デイトンク、軽油タンク及び燃料移送ポンプ</u>は、設計基準事故時に使用する場合の容量が、重大事故等の収束に必要な容量に対して十分であることから、設計基準事故対処設備と同仕様で設計する。</p> <p>3.14.1.2.1.3 環境条件等</p> <p>基本方針については「2.3.3 環境条件等」に示す。</p> <p><u>非常用ディーゼル発電機及び燃料デイトンク</u>は、<u>原子炉建屋内の原子炉区域外</u>に設置し、想定される重大事故等時における環境条件を考慮した設計とする。</p> <p>非常用ディーゼル発電機の操作は、中央制御室から可能な設計とする。</p> <p><u>軽油タンク及び燃料移送ポンプ</u>は、屋外に設置し、想定される重大事故等時における環境条件を考慮した設計とする。</p>	<p>10.1.2.1.2.2 容量等</p> <p>基本方針については、「1.1.7.2 容量等」に示す。</p> <p><u>2C・2D非常用ディーゼル発電機、高圧炉心スプレイ系ディーゼル発電機、2C・2D非常用ディーゼル発電機燃料油デイトンク、高圧炉心スプレイ系ディーゼル発電機燃料油デイトンク、軽油貯蔵タンク、2C・2D非常用ディーゼル発電機燃料移送ポンプ及び高圧炉心スプレイ系ディーゼル発電機用燃料移送ポンプ</u>は、設計基準事故時に使用する場合の容量が、重大事故等の収束に必要な容量に対して十分であることから、設計基準事故対処設備と同仕様で設計する。</p> <p>10.1.2.1.2.3 環境条件等</p> <p>基本方針については、「1.1.7.3 環境条件等」に示す。</p> <p><u>2C・2D非常用ディーゼル発電機、高圧炉心スプレイ系ディーゼル発電機、2C・2D非常用ディーゼル発電機燃料油デイトンク及び高圧炉心スプレイ系ディーゼル発電機燃料油デイトンク</u>は、<u>原子炉建屋原子炉棟外</u>に設置し、想定される重大事故等時における環境条件を考慮した設計とする。</p> <p><u>2C・2D非常用ディーゼル発電機用海水ポンプ及び高圧炉心スプレイ系ディーゼル発電機用海水ポンプ</u>は、<u>原子炉建屋棟外</u>に設置し、想定される重大事故等時における環境条件を考慮した設計とする。</p> <p><u>2C・2D非常用ディーゼル発電機及び高圧炉心スプレイ系ディーゼル発電機</u>の操作は、中央制御室から可能な設計とする。</p> <p><u>軽油貯蔵タンク</u>は、<u>常設代替高圧電源装置置場地下(南側)</u>に設置し、想定される重大事故等時における環境条件を考慮した設計とする。</p> <p><u>2C・2D非常用ディーゼル発電機燃料移送ポンプ及び高圧炉心スプレイ系ディーゼル発電機燃料移送ポンプ</u>は、<u>屋内(常設代替高圧電源装置置場)</u>に設置し、<u>2C・2D非常用ディーゼル発電機用海水ポンプ及び高圧炉心スプレイ系ディーゼル発電機用海水ポンプ</u>は<u>取水ポンプエリア</u>に設置し、想定される重大事故等時における環境条件を考慮した設計とする。</p>	<p>3.14.1.2.1.2 容量等</p> <p>基本方針については「2.3.2 容量等」に示す。</p> <p><u>非常用ディーゼル発電機、高圧炉心スプレイ系ディーゼル発電機、非常用ディーゼル発電機燃料デイトンク、高圧炉心スプレイ系ディーゼル発電機燃料デイトンク、非常用ディーゼル発電機燃料貯蔵タンク、高圧炉心スプレイ系ディーゼル発電機燃料貯蔵タンク、非常用ディーゼル発電機燃料移送ポンプ及び高圧炉心スプレイ系ディーゼル発電機燃料移送ポンプ</u>は、設計基準事故時に使用する場合の容量が、重大事故等の収束に必要な容量に対して十分であることから、設計基準事故対処設備と同仕様で設計する。</p> <p>3.14.1.2.1.3 環境条件等</p> <p>基本方針については「2.3.3 環境条件等」に示す。</p> <p><u>非常用ディーゼル発電機、高圧炉心スプレイ系ディーゼル発電機、非常用ディーゼル発電機燃料デイトンク及び高圧炉心スプレイ系ディーゼル発電機燃料デイトンク</u>は、<u>原子炉建物付属棟内</u>に設置し、想定される重大事故等時における環境条件を考慮した設計とする。</p> <p><u>非常用ディーゼル発電機及び高圧炉心スプレイ系ディーゼル発電機</u>の操作は、中央制御室から可能な設計とする。</p> <p><u>非常用ディーゼル発電機燃料デイトンク、高圧炉心スプレイ系ディーゼル発電機燃料デイトンク、非常用ディーゼル発電機燃料移送ポンプ及び高圧炉心スプレイ系ディーゼル発電機燃料移送ポンプ</u>は、<u>屋外</u>に設置し、想定される重大事故等時における環境条件を考慮した設計とする。</p>	<p>・設備の相違</p> <p>【柏崎6/7】 ⑰の相違</p> <p>・設備の相違</p> <p>【柏崎6/7】 ⑰の相違</p> <p>【東海第二】 東海第二は非常用ディーゼル発電機の冷却水系を非常用交流電源系統として含んでいるが、島根2号炉の非常用交流電源設備系統は、冷却水系を含まない (以下、⑳の相違)</p> <p>・設備の相違</p> <p>【柏崎6/7】 ⑰の相違</p> <p>【東海第二】 島根2号炉はディーゼル燃料移送ポンプを屋外に設置している ㉓の相違</p>

柏崎刈羽原子力発電所 6/7号炉 (2017.12.20版)	東海第二発電所 (2018.9.18版)	島根原子力発電所 2号炉	備考
<p>3.14.1.2.1.4 操作性の確保</p> <p>基本方針については「2.3.4 操作性及び試験・検査性」に示す。</p> <p>非常用交流電源設備は、設計基準事故対処設備として使用する場合と同じ系統構成で重大事故等対処設備（設計基準拡張）として使用する。非常用ディーゼル発電機は、中央制御室の操作スイッチにより操作が可能な設計とする。</p>	<p>10.1.2.1.2.4 操作性の確保</p> <p>基本方針については「1.1.7.4 操作性及び試験・検査性」に示す。</p> <p>非常用交流電源設備は、設計基準事故対処設備として使用する場合と同じ系統構成で重大事故等対処設備として使用する。<u>2C・2D非常用ディーゼル発電機及び高圧炉心スプレイディーゼル発電機</u>は、中央制御室の操作スイッチにより操作が可能な設計とする。</p> <p><u>10.1.2.1.3 主要設備及び仕様</u></p> <p><u>非常用交流電源設備の主要機器仕様を第10.1-3表に示す。</u></p>	<p>3.14.1.2.1.4 操作性の確保</p> <p>基本方針については「2.3.4 操作性及び試験・検査性」に示す。</p> <p>非常用交流電源設備は、設計基準事故対処設備として使用する場合と同じ系統構成で重大事故等対処設備（設計基準拡張）として使用する。<u>非常用ディーゼル発電機及び高圧炉心スプレイ系ディーゼル発電機</u>は、中央制御室の操作スイッチにより操作が可能な設計とする。</p>	<p>・設備の相違</p> <p>【柏崎6/7】</p> <p>⑰の相違</p> <p>・資料構成の相違</p> <p>【東海第二】</p> <p>島根2号炉も同様に第3.14-2表に仕様を記載している</p>
<p>3.14.1.2.1.5 試験検査</p> <p>基本方針については「2.3.4 操作性及び試験・検査性」に示す。</p> <p>非常用ディーゼル発電機は、発電用原子炉の運転中又は停止中に機能・性能及び外観の確認が可能な設計とする。また、発電用原子炉の停止中に分解が可能な設計とする。</p> <p><u>燃料ディタンク</u>は、発電用原子炉の運転中に漏えいの有無の確認が可能な設計とする。また、発電用原子炉の運転中又は停止中に内部の確認及び弁の開閉動作の確認が可能な設計とする。</p> <p><u>軽油タンク</u>は、発電用原子炉の運転中に漏えいの有無の確認が可能な設計とする。</p> <p>また、発電用原子炉の運転中又は停止中に内部の確認及び弁の開閉動作の確認が可能な設計とする。</p> <p><u>燃料移送ポンプ</u>は、発電用原子炉の運転中又は停止中に機能・性能及び漏えいの有無の確認が可能な設計とする。</p>	<p>10.1.2.1.4 試験検査</p> <p>基本方針について「1.1.7.4 操作性及び試験・検査性」に示す。</p> <p><u>2C・2D非常用ディーゼル発電機及び高圧炉心スプレイ系ディーゼル発電機</u>は、発電用原子炉の運転中又は停止中に機能・性能及び外観の確認が可能な設計とする。また、発電用原子炉の停止中に分解が可能な設計とする。</p> <p><u>2C・2D非常用ディーゼル発電機燃料油ディタンク及び高圧炉心スプレイ系ディーゼル発電機燃料油ディタンク</u>は、発電用原子炉の運転中に漏えいの有無の確認が可能な設計とする。また、発電用原子炉の運転中又は停止中に内部の確認及び弁の開閉動作の確認が可能な設計とする。</p> <p><u>軽油貯蔵タンク</u>は、発電用原子炉の運転中又は停止中に漏えいの有無の確認が可能な設計とする。</p> <p>また、発電用原子炉の停止中に内部の確認及び弁の開閉動作の確認可能な設計とする。</p> <p><u>2C・2D非常用ディーゼル発電機燃料移送ポンプ及び高圧炉心スプレイ系ディーゼル発電機燃料移送ポンプ</u>は、発電用原子炉の運転中又は停止中に機能・性能及び漏えいの有無の確認が可能な設計とする。</p> <p><u>2C・2D非常用ディーゼル発電機用海水ポンプ並びに高圧炉</u></p>	<p>3.14.1.2.1.5 試験検査</p> <p>基本方針については「2.3.4 操作性及び試験・検査性」に示す。</p> <p><u>非常用ディーゼル発電機及び高圧炉心スプレイ系ディーゼル発電機</u>は、発電用原子炉の運転中又は停止中に機能・性能及び外観の確認が可能な設計とする。また、発電用原子炉の停止中に分解が可能な設計とする。</p> <p><u>非常用ディーゼル発電機燃料ディタンク及び高圧炉心スプレイ系ディーゼル発電機燃料ディタンク</u>は、発電用原子炉の運転中に漏えいの有無の確認が可能な設計とする。また、発電用原子炉の運転中又は停止中に内部の確認及び弁の開閉動作の確認が可能な設計とする。</p> <p><u>非常用ディーゼル発電機燃料貯蔵タンク及び高圧炉心スプレイ系ディーゼル発電機燃料貯蔵タンク</u>は、発電用原子炉の運転中又は停止中に漏えいの有無の確認が可能な設計とする。</p> <p>また、発電用原子炉の停止中に内部の確認及び弁の開閉動作の確認が可能な設計とする。</p> <p><u>非常用ディーゼル発電機燃料移送ポンプ及び高圧炉心スプレイ系ディーゼル発電機燃料移送ポンプ</u>は、発電用原子炉の運転中又は停止中に機能・性能及び漏えいの有無の確認が可能な設計とする。</p>	<p>・設備の相違</p> <p>【柏崎6/7】</p> <p>⑰の相違</p> <p>・設備の相違</p> <p>【柏崎6/7】</p> <p>⑰の相違</p> <p>・運用の相違</p> <p>【柏崎6/7】</p> <p>島根2号炉は、停止中も漏えいの確認が可能としている</p> <p>・設備の相違</p> <p>【柏崎6/7】</p> <p>⑰の相違</p> <p>・設備の相違</p>

柏崎刈羽原子力発電所 6 / 7号炉 (2017. 12. 20 版)	東海第二発電所 (2018. 9. 18 版)	島根原子力発電所 2号炉	備考
	<p><u>心スプレイ系ディーゼル発電機用海水ポンプは、発電用原子炉の運転中又は停止中に機能・性能及び漏えいの有無の確認が可能な設計とする。</u></p>		<p>【東海第二】 ②の相違</p>

柏崎刈羽原子力発電所 6/7号炉 (2017.12.20版)	東海第二発電所 (2018.9.18版)	島根原子力発電所 2号炉	備考																																																																																																																																
<p align="center"><u>第3.14-2表 非常用交流電源設備の主要機器仕様</u></p> <p>(1) 非常用ディーゼル発電機</p> <table border="1" data-bbox="172 384 905 1108"> <tr> <td colspan="2">非常用ディーゼル発電機</td> </tr> <tr> <td>エンジン</td> <td></td> </tr> <tr> <td>台数</td> <td>3</td> </tr> <tr> <td>出力</td> <td>約5,000kW/台(連続)</td> </tr> <tr> <td>起動時間</td> <td>約13秒</td> </tr> <tr> <td>使用燃料</td> <td>軽油</td> </tr> <tr> <td>発電機</td> <td></td> </tr> <tr> <td>台数</td> <td>3</td> </tr> <tr> <td>種類</td> <td>横軸回転界磁3相同期発電機</td> </tr> <tr> <td>容量</td> <td>約6,250kVA/台</td> </tr> <tr> <td>力率</td> <td>0.8</td> </tr> <tr> <td>電圧</td> <td>6.9kV</td> </tr> <tr> <td>周波数</td> <td>50Hz</td> </tr> <tr> <td>軽油タンク</td> <td></td> </tr> <tr> <td>基数</td> <td>2</td> </tr> <tr> <td>容量</td> <td>約550kL/基</td> </tr> </table>	非常用ディーゼル発電機		エンジン		台数	3	出力	約5,000kW/台(連続)	起動時間	約13秒	使用燃料	軽油	発電機		台数	3	種類	横軸回転界磁3相同期発電機	容量	約6,250kVA/台	力率	0.8	電圧	6.9kV	周波数	50Hz	軽油タンク		基数	2	容量	約550kL/基	<p align="center"><u>第10.1-3表 非常用ディーゼル発電機(高压炉心スプレイ系ディーゼル発電機を含む。)の設備仕様</u></p> <p>(1) エンジン</p> <p>a. 非常用ディーゼル発電機</p> <table border="1" data-bbox="1113 384 1676 703"> <tr> <td>型式</td> <td>V型</td> </tr> <tr> <td>台数</td> <td>2</td> </tr> <tr> <td>出力</td> <td>約5,500kW/台</td> </tr> <tr> <td>回転数</td> <td>429rpm</td> </tr> <tr> <td>起動方式</td> <td>圧縮空気起動</td> </tr> <tr> <td>起動時間</td> <td>約10秒</td> </tr> <tr> <td>使用燃料</td> <td>軽油</td> </tr> </table> <p>b. 高压炉心スプレイ系ディーゼル発電機</p> <table border="1" data-bbox="1113 1186 1676 1501"> <tr> <td>型式</td> <td>V型</td> </tr> <tr> <td>台数</td> <td>1</td> </tr> <tr> <td>出力</td> <td>約3,050kW</td> </tr> <tr> <td>回転数</td> <td>429rpm</td> </tr> <tr> <td>起動方式</td> <td>圧縮空気起動</td> </tr> <tr> <td>起動時間</td> <td>約10秒</td> </tr> <tr> <td>使用燃料</td> <td>軽油</td> </tr> </table> <p>(2) 発電機</p> <p>a. 非常用ディーゼル発電機</p> <table border="1" data-bbox="1113 1585 1676 1913"> <tr> <td>型式</td> <td>横軸回転界磁三相交流発電機</td> </tr> <tr> <td>台数</td> <td>2</td> </tr> <tr> <td>容量</td> <td>約6,500kVA/台</td> </tr> <tr> <td>力率</td> <td>0.80(遅れ)</td> </tr> <tr> <td>電圧</td> <td>6.9kV</td> </tr> <tr> <td>周波数</td> <td>50Hz</td> </tr> </table>	型式	V型	台数	2	出力	約5,500kW/台	回転数	429rpm	起動方式	圧縮空気起動	起動時間	約10秒	使用燃料	軽油	型式	V型	台数	1	出力	約3,050kW	回転数	429rpm	起動方式	圧縮空気起動	起動時間	約10秒	使用燃料	軽油	型式	横軸回転界磁三相交流発電機	台数	2	容量	約6,500kVA/台	力率	0.80(遅れ)	電圧	6.9kV	周波数	50Hz	<p align="center"><u>第3.14-2表 非常用交流電源設備の主要機器仕様</u></p> <p>(1) 非常用ディーゼル発電機</p> <table border="1" data-bbox="1757 384 2490 1018"> <tr> <td colspan="2">非常用ディーゼル発電機</td> </tr> <tr> <td>機関</td> <td></td> </tr> <tr> <td>型式</td> <td>V形4サイクル単動無気噴射式</td> </tr> <tr> <td>台数</td> <td>2</td> </tr> <tr> <td>出力</td> <td>約6,150kW/台(連続)</td> </tr> <tr> <td>起動時間</td> <td>約10秒</td> </tr> <tr> <td>使用燃料</td> <td>軽油</td> </tr> <tr> <td>発電機</td> <td></td> </tr> <tr> <td>台数</td> <td>2</td> </tr> <tr> <td>種類</td> <td>横軸回転界磁三相同期発電機</td> </tr> <tr> <td>容量</td> <td>約7,300kVA/台</td> </tr> <tr> <td>力率</td> <td>0.8</td> </tr> <tr> <td>電圧</td> <td>6.9kV</td> </tr> <tr> <td>周波数</td> <td>60Hz</td> </tr> </table> <p>(2) 高压炉心スプレイ系ディーゼル発電機</p> <table border="1" data-bbox="1757 1186 2490 1837"> <tr> <td colspan="2">高压炉心スプレイ系ディーゼル発電機</td> </tr> <tr> <td>機関</td> <td></td> </tr> <tr> <td>型式</td> <td>V形4サイクル単動無気噴射式</td> </tr> <tr> <td>台数</td> <td>1</td> </tr> <tr> <td>出力</td> <td>約3,480kW/台(連続)</td> </tr> <tr> <td>起動時間</td> <td>約13秒</td> </tr> <tr> <td>使用燃料</td> <td>軽油</td> </tr> <tr> <td>発電機</td> <td></td> </tr> <tr> <td>台数</td> <td>1</td> </tr> <tr> <td>種類</td> <td>横軸回転界磁三相同期発電機</td> </tr> <tr> <td>容量</td> <td>約4,000kVA/台</td> </tr> <tr> <td>力率</td> <td>0.8</td> </tr> <tr> <td>電圧</td> <td>6.9kV</td> </tr> <tr> <td>周波数</td> <td>60Hz</td> </tr> </table>	非常用ディーゼル発電機		機関		型式	V形4サイクル単動無気噴射式	台数	2	出力	約6,150kW/台(連続)	起動時間	約10秒	使用燃料	軽油	発電機		台数	2	種類	横軸回転界磁三相同期発電機	容量	約7,300kVA/台	力率	0.8	電圧	6.9kV	周波数	60Hz	高压炉心スプレイ系ディーゼル発電機		機関		型式	V形4サイクル単動無気噴射式	台数	1	出力	約3,480kW/台(連続)	起動時間	約13秒	使用燃料	軽油	発電機		台数	1	種類	横軸回転界磁三相同期発電機	容量	約4,000kVA/台	力率	0.8	電圧	6.9kV	周波数	60Hz	<p>・設備の相違</p> <p>【柏崎6/7, 東海第二】 設備設計の相違による設備仕様の相違</p> <p>【柏崎6/7】 ㊦の相違</p>
非常用ディーゼル発電機																																																																																																																																			
エンジン																																																																																																																																			
台数	3																																																																																																																																		
出力	約5,000kW/台(連続)																																																																																																																																		
起動時間	約13秒																																																																																																																																		
使用燃料	軽油																																																																																																																																		
発電機																																																																																																																																			
台数	3																																																																																																																																		
種類	横軸回転界磁3相同期発電機																																																																																																																																		
容量	約6,250kVA/台																																																																																																																																		
力率	0.8																																																																																																																																		
電圧	6.9kV																																																																																																																																		
周波数	50Hz																																																																																																																																		
軽油タンク																																																																																																																																			
基数	2																																																																																																																																		
容量	約550kL/基																																																																																																																																		
型式	V型																																																																																																																																		
台数	2																																																																																																																																		
出力	約5,500kW/台																																																																																																																																		
回転数	429rpm																																																																																																																																		
起動方式	圧縮空気起動																																																																																																																																		
起動時間	約10秒																																																																																																																																		
使用燃料	軽油																																																																																																																																		
型式	V型																																																																																																																																		
台数	1																																																																																																																																		
出力	約3,050kW																																																																																																																																		
回転数	429rpm																																																																																																																																		
起動方式	圧縮空気起動																																																																																																																																		
起動時間	約10秒																																																																																																																																		
使用燃料	軽油																																																																																																																																		
型式	横軸回転界磁三相交流発電機																																																																																																																																		
台数	2																																																																																																																																		
容量	約6,500kVA/台																																																																																																																																		
力率	0.80(遅れ)																																																																																																																																		
電圧	6.9kV																																																																																																																																		
周波数	50Hz																																																																																																																																		
非常用ディーゼル発電機																																																																																																																																			
機関																																																																																																																																			
型式	V形4サイクル単動無気噴射式																																																																																																																																		
台数	2																																																																																																																																		
出力	約6,150kW/台(連続)																																																																																																																																		
起動時間	約10秒																																																																																																																																		
使用燃料	軽油																																																																																																																																		
発電機																																																																																																																																			
台数	2																																																																																																																																		
種類	横軸回転界磁三相同期発電機																																																																																																																																		
容量	約7,300kVA/台																																																																																																																																		
力率	0.8																																																																																																																																		
電圧	6.9kV																																																																																																																																		
周波数	60Hz																																																																																																																																		
高压炉心スプレイ系ディーゼル発電機																																																																																																																																			
機関																																																																																																																																			
型式	V形4サイクル単動無気噴射式																																																																																																																																		
台数	1																																																																																																																																		
出力	約3,480kW/台(連続)																																																																																																																																		
起動時間	約13秒																																																																																																																																		
使用燃料	軽油																																																																																																																																		
発電機																																																																																																																																			
台数	1																																																																																																																																		
種類	横軸回転界磁三相同期発電機																																																																																																																																		
容量	約4,000kVA/台																																																																																																																																		
力率	0.8																																																																																																																																		
電圧	6.9kV																																																																																																																																		
周波数	60Hz																																																																																																																																		

柏崎刈羽原子力発電所 6 / 7号炉 (2017. 12. 20 版)	東海第二発電所 (2018. 9. 18 版)	島根原子力発電所 2号炉	備考																
	<p>回 転 数 429rpm</p> <p>b. 高圧炉心スプレイ系ディーゼル発電機</p> <p>型 式 横軸回転界磁三 相交流発電機</p> <p>台 数 1</p> <p>容 量 約 3,500kVA</p> <p>力 率 0.80 (遅れ)</p> <p>電 圧 6.9kV</p> <p>周 波 数 50Hz</p> <p>回 転 数 429rpm</p> <p>(3) 軽油貯蔵タンク</p> <p>型 式 横置円筒形</p> <p>基 数 2</p> <p>容 量 約 400kL / 基</p> <p>使 用 燃 料 軽油</p>	<p>(3) 非常用ディーゼル発電機燃料貯蔵タンク</p> <table border="1" data-bbox="1754 699 2487 926"> <tr> <td></td> <td>非常用ディーゼル発電機燃料貯蔵タンク</td> </tr> <tr> <td>ディーゼル燃料 貯蔵タンク</td> <td></td> </tr> <tr> <td>基 数</td> <td>A系 2基, B系 3基</td> </tr> <tr> <td>容 量</td> <td>A系 約 170m³/基, B系 約 100m³/基</td> </tr> </table> <p>(4) 高圧炉心スプレイ系ディーゼル発電機燃料貯蔵タンク</p> <table border="1" data-bbox="1754 1020 2487 1287"> <tr> <td></td> <td>高圧炉心スプレイ系ディーゼル発電機燃 料貯蔵タンク</td> </tr> <tr> <td>ディーゼル燃料 貯蔵タンク</td> <td></td> </tr> <tr> <td>基 数</td> <td>HPCS系 1基</td> </tr> <tr> <td>容 量</td> <td>HPCS系 約 170m³/基</td> </tr> </table>		非常用ディーゼル発電機燃料貯蔵タンク	ディーゼル燃料 貯蔵タンク		基 数	A系 2基, B系 3基	容 量	A系 約 170m ³ /基, B系 約 100m ³ /基		高圧炉心スプレイ系ディーゼル発電機燃 料貯蔵タンク	ディーゼル燃料 貯蔵タンク		基 数	HPCS系 1基	容 量	HPCS系 約 170m ³ /基	
	非常用ディーゼル発電機燃料貯蔵タンク																		
ディーゼル燃料 貯蔵タンク																			
基 数	A系 2基, B系 3基																		
容 量	A系 約 170m ³ /基, B系 約 100m ³ /基																		
	高圧炉心スプレイ系ディーゼル発電機燃 料貯蔵タンク																		
ディーゼル燃料 貯蔵タンク																			
基 数	HPCS系 1基																		
容 量	HPCS系 約 170m ³ /基																		

柏崎刈羽原子力発電所 6/7号炉 (2017.12.20版)	東海第二発電所 (2018.9.18版)	島根原子力発電所 2号炉	備考
<p>3.14.1.2.2 非常用直流電源設備</p> <p>非常用直流電源設備は、想定される重大事故等時において、重大事故等対処設備（設計基準拡張）として使用する。</p> <p>非常用直流電源設備は、全交流動力電源喪失から12時間、蓄電池（非常用）から電力を供給できる設計とする。</p> <p>非常用直流電源設備は、「2.3 重大事故等対処設備に関する基本方針」のうち、多様性、位置的分散等を除く設計方針を適用して設計を行う。</p> <p>非常用直流電源設備の主要機器仕様を第3.14-3表に示す。</p> <p>3.14.1.2.2.1 悪影響防止</p> <p>基本方針については「2.3.1 多様性、位置的分散、悪影響防止等」に示す。</p> <p>非常用直流電源設備は、設計基準事故対処設備として使用する場合と同じ系統構成で重大事故等対処設備（設計基準拡張）として使用することで、他の設備に悪影響を及ぼさない設計とする。</p> <p>3.14.1.2.2.2 容量等</p> <p>基本方針については「2.3.2 容量等」に示す。</p> <p>蓄電池（非常用）は、設計基準事故時に使用する場合の容量が、重大事故等の収束に必要な容量に対して十分であることから、設計基準事故対処設備と同仕様で設計する。</p>	<p>10.1.2.2 非常用直流電源設備</p> <p>10.1.2.2.1 概要</p> <p>非常用直流電源設備は、想定される重大事故等時において、重大事故等対処設備として使用する。</p> <p><u>非常用直流電源設備のうち125V系蓄電池A系・B系は、全交流動力電源喪失から24時間にわたり電力を供給できる設計とする。</u></p> <p><u>非常用直流電源設備のうち125V系蓄電池HPCS系は、外部電源喪失により高圧炉心スプレイ系ディーゼル発電機が自動起動しメタルクラッド開閉装置HPCSが受電する時間に余裕を考慮した1時間まで、高圧炉心スプレイ系ディーゼル発電機の起動信号及び初期励磁並びにメタルクラッド開閉装置HPCSの制御回路等の高圧炉心スプレイ系の負荷に電力を供給できる設計とする。</u></p> <p><u>非常用直流電源設備のうち、中性子モニタ用蓄電池A系・B系は、全交流動力電源喪失から、起動領域計装によるパラメータ確認が終了する時間に余裕を考慮した1時間まで、これら負荷に電力を供給できる設計とする。</u></p> <p>10.1.2.2.2 設計方針</p> <p>非常用直流電源設備は、「1.1.7 重大事故対処設備に関する基本方針」のうち、多様性、位置的分散を除く設計方針を適用して設計を行う。</p> <p>10.1.2.2.2.1 悪影響防止</p> <p>基本方針については「1.1.7.1 多様性、位置的分散、悪影響防止等」に示す。</p> <p>非常用直流電源設備は、設計基準事故対処設備として使用する場合と同じ系統構成で重大事故等対処設備として使用することで、他の設備に悪影響を及ぼさない設計とする。</p> <p>10.1.2.2.2.2 容量等</p> <p>基本方針については「1.1.7.2 容量等」に示す。</p> <p><u>125V系蓄電池A系・B系・HPCS系及び中性子モニタ用蓄電池A系・B系は、設計基準事故時に使用する場合の容量が、重大事故等の収束に必要な容量に対して十分であることから、設計基準事故対処設備と同仕様で設計とする。</u></p>	<p>3.14.1.2.2 非常用直流電源設備</p> <p>非常用直流電源設備は、想定される重大事故等時において、重大事故等対処設備（設計基準拡張）として使用する。</p> <p>非常用直流電源設備は、全交流動力電源喪失から8時間、<u>蓄電池（非常用）</u>から電力を供給できる設計とする。</p> <p>非常用直流電源設備は、「2.3 重大事故等対処設備に関する基本方針」のうち、多様性、位置的分散等を除く設計方針を適用して設計を行う。</p> <p>非常用直流電源設備の主要機器仕様を第3.14-3表に示す。</p> <p>3.14.1.2.2.1 悪影響防止</p> <p>基本方針については「2.3.1 多様性、位置的分散、悪影響防止等」に示す。</p> <p>非常用直流電源設備は、設計基準事故対処設備として使用する場合と同じ系統構成で重大事故等対処設備（設計基準拡張）として使用することで、他の設備に悪影響を及ぼさない設計とする。</p> <p>3.14.1.2.2.2 容量等</p> <p>基本方針については「2.3.2 容量等」に示す。</p> <p><u>蓄電池（非常用）</u>は、設計基準事故時に使用する場合の容量が、重大事故等の収束に必要な容量に対して十分であることから、設計基準事故対処設備と同仕様で設計する。</p>	<p>・設備及び運用の相違</p> <p>【柏崎6/7，東海第二】</p> <p>島根2号炉は可搬型代替交流電源設備からの給電開始可能時間である7時間20分を包絡した8時間が設計基準対処設備としての蓄電池容量としている</p>

柏崎刈羽原子力発電所 6/7号炉 (2017.12.20版)	東海第二発電所 (2018.9.18版)	島根原子力発電所 2号炉	備考
<p>3.14.1.2.2.3 環境条件等</p> <p>基本方針については「2.3.3 環境条件等」に示す。</p> <p>蓄電池（非常用）及びそれに充電する充電器は、<u>コントロール建屋内</u>に設置し、想定される重大事故等時における環境条件を考慮した設計とする。</p> <p>3.14.1.2.2.4 操作性の確保</p> <p>基本方針については「2.3.4 操作性及び試験・検査性」に示す。</p> <p>非常用直流電源設備は、設計基準事故対処設備として使用する場合と同じ系統構成で重大事故等対処設備（設計基準拡張）として使用する。</p> <p>3.14.1.2.2.5 試験検査</p> <p>基本方針については「2.3.4 操作性及び試験・検査性」に示す。</p> <p>蓄電池（非常用）は、発電用原子炉の運転中及び停止中に機能・性能の確認が可能な設計とする。</p> <p>蓄電池（非常用）に充電する充電器は、発電用原子炉の運転中及び停止中に機能・性能の確認が可能な設計とする。また、発電用原子炉の停止中に外観の確認が可能な設計とする。</p>	<p>10.1.2.2.2.3 環境条件等</p> <p>基本方針については「1.1.7.3 環境条件等」に示す。</p> <p><u>125V系蓄電池A系・B系・HPCS系、中性子モニタ用蓄電池A系・B系及びそれに充電する直流125V充電器A・B・HPCS及び直流±24V充電器A・Bは、原子炉建屋付属棟内</u>に設置し、想定される重大事故等時における環境条件を考慮した設計とする。</p> <p>10.1.2.2.2.4 操作性の確保</p> <p>基本方針については「1.1.7.4 操作性及び試験・検査性」に示す。</p> <p>非常用直流電源設備は、設計基準事故対処設備として使用する場合と同じ系統構成で重大事故等対処設備として使用する。</p> <p>10.1.2.2.3 主要設備及び仕様</p> <p>非常用直流電源設備の主要機器仕様を第10.1-4表に示す。</p> <p>10.1.2.2.4 試験検査</p> <p>基本方針については「1.1.7.4 操作性及び試験・検査性」に示す。</p> <p><u>125V系蓄電池A系・B系・HPCS系及び中性子モニタ用蓄電池A系・B系は、発電用原子炉の運転中及び停止中に機能・性能の確認が可能な設計とする。</u></p> <p><u>125V系蓄電池A系・B系・HPCS系及び中性子モニタ用蓄電池A系・B系に充電する充電器は、発電用原子炉の運転中及び停止中に機能・性能の確認が可能な設計とする。また、発電用原子炉の停止中に外観の確認が可能な設計とする。</u></p>	<p>3.14.1.2.2.3 環境条件等</p> <p>基本方針については「2.3.3 環境条件等」に示す。</p> <p><u>蓄電池（非常用）</u>及びそれに充電する充電器は、<u>廃棄物処理建物内</u>に設置し、想定される重大事故等時における環境条件を考慮した設計とする。</p> <p>3.14.1.2.2.4 操作性の確保</p> <p>基本方針については「2.3.4 操作性及び試験・検査性」に示す。</p> <p>非常用直流電源設備は、設計基準事故対処設備として使用する場合と同じ系統構成で重大事故等対処設備（<u>設計基準拡張</u>）として使用する。</p> <p>3.14.1.2.2.5 試験検査</p> <p>基本方針については「2.3.4 操作性及び試験・検査性」に示す。</p> <p><u>蓄電池（非常用）</u>は、発電用原子炉の運転中及び停止中に機能・性能の確認が可能な設計とする。</p> <p><u>蓄電池（非常用）</u>に充電する充電器は、発電用原子炉の運転中及び停止中に機能・性能の確認が可能な設計とする。また、発電用原子炉の停止中に外観の確認が可能な設計とする。</p>	<p>・設備の相違</p> <p>【柏崎6/7，東海第二】</p> <p>設備設置場所の相違</p>

柏崎刈羽原子力発電所 6/7号炉 (2017.12.20版)	東海第二発電所 (2018.9.18版)	島根原子力発電所 2号炉	備考																																																																						
<p>第3.14-3表 非常用直流電源設備の主要機器仕様</p> <p>(1) 蓄電池 (非常用)</p> <p>兼用する設備は以下のとおり。</p> <ul style="list-style-type: none"> ・非常用電源設備 (通常運転時等) ・代替電源設備 <table border="1" data-bbox="192 430 875 882"> <thead> <tr> <th colspan="2">直流 125V 蓄電池</th> </tr> </thead> <tbody> <tr> <td>蓄電池</td> <td></td> </tr> <tr> <td>組数</td> <td>4</td> </tr> <tr> <td>電圧</td> <td>125V</td> </tr> <tr> <td>容量</td> <td>約 10,000Ah (1組) 約 3,000Ah (2組) 約 2,200Ah (1組)</td> </tr> <tr> <td>充電機</td> <td></td> </tr> <tr> <td>台数</td> <td>5 (予備 2台)</td> </tr> <tr> <td>充電方式</td> <td>浮動 (常時)</td> </tr> </tbody> </table>	直流 125V 蓄電池		蓄電池		組数	4	電圧	125V	容量	約 10,000Ah (1組) 約 3,000Ah (2組) 約 2,200Ah (1組)	充電機		台数	5 (予備 2台)	充電方式	浮動 (常時)	<p>第10.1-4表 直流電源設備の設備仕様</p> <p>(1) 蓄電池</p> <p>非常用</p> <table border="1" data-bbox="1023 346 1706 1102"> <thead> <tr> <th>型式</th> <th>鉛蓄電池</th> </tr> </thead> <tbody> <tr> <td>組数</td> <td>5</td> </tr> <tr> <td>セル数</td> <td>125V系A系 120 B系 120 HPCS系 58 中性子モニタ用A系 24 B系 24</td> </tr> <tr> <td>電圧</td> <td>125V系A系 125V B系125V</td> </tr> <tr> <td>容量</td> <td>HPCS系 125V 中性子モニタ用A系±24V B系±24V 125V系A系 約 6,000Ah B系 約 6,000Ah HPCS系 約 500Ah 中性子モニタ用A系約 150Ah B系約 150Ah</td> </tr> <tr> <td>常用</td> <td></td> </tr> <tr> <td>型式</td> <td>鉛蓄電池</td> </tr> <tr> <td>組数</td> <td>1</td> </tr> <tr> <td>セル数</td> <td>116</td> </tr> <tr> <td>電圧</td> <td>250V</td> </tr> <tr> <td>容量</td> <td>約 2,000Ah</td> </tr> </tbody> </table>	型式	鉛蓄電池	組数	5	セル数	125V系A系 120 B系 120 HPCS系 58 中性子モニタ用A系 24 B系 24	電圧	125V系A系 125V B系125V	容量	HPCS系 125V 中性子モニタ用A系±24V B系±24V 125V系A系 約 6,000Ah B系 約 6,000Ah HPCS系 約 500Ah 中性子モニタ用A系約 150Ah B系約 150Ah	常用		型式	鉛蓄電池	組数	1	セル数	116	電圧	250V	容量	約 2,000Ah	<p>第3.14-3表 非常用直流電源設備の主要機器仕様</p> <p>(1) 蓄電池 (非常用)</p> <p>兼用する設備は以下のとおり。</p> <ul style="list-style-type: none"> ・非常用電源設備 (通常運転時等) ・代替電源設備 <table border="1" data-bbox="1736 430 2493 1060"> <thead> <tr> <th></th> <th>115V系蓄電池</th> <th>230V系蓄電池</th> <th>±24V系蓄電池</th> </tr> </thead> <tbody> <tr> <td>蓄電池</td> <td></td> <td></td> <td></td> </tr> <tr> <td>組数</td> <td>3</td> <td>1</td> <td>2</td> </tr> <tr> <td>電圧</td> <td>115V</td> <td>230V</td> <td>±24V</td> </tr> <tr> <td>容量</td> <td>約 4,500Ah (1組) 約 1,200Ah (1組) 約 500Ah (1組)</td> <td>約 1,500Ah (1組)</td> <td>約 90Ah (2組)</td> </tr> <tr> <td>充電器</td> <td></td> <td></td> <td></td> </tr> <tr> <td>台数</td> <td>5 (予備 1台)</td> <td>1</td> <td>2</td> </tr> <tr> <td>充電方式</td> <td>浮動 (常時)</td> <td>浮動 (常時)</td> <td>浮動 (常時)</td> </tr> </tbody> </table>		115V系蓄電池	230V系蓄電池	±24V系蓄電池	蓄電池				組数	3	1	2	電圧	115V	230V	±24V	容量	約 4,500Ah (1組) 約 1,200Ah (1組) 約 500Ah (1組)	約 1,500Ah (1組)	約 90Ah (2組)	充電器				台数	5 (予備 1台)	1	2	充電方式	浮動 (常時)	浮動 (常時)	浮動 (常時)	<p>・設備の相違</p> <p>【柏崎 6/7, 東海第二】</p> <p>設計方針の相違による電源系統構成の相違</p>
直流 125V 蓄電池																																																																									
蓄電池																																																																									
組数	4																																																																								
電圧	125V																																																																								
容量	約 10,000Ah (1組) 約 3,000Ah (2組) 約 2,200Ah (1組)																																																																								
充電機																																																																									
台数	5 (予備 2台)																																																																								
充電方式	浮動 (常時)																																																																								
型式	鉛蓄電池																																																																								
組数	5																																																																								
セル数	125V系A系 120 B系 120 HPCS系 58 中性子モニタ用A系 24 B系 24																																																																								
電圧	125V系A系 125V B系125V																																																																								
容量	HPCS系 125V 中性子モニタ用A系±24V B系±24V 125V系A系 約 6,000Ah B系 約 6,000Ah HPCS系 約 500Ah 中性子モニタ用A系約 150Ah B系約 150Ah																																																																								
常用																																																																									
型式	鉛蓄電池																																																																								
組数	1																																																																								
セル数	116																																																																								
電圧	250V																																																																								
容量	約 2,000Ah																																																																								
	115V系蓄電池	230V系蓄電池	±24V系蓄電池																																																																						
蓄電池																																																																									
組数	3	1	2																																																																						
電圧	115V	230V	±24V																																																																						
容量	約 4,500Ah (1組) 約 1,200Ah (1組) 約 500Ah (1組)	約 1,500Ah (1組)	約 90Ah (2組)																																																																						
充電器																																																																									
台数	5 (予備 1台)	1	2																																																																						
充電方式	浮動 (常時)	浮動 (常時)	浮動 (常時)																																																																						

柏崎刈羽原子力発電所 6 / 7号炉 (2017. 12. 20 版)	東海第二発電所 (2018. 9. 18 版)	島根原子力発電所 2号炉	備考
	<p>(2) 充電器 非常用 (予備充電器は常用)</p> <p>型 式 シリコン整流器</p> <p>個 数 125V系A系 1 B系 1 (予備 1) HPCS系 1 (予備 1) 中性子モニタ用A系 2 B系 2</p> <p>充 電 方 式 浮動</p> <p>冷 却 方 式 自然通風</p> <p>交 流 入 力 125V系A系 3相 50Hz 480V B系 3相 50Hz 480V HPCS系 3相 50Hz 480V 中性子モニタ用A系 单相 50Hz 120V B系 单相 50Hz 120V</p> <p>容 量 125V系A系 約 58.8kW B系 約 48.8kW (予備 約 58.8kW) HPCS系 約 14kW 中性子モニタ用A系 約 0.84kW/個 B系 約 0.84kW/個</p> <p>直流出力電圧 125V系A系 125V B系 125V HPCS系 125V 中性子モニタ用A系±24V B系±24V</p> <p>直流出力電流 125V系A系 約 420A B系 約 320A (予備 約 420A) HPCS系 約 100A 中性子モニタ用A系 約 30A B系 約 30A</p>		

柏崎刈羽原子力発電所 6 / 7号炉 (2017. 12. 20 版)	東海第二発電所 (2018. 9. 18 版)	島根原子力発電所 2号炉	備考
	<p>常用 型 式 シリコン整流器 個 数 1 (予備 1) 充 電 方 式 浮動 冷 却 方 式 自然通風 交 流 入 力 3 相 50Hz 480V 容 量 約 98kW 直流出力電圧 250V 直流出力電流 約 350A</p> <p>(3) 直流母線 非 常 用 個 数 5 電 圧 125V 系A系 125V B系 125V H P C S 系 125V 中性子モニタ用A系±24V B系±24V</p> <p>常用 個 数 1 電 圧 250V</p>		