

変更のある箇所については、青囲みで記載しています。

美浜発電所 3 号機  
設計及び工事計画認可申請書 補足説明資料

2020年12月9日

関西電力株式会社

本資料のうち、枠囲みの内容は、商業機密あるいは防護上の観点から公開できません。

1. 目 的	3
2. 概 要	4
3. 種類・構造・特徴・用途	5
4. 試験・検査	10
5. キャニスター型とモジュラー型のバウンダリーの違い	11
6. 現地耐圧試験のイメージ	12
7. 当社のモジュラー型導入実績プラントの据付状態	12
8. 美浜発電所の現状状態（取替前：キャニスター型 3 重同軸ケーブル）	13
9. 設計及び工事計画認可申請書に添付する書類の整理について	14
10. 設計及び工事計画認可申請における適用条文等の整理について	18
11. 高浜 1, 2 号機、美浜 3 号機比較一覧	28
12. 技術基準等要求事項と検査関連の整理について	44
13. 溶接箇所に対しての溶接後熱処理について	48
14. 延長スリーブの必要性について	49
15. 技術基準規則 18 条、56 条（使用中の亀裂等による破壊の防止） の適用要否の判断について	50
16. 原子炉格納容器 評価温度、圧力の評価における経年劣化の影響について	51
17. 取替工事のステップ説明と耐震、強度の概要説明	54

## 1. 目的

電気計装設備の原子炉格納容器電気配線貫通部のうち、キャニスター型の三重同軸型電気ペネトレーションについて、自主的安全性向上対応として、供用期間中の事故時環境を含む経年劣化評価の保守性向上の観点から電気配線貫通部の取替えを行うこととする。また、キャニスター型電気ペネトレーションは既に製造中止となっていることから、モジュラー型電気ペネトレーションに更新を行う。

なお、運転期間延長認可申請に合わせて実施した高経年化技術評価の際に、現状のキャニスター型電気ペネトレーションでの60年の通常運転に加えてその後の事故環境においても健全性を維持できることを評価している。

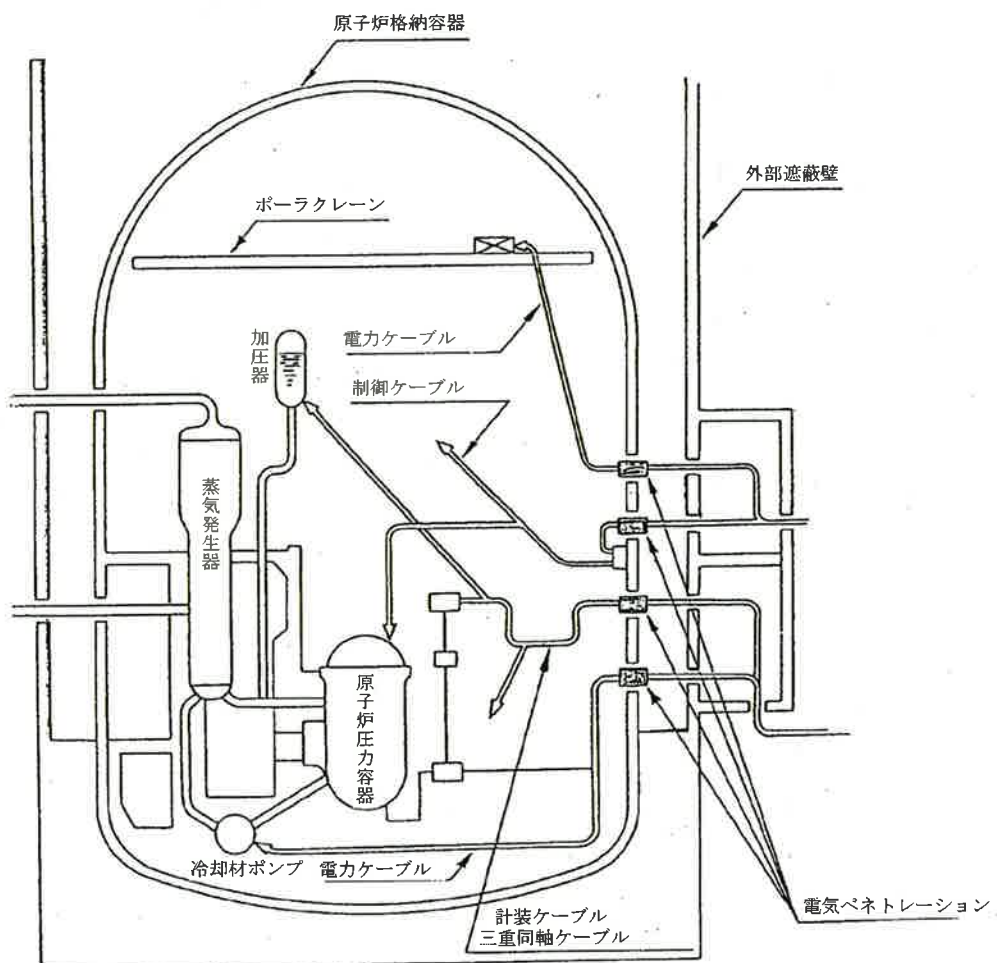
更に、取替後のモジュラー型電気ペネトレーションについても、現状のキャニスター型電気ペネトレーションの高経年化技術評価と同様に長期健全性評価を実施し、60年の通常運転に加えてその後の事故環境においても健全性を維持できることを評価しており（添付資料7「原子炉格納容器の設計条件に関する説明書」別紙-1）、保安規定に定めている長期施設管理方針を変更する必要はないと判断している。

## 2. 概要

電気ペネトレーションは原子炉格納容器電線貫通部といい、原子力発電所の原子炉格納容器内外で、運転時の異常な過度変化時および事故時を通じて「格納容器バウンダリ」を形成するような高度な気密性を有し、電力および制御信号を送受するための電線貫通金物である。

格納容器の電線貫通部には、補助建屋等に対するシール構造の電気ペネトレーションが使用される。電気ペネトレーションは、大別して、キャニスター型とモジュラー型に分けられている。ケーブルの用途と種類によって、ブッシング形、ピッグテール形、同軸形の3形式がある。

格納容器電線貫通部(電気ペネトレーション)取付概要図



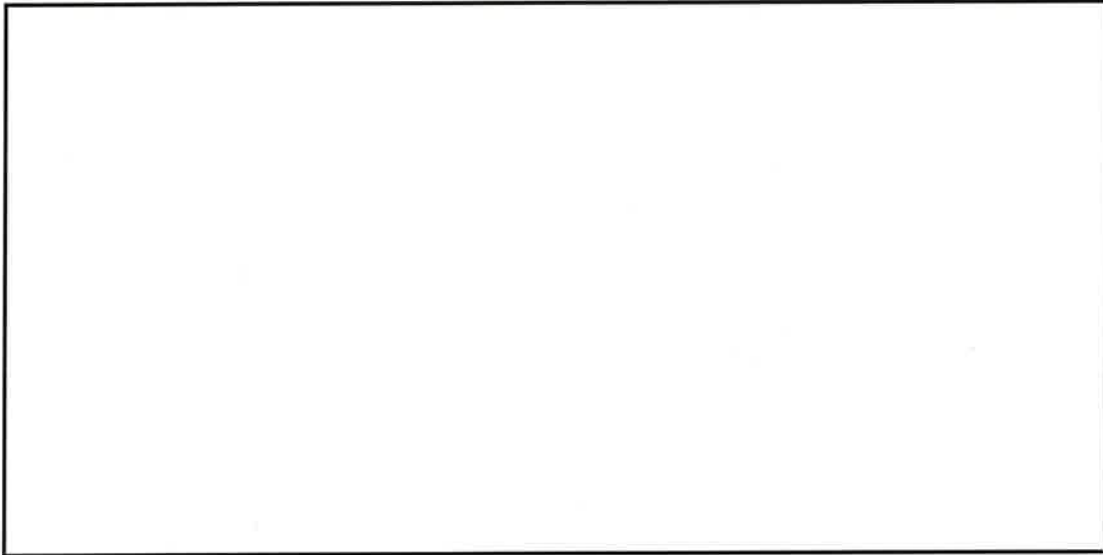
### 3. 種類・構造・特徴・用途

#### (1) 電気ペネトレーションの種類・構造・特徴・用途

##### a. 電気ペネトレーションの種類・構造・特徴

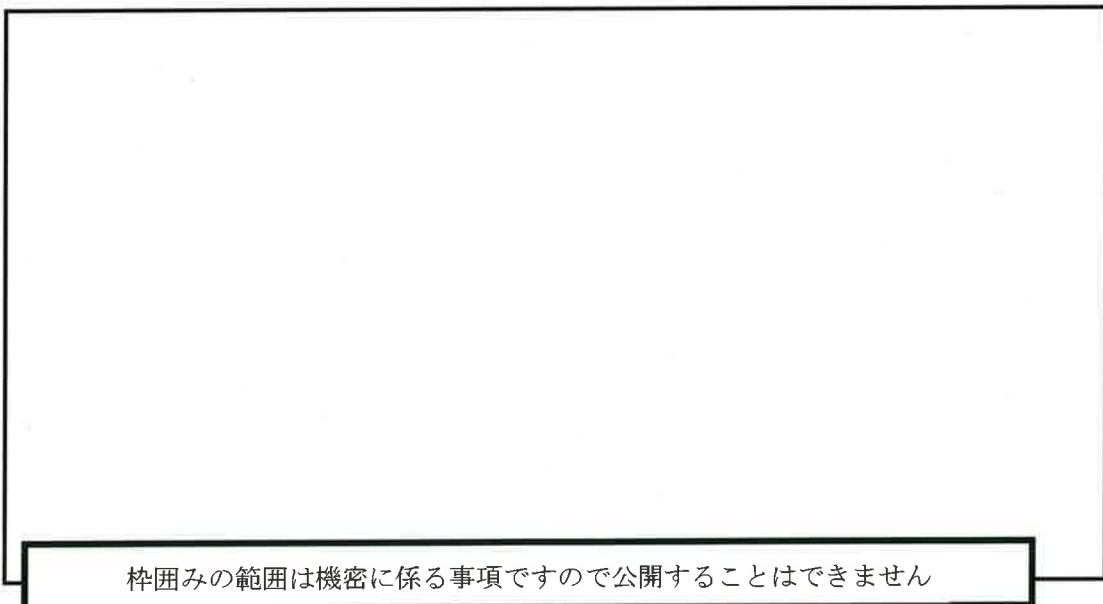
###### (a) ブッシング形

6.6kV と 440V の電力用に使用されているもので、外部ケーブルとの接続は導体引出棒と導体棒を圧縮している。内部には N2 ガスを封入し、気密構造になっている。キャニスター型の一つである。



###### (b) ピッグテール形

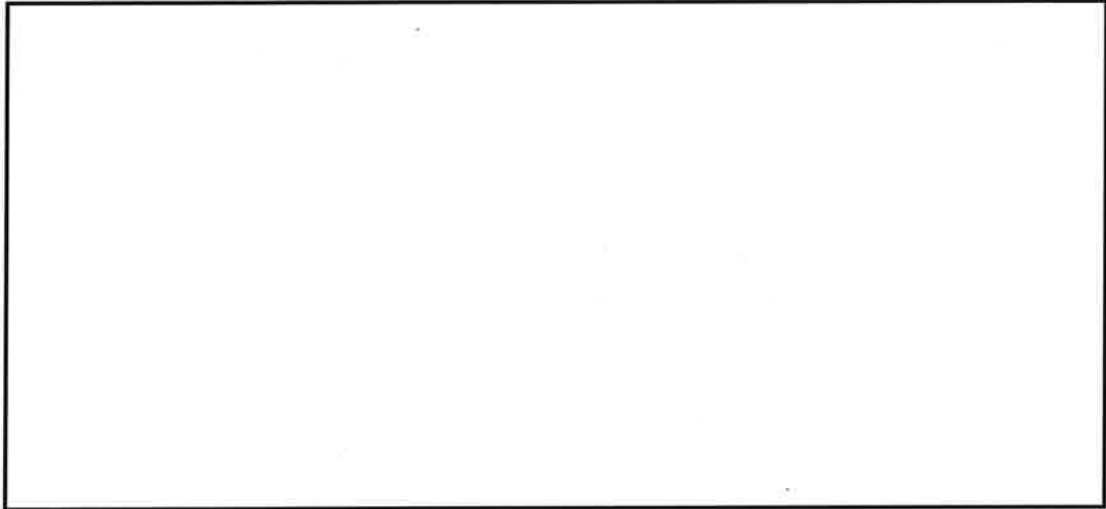
440V以下の低圧電力、制御用、計装用に使用されているもので、外部ケーブルとの接続はスリーブの半田付けである。内部にはN2ガスを封入し、気密構造になっている。キャニスター型の一つである。



枠囲みの範囲は機密に係る事項ですので公開することはできません

(c) 同軸形

計装用に使用されるもので、外部ケーブルとの接続はコネクタ式である。内部は気密構造で、保護管内にはシリコンを充填している。キャニスター型の一つである。



(d) モジュラー型

今回申請するタイプであり、大飯 3、4 号機、高浜 1、2 号機に採用されているもので、使用する電線およびケーブルにより 3 種類のタイプがある。

- ・ MV タイプ：高電圧用(定格電圧 6.6kV)：スリーブで 6 個装着可能
- ・ LV タイプ：低圧用、計装用、制御用
- ・ LV(TR)タイプ：核計装用(三重同軸ケーブル)：スリーブで 3 個の装着可能

モジュラー型は次のような特徴がある。

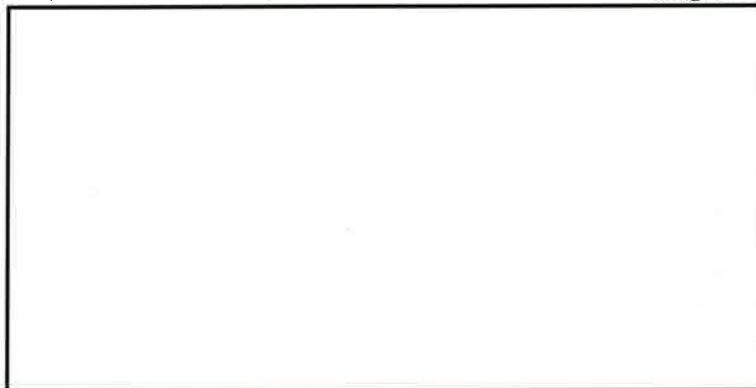
- ・ シール構造は有機材シール方式である。

(気密性は 2 重構造で、O リングとエポキシ樹脂で保持する。)

- ・ 導体の接続は圧着スリーブまたは導体接続金具を用いている。
- ・ モジュール部分(導体部分)の取り替えが容易に出来る。

(現地溶接部を解体せず、モジュールアッセンブリのみ交換で可能)

- ・ 常時ペネトレーション内部を N2 加圧保持 [ $9.8 \times 10^4 \text{Pa} (1.0 \text{kg/cm}^2)$ ]



枠囲みの範囲は機密に係る事項ですので公開することはできません

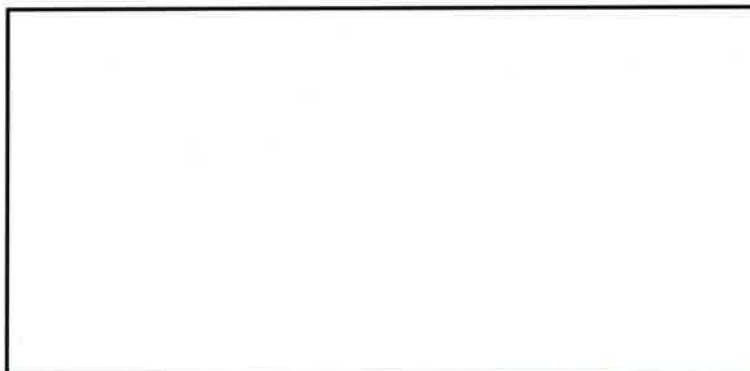
b. 電気ペネトレーションの種類と用途

電気ペネトレーションにはピッグテール形(Pigtail)、ブッシング形(Bushing)、三同軸形(Triaxial)の3種類があり、電線サイズ、使用回路の一例を次表に示す。

--

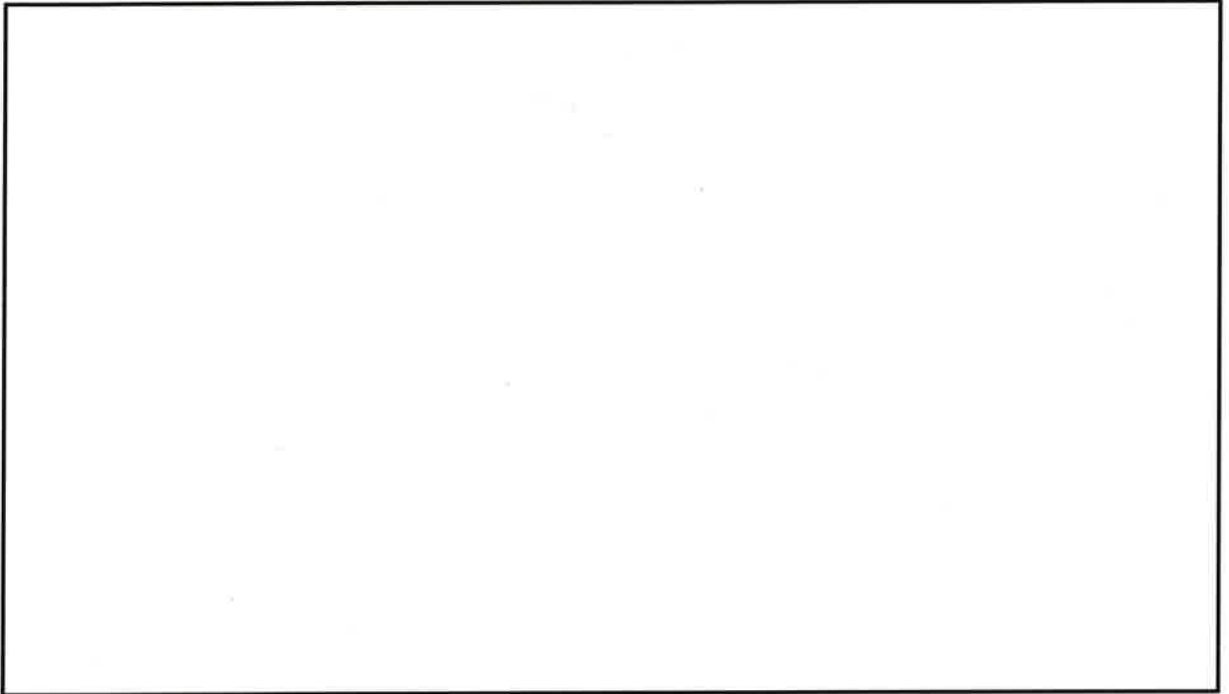
c. キャニスター型とモジュラー型のシール構造比較

構造については、キャニスター型は、ステンレス鋼製円筒の両端に端板を溶接し、この端板を貫通する電線ケーブルと端板間は碍管を介して、ハーメチックシール(セラミックロウ付)されており、電気絶縁および耐気密をしている。一方、モジュラー型は、導体部分をエポキシ樹脂でモールドしたものを2重Oリング端板部分で保持し、耐気密をしている。

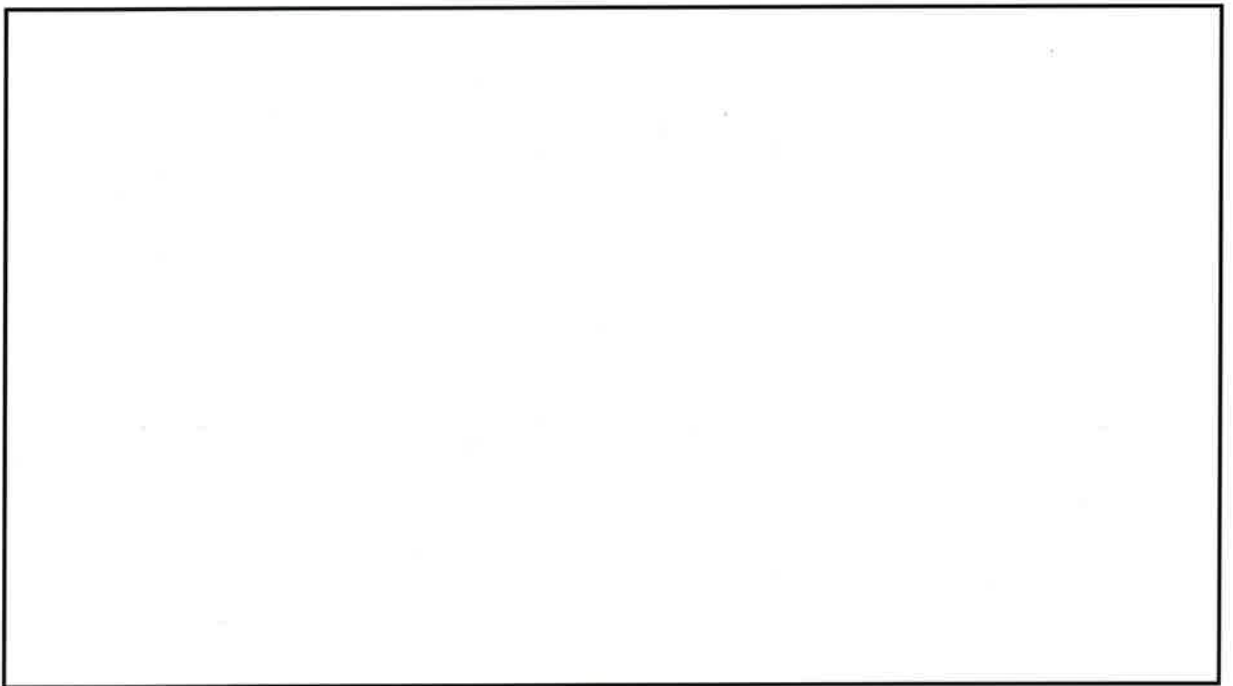


枠囲みの範囲は機密に係る事項ですので公開することはできません

【キャニスター型の簡易構造図】



【モジュラー型の簡易構造図】



枠囲みの範囲は機密に係る事項ですので公開することはできません



## (2) 電気ペネトレーションの設計条件

### a. 電気ペネトレーションの設計要求

(a) 原子炉の事故時(LOCA : Loss of Coolant Accident)においても、原子炉およびその系統から放出される放射性物質を C/V の外部へ放散させぬこと。

C/V のノズルに溶接されるので、C/V の気密を保持するため高度な気密性を有すること。(LOCA : 事故時における C/V 内雰囲気圧力および温度を各々設計圧力および設計温度という。)

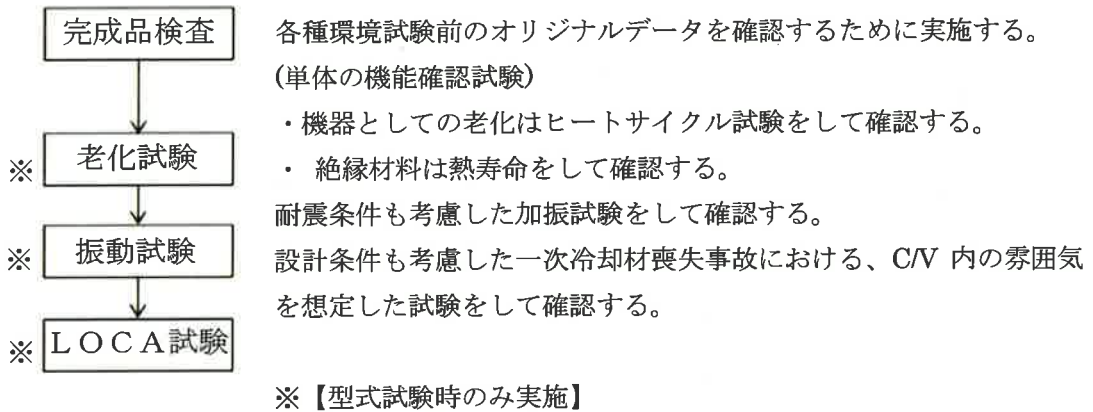
(b) 電気回路として基本的な電気特性を維持すること。

原子炉事故時にも一部の電気回路は使用できること。

### b. 完成試験項目と判定基準

電気ペネトレーションが完成すると、設計要求を満足しているかを確認するために、次のような手順で工場試験が実施される。この試験は、完成品単体の機能確認以外に、プラントのあらゆる環境条件を十分に満足しているかを確認するために実施される試験である。従って、これを環境試験という。

#### (a) 試験手順



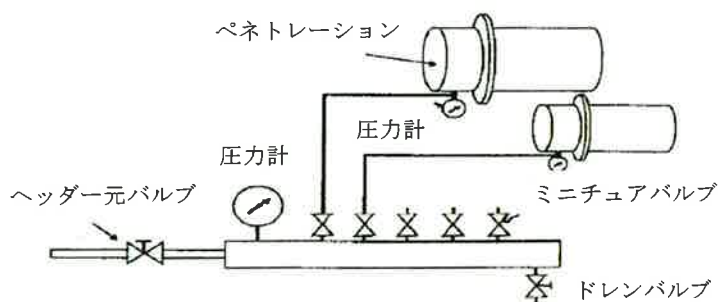
### C. 環境試験条件と評価項目

IEEE Std317 (2013年版) の規定により試験を行う。

#### 4. 試験・検査

##### (1) 耐圧・漏えい試験 (シール関係)

N<sub>2</sub>ガス圧 0.305MPa[gage] (重大事故等時の圧力)を封入して耐圧・漏えい試験を実施し、異常がないものとする。圧力保持時間は耐圧試験を 10 分、漏えい試験を 4 時間とし、耐圧試験に引き続き実施する。



##### (2) 電気試験

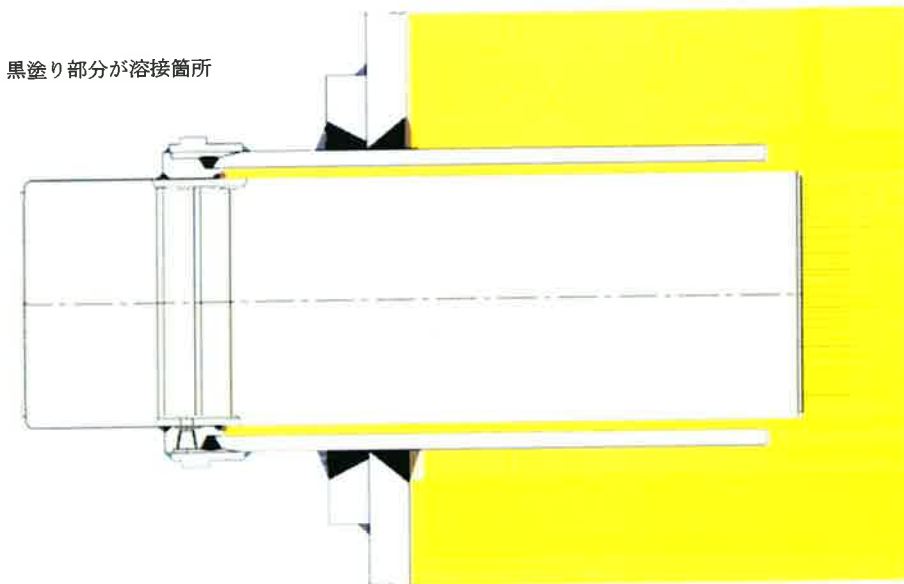
モジュール 型式	ケーブル 種類	耐電圧 V (DC)	絶縁抵抗 Ω (20℃)	その他
TR	三重同軸			

枠囲みの範囲は機密に係る事項ですので公開することはできません

5. キャニスター型とモジュラー型のバウンダリーの違い

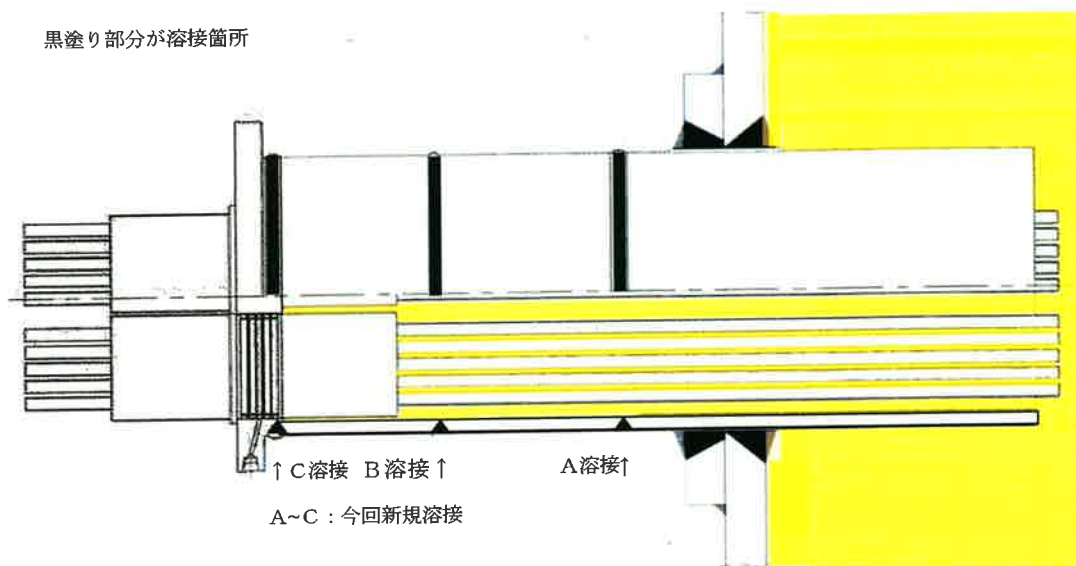
黄色の部分が格納容器内の圧力を受ける部分を示す。

【キャニスター型】



【モジュラー型】

黒塗り部分が溶接箇所



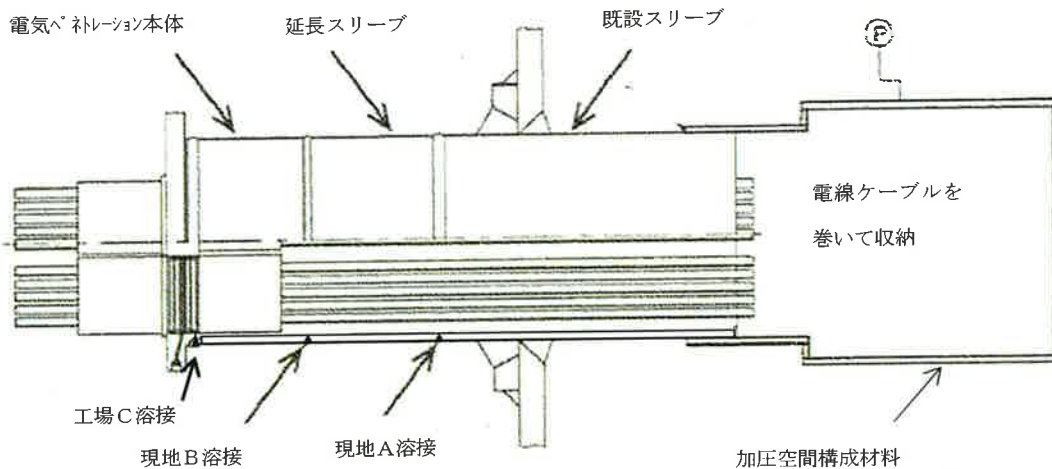
電気ペネトレーション型式	気密部材	絶縁部材
キャニスター型	封着金属（銀ロウ付けシール）	シリコン樹脂 碍管（セラミック） 電線絶縁材
モジュラー型	エポキシ樹脂（モジュール アセンブリ内部） Oリング	エポキシ樹脂（モジュール アセンブリ内部） 電線絶縁材

## 6. 現地耐圧試験のイメージ

耐圧試験・漏えい試験共に、SA クラス 2 容器としての使用圧力 約 1.2Pd にて実施する。

試験後、加圧空間構成材料は撤去する。

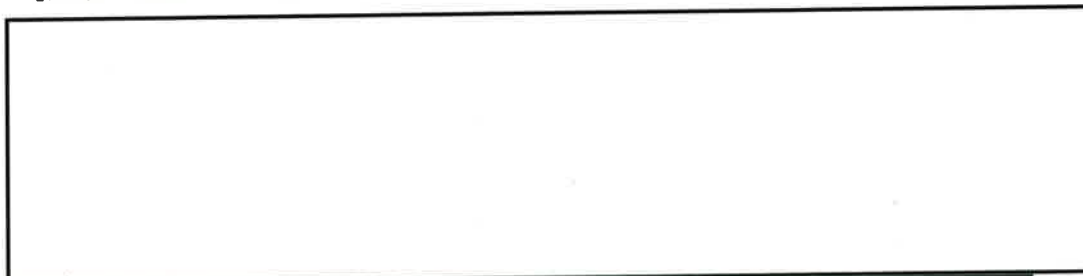
撤去跡は、PT を実施する。



項目	耐圧・漏えい試験	漏えい率試験
実施要領	<p>使用前事業者検査及び使用前事業者検査(溶接)にて溶接部に過度な変形がないこと、漏えいがないことを確認する。</p> <ul style="list-style-type: none"> <li>・ JSME 設計・建設規格</li> <li>・ JSME 溶接規格</li> </ul>	<p>格納容器全体漏えい率試験 (A種試験)</p> <p>CV内について、最高使用圧力の0.9倍の内圧をかけ、著しい漏えいがないことを確認する。</p> <p>なお、メーカー性能確認としてシールの健全性を局部漏えい率試験として実施する。</p>

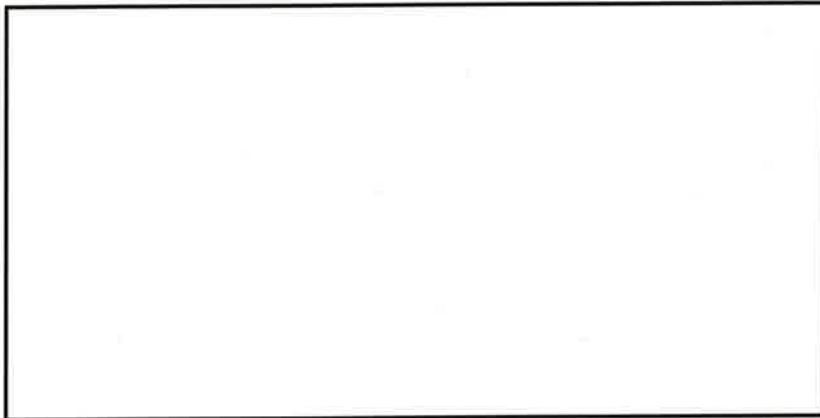
## 7. 当社の導入実績プラントの据付状態

【大飯3号機：PCCV】アニュラス部 モジュラー型 (3重同軸ケーブル)



枠囲みの範囲は機密に係る事項ですので公開することはできません

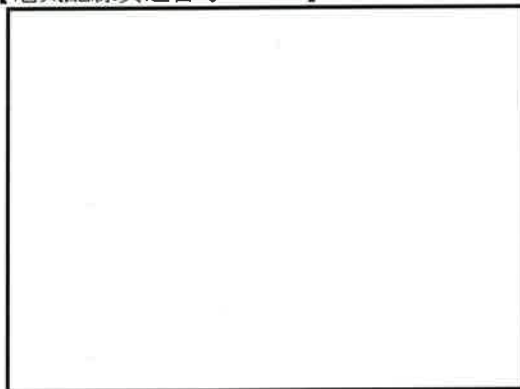
【高浜1号機：鋼製CV】アニュラス部 モジュラー型（3重同軸ケーブル）：施工中写真



8. 美浜発電所の現状状態（取替前：キャニスター型3重同軸ケーブル）

【電気配線貫通番号555】

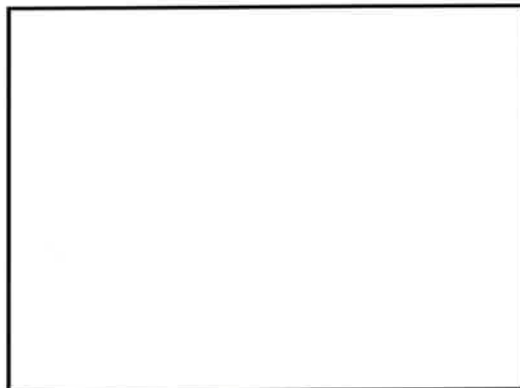
外部遮蔽壁側



格納容器側

【電気配線貫通番号561】（火災防護処置を施した状態）

外部遮蔽壁側



格納容器側

以上

枠囲みの範囲は機密に係る事項ですので公開することはできません

## 設計及び工事計画認可申請書に添付する書類の整理について

### 1. 概要

今回、美浜3号機の原子炉格納施設のうち原子炉格納容器電気配線貫通部の改造を実施することから、工事計画の手続きを行う。

本資料では、「核原料物質、核燃料物質及び原子炉の規制に関する法律」に基づく当該工事計画の手続きを行うにあたり、設計及び工事計画認可申請書に添付する書類について整理する。

また、併せて「電気事業法」に基づく工事計画の手続きの要否についても整理する。

### 2. 「核原料物質、核燃料物質及び原子炉の規制に関する法律」に基づく設計及び工事計画認可申請書に添付する書類の整理について

設計及び工事計画認可申請書に添付すべき書類は、「実用発電用原子炉の設置、運転等に関する規則」の別表第二の上覧に記載される種類に応じて、下欄に記載される添付書類及び当該申請に係る設計及び工事に係る品質マネジメントシステムに関する説明書を添付する必要があるが、別表第二では「認可の申請又は届出に係る工事の内容に関係あるものに限る。」との規定があるため、本申請範囲である「原子炉格納施設」に要求される添付書類の要否の検討を行った。検討結果を表1に示す。

### 3. 「電気事業法」に基づく工事計画の手続きの要否について

「電気事業法」に基づく工事計画の手続きは、「原子力発電工作物の保安に関する命令」の別表第一に規定されている。

今回改造する原子炉格納容器電気配線貫通部については、原子炉格納容器に係る設備であり、「原子力発電工作物の保安に関する命令」の別表第一に規定する工事計画の認可を要するものに該当する。

表1 「核原料物質、核燃料物質及び原子炉の規制に関する法律」に基づく設計及び工事計画認可申請において要求される添付書類及び本申請における添付の要否の検討結果

実用発電用原子炉の設置、 運転等に関する規則 別表第二添付書類	添付の要否 (○・×)	理由
各発電用原子炉施設に共通		
送電関係一覧図	×	送電に係るものの変更がないため不要
急傾斜地崩壊危険区域内において行う制限工事に係る場合は、当該区域内の急傾斜地の崩壊の防止措置に関する説明書	×	急傾斜地崩壊危険区域ではないため不要
工場又は事業所の概要を明示した地形図	×	発電所の概要を明示した地形図に変更はないため不要
主要設備の配置の状況を明示した平面図及び断面図	×	当該機器の配置を示す図面ではないため不要
単線結線図	×	電気配線貫通部のため単線結線図は不要
新技術の内容を十分に説明した書類	×	新技術の採用はないため不要
発電用原子炉施設の熱精算図	×	熱精算図に変更はないため不要
熱出力計算書	×	熱出力計算書の変更はないため不要
発電用原子炉の設置の許可との整合性に関する説明書	○	本申請では、変更する機器が設置許可との整合性に影響がないことを説明するため添付する。
排気中及び排水中の放射性物質の濃度に関する説明書	×	放射性物質を取り扱わないため不要
人が常時勤務し、又は頻繁に出入する工場又は事業所内の場所における線量に関する説明書	×	左記線量に関係ないため不要
発電用原子炉施設の自然現象等による損傷の防止に関する説明書	×	自然現象によりその安全性を損なわないために防護すべき施設(クラス1及びクラス2の属する施設)でないことから不要
排水監視設備及び放射性物質を含む排水を安全に処理する設備の配置の概要を明示した図面	×	放射性物質を取り扱わないため不要
取水口及び放水口に関する説明書	×	取水口及び放水口に関する設備でないため不要
設備別記載事項の設定根拠に関する説明書	○	構成が変更となるため設定根拠の説明が必要
環境測定装置の構造図及び取付箇所を明示した図面	×	環境測定装置でないため不要
クラス1機器及び炉心支持構造物の応力腐食割れ対策に関する説明書	×	クラス1機器及び炉心支持構造物でないため不要
安全設備及び重大事故等対処設備が使用される条件の下における健全性に関する説明書	○	原子炉格納容器電気配線貫通部は、安全設備及び重大事故等対処設備に該当する。「発電用軽水型原子炉施設の安全機能の重要度分類に関する審査指針」において規定される安全機能を有する機器に該当し、環境条件、試験・検査性について説明が必要なため添付する。
発電用原子炉施設の火災防護に関する説明書	○	火災防護区画の設備のため必要
発電用原子炉施設の溢水防護に関する説明書	×	防護対象設備でなく、溢水源でもないため不要 (当該設備に対する位置的変更はない)
発電用原子炉施設の蒸気タービン、ポンプ等の損壊に伴う飛散物による損傷防護に関する説明書	×	蒸気タービン、ポンプ等の回転機器でないため不要
通信連絡設備に関する説明書	×	通信連絡設備ではないため不要

実用発電用原子炉の設置、 運転等に関する規則 別表第二添付書類	添付の要否 (○・×)	理由
通信連絡設備の取付箇所を明示した図面	×	通信連絡設備ではないため不要
安全避難通路に関する説明書	×	安全避難通路ではないため不要
安全避難通路を明示した図面	×	安全避難通路ではないため不要
非常用照明に関する説明書	×	非常用照明ではないため不要
非常用照明の取付箇所を明示した図面	×	非常用照明ではないため不要



原子炉格納施設		
原子炉格納施設に係る機器の配置を明示した図面及び系統図	○	本申請では、既工事計画に変更がないことを明確にするため添付する。 (添付図面目次欄にて変更がないことを明確にする)
耐震性に関する説明書	○	本申請では、当該機器が十分な耐震性を有することを確認するため添付する。
強度に関する説明書	○	本申請では、当該機器の取替により材料及び構造が変更となることから、十分な強度を有していることを確認するため添付する。
構造図	○	本申請では、当該機器の取替により構造が変更となることから添付する。
原子炉格納施設の設計条件に関する説明書 (原子炉格納容器本体の脆性破壊防止に関する説明を併せて記載すること。)	○	本申請では、原子炉格納施設の電気配線貫通部に該当するため健全性について確認する必要があることから添付する。(なお、原子炉格納容器本体の脆性破壊防止に関する説明は、本体でないため不要)
原子炉格納施設の水素濃度低減性能に関する説明書	×	原子炉格納施設の水素ガスの濃度を低減するための設備に該当しないため不要。
原子炉格納施設の基礎に関する説明書及びその基礎の状況を明示した図面	×	原子炉格納施設の基礎、それを支持する地盤に該当しないため不要。
圧力低減設備その他の安全設備のポンプの有効吸込水頭に関する説明書	×	当該機器に該当しないことから不要。
安全弁及び逃がし弁の吹出量計算書(パネ式のものに限る。)	×	当該機器に該当しないことから不要。

## 設計及び工事計画認可申請における適用条文等の整理について

### 1. 概要

今回、美浜発電所第3号機の原子炉格納容器貫通部（電気配線貫通部）の一部について取替えを実施するため、設計及び工事の計画の認可申請を行う。

本資料では、「核原料物質、核燃料物質及び原子炉の規制に関する法律」に基づく当該手続きを行うにあたり、申請対象が適用を受ける「実用発電用原子炉及びその附属施設の技術基準に関する規則」の条文について整理すると共に、適合性の確認が必要となる条文を明確にするものである。

整理結果は表1に示す。

表中の記号については以下の通り。

○：適用条文であり、今回の申請で適合性を確認する必要がある条文

△：適用条文であるが、既に適合性が確認されている条文、又は工事計画に係る内容に影響を受けないことが明確に確認できる条文

×：適用を受けない条文

第1表 適用条文の整理結果 (1/9)

技術基準規則	適用要否 判断	理由
設計基準対象施設		
第4条 設計基準対象施設の地 盤	△	原子炉格納施設の申請対象の原子炉格納容器貫通部（電気配線貫通部）は、平成28年10月26日付け原規規発第1610261号にて認可の工事計画（以下、「既工事計画」という）において適合性が確認されており、既工事計画から設計内容に変更はないため、既工事計画において確認された設計に影響を与えない。
第5条 地震による損傷の防止	○	原子炉格納施設の申請対象の原子炉格納容器貫通部（電気配線貫通部）は、耐震評価を行う必要があることから、対象とする。【第5条第1項、第2項】
第6条 津波による損傷の防止	△	原子炉格納施設の申請対象の原子炉格納容器貫通部（電気配線貫通部）は、設置位置の変更は無いことから、既工事計画において確認された設計に影響を与えない。
第7条 外部からの衝撃による 損傷の防止	△	原子炉格納施設の申請対象の原子炉格納容器貫通部（電気配線貫通部）は、設置位置の変更は無いことから、既工事計画において確認された設計に影響を与えない。
第8条 立ち入りの防止	△	原子炉格納施設の申請対象の原子炉格納容器貫通部（電気配線貫通部）は、設置位置の変更は無いことから、既工事計画において確認された設計に影響を与えない。
第9条 発電用原子炉施設への 人の不法な侵入等の防 止	△	原子炉格納施設の申請対象の原子炉格納容器貫通部（電気配線貫通部）は、設置位置の変更は無いことから、既工事計画において確認された設計に影響を与えない。
第10条 急傾斜地の崩壊の防止	×	原子炉格納施設の申請対象の原子炉格納容器貫通部（電気配線貫通部）は、関係しない条文であることから対象外。

第1表 適用条文の整理結果 (2/9)

技術基準規則	適用要否 判断	理由
第11条 火災による損傷の防止	○	原子炉格納施設の申請対象の原子炉格納容器貫通部（電気配線貫通部）は、災の発生防止、火災の感知・消火及び火災の影響軽減対策の対象設備であることから、対象とする。【第11条第1項】
第12条 発電用原子炉施設内における溢水等による損傷の防止	△	原子炉格納施設の申請対象の原子炉格納容器貫通部（電気配線貫通部）は、設置位置の変更は無いことから、既工事計画において確認された設計に影響を与えない。
第13条 安全避難通路等	△	原子炉格納施設の申請対象の原子炉格納容器貫通部（電気配線貫通部）は、設置位置の変更は無いことから、既工事計画において確認された設計に影響を与えない。
第14条 安全設備	○	原子炉格納施設の申請対象の原子炉格納容器貫通部（電気配線貫通部）は、安全設備への適合性を示す必要があることから、対象とする。【第14条第2項】
第15条 設計基準対象施設の機能	○	原子炉格納施設の申請対象の原子炉格納容器貫通部（電気配線貫通部）は、設計基準対象施設の機能への適合性を示す必要があることから、対象とする。【第15条第2項】
第16条 全交流動力電源喪失対策設備	×	原子炉格納施設の申請対象の原子炉格納容器貫通部（電気配線貫通部）は、関係しない条文であることから対象外。
第17条 材料及び構造	○	原子炉格納施設の申請対象の原子炉格納容器貫通部（電気配線貫通部）は、材料及び構造の適合性を示す必要があることから、対象とする。【第17条第1項】
第18条 使用中の亀裂等による破壊の防止	×	原子炉格納施設の申請対象の原子炉格納容器貫通部（電気配線貫通部）は、関係しない条文であることから対象外。
第19条 流体振動等による損傷の防止	×	原子炉格納施設の申請対象の原子炉格納容器貫通部（電気配線貫通部）は、関係しない条文であることから対象外。

第1表 適用条文の整理結果 (3/9)

技術基準規則	適用要否 判断	理由
第20条 安全弁等	×	原子炉格納施設の申請対象の原子炉格納容器貫通部（電気配線貫通部）は、関係しない条文であることから対象外。
第21条 耐圧試験等	○	原子炉格納施設の申請対象の原子炉格納容器貫通部（電気配線貫通部）は、耐圧試験等の対象設備であることから、対象とする。【第21条第1項、第3項】
第22条 監視試験片	×	原子炉格納施設の申請対象の原子炉格納容器貫通部（電気配線貫通部）は、関係しない条文であることから対象外。
第23条 炉心等	×	原子炉格納施設の申請対象の原子炉格納容器貫通部（電気配線貫通部）は、関係しない条文であることから対象外。
第24条 熱遮蔽材	×	原子炉格納施設の申請対象の原子炉格納容器貫通部（電気配線貫通部）は、関係しない条文であることから対象外。
第25条 一次冷却材	×	原子炉格納施設の申請対象の原子炉格納容器貫通部（電気配線貫通部）は、関係しない条文であることから対象外。
第26条 燃料取扱設備及び燃料 貯蔵設備	×	原子炉格納施設の申請対象の原子炉格納容器貫通部（電気配線貫通部）は、関係しない条文であることから対象外。
第27条 原子炉冷却材圧力バウ ンダリ	×	原子炉格納施設の申請対象の原子炉格納容器貫通部（電気配線貫通部）は、関係しない条文であることから対象外。
第28条 原子炉冷却材圧力バウ ンダリの隔離装置等	×	原子炉格納施設の申請対象の原子炉格納容器貫通部（電気配線貫通部）は、関係しない条文であることから対象外。
第29条 一次冷却材処理装置	×	原子炉格納施設の申請対象の原子炉格納容器貫通部（電気配線貫通部）は、関係しない条文であることから対象外。
第30条 逆止め弁	×	原子炉格納施設の申請対象の原子炉格納容器貫通部（電気配線貫通部）は、関係しない条文であることから対象外。

第1表 適用条文の整理結果 (4/9)

技術基準規則	適用要否 判断	理由
第31条 蒸気タービン	×	原子炉格納施設の申請対象の原子炉格納容器貫通部（電気配線貫通部）は、関係しない条文であることから対象外。
第32条 非常用炉心冷却設備	×	原子炉格納施設の申請対象の原子炉格納容器貫通部（電気配線貫通部）は、関係しない条文であることから対象外。
第33条 循環設備等	×	原子炉格納施設の申請対象の原子炉格納容器貫通部（電気配線貫通部）は、関係しない条文であることから対象外。
第34条 計測装置	×	原子炉格納施設の申請対象の原子炉格納容器貫通部（電気配線貫通部）は、関係しない条文であることから対象外。
第35条 安全保護装置	×	原子炉格納施設の申請対象の原子炉格納容器貫通部（電気配線貫通部）は、関係しない条文であることから対象外。
第36条 反応度制御系統及び原子炉停止系統	×	原子炉格納施設の申請対象の原子炉格納容器貫通部（電気配線貫通部）は、関係しない条文であることから対象外。
第37条 制御材駆動装置	×	原子炉格納施設の申請対象の原子炉格納容器貫通部（電気配線貫通部）は、関係しない条文であることから対象外。
第38条 原子炉制御室等	×	原子炉格納施設の申請対象の原子炉格納容器貫通部（電気配線貫通部）は、関係しない条文であることから対象外。
第39条 廃棄物処理設備等	×	原子炉格納施設の申請対象の原子炉格納容器貫通部（電気配線貫通部）は、関係しない条文であることから対象外。
第40条 廃棄物貯蔵設備等	×	原子炉格納施設の申請対象の原子炉格納容器貫通部（電気配線貫通部）は、関係しない条文であることから対象外。
第41条 放射性物質による汚染の防止	×	原子炉格納施設の申請対象の原子炉格納容器貫通部（電気配線貫通部）は、関係しない条文であることから対象外。

第1表 適用条文の整理結果 (5/9)

技術基準規則	適用要否 判断	理由
第42条 生体遮蔽等	×	原子炉格納施設の申請対象の原子炉格納容器貫通部（電気配線貫通部）は、関係しない条文であることから対象外。
第43条 換気設備	×	原子炉格納施設の申請対象の原子炉格納容器貫通部（電気配線貫通部）は、関係しない条文であることから対象外。
第44条 原子炉格納施設	○	原子炉格納施設の申請対象の原子炉格納容器貫通部（電気配線貫通部）は、原子炉格納施設の機能への適合性を示す必要があることから、対象とする。【第44条第1項】
第45条 保安電源設備	×	原子炉格納施設の申請対象の原子炉格納容器貫通部（電気配線貫通部）は、関係しない条文であることから対象外。
第46条 緊急時対策所	×	原子炉格納施設の申請対象の原子炉格納容器貫通部（電気配線貫通部）は、関係しない条文であることから対象外。
第47条 警報装置等	×	原子炉格納施設の申請対象の原子炉格納容器貫通部（電気配線貫通部）は、関係しない条文であることから対象外。
第48条 準用	×	原子炉格納施設の申請対象の原子炉格納容器貫通部（電気配線貫通部）は、関係しない条文であることから対象外。

第1表 適用条文の整理結果 (6/9)

技術基準規則	適用要否 判断	理由
重大事故等対処施設		
第49条 重大事故等対処施設の 地盤	△	原子炉格納施設の申請対象の原子炉格納容器貫通部（電気配線貫通部）は、既工事計画から設計内容に変更はないため、既工事計画において確認された設計に影響を与えない。
第50条 地震による損傷の防止	○	原子炉格納施設の申請対象の原子炉格納容器貫通部（電気配線貫通部）は、耐震評価を行う必要があることから、対象とする。【第50条第1項】
第51条 津波による損傷の防止	△	原子炉格納施設の申請対象の原子炉格納容器貫通部（電気配線貫通部）は、設置位置の変更は無いことから、既工事計画において確認された設計に影響を与えない。
第52条 火災による損傷の防止	○	原子炉格納施設の申請対象の原子炉格納容器貫通部（電気配線貫通部）は、災の発生防止、火災の感知・消火及び火災の影響軽減対策の対象設備であることから、対象とする。【第52条第1項】
第53条 特定重大事故等対処施設	×	原子炉格納施設の申請対象の原子炉格納容器貫通部（電気配線貫通部）は、関係しない条文であることから対象外。
第54条 重大事故等対処設備	○	原子炉格納施設の申請対象の原子炉格納容器貫通部（電気配線貫通部）は、重大事故等対処設備であることから、対象とする。【第54条第1項】
第55条 材料及び構造	○	原子炉格納施設の申請対象の原子炉格納容器貫通部（電気配線貫通部）は、材料及び構造の適合性を示す必要があることから、対象とする。【第55条第1項】
第56条 使用中の亀裂等による 破壊の防止	×	原子炉格納施設の申請対象の原子炉格納容器貫通部（電気配線貫通部）は、関係しない条文であることから対象外。
第57条 安全弁等	×	原子炉格納施設の申請対象の原子炉格納容器貫通部（電気配線貫通部）は、関係しない条文であることから対象外。



第1表 適用条文の整理結果 (7/9)

技術基準規則	適用要否 判断	理由
第58条 耐圧試験等	○	原子炉格納施設の申請対象の原子炉格納容器貫通部（電気配線貫通部）は、耐圧試験等の対象設備であることから、対象とする。【第58条第1項、第2項】
第59条 緊急停止失敗時に発電用原子炉を未臨界にするための設備	×	原子炉格納施設の申請対象の原子炉格納容器貫通部（電気配線貫通部）は、関係しない条文であることから対象外。
第60条 原子炉冷却材圧力バウンダリ高圧時に発電用原子炉を冷却するための設備	×	原子炉格納施設の申請対象の原子炉格納容器貫通部（電気配線貫通部）は、関係しない条文であることから対象外。
第61条 原子炉冷却材圧力バウンダリを減圧するための設備	×	原子炉格納施設の申請対象の原子炉格納容器貫通部（電気配線貫通部）は、関係しない条文であることから対象外。
第62条 原子炉冷却材圧力バウンダリ低圧時に発電用原子炉を冷却するための設備	×	原子炉格納施設の申請対象の原子炉格納容器貫通部（電気配線貫通部）は、関係しない条文であることから対象外。
第63条 最終ヒートシンクへ熱を輸送するための設備	×	原子炉格納施設の申請対象の原子炉格納容器貫通部（電気配線貫通部）は、関係しない条文であることから対象外。
第64条 原子炉格納容器内の冷却等のための設備	×	原子炉格納施設の申請対象の原子炉格納容器貫通部（電気配線貫通部）は、関係しない条文であることから対象外。
第65条 原子炉格納容器の過圧破損を防止するための設備	×	原子炉格納施設の申請対象の原子炉格納容器貫通部（電気配線貫通部）は、関係しない条文であることから対象外。

第1表 適用条文の整理結果 (8/9)

技術基準規則	適用要否 判断	理由
第66条 原子炉格納容器下部の 熔融炉心を冷却するた めの設備	×	原子炉格納施設の申請対象の原子炉格納容器貫通部 (電気配線貫通部)は、関係しない条文であることか ら対象外。
第67条 水素爆発による原子炉 格納容器の破損を防止 するための設備	×	原子炉格納施設の申請対象の原子炉格納容器貫通部 (電気配線貫通部)は、関係しない条文であることか ら対象外。
第68条 水素爆発による原子炉 建屋等の損傷を防止す るための設備	×	原子炉格納施設の申請対象の原子炉格納容器貫通部 (電気配線貫通部)は、関係しない条文であることか ら対象外。
第69条 使用済燃料貯蔵槽の冷 却等のための設備	×	原子炉格納施設の申請対象の原子炉格納容器貫通部 (電気配線貫通部)は、関係しない条文であることか ら対象外。
第70条 工場等外への放射性物 質の拡散を抑制するた めの設備	×	原子炉格納施設の申請対象の原子炉格納容器貫通部 (電気配線貫通部)は、関係しない条文であることか ら対象外。
第71条 重大事故等の収束に必 要となる水の供給設備	×	原子炉格納施設の申請対象の原子炉格納容器貫通部 (電気配線貫通部)は、関係しない条文であることか ら対象外。
第72条 電源設備	×	原子炉格納施設の申請対象の原子炉格納容器貫通部 (電気配線貫通部)は、関係しない条文であることか ら対象外。
第73条 計装設備	×	原子炉格納施設の申請対象の原子炉格納容器貫通部 (電気配線貫通部)は、関係しない条文であることか ら対象外。
第74条 運転員が原子炉制御室 にとどまるための設備	×	原子炉格納施設の申請対象の原子炉格納容器貫通部 (電気配線貫通部)は、関係しない条文であることか ら対象外。
第75条 監視測定設備	×	原子炉格納施設の申請対象の原子炉格納容器貫通部 (電気配線貫通部)は、関係しない条文であることか ら対象外。
第76条 緊急時対策所	×	原子炉格納施設の申請対象の原子炉格納容器貫通部 (電気配線貫通部)は、関係しない条文であることか ら対象外。

第1表 適用条文の整理結果 (9/9)

技術基準規則	適用要否 判断	理由
第77条 通信連絡を行うために 必要な設備	×	原子炉格納施設の申請対象の原子炉格納容器貫通部 (電気配線貫通部) は、関係しない条文であることか ら対象外。
第78条 準用	×	原子炉格納施設の申請対象の原子炉格納容器貫通部 (電気配線貫通部) は、関係しない条文であることか ら対象外。

【高浜 1, 2 号機、美浜 3 号機比較一覧】

モジュラー型導入プラントの高浜 1, 2 号機と新規導入美浜 3 号機的主要申請書比較概要

	高浜 1 号機(S49.11 運開) 一括工認 H28.6.10(原規規発第 1606104 号)	高浜 2 号機(S50.11 運開) 一括工認 H28.6.10(原規規発第 1606105 号)	
要目表	最高使用圧力 0.261MPa 0.305MPa(SA 時) 最高使用温度 122℃ 138℃(SA 時) 構成：スリーブ、 スリーブ外径： mm スリーブ長さ： mm スリーブ厚さ： mm スリーブ厚さ(延長)： mm スリーブ材料： 本体外径： mm 本体厚さ： mm 本体材料： 端板厚さ： mm 端板材料：	全て同左	
配置	E.L.+17.0m 第 7-1-3 図	E.L.+17.0m 第 7-1-2 図	E.L. 第 7 (一括 1610
耐震性	電線貫通部の構造上最も応力の高い部分は、電線ケーブル、端板等を支持する本体である。しかし、本耐震計算書で評価する電線貫通部の自重は kg で、	電線貫通部の構造上最も応力の高い部分は、電線ケーブル、端板等を支持する本体である。しかし、本耐震計算書で評価する電線貫通部の自重は kg で、	電線 分は 本体 価す

本資料のうち、枠囲みの内容は、商業機密あるいは防護上の観点から公開できません。

	<p>地震荷重と圧力により本体に発生する応力強さは、許容値の <input type="text"/> MPa に対して 3%以下であり、耐震性に問題はない。</p> <p>資料 13 耐震性に関する説明書 1u-添 13-17-7-4-2-1 (原子炉格納容器貫通部の耐震計算書 1.概要)</p>	<p>地震荷重と圧力により本体に発生する応力強さは、許容値の <input type="text"/> MPa に対して 3%以下であり、耐震性に問題はない。</p> <p>資料 13 耐震性に関する説明書 2u-添 13-17-7-4-2-1 (原子炉格納容器貫通部の耐震計算書 1.概要)</p>	<p>地震 応力 <input type="text"/> <input type="text"/></p> <p>であ 資料 M3 の耐</p>
強度	<p>5. スリーブ（電線貫通部）の強度計算書</p> <p>資料 14 強度に関する説明書 1u-添 14-3-8-63</p> <p>6. 電線貫通部の強度計算書</p> <p>資料 14 強度に関する説明書 1u-添 14-3-8-82</p>	<p>5. スリーブ（電線貫通部）の強度計算書</p> <p>資料 14 強度に関する説明書 2u-添 14-3-8-63</p> <p>6. 電線貫通部の強度計算書</p> <p>資料 14 強度に関する説明書 2u-添 14-3-8-82</p>	<p>2. 電 書</p> <p>資料 M3-</p> <p>1. 電 度計</p> <p>資料 M3-</p>
CVの設計条件	<p>モジュラー型電線貫通部について、電線貫通部の本体、端板の設計時に考慮される機能喪失要因は、脆性破壊、疲労破壊、座屈及び延性破壊が考えられる。今回の評価条件である 200℃、2Pd を考慮した場合、脆性破壊が生じる温度域でないこと、繰返し荷重が作用しないこと、過度の圧縮力が生じないこと</p>	<p>モジュラー型電線貫通部について、電線貫通部の本体、端板の設計時に考慮される機能喪失要因は、脆性破壊、疲労破壊、座屈及び延性破壊が考えられる。今回の評価条件である 200℃、2Pd を考慮した場合、脆性破壊が生じる温度域でないこと、繰返し荷重が作用しないこと、過度の圧縮力が生じないこと</p>	<p>モジ 線貫 され 破壊 今回 考慮 域で いこ</p>

本資料のうち、枠囲みの内容は、商業機密あるいは防護上の観点から公開できません。

	<p>から、脆性破壊、疲労破壊及び座屈は評価対象外とする。</p> <p>本体、端板には、原子炉格納容器内圧が作用するため、塑性変形が生じ、機能喪失要因は延性破壊が想定されることから、本体、端板の厚さが 200℃、2Pd の環境下で、設計・建設規格に規定される必要厚さを上回ることを確認する。</p> <p>モジュラー型電線貫通部の端版にはモジュール取付用の貫通穴があり、貫通穴間のリガメント部が強度的に厳しくなることから、リガメント部に発生する一次＋二次応力が設計・建設規格 PVE-3270 で規定される許容応力 (3S) 以下であることを確認する。</p> <p>また、電線貫通部のモジュールはエポキシ樹脂により貫通導体の気密性を維持しており、これまでの検証試験結果より気密性維持可能であることを確認する。</p> <p>資料 36 原子炉格納施設の設計条件に関する説明書 - 1u-別添 1-98 - (別添－1 原子炉格納容器 重大事故等時の閉じ込め機能健全性について 12. 電線貫通部 12.1 評価方針)</p>	<p>から、脆性破壊、疲労破壊及び座屈は評価対象外とする。</p> <p>本体、端板には、原子炉格納容器内圧が作用するため、塑性変形が生じ、機能喪失要因は延性破壊が想定されることから、本体、端板の厚さが 200℃、2Pd の環境下で、設計・建設規格に規定される必要厚さを上回ることを確認する。</p> <p>モジュラー型電線貫通部の端版にはモジュール取付用の貫通穴があり、貫通穴間のリガメント部が強度的に厳しくなることから、リガメント部に発生する一次＋二次応力が設計・建設規格 PVE-3270 で規定される許容応力 (3S) 以下であることを確認する。</p> <p>また、電線貫通部のモジュールはエポキシ樹脂により貫通導体の気密性を維持しており、これまでの検証試験結果より気密性維持可能であることを確認する。</p> <p>資料 36 原子炉格納施設の設計条件に関する説明書 - 2u-別添 1-99 - (別添－1 原子炉格納容器 重大事故等時の閉じ込め機能健全性について 12. 電線貫通部 12.1 評価方針)</p>	<p>から 評価対 本体 作用 失要 から、 環境 必要 モジ ジュ 穴間 なる る一 PVE 以下 また キシ 持し より する 資料 する - M3 (別添 等時 じ込 通部</p>
--	--	--	---

	<p>電線貫通部（エポキシ樹脂及びOリング）の経年劣化に対する長期健全性評価</p> <p>1. 概要</p> <p>高浜発電所1号機に設置予定のモジュラー型電線貫通部の長期健全性試験を実施しており、この結果に基づき長期間の経年劣化を考慮した健全性評価を行う。</p> <p>資料 36 原子格納施設の設計条件に関する説明書 - 1u-別紙 1-3 -</p> <p>3. 試験結果</p> <p>表 2 の試験条件を負荷した後の漏えい試験では、漏えい量は [ ] であった。一方、高浜発電所1号機の原子炉格納容器局部漏えい率検査（B種試験）における電線貫通部のモジュール1台当たりの許容漏えい量は [ ] であり、漏えい量は十分小さい値となっている。</p> <p>このことから、モジュラー型電線貫通部は60年間の運転を想定しても、放射性物質の閉じ込め機能を維持できる。</p>	<p>電線貫通部（エポキシ樹脂及びOリング）の経年劣化に対する長期健全性評価</p> <p>1. 概要</p> <p>高浜発電所2号機に設置予定のモジュラー型電線貫通部の長期健全性試験を実施しており、この結果に基づき長期間の経年劣化を考慮した健全性評価を行う。</p> <p>資料 36 原子格納施設の設計条件に関する説明書 - 2u-別紙 1-3 -</p> <p>3. 試験結果</p> <p>表 2 の試験条件を負荷した後の漏えい試験では、漏えい量は [ ] であった。一方、高浜発電所2号機の原子炉格納容器局部漏えい率検査（B種試験）における電線貫通部のモジュール1台当たりの許容漏えい量は [ ] であり、漏えい量は十分小さい値となっている。</p> <p>このことから、モジュラー型電線貫通部は60年間の運転を想定しても、放射性物質の閉じ込め機能を維持できる。</p>	<p>電線 グ) 価 1. 概 美浜 ラー 実施 間の 行う 資料 る説 - M3 3. 説 表 2 試験 であ 子炉 試験 ル 1 [ ] い値 この 部は 性物</p>
--	--	--	--

本資料のうち、枠囲みの内容は、商業機密あるいは防護上の観点から公開できません。

	資料 36 原子格納施設の設計条件に関する説明書 - 1u-別紙 1-4/E -	資料 36 原子格納施設の設計条件に関する説明書 - 2u-別紙 1-4/E -	資料 る説 - M3
--	---	---	------------------



【要目表】 比較対象：破線枠囲み

高浜1号機

変更前														
貫通部 番号	種類	個数	最高使用 圧力 (MPa)	最高使用 温度 (℃)	構成	主要寸法 (mm)			材 料	貫通部 番号	種類	個数	最高使用 圧力 (MPa)	最高使用 温度 (℃)
						外 径	長 さ	厚 さ						
602、603 629、630 631、651 661、662 663、675 676、677 551、558	(注5) 電線 貫通部	(注13) 14	(注7) 0.261	(注8) 122	(注9) スリーブ 本 体 端 板 溶接 リング								変更なし (注3) 0.305	変更なし (注3) 138
550 553 555 557 559 561	(注5) 電線 貫通部	(注14) 6	(注7) 0.261	(注8) 122	(注9) スリーブ 本 体 端 板 溶接 リング								変更なし (注3) 0.305	変更なし (注3) 138
526 600 601	(注5) 予備 貫通部	(注5) 3	(注7) 0.261	(注8) 122	(注9) スリーブ 閉止板 (注5)								変更なし (注3) 0.305	変更なし (注3) 138

(注1) 公称値

(注2) 既工事計画書に記載がないため記載の適正化を行う。記載内容は、設計図書による。

本資料のうち、枠囲みの内容は、商業機密あるいは防護上の観点から公開できません。

(注3) 重大事故等時における使用時の値

(注4) 既工事計画書に記載がないため記載の適正化を行う。記載内容は、平成7年7月3日付け7資庁第7575号にて認可された工事計画の添付資料1・2「原子炉

(注5) 既工事計画書に記載がないため記載の適正化を行う。

(注6) 記載の適正化を行う。既工事計画書には「25組」と記載

(注7) 既工事計画書に記載がないため記載の適正化を行う。記載内容は、既工事計画書に記載の原子炉格納容器の最高使用圧力の値

(注8) 既工事計画書に記載がないため記載の適正化を行う。記載内容は、既工事計画書に記載の原子炉格納容器の最高使用温度の値

(注9) 記載の適正化を行う。既工事計画書には「貫通部スリーブ」と記載

(注10) GSTPL相当

(注11) 既工事計画書に記載がないため記載の適正化を行う。記載内容は、昭和47年8月26日付け47公第6032号にて認可された工事計画の資料3「格納容器の  
る計算書)」による。

(注12) 記載の適正化を行う。既工事計画書には  と記載

(注13) 記載の適正化を行う。既工事計画書には「14組」と記載

(注14) 記載の適正化を行う。既工事計画書には「6組」と記載

(注15) 既工事計画書に記載がないため記載の適正化を行う。記載内容は、昭和45年4月21日付け45公第2736号にて認可された工事計画の資料2・1「原子炉格

(注16) 記載の適正化を行う。既工事計画書には  と記載

(注17) 既工事計画書に記載がないため記載の適正化を行う。記載内容は、昭和45年7月30日付け関工発第85号にて届出された工事計画の添付図面第2図「貫通  
による。

本資料のうち、枠囲みの内容は、商業機密あるいは防護上の観点から公開できません。

高浜2号機

変更前														
貫通部 番号	種類	個数	最高使用 圧力 (MPa)	最高使用 温度 (°C)	構 成	主要寸法 (mm)			材 料	貫通部 番号	種類	個数	最高使用 圧力 (MPa)	最高使用 温度 (°C)
						外 径	長 さ	厚 さ						
557	電線貫通部	1	0.261	122	スリーブ 本体 端板 溶接リング					変更なし			変更なし 0.305	変更なし 138
550 553 555 559 561	電線貫通部	5	0.261	122	スリーブ 本体 端板 溶接リング					変更なし			変更なし 0.305	変更なし 138
526 530 676	予備貫通部	3	0.261	122	スリーブ 閉止板					変更なし			変更なし 0.305	変更なし 138

本資料のうち、枠囲みの内容は、商業機密あるいは防護上の観点から公開できません。

変更前														
貫通部 番号	種類	個数	最高使用 圧力 (MPa)	最高使用 温度 (℃)	構 成	主要寸法 (mm)			材 料	貫通部 番号	種類	個数	最高使用 圧力 (MPa)	最高使 用温 (℃)
						外 径	長 さ	厚 さ						
602 603	(注1) 子備 貫通部	2	(注2) 0.261	(注3) 122	(注4) スリーブ (注5) 閉止板					変更なし			(注6) 変更なし 0.305	(注7) 変更なし 138

(注1) 既工事計画書に記載がないため記載の適正化を行う。

(注2) 既工事計画書に記載がないため記載の適正化を行う。記載内容は、既工事計画書に記載の原子炉格納容器の最高使用圧力の値

(注3) 既工事計画書に記載がないため記載の適正化を行う。記載内容は、既工事計画書に記載の原子炉格納容器の最高使用温度の値

(注4) 記載の適正化を行う。既工事計画書には「貫通部スリーブ」と記載

(注5) 公称値

(注6) 既工事計画書に記載がないため記載の適正化を行う。記載内容は、設計図書による。

(注7) 重大事故等時における使用時の値

(注8) 記載の適正化を行う。既工事計画書には「25組」と記載

(注9) 既工事計画書に記載がないため記載の適正化を行う。記載内容は、昭和48年2月19日付け47公第11429号にて認可された工事計画の添付資料9「格納容器電  
よる計算書)」による。

(注10) 記載の適正化を行う。既工事計画書には [ ] と記載

(注11) 記載の適正化を行う。既工事計画書には「14組」と記載

(注12) 記載の適正化を行う。既工事計画書には「1組」と記載

(注13) 記載の適正化を行う。既工事計画書には「5組」と記載

(注14) 既工事計画書に記載がないため記載の適正化を行う。記載内容は、昭和46年2月27日付け45公第13560号にて認可された工事計画の資料2-1「原子炉格納

(注15) 記載の適正化を行う。既工事計画書には [ ] と記載

(注16) 既工事計画書に記載がないため記載の適正化を行う。記載内容は、昭和46年2月27日付け45公第13560号にて認可された工事計画の添付図面第8-3図「真

本資料のうち、枠囲みの内容は、商業機密あるいは防護上の観点から公開できません。

美浜3号機

貫通部 番号	種類	個数	最高使用 圧力 (MPa)	最高使用 温度 (°C)	構 成	変 更 前			材 料	貫通部 番号	種類	個数	最高使用 圧力 (MPa)	最高使用 温度 (°C)
						主要寸法 (mm)								
						外 径	長 さ	厚 さ						
<small>(注3)</small> 550 553 557 559	<input type="checkbox"/> 電線 貫通部	<small>(注4)</small> 4	0.261 <small>(注2)</small> 0.305	122 <small>(注2)</small> 138	スリーブ									
					本 体									
					端 板									
					溶接 リング									
<small>(注3)</small> 555 561	<input type="checkbox"/> 電線 貫通部	<small>(注4)</small> 2	0.261 <small>(注2)</small> 0.305	122 <small>(注2)</small> 138	スリーブ									
					本 体									
					端 板									
					溶接 リング									

(注1) 公称値

(注2) 重大事故等時における使用時の値

(注3) 記載の適正化を行う。既工事計画書には「550、553、555、557、559、561」と記載

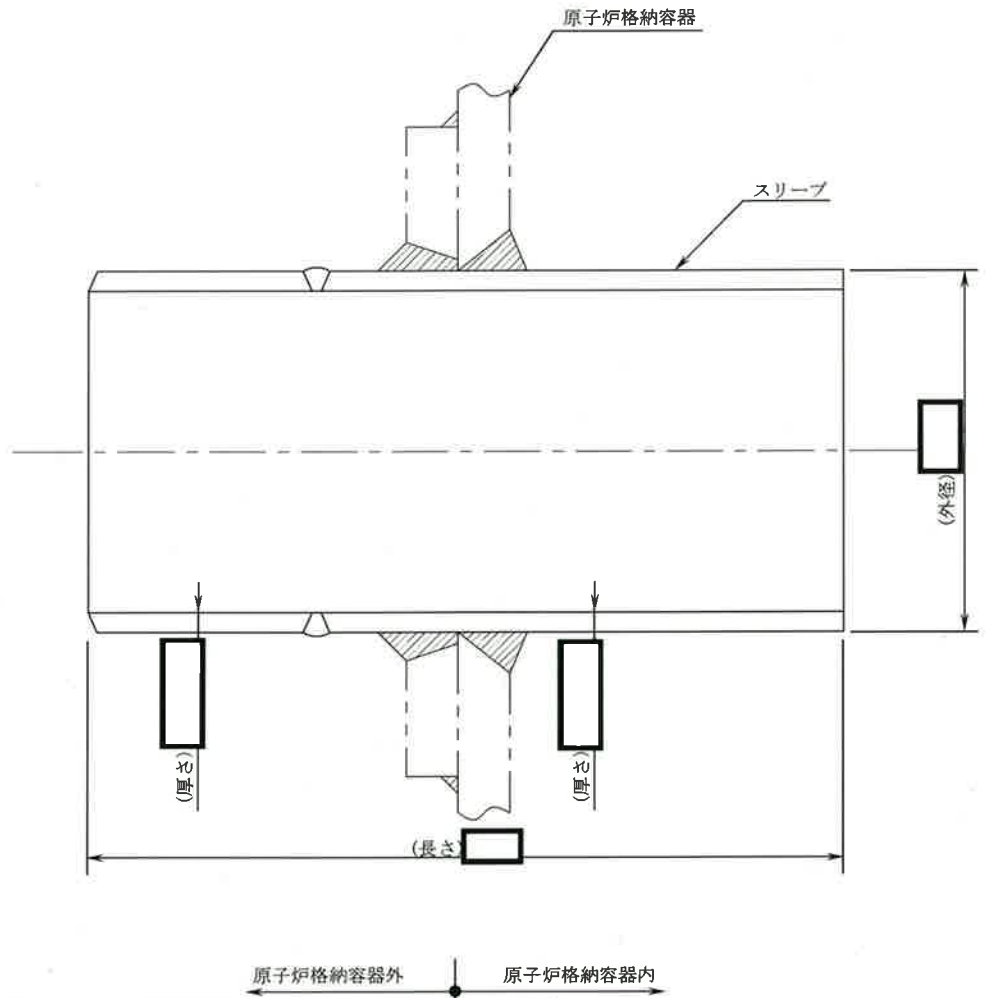
(注4) 記載の適正化を行う。既工事計画書には「6」と記載

(注5) 本設備は記載の適正化を行うものであり、手続き対象外である。

本資料のうち、枠囲みの内容は、商業機密あるいは防護上の観点から公開できません。


【構造図】  
高浜1号機

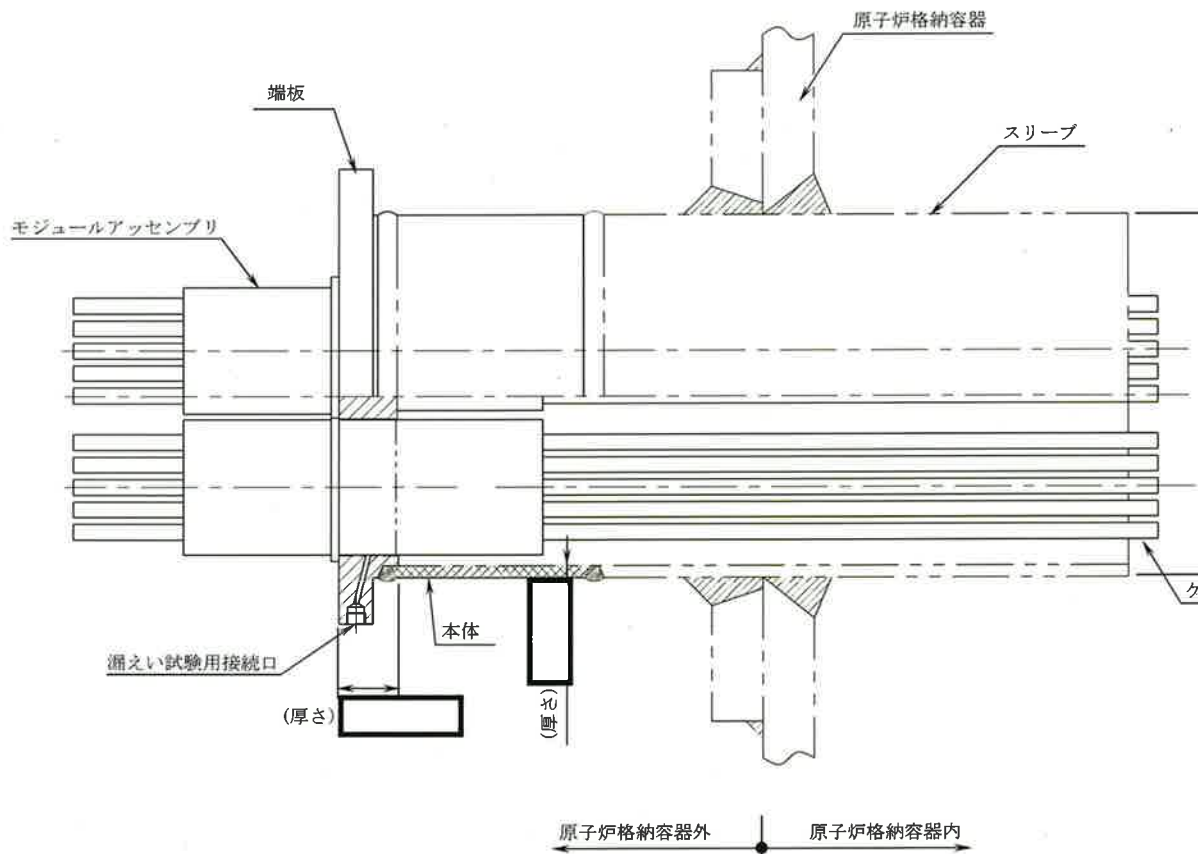
貫通部 番号	種 類
550	 電線 貫通部
553	
555	
557	
559	
561	



本資料のうち、枠囲みの内容は、商業機密あるいは防護上の観点から公開できません。

【構造図】  
高浜1号機

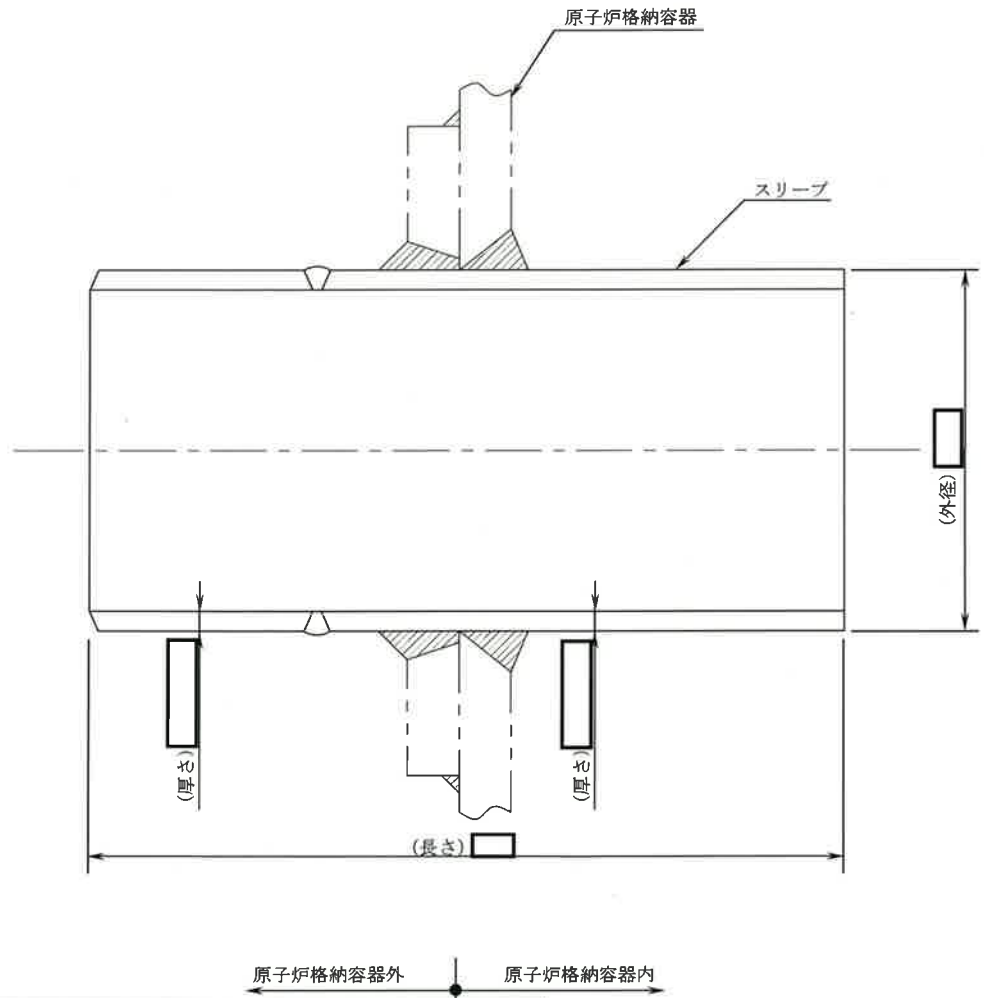
貫通部 番号	種 類	個 数	最高使用 圧力 (MPa)	最高使用 温度 (°C)
550	 電線 貫通部	6	0.261 0.305	122 138
553				
555				
557				
559				
561				



本資料のうち、枠囲みの内容は、商業機密あるいは防護上の観点から公開できません。

【構造図】  
高浜2号機

貫通部 番号	種 類
550	 電線 貫通部
553	
555	
559	
561	

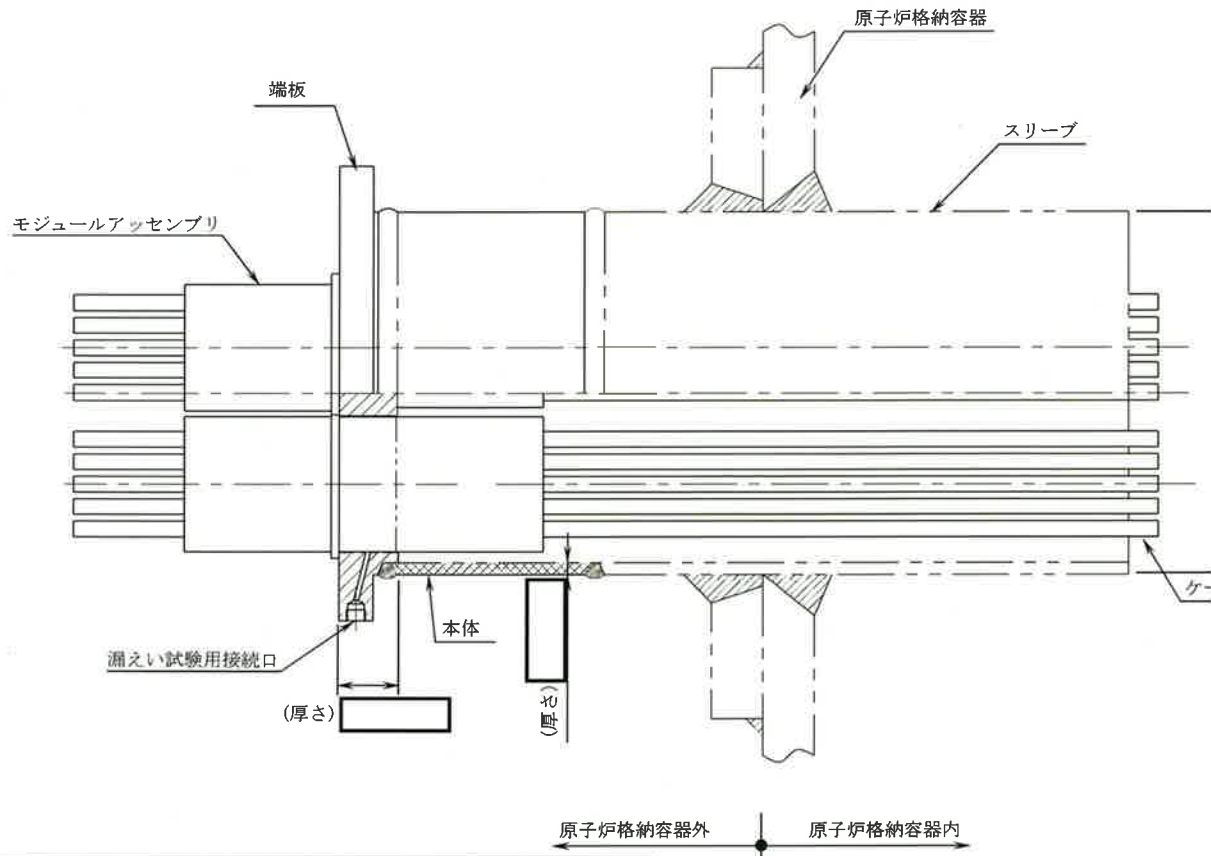


本資料のうち、枠囲みの内容は、商業機密あるいは防護上の観点から公開できません。



【構造図】  
高浜2号機

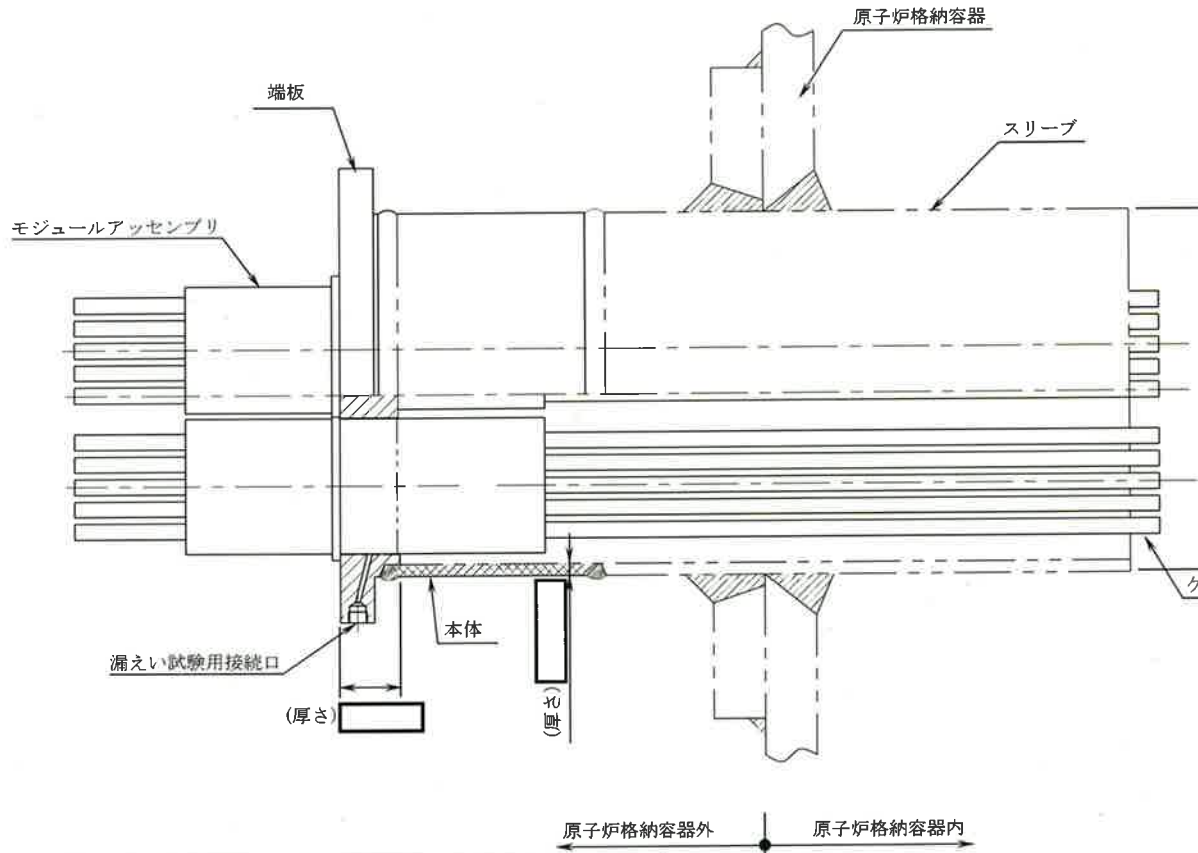
貫通部 番号	種 類	個 数	最高使用 圧力 (MPa)	最高使用 温度 (℃)
550	 電線 貫通部	5	0.261 0.305	122 138
553				
555				
559				
561				



本資料のうち、枠囲みの内容は、商業機密あるいは防護上の観点から公開できません。

【構造図】  
美浜3号機

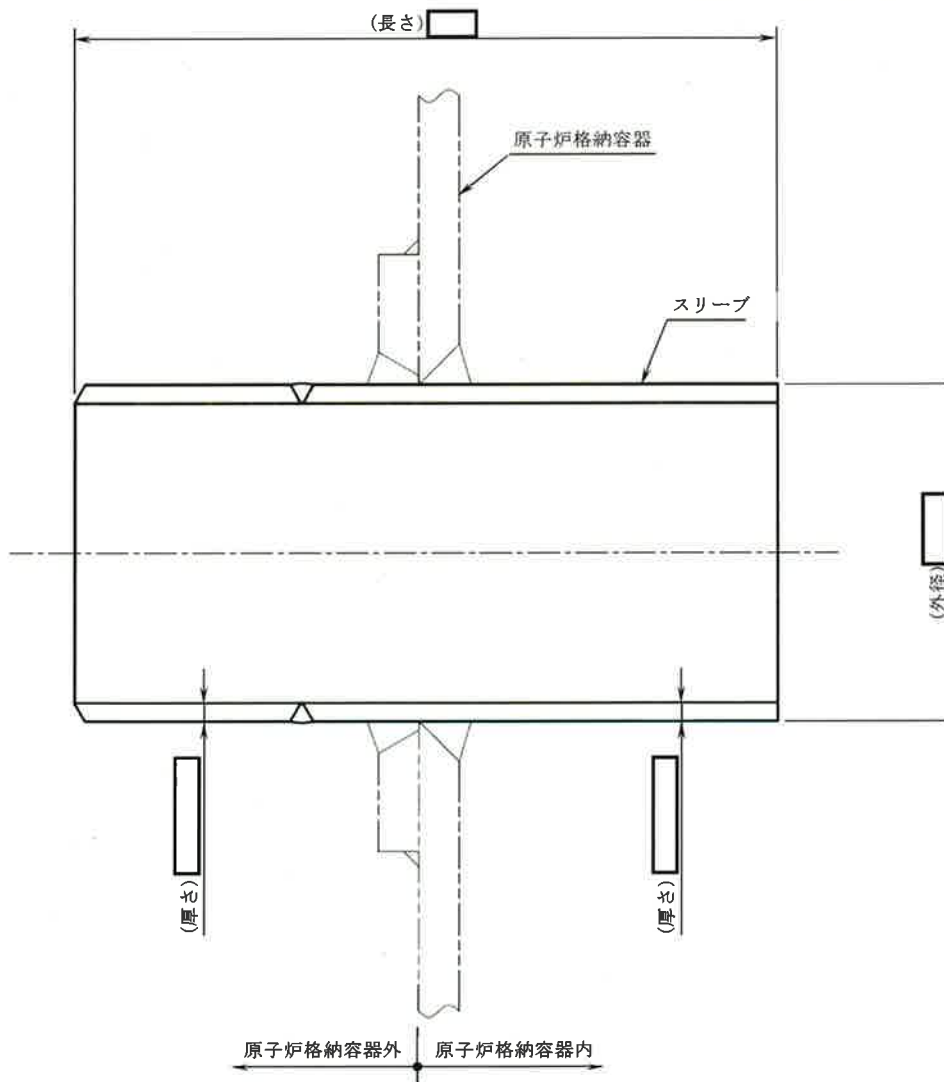
貫通部 番号	種 類	個 数	最高使用 圧力 (MPa)	最高使用 温度 (°C)
555 561	電線 貫通部	2	0.261 0.305	122 138



本資料のうち、枠囲みの内容は、商業機密あるいは防護上の観点から公開できません。

【構造図】  
美浜3号機

貫通部 番号	種 類	個
555 561	電線 貫通部	



本資料のうち、枠囲みの内容は、商業機密あるいは防護上の観点から公開できません。

技術基準等要求事項と検査関連の整理について

項 目	耐圧・漏えい試験	
	使用前事業者検査 (構造、強度又は漏えいに係る検査)	使用前事業者検査 (主要な耐圧部の溶接に係る検査)
技術基準との対応	第二十一条 1項 第五十八条 1項	第十七条 15号 第五十五条 1項 7号
準拠する規格	JSME 設計・建設規格 (2012)	JSME 溶接規格(2012/2013)
実施要領	仮設材 (加圧空間構成材) を設置し、使用時の圧力に相当する内圧をかけ、鋼管母材及び溶接部に過度な変形がないこと、著しい漏えいがないことを確認。	仮設材 (加圧空間構成材) を設置し、使用時の圧力に相当する内圧をかけ、溶接部に過度な変形がないこと、漏えいがないことを確認。
検査時の圧力値および時間	1.2Pd (約 3 時間)	1.2Pd (約 3 時間)
備考	図 1 参照	

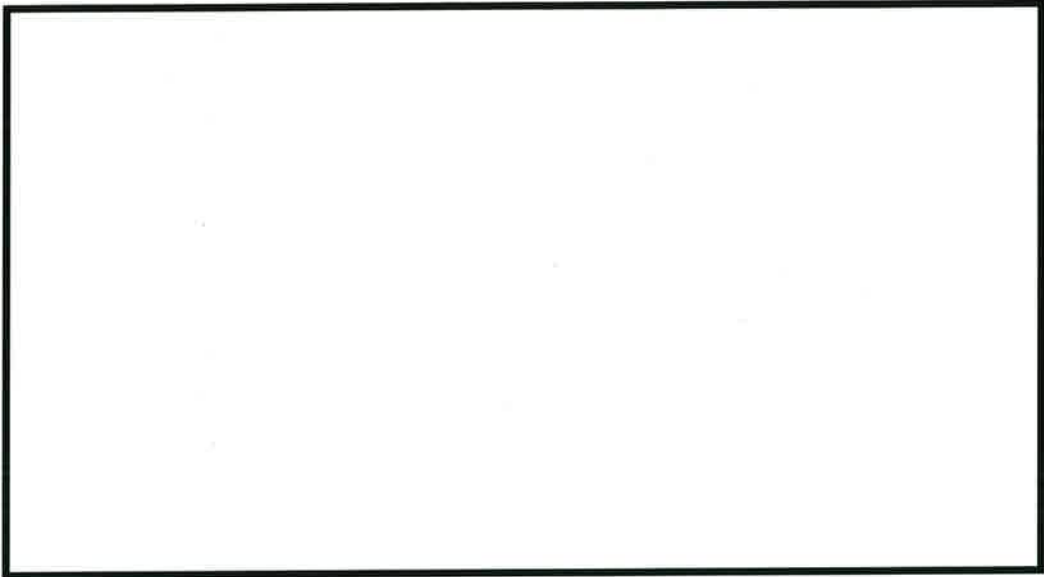
項 目	漏えい率試験	
	全体漏えい率試験 (A 種試験) ※	局部漏えい率試験 (B 種試験)
技術基準との対応	第二十一条 3項 第五十八条 2項	第四十四条 1項
準拠する規格	JEAC 4203-2008	JEAC 4203-2008
実施要領	CV 内について、最高使用圧力の 0.9 倍の内圧をかけ、著しい漏えいがないことを確認。	圧力が安定した時間から 30 分以上経過後、圧力降下法により漏えい量を漏えい率に換算し著しい漏えいがないことを確認。(加圧空間構成材不要)
検査時の圧力値および時間	0.9Pd (約 24 時間)	0.9Pd(30 分以上)
備考	図 2 参照	図 1、2 参照

※ 今回の改造に伴う漏えい率試験の対象は、シール部に加え、スリーブと電気ペネトレーションとの溶接部も対象となる。(図 1 の A~C 溶接)

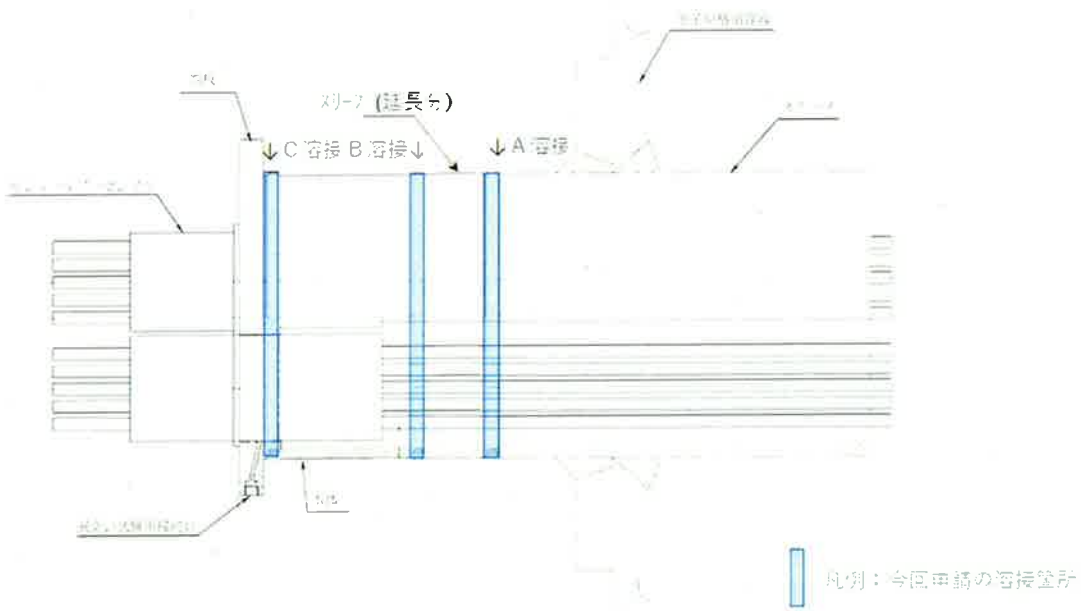
JEACにおいてB種試験の対象は、電気配線用貫通部のシール部のみであり、上記溶接部はB種対象外であるため、A種試験が必要となる。

[参考]

JEAC4203-2008 より



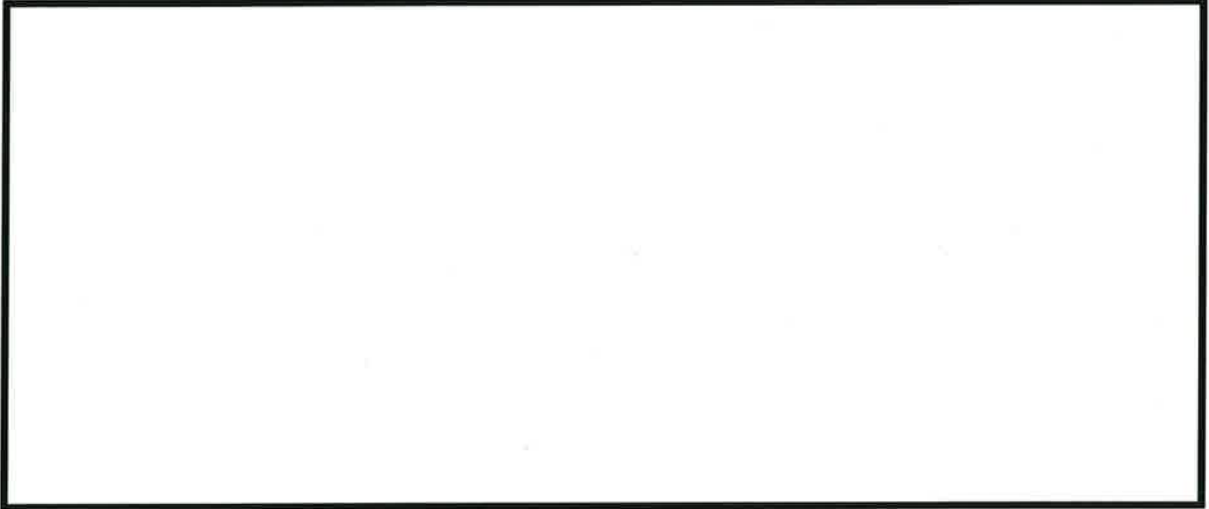
【図1】溶接部主体の概要図



枠囲みの範囲は機密に係る事項ですので公開することはできません

【図2】モジュールアッセンブリ主体の概要図

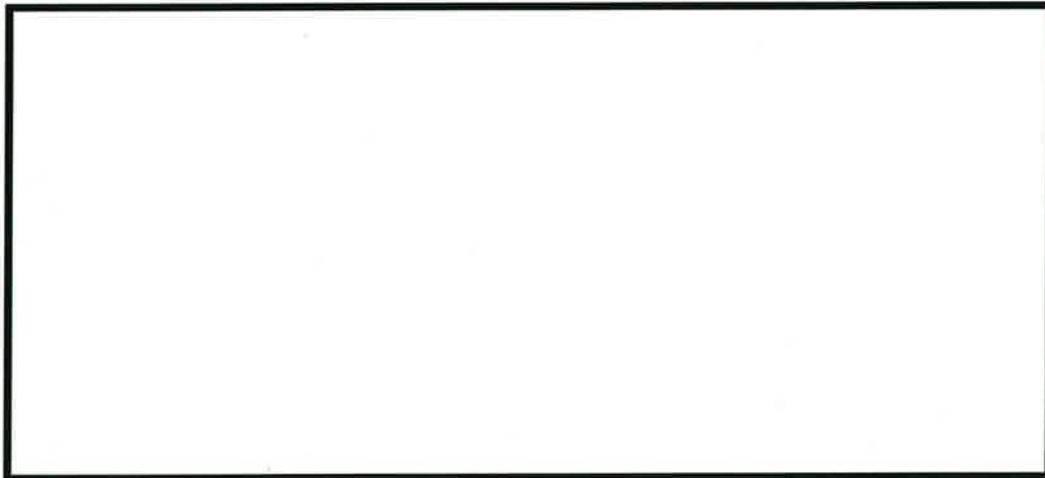
[モジュールアッセンブリ詳細]




エポキシ樹脂は、外側と内側で区別されている。(同材質)

- ・内側 (1次ポッティング) : 気密性、耐圧性、電気絶縁性の役割
- ・外側 (2次ポッティング) : 湿気侵入防止、ケーブル保持、電気絶縁の役割

[B種試験の加圧範囲]

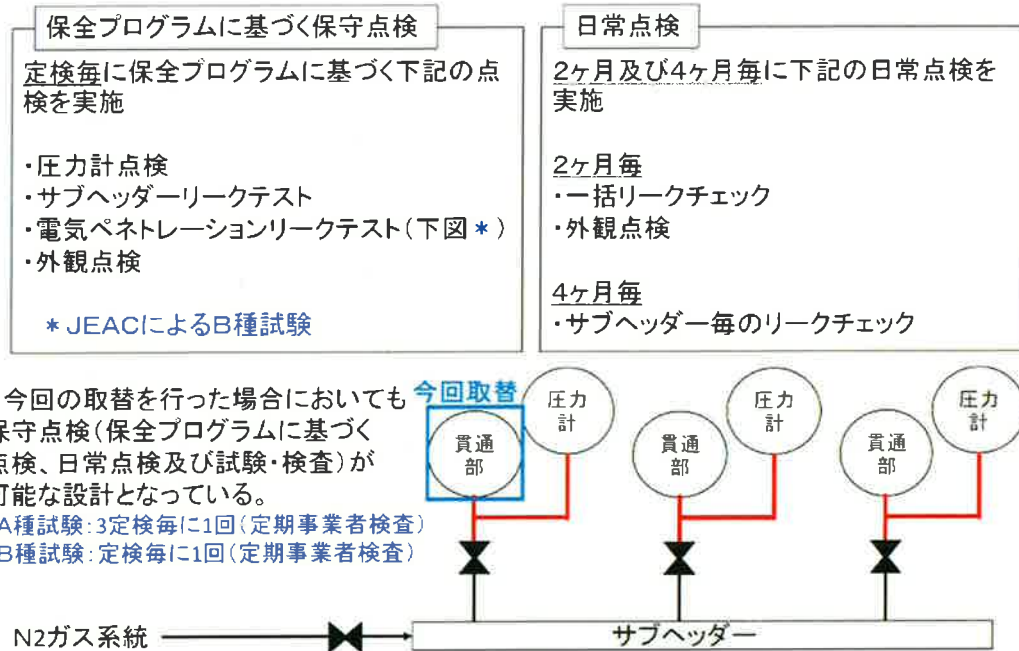


- |                   |                       |
|-------------------|-----------------------|
| 1 モジュールアッセンブリ(3個) | 7 溶接保護リング (恒設)        |
| 2 ケーブル            | 8 固定金具                |
| 3 端板              | 9 圧力計                 |
| 4 本体              | 10 Oリング(モジュール1個当たり4個) |
| 5 ケーブルトレイ         | 11 延長スリーブ             |
| 6 ケーブルトレイ金具       | 12 既設スリーブ             |

 : 検査・試験時及び通常の加圧範囲

**枠囲みの範囲は機密に係る事項ですので公開することはできません**

・第十五条 2 項 (保守点検 (試験及び検査含む))



・第四十四条 1 項 1 号ハ (漏えい試験)

「原子炉格納容器を貫通する箇所及び出入口は、想定される漏えい量その他の漏えい試験に影響を与える環境条件に応じて漏えい試験ができること。」の要求に対し、電気ペネについては、端板に漏えい試験用接続口を設けており、電気ペネトレーションをスリーブに溶接後においても漏えい試験を実施することを可能な設計としている。

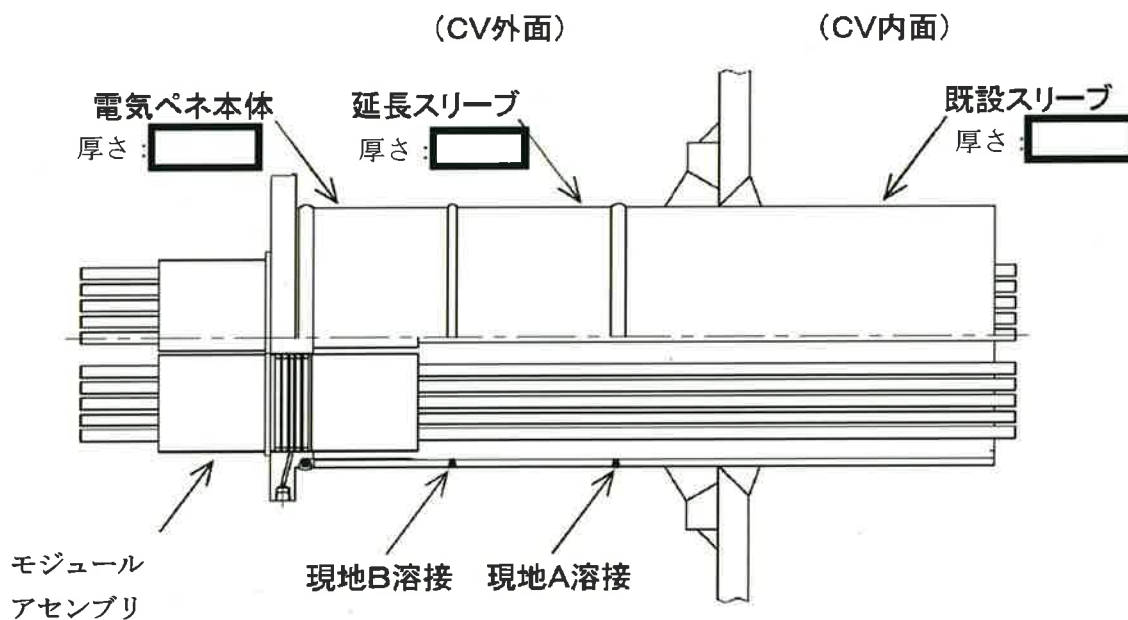
また、技術基準の解釈につきましては「第1号ハに規定する「漏えい試験ができる」とは、「漏えい率試験規程 (JEAC 4203-2008)」の規定に「日本電気協会「原子炉格納容器の漏えい率試験規程 (JEAC 4203)」の適用に当たって(別記-8)」の要件を付した試験ができること。」との記載に対し、電気ペネトレーションの漏えい率試験は JEAC4203-2008 に準拠し、また別記-8に記載の「(2) 2. 5 B種試験総合漏えい率の判定基準に見込む「漏えいの増加要因を考慮した余裕係数」を0.2とすること。」を満足している。

[補足]

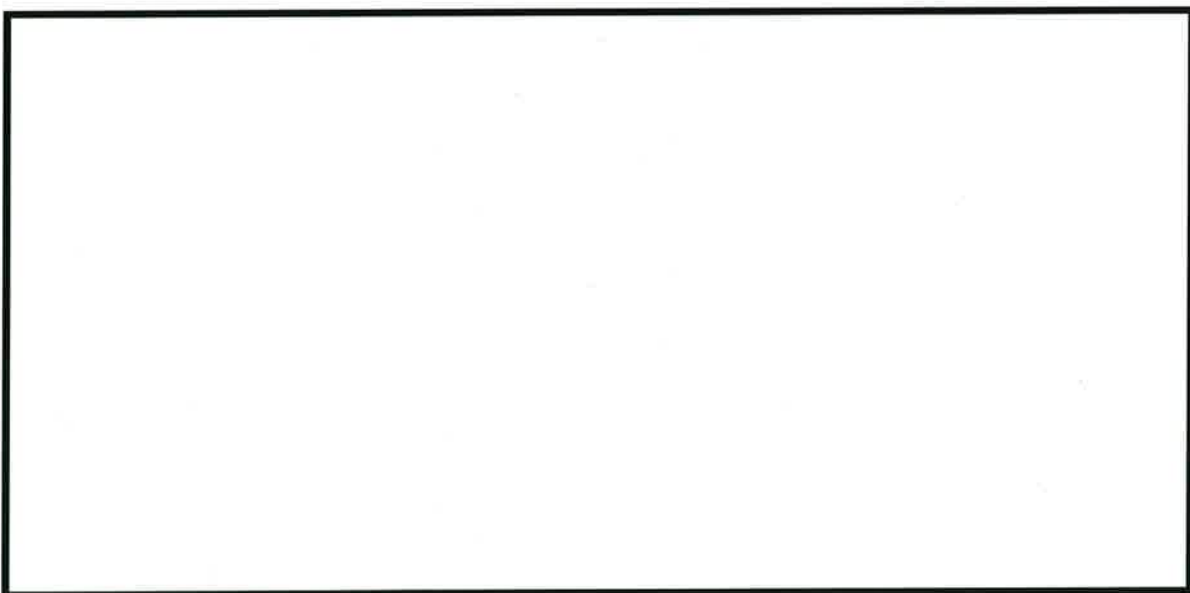
試験圧力における許容漏えい率にさらに余裕係数を考慮した値(1-0.2)を乗算し、より安全側に許容漏えい率を設定している。

### 溶接箇所に対しての溶接後熱処理について

当該溶接箇所については、母材の厚さが [ ] 以下、溶接部の厚さが [ ] 以下であることから、溶接規格 2012 表 N-X090-3 (2/3) に基づき、溶接後熱処理は不要である。  
なお、溶接におけるケーブルへの影響を考慮し溶接保護リングを設置している。



[モジュール型電気ペネトレーションの概略図 (溶接保護リング解説図面)]



枠囲みの範囲は機密に係る事項ですので公開することはできません

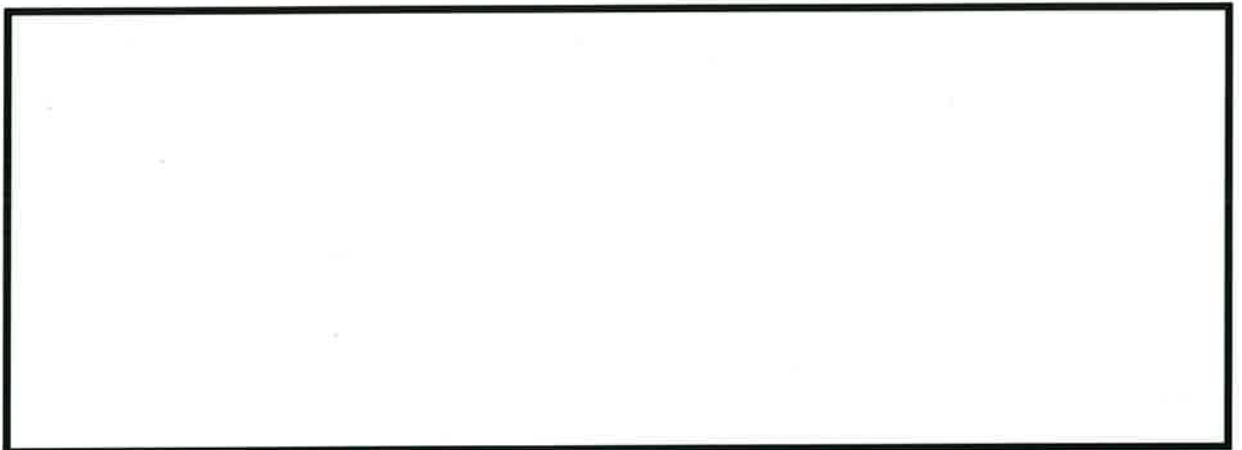


## 延長スリーブの必要性について

延長スリーブ無の場合、電気ペネ本体とスリーブの溶接部 (①) にはUT (超音波探傷試験) を実施する必要があり、UTのためにスリーブ内側を [ ] 以上 (②) フラットに加工する必要がある。

しかし、既設スリーブを加工すると、建設時工認のCV貫通部の補強計算上必要な範囲が満足できない。(③)

そこで、電気ペネ本体と既設スリーブの間に延長スリーブを設けることで、UTのためにスリーブ内側を [ ] 以上 (②) 加工しても、建設時工認のCV貫通部の補強計算上必要な範囲を満足させることができる。(④) よって、延長スリーブが必要となる。



(延長スリーブ無)

(延長スリーブ有)

### (補 足)

設工認における構造図は、シーニング部 (開先部) を考慮しない一般部の板厚形状として記載している。これは、シーニング部の形状及び寸法は製作設計段階で構造を決定するものであり、設工認段階では形状が決定していないためである。

なお、シーニング部の形状及び寸法の決定に当たっては、設工認段階で評価した強度上の必要板厚 (今回の場合スリーブ [ ] ペネトレーション本体 [ ] JSME より) を考慮し、これを下回ることがないように決定する。

**枠囲みの範囲は機密に係る事項ですので公開することはできません**

技術基準規則 18 条、56 条（使用中の亀裂等による破壊の防止）の適用可否の判断について

今回申請の部位については、以下の理由により当該条文の適用を否（×）とする。

- ・格納容器貫通部の溶接継手のうち、通常繰り返し荷重及び熱応力により疲労が懸念される溶接継手が供用期間中検査（ISI）の対象となる。
- ・維持規格の解説に、疲労が懸念される溶接継手とはクラス 1 管が接続される部分であると規定されている。
- ・PWR では、クラス 1 管は存在しないため、対象となる部位はない。
- ・供用期間中検査（使用中）については、使用前検査以降に適用となる。

適用基準／規格	規定内容
①技術基準第18条 （第56条）	使用中の（中略）原子炉格納容器（中略）には、その破壊を引き起こす亀裂その他の欠陥があってはならない。
②技術基準規則の解釈 第18条1（第56条1）	「その破壊を引き起こす亀裂その他の欠陥があってはならない」とは「実用発電用原子炉及びその附属施設における破壊を引き起こす亀裂その他の欠陥の解釈」の規定に適合するものであること。
③実用発電用原子炉及びその附属施設における破壊を引き起こす亀裂その他の欠陥の解釈	原子炉施設に属する機器及び構造物のうち維持規格に規定する（中略）クラスMC容器（鋼製）については、次に掲げる方法により確認する。 （1）別紙1に定める非破壊試験を行う。 （別紙1） 維持規格のクラスMC容器（鋼製）に係る非破壊試験の方法は、次の条件を課した上で、維持規格に従い実施すること。
④維持規格 クラスMC容器 （鋼製） IE-2520	格納容器表面（BWRに限定）、耐圧部分の溶接継手（BWRに限定）、圧力保持用ボルト締め付け部に関して、非破壊試験（VT）を実施すること。 <u>→今回の電気配線貫通部取替工事の申請範囲で非破壊要求はない。</u>

## 原子炉格納容器 評価温度、圧力の評価における経年劣化の影響について

原子炉格納容器評価温度、圧力（200℃、2Pd）時の評価対象部位における放射性物質の閉じ込め機能の健全性が、経年劣化により低下していないことを確認し、今回の評価温度、圧力に関する評価結果に影響しないことを確認する。

考慮する経年劣化事象については、先行プラントにおける高経年化技術評価書を参考にする。

電線貫通部（モジュラー型）についてはエポキシ樹脂及びOリングでバウンダリを維持する構造であり、経年劣化事象としてエポキシ樹脂及びOリングの劣化が考えられる。これらの部位の経年劣化については、長期健全性試験により、健全性を確認した。（添付1）

以上により、経年劣化による原子炉格納容器の評価温度、圧力への影響はないことを確認した。

## 電線貫通部（エポキシ樹脂及び0リング）の経年劣化に対する長期健全性評価

## 1. 概要

美浜発電所3号機に設置予定のモジュラー型電線貫通部の長期健全性試験を実施しており、この結果に基づき長期間の経年劣化を考慮した健全性評価を行う。

## 2. 試験条件

## 2.1 評価項目

エポキシ樹脂及び0リングは有機物であり、熱及び放射線により経年劣化が進行するため、経年劣化に対する評価が必要である。

## 2.2 熱劣化期間算出

エポキシ樹脂及び0リングの加速熱劣化試験を実施するため、以下のアレニウスの式を用いることで、加速熱劣化の条件を設定する。

$$\text{加速倍率算出} \quad a = \exp \left[ \frac{-E}{R} \left( \frac{1}{(273 + T_{exam})} - \frac{1}{(273 + T_{real})} \right) \right]$$

$$\text{熱劣化期間} \quad T_{acc} = \frac{Z \times 365}{a}$$

加速熱劣化の条件はエポキシ樹脂と0リングを包絡した106℃-44日で設定する。

試験条件設定のための各パラメータを第1表に示す。

第1表 各パラメータ

項目	記号	単位	数値	
			エポキシ樹脂	0リング
加速倍率	a	倍	503	1714
気体定数	R	kcal/mol・K	0.001987	
実機温度	T <sub>real</sub>	℃	59	56
試験温度	T <sub>exam</sub>	℃	106	
部材の活性化エネルギー※	E	kcal/mol	33.1	36.9
評価年数	Z	years	60	
熱劣化期間	T <sub>acc</sub>	Days	44	13

※メーカー値であり、複数の試験温度で部材の機能が維持される期間をプロットし、直線の傾きから活性化エネルギーを算出

### 2.3 長期健全性評価

長期健全性試験条件を第2表に示す。

第2表 試験条件

	試験条件※	説明
加速熱劣化	106℃ - 44日間	試験条件は、電線貫通部の周囲温度（約40℃）で60年間の運転に相当する条件（ポッティング材：106℃-3日、Oリング：106℃-1日）を包絡している。
放射線照射	2k Gy(平常時) 1300k Gy(事故時)	美浜発電所3号機の60年間の運転に予想される集積線量、設計想定事故時線量を包絡している。
事故時 雰囲気暴露	温度 Max 190℃ 圧力 Max 0.414 MPa 時間 ~6日間	美浜発電所3号機の設計想定事故時の最高温度（約122℃）、最高圧力（約0.261MPa）を包絡している。

※ 出典：電力共同委託「モジュラ型電気ペネトレーションの長期健全性評価（H21年2月）」

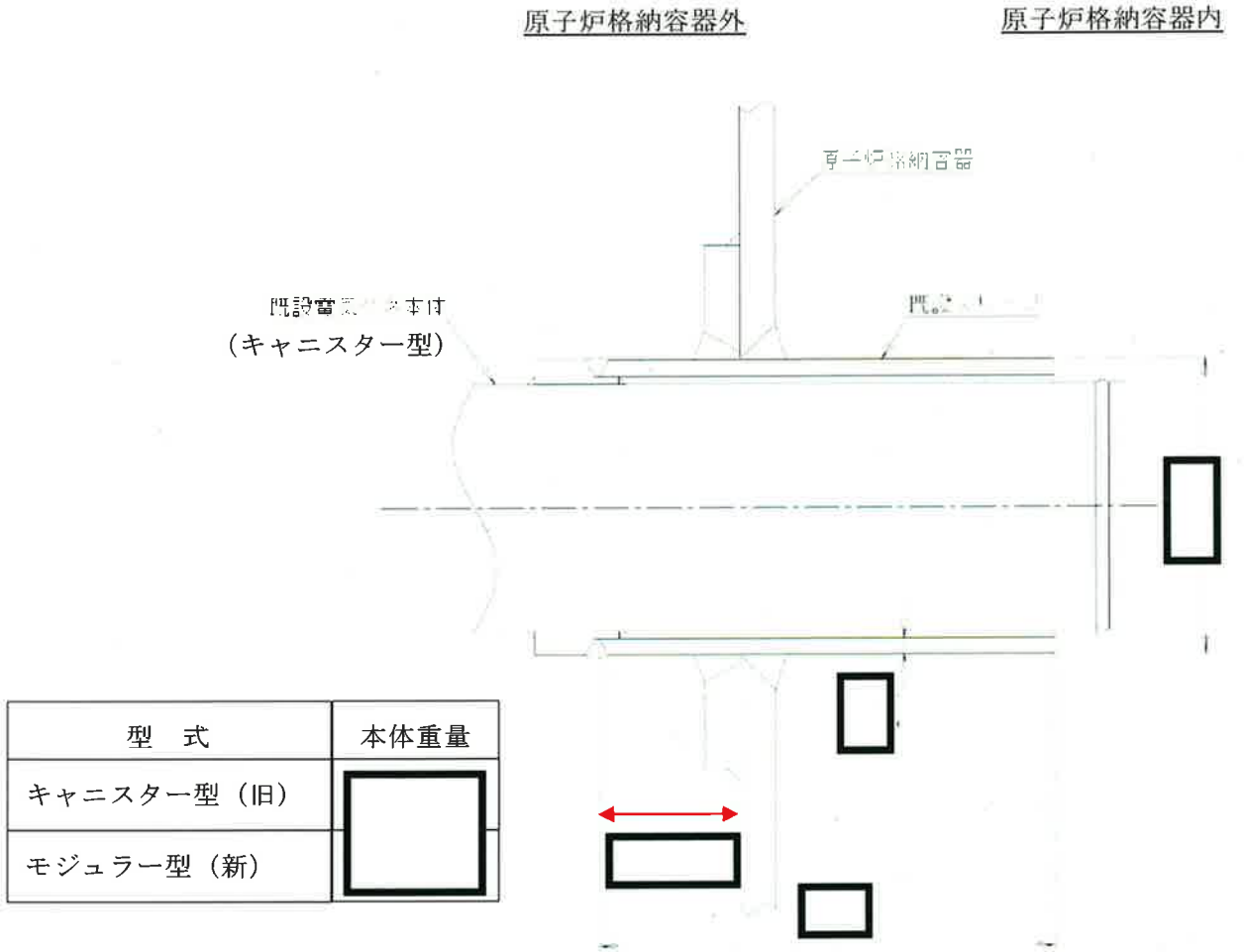
### 3. 試験結果

表2の試験条件を負荷した後の漏えい試験では、漏えい量は $1.7 \times 10^{-3} \text{ cm}^3/\text{s}$ であった。一方、美浜発電所3号機の原子炉格納容器局部漏えい率検査（B種試験）における電線貫通部のモジュール1台当たりの許容漏えい量は $0.69 \text{ cm}^3/\text{s}$ であり、漏えい量は十分小さい値となっている。

このことから、モジュラ型電線貫通部は60年間の運転を想定しても、放射性物質の閉じ込め機能を維持できる。

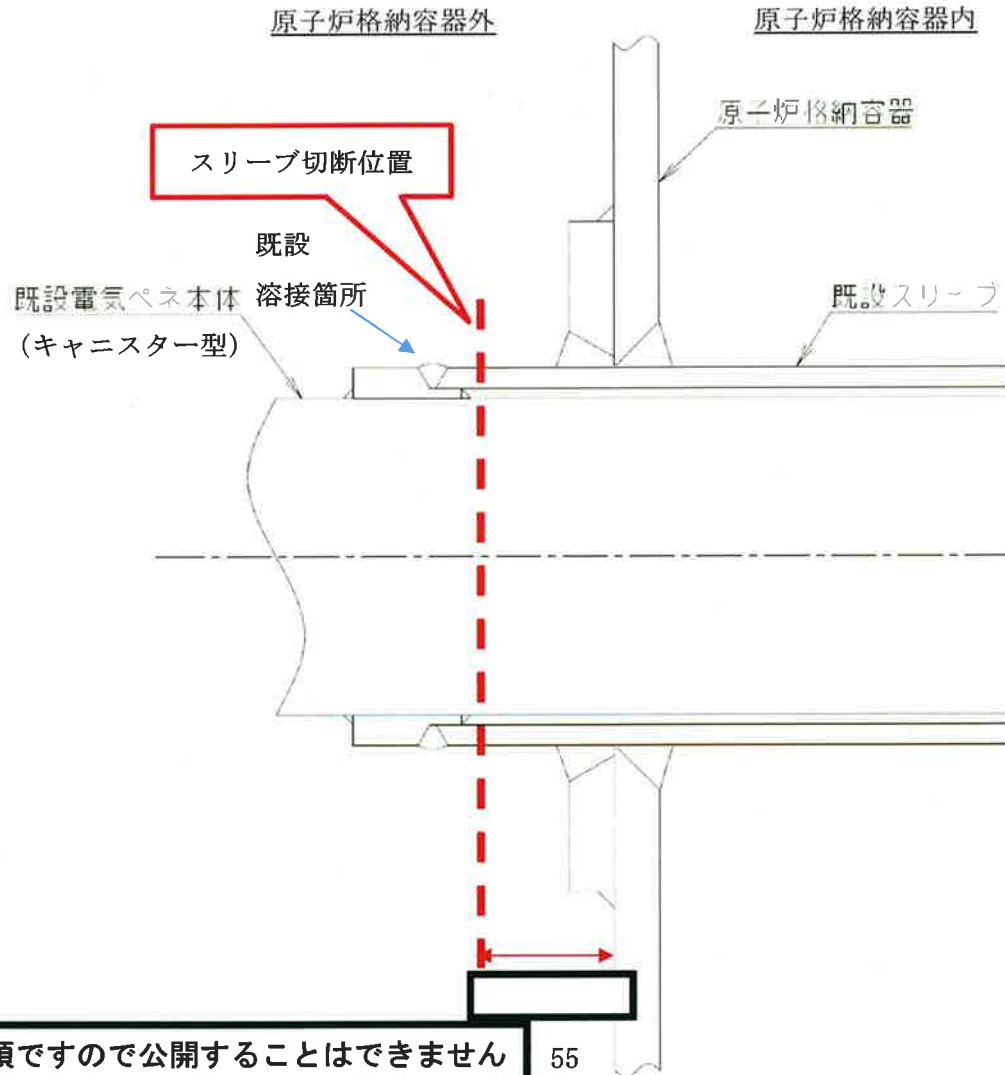
17. 取替工事のステップ説明と耐震、強度の概要説明

**STEP 0) 現状 (取替前)**



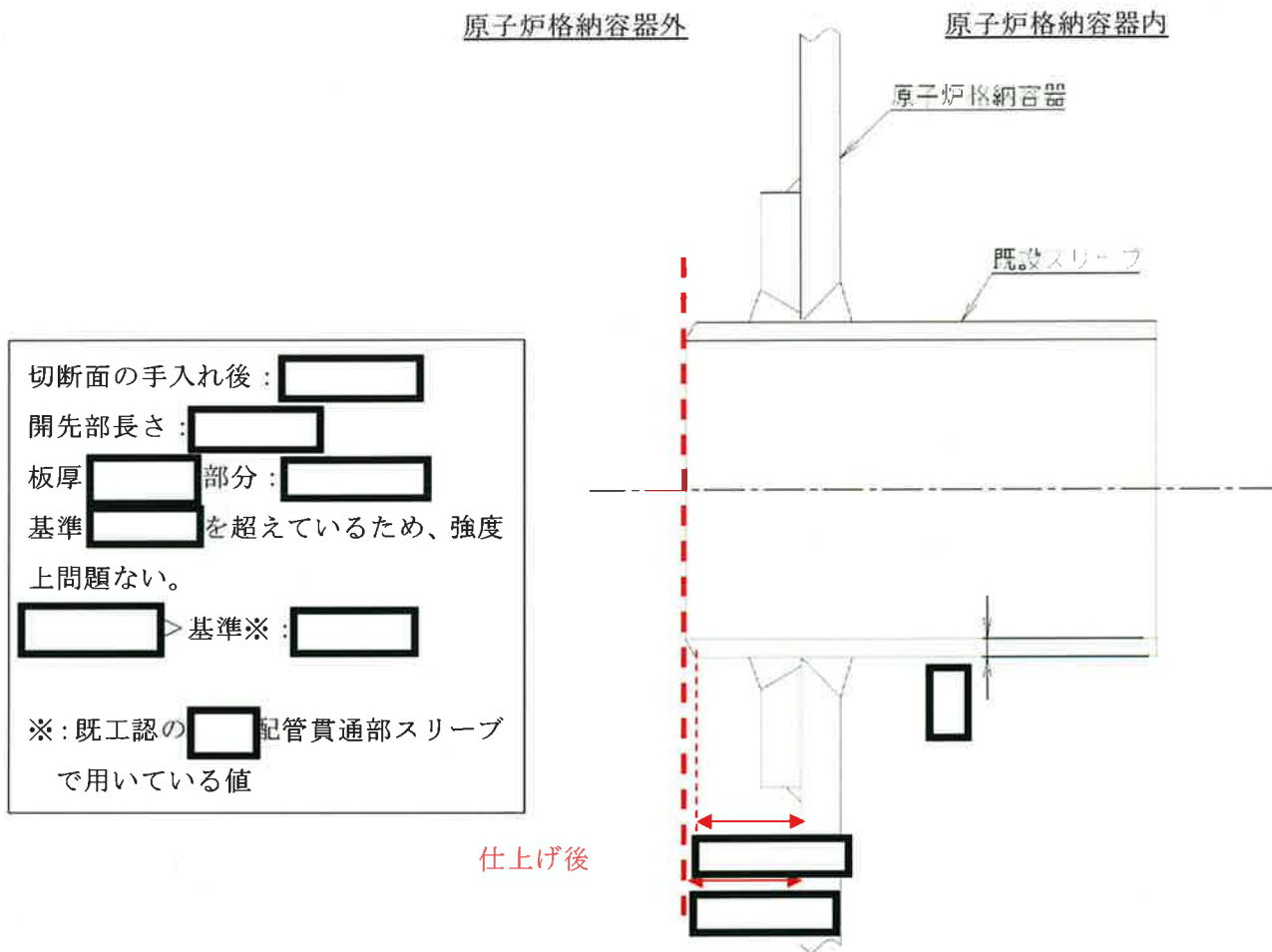
**枠囲みの範囲は機密に係る事項ですので公開することはできません** 54

# STEP 1) 既設スリーブ切断



枠囲みの範囲は機密に係る事項ですので公開することはできません

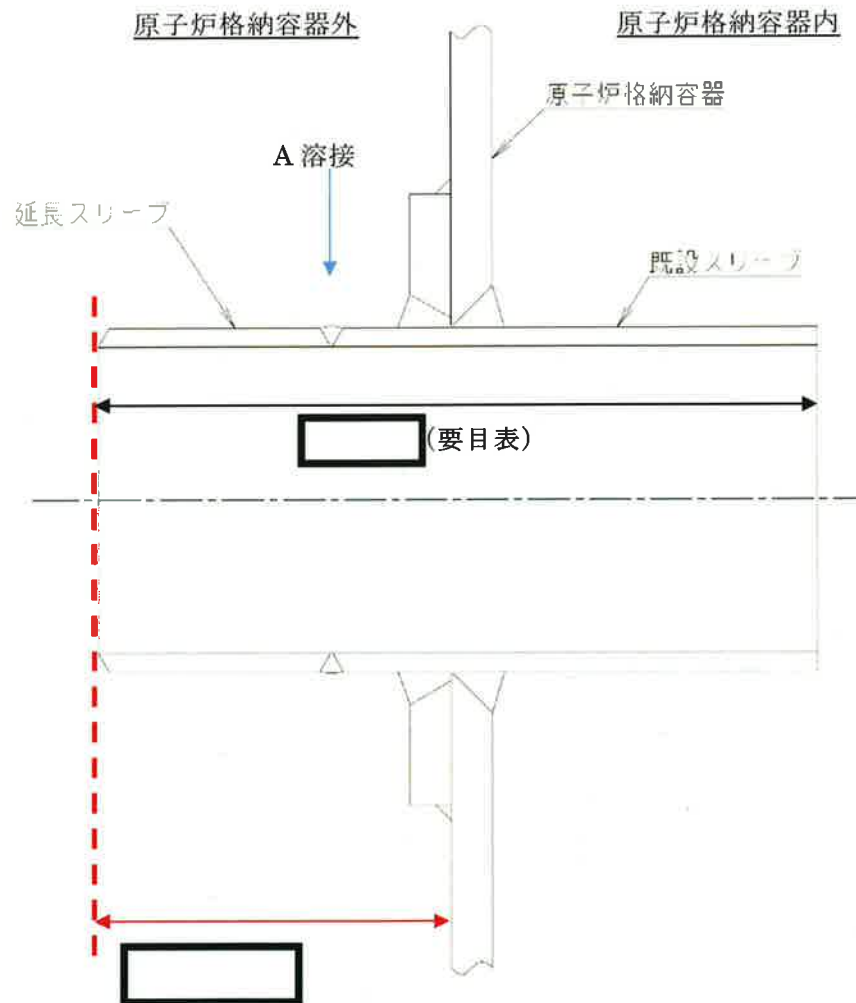
## STEP 2) 既設電気ペネ本体取外し後



枠囲みの範囲は機密に係る事項ですので公開することはできません

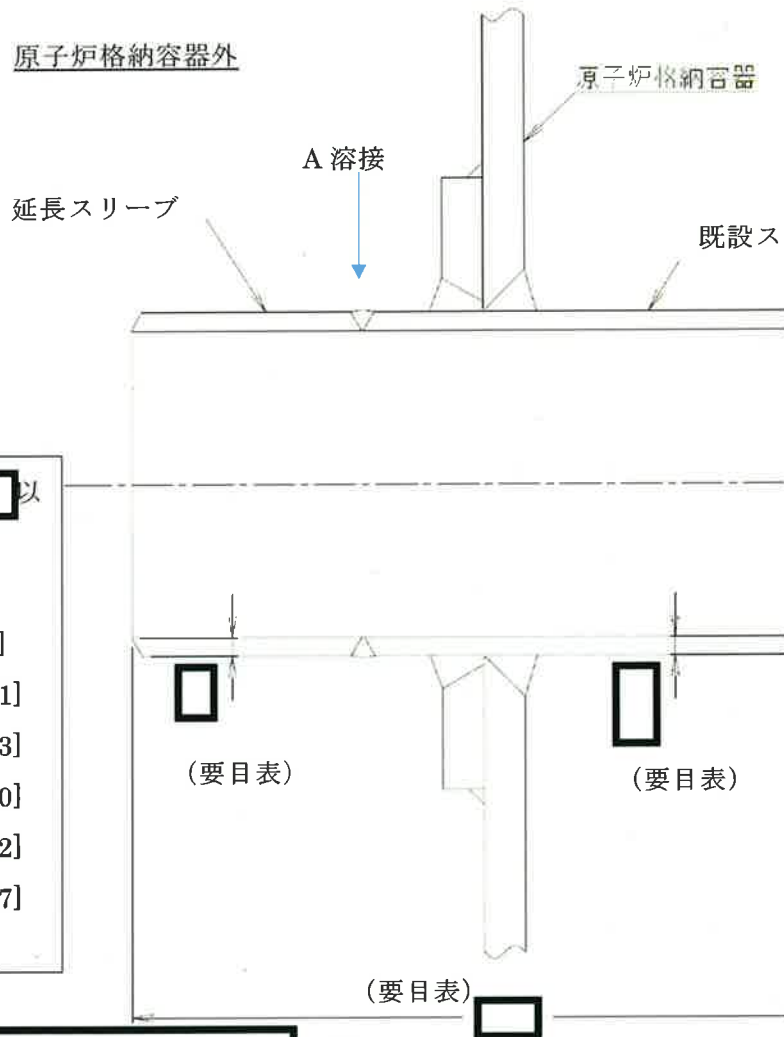


# STEP 3) 延長スリーブ溶接



枠囲みの範囲は機密に係る事項ですので公開することはできません

## STEP 4) 延長スリーブ溶接後



シーニング後のスリーブの厚さは、以上であるため、強度評価として問題ない。

申請書 添付-6

[強度に関する説明書抜粋：M3-添 6-3-1-7]

[強度に関する説明書抜粋：M3-添 6-2-1-21]

[強度に関する説明書抜粋：M3-添 6-3-1-13]

[強度に関する説明書抜粋：M3-添 6-3-2-10]

[強度に関する説明書抜粋：M3-添 6-3-1-22]

[強度に関する説明書抜粋：M3-添 6-3-2-17]

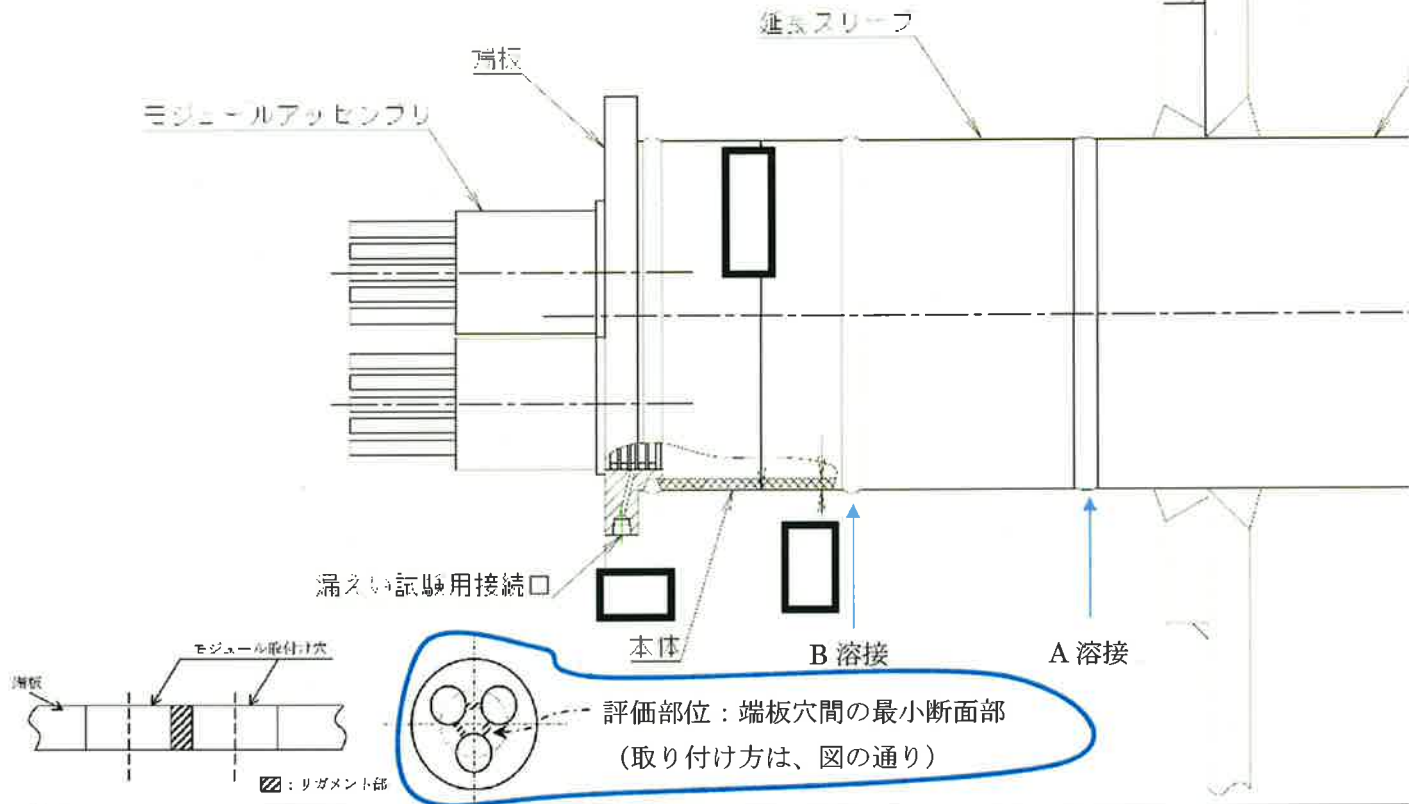
枠囲みの範囲は機密に係る事項ですので公開することはできません

# STEP 5) 電気ペネ溶接後(据付完了)

シーニング後の本体の厚さは、 以上であるため、強度評価として問題ない。

申請書 添付資料 資料-6 [強度に関する説明書抜粋：M3-添 6-3-1-2]

[強度に関する説明書抜粋：M3-添 6-3-2-2]



電線貫通部は、本体、端板、モジュールアッセンブリで構成されており、原子炉格納容器の貫通スリーブに直接  
 ているため、剛構造である。さらに、電線貫通部は、両端に電線ケーブルが接続されているが、電線貫通部が取  
 格納容器と電線ケーブルが接続される他の建屋との間に地震動により相対変位が生じて、電線ケーブルの柔軟  
 部に反力は作用しない。従って、電線貫通部に作用する力は原子炉格納容器の圧力と電線貫通部自身の自重に起因  
 申請書 添付資料 資料-5 [耐震性に関する説明書抜粋：M3-添 5-4-1]

[強度に関する説明書抜粋：M3・添 6・3・1・7]

FORMAT-2 電線貫通部 スリーブ

貫通部番号 555, 561

スリーブの強度計算結果 (1/19)

a. 規格計算

(1) スリーブ本体 (管台) の厚さの計算

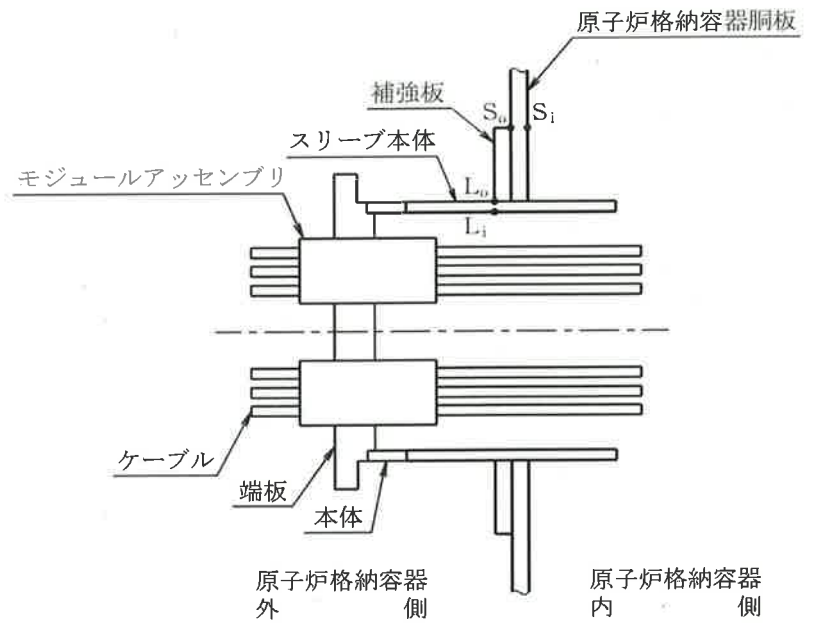
最高使用 圧力 (MPa)	最高使用 温度 (°C)	スリーブ 本体の外径 (mm)	許容 引張応力 (MPa)	継手効率	必要な厚さ (mm)	計算上 必要な厚さ (mm)	炭素鋼 必要な厚さ (mm)
P		$D_1$	$S_{mc}$	$\eta$	$t_{nr}$	$t_{nr1}$	$t_n$
0.261	122						

評価：上記の実際使用最小厚さ  $t_n$  は、必要な厚さ  $t_{nr}$  以上であるので強度は十分である。

枠囲みの範囲は機密に係る事項ですので公開することはできません

(a) 評価部位

スリーブの評価部位は、構造不連続部であるスリーブ本体と原子炉格納容器胴板のスリーブ本体) 及び補強板端部 (S点 ( $S_i$ ,  $S_o$ ) 以降、スリーブ取付部) とする。



(水平断面)

第 2-1 図 スリーブ評価部位

[強度に関する説明書抜粋：M3-添 6-3-1-13]

貫通部番号 555, 561

スリーブの強度計算結果 (7/19)

(7)基本条件における応力強さ (スリーブ本体)

評価点	応力強さ(MPa)								
	一次一般膜応力強さ			一次局部膜応力強さ			一次膜応力+ 一次曲げ応力強さ		
	$\sigma_x - \sigma_y$	$\sigma_y - \sigma_z$	$\sigma_z - \sigma_x$	$\sigma_x - \sigma_y$	$\sigma_y - \sigma_z$	$\sigma_z - \sigma_x$	$\sigma_x - \sigma_y$	$\sigma_y - \sigma_z$	$\sigma_z - \sigma_x$
	y	z	x	y	z	x	y	z	x
L <sub>i</sub>									
L <sub>o</sub>									
許容値	S <sub>mc</sub> = 129			1.5 S <sub>mc</sub> = 193			1.3 S <sub>mc</sub> = 167		
評価：いずれも応力強さの限界を満足している。									

枠囲みの範囲は機密に係る事項ですので公開することはできません

[強度に関する説明書抜粋：M3-添 6-3-2-10] 重大事故等クラス2 容器

貫通部番号 555,561

スリーブの強度計算結果 (7/14)

(8) 評価結果 (スリーブ本体)

評価点	応力強さ(MPa)							
	一次一般膜応力強さ			一次局部膜応力強さ			一次膜応 一次曲げ応	
	$\sigma_x - \sigma_y$	$\sigma_y - \sigma_z$	$\sigma_z - \sigma_x$	$\sigma_x - \sigma_y$	$\sigma_y - \sigma_z$	$\sigma_z - \sigma_x$	$\sigma_x - \sigma_y$	$\sigma_y - \sigma_z$
$L_i$								
$L_o$								
許容値	$2/3 S_u = 251$			$1.5 \times 2/3 S_u = 376$			$1.3 \times 2/3 S_u$	
評価：いずれも応力強さの限界を満足している。								

枠囲みの範囲は機密に係る事項ですので公開することはできません

[強度に関する説明書抜粋：M3-添 6-3-1-22]

貫通部番号 555, 561

スリーブの強度計算結果 (16/19)

(15)基本条件における応力強さ (スリーブ取付部)

評価点	応力強さ(MPa)							
	一次一般膜応力強さ			一次局部膜応力強さ			一次膜応力+ 一次曲げ応力強	
	$\sigma_x - \sigma_y$	$\sigma_y - \sigma_z$	$\sigma_z - \sigma_x$	$\sigma_x - \sigma_y$	$\sigma_y - \sigma_z$	$\sigma_z - \sigma_x$	$\sigma_x - \sigma_y$	$\sigma_y - \sigma_z$
S <sub>i</sub>								
S <sub>o</sub>								
許容値	S <sub>mc</sub> = 150			1.5 S <sub>mc</sub> = 225			1.5 S <sub>mc</sub> = 225	
評価：いずれも応力強さの限界を満足している。								

枠囲みの範囲は機密に係る事項ですので公開することはできません



貫通部番号 555.561

スリーブの強度計算結果 (14/14)

(15) 評価結果 (スリーブ取付部)

評価点	応力強さ(MPa)						
	一次一般膜応力強さ			一次局部膜応力強さ			
	$\sigma_x - \sigma_y$	$\sigma_y - \sigma_z$	$\sigma_z - \sigma_x$	$\sigma_x - \sigma_y$	$\sigma_y - \sigma_z$	$\sigma_z - \sigma_x$	$\sigma_x - \sigma_y$
S <sub>i</sub>							
S <sub>o</sub>							
許容値	2/3 S <sub>u</sub> = 283			1.5 × 2/3 S <sub>u</sub> = 424			
評価 : いずれも応力強さの限界を満足している。							

[強度に関する説明書抜粋：M3-添 6-3-1-2]

FORMAT-1 電線貫通部 本体および端板

貫通部番号 555, 561

電線貫通部の強度計算結果(1/4)

(1) 本体の板厚計算

最高使用圧力 (MPa)	最高使用温度 (°C)	本体内径 (mm)	許容引張応力 (MPa)	材 料	継手効率	計算上必要な (mm)
P		$D_i$	$S_{mc1}$		$\eta$	t
0.261	122		131	STS480	1.0	0.3

評価：上記の最小使用厚さは、計算上必要な厚さ以上であるので、強度は十分である。

(2) 端板の板厚計算

最高使用圧力 (MPa)	最高使用温度 (°C)	端板内径 (mm)	許容引張応力 (MPa)	材 料	継手効率	計算上必要な (mm)
P		d	$S_{mc2}$		K	$t_{sr}$
0.261	122		124	SUS304L	0.33	7.9

評価：上記の最小使用厚さは、計算上必要な厚さ以上であるので、強度は十分である。

(3) 基本条件における応力強さ

評価点	応 力 (MPa)			
	一次一般膜応力 $P_m$	一次局部膜応力 $P_L$	一次膜+一次曲げ応力 $P_L+P_b$	一次+二 $P_L+P_b$
リガメント部	8	1	11	1
許容値	115	172	172	34

評価：いずれも応力強さの限界を満足している。

枠囲みの範囲は機密に係る事項ですので公開することはできません

[強度に関する説明書抜粋：M3-添 6-3-2-2]

FORMAT-1 電線貫通部 本体および端板

貫通部番号 555, 561

電線貫通部の強度計算結果

(1) 本体の板厚計算

電線貫通部 形式	評価圧力 (MPa)	評価温度 (°C)	本体内径 (mm)	設計引張強さの 2/3 倍の値 (MPa)	材 料	継手効率	計算上必 (
	P		$D_i$	$S_1$		$\eta$	t
モジュラー型	0.333	138		292	STS480	1.0	(

評価：上記の最小使用厚さは、計算上必要な厚さ以上であるので、強度は十分である。

(2) 端板の板厚計算

電線貫通部 形式	評価圧力 (MPa)	評価温度 (°C)	端板外径 (mm)	設計引張強さの 2/3 倍の値 (MPa)	材 料	継手効率	計算上必 (
	P		d	$S_2$		K	t
モジュラー型	0.333	138		262	SUS304L	0.33	e

評価：上記の最小使用厚さは、計算上必要な厚さ以上であるので、強度は十分である。

(3) 供用状態Dにおける応力強さ

電線貫通部 形式	応力 (MPa)		
	一次一般膜応力	一次局部膜応力	一次膜+一次曲げ応力
	$P_m$	$P_L$	$P_L + P_b$
モジュラー型	8	1	11
許容値	262	394	394

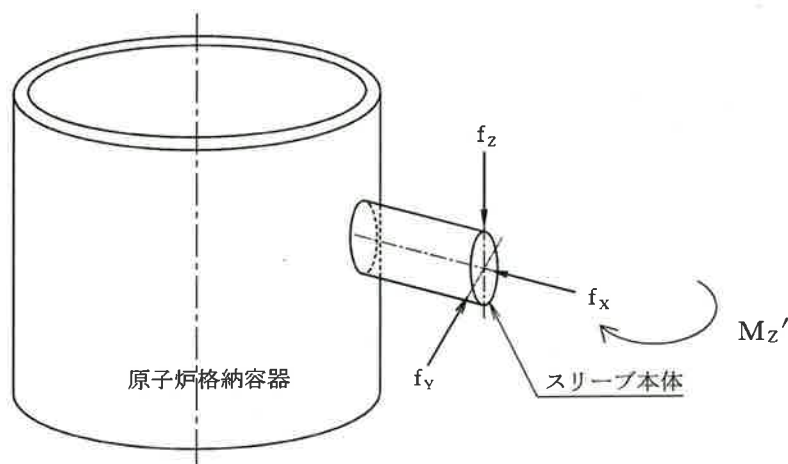
評価：いずれも応力強さの限界を満足している。

枠囲みの範囲は機密に係る事項ですので公開することはできません

[耐震性に関する説明書抜粋：M3-添 5-4-12~14]

#### 4.3 軸力及び曲げモーメントの方向について

貫通部に作用する軸力及び曲げモーメントの方向の説明図を第 4-1 図に示す。



第 4-1 図 軸力及び曲げモーメントの方向

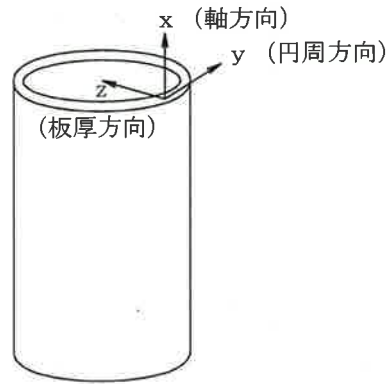
スリーブには図示のような外力が作用するが、外力により発生する応力はそれぞれ次に示すように取り扱う。

$F_x$  …… 原子炉格納容器の電線貫通部本体等からの反力  $f_x$  を  $F_x$  とし、 $F_x$  による応力を計算する。

$F_y$ ,  $F_z$  …… 原子炉格納容器の電線貫通部本体等からの反力  $f_y$  及び  $f_z$  を、それぞれ  $F_y$  及び  $F_z$  とする。 $F_y$  及び  $F_z$  によるせん断力は微小であり無視するが、 $F_y$  及び  $F_z$  によって生じる曲げモーメントの合力を  $M_z'$  とし、 $M_z'$  による応力を計算する。また、 $M_z'$  は  $f_z$  軸まわりに作用すると仮定した方がスリーブ取付部における応力が保守的に算出されるため、 $M_z'$  は  $f_z$  軸まわりに作用するものとする。

応力の方向を第 4-2 図に示す。

- $\sigma_x$  : 原子炉格納容器軸方向応力
- $\sigma_y$  : 原子炉格納容器円周方向応力
- $\sigma_z$  : 原子炉格納容器板厚方向応力



第 4-2 図 応力の方向について

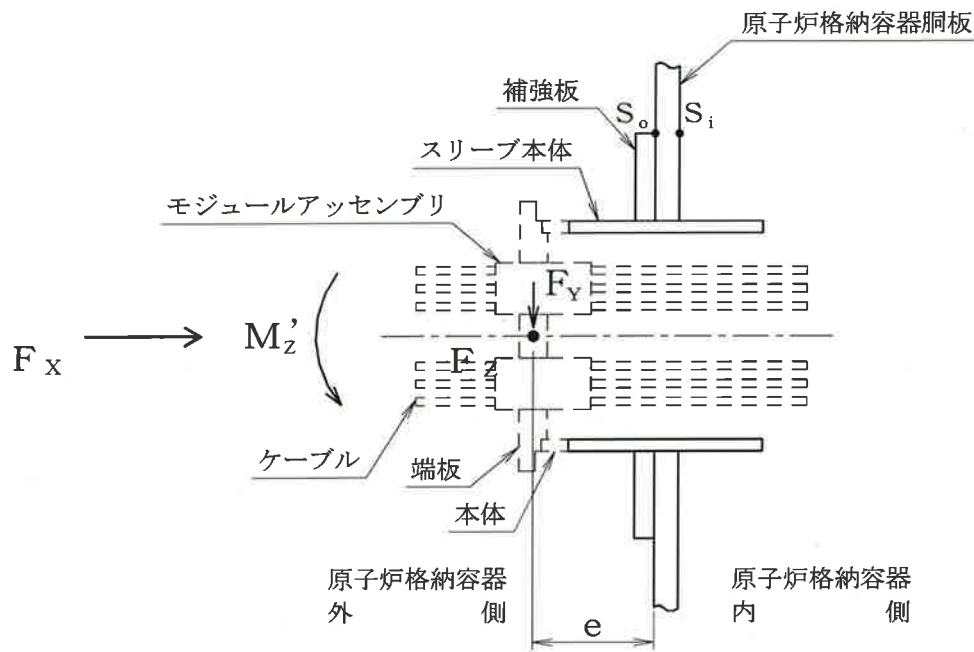
#### 4.4 局部外力の算出方法

貫通部に作用する局部外力は次の式により求める。

$$F_x = W \cdot F_{HS}$$

$$M_z' = \sqrt{F_y^2 + F_z^2}$$

$$= \sqrt{(W \cdot (1 + F_{VS}) \cdot e)^2 + (W \cdot F_{HS} \cdot e)^2}$$



(水平断面)

ここに

$W$  : 電線貫通部重量 (第 4-4 表及び第 4-5 表による)

$F_{VS}$  : 鉛直震度 = 0.3997 (Sd 地震動)  
= 0.7678 (Ss 地震動)

$F_{HS}$  : 水平震度 = 0.6547 (Sd 地震動)  
= 1.377 (Ss 地震動)

鉛直震度及び水平震度とも最大応答加速度を重力加速度で除した値とする。

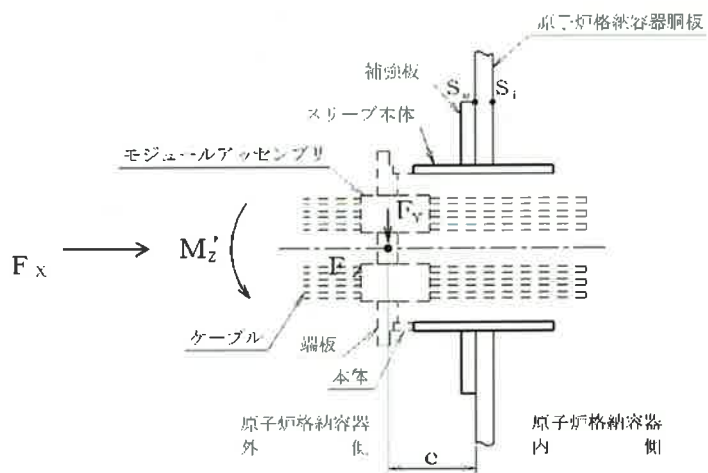
最大応答加速度は、第 4-4 表及び第 4-5 表による。

$e$  : 評価点から局部外力作用点までの距離 = 510 mm

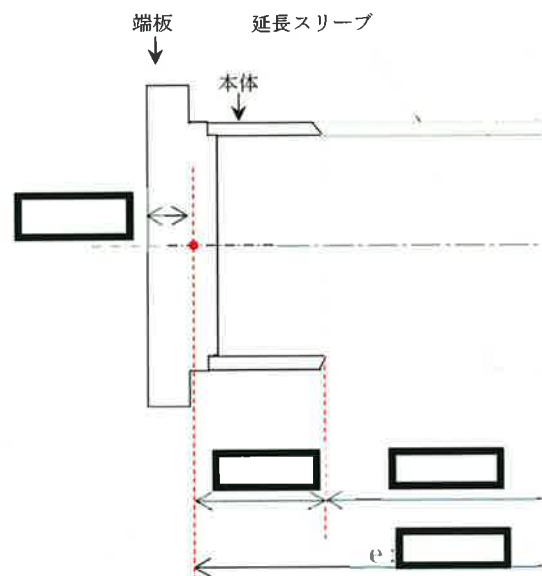
[補足説明]

e : 評価点から局部外力作用点までの距離について

電気ペネトレーションの重心点 (●) については、  
 端板および本体単体の寸法および重量により算出  
 しているため、要目表の主要寸法からは算出できな  
 いものとなっている。



(水平断面)



[耐震性に関する説明書抜粋：M3-添 5-4-28] (設計基準対象施設としての貫通部の評価結果)

第 6-1 表 許容応力状態Ⅳ<sub>A</sub>S に対する評価結果(D+P+M+S<sub>s</sub> 又は D+P<sub>L</sub>\*+M)

評価対象設備			評価部位	応力分類	発生値	許容値
原子炉格納施設	原子炉格納容器	貫通部スリーブ	取付部	一次一般膜応力強さ (単位：MPa)	133	235
				膜応力強さ+曲げ応力強さ (単位：MPa)	133	282
				一次+二次応力強さ (単位：MPa)	233	450

(注) ①: D+P<sub>L</sub>\*+M<sub>L</sub>+S<sub>d</sub>、②: D+P+M+S<sub>s</sub> における結果を示す。

第 6-2 表 許容応力状態Ⅲ<sub>A</sub>S に対する評価結果(D+P+M+S<sub>d</sub> 及び D+P<sub>L</sub>+M<sub>L</sub>+S)

評価対象設備			評価部位	応力分類	発生値(S <sub>d</sub> )	許容値
格納施設 原子炉	原子炉格納容器	貫通部スリーブ	取付部	一次一般膜応力強さ (単位：MPa)	133	235
				膜応力強さ+曲げ応力強さ (単位：MPa)	133	282



【耐震性に関する説明書抜粋：M3-添 5-4-30/E】 (重大事故等対処施設としての貫通部の評価結果)

第 6-3 表 許容応力状態Ⅳ<sub>AS</sub> に対する評価結果(D+P+M+S<sub>s</sub> 又は D+P<sub>SAL</sub>+M)

評価対象設備			評価部位	応力分類	発生値	許容値
原子炉格納施設	原子炉格納容器	貫通部スリーブ	取付部	一次一般膜応力強さ (単位：MPa)	169	235
				膜応力強さ+曲げ応力強さ (単位：MPa)	169	282
				一次+二次応力強さ (単位：MPa)	233	393

(注) ①: D+P<sub>SAL</sub>+M<sub>SAL</sub>+S<sub>d</sub>、②: D+P+M+S<sub>s</sub> における結果を示す。

第 6-4 表 許容応力状態Ⅲ<sub>AS</sub> に対する評価結果(D+P<sub>L</sub>+M<sub>L</sub>+S<sub>d</sub>) (簡易)

評価対象設備			評価部位	応力分類	発生値(S <sub>d</sub> )	許容値
原子炉格納施設	原子炉格納容器	貫通部スリーブ	取付部	一次一般膜応力強さ (単位：MPa)	169	235
				膜応力強さ+曲げ応力強さ (単位：MPa)	169	282