

実線・・設備運用又は体制等の相違（設計方針の相違）
 波線・・記載表現、設備名称の相違（実質的な相違なし）

まとめ資料比較表 [技術的能力 1.19 通信連絡に関する手順等]

柏崎刈羽原子力発電所 6 / 7号炉 (2017.12.20版)	東海第二発電所 (2018.9.12版)	島根原子力発電所 2号炉	備考
<p>比較表において、相違理由を類型化したものについて以下にまとめて記載する。下記以外の相違については、備考欄に相違理由を記載する。</p>			
相違No.	相違理由		
①	柏崎6/7号炉は、屋外と中央制御室、緊急時対策所との連絡用として5号炉屋外緊急連絡用インターフォンを重大事故等対処設備として設置		
②	島根2号炉は、代替電源設備からの給電を確保するための設備として、代替所内電気設備、タンクローリ、ホース、緊急時対策所 低圧母線盤、緊急時対策所発電機接続プラグ盤及び可搬ケーブルを使用する		
③	島根2号炉は、緊急時対策用発電機の電圧と緊急時対策所 低圧母線盤の電圧が同一であることから、負荷変圧器は不要		
④	東海第二は、無線通信設備（固定型）を自主対策設備としている		
⑤	島根2号炉はデータ伝送設備からERSSデータセンター及び本社へ伝送する。本社からは第二データセンターへ伝送する		
⑥	島根2号炉は、発電所外（社内外）との通信連絡として、電力保安通信用電話設備及び局線加入電話設備を使用する		
⑦	島根2号炉は、発電所外（社内外）との通信連絡として、衛星電話設備（社内向）を使用する		
⑧	島根2号炉の運転員は緊急時対策要員に含まれる		
⑨	島根2号炉は、緊急時対策所に要員が収まることから、待機場所を持っていない		
⑩	島根2号炉は、緊急時対策所で使用する場合、保管場所から運搬し接続して使用する		
⑪	島根2号炉は、有線式通信設備を緊急時対策所内で使用しない		
⑫	島根2号炉は、中央制御室から専用電話設備を用いて、発電所外（社内外）へ通信連絡を行う		
⑬	島根2号炉は、中央制御室から発電所外（社内外）への連絡に衛星電話設備、電力保安通信用電話設備及び局線加入電話を使用しない		
⑭	島根2号炉は、緊急時対策所から専用電話設備を用いて、本社、自治体、その他関係機関等へ通信連絡を行う		
⑮	島根2号炉は、単号炉申請であり該当なし		
⑯	電源構成の相違		
⑰	設備設置場所及び台数の相違		
⑱	島根2号炉では一般送配電事業者所掌回線		
⑲	設備構成に相違はあるが、必要な個所と通信連絡が可能な構成		
⑳	島根2号炉は、設計基準対処施設及び重大事故等対処設備ではない設備についても重大事故等対処設備の電源を囲っている		
㉑	設備の通話時間の相違		
㉒	連絡系統の相違		
㉓	各重要事故シーケンスで使用する設備は無線通信設備及び有線式通信設備である		

柏崎刈羽原子力発電所 6 / 7号炉 (2017. 12. 20 版)	東海第二発電所 (2018. 9. 12 版)	島根原子力発電所 2号炉	備考
<p>1. 19 通信連絡に関する手順等</p> <p style="text-align: center;">< 目次 ></p> <p>1. 19. 1 対応手段と設備の選定</p> <p>(1) 対応手段と設備の選定の考え方</p> <p>(2) 対応手段と設備の選定の結果</p> <p>1. 19. 2 重大事故等時の手順等</p> <p>1. 19. 2. 1 発電所内の通信連絡</p> <p>(1) 発電所内の通信連絡をする必要のある場所と通信連絡を行うための手順等</p> <p>(2) 計測等を行った特に重要なパラメータを発電所内の必要な場所で共有する手順等</p> <p>1. 19. 2. 2 発電所外（社内外）との通信連絡</p> <p>(1) 発電所外（社内外）の通信連絡をする必要のある場所と通信連絡を行うための手順等</p> <p>(2) 計測等を行った特に重要なパラメータを発電所外（社内外）の必要な場所で共有する手順等</p> <p>1. 19. 2. 3 代替電源設備から給電する手順等</p> <p>添付資料 1. 19. 1 重大事故等時に使用する通信連絡設備の対処手段・設備</p> <p>添付資料 1. 19. 2 審査基準，基準規則と対処設備との対応表</p> <p>添付資料 1. 19. 3 重大事故等対処設備における点検頻度</p> <p>添付資料 1. 19. 4 通信連絡設備の一覧</p> <p>添付資料 1. 19. 5 通信連絡設備の概要</p> <p>添付資料 1. 19. 6 多様性を確保した通信回線</p> <p>添付資料 1. 19. 7 通信連絡設備の電源設備</p> <p>添付資料 1. 19. 8 <u>5号炉原子炉建屋内緊急時対策所の通信連絡設備に係る耐震措置について</u></p> <p>添付資料 1. 19. 9 機能ごとに必要な通信連絡設備</p> <p>添付資料 1. 19. 10 <u>携帯型音声呼出電話設備等の使用方法及び使用場所</u></p> <p>添付資料 1. 19. 11 各重大事故シーケンスで使用する通信連絡設備の台数</p> <p>添付資料 1. 19. 12 機能ごとに必要な通信連絡設備の優先順位及び設備種別</p> <p>添付資料 1. 19. 13 手順のリンク先について</p>	<p>1. 19 通信連絡に関する手順等</p> <p style="text-align: center;">< 目次 ></p> <p>1. 19. 1 対応手段と設備の選定</p> <p>(1) 対応手段と設備の選定の考え方</p> <p>(2) 対応手段と設備の選定の結果</p> <p>1. 19. 2 重大事故等時の手順等</p> <p>1. 19. 2. 1 発電所内の通信連絡</p> <p>(1) 発電所内の通信連絡をする必要のある場所と通信連絡を行うための手順等</p> <p>(2) 計測等を行った特に重要なパラメータを発電所内の必要な場所で共有する手順等</p> <p>1. 19. 2. 2 発電所外（社内外）との通信連絡</p> <p>(1) 発電所外（社内外）の通信連絡をする必要のある場所と通信連絡を行うための手順等</p> <p>(2) 計測等を行った特に重要なパラメータを発電所外（社内外）の必要な場所で共有する手順等</p> <p>1. 19. 2. 3 代替電源設備から給電する手順等</p> <p>添付資料1. 19. 1 重大事故等時に使用する通信連絡設備の対処手段・設備</p> <p>添付資料1. 19. 2 審査基準，基準規則と対処設備との対応表</p> <p>添付資料1. 19. 3 重大事故等対処設備における点検頻度</p> <p>添付資料1. 19. 4 通信連絡設備の一覧</p> <p>添付資料1. 19. 5 <u>通信連絡設備（発電所内用）の概要</u></p> <p>添付資料1. 19. 6 <u>機能毎に必要な通信連絡設備（発電所内）の優先順位及び設備種別</u></p> <p>添付資料1. 19. 7 手順のリンク先について</p>	<p>1. 19 通信連絡に関する手順等</p> <p style="text-align: center;">< 目次 ></p> <p>1. 19. 1 対応手段と設備の選定</p> <p>(1) 対応手段と設備の選定の考え方</p> <p>(2) 対応手段と設備の選定の結果</p> <p>1. 19. 2 重大事故等時の手順等</p> <p>1. 19. 2. 1 発電所内の通信連絡</p> <p>(1) 発電所内の通信連絡をする必要のある場所と通信連絡を行うための手順等</p> <p>(2) 計測等を行った特に重要なパラメータを発電所内の必要な場所で共有する手順等</p> <p>1. 19. 2. 2 発電所外（社内外）との通信連絡</p> <p>(1) 発電所外（社内外）の通信連絡をする必要のある場所と通信連絡を行うための手順等</p> <p>(2) 計測等を行った特に重要なパラメータを発電所外（社内外）の必要な場所で共有する手順等</p> <p>1. 19. 2. 3 代替電源設備から給電する手順等</p> <p>添付資料 1. 19. 1 重大事故等時に使用する通信連絡設備の対処手段・設備</p> <p>添付資料 1. 19. 2 審査基準，基準規則と対処設備との対応表</p> <p>添付資料 1. 19. 3 重大事故等対処設備における点検頻度</p> <p>添付資料 1. 19. 4 通信連絡設備の一覧</p> <p>添付資料 1. 19. 5 通信連絡設備の概要</p> <p><u>添付資料 1. 19. 6 多様性を確保した通信回線</u></p> <p><u>添付資料 1. 19. 7 通信連絡設備の電源設備</u></p> <p><u>添付資料 1. 19. 8 緊急時対策所の通信連絡設備に係る耐震措置について</u></p> <p><u>添付資料 1. 19. 9 機能ごとに必要な通信連絡設備</u></p> <p><u>添付資料 1. 19. 10 有線式通信設備等の使用方法及び使用場所</u></p> <p><u>添付資料 1. 19. 11 各重要事故シーケンスで使用する通信連絡設備の台数</u></p> <p>添付資料 1. 19. 12 機能ごとに必要な通信連絡設備の優先順位及び設備種別</p> <p>添付資料 1. 19. 13 手順のリンク先について</p>	

柏崎刈羽原子力発電所 6 / 7号炉 (2017. 12. 20 版)	東海第二発電所 (2018. 9. 12 版)	島根原子力発電所 2号炉	備考
<p>1. 19 通信連絡に関する手順等</p> <div style="border: 1px solid black; padding: 5px;"> <p>【要求事項】 発電用原子炉設置者において、重大事故等が発生した場合において発電用原子炉施設の内外の通信連絡をする必要のある場所と通信連絡を行うために必要な手順等が適切に整備されているか、又は整備される方針が適切に示されていること。</p> <p>【解釈】 1 「発電用原子炉施設の内外の通信連絡をする必要のある場所と通信連絡を行うために必要な手順等」とは、以下に掲げる措置又はこれらと同等以上の効果を有する措置を行うための手順等をいう。 a) 通信連絡設備は、代替電源設備（電池等の予備電源設備を含む。）からの給電を可能とすること。 b) 計測等行った特に重要なパラメータを必要な場所で共有する手順等を整備すること。</p> </div> <p>重大事故等が発生した場合において、発電所の内外の通信連絡をする必要のある場所と通信連絡を行うため、必要な対処設備を整備しており、ここでは、この対処設備を活用した手順等について説明する。</p>	<p>1. 19 通信連絡に関する手順等</p> <div style="border: 1px solid black; padding: 5px;"> <p>【要求事項】 発電用原子炉設置者において、重大事故等が発生した場合において発電用原子炉施設の内外の通信連絡をする必要のある場所と通信連絡を行うために必要な手順等が適切に整備されているか、又は整備される方針が適切に示されていること。</p> <p>【解釈】 1 「発電用原子炉施設の内外の通信連絡をする必要のある場所と通信連絡を行うために必要な手順等」とは、以下に掲げる措置又はこれらと同等以上の効果を有する措置を行うための手順等をいう。 a) 通信連絡設備は、代替電源設備（電池等の予備電源設備を含む。）からの給電を可能とすること。 b) 計測等行った特に重要なパラメータを必要な場所で共有する手順等を整備すること。</p> </div> <p>重大事故等が発生した場合において、発電所の内外の通信連絡をする必要のある場所と通信連絡を行うため、必要な対処設備を整備しており、ここでは、この対処設備を活用した手順等について説明する。</p>	<p>1. 19 通信連絡に関する手順等</p> <div style="border: 1px solid black; padding: 5px;"> <p>【要求事項】 発電用原子炉設置者において、重大事故等が発生した場合において発電用原子炉施設の内外の通信連絡をする必要のある場所と通信連絡を行うために必要な手順等が適切に整備されているか、又は整備される方針が適切に示されていること。</p> <p>【解釈】 1 「発電用原子炉施設の内外の通信連絡をする必要のある場所と通信連絡を行うために必要な手順等」とは、以下に掲げる措置又はこれらと同等以上の効果を有する措置を行うための手順等をいう。 a) 通信連絡設備は、代替電源設備（電池等の予備電源設備を含む。）からの給電を可能とすること。 b) 計測等行った特に重要なパラメータを必要な場所で共有する手順等を整備すること。</p> </div> <p>重大事故等が発生した場合において、発電所の内外の通信連絡をする必要のある場所と通信連絡を行うため、必要な対処設備を整備しており、ここでは、この対処設備を活用した手順等について説明する。</p>	

柏崎刈羽原子力発電所 6 / 7号炉 (2017. 12. 20 版)	東海第二発電所 (2018. 9. 12 版)	島根原子力発電所 2号炉	備考
<p>1. 19. 1 対応手段と設備の選定</p> <p>(1) 対応手段と設備の選定の考え方</p> <p>重大事故等が発生した場合において、発電所の内外の通信連絡をする必要のある場所と通信連絡を行うために必要な対応手段と重大事故等対処設備を選定する。</p> <p>重大事故等対処設備のほかに、柔軟な事故対応を行うための対応手段及び自主対策設備^{※1}を選定する。</p> <p>※1 自主対策設備：技術基準上の全ての要求事項を満たすことや全てのプラント状況において使用することは困難であるが、プラント状況によっては、事故対応に有効な設備。</p> <p>選定した重大事故等対処設備により、技術的能力審査基準（以下「審査基準」という。）だけでなく、設置許可基準規則第六十二条及び技術基準規則第七十七条（以下「基準規則」という。）の要求機能を満足する設備が網羅されていることを確認するとともに、自主対策設備との関係を明確にする。</p> <p>(添付資料 1. 19. 1～1. 19. 13)</p> <p>(2) 対応手段と設備の選定の結果</p> <p>審査基準及び基準規則の要求により選定した対応手段と、その対応に使用する重大事故等対処設備及び自主対策設備を以下に示す。</p> <p>なお、機能喪失を想定する設計基準事故対処設備、対応に使用する重大事故等対処設備、自主対策設備及び整備する手順についての関係を第 1. 19. 1 表、第 1. 19. 2 表に示す。</p> <p>a. 発電所内の通信連絡をする必要のある場所と通信連絡を行うために必要な対応手段及び設備</p> <p>(a) 対応手段</p> <p>重大事故等が発生した場合において、発電所内の通信連絡をする必要のある場所と通信連絡を行う手段がある。</p> <p>発電所内で、重大事故等に対処するために必要なデータを伝送し、パラメータを共有する手段がある。</p>	<p>1. 19. 1 対応手段と設備の選定</p> <p>(1) 対応手段と設備の選定の考え方</p> <p>重大事故等が発生した場合において、発電所の内外の通信連絡をする必要のある場所と通信連絡を行うために必要な対応手段及び重大事故等対処設備を選定する。</p> <p>重大事故等対処設備のほかに、柔軟な事故対応を行うための対応手段及び自主対策設備^{※1}を選定する。</p> <p>※1 自主対策設備：技術基準上の全ての要求事項を満たすことや全てのプラント状況において使用することは困難であるが、プラント状況によっては、事故対応に有効な設備。</p> <p>選定した重大事故等対処設備により、技術的能力審査基準（以下「審査基準」という。）だけでなく、設置許可基準規則第六十二条及び技術基準規則第七十七条（以下「基準規則」という。）の要求機能を満足する設備が網羅されていることを確認するとともに、自主対策設備との関係を明確にする。</p> <p>(2) 対応手段と設備の選定の結果</p> <p>審査基準及び基準規則の要求により選定した対応手段と、その対応に使用する重大事故等対処設備及び自主対策設備を以下に示す。</p> <p>なお、機能喪失を想定する設計基準事故対処設備、対応に使用する重大事故等対処設備、自主対策設備及び整備する手順についての関係を第1. 19-1表、第1. 19-2表に整理する。</p> <p>a. 発電所内の通信連絡をする必要のある場所と通信連絡を行うために必要な対応手段及び設備</p> <p>(a) 対応手段</p> <p>重大事故等が発生した場合において、発電所内の通信連絡をする必要のある場所と通信連絡を行う手段がある。</p> <p>発電所内で、重大事故等に対処するために必要なデータを伝送し、パラメータを共有する手段がある。</p>	<p>1. 19. 1 対応手段と設備の選定</p> <p>(1) 対応手段と設備の選定の考え方</p> <p>重大事故等が発生した場合において、発電所の内外の通信連絡をする必要のある場所と通信連絡を行うために必要な対応手段と重大事故等対処設備を選定する。</p> <p>重大事故等対処設備のほかに、柔軟な事故対応を行うための対応手段及び自主対策設備^{※1}を選定する。</p> <p>※1 自主対策設備：技術基準上の全ての要求事項を満たすことや全てのプラント状況において使用することは困難であるが、プラント状況によっては、事故対応に有効な設備。</p> <p>選定した重大事故等対処設備により、技術的能力審査基準（以下「審査基準」という。）だけでなく、設置許可基準規則第六十二条及び技術基準規則第七十七条（以下「基準規則」という。）の要求機能を満足する設備が網羅されていることを確認するとともに、自主対策設備との関係を明確にする。</p> <p>(添付資料 1. 19. 1～1. 19. 13)</p> <p>(2) 対応手段と設備の選定の結果</p> <p>審査基準及び基準規則の要求により選定した対応手段と、その対応に使用する重大事故等対処設備及び自主対策設備を以下に示す。</p> <p>なお、機能喪失を想定する設計基準事故対処設備、対応に使用する重大事故等対処設備、自主対策設備及び整備する手順についての関係を第 1. 19-1 表、第 1. 19-2 表に示す。</p> <p>a. 発電所内の通信連絡をする必要のある場所と通信連絡を行うために必要な対応手段及び設備</p> <p>(a) 対応手段</p> <p>重大事故等が発生した場合において、発電所内の通信連絡をする必要のある場所と通信連絡を行う手段がある。</p> <p>発電所内で、重大事故等に対処するために必要なデータを伝送し、パラメータを共有する手段がある。</p>	

柏崎刈羽原子力発電所 6 / 7号炉 (2017. 12. 20 版)	東海第二発電所 (2018. 9. 12 版)	島根原子力発電所 2号炉	備考
<p>計測等を行った特に重要なパラメータを発電 所内の必要な場所で共有する手段がある。</p> <p>発電所内の通信連絡を行うための設備は以下のとおり。</p> <ul style="list-style-type: none"> ・ 衛星電話設備 (常設) ・ 衛星電話設備 (可搬型) ・ 無線連絡設備 (常設) ・ 無線連絡設備 (可搬型) ・ 携帯型音声呼出電話設備 ・ 安全パラメータ表示システム (SPDS) ※2 <ul style="list-style-type: none"> ・ 無線連絡設備 (屋外アンテナ) ・ 衛星電話設備 (屋外アンテナ) ・ 無線通信装置 ・ 有線 (建屋内) <ul style="list-style-type: none"> ・ 送受話器 (警報装置を含む。) ・ 電力保安通信用電話設備 <p>・ <u>5号炉屋外緊急連絡用インターフォン</u></p> <p>※2 : 安全パラメータ表示システム (SPDS) は、<u>データ伝送装置、緊急時対策支援システム伝送装置及びSPDS表示装置</u>により構成される。</p> <p>発電所内の通信連絡を行うために必要な設備は、代替電源設備からの給電を可能とする手段がある。</p> <p>代替電源設備からの給電を確保するための設備は以下のとおり。</p> <ul style="list-style-type: none"> ・ 常設代替交流電源設備 ・ 可搬型代替交流電源設備 <ul style="list-style-type: none"> ・ <u>燃料補給設備</u> 	<p>計測等を行った特に重要なパラメータを発電所内の必要な場所で共有する手段がある。</p> <p>発電所内の通信連絡を行うための設備は以下のとおり。</p> <ul style="list-style-type: none"> ・ 衛星電話設備 (固定型) ・ 衛星電話設備 (携帯型) ・ 無線連絡設備 (固定型) ・ 無線連絡設備 (携帯型) ・ 携行型有線通話装置 ・ 安全パラメータ表示システム (SPDS) (<u>以下「SPDS」という。</u>) ※2 ・ <u>無線通信装置用アンテナ</u> ・ 衛星電話設備 (屋外アンテナ) ・ 無線通信装置 ・ <u>衛星電話設備 (固定型) ~ 衛星電話設備 (屋外アンテナ) 電路</u> ・ <u>安全パラメータ表示システム (SPDS) ~ 無線通信装置用アンテナ電路</u> ・ <u>専用接続箱 ~ 専用接続箱電路</u> ・ <u>衛星制御装置</u> ・ <u>送受話器 (ページング)</u> ・ <u>電力保安通信用電話設備 (固定電話機、PHS端末及びFAX)</u> <p>※2 <u>SPDSは、データ伝送装置、緊急時対策支援システム伝送装置及びSPDSデータ表示装置により構成される。</u></p> <p>発電所内の通信連絡を行うために必要な設備は、代替電源設備からの給電を可能とする手段がある。</p> <p>代替電源設備からの給電を確保するための設備は以下のとおり。</p> <ul style="list-style-type: none"> ・ 常設代替交流電源設備 ・ 可搬型代替交流電源設備 <ul style="list-style-type: none"> ・ <u>燃料給油設備</u> 	<p>計測等を行った特に重要なパラメータを発電所内の必要な場所で共有する手段がある。</p> <p>発電所内の通信連絡を行うための設備は以下のとおり。</p> <ul style="list-style-type: none"> ・ 衛星電話設備 (固定型) ・ 衛星電話設備 (携帯型) ・ 無線通信設備 (固定型) ・ 無線通信設備 (携帯型) ・ 有線式通信設備 ・ 安全パラメータ表示システム (SPDS) ※2 <ul style="list-style-type: none"> ・ <u>無線通信設備 (屋外アンテナ)</u> ・ 衛星電話設備 (屋外アンテナ) ・ 無線通信装置 ・ <u>有線 (建物内) (有線式通信設備、無線通信設備 (固定型)、衛星電話設備 (固定型) に係るもの)</u> ・ <u>有線 (建物内) (安全パラメータ表示システム (SPDS) に係るもの)</u> <ul style="list-style-type: none"> ・ <u>所内通信連絡設備 (警報装置を含む。)</u> ・ 電力保安通信用電話設備 <p>※2 <u>安全パラメータ表示システム (SPDS) は、SPDSデータ収集サーバ、SPDS伝送サーバ及びSPDSデータ表示装置により構成される。</u></p> <p>発電所内の通信連絡を行うために必要な設備は、代替電源設備からの給電を可能とする手段がある。</p> <p>代替電源設備からの給電を確保するための設備は以下のとおり。</p> <ul style="list-style-type: none"> ・ 常設代替交流電源設備 ・ 可搬型代替交流電源設備 ・ <u>代替所内電気設備</u> ・ <u>緊急時対策所用燃料地下タンク</u> 	<p>・ 設備の相違</p> <p>【柏崎 6/7】</p> <p>柏崎 6/7 号炉は、屋外と中央制御室、緊急時対策所との連絡用として 5 号炉屋外緊急連絡用インターフォンを重大事故等対処設備として設置 (以下、①の相違)</p> <p>・ 設備の相違</p> <p>【柏崎 6/7, 東海第二】</p> <p>島根 2 号炉は、代替</p>

柏崎刈羽原子力発電所 6 / 7号炉 (2017. 12. 20 版)	東海第二発電所 (2018. 9. 12 版)	島根原子力発電所 2号炉	備考
<p>・ <u>5号炉原子炉建屋内緊急時対策所用可搬型電源設備</u></p> <p>・ <u>交流分電盤</u></p> <p>・ <u>負荷変圧器</u></p> <p>・ <u>可搬ケーブル</u></p> <p>また、重大事故等時に使用する重大事故等対処設備（設計基準拡張）としては、非常用交流電源設備がある。</p> <p>(b) 重大事故等対処設備及び自主対策設備 審査基準及び基準規則に要求される発電所内の通信連絡を行うための設備のうち衛星電話設備（常設）、衛星電話設備（可搬型）、無線連絡設備（常設）、無線連絡設備（可搬型）、<u>携帯型音声呼出電話設備</u>、安全パラメータ表示システム（SPDS）、無線連絡設備（屋外アンテナ）、衛星電話設備（屋外アンテナ）、無線通信装置、有線（建屋内）、<u>5号炉屋外緊急連絡用インターフォン</u>、<u>常設代替交流電源設備</u>、<u>可搬型代替交流電源設備</u>、<u>燃料補給設備</u>、<u>5号炉原子炉建屋内緊急時対策所用可搬型電源設備</u>、<u>交流分電盤</u>、<u>負荷変圧器</u>及び可搬ケーブルは、重大事故等対処設備として位置付ける（第1.19.1図）。</p> <p>設計基準事故対処設備である、非常用交流電源設備は重大事故等対処設備（設計基準拡張）として位置付ける。</p>	<p>・ <u>緊急時対策所用代替電源設備</u></p> <p>・ <u>非常用交流電源設備</u></p> <p>(b) 重大事故等対処設備と自主対策設備 審査基準及び基準規則に要求される発電所内の通信連絡を行うための設備のうち、衛星電話設備（固定型）、衛星電話設備（携帯型）、無線連絡設備（携帯型）、<u>携行型有線通話装置</u>、<u>SPDS</u>、<u>衛星電話設備（固定型）～衛星電話設備（屋外アンテナ）電路</u>、<u>専用接続箱～専用接続箱電路</u>、<u>無線通信装置</u>、<u>SPDS～無線通信装置用アンテナ電路</u>、<u>非常用交流電源設備</u>、<u>常設代替交流電源設備</u>、<u>可搬型代替交流電源設備</u>、<u>燃料給油設備</u>及び<u>緊急時対策所用代替電源設備</u>は、重大事故等対処設備として位置付ける。（第1.19-1図）</p> <p style="text-align: right;">(添付資料1.19.2)</p>	<p>・ <u>タンクローリ</u></p> <p>・ <u>ホース</u></p> <p>・ <u>緊急時対策所用発電機</u></p> <p>・ <u>緊急時対策所 低圧母線盤</u></p> <p>・ <u>緊急時対策所 発電機接続プラグ盤</u></p> <p>・ <u>可搬ケーブル</u></p> <p>また、<u>重大事故等時に使用する重大事故等対処設備（設計基準拡張）</u>としては、<u>非常用交流電源設備</u>がある。</p> <p>(b) 重大事故等対処設備及び自主対策設備 審査基準及び基準規則に要求される発電所内の通信連絡を行うための設備のうち、衛星電話設備（固定型）、衛星電話設備（携帯型）、<u>無線通信設備（固定型）</u>、<u>無線通信設備（携帯型）</u>、<u>有線式通信設備</u>、安全パラメータ表示システム（SPDS）、<u>無線通信設備（屋外アンテナ）</u>、<u>衛星電話設備（屋外アンテナ）</u>、<u>無線通信装置</u>、<u>有線（建物内）（有線式通信設備、無線通信設備（固定型）、衛星電話設備（固定型）に係るもの）</u>、<u>有線（建物内）（安全パラメータ表示システム（SPDS）に係るもの）</u>、<u>常設代替交流電源設備</u>、<u>可搬型代替交流電源設備</u>、<u>代替所内電気設備</u>、<u>緊急時対策所用発電機</u>、<u>緊急時対策所用燃料地下タンク</u>、<u>タンクローリ</u>、<u>ホース</u>、<u>緊急時対策所 低圧母線盤</u>、<u>緊急時対策所 発電機接続プラグ盤</u>及び<u>可搬ケーブル</u>は、重大事故等対処設備と位置付ける（第1.19-1図）。</p> <p>設計基準事故対処設備である、非常用交流電源設備は重大事故等対処設備（設計基準拡張）と位置付ける。</p>	<p>電源設備からの給電を確保するための設備として、<u>代替所内電気設備</u>、<u>タンクローリ</u>、<u>ホース</u>、<u>緊急時対策所 低圧母線盤</u>、<u>緊急時対策所 発電機接続プラグ盤</u>及び<u>可搬ケーブル</u>を使用する（以下、②の相違）</p> <p>・ 設備の相違</p> <p>【柏崎6/7】 島根2号炉は、緊急時対策用発電機の電圧と緊急時対策所 低圧母線盤の電圧が同一であることから、負荷変圧器は不要（以下、③の相違）</p> <p>・ 設備の相違</p> <p>【東海第二】 東海第二は、無線通信設備（固定型）を自主対策設備としている（以下、④の相違）</p> <p>・ 設備の相違</p> <p>【柏崎6/7】 ①、③の相違</p> <p>・ 設備の相違</p> <p>【柏崎6/7、東海第二】 ②の相違</p>

柏崎刈羽原子力発電所 6 / 7号炉 (2017. 12. 20 版)	東海第二発電所 (2018. 9. 12 版)	島根原子力発電所 2号炉	備考
<p>以上の重大事故等対処設備において、発電所内の通信連絡を行うことが可能であることから、以下の設備は自主対策設備として位置付ける。あわせてその理由を示す。</p> <ul style="list-style-type: none"> ・ <u>送受信器 (警報装置を含む。)</u> ・ 電力保安通信用電話設備 <p>上記の設備は、設計基準対象施設であり基準地震動による地震力に対して十分な耐震性を有していないが、設備が健全である場合は、発電所内の通信連絡を行うための手段として有効である。</p>	<p>以上の重大事故等対処設備において、発電所内の通信連絡を行うことが可能であることから、以下の設備は自主対策設備として位置付ける。あわせてその理由を示す。</p> <ul style="list-style-type: none"> ・ <u>無線連絡設備 (固定型)</u> ・ <u>送受信器 (ページング)</u> ・ <u>電力保安通信用電話設備 (固定電話機, PHS 端末及びFAX)</u> <p>上記の設備は、設計基準対象施設であり基準地震動 S_s による地震力に対して十分な耐震性を有していないが、設備が健全である場合は、発電所内の通信連絡を行うための手段として有効である</p>	<p>以上の重大事故等対処設備において、発電所内の通信連絡を行うことが可能であることから、以下の設備は自主対策設備として位置付ける。併せてその理由を示す。</p> <ul style="list-style-type: none"> ・ <u>所内通信用連絡設備 (警報装置を含む。)</u> ・ 電力保安通信用電話設備 <p>上記の設備は、設計基準対象施設であり基準地震動による地震力に対して十分な耐震性を有していないが、設備が健全である場合は、発電所内の通信連絡を行うための手段として有効である。</p>	<p>備考</p> <ul style="list-style-type: none"> ・ 設備の相違 【東海第二】 ④の相違

柏崎刈羽原子力発電所 6 / 7号炉 (2017. 12. 20 版)	東海第二発電所 (2018. 9. 12 版)	島根原子力発電所 2号炉	備考
<p>b. 発電所外（社内外）の通信連絡をする必要のある場所と通信連絡を行うために必要な対応手段及び設備</p> <p>(a) 対応手段</p> <p>重大事故等が発生した場合において、発電所外（社内外）の通信連絡をする必要のある場所と通信連絡を行う手段がある。</p> <p>国の緊急時対策支援システム (ERSS) 等へ必要なデータを伝送し、パラメータを共有する手段がある。</p> <p>計測等を行った特に重要なパラメータを発電所外（社内外）の必要な場所で共有する手段がある。</p> <p>発電所外（社内外）との通信連絡を行うための設備は以下のとおり。</p> <ul style="list-style-type: none"> ・ 衛星電話設備（常設） ・ 衛星電話設備（可搬型） ・ 統合原子力防災ネットワークを用いた通信連絡設備 ・ データ伝送設備^{※3} ・ 衛星電話設備（屋外アンテナ） ・ 衛星無線通信装置 ・ 有線（建屋内） ・ テレビ会議システム ・ 専用電話設備 ・ 衛星電話設備（社内向） <p>※3：データ伝送設備は、緊急時対策支援システム伝送装置により構成される。</p>	<p>b. 発電所外（社内外）の通信連絡をする必要のある場所と通信連絡を行うために必要な対応手段及び設備</p> <p>(a) 対応手段</p> <p>重大事故等が発生した場合において、発電所外（社内外）の通信連絡をする必要のある場所と通信連絡を行う手段がある。</p> <p>国の緊急時対策支援システム (ERSS) へ必要なデータを伝送し、パラメータを共有する手段がある。</p> <p>計測等を行った特に重要なパラメータを発電所外（社内外）の必要な場所で共有する手段がある。</p> <p>発電所外（社内外）との通信連絡を行うための設備は以下のとおり。</p> <ul style="list-style-type: none"> ・ 衛星電話設備（固定型） ・ 衛星電話設備（携帯型） ・ 統合原子力防災ネットワークに接続する通信連絡設備（テレビ会議システム、IP電話及びIP-FAX） ・ データ伝送設備^{※3} ・ 衛星電話設備（屋外アンテナ） ・ 衛星制御装置 ・ 衛星無線通信装置 ・ 通信機器 ・ 衛星電話設備（固定型）～衛星電話設備（屋外アンテナ）電路 ・ 統合原子力防災ネットワークに接続する通信連絡設備（テレビ会議システム、IP電話及びIP-FAX）～衛星無線通信装置電路 ・ 電力保安通信用電話設備（固定電話機、PHS端末及びFAX） ・ 加入電話設備（加入電話及び加入FAX） ・ テレビ会議システム（社内） ・ 専用電話設備（専用電話（ホットライン）（地方公共団体向）） <p>※3 データ伝送設備は、緊急時対策支援システム伝送装置により構成される。</p>	<p>b. 発電所外（社内外）の通信連絡をする必要のある場所と通信連絡を行うために必要な対応手段及び設備</p> <p>(a) 対応手段</p> <p>重大事故等が発生した場合において、発電所外（社内外）の通信連絡をする必要のある場所と通信連絡を行う手段がある。</p> <p>国の緊急時対策支援システム (ERSS) 等へ必要なデータを伝送し、パラメータを共有する手段がある。</p> <p>計測等を行った特に重要なパラメータを発電所外（社内外）の必要な場所で共有する手段がある。</p> <p>発電所外（社内外）との通信連絡を行うための設備は以下のとおり。</p> <ul style="list-style-type: none"> ・ 衛星電話設備（固定型） ・ 衛星電話設備（携帯型） ・ 統合原子力防災ネットワークに接続する通信連絡設備 ・ データ伝送設備^{※3} ・ 衛星電話設備（屋外アンテナ） ・ 衛星通信装置 ・ 有線（建物内）（衛星電話設備（固定型）に係るもの） ・ 有線（建物内）（統合原子力防災ネットワークに接続する通信連絡設備、データ伝送設備に係るもの） ・ 電力保安通信用電話設備 ・ 局線加入電話設備 ・ テレビ会議システム ・ 専用電話設備 ・ 衛星電話設備（社内向） <p>※3 データ伝送設備は、SPDS伝送サーバにより構成される。</p>	<p>・ 設備の相違</p> <p>【東海第二】</p> <p>島根2号炉は、データ伝送設備からERSSデータセンター及び本社へ伝送する。本社からは第二データセンターへ伝送する（以下、⑤の相違）</p> <p>・ 設備の相違</p> <p>【柏崎6/7】</p> <p>島根2号炉は、発電所外（社内外）との通信連絡として、電力保安通信用電話設備及び局線加入電話設備を使用する（以下、⑥の相違）</p> <p>・ 設備の相違</p> <p>【東海第二】</p>

柏崎刈羽原子力発電所 6/7号炉 (2017.12.20版)	東海第二発電所 (2018.9.12版)	島根原子力発電所 2号炉	備考
<p>発電所外（社内外）との通信連絡を行うために必要な設備は、代替電源設備からの給電を可能とする手段がある。</p> <p>代替電源設備からの給電を確保するための設備は以下のとおり。</p> <ul style="list-style-type: none"> ・ 常設代替交流電源設備 ・ 可搬型代替交流電源設備 <p>・ <u>燃料補給設備</u></p> <p>・ <u>5号炉原子炉建屋内緊急時対策所用可搬型電源設備</u></p> <p>・ <u>交流分電盤</u></p> <p>・ <u>負荷変圧器</u></p> <ul style="list-style-type: none"> ・ 可搬ケーブル <p>また、重大事故等時に使用する重大事故等対処設備（設計基準拡張）としては、非常用交流電源設備がある。</p> <p>(b) 重大事故等対処設備及び自主対策設備</p> <p>審査基準及び基準規則に要求される発電所外（社内外）との通信連絡を行うための設備のうち衛星電話設備（常設）、衛星電話設備（可搬型）、統合原子力防災ネットワークを用いた通信連絡設備、データ伝送設備、衛星電話設備（屋外アンテナ）、衛星無線通信装置、有線（建屋内）、常設代替交流電源設備、可搬型代替交流電源設備、燃料補給設備、5号炉原子炉建屋内緊急時対策所用可搬型電源設備、交流分電盤、負荷変圧器及び可搬ケーブルは、重大事故等対処設備として位置付ける（第1.19.1図）。</p> <p>設計基準事故対処設備である、非常用交流電源設備は重大事故等対処設備（設計基準拡張）として位置付ける。</p>	<p>発電所外（社内外）との通信連絡を行うために必要な設備は、代替電源設備からの給電を可能とする手段がある。</p> <p>代替電源設備からの給電を確保するための設備は以下のとおり。</p> <ul style="list-style-type: none"> ・ 常設代替交流電源設備 ・ 可搬型代替交流電源設備 <p>・ <u>燃料給油設備</u></p> <p>・ <u>緊急時対策所用代替電源設備</u></p> <p>・ <u>非常用交流電源設備</u></p> <p>(b) 重大事故等対処設備と自主対策設備</p> <p>審査基準及び基準規則に要求される発電所外（社内外）との通信連絡を行うための設備のうち、衛星電話設備（固定型）、衛星電話設備（携帯型）、統合原子力防災ネットワークに接続する通信連絡設備（テレビ会議システム、IP電話及びIP-FAX）、データ伝送設備、衛星電話設備（屋外アンテナ）、衛星制御装置、衛星電話設備（固定型）～衛星電話設備（屋外アンテナ）電路、衛星無線通信装置、通信機器、統合原子力防災ネットワークに接続する通信連絡設備（テレビ会議システム、IP電話及びIP-FAX）～衛星無線通信装置電路、非常用交流電源設備、常設代替交流電源設備、可搬型代替交流電源設備、燃料給油設備及び緊急時対策所用代替電源設備は、重大事故等対処設備として位置付ける。（第1.19-1図）</p> <p>（添付資料1.19.2）</p>	<p>発電所外（社内外）との通信連絡を行うために必要な設備は、代替電源設備からの給電を可能とする手段がある。</p> <p>代替電源設備からの給電を確保するための設備は以下のとおり。</p> <ul style="list-style-type: none"> ・ 常設代替交流電源設備 ・ 可搬型代替交流電源設備 ・ <u>代替所内電気設備</u> ・ <u>緊急時対策所用燃料地下タンク</u> ・ <u>タンクローリ</u> ・ <u>ホース</u> ・ <u>緊急時対策所用発電機</u> ・ <u>緊急時対策所 低圧母線盤</u> ・ <u>緊急時対策所 発電機接続プラグ盤</u> <p>・ <u>可搬ケーブル</u></p> <p>また、重大事故等時に使用する重大事故等対処設備（設計基準拡張）としては、非常用交流電源設備がある。</p> <p>(b) 重大事故等対処設備及び自主対策設備</p> <p>審査基準及び基準規則に要求される発電所外（社内外）との通信連絡を行うための設備のうち、衛星電話設備（固定型）、衛星電話設備（携帯型）、統合原子力防災ネットワークに接続する通信連絡設備、データ伝送設備、衛星電話設備（屋外アンテナ）、衛星通信装置、有線（建物内）（衛星電話設備（固定型）に係るもの）、有線（建物内）（統合原子力防災ネットワークに接続する通信連絡設備、データ伝送設備に係るもの）、常設代替交流電源設備、可搬型代替交流電源設備、<u>代替所内電気設備</u>、<u>緊急時対策所用発電機</u>、<u>緊急時対策所用燃料地下タンク</u>、<u>タンクローリ</u>、<u>ホース</u>、<u>緊急時対策所 低圧母線盤</u>、<u>緊急時対策所 発電機接続プラグ盤及び可搬ケーブル</u>は、重大事故等対処設備として位置付ける。（第1.19-1図）</p> <p>設計基準事故対処設備である、非常用交流電源設備は重大事故等対処設備（設計基準拡張）と位置付ける。</p>	<p>島根2号炉は、発電所外（社内外）との通信連絡として、衛星電話設備（社内向）を使用する（以下、⑦の相違）</p> <ul style="list-style-type: none"> ・ 設備の相違 <p>【柏崎6/7，東海第二】</p> <p>②の相違</p> <ul style="list-style-type: none"> ・ 設備の相違 <p>【柏崎6/7】</p> <p>③の相違</p> <ul style="list-style-type: none"> ・ 設備の相違 <p>【柏崎6/7，東海第二】</p> <p>②の相違</p>

柏崎刈羽原子力発電所 6 / 7号炉 (2017. 12. 20 版)	東海第二発電所 (2018. 9. 12 版)	島根原子力発電所 2号炉	備考
<p>以上の重大事故等対処設備において、発電所外（社内外）との通信連絡を行うことが可能であることから、以下の設備は自主対策設備として位置付ける。あわせてその理由を示す。</p> <ul style="list-style-type: none"> ・ テレビ会議システム ・ 専用電話設備 ・ 衛星電話設備（社内向） <p>上記の設備は、設計基準対象施設であり基準地震動による地震力に対して十分な耐震性を有していないが、設備が健全である場合は、発電所外の通信連絡を行うための手段として有効である。</p> <p>c. 手順等 上記 a. 及び b. により選定した対応手段に係る手順を整備する。 これらの手順は、<u>運転員及び緊急時対策要員</u>^{※4} の対応として緊急時対策本部運営要領等に定める（第 1. 19. 1 表、第 1. 19. 2 表）。</p> <p>また、給電が必要となる設備についても整備する（第 1. 19. 3 表）。</p> <p>※4 緊急時対策要員：重大事故等時において発電所にて原子力災害対策活動を行う要員。</p>	<p>以上の重大事故等対処設備において、発電所外（社内外）との通信連絡を行うことが可能であることから、以下の設備は自主対策設備として位置付ける。あわせてその理由を示す。</p> <ul style="list-style-type: none"> ・ 電力保安通信用電話設備（<u>固定電話機、PHS 端末及び F A X</u>） ・ 加入電話設備（<u>加入電話及び加入 F A X</u>） ・ テレビ会議システム（<u>社内</u>） ・ 専用電話設備（<u>専用電話（ホットライン）（地方公共団体向）</u>） <p>上記の設備は、設計基準対象施設であり基準地震動 <u>S_s</u> による地震力に対して十分な耐震性を有していないが、設備が健全である場合は、発電所外（社内外）の通信連絡を行うための手段として有効である。</p> <p>c. 手順等 上記 a. 及び b. により選定した対応手段に係る手順を整備する。 これらの手順は、<u>災害対策要員</u>^{※4} の対応として「<u>非常時運転手順書Ⅱ（徴候ベース）</u>」、「<u>非常時運転手順書Ⅱ（停止時徴候ベース）</u>」、「<u>AM設備別操作手順書</u>」及び「<u>重大事故等対策要領</u>」に定める。（第 1. 19-1 表、第 1. 19-2 表）</p> <p>また、給電が必要となる設備についても整備する。（第 1. 19-3 表）</p> <p>※4 <u>災害対策要員</u>：重大事故等に対処するために<u>必要な指示を行う本部要員、各作業班員、現場にて対応を行う重大事故等対応要員、当直要員及び自衛消防隊要員（初期消火要員）</u>。</p>	<p>以上の重大事故等対処設備において、発電所外（社内外）との通信連絡を行うことが可能であることから、以下の設備は自主対策設備として位置付ける。併せてその理由を示す。</p> <ul style="list-style-type: none"> ・ <u>電力保安通信用電話設備</u> ・ <u>局線加入電話設備</u> ・ テレビ会議システム ・ 専用電話設備 ・ <u>衛星電話設備（社内向）</u> <p>上記の設備は、設計基準対象施設であり基準地震動による地震力に対して十分な耐震性を有していないが、設備が健全である場合は、<u>発電所外（社内外）</u>の通信連絡を行うための手段として有効である。</p> <p>c. 手順等 上記 a. 及び b. により選定した対応手段に係る手順を整備する。 これらの手順は、<u>緊急時対策要員</u>^{※4} の対応として<u>原子力災害対策手順書</u>に定める（第 1. 19-1 表、第 1. 19-2 表）。</p> <p>また、給電が必要となる設備についても整備する（第 1. 19-3 表）。</p> <p>※4 <u>緊急時対策要員</u>：重大事故等時において<u>発電所にて原子力災害対策活動を行う要員</u>。</p>	<p>・ 設備の相違 【柏崎 6/7】 ⑥の相違</p> <p>・ 設備の相違 【東海第二】 ⑦の相違</p> <p>・ 体制の相違 【柏崎 6/7】 島根 2号炉の運転員は、緊急時対策要員に含まれる（以下、⑧の相違）</p>

柏崎刈羽原子力発電所 6 / 7号炉 (2017. 12. 20 版)	東海第二発電所 (2018. 9. 12 版)	島根原子力発電所 2号炉	備考
<p>1. 19. 2 重大事故等時の手順等</p> <p>1. 19. 2. 1 発電所内の通信連絡</p> <p>(1) 発電所内の通信連絡をする必要のある場所と通信連絡を行うための手順等</p> <p>重大事故等が発生した場合において、通信連絡設備（発電所内）により、発電所内の通信連絡をする必要のある場所と通信連絡を行う。</p> <p>また、安全パラメータ表示システム（SPDS）により、発電所内の必要な場所へ重大事故等に対処するために必要なデータを伝送し、パラメータを共有する。</p> <p>重大事故等が発生した場合において、通信連絡設備（発電所内）により、<u>運転員及び緊急時対策要員が、中央制御室、中央制御室待避室、屋内外の現場、5号炉原子炉建屋内緊急時対策所及び5号炉原子炉建屋内緊急時対策所（待機場所）</u>との間で相互に通信連絡を行うために、衛星電話設備、無線連絡設備、<u>携帯型音声呼出電話設備、送受話器（警報装置を含む。）</u>及び電力保安通信用電話設備を使用する手順を整備する。</p> <p>また、<u>5号炉運転員及び緊急時対策要員が、5号炉中央制御室、5号炉原子炉建屋内緊急時対策所及び5号炉原子炉建屋内緊急時対策所（待機場所）との間で相互に通信連絡を行うために、5号炉屋外緊急連絡用インターフォンを使用する手順を整備する。</u></p> <p>さらに、安全パラメータ表示システム（SPDS）により、<u>5号炉原子炉建屋内緊急時対策所</u>へ重大事故等に対処するために必要なデータを伝送し、パラメータを共有するために、安全パラメータ表示システム（SPDS）を使用する手順を整備する。</p> <p>a. 手順着手の判断基準</p> <p>重大事故等が発生した場合において、通信連絡設備（発電所内）及び安全パラメータ表示システム（SPDS）により、発電所内の通信連絡をする必要のある場所と通信連絡を行う場合。</p> <p>b. 操作手順</p> <p>(a) 衛星電話設備</p> <p>中央制御室又は中央制御室待避室の<u>運転員及び5号炉</u></p>	<p>1. 19. 2 重大事故等時の手順</p> <p>1. 19. 2. 1 発電所内の通信連絡</p> <p>(1) 発電所内の通信連絡をする必要のある場所と通信連絡を行うための手順等</p> <p>重大事故等が発生した場合において、通信設備（発電所内）により、発電所内の通信連絡をする必要のある場所と通信連絡を行う。</p> <p>また、<u>データ伝送設備（発電所内）</u>により、発電所内の必要な場所へ重大事故等に対処するために必要なデータを伝送し、パラメータを共有する。</p> <p>重大事故等が発生した場合において、<u>通信設備（発電所内）</u>により、<u>災害対策要員が、中央制御室、屋内外の現場及び緊急時対策所との間で相互に通信連絡を行うために、衛星電話設備、無線連絡設備、携行型有線通話装置、送受話器（ページング）及び電力保安通信用電話設備（固定電話機、PHS端末及びFAX）</u>を使用する手順を整備する。</p> <p>また、<u>データ伝送設備（発電所内）</u>により、緊急時対策所へ重大事故等に対処するために必要なデータを伝送し、パラメータを共有するために、<u>SPDS</u>を使用する手順を整備する。</p> <p>a. 手順着手の判断基準</p> <p>重大事故等が発生した場合において、<u>通信設備（発電所内）及びデータ伝送設備（発電所内）</u>により、発電所内の通信連絡をする必要のある場所と通信連絡を行う場合。</p> <p>b. 操作手順</p> <p>(a) 衛星電話設備</p> <p>中央制御室及び緊急時対策所の<u>災害対策要員</u>は、衛星</p>	<p>1. 19. 2 重大事故等時の手順等</p> <p>1. 19. 2. 1 発電所内の通信連絡</p> <p>(1) 発電所内の通信連絡をする必要のある場所と通信連絡を行うための手順等</p> <p>重大事故等が発生した場合において、通信連絡設備（発電所内）により、発電所内の通信連絡をする必要のある場所と通信連絡を行う。</p> <p>また、<u>安全パラメータ表示システム（SPDS）</u>により、発電所内の必要な場所へ重大事故等に対処するために必要なデータを伝送し、パラメータを共有する。</p> <p>重大事故等が発生した場合において、<u>通信連絡設備（発電所内）</u>により、<u>緊急時対策要員が、中央制御室、中央制御室待避室、屋内外の現場及び緊急時対策所との間で相互に通信連絡を行うために、衛星電話設備、無線通信設備、有線式通信設備、所内通信連絡設備（警報装置を含む。）</u>及び電力保安通信用電話設備を使用する手順を整備する。</p> <p>また、<u>安全パラメータ表示システム（SPDS）</u>により、緊急時対策所へ重大事故等に対処するために必要なデータを伝送し、パラメータを共有するために、<u>安全パラメータ表示システム（SPDS）</u>を使用する手順を整備する。</p> <p>a. 手順着手の判断基準</p> <p>重大事故等が発生した場合において、<u>通信連絡設備（発電所内）及び安全パラメータ表示システム（SPDS）</u>により、発電所内の通信連絡をする必要のある場所と通信連絡を行う場合。</p> <p>b. 操作手順</p> <p>(a) 衛星電話設備</p> <p>中央制御室、<u>中央制御室待避室及び緊急時対策所の</u></p>	<p>・体制、設備の相違</p> <p>【柏崎 6/7】</p> <p>島根 2号炉は、緊急時対策所に要員が収まることから、待機場所を持っていない（以下、⑨の相違）、⑧の相違</p> <p>・設備の相違</p> <p>【柏崎 6/7】</p> <p>①の相違</p> <p>・体制の相違</p>

柏崎刈羽原子力発電所 6 / 7号炉 (2017. 12. 20 版)	東海第二発電所 (2018. 9. 12 版)	島根原子力発電所 2号炉	備考
<p>原子炉建屋内緊急時対策所の緊急時対策要員は、衛星電話設備（常設）を使用する。現場（屋外）の運転員及び緊急時対策要員並びに放射能観測車でモニタリングを行う緊急時対策要員は、衛星電話設備（可搬型）を使用する。これらの衛星電話設備を用いて相互に通信連絡を行うための対応として、以下の手順がある。</p> <p>i. 衛星電話設備（常設）</p> <p>① 手順着手の判断基準に基づき、通信連絡を行う場合は、一般の電話機と同様の操作により、通信先の電話番号をダイヤルし、連絡する。</p> <p>ii. 衛星電話設備（可搬型）</p> <p>① 手順着手の判断基準に基づき、通信連絡を行う場合は、屋外で電源を「入」操作し、電波の受信状態を確認する。</p> <p>② 充電式電池の残量が少ない場合は、ほかの端末又は予備の充電式電池と交換する。</p> <p>③ 一般の携帯型電話機と同様の操作により、通信先の電話番号をダイヤルし、連絡する。</p> <p>④ 使用中に充電式電池の残量が少なくなった場合は、ほかの端末又は予備の充電式電池と交換する。</p> <p>⑤ 使用後は、屋外で電源を「切」操作する。</p> <p>(b) 無線連絡設備</p> <p>中央制御室又は中央制御室待避室の運転員及び5号炉原子炉建屋内緊急時対策所の緊急時対策要員は、無線連絡設備（常設）を使用する。現場（屋外）の運転員及び緊急時対策要員は、無線連絡設備（可搬型）を使用する。これらの無線連絡設備を用いて相互に通信連絡を行</p>	<p>電話設備（固定型）を使用する。現場（屋外）の災害対策要員は、衛星電話設備（携帯型）を使用する。これらの衛星電話設備を用いて相互に通信連絡を行うための対応として、以下の手順がある。</p> <p>i. 衛星電話設備（固定型）</p> <p>①手順着手の判断基準に基づき、通信連絡を行う場合は、一般の電話機と同様の操作により、通信先の電話番号をダイヤルし、連絡する。</p> <p>ii. 衛星電話設備（携帯型）</p> <p>①手順着手の判断基準に基づき、通信連絡を行う場合は、屋外で電源を「入」操作し、電波の受信状態を確認する。</p> <p>②充電式の残量が少ない場合は、ほかの端末又は予備の充電式電池を使用する。</p> <p>③一般の携帯電話と同様の操作により、通信先の電話番号をダイヤルし、連絡する。</p> <p>④使用中に充電式の残量が少なくなった場合は、ほかの端末又は予備の充電式電池を使用する。</p> <p>⑤使用後は、屋外で電源を「切」操作する。</p> <p>(b) 無線連絡設備</p> <p>中央制御室及び緊急時対策所の災害対策要員は、無線連絡設備（固定型）を使用する。現場（屋外）の災害対策要員は、無線連絡設備（携帯型）を使用する。これらの無線連絡設備を用いて相互に通信連絡を行うための対応として、以下の手順がある。</p>	<p>緊急時対策要員は、衛星電話設備（固定型）を使用する。現場（屋外）の緊急時対策要員及び放射能観測車でモニタリングを行う緊急時対策要員は、衛星電話設備（携帯型）を使用する。これらの衛星電話設備を用いて相互に通信連絡を行うための対応として、以下の手順がある。</p> <p>i 衛星電話設備（固定型）</p> <p>(i) 中央制御室及び中央制御室待避室で使用する場合</p> <p>①手順着手の判断基準に基づき、通信連絡を行う場合は、一般の電話機と同様の操作により、通信先の電話番号をダイヤルし、連絡する。</p> <p>(ii) 緊急時対策所で使用する場合</p> <p>①手順着手の判断基準に基づき、通信連絡を行う場合は、保管場所から使用場所へ運搬する。</p> <p>②敷設済みの電話線を接続する。</p> <p>③一般の電話機と同様の操作により、通信先の電話番号をダイヤルし、連絡する。</p> <p>ii 衛星電話設備（携帯型）</p> <p>①手順着手の判断基準に基づき、通信連絡を行う場合は、屋外で電源を「入」操作し、電波の受信状態を確認する。</p> <p>②充電式電池の残量が少ない場合は、別の端末又は予備の充電式電池と交換する。</p> <p>③一般の携帯型電話機と同様の操作により、通信先の電話番号をダイヤルし、連絡する。</p> <p>④使用中に充電式電池の残量が少なくなった場合は、別の端末又は予備の充電式電池と交換する。</p> <p>⑤使用後は、屋外で電源を「切」操作する。</p> <p>(b) 無線通信設備</p> <p>中央制御室、中央制御室待避室及び緊急時対策所の緊急時対策要員は、無線通信設備（固定型）を使用する。現場（屋外）の緊急時対策要員は、無線通信設備（携帯型）を使用する。これらの無線通信設備を用いて相互に通信連絡を行うための対応として、以下の手</p>	<p>【柏崎 6/7】 ⑧の相違</p> <p>・設備の相違 【柏崎 6/7, 東海第二】 島根 2号炉は、緊急時対策所で使用する場 合、保管場所から運搬 し接続して使用する (以下、⑩の相違)</p> <p>・体制の相違 【柏崎 6/7】 ⑧の相違</p>

柏崎刈羽原子力発電所 6 / 7号炉 (2017. 12. 20 版)	東海第二発電所 (2018. 9. 12 版)	島根原子力発電所 2号炉	備考
<p>うための対応として、以下の手順がある。</p> <p>i. 無線連絡設備 (常設)</p> <p>① 手順着手の判断基準に基づき、通信連絡を行う場合は、<u>電源を「入」操作し、使用前に取り決めた通話チャンネルに設定した上で通話ボタンを押し、連絡する。</u></p> <p>② <u>中央制御室待避室で使用する場合は、運転員は、切替スイッチにより中央制御室待避室側へ切替えを行う。</u></p> <p>ii. 無線連絡設備 (可搬型)</p> <p>① 手順着手の判断基準に基づき、通信連絡を行う場合は、屋外で電源を「入」操作し、電波の受信状態を確認する。</p> <p>② <u>充電式電池の残量が少ない場合は、ほかの端末又は予備の充電式電池と交換する。</u></p> <p>③ <u>使用前に取り決めた通話チャンネルに設定した上で、通話ボタンを押し、連絡する。</u></p> <p>④ <u>使用中に充電式電池の残量が少なくなった場合は、ほかの端末又は予備の充電式電池と交換する。</u></p> <p>⑤ <u>使用後は、屋外で電源を「切」操作する。</u></p> <p>(c) <u>携帯型音声呼出電話設備</u> <u>中央制御室の運転員、5号炉原子炉建屋内緊急時対策所の緊急時対策要員、5号炉原子炉建屋内緊急時対策所(待機場所)の運転員及び緊急時対策要員並びに現場(屋内)の運転員及び緊急時対策要員は、携帯型音声呼出電話機を使用する。これらの携帯型音声呼出</u></p>	<p>i. 無線連絡設備 (固定型)</p> <p>①手順着手の判断基準に基づき、通信連絡を行う場合は、<u>電源を「入」操作し、使用前に取り決めた通話チャンネルに設定したうえで通話ボタンを押し、連絡する。</u></p> <p>ii. 無線連絡設備 (携帯型)</p> <p>①手順着手の判断基準に基づき、通信連絡を行う場合は、屋外で電源を「入」操作し、電波の受信状態を確認する。</p> <p>②<u>充電電池の残量が少ない場合、ほかの端末又は予備の充電電池を使用する。</u></p> <p>③<u>使用前に取り決めた通話チャンネルに設定したうえで、通話ボタンを押し、連絡する。</u></p> <p>④<u>使用中に充電電池の残量が少なくなった場合は、ほかの端末又は予備の充電電池と交換する。</u></p> <p>⑤使用後は、屋外で電源を「切」操作する。</p> <p>(c) <u>携行型有線通話装置</u> <u>中央制御室、緊急時対策所及び現場(屋内)の災害対策要員は、携行型有線通話装置を使用する。これらの携行型有線通話装置を用いて相互に通信連絡を行うための対応として、以下の手順がある。</u></p>	<p>順がある。</p> <p>i 無線通信設備 (固定型)</p> <p>(i) <u>中央制御室及び中央制御室待避室で使用する場合</u></p> <p>①手順着手の判断基準に基づき、通信連絡を行う場合は、使用前に取り決めた通話チャンネルに設定した<u>うえで通話ボタンを押し、連絡する。</u></p> <p>(ii) <u>緊急時対策所で使用する場合</u></p> <p>①<u>手順着手の判断基準に基づき、通信連絡を行う場合は、保管場所から使用場所へ運搬する。</u></p> <p>②<u>電源アダプタをコンセントへ接続し、敷設済みの電話線を接続する。</u></p> <p>③<u>使用前に取り決めた通話チャンネルに設定したうえで通話ボタンを押し、連絡する。</u></p> <p>ii 無線通信設備 (携帯型)</p> <p>①手順着手の判断基準に基づき、通信連絡を行う場合は、屋外で電源を「入」操作し、電波の受信状態を確認する。</p> <p>②<u>充電式電池の残量が少ない場合は、別の端末又は予備の充電式電池と交換する。</u></p> <p>③<u>使用前に取り決めた通話チャンネルに設定したうえで、通話ボタンを押し、連絡する。</u></p> <p>④<u>使用中に充電式電池の残量が少なくなった場合は、別の端末又は予備の充電式電池と交換する。</u></p> <p>⑤使用後は、屋外で電源を「切」操作する。</p> <p>(c) <u>有線式通信設備</u> <u>中央制御室、中央制御室待避室及び現場(屋内)の緊急時対策要員は、有線式通信設備を使用する。これらの有線式通信設備を用いて相互に通信連絡を行うための対応として、以下の手順がある。</u></p>	<p>備考</p> <p>・運用の相違 【柏崎 6/7, 東海第二】 島根 2号炉は、電源を常時「入」としている</p> <p>・設備の相違 【柏崎 6/7】 島根 2号炉は、使用場所ごとに回線を持たせるため、切替え不要</p> <p>・設備の相違 【柏崎 6/7, 東海第二】 ⑩の相違</p> <p>・体制、設備の相違 【柏崎 6/7】 島根 2号炉は、有線式通信設備を中央制御室待避室で使用する、</p>

柏崎刈羽原子力発電所 6 / 7号炉 (2017. 12. 20 版)	東海第二発電所 (2018. 9. 12 版)	島根原子力発電所 2号炉	備考
<p>電話機を用いて相互に通信連絡を行うための対応として、以下の手順がある。</p> <p>i. <u>携帯型音声呼出電話機</u></p> <p>① 手順着手の判断基準に基づき、通信連絡を行う場合は、使用する<u>携帯型音声呼出電話機</u>とともに予備の乾電池を携行する。</p> <p>② 使用場所にて、最寄りの壁面に設置されている専用接続箱より<u>接続ケーブル</u>を引き出し、<u>携帯型音声呼出電話機</u>へ接続する。通信連絡を必要とする場所が専用接続箱と遠い場合は、必要に応じて<u>中継用ケーブルドラム</u>を使用する。</p> <p>③ <u>携帯型音声呼出電話機の受話器を持ち上げ、本体又は受話器の呼出ボタンを押しながら音声にて相手先を呼び出し、連絡する。</u></p> <p>④ 使用中に乾電池の残量が少なくなった場合は、予備の乾電池と交換する。</p> <p>(d) <u>安全パラメータ表示システム (SPDS)</u></p> <p><u>データ伝送装置及び緊急時対策支援システム伝送装置</u>により、<u>5号炉原子炉建屋内緊急時対策所のSPDS表示装置</u>へ、必要なデータの伝送を行うための対応として、以下の手順がある。</p> <p>i. <u>データ伝送装置及び緊急時対策支援システム伝送装置</u></p> <p>常時伝送を行うため、通常操作は必要ない。なお、中央制御室等で警報を常時監視する。</p> <p>ii. <u>SPDS表示装置</u></p> <p>操作手順は、「1.18 緊急時対策所の居住性等に関する手順等」にて整備する。</p> <p>(e) <u>送受話器 (警報装置を含む。)</u></p> <p>中央制御室の<u>運転員</u>、<u>5号炉原子炉建屋内緊急時対策所の緊急時対策要員</u>、<u>5号炉原子炉建屋内緊急時対策所 (待機場所)の運転員及び緊急時対策要員並びに現場 (屋内外)の運転員及び緊急時対策要員</u>は、<u>ハンドセット</u>を使</p>	<p>i. <u>携行型有線通話装置</u></p> <p>①手順着手の判断基準に基づき、通信連絡を行う場合は、使用する<u>携行型有線通話装置</u>とともに予備の乾電池を携行する。</p> <p>②使用場所にて、最寄りの専用接続箱に<u>携行型有線通話装置</u>を直接接続する。通信連絡を必要とする場所が専用接続箱と遠い場合は、必要に応じて<u>中継用ケーブルドラム</u>を使用する。</p> <p>③<u>スイッチを押して相手先を呼び出し、連絡する。</u></p> <p>④使用中に乾電池の残量が少なくなった場合は、予備の乾電池と交換する。</p> <p>(d) <u>SPDS</u></p> <p><u>SPDS</u>により、緊急時対策所の<u>SPDSデータ表示装置</u>へ、必要なデータの伝送を行うための対応として、以下の手順がある。</p> <p>i. <u>データ伝送装置及び緊急時対策支援システム伝送装置</u></p> <p>常時伝送を行うため、通常操作は必要ない。なお、中央制御室等で警報を常時監視する。</p> <p>ii. <u>SPDSデータ表示装置</u></p> <p>操作手順及び<u>操作の成立性</u>は、「1.18 緊急時対策所の居住性等に関する手順等」にて整備する。</p> <p>(e) <u>送受話器 (ページング)</u></p> <p>中央制御室、緊急時対策所及び<u>屋内外の災害対策要員</u>は、<u>送受話器 (ページング)</u>を使用する。これらの<u>送受話器 (ページング)</u>を用いて、相互に通信連絡を行うための対応として、以下の手順がある。</p>	<p>i. <u>有線式通信設備</u></p> <p>①手順着手の判断基準に基づき、通信連絡を行う場合は、使用する<u>有線式通信機</u>とともに予備の乾電池を携行する。</p> <p>②使用場所にて、最寄りの壁面に設置されている専用接続端子と<u>有線式通信機</u>を接続する。通信連絡を必要とする場所が専用接続端子と遠い場合は、必要に応じて<u>中継コード</u>を使用する。</p> <p>③<u>呼出ボタンを押す (スイッチ操作)、相手先を呼出し、連絡する。</u></p> <p>④使用中に乾電池の残量が少なくなった場合は、予備の乾電池と交換する。</p> <p>(d) <u>安全パラメータ表示システム (SPDS)</u></p> <p><u>SPDSデータ収集サーバ及びSPDS伝送サーバ</u>により、緊急時対策所の<u>SPDSデータ表示装置</u>へ、必要なデータの伝送を行うための対応として、以下の手順がある。</p> <p>i. <u>SPDSデータ収集サーバ及びSPDS伝送サーバ</u></p> <p>常時伝送を行うため、通常操作は必要ない。なお、中央制御室等で警報を常時監視する。</p> <p>ii. <u>SPDSデータ表示装置</u></p> <p>操作手順は、「1.18 緊急時対策所の居住性等に関する手順等」にて整備する。</p> <p>(e) <u>所内通信連絡設備 (警報装置を含む。)</u></p> <p>中央制御室、緊急時対策所及び<u>現場 (屋内外)の緊急時対策要員</u>は、<u>ハンドセットステーション</u>を使用する。これらの<u>ハンドセットステーション</u>を用いて、相互に通信連絡を行うための対応として、以下の手順が</p>	<p>⑧, ⑨の相違</p> <p>・設備の相違</p> <p>【柏崎 6/7, 東海第二】</p> <p>島根 2号炉は、有線式通信設備を緊急時対策所内で使用しない (以下, ⑩の相違)</p> <p>・設備の相違</p> <p>【柏崎 6/7, 東海第二】</p> <p>仕様の相違</p> <p>・設備の相違</p> <p>【柏崎 6/7】</p> <p>仕様の相違</p> <p>・体制, 設備の相違</p> <p>【柏崎 6/7】</p> <p>⑧, ⑨の相違</p>

柏崎刈羽原子力発電所 6 / 7号炉 (2017. 12. 20 版)	東海第二発電所 (2018. 9. 12 版)	島根原子力発電所 2号炉	備考
<p>用する。これらのハンドセットを用いて、相互に通信連絡を行うための対応として、以下の手順がある。</p> <p>i. ハンドセット</p> <p>① 手順着手の判断基準に基づき、通信連絡を行う場合は、受話器を持ち上げ、使用チャンネルを選択し、連絡する。</p> <p>(f) 電力保安通信用電話設備</p> <p>中央制御室の<u>運転員</u>、<u>5号炉原子炉建屋内緊急時対策所の緊急時対策要員</u>、<u>5号炉原子炉建屋内緊急時対策所(待機場所)の運転員及び緊急時対策要員並びに現場(屋内外)の運転員及び緊急時対策要員</u>は、電力保安通信用電話設備である固定電話機、PHS 端末及びFAX を使用する。</p> <p>これらの固定電話機、PHS 端末及びFAX を用いて相互に通信連絡を行うための対応として、以下の手順がある。</p> <p>i. 固定電話機、PHS 端末及びFAX</p> <p>① 手順着手の判断基準に基づき、通信連絡を行う場合は、一般の電話機、携帯型電話機又はFAX と同様の操作により、通信先の電話番号をダイヤル又は短縮ダイヤルボタンを押し、連絡する。</p> <p>② PHS 端末の充電式電池の残量がなくなった場合は、充電を行うとともに、ほかの端末又は予備の充電式電池と交換する。</p> <p>(g) <u>5号炉屋外緊急連絡用インターフォン</u></p> <p><u>5号炉中央制御室の運転員</u>、<u>5号炉原子炉建屋内緊急時対策所の緊急時対策要員並びに現場(屋内外)の運転員及び緊急時対策要員</u>は、<u>インターフォン</u>を使用する。これらのインターフォンを用いて、相互に通信連絡を行うための対応として、以下の手順がある。</p> <p>i. <u>インターフォン</u></p> <p>① 手順着手の判断基準に基づき、通信連絡を行う場</p>	<p>i. <u>送受話器(ページング)</u></p> <p>①手順着手の判断基準に基づき、通信連絡を行う場合は、受話器を持ち上げ、使用チャンネルを選択し、連絡する。</p> <p>(f) 電力保安通信用電話設備(<u>固定電話機</u>、<u>PHS 端末及びFAX</u>)</p> <p>中央制御室、緊急時対策所及び現場(屋内外)の災害対策要員は、電力保安通信用電話設備(<u>固定電話機</u>、<u>PHS 端末及びFAX</u>)である固定電話機、PHS 端末及びFAX を使用する。</p> <p>これらの固定電話機、PHS 端末及びFAX を用いて相互に通信連絡を行うための対応として、以下の手順がある。</p> <p>i. 固定電話機、PHS 端末及びFAX</p> <p>①手順着手の判断基準に基づき、通信連絡を行う場合は、一般の電話機、<u>携帯電話</u>又はFAX と同様の操作により、通信先の電話番号をダイヤル又は短縮ダイヤルボタンを押し、連絡する。</p> <p>②PHS 端末の<u>充電電池</u>の残量がなくなった場合は、<u>ほかの端末又は予備の充電電池</u>と交換する。</p>	<p>ある。</p> <p>i. <u>ハンドセットステーション</u></p> <p>①手順着手の判断基準に基づき、通信連絡を行う場合は、受話器を持ち上げ、使用チャンネルを選択し、連絡する。</p> <p>(f) 電力保安通信用電話設備</p> <p>中央制御室、緊急時対策所及び現場(屋内外)の緊急時対策要員は、電力保安通信用電話設備である固定電話機、PHS 端末及びFAX を使用する。</p> <p>これらの固定電話機、PHS 端末及びFAX を用いて相互に通信連絡を行うための対応として、以下の手順がある。</p> <p>i. 固定電話機、PHS 端末及びFAX</p> <p>①手順着手の判断基準に基づき、通信連絡を行う場合は、一般の電話機、<u>携帯型電話機</u>又はFAX と同様の操作により、通信先の電話番号をダイヤル又は短縮ダイヤルボタンを押し、連絡する。</p> <p>②PHS 端末の<u>充電式電池</u>の残量がなくなった場合は、<u>充電を行うとともに、別の端末又は予備の充電式電池</u>と交換する。</p>	<p>備考</p> <p>・体制、設備の相違 【柏崎 6/7】 ⑧、⑨の相違</p> <p>・設備の相違 【柏崎 6/7】 ①の相違</p>

柏崎刈羽原子力発電所 6 / 7号炉 (2017. 12. 20 版)	東海第二発電所 (2018. 9. 12 版)	島根原子力発電所 2号炉	備考
<p><u>合は、屋外では、正面パネルにあるボタンを押し、連絡する。</u></p> <p><u>② 屋内では、一般の電話機と同様の操作により、連絡する。</u></p> <p>c. 操作の成立性</p> <p>衛星電話設備、無線連絡設備、送受話器（警報装置を含む。）及び電力保安通信用電話設備及び5号炉屋外緊急連絡用インターフォンは、特別な技量を要することなく、容易に操作が可能であるとともに、必要な個数を設置又は保管することにより、使用場所において通信連絡をする必要のある場所と確実に接続及び通信連絡を行うことを可能とする。</p> <p><u>無線連絡設備を中央制御室待避室で使用する場合は、切替スイッチにより容易に切り替えることが可能であり、使用場所において通信連絡をする必要のある場所と確実に接続及び通信連絡を行うことを可能とする。切替え操作は、1分程度の切替スイッチ操作のみであり、中央制御室待避室で使用する場合は運転員1名での対応が可能である。</u></p> <p>携帯型音声呼出電話設備は、使用場所において携帯型音声呼出電話機と中継用ケーブルドラム及び専用接続箱内の端子を容易かつ確実に接続可能とするとともに、必要な個数を設置又は保管することにより、通信連絡をする必要のある場所と確実に接続及び通信連絡を行うことを可能とする。</p> <p>d. 重大事故等時の対応手段の選択</p> <p><u>運転員及び緊急時対策要員が、中央制御室、中央制御室待避室、屋内外の現場、5号炉原子炉建屋内緊急時対策所及び5号炉原子炉建屋内緊急時対策所（待機場所）との間で操作・作業等の通信連絡を行う場合は、屋内外で使用が可能であり、通常時から使用する自主対策設備の送受話器（警報装置を含む。）及び電力保安通信用電話設備を優先して使用する。自主対策設備が使用できない場合は、衛星電話設備、無線連絡設備、携帯型音声呼出電話設備及び5号炉屋外緊急連絡用インターフォンを</u></p>	<p>c. 操作の成立性</p> <p>衛星電話設備、無線連絡設備、送受話器（ページング）及び電力保安通信用電話設備（固定電話機、PHS端末及びFAX）は、特別な技量を要することなく、容易に操作が可能であるとともに、必要な個数を設置又は保管することにより、使用場所において通信連絡をする必要のある場所と確実に接続及び通信連絡を行うことを可能とする。</p> <p>携行型有線通話装置は、使用場所において携行型有線通話装置と中継用ケーブルドラム及び専用接続箱内の端子を容易かつ確実に接続可能とするとともに、必要な個数を設置又は保管することにより、通信連絡をする必要のある場所と確実に接続及び通信連絡を行うことを可能とする。</p> <p>d. 重大事故等時の対応手段の選択</p> <p>災害対策要員が、中央制御室、屋内外の現場、緊急時対策所との間で操作・作業等の通信連絡を行う場合は、屋内外で使用が可能であり、通常時から使用する自主対策設備の送受話器（ページング）及び電力保安通信用電話設備（固定電話機、PHS端末及びFAX）を優先して使用する。</p> <p>自主対策設備が使用できない場合は、衛星電話設備、無線連絡設備及び携行型有線通話装置を使用する。</p>	<p>c. 操作の成立性</p> <p>衛星電話設備、無線通信設備、所内通信連絡設備（警報装置を含む。）及び電力保安通信用電話設備は、特別な技量を要することなく、容易に操作が可能であるとともに、必要な個数を設置又は保管することにより、使用場所において通信連絡をする必要のある場所と確実に接続及び通信連絡を行うことを可能とする。</p> <p>有線式通信設備は、使用場所において有線式通信機と中継コード及び専用接続端子を容易かつ確実に接続可能とするとともに、必要な個数を設置又は保管することにより、通信連絡をする必要のある場所と確実に接続及び通信連絡を行うことを可能とする。</p> <p>d. 重大事故等時の対応手段の選択</p> <p>緊急時対策要員が、中央制御室、中央制御室待避室、屋内外の現場、緊急時対策所との間で操作・作業等の通信連絡を行う場合は、屋内外で使用が可能であり、通常時から使用する自主対策設備の所内通信連絡設備（警報装置を含む。）及び電力保安通信用電話設備を優先して使用する。自主対策設備が使用できない場合は、衛星電話設備、無線通信設備及び有線式通信設備を使用する。</p>	<p>・設備の相違 【柏崎 6/7】 ①の相違</p> <p>・設備の相違 【柏崎 6/7】 ①の相違</p> <p>・設備の相違 【柏崎 6/7】 島根 2号炉は、使用場所ごとに回線を持たせるため、切替え不要</p> <p>・設備の相違 【柏崎 6/7、東海第二】 仕様の相違</p> <p>・体制、設備の相違 【柏崎 6/7】 ⑧、⑨の相違</p> <p>・設備の相違</p>

柏崎刈羽原子力発電所 6 / 7号炉 (2017. 12. 20版)	東海第二発電所 (2018. 9. 12版)	島根原子力発電所 2号炉	備考
<p>使用する。</p> <p>また、5号炉原子炉建屋内緊急時対策所の緊急時対策要員は、重大事故等に対処するために必要なパラメータを共有する場合は、安全パラメータ表示システム (SPDS) を使用する。</p> <p>なお、優先順位については、今後、訓練等を通して見直しを行う。</p> <p>(2) 計測等を行った特に重要なパラメータを発電所内の必要な場所で共有する手順等</p> <p>特に重要なパラメータを計測し、その結果を発電所内の必要な場所で共有するため、通信連絡設備 (発電所内) を使用する。</p> <p>直流電源喪失時等、可搬型の計測器にて、炉心損傷防止及び格納容器破損防止に必要なパラメータ、<u>使用済燃料プール水位、使用済燃料プール周辺線量率</u>、発電所周辺の放射線量等の特に重要なパラメータを計測し、その結果を通信連絡設備 (発電所内) により発電所内の必要な場所で共有する場合は、現場 (屋内) と中央制御室との連絡には送受話器 (警報装置を含む。)、電力保安通信用電話設備及び携帯型音声呼出電話設備を使用する。現場 (屋外) と5号炉原子炉建屋内緊急時対策所との連絡には送受話器 (警報装置を含む。)、電力保安通信用電話設備及び無線連絡設備を使用する。中央制御室と5号炉原子炉建屋内緊急時対策所との連絡には送受話器 (警報装置を含む。)、電力保安通信用電話設備、衛星電話設備及び無線連絡設備を使用する。中央制御室待避室と5号炉原子炉建屋内緊急時対策所との連絡には衛星電話設備及び無線連絡設備を使用する。5号炉原子炉建屋内緊急時対策所と5号炉原子炉建屋内緊急時対策所 (待機場所) との連絡には送受話器 (警報装置を含む。)、電力保安通信用電話設備及び携帯型音声呼出電話設備を使用する。また、放射能観測車と5号炉原子炉建屋内緊急時対策所との連絡には衛星電話設備を使用する手順を整備する。</p>	<p>また、緊急時対策所の災害対策要員は、重大事故等に対処するために必要なパラメータを共有する場合は、<u>SPDS</u>を使用する。</p> <p>なお、優先順位については、今後、訓練等を通して見直しを行う。</p> <p>(2) 計測等を行った特に重要なパラメータを発電所内の必要な場所で共有する手順等</p> <p>特に重要なパラメータを計測し、その結果を発電所内の必要な場所で共有するため、通信設備 (発電所内) を使用する。</p> <p>直流電源喪失時等、可搬型の計測器にて、炉心損傷防止及び格納容器破損防止に必要なパラメータ、<u>使用済燃料プール水位、使用済燃料プール周辺線量率</u>、発電所周辺の放射線量等の特に重要なパラメータを計測し、その結果を通信設備 (発電所内) により発電所内の必要な場所で共有する場合は、現場 (屋内) と中央制御室との連絡には、<u>携行型有線通話装置、送受話器 (ページング) 及び電力保安通信用電話設備 (固定電話機、PHS 端末及びFAX)</u>を使用する。現場 (屋外) と緊急時対策所との連絡には衛星電話設備、無線連絡設備、送受話器 (ページング) 及び電力保安通信用電話設備 (固定電話機、PHS 端末及びFAX) を使用する。中央制御室と緊急時対策所との連絡には、衛星電話設備 (固定型)、無線連絡設備 (固定型)、送受話器 (ページング) 及び電力保安通信用電話設備 (固定電話機、PHS 端末及びFAX) を使用する。<u>緊急時対策所建屋内での連絡には、携行型有線通話装置、送受話器 (ページング) 及び電力保安通信用電話設備 (固定電話機、PHS 端末及びFAX)</u>を使用する。現場 (屋外) 間の連絡には、衛星電話設備 (携帯型)、無線連絡設備 (携帯型)、送受話器 (ページング) 及び電力保安通信用電話設備 (固定電話機、PHS 端末及びFAX) を使用する手順を整備する。</p>	<p>また、緊急時対策所の緊急時対策要員は、重大事故等に対処するために必要なパラメータを共有する場合は、<u>安全パラメータ表示システム (SPDS)</u>を使用する。</p> <p>なお、優先順位については、今後、訓練等を通して見直しを行う。</p> <p>(2) 計測等を行った特に重要なパラメータを発電所内の必要な場所で共有する手順等</p> <p>特に重要なパラメータを計測し、その結果を発電所内の必要な場所で共有するため、通信連絡設備 (発電所内) を使用する。</p> <p>直流電源喪失時等、可搬型の計測器にて、炉心損傷防止及び格納容器破損防止に必要なパラメータ、発電所周辺の放射線量等の特に重要なパラメータを計測し、その結果を通信連絡設備 (発電所内) により発電所内の必要な場所で共有する場合は、現場 (屋内) と中央制御室との連絡には<u>所内通信連絡設備 (警報装置を含む。)</u>、電力保安通信用電話設備及び有線式通信設備を使用する。現場 (屋外) と緊急時対策所との連絡には<u>所内通信連絡設備 (警報装置を含む。)</u>、電力保安通信用電話設備、衛星電話設備及び無線通信設備を使用する。中央制御室と緊急時対策所との連絡には<u>所内通信連絡設備 (警報装置を含む。)</u>、電力保安通信用電話設備、衛星電話設備 (固定型) 及び無線通信設備 (固定型) を使用する。<u>中央制御室待避室と緊急時対策所との連絡には衛星電話設備 (固定型) 及び無線通信設備 (固定型) を使用する。また、放射能観測車と緊急時対策所との連絡には衛星電話設備を使用する。現場 (屋外) 間の連絡には、電力保安通信用電話設備、衛星電話設備 (携帯型) 及び無線通信設備 (携帯型) を使用する手順を整備する。</u></p>	<p>【柏崎 6/7】</p> <p>①の相違</p> <p>・設備の相違</p> <p>【柏崎 6/7, 東海第二】</p> <p>島根 2号炉は、使用済燃料プール水位、使用済燃料プール周辺線量率の計測に可搬型の計測器を使用しない</p> <p>・運用、設備の相違</p> <p>【柏崎 6/7】</p> <p>島根 2号炉は、現場 (屋外) 間の連絡を実施する、⑨の相違</p> <p>・設備の相違</p> <p>【東海第二】</p> <p>島根 2号炉は、緊急時対策所内での連絡に通信連絡設備を使用しない。現場 (屋外) 間</p>

柏崎刈羽原子力発電所 6 / 7号炉 (2017. 12. 20 版)	東海第二発電所 (2018. 9. 12 版)	島根原子力発電所 2号炉	備考
<p>a. 手順着手の判断基準 特に重要なパラメータを可搬型の計測器にて計測し、その結果を通信連絡設備（発電所内）により、発電所内の必要な場所で共有する場合。</p> <p>b. 操作手順 操作手順については、「1. 19. 2. 1(1) 発電所内の通信連絡をする必要のある場所と通信連絡を行うための手順等」にて整備する。 特に重要なパラメータを計測する手順等は、「1. 15 事故時の計装に関する手順等」及び「1. 17 監視測定等に関する手順等」にて整備する。</p> <p>c. 操作の成立性 通信連絡設備（発電所内）により、特に重要なパラメータを発電所内の必要な場所で共有することを可能とする。</p> <p>d. 重大事故等時の対応手段の選択 特に重要なパラメータを可搬型の計測器にて計測し、その結果を通信連絡設備（発電所内）により発電所内の必要な場所で共有する場合は、屋内外で使用が可能であり、通常時から使用する自主対策設備の送受話器（警報装置を含む。）及び電力保安通信用電話設備を優先して使用する。自主対策設備が使用できない場合は、衛星電話設備、無線連絡設備及び携帯型音声呼出電話設備を使用する。 なお、優先順位については、今後、訓練等を通して見直しを行う。</p>	<p>a. 手順着手の判断基準 特に重要なパラメータを可搬型の計測器にて計測し、その結果を通信設備（発電所内）により、発電所内の必要な場所で共有する場合。</p> <p>b. 操作手順 操作手順については、「1. 19. 2. 1(1) 発電所内の通信連絡をする必要のある場所と通信連絡を行うための手順等」にて整備する。 特に重要なパラメータを計測する手順等は、「1. 15 事故時の計装に関する手順等」及び「1. 17 監視測定等に関する手順等」にて整備する。</p> <p>c. 操作の成立性 通信設備（発電所内）により、特に重要なパラメータを発電所内の必要な場所で共有することを可能とする。</p> <p>d. 重大事故等時の対応手段の選択 特に重要なパラメータを可搬型の計測器にて計測し、その結果を通信設備（発電所内）により、発電所内の必要な場所で共有する場合は、屋内外で使用が可能であり、通常時から使用する自主対策設備の送受話器（ページング）及び電力保安通信用電話設備（固定電話機、P H S 端末及びF A X）を優先して使用する。 自主対策設備が使用できない場合は、衛星電話設備、無線連絡設備及び携行型有線通話装置を使用する。 なお、優先順位については、今後、訓練等を通して見直しを行う。</p>	<p>a. 手順着手の判断基準 特に重要なパラメータを可搬型の計測器にて計測し、その結果を通信連絡設備（発電所内）により、発電所内の必要な場所で共有する場合。</p> <p>b. 操作手順 操作手順については、「1. 19. 2. 1 (1) 発電所内の通信連絡をする必要のある場所と通信連絡を行うための手順等」にて整備する。 特に重要なパラメータを計測する手順等は、「1. 15 事故時の計装に関する手順等」及び「1. 17 監視測定等に関する手順等」にて整備する。</p> <p>c. 操作の成立性 通信連絡設備（発電所内）により、特に重要なパラメータを発電所内の必要な場所で共有することを可能とする。</p> <p>d. 重大事故等時の対応手段の選択 特に重要なパラメータを可搬型の計測器にて計測し、その結果を通信連絡設備（発電所内）により発電所内の必要な場所で共有する場合は、屋内外で使用が可能であり、通常時から使用する自主対策設備の所内通信連絡設備（警報装置を含む。）及び電力保安通信用電話設備を優先して使用する。自主対策設備が使用できない場合は、衛星電話設備、無線通信設備及び有線式通信設備を使用する。 なお、優先順位については、今後、訓練等を通して見直しを行う。</p>	<p>の連絡に送受話器（ページング）を使用しない</p>

柏崎刈羽原子力発電所 6 / 7号炉 (2017. 12. 20 版)	東海第二発電所 (2018. 9. 12 版)	島根原子力発電所 2号炉	備考
<p>1. 19. 2. 2 発電所外（社内外）との通信連絡</p> <p>(1) 発電所外（社内外）の通信連絡をする必要のある場所と通信連絡を行うための手順等</p> <p>重大事故等が発生した場合において、通信連絡設備（発電所外）により、発電所外（社内外）の通信連絡をする必要のある場所と通信連絡を行う。</p> <p>また、データ伝送設備により、国の緊急時対策支援システム（ERSS）等へ、必要なデータを伝送し、パラメータを共有する。</p> <p>重大事故等が発生した場合において、通信連絡設備（発電所外）により、<u>5号炉原子炉建屋内緊急時対策所の緊急時対策要員が、本社、国、自治体、その他関係機関等及び所外関係箇所（社内向）との間で通信連絡を行うために、衛星電話設備、統合原子力防災ネットワークを用いた通信連絡設備、テレビ会議システム、専用電話設備及び衛星電話設備（社内向）を使用する手順を整備する。</u></p> <p>また、データ伝送設備により、国の緊急時対策支援システム（ERSS）等へ、必要なデータを伝送し、パラメータを共有するために、データ伝送設備を使用する手順を整備する。</p> <p>a. 手順着手の判断基準</p> <p>重大事故等が発生した場合において、通信連絡設備（発電所外）及びデータ伝送設備により、発電所外（社内外）の通信連絡をする必要のある場所と通信連絡を行う場合。</p> <p>b. 操作手順</p> <p>(a) 衛星電話設備</p> <p><u>5号炉原子炉建屋内緊急時対策所の緊急時対策要員は、衛星電話設備（常設）を使用し、本社、国、自治体、その他関係機関等及び所外関係箇所（社内向）へ通信連絡を行う。また、所外関係箇所（社内向）の緊急時対策要員は、衛星電話設備（可搬型）を使用し5号炉原子炉建屋内緊急時対策所へ通信連絡を行う。これらの衛星電話設備を用いて相互に通信連絡を行うための対応として、</u></p>	<p>1. 19. 2. 2 発電所外（社内外）との通信連絡</p> <p>(1) 発電所外（社内外）の通信連絡をする必要のある場所と通信連絡を行うための手順等</p> <p>重大事故等が発生した場合において、<u>通信設備</u>（発電所外）により、発電所外（社内外）の通信連絡をする必要のある場所と通信連絡を行う。</p> <p>また、データ伝送設備（<u>発電所外</u>）により、国の緊急時対策支援システム（ERSS）へ、必要なデータを伝送し、パラメータを共有する。</p> <p>重大事故等が発生した場合において、<u>通信設備</u>（発電所外）により、<u>中央制御室及び緊急時対策所の災害対策要員が、本店（東京）、国、地方公共団体、その他関係機関等との間で通信連絡を行うために、衛星電話設備、統合原子力防災ネットワークに接続する通信連絡設備（テレビ会議システム、IP電話及びIP-FAX）、加入電話設備（加入電話及び加入FAX）、テレビ会議システム（社内）及び専用電話設備（専用電話（ホットライン）（地方公共団体向））</u>を使用する手順を整備する。</p> <p>また、データ伝送設備（<u>発電所外</u>）により、国の緊急時対策支援システム（ERSS）へ、必要なデータを伝送し、パラメータを共有するために、データ伝送設備を使用する手順を整備する。</p> <p>a. 手順着手の判断基準</p> <p>重大事故等が発生した場合において、<u>通信設備</u>（発電所外）及びデータ伝送設備（<u>発電所外</u>）により、発電所外（社内外）の通信連絡をする必要のある場所と通信連絡を行う場合。</p> <p>b. 操作手順</p> <p>(a) 衛星電話設備</p> <p><u>中央制御室及び緊急時対策所の災害対策要員は、衛星電話設備（固定型）を使用し、本店（東京）、国、地方公共団体、その他関係機関等へ通信連絡を行う。また、屋外の災害対策要員は、衛星電話設備（携帯型）を使用し、本店（東京）、国、地方公共団体、その他関係機関等へ通信連絡を行う。これらの衛星電話設備を用いて相互に通信連絡を行うための対応とし</u></p>	<p>1. 19. 2. 2 発電所外（社内外）との通信連絡</p> <p>(1) 発電所外（社内外）の通信連絡をする必要のある場所と通信連絡を行うための手順等</p> <p>重大事故等が発生した場合において、<u>通信連絡設備</u>（発電所外）により、発電所外（社内外）の通信連絡をする必要のある場所と通信連絡を行う。</p> <p>また、データ伝送設備により、国の緊急時対策支援システム（ERSS）<u>等</u>へ、必要なデータを伝送し、パラメータを共有する。</p> <p>重大事故等が発生した場合において、<u>通信連絡設備</u>（発電所外）により、<u>中央制御室及び緊急時対策所の緊急時対策要員が、本社、国、自治体、その他関係機関等及び所外関係箇所（社内向）との間で通信連絡を行うために、衛星電話設備、統合原子力防災ネットワークに接続する通信連絡設備、電力保安通信用電話設備、局線加入電話設備、テレビ会議システム、専用電話設備及び衛星電話設備（社内向）</u>を使用する手順を整備する。</p> <p>また、データ伝送設備により、国の緊急時対策支援システム（ERSS）<u>等</u>へ、必要なデータを伝送し、パラメータを共有するために、データ伝送設備を使用する手順を整備する。</p> <p>a. 手順着手の判断基準</p> <p>重大事故等が発生した場合において、<u>通信連絡設備</u>（発電所外）及びデータ伝送設備により、発電所外（社内外）の通信連絡をする必要のある場所と通信連絡を行う場合。</p> <p>b. 操作手順</p> <p>(a) 衛星電話設備</p> <p>緊急時対策所の<u>緊急時対策要員は、衛星電話設備（固定型）を使用し、本社、国、自治体、その他関係機関等及び所外関係箇所（社内向）へ通信連絡を行う。また、所外関係箇所（社内向）の緊急時対策要員は、衛星電話設備（携帯型）を使用し緊急時対策所へ通信連絡を行う。これらの衛星電話設備を用いて相互に通信連絡を行うための対応として、以下の手順があ</u></p>	<p>備考</p> <ul style="list-style-type: none"> ・設備の相違 【東海第二】 ⑤の相違 ・設備の相違 【柏崎6/7】 島根2号炉は、中央制御室から専用電話設備を用いて、発電所外（社内外）へ通信連絡を行う（以下、⑫の相違）、⑥の相違 ・設備の相違 【東海第二】 島根2号炉は、電力保安通信用電話設備を使用する、⑦の相違 ・設備の相違 【東海第二】 ⑤の相違 ・運用の相違 【東海第二】 島根2号炉は、中央制御室から発電所外（社内外）への連絡に衛星電話設備、電力保安通信用電話設備及び

柏崎刈羽原子力発電所 6 / 7号炉 (2017. 12. 20 版)	東海第二発電所 (2018. 9. 12 版)	島根原子力発電所 2号炉	備考
<p>以下の手順がある。</p> <p>i. 衛星電話設備 (常設)</p> <p>① 手順着手の判断基準に基づき、通信連絡を行う場合は、一般の電話機と同様の操作により、通信先の電話番号をダイヤルし、連絡する。</p> <p>ii. 衛星電話設備 (可搬型)</p> <p>① 手順着手の判断基準に基づき、通信連絡を行う場合は、屋外で電源を「入」操作し、電波の受信状態を確認する。</p> <p>② 充電式電池の残量が少ない場合は、ほかの端末又は予備の充電式電池と交換する。</p> <p>③ 一般の携帯型電話機と同様の操作により、通信先の電話番号をダイヤルし、連絡する。</p> <p>④ 使用中に充電式電池の残量が少なくなった場合は、ほかの端末又は予備の充電式電池と交換する。</p> <p>⑤ 使用後は、屋外で電源を「切」操作する。</p> <p>(b) 統合原子力防災ネットワークを用いた通信連絡設備</p> <p>5号炉原子炉建屋内緊急時対策所の緊急時対策要員は、統合原子力防災ネットワークを用いたテレビ会議システム、IP-電話機及びIP-FAXを使用し、本社、国及び自治体へ通信連絡を行う。これらの統合原子力防災ネットワークを用いたテレビ会議システム、IP-電話機及びIP-FAXを用いて相互に通信連絡を行うための対応として、以下の手順がある。</p> <p>i. テレビ会議システム</p> <p>① 手順着手の判断基準に基づき、通信連絡を行う場合は、テレビ会議システムとモニタの電源を「入」操作後、テレビ会議システムの待受け画面を確認し、通信が可能な状態とする。</p> <p>② リモコン操作により、通信先と接続する。</p> <p>③ 使用後は、テレビ会議システムとモニタの電源を</p>	<p>て、以下の手順がある。</p> <p>i. 衛星電話設備 (固定型)</p> <p>① 手順着手の判断基準に基づき、通信連絡を行う場合は、一般の電話機と同様の操作により、通信先の電話番号をダイヤルし、連絡する。</p> <p>ii. 衛星電話設備 (携帯型)</p> <p>① 手順着手の判断基準に基づき、通信連絡を行う場合は、屋外で電源を「入」操作し、電波の受信状態を確認する。</p> <p>② 充電電池の残量が少ない場合は、ほかの端末又は予備の充電電池を使用する。</p> <p>③ 一般の携帯電話と同様の操作により、通信先の電話番号をダイヤルし、連絡する。</p> <p>④ 使用中に充電電池の残量が少なくなった場合は、ほかの端末又は予備の充電電池と交換する。</p> <p>⑤ 使用後は、屋外で電源を「切」操作する。</p> <p>(b) 統合原子力防災ネットワークに接続する通信連絡設備 (テレビ会議、IP電話及びIP-FAX)</p> <p>緊急時対策所の災害対策要員は、統合原子力防災ネットワークに接続するテレビ会議システム、IP電話及びIP-FAXを使用し、本店(東京)、国及び地方公共団体へ通信連絡を行う。これらの統合原子力防災ネットワークに接続するテレビ会議システム、IP電話及びIP-FAXを用いて相互に通信連絡を行うための対応として、以下の手順がある。</p> <p>i. テレビ会議システム</p> <p>① 手順着手の判断基準に基づき、通信連絡を行う場合は、テレビ会議システムとモニタの電源を「入」操作後、テレビ会議システムの待受け画面を確認し、通信が可能な状態とする。</p> <p>② 操作端末により、通信先と接続する。</p> <p>③ 使用後は、テレビ会議システムとモニタの電源を</p>	<p>る。</p> <p>i. 衛星電話設備 (固定型)</p> <p>① 手順着手の判断基準に基づき、通信連絡を行う場合は、<u>保管場所から使用場所へ運搬する。</u></p> <p>② <u>敷設済みの電話線を接続する。</u></p> <p>③ 一般の電話機と同様の操作により、通信先の電話番号をダイヤルし、連絡する。</p> <p>ii. 衛星電話設備 (携帯型)</p> <p>① 手順着手の判断基準に基づき、通信連絡を行う場合は、屋外で電源を「入」操作し、電波の受信状態を確認する。</p> <p>② 充電式電池の残量が少ない場合は、別の端末又は予備の充電式電池と交換する。</p> <p>③ 一般の携帯型電話機と同様の操作により、通信先の電話番号をダイヤルし、連絡する。</p> <p>④ 使用中に充電式電池の残量が少なくなった場合は、別の端末又は予備の充電式電池と交換する。</p> <p>⑤ 使用後は、屋外で電源を「切」操作する。</p> <p>(b) 統合原子力防災ネットワークに接続する通信連絡設備</p> <p>緊急時対策所の緊急時対策要員は、統合原子力防災ネットワークに接続するテレビ会議システム、IP電話機及びIP-FAXを使用し、本社、国及び自治体へ通信連絡を行う。これらの統合原子力防災ネットワークに接続するテレビ会議システム、IP電話機及びIP-FAXを用いて相互に通信連絡を行うための対応として、以下の手順がある。</p> <p>i. テレビ会議システム</p> <p>① 手順着手の判断基準に基づき、通信連絡を行う場合は、テレビ会議システムとモニタの電源を「入」操作後、テレビ会議システムの待受け画面を確認し、通信が可能な状態とする。</p> <p>② 操作端末により、通信先と接続する。</p> <p>③ 使用後は、テレビ会議システムとモニタの電源を</p>	<p>局線加入電話を使用しない(以下⑩の相違)、島根2号炉は、屋外から発電所外(社内外)へ通信連絡を行わない。</p> <p>・設備の相違</p> <p>【柏崎6/7、東海第二】</p> <p>⑩の相違</p>

柏崎刈羽原子力発電所 6 / 7号炉 (2017. 12. 20 版)	東海第二発電所 (2018. 9. 12 版)	島根原子力発電所 2号炉	備考
<p>「切」操作する。</p> <p>ii. IP-電話機</p> <p>① 手順着手の判断基準に基づき、通信連絡を行う場合は、一般の電話機と同様の操作により、通信先の電話番号をダイヤルし、連絡する。</p> <p>iii. IP-FAX</p> <p>① 手順着手の判断基準に基づき、通信連絡を行う場合は、一般のFAXと同様の操作により、通信先の電話番号等をダイヤル又は短縮ダイヤルボタンを押し、連絡する。</p> <p>(c) データ伝送設備</p> <p><u>緊急時対策支援システム伝送装置</u>により、国の緊急時対策支援システム (ERSS) 等へ、必要なデータの伝送を行うための対応として、以下の手順がある。</p> <p>i. <u>緊急時対策支援システム伝送装置</u></p> <p>常時伝送を行うため、通常操作は必要ない。なお、中央制御室等で警報を常時監視する。</p> <p>(d) <u>電力保安通信用電話設備 (固定電話機、PHS 端末及びFAX)</u></p> <p><u>中央制御室及び緊急時対策所の災害対策要員</u>は、固定電話機、PHS 端末及びFAXを使用し、<u>本店 (東京)</u>、<u>国</u>、<u>地方公共団体</u>、<u>その他関係機関等</u>へ通信連絡を行う。</p> <p>固定電話機、PHS 端末及びFAXを用いて、相互に通信連絡を行うための対応として、以下の手順がある。</p> <p>i. 固定電話機、PHS 端末及びFAX</p> <p>① 手順着手の判断基準に基づき、通信連絡を行う場合は、一般の電話機、<u>携帯電話</u>又はFAXと同様の操作により、通信先の電話番号をダイヤル又は短縮ダイヤルボタンを押し、連絡する。</p> <p>② PHS 端末の<u>充電</u>の残量がなくなった場合は、<u>ほかの端末</u>又は<u>予備の充電</u>を使用する。</p>	<p>「切」操作する。</p> <p>ii. IP電話</p> <p>① 手順着手の判断基準に基づき、通信連絡を行う場合は、一般の電話機と同様の操作により、通信先の電話番号をダイヤルし、連絡する。</p> <p>iii. IP-FAX</p> <p>① 手順着手の判断基準に基づき、通信連絡を行う場合は、一般のFAXと同様の操作により、通信先の電話番号をダイヤル又は短縮ダイヤルボタンを押し、連絡する。</p> <p>(c) データ伝送設備</p> <p><u>データ伝送設備</u>により、国の緊急時対策支援システム (ERSS) へ、必要なデータの伝送を行うための対応として、以下の手順がある。</p> <p>i. <u>緊急時対策支援システム伝送装置</u></p> <p>常時伝送を行うため、通常操作は必要ない。なお、中央制御室等で警報を常時監視する。</p> <p>(d) <u>電力保安通信用電話設備 (固定電話機、PHS 端末及びFAX)</u></p> <p><u>中央制御室及び緊急時対策所の災害対策要員</u>は、固定電話機、PHS 端末及びFAXを使用し、<u>本店 (東京)</u>、<u>国</u>、<u>地方公共団体</u>、<u>その他関係機関等</u>へ通信連絡を行う。</p> <p>固定電話機、PHS 端末及びFAXを用いて、相互に通信連絡を行うための対応として、以下の手順がある。</p> <p>i. 固定電話機、PHS 端末及びFAX</p> <p>① 手順着手の判断基準に基づき、通信連絡を行う場合は、一般の電話機、<u>携帯電話</u>又はFAXと同様の操作により、通信先の電話番号をダイヤル又は短縮ダイヤルボタンを押し、連絡する。</p> <p>② PHS 端末の<u>充電</u>の残量がなくなった場合は、<u>ほかの端末</u>又は<u>予備の充電</u>を使用する。</p>	<p>「切」操作する。</p> <p>ii. IP-電話機</p> <p>① 手順着手の判断基準に基づき、通信連絡を行う場合は、一般の電話機と同様の操作により、通信先の電話番号をダイヤルし、連絡する。</p> <p>iii. IP-FAX</p> <p>① 手順着手の判断基準に基づき、通信連絡を行う場合は、一般のFAXと同様の操作により、通信先の電話番号等をダイヤル又は短縮ダイヤルボタンを押し、連絡する。</p> <p>(c) データ伝送設備</p> <p><u>SPDS 伝送サーバ</u>により、国の緊急時対策支援システム (ERSS) 等へ、必要なデータの伝送を行うための対応として、以下の手順がある。</p> <p>i. <u>SPDS 伝送サーバ</u></p> <p>常時伝送を行うため、通常操作は必要ない。なお、中央制御室等で警報を常時監視する。</p> <p>(d) <u>電力保安通信用電話設備</u></p> <p><u>緊急時対策所の緊急時対策要員</u>は、<u>固定電話機、PHS 端末及びFAX</u>を使用し、<u>本社、国、自治体、その他関係機関等及び所外関係箇所 (社内向)</u>へ通信連絡を行う。</p> <p><u>固定電話機、PHS 端末及びFAX</u>を用いて、相互に通信連絡を行うための対応として、以下の手順がある。</p> <p>i. <u>固定電話機、PHS 端末及びFAX</u></p> <p>① 手順着手の判断基準に基づき、通信連絡を行う場合は、一般の電話機、<u>携帯型電話機</u>又はFAXと同様の操作により、通信先の電話番号をダイヤル又は短縮ダイヤルボタンを押し、連絡する。</p> <p>② PHS 端末の<u>充電式電池</u>の残量がなくなった場合は、<u>別の端末</u>又は<u>予備の充電式電池</u>と交換する。</p>	<p>備考</p> <p>・設備の相違 【東海第二】 ⑤の相違</p> <p>・設備の相違 【柏崎 6/7】 ⑥の相違 ・運用の相違 【東海第二】 ⑬の相違</p>

柏崎刈羽原子力発電所 6 / 7号炉 (2017. 12. 20 版)	東海第二発電所 (2018. 9. 12 版)	島根原子力発電所 2号炉	備考
<p>(d) テレビ会議システム</p> <p>5号炉原子炉建屋内緊急時対策所の緊急時対策要員は、テレビ会議システム(社内向)を使用し、本社へ通信連絡を行う。テレビ会議システム(社内向)を用いて、相互に通信連絡を行うための対応として、以下の手順がある。</p> <p>i. テレビ会議システム(社内向)</p> <p>① 手順着手の判断基準に基づき、通信連絡を行う場合は、テレビ会議システムとモニタの電源を「入」操作後、テレビ会議システムの待ち受け画面を確認し、通信が可能な状態とする。</p> <p>② <u>リモコン操作又は端末操作</u>により、通信先と接続する。</p> <p>③ 使用後は、テレビ会議システムとモニタの電源を「切」操作する。</p> <p>(e) 専用電話設備</p> <p>5号炉原子炉建屋内緊急時対策所の緊急時対策要員は、専用電話設備(ホットライン)を使用し、自治体、その他関係機関等へ通信連絡を行う。専用電話設備(ホットライン)を用いて、相互に通信連絡を行うための対応として、以下の手順がある。</p>	<p>(e) 加入電話設備(加入電話及び加入FAX)</p> <p>中央制御室及び緊急時対策所の災害対策要員は、加入電話及び加入FAXを使用し、本店(東京)、国、地方公共団体、その他関係機関等へ通信連絡を行う。</p> <p>加入電話及び加入FAXを用いて、相互に通信連絡を行うための対応として、以下の手順がある。</p> <p>i. 加入電話及び加入FAX</p> <p>① 手順着手の判断基準に基づき、通信連絡を行う場合は、一般の電話機又はFAXと同様の操作により、通信先の電話番号をダイヤル又は短縮ダイヤルボタンを押し、連絡する。</p> <p>(f) テレビ会議システム(社内)</p> <p>緊急時対策所の災害対策要員は、テレビ会議システム(社内)を使用し、本店(東京)へ通信連絡を行う。テレビ会議システム(社内)を用いて、相互に通信連絡を行うための対応として、以下の手順がある。</p> <p>i. テレビ会議システム(社内)</p> <p>① 手順着手の判断基準に基づき、通信連絡を行う場合は、テレビ会議システムとモニタの電源を「入」操作後、テレビ会議システムの待ち受け画面を確認し、通信が可能な状態とする。</p> <p>② 操作端末により、通信先と接続する。</p> <p>③ 使用後は、テレビ会議システムとモニタの電源を「切」操作する。</p> <p>(g) 専用電話設備(専用電話(ホットライン)(地方公共団体向))</p> <p>緊急時対策所の災害対策要員は、専用電話(ホットライン)(地方公共団体向)により、地方公共団体へ通信連絡を行う。専用電話(ホットライン)(地方公共団体)を用いて、相互に通信連絡を行うための対応として、以下の手順がある。</p>	<p>(e) 局線加入電話設備</p> <p>緊急時対策所の緊急時対策要員は、固定電話機及びFAXを使用し、本社、国、自治体、その他関係機関等及び所外関係箇所(社内向)へ通信連絡を行う。</p> <p>固定電話機及びFAXを用いて、相互に通信連絡を行うための対応として、以下の手順がある。</p> <p>i. 固定電話機及びFAX</p> <p>① 手順着手の判断基準に基づき、通信連絡を行う場合は、一般の電話機又はFAX(パソコンによるFAX送信を含む)と同様の操作により、通信先の電話番号をダイヤル又は短縮ダイヤルボタンを押し、連絡する。</p> <p>(f) テレビ会議システム</p> <p>緊急時対策所の緊急時対策要員は、テレビ会議システム(社内向)を使用し、本社へ通信連絡を行う。テレビ会議システム(社内向)を用いて、相互に通信連絡を行うための対応として、以下の手順がある。</p> <p>i. テレビ会議システム(社内向)</p> <p>① 手順着手の判断基準に基づき、通信連絡を行う場合は、テレビ会議システムとモニタの電源を「入」操作後、テレビ会議システムの待ち受け画面を確認し、通信が可能な状態とする。</p> <p>② 操作端末により、通信先と接続する。</p> <p>③ 使用後は、テレビ会議システムとモニタの電源を「切」操作する。</p> <p>(g) 専用電話設備</p> <p>中央制御室及び緊急時対策所の緊急時対策要員は、専用電話設備(ホットライン)を使用し、本社、自治体、その他関係機関等へ通信連絡を行う。専用電話設備(ホットライン)を用いて、相互に通信連絡を行うための対応として、以下の手順がある。</p>	<p>・設備の相違</p> <p>【柏崎6/7】</p> <p>⑥の相違</p> <p>・運用の相違</p> <p>【東海第二】</p> <p>⑬の相違</p> <p>・設備の相違</p> <p>【柏崎6/7】</p> <p>仕様の相違</p> <p>・設備の相違</p> <p>【柏崎6/7、東海第二】</p> <p>⑫の相違</p>

柏崎刈羽原子力発電所 6/7号炉 (2017.12.20版)	東海第二発電所 (2018.9.12版)	島根原子力発電所 2号炉	備考
<p>i. 専用電話設備 (ホットライン)</p> <p>① 手順着手の判断基準に基づき、通信連絡を行う場合は、<u>電話機横のハンドルを回すことにより通話先電話機のベルを鳴らし、連絡する。</u></p> <p>(f) 衛星電話設備 (社内向)</p> <p>5号炉原子炉建屋内緊急時対策所の緊急時対策要員は、衛星電話設備 (社内向) を使用し、本社へ通信連絡を行う。衛星電話設備 (社内向) を用いて、相互に通信連絡を行うための対応として、以下の手順がある。</p> <p>i. 衛星社内電話機</p> <p>① 手順着手の判断基準に基づき、通信連絡を行う場合は、一般の電話機と同様の操作により、通信先の電話番号をダイヤルし、連絡する。</p> <p>ii. テレビ会議システム (社内向)</p> <p>① 手順着手の判断基準に基づき、通信連絡を行う場合は、テレビ会議システムとモニタの電源を「入」操作後、テレビ会議システムの待ち受け画面を確認し、通信が可能な状態とする。</p> <p>② <u>リモコン操作又は端末操作により、通信先と接続する。</u></p> <p>③ 使用後は、テレビ会議システムとモニタの電源を「切」操作する。</p> <p>c. 操作の成立性</p> <p>衛星電話設備、統合原子力防災ネットワークを用いた通信連絡設備、テレビ会議システム、専用電話設備及び衛星電話設備 (社内向) は、特別な技量を要することなく、容易に操作が可能であるとともに、必要な個数を設置又は保管することにより、使用場所において通信連絡をする必要のある場所と確実に接続及び通信連絡を行うことを可能とする。</p>	<p>i. 専用電話 (ホットライン) (地方公共団体向)</p> <p>①手順着手の判断基準に基づき、通信連絡を行う場合は、<u>一般の電話機と同様の操作により、通信先の短縮ダイヤルボタンを押し、連絡する。</u></p> <p>c. 操作の成立性</p> <p>衛星電話設備、統合原子力防災ネットワークに接続する通信連絡設備 (テレビ会議システム、IP電話及びIP-FAX)、テレビ会議システム (社内)、加入電話設備 (加入電話及び加入FAX)、専用電話設備 (専用電話 (ホットライン) (地方公共団体向)) 及び電力保安通信用電話設備 (固定電話機、PHS端末及びFAX) は、特別な技量を要することなく、容易に操作が可能であるとともに、必要な個数を設置又は保管することにより、使用場所において通信連絡をする必要のある場所と確実に接続及び通信連絡を行う</p>	<p>i 専用電話設備 (ホットライン)</p> <p>① 順着手の判断基準に基づき、通信連絡を行う場合は、<u>通信先の呼出ボタンを押し、連絡する。</u></p> <p>(h) 衛星電話設備 (社内向)</p> <p>緊急時対策所の緊急時対策要員は、<u>衛星社内電話機及びテレビ会議システム (社内向) を使用し、本社へ通信連絡を行う。衛星社内電話機及びテレビ会議システム (社内向) を用いて、相互に通信連絡を行うための対応として、以下の手順がある。</u></p> <p>i 衛星社内電話機</p> <p>①手順着手の判断基準に基づき、通信連絡を行う場合は、<u>一般の電話機と同様の操作により、通信先の電話番号をダイヤルし、連絡する。</u></p> <p>ii テレビ会議システム (社内向)</p> <p>①手順着手の判断基準に基づき、通信連絡を行う場合は、<u>テレビ会議システムとモニタの電源を「入」操作後、テレビ会議システムの待受け画面を確認し、通信が可能な状態とする。</u></p> <p>②操作端末により、通信先と接続する。</p> <p>③使用後は、<u>テレビ会議システムとモニタの電源を「切」操作する。</u></p> <p>c. 操作の成立性</p> <p>衛星電話設備、統合原子力防災ネットワークに接続する通信連絡設備、テレビ会議システム、<u>局線加入電話設備</u>、専用電話設備、<u>電力保安通信用電話設備及び衛星電話設備 (社内向)</u> は、特別な技量を要することなく、容易に操作が可能であるとともに、必要な個数を設置又は保管することにより、使用場所において通信連絡をする必要のある場所と確実に接続及び通信連絡を行うことを可能とする。</p>	<p>備考</p> <p>・設備の相違 【柏崎 6/7, 東海第二】 仕様の相違</p> <p>・設備の相違 【東海第二】 ⑦の相違</p> <p>・設備の相違 【柏崎 6/7】 仕様の相違</p> <p>・設備の相違 【柏崎 6/7】 ⑥の相違</p> <p>・設備の相違 【東海第二】 ⑦の相違</p>

柏崎刈羽原子力発電所 6 / 7号炉 (2017. 12. 20 版)	東海第二発電所 (2018. 9. 12 版)	島根原子力発電所 2号炉	備考
<p>d. 重大事故等時の対応手段の選択</p> <p>5号炉原子炉建屋内緊急時対策所の緊急時対策要員が本社との間で通信連絡を行う場合は、自主対策設備のテレビ会議システム又は衛星電話設備（社内向）を優先して使用する。自主対策設備が使用できない場合は、衛星電話設備又は統合原子力防災ネットワークを用いた通信連絡設備を使用する。国との間で通信連絡を行う場合は、統合原子力防災ネットワークを用いた通信連絡設備又は衛星電話設備を使用する。自治体、その他関係機関等との間で通信連絡を行う場合は、自主対策設備の専用電話設備を優先して使用する。自主対策設備が使用できない場合は、統合原子力防災ネットワークを用いた通信連絡設備又は衛星電話設備を使用する。所外関係箇所（社内向）との間で通信連絡を行う場合は、衛星電話設備を使用する。</p> <p>また、5号炉原子炉建屋内緊急時対策所の緊急時対策要員は、国の緊急時対策支援システム（ERSS）等へ必要なデータを伝送し、パラメータを共有する場合は、データ伝送設備を使用する。</p> <p>なお、優先順位については、今後、訓練等を通して見直しを行う。</p>	<p>ことを可能とする。</p> <p>d. 重大事故等時の対応手段の選択</p> <p>中央制御室の災害対策要員が、本店（東京）、国、地方公共団体、その他関係機関等との間で通信連絡を行う場合、自主対策設備の加入電話設備（加入電話及び加入FAX）及び電力保安通信用電話設備（固定電話機、PHS端末及びFAX）を優先して使用する。自主対策設備が使用できない場合は、衛星電話設備（固定型）を使用する。</p> <p>緊急時対策所の災害対策要員が、本店（東京）及び国との間で通信連絡を行う場合、自主対策設備の加入電話設備（加入電話及び加入FAX）、電力保安通信用電話設備（固定電話機、PHS端末及びFAX）及びテレビ会議システム（社内）を優先して使用する。自主対策設備が使用できない場合は、衛星電話設備又は統合原子力防災ネットワークに接続する通信連絡設備（テレビ会議システム、IP電話及びIP-FAX）を使用する。</p> <p>緊急時対策所の災害対策要員が、地方公共団体との間で通信連絡を行う場合は、自主対策設備の加入電話設備（加入電話及び加入FAX）、電力保安通信用電話設備（固定電話機、PHS端末及びFAX）及び専用電話設備（専用電話（ホットライン）（地方公共団体向））を優先して使用する。自主対策設備が使用できない場合は、衛星電話設備又は統合原子力防災ネットワークに接続する通信連絡設備（テレビ会議システム、IP電話及びIP-FAX）を使用する。</p> <p>緊急時対策所の災害対策要員が、その他関係機関等との間で通信連絡を行う場合、自主対策設備の加入電話設備（加入電話及び加入FAX）及び電力保安通信用電話設備（固定電話機、PHS端末及びFAX）を優先して使用する。自主対策設備が使用できない場合は、衛星電話設備を使用する。</p> <p>また、緊急時対策所の災害対策要員は、国の緊急時対策支援システム（ERSS）へ必要なデータを伝送し、パラメータを共有する場合は、データ伝送設備を使用する。</p> <p>なお、優先順位については、今後、訓練等を通して見直しを行う。</p>	<p>d. 重大事故等時の対応手段の選択</p> <p>中央制御室の緊急時対策要員が、本社及びその他関係機関等との間で通信連絡を行う場合、自主対策設備の専用電話設備を使用する。</p> <p>緊急時対策所の緊急時対策要員が、本社との間で通信連絡を行う場合は、自主対策設備の局線加入電話設備、電力保安通信用電話設備、テレビ会議システム、専用電話設備及び衛星電話設備（社内向）を優先して使用する。自主対策設備が使用できない場合は、衛星電話設備及び統合原子力防災ネットワークに接続する通信連絡設備を使用する。国との間で通信連絡を行う場合は、自主対策設備の局線加入電話設備、電力保安通信用電話設備を優先して使用する。自主対策設備が使用できない場合は、統合原子力防災ネットワークに接続する通信連絡設備及び衛星電話設備を使用する。所外関係箇所（社内向）との間で通信連絡を行う場合は、自主対策設備の局線加入電話設備、電力保安通信用電話設備を優先して使用する。自主対策設備が使用できない場合は、衛星電話設備を使用する。</p> <p>また、緊急時対策所の緊急時対策要員は、国の緊急時対策支援システム（ERSS）等へ必要なデータを伝送し、パラメータを共有する場合は、データ伝送設備を使用する。</p> <p>なお、優先順位については、今後、訓練等を通して見直しを行う。</p>	<p>備考</p> <ul style="list-style-type: none"> ・設備の相違【柏崎 6/7】⑫の相違 ・運用の相違【東海第二】⑬の相違 ・設備の相違【柏崎 6/7】⑥の相違 ・設備の相違【東海第二】⑦の相違 ・設備の相違【柏崎 6/7, 東海第二】島根 2号炉は、緊急時対策所から専用電話設備を用いて、本社、自治体、その他関係機関等へ通信連絡を行う（以下、⑭の相違） ・設備の相違【柏崎 6/7】⑥の相違 ・設備の相違【東海第二】⑤の相違

柏崎刈羽原子力発電所 6/7号炉 (2017.12.20版)	東海第二発電所 (2018.9.12版)	島根原子力発電所 2号炉	備考
<p>(2) 計測等を行った特に重要なパラメータを発電所外（社内外）の必要な場所で共有する手順等</p> <p>特に重要なパラメータを計測し、その結果を発電所外（社内外）の必要な場所で共有するため、<u>通信連絡設備（発電所外）</u>を使用する。</p> <p>直流電源喪失時等、可搬型の計測器にて、炉心損傷防止及び格納容器破損防止に必要なパラメータ、<u>使用済燃料プール水位、使用済燃料プール周辺線量率</u>、<u>発電所周辺の放射線量等</u>の特に重要なパラメータを計測し、その結果を通信連絡設備（発電所外）により発電所外（社内外）の必要な場所で共有する場合は、<u>5号炉原子炉建屋内緊急時対策所と本社との連絡にはテレビ会議システム、衛星電話設備（社内向）、衛星電話設備及び統合原子力防災ネットワークを用いた通信連絡設備</u>を使用する。国との連絡には衛星電話設備及び統合原子力防災ネットワークを用いた通信連絡設備を使用する。自治体、その他関係機関等との連絡には専用電話設備、衛星電話設備及び統合原子力防災ネットワークを用いた通信連絡設備を使用する。所外関係箇所（社内向）との連絡には衛星電話設備を使用する手順を整備する。</p>	<p>(2) 計測等を行った特に重要なパラメータを発電所外（社内外）の必要な場所で共有する手順等</p> <p>特に重要なパラメータを計測し、その結果を発電所外（社内外）の必要な場所で共有するため、<u>通信設備（発電所外）</u>を使用する。</p> <p>直流電源喪失時等、可搬型の計測器にて、炉心損傷防止及び格納容器破損防止に必要なパラメータ、<u>使用済燃料プール水位、使用済燃料プール周辺線量率</u>、<u>発電所周辺の放射線量等</u>の特に重要なパラメータを計測し、その結果を通信設備（発電所外）により発電所外（社内外）の必要な場所で共有する場合は、<u>中央制御室と本店（東京）、国、地方公共団体、その他関係機関等との連絡には、衛星電話設備、電力保安通信用電話設備（固定電話機、PHS端末及びFAX）及び加入電話設備（加入電話及び加入FAX）</u>を使用する。緊急時対策所と本店（東京）との連絡には、衛星電話設備、統合原子力防災ネットワークに接続する通信連絡設備（<u>テレビ会議システム、IP電話及びIP-FAX</u>）、<u>加入電話設備（加入電話及び加入FAX）</u>、<u>電力保安通信用電話設備（固定電話機、PHS端末及びFAX）</u>及び<u>テレビ会議システム（社内）</u>を使用する。緊急時対策所と国との連絡には、衛星電話設備、統合原子力防災ネットワークに接続する通信連絡設備（<u>テレビ会議システム、IP電話及びIP-FAX</u>）、<u>加入電話設備（加入電話及び加入FAX）</u>、<u>電力保安通信用電話設備（固定電話機、PHS端末及びFAX）</u>及び<u>専用電話設備（専用電話（ホットライン）（地方公共団体向））</u>を使用する。緊急時対策所とその他関係機関等との連絡には、衛星電話設備、<u>加入電話設備（加入電話及び加入FAX）</u>及び<u>電力保安通信用電話設備（固定電話機、PHS端末及びFAX）</u>を使用する手順を整備する。</p>	<p>(2) 計測等を行った特に重要なパラメータを発電所外（社内外）の必要な場所で共有する手順等</p> <p>特に重要なパラメータを計測し、その結果を発電所外（社内外）の必要な場所で共有するため、<u>通信連絡設備（発電所外）</u>を使用する。</p> <p>直流電源喪失時等、可搬型の計測器にて、炉心損傷防止及び格納容器破損防止に必要なパラメータ、<u>発電所周辺の放射線量等</u>の特に重要なパラメータを計測し、その結果を通信連絡設備（発電所外）により発電所外（社内外）の必要な場所で共有する場合は、緊急時対策所と本社との連絡には<u>局線加入電話設備、電力保安通信用電話設備、テレビ会議システム、専用電話設備、衛星電話設備（社内向）、衛星電話設備及び統合原子力防災ネットワークに接続する通信連絡設備</u>を使用する。国との連絡には<u>局線加入電話設備、電力保安通信用電話設備、衛星電話設備及び統合原子力防災ネットワークに接続する通信連絡設備</u>を使用する。自治体、その他関係機関等との連絡には<u>局線加入電話設備、電力保安通信用電話設備、専用電話設備、衛星電話設備及び統合原子力防災ネットワークに接続する通信連絡設備</u>を使用する。所外関係箇所（社内向）との連絡には<u>局線加入電話設備、電力保安通信用電話設備及び衛星電話設備</u>を使用する手順を整備する。</p>	<p>備考</p> <ul style="list-style-type: none"> ・設備の相違 【柏崎6/7、東海第二】 島根2号炉は使用済燃料プール水位、使用済燃料プール周辺線量率の計測に可搬型の計測器を使用しない ・運用の相違 【東海第二】 ⑦、⑬の相違 ・設備の相違 【柏崎6/7】 ⑥の相違 ・設備の相違 【柏崎6/7、東海第二】 ⑭の相違

柏崎刈羽原子力発電所 6 / 7号炉 (2017. 12. 20 版)	東海第二発電所 (2018. 9. 12 版)	島根原子力発電所 2号炉	備考
<p>a. 手順着手の判断基準 特に重要なパラメータを可搬型の計測器にて計測し、その結果を通信連絡設備（発電所外）により、発電所外（社内外）の必要な場所で共有する場合。</p> <p>b. 操作手順 操作手順については、「1. 19. 2. 2(1) 発電所外（社内外）の通信連絡をする必要のある場所と通信連絡を行うための手順等」にて整備する。 特に重要なパラメータを計測する手順等は、「1. 15 事故時の計装に関する手順等」及び「1. 17 監視測定等に関する手順等」にて整備する。</p> <p>c. 操作の成立性 通信連絡設備（発電所外）により、特に重要なパラメータを発電所外（社内外）の必要な場所での共有を可能とする。</p> <p>d. 重大事故等時の対応手段の選択 特に重要なパラメータを可搬型の計測器にて計測し、その結果を通信連絡設備（発電所外）により発電所外（社内外）の必要な場所で共有する場合、本社との間で通信連絡を行う場合は、自主対策設備のテレビ会議システム又は衛星電話設備（社内向）を優先して使用する。自主対策設備が使用できない場合は、衛星電話設備又は統合原子力防災ネットワークを用いた通信連絡設備を使用する。国との間で通信連絡を行う場合は、統合原子力防災ネットワークを用いた通信連絡設備又は衛星電話設備を使用する。自治体、その他関係機関等との間で通信連絡を行う場合は、自主対策設備の専用電話設備を優先して使用する。自主対策設備が使用できない場合は、統合原子力防災ネットワークを用いた通信連絡設備又は衛星電話設備を使用する。所外関係箇所（社内向）との間で通信連絡を行う場合は、衛星電話設備を使用する。</p>	<p>a. 手順着手の判断基準 特に重要なパラメータを可搬型の計測器にて計測し、その結果を通信設備（発電所外）により、発電所外（社内外）の必要な場所で共有する場合。</p> <p>b. 操作手順 操作手順については、「1. 19. 2. 2(1) 発電所外（社内外）の通信連絡をする必要のある場所と通信連絡を行うための手順等」にて整備する。 特に重要なパラメータを計測する手順等は、「1. 15 事故時の計装に関する手順等」及び「1. 17 監視測定等に関する手順等」にて整備する。</p> <p>c. 操作の成立性 通信設備（発電所外）により、特に重要なパラメータを発電所外（社内外）の必要な場所での共有を可能とする。</p> <p>d. 重大事故等時の対応手段の選択 特に重要なパラメータを可搬型の計測器にて計測し、その結果を通信設備（発電所外）により発電所外（社内外）の必要な場所で共有する場合、本店（東京）との間で通信連絡を行う場合は、自主対策設備の加入電話設備（加入電話及び加入FAX）、電力保安通信用電話設備（固定電話機、PHS端末及びFAX）及びテレビ会議システム（社内）を優先して使用する。自主対策設備が使用できない場合は、衛星電話設備又は統合原子力防災ネットワークに接続する通信連絡設備（テレビ会議システム、IP電話及びIP-FAX）を使用する。国との間で通信連絡を行う場合は、自主対策設備の加入電話設備（加入電話及び加入FAX）及び電力保安通信用電話設備（固定電話機、PHS端末及びFAX）を優先して使用する。自主対策設備が使用できない場合は、衛星電話設備又は統合原子力防災ネットワークに接続する通信連絡設備（テレビ会議システム、IP電話及びIP-FAX）を使用する。地方公共団体、その他関係機関等との間で通信連絡を行う場合は、自主対策設備の加入電話設備（加入電話及び加入FAX）、電力保安通信用電話設備（固定電話機、PHS端末及びFAX）</p>	<p>a. 手順着手の判断基準 特に重要なパラメータを可搬型の計測器にて計測し、その結果を通信連絡設備（発電所外）により、発電所外（社内外）の必要な場所で共有する場合。</p> <p>b. 操作手順 操作手順については、「1. 19. 2. 2 (1) 発電所外（社内外）の通信連絡をする必要のある場所と通信連絡を行うための手順等」にて整備する。 特に重要なパラメータを計測する手順等は、「1. 15 事故時の計装に関する手順等」及び「1. 17 監視測定等に関する手順等」にて整備する。</p> <p>c. 操作の成立性 通信連絡設備（発電所外）により、特に重要なパラメータを発電所外（社内外）の必要な場所での共有を可能とする。</p> <p>d. 重大事故等時の対応手段の選択 特に重要なパラメータを可搬型の計測器にて計測し、その結果を通信連絡設備（発電所外）により発電所外（社内外）の必要な場所で共有する場合、本社との間で通信連絡を行う場合は、自主対策設備の局線加入電話設備、電力保安通信用電話設備、テレビ会議システム、専用電話設備及び衛星電話設備（社内向）を優先して使用する。自主対策設備が使用できない場合は、衛星電話設備及び統合原子力防災ネットワークに接続する通信連絡設備を使用する。国との間で通信連絡を行う場合は、自主対策設備の局線加入電話設備及び電力保安通信用電話設備を優先して使用する。自主対策設備が使用できない場合は、統合原子力防災ネットワークに接続する通信連絡設備及び衛星電話設備を使用する。自治体、その他関係機関等との間で通信連絡を行う場合は、自主対策設備の局線加入電話設備、電力保安通信用電話設備及び専用電話設備を優先して使用する。自主対策設備が使用できない場合は、統合原子力防災ネットワークに接続する通信連絡設備及び衛星電話設備を使用する。所外関係箇所（社内向）との間で通信連絡を行う場合は、自主対策設</p>	<p>備考</p> <p>・設備の相違 【柏崎 6/7】 ⑥の相違</p> <p>・設備の相違 【柏崎 6/7, 東海第二】 ⑭の相違</p> <p>・設備の相違 【東海第二】 ⑦の相違</p> <p>・設備の相違 【柏崎 6/7】 ⑥の相違</p> <p>・設備の相違</p>

柏崎刈羽原子力発電所 6 / 7号炉 (2017. 12. 20 版)	東海第二発電所 (2018. 9. 12 版)	島根原子力発電所 2号炉	備考
<p>なお、優先順位については、今後、訓練等を通して見直しを行う。</p>	<p><u>X) 及び専用電話設備 (専用電話 (ホットライン) (地方公共団体向)) を優先して使用する。自主対策設備が使用できない場合は、衛星電話設備又は統合原子力防災ネットワークに接続する通信連絡設備 (テレビ会議システム, I P電話及び I P-F A X) を使用する。</u></p> <p>なお、優先順位については、今後、訓練等を通して見直しを行う。</p>	<p><u>備の局線加入電話設備, 電力保安通信用電話設備を優先して使用する。自主対策設備が使用できない場合は、衛星電話設備を使用する。</u></p> <p>なお、優先順位については、今後、訓練等を通して見直しを行う。</p>	<p>【柏崎 6/7】 ⑥の相違</p>

柏崎刈羽原子力発電所 6/7号炉 (2017.12.20版)	東海第二発電所 (2018.9.12版)	島根原子力発電所 2号炉	備考
<p>1.19.2.3 代替電源設備から給電する手順等</p> <p>全交流動力電源喪失時は、代替電源設備により、衛星電話設備(常設)、無線連絡設備(常設)、<u>5号炉屋外緊急連絡用インターフォン</u>、<u>統合原子力防災ネットワークを用いた通信連絡設備</u>、安全パラメータ表示システム(SPDS)及びデータ伝送設備へ給電する。</p> <p>給電の手順は「1.14 電源の確保に関する手順等」及び「1.18 緊急時対策所の居住性等に関する手順等」にて整備する。</p> <p>衛星電話設備(可搬型)、無線連絡設備(可搬型)及び携帯型音声呼出電話設備は、充電式電池又は乾電池を使用する。</p> <p>充電式電池を用いるものについては、<u>ほかの端末若しくは予備の充電式電池と交換することにより継続して通話を可能とし、使用後の充電式電池は、中央制御室又は5号炉原子炉建屋内緊急時対策所の電源から充電する</u>。乾電池を用いるものについては、予備の乾電池と交換することにより7日間以上継続して通話を可能とする。</p>	<p>1.19.2.3 代替電源設備から給電する手順等</p> <p>全交流動力電源喪失時は、代替電源設備により、衛星電話設備(固定型)、統合原子力防災ネットワークに接続する通信連絡設備(<u>テレビ会議システム</u>、<u>IP電話及びIP-FAX</u>)、<u>SPDS</u>及びデータ伝送設備へ給電する。</p> <p>給電の手順については、「1.14 電源の確保に関する手順等」及び「1.18 緊急時対策所の居住性等に関する手順等」にて整備する。</p> <p>衛星電話設備(携帯型)、無線連絡設備(携帯型)及び携行型有線通話装置は、<u>充電池又は乾電池</u>を使用する。</p> <p><u>充電池</u>を用いるものについては、<u>ほかの端末又は予備の充電池と交換することにより継続して通話を可能とし、使用後の充電池は、中央制御室又は緊急時対策所の電源から充電する</u>。乾電池を用いるものについては、予備の乾電池と交換することにより7日間以上継続して通話を可能とする。</p>	<p>1.19.2.3 代替電源設備から給電する手順等</p> <p>全交流動力電源喪失時は、代替電源設備により、衛星電話設備(固定型)、<u>無線通信設備(固定型)</u>、<u>統合原子力防災ネットワークに接続する通信連絡設備</u>、<u>安全パラメータ表示システム(SPDS)</u>及びデータ伝送設備へ給電する。</p> <p>給電の手順は「1.14 電源の確保に関する手順等」及び「1.18 緊急時対策所の居住性等に関する手順等」にて整備する。</p> <p>衛星電話設備(携帯型)、無線通信設備(携帯型)及び有線式通信設備は、<u>充電式電池又は乾電池</u>を使用する。</p> <p><u>充電式電池</u>を用いるものについては、<u>別の端末又は予備の充電式電池と交換することにより継続して通話を可能とし、使用後の充電式電池は、緊急時対策所の電源から充電する</u>。乾電池を用いるものについては、予備の乾電池と交換することにより7日間以上継続しての通話を可能とする。</p>	<p>備考</p> <ul style="list-style-type: none"> ・設備の相違 【柏崎6/7】 ①の相違 ・設備の相違 【東海第二】 ④の相違 ・設備の相違 【柏崎6/7, 東海第二】 島根2号炉は、緊急時対策所で充電を行う

第1.19.1表 機能喪失を想定する設計基準事故対処設備と整備する手順
(発電所内の通信連絡をする必要のある場所との通信連絡)

分類	機能喪失を想定する設計基準事故対処設備	対応手段	対処設備	手順書
-	-	-	衛星電話設備 (固定型) ^{※1}	緊急時対策本部設置要領 施設復旧指針手順書 中央制御室待避中居住性確保
			無線連絡設備 (固定型) ^{※1}	
衛星電話設備 (携帯型)	緊急時対策本部設置要領			
無線連絡設備 (携帯型)				
携帯型音声呼出電話設備				
安全パラメータ表示システム (SPDS) ^{※1}				
E.5号炉内緊急連絡用インターフォン				
無線連絡設備 (屋外アンテナ)				
衛星電話設備 (屋外アンテナ)				
無線通信装置				
石炭 (せりひ)				
迷入装置 (警報装置を含む。)		緊急時対策本部設置要領		
電力保安通信用電話設備	自主対策設備			
全交流動力電源	-	-	E.5号炉原子炉建屋内緊急時対策用可搬型電源設備 ^{※2}	多様なハード対応手順
			交流分巻機 ^{※2}	
			負荷変圧器 ^{※2}	
			可搬ケーブル ^{※2}	
			可搬型代替交流電源設備 ^{※2}	
			燃料供給設備 ^{※2}	
常設代替交流電源設備 ^{※2, ※3}	AM設備別操作手順書 多様なハード対応手順			

※1：代替電源設備から給電する。
 ※2：手順は「1.18 緊急時対策所の居住性等に関する手順等」にて整備する。
 ※3：手順は「1.14 電源の確保に関する手順等」にて整備する。

第1.19-1表 機能喪失を想定する設計基準事故対処設備と整備する手順
(発電所内の通信連絡をする必要のある場所との通信設備)

分類	機能喪失を想定する設計基準事故対処設備	対応手段	対処設備	手順書	
-	-	-	衛星電話設備 (固定型) ^{※1}	重大事故等対策要領	
			衛星電話設備 (携帯型)		
無線連絡設備 (携帯型)	重大事故等対処設備				
携帯型有線通話装置					
安全パラメータ表示システム (SPDS) ^{※1}					
衛星電話設備 (屋外アンテナ)					
衛星制御装置					
衛星電話設備 (固定型) ~ 衛星電話設備 (屋外アンテナ) 電路					
専用接続箱 ~ 専用接続箱電路					
無線通信装置					
無線通信装置用アンテナ					
安全パラメータ表示システム (SPDS) ~ 無線通信装置用アンテナ電路		自主対策設備			
全交流動力電源	-	-	送受話器 (ベージング)	重大事故等対策要領	
			電力保安通信用電話設備 (固定電話機、PHS 端末及びFAX)		
			無線連絡設備 (固定型)		
			非常用交流電源設備 ^{※2}		重大事故等対処設備
			常設代替交流電源設備 ^{※2}		
			可搬型代替交流電源設備 ^{※2}		
燃料給油設備 ^{※2}	重大事故等対策要領				
緊急時対策用代替電源設備 ^{※3}					

※1：代替電源設備から給電する。
 ※2：手順については「1.14 電源の確保に関する手順等」にて整備する。
 ※3：手順については「1.18 緊急時対策所の居住性等に関する手順等」にて整備する。

第1.19-1表 機能喪失を想定する設計基準事故対処設備と整備する手順
(発電所内の通信連絡をする必要のある場所との通信連絡)

分類	機能喪失を想定する設計基準事故対処設備	対応手段	対処設備	手順書	
-	-	-	衛星電話設備 (固定型) ^{※1}	原子力災害対策手順書	
			無線連絡設備 (固定型) ^{※1}		
衛星電話設備 (携帯型)	重大事故等対処設備				
無線連絡設備 (携帯型)					
有線式通信設備					
安全パラメータ表示システム (SPDS) ^{※1}					
無線連絡設備 (屋外アンテナ)					
衛星電話設備 (屋外アンテナ)					
無線通信装置					
有線 (建物内) (有線式通信設備、無線通信設備 (固定型)、衛星電話設備 (固定型) に係るもの)					
有線 (建物内) (安全パラメータ表示システム (SPDS) に係るもの)					
所内通信連絡設備 (警報装置を含む。)		自主対策設備			
電力保安通信用電話設備	重大事故等対処設備				
全交流動力電源		-	-	常設代替交流電源設備 ^{※2}	原子力災害対策手順書
				可搬型代替交流電源設備 ^{※2}	
				代替所内電気設備 ^{※2}	
				緊急時対策用発電機 ^{※2}	
				緊急時対策用燃料地下タンク ^{※2}	
				タンクローリ ^{※2}	
				ホース ^{※2}	
				緊急時対策用 低圧母線盤 ^{※2}	
				緊急時対策用 発電機接続ブラケット ^{※2}	
	可搬ケーブル ^{※2}				

※1：代替電源設備から給電する。
 ※2：手順は「1.14 電源の確保に関する手順等」にて整備する。
 ※3：手順は「1.18 緊急時対策所の居住性等に関する手順等」にて整備する。

- ・設備の相違
【柏崎 6/7】
①, ②, ③の相違
- ・設備の相違
【東海第二】
②, ④の相違

第 1. 19. 2 表 機能喪失を想定する設計基準事故対処設備と整備する手順
(発電所外(社内外)の通信連絡をする必要のある場所との通信連絡)

分類	機能喪失を想定する設計基準事故対処設備	対応手段	対処設備	手順書	
-	-	-	衛星電話設備(固定) ^{※1}	緊急時対策本部運営要領 AM設備別操作手順書 中央頭脳室待避室居住性確保	
			衛星電話設備(携帯型)		緊急時対策本部運営要領
全交流動力電源	-	-	統合原子力防災ネットワークを用いた通信連絡設備 ^{※1}	緊急時対策本部運営要領	
			データ伝送設備 ^{※1}		
			衛星電話設備(屋外アンテナ)		
			無線通信装置		
			有線(社内内)		
			衛星電話設備(社内内)		
			テレビ会議システム		
			専用電話設備		
			5号炉原子炉建屋内緊急時対策所用可搬型電源設備 ^{※2}		多様なハザード対応手順
			交流分電盤 ^{※2}		
負荷変圧器 ^{※2}					
可搬ケーブル ^{※2}					
			可搬型代替交流電源設備 ^{※2}	AM設備別操作手順書 多様なハザード対応手順	
			燃料供給設備 ^{※2}		
			常設代替交流電源設備 ^{※2}		

※1: 代替電源設備から給電する。
 ※2: 手順は「1. 18 緊急時対策所の居住性等に関する手順等」にて整備する。
 ※3: 手順は「1. 14 電源の確保に関する手順等」にて整備する。

第 1. 19-2 表 機能喪失を想定する設計基準事故対処設備と整備する手順
(発電所外(社内外)の通信連絡をする必要のある場所との通信連絡)

分類	機能喪失を想定する設計基準事故対処設備	対応手段	対処設備	手順書	
-	-	-	衛星電話設備(固定型) ^{※1}	重大事故等対策要領	
			衛星電話設備(携帯型)		
全交流動力電源	-	-	統合原子力防災ネットワークに接続する通信連絡設備(テレビ会議システム、I P 電話及び I P-F A X) ^{※1}	重大事故等対策要領	
			データ伝送設備 ^{※1}		
			衛星電話設備(屋外アンテナ)		
			衛星制御装置		
			衛星電話設備(固定型)～衛星電話設備(屋外アンテナ)電路		
			衛星無線通信装置		
			通信機器		
			統合原子力防災ネットワークに接続する通信連絡設備(テレビ会議システム、I P 電話及び I P-F A X)～衛星無線通信装置電路		
			電力保安通信用電話設備(固定電話機、P H S 端末及び F A X)		自主対策設備
			加入電話設備(加入電話及び加入 F A X)		
			テレビ会議システム(社内)	重大事故等対策要領	
			専用電話設備(専用電話(ホットライン)(地方公共団体向))		
			非常用交流電源設備 ^{※2}	重大事故等対策要領 II (微候ベース)「電源供給回復」	
			常設代替交流電源設備 ^{※2}		
			可搬型代替交流電源設備 ^{※2}	重大事故等対策要領 II (停止時微候ベース)「停止時電源復旧」	
			燃料供給設備 ^{※2}		
			緊急時対策所用代替電源設備 ^{※3}	AM設備別操作手順書	
				重大事故等対策要領	

※1: 代替電源設備から給電する。
 ※2: 手順については「1. 14 電源の確保に関する手順等」にて整備する。
 ※3: 手順については「1. 18 緊急時対策所の居住性等に関する手順等」にて整備する。

第 1. 19-2 表 機能喪失を想定する設計基準事故対処設備と整備する手順
(発電所外(社内外)の通信連絡をする必要のある場所との通信連絡)

分類	機能喪失を想定する設計基準事故対処設備	対応手段	対処設備	手順書
-	-	-	衛星電話設備(固定型) ^{※1}	原子力災害対策手順書
			衛星電話設備(携帯型)	
全交流動力電源	-	-	統合原子力防災ネットワークに接続する通信連絡設備 ^{※1}	重大事故等対策要領
			データ伝送設備 ^{※1}	
			衛星電話設備(屋外アンテナ)	
			衛星通信装置	
			有線(衛星電話設備(固定型)に係るもの)	
			有線(統合原子力防災ネットワークに接続する通信連絡設備、データ伝送設備に係るもの)	
			電力保安通信用電話設備	
			局線加入電話設備	
			衛星電話設備(社内内)	
			テレビ会議システム	
			専用電話設備	原子力災害対策手順書
			常設代替交流電源設備 ^{※2}	重大事故等対策要領
			可搬型代替交流電源設備 ^{※2}	
			代替所内電気設備 ^{※2}	重大事故等対策要領
			緊急時対策所用発電機 ^{※2}	
			緊急時対策所用燃料地下タンク ^{※2}	重大事故等対策要領
			タンクローリ ^{※2}	
			ホース ^{※2}	重大事故等対策要領
			緊急時対策所 監視用観望 ^{※2}	
			緊急時対策所 発電機接続プラグ ^{※2}	重大事故等対策要領
			可搬ケーブル ^{※2}	

※1: 代替電源設備から給電する。
 ※2: 手順は「1. 14 電源の確保に関する手順等」にて整備する。
 ※3: 手順は「1. 18 緊急時対策所の居住性等に関する手順等」にて整備する。

- ・設備の相違
【柏崎 6/7】
②, ③, ⑥の相違
- ・設備の相違
【東海第二】
②, ⑦の相違
- ・設備の相違
【柏崎 6/7, 東海第二】
電源構成の相違

第 1.19.3 表 審査基準における要求事項ごとの給電対象設備

対象条文	供給対象設備	給電元 給電母線	
【1.19】 通信連絡に関する手順等	衛星電話設備 (常設)	非常用低圧母線 6E-1	
		非常用低圧母線 6F-1	
		非常用低圧母線 7C-1	
	無線通信設備 (常設)	非常用低圧母線 6E-1	
		非常用低圧母線 6F-1	
		非常用低圧母線 7C-1	
	統合原子力防災ネットワークを用いた通信連絡設備	非常用低圧母線 6E-1	
		非常用低圧母線 7C-1	
	安全パラメータ表示システム (SPDS)	データ伝送装置	非常用低圧母線 6E-1
		SPDS 表示装置	非常用低圧母線 6E-1
		緊急時対策支援システム伝送装置	非常用低圧母線 7C-1
	データ伝送設備	緊急時対策支援システム伝送装置	非常用低圧母線 6E-1
			非常用低圧母線 7C-1
	5号炉屋外緊急連絡用インターフォン		非常用低圧母線 6E-1
			非常用低圧母線 7C-1

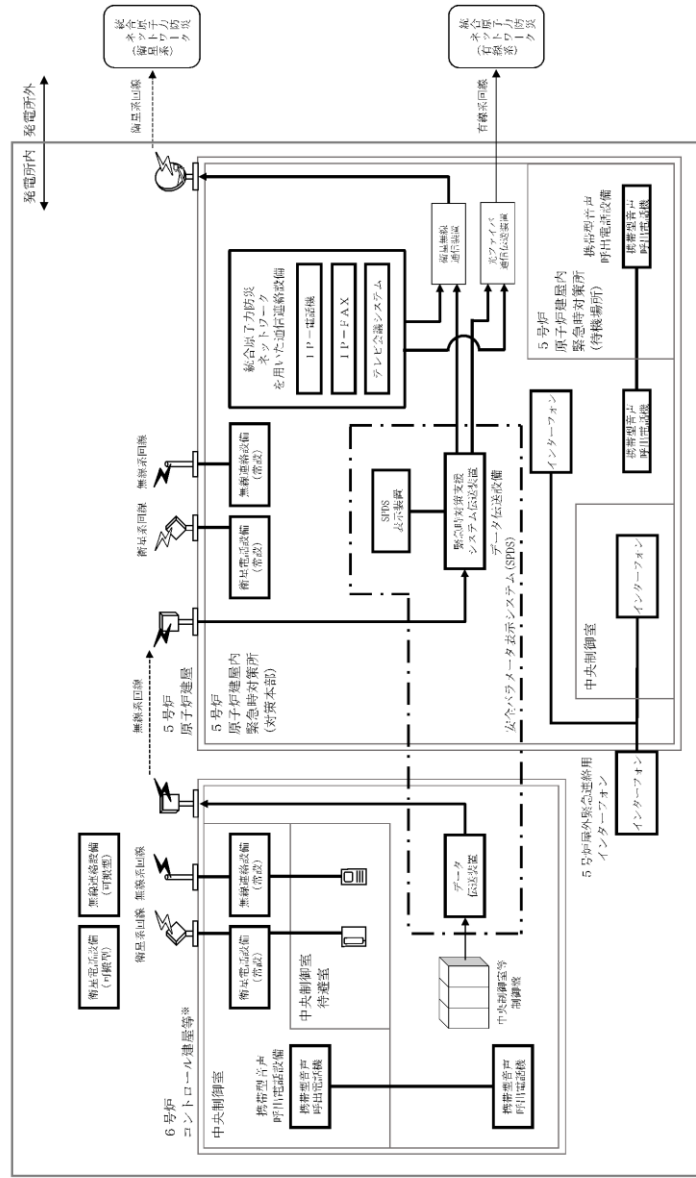
第 1.19-3 表 審査基準における要求事項毎の給電対象設備

対象条文	供給対象設備	給電元 給電母線
【1.19】 通信連絡に関する手順等	衛星電話設備 (固定型)	MCC 2D系
		緊急用MCC
		緊急時対策所用MCC
	統合原子力防災ネットワークに接続する通信連絡設備 (テレビ会議システム、IP 電話及び I P - F A X)	緊急時対策所用MCC
		MCC 2D系
	データ伝送装置	緊急時対策所用MCC
	緊急時対策支援システム伝送装置	緊急時対策所用MCC
	SPDSデータ表示装置	緊急時対策所用MCC

第 1.19-3 表 審査基準における要求事項毎の給電対象設備

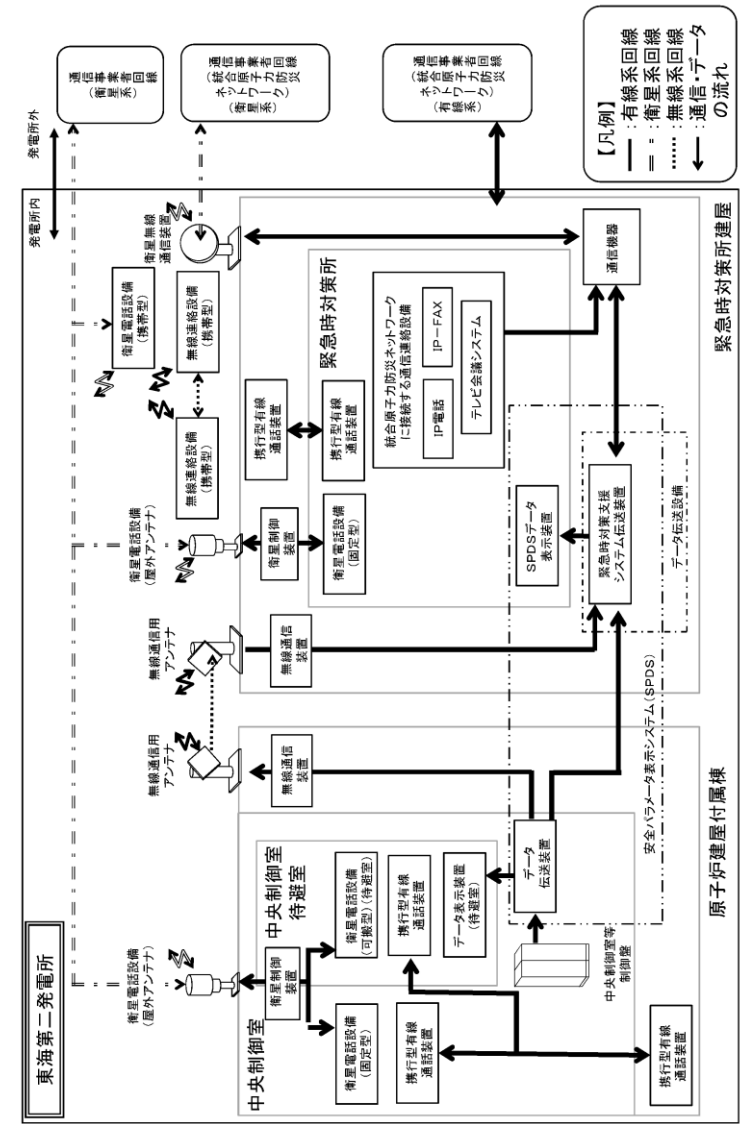
対象条文	供給対象設備	給電元 給電母線	
【1.19】 通信連絡に関する手順等	衛星電話設備 (固定型)	常設代替交流電源設備 可搬型代替交流電源設備	
		C/C D系 SA-C/C	
		緊急時対策所用代替交流電源設備	
	無線通信設備 (固定型)	緊急時対策所用低圧母線	
		常設代替交流電源設備 可搬型代替交流電源設備	
		C/C C系 SA-C/C	
	統合原子力防災ネットワークに接続する通信連絡設備	緊急時対策所用代替交流電源設備	
		緊急時対策所用低圧母線	
	安全パラメータ表示システム (SPDS)	SPDSデータ 収集サーバ	常設代替交流電源設備 可搬型代替交流電源設備
		計量C/C D系	
SPDS伝送サーバ		緊急時対策所用代替交流電源設備	
データ伝送設備 (発電所外)	SPDSデータ 表示装置	緊急時対策所用代替交流電源設備	
		緊急時対策所用低圧母線	
		緊急時対策所用代替交流電源設備	

・設備の相違
【柏崎 6/7, 東海第二】
電源構成の相違及び
対応手段の相違による
供給対象設備の相違

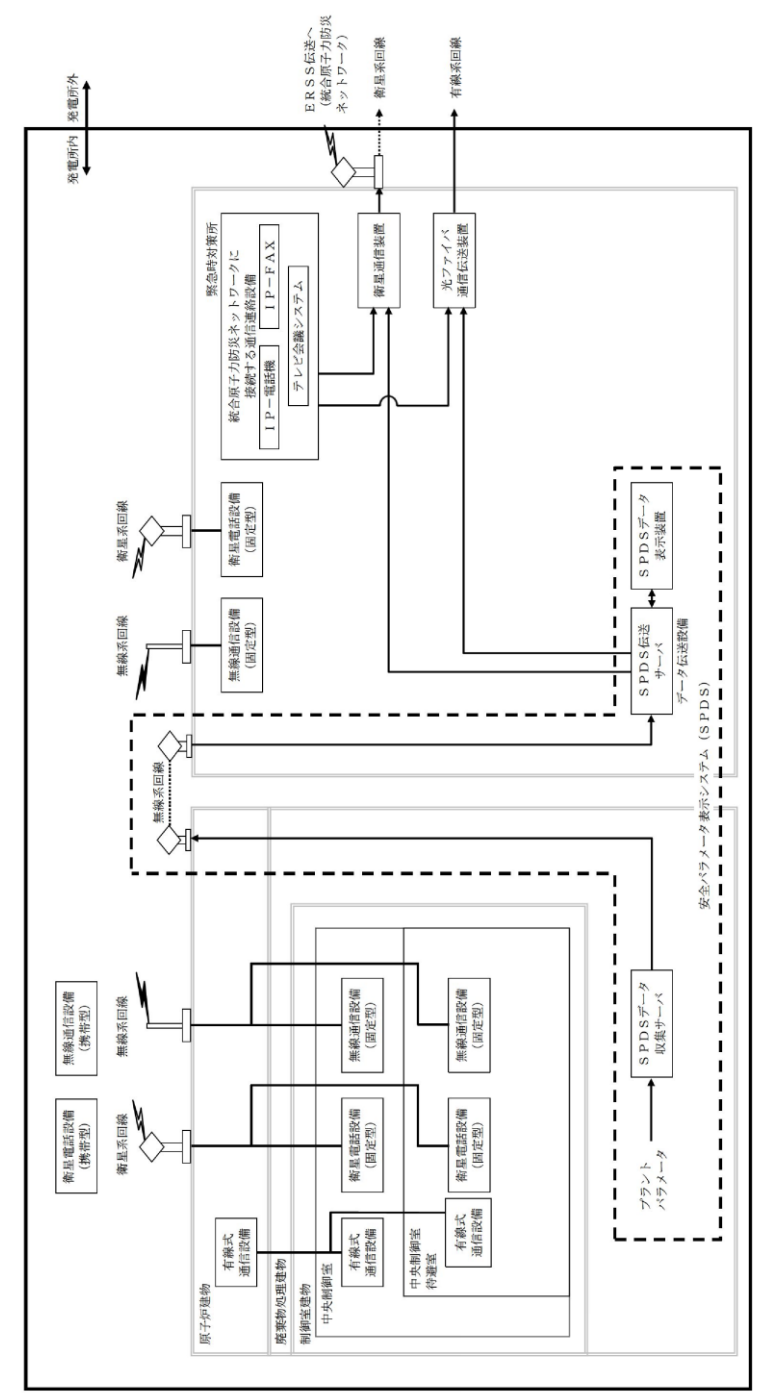


※:7号炉も同様

第1.19.1図 通信連絡設備の系統概要図



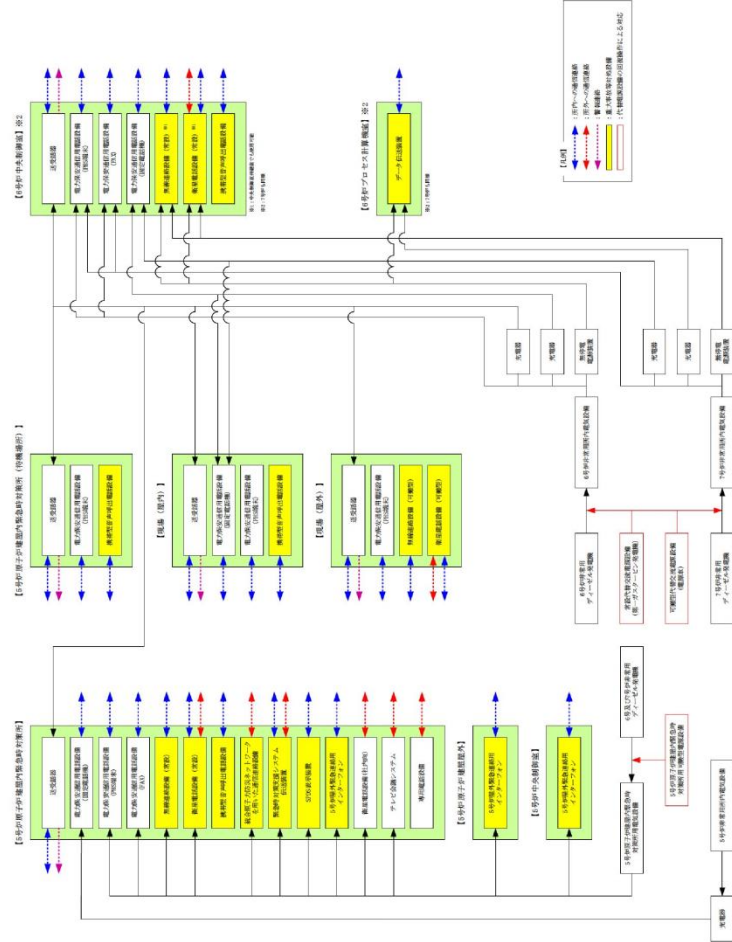
第1.19-1図 通信連絡設備の系統概要図



第1.19-1図 通信連絡設備の系統概要図

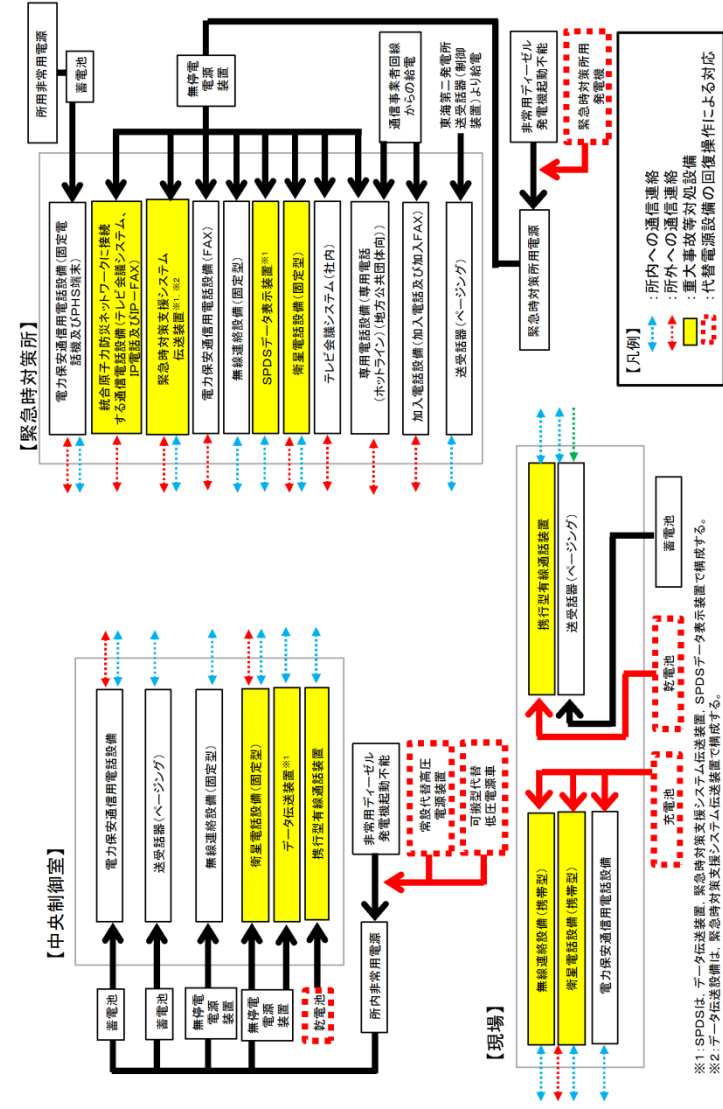
- ・設備の相違
- 【柏崎6/7】
 - ①, ⑨の相違, 柏崎の※について, 島根2号炉は, 単号炉申請であり該当なし (以下, ⑮の相違)
- 【東海第二】
 - ④の相違
- 【柏崎6/7, 東海第二】
 - ⑪の相違

添付資料 1.19.1



重大事故時等に使用する通信連絡設備の対処手段

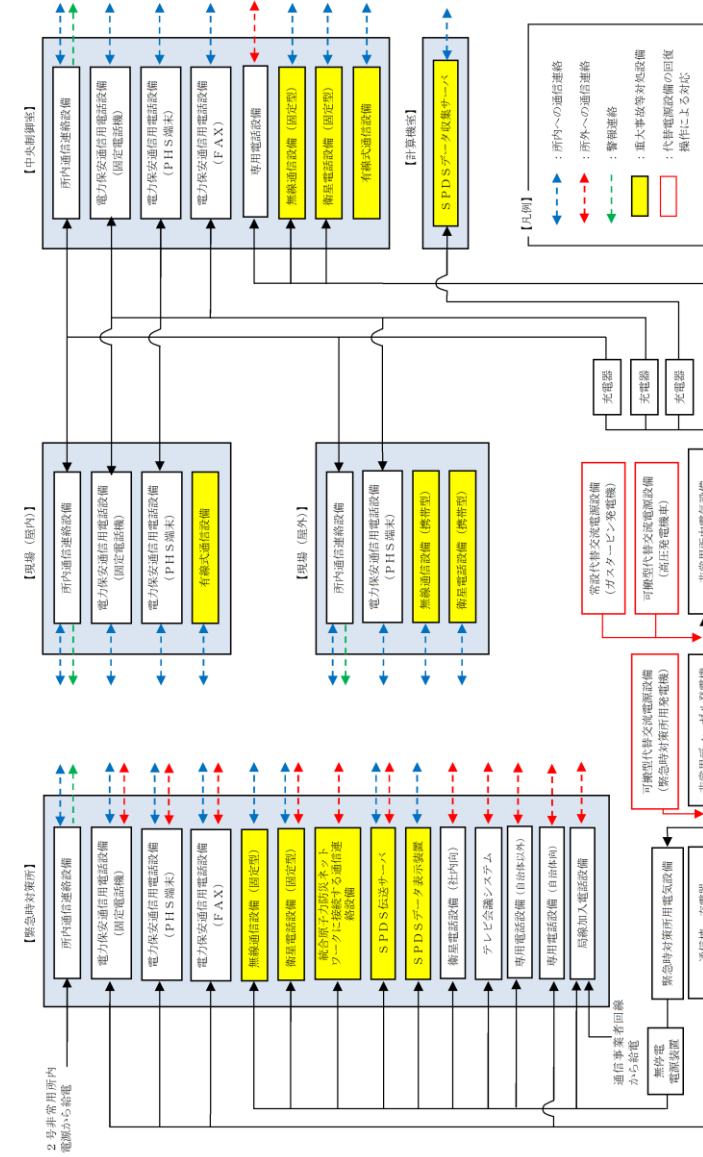
添付資料 1.19.1



重大事故時等に使用する通信連絡設備の対処手段

※1: SPDSは、データ伝送装置、緊急時対策支援システム伝送装置、SPDSデータ表示装置で構成する。
 ※2: データ伝送装置は、緊急時対策支援システム伝送装置で構成する。

添付資料 1.19.1



重大事故時等に使用する通信連絡設備の対処手段・設備

- ・設備の相違
- 【柏崎6/7】
- ①, ⑥, ⑨, ⑩, ⑬, ⑮の相違
- ・設備の相違
- 【東海第二】
- ④, ⑦の相違
- ・設備の相違
- 【柏崎6/7, 東海第二】
- 電源構成の相違 (以下, ⑯の相違), ⑫, ⑬の相違

審査基準，基準規則と対処設備との対応表 (1 / 2)

技術的能力審査基準 (1.19)	番号	設置許可基準規則 (62条)	技術基準規則 (77条)	番号
<p>【本文】 発電用原子炉設置者において、重大事故等が発生した場合において発電用原子炉施設の内外の通信連絡をする必要のある場所と通信連絡を行うために必要な手順等が適切に整備されているか、又は整備される方針が適切に示されていること。</p>	①	<p>【本文】 発電用原子炉施設には、重大事故等が発生した場合において当該発電用原子炉施設の内外の通信連絡をする必要のある場所と通信連絡を行うために必要な設備を設けなければならない。</p>	<p>【本文】 発電用原子炉施設には、重大事故等が発生した場合において当該発電用原子炉施設の内外の通信連絡をする必要のある場所と通信連絡を行うために必要な設備を設けなければならない。</p>	④
<p>【解釈】 1 「発電用原子炉施設の内外の通信連絡をする必要のある場所と通信連絡を行うために必要な手順等」とは、以下に掲げる措置又はこれらと同等以上の効果を有する措置を行うための手順等をいう。</p>	-	<p>【解釈】 1 第62条に規定する「発電用原子炉施設の内外の通信連絡をする必要のある場所と通信連絡を行うために必要な設備」とは、以下に掲げる措置又はこれらと同等以上の効果を有する措置を行うための設備をいう。</p>	<p>【解釈】 1 第77条に規定する「当該発電用原子炉施設の内外の通信連絡をする必要のある場所と通信連絡を行うために必要な設備」とは、以下に掲げる措置又はこれらと同等以上の効果を有する措置を行うための設備をいう。</p>	-
<p>a) 通信連絡設備は、代替電源設備（電池等の予備電源設備を含む。）からの給電を可能とすること。</p>	②	<p>a) 通信連絡設備は、代替電源設備（電池等の予備電源設備を含む。）からの給電を可能とすること。</p>	<p>a) 通信連絡設備は、代替電源設備（電池等の予備電源設備を含む。）からの給電を可能とすること。</p>	⑤
<p>b) 計測等を行った特に重要なパラメータを必要な場所で共有する手順等を整備すること。</p>	③			

審査基準，基準規則と対処設備との対応表 (1 / 3)

技術的能力審査基準 (1.19)	番号	設置許可基準規則 (62条)	技術基準規則 (77条)	番号
<p>【本文】 発電用原子炉設置者において、重大事故等が発生した場合において発電用原子炉施設の内外の通信連絡をする必要のある場所と通信連絡を行うために必要な手順等が適切に整備されているか、又は整備される方針が適切に示されていること。</p>	①	<p>【本文】 発電用原子炉施設には、重大事故等が発生した場合において当該発電用原子炉施設の内外の通信連絡を行うために必要な設備を設けなければならない。</p>	<p>【本文】 発電用原子炉施設には、重大事故等が発生した場合において当該発電用原子炉施設の内外の通信連絡を行うために必要な設備を設けなければならない。</p>	④
<p>【解釈】 1 「発電用原子炉施設の内外の通信連絡をする必要のある場所と通信連絡を行うために必要な手順等」とは、以下に掲げる措置又はこれらと同等以上の効果を有する措置を行うための手順等をいう。</p>	-	<p>【解釈】 1 第62条に規定する「発電用原子炉施設の内外の通信連絡設備をする必要のある場所と通信連絡を行うために必要な設備」とは、以下に掲げる措置又はこれらと同等以上の効果を有する措置を行うための設備をいう。</p>	<p>【解釈】 1 第77条に規定する「当該発電用原子炉施設の内外の通信連絡をする必要のある場所と通信連絡を行うために必要な設備」とは、以下に掲げる措置又はこれらと同等以上の効果を有する措置を行うための設備をいう。</p>	-
<p>a.) 通信連絡設備は、代替電源設備（電池等の予備電源設備を含む。）からの給電を可能とすること。</p>	②	<p>a.) 通信連絡設備は、代替電源設備（電池等の予備電源設備を含む。）からの給電を可能とすること。</p>	<p>a.) 通信連絡設備は、代替電源設備（電池等の予備電源設備を含む。）からの給電を可能とすること。</p>	⑤
<p>b.) 計測等を行った特に重要なパラメータを必要な場所で共有する手順等を整備すること。</p>	③			

審査基準，基準規則と対処設備との対応表 (1 / 3)

技術的能力審査基準 (1.19)	番号	設置許可基準規則 (62条)	技術基準規則 (77条)	番号
<p>【本文】 発電用原子炉設置者において、重大事故等が発生した場合において発電用原子炉施設の内外の通信連絡をする必要のある場所と通信連絡を行うために必要な手順等が適切に整備されているか、又は整備される方針が適切に示されていること。</p>	①	<p>【本文】 発電用原子炉施設には、重大事故等が発生した場合において当該発電用原子炉施設の内外の通信連絡をする必要のある場所と通信連絡を行うために必要な設備を設けなければならない。</p>	<p>【本文】 発電用原子炉施設には、重大事故等が発生した場合において当該発電用原子炉施設の内外の通信連絡をする必要のある場所と通信連絡を行うために必要な設備を設けなければならない。</p>	④
<p>【解釈】 1 「発電用原子炉施設の内外の通信連絡をする必要のある場所と通信連絡を行うために必要な手順等」とは、以下に掲げる措置又はこれらと同等以上の効果を有する措置を行うための手順等をいう。</p>	-	<p>【解釈】 1 第62条に規定する「発電用原子炉施設の内外の通信連絡をする必要のある場所と通信連絡を行うために必要な設備」とは、以下に掲げる措置又はこれらと同等以上の効果を有する措置を行うための設備をいう。</p>	<p>【解釈】 1 第77条に規定する「当該発電用原子炉施設の内外の通信連絡をする必要のある場所と通信連絡を行うために必要な設備」とは、以下に掲げる措置又はこれらと同等以上の効果を有する措置を行うための設備をいう。</p>	-
<p>a) 通信連絡設備は、代替電源設備（電池等の予備電源設備を含む。）からの給電を可能とすること。</p>	②	<p>a) 通信連絡設備は、代替電源設備（電池等の予備電源設備を含む。）からの給電を可能とすること。</p>	<p>a) 通信連絡設備は、代替電源設備（電池等の予備電源設備を含む。）からの給電を可能とすること。</p>	⑤
<p>b) 計測等を行った特に重要なパラメータを必要な場所で共有する手順等を整備すること。</p>	③			

審査基準, 基準規則と対処設備との対応表 (2/2)

重大事故等対処設備を使用した手段 審査基準の要求に適合するための手段				自主対策設備						
機能	機器名称	既設 新設	解釈 対応番号	機能	機器名称	既設 新設	必要時間内に 使用可能な 機器	対応可能な 人数で 使用可能な 機器	備考	
通信 連絡設備	警報電話機(常設)	新設	① ② ③ ④	通信 連絡設備	送受話器 (警報装置を含む。)	既設	-	-	設計基準対象施設 であり基準規則による 地震力に対して十分 な耐震性を有して いないが、設置が 健全である場合は、通 信連絡を行うための 手段として使用する。	
	警報電話機(可搬型)	新設			電力保安通信用電話機	新設/可搬	-	-	-	-
	無線連絡設備(常設)	新設			テレビ会議システム	既設	-	-	-	-
	無線連絡設備(可搬型)	新設			専用電話設備	既設	-	-	-	-
	既設専用内線電話設備	新設			衛星電話設備(社内用)	既設	-	-	-	-
	統合原子力防災ネットワークを用いた通信連絡設備	新設								
	安全パラメータ表示システム(SPDS)	新設								
	データ伝送設備	新設								
	5号炉外緊急連絡用インターホン	新設								
	無線連絡設備(屋外アンテナ)	新設								
	衛星電話機(屋外アンテナ)	新設								
	無線通信装置	新設								
	衛星無線通信装置	新設								
	有線(屋内)	既設/新設								
	代替電源からの給電の確保									
可搬型代替交流電源設備	新設	① ② ③ ④ ⑤	-	-	-	-	-	-	-	
可搬型代替交流電源設備	新設									
可搬型代替交流電源設備	新設									
非常用交流電源設備	既設									
燃料給油設備	新設									
可搬ケーブル	新設									
非常用ディーゼル発電機	既設									

審査基準, 基準規則と対処設備との対応表 (2/3)

重大事故等対処設備を使用した手段 審査基準の要求に適合するための手段				自主対策設備						
機能	機器名称	既設 新設	解釈 対応番号	機能	機器名称	既設 新設	必要時間内に 使用可能な 機器	対応可能な 人数で 使用可能な 機器	備考	
通信 連絡設備	衛星電話設備(固定型)	新設	① ③ ④	通信 連絡設備	送受話器(ページング)	常設	-	-	-	
	衛星電話設備(携帯型)	新設			電力保安通信用電話機(固定電話機、PHS端末及びFAX)	常設/可搬	-	-	-	-
	無線連絡設備(携帯型)	新設			無線連絡設備(固定型)	常設	-	-	-	-
	携帯型無線通話装置	新設			加入電話設備(加入電話及び加入FAX)	常設	-	-	-	-
	統合原子力防災ネットワークに接続する通信連絡設備(テレビ会議システム、IP電話及びIP-FAX)	新設			テレビ会議システム(社内)	常設	-	-	-	-
	安全パラメータ表示システム(SPDS)	新設			専用電話設備(専用電話(ホットライン)(地方公共団体向け))	常設	-	-	-	-
	データ伝送設備	新設								
	衛星電話設備(屋外アンテナ)	新設								
	衛星制御装置	新設								
	衛星電話設備(固定型)~衛星電話設備(屋外アンテナ)電話	新設								
	専用接続箱~専用接続箱電話	新設								
	無線通信装置	新設								
	無線通信装置用アンテナ	新設								
	安全パラメータ表示システム(SPDS)~無線通信装置用アンテナ電話	新設								
	衛星無線通信装置	新設								
通信機器	新設									
統合原子力防災ネットワークに接続する通信連絡設備(テレビ会議システム、IP電話及びIP-FAX)~衛星無線通信装置電話	新設									
代替電源からの給電の確保										
常設代替交流電源設備	新設	① ② ④ ⑤	-	-	-	-	-	-	-	
可搬型代替交流電源設備	新設									
非常用交流電源設備	既設									
燃料給油設備	新設									
緊急時対策用代替電源設備	新設									

審査基準, 基準規則と対処設備との対応表 (2/3)

■ : 重大事故等対処設備 □ : 重大事故等対処設備(設計基準拡張)

重大事故等対処設備を使用した手段 審査基準の要求に適合するための手段				自主対策設備						
機能	機器名称	既設 新設	解釈 対応番号	機能	機器名称	固定 携帯	必要時間内に 使用可能な 機器	対応可能な 人数で 使用可能な 機器	備考	
通信 連絡設備	衛星電話設備(固定型)	新設	① ③ ④	通信 連絡設備	所内通信連絡設備(警報装置を含む。)	固定	-	-	設計基準対象施設であり基準地震動による地震力に対して十分な耐震性を有していないが、設備が健全である場合は、通信連絡を行うための手段として使用する。	
	衛星電話設備(携帯型)	新設			電力保安通信用電話機	固定/携帯	-	-	-	-
	無線連絡設備(固定型)	新設			局線加入電話設備	固定	-	-	-	-
	無線連絡設備(携帯型)	新設			テレビ会議システム	固定	-	-	-	-
	有線式通信設備	新設			専用電話設備	固定	-	-	-	-
	統合原子力防災ネットワークに接続する通信連絡設備	新設			衛星電話設備(社内用)	固定	-	-	-	-
	安全パラメータ表示システム(SPDS)	新設								
	データ伝送設備	新設								
	無線通信設備(屋外アンテナ)	新設								
	衛星電話設備(屋外アンテナ)	新設								
	無線通信装置	新設								
	衛星通信装置	新設								
	有線(建物内)(有線式通信設備、無線通信設備(固定型)、衛星電話設備(固定型)に係るもの)	新設								
	有線(建物内)(安全パラメータ表示システム(SPDS)に係るもの)	新設								
	有線(建物内)(衛星電話設備(固定型)に係るもの)	新設								
有線(建物内)(統合原子力防災ネットワークに接続する通信連絡設備、データ伝送設備に係るもの)	新設									
代替交流電源からの給電の確保										
常設代替交流電源設備	新設	① ② ④ ⑤	-	-	-	-	-	-	-	
可搬型代替交流電源設備	新設									
代替所内電気設備	新設									
緊急時対策用発電機	新設									
緊急時対策用燃料地下タンク	新設									
タンクローリ	新設									
ホース	新設									
緊急時対策所 低圧母線盤	新設									
緊急時対策所 発電機接続プラグ盤	新設									
可搬ケーブル	新設									
非常用交流電源設備	既設									

- ・設備の相違【柏崎6/7】
①, ②, ③, ⑥の相違
- ・設備の相違【東海第二】
②, ④, ⑦の相違

柏崎刈羽原子力発電所 6 / 7号炉 (2017. 12. 20 版)	東海第二発電所(2018. 9. 12 版)	島根原子力発電所 2号炉	備考																				
	<p style="text-align: center;"><u>審査基準，基準規則と対処設備との対応表 (3 / 3)</u></p> <table border="1" style="width: 100%; border-collapse: collapse;"> <thead> <tr> <th style="width: 50%;">技術的能力審査基準 (1.19)</th> <th style="width: 50%;">適合方針</th> </tr> </thead> <tbody> <tr> <td> 【要求事項】 発電用原子炉設置者において、重大事故等が発生した場合において発電用原子炉施設の内外の通信連絡をする必要のある場所と通信連絡を行うために必要な手順等が適切に整備されているか、又は整備される方針が適切に示されていること。 </td> <td> 発電所内の通信連絡をする必要のある場所との通信連絡及び発電所外(社内外)の通信連絡をする必要のある場所と衛星電話設備(固定型)、衛星電話設備(携帯型)、無線連絡設備(携帯型)、携行型有線通話装置、統合原子力防災ネットワークに接続する通信連絡設備(テレビ会議システム、IP電話及びIP-FAX)、安全パラメータ表示システム(SPDS)及びデータ伝送設備により通信連絡するために必要な手順等を整備する。 </td> </tr> <tr> <td> 【解釈】 1 「発電用原子炉施設の内外の通信連絡をする必要のある手順等」とは、以下に掲げる措置又はこれらと同等以上の効果を有する措置を行うための手順等をいう。 </td> <td style="text-align: center;">-</td> </tr> <tr> <td> a.) 通信連絡設備は、代替電源設備(電池等の予備電源設備を含む。)からの給電を可能とすること。 </td> <td> 常設代替交流電源設備、可搬型代替交流電源設備又は緊急時対策用代替電源設備から給電するために必要な手順等を整備する。 </td> </tr> <tr> <td> b.) 計測等を行った特に重要なパラメータを必要とする場所と共有する手順等を整備すること。 </td> <td> 計測等を行った特に重要なパラメータを発電所内の必要場所及び発電所外(社内外)の必要場所と共有する手順等を整備すること。 </td> </tr> </tbody> </table>	技術的能力審査基準 (1.19)	適合方針	【要求事項】 発電用原子炉設置者において、重大事故等が発生した場合において発電用原子炉施設の内外の通信連絡をする必要のある場所と通信連絡を行うために必要な手順等が適切に整備されているか、又は整備される方針が適切に示されていること。	発電所内の通信連絡をする必要のある場所との通信連絡及び発電所外(社内外)の通信連絡をする必要のある場所と衛星電話設備(固定型)、衛星電話設備(携帯型)、無線連絡設備(携帯型)、携行型有線通話装置、統合原子力防災ネットワークに接続する通信連絡設備(テレビ会議システム、IP電話及びIP-FAX)、安全パラメータ表示システム(SPDS)及びデータ伝送設備により通信連絡するために必要な手順等を整備する。	【解釈】 1 「発電用原子炉施設の内外の通信連絡をする必要のある手順等」とは、以下に掲げる措置又はこれらと同等以上の効果を有する措置を行うための手順等をいう。	-	a.) 通信連絡設備は、代替電源設備(電池等の予備電源設備を含む。)からの給電を可能とすること。	常設代替交流電源設備、可搬型代替交流電源設備又は緊急時対策用代替電源設備から給電するために必要な手順等を整備する。	b.) 計測等を行った特に重要なパラメータを必要とする場所と共有する手順等を整備すること。	計測等を行った特に重要なパラメータを発電所内の必要場所及び発電所外(社内外)の必要場所と共有する手順等を整備すること。	<p style="text-align: center;"><u>審査基準，基準規則と対処設備と対応表 (3 / 3)</u></p> <table border="1" style="width: 100%; border-collapse: collapse;"> <thead> <tr> <th style="width: 50%;">技術的能力審査基準 (1.19)</th> <th style="width: 50%;">適合方針</th> </tr> </thead> <tbody> <tr> <td> 【要求事項】 発電用原子炉設置者において、重大事故等が発生した場合において発電用原子炉施設の内外の通信連絡をする必要のある場所と通信連絡を行うために必要な手順等が適切に整備されているか、又は整備される方針が適切に示されていること。 </td> <td> 発電所内の通信連絡をする必要のある場所との通信連絡及び発電所外(社内外)の通信連絡をする必要のある場所と衛星電話設備(固定型)、衛星電話設備(携帯型)、無線通信設備(固定型)、無線通信設備(携帯型)、有線通信設備、統合原子力防災ネットワークに接続する通信連絡設備、安全パラメータ表示システム(SPDS)及びデータ伝送設備により通信連絡するために必要な手順等を整備する。 </td> </tr> <tr> <td> 【解釈】 1 「発電用原子炉施設の内外の通信連絡をする必要のある場所と通信連絡を行うために必要な手順等」とは、以下に掲げる措置又はこれらと同等以上の効果を有する措置を行うための手順等をいう。 </td> <td style="text-align: center;">-</td> </tr> <tr> <td> a) 通信連絡設備は、代替電源設備(電池等の予備電源設備を含む。)からの給電を可能とすること。 </td> <td> 常設代替交流電源設備、可搬型代替交流電源設備又は緊急時対策用発電機から給電するために必要な手順等を整備する。 </td> </tr> <tr> <td> b) 計測等を行った特に重要なパラメータを必要とする場所と共有する手順等を整備すること。 </td> <td> 計測等を行った特に重要なパラメータを発電所内の必要場所及び発電所外(社内外)の必要場所と共有する手順等を整備すること。 </td> </tr> </tbody> </table>	技術的能力審査基準 (1.19)	適合方針	【要求事項】 発電用原子炉設置者において、重大事故等が発生した場合において発電用原子炉施設の内外の通信連絡をする必要のある場所と通信連絡を行うために必要な手順等が適切に整備されているか、又は整備される方針が適切に示されていること。	発電所内の通信連絡をする必要のある場所との通信連絡及び発電所外(社内外)の通信連絡をする必要のある場所と衛星電話設備(固定型)、衛星電話設備(携帯型)、無線通信設備(固定型)、無線通信設備(携帯型)、有線通信設備、統合原子力防災ネットワークに接続する通信連絡設備、安全パラメータ表示システム(SPDS)及びデータ伝送設備により通信連絡するために必要な手順等を整備する。	【解釈】 1 「発電用原子炉施設の内外の通信連絡をする必要のある場所と通信連絡を行うために必要な手順等」とは、以下に掲げる措置又はこれらと同等以上の効果を有する措置を行うための手順等をいう。	-	a) 通信連絡設備は、代替電源設備(電池等の予備電源設備を含む。)からの給電を可能とすること。	常設代替交流電源設備、可搬型代替交流電源設備又は緊急時対策用発電機から給電するために必要な手順等を整備する。	b) 計測等を行った特に重要なパラメータを必要とする場所と共有する手順等を整備すること。	計測等を行った特に重要なパラメータを発電所内の必要場所及び発電所外(社内外)の必要場所と共有する手順等を整備すること。	<ul style="list-style-type: none"> ・記載表現の相違 【柏崎 6/7】 島根 2号炉は、技術的能力審査基準における適合方針を記載 ・設備の相違 【東海第二】 ④の相違
技術的能力審査基準 (1.19)	適合方針																						
【要求事項】 発電用原子炉設置者において、重大事故等が発生した場合において発電用原子炉施設の内外の通信連絡をする必要のある場所と通信連絡を行うために必要な手順等が適切に整備されているか、又は整備される方針が適切に示されていること。	発電所内の通信連絡をする必要のある場所との通信連絡及び発電所外(社内外)の通信連絡をする必要のある場所と衛星電話設備(固定型)、衛星電話設備(携帯型)、無線連絡設備(携帯型)、携行型有線通話装置、統合原子力防災ネットワークに接続する通信連絡設備(テレビ会議システム、IP電話及びIP-FAX)、安全パラメータ表示システム(SPDS)及びデータ伝送設備により通信連絡するために必要な手順等を整備する。																						
【解釈】 1 「発電用原子炉施設の内外の通信連絡をする必要のある手順等」とは、以下に掲げる措置又はこれらと同等以上の効果を有する措置を行うための手順等をいう。	-																						
a.) 通信連絡設備は、代替電源設備(電池等の予備電源設備を含む。)からの給電を可能とすること。	常設代替交流電源設備、可搬型代替交流電源設備又は緊急時対策用代替電源設備から給電するために必要な手順等を整備する。																						
b.) 計測等を行った特に重要なパラメータを必要とする場所と共有する手順等を整備すること。	計測等を行った特に重要なパラメータを発電所内の必要場所及び発電所外(社内外)の必要場所と共有する手順等を整備すること。																						
技術的能力審査基準 (1.19)	適合方針																						
【要求事項】 発電用原子炉設置者において、重大事故等が発生した場合において発電用原子炉施設の内外の通信連絡をする必要のある場所と通信連絡を行うために必要な手順等が適切に整備されているか、又は整備される方針が適切に示されていること。	発電所内の通信連絡をする必要のある場所との通信連絡及び発電所外(社内外)の通信連絡をする必要のある場所と衛星電話設備(固定型)、衛星電話設備(携帯型)、無線通信設備(固定型)、無線通信設備(携帯型)、有線通信設備、統合原子力防災ネットワークに接続する通信連絡設備、安全パラメータ表示システム(SPDS)及びデータ伝送設備により通信連絡するために必要な手順等を整備する。																						
【解釈】 1 「発電用原子炉施設の内外の通信連絡をする必要のある場所と通信連絡を行うために必要な手順等」とは、以下に掲げる措置又はこれらと同等以上の効果を有する措置を行うための手順等をいう。	-																						
a) 通信連絡設備は、代替電源設備(電池等の予備電源設備を含む。)からの給電を可能とすること。	常設代替交流電源設備、可搬型代替交流電源設備又は緊急時対策用発電機から給電するために必要な手順等を整備する。																						
b) 計測等を行った特に重要なパラメータを必要とする場所と共有する手順等を整備すること。	計測等を行った特に重要なパラメータを発電所内の必要場所及び発電所外(社内外)の必要場所と共有する手順等を整備すること。																						

柏崎刈羽原子力発電所 6 / 7号炉 (2017. 12. 20 版)	東海第二発電所(2018. 9. 12 版)	島根原子力発電所 2号炉	備考																																																																																																																															
添付資料 1. 19. 3	添付資料 1. 19. 3	添付資料 1. 19. 3																																																																																																																																
<u>重大事故等対処設備における点検頻度</u>	<u>重大事故等対処設備における点検頻度</u>	<u>重大事故等対処設備における点検頻度</u>																																																																																																																																
<table border="1" style="width: 100%; border-collapse: collapse;"> <thead> <tr> <th colspan="2">重大事故等対処設備</th> <th>点検項目</th> <th>点検頻度</th> </tr> </thead> <tbody> <tr> <td rowspan="2">衛星電話設備</td> <td>衛星電話設備 (常設)</td> <td>外観点検 通信確認</td> <td>1回/6ヶ月</td> </tr> <tr> <td>衛星電話設備 (可搬型)</td> <td>外観点検 通信確認</td> <td>1回/6ヶ月</td> </tr> <tr> <td rowspan="2">無線連絡設備</td> <td>無線連絡設備 (常設)</td> <td>外観点検 通信確認</td> <td>1回/6ヶ月</td> </tr> <tr> <td>無線連絡設備 (可搬型)</td> <td>外観点検 通信確認</td> <td>1回/6ヶ月</td> </tr> <tr> <td>携帯型音声呼出電話設備</td> <td>携帯型音声呼出電話機</td> <td>外観点検 通信確認</td> <td>1回/6ヶ月</td> </tr> <tr> <td rowspan="3">統合原子力防災ネットワークを用いた通信連絡設備</td> <td>テレビ会議システム</td> <td>外観点検 通信確認</td> <td rowspan="3">1回/6ヶ月</td> </tr> <tr> <td>IP-電話機</td> <td>外観点検 通信確認</td> </tr> <tr> <td>IP-FAX</td> <td>外観点検 通信確認</td> </tr> <tr> <td rowspan="3">安全パラメータ表示システム (SPDS)</td> <td>データ伝送装置</td> <td>外観点検 機能確認</td> <td>1回/年</td> </tr> <tr> <td>緊急時対策支援システム伝送装置</td> <td>外観点検 機能確認</td> <td>1回/年</td> </tr> <tr> <td>SPDS 表示装置</td> <td>外観点検 機能確認</td> <td>1回/年</td> </tr> <tr> <td>データ伝送設備</td> <td>緊急時対策支援システム伝送装置</td> <td>外観点検 機能確認</td> <td>1回/年</td> </tr> <tr> <td>5号炉屋外緊急連絡用インターフォン</td> <td>インターフォン</td> <td>外観点検 通信確認</td> <td>1回/6ヶ月</td> </tr> </tbody> </table>	重大事故等対処設備		点検項目	点検頻度	衛星電話設備	衛星電話設備 (常設)	外観点検 通信確認	1回/6ヶ月	衛星電話設備 (可搬型)	外観点検 通信確認	1回/6ヶ月	無線連絡設備	無線連絡設備 (常設)	外観点検 通信確認	1回/6ヶ月	無線連絡設備 (可搬型)	外観点検 通信確認	1回/6ヶ月	携帯型音声呼出電話設備	携帯型音声呼出電話機	外観点検 通信確認	1回/6ヶ月	統合原子力防災ネットワークを用いた通信連絡設備	テレビ会議システム	外観点検 通信確認	1回/6ヶ月	IP-電話機	外観点検 通信確認	IP-FAX	外観点検 通信確認	安全パラメータ表示システム (SPDS)	データ伝送装置	外観点検 機能確認	1回/年	緊急時対策支援システム伝送装置	外観点検 機能確認	1回/年	SPDS 表示装置	外観点検 機能確認	1回/年	データ伝送設備	緊急時対策支援システム伝送装置	外観点検 機能確認	1回/年	5号炉屋外緊急連絡用インターフォン	インターフォン	外観点検 通信確認	1回/6ヶ月	<table border="1" style="width: 100%; border-collapse: collapse;"> <thead> <tr> <th colspan="2">重大事故等対処設備</th> <th>点検項目</th> <th>点検頻度</th> </tr> </thead> <tbody> <tr> <td rowspan="2">衛星電話設備</td> <td>衛星電話設備 (固定型)</td> <td>外観点検 通信確認</td> <td>1回/6ヶ月</td> </tr> <tr> <td>衛星電話設備 (携帯型)</td> <td>外観点検 通信確認</td> <td>1回/6ヶ月</td> </tr> <tr> <td>無線連絡設備</td> <td>無線連絡設備 (携帯型)</td> <td>外観点検 通信確認</td> <td>1回/6ヶ月</td> </tr> <tr> <td colspan="2">携行型有線通話装置</td> <td>外観点検 通信確認</td> <td>1回/6ヶ月</td> </tr> <tr> <td rowspan="3">統合原子力防災ネットワークに接続する通信連絡設備</td> <td>テレビ会議システム</td> <td>外観点検 通信確認</td> <td>1回/6ヶ月</td> </tr> <tr> <td>IP電話</td> <td>外観点検 通信確認</td> <td>1回/6ヶ月</td> </tr> <tr> <td>IP-FAX</td> <td>外観点検 通信確認</td> <td>1回/6ヶ月</td> </tr> <tr> <td>SPDS</td> <td></td> <td>外観点検 機能確認</td> <td>1回/年</td> </tr> </tbody> </table>	重大事故等対処設備		点検項目	点検頻度	衛星電話設備	衛星電話設備 (固定型)	外観点検 通信確認	1回/6ヶ月	衛星電話設備 (携帯型)	外観点検 通信確認	1回/6ヶ月	無線連絡設備	無線連絡設備 (携帯型)	外観点検 通信確認	1回/6ヶ月	携行型有線通話装置		外観点検 通信確認	1回/6ヶ月	統合原子力防災ネットワークに接続する通信連絡設備	テレビ会議システム	外観点検 通信確認	1回/6ヶ月	IP電話	外観点検 通信確認	1回/6ヶ月	IP-FAX	外観点検 通信確認	1回/6ヶ月	SPDS		外観点検 機能確認	1回/年	<table border="1" style="width: 100%; border-collapse: collapse;"> <thead> <tr> <th colspan="2">重大事故等対処設備</th> <th>点検項目</th> <th>点検頻度</th> </tr> </thead> <tbody> <tr> <td rowspan="2">衛星電話設備</td> <td>衛星電話設備 (固定型)</td> <td>外観点検 機能・性能試験</td> <td>1回/6ヶ月</td> </tr> <tr> <td>衛星電話設備 (携帯型)</td> <td>外観点検 機能・性能試験</td> <td>1回/6ヶ月</td> </tr> <tr> <td rowspan="2">無線通信設備</td> <td>無線通信設備 (固定型)</td> <td>外観点検 機能・性能試験</td> <td>1回/6ヶ月</td> </tr> <tr> <td>無線通信設備 (携帯型)</td> <td>外観点検 機能・性能試験</td> <td>1回/6ヶ月</td> </tr> <tr> <td>有線式通信設備</td> <td>有線式通信機</td> <td>外観点検 機能・性能試験</td> <td>1回/6ヶ月</td> </tr> <tr> <td rowspan="3">統合原子力防災ネットワークに接続する通信連絡設備</td> <td>テレビ会議システム</td> <td>外観点検 機能・性能試験</td> <td>1回/6ヶ月</td> </tr> <tr> <td>IP-電話機</td> <td>外観点検 機能・性能試験</td> <td>1回/6ヶ月</td> </tr> <tr> <td>IP-FAX</td> <td>外観点検 機能・性能試験</td> <td>1回/6ヶ月</td> </tr> <tr> <td rowspan="3">安全パラメータ表示システム (SPDS)</td> <td>SPDSデータ収集サーバ</td> <td>外観点検 機能・性能試験</td> <td>1回/年</td> </tr> <tr> <td>SPDS伝送サーバ</td> <td>外観点検 機能・性能試験</td> <td>1回/年</td> </tr> <tr> <td>SPDSデータ表示装置</td> <td>外観点検 機能・性能試験</td> <td>1回/年</td> </tr> <tr> <td>データ伝送設備</td> <td>SPDS伝送サーバ</td> <td>外観点検 機能・性能試験</td> <td>1回/年</td> </tr> </tbody> </table>	重大事故等対処設備		点検項目	点検頻度	衛星電話設備	衛星電話設備 (固定型)	外観点検 機能・性能試験	1回/6ヶ月	衛星電話設備 (携帯型)	外観点検 機能・性能試験	1回/6ヶ月	無線通信設備	無線通信設備 (固定型)	外観点検 機能・性能試験	1回/6ヶ月	無線通信設備 (携帯型)	外観点検 機能・性能試験	1回/6ヶ月	有線式通信設備	有線式通信機	外観点検 機能・性能試験	1回/6ヶ月	統合原子力防災ネットワークに接続する通信連絡設備	テレビ会議システム	外観点検 機能・性能試験	1回/6ヶ月	IP-電話機	外観点検 機能・性能試験	1回/6ヶ月	IP-FAX	外観点検 機能・性能試験	1回/6ヶ月	安全パラメータ表示システム (SPDS)	SPDSデータ収集サーバ	外観点検 機能・性能試験	1回/年	SPDS伝送サーバ	外観点検 機能・性能試験	1回/年	SPDSデータ表示装置	外観点検 機能・性能試験	1回/年	データ伝送設備	SPDS伝送サーバ	外観点検 機能・性能試験	1回/年	<p>・設備の相違 【柏崎 6/7】 ①の相違 【東海第二】 ④の相違</p>
重大事故等対処設備		点検項目	点検頻度																																																																																																																															
衛星電話設備	衛星電話設備 (常設)	外観点検 通信確認	1回/6ヶ月																																																																																																																															
	衛星電話設備 (可搬型)	外観点検 通信確認	1回/6ヶ月																																																																																																																															
無線連絡設備	無線連絡設備 (常設)	外観点検 通信確認	1回/6ヶ月																																																																																																																															
	無線連絡設備 (可搬型)	外観点検 通信確認	1回/6ヶ月																																																																																																																															
携帯型音声呼出電話設備	携帯型音声呼出電話機	外観点検 通信確認	1回/6ヶ月																																																																																																																															
統合原子力防災ネットワークを用いた通信連絡設備	テレビ会議システム	外観点検 通信確認	1回/6ヶ月																																																																																																																															
	IP-電話機	外観点検 通信確認																																																																																																																																
	IP-FAX	外観点検 通信確認																																																																																																																																
安全パラメータ表示システム (SPDS)	データ伝送装置	外観点検 機能確認	1回/年																																																																																																																															
	緊急時対策支援システム伝送装置	外観点検 機能確認	1回/年																																																																																																																															
	SPDS 表示装置	外観点検 機能確認	1回/年																																																																																																																															
データ伝送設備	緊急時対策支援システム伝送装置	外観点検 機能確認	1回/年																																																																																																																															
5号炉屋外緊急連絡用インターフォン	インターフォン	外観点検 通信確認	1回/6ヶ月																																																																																																																															
重大事故等対処設備		点検項目	点検頻度																																																																																																																															
衛星電話設備	衛星電話設備 (固定型)	外観点検 通信確認	1回/6ヶ月																																																																																																																															
	衛星電話設備 (携帯型)	外観点検 通信確認	1回/6ヶ月																																																																																																																															
無線連絡設備	無線連絡設備 (携帯型)	外観点検 通信確認	1回/6ヶ月																																																																																																																															
携行型有線通話装置		外観点検 通信確認	1回/6ヶ月																																																																																																																															
統合原子力防災ネットワークに接続する通信連絡設備	テレビ会議システム	外観点検 通信確認	1回/6ヶ月																																																																																																																															
	IP電話	外観点検 通信確認	1回/6ヶ月																																																																																																																															
	IP-FAX	外観点検 通信確認	1回/6ヶ月																																																																																																																															
SPDS		外観点検 機能確認	1回/年																																																																																																																															
重大事故等対処設備		点検項目	点検頻度																																																																																																																															
衛星電話設備	衛星電話設備 (固定型)	外観点検 機能・性能試験	1回/6ヶ月																																																																																																																															
	衛星電話設備 (携帯型)	外観点検 機能・性能試験	1回/6ヶ月																																																																																																																															
無線通信設備	無線通信設備 (固定型)	外観点検 機能・性能試験	1回/6ヶ月																																																																																																																															
	無線通信設備 (携帯型)	外観点検 機能・性能試験	1回/6ヶ月																																																																																																																															
有線式通信設備	有線式通信機	外観点検 機能・性能試験	1回/6ヶ月																																																																																																																															
統合原子力防災ネットワークに接続する通信連絡設備	テレビ会議システム	外観点検 機能・性能試験	1回/6ヶ月																																																																																																																															
	IP-電話機	外観点検 機能・性能試験	1回/6ヶ月																																																																																																																															
	IP-FAX	外観点検 機能・性能試験	1回/6ヶ月																																																																																																																															
安全パラメータ表示システム (SPDS)	SPDSデータ収集サーバ	外観点検 機能・性能試験	1回/年																																																																																																																															
	SPDS伝送サーバ	外観点検 機能・性能試験	1回/年																																																																																																																															
	SPDSデータ表示装置	外観点検 機能・性能試験	1回/年																																																																																																																															
データ伝送設備	SPDS伝送サーバ	外観点検 機能・性能試験	1回/年																																																																																																																															

添付資料 1.19.4

通信連絡設備 (発電所内) の一覧 (1/3)

主要設備		台数・保管場所 ^{※1}		電源設備 (連続利用時間)
送受話器 (警報装置を含む)	ハンドセット	合計 約 370 台 ・5号炉原子炉建屋内緊急時対策所：4台 ・6号及び7号炉原子炉建屋ほか：約 350 台 ・6号及び7号炉原子炉建屋ほか：約 20 台	・6号炉非常用内蔵発電機 ・非常用ディーゼル発電機 ・第一ガスタービン発電機 ・充電器 (蓄電池) (連続約 4 時間使用可能)	
	スピーカ	合計 約 1,000 台 ・5号炉原子炉建屋内緊急時対策所：4台 ・中央制御室：21台 (6号炉), 18台 (7号炉) ・6号及び7号炉原子炉建屋ほか：約 900 台 ・6号及び7号炉原子炉建屋ほか：約 40 台	・6号炉非常用内蔵発電機 ・非常用ディーゼル発電機 ・第一ガスタービン発電機 ・充電器 (蓄電池) (連続約 4 時間使用可能)	
電力保安通信用電話設備	固定電話機	合計 約 280 台 ・5号炉原子炉建屋内緊急時対策所：19台 ・6号及び7号炉原子炉建屋内緊急時対策所：14台 (共用) ・事務建屋、原子炉建屋ほか：約 250 台	・5号、6号及び7号炉非常用内蔵発電機 ・非常用ディーゼル発電機 ・第一ガスタービン発電機 ・充電器 (蓄電池) (連続約 4 時間使用可能) ^{※3}	
	PHS端末	合計 約 250 台 ・5号炉原子炉建屋内緊急時対策所：30台 ・6号及び7号炉原子炉建屋内緊急時対策所：17台 (共用) ・発電所員ほか電機分：約 200 台	・6号及び7号炉非常用内蔵発電機 ・5号炉原子炉建屋内緊急時対策所用電気設備 ・非常用ディーゼル発電機 ・第一ガスタービン発電機 ・充電器 (蓄電池) (連続約 4 時間使用可能) ^{※3}	
	FAX	合計 4 台 ・5号炉原子炉建屋内緊急時対策所：2台 ・6号及び7号炉原子炉建屋：各 1 台	・5号炉原子炉建屋内緊急時対策所用可搬型電源設備 ・充電器 (蓄電池) (連続約 4 時間使用可能) ^{※3}	
携帯型音声呼出電話設備	携帯型音声呼出電話機	合計 26 台 ・6号及び7号炉中央制御室：各 10 台 ・5号炉原子炉建屋内緊急時対策所：6台	・充電器 (蓄電池) (連続約 4 時間使用可能) ^{※3}	
	中継用ケーブル/ドラム	合計 12 台 ・6号及び7号炉中央制御室：各 5 台 ・5号炉原子炉建屋内緊急時対策所：2台	—	

※1 台数については今後訓練等を通して見直しを行う。
 ※2 5号炉原子炉建屋内緊急時対策所は連続約 15 時間使用可能。6号及び7号炉中央制御室は連続約 12 時間使用可能。
 ※3 ほかの端末若しくは予備の充電式電池と交換することにより 7 日間以上継続しての通話が可能。
 ※4 必要な予備の充電式電池と交換することにより 7 日間以上継続しての通話が可能。

通信連絡設備 (発電所内) の一覧 (1/3)

主要設備	台数・保管場所	電源設備
送受話器 (ベージング) (警報装置を含む)	約 280 台 ・緊急時対策所建屋：20 台 ・中央制御室：9 台 ・原子炉建屋他：約 230 台 屋外：約 20 台	・非常用ディーゼル発電機 ・常設代替高圧電源装置 ・可搬型代替低圧電源車 ・蓄電池
固定電話機	約 180 台 ・緊急時対策所：4 台 ・中央制御室：6 台 ・原子炉建屋他：約 170 台	・非常用ディーゼル発電機 ・常設代替高圧電源装置 ・可搬型代替低圧電源車 ・蓄電池
電力保安通信用 PHS 端末	約 300 台 ・緊急時対策所：約 40 台 ・中央制御室：4 台 ・発電所員他配備：約 250 台	・充電電池 ※別の端末又は別の充電電池と交換することにより 7 日間以上継続して通話が可能
FAX	2 台 ・緊急時対策所：1 台 ・中央制御室：1 台	・非常用ディーゼル発電機 ・常設代替高圧電源装置 ・可搬型代替低圧電源車 ・緊急時対策所用発電機 ・無停電電源装置

・台数については、今後、訓練等をおおして見直しを行う可能性がある。

添付資料 1.19.4

通信連絡設備 (発電所内) の一覧 (1/2)

通信連絡設備 (発電所内) の一覧 (1/2)		台数・保管場所		電源設備 (連続利用時間)
所内通信連絡設備 (警報装置を含む)	主要設備	約 180 台 ・緊急時対策所：1 台 ・中央制御室：14 台 ・原子炉建屋他：約 160 台 屋外：8 台	・非常用ディーゼル発電機 ・充電器 (蓄電池) ・ガスタービン発電機 ・高圧発電機車	
	ハンセット/ステーション	約 300 台 ・緊急時対策所：1 台 ・中央制御室：4 台 ・原子炉建屋他：約 290 台 屋外：8 台	・非常用ディーゼル発電機 ・充電器 (蓄電池) ・ガスタービン発電機 ・高圧発電機車	
電力保安通信用電話設備	スピーカ	約 220 台 ・緊急時対策所：10 台 ・中央制御室：7 台 ・管理事務所、原子炉建屋他：約 200 台 屋外：8 台	・非常用ディーゼル発電機 ・充電器 (蓄電池) ・ガスタービン発電機 ・高圧発電機車	
	固定電話機	約 510 台 ・緊急時対策所：32 台 ・中央制御室：10 台 ・発電所員他配備分：約 500 台	・充電式電池 ※別の端末又は予備の充電式電池と交換することにより 7 日間以上継続して通話が可能	
	PHS 端末	2 台 ・緊急時対策所：1 台 ・中央制御室：1 台	・非常用ディーゼル発電機 ・無停電電源装置 ・ガスタービン発電機 ・高圧発電機車 ・緊急時対策所用発電機	
	FAX	10 台 ・廃棄物処理建物 (中央制御室付近)：10 台 6 台 ・廃棄物処理建物 (中央制御室付近)：6 台	・充電器 (蓄電池) (連続約 4 時間使用可能) ^{※3}	

・台数については今後訓練等を通して見直しを行う。

添付資料 1.19.4

・設備の相違
【柏崎 6/7, 東海第二】
 設備設置場所及び台数の相違 (以下, ⑩の相違), ⑪, ⑯の相違

通信連絡設備 (発電所内) の一覧 (2/3)

主要設備	台数・保管場所*	電源設備 (連続利用時間)
衛星電話設備	合計 11台 ・5号炉原子炉建屋内緊急時対策所：9台 ・6号及び7号炉中央制御室：各1台 (特選室用を含む)	・6号及び7号炉非常用所内電気設備 ・5号炉原子炉建屋内緊急時対策所用電気設備 ・非常用ディーゼル発電機 ・第一ガスタービン発電機 ・電源車 ・5号炉原子炉建屋内緊急時対策所用可搬型電源設備 ・無停電電源装置 (連続約12時間使用可能) ・充電式電池 (連続約4時間使用可能) ^{※2}
無線連絡設備	合計 39台 ・5号炉原子炉建屋内緊急時対策所：15台 ・参集地点 (刈羽寮、相崎エネルギーホール)：24台 合計 6台 ・5号炉原子炉建屋内緊急時対策所：4台 ・6号及び7号炉中央制御室：各1台 (特選室用を含む)	・6号及び7号炉非常用所内電気設備 ・5号炉原子炉建屋内緊急時対策所用電気設備 ・非常用ディーゼル発電機 ・第一ガスタービン発電機 ・電源車 ・5号炉原子炉建屋内緊急時対策所用可搬型電源設備 ・無停電電源装置 (連続約12時間使用可能) ・充電式電池 (連続約12時間使用可能) ^{※2}
安全パラメータ表示システム (SPDS)	合計 180台 ・5号炉原子炉建屋内緊急時対策所：90台 ・事務室等ほか 1式 ・6号炉コントロール建屋 プロセス計算機室 ・7号炉コントロール建屋 プロセス計算機室	・6号及び7号炉非常用所内電気設備 ・非常用ディーゼル発電機 ・第一ガスタービン発電機 ・電源車 ・充電器 (蓄電池) (連続約12時間使用可能) ^{※3} ・無停電電源装置 (連続約12時間使用可能) ^{※1} ・非常用ディーゼル発電機 ・5号炉原子炉建屋内緊急時対策所用可搬型電源設備
緊急時対策支援システム 伝送装置 SPDS表示装置	1式 ・5号炉原子炉建屋内緊急時対策所 1式 ^{※4} ・5号炉原子炉建屋内緊急時対策所	・6号及び7号炉非常用所内電気設備 ・非常用ディーゼル発電機 ・第一ガスタービン発電機 ・電源車 ・充電器 (蓄電池) (連続約12時間使用可能) ^{※3} ・無停電電源装置 (連続約12時間使用可能) ^{※1} ・非常用ディーゼル発電機 ・5号炉原子炉建屋内緊急時対策所用可搬型電源設備

※1 台数については今後訓練等を通じて見直しを行う。
 ※2 ほかの端末若しくは予備の充電式電池と交換することにより7日間以上継続しての通話が可能であり、使用後の充電式電池は代替電源設備にて充電可能。
 ※3 7号炉のみ。
 ※4 6号炉のみ。
 ※5 保守点検又は故障時のバックアップ用として、自主的に1式を保管する。

通信連絡設備 (発電所内) の一覧 (2 / 3)

主要設備	台数・保管場所	電源設備
携帯型有線通話装置	15台 (予備2台) ・緊急時対策所：3台 (予備1台) ・中央制御室：12台 (予備1台)	・乾電池 ※予備の乾電池と交換することで7日間以上継続しての通話が可能
衛星電話設備 (固定型)	8台 ・緊急時対策所：6台 ・中央制御室：2台	・非常用ディーゼル発電機 ・常設代替高圧電源装置 ・可搬型代替低圧電源車 ・緊急時対策所用発電機 ・無停電電源装置
衛星電話設備 (携帯型)	11台 (予備1台) ・緊急時対策所：11台 (予備1台)	・充電式電池 ※別の端末又は別の充電式電池と交換することで7日間以上継続しての通話が可能
無線連絡設備 (固定型)	3台 ・緊急時対策所：2台 ・中央制御室：1台	・非常用ディーゼル発電機 ・常設代替高圧電源装置 ・可搬型代替低圧電源車 ・緊急時対策所用発電機 ・無停電電源装置
無線連絡設備 (携帯型)	19台 (予備1台) ・緊急時対策所：19台 (予備1台)	・充電式電池 ※別の端末又は別の充電式電池と交換することで7日間以上継続しての通話が可能

・台数については、今後、訓練等とおおして見直しを行う可能性がある。

通信連絡設備 (発電所内) の一覧 (2 / 2)

主要設備	台数・保管場所	電源設備 (連続利用時間)
衛星電話設備	7台 ・緊急時対策所：5台 ・中央制御室：2台 (中央制御室待避室用を含む)	・非常用ディーゼル発電機 ・充電器 (蓄電池) ・無停電電源装置 ・ガスタービン発電機 ・高圧発電機車 ・緊急時対策所用発電機 ・充電式電池 ※別の端末又は予備の充電式電池と交換することで7日間以上継続して通話が可能
無線連絡設備	10台 ・緊急時対策所：10台	・非常用ディーゼル発電機 ・充電器 (蓄電池) ・無停電電源装置 ・ガスタービン発電機 ・高圧発電機車 ・緊急時対策所用発電機 ・充電式電池 ※別の端末又は予備の充電式電池と交換することで7日間以上継続して通話が可能
無線通信設備	7台 ・緊急時対策所：5台 ・中央制御室：2台 (中央制御室待避室用を含む)	・非常用ディーゼル発電機 ・充電器 (蓄電池) ・無停電電源装置 ・ガスタービン発電機 ・高圧発電機車 ・緊急時対策所用発電機 ・充電式電池 ※別の端末又は予備の充電式電池と交換することで7日間以上継続して通話が可能
安全パラメータ表示システム (SPDS)	62台 ・緊急時対策所：62台	・非常用ディーゼル発電機 ・充電器 (蓄電池) ・無停電電源装置 ・ガスタービン発電機 ・高圧発電機車 ・緊急時対策所用発電機 ・充電式電池 ※別の端末又は予備の充電式電池と交換することで7日間以上継続して通話が可能
無線通信設備	1式 ・計算機室	・非常用ディーゼル発電機 ・充電器 (蓄電池) ・無停電電源装置 ・ガスタービン発電機 ・高圧発電機車 ・緊急時対策所用発電機 ・充電式電池 ※別の端末又は予備の充電式電池と交換することで7日間以上継続して通話が可能
無線通信設備	1式 ・緊急時対策所	・非常用ディーゼル発電機 ・充電器 (蓄電池) ・無停電電源装置 ・ガスタービン発電機 ・高圧発電機車 ・緊急時対策所用発電機 ・充電式電池 ※別の端末又は予備の充電式電池と交換することで7日間以上継続して通話が可能
無線通信設備	1式 ・緊急時対策所	・非常用ディーゼル発電機 ・充電器 (蓄電池) ・無停電電源装置 ・ガスタービン発電機 ・高圧発電機車 ・緊急時対策所用発電機 ・充電式電池 ※別の端末又は予備の充電式電池と交換することで7日間以上継続して通話が可能

・台数については今後訓練等を通じて見直しを行う。

・設備の相違
【柏崎6/7, 東海第二】
 ⑯, ⑰の相違
 ・記載表現の相違
【東海第二】
 島根2号炉は、有線式通信設備を通信連絡設備 (発電所内) の一覧 (1 / 2) にて記載

通信連絡設備（発電所内用）の一覧（3 / 3）

主要設備	台数・保管場所	電源設備
データ伝送装置	一式 ・中央制御室	・非常用ディーゼル発電機 ・常設代替高圧電源装置 ・可搬型代替低圧電源車 ・無停電電源装置
SPDS 緊急時対策支援システム伝送装置	一式 ・緊急時対策所建屋	・非常用ディーゼル発電機 ・緊急時対策所用発電機 ・無停電電源装置
SPDSデータ表示装置	一式 ・緊急時対策所	・非常用ディーゼル発電機 ・緊急時対策所用発電機 ・無停電電源装置

・記載表現の相違
【東海第二】
 島根2号炉は、通信連絡設備（発電所内）の一覧（2 / 2）にて記載

通信連絡設備 (発電所内) の一覧 (3/3)

主要設備	台数・保管場所 ^{※1}	電源設備 (連続利用時間)
5号炉屋外緊急連絡用インターフォン インターフォン	合計 5台 ・5号炉原子炉建屋屋外 : 3台 ・5号炉原子炉建屋内緊急時対策所 : 1台 ・5号炉中央制御室 : 1台	・5号炉原子炉建屋内緊急時対策所用電気設備 ・非常用ディーゼル発電機 ・5号炉原子炉建屋内緊急時対策所用可搬型電源設備

※1 台数については今後訓練等を通して見直しを行う。

・設備の相違
【柏崎 6/7】
①の相違

通信連絡設備（発電所外）の一覧

柏崎刈羽原子力発電所 6 / 7号炉 (2017. 12. 20 版)

主要設備	台数・保管場所	電源設備（連続利用時間）
テレビ会議システム（社内向）	1式 ・5号炉原子炉建屋内緊急時対策所	・5号炉原子炉建屋内緊急時対策用電気設備 ・非常用ディーゼル発電機 ・5号炉原子炉建屋内緊急時対策用可搬型電源設備
専用電話設備（ホットライン）	7台 ・5号炉原子炉建屋内緊急時対策所：7台	・乾電池（連続約10日間使用可能）※2
衛星電話設備（常設）	発電所内と同様	
衛星電話設備（可搬型）	6台（有線系：4台、衛星系2台） ・5号炉原子炉建屋内緊急時対策所：4台（有線系），2台（衛星系）	・5号炉原子炉建屋内緊急時対策用電気設備 ・非常用ディーゼル発電機 ・5号炉原子炉建屋内緊急時対策用可搬型電源設備
統合原子力防災ネットワークを用いた通信連絡設備	2台（有線系：1台、衛星系1台） ・5号炉原子炉建屋内緊急時対策所：1台（有線系），1台（衛星系）	
テレビ会議システム	1式（有線系・衛星系 共用） ・5号炉原子炉建屋内緊急時対策所	
衛星社内電話機	4台 ・5号炉原子炉建屋内緊急時対策所：4台	・5号炉原子炉建屋内緊急時対策用電気設備 ・非常用ディーゼル発電機 ・5号炉原子炉建屋内緊急時対策用可搬型電源設備
テレビ会議システム（社内向）	1式 ・5号炉原子炉建屋内緊急時対策所	
緊急時対策支援システム伝送装置	1式 ・5号炉原子炉建屋内緊急時対策所	・5号炉原子炉建屋内緊急時対策用電気設備 ・非常用ディーゼル発電機 ・5号炉原子炉建屋内緊急時対策用可搬型電源設備

※1 台数については今後訓練等を通して見直しを行う。

※2 手動発電又は予備の乾電池と交換することで通話時間を延長可能。

東海第二発電所(2018. 9. 12 版)

通信連絡設備（発電所外設備用）の一覧（1 / 2）

主要設備	台数・保管場所	電源設備
加入電話	10台 ・緊急時対策所：9台 ・中央制御室：1台 （災害時優先契約あり）	・通信事業者回線からの給電
加入FAX	2台 ・緊急時対策所：1台 ・中央制御室：1台	・通信事業者回線からの給電 ・非常用ディーゼル発電機 ・緊急時対策所用発電機 ・無停電電源装置
衛星電話設備（固定型）	通信連絡設備（発電所内用）と同じ	
衛星電話設備（携帯型）	通信連絡設備（発電所内用）と同じ	
テレビ会議システム（社内）	2台 ・緊急時対策所：2台	・非常用ディーゼル発電機 ・緊急時対策所用発電機 ・無停電電源装置
専用電話（ホットライン）（地方公共団体向）	1台 ・緊急時対策所：1台	・通信事業者回線からの給電 ・非常用ディーゼル発電機 ・緊急時対策所用発電機 ・無停電電源装置

・台数については、今後、訓練等とおして見直しを行う可能性はある。

通信連絡設備（発電所外）の一覧（1 / 2）

主要設備	台数・保管場所	電源設備、連続利用時間
局線加入電話設備	1台 ・緊急時対策所：1台	・通信事業者回線からの給電
FAX	1台 ・緊急時対策所：1台	・通信事業者回線からの給電 ・非常用ディーゼル発電機 ・緊急時対策所用発電機
テレビ会議システム	1式 ・緊急時対策所	・非常用ディーゼル発電機 ・無停電電源装置 ・緊急時対策所用発電機
専用電話設備（ホットライン）	6台 ・中央制御室：2台 ・緊急時対策所：4台	・非常用ディーゼル発電機 ・無停電電源装置 ・ガスタービン発電機 ・高圧発電機車 ・緊急時対策所用発電機
衛星電話設備（社内向）	1式 ・緊急時対策所	・非常用ディーゼル発電機 ・無停電電源装置 ・緊急時対策所用発電機
衛星社内電話	1台 ・緊急時対策所：1台	・非常用ディーゼル発電機 ・無停電電源装置 ・緊急時対策所用発電機
固定電話機	10台 ・緊急時対策所：10台	・非常用ディーゼル発電機 ・充電器（蓄電池） ・緊急時対策所用発電機
電力保安通信用電話設備	約530台 ・緊急時対策所：32台 ・発電所員他配備分：約500台	・充電式電池 ※別の端末又は予備の充電式電池と交換することで7日間以上連続して通話が可能 ・非常用ディーゼル発電機 ・無停電電源装置 ・緊急時対策所用発電機
FAX	1台 ・緊急時対策所：1台	・非常用ディーゼル発電機 ・無停電電源装置 ・緊急時対策所用発電機

・台数については今後訓練等を通して見直しを行う。

備考

- ・記載表現，設備の相違
- 【柏崎6/7】
島根2号炉は，統合原子力防災ネットワークに接続する通信連絡設備及びデータ伝送設備を通信連絡設備（発電所外）の一覧（2 / 2）にて記載，⑥の相違
- ・設備の相違
- 【東海第二】
⑦の相違
- ・記載表現，設備の相違
- 【柏崎6/7，東海第二】
島根2号炉は，衛星電話設備を通信連絡設備（発電所外）の一覧（2 / 2）にて記載
- ⑬，⑭の相違

通信連絡設備 (発電所外設備用) の一覧 (2 / 2)

主要設備	台数・保管場所	電源設備 (連続利用時間)
統合原子力防災ネットワークに接続する通信連絡設備	IP電話 6台 (有線系: 4台, 衛星系: 2台) ・緊急時対策所: 6台 (有線系: 4台, 衛星系: 2台)	・非常用ディーゼル発電機 ・緊急時対策所用発電機 ・無停電電源装置
	IP-FAX 3台 (有線系: 2台, 衛星系: 1台) ・緊急時対策所: 3台 (有線系: 2台, 衛星系: 1台)	・非常用ディーゼル発電機 ・緊急時対策所用発電機 ・無停電電源装置
	テレビ会議システム 1台 ・緊急時対策所: 1台	・非常用ディーゼル発電機 ・緊急時対策所用発電機 ・無停電電源装置
データ伝送設備	一式 ・緊急時対策所	・非常用ディーゼル発電機 ・緊急時対策所用発電機 ・無停電電源装置
電力保安通信用電話設備	通信連絡設備 (発電所内用) と同じ	

・台数については、今後、訓練等とおして見直しを行う可能性がある。

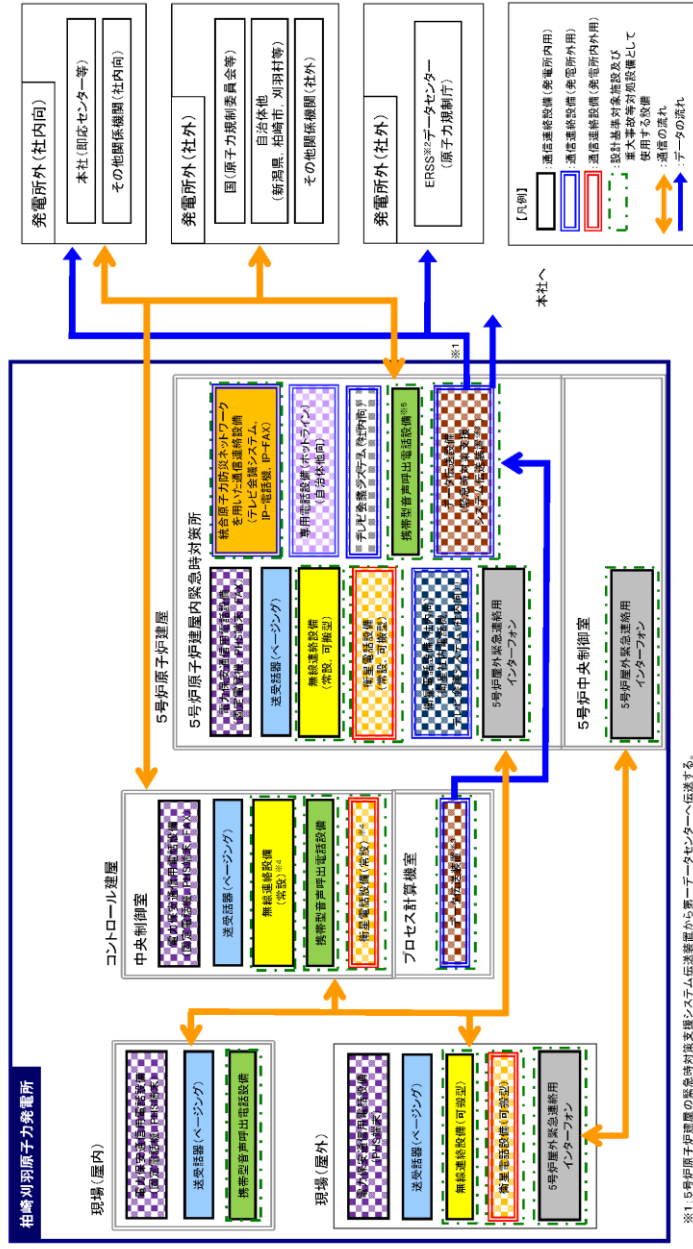
通信連絡設備 (発電所外) の一覧 (2 / 2)

主要設備	台数・保管場所	電源設備、連続利用時間
統合原子力防災ネットワークに接続する通信連絡設備	IP-電話機 6台 (有線系: 4台, 衛星系: 2台) ・緊急時対策所: 4台 (有線系) 2台 (衛星系)	・非常用ディーゼル発電機 ・無停電電源装置 ・緊急時対策所用発電機
	IP-FAX 3台 (有線系: 2台, 衛星系: 1台) ・緊急時対策所: 2台 (有線系) 1台 (衛星系)	
衛星電話設備	テレビ会議システム 1式 ・緊急時対策所	・非常用ディーゼル発電機 ・無停電電源装置 ・緊急時対策所用発電機
	衛星電話設備 (固定型) 5台 ・緊急時対策所: 5台	
	衛星電話設備 (携帯型) 26台 ・緊急時対策所: 10台 ・構外参集拠他: 15台 (緑ヶ丘施設, 宮内社宅・寮, 佐太前寮) ・支援拠点: 1台	
データ伝送設備	SPDS伝送サーバ 1式 ・緊急時対策所	・非常用ディーゼル発電機 ・無停電電源装置 ・緊急時対策所用発電機

・台数については今後訓練等を通して見直しを行う。

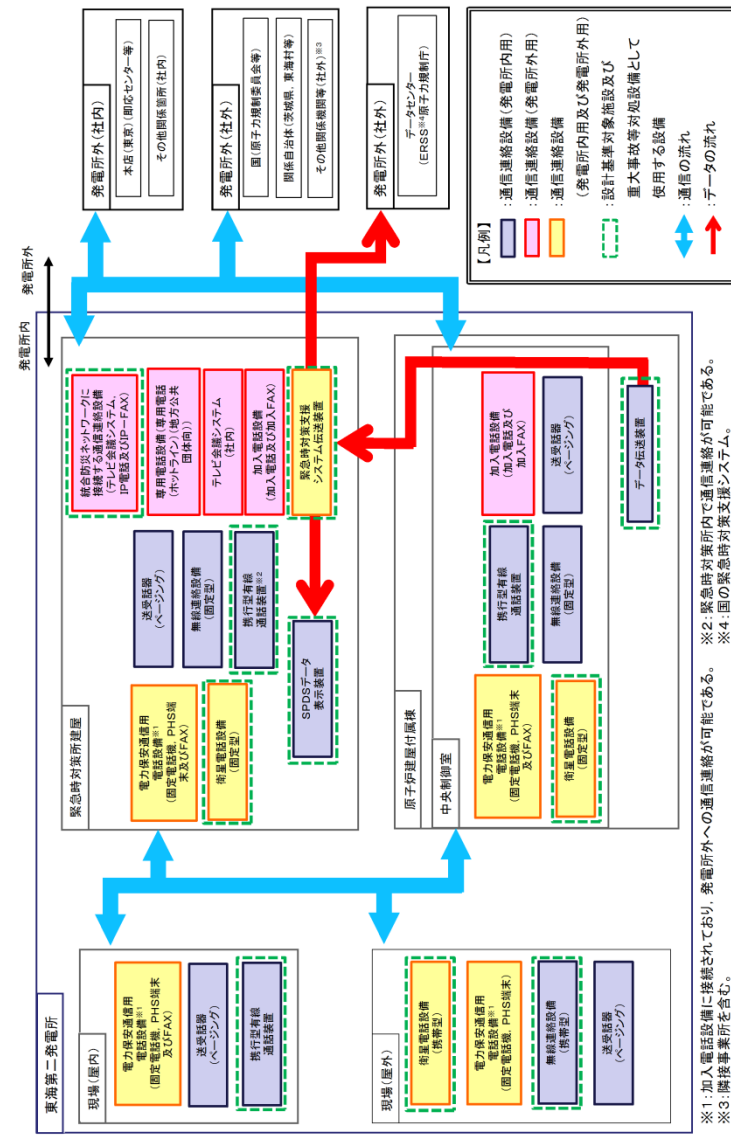
- ・記載表現の相違
- 【東海第二】
島根2号炉の電力保安通信用電話設備は、通信連絡設備 (発電所外) の一覧 (1 / 2) にて記載
- ・設備の相違
- 【柏崎6/7, 東海第二】
⑬, ⑰の相違

柏崎刈羽原子力発電所 6 / 7号炉 (2017. 12. 20 版)	東海第二発電所(2018. 9. 12 版)	島根原子力発電所 2号炉	備考
<p style="text-align: right;">添付資料 1. 19. 5</p> <p style="text-align: center;">通信連絡設備の概要</p> <p>1. 通信連絡設備の概要</p> <p>発電所内及び発電所外との通信連絡設備として、以下の通信連絡設備を設置する設計とする。通信連絡設備の概要を第1図に示す。</p> <p>(1) 通信連絡設備（発電所内）</p> <p>中央制御室等から建屋内外各所の者に対し、必要な操作、作業又は退避の指示等の連絡を行う。</p> <p>(2) 通信連絡設備（発電所外）</p> <p>発電所外の必要箇所へ事故の発生等に係る連絡を音声等により行う。</p> <p>(3) 安全パラメータ表示システム（SPDS）</p> <p>重大事故等時に対処するために必要な情報（プラントパラメータ）を把握するため、<u>5号炉原子炉建屋内緊急時対策所</u>へデータを転送する。</p> <p>(4) データ伝送設備</p> <p>発電所内から発電所外の緊急時対策支援システム（ERSS）等へ必要なデータを伝送する。</p>	<p style="text-align: right;">添付資料 1. 19. 5</p> <p style="text-align: center;">通信連絡設備の概要</p> <p>1. 通信連絡設備の概要</p> <p>発電所内及び発電所外との通信連絡設備として、以下の通信連絡設備を設置又は保管する設計とする。<u>通信連絡設備は、警報装置、通信設備（発電所内）、データ伝送設備（発電所内）、通信設備（発電所外）及びデータ伝送設備（発電所外）から構成される。</u>通信連絡設備の概要を図1に示す。</p> <p>(1) <u>警報装置</u></p> <p><u>事故等が発生した場合に、建屋内外の者へ退避の指示を行う。</u></p> <p>(2) 通信設備（発電所内）</p> <p>中央制御室等から建屋内外各所の者へ<u>操作、作業又は退避の指示及び連絡</u>を行う。</p> <p>(3) <u>データ伝送設備（発電所内）</u></p> <p><u>事故状態等の把握に必要な情報（プラントパラメータ）を把握するため、緊急時対策所へデータを伝送する。</u></p> <p>(4) 通信設備（発電所外）</p> <p>発電所外の必要箇所へ事故の発生等に係る連絡を音声等により行う。</p> <p>(5) <u>データ伝送設備（発電所外）</u></p> <p>発電所内から発電所外の緊急時対策支援システム（ERSS）へ必要なデータを伝送する。</p>	<p style="text-align: right;">添付資料 1. 19. 5</p> <p style="text-align: center;">通信連絡設備の概要</p> <p>1. 通信連絡設備の概要</p> <p>発電所内及び発電所外との通信連絡設備として、以下の通信連絡設備を設置する設計とする。通信連絡設備の概要を第1図に示す。</p> <p>(1) 通信連絡設備（発電所内）</p> <p>中央制御室等から建物内外各所の者に対し、<u>必要な操作、作業又は退避の指示等の連絡</u>を行う。</p> <p>(2) <u>安全パラメータ表示システム（SPDS）</u></p> <p><u>重大事故等時に対処するために必要な情報（プラントパラメータ）を把握するため、緊急時対策所へデータを伝送する。</u></p> <p>(3) 通信連絡設備（発電所外）</p> <p>発電所外の必要箇所へ事故の発生等に係る連絡を音声等により行う。</p> <p>(4) データ伝送設備</p> <p>発電所内から発電所外の緊急時対策支援システム（ERSS）<u>等</u>へ必要なデータを伝送する。</p>	<p>・設備の相違</p> <p>【東海第二】</p> <p>島根2号炉は、警報装置を通信連絡設備（発電所内）に含んでいる</p> <p>・設備の相違</p> <p>【東海第二】</p> <p>⑤の相違</p>



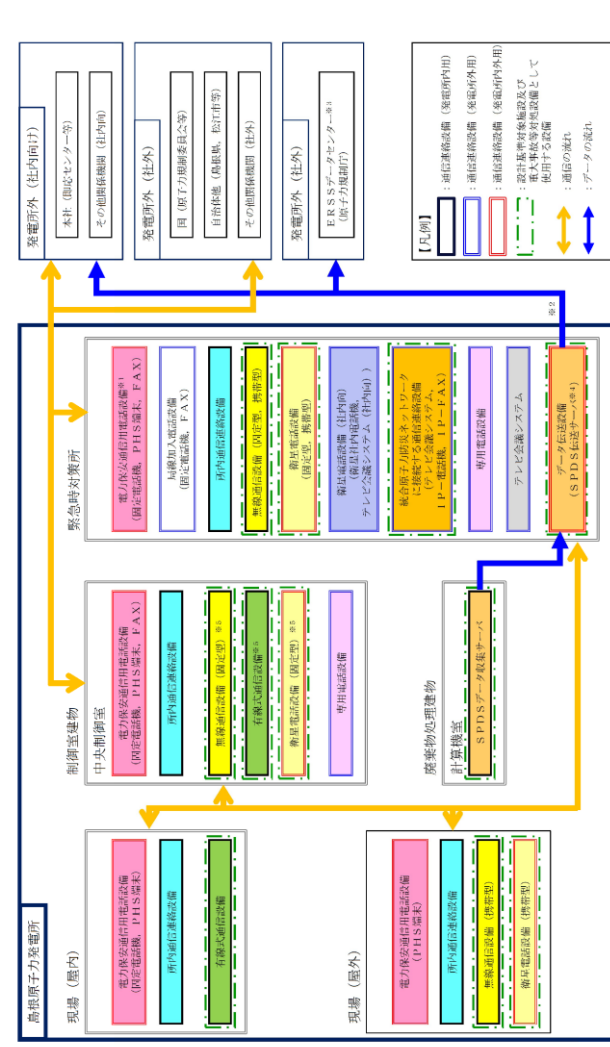
※1 5号炉原子炉建屋の緊急時対策支援システム伝送線路から第一データセンターへ伝送する。
 ※2 国の緊急時対策支援システム。
 ※3 安全がラウアーデータセンターへ伝送する。
 ※4 中央制御室待避室においても通信運用が可能である。
 ※5 5号炉原子炉建屋内緊急時対策本部と待避室との間において通信運用が可能である。

第1図 通信連絡設備の概要



※1 加入電話設備に接続されており、発電所外への通信運用が可能である。
 ※2 緊急時対策所内での通信運用が可能である。
 ※3 隣接事業所を含む。
 ※4 国の緊急時対策支援システム。
 ※5 4: 国の緊急時対策支援システム。

図1 通信連絡設備の概要

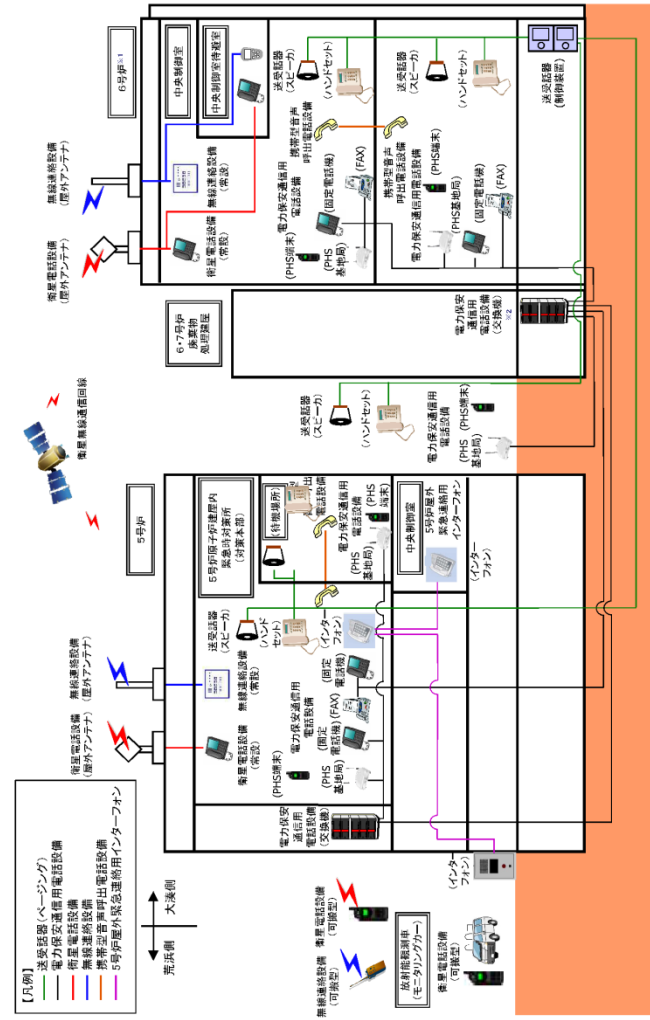


※1 局線加入電話設備に接続されており、発電所外への通信運用が可能である。
 ※2 緊急時対策所のSPDS伝送サーバから第一データセンターへ、本社経由で第二データセンターへ伝送する。
 ※3 国の緊急時対策支援システム。
 ※4 安全パラメータ表示システム (SPDS) に含む。
 ※5 中央制御室待避室においても通信運用が可能である。

第1図 通信連絡設備の概要

- ・設備の相違
- 【柏崎6/7】
- ①, ⑥, ⑨の相違
- ・設備の相違
- 【東海第二】
- ④, ⑤, ⑦の相違及び※3は島根では本社が隣接事業所に該当する
- ・設備の相違
- 【柏崎6/7, 東海第二】
- ⑪, ⑫の相違

柏崎刈羽原子力発電所 6/7号炉 (2017.12.20版)	東海第二発電所(2018.9.12版)	島根原子力発電所 2号炉	備考
<p>2. 通信連絡設備（発電所内）</p> <p>中央制御室等から人が立ち入る可能性のある原子炉建屋、タービン建屋等の建屋内外 各所の者への必要な操作、作業又は退避の指示等の連絡を行うことができる設備として、<u>送受話器（警報装置を含む。）</u>、<u>電力保安通信用電話設備</u>、<u>携帯型音声呼出電話設備</u>、<u>無線連絡設備</u>、<u>衛星電話設備及び5号炉屋外緊急連絡用インターフォンの多様性を確保した通信連絡設備（発電所内）</u>を設置又は保管する設計とする。概要を第2図に示す。</p> <p>通信連絡設備（発電所内）の多様性を第1表に示す。</p> <p>また、通信連絡設備（発電所内）のうち、<u>重大事故等対処設備</u>である<u>衛星電話設備</u>、<u>無線連絡設備</u>、<u>携帯型音声呼出電話設備及び5号炉屋外緊急連絡用インターフォン</u>は、重大事故等時においても使用し、重大事故等が発生した場合においても機能維持を図る設計とする。</p> <p>電力保安通信用電話設備における<u>建屋間の有線系回線の構成は、6号及び7号炉に設置する電力保安通信用電話設備（交換機）と5号炉原子炉建屋内緊急時対策所内に設置する固定電話機を接続する設計とする。</u></p> <p>万が一、<u>有線系回路が損傷し、電力保安通信用電話設備の機能が喪失した場合</u>、<u>発電所建屋外は無線連絡設備又は衛星電話設備</u>、<u>発電所建屋内は携帯型音声呼出電話設備</u>により、<u>発電所内の必要箇所との通信連絡が可能な設計とする。</u></p> <p>通信連絡設備（発電所内）については、<u>定期的な外観点検及び通信連絡の確認により適切な保守管理を行い、常時使用できることを確認する。</u></p>	<p>1. 1. <u>警報装置及び通信設備（発電所内）</u></p> <p><u>設計基準事故が発生した場合において、中央制御室等から人が立ち入る可能性のある原子炉建屋、タービン建屋等の建屋内外各所の者への操作、作業又は退避の指示等の連絡をブザー鳴動等により行うことができる装置及び音声等により行うことができる設備として、送受話器（ページング）（警報装置を含む。）</u>、<u>電力保安通信用電話設備（固定電話機、PHS端末及びFAX）</u>、<u>衛星電話設備</u>、<u>無線連絡設備及び携行型有線電話装置の多様性を確保した通信設備（発電所内）</u>を設置又は保管する設計とする。概要を図2に示す。</p> <p>また、通信設備（発電所内）のうち、<u>設計基準対象施設である衛星電話設備</u>、<u>無線連絡設備のうち無線連絡設備（携帯型）及び携行型有線電話装置</u>は、重大事故等時においても使用し、重大事故等時においても機能維持を図る設計とする。</p> <p>万が一、<u>送受話器（ページング）及び電力保安通信用電話設備（固定電話機、PHS端末及びFAX）の機能が喪失した場合</u>、<u>発電所建屋外は無線連絡設備のうち無線連絡設備（携帯型）及び衛星電話設備のうち衛星電話設備（携帯型）</u>、<u>発電所建屋内は携行型有線通話装置及び衛星電話設備のうち衛星電話設備（固定型）</u>により、<u>発電所内の必要箇所との通信連絡が可能な設計とする。</u></p>	<p>2. 通信連絡設備（発電所内）</p> <p>中央制御室等から人が立ち入る可能性のある原子炉建物、タービン建物等の建物内外各所の者への必要な操作、作業又は退避の指示等の連絡を<u>ブザー鳴動等により行うことができる装置及び音声等により行うことができる設備として、所内通信連絡設備（警報装置を含む。）</u>、<u>電力保安通信用電話設備</u>、<u>有線式通信設備</u>、<u>無線通信設備及び衛星電話設備の多様性を確保した通信連絡設備（発電所内）</u>を設置又は保管する設計とする。概要を第2図に示す。</p> <p><u>通信連絡設備（発電所内）の多様性を第1表に示す。</u></p> <p>また、通信連絡設備（発電所内）のうち、<u>設計基準対象施設である衛星電話設備</u>、<u>無線通信設備及び有線式通信設備</u>は、重大事故等時においても使用し、重大事故等が発生した場合においても機能維持を図る設計とする。</p> <p><u>電力保安通信用電話設備における建物間の有線系回線の構成は、制御室建物及び通信棟に設置する電力保安通信用電話設備（交換機）を接続し、通信棟に設置する電力保安通信用電話設備（交換機）と緊急時対策所内に設置する固定電話機、PHS端末及びFAXを接続する設計とする。</u></p> <p>万が一、<u>所内通信連絡設備（警報装置を含む。）及び電力保安通信用電話設備の機能が喪失した場合</u>、<u>発電所建物外は無線通信設備又は衛星電話設備</u>、<u>発電所建物内は無線式通信設備、無線通信設備のうち無線通信設備（固定型）及び衛星電話設備のうち衛星電話設備（固定型）</u>により、<u>発電所内の必要箇所との通信連絡が可能な設計とする。</u></p> <p><u>通信連絡設備（発電所内）については、定期的な外観点検及び機能・性能試験により適切な保守管理を行い、常時使用できることを確認する。</u></p>	<p>備考</p> <ul style="list-style-type: none"> ・設備の相違 【柏崎6/7】 ①の相違 ・設備の相違 【柏崎6/7】 ①、⑮の相違 ・設備の相違 【東海第二】 島根2号炉は、制御室建物及び通信棟に交換機を設置する ・記載の適正化 【柏崎6/7】 島根2号炉は、通信連絡設備として所内通信連絡設備を記載。また、有線系回線を含めて設備が機能喪失した場合、衛星電話設備等を使用する。 ・設備の相違 【柏崎6/7、東海第二】 島根2号炉は、建物内の通信連絡設備として、無線通信設備及び衛星電話設備を記載。



第2図 通信連絡設備 (発電所内) の概要

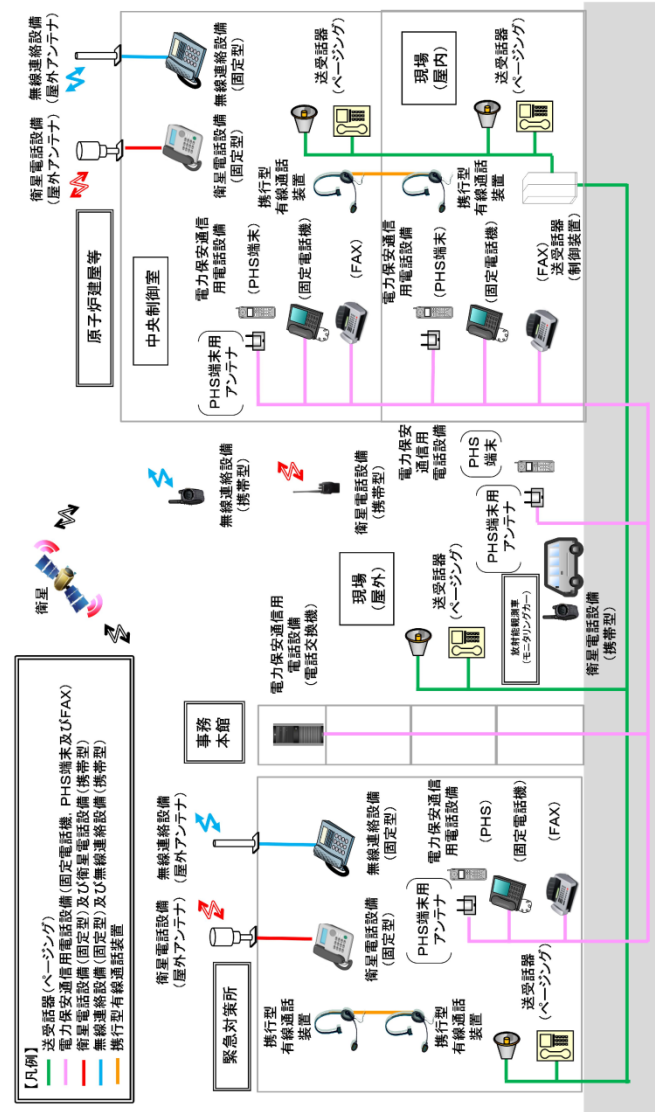
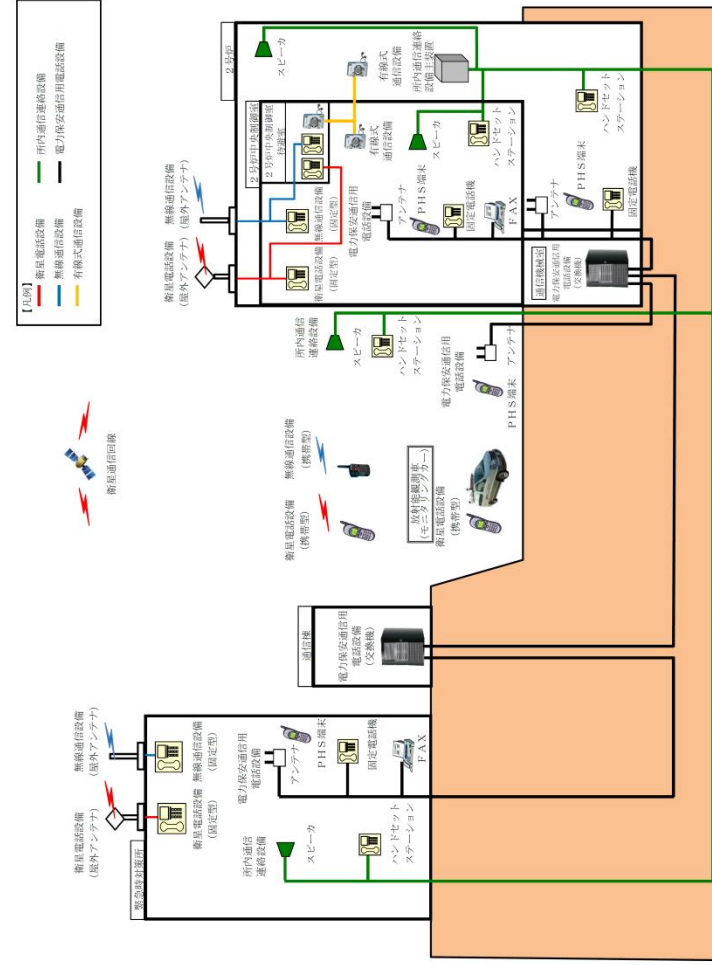


図2 通信設備 (発電所内) の概要



第2図 通信連絡設備 (発電所内) の概要

- ・設備の相違
- 【柏崎 6/7】
- ①, ⑨, ⑮の相違
- 【柏崎 6/7, 東海第二】
- ⑩の相違

第1表 通信連絡設備（発電所内）の多様性

主要設備	機能	通信回線種別	通信連絡の場所 ^{※1}	
送受話器 (警報装置を含む。)	ハンドセット・ スピーカ	電話	有線系回線	・緊急時対策所-中央制御室 ・中央制御室-現場(屋内) ・中央制御室-現場(屋外)
電力保安通信用 電話設備	固定電話機	電話	有線系回線	・緊急時対策所-中央制御室 ・中央制御室-現場(屋内)
	PHS 端末	電話	有線系/ 無線系回線	・緊急時対策所-中央制御室 ・緊急時対策所-現場(屋外) ・中央制御室-現場(屋内) ・中央制御室-現場(屋外)
	FAX	FAX	有線系回線	・緊急時対策所-中央制御室
衛星電話設備	衛星電話設備(常設), 衛星電話設備(可搬型)	電話	衛星系回線	・緊急時対策所-中央制御室 ・緊急時対策所-現場(屋外)
無線連絡設備	無線連絡設備(常設), 無線連絡設備(可搬型)	電話	無線系回線	・緊急時対策所-中央制御室 ・緊急時対策所-現場(屋外)
携帯型音声呼出 電話設備	携帯型音声呼出電話機	電話	有線系回線	・中央制御室-現場(屋内) ・緊急時対策所 ^{※2}
5号炉屋外緊急連絡用 インターフォン	インターフォン	電話	有線系回線	・緊急時対策所-5号炉原子炉建屋屋外 ・5号炉中央制御室-5号炉原子炉建屋屋外

※1 緊急時対策所：5号炉原子炉建屋内緊急時対策所
 中央制御室：6号及び7号炉中央制御室
 現場(屋内)：コントロール建屋、原子炉建屋、タービン建屋、廃棄物処理建屋
 ※2 5号炉原子炉建屋内緊急時対策所の対策本部と待機場所間の通信連絡を行う。

第1表 通信連絡設備（発電所内）の多様性

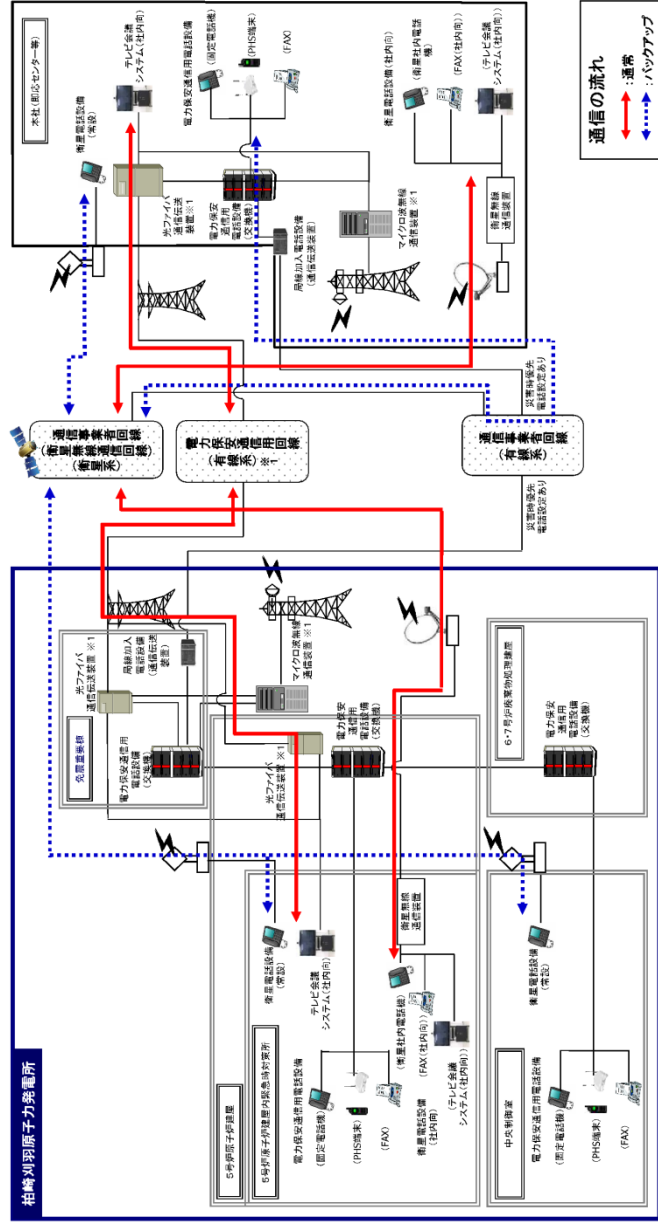
主要設備	機能	通信回線種別	通信連絡の場所 ^{※1}	
所内通信連絡設備 (警報装置を含む。)	ハンドセット ステーション, スピーカ	電話	有線系回線	・緊急時対策所-中央制御室 ・緊急時対策所-現場(屋外) ・中央制御室-現場(屋内)
電力保安通信用 電話設備	固定電話機	電話	有線系回線	・緊急時対策所-中央制御室 ・中央制御室-現場(屋内)
	PHS 端末	電話	有線系/ 無線系回線	・緊急時対策所-中央制御室 ・緊急時対策所-現場(屋外) ・中央制御室-現場(屋内) ・現場(屋外)-現場(屋外)
	FAX	FAX	有線系回線	・緊急時対策所-中央制御室
衛星電話設備	衛星電話設備(固定型) 衛星電話設備(携帯型)	電話	衛星系回線	・緊急時対策所-中央制御室 ・緊急時対策所-現場(屋外) ・現場(屋外)-現場(屋外)
無線通信設備	無線通信設備(固定型) 無線通信設備(携帯型)	電話	無線系回線	・緊急時対策所-中央制御室 ・緊急時対策所-現場(屋外) ・現場(屋外)-現場(屋外)
有線式通信設備	有線式通信機	電話	有線系回線	・中央制御室-現場(屋内)

※1 現場(屋内)：制御室建物、原子炉建物、タービン建物、廃棄物処理建物

・設備の相違
【柏崎6/7】
 ①, ⑨, ⑩の相違
 ・記載表現の相違
【東海第二】
 島根2号炉は、通信
 連絡設備（発電所内）
 の多様性について記載

柏崎刈羽原子力発電所 6/7号炉 (2017.12.20版)	東海第二発電所(2018.9.12版)	島根原子力発電所 2号炉	備考
<p>3. 通信連絡設備（発電所外）</p> <p>発電所外の必要箇所と事故の発生等に係る連絡を行うため、通信連絡設備（発電所外）として、テレビ会議システム、専用電話設備、衛星電話設備（社内向）、衛星電話設備及び統合原子力防災ネットワークを用いた通信連絡設備を設置又は保管する設計とし、有線系回線又は衛星系回線による通信方式の多様性を確保した専用通信回線に接続し、輻輳等による制限を受けることなく常時使用できる設計とする。概要を第3, 4, 5図に示す。</p> <p>また、通信連絡設備（発電所外）のうち、<u>重大事故等対処設備</u>である統合原子力防災ネットワークを用いた通信連絡設備及び衛星電話設備は、重大事故等が発生した場合においても使用し、重大事故等が発生した場合においても機能維持を図る設計とする。</p> <p>(1) テレビ会議システム <u>専用の電力保安通信用回線（有線系）</u>に接続しているテレビ会議システム（社内向）</p> <p>(2) 専用電話設備 通信事業者が提供する専用通信回線（有線系）に接続する専用電話設備</p> <p>(3) 衛星電話設備（社内向） 通信事業者が提供する衛星無線通信回線（衛星系）に接続しているテレビ会議システム（社内向）及び衛星社内電</p>	<p>1. 2. 通信設備（発電所外）の概要</p> <p>発電所外の必要箇所と事故の発生等に係る連絡を音声等により行うため、<u>通信設備（発電所外）</u>として、電力保安通信用電話設備（<u>固定電話機、PHS端末及びFAX</u>）、衛星電話設備、統合原子力防災ネットワークに接続する通信連絡設備、テレビ会議システム（社内）、加入電話設備（<u>加入電話、加入FAX</u>）及び専用電話設備（<u>専用電話（ホットライン）（地方公共団体向）</u>）を設置又は保管する設計とし、有線系、無線系又は衛星系回線による通信方式の多様性を確保した専用通信回線に接続し、輻輳等による制限を受けることなく常時使用できる設計とする。概要を図3, 図4, 図5に示す。</p> <p>また、<u>通信設備（発電所外）</u>のうち、設計基準対象施設である統合原子力防災ネットワークに接続する通信連絡設備及び衛星電話設備は、重大事故等時においても使用し、重大事故等時においても機能維持を図る設計とする。</p> <p>a. 電力保安通信用電話設備（固定電話機、PHS端末及びFAX） 当社及び<u>東京電力パワーグリッド株式会社</u>が構築する専用通信回線（無線系及び有線系）に接続している固定電話機、PHS端末及びFAX</p> <p>b. テレビ会議システム（社内） <u>通信事業者が提供する通信回線（有線系及び無線系）</u>に接続しているテレビ会議システム（社内）</p> <p>c. 加入電話設備（加入電話及び加入FAX） 通信事業者が提供する通信回線（有線系）に接続している加入電話及び加入FAX</p> <p>e. 専用電話設備（<u>専用電話（ホットライン）（地方公共団体向）</u>） 通信事業者が提供する専用通信回線（有線系）に接続している専用電話（ホットライン）（地方公共団体向）</p>	<p>3. 通信連絡設備（発電所外）</p> <p>発電所外の必要箇所と事故の発生等に係る連絡を音声等により行うため、<u>通信連絡設備（発電所外）</u>として、<u>電力保安通信用電話設備、局線加入電話設備</u>、テレビ会議システム、専用電話設備、<u>衛星電話設備（社内向）</u>、衛星電話設備及び統合原子力防災ネットワークに接続する通信連絡設備を設置又は保管する設計とし、有線系回線、<u>無線系回線</u>又は衛星系回線による通信方式の多様性を確保した専用通信回線に接続し、輻輳等による制限を受けることなく常時使用できる設計とする。概要を第3図、第4図及び第5図に示す。</p> <p>また、<u>通信連絡設備（発電所外）</u>のうち、<u>設計基準対象施設</u>である統合原子力防災ネットワークに接続する通信連絡設備及び衛星電話設備は、重大事故等が発生した場合においても使用し、重大事故等が発生した場合においても機能維持を図る設計とする。</p> <p>(1) <u>電力保安通信用電話設備</u> <u>一般送配電事業者及び通信事業者が構築する専用通信回線（有線系）並びに一般送配電事業者が構築している専用通信回線（無線系）に接続している固定電話機、PHS端末及びFAX</u></p> <p>(2) テレビ会議システム <u>専用の電力保安通信用回線（有線系）</u>に接続しているテレビ会議システム（社内向）</p> <p>(3) <u>局線加入電話設備</u> <u>通信事業者が提供する通信回線（有線系）に接続している固定電話機及びFAX</u></p> <p>(4) 専用電話設備 <u>一般送配電事業者及び通信事業者が提供する専用通信回線（有線系）並びに一般送配電事業者が構築している専用通信回線（無線系）に接続する専用電話設備</u></p> <p>(5) <u>衛星電話設備（社内向）</u> 通信事業者が提供する衛星通信回線（衛星系）に接続している<u>衛星社内電話機及びテレビ会議システム（社内</u></p>	<p>・設備の相違 【柏崎6/7】 島根2号炉は、無線系回線も使用する、⑥の相違</p> <p>・設備の相違 【東海第二】 ⑦の相違</p> <p>・設備の相違 【柏崎6/7】 ⑥の相違</p> <p>・設備の相違 【東海第二】 東海第二は、無線系にも接続可能</p> <p>・設備の相違 【柏崎6/7】 ⑥の相違</p> <p>・設備の相違 【柏崎6/7, 東海第二】 島根2号炉は、<u>一般送配電事業者回線も利用する</u></p> <p>・設備の相違 【東海第二】 ⑦の相違</p>

柏崎刈羽原子力発電所 6 / 7号炉 (2017.12.20版)	東海第二発電所(2018.9.12版)	島根原子力発電所 2号炉	備考
<p>話機</p> <p>(4) 衛星電話設備 通信事業者が提供する衛星無線通信回線（衛星系）に接続している衛星電話設備（常設）、衛星電話設備（可搬型）</p> <p>(5) 統合原子力防災ネットワークを用いた通信連絡設備 通信事業者が提供する特定顧客専用の統合原子力防災ネットワーク（有線系及び衛星系）を用いたIP電話機、IP-FAX、テレビ会議システム</p> <p>なお、専用の電力保安通信用回線は、送電鉄塔に配備する有線系回線によって構成し、発電所外の必要箇所と通信連絡する設計とする。万が一、電力保安通信用回線による通信連絡の機能が喪失した場合、統合原子力防災ネットワークを用いた通信連絡設備等の衛星系回線により、発電所外の必要箇所との通信連絡が可能な設計とする。</p> <p>通信連絡設備（発電所外）については、定期的な外観点検及び通信連絡の確認により適切な保守管理を行い、常時使用できることを確認する。</p>	<p>f. 衛星電話設備 通信事業者が提供する通信回線（衛星系）に接続している衛星電話設備（固定型）及び衛星電話設備（携帯型）</p> <p>d. 統合原子力防災ネットワークに接続している通信連絡設備 通信事業者が提供する特定顧客専用の統合原子力防災ネットワーク（有線系及び衛星系）に接続しているIP電話、IP-FAX及びテレビ会議システム</p> <p>万が一、電力保安通信用電話設備（固定電話機、PHS端末及びFAX）の機能が喪失した場合、統合原子力防災ネットワークに接続する通信連絡設備（テレビ会議システム、IP電話及びIP-FAX）等の衛星系回線により、発電所外の必要箇所との通信連絡が可能な設計とする。</p>	<p><u>向</u></p> <p>(6) 衛星電話設備 通信事業者が提供する衛星通信回線（衛星系）に接続している衛星電話設備（固定型）及び衛星電話設備（携帯型）</p> <p>(7) 統合原子力防災ネットワークに接続する通信連絡設備 通信事業者が提供する特定顧客専用の統合原子力防災ネットワーク（有線系及び衛星系）に接続するIP電話機、IP-FAX、テレビ会議システム</p> <p>なお、専用の電力保安用通信回線は、送電鉄塔に配備する有線系回線と無線系回線によって構成し、発電所外の必要箇所と通信連絡する設計とする。万が一、電力保安通信用回線による通信連絡の機能が喪失した場合、統合原子力防災ネットワークに接続する通信連絡設備等の衛星系回線により、発電所外の必要箇所との通信連絡が可能な設計とする。</p> <p><u>通信連絡設備（発電所外）については、定期的な外観点検及び機能・性能試験により適切な保守管理を行い、常時使用できることを確認する。</u></p>	<p>備考</p> <p>・設備の相違 【柏崎6/7】 島根2号炉は、無線系回線も使用</p> <p>・記載表現の相違 【東海第二】 島根2号炉は、保守管理について記載</p>



第3図 通信連絡設備（発電所外〔社内関係箇所〕の概要（その1））
（テレビ会議システム（社内向）、衛星電話設備（社内向）、衛星電話設備）

※1：電力保安通信用回線及び回線に接続される装置は、一般送配電事業者所掌となる。

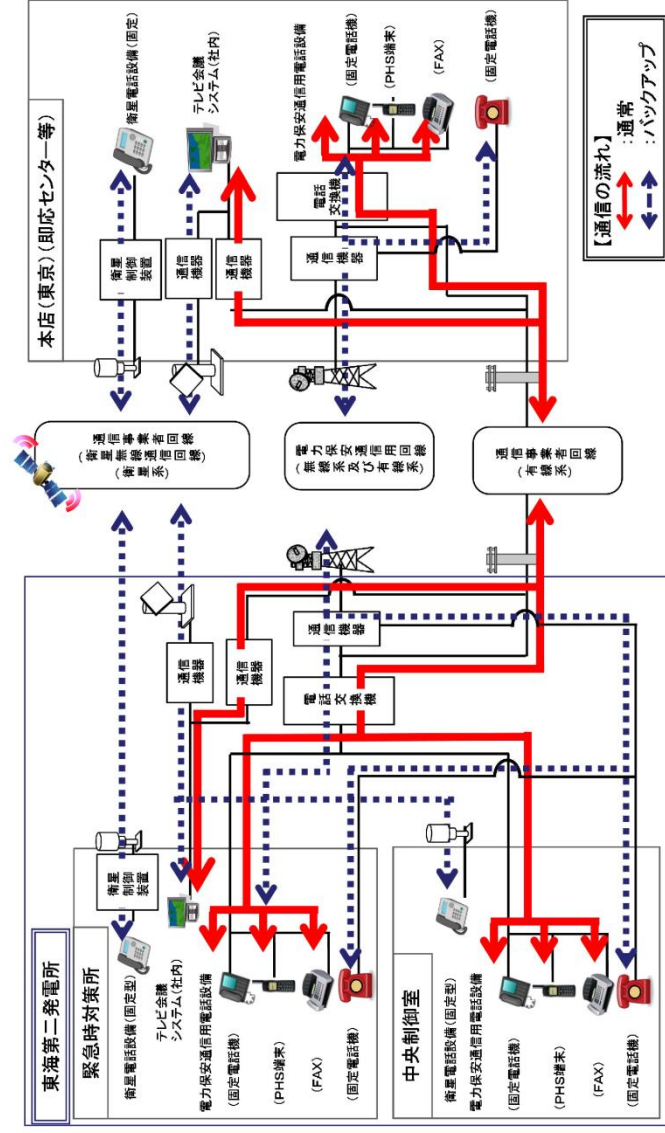
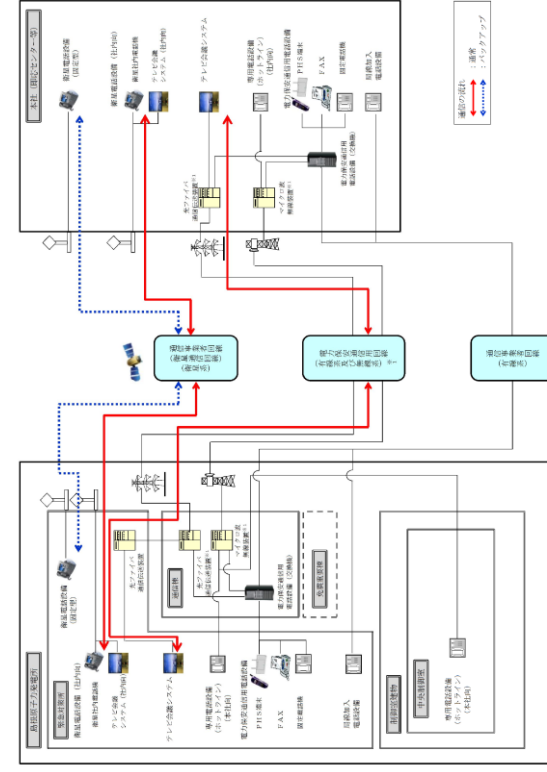


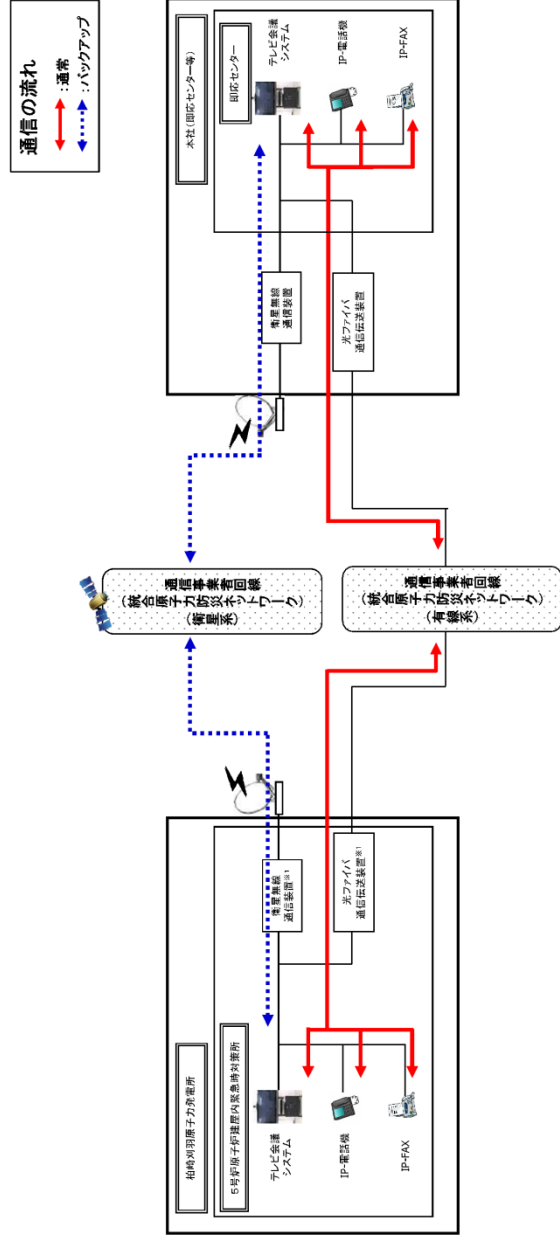
図3 通信設備（発電所外〔社内関係箇所〕の概要）



※1：電力保安通信用回線及び回線に接続される装置は一般送配電事業者所掌となる

第3図 通信連絡設備（発電所外〔社内関係箇所〕の概要（その1））
（電力保安通信用電話設備、局線加入電話設備、テレビ会議システム、
衛星電話設備（社内向）、専用電話設備、衛星電話設備）

- ・設備の相違
【東海第二】
※1について、島根2号炉では一般送配電事業者所掌回線（以下、⑬の相違）、⑥の相違
- ・設備の相違
【東海第二】
⑦の相違
- ・設備の相違
【柏崎6/7、東海第二】
設備構成に相違はあるが、必要な個所と通信連絡が可能な構成（以下、⑭の相違）、⑫、⑬の相違



※1: 通信事業者所掌の統合原子力防災ネットワークを超えた範囲から国、自治体他所掌の通信連絡設備となる。
第4図 通信連絡設備（発電所外〔社内関係箇所〕）の概要（その2）
 （統合原子力防災ネットワークを用いた通信連絡設備）

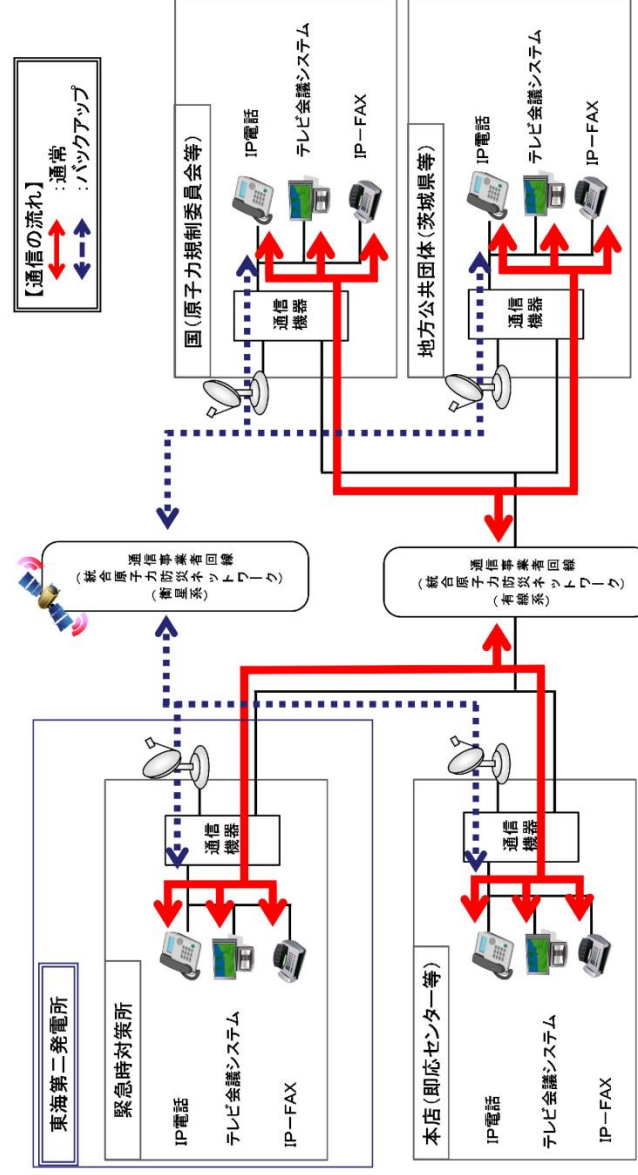
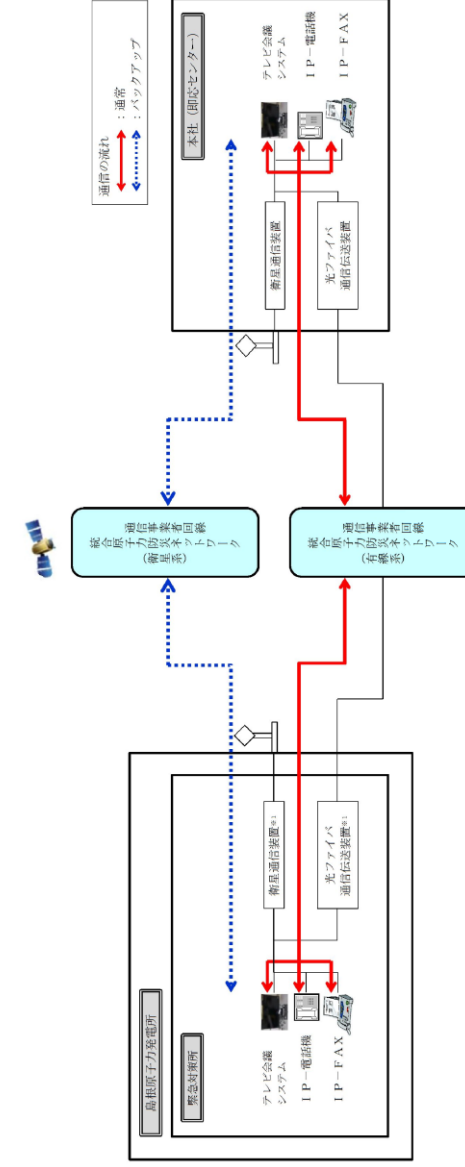


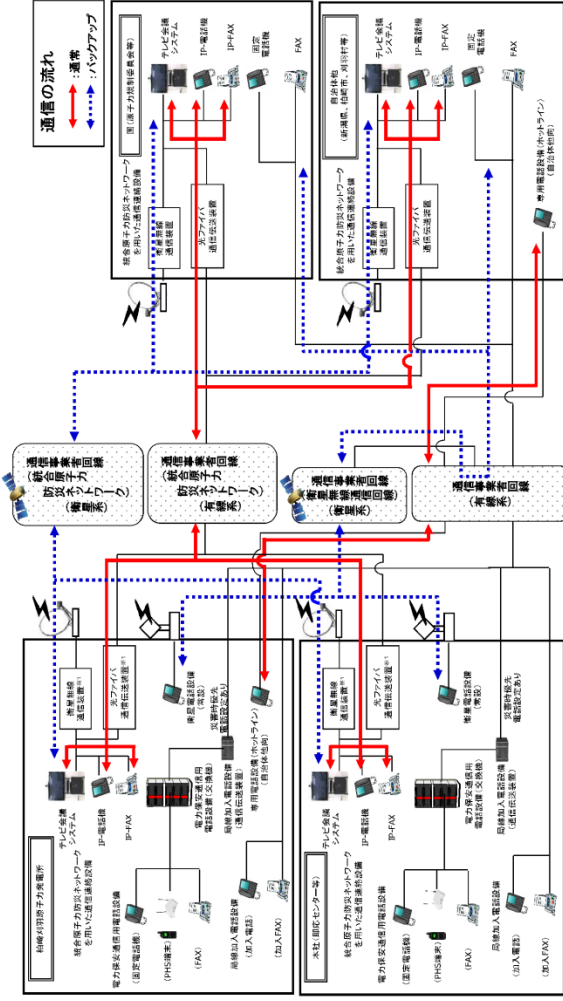
図5 通信設備（発電所外〔社外関係箇所〕）の概要（その2）



※1：通信事業者所掌の統合原子力防災ネットワークを超えた範囲から国、自治体他所掌の通信連絡設備となる。

第4図 通信連絡設備（発電所外〔社内関係箇所〕）の概要（その2）
 （統合原子力防災ネットワークに接続する通信連絡設備）

・記載表現の相違
【東海第二】
 島根2号炉は、国及び自治体他との通信連絡概要を第5図に記載



※1:通信事業者所轄の総合原子力防災ネットワークを超えた範囲から、自治体他所轄の通信設備と異なる。

第5図 通信連絡設備（発電所外〔社内関係箇所〕）の概要
（衛星電話設備、専用電話設備（ホットライン）、統合原子力防災ネットワークを用いた通信連絡設備）

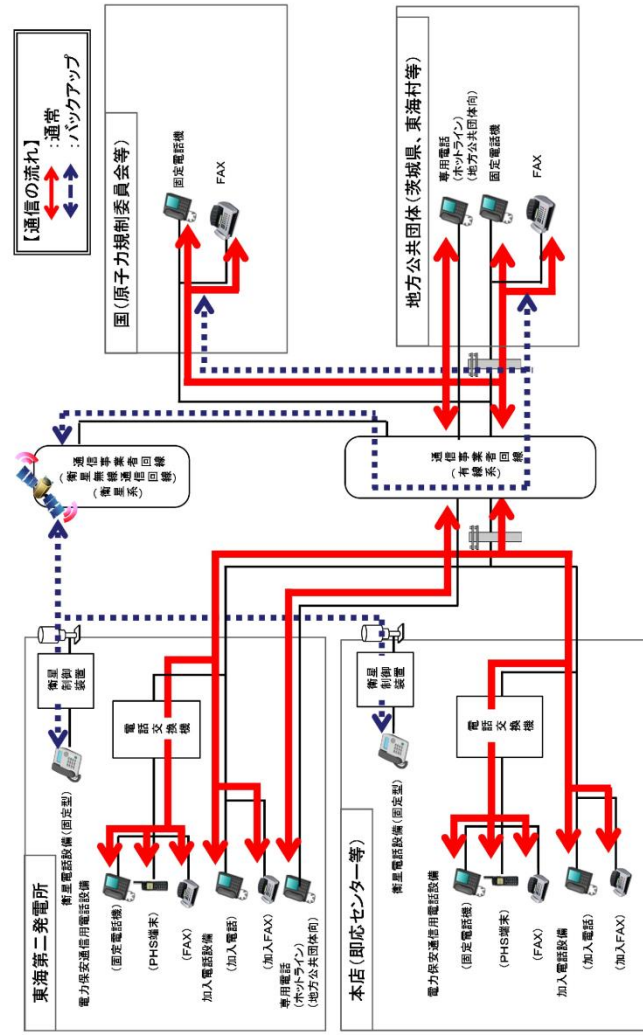
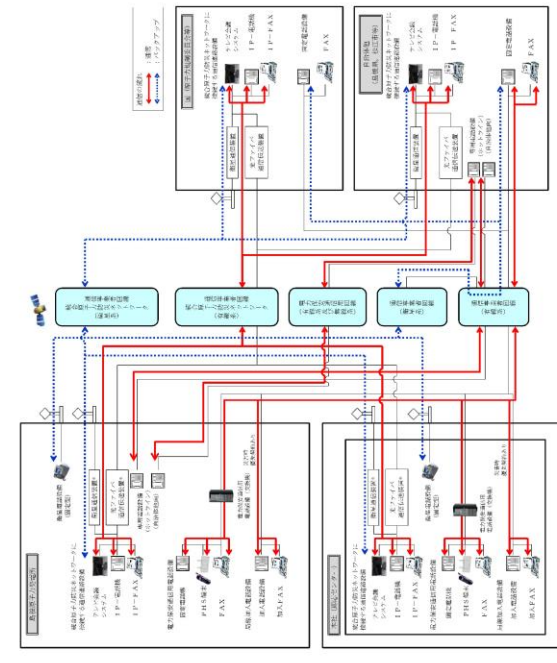


図4 通信設備（発電所外〔社外関係箇所〕）の概要（その1）



※1:通信事業者所轄の総合原子力防災ネットワークを超えた範囲から、自治体他所轄の通信連絡設備となる。

第5図 通信連絡設備（発電所外〔社外関係箇所〕）の概要
（電力保安通信用電話設備、局線加入電話設備、衛星電話設備、専用電話設備、統合原子力防災ネットワークに接続する通信連絡設備）

備考
・設備の相違
【柏崎6/7, 東海第二】
⑱の相違

柏崎刈羽原子力発電所 6/7号炉 (2017.12.20版)	東海第二発電所(2018.9.12版)	島根原子力発電所 2号炉	備考
<p>4. 安全パラメータ表示システム (SPDS) 及びデータ伝送設備</p> <p>5号炉原子炉建屋内緊急時対策所へ事故状態等の把握に必要なデータを伝送できる設備として、<u>データ伝送装置、緊急時対策支援システム伝送装置及びSPDS表示装置</u>で構成する安全パラメータ表示システム (SPDS) を設置する設計とする。また、発電所内から発電所外の緊急時対策支援システム (ERSS) 等へ必要なデータを伝送できる設備として、<u>緊急時対策支援システム伝送装置</u>で構成するデータ伝送設備を設置する設計とする。</p> <p>データ伝送設備は、<u>データ伝送装置</u>からデータを収集し、緊急時対策支援システム (ERSS) 等へ必要なデータを伝送可能な設計とし、常時使用できるよう、通信事業者が提供する特定顧客専用の統合原子力防災ネットワーク (有線系及び衛星系) に接続し多様性を確保するとともに、専用の電力保安通信用回線 (有線系) 及び通信事業者が提供する専用の衛星無線通信用回線 (衛星系) にも接続し多様性を確保する設計とする。概要を第6図に示す。</p> <p>なお、安全パラメータ表示システム (SPDS) 及びデータ伝送設備のうち、<u>重大事故等対処設備</u>である<u>データ伝送装置、緊急時対策支援システム伝送装置及びSPDS表示装置</u>は、重大事故等時においても使用し、重大事故等が発生した場合においても機能維持を図る設計とする。</p> <p>安全パラメータ表示システム (SPDS) における発電所内建屋間の有線系回線の構成は、<u>6号及び7号炉と5号炉間</u>を直接接続する設計とする。</p> <p>万が一、有線系回線に損傷が発生し有線系回線によるデータ伝送の機能が喪失した場合、無線通信装置により、発電所内建屋間のデータ伝送が接続可能な設計とする。</p> <p><u>安全パラメータ表示システム (SPDS) 及びデータ伝送設備</u>については、<u>定期的な外観点検及び通信連絡の確認により適切な保守管理を行い、常時使用できることを確認する。</u></p>	<p>1. 3 <u>データ伝送設備 (発電所内) 及びデータ伝送設備 (発電所外)</u></p> <p>緊急時対策所へ事故状態等の把握に必要なデータを伝送できる<u>データ伝送設備 (発電所内)</u>として、<u>データ伝送装置、緊急時対策支援システム伝送装置及びSPDSデータ表示装置</u>で構成するSPDSを設置する設計とする。</p> <p>また、発電所内から発電所外の緊急時対策支援システム (ERSS) へ必要なデータを伝送できる<u>データ伝送設備 (発電所外)</u>として<u>緊急時対策支援システム伝送装置</u>を設置する設計とする。</p> <p><u>データ伝送設備 (発電所外)</u>は、<u>データ伝送装置</u>からデータを収集し、緊急時対策支援システム (ERSS) へ必要なデータを伝送可能な設計とし、常時使用できるよう通信事業者が提供する特定顧客専用の統合原子力防災ネットワーク (有線系及び衛星系) に接続し多様性を確保する設計とする。概要を図6に示す。</p> <p>なお、<u>データ伝送設備 (発電所内) 及びデータ伝送設備 (発電所外)</u>のうち、設計基準対象施設である<u>データ伝送装置、緊急時対策支援システム伝送装置及びSPDSデータ表示装置</u>は、重大事故等時においても使用し、重大事故等時においても機能維持を図る設計とする。</p> <p><u>データ伝送設備 (発電所内)</u>における発電所内建屋間の有線系回線の構成は、<u>原子炉建屋と緊急時対策所建屋間</u>を直接接続する設計とする。</p> <p>万が一、有線系回線に損傷が発生し、有線系回線によるデータ伝送の機能が喪失した場合、無線通信装置により、発電所内建屋間のデータ伝送が継続可能な設計とする。</p>	<p>4. 安全パラメータ表示システム (SPDS) 及びデータ伝送設備</p> <p>緊急時対策所へ事故状態等の把握に必要なデータを伝送できる設備として、<u>SPDSデータ収集サーバ、SPDS伝送サーバ及びSPDSデータ表示装置</u>で構成する安全パラメータ表示システム (SPDS) を設置する設計とする。</p> <p>また、発電所内から発電所外の緊急時対策支援システム (ERSS) 等へ必要なデータを伝送できる設備として、<u>SPDS伝送サーバ</u>で構成する<u>データ伝送設備</u>を設置する設計とする。</p> <p><u>データ伝送設備</u>は、<u>SPDSデータ収集サーバ</u>からデータを収集し、緊急時対策支援システム (ERSS) 等へ必要なデータを伝送可能な設計とし、常時使用できるよう、通信事業者が提供する特定顧客専用の統合原子力防災ネットワーク (有線系及び衛星系) に接続し多様性を確保するとともに、<u>専用の電力保安通信用回線 (有線系及び無線系) 及び通信事業者が提供する専用の衛星通信用回線 (衛星系) にも接続し多様性を確保する設計とする。</u>概要を第6図に示す。</p> <p>なお、<u>安全パラメータ表示システム (SPDS) 及びデータ伝送設備</u>のうち、<u>設計基準対象施設</u>である<u>SPDSデータ収集サーバ、SPDS伝送サーバ及びSPDSデータ表示装置</u>は、重大事故等時においても使用し、重大事故等が発生した場合においても機能維持を図る設計とする。</p> <p><u>安全パラメータ表示システム (SPDS)</u>における発電所内建物間の有線系回線<u>2回線</u>は、<u>2号炉と緊急時対策所間</u>を直接接続する設計とする。</p> <p>万が一、有線系回線に損傷が発生し有線系回線によるデータ伝送の機能が喪失した場合、無線通信装置により、発電所内建物間のデータ伝送が継続可能な設計とする。</p> <p><u>安全パラメータ表示システム (SPDS) 及びデータ伝送設備</u>については、<u>定期的な外観点検及び機能・性能試験により適切な保守管理を行い、常時使用できることを確認する。</u></p>	<p>備考</p> <ul style="list-style-type: none"> ・設備の相違【東海第二】⑤の相違 ・設備の相違【東海第二】⑤の相違 ・設備の相違【東海第二】島根2号炉は、統合原子力防災ネットワーク、電力保安通信用回線及び通信事業者回線を使用しERSS及び本社へ伝送する ・設備の相違【柏崎6/7, 東海第二】島根2号炉は、有線系回線を異なるルートで2回線有する ・記載表現の相違【東海第二】島根2号炉は、保守管理について記載

添付資料 1. 19. 6

多様性を確保した通信回線

通信連絡設備（発電所外）及びデータ伝送設備については、有線系回線又は衛星系回線による通信方式の多様性を確保した通信回線に接続し、輻輳等による制限を受けることなく常時使用できる設計とする。主要設備ごとに接続する通信回線種別を第2表に記載するとともに、概要を第7図に示す。

第2表 多様性を確保した通信回線

通信回線種別	主要設備	機能	専用	通信の制限 ^{※1}	
電力保安 通信用回線 ^{※2}	有線系回線 (光ファイバ)	テレビ会議システム データ伝送設備	テレビ会議 データ伝送	○ ○	◎ ◎
	衛星系回線	衛星電話設備 (常設、可搬型)	電話	-	○
通信事業者 回線	衛星系回線	データ伝送設備	データ伝送	○	◎
	衛星系回線	衛星電話設備 (社内向)	テレビ会議	○	◎
	衛星系回線	衛星電話設備 (社内向)	電話	○	◎
	有線系回線	専用電話設備 (ホットライン) (自治体他向)	電話	○	◎
通信事業者 回線 (統合原子力 防災ネット ワーク)	有線系回線 (光ファイバ)	統合原子力防災 ネットワークを用い た通信連絡設備	IP-電話機 IP-FAX テレビ会議システム IP-電話機	電話 FAX テレビ会議 電話	○ ○ ◎ ◎
		衛星系回線	IP-FAX テレビ会議システム	FAX テレビ会議	○ ◎
	有線系回線 (光ファイバ)	データ伝送設備	緊急時対策支援 システム伝送装置	データ伝送	○
	衛星系回線				◎
	衛星系回線				◎

※1：通信の制限とは、輻輳のほか、災害発生時の通信事業者による通信規制を想定
 ※2：電力保安通信用回線及び回線に接続される装置は、一般送配電事業者所掌となる。

【凡例】・専用 ○：専用回線 -：非専用回線
 ・輻輳 ◎：制限なし ○：制限のおそれが少ない ×：制限のおそれがある

2. 多様性を確保した通信回線

通信設備（発電所外）及びデータ伝送設備（発電所外）については、有線系、無線系又は衛星系回線による通信方式の多様性を確保した専用通信回線に接続し、輻輳等による制限を受けることなく常時使用できる設計とする。

多様性を確保した通信回線を表1に記載するとともに、概要を図7に示す。

表1 多様性を確保した通信回線

通信回線種別	主要設備	機能	専用	通信の制限 ^{※2}	
電力保安 通信用 回線	無線系回線(マイクロ波回線)	電力保安通信用電話設備 ^{※1}	固定電話機、PHS端末 FAX	電話 FAX	○ ◎
	有線系回線(災害時優先契約あり)	加入電話設備	加入電話 加入FAX	電話 FAX	- ○
通信 事業者 回線	有線系回線(災害時優先契約なし)	加入電話設備	加入電話 加入FAX	電話 FAX	- ×
		加入FAX	FAX	FAX	- ×
	有線系回線	テレビ会議システム(社内向)	テレビ会議システム(社内向)	テレビ会議	○ ◎
	衛星系回線	衛星電話設備(固定型)	衛星電話設備(固定型)	電話	- ○
有線系回線	専用電話設備	専用電話(ホットライン)(地方公共団体向)	電話	○ ◎	
	有線系回線(光ファイバ)	統合原子力防災ネットワークに接続する通信連絡設備	IP電話 IP-FAX テレビ会議システム IP電話 IP-FAX テレビ会議システム	電話 FAX テレビ会議 電話 FAX テレビ会議	○ ◎ ◎ ◎ ◎ ◎
衛星系回線	データ伝送設備	緊急時対策支援システム伝送装置	データ伝送	○ ◎	

※1：加入電話設備にも接続されており、発電所外への連絡も可能
 ※2：通信の制限とは、輻輳のほか、災害発生時の通信事業者による通信規制を想定

【凡例】・専用 ○：専用回線(帯域専有を含む) -：非専用回線
 ・通信の制限 ◎：制限なし ○：制限のおそれが少ない ×：制限のおそれがある

添付資料 1. 19. 6

多様性を確保した通信回線

通信連絡設備（発電所外）及びデータ伝送設備については、有線系回線、無線系回線又は衛星系回線による通信方式の多様性を確保した通信回線に接続し、輻輳等による制限を受けることなく常時使用できる設計とする。主要設備ごとに接続する通信回線種別について第2表に記載するとともに、概要を第7図に示す。

第2表 多様性を確保した通信回線

通信回線種別	主要設備	機能	専用	通信の制限 ^{※1}	
電力保安 通信用 回線 ^{※2}	有線系回線 (光ファイバ)	テレビ会議システム データ伝送設備	テレビ会議システム (社内向) SPDS伝送サーバ	テレビ会議 データ伝送	○ ◎
		電力保安通信用電話設備 ^{※3}	固定電話機 PHS端末 FAX	電話 電話 FAX	○ ◎ ◎
	無線系回線 (マイクロ波 無線)	専用電話設備	専用電話設備 (ホットライン)	電話	○ ◎
		電力保安通信用電話設備 ^{※3}	固定電話機 PHS端末 FAX	電話 電話 FAX	○ ◎ ◎
		データ伝送設備	SPDS伝送サーバ	データ伝送	○ ◎
		局線加入電話設備	固定電話機 FAX	電話 FAX	- ○
通信事業者 回線	衛星系回線	衛星電話設備 (固定型、携帯型)	電話	- ○	
	衛星系回線	データ伝送設備 衛星電話設備 (社内向)	SPDS伝送サーバ テレビ会議システム (社内向) 衛星社内電話機	データ伝送 テレビ会議 テレビ会議 電話	○ ◎ ◎ ◎
	有線系回線	専用電話設備	専用電話設備 (ホットライン)	電話	○ ◎
通信事業者 回線(統合 原子力防災 ネットワーク)	有線系回線 (光ファイバ)	統合原子力防災ネットワークに接続する通信連絡設備	IP-電話機 IP-FAX テレビ会議システム	電話 FAX テレビ会議	○ ◎ ◎
		データ伝送設備	SPDS伝送サーバ	データ伝送	○ ◎
	衛星系回線	統合原子力防災ネットワークに接続する通信連絡設備	IP-電話機 IP-FAX FAX テレビ会議システム	電話 FAX FAX テレビ会議	○ ◎ ◎ ◎
		データ伝送設備	SPDS伝送サーバ	データ伝送	○ ◎

※1：通信の制限とは、輻輳のほか、災害発生時の通信事業者による通信規制を想定
 ※2：電力保安通信用回線及び回線に接続される装置は一般送配電事業者所掌となる。
 ※3：局線加入電話設備にも接続されており、発電所外への連絡も可能

【凡例】・専用 ○：専用回線 -：非専用回線
 ・輻輳 ◎：制限なし ○：制限のおそれが少ない ×：制限のおそれがある

・設備の相違
 【柏崎6/7】
 島根2号炉は、無線系回線も使用する

・設備の相違
 【柏崎6/7】
 ⑥の相違
 ・設備の相違
 【東海第二】
 ⑦、島根2号炉の※2は⑧の相違

・設備の相違
 【柏崎6/7、東海第二】
 設備構成の相違

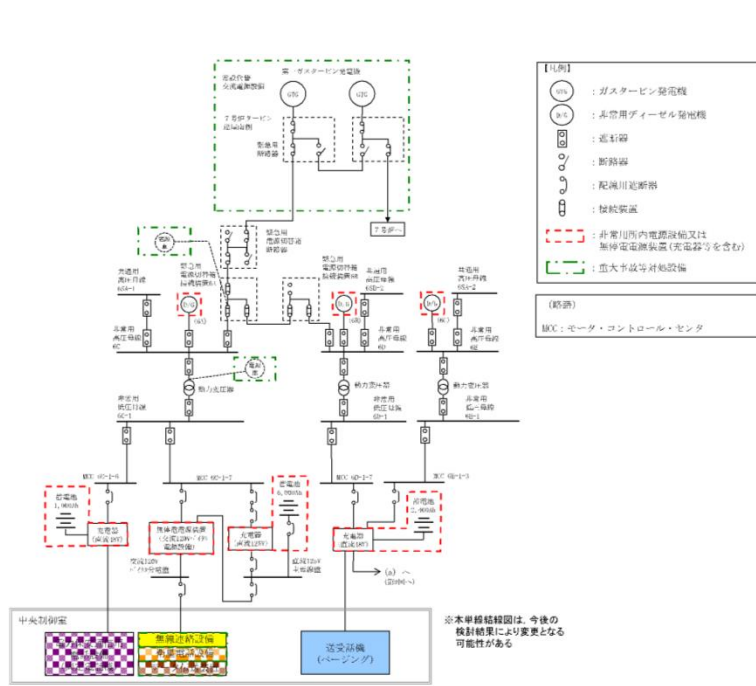
通信連絡設備の電源設備

1. 6号及び7号炉中央制御室

6号及び7号炉中央制御室における通信連絡設備は、外部電源喪失時、非常用所内電源設備である非常用ディーゼル発電機又は無停電電源装置（充電器等を含む）から受電可能な設計とする。

さらに、6号及び7号炉中央制御室における通信連絡設備は、代替電源設備として常設代替交流電源設備であるガスタービン発電機又は可搬型代替交流電源設備である電源車から受電可能な設計とする。概要を第8図及び第9図に示す。

また、通信連絡設備の電源設備を第3表、第4表及び第5表に示す。



第8図 中央制御室における通信連絡設備の電源構成（6号炉）

3. 通信連絡設備の電源及び代替電源設備

通信連絡設備は、非常用所内電源又は無停電電源（蓄電池を含む。）から給電できる設計とする。

また、重大事故等対処設備の通信連絡設備は、代替電源設備（電池等の予備電源設備を含む）から給電できる。単線結線図を図8、図9に示し、接続電源の一覧を表2、表3、表4に記載する。

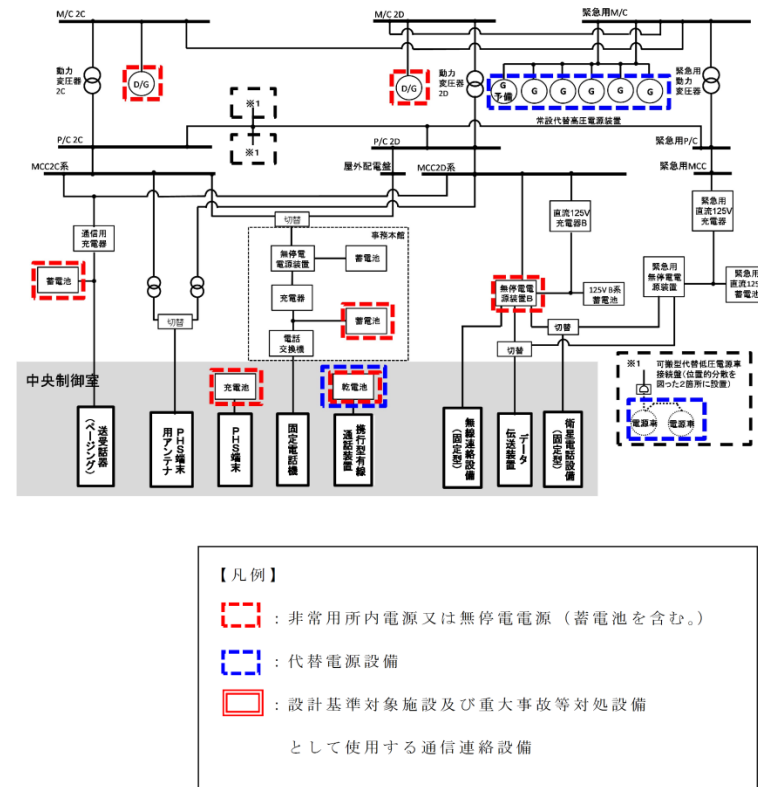


図8 中央制御室における通信連絡設備の単線結線図

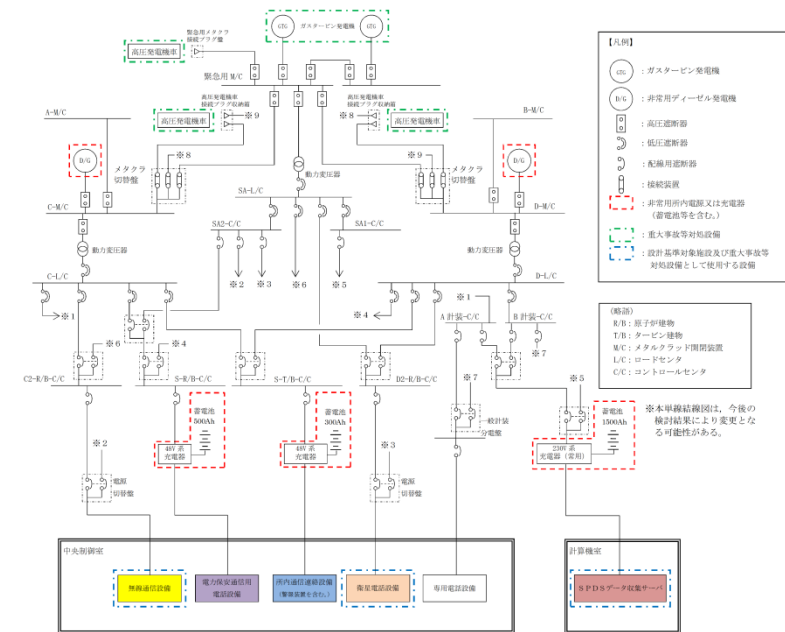
通信連絡設備の電源設備

1. 中央制御室

中央制御室における通信連絡設備は、外部電源喪失時、非常用所内電源である非常用ディーゼル発電機又は充電器（蓄電池等を含む）から受電可能な設計とする。

さらに、中央制御室における通信連絡設備は、代替電源設備として常設代替交流電源設備であるガスタービン発電機又は可搬型代替交流電源設備である高圧発電機車から受電可能な設計とする。概要を第8図に示す。

また、通信連絡設備の電源設備を第3表、第4表及び第5表に示す。



第8図 中央制御室における通信連絡設備の電源構成

- ・設備の相違【柏崎6/7】⑮の相違
- ・設備の相違【柏崎6/7、東海第二】島根2号炉は、充電器（蓄電池等を含む）から供給する
- ・設備の相違【柏崎6/7】⑮の相違

- ・設備の相違【柏崎6/7、東海第二】⑯の相違

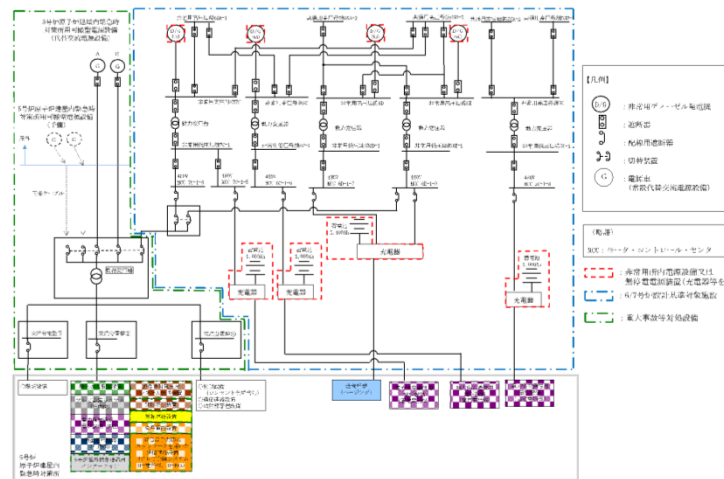
柏崎刈羽原子力発電所 6 / 7号炉 (2017. 12. 20 版)	東海第二発電所(2018. 9. 12 版)	島根原子力発電所 2号炉	備考
<p>第9図 中央制御室における通信連絡設備の電源構成（7号炉）</p>			<p>・設備の相違 【柏崎 6/7】 ⑮の相違</p>

2. 5号炉原子炉建屋内緊急時対策所

5号炉原子炉建屋内緊急時対策所における通信連絡設備は、外部電源喪失時、非常用所内電源設備である非常用ディーゼル発電機又は無停電電源装置（充電器等を含む。）から受電可能な設計とする。

さらに、5号炉原子炉建屋内緊急時対策所における通信連絡設備は、代替電源設備として代替交流電源設備である5号炉原子炉建屋内緊急時対策所用可搬型電源設備から受電可能な設計とする。概要を第10図に示す。

また、通信連絡設備の電源設備を第3表、第4表及び第5表に示す。



第10図 5号炉原子炉建屋内緊急時対策所における通信連絡設備の電源構成

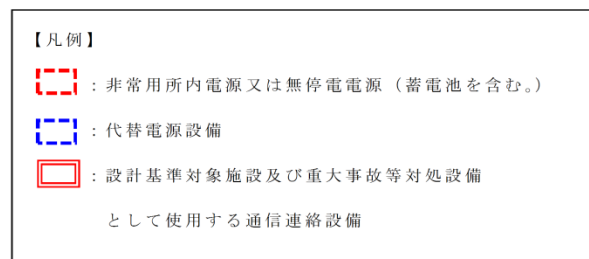
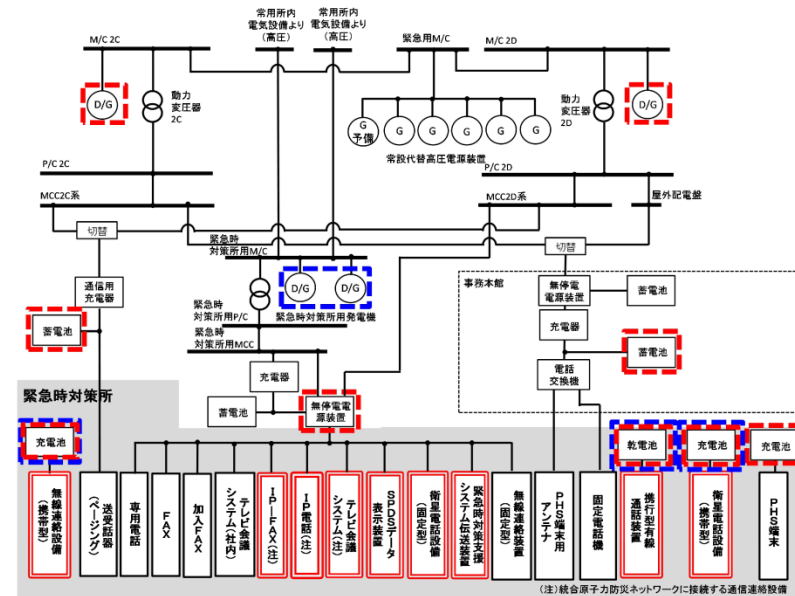


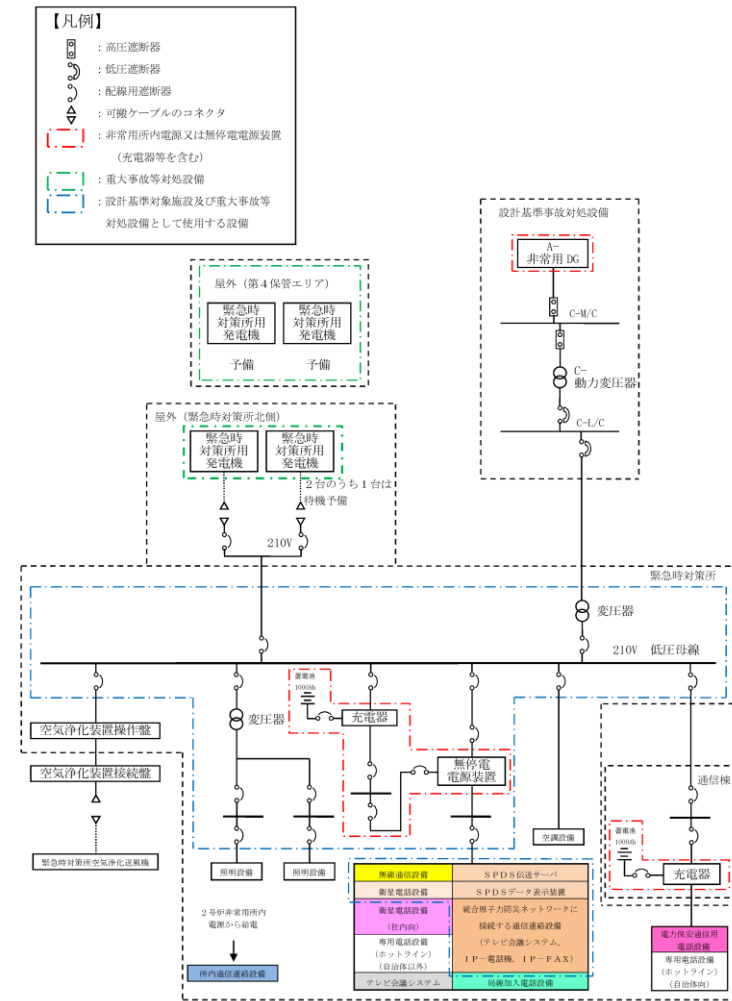
図9 緊急時対策所における通信連絡設備の単線結線図

2. 緊急時対策所

緊急時対策所における通信連絡設備は、外部電源喪失時、非常用所内電源設備である非常用ディーゼル発電機又は無停電電源装置（充電器等を含む。）から受電可能な設計とする。

さらに、緊急時対策所における通信連絡設備は、代替電源設備として代替交流電源設備である緊急時対策所用発電機から受電可能な設計とする。概要を第9図に示す。

また、通信連絡設備の電源設備を第3表、第4表及び第5表に示す。



第9図 緊急時対策所における通信連絡設備の電源構成

・設備の相違
【柏崎6/7, 東海第二】
⑯の相違

第3表 通信連絡設備（発電所内）の電源設備（その1）

通信種別	主要施設	非常用内電源設備 又は無停電電源装置等	代替電源設備
発電所内	携帯型音声呼出電話機	6号及び7号炉 中央制御室 5号炉原子炉建屋内緊急時対策所	(乾電池)
	送受話器 (警報装置を含む。)	ハンドセット, スピーカ 無線連絡設備(常設)	第一GTG ^{※1} (常設代替交流電源設備) 電源車(可搬型代替交流電源設備) 第一GTG ^{※2} (常設代替交流電源設備) 電源車(可搬型代替交流電源設備) 可搬型電源設備 ^{※3} (代替交流電源設備) 可搬型電源設備 ^{※4} (代替交流電源設備)
	無線連絡設備	無線連絡設備(可搬型)	第一GTG ^{※1} (常設代替交流電源設備) 電源車(可搬型代替交流電源設備) 可搬型電源設備 ^{※3} (代替交流電源設備)
	電力保安通信用電話設備	固定電話機	第一GTG ^{※1} (常設代替交流電源設備) 電源車(可搬型代替交流電源設備)
		PIS端末	第一GTG ^{※1} (常設代替交流電源設備) 電源車(可搬型代替交流電源設備) 可搬型電源設備 ^{※3} (代替交流電源設備)
		FAX	第一GTG ^{※1} (常設代替交流電源設備) 電源車(可搬型代替交流電源設備) 可搬型電源設備 ^{※3} (代替交流電源設備)
			第一GTG ^{※1} (常設代替交流電源設備) 電源車(可搬型代替交流電源設備) 可搬型電源設備 ^{※3} (代替交流電源設備)
			第一GTG ^{※1} (常設代替交流電源設備) 電源車(可搬型代替交流電源設備) 可搬型電源設備 ^{※3} (代替交流電源設備)
			第一GTG ^{※1} (常設代替交流電源設備) 電源車(可搬型代替交流電源設備) 可搬型電源設備 ^{※3} (代替交流電源設備)
			第一GTG ^{※1} (常設代替交流電源設備) 電源車(可搬型代替交流電源設備) 可搬型電源設備 ^{※3} (代替交流電源設備)

※1 乾電池により約4日間の連続通話が可能。また、必要な予備の乾電池を保有し、予備の充電電池と交換することにより7日間以上継続しての通話が可能。
 ※2 GTG：ガスタービン発電機
 ※3 5号炉原子炉建屋内緊急時対策所用可搬型電源設備
 ※4 5号炉原子炉建屋内緊急時対策所用可搬型電源設備
 ※5 充電式電池により約12時間の連続通話が可能。また、ほかの端末若しくは予備の充電電池と交換することにより7日間以上継続しての通話が可能であり、使用後の充電式電池は代替電源設備にて充電可能。
 ※6 充電式電池により約4時間の連続通話が可能。また、ほかの端末若しくは予備の充電電池と交換することにより7日間以上継続しての通話が可能であり、使用後の充電式電池は代替電源設備にて充電可能。

柏崎刈羽原子力発電所 6/7号炉 (2017.12.20版)

表2 通信連絡設備（発電所内用）の電源設備

通信種別	主要施設	非常用内電源 又は無停電電源等	代替電源設備
発電所内	携帯型有線通話装置	乾電池 ^{※1}	(乾電池)
	送受話器 (ベージング) (警報装置を含む。)	携帯型有線通話装置 中央制御室 中央制御室 緊急時対策所	常設代替高圧電源装置 可搬型代替低圧電源車 常設代替高圧電源装置 可搬型代替低圧電源車 緊急時対策所用発電機
	無線連絡設備	無線通話装置(固定型) 無線通話装置(携帯型)	(充電電池) 常設代替高圧電源装置 可搬型代替低圧電源車 緊急時対策所用発電機
		データ伝送装置 緊急時対策支援システム 伝送装置 SPDSデータ表示装置	常設代替高圧電源装置 可搬型代替低圧電源車 緊急時対策所用発電機 緊急時対策所用発電機
		SPDS	常設代替高圧電源装置 可搬型代替低圧電源車 緊急時対策所用発電機 緊急時対策所用発電機
			非常用ディーゼル発電機 無停電電源装置 非常用ディーゼル発電機 無停電電源装置
			非常用ディーゼル発電機 無停電電源装置 非常用ディーゼル発電機 無停電電源装置
			非常用ディーゼル発電機 無停電電源装置 非常用ディーゼル発電機 無停電電源装置
			非常用ディーゼル発電機 無停電電源装置 非常用ディーゼル発電機 無停電電源装置
			非常用ディーゼル発電機 無停電電源装置 非常用ディーゼル発電機 無停電電源装置

※1 乾電池により約12時間の連続通話が可能。また、必要な予備の乾電池を保有し、予備の充電電池と交換することにより7日間以上継続しての通話が可能。
 ※2 充電電池により約14時間の連続通話が可能。また、ほかの端末若しくは予備の充電電池と交換することにより7日間以上継続しての通話が可能であり、使用後の充電電池は代替電源設備にて充電可能。

東海第二発電所(2018.9.12版)

第3表 通信連絡設備（発電所内）の電源設備

通信種別	主要施設	非常用内電源設備 又は無停電電源装置等	代替電源設備
発電所内	有線式通信機	乾電池 ^{※1}	(乾電池)
	有線式通信設備 所内通信連絡設備 (警報装置を含む。)	中央制御室 中央制御室 緊急時対策所	ガスタービン発電機 高圧発電機車 ガスタービン発電機 高圧発電機車 緊急時対策所用発電機 緊急時対策所用発電機 (充電式電池)
	無線通信設備	無線通信設備(固定型) 無線通信設備(携帯型)	非常用ディーゼル発電機 充電器(蓄電池) 非常用ディーゼル発電機 無停電電源装置 非常用ディーゼル発電機 充電式電池 ^{※2}
			非常用ディーゼル発電機 無停電電源装置 非常用ディーゼル発電機 無停電電源装置
			非常用ディーゼル発電機 無停電電源装置 非常用ディーゼル発電機 無停電電源装置
			非常用ディーゼル発電機 無停電電源装置 非常用ディーゼル発電機 無停電電源装置
			非常用ディーゼル発電機 無停電電源装置 非常用ディーゼル発電機 無停電電源装置
			非常用ディーゼル発電機 無停電電源装置 非常用ディーゼル発電機 無停電電源装置
			非常用ディーゼル発電機 無停電電源装置 非常用ディーゼル発電機 無停電電源装置
			非常用ディーゼル発電機 無停電電源装置 非常用ディーゼル発電機 無停電電源装置

※1 乾電池により約4日間の連続通話が可能。また、必要な予備の乾電池を保有し、予備の充電電池と交換することにより7日間以上継続しての通話が可能。
 ※2 充電式電池により約10時間の連続通話が可能。また、別の端末又は予備の充電式電池と交換することにより7日間以上継続しての通話が可能であり、使用後の充電式電池は代替電源設備にて充電可能。

島根原子力発電所 2号炉

■：設計基準事故対処設備及び重大事故等対処設備として使用する設備
 □：重大事故等対処設備

・運用の相違
【東海第二】
 島根2号炉の乾電池は消耗品であり、軽油等と同様に運用で配備するものであることから重大事故等対処設備としない、島根2号炉は、安全パラメータ表示システム(SPD S)を第4表に記載、④の相違
 ・記載の適正化
【柏崎6/7, 東海第二】
 島根2号炉は、設計基準対処施設及び重大事故等対処設備ではない設備についても重大事故等対処設備の電源を囲っている(以下、⑳の相違)、設備の通話時間の相違(以下、㉑の相違)、㉒の相違

備考

第3表 通信連絡設備 (発電所内) の電源設備 (その2)

通信種別	主要施設			非常用所内電源設備 又は無停電電源装置等	代替電源設備
発電所内	5号炉屋外緊急連絡用インターフォン	インターフォン	5号炉原子炉建屋屋外 5号炉原子炉建屋内緊急時対策所 5号炉中央制御室	非常用ディーゼル発電機	可搬型電源設備 ^{※1} (代替交流電源設備)

※1 5号炉原子炉建屋内緊急時対策所用可搬型電源設備

□ : 重大事故等対応設備

・設備の相違
【柏崎 6/7】
①の相違

第4表 通信連絡設備（発電所内及び発電所外）の電源設備

通信種別	主要施設	非常用内電源設備 又は無停電電源装置	代替電源設備
発電所内外	データ伝送装置	6号炉 プロセス計算機室 7号炉 プロセス計算機室 充電器（蓄電池）	第一GTG ^{※1} （常設代替交流電源設備） 電源車（可搬型代替交流電源設備）
	緊急時対策支援システム伝送装置	免震重要棟	可搬型電源設備 ^{※2} （常設代替交流電源設備）
発電所内外	SPDS表示装置	5号炉原子炉建屋内緊急時対策所	第一GTG ^{※1} （常設代替交流電源設備） 電源車（可搬型代替交流電源設備）
	衛星電話設備（常設）	5号炉原子炉建屋内緊急時対策所	可搬型電源設備 ^{※2} （代替交流電源設備）
	衛星電話設備（可搬型）	6号及び7号炉 中央制御室 5号炉原子炉建屋内緊急時対策所	可搬型電源設備 ^{※2} （代替交流電源設備）

※1 GTG：ガスタービン発電機。
 ※2 5号炉原子炉建屋内緊急時対策所用可搬型電源設備。
 ※3 充電式電池により約4時間の通話が可能。また、ほかの端末若しくは予備の充電式電池と交換することにより7日間以上継続しての通話が可能であり、使用後の充電式電池は代替電源設備にて充電可能。

：重大事故等対処設備
 ；設計基準対象施設及び重大事故等対処設備として使用する設備
 □：設計基準対象施設及び重大事故等対処設備として使用する設備

柏崎刈羽原子力発電所 6/7号炉 (2017.12.20版)

表3 通信連絡設備（発電所内用及び発電所外用）の電源設備

通信種別	主要施設		非常用内電源 又は無停電電源等	代替電源設備
	固定電話機	中央制御室 緊急時対策所		
発電所内外	電力保安通信用電話設備	中央制御室 緊急時対策所	非常用ディーゼル発電機 蓄電池	常設代替高圧電源装置 可搬型代替低圧電源車
	衛星電話設備	PHS端末 緊急時対策所	非常用ディーゼル発電機 充電器	常設代替高圧電源装置 可搬型代替低圧電源車
発電所内外	衛星電話設備（携帯型）	FAX 緊急時対策所	非常用ディーゼル発電機 無停電電源装置	常設代替高圧電源装置 可搬型代替低圧電源車
	テレビ会議システム（社内）	衛星電話設備（固定型） 緊急時対策所	非常用ディーゼル発電機 無停電電源装置	常設代替高圧電源装置 可搬型代替低圧電源車
	テレビ会議システム（社内）	衛星電話設備（携帯型） テレビ会議システム（社内）	充電器 ^{※1} 非常用ディーゼル発電機 無停電電源装置	緊急時対策所用発電機 （充電器） 緊急時対策所用発電機

※1：充電式電池により約4時間の通話が可能。また、他の端末若しくは予備の充電式電池と交換することにより7日間以上継続しての通話が可能であり、使用後の充電式電池は代替電源設備にて充電可能。

東海第二発電所(2018.9.12版)

第4表 通信連絡設備（発電所内及び発電所外）の電源設備

通信種別	主要施設	非常用内電源設備 又は無停電電源装置等	代替電源設備
発電所内外	固定電話機	中央制御室 緊急時対策所	ガスタービン発電機 高圧発電機車
	電力保安通信用電話設備	中央制御室 緊急時対策所	緊急時対策所用発電機 ガスタービン発電機 高圧発電機車 （充電式電池） 緊急時対策所用発電機 （充電式電池）
発電所内外	衛星電話設備	PHS端末 緊急時対策所	ガスタービン発電機 高圧発電機車
	衛星電話設備（携帯型）	FAX 緊急時対策所	緊急時対策所用発電機 ガスタービン発電機 高圧発電機車
	衛星電話設備（固定型）	計算機室 緊急時対策所	ガスタービン発電機 高圧発電機車
発電所内外	衛星電話設備	SPDSデータ収集サーバ 緊急時対策所	緊急時対策所用発電機 ガスタービン発電機 高圧発電機車
	衛星電話設備	SPDS伝送サーバ 緊急時対策所	緊急時対策所用発電機 ガスタービン発電機 高圧発電機車
	衛星電話設備	SPDSデータ表示装置 緊急時対策所	緊急時対策所用発電機 ガスタービン発電機 高圧発電機車
発電所内外	衛星電話設備	衛星電話設備（固定型） 緊急時対策所	緊急時対策所用発電機 ガスタービン発電機 高圧発電機車
	衛星電話設備	衛星電話設備（携帯型） 緊急時対策所	緊急時対策所用発電機 （充電式電池）

※1：充電式電池により約6時間の通話が可能。また、別の端末又は予備の充電式電池と交換することにより7日間以上継続しての通話が可能であり、使用後の充電式電池は代替電源設備にて充電可能。
 ※2：充電式電池により約2時間の通話が可能。また、別の端末又は予備の充電式電池と交換することにより7日間以上継続しての通話が可能であり、使用後の充電式電池は代替電源設備にて充電可能。

：設計基準対象施設及び重大事故等対処設備として使用する設備
 □：設計基準対象施設及び重大事故等対処設備として使用する設備

島根原子力発電所 2号炉

備考

- ・設備の相違
- 【柏崎6/7】
⑥の相違
- ・設備の相違
- 【東海第二】
島根2号炉は、テレビ会議システムを第5表に記載
- 【柏崎6/7, 東海第二】
⑬, ⑳, ㉑の相違

第5表 通信連絡設備 (発電所外) の電源設備

通信種別	主要施設	非常用所内電源設備 又は無停電電源装置等	代替電源設備
発電所外	テレビ会議システム (有線系、衛星系 共用)	5号炉原子炉建屋内緊急時対策所	可搬型電源設備 ^{※2} (代替交流電源設備)
	統合原子力防災 ネットワークを用いた 通信連絡設備	5号炉原子炉建屋内緊急時対策所	
	専用電話設備	5号炉原子炉建屋内緊急時対策所	
	テレビ会議システム (社内向)	乾電池 ^{※1}	
	衛星電話設備 (社内向)	5号炉原子炉建屋内緊急時対策所	
	衛星社内電話機	5号炉原子炉建屋内緊急時対策所	

※1 乾電池により10日間以上の連続通話が可能。また、手動発電又は予備の乾電池と交換することにより通話時間を延長可能。

※2 5号炉原子炉建屋内緊急時対策所用可搬型電源設備

□ : 重大事故等対処設備

表4 通信連絡設備 (発電所外) の電源設備

通信種別	主要施設	非常用所内電源 又は無停電電源装置等	代替電源設備
発電所外	テレビ会議システム (有線系、衛星系)	非常用ディーゼル発電機 無停電電源装置	緊急時対策所用発電機
	統合原子力防災ネットワー クに接続する通信 連絡設備	非常用ディーゼル発電機 無停電電源装置	
	加入電話設備	非常用ディーゼル発電機 無停電電源装置	
	加入電話	通信事業者回線からの給電	
	加入FAX	通信事業者回線からの給電	
	専用電話設備 (ホットライン) (地方公共団体向)	非常用ディーゼル発電機 無停電電源装置	
	専用電話設備	非常用ディーゼル発電機 無停電電源装置	
	データ伝送設備	非常用ディーゼル発電機 無停電電源装置	
	加入電話機	通信事業者回線からの給電	
	加入FAX	通信事業者回線からの給電	

□ : 設計基準対象施設及び重大事故等対処設備として使用する設備

□ : 重大事故等対処設備

第5表 通信連絡設備 (発電所外) の電源設備

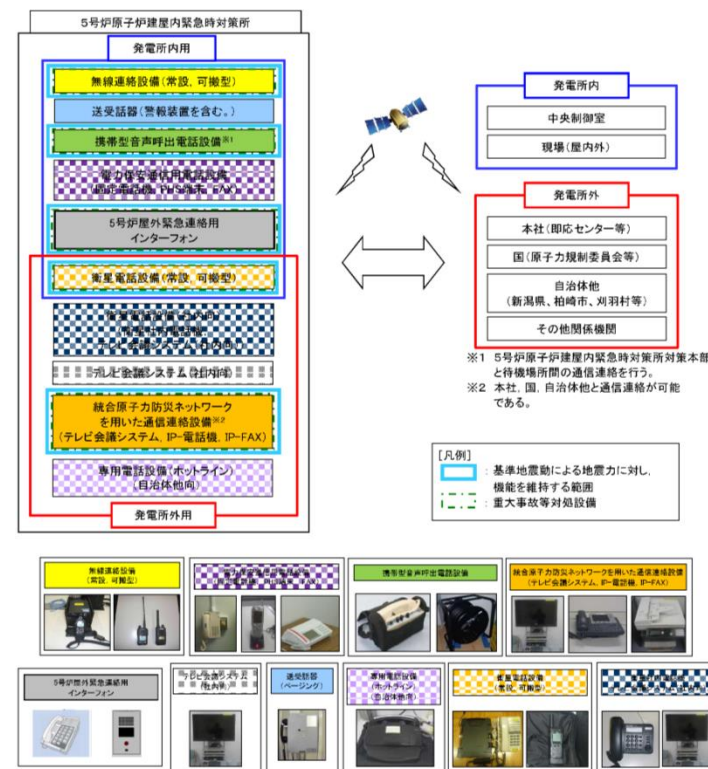
通信種別	主要施設	非常用所内電源設備 又は無停電電源装置等	代替電源設備
発電所外	統合原子力防災ネットワー クに接続する通信連絡設備	非常用ディーゼル発電機 無停電電源装置	緊急時対策所用発電機
	局線加入電話設備	通信事業者回線からの給電	
	専用電話設備 (ホットライン)	通信事業者回線からの給電	
	テレビ会議システム (社内向)	非常用ディーゼル発電機 無停電電源装置	
	衛星電話設備 (社内向)	非常用ディーゼル発電機 無停電電源装置	
	衛星社内電話機	非常用ディーゼル発電機 無停電電源装置	
	加入電話機	通信事業者回線からの給電	
	加入FAX	通信事業者回線からの給電	
	専用電話設備 (ホットライン)	非常用ディーゼル発電機 無停電電源装置	
	専用電話設備	非常用ディーゼル発電機 無停電電源装置	

□ : 設計基準対象施設及び重大事故等対処設備として使用する設備

□ : 重大事故等対処設備

- ・設備の相違
- 【柏崎6/7】
- ⑥の相違
- ・設備の相違
- 【東海第二】
- 島根2号炉は、デー
タ伝送設備を第4表に
記載、⑦の相違
- 【柏崎6/7, 東海第二】
- ⑬, ⑳の相違

柏崎刈羽原子力発電所 6 / 7号炉 (2017. 12. 20 版)	東海第二発電所(2018. 9. 12 版)	島根原子力発電所 2号炉	備考
<p style="text-align: right;">添付資料 1. 19. 8</p> <p>5号炉原子炉建屋内緊急時対策所内の通信連絡設備に係る耐震措置について</p> <p>5号炉原子炉建屋内緊急時対策所内に設置又は保管する通信連絡設備は、転倒防止措置等を施す設計とする。さらに、5号炉原子炉建屋内緊急時対策所内に設置又は保管する重大事故等対処設備は、転倒防止措置等を施すとともに加振試験等により基準地震動による地震力に対して機能を喪失しない設計とする。</p> <p>5号炉原子炉建屋内緊急時対策所へ事故状態等の把握に必要なデータを転送するための安全パラメータ表示システム (SPDS) 及び5号炉原子炉建屋内緊急時対策所内におけるデータ伝送設備については、転倒防止措置等を施すとともに加振試験等により基準地震動による地震力に対して機能を喪失しない設計とする。</p> <p>また、建屋間の伝送ルートは、無線系回線により基準地震動による地震力に対する耐震性を確保する設計とし、有線系回線については可とう性を有するとともに、余長を確保することにより、地震力による影響を低減する設計とする。</p> <p>概要を第11図及び第12図に示す。(SPDS表示装置については、「1. 18 緊急時対策所の居住性等に関する手順等」にて整理する。)</p>	<p>4. <u>緊急時対策所に設置する通信設備(発電所内)、通信設備(発電所外)、データ伝送設備(発電所内)及びデータ伝送設備(発電所外)に係る耐震設計</u></p> <p>(1) <u>緊急時対策所</u></p> <p>緊急時対策所における通信設備(発電所内)、通信設備(発電所外)、データ伝送設備(発電所内)及びデータ伝送設備(発電所外)については、転倒防止措置等を施すことで、基準地震動S_sによる地震力に対して機能を喪失しない設計とする。</p> <p>緊急時対策所における通信設備(発電所内)、通信設備(発電所外)、データ伝送設備(発電所内)及びデータ伝送設備(発電所外)に係る耐震措置の概要を図10、11に示す。(SPDSデータ表示装置については、「<u>第3.4条 緊急時対策所</u>」にて整理する。)</p>	<p style="text-align: right;">添付資料 1. 19. 8</p> <p>緊急時対策所の通信連絡設備に係る耐震措置について</p> <p>緊急時対策所内に設置又は保管する通信連絡設備は、転倒防止措置等を施す設計とする。さらに、緊急時対策所内に設置又は保管する重大事故等対処設備は、転倒防止措置等を施すとともに加振試験等により基準地震動による地震力に対して機能を喪失しない設計とする。</p> <p>緊急時対策所へ事故状態等の把握に必要なデータを伝送するための安全パラメータ表示システム (SPDS) 及び緊急時対策所内におけるデータ伝送設備については、転倒防止措置等を施すとともに加振試験等により基準地震動による地震力に対して機能を喪失しない設計とする。</p> <p>また、建物間の伝送ルートは、無線系回線により基準地震動による地震力に対する耐震性を確保する設計とし、有線系回線については可とう性を有するとともに、余長を確保することにより、地震力による影響を低減する設計とする。</p> <p>概要を第10図及び第11図に示す。(SPDSデータ表示装置については、「1. 18 緊急時対策所の居住性等に関する手順等」にて整理する。)</p>	<p>備考</p> <p>・設備の相違 【東海第二】 島根2号炉は、転倒防止及び加振試験等により、基準地震動による地震力に対して機能維持を図る</p> <p>・記載表現の相違 【東海第二】 島根2号炉は、有線系回線についても記載</p>



第11図 5号炉原子炉建物屋内緊急時対策所の通信連絡設備に関わる耐震措置の概要

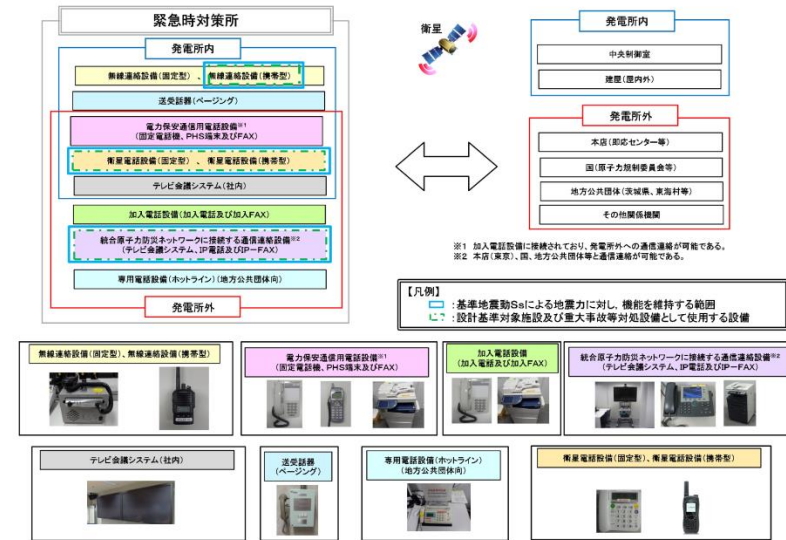
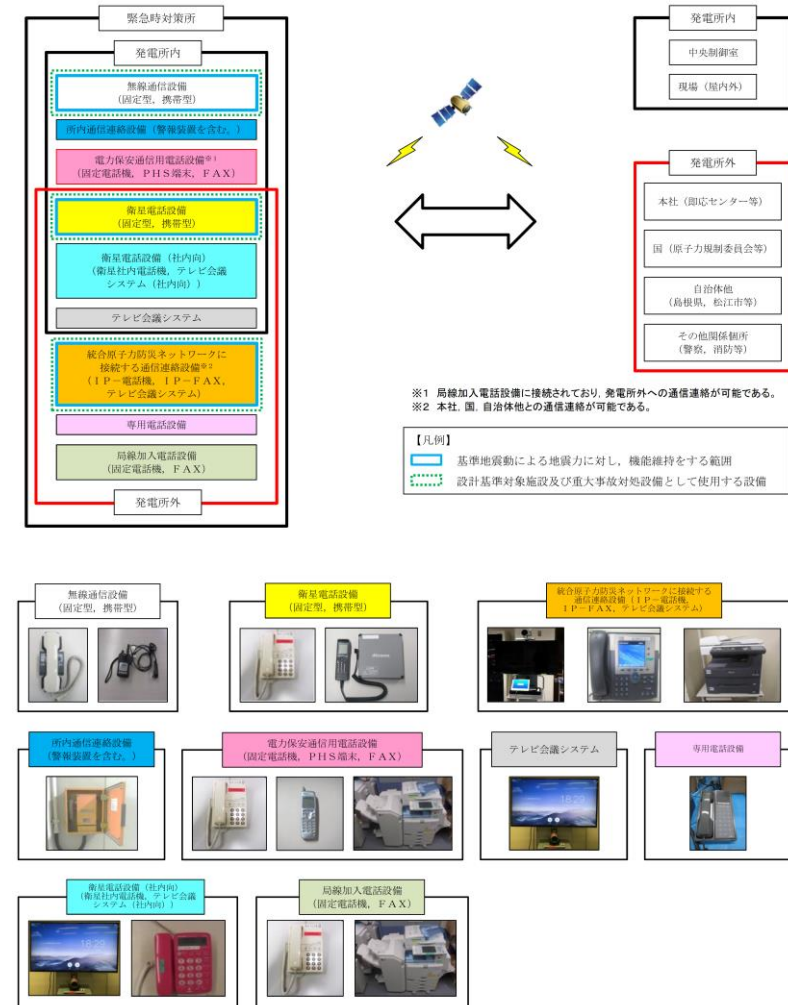
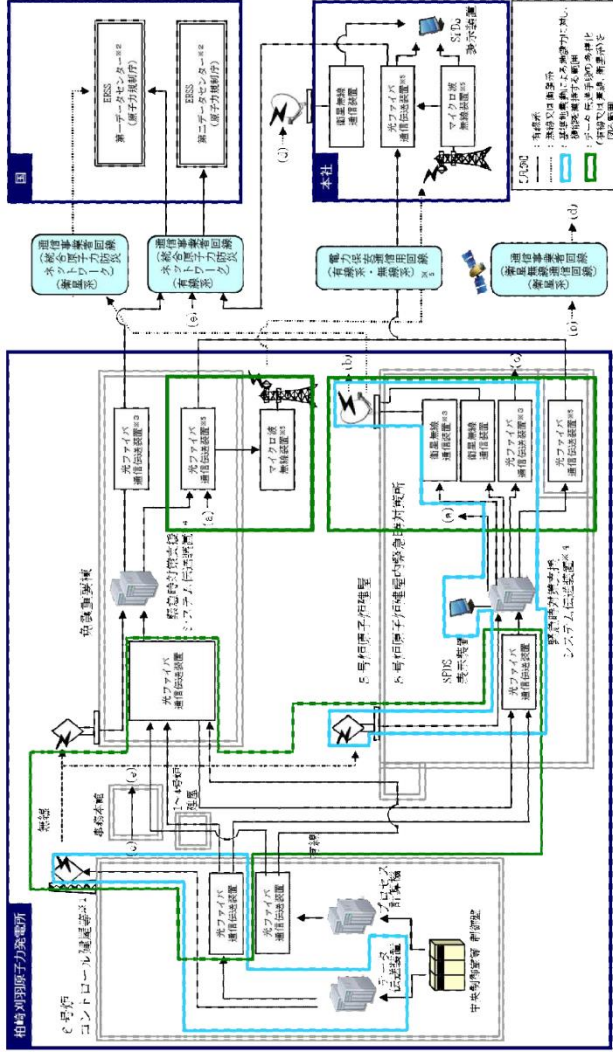


図10 緊急時対策所の通信設備(発電所内)及び通信設備(発電所外)に関わる耐震措置の概要



第10図 緊急時対策所の通信連絡設備に係る耐震措置の概要

・設備の相違
 【柏崎6/7】
 ①, ⑥, ⑨, ⑪の相違
 【東海第二】
 ④, ⑦の相違



第12図 安全パラメータ表示システム (SPDS) 及びデータ伝送設備に係る耐震装置の概要

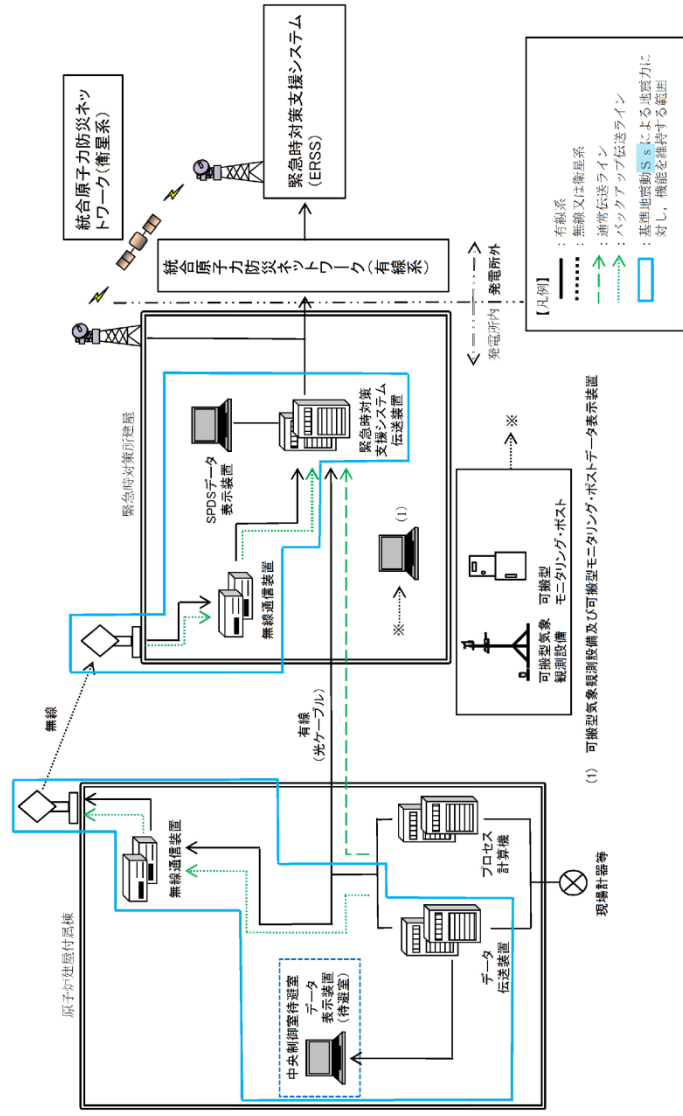
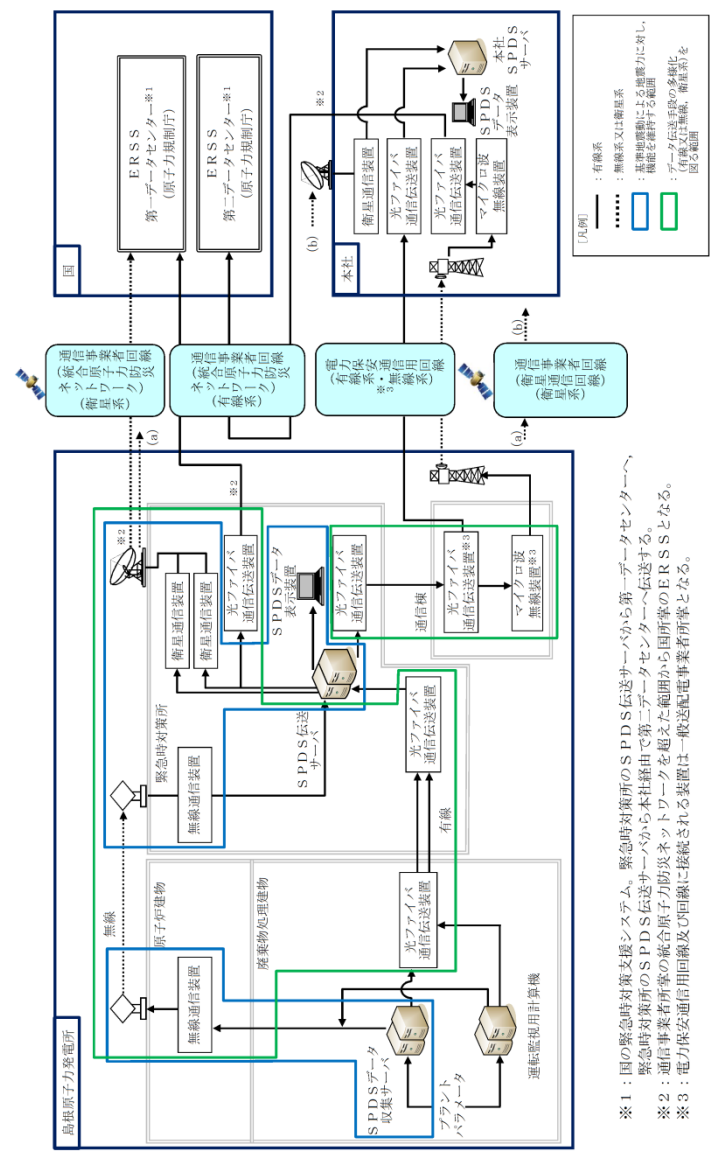


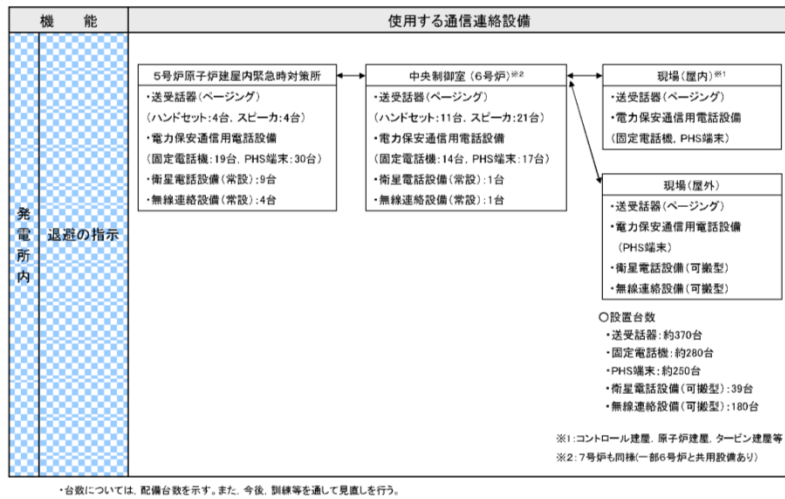
図 1.1 データ伝送設備 (発電所内) 及びデータ伝送設備 (発電所外) に関わる耐震措置の概要



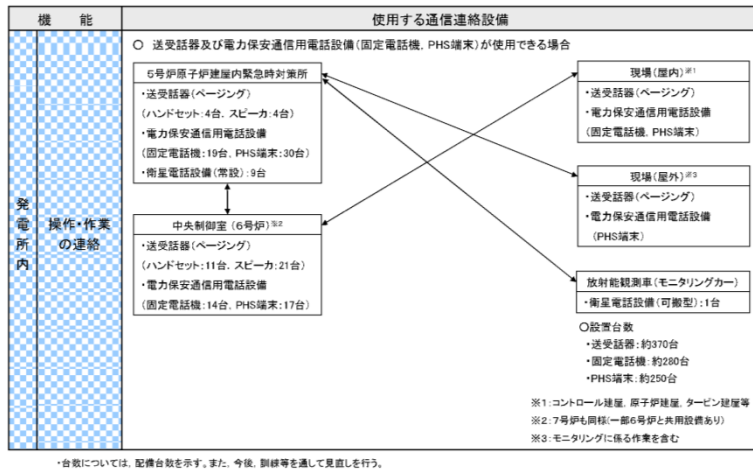
第11図 安全パラメータ表示システム (SPDS) 及びデータ伝送設備に係る耐震措置の概要

- ・設備の相違
- 【柏崎 6/7】
- ※ 1 は⑤の相違
- ・設備の相違
- 【東海第二】
- ⑤の相違, 島根 2号炉の※ 3は⑩の相違
- ・設備の相違
- 【柏崎 6/7, 東海第二】
- 設備構成の相違

柏崎刈羽原子力発電所 6 / 7号炉 (2017. 12. 20 版)	東海第二発電所(2018. 9. 12 版)	島根原子力発電所 2号炉	備考
<p style="text-align: right;">添付資料 1. 19. 9</p> <p style="text-align: center;">機能ごとに必要な通信連絡設備</p> <p>発電所内における「退避の指示」, 「操作・作業の連絡」及び「5号炉屋外緊急連絡用インターフォン」, 発電所外への「連絡・通報等」に必要な通信連絡設備の種類, 配備台数等について, 通信連絡が必要な箇所ごとに整理した通信連絡の指揮系統を第13図, 第14図, 第15図, <u>第16図</u>, 第17図及び第18図に示す。</p> <p>通信連絡設備は, 使用する要員, 連絡先(自治体その他関係機関)に, より速やかに連絡が実施できるよう必要な台数を配備する。また, 予備品の台数は, これまでの使用実績や新規購入時の納期の実績等を踏まえ, 設備が故障した場合も速やかに代替機器を準備できる台数を整備する。</p>	<p>5. <u>機能ごとに必要な通信連絡設備</u></p> <p>発電所内における「避難の指示」及び「操作・作業の連絡」, 発電所外への「通報・連絡等」に必要な通信連絡設備の種類, 配備台数等について, 通信連絡が必要な箇所ごとに整理した通信連絡の指揮系統図を図12, 図13, 図14に示す。</p> <p>通信連絡設備は, 使用する要員, 連絡先(地方公共団体, その他関係機関等)に, より<u>すみやかに</u>連絡が実施できるよう必要な台数を整備する。また, 予備品の台数は, これまでの使用実績や新規購入時の納期の実績等を踏まえ, 設備が故障した場合もすみやかに代替機器を準備できる台数を整備する。</p>	<p style="text-align: right;"><u>添付資料 1. 19. 9</u></p> <p style="text-align: center;">機能ごとに必要な通信連絡設備</p> <p>発電所内における「<u>退避</u>の指示」及び「操作・作業の連絡」, 発電所外への「<u>連絡・通報等</u>」に必要な通信連絡設備の種類, 配備台数等について, 通信連絡が必要な箇所ごとに整理した通信連絡の指揮系統を第12図, 第13図, 第14図, <u>第15図</u>及び<u>第16図</u>に示す。</p> <p>通信連絡設備は, 使用する要員, 連絡先(自治体, その他関係機関等)に, より<u>速やかに</u>連絡が実施できるよう必要な台数を整備する。また, 予備品の台数は, これまでの使用実績や新規購入時の納期の実績等を踏まえ, 設備が故障した場合も速やかに代替機器を準備できる台数を整備する。</p>	<p style="text-align: center;">備考</p> <p>・設備の相違 【柏崎6/7】 ①の相違</p>



第13図 「避難の指示」における通信連絡の指揮系統図



第14図 「操作・作業の連絡」における通信連絡の指揮系統図(1/2)

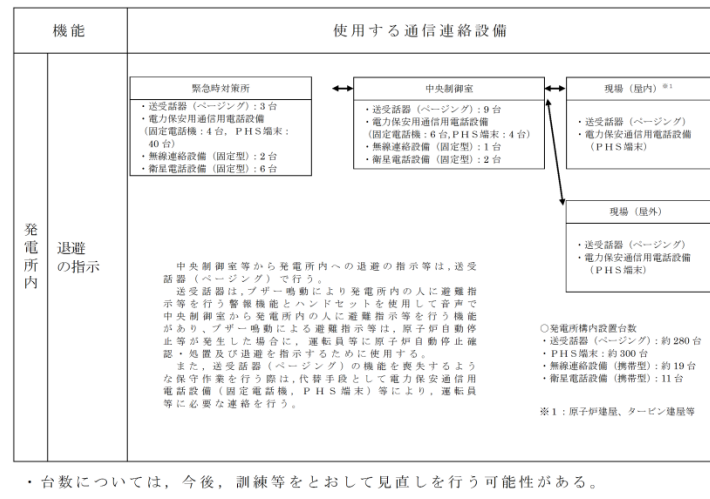


図1.2 「退避の指示」における指揮系統図

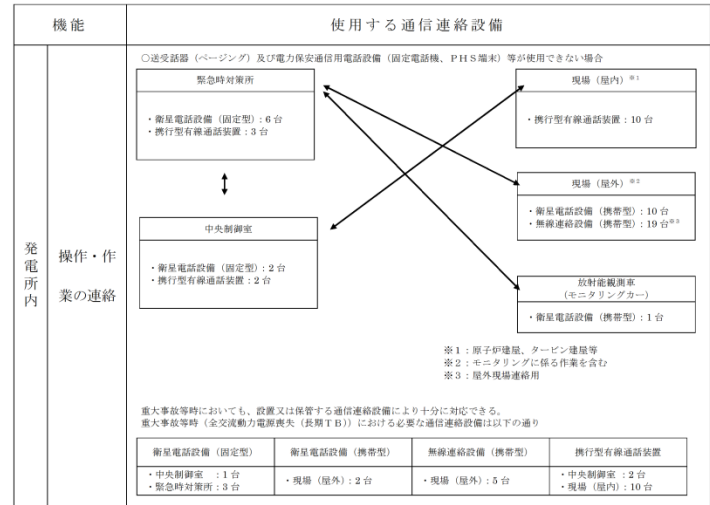
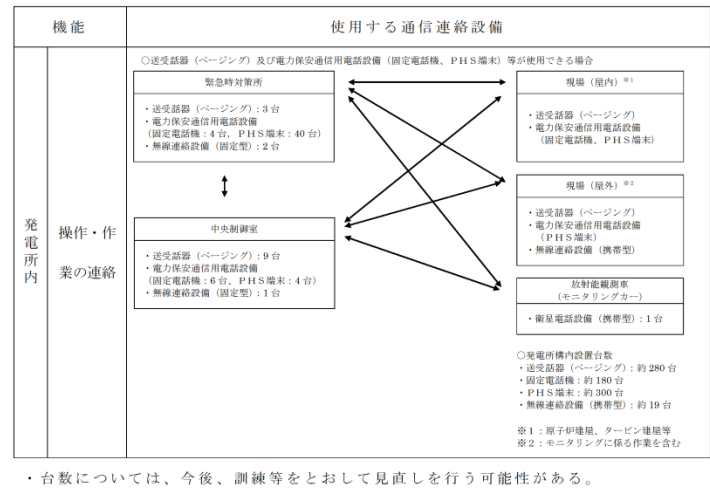
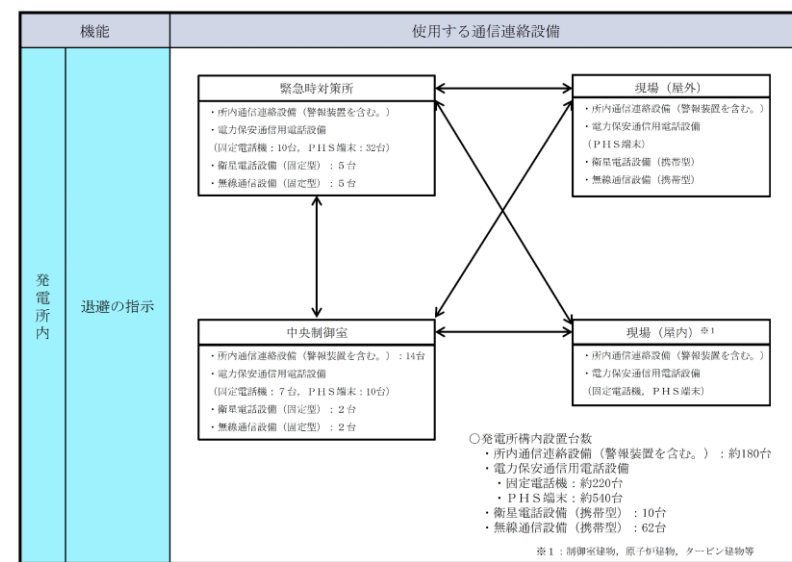
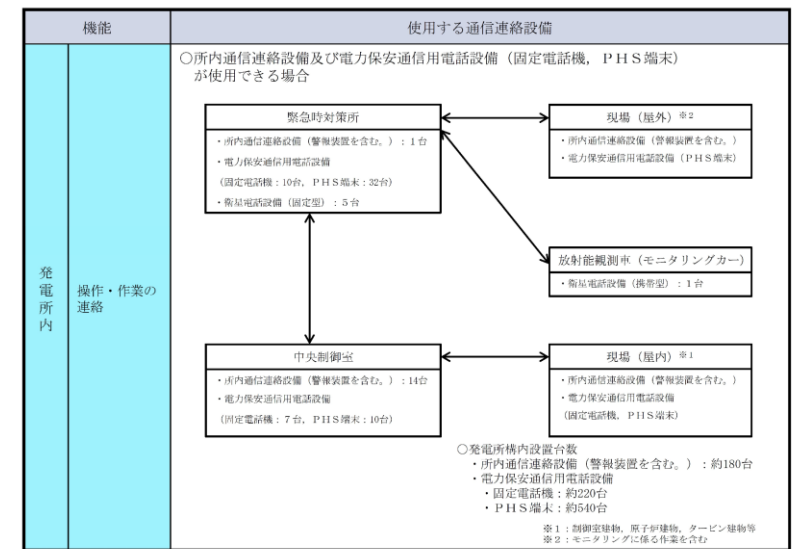


図1.3 「操作・作業の連絡」における指揮系統図



第12図 「避難の指示」における通信連絡の指揮系統図

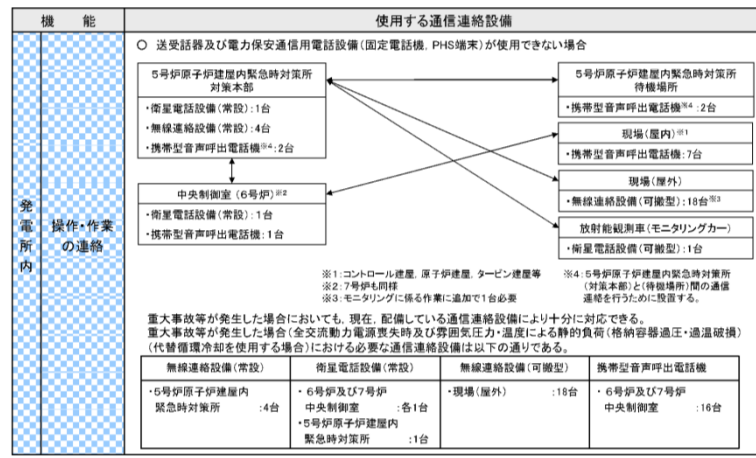


第13図 「操作・作業の連絡」における通信連絡の指揮系統図(1/2)

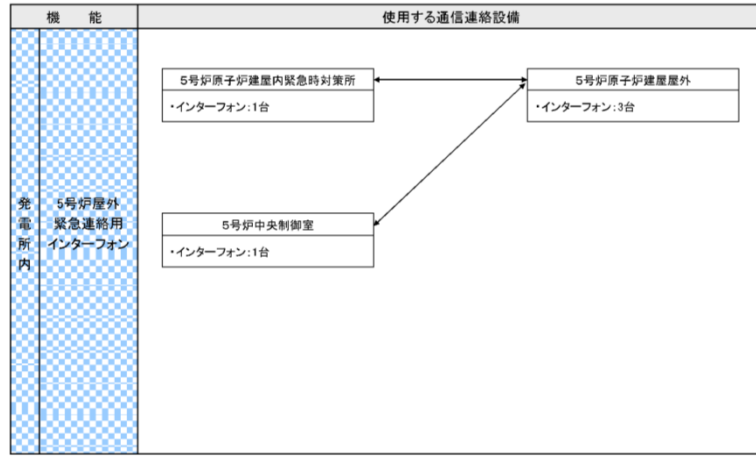
・設備の相違
【柏崎6/7】
⑮の相違
・設備、運用の相違
【柏崎6/7、東海第二】
連絡系統の相違(以下、⑳の相違)、㉑の相違

・設備の相違
【柏崎6/7】
⑮の相違
・設備、運用の相違
【柏崎6/7、東海第二】
⑰、㉒の相違

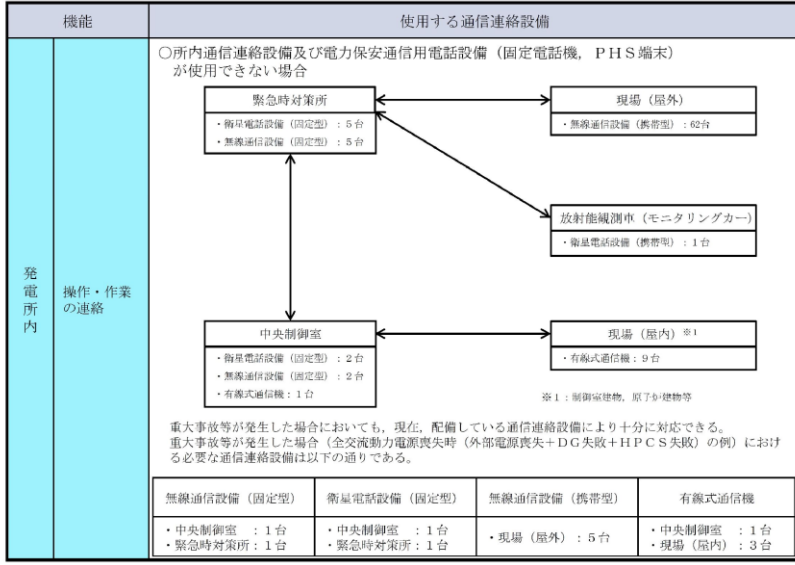
・記載表現の相違
【東海第二】
島根2号炉は、「操作・作業の連絡」における指揮系統図(2/2)にて記載



第15図 「操作・作業の連絡」における通信連絡の指揮系統(2/2)



第16図 「5号炉屋外緊急連絡用インターフォン」における通信連絡の指揮系統図

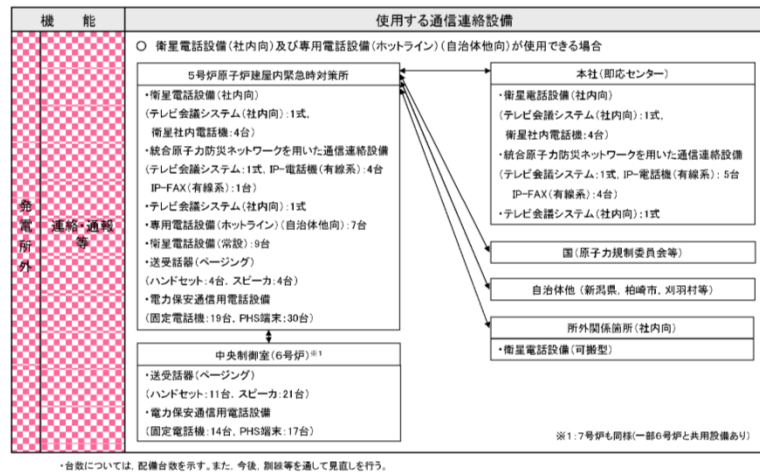


・台数については、配備台数を示す。また、今後、訓練等を通して見直しを行う。

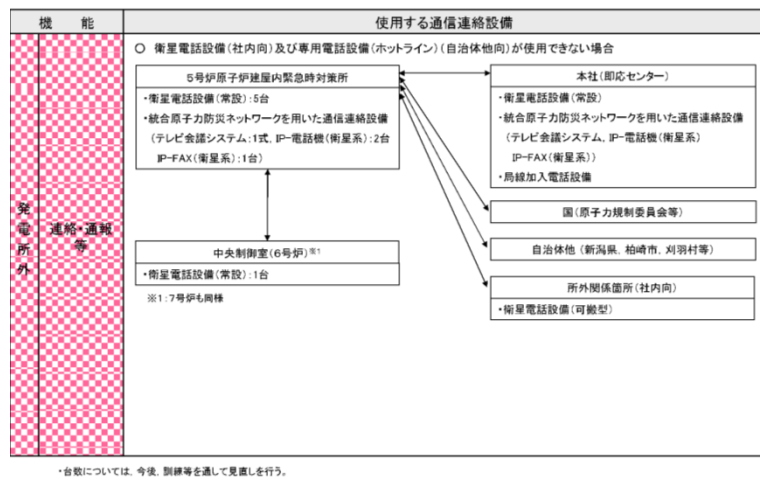
第14図 「操作・作業の連絡」における通信連絡の指揮系統図(2/2)

・設備の相違
 【柏崎6/7】
 ⑮の相違
 ・設備、運用の相違
 【柏崎6/7, 東海第二】
 重大事故等は「添付資料1.19.10」から引用, ⑩, ⑰, ⑳の相違

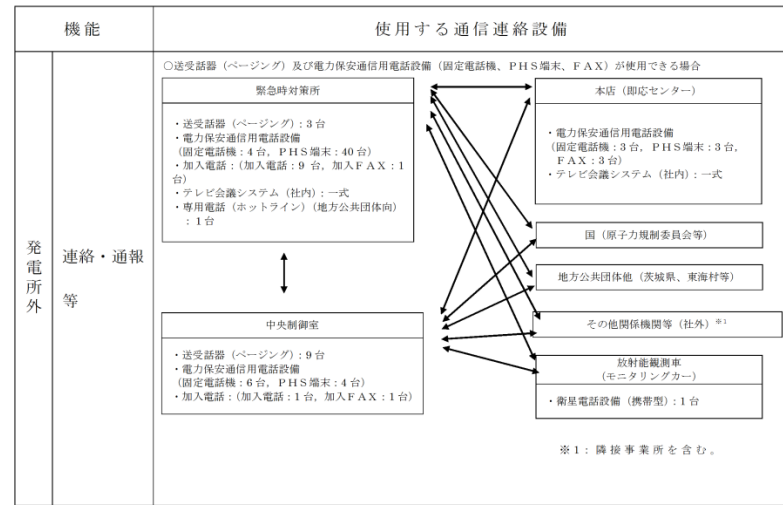
・設備の相違
 【柏崎6/7】
 ①の相違



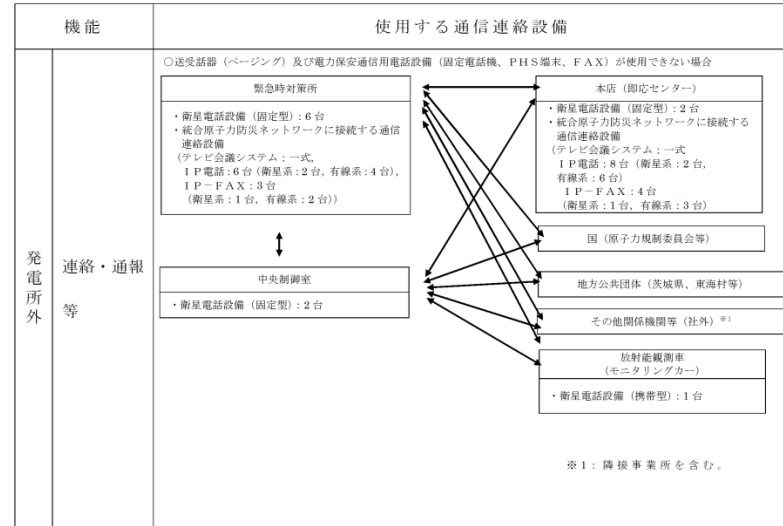
第17図 「連絡・通報の連絡」における通信連絡の指揮系統図(1/2)



第18図 「連絡・通報の連絡」における通信連絡の指揮系統図(2/2)

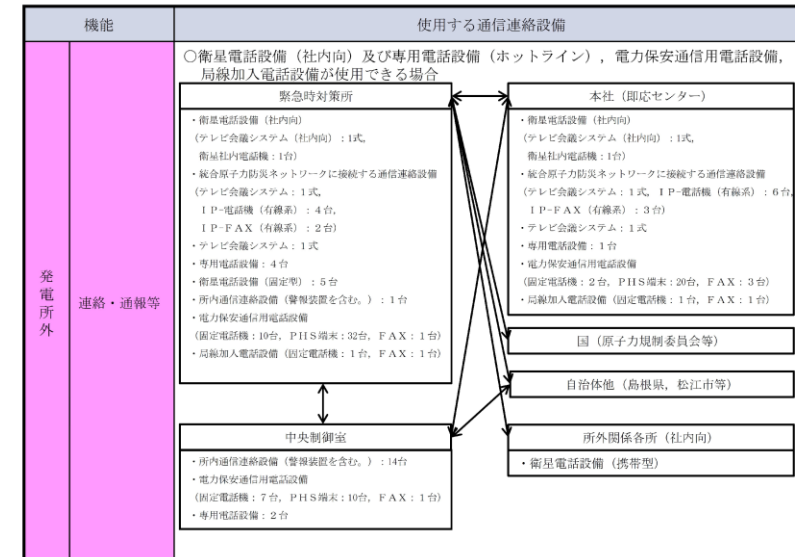


・台数については、今後、訓練等をととして見直しを行う可能性がある。

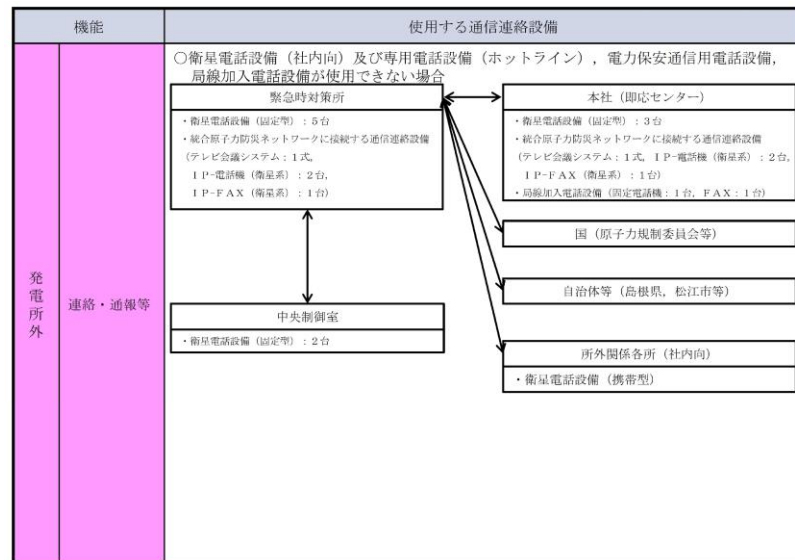


・台数については、今後、訓練等をととして見直しを行う可能性がある。

図1.4 「連絡、通報等」における指揮系統図



第15図 「連絡、通報等」における通信連絡の指揮系統図(1/2)



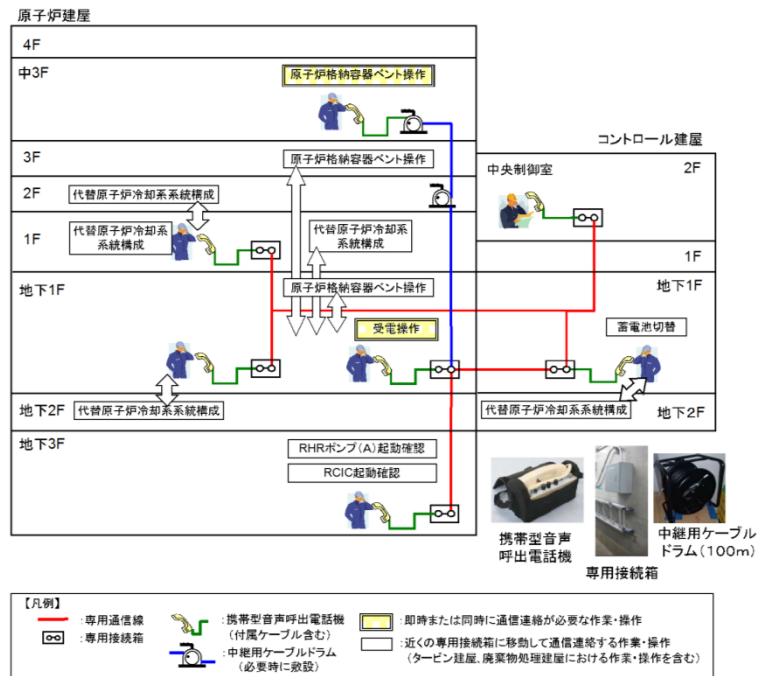
第16図 「連絡、通報等」における通信連絡の指揮系統図(2/2)

- ・設備の相違
- 【柏崎6/7】
- ⑥, ⑮の相違
- ・設備の相違
- 【東海第二】
- ⑦の相違
- ・設備、運用の相違
- 【柏崎6/7, 東海第二】
- ⑫, ⑭, ⑰, ⑳の相違

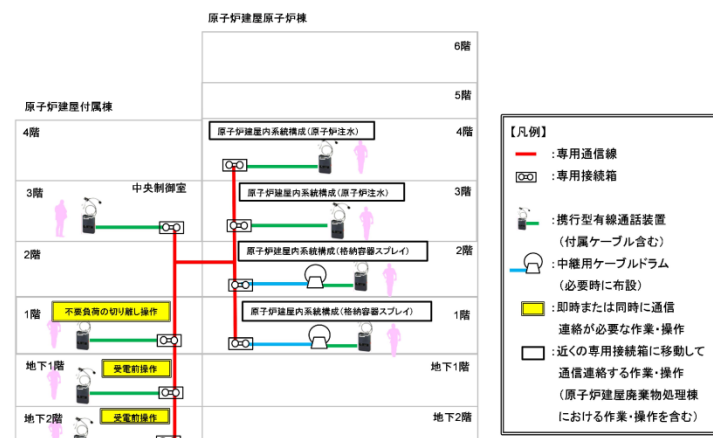
- ・設備の相違
- 【柏崎6/7】
- ⑮の相違
- ・設備、運用の相違
- 【柏崎6/7, 東海第二】
- ⑰, ㉑の相違

柏崎刈羽原子力発電所 6 / 7号炉 (2017. 12. 20 版)	東海第二発電所(2018. 9. 12 版)	島根原子力発電所 2号炉	備考
<p style="text-align: right;">添付資料 1. 19. 10</p> <p><u>携帯型音声呼出電話設備等の使用方法及び使用場所</u></p> <p>中央制御室に保管する携帯型音声呼出電話設備は、通常使用している所内の通信連絡設備が使用できない場合において、6号及び7号炉中央制御室と各現場間に敷設している専用通信線を用い、携帯型音声呼出電話機を専用接続箱に接続するとともに、必要時に中継用ケーブルを敷設することにより必要な通信連絡を行うことが可能な設計とする。</p> <p>なお、専用接続箱については、地震起因による溢水の影響を受けない箇所に設置し、溢水時においても使用可能な設計とする。</p> <p>通信連絡設備の必要台数は、有効性評価における各重要事故シナリオで使用する台数とする。</p>	<p>6. <u>携行型有線通話装置等の使用方法及び使用場所について</u></p> <p>通常使用している所内の通信連絡設備が使用できない場合において、発電所内の通信連絡をする必要のある場所と通信連絡を行うため、以下の通信連絡設備を使用する。</p> <p>○携行型有線通話装置</p> <p>中央制御室に保管する携行型有線通話装置は、中央制御室と各現場（屋内）間に布設している専用通信線を用い、携行型有線通話装置を専用接続箱に接続するとともに、必要時に中継用ケーブルを布設することにより中央制御室と各現場（屋内）間の必要な通信連絡を行うことができる設計とする。</p> <p>なお、専用接続箱については、地震起因による溢水の影響を受けない箇所に設置しており、溢水時においても使用できる。</p> <p>通信連絡設備の必要台数は、有効性評価における各事故シナリオグループ等で使用する台数とし、中央制御室及び現場（屋内）にて対応する災害対策要員は各自1台を携行し使用する。なお、屋外より合流する災害対策要員が使用する携行型有線通話装置は、合流する運転員が中央制御室より携行する。</p> <p>○衛星電話設備（固定型）</p> <p>中央制御室及び緊急時対策所に設置する衛星電話設備（固定型）は、中央制御室と緊急時対策所間の必要な通信連絡を行うことができる設計とする。</p> <p>また、屋外の災害対策要員は衛星電話設備（携帯型）を使用することにより緊急時対策所と現場（屋外）間の必要な通信連絡を行うことができる設計とする。</p> <p>通信連絡設備の必要台数は、有効性評価における各事故シナリオグループ等で使用する台数とし、中央制御室と緊急時対策所間として各1台、緊急時対策所と現場（屋外）間として緊急時対策所に作業ごとに各1台使用する。</p> <p>○衛星電話設備（携帯型）</p> <p>緊急時対策所に保管する衛星電話設備（携帯型）は、現場（屋外）と緊急時対策所間の必要な通信連絡を行うことがで</p>	<p style="text-align: right;">添付資料 1. 19. 10</p> <p><u>有線式通信設備等の使用方法及び使用場所</u></p> <p>通常使用している所内の通信連絡設備が使用できない場合において、発電所内の通信連絡をする必要のある場所と通信連絡を行うため、以下の通信連絡設備を使用する。</p> <p>○有線式通信設備</p> <p>中央制御室付近の廃棄物処理建物に保管する有線式通信設備は、中央制御室と各現場（屋内）間に敷設している専用通信線を用い、有線式通信機を専用接続端子に接続するとともに、必要時に中継コードを敷設することにより中央制御室と各現場（屋内）間の必要な通信連絡を行うことが可能な設計とする。</p> <p>なお、専用接続端子については、地震起因による溢水の影響を受けない箇所に設置し、溢水時においても使用可能な設計とする。</p> <p>有線式通信機の必要台数は、有効性評価における各重要事故シナリオで使用する台数とし、現場（屋内）にて対応する緊急時対策要員は各現場に1台を携行し使用する。なお、有線式通信設備は、廃棄物処理建物（中央制御室付近）の保管場所より緊急時対策要員が取り出し携行する。</p> <p>中継コードは、有効性評価で抽出された作業で使用する100m巻4台が必要であり、余裕を考慮した計6台を配備する。</p> <p>○無線通信設備（固定型）</p> <p>中央制御室及び緊急時対策所に設置する無線通信設備（固定型）は、中央制御室と緊急時対策所間の必要な通信連絡を行うことができる設計とする。</p> <p>また、屋外の緊急時対策要員は無線通信設備（携帯型）を使用することにより緊急時対策所と現場（屋外）間の必要な通信連絡を行うことができる設計とする。</p> <p><u>無線通信設備（固定型）</u>の必要台数は、有効性評価における各重要事故シナリオで使用する台数とし、中央制御室と緊急時対策所間として各1台、緊急時対策所と現場（屋外）間として緊急時対策所に作業ごとに各1台使用する。</p> <p>○無線連絡設備（携帯型）</p> <p>緊急時対策所に保管する無線通信設備（携帯型）は、中央制御室又は緊急時対策所と現場（屋外）間、現場（屋外）間の必</p>	<p>・記載の適正化，設備の相違</p> <p>【柏崎6/7】</p> <p>島根2号炉は，東海第二と同様に記載，各重要事故シナリオで使用する設備は無線通信設備及び有線式通信設備である（以下，㊸の相違）</p> <p>・設備の相違</p> <p>【柏崎6/7，東海第二】</p> <p>保管場所の相違，仕様の相違</p> <p>・記載の適正化</p> <p>【柏崎6/7】</p> <p>島根2号炉は，東海第二と同様に保管場所から携行し使用することを記載</p> <p>・運用の相違</p> <p>【東海第二】</p> <p>島根2号炉は，操作場所毎に1台携行するため，各現場に1台を携行する。</p> <p>・記載表現の相違</p> <p>【柏崎6/7，東海第二】</p> <p>島根2号炉は，中継コードの必要台数を記載。</p> <p>・設備の相違</p> <p>【柏崎6/7，東海第二】</p> <p>㊸の相違</p>

柏崎刈羽原子力発電所 6 / 7号炉 (2017. 12. 20 版)	東海第二発電所(2018. 9. 12 版)	島根原子力発電所 2号炉	備考
<p>携帯型音声呼出電話機を用いた中央制御室と現場との通信連絡の概要について、第19図に示す。また、各重大事故シーケンスで使用する携帯型音声呼出電話機を使用する通話場所の例を第6表に示す。</p>	<p>きる設計とする。 <u>通信連絡設備の必要台数は、有効性評価における各事故シーケンスグループ等で使用する台数とし、現場（屋外）と緊急時対策所間連絡用として屋外の災害対策要員の作業ごとに各1台を携行し使用する。</u> ○無線連絡設備（携帯型） <u>緊急時対策所に保管する無線連絡設備（携帯型）は、現場（屋外）間の必要な通信連絡を行うことができる設計とする。</u> <u>通信連絡設備の必要台数は、有効性評価における各事故シーケンスグループ等で使用する台数とし、現場（屋外）間連絡用として屋外の災害対策要員はツーマンルールであるため2名ごとに1台を携行し使用する。</u> <u>携行型有線通話装置を用いた通信連絡の概要及び衛星電話設備（固定型）等を用いた通信連絡の概要について、図1.5及び図1.9に示す。また、各事故シーケンスグループ等で使用する携行型有線通話装置を使用する通話場所の例を表5、各事故シーケンスグループ等で使用する携行型有線通話装置及び衛星電話設備等の台数を表6、表7に示す。</u></p>	<p><u>要な通信連絡を行うことができる設計とする。</u> <u>無線通信設備（携帯型）の必要台数は、有効性評価における各重要事故シーケンスで使用する台数とし、現場（屋外）と緊急時対策所間連絡用として屋外の緊急時対策要員の作業ごとに各現場に1台を携行し使用する。</u></p> <p>有線式通信設備を用いた中央制御室と現場との通信連絡の概要及び無線通信設備等を用いた通信連絡の概要について、第17図及び第18図に示す。また、各重要事故シーケンスで使用する有線式通信設備の通話場所例を第6表、第7表、各重要事故シーケンスで使用する有線式通信設備及び無線通信設備等の台数を第8表、第9表に示す。</p>	<p>・設備の相違 【柏崎6/7，東海第二】 ㊸の相違</p> <p>・設備の相違 【東海第二】 ㊸の相違</p> <p>・設備の相違 【柏崎6/7，東海第二】 ㊸の相違</p>

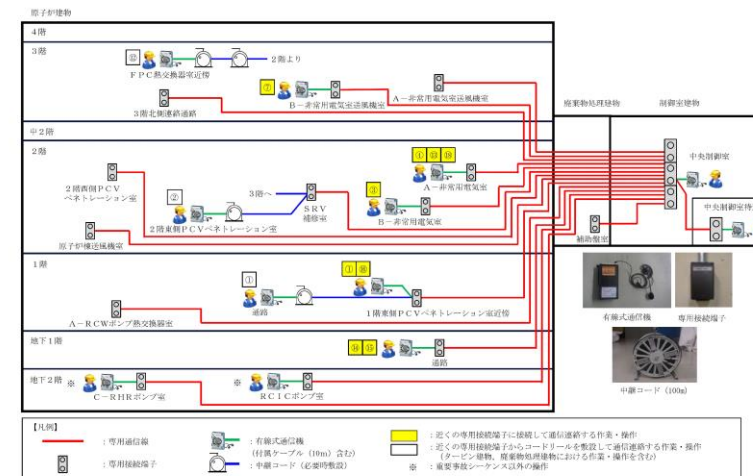


第19図 携帯型音声呼出電話機を用いた通信連絡の概要
(重大事故シーケンス 全交流動力電源喪失時 (7号炉) の例)



保管場所	操作	数量	中継用ケーブルドラム
中央制御室	原子炉建屋内各操作時の連絡手段	2	100m×1本
原子炉建屋付属棟地下2階	受電前準備他	1	50m×1本
原子炉建屋付属棟地下1階		1	100m×2本
原子炉建屋付属棟1階		1	100m×1本
原子炉建屋付属棟4階	チェンジングエリアの設置及び運用による汚染の持ち込みの防止	1	50m×1本
原子炉建屋付属棟屋上	耐圧強化ベント系による原子炉格納容器内の減圧及び除熱	1	50m×1本
原子炉建屋原子炉棟地下2階	残留熱除去系(原子炉停止時冷却モード)への系統構成他	2	50m×1本
原子炉建屋原子炉棟地下1階	原子炉水位の制御他	2	50m×1本
原子炉建屋原子炉棟1階	原子炉建屋内系統構成(格納容器スプレイ)他	1	50m×1本
原子炉建屋原子炉棟2階		3	50m×1本
原子炉建屋原子炉棟3階	原子炉建屋内系統構成(原子炉注水)他	2	100m×1本
原子炉建屋原子炉棟4階		2	100m×1本
原子炉建屋原子炉棟5階	ほう酸注入系による原子炉注水他	2	100m×1本
原子炉建屋原子炉棟6階	可搬型代替注水大型ポンプによる代替燃料プール注水系を使用した使用済燃料プールの減圧	1	100m×1本
原子炉建屋廃棄物処理棟1階	可搬型代替交流電源設備による非常用内電気設備への給電他	1	100m×1本
原子炉建屋廃棄物処理棟3階	格納容器圧力透かし装置第二弁の現場操作他	1	20m×1本
緊急時対策所	緊急時対策所内各操作時の連絡手段確保	3	100m×4本
緊急時対策所建屋1階	予備	1	200m×15本

図15 携帯型有線通話装置を用いた通信連絡の概要
(重要事故シーケンス 全交流動力電源喪失時の例)



・図中の番号は、第6表の作業内容を示す。
・使用方法については、今後、訓練等を通して見直しを行う。

第17図 有線式通信設備を用いた通信連絡の概要

第6表 有効性評価から抽出した有線式通信設備を用いる
屋内作業一覧

No.	作業内容 ^{※1}	作業場所	有線式通信設備専用接続端子場所	有線式通信機数量 ^{※5}	中継コード数量 ^{※2}
①	低圧原子炉代替注水系(可搬型)系統構成	原子炉建屋原子炉棟1階	原子炉建屋原子炉棟1階	1	100m×1台
②	格納容器代替スプレイ系(可搬型)系統構成	原子炉建屋原子炉棟2階	原子炉建屋原子炉棟2階	1	100m×1台
③	D系非常用高圧母線受電操作	原子炉建屋付属棟2階 廃棄物処理建物地下中1 ^{※3} 、1階 ^{※3}	原子炉建屋付属棟2階 廃棄物処理建物1階	1	—
④	C系非常用高圧母線受電操作	原子炉建屋付属棟2階 廃棄物処理建物1階 ^{※3}	原子炉建屋付属棟2階 廃棄物処理建物1階	1	—
⑤	中央制御室換気系統構成	廃棄物処理建物2階 ^{※3}	廃棄物処理建物1階	—	—
⑥	中央制御室待避室系統構成	廃棄物処理建物1階 ^{※3}	廃棄物処理建物1階	—	—
⑦	電源切替操作(注水弁電源切替操作)	原子炉建屋付属棟3階	原子炉建屋付属棟3階	1	—
⑧	電源切替操作(透かし安全弁電源切替操作)	廃棄物処理建物1階 ^{※3}	廃棄物処理建物1階	—	—
⑨	所内用蓄電池切替操作(負荷切り離し/所内用蓄電池切替操作)	原子炉建屋付属棟地下中1 ^{※3} 、1階 ^{※3}	廃棄物処理建物1階	—	—
⑩	原子炉補機代替冷却系準備操作(系統構成(現場))	原子炉建屋原子炉棟3階 ^{※4}	原子炉建屋原子炉棟2階	— ^{※5}	—
⑪	原子炉補機代替冷却系準備操作(系統構成(現場)) (全交流動力電源喪失(停止時))	原子炉建屋付属棟地下2 ^{※4} 、地下1 ^{※4} 、2 ^{※4} 、3階 ^{※4} 廃棄物処理建物2階 ^{※3}	原子炉建屋付属棟1、2階 廃棄物処理建物1階	— ^{※5}	—
⑫	燃料プール冷却系準備操作(系統構成(現場))	原子炉建屋原子炉棟3階	原子炉建屋原子炉棟2階	1	100m×2台
⑬	残留熱除去系(低圧注水モード)から残留熱除去系(原子炉停止時冷却モード)への切替	原子炉建屋付属棟2階	原子炉建屋付属棟2階	1	—
⑭	残留熱除去系(原子炉停止時冷却モード)系統構成(現場)	原子炉建屋付属棟地下1階	原子炉建屋付属棟地下1階	1	—
⑮	残留熱除去系(低圧注水モード)(停止側)系統構成(現場)	原子炉建屋付属棟地下1階	原子炉建屋付属棟地下1階	1	—
⑯	残留熱除去系からの漏えい停止操作(現場操作)	原子炉建屋原子炉棟1階	原子炉建屋原子炉棟1階	1	—
⑰	残留熱除去系からの漏えい停止準備操作	原子炉建屋付属棟中2階 ^{※4}	原子炉建屋付属棟2階	— ^{※5}	—
⑱	原子炉水位低下調査/隔離準備操作	原子炉建屋付属棟2階	原子炉建屋付属棟2階	1	—

※1：作業内容は有効性評価の「添付資料1.0.2 可搬型重大事故等対処設備保管場所及びアクセスルートについて 第5-4表 屋内作業の成立性評価結果」より引用。
 ※2：有線式通信機、中継コードの保管場所は廃棄物処理建物1階。
 ※3：中央制御室近傍のため使用しない。
 ※4：作業時に即時連絡は不要だが、作業前後で連絡が必要なため。
 ※5：作業の連絡は不要なため。

・記載内容の相違
【柏崎6/7, 東海第二】
 島根2号炉は、第6表の作業内容を第17図に記載
 ・記載内容の相違
【柏崎6/7】
 島根2号炉は、有線式通信設備の操作場所毎の数量等を記載した表を記載
 ・設備の相違
【東海第二】
 重要事故シーケンスにおける必要台数等の相違

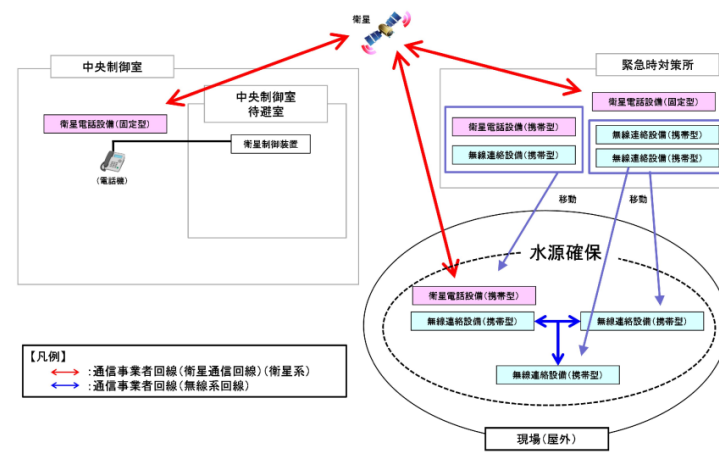
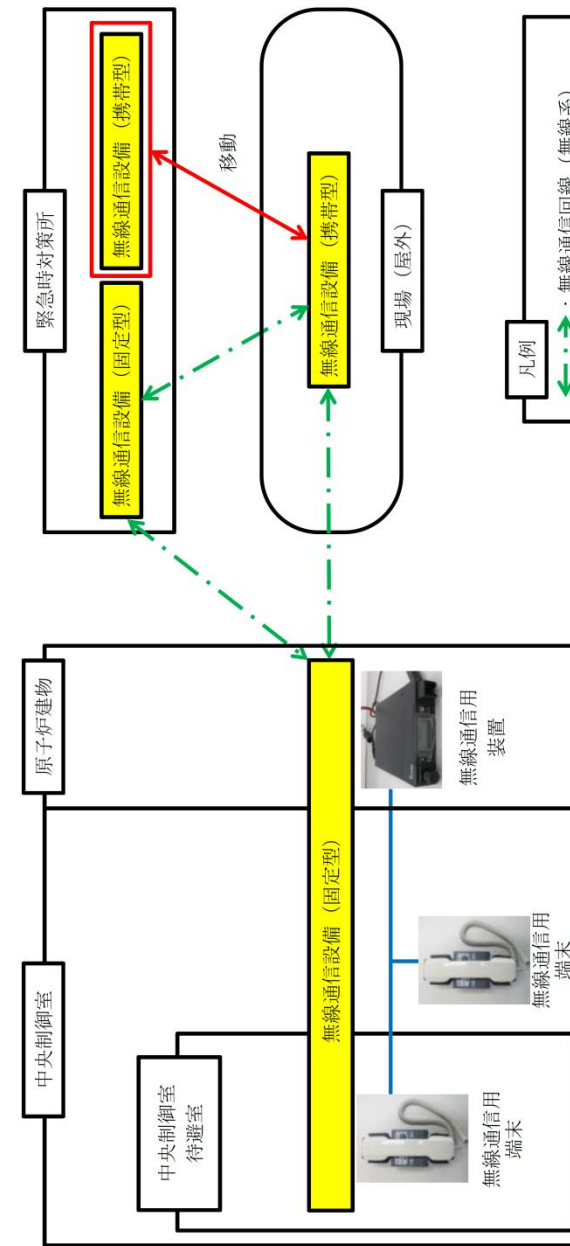




図19 衛星電話設備(固定型)等を用いた通信連絡の概要



第18図 無線通信設備を用いた通信連絡の概要

・設備の相違
 【柏崎6/7, 東海第二】
 ③の相違

柏崎刈羽原子力発電所 6 / 7号炉 (2017. 12. 20 版)	東海第二発電所(2018. 9. 12 版)	島根原子力発電所 2号炉	備考																																																																							
<p>第6表 携帯型音声呼出電話機を使用する通話場所の例 (重大事故シーケンス 全交流動力電源喪失時 (7号炉) の例)</p>	<p>表5 携行型有線通話装置を使用する通話場所の例 (重要事故シーケンス 全交流動力電源喪失時の例)</p>	<p>第7表 有線式通信設備を使用する通話場所の例 (重要事故シーケンス <u>全交流動力電源喪失</u> (長期TB) の例)</p>	<p>備考</p>																																																																							
<table border="1"> <thead> <tr> <th>作業・操作内容</th> <th colspan="2">作業・操作場所</th> </tr> </thead> <tbody> <tr> <td>蓄電池切替</td> <td>コントロール建屋 地下1階</td> <td>計測制御電源盤室</td> </tr> <tr> <td>受電操作</td> <td>原子炉建屋 地下1階</td> <td>非常用電気品室</td> </tr> <tr> <td>MUWC 弁操作</td> <td rowspan="2">廃棄物処理建屋 地下3階</td> <td rowspan="2">MUWC ポンプ室</td> </tr> <tr> <td>MUWC ポンプ起動確認</td> </tr> <tr> <td rowspan="5">代替原子炉冷却系 系統構成</td> <td>原子炉建屋 地下2階</td> <td>通路</td> </tr> <tr> <td>原子炉建屋 1階</td> <td>通路, 非常用D/G室</td> </tr> <tr> <td>原子炉建屋 2階</td> <td>FPC 熱交換器室近傍</td> </tr> <tr> <td>コントロール建屋 地下2階</td> <td>HECW 室</td> </tr> <tr> <td>タービン建屋 1階</td> <td>CWP レイダウンエリア</td> </tr> <tr> <td rowspan="3">原子炉格納容器 ベント操作(S/C 側)</td> <td>タービン建屋 地下1階</td> <td>RCW 熱交換器室</td> </tr> <tr> <td>原子炉建屋 中3階</td> <td>非常用D/G(B)送風機室</td> </tr> <tr> <td>原子炉建屋 3階</td> <td>通路</td> </tr> <tr> <td rowspan="2">RCIC 起動確認</td> <td rowspan="2">原子炉建屋 地下1階</td> <td>通路</td> </tr> <tr> <td>RCIC ポンプ室</td> </tr> <tr> <td>RHR ポンプ(A)起動確認</td> <td>原子炉建屋 地下3階</td> <td>RHR ポンプ(A)室</td> </tr> </tbody> </table>	作業・操作内容	作業・操作場所		蓄電池切替	コントロール建屋 地下1階	計測制御電源盤室	受電操作	原子炉建屋 地下1階	非常用電気品室	MUWC 弁操作	廃棄物処理建屋 地下3階	MUWC ポンプ室	MUWC ポンプ起動確認	代替原子炉冷却系 系統構成	原子炉建屋 地下2階	通路	原子炉建屋 1階	通路, 非常用D/G室	原子炉建屋 2階	FPC 熱交換器室近傍	コントロール建屋 地下2階	HECW 室	タービン建屋 1階	CWP レイダウンエリア	原子炉格納容器 ベント操作(S/C 側)	タービン建屋 地下1階	RCW 熱交換器室	原子炉建屋 中3階	非常用D/G(B)送風機室	原子炉建屋 3階	通路	RCIC 起動確認	原子炉建屋 地下1階	通路	RCIC ポンプ室	RHR ポンプ(A)起動確認	原子炉建屋 地下3階	RHR ポンプ(A)室	<table border="1"> <thead> <tr> <th>作業・操作内容</th> <th colspan="2">作業・操作場所</th> </tr> </thead> <tbody> <tr> <td>不要負荷の切り離し操作</td> <td>原子炉建屋付属棟 1階</td> <td>C / S 電気室</td> </tr> <tr> <td>受電前準備</td> <td>原子炉建屋付属棟 地下1, 2階</td> <td>C / S 電気室</td> </tr> <tr> <td>原子炉建屋内系統構成 (原子炉注水)</td> <td>原子炉建屋原子炉棟4階</td> <td>北西通路</td> </tr> <tr> <td>原子炉建屋内系統構成 (原子炉注水)</td> <td>原子炉建屋原子炉棟3階</td> <td>M S I V 保修室</td> </tr> <tr> <td>原子炉建屋内系統構成 (格納容器スプレイ)</td> <td>原子炉建屋原子炉棟2階</td> <td>南側通路</td> </tr> <tr> <td>原子炉建屋内系統構成 (格納容器スプレイ)</td> <td>原子炉建屋原子炉棟1階</td> <td>南側通路</td> </tr> </tbody> </table>	作業・操作内容	作業・操作場所		不要負荷の切り離し操作	原子炉建屋付属棟 1階	C / S 電気室	受電前準備	原子炉建屋付属棟 地下1, 2階	C / S 電気室	原子炉建屋内系統構成 (原子炉注水)	原子炉建屋原子炉棟4階	北西通路	原子炉建屋内系統構成 (原子炉注水)	原子炉建屋原子炉棟3階	M S I V 保修室	原子炉建屋内系統構成 (格納容器スプレイ)	原子炉建屋原子炉棟2階	南側通路	原子炉建屋内系統構成 (格納容器スプレイ)	原子炉建屋原子炉棟1階	南側通路	<table border="1"> <thead> <tr> <th>作業・操作内容</th> <th colspan="2">作業・操作場所</th> </tr> </thead> <tbody> <tr> <td>C系非常用高圧母線受電操作</td> <td>原子炉建物付属棟 2階</td> <td>A-非常用電気室</td> </tr> <tr> <td>低圧原子炉代替注水系(可搬型) 系統構成</td> <td>原子炉建物原子炉棟 1階</td> <td>1階東側PCV ペネトレーション室近 傍, 通路</td> </tr> <tr> <td>格納容器代替スプレイ系(可搬型) 系統構成</td> <td>原子炉建物原子炉棟 2階</td> <td>2階東側PCV ペネトレーション室</td> </tr> </tbody> </table>	作業・操作内容	作業・操作場所		C系非常用高圧母線受電操作	原子炉建物付属棟 2階	A-非常用電気室	低圧原子炉代替注水系(可搬型) 系統構成	原子炉建物原子炉棟 1階	1階東側PCV ペネトレーション室近 傍, 通路	格納容器代替スプレイ系(可搬型) 系統構成	原子炉建物原子炉棟 2階	2階東側PCV ペネトレーション室	<p>・記載内容の相違 【柏崎6/7, 東海第二】 第8表の抽出結果に よる記載内容の相違</p>
作業・操作内容	作業・操作場所																																																																									
蓄電池切替	コントロール建屋 地下1階	計測制御電源盤室																																																																								
受電操作	原子炉建屋 地下1階	非常用電気品室																																																																								
MUWC 弁操作	廃棄物処理建屋 地下3階	MUWC ポンプ室																																																																								
MUWC ポンプ起動確認																																																																										
代替原子炉冷却系 系統構成	原子炉建屋 地下2階	通路																																																																								
	原子炉建屋 1階	通路, 非常用D/G室																																																																								
	原子炉建屋 2階	FPC 熱交換器室近傍																																																																								
	コントロール建屋 地下2階	HECW 室																																																																								
	タービン建屋 1階	CWP レイダウンエリア																																																																								
原子炉格納容器 ベント操作(S/C 側)	タービン建屋 地下1階	RCW 熱交換器室																																																																								
	原子炉建屋 中3階	非常用D/G(B)送風機室																																																																								
	原子炉建屋 3階	通路																																																																								
RCIC 起動確認	原子炉建屋 地下1階	通路																																																																								
		RCIC ポンプ室																																																																								
RHR ポンプ(A)起動確認	原子炉建屋 地下3階	RHR ポンプ(A)室																																																																								
作業・操作内容	作業・操作場所																																																																									
不要負荷の切り離し操作	原子炉建屋付属棟 1階	C / S 電気室																																																																								
受電前準備	原子炉建屋付属棟 地下1, 2階	C / S 電気室																																																																								
原子炉建屋内系統構成 (原子炉注水)	原子炉建屋原子炉棟4階	北西通路																																																																								
原子炉建屋内系統構成 (原子炉注水)	原子炉建屋原子炉棟3階	M S I V 保修室																																																																								
原子炉建屋内系統構成 (格納容器スプレイ)	原子炉建屋原子炉棟2階	南側通路																																																																								
原子炉建屋内系統構成 (格納容器スプレイ)	原子炉建屋原子炉棟1階	南側通路																																																																								
作業・操作内容	作業・操作場所																																																																									
C系非常用高圧母線受電操作	原子炉建物付属棟 2階	A-非常用電気室																																																																								
低圧原子炉代替注水系(可搬型) 系統構成	原子炉建物原子炉棟 1階	1階東側PCV ペネトレーション室近 傍, 通路																																																																								
格納容器代替スプレイ系(可搬型) 系統構成	原子炉建物原子炉棟 2階	2階東側PCV ペネトレーション室																																																																								
	<div style="display: flex; justify-content: space-around; align-items: center;"> <div style="text-align: center;">  <p>携行型有線通話装置</p> </div> <div style="text-align: center;">  <p>中継用ケーブルドラム</p> </div> </div> <p>・写真については、一部イメージを含む。</p>																																																																									

第7表 各重大事故シーケンスで使用使用する通信連絡設備の台数 (携帯型音声呼出電話設備)

各重大事故シーケンス	使用場所	コントローラ建屋						計	
		中央制御室		廃棄物処理建屋		タービン建屋			
		6号	7号	6号	7号	6号	7号		
運転中の原子炉における重大事故にそれぞれがある事故 (中心損傷防止)	①-1	高圧・低圧注水機能喪失	1*	1*	-	-	6*	1	10
	①-2	高圧注水・減圧機能喪失	1*	1*	-	-	6*	1	10
	①-3-1	全交流動力電源喪失 (外部電源喪失+DG喪失)	1*	1*	-	-	6*	6	16
	①-3-2	全交流動力電源喪失 (外部電源喪失+DG喪失)+RCIC失効	1*	1*	-	-	6*	6	16
	①-3-3	全交流動力電源喪失 (外部電源喪失+DG喪失)+直流電源喪失	1*	1*	-	-	6*	6	16
	①-3-4	全交流動力電源喪失 (外部電源喪失+DG喪失)+SRV再閉失敗	1*	1*	-	-	6*	6	16
	①-4-1	崩壊熱除去機能喪失 (残留熱除去系が故障した場合)	1*	1*	-	-	6*	3	12
	①-4-2	崩壊熱除去機能喪失 (取水機能が喪失した場合)	1*	1*	-	-	6*	5	15
	①-5	原子炉停止機能喪失	1*	1*	-	-	6*	2	11
	①-6	LOCA時注水機能喪失	1*	1*	-	-	6*	2	10
重大事故 (格納容器破損防止)	②-1	格納容器バイパス (インターフェイスシステムLOCA) 空筒気圧力・温度による静的負荷 (格納容器過圧・過温破損)	1*	1*	-	-	6*	2	12
	②-1-1	代替溶融物冷却/格納容器空筒気直接加熱	1*	1*	-	-	6*	2	11
	②-1-2	代替溶融物冷却/格納容器空筒気直接加熱 (サイフォン現象等により使用済燃料プール水の小規模な喪失)	1*	1*	-	-	6*	2	11
	②-2	高圧溶融物放出/格納容器空筒気直接加熱	1*	1*	-	-	6*	1	10
	②-3	原子炉圧力容器外の溶融燃料-冷却材相互作用	1*	1*	-	-	6*	4	13
	②-4	水素燃焼	1*	1*	-	-	6*	1	9
	②-5	溶融炉心・コンクリート相互作用	1*	1*	-	-	6*	1	10
	③-1	想定事故1 (使用済燃料プールの冷却機能又は注水機能が喪失)	1*	1*	-	-	6*	2	11
	③-2	想定事故2 (サイフォン現象等により使用済燃料プール水の小規模な喪失)	1*	1*	-	-	6*	2	11
	④-1	崩壊熱除去機能喪失 (RHR故障による停止時冷却機能喪失)	1*	1*	-	-	6*	4	13
④-2	全交流動力電源喪失	1*	1*	-	-	6*	2	11	
④-3	原子炉冷却材の流出	1*	1*	-	-	6*	2	11	
④-4	反応度の誤投入	1*	1*	-	-	6*	2	11	

*台数については、今後、訓練等を通して見直しを行う。
 ・事故については、今後、訓練等を通して見直しを行う。
 ・携帯型音声呼出電話機は、6号及び7号炉の中央制御室に計20台を配置している。
 ・事故発生時に発生した場合は6号炉の台数を示す。6号炉においては必要台数の多い運転中に全交流動力電源喪失事故が発生した場合の台数を示す。

表6 各事故シーケンスグループ等で使用する携帯型有線通話装置の台数

各事故シーケンスグループ等	使用場所	原子炉建屋				計
		原子炉建屋		廃棄物処理建屋		
		原子炉建屋 -:作業機	原子炉建屋 -:作業機	廃棄物処理建屋 -:作業機	廃棄物処理建屋 -:作業機	
運転中の原子炉における重大事故にそれぞれがある事故 (中心の重しい損傷防止)	①-1	高圧・低圧注水機能喪失	2	-	-	3
	①-2	高圧注水・減圧機能喪失	2	-	-	3
	①-3-1	全交流動力電源喪失 (長期T B)	2	2	8	12
	①-3-2	全交流動力電源喪失 (T B D)	2	2	8	12
	①-3-3	全交流動力電源喪失 (T B P)	2	2	8	12
	①-4-1	崩壊熱除去機能喪失 (取水機能が喪失した場合)	2	2	-	4
	①-4-2	崩壊熱除去機能喪失 (残留熱除去系が故障した場合)	2	-	-	3
	①-5	原子炉停止機能喪失	2	-	-	3
	①-6	LOCA時注水機能喪失	2	-	-	3
	①-7	格納容器バイパス (インターフェイスシステムLOCA)	2	4	-	6
重大事故 (原子炉格納容器の破損防止)	②-1	空筒気圧力・温度による静的負荷 (格納容器過圧・過温破損) (代替溶融物冷却/格納容器空筒気直接加熱)	2	2	-	4
	②-1-1	代替溶融物冷却/格納容器空筒気直接加熱	2	2	-	4
	②-1-2	代替溶融物冷却/格納容器空筒気直接加熱 (サイフォン現象等により使用済燃料プール水の小規模な喪失)	2	2	-	4
	②-2	高圧溶融物放出/格納容器空筒気直接加熱	2	2	-	4
	②-3	原子炉圧力容器外の溶融燃料-冷却材相互作用	2	2	-	4
	②-4	水素燃焼	2	2	-	4
	②-5	溶融炉心・コンクリート相互作用	2	2	-	4
	③-1	想定事故1	2	-	-	3
	③-2	想定事故2	2	-	-	3
	④-1	崩壊熱除去機能喪失 (残留熱除去系の故障による停止時冷却機能喪失)	2	2	-	4
④-2	全交流動力電源喪失	2	2	-	4	
④-3	原子炉冷却材の流出	2	2	-	4	
④-4	反応度の誤投入	2	2	-	4	

*台数については、今後、訓練等を通して見直しを行う可能性がある。
 (注1)：中央制御室(現機用)・廃棄物処理建屋(中央制御室)として12台 (予備1台)を配置するため、重大事故等においても対応できる。

添付資料 1.19.11

第8表 各重要事故シーケンスで使用する通信連絡設備の台数 (有線式通信設備)

各重要事故シーケンス	使用場所	原子炉建屋				計
		制御室建物 (中央制御室)	廃棄物処理 建物	タービン 建物	原子炉 建物	
運転中の原子炉における重大事故にそれぞれがある事故	②-1	高圧・低圧注水機能喪失	-	-	-	-
	②-2	高圧注水・減圧機能喪失	1	-	-	1
	②-3-1	全交流動力電源喪失 (長期T B)	1	-	-	3
	②-3-2	全交流動力電源喪失 (T B U)	1	-	-	3
	②-3-3	全交流動力電源喪失 (T B D)	1	-	-	3
	②-3-4	全交流動力電源喪失 (T B P)	1	-	-	3
	②-4-1	崩壊熱除去機能喪失 (取水機能が喪失した場合)	1	-	-	2
運転中の原子炉における重大事故	③-1-1	空筒気圧力・温度による静的負荷 (格納容器過圧・過温破損) 残留熱代替除去系を使用する場合	1	-	-	2
	③-1-2	空筒気圧力・温度による静的負荷 (格納容器過圧・過温破損) 残留熱代替除去系を使用しない場合	1	-	-	2
	③-2	高圧溶融物放出/格納容器空筒気直接加熱	1	-	-	1
	③-3	原子炉圧力容器外の溶融燃料-冷却材相互作用	-	-	-	-
	③-4	水素燃焼	-	-	-	-
	③-5	溶融炉心・コンクリート相互作用	-	-	-	-
	④-1	想定事故1	-	-	-	-
④-2	想定事故2	-	-	-	-	
運転停止中の原子炉における重大事故にそれぞれがある事故 (運転停止中原子炉内の燃料損傷防止)	⑤-1	崩壊熱除去機能喪失 (残留熱除去系の故障による停止時冷却機能喪失)	1	-	-	1
	⑤-2	全交流動力電源喪失	1	-	-	3
	⑤-3	原子炉冷却材の流出	1	-	-	1
	⑤-4	反応度の誤投入	-	-	-	-

・台数については、今後、訓練等を通して見直しを行う。
 ・廃棄物処理建物1階に計10台配備している。
 ・有線式通信機は最も必要となる重要事故シーケンスの台数を確保する。

・設備の相違
 【柏崎6/7, 東海第二】
 重要事故シーケンスにおける必要台数等の相違

第8表 各重大事故シーケンスで使用使用する通信連絡設備の台数(無線連絡設備等)

各重大事故シーケンス	使用場所	無線連絡設備等(常設)		
		屋内 (緊急時対策所及び 中央制御室(6号及び7号炉))	屋外	
運転中の原子炉における重大事故に至るおそれがある事故 (炉心損傷防止)	①-1 高圧・低圧注水機能喪失	7	7	
	①-2 高圧注水・減圧機能喪失	3	-	
	①-3-1 全交流動力電源喪失(外部電源喪失+DG喪失)	7	14	
	①-3-2 全交流動力電源喪失(外部電源喪失+DG喪失+RCI失効)	7	14	
	①-3-3 全交流動力電源喪失(外部電源喪失+DG喪失+直流電源喪失)	7	14	
	①-3-4 全交流動力電源喪失(外部電源喪失+DG喪失+SRV再閉失敗)	7	14	
	①-4-1 崩壊熱除去機能喪失(残留熱除去系が故障した場合)	7	7	
	①-4-2 崩壊熱除去機能喪失(取水機能が喪失した場合)	7	14	
	①-5 原子炉停止機能喪失	3	-	
	①-6 LOCA時注水機能喪失	7	7	
	①-7 格納容器パイパス(インターフェースシステムLOCA)	3	-	
	重大事故 (格納容器破砕防止)	②-1-1 容閉気圧力・温度による静的負荷(格納容器過圧・過温破損)	7	18
		②-1-2 容閉気圧力・温度による静的負荷(格納容器過圧・過温破損) 代替種電冷却を使用しない場合	7	8
	使用済燃料プールにおける重大事故に至るおそれがある事故 (SP破損防止)	②-2 高圧溶融物放出/格納容器容閉気直接加熱	3	-
		②-3 原子炉圧力容器外の溶融燃料-冷却材相互作用	3	-
		②-4 水素燃焼	7	14
②-5 溶融炉心・コンクリート相互作用		3	-	
③-1 想定事故1 (使用済燃料プールの冷却機能又は注水機能が喪失)		7	11	
③-2 想定事故2 (サイフォン現象等により使用済燃料プールの小規模な喪失)		7	11	
④-1 崩壊熱除去機能喪失(限取故障による停止時冷却機能喪失)		7	9	
④-2 全交流動力電源喪失		7	12	
④-3 原子炉冷却材の流出		7	9	
④-4 反応度の誤投入		-	-	

・台数については、今後、訓練等を通して見直しを行う。
・無線連絡設備のほか、衛星電話設備も使用可能であり、衛星電話設備も使用する。

表7 各事故シーケンスグループ等を使用する衛星電話設備等の台数

各事故シーケンスグループ等	使用場所	衛星電話設備		無線連絡設備		
		屋内 (中央制御室)	屋外	屋内 (緊急時対策所)	屋外	
運転中の原子炉における重大事故に至るおそれがある事故 (炉心の著しい損傷防止)	①-1 炉心・低圧注水機能喪失	1	3	3	5	
	①-2 高圧注水・減圧機能喪失	-	-	-	-	
	①-3-1 全交流動力電源喪失(長期T B)	1	3	3	5	
	①-3-2 全交流動力電源喪失(T B U)	1	3	3	5	
	①-3-3 全交流動力電源喪失(T B P)	1	3	3	5	
	①-4-1 崩壊熱除去機能喪失(取水機能が喪失した場合)	-	-	-	-	
	①-4-2 崩壊熱除去機能喪失(溶融炉心・コンクリート相互作用)	1	3	3	5	
	①-5 原子炉停止機能喪失	-	-	-	-	
	①-6 LOCA時注水機能喪失	1	3	3	5	
	①-7 格納容器パイパス(インターフェースシステムLOCA)	-	-	-	-	
	①-8 溶融炉心・コンクリート相互作用	1	3	3	5	
	重大事故 (炉心損傷防止)	②-1-1 容閉気圧力・温度による静的負荷(格納容器過圧・過温破損)	-	-	-	-
		②-1-2 容閉気圧力・温度による静的負荷(格納容器過圧・過温破損) 代替種電冷却を使用しない場合	1	3	3	5
	使用済燃料プールにおける重大事故に至るおそれがある事故 (SP破損防止)	②-2 高圧溶融物放出/格納容器容閉気直接加熱	-	-	-	-
		②-3 原子炉圧力容器外の溶融燃料-冷却材相互作用	-	-	-	-
		②-4 水素燃焼	1	3	3	5
②-5 溶融炉心・コンクリート相互作用		-	-	-	-	
③-1 想定事故1 (使用済燃料プールの冷却機能又は注水機能が喪失)		-	-	-	-	
③-2 想定事故2 (サイフォン現象等により使用済燃料プールの小規模な喪失)		-	-	-	-	
④-1 崩壊熱除去機能喪失(限取故障による停止時冷却機能喪失)		-	-	-	-	
④-2 全交流動力電源喪失		-	-	-	-	
④-3 原子炉冷却材の流出		-	-	-	-	
④-4 反応度の誤投入		-	-	-	-	

・台数については、今後、訓練等を通して見直しを行う。
・無線連絡設備のほか、衛星電話設備も使用可能であり、衛星電話設備も使用する。

第9表 各重要事故シーケンスで使用使用する通信連絡設備の台数
(無線通信設備)

各重要事故シーケンス	使用場所	無線通信設備	
		屋内(緊急時対策所 及び中央制御室)	屋外
運転中の原子炉における重大事故に至るおそれがある事故	②-1 高圧・低圧注水機能喪失	2	2
	②-2 高圧注水・減圧機能喪失	2	-
	②-3-1 全交流動力電源喪失(長期T B)	2	2
	②-3-2 全交流動力電源喪失(T B U)	2	2
	②-3-3 全交流動力電源喪失(T B D)	2	2
	②-3-4 全交流動力電源喪失(T B P)	2	2
	②-4-1 崩壊熱除去機能喪失(取水機能が喪失した場合)	2	3
運転中の原子炉における重大事故	②-4-2 崩壊熱除去機能喪失(残留熱除去系が故障した場合)	2	2
	②-5 原子炉停止機能喪失	2	-
	②-6 LOCA時注水機能喪失	2	2
	②-7 格納容器パイパス(インターフェースシステムLOCA)	2	-
	③-1-1 容閉気圧力・温度による静的負荷(格納容器過圧・過温破損) 残留熱代替除去系を使用する場合	2	5
	③-1-2 容閉気圧力・温度による静的負荷(格納容器過圧・過温破損) 残留熱代替除去系を使用しない場合	2	2
	③-2 高圧溶融物放出/格納容器容閉気直接加熱	2	5
燃料プールにおける重大事故に至るおそれがある事故	③-3 原子炉圧力容器外の溶融燃料-冷却材相互作用	2	-
	③-4 水素燃焼	2	-
	③-5 溶融炉心・コンクリート相互作用	2	-
	④-1 想定事故1	2	2
	④-2 想定事故2	2	2
運転停止中の原子炉における重大事故に至るおそれがある事故 (燃料棒破砕防止)	⑤-1 崩壊熱除去機能喪失	2	-
	⑤-2 全交流動力電源喪失	2	4
	⑤-3 原子炉冷却材の流出	2	-
	⑤-4 反応度の誤投入	2	-

・台数については、今後、訓練等を通して見直しを行う。
・無線通信設備のほか、衛星電話設備も使用可能であり、衛星電話設備も使用する。

・設備の相違
【柏崎6/7, 東海第二】
重要事故シーケンスにおける必要台数等の相違, ②の相違

機能ごとに必要な通信連絡設備（発電所内）の優先順位及び設備種別

機能	通信実施場所			
	場所	使用する通信連絡設備 (発電所内)	場所	使用する通信連絡設備 (発電所内)
操作・ 作業の 連絡	中央制御室 ^{※1}	① 電力保安通信用電話設備 (固定電話機、PHS 端末)	現場 (屋内)	① 電力保安通信用電話設備 (固定電話機、PHS 端末)
		① 送受話器 (警報装置を含む。)		① 送受話器 (警報装置を含む。)
	中央制御室 ^{※1}	② 携帯型音声呼出電話設備	緊急時対策所 ^{※2}	② 携帯型音声呼出電話設備
		① 電力保安通信用電話設備 (固定電話機、PHS 端末)		① 電力保安通信用電話設備 (固定電話機、PHS 端末)
		① 送受話器 (警報装置を含む。)		① 送受話器 (警報装置を含む。)
	中央制御室待避室 ^{※1}	② 衛星電話設備 (常設)	緊急時対策所 ^{※2}	② 衛星電話設備 (常設)
		② 無線連絡設備 (常設)		② 無線連絡設備 (常設)
		③ 無線連絡設備 (常設)		③ 無線連絡設備 (常設)
	緊急時対策所 ^{※2}	① 電力保安通信用電話設備 (固定電話機、PHS 端末)	現場 (屋外)	① 電力保安通信用電話設備 (PHS 端末)
		① 送受話器 (警報装置を含む。)		① 送受話器 (警報装置を含む。)
		② 無線連絡設備 (常設)		② 無線連絡設備 (可搬型)
	緊急時対策所 ^{※2} 対策本部	① 電力保安通信用電話設備 (固定電話機、PHS 端末)	待機場所	① 電力保安通信用電話設備 (PHS 端末)
① 送受話器 (警報装置を含む。)		① 送受話器 (警報装置を含む。)		
② 携帯型音声呼出電話設備		② 携帯型音声呼出電話設備		
緊急時対策所 ^{※2}	① 衛星電話設備 (常設)	放射能観測車 (モニタリングカー)	① 衛星電話設備 (可搬型)	

※1: 6号及び7号炉
 ※2: 5号炉原子炉建屋内緊急時対策所

・優先順位については、今後、訓練等を通して見直しを行う。

凡例
 丸数字: 優先順位
 : 重大事故等対処設備
 : 自主対策設備

機能毎に必要な通信設備（発電所内）の優先順位及び設備種別

機能	通信実施場所			
	場所	使用する通信連絡設備 (発電所内)	場所	使用する通信連絡設備
操作、作 業の連 絡	中央 制御室	① 電力保安通信用電話設備 (固定電話機)	現場 (屋内)	① 電力保安通信用電話設備 (固定電話機)
		① 電力保安通信用電話設備 (PHS 端末)		① 電力保安通信用電話設備 (PHS 端末)
	中央 制御室	① 送受話器 (ページング)	緊急時 対策所	① 送受話器 (ページング)
		② 携帯型有線通話装置		② 携帯型有線通話装置
		② 無線連絡設備 (固定型)		② 無線連絡設備 (固定型)
	現場 (屋内)	① 電力保安通信用電話設備 (固定電話機)	現場 (屋内)	① 電力保安通信用電話設備 (固定電話機)
		① 電力保安通信用電話設備 (PHS 端末)		① 電力保安通信用電話設備 (PHS 端末)
		① 送受話器 (ページング)		① 送受話器 (ページング)
	現場 (屋外)	② 衛星電話設備 (固定型)	現場 (屋外)	② 衛星電話設備 (固定型)
		② 無線連絡設備 (携帯型)		② 無線連絡設備 (携帯型)
		② 無線連絡設備 (固定型)		② 無線連絡設備 (固定型)
	緊急時 対策所	① 電力保安通信用電話設備 (PHS 端末)	現場 (屋外)	① 電力保安通信用電話設備 (PHS 端末)
① 送受話器 (ページング)		① 送受話器 (ページング)		
② 無線連絡設備 (固定型)		② 無線連絡設備 (携帯型)		
緊急時 対策所	② 衛星電話設備 (固定型)	モニタ リング (放射能 観測車)	② 衛星電話設備 (携帯型)	
	① 衛星電話設備 (固定型)		① 衛星電話設備 (携帯型)	

凡例

丸数字: 優先順位
 : 重大事故等対処設備
 : 自主対策設備

機能ごとに必要な通信連絡設備（発電所内）の優先順位及び設備種別

機能	通信実施場所			
	場所	使用する通信連絡設備	場所	使用する通信連絡設備
操作、 作業の 連絡	中央制御室	① 電力保安通信用電話設備 (固定電話機、PHS 端末)	現場 (屋内)	① 電力保安通信用電話設備 (固定電話機、PHS 端末)
		① 所内通信連絡設備 (警報装置を含む。)		① 所内通信連絡設備 (警報装置を含む。)
	中央制御室待避室	② 有線式通信設備	現場 (屋内)	② 有線式通信設備
		① 電力保安通信用電話設備 (固定電話機、PHS 端末)		① 電力保安通信用電話設備 (固定電話機、PHS 端末)
	中央制御室	① 所内通信連絡設備 (警報装置を含む。)	緊急時対策所	① 所内通信連絡設備 (警報装置を含む。)
		② 衛星電話設備 (固定型)		② 衛星電話設備 (固定型)
		② 無線連絡設備 (固定型)		② 無線連絡設備 (固定型)
	中央制御室待避室	① 衛星電話設備 (固定型)	緊急時対策所	① 衛星電話設備 (固定型)
		① 無線連絡設備 (固定型)		① 無線連絡設備 (固定型)
	現場 (屋外)	① 電力保安通信用電話設備 (PHS 端末)	現場 (屋外)	① 電力保安通信用電話設備 (PHS 端末)
		① 所内通信連絡設備 (警報装置を含む。)		① 所内通信連絡設備 (警報装置を含む。)
		② 衛星電話設備 (携帯型)		② 衛星電話設備 (携帯型)
緊急時対策所	② 無線連絡設備 (携帯型)	現場 (屋外)	② 無線連絡設備 (携帯型)	
	② 無線連絡設備 (携帯型)		② 無線連絡設備 (携帯型)	
	① 電力保安通信用電話設備 (固定電話機、PHS 端末)		① 電力保安通信用電話設備 (PHS 端末)	
緊急時対策所	① 所内通信連絡設備 (警報装置を含む。)	放射能観測車 (モニタリング カー)	① 所内通信連絡設備 (警報装置を含む。)	
	② 無線連絡設備 (固定型)		② 無線連絡設備 (携帯型)	
	② 衛星電話設備 (固定型)		② 衛星電話設備 (携帯型)	
緊急時対策所	① 衛星電話設備 (固定型)	放射能観測車 (モニタリング カー)	① 衛星電話設備 (携帯型)	

・優先順位については、今後、訓練等を通して見直しを行う。

凡例
 丸数字: 優先順位
 : 重大事故等対処設備
 : 自主対策設備

・記載内容、設備の相違
【柏崎 6/7】
 島根 2号炉は現場 (屋外) 間の優先順位及び設備種別を記載、⑨、⑩、⑮の相違

・記載内容、設備の相違

【東海第二】
 島根 2号炉は、中央制御室待避室と緊急時対策所間の優先順位及び設備種別を記載、島根 2号炉は、現場 (屋内) 間の通信に有線式通信設備を使用しない、④の相違

機能ごとに必要な通信連絡設備（発電所外）の優先順位及び設備種別

機能	通信実施場所					
	場所	使用する通信連絡設備（発電所外）	場所	使用する通信連絡設備（発電所外）		
通報・連絡等	緊急時対策所 ^{※1}	テレビ会議	① テレビ会議システム (テレビ会議システム (社内向)) ② 衛星電話設備(社内向) (テレビ会議システム (社内向)) ③ テレビ会議システム ^{※2}	テレビ会議	① テレビ会議システム (テレビ会議システム (社内向)) ② 衛星電話設備(社内向) (テレビ会議システム (社内向)) ③ テレビ会議システム ^{※2}	
		電話	① 衛星電話設備(社内向) (衛星社内電話機) ② 衛星電話設備(常設) ③ IP-電話機 ^{※2} (有線系) ④ IP-電話機 ^{※2} (衛星系)	電話	① 衛星電話設備(社内向) (衛星社内電話機) 局線加入電話設備 ② 衛星電話設備(常設) ③ IP-電話機 ^{※2} (有線系) ④ IP-電話機 ^{※2} (衛星系)	
		FAX	① IP-FAX ^{※2} (有線系) ② IP-FAX ^{※2} (衛星系)	FAX	① IP-FAX ^{※2} (有線系) ② IP-FAX ^{※2} (衛星系)	
		緊急時対策所 ^{※1}	テレビ会議	① テレビ会議システム ^{※2}	テレビ会議	-
		電話	① IP-電話機 ^{※2} (有線系) ② IP-電話機 ^{※2} (衛星系) ③ 衛星電話設備(常設)	電話	-	
		FAX	① IP-FAX ^{※2} (有線系) ② IP-FAX ^{※2} (衛星系)	FAX	-	
	緊急時対策所 ^{※1}	電話	① 専用電話設備 ② IP-電話機 ^{※2} (有線系) ③ IP-電話機 ^{※2} (衛星系) ④ 衛星電話設備(常設)	電話	-	
	FAX	① IP-FAX ^{※2} (有線系) ② IP-FAX ^{※2} (衛星系)	FAX	-		
	緊急時対策所 ^{※1}	① 衛星電話設備(常設)	所外関係箇所	① 衛星電話設備(可搬型)		

※1: 5号炉原子力伊建屋内緊急時対策所
 ※2: 統合原子力防災ネットワークを用いた通信連絡設備
 ・優先順位については、今後、訓練等を通して見直しを行う。

凡例
 丸数字: 優先順位
 ■: 重大事故等対処設備
 ■: 自主対策設備

機能毎に必要な通信設備（発電所外）の優先順位及び設備種別（1 / 2）

機能	通信実施場所					
	場所	使用する通信連絡設備（発電所外）	場所	使用する通信連絡設備（発電所外）		
通報・連絡等	緊急時対策所	TV会議	① テレビ会議システム(社内) ② テレビ会議システム ^{※1}	TV会議	① テレビ会議システム(社内) ② テレビ会議システム ^{※1}	
		電話	① 電力保安通信用電話設備(固定電話機) ② 電力保安通信用電話設備(PHS端末) ③ 加入電話設備(加入電話) ④ 衛星電話設備(固定型) ⑤ IP電話 ^{※1}	電話	① 電力保安通信用電話設備(固定電話機) ② 加入電話設備(加入電話) ③ 衛星電話設備(固定型) ④ IP電話 ^{※1}	
		FAX	① 電力保安通信用電話設備(FAX) ② 加入電話設備(加入FAX) ③ IP-FAX ^{※1}	FAX	① 電力保安通信用電話設備(FAX) ② 加入電話設備(加入FAX) ③ IP-FAX ^{※1}	
		緊急時対策所	TV会議	① IP電話 ^{※1} ② 電力保安通信用電話設備(固定電話機) ③ 電力保安通信用電話設備(PHS端末)	TV会議	-
		電話	① IP電話 ^{※1} ② 加入電話設備(加入電話) ③ 衛星電話設備(固定型)	電話	-	
		FAX	① IP-FAX ^{※1} ② 電力保安通信用電話設備(FAX) ③ 加入電話設備(加入FAX)	FAX	-	

※1: 統合原子力防災ネットワークに接続する通信連絡設備

凡例
 丸数字: 優先順位
 ■: 重大事故等対処設備
 ■: 自主対策設備

機能ごとに必要な通信連絡設備（発電所外）の優先順位及び設備種別（1 / 2）

機能	通信実施場所					
	場所	使用する通信連絡設備	場所	使用する通信連絡設備		
通報・連絡等	緊急時対策所	テレビ会議	① テレビ会議システム(社内向) ② 衛星電話設備(社内向) (テレビ会議システム(社内向)) ③ テレビ会議システム ^{※1}	テレビ会議	① テレビ会議システム(社内向) (テレビ会議システム(社内向)) ② 衛星電話設備(社内向) (テレビ会議システム(社内向)) ③ テレビ会議システム ^{※1}	
		電話	① 電力保安通信用電話設備(固定電話機、PHS端末) ② 局線加入電話設備(固定電話機) ③ 専用電話設備 ④ 衛星電話設備(社内向) (衛星社内電話機) ⑤ IP-電話機 ^{※1} (有線系) ⑥ IP-電話機 ^{※1} (衛星系)	電話	① 電力保安通信用電話設備(固定電話機、PHS端末) ② 局線加入電話設備(固定電話機) ③ 専用電話設備 ④ 衛星電話設備(社内向) (衛星社内電話機) ⑤ IP-電話機 ^{※1} (有線系) ⑥ IP-電話機 ^{※1} (衛星系)	
		FAX	① 電力保安通信用電話設備(FAX) ② 局線加入電話設備(FAX) ③ IP-FAX ^{※1} (有線系) ④ IP-FAX ^{※1} (衛星系)	FAX	① 電力保安通信用電話設備(FAX) ② 局線加入電話設備(FAX) ③ IP-FAX ^{※1} (有線系) ④ IP-FAX ^{※1} (衛星系)	
		緊急時対策所	テレビ会議	① テレビ会議システム ^{※1}	テレビ会議	-
		電話	① 電力保安通信用電話設備(固定電話機、PHS端末) ② IP-電話機 ^{※1} (有線系) ③ IP-電話機 ^{※1} (衛星系) ④ 衛星電話設備(固定型)	電話	-	
		FAX	① 電力保安通信用電話設備(FAX) ② 局線加入電話設備(FAX) ③ IP-FAX ^{※1} (有線系) ④ IP-FAX ^{※1} (衛星系)	FAX	-	

※1: 統合原子力防災ネットワークに接続する通信連絡設備
 ・優先順位については、今後、訓練等を通して見直しを行う。

凡例
 丸数字: 優先順位
 ■: 重大事故等対処設備
 ■: 自主対策設備

・記載表現、設備の相違
 【柏崎6/7】
 島根2号炉は、自治体、その他関係機関等及び所外関係箇所との優先順位及び設備種別は機能ごとに必要な通信連絡設備（発電所外）の優先順位及び設備種別（2 / 2）にて記載、⑥の相違
 ・設備の相違
 【東海第二】
 ⑦の相違
 ・設備の相違
 【柏崎6/7、東海第二】
 優先順位、⑭の相違

機能毎に必要な通信設備（発電所外）の優先順位及び設備種別（2 / 2）

機能	通信実施箇所				
	場所	使用する通信連絡設備 (発電所外)	場所	使用する通信連絡設備 (発電所外)	
通報・連絡等	緊急時対策所	① I P 電話 ^{※1}	地方公共団体、その他関係機関等	電話	
		① 電力保安通信用電話設備（固定電話機） ① 電力保安通信用電話設備（P H S 端末） ② 加入電話設備（加入電話） ② 専用電話設備（専用電話（ホットライン）（地方公共団体向け）） ③ 衛星電話設備（固定型）			
	F A X	① I P - F A X ^{※1} ① 電力保安通信用電話設備（F A X） ② 加入電話設備（加入 F A X）		F A X	
緊急時対策所	電話	① 衛星電話設備（固定型）	モニタリング（放射能観測車）	電話	① 衛星電話設備（携帯型）

※1：統合原子力防災ネットワークに接続する通信連絡設備

凡例

丸数字：優先順位

■：重大事故等対処設備

■：自主対策設備

機能ごとに必要な通信連絡設備（発電所外）の優先順位及び設備種別（2 / 2）

機能	通信実施箇所				
	場所	使用する通信連絡設備	場所	使用する通信連絡設備	
通報・連絡等	緊急時対策所	① 電力保安通信用電話設備（固定電話機、P H S 端末） ① 局線加入電話設備（固定電話機） ② 専用電話設備 ③ I P - 電話機 ^{※1} （有線系） ④ I P - 電話機 ^{※1} （衛星系） ⑤ 衛星電話設備（固定型）	自治体、その他関係機関等	電話	-
		F A X			
	緊急時対策所	電話	① 電力保安通信用電話設備（固定電話機、P H S 端末） ① 局線加入電話設備（固定電話機） ② 衛星電話設備（固定型）	所外関係箇所	電話

※1 統合原子力防災ネットワークに接続する通信連絡設備

・優先順位については、今後、訓練等を通して見直しを行う。

凡例

丸数字：優先順位

■：重大事故等対処設備

■：自主対策設備

- ・設備の相違【柏崎 6/7】
- ⑥の相違
- ・設備の相違【柏崎 6/7, 東海第二】
- 優先順位の相違

柏崎刈羽原子力発電所 6/7号炉 (2017.12.20版)	東海第二発電所(2018.9.12版)	島根原子力発電所 2号炉	備考
<p style="text-align: right;">添付資料 1.19.13</p> <p style="text-align: center;">手順のリンク先について</p> <p>通信連絡に関する手順等について、手順のリンク先を以下に取りまとめる。</p> <p>1. 1.19.2.1(1)(d) iii <u>SPDS表示装置</u> <リンク先> 1.18.2.2(1) <u>安全パラメータ表示システム (SPDS) によるプラントパラメータ等の監視手順</u></p> <p>2. 1.19.2.1(2) 計測等を行った特に重要なパラメータを発電所内の必要な場所で共有する手順等 <リンク先> 1.15.2.1 監視機能喪失 1.15.2.2 計測に必要な電源の喪失 1.17.2.1 放射性物質の濃度及び放射線量の測定の手順等</p> <p>3. 1.19.2.2(2) 計測等を行った特に重要なパラメータを発電所外(社内外)の必要な場所で共有する手順等 <リンク先> 1.15.2.1 監視機能喪失 1.15.2.2 計測に必要な電源の喪失 1.17.2.1 放射性物質の濃度及び放射線量の測定の手順等</p> <p>4. 1.19.2.3 代替電源設備から給電する手順等 <リンク先> 1.14.2.1 <u>交流電源喪失時の対応手順</u> 1.18.2.4(1) <u>5号炉原子炉建屋内緊急時対策所用可搬型電源設備による給電</u></p>	<p style="text-align: right;">添付資料 1.19.7</p> <p style="text-align: center;">手順のリンク先について</p> <p>通信連絡設備に関する手順等について、手順のリンク先を以下に取りまとめる。</p> <p>1. 1.19.2.1(1)(f) <u>安全パラメータ表示システム (SPDS)</u> <リンク先> 1.18.2.2(1) <u>緊急時対策所データ伝送設備</u>によるプラントパラメータ等の監視手順</p> <p>2. 1.19.2.1(2) 計測等を行った特に重要なパラメータを発電所内の必要な場所で共有する手順等 <リンク先> 1.15.2.1 監視機能喪失 1.15.2.2 計測に必要な電源の喪失 1.17.2.1 放射性物質の濃度及び放射線量の測定の手順等</p> <p>3. 1.19.2.2(2) 計測等を行った特に重要なパラメータを発電所外(社内外)の必要な場所で共有する手順等 <リンク先> 1.15.2.1 監視機能喪失 1.15.2.2 計測に必要な電源の喪失 1.17.2.1 放射性物質の濃度及び放射線量の測定の手順等</p> <p>4. 1.19.2.3 代替電源設備から給電する手順等 <リンク先> 1.14.2.1 <u>交流電源喪失時の対応手順</u> 1.18.2.4 緊急時対策所用発電機による給電</p>	<p style="text-align: right;">添付資料 1.19.13</p> <p style="text-align: center;">手順のリンク先について</p> <p>通信連絡に関する手順等について、手順のリンク先を以下に取りまとめる。</p> <p>1. 1.19.2.1(1)(d) ii <u>SPDSデータ表示装置</u> <リンク先> 1.18.2.2(1) <u>安全パラメータ表示システム (SPDS) によるプラントパラメータ等の監視手順</u></p> <p>2. 1.19.2.1(2) 計測等を行った特に重要なパラメータを発電所内の必要な場所で共有する手順等 <リンク先> 1.15.2.1 監視機能喪失 1.15.2.2 計測に必要な電源の喪失 1.17.2.1 放射性物質の濃度及び放射線量の測定の手順等</p> <p>3. 1.19.2.2(2) 計測等を行った特に重要なパラメータを発電所外(社内外)の必要な場所で共有する手順等 <リンク先> 1.15.2.1 監視機能喪失 1.15.2.2 計測に必要な電源の喪失 1.17.2.1 放射性物質の濃度及び放射線量の測定の手順等</p> <p>4. 1.19.2.3 代替電源設備から給電する手順等 <リンク先> 1.14.2.1 <u>代替電源(交流)による対応手順</u> 1.18.2.4(1) <u>緊急時対策所用発電機による給電</u></p>	