

島根原子力発電所 2 号炉 審査資料	
資料番号	EP-071 改 09
提出年月日	令和 2 年 12 月 10 日

島根原子力発電所 2 号炉

燃料体等の取扱施設及び貯蔵施設

令和 2 年 12 月

中国電力株式会社

本資料のうち、枠囲みの内容は機密に係る事項のため公開できません。

※：本改訂（改 09）による変更箇所等の頁番号に r1 を付しています。

第16条：燃料体等の取扱施設及び貯蔵施設

<目次>

1. 基本方針
 - 1.1 要求事項の整理
2. 追加要求事項に対する適合方針
 - 2.1 燃料プールへの重量物落下について
 - 2.2 燃料プールを監視する機能の確保について
3. 別添
 - 別添1 燃料プールへの重量物落下について
 - 別添2 燃料プール監視設備について
 - 別添3 運用，手順説明資料
燃料体等の取扱施設及び貯蔵施設
 - 別添4 燃料プールへの重量物落下に係る対象重量物の現場確認について

1. 基本方針

1.1 要求事項の整理

設置許可基準規則第16条並びに技術基準規則第26条、第34条及び第47条を第1.1-1表に示す。また、第1.1-1表において、新規制基準に伴う追加要求事項を明確化する。

第1.1-1表 設置許可基準規則第16条及び技術基準規則第26条、第34条及び第47条 要求事項

設置許可基準規則 第16条 (燃料体等の取扱施設及び貯蔵施設)	技術基準規則 第26条 (燃料取扱設備及び燃料貯蔵設備)	備考
<p>第十六条 発電用原子炉施設には、次に掲げるところにより、通常運転時に使用する燃料体又は使用済燃料（以下この条において「燃料体等」という。）の取扱施設（安全施設に係るものに限る。）を設けなければならない。</p> <p>一 燃料体等を取り扱う能力を有するものとする。</p> <p>二 燃料体等が臨界に達するおそれがないものとする。</p> <p>三 崩壊熱により燃料体等が溶融しないものとする。</p>	<p>第二十六条 通常運転時に使用する燃料体又は使用済燃料（以下この条において「燃料体等」という。）を取り扱う設備は、次に定めるところにより施設しなければならない。</p> <p>一 燃料体等を取り扱う能力を有するものであること。</p> <p>二 燃料体等が臨界に達するおそれがない構造であること。</p> <p>三 崩壊熱により燃料体等が溶融しないものであること。</p>	変更なし
-	<p>四 取扱中に燃料体等が破損しないこと。</p> <p>五 燃料体等を封入する容器は、取扱中における衝撃、熱その他の容器に加わる負荷に耐え、かつ、容易に破損しないものであること。</p>	変更なし
<p>四 使用済燃料からの放射線に対して適切な遮蔽能力を有するものとする。</p>	<p>六 前号の容器は、内部に燃料体等を入れた場合に、放射線障害を防止するため、その表面の線量当量率及びその表面から一メートルの距離における線量当量率がそれぞれ原子力規制委員会の定める線量当量率を超えないように遮蔽できるものであること。ただし、管理区域内においてのみ使用されるものについては、この限りでない。</p>	変更なし

設置許可基準規則 第16条 (燃料体等の取扱施設及び貯蔵施設)	技術基準規則 第26条 (燃料取扱設備及び燃料貯蔵設備)	備考
五 燃料体等の取扱中における燃料体等の落下を防止できるものとする事。	七 燃料体等の取扱中に燃料体等を取り扱うための動力源がなくなった場合に、燃料体等を保持する構造を有する機器を設けることにより燃料体等の落下を防止できること。	変更なし
<p>2 発電用原子炉施設には、次に掲げる場所により、燃料体等の貯蔵施設（安全施設に属するものに限る。以下この項において同じ。）を設けなければならない。</p> <p>一 燃料体等の貯蔵施設は、次に掲げるものであること。</p> <p>イ 燃料体等の落下により燃料体等が破損して放射性物質の放出により公衆に放射線障害を及ぼすおそれがある場合において、放射性物質の放出による公衆への影響を低減するため、燃料貯蔵設備を格納するもの及び放射性物質の放出を低減するものとする事。</p> <p>ロ 燃料体等を必要に応じて貯蔵することができる容量を有するものとする事。</p> <p>ハ 燃料体等が臨界に達するおそれがないものとする事。</p>	<p>2 燃料体等を貯蔵する設備は、次に定めるところにより施設しなければならない。</p> <p>五 燃料体等の落下により燃料体等が破損して放射性物質が放出されることに伴い公衆に放射線障害を及ぼすおそれがある場合、放射性物質による敷地外への影響を低減するため、燃料貯蔵設備の格納施設及び放射性物質の放出を低減する発電用原子炉施設を施設すること。</p> <p>三 燃料体等を必要に応じて貯蔵することができる容量を有するものであること。</p> <p>一 燃料体等が臨界に達するおそれがない構造であること。</p>	変更なし
<p>二 使用済燃料の貯蔵施設（使用済燃料を工場等内に貯蔵する乾式キャスク（以下「キャスク」という。）を除く。）にあつては、前号に掲げるもののほか、次に掲げるものであること。</p> <p>イ 使用済燃料からの放射線に対して適切な遮蔽能力を有するものとする事。</p>	<p>四 使用済燃料その他高放射性の燃料体を貯蔵する水槽（以下「使用済燃料貯蔵槽」という。）は、次に定めるところによること。</p> <p>ロ 使用済燃料その他高放射性の燃料体の放射線を遮蔽するために必要な量の水があること。</p>	変更なし

設置許可基準規則 第16条 (燃料体等の取扱施設及び貯蔵施設)	技術基準規則 第26条 (燃料取扱設備及び燃料貯蔵設備)	備考
<p>ロ 貯蔵された使用済燃料が崩壊熱により溶融しないものであって、最終ヒートシンクへ熱を輸送できる設備及びその浄化系を有するものとする。</p> <p>ハ 使用済燃料貯蔵槽（安全施設に属するものに限る。以下この項及び次項において同じ。）から放射性物質を含む水があふれ、又は漏れないものであって、使用済燃料貯蔵槽から水が漏れ出した場合において水の漏れを検知することができるものとする。</p>	<p>ニ 崩壊熱により燃料体等が溶融しないものであること。</p> <p>イ 放射性物質を含む水があふれ、又は漏れない構造であること。</p>	変更なし
-	ハ 使用済燃料その他高放射性の燃料体の被覆が著しく腐食するおそれがある場合は、これを防止すること。	変更なし
ニ <u>燃料体等の取扱中に想定される燃料体等の落下時及び重量物の落下時においてもその機能が損なわれないものとする。</u>	ニ <u>燃料体等の取扱中に想定される燃料体等の落下時及び重量物の落下時においてもその機能が損なわれないこと。</u>	追加要求事項

設置許可基準規則 第16条 (燃料体等の取扱施設及び貯蔵施設)	技術基準規則 第26条 (燃料取扱設備及び燃料貯蔵設備)	備考
<p>4 キャスクを設ける場合には、そのキャスクは、第二項第一号に定めるもののほか、次に掲げるものでなければならない。</p> <p>一 使用済燃料からの放射線に対して適切な遮蔽能力を有するものとする。</p> <p>二 使用済燃料の崩壊熱を適切に除去することができるものとする。</p> <p>三 使用済燃料が内包する放射性物質を閉じ込めることができ、かつ、その機能を適切に監視することができるものとする。</p>	<p>六 使用済燃料を工場等内に貯蔵する乾式キャスク（以下「キャスク」という。）は、次に定めるところによること。</p> <p>ロ 使用済燃料からの放射線に対して適切な遮蔽能力を有すること。</p> <p>イ 使用済燃料が内包する放射性物質を閉じ込めることができ、かつ、その機能を適切に監視できること。</p>	変更なし
—	<p>ハ 使用済燃料の被覆材の著しい腐食又は変形を防止できること。</p> <p>ニ キャスク本体その他のキャスクを構成する部材は、使用される温度、放射線、荷重その他の条件に対し、適切な材料及び構造であること。</p>	変更なし
—	<p>七 取扱者以外の物がみだりに立ち入らないようにすること。</p>	変更なし

設置許可基準規則 第16条 (燃料体等の取扱施設及び貯蔵施設)	技術基準規則 第34条 (計測装置)	備考
<p>3 発電用原子炉施設には、次に掲げるところにより、使用済燃料貯蔵槽の水位及び水温並びに燃料取扱場所の放射線量を測定できる設備を設けなければならない。</p> <p>一 使用済燃料貯蔵槽の水位及び水温並びに燃料取扱場所の放射線量の異常を検知し、それを原子炉制御室に伝え、又は異常が生じた水位及び水温を自動的に制御し、並びに放射線量を自動的に抑制することができるものとする。</p> <p>二 <u>外部電源が利用できない場合においても温度、水位その他の発電用原子炉施設の状態を示す事項(以下「パラメータ」という。)を監視することができるものとする。</u></p>	<p>発電用原子炉施設には、次に掲げる事項を計測する装置を施設しなければならない。ただし、直接計測することが困難な場合は、当該事項を間接的に測定する装置を施設することをもって、これに代えることができる。</p> <p>十四 使用済燃料その他高放射線の燃料体を貯蔵する水槽の水温及び水位</p> <p>3 <u>第一項第十二号から第十四号までに掲げる事項を計測する装置(第一項第十二号に掲げる事項を計測する装置にあつては、燃料取扱設備及び燃料貯蔵設備に属するものに限る。)にあつては、外部電源が喪失した場合においてもこれらの事項を計測することができるものでなければならない。</u></p>	追加要求事項
-	<p>4 <u>第一項第一号及び第三号から第十五号までに掲げる事項を計測する装置にあつては、計測結果を表示し、記録し、及びこれを保存することができるものでなければならない。ただし、設計基準事故時の放射性物質の濃度及び線量当量率を計測する主要な装置以外の装置であつて、断続的に試料の分析を行う装置については、運転員その他の従事者が測定結果を記録し、及びこれを保存し、その記録を確認することをもって、これに代えることができる。</u></p>	追加要求事項

設置許可基準規則 第16条 (燃料体等の取扱施設及び貯蔵施設)	技術基準規則 第47条 (警報装置等)	備考
<p>(再掲)</p> <p>3 発電用原子炉施設には、次に掲げるところにより、使用済燃料貯蔵槽の水位及び水温並びに燃料取扱場所の放射線量を測定できる設備を設けなければならない。</p> <p>一 使用済燃料貯蔵槽の水位及び水温並びに燃料取扱場所の放射線量の異常を検知し、それを原子炉制御室に伝え、又は異常が生じた水位及び水温を自動的に制御し、並びに放射線量を自動的に抑制することができるものとする。</p>	<p>2 発電用原子炉施設には、使用済燃料貯蔵槽の水温の著しい上昇又は使用済燃料貯蔵槽の水位の著しい低下を確実に検知し、<u>自動的に警報する装置を施設しなければならない。</u></p> <p>ただし、発電用原子炉施設が、使用済燃料貯蔵槽の水温の著しい上昇又は使用済燃料貯蔵槽の水位の著しい低下に自動的に対処する機能を有している場合は、この限りでない。</p>	<p>追加要求事項</p>

2. 追加要求事項に対する適合方針

2.1 燃料プールへの重量物落下について

燃料プールへ重量物が落下した場合においても、燃料プールの機能が損なわれないようにするため、燃料プールへの落下が想定される重量物を抽出し、抽出された重量物が、基準地震動 S_s に対して燃料プールへの落下を防止する設計とする。

(1) 燃料プールへの落下が想定される重量物の抽出

a. 燃料プール周辺の設備等の抽出

燃料プール周辺の設備等について、現場確認、図面等（建物機器配置図、機器設計仕様書、系統設計仕様書、設置変更許可申請書）により抽出し、抽出した設備等を類似機器ごとに項目分類を行う。なお、抽出した機器については、現場の作業実績により抽出に漏れがないことを確認している。

b. 燃料プールへの落下を検討すべき重量物の抽出

上記 a. で抽出及び項目分類したものについて、項目ごとに燃料プールとの離隔距離や設置方法などを考慮し、燃料プールに落下するおそれがあるものを抽出する。

抽出された設備等の中から、落下エネルギーと気中落下試験時の燃料集合体の落下エネルギーを比較し、燃料プールへの落下影響を検討すべき重量物を抽出する。

(2) 燃料プールへの落下防止対策

a. 耐震性確保による落下防止対策

燃料取替機、原子炉建物天井クレーンについて、基準地震動 S_s に対して耐震評価により壊れて落下しないことを確認し、落下防止のために必要な構造強度を有していることを確認する。

また、燃料プール周辺に常設している重量物は、落下防止のために必要な構造強度を有する設計とする。

b. 設備構造上の落下防止対策

クレーンの安全機能として、フック外れ止め、ワイヤロープ二重化、フェイルセーフ機構等、設備構造上の落下防止措置が適切に講じられる設計とする。

c. 運用状況による落下防止対策

クレーン等安全規則に基づく点検、安全装置の使用、クレーンの有資格者作業等の要求事項対応による落下防止措置が適切に実施されていることを確認する。

また、燃料取替機及び原子炉建物天井クレーンの燃料プール外への待機運用、原子炉建物天井クレーンの可動範囲制限による落下防止措置及び燃料プール周りの異物混入防止対策を実施する方針について保安規定にて示す。

2.2 燃料プールを監視する機能の確保について

燃料プールの水位及び水温並びに燃料取扱場所の放射線量を中央制御室において監視し、異常時に警報を発報する設計とする。また、これら計測設備については非常用電源から受電し、外部電源が利用できない場合においても、監視できる設計とする。

島根原子力発電所2号炉

燃料プールへの重量物落下について

目 次

1. 新規規制基準の追加要件について
 - 1.1 概要
2. 燃料プールへの落下時影響評価が必要な重量物の評価フロー
3. 燃料プール周辺の設備等の抽出
 - 3.1 評価フローⅠ（燃料プール周辺の設備等の抽出）の考え方
 - 3.1.1 現場確認による抽出
 - 3.1.2 機器配置図等による抽出
 - 3.1.3 燃料プール周辺の作業実績からの抽出
 - 3.2 評価フローⅠの抽出結果
 - 3.2.1 現場，機器配置図等による確認及び作業実績により抽出した設備等
4. 燃料プールへの落下を検討すべき重量物の抽出
 - 4.1 評価フローⅡ（燃料プールへの落下を検討すべき重量物の抽出）の考え方
 - 4.1.1 設置状況による抽出
 - 4.1.2 落下エネルギーによる抽出
 - 4.1.3 落下防止対策の要否判断が必要となる重量物の抽出
 - 4.2 評価フローⅡの抽出結果
 - 4.2.1 設置状況による抽出結果
 - 4.2.2 落下エネルギーによる抽出結果
 - 4.2.3 落下防止対策の要否判断が必要となる重量物の抽出結果
5. 落下防止対策の要否判断
 - 5.1 評価フローⅢ（落下防止対策の要否判断）の考え方
 - 5.2 評価フローⅢの評価
 - 5.2.1 耐震性確保による落下防止対策
 - 5.2.2 設備構造上の落下防止対策
 - 5.2.3 運用状況による落下防止対策
 - 5.3 評価フローⅢの抽出結果

5.3.1 落下防止対策を実施することにより落下評価が不要となるもの

6. 重量物の評価結果

(別紙)

1. 燃料集合体落下時の燃料プールライニングの健全性について
2. 燃料プールと原子炉建物原子炉棟4階の床面上設備等との離隔概要について
3. 燃料取替機及び原子炉建物天井クレーンの待機場所等について
4. 原子炉建物天井クレーンのインターロックについて
5. 燃料プール周辺における異物混入防止エリアについて

(補足説明資料)

1. 燃料取替機 燃料把握機（ワイヤロープ、燃料つかみ具、ブレーキ）の健全性評価について
2. 原子炉建物天井クレーン 主巻（ワイヤロープ、フック、ブレーキ）の健全性評価について
3. 燃料取替機及び原子炉建物天井クレーンの落下防止対策
4. 過去不具合事象に対する対応状況について
5. 新燃料の取扱いにおける落下防止対策
6. キャスク取扱い作業時における燃料プールへの影響
7. キャスク吊具によるキャスクの吊り方について

1. 新規制基準の追加要件について

1.1 概要

平成25年7月8日に施行された新規制基準のうち、下記の規則において重量物の落下時の貯蔵施設の機能に関する規制要件が新たに追加された。

このため燃料プールへの落下時影響評価が必要となる重量物を抽出するとともに、新規制基準への適合状況について確認した。

なお、当該規制については、使用済燃料の貯蔵施設における機能維持が要件となっているため、島根2号炉燃料プールのライニング健全性維持について評価した。

また、燃料集合体の落下に関する規制要件については変更されていない（安全設計審査指針 指針49と同じ）ため、ここでは燃料集合体以外の重量物を対象とし、燃料集合体に関しては参考として確認した。

＜重量物落下に関する規制要件が新たに追加となった規則＞

a. 実用発電用原子炉及びその附属施設の位置、構造及び設備の基準に関する規則

第十六条（燃料体等の取扱施設及び貯蔵施設） 第2項 第二号 二

b. 実用発電用原子炉及びその附属施設の技術基準に関する規則

第二十六条（燃料取扱設備及び燃料貯蔵設備） 第2項 第四号 二

2. 燃料プールへの落下時影響評価が必要な重量物の評価フロー

燃料プールへの落下時影響評価が必要な重量物について、以下のフローにより網羅的に評価した。

I. 燃料プール周辺の設備等の抽出

燃料プール周辺の設備等について、現場確認、図面等（機器配置図、機器設計仕様書、系統設計仕様書、設置変更許可申請書）により抽出し、抽出した設備等を類似機器ごとに項目分類を行う。なお、抽出した機器については、現場の作業実績により抽出に漏れがないことを確認する。

II. 燃料プールへの落下を検討すべき重量物の抽出

評価フロー I で抽出及び項目分類したものについて、項目ごとに燃料プールとの離隔距離や設置方法などを考慮し、燃料プールに落下するおそれがあるものを抽出する。

抽出された設備等の中から、落下エネルギーと気中落下試験時の燃料集合体の落下エネルギーを比較し、燃料プールへの落下影響を検討すべき重量物を抽出する。

III. 落下防止対策の要否判断

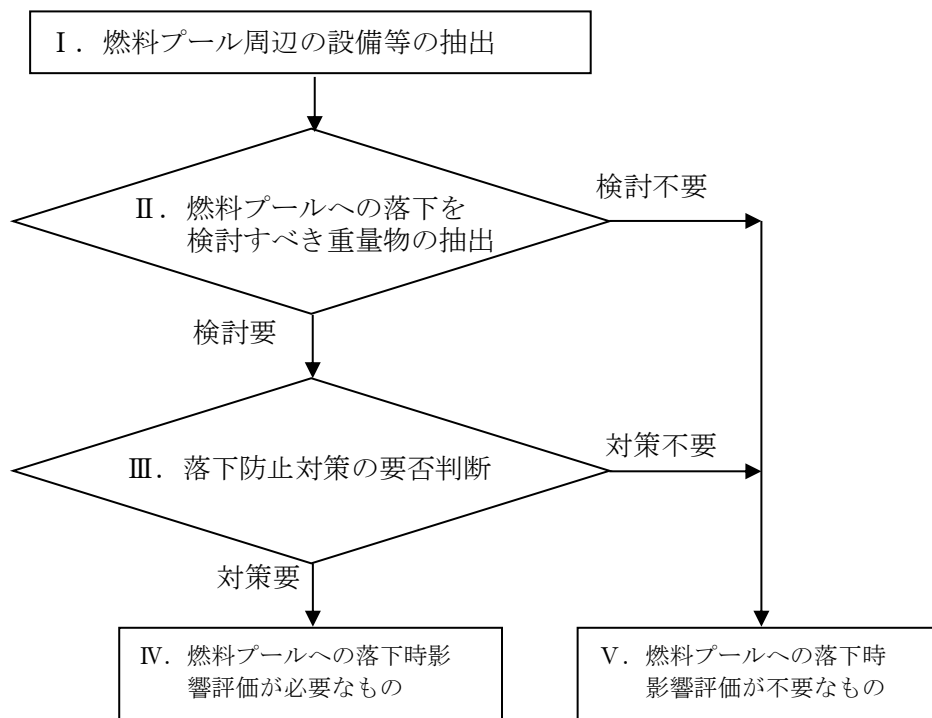
評価フロー II で抽出した設備等に対し、耐震性、設備構造及び運用状況について、適切に対応されていることを確認する。

IV. 燃料プールへの落下時影響評価が必要なもの

評価フロー III で落下防止対策が必要とされた重量物は、落下時に燃料プールの機能を損なうおそれがあることから、燃料プールへの落下時影響評価を実施する。

V. 燃料プールへの落下時影響評価が不要なもの

評価フロー II で検討不要、又は評価フロー III で対策不要としたものは、燃料プールの機能を損なう重量物ではないことから、落下時影響評価は不要とする。



第 2.1 図 評価フロー

3. 燃料プール周辺の設備等の抽出

3.1 評価フロー I（燃料プール周辺の設備等の抽出）の考え方

3.1.1 現場確認による抽出

燃料プール周辺の設備等に係る現場確認を実施し、「地震等により燃料プールに落下するおそれがあるもの」について抽出する。

（抽出基準）

- ・燃料プール周辺の設備等について、設置位置（高さ）、物量、重量、固定状況等を確認し、地震等により燃料プールへの落下物となるおそれのあるもの。

3.1.2 機器配置図等※による抽出

燃料プール周辺の設備等について、機器配置図や機器設計仕様書の図面等を用いて抽出する。

※ 機器配置図

機器設計仕様書（燃料取扱機器、燃料取替機、原子炉建物天井クレーン等）
系統設計仕様書
設置変更許可申請書

（抽出基準）

- ・燃料プール周辺の内挿物等現場で確認出来ない設備等について、機器配置図等にて物量、重量、配置状況等を確認し、燃料プールへの落下物となるおそれのあるもの。

3.1.3 燃料プール周辺の作業実績からの抽出

燃料プール周辺の作業で、燃料取替機又は原子炉建物天井クレーンを使用して取り扱う設備等について、作業実績に基づき抽出する。

（抽出基準）

- ・燃料プール周辺の作業において、燃料取替機又は原子炉建物天井クレーンを使用して取り扱う設備等。

また、燃料プール周辺は、異物混入防止エリアとなっており、日常作業等における持込品については、必要最低限に制限するとともに落下防止措置を講じていることから、燃料プールに落下するおそれがないため、抽出の対象外とする。

3.2 評価フロー I の抽出結果

3.2.1 現場，機器配置図等による確認及び作業実績により抽出した設備等

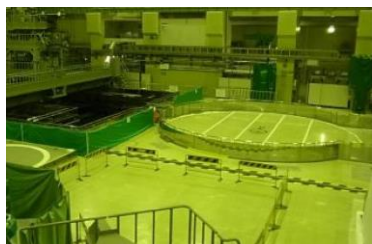
現場，機器配置図等による確認及び作業実績により，以下の設備等を抽出した。抽出した設備等を分類した各項目の詳細については第3.2.1表に示す。

【抽出した設備等】

- ・原子炉建物
- ・燃料取替機
- ・原子炉建物天井クレーン
- ・その他クレーン類
- ・PCV（取扱具含む）
- ・RPV（取扱具含む）
- ・内挿物（取扱具含む）
- ・プール内ラック類
- ・プールゲート類
- ・キャスク（取扱具含む）
- ・電源盤類
- ・フェンス・ラダー類
- ・装置類
- ・作業機材類
- ・計器・カメラ・通信機器類
- ・試験・検査用機材類
- ・コンクリートプラグ・ハッチ類
- ・空調機
- ・その他

燃料プール周辺の主な作業としては，燃料取替機又は原子炉建物天井クレーンを使用した燃料集合体等の移送作業がある。燃料取替機を使用した作業としては，原子炉圧力容器と燃料プール内ラック間の内挿物等の移動，キャスクへの使用済燃料集合体の移動等を行う。原子炉建物天井クレーンを使用した作業としては，キャスクの移動，プラント定期検査時の設備等の配置変更，搬入及び搬出等を行う。

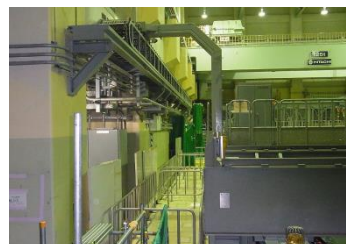
島根 2 号炉の現場状況を以下に示す。



原子炉建物原子炉棟内オペフロ全体



原子炉建物天井



原子炉建物壁面



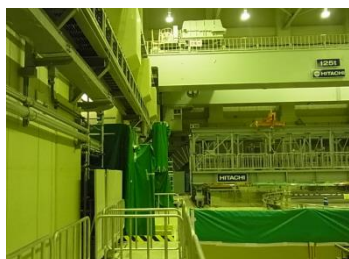
燃料取替機



原子炉建物原子炉棟内運転床面概略平面図



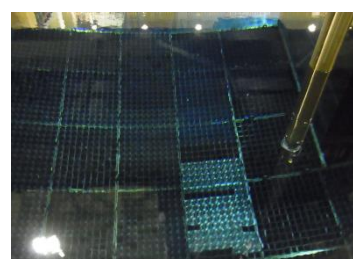
原子炉建物天井クレーン



①燃料プール側面



②燃料プール側面



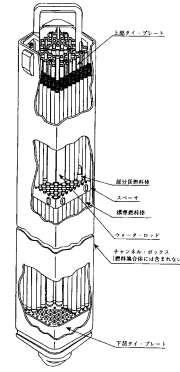
③燃料プール内
(使用済燃料貯蔵ラック側)

第 3. 2. 1 図 原子炉建物原子炉棟 4 階概要

本資料のうち、枠囲みの内容は機密に係る事項のため公開できません。



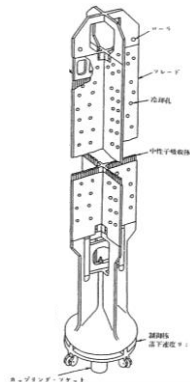
燃料取替機本体



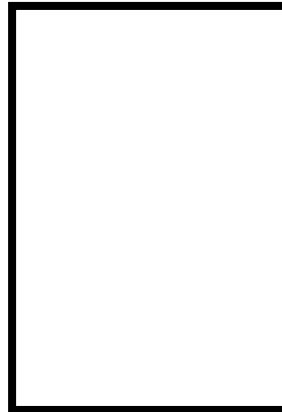
燃料集合体



使用済燃料貯蔵ラック



内挿物 (制御棒)

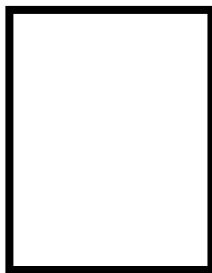


制御棒グラップル

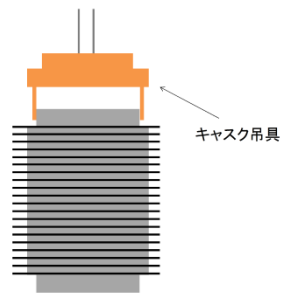
第 3. 2. 2 図 燃料取替機本体及び取り扱い設備



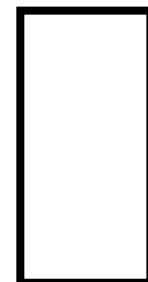
原子炉建物天井クレーン



キャスク吊具



キャスク (吊具含む)



燃料プールゲート

第 3. 2. 3 図 原子炉建物天井クレーン本体及び取り扱い設備

本資料のうち、枠囲みの内容は機密に係る事項のため公開できません。

第 3.2.1 表 評価フロー I の抽出結果（詳細）（その 1）

No.	抽出項目	詳細
1	原子炉建物	屋根トラス, 耐震壁等
		水銀灯, 蛍光灯
		クレーンガード
		原子炉建物天井クレーン昇降用及点検歩廊
2	燃料取替機	燃料取替機
3	原子炉建物天井クレーン	原子炉建物天井クレーン
4	その他クレーン類	原子炉建物補助天井クレーン
		新燃料検査台, 鋼製容器立掛台
		チャンネル取扱ブーム
5	PCV (取扱具含む)	PCV ヘッド
		PCV ヘッド吊具
6	RPV (取扱具含む)	RPV 上蓋
		RPV ヘッド点検架台
		スタッドボルトテンショナ
		RPV 取扱機器工具箱 (内容物含む)
		RPV ヘッド保温材
		スタッドボルトラック
7	内挿物 (取扱具含む)	小物廃棄物収納容器
		LPRM 切断片バスケット
		制御棒
		制御棒 (除却分)
		ブレードガイド
		燃料集合体
		照射燃料集合体
		チャンネルボックス取扱具
		MS ラインプラグ・気水分離器蒸気乾燥器用吊具
		LPRM 切断片バスケット専用吊具
		バスケット取扱具
		小物収納容器取扱具
		チャンネル着脱装置
		LPRM 仮置ハンガー
		上部格子板ガイド
		LPRM 据付ガイド
		中央燃料支持金具取扱具
		照射チャンネルボックス
		蒸気乾燥器
		気水分離器
		改良型主蒸気管水封プラグ
		水中照明灯
		操作ポール
		チャンネルボルトレンチ
		改良型シュラウドヘッドボルトレンチ
		LPRM 検出器
		SFP プールゲートブリッジ
		チャンネルボックス装着治具
		インコア取扱具
		気中式 LPRM 切断装置
		気中式 LPRM 切断装置用架台
		気中式 LPRM 切断装置用架台用ベースプレート
		中性子源

第 3.2.1 表 評価フロー I の抽出結果 (詳細) (その 2)

No.	抽出項目	詳細
8	プール内ラック類	チャンネル貯蔵ラック
		使用済燃料貯蔵ラック
		制御棒・破損燃料貯蔵ラック
		ブレードガイドラック
		制御棒貯蔵ハンガ
		仮設 CR ラック
		仮設 CR・GT ラック
		仮設 FS ラック
9	プールゲート類	燃料プールゲート (大)
		燃料プールゲート (小)
		キャスク置場ゲート
10	キャスク (取扱具含む)	輸送容器 (キャスク)
		輸送容器蓋
		キャスク吊具
		キャスク共用架台
		固体廃棄物移送容器
		固体廃棄物移送容器蓋
		制御棒専用バスケット
		燃料内容器
		搬入容器
		RPV 監視試験片 (バスケット) キャスク装填用遮蔽容器
		監視試験片用容器
11	電源盤類	チャンネル着脱装置制御盤
		常用照明切替盤
		監視システム制御盤
		天井クレーン電源盤
		自動火災報知設備中継器盤
		燃料取替機操作室変圧器盤
		R/B 空気冷却機操作盤
		作業用電源盤
カメラ中継盤		
12	フェンス・ラダー類	燃料プール・キャスクピット廻り手摺り
		原子炉ウエル廻り手摺り
		除染ピット廻り手摺り
		三角コーン・コーンバー
		大物搬入口手摺り
		工事区画用フェンス
		気中照明用ウエル手摺り
		ウエル梯子
		DSP 梯子
		燃料プール異物混入防止フェンス
13	装置類	静的触媒式水素処理装置
		原子炉補機冷却水サージタンク

第 3.2.1 表 評価フロー I の抽出結果 (詳細) (その 3)

No.	抽出項目	詳細
14	作業機材類	CR・FS 同時つかみ具収納箱 (CR・FS 同時つかみ具含む)
		CR 梱包箱
		炉内サービス機器収納ラック
		ポール収納ラック
		圧力容器リング収納箱
		吊具類保管箱
		除染装置
		トランス
		チャンネルボックス検査装置
		レイダウン機器運搬台車
		ナット置台
		GM サーベイメータ用鉛遮へい容器
		LPRM 切断機
		LPRM 挿具
		LPRM 切断装置水圧ポンプ
		油圧ポンプ
		LPRM 気中切断用架台
		制御棒グラブ
		サーベランスホルダ取扱具
		足場材 (板, クランプ)
		切断機固定台
30tSUS バイブカッター		
ナット清掃装置		
15	計器・カメラ・通信機器類	燃料プール水位
		燃料貯蔵プール監視用カメラ
		燃料取替階モニタ
		水素ガス検出器
		水位監視用スケール
		燃料プールエリア放射線モニタ (低レンジ) (高レンジ)
		燃料取替階ユニットヒータ入口温度
		運転監視用テレビ装置
		IAEA カメラ
		RCW サージタンク水位
		燃料プール監視カメラ
		水中カメラ装置
		電話
		可搬型ダストサンプラ
		汚染検査装置
		使用済燃料プール水温度
		使用済燃料プール水位
		燃料プール水位・温度 (SA)
		原子炉ウエルエリア (モニタ)
		燃料取替階西側エリア (モニタ)
		燃料取替階東側エリア (モニタ)
		燃料交換監視用 ITV
		静的触媒式水素処理装置入口温度
		静的触媒式水素処理装置出口温度
火災監視カメラ		

第 3.2.1 表 評価フロー I の抽出結果 (詳細) (その 4)

No.	抽出項目	詳細
16	試験・検査用機材類	模擬炉心
		ISI 用テストベース
		天井クレーン荷重試験ウエイト
		プラットフォーム
		仮置き架台 (CR 外観検査用)
17	コンクリートプラグ・ハッチ類	原子炉ウエルシールドプラグ
		コンクリートハッチカバー
		鋼製ハッチカバー
		大物搬入ログレーチング
		除染ピットカバー
		燃料プールのスロットプラグ
		蒸気乾燥器・気水分離器ピットカバー
		蒸気乾燥器・気水分離器ピットスロットプラグ
18	空調機	燃料取替階電気ヒータ
		R/B 空気冷却機
19	その他	ブローアウトパネル
		原子炉建物ダクト
		燃料プールのスプレイ系配管
		電源内蔵型照明
		ケーブル
		鉛毛板
		工事中足場
		浮き輪
		時計
		放射線管理エリア区画用資材
		CH-L 4VK (充電器)
		消防用設備

4. 燃料プールへの落下を検討すべき重量物の抽出

4.1 評価フローⅡ（燃料プールへの落下を検討すべき重量物の抽出）の考え方

4.1.1 設置状況による抽出

燃料プールとの離隔や設置方法等を考慮して、燃料プールに落下するおそれのある設備等を検討要、それ以外の設備等を検討不要として抽出する。

なお、燃料プールとの離隔は、燃料プールと離隔距離が確保され、かつ、手摺りにより区画された外側に設置されていることとする。

4.1.2 落下エネルギーによる抽出

4.1.1「設置状況による抽出」にて検討要となる設備等について、落下エネルギーを算出し、気中落下試験時の燃料集合体の落下エネルギー（約15.5kJ[※]）を超える重量物となる設備等を検討要、それ以外の設備等を検討不要として抽出する。

※ 燃料集合体の落下を想定した場合でも燃料プールライニングの健全性は確保されることから、燃料集合体と同等の落下エネルギーを選定の目安とした。詳細は、燃料集合体落下時の燃料プールライニングの健全性について(別紙1)参照。

(落下エネルギーの算出方法)

$$E = m \times g \times h$$

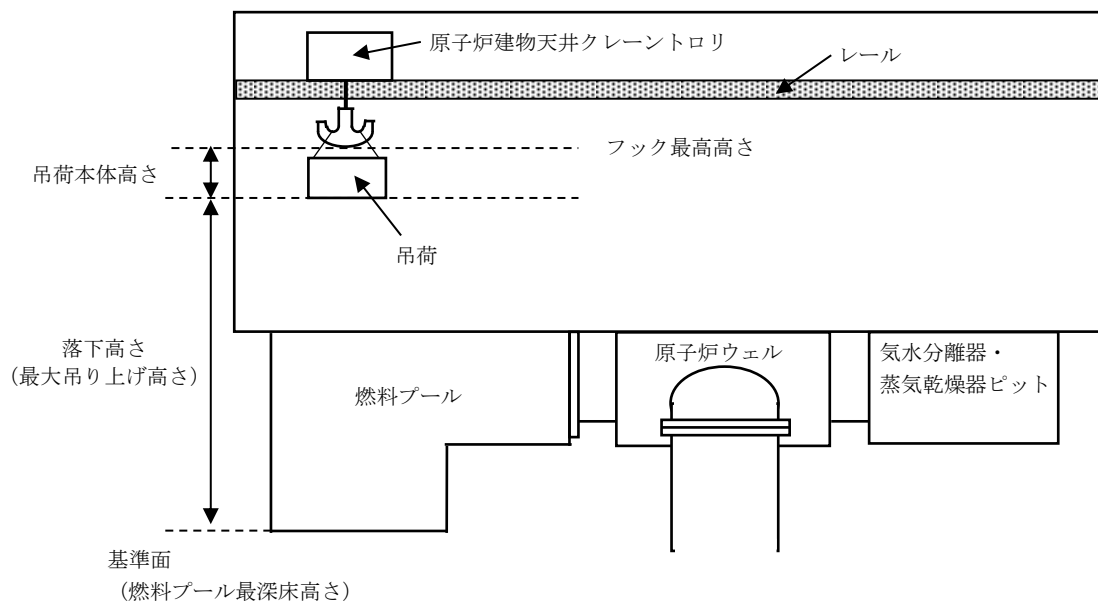
E：落下エネルギー[J]

m：質量[kg]

g：重力加速度[m/s²]

h：落下高さ[m]

ここで、落下高さは、設備等の最大吊り上げ高さ（＝「フック最高高さ」－「燃料プール最深床高さ」－「吊荷本体高さ」）とし、基準面は燃料プール最深床高さとする。



第 4. 1. 1 図 落下高さ算出概要図

4. 1. 3 落下防止対策の要否判断が必要となる重量物の抽出

4. 1. 1 「設置状況による抽出」及び4. 1. 2 「落下エネルギーによる抽出」により検討要となる重量物について、評価フローⅢで燃料プールへの落下防止対策の対応状況確認が必要となる重量物として抽出する。

4.2 評価フローⅡの抽出結果

4.2.1 設置状況による抽出結果

下記項目の設備等は、燃料プールの手摺りの外側に設置され、燃料プールとの隔離距離が確保されているとともに、設置方法として、転倒防止対策（電源盤類、空調機については、床や壁面にボルト等にて固定又は固縛）がとられており、仮に地震等により損壊・転倒したとしても燃料プールまでの離隔がとれていることから、検討不要とする。（詳細は、燃料プールと原子炉建物原子炉棟4階の床面上設備等との離隔概要について（別紙2）参照）。

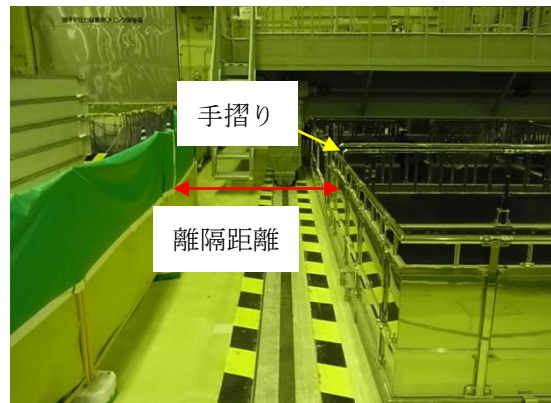
<検討不要の項目※>

- ・ P C V（取扱具含む）
- ・ R P V（取扱具含む）
- ・ 電源盤類
- ・ 空調機
- ・ 装置類

※ 各項目の詳細は第3.2.1表を参照



原子炉建物原子炉棟4階の床面上設備



燃料プールと離隔の概要

4.2.2 落下エネルギーによる抽出結果

下記項目の設備等は、4.1.2「落下エネルギーによる抽出」に示す方法により算出した落下エネルギーが、気中落下試験時の燃料集合体の落下エネルギーより小さいことから、検討不要とする。

<検討不要の項目※>

- ・フェンス・ラダー類
- ・計器・カメラ・通信機械類

※ 各項目の詳細は第3.2.1表を参照

上記項目の設備等は、使用中に仮に燃料プールへ落下した場合においても、その落下エネルギーは気中落下試験時の燃料体等の落下エネルギーより小さいことから、検討不要とした。

4.2.3 落下防止対策の要否判断が必要となる重量物の抽出結果

下記項目の設備等は、4.1.1「設置状況による抽出」及び4.1.2「落下エネルギーによる抽出」により検討要の重量物とする。

これらの項目の設備等は、落下により燃料プールの機能を損なうおそれがあることから、後段の評価フローⅢで燃料プールへの落下防止対策の対応状況確認を実施する。

<検討要の項目※>

- ・原子炉建物
- ・燃料取替機
- ・原子炉建物天井クレーン
- ・その他クレーン類
- ・内挿物（取扱具含む）
- ・プール内ラック類
- ・プールゲート類
- ・キャスク（取扱具含む）
- ・作業機材類
- ・試験・検査用機材類
- ・コンクリートプラグ・ハッチ類
- ・その他

※ 各項目の詳細は第3.2.1表を参照

5. 落下防止対策の要否判断

5.1 評価フローⅢ（落下防止対策の要否判断）の考え方

評価フローⅡで検討要として抽出した重量物について，燃料プールへの落下原因に応じて，落下防止対策を適切に実施する設計とする。

抽出した重量物に対する落下原因及び落下防止対策の整理について第5.1.1表に示す。

第5.1.1表 抽出した重量物に対する落下原因及び落下防止対策の整理
(○：対象，－：対象外)

抽出した重量物※	該当する落下原因（a～d）及び落下防止対策（①～③）					
	a. 地震による重量物の破損	b. 吊荷取扱装置の故障等		c. 吊荷取扱装置の誤操作		d. 吊荷取扱設備の待機位置等
	①	②	③	②	③	③
原子炉建物	○	－	－	－	－	－
燃料取替機	○	－	○	－	○	○
原子炉建物 天井クレーン	○	－	○	－	○	○
その他 クレーン類	○	－	－	－	－	－
内挿物 (取扱具含む)	○	○	○	○	○	－
プール内ラック類	－	○	○	○	○	－
プールゲート類	○	○	○	○	○	－
キャスク (取扱具含む)	－	○	○	○	○	○
作業機材類	－	○	○	○	○	－
試験・検査用機材 類	－	○	○	○	○	－
コンクリートブラ グ・ハッチ類	－	○	○	○	○	－
その他	○	－	－	－	－	－

※ 各項目の詳細は第3.2.1表を参照

ここで，吊荷取扱設備とは，燃料取替機又は原子炉建物天井クレーンであり，吊荷取扱装置とは，吊荷取扱設備に設けている安全装置等をいう。

上記の落下防止対策①～③については，具体的に以下により確認する。

① 耐震性確保による落下防止対策

原子炉建物、燃料取替機、原子炉建物天井クレーンについて、基準地震動 S_s に対する耐震評価により壊れて落下しないことを確認し、落下防止のために必要な構造強度を有していることを確認する。

また、燃料プール周辺に常設している重量物は、落下防止のために必要な構造強度を有する設計とする。

② 設備構造上の落下防止対策

クレーンの安全機能として、フックの外れ止め、ワイヤロープ二重化、フェイルセーフ機構等、設備構造上の落下防止措置が適切に講じられる設計とする。

③ 運用状況による落下防止対策

クレーン等安全規則に基づく点検、安全装置の使用、クレーンの有資格者作業等の要求事項対応による落下防止措置が適切に実施されていることを確認する。

また、燃料取替機及び原子炉建物天井クレーンの燃料プール外への待機運用、原子炉建物天井クレーンの可動範囲制限による落下防止措置及び燃料プール周りの異物混入防止対策を実施する方針について保安規定にて示す。

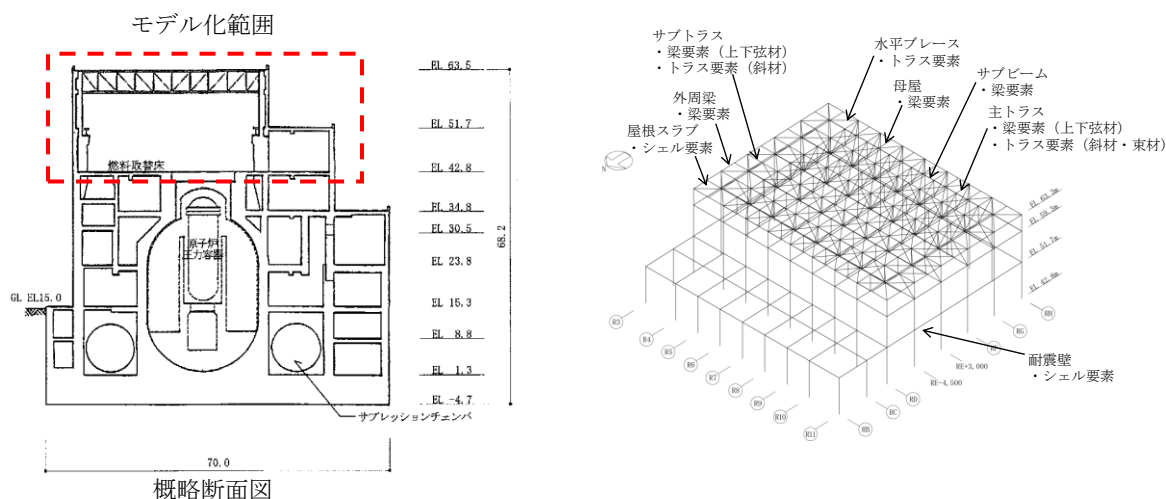
5.2 評価フローⅢの評価

5.2.1 耐震性確保による落下防止対策

(1) 原子炉建物及び燃料プール上部にある常設設備

原子炉建物については、原子炉建物原子炉棟4階の床面（EL 42.8m）より上部の鉄筋コンクリート造の壁及び鉄骨造の屋根トラス、屋根面水平ブレース等を線材、面材により立体的にモデル化した立体架構モデルを作成し、基準地震動 S_s に対する評価を行い、屋根トラスにおいて水平地震動と鉛直地震動を同時に考慮した発生応力が終局耐力を超えず、燃料プールに落下しない設計とする。なお、屋根については鋼板（デッキプレート）の上に鉄筋コンクリート造の床を設けた構造となっており、地震による剥落はない。原子炉建物原子炉棟4階の床面より上部を構成する壁は鉄筋コンクリート造の耐震壁であり、原子炉建物原子炉棟4階の床面より下部の耐震壁とあわせて基準地震動 S_s に対して落下しない設計とする。

なお、燃料プール上部近傍にある常設設備としては水銀灯があるが、その落下エネルギーは空中落下試験時の燃料集合体の落下エネルギーより小さいため、評価フローⅡにおいて検討不要としている。



第 5.2.1 図 原子炉建物屋根評価モデル

(2) 燃料取替機

燃料取替機^{*}は、燃料プール、原子炉ウエル及び気水分離器・蒸気乾燥器ピットをまたぐ走行レール上を走行する設備であり、浮き上がりによる脱線を防止するため、脱線防止装置を設置している。走行及び横行レールの脱線防止装置は、レールの頭部を脱線防止ラグにて抱き込む構造であり、燃料取替機の浮き上がりにより走行及び横行レールから脱線しない構造とする。

燃料取替機は、想定される最大重量の吊荷を吊った状態においても、基準地震動 S_s に対して燃料プールへの落下を防止する設計とする。

燃料取替機の吊荷例を以下に示す。

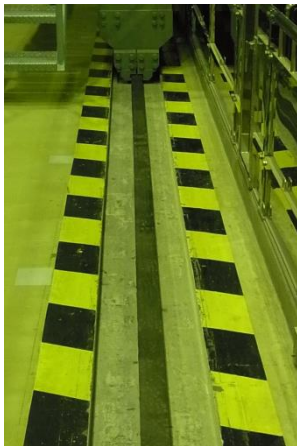
※ 耐震性評価においては燃料取替機の燃料プール上で取り扱う吊荷となる項目すべてを包絡する重量とする。

- 燃料集合体
- ブレードガイド
- 制御棒等

燃料取替機本体及び走行レールの詳細図面を以下に示す。



燃料取替機本体



走行レール上面



走行レール断面

第 5. 2. 2 図 燃料取替機本体及び走行レール詳細

a. 燃料取替機の落下防止対策

燃料取替機は、想定される最大重量の吊荷を吊った状態においても、基準地震動 S_s に対して燃料プールへの落下を防止する設計とする。

本資料のうち、枠囲みの内容は機密に係る事項のため公開できません。

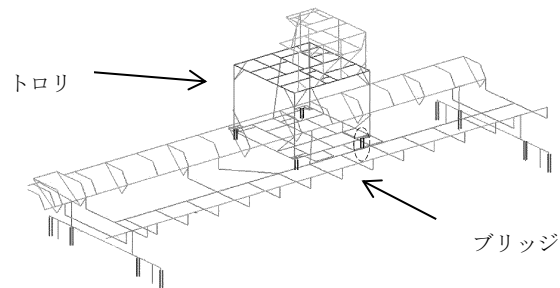
以下に，燃料取替機に対する耐震評価手法を示す。
なお，耐震評価結果については，詳細設計段階で示す。

(a) 評価方法

解析モデルとして燃料取替機の3次元梁モデルを作成し，スペクトルモーダル解析にて評価する。また，評価にあたっては，燃料プールのスロッシングの影響を考慮する。

(b) 評価部材

- i. 燃料取替機本体（構造物フレーム）
- ii. トロリ脱線防止ラグ
- iii. ブリッジ脱線防止ラグ
- iv. 走行レール
- v. その他



第 5. 2. 3 図 燃料取替機 解析モデル（イメージ）

i. 燃料取替機本体（構造物フレーム）

燃料取替機本体（構造物フレーム）は、想定される最大重量の吊荷を吊った状態においても、基準地震動 S_s に対して機能維持し、燃料プールへの落下を防止する設計とする。

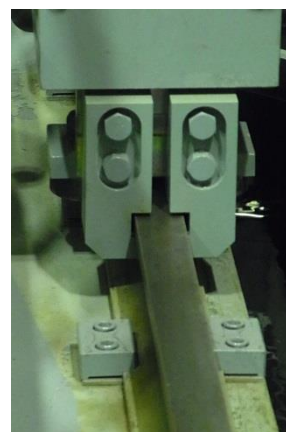
ii. トロリ脱線防止ラグ

ブリッジ上部のトロリ横行レールの頭部をトロリ脱線防止ラグ（両爪タイプ）つめ部にて両側から抱き込む構造とし、トロリが浮き上がり、横行レールから脱線しない構造としている。

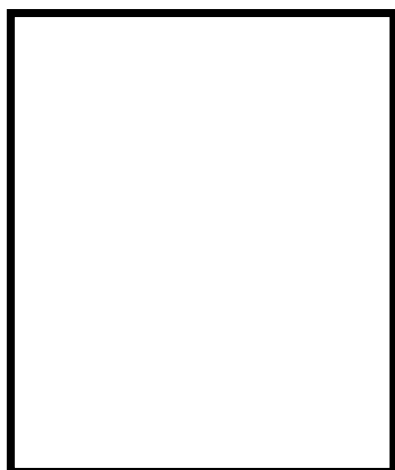
トロリ脱線防止ラグ及び取付ボルトは、燃料取替機が想定される最大重量の吊荷を吊った状態においても、基準地震動 S_s に対して機能維持し、燃料プールへの落下を防止する設計とする。



燃料取替機（トロリ）外観



燃料取替機（トロリ）脱線防止ラグ



トロリ脱線防止ラグ（両爪タイプ）

第 5.2.4 図 トロリ脱線防止ラグ詳細

本資料のうち、枠囲みの内容は機密に係る事項のため公開できません。

iii. ブリッジ脱線防止ラグ

原子炉建物原子炉棟4階の床面上の走行レールの頭部をブリッジ脱線防止ラグ（両爪タイプ）つめ部にて両側から抱き込む構造とし、燃料取替機が浮き上がり、走行レールから脱線しない構造とする。

ブリッジ脱線防止ラグ及び取付ボルトは、燃料取替機が想定される最大重量の吊荷を吊った状態においても、基準地震動 S_s に対して機能維持し、燃料プールへの落下を防止する設計とする。



第 5.2.5 図 ブリッジ脱線防止ラグ詳細

iv. 走行レール及び横行レール

走行レールは原子炉建物原子炉棟4階の床面に設置され、横行レールは燃料取替機ガードに設置される。これらのレール（アンカボルト等を含む）は、燃料取替機が想定される最大重量の吊荷を吊った状態においても、基準地震動 S_s に対して機能維持し、燃料プールへの落下を防止する設計とする。



走行レール

横行レール

第 5.2.6 図 走行レール及び横行レール

v. その他

その他の燃料取替機に搭載された大型構成部品についても、基準地震動 S_s に対して、大型構成部品（取付ボルトを含む）に発生する応力が許容応力以下となる設計とする。

本資料のうち、枠囲みの内容は機密に係る事項のため公開できません。

b. 吊荷の落下防止対策

燃料取替機により、吊荷を取り扱う際、地震により吊荷が落下する事象として、ワイヤロープやフックの破断、ブレーキの滑りが考えられるため、ワイヤロープ、フック及びブレーキは、想定される最大重量の吊荷を吊った状態においても、基準地震動 S_s に対して燃料プールへの落下を防止する設計とする。

以下に、ワイヤロープ、フック及びブレーキに対する耐震評価方法を示す。

なお、耐震評価結果については、詳細設計段階で示す。

(a) 評価方法

吊荷位置（上端～下端）でワイヤロープの固有周期が変動するため、ワイヤロープの固有周期帯より、最も大きな震度を上下方向床応答スペクトルから算出し、ワイヤロープ、フック及びブレーキに作用する荷重を算出する。当該算出荷重から、各部の強度評価を行う。

(b) 評価条件

- ・ワイヤロープ、フック及びブレーキの吊荷重は、基準地震動 S_s の上下方向床応答スペクトルでの震度を用いて、ワイヤロープ長さを考慮し算出した荷重を用いる。
- ・ワイヤロープ、フック及びブレーキについて、許容値に対する発生荷重、発生応力及び負荷トルクの裕度を確認する。

評価については、重量物の吊荷作業にて使用するすべてのホイスト（燃料把握機、固定補助ホイスト及び回転ジブクレーン）について、ワイヤロープ、フック及びブレーキの評価を実施し、各部位における耐震性を確認する。

燃料取替機 燃料把握機（ワイヤロープ、燃料つかみ具、ブレーキ）の健全性評価について（補足説明資料1）に、燃料把握機における評価例を示す。

(3) 原子炉建物天井クレーン

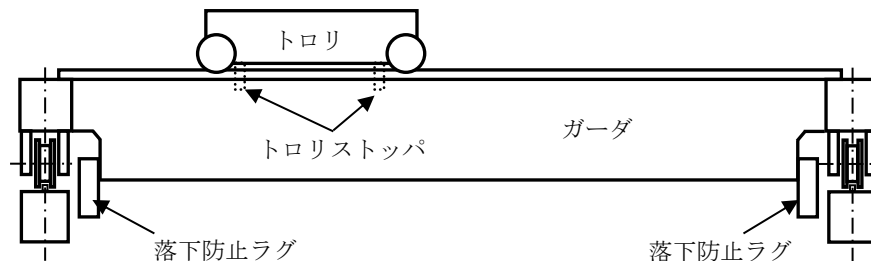
原子炉建物天井クレーン※は、原子炉建物内壁に沿って設置された走行レール上を走行するクレーンであり、浮き上がりによる脱線を防止するため、脱線防止装置を設置している。走行及び横行レールの脱線防止装置は、走行方向のランウェイガード及び横行方向のクレーン本体ガードに対し、浮き上がり代を設ける構造であり、クレーンの浮き上がりにより走行及び横行レールから脱線しない構造とする。

原子炉建物天井クレーンは、想定される最大重量の吊荷を吊った状態においても、基準地震動 S_s に対して燃料プールへの落下を防止する設計とする。原子炉建物天井クレーンの吊荷例を以下に示す。

※ 耐震性評価においては原子炉建物天井クレーンの燃料プール上で取り扱う吊荷は、原子炉建物天井クレーンにより吊られる項目を包絡する重量とする。

- キャスク
- 燃料プールゲート
- 燃料集合体 等

原子炉建物天井クレーン本体の詳細図面を以下に示す。



第 5.2.7 図 原子炉建物天井クレーン本体

a. 原子炉建物天井クレーンの落下防止対策

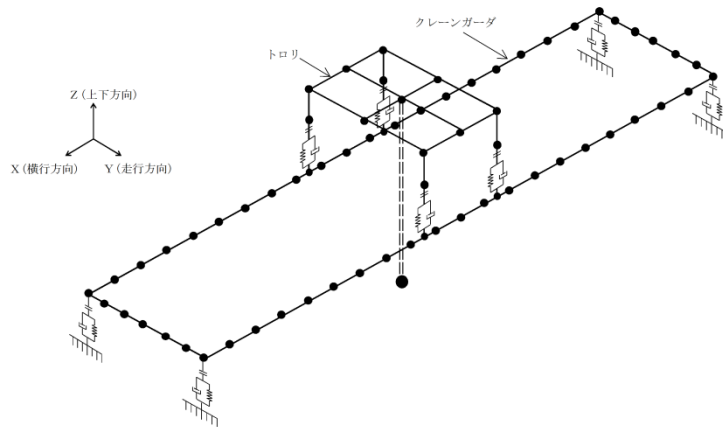
原子炉建物天井クレーンは、下部に設置された上位クラス施設である燃料プールに対して波及的影響を及ぼさないこととし、想定される最大重量の吊荷を吊った状態においても、基準地震動 S_s に対して燃料プールへの落下を防止する設計とする。

なお、耐震評価結果については、詳細設計段階で示す。

(a) 評価方法

解析モデルとして原子炉建物天井クレーンの 3 次元梁モデルを作成し、時刻歴解析にて評価する。

- (b) 評価部材
- i. クレーン本体ガーダ
 - ii. 落下防止ラグ
 - iii. トロリストoppa



第 5.2.8 図 原子炉建物天井クレーン 解析モデル (イメージ)

- i. クレーン本体ガーダ

原子炉建物天井クレーン本体ガーダは、原子炉建物天井クレーンが想定される最大重量の吊荷を吊った状態においても、基準地震動 S_s に機能維持し、燃料プールへの落下を防止する設計とする。

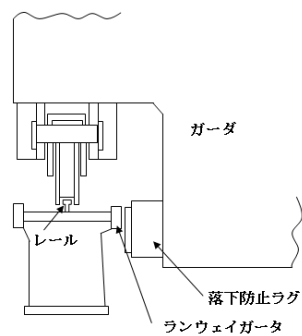
- ii. 落下防止ラグ

落下防止ラグは、ランウェイガーダに対し浮き上がり代を設ける構造とすることで、原子炉建物天井クレーンが浮き上がり、ランウェイガーダから脱落することを防止するとともに、ランウェイガーダ上の走行レールから脱線しない構造とする。

落下防止ラグは、原子炉建物天井クレーンが想定される最大重量の吊荷を吊った状態においても、基準地震動 S_s に対して機能維持し、燃料プールへの落下を防止する設計とする。



原子炉建物天井クレーン外観



第 5.2.9 図 原子炉建物天井クレーン本体及び落下防止ラグ

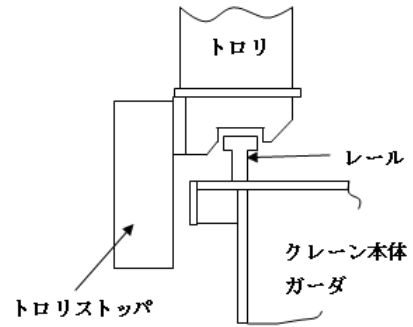
iii. トロリストoppa

トロリストoppaは、クレーン本体ガーダに対し浮き上がり代を設ける構造とすることで、トロリが浮き上がり、クレーン本体ガーダから脱落することを防止するとともに、クレーン本体ガーダ上の横行レールから脱線しない構造とする。

トロリストoppaは、原子炉建物天井クレーンが想定される最大重量の吊荷を吊った状態においても、基準地震動 S_s に対して機能維持し、燃料プールへの落下を防止する設計とする。



原子炉建物天井クレーン外観



トロリストoppa



トロリ本体



トロリストoppa

第 5.2.10 図 トロリ本体及びトロリストoppa

b. 吊荷の落下防止対策

原子炉建物天井クレーンにより、吊荷を取り扱う際、地震により吊荷が落下する事象として、ワイヤロープやフックの破断、ブレーキの滑りが考えられるため、ワイヤロープ、フック及びブレーキは、想定される最大重量の吊荷を吊った状態においても、基準地震動 S_s に対して燃料プールへの落下を防止する設計とする。

以下に、ワイヤロープ、フック及びブレーキの耐震評価方法を示す。

なお、耐震評価結果については、詳細設計段階で示す。

本資料のうち、枠囲みの内容は機密に係る事項のため公開できません。

(a) 評価方法

原子炉建物天井クレーン本体評価モデルをベースとし、ワイヤ部に非線形ばね要素を設定した時刻歴解析を実施し、全時刻での発生荷重の最大値から、クレーン吊具各部の強度評価を実施する。

(b) 評価条件

- ・ワイヤロープ，フック及びブレーキの吊荷重は，時刻歴解析から算出した荷重を用いる。
- ・ワイヤロープ，フック及びブレーキについて，許容値に対する発生荷重，発生応力及び負荷トルクの裕度を確認する。

評価については，重量物の吊荷作業にて使用する主巻，補巻，ホイストについて，ワイヤロープ，フック及びブレーキの評価を実施し，各部位における耐震性を確認する。

原子炉建物天井クレーン 主巻（ワイヤロープ，フック，ブレーキ）の健全性評価について（補足説明資料2）に，主巻における評価例を示す。

5.2.2 設備構造上の落下防止対策

(1) 燃料取替機

燃料プール上において、燃料取替機で取り扱う吊荷の作業を行う際に、燃料プールに吊荷が落下するのを防止する対策を以下に示す。

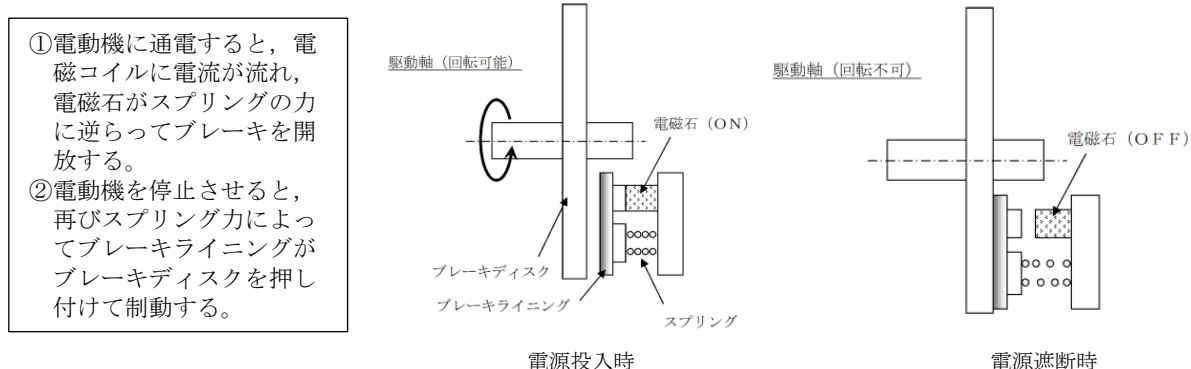
a. 駆動電源の喪失対策

燃料取替機は、駆動用電源喪失時に自動的にブレーキがかかる設計とする。動力電源喪失により非励磁となった場合のブレーキ機能について以下に示す。

(a) 動力電源喪失時のブレーキ機能について

非励磁時のブレーキ機能の概要を第5.2.11図に示す。

燃料取替機のブレーキは、動力電源喪失時においても第5.2.11図の①、②に示すように、スプリングにより機械的にブレーキ力を維持するフェイルセーフ設計とする。



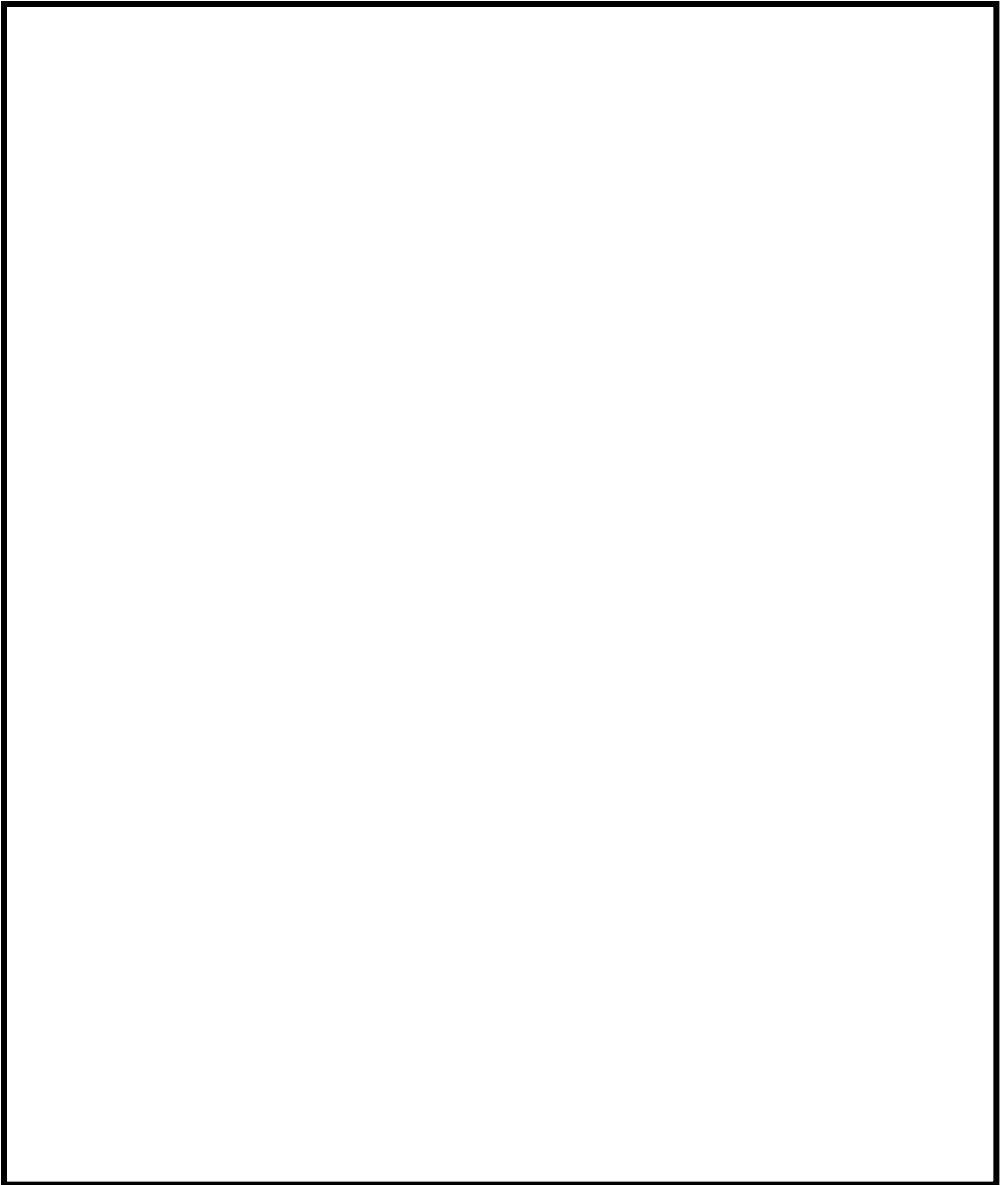
第 5.2.11 図 電磁ブレーキの概要

(b) 駆動用空気喪失時のブレーキ機能について

燃料つかみ具機構の概要について第5.2.12図に示す。

燃料つかみ具機構の駆動用空気喪失時のブレーキ機能を以下に示す。

- ① 燃料つかみ具の操作用圧縮空気が喪失した場合でも、フックがつかみ方向に動作するようバネを内蔵するフェイルセーフ設計とする。
- ② 燃料が吊られている状態では、メカニカルインターロック機構により、燃料集合体は外れない設計とする。
- ③ 燃料つかみ具に燃料集合体の荷重があってもフック閉信号が出ていない場合には、燃料集合体を確実につかんでいないものとして吊り上げができないようインターロックを設ける。



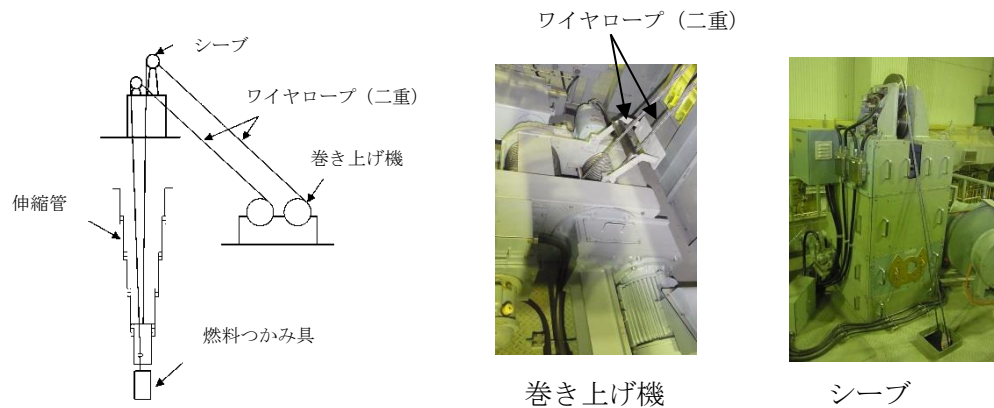
第 5.2.12 図 燃料つかみ具機構概要

本資料のうち、枠囲みの内容は機密に係る事項のため公開できません。

b. ワイヤロープ二重化対策

ワイヤロープを二重化することで、仮にワイヤロープが1本切れた場合でも、残りのワイヤロープ*で重量物が落下せず、安全に保持できる設計とする。

※ ワイヤロープ1本の耐荷重は約7.7tであり、燃料集合体の1体の重量（約300kg）は十分に保持可能である。



第 5. 2. 13 図 燃料取替機ワイヤロープ二重化構造

c. 速度制限

燃料取替機は、操作員からの入力指示に従い、計算機システムから駆動制御装置に運転指令を与え、一連の燃料取替え作業の一部を自動的に行える機能を有しており、この駆動を制御するための駆動制御装置及び駆動制御装置に指令を与える判断装置としての計算機システムにより、速度制限を行い、誤操作等による吊荷の振れを抑制し、吊荷の落下を防止している。

具体的には、運転員の入力指示に従い、計算機システムが安全な移送ルート、及び速度パターンを決定し、運転指令信号を出力することで、ブリッジ等を駆動し、速度制限による運転が行われる。このほか、手動による操作も可能であり、本操作時においても運転速度は制限され、誤操作等による吊荷の振れを抑制し、吊荷の落下を防止する設計とする。

各運転モードにおける運転速度を第5. 2. 1表に示す。

第 5. 2. 1 表 運転速度 (単位：m/min)

運転モード	速度設定	ブリッジ	トロリ	燃料把握機
手動	1～3ノッチ			
	低速			
自動・半自動	—			

本資料のうち、枠囲みの内容は機密に係る事項のため公開できません。

d. 過巻防止

燃料把握機，固定補助ホイスト及び回転ジブクレーン巻上装置には，過度の巻上げが発生すると巻上げ動作を自動停止させるために，過巻防止装置（リミットスイッチ）を設けており，過巻による吊荷の落下を防止する設計とする。

(2) 原子炉建物天井クレーン

燃料プール上において，原子炉建物天井クレーンで取り扱う吊荷の作業を行う際に，燃料プール内に吊荷が落下するのを防止する対策を以下に示す。

a. 駆動用電源の喪失対策

原子炉建物天井クレーンは，動力電源喪失時に自動的にブレーキがかかる設計とする。動力電源喪失により非励磁時となった場合のブレーキ機能について以下に示す。

(a) 動力電源喪失時のブレーキ機能について

非励磁時のブレーキ機能の概要を第5.2.14図に示す。

原子炉建物天井クレーンのブレーキは，動力電源喪失時においても第5.2.14図に示すように，スプリングにより機械的にブレーキ力を維持するフェイルセーフ設計とする。

※非励磁時のブレーキ機能について
①制御電源が落ち，電磁石コイルが非励磁となると，バネ(赤塗り部)の力によりブレーキドラム(黄色部)をブレーキライニング(青部)が挟み込み，強力な制動力を発生する。



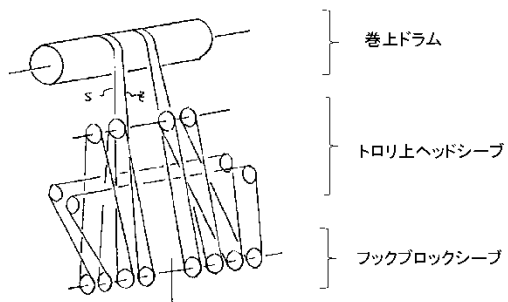
第 5. 2. 14 図 電磁ブレーキ構造の概要

b. ワイヤロープ二重化対策及びフックの外れ止め金具

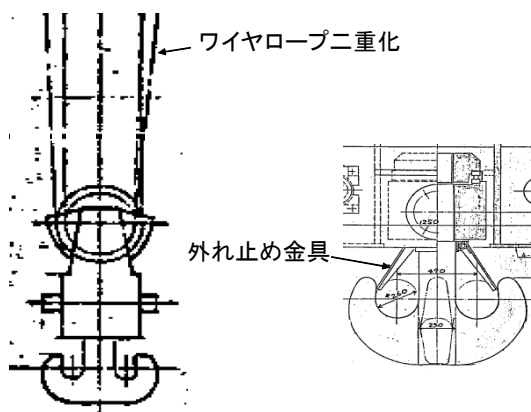
主巻については，ワイヤロープを二重化することで，仮にワイヤロープが1本切れた場合でも，残りのワイヤロープで重量物が落下せず，安全に保持できる構造とする。

また，主巻，補巻のフックには，外れ止め金具を装備し，フックからワイヤロープが外れて重量物が落下しない設計とする。

本資料のうち，枠囲みの内容は機密に係る事項のため公開できません。



二重ドラム方式の巻上げ機



主巻フック構造

第 5. 2. 15 図 主巻のワイヤロープ二重化構造及び主巻，補巻のフック構造

c. 速度制限

原子炉建物天井クレーンは、運転室からの操作が可能であり、多段階で速度制御運転が可能な設計とする。

各運転操作における運転速度を第5. 2. 2表に示す。

第 5. 2. 2 表 運転速度 (単位 : m/min)

運転操作	運転モード	速度設定
走行	手動	
横行		
主巻		
補巻		
ホイスト		

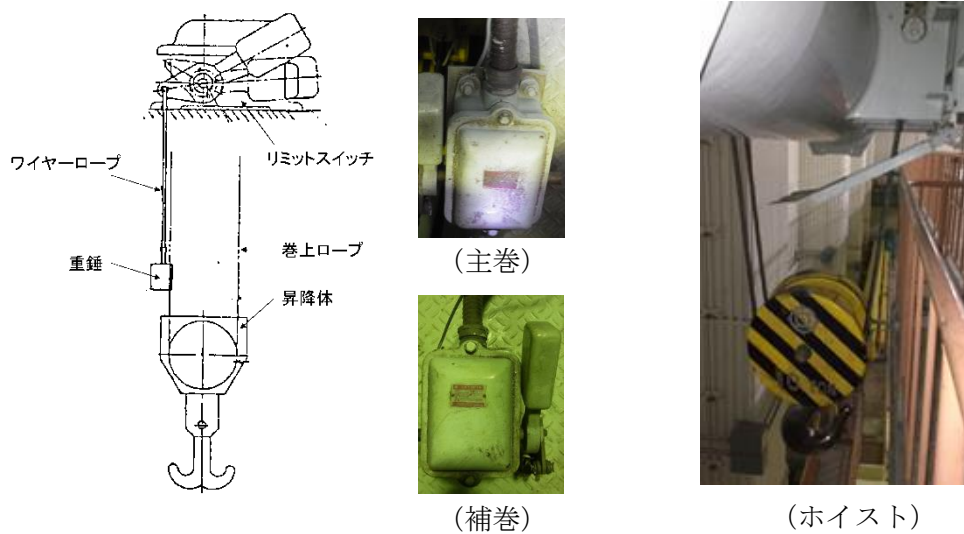
運転室操作における各設備の運転速度制限により、誤操作等による吊荷の振れを抑制し、吊荷の落下を防止している。

本資料のうち、枠囲みの内容は機密に係る事項のため公開できません。

d. 過巻防止

主巻上, 補巻上, ホイスト巻上装置には, 過度の巻き上げが発生すると巻き上げ動作を自動停止させるために, 過巻防止装置 (リミットスイッチ) を設けることにより, 過巻による吊荷の落下を防止する設計とする。

各過巻防止用リミットスイッチは, 第5.2.16図に示すとおりであり, リミットスイッチを機械的に動作させることで, インターロックが動作する設計とする。



第5.2.16図 過巻防止用リミットスイッチ

5.2.3 運用状況による落下防止対策

(1) 法令点検等による落下防止措置

クレーン等安全規則には、点検の実施や玉掛け作業は有資格者が実施することなどが規定されている。原子炉建物天井クレーンによるキャスク等重量物の移送作業においても、この規定に基づく作業前点検等を行い、クレーンや玉掛け用具の故障や不具合によって取り扱い工具などが燃料プールへ落下することを防止する。

また、燃料取替機についても、作業前点検等を実施することにより、原子炉建物天井クレーン同様、取り扱い工具などが燃料プールへ落下することを防止する。

クレーン等安全規則（抜粋）

（定期自主検査）

第三十四条 事業者は、クレーンを設置した後、一年以内ごとに一回、定期的に、当該クレーンについて自主検査を行わなければならない。ただし、一年をこえる期間使用しないクレーンの当該使用しない期間においては、この限りでない。

2 事業者は、前項ただし書のクレーンについては、その使用を再び開始する際に、自主検査を行わなければならない。

3 事業者は、前二項の自主検査においては、荷重試験を行わなければならない。ただし、次の各号のいずれかに該当するクレーンについては、この限りでない。

一 当該自主検査を行う日前二月以内に第四十条第一項の規定に基づく荷重試験を行ったクレーン又は当該自主検査を行う日後二月以内にクレーン検査証の有効期間が満了するクレーン

二 発電所、変電所等の場所で荷重試験を行うことが著しく困難なところに設置されており、かつ、所轄労働基準監督署長が荷重試験の必要がないと認めたクレーン

4 前項の荷重試験は、クレーンに定格荷重に相当する荷重の荷をつつて、つり上げ、走行、旋回、トロリの横行等の作動を定格速度により行なうものとする。

第三十五条 事業者は、クレーンについて、一月以内ごとに一回、定期的に、次の事項について自主検査を行わなければならない。ただし、一月をこえる期間使用しないクレーンの当該使用しない期間においては、この限りでない。

一 巻過防止装置その他の安全装置、過負荷警報装置その他の警報装置、ブレーキ及びクラッチの異常の有無

二 ワイヤロープ及びつりチェーンの損傷の有無

三 フック、グラブバケット等のつり具の損傷の有無

四 配線、集電装置、配電盤、開閉器及びコントローラーの異常の有無

五 ケーブルクレーンにあっては、メインロープ、レールロープ及びガイロープを緊結している部分の異常の有無並びにウインチの据付けの状態

2 事業者は、前項ただし書のクレーンについては、その使用を再び開始する際に、同項各号に掲げる事項について自主検査を行なわなければならない。

(作業開始前の点検)

第三十六条 事業者は、クレーンを用いて作業を行うときは、その日の作業を開始する前に、次の事項について点検を行なわなければならない。

- 一 巻過防止装置、ブレーキ、クラッチ及びコントローラーの機能
- 二 ランウェイの上及びトロリが横行するレールの状態
- 三 ワイヤロープが通っている箇所の状態

(作業開始前の点検)

第二百二十条 事業者は、クレーン、移動式クレーン又はデリックの玉掛用具であるワイヤロープ、つりチェーン、繊維ロープ、繊維ベルト又はフック、シャックル、リング等の金具（以下この条において「ワイヤロープ等」という。）を用いて玉掛けの作業を行なうときは、その日の作業を開始する前に当該ワイヤロープ等の異常の有無について点検を行なわなければならない。

2 事業者は、前項の点検を行なった場合において、異常を認めたときは、直ちに補修しなければならない。

(就業制限)

第二百二十一条 事業者は、令第二十条第十六号に掲げる業務*（制限荷重が一トン以上の揚貨装置の玉掛けの業務を除く。）については、次の各号のいずれかに該当する者でなければ、当該業務に就かせてはならない。

- 一 玉掛け技能講習を修了した者
- 二 職業能力開発促進法（昭和四十四年法律第六十四号。以下「能開法」という。）第二十七条第一項の準則訓練である普通職業訓練のうち、職業能力開発促進法施行規則（昭和四十四年労働省令第二十四号。以下「能開法規則」という。）別表第四の訓練科の欄に掲げる玉掛け科の訓練（通信の方法によって行うものを除く。）を修了した者
- 三 その他厚生労働大臣が定める者

※令第二十条第十六号に掲げる業務とは、つり上げ荷重が一トン以上のクレーンの玉掛けの業務が含まれる。

(2) 吊荷取扱設備の待機場所等による落下防止措置

燃料取替機及び原子炉建物天井クレーンは、通常時、燃料プール上での待機配置を行わないこととし、燃料プール上に落下することを防止する。

また、原子炉建物天井クレーンを使用した吊荷作業時においては、可動範囲をインターロックにより制限することで、吊荷等が燃料プールに落下することを防止する。

別紙3に燃料取替機、原子炉建物天井クレーンの待機場所等について示すとともに、別紙4に原子炉建物天井クレーンのインターロックについて示す。

(3) 異物混入防止対策による落下防止措置

燃料プールは、異物混入防止エリアを設置することで、異物混入による燃料プールの損傷を未然に防止する。作業員による当該エリアでの物品の持込み、持出しについては専任監視員による確認等を行い、日常作業等における持込み品を制限することで、落下防止対策を図る。

また、当該エリアの出入口は、原則1箇所とし、管理レベルの向上を図る。別紙5に燃料プール周辺における異物混入防止エリアについて示す。

5.3 評価フローⅢの抽出結果

5.3.1 落下防止対策を実施することにより落下評価が不要となるもの

評価フローⅡで検討要となった重量物について、5.2.1「耐震性確保による落下防止対策」、5.2.2「設備構造による落下防止対策」、及び5.2.3「運用による落下防止対策」を実施することで、燃料プールへの落下時影響評価は不要とする。

6. 重量物の評価結果

(1) 評価結果

燃料プールへの落下時影響評価が必要な重量物の評価結果について、整理表を第6.1表に示す。(抽出した設備等の配置、重量及び落下高さは、現場、機器配置図等の確認及び作業実績により確認した。)

(2) まとめ

今回、新たに追加された重量物落下に関する規制要件への適合状況を確認するため、「2. 燃料プールへの落下時影響評価が必要な重量物の評価フロー」に基づき、落下時影響評価が必要な重量物を抽出した。

評価フローⅠ及び評価フローⅡにおいて、燃料プールへの落下により燃料プールの機能を損なうおそれがある重量物として、原子炉建物(屋根トラス、耐震壁等)、燃料取替機、原子炉建物天井クレーン及び吊荷等の設備を抽出した。

評価フローⅢにおいて、設備構造上の落下防止措置の確認及び運用状況の確認を実施し、落下防止対策が適切に実施されていることを確認した。また、耐震評価による確認として、基準地震動 S_s に対して落下防止のために必要な強度を有する設計とする。

以上のことから、今回新たに追加された重量物落下に関する規制要件について、適合性を示すことが可能である。

今後、新たに燃料プール周辺に設置する、又は取扱う設備等については、「2. 燃料プールへの落下時影響評価が必要な重量物の評価フロー」に基づき、燃料プールへの落下時影響評価の要否判定を行い、評価が必要となったものに対しては落下時影響評価を行い、必要に応じて適切な落下防止対策を実施する。

第6. 1表 燃料プールへの落下時影響評価が必要な重量物の評価結果に関する整理表

番号	抽出した設備	評価①				評価②				評価③				落下時の* 影響評価	
		配置	重量 (kg)	高さ (m)	落下 エネルギー	選定 結果	a. 地震による設 備等の破損		b. 吊荷取扱装置の故障等		c. 吊荷取扱装置の誤操作		d. 吊荷取扱設備 の待機位置等		
							対策①	対策②	対策③	対策④	対策⑤	対策⑥	対策⑦		対策⑧
1	原子炉建物	×	特定不可	～約 33	—	×	—	—	—	—	—	—	—	—	
2	燃料取替機	×	約 40,000	約 12	約 5MJ	×	—	—	○	点検	有資格者 作業	燃料プール外 待機	○	—	
3	原子炉建物 天井クレーン	×	約 205,000	約 21	約 43MJ	×	—	—	—	○	有資格者 作業	燃料プール外 待機	○	—	
4	その他 クレーン類	×	約 200	約 12	約 24kJ	×	—	—	—	—	—	—	○	—	
5	PCV (取扱具含む)	○	—	—	—	○	—	—	—	—	—	—	—	—	
6	RPV (取扱具含む)	○	—	—	—	○	—	—	—	—	—	—	—	—	
7	内挿物 (取扱具含む)	×	約 315	約 20	約 62kJ	×	○	耐震評価	フェイル セーフ機構等	○	有資格者 作業	フックの 外れ止め等	○	—	
8	プール内 ラック類	×	約 3,100	約 17	約 520kJ	×	—	—	フェイル セーフ機構	○	有資格者 作業	フックの 外れ止め等	○	—	
9	プールゲート類	×	約 2,400	約 13	約 310kJ	×	○	耐震評価	フェイル セーフ機構等	○	有資格者 作業	フックの 外れ止め等	○	—	
10	キャスク (取扱具含む)	×	約 100,300	約 13	約 13MJ	×	—	—	フェイル セーフ機構等	○	有資格者 作業	フックの 外れ止め等	○	—	
11	電源盤類	○	—	—	—	○	—	—	—	—	—	—	—	—	
12	フエンス・ ラダー類	×	約 40	約 12	約 5kJ	○	—	—	—	—	—	—	—	—	
13	装置類	○	—	—	—	○	—	—	—	—	—	—	—	—	
14	作業機材類	×	約 375	約 19	約 70kJ	×	—	—	フェイル セーフ機構等	○	有資格者 作業	フックの 外れ止め等	○	—	
15	計器・カメラ 通信機械類	×	約 150	約 1	約 2kJ	○	—	—	—	—	—	—	—	—	
16	試験・検査用機材 類	×	約 260	約 19	約 50kJ	×	—	—	フェイル セーフ機構等	○	有資格者 作業	フックの 外れ止め等	○	—	
17	コンクリートブ ラック・ハッチ類	×	約 9,200	約 19	約 2MJ	×	—	—	フェイル セーフ機構等	○	有資格者 作業	フックの 外れ止め等	○	—	
18	空調機	○	—	—	—	○	—	—	—	—	—	—	—	—	
19	その他	×	—	約 12	—	×	○	耐震評価	—	—	—	—	—	○	

【凡例の説明】 ○：次ステップの評価は不要 ×：対象外または評価が必要 —：対象外または評価不要

【評価①による評価基準】

- ・評価①：設置状況等により燃料プールへの落下が想定されない設備等は「○」、落下が想定される設備等は「×」、未満の場合は「○」
- ・評価②：模擬燃料集合体の落下エネルギー=15.5kJ (310kg×5.1m×9.80665m/s²) 以上の場合は「×」、未満の場合は「○」
- ・選定結果：評価①もしくは②が「○」であれば選定結果を「○」、落下時影響評価は「不要」。選定結果が「×」の場合、評価③による評価を実施。
- ・評価③：a, b, c, dの落下要因に対して適切な落下防止措置が確認された場合は「○」、それ以外は「×」
- ・選定結果：a, b, c, dの項目のうち該当する項目すべてが「○」であれば評価③の選定結果を「○」、落下時の影響評価は「不要」。

【評価③による評価基準】

- ・評価③：a, b, c, dの項目のうち一つでも「×」があれば選定結果を「×」、落下時の影響評価を「必要」。
- ・選定結果：a, b, c, dの項目のうち一つでも「×」があれば選定結果を「×」、落下時の影響評価を「必要」とする。

※耐震評価（落下防止対策と除く）による確認をもって、選定結果を「○」とし、落下時の影響評価を「不要」とする。

燃料集合体落下時の燃料プールライニングの健全性について

燃料の貯蔵設備については、「発電用軽水型原子炉施設に関する安全設計審査指針」の指針 49 に以下の記載がある。

指針 49. 燃料の貯蔵設備及び取扱設備（抜粋）

2. 使用済燃料の貯蔵設備及び取扱設備は、前項の各号に掲げる事項のほか、次の各号に掲げる事項を満足する設計であること。
- (4) 貯蔵設備は、燃料集合体の取扱い中に想定される落下時においても、その安全機能が損なわれるおそれがないこと。

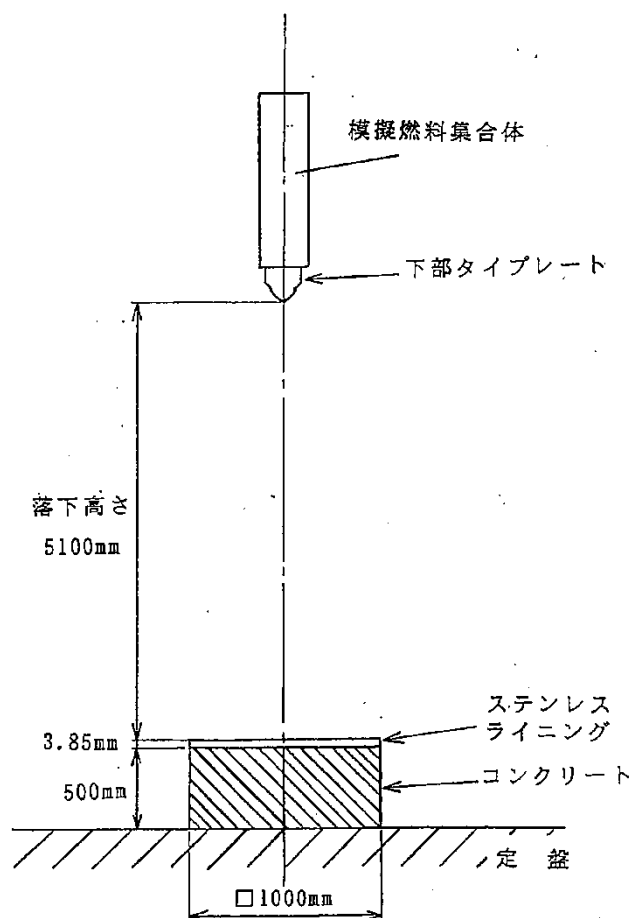
燃料プールへの燃料集合体落下については、模擬燃料集合体を用いた気中落下試験を実施し、万一の燃料集合体の落下を想定した場合においても、ライニングが健全性を確保することを確認している^{※1}。

試験結果としては、ライニングの最大減肉量は初期値 3.85mm に対して 0.7mm であった。また、落下試験後のライニング表面の浸透探傷試験の結果は、割れ等の有害な欠陥は認められず、燃料落下後のライニングは健全であることが確認された。

※1 「沸騰水型原子力発電所 燃料集合体落下時の燃料プールライニングの健全性について」(HLR-050)

第1図は、気中による模擬燃料集合体の落下試験を示したものである。落下試験における模擬燃料集合体重量は、燃料チャンネルボックスを含めた状態で310kg、燃料落下高さは5.1mであり、その落下エネルギーは約15.5kJである。

水中の燃料集合体重量（内挿物を含む）は、本試験で使用した模擬燃料集合体の重量未満である。一方、燃料集合体の高さについては、本試験の落下高さを超えるものもあるが、その場合には、燃料集合体の重量が小さく、模擬燃料集合体の方が落下エネルギーが大きくなっている。また、燃料集合体の落下時は、水の抵抗による減速効果が期待できることから、この試験は保守的な評価結果となっている。



第1図 模擬燃料集合体落下試験方法

島根2号炉にて取り扱っている燃料集合体重量（チャンネルボックス含む）は、模擬燃料集合体の重量を超えるものがあるが、その場合には、燃料集合体の全長が長く、燃料プール底面までの距離が短くなることから、模擬燃料集合体の方が落下エネルギーが大きくなる^{*2}ことを確認している。

※2 島根2号炉にて取扱っている燃料集合体重量(チャンネルボックス含む)は、第1表に示すとおり落下エネルギーが気中で15.5kJ未満であることを確認している。

また、燃料集合体をキャスクに装荷する際には、キャスクと燃料集合体が干渉しないよう、燃料集合体を通常の燃料移送時よりも高く吊り上げることとなるが、燃料集合体をキャスクに装荷する作業が水中で行われることを踏まえ、水中重量を用いて燃料集合体の落下エネルギーを評価し、15.5kJ未満となることを確認している。第2表に評価結果を示す。なお、水中重量は気中重量から浮力(水の密度×燃料集合体体積)を差し引いた重量であり、使用する水の密度は、燃料プール水の最高使用温度である65℃に相当する値(980.477[kg/m³])を用いている。

第1表 燃料集合体の気中の落下エネルギー

燃料体等の種類	気中重量 (kg)	落下高さ (m)	落下エネルギー (kJ)
8×8RJ 燃料		5.0	
8×8BJ 燃料(STEP1)		5.1	
高燃焼度 8×8(STEP2)		5.0	
		5.2	
9×9 燃料(A 燃料)		5.0	
		5.2	
MOX 燃料		5.0	
9×9 燃料(B 燃料)		5.2	
		5.0	
模擬燃料集合体		310	

第2表 燃料集合体をキャスクに装荷する際の落下エネルギー

燃料体等の種類	水中重量 (kg)	落下高さ (m)	落下エネルギー (kJ)
8×8RJ 燃料		5.5	
8×8BJ 燃料(STEP1)		5.6	
		5.5	
高燃焼度 8×8(STEP2)		5.6	
		5.5	
9×9 燃料(A 燃料)		5.6	
		5.5	
MOX 燃料		5.5	
9×9 燃料(B 燃料)		5.6	
		5.5	
模擬燃料集合体	310 (気中重量)	5.1	15.5

本資料のうち、枠囲みの内容は機密に係る事項のため公開できません。

燃料プールと原子炉建物原子炉棟4階の床面上設備等との離隔概要について

評価フローⅡにおける「設置状況による抽出」にて「検討不要」とした各項目の設備等については、燃料プール手摺りの外側にて設置、保管及び取り扱う設備等であり、燃料プールと離隔距離を確保し、燃料プールへ落下するおそれはない。

また、電源盤類、空調機については、離隔距離を確保し配置されていることに加え、床や壁面にボルト等にて固定又は固縛されている設備等であることから、燃料プールへ落下することはない。

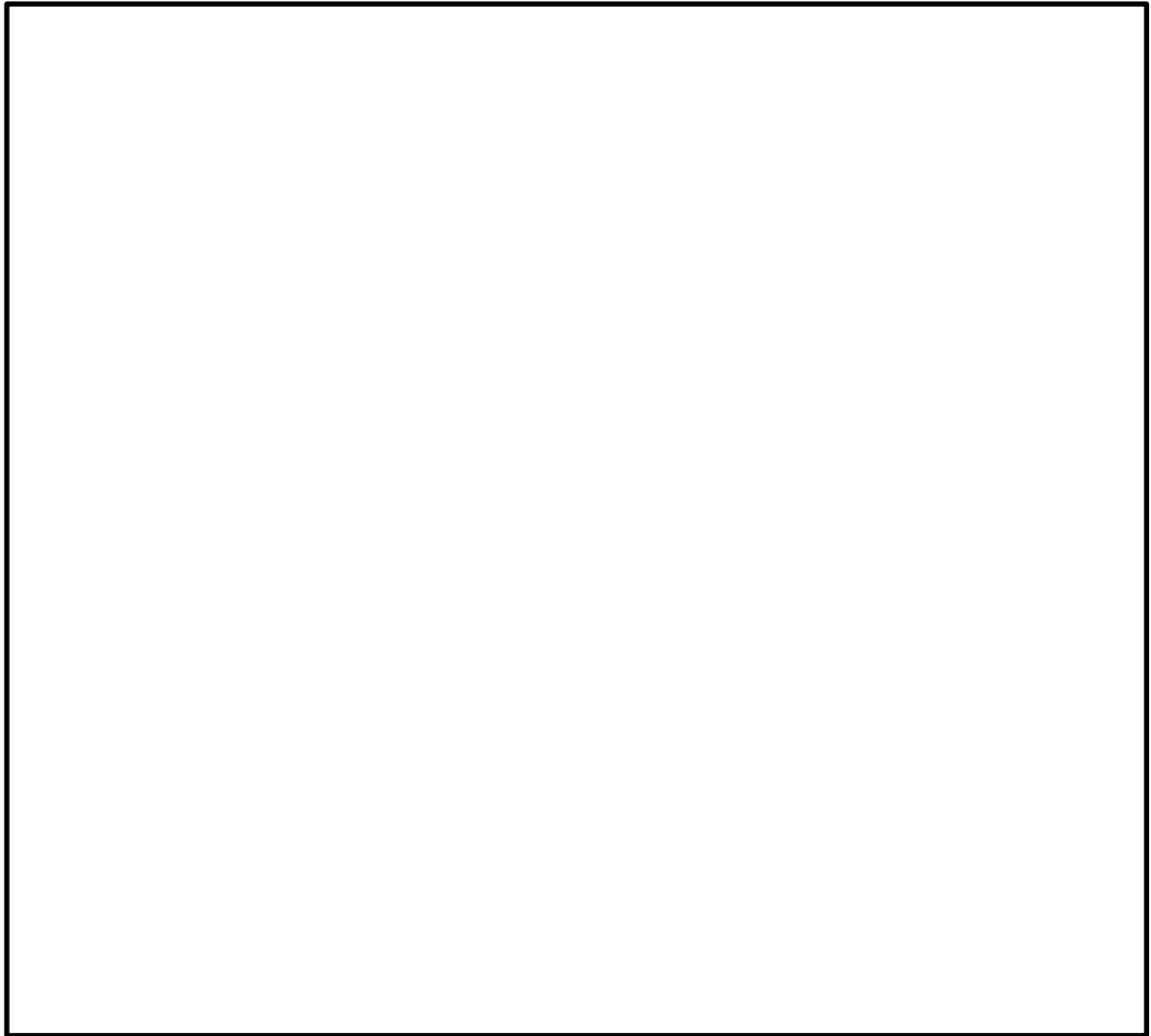
第1表に評価フローⅡにおける「設置状況による抽出」にて検討不要とした設備等の落下防止分類を示し、第1図にこれら設備等と燃料プールとの配置関係を示す。

第1表 評価フローⅡにおける「設置状況による選定」にて検討不要
とした設備等の落下防止分類

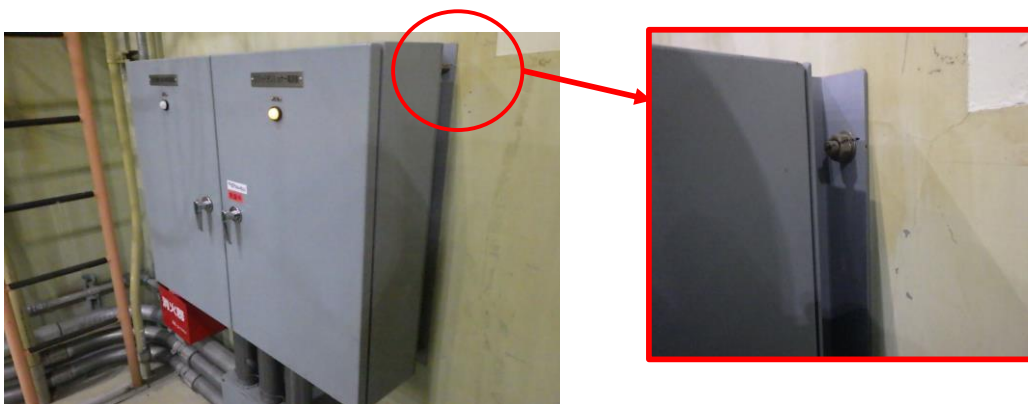
抽出項目	No.	詳細	落下防止分類
PCV (取扱具含む)	1	PCV ヘッド	i
	2	PCV ヘッド吊具	i
RPV (取扱具含む)	3	RPV 上蓋	i
	4	RPV ヘッド点検架台	i
	5	スタッドボルトテンショナ	i
	6	RPV 取扱機器工具箱 (内容物含む)	i
	7	RPV ヘッド保温材	i
	8	スタッドボルトラック	i
電源盤類	9	チャンネル着脱装置制御盤	i, ii
	10	常用照明切替盤	i, ii
	11	監視システム制御盤	i, ii
	12	天井クレーン電源盤	i, ii
	13	自動火災報知設備中継器盤	i, ii
	14	燃料取替機操作室変圧器盤	i, ii
	15	R/B 空気冷却機操作盤	i, ii
	16	作業用電源盤	i, ii
	17	カメラ中継盤	i, ii
装置類	18	静的触媒式水素処理装置	i, ii
	19	原子炉補機冷却水サージタンク	i, ii
空調機	20	燃料取替階電気ヒータ	i, ii
	21	R/B 空気冷却機	i, ii

【落下防止分類】

- i : 燃料プールから離隔距離を確保した手摺り外側にて設置，保管及び取り扱い
- ii : 床や壁面への固定又は固縛



第1図 燃料プールと周辺設備の配置図



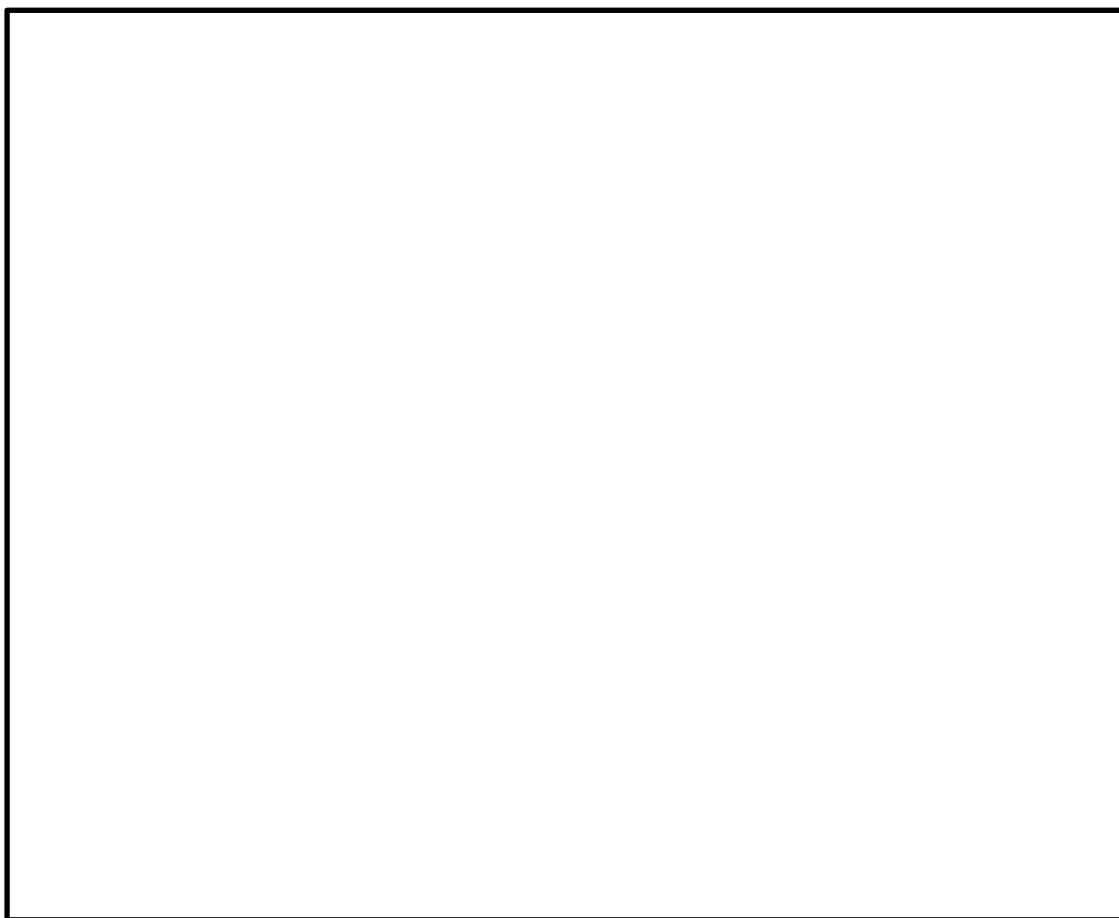
ボルトによる壁面固定

本資料のうち、枠囲みの内容は機密に係る事項のため公開できません。

燃料取替機及び原子炉建物天井クレーンの待機場所等について

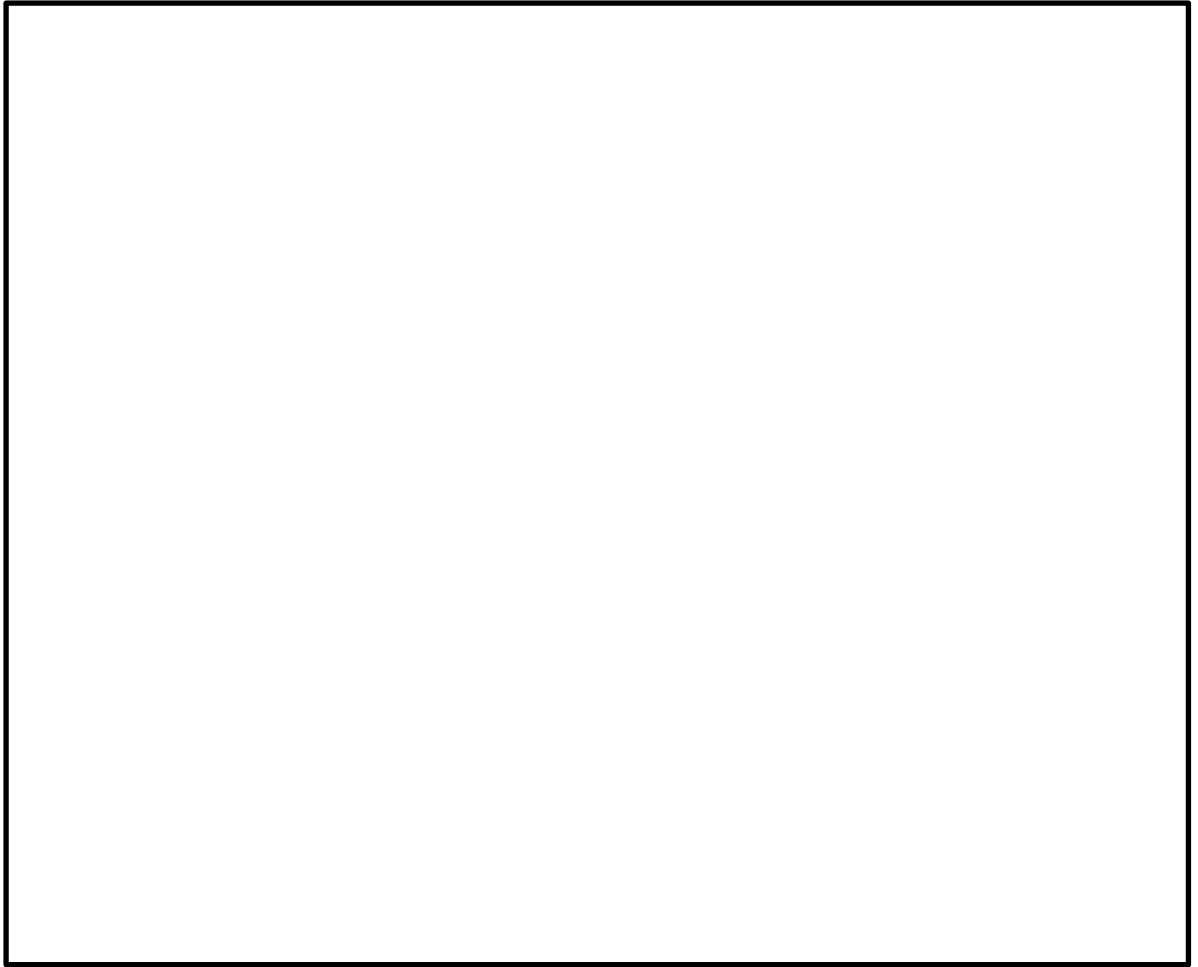
燃料取替機及び原子炉建物天井クレーンは、通常時、燃料プール上へ待機配置しない運用とすることで、燃料プールへの落下は防止される。

以下に、島根 2 号炉における燃料取替機及び原子炉建物天井クレーンの通常時待機範囲を示す。



第 1 図 燃料取替機待機範囲

本資料のうち、枠囲みの内容は機密に係る事項のため公開できません。



第2図 原子炉建物天井クレーン待機範囲

本資料のうち、枠囲みの内容は機密に係る事項のため公開できません。

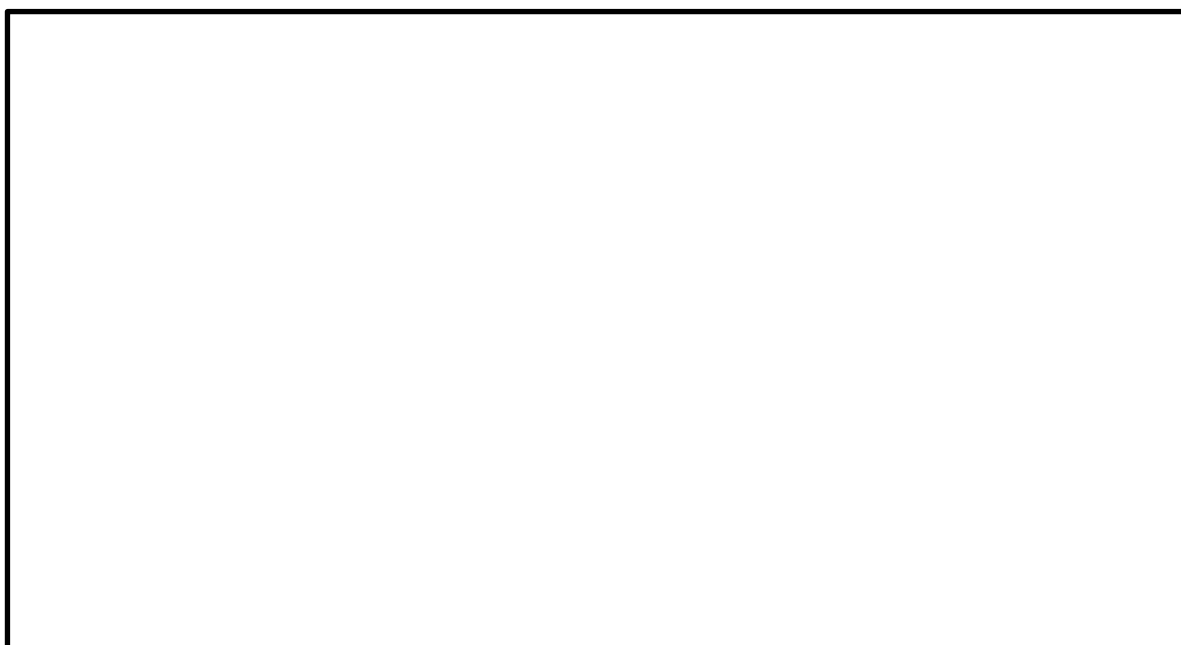
原子炉建物天井クレーンのインターロックについて

原子炉建物天井クレーンは、燃料プール上を重量物及びキャスクが走行及び横行できないように可動範囲を制限するインターロックを設ける。

原子炉建物天井クレーン走行及び横行レールは原子炉建物原子炉棟4階の上部を走行及び横行できるよう敷設し、重量物及びキャスクの移送を行う際には、重量物及びキャスクが燃料プール上を通過しないよう、レールに沿って設置されたリミットスイッチ及びインターロックによる可動範囲の制限により、燃料プールへの重量物及びキャスクの落下を防止する設計とする。

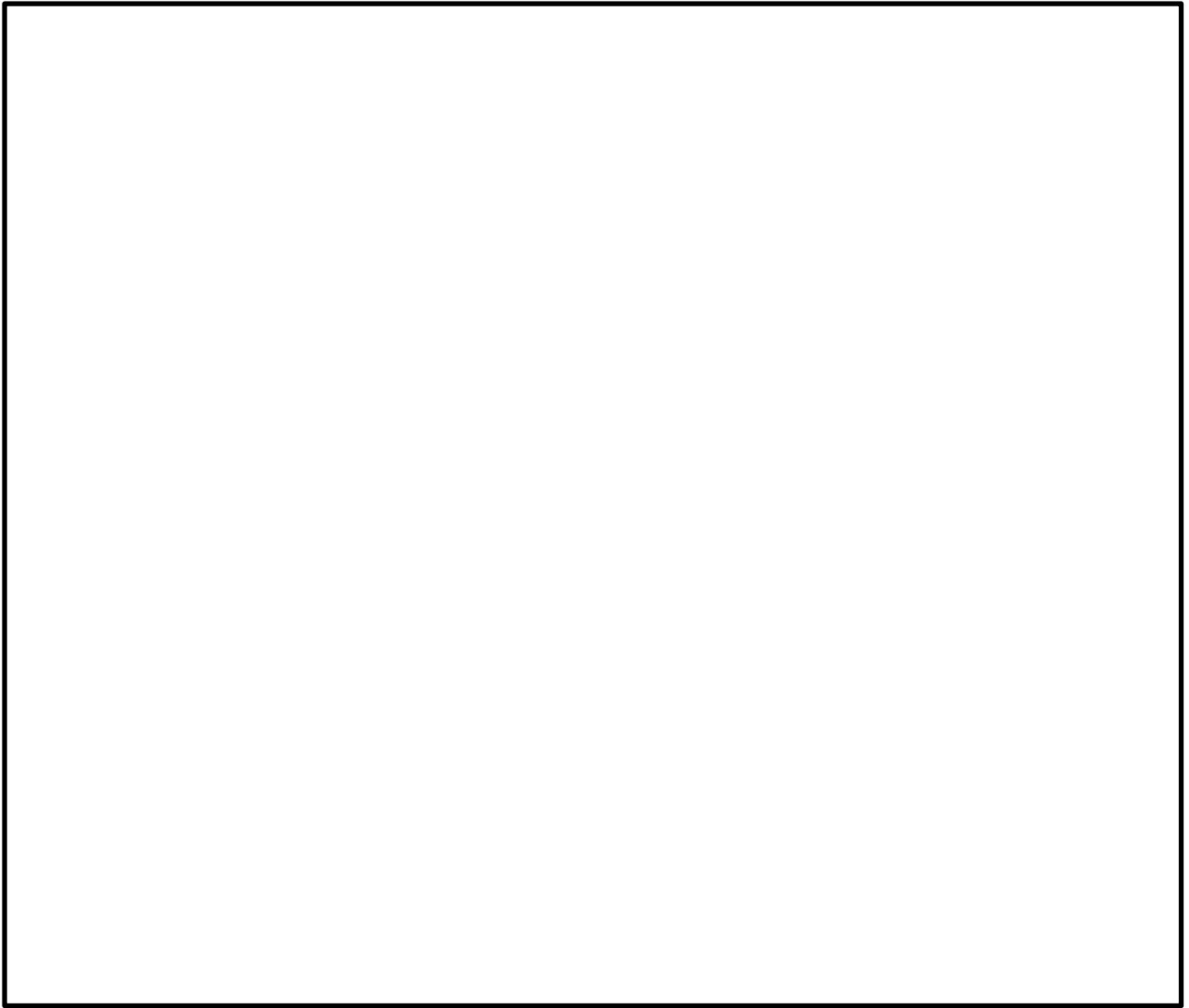
インターロックには3つのモードがあり、取り扱う重量物に応じてモード選択を行い、移送範囲を制限することで、燃料プールへの重量物及びキャスクの落下を防止している。

原子炉建物天井クレーンの走行又は横行リミットスイッチの構造を第1図に示す。また、原子炉建物天井クレーンの重量物及びキャスク移送のインターロックによる可動範囲とリミットスイッチ展開図の関係を第2～3図に示す。リミットスイッチは、原子炉建物天井クレーンがレバーを機械的に動作させる又は検知範囲に入ることによって、インターロックが動作する設計とする。



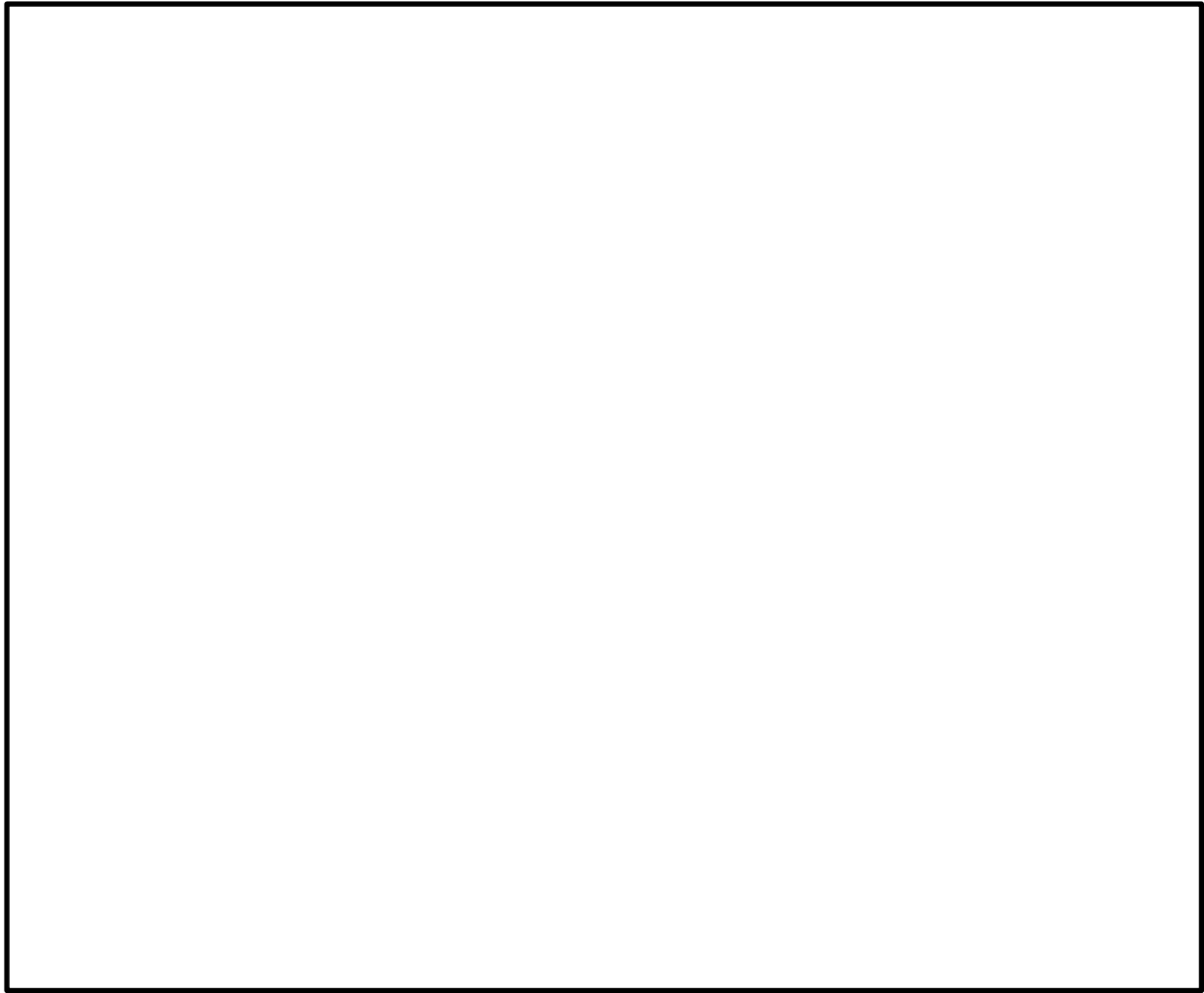
第1図 原子炉建物天井クレーンの走行又は横行リミットスイッチ

本資料のうち、枠囲みの内容は機密に係る事項のため公開できません。



第2図 原子炉建物天井クレーンのインターロックによる重量物移送時可
動範囲とリミットスイッチ展開図

本資料のうち、枠囲みの内容は機密に係る事項のため公開できません。

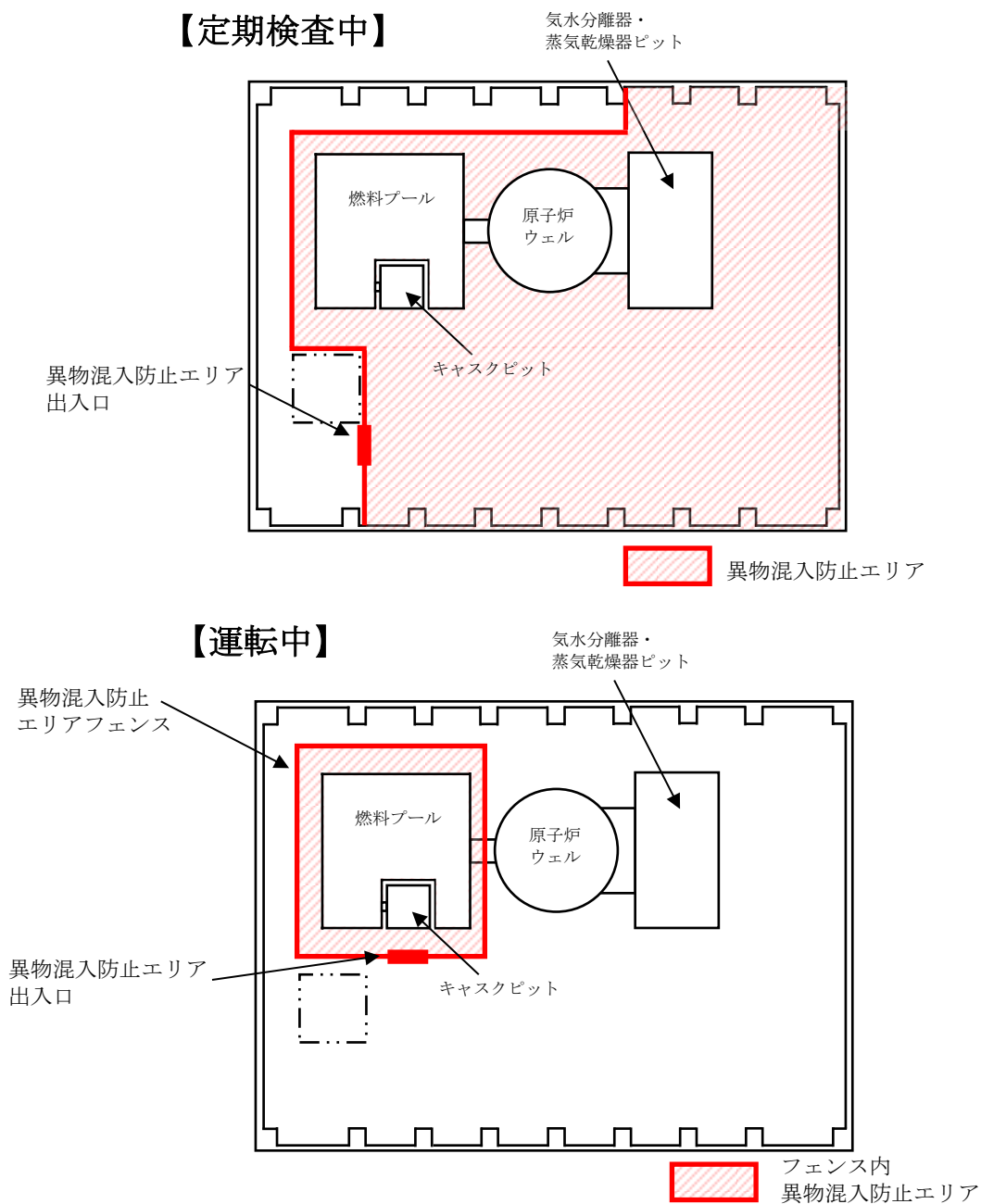


第3図 原子炉建物天井クレーンのインターロックによるキャスク移送時
可動範囲とリミットスイッチ展開図

本資料のうち、枠囲みの内容は機密に係る事項のため公開できません。

燃料プール周辺における異物混入防止エリアについて

島根2号炉における燃料プール周りは、第1図に示すとおり、定期検査中及び運転中において、燃料プールと離隔距離を確保した手摺り（フェンス）により異物混入防止エリアを設定し、異物等の持ち込みを制限することで、燃料プールへの異物混入による損傷を未然に防止している。



第1図 原子炉建物原子炉棟4階の床面 異物混入防止エリア設置概要
(定期検査中・運転中)

燃料取替機 燃料把握機（ワイヤロープ、燃料つかみ具、ブレーキ）の健全性評価について

1. 評価方法

吊荷位置（上限～下端）でワイヤロープの固有周期が変動するため、ワイヤロープの固有周期帯より、最も大きな震度を上下方向床応答スペクトルから算出し、各部に作用する荷重を算出する。当該算出荷重から、各部の強度評価を実施する。

2. 評価条件

評価用地震動：基準地震動 S_s

方向：鉛直

吊荷質量：定格質量

吊荷位置：上下方向床応答スペクトルとワイヤロープの固有周期を考慮した位置

3. 評価結果

燃料取替機 燃料把握機（ワイヤロープ、燃料つかみ具、ブレーキ）の健全性評価結果の裕度整理表について第 1 表に示す。

第 1 表 燃料取替機 燃料把握機各部 裕度整理表

設備	部位		裕度	判定基準
燃料取替機	ワイヤロープ※ ¹			
	燃料つかみ具	フック※ ¹		
		フックピン※ ¹		
	ブレーキ※ ¹			

※ 1 燃料取替機のワイヤロープ及び燃料つかみ具の構造について5. 2. 12図, ブレーキの構造については第5. 2. 11図参照。

※ 2 本評価結果は、静的荷重によるものであり、地震動による吊荷の衝撃荷重等は考慮していない。

本資料のうち、枠囲みの内容は機密に係る事項のため公開できません。

原子炉建物天井クレーン 主巻（ワイヤロープ、フック、ブレーキ）の
健全性評価について

1. 評価方法

原子炉建物天井クレーン本体評価モデルをベースとし、ワイヤロープ部に非線形ばね要素を設定した時刻歴解析を実施し、全時刻での発生荷重の最大値から、クレーン吊具各部の強度評価を実施する。

2. 評価条件

評価用地震動：基準地震動 S_s

方向：水平，鉛直

吊荷質量：定格質量

吊荷位置：上端

トロリ位置：ガーダ中央

3. 評価結果

原子炉建物天井クレーン 主巻（ワイヤロープ、フック、ブレーキ）の健全性評価結果の裕度整理表について、第 1 表に示す。

第 1 表 原子炉建物天井クレーン 主巻各部 裕度整理表

設備	部位	裕度	判定基準
原子炉建物天井クレーン	ワイヤロープ※ ¹		
	フック※ ¹		
	ブレーキ※ ¹		

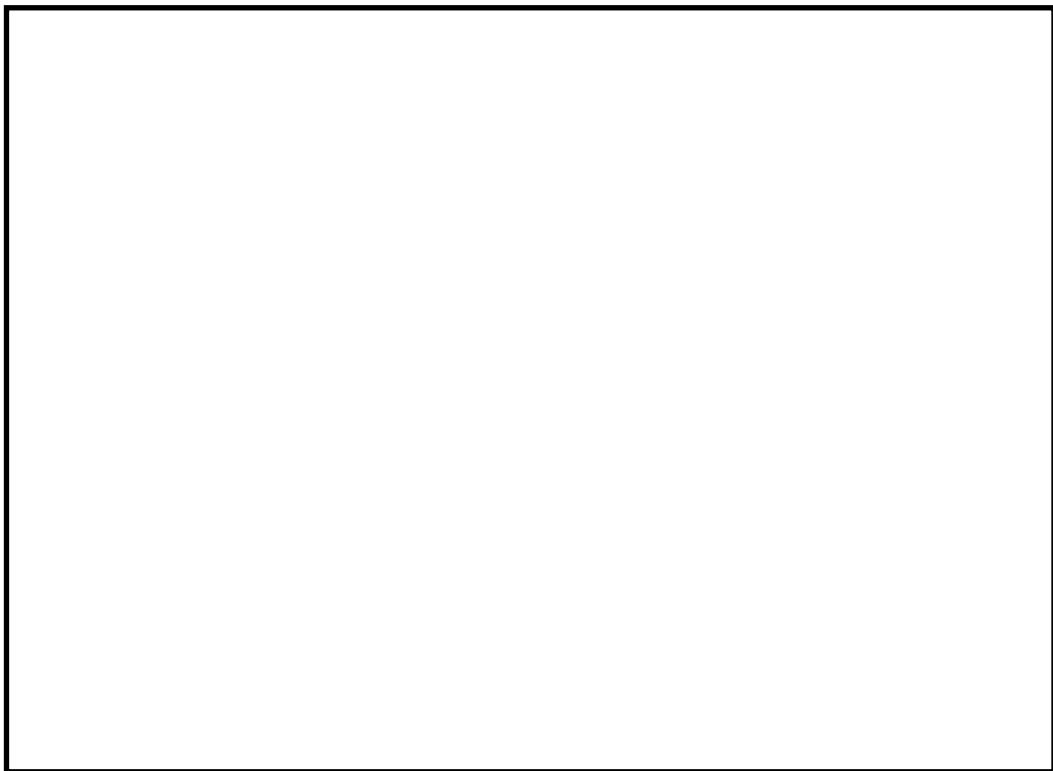
※ 1 原子炉建物天井クレーンのワイヤロープ及びフックの構造については第 5. 2. 15 図，ブレーキの構造については第 5. 2. 14 図参照。

燃料取替機及び原子炉建物天井クレーンの落下防止対策

1. 燃料取替機

燃料取替機は、走行及び横行レールからの浮き上りによる脱線を防止するため、脱線防止装置を設置しており、走行及び横行レールの脱線防止装置は、レールの頭部を脱線防止ラグにて抱き込む構造であり、燃料取替機の浮き上りにより走行及び横行レールから脱線しない構造とする。

なお、走行及び横行レールには、走行又は横行方向に対する脱線を防止するため、ストoppaが設置されているが、地震時等に走行及び横行レール上を燃料取替機又はトロリが滑り、仮に本ストoppaが損傷したとしても、走行レールについては、燃料取替機の幅より建物壁面との離隔距離の幅の方が短いことから、燃料取替機がレールから脱線するおそれはなく、横行レールについては、ガード上部にレールが敷設されており、トロリが脱線したとしても走行レール外側（燃料プールエリア外）へ脱線することから、燃料プールに落下することはない。



第1図 燃料取替機走行レールと壁面距離

本資料のうち、枠囲みの内容は機密に係る事項のため公開できません。

2. 原子炉建物天井クレーン

原子炉建物天井クレーンは、走行及び横行レールからの浮き上りによる脱線を防止するため、脱線防止装置を設置しており、走行及び横行レールの脱線防止装置は、走行方向のランウェイガード及び横行方向のクレーン本体ガードに対し、浮き上り代を設ける構造とし、クレーンの浮き上りにより走行及び横行レールから脱線しない構造とする。

なお、走行及び横行レールには、走行又は横行方向への脱線を防止するため、ストoppaが設置されているが、地震時等に走行及び横行レール上を原子炉建物天井クレーン又はトロリが滑り、仮に本ストoppaが損傷したとしても、走行及び横行レールと建物壁面との離隔距離より、原子炉建物天井クレーン又はトロリが走行及び横行レールから脱線するおそれはなく、燃料プールに落下することはない。



第2図 原子炉建物天井クレーン走行及び横行レールと壁面距離

本資料のうち、枠囲みの内容は機密に係る事項のため公開できません。

過去不具合事象に対する対応状況について

1. 女川原子力発電所 1 号炉及び福島第二原子力発電所 3 号炉 原子炉建屋天井クレーン走行部損傷事象について

1.1 事象概要

女川原子力発電所 1 号炉の原子炉建屋天井クレーンについて、平成23年9月12日に東北地方太平洋沖地震後の走行確認を実施していたところ、異音が確認された。その後の詳細点検において、走行部内部の軸受が損傷していることが確認された（第 1 図参照）。原因調査の結果、事象の原因は以下のとおりであった。

- ・東北地方太平洋沖地震に伴う軸方向の地震荷重により軸受つば部が損傷した。
- ・損傷したつば部の破片が、軸受コロに挟まれ、その後の当該クレーンの異音調査のための走行に伴い、軸受の損傷が拡大した。

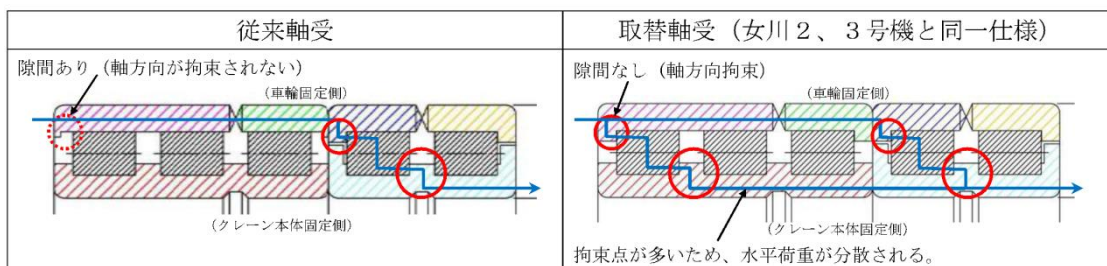
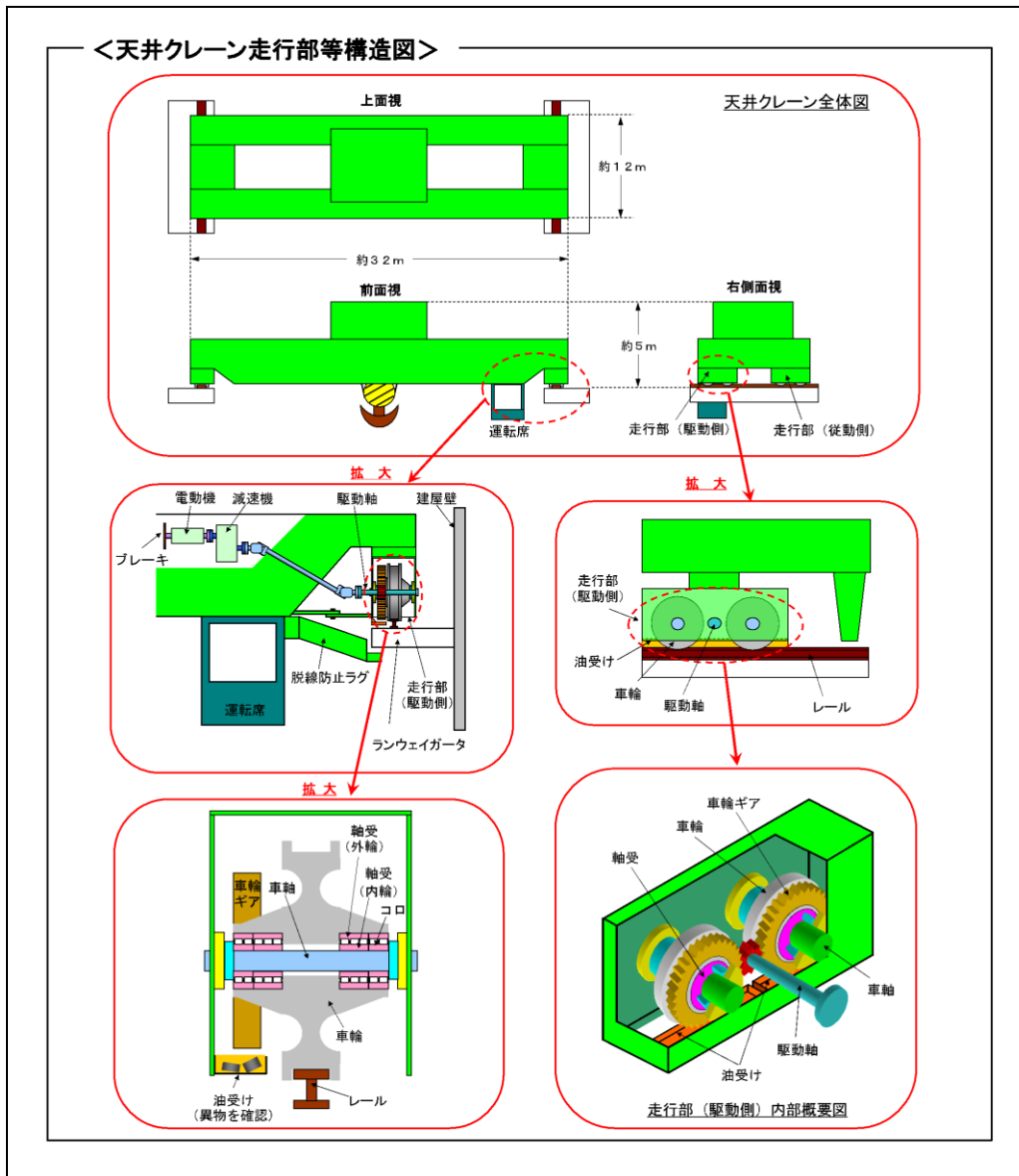
また、本事象の再発防止対策として、女川原子力発電所 1 号炉では、当該走行部を含むすべての走行部について、軸方向の荷重影響を受けにくい軸受を採用した新品の走行部に交換している（第 2 図参照）。

なお、東北地方太平洋沖地震に伴う類似の事象は福島第二原子力発電所 3 号炉においても確認されている（第 3 図参照）。

1.2 島根 2 号炉への水平展開の必要性について

以下の観点から、本事象の島根 2 号炉への水平展開は不要と判断している。

- ・第 4 図に示すとおり、車輪両側に自動調心ころ軸受を採用しており、当該プラントのように軸受内に隙間のある構造ではない。
このため、本軸受は軸方向で拘束されており、車輪から伝わるスラスト荷重を軸受内外輪へと分散し、スラスト荷重の影響を受け難い構造である。
- ・島根 2 号炉の原子炉建物天井クレーン走行部の軸受については、月次点検や年次点検時に行う走行確認で異常を検知することが可能であり、異常が検知された場合に当該部を交換することで復旧可能である。

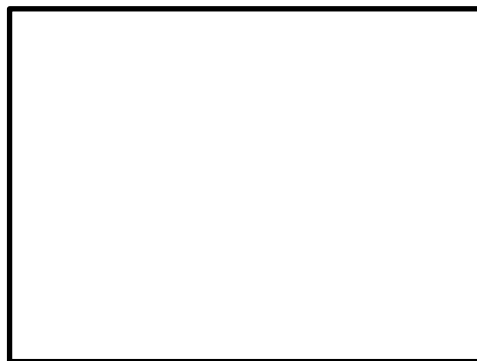


第 2 図 女川原子力発電所 1 号炉 従来軸受と取替軸受の比較
(平成 25 年 11 月 21 日 東北電力プレス資料より抜粋)



第3図 福島第二原子力発電所3号炉 原子炉建屋クレーンの損傷状況について

(平成25年12月25日 東京電力プレス資料より抜粋)



第4図 原子炉建物天井クレーンの軸受構造

本資料のうち、枠囲みの内容は機密に係る事項のため公開できません。

2. 柏崎刈羽原子力発電所 6号炉 原子炉建屋クレーン走行伝動用継手部の破損事象について

2.1 事象概要

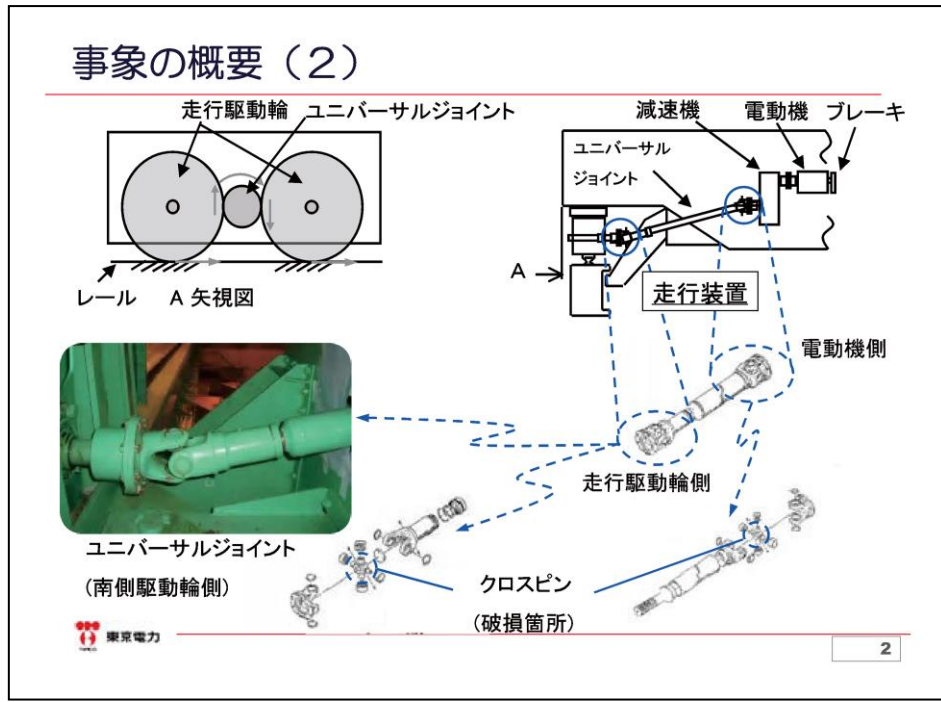
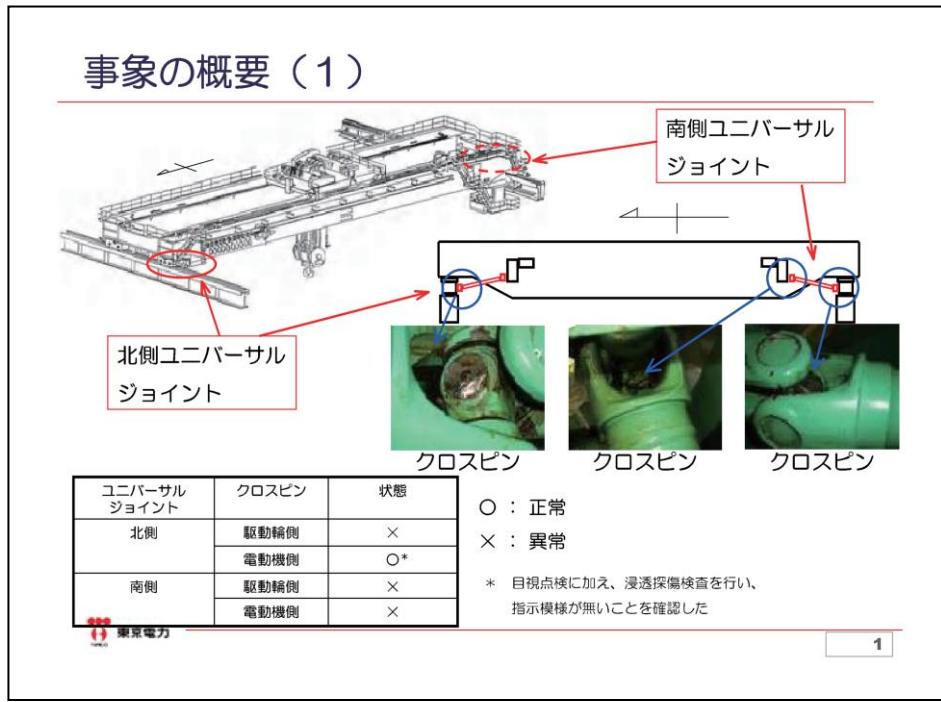
柏崎刈羽原子力発電所 6号炉の原子炉建屋クレーンについて、平成19年7月24日に新潟県中越沖地震後の設備点検を実施していたところ、走行伝動用継手（以下、ユニバーサルジョイントという。）が南側走行装置と北側走行装置の両側で破損していることを確認した（第5図参照）。原因調査の結果、事象の原因は以下のとおりであった。

- ・地震発生時、原子炉建屋クレーンは停止している状態であり、走行車輪はブレーキ（電動機側に設置されている）が掛かっている状態であった。
- ・地震動により強制的にクレーン走行方向の力が発生し、走行車輪に回転しようとする力が作用したが、電動機側の回転を阻止する力（ブレーキ）の相反する作用により、走行車輪と電動機をつなぐユニバーサルジョイントに過大なトルクが発生し、破損に至った※。

※ 6号炉の原子炉建屋クレーンは、摺動痕から、ブレーキが効かない状態で約 30cm 程度移動したものと推定される。

2.2 島根 2号炉への水平展開の必要性について

設備構造上の違いから島根 2号炉の原子炉建物天井クレーンはユニバーサルジョイントを使用していないため、水平展開は不要と判断している。以下の観点から、本事象の島根 2号炉への水平展開は不要と判断している。



第5図 柏崎刈羽原子力発電所6号炉 原子炉建屋クレーンの損傷状況について (平成20年9月25日 東京電力プレス資料より抜粋)

3. 島根原子力発電所1号炉の燃料取替機燃料把握機の変形事象について

3.1 事象概要

島根原子力発電所1号炉の燃料取替機の機能について、燃料取替機に取付けられている位置検出器が燃料取替機の位置情報を正確に取込んでいることを確認する試験のため、平成19年11月17日に燃料取替機を燃料プール上から原子炉上へ移動させていたところ、燃料取替機の燃料把握機部分が燃料プールゲート上部の手摺に接触し、燃料把握機が変形した。原因調査の結果、事象の要因は以下のとおりであった。

- ・燃料取替機の稼働範囲内に干渉物となる手摺を試験前に撤去していなかったことに加え、手摺が撤去されていることの確認を失念していた。

3.2 島根2号炉への水平展開の必要性について

島根2号炉においても燃料取替機の稼働範囲内に手摺は設置されていることから同様な事象の発生は否定できないため、以下に示す水平展開を実施している。

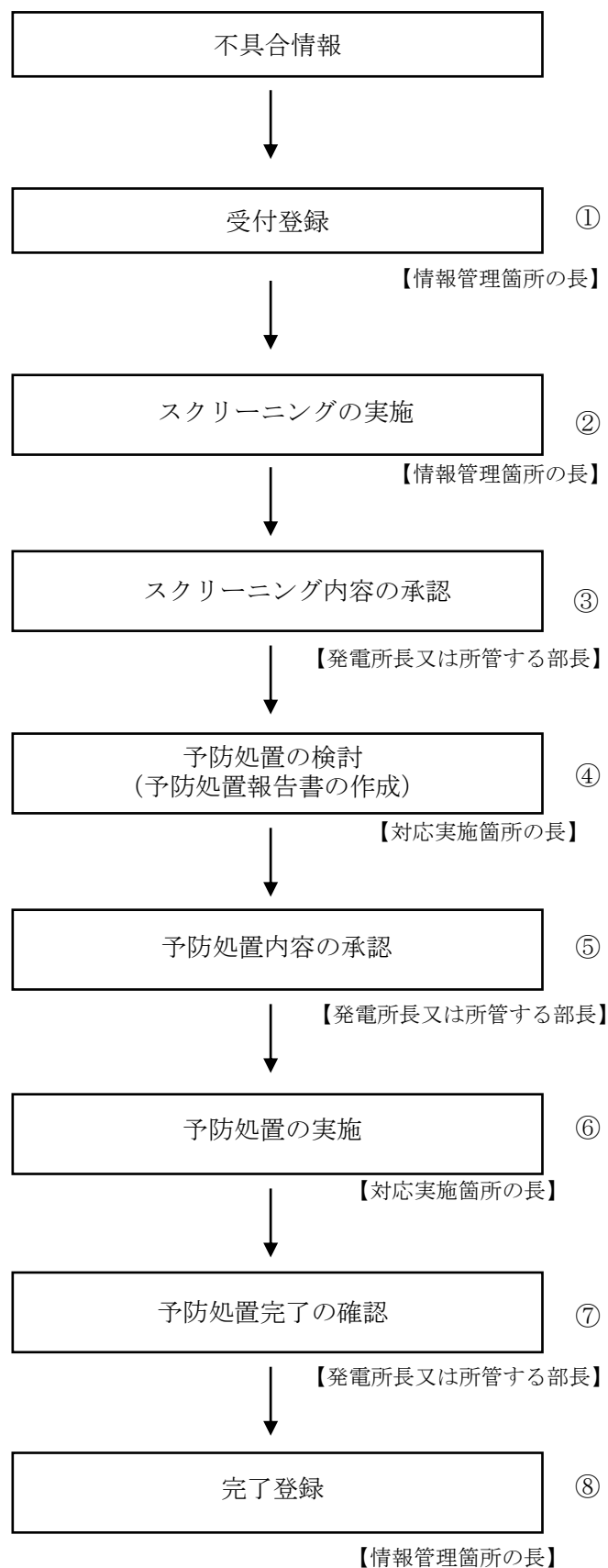
- ・燃料取替機を移動させると手摺の前で一旦停止するインターロックを追設した。
- ・燃料取替機の試験手順書に、試験実施前は稼働範囲内に設置している手摺が撤去されていることを確認する手順を追加した。

4. その他不具合事象に対する対応状況について

原子炉建物天井クレーンに限らず，社外で発生した不具合事象については，海外情報を含め，WANO，原子力安全推進協会，BWR事業者協議会等を通じて情報を収集している。入手した情報については，社内手順書に従い，社内検討会にてスクリーニングを行い，対応が必要と判断された案件については，当社における現状調査や予防処置の検討を実施することとしている。不具合情報の処理フローについて第6図に示す。

処理方法の詳細については以下のとおり。(下記番号とフロー図内の番号が対応)

- ①情報管理箇所の長は入手した予防処置検討情報について，統合型保全システム（EAM）に登録する。
- ②情報管理箇所の長は登録された情報について予防処置の検討要否を検討し，検討不要と判断された情報についてはスクリーニング実施書を作成する。
- ③発電所長又は所管する部長はスクリーニングの内容を承認する。
- ④対応実施箇所の長は予防処置の検討要と判断された情報について，予防処置を検討し，予防処置報告書を作成する。
- ⑤発電所長又は所管する部長は予防処置の内容を承認する。
- ⑥対応実施箇所は予防処置を実施し，完了したものについて報告書を作成する。
- ⑦発電所長又は所管する部長は予防処置が完了したことを確認する。
- ⑧情報管理箇所の長は統合型保全システム（EAM）に完了登録する。

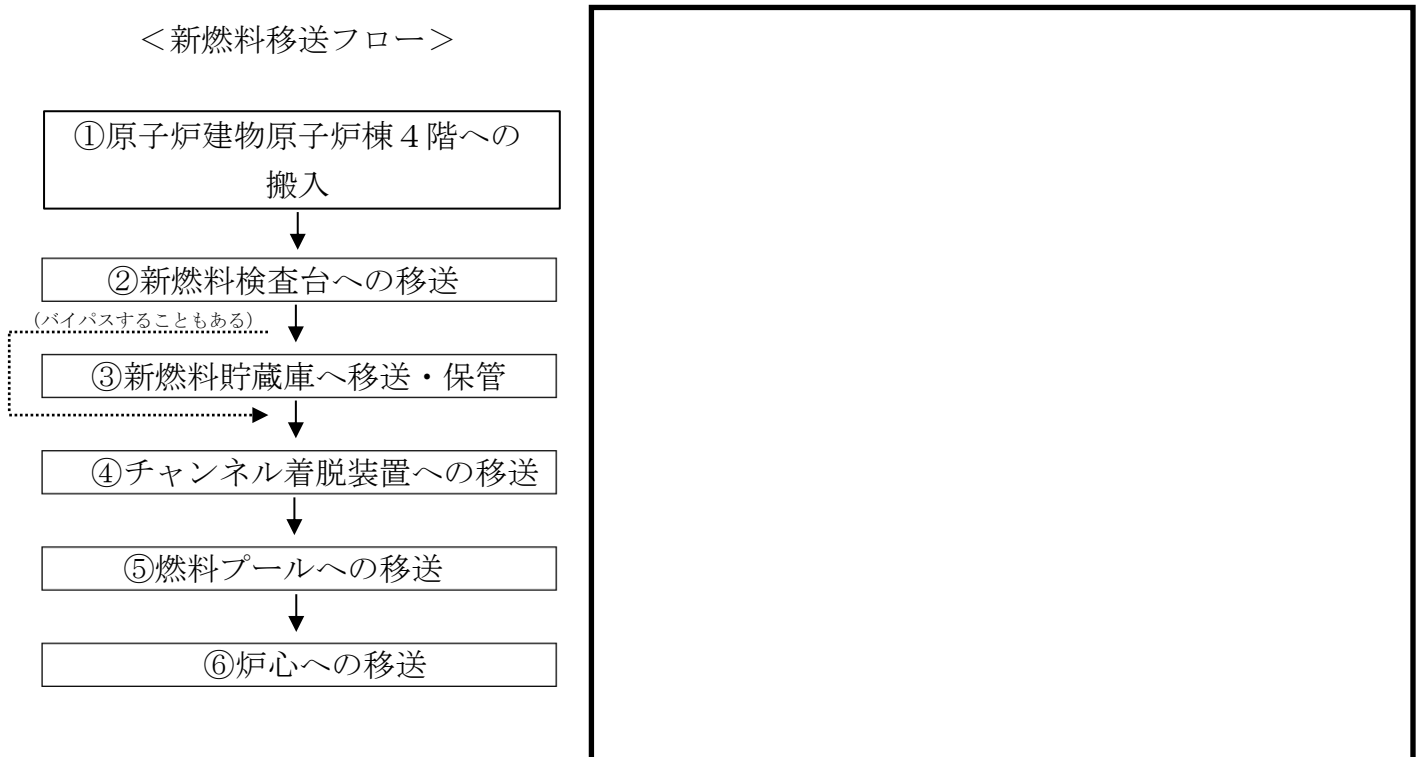


第6図 不具合情報の処理フロー

新燃料の取扱いにおける落下防止対策

新燃料は、原子炉建物天井クレーン及び燃料取替機にて取扱い、原子炉建物内に搬入後、検査を行い、新燃料貯蔵庫又は燃料プール内へ保管され、燃料装荷の際に炉心へと移送する。

新燃料の取扱いに係る移送フロー及び経路（例）を第1図に示す。



第1図 新燃料の取扱いに係る経路（例）

第1図に示すとおり、原子炉建物天井クレーンによる新燃料移送時においては、チャンネル着脱装置^{*}に装荷する際を除き、可能な限り燃料プール上を移送しない運用とすることで、新燃料の燃料プールへの落下を防止する設計とする。

原子炉建物天井クレーンは、動力電源喪失時においても自動的にブレーキがかかるフェイルセーフ機構を有しているとともに、フックには外れ止め金具を装備することで、新燃料の落下を防止する構造とし、速度制限、過巻防止用のリミットスイッチにより、誤操作等による新燃料の落下を防止する設計とする。

炉心への燃料装荷の際には、燃料取替機による新燃料移送作業を行うこととなるが、燃料取替機についても、動力電源喪失時等における種々のインターロックが設けられており、新燃料落下を防止する設計とする。

※チャンネル着脱装置は、新燃料を原子炉建物天井クレーンから燃料取替機へ受け渡す中継作業時に使用。

本資料のうち、枠囲みの内容は機密に係る事項のため公開できません。

キャスク取扱い作業時における燃料プールへの影響

キャスクの取扱い作業には、原子炉建物天井クレーンを使用する。
作業概要を第 1 図に示す。

キャスクの取扱い作業は、第 1 図に示すとおり大物搬入口から原子炉建物原子炉棟 4 階へキャスクの移送を行い、キャスク除染ピット、予備キャスクピット及びキャスクピットにて燃料の装荷作業が行われる。

本作業時における原子炉建物天井クレーンの運転は、キャスクが燃料プール上を通過することがないように、インターロック運転を行うことで、燃料プールへのキャスクの落下を防止する設計とする。

また、原子炉建物天井クレーンはインターロックによる運転のほか、動力電源喪失時に自動的にブレーキがかかる機能を有し、フックには外れ止め金具を装備し、速度制限、過巻防止用のリミットスイッチも設けることから、キャスクの落下を防止する設計とする。

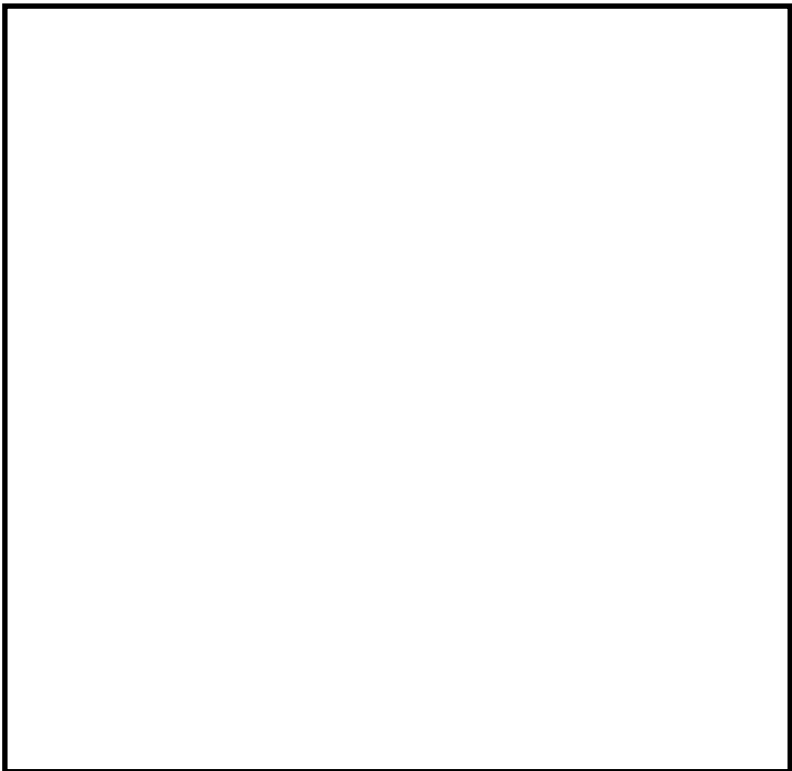
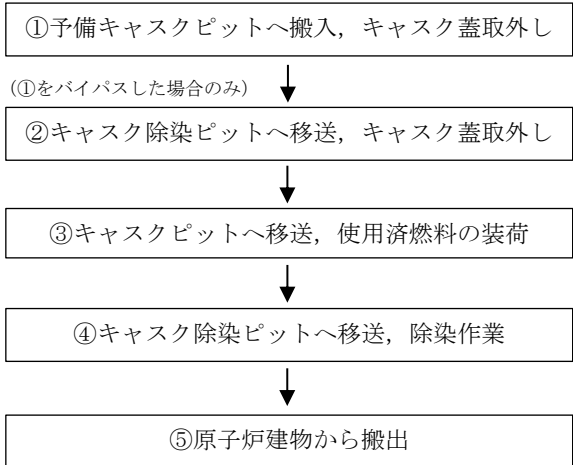
なお、キャスクピットでのキャスク取扱い時に、仮に地震等にて原子炉建物天井クレーンの各ブレーキ（横行，走行，巻上下）の機能が喪失した場合、キャスクは横行，走行方向及び鉛直方向に滑るおそれがあるが、第 1 図に示すとおり、キャスクをキャスクピットにて取扱う際には、キャスクピットを燃料プールと隔離して、キャスクピット単独で水抜き等を実施するためのキャスクピットゲートが設置され、キャスクが横行，走行方向に滑り^{※1}，鉛直方向に滑った^{※2}としてもキャスクは燃料プールの通常水位以下に落下することはないことから、燃料プール水位維持のためのライニング健全性は維持される。

※1：キャスク取扱い時は、インターロック運転による可動範囲から、キャスク取扱い時にキャスクがキャスクピット外の燃料プールに落下することはない。

※2：鉛直方向ブレーキについて、基準地震動 S s 時の評価結果において、制動力を上回る負荷トルクは発生せず、ブレーキが滑るおそれがないことを確認している。

<キャスク取扱い作業移送フロー>

(バイパスすることもある)

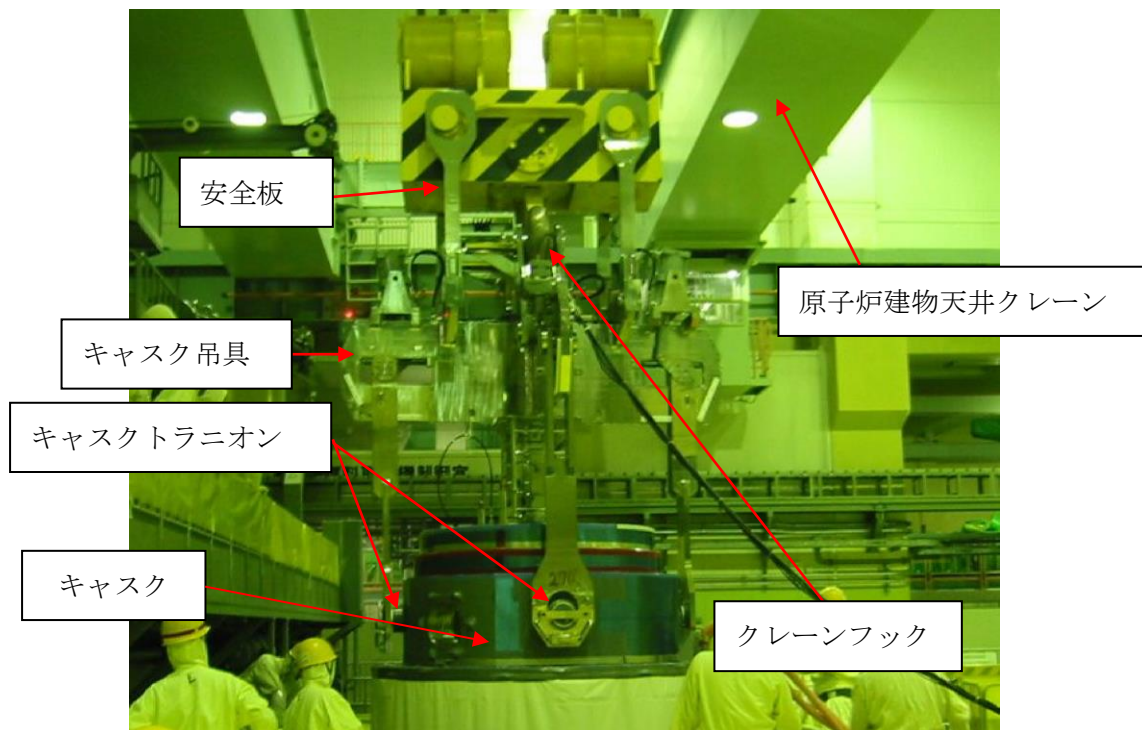


第1図 キャスク取扱い作業フロー (例)

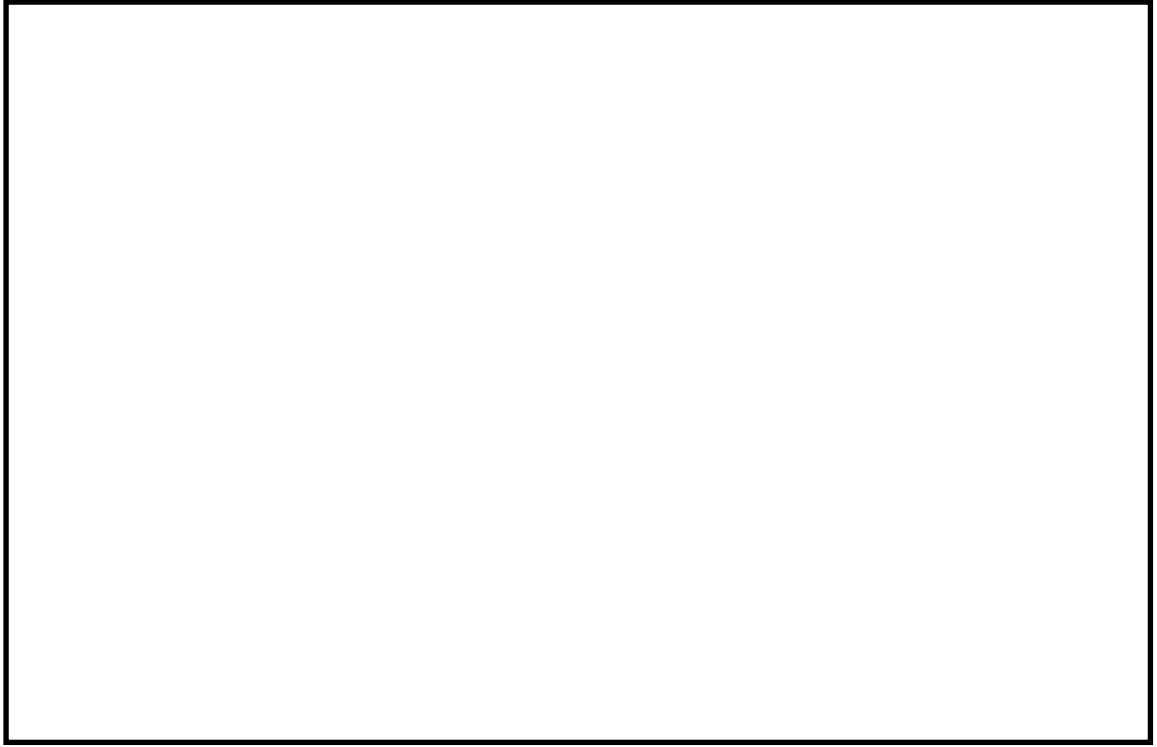
キャスク吊具によるキャスクの吊り方について

キャスクは、原子炉建物天井クレーンにキャスク吊具を取り付けて移送する。現場での使用状況を第1図に示す。

キャスクを移送する場合、キャスクは4か所のキャスクトラニオンをキャスク吊具で支持することとする。また、キャスク吊具と原子炉建物天井クレーンは、キャスク吊具の支持ピンとクレーンフックで固定することに加えて、キャスク吊具の安全板と原子炉建物天井クレーンにおいても補助的に固定することにより、キャスク吊具とクレーンフックの固定を二重化する。



第1図 キャスク吊具の現場での使用状況



第2図 キャスク吊具の構造図

本資料のうち、枠囲みの内容は機密に係る事項のため公開できません。

島根原子力発電所2号炉

燃料プール監視設備について

目 次

1. 燃料プール監視設備（設計基準対象施設）
 - 1.1 概要
 - 1.2 燃料プール監視設備（設計基準対象施設）について
 - 1.3 燃料プール監視設備（設計基準対象施設）の計測結果の記録及び保存について
 - 1.4 燃料プール監視設備（設計基準対象施設）の電源構成について
 - 1.5 燃料プール監視設備（設計基準対象施設）の設置場所について
- (別紙 1) 各計測装置の記録及び保存について
- (別紙 2) 燃料プール水位・温度 (S A) について
- (別紙 3) 警報設定値について

1. 燃料プール監視設備（設計基準対象施設）

1.1 概要

平成 25 年 7 月 8 日に施行された新規制基準のうち、「実用発電用原子炉及びその附属施設の位置，構造及び設備の基準に関する規則（以下，設置許可基準規則という）」第十六条第 3 項（燃料体等の取扱施設及び貯蔵施設）において、『使用済燃料貯蔵槽の水位及び水温並びに燃料取扱場所の放射線量を測定できる設備』の設置が要求されている。

このため，燃料プールの水位及び水温並びに燃料取扱場所の放射線量を監視する，設計基準対象施設である燃料プール監視設備について，以下のとおり基準適合性を確認した。

1.2 燃料プール監視設備（設計基準対象施設）について

設置許可基準規則第十六条第 3 項にて要求されている『使用済燃料貯蔵槽の水位及び水温並びに燃料取扱場所の放射線量を測定できる設備』については，燃料プール水位，燃料プールライナドレン漏えい水位，燃料プール冷却ポンプ入口温度，燃料プール温度，燃料プール水位・温度（S A），燃料取替階エリア放射線モニタ及び燃料取替階放射線モニタを設置する。また，燃料プールの水位低下，上昇及び温度上昇並びに燃料取扱場所の放射線量の異常を検知し，中央制御室に警報を発信する機能を有している。（第 1.2-1 表参照）

さらに，外部電源が利用できない場合においても『発電用原子炉施設の状態を示す事項（以下，「パラメータ」という）』として，燃料プールの水位及び水温並びに燃料取扱場所の放射線量を監視する，燃料プール水位，燃料プールライナドレン漏えい水位，燃料プール冷却ポンプ入口温度，燃料プール温度，燃料プール水位・温度（S A），燃料取替階エリア放射線モニタ及び燃料取替階放射線モニタは，非常用所内電源系からの電源供給により監視継続が可能であるとともに，測定結果については，表示し，記録し，これを保存することとしている。

第 1.2-1 表 燃料プール監視設備（設計基準対象施設）の一覧

名称	種類	計測範囲の考え方	計測範囲	警報設定値	取付箇所	個数	耐震重要度分類
燃料プール水位	フロート式	水位が通常水位 (EL42500) 近傍であること。	—	水位低：通常水位－210mm (EL42290) 水位高：通常水位＋60mm (EL42560)	原子炉建物 原子炉棟 4階	1	C
燃料プールのライナドレン漏れ水位	フロート式	燃料プールのライナ部からの漏れを検知できる。	—	ドレン止め弁 (EL28750) ＋400mm (EL29150)	原子炉建物 原子炉棟中 2階	1	C
燃料プールの冷却ポンプ入口温度	熱電対	燃料プールの冷却系の系統により燃料プールの温度は 52℃以下に維持されており、燃料プールの水が通常温度より高くなったことを検出するため、燃料プールの水の運転上の制限値 (65℃) に余裕を見た温度。	0～150℃	温度高：55℃	原子炉建物 原子炉棟中 2階	1	C
燃料プールの温度	熱電対		0～150℃	温度高：55℃	原子炉建物 原子炉棟 4階	1	C
燃料プール水位・温度 (SA)	熱電対	燃料プール上部から使用済燃料貯蔵ラック上端近傍まで計測できる。	水位：－1,000～ 6,710mm ^{※1} (EL34518～ 42228) 温度：0～150℃	水位低：6,710mm ^{※1} 温度高：55℃	原子炉建物 原子炉棟 4階	1 (検出点 7箇所)	C (S s) ^{※2}
燃料取替階エリア放射線モニタ	電離箱	燃料取替階の線量率区分 C の上限 (線量率区分 C ≤ 0.06mSv/h) の 10 倍を計測できる。	10 ⁻³ ～10 ¹ mSv/h	放射線高：10× (通常運転時のバックグラウンド) 以下	原子炉建物 原子炉棟 4階	2	C
燃料取替階放射線モニタ	半導体式	燃料取扱場所の放射能レベルを連続的に監視し、非常用ガス処理系を起動する設定値である通常運転時のバックグラウンドの 6 倍以上を計測できる。	10 ⁻³ ～10 ¹ mSv/h	高高：6× (通常運転時のバックグラウンド) 以下 高：3× (通常運転時のバックグラウンド) 以下	原子炉建物 原子炉棟 4階	4	S

※1 基準点は使用済燃料貯蔵ラック上端 (EL35518)。

※2 基準地震動 S s による地震力に対して、機能を維持する設計とする。

(1) 燃料プール水位

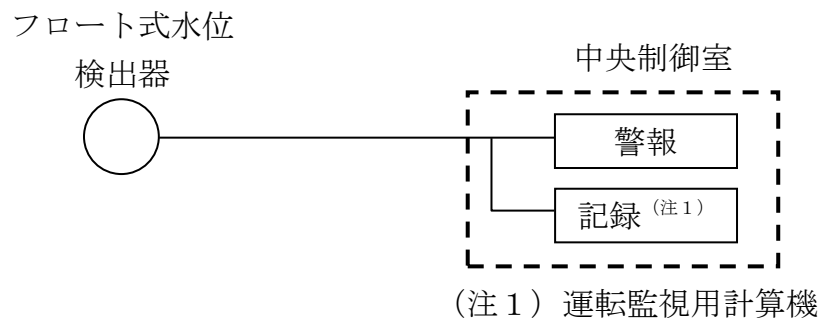
○計測目的：燃料プールの通常補給レベルの監視及び通常水位レベル (EL42500) からの水位の異常な低下及び上昇の早期監視。

○構成概略：フロート式水位検出器で検出された燃料プール水位は、所定の警報設定値に達した場合、水位低及び水位高の検出信号が、中央制御室に発信され、警報が発せられるとともに、運転監視用計算機に出力し記録する。

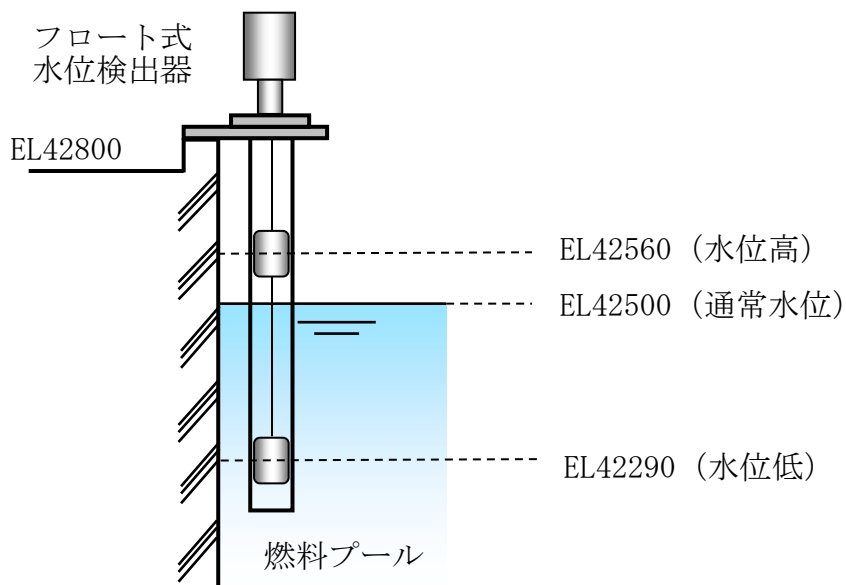
○警報設定：

水位高：燃料プール水位の異常な上昇によって原子炉建物原子炉棟 4階へプール水が溢れるのを事前に検知する設定値を設ける。
通常水位+60mm (EL42560)

水位低：燃料プールライナからの漏えい等によるプール水位の異常な水位低下を早期に検知する設定値を設ける。
通常水位-210mm (EL42290)



第 1.2-1 図 燃料プール水位の概略構成図



第 1.2-2 図 燃料プール水位の警報設定値

(設備仕様)

個 数：1 個

設 置 場 所：原子炉建物原子炉棟 4 階

警報設定値：水位高：通常水位+60mm (EL42560)

水位低：通常水位-210mm (EL42290)

一 括 警 報：燃料プール冷却系

個 別 警 報：燃料プール水位低，燃料プール水位高

(2) 燃料プールライナドレン漏えい水位

○計測目的：燃料プールライナからの漏えいの早期監視。

燃料プールライナから漏えいがある場合，漏えいしたプール水は燃料プールライナドレン漏えい検出配管を通じドレン溜にたまる。このドレン水位を検出することで燃料プールライナからの漏えいを監視する。

○構成概略：燃料プールライナドレン漏えい検出配管を通じてドレン溜にたまった漏えい水をフロート式水位検出器で検出し，燃料プールライナからの漏えい量が，所定の警報設定値に達した場合，漏えい水検出信号を中央制御室に発し，警報が発せられるとともに，運転監視用計算機に出力し記録する。

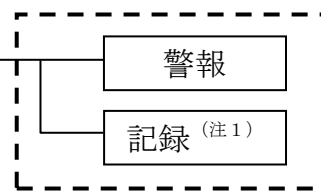
○警報設定：燃料プールライナドレン漏えい水位は，検出器の下流側に設けたドレン止め弁からの水位により早期に漏えいを検出する。

ドレン止め弁 (EL28750) より+400mm (EL29150)

フロート式水位
検出器

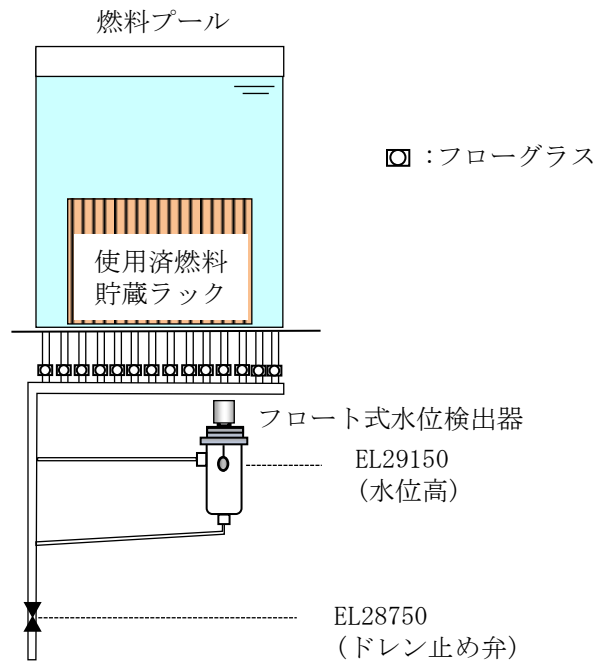


中央制御室



(注1) 運転監視用計算機

第 1.2-3 図 燃料プールライナドレン漏えい水位の概略構成図



第 1.2-4 図 燃料プールライナドレン漏えい水位の警報設定値

(設備仕様)

個 数 : 1 個

設 置 場 所 : 原子炉建物原子炉棟中 2 階

警報設定値 : ドレン止め弁 (EL28750) より +400mm (EL29150)

一 括 警 報 : 燃料プール冷却系

個 別 警 報 : 燃料プール漏洩

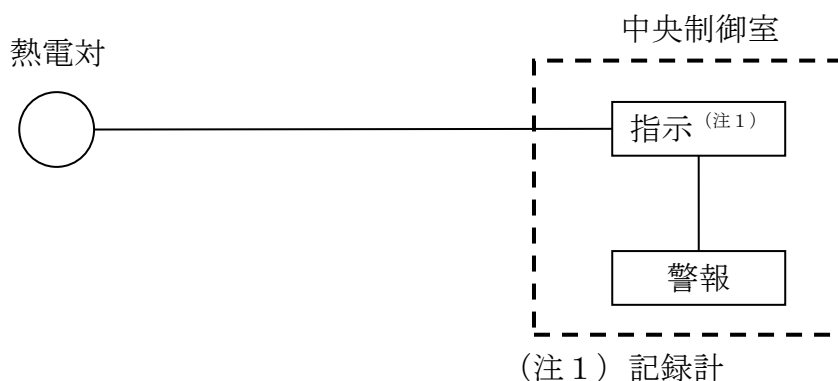
(3) 燃料プール冷却ポンプ入口温度及び燃料プール温度

○計測目的 : 燃料プール温度の異常な上昇の監視及び冷却状況の把握。

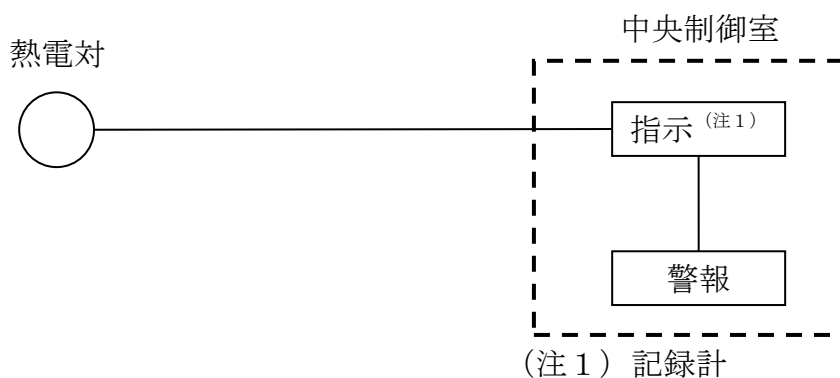
○構成概略 : 燃料プール冷却ポンプ入口温度及び燃料プール温度は、燃料プールの水温を熱電対により検出し、熱電対からの起電力を、中央制御室の指示部において温度信号に変換する処理を行った後、中央制御室に指示及び記録されるとともに、所定の警報設定値に達した場合、温度高の検出信号が発信され、中央制御室に警報が発せられる。

○計測範囲 : 冷却水の過熱状態を監視できるよう、0～150℃の温度計測を可能としている。

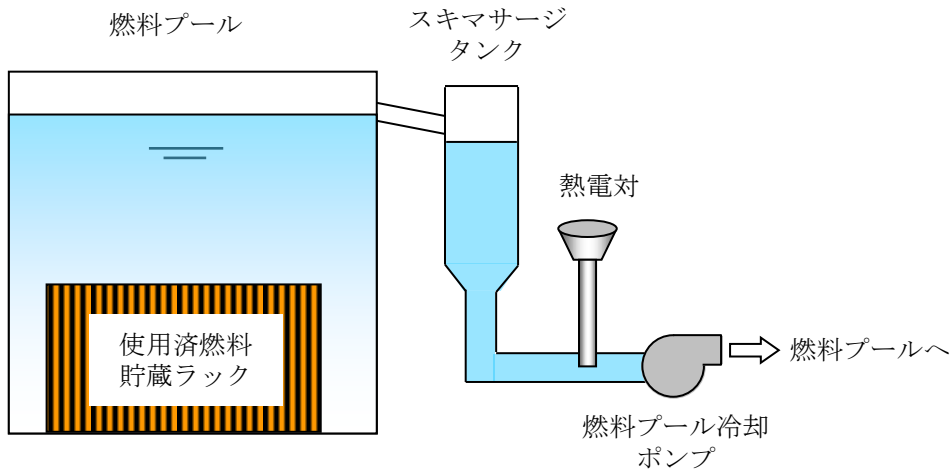
- 警報設定：燃料プール冷却ポンプ入口温度及び燃料プール温度の設定値は、燃料プール冷却系の系統によりプール温度は 52℃以下に維持されており、燃料プール水が通常温度より高くなったことを検出するため、プール水の運転上の制限値（65℃）に余裕を見て 55℃としている。



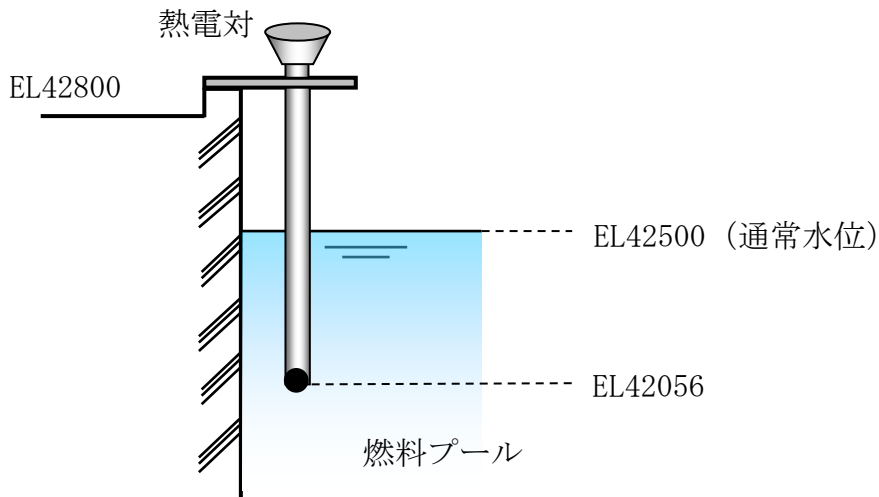
第 1.2-5 図 燃料プール冷却ポンプ入口温度の概略構成図



第 1.2-6 図 燃料プール温度の概略構成図



第 1.2-7 図 燃料プール冷却ポンプ入口温度の設置図



第 1.2-8 図 燃料プール温度の設置図

(設備仕様)

計測範囲：0～150℃

個数：1個（燃料プール冷却ポンプ入口温度）
1個（燃料プール温度）

設置場所：原子炉建物原子炉棟中2階（燃料プール冷却ポンプ入口温度）

原子炉建物原子炉棟4階（燃料プール温度）

警報設定値：温度高 55℃

一括警報：燃料プール冷却系

個別警報：FPC ポンプ入口温度高
燃料プール水温度高

(4) 燃料プール水位・温度 (S A)

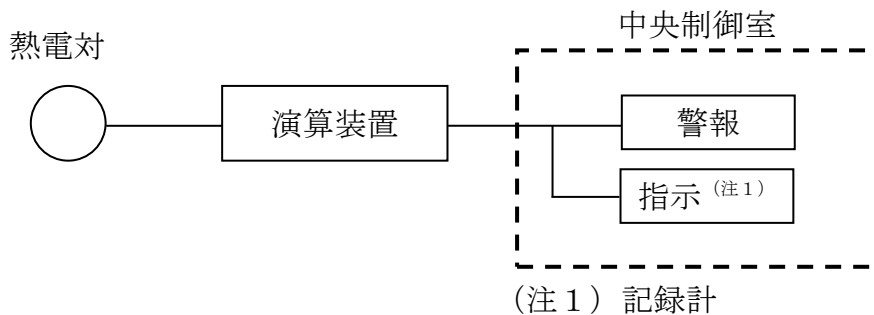
○計測目的 (水位) : 燃料プール水位の異常な低下の監視。

○計測目的 (温度) : 燃料プール温度の異常な上昇の監視及び冷却状況の把握。

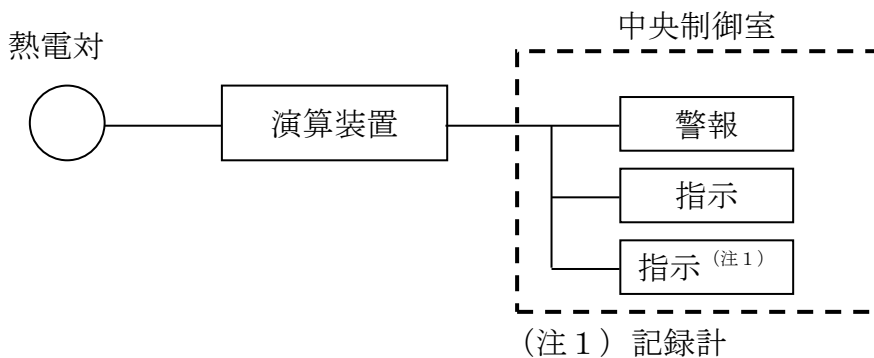
○構成概略 : 燃料プールの温度は, 熱電対からの起電力を, 演算装置にて温度信号に変換する処理を行った後, 燃料プール温度を中央制御室に指示し, 記録する。また, 所定の警報設定値に達した場合に警報が発せられる。

燃料プールの水位は, $-1,000\text{mm}^*$ (EL34518) から 6 箇所を設置した熱電対からの起電力を, 演算装置にて水位信号へ変換する処理を行った後, 燃料プール水位を中央制御室に指示し, 記録する。ヒータ加熱による気中と水中の温度変化の差を確認することにより間接的に水位を監視することができる。また, 所定の警報設定値に達した場合に警報が発せられる。

※ 基準点は使用済燃料貯蔵ラック上端 (EL35518) 。



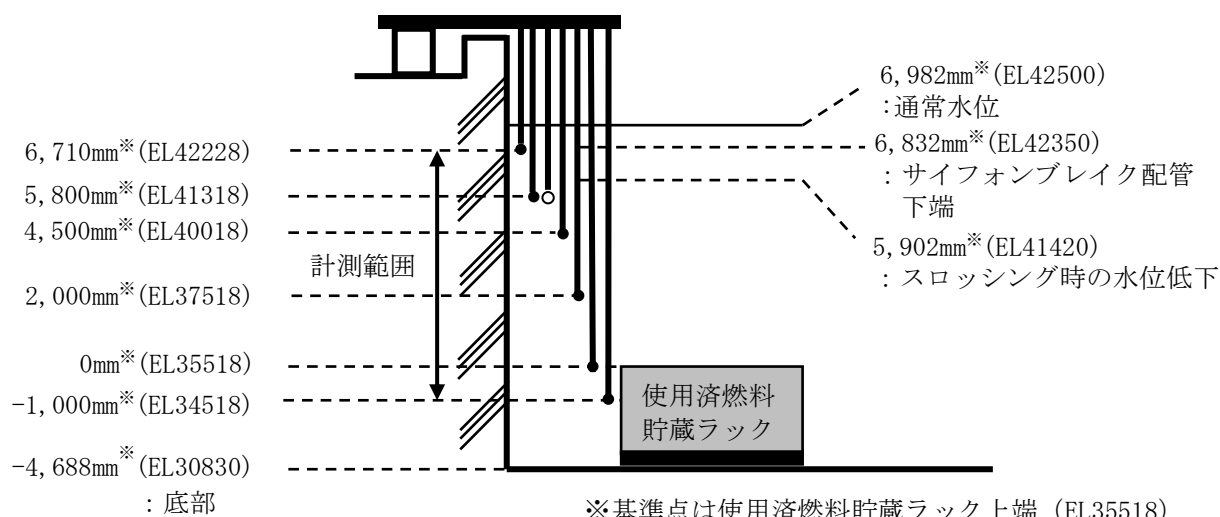
第 1.2-9 図 燃料プール水位・温度 (S A) の概略構成図 (温度)



第 1.2-10 図 燃料プール水位・温度 (S A) の概略構成図 (水位)

- 計測範囲（水位）：燃料プール上部から使用済燃料貯蔵ラック上端近傍まで計測を可能としている。なお、基準地震動 S s によるスロッシングを考慮した溢水時（通常水位から約1.1m 低下）においても計測可能な範囲としている。
- 計測範囲（温度）：冷却水の過熱状態を監視できるように、0～150℃の温度計測を可能としている。
- 警報設定（水位）：燃料プール水位・温度（S A）の設定値は、燃料プール冷却ポンプが停止した場合の水位低下を考慮し、想定していない異常な水位低下を早期に検知するため燃料プール冷却ポンプが停止した場合の水位より下に設定値を設ける。
水位低：6,710mm※（通常水位－272mm：EL42228）
※ 基準点は使用済燃料貯蔵ラック上端（EL35518）。
- 警報設定（温度）：燃料プール水位・温度（S A）の設定値は、燃料プール冷却系のシステムによりプール温度は 52℃以下に維持されており、燃料プール水が通常温度より高くなったことを検出するため、プール水の運転上の制限値（65℃）に余裕を見た温度（55℃）としている。

- ：ヒータ付熱電対（水位・温度計測用：温度高警報なし）
- ：熱電対（温度計測用：温度高警報発報）



第 1.2-11 図 燃料プール水位・温度（S A）の設置図

(設備仕様)

計測範囲：【水位】 -1,000～6,710mm^{*}(EL34518～42228)

【温度】 0～150℃

個数：1個(検出点7箇所)

設置場所：原子炉建物原子炉棟4階

警報設定値：水位低：6,710mm^{*}(通常水位-272mm：EL42228)

温度高：55℃

一括警報：燃料プール冷却系

個別警報：燃料プール水位低(2L)，燃料プール水温度高

※ 基準点は使用済燃料貯蔵ラック上端(EL35518)。

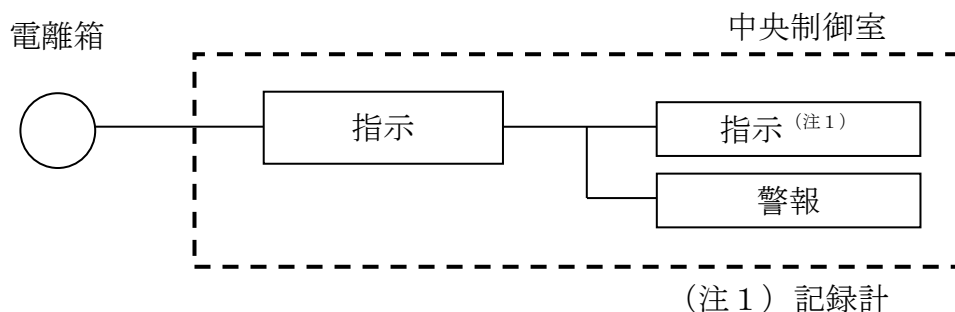
(5) 燃料取替階エリア放射線モニタ

○計測目的：通常時及び燃料取扱事故(燃料集合体の落下)時において燃料取扱場所の放射線量について変動する可能性のある範囲を測定し監視する。

○構成概略：燃料取替階エリア放射線モニタは放射線量率を電離箱を用いて電流信号として検出する。検出した電流信号を中央制御室の指示部にて放射線量率信号へ変換する処理を行った後、放射線量率は中央制御室に指示及び記録されるとともに、所定の警報設定値に到達した場合、放射線高の検出信号が発信され、中央制御室に警報が発せられる。

○計測範囲：燃料取替階エリア放射線モニタの計測範囲の計測上限値は、燃料取替階の当該線量区分Cの上限値(0.06mSv/h)の10倍を計測できる設計とする。検出器は4デカードまでの測定が可能であり、当該エリア放射線モニタの計測範囲は、 $10^{-3} \sim 10^1$ mSv/hの放射線量率を計測可能とする。

○警報設定：事故等による放射線レベルの上昇を検知するため、警報設定値は通常運転時のバックグラウンドの10倍以下としている。



第 1.2-12 図 燃料取替階エリア放射線モニタの概略構成図

(設備仕様)

計測範囲： $10^{-3} \sim 10^1$ mSv/h

個数：2個

設置場所：原子炉建物原子炉棟4階

警報設定値：放射線高 $10 \times$ (通常運転時のバックグラウンド) 以下

一括警報：R/B放射線高

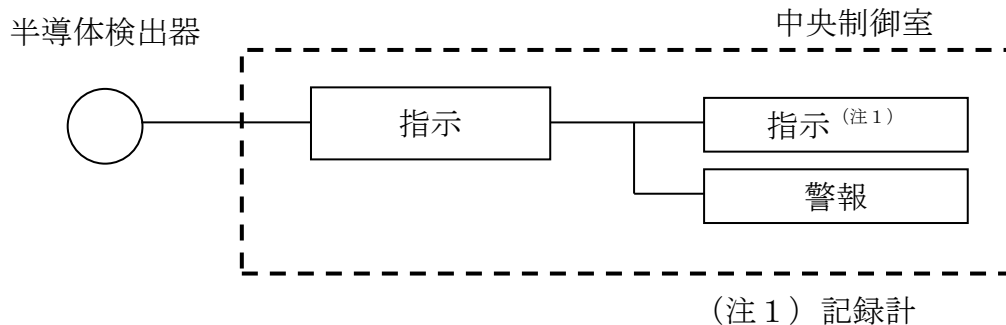
(6) 燃料取替階放射線モニタ

○計測目的：燃料取扱場所での燃料取扱事故（燃料集合体の落下）時により放出される核分裂生成物を検出し，原子炉建物の通常換気空調系を停止するとともに，非常用ガス処理系に切り替えるため，燃料取替階エリアの放射線量を監視する。

○構成概略：燃料取替階エリアの放射線量率を，半導体検出器を用いてパルス信号として検出する。検出したパルス信号を中央制御室の指示部にて放射線量率信号へ変換する処理を行った後，放射線量率は中央制御室に指示及び記録されるとともに，所定の警報設定値に達した場合，放射線量高又は高高の検出信号が発信され，中央制御室に警報が発せられる。また高高信号で非常用ガス処理系を起動する。

○計測範囲：燃料取扱場所の放射能レベルを連続的に監視し，放射能の異常な上昇を検知した場合に，原子炉建物の通常換気空調系を停止するとともに，非常用ガス処理系を起動する設定値である通常運転時のバックグラウンドの6倍以上が計測できる範囲とする。

○警報設定：事故等による放射線レベルの上昇を検知するため，警報設定値は，通常運転時のバックグラウンドの3倍以下及び6倍以下としている。



第 1.2-13 図 燃料取替階放射線モニタ

(設備仕様)

計測範囲： $10^{-3} \sim 10^1$ mSv/h

個数：4個

設置場所：原子炉建物原子炉棟4階

警報設定値：高高 6 × (通常運転時のバックグラウンド) 以下

高 3 × (通常運転時のバックグラウンド) 以下

個別警報：高高 燃料取替階放射線異常高

高 燃料取替階放射線高

1.3 燃料プール監視設備（設計基準対象施設）の計測結果の記録及び保存について

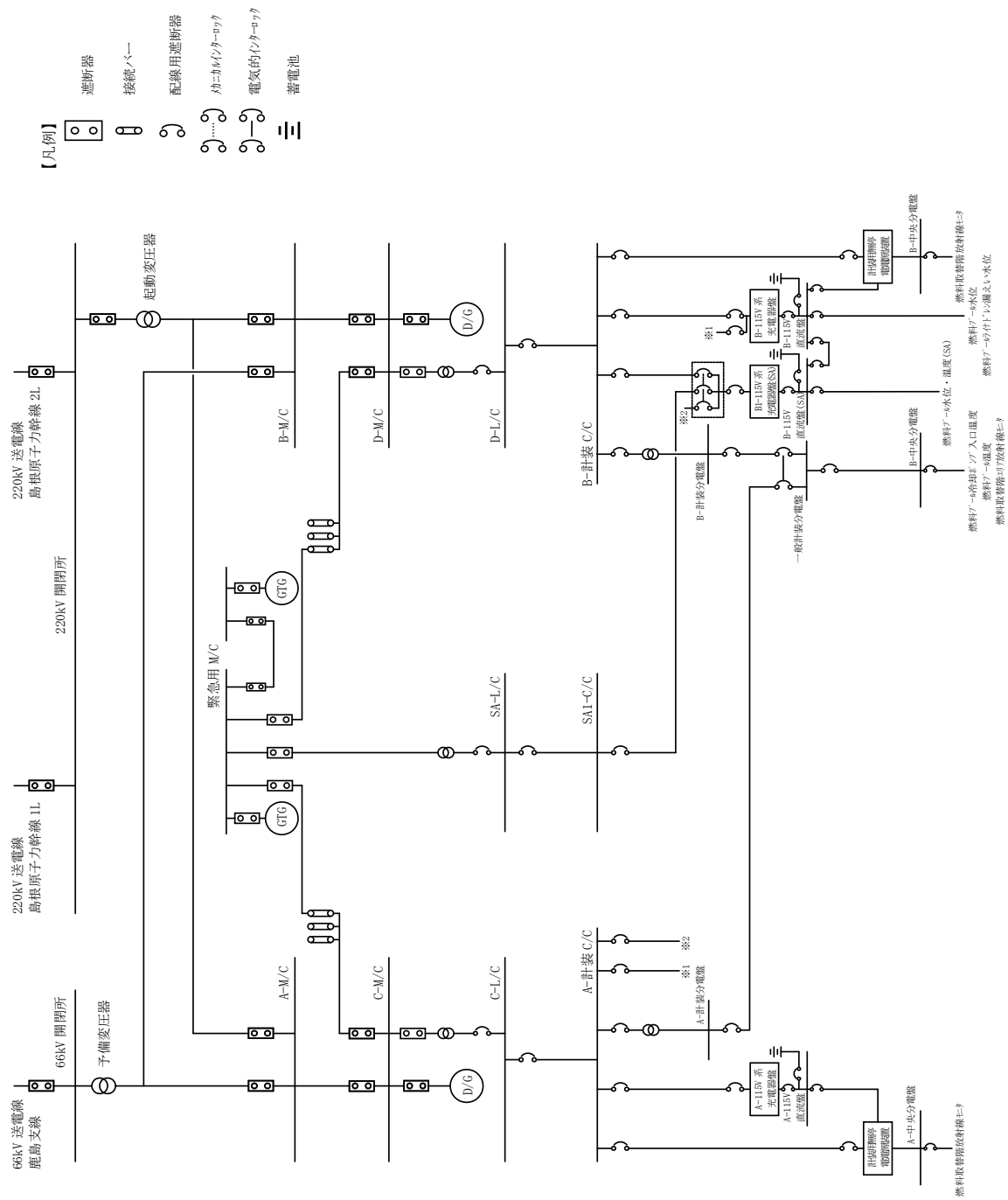
「実用発電用原子炉及び附属施設の技術基準に関する規則」第三十四条において燃料プールの温度，水位及び燃料取扱場所の放射線量について，「表示・記録・保存」が追加要求されており，島根原子力発電所原子炉施設保安規定 第11章 記録および報告 第119条に定める保安に関する記録及び社内規程に基づき，第1.3-1表のとおり保存期間等を定めて保管することとしている。

第1.3-1表 燃料プール監視設備の記録保管期間

要求事項	計測装置	記録方法	保存期間
十二 管理区域内において人が常時立ち入る場所その他放射線管理を特に必要な場所（燃料取扱場所その他の放射線業務従事者に対する放射線障害の防止のための措置を必要とする場所をいう。）の線量当量率	燃料取替階エリア放射線モニタ	記録紙	10年
	燃料取替階放射線モニタ	記録紙	5年
十四 使用済燃料その他高放射性の燃料体を貯蔵する水槽の水温及び水位	燃料プール温度	記録紙	10年
	燃料プール水位	記録紙	10年

1.4 燃料プール監視設備（設計基準対象施設）の電源構成について

外部電源が利用できない場合においても燃料プールの水位，温度及び燃料取扱場所の放射線量を監視することが要求されていることから燃料プール監視設備は，非常用所内電源系より受電し，外部電源が喪失した場合においても計測できるようにしている。（第十六条 第3項）

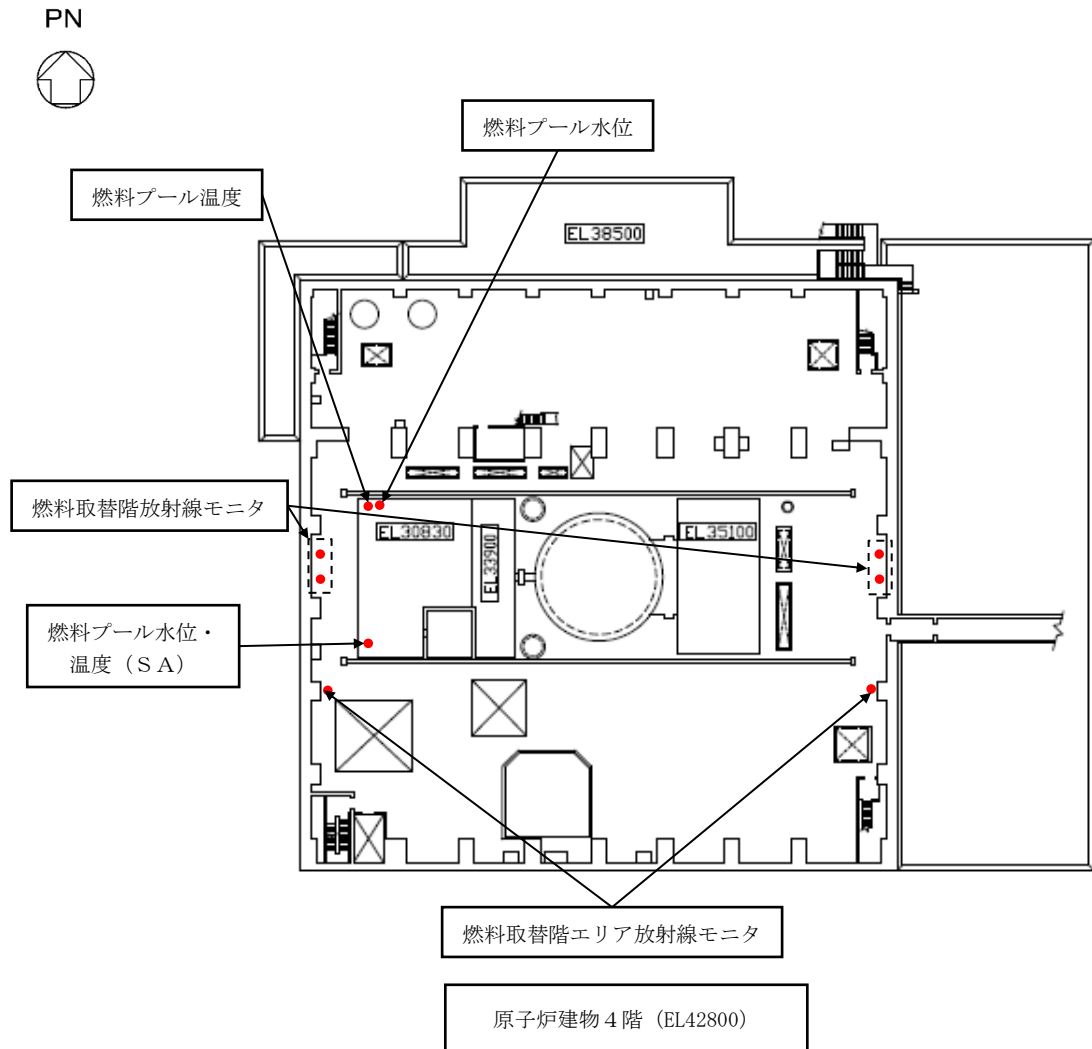


第 1.4-1-1 図 燃料プール監視設備の電源構成概略図

1.5 燃料プール監視設備（設計基準対象施設）の設置場所について

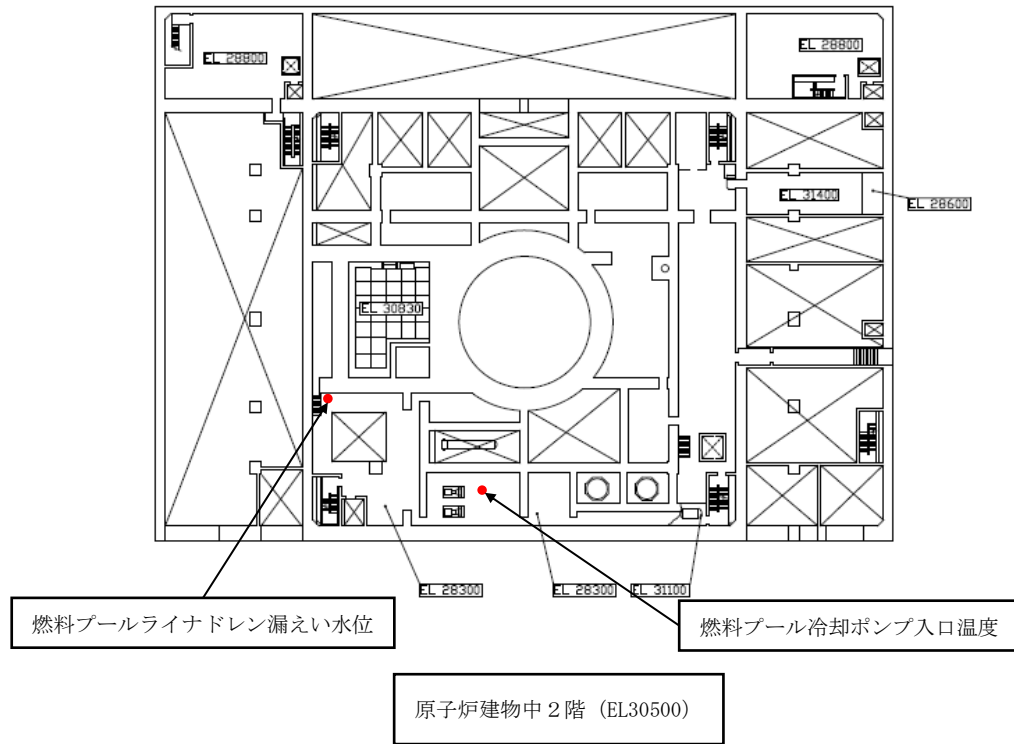
(1) 燃料プール監視設備

第 1.5-1 図に燃料プール監視設備の設置場所を示す。



第 1.5-1 図 燃料プール監視設備の設置場所 (1/2)

PN



第 1.5-1 図 燃料プール監視設備の設置場所 (2/2)

各計測装置の記録及び保存について

「実用発電用原子炉及びその附属施設の技術基準に関する規則」第三十四条において燃料プールの温度、水位及び線量当量率について、「表示、記録、保存」が追加要求されており、島根原子力発電所原子炉施設保安規定 第11章 記録および報告 第119条に定める保安に関する記録及び社内規程に基づき保存期間等を定めて保管することとしている。

要求事項	計測装置	記録方法	保存期間
一 炉心における中性子束密度	中性子源領域計装	記録紙	10年
	中間領域計装	記録紙	10年
	平均出力領域計装	記録紙	10年
三 制御棒の位置及び液体制御材を使用する場合にあっては、その濃度	制御棒位置	計算機運転日誌	1年
四 一次冷却材に関する事項			
イ 放射性物質及び不純物の濃度	原子炉水導電率	記録紙	10年
ロ 原子炉圧力容器の入口及び出口における圧力、温度及び流量	給水圧力	記録紙	10年
	給水流量	記録紙	10年
	給水温度	記録紙	10年
	主蒸気圧力	記録紙	10年
	主蒸気流量	記録紙	10年
	主蒸気温度	記録紙	10年
五 原子炉圧力容器（加圧器がある場合は、加圧器）内及び蒸気発生器内の水位	原子炉水位（燃料域）	記録紙	5年
	原子炉水位（広帯域）	記録紙	5年
	原子炉水位（狭帯域）	記録紙	5年
	原子炉水位（停止域）	記録紙	5年
六 原子炉格納容器内の圧力、温度、可燃性ガス濃度、放射性物質の濃度及び線量当量率	格納容器内圧力	記録紙	5年
	格納容器内温度	記録紙	5年
	格納容器内水素濃度	記録紙	5年
	格納容器内酸素濃度	記録紙	5年
	格納容器雰囲気放射線モニタ	記録紙	5年
	ドライウェル内漏えい検出ダストモニタ	記録紙	5年

要求事項	計測装置	記録方法	保存期間
七 主蒸気管中及び空気抽出器その他の蒸気タービン又は復水器に接続する設備であって放射性物質を内包する設備の排ガス中の放射性物質の濃度	主蒸気管モニタ	記録紙	5年
	排ガス除湿冷却器出口モニタ	記録紙	5年
八 蒸気発生器の出口における二次冷却材の圧力、温度及び流量並びに二次冷却材中の放射性物質の濃度	PWRに対する要求		
九 排気筒の出口又はこれに近接する箇所における排気中の放射性物質の濃度	排気筒低レンジモニタ	記録紙	10年
	非常用ガス処理系排ガス低レンジモニタ	記録紙	10年
十 排水口又はこれに近接する箇所における排水中の放射性物質の濃度	液体廃棄物処理排水モニタ	記録紙	10年
十一 放射性物質により汚染するおそれがある管理区域（管理区域のうち、その場所における外部放射線に係る線量のみが実用炉規則第二条第二項第四号に規定する線量を超えるおそれがある場所を除いた場所をいう。以下同じ。）内に開口部がある排水路の出口又はこれに近接する箇所における排水中の放射性物質の濃度	対象なし		

要求事項	計測装置	記録方法	保存期間
十二 管理区域内において人が常時立ち入る場所その他放射線管理を特に必要とする場所（燃料取扱場所その他の放射線業務従事者に対する放射線障害の防止のための措置を必要とする場所をいう。）の線量当量率	原子炉建物放射線モニタ	記録紙	10年
	タービン建物放射線モニタ	記録紙	10年
	廃棄物処理建物放射線モニタ	記録紙	10年
十三 周辺監視区域に隣接する地域における空間線量率及び放射性物質の濃度	モニタリング・ポスト	記録紙	5年
十四 使用済燃料その他高放射性の燃料体を貯蔵する水槽の水温及び水位	燃料プール温度	記録紙	10年
	燃料プール水位	記録紙	10年
十五 敷地内における風向及び風速	風向風速計	記録紙	10年

燃料プール水位・温度（SA）について

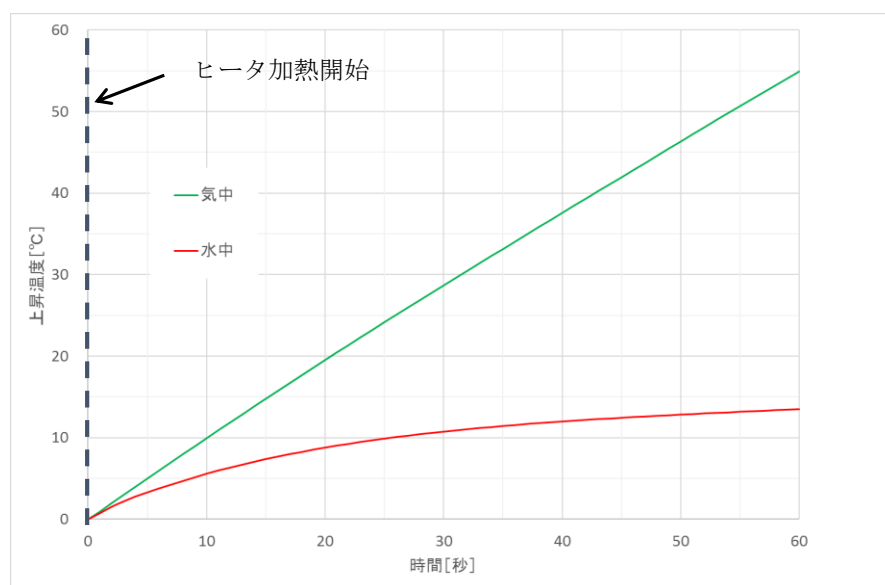
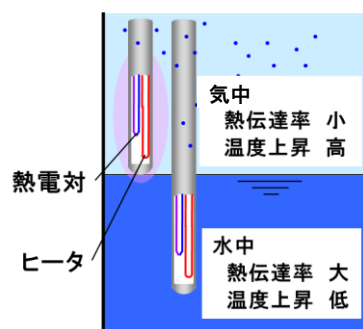
1. 燃料プール水位・温度（SA）の計測性能

(1) 検出原理

燃料プール水位・温度（SA）は、金属シースとヒータ線・熱電対の間に絶縁材を充てん封入したヒータ付熱電対を使用した水位計である。ヒータ加熱すると、熱電対が検出する温度はヒータ加熱時間に応じて上昇する。ヒータ付熱電対の検出点が気中と水中にある場合を比較すると、熱伝達率の違いから気中にある場合の方が、温度上昇量が大きくなる。この特性を利用して、ヒータ加熱開始前後の熱電対の温度変化から検出点が水中にあるか気中にあるかを判定する。検出点をプールの深さ方向に複数並べることによって検出点の配置間隔でプール水位を計測することができる。

ヒータ加熱開始後 30 秒以上で水中／気中を判定することが可能だが、確実に水中／気中を判定するため、ヒータ加熱時間は 60 秒としている。

また、ヒータ付熱電対は、ヒータを加熱しない状態では、通常の熱電対と同様に温度を計測することが可能である。



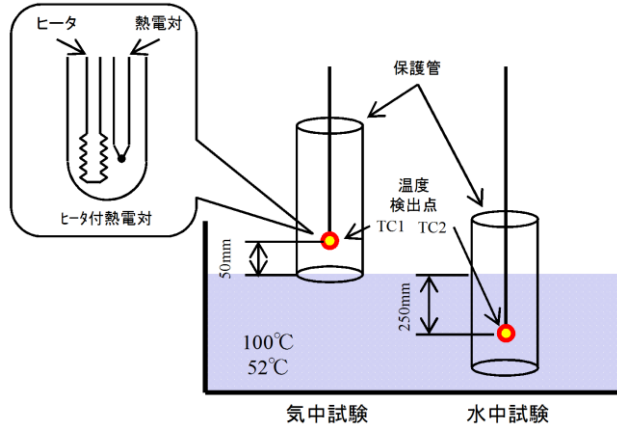
第1図 ヒータ付熱電対による水位検出原理

(2) 事故時の計測性能の信頼性について

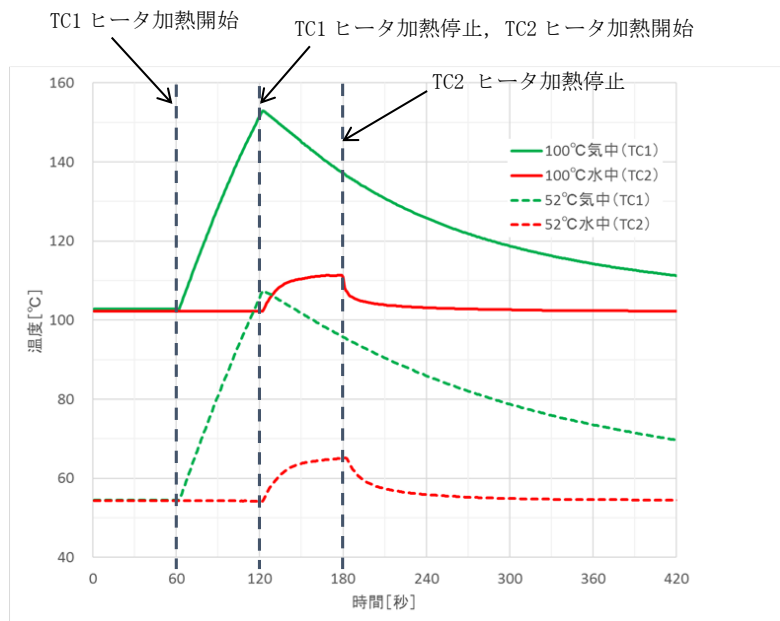
燃料プールの重大事故等時において、プール水温の上昇に伴う沸騰による水位低下が想定される。その場合は、気中部分のヒータ付熱電対が蒸気に覆われることが想定されるため、そのような状態を模擬した試験を実施している。

試験容器内に水位計を設置し、水温を 100℃まで加熱した場合と 52℃まで加熱した場合における試験を実施している。水面から 50mm 上に検出点を持つ気中のヒータ付熱電対 (TC1), 水面から 250mm 下に検出点を持つ水中のヒータ付熱電対 (TC2) の応答性について比較を行った。気中 (TC1), 水中 (TC2) の順で 1 分間隔でヒータ加熱を開始している。水温 100℃, 52℃のどちらの場合でも、60 秒間のヒータ加熱により気中 (TC1) は約 50℃の温度上昇, 水中 (TC2) は約 10℃の温度上昇が確認でき, 水中/気中の判定は可能であると言える。なお, ヒータ加熱による水位判定は 60 秒であり, その後ヒータを OFF とすることで, 水中にあるヒータ付熱電対の指示はヒータ加熱前の水温に約 60 秒で復帰する。

(第 2 図「高温状態の試験概要」及び第 3 図「高温状態の試験結果」参照。)



第 2 図 高温状態の試験概要



第 3 図 高温状態の試験結果

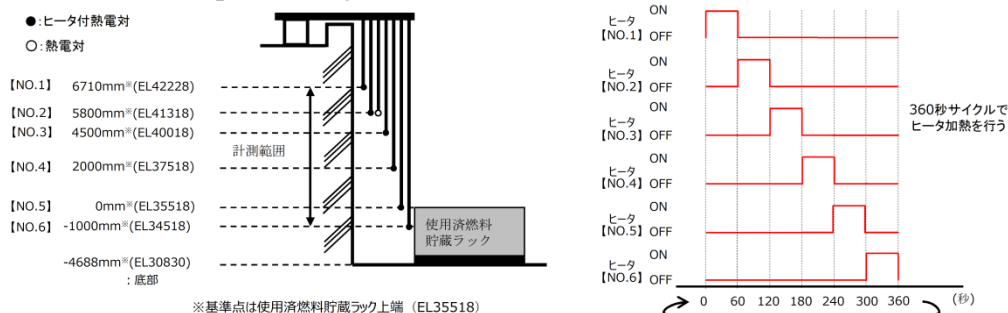
(3) 温度計及び水位計としての機能維持について

燃料プール水位・温度（S A）は、熱電対による温度にて水温及び水位を測定する二つの機能を持つ。

温度計に関しては、水中にある7箇所を温度を測定することで多重性を持つ設計とする。また、7箇所のうち6箇所はヒータ付熱電対であるがすべての熱電対に対して同時にヒータを使用しないことで燃料プールの温度については連続して測定が可能である。また、7箇所のうち1箇所は、ヒータが付いていない熱電対であり、温度を連続で計測し、警報設定値に達した場合に中央制御室に警報を発する。なお、ヒータが付いていない熱電対については、温度計測において、同じ設置高さの検出点のヒータ加熱による影響を受けない設計とする。

水位計に関しては、気中と水中の差温度を確認することにより水位を監視することができる。また、ヒータで加熱することによって熱電対の温度上昇によって熱電対が気中又は水中にあるのか判定が可能である。

ヒータ加熱によって水温測定が不可とならないように、常時各熱電対に対して、順番に一定時間（60秒間）ヒータ ON/OFF を自動的に繰り返して実施することで、同時に水位及び温度の常時計測が可能となる設計とする（6個のヒータ付熱電対を上方から順に1分ずつヒータに電流を流し、各熱電対について6分に1回加熱させる計画：第4図「燃料プール水位・温度（S A）のヒータ加熱 ON/OFF サイクル」参照）。



第4図 燃料プール水位・温度（S A）のヒータ加熱 ON/OFF サイクル

なお、第五十四条第1項で要求される想定事故（第37条解釈3-1(a)想定事故1（冷却機能又は注水機能喪失により水温が上昇し、蒸発により水位が低下する事故）及び(b)想定事故2（サイフォン現象等により燃料プール内の水の小規模な喪失が発生し、燃料プールの水位が低下する事故））における水位の低下速度は第1表のとおりと想定しており、上記の計測間隔（ヒータ ON）で水位をとらえることは問題ないとする。

第1表 想定事故時における燃料プールの水位低下速度

	水位低下速度	6分間での水位低下
想定事故1	約 0.08m/h	約 8 mm
想定事故2	約 0.08m/h	約 8 mm

※水位低下速度及び6分間での水位低下は燃料棒有効長頂部冠水部以上の水位での値を示す。

2. 燃料プール水位・温度（S A）の設定点について

(1) 目的

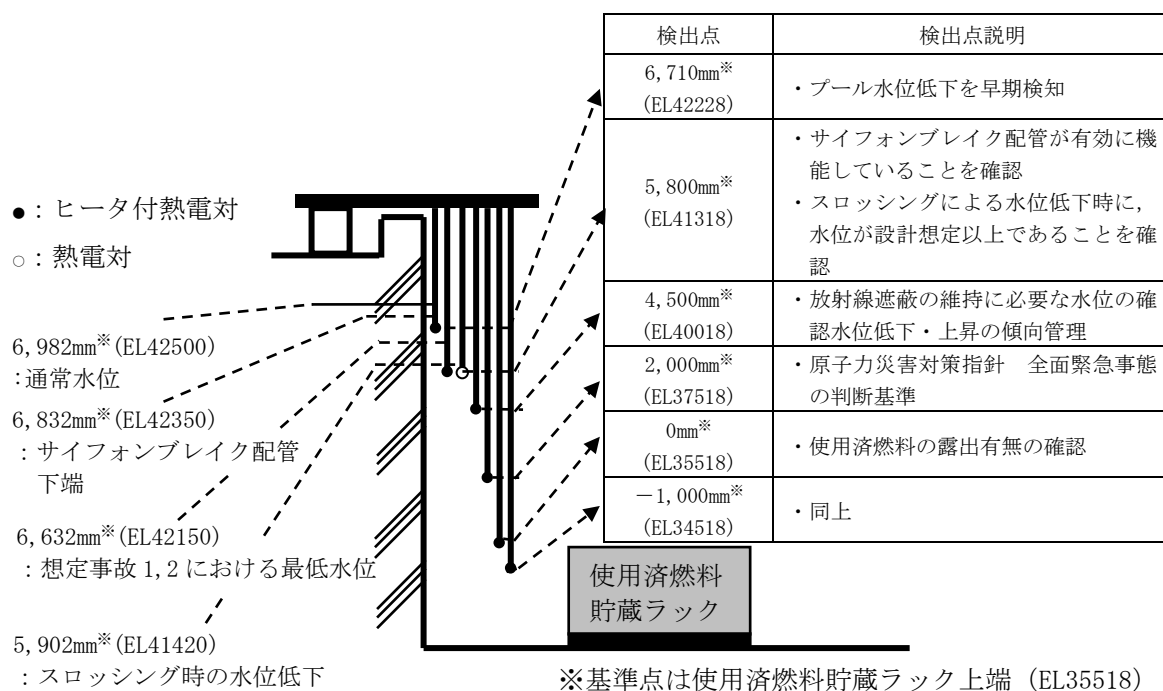
燃料プールの水位低下が発生した場合に、燃料プール水位・温度（S A）において使用済燃料貯蔵ラック上端近傍まで複数の温度計（熱電対）にて燃料プールの水位を検知する。

燃料プールの検出点としては以下の目的を把握できるように検出点を設ける設計とする。

- ・燃料プールの水位低下を早期に検知すること
- ・燃料プールの水位低下時にサイフォンブレイク配管が有効に機能していることを把握すること
- ・燃料プールの水位低下時に代替注水設備が有効に機能しているか把握すること
- ・スロッシングによる燃料プールの水位低下時に、水位が設計想定以上であることを把握すること
- ・使用済燃料の露出有無（燃料損傷の可能性）を把握すること

(2) 燃料プール水位・温度（S A）の設定点について

燃料プール水位・温度（S A）の各設定点は、検出点の単一故障や水位低下・上昇傾向を把握可能とするため、下図（第5図「燃料プール水位・温度（S A）の水位設定点」）のとおり設定する。



第5図 燃料プール水位・温度（S A）の水位設定点

なお、水位低の警報設定値は、燃料プール水位（フロート式）の警報設定値と併せて水位低下を早期検知する目的から、6,710mm[※]（通常水位－272mm：EL42228）の設定点としている。

また、温度高の警報設定値は、55℃としている。

※ 基準点は使用済燃料貯蔵ラック上端（EL35518）。

警報設定値について

1. 燃料プール水位の警報設定値について

(1) 警報設定範囲及び警報設定値

燃料プール水位の水位高及び水位低の警報設定範囲は下記の考えに基づき設定している。

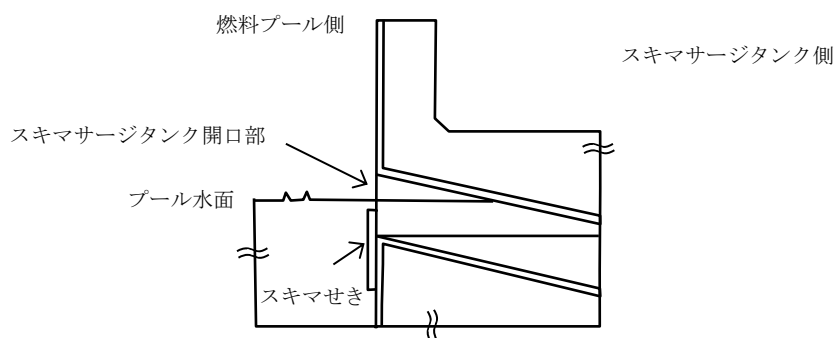
(水位高) 燃料プール水位の異常上昇により原子炉建物原子炉棟4階へプール水が溢れることを事前に検知するため、EL42543 (通常最大負荷時水位) ~EL42800 (原子炉建物原子炉棟4階) の間で設定する。

(水位低) 通常水位はスキマせきのせき板上部より高い位置にあるが、燃料プールライナからの漏えい等が発生した場合プール水位は、せき板の位置によりスキマサージタンク開口部下端 (EL42350) になる可能性がある。そこから水位が更に低下した場合は、想定していない異常な水位低下になることから、スキマサージタンク開口部下端より下で設定する。

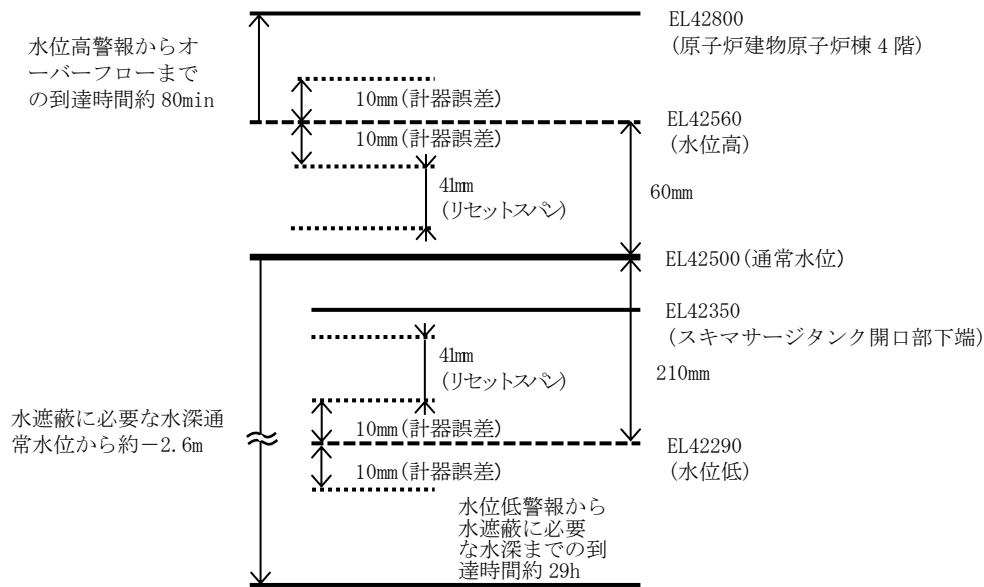
上記警報設定範囲を考慮し、燃料プール水位の警報設定値を第1表に示す。また、第2図に燃料プール水位の警報設定範囲概要図を示す。なお、計器誤差を考慮し、警報設定値を設定している。

第1表 燃料プール水位の警報設定値

警報	警報設定値
水位高	通常水位+60mm (EL42560)
水位低	通常水位-210mm (EL42290)



第1図 燃料プールとスキマサージタンク間の概要図



第 2 図 燃料プール水位の警報設定範囲概要図

(2) 運転操作における警報設定値の評価

以下の諸条件（有効性評価で使用）を用いて評価した。

- ・プール保有水量：約 1, 599m³
- ・プール断面積：約 167m²
- ・燃料プールの冷却系の機能喪失後，プール水温上昇速度：約 5℃/h
- ・燃料プールの冷却系の機能喪失後，プール水位低下速度：約 0.08m/h

水位低警報設定値は通常水位 - 210mm (EL42290) となっており，必要な水遮蔽 (10mSv/h の場合) は通常水位から約 -2.6m である。仮に燃料プール水の蒸発 (水位低下速度：約 0.08m/h) を想定した場合，水位低警報発生から必要となる水遮蔽 (水位) が失われるまでの時間は約 29 時間となり，燃料プールへの補給操作に余裕^{*}を持った設計としている。

水位高警報設定値は通常水位 + 60mm (EL42560) であり，仮に燃料プール補給水系 (約 30m³/h) により燃料プールへ補給し続けてしまった場合，水位高警報発生から原子炉建物原子炉棟 4 階へプール水がオーバーフローするまでに，約 80 分であり，警報発生から補給停止操作するうえで余裕^{*}を持った設計としている。

※運転員の手動操作の時間的余裕 (10 分) + 補給開始又は補給停止操作終了 (約 5 分) を考慮しても余裕を持った設計としている。

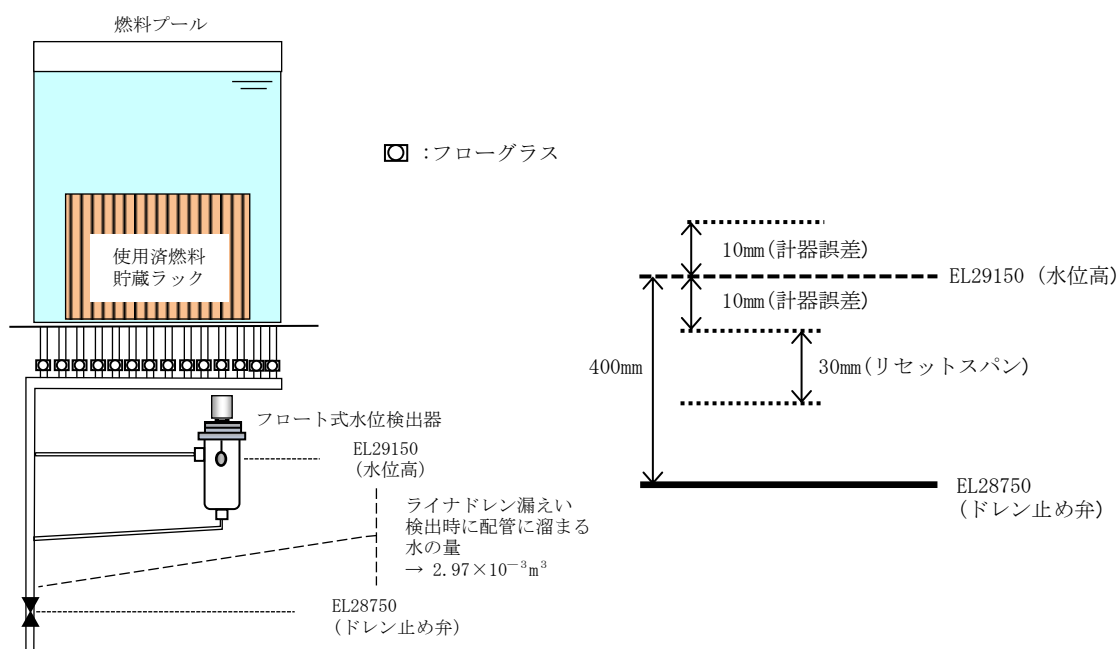
2. 燃料プールライナドレン漏えい水位の警報設定値について

(1) 警報設定範囲及び警報設定値

燃料プールライナからの微小漏えいを監視するために、計器の設置スペースを考慮し警報を設定する。第2表に燃料プールライナドレン漏えい水位の警報設定値を、第3図に燃料プールライナドレン漏えい水位の警報設定概要図を示す。

第2表 燃料プールライナドレン漏えい水位の警報設定値

警報	警報設定値
水位高	ドレン止め弁+400mm(EL29150)



第3図 燃料プールライナドレン漏えい水位の警報設定概要図

(2) 運転操作における警報設定値の評価

燃料プールライナドレン漏えい水位の水位高警報設定値はドレン止め弁+400mm(EL29150)であり、警報設定値までのドレン配管の容積は約 $2.97 \times 10^{-3} \text{ m}^3$ である。この容量は燃料プールの容積(約 $1,599 \text{ m}^3$)に対して十分小さな値であり、プールライナドレン漏えいの早期検出において余裕*を持った設計としている。

*仮に $4.00 \times 10^{-3} \text{ m}^3$ の水がドレン配管に溜まった場合、プールの水位低下は約 0.024mm 程度であり、必要な水遮蔽 (10mSv/h の場合) は通常水位から約 -2.6m であることから、余裕を持った設計としている。

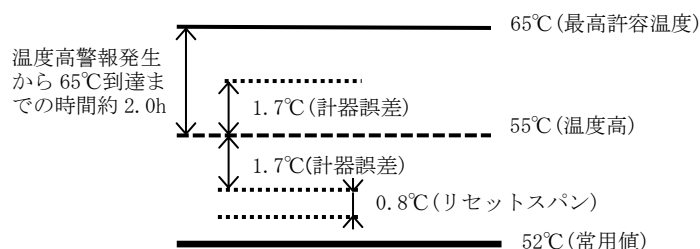
3. 燃料プール温度の警報設定値について

(1) 警報設定範囲及び警報設定値

燃料プール水が通常温度よりも高くなったことを検出するため、通常時の燃料プール水温度の上限値 52℃より高く、プール水の運転上の制限値(65℃)に余裕を見た温度の間で設定する。第3表に燃料プール温度の警報設定値を、第4図に燃料プール温度の警報設定概要図を示す。

第3表 燃料プール温度の警報設定値

警報	警報設定値
温度高	55℃



第4図 燃料プール温度の警報設定概要図

(2) 運転操作における警報設定値の評価

有効性評価における燃料プールの冷却系の機能喪失後の温度上昇は約5℃/hであり、温度高警報設定値55℃から運転上の制限値65℃に達するまでの時間は約2.0時間であり、余裕※を持った設計としている。

※運転員の手動操作の時間的余裕(10分)＋残留熱除去系の最大熱負荷モード切替(約145分)に対して、燃料プールの冷却系の機能喪失時の初期水温：約40℃から警報設定値55℃に達するまでに約3.0時間以上あり、さらに警報発生から運転上の制限値65℃に達するまで約2.0時間であることを考慮すると、その間に残留熱除去系の最大熱負荷モードへ切替することは可能であり、余裕を持った設計としている。

島根原子力発電所 2号炉

運用，手順説明資料 燃料体等の取扱施設及び貯蔵施設

16条 燃料体等の取扱施設及び貯蔵施設

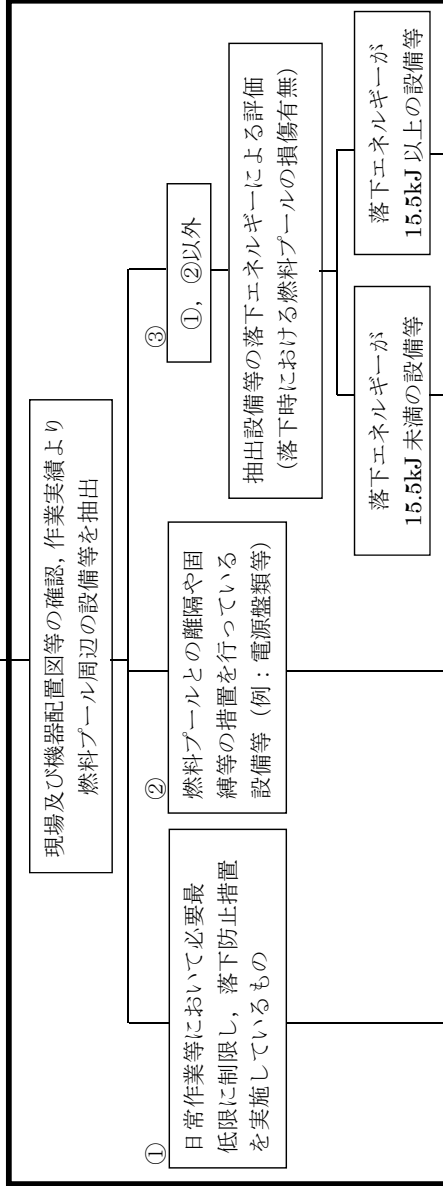
設置許可基準 第16条 第2項第二号二

燃料体等の取扱中に想定される燃料体等の落下時及び比重量物の落下時においてその機能が損なわれないものとする。

使用済燃料の貯蔵施設

燃料体等の取扱中に想定される燃料体等の落下時及び比重量物の落下時においてもその機能が損なわれないものとする

添付六、八への反映事項
(設計・手順に関する事項)



評価 OK*1

評価 OK*2

評価 OK*3

工

評価 OK

※1 燃料プール周辺、異物混入防止エリア設置区域であり、持込品については必要最低限に制限し、落下防止措置を講じていることから評価OKとする。

※2 燃料プールまでの離隔やボルト固定等による転倒防止が図られていることから評価OKとする。

※3 燃料集合体の気中落下試験時の落下エネルギーと比較し、設備等の落下エネルギーが小さいものについては、燃料プールのライニングに損傷を与えないことが確認されている。

※4 原子炉建物、燃料取替機、原子炉建物天井クレーンの耐震評価による確認結果は、後段の工事計画認可申請にて示す。

【後段規制との対応】
 工：工事計画認可申請（基本設計方針、添付書類）
 保：保安規定（運用、手順に係る事項、下位文書含む）
 核：核防規定（下位文書含む）

【添付六、八への反映事項】

□：添付六、八に反映

○落下エネルギーが15.5kJ以上の設備に対する対策①
 【耐震評価により必要な強度を有していること又は地震により破損しても燃料プールへ落下しない対策を行うことの確認】
 基準地震動 Ss に対する耐震評価を実施し、落下防止のために必要な構造強度を有していることを確認する。 ※4

○落下エネルギーが15.5kJ以上の設備に対する対策②
 【設備構造上の落下防止措置の確認】
 燃料取替機又は原子炉建物天井クレーンの安全機能として、フックの外れ止め、ワイヤロープ二重化、フェイルセーフ機構等、設備構造上の落下防止措置を確認する。

○落下エネルギーが15.5kJ以上の設備に対する対策③
 【運用状況による落下防止措置の確認】
 クレーン等安全規則に基づく点検、安全装置の使用、有資格者作業等の要求事項対応による落下防止措置とその適切性について確認する。また、燃料取替機及び原子炉建物天井クレーンの燃料プールの燃料プール外への待機運用、原子炉建物天井クレーンの可動範囲制限による落下防止措置及び燃料プール周りの異物混入防止対策の適切性について確認する。

○上記にて評価NGのもの
 落下時の影響評価を実施する。

評価 OK

工

評価 OK

保

評価 OK

第1表 運用、手順に係る対策等（設計基準）

設置許可基準規則対象条文	対象項目	区分	運用対策等
<p>第16条</p> <p>燃料体等の取扱 施設及び貯蔵施設</p>	<p>燃料取替機にお ける対策</p>	<p>運用・手順</p>	<ul style="list-style-type: none"> 燃料プール周辺に設置する設備、取り扱う吊荷等については、あらかじめ定めた評価フローに基づき評価を行い、燃料プールに影響を及ぼす落下物となる可能性が考えられる場合は落下防止装置を実施する。 日常作業等において燃料プール周辺に持ち込む物品については、必要最低限に制限するとともに落下防止装置を実施する。
		<p>体制</p>	<p>—</p>
		<p>保守・点検</p>	<ul style="list-style-type: none"> 燃料プールの健全性を維持するため、重量物落下防止に係る設備等については、保守計画に基づき適切に保守管理、点検を実施するとともに必要に応じて補修を行う。
		<p>教育・訓練</p>	<p>—</p>
		<p>運用・手順</p>	<ul style="list-style-type: none"> 燃料プール周辺に設置する設備、取り扱う吊荷等については、あらかじめ定めた評価フローに基づき評価を行い、燃料プールに影響を及ぼす落下物となる可能性が考えられる場合は落下防止装置を実施する。 日常作業等において燃料プール周辺に持ち込む物品については、必要最低限に制限するとともに落下防止装置を実施する。
		<p>体制</p>	<p>—</p>
	<p>原子炉建物天井ク レーンにおける対 策</p>	<p>保守・点検</p>	<ul style="list-style-type: none"> 燃料プールの健全性を維持するため、重量物落下防止に係る設備等については、保守計画に基づき適切に保守管理、点検を実施するとともに必要に応じて補修を行う。 クレーン等安全規則に基づき、定期点検及び作業前点検を実施するとともに、クレーンの運転、玉掛けは有資格者が実施する。
		<p>教育・訓練</p>	<p>—</p>

16条 燃料体等の取扱施設及び貯蔵施設

設置許可基準規則 第16条 第3項第一号

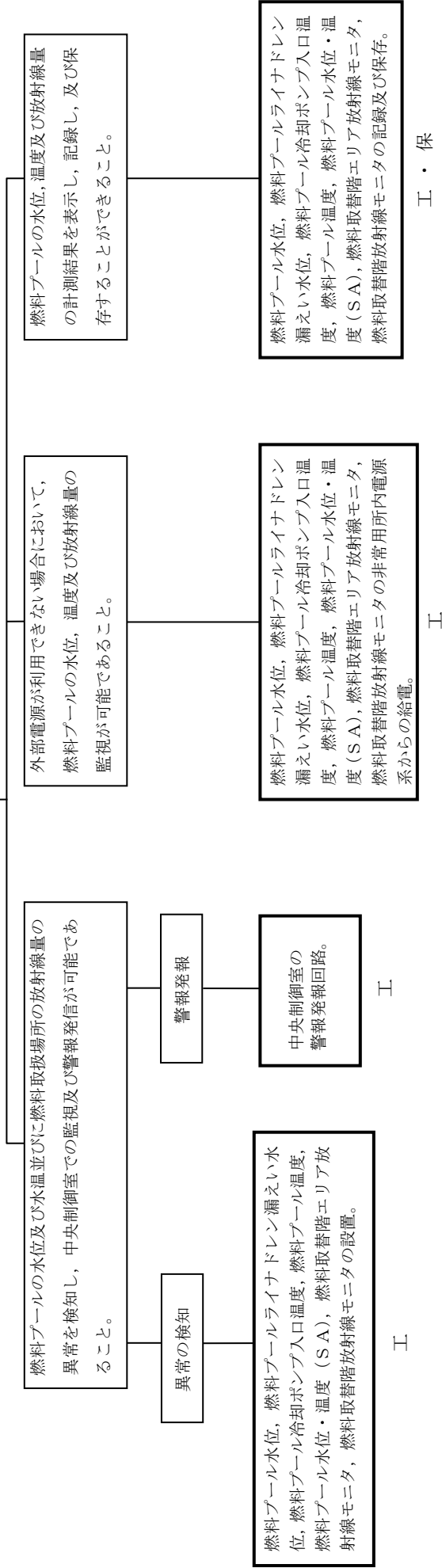
使用済燃料貯蔵槽の水位及び水温並びに燃料取扱場所の放射線量の異常を検知し、それを原子炉制御室に伝え、又は異常が生じた水位及び水温を自動的に制御し、並びに放射線量を自動的に抑制することができるものとする。

設置許可基準規則 第16条 第3項第二号

外部電源が利用できない場合においても温度、水位その他の発電用原子炉施設の状態を示す事項（以下「パラメータ」という。）を監視することができるものとする。

燃料体等の取扱施設及び貯蔵施設

（燃料プールの水位、燃料プールのライナドレン漏えい水位、燃料プールの冷却ポンプ入口温度、燃料プールの温度、燃料プールの水位・温度（S A）、燃料取替階エリア放射線モニタ、燃料取替階放射線モニタ）



【後段規制との対応】

工：工事計画認可申請（基本設計方針、添付書類）

保：保安規定（運用、手順に係る事項、下位文書含む）

核：核防規定（下位文書含む）

【添付六、八への反映事項】

□：添付六、八に反映

□：当該条文に該当しない
（他条文での反映事項他）

第2表 運用, 手順に係る対策等 (設計基準)

設置許可基準対象条文	対象項目	区分	運用対策等
第16条 燃料体等の取扱施設 及び貯蔵施設	<ul style="list-style-type: none"> ・燃料プール水位 ・燃料プーラライナドレン漏えい水位 ・燃料プール冷却ポンプ入口温度 ・燃料プール温度 ・燃料プール水位・温度 (SA) ・燃料取替階エリア放射線モニタ ・燃料取替階放射線モニタ ・中央制御室の警報発報回路 	運用・手順 体制 保守・点検	— — —
	燃料プール水位, 燃料プーラライナドレン漏えい水位, 燃料プール冷却ポンプ入口温度, 燃料プール温度, 燃料プール水位・温度 (SA), 燃料取替階エリア放射線モニタ, 燃料取替階放射線モニタの非常用所内電源系からの給電	運用・手順 体制 保守・点検 教育・訓練	— — — —
	燃料プール水位, 燃料プーラライナドレン漏えい水位, 燃料プール冷却ポンプ入口温度, 燃料プール温度, 燃料プール水位・温度 (SA), 燃料取替階エリア放射線モニタ, 燃料取替階放射線モニタの記録及び保存	運用・手順 体制 保守・点検 教育・訓練	— — — —

島根原子力発電所 2 号炉

燃料プールへの重量物落下に係る
対象重量物の現場確認について

1. 基準要求

【第 16 条】

設置許可基準規則第 16 条（燃料体等の取扱施設及び貯蔵施設）及び技術基準規則第 26 条（燃料取扱設備及び燃料貯蔵施設）にて、燃料体等の落下時及び重量物の落下時においてもその機能が損なわれないことを要求されている。

当該基準を満足するにあたっては、燃料体等の取扱中に想定される燃料体等の落下時及び重量物の落下時においてもその機能が損なわれない設計とするとともに、燃料取替機及びクレーンはワイヤロープ二重化等落下防止対策を行う設計としている。

また、燃料プールへの落下時影響評価が必要となる重量物を抽出する必要があることから、燃料プール周辺の設備等について現場確認を行うこととする。

2. 確認項目及び内容

上記基準要求を満足するにあたっては、燃料プール周辺の設備等が地震時等に燃料プールへの重量物とならないか調査する必要があり、現場確認及び機器配置図等を用いた机上検討に基づき設備等を抽出するとともに、燃料プール周辺の作業で、燃料取替機又は原子炉建物天井クレーンを使用して取り扱う設備等について、作業実績に基づき抽出を行った。

抽出された設備等を添付 1 に示す。

(1) 現場確認による抽出

燃料プール周辺の設備等に係る現場確認を実施し、「地震等により燃料プールに落下するおそれがあるもの」について抽出した。

具体的には、燃料プール周辺の設備等について、設置位置（高さ）、物量、重量、固定状況等を確認し、地震等により燃料プールへの落下物となるおそれのあるものを抽出した。

(2) 機器配置図等※による抽出

燃料プール周辺の設備等について、機器配置図等にて抽出した。

※ 機器配置図

機器設計仕様書（燃料取扱機器、燃料取替機、原子炉建物天井クレーン等）

系統設計仕様書

設置変更許可申請書

具体的には、内挿物等現場で確認出来ない設備等について、機器配置図等にて物量、重量、設置状況等を確認し、燃料プールへの落下物となるおそれのあるものを抽出した。

(3) 燃料プール周辺の作業実績からの抽出

燃料プール周辺の作業で、燃料取替機又は原子炉建物天井クレーンを使用して取り扱う設備等について、作業実績に基づき抽出した。

なお、燃料プール周辺は、異物混入防止エリアとなっており、日常作業等における持込品については、必要最低限に制限するとともに落下防止措置を講じていることから、燃料プールに落下するおそれがないため、抽出の対象外とした。

3. 抽出物に対する評価

現場、機器配置図等による確認及び作業実績により抽出した設備等については、設置状況や落下エネルギーによる評価及び落下防止対策の状況により燃料プールへの落下時影響評価を実施する。

4. 今後の対応

今回抽出した設備等以外の設備等で、今後、新たに燃料プール周辺に設置する、又は取り扱う設備等については、添付資料2「燃料プールへの落下時影響評価が必要な重量物の評価フロー」に基づき、燃料プールへの落下時影響評価の要否判定を行うとともに、評価が必要となった設備等に対しては落下時影響評価を行い、必要に応じて適切な落下防止対策を実施する。

現場確認等における抽出物の詳細

燃料プール周辺の設備等について、現場及び機器配置図等による確認を行うとともに、燃料プール周辺の作業で、燃料取替機又は原子炉建物天井クレーンを使用して取り扱う設備等について、作業実績に基づき網羅的に抽出を行った。詳細について第 1 表に整理する。

第1表 現場確認等における抽出物の詳細（その1）

評価フローⅠ			評価フローⅡ			代表重量物 ^{※2}
No.	抽出項目	詳細	評価①	評価②	選定結果	
			配置 ^{※1}	落下エネルギー ○：15.5kJ未満 ×：15.5kJ以上 －：評価不要		
1	原子炉建物	屋根トラス，耐震壁等	×	×	×	○ (特定不可，～約33m)
		水銀灯，蛍光灯	×	○	○	
		クレーンガード	○	－	○	
		原子炉建物天井クレーン昇降用及点検歩廊	○	－	○	
2	燃料取替機	燃料取替機	×	×	×	○ (約40,000kg，約12m)
3	原子炉建物天井クレーン	原子炉建物天井クレーン	×	×	×	○ (約205,000kg，約21m)
4	その他クレーン類	原子炉建物補助天井クレーン	○	－	○	
		新燃料検査台，鋼製容器立掛台	○	－	○	
		チャンネル取扱ブーム	×	×	×	○ (約200kg，約12m)
5	PCV (取扱具含む)	PCVヘッド	○	－	○	
		PCVヘッド吊具	○	－	○	
6	RPV (取扱具含む)	RPV上蓋	○	－	○	
		RPVヘッド点検架台	○	－	○	
		スタッドボルトテンショナ	○	－	○	
		RPV取扱機器工具箱（内容物含む）	○	－	○	
		RPVヘッド保温材	○	－	○	
		スタッドボルトラック	○	－	○	
7	内挿物 (取扱具含む)	小物廃棄物収納容器	×	×	×	
		LPRM切断片バスケット	×	×	×	
		制御棒	×	○	○	
		制御棒（除却分）	×	○	○	
		ブレードガイド	×	○	○	
		燃料集合体	×	○	○	
		照射燃料集合体	×	○	○	
		チャンネルボックス取扱具	×	○	○	
		MSラインプラグ・気水分離器蒸気乾燥器用吊具	○	－	○	
		LPRM切断片バスケット専用吊具	×	○	○	
		バスケット取扱具	×	○	○	
		小物収納容器取扱具	×	○	○	
		チャンネル着脱装置	×	○	○	
		LPRM仮置ハンガー	×	○	○	
		上部格子板ガイド	○	－	○	
LPRM据付ガイド	×	○	○			

※1 燃料プールとの離隔距離の確保または原子炉建物原子炉棟4階の床面，建物壁面への固定設備等に該当する場合は「○」，該当しない場合は「×」

※2 評価フローⅡにおける評価①で「×」となった設備等のうち，評価②で落下エネルギーが最大となるものを代表重量物として選定

凡例
 代表重量物

第1表 現場確認等における抽出物の詳細（その2）

評価フローⅠ			評価フローⅡ			代表重量物※2
No.	抽出項目	詳細	評価①	評価②	選定結果	
			配置※1	落下エネルギー ○：15.5kJ未満 ×：15.5kJ以上 －：評価不要		
7	内挿物 (取扱具含む)	中央燃料支持金具取扱具	×	○	○	
		照射チャンネルボックス	×	○	○	
		蒸気乾燥器	○	－	○	
		気水分離器	○	－	○	
		改良型主蒸気管水封プラグ	○	－	○	
		水中照明灯	×	○	○	
		操作ポール	×	○	○	
		チャンネルボルトレンチ	×	○	○	
		改良型シュラウドヘッドボルトレンチ	○	－	○	
		LPRM 検出器	○	－	○	
		SFP プールゲートブリッジ	×	×	×	
		チャンネルボックス装着治具	×	○	○	
		インコア取扱具	×	○	○	
		気中式 LPRM 切断装置	×	○	○	
		気中式 LPRM 切断装置用架台	×	×	×	○ (約 315kg, 約 20m)
		気中式 LPRM 切断装置用架台用ベースプレート	×	○	○	
中性子源	×	○	○			
8	プール内ラック類	チャンネル貯蔵ラック	×	○	○	
		使用済燃料貯蔵ラック	×	○	○	
		制御棒・破損燃料貯蔵ラック	×	○	○	
		ブレードガイドラック	×	○	○	
		制御棒貯蔵ハンガ	×	○	○	
		仮設 CR ラック	×	×	×	○ (約 3,100kg, 約 17m)
		仮設 CR・GT ラック	×	×	×	
		仮設 FS ラック	×	×	×	
9	プールゲート類	燃料プールゲート (大)	×	×	×	○ (約 2,400kg, 約 13m)
		燃料プールゲート (小)	×	×	×	
		キャスク置場ゲート	×	×	×	

※1 燃料プールとの離隔距離の確保または原子炉建物原子炉棟4階の床面、建物壁面への固定設備等に該当する場合は「○」、該当しない場合は「×」

※2 評価フローⅡにおける評価①で「×」となった設備等のうち、評価②で落下エネルギーが最大となるものを代表重量物として選定

凡例
 代表重量物

第1表 現場確認等における抽出物の詳細（その3）

評価フローⅠ			評価フローⅡ			代表重量物※2
No.	抽出項目	詳細	評価①	評価②	選定結果	
			配置※1	落下エネルギー ○：15.5kJ未満 ×：15.5kJ以上 －：評価不要		
10	キャスク (取扱具含む)	輸送容器（キャスク）	×	×	×	○ (約100,300kg, 約13m)
		輸送容器蓋	×	×	×	
		キャスク吊具	×	×	×	
		キャスク共用架台	○	－	○	
		固体廃棄物移送容器	×	×	×	
		固体廃棄物移送容器蓋	×	×	×	
		制御棒専用バスケット	×	×	×	
		燃料内容器	○	－	○	
		搬入容器	○	－	○	
		RPV 監視試験片（バスケット）キャスク 装填用遮蔽容器	×	×	×	
監視試験片用容器	×	×	×			
11	電源盤類	チャンネル着脱装置制御盤	○	－	○	
		常用照明切替盤	○	－	○	
		監視システム制御盤	○	－	○	
		天井クレーン電源盤	○	－	○	
		自動火災報知設備中継器盤	○	－	○	
		燃料取替機操作室変圧器盤	○	－	○	
		R/B 空気冷却機操作盤	○	－	○	
		作業用電源盤	○	－	○	
		カメラ中継盤	○	－	○	
12	フェンス・ラダー類	燃料プール・キャスクピット廻り手摺り	×	○	○	
		原子炉ウエル廻り手摺り	○	－	○	
		除染ピット廻り手摺り	○	－	○	
		三角コーン・コーンパー	×	○	○	
		大物搬入口手摺り	○	－	○	
		工事区画用フェンス	○	－	○	
		気中照明用ウエル手摺り	○	－	○	
		ウエル梯子	○	－	○	
		DSP 梯子	○	－	○	
13	装置類	静的触媒式水素処理装置	○	－	○	
		原子炉補機冷却水サージタンク	○	－	○	

※1 燃料プールとの離隔距離の確保または原子炉建物原子炉棟4階の床面、建物壁面への固定設備等に該当する場合は「○」、該当しない場合は「×」

※2 評価フローⅡにおける評価①で「×」となった設備等のうち、評価②で落下エネルギーが最大となるものを代表重量物として選定

凡例
 代表重量物

第1表 現場確認等における抽出物の詳細（その4）

No.	抽出項目	評価フロー I 詳細	評価フロー II			代表重量物※2
			評価① 配置※1	評価② 落下エネルギー ○：15.5kJ未満 ×：15.5kJ以上 －：評価不要	選定結果	
14	作業機材類	CR・FS 同時つかみ具収納箱（CR・FS 同時つかみ具含む）	×	×	×	○ (約 375kg, 約 19m)
		CR 梱包箱	○	－	○	
		炉内サービス機器収納ラック	○	－	○	
		ボール収納ラック	○	－	○	
		圧力容器リング収納箱	○	－	○	
		吊具類保管箱	○	－	○	
		除染装置	○	－	○	
		トランス	○	－	○	
		チャンネルボックス検査装置	○	－	○	
		レイダウン機器運搬台車	○	－	○	
		ナット置台	○	－	○	
		GM サーベイメータ用鉛遮へい容器	○	－	○	
		LPRM 切断機	×	×	×	
		LPRM 挿具	×	○	○	
		LPRM 切断装置水圧ポンプ	×	○	○	
		油圧ポンプ	○	－	○	
		LPRM 気中切断用架台	×	○	○	
		制御棒グラブ	×	○	○	
		サーバランスホルダ取扱具	×	○	○	
		足場材（板，クランプ）	○	－	○	
切断機固定台	×	×	×			
30tSUS パイプカッター	○	－	○			
ナット清掃装置	○	－	○			

※1 燃料プールとの離隔距離の確保または原子炉建物原子炉棟4階の床面、建物壁面への固定設備等に該当する場合は「○」、該当しない場合は「×」

※2 評価フローIIにおける評価①で「×」となった設備等のうち、評価②で落下エネルギーが最大となるものを代表重量物として選定

凡例

代表重量物

第1表 現場確認等における抽出物の詳細（その5）

No.	抽出項目	詳細	評価フロー I		評価フロー II		代表重量物※2	
			評価①	配置※1	評価②	落下エネルギー ○：15.5kJ未満 ×：15.5kJ以上 －：評価不要		選定結果
15	計器・カメラ・通信機器類	燃料プール水位	×	○	○			
		燃料貯蔵プール監視用カメラ	○	－	○			
		燃料取替階モニタ	○	－	○			
		水素ガス検出器	○	－	○			
		水位監視用スケール	×	○	○			
		燃料プールエリア放射線モニタ（低レンジ）（高レンジ）	○	－	○			
		燃料取替階ユニットヒータ入口温度	○	－	○			
		運転監視用テレビ装置	○	－	○			
		IAEA カメラ	○	－	○			
		RCW サージタンク水位	○	－	○			
		燃料プール監視カメラ	○	－	○			
		水中カメラ装置	○	－	○			
		電話	○	－	○			
		可搬型ダストサンプラ	○	－	○			
		汚染検査装置	○	－	○			
		使用済燃料プール水温度	×	○	○			
		使用済燃料プール水位	×	○	○			
		燃料プール水位・温度（SA）	×	○	○			
		原子炉ウエルエリア（モニタ）	○	－	○			
		燃料取替階西側エリア（モニタ）	○	－	○			
		燃料取替階東側エリア（モニタ）	○	－	○			
		燃料交換監視用 ITV	×	○	○			
		静的触媒式水素処理装置入口温度	○	－	○			
		静的触媒式水素処理装置出口温度	○	－	○			
		火災監視カメラ	○	－	○			
16	試験・検査用機材類	模擬炉心	×	×	×	○ (約 260kg, 約 19m)		
		ISI 用テストピース	○	－	○			
		天井クレーン荷重試験ウエイト	○	－	○			
		プラットフォーム	○	－	○			
17	コンクリートプラグ・ハッチ類	原子炉ウエルシールドプラグ	○	－	○			
		コンクリートハッチカバー	○	－	○			
		鋼製ハッチカバー	○	－	○			
		大物搬入ログレーチング	○	－	○			
		除染ビットカバー	○	－	○			
		燃料プールのスロットプラグ	×	×	×	○ (約 9,200kg, 約 19m)		
		蒸気乾燥器・気水分離器ビットカバー	○	－	○			
蒸気乾燥器・気水分離器ビットスロットプラグ	○	－	○					

- ※1 燃料プールとの離隔距離の確保または原子炉建物原子炉棟4階の床面、建物壁面への固定設備等に該当する場合は「○」、該当しない場合は「×」
- ※2 評価フローIIにおける評価①で「×」となった設備等のうち、評価②で落下エネルギーが最大となるものを代表重量物として選定

凡例
 代表重量物

第1表 現場確認等における抽出物の詳細（その6）

評価フローⅠ			評価フローⅡ			代表重量物 ^{※2}
No.	抽出項目	詳細	評価①	評価②	選定結果	
			配置 ^{※1}	落下エネルギー ○：15.5kJ未満 ×：15.5kJ以上 －：評価不要		
18	空調機	燃料取替階電気ヒータ	○	－	○	
		R/B 空気冷却機	○	－	○	
19	その他	ブローアウトパネル	○	－	○	
		原子炉建物ダクト	○	－	○	
		燃料プールのスプレイ系配管	×	×	×	○
		電源内蔵型照明	×○	○－	○	
		ケーブル	○×	－○	○	
		鉛毛板	×	○	○	
		工事用足場	○	－	○	○
		浮き輪	×	○	○	
		時計	○	－	○	
		放射線管理エリア区画用資材	○	－	○	
		CH-L 4VK（充電器）	○	－	○	
消防用設備	○	－	○			

- ※1 燃料プールとの離隔距離の確保または原子炉建物原子炉棟4階の床面、建物壁面への固定設備等に該当する場合は「○」、該当しない場合は「×」
- ※2 評価フローⅡにおける評価①で「×」となった設備等のうち、評価②で落下エネルギーが最大となるものを代表重量物として選定

凡例
 代表重量物

燃料プールへの落下時影響評価が必要な重量物の評価フロー

燃料プールへの落下時影響評価が必要な重量物について、以下のフローにより網羅的に評価した。

I. 燃料プール周辺の設備等の抽出

燃料プール周辺の設備等について、現場確認、図面等（機器配置図、機器設計仕様書、系統設計仕様書、設置変更許可申請書）により抽出し、抽出した設備等を類似機器ごとに項目分類を行う。なお、抽出した機器については、現場の作業実績により抽出に漏れがないことを確認する。

II. 燃料プールへの落下を検討すべき重量物の抽出

評価フロー I で抽出及び項目分類したものについて、項目ごとに燃料プールとの離隔距離や設置方法などを考慮し、燃料プールに落下するおそれがあるものを抽出する。

抽出された設備等の中から、落下エネルギーと気中落下試験時の燃料集合体の落下エネルギー^{*}を比較し、燃料プールへの落下影響を検討すべき重量物を抽出する。

※ 燃料集合体の気中落下を想定した場合でも燃料プールライニングの健全性は確保されることから、燃料集合体と同等の落下エネルギーを選定の目安とした。詳細は、燃料集合体落下時の燃料プールライニングの健全性について（添付資料 3）参照。

III. 落下防止対策の要否判断

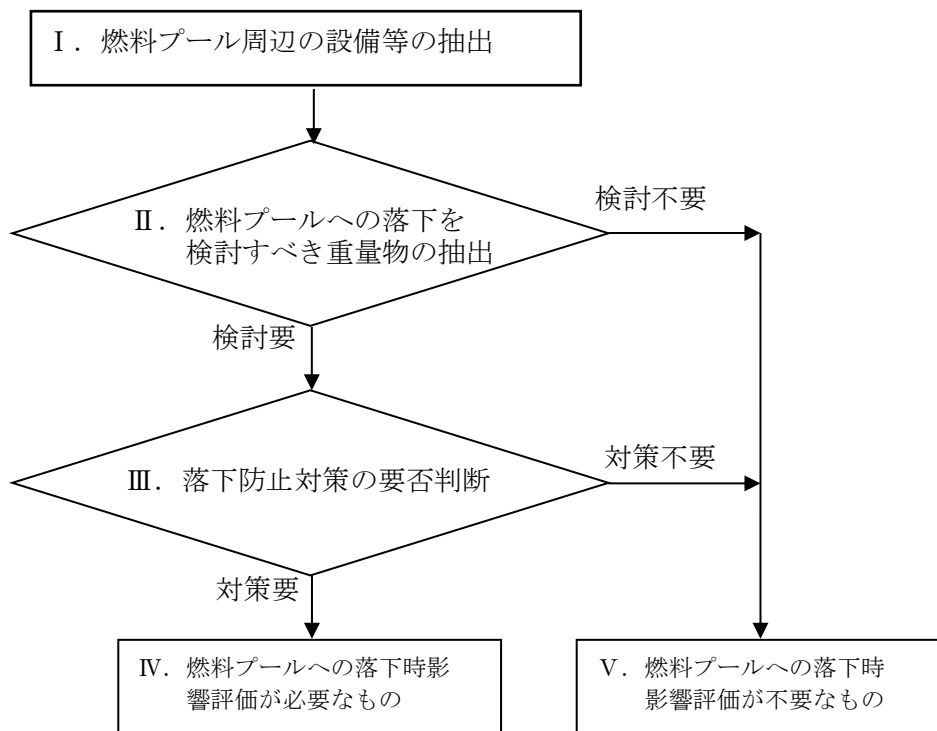
評価フロー II で抽出した設備等に対し、耐震性、設備構造及び運用状況について、適切に対応されていることを確認する。

IV. 燃料プールへの落下時影響評価が必要なもの

評価フロー III で落下防止対策が必要とされた重量物は、落下時に燃料プールの機能を損なうおそれがあることから、燃料プールへの落下時影響評価を実施する。

V. 燃料プールへの落下時影響評価が不要なもの

評価フロー II で検討不要、又は評価フロー III で対策不要としたものは、燃料プールの機能を損なう重量物ではないことから、落下時影響評価は不要とする。



第1図 燃料プールへの落下時影響評価が必要な重量物の評価フロー

燃料集合体落下時の燃料プールライニングの健全性について

燃料の貯蔵設備については、「発電用軽水型原子炉施設に関する安全設計審査指針」の指針 49 に以下の記載がある。

指針 49. 燃料の貯蔵設備及び取扱設備

- | |
|--|
| <p>2. 使用済燃料の貯蔵設備及び取扱設備は、前項の各号に掲げる事項のほか、次の各号に掲げる事項を満足する設計であること。</p> <p>(4) 貯蔵設備は、燃料集合体の取扱い中に想定される落下時においても、その安全機能が損なわれるおそれがないこと。</p> |
|--|

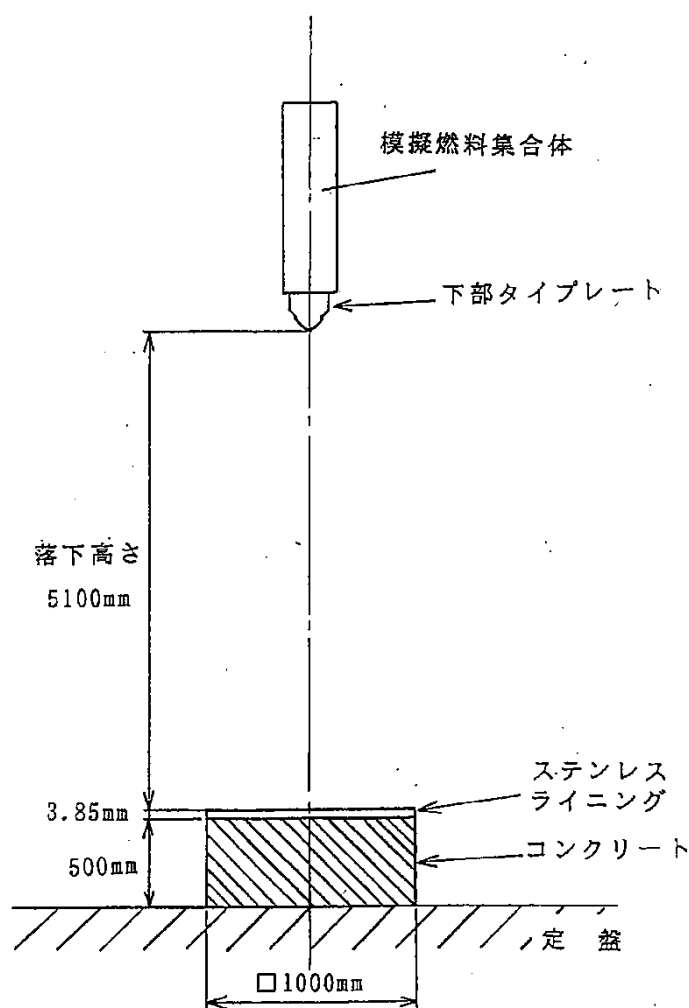
燃料プールへの燃料集合体落下については、模擬燃料集合体を用いた気中落下試験を実施し、万一の燃料集合体の落下を想定した場合においても、ライニングが健全性を確保することを確認している。^{※1}

試験結果としては、ライニングの最大減肉量は初期値 3.85mm に対して 0.7mm であった。また、落下試験後のライニング表面の浸透探傷試験の結果は、割れ等の有害な欠陥は認められず、燃料落下後のライニングは健全であることが確認された。

※1 「沸騰水型原子力発電所 燃料集合体落下時の燃料プールライニングの健全性について」(HLR-050)

第1図は、気中による模擬燃料集合体の落下試験を示したものである。落下試験における模擬燃料集合体重量は、燃料チャンネルボックスを含めた状態で310kg、燃料落下高さは5.1mであり、その落下エネルギーは約15.5kJである。

水中の燃料集合体重量（内挿物を含む）は、本試験で使用した模擬燃料集合体の重量未満である。一方、燃料集合体の高さについては、本試験の落下高さを超えるものもあるが、その場合には、燃料集合体の重量が十分小さく、模擬燃料集合体の方が落下エネルギーが大きくなっている。また、燃料集合体の落下時は、水の抵抗による減速効果が期待できることから、この試験は保守的な評価結果となっている。



第1図 模擬燃料集合体落下試験方法

島根2号炉にて取扱っている燃料集合体重量（燃料チャンネルボックス含む）は、模擬燃料集合体の重量を超えるものがあるが、その場合には、燃料集合体の全長が長く、燃料プール底面までの距離が短くなることから、模擬燃料集合体の方が落下エネルギーが大きくなる^{*2}ことを確認している。

※2 島根2号炉にて取扱っている燃料集合体重量(チャンネルボックス含む)は、第1表に示すとおり落下エネルギーが気中で15.5kJ未満であることを確認している。

また、燃料集合体をキャスクに装荷する際には、キャスクと燃料集合体が干渉しないよう、燃料集合体を通常の燃料移送時よりも高く吊り上げることとなるが、燃料集合体をキャスクに装荷する作業が水中で行われることを踏まえ、水中重量を用いて燃料集合体の落下エネルギーを評価し、15.5kJ未満となることを確認している。第2表に評価結果を示す。なお、水中重量は気中重量から浮力(水の密度×燃料集合体体積)を差し引いた重量であり、使用する水の密度は、燃料プール水の最高使用温度である65℃に相当する値(980.477[kg/m³])を用いている。

第1表 燃料集合体の気中の落下エネルギー

燃料体等の種類	気中重量 (kg)	落下高さ (m)	落下エネルギー (kJ)
8×8RJ 燃料		5.0	
8×8BJ 燃料(STEP1)		5.1	
高燃焼度 8×8(STEP2)		5.0	
		5.2	
9×9 燃料(A 燃料)		5.0	
		5.2	
MOX 燃料		5.0	
9×9 燃料(B 燃料)		5.2	
		5.0	
模擬燃料集合体		310	

第2表 燃料集合体をキャスクに装荷する際の落下エネルギー

燃料体等の種類	水中重量 (kg)	落下高さ (m)	落下エネルギー (kJ)
8×8RJ 燃料		5.5	
8×8BJ 燃料(STEP1)		5.6	
		5.5	
高燃焼度 8×8(STEP2)		5.6	
		5.5	
9×9 燃料(A 燃料)		5.6	
		5.5	
MOX 燃料		5.5	
9×9 燃料(B 燃料)		5.6	
		5.5	
模擬燃料集合体	310 (気中重量)	5.1	15.5

本資料のうち、枠囲みの内容は機密に係る事項のため公開できません。