

島根原子力発電所 2号炉 審査資料	
資料番号	EP-068 改 18(比)
提出年月日	令和 2年 12月10日

島根原子力発電所 2号炉

安全施設

比較表

令和 2年12月

中国電力株式会社

本資料のうち、枠囲みの内容は機密に係る事項のため公開できません。

※：本改訂（改 18）による変更箇所の見番号に r1 を付しています。

実線・・設備運用又は体制等の相違（設計方針の相違）
 波線・・記載表現、設備名称の相違（実質的な相違なし）

まとめ資料比較表〔第12条 安全施設〕

柏崎刈羽原子力発電所 6/7号炉 (2017.12.20版)	東海第二発電所 (2018.9.18版)	島根原子力発電所 2号炉	備考
<p>第12条：安全施設</p> <p style="text-align: center;"><u><目次></u></p> <p>1. 基本方針</p> <p>1.1 要求事項の整理</p> <p>2. 追加要求事項に対する適合方針</p> <p>2.1 静的機器の単一故障</p> <p>2.1.1 安全機能の重要度が特に高い安全機能を有する系統のうち単一の設計とする箇所の確認</p> <p>2.1.2 非常用ガス処理系</p> <p>2.1.2.1 単一故障仮定時の安全機能の確認結果</p> <p>2.1.2.2 基準適合性</p> <p>2.1.3 格納容器スプレイ冷却系</p> <p>2.1.3.1 単一故障仮定時の安全機能の確認結果</p> <p>2.1.3.2 基準適合性</p> <p>2.1.4 中央制御室換気空調系</p> <p>2.1.4.1 単一故障仮定時の安全機能の確認結果</p> <p>2.1.4.2 基準適合性</p> <p>2.2 安全施設の共用・相互接続</p> <p>2.2.1 共用・相互接続設備の抽出</p> <p>2.2.2 基準適合性（可燃性ガス濃度制御系を除く）</p> <p>2.2.2.1 重要安全施設</p> <p>2.2.2.2 安全施設（重要安全施設を除く）</p> <p>2.2.3 基準適合性（可燃性ガス濃度制御系）</p> <p>3. 別紙</p> <p>別紙1 単一故障</p> <p>別紙1-1 重要度の特に高い安全機能を有する系統 抽出表</p> <p>別紙1-2 重要度の特に高い安全機能を有する系統 整理表</p> <p>別紙1-3 設計基準事故解析で期待する異常状態緩和系</p>	<p style="text-align: center;"><u>目次</u></p> <p>1. 基本方針</p> <p>1.1 要求事項の整理</p> <p>1.2 追加要求事項に対する適合性</p> <p><u>2. 安全施設</u></p> <p>2.1 静的機器の単一故障</p> <p>2.1.1 長期間にわたり安全機能が要求される単一設計機器の抽出</p> <p>2.1.2 静的機器の基準適合性確認</p> <p>2.1.3 原子炉建屋ガス処理系の基準適合性</p> <p>2.1.4 残留熱除去系（格納容器スプレイ冷却系）の基準適合性</p> <p>2.1.5 中央制御室換気系の基準適合性</p> <p>2.2 安全施設の共用・相互接続</p> <p>2.2.1 共用・相互接続設備の抽出</p> <p>2.2.2 基準適合性</p> <p><u>添付資料</u></p> <p>添付1 重要度の特に高い安全機能を有する系統 抽出表</p> <p>添付2 重要度の特に高い安全機能を有する系統・機器 整理表</p> <p>添付3 重要度の特に高い安全機能を有する系統の分析結果</p> <p>添付4 設計基準事故解析で期待する異常影響緩和系について</p>	<p>第12条：安全施設</p> <p style="text-align: center;"><u><目次></u></p> <p>1. 基本方針</p> <p>1.1 要求事項の整理</p> <p>2. 追加要求事項に対する適合方針</p> <p>2.1 静的機器の単一故障</p> <p>2.1.1 安全機能の重要度が特に高い安全機能を有する系統のうち単一の設計とする箇所の確認</p> <p>2.1.2 非常用ガス処理系</p> <p>2.1.2.1 単一故障仮定時の安全機能の確認結果</p> <p>2.1.2.2 基準適合性</p> <p>2.1.3 残留熱除去系</p> <p>2.1.3.1 単一故障仮定時の安全機能の確認結果</p> <p>2.1.3.2 基準適合性</p> <p>2.1.4 中央制御室換気系</p> <p>2.1.4.1 単一故障仮定時の安全機能の確認結果</p> <p>2.1.4.2 基準適合性</p> <p>2.2 安全施設の共用・相互接続</p> <p>2.2.1 共用・相互接続設備の抽出</p> <p>2.2.2 基準適合性</p> <p>2.2.2.1 重要安全施設</p> <p>2.2.2.2 安全施設（重要安全施設を除く）</p> <p><u>3. 別紙</u></p> <p>別紙1 単一故障</p> <p>別紙1-1 対象機器の抽出について</p> <p>別紙1-2 重要度の特に高い安全機能を有する構築物、系統又は機器の抽出について</p> <p>別紙1-3 重要度の特に高い安全機能を有する系統・機器の抽出結果</p> <p>別紙1-4 設計基準事故解析で期待する異常影響緩和系について</p>	<p>・各項目の詳細な相違内容については、本文及び別紙を参照</p>

柏崎刈羽原子力発電所 6 / 7号炉 (2017. 12. 20 版)	東海第二発電所 (2018. 9. 18 版)	島根原子力発電所 2号炉	備考
<p>別紙 1-4 地震, 溢水, 火災以外の共通要因について</p> <p>別紙 1-5 被ばく評価に用いた気象資料の代表性について</p> <p>別紙 1-参考 1 単一設計採用時の安全確保基本方針</p> <p>別紙 1-参考 2 非常用ガス処理系・中央制御室換気空調系システム信頼性・事故シーケンス頻度評価 (ランダム要因・地震要因) について</p> <p>別紙 1-参考 3 福島第二原子力発電所の知見 (サブプレッションプール水温度検出器中継端子箱について)</p> <p>別紙 1-参考 4 ケーブル敷設問題における対策</p> <p>別紙 2 共用・相互接続</p> <p>別紙 2-1 共用・相互接続設備 抽出表</p> <p>別紙 2-2 共用・相互接続設備 概略図</p> <p>4. 別添</p> <p>別添 1 柏崎刈羽原子力発電所 6 号及び 7 号炉運用, 手順説明資料</p> <p>安全施設</p>	<p>添付 5 静的機器の単一故障に係る被ばく評価条件について</p> <p>添付 6 静的機器単一故障時の原子炉格納容器冷却機能代替性確認評価</p> <p>添付 7 修復作業の成立性に関する検討について</p> <p>添付 8 配管及びダクトの点検の実施状況について</p> <p>添付 9 小規模破損の検知及び修復について</p> <p>添付 10 中央制御室換気系の外気取入ラインについて</p> <p>添付 11 故障・トラブル情報の活用について</p> <p>添付 12 東海第二発電所におけるケーブルの系統分離について</p> <p>添付 13 共有／相互接続設備 抽出表</p> <p>添付 14 共用設備 概略図</p> <p>3. 運用, 手順説明資料 (別添資料) 運用, 手順説明資料 安全施設</p>	<p>別紙 1-5 地震, 溢水, 火災以外の共通要因について</p> <p>別紙 1-6 配管, ダクト内部の構成部品等が閉塞要因となる可能性について</p> <p>別紙 1-7 修復状況の一例について</p> <p>別紙 1-8 配管又はダクトの小規模破断による影響評価</p> <p>別紙 1-9 単一設計箇所の修復作業性</p> <p>別紙 1-10 現場機器の人力操作性</p> <p>別紙 1-11 修復により機能復旧した場合の影響評価について</p> <p>別紙 1-参考 1 過去の不具合事例とその対応</p> <p>別紙 1-参考 2 略語の説明</p> <p>別紙 1-参考 3 島根原子力発電所におけるケーブルの系統分離について</p> <p>別紙 2 共用・相互接続</p> <p>別紙 2-1 共用・相互接続している重要安全施設及び安全施設の抽出結果</p> <p>別紙 2-2 共用・相互接続設備概要図</p> <p>4. 別添</p> <p>別添 1 島根原子力発電所 2号炉運用, 手順説明資料</p> <p>安全施設</p> <p>5. 補足説明資料</p> <p>1. 静的機器の単一故障に係る設計について</p> <p>2. 水消火設備に対する基準適合性</p> <p>3. 浸水防止設備 (タービン補機海水ポンプ出口弁の弁閉止インターロック) の信頼性向上について</p>	

柏崎刈羽原子力発電所 6 / 7号炉 (2017. 12. 20 版)	東海第二発電所 (2018. 9. 18 版)	島根原子力発電所 2号炉	備考
<p>1. 基本方針 1.1 要求事項の整理 設置許可基準規則第 12 条及び技術基準規則第 14 条, 第 15 条を表 1.1-1 に示す。また, 表 1.1-1 において, 新規制基準に伴う追加要求事項を明確化する。</p>	<p style="text-align: center;"><概 要></p> <p>1. において, <u>実用発電用原子炉及びその附属施設の位置, 構造及び設備の基準に関する規則 (以下「設置許可基準規則」という。)</u>, <u>実用発電用原子炉及びその附属施設の技術基準に関する規則 (以下「技術基準規則」という。)</u> の追加要求事項を明確化するとともに, それら要求に対する東海第二発電所における適合性を示す。</p> <p>2. において, <u>設計基準事故対処設備について, 追加要求事項に適合するために必要となる機能を達成するための設備又は運用等について説明する。</u></p> <p>1. 基本方針 1.1 要求事項の整理 安全施設のうち, 静的機器の単一故障に関する設置許可基準規則第12条及び技術基準規則第14条の要求事項を第1-1表に示し, 追加要求事項を明確化する。</p>	<p>1. 基本方針 1.1 要求事項の整理 設置許可基準規則第 12 条及び技術基準規則第 14 条, 第 15 条を表 1.1-1 に示す。また, 表 1.1-1 において, 新規制基準に伴う追加要求事項を明確化する。</p>	

柏崎刈羽原子力発電所 6/7号炉 (2017.12.20版)	東海第二発電所 (2018.9.18版)	島根原子力発電所 2号炉	備考																																				
<p>表 1.1-1 設置許可基準規則第 12 条及び技術基準規則第 14 条、第 15 条要求事項</p> <table border="1" data-bbox="160 310 908 1081"> <thead> <tr> <th>設置許可基準規則第 12 条 (安全施設)</th> <th>技術基準規則第 14 条 (安全設備)</th> <th>備考</th> </tr> </thead> <tbody> <tr> <td>安全施設は、その安全機能の重要度に応じて、安全機能が確保されたものでなければならない。</td> <td>—</td> <td>変更なし</td> </tr> <tr> <td>2 安全機能を有する系統のうち、安全機能の重要度が特に高い安全機能を有するものは、当該系統を構成する機械又は器具の単一故障（単一の原因によって一つの機械又は器具が所定の安全機能を失うこと（従属要因による多重故障を含む。）をいう。以下同じ。）が発生した場合であって、外部電源が利用できない場合においても機能できるように、構成する機械又は器具の機能、構造及び動作原理を考慮して、多重性又は多様性を確保するものでなければならない。</td> <td>第二条第二項第九号ハ及びホに掲げる安全設備は、当該安全設備を構成する機械又は器具の単一故障（設置許可基準規則第十二条第二項に規定する単一故障をいう。以下同じ。）が発生した場合であって、外部電源が利用できない場合においても機能できるように、構成する機械又は器具の機能、構造及び動作原理を考慮して、多重性又は多様性を確保し、及び独立性を確保するよう、施設しなければならない。</td> <td>変更なし (静的機器の単一故障に関する考え方の明確化)</td> </tr> <tr> <td>3 安全施設は、設計基準事故時及び設計基準事故に至るまでの間に想定される全ての環境条件において、その機能を発揮することができるものでなければならない。</td> <td>2 安全設備は、設計基準事故時及び当該事故に至るまでの間に想定される全ての環境条件において、その機能を発揮することができるよう、施設しなければならない。</td> <td>変更なし</td> </tr> </tbody> </table>	設置許可基準規則第 12 条 (安全施設)	技術基準規則第 14 条 (安全設備)	備考	安全施設は、その安全機能の重要度に応じて、安全機能が確保されたものでなければならない。	—	変更なし	2 安全機能を有する系統のうち、安全機能の重要度が特に高い安全機能を有するものは、当該系統を構成する機械又は器具の単一故障（単一の原因によって一つの機械又は器具が所定の安全機能を失うこと（従属要因による多重故障を含む。）をいう。以下同じ。）が発生した場合であって、外部電源が利用できない場合においても機能できるように、構成する機械又は器具の機能、構造及び動作原理を考慮して、多重性又は多様性を確保するものでなければならない。	第二条第二項第九号ハ及びホに掲げる安全設備は、当該安全設備を構成する機械又は器具の単一故障（設置許可基準規則第十二条第二項に規定する単一故障をいう。以下同じ。）が発生した場合であって、外部電源が利用できない場合においても機能できるように、構成する機械又は器具の機能、構造及び動作原理を考慮して、多重性又は多様性を確保し、及び独立性を確保するよう、施設しなければならない。	変更なし (静的機器の単一故障に関する考え方の明確化)	3 安全施設は、設計基準事故時及び設計基準事故に至るまでの間に想定される全ての環境条件において、その機能を発揮することができるものでなければならない。	2 安全設備は、設計基準事故時及び当該事故に至るまでの間に想定される全ての環境条件において、その機能を発揮することができるよう、施設しなければならない。	変更なし	<p>第 1-1 表 設置許可基準規則第 12 条並びに技術基準規則第 14 条及び 15 条の要求事項</p> <table border="1" data-bbox="955 310 1703 1123"> <thead> <tr> <th>設置許可基準規則 第 12 条 (安全施設)</th> <th>技術基準規則 第 14 条 (安全設備)</th> <th>追加要求事項</th> </tr> </thead> <tbody> <tr> <td>1 安全施設は、その安全機能の重要度に応じて、安全機能が確保されたものでなければならない。</td> <td>—</td> <td>変更なし</td> </tr> <tr> <td>2 安全機能を有する系統のうち、安全機能の重要度が特に高い安全機能を有するものは、当該系統を構成する機械又は器具の単一故障（単一の原因によって一つの機械又は器具が所定の安全機能を失うこと（従属要因による多重故障を含む。）をいう。以下同じ。）が発生した場合であって、外部電源が利用できない場合においても機能できるように、構成する機械又は器具の機能、構造及び動作原理を考慮して、多重性又は多様性を確保し、及び独立性を確保するものでなければならない。</td> <td>第二条第二項第九号ハ及びホに掲げる安全設備は、当該安全設備を構成する機械又は器具の単一故障（設置許可基準規則第十二条第二項に規定する単一故障をいう。以下同じ。）が発生した場合であって、外部電源が利用できない場合においても機能できるように、構成する機械又は器具の機能、構造及び動作原理を考慮して、多重性又は多様性を確保し、及び独立性を確保するよう、施設しなければならない。</td> <td>静的機器の単一故障に関する考え方の明確化</td> </tr> <tr> <td>3 安全施設は、設計基準事故時及び設計基準事故に至るまでの間に想定される全ての環境条件において、その機能を発揮することができるものでなければならない。</td> <td>2 安全性設備は、設計基準事故時及び当該事故に至るまでの間に想定される全ての環境条件において、その機能を発揮することができるよう、施設しなければならない。</td> <td>変更なし</td> </tr> </tbody> </table>	設置許可基準規則 第 12 条 (安全施設)	技術基準規則 第 14 条 (安全設備)	追加要求事項	1 安全施設は、その安全機能の重要度に応じて、安全機能が確保されたものでなければならない。	—	変更なし	2 安全機能を有する系統のうち、安全機能の重要度が特に高い安全機能を有するものは、当該系統を構成する機械又は器具の単一故障（単一の原因によって一つの機械又は器具が所定の安全機能を失うこと（従属要因による多重故障を含む。）をいう。以下同じ。）が発生した場合であって、外部電源が利用できない場合においても機能できるように、構成する機械又は器具の機能、構造及び動作原理を考慮して、多重性又は多様性を確保し、及び独立性を確保するものでなければならない。	第二条第二項第九号ハ及びホに掲げる安全設備は、当該安全設備を構成する機械又は器具の単一故障（設置許可基準規則第十二条第二項に規定する単一故障をいう。以下同じ。）が発生した場合であって、外部電源が利用できない場合においても機能できるように、構成する機械又は器具の機能、構造及び動作原理を考慮して、多重性又は多様性を確保し、及び独立性を確保するよう、施設しなければならない。	静的機器の単一故障に関する考え方の明確化	3 安全施設は、設計基準事故時及び設計基準事故に至るまでの間に想定される全ての環境条件において、その機能を発揮することができるものでなければならない。	2 安全性設備は、設計基準事故時及び当該事故に至るまでの間に想定される全ての環境条件において、その機能を発揮することができるよう、施設しなければならない。	変更なし	<p>表 1.1-1 設置許可基準規則第 12 条及び技術基準規則第 14 条、第 15 条 要求事項</p> <table border="1" data-bbox="1745 310 2463 1033"> <thead> <tr> <th>設置許可基準規則 第 12 条 (安全施設)</th> <th>技術基準規則 第 14 条 (安全設備)</th> <th>備考</th> </tr> </thead> <tbody> <tr> <td>安全施設は、その安全機能の重要度に応じて、安全機能が確保されたものでなければならない。</td> <td>—</td> <td>変更なし</td> </tr> <tr> <td>2 安全機能を有する系統のうち、安全機能の重要度が特に高い安全機能を有するものは、当該系統を構成する機械又は器具の単一故障（単一の原因によって一つの機械又は器具が所定の安全機能を失うこと（従属要因による多重故障を含む。）をいう。以下同じ。）が発生した場合であって、外部電源が利用できない場合においても機能できるように、構成する機械又は器具の機能、構造及び動作原理を考慮して、多重性又は多様性を確保し、及び独立性を確保するものでなければならない。</td> <td>第二条第二項第九号ハ及びホに掲げる安全設備は、当該安全設備を構成する機械又は器具の単一故障（設置許可基準規則第十二条第二項に規定する単一故障をいう。以下同じ。）が発生した場合であって、外部電源が利用できない場合においても機能できるように、構成する機械又は器具の機能、構造及び動作原理を考慮して、多重性又は多様性を確保し、及び独立性を確保するよう、施設しなければならない。</td> <td>変更なし (静的機器の単一故障に関する考え方の明確化)</td> </tr> <tr> <td>3 安全施設は、設計基準事故時及び設計基準事故に至るまでの間に想定される全ての環境条件において、その機能を発揮することができるものでなければならない。</td> <td>2 安全設備は、設計基準事故時及び当該事故に至るまでの間に想定される全ての環境条件において、その機能を発揮することができるよう、施設しなければならない。</td> <td>変更なし</td> </tr> </tbody> </table>	設置許可基準規則 第 12 条 (安全施設)	技術基準規則 第 14 条 (安全設備)	備考	安全施設は、その安全機能の重要度に応じて、安全機能が確保されたものでなければならない。	—	変更なし	2 安全機能を有する系統のうち、安全機能の重要度が特に高い安全機能を有するものは、当該系統を構成する機械又は器具の単一故障（単一の原因によって一つの機械又は器具が所定の安全機能を失うこと（従属要因による多重故障を含む。）をいう。以下同じ。）が発生した場合であって、外部電源が利用できない場合においても機能できるように、構成する機械又は器具の機能、構造及び動作原理を考慮して、多重性又は多様性を確保し、及び独立性を確保するものでなければならない。	第二条第二項第九号ハ及びホに掲げる安全設備は、当該安全設備を構成する機械又は器具の単一故障（設置許可基準規則第十二条第二項に規定する単一故障をいう。以下同じ。）が発生した場合であって、外部電源が利用できない場合においても機能できるように、構成する機械又は器具の機能、構造及び動作原理を考慮して、多重性又は多様性を確保し、及び独立性を確保するよう、施設しなければならない。	変更なし (静的機器の単一故障に関する考え方の明確化)	3 安全施設は、設計基準事故時及び設計基準事故に至るまでの間に想定される全ての環境条件において、その機能を発揮することができるものでなければならない。	2 安全設備は、設計基準事故時及び当該事故に至るまでの間に想定される全ての環境条件において、その機能を発揮することができるよう、施設しなければならない。	変更なし	
設置許可基準規則第 12 条 (安全施設)	技術基準規則第 14 条 (安全設備)	備考																																					
安全施設は、その安全機能の重要度に応じて、安全機能が確保されたものでなければならない。	—	変更なし																																					
2 安全機能を有する系統のうち、安全機能の重要度が特に高い安全機能を有するものは、当該系統を構成する機械又は器具の単一故障（単一の原因によって一つの機械又は器具が所定の安全機能を失うこと（従属要因による多重故障を含む。）をいう。以下同じ。）が発生した場合であって、外部電源が利用できない場合においても機能できるように、構成する機械又は器具の機能、構造及び動作原理を考慮して、多重性又は多様性を確保するものでなければならない。	第二条第二項第九号ハ及びホに掲げる安全設備は、当該安全設備を構成する機械又は器具の単一故障（設置許可基準規則第十二条第二項に規定する単一故障をいう。以下同じ。）が発生した場合であって、外部電源が利用できない場合においても機能できるように、構成する機械又は器具の機能、構造及び動作原理を考慮して、多重性又は多様性を確保し、及び独立性を確保するよう、施設しなければならない。	変更なし (静的機器の単一故障に関する考え方の明確化)																																					
3 安全施設は、設計基準事故時及び設計基準事故に至るまでの間に想定される全ての環境条件において、その機能を発揮することができるものでなければならない。	2 安全設備は、設計基準事故時及び当該事故に至るまでの間に想定される全ての環境条件において、その機能を発揮することができるよう、施設しなければならない。	変更なし																																					
設置許可基準規則 第 12 条 (安全施設)	技術基準規則 第 14 条 (安全設備)	追加要求事項																																					
1 安全施設は、その安全機能の重要度に応じて、安全機能が確保されたものでなければならない。	—	変更なし																																					
2 安全機能を有する系統のうち、安全機能の重要度が特に高い安全機能を有するものは、当該系統を構成する機械又は器具の単一故障（単一の原因によって一つの機械又は器具が所定の安全機能を失うこと（従属要因による多重故障を含む。）をいう。以下同じ。）が発生した場合であって、外部電源が利用できない場合においても機能できるように、構成する機械又は器具の機能、構造及び動作原理を考慮して、多重性又は多様性を確保し、及び独立性を確保するものでなければならない。	第二条第二項第九号ハ及びホに掲げる安全設備は、当該安全設備を構成する機械又は器具の単一故障（設置許可基準規則第十二条第二項に規定する単一故障をいう。以下同じ。）が発生した場合であって、外部電源が利用できない場合においても機能できるように、構成する機械又は器具の機能、構造及び動作原理を考慮して、多重性又は多様性を確保し、及び独立性を確保するよう、施設しなければならない。	静的機器の単一故障に関する考え方の明確化																																					
3 安全施設は、設計基準事故時及び設計基準事故に至るまでの間に想定される全ての環境条件において、その機能を発揮することができるものでなければならない。	2 安全性設備は、設計基準事故時及び当該事故に至るまでの間に想定される全ての環境条件において、その機能を発揮することができるよう、施設しなければならない。	変更なし																																					
設置許可基準規則 第 12 条 (安全施設)	技術基準規則 第 14 条 (安全設備)	備考																																					
安全施設は、その安全機能の重要度に応じて、安全機能が確保されたものでなければならない。	—	変更なし																																					
2 安全機能を有する系統のうち、安全機能の重要度が特に高い安全機能を有するものは、当該系統を構成する機械又は器具の単一故障（単一の原因によって一つの機械又は器具が所定の安全機能を失うこと（従属要因による多重故障を含む。）をいう。以下同じ。）が発生した場合であって、外部電源が利用できない場合においても機能できるように、構成する機械又は器具の機能、構造及び動作原理を考慮して、多重性又は多様性を確保し、及び独立性を確保するものでなければならない。	第二条第二項第九号ハ及びホに掲げる安全設備は、当該安全設備を構成する機械又は器具の単一故障（設置許可基準規則第十二条第二項に規定する単一故障をいう。以下同じ。）が発生した場合であって、外部電源が利用できない場合においても機能できるように、構成する機械又は器具の機能、構造及び動作原理を考慮して、多重性又は多様性を確保し、及び独立性を確保するよう、施設しなければならない。	変更なし (静的機器の単一故障に関する考え方の明確化)																																					
3 安全施設は、設計基準事故時及び設計基準事故に至るまでの間に想定される全ての環境条件において、その機能を発揮することができるものでなければならない。	2 安全設備は、設計基準事故時及び当該事故に至るまでの間に想定される全ての環境条件において、その機能を発揮することができるよう、施設しなければならない。	変更なし																																					

柏崎刈羽原子力発電所 6/7号炉 (2017.12.20版)			東海第二発電所 (2018.9.18版)			島根原子力発電所 2号炉			備考
設置許可基準規則第12条 (安全施設)	技術基準規則第15条 (設計基準対象施設の機能)	備考	設置許可基準規則 第12条 (安全施設)	技術基準規則 第15条 (設計基準対象施設の機能)	追加要求事項	設置許可基準規則 第12条 (安全施設)	技術基準規則第15条 (設計基準対象施設の機能)	備考	
-	設計基準対象施設は、通常運転時において発電用原子炉の反応度を安全かつ安定的に制御でき、かつ、運転時の異常な過渡変化時においても発電用原子炉固有の出力抑制特性を有するとともに、発電用原子炉の反応度を制御することにより核分裂の連鎖反応を制御できる能力を有するものでなければならない。	変更なし	-	設計基準対象施設は、通常運転時において発電用原子炉の反応度を安全かつ安定的に制御でき、かつ、運転時の異常な過渡変化時においても発電用原子炉固有の出力抑制特性を有するとともに、発電用原子炉の反応度を制御することにより核分裂の連鎖反応を制御できる能力を有するものでなければならない。	変更なし	-	設計基準対象施設は、通常運転時において発電用原子炉の反応度を安全かつ安定的に制御でき、かつ、運転時の異常な過渡変化時においても発電用原子炉固有の出力抑制特性を有するとともに、発電用原子炉の反応度を制御することにより核分裂の連鎖反応を制御できる能力を有するものでなければならない。	変更なし	
4 安全施設は、その健全性及び能力を確認するため、その安全機能の重要度に応じ、発電用原子炉の運転中又は停止中に試験又は検査ができるものでなければならない。	2 設計基準対象施設は、その健全性及び能力を確認するため、発電用原子炉の運転中又は停止中に必要な箇所の保守点検（試験及び検査を含む。）ができるよう、施設しなければならない。	変更なし	4 安全施設は、その健全性及び能力を確認するため、その安全機能の重要度に応じ、発電用原子炉の運転中又は停止中に試験又は検査ができるものでなければならない。	2 設計基準対象施設は、その健全性及び能力を確認するため、発電用原子炉の運転中又は停止中に必要な箇所の保守点検（試験及び検査を含む。）ができるよう、施設しなければならない。	変更なし	4 安全施設は、その健全性及び能力を確認するため、その安全機能の重要度に応じ、発電用原子炉の運転中又は停止中に試験又は検査ができるものでなければならない。	2 設計基準対象施設は、その健全性及び能力を確認するため、発電用原子炉の運転中又は停止中に必要な箇所の保守点検（試験及び検査を含む。）ができるよう、施設しなければならない。	変更なし	
-	3 設計基準対象施設は、通常運転時において容器、配管、ポンプ、弁その他の機械又は器具から放射性物質を含む流体が著しく漏えいする場合は、流体状の放射性廃棄物を処理する設備によりこれを安全に処理するように施設しなければならない。	変更なし	-	3 設計基準対象施設は、通常運転時において容器、配管、ポンプ、弁その他の機械又は器具から放射性物質を含む流体が著しく漏えいする場合は、流体状の放射性廃棄物を処理する設備によりこれを安全に処理するように施設しなければならない。	変更なし	-	3 設計基準対象施設は、通常運転時において容器、配管、ポンプ、弁その他の機械又は器具から放射性物質を含む流体が著しく漏えいする場合は、流体状の放射性廃棄物を処理する設備によりこれを安全に処理するように施設しなければならない。	変更なし	
設置許可基準規則第12条 (安全施設)	技術基準規則第15条 (設計基準対象施設の機能)	備考	5 安全施設は、蒸気タービン、ポンプその他の機器又は配管の損壊に伴う飛散物により、安全性を損なわないものでなければならない。	4 設計基準対象施設に属する設備であって、蒸気タービン、ポンプその他の機器又は配管の損壊に伴う飛散物により損傷を受け、発電用原子炉施設の安全性を損なうことが想定されるものには、防護施設の設置その他の損傷防止措置を講じなければならない。	変更なし	5 安全施設は、蒸気タービン、ポンプその他の機器又は配管の損壊に伴う飛散物により、安全性を損なわないものでなければならない。	4 設計基準対象施設に属する設備であって、蒸気タービン、ポンプその他の機器又は配管の損壊に伴う飛散物により損傷を受け、発電用原子炉施設の安全性を損なうことが想定されるものには、防護施設の設置その他の損傷防止措置を講じなければならない。	変更なし	

柏崎刈羽原子力発電所 6／7号炉 (2017.12.20版)			東海第二発電所 (2018.9.18版)			島根原子力発電所 2号炉			備考		
6 重要安全施設は、二以上の発電用原子炉施設において共用し、又は相互に接続するものであってはならない。ただし、二以上の発電用原子炉施設と共用し、又は相互に接続することによって当該二以上の発電用原子炉施設の安全性が向上する場合は、この限りでない。	5 設計基準対象施設に属する安全設備であって、第二条第二項第九号ハに掲げるものは、二以上の発電用原子炉施設において共用し、又は相互に接続するものであってはならない。ただし、二以上の発電用原子炉施設と共用し、又は相互に接続することによって当該二以上の発電用原子炉施設の安全性が向上する場合は、この限りでない。	追加要求事項	6 重要安全施設は、二以上の発電用原子炉施設において共用し、又は相互に接続するものであってはならない。ただし、二以上の発電用原子炉施設と共用し、又は相互に接続することによって当該二以上の発電用原子炉施設の安全性が向上する場合は、この限りではない。	5 設計基準対象施設に属する安全設備であって、第二条第二項第九号ハに掲げるものは、二以上の発電用原子炉施設において共用し、又は相互に接続するものであってはならない。ただし、二以上の発電用原子炉施設と共用し、又は相互に接続することによって当該二以上の発電用原子炉施設の安全性が向上する場合は、この限りではない。	追加要求事項	設置許可基準規則第12条(安全施設)	技術基準規則第15条(設計基準対象施設の機能)	備考	<p>・資料構成の相違</p> <p>【東海第二】</p> <p>島根2号炉は追加要求事項に対する適合性について「2. 追加要求事項に対する適合方針」に記載</p>		
7 安全施設(重要安全施設を除く。)は、二以上の発電用原子炉施設と共用し、又は相互に接続する場合には、発電用原子炉施設の安全性を損なわないものでなければならない。	6 前項の安全設備以外の安全設備を二以上の発電用原子炉施設と共用し、又は相互に接続する場合には、発電用原子炉施設の安全性を損なわないよう、施設しなければならない。	追加要求事項	7 安全施設(重要安全施設を除く。)は、二以上の発電用原子炉施設と共用し、又は相互に接続する場合には、発電用原子炉施設の安全性を損なわないものでなければならない。	6 前項の安全設備以外の安全設備を二以上の発電用原子炉施設と共用し、又は相互に接続する場合には、発電用原子炉施設の安全性を損なわないよう、施設しなければならない。	追加要求事項(相互接続に関する要求追加)	6 重要安全施設は、二以上の発電用原子炉施設において共用し、又は相互に接続するものであってはならない。ただし、二以上の発電用原子炉施設と共用し、又は相互に接続することによって当該二以上の発電用原子炉施設の安全性が向上する場合は、この限りでない。	5 設計基準対象施設に属する安全設備であって、第二条第二項第九号ハに掲げるものは、二以上の発電用原子炉施設において共用し、又は相互に接続するものであってはならない。ただし、二以上の発電用原子炉施設と共用し、又は相互に接続することによって当該二以上の発電用原子炉施設の安全性が向上する場合は、この限りでない。	追加要求事項			
						7 安全施設(重要安全施設を除く。)は、二以上の発電用原子炉施設と共用し、又は相互に接続する場合には、発電用原子炉施設の安全性を損なわないものでなければならない。	6 前項の安全設備以外の安全設備を二以上の発電用原子炉施設と共用し、又は相互に接続する場合には、発電用原子炉施設の安全性を損なわないよう、施設しなければならない。	追加要求事項			
			<p>1.2 追加要求事項に対する適合性</p> <p>(1) 位置、構造及び設備</p> <p>ロ 発電用原子炉施設の一般構造</p> <p>(3) その他の主要な構造</p> <p>(i) 本発電用原子炉施設は、(1)耐震構造、(2)耐津波構造に加え、以下の基本的方針のもとに安全設計を行う。</p> <p>a. 設計基準対象施設</p> <p>(g) 安全施設</p> <p>(g-1) 安全施設は、その安全機能の重要度に応じて、十分高い信頼性を確保し、かつ維持し得る設計とする。このうち、安全機能の重要度が特に高い安全機能を有する系統は、原則、多重性又は多様性及び独立性を備える設計とするとともに、当該系統を構成する機器に短期間では動的機器の単一故障、長期間では動的機器の単一故障若しくは想定される静的機器の単一故障のいずれかが生じた場合であって、外部電源が利用できない場合においても、その系統の安全機能を達成できる設計とする。</p> <p>重要度が特に高い安全機能を有する系統において、設計基準事故が発生した場合に長期間にわたって機能が要求される静的機器のうち、単一設計とする以下の機器については、想定される最も過酷な条件下においても安全上支障のない期間に単一故障を確実に除去又は修復できる設計とし、その単一故障を仮定しない。設計に当たっては、想定される単一故障の発生に伴う周辺公衆及び運転員の被ばく、当該単一故障の</p>								

柏崎刈羽原子力発電所 6 / 7号炉 (2017. 12. 20 版)	東海第二発電所 (2018. 9. 18 版)	島根原子力発電所 2号炉	備考
	<p>除去又は修復のためのアクセス性、補修作業性並びに当該作業期間における従事者の被ばくを考慮する。</p> <ul style="list-style-type: none"> ・原子炉建屋ガス処理系の配管の一部 ・中央制御室換気系のダクトの一部 <p>また、重要度が特に高い安全機能を有する系統において、設計基準事故が発生した場合に長期間にわたって機能が要求される静的機器のうち、単一設計とする以下の機器については、単一故障を仮定した場合においても安全機能を達成できる設計とする。</p> <ul style="list-style-type: none"> ・残留熱除去系（格納容器スプレイ冷却系）のスプレイヘッド（サプレッション・チェンバ側） <p>安全施設の設計条件を設定するに当たっては、材料疲労、劣化等に対しても十分な余裕を持って機能維持が可能となるよう、通常運転時、運転時の異常な過渡変化時及び設計基準事故時に想定される圧力、温度、湿度、放射線量等各種の環境条件を考慮し、十分安全側の条件を与えることにより、これらの条件下においても期待されている安全機能を発揮できる設計とする。</p> <p>また、安全施設は、その健全性及び能力を確認するために、その安全機能の重要度に応じ、発電用原子炉の運転中又は停止中に試験又は検査ができる設計とする。</p> <p>(g-2) 安全施設は、蒸気タービン等の損壊に伴う飛散物により安全性を損なわない設計とする。</p> <p>蒸気タービン及び発電機は、破損防止対策を行うことにより、破損事故の発生確率を低くするとともに、タービンミサイルの発生を仮に想定しても安全機能を有する構築物、系統及び機器への到達確率を低くすることによって、発電用原子炉施設の安全性を損なわない設計とする。</p> <p>(g-3) 重要安全施設は、発電用原子炉施設間で原則共用又は相互に接続しないものとするが、安全性が向上する場合は、共用又は相互に接続することを考慮する。</p> <p>なお、発電用原子炉施設間で共用又は相互に接続する重要安全施設は無いことから、共用又は相互に接続することを考慮する必要はない。</p> <p>安全施設（重要安全施設を除く。）を共用又は相互に接続する場合には、原子炉施設の安全性を損なうことのない設計とする。</p>		

柏崎刈羽原子力発電所 6 / 7号炉 (2017. 12. 20 版)	東海第二発電所 (2018. 9. 18 版)	島根原子力発電所 2号炉	備考
	<p>固体廃棄物処理系のうち、セメント混練固化装置、雑固体廃棄物焼却設備、雑固体減容処理設備、固体廃棄物貯蔵庫及び固体廃棄物作業建屋は、東海発電所と共用とするが、その処理量は東海第二発電所及び東海発電所における合計の予想発生量を考慮することで安全性を損なわない設計とする。</p> <p>所内ボイラ設備及び所内蒸気系は、東海発電所と共用とするが、必要な容量をそれぞれ確保するとともに、接続部の弁を閉操作することにより隔離できる設計とすることで、安全性を損なわない設計とする。</p> <p>給水処理系のうち、原水タンク、ろ過水貯蔵タンク、多目的タンク及び純水貯蔵タンクは、東海発電所と共用とするが、必要な容量をそれぞれ確保するとともに、接続部の弁を閉操作することにより隔離できる設計とすることで、安全性を損なわない設計とする。</p> <p>緊急時対策所は、東海発電所と共用とするが、東海発電所と同時発災時に対応するために必要な居住性を確保する設計とすることで、安全性を損なわない設計とする。</p> <p>通信連絡設備のうち衛星電話設備（固定型）、衛星電話設備（携帯型）、電力保安通信用電話設備（固定電話機、PHS端末及びFAX）、テレビ会議システム（社内）、統合原子力防災ネットワークに接続する通信連絡設備（テレビ会議システム、IP電話及びIP-FAX）、加入電話設備（加入電話及び加入FAX）及び専用電話設備（専用電話（ホットライン）（地方公共団体向））は、東海発電所と共用とするが、東海発電所で同時に通信・通話するために必要な仕様を満足する設計とすることで、安全性を損なわない設計とする。</p> <p>放射線監視設備のうち固定モニタリング設備、気象観測設備、放射能観測車及び環境試料測定設備は、東海第二発電所及び東海発電所の共通の対象である発電所周辺の放射線等を監視、測定するために必要な仕様を満足する設計とすることで、安全性を損なわない設計とする。</p> <p>放射線監視設備のうち出入管理室は東海第二発電所及び東海発電所の共通の対象である管理区域の出入管理及び被ばく線量の監視をするために必要な仕様を満足する設計とすることで、安全性を損なわない設計とする。</p> <p>消火系のうち電動機駆動消火ポンプ、ディーゼル駆動消火ポンプ、構内消火用ポンプ、ディーゼル駆動構内消火ポンプ、原水タンク、ろ過水貯蔵タンク及び多目的タンクは、東海発</p>		

柏崎刈羽原子力発電所 6 / 7号炉 (2017. 12. 20 版)	東海第二発電所 (2018. 9. 18 版)	島根原子力発電所 2号炉	備考
	<p>電所と共用とするが、必要な容量をそれぞれ確保するとともに、発電用原子炉施設間の接続部の弁を閉操作することにより隔離できる設計とすることで、安全性を損なわない設計とする。</p> <p>(2) 安全設計方針</p> <p>1. 1 安全設計の方針</p> <p>1. 1. 1 安全設計の基本方針</p> <p>1. 1. 1. 6 共用</p> <p>重要安全施設は、東海発電所との間で原則共用又は相互に接続しないものとするが、安全性が向上する場合は、共用又は相互に接続することを考慮する。</p> <p>安全施設（重要安全施設を除く。）において、共用又は相互に接続する場合には、原子炉施設の安全性を損なわない設計とする。</p> <p>1. 1. 1. 7 多重性又は多様性及び独立性</p> <p>安全施設は、その安全機能の重要度に応じて、十分高い信頼性を確保し、かつ維持し得る設計とする。このうち、重要度が特に高い安全機能を有する系統は、原則、多重性又は多様性及び独立性を備える設計とするとともに、当該系統を構成する機器の単一故障が生じた場合であって、外部電源が利用できない場合においても、その系統の安全機能を達成できる設計とする。</p> <p>1. 1. 1. 8 単一故障</p> <p>(1) 設計方針</p> <p>安全施設のうち、重要度が特に高い安全機能を有する系統は、当該系統を構成する機器に短期間では動的機器の単一故障が生じた場合、長期間では動的機器の単一故障若しくは想定される静的機器の単一故障のいずれかが生じた場合であって、外部電源が利用できない場合においても、その系統の安全機能が達成できる設計とする。</p> <p>なお、重要度が特に高い安全機能を有する系統のうち、長期間にわたって安全機能が要求される静的機器を単一設計とする場合には、単一故障が安全上支障のない期間に確実に除去又は修復できる設計、他の系統を用いてその機能を代替できる設計又は単一故障を仮定しても安全機能を達成できる設計とする。</p>		

柏崎刈羽原子力発電所 6 / 7号炉 (2017. 12. 20 版)	東海第二発電所 (2018. 9. 18 版)	島根原子力発電所 2号炉	備考
	<p>(2) 手順等</p> <p>原子炉建屋ガス処理系の配管の一部及び中央制御室換気空調系のダクトの一部に要求される機能を維持するため、保全計画に基づき適切に保守管理、点検を実施するとともに、必要に応じ補修を行う。</p> <p>1.1.1.9 試験検査</p> <p>安全施設は、その健全性及び能力を確認するために、その安全機能の重要度に応じ、発電用原子炉の運転中又は停止中に試験又は検査ができる設計とする。</p> <p>(3) 適合性説明</p> <p>第十二条 安全施設</p> <div style="border: 1px solid black; padding: 5px;"> <p>1 安全施設は、その安全機能の重要度に応じて、安全機能が確保されたものでなければならない。</p> <p>2 安全機能を有する系統のうち、安全機能の重要度が特に高い安全機能を有するものは、当該系統を構成する機械又は器具の単一故障（単一の原因によって一つの機械又は器具が所定の安全機能を失うこと（従属要因による多重故障を含む。）をいう。以下同じ。）が発生した場合であって、外部電源が利用できない場合においても機能できるよう、当該系統を構成する機械又は器具の機能、構造及び動作原理を考慮して、多重性又は多様性を確保し、及び独立性を確保するものでなければならない。</p> <p>3 安全施設は、設計基準事故時及び設計基準事故に至るまでの間に想定される全ての環境条件において、その機能を発揮することができるものでなければならない。</p> <p>4 安全施設は、その健全性及び能力を確認するため、その安全機能の重要度に応じ、発電用原子炉の運転中又は停止中に試験又は検査ができるものでなければならない。</p> <p>5 安全施設は、蒸気タービン、ポンプその他の機器又は配管の損壊に伴う飛散物により、安全性を損なわないものでなければならない。</p> <p>6 重要安全施設は、二以上の発電用原子炉施設において共用し、又は相互に接続するものであってはならな</p> </div>		

柏崎刈羽原子力発電所 6 / 7号炉 (2017. 12. 20 版)	東海第二発電所 (2018. 9. 18 版)	島根原子力発電所 2号炉	備考
	<p data-bbox="1023 212 1676 373">い。ただし、二以上の発電用原子炉施設と共用し、又は相互に接続することによって当該二以上の発電用原子炉施設の安全性が向上する場合は、この限りではない。</p> <p data-bbox="1023 394 1676 556">7 安全施設（重要安全施設を除く。）は、二以上の発電用原子炉施設と共用し、又は相互に接続する場合には、発電用原子炉施設の安全性を損なわないものでなければならない。</p> <p data-bbox="943 577 1210 604">適合のための設計方針</p> <p data-bbox="943 625 1130 653">第1項について</p> <p data-bbox="973 667 1706 779">安全施設を、「発電用軽水型原子炉施設の安全機能の重要度分類に関する審査指針」に基づき、それが果たす安全機能の性質に応じて、次の2種に分類する。</p> <p data-bbox="988 800 1706 961">(1) その機能の喪失により、原子炉施設を異常状態に陥れ、もって一般公衆ないし従事者に過度の放射線被ばくを及ぼすおそれのあるもの（異常発生防止系。以下「PS」という。）。</p> <p data-bbox="988 982 1706 1186">(2) 原子炉施設の異常状態において、この拡大を防止し、又はこれを速やかに収束せしめ、もって一般公衆ないし従事者に及ぼすおそれのある過度の放射線被ばくを防止し、又は緩和する機能を有するもの（異常影響緩和系。以下「MS」という。）。</p> <p data-bbox="1023 1207 1706 1360">また、PS及びMSのそれぞれに属する安全施設を、その有する安全機能の重要度に応じ、それぞれクラス1、クラス2及びクラス3に分類する。それぞれのクラスの呼称は第1表に掲げるとおりとする。</p> <p data-bbox="1023 1381 1706 1543">なお、各クラスに属する安全施設の基本設計ないし基本的設計方針は、確立された設計、建設、試験及び検査の技術並びに運転管理により、安全機能確保の観点から、次の各号に掲げる基本的目標を達成できるものとする。</p> <p data-bbox="1023 1564 1706 1633">a. クラス1：合理的に達成し得る最高度の信頼性を確保し、かつ、維持すること。</p> <p data-bbox="1023 1654 1706 1724">b. クラス2：高度の信頼性を確保し、かつ、維持すること。</p> <p data-bbox="1023 1745 1706 1814">c. クラス3：一般の産業施設と同等以上の信頼性を確保し、かつ、維持すること。</p> <p data-bbox="988 1835 1261 1862">(3) 分類の適用の原則</p> <p data-bbox="1047 1883 1706 1911">本原子炉施設の安全上の機能別重要度分類を具体的に適</p>		

柏崎刈羽原子力発電所 6 / 7号炉 (2017. 12. 20 版)	東海第二発電所 (2018. 9. 18 版)	島根原子力発電所 2号炉	備考
	<p>用するに当たっては、原則として次によることとする。</p> <p>a. 安全機能を直接果たす構築物、系統及び機器（以下「当該系」という。）が、その機能を果たすために直接又は間接に必要とする構築物、系統及び機器（以下「関連系」という。）の範囲と分類は、次の各号に掲げるところによるものとする。</p> <p>(a) 当該系の機能遂行に直接必要となる関連系は、当該系と同位の重要度を有するものとみなす。</p> <p>(b) 当該系の機能遂行に直接必要はないが、その信頼性を維持し、又は担保するために必要な関連系は、当該系より下位の重要度を有するものとみなす。ただし、当該系がクラス3であるときは、関連系はクラス3とみなす。</p> <p>b. 一つの構築物、系統及び機器が、二つ以上の安全機能を有するときは、果たすべきすべての安全機能に対する設計上の要求を満足させるものとする。</p> <p>c. 安全機能を有する構築物、系統又は機器は、これら二つ以上のもの間において、又は安全機能を有しないものとの間において、その一方の運転又は故障等により、同位ないし上位の重要度を有する他方に期待される安全機能が阻害され、もって原子炉施設の安全が損なわれることのないように、機能的隔離及び物理的分離を適切に考慮する。</p> <p>d. 重要度の異なる構築物、系統又は機器を接続するときは、下位の重要度のものに上位の重要度のものと同等の設計上の要求を課すか、又は上位の重要度のものと同等の隔離装置等によって、下位の重要度のものの故障等により上位の重要度のものの安全機能が損なわれないように、適切な機能的隔離が行われるよう考慮する。</p> <p>第2項について</p> <p>重要度が特に高い安全機能を有する系統については、その構造、動作原理、果たすべき安全機能の性質等を考慮し、原則として多重性のある独立した系列又は多様性のある独立した系列を設け、想定される動的機器の単一故障又は長期間の使用が想定される静的機器の単一故障を仮定しても所定の安全機能が達成できる設計とする。また、その系統を構成する機器の単一故障の仮定に加え、外部電源が利用できない場合においても、系統の安全機能が達成できるよう、非常用所内電源として非常用</p>		

柏崎刈羽原子力発電所 6 / 7号炉 (2017. 12. 20 版)	東海第二発電所 (2018. 9. 18 版)	島根原子力発電所 2号炉	備考
	<p>ディーゼル発電機3 系統を設ける。</p> <p>重要度が特に高い安全機能を有する系統において、設計基準事故が発生した場合に長期間にわたって機能が要求される静的機器のうち、単一設計とする原子炉建屋ガス処理系の配管の一部及び中央制御室換気系のダクトの一部については、当該設備に要求される原子炉格納容器内又は放射性物質が原子炉格納容器内から漏れ出た場所の雰囲気中の放射性物質の濃度低減機能及び原子炉制御室非常用換気空調機能が喪失する単一故障のうち、想定される最も過酷な条件として、配管及びダクトについては全周破断を想定しても、単一故障による放射性物質の放出に伴う被ばくの影響を最小限に抑えるよう、安全上支障のない期間に単一故障を確実に除去又は修復できる設計とし、その単一故障を仮定しない。設計に当たっては、想定される単一故障の発生に伴う周辺公衆及び運転員の被ばく、当該単一故障の除去又は修復のためのアクセス性、補修作業性並びに当該作業期間として想定する屋外の場合4日間、屋内の場合2日間における従事者の被ばくを考慮し、周辺公衆の被ばく線量が設計基準事故時の判断基準である実効線量を下回ること、運転員の被ばく線量が緊急時作業に係る線量限度を下回ること及び従事者の被ばく線量が緊急時作業に係る線量限度に照らしても十分小さく修復作業が実施可能であることを満足するものとする。</p> <p>なお、単一故障を除去又は修復ができない場合であっても、周辺公衆に対する放射線被ばくが、安全評価指針に示された設計基準事故時の判断基準を下回ることを確認する。</p> <p>重要度が特に高い安全機能を有する系統において、設計基準事故が発生した場合に長期間にわたって機能が要求される静的機器のうち、単一設計とする残留熱除去系（格納容器スプレイ冷却系）のスプレイヘッド（サプレッション・チェンバ側）については、想定される最も過酷な単一故障の条件として、配管1箇所全周破断を想定した場合においても、原子炉格納容器の冷却機能を達成できる設計とする。また、このような場合においても、残留熱除去系2系統にてドライウェルスプレイを行うか、又は1系統をドライウェルスプレイ、もう1系統を残留熱除去系（サプレッション・プール冷却系）で運転することで原子炉格納容器の冷却機能を代替できる設計とする。</p> <p>なお、単一設計とする原子炉建屋ガス処理系の配管の一部及び中央制御室換気系のダクトの一部については、保全計画に基づき劣化モードに対する適切な保守管理を実施し、故障の発生</p>		

柏崎刈羽原子力発電所 6 / 7号炉 (2017. 12. 20 版)	東海第二発電所 (2018. 9. 18 版)	島根原子力発電所 2号炉	備考
	<p>を低く抑える。</p> <p>第3項について</p> <p>安全施設の設計条件を設定するに当たっては、材料疲労、劣化等に対しても十分な余裕を持って機能維持が可能となるよう、通常運転時、運転時の異常な過渡変化時及び設計基準事故時に想定される圧力、温度、湿度、放射線量等各種の環境条件を考慮し、十分安全側の条件を与えることにより、これらの条件下においても期待されている安全機能を発揮できる設計とする。</p> <p>第4項について</p> <p>安全施設は、その健全性及び能力を確認するため、その安全機能の重要度に応じ、必要性及びプラントに与える影響を考慮して、発電用原子炉の運転中又は停止中に試験又は検査ができる設計とする。</p> <p>試験又は検査が可能な設計とする対象設備を第2表に示す。</p> <p>第5項について</p> <p>発電用原子炉施設内部においては、内部発生エネルギーの高い流体を内蔵する弁の破損、配管の破断及び高速回転機器の破損による飛散物が想定される。</p> <p>発電所内の施設については、タービン・発電機等の大型回転機器に対して、その損壊によりプラントの安全性を損なうおそれのある飛散が発生する可能性を十分低く抑えるよう、機器の設計、製作、品質管理、運転管理に十分な考慮を払う。</p> <p>さらに、万一タービンの破損を想定した場合でも、タービン羽根、T-G カップリング、タービン・ディスク、高圧タービン・ロータ等の飛散物によって安全施設の機能が損なわれる可能性を極めて低くする設計とする。</p> <p>高温高圧の流体を内包する主蒸気・給水管等については、材料選定、強度設計、品質管理に十分な考慮を払う。</p> <p>さらに、これに加えて安全性を高めるために、上記配管については仮想的な破断を想定し、その結果生じるかも知れない配管のむち打ち、流出流体のジェット力、周辺雰囲気の変化等により、安全施設の機能が損なわれることのないよう配置上の考慮を払うとともに、それらの影響を低減させるための手段として、主蒸気・給水管についてはパイプホイッププレストレイントを設ける。</p>		

柏崎刈羽原子力発電所 6 / 7号炉 (2017. 12. 20 版)	東海第二発電所 (2018. 9. 18 版)	島根原子力発電所 2号炉	備考
	<p>以上の考慮により、安全施設は安全性を損なわない設計とする。</p> <p>第6項について 東海第二発電所においては、重用安全施設の共用又は相互に接続はしない。</p> <p>第7項について 安全施設（重要安全施設を除く。）のうち、2以上の発電用原子炉施設間で共用するのは、固体廃棄物処理系、所内ボイラ設備、所内蒸気系、給水処理系、緊急時対策所、通信連絡設備、放射線監視設備及び消火系である。</p> <p>固体廃棄物処理系のうち、セメント混練固化装置、雑固体廃棄物焼却設備、雑固体減容処理設備、固体廃棄物貯蔵庫及び固体廃棄物作業建屋は、東海発電所と共用とするが、その処理量は東海第二発電所及び東海発電所における合計の予想発生量を考慮することで安全性を損なわない設計とする。</p> <p>所内ボイラ設備及び所内蒸気系は、東海発電所と共用とするが、必要な容量をそれぞれ確保するとともに、接続部の弁を閉操作することにより隔離できる設計とすることで、安全性を損なわない設計とする。</p> <p>給水処理系のうち、原水タンク、ろ過水貯蔵タンク、多目的タンク及び純水貯蔵タンクは、東海発電所と共用とするが、必要な容量をそれぞれ確保するとともに、接続部の弁を閉操作することにより隔離できる設計とすることで、安全性を損なわない設計とする。</p> <p>緊急時対策所は、東海発電所と共用とするが、東海発電所と同時発災時に対応するために必要な居住性を確保する設計とすることで、安全性を損なわない設計とする。</p> <p>通信連絡設備のうち衛星電話設備（固定型）、衛星電話設備（携帯型）、電力保安通信用電話設備（固定電話機、PHS端末及びFAX）、テレビ会議システム（社内）、統合原子力防災ネットワークに接続する通信連絡設備（テレビ会議システム、IP電話及びIP-FAX）、加入電話設備（加入電話及び加入FAX）、専用電話設備（専用電話（ホットライン）（地方公共団体向））は、東海発電所と共用とするが、東海発電所で同時に通信・通話するために必要な仕様を満足する設計とすることで、安全性を損なわない設計とする。</p>		

柏崎刈羽原子力発電所 6 / 7号炉 (2017. 12. 20 版)	東海第二発電所 (2018. 9. 18 版)	島根原子力発電所 2号炉	備考																										
	<p>放射線監視設備のうち固定モニタリング設備、気象観測設備、放射能観測車及び環境試料測定設備は、東海第二発電所及び東海発電所の共通の対象である発電所周辺の放射線等を監視、測定するために必要な仕様を満足する設計とすることで、安全性を損なわない設計とする。</p> <p>放射線監視設備のうち出入管理室は東海第二発電所及び東海発電所の共通の対象である管理区域の出入管理及び被ばく線量の監視をするために必要な仕様を満足する設計とすることで、安全性を損なわない設計とする。</p> <p>消火系のうち電動機駆動消火ポンプ、ディーゼル駆動消火ポンプ、構内消火用ポンプ、ディーゼル駆動構内消火ポンプ、原水タンク、ろ過水貯蔵タンク及び多目的タンクは、東海発電所と共用とするが、必要な容量をそれぞれ確保するとともに、発電用原子炉施設間の接続部の弁を閉操作することにより隔離できる設計とすることで、安全性を損なわない設計とする。</p> <p>第1表安全上の機能別重要度分類</p> <table border="1" data-bbox="958 978 1632 1612"> <thead> <tr> <th rowspan="2">機能による分類</th> <th colspan="2">安全施設</th> <th rowspan="2">安全機能を有しない構築物、系統及び機器</th> </tr> <tr> <th>異常の発生防止の機能を有するもの (PS)</th> <th>異常の影響緩和の機能を有するもの (MS)</th> </tr> </thead> <tbody> <tr> <td>重要度による分類</td> <td></td> <td></td> <td></td> </tr> <tr> <td>安全に関連する構築物、系統及び機器</td> <td>クラス1 PS-1</td> <td>MS-1</td> <td></td> </tr> <tr> <td></td> <td>クラス2 PS-2</td> <td>MS-2</td> <td></td> </tr> <tr> <td></td> <td>クラス3 PS-3</td> <td>MS-3</td> <td></td> </tr> <tr> <td>安全に関連しない構築物、系統及び機器</td> <td></td> <td></td> <td>安全機能以外の機能のみを行うもの</td> </tr> </tbody> </table>	機能による分類	安全施設		安全機能を有しない構築物、系統及び機器	異常の発生防止の機能を有するもの (PS)	異常の影響緩和の機能を有するもの (MS)	重要度による分類				安全に関連する構築物、系統及び機器	クラス1 PS-1	MS-1			クラス2 PS-2	MS-2			クラス3 PS-3	MS-3		安全に関連しない構築物、系統及び機器			安全機能以外の機能のみを行うもの		
機能による分類	安全施設		安全機能を有しない構築物、系統及び機器																										
	異常の発生防止の機能を有するもの (PS)	異常の影響緩和の機能を有するもの (MS)																											
重要度による分類																													
安全に関連する構築物、系統及び機器	クラス1 PS-1	MS-1																											
	クラス2 PS-2	MS-2																											
	クラス3 PS-3	MS-3																											
安全に関連しない構築物、系統及び機器			安全機能以外の機能のみを行うもの																										

柏崎刈羽原子力発電所 6 / 7号炉 (2017. 12. 20 版)	東海第二発電所 (2018. 9. 18 版)	島根原子力発電所 2号炉	備考																										
	<p style="text-align: center;">第2表 試験又は検査が可能な設計とする対象設備</p> <table border="1" data-bbox="952 306 1676 1209"> <thead> <tr> <th>構築物、系統及び機器</th> <th>設計上の考慮</th> </tr> </thead> <tbody> <tr> <td>反応度制御系及び原子炉停止系</td> <td>試験のできる設計とする。</td> </tr> <tr> <td>原子炉冷却材圧力バウンダリ</td> <td>原子炉の供用期間中に試験及び検査ができる設計とする。</td> </tr> <tr> <td>残留熱を除去する系統</td> <td>試験のできる設計とする。</td> </tr> <tr> <td>非常用炉心冷却系</td> <td>定期的に試験及び検査できるとともに、その健全性及び多重性の維持を確認するため、独立に各系の試験及び検査ができる設計とする。</td> </tr> <tr> <td>最終的な熱の逃がし場へ熱を輸送する系統</td> <td>試験のできる設計とする。</td> </tr> <tr> <td>原子炉格納容器</td> <td>定期的に、所定の圧力により原子炉格納容器全体の漏えい率測定ができる設計とする。 電線、配管等の貫通部及び出入口の重要な部分の漏えい試験ができる設計とする。</td> </tr> <tr> <td>隔離弁</td> <td>隔離弁は、定期的な動作試験が可能であり、かつ、重要な弁については、漏えい試験ができる設計とする。</td> </tr> <tr> <td>原子炉格納容器熱除去系</td> <td>試験のできる設計とする。</td> </tr> <tr> <td>原子炉格納施設雰囲気制御する系統</td> <td>試験のできる設計とする。</td> </tr> <tr> <td>安全保護系</td> <td>原則として原子炉の運転中に、定期的に試験できるとともに、その健全性及び多重性の維持を確認するため、各チャンネルが独立に試験できる設計とする。</td> </tr> <tr> <td>電気系統</td> <td>重要度の高い安全機能に関連する電気系統は、系統の重要な部分の適切な定期的試験及び検査が可能な設計とする。</td> </tr> <tr> <td>燃料の貯蔵設備及び取扱設備</td> <td>安全機能を有する構築物、系統及び機器は、適切な定期的試験及び検査ができる設計とする。</td> </tr> </tbody> </table> <p>1.3 気象等 該当なし</p> <p>1.4 設備等</p> <p>8.2 換気空調設備</p> <p>8.2.2 設計方針</p> <p>(6) 中央制御室換気系は、事故時には外気との連絡口を遮断し、高性能粒子フィルタ及びチャコールフィルタを内蔵した中央制御室換気系フィルタユニットを通る閉回路循環方式とし、運転員等を被ばくから防護するように設計する。</p> <p>(7) 中央制御室換気系は、主蒸気管破断事故時に短期間では動的機器の単一故障を、長期間では動的機器の単一故障若しくは想定される静的機器の単一故障のいずれかを仮定しても、当該設備に要求される原子炉制御室非常用換気空調機能を達成できる設計とする。また、中央制御室換気系のうち単一設計とするダクトの一部については、劣化モード</p>	構築物、系統及び機器	設計上の考慮	反応度制御系及び原子炉停止系	試験のできる設計とする。	原子炉冷却材圧力バウンダリ	原子炉の供用期間中に試験及び検査ができる設計とする。	残留熱を除去する系統	試験のできる設計とする。	非常用炉心冷却系	定期的に試験及び検査できるとともに、その健全性及び多重性の維持を確認するため、独立に各系の試験及び検査ができる設計とする。	最終的な熱の逃がし場へ熱を輸送する系統	試験のできる設計とする。	原子炉格納容器	定期的に、所定の圧力により原子炉格納容器全体の漏えい率測定ができる設計とする。 電線、配管等の貫通部及び出入口の重要な部分の漏えい試験ができる設計とする。	隔離弁	隔離弁は、定期的な動作試験が可能であり、かつ、重要な弁については、漏えい試験ができる設計とする。	原子炉格納容器熱除去系	試験のできる設計とする。	原子炉格納施設雰囲気制御する系統	試験のできる設計とする。	安全保護系	原則として原子炉の運転中に、定期的に試験できるとともに、その健全性及び多重性の維持を確認するため、各チャンネルが独立に試験できる設計とする。	電気系統	重要度の高い安全機能に関連する電気系統は、系統の重要な部分の適切な定期的試験及び検査が可能な設計とする。	燃料の貯蔵設備及び取扱設備	安全機能を有する構築物、系統及び機器は、適切な定期的試験及び検査ができる設計とする。		
構築物、系統及び機器	設計上の考慮																												
反応度制御系及び原子炉停止系	試験のできる設計とする。																												
原子炉冷却材圧力バウンダリ	原子炉の供用期間中に試験及び検査ができる設計とする。																												
残留熱を除去する系統	試験のできる設計とする。																												
非常用炉心冷却系	定期的に試験及び検査できるとともに、その健全性及び多重性の維持を確認するため、独立に各系の試験及び検査ができる設計とする。																												
最終的な熱の逃がし場へ熱を輸送する系統	試験のできる設計とする。																												
原子炉格納容器	定期的に、所定の圧力により原子炉格納容器全体の漏えい率測定ができる設計とする。 電線、配管等の貫通部及び出入口の重要な部分の漏えい試験ができる設計とする。																												
隔離弁	隔離弁は、定期的な動作試験が可能であり、かつ、重要な弁については、漏えい試験ができる設計とする。																												
原子炉格納容器熱除去系	試験のできる設計とする。																												
原子炉格納施設雰囲気制御する系統	試験のできる設計とする。																												
安全保護系	原則として原子炉の運転中に、定期的に試験できるとともに、その健全性及び多重性の維持を確認するため、各チャンネルが独立に試験できる設計とする。																												
電気系統	重要度の高い安全機能に関連する電気系統は、系統の重要な部分の適切な定期的試験及び検査が可能な設計とする。																												
燃料の貯蔵設備及び取扱設備	安全機能を有する構築物、系統及び機器は、適切な定期的試験及び検査ができる設計とする。																												

柏崎刈羽原子力発電所 6 / 7号炉 (2017. 12. 20 版)	東海第二発電所 (2018. 9. 18 版)	島根原子力発電所 2号炉	備考
	<p>に対する適切な保守, 管理を実施し, 故障の発生を低く抑えるとともに, 想定される故障の除去又は修復のためのアクセスが可能であり, かつ, 補修作業が容易となる設計とする。</p> <p>9.2 格納容器スプレイ冷却系</p> <p>9.2.2 設計方針及び主要設備の仕様</p> <p>残留熱除去系(格納容器スプレイ冷却系)は, 事故後の動的機器の単一故障, 又は想定される静的機器の単一故障のいずれかを仮定しても, 当該設備に要求される安全機能を達成できる設計とする。</p> <p>単一設計とするスプレイヘッド(サブプレッション・チェンバ側)については, 当該設備に要求される安全機能に最も影響を与えと考えられる静的機器の単一故障を仮定した場合でも, 原子炉格納容器の冷却機能を達成できる設計とする。また, 残留熱除去系2系統にてドライウェルスプレイを行うか, 又は1系統をドライウェルスプレイ, もう1系統を残留熱除去系(サブプレッション・プール冷却系)で運転することで原子炉格納容器の冷却機能を代替できる設計とする。</p> <p>残留熱除去系(格納容器スプレイ冷却系)の主要な設計仕様については, 「5.4 残留熱除去系」に記述する。</p> <p>重大事故等時の残留熱除去系(格納容器スプレイ冷却系)は, 「9.1.2 重大事故等時」に記述する。</p> <p>9.4 原子炉建屋ガス処理設備</p> <p>9.4.2 設計方針</p> <p>(3) 原子炉建屋ガス処理設備は, 原子炉冷却材喪失事故時に短期間では動的機器の単一故障を, 長期間では動的機器の単一故障若しくは想定される静的機器の単一故障のいずれかを仮定しても, 当該設備に要求される原子炉格納容器内又は放射性物質が原子炉格納容器内から漏れ出た場所の雰囲気中の放射性物質の濃度低減機能を達成できる設計とする。</p> <p>なお, 単一設計とする配管の一部については, 劣化モードに対する適切な保守, 管理を実施し, 故障の発生を低く抑えるとともに, 想定される故障の除去又は修復のためのアクセスが可能であり, かつ, 補修作業が容易となる設計とする。</p>		

柏崎刈羽原子力発電所 6/7号炉 (2017.12.20版)	東海第二発電所 (2018.9.18版)	島根原子力発電所 2号炉	備考
<p>2. 追加要求事項に対する適合方針</p> <p>2.1 静的機器の単一故障</p> <p>静的機器の単一故障に関する要求事項が明確となった設置許可基準規則第12条第2項に対する適合方針を説明する。</p> <p>2.1.1 安全機能の重要度が特に高い安全機能を有する系統のうち単一の設計とする箇所の確認</p> <p>設置許可基準規則第12条の解釈において、「安全機能を有する系統のうち、安全機能の重要度が特に高い安全機能を有するもの」は以下の機能を有するものとされている。</p> <p>一 その機能を有する系統の多重性又は多様性を要求する安全機能</p> <ul style="list-style-type: none"> ・ 原子炉の緊急停止機能 ・ 未臨界維持機能 ・ 原子炉冷却材圧力バウンダリの過圧防止機能 ・ 原子炉停止後における除熱のための崩壊熱除去機能 ・ 原子炉停止後における除熱のための原子炉が隔離された場合の注水機能 ・ 原子炉停止後における除熱のための原子炉が隔離された場合の圧力逃がし機能 ・ 事故時の原子炉の状態に応じた炉心冷却のための原子炉内高圧時における注水機能 ・ 事故時の原子炉の状態に応じた炉心冷却のための原子炉内低圧時における注水機能 ・ 事故時の原子炉の状態に応じた炉心冷却のための原子炉内高圧時における減圧系を作動させる機能 ・ 格納容器内又は放射性物質が格納容器内から漏れ出た場所の雰囲気中の放射性物質の濃度低減機能 	<p>2. <u>安全施設</u></p> <p>2.1 <u>静的機器の単一故障</u></p> <p>2.1.1 <u>長期間にわたり安全機能が要求される単一設計機器の抽出</u></p>	<p>2. <u>追加要求事項に対する適合方針</u></p> <p>2.1 <u>静的機器の単一故障</u></p> <p><u>静的機器の単一故障に関する要求事項が明確となった設置許可基準規則第12条第2項に対する適合方針を説明する。</u></p> <p>2.1.1 <u>安全機能の重要度が特に高い安全機能を有する系統のうち単一の設計とする箇所の確認</u></p> <p><u>設置許可基準規則第12条の解釈において、「安全機能を有する系統のうち、安全機能の重要度が特に高い安全機能を有するもの」は以下の機能を有するものとされている。</u></p> <p><u>一 その機能を有する系統の多重性又は多様性を要求する安全機能</u></p> <ul style="list-style-type: none"> ・ <u>原子炉の緊急停止機能</u> ・ <u>未臨界維持機能</u> ・ <u>原子炉冷却材圧力バウンダリの過圧防止機能</u> ・ <u>原子炉停止後における除熱のための崩壊熱除去機能</u> ・ <u>原子炉停止後における除熱のための原子炉が隔離された場合の注水機能</u> ・ <u>原子炉停止後における除熱のための原子炉が隔離された場合の圧力逃がし機能</u> ・ <u>事故時の原子炉の状態に応じた炉心冷却のための原子炉内高圧時における注水機能</u> ・ <u>事故時の原子炉の状態に応じた炉心冷却のための原子炉内低圧時における注水機能</u> ・ <u>事故時の原子炉の状態に応じた炉心冷却のための原子炉内高圧時における減圧系を作動させる機能</u> ・ <u>格納容器内又は放射性物質が格納容器内から漏れ出た場所の雰囲気中の放射性物質の濃度低減機能</u> 	<p>(東海第二は『1.2追加要求事項に対する適合性』にて追加要求事項に対する適合方針を記載している。本項目において東海第二は上記項目に基づく機器の抽出方法を具体的に記載している。</p> <p>島根2号炉は本項目で適合性及び機器抽出についてまとめて記載している)</p>

柏崎刈羽原子力発電所 6 / 7号炉 (2017. 12. 20 版)	東海第二発電所 (2018. 9. 18 版)	島根原子力発電所 2号炉	備考
<ul style="list-style-type: none"> ・ 格納容器の冷却機能 ・ 格納容器内の可燃性ガス制御機能 ・ 非常用交流電源から非常用の負荷に対し電力を供給する機能 ・ 非常用直流電源から非常用の負荷に対し電力を供給する機能 ・ 非常用の交流電源機能 ・ 非常用の直流電源機能 ・ 非常用の計測制御用直流電源機能 ・ 補機冷却機能 ・ 冷却用海水供給機能 ・ 原子炉制御室非常用換気空調機能 ・ 圧縮空気供給機能 <p>二 その機能を有する複数の系統があり、それぞれの系統について多重性又は多様性を要求する安全機能</p> <ul style="list-style-type: none"> ・ 原子炉冷却材圧力バウンダリを構成する配管の隔離機能 ・ 原子炉格納容器バウンダリを構成する配管の隔離機能 ・ 原子炉停止系に対する作動信号（常用系として作動させるものを除く）の発生機能 ・ 工学的安全施設に分類される機器若しくは系統に対する作動信号の発生機能 ・ 事故時の原子炉の停止状態の把握機能 ・ 事故時の炉心冷却状態の把握機能 ・ 事故時の放射能閉じ込め状態の把握機能 ・ 事故時のプラント操作のための情報の把握機能 <p>また、設置許可基準規則第 12 条の解釈において、以下の記載がなされている。</p> <p>4 第 2 項に規定する「単一故障」は、動的機器の単一故障及び静的機器の単一故障に分けられる。重要度の特に高い安全機能を有する系統は、短期間では動的機器の単一故障を仮定しても、長期間では動的機器の単一故障又は想定される静的機器の単一故障のいずれかを仮定しても、所定の安全機能を達成できるように設計されていることが必要である。</p>		<ul style="list-style-type: none"> ・ <u>格納容器の冷却機能</u> ・ <u>格納容器内の可燃性ガス制御機能</u> ・ <u>非常用交流電源から非常用の負荷に対し電力を供給する機能</u> ・ <u>非常用直流電源から非常用の負荷に対し電力を供給する機能</u> ・ <u>非常用の交流電源機能</u> ・ <u>非常用の直流電源機能</u> ・ <u>非常用の計測制御用直流電源機能</u> ・ <u>補機冷却機能</u> ・ <u>冷却用海水供給機能</u> ・ <u>原子炉制御室非常用換気空調機能</u> ・ <u>圧縮空気供給機能</u> <p><u>二 その機能を有する複数の系統があり、それぞれの系統について多重性又は多様性を要求する安全機能</u></p> <ul style="list-style-type: none"> ・ <u>原子炉冷却材圧力バウンダリを構成する配管の隔離機能</u> ・ <u>原子炉格納容器バウンダリを構成する配管の隔離機能</u> ・ <u>原子炉停止系に対する作動信号（常用系として作動させるものを除く）の発生機能</u> ・ <u>工学的安全施設に分類される機器若しくは系統に対する作動信号の発生機能</u> ・ <u>事故時の原子炉の停止状態の把握機能</u> ・ <u>事故時の炉心冷却状態の把握機能</u> ・ <u>事故時の放射能閉じ込め状態の把握機能</u> ・ <u>事故時のプラント操作のための情報の把握機能</u> <p><u>また、設置許可基準規則第 12 条の解釈において、以下の記載がなされている。</u></p> <p><u>4 第 2 項に規定する「単一故障」は、動的機器の単一故障及び静的機器の単一故障に分けられる。重要度の特に高い安全機能を有する系統は、短期間では動的機器の単一故障を仮定しても、長期間では動的機器の単一故障又は想定される静的機器の単一故障のいずれかを仮定しても、所定の安全機能を達成できるように設計されていることが必要である。</u></p>	

柏崎刈羽原子力発電所 6 / 7号炉 (2017. 12. 20 版)	東海第二発電所 (2018. 9. 18 版)	島根原子力発電所 2号炉	備考
<p>5 第2項について、<u>短期間と長期間の境界は24時間を基本とし、運転モードの切替えを行う場合はその時点</u>を短期間と長期間の境界とする。例えば運転モードの切替えとして、<u>加圧水型軽水炉の非常用炉心冷却系及び格納容器熱除去系の注入モードから再循環モードへの切替えがある。</u></p> <p>また、<u>動的機器の単一故障又は想定される静的機器の単一故障のいずれかを仮定すべき長期間の安全機能の評価に当たっては、想定される最も過酷な条件下においても、その単一故障が安全上支障のない期間に除去又は修復できることが確実であれば、その単一故障を仮定しなくてよい。</u>さらに、<u>単一故障の発生の可能性が極めて小さいことが合理的に説明できる場合、あるいは、単一故障を仮定することでシステムの機能が失われる場合であっても、他のシステムを用いて、その機能を代替できることが安全解析等により確認できれば、当該機器に対する多重性の要求は適用しない。</u></p> <p>これらの要求により、<u>安全機能の重要度が特に高い安全機能を有するシステムのうち、長期間(24時間以上もしくは運転モード切替え以降)にわたって安全機能が要求される静的機器についての単一故障の仮定の適用に関する考え方が明確となったため、柏崎刈羽原子力発電所6号及び7号炉において、「発電用軽水型原子炉施設の安全機能の重要度分類に関する審査指針」(重要度分類指針)に示される安全施設の中から各安全機能を担保するシステムを抽出し、多重性又は多様性及び独立性の確保について整理した。</u>なお、<u>システムの抽出にあたっては、「安全機能を有する電気・機械装置の重要度分類指針」(JEAG4612-2010, 社団法人日本電気協会)及び「安全機能を有する計測制御装置の設計指針」(JEAG4611-2009, 社団法人日本電気協会)を参考とした。</u>また、<u>独立性の確保においては、設置許可基準規則第12条に関する適合性の確認として、共通要因(地震、溢水、火災)についての整理を行った。</u>あわせて、<u>設計基準事故解析において期待する異常状態緩和系が全て含まれていることを確認した。</u><u>各安全機能を担保するシステムの抽出結果を別紙1-1に、整理結果を別紙1-2に、設計基準事故解析において期待する異常状態緩和系の確認結果を別紙1-3に示す。</u>また、<u>別紙1-2で整理した共通要因(地震、溢水、火災)以外の共通要因故障の起因となりうるハザードについての整理結果を別紙1-4に示す。</u></p> <p>なお、<u>設置許可基準規則第2条において、多重性、多様性、独</u></p>	<p>東海第二発電所において、<u>重要度が特に高い安全機能を有するシステムで、設計基準事故が発生した場合に、長期間(24時間以上若しくは運転モード切替え以降)にわたって機能が要求される静的機器で単一設計を採用しているシステムを抽出した。</u></p> <pre> graph TD A[重要度が特に高い安全機能を有するシステムである (添付1)] -- NO --> B[対象外] A -- YES --> C{① 多重性又は多様性及び独立性を有している (添付2)} C -- YES --> D[対象システム (3システム) ※] C -- NO --> E{② 長期間の機能要求がある (添付2)} E -- YES --> D E -- NO --> B </pre>	<p>5 第2項について、<u>短期間と長期間の境界は24時間を基本とし、運転モードの切替えを行う場合はその時点</u>を短期間と長期間の境界とする。例えば運転モードの切替えとして、<u>加圧水型軽水炉の非常用炉心冷却系及び格納容器熱除去系の注水モードから再循環モードへの切替えがある。</u></p> <p>また、<u>動的機器の単一故障又は想定される静的機器の単一故障のいずれかを仮定すべき長期間の安全機能の評価に当たっては、想定される最も過酷な条件下においても、その単一故障が安全上支障のない期間に除去又は修復できることが確実であれば、その単一故障を仮定しなくてよい。</u>さらに、<u>単一故障の発生の可能性が極めて小さいことが合理的に説明できる場合、あるいは、単一故障を仮定することでシステムの機能が失われる場合であっても、他のシステムを用いて、その機能を代替できることが安全解析等により確認できれば、当該機器に対する多重性の要求は適用しない。</u></p> <p>これらの要求により、<u>重要度の特に高い安全機能を有するシステムのうち、長期間(24時間以上若しくは運転モード切替え以降)にわたって機能が要求される静的機器についての単一故障の仮定の適用に関する考え方が明確となったため、島根原子力発電所2号炉において、すべての構築物、システム又は機器を対象に、発電用軽水型原子炉施設の安全機能の重要度分類に関する審査指針(以下、「重要度分類指針」という。)に示される安全機能を担保する構築物、システム又は機器を抽出し、重要度の特に高い安全機能を有するものについて、多重性又は多様性及び独立性の確保を整理した。</u>なお、<u>対象機器の抽出にあたっては、安全機能を有する電気・機械装置の重要度分類指針(JEAG4612-2010, 社団法人日本電気協会)及び安全機能を有する計測制御装置の設計指針(JEAG4611-2009, 社団法人日本電気協会)を参考とした。</u>また、<u>独立性の確保においては、設置許可基準規則第12条に関する適合性の確認として、共通要因(地震、溢水、火災)についての整理を行った。</u>あわせて、<u>設計基準事故解析において期待する異常影響緩和系が全て含まれていることを確認した。</u><u>対象機器の抽出フローを別紙1-1に、重要度の特に高い安全機能を有するものの抽出結果を別紙1-2に、整理結果を別紙1-3に、設計基準事故解析において期待する異常緩和系の確認結果を別紙1-4に示す。</u>また別紙1-3で整理した共通要因(地震、溢水、火災)以外の共通要因故障の起因となりうるハザードについての整理結果を別紙1-5に示す。</p> <p>なお、<u>設置許可基準規則第2条において、多重性、多様性、独</u></p>	

柏崎刈羽原子力発電所 6/7号炉 (2017.12.20版)	東海第二発電所 (2018.9.18版)	島根原子力発電所 2号炉	備考
<p>立性は以下の通り定義されている。</p> <p>十七 「多重性」とは、同一の機能を有し、かつ、同一の構造、動作原理その他の性質を有する二以上の系統又は機器が同一の発電用原子炉施設に存在することをいう。</p> <p>十八 「多様性」とは、同一の機能を有する二以上の系統又は機器が、想定される環境条件及び運転状態において、これらの構造、動作原理その他の性質が異なることにより、共通要因（二以上の系統又は機器に同時に影響を及ぼすことによりその機能を失わせる要因をいう。以下同じ。）又は従属要因（単一の原因によって確実に系統又は機器に故障を発生させることとなる要因をいう。以下同じ。）によって同時にその機能が損なわれないことをいう。</p> <p>十九 「独立性」とは、二以上の系統又は機器が、想定される環境条件及び運転状態において、物理的方法その他の方法によりそれぞれ互いに分離することにより、共通要因又は従属要因によって同時にその機能が損なわれないことをいう。</p>	<p>※ 現有設備では、ディーゼル発電機の燃料系である軽油貯蔵タンクが1基（単一設計）であるが、今回の申請において軽油貯蔵タンクを2基に変更し、多重性を有する設計とする。 抽出に当たっては、設置許可基準規則の解釈第12条第3項の表に規定された安全機能を有する系統を、「発電用軽水型原子炉施設の安全機能の重要度分類に関する審査指針」並びに社団法人日本電気協会「安全機能を有する電気・機械装置の重要度分類指針」（JEAG4612-2010）及び「安全機能を有する計測制御装置の設計指針」（JEAG4611-2009）に示される安全施設の中から選定した。その結果を添付1に示す。</p>	<p>立性は以下のとおり定義されている。</p> <p>十七 「多重性」とは、同一の機能を有し、かつ、同一の構造、動作原理その他の性質を有する二以上の系統又は機器が同一の発電用原子炉施設に存在することをいう。</p> <p>十八 「多様性」とは、同一の機能を有する二以上の系統又は機器が、想定される環境条件及び運転状態において、これらの構造、動作原理その他の性質が異なることにより、共通要因（二以上の系統又は機器に同時に影響を及ぼすことによりその機能を失わせる要因をいう。以下同じ。）又は従属要因（単一の原因によって確実に系統又は機器に故障を発生させることとなる要因をいう。以下同じ。）によって同時にその機能が損なわれないことをいう。</p> <p>十九 「独立性」とは、二以上の系統又は機器が、想定される環境条件及び運転状態において、物理的方法その他の方法によりそれぞれ互いに分離することにより、共通要因又は従属要因によって同時にその機能が損なわれないことをいう。</p>	

柏崎刈羽原子力発電所 6/7号炉 (2017.12.20版)	東海第二発電所 (2018.9.18版)	島根原子力発電所 2号炉	備考
<p>別紙1-2の整理結果に基づき、安全機能を担保する系統が単一の種類の系統であり、かつ単一設計箇所を有するために多重性又は多様性の確保についての基準適合性に関する更なる検討が必要な系統を抽出した結果、以下の3系統が抽出された。</p> <p>(1) 非常用ガス処理系 (単一設計箇所: <u>配管及びフィルタユニット</u>)</p> <p>(2) <u>格納容器スプレイ冷却系</u> (単一設計箇所: <u>格納容器スプレイ・ヘッド</u>)</p> <p>(3) <u>中央制御室換気空調系</u> (単一設計箇所: <u>ダクト及び再循環フィルタ</u>)</p> <p>なお、<u>柏崎刈羽原子力発電所原子炉設置変更許可申請書(1号、2号、3号、4号、5号、6号及び7号原子炉施設の変更)(平成22年4月19日付け、平成21・08・12原第11号をもって設置変更許可)の添付書類八の「1.2 発電用軽水型原子炉施設に関する安全設計審査指針への適合」のうち、「指針7. 共用に関する設計上の考慮(平成2年8月30日)」及び「指針45. 可燃性ガス濃度制御系」に記載していた可燃性ガス濃度制御系及び同系統可搬式再結合装置(6号及び7号炉共用、既設)については、「柏崎刈羽原子力発電所6号及び7号炉 共用に関する設計上の考慮について」(平成27年4月)に記載の通り、単一設計となっている配管の二重化を行うとともに、再結合装置を各号炉1台ずつ追加し、かつ常設設備に変更することから、別紙1-2の整理の通り、上記抽出の対象外となった。</u></p> <p>別紙1-2の整理結果から、これらの系統はいずれも長期間にわたって機能が要求されるため、原則として静的機器の単一故障を仮定しても所定の安全機能を達成できるように設計されていることが必要な系統となることを確認した。</p> <p>これらの系統について、設置許可基準規則第12条の解釈において静的機器の単一故障の想定は不要と記載されている下記の3条件のいずれに該当するかを整理した。</p>	<p>添付1で選定した系統について、多重性又は多様性及び独立性の有無並びに長期間にわたる要求の有無について整理した。整理した結果を添付2に示す。</p> <p>添付2で整理した結果に基づき、重要度が特に高い安全機能を有する系統で、設計基準事故が発生した場合に、長期間(24時間以上若しくは運転モード切替以降)にわたって機能が要求される静的機器で単一設計を採用している以下の3系統を抽出した。</p> <p>(1) <u>原子炉建屋ガス処理系</u> ・単一設計箇所: 配管の一部</p> <p>(2) <u>残留熱除去系(格納容器スプレイ冷却系)</u> ・単一設計箇所: <u>スプレイヘッド(サブプレッション・チェンバ側)</u></p> <p>(3) <u>中央制御室換気系</u> ・単一設計箇所: <u>ダクトの一部及び空気調和機</u></p> <p>2.1.2 静的機器の基準適合性確認</p> <p>設置許可基準規則の解釈第12条の第5項に以下の記載がある。</p> <p>5 第2項について、<u>短期間と長期間の境界は24時間を基本とし、運転モードの切替えを行う場合はその時点を短期間と長期間の境界とする。例えば運転モードの切替えとして、</u></p>	<p>別紙1-3の整理結果に基づき、重要度の特に高い安全機能を有する系統が単一の系統であり、かつ単一設計箇所を有するために多重性又は多様性の確保についての基準適合性に関する更なる検討が必要な系統を抽出した結果、以下の3系統が抽出された。</p> <p>(1) 非常用ガス処理系 (単一設計箇所: <u>配管の一部</u>)</p> <p>(2) <u>残留熱除去系(格納容器冷却モード)</u> (単一設計箇所: <u>格納容器スプレイ・ヘッド(サブプレッション・チェンバ側)</u>)</p> <p>(3) <u>中央制御室換気系</u> (単一設計箇所: <u>非常用チャコール・フィルタ・ユニット及びダクトの一部</u>)</p> <p>別紙1-3の整理結果から、これらの系統はいずれも長期間にわたって機能が要求されるため、原則として静的機器の単一故障を仮定しても所定の安全機能を達成できるように設計されていることが必要な系統となることを確認した。</p> <p>これらの系統について、設置許可基準規則第12条の解釈において静的機器の単一故障の想定は不要と記載されている下記の3条件のいずれに該当するかを整理した。</p>	<p>・設備の相違 【柏崎6/7】 島根2号炉はSGTのフィルタおよび格納容器スプレイ・ヘッド(D/W側)は多重化している</p> <p>・設備の相違 【柏崎6/7】 島根2号炉の可燃性ガス濃度制御系の再結合装置は常設設備。また、可燃性ガス濃度制御系は共用設備ではない</p>

柏崎刈羽原子力発電所 6 / 7号炉 (2017. 12. 20 版)	東海第二発電所 (2018. 9. 18 版)	島根原子力発電所 2号炉	備考																							
<p>① 想定される最も過酷な条件下においても、その単一故障が安全上支障のない期間に除去又は修復できることが確実である場合</p> <p>② 単一故障の発生の可能性が極めて小さいことが合理的に説明できる場合</p> <p>③ 単一故障を仮定することでシステムの機能が失われる場合であっても、他のシステムを用いて、その機能を代替できることが安全解析等により確認できる場合</p> <p>その結果、下記の通り、①～③のいずれかに該当するため、設置許可基準規則に適合することを確認した。</p> <p>(1) 非常用ガス処理系 : ①</p> <p>(2) 格納容器スプレイ冷却系 : ③</p> <p>(3) 中央制御室換気空調系 : ①</p> <p>詳細を 2.1.2 以降で示す。</p>	<p>加圧水型軽水炉の非常用炉心冷却系及び格納容器熱除去系の注入モードから再循環モードへの切替えがある。</p> <p>また、動的機器の単一故障又は想定される静的機器の単一故障のいずれかを仮定すべき長期間の安全機能の評価に当たっては、想定される最も過酷な条件下においても、その単一故障が安全上支障のない期間に除去又は修復できることが確実であれば、その単一故障を仮定しなくてよい。</p> <p>さらに、単一故障の発生の可能性が極めて小さいことが合理的に説明できる場合、あるいは、単一故障を仮定することでシステムの機能が失われる場合であっても、他のシステムを用いて、その機能を代替できることが安全解析等により確認できれば、当該機器に対する多重性の要求は適用しない。</p> <p>上記内容から、単一故障を仮定しなくてもよい場合及び多重性の要求が適用されない場合の条件は以下のとおりとなる。</p> <p>①単一故障が想定される最も過酷な条件下においても、安全上支障のない期間に確実に除去又は修復できる。</p> <p>②単一故障の発生の可能性が極めて小さいことが合理的に説明できる。</p> <p>③単一故障を仮定することでシステムの機能が失われる場合であっても、他のシステムを用いて、その機能を代替できることが安全解析等により確認できる。</p> <p>2.1.1 で抽出した静的機器について、①～③の条件に照らして基準適合性を確認した結果、第 2.1-1 表に示すとおりとなった。</p> <p>第 2.1-1 表 静的機器の基準適合性確認結果一覧</p> <table border="1" data-bbox="952 1430 1679 1696"> <thead> <tr> <th rowspan="2">系統</th> <th rowspan="2">対象機器</th> <th colspan="3">適合条件</th> </tr> <tr> <th>①</th> <th>②</th> <th>③</th> </tr> </thead> <tbody> <tr> <td>原子炉建屋ガス処理系</td> <td>配管の一部</td> <td>○</td> <td>-</td> <td>-</td> </tr> <tr> <td>残留熱除去系（格納容器スプレイ冷却系）</td> <td>スプレイヘッダ（サブプレッション・チェンバ側）</td> <td>-</td> <td>-</td> <td>○</td> </tr> <tr> <td>中央制御室換気系</td> <td>ダクトの一部及び空気調和機</td> <td>○</td> <td>-</td> <td>-</td> </tr> </tbody> </table> <p>設置許可基準規則の解釈第12条の5項への適合性について、詳細を 2.1.3, 2.1.4, 2.1.5 に示す。</p>	系統	対象機器	適合条件			①	②	③	原子炉建屋ガス処理系	配管の一部	○	-	-	残留熱除去系（格納容器スプレイ冷却系）	スプレイヘッダ（サブプレッション・チェンバ側）	-	-	○	中央制御室換気系	ダクトの一部及び空気調和機	○	-	-	<p>①想定される最も過酷な条件下においても、その単一故障が安全上支障のない期間に除去又は修復できることが確実である場合</p> <p>②単一故障の発生の可能性が極めて小さいことが合理的に説明できる場合</p> <p>③単一故障を仮定することでシステムの機能が失われる場合であっても、他のシステムを用いて、その機能を代替できることが安全解析等により確認できる場合</p> <p>その結果、下記のとおり、①～③のいずれかに該当するため、設置許可基準規則に適合することを確認した。</p> <p>(1) 非常用ガス処理系 : ①</p> <p>(2) 残留熱除去系（格納容器冷却モード） : ③</p> <p>(3) 中央制御室換気系 : ①</p> <p>詳細を 2.1.2 以降で示す。</p>	
系統	対象機器			適合条件																						
		①	②	③																						
原子炉建屋ガス処理系	配管の一部	○	-	-																						
残留熱除去系（格納容器スプレイ冷却系）	スプレイヘッダ（サブプレッション・チェンバ側）	-	-	○																						
中央制御室換気系	ダクトの一部及び空気調和機	○	-	-																						

柏崎刈羽原子力発電所 6 / 7号炉 (2017. 12. 20 版)	東海第二発電所 (2018. 9. 18 版)	島根原子力発電所 2号炉	備考
<p>2.1.2 非常用ガス処理系</p> <p>2.1.2.1 単一故障仮定時の安全機能の確認結果</p> <p>(1) 設備概要</p> <p>非常用ガス処理系は、事故時の格納容器内又は放射性物質が格納容器内から漏れ出た場所の雰囲気中の放射性物質の濃度低減機能を有する系統である。</p> <p>非常用ガス処理系の系統概略図を図 2.1.2-1 に示す。</p>	<p>2.1.3 原子炉建屋ガス処理系の基準適合性</p> <p>ここでは、原子炉建屋ガス処理系の単一設計箇所について、故障箇所の検知性及び修復性、作業時の被ばく及び公衆の被ばくの観点から、設置許可基準規則第 12 条の解釈 5 に記載されている「想定される最も過酷な条件下においても、その単一故障が安全上支障のない期間に除去又は修復できることが確実であれば、その単一故障を仮定しなくてよい。」に適合することを確認した。</p> <p>(1) 設備概要</p> <p>原子炉建屋ガス処理系は、非常用ガス再循環系と非常用ガス処理系からなり、原子炉建屋（原子炉棟）（以下「原子炉建屋」という。）内に設置している。事故時に原子炉建屋の放射能レベルが高くなる場合に、原子炉建屋から外部へ放散される放射性物質を吸着し、原子炉施設周辺の一般公衆の放射線被ばくを低減させる。</p> <p>非常用ガス再循環系は、よう素用チャコールフィルタを含むフィルタトレイン、排風機及び弁などから構成されており、原子炉建屋内でガスを再循環させ、放射性物質を吸着除去する。</p> <p>非常用ガス処理系は、よう素用チャコールフィルタを含むフィルタトレイン、排風機及び弁などから構成されており、非常用ガス再循環系で処理したガスの一部を再度処理した後、排気筒と隣接して同じ高さまで設置している非常用ガス処理系排気筒を通して、大気へ放出させ、原子炉建屋を負圧に保つ。</p> <p>本系統の機器は耐震 S クラスで設計している。</p> <p>原子炉建屋ガス処理系は、第 2.1-1 図に示すとおり、配管の一部は単一設計となっているが、その他の機器は動的機器を含め多重化されている。</p> <p>当該配管の仕様を第 2.1-2 表に示す。</p>	<p>2.1.2 非常用ガス処理系</p> <p>2.1.2.1 単一故障仮定時の安全機能の確認結果</p> <p>非常用ガス処理系の単一設計箇所について、故障箇所の検知性及び修復性、作業時の被ばく及び公衆の被ばくの観点から、設置許可基準規則第 12 条の解釈 5 に記載されている「想定される最も過酷な条件下においても、その単一故障が安全上支障のない期間に除去又は修復できることが確実であれば、その単一故障を仮定しなくてよい。」に適合することを確認した。</p> <p>(1) 設備概要</p> <p>非常用ガス処理系は、事故時に放射性物質をフィルタに通して除去した後、環境へ放出させ、発電用原子炉施設周辺の一般公衆の放射線被ばくを低減させる。</p> <p>当該系統は、排風機、バタフライ弁、ガス処理装置、配管等から構成され、事故時に原子炉棟内の放射能レベルが高くなる場合に、原子炉棟から外部へ放散される放射性物質を吸着し、原子炉施設周辺の一般公衆の放射線被ばくを低減させる。</p> <p>ガス処理装置のフィルタの差圧上昇は中央制御室にて監視でき、フィルタの目詰まりに対しては、速やかに他方のフィルタへ切替えることが可能である。当該系統の機器は、耐震 S クラスで設計している。</p> <p>図 2.1.2-1 に示すとおり、配管の一部は単一設計となっているが、その他の機器は動的機器を含め多重化としている。</p> <p>また、当該配管の仕様を表 2.1.2-1 に示す。</p>	<p>・設備の相違</p> <p>【柏崎 6/7】</p> <p>島根 2号炉の SGT フィルタは多重化している</p> <p>・資料構成の相違</p> <p>【柏崎 6/7】</p> <p>図表等及び系統構成説明の記載順が異なる</p>

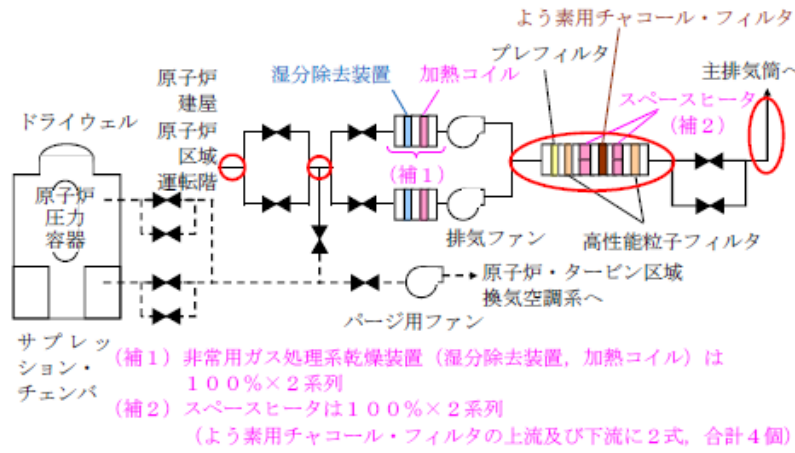
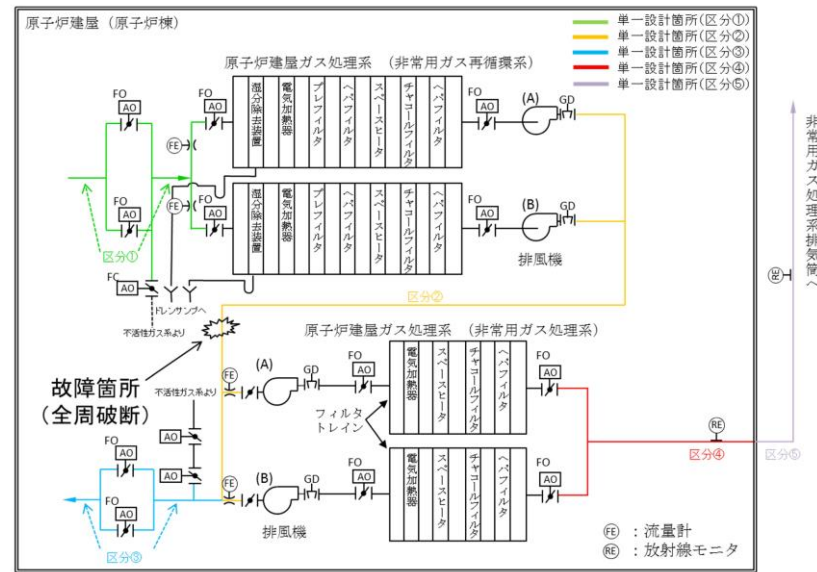


図 2.1.2-1 非常用ガス処理系 系統概略図

○ : 単一設計の静的機器

図 2.1.2-1 に示す通り、非常用ガス処理系の動的機器である弁・乾燥装置(湿分除去装置・加熱コイル)・排気ファン・スペースヒータは全て二重化しており、配管の一部とフィルタユニット(スペースヒータ除く)が単一設計となっている。

これらの単一設計箇所の材質・塗装有無・内部流体(通常時、設計基準事故時)・設置場所を表 2.1.2-1 に示す。



第 2.1-1 図 原子炉建屋ガス処理系系統概要図

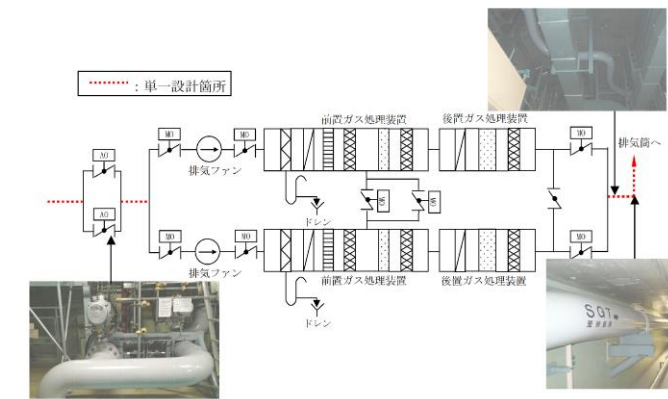


図 2.1.2-1 非常用ガス処理系系統概要図

・設備の相違

表 2.1.2-1 非常用ガス処理系 単一設計静的機器

		6号炉		7号炉	
		配管	フィルタ ユニット	配管	フィルタ ユニット
材質		炭素鋼	炭素鋼	炭素鋼	炭素鋼
塗装		有 (錆止め) (外面)	有 (外面)	有 (錆止め) (外面)	有 (外面)
内部 流体	通常 時	屋内空気	屋内空気	屋内空気	屋内空気
	事故 時	[乾燥装置 上流] 湿分の多い 空気 (核分裂 生成物 (F P) 含む) [乾燥装置 下流] 乾燥した空 気 (F P 含 む)	乾燥した空 気 (F P 含 む)	[乾燥装置 上流] 湿分の多い 空気 (核分裂 生成物 (F P) 含む) [乾燥装置 下流] 乾燥した空 気 (F P 含 む)	乾燥した空 気 (F P 含 む)
設置場所		屋内	屋内	屋内	屋内

第 2.1-2 表 配管仕様表

機器		最高使用 圧力 (MPa[gage])	最高使用 温度 (°C)	外径 (mm)	厚さ (mm)	材料※
非常用ガス 再循環系 配管	吸込側	0.014	72	609.6 406.4	12 9.5	SM41A SM41B
	吐出側	0.014	72	609.6	12	SM41A
非常用ガス 処理系配管	吸込側	0.014	72	457.2	14.3	SM41B
	吐出側	0.014	72	457.2	14.3	SM41B

※外面塗装

表 2.1.2-1 配管仕様

機器		最高使用 圧力 (MPa)	最高使用 温度 (°C)	外径 (mm)	厚さ (mm)	材料*
配管	吸込側	0.0137	66	406.4	9.5	STPT42
	排気側	0.0206	120			

※外面塗装あり

(2) 対象機器の影響評価

a. 故障の可能性

(a) 想定される故障に対する設計上の考慮

原子炉建屋ガス処理系の配管の信頼性について、想定される故障に対する設計上の考慮を第 2.1-3 表に示す。この結果、原子炉建屋ガス処理系の配管は十分な信頼性を有している。

(2) 対象機器の影響評価

a. 故障の可能性

炭素鋼配管の大気曝露試験による腐食進展結果 (図 2.1.2-2) によると、約 40 年経過したとしても減肉量は僅か 1mm 程度であり、配管肉厚 (9.5mm) に対して十分小さいことから配管に貫通欠陥が生じるような腐食進展の可能性は低い。

配管の定期的な外観目視及び機器 (フィルタ、弁等) の点検に併せた配管内面の確認結果により、有意な腐食は発生しておらず、表 2.1.2-2、表 2.1.2-3 に示すとおり、想定される劣化モードに対して、定期的な検査等の保守、管理を適切に行うことにより、設備の健全性は確保できる。

・設備の相違

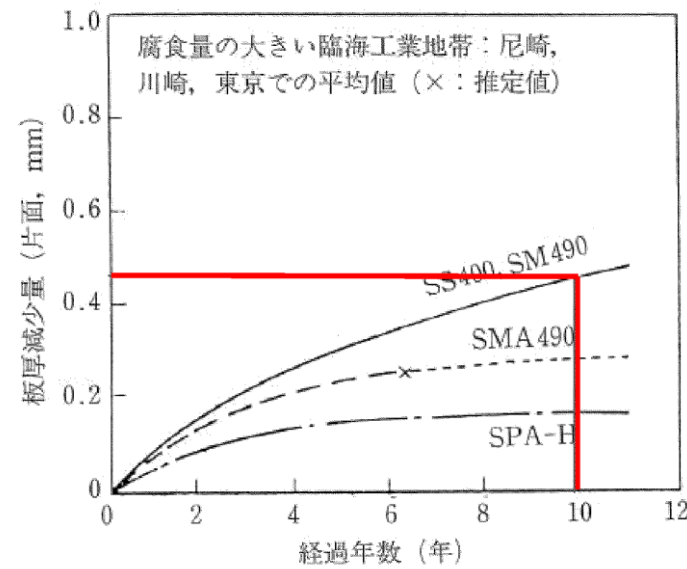
・資料構成の相違
【柏崎 6/7】
島根 2号炉は、対象機器の影響評価について項目を設けて記載

・資料構成の相違
【柏崎 6/7】
柏崎 6/7 は『2.1.2.1 (3) 静的機器の単一故障が発生した場合の修復可能性』にて記載

第2.1-3表 想定される故障に対する設計上の考慮

機器	想定される故障	設計上の考慮
配管	腐食	建屋内外に設置した配管は、防食塗装を施しており、腐食の発生を抑制する設計としている。
	閉塞	原子炉建屋ガス処理系の建屋からの吸込部は床面より離れた位置に配置しており、大きな異物が系統に流入することはなく、配管径も大きいことから閉塞が発生することはない。

さらに、炭素鋼材の大気暴露試験による腐食進展結果(第2.1-2図)によると、10年経過時の腐食量が0.5mm以下であることから、40年経過したとしても減肉量は2mm以下である。この減肉量は配管肉厚(最小9.5mm)に対して十分小さいことから、配管は十分な信頼性を有している。



第2.1-2図 我が国各地における普通鋼及び耐候性鋼の暴露試験結果
(社団法人腐食防食協会「腐食・防食ハンドブック」に加筆)

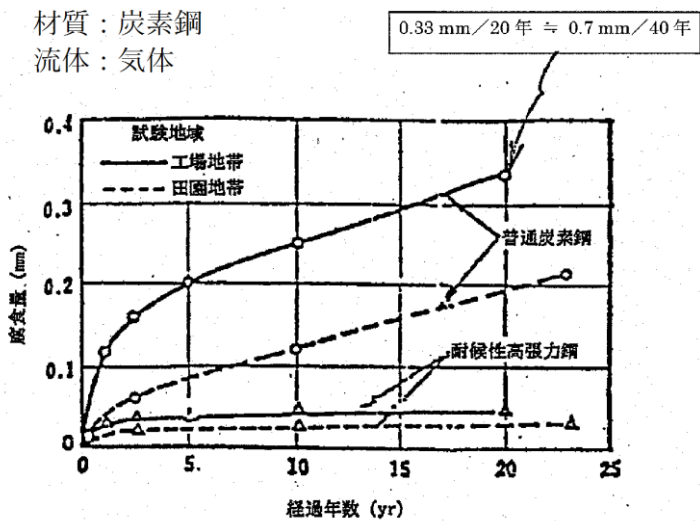


図2.1.2-2 鋼の長年月大気暴露試験結果
出典：C. P. Larrabee and S. K. Coburn, Metallic Corrosion, p276, Butterworth, London(1961)

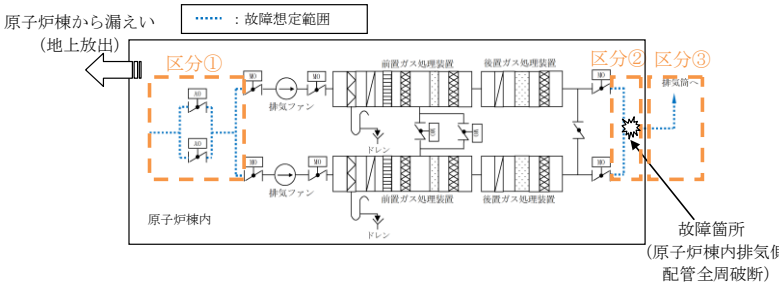
・資料構成の相違
【東海第二】
出典が異なる

柏崎刈羽原子力発電所 6 / 7号炉 (2017. 12. 20 版)	東海第二発電所 (2018. 9. 18 版)	島根原子力発電所 2号炉	備考																				
	<p>(b) 保守管理</p> <p>原子炉建屋ガス処理系は、第 2.1-4 表に示すとおり配管の外観点検を定期的に行っており、有意な腐食が発生していないことを確認している。また、第 2.1-5 表に示すとおり、保安規定に基づく定期試験により系統の健全性を確認している。</p> <p>この結果、原子炉建屋ガス処理系の配管は適切な保守管理を実施しており、当該設備の健全性を確保することが可能である。</p> <p>第 2.1-4 表 配管点検内容</p> <table border="1" data-bbox="952 709 1676 989"> <thead> <tr> <th>機器</th> <th>想定される経年劣化事象</th> <th>点検内容</th> </tr> </thead> <tbody> <tr> <td>配管</td> <td>腐食</td> <td>外観点検 亀裂, 変形, 腐食, 塗装の剥離等の有意な異常がないことを目視にて確認する。</td> </tr> </tbody> </table> <p>第 2.1-5 表 定期試験内容</p> <table border="1" data-bbox="952 1125 1700 1339"> <thead> <tr> <th>定期試験</th> <th>試験内容</th> </tr> </thead> <tbody> <tr> <td>原子炉建屋ガス処理系 手動起動試験</td> <td>非常用ガス再循環系排風機, 非常用ガス処理系排風機を起動し, 系統流量が必要流量以上で正常に運転できることを確認する。</td> </tr> </tbody> </table> <p>(c) 過去の故障実績</p> <p>これまで、原子炉建屋ガス処理系の配管については保守管理を適切に実施しており、工事報告書及び不適合管理票により確認した結果、機能性能に影響を及ぼすような故障実績はなかった。</p> <p>また、原子力施設情報公開ライブラリー（ニューシア）等※において共有されている過去の故障事例を確認した結果、当該系統である原子炉建屋ガス処理系（非常用ガス処理系）に関する故障実績はなかった。</p> <p>しかし、自社プラントにおいて換気空調ダクトの腐食による故障が発生している。この水平展開として、東海</p>	機器	想定される経年劣化事象	点検内容	配管	腐食	外観点検 亀裂, 変形, 腐食, 塗装の剥離等の有意な異常がないことを目視にて確認する。	定期試験	試験内容	原子炉建屋ガス処理系 手動起動試験	非常用ガス再循環系排風機, 非常用ガス処理系排風機を起動し, 系統流量が必要流量以上で正常に運転できることを確認する。	<p>表 2.1.2-2 点検内容</p> <table border="1" data-bbox="1742 720 2493 894"> <thead> <tr> <th>機器</th> <th>想定される劣化モード</th> <th>点検内容</th> </tr> </thead> <tbody> <tr> <td>非常用ガス処理系 配管</td> <td>腐食</td> <td>【外観目視】 き裂, 変形, 腐食等の異常の有無の確認</td> </tr> </tbody> </table> <p>表 2.1.2-3 定期試験内容</p> <table border="1" data-bbox="1742 1167 2502 1339"> <thead> <tr> <th>定期試験</th> <th>試験内容</th> </tr> </thead> <tbody> <tr> <td>非常用ガス処理系 手動起動試験</td> <td>非常用ガス処理系排気ファンを運転し, 系統流量が必要流量で正常に運転できることを確認する。</td> </tr> </tbody> </table>	機器	想定される劣化モード	点検内容	非常用ガス処理系 配管	腐食	【外観目視】 き裂, 変形, 腐食等の異常の有無の確認	定期試験	試験内容	非常用ガス処理系 手動起動試験	非常用ガス処理系排気ファンを運転し, 系統流量が必要流量で正常に運転できることを確認する。	<p>・資料構成の相違</p> <p>【東海第二】</p> <p>島根 2 号炉は過去の故障実績について別紙 1-参考 1「過去の不具合事例とその対応」に記載</p>
機器	想定される経年劣化事象	点検内容																					
配管	腐食	外観点検 亀裂, 変形, 腐食, 塗装の剥離等の有意な異常がないことを目視にて確認する。																					
定期試験	試験内容																						
原子炉建屋ガス処理系 手動起動試験	非常用ガス再循環系排風機, 非常用ガス処理系排風機を起動し, 系統流量が必要流量以上で正常に運転できることを確認する。																						
機器	想定される劣化モード	点検内容																					
非常用ガス処理系 配管	腐食	【外観目視】 き裂, 変形, 腐食等の異常の有無の確認																					
定期試験	試験内容																						
非常用ガス処理系 手動起動試験	非常用ガス処理系排気ファンを運転し, 系統流量が必要流量で正常に運転できることを確認する。																						

柏崎刈羽原子力発電所 6 / 7号炉 (2017. 12. 20 版)	東海第二発電所 (2018. 9. 18 版)	島根原子力発電所 2号炉	備考
	<p>第二発電所では管理区域とのバウンダリとなる屋内外のダクト（原子炉建屋ガス処理系配管を含む）について外観点検（1回／年）を実施し、腐食等の有無を確認し、必要に応じて補修塗装等の対応を実施することとした。</p> <p>また、当該系統の中で最も腐食環境にある非常用ガス処理系排気筒については定期的に肉厚測定を実施し、異常のないことを確認しており、このことから機能性能に影響を与える故障が発生する可能性は低いと評価する。</p> <p>※ BWR事業者協議会（JBOG）、一般社団法人原子力安全推進協会及び電気事業者連合会</p> <p>b. 故障の仮定</p> <p>原子炉建屋ガス処理系配管の一部について、影響評価を実施する上で仮定する単一設計箇所¹の故障を検討した。上述のとおり、当該配管については軽微な腐食程度しか考えられず、運転条件及び環境条件等から最も過酷な条件を想定したとしても、全周破断の発生は考えられない。</p> <p>しかしながら、系統機能を喪失させる故障を仮定する観点から、全周破断を仮定する。表2.1-6に設備の故障の想定とその対応について整理した。</p> <p>なお、原子炉建屋ガス処理系の建屋からの吸込部は床面より離れた位置に配置しており、大きな異物が系統に流入することはなく、配管径も大きいことから閉塞が発生することはない。</p>	<p>b. 故障の仮定</p> <p>対象機器となる非常用ガス処理系配管の一部について、影響評価を実施する上で仮定する単一故障を検討した。当該配管に想定される劣化モードは腐食であり、上述のとおり微小な腐食程度しか考えられず、貫通欠陥は考えにくい。運転条件、環境条件等から最も過酷な条件を想定しても、配管の一部に腐食孔が発生する可能性はあるものの、全周破断は考えられない。</p> <p>ただし、系統機能を喪失させる故障を仮定する観点から、評価上、全周破断を仮定する。</p> <p>なお、当該系統の吸込部は、床面から離れた位置に配置しており、空気中の塵・埃等の浮遊物しか流入することはない、当該配管は大口径（400A）であることから、閉塞は考えられない。</p> <p>また、配管内部の構成品及び外部衝撃による閉塞の可能性について検討した結果、別紙1-6に示すとおり、配管の閉塞は考えられない。</p> <p>故障の仮定に関する整理表を表2.1.2-4に示す。</p>	<p>・資料構成の相違</p> <p>【柏崎6/7】</p> <p>柏崎6/7は『(3) 静的機器の単一故障が発生した場合の修復可能性』にて記載</p>

柏崎刈羽原子力発電所 6/7号炉 (2017.12.20版)	東海第二発電所 (2018.9.18版)	島根原子力発電所 2号炉	備考																																																														
<p>(2) 静的機器の単一故障が発生した場合の影響度合い</p> <p>単一設計となっている静的機器の単一故障が発生した場合の影響度合いを確認するため、仮に事故発生から24時間後に非常用ガス処理系が使用できなくなった後はそのままFPを地上放散したと仮定して評価した。影響度合いを確認するための目安として、設計基準事故時の判断基準である周辺公衆の実効線量5mSvとの比較を行った。</p> <p>原子炉冷却材喪失(LOCA)時、格納容器の漏えい率に従って原子炉建屋原子炉区域内に漏れ出たFPは、事故発生から24時間までの間は非常用ガス処理系によって処理し、非常用ガス処理系の排気口から放出する。一方、24時間後以降は原子炉建屋原子炉区域内から原子炉建屋原子炉区域外に漏えいして地上放散すると仮定する。</p> <p>このときの評価条件の中で原子炉設置変更許可申請書添付書類十3.4.4原子炉冷却材喪失から変更したものを表2.1.2-2に示す。</p>	<p>第2.1-6表 設備の故障の想定とその対応</p> <table border="1" data-bbox="943 268 1706 541"> <thead> <tr> <th>設備</th> <th>想定箇所</th> <th>故障</th> <th>故障(劣化)モード</th> <th>発生の可能性</th> <th>検知性</th> <th>修復性</th> <th>被ばく影響</th> <th>安全上支障ない期間に修復可</th> <th>最も過酷な条件</th> <th>備考</th> </tr> </thead> <tbody> <tr> <td rowspan="3">原子炉建屋ガス処理系</td> <td rowspan="3">配管</td> <td>全周破断</td> <td>腐食</td> <td>△(考えにくい)</td> <td>○</td> <td>○</td> <td>○</td> <td>○</td> <td>○</td> <td></td> </tr> <tr> <td>軽微な漏えい破損</td> <td>腐食</td> <td>○(想定される)</td> <td>○</td> <td>○</td> <td>○</td> <td>○</td> <td>-</td> <td></td> </tr> <tr> <td>閉塞</td> <td>なし</td> <td>×(考えられない)</td> <td>-</td> <td>-</td> <td>-</td> <td>-</td> <td>-</td> <td></td> </tr> </tbody> </table> <p>c. 仮定した故障による影響評価</p> <p>原子炉建屋ガス処理系は、事故時に発生する雰囲気ガスに含まれる放射性物質をフィルタにて除去した後、原子炉建屋内ガスを環境へ放出することで、原子炉施設周辺の一般公衆の放射線被ばくを低減させるものである。このため、静的機器の故障を仮定した場合の影響評価として、非居住区域境界外の被ばく評価を行う。</p> <p>前提とする事故については、設置許可申請書添付書類十の安全評価で、原子炉建屋ガス処理系の機能を期待している原子炉冷却材喪失及び燃料集合体の落下とする。</p> <p>(a) 故障箇所の想定</p> <p>原子炉建屋ガス処理系配管の単一設計箇所については、故障による影響を検討する上で、以下のように区分される。第2.1-1図に故障想定箇所の概要を示す。</p> <ul style="list-style-type: none"> ・区分①(非常用ガス再循環系吸気配管) <p>配管の全周破断を想定しても、破断口からの吸気により非常用ガス再循環系及び非常用ガス処理系で処理されたガスが高所から環境に放出されることになるため、非居住区域境界外の一般公衆の被ばく評価への影響はない。</p> ・区分②(非常用ガス再循環系-非常用ガス処理系連絡配管) <p>配管の全周破断を想定すると、破断口から原子炉建屋内の雰囲気ガスが、直接非常用ガス処理系に流入することになる。非常用ガス処理系は非常用ガ</p> 	設備	想定箇所	故障	故障(劣化)モード	発生の可能性	検知性	修復性	被ばく影響	安全上支障ない期間に修復可	最も過酷な条件	備考	原子炉建屋ガス処理系	配管	全周破断	腐食	△(考えにくい)	○	○	○	○	○		軽微な漏えい破損	腐食	○(想定される)	○	○	○	○	-		閉塞	なし	×(考えられない)	-	-	-	-	-		<p>表2.1.2-4 故障の仮定に関する整理表</p> <table border="1" data-bbox="1736 268 2499 592"> <thead> <tr> <th>系統</th> <th>想定箇所</th> <th>故障(劣化)</th> <th>劣化モード</th> <th>発生の可能性</th> <th>評価上仮定する故障</th> </tr> </thead> <tbody> <tr> <td rowspan="4">非常用ガス処理系</td> <td rowspan="4">配管</td> <td>全周破断</td> <td rowspan="3">腐食</td> <td>×(考えられない)</td> <td>○</td> </tr> <tr> <td>腐食孔</td> <td>△(考えにくい)</td> <td>-</td> </tr> <tr> <td>微小な腐食</td> <td>○(考えられる)</td> <td>-</td> </tr> <tr> <td>閉塞</td> <td>なし</td> <td>×(考えられない)</td> <td>-</td> </tr> </tbody> </table> <p>c. 仮定する故障による影響評価</p> <p>非常用ガス処理系は、事故時に放射性物質をフィルタに通して除去した後、環境へ放出させ、発電用原子炉施設周辺の一般公衆の放射線被ばくを低減させるものであることから、単一設計としている配管(単一設計箇所に接続され隔離がなされない部分を含む)の単一故障を仮定した場合の影響評価として敷地境界外の被ばく評価を実施する。</p> <p>また、設置許可添付書類十の安全評価において、非常用ガス処理系の機能を期待している事故としては、燃料集合体の落下及び原子炉冷却材喪失があるため、それぞれの事故に対する影響評価を行う。</p> <p>(a) 故障想定箇所</p> <p>当該配管は、影響評価を考えるにあたって、区分①(吸気側)、区分②(排気側かつ原子炉棟内)及び区分③(排気側かつ原子炉棟外)の3つの領域に区分される(図2.1.2-3)。</p> <p>区分①(吸気側)は全周破断を仮定しても破断口からのフィルタへの吸気は確保され、フィルタにより処理されたガスが高所から環境に放出されることになるため、一般公衆被ばく評価への影響はない。</p>	系統	想定箇所	故障(劣化)	劣化モード	発生の可能性	評価上仮定する故障	非常用ガス処理系	配管	全周破断	腐食	×(考えられない)	○	腐食孔	△(考えにくい)	-	微小な腐食	○(考えられる)	-	閉塞	なし	×(考えられない)	-	<p>・設備の相違</p> <p>・評価条件の相違</p> <p>【柏崎6/7】 島根2号炉は単一設計の配管破断を想定。 柏崎6/7はSGTS使用不可を想定</p> <p>・設備の相違</p> <p>【東海第二】 系統構成の相違により故障想定箇所が異なる</p>
設備	想定箇所	故障	故障(劣化)モード	発生の可能性	検知性	修復性	被ばく影響	安全上支障ない期間に修復可	最も過酷な条件	備考																																																							
原子炉建屋ガス処理系	配管	全周破断	腐食	△(考えにくい)	○	○	○	○	○																																																								
		軽微な漏えい破損	腐食	○(想定される)	○	○	○	○	-																																																								
		閉塞	なし	×(考えられない)	-	-	-	-	-																																																								
系統	想定箇所	故障(劣化)	劣化モード	発生の可能性	評価上仮定する故障																																																												
非常用ガス処理系	配管	全周破断	腐食	×(考えられない)	○																																																												
		腐食孔		△(考えにくい)	-																																																												
		微小な腐食		○(考えられる)	-																																																												
		閉塞	なし	×(考えられない)	-																																																												

柏崎刈羽原子力発電所 6 / 7号炉 (2017. 12. 20 版)	東海第二発電所 (2018. 9. 18 版)	島根原子力発電所 2号炉	備考
	<p><u>ス再循環系で処理したガスが入ることを前提としているため、評価に当たっては、非常用ガス処理系が停止することを仮定する。したがって、非常用ガス再循環系が原子炉建屋内のガスを処理し続けるものの、非常用ガス処理系の停止により、原子炉建屋の負圧が保てなくなる。このため、フィルタを通らないガスが原子炉建屋から漏えいすることとなり、非居住区域境界外の一般公衆の被ばく評価への影響が大きくなる。</u></p> <p>・区分③ (非常用ガス再循環系戻り配管) <u>配管の全周破断を想定しても、非常用ガス再循環系及び非常用ガス処理系の運転に影響を与えないことから、非居住区域境界外の一般公衆の被ばく評価への影響はない。</u></p> <p>・区分④ (非常用ガス処理系排気配管 (原子炉建屋内)) <u>配管の全周破断を想定すると、非常用ガス再循環系及び非常用ガス処理系で処理したガスは原子炉建屋内に放出されることとなり、原子炉建屋の負圧が保てなくなる。このため、フィルタを通らないガスが原子炉建屋から漏えいすることとなるが、非常用ガス処理系の運転が継続されるため、区分②と比べて、非居住区域境界外の一般公衆の被ばく評価への影響は小さい。</u></p> <p>・区分⑤ (非常用ガス処理系排気配管 (原子炉建屋外)) <u>配管の全周破断を想定した場合、排気筒放出から地上放出になるが、非常用ガス再循環系及び非常用ガス処理系で処理されたガスが原子炉建屋外に排気されるため、区分④と比べて、非居住区域境界外の一般公衆の被ばく評価への影響は小さい。</u></p> <p>以上から、評価上最も厳しくなる<u>区分②</u>を、保守的に故障想定箇所とする。</p>	<p><u>区分③ (排気側かつ原子炉棟外) は、屋外の配管を含むため、屋内の配管より劣化 (腐食) 環境は厳しくなる。しかしながら、当該配管の全周破断を仮定した場合、環境への放出位置が破断口位置に下がるものの、フィルタで処理されたガスが原子炉棟外に排気されることになるため、評価への影響は小さい。</u></p> <p><u>一方、区分② (排気側かつ原子炉棟内) は屋内の配管であり、区分③ (排気側かつ原子炉棟外) より劣化 (腐食) しにくい。配管が破断した場合、非常用ガス処理系が建屋内で循環運転し、原子炉棟からの漏えいにより環境へ放射性物質が放出することになるため、評価への影響が大きくなる。</u></p> <p>よって、評価上最も厳しい<u>区分② (排気側かつ原子炉棟内)</u>を保守的に故障想定箇所とする。</p>	<p>・設備の相違 【東海第二】 系統構成の相違により故障想定箇所が異なる</p>

柏崎刈羽原子力発電所 6 / 7号炉 (2017. 12. 20 版)	東海第二発電所 (2018. 9. 18 版)	島根原子力発電所 2号炉	備考
	<p>(b) 故障の発生時期 故障が発生する時期は、設置許可基準規則の<u>解釈第12条の第5項に基づき</u>、事故発生から24時間後とする。</p> <p>(c) 評価条件 ii) 燃料集合体の落下 燃料集合体の落下において、添付書類十で想定する評価条件である動的機器の単一故障を仮定したベースケースと、ベースケースの評価条件に加えて、単一設計箇所の静的機器の故障を考慮した影響評価の評価条件の比較を第2.1-8表に示す。なお、評価に当たっては、より厳しい条件においても公衆への被ばく影響が小さいことを確認する観点から、<u>原子炉建屋ガス処理系配管の破断箇所の修復は行わないものとし、配管破断後は破断箇所からの放出が続くものとする。</u></p>	 <p>図 2.1.2-3 故障想定箇所概要図</p> <p>(b) 故障の発生時期 故障が発生する時間は、設置許可基準規則第12条の<u>解釈5に従い</u>、事故発生から24時間後とする。</p> <p>(c) 評価条件 ア. <u>燃料集合体の落下</u> 既設置許可添付書類十における評価条件から変更となる条件を表2.1.2-5に示す。</p> <p>なお、評価に当たっては、より厳しい条件においても公衆への被ばく影響が小さいことを確認する観点から、<u>非常用ガス処理系配管の破断箇所の修復は行わないものとし、配管破断後は原子炉棟からの漏えいによる放射性物質の放出が続くものとする。</u></p>	<p>・設備の相違</p>

柏崎刈羽原子力発電所 6/7号炉 (2017.12.20版)	東海第二発電所 (2018.9.18版)	島根原子力発電所 2号炉	備考																												
<p>表 2.1.2-2 非常用ガス処理系故障時影響評価条件 (LOCA, 変更点)</p> <table border="1" data-bbox="163 310 911 1033"> <thead> <tr> <th>項目</th> <th>評価条件</th> </tr> </thead> <tbody> <tr> <td>原子炉建屋からの換気率</td> <td>0~24時間: 0.5回/d (非常用ガス処理系) 24時間以降: 0.5回/d (建屋漏えい)</td> </tr> <tr> <td>よう素除去効率</td> <td>0~24時間: 99.99% (非常用ガス処理系) 24時間以降: 0% (-)</td> </tr> <tr> <td>実効放出継続時間</td> <td>0~24時間 (非常用ガス処理系の排気口放出) 相対濃度 χ/Q [s/m³]: 10時間 相対線量 D/Q [Gy/Bq]: 10時間 24時間以降 (地上放散) χ/Q [s/m³]: 350時間 D/Q [Gy/Bq]: 200時間</td> </tr> <tr> <td>環境に放出された放射性物質の大気拡散条件 (気象データは変更なし※1 (1985年10月~1986年9月))</td> <td>0~24時間 (非常用ガス処理系の排気口放出) χ/Q [s/m³]: 6号炉 2.5×10⁻⁶ 7号炉 2.1×10⁻⁶ D/Q [Gy/Bq]: 6号炉 1.0×10⁻¹⁹ 7号炉 8.9×10⁻²⁰ 24時間以降 (地上放散) χ/Q [s/m³]: 6号炉 7.2×10⁻⁶ 7号炉 5.6×10⁻⁶ D/Q [Gy/Bq]: 6号炉 1.1×10⁻¹⁹ 7号炉 9.8×10⁻²⁰</td> </tr> </tbody> </table> <p>※1 気象データの代表性については別紙 1-5 に示す。</p> <p>以上の条件を用いて評価した結果、敷地境界外の実効線量は 6号炉では約 4.3×10⁻³mSv, 7号炉では約 3.4×10⁻³mSv となった。 (なお、原子炉設置変更許可申請書添付書類十 3.4.4 原子炉冷却材喪失における評価結果は、6号炉で約 1.6×10⁻⁵mSv, 7号炉で約 1.5×10⁻⁵mSv である。)</p> <p>また、原子炉建屋原子炉区域運転階にて F P が発生する燃料集合体の落下 (FHA) 時にも非常用ガス処理系の機能に期待していることから、仮に燃料集合体の落下から 24 時間後に非常用ガス処理系が使用できなくなった場合の影響度合いを合わせて確認した。</p> <p>原子炉停止から 3 日後の原子炉の燃料交換時に発生することを想定している燃料集合体の落下時、原子炉建屋原子炉区域運転階に発生した F P は、事故発生から 24 時間までの間は非常用ガス処理系によって処理し、非常用ガス処理系の排気口から放出する。一方、24 時間後以降は原子炉建屋原子炉区域内から原子炉建屋原子炉区域外に漏えいして地上放散すると仮定する。</p>	項目	評価条件	原子炉建屋からの換気率	0~24時間: 0.5回/d (非常用ガス処理系) 24時間以降: 0.5回/d (建屋漏えい)	よう素除去効率	0~24時間: 99.99% (非常用ガス処理系) 24時間以降: 0% (-)	実効放出継続時間	0~24時間 (非常用ガス処理系の排気口放出) 相対濃度 χ/Q [s/m ³]: 10時間 相対線量 D/Q [Gy/Bq]: 10時間 24時間以降 (地上放散) χ/Q [s/m ³]: 350時間 D/Q [Gy/Bq]: 200時間	環境に放出された放射性物質の大気拡散条件 (気象データは変更なし※1 (1985年10月~1986年9月))	0~24時間 (非常用ガス処理系の排気口放出) χ/Q [s/m ³]: 6号炉 2.5×10 ⁻⁶ 7号炉 2.1×10 ⁻⁶ D/Q [Gy/Bq]: 6号炉 1.0×10 ⁻¹⁹ 7号炉 8.9×10 ⁻²⁰ 24時間以降 (地上放散) χ/Q [s/m ³]: 6号炉 7.2×10 ⁻⁶ 7号炉 5.6×10 ⁻⁶ D/Q [Gy/Bq]: 6号炉 1.1×10 ⁻¹⁹ 7号炉 9.8×10 ⁻²⁰	<p>第 2.1-8 表 評価条件の比較 (燃料集合体の落下)</p> <table border="1" data-bbox="952 254 1700 898"> <thead> <tr> <th>項目</th> <th>影響評価</th> <th>ベースケース</th> </tr> </thead> <tbody> <tr> <td>放射性物質の環境に放出される経路</td> <td>(事故発生~24時間) 非常用ガス再循環系及び非常用ガス処理系で処理された後、非常用ガス処理系排気筒から大気中に放出[排気筒放出] (24時間以降) 非常用ガス再循環系は機能するが、処理されたガスは原子炉建屋内へ放出され、原子炉建屋内の放射性物質の一部が大気中に放出[地上放散]</td> <td>非常用ガス再循環系及び非常用ガス処理系で処理された後、非常用ガス処理系排気筒から大気中に放出[排気筒放出]</td> </tr> <tr> <td>環境に放出された放射性物質の大気中の拡散条件</td> <td>(実効放出継続時間※) ・希ガス: 10時間 ・よう素: 1時間 (相対線量 (D/Q)) [事故発生~24時間] 5.6×10⁻²⁰ (Gy/Bq) [24時間以降] 4.8×10⁻¹⁹ (Gy/Bq) (相対濃度 (χ/Q)) [事故発生~24時間] 2.0×10⁻⁶ (s/m³) [24時間以降] 2.4×10⁻⁵ (s/m³)</td> <td>(実効放出継続時間) ・希ガス: 15時間 ・よう素: 5時間 (相対線量 (D/Q)) 5.1×10⁻²⁰ (Gy/Bq) (相対濃度 (χ/Q)) 2.0×10⁻⁶ (s/m³)</td> </tr> </tbody> </table> <p>※: 実効放出継続時間は、「発電用原子炉施設の安全解析に関する気象指針」により算出する。</p> <p>i) 原子炉冷却材喪失 原子炉冷却材喪失において、添付書類十で想定する評価条件である動的機器の単一故障を仮定したベースケースと、ベースケースの評価条件に加えて、単一設計箇所の静的機器の故障を考慮した影響評価の評価条件の比較を第 2.1-7 表に示す。なお、評価に当たっては、より厳しい条件においても公衆への被ばく影響が小さいことを確認する観点から、原子炉建屋ガス処理系配管の破断箇所の修復は行わないものとし、配管破断後は破断箇所からの放出が続くものとする。</p>	項目	影響評価	ベースケース	放射性物質の環境に放出される経路	(事故発生~24時間) 非常用ガス再循環系及び非常用ガス処理系で処理された後、非常用ガス処理系排気筒から大気中に放出[排気筒放出] (24時間以降) 非常用ガス再循環系は機能するが、処理されたガスは原子炉建屋内へ放出され、原子炉建屋内の放射性物質の一部が大気中に放出[地上放散]	非常用ガス再循環系及び非常用ガス処理系で処理された後、非常用ガス処理系排気筒から大気中に放出[排気筒放出]	環境に放出された放射性物質の大気中の拡散条件	(実効放出継続時間※) ・希ガス: 10時間 ・よう素: 1時間 (相対線量 (D/Q)) [事故発生~24時間] 5.6×10 ⁻²⁰ (Gy/Bq) [24時間以降] 4.8×10 ⁻¹⁹ (Gy/Bq) (相対濃度 (χ/Q)) [事故発生~24時間] 2.0×10 ⁻⁶ (s/m ³) [24時間以降] 2.4×10 ⁻⁵ (s/m ³)	(実効放出継続時間) ・希ガス: 15時間 ・よう素: 5時間 (相対線量 (D/Q)) 5.1×10 ⁻²⁰ (Gy/Bq) (相対濃度 (χ/Q)) 2.0×10 ⁻⁶ (s/m ³)	<p>表 2.1.2-5 評価条件の比較 (燃料集合体の落下)</p> <table border="1" data-bbox="1742 254 2490 898"> <thead> <tr> <th>項目</th> <th>影響評価</th> <th>既設置許可 (添付十) の事故解析評価</th> </tr> </thead> <tbody> <tr> <td>放射性物質の環境に放出される経路</td> <td>事故発生~24時間: 非常用ガス処理系で処理された後、排気筒から大気中に高所放出 24時間以降: 非常用ガス処理系は機能するものの処理されたガスは原子炉棟内へ放出し、原子炉棟内の放射性物質の一部、大気中に地上放出</td> <td>非常用ガス処理系で処理された後、排気筒から大気中に高所放出</td> </tr> <tr> <td>環境に放出された放射性物質の大気中の拡散条件</td> <td>実効放出継続時間※ ・よう素: 10時間 ・希ガス: 10時間 相対濃度 (χ/Q): 3.3×10⁻⁶ (s/m³) [事故発生~24時間] 5.0×10⁻⁵ (s/m³) [24時間以降] 相対線量 (D/Q): 1.8×10⁻¹⁹ (Gy/Bq) [事故発生~24時間] 9.5×10⁻¹⁹ (Gy/Bq) [24時間以降]</td> <td>実効放出継続時間 ・よう素: 1時間 ・希ガス: 1時間 相対濃度 (χ/Q): 7.4×10⁻⁶ (s/m³) 相対線量 (D/Q): 2.2×10⁻¹⁹ (Gy/Bq)</td> </tr> </tbody> </table> <p>※: 実効放出継続時間については、「発電用原子炉施設の安全解析に関する気象指針」に基づき算出する。</p> <p>イ. 原子炉冷却材喪失 既設置許可添付書類十における評価条件から変更となる条件を表 2.1.2-6 に示す。 なお、評価に当たっては、より厳しい条件においても公衆への被ばく影響が小さいことを確認する観点から、非常用ガス処理系配管の破断箇所の修復は行わないものとし、配管破断後は原子炉棟からの漏えいによる放射性物質の放出が続くものとする。</p>	項目	影響評価	既設置許可 (添付十) の事故解析評価	放射性物質の環境に放出される経路	事故発生~24時間: 非常用ガス処理系で処理された後、排気筒から大気中に高所放出 24時間以降: 非常用ガス処理系は機能するものの処理されたガスは原子炉棟内へ放出し、原子炉棟内の放射性物質の一部、大気中に地上放出	非常用ガス処理系で処理された後、排気筒から大気中に高所放出	環境に放出された放射性物質の大気中の拡散条件	実効放出継続時間※ ・よう素: 10時間 ・希ガス: 10時間 相対濃度 (χ/Q): 3.3×10 ⁻⁶ (s/m ³) [事故発生~24時間] 5.0×10 ⁻⁵ (s/m ³) [24時間以降] 相対線量 (D/Q): 1.8×10 ⁻¹⁹ (Gy/Bq) [事故発生~24時間] 9.5×10 ⁻¹⁹ (Gy/Bq) [24時間以降]	実効放出継続時間 ・よう素: 1時間 ・希ガス: 1時間 相対濃度 (χ/Q): 7.4×10 ⁻⁶ (s/m ³) 相対線量 (D/Q): 2.2×10 ⁻¹⁹ (Gy/Bq)	<p>・評価条件の相違</p>
項目	評価条件																														
原子炉建屋からの換気率	0~24時間: 0.5回/d (非常用ガス処理系) 24時間以降: 0.5回/d (建屋漏えい)																														
よう素除去効率	0~24時間: 99.99% (非常用ガス処理系) 24時間以降: 0% (-)																														
実効放出継続時間	0~24時間 (非常用ガス処理系の排気口放出) 相対濃度 χ/Q [s/m ³]: 10時間 相対線量 D/Q [Gy/Bq]: 10時間 24時間以降 (地上放散) χ/Q [s/m ³]: 350時間 D/Q [Gy/Bq]: 200時間																														
環境に放出された放射性物質の大気拡散条件 (気象データは変更なし※1 (1985年10月~1986年9月))	0~24時間 (非常用ガス処理系の排気口放出) χ/Q [s/m ³]: 6号炉 2.5×10 ⁻⁶ 7号炉 2.1×10 ⁻⁶ D/Q [Gy/Bq]: 6号炉 1.0×10 ⁻¹⁹ 7号炉 8.9×10 ⁻²⁰ 24時間以降 (地上放散) χ/Q [s/m ³]: 6号炉 7.2×10 ⁻⁶ 7号炉 5.6×10 ⁻⁶ D/Q [Gy/Bq]: 6号炉 1.1×10 ⁻¹⁹ 7号炉 9.8×10 ⁻²⁰																														
項目	影響評価	ベースケース																													
放射性物質の環境に放出される経路	(事故発生~24時間) 非常用ガス再循環系及び非常用ガス処理系で処理された後、非常用ガス処理系排気筒から大気中に放出[排気筒放出] (24時間以降) 非常用ガス再循環系は機能するが、処理されたガスは原子炉建屋内へ放出され、原子炉建屋内の放射性物質の一部が大気中に放出[地上放散]	非常用ガス再循環系及び非常用ガス処理系で処理された後、非常用ガス処理系排気筒から大気中に放出[排気筒放出]																													
環境に放出された放射性物質の大気中の拡散条件	(実効放出継続時間※) ・希ガス: 10時間 ・よう素: 1時間 (相対線量 (D/Q)) [事故発生~24時間] 5.6×10 ⁻²⁰ (Gy/Bq) [24時間以降] 4.8×10 ⁻¹⁹ (Gy/Bq) (相対濃度 (χ/Q)) [事故発生~24時間] 2.0×10 ⁻⁶ (s/m ³) [24時間以降] 2.4×10 ⁻⁵ (s/m ³)	(実効放出継続時間) ・希ガス: 15時間 ・よう素: 5時間 (相対線量 (D/Q)) 5.1×10 ⁻²⁰ (Gy/Bq) (相対濃度 (χ/Q)) 2.0×10 ⁻⁶ (s/m ³)																													
項目	影響評価	既設置許可 (添付十) の事故解析評価																													
放射性物質の環境に放出される経路	事故発生~24時間: 非常用ガス処理系で処理された後、排気筒から大気中に高所放出 24時間以降: 非常用ガス処理系は機能するものの処理されたガスは原子炉棟内へ放出し、原子炉棟内の放射性物質の一部、大気中に地上放出	非常用ガス処理系で処理された後、排気筒から大気中に高所放出																													
環境に放出された放射性物質の大気中の拡散条件	実効放出継続時間※ ・よう素: 10時間 ・希ガス: 10時間 相対濃度 (χ/Q): 3.3×10 ⁻⁶ (s/m ³) [事故発生~24時間] 5.0×10 ⁻⁵ (s/m ³) [24時間以降] 相対線量 (D/Q): 1.8×10 ⁻¹⁹ (Gy/Bq) [事故発生~24時間] 9.5×10 ⁻¹⁹ (Gy/Bq) [24時間以降]	実効放出継続時間 ・よう素: 1時間 ・希ガス: 1時間 相対濃度 (χ/Q): 7.4×10 ⁻⁶ (s/m ³) 相対線量 (D/Q): 2.2×10 ⁻¹⁹ (Gy/Bq)																													

柏崎刈羽原子力発電所 6/7号炉 (2017.12.20版)	東海第二発電所 (2018.9.18版)	島根原子力発電所 2号炉	備考																														
<p>このときの評価条件の中で原子炉設置変更許可申請書添付書類十 3.4.3 燃料集合体の落下から変更したものを表 2.1.2-3 に示す。</p>																																	
<p>表 2.1.2-3 非常用ガス処理系故障時影響評価条件 (FHA, 変更点)</p>	<p>第 2.1-7 表 評価条件の比較 (原子炉冷却材喪失)</p>	<p>表 2.1.2-6 評価条件の比較 (原子炉冷却材喪失)</p>	<p>・評価条件の相違</p>																														
<table border="1"> <thead> <tr> <th>項目</th> <th>評価条件</th> </tr> </thead> <tbody> <tr> <td>原子炉建屋からの換気率</td> <td>0~24時間: 0.5回/d (非常用ガス処理系) 24時間以降: 0.5回/d (建屋漏えい)</td> </tr> <tr> <td>よう素除去効率</td> <td>0~24時間: 99.99% (非常用ガス処理系) 24時間以降: 0% (-)</td> </tr> <tr> <td>実効放出継続時間</td> <td>0~24時間 (非常用ガス処理系の排気口放出) χ/Q [s/m³]: 10時間 D/Q [Gy/Bq]: 10時間 24時間以降 (地上放散) χ/Q [s/m³]: 40時間 D/Q [Gy/Bq]: 30時間</td> </tr> <tr> <td>環境に放出された放射性物質の大気拡散条件 (気象データは変更なし^{*1} (1985年10月~1986年9月))</td> <td>0~24時間 (非常用ガス処理系の排気口放出) χ/Q [s/m³]: 6号炉 2.5×10⁻⁶ 7号炉 2.1×10⁻⁶ D/Q [Gy/Bq]: 6号炉 1.0×10⁻¹⁹ 7号炉 8.9×10⁻²⁰ 24時間以降 (地上放散) χ/Q [s/m³]: 6号炉 1.3×10⁻⁵ 7号炉 9.9×10⁻⁶ D/Q [Gy/Bq]: 6号炉 2.5×10⁻¹⁹ 7号炉 2.2×10⁻¹⁹</td> </tr> <tr> <td>呼吸率</td> <td>5.16[m³/d] (事故全体としての実効放出継続時間が24時間以上であるため、呼吸率は小児の1日平均の呼吸率を使用)</td> </tr> </tbody> </table>	項目	評価条件	原子炉建屋からの換気率	0~24時間: 0.5回/d (非常用ガス処理系) 24時間以降: 0.5回/d (建屋漏えい)	よう素除去効率	0~24時間: 99.99% (非常用ガス処理系) 24時間以降: 0% (-)	実効放出継続時間	0~24時間 (非常用ガス処理系の排気口放出) χ/Q [s/m ³]: 10時間 D/Q [Gy/Bq]: 10時間 24時間以降 (地上放散) χ/Q [s/m ³]: 40時間 D/Q [Gy/Bq]: 30時間	環境に放出された放射性物質の大気拡散条件 (気象データは変更なし ^{*1} (1985年10月~1986年9月))	0~24時間 (非常用ガス処理系の排気口放出) χ/Q [s/m ³]: 6号炉 2.5×10 ⁻⁶ 7号炉 2.1×10 ⁻⁶ D/Q [Gy/Bq]: 6号炉 1.0×10 ⁻¹⁹ 7号炉 8.9×10 ⁻²⁰ 24時間以降 (地上放散) χ/Q [s/m ³]: 6号炉 1.3×10 ⁻⁵ 7号炉 9.9×10 ⁻⁶ D/Q [Gy/Bq]: 6号炉 2.5×10 ⁻¹⁹ 7号炉 2.2×10 ⁻¹⁹	呼吸率	5.16[m ³ /d] (事故全体としての実効放出継続時間が24時間以上であるため、呼吸率は小児の1日平均の呼吸率を使用)	<table border="1"> <thead> <tr> <th>項目</th> <th>影響評価</th> <th>ベースケース</th> </tr> </thead> <tbody> <tr> <td>放射性物質の環境に放出される経路</td> <td>(事故発生~24時間) 非常用ガス再循環系及び非常用ガス処理系で処理された後、非常用ガス処理系排気筒から大気中に放出[排気筒放出] (24時間以降) 非常用ガス再循環系は機能するが、処理されたガスは原子炉建屋内へ放出され、原子炉建屋内の放射性物質の一部が大気中に放出[地上放出]</td> <td>非常用ガス再循環系及び非常用ガス処理系で処理された後、非常用ガス処理系排気筒から大気中に放出[排気筒放出]</td> </tr> <tr> <td>環境に放出された放射性物質の大気中の拡散条件</td> <td>(実効放出継続時間[*]) [事故発生~24時間] ・希ガス: 10時間 ・よう素: 20時間 [24時間以降] ・希ガス: 140時間 ・よう素: 210時間 (相対線量 (D/Q)) [事故発生~24時間] 5.6×10⁻²⁰ (Gy/Bq) [24時間以降] 2.4×10⁻¹⁹ (Gy/Bq) (相対濃度 (χ/Q)) [事故発生~24時間] 8.9×10⁻⁷ (s/m³) [24時間以降] 7.0×10⁻⁶ (s/m³)</td> <td>(実効放出継続時間) ・希ガス: 24時間 ・よう素: 24時間 (相対線量 (D/Q)) 4.5×10⁻²⁰ (Gy/Bq) (相対濃度 (χ/Q)) 8.0×10⁻⁷ (s/m³)</td> </tr> </tbody> </table> <p>※: 実効放出継続時間は、「発電用原子炉施設の安全解析に関する気象指針」により算出する。</p>	項目	影響評価	ベースケース	放射性物質の環境に放出される経路	(事故発生~24時間) 非常用ガス再循環系及び非常用ガス処理系で処理された後、非常用ガス処理系排気筒から大気中に放出[排気筒放出] (24時間以降) 非常用ガス再循環系は機能するが、処理されたガスは原子炉建屋内へ放出され、原子炉建屋内の放射性物質の一部が大気中に放出[地上放出]	非常用ガス再循環系及び非常用ガス処理系で処理された後、非常用ガス処理系排気筒から大気中に放出[排気筒放出]	環境に放出された放射性物質の大気中の拡散条件	(実効放出継続時間 [*]) [事故発生~24時間] ・希ガス: 10時間 ・よう素: 20時間 [24時間以降] ・希ガス: 140時間 ・よう素: 210時間 (相対線量 (D/Q)) [事故発生~24時間] 5.6×10 ⁻²⁰ (Gy/Bq) [24時間以降] 2.4×10 ⁻¹⁹ (Gy/Bq) (相対濃度 (χ/Q)) [事故発生~24時間] 8.9×10 ⁻⁷ (s/m ³) [24時間以降] 7.0×10 ⁻⁶ (s/m ³)	(実効放出継続時間) ・希ガス: 24時間 ・よう素: 24時間 (相対線量 (D/Q)) 4.5×10 ⁻²⁰ (Gy/Bq) (相対濃度 (χ/Q)) 8.0×10 ⁻⁷ (s/m ³)	<table border="1"> <thead> <tr> <th>項目</th> <th>影響評価</th> <th>既設置許可 (添付十) の事故解析評価</th> </tr> </thead> <tbody> <tr> <td>放射性物質の環境に放出される経路</td> <td>事故発生~24時間: 非常用ガス処理系で処理された後、排気筒から大気中に高所放出 24時間以降: 非常用ガス処理系は機能するものの処理されたガスは原子炉棟内へ放出し、原子炉棟内の放射性物質の一部、大気中に地上放出</td> <td>非常用ガス処理系で処理された後、排気筒から大気中に高所放出</td> </tr> <tr> <td>環境に放出された放射性物質の大気中の拡散条件</td> <td>実効放出継続時間[*] ・よう素: 10時間[事故発生~24時間] ・希ガス: 10時間[同上] ・よう素: 170時間[24時間以降] ・希ガス: 140時間[同上] 相対濃度 (χ/Q): 3.3×10⁻⁶ (s/m³) [事故発生~24時間] 1.9×10⁻⁵ (s/m³) [24時間以降] 相対線量 (D/Q): 1.8×10⁻¹⁹ (Gy/Bq) [事故発生~24時間] 4.0×10⁻¹⁹ (Gy/Bq) [24時間以降]</td> <td>実効放出継続時間 ・よう素: 24時間 ・希ガス: 24時間 相対濃度 (χ/Q): 1.8×10⁻⁶ (s/m³) 相対線量 (D/Q): 1.2×10⁻¹⁹ (Gy/Bq)</td> </tr> </tbody> </table> <p>※: 実効放出継続時間については、「発電用原子炉施設の安全解析に関する気象指針」に基づき算出する。</p>	項目	影響評価	既設置許可 (添付十) の事故解析評価	放射性物質の環境に放出される経路	事故発生~24時間: 非常用ガス処理系で処理された後、排気筒から大気中に高所放出 24時間以降: 非常用ガス処理系は機能するものの処理されたガスは原子炉棟内へ放出し、原子炉棟内の放射性物質の一部、大気中に地上放出	非常用ガス処理系で処理された後、排気筒から大気中に高所放出	環境に放出された放射性物質の大気中の拡散条件	実効放出継続時間 [*] ・よう素: 10時間[事故発生~24時間] ・希ガス: 10時間[同上] ・よう素: 170時間[24時間以降] ・希ガス: 140時間[同上] 相対濃度 (χ/Q): 3.3×10 ⁻⁶ (s/m ³) [事故発生~24時間] 1.9×10 ⁻⁵ (s/m ³) [24時間以降] 相対線量 (D/Q): 1.8×10 ⁻¹⁹ (Gy/Bq) [事故発生~24時間] 4.0×10 ⁻¹⁹ (Gy/Bq) [24時間以降]	実効放出継続時間 ・よう素: 24時間 ・希ガス: 24時間 相対濃度 (χ/Q): 1.8×10 ⁻⁶ (s/m ³) 相対線量 (D/Q): 1.2×10 ⁻¹⁹ (Gy/Bq)	<p>・設備の相違 【東海第二】 系統構成の相違により故障想定箇所が異なる</p>
項目	評価条件																																
原子炉建屋からの換気率	0~24時間: 0.5回/d (非常用ガス処理系) 24時間以降: 0.5回/d (建屋漏えい)																																
よう素除去効率	0~24時間: 99.99% (非常用ガス処理系) 24時間以降: 0% (-)																																
実効放出継続時間	0~24時間 (非常用ガス処理系の排気口放出) χ/Q [s/m ³]: 10時間 D/Q [Gy/Bq]: 10時間 24時間以降 (地上放散) χ/Q [s/m ³]: 40時間 D/Q [Gy/Bq]: 30時間																																
環境に放出された放射性物質の大気拡散条件 (気象データは変更なし ^{*1} (1985年10月~1986年9月))	0~24時間 (非常用ガス処理系の排気口放出) χ/Q [s/m ³]: 6号炉 2.5×10 ⁻⁶ 7号炉 2.1×10 ⁻⁶ D/Q [Gy/Bq]: 6号炉 1.0×10 ⁻¹⁹ 7号炉 8.9×10 ⁻²⁰ 24時間以降 (地上放散) χ/Q [s/m ³]: 6号炉 1.3×10 ⁻⁵ 7号炉 9.9×10 ⁻⁶ D/Q [Gy/Bq]: 6号炉 2.5×10 ⁻¹⁹ 7号炉 2.2×10 ⁻¹⁹																																
呼吸率	5.16[m ³ /d] (事故全体としての実効放出継続時間が24時間以上であるため、呼吸率は小児の1日平均の呼吸率を使用)																																
項目	影響評価	ベースケース																															
放射性物質の環境に放出される経路	(事故発生~24時間) 非常用ガス再循環系及び非常用ガス処理系で処理された後、非常用ガス処理系排気筒から大気中に放出[排気筒放出] (24時間以降) 非常用ガス再循環系は機能するが、処理されたガスは原子炉建屋内へ放出され、原子炉建屋内の放射性物質の一部が大気中に放出[地上放出]	非常用ガス再循環系及び非常用ガス処理系で処理された後、非常用ガス処理系排気筒から大気中に放出[排気筒放出]																															
環境に放出された放射性物質の大気中の拡散条件	(実効放出継続時間 [*]) [事故発生~24時間] ・希ガス: 10時間 ・よう素: 20時間 [24時間以降] ・希ガス: 140時間 ・よう素: 210時間 (相対線量 (D/Q)) [事故発生~24時間] 5.6×10 ⁻²⁰ (Gy/Bq) [24時間以降] 2.4×10 ⁻¹⁹ (Gy/Bq) (相対濃度 (χ/Q)) [事故発生~24時間] 8.9×10 ⁻⁷ (s/m ³) [24時間以降] 7.0×10 ⁻⁶ (s/m ³)	(実効放出継続時間) ・希ガス: 24時間 ・よう素: 24時間 (相対線量 (D/Q)) 4.5×10 ⁻²⁰ (Gy/Bq) (相対濃度 (χ/Q)) 8.0×10 ⁻⁷ (s/m ³)																															
項目	影響評価	既設置許可 (添付十) の事故解析評価																															
放射性物質の環境に放出される経路	事故発生~24時間: 非常用ガス処理系で処理された後、排気筒から大気中に高所放出 24時間以降: 非常用ガス処理系は機能するものの処理されたガスは原子炉棟内へ放出し、原子炉棟内の放射性物質の一部、大気中に地上放出	非常用ガス処理系で処理された後、排気筒から大気中に高所放出																															
環境に放出された放射性物質の大気中の拡散条件	実効放出継続時間 [*] ・よう素: 10時間[事故発生~24時間] ・希ガス: 10時間[同上] ・よう素: 170時間[24時間以降] ・希ガス: 140時間[同上] 相対濃度 (χ/Q): 3.3×10 ⁻⁶ (s/m ³) [事故発生~24時間] 1.9×10 ⁻⁵ (s/m ³) [24時間以降] 相対線量 (D/Q): 1.8×10 ⁻¹⁹ (Gy/Bq) [事故発生~24時間] 4.0×10 ⁻¹⁹ (Gy/Bq) [24時間以降]	実効放出継続時間 ・よう素: 24時間 ・希ガス: 24時間 相対濃度 (χ/Q): 1.8×10 ⁻⁶ (s/m ³) 相対線量 (D/Q): 1.2×10 ⁻¹⁹ (Gy/Bq)																															
<p>以上の条件を用いて評価した結果、敷地境界外の実効線量は6号炉では約4.0×10⁻¹mSv、7号炉では約3.1×10⁻¹mSvとなった。 (なお、原子炉設置変更許可申請書添付書類十 3.4.3 燃料集合体の落下における評価結果は、6号炉で約1.1×10⁻²mSv、7号炉で約1.1×10⁻²mSvである。) 以上の通り、静的機器の単一故障が発生し、かつ(3)に示す修復を行わないと仮定しても、設計基準事故時の判断基準である周辺公衆の実効線量5mSvを下回る程度の影響度合いであることを確認した。 これにより、(3)に示す修復作業期間は、安全上支障のない期間であることを確認した。</p>	<p>(d) 評価結果 ii) 燃料集合体の落下 燃料集合体の落下について、単一設計箇所の静的機器の故障を考慮した影響評価において、原子炉建屋ガス処理系配管のうち区分② (非常用ガス再循環系-非常用ガス処理系連絡配管) が全周破断した場合の評価結果は、第2.1-10表に示すとおり約5.9×10⁻²mSvであり、判断基準(実効線量5mSv以下)を満足することを確認した。</p>	<p>(d) 評価結果 ア. 燃料集合体の落下 非常用ガス処理系配管のうち区分② (排気側かつ原子炉棟内) が全周破断し、修復を行わない場合の影響評価結果は、表2.1.2-7に示すとおり、約1.1mSvであり、判断基準(実効線量5mSv以下)を満足することを確認した。なお、修復を行う場合の影響評価結果は、別紙1-11に示すとおり、約1.1mSvである。</p>																															

第 2. 1-10 表 評価結果の比較 (燃料集合体の落下)

項目		影響評価	ベースケース
環境に放出される希ガス (γ線実効エネルギー 0.5MeV 換算値)	排気筒放出	約 2.4×10^{14} Bq	約 3.1×10^{14} Bq
	地上放出	約 7.7×10^{13} Bq	—
環境に放出されるよう素 (I-131 等価量-小児実効線量係数換算)	排気筒放出	約 6.0×10^{10} Bq	約 6.1×10^{10} Bq
	地上放出	約 2.0×10^{10} Bq	—
実効線量	希ガスのγ線外部被ばくによる実効線量	約 5.0×10^{-2} mSv	約 1.6×10^{-2} mSv
	よう素の内部被ばくによる実効線量	約 8.4×10^{-3} mSv	約 1.7×10^{-3} mSv
	合計	約 5.9×10^{-2} mSv	約 1.8×10^{-2} mSv

i) 原子炉冷却材喪失

原子炉冷却材喪失について、単一設計箇所の静的機器の故障を考慮した影響評価において、原子炉建屋ガス処理系配管のうち区分② (非常用ガス再循環系-非常用ガス処理系連絡配管)が全周破断した場合の評価結果は、第 2. 1-9 表に示すとおり約 1.1×10^{-2} mSv であり、判断基準 (実効線量 5mSv 以下) を満足することを確認した。

第 2. 1-9 表 評価結果の比較 (原子炉冷却材喪失)

項目		影響評価	ベースケース
環境に放出される希ガス (γ線実効エネルギー 0.5MeV 換算値)	排気筒放出	約 7.9×10^{11} Bq	約 4.0×10^{12} Bq
	地上放出	約 3.2×10^{12} Bq	—
環境に放出されるよう素 (I-131 等価量-小児実効線量係数換算)	排気筒放出	約 4.4×10^8 Bq	約 4.8×10^9 Bq
	地上放出	約 1.4×10^{11} Bq	—
実効線量	希ガスのγ線外部被ばくによる実効線量	約 8.2×10^{-4} mSv	約 1.8×10^{-4} mSv
	よう素の内部被ばくによる実効線量	約 9.6×10^{-3} mSv	約 3.6×10^{-5} mSv
	原子炉建屋内からの直接線及びスカイシャイン線による実効線量	約 1.0×10^{-4} mSv	約 1.0×10^{-4} mSv
	合計	約 1.1×10^{-2} mSv	約 3.2×10^{-4} mSv

表 2. 1. 2-7 評価結果の比較 (燃料集合体の落下)

項目		影響評価	既設置許可 (添付十) の事故解析評価
環境に放出される希ガス (γ線実効エネルギー 0.5MeV 換算値)	排気筒放出	約 2.4×10^{14} Bq	約 3.2×10^{14} Bq
	地上放出	約 7.8×10^{13} Bq	—
環境に放出されるよう素 (I-131 等価量-小児実効線量計数換算)	排気筒放出	約 1.6×10^{10} Bq	約 2.4×10^{10} Bq
	地上放出	約 1.3×10^{10} Bq	—
実効線量	希ガスのγ線外部被ばくによる実効線量	約 1.2×10^{-1} mSv	約 7.0×10^{-2} mSv
	よう素の内部被ばくによる実効線量	約 9.1×10^{-1} mSv	約 2.4×10^{-4} mSv
	合計	約 1.1mSv	約 7.0×10^{-2} mSv

イ. 原子炉冷却材喪失

非常用ガス処理系配管のうち区分② (排気側かつ原子炉棟内)が全周破断し、修復を行わない場合の影響評価結果は、表 2. 1. 2-8に示すとおり、約 1.2×10^{-2} mSv であり、判断基準 (実効線量 5 mSv 以下) を満足することを確認した。なお、修復を行う場合の影響評価結果は、別紙 1-11に示すとおり、約 4.5×10^{-3} mSv である。

表 2. 1. 2-8 評価結果の比較 (原子炉冷却材喪失)

項目		影響評価	既設置許可 (添付十) の事故解析評価
環境に放出される希ガス (γ線実効エネルギー 0.5MeV 換算値)	排気筒放出	約 1.3×10^{11} Bq	約 6.7×10^{11} Bq
	地上放出	約 5.4×10^{11} Bq	—
環境に放出されるよう素 (I-131 等価量-小児実効線量計数換算)	排気筒放出	約 1.7×10^9 Bq	約 3.7×10^9 Bq
	地上放出	約 6.1×10^9 Bq	—
実効線量	希ガスのγ線外部被ばくによる実効線量	約 2.4×10^{-4} mSv	約 8.0×10^{-4} mSv
	よう素の内部被ばくによる実効線量	約 1.2×10^{-2} mSv	約 6.3×10^{-2} mSv
	原子炉棟内からの直接線及びスカイシャイン線による実効線量	約 3.1×10^{-2} mSv	約 3.1×10^{-2} mSv
	合計	約 1.2×10^{-2} mSv	約 8.1×10^{-2} mSv

・評価結果の相違

・設備の相違
【東海第二】
系統構成の相違により故障想定箇所が異なる

・評価結果の相違

柏崎刈羽原子力発電所 6 / 7号炉 (2017. 12. 20 版)	東海第二発電所 (2018. 9. 18 版)	島根原子力発電所 2号炉	備考
<p>(3) 静的機器の単一故障が発生した場合の修復可能性</p> <p>仮に事故発生から 24 時間後に単一故障が発生した後、当該単一故障箇所の修復が可能か否かを確認した。</p> <p>なお、上記単一故障発生時、プラントは既に停止状態にあり、本修復はあくまでも応急処置として実施するものである。事故収束後に、技術基準に適合する修復を改めて実施する。</p> <p>①故障の想定</p> <p>非常用ガス処理系において単一設計を採用している静的機器である配管及びフィルタユニットについて、表 2.1.2-4 に示す破損もしくは閉塞が発生することを想定する。</p> <p>ただし、配管閉塞の原因となりうるほこり等については運用管理の中で排除することから、配管閉塞は想定不要とした。</p> <p>また、破損の規模としては、構造及び運転条件等から瞬時に全周破断に至ることは考えにくいため、配管及びフィルタユニットについて亀裂やピンホール等によるリークの発生を損傷モードとして想定する。ただし、配管については、損傷モードを保守的に考え、全周破断についても想定する。</p> <p>以上から、想定すべき故障として以下の 3 種類を選定した。</p> <ul style="list-style-type: none"> ・配管破損（リーク発生，全周破断） ・フィルタユニット破損（リーク発生） ・フィルタユニット閉塞 	<p>d. 安全上支障のない期間の考え方</p> <p>以上のとおり、添付書類十の評価結果である動的機器の単一故障に加えて、静的機器の単一故障が発生し、かつ(3)に示す修復を行わないと仮定しても、設計基準事故時の判断基準である周辺公衆の実効線量 5 mSv を下回る程度の影響度合いであることを確認した。これにより、(3)に示す修復作業期間は安全上支障のない期間であることを確認した。</p>	<p>d. 安全上支障のない期間の考え方</p> <p>以上のとおり、添付書類十の評価結果である動的機器の単一故障に加えて、静的機器の単一故障が発生し、かつ(3)に示す修復を行わないと仮定しても、設計基準事故時の判断基準である周辺公衆の実効線量 5 mSv を下回る程度の影響度合いであることを確認した。これより、(3)に示す修復作業期間は安全上支障のない期間であることを確認した。</p>	<p>・資料構成の相違</p> <p>【柏崎 6/7】</p> <p>島根 2号炉は『2.1.2.1(2) a. 故障の可能性及び b. 故障の仮定』にて記載</p>

柏崎刈羽原子力発電所 6/7号炉 (2017.12.20版)		東海第二発電所 (2018.9.18版)		島根原子力発電所 2号炉		備考
表 2.1.2-4 非常用ガス処理系 機能達成に必要な項目別の故障モード整理表						
項目	部位	多重化/多様化	想定故障モード	故障原因	対応設備	対応設備の多重化/多様化
流体移送	配管	一部無	破損	腐食 (a)	-	-
				外力 (b)	-	-
			閉塞	異物 (c)	-	-
排気ファン	有	/	/	/	/	/
弁	有	/	/	/	/	/
F P 除 去	フィルタユニット(よう素用チャコール・フィルタ)	無	破損	腐食 (a)	-	-
				外力 (b)	-	-
			閉塞	湿分	湿分除去装置	有
					加熱コイル	有
					スペースヒータ	有
			異物 (d)	プレフィルタ	無	
高性能粒子フィルタ	無					
<p>(a) 単一設計となっている一部の配管及びフィルタユニットの腐食による破損</p> <p>(b) 単一設計となっている一部の配管及びフィルタユニットの外力による破損</p> <p>(c) 単一設計となっている一部の配管の異物による閉塞</p> <p>(d) フィルタユニットの異物による閉塞</p>						

柏崎刈羽原子力発電所 6/7号炉 (2017. 12. 20 版)	東海第二発電所 (2018. 9. 18 版)	島根原子力発電所 2号炉	備考
<p>②配管破損（リーク発生，全周破断）時の修復可能性 非常用ガス処理系において単一設計を採用している配管を図2.1.2-2 に示す。</p>  <p>図 2.1.2-2 非常用ガス処理系配管のうち単一設計箇所</p> <p>図 2.1.2-2 に示す単一設計箇所のうち，排気ファンより上流側で配管破損が発生した場合は，原子炉建屋原子炉区域内からの給気が維持されるため，非常用ガス処理系の機能も維持されることから，修復は不要である。</p> <p>また，フィルタユニットより下流側かつ原子炉建屋原子炉区域外に出た後で配管破損が発生した場合は，原子炉建屋原子炉区域内からの給気及びフィルタユニットによるFPの濃度低減機能が維持されることから，同様に当該機能復旧のための修復は不要である。なお，この場合，放出高さが低所側に変化することとなるが，その影響は(2)の影響度合いに包絡される。</p> <p>以上から，排気ファン下流側かつ原子炉建屋原子炉区域内の配管にリークあるいは全周破断が発生することを想定し，修復可能性を検討する。</p> <p>(ア) 検知性 事故時の非常用ガス処理系作動時において，中央制御室内では原子炉建屋内の負圧維持を監視計器により確認する。当該系統配管の破損により系統の機能維持に悪影響が生じた場合，原子炉建屋内の負圧に影響を与えるため，原子炉建屋差圧を監視することにより，系統機能への悪影響を検知することが可能である。</p> <p>また，系統機能に悪影響を与えるような損傷については，現場においては目視等で破損位置を特定可能と考えている。</p>	<p>(3) 故障箇所の修復</p> <p>a. 検知性 事故発生後，中央制御室ではパラメータ（系統流量，原子炉建屋差圧，放射線モニタ等）を監視しており，各区分の配管に全周破断が発生した場合は，パラメータ変動の確認により異常を検知し，現場確認（視覚，聴覚，触覚）により破断箇所を特定する。</p>	<p>(3) 対象機器の修復性</p> <p>a. 検知性 事故発生後，中央制御室ではパラメータ監視を強化しており，全周破断が発生した場合には，中央制御室での確認（系統流量，原子炉棟差圧等）に加えて，破断口からは風速約10m/sでガスが流出又は流入することから現場点検（視覚，聴覚等）により全周破断箇所は特定できる。</p>	<p>備考</p> <p>・資料構成の相違 【柏崎6/7】 島根2号炉は，対象機器の修復性について項目を設けて記載</p>

柏崎刈羽原子力発電所 6 / 7号炉 (2017. 12. 20 版)	東海第二発電所 (2018. 9. 18 版)	島根原子力発電所 2号炉	備考
	<p><u>第2. 1-1図の各区分の全周破断想定箇所について、それぞれ以下のように検知可能である。</u></p> <ul style="list-style-type: none"> ・<u>区分①, ①-1 : 中央制御室での確認 (FRVSトレイン流量計, SGTSトレイン流量計, 原子炉建屋負圧計, エリア放射線モニタ) , 現場確認 (視覚, 聴覚, 触覚) により破断箇所の特定は可能。</u> ・<u>区分②, ②-1, ②-2 : 中央制御室での確認 (FRVSトレイン流量計, SGTSトレイン流量計, 原子炉建屋負圧計, エリア放射線モニタ) , 現場確認 (視覚, 聴覚, 触覚) により破断箇所の特定は可能。</u> ・<u>区分③ : 中央制御室での確認 (FRVSトレイン流量計, SGTSトレイン流量計, 原子炉建屋負圧計, エリア放射線モニタ) , 現場確認 (視覚, 聴覚, 触覚) により破断箇所の特定は可能。</u> ・<u>区分④, ④-1 : 中央制御室での確認 (非常用ガス処理系排気筒モニタ, FRVSトレイン流量計, SGTSトレイン流量計, 原子炉建屋負圧計) , 現場確認 (視覚, 聴覚, 触覚) により破断箇所の特定は可能。</u> ・<u>区分⑤ : 中央制御室での確認 (非常用ガス処理系排気筒モニタ) , 現場確認 (視覚, 聴覚, 触覚) により破断箇所の特定は可能。</u> <p>原子炉建屋内の現場確認の範囲は限定 (約13 m×約44 m) されており, 確認に長時間を要しない。全周破断発生直後における原子炉建屋の雰囲気線量率はフィルタに2mまで接近した厳しい条件でも約150mSv/hであるため数十分程度は現場確認可能である。さらに, 必要な場合には要員の交替を行うことで現場確認を継続することも可能である。なお, 警報機能付個人線量計の着用による線量管理, 必要に応じて全面マスク等の防護具の着用, サーベイメータによる雰囲気線量率の確認を行うことで線量低減を図ることが可能である。</p>	<p>また, 現場確認に伴う被ばくについては, 評価上最も厳しいフィルタ近傍の配管 (フィルタ表面から1m) において, 実効線量率は約 340mSv/h (事故発生から 24 時間後, 全面マスク (PF50) 着用) であり, 現場確認時間の制限及び現場員の交替を行うことにより, 現場確認可能である。</p> <p>なお, 個人線量計の着用による線量管理, サーベイメータによる雰囲気線量率の確認を行うことで線量低減を図ることが可能である。</p>	<p>・資料構成の相違 【東海第二】 東海第二は検知に使用する機器等について具体的に記載</p>

柏崎刈羽原子力発電所 6/7号炉 (2017.12.20版)	東海第二発電所 (2018.9.18版)	島根原子力発電所 2号炉	備考
<p>(イ) 修復作業性</p> <p>非常用ガス処理系の単一設計箇所配管については、単一故障で損傷した場合は配管直管部、及び、壁貫通部、エルボ部、ティ継手部の配管破損箇所に応じた修復が可能である。配管の修復方法としては、損傷モードによって柔軟に対応できるように、ペロメタル補修、ホースバンド固定、耐圧ホース取付け等の複数の方法を準備している。配管の損傷を確認後、現場状況、損傷状況に応じた最適な方法を選択することで、確実な修復が可能である。</p> <p>ここで、非常用ガス処理系の配管補修においては、一部に狭隘箇所があることから、可搬型照明(LEDライト(フロアライト))を4個(補修用2個+予備2個、6号及び7号炉共用)を配備する。</p> <p>これらの修復用資機材は発電所構内に保管する計画としている。</p> <p>以下に、損傷状況に応じた方法の例として、「(a)配管部にピンホール・亀裂が生じた場合」、「(b)配管が全周破断した場合」について、それぞれ修復方法を示す。</p>	<p>b. 修復性</p> <p>配管の修復作業は、破断箇所を特定した後、あらかじめ用意した修復用資機材を用いて、以下の手順により修復を行う。修復作業の一例を第2.1-3図に示す。</p> <p>なお、現場確認により、単一設計箇所と二重化された箇所配管の形状(直管、エルボ管、分岐管)に違いはないことを確認しており、修復方法も様々な配管形状に対応できる工法であることから、いずれの箇所でも故障が発生した場合でも修復可能である。</p> <ol style="list-style-type: none"> ① 準備作業(修復用資機材運搬等) <ul style="list-style-type: none"> ・修復用資機材は発電所構内に保管する。 ・修復用資機材は使用環境(耐圧性、耐熱性)を考慮した仕様のものを準備する。 ② 修復箇所の作業性を確保する(高所の場合は足場を設置する)。 <ul style="list-style-type: none"> ・現場の状況(修復箇所表面の温度、作業エリアの汚染の状況等)に応じた保護具を装着する。 ・作業安全確保のため、原子炉建屋ガス処理系排風機の隔離(スイッチ“停止”及び電源“切”)を行う。 ③ 破断面のバリ等の凹凸を除去し、チェーンブロック等により芯合せを行う。 ④ 配管破断箇所に、修復用資機材(補修用パテ、クランプ等)を取り付ける。 <div data-bbox="943 1291 1706 1585" data-label="Image"> </div> <p>第2.1-3図 配管修復イメージ</p> <p>修復は、破断箇所を特定した後に、足場設置箇所が限定できることから、足場の組立作業を含めても2日間程度で修復可能である。</p> <p>なお、当該作業を実施するに当たり、必要な隔離作業は排風機の電源“切”及びスイッチの停止操作のみであり、</p>	<p>b. 修復作業性</p> <p>全周破断箇所を特定した後、予め用意した修復資機材により、以下の手順で修復を行う。修復状況の一例を別紙1-7に示す。</p> <p>なお、事象が収束し、当該システムを停止した後、配管取替等により破断箇所を除去する。</p> <ol style="list-style-type: none"> (a) 作業準備(修復資機材運搬等)を行う。 (b) 修復箇所が高所の場合は、足場を設置する。 (c) 破断面のバリ等の凹凸を除去し、芯合わせを行う。 (d) 修復資機材(クランプ等)を取り付ける。修復資機材には使用環境(耐圧性、耐熱性)を考慮した仕様のものを準備する。 <p>なお、故障箇所を特定した後に修復を行うため、作業エリアは限定でき、修復は高所作業を想定した場合においても、2日間*で実施可能である。</p> <p>また、事故時対応として、当社内並びに協力会社及びプラントメーカーへの連絡体制を構築しており、作業に必要な人数を確保することができる。</p> <p>*足場解体作業期間は1日間程度であるが、事故収束後に行うため、ここには含めていない。</p>	<p>備考</p> <p>・資料構成の相違</p> <p>【柏崎6/7、東海第二】</p> <p>島根2号炉は修復方法の例等を別紙1-7～1-9で記載</p>

柏崎刈羽原子力発電所 6 / 7号炉 (2017. 12. 20 版)	東海第二発電所 (2018. 9. 18 版)	島根原子力発電所 2号炉	備考
<p>(a) 配管部にピンホール・亀裂が生じた場合 (補修方法の例)</p> <p>配管部にピンホール・亀裂が生じた場合は、損傷部にベロメタル補修を実施することが妥当と考えている。作業方法は、図 2.1.2-3 に示すイメージの通り、配管破断位置を確認後に、破断位置についてガラスクロステープ等のテープ類を巻き付けて固定し、そのテープの上からベロメタルを塗り、硬化させることで配管破断部を埋め、配管機能を修復する方法である。図 2.1.2-4 に、小口径配管でのベロメタル補修の例を示す。</p> <div data-bbox="231 808 845 1218"> <p><ベロメタル補修詳細> ①亀裂部にテープを巻く ②テープの上からベロメタルを塗る</p> <p>ベロメタル ガラスクロステープ 配管</p> <p>ベロメタル補修箇所</p> <p>亀裂箇所</p> <p>①破断位置確認 ②ベロメタル補修 ③補修完了後イメージ</p> </div> <p>図 2.1.2-3 ベロメタル補修の作業方法</p>	<p>手動による弁の閉止操作は必要ない。</p> <p>また、修復作業については協力会社を含めた作業員の召集体制、資機材の準備、作業手順、訓練の実施等の必要事項を今後社内規程として整備する</p>		

柏崎刈羽原子力発電所 6 / 7号炉 (2017. 12. 20 版)	東海第二発電所 (2018. 9. 18 版)	島根原子力発電所 2号炉	備考
<div data-bbox="160 226 908 1031" data-label="Image"> </div> <p data-bbox="329 1062 736 1094">図 2.1.2-4 ベロメタル補修の例示</p> <p data-bbox="160 1152 403 1184">(修復方法の妥当性)</p> <p data-bbox="142 1197 928 1724">ベロメタル補修については一般的な配管補修方法であるため、配管機能を修復する方法として妥当と判断している。しかしながら、更なる知見拡充として、修復方法の妥当性を、モックアップ試験によって確認している。図 2.1.2-5 にモックアップ試験の試験装置、図 2.1.2-6 にモックアップ試験時の写真を示す。本試験では、非常用ガス処理系配管と同じような鋼材配管を準備し、配管に亀裂損傷を模擬して、それらの損傷位置についてベロメタル補修を行い、その後に当該配管の耐圧試験を行い試験圧力に耐えられることを確認している。試験の結果、非常用ガス処理系配管の最高使用圧力 24.52kPa を超える 32kPa に対し、漏えいが無いことを確認しており、当該配管の補修方法として妥当であることが確認できている。</p>			

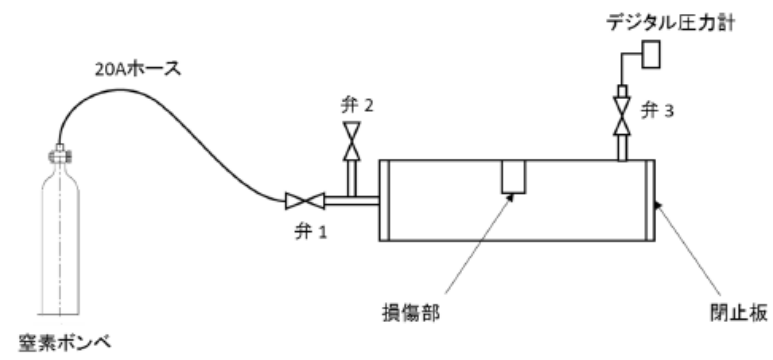


図 2. 1. 2-5 ベロメタル補修のモックアップ試験装置概要



図 2. 1. 2-6 ベロメタル補修後の耐圧試験

(作業工程)

作業工程の概略予定を表 2. 1. 2-5 に示す。破断位置を確認後に作業方法を検討し、作業計画を立てる。作業開始1日目は、主に足場組立作業を実施し、ベロメタル補修作業のための環境を整える。2日目でベロメタル補修作業を行い、ベロメタル硬化を待つ。その後、漏えい確認を実施し3日以内に修復作業を完了させる作業工程を考えている。

表 2. 1. 2-5 亀裂補修時の作業工程の概略予定

作業開始からの日数	1日	2日	3日	4日
(1)亀裂補修				
・作業準備	■			
・足場組立		■		
・亀裂補修			■	
・補修材養生期間			■	
・漏えい確認				■

柏崎刈羽原子力発電所 6 / 7号炉 (2017. 12. 20 版)	東海第二発電所 (2018. 9. 18 版)	島根原子力発電所 2号炉	備考
<p>(作業訓練)</p> <p>ベロメタル補修作業は、事故時に修復作業が必要になった際に、当社社員で対応できるよう訓練を実施する計画を検討している。本作業に必要な訓練は、表 2.1.2-5 の作業工程でも示す通り足場組立作業とベロメタル補修作業であり、これらの作業について技量が必要なものについては訓練計画を定め、計画に従って訓練することで修復作業の対応性を高めていく。</p> <p>これまでに実施している修復作業訓練のうち、当社社員による足場組立及び足場解体作業訓練の状況を図 2.1.2-7～図 2.1.2-9 に示す。非常用ガス処理系配管損傷時における補修作業用の足場については、損傷箇所、損傷状況に応じて足場敷設方法を検討していくことになるが、これらが柔軟に対応できるように屋内での作業、屋外での作業を複数のケースで足場組立・解体作業訓練を実施している。</p> <p>これまでの訓練実績としては平成 27 年 6 月 22～24 日、平成 27 年 6 月 29・30 日、平成 27 年 10 月 19～21 日・23 日、平成 28 年 5 月 16 日・30 日、平成 28 年 9 月 6～8 日、平成 28 年 11 月 7～10 日に実施しているが、今後も事故発生に備え、当社社員による足場組立・解体作業の技量を高めるため、訓練計画を立案し定期的に訓練を行うこととする。</p> <p>なお、非常用ガス処理系配管補修と同様に、中央制御室換気空調系ダクトの補修についても足場が必要になることから、足場組立・解体作業の訓練は中央制御室換気空調系ダクト補修の訓練としても実施している。</p>  <p>図 2.1.2-7 足場組立・解体作業訓練 (屋外①)</p>			

柏崎刈羽原子力発電所 6 / 7号炉 (2017. 12. 20 版)	東海第二発電所 (2018. 9. 18 版)	島根原子力発電所 2号炉	備考
<div data-bbox="160 226 911 499" data-label="Image"> </div> <div data-bbox="243 520 804 558" data-label="Caption"> <p>図 2. 1. 2-8 足場組立・解体作業訓練 (屋外②)</p> </div> <div data-bbox="160 569 911 913" data-label="Image"> </div> <div data-bbox="255 924 792 961" data-label="Caption"> <p>図 2. 1. 2-9 足場組立・解体作業訓練 (屋内)</p> </div> <div data-bbox="154 1056 525 1142" data-label="Section-Header"> <p>(b) 配管が全周破断した場合 (補修方法の例)</p> </div> <div data-bbox="139 1146 928 1455" data-label="Text"> <p>配管が全周破断した場合は、破断・損傷部を切断・撤去し、その間に耐圧ホースを取付ける「耐圧ホース取付補修」を実施することが妥当と考えている。作業方法は図 2. 1. 2-10 で直管部、エルボ部、ティ継手部がそれぞれ破断した場合について図示しているが、破断位置確認後、その破断面等の損傷部を配管切断装置等で切断し、切断したスペースに耐圧ホースをホースバンド等で取付けることで配管機能を修復する方法である。</p> </div>			

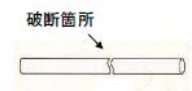
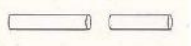


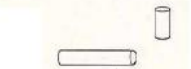
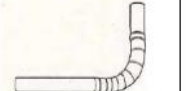



柏崎刈羽原子力発電所 6 / 7号炉 (2017. 12. 20 版)				東海第二発電所 (2018. 9. 18 版)	島根原子力発電所 2号炉	備考
損傷位置	①破断位置確認	②損傷部を撤去 (配管切断作業)	③耐圧ホース取付 (ホースバンド等で取付)			
直管部						
エルボ部						
ティ継手部						

図 2.1.2-10 耐圧ホース取付補修イメージ

(修復方法の妥当性)

耐圧ホース取付補修作業は、非常用ガス処理系配管の系統設計圧力、温度に応じた耐圧ホースを選定し、配管機能を修復する方法として妥当である。修復方法の妥当性については、モックアップ試験によって確認している。図 2.1.2-11 に耐圧ホース取付補修作業概要、図 2.1.2-12 にモックアップ試験の装置概要を示す。

非常用ガス処理系配管の補修作業は、損傷部を配管ごと切断し、切断した部分に耐圧ホースを取り付ける工法である。配管切断面については、耐圧ホースを取り付け易くするため、火災防護対策を施した上で切断面の磨きを行い、耐圧ホースと配管の口径調整のために、磨き面に接着剤を塗布しシリコンゴムを巻き付ける。その後、磨き面に耐圧ホースを接続しバンドで固縛し、密閉性を高めるためにシリコンゴムと耐圧ホースの接続部をコーキング剤で密閉する。

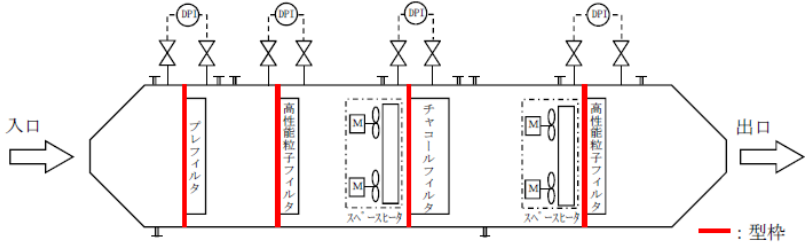
上記の通り配管に取り付けた耐圧ホースについて、ブローにより通気試験を実施し、流路を確保するための十分な機能が確保できることを確認している。

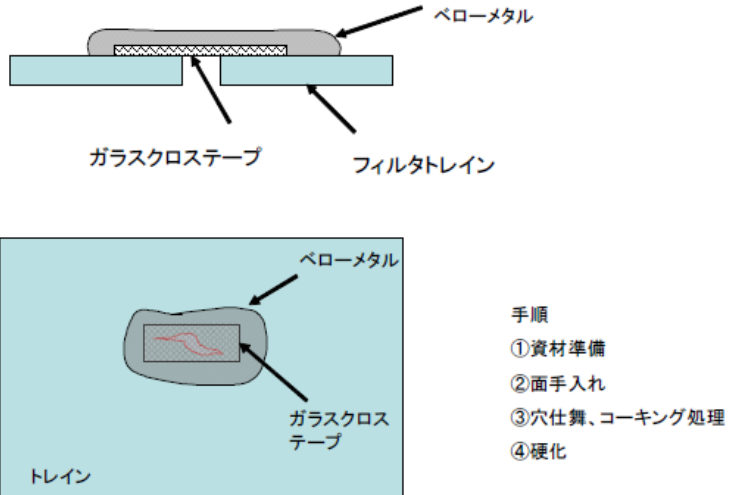
柏崎刈羽原子力発電所 6 / 7号炉 (2017. 12. 20 版)	東海第二発電所 (2018. 9. 18 版)	島根原子力発電所 2号炉	備考
 <p>①配管切断</p> <p>②ホース準備</p> <p>③切断面の磨き</p> <p>④口径調整</p> <p>⑤ホース固縛</p> <p>⑥ホース取付完了</p>			
<p>図 2. 1. 2-11 耐圧ホース取付補修作業概要</p>			
 <p>デジタル圧力計</p> <p>5000mm</p> <p>2000mm</p> <p>プロア</p> <p>300A配管</p> <p>ホース</p> <p>300A配管</p> <p>流量计</p>			
<p>図 2. 1. 2-12 耐圧ホース取付補修のモックアップ試験装置概要</p>			
<p>(作業工程)</p>			
<p>作業工程の概略予定を表 2. 1. 2-6 に示す。破断位置を確認後に作業方法を検討し、作業計画を立てる。作業開始1日目は、主に足場組立作業を実施し、耐圧ホース取付補修作業のための環境を整える。2日目で損傷配管の切断及び干渉物撤去等を行い、3日目に耐圧ホースを取付け、漏えい確認を実施し3日以内に修復作業を完了させる作業工程を考えている。</p>			

柏崎刈羽原子力発電所 6 / 7号炉 (2017. 12. 20 版)	東海第二発電所 (2018. 9. 18 版)	島根原子力発電所 2号炉	備考																																			
<p>表 2. 1. 2-6 全周破断時の作業工程の概略予定</p> <table border="1" data-bbox="160 258 908 506"> <thead> <tr> <th>作業開始からの日数</th> <th>1日</th> <th>2日</th> <th>3日</th> <th>4日</th> </tr> </thead> <tbody> <tr> <td>(2)全周破断補修</td> <td></td> <td></td> <td></td> <td></td> </tr> <tr> <td>・作業準備</td> <td>■</td> <td></td> <td></td> <td></td> </tr> <tr> <td>・足場組立</td> <td></td> <td>■</td> <td></td> <td></td> </tr> <tr> <td>・配管切断、干渉物撤去等</td> <td></td> <td>■</td> <td>■</td> <td></td> </tr> <tr> <td>・ホース取付</td> <td></td> <td></td> <td>■</td> <td></td> </tr> <tr> <td>・漏えい確認</td> <td></td> <td></td> <td></td> <td>■</td> </tr> </tbody> </table> <p>(作業訓練)</p> <p>耐圧ホース取付補修作業は、事故時に修復作業が必要になった際に当社社員または発電所構内企業により対応ができるよう体制を整備する。本作業工程にある足場組立作業、配管切断作業、ホース取付作業について技量が必要となるものについては訓練計画を定め、計画に従って訓練することで修復作業の対応性を高めていく。</p> <p><u>(ウ) 修復作業時の作業環境に係る線量評価</u></p> <p>修復作業時は、原子炉建屋原子炉区域内のF Pによる被ばくに加えて、フィルタに補集されたF Pからの直接ガンマ線による被ばくも考慮する必要がある。このとき、原子炉建屋原子炉区域内は一定のF P濃度と考えると、(2) で示した設計基準事故(原子炉冷却材喪失、燃料集合体の落下)時において、作業員の被ばくの観点から最も過酷な条件となるのは、フィルタユニットを設置している部屋(SGTS室)での修復作業となることから、SGTS室における線量率の評価を実施した。</p> <p>原子炉冷却材喪失時の評価条件の中で原子炉設置変更許可申請書添付書類十 3.4.4 原子炉冷却材喪失から変更したものを表 2.1.2-7 に、評価結果を表 2.1.2-8 に示す。</p>	作業開始からの日数	1日	2日	3日	4日	(2)全周破断補修					・作業準備	■				・足場組立		■			・配管切断、干渉物撤去等		■	■		・ホース取付			■		・漏えい確認				■	<p><u>c. 修復作業での被ばく評価</u></p> <p>原子炉建屋ガス処理系の静的機器の単一故障を想定し、修復作業における被ばく評価を実施した。</p> <p>原子炉建屋ガス処理系の配管修復を行う際的前提を、条件が厳しくなる燃料集合体の落下として、以下の条件で被ばく評価を行った。</p> <ul style="list-style-type: none"> ・ 事故発生から20日後の線量率を用いる。 ・ 1人当たりの作業時間を4時間とする。 ・ 作業場所は単一設計箇所ではフィルタに最も接近するフィルタから2mの位置とする。 ・ 保守的にマスク等の防護装備の効果は見込まない。 <p>評価の結果、作業員の被ばく線量は約 52mSv となり、災害発生時の復旧作業であることから緊急作業時の線量限度(100mSv)と比較すると、それを下回っていることを確認した。評価結果を第 2.1-11 表に示す。</p>	<p><u>c. 修復作業時の作業環境評価</u></p> <p>非常用ガス処理系配管の修復を行う際の作業環境評価を、作業員の被ばく線量が最も厳しくなると想定されるフィルタ近傍の配管(単一設計箇所に接続され隔離がなされない部分)及び最も修復に時間を要する配管の評価を実施した。</p> <p>(a) フィルタ近傍の配管</p> <p>評価条件を以下に示す。</p> <ul style="list-style-type: none"> ・ 燃料集合体の落下を対象とする。 ・ 事故発生から 30 日経過後に作業着手することとし、着手時点での実効線量率を用いる。 ・ フィルタに最も近接している配管(フィルタ表面から1m)の破断を想定し、1人当たりの作業時間を4時間とする。 ・ 作業員は全面マスク(PF50)を着用する。 ・ フィルタに蓄積された放射性物質からの直接γ線による外部被ばくについても考慮する。 <p>作業環境中の評価結果は表 2.1.2-9 に示すとおりであり、作業時間の制限及び作業員の交替を行うことにより、作業員の被ばく量は緊急時作業に係る線量限度(100mSv)に照らしても修復が可能であることを確認した。</p>	<p>・ 評価条件の相違</p> <p>【柏崎 6/7】</p> <p>島根 2号炉は、よう素放出量の多い燃料集合体の落下において、フィルタ近傍の配管と最も修復に時間を要する配管のそれぞれについて、作業環境評価を実施している</p> <p>【東海第二】</p> <p>評価が最も厳しい条件として島根 2号炉と同じ燃料集合体の落下時における評価を実施している点は同じだが、詳細条件は相違がある</p>
作業開始からの日数	1日	2日	3日	4日																																		
(2)全周破断補修																																						
・作業準備	■																																					
・足場組立		■																																				
・配管切断、干渉物撤去等		■	■																																			
・ホース取付			■																																			
・漏えい確認				■																																		

柏崎刈羽原子力発電所 6/7号炉 (2017.12.20版)	東海第二発電所 (2018.9.18版)	島根原子力発電所 2号炉	備考																														
<p>表 2.1.2-7 非常用ガス処理系配管修復時 線量率評価条件 (LOCA, 変更点)</p> <table border="1" data-bbox="157 310 914 989"> <thead> <tr> <th>項目</th> <th>評価条件</th> </tr> </thead> <tbody> <tr> <td>原子炉建屋からの換気率</td> <td>0~24時間: 0.5回/d (非常用ガス処理系) 24時間以降: 0回/d (-)</td> </tr> <tr> <td>よう素除去効率</td> <td>0~24時間: 99.99% (内部被ばく及び外部被ばく評価時) 100% (直接ガンマ線評価時) 24時間以降: 0% (-)</td> </tr> <tr> <td>修復作業開始時間</td> <td>単一故障発生 (24時間) 時点</td> </tr> <tr> <td>修復作業エリア容積</td> <td>980[m³] (SGTS室)</td> </tr> <tr> <td>直接ガンマ線評価点</td> <td>フィルタ表面から 1m</td> </tr> <tr> <td>線量換算係数</td> <td>よう素の吸入摂取に対して, 成人実効線量換算係数を使用 I-131: 2.0×10⁻⁵mSv/Bq I-132: 3.1×10⁻⁷mSv/Bq I-133: 4.0×10⁻⁶mSv/Bq I-134: 1.5×10⁻⁷mSv/Bq I-135: 9.2×10⁻⁷mSv/Bq</td> </tr> <tr> <td>呼吸率</td> <td>1.2m³/h (成人活動時の呼吸率)</td> </tr> <tr> <td>マスクによる防護係数</td> <td>PF1000</td> </tr> </tbody> </table>	項目	評価条件	原子炉建屋からの換気率	0~24時間: 0.5回/d (非常用ガス処理系) 24時間以降: 0回/d (-)	よう素除去効率	0~24時間: 99.99% (内部被ばく及び外部被ばく評価時) 100% (直接ガンマ線評価時) 24時間以降: 0% (-)	修復作業開始時間	単一故障発生 (24時間) 時点	修復作業エリア容積	980[m ³] (SGTS室)	直接ガンマ線評価点	フィルタ表面から 1m	線量換算係数	よう素の吸入摂取に対して, 成人実効線量換算係数を使用 I-131: 2.0×10 ⁻⁵ mSv/Bq I-132: 3.1×10 ⁻⁷ mSv/Bq I-133: 4.0×10 ⁻⁶ mSv/Bq I-134: 1.5×10 ⁻⁷ mSv/Bq I-135: 9.2×10 ⁻⁷ mSv/Bq	呼吸率	1.2m ³ /h (成人活動時の呼吸率)	マスクによる防護係数	PF1000	<p>第 2.1-11 表 配管修復作業の被ばく評価</p> <table border="1" data-bbox="952 1167 1694 1255"> <thead> <tr> <th>作業内容</th> <th>線量率 (mSv/h)</th> <th>実効線量 (mSv)</th> </tr> </thead> <tbody> <tr> <td>配管修復 (全周破断)</td> <td>約13</td> <td>約52</td> </tr> </tbody> </table> <p>なお, 修復作業の被ばく評価にあたっては, 事故発生から 20 日後に作業を開始することとしている。これは, 緊急作業時の線量限度 (100 mSv) を満足できる範囲で, 原子炉建屋ガス処理系の機能を最も早期に回復させるために設定した作業実施時期である。</p> <p>実運用においては, 作業員の被ばく低減を考慮した上で, 修復作業の実施時期を決定する。</p>	作業内容	線量率 (mSv/h)	実効線量 (mSv)	配管修復 (全周破断)	約13	約52	<p>表 2.1.2-9 作業環境評価結果</p> <table border="1" data-bbox="1736 1157 2502 1266"> <thead> <tr> <th>作業内容</th> <th>実効線量率 (mSv/h)</th> <th>実効線量 (mSv)</th> </tr> </thead> <tbody> <tr> <td>非常用ガス処理系配管修復 (フィルタ近傍の配管)</td> <td>約 18</td> <td>約 72</td> </tr> </tbody> </table> <p>(b) <u>最も修復に時間を要する配管</u> 評価条件を以下に示す。</p> <ul style="list-style-type: none"> ・燃料集合体の落下を対象とする。 ・作業員の被ばく線量が最も厳しくなるよう, 事故発生から 24 時間後 (故障発生直後) から作業に着手することとし, 故障発生直後の実効線量率を用いる。 ・最も修復に時間を要する箇所の破断を想定し, 1 人当 	作業内容	実効線量率 (mSv/h)	実効線量 (mSv)	非常用ガス処理系配管修復 (フィルタ近傍の配管)	約 18	約 72	<p>・評価条件の相違 【柏崎 6/7, 東海第二】 島根 2 号炉は最も修復に時間を要する配管についても, 作業環境評価を実施した</p>
項目	評価条件																																
原子炉建屋からの換気率	0~24時間: 0.5回/d (非常用ガス処理系) 24時間以降: 0回/d (-)																																
よう素除去効率	0~24時間: 99.99% (内部被ばく及び外部被ばく評価時) 100% (直接ガンマ線評価時) 24時間以降: 0% (-)																																
修復作業開始時間	単一故障発生 (24時間) 時点																																
修復作業エリア容積	980[m ³] (SGTS室)																																
直接ガンマ線評価点	フィルタ表面から 1m																																
線量換算係数	よう素の吸入摂取に対して, 成人実効線量換算係数を使用 I-131: 2.0×10 ⁻⁵ mSv/Bq I-132: 3.1×10 ⁻⁷ mSv/Bq I-133: 4.0×10 ⁻⁶ mSv/Bq I-134: 1.5×10 ⁻⁷ mSv/Bq I-135: 9.2×10 ⁻⁷ mSv/Bq																																
呼吸率	1.2m ³ /h (成人活動時の呼吸率)																																
マスクによる防護係数	PF1000																																
作業内容	線量率 (mSv/h)	実効線量 (mSv)																															
配管修復 (全周破断)	約13	約52																															
作業内容	実効線量率 (mSv/h)	実効線量 (mSv)																															
非常用ガス処理系配管修復 (フィルタ近傍の配管)	約 18	約 72																															
<p>表 2.1.2-8 非常用ガス処理系配管修復時 線量率評価結果 (LOCA)</p> <table border="1" data-bbox="157 1167 914 1350"> <thead> <tr> <th>被ばく経路</th> <th>線量率 (mSv/h)</th> </tr> </thead> <tbody> <tr> <td>原子炉建屋原子炉区域内 F P 内部被ばく</td> <td>約 4.5×10⁻³</td> </tr> <tr> <td>原子炉建屋原子炉区域内 F P 外部被ばく</td> <td>約 6.8×10⁻³</td> </tr> <tr> <td>フィルタからの直接ガンマ線による被ばく</td> <td>約 6.0×10⁻¹</td> </tr> <tr> <td>合計</td> <td>約 6.1×10⁻¹</td> </tr> </tbody> </table> <p>作業員 1 人当たりの作業時間を 8 時間とすると, 表 2.1.2-8 より原子炉冷却材喪失時の配管修復における被ばく線量は作業員 1 人当たり最大約 4.9mSv となり, 緊急時作業に係る線量限度 100mSv に照らしても, 修復可能であることを確認した。</p> <p>このとき, 修復作業を 3 日間と仮定すると, (2) 表 2.1.2-2 の条件で評価した総放出量のうち, 希ガス約 62%, よう素約 81% が修復作業によって非常用ガス処理系によるよう素除去有り・非常用ガス処理系の排気口放出に変わることとなる。その結果, 大気拡散条件を表 2.1.2-2 の放出位置毎の値の通りとすると, 敷地境界外の実効線量は 6 号炉では約 8.6×10⁻⁴mSv, 7 号炉では約 6.7×10⁻⁴mSv となり, 修復作業によって実効線量が約 5 分の 1 に</p>	被ばく経路	線量率 (mSv/h)	原子炉建屋原子炉区域内 F P 内部被ばく	約 4.5×10 ⁻³	原子炉建屋原子炉区域内 F P 外部被ばく	約 6.8×10 ⁻³	フィルタからの直接ガンマ線による被ばく	約 6.0×10 ⁻¹	合計	約 6.1×10 ⁻¹																							
被ばく経路	線量率 (mSv/h)																																
原子炉建屋原子炉区域内 F P 内部被ばく	約 4.5×10 ⁻³																																
原子炉建屋原子炉区域内 F P 外部被ばく	約 6.8×10 ⁻³																																
フィルタからの直接ガンマ線による被ばく	約 6.0×10 ⁻¹																																
合計	約 6.1×10 ⁻¹																																

柏崎刈羽原子力発電所 6/7号炉 (2017.12.20版)	東海第二発電所 (2018.9.18版)	島根原子力発電所 2号炉	備考																		
<p>なることを確認した。</p> <p>また、燃料集合体の落下時の評価条件の中で原子炉設置変更許可申請書添付書類十 3.4.3 燃料集合体の落下から変更したものを表 2.1.2-9 に、評価結果を表 2.1.2-10 に示す。</p> <p>表 2.1.2-9 非常用ガス処理系配管修復時 線量率評価条件 (FHA, 変更点)</p> <table border="1" data-bbox="160 653 911 1318"> <thead> <tr> <th>項目</th> <th>評価条件</th> </tr> </thead> <tbody> <tr> <td>原子炉建屋からの換気率</td> <td>0~24時間: 0.5回/d (非常用ガス処理系) 24時間以降: 0回/d (-)</td> </tr> <tr> <td>よう素除去効率</td> <td>0~24時間: 99.99% (内部被ばく及び外部被ばく評価時) 100% (直接ガンマ線評価時) 24時間以降: 0% (-)</td> </tr> <tr> <td>修復作業開始時間</td> <td>単一故障発生 (24時間) から 30日後時点</td> </tr> <tr> <td>修復作業エリア容積</td> <td>980[m³] (SGTS室)</td> </tr> <tr> <td>直接ガンマ線評価点</td> <td>フィルタ表面から 1m</td> </tr> <tr> <td>線量換算係数</td> <td>よう素の吸入摂取に対して、成人実効線量換算係数を使用 I-131: 2.0×10⁻⁵mSv/Bq I-132: 3.1×10⁻⁷mSv/Bq I-133: 4.0×10⁻⁶mSv/Bq I-134: 1.5×10⁻⁷mSv/Bq I-135: 9.2×10⁻⁷mSv/Bq</td> </tr> <tr> <td>呼吸率</td> <td>1.2m³/h (成人活動時の呼吸率)</td> </tr> <tr> <td>マスクによる防護係数</td> <td>PF1000</td> </tr> </tbody> </table>	項目	評価条件	原子炉建屋からの換気率	0~24時間: 0.5回/d (非常用ガス処理系) 24時間以降: 0回/d (-)	よう素除去効率	0~24時間: 99.99% (内部被ばく及び外部被ばく評価時) 100% (直接ガンマ線評価時) 24時間以降: 0% (-)	修復作業開始時間	単一故障発生 (24時間) から 30日後時点	修復作業エリア容積	980[m ³] (SGTS室)	直接ガンマ線評価点	フィルタ表面から 1m	線量換算係数	よう素の吸入摂取に対して、成人実効線量換算係数を使用 I-131: 2.0×10 ⁻⁵ mSv/Bq I-132: 3.1×10 ⁻⁷ mSv/Bq I-133: 4.0×10 ⁻⁶ mSv/Bq I-134: 1.5×10 ⁻⁷ mSv/Bq I-135: 9.2×10 ⁻⁷ mSv/Bq	呼吸率	1.2m ³ /h (成人活動時の呼吸率)	マスクによる防護係数	PF1000		<p>たりの作業時間を4時間とする。</p> <ul style="list-style-type: none"> 作業員は全面マスク (PF50) を着用する。 当該作業場所はフィルタ設置エリアと壁を隔てて、異なるエリアとなるため、フィルタに蓄積された放射性物質からの直接γ線による外部被ばくは考慮しない。 <p>作業環境中の評価結果は表 2.1.2-10 に示すとおりであり、作業員の被ばく量は緊急時作業に係る線量限度 (100mSv) に照らしても修復が可能であることを確認した。</p>	
項目	評価条件																				
原子炉建屋からの換気率	0~24時間: 0.5回/d (非常用ガス処理系) 24時間以降: 0回/d (-)																				
よう素除去効率	0~24時間: 99.99% (内部被ばく及び外部被ばく評価時) 100% (直接ガンマ線評価時) 24時間以降: 0% (-)																				
修復作業開始時間	単一故障発生 (24時間) から 30日後時点																				
修復作業エリア容積	980[m ³] (SGTS室)																				
直接ガンマ線評価点	フィルタ表面から 1m																				
線量換算係数	よう素の吸入摂取に対して、成人実効線量換算係数を使用 I-131: 2.0×10 ⁻⁵ mSv/Bq I-132: 3.1×10 ⁻⁷ mSv/Bq I-133: 4.0×10 ⁻⁶ mSv/Bq I-134: 1.5×10 ⁻⁷ mSv/Bq I-135: 9.2×10 ⁻⁷ mSv/Bq																				
呼吸率	1.2m ³ /h (成人活動時の呼吸率)																				
マスクによる防護係数	PF1000																				
<p>表 2.1.2-10 非常用ガス処理系配管修復時 線量率評価結果 (FHA)</p> <table border="1" data-bbox="160 1434 911 1617"> <thead> <tr> <th>被ばく経路</th> <th>線量率 (mSv/h)</th> </tr> </thead> <tbody> <tr> <td>原子炉建屋原子炉区域内FP 内部被ばく</td> <td>約 6.6×10⁻²</td> </tr> <tr> <td>原子炉建屋原子炉区域内FP 外部被ばく</td> <td>約 8.3×10⁻²</td> </tr> <tr> <td>フィルタからの直接ガンマ線による被ばく</td> <td>約 7.3</td> </tr> <tr> <td>合計</td> <td>約 7.4</td> </tr> </tbody> </table> <p>作業員1人当たりの作業時間を8時間とすると、表 2.1.2-10 より燃料集合体の落下時のダクト修復における被ばく線量は作業員1人当たり最大約 59mSv となり、緊急時作業に係る線量限度 100mSv に照らしても、修復可能であることを確認した。このとき、修復作業を3日間と仮定すると、(2) 表 2.1.2-3 の条件で評価した総放出量のうち、希ガス約 0.00000005%、よう素約 0.0000004%</p>	被ばく経路	線量率 (mSv/h)	原子炉建屋原子炉区域内FP 内部被ばく	約 6.6×10 ⁻²	原子炉建屋原子炉区域内FP 外部被ばく	約 8.3×10 ⁻²	フィルタからの直接ガンマ線による被ばく	約 7.3	合計	約 7.4		<p>表 2.1.2-10 作業環境評価結果</p> <table border="1" data-bbox="1739 1428 2502 1533"> <thead> <tr> <th>作業内容</th> <th>実効線量率 (mSv/h)</th> <th>実効線量 (mSv)</th> </tr> </thead> <tbody> <tr> <td>非常用ガス処理系配管修復 (最も修復に時間を要する配管)</td> <td>約 19</td> <td>約 73</td> </tr> </tbody> </table>	作業内容	実効線量率 (mSv/h)	実効線量 (mSv)	非常用ガス処理系配管修復 (最も修復に時間を要する配管)	約 19	約 73			
被ばく経路	線量率 (mSv/h)																				
原子炉建屋原子炉区域内FP 内部被ばく	約 6.6×10 ⁻²																				
原子炉建屋原子炉区域内FP 外部被ばく	約 8.3×10 ⁻²																				
フィルタからの直接ガンマ線による被ばく	約 7.3																				
合計	約 7.4																				
作業内容	実効線量率 (mSv/h)	実効線量 (mSv)																			
非常用ガス処理系配管修復 (最も修復に時間を要する配管)	約 19	約 73																			

柏崎刈羽原子力発電所 6/7号炉 (2017. 12. 20 版)	東海第二発電所 (2018. 9. 18 版)	島根原子力発電所 2号炉	備考
<p>が修復作業によって非常用ガス処理系による素除去有り・非常用ガス処理系の排気口放出に変わる事となる。その結果、大気拡散条件を表 2. 1. 2-3 の放出位置毎の値の通りとすると、敷地境界外の実効線量は 6 号炉では約 $4.0 \times 10^{-1} \text{mSv}$、7 号炉では約 $3.1 \times 10^{-1} \text{mSv}$ となり、修復作業を行っても実効線量はほぼ変わらないことを確認した。</p> <p>以上から、(2) で示した設計基準事故（原子炉冷却材喪失、燃料集合体の落下）時において、線量の観点からは修復可能であることを確認した。</p> <p>③フィルタユニット破損（リーク発生）時の修復可能性</p> <p>非常用ガス処理系において単一設計を採用しているフィルタユニットを図 2. 1. 2-13 に示す。</p>  <p>図 2. 1. 2-13 非常用ガス処理系フィルタユニット</p> <p>図 2. 1. 2-13 に示すフィルタユニットにリークが発生することを想定し、修復可能性を検討する。</p> <p>(ア) 検知性</p> <p>事故時の非常用ガス処理系作動時において、中央制御室内では原子炉建屋内の負圧維持を監視計器により確認する。当該系統フィルタユニットの破損（リーク発生）により系統の機能維持に悪影響が生じた場合、原子炉建屋内の負圧に影響を与えるため、原子炉建屋差圧を監視することにより、系統機能への悪影響を検知することが可能である。</p> <p>また、系統機能に悪影響を与えるような損傷については、現場においては目視等で破損位置を特定可能と考えている。</p> <p>(イ) 修復作業性</p> <p>フィルタユニットの破損に対する修復は、配管破損に対する修復と同様に、ベロメタル等による方法から現場状況に応じた最適な方法を選択することで、確実な修復が可能である。これらの修復用資機材は発電所構内に保管する計画としている。</p>			<p>・設備の相違</p> <p>【柏崎 6/7】</p> <p>島根 2 号炉の SGT フィルタは多重化している</p>

柏崎刈羽原子力発電所 6/7号炉 (2017.12.20版)	東海第二発電所 (2018.9.18版)	島根原子力発電所 2号炉	備考
<p>イメージを図 2.1.2-14 に示す。</p>  <p>手順 ①資材準備 ②面手入れ ③穴仕舞、コーキング処理 ④硬化</p> <p>図 2.1.2-14 フィルタユニットのベロメタル補修イメージ</p> <p>(ウ) 修復作業時の作業環境に係る線量評価 フィルタユニットを設置している部屋 (SGTS室) での修復作業となることから、線量率の評価結果は②と同様に、表 2.1.2-8 及び表 2.1.2-10 となる。 作業員 1 人当たりの作業時間を 8 時間とすると、表 2.1.2-8 より原子炉冷却材喪失時のフィルタユニット修復における被ばく線量は作業員 1 人当たり最大約 4.9mSv となり、緊急時作業に係る線量限度 100mSv に照らしても、修復可能であることを確認した。 また、表 2.1.2-10 より燃料集合体の落下時のフィルタユニット修復における被ばく線量は作業員 1 人当たり最大約 59mSv となり、緊急時作業に係る線量限度 100mSv に照らしても、修復可能であることを確認した。 以上から、(2) で示した設計基準事故 (原子炉冷却材喪失、燃料集合体の落下) 時において、線量の観点からは修復可能であることを確認した。</p> <p>④フィルタユニット閉塞時の修復可能性 図 2.1.2-13 に示すフィルタユニットに閉塞が発生することを想定し、修復可能性を検討する。</p>			<p>・設備の相違 【柏崎 6/7】 島根 2 号炉の SGT フィルタは多重化している</p>

柏崎刈羽原子力発電所 6 / 7号炉 (2017. 12. 20 版)	東海第二発電所 (2018. 9. 18 版)	島根原子力発電所 2号炉	備考
<p>(ア) 検知性</p> <p>事故時の非常用ガス処理系作動時において、中央制御室内では原子炉建屋内の負圧維持を監視計器により確認する。当該系統フィルタユニットの閉塞により系統の機能維持に悪影響が生じた場合、原子炉建屋内の負圧に影響を与えるため、原子炉建屋差圧を監視することにより、系統機能への悪影響を検知することが可能である。</p> <p>また、系統機能に悪影響を与えるような閉塞については、各フィルタ差圧の傾向を確認することで位置を特定可能と考えている。</p> <p>(イ) 修復作業性</p> <p>フィルタユニット閉塞時に対する修復箇所として、チャコールフィルタ、プレフィルタ、高性能フィルタがある。それらフィルタ交換作業のうち、最も時間を要するチャコールフィルタ取替作業を代表として、以下に手順を示す。</p> <p>i. 作業準備 (修復資機材運搬等)</p> <p>フィルタの予備品は発電所構内に保管する計画としており、台車等で運搬可能である。チャコール充填排出装置は非常用ガス処理系フィルタ装置室内で保管しており運搬不要である。</p> <p>ii. チャコール充填用足場設置</p> <p>iii. 充填排出装置設置</p> <p>iv. フィルタユニット開放</p> <p>v. 既設チャコール排出</p> <p>vi. 新チャコール充填</p> <p>vii. フィルタユニット復旧</p> <p>チャコールフィルタの取り替えについては、検知後、3日間で可能である。</p> <p>(内訳：i ii iii 1日、iv v 1日、vi vii 1日、計3日間)</p> <p>チャコールフィルタ活性炭抜き取り作業 (v) のイメージを図 2.1.2-15 に、チャコールフィルタ活性炭充填作業 (vi) のイメージを図 2.1.2-16 に示す。</p> <p>修復作業については、協力企業にて取替実績もあり施工手順も配備されている。</p>			

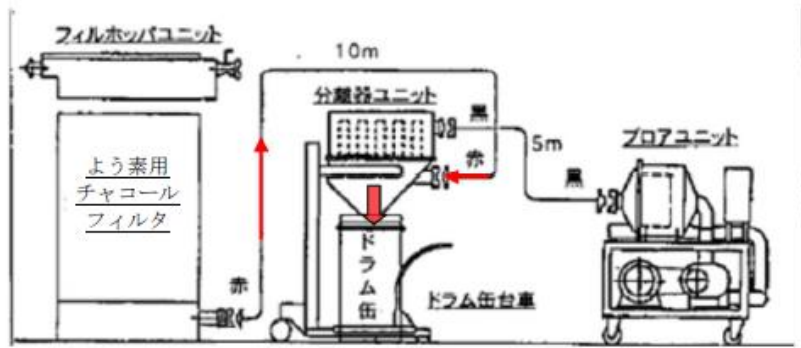


図 2.1.2-15 チャコールフィルタ活性炭抜き取り作業

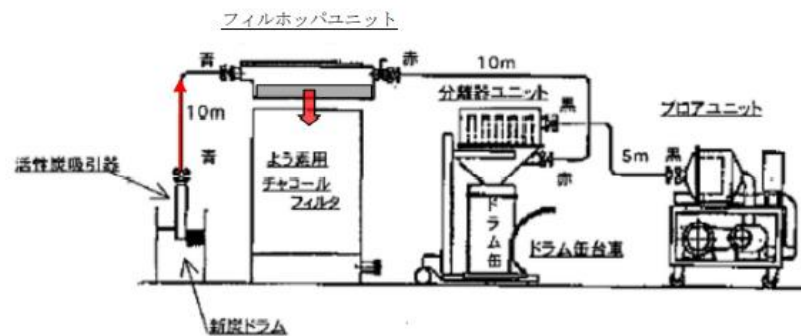


図 2.1.2-16 チャコールフィルタ活性炭充填作業

(ウ) 修復作業時の作業環境に係る線量評価

フィルタユニットを設置している部屋 (SGTS室) での修復作業となることから、線量率の評価結果は②と同様に、表 2.1.2-8 及び表 2.1.2-10 となる。

作業員 1 人当たりの作業時間を 8 時間とすると、表 2.1.2-8 より原子炉冷却材喪失時のフィルタユニット修復における被ばく線量は作業員 1 人当たり最大約 4.9mSv となり、緊急時作業に係る線量限度 100mSv に照らしても、修復可能であることを確認した。

また、表 2.1.2-10 より燃料集合体の落下時のフィルタユニット修復における被ばく線量は作業員 1 人当たり最大約 59mSv となり、緊急時作業に係る線量限度 100mSv に照らしても、修復可能であることを確認した。

以上から、(2) で示した設計基準事故 (原子炉冷却材喪失、燃料集合体の落下) 時において、線量の観点からは修復可能であることを確認した。

柏崎刈羽原子力発電所 6 / 7号炉 (2017. 12. 20 版)	東海第二発電所 (2018. 9. 18 版)	島根原子力発電所 2号炉	備考
<p>2.1.2.2 基準適合性</p> <p><u>2.1.2.1 (2) 及び (3) の通り、非常用ガス処理系の静的機器のうち単一設計を採用している配管及びフィルタユニットにおいて、非常用ガス処理系に要求される「格納容器内又は放射性物質が格納容器内から漏れ出た場所の雰囲気中の放射性物質の濃度低減機能」に影響を及ぼすような故障が発生した場合には、安全上支障のない期間に修復が可能であることを確認した。</u></p> <p>従って、静的機器の単一故障の想定は不要と記載されている3条件のうちの</p> <p>①想定される最も過酷な条件下においても、その単一故障が安全上支障のない期間に除去又は修復できることが確実である場合に該当することを確認した。</p> <p>以上から、非常用ガス処理系の静的機器のうち単一設計を採用している配管及びフィルタユニットについては、設置許可基準規則第12条の解釈に従い、その単一故障を仮定しないこととする。</p>	<p>d. 修復後について</p> <p><u>原子炉建屋ガス処理系の静的機器の単一故障箇所について、補修用パテ、クランプ等で修復することとしているが、これらは早期に安全機能を回復し、故障の影響を低減させることを目的とした応急処置である。したがって、事故収束後は故障箇所に対して技術基準に適合する取替・修理を行う。</u></p> <p>(4) 総合評価</p> <p><u>原子炉建屋ガス処理系の配管のうち単一設計の箇所について、当該設備に要求される格納容器又は放射性物質が格納容器内から漏れ出た場所の雰囲気中の放射性物質の濃度低減機能が喪失する想定として、最も過酷な条件になると想定される配管の全周破断を仮定した。</u></p> <p><u>これまでの評価により、設計基準事故時において、非居住区域境界外での被ばくによる実効線量の評価値及び修復作業に従事する作業員の被ばくによる実効線量の評価値はいずれも判断基準を満足することから、単一設計箇所の静的機器の故障が安全上支障のない期間に確実に除去又は修復できることを確認した。</u></p> <p><u>以上から、故障箇所の検知性及び修復性、作業時の被ばく及び公衆の被ばくの観点から、設置許可基準規則第12条の解釈5に記載されている「想定される最も過酷な条件下においても、その単一故障が安全上支障のない期間に除去又は修復できることが確実であれば、その単一故障を仮定しなくてよい。」に適合することを確認した。</u></p>	<p><u>d. 修復後について</u></p> <p><u>非常用ガス処理系の静的機器の単一故障箇所について、補修用パテ、クランプ等で修復することとしているが、これらは早期に安全機能を回復し、故障の影響を低減させることを目的とした応急処置である。したがって、事故収束後は故障箇所に対して技術基準に適合する取替・修理を行う。</u></p> <p>2.1.2.2 基準適合性</p> <p><u>非常用ガス処理系の配管の一部については、当該設備に要求される格納容器内又は原子炉棟内の放射性物質の濃度低減機能が喪失する単一故障として、想定される最も過酷な条件となる配管の全周破断を仮定した。これまでの説明のとおり、修復期間を考慮しても設計基準事故時の放射性物質の漏えい時の敷地境界外等の被ばくによる実効線量の評価値が、判断基準を満足することから、安全上支障のない期間に除去又は修復できることを確認した。従って、静的機器の単一故障の想定は不要と記載されている3条件のうちの</u></p> <p><u>① 想定される最も過酷な条件下においても、その単一故障が安全上支障のない期間に除去又は修復できることが確実である場合に該当することを確認した。</u></p> <p><u>以上から、非常用ガス処理系の静的機器のうち単一設計を採用している配管の一部については、設置許可基準規則第12条の解釈に従い、その単一故障を仮定しないこととする。</u></p>	<p>・記載方針の相違 【柏崎 6/7】 島根 2号炉は、事故時の修復以降の対応について記載している</p> <p>・設備の相違 【柏崎 6/7】 島根 2号炉の SGT フィルタは多重化している</p> <p>・設備の相違 【柏崎 6/7】 島根 2号炉の SGT フィルタは多重化している</p>

柏崎刈羽原子力発電所 6 / 7号炉 (2017. 12. 20 版)	東海第二発電所 (2018. 9. 18 版)	島根原子力発電所 2号炉	備考
<p>2.1.3 格納容器スプレイ冷却系 2.1.3.1 単一故障仮定時の安全機能の確認結果</p> <p>(1) 設備概要 格納容器スプレイ冷却系は、残留熱除去系のうち2系統が有する格納容器スプレイ冷却モードとしての機能であり、事故時の格納容器の冷却機能を有する系統である。</p> <p>格納容器スプレイ冷却系の系統概略図を図2.1.3-1に示す。</p>	<p>2.1.4 残留熱除去系（格納容器スプレイ冷却系）の基準適合性</p> <p>ここでは、残留熱除去系（格納容器スプレイ冷却系）の単一設計箇所について、設置許可基準規則第12条の解釈5に記載されている「単一故障を仮定することで系統の機能が失われる場合であっても、他の系統を用いて、その機能を代替できることが安全解析等により確認できれば、当該機器に対する多重性の要求は適用しない。」に適合することを確認した。</p> <p>(1) 設備概要 残留熱除去系の運転モードの一つである格納容器スプレイ冷却系は、原子炉冷却材喪失後にサプレッション・チェンバの水をドライウェル内及びサプレッション・チェンバ内にスプレイすることによって、原子炉格納容器の温度、圧力を低減させるとともに、原子炉格納容器内に浮遊している放射性物質が原子炉格納容器外に漏えいするのを抑制する機能を有する。</p> <p>本系統の流量のうち、約95%がドライウェル内に、残りの約5%がサプレッション・チェンバ内にスプレイされる。</p> <p>本系統の機器は耐震Sクラスで設計している。</p> <p>残留熱除去系（格納容器スプレイ冷却系）は、第2.1-4図に示すとおり、スプレイヘッダ（サプレッション・チェンバ側）については単一設計となっているが、その他の機器は動的機器を含め多重化されている。当該スプレイヘッダの仕様を第2.1-12表に示す。</p>	<p>2.1.3 残留熱除去系 2.1.3.1 単一故障仮定時の安全機能の確認結果</p> <p>残留熱除去系の単一設計箇所について、設置許可基準規則第12条の解釈5に記載されている「単一故障を仮定することで系統の機能が失われる場合であっても、他の系統を用いて、その機能を代替できることが安全解析等により確認できれば、当該機器に対する多重性の要求は適用しない。」に適合することを確認した。</p> <p>(1) 設備概要 残留熱除去系は、設計基準事故（原子炉冷却材喪失）時に原子炉再冠水完了後、低圧注水モードから格納容器冷却モードに切替え、格納容器内の熱を除去する。</p> <p>本系統は、約95%流量をドライウェル内に、残りの約5%をサプレッション・チェンバ内にスプレイする。</p> <p>当該系統の機器は耐震Sクラスで設計している。</p> <p>当該系統は、ポンプ、弁、配管等から構成されており、図2.1.3-1に示すとおり、格納容器スプレイ・ヘッダ（サプレッション・チェンバ側）は単一設計となっているが、その他の機器は配管、動的機器を含め多重化としている。</p> <p>格納容器スプレイ・ヘッダ（サプレッション・チェンバ側）の仕様を表2.1.3-1に、敷設状況を図2.1.3-2に示す。</p>	<p>・設備の相違 【柏崎6/7】 島根2号炉はS/C側の格納容器スプレイ・ヘッダのみ単一設計</p>

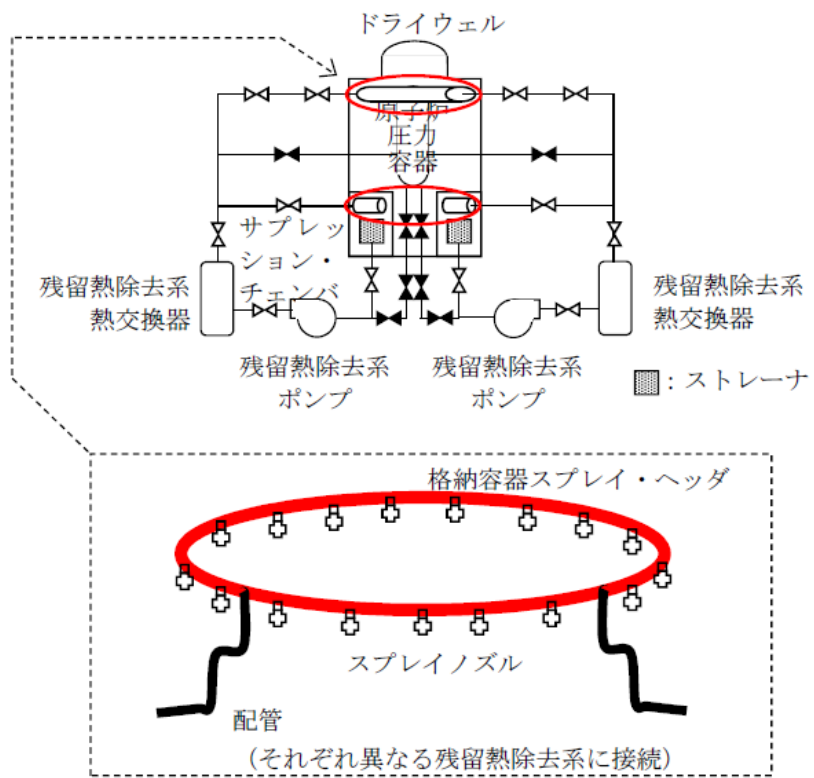
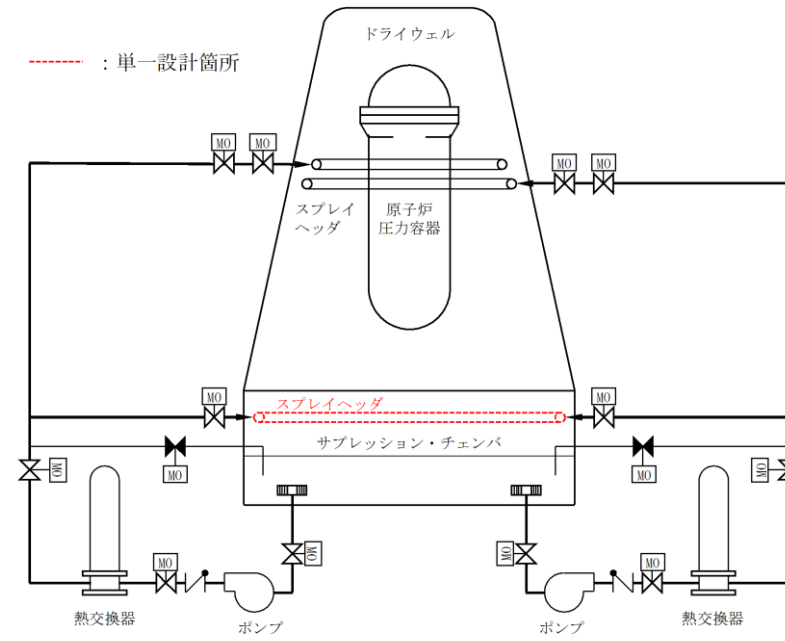


図 2.1.3-1 格納容器スプレイ冷却系 系統概略図

(○ : 単一設計の静的機器)

図 2.1.3-1 に示す通り、格納容器スプレイ冷却系の動的機器である残留熱除去系ポンプ・弁は全て二重化しており、格納容器スプレイ・ヘッド（ドライウェル、サブプレッション・チェンバ）が単一設計となっている。

これらの単一設計箇所の材質・塗装有無・内部流体（通常時、設計基準事故時）・設置場所を表 2.1.3-1 に示す。



第 2.1-4 図 残留熱除去系（格納容器スプレイ冷却系）系統概要

図

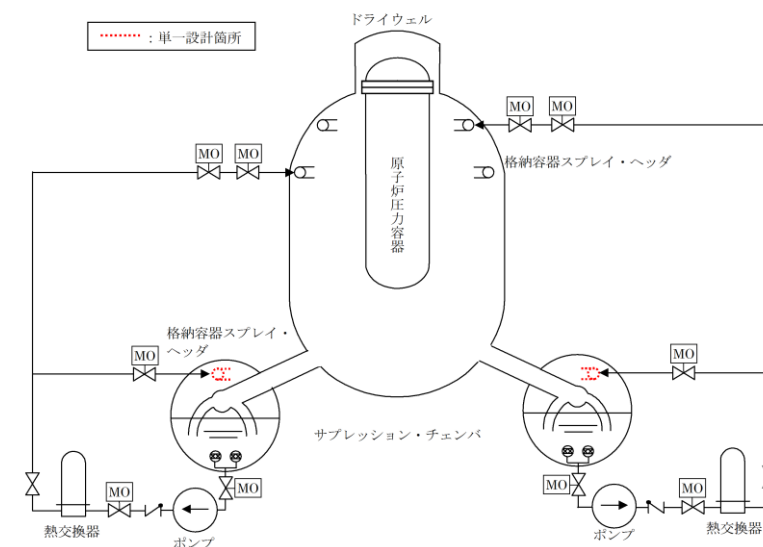


図 2.1.3-1 残留熱除去系（格納容器冷却モード）系統概要図

・設備の相違

表 2.1.3-1 格納容器スプレイ冷却系 単一設計静的機器

	6号炉		7号炉	
	格納容器スプレイ・ヘッド (ドライウエル)	格納容器スプレイ・ヘッド (サブプレッション・チェンバ)	格納容器スプレイ・ヘッド (ドライウエル)	格納容器スプレイ・ヘッド (サブプレッション・チェンバ)
材質	炭素鋼	炭素鋼	炭素鋼	炭素鋼
塗装	有 (外面)	有 (外面)	有 (外面)	有 (外面)
内部流体	通常時	窒素 (定検時は室内空気)	窒素 (定検時は室内空気)	窒素 (定検時は室内空気)
	事故時	水 (サブプレッション・プール水)	水 (サブプレッション・プール水)	水 (サブプレッション・プール水)
設置場所	原子炉格納容器内	原子炉格納容器内	原子炉格納容器内	原子炉格納容器内

第 2.1-12 表 スプレイヘッド (サブプレッション・チェンバ側) 仕様

機器	最高使用圧力 (MPa[gage])	最高使用温度(°C)	外径 (mm)	厚さ (mm)	材料※
スプレイヘッド (サブプレッション・チェンバ側)	3.45	76.7	114.3	6	SA-333 Gr. 6 (炭素鋼)

※外面塗装

表 2.1.3-1 格納容器スプレイ・ヘッド仕様

機器	最高使用圧力(MPa)	最高使用温度(°C)	外径(mm)	厚さ(mm)	材料*
格納容器スプレイ・ヘッド (サブプレッション・チェンバ側)	3.92	104	114.3	6.0	STS42

※外面塗装あり



図 2.1.3-2 格納容器スプレイ・ヘッド敷設状況

・設備の相違

・資料構成の相違
【柏崎 6/7, 東海第二】
島根 2号炉は写真を掲載

柏崎刈羽原子力発電所 6 / 7号炉 (2017. 12. 20 版)	東海第二発電所 (2018. 9. 18 版)	島根原子力発電所 2号炉	備考								
	<p>(2) 対象機器の影響評価</p> <p>a. 故障の可能性</p> <p>(a) 想定される故障に対する設計上の考慮</p> <p>スプレイヘッド (サブプレッション・チェンバ側) の信頼性について、想定される故障に対する設計上の考慮を第2.1-13表に示す。この結果、スプレイヘッド (サブプレッション・チェンバ側) は十分な信頼性を有している。</p> <p>第2.1-13表 想定される故障に対する設計上の考慮</p> <table border="1" data-bbox="952 814 1700 1293"> <thead> <tr> <th>機器</th> <th>想定される故障</th> <th>設計上の考慮</th> </tr> </thead> <tbody> <tr> <td rowspan="2">スプレイヘッド</td> <td>腐食</td> <td>スプレイヘッドは防食塗装を施しており、腐食の発生を抑制する設計としている。また、通常運転中は窒素ガスを封入した格納容器内に設置している。</td> </tr> <tr> <td>閉塞</td> <td>水源であるサブプレッション・チェンバにはストレーナが設けられており、その孔径は、系統内で最も狭隘なスプレイノズルの穴径に対して十分小さい。</td> </tr> </tbody> </table> <p>さらに、前述の炭素鋼材の大気暴露試験による腐食進展結果 (第2.1-2図) によると、10年経過時の腐食量が0.5mm以下であることから、40年経過したとしても減肉量は2mm以下である。</p> <p>また、スプレイヘッドは内部に水が停滞しない構造であり、加えて、プラント運転中のサブプレッション・チェンバは窒素置換により酸素濃度を低減しており、腐食速度は更に低いと考えられることから、スプレイヘッドは十分な信頼性を有している。</p>	機器	想定される故障	設計上の考慮	スプレイヘッド	腐食	スプレイヘッドは防食塗装を施しており、腐食の発生を抑制する設計としている。また、通常運転中は窒素ガスを封入した格納容器内に設置している。	閉塞	水源であるサブプレッション・チェンバにはストレーナが設けられており、その孔径は、系統内で最も狭隘なスプレイノズルの穴径に対して十分小さい。	<p>(2) 対象機器の影響評価</p> <p>a. 故障の可能性</p> <p>炭素鋼配管の大気暴露試験による腐食進展結果 (図2.1.3-3) によると、約40年経過したとしても減肉量は僅か1mm程度であり、配管肉厚 (6.0mm) に対して十分小さいことから配管に貫通欠陥が生じるような腐食進展の可能性は低い。</p> <p>格納容器スプレイ・ヘッドの定期的な外観目視及び格納容器スプレイ・ヘッド内面の確認結果により、有意な腐食は発生しておらず、表2.1.3-2に示すとおり、想定される劣化モードに対して、定期的な検査等の保守、管理を適切に行うことにより、設備の健全性は確保できる。</p>	<p>・資料構成の相違</p> <p>【柏崎6/7】</p> <p>島根2号炉は、対象機器の影響評価について項目を設けて記載</p> <p>・資料構成の相違</p> <p>【柏崎6/7】</p> <p>島根2号炉は腐食による故障可能性を記載</p>
機器	想定される故障	設計上の考慮									
スプレイヘッド	腐食	スプレイヘッドは防食塗装を施しており、腐食の発生を抑制する設計としている。また、通常運転中は窒素ガスを封入した格納容器内に設置している。									
	閉塞	水源であるサブプレッション・チェンバにはストレーナが設けられており、その孔径は、系統内で最も狭隘なスプレイノズルの穴径に対して十分小さい。									

(b) 保守管理

ファイバースコープによる内部点検やノズルを取り外しての目視点検を行い、腐食等の異常がないことを確認している。

(c) 過去の故障実績

残留熱除去系（格納容器スプレイ冷却系）の単一設計箇所について工事報告書及び不適合管理票により確認した結果、当該箇所についてこれまでに故障実績はなかった。また、原子力施設情報公開ライブラリー（ニューシア）等※において共有されている過去の故障事例を確認した結果、格納容器スプレイヘッドに関する故障実績はなかった。

このため、機能性能に影響を与える腐食が発生する可能性は低いと評価する。

※ BWR事業者協議会（JBOG）、一般社団法人原子力安全推進協会及び電気事業者連合会

b. 故障の仮定

残留熱除去系（格納容器スプレイ冷却系）のスプレイヘッド（サブプレッション・チェンバ側）については、上述のとおり軽微な腐食程度しか想定されず、運転条件、環境条

材質：炭素鋼
流体：気体

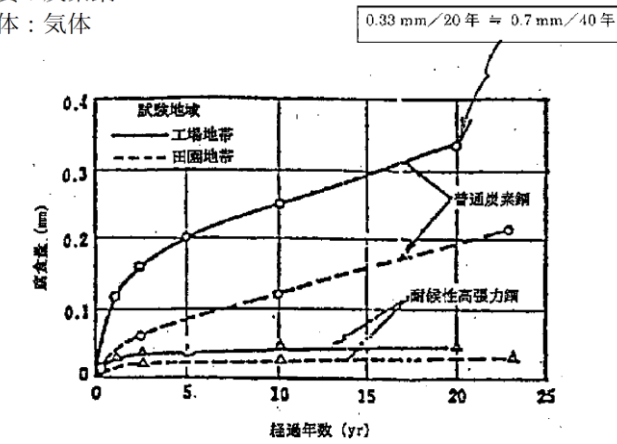


図 2.1.3-3 鋼の長年月大気曝露試験

出典：C. P. Larrabee and S. K. Coburn, *Metallic Corrosion*, p276, Butterworth, London (1961)

表 2.1.3-2 点検内容

機器	想定される劣化モード	点検内容
格納容器スプレイ・ヘッド (サブプレッション・チェンバ側)	腐食	【外観目視】 漏えい又はその形跡、き裂、変形等の異常の有無の確認

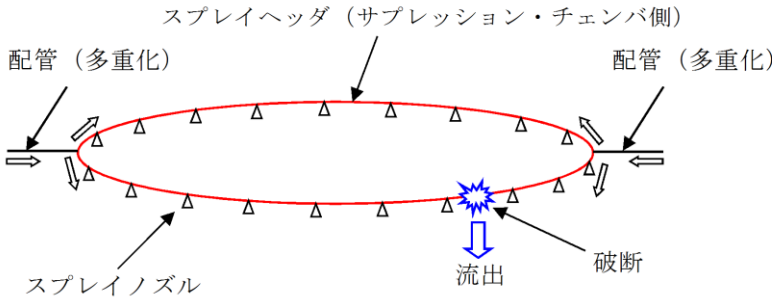
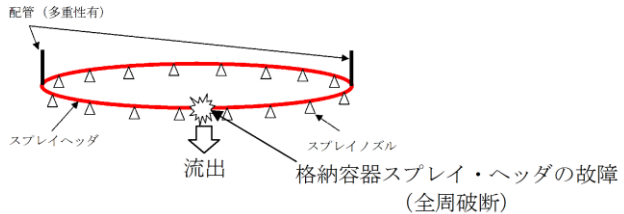
b. 故障の仮定

対象機器となる格納容器スプレイ・ヘッド（サブプレッション・チェンバ側）については、影響評価を実施する上で仮定する単一故障を検討した。格納容器スプレイ・ヘッド（サブプレ

・資料構成の相違
【東海第二】
島根2号炉は過去の故障実績について別紙1-参考1「過去の不具合事例とその対応」に記載

・資料構成の相違
【柏崎6/7】
島根2号炉は運転時の環境条件等から、格

柏崎刈羽原子力発電所 6 / 7号炉 (2017. 12. 20 版)	東海第二発電所 (2018. 9. 18 版)	島根原子力発電所 2号炉	備考
	<p>件等から最も過酷な条件を想定しても、全周破断の発生は考えにくい。</p> <p>しかしながら、系統機能を喪失させる故障を仮定する観点から、配管1箇所¹の全周破断を仮定する。</p> <p>なお、以下の理由によりスプレイヘッドに閉塞事象が発生することはない。</p> <ul style="list-style-type: none"> ・ 水源であるサブプレッション・チェンバにはストレーナ(孔径2.0mm)が設けられており、その孔径は、系統内で最も狭隘なスプレイノズルの穴径(4.4mm)に対して十分小さい。また、サブプレッション・チェンバについては、塗装状態の確認や異物混入状況の確認を実施している。 ・ 系統内における異物として、脱落した機器の内部部品や配管内のクラッドが想定される。機器の内部部品については弁の弁体、ポンプのインペラが考えられるが、これらは多重化された範囲内に設置されており、形状的に各機器内に留まるためスプレイヘッドを閉塞させることはない。また、当該系統はテストラインを使った定期試験により水を循環運転させていることから、スプレイノズルを閉塞させるようなクラッドの発生はない。 <p>なお、サブプレッション・チェンバスプレイラインの隔離弁からスプレイヘッドまでの配管はサブプレッション・チェンバとつながっており、プラント運転中は窒素置換され酸素濃度を低減した環境となっている。</p>	<p>ッション・チェンバ側)に想定される劣化モードは腐食であり、上述のとおり微小な腐食程度しか考えられず、貫通欠陥は考えにくい。</p> <p>運転条件、環境条件等から最も過酷な条件を想定しても、格納容器スプレイ・ヘッド(サブプレッション・チェンバ側)に腐食孔が発生する可能性はあるものの、全周破断は考えられない。</p> <p>ただし、系統機能を喪失させる故障を仮定する観点から、評価上、全周破断を仮定する。</p> <p>なお、格納容器スプレイ・ヘッドは、サブプレッション・チェンバ内の気相部の上方に配置しており、通常内部に異物が混入することなく、使用時においても内部流体は水であり、水源となるサブプレッション・チェンバ内にストレーナを設置しており、ストレーナの孔径 [] に対して、格納容器スプレイ・ヘッドの口径は十分大きく(100A)、スプレイノズルの最小流路幅は [] であるため、閉塞は考えられない。</p> <p>また、当該系統内部の構成品及び外部衝撃による閉塞の可能性について検討した結果、別紙1-6に示すとおり、格納容器スプレイ・ヘッドの閉塞は考えられない。</p> <p>故障の仮定に関する整理表を表2.1.3-3に示す。</p>	<p>格納容器スプレイ・ヘッドの故障可能性は低いですが、評価上は全周破断を仮定している</p>

柏崎刈羽原子力発電所 6 / 7号炉 (2017. 12. 20 版)	東海第二発電所 (2018. 9. 18 版)	島根原子力発電所 2号炉	備考																						
<p>(2) 静的機器の単一故障が発生した場合の影響度合い</p> <p>単一設計となっている格納容器スプレイ・ヘッドにおいて、仮に閉塞が発生した場合においても、格納容器スプレイ・ヘッドは環状に繋がっており、かつ流体を移送する二重化した系統は異なる箇所接続しているため、閉塞箇所を迂回して流体を移送することが可能であり、影響はない。</p> <p>しかしながら、仮に破損が発生した場合の影響度合いを確認するため、これによって事故発生から 15 分後の格納容器スプレイ冷却モードへの運転モード切替時に格納容器スプレイ冷却系のスプレイ機能が使用できなくなったと仮定して評価した。</p> <p>設計基準事故の中で格納容器スプレイ冷却系の機能に期待しているのは、原子炉冷却材喪失時である。ただし、格納容器内圧力及びドライウェル内温度のピークは破断した配管からの高温の水の流出が終了するタイミングであり、非常用炉心冷却系によって原子炉圧力容器内に注水した低温の水が破断した配管から溢水し始めた時点で格納容器内圧力及びドライウェル内温度は大きく低下する。格納容器スプレイ冷却系に期待しているのは、この非常用炉心冷却系の水が溢水した後である。その後、格納容器内圧力、温度は緩やかに上昇し、残留熱除去系熱交換器の性能によって規定される格納容器スプレイ冷却系の除熱量と崩壊熱が等しくなる時点から緩やかに下降する。このタイミングがサブプレッション・チェンバ内温度のピークである。(図 2.1.3-2, 図 2.1.3-3 参照)</p> <p>このような事象の特徴から、格納容器スプレイ・ヘッドの破損によって格納容器スプレイ冷却系のスプレイ機能が使用不可となっても、切り替え操作なしに格納容器スプレイ・ヘッドの破損箇所からそのまま格納容器内に注水することで循環による除熱が可能であり、格納容器圧力・温度のピーク値に変化を与えることな</p>	<p>c. 仮定した故障による影響評価</p> <p>残留熱除去系(格納容器スプレイ冷却系)は、事故時に上昇する原子炉格納容器の圧力、温度を低減するものであることから、単一設計箇所の静的機器の故障を仮定した場合の影響評価として原子炉格納容器の圧力、温度の評価を行う。</p> <p>前提とする事故については、設置変更許可申請書添付書類十の安全評価で、残留熱除去系(格納容器スプレイ冷却系)の機能に期待している原子炉冷却材喪失とする。</p> <p>(a) 故障箇所の想定</p> <p>スプレイヘッド(サブプレッション・チェンバ側)はリング状になっており、スプレイヘッド(サブプレッション・チェンバ側)のどの部位に全周破断を想定しても同じ評価結果となる。故障想定箇所(配管1箇所)の概略を第 2.1-5図に示す。</p>  <p>第2.1-5図 スプレイヘッド(サブプレッション・チェンバ側)配管全周破断箇所の想定</p>	<p>表 2.1.3-3 故障の仮定に関する整理表</p> <table border="1" data-bbox="1760 254 2481 600"> <thead> <tr> <th>系統</th> <th>想定箇所</th> <th>故障(劣化)</th> <th>劣化モード</th> <th>発生の可能性</th> <th>評価上仮定する故障</th> </tr> </thead> <tbody> <tr> <td rowspan="4">残留熱除去系</td> <td rowspan="4">格納容器スプレイ・ヘッド</td> <td>全周破断</td> <td rowspan="3">腐食</td> <td>× (考えられない)</td> <td>○</td> </tr> <tr> <td>腐食孔</td> <td>△ (考えにくい)</td> <td>-</td> </tr> <tr> <td>微小な腐食</td> <td>○ (考えられる)</td> <td>-</td> </tr> <tr> <td>閉塞</td> <td>なし</td> <td>× (考えられない)</td> <td>-</td> </tr> </tbody> </table> <p>c. 仮定する故障による影響評価</p> <p>残留熱除去系(格納容器冷却モード)は、事故(原子炉冷却材喪失)時に、格納容器内の熱を除去するものであることから、静的機器の単一故障を仮定した場合の格納容器内の温度・圧力の評価を実施する。</p> <p>前提とする事故については、設置変更許可申請書添付書類十の安全評価で、残留熱除去系(格納容器冷却モード)の機能に期待している原子炉冷却材喪失とする。</p> <p>(a) 故障想定箇所</p> <p>格納容器スプレイ・ヘッドはリング形状となっているため、故障箇所はヘッドのどの部位でも同様の評価結果となる。故障想定箇所の概略を図 2.1.3-4 に示す。</p>  <p>図 2.1.3-4 故障想定箇所概要図</p>	系統	想定箇所	故障(劣化)	劣化モード	発生の可能性	評価上仮定する故障	残留熱除去系	格納容器スプレイ・ヘッド	全周破断	腐食	× (考えられない)	○	腐食孔	△ (考えにくい)	-	微小な腐食	○ (考えられる)	-	閉塞	なし	× (考えられない)	-	<p>・設備の相違</p> <p>【柏崎 6/7】</p> <p>島根 2号炉は S/C 側の格納容器スプレイ・ヘッドのみ単一設計</p>
系統	想定箇所	故障(劣化)	劣化モード	発生の可能性	評価上仮定する故障																				
残留熱除去系	格納容器スプレイ・ヘッド	全周破断	腐食	× (考えられない)	○																				
		腐食孔		△ (考えにくい)	-																				
		微小な腐食		○ (考えられる)	-																				
		閉塞	なし	× (考えられない)	-																				

柏崎刈羽原子力発電所 6 / 7号炉 (2017. 12. 20 版)	東海第二発電所 (2018. 9. 18 版)	島根原子力発電所 2号炉	備考
<p>く、動的機器の単一故障を仮定した場合と同等の性能で格納容器内の除熱を行うことができる。</p> <p>なお、格納容器スプレイ冷却系を用いず、残留熱除去系熱交換器を用いて除熱しつつ原子炉圧力容器内に低圧注水を行うことでも、原子炉圧力容器と格納容器が破断した配管を通じて繋がっているため、格納容器内の除熱を行うことができる。</p> <p>また、静的機器の単一故障を想定する場合は、使用可能な動的機器が増えることから、格納容器内の除熱を行う系統を増やすことも可能であり、更なる格納容器内の除熱を行うことも可能である。</p>	<p>(b) 故障の発生時期</p> <p><u>残留熱除去系の格納容器スプレイ冷却系への手動切替は、事故後15分であることから、故障が発生する時間は、設置許可基準規則の解釈第12条第5項に基づき、事故発生から15分後とする。</u></p> <p>(c) 評価条件</p> <p><u>スプレイヘッド (サブプレッション・チェンバ側) が全周破断した場合であっても、熱交換器で冷却したプール水が、破断口よりサブプレッション・チェンバ内に注水されることとなる。原子炉冷却材喪失において、ドライウエルに放出された蒸気は、サブプレッション・プール内で凝縮されるため、サブプレッション・チェンバにおいては、スプレイと注水で圧力及び温度の挙動に大きな相違はなく、評価結果への影響は小さい。</u></p> <p><u>しかしながら、評価上は保守的に破断口から注水される水がサブプレッション・チェンバの冷却に寄与しないものとした。</u></p> <p><u>原子炉冷却材喪失における、添付書類十の評価条件である動的機器の単一故障を仮定したベースケースと、ベースケースの評価条件に加えて単一設計箇所^の静的機器の故障を考慮したケースの評価条件の比較を第 2. 1-14 表に示す。</u></p>	<p>(b) 故障の発生時期</p> <p><u>残留熱除去系の格納容器冷却モード (格納容器冷却系) への手動切替は、10 分間の時間的余裕、操作に要する時間等を適切に見込んで事故後 15 分であることから、故障が発生する時間は、設置許可基準規則第 12 条の解釈 5 に基づき、事故発生から 15 分後とする。</u></p> <p>(c) 評価結果</p> <p><u>故障として格納容器スプレイ・ヘッドの全周破断を仮定しても破断口からは、残留熱除去系の熱交換器で冷却された水がサブプレッション・チェンバ内に注水されることとなる。原子炉冷却材喪失事象において、ドライウエルに放出された蒸気はベント管を通じてサブプレッション・プールで凝縮されるため、サブプレッション・プールへはスプレイであっても注水であっても挙動に大きな相違はなく、評価結果への影響は小さい。</u></p> <p><u>ここでは、保守的に、格納容器スプレイ・ヘッド (サブプレッション・チェンバ側) の破断口から流出する冷却水が、サブプレッション・チェンバのプール水の冷却に寄与しないものとして評価を行った。</u></p> <p><u>その結果は以下に示すとおりであり、既設置許可添付書類十における評価結果が包絡することを確認した。</u></p>	

柏崎刈羽原子力発電所 6 / 7号炉 (2017. 12. 20 版)	東海第二発電所 (2018. 9. 18 版)	島根原子力発電所 2号炉	備考																		
	<p style="text-align: center;"><u>第 2.1-14 表 評価条件の比較 (原子炉冷却材喪失)</u></p> <table border="1" data-bbox="952 401 1700 632"> <thead> <tr> <th>項目</th> <th>影響評価</th> <th>ベースケース</th> </tr> </thead> <tbody> <tr> <td>原子炉格納容器冷却系の機能</td> <td>スプレィ流量 ・ドライウエル側：95% ・サブプレッション・チェンバ側：0%</td> <td>スプレィ流量 ・ドライウエル側：95% ・サブプレッション・チェンバ側：5%</td> </tr> <tr> <td>作動系統</td> <td>残留熱除去系 (1/2系統) ・格納容器スプレィ冷却：1系統</td> <td>残留熱除去系 (1/2系統) ・格納容器スプレィ冷却：1系統</td> </tr> </tbody> </table> <p style="text-align: center;"><u>(d) 評価結果</u></p> <p>第 2.1-15 表, 第 2.1-6 図及び第 2.1-7 図に示すとおり, 仮に単一設計箇所であるスプレィヘッド (サブプレッション・チェンバ側) の全周破断によるスプレィ機能の喪失を仮定した場合であっても, 原子炉格納容器の最高使用圧力及び最高使用温度を超えないことを確認した。</p> <p>なお, 設計基準事故のうち原子炉冷却材喪失では, スプレィ機能による放射性物質の低減効果に期待した非居住区域境界外での実効線量を評価している。原子炉冷却材喪失では原子炉冷却材がドライウエルに放出されること, 影響評価においてもドライウエル側のスプレィ流量はベースケースと同じであることを考慮すると, 仮に単一設計箇所であるスプレィヘッド (サブプレッション・チェンバ側) の全周破断によるスプレィ機能の喪失を仮定した場合であっても, 周辺公衆の実効線量については,</p>	項目	影響評価	ベースケース	原子炉格納容器冷却系の機能	スプレィ流量 ・ドライウエル側：95% ・サブプレッション・チェンバ側：0%	スプレィ流量 ・ドライウエル側：95% ・サブプレッション・チェンバ側：5%	作動系統	残留熱除去系 (1/2系統) ・格納容器スプレィ冷却：1系統	残留熱除去系 (1/2系統) ・格納容器スプレィ冷却：1系統	<p><u>ア. 評価条件</u></p> <p>既設置許可添付書類十における評価条件から変更となる条件を表 2.1.3-4 に示す。</p> <p style="text-align: center;"><u>表 2.1.3-4 評価条件の比較 (原子炉冷却材喪失)</u></p> <table border="1" data-bbox="1774 394 2466 688"> <thead> <tr> <th>項目</th> <th>影響評価</th> <th>既設置許可 (添付十) の事故解析評価</th> </tr> </thead> <tbody> <tr> <td>残留熱除去系 (格納容器冷却モード) の機能</td> <td>スプレィ流量 (95%) ・ドライウエル側：95% ・サブプレッション・チェンバ側：0% (0m³/h)</td> <td>スプレィ流量 (100%) ・ドライウエル側：95% ・サブプレッション・チェンバ側：5%</td> </tr> <tr> <td>作動系統</td> <td>残留熱除去系 (2/2 系統) * ・格納容器冷却モード 1 系統 ・サブプレッション・プール水冷却モード 1 系統</td> <td>残留熱除去系 (1/2 系統) * ・格納容器冷却モード 1 系統</td> </tr> </tbody> </table> <p>※既設置許可 (添付十) では, 動的機器の単一故障を仮定するため, 残留熱除去系 1 系統を使用しない条件としているが, 今回の影響評価では, 格納容器スプレィ・ヘッド (サブプレッション・チェンバ側) の単一故障を仮定するため, 残留熱除去系はすべて使用する条件とする。</p> <p><u>イ. 評価結果</u></p> <p>評価結果は表 2.1.3-5, 図 2.1.3-5, 図 2.1.3-6 に示すとおり, 格納容器の最高使用温度及び最高使用圧力を十分下回っており, 既設置許可添付書類十の評価結果の包絡性を確認した。</p> <p>なお, 設計基準事故のうち原子炉冷却材喪失では, スプレィ機能による放射性物質の低減効果に期待した敷地境界外での実効線量を評価している。原子炉冷却材喪失では原子炉冷却材がドライウエルに放出されること, 影響評価においてもドライウエル側のスプレィ流量はベースケースと同じであることを考慮すると, 仮に単一設計箇所である格納容器スプレィ・ヘッド (サブプレッション・チェンバ側) の全周破断によるスプレィ機能の喪失を仮定した場合であっても, 周辺公衆の実効線量については, ベースケースか</p>	項目	影響評価	既設置許可 (添付十) の事故解析評価	残留熱除去系 (格納容器冷却モード) の機能	スプレィ流量 (95%) ・ドライウエル側：95% ・サブプレッション・チェンバ側：0% (0m ³ /h)	スプレィ流量 (100%) ・ドライウエル側：95% ・サブプレッション・チェンバ側：5%	作動系統	残留熱除去系 (2/2 系統) * ・格納容器冷却モード 1 系統 ・サブプレッション・プール水冷却モード 1 系統	残留熱除去系 (1/2 系統) * ・格納容器冷却モード 1 系統	<p>・評価条件の相違</p> <p>【東海第二】</p> <p>東海第二はスプレィヘッドの単一故障による S/C 側スプレィ機能喪失を想定した上で, 保守的に RHR も 1 系統のみ使用可能として評価。</p> <p>島根 2 号炉では, 格納容器スプレィ・ヘッドによる格納容器冷却の使用期間は長期間であることから, 格納容器スプレィ・ヘッドの単一故障を想定した場合に, RHR は 2 系統に期待できることを前提条件として評価している。</p>
項目	影響評価	ベースケース																			
原子炉格納容器冷却系の機能	スプレィ流量 ・ドライウエル側：95% ・サブプレッション・チェンバ側：0%	スプレィ流量 ・ドライウエル側：95% ・サブプレッション・チェンバ側：5%																			
作動系統	残留熱除去系 (1/2系統) ・格納容器スプレィ冷却：1系統	残留熱除去系 (1/2系統) ・格納容器スプレィ冷却：1系統																			
項目	影響評価	既設置許可 (添付十) の事故解析評価																			
残留熱除去系 (格納容器冷却モード) の機能	スプレィ流量 (95%) ・ドライウエル側：95% ・サブプレッション・チェンバ側：0% (0m ³ /h)	スプレィ流量 (100%) ・ドライウエル側：95% ・サブプレッション・チェンバ側：5%																			
作動系統	残留熱除去系 (2/2 系統) * ・格納容器冷却モード 1 系統 ・サブプレッション・プール水冷却モード 1 系統	残留熱除去系 (1/2 系統) * ・格納容器冷却モード 1 系統																			

ベースケースからの変更はない。
第 2.1-15 表 評価結果の比較 (原子炉冷却材喪失)

項目	影響評価	ベースケース	判断基準
ドライウエル最高温度 (°C)	約 139	約 139	171
ドライウエル最高圧力 (kPa[gage])	約 250	約 250	310
サブプレッション・チェンバ内のプール水最高水温 (°C)	約 90	約 88	104
サブプレッション・チェンバ最高圧力 (kPa[gage])	約 200	約 200	310

らの変更はない。
表 2.1.3-5 評価結果の比較 (原子炉冷却材喪失)

項目	影響評価	既設置許可 (添付十)	判断基準
ドライウエル最高温度 (°C)	約 145	約 145	171
ドライウエル最高圧力 (kPa[gage])	約 330	約 330	427
サブプレッション・プール水最高温度 (°C)	約 71	約 87	104
サブプレッション・チェンバ最高圧力 (kPa[gage])	約 210	約 210	427

・設備の相違

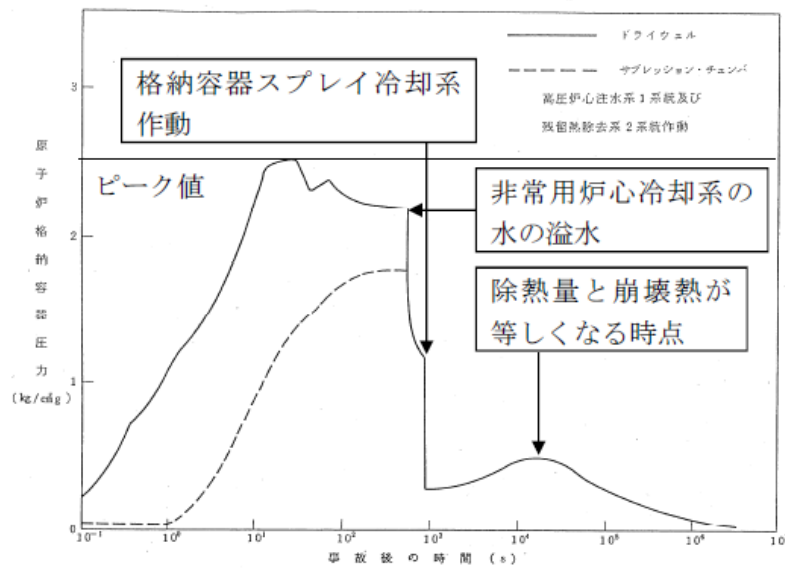


図 2.1.3-2 格納容器圧力変化

(設置変更許可申請書 添付書類十 3.5.1)

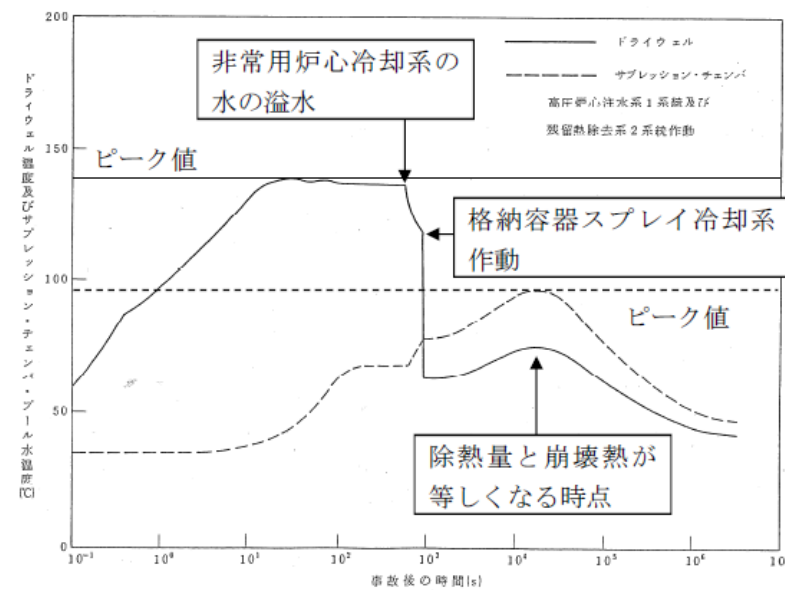
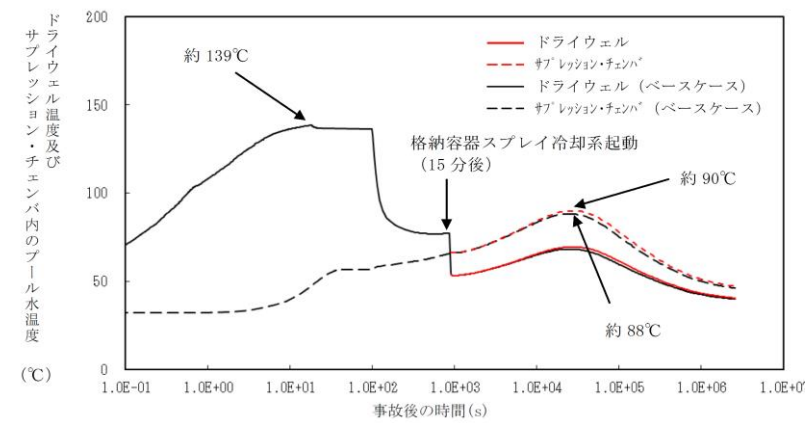
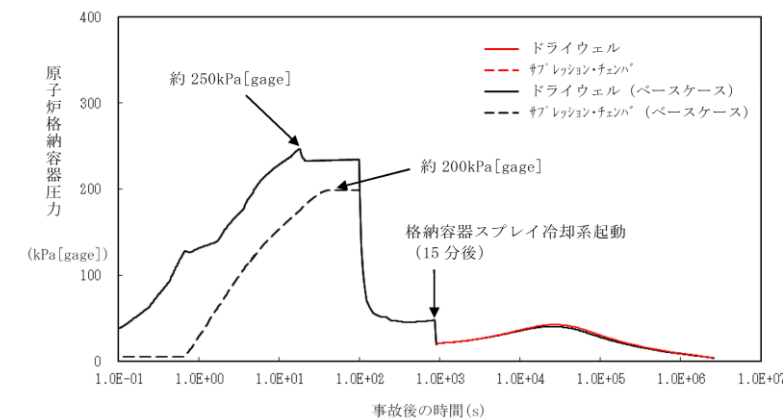


図 2.1.3-3 格納容器温度変化

(設置変更許可申請書 添付書類十 3.5.1)



第 2.1-6 図 評価結果 (原子炉格納容器温度)



第 2.1-7 図 評価結果 (原子炉格納容器圧力)

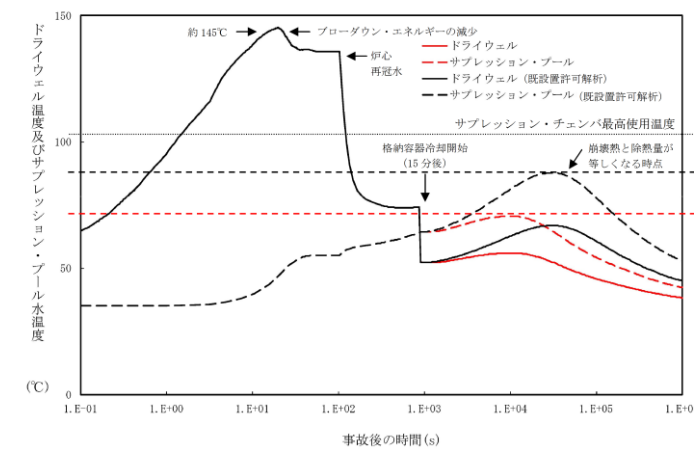


図 2.1.3-5 評価結果 (格納容器内温度)

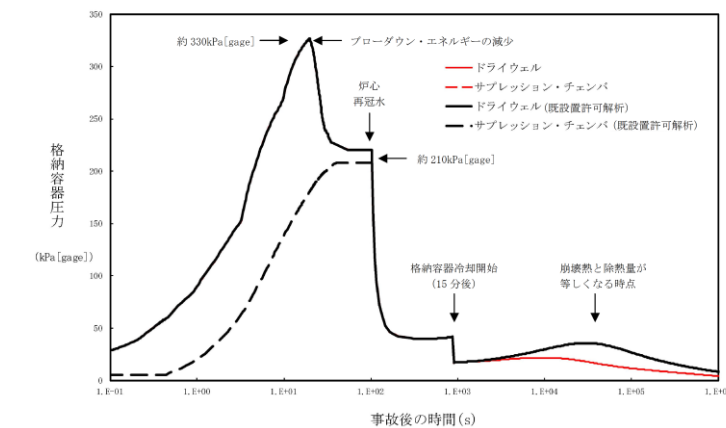


図 2.1.3-6 評価結果 (格納容器内圧力)

・設備の相違

・設備の相違

柏崎刈羽原子力発電所 6 / 7号炉 (2017. 12. 20 版)	東海第二発電所 (2018. 9. 18 版)	島根原子力発電所 2号炉	備考
<p>また、設計基準事故の中でスプレイ機能によるF P低減効果を期待している事象があることから、仮に事故発生から 15 分後の格納容器スプレイ冷却モードへの運転モード切替時に格納容器スプレイ冷却系のスプレイ機能が使用できなくなったと仮定して評価した。影響度合いを確認するための目安として、設計基準事故時の判断基準である周辺公衆の実効線量 5mSv との比較を行った。</p> <p>スプレイ機能によるF P低減効果を期待している事象は設計基準事故の中では原子炉冷却材喪失時である。スプレイ機能によるF P低減効果がなくなり、分配係数 1 になったと仮定する。その他の評価条件は全て原子炉設置変更許可申請書添付書類十 3.4.4 原子炉冷却材喪失から変更しないものとする。</p> <p>この条件を用いて評価した結果、敷地境界外の実効線量は 6 号炉では約 1.6×10^{-5} mSv, 7 号炉では約 1.5×10^{-5} mSv となり、設計基準事故時の判断基準である周辺公衆の実効線量 5mSv を下回る程度の影響度合いであることを確認した。</p> <p>(なお、原子炉設置変更許可申請書添付書類十 3.4.4 原子炉冷却材喪失における評価結果は、6 号炉で約 1.6×10^{-5} mSv, 7 号炉で約 1.5×10^{-5} mSv となっており、スプレイ機能の喪失による影響は小さいことがわかる。これは、スプレイ機能の喪失により環境へのよう素放出量は増加するものの、被ばく線量に支配的な影響を及ぼす希ガスの放出量には影響がないためである。)</p> <p>以上の通り、静的機器の単一故障が発生したと仮定しても、その影響度合いは設計基準事故時の判断基準を下回る程度であり、格納容器の冷却機能は維持されることを確認した。</p> <p>なお、格納容器スプレイ冷却系において単一設計を採用している静的機器である格納容器スプレイ・ヘッドは格納容器内に存在し、かつ、当該設備の機能に期待するのは格納容器内において設計基準事故が発生している状態である。</p> <p>従って、格納容器内にて修復作業を行うことは不可能である。</p>	<p>(3) 機能の代替性</p> <p><u>静的機器であるスプレイヘッドの故障を考慮した場合には、本来、動的機器の故障を考慮する必要がなく、残留熱除去系 2 系統の作動に期待できる。</u></p>	<p>(3) 対象機器の代替性</p> <p><u>上記影響評価結果から、格納容器スプレイ・ヘッド(サブレーション・チェンバ側)の格納容器の冷却機能が失われる場合であっても、サブレーション・プール水冷却モードを用いることにより、格納容器の冷却機能を代替することが可能である。</u></p>	<p>・資料構成の相違</p> <p>【柏崎 6/7】</p> <p>島根 2 号炉はサブレーション・プール水冷却モードにより代替可能であることを記載</p>

柏崎刈羽原子力発電所 6 / 7号炉 (2017. 12. 20 版)	東海第二発電所 (2018. 9. 18 版)	島根原子力発電所 2号炉	備考
<p>2.1.3.2 基準適合性</p> <p>2.1.3.1 (2) の通り、格納容器スプレイ冷却系の静的機器のうち単一設計を採用している格納容器スプレイ・ヘッドにおいて、スプレイ機能に影響を及ぼすような破損が発生した場合にも、格納容器スプレイ冷却系に要求される「格納容器の冷却機能」は同等の性能で維持されることを確認した。</p>	<p>原子炉格納容器の冷却機能における代替性を確認する観点から、単一故障としてスプレイヘッド（サブプレッション・チェンバ側）の全周破断を想定し、残留熱除去系2系統の作動に期待する解析を実施した。</p> <p>評価条件及び評価結果を添付6に示す。</p> <p>当該評価結果より、スプレイヘッド（サブプレッション・チェンバ側）に単一故障が発生し、機能喪失したとしても、サブプレッション・チェンバ側へのスプレイの代替として残留熱除去系2系統にてドライウェルスプレイを行うか、又は1系統をドライウェルスプレイ、もう1系統を残留熱除去系（サブプレッション・プール冷却系）で運転することで、原子炉格納容器の冷却機能を確保できることを確認した。また、単一故障としての想定は、既設置許可で実施している動的機器の単一故障を想定する評価の方が、静的機器の単一故障を想定する評価に比べて保守的であることを確認した。</p> <p>なお、いずれの評価ケースにおいても、ドライウェルスプレイ流量はベースケースと同等以上であることから、周辺公衆の実効線量評価で考慮するスプレイ機能による放射性物質の低減効果を確保できる。</p> <p>(4) 総合評価</p> <p>残留熱除去系（格納容器スプレイ冷却系）は重要度が特に高い安全機能を有する系統であり、単一設計箇所であるスプレイヘッド（サブプレッション・チェンバ側）についても、十分な信頼性が確保されるよう設計上配慮するとともに、それが維持されるよう適切な保守管理を行っている。</p> <p>それでもなおスプレイヘッド（サブプレッション・チェンバ側）に閉塞等が発生し、必要な流量が確保されないことを仮定しても、残留熱除去系系統流量の指示値の低下によってスプレイヘッドの異常が検知可能である。また、スプレイヘッド（サブプレッション・チェンバ側）が破断した場合を仮定しても、破断口から流下する系統水によってサブプレッション・チェンバ側の循環流量が確保される。</p> <p>ここで、残留熱除去系（格納容器スプレイ冷却系）の単一設計箇所であるスプレイヘッド（サブプレッション・チェンバ側）について、当該設備に要求される格納容器の冷却機能が喪失する単一故障として、想定される最も過酷な条件となる全周破断を仮定した場合においても、原子炉格納容器の最高使用圧力及び最高使用温度を超えることはないことを確認し</p>	<p>2.1.3.2 基準適合性</p> <p>残留熱除去系（格納容器冷却モード）は重要度が特に高い安全機能を有する系統であり、単一設計箇所である格納容器スプレイ・ヘッド（サブプレッション・チェンバ側）についても、十分な信頼性が確保されるよう設計上配慮するとともに、それが維持されるよう適切な保守管理を行っている。</p> <p>それでもなお格納容器スプレイ・ヘッド（サブプレッション・チェンバ側）に閉塞等が発生し、必要な流量が確保されないことを仮定しても、残留熱除去系系統流量の指示値の低下によって格納容器スプレイ・ヘッドの異常が検知可能である。また、格納容器スプレイ・ヘッド（サブプレッション・チェンバ側）が破断した場合を仮定しても、破断口から流下する系統水によってサブプレッション・チェンバ側の循環流量が確保される。</p> <p>ここでは、残留熱除去系の格納容器スプレイ・ヘッド（サブプレッション・チェンバ側）については、格納容器の冷却機能が喪失する単一故障として、想定される最も過酷な条件となる格納容器スプレイ・ヘッドの全周破断を仮定した。設計基準事故時に、当該単一故障を仮定し評価した結果、サブプレ</p>	<p>・資料構成の相違</p> <p>【東海第二】</p> <p>島根2号炉はRHR2系統を期待した場合の評価について、本文『2.1.3 残留熱除去系』に記載</p> <p>・設備の相違</p> <p>【柏崎6/7】</p> <p>島根2号炉はS/C側の格納容器スプレイ・ヘッドのみ単一設計</p>

柏崎刈羽原子力発電所 6 / 7号炉 (2017. 12. 20 版)	東海第二発電所 (2018. 9. 18 版)	島根原子力発電所 2号炉	備考
<p>従って、静的機器の単一故障の想定は不要と記載されている3条件のうちの</p> <p>③単一故障を仮定することで系統の機能が失われる場合であっても、他の系統を用いて、その機能を代替できることが安全解析等により確認できる場合の<u>要求の通り、同等の機能を達成できることから、本条件に該当することを確認した。</u></p> <p>以上から、<u>格納容器スプレイ冷却系の静的機器のうち単一設計を採用している格納容器スプレイ・ヘッド</u>については、設置許可基準規則第12条の解釈に従い、多重性の要求は適用しないこととする。</p>	<p><u>た。</u></p> <p>また、<u>単一設計箇所の機能喪失を仮定した場合に、残留熱除去系2系統にてドライウェルスプレイを行うか、又は1系統をドライウェルスプレイ、もう1系統を残留熱除去系(サブプレッション・プール冷却系)で運転することで、原子炉格納容器の冷却機能を代替できることを確認するとともに、動的機器の単一故障を想定する既設置許可の保守性確認した。</u></p> <p>以上から、設置許可基準規則第12条の解釈5に記載されている「単一故障を仮定することで系統の機能が失われる場合であっても、他の系統を用いて、その機能を代替できることが安全解析等により確認できれば、当該機器に対する多重性の要求は適用しない。」に適合することを確認した。</p>	<p><u>ッション・プール水冷却モードを用いて格納容器の冷却機能を代替できることを確認した。</u></p> <p>従って、静的機器の単一故障の想定は不要と記載されている3条件のうちの</p> <p>③ 単一故障を仮定することで系統の機能が失われる場合であっても、他の系統を用いて、その機能を代替できることが安全解析等により確認できる場合に<u>該当することを確認した。</u></p> <p>以上から、<u>残留熱除去系(格納容器冷却モード)の静的機器のうち単一設計を採用している格納容器スプレイ・ヘッド(サブプレッション・チェンバ側)</u>については、設置許可基準規則第12条の解釈に従い、多重性の要求は適用しないこととする。</p>	<p>・設備の相違</p> <p>【柏崎6/7】 島根2号炉はS/C側の格納容器スプレイ・ヘッドのみ単一設計</p>

柏崎刈羽原子力発電所 6 / 7号炉 (2017. 12. 20 版)	東海第二発電所 (2018. 9. 18 版)	島根原子力発電所 2号炉	備考
<p>2.1.4 中央制御室換気空調系</p> <p>2.1.4.1 単一故障仮定時の安全機能の確認結果</p> <p><u>(1) 設備概要</u></p> <p>中央制御室換気空調系は、事故時の原子炉制御室非常用換気空調機能を有する系統である。</p> <p>中央制御室換気空調系の系統概略図を図 2.1.4-1 に示す。</p>	<p>2.1.5 中央制御室換気系の基準適合性</p> <p>ここでは、中央制御室換気系の単一設計箇所について、故障箇所の検知性及び修復性、作業時の被ばく及び公衆の被ばくの観点から、設置許可基準規則第 12 条の解釈 5 に記載されている「想定される最も過酷な条件下においても、その単一故障が安全上支障のない期間に除去又は修復できることが確実であれば、その単一故障を仮定しなくてよい。」に適合することを確認した。</p> <p><u>(1) 設備概要</u></p> <p>中央制御室換気系は、事故時に外気取入口を遮断し、フィルタユニットを通る閉回路循環方式で運転することで放射性物質を除去し、運転員の被ばくを低減する。</p> <p>本系統の機器は耐震 S クラスで設計している。</p> <p>中央制御室換気系は、第 2.1-8 図に示すとおり、ダクトの一部が単一設計となっており、また、空気調和機は多重化されているが区分③のダクトからの隔離ダンパが無いことから単一設計として考慮する。その他の機器は動的機器を含め多重化されている。</p> <p>当該ダクトの仕様を第 2.1-16 表に示す。</p>	<p>2.1.4 中央制御室換気系</p> <p>2.1.4.1 単一故障仮定時の安全機能の確認結果</p> <p>中央制御室換気系の単一設計箇所について、故障箇所の検知性及び修復性、作業時の被ばく及び公衆の被ばくの観点から、設置許可基準規則第 12 条の解釈 5 に記載されている「想定される最も過酷な条件下においても、その単一故障が安全上支障のない期間に除去又は修復できることが確実であれば、その単一故障を仮定しなくてよい。」に適合することを確認した。</p> <p><u>(1) 設備概要</u></p> <p>中央制御室換気系は、事故時に中央制御室バウンダリ内の放射性物質を非常用チャコール・フィルタ・ユニット(以下、「フィルタ(非常用)」という)に通して除去することにより、運転員の被ばくを低減する。</p> <p>当該系統は、送風機、ダクト、フィルタ、バタフライ弁等から構成される。当該系統の一部は、廃棄物処理建物の非管理区域に設置されているが、放射性廃棄物の処理施設等が設置されている管理区域内を換気している廃棄物処理建物空調換気系とは独立している。</p> <p>フィルタ(非常用)の差圧上昇を中央制御室にて監視可能なように警報を設置し、差圧の変化を早期に検知し予備品に取替ることにより、短時間で機能回復可能である。</p> <p>当該系統の機器は耐震 S クラスで設計している。</p> <p>図 2.1.4-1 に示すとおり、フィルタ(非常用)及びダクトの一部は単一設計となっているが、その他の機器は動的機器を含め多重化としている。</p> <p>また、フィルタ(非常用)及びダクトの仕様を表 2.1.4-1、表 2.1.4-2 に示す。</p>	<p>・設備の相違</p> <p>【柏崎 6/7、東海第二】 設備の機能は同様だが、仕様が異なっている</p>

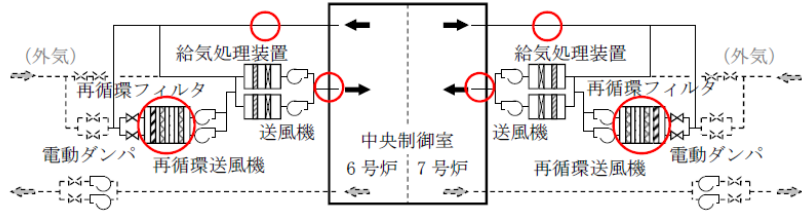


図 2.1.4-1 中央制御室換気空調系 系統概略図

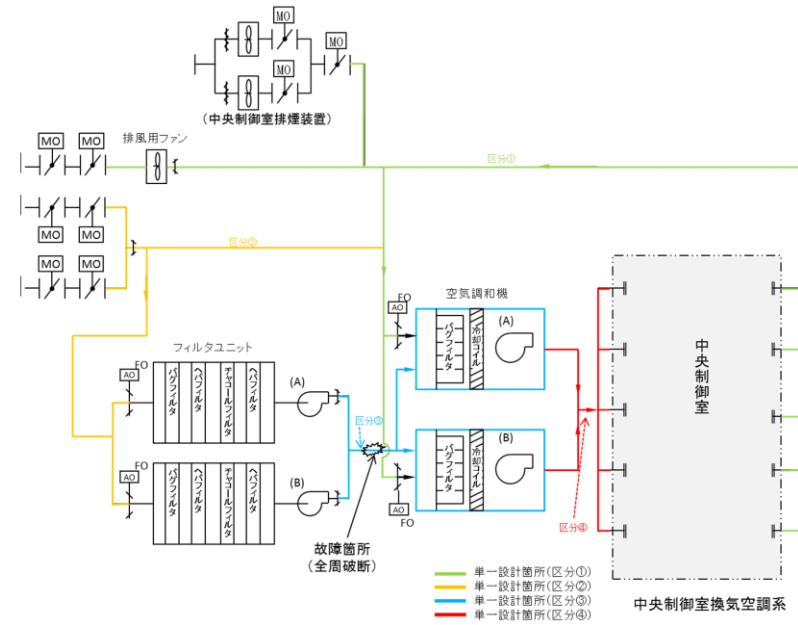
○ : 単一設計の静的機器

図 2.1.4-1 に示す通り、中央制御室換気空調系の動的機器である送風機・電動ダンパ及び静的機器である給気処理装置は全て二重化しており、静的機器であるダクトの一部と再循環フィルタが単一設計となっている。

これらの単一設計箇所の材質・塗装有無・内部流体（通常時、設計基準事故時）・設置場所を表 2.1.4-1 に示す。

表 2.1.4-1 中央制御室換気空調系 単一設計静的機器

		ダクト	再循環フィルタ
材質		炭素鋼	[ケーシング] 炭素鋼
			[フィルタ] 活性炭, ガラス繊維
塗装		無 (一部保温あり)	有 (ケーシング) (外面)
内部流体	通常時	空気	屋内空気
	事故時	空気 (F P 含む)	空気 (F P 含む)
設置場所		屋内	屋内



第 2.1-8 図 中央制御室換気系系統概要図

第 2.1-16 表 ダクトの仕様

機器	運転圧力 (kPa[gage])	運転温度 (°C)	厚さ (mm)	材料※
ダクト	0.98 以下	10~40	0.6~1.2 等	亜鉛鉄板

※塗装なし

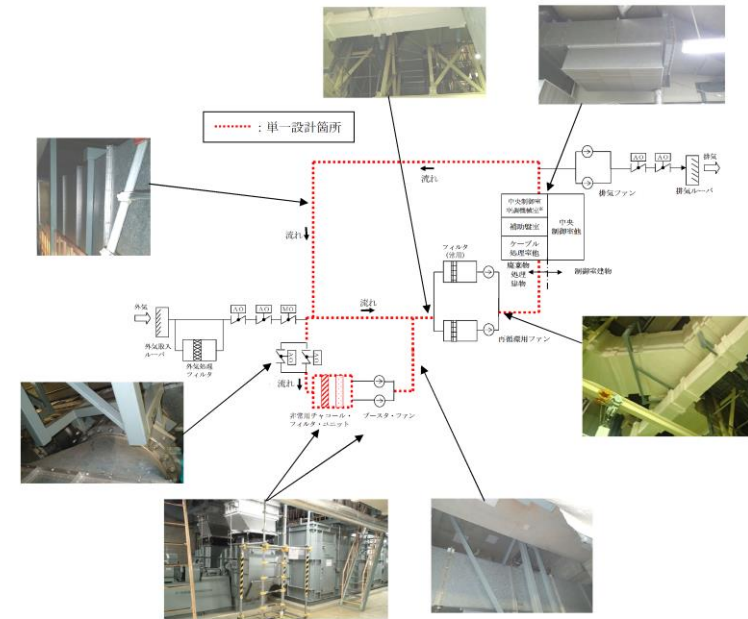


図 2.1.4-1 中央制御室換気系（事故時）系統概要図

表 2.1.4-1 フィルタ（非常用）仕様

機器	よう素除去能力 (%)
フィルタ (非常用)	単体 : 96 以上 総合 : 95 以上 (相対湿度 70%以下, 温度 30°C以下において)

表 2.1.4-2 ダクト仕様

機器	運転圧力 (MPa)	運転温度 (°C)	厚さ (mm)	材料※
ダクト	±0.00196	10~40	0.6~1.2 等	亜鉛鉄板等

※塗装なし

・設備の相違

・設備の相違

・設備の相違

柏崎刈羽原子力発電所 6/7号炉 (2017.12.20版)	東海第二発電所 (2018.9.18版)	島根原子力発電所 2号炉	備考								
<p>なお、事故時には酸欠防止のために外気取入れラインを用いて非常時外気取込運転を行う場合もあるが、当該機能は運転員の過度の被ばくを防止する機能ではなく、外気取入れライン破損時は破損箇所から外気が流入し、同ライン閉塞時は運転員が適宜扉を開放する等により酸欠を防止する。従って、外気取入れラインは中央制御室換気空調系の事故時の原子炉制御室非常用換気空調機能を担保するラインからは除外する。</p>	<p>(2) 対象機器の影響評価</p> <p>a. 故障の可能性</p> <p>(a) 想定される故障に対する設計上の考慮</p> <p>中央制御室換気系のダクト及び空気調和機の信頼性について、想定される故障に対する設計上の考慮を第2.1-17表に示す。この結果、中央制御室換気系のダクト及び空気調和機は十分な信頼性を有している。</p> <p>第2.1-17表 想定される故障に対する設計上の考慮</p> <table border="1" data-bbox="952 1205 1703 1667"> <thead> <tr> <th>機器</th> <th>想定される故障</th> <th>設計上の考慮</th> </tr> </thead> <tbody> <tr> <td rowspan="2">ダクト、空気調和機</td> <td>腐食</td> <td>建屋内に設置したダクト及び空気調和機は溶融亜鉛めっきが施されており、建屋内の環境下において腐食の発生を抑制する設計としている。</td> </tr> <tr> <td>閉塞</td> <td>中央制御室換気系ダクト及び空気調和機は、吸込部が中央制御室床面より離れた位置に配置しており、大きな異物が系統に流入することはない。また、ダクト口径も大きいことから閉塞が発生することはない。(当該ダクトの最小口径は460mm×460mmである)</td> </tr> </tbody> </table> <p>(b) 保守管理</p> <p>ダクト及び空気調和機は第2.1-18表に示す内容で、外観点検を定期的に行っており、有意な腐食は発生していないことを確認している。</p> <p>また、第2.1-19表に示す内容で、保安規定に基づく定期</p>	機器	想定される故障	設計上の考慮	ダクト、空気調和機	腐食	建屋内に設置したダクト及び空気調和機は溶融亜鉛めっきが施されており、建屋内の環境下において腐食の発生を抑制する設計としている。	閉塞	中央制御室換気系ダクト及び空気調和機は、吸込部が中央制御室床面より離れた位置に配置しており、大きな異物が系統に流入することはない。また、ダクト口径も大きいことから閉塞が発生することはない。(当該ダクトの最小口径は460mm×460mmである)	<p>なお、事故時には酸欠防止のために外気取入れラインを用いて非常時外気取込運転を行う場合もあるが、当該機能は運転員の過度の被ばくを防止する機能ではなく、外気取入れライン破損時は破損箇所から外気が流入し、同ライン閉塞時は運転員が適宜扉を開放する等により酸欠を防止する。従って、外気取入れラインは中央制御室換気系の事故時の原子炉制御室非常用換気空調機能を担保するラインからは除外する。</p> <p>(2) 対象機器の影響評価</p> <p>a. 故障の可能性</p> <p>フィルタ(非常用)、ダクト共に表2.1.4-3、表2.1.4-4に示すとおり、想定される劣化モードに対して、定期的な検査等の保守、管理を適切に行うことにより、設備の健全性を確保する。</p> <p>フィルタ(非常用)については、上流側に設置している隔離弁を通常運転時閉止しているため、異物等が流入することはない。事故時にフィルタ(非常用)に流入する可能性がある放射性物質(希ガス、よう素、ハロゲン等)は、気体又は揮発性であるため、フィルタ(非常用)が閉塞する可能性はない。</p>	<p>・資料構成の相違</p> <p>【柏崎6/7】</p> <p>島根2号炉は、対象機器の影響評価について項目を設けて記載</p> <p>・資料構成の相違</p> <p>【柏崎6/7】</p> <p>柏崎6/7は『2.1.4.1(3)静的機器の単一故障が発生した場合の修復可能性』で記載</p>
機器	想定される故障	設計上の考慮									
ダクト、空気調和機	腐食	建屋内に設置したダクト及び空気調和機は溶融亜鉛めっきが施されており、建屋内の環境下において腐食の発生を抑制する設計としている。									
	閉塞	中央制御室換気系ダクト及び空気調和機は、吸込部が中央制御室床面より離れた位置に配置しており、大きな異物が系統に流入することはない。また、ダクト口径も大きいことから閉塞が発生することはない。(当該ダクトの最小口径は460mm×460mmである)									

柏崎刈羽原子力発電所 6 / 7号炉 (2017. 12. 20 版)	東海第二発電所 (2018. 9. 18 版)	島根原子力発電所 2号炉	備考
	<p><u>試験により、系統の健全性を確認している。</u> <u>これにより、当該設備の健全性を確保することが可能である。</u></p>	<p><u>なお、平成 28 年 12 月 8 日に発生した、島根 2 号炉の当該系統のうち外気取入れラインのダクトに腐食孔が確認された事象に対して、原因調査を実施し、外気とともに取込まれた水分及び海塩粒子のダクト内面への付着により、ダクト内面側を起点とした腐食であること、その範囲は外気取入れラインのうち「外気取入れ口から再循環ライン合流部まで」のダクトであったこと、また、腐食が想定される範囲のダクト内面の外観点検が定期的に計画・実施されていなかったことを原因と推定している。</u></p> <p><u>推定原因を踏まえて、再発防止対策として、外気とともに取込まれる水分や海塩粒子の低減を図るため、中央制御室外気処理装置を常時使用する運用に見直し、保守点検の見直しとして、ダクトの外観点検について、外気取入れ部のみとしていたダクト内面の外観点検範囲を、外気取入れライン（外気取入れ口から中央制御室空気調和装置入口まで）のすべてのダクトとし、点検周期を 3C（C：保全サイクル）から 1C とするとともに、外気取入れラインに点検口を追加設置し、既設点検口と合わせて、外気取入れラインのダクト内面を網羅的に目視により確認する。ダクト外面の外観点検についても継続して実施し、点検周期を 10C から 6C とする。また、中央制御室空気調和装置から中央制御室非常用再循環処理装置前後までのダクト内面についても、点検を 6C にて実施する。</u></p> <p><u>また、外気取入れラインの一部で使用していたステンレス鋼板ダクトについては、腐食形態が局所的な腐食である孔食であるため、耐食性及び劣化状況の早期把握の観点から、中央制御室外気処理装置の常時使用することによる環境改善も踏まえて、炭素鋼（塗装あり）及び亜鉛めっき鋼板に見直す。</u></p>	<p>・資料構成の相違 【柏崎 6/7、東海第二】 島根 2 号炉は H28 年に発生したダクト腐食について記載</p>

柏崎刈羽原子力発電所 6 / 7号炉 (2017. 12. 20 版)	東海第二発電所 (2018. 9. 18 版)	島根原子力発電所 2号炉	備考																																	
	<p style="text-align: center;"><u>第 2.1-18 表 ダクト及び空気調和機の点検内容</u></p> <table border="1" data-bbox="949 352 1700 590"> <thead> <tr> <th>機器</th> <th>想定される経年劣化事象</th> <th>点検内容</th> </tr> </thead> <tbody> <tr> <td>ダクト, 空気調和機</td> <td>腐食</td> <td>外観点検 各部に有意な腐食・破損がないことを目視にて確認する。</td> </tr> </tbody> </table> <p style="text-align: center;"><u>第 2.1-19 表 定期試験内容</u></p> <table border="1" data-bbox="949 1528 1700 1745"> <thead> <tr> <th>定期試験</th> <th>試験内容</th> </tr> </thead> <tbody> <tr> <td>中央制御室非常用循環系 手動起動試験</td> <td>中央制御室換気系（非常用循環系）を手動で起動させ、各部に異常のないことを確認する。</td> </tr> </tbody> </table>	機器	想定される経年劣化事象	点検内容	ダクト, 空気調和機	腐食	外観点検 各部に有意な腐食・破損がないことを目視にて確認する。	定期試験	試験内容	中央制御室非常用循環系 手動起動試験	中央制御室換気系（非常用循環系）を手動で起動させ、各部に異常のないことを確認する。	<p style="text-align: center;"><u>表 2.1.4-3 点検内容 (1 / 2)</u></p> <table border="1" data-bbox="1742 346 2484 730"> <thead> <tr> <th>機器</th> <th>想定される劣化モード</th> <th>点検内容</th> </tr> </thead> <tbody> <tr> <td rowspan="4">中央制御室換気系 フィルタ (非常用)</td> <td rowspan="4">性能劣化 (閉塞含む)</td> <td>【外観目視】 付着物及び損傷の有無を確認</td> </tr> <tr> <td>【よう素除去効率試験】及び【フロリナート試験】 チャコールフィルタの除去効率を確認</td> </tr> <tr> <td>【DOP 試験】 高性能フィルタの除去効率を確認</td> </tr> <tr> <td>【差圧測定】 ブースタ・ファン, 再循環用ファンを運転し, フィルタの差圧を確認</td> </tr> <tr> <td></td> <td></td> <td>【差圧管理】 差圧管理によるフィルタ取替</td> </tr> </tbody> </table> <p style="text-align: center;"><u>表 2.1.4-3 点検内容 (2 / 2)</u></p> <table border="1" data-bbox="1742 850 2484 1213"> <thead> <tr> <th>機器</th> <th>想定される劣化モード</th> <th>点検内容</th> </tr> </thead> <tbody> <tr> <td rowspan="2">中央制御室換気系ダクト</td> <td rowspan="2">腐食</td> <td>【外観目視 (内面点検)】 ・外気取入れライン (外気取入れ口～中央制御室空気調和装置) のダクト内面の腐食等の有無を確認 ・外気取入れライン以外で、点検口から目視可能な範囲のダクト内面の腐食等の有無を確認</td> </tr> <tr> <td>【外観目視 (外面点検)】 ・ダクト外面の漏えい又はその形跡, き裂, 変形等の有無を確認 ・外気取入れラインは代表ダクトの保温材を取外し, 外面の腐食等の有無を確認する。 ・外気取入れライン以外は, 必要に応じて, 代表ダクトの保温材を取外し, 腐食等の有無を確認</td> </tr> </tbody> </table> <p style="text-align: center;"><u>表 2.1.4-4 定期試験内容</u></p> <table border="1" data-bbox="1754 1522 2463 1663"> <thead> <tr> <th>定期試験</th> <th>試験内容</th> </tr> </thead> <tbody> <tr> <td>中央制御室換気系 (非常用再循環)</td> <td>中央制御室換気系（非常用再循環）を手動で起動させ、各機器が正常に運転していることを確認する。</td> </tr> </tbody> </table>	機器	想定される劣化モード	点検内容	中央制御室換気系 フィルタ (非常用)	性能劣化 (閉塞含む)	【外観目視】 付着物及び損傷の有無を確認	【よう素除去効率試験】及び【フロリナート試験】 チャコールフィルタの除去効率を確認	【DOP 試験】 高性能フィルタの除去効率を確認	【差圧測定】 ブースタ・ファン, 再循環用ファンを運転し, フィルタの差圧を確認			【差圧管理】 差圧管理によるフィルタ取替	機器	想定される劣化モード	点検内容	中央制御室換気系ダクト	腐食	【外観目視 (内面点検)】 ・外気取入れライン (外気取入れ口～中央制御室空気調和装置) のダクト内面の腐食等の有無を確認 ・外気取入れライン以外で、点検口から目視可能な範囲のダクト内面の腐食等の有無を確認	【外観目視 (外面点検)】 ・ダクト外面の漏えい又はその形跡, き裂, 変形等の有無を確認 ・外気取入れラインは代表ダクトの保温材を取外し, 外面の腐食等の有無を確認する。 ・外気取入れライン以外は, 必要に応じて, 代表ダクトの保温材を取外し, 腐食等の有無を確認	定期試験	試験内容	中央制御室換気系 (非常用再循環)	中央制御室換気系（非常用再循環）を手動で起動させ、各機器が正常に運転していることを確認する。	<p>・設備の相違</p> <p>・設備の相違</p>
機器	想定される経年劣化事象	点検内容																																		
ダクト, 空気調和機	腐食	外観点検 各部に有意な腐食・破損がないことを目視にて確認する。																																		
定期試験	試験内容																																			
中央制御室非常用循環系 手動起動試験	中央制御室換気系（非常用循環系）を手動で起動させ、各部に異常のないことを確認する。																																			
機器	想定される劣化モード	点検内容																																		
中央制御室換気系 フィルタ (非常用)	性能劣化 (閉塞含む)	【外観目視】 付着物及び損傷の有無を確認																																		
		【よう素除去効率試験】及び【フロリナート試験】 チャコールフィルタの除去効率を確認																																		
		【DOP 試験】 高性能フィルタの除去効率を確認																																		
		【差圧測定】 ブースタ・ファン, 再循環用ファンを運転し, フィルタの差圧を確認																																		
		【差圧管理】 差圧管理によるフィルタ取替																																		
機器	想定される劣化モード	点検内容																																		
中央制御室換気系ダクト	腐食	【外観目視 (内面点検)】 ・外気取入れライン (外気取入れ口～中央制御室空気調和装置) のダクト内面の腐食等の有無を確認 ・外気取入れライン以外で、点検口から目視可能な範囲のダクト内面の腐食等の有無を確認																																		
		【外観目視 (外面点検)】 ・ダクト外面の漏えい又はその形跡, き裂, 変形等の有無を確認 ・外気取入れラインは代表ダクトの保温材を取外し, 外面の腐食等の有無を確認する。 ・外気取入れライン以外は, 必要に応じて, 代表ダクトの保温材を取外し, 腐食等の有無を確認																																		
定期試験	試験内容																																			
中央制御室換気系 (非常用再循環)	中央制御室換気系（非常用再循環）を手動で起動させ、各機器が正常に運転していることを確認する。																																			

柏崎刈羽原子力発電所 6 / 7号炉 (2017. 12. 20 版)	東海第二発電所 (2018. 9. 18 版)	島根原子力発電所 2号炉	備考
	<p><u>(c) 過去の故障実績</u></p> <p>中央制御室換気系のダクト及び空気調和機について、過去の故障実績を工事報告書や不適合管理票により確認した結果、東海第二発電所においては機能性能に影響を与えるような故障は確認されていない。</p> <p>しかし、自社のプラントにおいては中央制御室換気空調ダクトの腐食孔や屋外ダクトの腐食による故障が発生している。また、原子力施設情報公開ライブラリー（ニューシア）等※において共有されている過去の故障事例も確認している。</p> <p>この水平展開として、東海第二発電所では中央制御室換気系のダクトの外観点検（1回/年）により腐食等の有無を確認し、必要に応じて補修等を実施することとしている。また、外気取入口近傍のダクトについては、定期的に隔離弁を取り外し、開口部からダクト内面の腐食等の有無を目視にて点検することとしている。</p> <p>以上から東海第二発電所では継続的に保守管理を改善しており、当該設備の機能性能に影響を与える故障が発生する可能性は低いと評価する。</p> <p>※ BWR事業者協議会（JBOG）、一般社団法人原子力安全推進協会及び電気事業者連合会</p> <p>b. 故障の仮定</p> <p><u>中央制御室換気系ダクトの一部及び空気調和機について、影響評価を実施する上で仮定する単一設計箇所</u>の故障を検討した。上述のとおり、当該ダクトについては健全性を確保しており、軽微な腐食程度しか考えられず、運転条件、環境条件等から最も過酷な条件を想定したとしても、<u>全周破断の発生は考えられない。</u></p>	<p><u>(b) 故障の仮定</u></p> <p><u>対象機器となる中央制御室換気系のフィルタ（非常用）及びダクトの一部について、影響評価を実施する上で仮定する単一故障を検討した。</u></p> <p><u>フィルタ（非常用）に想定される劣化モードは、性能劣化（閉塞）であり、上述のとおり性能劣化（閉塞）は考えにくい</u>が、<u>系統機能を喪失させる故障を仮定する観点から、評価上、閉塞を仮定する。</u></p> <p><u>また、当該ダクトに想定される劣化モードは腐食であり、上述のとおり微小な腐食や腐食孔程度しか考えられず、運転条件、環境条件等から最も過酷な条件を想定しても、全周破断の発生は考えられない。</u></p>	<p>・資料構成の相違</p> <p>【東海第二】</p> <p>島根2号炉は過去の故障実績について前述のH28年に発生したダクト腐食についての記載及び別紙1-参考1「過去の不具合事例とその対応」に記載</p> <p>・資料構成の相違</p> <p>【柏崎6/7】</p> <p>柏崎6/7は『2.1.4.1（3）静的機器の単一故障が発生した場合の修復可能性』で記載</p> <p>・設備の相違</p> <p>【東海第二】</p> <p>島根2号炉はフィルタの閉塞を仮定</p>

柏崎刈羽原子力発電所 6 / 7号炉 (2017. 12. 20 版)	東海第二発電所 (2018. 9. 18 版)	島根原子力発電所 2号炉	備考																																																																																									
<p>(2) 静的機器の単一故障が発生した場合の影響度合い</p> <p>単一設計となっている静的機器の単一故障が発生した場合の影響度合いを確認するため、仮に事故発生から 24 時間後に中央制御室換気空調系の F P 除去機能が使用できなくなったと仮定して評価した。</p> <p>なお、設計基準事故の中で中央制御室換気空調系の機能に直接期待している事象はないが、技術基準規則第 38 条の解釈において以下の記載があることから、被ばく評価手法(内規)に基づき、原子炉冷却材喪失時及び主蒸気管破断時について検討し、仮想事故相当のソースタームを想定した。</p> <p>1 2 第 5 項に規定する「遮蔽その他の適切な放射線防護措置」とは、一次冷却材喪失等の設計基準事故時に、原子炉制御室内にと</p>	<p>しかしながら、系統機能を喪失させる故障を仮定する観点から、ダクトの全周破断を仮定する。第2.1-20表に設備の故障の想定とその対応について整理した。</p> <p>なお、ダクトの一部及び空気調和機については、軽微な腐食の発生は考えられるものの、故障時の影響や補修に必要な期間としては、ダクトの全周破断に比べ軽微であるため、ここではダクトの全周破断について評価を行う。また、中央制御室換気系ダクトは、吸込部が中央制御室床面より離れた位置に配置しており、大きな異物が系統に流入することはなく、ダクト口径も大きいことから閉塞が発生することはない。</p> <p style="text-align: center;">第2.1-20表 設備の故障の想定とその対応</p> <table border="1" data-bbox="952 800 1697 1182"> <thead> <tr> <th>設備</th> <th>想定箇所</th> <th>故障</th> <th>故障(劣化)モード</th> <th>発生の可能性</th> <th>検知性</th> <th>修復性</th> <th>被ばく影響</th> <th>安全上支障ない期間に修復可</th> <th>最も過酷な条件</th> <th>備考</th> </tr> </thead> <tbody> <tr> <td rowspan="3">中央制御室換気系</td> <td rowspan="3">ダクト</td> <td>全周破断</td> <td>腐食</td> <td>△ (考えにくい)</td> <td>○</td> <td>○</td> <td>○</td> <td>○</td> <td>○</td> <td></td> </tr> <tr> <td>軽微な漏えい破損</td> <td>腐食</td> <td>○ (想定される)</td> <td>○</td> <td>○</td> <td>○</td> <td>○</td> <td>-</td> <td></td> </tr> <tr> <td>閉塞</td> <td>なし</td> <td>× (考えられない)</td> <td>-</td> <td>-</td> <td>-</td> <td>-</td> <td>-</td> <td></td> </tr> <tr> <td rowspan="2">空気調和機※</td> <td rowspan="2"></td> <td>全周破断</td> <td>腐食</td> <td>× (考えられない)</td> <td>-</td> <td>-</td> <td>-</td> <td>-</td> <td>-</td> <td></td> </tr> <tr> <td>軽微な漏えい破損</td> <td>腐食</td> <td>△ (考えにくい)</td> <td>○</td> <td>○</td> <td>○</td> <td>○</td> <td>-</td> <td></td> </tr> </tbody> </table> <p>※空気調和機の外郭は、ダクトと比較しても厚く、漏えいの発生は考えにくいが発生の可能性として抽出した。</p> <p>c. 仮定した故障による影響評価</p> <p>中央制御室換気系は、事故時に発生する雰囲気ガスに含まれる放射性物質をフィルタにて除去することにより、運転員の被ばくを低減するものである。このため、静的機器の故障を仮定した場合の影響評価として、運転員の被ばく評価を行う。</p> <p>運転員の被ばく評価手法は、「原子力発電所中央制御室の居住性に係る被ばく評価手法について(内規)」(平成21・07・27原院第1号)(以下「内規」という。)に従い実施することとし、前提とする事故については、内規に示される、主蒸気管破断(仮想事故)及び原子炉冷却材喪失(仮想事故)を評価対象とする。</p>	設備	想定箇所	故障	故障(劣化)モード	発生の可能性	検知性	修復性	被ばく影響	安全上支障ない期間に修復可	最も過酷な条件	備考	中央制御室換気系	ダクト	全周破断	腐食	△ (考えにくい)	○	○	○	○	○		軽微な漏えい破損	腐食	○ (想定される)	○	○	○	○	-		閉塞	なし	× (考えられない)	-	-	-	-	-		空気調和機※		全周破断	腐食	× (考えられない)	-	-	-	-	-		軽微な漏えい破損	腐食	△ (考えにくい)	○	○	○	○	-		<p>ただし、系統機能を喪失させる故障を仮定する観点から、評価上、全周破断を仮定する。</p> <p>なお、当該ダクトの吸込部は、各エリアの天井付近に配置しているため、空気中の塵・埃等の浮遊物しか流入することはなく、当該ダクトは、大口径(□400mm×400mm等)であることからダクトの閉塞は考えられない。</p> <p>また、ダクト内部の構成品及び外部衝撃による閉塞の可能性について検討した結果、別紙1-6に示すとおりダクトの閉塞は考えられない。</p> <p>故障の仮定に関する整理表を表2.1.4-5に示す。</p> <p style="text-align: center;">表2.1.4-5 故障の仮定に関する整理表</p> <table border="1" data-bbox="1760 800 2466 1203"> <thead> <tr> <th>系統</th> <th>想定箇所</th> <th>故障(劣化)</th> <th>劣化モード</th> <th>発生の可能性</th> <th>評価上仮定する故障</th> </tr> </thead> <tbody> <tr> <td rowspan="5">中央制御室換気系</td> <td rowspan="2">フィルタ(非常用)</td> <td rowspan="2">閉塞</td> <td rowspan="2">性能劣化(閉塞)</td> <td>△ (考えにくい)</td> <td>○</td> </tr> <tr> <td>△ (考えにくい)</td> <td>○*</td> </tr> <tr> <td rowspan="3">ダクト</td> <td>全周破断</td> <td rowspan="3">腐食</td> <td>○ (考えられる)</td> <td>-</td> </tr> <tr> <td>腐食孔</td> <td>○ (考えられる)</td> <td>-</td> </tr> <tr> <td>微小な腐食</td> <td>○ (考えられる)</td> <td>-</td> </tr> <tr> <td>閉塞</td> <td>なし</td> <td>× (考えられない)</td> <td>-</td> </tr> </tbody> </table> <p>※評価上仮定する故障であるが、後述のとおり評価に影響がないため、フィルタ(非常用)の故障(閉塞)を仮定して評価を実施した。</p> <p>c. 仮定する故障による影響評価</p> <p>中央制御室換気系は、事故時にフィルタにより中央制御室パウンダリ内の放射性物質を除去することにより、運転員の被ばくを低減させるものであることから、単一設計としているフィルタ及びダクト(単一設計箇所に接続され隔離がなされない部分を含む)の単一故障を仮定した場合の影響評価として運転員の被ばく評価を実施する。</p> <p>運転員の被ばく評価手法は、「原子力発電所中央制御室の居住性に係る被ばく評価手法について(内規)」(平成21・07・27原院第1号)(以下「内規」という。)に従い実施することとし、内規に示す仮想事故として、原子炉冷却材喪失を評価対象とする。</p> <p>なお、内規において以下の記載があることから、より大き</p>	系統	想定箇所	故障(劣化)	劣化モード	発生の可能性	評価上仮定する故障	中央制御室換気系	フィルタ(非常用)	閉塞	性能劣化(閉塞)	△ (考えにくい)	○	△ (考えにくい)	○*	ダクト	全周破断	腐食	○ (考えられる)	-	腐食孔	○ (考えられる)	-	微小な腐食	○ (考えられる)	-	閉塞	なし	× (考えられない)	-	<p>・設備の相違</p> <p>・資料構成の相違</p> <p>【柏崎6/7】 柏崎6/7はFP除去機能が使用不可となることを想定し、申請号炉ごとに記載。 島根2号炉はフィルタの閉塞時を想定</p> <p>・評価条件の相違</p> <p>【東海第二】</p>
設備	想定箇所	故障	故障(劣化)モード	発生の可能性	検知性	修復性	被ばく影響	安全上支障ない期間に修復可	最も過酷な条件	備考																																																																																		
中央制御室換気系	ダクト	全周破断	腐食	△ (考えにくい)	○	○	○	○	○																																																																																			
		軽微な漏えい破損	腐食	○ (想定される)	○	○	○	○	-																																																																																			
		閉塞	なし	× (考えられない)	-	-	-	-	-																																																																																			
空気調和機※		全周破断	腐食	× (考えられない)	-	-	-	-	-																																																																																			
		軽微な漏えい破損	腐食	△ (考えにくい)	○	○	○	○	-																																																																																			
系統	想定箇所	故障(劣化)	劣化モード	発生の可能性	評価上仮定する故障																																																																																							
中央制御室換気系	フィルタ(非常用)	閉塞	性能劣化(閉塞)	△ (考えにくい)	○																																																																																							
				△ (考えにくい)	○*																																																																																							
	ダクト	全周破断	腐食	○ (考えられる)	-																																																																																							
		腐食孔		○ (考えられる)	-																																																																																							
		微小な腐食		○ (考えられる)	-																																																																																							
閉塞	なし	× (考えられない)	-																																																																																									

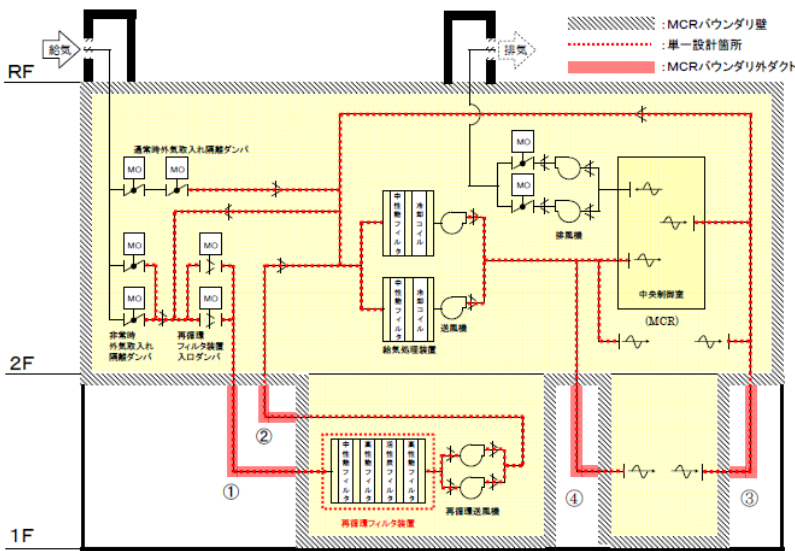
柏崎刈羽原子力発電所 6/7号炉 (2017.12.20版)	東海第二発電所 (2018.9.18版)	島根原子力発電所 2号炉	備考
<p>どまり必要な操作、措置を行う運転員が過度の被ばくを受けないよう施設し、運転員が原子炉制御室に入り、とどまる間の被ばくを「核原料物質又は核燃料物質の製錬の事業に関する規則等の規定に基づく線量限度等を定める告示」第7条第1項における緊急時作業に係る線量限度100mSv以下にできるものであることをいう。この場合における運転員の被ばく評価は、判断基準の線量限度内であることを確認すること。被ばく評価手法は、「原子力発電所中央制御室の居住性に係る被ばく評価手法について（内規）」（平成21・07・27原院第1号（平成21年8月12日原子力安全・保安院制定））（以下「被ばく評価手法（内規）」という。）に基づくこと。チャコールフィルターを通らない空気の原子炉制御室への流入量については、被ばく評価手法（内規）に基づき、原子炉制御室換気設備の新設の際、原子炉制御室換気設備再循環モード時における再循環対象範囲境界部での空気の流入に影響を与える改造の際、及び、定期的に測定を行い、運転員の被ばく評価に用いている想定した空気量を下回っていることを確認すること。</p> <p>影響度合いを確認するための目安として、上述の判断基準である運転員の線量限度100mSvとの比較を行った。</p> <p>また、被ばく評価手法（内規）において以下の記載があることから、より大きな実効線量となる原子炉冷却材喪失時で代表した。</p> <p>4.1 BWR型原子炉施設</p> <p>原子炉冷却材喪失及び主蒸気管破断を対象とする。原子炉冷却材喪失及び主蒸気管破断は、一方の事故で包絡できる場合は、いずれかで代表してもよい。</p>	<p>(a) 故障箇所の想定</p> <p>中央制御室換気系の単一設計箇所については、故障による影響を検討する上で、以下のように区分される。第2.1-8図に故障想定箇所の概要を示す。</p> <ul style="list-style-type: none"> ・区分①（中央制御室からの戻りダクト） <p style="margin-left: 20px;">ダクトの全周破断箇所から、空気調和機の容量（42,500 m³/h）に相当する外気が流入するが、フィルタユニットの排風機の容量（5,100 m³/h）に相当する空気がフィルタ処理され、系統に戻されるため、区分③と比べて、運転員の被ばく評価への影響は小さい。</p> ・区分②（フィルタユニットの吸込みダクト） 	<p><u>な実効線量となる原子炉冷却材喪失時で代表している。</u></p> <p>4.1 BWR型原子炉施設</p> <p><u>原子炉冷却材喪失及び主蒸気管破断を対象とする。原子炉冷却材喪失及び主蒸気管破断は、一方の事故で包絡できる場合は、いずれかで代表してもよい。</u></p> <p>(a) 故障想定箇所</p> <p>中央制御室換気系ダクトは、中央制御室バウンダリ内に敷設していることから全周破断を仮定しても破断口から吸気又は排気を行うことが可能であり、中央制御室バウンダリ内の放射性物質を除去することができるため、被ばく評価への影響がない。</p> <p>このため、フィルタ（非常用）の故障（閉塞）を仮定した評価を実施した。</p> <p>故障想定箇所概要図を図2.1.4-2に示す。</p>	<p>島根2号炉は評価条件の厳しいLOCA時を記載</p> <p>・設備の相違</p> <p>【柏崎6/7，東海第二】 島根2号炉はダクトが中央制御室バウンダリ内のみであり、被ばく評価に影響がないため、フィルタの閉塞を考慮</p>

柏崎刈羽原子力発電所 6 / 7号炉 (2017. 12. 20 版)	東海第二発電所 (2018. 9. 18 版)	島根原子力発電所 2号炉	備考																																
<p>表 2. 1. 4-2 6 号炉 中央制御室換気空調系故障時影響評価条件</p> <table border="1" data-bbox="222 357 854 1123"> <thead> <tr> <th>項目</th> <th>評価条件</th> </tr> </thead> <tbody> <tr> <td>想定事故</td> <td>原子炉冷却材喪失 (仮想事故)</td> </tr> <tr> <td>よう素除去効率</td> <td>0~15 分 : 0% (通常運転状態) 15 分~24 時間 : 90% (再循環) 24 時間~30 日 : 0% (再循環フィルタ機能喪失)</td> </tr> <tr> <td>実効放出継続時間</td> <td>よう素 : 340 時間 希ガス : 110 時間</td> </tr> <tr> <td>環境に放出された放射性物質の大気拡散条件</td> <td>中央制御室内 $\chi / Q [s/m^3]$ (よう素) : 1.5×10^{-4} $\chi / Q [s/m^3]$ (希ガス) : 1.8×10^{-4} $D / Q [Gy/Bq]$: 1.4×10^{-18} 入退域時 $\chi / Q [s/m^3]$: 7.6×10^{-5} $D / Q [Gy/Bq]$: 8.1×10^{-19} (気象データは設計基準事故時被ばくと同様 (1985 年 10 月~1986 年 9 月))</td> </tr> <tr> <td>呼吸率</td> <td>1.2[m³/h] (成人活動時の呼吸率)</td> </tr> <tr> <td>外気リークイン量</td> <td>0.5[回/h] (2010 年 3 月 16 日~17 日に実施した中央制御室空気流入率測定試験結果 0.3[回/h]に余裕をみた値)</td> </tr> <tr> <td>外気取込量</td> <td>0~15 分 : 10,000[m³/h] (2 プラント通常運転状態) 15 分~30 日 : 500[m³/h] (少量取込)</td> </tr> <tr> <td>空間容積</td> <td>20,800[m³] (6 号及び 7 号炉中央制御室全体)</td> </tr> <tr> <td>運転員勤務形態</td> <td>5 直 2 交替</td> </tr> </tbody> </table> <p>以上の条件を用いて評価した結果、運転員の実効線量は約 19mSv となった。(なお、当該故障を仮定しない場合の評価結果は、約 13mSv である。(26 条別添 2「柏崎刈羽原子力発電所 6 号及び 7 号炉 中央制御室の居住性に係る被ばく評価について」に記載))</p> <p>② 7 号炉</p> <p>原子炉冷却材喪失時、中央制御室換気空調系は運転員が事故時運転モードを投入するまでの 15 分間通常時の運転状態を維持すると仮定する。さらに、外気の取り入れ量を多くするため保守的に 7 号炉だけではなく 6 号炉の換気空調系も通常時の運転状態で運転していると仮定する。事故発生から 15 分後に 7 号炉の事故時運転モード (再循環) を投入し、かつ外気少量取込を行うこととする。この時点で 6 号炉の換気空調系は停止状態と仮定する。その後、事故発生から 24 時間後に 7 号炉の再循環フィルタの F P 除去機能が使用できなくなると仮定する。評価条件を表 2. 1. 4-3 に示す。</p>	項目	評価条件	想定事故	原子炉冷却材喪失 (仮想事故)	よう素除去効率	0~15 分 : 0% (通常運転状態) 15 分~24 時間 : 90% (再循環) 24 時間~30 日 : 0% (再循環フィルタ機能喪失)	実効放出継続時間	よう素 : 340 時間 希ガス : 110 時間	環境に放出された放射性物質の大気拡散条件	中央制御室内 $\chi / Q [s/m^3]$ (よう素) : 1.5×10^{-4} $\chi / Q [s/m^3]$ (希ガス) : 1.8×10^{-4} $D / Q [Gy/Bq]$: 1.4×10^{-18} 入退域時 $\chi / Q [s/m^3]$: 7.6×10^{-5} $D / Q [Gy/Bq]$: 8.1×10^{-19} (気象データは設計基準事故時被ばくと同様 (1985 年 10 月~1986 年 9 月))	呼吸率	1.2[m ³ /h] (成人活動時の呼吸率)	外気リークイン量	0.5[回/h] (2010 年 3 月 16 日~17 日に実施した中央制御室空気流入率測定試験結果 0.3[回/h]に余裕をみた値)	外気取込量	0~15 分 : 10,000[m ³ /h] (2 プラント通常運転状態) 15 分~30 日 : 500[m ³ /h] (少量取込)	空間容積	20,800[m ³] (6 号及び 7 号炉中央制御室全体)	運転員勤務形態	5 直 2 交替	<p>第 2. 1-21 表 評価条件の比較</p> <table border="1" data-bbox="979 357 1706 630"> <thead> <tr> <th>項目</th> <th>影響評価</th> <th>内規に基づく評価</th> </tr> </thead> <tbody> <tr> <td>中央制御室換気系の機能</td> <td>事故発生 15 分後*~24 時間 非常用循環流量 : 5,100m³/h 外気取込量 : 0m³/h インリーク : 1回/h 24 時間~30 日 非常用循環流量 : 0m³/h 外気取込量 : 45,900m³/h インリーク : 1回/h</td> <td>事故発生 15 分後*~30 日 : 再循環流量 : 5,100m³/h 外気取込量 : 3,400m³/h (間欠 : 27 時間循環運転後 3 時間外気取込) インリーク : 1回/h</td> </tr> </tbody> </table> <p>※ : 事故発生後に手動操作にて非常用循環系ファンを起動させるが、時間余裕を考慮して事故発生より 15 分後に起動させるものとする。</p>	項目	影響評価	内規に基づく評価	中央制御室換気系の機能	事故発生 15 分後*~24 時間 非常用循環流量 : 5,100m ³ /h 外気取込量 : 0m ³ /h インリーク : 1回/h 24 時間~30 日 非常用循環流量 : 0m ³ /h 外気取込量 : 45,900m ³ /h インリーク : 1回/h	事故発生 15 分後*~30 日 : 再循環流量 : 5,100m ³ /h 外気取込量 : 3,400m ³ /h (間欠 : 27 時間循環運転後 3 時間外気取込) インリーク : 1回/h	<p>表 2. 1. 4-6 評価条件の比較</p> <table border="1" data-bbox="1765 357 2478 619"> <thead> <tr> <th>項目</th> <th>影響評価</th> <th>原子炉冷却材喪失時 (仮想事故ベース) の評価</th> </tr> </thead> <tbody> <tr> <td>中央制御室換気系の機能</td> <td>事故発生 15 分後*~24 時間 : 非常用再循環流量 : 32000m³/h 外気取込量 : 3500m³/h インリーク : 0.5 回/h 24 時間~30 日 : 非常用再循環流量 : 0m³/h 外気取込量 : 3500m³/h インリーク : 0.5 回/h</td> <td>事故発生 15 分後*~30 日 : 非常用再循環流量 : 32000m³/h 外気取込量 : 3500m³/h インリーク : 0.5 回/h</td> </tr> </tbody> </table> <p>※事故発生後に手動操作によりブースタ・ファンを起動させるが、当該送風機起動までの時間的余裕をみて事故発生 15 分後に起動すると仮定する。</p>	項目	影響評価	原子炉冷却材喪失時 (仮想事故ベース) の評価	中央制御室換気系の機能	事故発生 15 分後*~24 時間 : 非常用再循環流量 : 32000m ³ /h 外気取込量 : 3500m ³ /h インリーク : 0.5 回/h 24 時間~30 日 : 非常用再循環流量 : 0m ³ /h 外気取込量 : 3500m ³ /h インリーク : 0.5 回/h	事故発生 15 分後*~30 日 : 非常用再循環流量 : 32000m ³ /h 外気取込量 : 3500m ³ /h インリーク : 0.5 回/h	<p>備考</p> <p>考慮</p> <p>・評価条件の相違</p>
項目	評価条件																																		
想定事故	原子炉冷却材喪失 (仮想事故)																																		
よう素除去効率	0~15 分 : 0% (通常運転状態) 15 分~24 時間 : 90% (再循環) 24 時間~30 日 : 0% (再循環フィルタ機能喪失)																																		
実効放出継続時間	よう素 : 340 時間 希ガス : 110 時間																																		
環境に放出された放射性物質の大気拡散条件	中央制御室内 $\chi / Q [s/m^3]$ (よう素) : 1.5×10^{-4} $\chi / Q [s/m^3]$ (希ガス) : 1.8×10^{-4} $D / Q [Gy/Bq]$: 1.4×10^{-18} 入退域時 $\chi / Q [s/m^3]$: 7.6×10^{-5} $D / Q [Gy/Bq]$: 8.1×10^{-19} (気象データは設計基準事故時被ばくと同様 (1985 年 10 月~1986 年 9 月))																																		
呼吸率	1.2[m ³ /h] (成人活動時の呼吸率)																																		
外気リークイン量	0.5[回/h] (2010 年 3 月 16 日~17 日に実施した中央制御室空気流入率測定試験結果 0.3[回/h]に余裕をみた値)																																		
外気取込量	0~15 分 : 10,000[m ³ /h] (2 プラント通常運転状態) 15 分~30 日 : 500[m ³ /h] (少量取込)																																		
空間容積	20,800[m ³] (6 号及び 7 号炉中央制御室全体)																																		
運転員勤務形態	5 直 2 交替																																		
項目	影響評価	内規に基づく評価																																	
中央制御室換気系の機能	事故発生 15 分後*~24 時間 非常用循環流量 : 5,100m ³ /h 外気取込量 : 0m ³ /h インリーク : 1回/h 24 時間~30 日 非常用循環流量 : 0m ³ /h 外気取込量 : 45,900m ³ /h インリーク : 1回/h	事故発生 15 分後*~30 日 : 再循環流量 : 5,100m ³ /h 外気取込量 : 3,400m ³ /h (間欠 : 27 時間循環運転後 3 時間外気取込) インリーク : 1回/h																																	
項目	影響評価	原子炉冷却材喪失時 (仮想事故ベース) の評価																																	
中央制御室換気系の機能	事故発生 15 分後*~24 時間 : 非常用再循環流量 : 32000m ³ /h 外気取込量 : 3500m ³ /h インリーク : 0.5 回/h 24 時間~30 日 : 非常用再循環流量 : 0m ³ /h 外気取込量 : 3500m ³ /h インリーク : 0.5 回/h	事故発生 15 分後*~30 日 : 非常用再循環流量 : 32000m ³ /h 外気取込量 : 3500m ³ /h インリーク : 0.5 回/h																																	

柏崎刈羽原子力発電所 6 / 7号炉 (2017. 12. 20 版)	東海第二発電所 (2018. 9. 18 版)	島根原子力発電所 2号炉	備考																				
<p>表 2. 1. 4-3 7 号炉 中央制御室換気空調系故障時影響評価条件</p> <table border="1" data-bbox="160 346 914 1264"> <thead> <tr> <th>項目</th> <th>評価条件</th> </tr> </thead> <tbody> <tr> <td>想定事故</td> <td>原子炉冷却材喪失 (仮想事故)</td> </tr> <tr> <td>よう素除去効率</td> <td>0～15 分 : 0% (通常運転状態) 15 分～24 時間 : 90% (再循環) 24 時間～30 日 : 0% (再循環フィルタ機能喪失)</td> </tr> <tr> <td>実効放出継続時間</td> <td>よう素 : 340 時間 希ガス : 110 時間</td> </tr> <tr> <td>環境に放出された放射性物質の大気拡散条件</td> <td>中央制御室内 $\chi / Q [s/m^3]$ (よう素) : 2.7×10^{-4} $\chi / Q [s/m^3]$ (希ガス) : 3.0×10^{-4} $D / Q [Gy/Bq]$: 2.3×10^{-18} 入退域時 $\chi / Q [s/m^3]$: 7.7×10^{-5} $D / Q [Gy/Bq]$: 8.2×10^{-19} (気象データは設計基準事故時被ばくと同様 (1985 年 10 月～1986 年 9 月))</td> </tr> <tr> <td>呼吸率</td> <td>1. 2[m³/h] (成人活動時の呼吸率)</td> </tr> <tr> <td>外気リークイン量</td> <td>0. 5[回/h] (2010 年 3 月 16 日～17 日に実施した中央制御室空気流入率測定試験結果 0. 3[回/h]に余裕をみた値)</td> </tr> <tr> <td>外気取込量</td> <td>0～15 分 : 10, 000[m³/h] (2プラント通常運転状態) 15 分～30 日 : 2, 000[m³/h] (少量取込)</td> </tr> <tr> <td>空間容積</td> <td>20, 800[m³] (6 号及び 7 号炉中央制御室全体)</td> </tr> <tr> <td>運転員勤務形態</td> <td>5 直 2 交替</td> </tr> </tbody> </table> <p>以上の条件を用いて評価した結果, 運転員の実効線量は約 34mSv となった。(なお, 当該故障を仮定しない場合の評価結果は, 約 22mSv である。(26 条別添 2「柏崎刈羽原子力発電所 6 号及び 7 号炉 中央制御室の居住性に係る被ばく評価について」に記載))</p> <p>以上①②の通り, 静的機器の単一故障が発生し, かつ (3) に示す修復を行わないと仮定しても, 判断基準である運転員の線量限度 100mSv を下回る程度の影響度合いであることを確認した。</p> <p>これにより, (3) に示す修復作業期間は, 安全上支障のない期間であることを確認した。</p>	項目	評価条件	想定事故	原子炉冷却材喪失 (仮想事故)	よう素除去効率	0～15 分 : 0% (通常運転状態) 15 分～24 時間 : 90% (再循環) 24 時間～30 日 : 0% (再循環フィルタ機能喪失)	実効放出継続時間	よう素 : 340 時間 希ガス : 110 時間	環境に放出された放射性物質の大気拡散条件	中央制御室内 $\chi / Q [s/m^3]$ (よう素) : 2.7×10^{-4} $\chi / Q [s/m^3]$ (希ガス) : 3.0×10^{-4} $D / Q [Gy/Bq]$: 2.3×10^{-18} 入退域時 $\chi / Q [s/m^3]$: 7.7×10^{-5} $D / Q [Gy/Bq]$: 8.2×10^{-19} (気象データは設計基準事故時被ばくと同様 (1985 年 10 月～1986 年 9 月))	呼吸率	1. 2[m ³ /h] (成人活動時の呼吸率)	外気リークイン量	0. 5[回/h] (2010 年 3 月 16 日～17 日に実施した中央制御室空気流入率測定試験結果 0. 3[回/h]に余裕をみた値)	外気取込量	0～15 分 : 10, 000[m ³ /h] (2プラント通常運転状態) 15 分～30 日 : 2, 000[m ³ /h] (少量取込)	空間容積	20, 800[m ³] (6 号及び 7 号炉中央制御室全体)	運転員勤務形態	5 直 2 交替	<p>(d) 評価結果</p> <p>原子炉冷却材喪失 (仮想事故) を前提とした事故発生後 30 日間について, 中央制御室換気系ダクトの単一設計箇所の故障を考慮した運転員の線量評価の結果は約 3. 1mSv であり, 判断基準 (実効線量 100mSv 以下) を満足することを確認した。評価結果を第 2. 1-22 表に示す。なお, 主蒸気管破断 (仮想事故) については約 2. 8mSv となった。</p>	<p>(d) 評価結果</p> <p>評価結果は表 2. 1. 4-7 に示すとおり, フィルタ (非常用) の単一故障が発生し, フィルタの取替を行わない場合の影響評価結果は約 37mSv であり, 判断基準 (実効線量 100mSv 以下) を満足することを確認した。なお, フィルタの取替を行う場合の影響評価結果は, 別紙 1-11 に示すとおり, 約 13mSv である。</p>	<p>・設備の相違</p> <p>【柏崎 6/7, 東海第二】 島根 2 号炉はダクトが中央制御室バウンダリ内のみであり, 被ばく評価に影響がないため, フィルタの閉塞を考慮</p>
項目	評価条件																						
想定事故	原子炉冷却材喪失 (仮想事故)																						
よう素除去効率	0～15 分 : 0% (通常運転状態) 15 分～24 時間 : 90% (再循環) 24 時間～30 日 : 0% (再循環フィルタ機能喪失)																						
実効放出継続時間	よう素 : 340 時間 希ガス : 110 時間																						
環境に放出された放射性物質の大気拡散条件	中央制御室内 $\chi / Q [s/m^3]$ (よう素) : 2.7×10^{-4} $\chi / Q [s/m^3]$ (希ガス) : 3.0×10^{-4} $D / Q [Gy/Bq]$: 2.3×10^{-18} 入退域時 $\chi / Q [s/m^3]$: 7.7×10^{-5} $D / Q [Gy/Bq]$: 8.2×10^{-19} (気象データは設計基準事故時被ばくと同様 (1985 年 10 月～1986 年 9 月))																						
呼吸率	1. 2[m ³ /h] (成人活動時の呼吸率)																						
外気リークイン量	0. 5[回/h] (2010 年 3 月 16 日～17 日に実施した中央制御室空気流入率測定試験結果 0. 3[回/h]に余裕をみた値)																						
外気取込量	0～15 分 : 10, 000[m ³ /h] (2プラント通常運転状態) 15 分～30 日 : 2, 000[m ³ /h] (少量取込)																						
空間容積	20, 800[m ³] (6 号及び 7 号炉中央制御室全体)																						
運転員勤務形態	5 直 2 交替																						

柏崎刈羽原子力発電所 6 / 7号炉 (2017. 12. 20 版)	東海第二発電所 (2018. 9. 18 版)	島根原子力発電所 2号炉	備考																																											
<p>(3) <u>静的機器の単一故障が発生した場合の修復可能性</u></p> <p>仮に事故発生から 24 時間後に単一故障が発生した後、当該単一故障箇所の修復が可能か否かを確認した。</p> <p>なお、上記単一故障発生時、プラントは既に停止状態にあり、本修復はあくまでも応急処置として実施するものである。事故収束後に、技術基準に適合する修復を改めて実施する。</p> <p><u>①故障の想定</u></p> <p>中央制御室換気空調系において単一設計を採用している静的機器であるダクト及び再循環フィルタについて、表 2.1.4-4 に示す破損もしくは閉塞が発生することを想定する。</p> <p>ただし、ダクト閉塞の原因となりうるほこり等については運用管理の中で排除することから、ダクト閉塞は想定不要とした。</p> <p>また、破損の規模としては、構造及び運転条件等から瞬時に全周破断に至ることは考えにくいいため、ダクト及び再循環フィルタケーシングについて亀裂やピンホール等によるリークの発生を損傷モードとして想定する。ただし、ダクトについては、損傷モードを保守的に考え、全周破断についても想定する。</p> <p>以上から、想定すべき故障として以下の 3 種類を選定した。</p> <ul style="list-style-type: none"> ・ダクト破損 (リーク発生, 全周破断) 	<p align="center"><u>第 2.1-22 表 評価結果</u></p> <p align="right">(単位: mSv)</p> <table border="1"> <thead> <tr> <th colspan="2">項目</th> <th>影響評価</th> <th>内規に基づく評価</th> </tr> </thead> <tbody> <tr> <td rowspan="3">室内滞在時</td> <td>建物内放射性物質からの直接線及びスカイシャイン線による被ばく</td> <td>約 1.6×10^0</td> <td>約 1.6×10^0</td> </tr> <tr> <td>大気中放射性物質による被ばく</td> <td>約 3.4×10^{-2}</td> <td>約 3.4×10^{-2}</td> </tr> <tr> <td>室内に取り込まれる放射性物質による被ばく</td> <td>約 4.8×10^{-1}</td> <td>約 2.0×10^{-1}</td> </tr> <tr> <td rowspan="2">入退域時</td> <td>建物内放射性物質からの直接線及びスカイシャイン線による被ばく</td> <td>約 1.0×10^0</td> <td>約 1.0×10^0</td> </tr> <tr> <td>大気中放射性物質による被ばく</td> <td>約 3.5×10^{-2}</td> <td>約 3.5×10^{-2}</td> </tr> <tr> <td colspan="2">合計</td> <td>約 3.1×10^0</td> <td>約 2.9×10^0</td> </tr> </tbody> </table> <p>d. 安全上支障のない期間の考え方</p> <p>以上のとおり、静的機器の単一故障が発生し、かつ(3)に示す修復を行わないと仮定しても、判断基準である運転員の線量限度 100mSv を下回る程度の影響度合いであることを確認した。これにより、(3)に示す修復作業期間は、安全上支障のない期間であることを確認した。</p>	項目		影響評価	内規に基づく評価	室内滞在時	建物内放射性物質からの直接線及びスカイシャイン線による被ばく	約 1.6×10^0	約 1.6×10^0	大気中放射性物質による被ばく	約 3.4×10^{-2}	約 3.4×10^{-2}	室内に取り込まれる放射性物質による被ばく	約 4.8×10^{-1}	約 2.0×10^{-1}	入退域時	建物内放射性物質からの直接線及びスカイシャイン線による被ばく	約 1.0×10^0	約 1.0×10^0	大気中放射性物質による被ばく	約 3.5×10^{-2}	約 3.5×10^{-2}	合計		約 3.1×10^0	約 2.9×10^0	<p align="center"><u>表 2.1.4-7 評価結果</u></p> <p align="right">(単位: mSv/30 日)</p> <table border="1"> <thead> <tr> <th colspan="2">項目</th> <th>影響評価</th> </tr> </thead> <tbody> <tr> <td rowspan="3">屋内作業時</td> <td>建物内放射性物質からの直接線及びスカイシャイン線による被ばく</td> <td>約 8.3×10^{-4}</td> </tr> <tr> <td>大気中放射性物質による被ばく</td> <td>約 5.2×10^{-1}</td> </tr> <tr> <td>室内に取り込まれる放射性物質による被ばく</td> <td>約 3.5×10^1</td> </tr> <tr> <td rowspan="2">入退域時</td> <td>建物内放射性物質からの直接線及びスカイシャイン線による被ばく</td> <td>約 7.6×10^{-2}</td> </tr> <tr> <td>大気中放射性物質による被ばく</td> <td>約 1.3×10^0</td> </tr> <tr> <td colspan="2">合計</td> <td>約 37</td> </tr> </tbody> </table> <p>d. 安全上支障のない期間の考え方</p> <p>以上のとおり、静的機器の単一故障が発生し、かつ(3)に示す修復を行わないと仮定しても、判断基準である運転員の線量限度 100mSv を下回る程度の影響度合いであることを確認した。これにより、(3)に示す修復作業期間は、安全上支障のない期間であることを確認した。</p>	項目		影響評価	屋内作業時	建物内放射性物質からの直接線及びスカイシャイン線による被ばく	約 8.3×10^{-4}	大気中放射性物質による被ばく	約 5.2×10^{-1}	室内に取り込まれる放射性物質による被ばく	約 3.5×10^1	入退域時	建物内放射性物質からの直接線及びスカイシャイン線による被ばく	約 7.6×10^{-2}	大気中放射性物質による被ばく	約 1.3×10^0	合計		約 37	<p>・評価結果の相違</p> <p>・資料構成の相違</p> <p>【柏崎 6/7】 島根 2号炉は『2.1.4.1 (2) a. 故障の可能性及び(b)故障の仮定』で記載</p> <p>・資料構成の相違</p> <p>【柏崎 6/7】 島根 2号炉は『2.1.4.1 (2) a. 故障の可能性及び(b)故障の仮定』で記載</p>
項目		影響評価	内規に基づく評価																																											
室内滞在時	建物内放射性物質からの直接線及びスカイシャイン線による被ばく	約 1.6×10^0	約 1.6×10^0																																											
	大気中放射性物質による被ばく	約 3.4×10^{-2}	約 3.4×10^{-2}																																											
	室内に取り込まれる放射性物質による被ばく	約 4.8×10^{-1}	約 2.0×10^{-1}																																											
入退域時	建物内放射性物質からの直接線及びスカイシャイン線による被ばく	約 1.0×10^0	約 1.0×10^0																																											
	大気中放射性物質による被ばく	約 3.5×10^{-2}	約 3.5×10^{-2}																																											
合計		約 3.1×10^0	約 2.9×10^0																																											
項目		影響評価																																												
屋内作業時	建物内放射性物質からの直接線及びスカイシャイン線による被ばく	約 8.3×10^{-4}																																												
	大気中放射性物質による被ばく	約 5.2×10^{-1}																																												
	室内に取り込まれる放射性物質による被ばく	約 3.5×10^1																																												
入退域時	建物内放射性物質からの直接線及びスカイシャイン線による被ばく	約 7.6×10^{-2}																																												
	大気中放射性物質による被ばく	約 1.3×10^0																																												
合計		約 37																																												

柏崎刈羽原子力発電所 6/7号炉 (2017.12.20版)		東海第二発電所 (2018.9.18版)		島根原子力発電所 2号炉		備考	
<ul style="list-style-type: none"> 再循環フィルタケーシング破損 (リーク発生) 再循環フィルタ閉塞 							
表 2.1.4-4 中央制御室換気空調系 機能達成に必要な項目別の故障モード整理表							
項目	部位	多重化/ 多様化	想定故障 モード	故障原因	対応設備	対応設備の多 重化/多様化	
流体 移送	ダクト	一部無	破損	腐食 (a)	-	-	
				外力 (b)	-	-	
			閉塞	異物 (c)	-	-	
	送風機	有	/	/	/	/	
	給気処 理装置	有	/	/	/	/	
再循環 送風機	有	/	/	/	/		
電動 ダンパ	有	/	/	/	/		
F P 除 去	再循環 フィル タ	無	破損	腐食 (a)	-	-	
				外力 (b)	-	-	
			閉塞	湿分 (d)	-	-	
				異物 (e)	プレフィル タ		無
					高性能粒子 フィルタ		無
(a) 単一設計となっている一部のダクト及び再循環フィルタの腐食による破損 (b) 単一設計となっている一部のダクト及び再循環フィルタの外力による破損 (c) 単一設計となっている一部のダクトの異物による閉塞 (d) 再循環フィルタの湿分による閉塞 (e) 再循環フィルタの異物による閉塞							

柏崎刈羽原子力発電所 6 / 7号炉 (2017. 12. 20 版)	東海第二発電所 (2018. 9. 18 版)	島根原子力発電所 2号炉	備考
<p>②ダクト破損（リーク発生、全周破断）時の修復可能性</p> <p>中央制御室換気空調系において単一設計を採用しているダクトを図 2. 1. 4-2 に示す。</p>  <p>図 2. 1. 4-2 中央制御室換気空調系ダクトのうち単一設計箇所</p> <p>図 2. 1. 4-2 に示す単一設計箇所のうち、中央制御室バウンダリ内でダクト破損が発生した場合は、中央制御室バウンダリ内での給排気が可能であるため、中央制御室換気空調系の機能も維持されることから、修復は不要である。</p> <p>従って、中央制御室バウンダリ外のダクト（7号炉）にリークあるいは全周破断が発生することを想定し、修復可能性を検討する。</p> <p>ここで、図 2. 1. 4-2 に示すバウンダリ外のダクト①～④の敷設状況を図 2. 1. 4-3 に示す。</p> <p>なお、ダクト④にリークあるいは全周破断が発生することを想定した場合、給気処理装置を通過して冷却した空気がダクト④の先にある下部中央制御室に全量は到達しないこととなるが、非常時においては下部中央制御室内の主な熱源となる計算機等への電源供給を短時間で遮断することから、温度の観点から著しい悪影響を及ぼすことはない。</p>			<p>・資料構成の相違</p> <p>【柏崎 6/7】</p> <p>補修方法の例等について、島根 2号炉は別紙 1-7～1-9 で記載</p>

柏崎刈羽原子力発電所 6 / 7号炉 (2017. 12. 20 版)	東海第二発電所 (2018. 9. 18 版)	島根原子力発電所 2号炉	備考
<div data-bbox="154 310 926 499" data-label="Image"> </div> <div data-bbox="290 520 777 554" data-label="Caption"> <p>図 2.1.4-3 バウンダリ外ダクト敷設状況</p> </div> <div data-bbox="154 655 314 688" data-label="Section-Header"> <p>(ア) 検知性</p> </div> <div data-bbox="154 701 926 1050" data-label="Text"> <p>事故時の中央制御室換気空調系作動時において、中央制御室内では再循環流量を監視計器により確認するとともに、線量計による空間線量率の測定を実施する。当該系統ダクト（バウンダリ外）の破損により系統の機能維持に悪影響が生じた場合、再循環流量に影響を与えるとともに、中央制御室内の空間線量率の上昇傾向を変化させるため、再循環流量を監視しつつ、異常発生時に空間線量率の上昇傾向をあわせて確認することにより、系統機能への悪影響を検知することが可能である。</p> </div> <div data-bbox="154 1062 926 1138" data-label="Text"> <p>また、系統機能に悪影響を与えるような損傷については、現場においては目視等で破損位置を特定可能と考えている。</p> </div> <div data-bbox="154 1150 368 1184" data-label="Section-Header"> <p>(イ) 修復作業性</p> </div> <div data-bbox="154 1197 350 1230" data-label="Section-Header"> <p>(補修方法の例)</p> </div> <div data-bbox="154 1243 926 1541" data-label="Text"> <p>ダクト直管部、及び、ダクト貫通部、ダクトコーナー部等のダクト破損箇所に応じた修復が可能である。また、ダクトの修復は、ジャバラ内装ダクト工法、及び、当て板（金属板）、紫外線硬化型FRPシート、不燃性樹脂シート等による複数の方法から現場状況に応じた最適な方法を選択することで、確実な修復が可能である。これらの修復用資機材は発電所構内に保管する計画としている。</p> </div> <div data-bbox="154 1600 926 1722" data-label="Text"> <p>表 2.1.4-5 に、ダクトの修復方法の例として、ダクト直管部、ダクト貫通部（周辺）、ダクト貫通部（内部）、及びダクトコーナー部の損傷状況に対する補修方法の一例を示す。</p> </div> <div data-bbox="154 1734 926 1810" data-label="Text"> <p>また、図 2.1.4-4 に当て板によるダクト直管部の亀裂補修の例を示す。</p> </div>			

表 2.1.4-5 中央制御室換気空調系ダクト 修復方法の一例 (1 / 2)

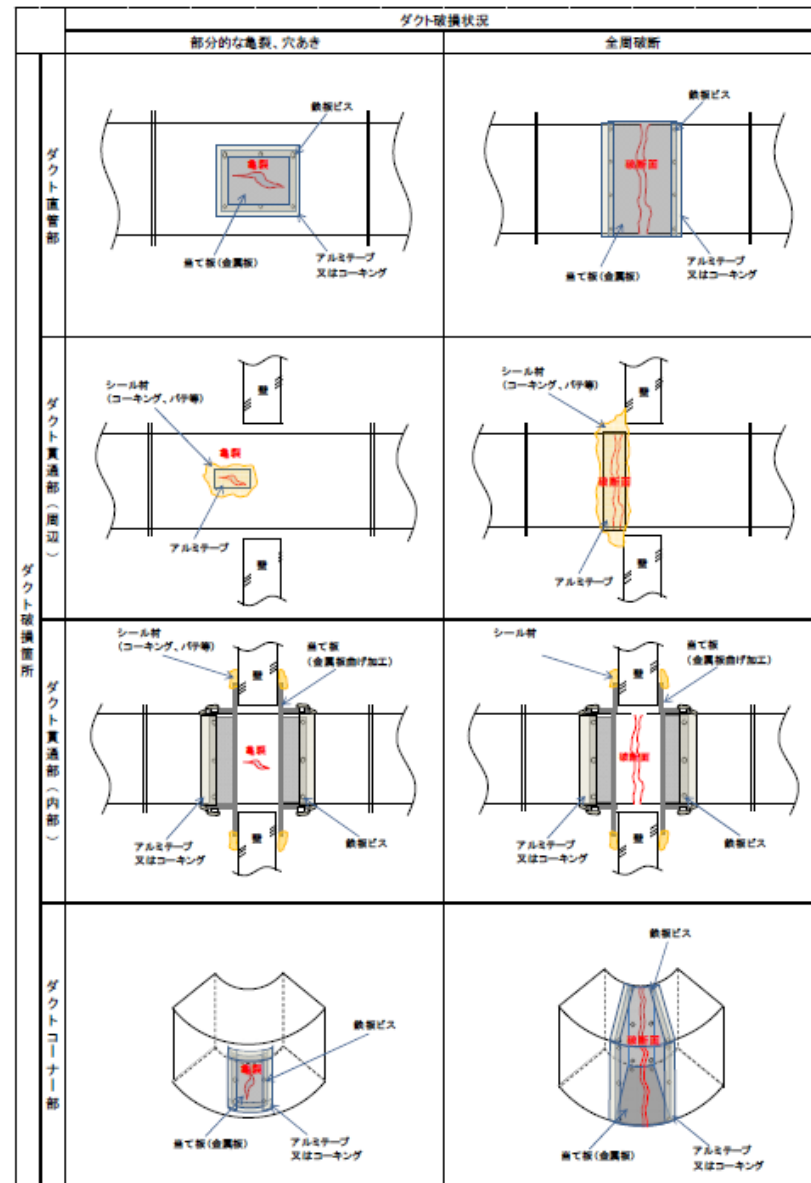
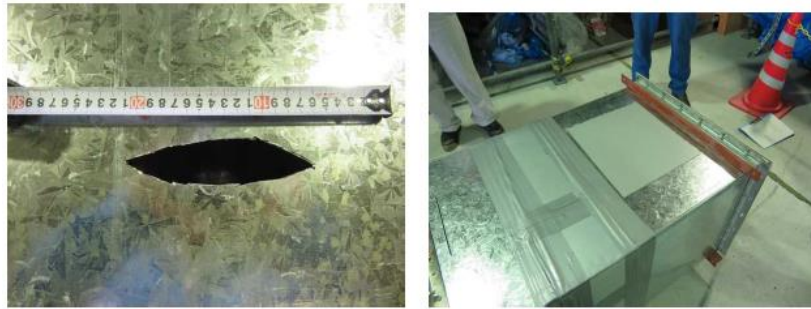


表 2. 1. 4-5 中央制御室換気空調系ダクト 修復方法の一例 (2 / 2)

ダクト補修方法	
ジャバラ内装ダクト工法	<p>広範囲のダクト破損に対する補修方法案</p> <p>① ダクト破損</p> <p>② 換気系停止後、取替範囲の旧ダクトを撤去し、ジャバラを挿入します。</p> <p>③ ジャバラを引込みながら、羅太フラスコ及び輪軸金具で塞いでいきます。</p> <p>④ ジャバラの引込みが完了したら、両端ホッパーを取付け、換気系を復旧します。</p>
ダクト補修方法	<p>突起物(ダクトフランジ、ダクト補強、ダクトサポート等)周辺の破損に対する補修方法案 ⇒シート状のため、曲げ加工が不要、切断が容易。</p> <p>紫外線硬化型FRPシート</p> <p>ダクト破損</p> <p>ダクトフランジ部の例</p>
不燃性樹脂シート	<p>軽微なダクト破損箇所に対する作業時間短縮方法案 ⇒樹脂剤に粘着性があるため、破損部に張るだけで施工可能。</p> <p>樹脂</p> <p>不燃性樹脂シート</p>

柏崎刈羽原子力発電所 6 / 7号炉 (2017. 12. 20 版)	東海第二発電所 (2018. 9. 18 版)	島根原子力発電所 2号炉	備考
<div data-bbox="172 304 905 1165" data-label="Image"> </div> <p data-bbox="210 1199 863 1228">図 2.1.4-4 中央制御室換気空調系ダクト 亀裂補修の例</p> <p data-bbox="172 1287 400 1316">(修復方法の妥当性)</p> <p data-bbox="151 1333 920 1585">ダクト修復方法の妥当性確認として、モックアップ試験によってダクト修復の妥当性確認を実施する。図 2.1.4-5 にモックアップ試験概要図を示す。モックアップ試験では、部分的な亀裂及び穴あきと全周破断に対して、当て板、紫外線硬化樹脂シート、及び不燃性樹脂シートを用いた修復を行い、その後に耐圧試験を行い試験圧力に耐えられることを確認する。</p> <p data-bbox="151 1648 920 1764">ダクト破損箇所の修復状況として、紫外線硬化樹脂シートによる修復状況 (欠陥 1A, 1B) を図 2.1.4-6 に、不燃性樹脂シートによる修復状況 (欠陥 2A, 2B) を図 2.1.4-7 に示す。</p> <p data-bbox="151 1827 920 1900">耐圧試験では、ダクト内の動圧が最大となる中央制御室送風機出口ダクトにおける動圧約 0.5kPa (風量 100,000m³/h, φ 約 1.1m)</p>			

柏崎刈羽原子力発電所 6/7号炉 (2017. 12. 20 版)	東海第二発電所 (2018. 9. 18 版)	島根原子力発電所 2号炉	備考
<p>に対し保守的な 0.6kPa で 10 分間保持した状態で、発泡液を用いて著しい漏えいがないことを確認した。</p>			
 <p>図 2.1.4-5 ダクト修復のモックアップ試験概要図</p>			
 <p>(欠陥 1A)</p>			
 <p>(欠陥 1B)</p>			
<p>図 2.1.4-6 紫外線硬化樹脂シートによる修復状況 (欠陥 1A, 1B)</p>			
 <p>(欠陥 2A)</p>			



(欠陥 2B)

図 2.1.4-7 不燃性樹脂シートによる修復状況 (欠陥 2A, 2B)
(作業工程)

作業工程の概略予定を表 2.1.4-6 に示す。破損箇所を確認後に修復方法を検討し、作業計画を立てる。作業開始1日目は、補修材や工具類搬入、足場組立て作業等の作業準備を実施し、ダクト補修のための作業環境を整える。2日目でダクト補修作業を実施し、3日目に漏えい確認を実施し3日以内に修復作業を完了させる作業工程を考えている。

表 2.1.4-6 ダクト修復の概略工程

作業内容	日 数			
	1日目	2日目	3日目	4日目
(1)ダクト補修				
・作業準備(補修材、工具類搬入)	■			
・足場組立(必要な場合)		■		
・保温取り外し(必要な場合)			■	
・亀裂補修			■	
・補修材養生期間				■
・漏えい確認				■

柏崎刈羽原子力発電所 6 / 7号炉 (2017. 12. 20 版)	東海第二発電所 (2018. 9. 18 版)	島根原子力発電所 2号炉	備考
<p>(作業訓練)</p> <p>中央制御室換気空調系ダクトの補修方法については、発電所員により補修作業が行えるよう事故時に備えて訓練を実施している。当て板（金属板）による補修及び紫外線硬化樹脂シートによる補修の訓練について図 2. 1. 4-8 に示す。訓練では、中央制御室換気空調系ダクトを模擬したダクトを、実際の現場状況を踏まえて高所に設置し、ダクトの全周破断、半周破損（上面コーナー部）、半周破損（下面コーナー部）のように、複数の損傷をダクトに設けて、これらを補修する作業を実施している。よって、高所のダクトについて補修作業エリアを確保するための足場設置作業についても本訓練にて実施し、足場組立完成後に、当て板（金属板）や樹脂シートによる補修を行い、補修の妥当性を確認するためにダクトの漏えい確認を行い、補修方法の効果を確認している。これらの訓練を当社社員により平成 26 年 5 月 26～29 日、平成 27 年 3 月 16～17 日、平成 28 年 9 月 26～30 日、平成 28 年 11 月 29 日～12 月 2 日に実施しており、中央制御室空調系ダクトの補修方法の信頼性を確認することができている。なお、今後も補修方法について改善検討または新規補修方法検討を行い、訓練を継続または新たに実施する必要があると判断する作業については、訓練を実施することとし、補修作業を確実に実施できるようにする。</p>  <p>図 2. 1. 4-8 ダクト修復 作業訓練の例</p>			

柏崎刈羽原子力発電所 6/7号炉 (2017.12.20版)	東海第二発電所 (2018.9.18版)	島根原子力発電所 2号炉	備考														
<p>(ウ) 修復作業時の作業環境に係る線量評価</p> <p>修復作業時は、外気と同等と整理している中央制御室バウンダリ外のFPによる被ばくに加えて、再循環フィルタに補集されたFPからの直接ガンマ線による被ばくも考慮する必要がある。再循環フィルタからの直接ガンマ線の影響は距離に依存することから、各作業エリアにおける線量率の評価を実施した。なお、(2)同様、より大きな実効線量となる原子炉冷却材喪失時で代表して評価を実施した。</p> <p>評価条件を表2.1.4-7に、評価結果を表2.1.4-8～表2.1.4-10に示す。</p> <p>表2.1.4-7 中央制御室換気空調系ダクト(7号炉)修復時線量率評価条件 (表2.1.4-3からの変更点)</p> <table border="1" data-bbox="160 884 923 1629"> <thead> <tr> <th>項目</th> <th>評価条件</th> </tr> </thead> <tbody> <tr> <td>よう素除去効率</td> <td>0～15分 : 0% (通常運転状態) 15分～24時間 : 90% (内部被ばく及び外部被ばく評価時) 100% (直接ガンマ線評価時) 24時間～30日 : 0% (-)</td> </tr> <tr> <td>修復作業開始時間</td> <td>単一故障発生(24時間)時点</td> </tr> <tr> <td>修復作業エリア容積</td> <td>ダクト①, ② : 629.8[m³] ダクト③ : 477.0[m³] ダクト④ : 234.0[m³]</td> </tr> <tr> <td>直接ガンマ線評価点</td> <td>ダクト①, ② : フィルタ表面から350cm ダクト③ : フィルタ表面から1160cm ダクト④ : フィルタ表面から390cm</td> </tr> <tr> <td>線量換算係数</td> <td>よう素の吸入摂取に対して、成人実効線量換算係数を使用 I-131 : 2.0×10^{-5} mSv/Bq I-132 : 3.1×10^{-7} mSv/Bq I-133 : 4.0×10^{-6} mSv/Bq I-134 : 1.5×10^{-7} mSv/Bq I-135 : 9.2×10^{-7} mSv/Bq</td> </tr> <tr> <td>マスクによる防護係数</td> <td>PF1000</td> </tr> </tbody> </table>	項目	評価条件	よう素除去効率	0～15分 : 0% (通常運転状態) 15分～24時間 : 90% (内部被ばく及び外部被ばく評価時) 100% (直接ガンマ線評価時) 24時間～30日 : 0% (-)	修復作業開始時間	単一故障発生(24時間)時点	修復作業エリア容積	ダクト①, ② : 629.8[m ³] ダクト③ : 477.0[m ³] ダクト④ : 234.0[m ³]	直接ガンマ線評価点	ダクト①, ② : フィルタ表面から350cm ダクト③ : フィルタ表面から1160cm ダクト④ : フィルタ表面から390cm	線量換算係数	よう素の吸入摂取に対して、成人実効線量換算係数を使用 I-131 : 2.0×10^{-5} mSv/Bq I-132 : 3.1×10^{-7} mSv/Bq I-133 : 4.0×10^{-6} mSv/Bq I-134 : 1.5×10^{-7} mSv/Bq I-135 : 9.2×10^{-7} mSv/Bq	マスクによる防護係数	PF1000			
項目	評価条件																
よう素除去効率	0～15分 : 0% (通常運転状態) 15分～24時間 : 90% (内部被ばく及び外部被ばく評価時) 100% (直接ガンマ線評価時) 24時間～30日 : 0% (-)																
修復作業開始時間	単一故障発生(24時間)時点																
修復作業エリア容積	ダクト①, ② : 629.8[m ³] ダクト③ : 477.0[m ³] ダクト④ : 234.0[m ³]																
直接ガンマ線評価点	ダクト①, ② : フィルタ表面から350cm ダクト③ : フィルタ表面から1160cm ダクト④ : フィルタ表面から390cm																
線量換算係数	よう素の吸入摂取に対して、成人実効線量換算係数を使用 I-131 : 2.0×10^{-5} mSv/Bq I-132 : 3.1×10^{-7} mSv/Bq I-133 : 4.0×10^{-6} mSv/Bq I-134 : 1.5×10^{-7} mSv/Bq I-135 : 9.2×10^{-7} mSv/Bq																
マスクによる防護係数	PF1000																

柏崎刈羽原子力発電所 6/7号炉 (2017. 12. 20 版)	東海第二発電所 (2018. 9. 18 版)	島根原子力発電所 2号炉	備考																																										
<p>表 2. 1. 4-8 中央制御室換気空調系ダクト①②修復時 線量率評価結果</p> <table border="1" data-bbox="160 306 920 596"> <thead> <tr> <th>被ばく経路</th> <th>線量率 (mSv/h)</th> </tr> </thead> <tbody> <tr> <td>作業エリア内F P 内部被ばく</td> <td>約 2.2×10^{-4}</td> </tr> <tr> <td>作業エリア内F P 外部被ばく</td> <td>約 1.8×10^{-2}</td> </tr> <tr> <td>再循環フィルタからの直接ガンマ線による被ばく</td> <td>約 1.2×10^{-2}</td> </tr> <tr> <td>原子炉建屋原子炉区域内のF Pによる外部被ばく (直接ガンマ線・スカイシャインガンマ線)</td> <td>約 1.7×10^{-1}</td> </tr> <tr> <td>大気中に放出されたF Pによる外部被ばく</td> <td>約 1.9×10^{-2}</td> </tr> <tr> <td>合計</td> <td>約 2.2×10^{-1}</td> </tr> </tbody> </table> <p>表 2. 1. 4-9 中央制御室換気空調系ダクト③修復時 線量率評価結果</p> <table border="1" data-bbox="160 705 920 995"> <thead> <tr> <th>被ばく経路</th> <th>線量率 (mSv/h)</th> </tr> </thead> <tbody> <tr> <td>作業エリア内F P 内部被ばく</td> <td>約 2.2×10^{-4}</td> </tr> <tr> <td>作業エリア内F P 外部被ばく</td> <td>約 1.6×10^{-2}</td> </tr> <tr> <td>再循環フィルタからの直接ガンマ線による被ばく</td> <td>約 2.1×10^{-6}</td> </tr> <tr> <td>原子炉建屋原子炉区域内のF Pによる外部被ばく (直接ガンマ線・スカイシャインガンマ線)</td> <td>約 1.7×10^{-1}</td> </tr> <tr> <td>大気中に放出されたF Pによる外部被ばく</td> <td>約 1.9×10^{-2}</td> </tr> <tr> <td>合計</td> <td>約 2.1×10^{-1}</td> </tr> </tbody> </table> <p>表 2. 1. 4-10 中央制御室換気空調系ダクト④修復時 線量率評価結果</p> <table border="1" data-bbox="160 1104 920 1394"> <thead> <tr> <th>被ばく経路</th> <th>線量率 (mSv/h)</th> </tr> </thead> <tbody> <tr> <td>作業エリア内F P 内部被ばく</td> <td>約 2.2×10^{-4}</td> </tr> <tr> <td>作業エリア内F P 外部被ばく</td> <td>約 1.3×10^{-2}</td> </tr> <tr> <td>再循環フィルタからの直接ガンマ線による被ばく</td> <td>約 2.0×10^{-5}</td> </tr> <tr> <td>原子炉建屋原子炉区域内のF Pによる外部被ばく (直接ガンマ線・スカイシャインガンマ線)</td> <td>約 1.7×10^{-1}</td> </tr> <tr> <td>大気中に放出されたF Pによる外部被ばく</td> <td>約 1.9×10^{-2}</td> </tr> <tr> <td>合計</td> <td>約 2.0×10^{-1}</td> </tr> </tbody> </table> <p>作業員 1 人当たりの作業時間を 8 時間とすると、表 2. 1. 4-8～表 2. 1. 4-10 より原子炉冷却材喪失時のダクト修復における被ばく線量は作業員 1 人当たり最大約 1.8mSv となり、緊急時作業に係る線量限度 100mSv に照らしても、修復可能であることを確認した。</p> <p><u>③再循環フィルタケーシング破損（リーク発生）時の修復可能性</u> 中央制御室換気空調系において単一設計を採用している再循環フィルタを図 2. 1. 4-9 に示す。</p>	被ばく経路	線量率 (mSv/h)	作業エリア内F P 内部被ばく	約 2.2×10^{-4}	作業エリア内F P 外部被ばく	約 1.8×10^{-2}	再循環フィルタからの直接ガンマ線による被ばく	約 1.2×10^{-2}	原子炉建屋原子炉区域内のF Pによる外部被ばく (直接ガンマ線・スカイシャインガンマ線)	約 1.7×10^{-1}	大気中に放出されたF Pによる外部被ばく	約 1.9×10^{-2}	合計	約 2.2×10^{-1}	被ばく経路	線量率 (mSv/h)	作業エリア内F P 内部被ばく	約 2.2×10^{-4}	作業エリア内F P 外部被ばく	約 1.6×10^{-2}	再循環フィルタからの直接ガンマ線による被ばく	約 2.1×10^{-6}	原子炉建屋原子炉区域内のF Pによる外部被ばく (直接ガンマ線・スカイシャインガンマ線)	約 1.7×10^{-1}	大気中に放出されたF Pによる外部被ばく	約 1.9×10^{-2}	合計	約 2.1×10^{-1}	被ばく経路	線量率 (mSv/h)	作業エリア内F P 内部被ばく	約 2.2×10^{-4}	作業エリア内F P 外部被ばく	約 1.3×10^{-2}	再循環フィルタからの直接ガンマ線による被ばく	約 2.0×10^{-5}	原子炉建屋原子炉区域内のF Pによる外部被ばく (直接ガンマ線・スカイシャインガンマ線)	約 1.7×10^{-1}	大気中に放出されたF Pによる外部被ばく	約 1.9×10^{-2}	合計	約 2.0×10^{-1}			<p>・故障想定の相違 【柏崎 6/7】 島根 2 号炉は、修復方法がダクト破損時と同様であること（別紙 1-7～1-9 参照）、及び被</p>
被ばく経路	線量率 (mSv/h)																																												
作業エリア内F P 内部被ばく	約 2.2×10^{-4}																																												
作業エリア内F P 外部被ばく	約 1.8×10^{-2}																																												
再循環フィルタからの直接ガンマ線による被ばく	約 1.2×10^{-2}																																												
原子炉建屋原子炉区域内のF Pによる外部被ばく (直接ガンマ線・スカイシャインガンマ線)	約 1.7×10^{-1}																																												
大気中に放出されたF Pによる外部被ばく	約 1.9×10^{-2}																																												
合計	約 2.2×10^{-1}																																												
被ばく経路	線量率 (mSv/h)																																												
作業エリア内F P 内部被ばく	約 2.2×10^{-4}																																												
作業エリア内F P 外部被ばく	約 1.6×10^{-2}																																												
再循環フィルタからの直接ガンマ線による被ばく	約 2.1×10^{-6}																																												
原子炉建屋原子炉区域内のF Pによる外部被ばく (直接ガンマ線・スカイシャインガンマ線)	約 1.7×10^{-1}																																												
大気中に放出されたF Pによる外部被ばく	約 1.9×10^{-2}																																												
合計	約 2.1×10^{-1}																																												
被ばく経路	線量率 (mSv/h)																																												
作業エリア内F P 内部被ばく	約 2.2×10^{-4}																																												
作業エリア内F P 外部被ばく	約 1.3×10^{-2}																																												
再循環フィルタからの直接ガンマ線による被ばく	約 2.0×10^{-5}																																												
原子炉建屋原子炉区域内のF Pによる外部被ばく (直接ガンマ線・スカイシャインガンマ線)	約 1.7×10^{-1}																																												
大気中に放出されたF Pによる外部被ばく	約 1.9×10^{-2}																																												
合計	約 2.0×10^{-1}																																												

柏崎刈羽原子力発電所 6 / 7号炉 (2017. 12. 20 版)	東海第二発電所 (2018. 9. 18 版)	島根原子力発電所 2号炉	備考
 <p data-bbox="237 882 831 913">図 2.1.4-9 中央制御室換気空調系再循環フィルタ</p> <p data-bbox="148 924 920 997">図 2.1.4-9 に示す再循環フィルタケーシングにリークが発生することを想定し、修復可能性を検討する。</p> <p data-bbox="163 1018 326 1050">(ア) 検知性</p> <p data-bbox="148 1060 920 1270">再循環フィルタは現場計器により常時差圧を測定している。中央制御室換気空調系再循環フィルタケーシングの破損（リーク発生）によりシステムの機能維持に悪影響が生じた場合、定期的なパトロールによるフィルタ差圧の確認により、システム機能への悪影響を検知することが可能である。</p> <p data-bbox="148 1281 920 1354">また、システム機能に悪影響を与えるような損傷については、現場においては目視等で破損位置を特定可能と考えている。</p> <p data-bbox="163 1375 371 1407">(イ) 修復作業性</p> <p data-bbox="148 1417 920 1627">再循環フィルタケーシングの破損に対する修復は、ダクト破損に対する修復と同様に、紫外線硬化型FRPシート、不燃性樹脂シート等による複数の方法から現場状況に応じた最適な方法を選択することで、確実な修復が可能である。これらの修復用資機材は発電所構内に保管する計画としている。</p> <p data-bbox="163 1648 682 1680">(ウ) 修復作業時の作業環境に係る線量評価</p> <p data-bbox="148 1690 920 1858">再循環フィルタを設置している部屋（中央制御室バウンダリ内）での修復作業となる。7号炉について、②の評価条件である表 2.1.4-7 からの変更点を表 2.1.4-11 に、線量率の評価結果を表 2.1.4-12 に示す。</p>			<p data-bbox="2522 210 2789 420">ばく評価が作業時間の長いフィルタ取替に包絡される（別紙 1-9, 1-11 参照）ことから、記載していない</p>

柏崎刈羽原子力発電所 6/7号炉 (2017.12.20版)	東海第二発電所 (2018.9.18版)	島根原子力発電所 2号炉	備考																																		
<p>表 2.1.4-11 中央制御室換気空調系フィルタケーシング修復時線量率評価条件 (表 2.1.4-7 からの変更点)</p> <table border="1" data-bbox="160 304 914 415"> <thead> <tr> <th>項目</th> <th>評価条件</th> </tr> </thead> <tbody> <tr> <td>修復作業エリア容積</td> <td>20,800[m³]</td> </tr> <tr> <td>直接ガンマ線評価点</td> <td>フィルタ表面から 50cm</td> </tr> </tbody> </table> <p>表 2.1.4-12 中央制御室換気空調系フィルタケーシング修復時線量率評価結果 (7号炉)</p> <table border="1" data-bbox="160 619 914 905"> <thead> <tr> <th>被ばく経路</th> <th>線量率(mSv/h)</th> </tr> </thead> <tbody> <tr> <td>作業エリア内FP 内部被ばく</td> <td>約 1.3×10⁻⁴</td> </tr> <tr> <td>作業エリア内FP 外部被ばく</td> <td>約 5.1×10⁻²</td> </tr> <tr> <td>再循環フィルタからの直接ガンマ線による被ばく</td> <td>約 5.9×10⁻¹</td> </tr> <tr> <td>原子炉建屋原子炉区域内のFPによる外部被ばく (直接ガンマ線・スカイシャインガンマ線)</td> <td>約 1.9×10⁻⁵</td> </tr> <tr> <td>大気中に放出されたFPによる外部被ばく</td> <td>約 1.5×10⁻³</td> </tr> <tr> <td>合計</td> <td>約 6.4×10⁻¹</td> </tr> </tbody> </table> <p>同様に6号炉についての線量率の評価結果を表 2.1.4-13 に示す。</p> <p>表 2.1.4-13 中央制御室換気空調系フィルタケーシング修復時線量率評価結果 (6号炉)</p> <table border="1" data-bbox="160 1117 914 1402"> <thead> <tr> <th>被ばく経路</th> <th>線量率(mSv/h)</th> </tr> </thead> <tbody> <tr> <td>作業エリア内FP 内部被ばく</td> <td>約 7.1×10⁻⁵</td> </tr> <tr> <td>作業エリア内FP 外部被ばく</td> <td>約 3.1×10⁻²</td> </tr> <tr> <td>再循環フィルタからの直接ガンマ線による被ばく</td> <td>約 2.8×10⁻¹</td> </tr> <tr> <td>原子炉建屋原子炉区域内のFPによる外部被ばく (直接ガンマ線・スカイシャインガンマ線)</td> <td>約 5.6×10⁻⁴</td> </tr> <tr> <td>大気中に放出されたFPによる外部被ばく</td> <td>約 9.4×10⁻⁴</td> </tr> <tr> <td>合計</td> <td>約 3.1×10⁻¹</td> </tr> </tbody> </table> <p>作業員1人当たりの作業時間を8時間とすると、表 2.1.4-12 及び表 2.1.4-13 より原子炉冷却材喪失時の再循環フィルタケーシング修復における被ばく線量は作業員1人当たり最大約 5.1mSv となり、緊急時作業に係る線量限度 100mSv に照らしても、修復可能であることを確認した。</p>	項目	評価条件	修復作業エリア容積	20,800[m ³]	直接ガンマ線評価点	フィルタ表面から 50cm	被ばく経路	線量率(mSv/h)	作業エリア内FP 内部被ばく	約 1.3×10 ⁻⁴	作業エリア内FP 外部被ばく	約 5.1×10 ⁻²	再循環フィルタからの直接ガンマ線による被ばく	約 5.9×10 ⁻¹	原子炉建屋原子炉区域内のFPによる外部被ばく (直接ガンマ線・スカイシャインガンマ線)	約 1.9×10 ⁻⁵	大気中に放出されたFPによる外部被ばく	約 1.5×10 ⁻³	合計	約 6.4×10 ⁻¹	被ばく経路	線量率(mSv/h)	作業エリア内FP 内部被ばく	約 7.1×10 ⁻⁵	作業エリア内FP 外部被ばく	約 3.1×10 ⁻²	再循環フィルタからの直接ガンマ線による被ばく	約 2.8×10 ⁻¹	原子炉建屋原子炉区域内のFPによる外部被ばく (直接ガンマ線・スカイシャインガンマ線)	約 5.6×10 ⁻⁴	大気中に放出されたFPによる外部被ばく	約 9.4×10 ⁻⁴	合計	約 3.1×10 ⁻¹			
項目	評価条件																																				
修復作業エリア容積	20,800[m ³]																																				
直接ガンマ線評価点	フィルタ表面から 50cm																																				
被ばく経路	線量率(mSv/h)																																				
作業エリア内FP 内部被ばく	約 1.3×10 ⁻⁴																																				
作業エリア内FP 外部被ばく	約 5.1×10 ⁻²																																				
再循環フィルタからの直接ガンマ線による被ばく	約 5.9×10 ⁻¹																																				
原子炉建屋原子炉区域内のFPによる外部被ばく (直接ガンマ線・スカイシャインガンマ線)	約 1.9×10 ⁻⁵																																				
大気中に放出されたFPによる外部被ばく	約 1.5×10 ⁻³																																				
合計	約 6.4×10 ⁻¹																																				
被ばく経路	線量率(mSv/h)																																				
作業エリア内FP 内部被ばく	約 7.1×10 ⁻⁵																																				
作業エリア内FP 外部被ばく	約 3.1×10 ⁻²																																				
再循環フィルタからの直接ガンマ線による被ばく	約 2.8×10 ⁻¹																																				
原子炉建屋原子炉区域内のFPによる外部被ばく (直接ガンマ線・スカイシャインガンマ線)	約 5.6×10 ⁻⁴																																				
大気中に放出されたFPによる外部被ばく	約 9.4×10 ⁻⁴																																				
合計	約 3.1×10 ⁻¹																																				

柏崎刈羽原子力発電所 6/7号炉 (2017.12.20版)	東海第二発電所 (2018.9.18版)	島根原子力発電所 2号炉	備考
<p><u>③循環フィルタ閉塞時の修復可能性</u></p> <p>図 2.1.4-9 に示す再循環フィルタに閉塞が発生することを想定し、修復可能性を検討する。</p> <p>(ア) 検知性</p> <p>再循環フィルタは現場計器により常時差圧を測定している。中央制御室換気空調系フィルタの閉塞により系統の機能維持に悪影響が生じた場合、定期的なパトロールによるフィルタ差圧の確認により、系統機能への悪影響を検知することが可能である。</p> <p>また、系統機能に悪影響を与えるような閉塞については、各フィルタ差圧の傾向を確認することで位置を特定可能と考えている。</p> <p>(イ) 修復作業性</p> <p>再循環フィルタの仕様を表 2.1.4-14 に、再循環フィルタの取付け状態を図 2.1.4-10 に示す。活性炭フィルタ、及び、高性能フィルタ、中性能フィルタは寸法及び重量ともに、作業員2名により、1日以内で運搬や取付け・取外しが可能である。これらのフィルタの予備品は発電所構内に保管する計画としている。</p>	<p><u>(3) 故障箇所の修復</u></p> <p>a. 検知性</p> <p>中央制御室換気系ダクト（単一設計箇所及び二重化された部分）に全周破断が発生した場合は、中央制御室での確認（中央制御室エリア放射線モニタの指示値上昇、通風口からの破断音）及び現場確認（視覚、聴覚、触覚）により、全周破断箇所の特定は可能である。なお、故障の位置や大きさによっては中央制御室での検知は困難であるが、巡視点検により異常の有無を現場で検知することができる。</p> <p>また、現場確認の範囲は限定（約11m×約61m）されており、確認に長時間を要しない。全周破断発生直後における当該区域の雰囲気線量率はフィルタに2mまで接近した厳しい条件で評価しても約5.2×10^{-2} mSv/hであるため現場確認は十分可能である。</p> <p>b. 修復性</p> <p>ダクトの修復作業は、破断箇所を特定した後、あらかじめ用意した修復用資機材を用いて、以下の手順で行う。修復作業の一例を第2.1-9図に示す。</p> <p>なお、現場確認により、単一設計箇所と二重化された箇所ダクトの形状（直管、エルボ管、分岐管、床貫通部）に違いはないことを確認しており、修復方法も様々なダクト形状に対応できる工法であることから、いずれの箇所でも故障が発生した場合でも修復可能である。</p> <p>① 準備作業（修復用資機材運搬等）</p> <ul style="list-style-type: none"> ・修復用資機材は発電所構内に保管する。 ・修復用資機材は使用環境（耐圧性、耐熱性）を考慮した仕様のもを準備する。 <p>② 修復箇所の作業性を確保する（高所の場合は足場を設置する）。</p> <p>③ 破断面のバリ等の凹凸を除去する。</p> <p>④ ダクト破断箇所に、修復用資機材（ゴムシート、当て板等）を取り付ける。</p>	<p><u>(3) 対象機器の修復性</u></p> <p>a. 検知性</p> <p>フィルタ（非常用）の差圧上昇を中央制御室にて監視可能なように警報を設置しており、差圧の変化を早期に検知することが可能である。</p> <p>ダクトについては、事故発生時には中央制御室においてパラメータ監視強化しており、全周破断が発生した場合には中央制御室での確認（中央制御室内温度・湿度、再循環ファン電流値等）に加えて、破断面からは風速約10m/sでガスが流出又は流入し、口径は大口径（□400mm×400mm等）であることから現場点検（視覚、聴覚等）により全周破断箇所の特定は可能である。</p> <p>また、現場確認に伴う被ばくについては、評価上最も厳しいフィルタ近傍のダクト（フィルタ表面から1m）でも、実効線量率は約0.51mSv/h（事故発生から24時間後）のため、現場確認可能である。</p> <p>b. 修復作業性</p> <p>フィルタ（非常用）については、差圧変化を検知すると、発電所構内に保有している予備品に半日程度で取替ることが可能である。</p> <p>ダクトについては、全周破断箇所を特定した後、予め用意した修復資機材により、以下の手順で修復を行う。修復状況の一例を別紙1-7に示す。</p> <p>なお、事象が収束し、当該系統を停止した後、ダクト取替等により破断箇所を除去する。</p> <p>(a) 作業準備（修復資機材運搬等）を行う。</p> <p>(b) 修復箇所が高所の場合は、足場を設置する。</p> <p>(c) 破断面のバリ等の凹凸を除去し、芯合わせを行う。</p> <p>(d) 修復資機材（ゴムシート、アルミテープ、金属板、ラチェットバンド等）を取り付ける。修復資機材には使用環境（耐圧性、耐熱性）を考慮した仕様のもを準備する。</p>	<p>・資料構成の相違</p> <p>【柏崎6/7、東海第二】</p> <p>島根2号炉はダクト修復及びフィルタ取替について当該項目でまとめて記載し、修復方法の記載例等を別紙1-7～1-9で記載</p>

表 2. 1. 4-14 再循環フィルタの仕様

号	フィルタ数量 (個)			フィルタ寸法 (mm)			フィルタ重量 (kg/個)		
	活性炭	高性能	中性能	活性炭	高性能	中性能	活性炭	高性能	中性能
6	16	10	5	654×713×197	610×610×292	594×594×150	約 40	20	4.5
7	16	12	4	654×700×197	610×610×292	594×594×293	約 30	18	8

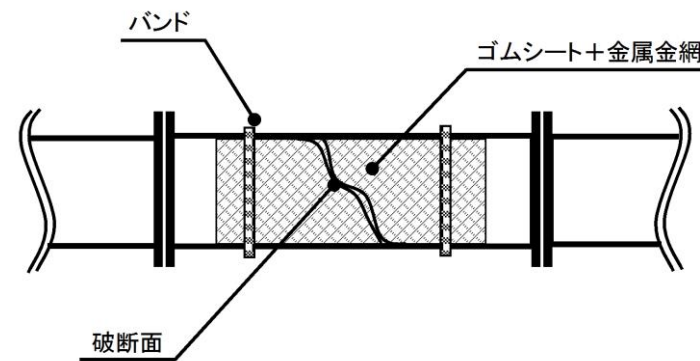


(高性能フィルタの取付け状態) (活性炭フィルタの取付け状態)

図2. 1. 4-10 再循環フィルタの取付け状態

(ウ) 修復作業時の作業環境に係る線量評価

再循環フィルタを設置している部屋 (中央制御室バウンダリ内) での修復作業となることから、線量率の評価結果は③と同様に、表2. 1. 4-12 及び表2. 1. 4-13 となる。



第2. 1-9図 ダクトの修復イメージ

修復は破断箇所を特定した後に行うため、足場設置箇所が限定できることから、足場の組立作業を含めても2日間程度で修復可能である。

なお、当該作業を実施するに当たり、必要な隔離作業はファンの電源“切”及びスイッチの停止操作のみであり、手動による弁の閉止操作は必要ない。

また、修復作業については協力会社を含めた作業員の召集体制、資機材の準備、作業手順、訓練の実施等の必要事項を今後社内規程として整備する。

c. 修復作業での被ばく評価

中央制御室換気系ダクトの修復を行う際の前提を条件が厳しくなる主蒸気管破断 (仮想事故) として、以下の条件で被ばく評価を行った。

- ・ 事故発生から24時間後の線量率を用いる。
- ・ 1人当たりの作業時間を12時間とする。
- ・ 作業場所は単一設計箇所フィルタに最も接近するフィルタから2mの位置とする。
- ・ 保守的にマスク等の防護装備の効果は見込まない。

評価の結果、作業員の被ばく線量は約 $6.2 \times 10^{-1} \text{mSv}$ となり、災害発生時の復旧作業であることから緊急作業時の線量限度 (100mSv) と比較すると、それを下回っていることを確認した。評価結果を第 2. 1-23 表に示す。

なお、故障箇所を特定した後に修復を行うため、作業エリアは限定でき、修復は高所作業を想定した場合においても、2日間*で実施可能である。

また、事故時対応として、当社内並びに協力会社及びプラントメーカーへの連絡体制を構築しており、作業に必要な人数を確保することができる。

※足場解体作業期間は1日間程度であるが、事故収束後に行うため、ここには含めていない。

c. 修復作業時の作業環境評価

中央制御室換気系フィルタ (非常用) の取替を行う際の作業環境評価を、作業員の被ばく線量が最も厳しくなる条件で行った。

(評価条件)

- ・ 原子炉冷却材喪失時 (仮想事故ベース) を対象とする。
- ・ 作業員の被ばく線量が最も厳しくなるよう、事故発生から 24 時間後 (故障発生直後) から作業に着手することとし、故障発生直後の実効線量率を用いる。
- ・ 作業時間を 12 時間 (半日) とし、作業員の交代は行わない。
- ・ 保守的にマスク等の防護装備の効果は見込まない。
- ・ フィルタに蓄積された放射性物質からの直接γ線による線量評価点は、フィルタ表面とする。

作業環境中の評価結果は表 2. 1. 4-8 に示すとおりであり、作

・ 評価条件の相違

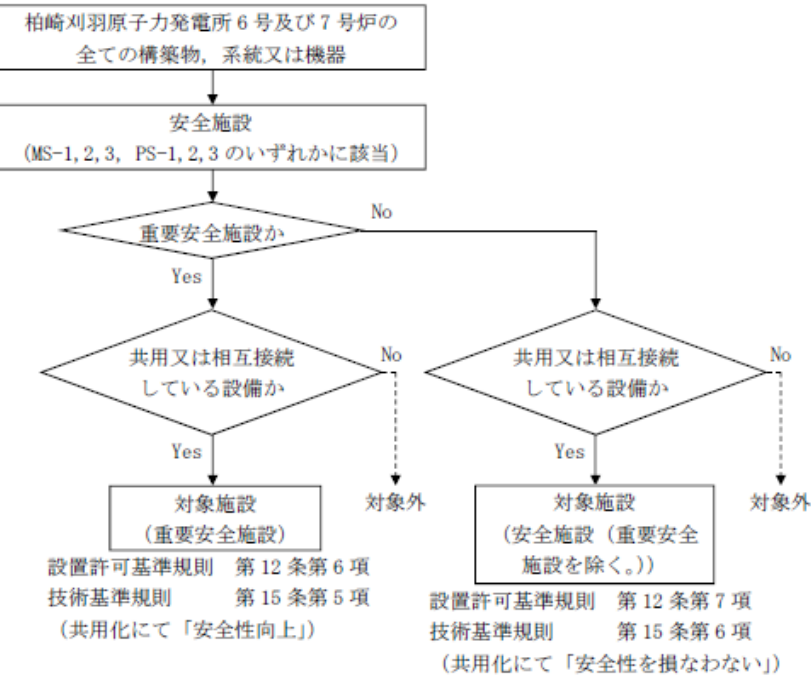
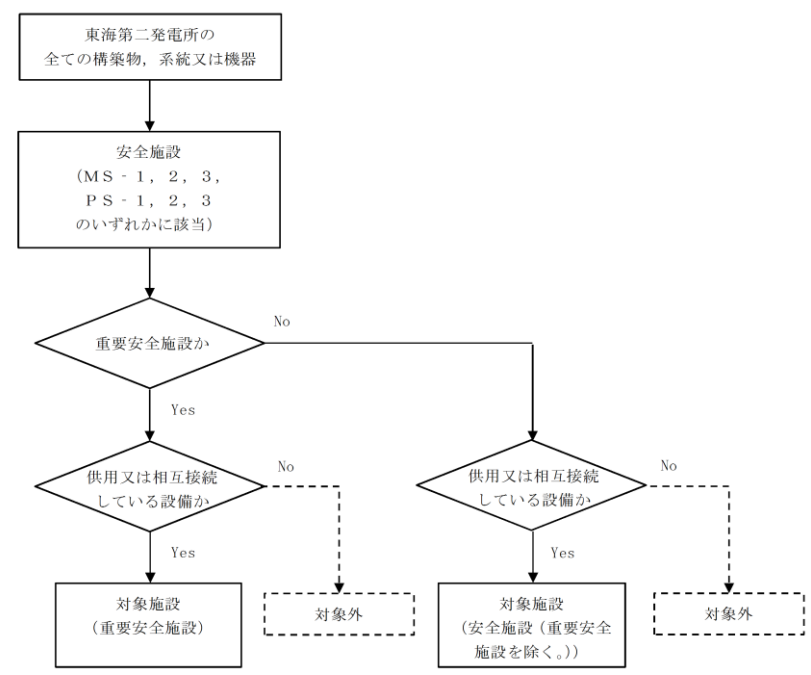
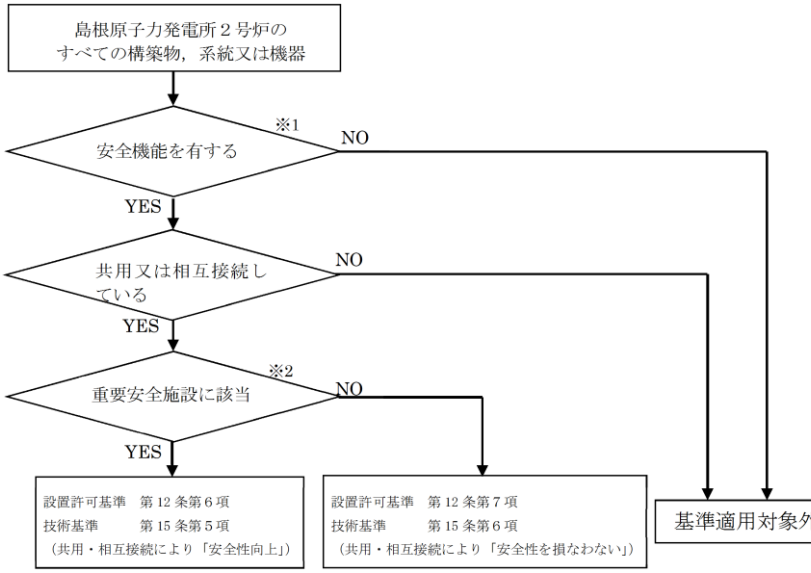
【柏崎 6/7】
柏和崎 6/7 は前述のダクト補修と同様の評価結果となる旨を記載

【東海第二】
評価が最も厳しい条件として主蒸気管破断時としており、島根 2号炉の LOCA 時と相違

柏崎刈羽原子力発電所 6 / 7号炉 (2017. 12. 20 版)	東海第二発電所 (2018. 9. 18 版)	島根原子力発電所 2号炉	備考												
<p>作業員 1 人当たりの作業時間を 8 時間とすると、表 2. 1. 4-12 及び表 2. 1. 4-13 より原子炉冷却材喪失時の再循環フィルタ修復における被ばく線量は作業員 1 人当たり最大約 5. 1mSv となり、緊急時作業に係る線量限度 100mSv に照らしても、修復可能であることを確認した。</p> <p>2. 1. 4. 2 基準適合性</p> <p>2. 1. 4. 1 (2) 及び (3) の通り、中央制御室換気空調系の静的機器のうち単一設計を採用しているダクト及び再循環フィルタにおいて、中央制御室換気空調系に要求される「原子炉制御室非常用換気空調機能」に影響を及ぼすような故障が発生した場合には、安全上支障のない期間に修復が可能であることを確認した。</p> <p>従って、静的機器の単一故障の想定は不要と記載されている 3 条件のうちの①想定される最も過酷な条件下においても、その単一故障が安全上支障のない期間に除去又は修復できることが確実である場合に該当することを確認した。</p> <p>以上から、中央制御室換気空調系の静的機器のうち単一設計を採用しているダクト及び再循環フィルタについては、設置許可基</p>	<p>第 2. 1-23 表 ダクト修復作業の被ばく評価</p> <table border="1" data-bbox="982 667 1709 768"> <thead> <tr> <th>作業内容</th> <th>線量率 (mSv/h)</th> <th>実効線量 (mSv)</th> </tr> </thead> <tbody> <tr> <td>ダクト修復 (全周破断)</td> <td>約 $5. 2 \times 10^{-2}$</td> <td>約 $6. 2 \times 10^{-1}$</td> </tr> </tbody> </table> <p>d. 修復後について</p> <p>中央制御室換気系の静的機器の単一故障箇所についてゴムシート、当て板等で修復することとしているが、これらは早期に安全機能を回復し、故障の影響を低減させることを目的とした応急処置である。したがって、事故収束後は故障箇所に対して技術基準に適合する取替・修理を行う。</p> <p>(4) 総合評価</p> <p>中央制御室換気系ダクトのうち単一設計の箇所及び空気調和機について、当該設備に要求される原子炉制御室非常用換気空調機能が喪失する想定として、最も過酷な条件になると想定されるダクトの全周破断を仮定した。</p> <p>これまでの評価により、運転員の被ばくによる実効線量の評価値、及び修復作業に従事する作業員の被ばくによる実効線量の評価値はいずれも判断基準を満足することから、単一設計箇所の静的機器の故障が安全上支障のない期間に確実に除去又は修復できることを確認した。</p> <p>以上から、故障箇所の検知性及び修復性、作業時の被ばく及び公衆の被ばくの観点から、設置許可基準規則第 12 条の解</p>	作業内容	線量率 (mSv/h)	実効線量 (mSv)	ダクト修復 (全周破断)	約 $5. 2 \times 10^{-2}$	約 $6. 2 \times 10^{-1}$	<p>作業員の被ばく量は、緊急時作業に係る線量限度 (100mSv) に照らしても修復が可能であることを確認した。</p> <p>なお、中央制御室換気系ダクトは、中央制御室バウンダリ内に敷設していることから、フィルタ (非常用) から離れた位置に敷設しているダクトの修復を行う際の作業環境評価結果は、運転員の被ばく評価結果と同等になる。また、フィルタ (非常用) 廻りのダクトを修復する際についても、フィルタ (非常用) の取替作業の作業環境評価結果に包絡される。</p> <p>表 2. 1. 4-8 作業環境評価結果</p> <table border="1" data-bbox="1843 667 2421 793"> <thead> <tr> <th>作業内容</th> <th>実効線量率 (mSv/h)</th> <th>実効線量 (mSv)</th> </tr> </thead> <tbody> <tr> <td>中央制御室換気系 フィルタ (非常用) 取替</td> <td>約 1. 6 ※</td> <td>約 19</td> </tr> </tbody> </table> <p>※ 作業期間中の最大値</p> <p>d. 修復後について</p> <p>中央制御室換気系の静的機器の単一故障箇所についてゴムシート、当て板等で修復することとしているが、これらは早期に安全機能を回復し、故障の影響を低減させることを目的とした応急処置である。したがって、事故収束後は故障箇所に対して技術基準に適合する取替・修理を行う。</p> <p>2. 1. 4. 2 基準適合性</p> <p>中央制御室換気系フィルタ (非常用) 及びダクトの一部については、当該設備に要求される原子炉制御室非常用換気空調機能が喪失する単一故障として、想定される最も過酷な条件となるフィルタ (非常用) の閉塞及びダクトの全周破断を仮定した。これまでの説明のとおり、修復期間を考慮しても設計基準事故時の放射性物質の漏えい時の運転員等の被ばくによる実効線量の評価値が、判断基準を満足することから、安全上支障のない期間に除去又は修復できることを確認した。</p> <p>従って、静的機器の単一故障の想定は不要と記載されている 3 条件のうちの</p> <p>① 想定される最も過酷な条件下においても、その単一故障が安全上支障のない期間に除去又は修復できることが確実である場合に該当することを確認した。</p> <p>以上から、中央制御室換気系の静的機器のうち単一設計を採用しているフィルタ (非常用) 及びダクトの一部について</p>	作業内容	実効線量率 (mSv/h)	実効線量 (mSv)	中央制御室換気系 フィルタ (非常用) 取替	約 1. 6 ※	約 19	<p>・記載方針の相違</p> <p>【柏崎 6/7】</p> <p>島根 2 号炉は、事故時の修復以降の対応について記載している</p>
作業内容	線量率 (mSv/h)	実効線量 (mSv)													
ダクト修復 (全周破断)	約 $5. 2 \times 10^{-2}$	約 $6. 2 \times 10^{-1}$													
作業内容	実効線量率 (mSv/h)	実効線量 (mSv)													
中央制御室換気系 フィルタ (非常用) 取替	約 1. 6 ※	約 19													

柏崎刈羽原子力発電所 6/7号炉 (2017.12.20版)	東海第二発電所 (2018.9.18版)	島根原子力発電所 2号炉	備考
<p>準規則第12条の解釈に従い、その単一故障を仮定しないこととする。</p> <p>2.2 安全施設の共用・相互接続 設置許可基準規則第12条第6項及び第7項に対する基準適合性を説明する。</p> <p>2.2.1 共用・相互接続設備の抽出 設置許可基準規則第12条の解釈において、以下の記載がなされている。</p> <p>1 第1項に規定する「安全機能の重要度に応じて、安全機能が確保されたもの」については、「発電用軽水型原子炉施設の安全機能の重要度分類に関する審査指針」による。ここで、当該指針における「安全機能を有する構築物、系統及び機器」は本規定の「安全施設」に読み替える。</p> <p>1.1 第6項に規定する「重要安全施設」については、「発電用軽水型原子炉施設の安全機能の重要度分類に関する審査指針」においてクラスMS-1に分類される下記の機能を有する構築物等を対象とする。</p> <ul style="list-style-type: none"> ・原子炉の緊急停止機能 ・未臨界維持機能 ・原子炉冷却材圧力バウンダリの過圧防止機能 ・原子炉停止後の除熱機能 ・炉心冷却機能 ・放射性物質の閉じ込め機能並びに放射線の遮蔽及び放出低減機能（ただし、可搬型再結合装置及び沸騰水型発電用原子炉施設の排気筒（非常用ガス処理系排気管の支持機能を持つ構造物）を除く。） ・工学的安全施設及び原子炉停止系への作動信号の発生機能 ・安全上特に重要な関連機能（ただし、原子炉制御室遮蔽、取水口及び排水口を除く。） <p>これらの要求により、設置許可基準規則第12条第6項及び第7項の対象となる系統は、「発電用軽水型原子炉施設の安全機能の重要度分類に関する審査指針」（重要度分類指針）に示される安全機能を有する構築物、系統及び機器（安全施設）となる。</p>	<p>積5に記載されている「想定される最も過酷な条件下においても、その単一故障が安全上支障のない期間に除去又は修復できることが確実であれば、その単一故障を仮定しなくてよい。」に適合することを確認した。</p> <p>2.2 安全施設の共用・相互接続 東海第二発電所と廃止措置中である東海発電所間で共用・相互接続している設備について、設置許可基準規則第12条第6項及び第7項に対する基準適合性を説明する。</p> <p>2.2.1 共用・相互接続設備の抽出 設置許可基準規則第12条の解釈において、以下の記載がなされている。</p> <p>1 第1項に規定する「安全機能の重要度に応じて、安全機能が確保されたもの」については、「発電用軽水型原子炉施設の安全機能の重要度分類に関する審査指針」による。ここで、当該指針における「安全機能を有する構築物、系統及び機器」は本規定の「安全施設」に読み替える。</p> <p>1.1 第6項に規定する「重要安全施設」については、「発電用軽水型原子炉施設の安全機能の重要度分類に関する審査指針」においてクラスMS-1に分類される下記の機能を有する構築物等を対象とする。</p> <ul style="list-style-type: none"> ・原子炉の緊急停止機能 ・未臨界維持機能 ・原子炉冷却材圧力バウンダリの過圧防止機能 ・原子炉停止後の除熱機能 ・炉心冷却機能 ・放射性物質の閉じ込め機能並びに放射線の遮蔽及び放出低減機能（ただし、可搬型再結合装置及び沸騰水型発電用原子炉施設の排気筒（非常用ガス処理系排気管の支持機能を持つ構造物）を除く。） ・工学的安全施設及び原子炉停止系への作動信号の発生機能 ・安全上特に重要な関連機能（ただし、原子炉制御室遮蔽、取水口及び排水口を除く。） 	<p>は、設置許可基準規則第12条の解釈に従い、その単一故障を仮定しないこととする。</p> <p>2.2 安全施設の共用・相互接続 設置許可基準規則第12条第6項又は7項に対する基準適合性を説明する。</p> <p>2.2.1 共用・相互接続設備の抽出 設置許可基準規則第12条の解釈において、以下の記載がなされている。</p> <p>1 第1項に規定する「安全機能の重要度に応じて、安全機能が確保されたもの」については、「発電用軽水型原子炉施設の安全機能の重要度分類に関する審査指針」による。ここで当該指針における「安全機能を有する構築物、系統及び機器」は本規定の「安全施設」に読み替える。</p> <p>1.1 第6項に規定する「重要安全施設」については、「発電用軽水型原子炉施設の安全機能の重要度分類に関する審査指針」においてクラスMS-1に分類される下記の機能を有する構築物等を対象とする。</p> <ul style="list-style-type: none"> ・原子炉の緊急停止機能 ・未臨界維持機能 ・原子炉冷却材圧力バウンダリの過圧防止機能 ・原子炉停止後の除熱機能 ・炉心冷却機能 ・放射性物質の閉じ込め機能並びに放射線の遮蔽及び放出低減機能（ただし、可搬型再結合装置及び沸騰水型発電用原子炉施設の排気筒（非常用ガス処理系排気管の支持機能を持つ構造物）を除く。） ・工学的安全施設及び原子炉停止系への作動信号の発生機能 ・安全上特に重要な関連機能（ただし、原子炉制御室遮蔽、取水口及び排水口を除く。） <p>これらの要求により、設置許可基準規則第12条第6項及び第7項の対象となる系統は、<u>発電用軽水型原子炉施設の安全機能の重要度分類に関する審査指針（重要度分類指針）に示される安全機能を有する構築物、系統及び機器（安全施設）となる。</u></p>	

柏崎刈羽原子力発電所 6 / 7号炉 (2017. 12. 20 版)	東海第二発電所 (2018. 9. 18 版)	島根原子力発電所 2号炉	備考
<p>安全施設については、2 基以上の発電用原子炉施設間で共用する場合は、<u>発電用原子炉施設の安全性を損なうことのない設計としており、設置許可基準規則第12 条第7 項の共用設備に関する規則に適合することを確認した。</u>また、設置許可基準規則第12 条第7 項の相互接続設備に関する規則については、<u>復水補給水系等が該当する系統であるが、同様に発電用原子炉施設の安全性を損なうことのない設計としており、適合することを確認した。</u></p> <p><u>ただし、可燃性ガス濃度制御系の可搬式再結合装置については、常設設備に変更し、かつ発電用原子炉施設間で共用しない設計に変更する。詳細を2.2.3に示す。</u></p> <p>一方、安全施設のうち重要安全施設については、該当する構築物等のうち、</p> <ul style="list-style-type: none"> ・安全上特に重要な関連機能を有する中央制御室（<u>下部中央制御室を除く</u>） ・安全上特に重要な関連機能を有する中央制御室換気空調系（<u>下部中央制御室の換気を除く</u>） <p>が2 基以上の発電用原子炉施設間で共用する施設、</p> <ul style="list-style-type: none"> ・安全上特に重要な関連機能を有する<u>非常用交流電源系</u> <p>が2 基以上の発電用原子炉施設間で相互に接続する施設となる。これらの施設については、共用又は相互に接続することで安全性が向上することから、設置許可基準規則第12 条第6 項に適合することを確認した。</p> <p>これらの確認を行うにあたり、<u>柏崎刈羽原子力発電所6 号及び7号炉</u>において、重要度分類指針に示される安全施設の中から2 基以上の発電用原子炉施設間で共用する系統を抽出した結果を別紙2-1 に示す。</p> <p>系統の抽出にあたっては、「安全機能を有する電気・機械装置の重要度分類指針」（JEAG4612-2010、社団法人日本電気協会）及び「安全機能を有する計測制御装置の設計指針」（JEAG4611-2009、社団法人日本電気協会）を参考とし、図2.2.1-1 に示す抽出フローに従って実施した。</p>	<p>安全施設については、2 基以上の発電用原子炉施設（東海第二発電所及び東海発電所）間で共用する場合は原子炉の安全性を損なうことのない設計としており、設置許可基準規則第1 2 条第7 項の共用設備に関する規則に適合することを確認した。</p> <p>また、設置許可基準規則第1 2 条第7 項の相互接続設備に関する規則については、<u>東海第二発電所及び東海発電所において相互に接続する安全施設は無いことを確認した。</u></p> <p>安全施設のうち重要安全施設については、<u>東海第二発電所及び東海発電所において共用又は相互に接続する施設は無いことから、設置許可基準規則第1 2 条第6 項の共用設備に関する規則に適合することを確認した。</u></p> <p>これらの確認を行うにあたり、重要度分類指針に示される安全施設の中から<u>東海第二発電所及び東海発電所の</u>原子炉施設間で共用する系統を抽出した結果を添付13 に示す。</p> <p>系統の抽出にあたっては、安全機能を有する電気・機械装置の重要度分類指針（J E A G 4612-2010、社団法人日本電気協会）及び安全機能を有する計測制御装置の設計指針（J E A G 4611-2009、社団法人日本電気協会）を参考とし、<u>第2.2-1 図</u>に示す抽出フローに従って実施した。</p>	<p>安全施設については、2 基以上の発電用原子炉施設間で共用する場合は発電用原子炉施設の安全性を損なうことのない設計としており、設置許可基準規則第12 条第7 項の共用設備に関する規則に適合することを確認した。また、設置許可基準規則第12 条第7 項の相互接続設備に関する規則については、<u>電気設備の一部が該当するが、同様に発電用原子炉施設の安全性を損なうことのない設計としており、適合することを確認した。</u></p> <p>一方、安全施設のうち重要安全施設については、該当する構築物等のうち、</p> <ul style="list-style-type: none"> ・安全上特に重要な関連機能を有する中央制御室 <p>が2 基以上の発電用原子炉施設間で共用する施設、</p> <ul style="list-style-type: none"> ・安全上特に重要な関連機能を有する<u>非常用メタクラ</u> ・安全上特に重要な関連機能を有する<u>非常用コントロールセンタ</u> <p>が2 基以上の発電用原子炉施設間で相互に接続する施設となる。これらの施設については、共用又は相互に接続することで安全性が向上することから、設置許可基準規則第12 条第6 項に適合することを確認した。</p> <p>これらの確認を行うにあたり、<u>島根原子力発電所2号炉のすべての構築物、系統又は機器を対象に、重要度分類指針に示される安全施設の中から2 基以上の発電用原子炉施設間で共用する系統を抽出した結果を別紙2-1 に示す。</u></p> <p>機器等の抽出にあたっては、安全機能を有する電気・機械装置の重要度分類指針（JEAG4612-2010、社団法人日本電気協会）及び安全機能を有する計測制御装置の設計指針（JEAG4611-2009、社団法人日本電気協会）を参考とし、<u>図2.2.1-1</u>に示す抽出フローに従って実施した。</p>	<p>・設備の相違 【柏崎6/7、東海第二】 共用する設備の相違</p> <p>・設備の相違 【柏崎6/7】 島根2号炉の可燃性ガス濃度制御系の再結合装置は、常設設備。また、可燃性ガス濃度制御系は共用設備ではない</p> <p>・設備の相違</p> <p>・設備の相違</p> <p>・設備の相違</p> <p>・設備の相違</p> <p>・設備の相違 【東海第二】 共用する設備の相違</p>

柏崎刈羽原子力発電所 6/7号炉 (2017.12.20版)	東海第二発電所 (2018.9.18版)	島根原子力発電所 2号炉	備考
<p>抽出された対象施設の一覧を表2.2.1-1に示す。</p> <p>また、抽出した系統の概略図を別紙2-2に示す。</p>  <p>図 2.2.1-1 共用又は相互接続している安全施設の抽出フロー</p>	<p>抽出された対象施設の一覧を第2.2-1表に示す。</p> <p>また、抽出した系統の概略図を添付14に示す。</p>  <p>第2.2-1図 共用又は相互接続している安全施設の抽出フロー</p>	<p>抽出された重要安全施設の一覧を表2.2.1-1に、安全施設(重要安全施設を除く)の一覧を表2.2.1-2に示す。また、表2.2.1-3に示す2号炉と共用することとしていた1号炉の安全施設については、2号炉単独の運転を考えた場合、2号炉の運用に必要な容量を有する設備を2号炉においても同様に設置していることから、共用は取り止めることとする。</p> <p>なお、抽出した安全施設の設備概要図を別紙2-2に示す。</p>  <p>図 2.2.1-1 共用・相互接続設備の抽出フロー</p> <p>※1：重要度分類指針に基づき安全機能の重要度を確認する。 ※2：設計基準対象施設に属する安全施設であって、設置許可基準規則第12条の解釈11に該当するものを抽出する。</p>	<p>備考</p> <ul style="list-style-type: none"> ・設備の相違 【柏崎6/7, 東海第二】 島根は1号炉廃炉のため記載

柏崎刈羽原子力発電所 6/7号炉 (2017.12.20版)	東海第二発電所 (2018.9.18版)	島根原子力発電所 2号炉	備考																																																																																																																																									
<p>表 2.2.1-1 共用・相互接続設備の抽出結果一覧 (1/2)</p> <table border="1"> <thead> <tr> <th>共用・相互接続設備</th> <th>重要度分類</th> <th>共用/相互接続</th> </tr> </thead> <tbody> <tr> <td colspan="3">重要安全施設</td> </tr> <tr> <td>・中央制御室(下部中央制御室を除く)</td> <td>MS-1</td> <td>共用</td> </tr> <tr> <td>・中央制御室換気空調系(下部中央制御室の換気を除く)</td> <td>MS-1</td> <td>共用</td> </tr> <tr> <td>・非常用交流電源系</td> <td>MS-1</td> <td>相互接続</td> </tr> <tr> <td colspan="3">安全施設(重要安全施設を除く。)</td> </tr> <tr> <td>・中央制御室遮蔽</td> <td>MS-1</td> <td>共用</td> </tr> <tr> <td>・使用済燃料プール(使用済燃料貯蔵ラックを含む)</td> <td>PS-2</td> <td>共用</td> </tr> <tr> <td>・燃料プール冷却浄化系</td> <td>PS-3</td> <td></td> </tr> <tr> <td>・燃料取替機</td> <td>PS-2</td> <td></td> </tr> <tr> <td>・原子炉建屋クレーン</td> <td>PS-2</td> <td></td> </tr> <tr> <td>・燃料プール冷却浄化系の燃料プール入口逆止弁</td> <td>MS-2</td> <td></td> </tr> <tr> <td>・圧力抑制室プール水排水系(圧力抑制室プール水サージタンク,ポンプ等)</td> <td>PS-3</td> <td>共用</td> </tr> <tr> <td>・液体廃棄物処理系(低電導度廃液系,高電導度廃液系)</td> <td>PS-3</td> <td>共用</td> </tr> <tr> <td>・固体廃棄物処理系(原子炉冷却材浄化系粉末樹脂沈降分離槽,使用済樹脂槽,濃縮廃液タンク,固体廃棄物処理系固化装置,固体廃棄物処理建屋,固体廃棄物貯蔵庫)</td> <td>PS-3</td> <td>共用</td> </tr> <tr> <td>・焼却炉建屋</td> <td>PS-3</td> <td>共用</td> </tr> <tr> <td>・使用済燃料輸送容器保管建屋</td> <td>PS-3</td> <td>共用</td> </tr> <tr> <td>・取水設備</td> <td>PS-3</td> <td>共用</td> </tr> <tr> <td>・放水設備</td> <td>PS-3</td> <td>共用</td> </tr> </tbody> </table>	共用・相互接続設備	重要度分類	共用/相互接続	重要安全施設			・中央制御室(下部中央制御室を除く)	MS-1	共用	・中央制御室換気空調系(下部中央制御室の換気を除く)	MS-1	共用	・非常用交流電源系	MS-1	相互接続	安全施設(重要安全施設を除く。)			・中央制御室遮蔽	MS-1	共用	・使用済燃料プール(使用済燃料貯蔵ラックを含む)	PS-2	共用	・燃料プール冷却浄化系	PS-3		・燃料取替機	PS-2		・原子炉建屋クレーン	PS-2		・燃料プール冷却浄化系の燃料プール入口逆止弁	MS-2		・圧力抑制室プール水排水系(圧力抑制室プール水サージタンク,ポンプ等)	PS-3	共用	・液体廃棄物処理系(低電導度廃液系,高電導度廃液系)	PS-3	共用	・固体廃棄物処理系(原子炉冷却材浄化系粉末樹脂沈降分離槽,使用済樹脂槽,濃縮廃液タンク,固体廃棄物処理系固化装置,固体廃棄物処理建屋,固体廃棄物貯蔵庫)	PS-3	共用	・焼却炉建屋	PS-3	共用	・使用済燃料輸送容器保管建屋	PS-3	共用	・取水設備	PS-3	共用	・放水設備	PS-3	共用	<p>第 2.2-1 表 共用・相互接続設備の抽出結果一覧</p> <table border="1"> <thead> <tr> <th>共用・相互接続設備</th> <th>重要度分類</th> <th>共用/相互接続</th> </tr> </thead> <tbody> <tr> <td colspan="3">重要安全施設</td> </tr> <tr> <td>対象無し</td> <td>-</td> <td>-</td> </tr> <tr> <td colspan="3">安全施設(重要安全施設を除く)</td> </tr> <tr> <td>固体廃棄物処理系 ・セメント混練固化装置 ・雑固体廃棄物焼却設備 ・雑固体減容処理設備 ・固体廃棄物貯蔵庫 ・固体廃棄物作業建屋</td> <td>PS-3</td> <td>共用</td> </tr> <tr> <td>所内ボイラ設備 所内蒸気系</td> <td>PS-3</td> <td>共用</td> </tr> <tr> <td>給水処理系 ・原水タンク ・ろ過水貯蔵タンク ・多目的タンク ・純水貯蔵タンク</td> <td>PS-3</td> <td>共用</td> </tr> <tr> <td>緊急時対策所</td> <td>MS-3</td> <td>共用</td> </tr> <tr> <td>通信連絡設備 ・衛星電話設備(固定型) ・衛星電話設備(携帯型) ・電力保安通信用電話設備(固定電話機,PHS端末及びFAX) ・テレビ会議システム(社内) ・統合原子力防災ネットワークに接続する通信連絡設備(テレビ会議システム,IP電話及びI-P-FAX) ・加入電話設備(加入電話及び加入FAX) ・専用電話設備(専用電話(ホットライン)(地方公共団体向))</td> <td>MS-3</td> <td>共用</td> </tr> </tbody> </table> <table border="1"> <thead> <tr> <th>共用・相互接続設備</th> <th>重要度分類</th> <th>共用/相互接続</th> </tr> </thead> <tbody> <tr> <td colspan="3">安全施設(重要安全施設を除く)</td> </tr> <tr> <td>放射線監視設備 ・固定モニタリング設備 ・環境試料測定設備 ・気象観測設備 ・放射能観測車 ・出入管理室</td> <td>MS-3</td> <td>共用</td> </tr> <tr> <td>消火系(構内消火設備のみ) ・電動機駆動消火ポンプ ・ディーゼル駆動消火ポンプ ・構内消火用ポンプ ・ディーゼル駆動構内消火ポンプ ・原水タンク(給水処理系) ・ろ過水貯蔵タンク(給水処理系) ・多目的タンク(給水処理系)</td> <td>MS-3</td> <td>共用</td> </tr> </tbody> </table>	共用・相互接続設備	重要度分類	共用/相互接続	重要安全施設			対象無し	-	-	安全施設(重要安全施設を除く)			固体廃棄物処理系 ・セメント混練固化装置 ・雑固体廃棄物焼却設備 ・雑固体減容処理設備 ・固体廃棄物貯蔵庫 ・固体廃棄物作業建屋	PS-3	共用	所内ボイラ設備 所内蒸気系	PS-3	共用	給水処理系 ・原水タンク ・ろ過水貯蔵タンク ・多目的タンク ・純水貯蔵タンク	PS-3	共用	緊急時対策所	MS-3	共用	通信連絡設備 ・衛星電話設備(固定型) ・衛星電話設備(携帯型) ・電力保安通信用電話設備(固定電話機,PHS端末及びFAX) ・テレビ会議システム(社内) ・統合原子力防災ネットワークに接続する通信連絡設備(テレビ会議システム,IP電話及びI-P-FAX) ・加入電話設備(加入電話及び加入FAX) ・専用電話設備(専用電話(ホットライン)(地方公共団体向))	MS-3	共用	共用・相互接続設備	重要度分類	共用/相互接続	安全施設(重要安全施設を除く)			放射線監視設備 ・固定モニタリング設備 ・環境試料測定設備 ・気象観測設備 ・放射能観測車 ・出入管理室	MS-3	共用	消火系(構内消火設備のみ) ・電動機駆動消火ポンプ ・ディーゼル駆動消火ポンプ ・構内消火用ポンプ ・ディーゼル駆動構内消火ポンプ ・原水タンク(給水処理系) ・ろ過水貯蔵タンク(給水処理系) ・多目的タンク(給水処理系)	MS-3	共用	<p>表 2.2.1-1 重要安全施設</p> <table border="1"> <thead> <tr> <th>設備</th> <th>重要度分類</th> <th>共用/相互接続</th> </tr> </thead> <tbody> <tr> <td>中央制御室</td> <td>MS-1</td> <td>共用(1,2号炉)</td> </tr> <tr> <td>非常用メタクラ</td> <td>MS-1</td> <td>相互接続(2-3号炉)</td> </tr> <tr> <td>非常用コントロールセンタ</td> <td>MS-1</td> <td>相互接続(1-2号炉,2-3号炉)</td> </tr> </tbody> </table> <p>表 2.2.1-2 安全施設(重要安全施設を除く)(1/3)</p> <table border="1"> <thead> <tr> <th>設備</th> <th>重要度分類</th> <th>共用/相互接続</th> </tr> </thead> <tbody> <tr> <td>中央制御室遮蔽</td> <td>MS-1^{*1}</td> <td>共用(1,2号炉)</td> </tr> <tr> <td rowspan="4">2号炉 燃料取扱及び 貯蔵設備</td> <td>燃料プール</td> <td>PS-2</td> </tr> <tr> <td>燃料プール冷却系</td> <td>PS-3^{*2}</td> </tr> <tr> <td>燃料取替機</td> <td>PS-2</td> </tr> <tr> <td>原子炉建物天井クレーン</td> <td>PS-2</td> </tr> <tr> <td rowspan="5">電気設備</td> <td>220kV送電線</td> <td>PS-3</td> </tr> <tr> <td>220kV開閉所</td> <td>PS-3</td> </tr> <tr> <td>66kV送電線</td> <td>PS-3</td> </tr> <tr> <td>66kV開閉所</td> <td>PS-3</td> </tr> <tr> <td>予備変圧器</td> <td>PS-3</td> </tr> <tr> <td>通信連絡設備</td> <td>電力保安通信用電話設備,衛星電話設備,無線通信設備,専用電話設備</td> <td>MS-3</td> </tr> </tbody> </table>	設備	重要度分類	共用/相互接続	中央制御室	MS-1	共用(1,2号炉)	非常用メタクラ	MS-1	相互接続(2-3号炉)	非常用コントロールセンタ	MS-1	相互接続(1-2号炉,2-3号炉)	設備	重要度分類	共用/相互接続	中央制御室遮蔽	MS-1 ^{*1}	共用(1,2号炉)	2号炉 燃料取扱及び 貯蔵設備	燃料プール	PS-2	燃料プール冷却系	PS-3 ^{*2}	燃料取替機	PS-2	原子炉建物天井クレーン	PS-2	電気設備	220kV送電線	PS-3	220kV開閉所	PS-3	66kV送電線	PS-3	66kV開閉所	PS-3	予備変圧器	PS-3	通信連絡設備	電力保安通信用電話設備,衛星電話設備,無線通信設備,専用電話設備	MS-3	<p>・設備の相違 【柏崎6/7,東海第二】 共用する設備の相違</p> <p>・設備の相違 【柏崎6/7,東海第二】 共用する設備の相違</p>
共用・相互接続設備	重要度分類	共用/相互接続																																																																																																																																										
重要安全施設																																																																																																																																												
・中央制御室(下部中央制御室を除く)	MS-1	共用																																																																																																																																										
・中央制御室換気空調系(下部中央制御室の換気を除く)	MS-1	共用																																																																																																																																										
・非常用交流電源系	MS-1	相互接続																																																																																																																																										
安全施設(重要安全施設を除く。)																																																																																																																																												
・中央制御室遮蔽	MS-1	共用																																																																																																																																										
・使用済燃料プール(使用済燃料貯蔵ラックを含む)	PS-2	共用																																																																																																																																										
・燃料プール冷却浄化系	PS-3																																																																																																																																											
・燃料取替機	PS-2																																																																																																																																											
・原子炉建屋クレーン	PS-2																																																																																																																																											
・燃料プール冷却浄化系の燃料プール入口逆止弁	MS-2																																																																																																																																											
・圧力抑制室プール水排水系(圧力抑制室プール水サージタンク,ポンプ等)	PS-3	共用																																																																																																																																										
・液体廃棄物処理系(低電導度廃液系,高電導度廃液系)	PS-3	共用																																																																																																																																										
・固体廃棄物処理系(原子炉冷却材浄化系粉末樹脂沈降分離槽,使用済樹脂槽,濃縮廃液タンク,固体廃棄物処理系固化装置,固体廃棄物処理建屋,固体廃棄物貯蔵庫)	PS-3	共用																																																																																																																																										
・焼却炉建屋	PS-3	共用																																																																																																																																										
・使用済燃料輸送容器保管建屋	PS-3	共用																																																																																																																																										
・取水設備	PS-3	共用																																																																																																																																										
・放水設備	PS-3	共用																																																																																																																																										
共用・相互接続設備	重要度分類	共用/相互接続																																																																																																																																										
重要安全施設																																																																																																																																												
対象無し	-	-																																																																																																																																										
安全施設(重要安全施設を除く)																																																																																																																																												
固体廃棄物処理系 ・セメント混練固化装置 ・雑固体廃棄物焼却設備 ・雑固体減容処理設備 ・固体廃棄物貯蔵庫 ・固体廃棄物作業建屋	PS-3	共用																																																																																																																																										
所内ボイラ設備 所内蒸気系	PS-3	共用																																																																																																																																										
給水処理系 ・原水タンク ・ろ過水貯蔵タンク ・多目的タンク ・純水貯蔵タンク	PS-3	共用																																																																																																																																										
緊急時対策所	MS-3	共用																																																																																																																																										
通信連絡設備 ・衛星電話設備(固定型) ・衛星電話設備(携帯型) ・電力保安通信用電話設備(固定電話機,PHS端末及びFAX) ・テレビ会議システム(社内) ・統合原子力防災ネットワークに接続する通信連絡設備(テレビ会議システム,IP電話及びI-P-FAX) ・加入電話設備(加入電話及び加入FAX) ・専用電話設備(専用電話(ホットライン)(地方公共団体向))	MS-3	共用																																																																																																																																										
共用・相互接続設備	重要度分類	共用/相互接続																																																																																																																																										
安全施設(重要安全施設を除く)																																																																																																																																												
放射線監視設備 ・固定モニタリング設備 ・環境試料測定設備 ・気象観測設備 ・放射能観測車 ・出入管理室	MS-3	共用																																																																																																																																										
消火系(構内消火設備のみ) ・電動機駆動消火ポンプ ・ディーゼル駆動消火ポンプ ・構内消火用ポンプ ・ディーゼル駆動構内消火ポンプ ・原水タンク(給水処理系) ・ろ過水貯蔵タンク(給水処理系) ・多目的タンク(給水処理系)	MS-3	共用																																																																																																																																										
設備	重要度分類	共用/相互接続																																																																																																																																										
中央制御室	MS-1	共用(1,2号炉)																																																																																																																																										
非常用メタクラ	MS-1	相互接続(2-3号炉)																																																																																																																																										
非常用コントロールセンタ	MS-1	相互接続(1-2号炉,2-3号炉)																																																																																																																																										
設備	重要度分類	共用/相互接続																																																																																																																																										
中央制御室遮蔽	MS-1 ^{*1}	共用(1,2号炉)																																																																																																																																										
2号炉 燃料取扱及び 貯蔵設備	燃料プール	PS-2																																																																																																																																										
	燃料プール冷却系	PS-3 ^{*2}																																																																																																																																										
	燃料取替機	PS-2																																																																																																																																										
	原子炉建物天井クレーン	PS-2																																																																																																																																										
電気設備	220kV送電線	PS-3																																																																																																																																										
	220kV開閉所	PS-3																																																																																																																																										
	66kV送電線	PS-3																																																																																																																																										
	66kV開閉所	PS-3																																																																																																																																										
	予備変圧器	PS-3																																																																																																																																										
通信連絡設備	電力保安通信用電話設備,衛星電話設備,無線通信設備,専用電話設備	MS-3																																																																																																																																										

柏崎刈羽原子力発電所 6/7号炉 (2017.12.20版)	東海第二発電所 (2018.9.18版)	島根原子力発電所 2号炉	備考																																																																																				
<p>表 2.2.1-1 共用・相互接続設備の抽出結果一覧 (2/2)</p> <table border="1"> <thead> <tr> <th>共用・相互接続設備</th> <th>重要度分類</th> <th>共用/相互接続</th> </tr> </thead> <tbody> <tr> <td colspan="3">安全施設 (重要安全施設を除く。)</td> </tr> <tr> <td>・500kV送電線及び154kV送電線 ・変圧器 (起動用開閉所変圧器, 起動変圧器, 予備電源変圧器, 工事用変圧器, 共通用高圧母線, 共通用低圧母線) (油劣化防止装置, 冷却装置を含む)</td> <td>PS-3 PS-3</td> <td>共用</td> </tr> <tr> <td>・開閉所 (超高压開閉所機器, 起動用開閉所機器, 154kV開閉所機器)</td> <td>PS-3</td> <td></td> </tr> <tr> <td>・所内ボイラ設備</td> <td>PS-3</td> <td>共用</td> </tr> <tr> <td>・所内蒸気系及び戻り系</td> <td>PS-3</td> <td></td> </tr> <tr> <td>・不活性ガス系</td> <td>MS-3</td> <td>共用</td> </tr> <tr> <td>・5号炉原子炉建屋内緊急時対策所</td> <td>MS-3</td> <td>共用</td> </tr> <tr> <td>・通信連絡設備</td> <td>MS-3</td> <td>共用</td> </tr> <tr> <td>・放射線監視設備 (固定モニタリング設備, 気象観測設備)</td> <td>MS-3</td> <td>共用</td> </tr> <tr> <td>・放射線監視設備 (焼却炉建屋排気筒放射線モニタ, 焼却炉建屋放射線モニタ)</td> <td>MS-3</td> <td>共用</td> </tr> <tr> <td>・津波監視カメラ</td> <td>MS-3</td> <td>共用</td> </tr> <tr> <td>・消火系 (圧力調整用消火ポンプ, 電動駆動消火ポンプ, ディーゼル駆動消火ポンプ, ろ過水タンク, 防火扉等)</td> <td>MS-3</td> <td>共用</td> </tr> <tr> <td>・安全避難通路</td> <td>MS-3</td> <td>共用</td> </tr> <tr> <td>・非常用照明</td> <td>MS-3</td> <td></td> </tr> <tr> <td>・復水貯蔵槽</td> <td>PS-3</td> <td>相互接続</td> </tr> <tr> <td>・復水補給水系</td> <td>PS-3</td> <td></td> </tr> <tr> <td>・計装用圧縮空気系</td> <td>MS-3</td> <td>相互接続</td> </tr> <tr> <td>・計装用圧縮空気設備</td> <td>PS-3</td> <td></td> </tr> </tbody> </table>	共用・相互接続設備	重要度分類	共用/相互接続	安全施設 (重要安全施設を除く。)			・500kV送電線及び154kV送電線 ・変圧器 (起動用開閉所変圧器, 起動変圧器, 予備電源変圧器, 工事用変圧器, 共通用高圧母線, 共通用低圧母線) (油劣化防止装置, 冷却装置を含む)	PS-3 PS-3	共用	・開閉所 (超高压開閉所機器, 起動用開閉所機器, 154kV開閉所機器)	PS-3		・所内ボイラ設備	PS-3	共用	・所内蒸気系及び戻り系	PS-3		・不活性ガス系	MS-3	共用	・5号炉原子炉建屋内緊急時対策所	MS-3	共用	・通信連絡設備	MS-3	共用	・放射線監視設備 (固定モニタリング設備, 気象観測設備)	MS-3	共用	・放射線監視設備 (焼却炉建屋排気筒放射線モニタ, 焼却炉建屋放射線モニタ)	MS-3	共用	・津波監視カメラ	MS-3	共用	・消火系 (圧力調整用消火ポンプ, 電動駆動消火ポンプ, ディーゼル駆動消火ポンプ, ろ過水タンク, 防火扉等)	MS-3	共用	・安全避難通路	MS-3	共用	・非常用照明	MS-3		・復水貯蔵槽	PS-3	相互接続	・復水補給水系	PS-3		・計装用圧縮空気系	MS-3	相互接続	・計装用圧縮空気設備	PS-3			<p>表 2.2.1-2 安全施設 (重要安全施設を除く) (2/3)</p> <table border="1"> <thead> <tr> <th></th> <th>設備</th> <th>重要度分類</th> <th>共用/相互接続</th> </tr> </thead> <tbody> <tr> <td rowspan="4">発電所補助施設</td> <td>復水輸送系</td> <td>PS-3</td> <td>相互接続 (1-2号炉)</td> </tr> <tr> <td>所内ボイラ 所内蒸気系</td> <td>PS-3</td> <td>共用(1, 2号炉) 相互接続 (1-2号炉)</td> </tr> <tr> <td>(消火設備) 水消火設備 (補助消火水槽, サイトバンカ建物消火タンク)</td> <td>MS-3</td> <td>相互接続 (1-2号炉)</td> </tr> <tr> <td>(消火設備) 泡消火設備</td> <td>MS-3</td> <td>共用 (1, 2, 3号炉)</td> </tr> <tr> <td rowspan="2">2号炉 液体廃棄物処理系</td> <td>(タンク) 床ドレン・タンク 機器ドレン・タンク 機器ドレン処理水タンク ランドリ・ドレン収集タンク ランドリ・ドレン・サンプル・タンク ランドリ・ドレン・タンク 化学廃液タンク 凝縮水受タンク 処理水タンク トーラス水受入タンク</td> <td>PS-3</td> <td rowspan="2">共用 (1号炉と共用)</td> </tr> <tr> <td>(ろ過・脱塩器) 機器ドレンろ過脱塩器 凝縮水ろ過脱塩器 機器ドレン脱塩器 凝縮水脱塩器 ランドリ・ドレン脱塩器 ランドリ・ドレンろ過器</td> <td>PS-3</td> </tr> <tr> <td></td> <td>(濃縮器) 床ドレン濃縮器 化学廃液濃縮器 ランドリ・ドレン濃縮器</td> <td>PS-3</td> <td></td> </tr> </tbody> </table>		設備	重要度分類	共用/相互接続	発電所補助施設	復水輸送系	PS-3	相互接続 (1-2号炉)	所内ボイラ 所内蒸気系	PS-3	共用(1, 2号炉) 相互接続 (1-2号炉)	(消火設備) 水消火設備 (補助消火水槽, サイトバンカ建物消火タンク)	MS-3	相互接続 (1-2号炉)	(消火設備) 泡消火設備	MS-3	共用 (1, 2, 3号炉)	2号炉 液体廃棄物処理系	(タンク) 床ドレン・タンク 機器ドレン・タンク 機器ドレン処理水タンク ランドリ・ドレン収集タンク ランドリ・ドレン・サンプル・タンク ランドリ・ドレン・タンク 化学廃液タンク 凝縮水受タンク 処理水タンク トーラス水受入タンク	PS-3	共用 (1号炉と共用)	(ろ過・脱塩器) 機器ドレンろ過脱塩器 凝縮水ろ過脱塩器 機器ドレン脱塩器 凝縮水脱塩器 ランドリ・ドレン脱塩器 ランドリ・ドレンろ過器	PS-3		(濃縮器) 床ドレン濃縮器 化学廃液濃縮器 ランドリ・ドレン濃縮器	PS-3		<p>・設備の相違 【柏崎6/7, 東海第二】 共用する設備の相違</p>
共用・相互接続設備	重要度分類	共用/相互接続																																																																																					
安全施設 (重要安全施設を除く。)																																																																																							
・500kV送電線及び154kV送電線 ・変圧器 (起動用開閉所変圧器, 起動変圧器, 予備電源変圧器, 工事用変圧器, 共通用高圧母線, 共通用低圧母線) (油劣化防止装置, 冷却装置を含む)	PS-3 PS-3	共用																																																																																					
・開閉所 (超高压開閉所機器, 起動用開閉所機器, 154kV開閉所機器)	PS-3																																																																																						
・所内ボイラ設備	PS-3	共用																																																																																					
・所内蒸気系及び戻り系	PS-3																																																																																						
・不活性ガス系	MS-3	共用																																																																																					
・5号炉原子炉建屋内緊急時対策所	MS-3	共用																																																																																					
・通信連絡設備	MS-3	共用																																																																																					
・放射線監視設備 (固定モニタリング設備, 気象観測設備)	MS-3	共用																																																																																					
・放射線監視設備 (焼却炉建屋排気筒放射線モニタ, 焼却炉建屋放射線モニタ)	MS-3	共用																																																																																					
・津波監視カメラ	MS-3	共用																																																																																					
・消火系 (圧力調整用消火ポンプ, 電動駆動消火ポンプ, ディーゼル駆動消火ポンプ, ろ過水タンク, 防火扉等)	MS-3	共用																																																																																					
・安全避難通路	MS-3	共用																																																																																					
・非常用照明	MS-3																																																																																						
・復水貯蔵槽	PS-3	相互接続																																																																																					
・復水補給水系	PS-3																																																																																						
・計装用圧縮空気系	MS-3	相互接続																																																																																					
・計装用圧縮空気設備	PS-3																																																																																						
	設備	重要度分類	共用/相互接続																																																																																				
発電所補助施設	復水輸送系	PS-3	相互接続 (1-2号炉)																																																																																				
	所内ボイラ 所内蒸気系	PS-3	共用(1, 2号炉) 相互接続 (1-2号炉)																																																																																				
	(消火設備) 水消火設備 (補助消火水槽, サイトバンカ建物消火タンク)	MS-3	相互接続 (1-2号炉)																																																																																				
	(消火設備) 泡消火設備	MS-3	共用 (1, 2, 3号炉)																																																																																				
2号炉 液体廃棄物処理系	(タンク) 床ドレン・タンク 機器ドレン・タンク 機器ドレン処理水タンク ランドリ・ドレン収集タンク ランドリ・ドレン・サンプル・タンク ランドリ・ドレン・タンク 化学廃液タンク 凝縮水受タンク 処理水タンク トーラス水受入タンク	PS-3	共用 (1号炉と共用)																																																																																				
	(ろ過・脱塩器) 機器ドレンろ過脱塩器 凝縮水ろ過脱塩器 機器ドレン脱塩器 凝縮水脱塩器 ランドリ・ドレン脱塩器 ランドリ・ドレンろ過器	PS-3																																																																																					
	(濃縮器) 床ドレン濃縮器 化学廃液濃縮器 ランドリ・ドレン濃縮器	PS-3																																																																																					

柏崎刈羽原子力発電所 6 / 7号炉 (2017. 12. 20 版)	東海第二発電所 (2018. 9. 18 版)	島根原子力発電所 2号炉	備考																									
		<p style="text-align: center;"><u>表 2.2.1-2 安全施設 (重要安全施設を除く) (3 / 3)</u></p> <table border="1" style="width: 100%; border-collapse: collapse;"> <thead> <tr> <th style="width: 60%;">設備</th> <th style="width: 15%;">重要度 分類</th> <th style="width: 25%;">共用/ 相互接続</th> </tr> </thead> <tbody> <tr> <td>2号炉 固体廃棄物処 理系</td> <td>(タンク) ランドリ・ドレン濃縮廃液タンク 濃縮廃液タンク 原子炉浄化系樹脂貯蔵タンク 復水系樹脂貯蔵タンク 復水系スラッジ貯蔵タンク 復水スラッジ分離タンク 機器ドレン・スラッジ分離タンク</td> <td>PS-3</td> <td rowspan="3">共用 (1号炉と共用)</td> </tr> <tr> <td></td> <td>ドラム詰装置</td> <td>PS-3</td> </tr> <tr> <td></td> <td>ランドリ・ドレン乾燥機</td> <td>PS-3</td> </tr> <tr> <td>固体廃棄物処 理系</td> <td>雑固体廃棄物処理・焼却設備 サイトバンカ 固体廃棄物貯蔵所</td> <td>PS-3 PS-3 PS-3</td> <td>共用 (1, 2, 3号炉)</td> </tr> <tr> <td>2号炉 放射線管理施 設</td> <td>(プロセス放射線モニタリング設備) 液体廃棄物処理排水モニタ (エリア放射線モニタリング設備) 中央制御室モニタ 廃棄物処理制御室モニタ</td> <td>MS-3 MS-3</td> <td>共用 (1号炉と共用)</td> </tr> <tr> <td>放射線管理施 設</td> <td>(試料分析・測定設備) 放射能測定設備 (プロセス放射線モニタリング設備) サイトバンカ建物排気筒モニタ (エリア放射線モニタリング設備) サイトバンカ建物エリアモニタ (環境モニタリング設備) モニタリング・ポスト 移動式モニタリング設備 気象観測設備</td> <td>MS-3 MS-3 MS-3 MS-3</td> <td>共用 (1, 2, 3号炉)</td> </tr> </tbody> </table>	設備	重要度 分類	共用/ 相互接続	2号炉 固体廃棄物処 理系	(タンク) ランドリ・ドレン濃縮廃液タンク 濃縮廃液タンク 原子炉浄化系樹脂貯蔵タンク 復水系樹脂貯蔵タンク 復水系スラッジ貯蔵タンク 復水スラッジ分離タンク 機器ドレン・スラッジ分離タンク	PS-3	共用 (1号炉と共用)		ドラム詰装置	PS-3		ランドリ・ドレン乾燥機	PS-3	固体廃棄物処 理系	雑固体廃棄物処理・焼却設備 サイトバンカ 固体廃棄物貯蔵所	PS-3 PS-3 PS-3	共用 (1, 2, 3号炉)	2号炉 放射線管理施 設	(プロセス放射線モニタリング設備) 液体廃棄物処理排水モニタ (エリア放射線モニタリング設備) 中央制御室モニタ 廃棄物処理制御室モニタ	MS-3 MS-3	共用 (1号炉と共用)	放射線管理施 設	(試料分析・測定設備) 放射能測定設備 (プロセス放射線モニタリング設備) サイトバンカ建物排気筒モニタ (エリア放射線モニタリング設備) サイトバンカ建物エリアモニタ (環境モニタリング設備) モニタリング・ポスト 移動式モニタリング設備 気象観測設備	MS-3 MS-3 MS-3 MS-3	共用 (1, 2, 3号炉)	<p>・設備の相違 【柏崎 6/7, 東海第二】 共用する設備の相違</p>
設備	重要度 分類	共用/ 相互接続																										
2号炉 固体廃棄物処 理系	(タンク) ランドリ・ドレン濃縮廃液タンク 濃縮廃液タンク 原子炉浄化系樹脂貯蔵タンク 復水系樹脂貯蔵タンク 復水系スラッジ貯蔵タンク 復水スラッジ分離タンク 機器ドレン・スラッジ分離タンク	PS-3	共用 (1号炉と共用)																									
	ドラム詰装置	PS-3																										
	ランドリ・ドレン乾燥機	PS-3																										
固体廃棄物処 理系	雑固体廃棄物処理・焼却設備 サイトバンカ 固体廃棄物貯蔵所	PS-3 PS-3 PS-3	共用 (1, 2, 3号炉)																									
2号炉 放射線管理施 設	(プロセス放射線モニタリング設備) 液体廃棄物処理排水モニタ (エリア放射線モニタリング設備) 中央制御室モニタ 廃棄物処理制御室モニタ	MS-3 MS-3	共用 (1号炉と共用)																									
放射線管理施 設	(試料分析・測定設備) 放射能測定設備 (プロセス放射線モニタリング設備) サイトバンカ建物排気筒モニタ (エリア放射線モニタリング設備) サイトバンカ建物エリアモニタ (環境モニタリング設備) モニタリング・ポスト 移動式モニタリング設備 気象観測設備	MS-3 MS-3 MS-3 MS-3	共用 (1, 2, 3号炉)																									

柏崎刈羽原子力発電所 6 / 7号炉 (2017. 12. 20 版)	東海第二発電所 (2018. 9. 18 版)	島根原子力発電所 2号炉	備考																	
<p>これらの確認において、「安全性を損なうことのない」こと、及び「安全性が向上する」ことの判断基準は以下の通りとした。</p> <p>・「安全性を損なうことのない」こと : 共用又は相互に接続することによって、要求される安全機能が阻害されることがないよう配慮していること</p> <p>・「安全性が向上する」こと : 各設備に要求される安全機能を満たしつつ、共用又は相互に接続することのメリットを期待できるよう配慮していること</p> <p>詳細を 2.2.2 以降で示す。</p>	<p>これらの確認において、「安全性を損なうことのない」こと、及び「安全性が向上する」ことの判断基準は以下の通りとした。</p> <p>○「安全性を損なうことのない」こと : 共用又は相互に接続することによって、要求される安全機能が阻害されることがないよう配慮していること</p> <p>○「安全性が向上する」こと : 各設備に要求される安全機能を満たしつつ、共用又は相互に接続することのメリットを期待できるよう配慮していること</p> <p>と 詳細を 2.2.2 以降で示す。</p>	<p>表 2.2.1-3 共用を取り止める 1号炉安全施設</p> <table border="1" data-bbox="1754 260 2487 1079"> <thead> <tr> <th colspan="2">設備</th> <th>重要度分類</th> </tr> </thead> <tbody> <tr> <td>1号炉 原子炉格納容器 補助系</td> <td>(窒素ガス置換系) 液体窒素蒸発装置</td> <td>MS-3</td> </tr> <tr> <td>1号炉 発電所補助施設</td> <td>(消火設備) 水消火設備 (ろ過水タンク)</td> <td>MS-3</td> </tr> <tr> <td rowspan="2">1号炉 液体廃棄物処理 系</td> <td>(タンク) 廃液コレクタタンク 廃液サージタンク 廃液サンプルタンク 廃液中和タンク 床ドレンコレクタタンク 床ドレンサンプルタンク シャワドレンタンク 凝縮水タンク 補助サージタンク 処理水受入タンク</td> <td>PS-3</td> </tr> <tr> <td>(ろ過・脱塩器) 廃液フィルタ 床ドレンフィルタ 廃液脱塩器 床ドレン脱塩器 シャワドレンろ過器</td> <td>PS-3</td> </tr> <tr> <td></td> <td>(濃縮器) 廃液濃縮器</td> <td>PS-3</td> </tr> </tbody> </table> <p>これらの確認において、「安全性の向上」、及び「安全性を損なわない」の判断基準は以下のとおりとした。</p> <p>・安全性の向上 共用・相互接続対象の設備ごとに要求される安全機能を満たしつつ、共用・相互接続化のメリットが期待されるよう配慮がなされている場合。</p> <p>・安全性を損なわない 共用・相互接続によって当該設備に要求される安全機能が阻害されることがないよう配慮されている場合。</p> <p>詳細を 2.2.2 以降で示す。</p>	設備		重要度分類	1号炉 原子炉格納容器 補助系	(窒素ガス置換系) 液体窒素蒸発装置	MS-3	1号炉 発電所補助施設	(消火設備) 水消火設備 (ろ過水タンク)	MS-3	1号炉 液体廃棄物処理 系	(タンク) 廃液コレクタタンク 廃液サージタンク 廃液サンプルタンク 廃液中和タンク 床ドレンコレクタタンク 床ドレンサンプルタンク シャワドレンタンク 凝縮水タンク 補助サージタンク 処理水受入タンク	PS-3	(ろ過・脱塩器) 廃液フィルタ 床ドレンフィルタ 廃液脱塩器 床ドレン脱塩器 シャワドレンろ過器	PS-3		(濃縮器) 廃液濃縮器	PS-3	<p>・設備の相違 【柏崎 6/7, 東海第二】 島根は 1号炉廃炉のため記載</p>
設備		重要度分類																		
1号炉 原子炉格納容器 補助系	(窒素ガス置換系) 液体窒素蒸発装置	MS-3																		
1号炉 発電所補助施設	(消火設備) 水消火設備 (ろ過水タンク)	MS-3																		
1号炉 液体廃棄物処理 系	(タンク) 廃液コレクタタンク 廃液サージタンク 廃液サンプルタンク 廃液中和タンク 床ドレンコレクタタンク 床ドレンサンプルタンク シャワドレンタンク 凝縮水タンク 補助サージタンク 処理水受入タンク	PS-3																		
	(ろ過・脱塩器) 廃液フィルタ 床ドレンフィルタ 廃液脱塩器 床ドレン脱塩器 シャワドレンろ過器	PS-3																		
	(濃縮器) 廃液濃縮器	PS-3																		

柏崎刈羽原子力発電所 6/7号炉 (2017.12.20版)	東海第二発電所 (2018.9.18版)	島根原子力発電所 2号炉	備考												
<p>2.2.2 基準適合性 (可燃性ガス濃度制御系を除く)</p> <p>2.2.2.1 重要安全施設</p> <p>表 2.2.1-1 に示す通り、重要安全施設のうち、2 基以上の発電用原子炉施設間で共用する施設として、</p> <ul style="list-style-type: none"> 中央制御室 (下部中央制御室を除く) 中央制御室換気空調系 (下部中央制御室の換気を除く) <p>2 基以上の発電用原子炉施設間で相互に接続する施設として、</p> <ul style="list-style-type: none"> 非常用交流電源系 <p>がある。</p> <p>これらの施設について、共用又は相互接続による安全性への影響を確認した結果を表 2.2.2-1 及び表 2.2.2-2 に示す。</p> <p>表 2.2.2-1 重要安全施設 共用の適切性 (1/2)</p> <table border="1" data-bbox="163 745 911 1318"> <thead> <tr> <th>共用設備</th> <th>重要度分類</th> <th>共用により安全性が向上することの説明</th> </tr> </thead> <tbody> <tr> <td>中央制御室 (下部中央制御室を除く)</td> <td>MS-1</td> <td>(6, 7 号炉共用) 6 号炉中央制御室 (下部中央制御室を除く) 及び 7 号炉中央制御室 (下部中央制御室を除く) は、それぞれの空間に対して要求される安全機能を満たすとともに、共用することで、下記の通り安全性が向上する。 ○運転員の融通等 各号炉に必要な人員を確保したうえで、共用により 6, 7 号炉中央制御室を自由に行き来できる空間とすることにより、片方の号炉で事故等が発生した場合の人員融通を可能にするとともに、両方の号炉で事故等が発生した場合にお互いの号炉での対応状況を参考としたより総合的な運転管理が可能となることから、安全性が向上する。</td> </tr> </tbody> </table>	共用設備	重要度分類	共用により安全性が向上することの説明	中央制御室 (下部中央制御室を除く)	MS-1	(6, 7 号炉共用) 6 号炉中央制御室 (下部中央制御室を除く) 及び 7 号炉中央制御室 (下部中央制御室を除く) は、それぞれの空間に対して要求される安全機能を満たすとともに、共用することで、下記の通り安全性が向上する。 ○運転員の融通等 各号炉に必要な人員を確保したうえで、共用により 6, 7 号炉中央制御室を自由に行き来できる空間とすることにより、片方の号炉で事故等が発生した場合の人員融通を可能にするとともに、両方の号炉で事故等が発生した場合にお互いの号炉での対応状況を参考としたより総合的な運転管理が可能となることから、安全性が向上する。	<p>2.2.2 基準適合性</p> <p>2.2.2.1 重要安全施設</p> <p>第 2.2-1 表に示す通り、東海第二発電所及び東海発電所において共用又は相互に接続する施設は無いことから、設置許可基準規則第 1 2 条第 6 項の共用設備に関する規則に適合することを確認した。</p>	<p>2.2.2 基準適合性</p> <p>2.2.2.1 重要安全施設</p> <p>表 2.2.1-1 に示すとおり、重要安全施設のうち、2 基以上の発電用原子炉施設間で共用する施設として、</p> <ul style="list-style-type: none"> 中央制御室 <p>2 基以上の発電用原子炉施設間で相互に接続する施設として、</p> <ul style="list-style-type: none"> 非常用メタクラ・非常用コントロールセンタ <p>がある。</p> <p>これらの施設について、共用又は相互接続による安全性への影響を確認した結果を表 2.2.2-1 に示す。</p> <p>表 2.2.2-1 重要安全施設の基準適合性 (1/2)</p> <table border="1" data-bbox="1742 756 2478 1759"> <thead> <tr> <th>設備</th> <th>重要度分類</th> <th>共用・相互接続により安全性が向上する理由</th> </tr> </thead> <tbody> <tr> <td>中央制御室</td> <td>MS-1</td> <td>2 号炉中央制御室は、以下のとおり要求される安全機能 (プラント監視・運転操作) を確保しつつ、1 号炉中央制御室と共用することで安全性が向上する。 【安全機能の確保】 ○安全性の確保に必要な監視・操作盤は 1, 2 号炉それぞれ分離して設置しており、プラントの監視・運転操作に支障をきたすことはない。 なお、送電系統等の監視・操作盤は、共通設備として配置しているが、当該設備が機能喪失したとしても各号炉の安全性確保に必要な監視・運転操作に支障をきたすことはない。 ○1, 2 号炉の監視・運転操作に必要な運転員が滞在するために必要な居住性を確保できるよう、1 号炉中央制御室も含めた空間容積を換気可能な 2 号炉中央制御室換気系や遮蔽設備を有しており、また、監視・運転操作に必要なスペースを確保している。 【安全性の向上】 ○運転員の融通等 1 号炉は廃止措置段階であることを踏まえ、1, 2 号炉それぞれに必要な運転員を確保する。 1, 2 号炉の操作盤はできる限り操作性を統一して設計しており、運転員は、1, 2 号炉いずれも運転操作が可能となるよう相互に異動しながら育成してきた。 2 号炉運転段階における 1 号炉運転員は、社内規程に基づき 2 号炉運転員と同じ教育・訓練を受けることで、2 号炉運転員と同じ力量を有していることを要件とする。これにより、2 号炉運転員のみでも事故時等の対応は可能であるものの、1 号炉運転員も 2 号炉運転員の力量を有していること、また、共用により 1, 2 号炉中央制御室を自由に行き来できる空間とすることにより、情報の把握や運転員の融通が容易となることで、2 号炉の事故時等の補助を円滑に行うことが可能となり、運転段階の 2 号炉の安全性向上につながる。 ○共通設備の監視・操作の一元化等 送電系統等の共通設備については、当該設備の監視・操作盤についても中央制御室内に共通設備として配置している。号炉別に設置する場合と比べ、監視を一元的に行い、操作の重複を回避できるなど、効率的で確実な運用が可能である。 (別紙 2-2 別紙図 2-2-1)</td> </tr> </tbody> </table>	設備	重要度分類	共用・相互接続により安全性が向上する理由	中央制御室	MS-1	2 号炉中央制御室は、以下のとおり要求される安全機能 (プラント監視・運転操作) を確保しつつ、1 号炉中央制御室と共用することで安全性が向上する。 【安全機能の確保】 ○安全性の確保に必要な監視・操作盤は 1, 2 号炉それぞれ分離して設置しており、プラントの監視・運転操作に支障をきたすことはない。 なお、送電系統等の監視・操作盤は、共通設備として配置しているが、当該設備が機能喪失したとしても各号炉の安全性確保に必要な監視・運転操作に支障をきたすことはない。 ○1, 2 号炉の監視・運転操作に必要な運転員が滞在するために必要な居住性を確保できるよう、1 号炉中央制御室も含めた空間容積を換気可能な 2 号炉中央制御室換気系や遮蔽設備を有しており、また、監視・運転操作に必要なスペースを確保している。 【安全性の向上】 ○運転員の融通等 1 号炉は廃止措置段階であることを踏まえ、1, 2 号炉それぞれに必要な運転員を確保する。 1, 2 号炉の操作盤はできる限り操作性を統一して設計しており、運転員は、1, 2 号炉いずれも運転操作が可能となるよう相互に異動しながら育成してきた。 2 号炉運転段階における 1 号炉運転員は、社内規程に基づき 2 号炉運転員と同じ教育・訓練を受けることで、2 号炉運転員と同じ力量を有していることを要件とする。これにより、2 号炉運転員のみでも事故時等の対応は可能であるものの、1 号炉運転員も 2 号炉運転員の力量を有していること、また、共用により 1, 2 号炉中央制御室を自由に行き来できる空間とすることにより、情報の把握や運転員の融通が容易となることで、2 号炉の事故時等の補助を円滑に行うことが可能となり、運転段階の 2 号炉の安全性向上につながる。 ○共通設備の監視・操作の一元化等 送電系統等の共通設備については、当該設備の監視・操作盤についても中央制御室内に共通設備として配置している。号炉別に設置する場合と比べ、監視を一元的に行い、操作の重複を回避できるなど、効率的で確実な運用が可能である。 (別紙 2-2 別紙図 2-2-1)	<ul style="list-style-type: none"> 設備の相違 【柏崎 6/7, 東海第二】共用する設備の相違 設備の相違 【柏崎 6/7, 東海第二】号炉間で共有している安全施設の相違
共用設備	重要度分類	共用により安全性が向上することの説明													
中央制御室 (下部中央制御室を除く)	MS-1	(6, 7 号炉共用) 6 号炉中央制御室 (下部中央制御室を除く) 及び 7 号炉中央制御室 (下部中央制御室を除く) は、それぞれの空間に対して要求される安全機能を満たすとともに、共用することで、下記の通り安全性が向上する。 ○運転員の融通等 各号炉に必要な人員を確保したうえで、共用により 6, 7 号炉中央制御室を自由に行き来できる空間とすることにより、片方の号炉で事故等が発生した場合の人員融通を可能にするとともに、両方の号炉で事故等が発生した場合にお互いの号炉での対応状況を参考としたより総合的な運転管理が可能となることから、安全性が向上する。													
設備	重要度分類	共用・相互接続により安全性が向上する理由													
中央制御室	MS-1	2 号炉中央制御室は、以下のとおり要求される安全機能 (プラント監視・運転操作) を確保しつつ、1 号炉中央制御室と共用することで安全性が向上する。 【安全機能の確保】 ○安全性の確保に必要な監視・操作盤は 1, 2 号炉それぞれ分離して設置しており、プラントの監視・運転操作に支障をきたすことはない。 なお、送電系統等の監視・操作盤は、共通設備として配置しているが、当該設備が機能喪失したとしても各号炉の安全性確保に必要な監視・運転操作に支障をきたすことはない。 ○1, 2 号炉の監視・運転操作に必要な運転員が滞在するために必要な居住性を確保できるよう、1 号炉中央制御室も含めた空間容積を換気可能な 2 号炉中央制御室換気系や遮蔽設備を有しており、また、監視・運転操作に必要なスペースを確保している。 【安全性の向上】 ○運転員の融通等 1 号炉は廃止措置段階であることを踏まえ、1, 2 号炉それぞれに必要な運転員を確保する。 1, 2 号炉の操作盤はできる限り操作性を統一して設計しており、運転員は、1, 2 号炉いずれも運転操作が可能となるよう相互に異動しながら育成してきた。 2 号炉運転段階における 1 号炉運転員は、社内規程に基づき 2 号炉運転員と同じ教育・訓練を受けることで、2 号炉運転員と同じ力量を有していることを要件とする。これにより、2 号炉運転員のみでも事故時等の対応は可能であるものの、1 号炉運転員も 2 号炉運転員の力量を有していること、また、共用により 1, 2 号炉中央制御室を自由に行き来できる空間とすることにより、情報の把握や運転員の融通が容易となることで、2 号炉の事故時等の補助を円滑に行うことが可能となり、運転段階の 2 号炉の安全性向上につながる。 ○共通設備の監視・操作の一元化等 送電系統等の共通設備については、当該設備の監視・操作盤についても中央制御室内に共通設備として配置している。号炉別に設置する場合と比べ、監視を一元的に行い、操作の重複を回避できるなど、効率的で確実な運用が可能である。 (別紙 2-2 別紙図 2-2-1)													

柏崎刈羽原子力発電所 6/7号炉 (2017.12.20版)	東海第二発電所 (2018.9.18版)	島根原子力発電所 2号炉	備考															
表 2.2.2-1 重要安全施設 共用の適切性 (2/2)		表 2.2.2-1 重要安全施設の基準適合性 (2/2)																
<table border="1"> <thead> <tr> <th>共用設備</th> <th>重要度分類</th> <th>共用により安全性が向上することの説明</th> </tr> </thead> <tbody> <tr> <td>中央制御室換気空調系 (下部中央制御室の換気を除く)</td> <td>MS-1</td> <td> <p>(6,7号炉共用)</p> <p>6号炉中央制御室換気空調系(下部中央制御室の換気を除く)及び7号炉中央制御室換気空調系(下部中央制御室の換気を除く)は、要求される安全機能をそれぞれ満たすとともに、共用することで、下記の通り安全性が向上する。</p> <p>○更なる多重性の確保</p> <p>各換気空調系(下部中央制御室の換気を除く)は、共用空間である6号炉中央制御室(下部中央制御室を除く)及び7号炉中央制御室(下部中央制御室を除く)に対して、100%容量のものを2系統ずつ設置しており、共用により多重性を確保し信頼性が向上することから、安全性が向上する。</p> <p>また、2.1.4において、設置許可基準規則第12条の解釈に従い単一故障を仮定しないこととした各号炉単一設計の再循環フィルタについても、共用により多重性を確保し信頼性が向上することから、安全性が向上する。</p> </td> </tr> </tbody> </table>	共用設備	重要度分類	共用により安全性が向上することの説明	中央制御室換気空調系 (下部中央制御室の換気を除く)	MS-1	<p>(6,7号炉共用)</p> <p>6号炉中央制御室換気空調系(下部中央制御室の換気を除く)及び7号炉中央制御室換気空調系(下部中央制御室の換気を除く)は、要求される安全機能をそれぞれ満たすとともに、共用することで、下記の通り安全性が向上する。</p> <p>○更なる多重性の確保</p> <p>各換気空調系(下部中央制御室の換気を除く)は、共用空間である6号炉中央制御室(下部中央制御室を除く)及び7号炉中央制御室(下部中央制御室を除く)に対して、100%容量のものを2系統ずつ設置しており、共用により多重性を確保し信頼性が向上することから、安全性が向上する。</p> <p>また、2.1.4において、設置許可基準規則第12条の解釈に従い単一故障を仮定しないこととした各号炉単一設計の再循環フィルタについても、共用により多重性を確保し信頼性が向上することから、安全性が向上する。</p>		<table border="1"> <thead> <tr> <th>設備</th> <th>重要度分類</th> <th>共用・相互接続により安全性が向上する理由</th> </tr> </thead> <tbody> <tr> <td>非常用メタクラ</td> <td>MS-1</td> <td> <p>2号炉非常用メタクラと3号炉非常用メタクラは、重大事故等対処設備となる緊急用メタクラを介し、相互に接続している。</p> <p>3号炉との接続については、将来的に3号炉との電源融通が可能とすることで、電力供給の信頼性を向上させ安全性の向上を図ることが可能となる。</p> <p>これらの相互接続部については、各号炉に設置している遮断器及び緊急用メタクラ遮断器を通常時、切状態にして物理的に分離しており、自動で投入されることはないため、3号炉の電気故障が2号炉に波及することはない。2号炉非常用メタクラは、要求される安全機能を満たすことが出来る。</p> <p>(別紙2-2 別紙図2-2-2)</p> </td> </tr> <tr> <td>非常用コントロールセンタ</td> <td>MS-1</td> <td> <p>2号炉非常用コントロールセンタと1号炉、3号炉それぞれの非常用コントロールセンタは、相互に接続している。</p> <p>1号炉との接続については、重大事故等発生時において1、2号炉の非常用コントロールセンタ遮断器を投入することで、迅速かつ安全に1号炉から電源を融通し電力供給の信頼性を向上させることが出来るため、相互接続することにより安全性が向上する。3号炉との接続については、将来的に3号炉との電源融通が可能とすることで、電力供給の信頼性を向上させ安全性の向上を図ることが可能となる。</p> <p>これらの相互接続部については、各号炉に設置している遮断器を通常時、切状態にして物理的に分離しており、自動で投入されることはないため、1号炉又は3号炉の電気故障が2号炉に波及することはない。2号炉非常用コントロールセンタは、要求される安全機能を満たすことが出来る。</p> <p>(別紙2-2 別紙図2-2-2)</p> </td> </tr> </tbody> </table>	設備	重要度分類	共用・相互接続により安全性が向上する理由	非常用メタクラ	MS-1	<p>2号炉非常用メタクラと3号炉非常用メタクラは、重大事故等対処設備となる緊急用メタクラを介し、相互に接続している。</p> <p>3号炉との接続については、将来的に3号炉との電源融通が可能とすることで、電力供給の信頼性を向上させ安全性の向上を図ることが可能となる。</p> <p>これらの相互接続部については、各号炉に設置している遮断器及び緊急用メタクラ遮断器を通常時、切状態にして物理的に分離しており、自動で投入されることはないため、3号炉の電気故障が2号炉に波及することはない。2号炉非常用メタクラは、要求される安全機能を満たすことが出来る。</p> <p>(別紙2-2 別紙図2-2-2)</p>	非常用コントロールセンタ	MS-1	<p>2号炉非常用コントロールセンタと1号炉、3号炉それぞれの非常用コントロールセンタは、相互に接続している。</p> <p>1号炉との接続については、重大事故等発生時において1、2号炉の非常用コントロールセンタ遮断器を投入することで、迅速かつ安全に1号炉から電源を融通し電力供給の信頼性を向上させることが出来るため、相互接続することにより安全性が向上する。3号炉との接続については、将来的に3号炉との電源融通が可能とすることで、電力供給の信頼性を向上させ安全性の向上を図ることが可能となる。</p> <p>これらの相互接続部については、各号炉に設置している遮断器を通常時、切状態にして物理的に分離しており、自動で投入されることはないため、1号炉又は3号炉の電気故障が2号炉に波及することはない。2号炉非常用コントロールセンタは、要求される安全機能を満たすことが出来る。</p> <p>(別紙2-2 別紙図2-2-2)</p>	<p>・設備の相違</p> <p>【柏崎6/7，東海第二】</p> <p>号炉間で共有している安全施設の相違</p>
共用設備	重要度分類	共用により安全性が向上することの説明																
中央制御室換気空調系 (下部中央制御室の換気を除く)	MS-1	<p>(6,7号炉共用)</p> <p>6号炉中央制御室換気空調系(下部中央制御室の換気を除く)及び7号炉中央制御室換気空調系(下部中央制御室の換気を除く)は、要求される安全機能をそれぞれ満たすとともに、共用することで、下記の通り安全性が向上する。</p> <p>○更なる多重性の確保</p> <p>各換気空調系(下部中央制御室の換気を除く)は、共用空間である6号炉中央制御室(下部中央制御室を除く)及び7号炉中央制御室(下部中央制御室を除く)に対して、100%容量のものを2系統ずつ設置しており、共用により多重性を確保し信頼性が向上することから、安全性が向上する。</p> <p>また、2.1.4において、設置許可基準規則第12条の解釈に従い単一故障を仮定しないこととした各号炉単一設計の再循環フィルタについても、共用により多重性を確保し信頼性が向上することから、安全性が向上する。</p>																
設備	重要度分類	共用・相互接続により安全性が向上する理由																
非常用メタクラ	MS-1	<p>2号炉非常用メタクラと3号炉非常用メタクラは、重大事故等対処設備となる緊急用メタクラを介し、相互に接続している。</p> <p>3号炉との接続については、将来的に3号炉との電源融通が可能とすることで、電力供給の信頼性を向上させ安全性の向上を図ることが可能となる。</p> <p>これらの相互接続部については、各号炉に設置している遮断器及び緊急用メタクラ遮断器を通常時、切状態にして物理的に分離しており、自動で投入されることはないため、3号炉の電気故障が2号炉に波及することはない。2号炉非常用メタクラは、要求される安全機能を満たすことが出来る。</p> <p>(別紙2-2 別紙図2-2-2)</p>																
非常用コントロールセンタ	MS-1	<p>2号炉非常用コントロールセンタと1号炉、3号炉それぞれの非常用コントロールセンタは、相互に接続している。</p> <p>1号炉との接続については、重大事故等発生時において1、2号炉の非常用コントロールセンタ遮断器を投入することで、迅速かつ安全に1号炉から電源を融通し電力供給の信頼性を向上させることが出来るため、相互接続することにより安全性が向上する。3号炉との接続については、将来的に3号炉との電源融通が可能とすることで、電力供給の信頼性を向上させ安全性の向上を図ることが可能となる。</p> <p>これらの相互接続部については、各号炉に設置している遮断器を通常時、切状態にして物理的に分離しており、自動で投入されることはないため、1号炉又は3号炉の電気故障が2号炉に波及することはない。2号炉非常用コントロールセンタは、要求される安全機能を満たすことが出来る。</p> <p>(別紙2-2 別紙図2-2-2)</p>																

柏崎刈羽原子力発電所 6/7号炉 (2017.12.20版)	東海第二発電所 (2018.9.18版)	島根原子力発電所 2号炉	備考						
<p align="center"><u>表 2.2.2-2 重要安全施設 相互接続の適切性</u></p> <table border="1"> <thead> <tr> <th>相互接続設備</th> <th>重要度分類</th> <th>相互接続により安全性が向上することの説明</th> </tr> </thead> <tbody> <tr> <td>非常用交流電源系</td> <td>MS-1</td> <td> <p>(5, 6, 7号炉相互接続)</p> <p>6号炉非常用交流電源系及び7号炉非常用交流電源系は、要求される安全機能をそれぞれ満たすとともに、5, 6, 7号炉の非常用モーターコントロールセンターを連絡ケーブルにて相互に接続することで、下記の通り安全性が向上する。</p> <p>○電源の融通</p> <p>通常時は、5, 6, 7号炉間連絡ケーブルの両端の遮断器を開放するにより、6号炉非常用交流電源系及び7号炉非常用交流電源系の分離を図っており、非常用交流電源系としての技術的要件が満たされなくなることはない設計としている。そのうえで、重大事故等発生時においては、5, 6, 7号炉間連絡ケーブルの両端の遮断器を投入することにより、迅速かつ安全に電源融通を可能とする設備であり電源供給の信頼性が向上することから、安全性が向上する。</p> </td> </tr> </tbody> </table>	相互接続設備	重要度分類	相互接続により安全性が向上することの説明	非常用交流電源系	MS-1	<p>(5, 6, 7号炉相互接続)</p> <p>6号炉非常用交流電源系及び7号炉非常用交流電源系は、要求される安全機能をそれぞれ満たすとともに、5, 6, 7号炉の非常用モーターコントロールセンターを連絡ケーブルにて相互に接続することで、下記の通り安全性が向上する。</p> <p>○電源の融通</p> <p>通常時は、5, 6, 7号炉間連絡ケーブルの両端の遮断器を開放するにより、6号炉非常用交流電源系及び7号炉非常用交流電源系の分離を図っており、非常用交流電源系としての技術的要件が満たされなくなることはない設計としている。そのうえで、重大事故等発生時においては、5, 6, 7号炉間連絡ケーブルの両端の遮断器を投入することにより、迅速かつ安全に電源融通を可能とする設備であり電源供給の信頼性が向上することから、安全性が向上する。</p>			<p>・設備の相違</p> <p>【柏崎6/7, 東海第二】 号炉間で共有している安全施設の相違</p>
相互接続設備	重要度分類	相互接続により安全性が向上することの説明							
非常用交流電源系	MS-1	<p>(5, 6, 7号炉相互接続)</p> <p>6号炉非常用交流電源系及び7号炉非常用交流電源系は、要求される安全機能をそれぞれ満たすとともに、5, 6, 7号炉の非常用モーターコントロールセンターを連絡ケーブルにて相互に接続することで、下記の通り安全性が向上する。</p> <p>○電源の融通</p> <p>通常時は、5, 6, 7号炉間連絡ケーブルの両端の遮断器を開放するにより、6号炉非常用交流電源系及び7号炉非常用交流電源系の分離を図っており、非常用交流電源系としての技術的要件が満たされなくなることはない設計としている。そのうえで、重大事故等発生時においては、5, 6, 7号炉間連絡ケーブルの両端の遮断器を投入することにより、迅速かつ安全に電源融通を可能とする設備であり電源供給の信頼性が向上することから、安全性が向上する。</p>							
<p>表 2.2.2-1 及び表 2.2.2-2 の通り、共用又は相互に接続することで安全性が向上することから、設置許可基準規則第 12 条第 6 項に適合することを確認した。</p> <p><u>2.2.2.2 安全施設（重要安全施設を除く）</u></p> <p>表 2.2.1-1 に示す通り、重要安全施設を除く安全施設のうち、2 基以上の発電用原子炉施設間で共用する施設は以下の通りである。</p> <ul style="list-style-type: none"> ・中央制御室遮蔽 ・使用済燃料プール（使用済燃料貯蔵ラックを含む） ・燃料プール冷却浄化系、燃料プール冷却浄化系の燃料プール入口逆止弁 ・燃料取替機 ・原子炉建屋クレーン ・圧力抑制室プール水排水系 (圧力抑制室プール水サージタンク、ポンプ等) ・液体廃棄物処理系（低電導度廃液系、高電導度廃液系） ・固体廃棄物処理系 (原子炉冷却材浄化系粉末樹脂沈降分離槽、使用済樹脂槽、濃縮廃液タンク、固体廃棄物処理系固化装置、固体廃棄物処理建屋、 	<p><u>2.2.2.2 安全施設（重要安全施設を除く）</u></p> <p>第 2.2-1 表に示す通り、重要安全施設を除く安全施設のうち、東海第二発電所及び東海発電所において共用する施設は以下の通りである。なお、相互に接続する施設は無いことを確認している。</p> <ul style="list-style-type: none"> ・固体廃棄物処理系（セメント混練固化装置、雑固体廃棄物焼却設備、雑固体減容処理設備、固体廃棄物貯蔵庫、固体廃棄物作業建屋） ・所内ボイラ設備、所内蒸気系 ・給水処理系（原水タンク、ろ過水貯蔵タンク、多目的タンク、純水貯蔵タンク） ・緊急時対策所 ・通信連絡設備（衛星電話設備（固定型）、衛星電話設備（携帯型）、電力保安通信用電話設備（固定電話機、PHS 端末及び F A X）、テレビ会議システム（社内）、統合原子力防災ネットワークに接続する通信連絡設備（テレビ会議システム、I P 電話及び I P - F A X）、加入電話設備（加入電 	<p>表 2.2.2-1 のとおり、共用又は相互に接続することで安全性が向上することから、設置許可規則第 12 条第 6 号に適合することを確認した。</p> <p><u>2.2.2.2 安全施設（重要安全施設を除く）</u></p> <p>表 2.2.1-2 に示すとおり、重要安全施設を除く安全施設のうち、2 基以上の発電用原子炉施設間で共用又は相互接続する施設は以下のとおりである。</p> <ul style="list-style-type: none"> ・中央制御室遮蔽 ・2号炉燃料取扱及び貯蔵設備 (燃料プール、燃料プール冷却系、燃料取替機、原子炉建物天井クレーン) ・電気設備 (220kV 送電線、220kV 開閉所、66kV 送電線、66kV 開閉所、予備変圧器) ・通信連絡設備 (電力保安通信用電話設備、衛星電話設備、無線通信設備、専用電話設備) ・発電所補助施設 (復水輸送系、所内ボイラ（所内蒸気系含む）、消火設備（水 	<p>・設備の相違</p> <p>【柏崎6/7, 東海第二】 号炉間で共有している安全施設の相違</p> <p>【東海第二】 東海第二は相互接続する安全施設なし</p>						

柏崎刈羽原子力発電所 6 / 7号炉 (2017. 12. 20 版)	東海第二発電所 (2018. 9. 18 版)	島根原子力発電所 2号炉	備考
<p>固体廃棄物貯蔵庫)</p> <ul style="list-style-type: none"> ・焼却炉建屋 ・使用済燃料輸送容器保管建屋 ・取水設備 ・放水設備 ・500kV 送電線及び154kV 送電線 ・変圧器 (起動用開閉所変圧器, 起動変圧器, 予備電源変圧器, 工事用変圧器, 共通用高圧母線, 共通用低圧母線) (油劣化防止装置, 冷却装置を含む) ・開閉所 (超高压開閉所機器, 起動用開閉所機器, 154kV 開閉所機器) ・所内ボイラ設備 ・所内蒸気系及び戻り系 ・不活性ガス系 ・5号炉原子炉建屋内緊急時対策所 ・通信連絡設備 (1号, 2号, 3号, 4号, 5号, 6号及び7号炉共用, 6号及び7号炉共用) ・放射線監視設備 (固定モニタリング設備, 気象観測設備, 焼却炉建屋排気筒放射線モニタ, 焼却炉建屋放射線モニタ) ・津波監視カメラ ・消火系 (圧力調整用消火ポンプ, 電動駆動消火ポンプ, ディーゼル駆動消火ポンプ, ろ過水タンク, 防火扉等) ・安全避難通路 ・非常用照明 これらの施設のうち, ・焼却炉建屋 ・5号炉原子炉建屋内緊急時対策所 ・通信連絡設備 (6号及び7号炉共用) ・津波監視カメラ ・消火系 (防火扉等) <p>を除く施設については, 共用により安全性を損なわない設計とすることで, 設置 (変更) 許可を得ている。</p> <p>共用による安全性への影響を確認した結果を表 2.2.2-3 に示す。</p>	<p>話及び加入FAX), 専用電話設備 (専用電話 (ホットライン) (地方公共団体向))</p> <ul style="list-style-type: none"> ・放射線監視設備 (固定モニタリング設備, 気象観測設備, 放射能観測車, 環境試料測定設備, 出入管理室) ・消火系 (電動機駆動ポンプ, ディーゼル駆動消火ポンプ, 構内消火用ポンプ, ディーゼル駆動構内消火ポンプ, 原水タンク, ろ過水貯蔵タンク, 多目的タンク) <p>共用による安全性への影響を確認した結果を表 2.2-2 に示す。</p>	<p>消火設備, 泡消火設備))</p> <ul style="list-style-type: none"> ・2号炉液体廃棄物処理系 (タンク (床ドレン・タンク, 機器ドレン・タンク, 機器ドレン処理水タンク, ランドリ・ドレン収集タンク, ランドリ・ドレン・サンプル・タンク, ランドリ・ドレン・タンク, 化学廃液タンク, 凝縮水受タンク, 処理水タンク, トーラス水受入タンク), ろ過・脱塩器 (機器ドレンろ過脱塩器, 凝縮水ろ過脱塩器, 機器ドレン脱塩器, 凝縮水脱塩器, ランドリ・ドレン脱塩器, ランドリ・ドレンろ過器), 濃縮器 (床ドレン濃縮器, 化学廃液濃縮器, ランドリ・ドレン濃縮器)) ・2号炉固体廃棄物処理系 (タンク (ランドリ・ドレン濃縮廃液タンク, 濃縮廃液タンク, 原子炉浄化系樹脂貯蔵タンク, 復水系樹脂貯蔵タンク, 復水系スラッジ貯蔵タンク, 復水スラッジ分離タンク, 機器ドレン・スラッジ分離タンク), ドラム詰装置, ランドリ・ドレン乾燥機) ・固体廃棄物処理系 (雑固体廃棄物処理・焼却設備, サイトバンカ, 固体廃棄物貯蔵所) ・2号炉放射線管理施設 (プロセス放射線モニタリング設備 (液体廃棄物処理排水モニタ), エリア放射線モニタリング設備 (中央制御室モニタ, 廃棄物処理制御室モニタ)) ・放射線管理施設 (試料分析・測定設備 (放射能測定設備), プロセス放射線モニタリング設備 (サイトバンカ建物排気筒モニタ), エリア放射線モニタリング設備 (サイトバンカ建物エリアモニタ), 環境モニタリング設備 (モニタリング・ポスト, 移動式モニタリング設備, 気象観測設備)) <p>共用又は相互接続による安全性への影響を確認した結果を表 2.2.2-2 に示す。</p>	

柏崎刈羽原子力発電所 6 / 7号炉 (2017. 12. 20 版)	東海第二発電所 (2018. 9. 18 版)	島根原子力発電所 2号炉	備考																																																														
<p>表 2. 2. 2-3 安全施設 共用の適切性 (1/6)</p> <table border="1" data-bbox="160 252 914 957"> <thead> <tr> <th>共用設備</th> <th>重要度分類</th> <th>共用により安全性を損なわないことの説明</th> </tr> </thead> <tbody> <tr> <td>・中央制御室遮蔽</td> <td>MS-1</td> <td>(6, 7号炉共用) 6号炉中央制御室及び7号炉中央制御室内の運転員を防護するための設備であり、一体となった遮蔽を条件として居住性評価を行って、要求される安全機能を達成できることを確認している。従って、安全性を損なうことはない。</td> </tr> <tr> <td>・使用済燃料プール (使用済燃料貯蔵ラックを含む)</td> <td>PS-2</td> <td>(6号炉：1, 2, 5, 6号炉共用 7号炉：1, 2, 5, 7号炉共用) 1, 2, 5, 6号炉の使用済燃料を6号炉の使用済燃料プールに、1, 2, 5, 7号炉の使用済燃料を7号炉の使用済燃料プールに貯蔵することが可能な設計としているが、設備容量の範囲内で運用するため、冷却能力が不足する等は発生せず、安全性を損なうことはない。(※1)</td> </tr> <tr> <td>・燃料プール冷却浄化系</td> <td>PS-3</td> <td></td> </tr> <tr> <td>・燃料取替機</td> <td>PS-2</td> <td></td> </tr> <tr> <td>・原子炉建屋クレーン</td> <td>PS-2</td> <td></td> </tr> <tr> <td>・燃料プール冷却浄化系の燃料プール入口逆止弁</td> <td>MS-2</td> <td>なお、6号炉燃料は6号炉使用済燃料プールのみに貯蔵可能な設計としている。</td> </tr> </tbody> </table> <p>(※1) 使用済燃料の号炉間輸送に用いる使用済燃料構内輸送容器については、「核燃料物質等の工場又は事業所の外における運搬に関する規則」における技術上の基準に適合した容器(核燃料輸送物設計承認及び容器承認を取得した容器)を用いることから、発電用原子炉施設としての重要度分類は対象外である。なお、本容器は号炉に関わらず使用するものであり、号炉間輸送時は実用発電用原子炉の設置、運転等に関する規則第88条(工場又は事業所において行われる運搬)を遵守し、輸送を行うことから、事業所外運搬と同様に安全性が損なわれることはない。</p>	共用設備	重要度分類	共用により安全性を損なわないことの説明	・中央制御室遮蔽	MS-1	(6, 7号炉共用) 6号炉中央制御室及び7号炉中央制御室内の運転員を防護するための設備であり、一体となった遮蔽を条件として居住性評価を行って、要求される安全機能を達成できることを確認している。従って、安全性を損なうことはない。	・使用済燃料プール (使用済燃料貯蔵ラックを含む)	PS-2	(6号炉：1, 2, 5, 6号炉共用 7号炉：1, 2, 5, 7号炉共用) 1, 2, 5, 6号炉の使用済燃料を6号炉の使用済燃料プールに、1, 2, 5, 7号炉の使用済燃料を7号炉の使用済燃料プールに貯蔵することが可能な設計としているが、設備容量の範囲内で運用するため、冷却能力が不足する等は発生せず、安全性を損なうことはない。(※1)	・燃料プール冷却浄化系	PS-3		・燃料取替機	PS-2		・原子炉建屋クレーン	PS-2		・燃料プール冷却浄化系の燃料プール入口逆止弁	MS-2	なお、6号炉燃料は6号炉使用済燃料プールのみに貯蔵可能な設計としている。	<p>第 2. 2. 2-2 表 安全施設 共用の適切性</p> <table border="1" data-bbox="949 268 1703 1390"> <thead> <tr> <th>共用設備</th> <th>重要度分類</th> <th>共用により安全性を損なわないことの説明</th> </tr> </thead> <tbody> <tr> <td>固体廃棄物処理系 (セメント混練固化装置、雑固体廃棄物焼却設備、雑固体減容処理設備、固体廃棄物貯蔵庫、固体廃棄物作業建屋)</td> <td>PS-3</td> <td>固体廃棄物処理系はその性状に応じて処理する設計としており、東海第二発電所及び廃止措置中の東海発電所から発生する固体廃棄物について処理及び貯蔵保管する。なお、固体廃棄物貯蔵庫への貯蔵保管量は、各発電用原子炉施設における合計の予想発生量を考慮して設計しているため安全性を損なうことはない。</td> </tr> <tr> <td>所内ボイラ設備 所内蒸気系</td> <td>PS-3</td> <td>所内ボイラ設備及び所内蒸気系は、東海第二発電所及び東海発電所に必要な容量を確保している。廃止措置中である東海発電所において、何らかの要因で設備が破損した場合にも、所内蒸気系接続部の弁を閉操作することにより隔離できる。なお、東海発電所では、洗濯設備及び建屋暖房に使用しており、所内蒸気の供給を停止しても安全性に影響を与えるものではない。従って、安全性を損なうことはない。</td> </tr> <tr> <td>給水処理系 (ろ過水貯蔵タンク、多目的タンク、純水貯蔵タンク) ※原水タンクについては 消火系にて記載</td> <td>PS-3</td> <td>給水処理系は、東海第二発電所及び東海発電所に必要な容量を確保している。廃止措置中である東海発電所において、何らかの要因で設備が破損した場合にも、給水配管接続部の弁を閉操作することにより隔離できる。なお、東海発電所では、ろ過水貯蔵タンクから供給するろ過水を、東海発電所の濾過水槽に貯留し、事務所飲料水系及び作業時の雑用水に使用していることから、ろ過水貯蔵タンクからの供給を停止しても安全性に影響を与えるものではない。また、純水貯蔵タンクから供給する純水については、東海発電所の純水タンクに貯留し、補機冷却系に使用していることから、純水貯蔵タンクから供給を停止しても安全性に影響を与えるものではない。従って、安全性を損なうことはない。</td> </tr> <tr> <td>緊急時対策所</td> <td>MS-3</td> <td>緊急時対策所は、東海発電所と同時発災時に対応をする場合においても、必要な居住性を満足する設計としているため、安全性を損なうことはない。</td> </tr> <tr> <td>通信連絡設備 (衛星電話設備(固定型)、衛星電話設備(携帯型)、電力)</td> <td>MS-3</td> <td>通信連絡設備は、東海第二発電所及び東海発電所の通信連絡を行うために必要な容量を確保する設計とすることにより、共用により通信ができなくなるなどの機能が喪失することなく、通信連絡に必要な</td> </tr> </tbody> </table>	共用設備	重要度分類	共用により安全性を損なわないことの説明	固体廃棄物処理系 (セメント混練固化装置、雑固体廃棄物焼却設備、雑固体減容処理設備、固体廃棄物貯蔵庫、固体廃棄物作業建屋)	PS-3	固体廃棄物処理系はその性状に応じて処理する設計としており、東海第二発電所及び廃止措置中の東海発電所から発生する固体廃棄物について処理及び貯蔵保管する。なお、固体廃棄物貯蔵庫への貯蔵保管量は、各発電用原子炉施設における合計の予想発生量を考慮して設計しているため安全性を損なうことはない。	所内ボイラ設備 所内蒸気系	PS-3	所内ボイラ設備及び所内蒸気系は、東海第二発電所及び東海発電所に必要な容量を確保している。廃止措置中である東海発電所において、何らかの要因で設備が破損した場合にも、所内蒸気系接続部の弁を閉操作することにより隔離できる。なお、東海発電所では、洗濯設備及び建屋暖房に使用しており、所内蒸気の供給を停止しても安全性に影響を与えるものではない。従って、安全性を損なうことはない。	給水処理系 (ろ過水貯蔵タンク、多目的タンク、純水貯蔵タンク) ※原水タンクについては 消火系にて記載	PS-3	給水処理系は、東海第二発電所及び東海発電所に必要な容量を確保している。廃止措置中である東海発電所において、何らかの要因で設備が破損した場合にも、給水配管接続部の弁を閉操作することにより隔離できる。なお、東海発電所では、ろ過水貯蔵タンクから供給するろ過水を、東海発電所の濾過水槽に貯留し、事務所飲料水系及び作業時の雑用水に使用していることから、ろ過水貯蔵タンクからの供給を停止しても安全性に影響を与えるものではない。また、純水貯蔵タンクから供給する純水については、東海発電所の純水タンクに貯留し、補機冷却系に使用していることから、純水貯蔵タンクから供給を停止しても安全性に影響を与えるものではない。従って、安全性を損なうことはない。	緊急時対策所	MS-3	緊急時対策所は、東海発電所と同時発災時に対応をする場合においても、必要な居住性を満足する設計としているため、安全性を損なうことはない。	通信連絡設備 (衛星電話設備(固定型)、衛星電話設備(携帯型)、電力)	MS-3	通信連絡設備は、東海第二発電所及び東海発電所の通信連絡を行うために必要な容量を確保する設計とすることにより、共用により通信ができなくなるなどの機能が喪失することなく、通信連絡に必要な	<p>表 2. 2. 2-2 安全施設 (重要安全施設を除く) の基準適合性 (1 / 5)</p> <table border="1" data-bbox="1739 302 2493 1310"> <thead> <tr> <th>設備</th> <th>重要度分類</th> <th>共用・相互接続により安全性を損なわない理由</th> </tr> </thead> <tbody> <tr> <td>中央制御室 遮蔽</td> <td>MS-1※1</td> <td>1, 2号炉共用である中央制御室における運転員を防護するための設備であり、一体となった遮蔽を条件として、居住性評価を行って、要求される安全機能を達成できることを確認している。従って、安全性を損なうことはない。 (別紙2-2 別紙図2-2-1)</td> </tr> <tr> <td>2号炉燃料取扱及び貯蔵設備 燃料プール</td> <td>PS-2</td> <td>1号炉の使用済燃料を2号炉の燃料プールに貯蔵できる運用とし、貯蔵する燃料からの崩壊熱を2号炉燃料プール冷却系で除去できる。 燃料プールの設備容量は、1, 2号炉の燃料体を貯蔵しても、以下のとおり必要な安全機能を確保しており、共用により安全性を損なうことはない。※2 ○ボロンを添加したステンレス鋼を使用するとともに適切な燃料間距離をとることにより、臨界に達する恐れがないようにしている。 ○燃料体からの放射線に対し、十分な遮蔽性能を有している。 ○燃料体の崩壊熱に対し、十分な冷却能力を有している。</td> </tr> <tr> <td>燃料プール冷却系</td> <td>PS-3※2</td> <td>使用済燃料の取扱設備は、1, 2号炉の使用済燃料、輸送容器等の吊荷重を取り扱う容量を有していること、燃料体等を1体ずつ取り扱う構造としていることから、共用により安全性を損なうことはない。 (別紙2-2 別紙図2-2-3)</td> </tr> <tr> <td>燃料取替機</td> <td>PS-2</td> <td></td> </tr> <tr> <td>原子炉建物天井クレーン</td> <td>PS-2</td> <td></td> </tr> <tr> <td>電気設備 220kV 送電線</td> <td>PS-3</td> <td>1, 2, 3号炉の共用については、以下の設計上の考慮から受電が出来なくなる等、安全性を損なうことはない。 ○220kV 送電線、220kV 開閉所については1, 2, 3号炉で必要な容量を十分確保している。 ○1, 2, 3号炉各々に遮断器を設置しており、地絡若しくは短絡等の故障が発生した場合は、影響を局所化できるように設計している。 ○220kV 開閉所が使用不能の場合は66kV 開閉所から重要安全施設への電気供給が可能な設計としている。 ○共用箇所の故障により外部電源を受電できなくなった場合は、各号炉の非常用ディーゼル発電機にて、それぞれの非常用所内電源系に給電できる設計としている。 (別紙2-2 別紙図2-2-2)</td> </tr> <tr> <td>220kV 開閉所</td> <td>PS-3</td> <td></td> </tr> </tbody> </table> <p>※1：中央制御室遮蔽はMS-1だが、設置許可基準規則第12条の解釈11に従い、「重要安全施設に該当しない」ものとする。 ※2：燃料プール入口逆止弁はMS-2。 ※3：使用済燃料の号炉間輸送に用いる使用済燃料構内輸送容器については、「核燃料物質等の工場又は事業所の外における運搬に関する規則」における技術上の基準に適合した容器(核燃料輸送物設計承認及び容器承認を取得した容器)を用いることから、発電用原子炉施設としての重要度分類は対象外である。なお、本容器は号炉に関わらず使用するものであり、号炉間輸送時は実用発電用原子炉の設置、運転等に関する規則第88条(工場又は事業所において行われる運搬)を遵守し、輸送を行うことから、事業所外運搬と同様に安全性が損なわれることはない。</p>	設備	重要度分類	共用・相互接続により安全性を損なわない理由	中央制御室 遮蔽	MS-1※1	1, 2号炉共用である中央制御室における運転員を防護するための設備であり、一体となった遮蔽を条件として、居住性評価を行って、要求される安全機能を達成できることを確認している。従って、安全性を損なうことはない。 (別紙2-2 別紙図2-2-1)	2号炉燃料取扱及び貯蔵設備 燃料プール	PS-2	1号炉の使用済燃料を2号炉の燃料プールに貯蔵できる運用とし、貯蔵する燃料からの崩壊熱を2号炉燃料プール冷却系で除去できる。 燃料プールの設備容量は、1, 2号炉の燃料体を貯蔵しても、以下のとおり必要な安全機能を確保しており、共用により安全性を損なうことはない。※2 ○ボロンを添加したステンレス鋼を使用するとともに適切な燃料間距離をとることにより、臨界に達する恐れがないようにしている。 ○燃料体からの放射線に対し、十分な遮蔽性能を有している。 ○燃料体の崩壊熱に対し、十分な冷却能力を有している。	燃料プール冷却系	PS-3※2	使用済燃料の取扱設備は、1, 2号炉の使用済燃料、輸送容器等の吊荷重を取り扱う容量を有していること、燃料体等を1体ずつ取り扱う構造としていることから、共用により安全性を損なうことはない。 (別紙2-2 別紙図2-2-3)	燃料取替機	PS-2		原子炉建物天井クレーン	PS-2		電気設備 220kV 送電線	PS-3	1, 2, 3号炉の共用については、以下の設計上の考慮から受電が出来なくなる等、安全性を損なうことはない。 ○220kV 送電線、220kV 開閉所については1, 2, 3号炉で必要な容量を十分確保している。 ○1, 2, 3号炉各々に遮断器を設置しており、地絡若しくは短絡等の故障が発生した場合は、影響を局所化できるように設計している。 ○220kV 開閉所が使用不能の場合は66kV 開閉所から重要安全施設への電気供給が可能な設計としている。 ○共用箇所の故障により外部電源を受電できなくなった場合は、各号炉の非常用ディーゼル発電機にて、それぞれの非常用所内電源系に給電できる設計としている。 (別紙2-2 別紙図2-2-2)	220kV 開閉所	PS-3	
共用設備	重要度分類	共用により安全性を損なわないことの説明																																																															
・中央制御室遮蔽	MS-1	(6, 7号炉共用) 6号炉中央制御室及び7号炉中央制御室内の運転員を防護するための設備であり、一体となった遮蔽を条件として居住性評価を行って、要求される安全機能を達成できることを確認している。従って、安全性を損なうことはない。																																																															
・使用済燃料プール (使用済燃料貯蔵ラックを含む)	PS-2	(6号炉：1, 2, 5, 6号炉共用 7号炉：1, 2, 5, 7号炉共用) 1, 2, 5, 6号炉の使用済燃料を6号炉の使用済燃料プールに、1, 2, 5, 7号炉の使用済燃料を7号炉の使用済燃料プールに貯蔵することが可能な設計としているが、設備容量の範囲内で運用するため、冷却能力が不足する等は発生せず、安全性を損なうことはない。(※1)																																																															
・燃料プール冷却浄化系	PS-3																																																																
・燃料取替機	PS-2																																																																
・原子炉建屋クレーン	PS-2																																																																
・燃料プール冷却浄化系の燃料プール入口逆止弁	MS-2	なお、6号炉燃料は6号炉使用済燃料プールのみに貯蔵可能な設計としている。																																																															
共用設備	重要度分類	共用により安全性を損なわないことの説明																																																															
固体廃棄物処理系 (セメント混練固化装置、雑固体廃棄物焼却設備、雑固体減容処理設備、固体廃棄物貯蔵庫、固体廃棄物作業建屋)	PS-3	固体廃棄物処理系はその性状に応じて処理する設計としており、東海第二発電所及び廃止措置中の東海発電所から発生する固体廃棄物について処理及び貯蔵保管する。なお、固体廃棄物貯蔵庫への貯蔵保管量は、各発電用原子炉施設における合計の予想発生量を考慮して設計しているため安全性を損なうことはない。																																																															
所内ボイラ設備 所内蒸気系	PS-3	所内ボイラ設備及び所内蒸気系は、東海第二発電所及び東海発電所に必要な容量を確保している。廃止措置中である東海発電所において、何らかの要因で設備が破損した場合にも、所内蒸気系接続部の弁を閉操作することにより隔離できる。なお、東海発電所では、洗濯設備及び建屋暖房に使用しており、所内蒸気の供給を停止しても安全性に影響を与えるものではない。従って、安全性を損なうことはない。																																																															
給水処理系 (ろ過水貯蔵タンク、多目的タンク、純水貯蔵タンク) ※原水タンクについては 消火系にて記載	PS-3	給水処理系は、東海第二発電所及び東海発電所に必要な容量を確保している。廃止措置中である東海発電所において、何らかの要因で設備が破損した場合にも、給水配管接続部の弁を閉操作することにより隔離できる。なお、東海発電所では、ろ過水貯蔵タンクから供給するろ過水を、東海発電所の濾過水槽に貯留し、事務所飲料水系及び作業時の雑用水に使用していることから、ろ過水貯蔵タンクからの供給を停止しても安全性に影響を与えるものではない。また、純水貯蔵タンクから供給する純水については、東海発電所の純水タンクに貯留し、補機冷却系に使用していることから、純水貯蔵タンクから供給を停止しても安全性に影響を与えるものではない。従って、安全性を損なうことはない。																																																															
緊急時対策所	MS-3	緊急時対策所は、東海発電所と同時発災時に対応をする場合においても、必要な居住性を満足する設計としているため、安全性を損なうことはない。																																																															
通信連絡設備 (衛星電話設備(固定型)、衛星電話設備(携帯型)、電力)	MS-3	通信連絡設備は、東海第二発電所及び東海発電所の通信連絡を行うために必要な容量を確保する設計とすることにより、共用により通信ができなくなるなどの機能が喪失することなく、通信連絡に必要な																																																															
設備	重要度分類	共用・相互接続により安全性を損なわない理由																																																															
中央制御室 遮蔽	MS-1※1	1, 2号炉共用である中央制御室における運転員を防護するための設備であり、一体となった遮蔽を条件として、居住性評価を行って、要求される安全機能を達成できることを確認している。従って、安全性を損なうことはない。 (別紙2-2 別紙図2-2-1)																																																															
2号炉燃料取扱及び貯蔵設備 燃料プール	PS-2	1号炉の使用済燃料を2号炉の燃料プールに貯蔵できる運用とし、貯蔵する燃料からの崩壊熱を2号炉燃料プール冷却系で除去できる。 燃料プールの設備容量は、1, 2号炉の燃料体を貯蔵しても、以下のとおり必要な安全機能を確保しており、共用により安全性を損なうことはない。※2 ○ボロンを添加したステンレス鋼を使用するとともに適切な燃料間距離をとることにより、臨界に達する恐れがないようにしている。 ○燃料体からの放射線に対し、十分な遮蔽性能を有している。 ○燃料体の崩壊熱に対し、十分な冷却能力を有している。																																																															
燃料プール冷却系	PS-3※2	使用済燃料の取扱設備は、1, 2号炉の使用済燃料、輸送容器等の吊荷重を取り扱う容量を有していること、燃料体等を1体ずつ取り扱う構造としていることから、共用により安全性を損なうことはない。 (別紙2-2 別紙図2-2-3)																																																															
燃料取替機	PS-2																																																																
原子炉建物天井クレーン	PS-2																																																																
電気設備 220kV 送電線	PS-3	1, 2, 3号炉の共用については、以下の設計上の考慮から受電が出来なくなる等、安全性を損なうことはない。 ○220kV 送電線、220kV 開閉所については1, 2, 3号炉で必要な容量を十分確保している。 ○1, 2, 3号炉各々に遮断器を設置しており、地絡若しくは短絡等の故障が発生した場合は、影響を局所化できるように設計している。 ○220kV 開閉所が使用不能の場合は66kV 開閉所から重要安全施設への電気供給が可能な設計としている。 ○共用箇所の故障により外部電源を受電できなくなった場合は、各号炉の非常用ディーゼル発電機にて、それぞれの非常用所内電源系に給電できる設計としている。 (別紙2-2 別紙図2-2-2)																																																															
220kV 開閉所	PS-3																																																																

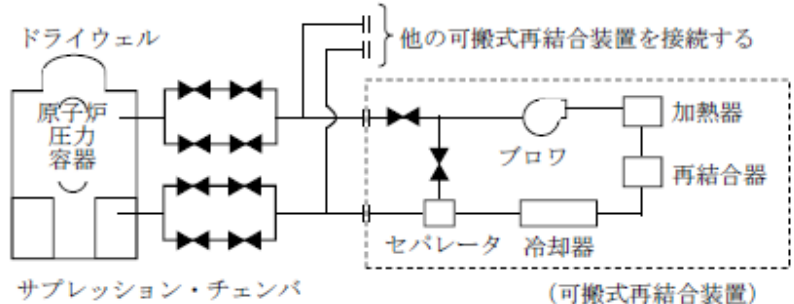
柏崎刈羽原子力発電所 6/7号炉 (2017.12.20版)	東海第二発電所 (2018.9.18版)	島根原子力発電所 2号炉	備考																		
表 2.2.2-3 安全施設 共用の適切性 (2/6)		表 2.2.2-2 安全施設 (重要安全施設を除く) の基準適合性 (2/5)																			
<table border="1"> <thead> <tr> <th>共用設備</th> <th>重要度分類</th> <th>共用により安全性を損なわないことの説明</th> </tr> </thead> <tbody> <tr> <td>・圧力抑制室プール水排水系 (圧力抑制室プール水サージタンク, ポンプ等)</td> <td>PS-3</td> <td>(5, 6, 7号炉共用) 各号炉に必要な容量を確保しており, 何らかの要因で個別号炉側の設備が損傷した場合にも, 号炉間接続部の弁を閉操作することにより隔離できる。従って, 安全性を損なうことはない。ただし, 圧力抑制室プール水サージタンクは溢水対策完了までの間, 運用を停止することとしている。</td> </tr> </tbody> </table>	共用設備	重要度分類	共用により安全性を損なわないことの説明	・圧力抑制室プール水排水系 (圧力抑制室プール水サージタンク, ポンプ等)	PS-3	(5, 6, 7号炉共用) 各号炉に必要な容量を確保しており, 何らかの要因で個別号炉側の設備が損傷した場合にも, 号炉間接続部の弁を閉操作することにより隔離できる。従って, 安全性を損なうことはない。ただし, 圧力抑制室プール水サージタンクは溢水対策完了までの間, 運用を停止することとしている。	<table border="1"> <thead> <tr> <th>共用設備</th> <th>重要度分類</th> <th>共用により安全性を損なわないことの説明</th> </tr> </thead> <tbody> <tr> <td>保安通信用電話設備 (固定電話機, PHS 端末及びFAX), テレビ会議システム (社内), 統合原子力防災ネットワークに接続する通信連絡設備 (テレビ会議システム, IP 電話及びIP-FAX), 加入電話設備 (加入電話及び加入FAX), 専用電話設備 (専用電話 (ホットライン) (地方公共団体向))</td> <td></td> <td>な仕様を満足する設計としているため, 安全性を損なうことはない。</td> </tr> </tbody> </table>	共用設備	重要度分類	共用により安全性を損なわないことの説明	保安通信用電話設備 (固定電話機, PHS 端末及びFAX), テレビ会議システム (社内), 統合原子力防災ネットワークに接続する通信連絡設備 (テレビ会議システム, IP 電話及びIP-FAX), 加入電話設備 (加入電話及び加入FAX), 専用電話設備 (専用電話 (ホットライン) (地方公共団体向))		な仕様を満足する設計としているため, 安全性を損なうことはない。	<table border="1"> <thead> <tr> <th>設備</th> <th>重要度分類</th> <th>共用・相互接続により安全性を損なわない理由</th> </tr> </thead> <tbody> <tr> <td>電気設備</td> <td></td> <td></td> </tr> </tbody> </table>	設備	重要度分類	共用・相互接続により安全性を損なわない理由	電気設備			
共用設備	重要度分類	共用により安全性を損なわないことの説明																			
・圧力抑制室プール水排水系 (圧力抑制室プール水サージタンク, ポンプ等)	PS-3	(5, 6, 7号炉共用) 各号炉に必要な容量を確保しており, 何らかの要因で個別号炉側の設備が損傷した場合にも, 号炉間接続部の弁を閉操作することにより隔離できる。従って, 安全性を損なうことはない。ただし, 圧力抑制室プール水サージタンクは溢水対策完了までの間, 運用を停止することとしている。																			
共用設備	重要度分類	共用により安全性を損なわないことの説明																			
保安通信用電話設備 (固定電話機, PHS 端末及びFAX), テレビ会議システム (社内), 統合原子力防災ネットワークに接続する通信連絡設備 (テレビ会議システム, IP 電話及びIP-FAX), 加入電話設備 (加入電話及び加入FAX), 専用電話設備 (専用電話 (ホットライン) (地方公共団体向))		な仕様を満足する設計としているため, 安全性を損なうことはない。																			
設備	重要度分類	共用・相互接続により安全性を損なわない理由																			
電気設備																					
<table border="1"> <tbody> <tr> <td>・液体廃棄物処理系 (低電導度廃液系, 高電導度廃液系)</td> <td>PS-3</td> <td>(低電導度廃液系: 6, 7号炉共用 高電導度廃液系: 5, 6, 7号炉共用) 液体廃棄物処理系はその性状に応じて処理する設計としており, その処理容量は共用対象号炉における合計の予想発生量を考慮して設計している。また, 何らかの要因で個別号炉側の設備が損傷した場合にも, 号炉間接続部の弁を閉操作することにより隔離できる。従って, 安全性を損なうことはない。 (※2)</td> </tr> </tbody> </table>	・液体廃棄物処理系 (低電導度廃液系, 高電導度廃液系)	PS-3	(低電導度廃液系: 6, 7号炉共用 高電導度廃液系: 5, 6, 7号炉共用) 液体廃棄物処理系はその性状に応じて処理する設計としており, その処理容量は共用対象号炉における合計の予想発生量を考慮して設計している。また, 何らかの要因で個別号炉側の設備が損傷した場合にも, 号炉間接続部の弁を閉操作することにより隔離できる。従って, 安全性を損なうことはない。 (※2)	<table border="1"> <tbody> <tr> <td>放射線監視設備 (固定モニタリング設備, 気象観測設備, 放射能観測車, 環境試料測定設備)</td> <td>MS-3</td> <td>放射線監視設備のうち, 東海第二発電所及び東海発電所の共通の対象である発電所周辺の放射線等を監視, 測定するための設備であり, 共用により監視, 測定ができなくなるなどの機能が喪失することはない。監視に必要な仕様を満足する設計としているため, 安全性を損なうことはない。</td> </tr> </tbody> </table>	放射線監視設備 (固定モニタリング設備, 気象観測設備, 放射能観測車, 環境試料測定設備)	MS-3	放射線監視設備のうち, 東海第二発電所及び東海発電所の共通の対象である発電所周辺の放射線等を監視, 測定するための設備であり, 共用により監視, 測定ができなくなるなどの機能が喪失することはない。監視に必要な仕様を満足する設計としているため, 安全性を損なうことはない。	<table border="1"> <tbody> <tr> <td>66kV 送電線</td> <td>PS-3</td> <td rowspan="3">1, 2号炉の共用については, 以下の設計上の考慮から受電が出来なくなる等, 安全性を損なうことはない。 ○66kV 送電線, 66kV 開閉所, 予備変圧器は1, 2号炉に必要な容量を十分確保している。 ○1, 2号炉各々に遮断器を設置しており, 地絡若しくは短絡等の故障が発生した場合は, 影響を局所化できるように設計している。 ○共用箇所の故障により外部電源を受電できなくなった場合は, 各号炉の非常用ディーゼル発電機にて, それぞれの非常用内電源系に給電できる設計としている。 (別紙2-2 別紙図2-2-2)</td> </tr> <tr> <td>66kV 開閉所</td> <td>PS-3</td> </tr> <tr> <td>予備変圧器</td> <td>PS-3</td> </tr> </tbody> </table>	66kV 送電線	PS-3	1, 2号炉の共用については, 以下の設計上の考慮から受電が出来なくなる等, 安全性を損なうことはない。 ○66kV 送電線, 66kV 開閉所, 予備変圧器は1, 2号炉に必要な容量を十分確保している。 ○1, 2号炉各々に遮断器を設置しており, 地絡若しくは短絡等の故障が発生した場合は, 影響を局所化できるように設計している。 ○共用箇所の故障により外部電源を受電できなくなった場合は, 各号炉の非常用ディーゼル発電機にて, それぞれの非常用内電源系に給電できる設計としている。 (別紙2-2 別紙図2-2-2)	66kV 開閉所	PS-3	予備変圧器	PS-3						
・液体廃棄物処理系 (低電導度廃液系, 高電導度廃液系)	PS-3	(低電導度廃液系: 6, 7号炉共用 高電導度廃液系: 5, 6, 7号炉共用) 液体廃棄物処理系はその性状に応じて処理する設計としており, その処理容量は共用対象号炉における合計の予想発生量を考慮して設計している。また, 何らかの要因で個別号炉側の設備が損傷した場合にも, 号炉間接続部の弁を閉操作することにより隔離できる。従って, 安全性を損なうことはない。 (※2)																			
放射線監視設備 (固定モニタリング設備, 気象観測設備, 放射能観測車, 環境試料測定設備)	MS-3	放射線監視設備のうち, 東海第二発電所及び東海発電所の共通の対象である発電所周辺の放射線等を監視, 測定するための設備であり, 共用により監視, 測定ができなくなるなどの機能が喪失することはない。監視に必要な仕様を満足する設計としているため, 安全性を損なうことはない。																			
66kV 送電線	PS-3	1, 2号炉の共用については, 以下の設計上の考慮から受電が出来なくなる等, 安全性を損なうことはない。 ○66kV 送電線, 66kV 開閉所, 予備変圧器は1, 2号炉に必要な容量を十分確保している。 ○1, 2号炉各々に遮断器を設置しており, 地絡若しくは短絡等の故障が発生した場合は, 影響を局所化できるように設計している。 ○共用箇所の故障により外部電源を受電できなくなった場合は, 各号炉の非常用ディーゼル発電機にて, それぞれの非常用内電源系に給電できる設計としている。 (別紙2-2 別紙図2-2-2)																			
66kV 開閉所	PS-3																				
予備変圧器	PS-3																				
<table border="1"> <tbody> <tr> <td>・固体廃棄物処理系 (原子炉冷却材浄化系粉末樹脂沈降分離槽: 6, 7号炉共用 使用済樹脂槽: 6, 7号炉共用 濃縮廃液タンク: 5, 6, 7号炉共用 固体廃棄物処理系固化装置: 5, 6, 7号炉共用 固体廃棄物処理建屋: 1~7号炉共用 固体廃棄物貯蔵庫: 1~7号炉共用)</td> <td>PS-3</td> <td>(原子炉冷却材浄化系粉末樹脂沈降分離槽: 6, 7号炉共用 使用済樹脂槽: 6, 7号炉共用 濃縮廃液タンク: 5, 6, 7号炉共用 固体廃棄物処理系固化装置: 5, 6, 7号炉共用 固体廃棄物処理建屋: 1~7号炉共用 固体廃棄物貯蔵庫: 1~7号炉共用) 固体廃棄物処理系はその性状に応じて処理する設計としており, その処理容量は共用対象号炉における合計の予想発生量を考慮して設計しているため, 安全性を損なうことはない。 (※2)</td> </tr> </tbody> </table>	・固体廃棄物処理系 (原子炉冷却材浄化系粉末樹脂沈降分離槽: 6, 7号炉共用 使用済樹脂槽: 6, 7号炉共用 濃縮廃液タンク: 5, 6, 7号炉共用 固体廃棄物処理系固化装置: 5, 6, 7号炉共用 固体廃棄物処理建屋: 1~7号炉共用 固体廃棄物貯蔵庫: 1~7号炉共用)	PS-3	(原子炉冷却材浄化系粉末樹脂沈降分離槽: 6, 7号炉共用 使用済樹脂槽: 6, 7号炉共用 濃縮廃液タンク: 5, 6, 7号炉共用 固体廃棄物処理系固化装置: 5, 6, 7号炉共用 固体廃棄物処理建屋: 1~7号炉共用 固体廃棄物貯蔵庫: 1~7号炉共用) 固体廃棄物処理系はその性状に応じて処理する設計としており, その処理容量は共用対象号炉における合計の予想発生量を考慮して設計しているため, 安全性を損なうことはない。 (※2)	<table border="1"> <tbody> <tr> <td>放射線監視設備 (出入管理室)</td> <td>MS-3</td> <td>放射線監視設備のうち, 東海第二発電所及び東海発電所における管理区域の出入管理及び被ばく線量の監視を行うための設備であり, 共用により管理, 監視ができなくなるなどの機能が喪失することはない。管理に必要な仕様を満足する設計としているため, 安全性を損なうことはない。</td> </tr> </tbody> </table>	放射線監視設備 (出入管理室)	MS-3	放射線監視設備のうち, 東海第二発電所及び東海発電所における管理区域の出入管理及び被ばく線量の監視を行うための設備であり, 共用により管理, 監視ができなくなるなどの機能が喪失することはない。管理に必要な仕様を満足する設計としているため, 安全性を損なうことはない。	<table border="1"> <tbody> <tr> <td>通信連絡設備</td> <td>電力保安通信用電話設備, 衛星電話設備, 無線通信設備, 専用電話設備</td> <td>MS-3</td> <td>1, 2, 3号炉の通信連絡を行うために必要な容量を確保する設計とすることにより, 共用により通信ができなくなるなどの機能が喪失することなく, 通信連絡に必要な仕様を満足する設計としているため, 安全性を損なうことはない。</td> </tr> </tbody> </table>	通信連絡設備	電力保安通信用電話設備, 衛星電話設備, 無線通信設備, 専用電話設備	MS-3	1, 2, 3号炉の通信連絡を行うために必要な容量を確保する設計とすることにより, 共用により通信ができなくなるなどの機能が喪失することなく, 通信連絡に必要な仕様を満足する設計としているため, 安全性を損なうことはない。									
・固体廃棄物処理系 (原子炉冷却材浄化系粉末樹脂沈降分離槽: 6, 7号炉共用 使用済樹脂槽: 6, 7号炉共用 濃縮廃液タンク: 5, 6, 7号炉共用 固体廃棄物処理系固化装置: 5, 6, 7号炉共用 固体廃棄物処理建屋: 1~7号炉共用 固体廃棄物貯蔵庫: 1~7号炉共用)	PS-3	(原子炉冷却材浄化系粉末樹脂沈降分離槽: 6, 7号炉共用 使用済樹脂槽: 6, 7号炉共用 濃縮廃液タンク: 5, 6, 7号炉共用 固体廃棄物処理系固化装置: 5, 6, 7号炉共用 固体廃棄物処理建屋: 1~7号炉共用 固体廃棄物貯蔵庫: 1~7号炉共用) 固体廃棄物処理系はその性状に応じて処理する設計としており, その処理容量は共用対象号炉における合計の予想発生量を考慮して設計しているため, 安全性を損なうことはない。 (※2)																			
放射線監視設備 (出入管理室)	MS-3	放射線監視設備のうち, 東海第二発電所及び東海発電所における管理区域の出入管理及び被ばく線量の監視を行うための設備であり, 共用により管理, 監視ができなくなるなどの機能が喪失することはない。管理に必要な仕様を満足する設計としているため, 安全性を損なうことはない。																			
通信連絡設備	電力保安通信用電話設備, 衛星電話設備, 無線通信設備, 専用電話設備	MS-3	1, 2, 3号炉の通信連絡を行うために必要な容量を確保する設計とすることにより, 共用により通信ができなくなるなどの機能が喪失することなく, 通信連絡に必要な仕様を満足する設計としているため, 安全性を損なうことはない。																		
<p>(※2) 集中監視制御を行う5号炉廃棄物処理系制御室については, 居住性の確保等の安全機能を有する施設ではないことから, 発電用原子炉施設としての重要度分類は対象外である。</p>	<table border="1"> <tbody> <tr> <td>消火系 (構内消火用ポンプ, ディーゼル駆動構内消火ポンプ, 原水タンク, 多目的タンク)</td> <td>MS-3</td> <td>消火系のうち構内消火設備 (屋外用) は, 東海第二発電所及び東海発電所の消火活動に必要な容量 (原水) を確保している。 廃止措置中である東海発電所において, 何らかの要因で設備が破損した場合にも, 給水配管接続部の弁を閉操作することにより隔離できる。 また, その状態で東海発電所側で火災が発生した際には防火水槽及び移動式消火設備による消火活動が可能である。 従って, 安全性を損なうことはない。</td> </tr> </tbody> </table>	消火系 (構内消火用ポンプ, ディーゼル駆動構内消火ポンプ, 原水タンク, 多目的タンク)	MS-3	消火系のうち構内消火設備 (屋外用) は, 東海第二発電所及び東海発電所の消火活動に必要な容量 (原水) を確保している。 廃止措置中である東海発電所において, 何らかの要因で設備が破損した場合にも, 給水配管接続部の弁を閉操作することにより隔離できる。 また, その状態で東海発電所側で火災が発生した際には防火水槽及び移動式消火設備による消火活動が可能である。 従って, 安全性を損なうことはない。	<table border="1"> <tbody> <tr> <td>発電所補助施設</td> <td>復水輸送系</td> <td>PS-3</td> <td>号炉間の相互接続部については, 通常時, 連絡弁を閉止することで物理的に分離し, 施錠管理しているため, 相互接続により安全性を損なうことはない。また, 2号炉の系統圧力は1号炉の系統圧力より高い設計となっているが, 逆止弁を設けることで, 1号炉から2号炉への連絡時においても1号炉側へ流出しないことから, 安全性を損なうことはない。 (別紙2-2 別紙図2-2-4)</td> </tr> </tbody> </table>	発電所補助施設	復水輸送系	PS-3	号炉間の相互接続部については, 通常時, 連絡弁を閉止することで物理的に分離し, 施錠管理しているため, 相互接続により安全性を損なうことはない。また, 2号炉の系統圧力は1号炉の系統圧力より高い設計となっているが, 逆止弁を設けることで, 1号炉から2号炉への連絡時においても1号炉側へ流出しないことから, 安全性を損なうことはない。 (別紙2-2 別紙図2-2-4)												
消火系 (構内消火用ポンプ, ディーゼル駆動構内消火ポンプ, 原水タンク, 多目的タンク)	MS-3	消火系のうち構内消火設備 (屋外用) は, 東海第二発電所及び東海発電所の消火活動に必要な容量 (原水) を確保している。 廃止措置中である東海発電所において, 何らかの要因で設備が破損した場合にも, 給水配管接続部の弁を閉操作することにより隔離できる。 また, その状態で東海発電所側で火災が発生した際には防火水槽及び移動式消火設備による消火活動が可能である。 従って, 安全性を損なうことはない。																			
発電所補助施設	復水輸送系	PS-3	号炉間の相互接続部については, 通常時, 連絡弁を閉止することで物理的に分離し, 施錠管理しているため, 相互接続により安全性を損なうことはない。また, 2号炉の系統圧力は1号炉の系統圧力より高い設計となっているが, 逆止弁を設けることで, 1号炉から2号炉への連絡時においても1号炉側へ流出しないことから, 安全性を損なうことはない。 (別紙2-2 別紙図2-2-4)																		
	<table border="1"> <tbody> <tr> <td>共用設備</td> <td>重要度分類</td> <td>共用により安全性を損なわないことの説明</td> </tr> </tbody> </table>	共用設備	重要度分類	共用により安全性を損なわないことの説明	<table border="1"> <tbody> <tr> <td>所内ボイラ, 所内蒸気系</td> <td></td> <td>PS-3</td> <td>所内ボイラについて, 1, 2号炉に必要な容量を十分確保している。また, 1号炉において, 何らかの要因で設備が破損した場合にも, 1, 2号炉所内蒸気連絡配管の弁を閉止することにより, 2号炉に影響が波及しないため, 共用により安全性を損なうことはない。 所内蒸気系の相互接続部については, 通常時, 連絡弁を閉止することで隔離し, 施錠管理しているため, 相互接続により安全性を損なうことはない。また, 連絡時においても各号炉で設計された圧力に差異はないこと, 配管等の設計に差異はないこと, 所内ボイラは十分な供給能力を有していることから, 安全性を損なうことはない。 (別紙2-2 別紙図2-2-5)</td> </tr> </tbody> </table>	所内ボイラ, 所内蒸気系		PS-3	所内ボイラについて, 1, 2号炉に必要な容量を十分確保している。また, 1号炉において, 何らかの要因で設備が破損した場合にも, 1, 2号炉所内蒸気連絡配管の弁を閉止することにより, 2号炉に影響が波及しないため, 共用により安全性を損なうことはない。 所内蒸気系の相互接続部については, 通常時, 連絡弁を閉止することで隔離し, 施錠管理しているため, 相互接続により安全性を損なうことはない。また, 連絡時においても各号炉で設計された圧力に差異はないこと, 配管等の設計に差異はないこと, 所内ボイラは十分な供給能力を有していることから, 安全性を損なうことはない。 (別紙2-2 別紙図2-2-5)												
共用設備	重要度分類	共用により安全性を損なわないことの説明																			
所内ボイラ, 所内蒸気系		PS-3	所内ボイラについて, 1, 2号炉に必要な容量を十分確保している。また, 1号炉において, 何らかの要因で設備が破損した場合にも, 1, 2号炉所内蒸気連絡配管の弁を閉止することにより, 2号炉に影響が波及しないため, 共用により安全性を損なうことはない。 所内蒸気系の相互接続部については, 通常時, 連絡弁を閉止することで隔離し, 施錠管理しているため, 相互接続により安全性を損なうことはない。また, 連絡時においても各号炉で設計された圧力に差異はないこと, 配管等の設計に差異はないこと, 所内ボイラは十分な供給能力を有していることから, 安全性を損なうことはない。 (別紙2-2 別紙図2-2-5)																		
	<table border="1"> <tbody> <tr> <td>消火系 (電動機駆動ポンプ, ディーゼル駆動消火ポンプ, ろ過水貯蔵タンク, 多目的タンク)</td> <td>MS-3</td> <td>消火系のうち屋内消火設備は, 東海第二発電所及び共用設備である固体廃棄物作業建屋の消火活動に必要な容量 (ろ過水) を確保している。 固体廃棄物作業建屋において, 何らかの要因で設備が破損した場合にも, 給水配管接続部の弁を閉操作することにより隔離できる。 また, その状態で固体廃棄物作業建屋内に火災が発生した際には消火器による消火活動が可能である。 従って, 安全性を損なうことはない。</td> </tr> </tbody> </table>	消火系 (電動機駆動ポンプ, ディーゼル駆動消火ポンプ, ろ過水貯蔵タンク, 多目的タンク)	MS-3	消火系のうち屋内消火設備は, 東海第二発電所及び共用設備である固体廃棄物作業建屋の消火活動に必要な容量 (ろ過水) を確保している。 固体廃棄物作業建屋において, 何らかの要因で設備が破損した場合にも, 給水配管接続部の弁を閉操作することにより隔離できる。 また, その状態で固体廃棄物作業建屋内に火災が発生した際には消火器による消火活動が可能である。 従って, 安全性を損なうことはない。																	
消火系 (電動機駆動ポンプ, ディーゼル駆動消火ポンプ, ろ過水貯蔵タンク, 多目的タンク)	MS-3	消火系のうち屋内消火設備は, 東海第二発電所及び共用設備である固体廃棄物作業建屋の消火活動に必要な容量 (ろ過水) を確保している。 固体廃棄物作業建屋において, 何らかの要因で設備が破損した場合にも, 給水配管接続部の弁を閉操作することにより隔離できる。 また, その状態で固体廃棄物作業建屋内に火災が発生した際には消火器による消火活動が可能である。 従って, 安全性を損なうことはない。																			

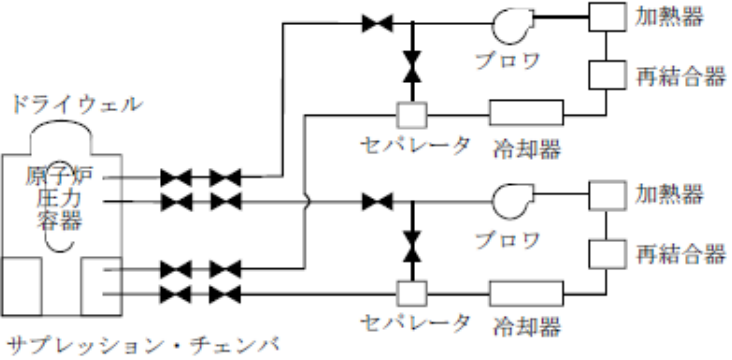
柏崎刈羽原子力発電所 6 / 7号炉 (2017. 12. 20 版)	東海第二発電所 (2018. 9. 18 版)	島根原子力発電所 2号炉	備考																											
<p>表 2. 2. 2-3 安全施設 共用の適切性 (3/6)</p> <table border="1"> <thead> <tr> <th>共用設備</th> <th>重要度分類</th> <th>共用により安全性を損なわないことの説明</th> </tr> </thead> <tbody> <tr> <td>・焼却炉建屋</td> <td>PS-3</td> <td>(1~7号炉共用) 焼却炉建屋は共用対象号炉における合計の予想発生量を考慮して処理及び保管容量を設計しているため、安全性を損なうことはない。</td> </tr> <tr> <td>・使用済燃料輸送容器保管建屋</td> <td>PS-3</td> <td>(1~7号炉共用) 使用済燃料輸送容器保管建屋は設備容量の範囲内で運用するため、安全性を損なうことはない。</td> </tr> <tr> <td>・取水設備 ・放水設備</td> <td>PS-3 PS-3</td> <td>(5, 6, 7号炉共用) 各号炉に必要な容量を確保しており、取水を阻害する等の悪影響のない設計としているため、安全性を損なうことはない。</td> </tr> </tbody> </table>	共用設備	重要度分類	共用により安全性を損なわないことの説明	・焼却炉建屋	PS-3	(1~7号炉共用) 焼却炉建屋は共用対象号炉における合計の予想発生量を考慮して処理及び保管容量を設計しているため、安全性を損なうことはない。	・使用済燃料輸送容器保管建屋	PS-3	(1~7号炉共用) 使用済燃料輸送容器保管建屋は設備容量の範囲内で運用するため、安全性を損なうことはない。	・取水設備 ・放水設備	PS-3 PS-3	(5, 6, 7号炉共用) 各号炉に必要な容量を確保しており、取水を阻害する等の悪影響のない設計としているため、安全性を損なうことはない。		<p>表 2. 2. 2-2 安全施設 (重要安全施設を除く) の基準適合性 (3 / 5)</p> <table border="1"> <thead> <tr> <th>設備</th> <th>重要度分類</th> <th>共用・相互接続により安全性を損なわない理由</th> </tr> </thead> <tbody> <tr> <td>発電所補助施設 (消火設備) 水消火設備 泡消火設備</td> <td>MS-3</td> <td>水消火設備のうち、2号炉設備(補助消火水槽、サイトバンカ建物消火タンク)と1号炉設備(ろ過水タンク)の相互接続部には、逆止弁を設けることで、1号炉側で破損等が発生した場合でも、2号炉側に影響を及ぼすことなく、安全性を損なうことはない。 泡消火設備については、1、2号炉の共用設備である所内ボイラ及び3号炉用補助ボイラの関連設備となる重油タンクに対して使用するものであり、想定される消火活動に対して必要な容量を十分確保しているため、共用により安全性を損なうことはない。 (別紙2-2 別紙図2-2-6及び2-2-7)</td> </tr> <tr> <td>2号炉液体廃棄物処理系 (タンク) 床ドレン・タンク 機器ドレン・タンク 機器ドレン処理水タンク ランドリ・ドレン収集タンク ランドリ・ドレン・サンプル・タンク ランドリ・ドレン・タンク 化学廃液タンク 凝縮水受タンク 処理水タンク トールス水受入タンク</td> <td>PS-3</td> <td>液体廃棄物処理設備はその性状に応じて処理する設計としており、その処理容量は1、2号炉における合計の予想発生量に対して必要な処理容量又は貯蔵容量を十分確保しているため、共用により安全性を損なうことはない。 号炉間の接続部は、通常時、弁を閉運用することにより隔離している。また、1号炉の液体廃棄物を2号炉で処理する場合においても、配管等の設計に差異はなく、使用上の問題が生じないことから、相互接続により安全性を損なうことはない。 (別紙2-2 別紙図2-2-8)</td> </tr> <tr> <td>(ろ過・脱塩器) 機器ドレンろ過脱塩器 凝縮水ろ過脱塩器 機器ドレン脱塩器 凝縮水脱塩器 ランドリ・ドレン脱塩器 ランドリ・ドレンろ過器</td> <td>PS-3</td> <td></td> </tr> <tr> <td>(濃縮器) 床ドレン濃縮器 化学廃液濃縮器 ランドリ・ドレン濃縮器</td> <td>PS-3</td> <td></td> </tr> </tbody> </table>	設備	重要度分類	共用・相互接続により安全性を損なわない理由	発電所補助施設 (消火設備) 水消火設備 泡消火設備	MS-3	水消火設備のうち、2号炉設備(補助消火水槽、サイトバンカ建物消火タンク)と1号炉設備(ろ過水タンク)の相互接続部には、逆止弁を設けることで、1号炉側で破損等が発生した場合でも、2号炉側に影響を及ぼすことなく、安全性を損なうことはない。 泡消火設備については、1、2号炉の共用設備である所内ボイラ及び3号炉用補助ボイラの関連設備となる重油タンクに対して使用するものであり、想定される消火活動に対して必要な容量を十分確保しているため、共用により安全性を損なうことはない。 (別紙2-2 別紙図2-2-6及び2-2-7)	2号炉液体廃棄物処理系 (タンク) 床ドレン・タンク 機器ドレン・タンク 機器ドレン処理水タンク ランドリ・ドレン収集タンク ランドリ・ドレン・サンプル・タンク ランドリ・ドレン・タンク 化学廃液タンク 凝縮水受タンク 処理水タンク トールス水受入タンク	PS-3	液体廃棄物処理設備はその性状に応じて処理する設計としており、その処理容量は1、2号炉における合計の予想発生量に対して必要な処理容量又は貯蔵容量を十分確保しているため、共用により安全性を損なうことはない。 号炉間の接続部は、通常時、弁を閉運用することにより隔離している。また、1号炉の液体廃棄物を2号炉で処理する場合においても、配管等の設計に差異はなく、使用上の問題が生じないことから、相互接続により安全性を損なうことはない。 (別紙2-2 別紙図2-2-8)	(ろ過・脱塩器) 機器ドレンろ過脱塩器 凝縮水ろ過脱塩器 機器ドレン脱塩器 凝縮水脱塩器 ランドリ・ドレン脱塩器 ランドリ・ドレンろ過器	PS-3		(濃縮器) 床ドレン濃縮器 化学廃液濃縮器 ランドリ・ドレン濃縮器	PS-3		
共用設備	重要度分類	共用により安全性を損なわないことの説明																												
・焼却炉建屋	PS-3	(1~7号炉共用) 焼却炉建屋は共用対象号炉における合計の予想発生量を考慮して処理及び保管容量を設計しているため、安全性を損なうことはない。																												
・使用済燃料輸送容器保管建屋	PS-3	(1~7号炉共用) 使用済燃料輸送容器保管建屋は設備容量の範囲内で運用するため、安全性を損なうことはない。																												
・取水設備 ・放水設備	PS-3 PS-3	(5, 6, 7号炉共用) 各号炉に必要な容量を確保しており、取水を阻害する等の悪影響のない設計としているため、安全性を損なうことはない。																												
設備	重要度分類	共用・相互接続により安全性を損なわない理由																												
発電所補助施設 (消火設備) 水消火設備 泡消火設備	MS-3	水消火設備のうち、2号炉設備(補助消火水槽、サイトバンカ建物消火タンク)と1号炉設備(ろ過水タンク)の相互接続部には、逆止弁を設けることで、1号炉側で破損等が発生した場合でも、2号炉側に影響を及ぼすことなく、安全性を損なうことはない。 泡消火設備については、1、2号炉の共用設備である所内ボイラ及び3号炉用補助ボイラの関連設備となる重油タンクに対して使用するものであり、想定される消火活動に対して必要な容量を十分確保しているため、共用により安全性を損なうことはない。 (別紙2-2 別紙図2-2-6及び2-2-7)																												
2号炉液体廃棄物処理系 (タンク) 床ドレン・タンク 機器ドレン・タンク 機器ドレン処理水タンク ランドリ・ドレン収集タンク ランドリ・ドレン・サンプル・タンク ランドリ・ドレン・タンク 化学廃液タンク 凝縮水受タンク 処理水タンク トールス水受入タンク	PS-3	液体廃棄物処理設備はその性状に応じて処理する設計としており、その処理容量は1、2号炉における合計の予想発生量に対して必要な処理容量又は貯蔵容量を十分確保しているため、共用により安全性を損なうことはない。 号炉間の接続部は、通常時、弁を閉運用することにより隔離している。また、1号炉の液体廃棄物を2号炉で処理する場合においても、配管等の設計に差異はなく、使用上の問題が生じないことから、相互接続により安全性を損なうことはない。 (別紙2-2 別紙図2-2-8)																												
(ろ過・脱塩器) 機器ドレンろ過脱塩器 凝縮水ろ過脱塩器 機器ドレン脱塩器 凝縮水脱塩器 ランドリ・ドレン脱塩器 ランドリ・ドレンろ過器	PS-3																													
(濃縮器) 床ドレン濃縮器 化学廃液濃縮器 ランドリ・ドレン濃縮器	PS-3																													

柏崎刈羽原子力発電所 6/7号炉 (2017.12.20版)	東海第二発電所 (2018.9.18版)	島根原子力発電所 2号炉	備考																																						
表 2.2.2-3 安全施設 共用の適切性 (4/6)		表 2.2.2-2 安全施設 (重要安全施設を除く) の基準適合性 (4/5)																																							
<table border="1"> <thead> <tr> <th>共用設備</th> <th>重要度分類</th> <th>共用により安全性を損なわないことの説明</th> </tr> </thead> <tbody> <tr> <td rowspan="2"> ・500kV 送電線及び154kV 送電線 ・変圧器 (起動用開閉所変圧器, 起動変圧器, 予備電源変圧器, 工所用変圧器, 共通用高圧母線, 共通用低圧母線) (油劣化防止装置, 冷却装置を含む) ・開閉所 (超高压開閉所機器, 起動用開閉所機器, 154kV 開閉所機器) </td> <td>PS-3</td> <td>(500kV 送電線及び154kV 送電線:1~7号炉共用 起動用開閉所変圧器:1~7号炉共用 起動変圧器:6,7号炉共用 予備電源変圧器:1~7号炉共用 工所用変圧器:6,7号炉共用 共通用高圧母線:6,7号炉共用 共通用低圧母線:6,7号炉共用 超高压開閉所機器:1~7号炉共用 起動用開閉所機器:1~7号炉共用 154kV 開閉所機器:1~7号炉共用)</td> </tr> <tr> <td>PS-3</td> <td>各号炉に必要な容量を確保しているため, 安全性を損なうことはない。 ただし, 予備電源変圧器については, 各号炉の非常用ディーゼル発電機 1 系統分の電源を供給できる容量を確保している。 外部電源の受電ルートには遮断器を設け, 電気事故が発生した場合, 故障箇所を隔離し, 他の系統への影響を及ぼさない設計としている。共用箇所の故障により外部電源を受電できなくなった場合は, 非常用ディーゼル発電機により各号炉の非常用所内電源系に給電する。 なお, 6号炉非常用高圧母線と7号炉非常用高圧母線は, 重大事故等対処設備である緊急用高圧母線を介して相互にケーブルが接続されているが, 遮断器を設け, 電気事故が発生した場合, 故障箇所を隔離し, 他の号炉への影響を及ぼさない設計としている。</td> </tr> </tbody> </table>	共用設備	重要度分類	共用により安全性を損なわないことの説明	・500kV 送電線及び154kV 送電線 ・変圧器 (起動用開閉所変圧器, 起動変圧器, 予備電源変圧器, 工所用変圧器, 共通用高圧母線, 共通用低圧母線) (油劣化防止装置, 冷却装置を含む) ・開閉所 (超高压開閉所機器, 起動用開閉所機器, 154kV 開閉所機器)	PS-3	(500kV 送電線及び154kV 送電線:1~7号炉共用 起動用開閉所変圧器:1~7号炉共用 起動変圧器:6,7号炉共用 予備電源変圧器:1~7号炉共用 工所用変圧器:6,7号炉共用 共通用高圧母線:6,7号炉共用 共通用低圧母線:6,7号炉共用 超高压開閉所機器:1~7号炉共用 起動用開閉所機器:1~7号炉共用 154kV 開閉所機器:1~7号炉共用)	PS-3	各号炉に必要な容量を確保しているため, 安全性を損なうことはない。 ただし, 予備電源変圧器については, 各号炉の非常用ディーゼル発電機 1 系統分の電源を供給できる容量を確保している。 外部電源の受電ルートには遮断器を設け, 電気事故が発生した場合, 故障箇所を隔離し, 他の系統への影響を及ぼさない設計としている。共用箇所の故障により外部電源を受電できなくなった場合は, 非常用ディーゼル発電機により各号炉の非常用所内電源系に給電する。 なお, 6号炉非常用高圧母線と7号炉非常用高圧母線は, 重大事故等対処設備である緊急用高圧母線を介して相互にケーブルが接続されているが, 遮断器を設け, 電気事故が発生した場合, 故障箇所を隔離し, 他の号炉への影響を及ぼさない設計としている。		<table border="1"> <thead> <tr> <th>設備</th> <th>重要度分類</th> <th>共用・相互接続により安全性を損なわない理由</th> </tr> </thead> <tbody> <tr> <td>2号炉 固体廃棄物処理系</td> <td>PS-3</td> <td>固体廃棄物処理設備はその性状に応じて処理する設計としており, その処理容量は1, 2号炉における合計の予想発生量に対して必要な処理容量又は貯蔵容量を十分確保しているため, 共用により安全性を損なうことはない。 号炉間の接続部は, 通常時, 弁を閉運用することにより隔離している。また, 1号炉の固体廃棄物を2号炉で処理又は貯蔵する場合においても, 配管等の設計に差異はなく, 使用上の問題が生じないことから, 相互接続により安全性を損なうことはない。 (別紙2-2 別紙図2-2-9)</td> </tr> <tr> <td>固体廃棄物処理系</td> <td>PS-3</td> <td>雑固体廃棄物処理・焼却設備</td> </tr> <tr> <td></td> <td>PS-3</td> <td>サイトバンカ</td> </tr> <tr> <td></td> <td>PS-3</td> <td>固体廃棄物貯蔵所</td> </tr> <tr> <td>2号炉 放射線管理施設</td> <td>MS-3</td> <td>(プロセス放射線モニタリング設備) 液体廃棄物処理系排水モニタ</td> </tr> <tr> <td></td> <td>MS-3</td> <td>(エリア放射線モニタリング設備) 中央制御室モニタ 廃棄物処理制御室モニタ</td> </tr> <tr> <td>放射線管理施設</td> <td>MS-3</td> <td>(試料分析・測定設備) 放射能測定設備</td> </tr> <tr> <td></td> <td>MS-3</td> <td>(プロセス放射線モニタリング設備) サイトバンカ建物排気筒モニタ</td> </tr> <tr> <td></td> <td>MS-3</td> <td>(エリア放射線モニタリング設備) サイトバンカ建物エリアモニタ</td> </tr> </tbody> </table>	設備	重要度分類	共用・相互接続により安全性を損なわない理由	2号炉 固体廃棄物処理系	PS-3	固体廃棄物処理設備はその性状に応じて処理する設計としており, その処理容量は1, 2号炉における合計の予想発生量に対して必要な処理容量又は貯蔵容量を十分確保しているため, 共用により安全性を損なうことはない。 号炉間の接続部は, 通常時, 弁を閉運用することにより隔離している。また, 1号炉の固体廃棄物を2号炉で処理又は貯蔵する場合においても, 配管等の設計に差異はなく, 使用上の問題が生じないことから, 相互接続により安全性を損なうことはない。 (別紙2-2 別紙図2-2-9)	固体廃棄物処理系	PS-3	雑固体廃棄物処理・焼却設備		PS-3	サイトバンカ		PS-3	固体廃棄物貯蔵所	2号炉 放射線管理施設	MS-3	(プロセス放射線モニタリング設備) 液体廃棄物処理系排水モニタ		MS-3	(エリア放射線モニタリング設備) 中央制御室モニタ 廃棄物処理制御室モニタ	放射線管理施設	MS-3	(試料分析・測定設備) 放射能測定設備		MS-3	(プロセス放射線モニタリング設備) サイトバンカ建物排気筒モニタ		MS-3	(エリア放射線モニタリング設備) サイトバンカ建物エリアモニタ	
共用設備	重要度分類	共用により安全性を損なわないことの説明																																							
・500kV 送電線及び154kV 送電線 ・変圧器 (起動用開閉所変圧器, 起動変圧器, 予備電源変圧器, 工所用変圧器, 共通用高圧母線, 共通用低圧母線) (油劣化防止装置, 冷却装置を含む) ・開閉所 (超高压開閉所機器, 起動用開閉所機器, 154kV 開閉所機器)	PS-3	(500kV 送電線及び154kV 送電線:1~7号炉共用 起動用開閉所変圧器:1~7号炉共用 起動変圧器:6,7号炉共用 予備電源変圧器:1~7号炉共用 工所用変圧器:6,7号炉共用 共通用高圧母線:6,7号炉共用 共通用低圧母線:6,7号炉共用 超高压開閉所機器:1~7号炉共用 起動用開閉所機器:1~7号炉共用 154kV 開閉所機器:1~7号炉共用)																																							
	PS-3	各号炉に必要な容量を確保しているため, 安全性を損なうことはない。 ただし, 予備電源変圧器については, 各号炉の非常用ディーゼル発電機 1 系統分の電源を供給できる容量を確保している。 外部電源の受電ルートには遮断器を設け, 電気事故が発生した場合, 故障箇所を隔離し, 他の系統への影響を及ぼさない設計としている。共用箇所の故障により外部電源を受電できなくなった場合は, 非常用ディーゼル発電機により各号炉の非常用所内電源系に給電する。 なお, 6号炉非常用高圧母線と7号炉非常用高圧母線は, 重大事故等対処設備である緊急用高圧母線を介して相互にケーブルが接続されているが, 遮断器を設け, 電気事故が発生した場合, 故障箇所を隔離し, 他の号炉への影響を及ぼさない設計としている。																																							
設備	重要度分類	共用・相互接続により安全性を損なわない理由																																							
2号炉 固体廃棄物処理系	PS-3	固体廃棄物処理設備はその性状に応じて処理する設計としており, その処理容量は1, 2号炉における合計の予想発生量に対して必要な処理容量又は貯蔵容量を十分確保しているため, 共用により安全性を損なうことはない。 号炉間の接続部は, 通常時, 弁を閉運用することにより隔離している。また, 1号炉の固体廃棄物を2号炉で処理又は貯蔵する場合においても, 配管等の設計に差異はなく, 使用上の問題が生じないことから, 相互接続により安全性を損なうことはない。 (別紙2-2 別紙図2-2-9)																																							
固体廃棄物処理系	PS-3	雑固体廃棄物処理・焼却設備																																							
	PS-3	サイトバンカ																																							
	PS-3	固体廃棄物貯蔵所																																							
2号炉 放射線管理施設	MS-3	(プロセス放射線モニタリング設備) 液体廃棄物処理系排水モニタ																																							
	MS-3	(エリア放射線モニタリング設備) 中央制御室モニタ 廃棄物処理制御室モニタ																																							
放射線管理施設	MS-3	(試料分析・測定設備) 放射能測定設備																																							
	MS-3	(プロセス放射線モニタリング設備) サイトバンカ建物排気筒モニタ																																							
	MS-3	(エリア放射線モニタリング設備) サイトバンカ建物エリアモニタ																																							

柏崎刈羽原子力発電所 6/7号炉 (2017.12.20版)	東海第二発電所 (2018.9.18版)	島根原子力発電所 2号炉	備考																								
表 2.2.2-3 安全施設 共用の適切性 (5/6)		表 2.2.2-2 安全施設 (重要安全施設を除く) の基準適合性 (5/5)																									
<table border="1"> <thead> <tr> <th>共用設備</th> <th>重要度分類</th> <th>共用により安全性を損なわないことの説明</th> </tr> </thead> <tbody> <tr> <td>・所内ボイラ設備 ・所内蒸気系及び戻り系</td> <td>PS-3</td> <td>(5,6,7号炉共用) 各号炉に必要な容量を確保している。また、何らかの要因で個別号炉側の設備が損傷した場合にも、号炉間接続部の弁を開操作することにより隔離できる。従って、安全性を損なうことはない。</td> </tr> <tr> <td>・不活性ガス系</td> <td>MS-3</td> <td>(5,6,7号炉共用) 各号炉に必要な容量を確保している。また、何らかの要因で個別号炉側の設備が損傷した場合にも、号炉間接続部の弁を開操作することにより隔離できる。従って、安全性を損なうことはない。</td> </tr> <tr> <td>・5号炉原子炉建屋内緊急時対策所</td> <td>MS-3</td> <td>(5号炉原子炉建屋内緊急時対策所 : 6,7号炉共用) 共用対象号炉に対して同時に対応するために必要な機能及び居住性を有しているため、安全性を損なうことはない。</td> </tr> <tr> <td>・通信連絡設備 (1号, 2号, 3号, 4号, 5号, 6号及び7号炉共用, 6号及び7号炉共用)</td> <td>MS-3</td> <td>(平成22年4月19日設置変更許可後に設置したもの : 6,7号炉共用) 上記以外 : 1~7号炉共用) 共用対象号炉内で同時に通信・通話するために必要な仕様を満足する設備としているため、安全性を損なうことはない。</td> </tr> <tr> <td>・放射線監視設備 (固定モニタリング設備, 気象観測設備)</td> <td>MS-3</td> <td>(1~7号炉共用) 共用対象号炉内で共通の対象である発電所周辺の放射線等を監視するための設備であり、監視に必要な仕様を満足する設備としているため、安全性を損なうことはない。</td> </tr> </tbody> </table>	共用設備	重要度分類	共用により安全性を損なわないことの説明	・所内ボイラ設備 ・所内蒸気系及び戻り系	PS-3	(5,6,7号炉共用) 各号炉に必要な容量を確保している。また、何らかの要因で個別号炉側の設備が損傷した場合にも、号炉間接続部の弁を開操作することにより隔離できる。従って、安全性を損なうことはない。	・不活性ガス系	MS-3	(5,6,7号炉共用) 各号炉に必要な容量を確保している。また、何らかの要因で個別号炉側の設備が損傷した場合にも、号炉間接続部の弁を開操作することにより隔離できる。従って、安全性を損なうことはない。	・5号炉原子炉建屋内緊急時対策所	MS-3	(5号炉原子炉建屋内緊急時対策所 : 6,7号炉共用) 共用対象号炉に対して同時に対応するために必要な機能及び居住性を有しているため、安全性を損なうことはない。	・通信連絡設備 (1号, 2号, 3号, 4号, 5号, 6号及び7号炉共用, 6号及び7号炉共用)	MS-3	(平成22年4月19日設置変更許可後に設置したもの : 6,7号炉共用) 上記以外 : 1~7号炉共用) 共用対象号炉内で同時に通信・通話するために必要な仕様を満足する設備としているため、安全性を損なうことはない。	・放射線監視設備 (固定モニタリング設備, 気象観測設備)	MS-3	(1~7号炉共用) 共用対象号炉内で共通の対象である発電所周辺の放射線等を監視するための設備であり、監視に必要な仕様を満足する設備としているため、安全性を損なうことはない。		<table border="1"> <thead> <tr> <th>設備</th> <th>重要度分類</th> <th>共用・相互接続により安全性を損なわない理由</th> </tr> </thead> <tbody> <tr> <td>放射線管理施設 (環境モニタリング設備) モニタリング・ポスト 移動式モニタリング設備 気象観測設備</td> <td>MS-3</td> <td>発電所周辺の放射線量率等を監視する設備であり、監視に必要な仕様とするとともに、1, 2, 3号炉の区分けなく共通の対象を監視する設備であることから、共用により安全性を損なうことはない。 (別紙2-2 別紙図2-2-10及び2-2-11)</td> </tr> </tbody> </table>	設備	重要度分類	共用・相互接続により安全性を損なわない理由	放射線管理施設 (環境モニタリング設備) モニタリング・ポスト 移動式モニタリング設備 気象観測設備	MS-3	発電所周辺の放射線量率等を監視する設備であり、監視に必要な仕様とするとともに、1, 2, 3号炉の区分けなく共通の対象を監視する設備であることから、共用により安全性を損なうことはない。 (別紙2-2 別紙図2-2-10及び2-2-11)	
共用設備	重要度分類	共用により安全性を損なわないことの説明																									
・所内ボイラ設備 ・所内蒸気系及び戻り系	PS-3	(5,6,7号炉共用) 各号炉に必要な容量を確保している。また、何らかの要因で個別号炉側の設備が損傷した場合にも、号炉間接続部の弁を開操作することにより隔離できる。従って、安全性を損なうことはない。																									
・不活性ガス系	MS-3	(5,6,7号炉共用) 各号炉に必要な容量を確保している。また、何らかの要因で個別号炉側の設備が損傷した場合にも、号炉間接続部の弁を開操作することにより隔離できる。従って、安全性を損なうことはない。																									
・5号炉原子炉建屋内緊急時対策所	MS-3	(5号炉原子炉建屋内緊急時対策所 : 6,7号炉共用) 共用対象号炉に対して同時に対応するために必要な機能及び居住性を有しているため、安全性を損なうことはない。																									
・通信連絡設備 (1号, 2号, 3号, 4号, 5号, 6号及び7号炉共用, 6号及び7号炉共用)	MS-3	(平成22年4月19日設置変更許可後に設置したもの : 6,7号炉共用) 上記以外 : 1~7号炉共用) 共用対象号炉内で同時に通信・通話するために必要な仕様を満足する設備としているため、安全性を損なうことはない。																									
・放射線監視設備 (固定モニタリング設備, 気象観測設備)	MS-3	(1~7号炉共用) 共用対象号炉内で共通の対象である発電所周辺の放射線等を監視するための設備であり、監視に必要な仕様を満足する設備としているため、安全性を損なうことはない。																									
設備	重要度分類	共用・相互接続により安全性を損なわない理由																									
放射線管理施設 (環境モニタリング設備) モニタリング・ポスト 移動式モニタリング設備 気象観測設備	MS-3	発電所周辺の放射線量率等を監視する設備であり、監視に必要な仕様とするとともに、1, 2, 3号炉の区分けなく共通の対象を監視する設備であることから、共用により安全性を損なうことはない。 (別紙2-2 別紙図2-2-10及び2-2-11)																									

柏崎刈羽原子力発電所 6/7号炉 (2017.12.20版)	東海第二発電所 (2018.9.18版)	島根原子力発電所 2号炉	備考															
表 2.2.2-3 安全施設 共用の適切性 (6/6)																		
<table border="1"> <thead> <tr> <th>共用設備</th> <th>重要度分類</th> <th>共用により安全性を損なわないことの説明</th> </tr> </thead> <tbody> <tr> <td data-bbox="163 325 350 535">放射線監視設備 (焼却炉建屋排気筒放射線モニタ, 焼却炉建屋放射線モニタ)</td> <td data-bbox="359 325 350 535">MS-3</td> <td data-bbox="448 325 914 535">(1~7号炉共用) 発電所内に2つある焼却炉建屋にそれぞれ設置しており, 共用対象号炉内で共通の対象である共用エリアにおける放射線量率等を測定する設備であり, 測定に必要な仕様を満足する設備としているため, 安全性を損なうことはない。</td> </tr> <tr> <td data-bbox="163 535 350 714">津波監視カメラ</td> <td data-bbox="359 535 350 714">MS-3</td> <td data-bbox="448 535 914 714">(6,7号炉共用) 津波監視カメラは, 監視に必要な要件を満足する仕様としており, 隣接する共用対象号炉に迫る自然現象(津波含む)を共通事項として把握する設備としているため, 安全性を損なうことはない。</td> </tr> <tr> <td data-bbox="163 714 350 1207">消火系(圧力調整用消火ポンプ, 電動駆動消火ポンプ, ディーゼル駆動消火ポンプ, ろ過水タンク, 防火扉等)</td> <td data-bbox="359 714 350 1207">MS-3</td> <td data-bbox="448 714 914 1207">(圧力調整用消火ポンプ: 5,6,7号炉共用 電動駆動消火ポンプ: 5,6,7号炉共用 ディーゼル駆動消火ポンプ: 5,6,7号炉共用 ろ過水タンク: 5,6,7号炉共用 及び 1~7号炉共用 防火扉等: 6,7号炉共用) 各ポンプ及びタンクは, 各号炉の消火活動に必要な容量を確保している。また, 何らかの要因で個別号炉側の設備が損傷した場合にも, 号炉間接続部の弁を閉操作することにより隔離できる。従って, 安全性を損なうことはない。 防火扉等は, 共用対象号炉内で共通の対象を防護するために必要な耐火能力を有する設計としているため, 安全性を損なうことはない。</td> </tr> <tr> <td data-bbox="163 1207 350 1396">安全避難通路 非常用照明</td> <td data-bbox="359 1207 350 1396">MS-3 MS-3</td> <td data-bbox="448 1207 914 1396">(6,7号炉共用) 安全に避難するために使用するものであり, 共用対象号炉内で同時に避難するために必要な仕様を満足する設備としているため, 安全性を損なうことはない。</td> </tr> </tbody> </table>	共用設備	重要度分類	共用により安全性を損なわないことの説明	放射線監視設備 (焼却炉建屋排気筒放射線モニタ, 焼却炉建屋放射線モニタ)	MS-3	(1~7号炉共用) 発電所内に2つある焼却炉建屋にそれぞれ設置しており, 共用対象号炉内で共通の対象である共用エリアにおける放射線量率等を測定する設備であり, 測定に必要な仕様を満足する設備としているため, 安全性を損なうことはない。	津波監視カメラ	MS-3	(6,7号炉共用) 津波監視カメラは, 監視に必要な要件を満足する仕様としており, 隣接する共用対象号炉に迫る自然現象(津波含む)を共通事項として把握する設備としているため, 安全性を損なうことはない。	消火系(圧力調整用消火ポンプ, 電動駆動消火ポンプ, ディーゼル駆動消火ポンプ, ろ過水タンク, 防火扉等)	MS-3	(圧力調整用消火ポンプ: 5,6,7号炉共用 電動駆動消火ポンプ: 5,6,7号炉共用 ディーゼル駆動消火ポンプ: 5,6,7号炉共用 ろ過水タンク: 5,6,7号炉共用 及び 1~7号炉共用 防火扉等: 6,7号炉共用) 各ポンプ及びタンクは, 各号炉の消火活動に必要な容量を確保している。また, 何らかの要因で個別号炉側の設備が損傷した場合にも, 号炉間接続部の弁を閉操作することにより隔離できる。従って, 安全性を損なうことはない。 防火扉等は, 共用対象号炉内で共通の対象を防護するために必要な耐火能力を有する設計としているため, 安全性を損なうことはない。	安全避難通路 非常用照明	MS-3 MS-3	(6,7号炉共用) 安全に避難するために使用するものであり, 共用対象号炉内で同時に避難するために必要な仕様を満足する設備としているため, 安全性を損なうことはない。			
共用設備	重要度分類	共用により安全性を損なわないことの説明																
放射線監視設備 (焼却炉建屋排気筒放射線モニタ, 焼却炉建屋放射線モニタ)	MS-3	(1~7号炉共用) 発電所内に2つある焼却炉建屋にそれぞれ設置しており, 共用対象号炉内で共通の対象である共用エリアにおける放射線量率等を測定する設備であり, 測定に必要な仕様を満足する設備としているため, 安全性を損なうことはない。																
津波監視カメラ	MS-3	(6,7号炉共用) 津波監視カメラは, 監視に必要な要件を満足する仕様としており, 隣接する共用対象号炉に迫る自然現象(津波含む)を共通事項として把握する設備としているため, 安全性を損なうことはない。																
消火系(圧力調整用消火ポンプ, 電動駆動消火ポンプ, ディーゼル駆動消火ポンプ, ろ過水タンク, 防火扉等)	MS-3	(圧力調整用消火ポンプ: 5,6,7号炉共用 電動駆動消火ポンプ: 5,6,7号炉共用 ディーゼル駆動消火ポンプ: 5,6,7号炉共用 ろ過水タンク: 5,6,7号炉共用 及び 1~7号炉共用 防火扉等: 6,7号炉共用) 各ポンプ及びタンクは, 各号炉の消火活動に必要な容量を確保している。また, 何らかの要因で個別号炉側の設備が損傷した場合にも, 号炉間接続部の弁を閉操作することにより隔離できる。従って, 安全性を損なうことはない。 防火扉等は, 共用対象号炉内で共通の対象を防護するために必要な耐火能力を有する設計としているため, 安全性を損なうことはない。																
安全避難通路 非常用照明	MS-3 MS-3	(6,7号炉共用) 安全に避難するために使用するものであり, 共用対象号炉内で同時に避難するために必要な仕様を満足する設備としているため, 安全性を損なうことはない。																
<p>また, 表 2.2.1-1 に示す通り, 重要安全施設を除く安全施設のうち, 2基以上の発電用原子炉施設間で相互に接続する施設は以下の通りである。</p> <ul style="list-style-type: none"> ・復水貯蔵槽, 復水補給水系 ・計装用圧縮空気系, 計装用圧縮空気設備 	<p>第 2.2-2 表の通り, 共用とすることで安全性を損なうことはないことから, 設置許可基準規則第 12 条第 7 項の共用設備に関する規則に適合することを確認した。</p> <p>なお, 東海発電所の廃止措置計画認可申請書及び保安規定において, 東海第二発電所と共用している設備での雑固体減容の処理, 雑固体廃棄物の焼却に関する放出管理及び被ばく評価の記載が明確になっていないことから, 速やかに明確にすることとしており, それがなされるまでの間, 雑固体減容処理設備, 雑固体廃棄物焼却設備での東海発電所の廃棄物処理を見合わせる。</p>	<p>表 2.2.2-2 の通り, 共用とすることで安全性を損なうことはないことから, 設置許可基準規則第 12 条第 7 項の共用設備に関する規則に適合することを確認した。</p>																

柏崎刈羽原子力発電所 6/7号炉 (2017.12.20版)	東海第二発電所 (2018.9.18版)	島根原子力発電所 2号炉	備考									
<p>これらの施設について、相互接続による安全性への影響を確認した結果を表 2.2.2-4 に示す。</p> <p>表 2.2.2-4 安全施設 相互接続の適切性</p> <table border="1" data-bbox="154 361 914 1071"> <thead> <tr> <th>相互接続設備</th> <th>重要度分類</th> <th>相互接続により安全性を損なわないことの説明</th> </tr> </thead> <tbody> <tr> <td>・復水貯蔵槽 ・復水補給水系</td> <td>PS-3 PS-3</td> <td>(6,7号炉相互接続) 各号炉で要求される安全機能をそれぞれ満たす容量を確保するとともに、何らかの要因で一方の号炉で損傷が発生した場合にも号炉間接続部の弁は常時閉であるため、安全性を損なうことはない。 連絡時においても、各号炉にて設計された圧力に差異はないことから、安全性を損なうことはない。</td> </tr> <tr> <td>・計装用圧縮空気系 ・計装用圧縮空気設備</td> <td>MS-3 PS-3</td> <td>(5,6,7号炉相互接続) 各号炉で要求される安全機能をそれぞれ満たす容量を確保するとともに、何らかの要因で一方の号炉で損傷が発生した場合にも号炉間接続部の弁は常時閉であるため、安全性を損なうことはない。 連絡時においても、各号炉にて設計された圧力に差異はないことから、安全性を損なうことはない。</td> </tr> </tbody> </table>	相互接続設備	重要度分類	相互接続により安全性を損なわないことの説明	・復水貯蔵槽 ・復水補給水系	PS-3 PS-3	(6,7号炉相互接続) 各号炉で要求される安全機能をそれぞれ満たす容量を確保するとともに、何らかの要因で一方の号炉で損傷が発生した場合にも号炉間接続部の弁は常時閉であるため、安全性を損なうことはない。 連絡時においても、各号炉にて設計された圧力に差異はないことから、安全性を損なうことはない。	・計装用圧縮空気系 ・計装用圧縮空気設備	MS-3 PS-3	(5,6,7号炉相互接続) 各号炉で要求される安全機能をそれぞれ満たす容量を確保するとともに、何らかの要因で一方の号炉で損傷が発生した場合にも号炉間接続部の弁は常時閉であるため、安全性を損なうことはない。 連絡時においても、各号炉にて設計された圧力に差異はないことから、安全性を損なうことはない。			<p>・設備の相違 【柏崎 6/7】 島根 2号炉の可燃性ガス濃度制御系の再結合装置は当初から常設設備。また、可燃性ガス濃度制御系は共用設備ではない</p>
相互接続設備	重要度分類	相互接続により安全性を損なわないことの説明										
・復水貯蔵槽 ・復水補給水系	PS-3 PS-3	(6,7号炉相互接続) 各号炉で要求される安全機能をそれぞれ満たす容量を確保するとともに、何らかの要因で一方の号炉で損傷が発生した場合にも号炉間接続部の弁は常時閉であるため、安全性を損なうことはない。 連絡時においても、各号炉にて設計された圧力に差異はないことから、安全性を損なうことはない。										
・計装用圧縮空気系 ・計装用圧縮空気設備	MS-3 PS-3	(5,6,7号炉相互接続) 各号炉で要求される安全機能をそれぞれ満たす容量を確保するとともに、何らかの要因で一方の号炉で損傷が発生した場合にも号炉間接続部の弁は常時閉であるため、安全性を損なうことはない。 連絡時においても、各号炉にて設計された圧力に差異はないことから、安全性を損なうことはない。										
<p>表 2.2.2-3 及び表 2.2.2-4 の通り、共用又は相互に接続することで安全性を損なわないことから、設置許可基準規則第 12 条第 7 項に適合することを確認した。</p> <p>2.2.3 基準適合性 (可燃性ガス濃度制御系)</p> <p>可燃性ガス濃度制御系は、図 2.2.3-1 に示す通り、6 号及び 7 号炉共用の可搬式再結合装置を採用している。</p>  <p>図 2.2.3-1 可燃性ガス濃度制御系 系統概略図 (変更前)</p>												

柏崎刈羽原子力発電所 6/7号炉 (2017. 12. 20 版)	東海第二発電所 (2018. 9. 18 版)	島根原子力発電所 2号炉	備考
<p>しかし、本系統については、図 2. 2. 3-2 に示す通り、単一設計となっている配管の二重化を行うとともに、再結合装置を各号炉 1 台ずつ追加し、かつ常設設備に変更することとしている。</p>  <p>図 2. 2. 3-2 可燃性ガス濃度制御系 系統概略図 (変更後)</p> <p>従って、2 基以上の発電用原子炉施設間で共用又は相互に接続することのない施設となることから、設置許可基準規則第 12 条第 6 項及び第 7 項に適合することを確認した。</p>			

柏崎刈羽原子力発電所 6 / 7号炉 (2017. 12. 20 版)	東海第二発電所 (2018. 9. 18 版)	島根原子力発電所 2号炉	備考
		<p style="text-align: right;">別紙1-1</p> <p style="text-align: center;"><u>対象機器の抽出について</u></p> <p>別紙図 1-1-1 に示すフローに従い、島根原子力発電所 2号炉のすべての構築物、系統又は機器を対象に、重要度分類指針に示される安全機能を担保する構築物、系統又は機器を抽出し、重要度の特に高い安全機能を有するものについて、多重性又は多様性及び独立性の確保を整理した。なお、各作業ステップの確認内容を下記に示す。</p> <p style="text-align: center;">別紙図 1-1-1 対象機器抽出フロー</p>	<p>・資料構成の相違 【柏崎 6/7】 島根 2号炉は安全施設の抽出方法をフローにて示している。柏崎 6/7 も抽出方針は同様</p> <p>【東海第二】 東海第二は本文「2.1.1 長期間にわたり安全機能が要求される単一機器の抽出」にて同様のフローを記載</p>

柏崎刈羽原子力発電所 6 / 7号炉 (2017. 12. 20 版)	東海第二発電所 (2018. 9. 18 版)	島根原子力発電所 2号炉	備考
<p style="text-align: right;">別紙1-1</p> <p><u>重要度の特に高い安全機能を有する系統 抽出表</u></p>	<p><u>重要度の特に高い安全機能を有する系統 抽出表</u></p>	<p style="text-align: right;">別紙1-2</p> <p><u>重要度の特に高い安全機能を有する構築物，系統又は機器の抽出</u> <u>について</u></p> <p>島根原子力発電所2号炉のすべての構築物，系統又は機器を対象として，重要度分類指針に示される安全機能を担保する構築物，系統又は機器及び重要度の特に高い安全機能を有する構築物，系統又は機器を抽出した結果を別紙表1-2-1に示す。また，設計基準事故解析において期待する異常影響緩和系についても，重要度の特に高い安全機能を有する構築物，系統又は機器に含める。なお，設計基準事故解析において期待する影響緩和系の抽出については，別紙1-4に示す。</p>	<p>備考</p> <ul style="list-style-type: none"> ・資料構成の相違 【柏崎6/7，東海第二】 島根2号炉は冒頭文を記載 ・設備の相違 【柏崎6/7，東海第二】 抽出設備の相違は炉型及び系統構成の違いによる

添付1

別紙表 1-2-1 重要度の特に高い安全機能を有する構築物、系統又は機器の抽出結果

重要度分類指針 table with columns for analysis type, description, and safety functions. Includes items like 'PS-1 炉内圧力容器の破損', 'MS-1 異常状態発生時に原子炉を緊急に停止する機能', and '炉内圧力容器の破損'.

重要度分類指針 table for Tokai 2nd power plant. Columns: 分類 (PS-1, MS-1), 定義, 機能, 構築物, 系統又は機器. Includes detailed descriptions of containment structures and emergency stop mechanisms.

重要度分類指針 table for Shikoku Island power plant. Columns: 分類 (PS-1, MS-1), 定義, 機能, 構築物, 系統又は機器. Includes descriptions of primary containment and emergency stop systems.

重要度の高い安全機能を有する系統		重要度の高い安全機能を有する系統	
分類	定義	機器	機器、系統又は機器
MS-1	1) 異常状態発生時に原子炉を緊急に停止し、残留熱を除去し、原子炉冷却材圧力バウンダリの過圧を防止し、敷地周辺公衆への過度の放射線の影響を防止する構築物、系統及び機器	逃がし安全弁 (手動逃がし機能)	【No. 4】 原子炉停止後における除熱のための原子炉が隔離された場合の圧力逃がし機能
		残留熱除去系 (逃がし安全弁)	原子炉圧力容器から逃がし安全弁までの主蒸気配管 【No. 21】 圧縮空気供給機能
		自動減圧系 (手動逃がし機能)	【No. 4】 原子炉停止後における除熱のための原子炉が隔離された場合の圧力逃がし機能
		残留熱除去系 (手動逃がし機能)	原子炉圧力容器から逃がし安全弁までの主蒸気配管 【No. 21】 圧縮空気供給機能
		残留熱除去系 (手動逃がし機能)	原子炉圧力容器から逃がし安全弁までの主蒸気配管 【No. 21】 圧縮空気供給機能
		残留熱除去系 (手動逃がし機能)	原子炉圧力容器から逃がし安全弁までの主蒸気配管 【No. 21】 圧縮空気供給機能
		残留熱除去系 (手動逃がし機能)	原子炉圧力容器から逃がし安全弁までの主蒸気配管 【No. 21】 圧縮空気供給機能
		残留熱除去系 (手動逃がし機能)	原子炉圧力容器から逃がし安全弁までの主蒸気配管 【No. 21】 圧縮空気供給機能
		残留熱除去系 (手動逃がし機能)	原子炉圧力容器から逃がし安全弁までの主蒸気配管 【No. 21】 圧縮空気供給機能
		残留熱除去系 (手動逃がし機能)	原子炉圧力容器から逃がし安全弁までの主蒸気配管 【No. 21】 圧縮空気供給機能

重要度分類指針		東海第二発電所	
分類	定義	構築物、系統又は機器	機器、系統又は機器
MS-1	1) 異常状態発生時に原子炉を緊急に停止し、残留熱を除去し、原子炉冷却材圧力バウンダリの過圧を防止し、敷地周辺公衆への過度の放射線の影響を防止する構築物、系統及び機器	2) 未臨界維持機能	【No. 2】 未臨界維持機能
			【No. 3】 原子炉冷却材圧力バウンダリの過圧防止機能
			【No. 4】 原子炉停止後における除熱のための前線熱除去機能
			【No. 4】 原子炉停止後における除熱のための前線熱除去機能

重要度分類指針		島根原子力発電所 2号炉	
分類	定義	構築物、系統又は機器	機器、系統又は機器
MS-1	1) 異常状態発生時に原子炉を緊急に停止し、残留熱を除去し、原子炉冷却材圧力バウンダリの過圧を防止し、敷地周辺公衆への過度の放射線の影響を防止する構築物、系統及び機器	3) 原子炉冷却材圧力バウンダリの過圧防止機能	逃がし安全弁 (安全弁としての開閉機能)
			4) 原子炉停止後の除熱機能

重要度の特に高い安全機能を有する系統 抽出表

分類	定義	機能	重要度の特に高い安全機能
MS-1	1) 異常状態発生時に原子炉を緊急に停止し、残留熱を除去し、原子炉冷却材圧力バウンダリの過圧を防止し、敷地周辺公衆への過度の放射線の影響を防止する構築物、系統及び機器	1) 事故時のプラント状態の監視機能	・炉心冷却 (駆動系等) 及び原子炉停止状態の監視機能 ・冷却材供給 (冷却系、燃料系) 及び原子炉停止 ・格納容器内圧力 ・サブプレッション・プール系 ・格納容器内圧力 ・サブプレッション・プール系 ・格納容器内圧力
		2) 異常状態発生時の対応に重要な構築物、系統及び機器	・格納容器内圧力 ・サブプレッション・プール系 ・格納容器内圧力 ・サブプレッション・プール系 ・格納容器内圧力
MS-2	1) 異常状態発生時に原子炉を緊急に停止し、残留熱を除去し、原子炉冷却材圧力バウンダリの過圧を防止し、敷地周辺公衆への過度の放射線の影響を防止する構築物、系統及び機器	1) 原子炉冷却材圧力バウンダリの過圧を防止する機能	・原子炉冷却 (駆動系等) 及び原子炉停止状態の監視機能 ・冷却材供給 (冷却系、燃料系) 及び原子炉停止 ・格納容器内圧力 ・サブプレッション・プール系 ・格納容器内圧力
		2) 原子炉冷却材の循環機能	・原子炉冷却 (駆動系等) 及び原子炉停止状態の監視機能 ・冷却材供給 (冷却系、燃料系) 及び原子炉停止 ・格納容器内圧力 ・サブプレッション・プール系 ・格納容器内圧力
MS-3	1) 異常状態発生時に原子炉を緊急に停止し、残留熱を除去し、原子炉冷却材圧力バウンダリの過圧を防止し、敷地周辺公衆への過度の放射線の影響を防止する構築物、系統及び機器	1) 原子炉冷却材圧力バウンダリの過圧を防止する機能	・原子炉冷却 (駆動系等) 及び原子炉停止状態の監視機能 ・冷却材供給 (冷却系、燃料系) 及び原子炉停止 ・格納容器内圧力 ・サブプレッション・プール系 ・格納容器内圧力
		2) 原子炉冷却材の循環機能	・原子炉冷却 (駆動系等) 及び原子炉停止状態の監視機能 ・冷却材供給 (冷却系、燃料系) 及び原子炉停止 ・格納容器内圧力 ・サブプレッション・プール系 ・格納容器内圧力

分類	定義	機能	重要度の特に高い安全機能 (設置許可基準規則の解釈第12条)
MS-1	1) 異常状態発生時に原子炉を緊急に停止し、残留熱を除去し、原子炉冷却材圧力バウンダリの過圧を防止し、敷地周辺公衆への過度の放射線の影響を防止する構築物、系統及び機器	5) 炉心冷却機能	【No.26】 事故時の原子炉停止状態の監視機能 【No.27】 事故時の炉心冷却状態の監視機能 【No.28】 事故時のプラント操作のための情報の監視機能
		6) 放射性物質の閉じ込め機能、放射線の遮へい及び放出低減機能	【No.7】 事故時の原子炉の状態に応じた炉心冷却のための原子炉内高圧時における注水機能 【No.8】 事故時の原子炉の状態に応じた炉心冷却のための原子炉内低圧時における注水機能
MS-2	1) 異常状態発生時に原子炉を緊急に停止し、残留熱を除去し、原子炉冷却材圧力バウンダリの過圧を防止し、敷地周辺公衆への過度の放射線の影響を防止する構築物、系統及び機器	5) 炉心冷却機能	【No.26】 事故時の原子炉停止状態の監視機能 【No.27】 事故時の炉心冷却状態の監視機能 【No.28】 事故時のプラント操作のための情報の監視機能
		6) 放射性物質の閉じ込め機能、放射線の遮へい及び放出低減機能	【No.7】 事故時の原子炉の状態に応じた炉心冷却のための原子炉内高圧時における注水機能 【No.8】 事故時の原子炉の状態に応じた炉心冷却のための原子炉内低圧時における注水機能
MS-3	1) 異常状態発生時に原子炉を緊急に停止し、残留熱を除去し、原子炉冷却材圧力バウンダリの過圧を防止し、敷地周辺公衆への過度の放射線の影響を防止する構築物、系統及び機器	5) 炉心冷却機能	【No.26】 事故時の原子炉停止状態の監視機能 【No.27】 事故時の炉心冷却状態の監視機能 【No.28】 事故時のプラント操作のための情報の監視機能
		6) 放射性物質の閉じ込め機能、放射線の遮へい及び放出低減機能	【No.7】 事故時の原子炉の状態に応じた炉心冷却のための原子炉内高圧時における注水機能 【No.8】 事故時の原子炉の状態に応じた炉心冷却のための原子炉内低圧時における注水機能

分類	定義	機能	構築物、系統又は機器	重要度が特に高い安全機能
MS-1	1) 異常状態発生時に原子炉を緊急に停止し、残留熱を除去し、原子炉冷却材圧力バウンダリの過圧を防止し、敷地周辺公衆への過度の放射線の影響を防止する構築物、系統及び機器	5) 炉心冷却機能	非常用炉心冷却系 (低圧炉心スプレイス、低圧炉心スプレイス、高圧炉心スプレイス、自動減圧系)	ジェットポンプ (事故時の炉心再注水維持機能)
		6) 放射性物質の閉じ込め機能、放射線の遮へい及び放出低減機能	原子炉格納容器、原子炉格納容器隔離弁、原子炉格納容器スプレイス冷却系、原子炉格納容器、非常用ガス処理系、非常用再循環ガス処理系、可燃性ガス濃度制御系	原子炉格納容器 (格納容器本体、貫通部 (ベネトレーション)、所用エアロック、機器搬入ハッチ) ベント管 格納容器 真空破断弁 遮断安全弁排気管のクエンチャ 原子炉建物 (原子炉建物原子炉棟) 原子炉格納容器隔離弁及び格納容器バウンダリ配管 原子炉建屋常用空調換気系隔離弁 主蒸気隔離弁アキュムレータ、主蒸気隔離弁アキュムレータから主蒸気隔離弁までの配管・弁 主蒸気流量制限器
MS-2	1) 異常状態発生時に原子炉を緊急に停止し、残留熱を除去し、原子炉冷却材圧力バウンダリの過圧を防止し、敷地周辺公衆への過度の放射線の影響を防止する構築物、系統及び機器	5) 炉心冷却機能	非常用炉心冷却系 (低圧炉心スプレイス、低圧炉心スプレイス、高圧炉心スプレイス、自動減圧系)	ジェットポンプ (事故時の炉心再注水維持機能)
		6) 放射性物質の閉じ込め機能、放射線の遮へい及び放出低減機能	原子炉格納容器、原子炉格納容器隔離弁、原子炉格納容器スプレイス冷却系、原子炉格納容器、非常用ガス処理系、非常用再循環ガス処理系、可燃性ガス濃度制御系	原子炉格納容器 (格納容器本体、貫通部 (ベネトレーション)、所用エアロック、機器搬入ハッチ) ベント管 格納容器 真空破断弁 遮断安全弁排気管のクエンチャ 原子炉建物 (原子炉建物原子炉棟) 原子炉格納容器隔離弁及び格納容器バウンダリ配管 原子炉建屋常用空調換気系隔離弁 主蒸気隔離弁アキュムレータ、主蒸気隔離弁アキュムレータから主蒸気隔離弁までの配管・弁 主蒸気流量制限器
MS-3	1) 異常状態発生時に原子炉を緊急に停止し、残留熱を除去し、原子炉冷却材圧力バウンダリの過圧を防止し、敷地周辺公衆への過度の放射線の影響を防止する構築物、系統及び機器	5) 炉心冷却機能	非常用炉心冷却系 (低圧炉心スプレイス、低圧炉心スプレイス、高圧炉心スプレイス、自動減圧系)	ジェットポンプ (事故時の炉心再注水維持機能)
		6) 放射性物質の閉じ込め機能、放射線の遮へい及び放出低減機能	原子炉格納容器、原子炉格納容器隔離弁、原子炉格納容器スプレイス冷却系、原子炉格納容器、非常用ガス処理系、非常用再循環ガス処理系、可燃性ガス濃度制御系	原子炉格納容器 (格納容器本体、貫通部 (ベネトレーション)、所用エアロック、機器搬入ハッチ) ベント管 格納容器 真空破断弁 遮断安全弁排気管のクエンチャ 原子炉建物 (原子炉建物原子炉棟) 原子炉格納容器隔離弁及び格納容器バウンダリ配管 原子炉建屋常用空調換気系隔離弁 主蒸気隔離弁アキュムレータ、主蒸気隔離弁アキュムレータから主蒸気隔離弁までの配管・弁 主蒸気流量制限器

重要度の特に高い安全機能を有する系統 抽出表

分類	定義	重要度分類指針	
		機能	構造物、系統又は機器
2) 異常状態への対応に必要な機能、系統及び機器	1) 異常時対策上重要なもの及び異常状態の把握機能	5) 原子炉ノックアウト(原子炉停止)	5) 原子炉ノックアウト(原子炉停止)
		5) 原子炉ノックアウト(原子炉停止)	5) 原子炉ノックアウト(原子炉停止)
		5) 原子炉ノックアウト(原子炉停止)	5) 原子炉ノックアウト(原子炉停止)
		5) 原子炉ノックアウト(原子炉停止)	5) 原子炉ノックアウト(原子炉停止)
		5) 原子炉ノックアウト(原子炉停止)	5) 原子炉ノックアウト(原子炉停止)
		5) 原子炉ノックアウト(原子炉停止)	5) 原子炉ノックアウト(原子炉停止)

※関係構築等は、当該系統の機能履行に必要でない構築物、系統及び機器であるため、記載を省略した。

重要度分類指針		東海第二発電所	
分類	定義	機能	構造物、系統又は機器
MS-1	1) 異常状態発生時に原子炉を緊急に停止し、残熱を除去し、原子炉冷却材圧力バウンダリの過圧を防止し、敷地周辺公衆への過度の放射線の影響を防止する構築物、系統及び機器 2) 安全上必須なその他の構築物、系統及び機器	6) 放射線物質の閉じ込め機能、放射線の遮へい及び放出低減機能	主蒸気流量制限器 残熱除去系(格納容器スプレッドレイ冷却系) (ポンプ、熱交換器、サブプレッショントラップ、サブプレッショナル・ブールからサブプレッショナル・ブール及びサブプレッショナル・ブールヘッド) までの配管、弁、スプレッショナル・ブール(ドレイウェル部)までの配管、弁、スプレッショナル・ブール(ドレイウェル部)及びサブプレッショナル・ブール)の配管、弁 サブプレッショナル・ブール・レーナ 残熱除去系 原子炉建屋ガス処理系(乾燥装置、排風機、フィルタ装置、原子炉建屋原子炉建屋出口から排気筒頂部までの配管、弁) 原子炉建屋ガス処理系(乾燥装置(乾燥機能部分)排気筒(非常用ガス処理系からの支持機能)気筒の支持機能) 可燃性ガス濃度制御系(再結合装置、格納容器から再結合装置までの配管、弁、再結合装置から格納容器までの配管、弁) 可燃性ガス濃度制御系(再結合装置)の冷却水圧縮系(可部分)残熱除去系(再結合装置)の冷却水圧縮系(可部分)遮断設備(原子炉遮断器、一次遮断器、二次遮断器) 原子炉緊急停止の安全保護回路 安全保護系 ・非常用炉心冷却系作動の安全保護回路 ・原子炉格納容器隔離の安全保護回路 ・原子炉建屋ガス処理系作動の安全保護回路 ・主蒸気隔離の安全保護回路

重要度分類指針				島根原子力発電所 2号炉	
分類	定義	機能	構造物、系統又は機器	重要度が特に高い安全機能	重要度が特に高い安全機能
MS-1	2) 安全上必須なその他の構築物、系統及び機器	2) 安全上特に重要な関連機能	非常用内電源系、制御室及びその連へい・非常用換気空調系、非常用補機冷却系、直流電源系 (いずれも、MS-1 関連のもの)	高圧炉心スプレッドレイ補機海水系 (ポンプ、配管・弁 (MS-1 関連)、ストレーナ (異物除去機能を司る部分)) 取水路 (屋外トレンチ含む) 直流電源系 (蓄電池、蓄電池から非常用負荷までの配電設備及び配線 (MS-1 関連)) 計測制御電源系 (蓄電池から非常用計測制御装置までの配電設備及び配線 (MS-1 関連))	・冷却用海水供給機能 (No.19) ・冷却用海水供給機能 (No.19) ・非常用直流電源から非常用負荷に対し電力を供給する機能 (No.14) ・非常用の直流電源機能 (No.16) ・非常用の計測制御用直流電源機能 (No.17)
PS-2	1) その損傷又は故障により発生する事象によって、炉心の著しい損傷又は燃料の大量の破損を直ちに引き起こすおそれはないが、敷地外への過度の放射線物質の放出のおそれのある構築物、系統及び機器 2) 通常運転時及び運転時の異常な過渡変化時に作動を要求されるものであって、その故障により、炉心冷却が損なわれる可能性の高い構築物、系統及び機器	1) 原子炉冷却材を内蔵する機能 (ただし、原子炉冷却材圧力バウンダリから除外されている計装等の小口径のものが及ばず直接接続されていないものは除く) 2) 原子炉冷却材圧力バウンダリに直接接続されていないものであって、放射線物質を貯蔵する機能 3) 燃料を安全に取り扱う機能	主蒸気系、原子炉冷却材浄化系 (いずれも、格納容器隔離弁の外側のみ) 放射性廃棄物処理施設 (放射能インベントリが大きいの)、使用済燃料プール (使用済燃料貯蔵ラックを含む) 燃料取扱設備 燃料貯蔵ラック (放射能インベントリが大きいもの)、使用済燃料プール (使用済燃料貯蔵ラックを含む) 燃料貯蔵ラック (新燃料貯蔵ラック)	原子炉浄化系 (原子炉冷却材圧力バウンダリから外れる部分) 主蒸気系 (格納容器隔離弁の外側) 原子炉隔離時冷却系タービン蒸気供給ライン (原子炉冷却材圧力バウンダリから外れる部分) であって、外側隔離弁下流からタービン止め弁まで) 排ガス処理系 (活性炭式希ガスホールドアップ装置) 燃料プール (使用済燃料貯蔵ラックを含む) 新燃料貯蔵庫「臨界を防止する機能」 (新燃料貯蔵ラック)	(対象外)
MS-2	1) PS-2 の構築物、系統及び機器の損傷又は故障により敷地周辺公衆に与える放射線の影響を十分小さくする構築物、系統及び機器 2) 放射性物質放出の防止機能	1) 燃料プール水の供給機能 2) 放射性物質放出の防止機能	非常用補給水系 放射性気体廃棄物処理系の隔離弁、排気筒 (非常用ガス処理系排気筒の支持機能以外)	残熱除去系 (ポンプ、サブプレッショナル・ブール、サブプレッショナル・ブールから燃料プールまでの配管、弁、ポンプミニマムフローライン配管・弁、サブプレッショナル・ブール・レーナ) 排気筒 (非常用ガス処理系排気筒の支持機能以外) 燃料プール冷却系の燃料プール入口逆止弁	

重要度分類指針		東海第二発電所	
分類	定義	機能	構築物, 系統又は機器
MS-1	2) 安全上必須なその他の構築物, 系統及び機器	2) 安全上特に重要な関連機能	<p>重要度が特に高い安全機能(設置許可基準規則の解釈第12条)</p> <p>【No.13】 非常用交流電源から非常用の負荷に対し電力を供給する機能 【No.15】 非常用の交流電源機能 (対象外) (対象外)</p> <p>【No.20】 原子炉制御室非常用換気空調機能 ※1 【No.18】 補機冷却機能 【No.19】 冷却用海水供給機能 【No.14】 非常用直流電源から非常用の負荷に対し電力を供給する機能 【No.16】 非常用の直流電源機能 【No.17】 非常用の計測制御電源機能 (対象外) ※2</p> <p>非非常用内電源系(制御室及びその遮蔽・非常用換気空調系, 非常用補機冷却水系, 直流電源系(いずれも, MS-1関連のもの))</p> <p>中央制御室 中央制御室遮蔽 中央制御室換気空調系(放射線防護機能及び有毒ガス防護機能)(非常用再循環送風機, 非常用再循環ファン及びダクト) 残留熱除去系海水系(ポンプ, 熱交換器, 配管, 弁, ストラレーナ (MS-1関連)) ダイゼル発電機海水系(ポンプ, 配管, 弁, ストラレーナ)</p> <p>直流電源系(蓄電池から非常用負荷までの配電設備及び回路 (MS-1関連))</p> <p>計測制御電源系 (MS-1 関連)</p> <p>放水路ゲート</p> <p>その他</p>

※1 直接海水冷却のため, 海水系が補機冷却の機能を有する。
 ※2 「重要度が特に高い安全機能」(設置許可基準規則の解釈第12条) には該当しないが, 重要度を考慮し多重要性をもたせた設計とする。

重要度分類指針		島根原子力発電所 2号炉	
分類	定義	機能	構築物, 系統又は機器
MS-2	1) PS-2の構築物, 系統及び機器の損傷又は故障により敷地周辺公衆に与える放射線の影響を小さくするようにする構築物, 系統及び機器	2) 放射性物質放出の防止機能	<p>燃料集合体落下事故時放射能放出を低減する系</p> <p>原子炉建物(原子炉建物原子炉棟) 非常用ガス処理系(排気ファン, フィルタ装置, 原子炉建物原子炉棟吸込口から排気筒頂部までの配管・弁, 乾燥装置(乾燥機能部分)) 排気筒(非常用ガス処理系排気筒の支持機能)</p> <p>中性子束, 原子炉スクラム用電磁接触器の状態又は制御棒位置 原子炉水位(広帯域, 燃料域), 原子炉圧力 原子炉格納容器圧力, 格納容器エア放射線量率, サプレッション・プール水温 「低温停止への移行」 原子炉圧力, 原子炉水位(広帯域) 「ドライウェルスブレイ」 原子炉水位(広帯域, 燃料域), 格納容器圧力 「サブプレッション・プール冷却」 原子炉水位(広帯域, 燃料域), サプレッション・プール水温 「可燃性ガス濃度制御系起動」 原子炉格納容器水素濃度, 原子炉格納容器酸素濃度</p>
	2) 異常状態への対応上特に重要な構築物, 系統及び機器	1) 事故時のプラント状態の把握機能	<p>事故時監視計器の一部</p> <p>原子炉水位(広帯域, 燃料域), 原子炉圧力 原子炉格納容器圧力, 格納容器エア放射線量率, サプレッション・プール水温 「低温停止への移行」 原子炉圧力, 原子炉水位(広帯域) 「ドライウェルスブレイ」 原子炉水位(広帯域, 燃料域), 格納容器圧力 「サブプレッション・プール冷却」 原子炉水位(広帯域, 燃料域), サプレッション・プール水温 「可燃性ガス濃度制御系起動」 原子炉格納容器水素濃度, 原子炉格納容器酸素濃度</p>
		2) 異常状態の緩和機能	BWRは対象外
		3) 制御室外からの安全停止機能	制御室外原子炉停止装置(安全停止に関連するもの)
PS-3	1) 異常状態の起因事象となるものであって, PS-1及びPS-2以外の構築物, 系統及び機器	1) 原子炉冷却材保持機能(PS-1, PS-2以外のもの)	<p>計測配管, 試料採取管</p> <p>原子炉冷却材圧力バウングリから除外される小口径配管・弁</p>
		2) 原子炉冷却材の循環機能	<p>原子炉再循環系ポンプ 配管・弁 ライザ管(炉内) ジェットポンプ</p>
		3) 放射性物質の貯蔵機能	<p>サブプレッション・プール水排水系, 復水貯蔵タンク, 放射性廃棄物処理施設(放射能インベントリの小さいもの)</p> <p>復水貯蔵タンク 液体廃棄物処理系(タンク) 固体廃棄物処理系(タンク, 固体廃棄物貯蔵所(ドラム缶))</p>

重要度分類指針		東海第二発電所	
分類	定義	機能	構築物、系統又は機器
PS-2	1) その損傷又は故障により発生する事象によって、炉心の著しい損傷又は燃料の大量の破損を直ちに引き起こすおそれはないが、敷地外への過度の放射性物質の放出のおそれのある構築物、系統及び機器 2) 通常運転時及び運転時の異常な過渡変化時に作動を要求されるものであって、その故障により、炉心冷却が損なわれる可能性の高い構築物、系統及び機器	1) 原子炉冷却材を内蔵する機能 (ただし、原子炉冷却材圧力バウンダリから除外され、かつ、口径のもの及びバウナリに直接接続され、口径の異なる小径のもの及びバウナリに直接接続され、口径の異なる小径のもの)。 2) 原子炉冷却材圧力バウンダリに直接接続され、放射性物質を貯蔵する機能 3) 燃料を安全に取り扱う機能	原子炉冷却材圧力バウンダリから外れる部分 主蒸気系 原子炉隔離時冷却系タービン蒸気供給ライン (原子炉冷却材圧力バウンダリから外れる部分であって外側隔離弁下流からタービン止め弁まで) 放射性気体廃棄物処理系 (活性炭式希ガスホルドアップ装置) 使用済燃料プール (使用済燃料貯蔵ラックを含むラック) 新燃料貯蔵庫 (臨界を防止する機能) (新燃料貯蔵ラック) 使用済燃料乾式貯蔵容器 燃料交換機 原子炉建屋クレーン 使用済燃料乾式貯蔵建屋天井クレーン 燃料取扱設備 原子炉ドウェル
		主蒸気系、原子炉冷却材浄化系 (いずれも、格納容器隔離弁の外側のみ) 放射性廃棄物処理施設 (放射能インベントリの大きいもの)、使用済燃料プール (使用済燃料貯蔵ラックを含む。)	逃がし安全弁 (吹き止まり機能に連する部分)

重要度分類指針		島根原子力発電所 2号炉	
分類	定義	機能	構築物、系統又は機器
PS-3	1) 異常状態の起因事象となるものであって、PS-1及びPS-2以外の構築物、系統及び機器 4) 電源供給機能 (非常用を除く。)	タービン、発電機及びその励磁装置、復水系 (復水器を含む)、給水系、循環水系、送電線、変圧器、開閉所	発電機及びその励磁装置 軸密封装置 発電機水素ガス冷却装置 固定式冷却装置 励磁電源系 蒸気タービン (主タービン、主要弁、配管) 主蒸気系 (主蒸気/駆動源) タービン制御系 タービングランド蒸気系 タービン潤滑油系 (配管・弁等) 抽気系 (配管・弁等) タービンヒータベント系 (配管・弁) タービンヒータドレン系 (配管・弁等) 補助蒸気系 復水系 (復水器、復水ポンプ、配管・弁) 抽出空気系 (配管・弁) 給水系 (電源駆動給水ポンプ、タービン駆動給水ポンプ、給水加熱器、配管・弁) 循環水系 (循環水ポンプ、配管・弁) 取水設備 (屋外トレンチ含む) 常用所内電源系 (発電機又は外部電源から所内負荷までの配電設備及び電路 (MS-1 関連以外)) 直流電源系 (蓄電池、蓄電池から常用負荷までの配電設備及び電路 (MS-1 関連以外))、充電器 計装制御電源系 (電源装置から常用計装制御装置までの配電設備及び電路 (MS-1 関連以外)) 送電線 変圧器 (所内変圧器、起動変圧器、予備変圧器、電路) 変圧器 油劣化防止装置 冷却装置 開閉所 (母線、遮断器、断路器、電路)
			5) プラント計測・制御機能 (安全保護機能を除く。)

(対象外)

重要度分類指針		東海第二発電所	
分類	定義	機能	構築物、系統又は機器
MS-2	1) P S - 2 の構築物、系統及び機器の損傷又は故障により敷地周辺公衆に与える放射線の影響を十分小さくするようにする構築物、系統及び機器 2) 異常状態への対応上特に重要な構築物、系統及び機器	1) 燃料プール水の補給機能 2) 放射性物質放出の防止機能	非常用補給水系 放射性気体廃棄物処理系の隔離弁、排気筒(非常用ガス処理系排気管の支持機能以外) 燃料プール冷却浄化系の燃料プール入口逆止弁 原子炉建屋原子炉棟 原子炉建屋 原子炉建屋常用換気空調系隔離弁 乾燥装置(乾燥装置部分)排気筒(非常用ガス処理系排気管の支持機能)
		放射性気体廃棄物処理系の隔離弁、排気筒(非常用ガス処理系排気管の支持機能以外) 燃料プール冷却浄化系の燃料プール入口逆止弁 原子炉建屋原子炉棟 原子炉建屋 原子炉建屋常用換気空調系隔離弁 乾燥装置(乾燥装置部分)排気筒(非常用ガス処理系排気管の支持機能)	非常用補給水系 放射性気体廃棄物処理系の隔離弁、排気筒(非常用ガス処理系排気管の支持機能以外) 燃料プール冷却浄化系の燃料プール入口逆止弁 原子炉建屋原子炉棟 原子炉建屋 原子炉建屋常用換気空調系隔離弁 乾燥装置(乾燥装置部分)排気筒(非常用ガス処理系排気管の支持機能)

重要度分類指針		島根原子力発電所 2号炉	
分類	定義	機能	構築物、系統又は機器
PS-3	1) 異常状態の起因事象となるものであって、PS-1及びPS-2以外の構築物、系統及び機器 2) 原子炉冷却材中放射性物質濃度を通常運転に支障のない程度に低く抑える構築物、系統及び機器	6) プラント運転補助機能 1) 核分裂生成物の原子炉冷却材中への放散防止機能 2) 原子炉冷却材の浄化機能	所内ボイラ、計装用圧縮空気系 油系統(重油サービスタンク、重油ポンプ、配管・弁) 所内蒸気系(配管・弁) 計装用圧縮空気設備(空気圧縮機、配管・弁、中間冷却器、後部冷却器、気水分離器、空気貯槽) 原子炉補機冷却水系(MS-1関連以外)(配管・弁) タービン補機冷却水系(ポンプ、熱交換器、配管・弁、サージタンク) タービン補機冷却水系(ポンプ、配管・弁、ストレナー) 復水輸送系(ポンプ、配管・弁) 復水貯蔵タンク 燃料被覆管 原子炉冷却材浄化系、復水浄化系 原子炉浄化系(再生熱交換器、非再生熱交換器、ポンプ、ろ過膜装置、配管・弁) 復水浄化系(復水ろ過装置、復水脱塩装置、配管・弁)
		1) 運転時の異常な過渡変化があっても、MS-1、MS-2とあいまって、事象を緩和する構築物、系統及び機器 2) 出力上昇の抑制機能 3) 原子炉冷却材の補給機能	1) 原子炉圧力の上昇の緩和機能 2) 原子炉圧力の抑制機能 3) 原子炉冷却材の補給機能

重要度分類指針		東海第二発電所	
分類	定義	機能	構造物, 系統又は機器
MS-2	2) 異常状態への対応上特に重要な構造物, 系統及び機器	1) 事故時のプラント状態の把握機能 2) 異常状態の緩和機能 3) 制御室外からの安全停止機能	【低温停止への移行】 ・原子炉圧力 ・原子炉水位 (広帯域) [ドライウェルズアレイ] ・原子炉水位 (広帯域, 燃料域) ・原子炉格納容器主圧力 [サブプレッション・プール冷却] ・原子炉水位 (広帯域, 燃料域) ・サブプレッション・プール水温度 [可燃性ガス濃度制御系起動] ・原子炉格納容器水温濃度 ・原子炉格納容器酸濃度 (対象外) 制御室外原子炉停止装置 (安全停止に関連するもの)の操作回路 計装配管, 弁 試料採取管, 弁 ドレン配管, 弁 ベント配管, 弁 原子炉再循環ポンプ, 配管, 弁, ライザー管 (炉内), ジェントポンプ 復水貯蔵タンク 液体廃棄物処理系 (低電圧度廃液収集槽, 高電圧度廃液収集槽) 固体廃棄物処理系 (CUIW粉未閉鎖貯蔵タンク, 固体廃棄物貯蔵庫 (ドラム缶))
MS-3	1) 異常状態への対応上必要な構造物, 系統及び機器	1) 事故時のプラント状態の把握機能 2) 異常状態の緩和機能 3) 放射線物質の貯蔵機能	(対象外)

重要度分類指針		島根原子力発電所 2号炉	
分類	定義	機能	構造物, 系統又は機器
MS-3	1) 運転時の異常な過渡変化があっても、MS-1、MS-2とあいまって、事象を緩和する構造物, 系統及び機器	3) 原子炉冷却材の補給機能	制御棒駆動水圧系, 原子炉隔離時冷却系 復水貯蔵タンク 原子炉隔離時冷却系 (ポンプ, タービン, サプレッション・プール, サプレッション・プールから注水先までの配管・弁, ポンプミニマムフローライン配管・弁) タービンへの蒸気供給配管・弁 潤滑油冷却器及びその冷却器までの冷却水供給配管
	2) 異常状態への対応上必要な構造物, 系統及び機器	1) 緊急時対策上重要なもの及び異常状態の把握機能	原子炉緊急時対策所, 試料採取系, 通信連絡設備, 放射線監視設備, 事故時監視器の一部, 消火系, 安全避難通路, 非常用照明 緊急時対策所 (緊急時対策所, 情報収集設備, 通信連絡設備, 資料及び器材, 遮蔽設備) 試料採取系 (異常時に必要な以下の機能を有するもの, 原子炉冷却材放射性物質濃度サンプリング分析, 格納容器雰囲気放射線物質濃度サンプリング分析) 通信連絡設備 (1つの専用回路を含む複数の回路を有する通信連絡設備) 排気筒モニタ 放射線監視設備 (排気筒モニタ以外) 事故時監視器の一部 水消火設備 (補助消火水槽, サイトバンカ建物消火タンク, 44m盤消火タンク, 45m盤消火タンク, 50m盤消火タンク, ポンプ, 配管・弁等) 泡消火設備 固定式ガス消火設備 火災検出装置 (受信機含む) 防火扉, 防火ダンパ, 耐火壁, 隔壁 (消火設備の機能を維持・担保するために必要なもの) 安全避難通路 安全避難用扉 非常用照明

※: 間接関連系は, 当該系の機能遂行に直接必要ない構造物, 系統及び機器であるため, 記載を省略。

重要度分類指針		東海第二発電所		重要度が特に高い安全機能(設置許可基準規則の附則第12条)
分類	定義	機能	構築物、系統又は機器	
PS-3	1) 異常状態の起回事象となるものであって、PS-1及びPS-2以外の構築物、系統及び機器	3) 放射性物質の貯蔵機能	サブレクション・プール水排水系、復水貯蔵タンク、放射性廃棄物処理施設(放射性インベントリの小さいもの)	新燃料貯蔵庫 給水加熱器保管庫 セメント混練固化装置及び雑固体減容処理設備(液体及び固体の放射性廃棄物処理)
		4) 電源供給機能(非常用を除く。)	タービン、発電機及びその助燃装置、復水系(復水器を含む。)、給水系、循環水系、送電線、変圧器、開閉所	発電機及びその助燃装置(発電機、励磁機) 固定子冷却装置 発電機水素ガス冷却装置 軸密封油装置 励磁電源系 蒸気タービン(主タービン、主要弁、配管) タービン制御系 タービン潤滑油系 復水系(復水器を含む)(復水器、復水ポンプ、配管/弁) 復水系(復水器含む) 給水系(電動駆動給水ポンプ、タービン駆動給水ポンプ、給水加熱器、配管/弁) 給水系 循環水系(循環水ポンプ、配管/弁) 循環水系 取水設備(屋外トレンチを含む) 常用所内電源系(発電機又は外部電源系から所内負荷までの配電設備及び電路(MS-1開路以外)) 直流電源系(蓄電池、蓄電池から常用負荷までの配電設備及び電路(MS-1開路以外)) 計測制御電源系(電源装置から常用計測制御装置までの配電設備及び電路(MS-1開路以外))

(対象外)

重要度分類指針		東海第二発電所		重要度が特に高い安全機能(設置許可基準規則の解釈第12条)	
分類	定義	機能	構築物, 系統又は機器		
PS-3	1) 異常状態の起回事象となるものであって、PS-1及びPS-2以外の構築物, 系統及び機器	4) 電源供給機能(非常用を除く。)	タービン, 発電機及びその励磁装置, 復水系(復水器を含む), 給水系, 循環水系, 送電線, 変圧器, 開閉所	送電線 変圧器 (所内変圧器, 起動変圧器, 予備変圧器, 電 油劣化防止装置 冷却装置 開閉所 (母線, 遮断機, 断路器, 電路)	
		5) プラント計測・制御機能(安全保護機能を除く。)	原子炉制御系(制御棒価値ミニマイザを含む), 原子炉核計装, 原子炉アラートプロセッサ計装	・原子炉制御系(制御棒価値ミニマイザを含む) ・原子炉核計装 ・原子炉アラートプロセッサ計装	
		6) プラント運転補助機能	所内ボイラ, 計装用圧縮空気系	補助ボイラ設備(補助ボイラ, 給水タンク, 給水ポンプ, 配管/弁) 補助ボイラ設備 電気設備(変圧器) 所内蒸気系及び戻り系(ポンプ, 配管/弁) 計装用圧縮空気設備(空気圧縮機, 中間冷却器, 配管, 弁) 後部冷却器 気水分離器 空気貯槽 計装用圧縮空気設備 原子炉補機冷却水系(原子炉補機冷却ポンプ, 熱交換器, 配管/弁) タービン補機冷却水系(タービン補機冷却ポンプ, 熱交換器, 配管/弁) タービン補機冷却水系 タービン補機冷却水系 管/弁, ストレーナ) 復水補給水系(復水移送ポンプ, 配管/弁) 復水貯蔵タンク	(対象外)

重要度分類指針		東海第二発電所		重要度が特に高い安全機能(設置許可基準規則の解釈第12条)
分類	定義	機能	構造物, 系統又は機器	
PS-3	2) 原子炉冷却材中放射放射性物質濃度を通常運転に支障のない程度に低く抑える構造物, 系統及び機器	1) 核分裂生成物の原子炉冷却材中への放射防止機能	燃料被覆管 上/下部端栓 タイロッド	(対象外)
		2) 原子炉冷却材の浄化機能	原子炉冷却材浄化系(再生熱交換器, 非再生熱交換器, CUVポンプ, ろ過装置, 配管, 弁) 復水浄化系(復水監視装置, 配管, 弁) 逃がし安全弁(逃がし弁機能)	
MS-3	1) 運転時の異常な過渡変化があっても, MS-1, MS-2とあいまって, 事象を緩和する構造物, 系統及び機器	1) 原子炉圧力の上昇の緩和機能	逃がし安全弁(逃がし弁機能), タービンバイパス弁	(対象外)
		2) 出力上昇の抑制機能	原子炉圧力容器からタービンバイパス弁までの主蒸気配管 タービンバイパス弁 タービンバイパス弁	
		3) 原子炉冷却材の補給機能	原子炉再循環抑制系(再循環ポンプトリップ機能, 制御棒引抜監視装置) 制御棒駆動水圧系, 原子炉補給時冷却系 制御棒駆動水圧系(ポンプ, 復水貯蔵タンク, 復水貯蔵タンクから制御棒駆動機構までの配管, 弁) ポンプ/サクション/フィルタ ポンプ/ミニマムフロワーライン配管, 弁	

重要度分類(指針)		東海第二発電所		重要度が特に高い安全機能(設置許可基準規則の解釈第12条)	
分類	定義	機能	構築物、系統又は機器	(対象外)	
MS-3	1) 運転時の異常な過渡変化があっても、MS-1、MS-2とあいまって、事象を緩和する構築物、系統及び機器	3) 原子炉冷却材の補給機能	原子炉隔離時冷却系、原子炉隔離時冷却系 制御棒駆動水圧系、原子炉隔離時冷却系	原子炉隔離時冷却系 (ポンプ、タービン、サブレッション・プール、サブレッション・プールから注水先までの配管、弁) タービンへの蒸気供給配管、弁 ポンプ/ミニマムフローライン配管、弁 潤滑油冷却系及びその冷却器までの冷却水供給配管	(対象外)
	2) 異常状態への対応上必要な構築物、系統及び機器	1) 緊急時対策上、重要なもの及び異常状態の把握機能	原子力発電所緊急時対策所、武料採取系、通信連絡設備、放射能監視設備、事故時監視器の一部、消火系、安全連絡路、非常用照明	情報収集設備 通信連絡設備 資料及び器材 遮断設備 武料採取系 (異常時に必要な下記の機能を有するもの。原子炉冷却材放射性物質濃度サンプリング分析、原子炉格納容器雰囲気放射性物質濃度サンプリング分析) 通信連絡設備 (1つの専用回路を含む複数の回路を有する通信連絡設備) 放射線監視設備 事故時監視器の一部 消火系 (水消火設備、泡消火設備、二酸化炭素消火設備、等) 消火系 消火ポンプ ろ過水タンク、原水タンク、多目的タンク 火災検出装置 (受信機含む)	(対象外)

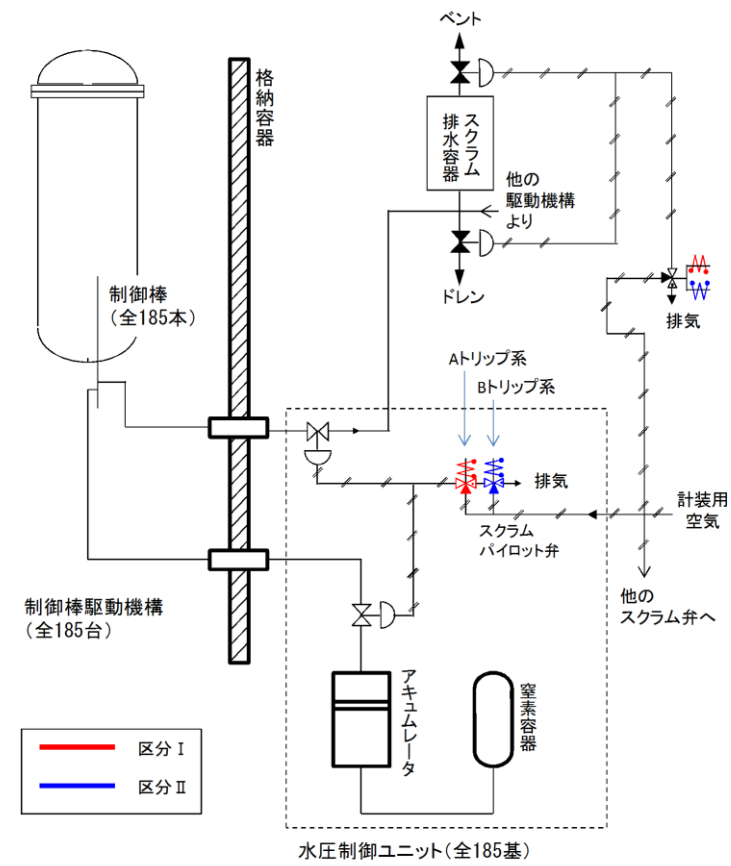
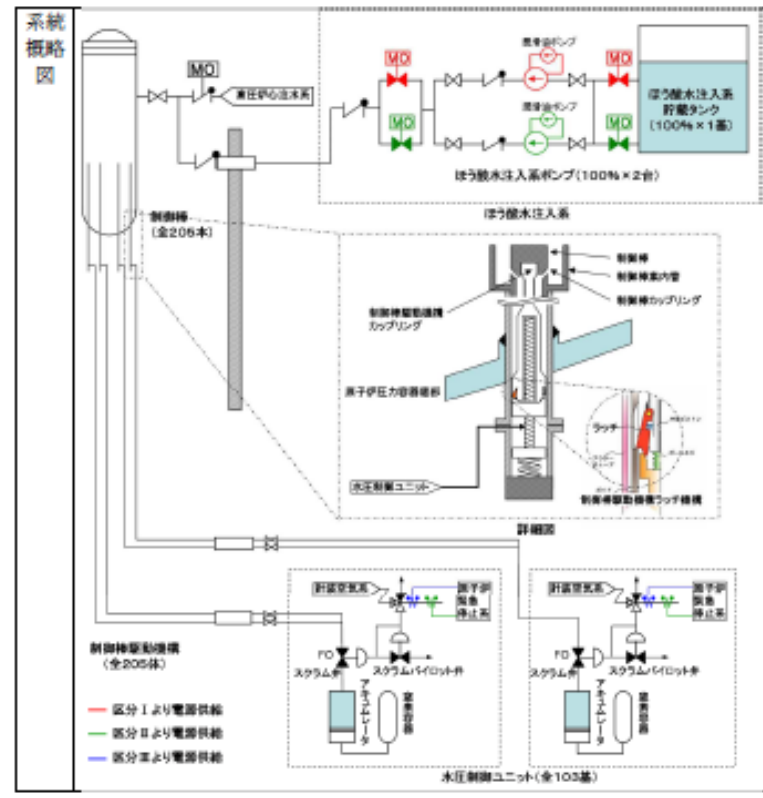
柏崎刈羽原子力発電所 6 / 7号炉 (2017. 12. 20 版)	東海第二発電所 (2018. 9. 18 版)	島根原子力発電所 2号炉	備考																
<p>【補足】間接関連系について</p> <p>「重要度の特に高い安全機能を有する系統抽出表」においては、注記の通り、間接関連系は当該系の機能遂行に直接必要ない構築物、系統及び機器であるため、記載を省略している。</p> <p>間接関連系の確認にあたっては、当該系及び直接関連系と同様に、「安全機能を有する電気・機械装置の重要度分類指針」(JEAG4612-2010, 社団法人日本電気協会)及び「安全機能を有する計測制御装置の設計指針」(JEAG4611-2009, 社団法人日本電気協会)を参考として抽出しているが、ここではその妥当性を示す。</p> <p>(1) 間接関連系と整理した構築物、系統及び機器が重要度の特に高い安全機能を有する当該系の独立性を喪失させることがないかの確認 [同一機能内での区分分離の確認]</p>	<table border="1" data-bbox="1240 210 1463 1134"> <thead> <tr> <th colspan="2">重要度分類指針</th> <th colspan="2">東海第二発電所</th> </tr> <tr> <th>分類</th> <th>定義</th> <th>構築物、系統又は機器</th> <th>重要度が特に高い安全機能(設計許可基準規程の解釈第12条)</th> </tr> </thead> <tbody> <tr> <td>MS-3</td> <td>2) 異常状態への対応上必要な構築物、系統及び機器</td> <td>安全避難通路 安全避難通路 非常用照明</td> <td>(対象外)</td> </tr> <tr> <td></td> <td>1) 緊急時対策上重要なもの及び異常状態の把握機能</td> <td>原子力発電所緊急時対策所、試料採取系、通信連絡設備、放射能監視設備、事故時監視計器の一部、消火系、安全避難通路、非常用照明</td> <td>防火扉、防火シャッター、耐火扉、耐火(防火設備の機能を維持担保するために必要なもの)</td> </tr> </tbody> </table> <p>【補足】間接関連系について</p> <p>重要度の特に高い安全機能を有する系統抽出表においては、当該系の機能遂行に直接必要のない構築物、系統及び機器であるため、間接関連系の記載を省略している。</p> <p>間接関連系の確認にあたっては、当該系及び直接関連系と同様に、安全機能を有する電気・機械装置の重要度分類指針(JEAG4612-2010, 社団法人日本電気協会)及び安全機能を有する計測制御装置の設計指針(JEAG4611-2009, 社団法人日本電気協会)を参考として抽出しているが、ここではその妥当性を示す。</p> <p>(1) 間接関連系と整理した構築物、系統及び機器が重要度の特に高い安全機能を有する当該系の独立性を喪失させることがないかの確認 [同一機能内での区分分離の確認]</p>	重要度分類指針		東海第二発電所		分類	定義	構築物、系統又は機器	重要度が特に高い安全機能(設計許可基準規程の解釈第12条)	MS-3	2) 異常状態への対応上必要な構築物、系統及び機器	安全避難通路 安全避難通路 非常用照明	(対象外)		1) 緊急時対策上重要なもの及び異常状態の把握機能	原子力発電所緊急時対策所、試料採取系、通信連絡設備、放射能監視設備、事故時監視計器の一部、消火系、安全避難通路、非常用照明	防火扉、防火シャッター、耐火扉、耐火(防火設備の機能を維持担保するために必要なもの)	<p>【補足】間接関連系について</p> <p>「別紙表 1-2-1 重要度の特に高い安全機能を有する構築物、系統又は機器の抽出結果」においては、注記のとおり、間接関連系は当該系の機能遂行に直接必要ない構築物、系統及び機器であるため、記載を省略している。</p> <p>間接関連系の確認にあたっては、当該系及び直接関連系と同様に「安全機能を有する電気・機械装置の重要度分類指針」(JEAG4612-2010, 社団法人日本電気協会)及び「安全機能を有する計測制御装置の設計指針」(JEAG4611-2009, 社団法人日本電気協会)を参考として抽出しているが、ここではその妥当性を示す。</p> <p>(1) 間接関連系と整理した構築物、系統及び機器が重要度の特に高い安全機能を有する当該系の独立性を喪失させることがないかの確認 [同一機能内での区分分離の確認]</p>	
重要度分類指針		東海第二発電所																	
分類	定義	構築物、系統又は機器	重要度が特に高い安全機能(設計許可基準規程の解釈第12条)																
MS-3	2) 異常状態への対応上必要な構築物、系統及び機器	安全避難通路 安全避難通路 非常用照明	(対象外)																
	1) 緊急時対策上重要なもの及び異常状態の把握機能	原子力発電所緊急時対策所、試料採取系、通信連絡設備、放射能監視設備、事故時監視計器の一部、消火系、安全避難通路、非常用照明	防火扉、防火シャッター、耐火扉、耐火(防火設備の機能を維持担保するために必要なもの)																

柏崎刈羽原子力発電所 6/7号炉 (2017.12.20版)	東海第二発電所 (2018.9.18版)	島根原子力発電所 2号炉	備考
<p>間接関連系とは、当該系が安全機能を果たす上では必須ではないもの、もしくは機能喪失時に当該系へ悪影響を与えるまでに時間余裕があり代替手段の構築等に対応が可能なもの、と整理している。具体的には、以下のような関連系が該当する。</p> <p>①当該系の安全機能要求以降に当該系の状態監視機能を有する関連系 (例：監視系、記録計)</p> <p>②当該系に課せられた設計条件を担保する上で必要であるが、その関連系の機能喪失の発生から当該系の機能喪失発生までには相当の時間余裕を有し、その間に補修又は代替手段が可能な関連系 (例：燃料プール冷却浄化系(使用済燃料プールの冷却機能を司る範囲))</p> <p>③当該系の安全機能を果たした後の排気、排水等処理する関連系 (例：原子炉補機冷却海水系の排水ライン)</p> <p>④当該系の性能向上や環境改善などに直接係わり、その機能喪失によっても当該系の安全機能が確保し得るものであって、さらなる性能確保のための関連系 (例：原子炉隔離時冷却系タービン/ポンプ室空調機)</p> <p>⑤当該系の安全機能要求以前の信頼性維持に直接係わる関連系 (例：テストライン)</p> <p>⑥当該系の安全機能要求以前の待機状態維持に直接係わる関連系 (例：非常用直流電源系充電器)</p> <p>これら間接関連系のうち、重要度の特に高い安全機能を有する系統の間接関連系と整理した具体的な構築物、系統及び機器は以下の通りである。</p>	<p>間接関連系とは、当該系が安全機能を果たす上では必須ではないもの、もしくは機能喪失時に当該系へ悪影響を与えるまでに時間余裕があり代替手段の構築等に対応が可能なもの、と整理している。具体的には、以下のような関連系が該当する。</p> <p>① 当該系の安全機能要求以降に当該系の状態監視機能を有する関連系 (例：監視系、記録計)</p> <p>② 当該系に課せられた設計条件を担保する上で必要であるが、その関連系の機能喪失の発生から当該系の機能喪失発生までには相当の時間余裕を有し、その間に補修又は代替手段が可能な関連系 (例：燃料プール冷却浄化系(使用済燃料プールの冷却機能を司る範囲))</p> <p>③ 当該系の安全機能を果たした後の排気、排水等処理する関連系 (例：原子炉補機冷却海水系の排水ライン)</p> <p>④ 当該系の性能向上や環境改善などに直接係わり、その機能喪失によっても当該系の安全機能が確保し得るものであって、さらなる性能確保のための関連系 (例：原子炉隔離時冷却系タービン/ポンプ室空調機)</p> <p>⑤ 当該系の安全機能要求以前の信頼性維持に直接係わる関連系 (例：テストライン)</p> <p>⑥ 当該系の安全機能要求以前の待機状態維持に直接係わる関連系 (例：直流電源系充電器)</p> <p>これら間接関連系のうち、重要度の特に高い安全機能を有する系統の間接関連系と整理した具体的な構築物、系統及び機器は以下のとおりである。</p>	<p>間接関連系とは、当該系が安全機能を果たす上で必須ではないもの、若しくは機能喪失時に当該系へ悪影響を与えるまでに時間余裕があり代替手段の構築等に対応が可能なもの、と整理している。具体的には、以下のような関連系が該当する。</p> <p>①当該系の安全機能要求以降に当該系の状態監視機能を有する関連系 (例：監視系、記録計)</p> <p>②当該系に課せられた設計条件を担保する上で必要であるが、その関連系の機能喪失の発生から当該系の機能喪失発生までには相当の時間余裕を有し、その間に補修又は代替手段が可能な関連系 (例：燃料プール冷却系(燃料プールの冷却機能を司る範囲))</p> <p>③当該系の安全機能を果たした後の排気、排水等処理する関連系 (例：非常用所内電源系の排気配管)</p> <p>④当該系の性能向上や環境改善などに直接係わり、その機能喪失によっても当該系の安全機能が確保し得るものであって、さらなる性能確保のための関連系 (例：原子炉隔離時冷却系タービン/ポンプ室空調機)</p> <p>⑤当該系の安全機能要求以前の信頼性維持に直接係わる関連系 (例：テストライン)</p> <p>⑥当該系の安全機能要求以前の待機状態維持に直接係わる関連系 (例：封水ライン)</p> <p>これら間接関連系のうち、重要度の特に高い安全機能を有する系統の間接関連系と整理した具体的な構築物、系統及び機器は以下のとおりである。</p>	

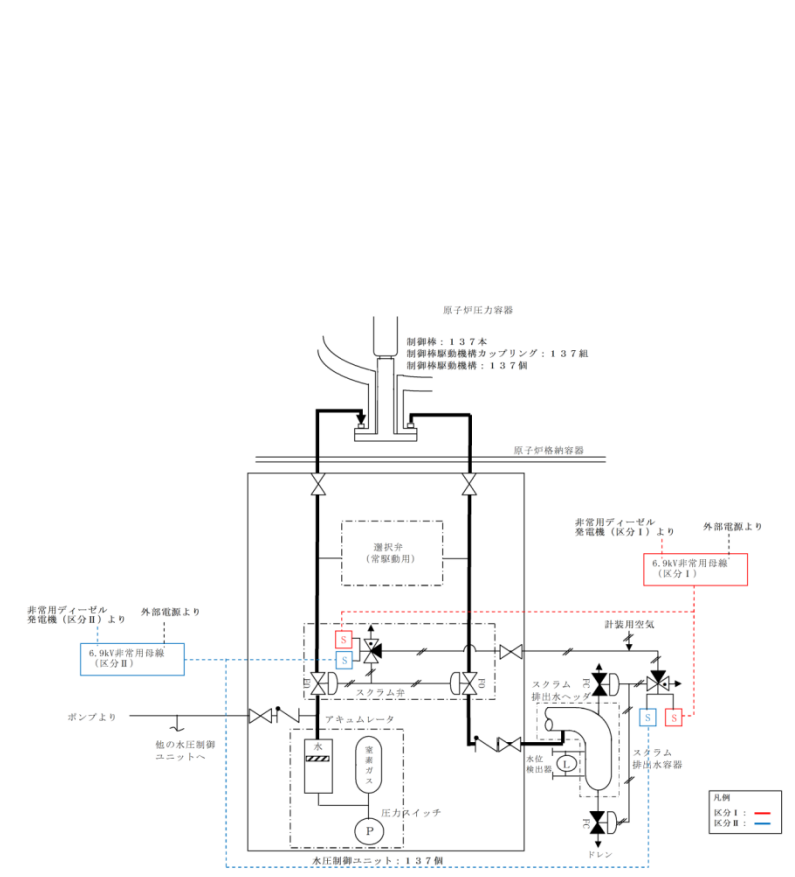
柏崎刈羽原子力発電所 6 / 7号炉 (2017. 12. 20 版)	東海第二発電所 (2018. 9. 18 版)	島根原子力発電所 2号炉	備考																																																																						
<table border="1"> <thead> <tr> <th>重要度の特に高い安全機能を有する系統</th> <th>間接関連系 (数字は前頁の①～⑥)</th> </tr> </thead> <tbody> <tr> <td>ほう酸水注入系</td> <td>ポンプテストライン配管・弁・タンク^⑤、電気ヒータ^⑥</td> </tr> <tr> <td>残留熱除去系 (低圧注水モード、格納容器スプレイ冷却モードを含む)</td> <td>封水ポンプ・封水ライン配管・弁^⑤、ポンプテストライン配管・弁^⑤、停止時冷却モード注入ライン試験可能逆止弁試験装置^⑤、注水ライン試験可能逆止弁試験装置^⑤</td> </tr> <tr> <td>原子炉隔離時冷却系</td> <td>復水補給水系(封水機能)^⑥、ポンプテストライン配管・弁^⑤、注水ライン試験可能逆止弁試験装置^⑤、タービン軸封装置^④、タービン/ポンプ室空調機^④</td> </tr> <tr> <td>高圧炉心注水系</td> <td>ポンプテストライン配管・弁^⑤、注水ライン試験可能逆止弁試験装置^⑤、復水補給水系(封水機能)^⑥</td> </tr> <tr> <td>逃がし安全弁(手動逃がし機能)、自動減圧系(手動逃がし機能)、自動減圧系(逃がし安全弁)</td> <td>高圧窒素ガス供給系^⑥</td> </tr> <tr> <td>原子炉格納容器隔離弁及び格納容器バウンダリ配管</td> <td>不活性ガス系^⑥ ※隔離弁操作</td> </tr> <tr> <td>非常用ガス処理系</td> <td>フィルタ装置スペースヒータ^⑥</td> </tr> <tr> <td>非常用交流電源系</td> <td>始動用空気系(空気圧縮機～空気だめ)^⑥、排気配管^③</td> </tr> <tr> <td>原子炉補機冷却海水系</td> <td>取水路スクリーン^④</td> </tr> <tr> <td>非常用直流電源系</td> <td>充電器^⑥、蓄電池室排気系^⑥</td> </tr> </tbody> </table>	重要度の特に高い安全機能を有する系統	間接関連系 (数字は前頁の①～⑥)	ほう酸水注入系	ポンプテストライン配管・弁・タンク ^⑤ 、電気ヒータ ^⑥	残留熱除去系 (低圧注水モード、格納容器スプレイ冷却モードを含む)	封水ポンプ・封水ライン配管・弁 ^⑤ 、ポンプテストライン配管・弁 ^⑤ 、停止時冷却モード注入ライン試験可能逆止弁試験装置 ^⑤ 、注水ライン試験可能逆止弁試験装置 ^⑤	原子炉隔離時冷却系	復水補給水系(封水機能) ^⑥ 、ポンプテストライン配管・弁 ^⑤ 、注水ライン試験可能逆止弁試験装置 ^⑤ 、タービン軸封装置 ^④ 、タービン/ポンプ室空調機 ^④	高圧炉心注水系	ポンプテストライン配管・弁 ^⑤ 、注水ライン試験可能逆止弁試験装置 ^⑤ 、復水補給水系(封水機能) ^⑥	逃がし安全弁(手動逃がし機能)、自動減圧系(手動逃がし機能)、自動減圧系(逃がし安全弁)	高圧窒素ガス供給系 ^⑥	原子炉格納容器隔離弁及び格納容器バウンダリ配管	不活性ガス系 ^⑥ ※隔離弁操作	非常用ガス処理系	フィルタ装置スペースヒータ ^⑥	非常用交流電源系	始動用空気系(空気圧縮機～空気だめ) ^⑥ 、排気配管 ^③	原子炉補機冷却海水系	取水路スクリーン ^④	非常用直流電源系	充電器 ^⑥ 、蓄電池室排気系 ^⑥	<table border="1"> <thead> <tr> <th>重要度の特に高い安全機能を有する系統</th> <th>間接関連系 (数字は前頁の①～⑥)</th> </tr> </thead> <tbody> <tr> <td>・ほう酸水注入系</td> <td>・ポンプテストライン配管・弁・タンク^⑤、 ・電気ヒータ^⑥</td> </tr> <tr> <td>・残留熱除去系 (低圧注水系、原子炉格納容器スプレイ冷却系を含む)</td> <td>・封水ライン配管・弁^⑤、 ・ポンプテストライン配管・弁^⑤、 ・停止時冷却系注入ライン試験可能逆止弁試験装置^⑤、 ・注水ライン試験可能逆止弁試験装置^⑤</td> </tr> <tr> <td>・原子炉隔離時冷却系</td> <td>・封水ライン配管・弁^⑤、 ・ポンプテストライン配管・弁^⑤、 ・注水ライン試験可能逆止弁試験装置^⑤、 ・タービン軸封装置^④、 ・タービン/ポンプ室空調機^④</td> </tr> <tr> <td>・高圧炉心スプレイ系</td> <td>・ポンプテストライン配管・弁^⑤、 ・注水ライン試験可能逆止弁試験装置^⑤、 ・封水ライン配管・弁^⑥</td> </tr> <tr> <td>・低圧炉心スプレイ系</td> <td>・ポンプテストライン配管・弁^⑤、 ・注水ライン試験可能逆止弁試験装置^⑤、 ・封水ライン配管・弁^⑥</td> </tr> <tr> <td>・逃がし安全弁(手動逃がし機能)、 ・自動減圧系(手動逃がし機能)、 ・自動減圧系(逃がし安全弁)</td> <td>・高圧窒素ガス供給系^⑥</td> </tr> <tr> <td>・原子炉格納容器隔離弁及び格納容器バウンダリ配管</td> <td>・不活性ガス系^⑥</td> </tr> <tr> <td>・原子炉建屋ガス処理系</td> <td>・フィルタ装置スペースヒータ^⑥</td> </tr> <tr> <td>・非常用所内電源系</td> <td>・始動用空気系(空気圧縮機～空気だめ)^⑥、 ・排気配管^③</td> </tr> <tr> <td>・原子炉補機冷却海水系</td> <td>・取水路スクリーン^④</td> </tr> <tr> <td>・直接電源系</td> <td>・充電器^⑥、蓄電池室換気系^⑥</td> </tr> </tbody> </table>	重要度の特に高い安全機能を有する系統	間接関連系 (数字は前頁の①～⑥)	・ほう酸水注入系	・ポンプテストライン配管・弁・タンク ^⑤ 、 ・電気ヒータ ^⑥	・残留熱除去系 (低圧注水系、原子炉格納容器スプレイ冷却系を含む)	・封水ライン配管・弁 ^⑤ 、 ・ポンプテストライン配管・弁 ^⑤ 、 ・停止時冷却系注入ライン試験可能逆止弁試験装置 ^⑤ 、 ・注水ライン試験可能逆止弁試験装置 ^⑤	・原子炉隔離時冷却系	・封水ライン配管・弁 ^⑤ 、 ・ポンプテストライン配管・弁 ^⑤ 、 ・注水ライン試験可能逆止弁試験装置 ^⑤ 、 ・タービン軸封装置 ^④ 、 ・タービン/ポンプ室空調機 ^④	・高圧炉心スプレイ系	・ポンプテストライン配管・弁 ^⑤ 、 ・注水ライン試験可能逆止弁試験装置 ^⑤ 、 ・封水ライン配管・弁 ^⑥	・低圧炉心スプレイ系	・ポンプテストライン配管・弁 ^⑤ 、 ・注水ライン試験可能逆止弁試験装置 ^⑤ 、 ・封水ライン配管・弁 ^⑥	・逃がし安全弁(手動逃がし機能)、 ・自動減圧系(手動逃がし機能)、 ・自動減圧系(逃がし安全弁)	・高圧窒素ガス供給系 ^⑥	・原子炉格納容器隔離弁及び格納容器バウンダリ配管	・不活性ガス系 ^⑥	・原子炉建屋ガス処理系	・フィルタ装置スペースヒータ ^⑥	・非常用所内電源系	・始動用空気系(空気圧縮機～空気だめ) ^⑥ 、 ・排気配管 ^③	・原子炉補機冷却海水系	・取水路スクリーン ^④	・直接電源系	・充電器 ^⑥ 、蓄電池室換気系 ^⑥	<table border="1"> <thead> <tr> <th>重要度の特に高い安全機能を有する系統</th> <th>間接関連系 (数字は前頁の①～⑥)</th> </tr> </thead> <tbody> <tr> <td>ほう酸水注入系</td> <td>・ポンプテストライン配管、弁、タンク^⑤ ・電気ヒータ^⑥</td> </tr> <tr> <td>残留熱除去系 (低圧注水モード含む)</td> <td>・封水ポンプ、封水ライン配管、弁^⑤ ・ポンプテストライン配管、弁^⑤ ・停止時冷却モード注入ライン試験可能逆止弁試験装置^⑤ ・注水ライン試験可能逆止弁試験装置^⑤</td> </tr> <tr> <td>原子炉隔離時冷却系</td> <td>・ポンプテストライン配管、弁^⑤ ・注水ライン試験可能逆止弁試験装置^⑤ ・タービン軸封装置^④ ・タービン/ポンプ室空調機^④</td> </tr> <tr> <td>高圧炉心スプレイ系</td> <td>・ポンプテストライン配管、弁^⑤ ・注水ライン試験可能逆止弁試験装置^⑤ ・復水補給水系(封水機能)^⑥</td> </tr> <tr> <td>低圧炉心スプレイ系</td> <td>・封水ポンプ、封水ライン配管、弁^⑤ ・ポンプテストライン配管、弁^⑤ ・注水ライン試験可能逆止弁試験装置^⑤</td> </tr> <tr> <td>逃がし安全弁(手動逃がし機能)、自動減圧系(手動逃がし機能)、自動減圧系(逃がし安全弁)</td> <td>・高圧窒素ガス供給系^⑥</td> </tr> <tr> <td>原子炉格納容器隔離弁及び格納容器バウンダリ配管</td> <td>・不活性ガス系^⑥ ※隔離弁操作</td> </tr> <tr> <td>非常用ガス処理系</td> <td>・フィルタ装置スペースヒータ^⑥</td> </tr> <tr> <td>非常用所内電源系及び高圧炉心スプレイ電源系</td> <td>・始動用空気系(空気圧縮機～空気だめ)^⑥ ・排気配管^③</td> </tr> <tr> <td>原子炉補機冷却海水系</td> <td>・取水路スクリーン^④</td> </tr> <tr> <td>直流電源系</td> <td>・充電器^⑥ ・蓄電池室排気系^⑥</td> </tr> </tbody> </table>	重要度の特に高い安全機能を有する系統	間接関連系 (数字は前頁の①～⑥)	ほう酸水注入系	・ポンプテストライン配管、弁、タンク ^⑤ ・電気ヒータ ^⑥	残留熱除去系 (低圧注水モード含む)	・封水ポンプ、封水ライン配管、弁 ^⑤ ・ポンプテストライン配管、弁 ^⑤ ・停止時冷却モード注入ライン試験可能逆止弁試験装置 ^⑤ ・注水ライン試験可能逆止弁試験装置 ^⑤	原子炉隔離時冷却系	・ポンプテストライン配管、弁 ^⑤ ・注水ライン試験可能逆止弁試験装置 ^⑤ ・タービン軸封装置 ^④ ・タービン/ポンプ室空調機 ^④	高圧炉心スプレイ系	・ポンプテストライン配管、弁 ^⑤ ・注水ライン試験可能逆止弁試験装置 ^⑤ ・復水補給水系(封水機能) ^⑥	低圧炉心スプレイ系	・封水ポンプ、封水ライン配管、弁 ^⑤ ・ポンプテストライン配管、弁 ^⑤ ・注水ライン試験可能逆止弁試験装置 ^⑤	逃がし安全弁(手動逃がし機能)、自動減圧系(手動逃がし機能)、自動減圧系(逃がし安全弁)	・高圧窒素ガス供給系 ^⑥	原子炉格納容器隔離弁及び格納容器バウンダリ配管	・不活性ガス系 ^⑥ ※隔離弁操作	非常用ガス処理系	・フィルタ装置スペースヒータ ^⑥	非常用所内電源系及び高圧炉心スプレイ電源系	・始動用空気系(空気圧縮機～空気だめ) ^⑥ ・排気配管 ^③	原子炉補機冷却海水系	・取水路スクリーン ^④	直流電源系	・充電器 ^⑥ ・蓄電池室排気系 ^⑥	<p>備考</p> <p>・炉型の相違 【柏崎 6/7】 ECCS 構成設備の相違 ABWR：低圧注水系、 高圧炉心注水系、原子炉隔離時冷却系及び自動減圧系 BWR5：低圧注水系、 高圧炉心スプレイ系、低圧炉心スプレイ系及び自動減圧系</p>
重要度の特に高い安全機能を有する系統	間接関連系 (数字は前頁の①～⑥)																																																																								
ほう酸水注入系	ポンプテストライン配管・弁・タンク ^⑤ 、電気ヒータ ^⑥																																																																								
残留熱除去系 (低圧注水モード、格納容器スプレイ冷却モードを含む)	封水ポンプ・封水ライン配管・弁 ^⑤ 、ポンプテストライン配管・弁 ^⑤ 、停止時冷却モード注入ライン試験可能逆止弁試験装置 ^⑤ 、注水ライン試験可能逆止弁試験装置 ^⑤																																																																								
原子炉隔離時冷却系	復水補給水系(封水機能) ^⑥ 、ポンプテストライン配管・弁 ^⑤ 、注水ライン試験可能逆止弁試験装置 ^⑤ 、タービン軸封装置 ^④ 、タービン/ポンプ室空調機 ^④																																																																								
高圧炉心注水系	ポンプテストライン配管・弁 ^⑤ 、注水ライン試験可能逆止弁試験装置 ^⑤ 、復水補給水系(封水機能) ^⑥																																																																								
逃がし安全弁(手動逃がし機能)、自動減圧系(手動逃がし機能)、自動減圧系(逃がし安全弁)	高圧窒素ガス供給系 ^⑥																																																																								
原子炉格納容器隔離弁及び格納容器バウンダリ配管	不活性ガス系 ^⑥ ※隔離弁操作																																																																								
非常用ガス処理系	フィルタ装置スペースヒータ ^⑥																																																																								
非常用交流電源系	始動用空気系(空気圧縮機～空気だめ) ^⑥ 、排気配管 ^③																																																																								
原子炉補機冷却海水系	取水路スクリーン ^④																																																																								
非常用直流電源系	充電器 ^⑥ 、蓄電池室排気系 ^⑥																																																																								
重要度の特に高い安全機能を有する系統	間接関連系 (数字は前頁の①～⑥)																																																																								
・ほう酸水注入系	・ポンプテストライン配管・弁・タンク ^⑤ 、 ・電気ヒータ ^⑥																																																																								
・残留熱除去系 (低圧注水系、原子炉格納容器スプレイ冷却系を含む)	・封水ライン配管・弁 ^⑤ 、 ・ポンプテストライン配管・弁 ^⑤ 、 ・停止時冷却系注入ライン試験可能逆止弁試験装置 ^⑤ 、 ・注水ライン試験可能逆止弁試験装置 ^⑤																																																																								
・原子炉隔離時冷却系	・封水ライン配管・弁 ^⑤ 、 ・ポンプテストライン配管・弁 ^⑤ 、 ・注水ライン試験可能逆止弁試験装置 ^⑤ 、 ・タービン軸封装置 ^④ 、 ・タービン/ポンプ室空調機 ^④																																																																								
・高圧炉心スプレイ系	・ポンプテストライン配管・弁 ^⑤ 、 ・注水ライン試験可能逆止弁試験装置 ^⑤ 、 ・封水ライン配管・弁 ^⑥																																																																								
・低圧炉心スプレイ系	・ポンプテストライン配管・弁 ^⑤ 、 ・注水ライン試験可能逆止弁試験装置 ^⑤ 、 ・封水ライン配管・弁 ^⑥																																																																								
・逃がし安全弁(手動逃がし機能)、 ・自動減圧系(手動逃がし機能)、 ・自動減圧系(逃がし安全弁)	・高圧窒素ガス供給系 ^⑥																																																																								
・原子炉格納容器隔離弁及び格納容器バウンダリ配管	・不活性ガス系 ^⑥																																																																								
・原子炉建屋ガス処理系	・フィルタ装置スペースヒータ ^⑥																																																																								
・非常用所内電源系	・始動用空気系(空気圧縮機～空気だめ) ^⑥ 、 ・排気配管 ^③																																																																								
・原子炉補機冷却海水系	・取水路スクリーン ^④																																																																								
・直接電源系	・充電器 ^⑥ 、蓄電池室換気系 ^⑥																																																																								
重要度の特に高い安全機能を有する系統	間接関連系 (数字は前頁の①～⑥)																																																																								
ほう酸水注入系	・ポンプテストライン配管、弁、タンク ^⑤ ・電気ヒータ ^⑥																																																																								
残留熱除去系 (低圧注水モード含む)	・封水ポンプ、封水ライン配管、弁 ^⑤ ・ポンプテストライン配管、弁 ^⑤ ・停止時冷却モード注入ライン試験可能逆止弁試験装置 ^⑤ ・注水ライン試験可能逆止弁試験装置 ^⑤																																																																								
原子炉隔離時冷却系	・ポンプテストライン配管、弁 ^⑤ ・注水ライン試験可能逆止弁試験装置 ^⑤ ・タービン軸封装置 ^④ ・タービン/ポンプ室空調機 ^④																																																																								
高圧炉心スプレイ系	・ポンプテストライン配管、弁 ^⑤ ・注水ライン試験可能逆止弁試験装置 ^⑤ ・復水補給水系(封水機能) ^⑥																																																																								
低圧炉心スプレイ系	・封水ポンプ、封水ライン配管、弁 ^⑤ ・ポンプテストライン配管、弁 ^⑤ ・注水ライン試験可能逆止弁試験装置 ^⑤																																																																								
逃がし安全弁(手動逃がし機能)、自動減圧系(手動逃がし機能)、自動減圧系(逃がし安全弁)	・高圧窒素ガス供給系 ^⑥																																																																								
原子炉格納容器隔離弁及び格納容器バウンダリ配管	・不活性ガス系 ^⑥ ※隔離弁操作																																																																								
非常用ガス処理系	・フィルタ装置スペースヒータ ^⑥																																																																								
非常用所内電源系及び高圧炉心スプレイ電源系	・始動用空気系(空気圧縮機～空気だめ) ^⑥ ・排気配管 ^③																																																																								
原子炉補機冷却海水系	・取水路スクリーン ^④																																																																								
直流電源系	・充電器 ^⑥ ・蓄電池室排気系 ^⑥																																																																								
<p>これらの構築物、系統及び機器の故障によって当該系の独立性を喪失させることがないことは全て確認しており、間接関連系と整理したことは妥当である。</p> <p>(2) 間接関連系と整理した構築物、系統及び機器が当該系とは異なる安全施設の機能を阻害するような悪影響を与えることがないかの確認における整理 [異なる機能間での区分分離の確認]</p> <p>各安全施設が間接関連系を含む他系統から悪影響を受けるか否かの確認においては、安全重要度が低いクラスの系統や安全施設以外からの影響も見る必要があり、影響を与える側から整理する</p>	<p>これらの構築物、系統及び機器の故障によって当該系の独立性を喪失させることはない。</p> <p>(2) 間接関連系と整理した構築物、系統及び機器が当該系とは異なる安全施設の機能を阻害するような悪影響を与えることがないかの確認における整理 [異なる機能間での区分分離の確認]</p> <p>各安全施設が間接関連系を含む他系統から悪影響を受けるか否かの確認においては、安全重要度が低いクラスの系統や安全施設以外からの影響も見る必要があり、影響を与える側</p>	<p>これらの構築物、系統及び機器の故障によって当該系の独立性を喪失させることがないことは<u>すべて確認しており、間接関連系と整理したことは妥当である。</u></p> <p>(2) 間接関連系と整理した構築物、系統及び機器が当該系とは異なる安全施設の機能を阻害するような悪影響を与えることがないかの確認における整理 [異なる機能間での区分分離の確認]</p> <p>各安全施設が間接関連系を含む他系統から悪影響を受けるか否かの確認においては、安全重要度が低いクラスの系統や安全施設以外からの影響も見る必要があり、影響を与える側</p>																																																																							

柏崎刈羽原子力発電所 6 / 7号炉 (2017. 12. 20 版)	東海第二発電所 (2018. 9. 18 版)	島根原子力発電所 2号炉	備考
<p>よりも影響を受ける側から整理する方が妥当である。</p> <p>従って、影響を受ける側から見た場合に、耐震上の波及影響を与えるものがないか、溢水源となるものがないか、火災源となるものがないか等、網羅的に抽出して確認している。(各条文の適合性確認にて詳細は説明)</p> <p>このため、影響を与える側を間接関連系と整理するか否かは本確認行為においては関係がない。</p> <p>上記 (1) (2) から、間接関連系としての整理は妥当である。</p> <p style="text-align: right;">以上</p>	<p>から整理するよりも影響を受ける側から整理する方が妥当である。</p> <p>したがって、影響を受ける側から見た場合に、耐震上の波及的影響を与えるものがないか、溢水源となるものがないか、火災源となるものがないか等、網羅的に抽出して確認している。</p> <p>このため、影響を与える側を間接関連系と整理するか否かは本確認行為においては必要ない。</p> <p>上記(1)及び(2)から、間接関連系としての整理は妥当である。</p>	<p>から整理するよりも影響を受ける側から整理する方が妥当である。</p> <p>従って、影響を受ける側から見た場合に、耐震上の波及的影響を与えるものがないか、溢水源となるものがないか、火災源となるものがないか等、網羅的に抽出して確認している。 <u>(各条文の適合性確認にて詳細は説明)</u></p> <p>このため、影響を与える側を間接関連系と整理するか否かは本確認行為においては関係がない。</p> <p>上記 (1), (2) から、間接関連系としての整理は妥当である。</p> <p style="text-align: right;">以上</p>	

柏崎刈羽原子力発電所 6 / 7号炉 (2017. 12. 20 版)	東海第二発電所 (2018. 9. 18 版)	島根原子力発電所 2号炉	備考																																						
別紙1-2 重要度の特に高い安全機能を有する系統	添付2 重要度の特に高い安全機能を有する系統・機器 整理表	別紙1-3 重要度の特に高い安全機能を有する系統・機器の抽出結果																																							
<table border="1"> <thead> <tr> <th>No.</th> <th>1</th> </tr> </thead> <tbody> <tr> <td>安全機能</td> <td>《その機能を有する系統の多重性又は多様性を要求する安全機能》 原子炉の緊急停止機能</td> </tr> <tr> <td>対象系 統・機器</td> <td>制御棒及び制御棒駆動系（制御棒駆動機構／水圧制御ユニット （スクラム機能））</td> </tr> <tr> <td>多重性／ 多様性</td> <td>制御棒は205本、制御棒を動作させる制御棒駆動機構は205体、制御棒をスクラム動作させる水圧制御ユニットは103基（水圧制御ユニット1基に対し制御棒2本が動作（1基だけ制御棒1本を動作させるものがある））設置されている。 制御棒駆動機構は1本の制御棒に対して1体ずつ設けられており、他の制御棒駆動機構との接続箇所はない。また、水圧制御ユニットは当該ユニットがスクラム動作させる制御棒とのみ接続しており、ユニット毎に分離している。さらに、スクラム動作を行うためのスクラム弁、及びスクラムパイロット弁は各水圧制御ユニットに個別に設けられている。 上記より、制御棒及び制御棒駆動系は、独立した複数個の停止機能を持ち、その数が高温停止に必要な数に対し十分な余裕を持っており、実質的に幾つかの独立した停止機能とみなせることから、多重性を有している。</td> </tr> <tr> <td>独立性</td> <td>(1) 制御棒及び制御棒駆動系は、想定される最も過酷な環境条件である原子炉冷却材喪失事故時において健全に動作するよう設計している。 (2) 制御棒及び制御棒駆動系は、いずれも耐震Sクラス設備として設計している。また、溢水、火災による機器の損傷が発生した場合でも制御棒が緊急挿入されるフェイルセーフ設計となっており、スクラム機能への影響はない。 (3) 電源喪失が発生した場合でも制御棒が緊急挿入されるフェイルセーフ設計となっており、スクラム機能への影響はない。 前述(1)～(3)により、共通要因又は従属要因によって当該機能を同時に喪失させない設計としており、独立性を有している。</td> </tr> <tr> <td>期間</td> <td>使用時間はスクラム挿入時間である2.80秒以下（短期間）</td> </tr> </tbody> </table>	No.	1	安全機能	《その機能を有する系統の多重性又は多様性を要求する安全機能》 原子炉の緊急停止機能	対象系 統・機器	制御棒及び制御棒駆動系（制御棒駆動機構／水圧制御ユニット （スクラム機能））	多重性／ 多様性	制御棒は205本、制御棒を動作させる制御棒駆動機構は205体、制御棒をスクラム動作させる水圧制御ユニットは103基（水圧制御ユニット1基に対し制御棒2本が動作（1基だけ制御棒1本を動作させるものがある））設置されている。 制御棒駆動機構は1本の制御棒に対して1体ずつ設けられており、他の制御棒駆動機構との接続箇所はない。また、水圧制御ユニットは当該ユニットがスクラム動作させる制御棒とのみ接続しており、ユニット毎に分離している。さらに、スクラム動作を行うためのスクラム弁、及びスクラムパイロット弁は各水圧制御ユニットに個別に設けられている。 上記より、制御棒及び制御棒駆動系は、独立した複数個の停止機能を持ち、その数が高温停止に必要な数に対し十分な余裕を持っており、実質的に幾つかの独立した停止機能とみなせることから、多重性を有している。	独立性	(1) 制御棒及び制御棒駆動系は、想定される最も過酷な環境条件である原子炉冷却材喪失事故時において健全に動作するよう設計している。 (2) 制御棒及び制御棒駆動系は、いずれも耐震Sクラス設備として設計している。また、溢水、火災による機器の損傷が発生した場合でも制御棒が緊急挿入されるフェイルセーフ設計となっており、スクラム機能への影響はない。 (3) 電源喪失が発生した場合でも制御棒が緊急挿入されるフェイルセーフ設計となっており、スクラム機能への影響はない。 前述(1)～(3)により、共通要因又は従属要因によって当該機能を同時に喪失させない設計としており、独立性を有している。	期間	使用時間はスクラム挿入時間である2.80秒以下（短期間）	<table border="1"> <thead> <tr> <th>No.</th> <th>1</th> </tr> </thead> <tbody> <tr> <td>安全機能</td> <td>原子炉の緊急停止機能</td> </tr> <tr> <td>系統・機器</td> <td>制御棒及び制御棒駆動系〔185本〕</td> </tr> <tr> <td>多重性又は 多様性</td> <td>有 制御棒駆動系のスクラム機能である水圧制御ユニットは、1本の制御棒に対して1基ずつ設けられており、多重性を有している。</td> </tr> <tr> <td>独立性</td> <td>有 (1) 制御棒及び制御棒駆動系は、想定される最も過酷な環境条件である原子炉冷却材喪失時において健全に動作するよう設計している。 (2) 制御棒及び制御棒駆動系は、耐震Sクラス設備として設計している。また、溢水、火災については、系統分離を図るとともに、溢水、火災の影響軽減対策等を実施することにより、安全機能を損なわないよう設計する。 (3) 電源喪失が発生した場合でも、制御棒が緊急挿入されるフェイルセーフ設計となっており、スクラム機能に影響はない。 上記(1)～(3)により、共通要因又は従属要因によって当該機能を同時に喪失させない設計としており、独立性を有している。</td> </tr> <tr> <td>長期間に わたる要求</td> <td>－ 使用期間はスクラム挿入時間（全ストロークの90%で3.5秒以内）であり、短期間。</td> </tr> <tr> <td>系統概略図</td> <td>第1-1図 制御棒・制御棒駆動系</td> </tr> </tbody> </table>	No.	1	安全機能	原子炉の緊急停止機能	系統・機器	制御棒及び制御棒駆動系〔185本〕	多重性又は 多様性	有 制御棒駆動系のスクラム機能である水圧制御ユニットは、1本の制御棒に対して1基ずつ設けられており、多重性を有している。	独立性	有 (1) 制御棒及び制御棒駆動系は、想定される最も過酷な環境条件である原子炉冷却材喪失時において健全に動作するよう設計している。 (2) 制御棒及び制御棒駆動系は、耐震Sクラス設備として設計している。また、溢水、火災については、系統分離を図るとともに、溢水、火災の影響軽減対策等を実施することにより、安全機能を損なわないよう設計する。 (3) 電源喪失が発生した場合でも、制御棒が緊急挿入されるフェイルセーフ設計となっており、スクラム機能に影響はない。 上記(1)～(3)により、共通要因又は従属要因によって当該機能を同時に喪失させない設計としており、独立性を有している。	長期間に わたる要求	－ 使用期間はスクラム挿入時間（全ストロークの90%で3.5秒以内）であり、短期間。	系統概略図	第1-1図 制御棒・制御棒駆動系	<table border="1"> <thead> <tr> <th>No.</th> <th>1</th> </tr> </thead> <tbody> <tr> <td>安全機能</td> <td>原子炉の緊急停止機能</td> </tr> <tr> <td>系統・機器</td> <td>制御棒及び制御棒駆動系〔137個〕</td> </tr> <tr> <td>多重性又は 多様性</td> <td>制御棒及び制御棒駆動水圧制御ユニットは137個設置しており、全制御棒の反応度は、原子炉スクラムにより過渡状態を収束することができる反応度に対して十分な余裕があり、原子炉の停止に必要な制御棒の組み合わせは何通りも考えられるため、多重性を有している。</td> </tr> <tr> <td>独立性</td> <td>(1) 制御棒及び制御棒駆動系は、想定される最も過酷な環境条件である原子炉冷却材喪失事故時において健全に動作するよう設計している。 (2) 1つの制御棒駆動水圧制御ユニットは、1つの制御棒に接続し、それぞれが系統分離されている。 (3) 制御棒駆動水圧制御ユニットは2箇所に分散配置しており、また、電源はそれぞれ区分Ⅰ、区分Ⅱの異なる系統に接続され、電源喪失時には制御棒が挿入されるフェイルセーフ設計としている。 (4) 制御棒及び制御棒駆動系は、いずれも耐震Sクラス設備として設計している。 (5) 溢水に対しては、機器の損傷が発生した場合でも制御棒が緊急挿入され、機能喪失しないようフェイルセーフ設計としている。 (6) 火災に対しては、機器の損傷が発生した場合でも制御棒が緊急挿入され、機能喪失しないようフェイルセーフ設計としている。 上記より、共通要因又は従属要因によって制御棒及び制御棒駆動系が同時に機能喪失することはないことから、独立性を有している。</td> </tr> <tr> <td>長期間に わたる要求</td> <td>使用期間はスクラム挿入時間（1.62秒以内（75%ストローク））（短期間）</td> </tr> </tbody> </table>	No.	1	安全機能	原子炉の緊急停止機能	系統・機器	制御棒及び制御棒駆動系〔137個〕	多重性又は 多様性	制御棒及び制御棒駆動水圧制御ユニットは137個設置しており、全制御棒の反応度は、原子炉スクラムにより過渡状態を収束することができる反応度に対して十分な余裕があり、原子炉の停止に必要な制御棒の組み合わせは何通りも考えられるため、多重性を有している。	独立性	(1) 制御棒及び制御棒駆動系は、想定される最も過酷な環境条件である原子炉冷却材喪失事故時において健全に動作するよう設計している。 (2) 1つの制御棒駆動水圧制御ユニットは、1つの制御棒に接続し、それぞれが系統分離されている。 (3) 制御棒駆動水圧制御ユニットは2箇所に分散配置しており、また、電源はそれぞれ区分Ⅰ、区分Ⅱの異なる系統に接続され、電源喪失時には制御棒が挿入されるフェイルセーフ設計としている。 (4) 制御棒及び制御棒駆動系は、いずれも耐震Sクラス設備として設計している。 (5) 溢水に対しては、機器の損傷が発生した場合でも制御棒が緊急挿入され、機能喪失しないようフェイルセーフ設計としている。 (6) 火災に対しては、機器の損傷が発生した場合でも制御棒が緊急挿入され、機能喪失しないようフェイルセーフ設計としている。 上記より、共通要因又は従属要因によって制御棒及び制御棒駆動系が同時に機能喪失することはないことから、独立性を有している。	長期間に わたる要求	使用期間はスクラム挿入時間（1.62秒以内（75%ストローク））（短期間）	・設備の相違
No.	1																																								
安全機能	《その機能を有する系統の多重性又は多様性を要求する安全機能》 原子炉の緊急停止機能																																								
対象系 統・機器	制御棒及び制御棒駆動系（制御棒駆動機構／水圧制御ユニット （スクラム機能））																																								
多重性／ 多様性	制御棒は205本、制御棒を動作させる制御棒駆動機構は205体、制御棒をスクラム動作させる水圧制御ユニットは103基（水圧制御ユニット1基に対し制御棒2本が動作（1基だけ制御棒1本を動作させるものがある））設置されている。 制御棒駆動機構は1本の制御棒に対して1体ずつ設けられており、他の制御棒駆動機構との接続箇所はない。また、水圧制御ユニットは当該ユニットがスクラム動作させる制御棒とのみ接続しており、ユニット毎に分離している。さらに、スクラム動作を行うためのスクラム弁、及びスクラムパイロット弁は各水圧制御ユニットに個別に設けられている。 上記より、制御棒及び制御棒駆動系は、独立した複数個の停止機能を持ち、その数が高温停止に必要な数に対し十分な余裕を持っており、実質的に幾つかの独立した停止機能とみなせることから、多重性を有している。																																								
独立性	(1) 制御棒及び制御棒駆動系は、想定される最も過酷な環境条件である原子炉冷却材喪失事故時において健全に動作するよう設計している。 (2) 制御棒及び制御棒駆動系は、いずれも耐震Sクラス設備として設計している。また、溢水、火災による機器の損傷が発生した場合でも制御棒が緊急挿入されるフェイルセーフ設計となっており、スクラム機能への影響はない。 (3) 電源喪失が発生した場合でも制御棒が緊急挿入されるフェイルセーフ設計となっており、スクラム機能への影響はない。 前述(1)～(3)により、共通要因又は従属要因によって当該機能を同時に喪失させない設計としており、独立性を有している。																																								
期間	使用時間はスクラム挿入時間である2.80秒以下（短期間）																																								
No.	1																																								
安全機能	原子炉の緊急停止機能																																								
系統・機器	制御棒及び制御棒駆動系〔185本〕																																								
多重性又は 多様性	有 制御棒駆動系のスクラム機能である水圧制御ユニットは、1本の制御棒に対して1基ずつ設けられており、多重性を有している。																																								
独立性	有 (1) 制御棒及び制御棒駆動系は、想定される最も過酷な環境条件である原子炉冷却材喪失時において健全に動作するよう設計している。 (2) 制御棒及び制御棒駆動系は、耐震Sクラス設備として設計している。また、溢水、火災については、系統分離を図るとともに、溢水、火災の影響軽減対策等を実施することにより、安全機能を損なわないよう設計する。 (3) 電源喪失が発生した場合でも、制御棒が緊急挿入されるフェイルセーフ設計となっており、スクラム機能に影響はない。 上記(1)～(3)により、共通要因又は従属要因によって当該機能を同時に喪失させない設計としており、独立性を有している。																																								
長期間に わたる要求	－ 使用期間はスクラム挿入時間（全ストロークの90%で3.5秒以内）であり、短期間。																																								
系統概略図	第1-1図 制御棒・制御棒駆動系																																								
No.	1																																								
安全機能	原子炉の緊急停止機能																																								
系統・機器	制御棒及び制御棒駆動系〔137個〕																																								
多重性又は 多様性	制御棒及び制御棒駆動水圧制御ユニットは137個設置しており、全制御棒の反応度は、原子炉スクラムにより過渡状態を収束することができる反応度に対して十分な余裕があり、原子炉の停止に必要な制御棒の組み合わせは何通りも考えられるため、多重性を有している。																																								
独立性	(1) 制御棒及び制御棒駆動系は、想定される最も過酷な環境条件である原子炉冷却材喪失事故時において健全に動作するよう設計している。 (2) 1つの制御棒駆動水圧制御ユニットは、1つの制御棒に接続し、それぞれが系統分離されている。 (3) 制御棒駆動水圧制御ユニットは2箇所に分散配置しており、また、電源はそれぞれ区分Ⅰ、区分Ⅱの異なる系統に接続され、電源喪失時には制御棒が挿入されるフェイルセーフ設計としている。 (4) 制御棒及び制御棒駆動系は、いずれも耐震Sクラス設備として設計している。 (5) 溢水に対しては、機器の損傷が発生した場合でも制御棒が緊急挿入され、機能喪失しないようフェイルセーフ設計としている。 (6) 火災に対しては、機器の損傷が発生した場合でも制御棒が緊急挿入され、機能喪失しないようフェイルセーフ設計としている。 上記より、共通要因又は従属要因によって制御棒及び制御棒駆動系が同時に機能喪失することはないことから、独立性を有している。																																								
長期間に わたる要求	使用期間はスクラム挿入時間（1.62秒以内（75%ストローク））（短期間）																																								
		別紙図 1-3-1：制御棒駆動系 系統概要図																																							



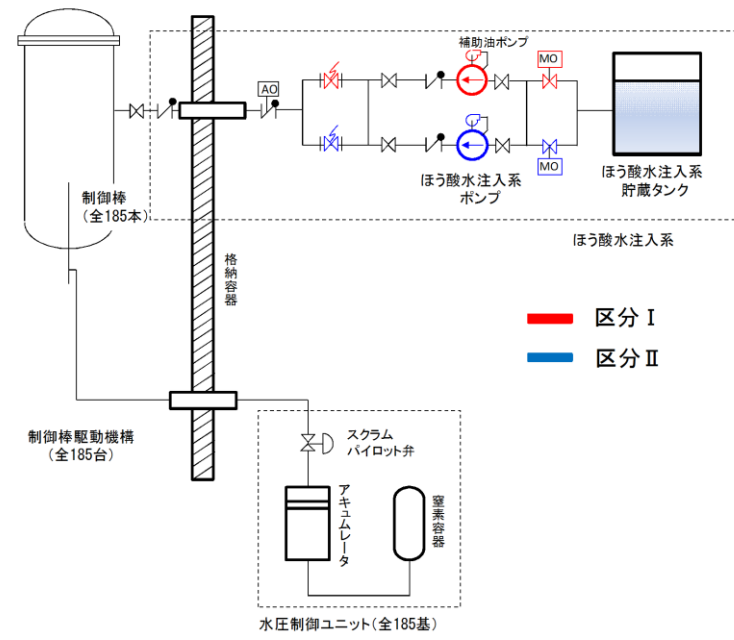
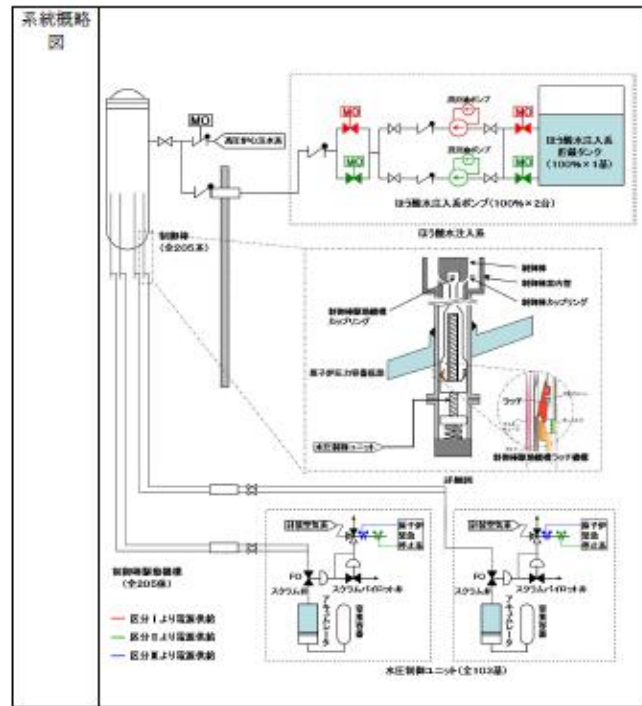
第 1-1 図 制御棒・制御棒駆動系 系統概略図



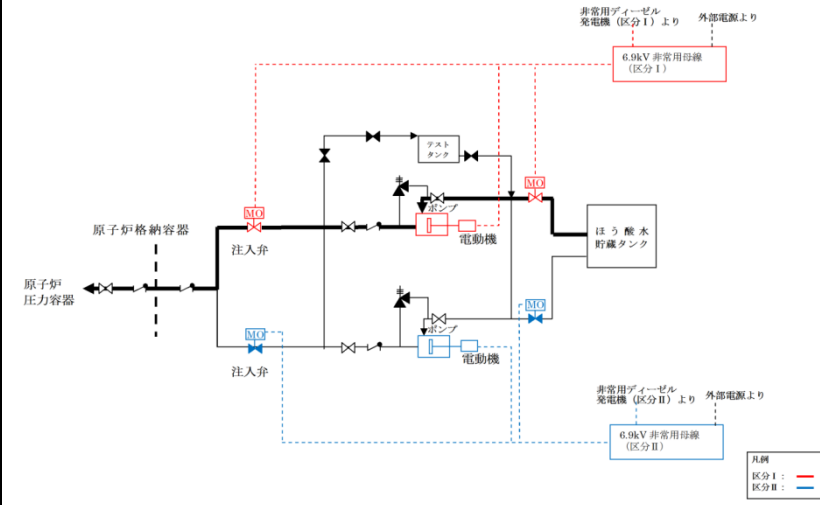
別紙図 1-3-1 制御棒駆動系 系統概要図

・設備の相違

柏崎刈羽原子力発電所 6 / 7号炉 (2017. 12. 20版)		東海第二発電所 (2018. 9. 18版)		島根原子力発電所 2号炉		備考
No.	2	No.	2	No.	2	・設備の相違
安全機能	《その機能を有する系統の多重性又は多様性を要求する安全機能》 未臨界維持機能	安全機能	未臨界維持機能	安全機能	未臨界維持機能	
対象系統・機器	制御棒 ほう酸水注入系	系統・機器	制御棒及び制御棒駆動系〔185本〕 ほう酸水注入系	系統・機器	制御棒及び制御棒駆動系〔137個〕 ほう酸水注入系〔100%〕	
多重性／多様性	制御棒は内部に固体状のボロンカーバイドが充填されており、中性子を吸収する構造となっている。原子炉スクラムにより挿入された制御棒は、ラッチ機構により機械的に全挿入位置に保持される。 一方、ほう酸水注入系は、制御棒の後備設備として、五ほう酸ナトリウム水溶液を高圧ポンプにより原子炉内に注入し、五ほう酸ナトリウム水溶液が原子炉内全域に行き渡ることにより中性子を吸収する構造となっている。 制御棒とほう酸水注入系は異なる機構により未臨界を維持することが可能な設計となっており、多様性を有している。	多重性又は多様性	有 制御棒及び制御棒駆動系は制御棒を炉心に挿入することにより原子炉を未臨界状態に維持する機能を有する系統である。 ほう酸水注入系は、炉心にほう酸水を注入することにより原子炉を未臨界状態に維持する機能を有する系統である。 上記のとおり、2種類の異なる機構により未臨界を維持することが可能な設計となっており、多様性を有している。	多重性又は多様性	制御棒及び制御棒駆動系は、制御棒を炉心に挿入することにより、また、ほう酸水注入系は、炉心にほう酸水を注入することにより、それぞれ炉心の未臨界を維持するものであり、多様性を有している。	
独立性	(1) 制御棒及びほう酸水注入系は、想定される最も過酷な環境条件（制御棒：原子炉冷却材喪失事故時、ほう酸水注入系：制御棒が炉心に挿入できない状態が生じた事象初期）において健全に動作するよう設計している。 (2) 制御棒及びほう酸水注入系は、いずれも耐震Sクラス設備として設計している。また、溢水、火災については、制御棒とほう酸水注入系の位置的分散を図るとともに、溢水、火災の影響軽減対策等を実施することにより、同時に機能喪失しないよう設計している。 (3) ほう酸水注入系のサポート系については、電源についてはそれぞれ異なる区分から供給しており、1系統のサポート系の故障が他の系統の機能に影響を及ぼさないよう設計している。 前述(1)～(3)により、共通要因又は従属要因によって当該機能を同時に喪失させない設計としており、独立性を有している。	独立性	有 (1) 制御棒及び制御棒駆動系は、想定される最も過酷な環境条件である原子炉冷却材喪失時において健全に動作するよう設計している。 (2) 制御棒及び制御棒駆動系は、耐震Sクラス設備として設計しており、ほう酸水注入系も、構造強度についてはSクラスに準じて取り扱っている。また、溢水、火災については、系統分離を図るとともに、溢水、火災の影響軽減対策等を実施することにより、安全機能を損なわないよう設計する。 (3) ほう酸水注入系の電源については、それぞれ異なる区分から供給しており、1系統のサポート系の故障が他の系統の機能に影響を及ぼさないよう設計している。 上記(1)～(3)により、共通要因又は従属要因によって当該機能を同時に喪失させない設計としており、独立性を有している。	独立性	(1) 制御棒及び制御棒駆動系は、想定される最も過酷な環境条件である原子炉冷却材喪失事故時において健全に動作するよう設計している。 (2) 制御棒及び制御棒駆動系とほう酸水注入系は系統が分離されている。 (3) ほう酸水注入系は、動的機器が多重化されており、電源は、それぞれ区分Ⅰ、区分Ⅱの異なる区分から供給することで、1系統の電源故障により両系統が機能喪失しないよう設計されている。 (4) 制御棒及び制御棒駆動系とほう酸水注入系は、いずれも耐震Sクラス設備として設計している。 (5) 溢水に対しては、位置的分散により制御棒及び制御棒駆動系とほう酸水注入系が同時に機能を喪失しない設計とする。 (6) 火災に対しては、制御棒及び制御棒駆動系とほう酸水注入系が同時に機能喪失しないよう、隔離等による系統分離を行う設計としている。 上記より、共通要因又は従属要因によって制御棒及び制御棒駆動系とほう酸水注入系が同時に機能喪失することはないことから、独立性を有している。	
期間	制御棒の使用時間は挿入後その位置を維持する時間となるため24時間以上（長期間） ほう酸水注入系の使用時間はタンク内のほう酸水を全て注入するまでの3時間（短期間）	長期間にわたる要求	有 制御棒及び制御棒駆動系の使用期間は、制御棒挿入後その位置を維持する期間となるため24時間以上であり、長期間。 ほう酸水注入系の使用期間は、タンク内のほう酸水を全て注入するまでの約2時間であり、短期間。	長期間にわたる要求	制御棒及び制御棒駆動系の使用期間は、制御棒挿入後、その位置を維持する時間となるため24時間以上（長期間） ほう酸水注入系の使用期間は、タンク内のほう酸水を全て注入するまでの約2時間（短期間）	
		系統概要図	第2-1図 制御棒及び制御棒駆動系/ほう酸水注入系	別紙図 1-3-1：制御棒駆動系 系統概要図 別紙図 1-3-2：ほう酸水注入系 系統概要図		



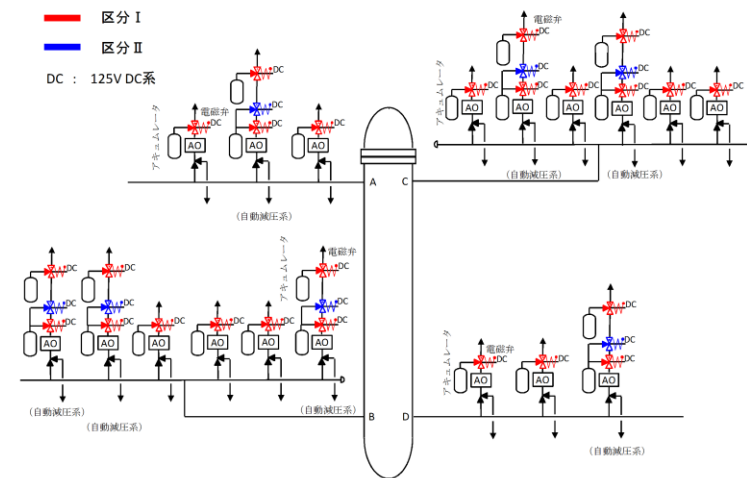
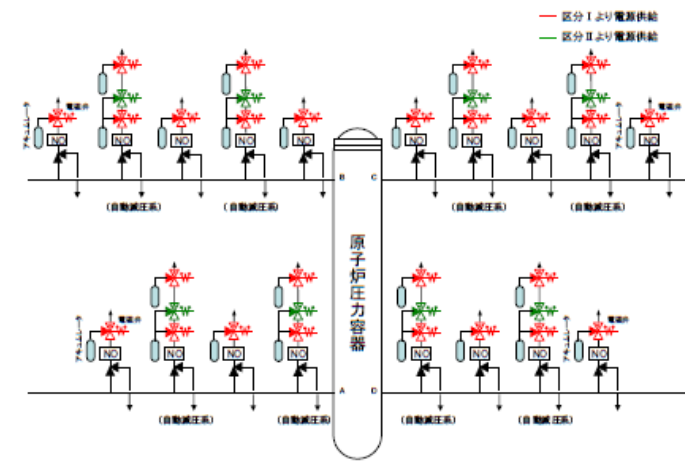
第2-1図 制御棒及び制御棒駆動系/ほう酸水注入系 系統概略
図



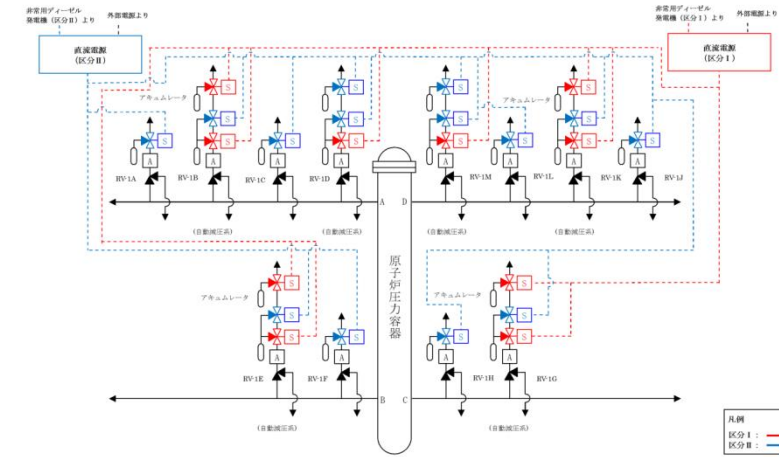
別紙図 1-3-2 ほう酸水注入系 系統概要図

・設備の相違

柏崎刈羽原子力発電所 6 / 7号炉 (2017. 12. 20 版)		東海第二発電所 (2018. 9. 18 版)		島根原子力発電所 2号炉		備考
No.	3	No.	3	No.	3	・設備の相違
安全機能	《その機能を有する系統の多重性又は多様性を要求する安全機能》 原子炉冷却材圧力バウンダリの過圧防止機能	安全機能	原子炉冷却材圧力バウンダリの過圧防止機能	安全機能	原子炉冷却材圧力バウンダリの過圧防止機能	
対象系統・機器	逃がし安全弁 (安全弁としての開機能)	系統・機器	逃がし安全弁 (安全弁としての開機能)	系統・機器	逃がし安全弁 (安全弁としての開機能) [12 台]	
多重性/多様性	逃がし安全弁 (安全弁としての開機能) は18 弁あり、各弁に対して個別に駆動用パネが設置されており、多重性を有している。	多重性又は多様性	有 逃がし安全弁は18 個設置しており、安全弁機能は全てに備わっていることから、多重性を有している。	多重性又は多様性	逃がし安全弁は12 台設置しており多重性を有している。	
独立性	(1) 逃がし安全弁は、想定される最も過酷な環境条件である原子炉冷却材喪失事故時において健全に動作するよう設計している。 (2) 逃がし安全弁は、耐震Sクラス設備として設計している。また、溢水については冷却材喪失事故時の環境条件下においても動作可能な設計とし、火災については、逃がし安全弁が窒素充填された原子炉格納容器内に設置されていることから、火災の影響により機能喪失しない設計としている。 (3) 逃がし安全弁は4本の主蒸気配管に分散して配置する設計としており、また、安全弁としての機能は各弁に個別に設置された駆動パネにより確保しており、サポート系を必要としない設計としている。 前述(1)～(3)により、共通要因又は従属要因によって当該機能を同時に喪失させない設計としており、独立性を有している。	独立性	有 (1) 逃がし安全弁 (安全弁機能) は、想定される最も過酷な環境条件である原子炉冷却材喪失時において健全に動作するよう設計している。 (2) 逃がし安全弁 (安全弁機能) は、耐震Sクラス設備として設計している。また、溢水については原子炉冷却材喪失時の環境条件下においても動作可能な設計とし、火災については、逃がし安全弁 (安全弁機能) が窒素充填された原子炉格納容器内に設置されていることから、火災の影響により機能喪失しない設計としている。 (3) 逃がし安全弁 (安全弁機能) は、個別に設置された駆動パネにより安全弁としての機能を、各弁ごと、独立に確保しており、サポート系を必要としない設計としている。また、4本の主蒸気配管に分散配置されている。 上記(1)～(3)により、共通要因又は従属要因によって当該機能を同時に喪失させない設計としており、独立性を有している。	独立性	(1) 逃がし安全弁は、想定される最も過酷な環境条件である原子炉冷却材喪失事故時において健全に動作するよう設計している。 (2) 逃がし安全弁はそれぞれ系統分離されており、パネ式の駆動機構も1台ずつ設置している。 (3) 逃がし安全弁は4本の主蒸気管に分散配置されている。 (4) 逃がし安全弁は、耐震Sクラス設備として設計している。 (5) 溢水に対しては、溢水の影響を受けない静的機器であるため、影響ない。 (6) 火災に対しては、逃がし安全弁を窒素充填された原子炉格納容器内に設置し、機能喪失しない設計としている。 上記より、共通要因又は従属要因によって逃がし安全弁が同時に機能喪失することはないことから、独立性を有している。	
期間	1 回あたりの使用時間は極短時間であり、事象全体での使用時間も24時間未満 (短期間)	長期間にわたる要求	－ 使用期間は、事故時等に逃がし安全弁の手動逃がし機能等により原子炉の減圧を行うまでであり、24 時間未満の短期間。	長期間にわたる要求	使用期間は、事故時等において逃がし安全弁の手動逃がし機構等により原子炉の減圧を行うまでであり 24 時間未満 (短期間)	
系統概略図	12 条-別紙1-2-3-2 ページ参照	系統概略図	第3-1 図 逃がし安全弁/自動減圧系	系統概略図	別紙図 1-3-3 : 逃がし安全弁ガス供給系 (アキュムレータ廻り) 系統概要図	



第3-1図 逃がし安全弁/自動減圧系 系統概略図

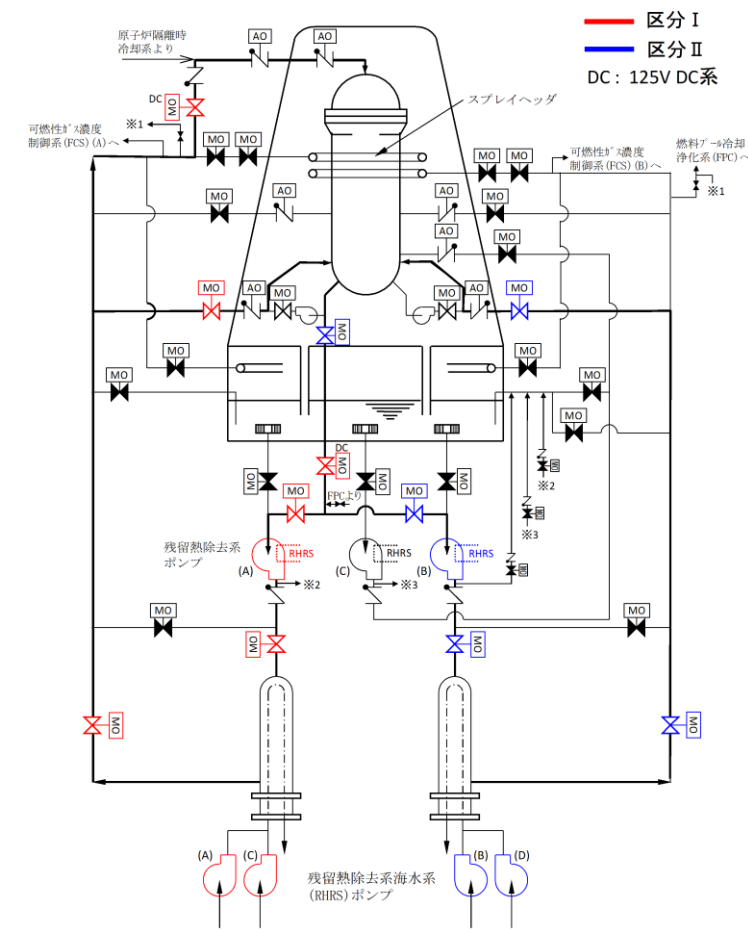
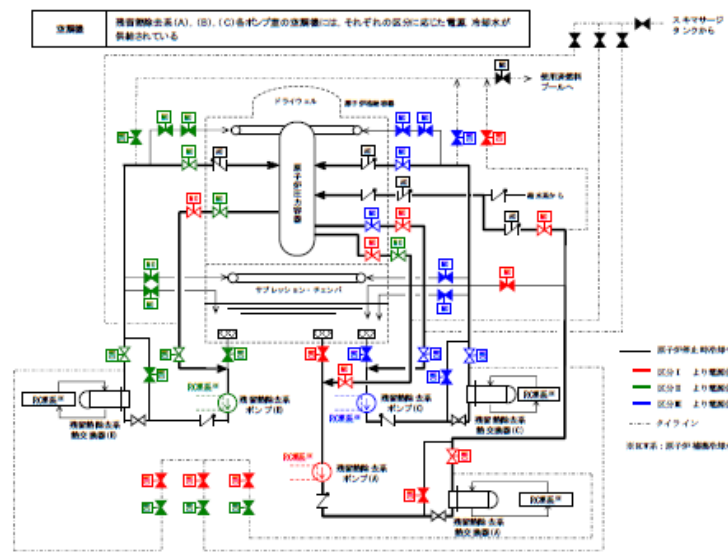


別紙図 1-3-3 逃がし安全弁ガス供給系 (アキュムレータ廻り) 系統概要図

・設備の相違

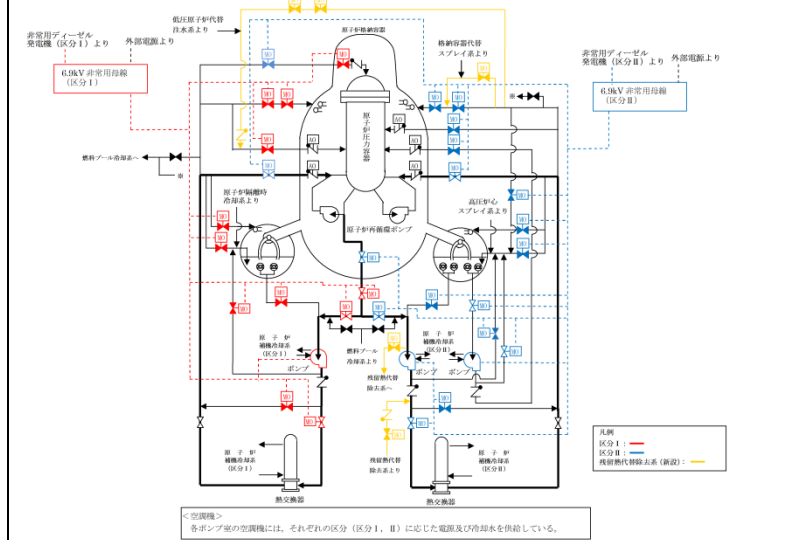
柏崎刈羽原子力発電所 6 / 7号炉 (2017. 12. 20版)		東海第二発電所 (2018. 9. 18版)		島根原子力発電所 2号炉		備考
No.	4	No.	4	No.	4	
安全機能	《その機能を有する系統の多重性又は多様性を要求する安全機能》 原子炉停止後における除熱のための崩壊熱除去機能	安全機能	原子炉停止後における除熱のための崩壊熱除去機能	安全機能	原子炉停止後における除熱のための崩壊熱除去機能	<p>・設備の相違 【柏崎 6/7】 柏崎 6/7 は残留熱除去系(原子炉停止時冷却モード)が3系統あることで多重性を有しているが、島根2号炉及び東海第二は当該系統が1系統であり、フィードアンドブリードによる除熱により多様性を有することを説明している</p>
対象系統・機器	残留熱除去系(原子炉停止時冷却モード)	系統・機器	残留熱除去系(原子炉停止時冷却系) 原子炉隔離時冷却系 高圧炉心スプレイ系 逃がし安全弁(手動逃がし機能) 自動減圧系(手動逃がし機能) 残留熱除去系(サブプレッション・プール冷却系)	系統・機器	残留熱除去系(原子炉停止時冷却モード)	
多重性/多様性	残留熱除去系(原子炉停止時冷却モード)は3系統あり、それぞれの系統を用いて崩壊熱の除去が可能であることから、多重性を有している。	多重性又は多様性	有 残留熱除去系(原子炉停止時冷却系)については、再循環系からの取出し配管が単一設計となっているものの、以下に示す系統の組合せにより、複数の除熱手段を有しているため、多様性を有している。 ①残留熱除去系(原子炉停止時冷却系) ②原子炉隔離時冷却系、高圧炉心スプレイ系を用いた原子炉への注水後、逃がし安全弁(手動逃がし機能)、自動減圧系(手動逃がし機能)によりサブプレッション・プールに移行した崩壊熱及び残留熱を残留熱除去系(サブプレッション・プール冷却系)により除去する。 ここで、②の手段は、①と同様に残留熱除去系の熱交換器により除熱するものであり、十分な除熱能力を有している。	多重性又は多様性	残留熱除去系(原子炉停止時冷却モード)は原子炉からの崩壊熱を直接除去するのに対し、フィードアンドブリードによる除熱はサブプレッション・チェンバのプール水を冷却することにより崩壊熱の除去を行うものであり、多様性を有している。 なお、フィードアンドブリードによる除熱について、原子炉の冷却について評価を行い、原子炉隔離時冷却系、高圧炉心スプレイ系が自動起動することにより、燃料被覆管温度の最高温度は初期値を上回ることなく、原子炉の水位が適切に維持されることを解析により確認している。	
独立性	<p>(1) 残留熱除去系は3系統とも、想定される最も過酷な環境条件である原子炉冷却材喪失事故時において健全に動作するよう設計している。</p> <p>(2) 残留熱除去系は、いずれも耐震Sクラス設備として設計している。また、溢水、火災については、位置的分散を図るとともに、溢水、火災の影響軽減対策等を実施することにより、3系統が同時に機能喪失しないよう設計している。</p> <p>(3) 3系統の設備は、1系統の故障が他のすべての系統に波及しないよう、それぞれ区画されたエリアに分離、又は位置的分散を図るように配置する設計としている。サポート系についても、電源については基本的にはそれぞれ異なる区分から、冷却水については主系統と同一の区分から供給しており、1系統のサポート系の故障が他のすべての系統に影響を及ぼさないよう設計している。</p> <p>なお、格納容器外側隔離弁の電源区分については、残留熱除去系に よる注水機能よりも格納容器バウンダリ機能を優先することから、主系統と電源を分離している。そこで、主系統が他の系統の故障により機能喪失することを防ぐために、格納容器外側隔離弁については以下の通り手動操作ができるよう設計している。</p> <p>・区分Ⅰ電源喪失時 ：区分Ⅱの電源が使用可能な場合は残留熱除去系ポンプ(B)を使用し、区分Ⅰ電源の外側隔離弁1弁を手動開 区分Ⅲの電源が使用可能な場合は残留熱除去系ポンプ(C)を使用し、区分Ⅰ電源の外側隔離弁1弁を手動開</p> <p>・区分Ⅱ電源喪失時 ：区分Ⅰの電源が使用可能な場合は残留熱除去系ポンプ(A)を使用し、区分Ⅱ電源の外側隔離弁1弁を手動開 区分Ⅲの電源が使用可能な場合は残留熱除去系ポンプ(C)を使用し、区分Ⅰ電源の外側隔離弁1弁を電動又は手動開</p> <p>・区分Ⅲ電源喪失時 ：区分Ⅰの電源が使用可能な場合は残留熱除去系ポンプ(A)を使用し、区分Ⅱ電源の外側隔離弁1弁を電動又は手動開 区分Ⅱの電源が使用可能な場合は残留熱除去系ポンプ(B)を使用し、区分Ⅰ電源の外側隔離弁1弁を電動又は手動開 この手動操作性について簡易評価したところ、原子炉停止時冷却モードが必要な状況下において、弁操作場所の線量率は約1mSv/h以下であり、弁操作に必要な時間を約1時間と見積もったとしても、弁操作時の被ばく線量は100mSvを下回る。 また、残留熱除去系にはタイラインがあるが、タイラインの破損により同時に系統機能を喪失しないために適切に弁を設置しており、その弁も耐震Sクラス設備として設計している。</p> <p>前述(1)～(3)により、共通要因又は従属要因によって当該機能を同時に喪失させない設計としており、独立性を有している。</p>	独立性	有 (1) 残留熱除去系(原子炉停止時冷却系)、原子炉隔離時冷却系、高圧炉心スプレイ系、残留熱除去系(サブプレッション・プール冷却系)、及び逃がし安全弁(手動逃がし機能)は、想定される最も過酷な環境条件である原子炉冷却材喪失時において健全に動作するよう設計している。 (2) 各系統は、耐震Sクラス設備として設計している。また、系統分離を図るとともに、溢水、火災の影響軽減対策等を実施することにより、安全機能を損なわないよう設計する。 逃がし安全弁(手動逃がし機能)は、溢水については原子炉冷却材喪失時の環境条件下においても動作可能な設計とし、火災については、窒素充填された格納容器内に設置されていることから、火災の影響により機能喪失しない設計としている。 (3) 原子炉の減圧を行う逃がし安全弁(手動逃がし機能)の電源は区分Ⅰから供給されており、自動減圧系(手動逃がし機能)は区分Ⅰ、区分Ⅱのそれぞれの直流電源で動作させることができる。 原子炉への注水を行う系統の電源、冷却水については、残留熱除去系のA系が区分Ⅰ、B系が区分Ⅱ、高圧炉心スプレイ系が区分Ⅲ、原子炉隔離時冷却系が直流電源(区分Ⅰ)から供給している。 また、除熱を行う残留熱除去系(サブプレッション・プール冷却系)の電源及び冷却水は、A系が区分Ⅰ、B系が区分Ⅱから供給している。 このように、1系統のサポート系の故障が他の系統の機能に影響を及ぼさないよう設計している。 上記(1)～(3)により、共通要因又は従属要因によって当該機能を同時に喪失させない設計としており、独立性を有している。	独立性	(1) 各系統はいずれも想定される最も過酷な環境条件である原子炉冷却材喪失事故時において健全に動作するよう設計している。 (2) 崩壊熱の除去は残留熱除去系(原子炉停止時冷却モード)又は残留熱除去系(サブプレッション・プール水冷却モード)にて行う。これらはいずれも、残留熱除去系A系又は残留熱除去系B系の機能の一部であり、残留熱除去系A系、残留熱除去系B系は原子炉停止時冷却モードの一部、燃料プール冷却系への接続配管及び残留熱代替除去系(重大事故等対処設備)として使用する配管の一部(区分間のタイライン)を除き系統分離が図られている。燃料プール冷却系への接続配管及び残留熱代替除去系(重大事故等対処設備)として使用する配管の一部は、通常時、複数の止め弁(MS-1)で分離されている。また、フィードアンドブリードによる除熱における原子炉への注水は、原子炉隔離時冷却系、高圧炉心スプレイ系等により行うが、これらは残留熱除去系に対して系統が分離されている。 (3) 残留熱除去系(サブプレッション・プール水冷却モード)はそれぞれ区分Ⅰ、区分Ⅱから電源を供給しており、冷却水についても主系統と同一区分から供給している。原子炉の減圧を行う逃がし安全弁(手動逃がし機能)の電源は、直流区分Ⅰ、直流区分Ⅱに分離されており、自動減圧系(手動逃がし機能)は直流区分Ⅰ、直流区分Ⅱそれぞれの電源で動作させることができる。原子炉への注水を行う系統は、原子炉隔離時冷却系は直流区分Ⅱ、残留熱除去系(低圧注水モード)A系及び低圧炉心スプレイ系は区分Ⅰ、残留熱除去系(低	
長期間にわたる要求	有 使用期間は、24時間以上の長期間。	系統概略図	第4-1図 残留熱除去系(原子炉停止時冷却系) 第4-2図 原子炉隔離時冷却系/高圧炉心スプレイ系 第4-3図 逃がし安全弁/自動減圧系 第4-4図 残留熱除去系(サブプレッション・プール冷却系)	独立性		
期間	使用時間は24時間以上(長期間)					
系統概略図	12条-別紙1-2-4-3 ページ参照					

柏崎刈羽原子力発電所 6 / 7号炉 (2017. 12. 20 版)	東海第二発電所 (2018. 9. 18 版)	島根原子力発電所 2号炉		備考
			<p>圧注水モード) B系及び残留熱除去系(低圧注水モード) C系は区分Ⅱ, 高圧炉心スプレイ系は区分Ⅲの電源が供給されている。このように, 1系統のサポート機能の故障が他のすべての系統に影響を及ぼさない設計としている。</p> <p>(4) 残留熱除去系(原子炉停止時冷却モード)とフィードアンドブリードによる除熱に期待する系統は, いずれも耐震Sクラス設備として設計している。</p> <p>(5) 溢水に対しては, 位置的分散により2系統が同時に機能を喪失しない設計とする。</p> <p>(6) 火災に対しては, 残留熱除去系(原子炉停止時冷却モード)とフィードアンドブリードによる除熱が同時に機能喪失しないよう, 隔離等による系統分離を行うとともに, 影響軽減対策等を行う設計としている。</p> <p>上記より, 共通要因又は従属要因によって残留熱除去系(原子炉停止時冷却モード)とフィードアンドブリードによる除熱が同時に機能喪失することはないことから, 独立性を有している。</p>	
		長期間にわたる要求	使用期間は24時間以上(長期間)	
		<p>別紙図 1-3-4 : 残留熱除去系(原子炉停止時冷却モード)系統概要図</p> <p>別紙図 1-3-5 : 残留熱除去系(低圧注水モード)系統概要図</p> <p>別紙図 1-3-6 : 残留熱除去系(サブプレッション・プール水冷却モード)系統概要図</p> <p>別紙図 1-3-7 : 原子炉隔離時冷却系 系統概要図</p> <p>別紙図 1-3-8 : 高圧炉心スプレイ系 系統概要図</p> <p>別紙図 1-3-9 : 低圧炉心スプレイ系 系統概要図</p>		



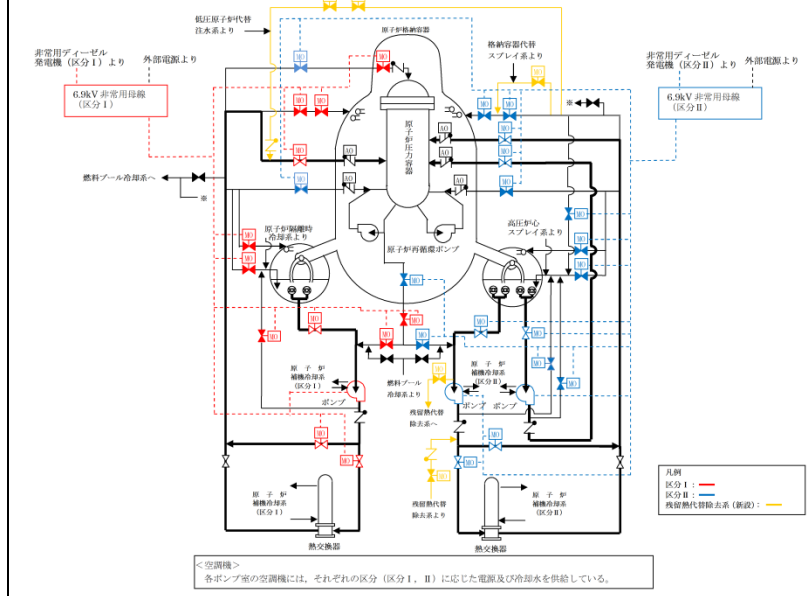
空調機 残留熱除去系 (A), (B) 各ポンプ室の空調機には、それぞれの区分 (A系: 区分I, B系: 区分II) に応じた電源、冷却水が供給されている。

第4-1図 残留熱除去系(原子炉停止時冷却系) 系統概略図



別紙図 1-3-4 残留熱除去系 (原子炉停止時冷却モード) 系統概

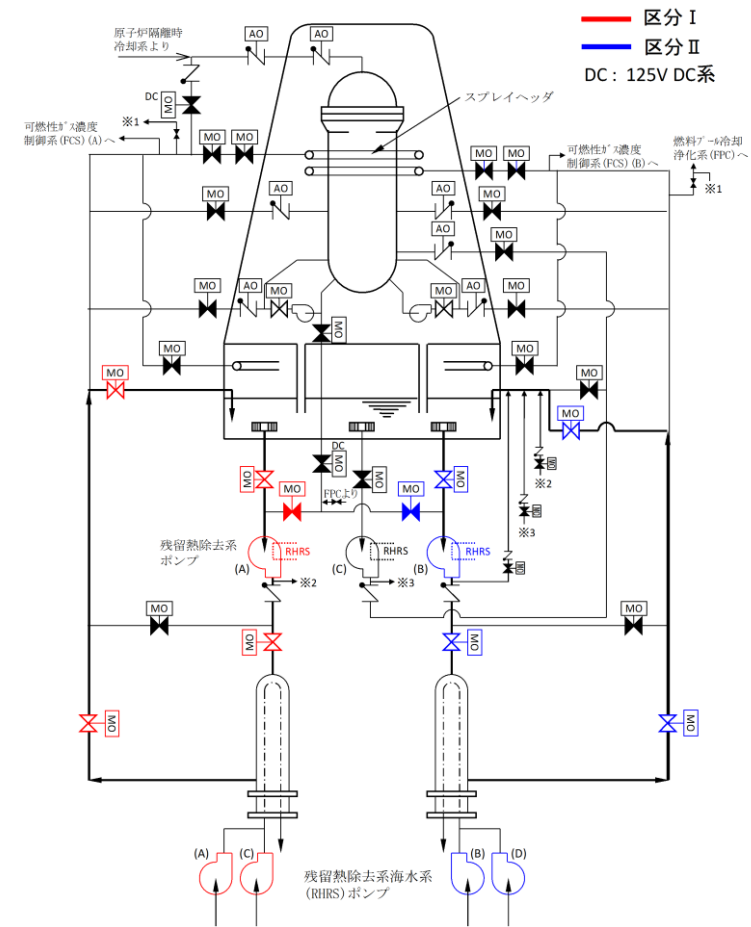
要図



別紙図 1-3-5 残留熱除去系 (低圧注水モード) 系統概要図

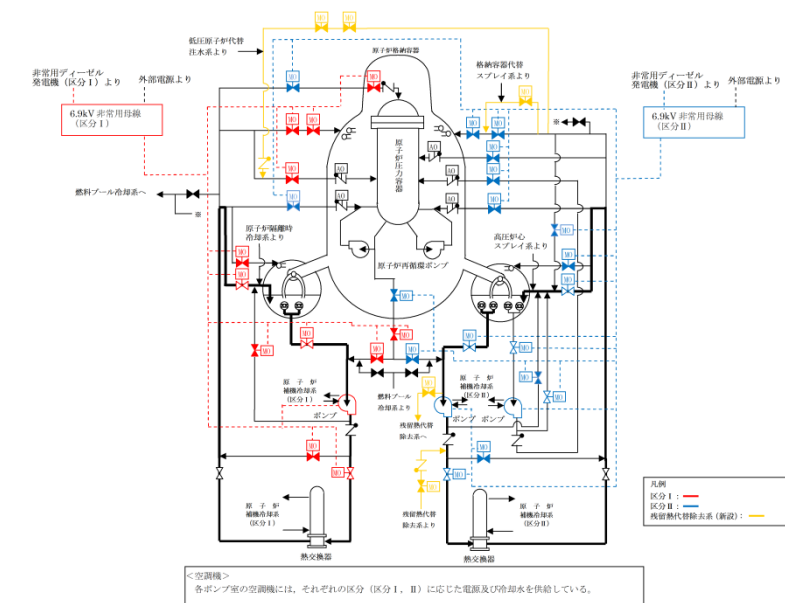
・設備の相違

・設備の相違



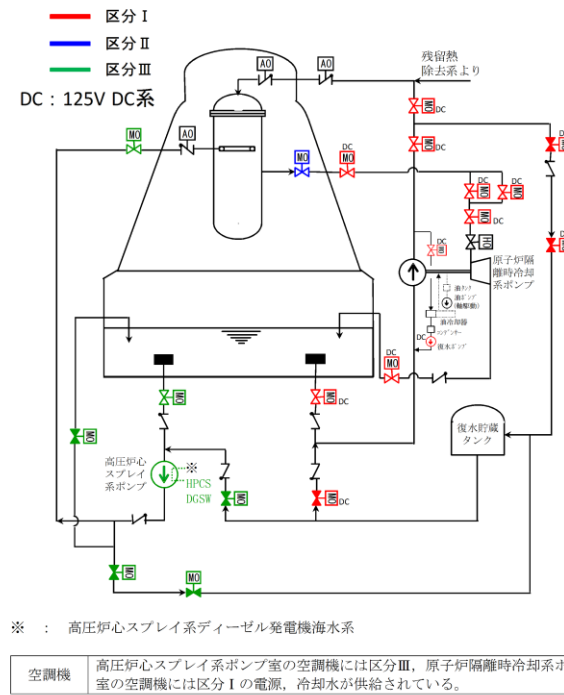
空調機 残留熱除去系 (A), (B) 各ポンプ室の空調機には、それぞれの区分 (A系: 区分 I, B系: 区分 II) に応じた電源、冷却水が供給されている。

第 4-4 図 残留熱除去系 (サブプレッション・プール冷却系) 系統概略図

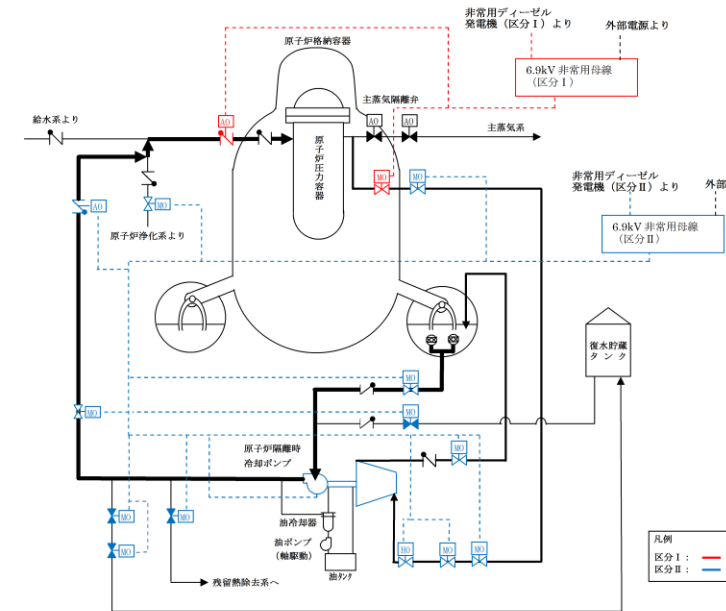


別紙図 1-3-6 残留熱除去系 (サブプレッション・プール冷却モード) 系統概要図

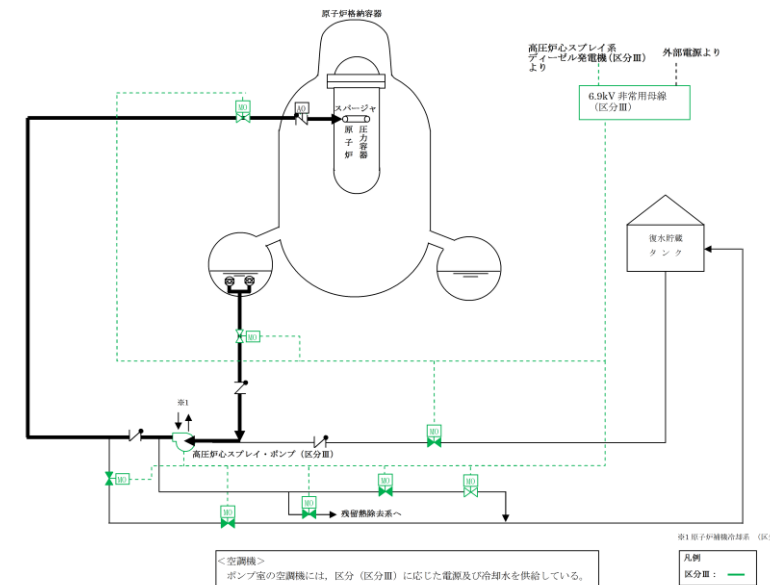
・設備の相違



第 4-2 図 原子炉隔離時冷却系／高圧炉心スプレー系 系統概略図



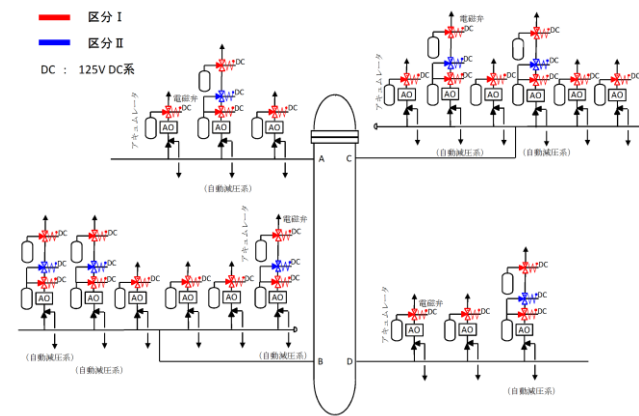
別紙図 1-3-7 原子炉隔離時冷却系 系統概要図



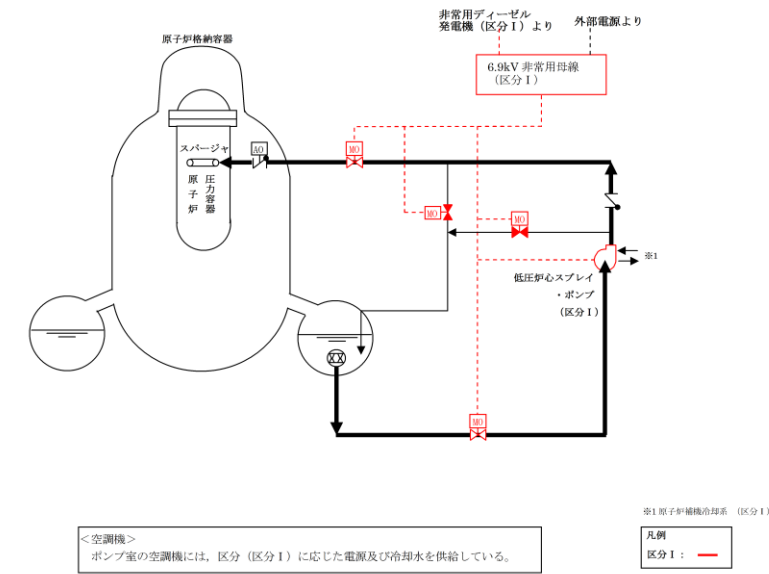
別紙図 1-3-8 高圧炉心スプレー系 系統概要図

・設備の相違

・設備の相違



第 4-3 図 逃がし安全弁／自動減圧系 系統概略図

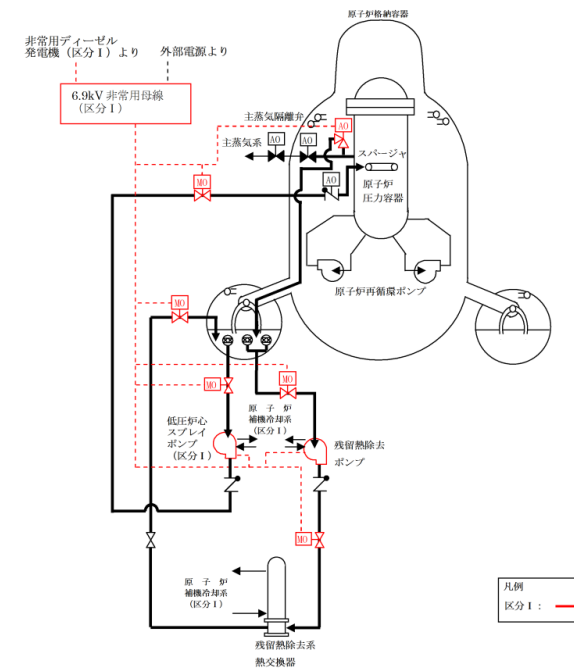


別紙図 1-3-9 低圧炉心スプレイ系 系統概要図

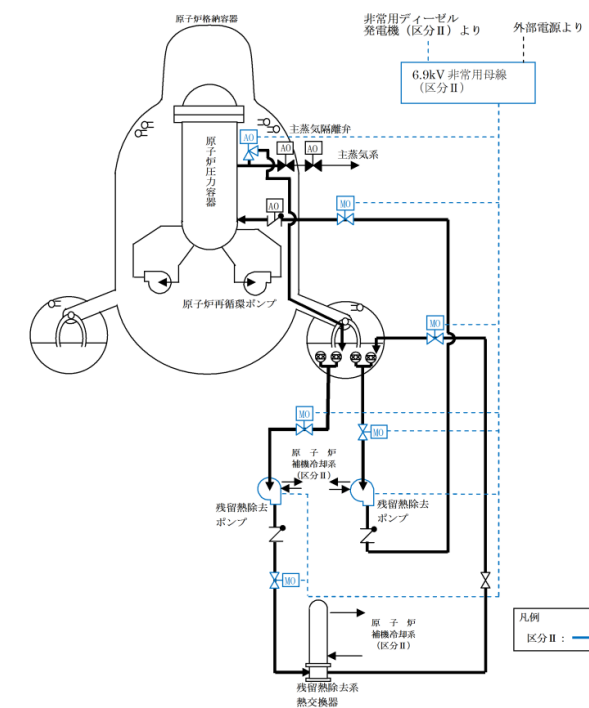
・資料構成の相違
島根2号炉は前述で当該系統概略図を記載しているため、再掲していない

・設備の相違

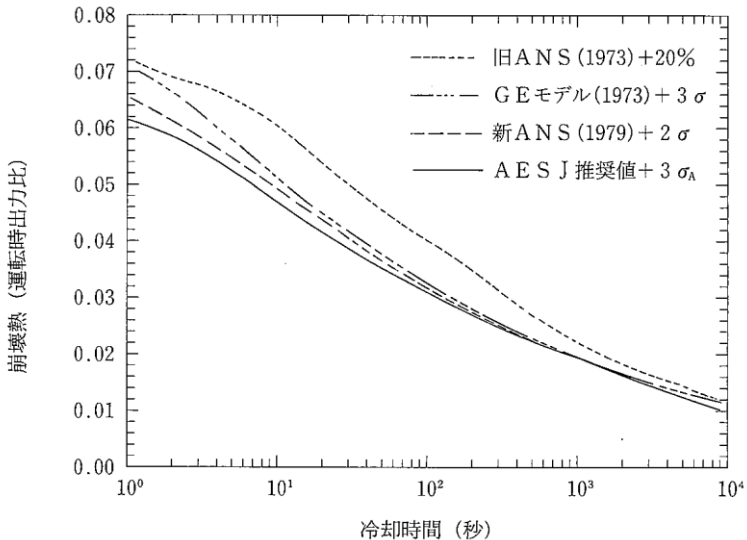
柏崎刈羽原子力発電所 6 / 7号炉 (2017. 12. 20 版)	東海第二発電所 (2018. 9. 18 版)	島根原子力発電所 2号炉	備考																
	<p align="center"><u>原子炉への注水及びサプレッション・プール冷却による崩壊熱除去の成立性について</u></p> <p>1. 目的</p> <p>原子炉停止後における除熱のための崩壊熱除去機能において、残留熱除去系（原子炉停止時冷却系）の代替として以下の手段による崩壊熱の除去が成立することを確認する。</p> <ul style="list-style-type: none"> 代替手段：原子炉隔離時冷却系、高圧炉心スプレイ系を用いた原子炉への注水後、逃がし安全弁（手動逃がし機能）、自動減圧系（手動逃がし機能）によりサプレッション・プールに移行した崩壊熱を残留熱除去系（サプレッション・プール冷却系）により除去する。 <p>具体的な確認方法として、原子炉停止時冷却系を使用する時期における炉心の崩壊熱に対して、代替手段による原子炉への注水流量及びサプレッション・プールの除熱量が十分であることを確認する。</p>	<p align="center"><u>〔フィードアンドブリードによる除熱の成立性評価〕</u></p> <p>原子炉への注水量、崩壊熱除去の観点から、フィードアンドブリードによる除熱の成立性を評価する。</p> <p>原子炉圧力が低圧時のフィードアンドブリードによる除熱に期待する機能と電源区分を別紙表 1-3-1 に示す。</p> <p>また、この「フィードアンドブリードによる除熱」の区分Ⅰ又は区分Ⅱにおける系統概要図をそれぞれ別紙図 1-3-a、1-3-b に示す。</p> <p align="center">別紙表 1-3-1 フィードアンドブリードによる除熱に期待する機能と電源区分</p> <table border="1" data-bbox="1739 785 2472 1520"> <thead> <tr> <th>電源区分 機能</th> <th>区分Ⅰ</th> <th>区分Ⅱ</th> <th>系統図</th> </tr> </thead> <tbody> <tr> <td>原子炉の減圧</td> <td>・逃がし安全弁（手動逃がし機能） 〔区分Ⅰ〕 ・自動減圧系（手動逃がし機能） 〔区分Ⅰ〕</td> <td>・逃がし安全弁（手動逃がし機能） 〔区分Ⅱ〕 ・自動減圧系（手動逃がし機能） 〔区分Ⅱ〕</td> <td>別紙図 1-3-3</td> </tr> <tr> <td>原子炉への注水</td> <td>・残留熱除去系（低圧注水モード） 〔区分Ⅰ×1系統〕 ・低圧炉心スプレイ系</td> <td>・残留熱除去系（低圧注水モード） 〔区分Ⅱ×2系統〕</td> <td>別紙図 1-3-5 （残留熱除去系（低圧注水モード）） 別紙図 1-3-9 （低圧炉心スプレイ系）</td> </tr> <tr> <td>崩壊熱の除去</td> <td>・残留熱除去系（サプレッション・プール水冷却モード） 〔区分Ⅰ〕</td> <td>残留熱除去系（サプレッション・プール水冷却モード） 〔区分Ⅱ〕</td> <td>別紙図 1-3-6</td> </tr> </tbody> </table>	電源区分 機能	区分Ⅰ	区分Ⅱ	系統図	原子炉の減圧	・逃がし安全弁（手動逃がし機能） 〔区分Ⅰ〕 ・自動減圧系（手動逃がし機能） 〔区分Ⅰ〕	・逃がし安全弁（手動逃がし機能） 〔区分Ⅱ〕 ・自動減圧系（手動逃がし機能） 〔区分Ⅱ〕	別紙図 1-3-3	原子炉への注水	・残留熱除去系（低圧注水モード） 〔区分Ⅰ×1系統〕 ・低圧炉心スプレイ系	・残留熱除去系（低圧注水モード） 〔区分Ⅱ×2系統〕	別紙図 1-3-5 （残留熱除去系（低圧注水モード）） 別紙図 1-3-9 （低圧炉心スプレイ系）	崩壊熱の除去	・残留熱除去系（サプレッション・プール水冷却モード） 〔区分Ⅰ〕	残留熱除去系（サプレッション・プール水冷却モード） 〔区分Ⅱ〕	別紙図 1-3-6	<p>・設備の相違</p> <p>【柏崎 6/7】</p> <p>柏崎 6/7 は残留熱除去系（原子炉停止時冷却モード）が 3 系統あることで多重性を有しているが、島根 2号炉及び東海第二は当該系統が 1 系統であり、フィードアンドブリードによる除熱により多様性を有することを説明している</p>
電源区分 機能	区分Ⅰ	区分Ⅱ	系統図																
原子炉の減圧	・逃がし安全弁（手動逃がし機能） 〔区分Ⅰ〕 ・自動減圧系（手動逃がし機能） 〔区分Ⅰ〕	・逃がし安全弁（手動逃がし機能） 〔区分Ⅱ〕 ・自動減圧系（手動逃がし機能） 〔区分Ⅱ〕	別紙図 1-3-3																
原子炉への注水	・残留熱除去系（低圧注水モード） 〔区分Ⅰ×1系統〕 ・低圧炉心スプレイ系	・残留熱除去系（低圧注水モード） 〔区分Ⅱ×2系統〕	別紙図 1-3-5 （残留熱除去系（低圧注水モード）） 別紙図 1-3-9 （低圧炉心スプレイ系）																
崩壊熱の除去	・残留熱除去系（サプレッション・プール水冷却モード） 〔区分Ⅰ〕	残留熱除去系（サプレッション・プール水冷却モード） 〔区分Ⅱ〕	別紙図 1-3-6																

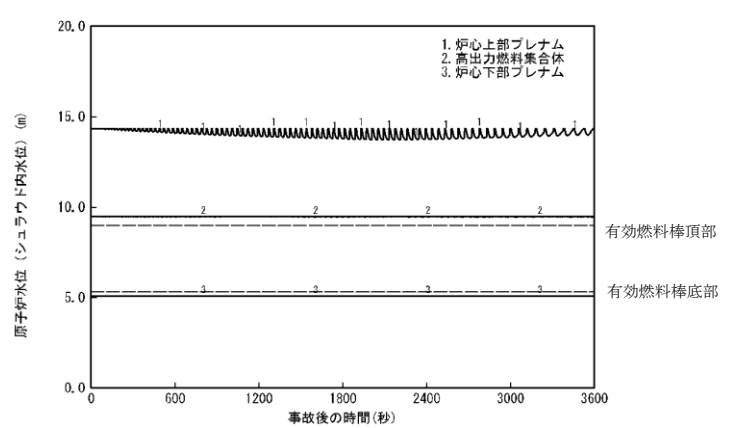
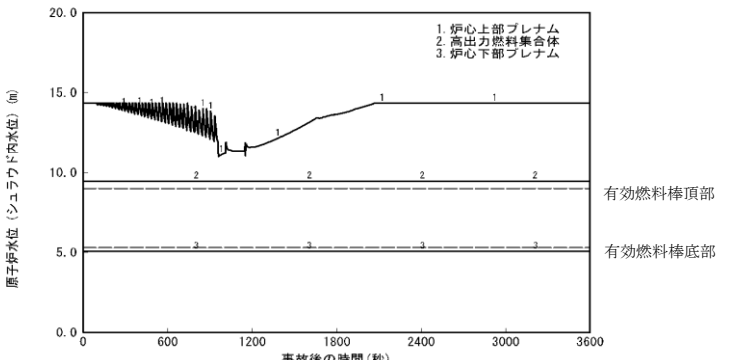


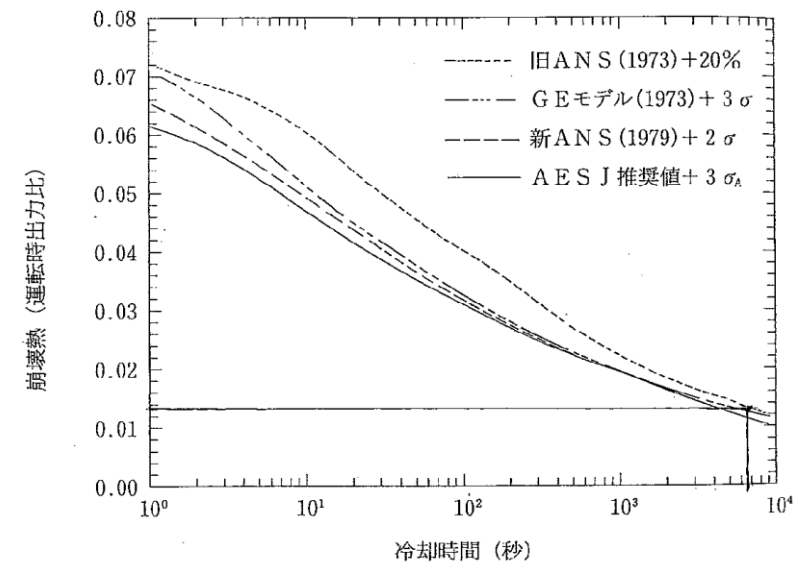
別紙図 1-3-a フィードアンドブリードによる除熱（区分Ⅰ）の系統概要図



別紙図 1-3-b フィードアンドブリードによる除熱（区分Ⅱ）の系統概要図

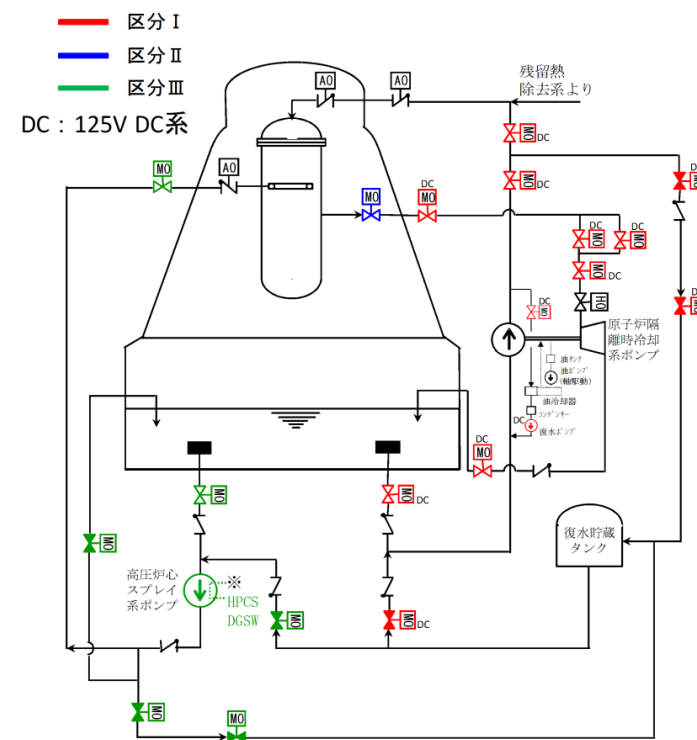
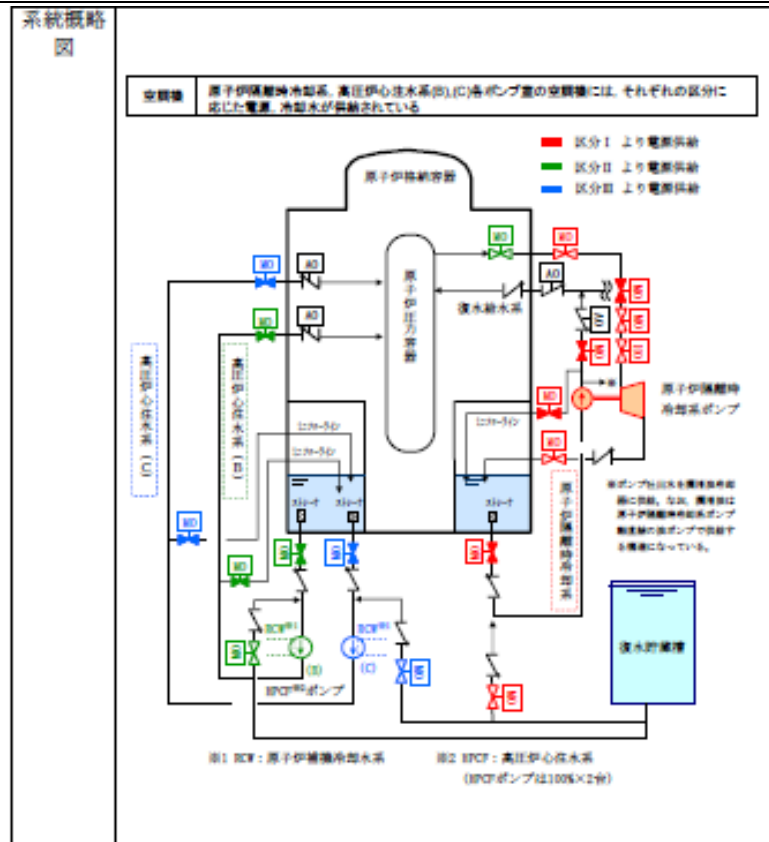
柏崎刈羽原子力発電所 6 / 7号炉 (2017. 12. 20 版)	東海第二発電所 (2018. 9. 18 版)	島根原子力発電所 2号炉	備考
	<p>2. 残留熱除去系（原子炉停止時冷却系）の使用時期について 残留熱除去系（原子炉停止時冷却系）の最高使用圧力は原子炉圧力 0.93MPa[gage]であり、このときの飽和温度は約 181.2℃となる。</p> <p>定格運転時の原子炉圧力 6.93MPa[gage]に相当する飽和温度は約 285.8℃であることから、原子炉停止後に最大温度変化率（55℃/h）で冷却を行った場合、最短で原子炉停止から約 1.9 時間後に原子炉停止時冷却系を使用する可能性がある。</p> <p>3. 原子炉への注水流量の妥当性について 原子炉停止後の崩壊熱の推移を第 1 図に示す。 原子炉停止後約 1.9 時間（約 6,847 秒）が経過すると、崩壊熱は定格熱出力の 1.4%未満となる。 定格熱出力は 3,293MW であるため、その 1.4%である 46.1MW の崩壊熱による冷却材の蒸発を補えるだけの注水ができれば、燃料の冠水状態を維持することができる。 保守的に、原子炉圧力容器の最高使用圧力（8.62MPa[gage]）条件下で冷却材の蒸発潜熱のみに期待する場合、原子炉水位を維持するために必要となる注水流量は約 119m³/h となる。 原子炉隔離時冷却系の注水流量は約 136m³/h 以上、高圧炉心スプレイ系の注水流量は約 1,440m³/h であるため、どちらかの系統による注水を実施することにより炉心の冠水を維持することができる。</p>  <p>The graph plots the decay heat ratio (Y-axis, 0.00 to 0.08) against cooling time in seconds (X-axis, logarithmic scale from 10⁰ to 10⁴). Four curves are shown: IHANS (1973) + 20% (dotted line), GE Model (1973) + 3σ (dashed line), New ANS (1979) + 2σ (dash-dot line), and AES J Recommended Value + 3σ_A (solid line). All curves show a decreasing trend over time, with the GE Model (1973) + 3σ curve being the highest and the AES J Recommended Value + 3σ_A curve being the lowest.</p>	<p>残留熱除去系（原子炉停止時冷却モード）の使用時期について 残留熱除去系（原子炉停止時冷却モード）は原子炉停止後、復水器等で冷却し、原子炉冷却材圧力・温度が下がったのちに炉心を冷却する機能である。</p> <p>本系統は、原子炉圧力 0.88MPa[gage]以下で使用するものであり、この時の飽和温度は約 179℃である。定格運転時の原子炉圧力 6.93MPa[gage]に相当する飽和温度は約 286℃であることから、原子炉停止後に最大温度変化率（55℃/h）で冷却を行った場合を想定すると、最短で原子炉停止から約 1.9 時間後に原子炉停止時冷却モードを使用する可能性がある。</p> <p>1. 原子炉への注水量について 原子炉水位が低下した場合、原子炉隔離時冷却系、高圧炉心スプレイ系はそれぞれ原子炉水位レベル 2，レベル 1 Hで自動起動する。ここでは、通常運転時に原子炉の水位低下が厳しい事象である全給水喪失が発生し、原子炉隔離時冷却系、高圧炉心スプレイ系が自動起動した場合の解析をそれぞれ実施した。その結果を別紙図 1-3-c に示すが、炉心は冠水を維持するため、燃料被覆管温度は上昇しない。残留熱除去系（原子炉停止時冷却モード）は原子炉停止から約 1.9 時間後以降に使用する系統であり、この場合の水位低下は更に緩慢となるため、原子炉隔離時冷却系、高圧炉心スプレイ系起動時に燃料が露出することはない。</p> <p>また、原子炉停止後の崩壊熱の推移を別紙図 1-3-d に示すが、原子炉停止後約 1.9 時間経過すると、崩壊熱は定格熱出力の 1.4%未満となるため、島根 2号炉の定格熱出力 2,436MW の 1.4%である 34.1MW の崩壊熱による蒸発量を補えるだけの注水量があれば、冠水を維持することができる。保守的に、原子炉圧力容器の最高使用圧力（8.62MPa[gage]）において、冷却材の蒸発潜熱のみに期待した場合でも必要注水量は約 89m³/h であり、原子炉隔離時冷却系の注水流量 91 m³/h、高圧炉心スプレイ系の注水流量 1,050 m³/h は、これを上回る。</p> <p>2. 崩壊熱の除去について 残留熱除去系（サプレッション・プール水冷却モード）により、サプレッション・プール水の除熱を行う場合、残留熱除去系の熱交換器による除熱量はサプレッション・プール水温に依存しており、水温が高くなるに従って除熱量も大きくなる。こ</p>	

柏崎刈羽原子力発電所 6 / 7号炉 (2017. 12. 20 版)	東海第二発電所 (2018. 9. 18 版)	島根原子力発電所 2号炉	備考
	<p style="text-align: center;">第1図 原子炉停止後の崩壊熱の推移</p> <p>(軽水型動力炉の非常用炉心冷却系の性能評価に用いる崩壊熱データについて (平成4年6月11日原子力安全委員会了承) 抜粋, 一部加筆)</p> <p>4. サプレッション・プールの除熱量の妥当性について</p> <p>残留熱除去系 (サプレッション・プール冷却系) によるサプレッション・プールの除熱量については, 定格熱出力の1.4%に相当する46.1MWの崩壊熱が全量サプレッション・プールに移行した場合であっても, サプレッション・プール水温がその制限である104℃を超えなければ, 十分な除熱能力を有していると言える。</p> <p>残留熱除去系の熱交換器による除熱量はサプレッション・プール水温に依存しており, 水温が高くなると除熱量は大きくなることから, ある水温において除熱量が崩壊熱を上回ることが確認されれば, それ以上の水温上昇は起こらない。</p> <p>ここで, サプレッション・プール水温が100℃のときの除熱量は約$45.6 \times 10^6 \text{ kcal/h}$ (=約53MW)であり, 炉心で発生する崩壊熱46.1MWを上回るため, 水温は100℃以上に上昇することはない。</p> <p>したがって, サプレッション・プール冷却系の運転を行うことにより, サプレッション・プール水温は制限値である104℃を超えることはない。</p> <p>5. 結論</p> <p>上記の結果より, 残留熱除去系 (原子炉停止時冷却系) の代替手段による原子炉への注水量及びサプレッション・プールの除熱量は, 十分な容量を有している。</p> <p>また, 原子炉の崩壊熱は時間とともに減少し, 崩壊熱の除去に要する注水量及び除熱量も減少するため, 原子炉停止時冷却系の代替手段によって燃料の冠水状態を維持し, サプレッション・プール水温も制限値未満の状態を維持することが可能である。</p> <p>したがって, 原子炉への注水及びサプレッション・プールの冷却による崩壊熱の除去は原子炉停止時冷却系の代替手段として成立すると考えられる。</p>	<p>のため, ある水温において除熱量が崩壊熱を上回ることが確認されれば, それ以上の水温上昇は起こらない。</p> <p>ここで, サプレッション・プール水温を100℃とした場合, 残留熱除去系熱交換器による除熱量は約$29.8 \times 10^6 \text{ kcal/h}$ (=約34.7MW)であり, 定格熱出力の1.4%に相当する34.1MWの崩壊熱を上回る。</p> <p>したがって, 残留熱除去系 (サプレッション・プール水冷却モード) による除熱を行うことにより, サプレッション・プール水の温度は最高使用温度104℃を上回ることはない。</p> <p>上記より, フィードアンドブリードにより除熱する場合の原子炉への注水量, 除去することができる崩壊熱量はそれぞれ必要量を満足するため, フィードアンドブリードによる除熱は成立する。</p> <p style="text-align: center;">(原子炉隔離時冷却系が自動起動した場合)</p>  <p style="text-align: center;">(高圧炉心スプレイ系が自動起動した場合)</p>  <p style="text-align: center;">別紙図 1-3-c 全給水喪失時の原子炉水位</p>	



別紙図 1-3-d 原子炉停止後の崩壊熱の推移
 (軽水型動力炉の非常用炉心冷却系の性能
 評価に用いる崩壊熱データについて (平成
 4年6月11日原子力安全委員会了承) 抜
 粋, 一部加筆)

柏崎刈羽原子力発電所 6 / 7号炉 (2017. 12. 20版)		東海第二発電所 (2018. 9. 18版)		島根原子力発電所 2号炉		備考
No.	5	No.	5	No.	5	・設備の相違
安全機能	《その機能を有する系統の多重性又は多様性を要求する安全機能》 原子炉停止後における除熱のための原子炉が隔離された場合の注水機能	安全機能	原子炉停止後における除熱のための原子炉が隔離された場合の注水機能	安全機能	原子炉停止後における除熱のための原子炉が隔離された場合の注水機能	
対象系統・機器	原子炉隔離時冷却系 高圧炉心注水系	系統・機器	原子炉隔離時冷却系 高圧炉心スプレイ系	系統・機器	原子炉隔離時冷却系 [100%] 高圧炉心スプレイ系 [100%]	
多重性/多様性	原子炉隔離時冷却系と高圧炉心注水系は、いずれも高圧で原子炉への注水を行う系統であるが、原子炉隔離時冷却系は、原子炉で発生する蒸気を用いてタービンを回転させ、このタービンにより駆動されるポンプにより原子炉への注水を行う。一方、高圧炉心注水系は、電動機により駆動されるポンプにより原子炉への注水を行う系統であり、2系統設置されている。これら異なる駆動原理により、複数の高圧注水手段を確保していることから、多重性/多様性を有している。	多重性又は多様性	有 原子炉隔離時冷却系はタービン駆動のポンプにより原子炉への注水を行う系統であり、高圧炉心スプレイ系は電動のポンプにより原子炉への注水を行う系統である。 上記のとおり、動作原理の異なる複数のポンプにより原子炉への注水を行うことが可能であり、多様性を有している。	多重性又は多様性	原子炉隔離時冷却系は、タービン駆動のポンプにより原子炉への注水を行う系統であり、一方、高圧炉心スプレイ系は電動のポンプにより注水を行う系統である。このように、動作原理が異なるポンプにより原子炉への注水を行うことから、多様性を有している。	
独立性	(1) 原子炉隔離時冷却系と高圧炉心注水系は、想定される最も過酷な環境条件である原子炉冷却材喪失事故時において健全に動作するよう設計している。 (2) 原子炉隔離時冷却系と高圧炉心注水系は、いずれも耐震Sクラス設備として設計している。また、溢水、火災については、位置的分散を図るとともに、溢水、火災の影響軽減対策等を実施することにより、3系統が同時に機能喪失しないよう設計している。 (3) 3系統の設備は、1系統の故障が他のすべての系統に波及しないよう、それぞれ区画されたエリアに分離して配置する設計としている。サポート系についても、電源については、原子炉隔離時冷却系の原子炉格納容器隔離弁を除きそれぞれ異なる区分から、冷却水については主系統と同一の区分から供給しており、1系統のサポート系の故障が他のすべての系統に影響を及ぼさないよう設計している。 なお、原子炉隔離時冷却系の原子炉格納容器隔離弁は、原子炉格納容器バウンダリ機能を持つことから、内側隔離弁と外側隔離弁の電源を分離している。しかし、高圧炉心注水系の1系統は、原子炉格納容器隔離弁と異なる区分から給電しており、少なくとも1系統の高圧注水機能を確保できる設計としている。 前述(1)～(3)により、共通要因又は従属要因によって当該機能を同時に喪失させない設計としており、独立性を有している。 なお、水源はサプレッション・プール及び復水貯蔵槽の独立した2つの水源を有している。	独立性	有 (1) 原子炉隔離時冷却系と高圧炉心スプレイ系は、想定される最も過酷な環境条件である原子炉冷却材喪失時において健全に動作するよう設計している。 (2) 原子炉隔離時冷却系と高圧炉心スプレイ系は、耐震Sクラス設備として設計している。また、溢水、火災については、系統分離を図るとともに、溢水、火災の影響軽減対策等を実施することにより、安全機能を損なわないよう設計する。 (3) 電源、冷却水については、原子炉隔離時冷却系が区分Ⅰ、高圧炉心スプレイ系が区分Ⅲから供給しており、1系統のサポート系の故障が他の系統に影響を及ぼさないよう設計している。 上記(1)～(3)により、共通要因又は従属要因によって当該機能を同時に喪失させない設計としており、独立性を有している。	独立性	(1) 原子炉隔離時冷却系及び高圧炉心スプレイ系は、想定される最も過酷な環境条件である原子炉冷却材喪失事故時において健全に動作するよう設計している。 (2) 原子炉隔離時冷却系及び高圧炉心スプレイ系は系統が分離されている。 (3) 原子炉隔離時冷却系の電源は直流区分Ⅱであり、一方、高圧炉心スプレイ系の電源は区分Ⅲであり、冷却水については主系統と同一の区分から供給しているため、1系統のサポート機能の喪失により両系統が機能喪失しないよう設計している。 (4) 原子炉隔離時冷却系及び高圧炉心スプレイ系は、いずれも耐震Sクラス設備として設計している。 (5) 溢水に対しては、位置的分散により2系統が同時に機能を喪失しない設計とする。 (6) 火災に対しては、原子炉隔離時冷却系と高圧炉心スプレイ系が同時に機能喪失しないよう、隔離等による系統分離を行うとともに、影響軽減対策等を行う設計としている。 上記より、共通要因又は従属要因によって原子炉隔離時冷却系と高圧炉心スプレイ系が同時に機能喪失することはないことから、独立性を有している。	
長期間にわたる要求	有	長期間にわたる要求	有	長期間にわたる要求	使用期間は原子炉の減圧を行うまでであり24時間未満(短期間)	
系統概要図	第5-1図 原子炉隔離時冷却系/高圧炉心スプレイ系	系統概要図	第5-1図 原子炉隔離時冷却系/高圧炉心スプレイ系	系統概要図	別紙図 1-3-7：原子炉隔離時冷却系 系統概要図 別紙図 1-3-8：高圧炉心スプレイ系 系統概要図	
期間	使用時間は24時間未満(短期間)					



空調機 高圧炉心スプレー系ポンプ室の空調機には区分Ⅲ、原子炉隔離時冷却系ポンプ室の空調機には区分Ⅰの電源、冷却水が供給されている。

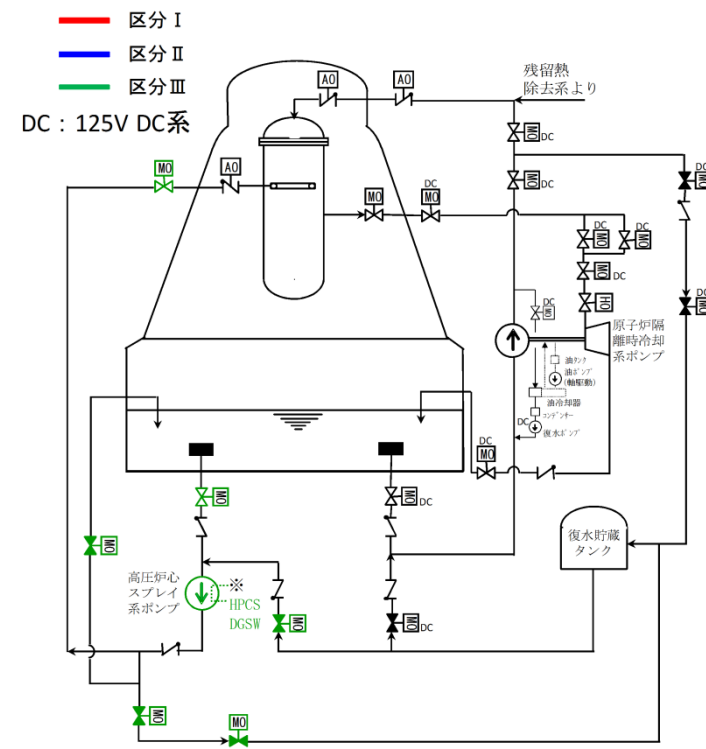
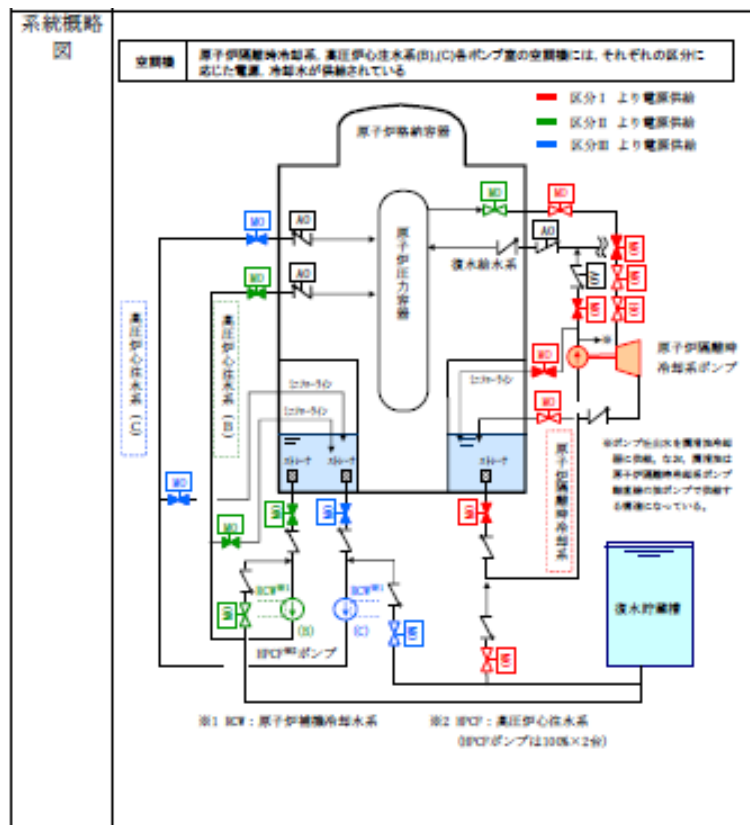
第5-1図 原子炉隔離時冷却系/高圧炉心スプレー系 系統概略図

・資料構成の相違
【柏崎6/7, 東海第二】
島根2号炉は前述で当該系統概略図を記載しているため、再掲していない

柏崎刈羽原子力発電所 6 / 7号炉 (2017. 12. 20 版)	東海第二発電所 (2018. 9. 18 版)	島根原子力発電所 2号炉	備考																																								
<table border="1"> <tr> <td>No.</td> <td>6</td> </tr> <tr> <td>安全機能</td> <td>《その機能を有する系統の多重性又は多様性を要求する安全機能》 原子炉停止後における除熱のための原子炉が隔離された場合の圧力逃がし機能</td> </tr> <tr> <td>対象系統・機器</td> <td>逃がし安全弁 (手動逃がし機能) [12 台] 自動減圧系 (手動逃がし機能)</td> </tr> <tr> <td>多重性/多様性</td> <td>逃がし安全弁 (手動逃がし機能) は 18 弁設置されており、このうち 8 弁は自動減圧系 (手動逃がし機能) を兼ねている。これらの弁には、全ての弁に対してそれぞれ個別にアキュムレータが設けられ、個別に動作させることが可能な設計としており、多重性を有している。</td> </tr> <tr> <td>独立性</td> <td>(1) 逃がし安全弁及び自動減圧系は、想定される最も過酷な環境条件である原子炉冷却材喪失事故時において健全に動作するよう設計している。 (2) 自動減圧系 (手動逃がし機能) は、いずれも耐震 S クラス設備として設計している。また、溢水については原子炉冷却材喪失事故時の環境条件下においても動作可能な設計とし、火災については、逃がし安全弁が窒素充填された原子炉格納容器内に設置されていることから、火災の影響により機能喪失しない設計としている。 (3) 逃がし安全弁は 4 本の主蒸気配管に分散して配置する設計としている。サポート系については、自動減圧系 (手動逃がし機能) の電源については 2 区分から供給しており、1 区分の故障によっても機能に影響を及ぼさないよう設計している。 前述 (1) ~ (3) により、共通要因又は従属要因によって当該機能を同時に喪失させない設計としており、独立性を有している。</td> </tr> <tr> <td>期間</td> <td>使用時間は減圧状態維持のため 24 時間以上 (長期間)</td> </tr> <tr> <td>系統概略図</td> <td>12 条-別紙 1-2-3-2 ページ参照</td> </tr> </table>	No.	6	安全機能	《その機能を有する系統の多重性又は多様性を要求する安全機能》 原子炉停止後における除熱のための原子炉が隔離された場合の圧力逃がし機能	対象系統・機器	逃がし安全弁 (手動逃がし機能) [12 台] 自動減圧系 (手動逃がし機能)	多重性/多様性	逃がし安全弁 (手動逃がし機能) は 18 弁設置されており、このうち 8 弁は自動減圧系 (手動逃がし機能) を兼ねている。これらの弁には、全ての弁に対してそれぞれ個別にアキュムレータが設けられ、個別に動作させることが可能な設計としており、多重性を有している。	独立性	(1) 逃がし安全弁及び自動減圧系は、想定される最も過酷な環境条件である原子炉冷却材喪失事故時において健全に動作するよう設計している。 (2) 自動減圧系 (手動逃がし機能) は、いずれも耐震 S クラス設備として設計している。また、溢水については原子炉冷却材喪失事故時の環境条件下においても動作可能な設計とし、火災については、逃がし安全弁が窒素充填された原子炉格納容器内に設置されていることから、火災の影響により機能喪失しない設計としている。 (3) 逃がし安全弁は 4 本の主蒸気配管に分散して配置する設計としている。サポート系については、自動減圧系 (手動逃がし機能) の電源については 2 区分から供給しており、1 区分の故障によっても機能に影響を及ぼさないよう設計している。 前述 (1) ~ (3) により、共通要因又は従属要因によって当該機能を同時に喪失させない設計としており、独立性を有している。	期間	使用時間は減圧状態維持のため 24 時間以上 (長期間)	系統概略図	12 条-別紙 1-2-3-2 ページ参照	<table border="1"> <tr> <td>No.</td> <td>6</td> </tr> <tr> <td>安全機能</td> <td>原子炉停止後における除熱のための原子炉が隔離された場合の圧力逃がし機能</td> </tr> <tr> <td>系統・機器</td> <td>逃がし安全弁 (手動逃がし機能) 自動減圧系 (手動逃がし機能)</td> </tr> <tr> <td>多重性又は多様性</td> <td>有 逃がし安全弁 (手動逃がし機能) は 18 個設置されており、このうち 7 個は自動減圧系 (手動逃がし機能) を兼ねている。これらの弁には全て個別にアキュムレータが設けられ、個別に動作させることが可能な設計としており、多重性を有している。</td> </tr> <tr> <td>独立性</td> <td>有 (1) 逃がし安全弁及び自動減圧系は、想定される最も過酷な環境条件である原子炉冷却材喪失時において健全に動作するよう設計している。 (2) 逃がし安全弁は、耐震 S クラス設備として設計している。また、溢水については原子炉冷却材喪失時の環境条件下においても動作可能な設計とし、火災については、窒素充填された原子炉格納容器内に設置されていることから、火災の影響により機能喪失しない設計としている。 (3) 逃がし安全弁は 4 本の主蒸気配管に分散して配置する設計としている。また、サポート系については、自動減圧系 (手動逃がし機能) は区分 I、区分 II のそれぞれの直流電源で動作させることができ、1 区分の故障によっても機能に影響を及ぼさないよう設計している。 上記 (1) ~ (3) により、共通要因又は従属要因によって当該機能を同時に喪失させない設計としており、独立性を有している。</td> </tr> <tr> <td>長期間にわたる要求</td> <td>有 使用期間は原子炉の減圧状態を維持し続けるため 24 時間以上の長期間。</td> </tr> <tr> <td>系統概略図</td> <td>第 6-1 図 逃がし安全弁/自動減圧系</td> </tr> </table> <p style="text-align: center;">第 6-1 図 逃がし安全弁/自動減圧系 系統概略図</p>	No.	6	安全機能	原子炉停止後における除熱のための原子炉が隔離された場合の圧力逃がし機能	系統・機器	逃がし安全弁 (手動逃がし機能) 自動減圧系 (手動逃がし機能)	多重性又は多様性	有 逃がし安全弁 (手動逃がし機能) は 18 個設置されており、このうち 7 個は自動減圧系 (手動逃がし機能) を兼ねている。これらの弁には全て個別にアキュムレータが設けられ、個別に動作させることが可能な設計としており、多重性を有している。	独立性	有 (1) 逃がし安全弁及び自動減圧系は、想定される最も過酷な環境条件である原子炉冷却材喪失時において健全に動作するよう設計している。 (2) 逃がし安全弁は、耐震 S クラス設備として設計している。また、溢水については原子炉冷却材喪失時の環境条件下においても動作可能な設計とし、火災については、窒素充填された原子炉格納容器内に設置されていることから、火災の影響により機能喪失しない設計としている。 (3) 逃がし安全弁は 4 本の主蒸気配管に分散して配置する設計としている。また、サポート系については、自動減圧系 (手動逃がし機能) は区分 I、区分 II のそれぞれの直流電源で動作させることができ、1 区分の故障によっても機能に影響を及ぼさないよう設計している。 上記 (1) ~ (3) により、共通要因又は従属要因によって当該機能を同時に喪失させない設計としており、独立性を有している。	長期間にわたる要求	有 使用期間は原子炉の減圧状態を維持し続けるため 24 時間以上の長期間。	系統概略図	第 6-1 図 逃がし安全弁/自動減圧系	<table border="1"> <tr> <td>No.</td> <td>6</td> </tr> <tr> <td>安全機能</td> <td>原子炉停止後における除熱のための原子炉が隔離された場合の圧力逃がし機能</td> </tr> <tr> <td>系統・機器</td> <td>逃がし安全弁 (手動逃がし機能) [12 台] 自動減圧系 (手動逃がし機能) [6 台]</td> </tr> <tr> <td>多重性又は多様性</td> <td>逃がし安全弁 (手動逃がし機能) は 12 台、うち 6 台は自動減圧系 (手動逃がし機能) も有しており、多重性・多様性を有している。</td> </tr> <tr> <td>独立性</td> <td>(1) 逃がし安全弁及び自動減圧系は、想定される最も過酷な環境条件である原子炉冷却材喪失事故時において健全に動作するよう設計している。 (2) 逃がし安全弁は 4 本の主蒸気管に分散配置されている。 (3) 逃がし安全弁 (手動逃がし機能) の電源は直流区分 I、直流区分 II に分離されており、自動減圧系 (手動逃がし機能) は直流区分 I、直流区分 II それぞれの電源で動作させることができる。 (4) 逃がし安全弁 (手動逃がし機能) 及び自動減圧系 (手動逃がし機能) は、いずれも耐震 S クラス設備として設計している。 (5) 溢水に対しては、機器を耐 LOCA 仕様にする事で機能を喪失しない設計とする。 (6) 火災に対しては、逃がし安全弁 (手動逃がし機能) 及び自動減圧系 (手動逃がし機能) を窒素充填された原子炉格納容器内に設置し、機能喪失しない設計としている。 上記より、共通要因又は従属要因によって逃がし安全弁 (手動逃がし機能) と自動減圧系 (手動逃がし機能) が同時に機能喪失することはないことから、独立性を有している。</td> </tr> <tr> <td>長期間にわたる要求</td> <td>使用期間は減圧状態維持のため 24 時間以上 (長期間)</td> </tr> </table> <p style="text-align: center;">別紙図 1-3-3 : 逃がし安全弁ガス供給系 (アキュムレータ廻り) 系統概要図</p>	No.	6	安全機能	原子炉停止後における除熱のための原子炉が隔離された場合の圧力逃がし機能	系統・機器	逃がし安全弁 (手動逃がし機能) [12 台] 自動減圧系 (手動逃がし機能) [6 台]	多重性又は多様性	逃がし安全弁 (手動逃がし機能) は 12 台、うち 6 台は自動減圧系 (手動逃がし機能) も有しており、多重性・多様性を有している。	独立性	(1) 逃がし安全弁及び自動減圧系は、想定される最も過酷な環境条件である原子炉冷却材喪失事故時において健全に動作するよう設計している。 (2) 逃がし安全弁は 4 本の主蒸気管に分散配置されている。 (3) 逃がし安全弁 (手動逃がし機能) の電源は直流区分 I、直流区分 II に分離されており、自動減圧系 (手動逃がし機能) は直流区分 I、直流区分 II それぞれの電源で動作させることができる。 (4) 逃がし安全弁 (手動逃がし機能) 及び自動減圧系 (手動逃がし機能) は、いずれも耐震 S クラス設備として設計している。 (5) 溢水に対しては、機器を耐 LOCA 仕様にする事で機能を喪失しない設計とする。 (6) 火災に対しては、逃がし安全弁 (手動逃がし機能) 及び自動減圧系 (手動逃がし機能) を窒素充填された原子炉格納容器内に設置し、機能喪失しない設計としている。 上記より、共通要因又は従属要因によって逃がし安全弁 (手動逃がし機能) と自動減圧系 (手動逃がし機能) が同時に機能喪失することはないことから、独立性を有している。	長期間にわたる要求	使用期間は減圧状態維持のため 24 時間以上 (長期間)	<p style="text-align: center;">・設備の相違</p>
No.	6																																										
安全機能	《その機能を有する系統の多重性又は多様性を要求する安全機能》 原子炉停止後における除熱のための原子炉が隔離された場合の圧力逃がし機能																																										
対象系統・機器	逃がし安全弁 (手動逃がし機能) [12 台] 自動減圧系 (手動逃がし機能)																																										
多重性/多様性	逃がし安全弁 (手動逃がし機能) は 18 弁設置されており、このうち 8 弁は自動減圧系 (手動逃がし機能) を兼ねている。これらの弁には、全ての弁に対してそれぞれ個別にアキュムレータが設けられ、個別に動作させることが可能な設計としており、多重性を有している。																																										
独立性	(1) 逃がし安全弁及び自動減圧系は、想定される最も過酷な環境条件である原子炉冷却材喪失事故時において健全に動作するよう設計している。 (2) 自動減圧系 (手動逃がし機能) は、いずれも耐震 S クラス設備として設計している。また、溢水については原子炉冷却材喪失事故時の環境条件下においても動作可能な設計とし、火災については、逃がし安全弁が窒素充填された原子炉格納容器内に設置されていることから、火災の影響により機能喪失しない設計としている。 (3) 逃がし安全弁は 4 本の主蒸気配管に分散して配置する設計としている。サポート系については、自動減圧系 (手動逃がし機能) の電源については 2 区分から供給しており、1 区分の故障によっても機能に影響を及ぼさないよう設計している。 前述 (1) ~ (3) により、共通要因又は従属要因によって当該機能を同時に喪失させない設計としており、独立性を有している。																																										
期間	使用時間は減圧状態維持のため 24 時間以上 (長期間)																																										
系統概略図	12 条-別紙 1-2-3-2 ページ参照																																										
No.	6																																										
安全機能	原子炉停止後における除熱のための原子炉が隔離された場合の圧力逃がし機能																																										
系統・機器	逃がし安全弁 (手動逃がし機能) 自動減圧系 (手動逃がし機能)																																										
多重性又は多様性	有 逃がし安全弁 (手動逃がし機能) は 18 個設置されており、このうち 7 個は自動減圧系 (手動逃がし機能) を兼ねている。これらの弁には全て個別にアキュムレータが設けられ、個別に動作させることが可能な設計としており、多重性を有している。																																										
独立性	有 (1) 逃がし安全弁及び自動減圧系は、想定される最も過酷な環境条件である原子炉冷却材喪失時において健全に動作するよう設計している。 (2) 逃がし安全弁は、耐震 S クラス設備として設計している。また、溢水については原子炉冷却材喪失時の環境条件下においても動作可能な設計とし、火災については、窒素充填された原子炉格納容器内に設置されていることから、火災の影響により機能喪失しない設計としている。 (3) 逃がし安全弁は 4 本の主蒸気配管に分散して配置する設計としている。また、サポート系については、自動減圧系 (手動逃がし機能) は区分 I、区分 II のそれぞれの直流電源で動作させることができ、1 区分の故障によっても機能に影響を及ぼさないよう設計している。 上記 (1) ~ (3) により、共通要因又は従属要因によって当該機能を同時に喪失させない設計としており、独立性を有している。																																										
長期間にわたる要求	有 使用期間は原子炉の減圧状態を維持し続けるため 24 時間以上の長期間。																																										
系統概略図	第 6-1 図 逃がし安全弁/自動減圧系																																										
No.	6																																										
安全機能	原子炉停止後における除熱のための原子炉が隔離された場合の圧力逃がし機能																																										
系統・機器	逃がし安全弁 (手動逃がし機能) [12 台] 自動減圧系 (手動逃がし機能) [6 台]																																										
多重性又は多様性	逃がし安全弁 (手動逃がし機能) は 12 台、うち 6 台は自動減圧系 (手動逃がし機能) も有しており、多重性・多様性を有している。																																										
独立性	(1) 逃がし安全弁及び自動減圧系は、想定される最も過酷な環境条件である原子炉冷却材喪失事故時において健全に動作するよう設計している。 (2) 逃がし安全弁は 4 本の主蒸気管に分散配置されている。 (3) 逃がし安全弁 (手動逃がし機能) の電源は直流区分 I、直流区分 II に分離されており、自動減圧系 (手動逃がし機能) は直流区分 I、直流区分 II それぞれの電源で動作させることができる。 (4) 逃がし安全弁 (手動逃がし機能) 及び自動減圧系 (手動逃がし機能) は、いずれも耐震 S クラス設備として設計している。 (5) 溢水に対しては、機器を耐 LOCA 仕様にする事で機能を喪失しない設計とする。 (6) 火災に対しては、逃がし安全弁 (手動逃がし機能) 及び自動減圧系 (手動逃がし機能) を窒素充填された原子炉格納容器内に設置し、機能喪失しない設計としている。 上記より、共通要因又は従属要因によって逃がし安全弁 (手動逃がし機能) と自動減圧系 (手動逃がし機能) が同時に機能喪失することはないことから、独立性を有している。																																										
長期間にわたる要求	使用期間は減圧状態維持のため 24 時間以上 (長期間)																																										

柏崎刈羽原子力発電所 6 / 7号炉 (2017. 12. 20版)		東海第二発電所 (2018. 9. 18版)		島根原子力発電所 2号炉		備考
No.	7	No.	7	No.	7	
安全機能	《その機能を有する系統の多重性又は多様性を要求する安全機能》 事故時の原子炉の状態に応じた炉心冷却のための原子炉内高圧時における注水機能	安全機能 事故時の原子炉の状態に応じた炉心冷却のための原子炉内高圧時における注水機能	系統・機器 高圧炉心スプレイ系 自動減圧系(逃がし安全弁)により原子炉を減圧し、低圧炉心スプレイ系、残留熱除去系(低圧注水系)により原子炉への注水を行う。	安全機能	事故時の原子炉の状態に応じた炉心冷却のための原子炉内高圧時における注水機能	<p>・設備の相違 【柏崎6/7】 ECCS構成設備の相違 ABWR：低圧注水系，高圧炉心注水系，原子炉隔離時冷却系及び自動減圧系 BWR5：低圧注水系，高圧炉心スプレイ系，低圧炉心スプレイ系及び自動減圧系</p>
対象系統・機器	原子炉隔離時冷却系 高圧炉心注水系	多重性又は多様性	有 事故後の高圧時における炉心冷却は、高圧炉心スプレイ系又は「自動減圧系」による原子炉減圧及び低圧非常用炉心冷却系によって達成できる設計としている。 設計基準事故「原子炉冷却材喪失」において高圧炉心スプレイ系の故障を仮定した評価を行い、判断基準を満足して事故を収束できることを確認している。したがって、高圧炉心スプレイ系と「自動減圧系」による原子炉減圧及び低圧非常用炉心冷却系による機能は同等であり、多様性を有している。	系統・機器	高圧炉心スプレイ系 設計基準事故「原子炉冷却材喪失」においては、自動減圧系により原子炉を減圧し、低圧炉心スプレイ系、残留熱除去系(低圧注水モード)〔3系統〕により原子炉への注水を行う。	
多重性／多様性	原子炉隔離時冷却系と高圧炉心注水系は、いずれも高圧で原子炉への注水を行う系統であるが、原子炉隔離時冷却系は、原子炉で発生する蒸気を用いてタービンを回転させ、このタービンにより駆動されるポンプにより原子炉への注水を行う。一方、高圧炉心注水系は、電動機により駆動されるポンプにより原子炉への注水を行う系統であり、2系統設置されている。これら異なる駆動原理により、複数の高圧注水手段を確保していることから、多重性／多様性を有している。	独立性	有 (1)各系統は、想定される最も過酷な環境条件である原子炉冷却材喪失時において健全に動作するよう設計している。 (2)対象系統は、全て耐震Sクラス設備として設計している。また、溢水、火災については、系統分離を図るとともに、溢水、火災の影響軽減対策等を実施することにより、安全機能を損なわないよう設計する。自動減圧系(逃がし安全弁)は、溢水については原子炉冷却材喪失時の環境条件下においても動作可能な設計とし、火災については、窒素充填された原子炉格納容器内に設置されていることから、火災の影響により機能喪失しない設計としている。 (3)電源、冷却水については、残留熱除去系(低圧注水系)A系と低圧炉心スプレイ系が区分Ⅰ、残留熱除去系(低圧注水系)B系とC系が区分Ⅱ、高圧炉心スプレイ系が区分Ⅲの異なる区分から供給されており、1系統のサポート系の故障が他の全ての系統に影響を及ぼさないよう設計している。 (4)自動減圧系(逃がし安全弁)は4本の主蒸気配管に分散して配置する設計としている。サポート系については、自動減圧系(逃がし安全弁)は区分Ⅰ、区分Ⅱのそれぞれの電源で動作させることができ、1区分の故障によっても機能に影響をおよぼさないよう設計している。 上記(1)～(4)により、共通要因又は従属要因によって当該機能を同時に喪失させない設計としており、独立性を有している。	多重性又は多様性	BWRでの事故後高圧時における炉心冷却は、高圧炉心スプレイ系と「自動減圧系」による原子炉減圧及び低圧非常用炉心冷却系にて行える設計としており、設計基準事故「原子炉冷却材喪失」では高圧炉心スプレイ系の故障を仮定した評価を行い、判断基準を満足して事象を収束することができることを確認している(解析結果の概要を別紙表1-3-2に示す)。従って、高圧炉心スプレイ系と「自動減圧系」による原子炉減圧及び低圧非常用炉心冷却系による機能は同等であり、多様性を有している。	
独立性	(1)原子炉隔離時冷却系と高圧炉心注水系は、想定される最も過酷な環境条件である原子炉冷却材喪失事故時において健全に動作するよう設計している。 (2)原子炉隔離時冷却系と高圧炉心注水系は、いずれも耐震Sクラス設備として設計している。また、溢水、火災については、位置的分散を図るとともに、溢水、火災の影響軽減対策等を実施することにより、3系統が同時に機能喪失しないよう設計している。 (3)3系統の設備は、1系統の故障が他のすべての系統に波及しないよう、それぞれ区画されたエリアに分離して配置する設計としている。サポート系についても、電源については、原子炉隔離時冷却系の原子炉格納容器隔離弁を除きそれぞれ異なる区分から、冷却水については主系統と同一の区分から供給しており、1系統のサポート系の故障が他のすべての系統に影響を及ぼさないよう設計している。 なお、原子炉隔離時冷却系の原子炉格納容器隔離弁は、原子炉格納容器バウンダリ機能を持つことから、内側隔離弁と外側隔離弁の電源を分離している。しかし、高圧炉心注水系の1系統は、原子炉格納容器隔離弁と異なる区分から給電しており、少なくとも1系統の高圧注水機能を確保できる設計としている。 前述(1)～(3)により、共通要因又は従属要因によって当該機能を同時に喪失させない設計としており、独立性を有している。 なお、水源はサブプレッション・プール及び復水貯蔵槽の独立した2つの水源を有している。	長期間にわたる要求	— 使用期間は原子炉の減圧を行うまでであり、24時間未満の短期間。	独立性	(1)各系統はいずれも想定される最も過酷な環境条件である原子炉冷却材喪失事故時において健全に動作するよう設計している。 (2)高圧炉心スプレイ系、低圧炉心スプレイ系、残留熱除去系(低圧注水モード)A系、残留熱除去系(低圧注水モード)B系、残留熱除去系(低圧注水モード)C系はそれぞれ系統が分離されている。なお、燃料プール冷却系への接続配管及び残留熱代替除去系(重大事故等対処設備)として使用する配管の一部(区分間のタイライン)は、通常時、複数の止め弁(MS-1)で分離されている。 (3)残留熱除去系(低圧注水モード)A系と低圧炉心スプレイ系は区分Ⅰ、残留熱除去系(低圧注水モード)B系と残留熱除去系(低圧注水モード)C系は区分Ⅱ、高圧炉心スプレイ系は区分Ⅲの電源が供給されており、冷却水については主系統と同一の区分から供給されていることから、1系統のサポート機能の故障が他のすべての系統に影響を及ぼさないよう設計されている。 (4)高圧炉心スプレイ系と「自動減圧系」による原子炉減圧及び低圧非常用炉心冷却系は、いずれも耐震Sクラス設備として設計している。 (5)逃がし安全弁は4本の主蒸気管に分散配置されており、自動減圧系は直流区分Ⅰ、直流区分Ⅱそれぞれの電源で動作させることができる。 (6)溢水に対しては、位置的分散により複数系統すべてが同時に機能を喪失しない設計とする。	
期間	使用時間は24時間未満(短期間)	系統概略図	第7-1図 高圧炉心スプレイ系 第7-2図 低圧炉心スプレイ系 第7-3図 残留熱除去系(低圧注水系) 第7-4図 逃がし安全弁/自動減圧系			

柏崎刈羽原子力発電所 6 / 7号炉 (2017. 12. 20 版)	東海第二発電所 (2018. 9. 18 版)	島根原子力発電所 2号炉		備考																													
			<p>(7) 火災に対しては、高圧炉心スプレイ系と「自動減圧系による原子炉減圧及び低圧非常用炉心冷却系」が同時に機能喪失しないよう、隔離等による系統分離を行うとともに、影響軽減対策等を行う設計としている。</p> <p>上記より、共通要因又は従属要因によって高圧炉心スプレイ系と「自動減圧系による原子炉減圧及び低圧非常用炉心冷却系」が同時に機能喪失することはないことから、独立性を有している。</p>																														
		<p>長期間にわたる要求</p>	<p>使用期間は原子炉の減圧を行うまでであり 24 時間未満 (短期間)</p>																														
		<p>別紙図 1-3-3 : 逃がし安全弁ガス供給系 (アキュムレータ廻り) 系統概要図</p> <p>別紙図 1-3-5 : 残留熱除去系 (低圧注水モード) 系統概要図</p> <p>別紙図 1-3-8 : 高圧炉心スプレイ系 系統概要図</p> <p>別紙図 1-3-9 : 低圧炉心スプレイ系 系統概要図</p>																															
		<p>別紙表 1-3-2 原子炉冷却材喪失 (中小破断事故) の解析結果</p> <p>[MOX燃料を装荷したサイクル以降]</p>																															
		<table border="1"> <thead> <tr> <th rowspan="2"></th> <th colspan="3">解析結果</th> <th rowspan="2">判断基準</th> </tr> <tr> <th>MOX燃料</th> <th>9×9燃料 (A型)</th> <th>9×9燃料 (B型)</th> </tr> </thead> <tbody> <tr> <td>燃料被覆管最高温度</td> <td>約 526℃</td> <td>約 589℃</td> <td>約 595℃</td> <td>1200℃以下</td> </tr> <tr> <td>燃料被覆管の化学量論的酸化量</td> <td>極めて小さい</td> <td>同左</td> <td>同左</td> <td>15%以下</td> </tr> <tr> <td>炉心全体の水素発生量</td> <td>無視し得る程度</td> <td>同左</td> <td>同左</td> <td>十分低い値であること</td> </tr> <tr> <td>長期崩壊熱除去</td> <td>非常用炉心冷却系ポンプ1台により長期間の崩壊熱除去可能</td> <td>同左</td> <td>同左</td> <td>燃料の変形を考慮しても、崩壊熱の除去が長期間にわたって可能であること</td> </tr> </tbody> </table>				解析結果			判断基準	MOX燃料	9×9燃料 (A型)	9×9燃料 (B型)	燃料被覆管最高温度	約 526℃	約 589℃	約 595℃	1200℃以下	燃料被覆管の化学量論的酸化量	極めて小さい	同左	同左	15%以下	炉心全体の水素発生量	無視し得る程度	同左	同左	十分低い値であること	長期崩壊熱除去	非常用炉心冷却系ポンプ1台により長期間の崩壊熱除去可能	同左	同左	燃料の変形を考慮しても、崩壊熱の除去が長期間にわたって可能であること	<p>・資料構成の相違</p> <p>【柏崎 6/7, 東海第二】</p> <p>島根 2号炉は LOCA 時に高圧炉心スプレイ系が故障した場合の「自動減圧系による原子炉減圧及び低圧非常用炉心冷却系」による機能が成立することを示すため、解析結果を記載している</p>
	解析結果			判断基準																													
	MOX燃料	9×9燃料 (A型)	9×9燃料 (B型)																														
燃料被覆管最高温度	約 526℃	約 589℃	約 595℃	1200℃以下																													
燃料被覆管の化学量論的酸化量	極めて小さい	同左	同左	15%以下																													
炉心全体の水素発生量	無視し得る程度	同左	同左	十分低い値であること																													
長期崩壊熱除去	非常用炉心冷却系ポンプ1台により長期間の崩壊熱除去可能	同左	同左	燃料の変形を考慮しても、崩壊熱の除去が長期間にわたって可能であること																													

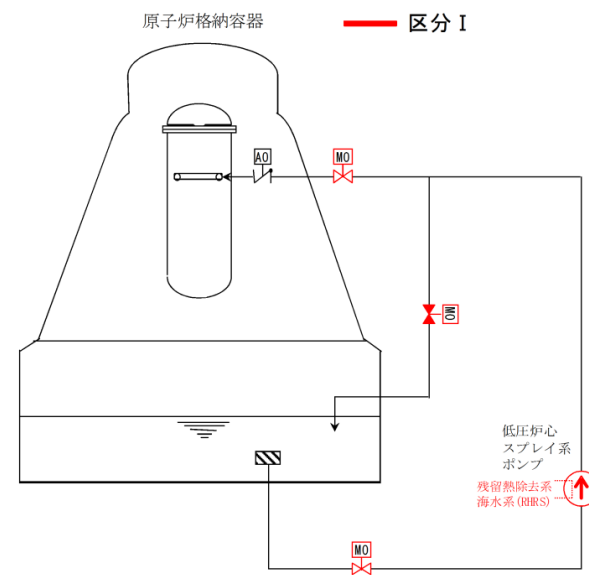


※：高圧炉心スプレィ系ディーゼル発電機海水系

空調機 高圧炉心スプレィ系ポンプ室の空調機には、区分Ⅲの電源、冷却水が供給されている。

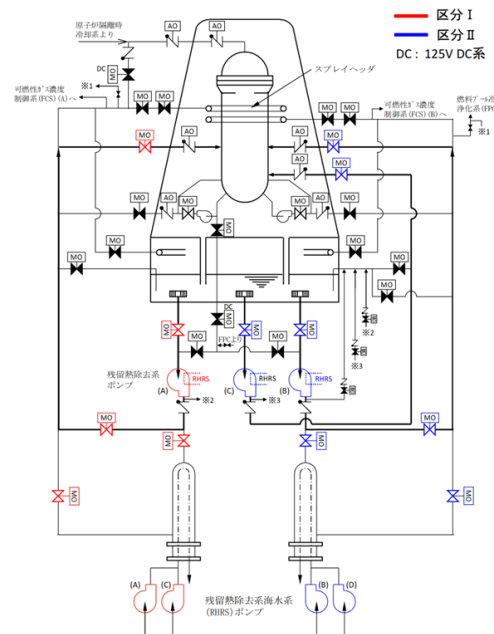
第7-1図 高圧炉心スプレィ系 系統概略図

・資料構成の相違
【柏崎6/7，東海第二】
島根2号炉は前述で当該系統概略図を記載しているため、再掲していない



空調機 低圧炉心スプレイ系ポンプ室の空調機には、区分 I の電源、冷却水が供給されている。

第 7-2 図 低圧炉心スプレイ系 系統概略図

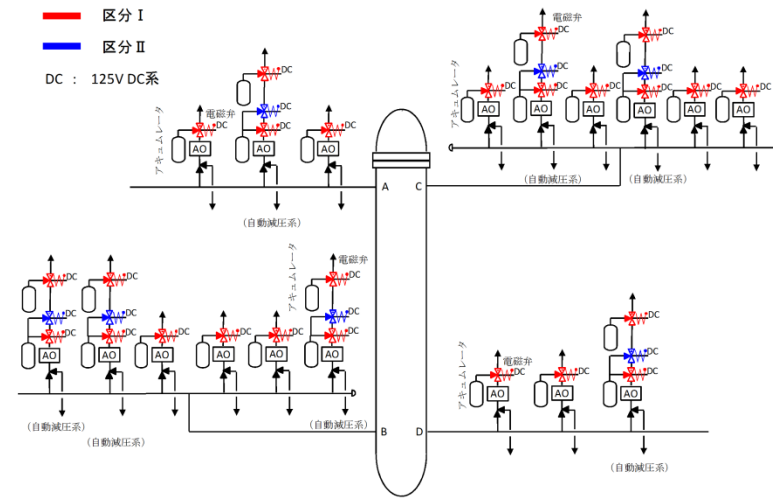


空調機 残留熱除去系 (A), (B) (C) 各ポンプ室の空調機には、それぞれの区分 (A系: 区分 I, B系, C系: 区分 II) に応じた電源、冷却水が供給されている。

第 7-3 図 残留熱除去系 (低圧注水系) 系統概略図

・資料構成の相違
【東海第二】
島根 2号炉は前述で当該系統概略図を記載しているため、再掲していない

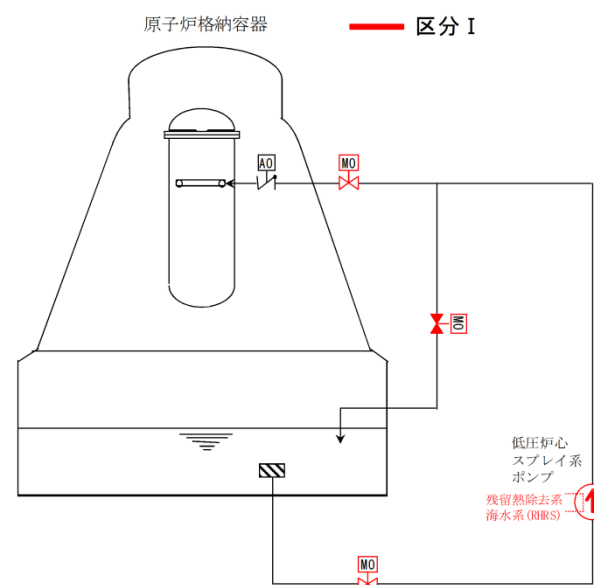
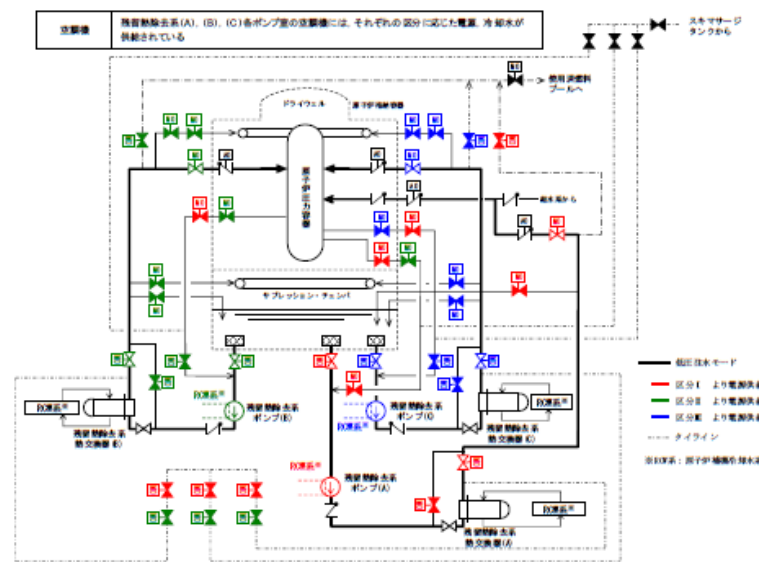
・資料構成の相違
【東海第二】
島根 2号炉は前述で当該系統概略図を記載しているため、再掲していない



第7-4図 逃がし安全弁／自動減圧系 系統概略図

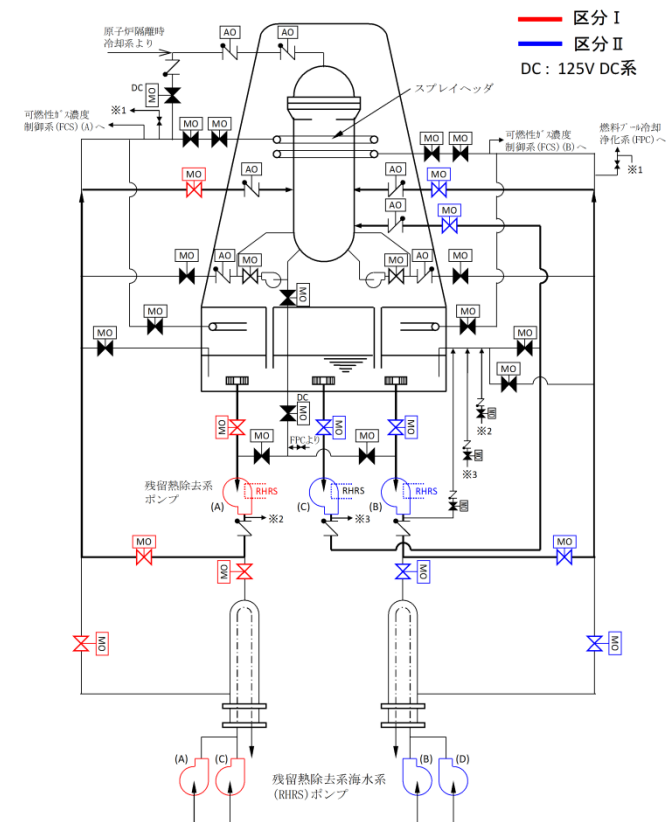
・資料構成の相違
【柏崎6/7, 東海第二】
 島根2号炉は前述で
 当該系統概略図を記載
 しているため, 再掲して
 いない

柏崎刈羽原子力発電所 6 / 7号炉 (2017. 12. 20版)		東海第二発電所 (2018. 9. 18版)		島根原子力発電所 2号炉		備考
No.	8	No.	8	No.	8	<p>・設備の相違</p> <p>【柏崎6/7】</p> <p>ECCS 構成設備の相違</p> <p>ABWR：低圧注水系，高圧炉心注水系，原子炉隔離時冷却系及び自動減圧系</p> <p>BWR5：低圧注水系，高圧炉心スプレイ系，低圧炉心スプレイ系及び自動減圧系</p>
安全機能	《その機能を有する系統の多重性又は多様性を要求する安全機能》 事故時の原子炉の状態に応じた炉心冷却のための原子炉内低圧時における注水機能	安全機能	事故時の原子炉の状態に応じた炉心冷却のための原子炉内低圧時における注水機能	安全機能	事故時の原子炉の状態に応じた炉心冷却のための原子炉内低圧時における注水機能	
対象系統・機器	残留熱除去系（低圧注水モード） 高圧炉心注水系	系統・機器	低圧炉心スプレイ系 残留熱除去系（低圧注水系） 高圧炉心スプレイ系	系統・機器	低圧炉心スプレイ系 残留熱除去系（低圧注水モード）〔3系統〕 高圧炉心スプレイ系	
多重性／多様性	残留熱除去系（低圧注水モード）は3系統，高圧炉心注水系は2系統あり，それぞれの系統を用いて原子炉への注水が可能であることから，多重性を有している。	多重性又は多様性	有 低圧炉心スプレイ系，残留熱除去系（低圧注水系），高圧炉心スプレイ系によって多様性を有している。 また，残留熱除去系（低圧注水系）は3系統設置しており，多重性を有している。	多重性又は多様性	低圧炉心スプレイ系，残留熱除去系（低圧注水モード）及び高圧炉心スプレイ系によって，多様性を有している。また，残留熱除去系（低圧注水モード）は，3系統設置しており，多重性を有している。	
独立性	<p>(1) 残留熱除去系と高圧炉心注水系は，想定される最も過酷な環境条件である原子炉冷却材喪失事故時において健全に動作するよう設計している。</p> <p>(2) 残留熱除去系と高圧炉心注水系は，いずれも耐震Sクラス設備として設計している。また，溢水，火災については，残留熱除去系（低圧注水モード）の3系統及び高圧炉心注水系の2系統がすべて機能喪失しないよう位置的分散を図るとともに，溢水，火災の影響軽減対策等を実施することにより，同時に機能喪失しないよう設計している。</p> <p>(3) 各系統の設備は，1系統の故障が他のすべての系統に波及しないよう，それぞれ区画されたエリアに分離，又は位置的分散を図るよう配置する設計としている。サポート系についても，電源についてはそれぞれ異なる区分から，冷却水については主系統と同一の区分から供給しており，1系統のサポート系の故障が他のすべての系統に影響を及ぼさないよう設計している。</p> <p>また，残留熱除去系にはタイラインがあるが，タイラインの破損により同時に系統機能を喪失しないために適切に弁を設置しており，その弁も耐震Sクラス設備として設計している。</p> <p>前述(1)～(3)により，共通要因又は従属要因によって当該機能を同時に喪失させない設計としており，独立性を有している。</p>	独立性	有 (1)低圧炉心スプレイ系，残留熱除去系（低圧注水系）及び高圧炉心スプレイ系は，想定される最も過酷な環境条件である原子炉冷却材喪失時において健全に動作するよう設計している。 (2)低圧炉心スプレイ系，残留熱除去系（低圧注水系）及び高圧炉心スプレイ系は，耐震Sクラス設備として設計している。また，溢水，火災については，系統分離を図るとともに，溢水，火災の影響軽減対策等を実施することにより，安全機能を損なわないよう設計する。 (3)電源，冷却水については，残留熱除去系（低圧注水系）A系と低圧炉心スプレイ系が区分Ⅰ，残留熱除去系（低圧注水系）B系とC系が区分Ⅱ，高圧炉心スプレイ系が区分Ⅲの異なる区分から供給されており，1系統のサポート系の故障が他の全ての系統に影響を及ぼさないよう設計している。 (4)残留熱除去系（低圧注水系）のA系とB系はタイラインにより接続しているが，タイラインの破損により同時に系統機能を喪失しないために適切に弁を設置している。当該ラインは主配管と同じ耐震Sクラスで設計されており，重要度分類もMS-1で設計しており主配管と同等の信頼性を有している。 上記(1)～(4)により，共通要因又は従属要因によって当該機能を同時に喪失させない設計としており，独立性を有している。	独立性	<p>(1) 各系統はいずれも想定される最も過酷な環境条件である原子炉冷却材喪失事故時において健全に動作するよう設計している。</p> <p>(2) 高圧炉心スプレイ系，低圧炉心スプレイ系，残留熱除去系（低圧注水モード）A系，残留熱除去系（低圧注水モード）B系，残留熱除去系（低圧注水モード）C系はそれぞれ系統が分離されている。なお，燃料プール冷却系への接続配管及び残留熱代替除去系（重大事故等対処設備）として使用する配管の一部（区分間のタイライン）は，通常時，複数の止め弁（MS-1）で分離されている。</p> <p>(3) 残留熱除去系（低圧注水モード）A系と低圧炉心スプレイ系は区分Ⅰ，残留熱除去系（低圧注水モード）B系と残留熱除去系（低圧注水モード）C系は区分Ⅱ，高圧炉心スプレイ系は区分Ⅲの電源が供給されており，冷却水については主系統と同一の区分から供給されていることから，1系統のサポート機能の故障が他のすべての系統に影響を及ぼさないよう設計されている。</p> <p>(4) 低圧炉心スプレイ系，残留熱除去系（低圧注水モード）及び高圧炉心スプレイ系は，いずれも耐震Sクラス設備として設計している。</p> <p>(5) 溢水に対しては，位置的分散により複数系統すべてが同時に機能を喪失しない設計とする。</p> <p>(6) 火災に対しては，低圧炉心スプレイ系，残留熱除去系（低圧注水モード）及び高圧炉心スプレイ系が同時に機能喪失しないよう，離隔等による系統分離を行うとともに，影響軽減対策等を行う設計としている。</p> <p>上記より，共通要因又は従属要因によって低圧炉心スプレイ系，残留熱除去系（低圧注水モード），高圧炉心スプレイ系が同時に機能喪失することはないことから，独立性を有している。</p>	
長期間にわたる要求	有 使用期間は24時間以上の長期間。	長期間にわたる要求	有 使用期間は24時間以上の長期間。	長期間にわたる要求	使用期間は24時間以上（長期間）	
系統概略図	残留熱除去系は12条-別紙1-2-8-2 ページ参照 高圧炉心注水系は12条-別紙1-2-7-2 ページ参照	系統概略図	第8-1図 低圧炉心スプレイ系 第8-2図 残留熱除去系（低圧注水系） 第8-3図 高圧炉心スプレイ系	別紙図1-3-5：残留熱除去系（低圧注水モード）系統概要図 別紙図1-3-8：高圧炉心スプレイ系 系統概要図 別紙図1-3-9：低圧炉心スプレイ系 系統概要図		



空調機 低圧炉心スプレー系ポンプ室の空調機には、区分Iの電源、冷却水が供給されている。

第8-1図 低圧炉心スプレー系 系統概略図

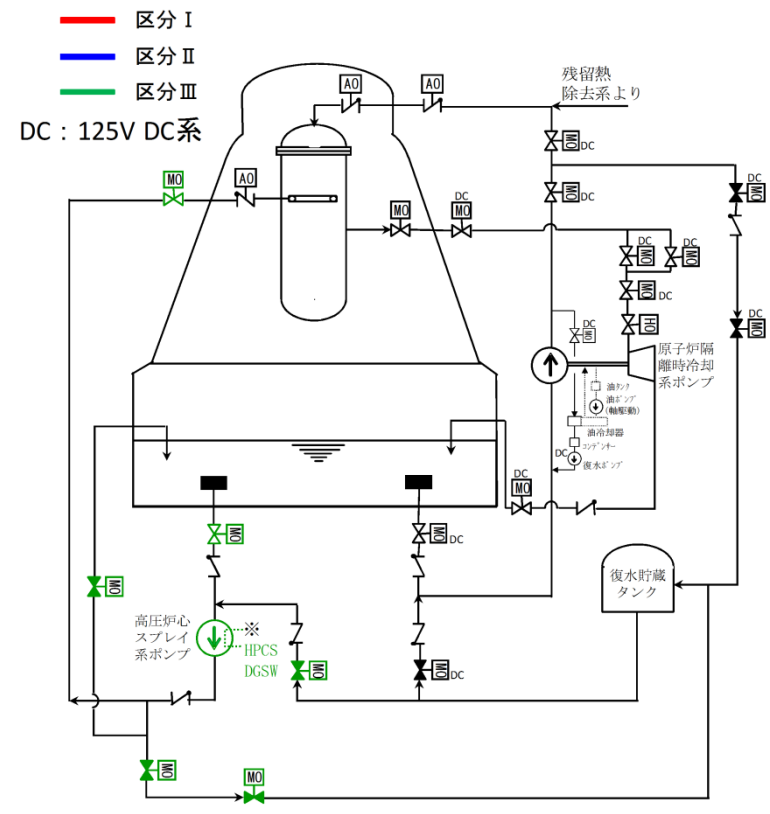


空調機 残留熱除去系 (A), (B) (C) 各ポンプ室の空調機には、それぞれの区分 (A系: 区分I, B系, C系: 区分II) に応じた電源、冷却水が供給されている。

第8-2図 残留熱除去系 (低圧注水系) 系統概略図

・資料構成の相違
【柏崎6/7, 東海第二】
島根2号炉は前述で当該系統概略図を記載しているため, 再掲していない

・資料構成の相違



※ : 高圧炉心スプレイ系ディーゼル発電機海水系

空調機	高圧炉心スプレイ系ポンプ室の空調機には、区分Ⅲの電源、冷却水が供給されている。
-----	---

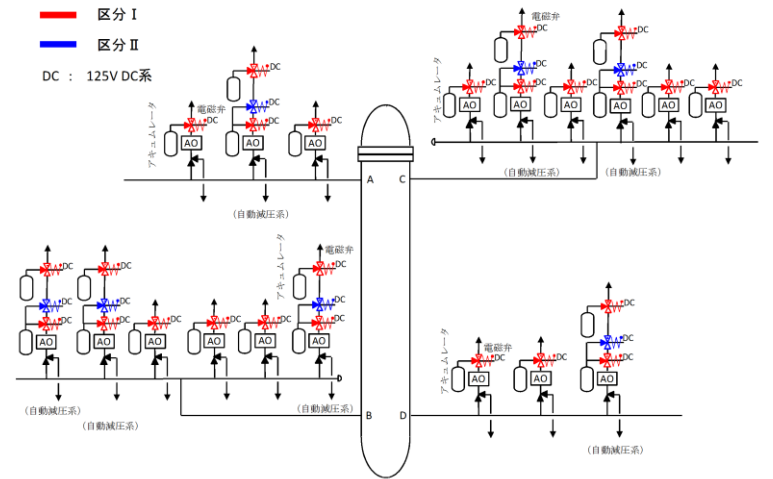
第 8-3 図 高圧炉心スプレイ系 系統概略図

【柏崎 6/7, 東海第二】
島根 2号炉は前述で当該系統概略図を記載しているため、再掲していない

・資料構成の相違
【柏崎 6/7, 東海第二】
島根 2号炉は前述で当該系統概略図を記載しているため、再掲していない

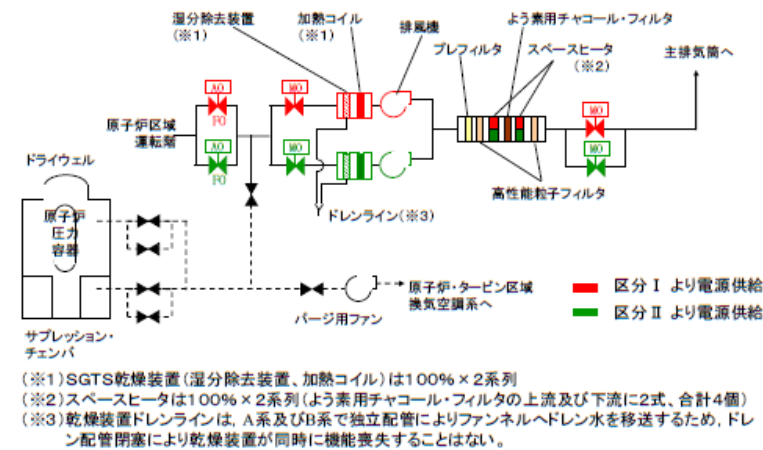
柏崎刈羽原子力発電所 6 / 7号炉 (2017. 12. 20版)		東海第二発電所 (2018. 9. 18版)		島根原子力発電所 2号炉		備考
No.	9	No.	9	No.	9	・設備の相違
安全機能	《その機能を有する系統の多重性又は多様性を要求する安全機能》 事故時の原子炉の状態に応じた炉心冷却のための原子炉内高圧時における減圧系を作動させる機能	安全機能	事故時の原子炉の状態に応じた炉心冷却のための原子炉内高圧時における減圧系を作動させる機能	安全機能	事故時の原子炉の状態に応じた炉心冷却のための原子炉内高圧時における減圧系を作動させる機能	
対象系統・機器	自動減圧系	系統・機器	自動減圧系(逃がし安全弁)	系統・機器	自動減圧系〔6台〕	
多重性／多様性	逃がし安全弁は18弁設置されており、このうち8弁は自動減圧系(自動逃がし機能)を兼ねている。これらの弁には、全ての弁に対してそれぞれ個別にアキュムレータが設けられ、個別に動作させることが可能な設計としており、多重性を有している。	多重性又は多様性	有 自動減圧系(逃がし安全弁)は7個設置しており、多重性を有している。	多重性又は多様性	自動減圧系は6台設置しており、多重性を有している。	
独立性	(1) 自動減圧系は、想定される最も過酷な環境条件である原子炉冷却材喪失事故時において健全に動作するよう設計している。 (2) 自動減圧系は、いずれも耐震Sクラス設備として設計している。また、溢水については原子炉冷却材喪失事故時の環境条件下においても動作可能な設計とし、火災については、逃がし安全弁が窒素充填された格納容器内に設置されていることから、火災の影響により機能喪失しないよう設計している。 (3) 逃がし安全弁は4本の主蒸気配管に分散して配置する設計としている。サポート系については、自動減圧系の電源については2区分から供給しており、1区分の故障によっても機能に影響を及ぼさないよう設計している。 前述(1)～(3)により、共通要因又は従属要因によって当該機能を同時に喪失させない設計としており、独立性を有している。	独立性	有 (1)自動減圧系(逃がし安全弁)は、想定される最も過酷な環境条件である原子炉冷却材喪失時において健全に動作するよう設計している。 (2)自動減圧系(逃がし安全弁)は、耐震Sクラス設備として設計している。また、溢水については原子炉冷却材喪失時の環境条件下においても動作可能な設計とし、火災については、自動減圧系(逃がし安全弁)が窒素充填された原子炉格納容器内に設置されていることから、火災の影響により機能喪失しないよう設計している。 (3)逃がし安全弁(逃がし安全弁)は4本の主蒸気配管に分散して配置する設計としている。 サポート系については、自動減圧系は区分Ⅰ、区分Ⅱのそれぞれの直流電源で動作させることができ、1区分の故障によっても機能に影響を及ぼさないよう設計している。 上記(1)～(3)により、共通要因又は従属要因によって当該機能を同時に喪失させない設計としており、独立性を有している。	独立性	(1) 自動減圧系は、想定される最も過酷な環境条件である原子炉冷却材喪失事故時において健全に動作するよう設計している。 (2) 逃がし安全弁は4本の主蒸気管に分散配置されている。 (3) 自動減圧系は直流区分Ⅰ、直流区分Ⅱそれぞれの電源で動作させることができる。 (4) 自動減圧は、耐震Sクラス設備として設計している。 (5) 溢水に対しては、機器を耐LOCA仕様にすることで機能を喪失しない設計とする。 (6) 火災に対しては、自動減圧系を窒素充填された原子炉格納容器内に設置し、機能喪失しない設計としている。 上記より、共通要因又は従属要因によって自動減圧系が機能喪失することはないことから、独立性を有している。	
期間	使用期間は自動減圧系により原子炉の減圧を行うまでであり24時間未満(短期間)	長期間にわたる要求	— 使用期間は、自動減圧系により原子炉の減圧が完了するまでであり、24時間未満の短期間。	長期間にわたる要求	使用期間は自動減圧系により原子炉の減圧を行うまでであり24時間未満(短期間)	
系統概略図	12条-別紙1-2-3-2 ページ参照	系統概略図	第9-1図 逃がし安全弁/自動減圧系	系統概略図	別紙図1-3-3: 逃がし安全弁ガス供給系(アキュムレータ廻り)系統概要図	

No.	9
安全機能	事故時の原子炉の状態に応じた炉心冷却のための原子炉内高圧時における減圧系を作動させる機能
系統・機器	自動減圧系(逃がし安全弁)
多重性又は多様性	有 自動減圧系(逃がし安全弁)は7個設置しており、多重性を有している。
独立性	有 (1)自動減圧系(逃がし安全弁)は、想定される最も過酷な環境条件である原子炉冷却材喪失時において健全に動作するよう設計している。 (2)自動減圧系(逃がし安全弁)は、耐震Sクラス設備として設計している。また、溢水については原子炉冷却材喪失時の環境条件下においても動作可能な設計とし、火災については、自動減圧系(逃がし安全弁)が窒素充填された原子炉格納容器内に設置されていることから、火災の影響により機能喪失しないよう設計している。 (3)逃がし安全弁(逃がし安全弁)は4本の主蒸気配管に分散して配置する設計としている。 サポート系については、自動減圧系は区分Ⅰ、区分Ⅱのそれぞれの直流電源で動作させることができ、1区分の故障によっても機能に影響を及ぼさないよう設計している。 上記(1)～(3)により、共通要因又は従属要因によって当該機能を同時に喪失させない設計としており、独立性を有している。
長期間にわたる要求	— 使用期間は、自動減圧系により原子炉の減圧が完了するまでであり、24時間未満の短期間。
系統概略図	第9-1図 逃がし安全弁/自動減圧系



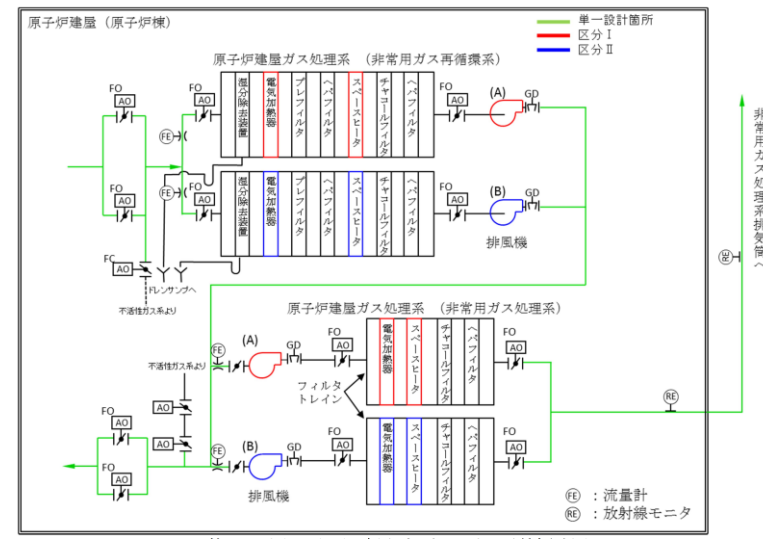
第9-1図 逃がし安全弁/自動減圧系 系統概略図

柏崎刈羽原子力発電所 6 / 7号炉 (2017. 12. 20 版)		東海第二発電所 (2018. 9. 18 版)		島根原子力発電所 2号炉		備考
No.	10	No.	10	No.	10	<p>・設備の相違 【柏崎6/7】 島根2号炉のフィルタは多重化されている</p>
安全機能	《その機能を有する系統の多重性又は多様性を要求する安全機能》 格納容器内又は放射性物質が格納容器内から漏れ出た場所の 雰囲気中の放射性物質の濃度低減機能	安全機能	格納容器内又は放射性物質が格納容器内から漏れ出た場所の雰囲気中の放射性物質の濃度低減機能	安全機能	格納容器内又は放射性物質が格納容器内から漏れ出た場所の雰囲気中の放射性物質の濃度低減機能	
対象系統・機器	非常用ガス処理系	系統・機器	原子炉建屋ガス処理系 (非常用ガス再循環系、非常用ガス処理系)	系統・機器	非常用ガス処理系 [100%×2系統]	
多重性/多様性	非常用ガス処理系排風機及び出入口弁は2系統設置されており、多重性を有している。 一方、静的機器の一部(配管の一部、フィルタユニット)は単一設計であり、基準適合性に関する更なる検討が必要である。	多重性又は多様性	無 原子炉建屋ガス処理系の動的機器及びフィルタユニットは多重性を有している。 ただし、配管の一部が単一設計となっている。	多重性又は多様性	非常用ガス処理系の動的機器は2重化しており、多重性を有している。 ただし、配管の一部は単一設計となっているため、要求事項に対する基準適合性を確認する必要がある。	
独立性	(1) 非常用ガス処理系は、2系統とも、想定される最も過酷な環境条件である原子炉冷却材喪失事故時において健全に動作するよう設計している。 (2) 非常用ガス処理系は、耐震Sクラス設備として設計している。また、溢水については影響軽減対策を実施し、火災についても火災の発生防止対策を実施するとともに2系統の排風機・乾燥装置並びにサポート系である室内空調機間への耐火壁及び感知設備・自動消火設備を設置することで、機能喪失しないよう設計している。 (3) 2系統の設備は、1系統の故障が他の系統に波及しないよう配置する設計としている。また、サポート系についても、電源についてはそれぞれ異なる区分から供給しており、1系統のサポート系の故障が他の系統に影響を及ぼさないよう設計している。 前述(1)～(3)により、共通要因又は従属要因によって当該機能を同時に喪失させない設計としており、独立性を有している。	独立性	有 (1) 原子炉建屋ガス処理系は、想定される最も過酷な環境条件である原子炉冷却材喪失時において健全に動作するよう設計している。 (2) 原子炉建屋ガス処理系は、耐震Sクラス設備として設計している。また、溢水については影響軽減対策を実施し、火災についても火災の発生防止対策を実施することで、機能喪失しないよう設計している。 (3) 原子炉建屋ガス処理系の動的機器、フィルタユニットは2系統あり、電源はそれぞれ異なる区分から供給しており、1系統のサポート機能の故障により両系統が機能喪失しないよう設計されている。 また、非常用ガス再循環系のフィルタユニットのドレンラインはそれぞれ異なる床ドレンファンネルに排水しており、2系統が同時に機能喪失することはない。 上記(1)～(3)により、共通要因又は従属要因によって当該機能を同時に喪失させない設計としており、独立性を有している。	独立性	(1) 非常用ガス処理系は、想定される最も過酷な環境条件である原子炉冷却材喪失事故時において健全に動作するよう設計している。 (2) 非常用ガス処理系の動的機器等2重化している範囲は、系統分離が図られている。 なお、前置ガス処理装置及び後置ガス処理装置出口にタイラインがあるが、通常時、止め弁(MS-1)で分離している。 (3) 非常用ガス処理系の動的機器の電源は区分I、区分IIそれぞれから供給されており、1系統のサポート機能の故障により両系統が機能喪失しないよう設計されている。 (4) 非常用ガス処理系は、耐震Sクラス設備として設計している。 (5) 溢水に対しては、位置的分散により2系統が同時に機能を喪失しない設計とする。 (6) 火災に対しては、火災の発生を防止する設計とともに、2系統の排気ファン及び前置、後置ガス処理装置間への耐火壁及び感知設備・全域ガス消火設備を設置することで、機能喪失しないよう設計している。 上記より、共通要因又は従属要因によって非常用ガス処理系の系統区分が異なる動的機器が同時に機能喪失することはないことから、独立性を有している。	
期間	使用時間は24時間以上(長期間)	長期間にわたる要求	有 使用期間は24時間以上の長期間。	長期間にわたる要求	使用期間は24時間以上(長期間)	
系統概略図	12条-別紙1-2-10-2 ページ参照	系統概略図	第10-1図 原子炉建屋ガス処理系	別紙図1-3-10：非常用ガス処理系 系統概要図		

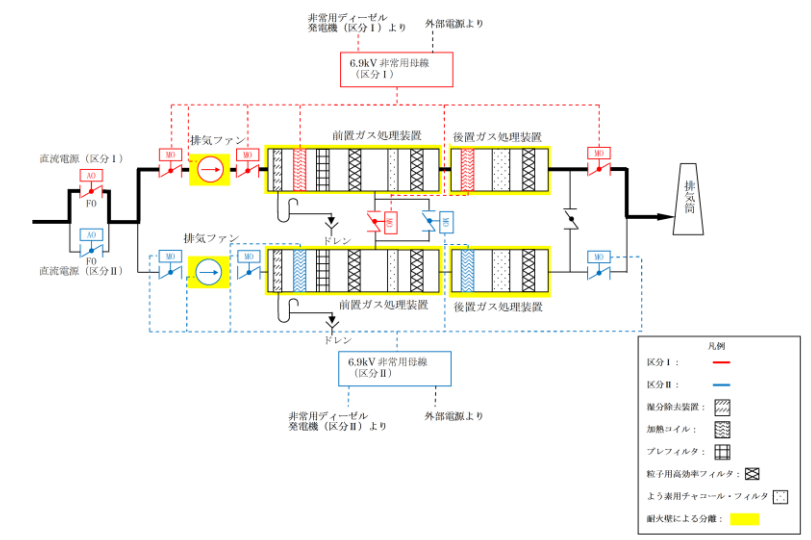


(※1)SGTS乾燥装置(湿分除去装置、加熱コイル)は100%×2系列
 (※2)スペースヒータは100%×2系列(よう素用チャコール・フィルタの上流及び下流に2式、合計4個)
 (※3)乾燥装置ドレンラインは、A系及びB系で独立配管によりファンネルヘッドレン水を移送するため、ドレン配管閉塞により乾燥装置が同時に機能喪失することはない。

空調機	非常用ガス処理系(A),(B)室の空調機には、それぞれの区分に応じた電源、冷却水が供給されている
-----	--



第 10-1 図 原子炉建屋ガス処理系 系統概略図

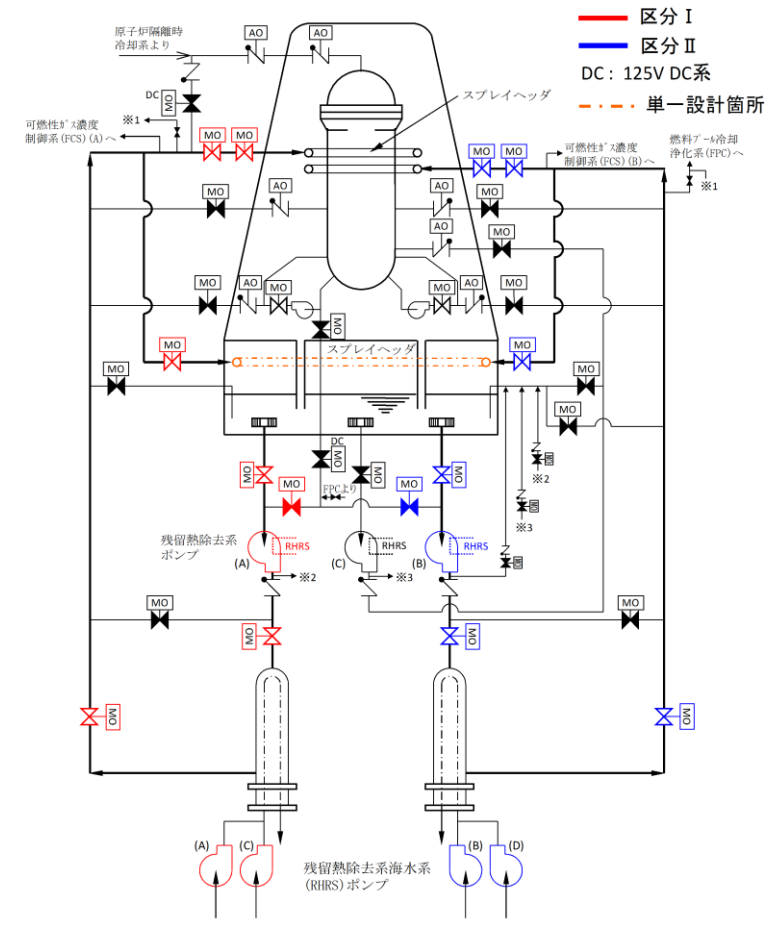
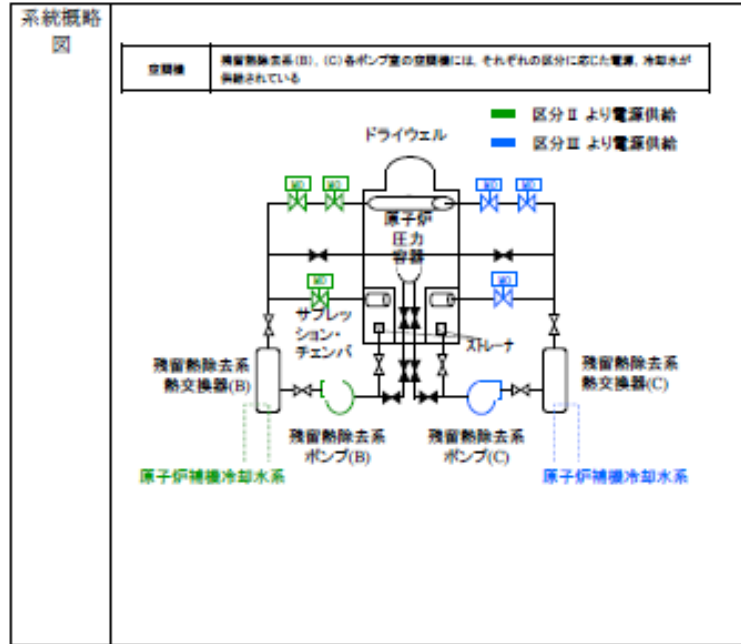


別紙図 1-3-10 非常用ガス処理系 系統概要図

・設備の相違

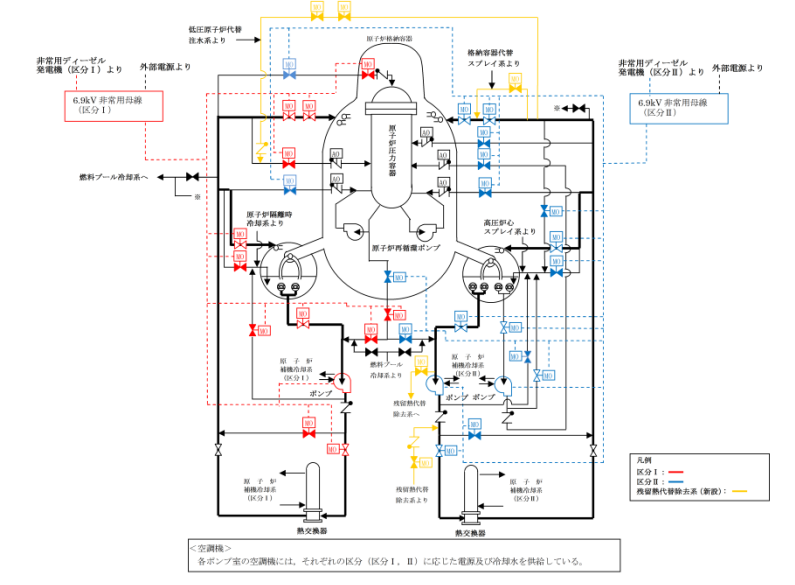
柏崎刈羽原子力発電所 6 / 7号炉 (2017.12.20版)		東海第二発電所 (2018.9.18版)		島根原子力発電所 2号炉		備考
No.	11	No.	11	No.	11	・設備の相違 【柏崎6/7】 島根2号炉の格納容器スプレィ・ヘッダ(D/W側)は多重化している
安全機能	《その機能を有する系統の多重性又は多様性を要求する安全機能》 格納容器の冷却機能	安全機能	格納容器の冷却機能	安全機能	格納容器の冷却機能	
対象系統・機器	残留熱除去系(格納容器スプレィ冷却モード) (格納容器スプレィ冷却系)	系統・機器	残留熱除去系(格納容器スプレィ冷却系)	系統・機器	残留熱除去系(格納容器冷却モード) [100%×2系統]	
多重性/多様性	格納容器スプレィ冷却系は2系統あり、それぞれの系統を用いて格納容器スプレィ冷却が可能であることから、多重性を有している。一方、静的機器の一部(格納容器スプレィ・ヘッダ(ドライウエル, サプレッション・チェンバ))は単一設計であり、基準適合性に関する更なる検討が必要である。	多重性又は多様性	無 残留熱除去系(格納容器スプレィ冷却系)の動的機器は多重性を有している。ただし、スプレィヘッダ(サプレッション・チェンバ側)は単一設計となっている。	多重性又は多様性	残留熱除去系(格納容器冷却モード)の動的機器は2重化しており、多重性を有している。ただし、格納容器スプレィ・ヘッダ(サプレッション・チェンバ側)は単一設計となっているため、要求事項に対する基準適合性を確認する必要がある。	
独立性	<p>(1) 格納容器スプレィ冷却系は、2系統とも、想定される最も過酷な環境条件である原子炉冷却材喪失事故時において健全に動作するよう設計している。</p> <p>(2) 格納容器スプレィ冷却系は、いずれも耐震Sクラス設備として設計している。また、溢水、火災については、原子炉建屋内の機器は2系統がすべて機能喪失しないよう位置的分散を図るとともに、溢水、火災の影響軽減対策等を実施することにより、同時に機能喪失しないよう設計している。</p> <p>(3) 2系統の設備は、1系統の故障が他の系統に波及しないよう、それぞれ区画されたエリアに分離、又は位置的分散を図るよう配置する設計としている。サポート系についても、電源についてはそれぞれ異なる区分から、冷却水については主系統と同一の区分から供給しており、1系統のサポート系の故障が他のすべての系統に影響を及ぼさないよう設計している。</p> <p>前述(1)～(3)により、共通要因又は従属要因によって当該機能を同時に喪失させない設計としており、独立性を有している。</p>	独立性	有 <p>(1) 残留熱除去系(格納容器スプレィ冷却系)は、想定される最も過酷な環境条件である原子炉冷却材喪失時において健全に動作するよう設計している。</p> <p>(2) 残留熱除去系(格納容器スプレィ冷却系)は2系統あり、系統分離が図られているが、スプレィヘッダ(サプレッション・チェンバ側)については単一設計であって、2系統と接続している。</p> <p>(3) 残留熱除去系(格納容器スプレィ冷却系)は、耐震Sクラス設備として設計している。また、溢水、火災については、系統分離を図るとともに、溢水、火災の影響軽減対策等を実施することにより、安全機能を損なわないよう設計する。</p> <p>(4) 電源、冷却水については、残留熱除去系(格納容器スプレィ冷却系)のA系が区分I、B系が区分IIの異なる区分から供給されており、1系統のサポート系の故障が他の系統に影響を及ぼさないよう設計している。</p> <p>(5) 残留熱除去系(格納容器スプレィ冷却系)のA系とB系はタイラインにより接続しているが、タイラインの破損により同時に系統機能を喪失しないために適切に弁を設置している。当該ラインは主配管と同じ耐震Sクラスで設計されており、重要度分類もMS-1で設計しており主配管と同等の信頼性を有している。</p> <p>上記(1)～(5)により、共通要因又は従属要因によって当該機能を同時に喪失させない設計としており、独立性を有している。</p>	独立性	<p>(1) 残留熱除去系(格納容器冷却モード)は、想定される最も過酷な環境条件である原子炉冷却材喪失事故時において健全に動作するよう設計している。</p> <p>(2) 残留熱除去系(格納容器冷却モード)の動的機器等2重化している範囲は、系統分離が図られている。なお、燃料プール冷却系への接続配管及び残留熱代替除去系(重大事故等対処設備)として使用する配管の一部(区分間のタイライン)は、通常時、複数の止め弁(MS-1)で分離されている。</p> <p>(3) 残留熱除去系(格納容器冷却モード)の動的機器の電源は区分I、区分IIそれぞれから供給されており、1系統のサポート機能の故障により両系統が機能喪失しないよう設計されている。</p> <p>(4) 残留熱除去系(格納容器冷却モード)は、耐震Sクラス設備として設計している。</p> <p>(5) 溢水に対しては、位置的分散により2系統が同時に機能を喪失しない設計とする。</p> <p>(6) 火災に対しては、残留熱除去系(格納容器冷却モード)2系統が同時に機能喪失しないよう、隔離等による系統分離を行う設計としている。</p> <p>上記より、共通要因又は従属要因によって残留熱除去系(格納容器冷却モード)の系統区分が異なる動的機器が同時に機能喪失することはないことから、独立性を有している。</p>	
期間	使用時間は運転モード切替以降24時間以上(長期間)	長期間にわたる要求	有 使用期間は24時間以上の長期間。	長期間にわたる要求	使用期間は24時間以上(長期間)	

別紙図 1-3-11 : 残留熱除去系(格納容器冷却モード)系統概要図



空調機 残留熱除去系(A),(B)各ポンプ室の空調機には、それぞれの区分(A系:区分I, B系:区分II)に応じた電源、冷却水が供給されている。

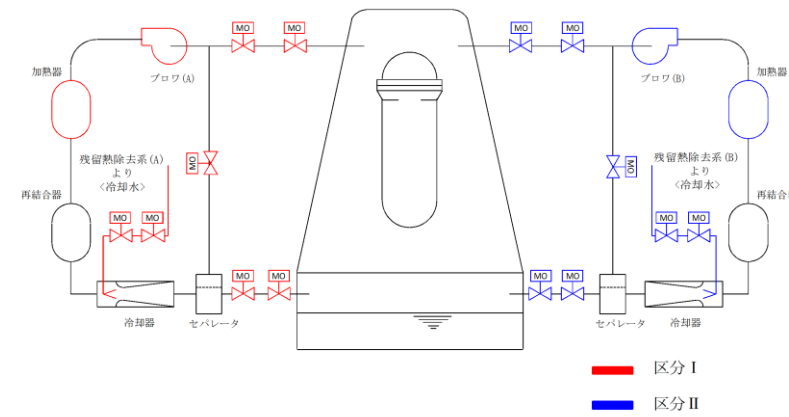
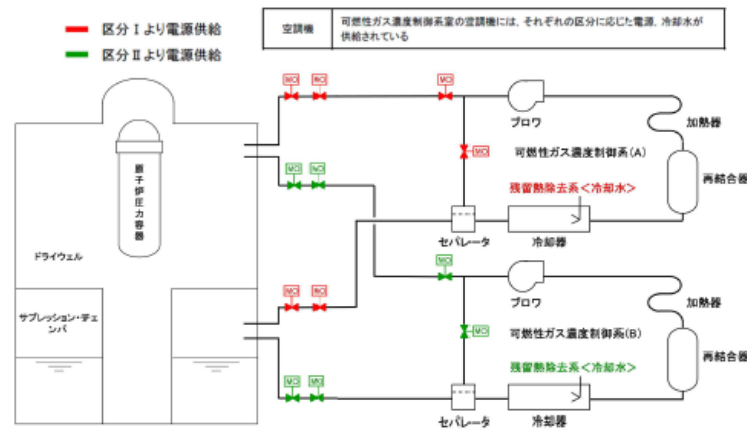
第11-1図 残留熱除去系(格納容器スプレイ冷却系) 系統概略図



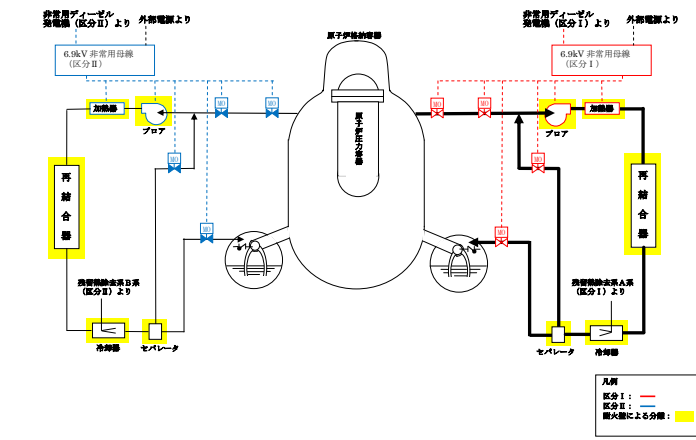
別紙図 1-3-11 残留熱除去系(格納容器冷却モード) 系統概要図

・設備の相違

柏崎刈羽原子力発電所 6 / 7号炉 (2017. 12. 20版)		東海第二発電所 (2018. 9. 18版)		島根原子力発電所 2号炉		備考
No.	1 2	No.	12	No.	1 2	・設備の相違
安全機能	《その機能を有する系統の多重性又は多様性を要求する安全機能》 格納容器内の可燃性ガス制御機能	安全機能	格納容器内の可燃性ガス濃度制御機能	安全機能	格納容器内の可燃性ガス制御機能	
対象系統・機器	可燃性ガス濃度制御系	系統・機器	可燃性ガス濃度制御系	系統・機器	可燃性ガス濃度制御系〔100%×2系統〕	
多重性／多様性	可燃性ガス濃度制御系は2系統あり、それぞれの系統を用いて可燃性ガスの制御が可能であることから、多重性を有している。	多重性又は多様性	有 可燃性ガス濃度制御系は2系統設置しており、多重性を有している。	多重性又は多様性	可燃性ガス濃度制御系は2系統設置しており、多重性を有している。	
独立性	<p>(1) 可燃性ガス濃度制御系は、2系統とも、想定される最も過酷な環境条件である原子炉冷却材喪失事故時において健全に動作するよう設計している。</p> <p>(2) 可燃性ガス濃度制御系は、いずれも耐震Sクラス設備として設計している。また、溢水については影響軽減対策を実施し、火災についても火災の発生防止対策を実施するとともに2系統の再結合装置並びにサポート系の室内空調機間への耐火壁及び感知設備・自動消火設備を設置することで、機能喪失しないよう設計している。</p> <p>(3) 2系統の再結合装置は、1系統の故障が他の系統に波及しないよう、それぞれ位置的分散を考慮して配置する設計としている。また、サポート系についても、電源についてはそれぞれ異なる区分から、冷却水については主系統と同一の区分から供給しており、1系統のサポート系の故障が他の系統に影響を及ぼさないよう設計している。</p> <p>前述(1)～(3)により、共通要因又は従属要因によって当該機能を同時に喪失させない設計としており、独立性を有している。</p>	独立性	有 <p>(1) 可燃性ガス濃度制御系は、想定される最も過酷な環境条件である原子炉冷却材喪失時において健全に動作するよう設計している。</p> <p>(2) 可燃性ガス濃度制御系は2系統あり、系統分離が図られている。</p> <p>(3) 可燃性ガス濃度制御系は、耐震Sクラス設備として設計している。また、溢水、火災については、系統分離を図るとともに、溢水、火災の影響軽減対策等を実施することにより、安全機能を損なわないよう設計する。</p> <p>(4) 電源、冷却水については、可燃性ガス濃度制御系のA系が区分Ⅰ、B系が区分Ⅱの異なる区分から供給しており、1系統のサポート系の故障が他の系統に影響を及ぼさないよう設計している。</p> <p>上記(1)～(4)により、共通要因又は従属要因によって当該機能を同時に喪失させない設計としており、独立性を有している。</p>	独立性	<p>(1) 可燃性ガス濃度制御系は、想定される最も過酷な環境条件である原子炉冷却材喪失事故時において健全に動作するよう設計している。</p> <p>(2) 可燃性ガス濃度制御系は2系統あり、系統分離が図られている。</p> <p>(3) 可燃性ガス濃度制御系の動的機器の電源は区分Ⅰ、区分Ⅱそれぞれから供給されており、1系統のサポート機能の故障により両系統が機能喪失しないよう設計されている。</p> <p>(4) 可燃性ガス濃度制御系は、耐震Sクラス設備として設計している。</p> <p>(5) 溢水に対しては、位置的分散により2系統が同時に機能を喪失しない設計とする。</p> <p>(6) 火災に対しては、火災の発生を防止する設計とともに、2系統のプロア、加熱器、再結合器、冷却器及びセパレータ間への耐火壁及び感知設備・全域ガス消火設備を設置することで、機能喪失しないような設計としている。</p> <p>上記より、共通要因又は従属要因によって可燃性ガス濃度制御系のすべての系統が同時に機能喪失することはないことから、独立性を有している。</p>	
期間	使用時間は24時間以上(長期間)	長期間にわたる要求	有 使用期間は24時間以上の長期間。	長期間にわたる要求	使用期間は24時間以上(長期間)	
系統概略図	12条-別紙1-2-12-2 ページ参照	系統概略図	第12-1図 可燃性ガス濃度制御系			
				別紙図 1-3-12 : 可燃性ガス濃度制御系 系統概要図		



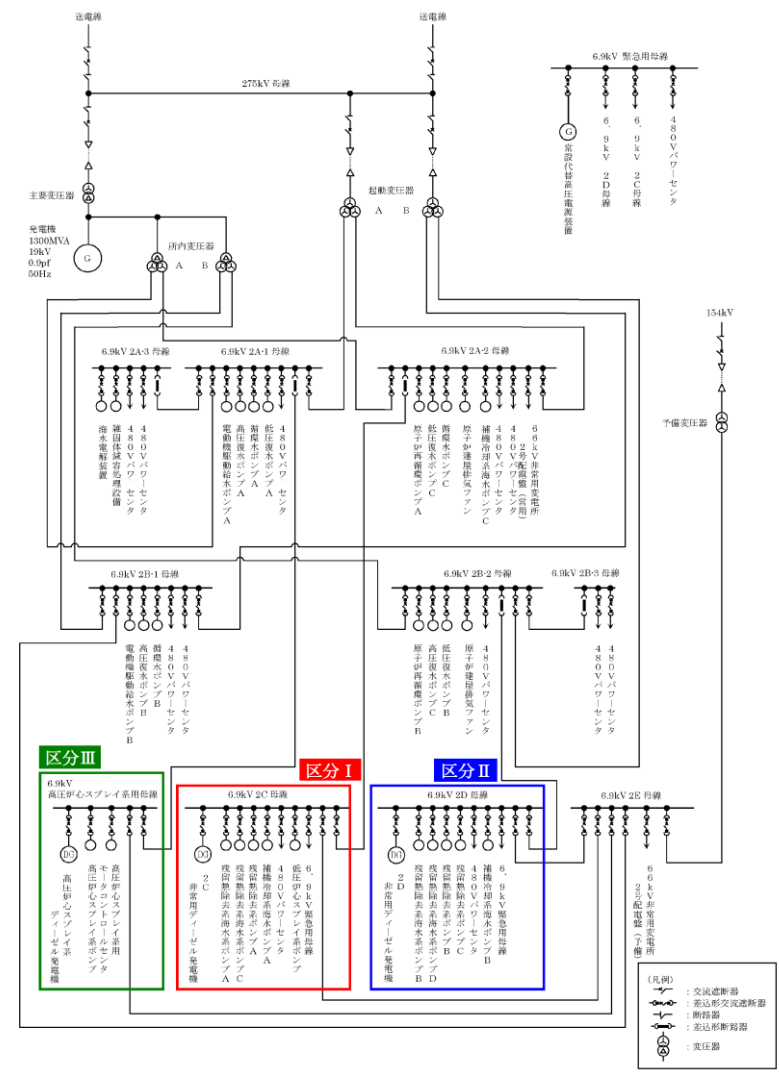
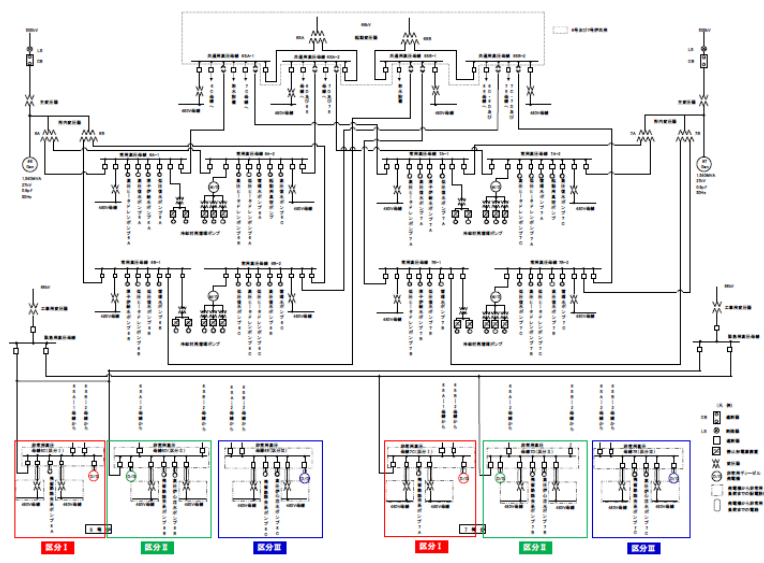
第 12-1 図 可燃性ガス濃度制御系 系統概略図



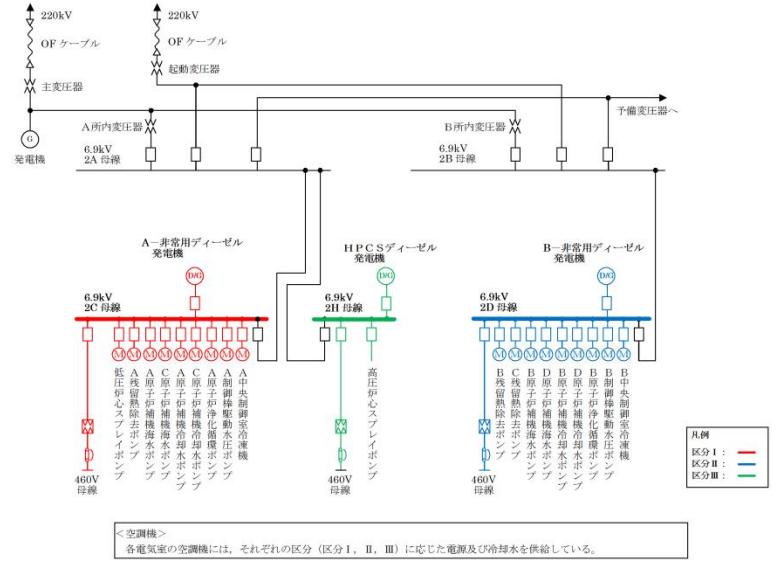
別紙図 1-3-12 可燃性ガス濃度制御系 系統概要図

・設備の相違

柏崎刈羽原子力発電所 6 / 7号炉 (2017. 12. 20 版)		東海第二発電所 (2018. 9. 18 版)		島根原子力発電所 2号炉		備考
No.	1 3	No.	13	No.	1 3	・設備の相違
安全機能	《その機能を有する系統の多重性又は多様性を要求する安全機能》 非常用交流電源から非常用の負荷に対し電力を供給する機能	安全機能	非常用交流電源から非常用の負荷に対し電力を供給する機能	安全機能	非常用交流電源から非常用の負荷に対し電力を供給する機能	
対象系統・機器	非常用交流電源系	系統・機器	非常用電源系（交流）	系統・機器	非常用電源系（交流）〔3区分〕	
多重性／多様性	非常用交流電源系は3区分あり、多重性を有している。	多重性又は多様性	有 非常用電源系（交流）は3区分設置しており、多重性を有している。	多重性又は多様性	非常用電源系（交流）は3区分設置しており、多重性を有している。	
独立性	<p>(1) 非常用交流電源系は、いずれも二次格納施設外の環境条件として、非常用電気品区域換気空調系によって温度制御された状態において健全に動作するよう設計している。一部の電路については、想定される最も苛酷な環境条件として原子炉冷却材喪失事故時において健全に動作するよう設計している。</p> <p>(2) 非常用交流電源系は、いずれも耐震Sクラス設備として設計している。また、溢水、火災については、位置的分散を図るとともに、溢水、火災の影響軽減対策等を実施することにより、同時に機能喪失しないよう設計している。</p> <p>(3) 3系統の設備は、1系統の故障が他の系統に波及しないよう、それぞれ区画されたエリアに分離、又は必要な離隔距離を確保して配置する設計としている。また、外部電源の受電ルートには遮断器を設け、電気事故が発生した場合、故障箇所を隔離し、他の系統へ影響を及ぼさない設計としている。サポート系についても、空調系についてはそれぞれ異なる区分から供給しており、1系統のサポート系の故障が他の系統に影響を及ぼさないよう設計している。</p> <p>前述(1)～(3)により、共通要因又は従属要因によって当該機能を同時に喪失させない設計としており、独立性を有している。</p>	独立性	<p>有 (1)非常用所内電源設備は、いずれも二次格納施設外の環境条件において、空調機によって温度管理された状態で健全に動作するよう設計されている。</p> <p>(2)非常用所内電源設備は、いずれも耐震Sクラス設備として設計している。また、溢水、火災については、系統分離を図るとともに、溢水、火災の影響軽減対策等を実施することにより、安全機能を損なわない設計とする。</p> <p>(3)非常用所内電源設備は、異なる区分間を接続する電路には複数のしゃ断器を設置しており、電気事故が発生した場合でも確実に電氣的な分離ができるよう設計されている。また、電路においても物理的に分離が図られている。</p> <p>上記(1)～(3)により、共通要因又は従属要因によって多重性を有する系統が同時にその機能を失わないよう設計していることから、独立性を有している。</p>	独立性	<p>(1) 非常用電源系（交流）はいずれも二次格納施設外の環境条件において、空調機によって温度管理された状態で健全に動作するよう設計している。</p> <p>(2) 非常用電源系（交流）の電路は、一方の電気系統に単一故障が発生しても他の回路に波及しないよう、系統毎に分離したケーブル・トレイ及び電線管（貫通部を含む）を使用して敷設することにより、区分間は物理的に分離している。また、異なる区分間を接続する電路には複数の遮断器を設置しており、電気事故が発生した場合でも確実に電氣的な分離ができるよう設計している。</p> <p>(3) 非常用電源系（交流）は、耐震Sクラス設備として設計している。</p> <p>(4) 溢水に対しては、位置的分散により3区分が同時に機能を喪失しない設計とする。</p> <p>(5) 火災に対しては、非常用電源系（交流）3区分が同時に機能喪失しないよう、離隔等による系統分離を行うとともに、影響軽減対策等を行う設計としている。</p> <p>上記より、共通要因又は従属要因によって非常用電源系（交流）のすべての系統が同時に機能喪失することはないことから、独立性を有している。</p>	
長期間にわたる要求	有	長期間にわたる要求	有 使用期間は24時間以上の長期間。	長期間にわたる要求	使用期間は24時間以上（長期間）	
系統概略図	12条-別紙1-2-13-2 ページ参照	系統概略図	第13-1図 非常用所内電源設備	系統概略図		
				別紙図 1-3-13 : 交流電源設備単線結線図		



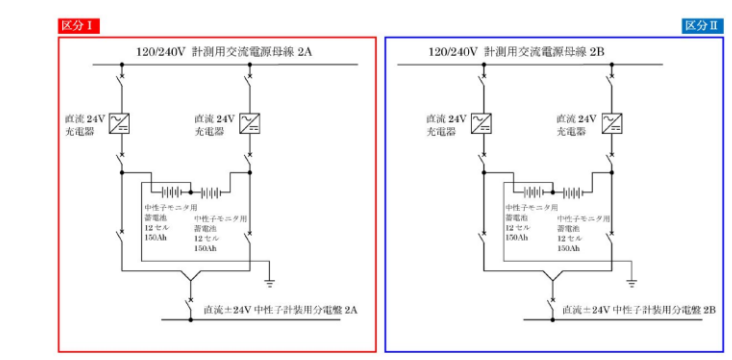
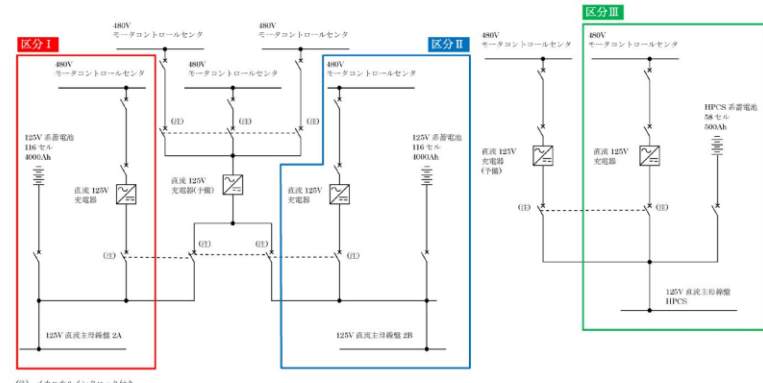
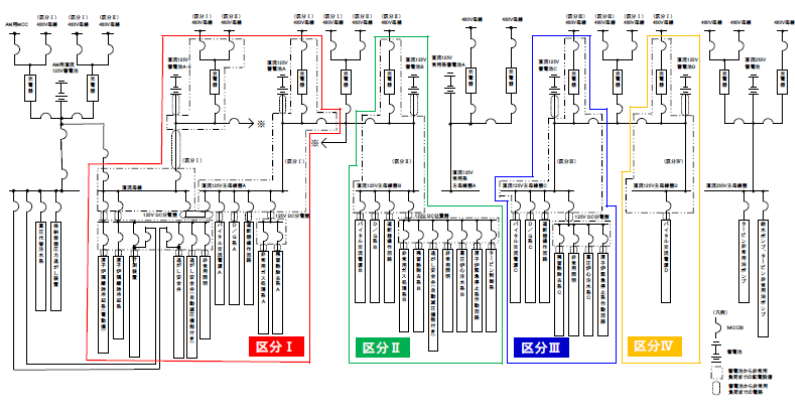
第 13-1 図 非常用所内電源設備 系統概略図



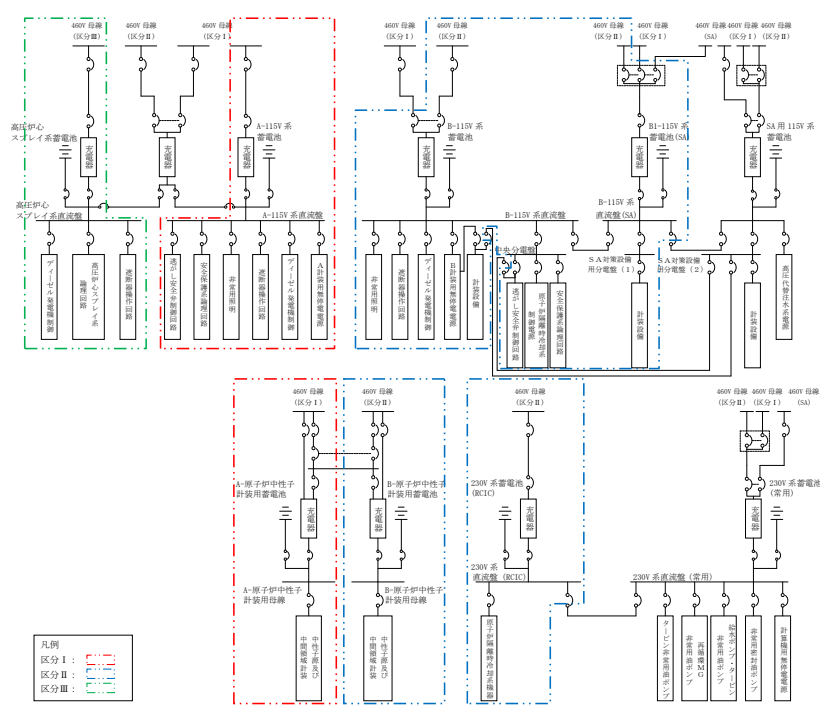
別紙図 1-3-13 交流電源設備単線結線図

・設備の相違

柏崎刈羽原子力発電所 6 / 7号炉 (2017. 12. 20 版)		東海第二発電所 (2018. 9. 18 版)		島根原子力発電所 2号炉		備考
No.	14	No.	14	No.	14	・設備の相違
安全機能	《その機能を有する系統の多重性又は多様性を要求する安全機能》 非常用直流電源から非常用の負荷に対し電力を供給する機能	安全機能	非常用直流電源から非常用の負荷に対し電力を供給する機能	安全機能	非常用直流電源から非常用の負荷に対し電力を供給する機能	
対象系統・機器	非常用直流電源系	系統・機器	非常用所内電源系 (直流電源系統)	系統・機器	非常用電源系 (直流)	
多重性/多様性	非常用直流電源系は4区分あり、多重性を有している。	多重性又は多様性	有 非常用所内電源系 (直流電源系統) の非常用所内電源、中性子モニタ用はそれぞれ3区分、2区分設置しており、それぞれ多重性を有している。	多重性又は多様性	非常用電源系 (直流) の直流電源系、中性子計装系はそれぞれ [3区分], [2区分] 設置しており、それぞれ多重性を有している。	
独立性	<p>(1) 非常用直流電源系は、いずれも二次格納施設外の環境条件として、コントロール建屋計測制御電源盤区域換気空調系によって温度制御された状態において健全に動作するよう設計している。一部の電路については、想定される最も苛酷な環境条件として原子炉冷却材喪失事故時において健全に動作するよう設計している。</p> <p>(2) 非常用直流電源系は、いずれも耐震Sクラス設備として設計している。また、溢水、火災については、位置的分散を図るとともに、溢水、火災の影響軽減対策等を実施することにより、4系統のうち2系統以上が同時に機能喪失しないよう設計している。</p> <p>(3) 4系統の設備は、1系統の故障が他の系統に波及しないよう、それぞれ区画されたエリアに分離、又は必要な離隔距離を確保して配置する設計としている。また、異なる区分の非常用直流電源系を接続する場合、充電器に遮断器を設け、電気事故が発生した場合、故障箇所を隔離し、他の系統へ影響を及ぼさない設計としている。サポート系の空調系については、1系統の故障が他の系統に影響を及ぼさないよう設計している。</p> <p>前述 (1) ~ (3) により、共通要因又は従属要因によって当該機能を同時に喪失させない設計としており、独立性を有している。</p>	独立性	有 <p>(1) 非常用所内電源系 (直流電源系統) は、いずれも二次格納施設外の環境条件において、空調機によって温度管理された状態で健全に動作するよう設計されている。</p> <p>(2) 非常用所内電源系 (直流電源系統) は、いずれも耐震Sクラス設備として設計している。また、溢水、火災については、系統分離を図るとともに、溢水、火災の影響軽減対策等を実施することにより、安全機能を損なわないよう設計する。</p> <p>(3) 非常用所内電源系 (直流電源系統) は、それぞれ異なるエリアに分散して配置している。また、電路においても物理的に分離が図られている。</p> <p>上記 (1) ~ (3) により、共通要因又は従属要因によって多重性を有する系統が同時にその機能を失わないよう設計していることから、独立性を有している。</p>	独立性	<p>(1) 非常用電源系 (直流) はいずれも二次格納施設外の環境条件において、空調機によって温度管理された状態で健全に動作するよう設計している。</p> <p>(2) 非常用電源系 (直流) の電路は、一方の電気系統に単一故障が発生しても他の回路に波及しないよう、系統毎に分離したケーブル・トレイ及び電線管 (貫通部を含む) を使用して敷設することにより、区分間は物理的に分離している。</p> <p>(3) 非常用電源系 (直流) は、耐震Sクラス設備として設計している。</p> <p>(4) 溢水に対しては、位置的分散により、それぞれの複数区分すべてが同時に機能を喪失しない設計とする。</p> <p>(5) 火災に対しては、非常用電源系 (直流) の直流電源系は3区分、中性子計装系は2区分が同時に機能喪失しないよう、離隔等による系統分離を行うとともに、影響軽減対策等を行う設計としている。</p> <p>上記より、共通要因又は従属要因によって非常用電源系 (直流) のすべての系統が同時に機能喪失することはないことから、独立性を有している。</p>	
期間	使用時間は24時間以上 (長期間)	長期間にわたる要求	有 使用期間は24時間以上の長期間。	長期間にわたる要求	使用期間は24時間以上 (長期間)	
系統概略図	12条-別紙1-2-14-2 ページ参照	系統概略図	第14-1図 非常用所内電源設備 (直流電源系)			
				別紙図 1-3-14 : 直流電源設備単線結線図		



第 14-1 図 非常用所内電源設備 (直流電源系) 系統概略図

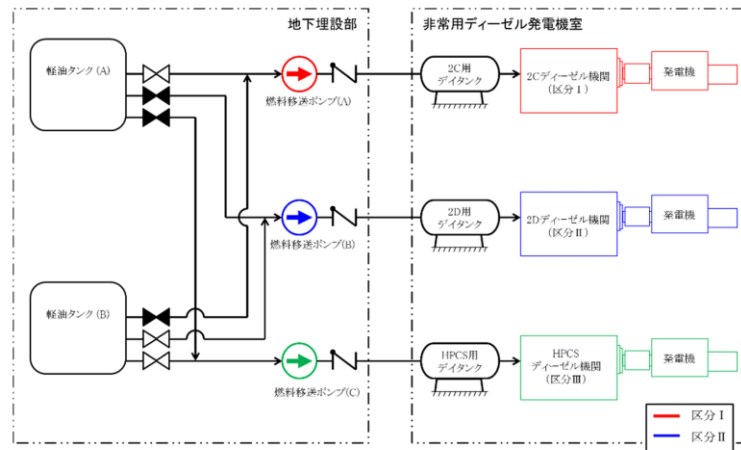
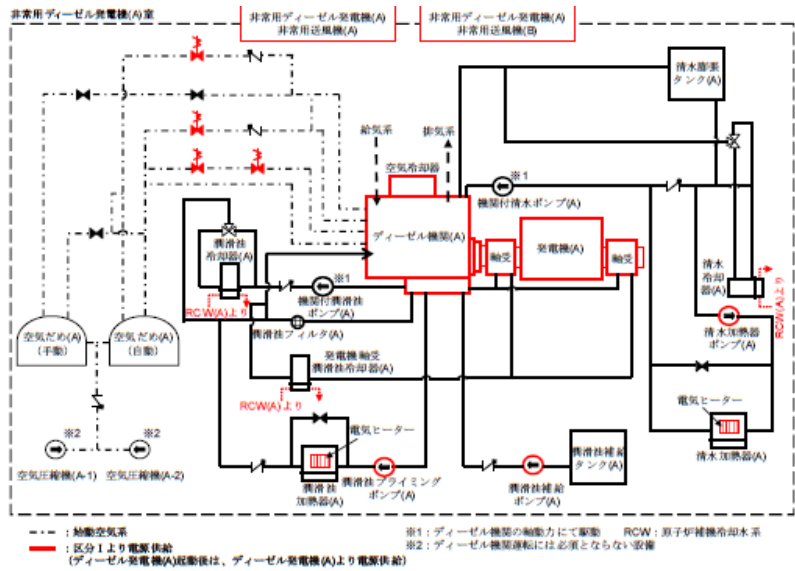


<空調機>
I, II区分の電気室の空調機は中央制御室換気系であり, III区分とIII区分で独立した電気室の空調機には, それぞれの区分 (中央制御室換気系 (区分I, II), III) に応じた電源及び冷却水を供給している。

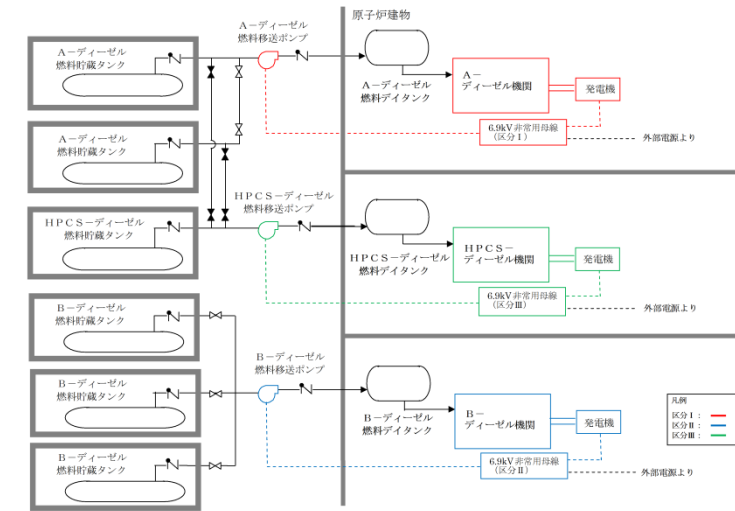
別紙図 1-3-14 直流電源設備単線結線図

・設備の相違

柏崎刈羽原子力発電所 6 / 7号炉 (2017. 12. 20版)		東海第二発電所 (2018. 9. 18版)		島根原子力発電所 2号炉		備考
No.	15	No.	15	No.	15	・設備の相違
安全機能	《その機能を有する系統の多重性又は多様性を要求する安全機能》 非常用の交流電源機能	安全機能	非常用の交流電源機能	安全機能	非常用の交流電源機能	
対象系統・機器	非常用ディーゼル発電機	系統・機器	ディーゼル発電機設備	系統・機器	ディーゼル発電設備〔3区分〕	
多重性／多様性	非常用ディーゼル発電機は3系統あり、多重性を有している。	多重性又は多様性	有 ディーゼル発電機設備は非常用ディーゼル発電機2台及び高圧炉心スプレィ系ディーゼル発電機1台の、計3台設置している。 また、各々のディーゼル発電機には専用のサポート系（潤滑油系、冷却水系及び燃料移送系）を設置しており、多重性を有している。 現有設備では、軽油貯蔵タンクが1基であり、単一設計となっている。しかし、今回の申請にて軽油貯蔵タンクは2基に変更し、多重性を有する設計とする。	多重性又は多様性	ディーゼル発電設備は非常用ディーゼル発電機2台及び高圧炉心スプレィ系ディーゼル発電機1台の3区分設置している。また、各々のディーゼル発電機には専用のサポート系（潤滑油系、冷却水系及び燃料移送系）を設置しており、多重性を有している。	
独立性	<p>(1) 非常用ディーゼル発電機は、いずれも二次格納施設外の環境条件として、非常用電気品区域換気空調系によって温度制御された状態において健全に動作するよう設計している。一部の電路については、想定される最も苛酷な環境条件として原子炉冷却材喪失事故時において健全に動作するよう設計している。</p> <p>(2) 非常用ディーゼル発電機は、いずれも耐震Sクラス設備として設計している。また、溢水、火災については、位置的分散を図るとともに、溢水、火災の影響軽減対策等を実施することにより、2系統以上が同時に機能喪失しないよう設計している。</p> <p>(3) 非常用ディーゼル発電機は、1系統の故障が他の系統に波及しないよう、それぞれ区画されたエリアに分離、又は必要な離隔距離を確保して配置する設計としている。サポート系についても、電源についてはそれぞれ異なる区分から、冷却水については主系統と同一の区分から、空調系についてはそれぞれ異なる区分から供給しており、1系統のサポート系の故障が他の系統に影響を及ぼさないよう設計している。</p> <p>前述(1)～(3)により、共通要因又は従属要因によって当該機能を同時に喪失させない設計としており、独立性を有している。</p>	独立性	有 (1)ディーゼル発電機設備は、原子炉建屋附属棟内に設置しており、二次格納施設外の環境条件において、空調機によって温度管理された状態で健全に動作するよう設計している。 (2)ディーゼル発電機設備は、いずれも耐震Sクラス設備として設計している。また、溢水、火災については、系統分離を図るとともに、溢水、火災の影響軽減対策等を実施することにより、安全機能を損なわないよう設計する。 (3)電源、補機冷却系はそれぞれ区分が異なる系統（区分Ⅰ、区分Ⅱ、区分Ⅲ）から供給されている。 (4)軽油貯蔵タンクは、耐震Sクラス設備として設計するとともに、独立性を有する設計とする。 上記(1)～(4)により、共通要因又は従属要因によって全ての系統又は機器の機能を同時に喪失させないものとしていることから、独立性を有している。	独立性	<p>(1) ディーゼル発電設備はいずれも二次格納施設外の環境条件において、送風機によって温度管理された状態で健全に動作するよう設計している。</p> <p>(2) ディーゼル発電設備及び専用のサポート系は、系統分離されている。</p> <p>(3) ディーゼル発電設備、サポート系は、区分毎に区画された箇所に分散配置している。また、燃料移送系のうち区分Ⅰ及び区分Ⅲはタイラインで接続しているが、通常時タイラインは複数の止め弁で分離している。</p> <p>(4) ディーゼル発電設備は、耐震Sクラス設備として設計している。</p> <p>(5) 各ディーゼル発電機は各々が接続する区分の直流電源設備により発電を開始することができる。また、各々が接続する非常用高圧母線に交流電源を供給することで自らの区分のサポート系を運転継続することが可能で、外部電源の喪失及び他のディーゼル発電機の起動失敗による影響はない。</p> <p>(6) 溢水に対しては、位置的分散により3区分が同時に機能を喪失しない設計とする。</p> <p>(7) 火災に対しては、ディーゼル発電設備3区分が同時に機能喪失しないよう、離隔等による系統分離を行うとともに、影響軽減対策等を行う設計としている。</p> <p>上記より、共通要因又は従属要因によってすべてのディーゼル発電設備が同時に機能喪失することはないことから、独立性を有している。</p>	
長期間にわたる要求	有 使用期間は24時間以上の長期間。	長期間にわたる要求	有 使用期間は24時間以上の長期間。	長期間にわたる要求	使用期間は24時間以上（長期間）	
系統概略図	12条-別紙1-2-15-2～5 ページ参照	系統概略図	第15-1図 ディーゼル発電機設備燃料輸送系 第15-2-1図 ディーゼル発電機設備(2C) 第15-2-2図 ディーゼル発電機設備(2D) 第15-2-3図 ディーゼル発電機設備(HPCS) 第15-3図 ディーゼル室換気系	系統概略図		
期間	使用時間は24時間以上（長期間）					
系統概略図	12条-別紙1-2-15-2～5 ページ参照					



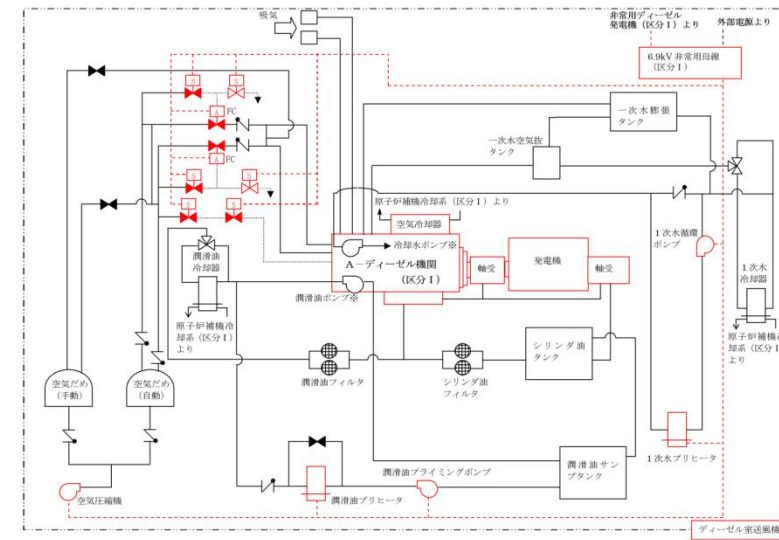
第15-1図 ディーゼル発電機設備燃料輸送系 系統概略図



別紙図 1-3-15 非常用ディーゼル発電設備 (燃料移送系) 系統

・設備の相違

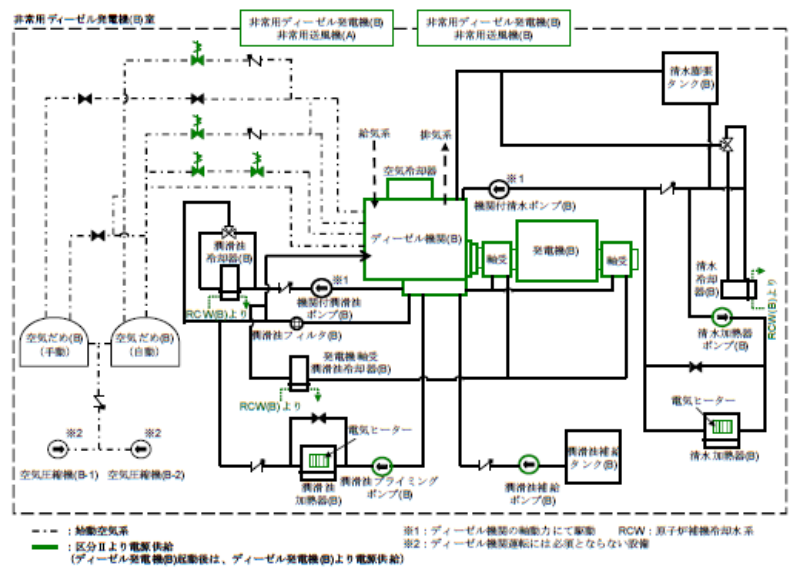
概要図



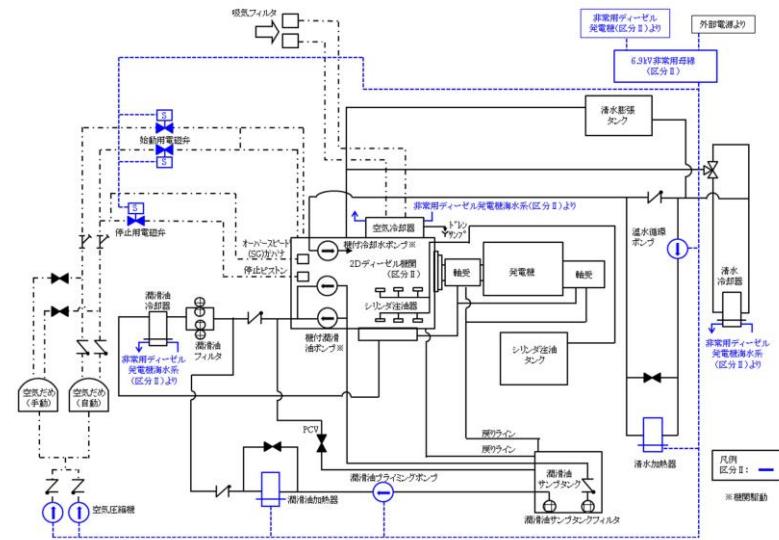
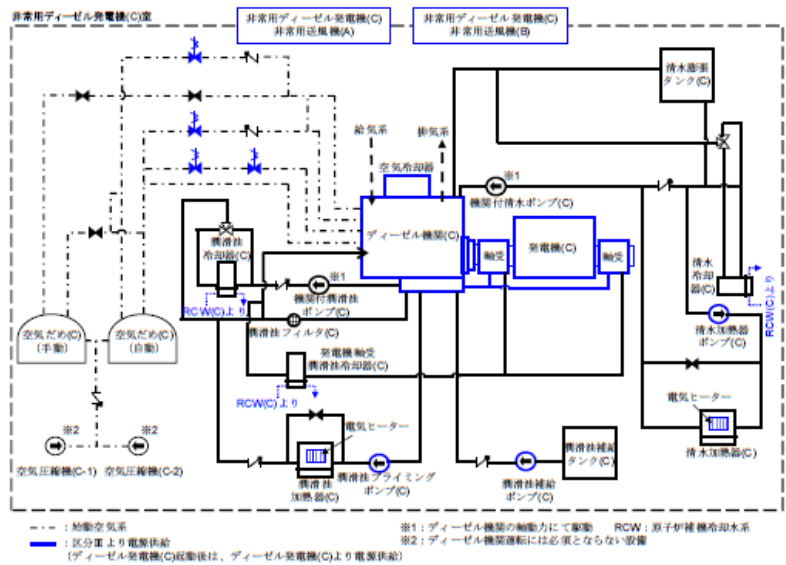
別紙図 1-3-16 非常用ディーゼル発電設備 (区分 I) 系統

概要図

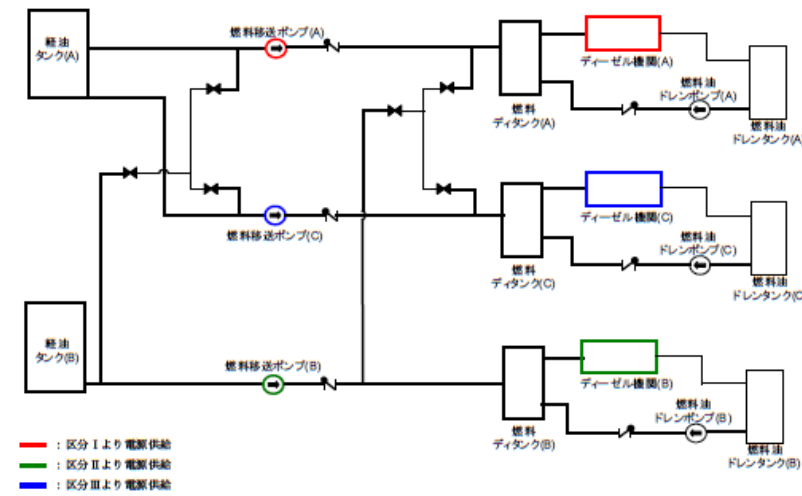
・設備の相違



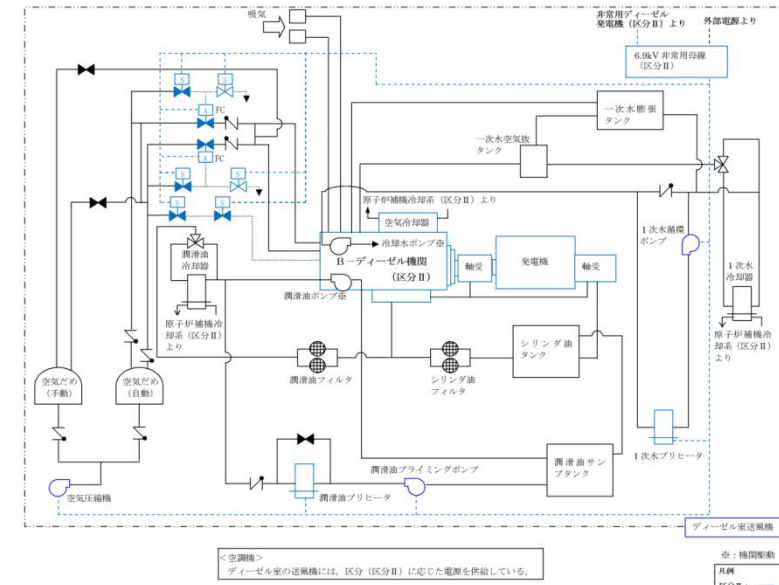
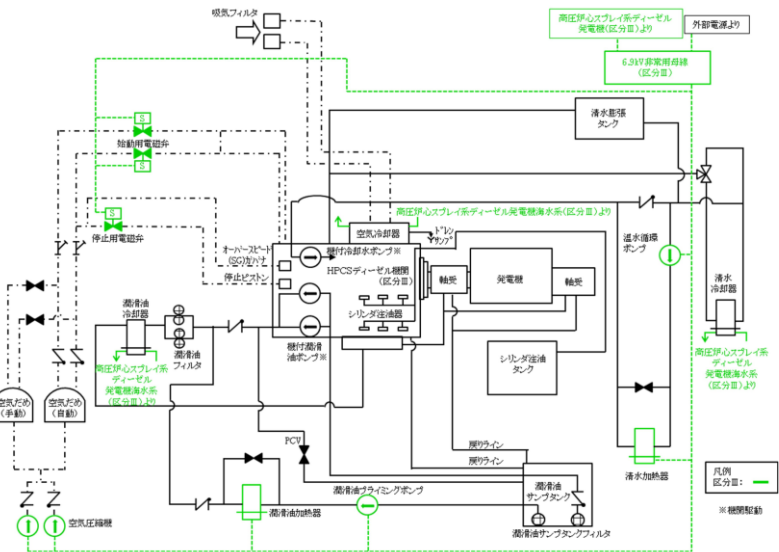
第15-2-1図 ディーゼル発電機設備 (2C) 系統概略図



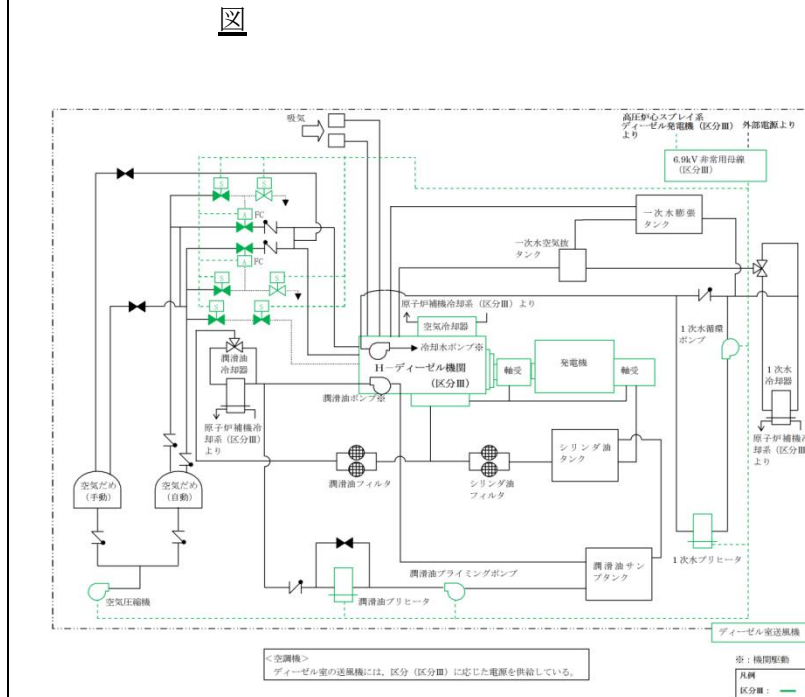
第 15-2-2 図 ディーゼル発電機設備 (2D) 系統概略図



第 15-2-3 図 ディーゼル発電機設備 (HPCS) 系統概略図



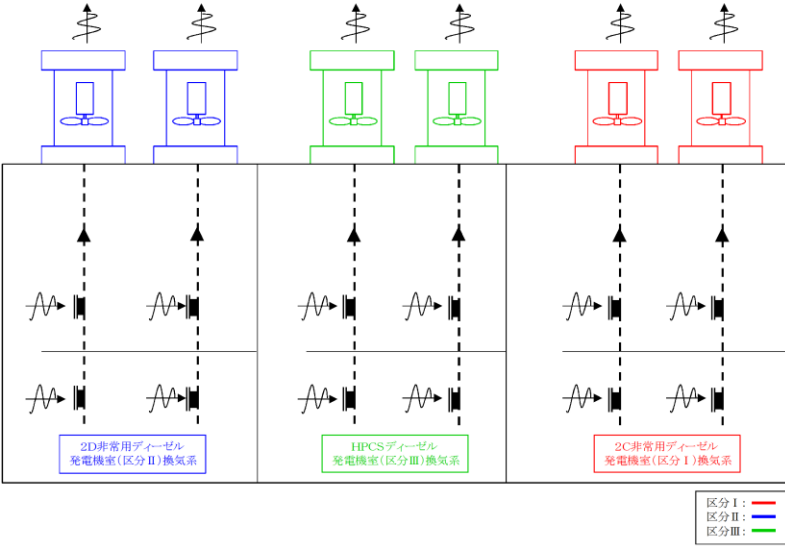
別紙図 1-3-17 非常用ディーゼル発電設備 (区分II) 系統概要



別紙図 1-3-18 高圧炉心スプレイ系ディーゼル発電設備 (区分III) 系統概要図

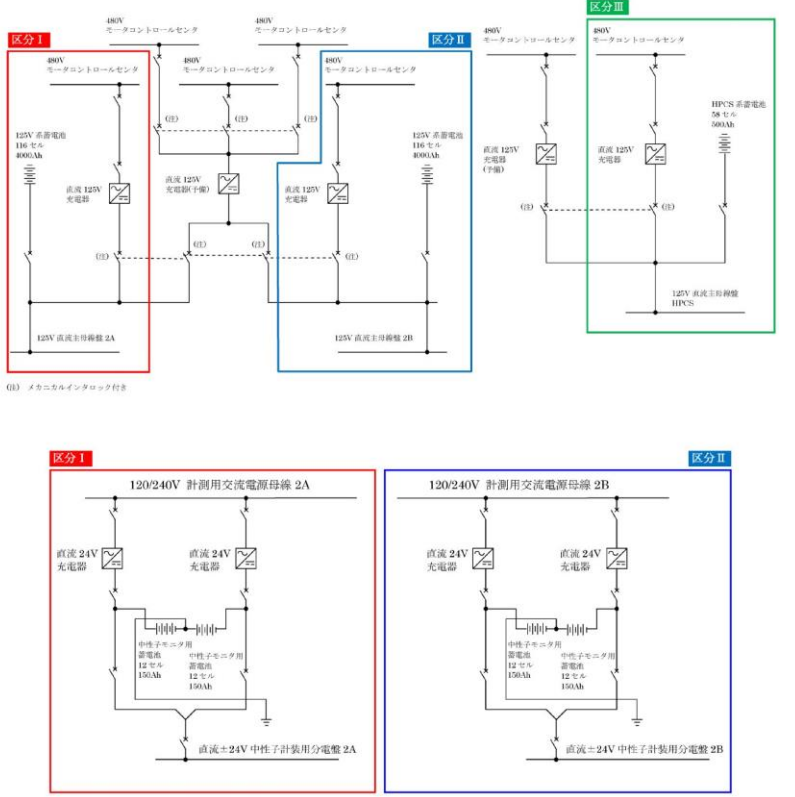
・設備の相違

・設備の相違

柏崎刈羽原子力発電所 6 / 7号炉 (2017. 12. 20 版)	東海第二発電所 (2018. 9. 18 版)	島根原子力発電所 2号炉	備考
	 <p data-bbox="1068 835 1587 871">第 15-3 図 ディーゼル室換気系 系統概略図</p>		<p data-bbox="2537 829 2686 861">・設備の相違</p>

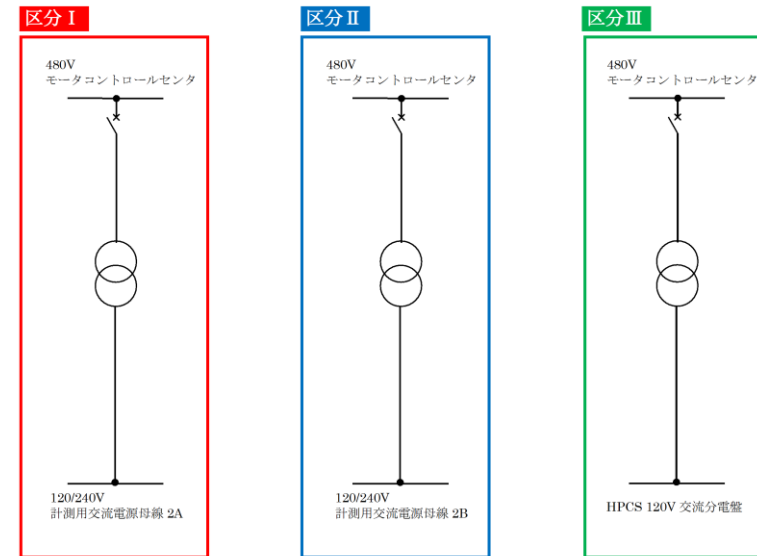
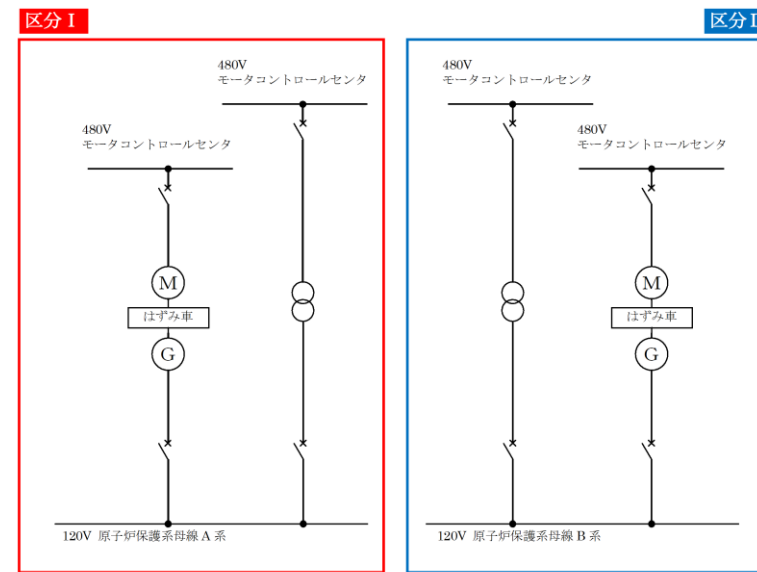
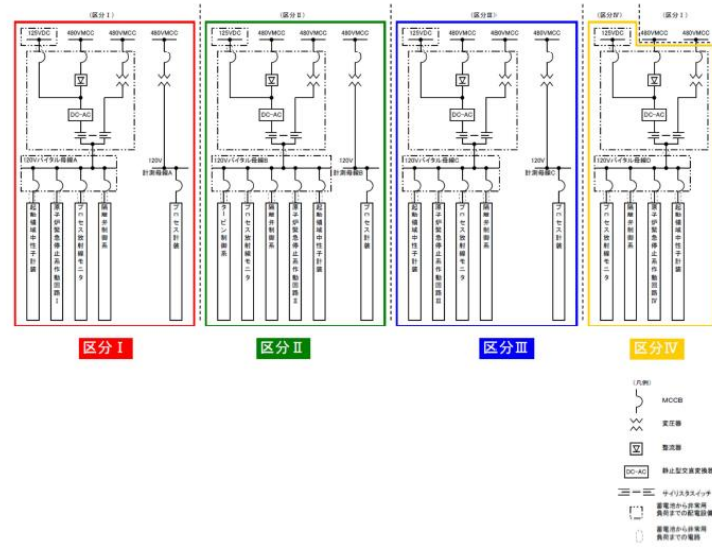
柏崎刈羽原子力発電所 6 / 7号炉 (2017. 12. 20 版)		東海第二発電所 (2018. 9. 18 版)		島根原子力発電所 2号炉		備考
No.	16	No.	16	No.	16	・設備の相違
安全機能	《その機能を有する系統の多重性又は多様性を要求する安全機能》 非常用の直流電源機能	安全機能	非常用の直流電源機能	安全機能	非常用の直流電源機能	
対象系統・機器	非常用直流電源系	系統・機器	直流電源設備	系統・機器	直流電源設備	
多重性／多様性	非常用直流電源系は4区分あり、多重性を有している。	多重性又は多様性	有 直流電源設備の非常用所内電源、中性子モニター用はそれぞれ3区分、2区分設置しており、それぞれ多重性を有している。	多重性又は多様性	直流電源設備の直流電源系、中性子計装系はそれぞれ〔3区分〕、〔2区分〕設置しており、それぞれ多重性を有している。	
独立性	(1) 非常用直流電源系は、いずれも二次格納施設外の環境条件として、コントロール建屋計測制御電源盤区域換気空調系によって温度制御された状態において健全に動作するよう設計している。一部の電路については、想定される最も苛酷な環境条件として原子炉冷却材喪失事故時において健全に動作するよう設計している。 (2) 非常用直流電源系は、いずれも耐震Sクラス設備として設計している。また、溢水、火災については、位置的分散を図るとともに、溢水、火災の影響軽減対策等を実施することにより、4系統のうち2系統以上が同時に機能喪失しないよう設計している。 (3) 4系統の設備は、1系統の故障が他の系統に波及しないよう、それぞれ区画されたエリアに分離、又は必要な離隔距離を確保して配置する設計としている。また、異なる区分の非常用直流電源系を接続する場合、充電器に遮断器を設け、電気事故が発生した場合、故障箇所を隔離し、他の系統へ影響を及ぼさない設計としている。サポート系の空調系については、1系統の故障が他の系統に影響を及ぼさないよう設計している。 前述(1)～(3)により、共通要因又は従属要因によって当該機能を同時に喪失させない設計としており、独立性を有している。	独立性	有 (1) 直流電源設備は、いずれも二次格納施設外の環境条件において、空調機によって温度管理された状態で健全に動作するよう設計されている。 (2) 直流電源設備は、いずれも耐震Sクラス設備として設計している。また、溢水、火災については、系統分離を図るとともに、溢水、火災の影響軽減対策等を実施することにより、安全機能を損なわないよう設計する。 (3) 直流電源設備は、それぞれ異なるエリアに分散して配置している。また、電路においても物理的に分離が図られている。 上記(1)～(3)により、共通要因又は従属要因によって多重性を有する系統が同時にその機能を失わないよう設計していることから、独立性を有している。	独立性	(1) 直流電源設備はいずれも二次格納施設外の環境条件において、空調機によって温度管理された状態で健全に動作するよう設計している。 (2) 直流電源設備は、系統分離されている。 (3) 直流電源設備は、区分毎に区画された箇所に分散配置している。 (4) 各直流電源設備の蓄電池は、通常各々が接続する区分の非常用低圧母線に接続する充電器により充電されており、交流電源喪失時には各蓄電池によって各々の直流電源負荷に電気を供給する。 (5) 直流電源設備は、耐震Sクラス設備として設計している。 (6) 溢水に対しては、位置的分散により、それぞれの複数区分すべてが同時に機能を喪失しない設計とする。 (7) 火災に対しては、直流電源設備の直流電源系は3区分、中性子計装系は2区分が同時に機能喪失しないよう、離隔等による系統分離を行うとともに、影響軽減対策等を行う設計としている。 上記より、共通要因又は従属要因によってすべての直流電源設備が同時に機能喪失することはないことから、独立性を有している。	
長期間にわたる要求	有 使用期間は24時間以上の長期間。	長期間にわたる要求	有 使用期間は24時間以上の長期間。	長期間にわたる要求	使用期間は24時間以上(長期間)	
系統概略図	12条-別紙1-2-14-2 ページ参照	系統概略図	第16-1図 非常用所内電源設備(直流電源系)	系統概略図	別紙図1-3-14: 直流電源設備単線結線図	

No.	16
安全機能	非常用の直流電源機能
系統・機器	直流電源設備
多重性又は多様性	有 直流電源設備の非常用所内電源、中性子モニター用はそれぞれ3区分、2区分設置しており、それぞれ多重性を有している。
独立性	有 (1) 直流電源設備は、いずれも二次格納施設外の環境条件において、空調機によって温度管理された状態で健全に動作するよう設計されている。 (2) 直流電源設備は、いずれも耐震Sクラス設備として設計している。また、溢水、火災については、系統分離を図るとともに、溢水、火災の影響軽減対策等を実施することにより、安全機能を損なわないよう設計する。 (3) 直流電源設備は、それぞれ異なるエリアに分散して配置している。また、電路においても物理的に分離が図られている。 上記(1)～(3)により、共通要因又は従属要因によって多重性を有する系統が同時にその機能を失わないよう設計していることから、独立性を有している。
長期間にわたる要求	有 使用期間は24時間以上の長期間。
系統概略図	第16-1図 非常用所内電源設備(直流電源系)

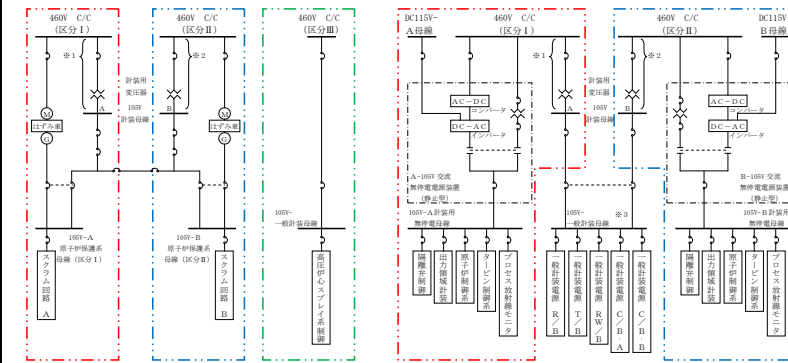


第16-1図 非常用所内電源設備(直流電源系) 系統概略図

柏崎刈羽原子力発電所 6 / 7号炉 (2017. 12. 20版)		東海第二発電所 (2018. 9. 18版)		島根原子力発電所 2号炉		備考
No.	17	No.	17	No.	17	・設備の相違
安全機能	《その機能を有する系統の多重性又は多様性を要求する安全機能》 非常用の計測制御用直流電源機能	安全機能	非常用の計測制御用電源機能	安全機能	非常用の計測制御用直流電源機能	
対象系統・機器	計測制御用電源設備	系統・機器	計測制御用電源設備	系統・機器	計測制御用電源設備	
多重性／多様性	計測制御用電源設備は4区分あり、多重性を有している。	多重性又は多様性	有 計測制御用電源設備は3区分設置しており、多重性を有している。	多重性又は多様性	計測制御用電源設備の計装交流電源、原子炉保護系交流電源はそれぞれ〔3区分〕、〔2区分〕設置しており、それぞれ多重性を有している。	
独立性	<p>(1) 計測制御用電源設備は、いずれも二次格納施設外の環境条件として、コントロール建屋計測制御電源盤区域換気空調系によって温度制御された状態において健全に動作するよう設計している。一部の電路については、想定される最も苛酷な環境条件として原子炉冷却材喪失事故時において健全に動作するよう設計している。</p> <p>(2) 計測制御用電源設備は、いずれも耐震Sクラス設備として設計している。また、溢水、火災については、位置的分散を図るとともに、溢水、火災の影響軽減対策等を実施することにより、2系統以上が同時に機能喪失しないよう設計している。</p> <p>(3) 4系統の設備は、1系統の故障が他の系統に波及しないよう、それぞれ区画されたエリアに分離、又は必要な離隔距離を確保して配置する設計としている。サポート系の空調系については、1系統の故障が他の系統に影響を及ぼさないよう設計している。</p> <p>前述(1)～(3)により、共通要因又は従属要因によって当該機能を同時に喪失させない設計としており、独立性を有している。</p>	独立性	<p>有 (1) 計装用電源設備は、いずれも二次格納施設外の環境条件において、空調機によって温度管理された状態で健全に動作するよう設計されている。</p> <p>(2) 計装用電源設備を構成している母線及び分電盤等は、いずれも耐震Sクラス設備として設計している。また、溢水、火災については、系統分離を図るとともに、溢水、火災の影響軽減対策等を実施することにより、安全機能を損なわないよう設計する。</p> <p>(3) 計装用電源設備は、それぞれ異なるエリアに分散して配置している。また、電路においても物理的、電気的に分離が図られている。</p> <p>上記(1)～(3)により、共通要因又は従属要因によって多重性を有する系統が同時にその機能を失わないよう設計していることから、独立性を有している。</p>	独立性	<p>(1) 計測制御用電源設備はいずれも二次格納施設外の環境条件において、空調機によって温度管理された状態で健全に動作するよう設計している。</p> <p>(2) 計測制御用電源設備の電路は、一方の電気系統に単一故障が発生しても他の回路に波及しないよう、系統毎に分離したケーブル・トレイ及び電線管（貫通部を含む）を使用して敷設することにより、区分間は物理的に分離している。</p> <p>(3) 計測制御用電源設備は、耐震Sクラス設備として設計している。</p> <p>(4) 溢水に対しては、位置的分散により、それぞれの複数区分すべてが同時に機能を喪失しない設計とする。</p> <p>(5) 火災に対しては、計測制御用電源設備の計装交流電源は3区分、原子炉保護系交流電源は2区分が同時に機能喪失しないよう、離隔等による系統分離を行うとともに、影響軽減対策等を行う設計としている。</p> <p>上記より、共通要因又は従属要因によってすべての計測制御用電源設備が同時に機能喪失することはないことから、独立性を有している。</p>	
長期間にわたる要求	有 使用期間は24時間以上の長期間。	長期間にわたる要求	有 使用期間は24時間以上の長期間。	長期間にわたる要求	使用期間は24時間以上（長期間）	
系統概略図	12条-別紙1-2-17-2 ページ参照	系統概略図	第17-1図 計装用電源設備	系統概略図		
				別紙図 1-3-19 : 計測制御用電源設備単線結線図		



第17-1図 計装用電源設備 系統概略図



※1: 同一設備の再掲
 ※2: 同一設備の再掲
 ※3: 電源切り替えにより区分I又は区分IIから受電可能

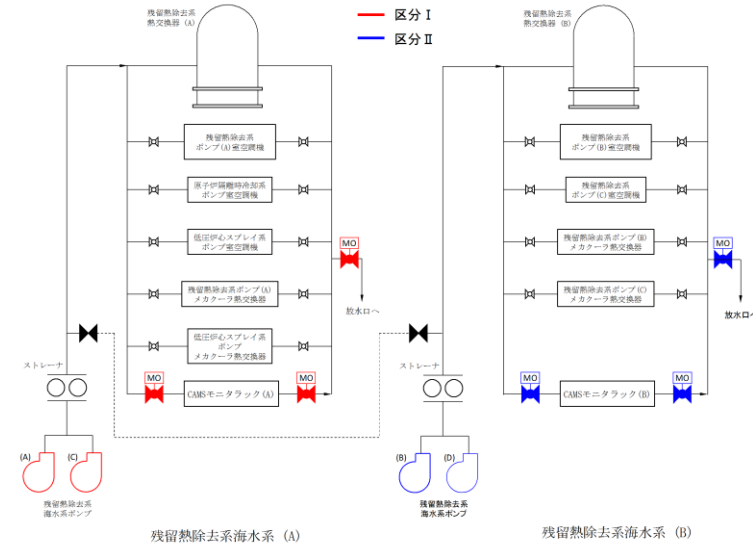
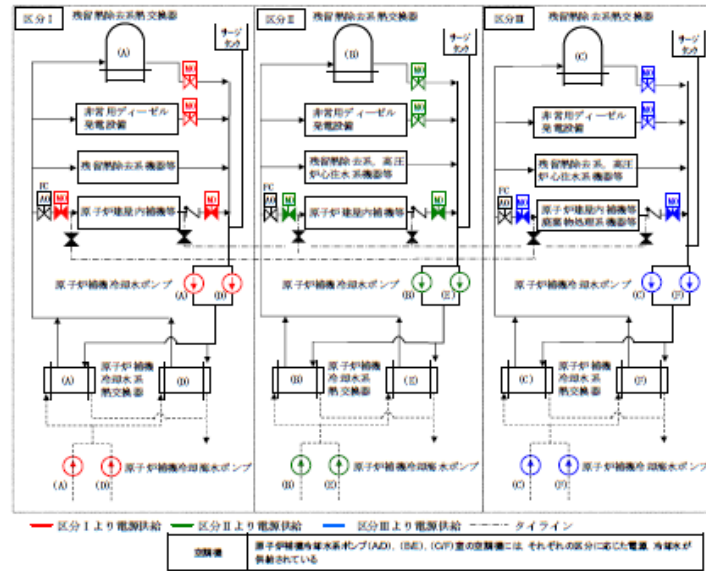
<空調機>
 1, II区分の電気室の空調機は中央制御室換気系であり, I, II区分とIII区分で独立した電気室の空調機には, それぞれの区分(中央制御室換気系(区分I, II), III)に応じた電源及び冷却水を供給している。

凡例
 区分I: [Red]
 区分II: [Blue]
 区分III: [Green]

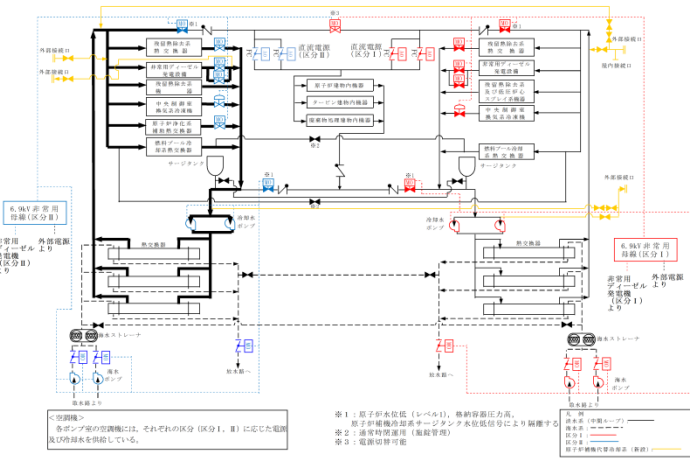
別紙図 1-3-19 計測制御用電源設備単線結線図

・設備の相違

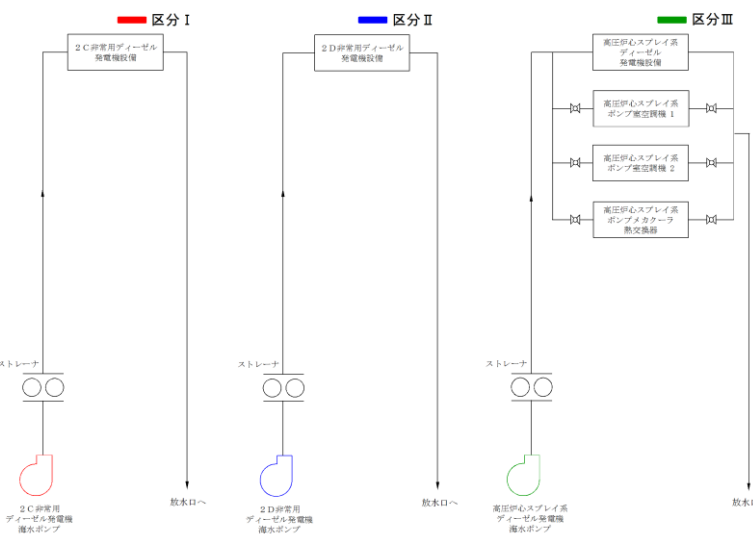
柏崎刈羽原子力発電所 6/7号炉 (2017.12.20版)		東海第二発電所 (2018.9.18版)		島根原子力発電所 2号炉		備考
No.	18	No.	18, 19	No.	18	
安全機能	《その機能を有する系統の多重性又は多様性を要求する安全機能》 補機冷却機能	安全機能	補機冷却機能 冷却用海水供給機能	安全機能	補機冷却機能	
対象系統・機器	原子炉補機冷却水系	系統・機器	残留熱除去系海水系及びディーゼル発電機海水系	系統・機器	原子炉補機冷却系 [100%×3系統]	
多重性/多様性	原子炉補機冷却水系は3系統あり、それぞれの系統を用いて補機の冷却が可能であることから、多重性を有している(なお、1区分あたりポンプは2台(1台は通常時予備))。	多重性又は多様性	有 残留熱除去系海水系は2系統設置しており、多重性を有している。 ディーゼル発電機海水系は、非常用ディーゼル発電機海水系が2系統、高圧炉心スプレイス系ディーゼル発電機海水系が1系統の3系統設置しており、多重性を有している。	多重性又は多様性	原子炉補機冷却系は3系統設置しており、多重性を有している。	
独立性	(1) 原子炉補機冷却水系は、二次格納施設内外の環境条件として通常運転時において健全に動作するよう設計している。 (2) 原子炉補機冷却水系は、いずれも耐震Sクラス設備として設計している。また、溢水、火災については、位置的分散を図るとともに、溢水、火災の影響軽減対策等を実施することにより、2系統以上が同時に機能喪失しないよう設計している。 (3) 3系統の設備は、1系統の故障が他の系統に波及しないよう、それぞれ区画されたエリアに分離して配置する設計としている。サポート系についても、電源についてはそれぞれ異なる区分から、冷却水(海水系)については主系統と同一の区分から供給しており、1系統のサポート系の故障が他の系統に影響を及ぼさないよう設計している。また、原子炉補機冷却水系にはプラント停止中の設備点検時に用いるタイラインがあり、タイラインは常用系に設置されているが、非常時には常用系は弁により自動で隔離されることから、タイラインの破損により同時に系統機能を喪失しない設計となっている。その弁も耐震Sクラス設備として設計している。 前述(1)～(3)により、共通要因又は従属要因によって当該機能を同時に喪失させない設計としており、独立性を有している。	独立性	有 (1) 残留熱除去系海水系、非常用ディーゼル発電機海水系及び高圧炉心スプレイス系ディーゼル発電機海水系は、二次格納施設外の環境条件に想定される自然環境においても、健全に動作するよう設計されている。 ※ 自然現象としては、洪水、風(台風)、竜巻、凍結、降水、積雪、落雷、地滑り、火山の影響、生物学的事象、森林火災及び高潮を想定する。 (2) 残留熱除去系海水系、非常用ディーゼル発電機海水系及び高圧炉心スプレイス系ディーゼル発電機海水系は、耐震Sクラス設備として設計している。また、溢水、火災については、系統分離を図るとともに、溢水、火災の影響軽減対策等を実施することにより、安全機能を損なわないよう設計する。 (3) 電源については、残留熱除去系海水系は区分Ⅰ、区分Ⅱ、非常用ディーゼル発電機海水系及び高圧炉心スプレイス系ディーゼル発電機海水系は区分Ⅰ、区分Ⅱ、区分Ⅲの異なる区分から供給しており、1系統のサポート系の故障が他の系統に影響を及ぼさないよう設計している。 (4) 残留熱除去系海水系のA系とB系はタイラインにより接続しているが、タイラインの破損により同時に系統機能を喪失しないように適切に弁を設置している。当該ラインは主配管と同じ耐震Sクラスで設計されており、重要度分類についても主配管から隔離弁までの範囲はMS-1相当で設計しており主配管と同等の信頼性を有している。 なお、隔離弁は手動弁であり、施錠により弁ハンドルを固定し誤操作防止措置を講じている。 上記(1)～(4)により、共通要因又は従属要因によって多様性を有する系統が同時にその機能を失わないよう設計していることから、独立性を有している。	独立性	(1) 原子炉補機冷却系は、二次格納施設外の環境条件において、空調機によって温度管理された状態で健全に動作するよう設計している。 (2) 原子炉補機冷却系(区分Ⅰ)と原子炉補機冷却系(区分Ⅱ)は、各区分内の配管はMS-1であり信頼性が高く、電動弁及び逆止弁により系統分離が図られている。通常時はこのうちどちらかが運転しており、当該区分の非常用系機器及び常用系機器の冷却を行うが、事故により原子炉水位低(レベル1)等が発生した時には電動弁(MS-1)を閉止することにより常用系の切り離しを行う。また、各区分のサージタンク出口配管及び原子炉補機代替冷却系(重大事故等対処設備)として使用する配管の一部(区分間のタイライン)は、通常時、複数の止め弁(MS-1)で分離されている。なお、原子炉補機冷却系(区分Ⅲ)は高圧炉心スプレイス系の運転に必要な機器の冷却を行うためのものであり、原子炉補機冷却系(区分Ⅰ)、原子炉補機冷却系(区分Ⅱ)とは系統が分離されている。 (3) 燃料プール冷却用として、原子炉補機冷却系(区分Ⅰ)と原子炉補機冷却系(区分Ⅱ)に接続配管が設置されているが、燃料プール冷却系は通常運転時に対しては1系統で十分な冷却能力を有しているため、接続配管の手動弁は閉運用とし、施錠管理を行っている。定期検査での燃料取出時も、原則、燃料プール冷却系と同区分の残留熱除去系を併用することにより燃料プールの冷却を行うこととしているが、残留熱除去系の故障等により燃料プール冷却系を2系統運転するために接続配管の手動弁の開操作を行う場合には、他方の原子炉補機冷却系と切り離した上で行う。 (4) 原子炉補機冷却系の電源はそれぞれ当該区分から供給しており、1系統の電源喪失により、他の区分が機能喪失することはない。 (5) 原子炉補機冷却系は、耐震Sクラス設備として設計している。 (6) 溢水に対しては、位置的分散により3系統が同時に機能を喪失しない設計とする。 (7) 火災に対しては、原子炉補機冷却系3区分が同時に機能喪失しないよう、隔離等による系統分離を行うとともに、影響軽減対策等を行う設計としている。 上記より、共通要因又は従属要因によって原子炉補機冷却系のすべての系統が同時に機能喪失することはないことから、独立性を有している。	・設備の相違 【東海第二】 東海第二は冷却用海水供給機能も合わせて記載している。 島根2号炉及び柏崎6/7は後段に記載
長期間にわたる要求	有 使用期間は24時間以上の長期間。	長期間にわたる要求	有 使用期間は24時間以上の長期間。	長期間にわたる要求	使用期間は24時間以上(長期間)	
系統概略図	第19-1図 残留熱除去系海水系 第19-2図 ディーゼル発電機海水系	系統概略図	第19-1図 残留熱除去系海水系 第19-2図 ディーゼル発電機海水系	別紙図 1-3-20 : 原子炉補機冷却系(区分Ⅰ, Ⅱ)系統概要図 別紙図 1-3-21 : 原子炉補機冷却系(区分Ⅲ)系統概要図		
期間	使用時間は24時間以上(長期間)					
系統概略図	12条-別紙1-2-18-2 ページ参照					



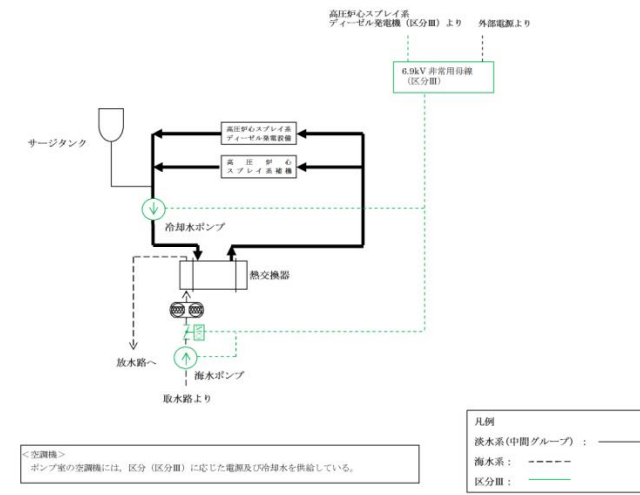
第 19-1 図 残留熱除去系海水系 系統概略図



別紙図 1-3-20 原子炉補機冷却系 (区分 I, II) 系統概要図



第 19-2 図 ディーゼル発電機海水系 系統概略図



別紙図 1-3-21 原子炉補機冷却系 (区分 III) 系統概要図

・設備の相違

・設備の相違

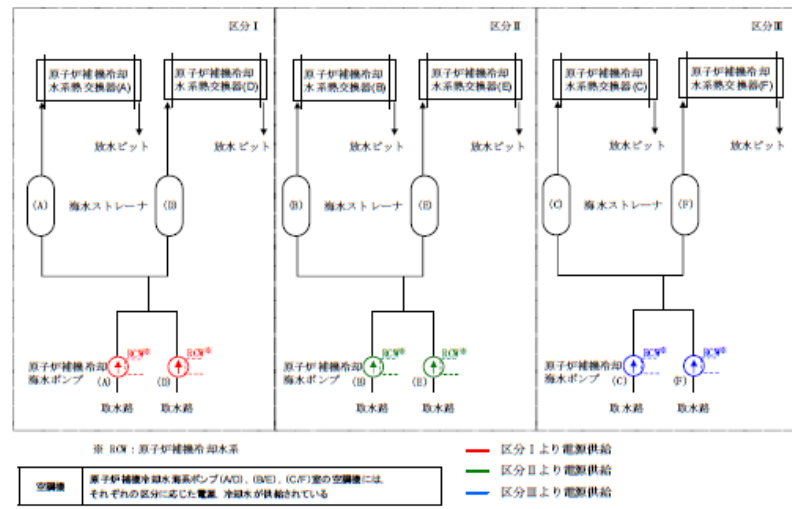
柏崎刈羽原子力発電所 6 / 7号炉 (2017. 12. 20 版)		東海第二発電所 (2018. 9. 18 版)		島根原子力発電所 2号炉		備考
No.	19	No.	19	No.	19	・設備の相違 【東海第二】 東海第二は前述の補機冷却機能と合わせて記載している
安全機能	《その機能を有する系統の多重性又は多様性を要求する安全機能》 冷却用海水供給機能	安全機能	冷却用海水供給機能	安全機能	冷却用海水供給機能	
対象系統・機器	原子炉補機冷却海水系	対象系統・機器	原子炉補機海水系 [100%×3系統]	対象系統・機器	原子炉補機海水系 [100%×3系統]	
多重性/多様性	原子炉補機冷却海水系は3系統あり、それぞれの系統を用いて補機の除熱が可能であることから、多重性を有している（なお、1区分あたりポンプは2台（1台は通常時予備））。	多重性又は多様性	原子炉補機海水系は3系統設置しており、多重性を有している。	多重性又は多様性	原子炉補機海水系は3系統設置しており、多重性を有している。	
独立性	<p>(1) 原子炉補機冷却海水系は、二次格納施設外の環境条件として通常運転時において健全に動作するよう設計している。</p> <p>(2) 原子炉補機冷却海水系は、いずれも耐震Sクラス設備として設計している。また、溢水、火災については、位置的分散を図るとともに、溢水、火災の影響軽減対策等を実施することにより、2系統以上が同時に機能喪失しないよう設計している。</p> <p>(3) 3系統の設備は、1系統の故障が他の系統に波及しないよう、それぞれ区画されたエリアに分離して配置する設計としている。サポート系についても、電源についてはそれぞれ異なる区分から、冷却水については主系統と同一の区分から供給しており、1系統のサポート系の故障が他の系統に影響を及ぼさないよう設計している。</p> <p>前述(1)～(3)により、共通要因又は従属要因によって当該機能を同時に喪失させない設計としており、独立性を有している。</p>	独立性	<p>(1) 原子炉補機海水系は、二次格納施設外の環境条件（想定される自然現象*）において健全に動作するよう設計している。 ※：洪水、風（台風）、竜巻、凍結、降水、積雪、落雷、地滑り、火山の影響、生物学的事象、森林火災</p> <p>(2) 原子炉補機海水系は系統分離が図られており、取水場所も区分毎に分離されている。なお、原子炉補機海水系（区分Ⅰ）と原子炉補機海水系（区分Ⅱ）のストレーナ出口配管及び熱交換器出口配管にはタイラインがあるが、通常時、複数の止め弁（MS-1）で分離されている。</p> <p>(3) 原子炉補機海水系の電源はそれぞれ当該区分から供給しており、1系統の電源喪失により、他の区分が機能喪失することはない。</p> <p>(4) 原子炉補機海水系は、耐震Sクラス設備として設計している。</p> <p>(5) 溢水に対しては、位置的分散により3系統が同時に機能を喪失しない設計とする。</p> <p>(6) 火災に対しては、原子炉補機海水系3区分が同時に機能喪失しないよう、離隔等による系統分離を行うとともに、影響軽減対策等を行う設計としている。</p> <p>上記より、共通要因又は従属要因によって原子炉補機海水系のすべての系統が同時に機能喪失することはないことから、独立性を有している。</p>	独立性	<p>(1) 原子炉補機海水系は、二次格納施設外の環境条件（想定される自然現象*）において健全に動作するよう設計している。 ※：洪水、風（台風）、竜巻、凍結、降水、積雪、落雷、地滑り、火山の影響、生物学的事象、森林火災</p> <p>(2) 原子炉補機海水系は系統分離が図られており、取水場所も区分毎に分離されている。なお、原子炉補機海水系（区分Ⅰ）と原子炉補機海水系（区分Ⅱ）のストレーナ出口配管及び熱交換器出口配管にはタイラインがあるが、通常時、複数の止め弁（MS-1）で分離されている。</p> <p>(3) 原子炉補機海水系の電源はそれぞれ当該区分から供給しており、1系統の電源喪失により、他の区分が機能喪失することはない。</p> <p>(4) 原子炉補機海水系は、耐震Sクラス設備として設計している。</p> <p>(5) 溢水に対しては、位置的分散により3系統が同時に機能を喪失しない設計とする。</p> <p>(6) 火災に対しては、原子炉補機海水系3区分が同時に機能喪失しないよう、離隔等による系統分離を行うとともに、影響軽減対策等を行う設計としている。</p> <p>上記より、共通要因又は従属要因によって原子炉補機海水系のすべての系統が同時に機能喪失することはないことから、独立性を有している。</p>	
期間	使用時間は24時間以上（長期間）	長期間にわたる要求	使用期間は24時間以上（長期間）	長期間にわたる要求	使用期間は24時間以上（長期間）	
系統概略図	12条-別紙1-2-19-2 ページ参照	別紙図1-3-20：原子炉補機冷却系（区分Ⅰ，Ⅱ）系統概要図 別紙図1-3-21：原子炉補機冷却系（区分Ⅲ）系統概要図		別紙図1-3-20：原子炉補機冷却系（区分Ⅰ，Ⅱ）系統概要図 別紙図1-3-21：原子炉補機冷却系（区分Ⅲ）系統概要図		

柏崎刈羽原子力発電所 6 / 7号炉 (2017. 12. 20版)

東海第二発電所 (2018. 9. 18版)

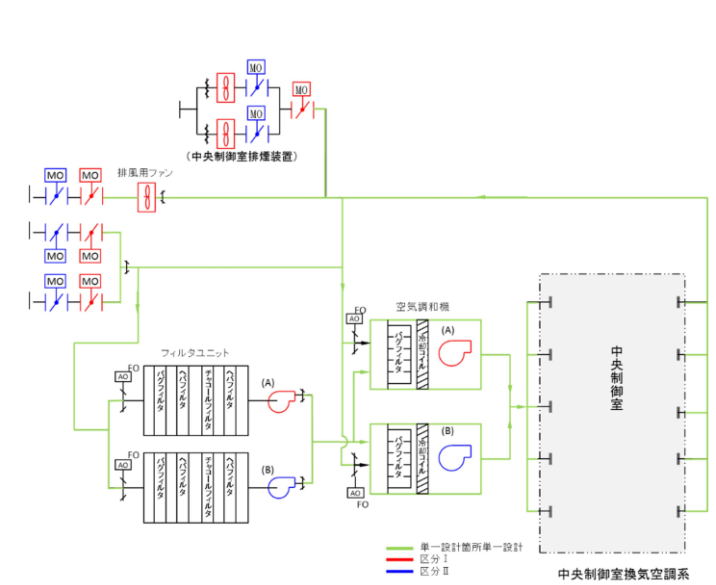
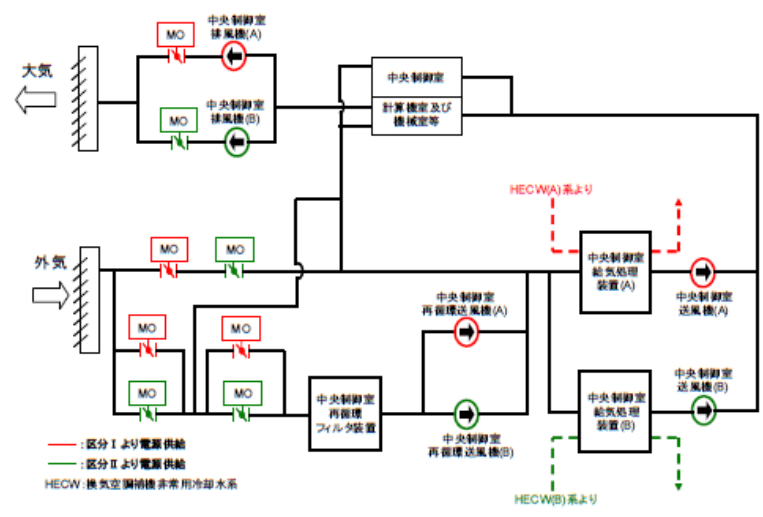
島根原子力発電所 2号炉

備考

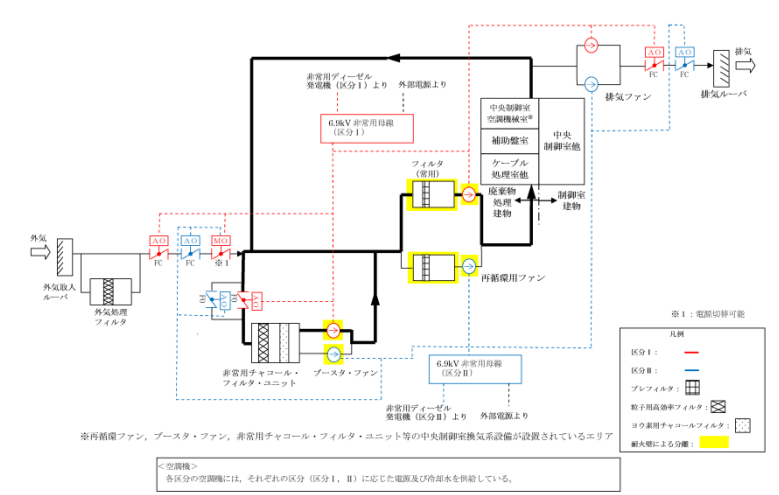


・資料構成の相違
【柏崎6/7, 東海第二】
 島根2号炉は前述で当該系統概略図を記載しているため、再掲していない

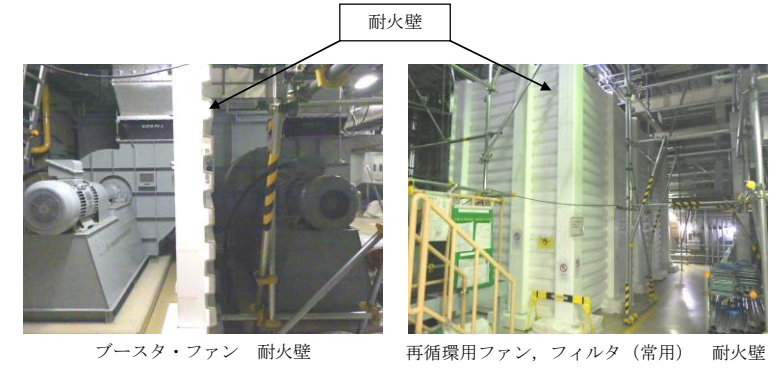
柏崎刈羽原子力発電所 6 / 7号炉 (2017. 12. 20版)		東海第二発電所 (2018. 9. 18版)		島根原子力発電所 2号炉		備考
No.	20	No.	20	No.	20	・設備の相違
安全機能	《その機能を有する系統の多重性又は多様性を要求する安全機能》 原子炉制御室非常用換気空調機能	安全機能	原子炉制御室非常用換気空調機能	安全機能	原子炉制御室非常用換気空調機能	
対象系統・機器	中央制御室換気空調系	系統・機器	中央制御室換気系	系統・機器	中央制御室換気系	
多重性／多様性	中央制御室換気空調系送排風機及び出入口ダンパは二重化しており、多重性を有している。 一方、静的機器の一部（ダクトの一部、再循環フィルタ）は単一設計であり、基準適合性に関する更なる検討が必要である。	多重性又は多様性	無 中央制御室換気系の動的機器及びフィルタユニットは多重性を有している。ただし、ダクトの一部及び空気調和機が単一設計となっている。	多重性又は多様性	中央制御室換気系の動的機器は2重化しており、多重性を有している。 ただし、フィルタ（非常用）及びダクトの一部は単一設計となっているため、要求事項に対する基準適合性を確認する必要がある。	
独立性	(1) 中央制御室換気空調系は、二次格納施設外の環境条件において健全に動作するよう設計している。 (2) 中央制御室換気空調系は、いずれも耐震Sクラス設備として設計している。また、溢水については影響軽減対策を実施し、火災についても火災の発生防止対策を実施するとともに2系統の送風機・排風機・再循環送風機間への耐火壁及び感知設備・自動消火設備を設置することで、機能喪失しないよう設計している。 (3) 中央制御室換気空調系のサポート系は、電源についてそれぞれ異なる区分から、冷却水について主系統と同一の区分から供給しており、1系統のサポート系の故障が他の系統に影響を及ぼさないよう設計している。 前述(1)～(3)により、共通要因又は従属要因によって当該機能を同時に喪失させない設計としており、独立性を有している。	独立性	有 (1)中央制御室換気系は、二次格納施設外の環境条件において、空調機によって温度管理された状態で健全に動作するよう設計している。 (2)中央制御室換気系は、耐震Sクラス設備として設計している。また、溢水については影響軽減対策を実施し、火災についても火災の発生防止対策を実施することで、機能喪失しないよう設計する。 (3)中央制御室換気系の動的機器、フィルタユニットは多重化されており、それぞれ100%容量を有している。電源はそれぞれ異なる区分(区分Ⅰ、区分Ⅱ)から供給しており、1系統のサポート系の故障が他の系統に影響を及ぼさないよう設計している。 隔離弁は多重化しており、2つの隔離弁が同時に機能を喪失しないよう、第1隔離弁と第2隔離弁の駆動電源の区分を分離している。 フィルタユニット及び空気調和機の入口弁（空気作動弁）はフェイルオーバーとなっており、サポート系の故障により系統機能に影響を及ぼさない設計としている。 上記(1)～(3)により、共通要因又は従属要因によって当該機能を同時に喪失させない設計としており、独立性を有している。	独立性	(1) 中央制御室換気系は、二次格納施設外の環境条件において、空調機によって温度管理された状態で健全に動作するよう設計している。 (2) 中央制御室換気系の動的機器がある2重化している範囲は、系統分離が図られている。 (3) 中央制御室換気系の動的機器の電源は区分Ⅰ、区分Ⅱそれぞれから供給されており、1系統のサポート機能の故障により両系統が機能喪失しないようにされている。 (4) 中央制御室換気系は、耐震Sクラス設備として設計している。 (5) 溢水に対しては、位置的分散により2系統が同時に機能を喪失しない設計とする。 (6) 火災に対しては、火災の発生を防止する設計とともに、2系統のブースタ・ファン、再循環用ファン及びフィルタ（常用）間への耐火壁及び感知設備・全域ガス消火設備を設置することで、機能喪失しないような設計としている。 上記より、共通要因又は従属要因によって中央制御室換気系の系統区分の異なる動的機器が同時に機能喪失することはないことから、独立性を有している。	
長期間にわたる要求	有 使用期間は24時間以上の長期間。	長期間にわたる要求	有 使用期間は24時間以上の長期間。	長期間にわたる要求	使用期間は24時間以上（長期間）	
系統概略図	12条-別紙1-2-20-2 ページ参照	系統概略図	第20-1図 中央制御室換気系	系統概略図		
					別紙図1-3-22：中央制御室換気系 系統概要図 別紙図1-3-22-1：中央制御室換気系 耐火壁設置例	



第 20-1 図 中央制御室換気系 系統概略図



別紙図 1-3-22 中央制御室空調換気系 系統概要図



別紙図 1-3-22-1 中央制御室換気系 耐火壁設置例

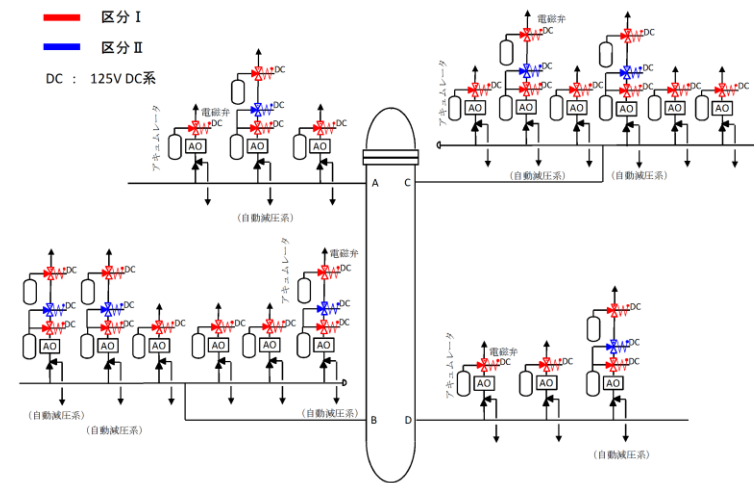
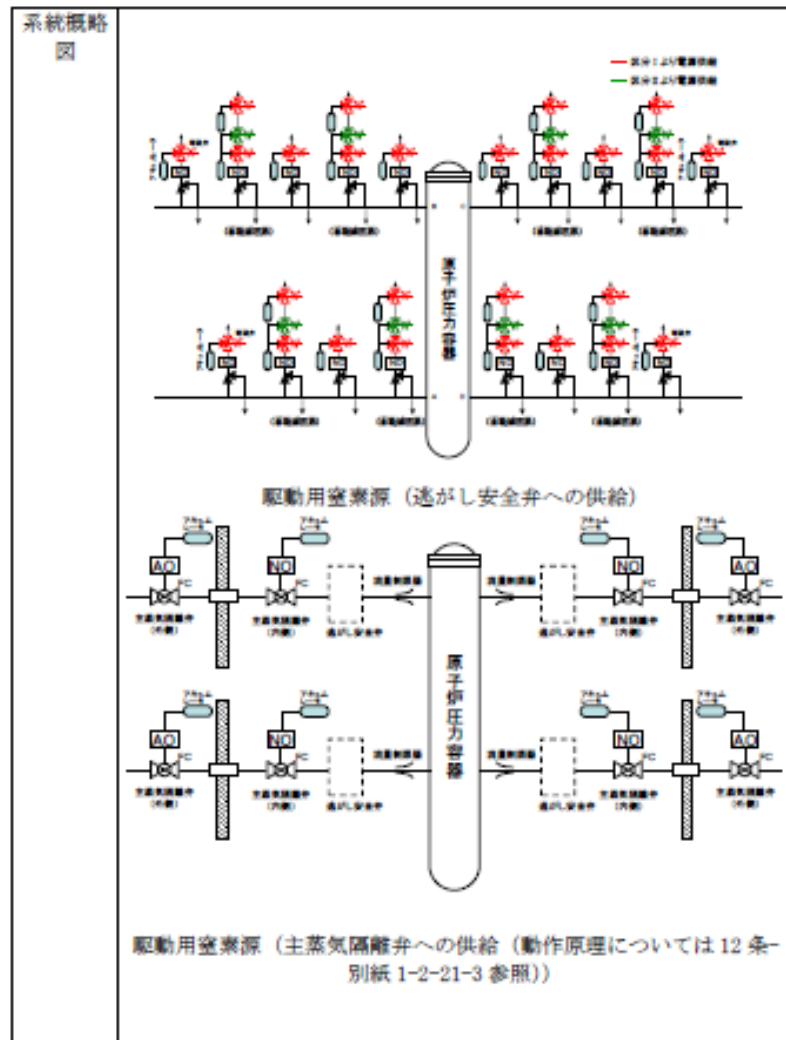
・設備の相違

・設備の相違

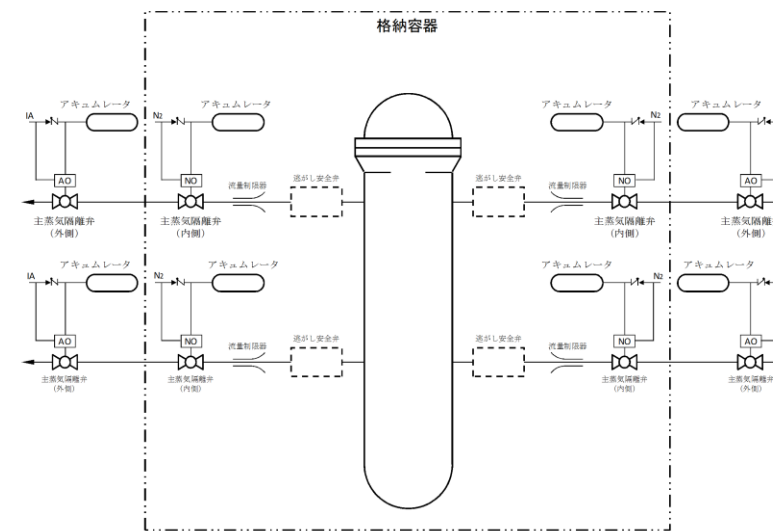
柏崎刈羽原子力発電所 6 / 7号炉 (2017. 12. 20版)		東海第二発電所 (2018. 9. 18版)		島根原子力発電所 2号炉		備考
No.	21	No.	21	No.	21	・設備の相違
安全機能	《その機能を有する系統の多重性又は多様性を要求する安全機能》 圧縮空気供給機能	安全機能	圧縮空気供給機能	安全機能	圧縮空気供給機能	
対象系統・機器	駆動用窒素源(逃がし安全弁への供給, 主蒸気隔離弁への供給)	系統・機器	逃がし安全弁「18個」及び自動減圧機能「7個」のアクキュムレータ並びに主蒸気隔離弁「8個」のアクキュムレータ	系統・機器	逃がし安全弁「12台」、自動減圧機能「6台」のアクキュムレータ 主蒸気隔離弁「8台」のアクキュムレータ	
多重性/多様性	駆動用窒素源(アクキュムレータ)は逃がし安全弁, 主蒸気隔離弁ともに個別についており, 逃がし安全弁, 主蒸気隔離弁そのものが多重性を有しているため, 駆動用窒素源も多重性を有している。 主蒸気隔離弁については, アクキュムレータが機能喪失した場合は, バネ力にて自動で動作可能な設計としており, 駆動源として多様性を有している。	多重性又は多様性	有 逃がし安全弁のアクキュムレータは18個の弁それぞれに設置されており, このうち7個の弁には自動減圧系のアクキュムレータも別途設置されている。また, 主蒸気隔離弁のアクキュムレータについても8個の弁それぞれに設置されている。 上記のとおり, 弁そのものが多重性を有しており, それぞれ個別にアクキュムレータを有していることから, アクキュムレータについても多重性を有している。	多重性又は多様性	逃がし安全弁アクキュムレータは逃がし安全弁12弁それぞれに設置されており, また, うち6弁には自動減圧系アクキュムレータも設置されている。このうち, 1台のアクキュムレータが機能喪失した場合, 当該逃がし安全弁は動作しないが, 残りの逃がし安全弁により原子炉は減圧できるため, 多重性を有している。 主蒸気隔離弁アクキュムレータは8台あり, 多重性を有している。また, 主蒸気隔離弁は駆動用窒素が喪失すれば閉止するフェイルクローズ設計である。	
独立性	(1) アクキュムレータは逃がし安全弁(自動減圧系), 主蒸気隔離弁とともに, 想定される最も過酷な環境条件である原子炉冷却材喪失事故時において健全に動作するよう設計している。 (2) アクキュムレータは逃がし安全弁, 主蒸気隔離弁ともに, 耐震Sクラス設備として設計している。また, 溢水については原子炉冷却材喪失事故時の環境条件下においても動作可能な設計とし, 火災については, 逃がし安全弁が窒素充填された原子炉格納容器内に設置されていることから, 火災の影響により機能喪失しない設計としている。 (3) アクキュムレータは逃がし安全弁, 主蒸気隔離弁ともにそれぞれ分離しており, 4本の主蒸気配管に分散して配置する設計としている。サポート系についても, 逃がし安全弁(自動減圧系), 主蒸気隔離弁の電源については2区分から供給しており, 1区分の故障によっても機能に影響を及ぼさないよう設計している。 前述(1)~(3)により, 共通要因又は従属要因によって当該機能を同時に喪失させない設計としており, 独立性を有している。	独立性	有 (1)逃がし安全弁, 自動減圧機能, 主蒸気隔離弁のアクキュムレータは, 想定される最も過酷な環境条件である原子炉冷却材喪失時において健全に動作するよう設計している。 (2)逃がし安全弁, 主蒸気隔離弁のアクキュムレータは, 耐震Sクラス設備として設計している。また, 溢水, 火災については, それぞれの配管における隔離弁の位置的分散を図ることにより, 安全機能を損なわないよう設計する。 (3)逃がし安全弁, 主蒸気隔離弁のアクキュムレータは, それぞれの弁に設置し, 4本の主蒸気配管に分散して配置する設計としている。 サポート系についても, 逃がし安全弁(自動減圧系), 主蒸気隔離弁の電源については2区分から供給しており, 1区分の故障によっても機能に影響を及ぼさないよう設計している。 上記(1)~(3)により, 共通要因又は従属要因によって当該機能を同時に喪失させない設計としており, 独立性を有している。	独立性	(1) 逃がし安全弁, 自動減圧機能, 主蒸気隔離弁のアクキュムレータは, 想定される最も過酷な環境条件である原子炉冷却材喪失事故時において健全に動作するよう設計している。 (2) 逃がし安全弁, 主蒸気隔離弁は4本の主蒸気管にそれぞれ設置されており, アクキュムレータはそれぞれの弁に対して設置されている。 (3) 逃がし安全弁, 自動減圧機能及び主蒸気隔離弁のアクキュムレータは, いずれも耐震Sクラス設備として設計している。 (4) 溢水に対しては, 機器を耐LOCA仕様にする事で機能を喪失しない設計とする。 (5) 火災に対しては, 逃がし安全弁のアクキュムレータを窒素充填された原子炉格納容器内に設置し, 機能喪失しない設計としている。また, 主蒸気隔離弁は駆動用窒素が喪失した場合でも閉止し, 機能喪失しないようフェイルクローズ設計としている。 上記より, 共通要因又は従属要因によって逃がし安全弁及び自動減圧機能のアクキュムレータ, 主蒸気隔離弁のアクキュムレータが同時に機能喪失することはないことから, 独立性を有している。	
期間	駆動用窒素源(逃がし安全弁への供給)の使用時間は24時間以上(長期間) 駆動用窒素源(主蒸気隔離弁への供給)の使用時間は24時間未満(短期間)	長期間にわたる要求	有 逃がし安全弁及び自動減圧機能のアクキュムレータの使用期間は24時間以上の長期間。 主蒸気隔離弁のアクキュムレータの使用期間は主蒸気隔離弁が閉止するまでであり, 24時間未満の短期間。	長期間にわたる要求	逃がし安全弁, 自動減圧機能のアクキュムレータ: 使用期間は24時間以上(長期間) 主蒸気隔離弁のアクキュムレータ: 主蒸気隔離弁が閉止するまでであり24時間未満(短期間)	

別紙図 1-3-3: 逃がし安全弁ガス供給系 (アクキュムレータ廻り) 系統概要図

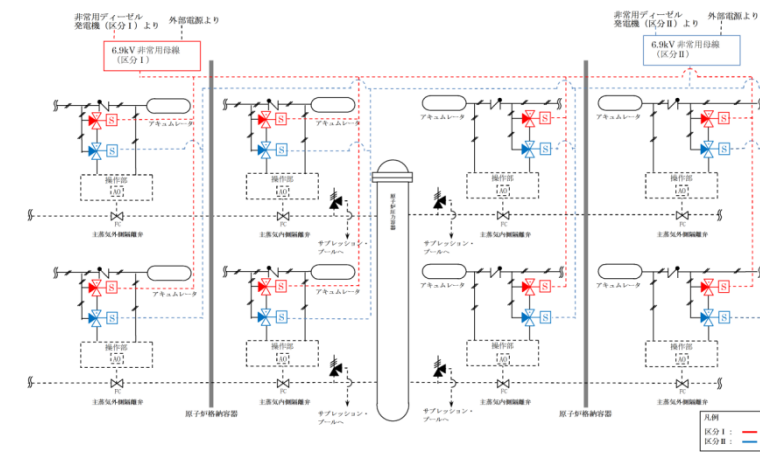
別紙図 1-3-23: 主蒸気系 系統概要図



第21-1図 逃がし安全弁 / 自動減圧系 系統概略図



第21-2図 主蒸気隔離弁 系統概略図



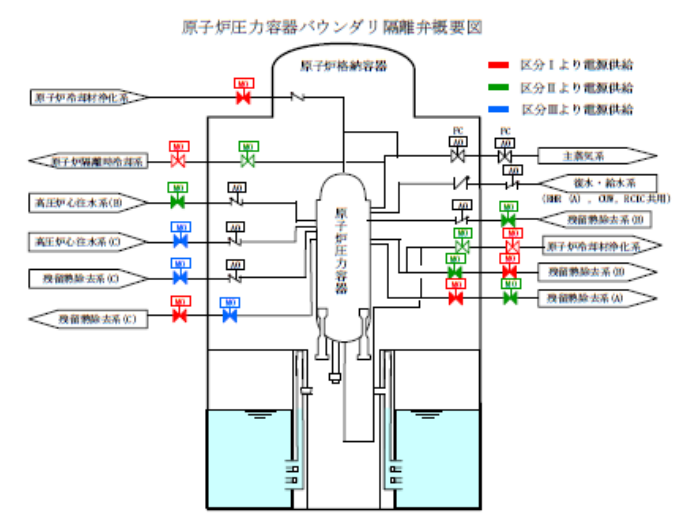
別紙図 1-3-23 主蒸気系 系統概要図

・資料構成の相違
 【柏崎6/7, 東海第二】
 島根2号炉は前述で
 当該系統概略図を記載
 しているため,再掲して
 いない

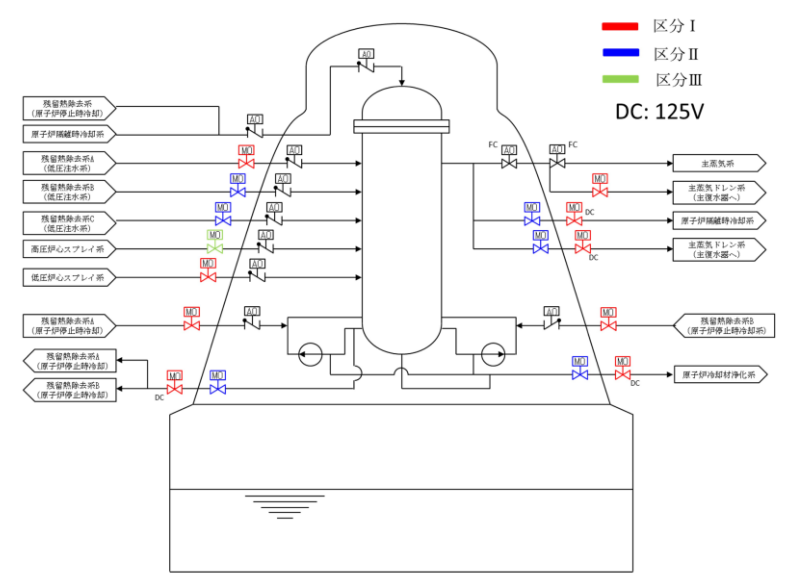
・設備の相違

柏崎刈羽原子力発電所 6 / 7号炉 (2017. 12. 20 版)	東海第二発電所 (2018. 9. 18 版)	島根原子力発電所 2号炉	備考
<p>主蒸気隔離弁「開」状態</p> <p>主蒸気隔離弁「閉」状態</p> <p>— 区分Iより電源供給 — 区分IIより電源供給</p>			<ul style="list-style-type: none"> 資料構成の相違 【柏崎 6/7】 柏崎 6/7 は動作原理について記載している

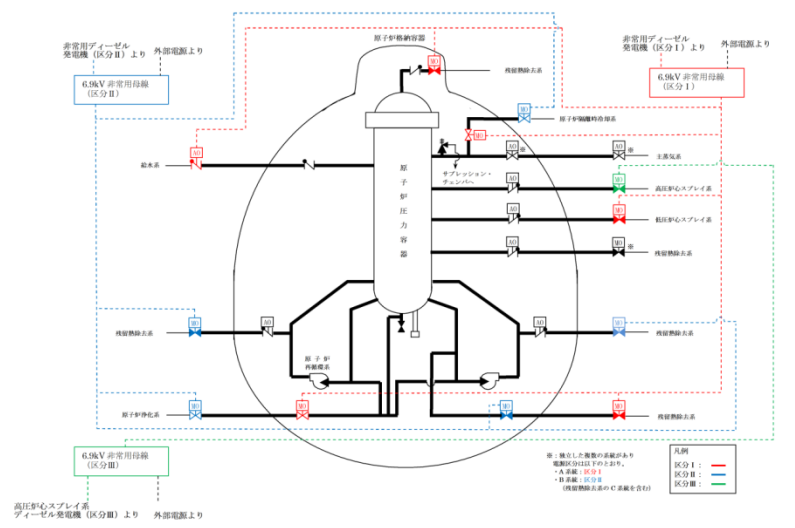
柏崎刈羽原子力発電所 6 / 7号炉 (2017. 12. 20 版)		東海第二発電所 (2018. 9. 18 版)		島根原子力発電所 2号炉		備考
No.	22	No.	22	No.	22	
安全機能	《その機能を有する複数の系統があり、それぞれの系統について多重性又は多様性を要求する安全機能》 原子炉冷却材圧力バウンダリを構成する配管の隔離機能	安全機能	原子炉冷却材圧力バウンダリを構成する配管の隔離機能	安全機能	原子炉冷却材圧力バウンダリを構成する配管の隔離機能	
対象系統・機器	原子炉圧力容器バウンダリ隔離弁	系統・機器	原子炉冷却材圧力バウンダリ隔離弁	系統・機器	原子炉冷却材圧力バウンダリ隔離弁	
多重性／多様性	原子炉圧力容器バウンダリ隔離弁は、JEAC4602-2004「原子炉冷却材圧力バウンダリ、原子炉格納容器バウンダリの範囲を定める規程」に基づき設置されており、かつ、設置許可基準規則 17 条への適合性を有していることから多重性／多様性を有している。	多重性又は多様性	有 原子炉冷却材圧力バウンダリ隔離弁は、設置許可基準規則 第十七条に適合する設計としており、多重性又は多様性を有している。	多重性又は多様性	原子炉冷却材圧力バウンダリ隔離弁は、「実用発電用原子炉及びその附属施設の位置、構造及び設備の基準に関する規則 第十七条」に適合する設計としており、多重性又は多様性を有している。	
独立性	(1) 原子炉圧力容器バウンダリ隔離弁は、想定される最も過酷な環境条件である原子炉冷却材喪失事故時において健全に動作するよう設計している。 (2) 原子炉圧力容器バウンダリ隔離弁は、いずれも耐震 S クラス設備として設計している。また、溢水、火災については、それぞれの配管における原子炉圧力容器バウンダリ隔離弁（第 1 隔離弁、第 2 隔離弁）の位置的分散を図るとともに、溢水、火災の影響軽減対策等を実施することにより、同時に機能喪失しないよう設計している。 (3) 原子炉圧力容器バウンダリ隔離弁（第 1 隔離弁、第 2 隔離弁）は、弁駆動源である電源、空気が単一故障で喪失した場合でも、もう一方の隔離弁機能に波及しないよう、下記のとおり駆動方法を分離した設計にしている。 ・第 1 隔離弁、第 2 隔離弁がともに電動弁の場合には、互いに電源の区分を分離するよう設計している。 ・第 1 隔離弁、第 2 隔離弁がともに空気作動弁の場合には、駆動源喪失時にフェイルクローズとするよう設計している。 ・第 1 隔離弁、第 2 隔離弁のうち、いずれかに逆止弁がある場合は、もう一方の隔離弁駆動源が喪失した場合でも、逆止弁で隔離機能が確保可能となるよう設計している。 前述 (1) ~ (3) により、共通要因又は従属要因によって当該機能を同時に喪失させない設計としており、独立性を有している。	独立性	有 (1) 原子炉冷却材圧力バウンダリ隔離弁は、想定される最も過酷な環境条件である原子炉冷却材喪失事故時において健全に動作するよう設計している。 (2) 原子炉冷却材圧力バウンダリ隔離弁は、いずれも耐震 S クラス設備として設計している。また、溢水、火災については、それぞれの配管における隔離弁の位置的分散を図ることにより、安全機能を損なわないよう設計する。 (3) 原子炉冷却材圧力バウンダリの隔離弁は、2 つの隔離弁が同時に機能を喪失しない設計にしている。 ・第 1 隔離弁と第 2 隔離弁がともに電動弁の場合には駆動電源の区分を分離している。 ・第 1 隔離弁と第 2 隔離弁がともに空気作動弁の場合にはフェイルクローズとなる設計としている。 ・第 1 隔離弁と第 2 隔離弁のうち一方が逆止弁の場合には、逆止弁にて隔離機能を確保できる設計としている。 上記(1)~(3)により、共通要因又は従属要因によって当該機能を同時に喪失させない設計としており、独立性を有している。	独立性	(1) 原子炉冷却材圧力バウンダリ隔離弁は、想定される最も過酷な環境条件である原子炉冷却材喪失事故時において健全に動作するよう設計している。 (2) 原子炉冷却材圧力バウンダリ隔離弁は、それぞれの配管に対して規則に基づく弁を設置している。 (3) 原子炉冷却材圧力バウンダリ隔離弁は、原則、2 つの弁について弁の駆動源を変える等により多様性を持たせている。 (4) 原子炉冷却材圧力バウンダリ隔離弁は、耐震 S クラス設備として設計している。 (5) 溢水に対しては、位置的分散により 2 つの隔離弁が同時に機能を喪失しない設計とする。 (6) 火災に対しては、それぞれの配管における原子炉冷却材圧力バウンダリ隔離弁が同時に機能喪失しないよう、隔離等による系統分離を行うとともに、影響軽減対策等を行う設計としている。 上記より、共通要因又は従属要因によって原子炉冷却材圧力バウンダリ隔離弁が同時に機能喪失することはないことから、独立性を有している。	
長期間にわたる要求	有 隔離状態を維持するための使用期間は 24 時間以上の長期間。	長期間にわたる要求	有 隔離状態を維持するための使用期間は 24 時間以上の長期間。	長期間にわたる要求	隔離状態を維持するための使用期間は 24 時間以上（長期間）	
系統概略図	第 22-1 図 原子炉冷却材圧力バウンダリ隔離弁	系統概略図	第 22-1 図 原子炉冷却材圧力バウンダリ隔離弁	系統概略図	別紙図 1-3-24 : 原子炉冷却材圧力バウンダリ隔離弁 概要図	
系統概略図	12 条-別紙 1-2-22-2 ページ参照					



本図で示す原子炉圧力容器バウンダリ隔離弁は、「通常運転時の原子炉冷却材供給系によって通常停止等の安全上十分な措置がとれるまでの間、原子炉冷却材系への冷却水の補給が十分可能なほど瞬時の漏出流量が少ない小口径配管」のものについては着目している。また、通常時または事故時に開となるおそれ無いものについても着目している。



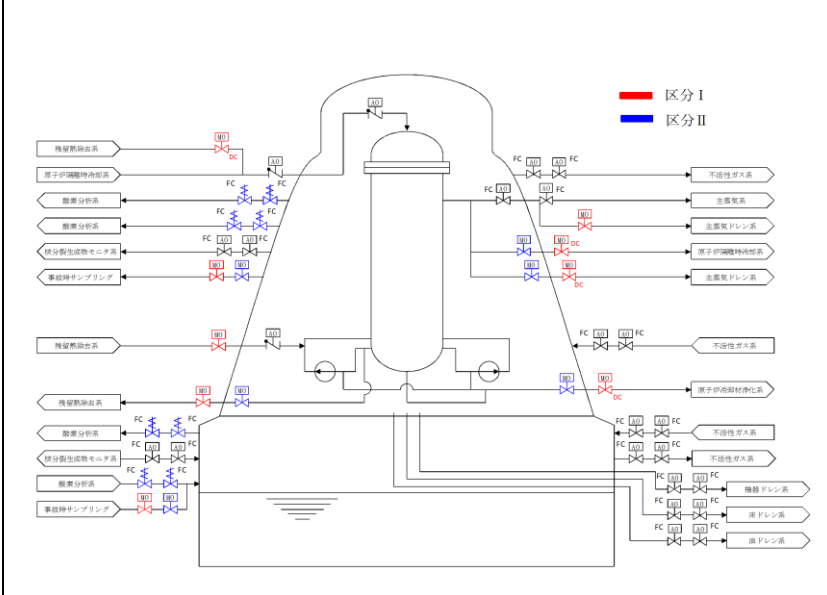
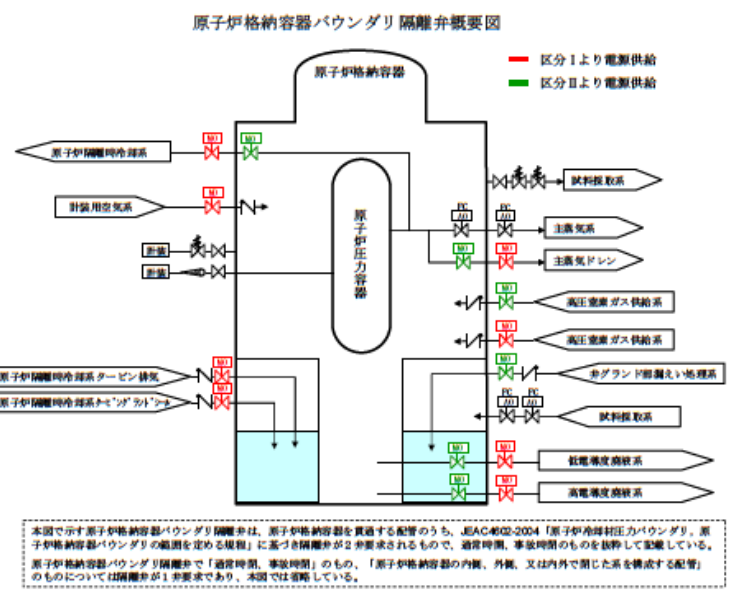
第 22-1 図 原子炉冷却材圧力バウンダリ隔離弁 系統概略図



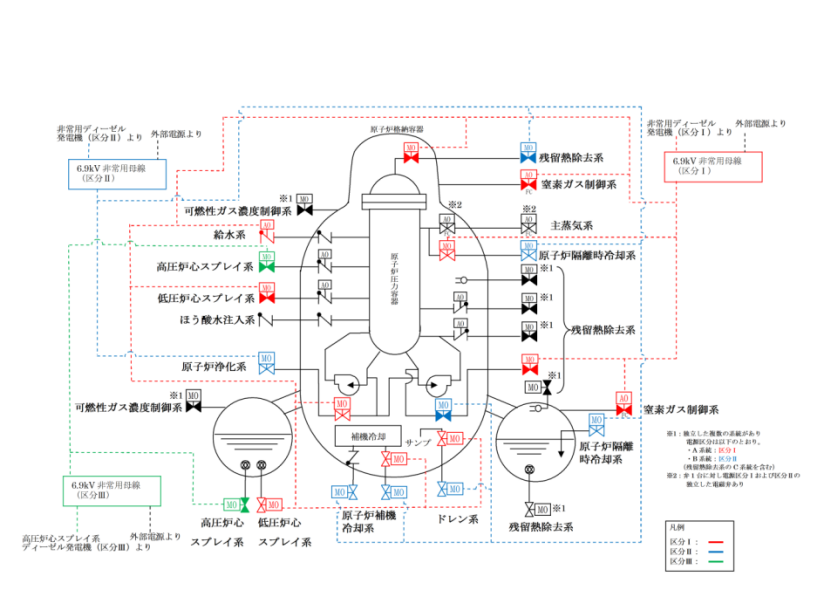
別紙図 1-3-24 原子炉冷却材圧力バウンダリ隔離弁 概要図

・設備の相違

柏崎刈羽原子力発電所 6 / 7号炉 (2017. 12. 20版)		東海第二発電所 (2018. 9. 18版)		島根原子力発電所 2号炉		備考
No.	2 3	No.	23	No.	2 3	・設備の相違
安全機能	《その機能を有する複数の系統があり、それぞれの系統について多重性又は多様性を要求する安全機能》 原子炉格納容器バウンダリを構成する配管の隔離機能	安全機能	原子炉格納容器バウンダリを構成する配管の隔離機能	安全機能	原子炉格納容器バウンダリを構成する配管の隔離機能	
対象系統・機器	原子炉格納容器バウンダリ隔離弁	系統・機器	原子炉格納容器バウンダリ隔離弁	系統・機器	原子炉格納容器バウンダリ隔離弁	
多重性／多様性	原子炉格納容器バウンダリ隔離弁は、JEAC4602-2004「原子炉冷却材圧力バウンダリ、原子炉格納容器バウンダリの範囲を定める規程」に基づき設置されており、多重性／多様性を有している。	多重性又は多様性	有 原子炉格納容器バウンダリ隔離弁は、設置許可基準規則 第三十二条に適合する設計としており、多重性又は多様性を有している。	多重性又は多様性	原子炉格納容器バウンダリ隔離弁は、「実用発電用原子炉及びその附属施設の位置、構造及び設備の基準に関する規則 第三十二条」に適合する設計としており、多重性又は多様性を有している。	
独立性	(1) 原子炉格納容器バウンダリ隔離弁は、想定される最も過酷な環境条件である原子炉冷却材喪失事故時において健全に動作するよう設計している。 (2) 原子炉格納容器バウンダリ隔離弁は、いずれも耐震Sクラス設備として設計している。また、溢水、火災については、影響軽減対策等を実施することにより、同時に機能喪失しないよう設計している。 (3) 原子炉格納容器バウンダリ隔離弁が2弁あるものについて、弁駆動源である電源供給、空気供給が単一故障で喪失した場合でも、もう一方の隔離弁機能に波及しないよう、下記の通り駆動方法を分離するよう設計している。 ・第1隔離弁、第2隔離弁がともに電動弁の場合には、互いに電源の区分を分離するよう設計している。 ・第1隔離弁、第2隔離弁がともに空気作動弁の場合には、駆動源喪失時にフェイルクローズとするよう設計している。 ・第1隔離弁、第2隔離弁のうち、いずれかに逆止弁がある場合は、もう一方の隔離弁駆動源が喪失した場合でも、逆止弁で隔離機能確保可能となるよう設計している。 ・原子炉圧力容器に接続される計装配管の場合には、エクスフローチェック弁（過流量阻止弁）、又は駆動源喪失時にフェイルクローズとなる電磁弁により、隔離できるよう設計している。 前述（1）～（3）により、共通要因又は従属要因によって当該機能を同時に喪失させない設計としており、独立性を有している。	独立性	有 (1) 原子炉格納容器バウンダリ隔離弁は、想定される最も過酷な環境条件である原子炉冷却材喪失時において健全に動作するよう設計している。 (2) 原子炉格納容器バウンダリ隔離弁は、いずれも耐震Sクラス設備として設計している。また、溢水、火災については、それぞれの配管における隔離弁の位置的分散を図ることにより、安全機能を損なわないよう設計する。 (3) 原子炉格納容器バウンダリ隔離弁が2弁あるものについては、2つの隔離弁が同時に機能を喪失しない設計としている。 ・第1隔離弁、第2隔離弁がともに電動弁である場合は、駆動電源の区分を分離している。 ・空気作動弁や電磁弁については、フェイルクローズとなる設計としている。 ・逆止弁については、逆止弁にて隔離機能を確保できる設計としている。 上記(1)～(3)により、共通要因又は従属要因によって当該機能を同時に喪失させない設計としており、独立性を有している。	独立性	(1) 原子炉格納容器バウンダリ隔離弁は、想定される最も過酷な環境条件である原子炉冷却材喪失事故時において健全に動作するよう設計している。 (2) 原子炉格納容器バウンダリ隔離弁は、それぞれの配管に対して規則に基づく弁を設置している。 (3) 原子炉格納容器バウンダリ隔離弁を2弁構成とする場合には、原則、2つの弁について弁の駆動源を変える等により多様性を持たせている。 (4) 原子炉格納容器バウンダリ隔離弁は、耐震Sクラス設備として設計している。 (5) 溢水に対しては、位置的分散により2つの隔離弁が同時に機能を喪失しない設計とする。 (6) 火災に対しては、原子炉格納容器バウンダリ隔離弁が同時に機能喪失しないよう離隔等による系統分離やフェイルセーフ設計としている。 上記より、共通要因又は従属要因によって原子炉格納容器バウンダリ隔離弁が同時に機能喪失することはないことから、独立性を有している。	
長期間にわたる要求	有 隔離状態を維持するための使用期間は24時間以上の長期間。	長期間にわたる要求	有 隔離状態を維持するための使用期間は24時間以上の長期間。	長期間にわたる要求	隔離状態を維持するための使用期間は24時間以上（長期間）	
系統概略図	12条-別紙1-2-23-2 ページ参照	系統概略図	第23-1図 原子炉格納容器バウンダリ隔離弁	系統概略図	別紙図1-3-25：原子炉格納容器バウンダリ隔離弁 概要図	



第 23-1 図 原子炉格納容器バウンダリ隔離弁 系統概略図

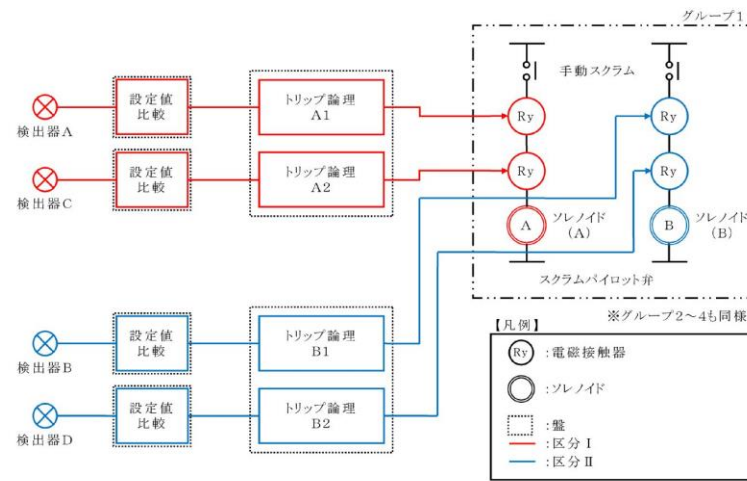
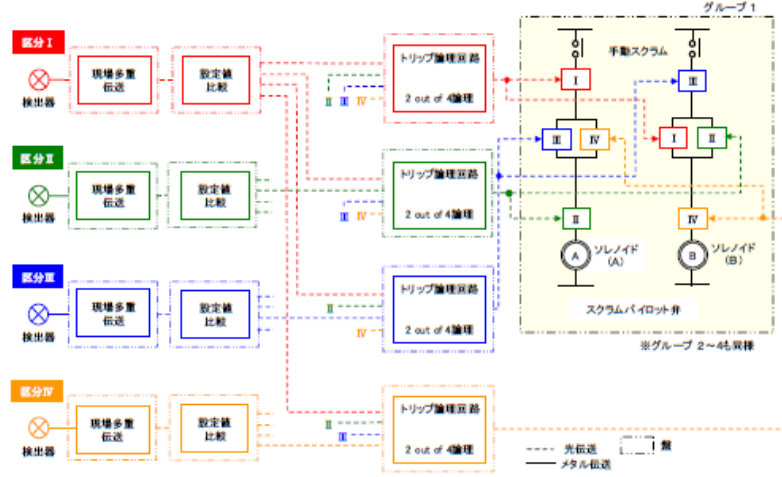


別紙図 1-3-25 原子炉格納容器バウンダリ隔離弁 概要図

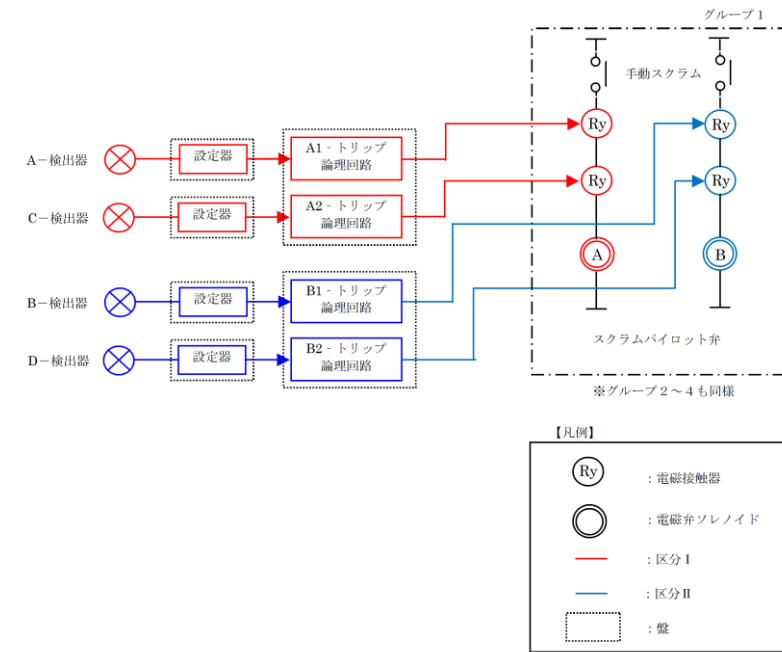
・設備の相違

柏崎刈羽原子力発電所 6 / 7号炉 (2017. 12. 20 版)		東海第二発電所 (2018. 9. 18 版)		島根原子力発電所 2号炉		備考
No.	24	No.	24	No.	24	・設備の相違
安全機能	《その機能を有する複数の系統があり、それぞれの系統について多重性又は多様性を要求する安全機能》 原子炉停止系に対する作動信号（常用系として作動させるものを除く）の発生機能	安全機能	原子炉停止系に対する作動信号（常用系として作動させるものを除く）の発生機能	安全機能	原子炉停止系に対する作動信号（常用系として作動させるものを除く）の発生機能	
対象系統・機器	原子炉緊急停止の安全保護回路	系統・機器	安全保護系（スクラム機能）	系統・機器	原子炉保護系	
多重性／多様性	原子炉緊急停止の安全保護回路は4区分の検出器から得られた信号を用い、4区分のトリップ論理回路（2 out of 4）を通じてトリップ信号を発生させており、多重性を有している。	多重性又は多様性	有 安全保護系（スクラム機能）は2つの独立した原子炉緊急停止系より構成されている。 原子炉緊急停止系の各系は1つの測定変数に対して2つ以上の独立したトリップ接点を持っており、いずれかの接点の動作で当該系がトリップし、2系統が共にトリップした場合に原子炉がスクラムする設計となっており、多重性を有している。	多重性又は多様性	原子炉保護系は、2つの独立したトリップ系より構成されており、各トリップ系は2つの検出器から得られた信号を用い、トリップ論理回路（1 out of 2）を通じて作動信号を発生させており、多重性を有している。	
独立性	（1）原子炉緊急停止の安全保護回路は、想定される最も過酷な環境条件として原子炉冷却材喪失事故時において健全に動作するよう設計している。 （2）原子炉緊急停止の安全保護回路は、いずれも耐震Sクラス設備として設計している。また、溢水、火災による機器の損傷が発生した場合においてもトリップさせるフェイルセーフ設計となっており、機能への影響はない。 （3）原子炉緊急停止の安全保護回路は、それぞれ区画されたエリアに設置、又は必要な離隔距離を確保して配置しており、物理的分離を行っている。また、他区分で故障が生じても影響がないよう、信号の取り合いは光伝送により電気的分離が図られている。 サポート系についても、電源についてはそれぞれ異なる区分から供給しており、1系統のサポート系の故障が他の系統に影響を及ぼさないよう設計している。 前述（1）～（3）により、共通要因又は従属要因によって当該機能を同時に喪失させない設計としており、独立性を有している。	独立性	有 （1）原子炉緊急停止系は、想定される最も過酷な環境条件である原子炉冷却材喪失時及び主蒸気管破断時において健全に動作するよう設計している。 （2）原子炉緊急停止系は、いずれも耐震Sクラス設備として設計している。また、溢水、火災については、溢水、火災の影響軽減対策等を実施することにより、安全機能を損なわないよう設計する。 （3）原子炉緊急停止系は、その区分に応じ、中央制御室の異なる盤に設置しており、それぞれ分離して配置している。また、電源についてはそれぞれ異なる区分から供給しており、1つの区分に故障が発生した場合においても安全機能を損なわないよう設計している。 上記（1）～（3）により、共通要因又は従属要因によって多重性を有する系統が同時にその機能を失わないよう設計していることから、独立性を有している。	独立性	（1）原子炉保護系は、想定される最も過酷な環境条件である原子炉冷却材喪失事故時において健全に動作するよう設計している。 （2）原子炉保護系は、その系を構成する検出器、計器ラック、ケーブル、ケーブル・トレイ及び電線管についてチャンネル相互を物理的に分離し、計測制御系からも分離することにより独立性を持たせている。 具体的には以下に示す。 ・安全保護系に関連する動力回路、制御回路及び計装回路の電路は、一方の電気系統に単一故障が発生しても他の回路に波及しないよう、系統ごとに分離したケーブル・トレイ及び電線管（貫通部含む）を使用して布設している。原子炉格納容器を貫通する計測配管は、物理的に独立した貫通部を有する2系統を設けている。 ・検出器からのケーブル、電源ケーブルは独立に各盤に導き、論理回路は盤内で独立して設け、各盤は、物理的に分離し配置している。 ・電源はチャンネル毎に分離された無停電電源より供給し、独立性を確保している。 （3）原子炉保護系は、耐震Sクラス設備として設計している。 （4）溢水に対しては、機器をフェイルセーフ仕様にする事で機能を喪失しない設計とする。 （5）火災に対しては、機器の損傷が発生した場合でも作動信号を発生させ、機能喪失しないようフェイルセーフ設計としている。また、同時に機能喪失しないよう、離隔等による系統分離を行う設計としている。 上記より、共通要因又は従属要因によって原子炉保護系が機能喪失することはないことから、独立性を有している。	
長期間にわたる要求	－	長期間にわたる要求	－	長期間にわたる要求	使用期間はスクラムタイミングのみ（短期間）	
系統概略図	12条-別紙1-2-24-2 ページ参照	系統概略図	第24-1図 原子炉緊急停止系の安全保護回路	系統概略図		
				別紙図 1-3-26：原子炉保護系作動信号概要図		

(原子炉緊急停止の安全保護回路)



第 24-1 図 原子炉緊急停止系の安全保護回路 系統概略図



別紙図 1-3-26 原子炉保護系作動信号概要図

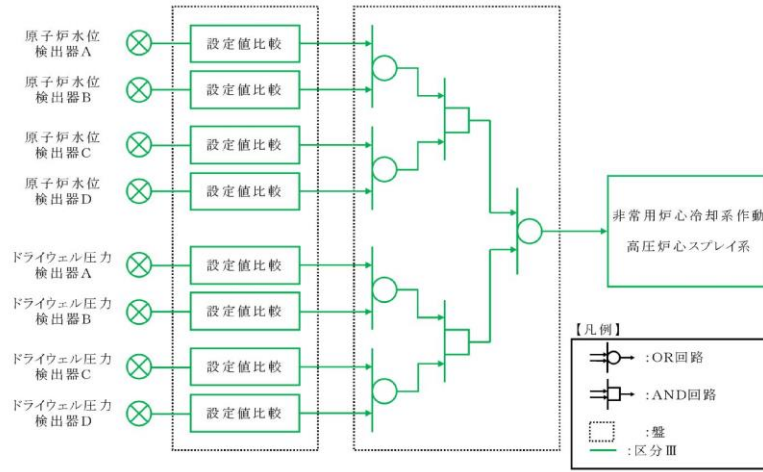
・設備の相違

柏崎刈羽原子力発電所 6 / 7号炉 (2017. 12. 20 版)		東海第二発電所 (2018. 9. 18 版)		島根原子力発電所 2号炉		備考
No.	25	No.	25	No.	25	
安全機能	《その機能を有する複数の系統があり、それぞれの系統について多重性又は多様性を要求する安全機能》 工学的安全施設に分類される機器若しくは系統に対する作動信号の発生機能	安全機能	工学的安全施設に分類される機器若しくは系統に対する作動信号の発生機能	安全機能	工学的安全施設に分類される機器若しくは系統に対する作動信号の発生機能	
対象系統・機器	<u>非常用炉心冷却系作動の安全保護回路</u> <u>主蒸気隔離の安全保護回路</u> <u>原子炉格納容器隔離の安全保護回路</u> <u>非常用ガス処理系作動の安全保護回路</u>	系統・機器	<u>安全保護系(非常用炉心冷却系作動、主蒸気隔離、原子炉格納容器隔離、原子炉建屋ガス処理系作動)</u>	系統・機器	<u>工学的安全施設作動系</u>	
多重性／多様性	非常用炉心冷却系作動の安全保護回路は4区分の検出器から得られた信号を用い、3区分の安全論理回路(2 out of 4)を通じて作動信号を発生させており、多重性を有している。 主蒸気隔離の安全保護回路は4区分の検出器から得られた信号を用い、4区分の論理回路(2 out of 4)を通じて作動信号を発生させており、多重性を有している。 原子炉格納容器隔離の安全保護回路は4区分の検出器から得られた信号を用い、2区分の論理回路(2 out of 4)を通じて作動信号を発生させており、多重性を有している。 非常用ガス処理系作動の安全保護回路は4区分の検出器から得られた信号を用い、2区分の論理回路(2 out of 4)を通じて作動信号を発生させており、多重性を有している。	多重性又は多様性	有 非常用炉心冷却系作動(低圧炉心スプレイ系、残留熱除去系、高圧炉心スプレイ系)の安全保護回路はそれぞれの区分に応じた複数の検出器から得られた信号を用い、論理回路(1 out of 2 twice)を通じて作動信号を発生させており、多重性又は多様性を有している。 非常用炉心冷却系作動(自動減圧系)の安全保護回路は2区分の検出器から得られた信号を用い、論理回路を通じて作動信号を発生させており、多重性を有している。 主蒸気隔離の安全保護回路は2区分の検出器から得られた信号を用い、論理回路(1 out of 2 twice)を通じて作動信号を発生させており、多重性を有している。 原子炉格納容器隔離の安全保護回路は2区分の検出器から得られた信号を用い、論理回路を通じて作動信号を発生させており、多重性を有している。 原子炉建屋ガス処理系作動の安全保護回路は2区分の検出器から得られた信号を用い、論理回路(1 out of 2 twice)を通じて作動信号を発生させており、多重性を有している。	多重性又は多様性	工学的安全施設作動系は、各区分において複数の検出器から得られた信号を用い、論理回路を通じて作動信号を発生させており、多重性を有している。	
独立性	(1) 各回路は、想定される最も過酷な環境条件として原子炉冷却材喪失事故時において健全に動作するよう設計している。 (2) 各回路は、いずれも耐震Sクラス設備として設計している。また、溢水、火災については、下記のいずれかの対策を行い、溢水、火災の影響により機能喪失しないよう設計している。 ①機器の損傷が発生した場合においてもトリップさせるフェイルセーフ設計とする。 ②4区分のうち2区分以上(可燃性ガス濃度制御系については、2区分のうち1区分)が機能喪失しないよう溢水、火災の影響軽減対策等を実施する。 (3) 各回路は、それぞれ区画されたエリアに設置、又は必要な離隔距離を確保して配置しており、物理的分離を行っている。また、他区分で故障が生じて影響がないよう、信号を取り合う場合は光伝送により電気的な分離が図られている。 サポート系についても、電源についてはそれぞれ異なる区分から供給しており、1系統のサポート系の故障が他の系統に影響を及ぼさないよう設計している。 前述(1)～(3)により、共通要因又は従属要因によって当該機能を同時に喪失させない設計としており、独立性を有している。	独立性	有 (1)各回路は、想定される最も過酷な環境条件である原子炉冷却材喪失時及び主蒸気管破断時において健全に動作するよう設計している。 (2)各回路は耐震Sクラス設備として設計している。また、その区分に応じ、それぞれ異なるエリアに設置しており、溢水、火災が発生した場合においても、安全機能を損なわないよう設計する。 (3)各回路は、その区分に応じ、中央制御室の異なる盤に設置、あるいは盤内において離隔して設置しており、それぞれ分離して配置している。また、電源についてはそれぞれ異なる区分から供給しており、1つの区分に故障が発生した場合においても安全機能を損なわないよう設計している。 上記(1)～(3)により、共通要因又は従属要因によって多重性を有する系統が同時にその機能を失わないよう設計していることから、独立性を有している。	独立性	(1) 工学的安全施設作動系は、想定される最も過酷な環境条件である原子炉冷却材喪失事故時において健全に動作するよう設計している。 (2) 工学的安全施設作動系は、その系を構成する検出器、計器ラック、ケーブル、ケーブル・トレイ及び電線管についてチャンネル相互を物理的に分離し、また、計測制御系からも分離することにより独立性を持たせている。具体的には以下に示す。 ・工学的安全施設作動系に関連する動力回路、制御回路及び計装回路のケーブルは、一方の電気系統に単一故障が発生しても他の回路に波及しないよう、系統ごとに分離したケーブル・トレイ及び電線管(貫通部含む)を使用して布設している。原子炉格納容器を貫通する計測配管は、物理的に独立した貫通部を有する2系統を設けている。 ・検出器からのケーブル、電源ケーブルは独立に各盤に導き、論理回路は盤内で独立して設け、各盤は、物理的に分離し配置している。 ・電源はチャンネル毎に分離された無停電電源より供給し、独立性を確保している。 (3) 工学的安全施設作動系は、耐震Sクラス設備として設計している。 (4) 溢水に対しては、位置的分散により各区分が同時に機能を喪失しない設計とする。 (5) 火災に対しては、同時に機能喪失しないよう、離隔等による系統分離を行う設計としている。なお、主蒸気隔離弁は、機器の損傷が発生した場合でも作動信号を発生させ、機能喪失しないようフェイルセーフ設計としている。 上記より、共通要因又は従属要因によって工学的安全施設作動系が機能喪失することはないことから、独立性を有している。	
期間	使用時間は24時間以上(長期間)	長期間にわたる要求	有 使用期間は24時間以上の長期間。	長期間にわたる要求	使用期間は24時間以上(長期間)	
系統概略図	12条-別紙1-2-25-3~6 ページ参照	系統概略図	第25-1-1図 非常用炉心冷却系作動の安全保護回路(低圧炉心スプレイ系・残留熱除去系) 第25-1-2図 非常用炉心冷却系作動の安全保護回路(高圧炉心スプレイ系) 第25-1-3図 非常用炉心冷却系作動の安全保護回路(自動減圧系) 第25-2図 主蒸気隔離の安全保護回路 第25-3図 原子炉格納容器隔離の安全保護回路 第25-4-1図 原子炉建屋ガス処理系(A)作動の安全保護回路 第25-4-2図 原子炉建屋ガス処理系(B)作動の安全保護回路	別紙図1-3-27: 工学的安全施設作動信号 (非常用炉心冷却系作動<LPCS/LPCI>) 概要図 別紙図1-3-28: 工学的安全施設作動信号(高圧炉心スプレイ及び高圧炉心スプレイディーゼル発電機起動) 概要図 別紙図1-3-29: 工学的安全施設作動信号(自動減圧系) 概要図		

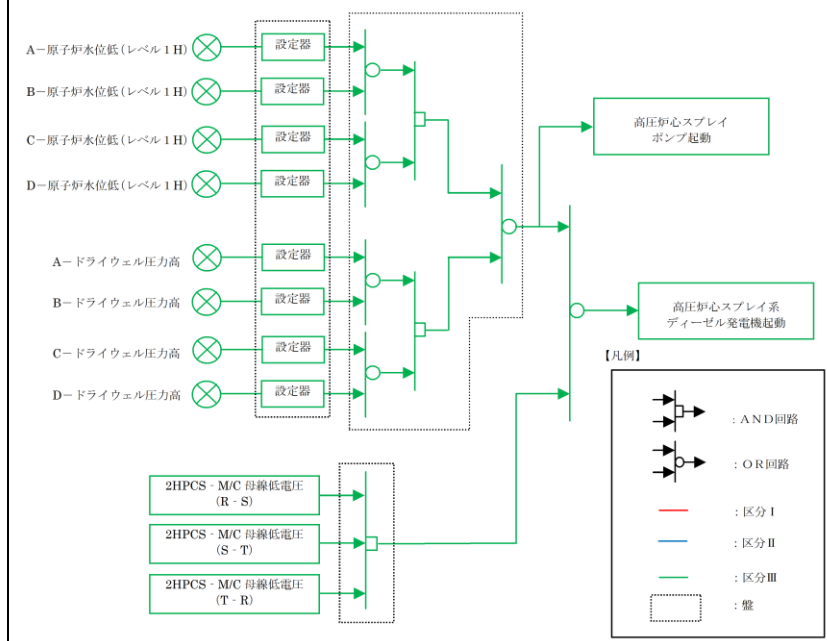
・設備の相違
【柏崎6/7】
ECCS構成設備の相違
ABWR: 低圧注水系, 高圧炉心注水系,
原子炉隔離時冷却系及び自動減圧系
BWR5: 低圧注水系, 高圧炉心スプレイ系, 低圧炉心スプレイ系及び自動減圧系
【柏崎6/7, 東海第二】
島根2号炉は、工学的安全施設作動系の全てを対象として記載している

柏崎刈羽原子力発電所 6 / 7号炉 (2017. 12. 20 版)	東海第二発電所 (2018. 9. 18 版)	島根原子力発電所 2号炉	備考
		別紙図 1-3-30 : 工学的安全施設作動信号 (主蒸気隔離弁閉止) 概要図 別紙図 1-3-31 : 工学的安全施設作動信号 (原子炉格納容器隔離弁閉止) 概要図 別紙図 1-3-32 : 工学的安全施設作動信号 (A-非常用ガス処理系起動) 概要図 別紙図 1-3-33 : 工学的安全施設作動信号 (B-非常用ガス処理系起動) 概要図 別紙図 1-3-34 : 工学的安全施設作動信号 (2 A非常用ディーゼル発電機) 概要図 別紙図 1-3-35 : 工学的安全施設作動信号 (2 B非常用ディーゼル発電機) 概要図	

柏崎刈羽原子力発電所 6 / 7号炉 (2017. 12. 20版)	東海第二発電所 (2018. 9. 18版)	島根原子力発電所 2号炉	備考
<p>(非常用炉心冷却系作動の安全保護回路)</p>	<p>第 25-1-1 図 非常用炉心冷却系作動の安全保護回路 (低圧炉心スプレイ系・残留熱除去系) 系統概略図</p>	<p>別紙図 1-3-27 工学的安全施設作動信号 (非常用炉心冷却系作動 <LPCS/LPCI >) 概要図</p>	<p>備考</p> <p>・設備の相違</p>

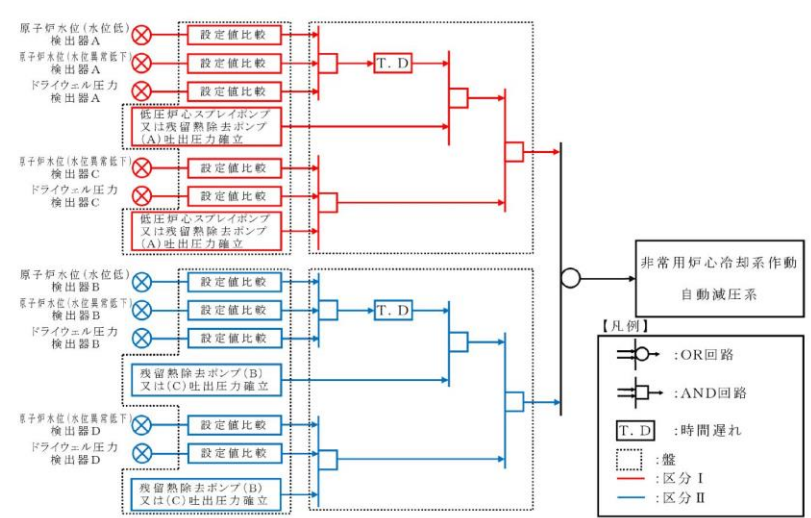


第 25-1-2 図 非常用炉心冷却系作動の安全保護回路 (高圧炉心スプレィ系) 系統概略図

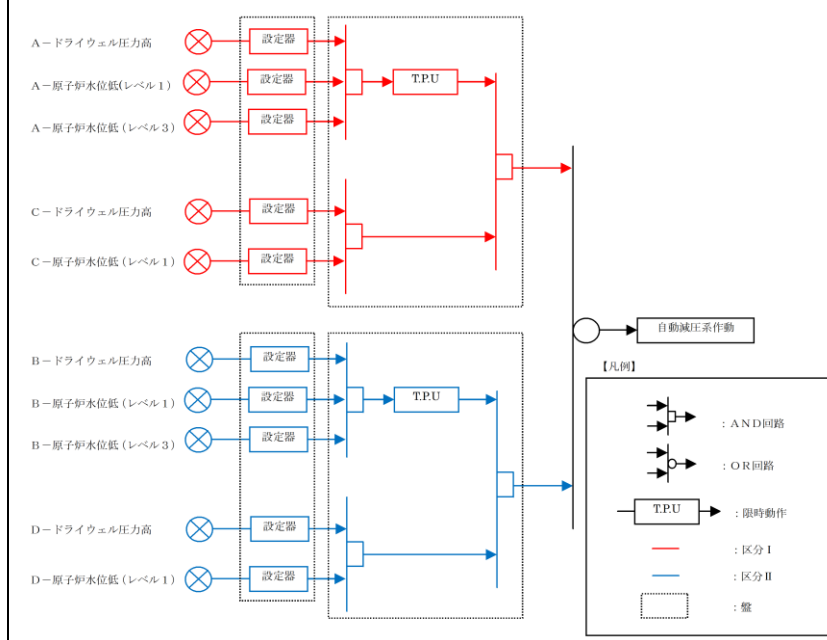


別紙図 1-3-28 工学的安全施設作動信号 (高圧炉心スプレィ及び高圧炉心スプレィディーゼル発電機起動) 概要図

・設備の相違

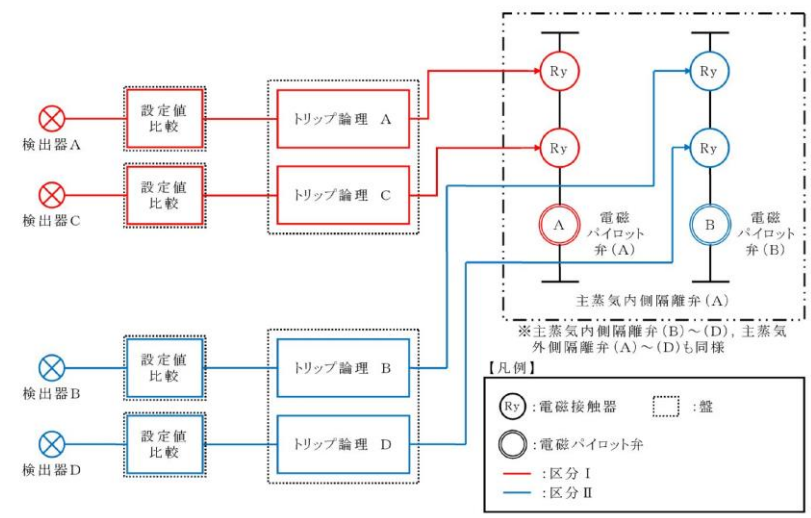
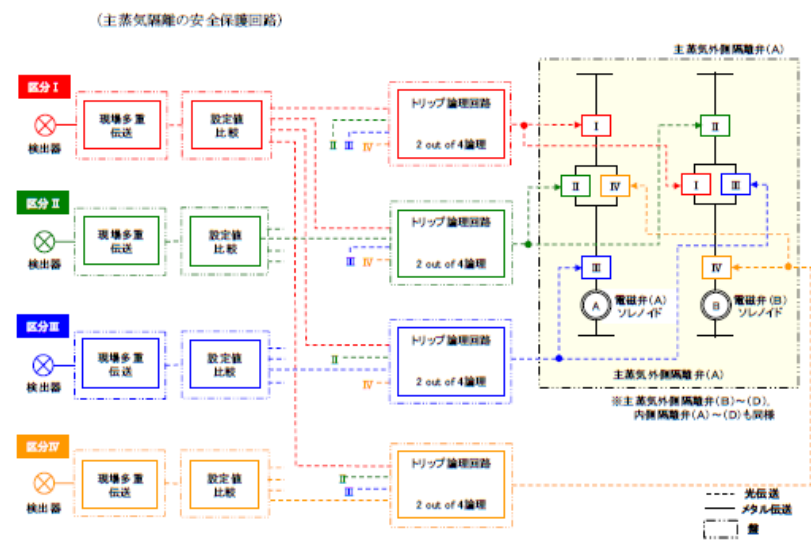


第 25-1-3 図 非常用炉心冷却系作動の安全保護回路 (自動減圧系) 系統概略図

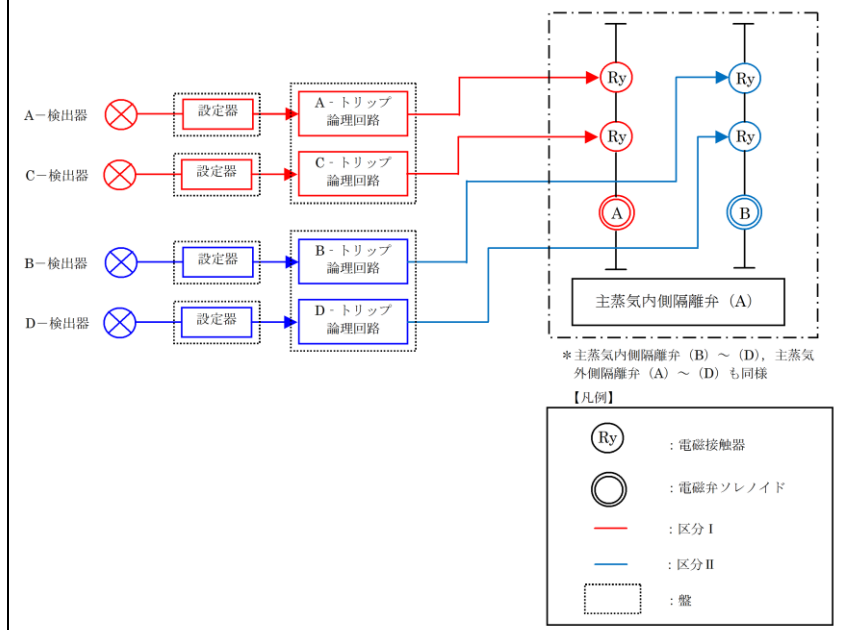


別紙図 1-3-29 工学的安全施設作動信号 (自動減圧系) 概要図

・設備の相違



第 25-2 図 主蒸気隔離の安全保護回路 系統概略図

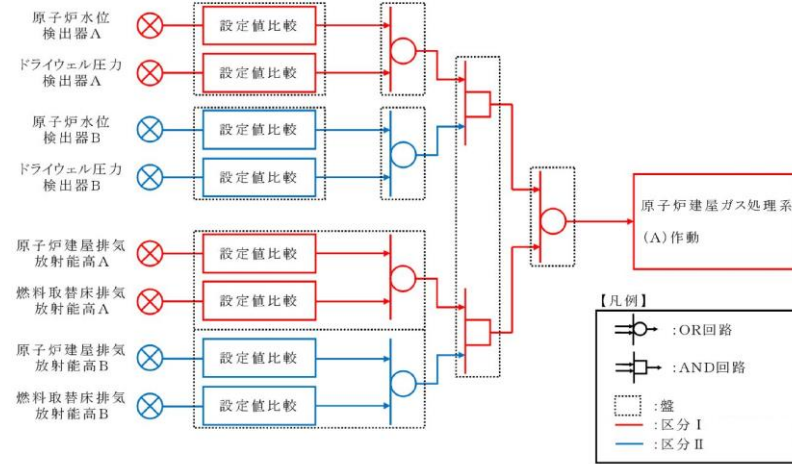
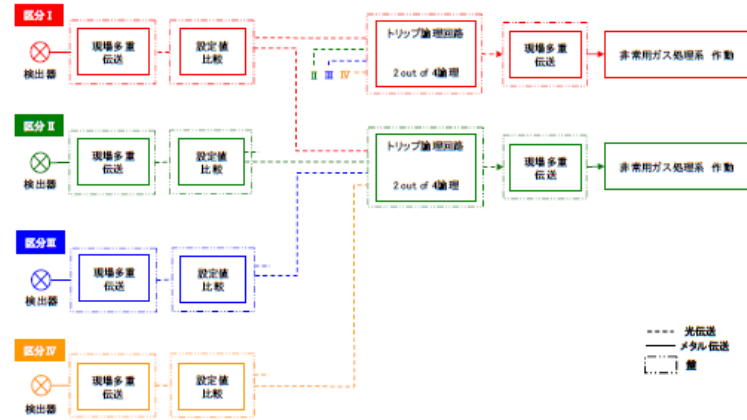


別紙図 1-3-30 工学的安全施設作動信号 (主蒸気隔離弁閉止) 概要図

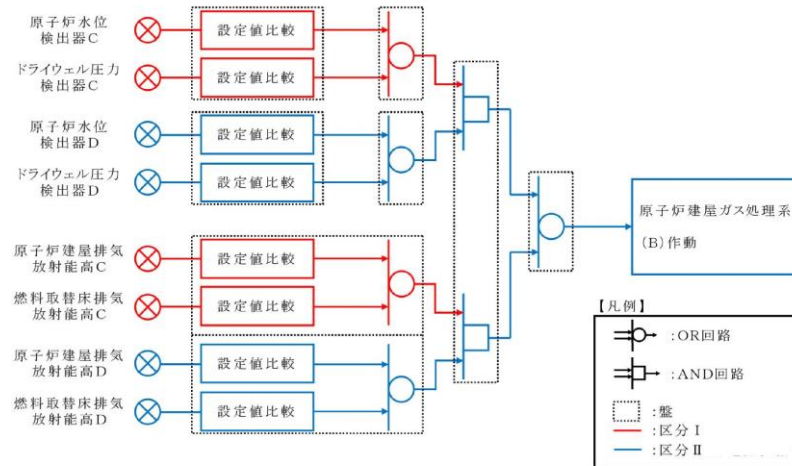
・設備の相違

柏崎刈羽原子力発電所 6 / 7号炉 (2017. 12. 20 版)	東海第二発電所 (2018. 9. 18 版)	島根原子力発電所 2号炉	備考
<p>(原子炉格納容器隔離の安全保護回路)</p>	<p>第 25-3 図 原子炉格納容器隔離の安全保護回路 系統概略図</p>	<p>別紙図 1-3-31 工学的安全施設作動信号 (原子炉格納容器隔離弁閉止) 概要図</p>	<p>・設備の相違</p>

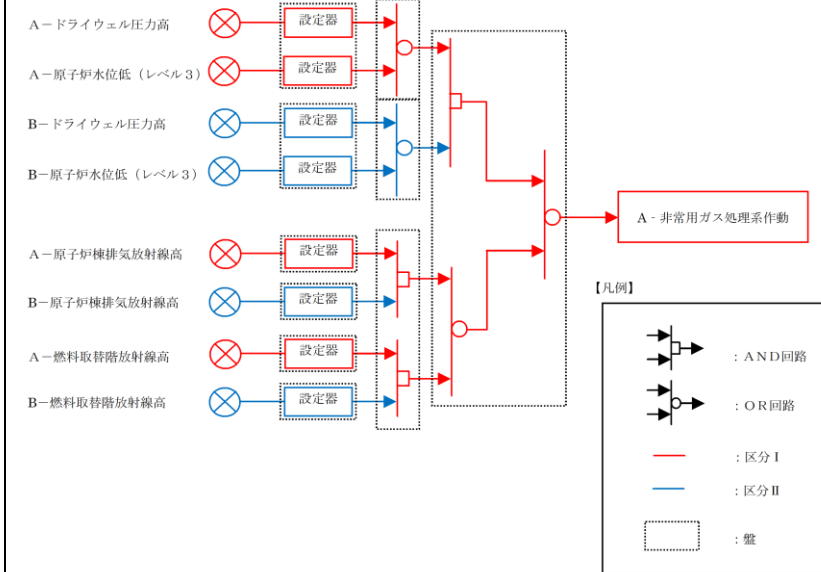
(非常用ガス処理系作動の安全保護回路)



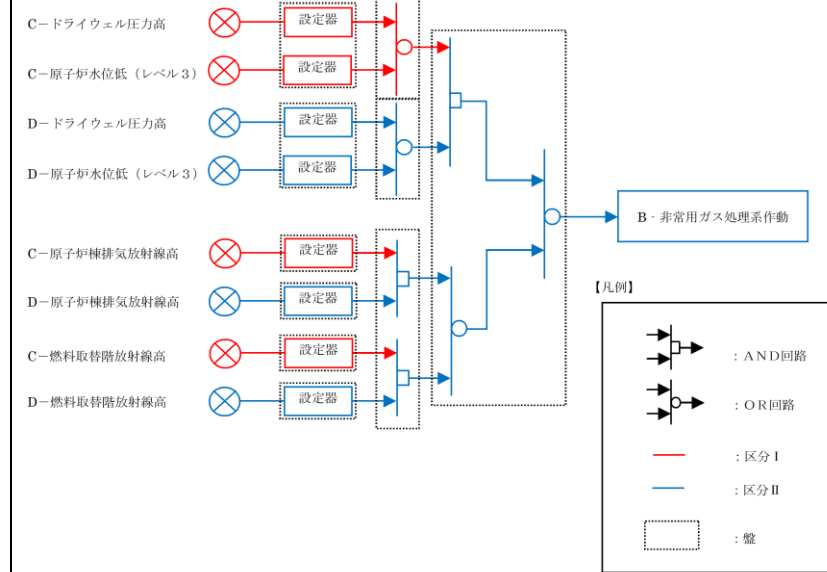
第 25-4-1 図 原子炉建屋ガス処理系 (A) 作動の安全保護回路 系
統概略図



第 25-4-2 図 原子炉建屋ガス処理系 (B) 作動の安全保護回路 系
統概略図



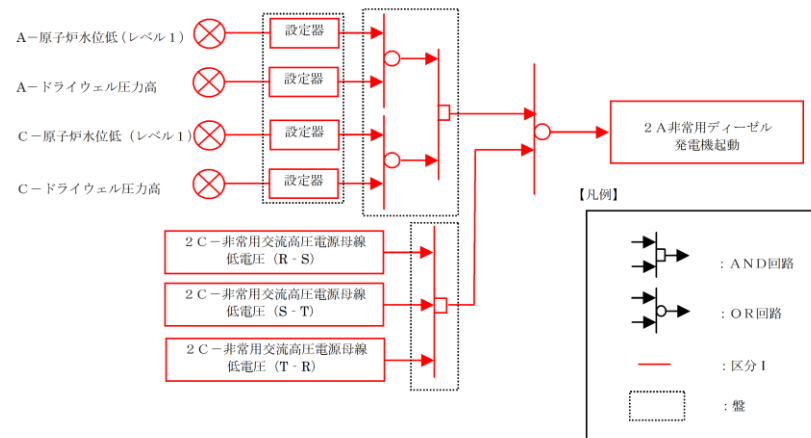
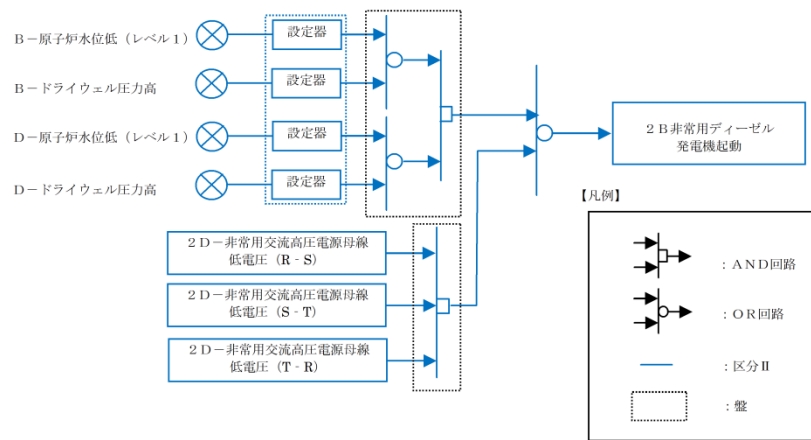
別紙図 1-3-32 工学的安全施設作動信号 (A-非常用ガス処理系
起動) 概要図



別紙図 1-3-33 工学的安全施設作動信号 (B-非常用ガス処理系
起動) 概要図

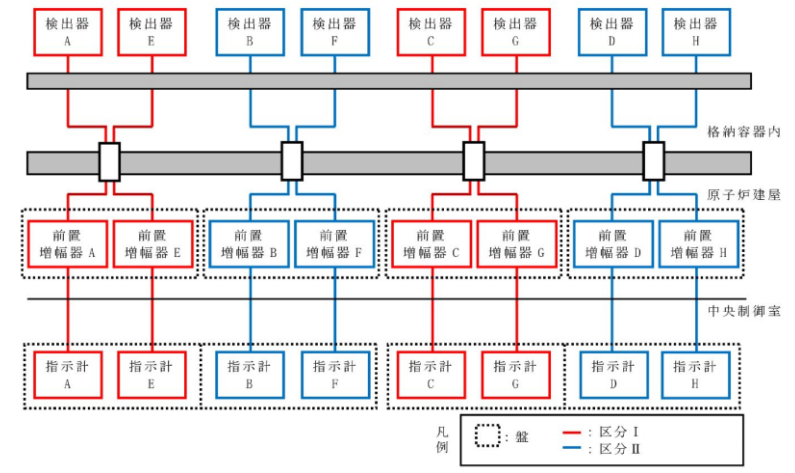
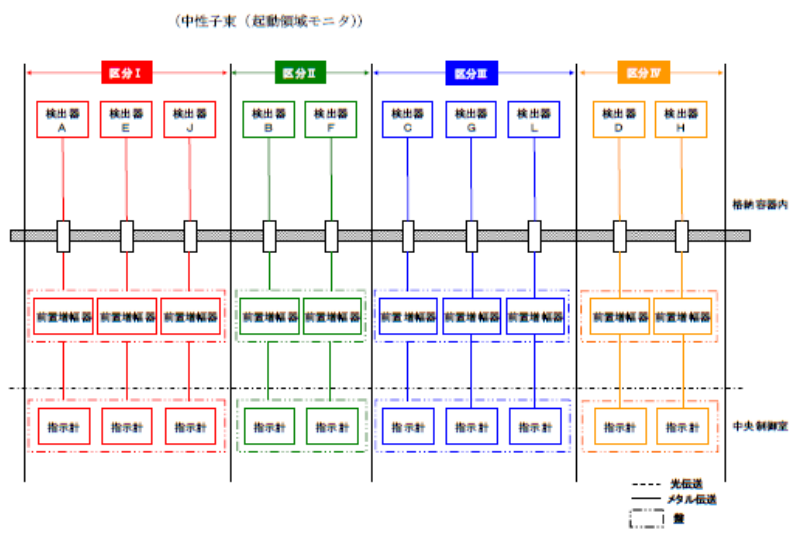
・設備の相違

・設備の相違

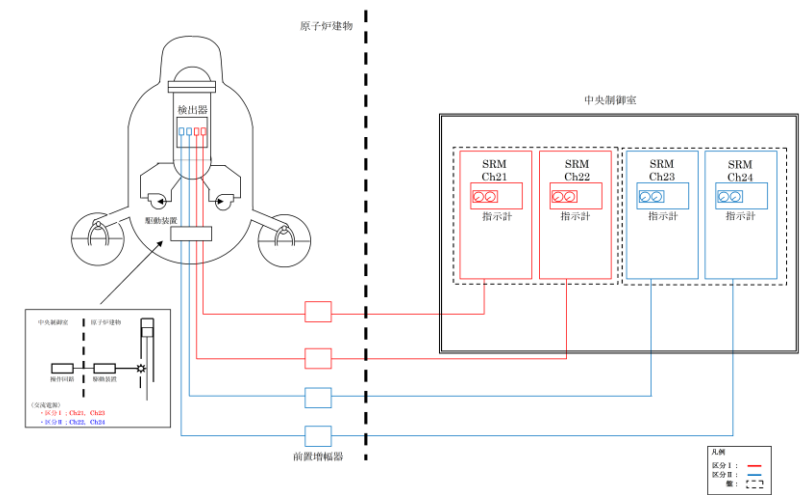
柏崎刈羽原子力発電所 6 / 7号炉 (2017. 12. 20 版)	東海第二発電所 (2018. 9. 18 版)	島根原子力発電所 2号炉	備考
		 <p>別紙図 1-3-34 工学的安全施設作動信号（2 A非常用ディーゼル発電機）概要図</p>  <p>別紙図 1-3-35 工学的安全施設作動信号（2 B非常用ディーゼル発電機）概要図</p>	<p>・設備の相違 【柏崎 6/7, 東海第二】 島根 2号炉は, 工学的安全施設作動系を全て対象としている</p> <p>・設備の相違 【柏崎 6/7, 東海第二】 島根 2号炉は, 工学的安全施設作動系を全て対象としている</p>

柏崎刈羽原子力発電所 6 / 7号炉 (2017. 12. 20版)		東海第二発電所 (2018. 9. 18版)		島根原子力発電所 2号炉		備考
No.	26	No.	26	No.	26	<p>・設備の相違</p> <p>【柏崎6/7, 東海第二】</p> <p>島根2号炉は、中性子源領域計装(SRM)を対象としている(中間領域計装については、スクラム後の未臨界状態の把握機能の対象外としている)</p>
安全機能	《その機能を有する複数の系統があり、それぞれの系統について多重性又は多様性を要求する安全機能》	安全機能	事故時の原子炉の停止状態の把握機能	安全機能	事故時の原子炉の停止状態の把握機能	
対象系統・機器	事故時の原子炉の停止状態の把握機能	系統・機器	起動領域計装	系統・機器	中性子束、原子炉スクラム用電磁接触器の状態又は制御棒位置	
多重性/多様性	中性子束(起動領域モニタ)は4区分あり、多重性を有している。原子炉スクラム用電磁接触器の状態と制御棒位置は、この2種で多様性を有している。	多重性又は多様性	有	多重性又は多様性	中性子源領域計装(SRM)は2区分設置しており、多重性を有している。原子炉スクラム用電磁接触器の状態と制御棒位置によって、多様性を有している。	
独立性	<p><中性子束(起動領域モニタ)></p> <p>(1) 起動領域モニタは、想定される最も過酷な環境条件として原子炉冷却材喪失事故時において健全に動作するよう設計している。</p> <p>(2) 起動領域モニタは、いずれも耐震Sクラス設備として設計している。また、溢水、火災については、位置的分散を図るとともに、溢水、火災の影響軽減対策等を実施することにより、同時に監視不能とならないよう設計している。</p> <p>(3) 起動領域モニタは、それぞれ区画されたエリアに設置、又は必要な隔離距離を確保して配置しており、物理的分離を行っている。</p> <p>サポート系についても、電源についてはそれぞれ異なる区分から供給しており、1系統のサポート系の故障が他の系統に影響を及ぼさないよう設計している。</p> <p>前述(1)～(3)により、共通要因又は従属要因によって当該機能を同時に喪失させない設計としており、独立性を有している。</p> <p><原子炉スクラム用電磁接触器の状態及び制御棒位置></p> <p>原子炉の停止状態を原子炉スクラム用電磁接触器の状態と制御棒位置で判断することにより、炉心の停止状態を把握する。</p> <p>(1) 原子炉スクラム用電磁接触器の状態は、想定される最も過酷な環境条件として原子炉冷却材喪失事故時において健全に動作するよう設計している。</p> <p>制御棒位置は、通常運転時の環境条件下において動作するよう設計している。</p> <p>(2) 原子炉スクラム用電磁接触器の状態は、いずれも耐震Sクラス設備として設計している。また、溢水については、中央制御室は溢水源が無いこと、火災については常駐する運転員による早期感知・消火が可能であることから、機能に影響を及ぼすものではない。</p> <p>制御棒位置は、耐震Cクラス設備として設計している。</p> <p>(3) 原子炉スクラム用電磁接触器の状態は、区分毎に盤筐体に収納し、物理的分離を行っている。</p> <p>サポート系についても、電源についてはそれぞれ異なる区分から供給しており、1系統のサポート系の故障が他の系統に影響を及ぼさないよう設計している。</p> <p>制御棒位置と原子炉スクラム用電磁接触器の状態を監視するために必要な設備とは、物理的分離を行っている。</p>	<p>独立性</p> <p>有</p> <p>(1) 起動領域計装は、想定される最も過酷な環境条件である原子炉冷却材喪失時において健全に動作するよう設計している。</p> <p>(2) 起動領域計装は、いずれも耐震Sクラス設備として設計している。また、溢水、火災については、位置的分散を図るとともに、溢水、火災の影響軽減対策等を実施することにより、同時に監視不能とならないよう設計している。</p> <p>(3) 起動領域計装は、その区分に応じ、中央制御室の異なる盤に設置、あるいは盤内において隔離して設置しており、それぞれ分離して配置している。また、電源についてはそれぞれ異なる区分から供給しており、1つの区分に故障が発生した場合においても安全機能を損なわないよう設計している。</p> <p>上記(1)～(3)により、共通要因又は従属要因によって当該機能を同時に喪失させない設計としており、独立性を有している。</p> <p><原子炉スクラム用電磁接触器の状態監視設備及び制御棒位置監視設備></p> <p>原子炉の停止状態を原子炉スクラム用電磁接触器の状態と制御棒位置で判断することにより、原子炉の停止状態を把握する。</p> <p>(1) 原子炉スクラム用電磁接触器の状態監視設備は、二次格納施設外の環境条件において、空調機によって温度管理された状態で健全に動作するよう設計している。</p> <p>制御棒位置監視設備は、通常運転時の環境条件下において動作するよう設計している。</p> <p>(2) 原子炉スクラム用電磁接触器の状態監視設備は、耐震Sクラス設備として設計している。また、溢水については、中央制御室は溢水源が無いこと、火災については常駐する運転員による早期感知・消火が可能であることから、機能に影響を及ぼすものではない。</p> <p>制御棒位置監視設備は、耐震Cクラス設備として設計している。</p> <p>(3) 原子炉スクラム用電磁接触器の状態監視設備は、その区分に応じ、中央制御室の異なる盤に設置しており、それぞれ分離して配置している。また、電源についてはそれぞれ異なる区分から供給しており、1つの区分に故障が発生した場合においても安全機能を損なわないよう設計している。</p> <p>制御棒位置監視設備と原子炉スクラム用電磁接触器の状態監視設備とは、物理的分離を行っている。</p> <p>上記(1)～(3)により、共通要因又は従属要因によって当該機能を同時に喪失させない設計としており、独立性を有している。</p>	<p>独立性</p> <p>各回路、機器は、想定される最も過酷な環境条件である原子炉冷却材喪失事故時において健全に動作するよう設計している。</p> <p><中性子束(中性子源領域計装(SRM))></p> <p>(1) 中性子源領域計装(SRM)は、専用電線管にてケーブルを敷設しており、すべてが監視不能とならないようチャンネル相互を物理的に分離して配置している。</p> <p>(2) 中性子源領域計装(SRM)の電源は、それぞれ区分I、区分IIから供給しており1系統の故障が他の系統に影響を及ぼさないよう設計している。</p> <p>(3) 中性子源領域計装(SRM)は、耐震Sクラス設備として設計している。</p> <p>(4) 溢水に対しては、位置的分散により2区分が同時に機能を喪失しない設計としている。</p> <p>(5) 火災に対しては、同時に機能喪失しないよう、隔離等による系統分離を行うとともに、影響軽減対策等を行う設計としている。</p> <p>上記より中性子源領域計装(SRM)は同時に機能喪失することはないことから、独立性を有している。</p> <p><原子炉スクラム用電磁接触器の状態、制御棒位置></p> <p>(1) 原子炉スクラム用電磁接触器の状態を監視する機器及び制御棒位置監視機器は、それぞれ異なる盤に設置しており、それぞれ分離して配置している。また、電源についても、それぞれ異なる区分から供給しており、独立性を有している。</p> <p>上記より、共通要因又は従属要因によって原子炉スクラム用電磁接触器の状態及び制御棒位置が同時に機能喪失することはないことから、独立性を有している。</p>			
長期間にわたる要求	有	長期間にわたる要求	有	長期間にわたる要求	有	
系統概略図	第26-1図 起動領域計装 第26-2図 原子炉スクラム用電磁接触器の状態監視設備及び制御棒位置監視設備	系統概略図	第26-1図 起動領域計装 第26-2図 原子炉スクラム用電磁接触器の状態監視設備及び制御棒位置監視設備			
				別紙図 1-3-36 : 中性子源領域計装(SRM) 概要図		
				別紙図 1-3-37 : 原子炉スクラム用電磁接触器の状態及び制御棒位置概要図		

柏崎刈羽原子力発電所 6 / 7号炉 (2017. 12. 20 版)		東海第二発電所 (2018. 9. 18 版)	島根原子力発電所 2号炉	備考
	前述(1)～(3)により、共通要因又は従属要因によって当該機能を同時に喪失させない設計としており、独立性を有している。			
期間	使用時間は24時間以上(長期間)			
系統概略図	中性子束(起動領域モニタ)は12条-別紙1-2-26-3ページ参照 原子炉スクラム用電磁接触器の状態及び制御棒位置は 12条-別紙1-2-26-4ページ参照			

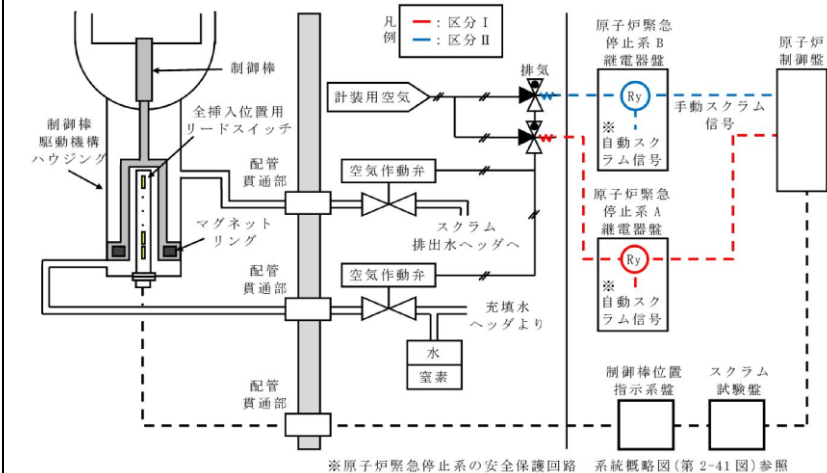
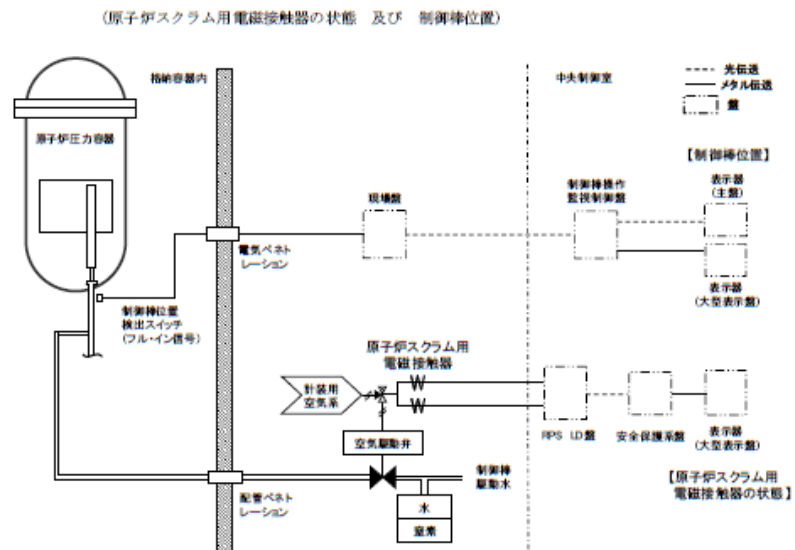


第 26-1 図 起動領域計装 系統概略図

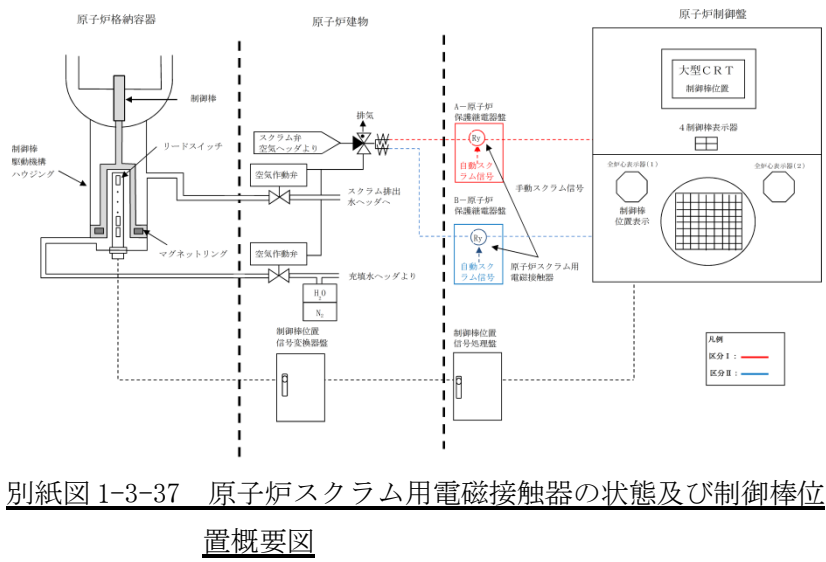


別紙図 1-3-36 中性子源領域計装 (SRM) 概要図

・設備の相違



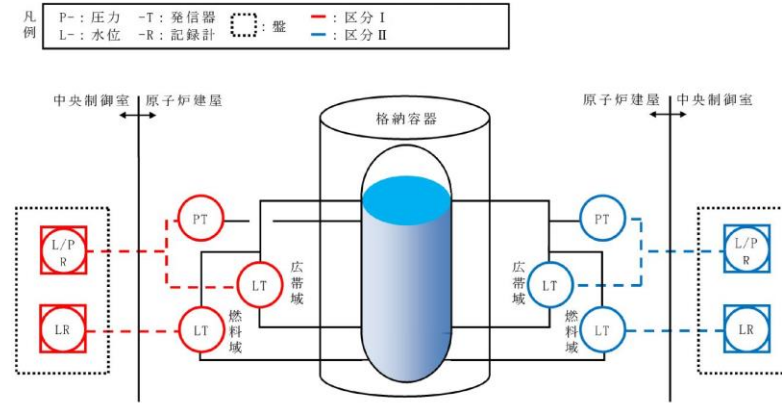
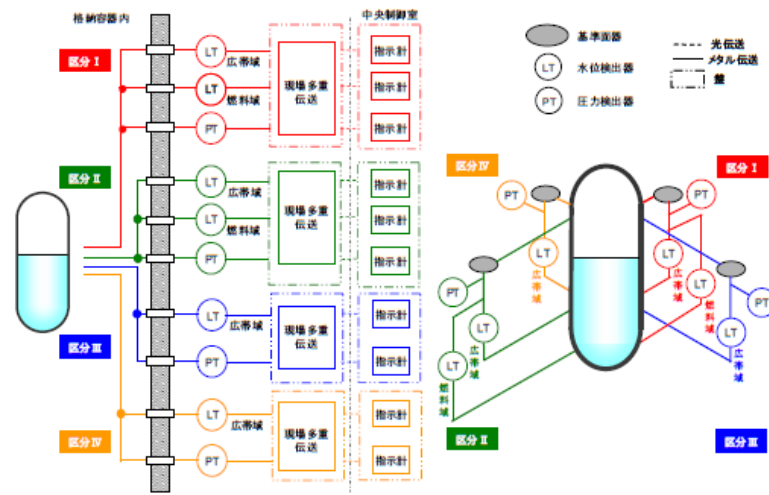
第 26-2 図 原子炉スクラム用電磁接触器の状態監視設備及び制御棒位置監視設備 系統概略図



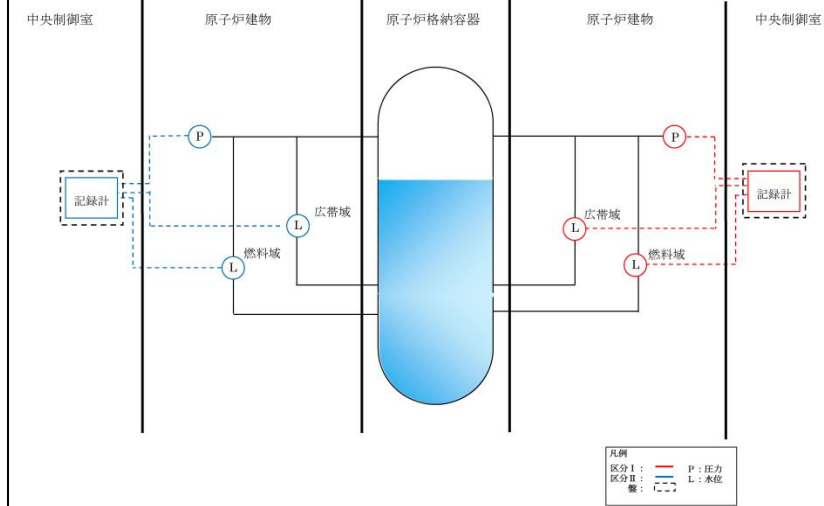
別紙図 1-3-37 原子炉スクラム用電磁接触器の状態及び制御棒位置概要図

・設備の相違

柏崎刈羽原子力発電所 6 / 7号炉 (2017. 12. 20 版)		東海第二発電所 (2018. 9. 18 版)		島根原子力発電所 2号炉		備考
No.	27	No.	27	No.	27	・設備の相違
安全機能	《その機能を有する複数の系統があり、それぞれの系統について多重性又は多様性を要求する安全機能》 事故時の炉心冷却状態の把握機能	安全機能	事故時の炉心冷却状態の把握機能	安全機能	事故時の炉心冷却状態の把握機能	
対象系統・機器	原子炉水位 (広帯域, 燃料域) 原子炉圧力	系統・機器	原子炉水位計装 (広帯域, 燃料域) 原子炉圧力計装	系統・機器	原子炉水位 (広帯域, 燃料域) 及び原子炉圧力	
多重性/多様性	原子炉水位 (広帯域) は4区分あり, 多重性を有している。 原子炉水位 (燃料域) は2区分あり, 多重性を有している。 原子炉圧力は4区分あり, 多重性を有している。	多重性又は多様性	有 原子炉水位計装 (広帯域, 燃料域) 及び原子炉圧力計装はそれぞれ2区分設置しており, 多重性を有している。	多重性又は多様性	原子炉水位 (広帯域, 燃料域) 及び原子炉圧力は, それぞれ2区分設置しており, 多重性を有している。	
独立性	(1) 各計装は, 想定される最も過酷な環境条件として原子炉冷却材喪失事故時において健全に動作するよう設計している。 (2) 各計装は, いずれも耐震Sクラス設備として設計している。また, 溢水, 火災については, 位置的分散を図るとともに, 溢水, 火災の影響軽減対策等を実施することにより, 同時に監視不能とならないよう設計している。 (3) 各計装は, それぞれ区画されたエリアに設置, 又は必要な隔離距離を確保して配置しており, 物理的分離を行っている。 サポート系についても, 電源についてはそれぞれ異なる区分から供給しており, 1系統のサポート系の故障が他の系統に影響を及ぼさないよう設計している。 前述(1)~(3)により, 共通要因又は従属要因によって当該機能を同時に喪失させない設計としており, 独立性を有している。	独立性	有 (1) 各計装は, 想定される最も過酷な環境条件である原子炉冷却材喪失時において健全に動作するよう設計している。 (2) 各計装は, いずれも耐震Sクラス設備として設計している。また, 溢水, 火災については, 位置的分散を図るとともに, 溢水, 火災の影響軽減対策等を実施することにより, 同時に監視不能とならないよう設計している。 (3) 各計装は, その区分に応じ, 中央制御室の盤内において隔離して設置しており, それぞれ分離して配置している。また, 電源についてはそれぞれ異なる区分から供給しており, 1つの区分に故障が発生した場合においても安全機能を損なわないよう設計している。 上記(1)~(3)により, 共通要因又は従属要因によって当該機能を同時に喪失させない設計としており, 独立性を有している。	独立性	(1) 各計装は, 想定される最も過酷な環境条件である原子炉冷却材喪失事故時において健全に動作するよう設計している。 (2) 原子炉水位 (広帯域, 燃料域) 及び原子炉圧力の検出器は, 原子炉建物の約180°に2分割されたエリアに配置しており, 独立性を有している。 (3) 原子炉水位 (広帯域, 燃料域) 及び原子炉圧力のケーブル, ケーブル・トレイ, 電源盤は, 検出器同様に分離して配置しているため, 独立性を有している。 (4) 原子炉水位 (広帯域, 燃料域) 及び原子炉圧力は, いずれも耐震Sクラス設備として設計している。 (5) 溢水に対しては, 位置的分散により複数区分すべてが同時に機能を喪失しない設計とする。 (6) 火災に対しては, 原子炉水位 (広帯域, 燃料域) 及び原子炉圧力がそれぞれ複数区分同時に機能喪失しないよう, 隔離等による系統分離を行うとともに, 影響軽減対策等を行う設計としている。 上記より, 共通要因又は従属要因によって各計装が同時に機能喪失することはないことから, 独立性を有している。	
期間	使用時間は24時間以上 (長期間)	長期間にわたる要求	有 使用期間は24時間以上の長期間。	長期間にわたる要求	使用期間は24時間以上 (長期間)	
系統概略図	12条-別紙1-2-27-2 ページ参照	系統概略図	第27-1図 原子炉水位計装 (広帯域, 燃料域), 原子炉圧力計装			
				別紙図1-3-38: 計装系 (原子炉圧力容器関連) 概要図		



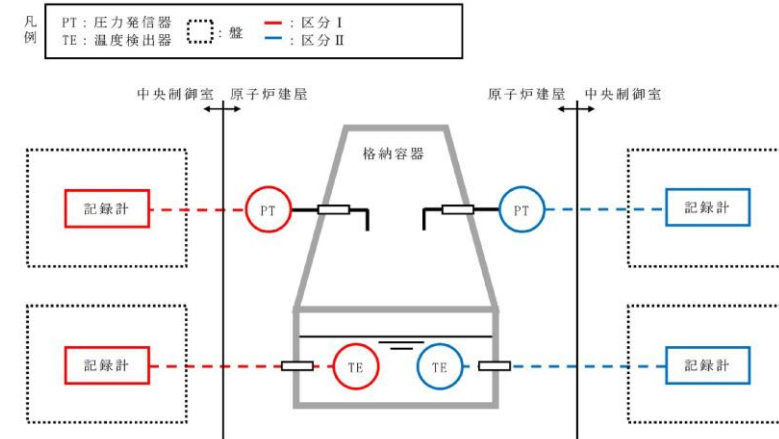
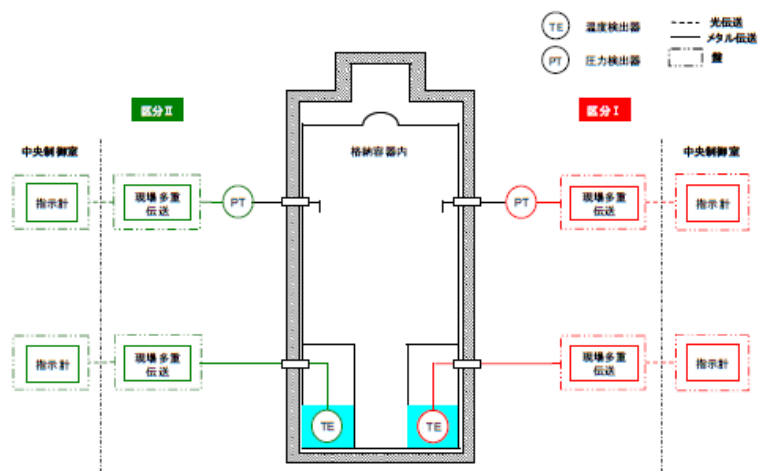
第 27-1 図 原子炉水位計装 (広帯域, 燃料域), 原子炉圧力計装 系
統概略図



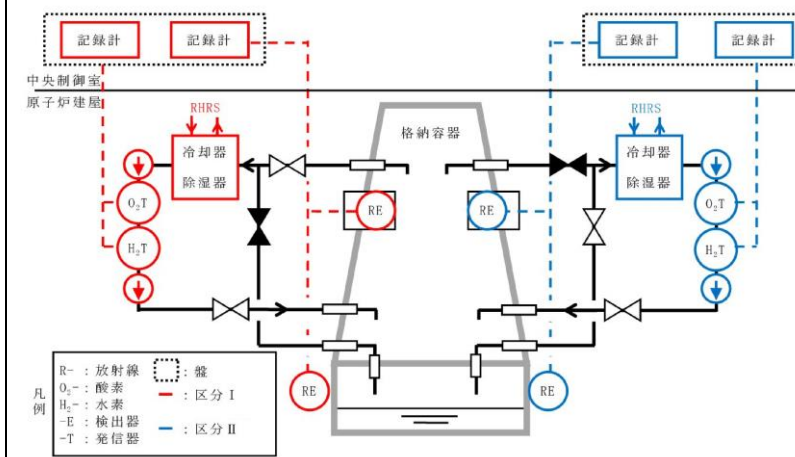
別紙図 1-3-38 計装系 (原子炉压力容器関連) 概要図

・設備の相違

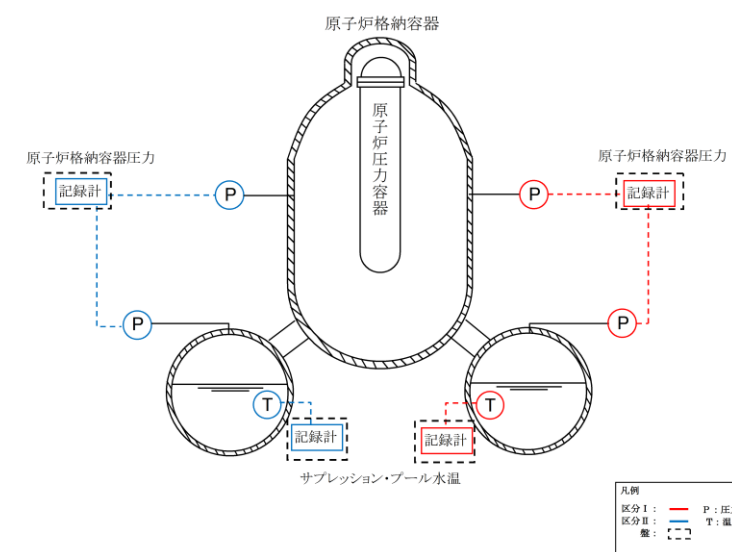
柏崎刈羽原子力発電所 6 / 7号炉 (2017. 12. 20 版)		東海第二発電所 (2018. 9. 18 版)		島根原子力発電所 2号炉		備考
No.	28	No.	28	No.	28	・設備の相違
安全機能	《その機能を有する複数の系統があり、それぞれの系統について多重性又は多様性を要求する安全機能》 事故時の放射能閉じ込め状態の把握機能	安全機能	事故時の放射能閉じ込め状態の把握機能	安全機能	事故時の放射能閉じ込め状態の把握機能	
対象系統・機器	格納容器内圧力 サブプレッション・チェンバ・プール水温 格納容器内放射線レベル	系統・機器	原子炉格納容器圧力計装 サブプレッション・プール水温計装 原子炉格納容器エリア放射線量率計装	系統・機器	原子炉格納容器圧力、格納容器エリア放射線量率及びサブプレッション・プール水温	
多重性／多様性	格納容器内圧力は2区分あり、多重性を有している。 サブプレッション・チェンバ・プール水温は2区分あり、多重性を有している。 格納容器内放射線レベルは2区分あり、多重性を有している。	多重性又は多様性	有 各計装はそれぞれ2区分設置しており、多重性を有している。	多重性又は多様性	原子炉格納容器圧力、格納容器エリア放射線量率及びサブプレッション・プール水温は、それぞれ2区分設置しており、多重性を有している。	
独立性	(1) 各計装は、想定される最も過酷な環境条件として原子炉冷却材喪失事故時において健全に動作するよう設計している。 (2) 各計装は、いずれも耐震Sクラス設備として設計している。また、溢水、火災については、位置的分散を図るとともに、溢水、火災の影響軽減対策等を実施することにより、同時に監視不能とならないよう設計している。 (3) 各計装は、それぞれ区画されたエリアに設置、又は必要な隔離距離を確保して配置しており、物理的分離を行っている。 サポート系についても、電源についてはそれぞれ異なる区分から供給しており、1系統のサポート系の故障が他の系統に影響を及ぼさないよう設計している。 前述(1)～(3)により、共通要因又は従属要因によって当該機能を同時に喪失させない設計としており、独立性を有している。	独立性	有 (1)各計装は、想定される最も過酷な環境条件である原子炉冷却材喪失時において健全に動作するよう設計している。 (2)サブプレッション・プール水温計装及び原子炉格納容器エリア放射線量率計装は、いずれも耐震Sクラス設備として設計している。原子炉格納容器圧力計装は、耐震Sクラス設備として設計する。また、溢水、火災については、位置的分散を図るとともに、溢水、火災の影響軽減対策等を実施することにより、同時に監視不能とならないよう設計している。 (3)サブプレッション・プール水温計装及び原子炉格納容器エリア放射線量率計装は、その区分に応じ、中央制御室の異なる盤に設置しており、それぞれ分離して配置している。また、電源についてはそれぞれ異なる区分から供給しており、1つの区分に故障が発生した場合においても安全機能を損なわないよう設計している。 (4)原子炉格納容器圧力計装は、その区分に応じ、中央制御室の異なる盤に設置、あるいは盤内において隔離して設置し、それぞれ分離して配置する設計とする。また、電源についてはそれぞれ異なる区分から供給し、1つの区分に故障が発生した場合においても安全機能を損なわない設計とする。 上記(1)～(4)により、共通要因又は従属要因によって当該機能を同時に喪失させない設計としており、独立性を有している。	独立性	(1) 各計装は、想定される最も過酷な環境条件である原子炉冷却材喪失事故時において健全に動作するよう設計している。 (2) 原子炉格納容器圧力及び格納容器エリア放射線量率の検出器は、原子炉建物の約180°に2分割されたエリアに配置しているため、独立性を有している。 (3) サプレッション・プール水温の検出器は、サブプレッション・チェンバ内で2分割に配置し、専用電路にて分離されている。 (4) 各計装のケーブル、ケーブル・トレイ、電源盤は検出器同様に2分割している。 (5) 原子炉格納容器圧力、格納容器エリア放射線量率及びサブプレッション・プール水温は、いずれも耐震Sクラス設備として設計している。 (6) 溢水に対しては、位置的分散により複数区分が同時に機能を喪失しない設計とする。 (7) 火災に対しては、原子炉格納容器圧力及びサブプレッション・プール水温がそれぞれ複数区分同時に機能喪失しないよう、隔離等による系統分離や影響軽減対策等を行う設計としている。格納容器エリア放射線量率については、隔離等による系統分離を行う設計としている。 上記より、共通要因又は従属要因によって各計装が同時に機能喪失することはないことから、独立性を有している。	
長期間にわたる要求	有 24時間以上の長期間。	長期間にわたる要求	有 24時間以上の長期間。	長期間にわたる要求	使用期間は24時間以上(長期間)	
系統概略図	格納容器内圧力、サブプレッション・チェンバ・プール水温は 12条-別紙1-2-28-2 ページ参照 格納容器内放射線レベルは 12条-別紙1-2-29-3 ページ参照	系統概略図	第28-1図 原子炉格納容器圧力計装、サブプレッション・プール水温計装 第28-2図 原子炉格納容器エリア放射線量率計装	別紙図1-3-39：計装系（原子炉格納容器関連）概要図 別紙図1-3-40：格納容器エリア放射線量率 概要図		



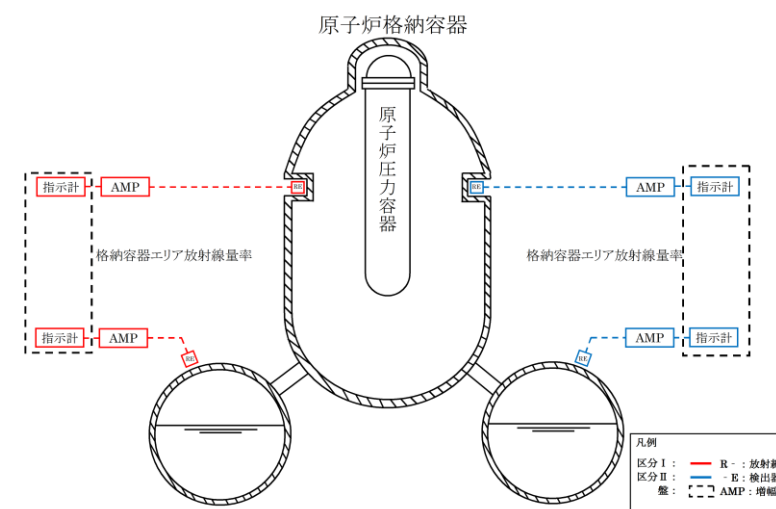
第 28-1 図 原子炉格納容器圧力計装, サプレッション・プール水温度計装 系統概略図



第 28-2 図 原子炉格納容器エリア放射線量率計装 系統概略図



別紙図 1-3-39 計装系 (原子炉格納容器関連) 概要図



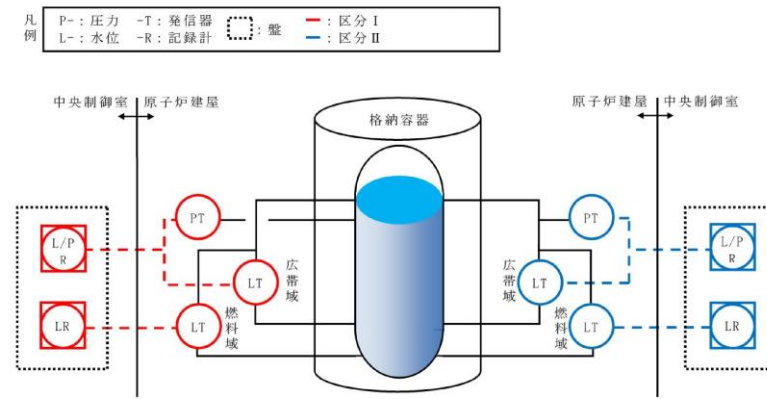
別紙図 1-3-40 格納容器エリア放射線量率 概要図

・設備の相違

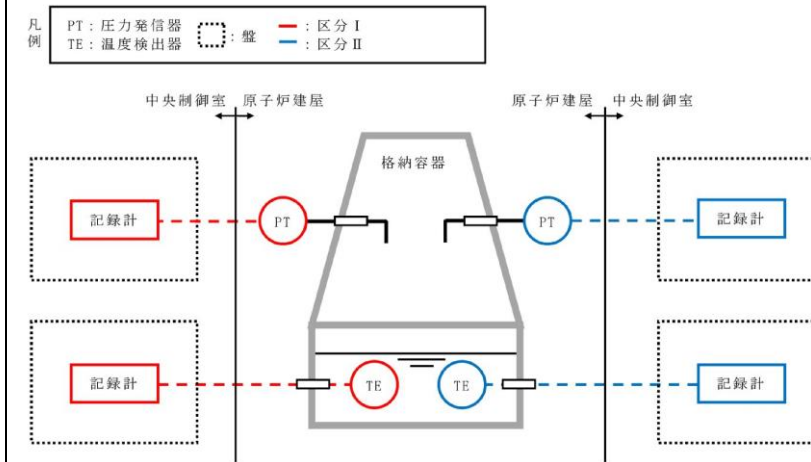
・設備の相違

柏崎刈羽原子力発電所 6 / 7号炉 (2017. 12. 20版)		東海第二発電所 (2018. 9. 18版)		島根原子力発電所 2号炉		備考
No.	29	No.	29	No.	29	
安全機能	《その機能を有する複数の系統があり、それぞれの系統について多重性又は多様性を要求する安全機能》 事故時のプラント操作のための情報の把握機能	安全機能	事故時のプラント操作のための情報の把握機能	安全機能	事故時のプラント操作のための情報の把握機能	
対象系統・機器	[低温停止への移行] 原子炉圧力 原子炉水位 (広帯域) [ドライウェルスプレイ] 原子炉水位 (広帯域, 燃料域) 格納容器内圧力 [サブプレッション・プール冷却] 原子炉水位 (広帯域, 燃料域) サブプレッション・チェンバ・プール水温 [可燃性ガス濃度制御系起動] 格納容器内水素濃度 格納容器内酸素濃度 [放射性気体廃棄物処理系の隔離] 気体廃棄物処理設備エリア排気モニタ	系統・機器	【低温停止への移行】 ・原子炉圧力計装 ・原子炉水位計装 (広帯域) 【ドライウェルスプレイ】 ・原子炉水位計装 (広帯域, 燃料域) ・原子炉格納容器圧力計装 【サブプレッション・プール冷却】 ・原子炉水位計装 (広帯域, 燃料域) ・サブプレッション・プール水温計装 【可燃性ガス濃度制御系起動】 ・原子炉格納容器水素濃度計装 ・原子炉格納容器酸素濃度計装 【放射性気体廃棄物処理系の隔離】 ・主排気筒放射線モニタ計装	系統・機器	(低温停止への移行) ・原子炉圧力及び原子炉水位 (広帯域) (ドライウェルスプレイ) ・原子炉水位 (広帯域, 燃料域) 及び格納容器圧力 (サブプレッション・プール冷却) ・原子炉水位 (広帯域, 燃料域) 及びサブプレッション・プール水温 (可燃性ガス濃度制御系起動) ・原子炉格納容器水素濃度及び原子炉格納容器酸素濃度 (異常状態の把握機能) ・排気筒モニタ	<p>・設備の相違</p> <p>【柏崎 6/7】 柏崎 6/7 は排気筒の前段に設置している「気体廃棄物処理設備エリア排気モニタ」を対象としている</p> <p>【柏崎 6/7, 東海第二】 島根 2号炉は, 事故の検知を目的として, 排気筒モニタの使用期間を短時間としている</p>
多重性/多様性	[低温停止への移行] 原子炉圧力は 4 区分あり, 多重性を有している。 原子炉水位 (広帯域) は 4 区分あり, 多重性を有している。 [ドライウェルスプレイ] 原子炉水位 (広帯域) は 4 区分あり, 多重性を有している。 原子炉水位 (燃料域) は 2 区分あり, 多重性を有している。 格納容器内圧力は 2 区分あり, 多重性を有している。 [サブプレッション・プール冷却] 原子炉水位 (広帯域) は 4 区分あり, 多重性を有している。 原子炉水位 (燃料域) は 2 区分あり, 多重性を有している。 サブプレッション・チェンバ・プール水温は 2 区分あり, 多重性を有している。 [可燃性ガス濃度制御系起動] 格納容器内水素濃度は 2 区分あり, 多重性を有している。 格納容器内酸素濃度は 2 区分あり, 多重性を有している。 [放射性気体廃棄物処理系の隔離] 気体廃棄物処理設備エリア排気モニタは 2 区分あり, 多重性を有している。	多重性又は多様性	有 【低温停止への移行】 原子炉圧力計装及び原子炉水位計装 (広帯域) はそれぞれ 2 区分設置しており, 多重性を有している。 【ドライウェルスプレイ】 原子炉水位計装 (広帯域, 燃料域) 及び原子炉格納容器圧力計装はそれぞれ 2 区分設置しており, 多重性を有している。 【サブプレッション・プール冷却】 原子炉水位計装 (広帯域, 燃料域) 及びサブプレッション・プール水温計装はそれぞれ 2 区分設置しており, 多重性を有している。 【可燃性ガス濃度制御系起動】 原子炉格納容器水素濃度計装及び原子炉格納容器酸素濃度計装はそれぞれ 2 区分設置しており, 多重性を有している。 【放射性気体廃棄物処理系の隔離】 主排気筒放射線モニタ計装は 2 区分設置しており, 多重性を有している。	多重性又は多様性	(低温停止への移行) ・原子炉圧力及び原子炉水位 (広帯域) は, それぞれ 2 区分設置しており, 多重性を有している。 (ドライウェルスプレイ) ・原子炉水位 (広帯域, 燃料域) 及び格納容器圧力は, それぞれ 2 区分設置しており, 多重性を有している。 (サブプレッション・プール冷却) ・原子炉水位 (広帯域, 燃料域) 及びサブプレッション・プール水温は, それぞれ 2 区分設置しており, 多重性を有している。 (可燃性ガス濃度制御系起動) ・原子炉格納容器水素濃度及び原子炉格納容器酸素濃度は, それぞれ 2 区分設置しており, 多重性を有している。 (異常状態の把握機能) ・排気筒モニタ検出器等は, 2 区分設置しており, 多重性を有している。 静的機器 (配管) の一部に単一設計箇所があるが, 本機能の要求期間は短期間であることから, 想定される単一故障を仮定しても所定の安全機能を達成できる。	
独立性	(1) 各計装は, 想定される最も過酷な環境条件として原子炉冷却材喪失事故時において健全に動作するよう設計している。 (気体廃棄物処理設備エリア排気モニタは, 放射性気体廃棄物処理施設の破損時に想定される状態) なお, 格納容器内水素濃度及び酸素濃度は, 格納容器内のガスを除湿, 冷却及び減圧して計器に導き, 格納容器内の温度の影響を直接受けない設計としている。 (2) 各計装は, いずれも耐震 S クラス設備として設計している。 また, 溢水, 火災については, 位置的分散を図るとともに, 溢水, 火災の影響軽減対策等を実施することにより, 同時に監視不能とならないよう設計している。 (3) 各計装は, それぞれ区画されたエリアに設置, 又は必要な隔離距離を確保して配置しており, 物理的分離を行っている。 サポート系についても, 電源についてはそれぞれ異なる区分から供給しており, 1 系統のサポート系の故障が他の系統に影響を及ぼさないよう設計している。	独立性	有 (1) 各計装は, 想定される最も過酷な環境条件である原子炉冷却材喪失事故時において健全に動作するよう設計している。主排気筒放射線モニタは排気筒モニタ建屋に設置しており, 放射性気体廃棄物処理施設破損時の排気筒モニタ建屋における環境下で健全に動作するよう設計している。 (2) 各計装は, 耐震 S クラス設備として設計している。原子炉格納容器圧力計装は, 耐震 S クラス設備として設計する。また, 溢水, 火災については, 位置的分散を図るとともに, 溢水, 火災の影響軽減対策等を実施することにより, 同時に監視不能とならないよう設計する。主排気筒放射線モニタ計装は, 区分に応じて個別の盤・ラックに配置し, 系統分離する。 (3) 各計装は, その区分に応じ, 中央制御室の異なる盤に設置しており, それぞれ分離して配置している。また, 電源についてはそれぞれ異なる区分から供給しており, 1 つの区分に故障が発生した場合においても安全機能を損なわないよう設計している。 (4) 原子炉格納容器圧力計装は, その区分に応じ, 中央制御室の異なる盤に設置, あるいは盤内において隔離して設置し, それぞれ分離して配置する設計とする。また, 電源についてはそれぞれ異なる区分から供給し, 1 つの区分に故障が発生した場合においても安全機能を損なわない設計とする。	独立性	(1) 各計装は, 想定される最も過酷な環境条件である原子炉冷却材喪失事故時 (排気筒モニタについては, 放射性気体廃棄物処理施設の破損時に想定される状態) において健全に動作するよう設計している。 (2) 原子炉水位 (広帯域, 燃料域) 及び格納容器圧力の検出器は, 原子炉建物の約 180° に 2 分割されたエリアに配置している。 (3) サプレッション・プール水温の検出器は, サプレッション・チェンバ内で 2 分割に配置し, 専用電路にて分離されている。 (4) 原子炉格納容器水素濃度及び原子炉格納容器酸素濃度は, 原子炉建物を 2 分割したエリアに配置し, サンプルング配管, 検出器, 分析計, 制御盤は, 位置的分離等により系統分離されている。 (5) 各計装のケーブル, 電源盤は, 検出器同様に分離されている。 (6) 原子炉圧力, 原子炉水位 (広帯域, 燃料域), 格納容器圧力, サプレッション・プール水温, 原子炉格納容器水素濃度及び原子炉格納容器酸素濃度は, いずれも耐震 S	
長期間にわたる要求	有	長期間にわたる要求	有	長期間にわたる要求	有	
系統概略図	第 29-1 図 原子炉水位計装 (広帯域, 燃料域), 原子炉圧力計装 第 29-2 図 原子炉格納容器圧力計装, サプレッション・プール水温計装 第 29-3 図 原子炉格納容器水素濃度計装及び酸素濃度計装 第 29-4 図 主排気筒放射線モニタ計装	系統概略図	第 29-1 図 原子炉水位計装 (広帯域, 燃料域), 原子炉圧力計装 第 29-2 図 原子炉格納容器圧力計装, サプレッション・プール水温計装 第 29-3 図 原子炉格納容器水素濃度計装及び酸素濃度計装 第 29-4 図 主排気筒放射線モニタ計装	系統概略図	第 29-1 図 原子炉水位計装 (広帯域, 燃料域), 原子炉圧力計装 第 29-2 図 原子炉格納容器圧力計装, サプレッション・プール水温計装 第 29-3 図 原子炉格納容器水素濃度計装及び酸素濃度計装 第 29-4 図 主排気筒放射線モニタ計装	

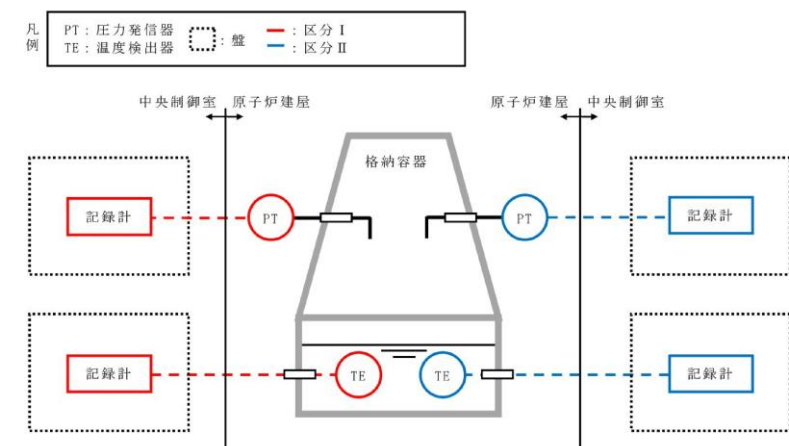
柏崎刈羽原子力発電所 6 / 7号炉 (2017. 12. 20 版)		東海第二発電所 (2018. 9. 18 版)	島根原子力発電所 2号炉	備考
	前述(1)～(3)により、共通要因又は従属要因によって当該機能を同時に喪失させない設計としており、独立性を有している。		<p>クラス設備として設計している。排気筒モニタは、それぞれ個別のラックに配置し系統分離されており、指示計については同一盤内に設置されているが、必要な隔離を行っている。</p> <p>(7) 溢水に対しては、位置的分散により複数区分すべてが同時に機能を喪失しない設計とする。</p> <p>(8) 火災に対しては、それぞれ複数区分同時に機能喪失しないよう、隔離等による系統分離を行うとともに、影響軽減対策等を行う設計としている。</p> <p>上記より、共通要因又は従属要因によって各計装が同時に機能喪失することはないことから、独立性を有している。</p>	
期間	使用時間は24時間以上(長期間)		<p>長期にわたる要求</p> <p>排気筒モニタを除く各計装の使用期間は24時間以上(長期間)</p> <p>排気筒モニタの使用期間は、事故を検知するまでの約30分以内(短期間)</p>	
系統概略図	<p>[低温停止への移行]</p> <p>原子炉圧力は12条-別紙1-2-27-2 ページ参照</p> <p>原子炉水位(広帯域)は12条-別紙1-2-27-2 ページ参照</p> <p>[ドライウェルスプレイ]</p> <p>原子炉水位(広帯域)は12条-別紙1-2-27-2 ページ参照</p> <p>原子炉水位(燃料域)は12条-別紙1-2-27-2 ページ参照</p> <p>格納容器内圧力は12条-別紙1-2-28-2 ページ参照</p> <p>[サブプレッション・プール冷却]</p> <p>原子炉水位(広帯域)は12条-別紙1-2-27-2 ページ参照</p> <p>原子炉水位(燃料域)は12条-別紙1-2-27-2 ページ参照</p> <p>サブプレッション・チェンバ・プール水温は12条-別紙1-2-28-2 ページ参照</p> <p>[可燃性ガス濃度制御系起動]</p> <p>格納容器内水素濃度は12条-別紙1-2-29-3 ページ参照</p> <p>格納容器内酸素濃度は12条-別紙1-2-29-3 ページ参照</p> <p>[放射性気体廃棄物処理系の隔離]</p> <p>気体廃棄物処理設備エリア排気モニタは12条-別紙1-2-29-4 ページ参照</p>		<p>別紙図1-3-38: 計装系(原子炉圧力容器関連) 概要図</p> <p>別紙図1-3-39: 計装系(原子炉格納容器関連) 概要図</p> <p>別紙図1-3-41: 排気筒モニタ 概要図</p> <p>別紙図1-3-42: 原子炉格納容器水素/酸素濃度 概要図</p>	



第 29-1 図 原子炉水位計装 (広帯域, 燃料域), 原子炉圧力計装 系統概略図



第 29-2 図 原子炉格納容器圧力計装, サプレッション・プール水温度計装 系統概略図

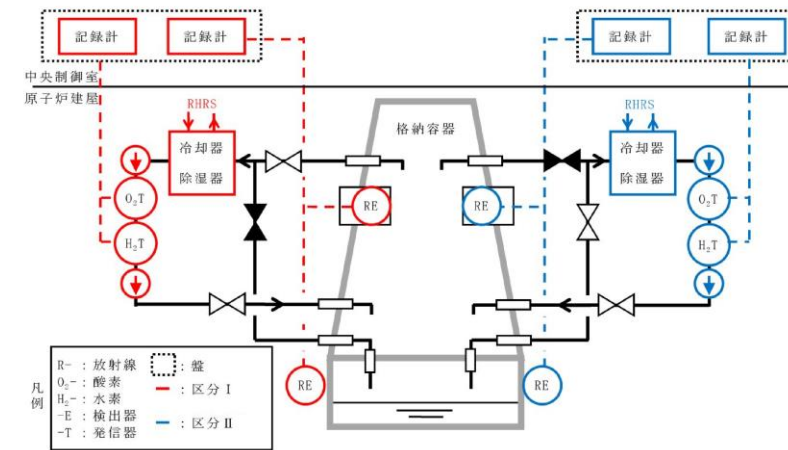
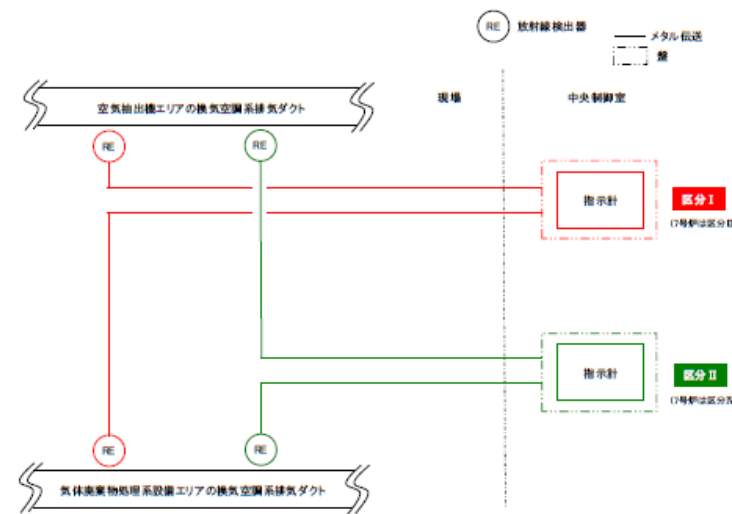
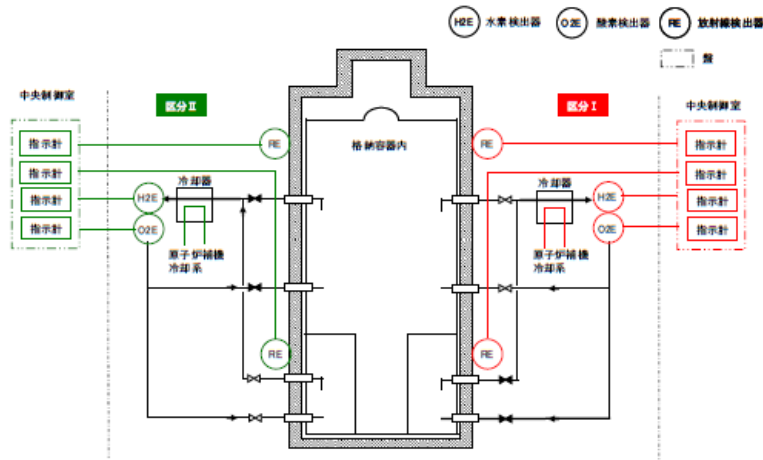


第 29-2 図 原子炉格納容器圧力計装, サプレッション・プール水温度計装 系統概略図

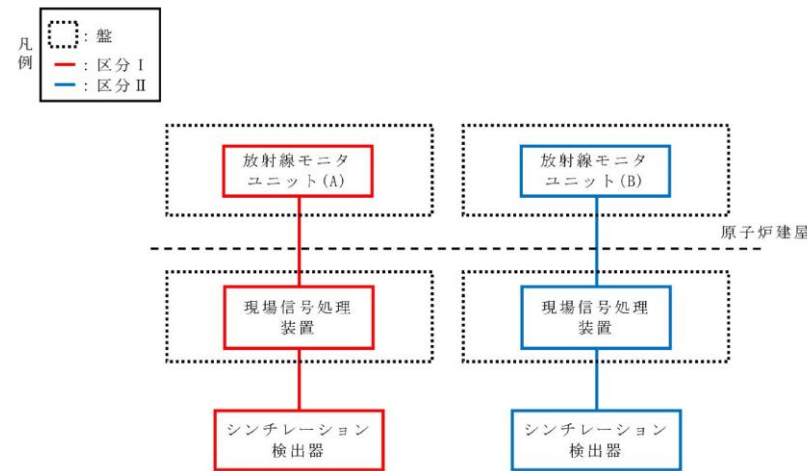
・資料構成の相違
【東海第二】
島根 2 号炉は前述で当該系統概略図を記載しているため, 再掲していない

・資料構成の相違
【東海第二】
島根 2 号炉は前述で当該系統概略図を記載しているため, 再掲していない

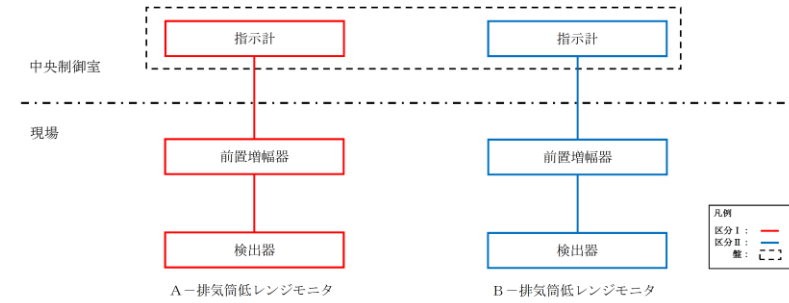
・資料構成の相違
【東海第二】



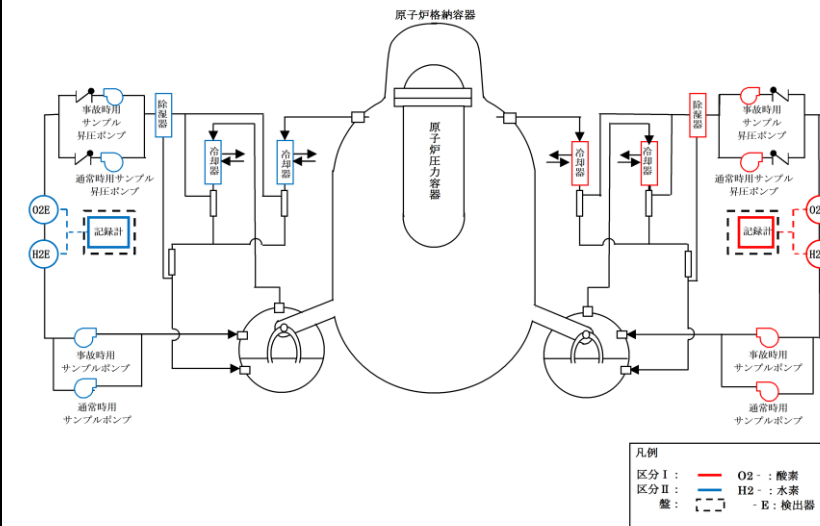
第 29-3 図 原子炉格納容器水素濃度計装及び酸素濃度計装 系統概略図



第 29-4 図 主排気筒放射線モニタ計装 系統概略図



別紙図 1-3-41 排気筒モニタ 概要図



別紙図 1-3-42 原子炉格納容器水素濃度/酸素濃度 概要図

島根 2 号炉は前述で当該系統概略図を記載しているため、再掲していない

・設備の相違
【柏崎 6/7】
柏崎 6/7 は排気筒の前段に設置している「気体廃棄物処理設備エリア排気モニタ」を対象としている

・設備の相違

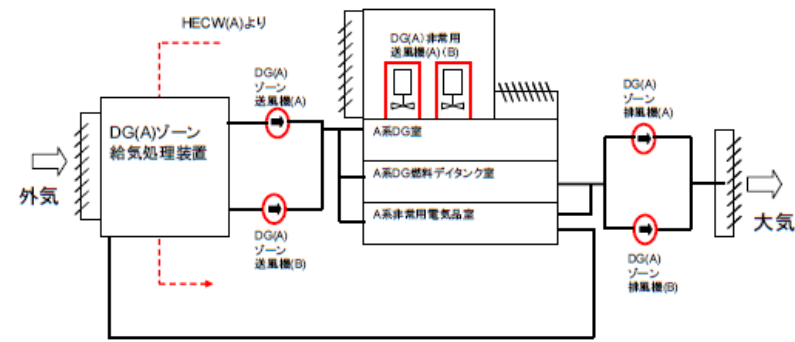
柏崎刈羽原子力発電所 6 / 7号炉 (2017. 12. 20 版)		東海第二発電所 (2018. 9. 18 版)	島根原子力発電所 2号炉	備考
No.	その他 1			
安全機能	《その機能を有する系統の多重性又は多様性を要求する安全機能》			
対象系統・機器	非常用電気品区域換気空調系			
多重性／多様性	格納容器内圧力は2区分あり，多重性を有している。 サブプレッション・チェンバ・プール水温は2区分あり，多重性を有している。 格納容器内放射線レベルは2区分あり，多重性を有している。			・設備の相違 【柏崎 6/7】 柏崎 6/7 特有の設備
独立性	(1) 非常用電気品区域換気空調系は，いずれも二次格納施設外の環境条件において健全に動作するよう設計されている。 (2) 非常用電気品区域換気空調系は，いずれも耐震Sクラス設備として設計している。また，溢水，火災については，影響軽減対策等を実施することにより，同時に機能喪失しないよう設計している。 (3) 非常用電気品区域換気空調系は，1系統の故障が他の系統に波及しないよう，位置的分散を考慮して配置する設計としている。サポート系についても，電源についてはそれぞれ異なる区分から，冷却水については主系統と同一の区分から供給しており，1系統のサポート系の故障が他の系統に影響を及ぼさないよう設計している。 前述(1)～(3)により，共通要因又は従属要因によって当該機能を同時に喪失させない設計としており，独立性を有している。			
期間	使用時間は24時間以上(長期間)			
系統概略図	12条-別紙1-2-その他-2~4 ページ参照			

柏崎刈羽原子力発電所 6 / 7号炉 (2017. 12. 20版)

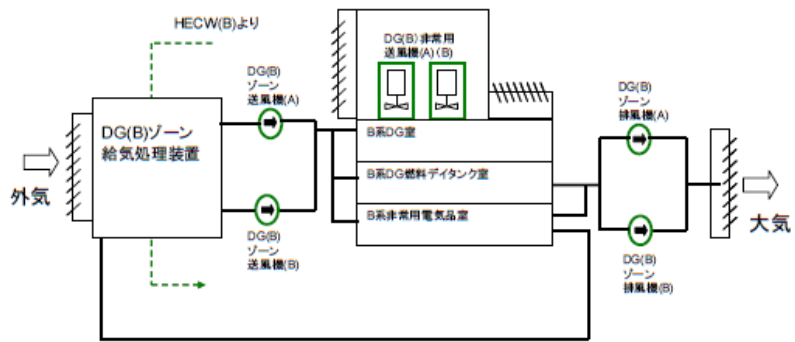
東海第二発電所 (2018. 9. 18版)

島根原子力発電所 2号炉

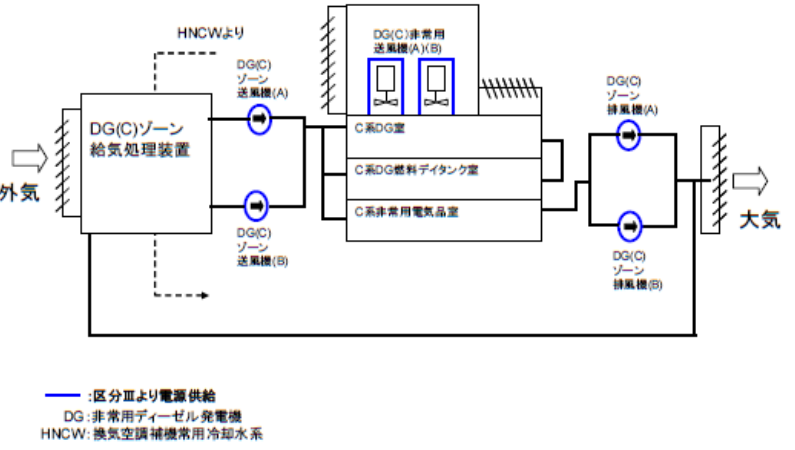
備考



—: 区分Iより電源供給
 DG: 非常用ディーゼル発電機
 HECW: 換気空調補機非常用冷却水系



—: 区分IIより電源供給
 DG: 非常用ディーゼル発電機
 HECW: 換気空調補機非常用冷却水系

柏崎刈羽原子力発電所 6 / 7号炉 (2017. 12. 20 版)	東海第二発電所 (2018. 9. 18 版)	島根原子力発電所 2号炉	備考
 <p> — : 区分画より電源供給 DG : 非常用ディーゼル発電機 HNCW : 換気空調補機常用冷却水系 </p>			

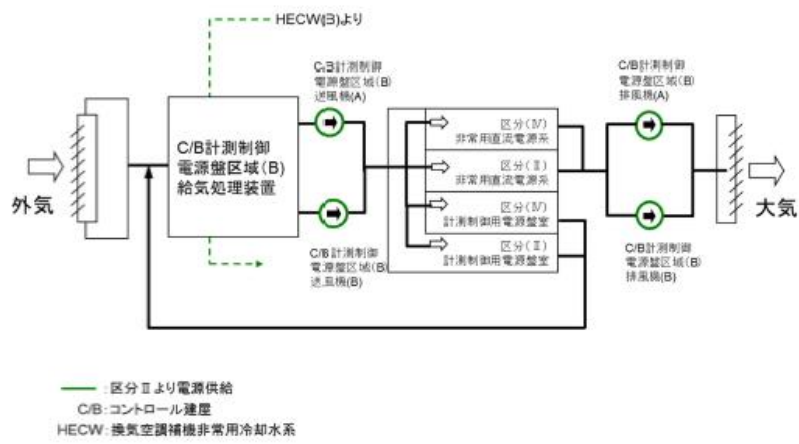
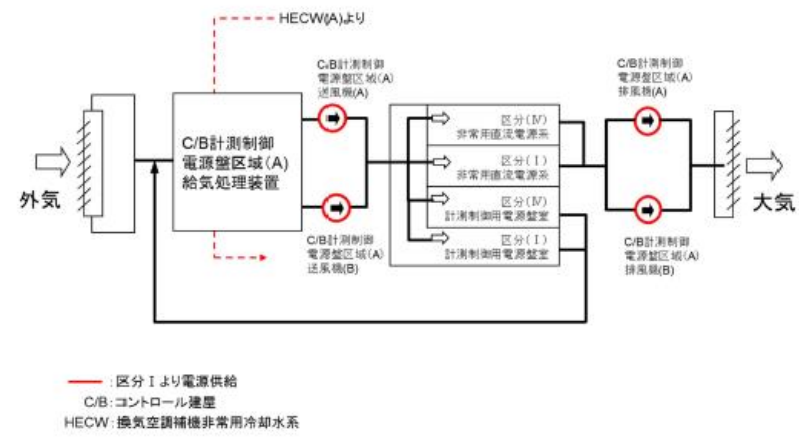
柏崎刈羽原子力発電所 6 / 7号炉 (2017. 12. 20 版)		東海第二発電所 (2018. 9. 18 版)	島根原子力発電所 2号炉	備考
No.	その他2			
安全機能	《その機能を有する系統の多重性又は多様性を要求する安全機能》			
対象系統・機器	コントロール建屋計測制御電源盤区域換気空調系			
多重性／多様性	コントロール建屋計測制御電源盤区域換気空調系は3系統あり、多重性を有している。			
独立性	<p>(1) コントロール建屋計測制御電源盤区域換気空調系は、いずれも二次格納施設外の環境条件において健全に動作するよう設計されている。</p> <p>(2) コントロール建屋計測制御電源盤区域換気空調系は、いずれも耐震Sクラス設備として設計している。また、溢水、火災については、影響軽減対策等を実施することにより、同時に機能喪失しないよう設計している。</p> <p>(3) コントロール建屋計測制御電源盤区域換気空調系は、1系統の故障が他の系統に波及しないよう、位置的分散を考慮して配置する設計としている。サポート系についても、電源についてはそれぞれ異なる区分から、冷却水については主系統と同一の区分から供給しており、1系統のサポート系の故障が他の系統に影響を及ぼさないよう設計している。</p> <p>前述(1)～(3)により、共通要因又は従属要因によって当該機能を同時に喪失させない設計としており、独立性を有している。</p>			<p>・設備の相違</p> <p>【柏崎6/7】</p> <p>柏崎6/7特有の設備</p>
期間	使用時間は24時間以上(長期間)			
系統概略図	12条-別紙1-2-その他-6～8 ページ参照			

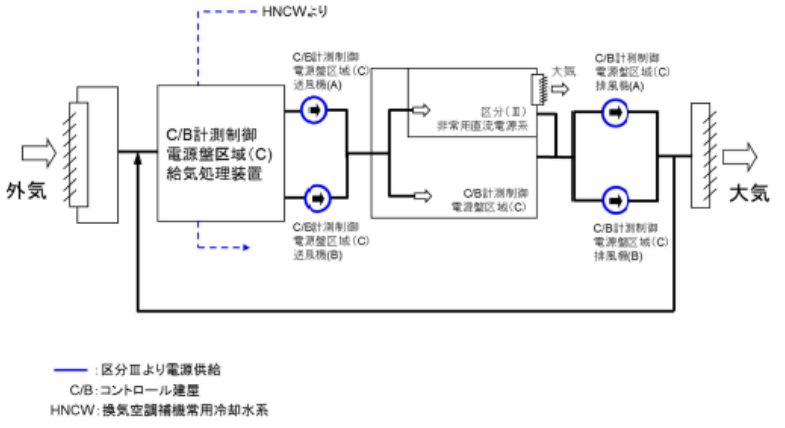
柏崎刈羽原子力発電所 6 / 7号炉 (2017. 12. 20版)

東海第二発電所 (2018. 9. 18版)

島根原子力発電所 2号炉

備考



柏崎刈羽原子力発電所 6 / 7号炉 (2017. 12. 20 版)	東海第二発電所 (2018. 9. 18 版)	島根原子力発電所 2号炉	備考
 <p> — : 区分直より電源供給 C/B: コントロール建屋 HNCW: 換気空調補機常用冷却水系 </p>			

柏崎刈羽原子力発電所 6 / 7号炉 (2017. 12. 20 版)		東海第二発電所 (2018. 9. 18 版)	島根原子力発電所 2号炉	備考
No.	その他 3			
安全機能	《その機能を有する系統の多重性又は多様性を要求する安全機能》			
対象系統・機器	換気空調補機非常用冷却水系			
多重性／多様性	換気空調補機非常用冷却水系は2系統あり、多重性を有している。			
独立性	<p>(1) 換気空調補機非常用冷却水系は、いずれも二次格納施設外の環境条件として通常運転時において健全に動作するよう設計している。</p> <p>(2) 換気空調補機非常用冷却水系は、耐震Sクラス設備として設計している。また、溢水、火災については、位置的分散を図るとともに、溢水、火災の影響軽減対策等を実施することにより、2系統が同時に機能喪失しないよう設計している。</p> <p>(3) 換気空調補機非常用冷却水系は、1系統の故障が他の系統に波及しないよう、それぞれ区画されたエリアに分離して配置する設計としている。サポート系についても、電源についてはそれぞれ異なる区分から、冷却水については主系統と同一の区分から供給しており、1系統のサポート系の故障が他のすべての系統に影響を及ぼさないよう設計している。</p> <p>前述(1)～(3)により、共通要因又は従属要因によって当該機能を同時に喪失させない設計としており、独立性を有している。</p>			・設備の相違 【柏崎 6/7】 柏崎 6/7 特有の設備
期間	使用時間は 24 時間以上 (長期間)			
系統概略図	12 条-別紙 1-2-その他-10 ページ参照			

柏崎刈羽原子力発電所 6 / 7号炉 (2017. 12. 20版)	東海第二発電所 (2018. 9. 18版)	島根原子力発電所 2号炉	備考
<p> DG: 非常用ディーゼル発電機 HECW: 換気空調補機非常用冷却水系 MCR: 中央制御室換気空調系 RCW: 原子炉補機冷却水系 C/B: コントロール建屋 </p> <p> 区画 I より電流供給 (Red line) 区画 II より電流供給 (Green line) PCV: 圧力調整弁 TCV: 温度調整弁 </p>			