

令和2年12月26日
 国立研究開発法人日本原子力研究開発機構
 原子力科学研究所バックエンド技術部

原科研廃棄物処理場設工認（その7）補正に対するコメント（R2.11.17）回答

コメント No.1（添付資料3－1（保管廃棄施設の津波防護施設に関する説明書））

- ① コンクリート、②鉄筋、③鋼材の許容応力度の根拠（安全上適切と考えられる規格及び基準）を説明すること。

<回答>

道路橋示方書・同解説(日本道路協会)に基づき、コンクリート、鉄筋及び鉄骨の許容応力度を設定している。設定にあたっては、コンクリート及び鉄骨の許容応力度に対して、荷重の組合せに応じた割増係数を乗じている。

表-3.2.1 鉄筋コンクリート構造に対する許容圧縮応力度 (N/mm²)

応力度の種類	コンクリートの設計基準強度			
	21	24	27	30
1) 曲げ圧縮応力度	7.0	8.0	9.0	10.0
2) 軸圧縮応力度	5.5	6.5	7.5	8.5

表-4.3.1 コンクリートが負担できる平均せん断応力度 (N/mm²)

設計基準強度	21	24	27	30	40	50	60
コンクリートが負担できる平均せん断応力度	0.36	0.39	0.42	0.45	0.55	0.65	0.70

表-3.3.1 鉄筋の許容応力度 (N/mm²)

応力度、部材の種類等		鉄筋の種類			
		SD345	SD390	SD490	
引張応力度	1) 活荷重及び衝撃以外の主荷重	100	100	100	
	2) 荷重の組合せに衝突荷重又は地震の影響を考慮しない場合の許容応力度の基本値	一般の部材	180	180	180
		床版及び支間長10m以下の床版橋	140	140	140
	3) 荷重の組合せに衝突荷重又は地震の影響を考慮する場合の許容応力度の基本値	桁の軸方向への配置	200	230	290
		その他	200	200	200
4) 鉄筋の重ね継手長又は定着長を算出する場合の許容応力度の基本値		200	230	290	
5) 圧縮応力度		200	230	290	

表-4.4.1 構造用鋼材の許容応力度 (N/mm²)

区分	鋼材記号		応力度の種類			
			SS 400 SM 400 SMA 400W SKK 400 SKY 400	SM 490 SKK 490 SKY 490	SM 490Y SM 520 SMA 490W	SM 570 SMA 570W
母材部	引張 圧縮 せん断	140	185	210	255	
		140	185	210	255	
		80	105	120	145	
工場溶接	全断面溶込みグループ溶接	引張 圧縮 せん断	140 140 80	185 185 105	210 210 120	255 255 145
		すみ肉溶接, 部分溶込みグループ溶接	せん断	80	105	120
部	現場溶接	引張 圧縮 せん断	原則として工場溶接と同じ値とする。			

注) SS400 は溶接構造に用いてはならない。

表-3.1.1 許容応力度の割増係数

荷重の組合せ	割増係数
1) 主荷重 (P) + 主荷重に相当する特殊荷重 (PP)	1.00
2) 主荷重 (P) + 主荷重に相当する特殊荷重 (PP) + 温度変化の影響 (T)	1.15
3) 主荷重 (P) + 主荷重に相当する特殊荷重 (PP) + 風荷重 (W)	1.25
4) 主荷重 (P) + 主荷重に相当する特殊荷重 (PP) + 温度変化の影響 (T) + 風荷重 (W)	1.35
5) 主荷重 (P) + 主荷重に相当する特殊荷重 (PP) + 制動荷重 (BK)	1.25
6) 主荷重 (P) + 主荷重に相当する特殊荷重 (PP) + 衝突荷重 (CO)	1.50
7) 活荷重及び衝撃以外の主荷重 + 地震の影響 (EQ)	1.50
8) 風荷重 (W)	1.20
9) 施工時荷重 (ER)	1.25

←津波時
←地震時

コメント No.2 (添付資料 3-1 (保管廃棄施設の津波防護施設に関する説明書))

安定性照査の滑動における地震時の水平力と受働土圧の関係を、数値で説明すること。また、受働土圧の許容値は、地盤改良体と現地盤のどちらから決まってくるかを説明すること。

<回答>

津波時の滑動力 6.00kN (=波圧 1.31kN+漂流物衝突荷重 0.18kN+主働土圧 4.51 kN) に対して受働土圧 29.00kN、地震時の滑動力 14.81kN (=慣性力 9.88kN+主働土圧 4.93kN) に対して受働土圧 37.90kN となっている。

受働土圧の許容値については安全側に現地盤を考慮している。

受働土圧については道路橋示方書・同解説 (日本道路協会) に基づき算定している。その際、評価に用いる壁背面と土との間の壁面摩擦角が常時と地震時において設定値が異なるため、結果として、常時と地震時における受働土圧についても値が異なっている。

(4) 土圧は壁面に働く分布荷重とし、荷重強度は次のとおりとする。

1) 可動壁

i) 砂質土

$$p_A = K_A \cdot \gamma \cdot x + K_A \cdot q \quad \dots\dots\dots (2.2.2)$$

$$p_P = K_P \cdot \gamma \cdot x + K_P \cdot q \quad \dots\dots\dots (2.2.3)$$

ii) 粘性土

$$p_A = K_A \cdot \gamma \cdot x - 2 \cdot c \cdot \sqrt{K_A} + K_A \cdot q \quad \dots\dots\dots (2.2.4)$$

ただし、 $p_A \geq 0$

$$p_P = K_P \cdot \gamma \cdot x + 2 \cdot c \cdot \sqrt{K_P} + K_P \cdot q \quad \dots\dots\dots (2.2.5)$$

ただし、

$$K_A = \frac{\cos^2(\phi - \theta)}{\cos^2 \theta \cos(\theta + \delta) \left\{ 1 + \sqrt{\frac{\sin(\phi + \delta) \sin(\phi - \alpha)}{\cos(\theta + \delta) \cos(\theta - \alpha)}} \right\}^2} \quad \dots\dots\dots (2.2.6)$$

$$K_P = \frac{\cos^2(\phi + \theta)}{\cos^2 \theta \cos(\theta + \delta) \left\{ 1 - \sqrt{\frac{\sin(\phi - \delta) \sin(\phi + \alpha)}{\cos(\theta + \delta) \cos(\theta - \alpha)}} \right\}^2} \quad \dots\dots\dots (2.2.7)$$

なお、 $\phi \pm \alpha < 0$ の場合には $\sin(\phi \pm \alpha) = 0$ とする。

2) 固定壁

$$p_0 = K_0 \cdot \gamma \cdot x + K_0 \cdot q \quad \dots\dots\dots (2.2.8)$$

ここに、 γ : 土の単位体積重量 (kN/m³)

p_A : 深さ x における主働土圧強度 (kN/m²)

p_P : 深さ x における受働土圧強度 (kN/m²)

p_0 : 深さ x における静止土圧強度 (kN/m²)

K_A : クーロン土圧による主働土圧係数

K_P : クーロン土圧による受働土圧係数

- K_0 : 静止土圧係数
- x : 土圧 p_A , p_p , p_0 が壁面に作用する深さ (m)
- c : 土の粘着力 (kN/m²)
- q : 地表載荷荷重 (kN/m²)
- ϕ : 土のせん断抵抗角 (度)
- α : 地表面と水平面とのなす角 (度)
- θ : 壁背面と鉛直面とのなす角 (度)
- δ : 壁背面と土との間の壁面摩擦角 (度)

ここで用いている角度は反時計まわりを正とする。

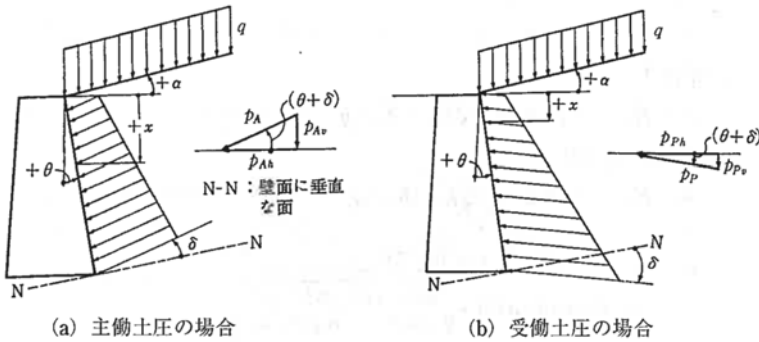


表-解 2.2.5 土圧作用面の壁面摩擦角

橋台の種類	計算の種類	摩擦角の種類	壁面摩擦角 δ	
			常時 δ	地震時 δ_E
重力式橋台	安定計算 壁の断面計算	土とコンクリート	$\frac{\phi}{3}$	0
逆 T 式橋台 控え壁式橋台	安定計算	土と土	ϕ	$\frac{\phi}{2}$
	壁の断面計算	土とコンクリート	$\frac{\phi}{3}$	0

コメント No. 3 (添付資料 3-1 (保管廃棄施設の津波防護施設に関する説明書))

最大周面摩擦力度について、地盤改良体と鋼管杭の組合せで生じる粘着力をどのように考えられているのか説明すること。また、地盤改良及び鋼管杭の施工工法を説明すること。

<回答>

道路橋示方書・同解説(日本道路協会)に基づき、杭の許容支持力算定に当たって用いる周面摩擦力を考慮する層の最大周面摩擦力度については、地盤の粘着力を用いている。その値としては地盤改良土の一軸圧縮強度 q_u の半分の値 ($c=q_u/2=200/2=100$ [kN/m²]) を用いている。

施工方法について、地盤改良はスラリー状にした固化材を装置によって軟弱地盤と混合攪拌する中層混合処理工法とし、鋼管杭は地盤改良後の地盤で施工が可能なプレボーリング工法にて施工することを計画している。

(3) 地盤から決まる杭の極限支持力を支持力推定式から算出する場合においては、式 (12.4.3) による。

$$R_u = q_d A + U \sum L_i f_i \dots\dots\dots (12.4.3)$$

ここに、

- R_u : 地盤から決まる杭の極限支持力 (kN)
- q_d : 杭先端における単位面積あたりの極限支持力度 (kN/m²)
- A : 杭先端面積 (m²)
- U : 杭の周長 (m)。ただし、鋼管ソイルセメント杭の場合においてはソイルセメント柱の周長とする。
- L_i : 周面摩擦力を考慮する層の層厚 (m)
- f_i : 周面摩擦力を考慮する層の最大周面摩擦力度 (kN/m²)

表-解 12.4.6 最大周面摩擦力度 (kN/m²)

施工方法	地盤の種類	
	砂質土	粘性土
打込み杭工法 (打撃工法, バイプロハンマ工法)	2N (≦100)	c又は10N (≦150)
場所打ち杭工法	5N (≦200)	c又は10N (≦150)
中掘り杭工法	2N (≦100)	0.8c又は8N (≦100)
プレボーリング杭工法	5N (≦150)	c又は10N (≦100)
鋼管ソイルセメント杭工法	10N (≦200)	c又は10N (≦200)
回転杭工法	3N (≦150)	c又は10N (≦100)

ただし、cは地盤の粘着力 (kN/m²), Nは標準貫入試験のN値

11/26 規制庁ヒアリングコメント（関連コメント No. 3）

コメント No. 3 の回答に対し、地盤改良土において粘着力を考慮した根拠について説明すること。

<回答>

道路橋示方書・同解説（日本道路協会）における粘性土及び岩盤の粘着力の考え方を準用し、地盤改良土（セメント改良）の粘着力 c については一軸圧縮強度 q_u の $1/2$ としています。

他の原子力施設（発電用原子炉施設）においても、地盤改良土（セメント改良）に当該粘着力の考え方を考慮した土木構造物の設計が行われています。

ii) 粘性土の粘着力 c

粘性土において、標準貫入試験の N 値から非排水せん断強度（粘性土の粘着力 c_u ）を推定することがある。しかし、特に N 値が 5 未満であるような軟弱な粘性土の場合、大きな打撃エネルギーを有する標準貫入試験の結果からせん断強度を推定することは適当ではないので、乱れの少ない試料による室内試験や原位置での他の試験から粘着力 c_u を求める必要がある。室内試験であれば三軸圧縮試験から求めるのがよいが、軟らかい粘性土の非排水せん断強度においては、乱れの少ない試料による一軸圧縮試験から一軸圧縮強度 q_u を求め、粘着力 $c_u = q_u/2$ としてもよい。静的コーン貫入試験等の各種原位置試験からの粘着力の評価は、「地盤調査の方法と解説」（地盤工学会，平成 16 年 6 月）を参照されたい。

v) 岩盤の粘着力 c 及びせん断抵抗角 ϕ

一般に岩盤の支持力が問題になることは少ないが、亀裂、割れ目等がある場合や、斜面上の基礎を検討する場合には、十分な調査・試験を行ったうえで、支持力を決定する必要がある。岩盤は、一般には土砂地盤と比べて不均質であり、力学・変形特性が岩相、層理・片理・節理等の状態、断層破碎帯や風化変質帯の位置・程度等の種々の状況に影響されるため、試験結果の評価は土砂地盤に比べて容易ではなく、岩盤の粘着力 c 及びせん断抵抗角 ϕ の決定は困難である。したがって、強度定数の評価にあたっては類似の地盤の試験結果等も参考にして十分に検討する必要がある。

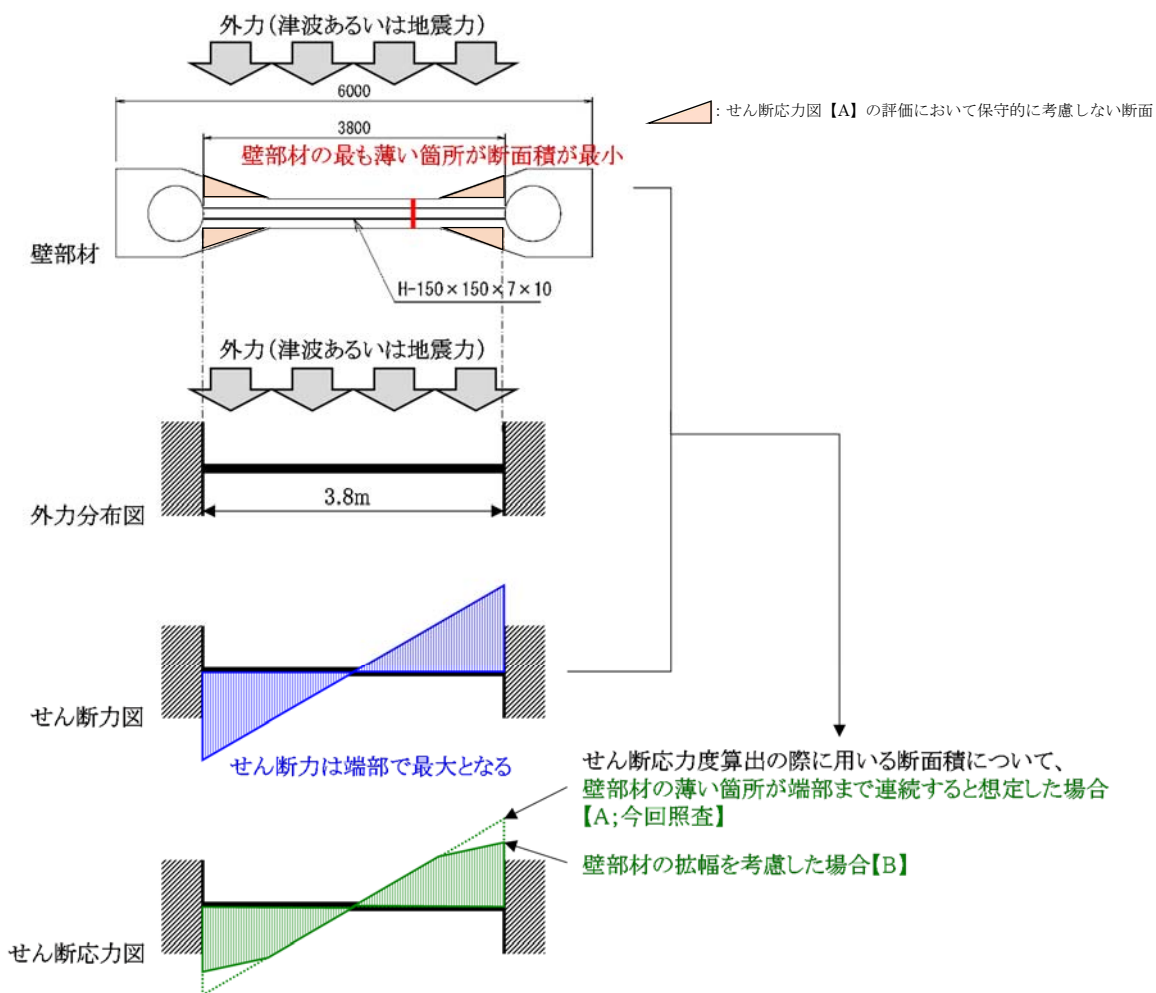
亀裂の少ない軟岩や土丹に対しては、コアの力学試験の結果から求めた一軸圧縮強度 q_u の $1/2$ をもって粘着力 c とし、せん断抵抗角 ϕ を無視して計算してもよい。この一軸圧縮強度はその含水比に左右されるので、原地盤の含水比を保ったコアで試験を行う必要がある。

コメント No. 4 (添付資料 3 - 1 (保管廃棄施設の津波防護施設に関する説明書))

壁の断面照査において、津波時の設計せん断力及び設計せん断応力度が生じている設計せん断スパンは、どの範囲を想定されているか説明すること。

<回答>

鋼管位置を固定とした両端固定梁に生じるせん断力は、構造物の形状等に関わらず両端の固定位置において最大となります。一方、せん断応力度は、求めたせん断力を部材の断面積で除して算出するため、実体に合わせて壁部材の拡幅を考慮した場合、両端の固定位置では現評価よりも大きい断面積となり、せん断応力度は小さくなります(せん断応力度図の【B】)が、本照査においては壁部材の薄い箇所が端部まで連続すると想定して算出しているため、実体よりも大きいせん断応力度で保守側に評価を行っています(せん断応力度図の【A】)。



コメント No. 5 (添付資料 3 - 1 (保管廃棄施設の津波防護施設に関する説明書))

アンカーの許容せん断力(37.8kN)、許容引張力(23.1kN)の根拠を説明すること。

<回答>

「各種合成構造設計指針(日本建築学会)」に基づき、アンカーボルトの設計における引張力を受ける場合並びにせん断力を受ける場合を踏まえて設定している。

(添付資料①参照)

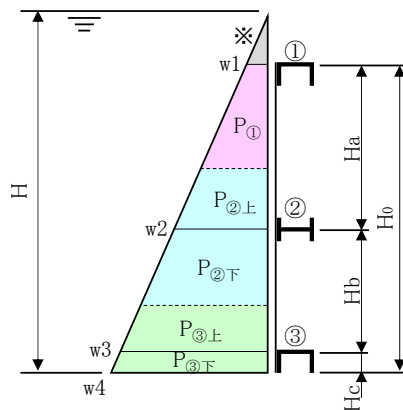
コメント No. 6 (添付資料 3 - 1 (保管廃棄施設の津波防護施設に関する説明書))

各桁の分担荷重の算出過程について、説明すること。特に主桁①の算出過程において、w1 上部の三角形部分をどのように考えているかを説明すること。

<回答>

設計水深から想定される荷重分布に対して、ダム・堰施設技術基準(案)(国土交通省)の解説であるダム・堰施設技術基準(案)(基準解説編・マニュアル編)(ダム・堰施設技術協会)及び水門・樋門ゲート等の関連部分を整理・補完した水門・樋門ゲート設計要領(案)(ダム・堰施設技術協会)を踏まえて各桁に作用する荷重を算出している。

なお、荷重分布における w 1 上部の三角形部分については桁に作用する荷重の算出においては考慮していない。



H	: 設計水深	2000 mm
Ho	: 扉体高	1500 mm
Ha	: 桁間隔	860 mm
Hb	: 桁間隔	555 mm
Hc	: 桁間隔	85 mm

w1	:	0.005050 N/mm ²
w2	:	0.013736 N/mm ²
w3	:	0.019342 N/mm ²
w4	:	0.020200 N/mm ²

※①桁より上部については荷重の算出において考慮していません。

$$P_{①} = \frac{H_a}{6}(2 \cdot w_1 + w_2) = \frac{860}{6}(2 \times 0.005050 + 0.013736) = 3.416 \text{ [N/mm]}$$

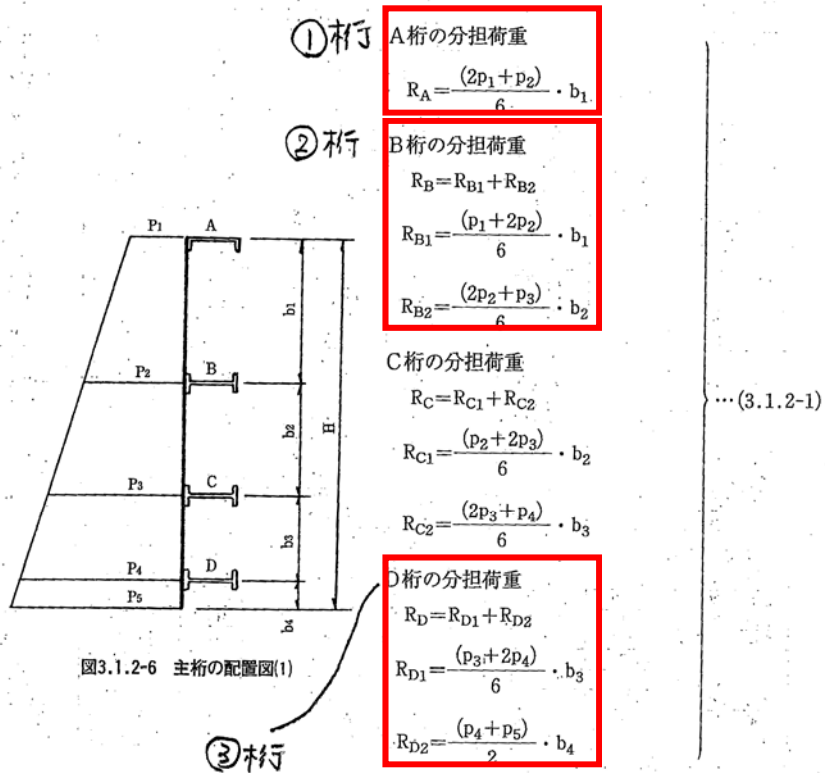
$$P_{②} = P_{②上} + P_{②下} = \frac{H_a}{6}(w_1 + 2 \cdot w_2) + \frac{H_b}{6}(2 \cdot w_2 + w_3)$$

$$= \frac{860}{6}(0.005050 + 2 \times 0.013736) + \frac{555}{6}(2 \times 0.013736 + 0.019342) = 8.992 \text{ [N/mm]}$$

$$P_{③} = P_{③上} + P_{③下} = \frac{H_b}{6}(w_2 + 2 \cdot w_3) + \frac{H_c}{2}(w_3 + w_4)$$

$$= \frac{555}{6}(0.013736 + 2 \times 0.019342) + \frac{85}{2}(0.019342 + 0.020200) = 6.529 \text{ [N/mm]}$$

(1) 最上段に主桁を配置する場合の計算式 (等水圧分割線上の配置の場合の計算式)



コメント No.7 (添付資料 3-1 (保管廃棄施設の津波防護施設に関する説明書))

水平成層であることと地盤改良することから、なぜ沈下が生じないと言えるのか説明すること。

<回答>

津波防護施設周辺の地質構造は、泥岩の上に、砂層、砂礫層及び粘土層が載る概ね水平な成層構造となっている。

地盤改良土より深部の砂層、砂礫層及び粘土層については、道路橋示方書・同解説(日本道路協会)による液状化判定を行い、液状化しないとの結果になっており、表層部については液状化する可能性があることから、保管廃棄施設・Ⅱは深度約7mまで、第2保管廃棄施設は、深度約9mまで、地盤改良を行うこととしている。また、津波防護壁の高さについては、仮に地盤改良土より深部の地質(砂層、砂礫層及び粘土層)が沈下した場合も考慮して設定しており、地盤改良土より深部の地質が沈下したとして評価しても、沈下量は小さく、また、概ね水平な成層構造であることから一様に沈下すると想定され、不同沈下(局所的に傾いての沈下)は生じないと考える。

以上のように、津波防護施設周辺の地質構造は概ね水平な成層構造であり、液状化の可能性のある表層部は地盤改良を、地盤改良土より深部は液状化しないと評価されていることから沈下は生じない。

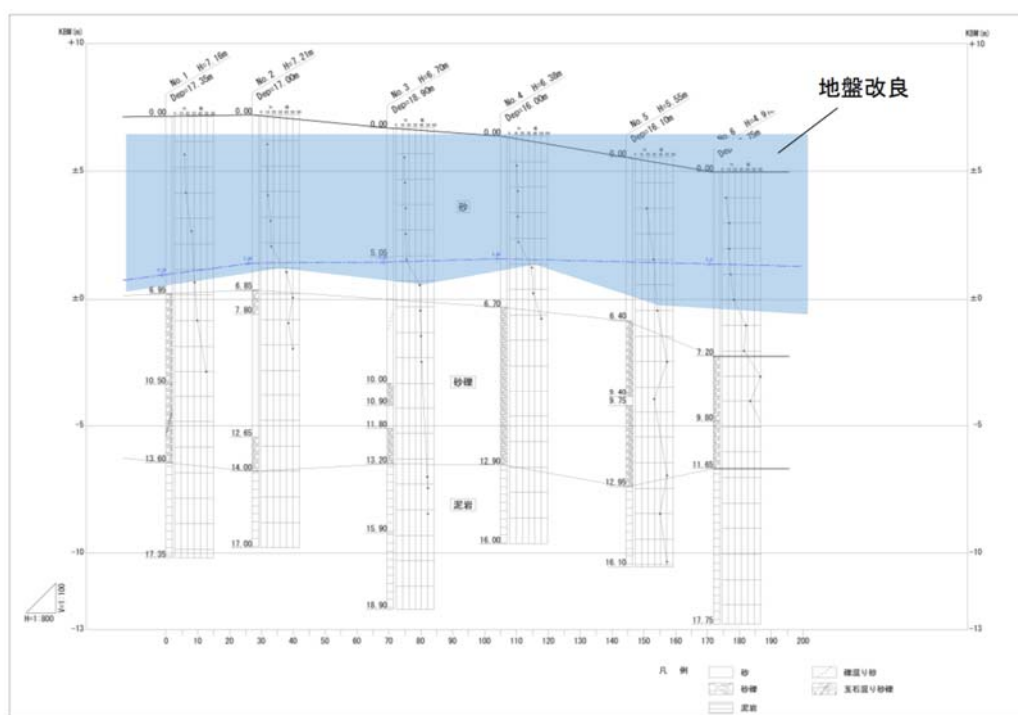


図 1-1-5-2.1 地質想定断面図 (保管廃棄施設・Ⅱ)

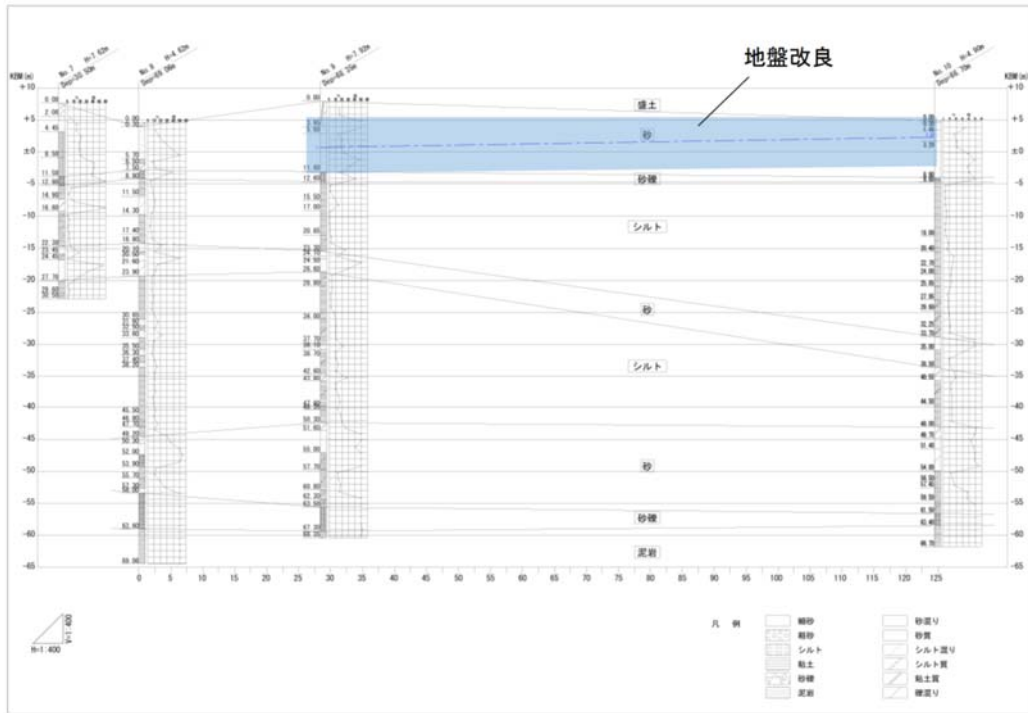


図 1-1-5-2.2 地質想定断面図 (第2保管廃棄施設)

コメント No. 8

津波防護壁の耐震安全性の分類を説明すること。

<回答>

「試験研究の用に供する原子炉等の位置、構造及び設備の基準に関する規則」（以下「新規制基準」という。）では、耐津波設計において重要度に応じた設計の考え方はなく、基準津波に対して最重要な施設（Sクラス施設）を防護することが求められている。また、新規制基準の解釈第4条第2項において、「地震により発生するおそれがある試験研究用等原子炉施設の安全機能の喪失（地震に伴って発生するおそれがある津波及び周辺斜面の崩壊等による安全機能の喪失を含む。）及びそれに続く放射線による公衆への影響を防止する観点から、各施設の安全機能が喪失した場合の影響の相対的な程度に応じて、耐震重要度分類するものとしている。放射性廃棄物処理場における安全機能は、（閉じ込め、遮蔽）であり、放射性物質を内包する施設が対象となることから、本設工認で申請している津波防護対策については、耐震重要度分類の対象外と整理している。

そのため、B、Cクラス施設のみを有する放射性廃棄物処理場の原子炉設置変更許可申請書においては、津波防護対象となる保管廃棄施設は、耐震重要度に応じた分類をしているものの、津波防護対策に係る施設・設備については、耐震重要度分類は明記していない。

一方、保管廃棄施設に係る津波防護対策については、原子炉設置変更許可申請書において、「L2津波の遡上波が到達した場合に施設内に海水が流入することがないように対策を講ずる」としていることから、耐震重要度に応じた地震力ではなく、L2津波の起因となる地震力に対して十分耐えるよう設計することとしている。

なお、下表に示すとおり、津波防護対策により設置する津波防護壁は、防護対象施設と同等以上の地震力で設計している。

施設・設備		耐震重要度分類	水平地震力 (G)	鉛直地震力 (G)
保管廃棄施設・II	津波防護対策	津波防護壁	—	0.16
	防護対象施設	保管廃棄施設・M-2 特定廃棄物の保管廃棄施設	B	0.30 (考慮不要)
		保管廃棄施設・M-1	C	0.20 (考慮不要)
第2保管廃棄施設	津波防護対策	津波防護壁	—	0.20
	防護対象施設	廃棄物保管棟・I 廃棄物保管棟・II 保管廃棄施設・NL	C	0.20 (考慮不要)

コメント No.9 (添付資料 3-1 (保管廃棄施設の津波防護施設に関する説明書))

地震時と津波時の両方を検討していない検討項目は、こういった項目があり、こういった理由から片方のみを検討されているのかを説明すること。

●南側端部ブロックの縦断方向の検討(添 3-1-21)は、地震時のみを検討しているが、津波時の検討が不要な理由を説明すること。(床版の断面照査(添 3-1-20)を見ると、津波時に鉛直方向の応力が生じているように見える。)

<回答>

1. 第2保管廃棄施設

【津波時のみの検討】：津波防護壁の屈曲部及びゲート部

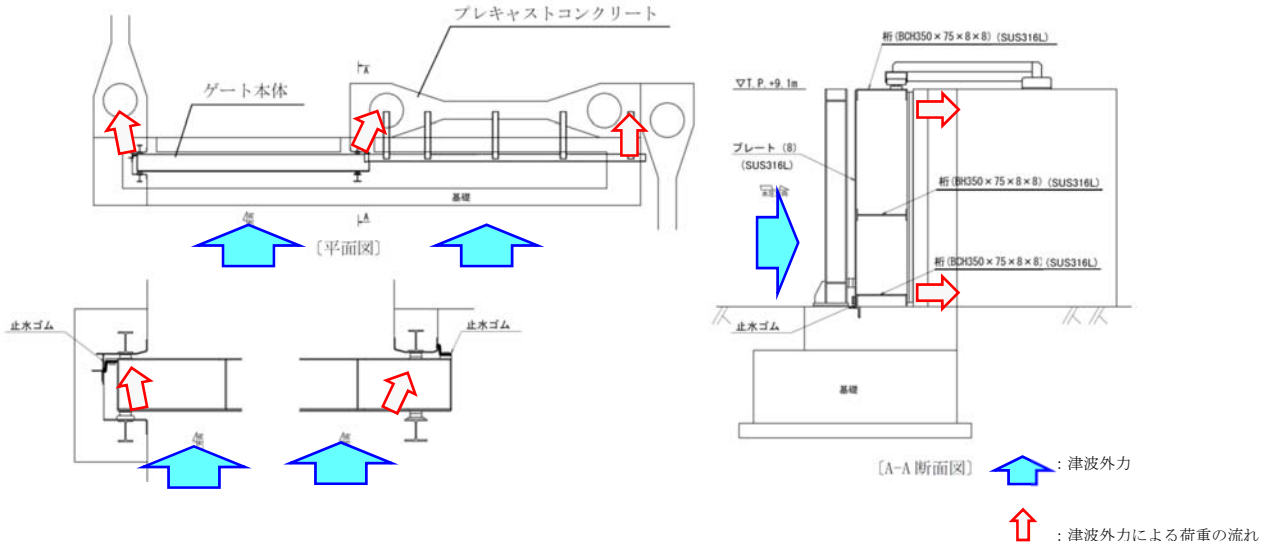
第2保管廃棄施設の津波防護壁の断面照査の結果から地震時よりも津波時の方が、影響が大きいことを確認しており、このため、屈曲部及びゲート部では津波時のみの検討としている。

表 1-1-4-2-2.1 壁の断面照査結果

荷重区分		津波時	地震時		
壁	部材高さ (mm)		370		
	部材の有効高さ(mm)		鉄筋 270、鉄骨 260		
	主筋		D16@100		
	補助筋		D13@175		
	鉄骨		2本-H-150×150×7×10		
	曲 げ	鉄 筋	設計曲げモーメント (kN・m)	77.3	8.7
			設計引張応力度 (N/mm ²)	79.4	8.9
		許容引張応力度 (N/mm ²)		200	
		鉄 骨	設計引張応力度 (N/mm ²)	73.7	8.3
			許容引張応力度 (N/mm ²)		210
		せん 断	設計せん断力 (kN)		122.0
	設計せん断応力度 (N/mm ²)		0.516*	0.058*	
	許容せん断応力度 (N/mm ²)		0.585		

【地震時のみの検討】：ゲート基礎部

第2保管廃棄施設のゲートに作用する津波外力についてはゲートの桁部を通じて津波防護壁（プレキャストコンクリート部）に伝達されることから、ゲート基礎部の検討に当たっては地震時のみの検討としている。



2. 保管廃棄施設・II

【地震時のみの検討】：南側端部ブロック（縦断方向）

南側端部ブロック (Bタイプ) とそれ以外のブロック (Aタイプ) の断面形状は同様であり、Bタイプのみその下方にある既設構造物によって地盤改良の施工が困難な箇所があることから、主筋 (D19) を縦断方向に追加しています。

防護壁の形状は横断方向よりも縦断方向が十分に長いため、壁の安定性及び断面の照査においては横断方向が支配的であることから、津波時及び地震時の照査は横断方向におけるAタイプの断面形状及び配筋にて行っています。

一方、南側端部ブロック (Bタイプ) については上記に加え既設構造物の配置を踏まえて、縦断方向におけるBタイプの断面形状及び配筋にて地震時の照査を行っています。

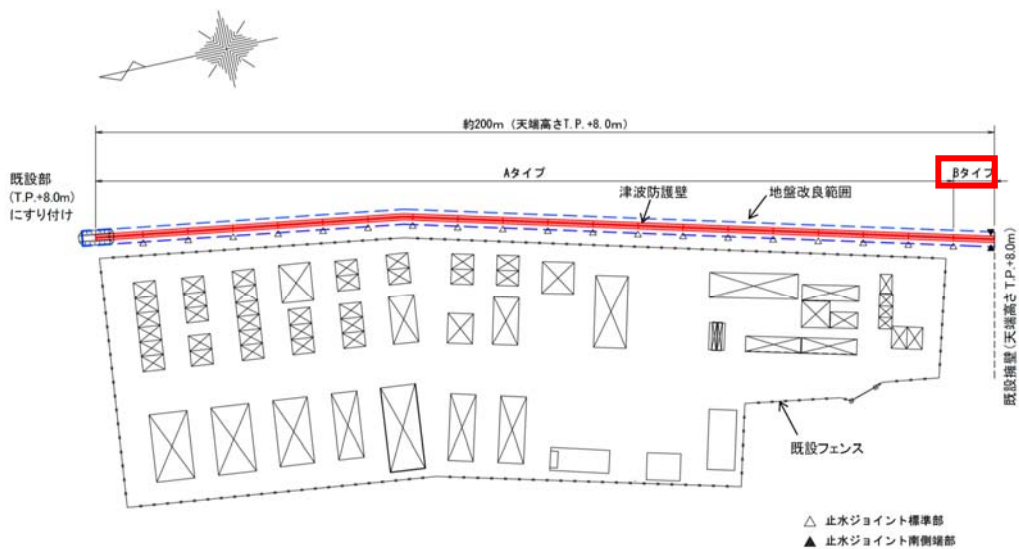


図-1.3 津波防護壁配置図 (保管廃棄施設・II)

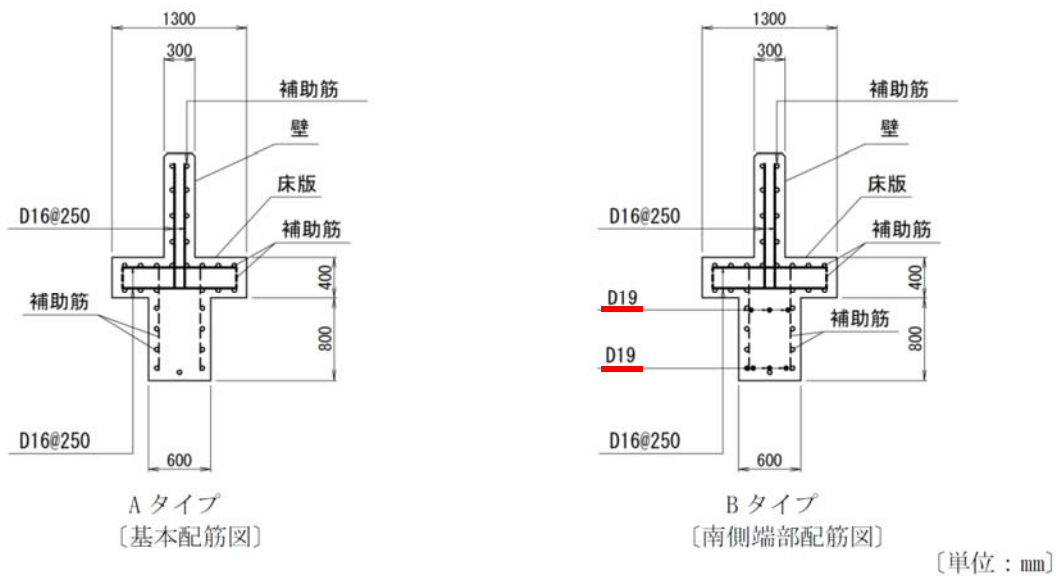


図-1.5 津波防護壁の構造及び止水材の詳細図(保管廃棄施設・II) 抜粋