

放射性廃棄物処理場 設計及び工事の方法の認可申請(その8) 申請概要

- 【第1編 第3廃棄物処理棟の耐震補強】
- 【第2編 減容処理棟の耐震補強】
- 【第3編 解体分別保管棟の耐震補強】

本資料は、令和元年7月4日付け令01原機(科バ)007をもって申請している原子力科学研究所の原子炉施設(放射性廃棄物の廃棄施設)の変更に係る設計及び工事の方法の認可申請書(その11)について、分割申請の組み替えにより、(その8)として補正申請を予定している。

令和2年11月26日
日本原子力研究開発機構 原子力科学研究所

本申請の内容

【第3廃棄物処理棟】



- **目的**
第3廃棄物処理棟(平成6年竣工)は、放射性液体廃棄物の蒸発処理、蒸発処理後の濃縮廃液のセメント固化処理を行うための施設である。
- **対象廃棄物**
液体廃棄物A未満 (3.7×10^{-1} Bq/cm³未満)
液体廃棄物A (3.7×10^{-1} Bq/cm³以上 3.7×10^1 Bq/cm³未満)
液体廃棄物B-1のうち 3.7×10^2 Bq/cm³未満のもの
- **建家の構造**
地下1階、地上3階の鉄筋コンクリート造

- 【主な設備】**
- ・廃液貯槽・I
 - ・蒸発処理装置・I
 - ・セメント固化装置

【減容処理棟】



- **目的**
減容処理棟(平成15年竣工)は、放射性固体廃棄物の高圧圧縮処理、金属溶融処理、焼却処理及びプラズマ溶融処理を行うための施設である。
- **対象廃棄物**
固体廃棄物A-1(線量当量率※0.5mSv/h未満)
固体廃棄物A-2(線量当量率※0.5mSv/h以上2.0mSv/h未満)
- **建家の構造**
地下1階、地上2階の鉄筋コンクリート造

- 【主な設備】**
- ・高圧圧縮装置
 - ・金属溶融設備
 - ・焼却・溶融設備

【解体分別保管棟】



- **目的**
解体分別保管棟(平成10年竣工)は、大型の廃棄物の解体分別処理、固体廃棄物の保管廃棄を行うための施設である。
- **対象廃棄物**
固体廃棄物A-1(線量当量率※0.5mSv/h未満)
固体廃棄物A-2(線量当量率※0.5mSv/h以上2.0mSv/h未満)
- **施設の構造**
地下1階、地上3階の鉄筋コンクリート造
- **保管能力**
保管本数: 約22,000本 (200リットルドラム缶換算)

- 【主な設備】**
- ・解体室
 - ・保管廃棄施設

設計方針

放射性廃棄物の廃棄施設は、試験炉設置許可基準規則の解釈による耐震重要度分類に従い、Bクラス又はCクラスに分類し、当該分類に応じた耐震設計を行う。

(添付書類八 8-1基本設計の方針)

構造設計方針

●耐震設計上の重要度分類

建物・構築物	耐震クラス
第3廃棄物処理棟	C
減容処理棟	C
解体分別保管棟	C

●耐震設計評価法

- ✓ 静的地震力に対しておおむね弾性状態に留まる範囲で耐える設計

●荷重の組合せと許容限界

- ✓ 組合せ荷重により発生する応力に対して、規格及び基準による許容応力度を許容限界とする
- ✓ 保有水平耐力が必要保有水平耐力に対して妥当な安全余裕を有している

(添付書類八 8-2構造設計方針)

第3廃棄物処理棟、減容処理棟及び解体分別保管棟は、建築基準法が大きく改正された昭和56年以降に設置した施設（新耐震設計基準に基づく建物）である。

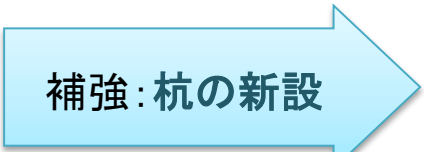
しかしながら、平成25年11月に施行された新規制基準へのバックフィット対応に伴い、3施設の建設以降に改正された建築基準法関係規定、例えば、平成19年に構造関係規定の改正によって開口部（設備開口含む）による耐力壁の評価手法が見直されたこと等を踏まえ、最新の基準に対応するため、構造計算を実施した。

その結果、3施設ともに、保有水平耐力は満足しているものの、許容応力度評価で一部NGの結果が認められた。本評価結果により、安全機能に影響を及ぼすことはないが、原子炉設置変更許可申請書で定める構造設計方針を満足させるため、以下に示す補強工事を実施する。

施設 補強項目	【第1編】 第3廃棄物処理棟	【第2編】 減容処理棟	【第3編】 解体分別保管棟
杭の新設	● (1箇所)	-	-
柱の増し打ち	-	● (3箇所)	● (1箇所)
梁の増し打ち	-	● (2箇所)	-
開口閉塞	● (1箇所)	-	● (4箇所)
耐震スリット	● (1箇所)	-	● (2箇所)

杭の新設

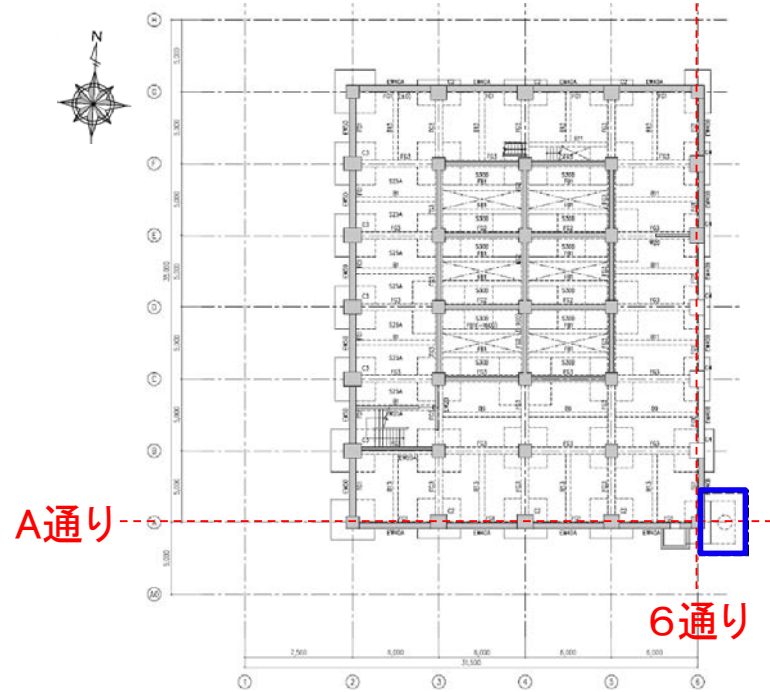
評価結果(補強前)		
NG部位	NG項目	検定比*
既設杭 (A-6通り)	許容支持力不足	1.09(長期)



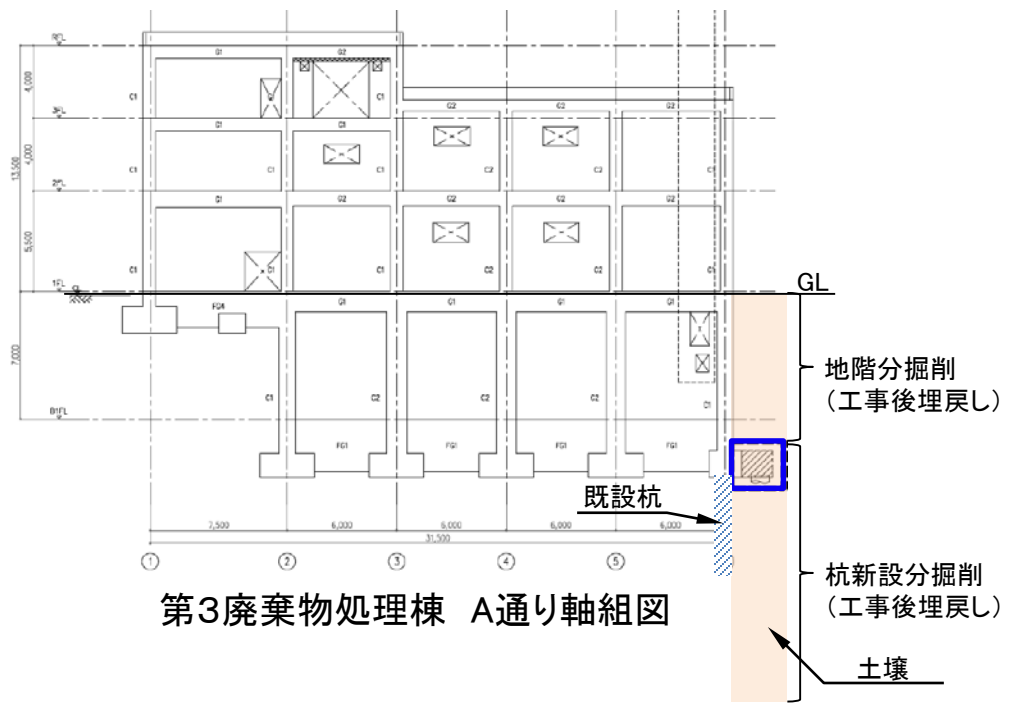
評価結果(補強後)
検定比*
0.25(長期)

(新設杭の詳細は次頁参照)

※検定比: 応力度 / 許容応力度 (判定基準: 検定比 ≤ 1.00)



第3廃棄物処理棟 地階床伏図



第3廃棄物処理棟 A通り軸組図

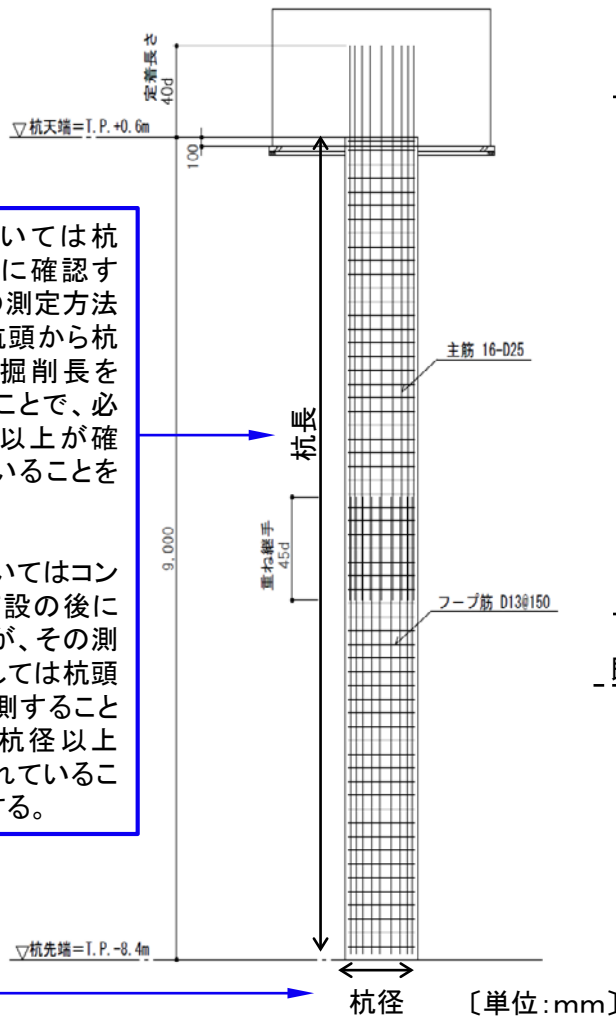
- : NG部位
- : 補強箇所

杭の新設

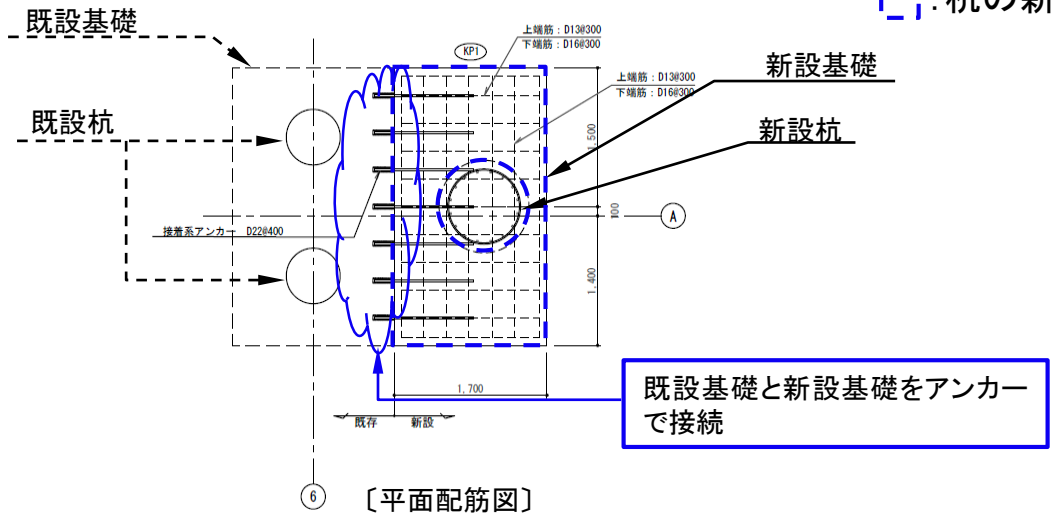
□: 杭の新設

杭長については杭掘削の後に確認するが、その測定方法としては杭頭から杭底までの掘削長を計測することで、必要な杭長以上が確保されていることを確認する。

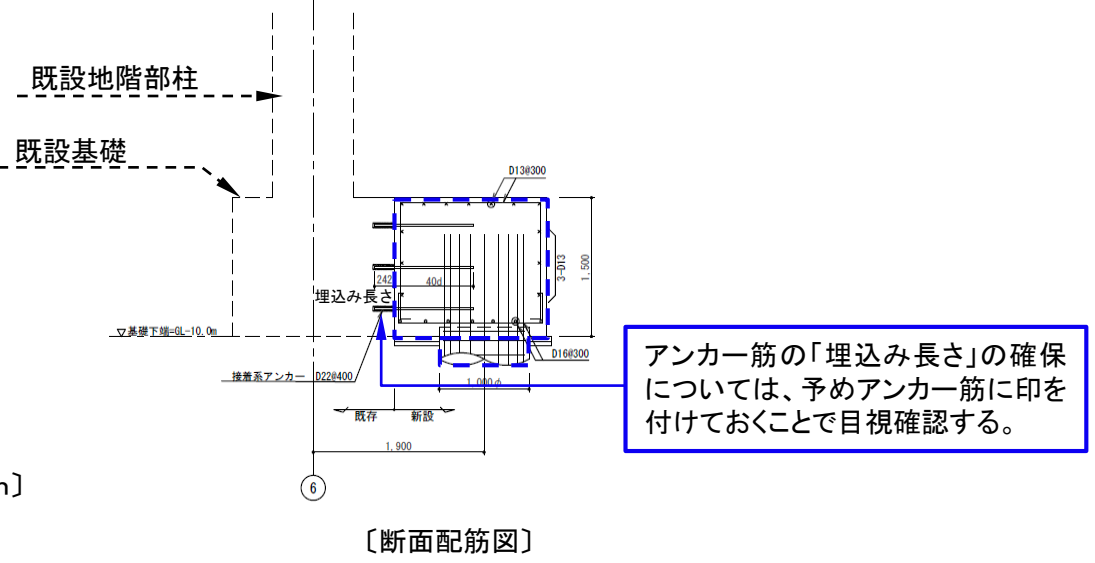
杭径についてはコンクリート打設の後に確認するが、その測定方法としては杭頭の径を計測することで必要な杭径以上が確保されていることを確認する。



[杭の詳細図]



[平面配筋図]



[断面配筋図]

[新設基礎と既存基礎の取合い詳細図]

アンカー筋の「埋込み長さ」の確保については、予めアンカー筋に印を付けておくことで目視確認する。

開口閉塞

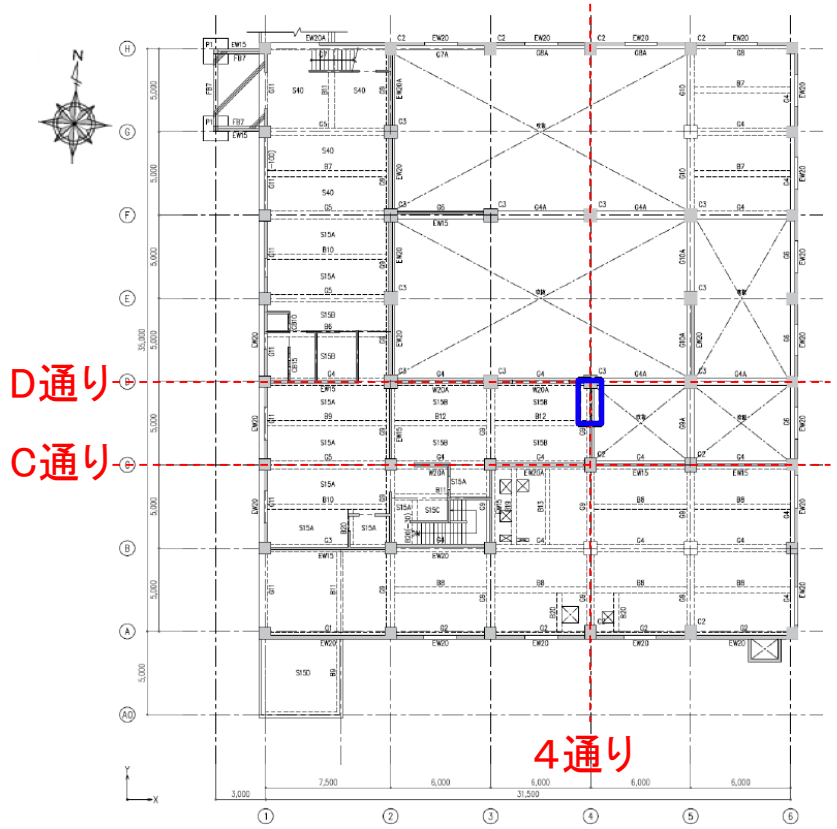
評価結果(補強前)		
NG部位	NG項目	検定比*
梁 (4通りC-D間)	許容曲げ耐力不足	1.32(長期) 1.22(短期)



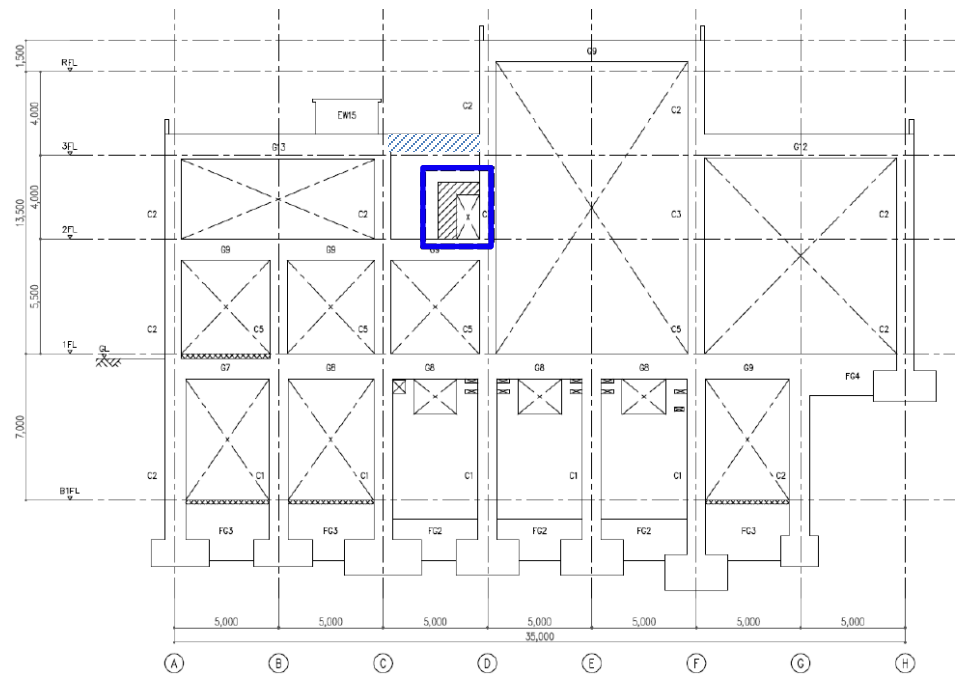
評価結果(補強後)
検定比*
0.14*

(開口閉塞の詳細は次頁参照)

※検定比: 応力度/許容応力度(判定基準: 検定比 \leq 1.00)
 * 開口閉塞によって当該構面が耐震壁化したため、耐震壁の短期せん断検定比を示す。



第3廃棄物処理棟 2階床伏図

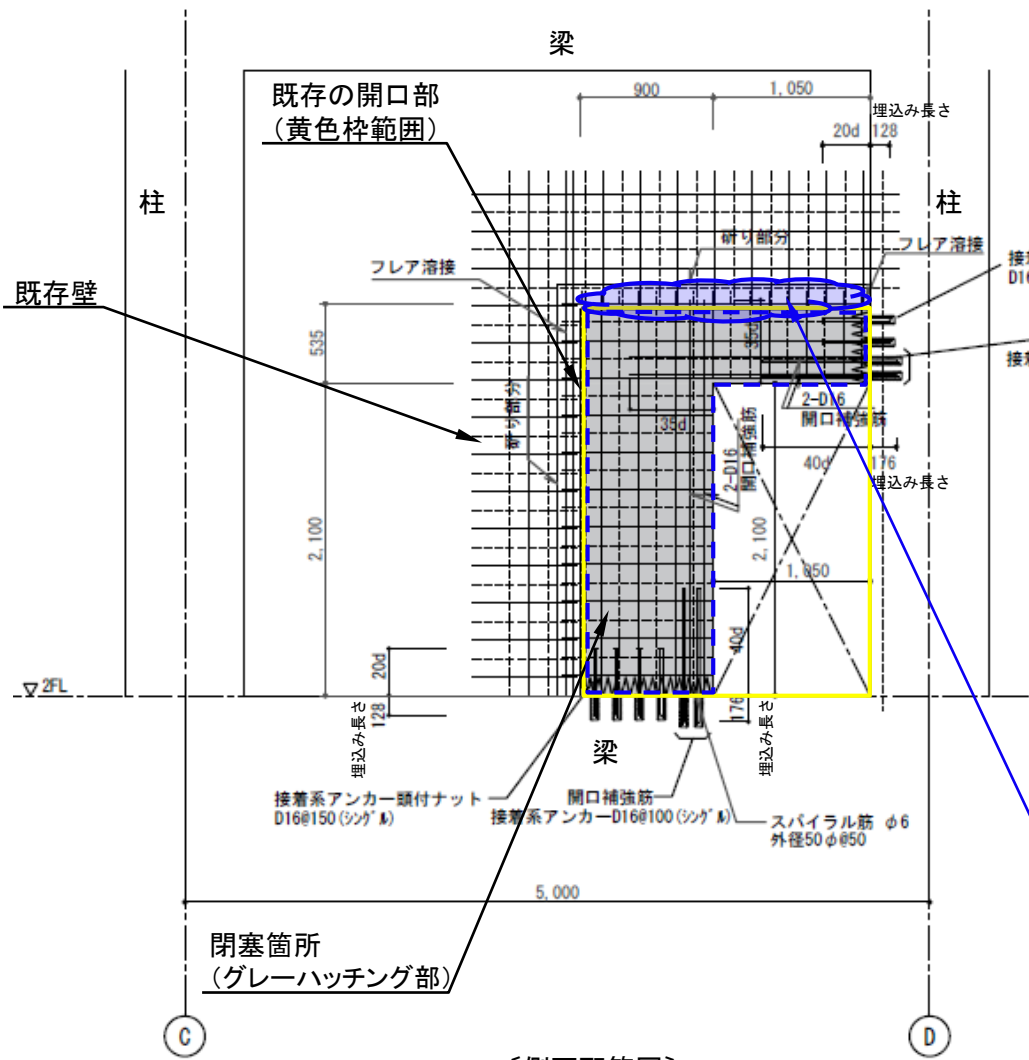


第3廃棄物処理棟 4通り軸組図

▨ : NG部位 □ : 補強箇所

開口閉塞

□: 開口閉塞



[側面配筋図]

符 号	W15
断面図	
縦 筋	D10@200(9'ブ'ル)
横 筋	D10@200(9'ブ'ル)

[断面配筋図]

[単位: mm]

注1)
既存部材の据付状態等により、本図のとおりには工事できない場合、新設部材の据付状態を変更することがある。この場合、同等以上の耐力を確保した施工とする。

注2)
壁頂部のグラウト圧入高さは、200mm程度とし、グラウト材として使用する無収縮モルタルは、設計基準強度30N/mm²以上とする。

[開口閉塞詳細図]

耐震スリット

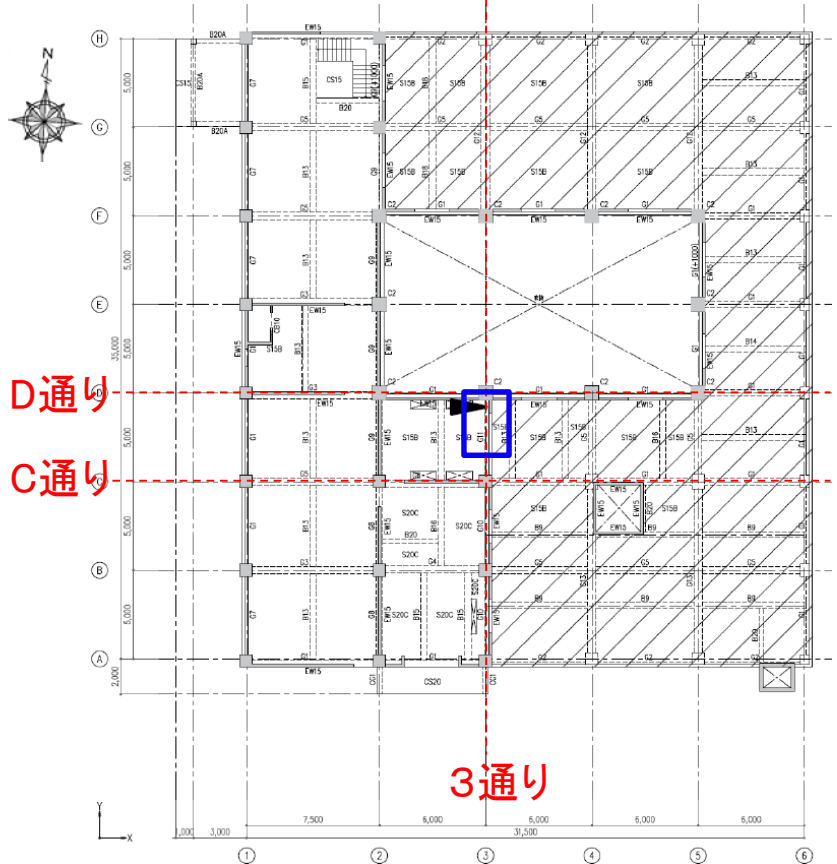
評価結果(補強前)		
NG部位	NG項目	検定比※
梁 (3通りC-D間)	許容曲げ耐力不足	1.09(長期)

補強:耐震スリット

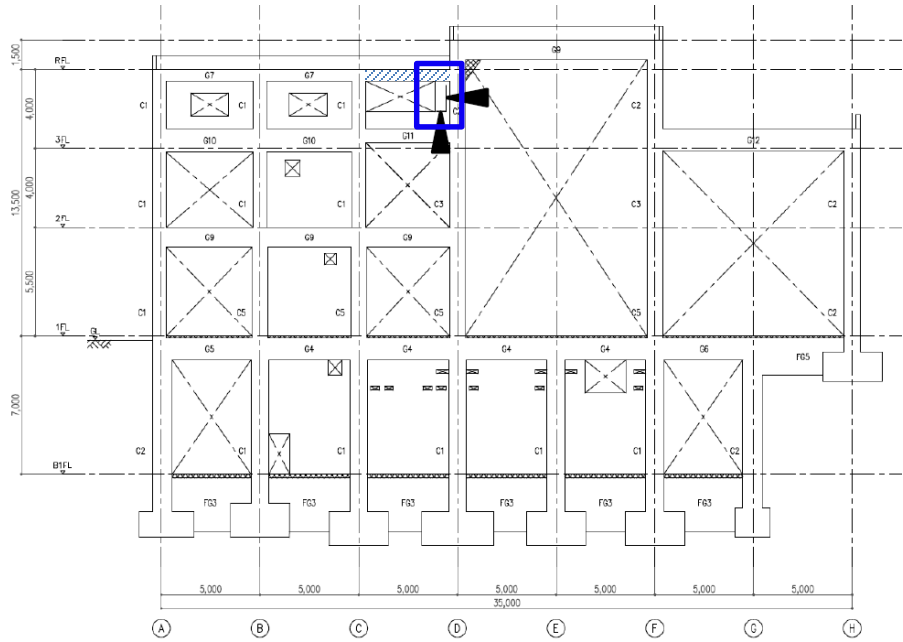
評価結果(補強後)
検定比※
0.25(長期)

(耐震スリットの詳細要は次頁参照)

※検定比:応力度/許容応力度(判定基準:検定比 \leq 1.00)



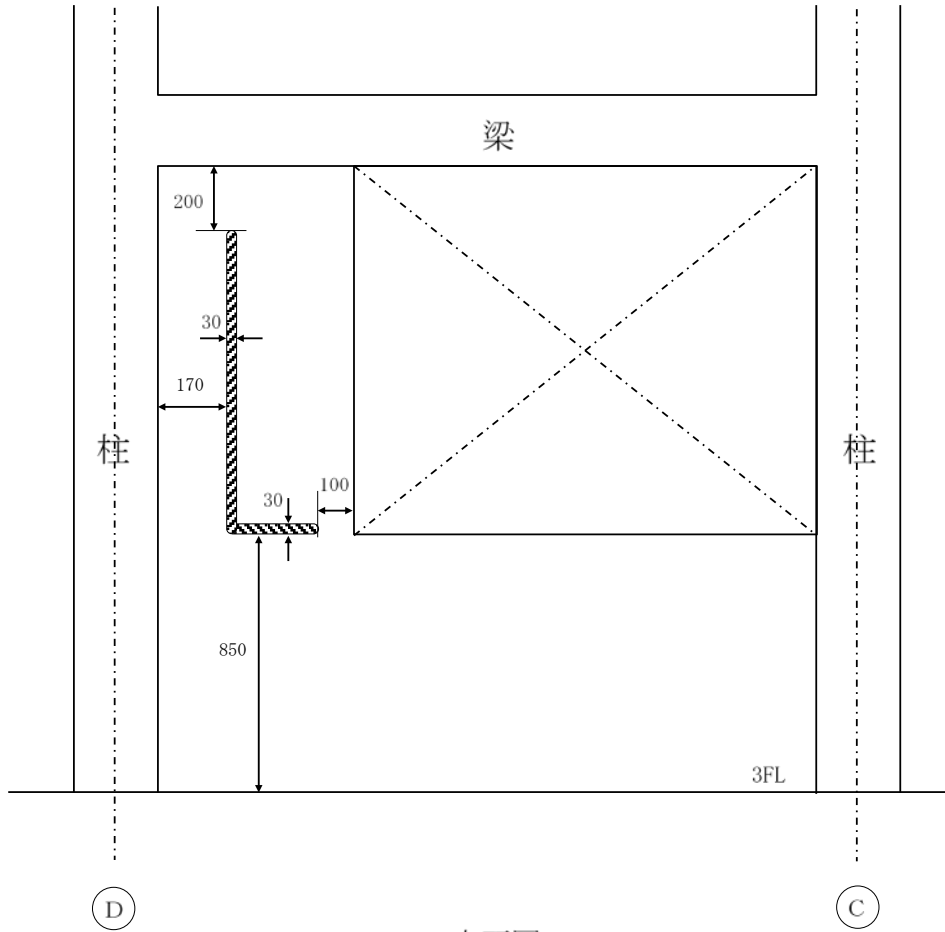
第3廃棄物処理棟 3階床伏図



第3廃棄物処理棟 3通り軸組図

: NG部位
 : 補強箇所

耐震スリット



立面図

[単位: mm]

〔耐震スリットの詳細図〕

スリット幅*1	鉛直スリット*2		水平スリット*2	
	柱面からの距離	床面・梁下からの距離	開口部からの距離	床面からの距離
30mm以上	170mm ± 20mm*2	梁下: 200mm ± 30mm*2 床面: 850mm ± 30mm*2	100mm ± 20mm*2	850mm ± 30mm*2

*1 2001年改訂版既存鉄筋コンクリート造建築物の耐震改修設計指針同解説

*2 JASS 5N

柱の増し打ち

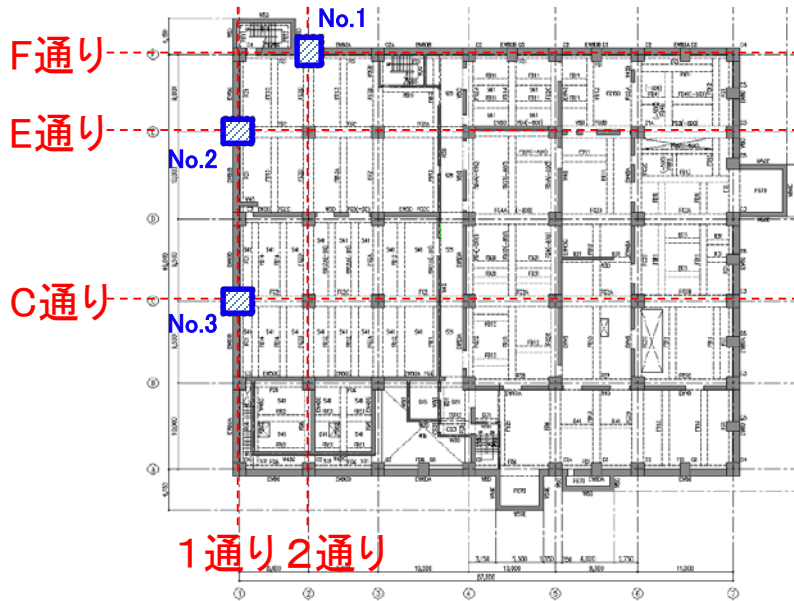
評価結果(補強前)		
NG部位	NG項目	検定比※
柱(No.3) (C-1通り)	許容せん断耐力不足	1.18(長期) 1.17(短期)
柱(No.2) (E-1通り)	許容せん断耐力不足	1.28(長期) 1.25(短期)
柱(No.1) (F-2通り)	許容せん断耐力不足	1.23(長期) 1.24(短期)

補強: 柱の増し打ち

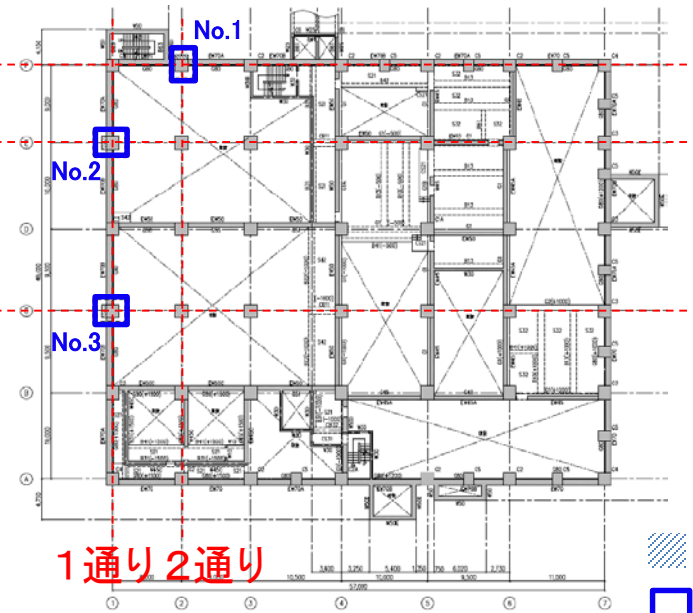
(柱の増し打ちの詳細は次頁参照)

評価結果(補強後)	
検定比※	
	0.89(長期) 0.90(短期)
	0.96(長期) 0.96(短期)
	0.88(長期) 0.89(短期)

※検定比: 応力度 / 許容応力度 (判定基準: 検定比 ≤ 1.00)



減容処理棟 地下1階床伏図

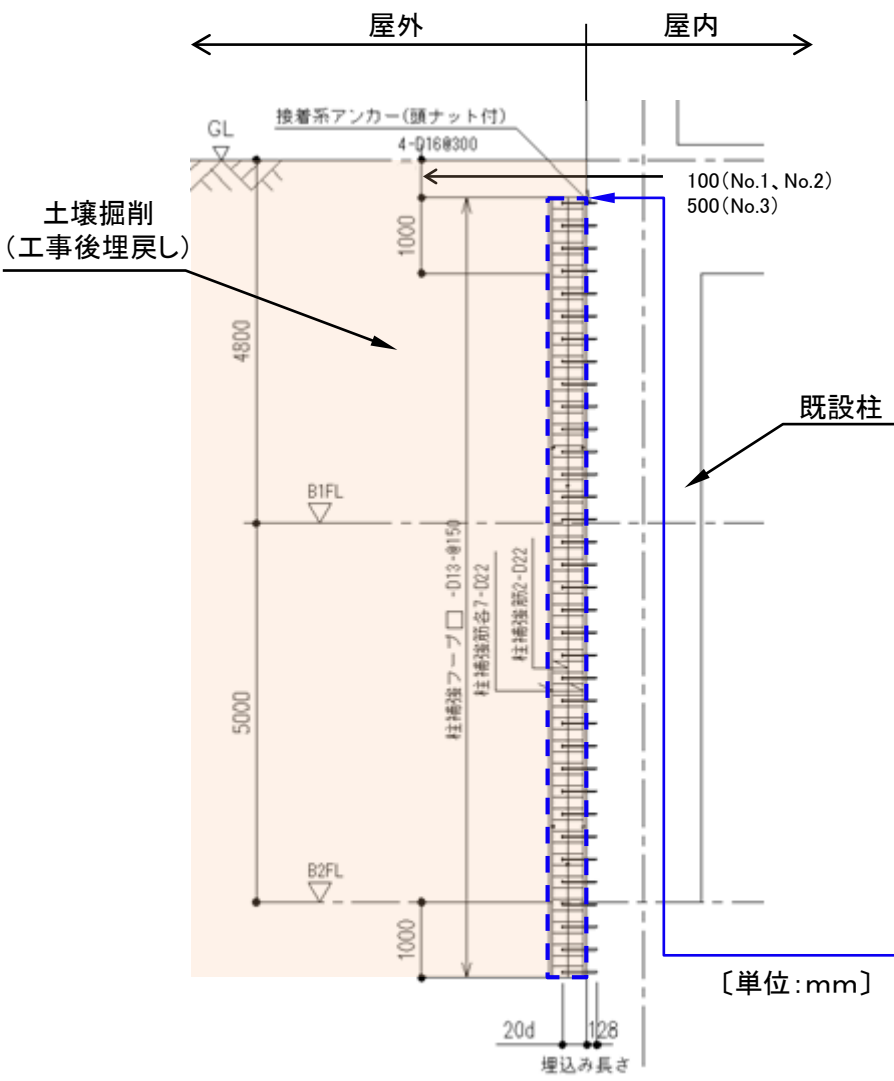


減容処理棟 地下中1階床伏図

: NG部位
 : 補強箇所

柱の増し打ち

□:増し打ち



〔配筋図〕

符号	柱増し打ちNo. 1	柱増し打ちNo. 2、No. 3
B1~B2階		
主筋	16-D22	16-D22
フープ	□ -D13 @150	□ -D13 @150
アンカー	4-D16 @300	4-D16 @300

〔断面配筋図〕

注)
 既存部材の据付状態等により、本図のとおりには工事ができない場合、新設部材の据付状態を変更することがある。この場合、同等以上の耐力を確保した施工とする。

減容処理棟の柱増し打ち補強は地面を掘削した上で既存柱に屋外から鉄筋コンクリートを増し打つ補強となる。増し打ちした柱に空洞等が生じる部分は無いため、グラウト圧入は不要である。

〔柱の増し打ちの詳細図〕

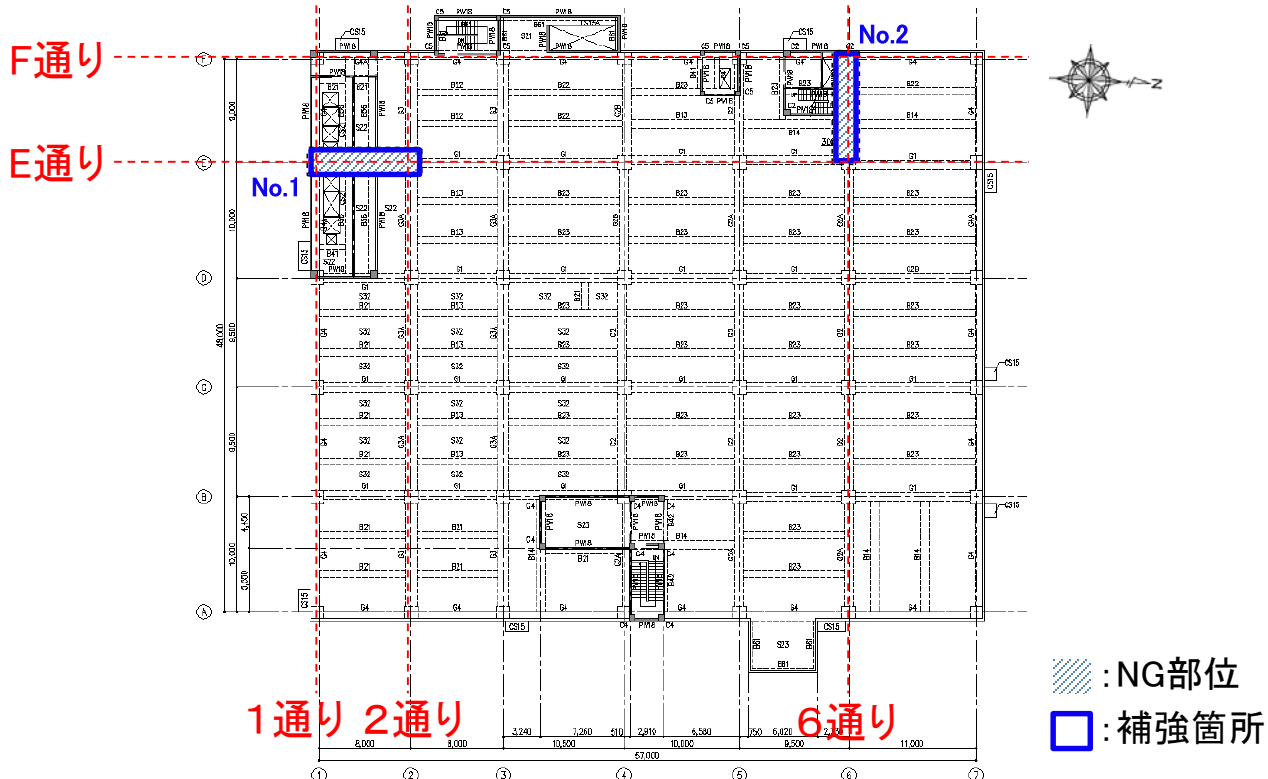
梁の増し打ち

評価結果(補強前)		
NG部位	NG項目	検定比*
梁(No.1) (E通り1-2間)	許容曲げ耐力不足	1.31(長期)
梁(No.2) (6通りE-F間)	許容曲げ耐力不足	1.32(長期)

補強: 梁の増し打ち
(梁の増し打ちの詳細は次頁参照)

評価結果(補強後)
検定比*
0.96(長期)
0.95(長期)

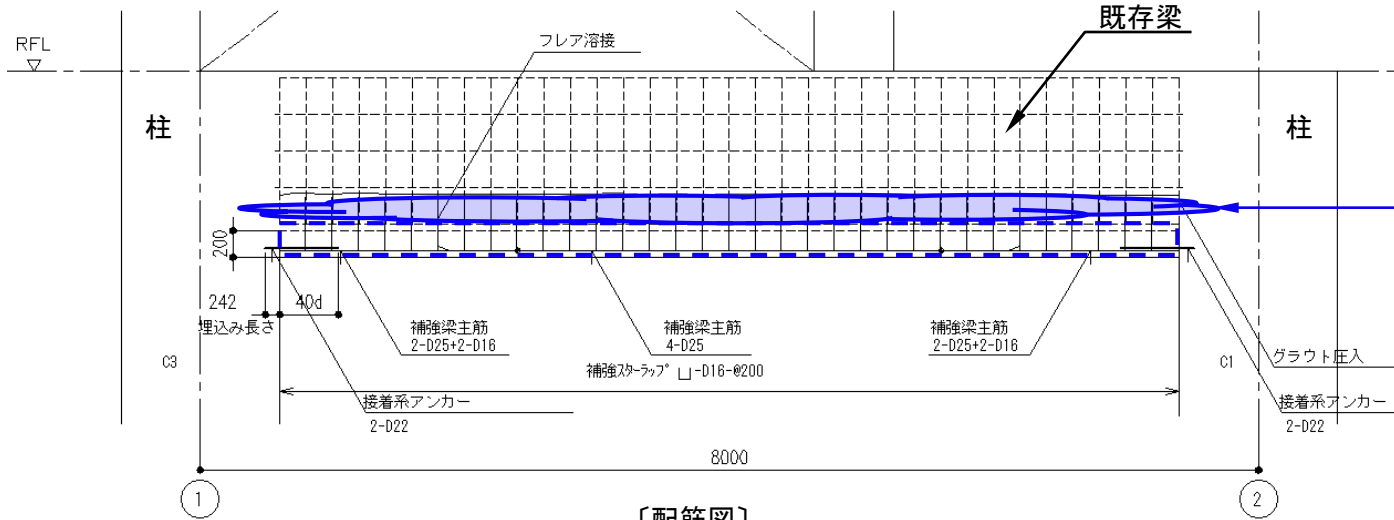
※検定比: 応力度 / 許容応力度 (判定基準: 検定比 ≤ 1.00)



減容処理棟 2階床伏図

梁の増し打ち(No.1)

□: 増し打ち

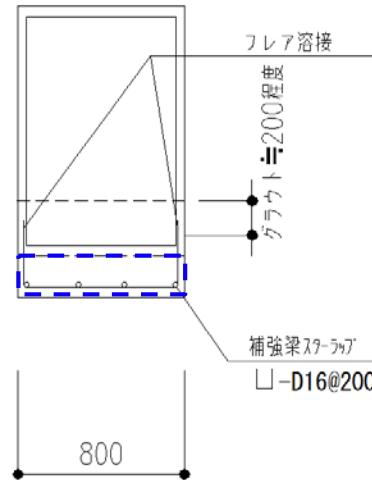


〔配筋図〕

〔単位: mm〕

符号	No. 1	
位置	両端	中央
断面	<p>200 2-D16 増し打ち 800</p>	
下端筋	2-D25+2-D16	4-D25
スタップ	□-D16 @200	

〔断面配筋図〕



〔中央部詳細図〕

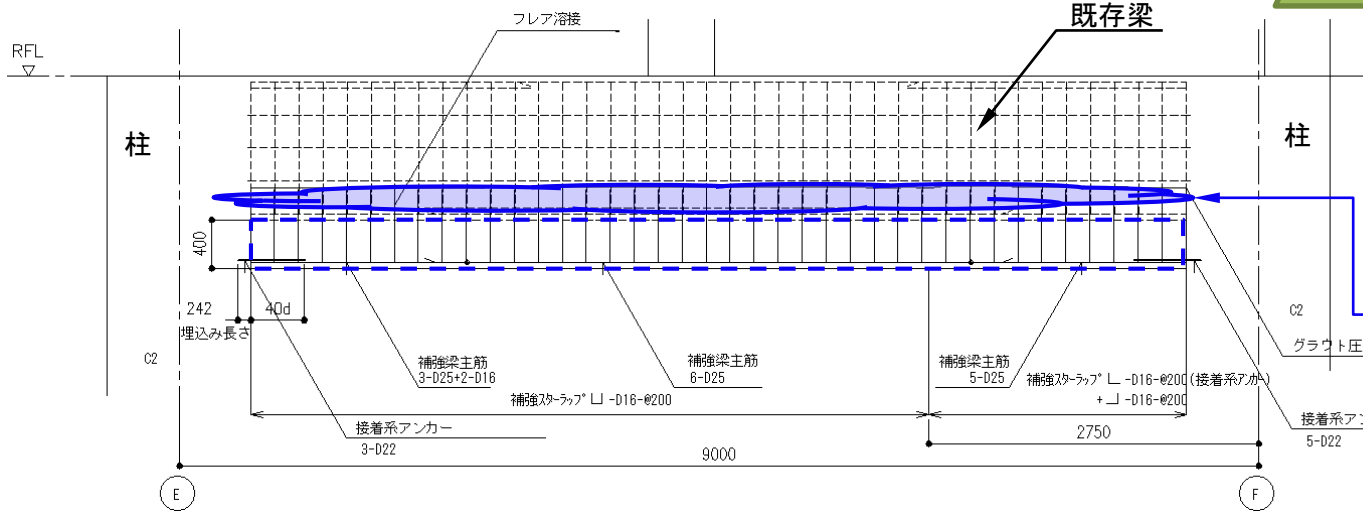
注1)
既存部材の据付状態等により、本図のとおりには工事できない場合、新設部材の据付状態を変更することがある。この場合、同等以上の耐力を確保した施工とする。

注2)
梁頂部のグラウト圧入高さは、200mm程度とし、グラウト材として使用する無収縮モルタルは、設計基準強度30N/mm²以上とする。

〔梁の増し打ちの詳細図〕

梁の増し打ち(No.2)

□: 増し打ち



注1)
既存部材の据付状態等により、本図のとおりには工事できない場合、新設部材の据付状態を変更することがある。この場合、同等以上の耐力を確保した施工とする。

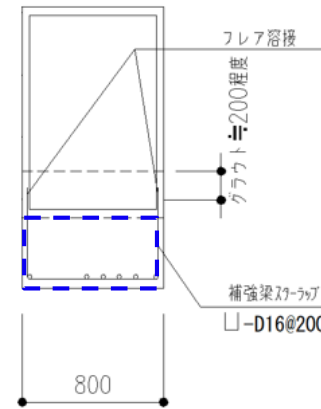
注2)
梁頂部のグラウト圧入高さは、200mm程度とし、グラウト材として使用する無収縮モルタルは、設計基準強度30N/mm²以上とする。

〔配筋図〕

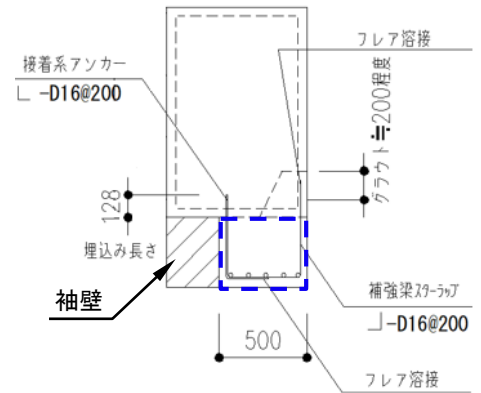
符号	No. 2		
位置	E端	中央	F端 (袖壁側面部)
断面			
下端筋	3-D25+2-D16	6-D25	5-D25
スタープ	L-D16 @200		

※中央増し打ち部及びF端部袖壁側スタープ D16はあと施工アンカーとする。

〔断面配筋図〕



〔中央部詳細図〕



〔F端部詳細図〕

〔単位: mm〕

〔梁の増し打ちの詳細図〕

柱の増し打ち

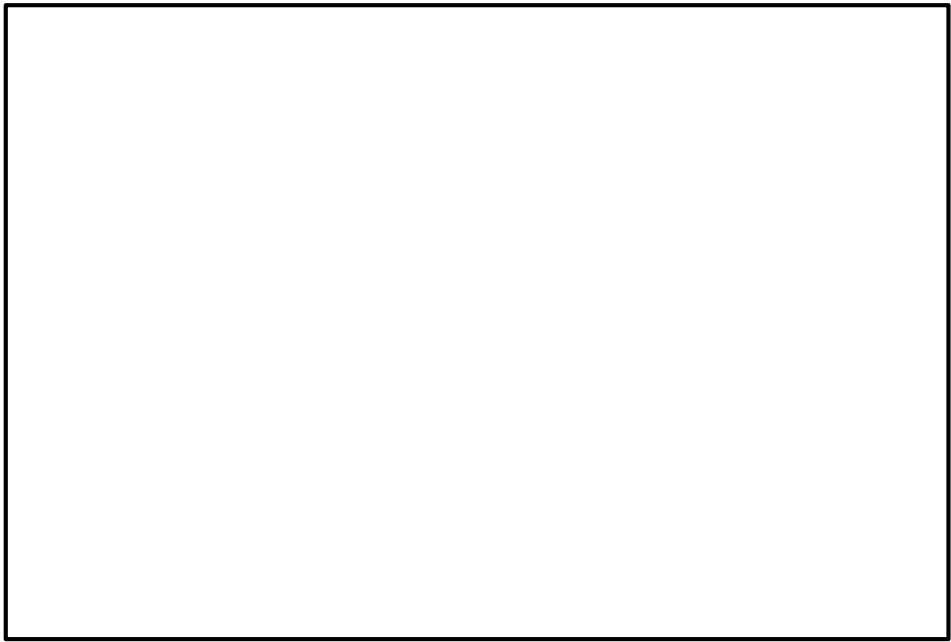
評価結果(補強前)		
NG部位	NG項目	検定比*
柱 (X3-Y5通り)	許容曲げ耐力不足	1.03(短期)
	許容せん断耐力不足	1.06(短期)



(柱の増し打ちの詳細は次頁参照)

評価結果(補強後)	
検定比*	
0.61(短期)	
0.85(短期)	

※検定比: 応力度 / 許容応力度 (判定基準: 検定比 ≤ 1.00)

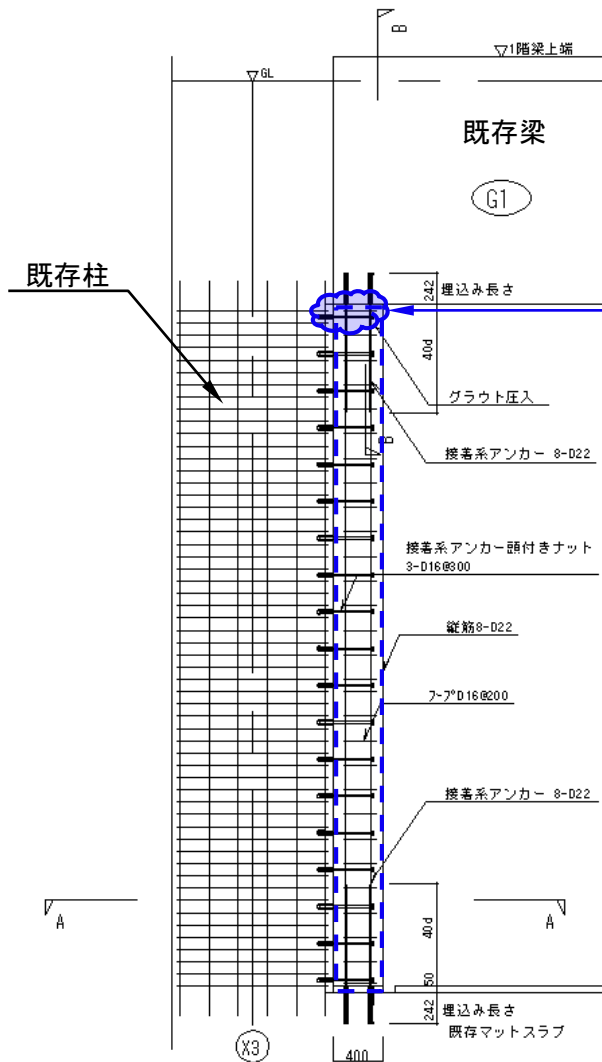


: NG部位
 : 補強箇所

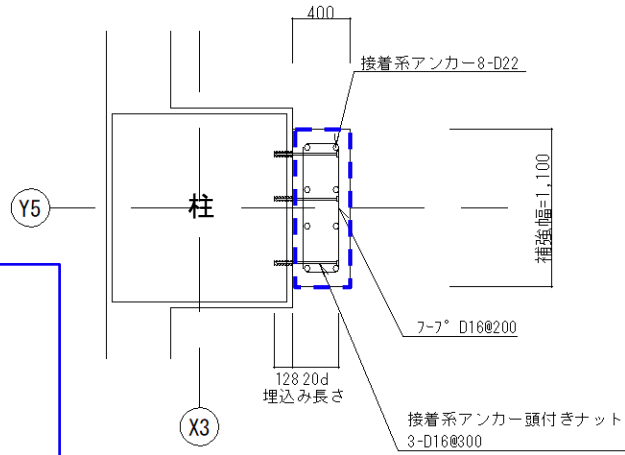
解体分別保管棟 地下1階床伏図

柱の増し打ち

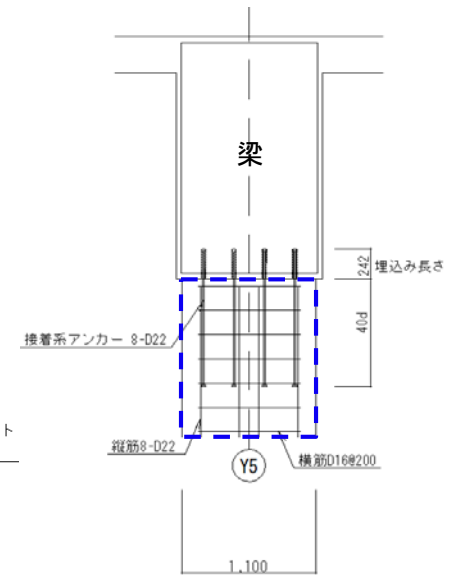
 : 増し打ち



〔側面配筋図〕



〔平面配筋図〕(A-A)



〔断面配筋図〕(B-B)

注1)
既存部材の据付状態等により、本図のとおりには工事できない場合、新設部材の据付状態を変更することがある。この場合、同等以上の耐力を確保した施工とする。

注2)
柱頂部のグラウト圧入高さは、200mm程度とし、グラウト材として使用する無収縮モルタルは、設計基準強度30N/mm²以上とする。

〔単位: mm〕

〔柱の増し打ちの詳細図〕

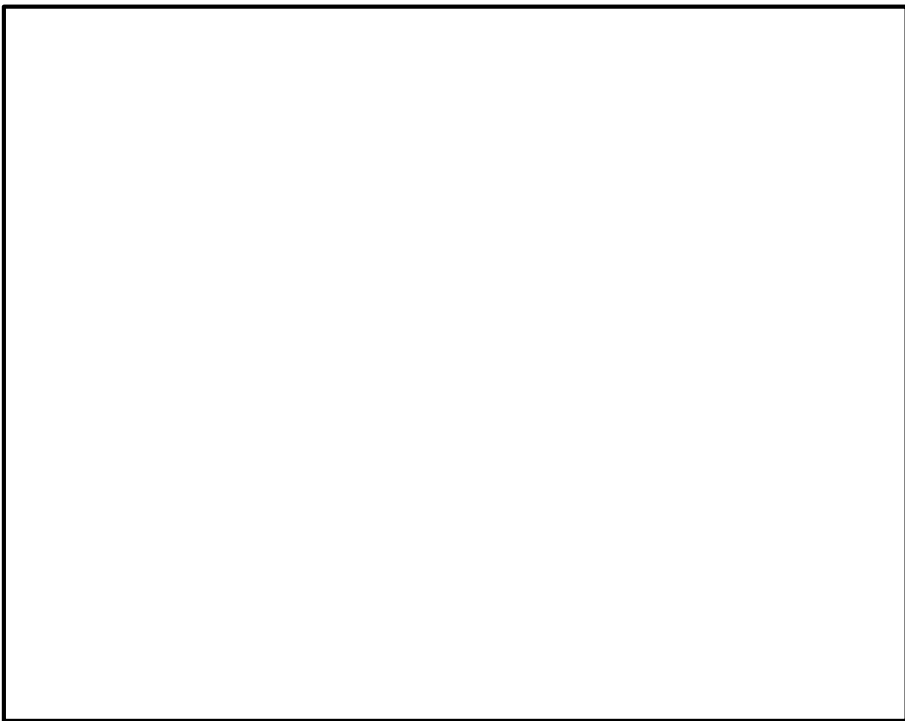
開口閉塞(No.1)

評価結果(補強前)		
NG部位	NG項目	検定比※
梁 (X1通りY7-Y8間)	許容曲げ耐力不足	1.27(短期)
柱 (Y7-X1通り)	許容曲げ耐力不足	1.17(短期)
柱 (Y8-X1通り)	許容曲げ耐力不足	1.11(短期)



(開口閉塞の詳細は次頁参照)

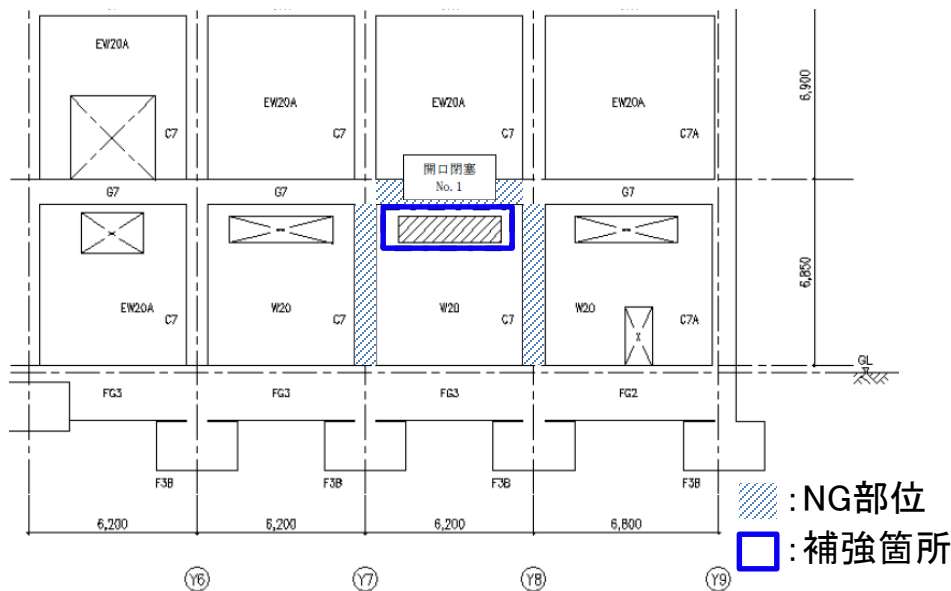
評価結果(補強後)	
検定比※	
0.23*	
0.21(短期)	
0.20(短期)	



解体分別保管棟 1階床伏図

※検定比: 応力度/許容応力度(判定基準: 検定比 \leq 1.00)

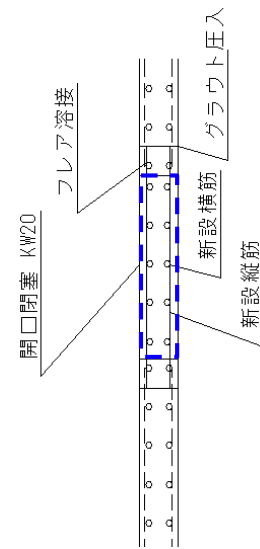
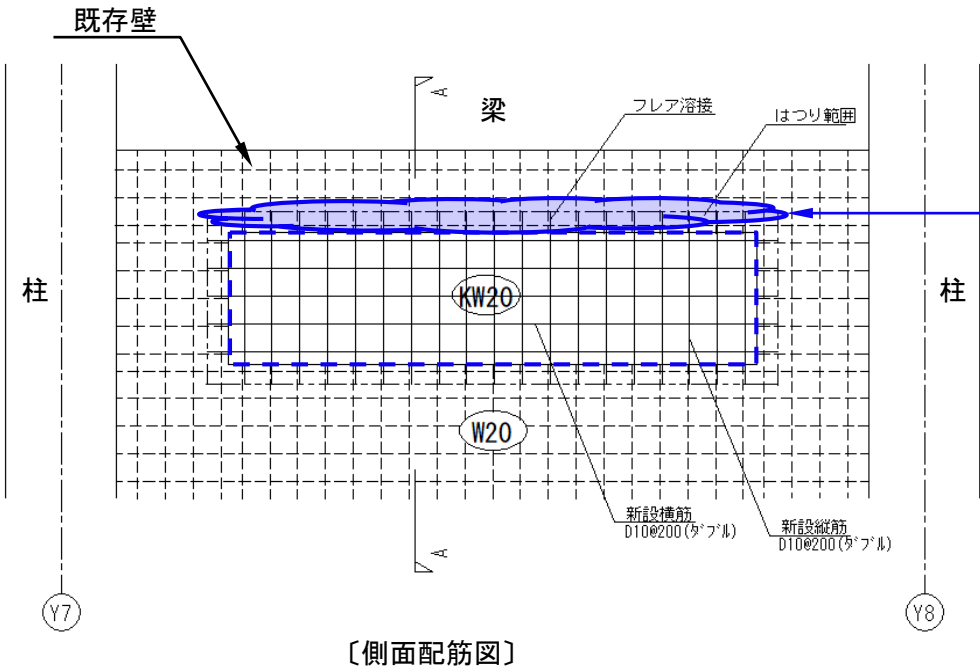
* 開口閉塞によって当該構面が耐震壁化したため、耐震壁の短期せん断検定比を示す。



解体分別保管棟 X1通り軸組図

開口閉塞(No.1)

□: 開口閉塞



符 号	KW20
壁種類	開口閉塞
断面図	
縦 筋	D10@200(タ'フル)
横 筋	D10@200(タ'フル)

〔断面配筋図〕

注1)
 既存部材の据付状態等により、本図のとおりには工事できない場合、新設部材の据付状態を変更することがある。この場合、同等以上の耐力を確保した施工とする。

注2)
 壁頂部のグラウト圧入高さは、200mm程度とし、グラウト材として使用する無収縮モルタルは、設計基準強度30N/mm²以上とする。

〔開口閉塞(No.1)の詳細図〕

評価結果(補強前)		
NG部位	NG項目	検定比*
梁 (Y1通りX1-X2間)	許容曲げ耐力不足	3.76(短期)
	許容せん断耐力不足	1.41(短期)
梁 (Y1通りX2-X3間)	許容曲げ耐力不足	5.56(短期)
	許容せん断耐力不足	1.39(短期)

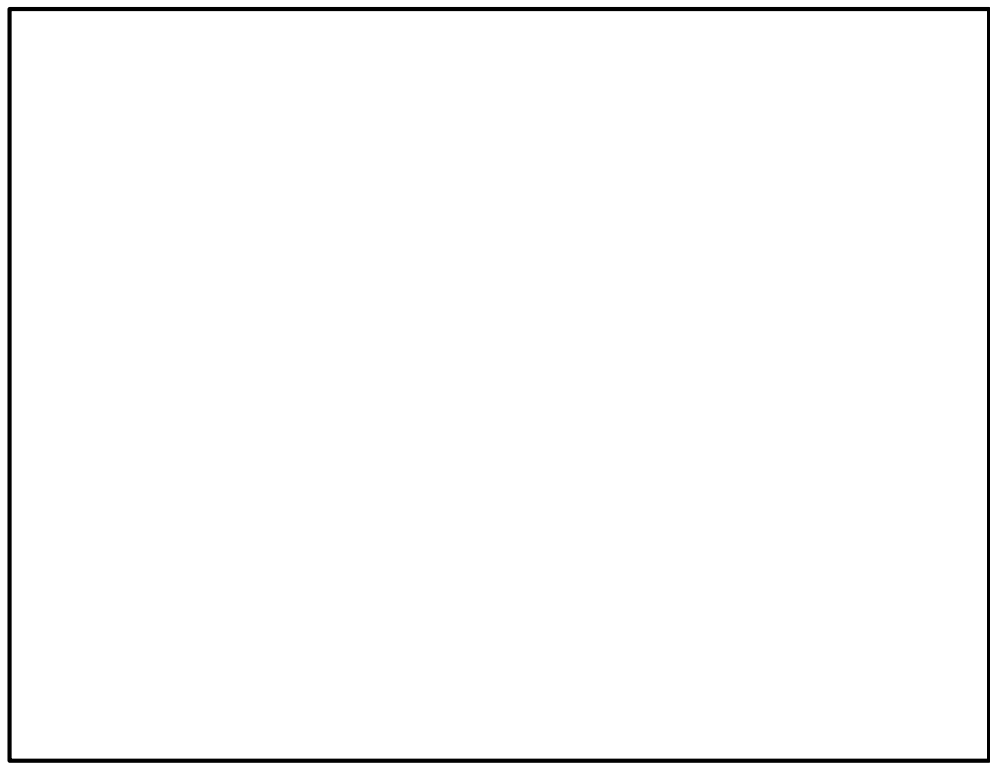
開口閉塞(No.3,4)

評価結果(補強後)
検定比*
0.50*
0.62*

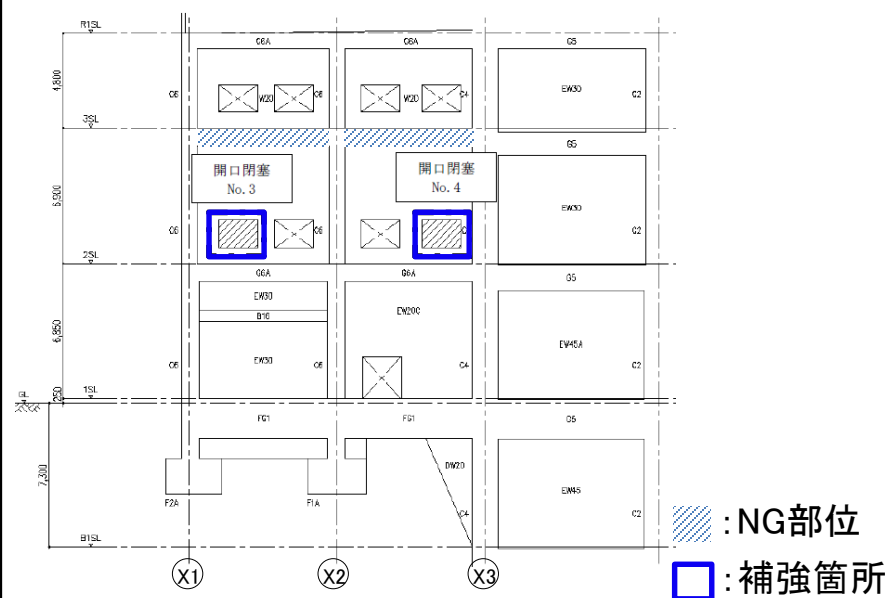
補強: 開口閉塞
(開口閉塞の詳細は次頁参照)

※検定比: 応力度 / 許容応力度 (判定基準: 検定比 ≤ 1.00)

* 開口閉塞によって当該構面が耐震壁化したため、耐震壁の短期せん断検定比を示す。



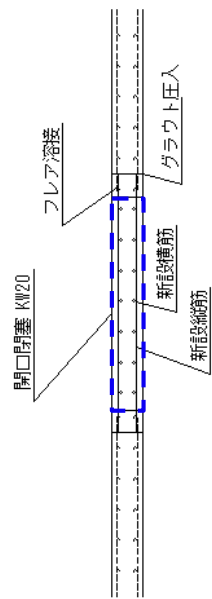
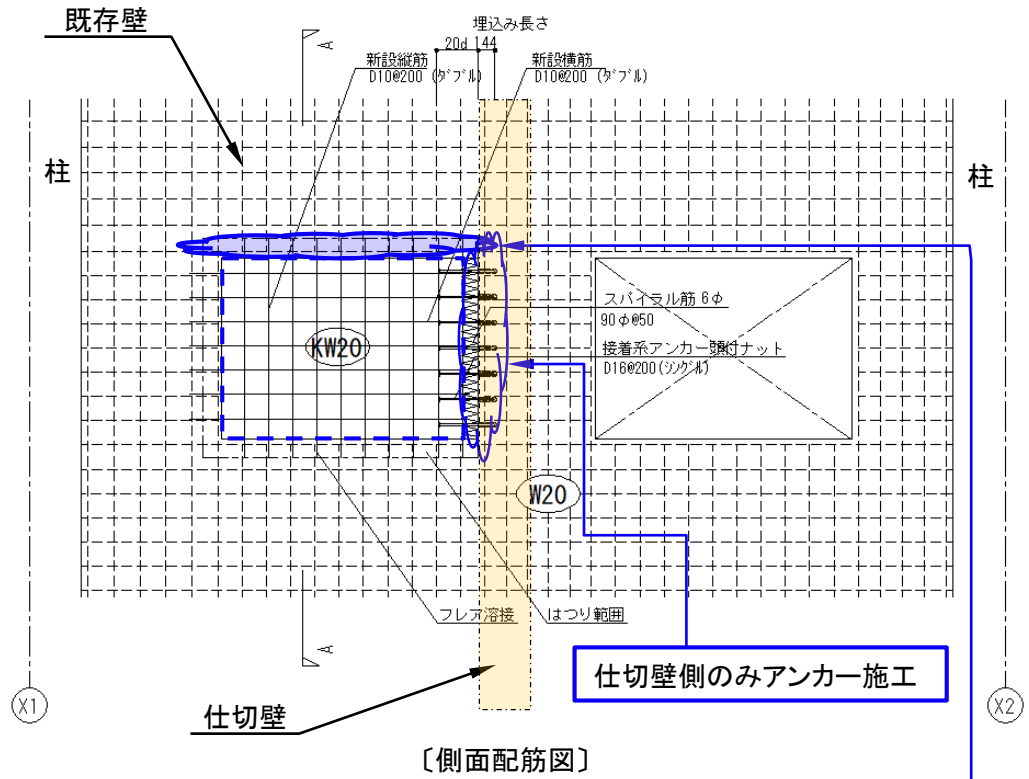
解体分別保管棟 2階床伏図



解体分別保管棟 Y1通り軸組図

開口閉塞(No.3)

□: 開口閉塞



符 号	KW20
壁種類	開口閉塞
断面図	
縦 筋	D10@200(タ'フル)
横 筋	D10@200(タ'フル)

〔断面配筋図〕

〔A-A断面図〕

注1)
既存部材の据付状態等により、本図のとおりには工事できない場合、新設部材の据付状態を変更することがある。この場合、同等以上の耐力を確保した施工とする。

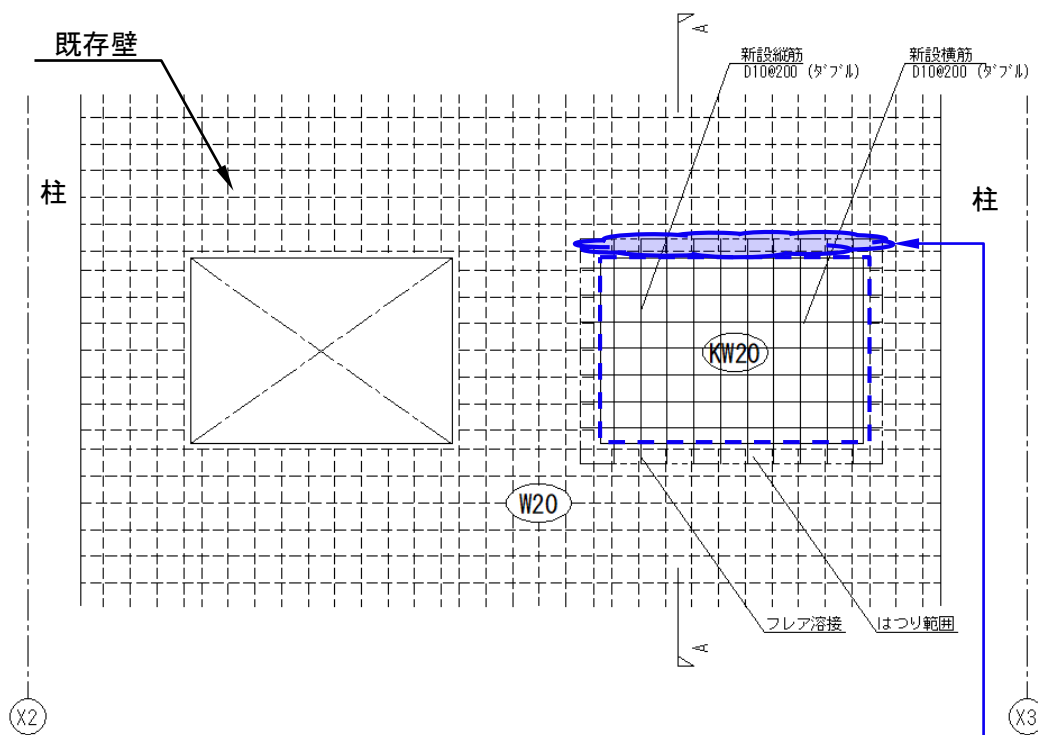
注2)
壁頂部のグラウト圧入高さは、200mm程度とし、グラウト材として使用する無収縮モルタルは、設計基準強度30N/mm²以上とする。

〔単位:mm〕

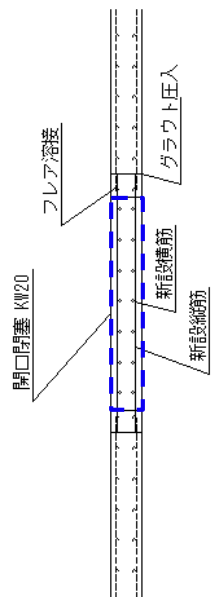
〔開口閉塞(No.3)の詳細図〕

開口閉塞 (No.4)


□: 開口閉塞



〔側面配筋図〕



〔A-A断面図〕

符 号	KW20
壁種類	開口閉塞
断面図	
縦 筋	D10@200(ダブル)
横 筋	D10@200(ダブル)

〔断面配筋図〕

- 注1)
既存部材の据付状態等により、本図のとおりには工事できない場合、新設部材の据付状態を変更することがある。この場合、同等以上の耐力を確保した施工とする。
- 注2)
壁頂部のグラウト圧入高さは、200mm程度とし、グラウト材として使用する無収縮モルタルは、設計基準強度30N/mm²以上とする。

〔開口閉塞 (No.4) の詳細図〕

開口閉塞(No.2)

評価結果(補強前)		
NG部位	NG項目	検定比*
梁 (X2通りY1-Y2間)	許容曲げ耐力不足	1.14(長期)

➔

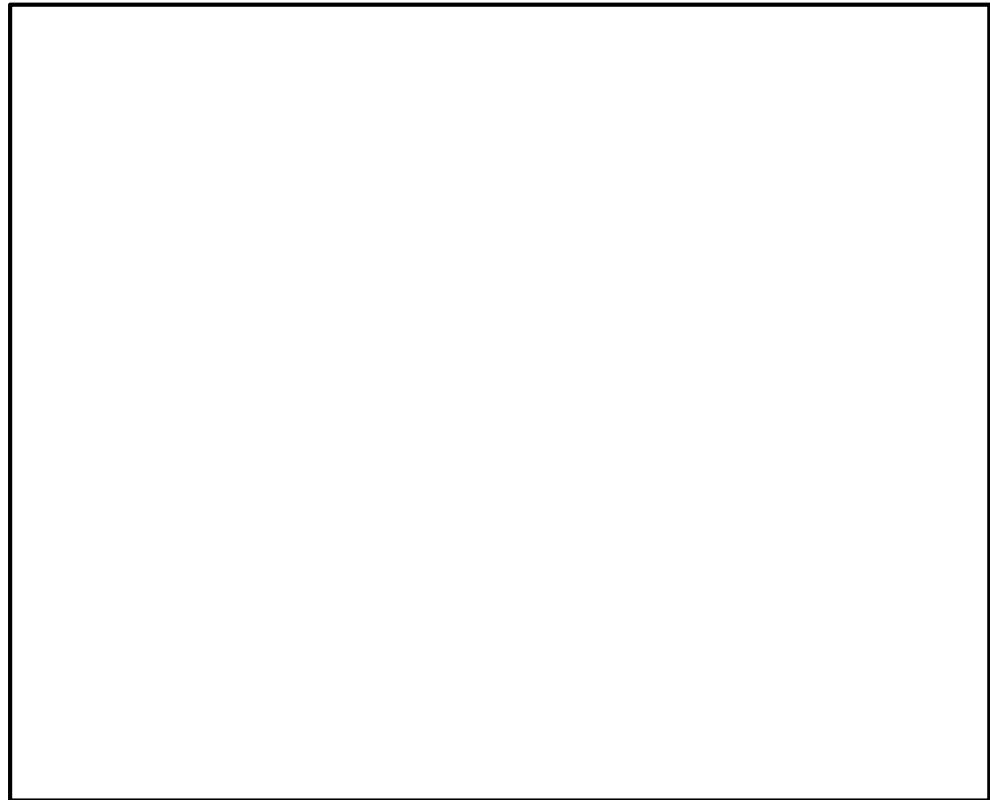
補強: 開口閉塞

評価結果(補強後)
検定比*
0.11*

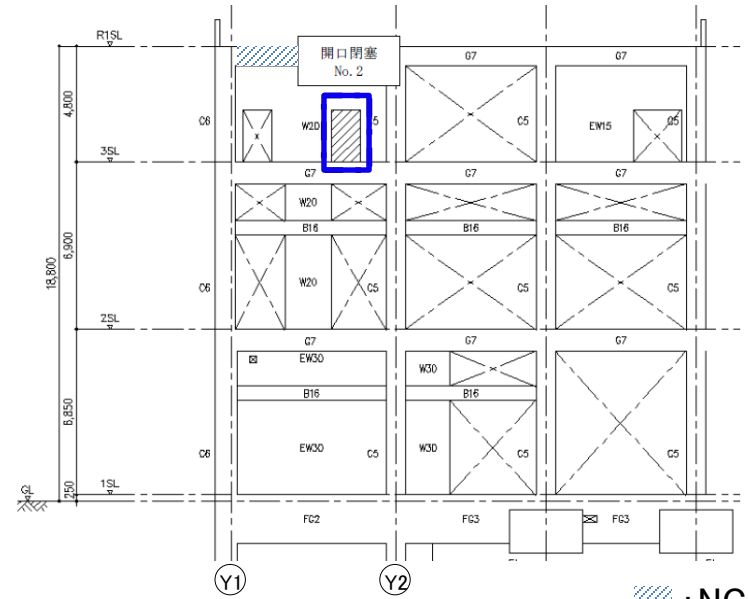
(開口閉塞の詳細は次頁参照)

※検定比: 応力度 / 許容応力度 (判定基準: 検定比 ≤ 1.00)

* 開口閉塞によって当該構面が耐震壁化したため、耐震壁の短期せん断検定比を示す。



解体分別保管棟 3階床伏図

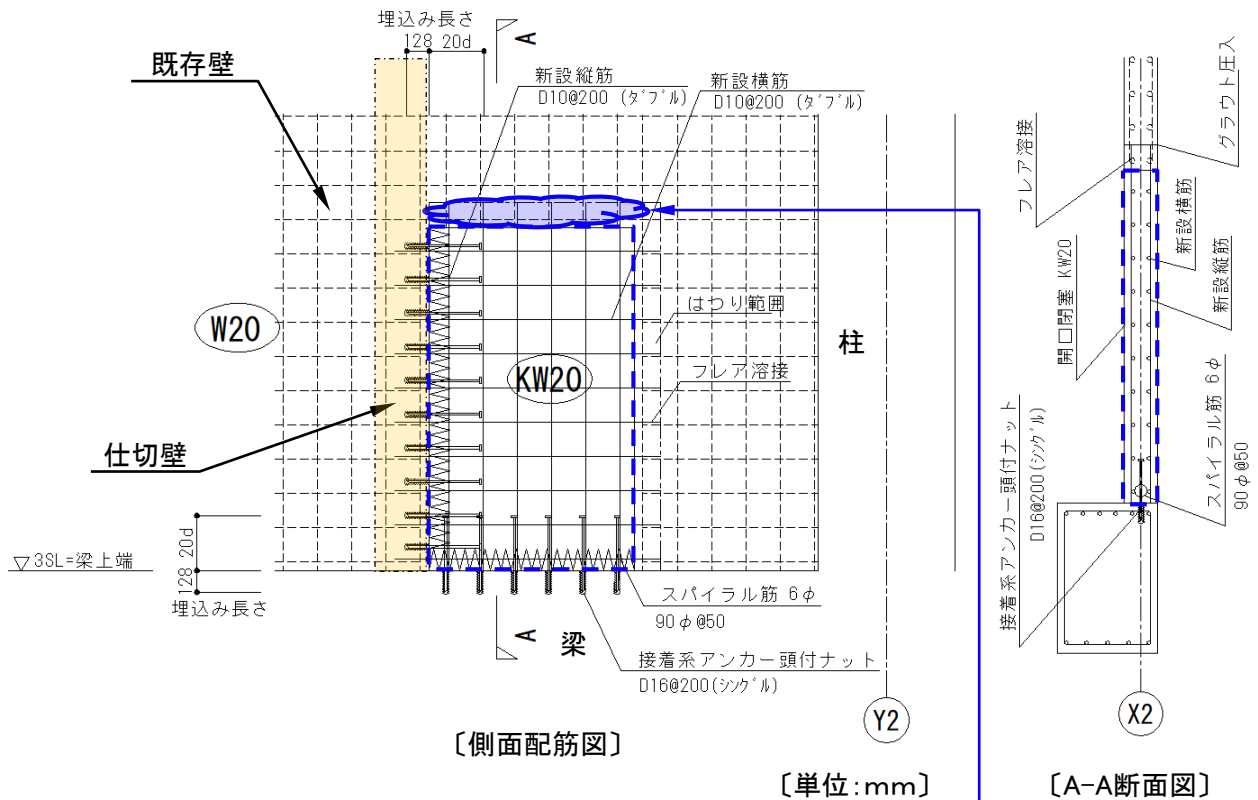


▨ : NG部位
□ : 補強箇所

解体分別保管棟 X2通り軸組図

開口閉塞(No.2)

□: 開口閉塞



符 号	KW20
壁種類	開口閉塞
断面図	
縦 筋	D10@200(タ'フル)
横 筋	D10@200(タ'フル)

[断面配筋図]

注1)
 既存部材の据付状態等により、本図のとおりには工事できない場合、新設部材の据付状態を変更することがある。この場合、同等以上の耐力を確保した施工とする。

注2)
 壁頂部のグラウト圧入高さは、200mm程度とし、グラウト材として使用する無収縮モルタルは、設計基準強度30N/mm²以上とする。

[開口閉塞(No.2)の詳細図]

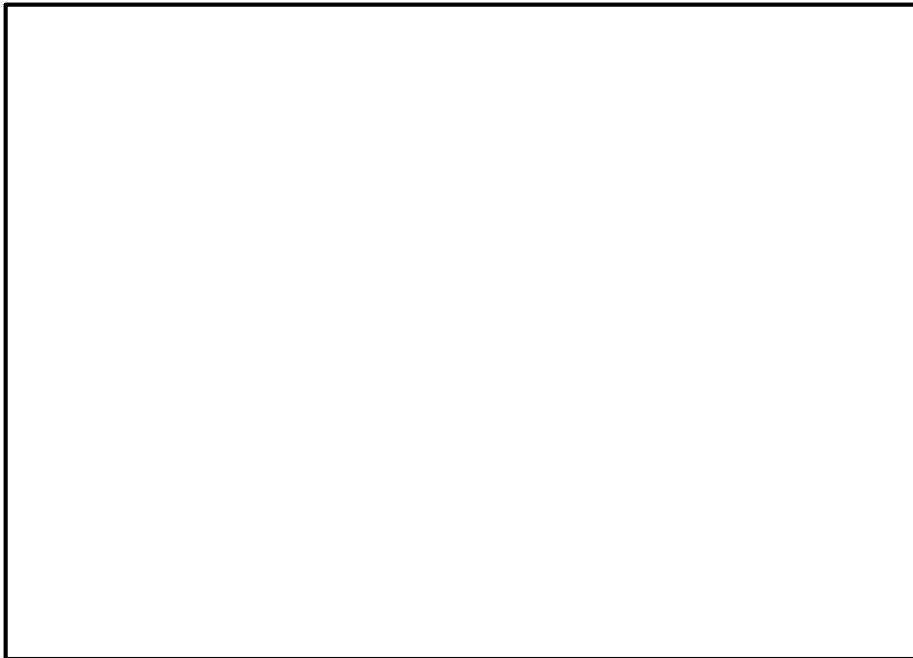
耐震スリット

評価結果(補強前)		
NG部位	NG項目	検定比※
柱 (X1-Y2通り)	許容曲げ耐力不足	1.17(短期)
柱 (X1-Y3通り)	許容曲げ耐力不足	1.13(短期)

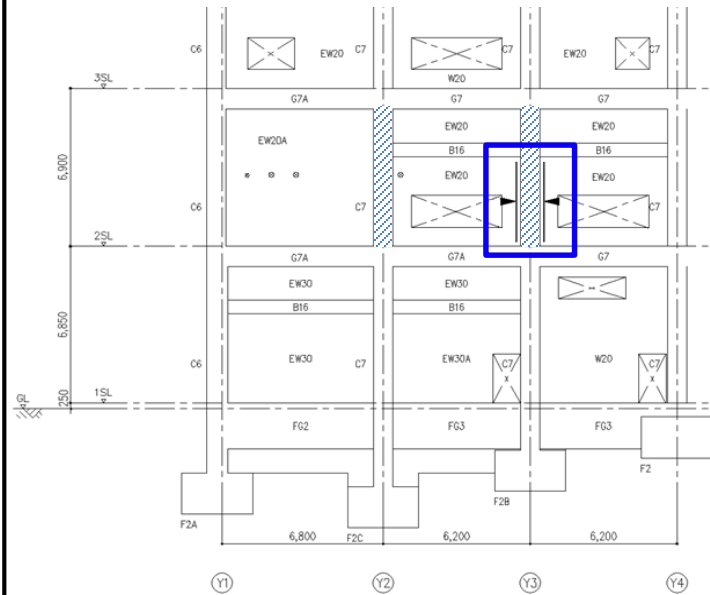
補強:耐震スリット
(耐震スリットの詳細は次頁参照)

評価結果(補強後)	
検定比※	
0.13(短期)	
0.52(短期)	

※検定比: 応力度 / 許容応力度 (判定基準: 検定比 ≤ 1.00)

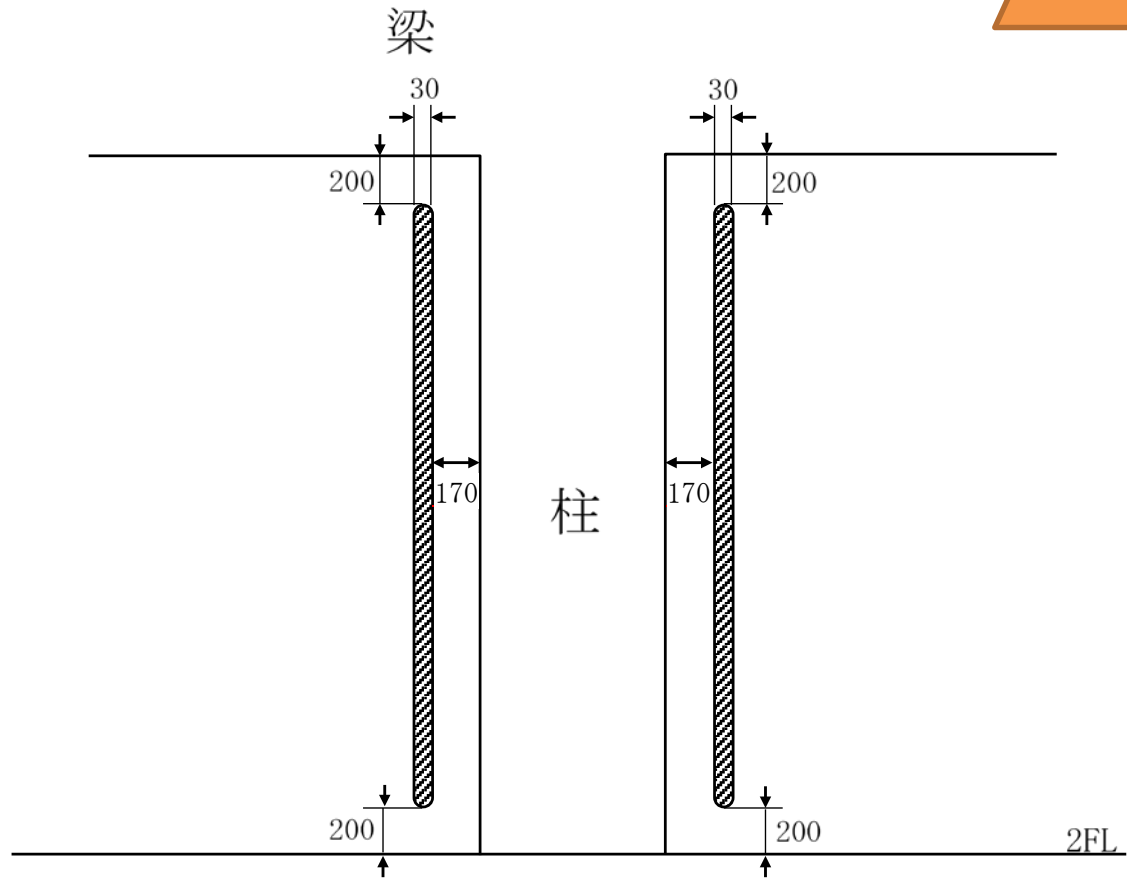


解体分別保管棟 2階床伏図



解体分別保管棟 X1通り軸組図

耐震スリット



[単位 : mm]

〔耐震スリットの詳細図〕

スリット幅*1	鉛直スリット*2	
	柱面からの距離	床面・梁下からの距離
30mm以上	170mm±20mm*2	梁下 : 200mm±30mm*2 床面 : 200mm±30mm*2

*1 2001年改訂版既存鉄筋コンクリート造建築物の耐震改修設計指針同解説

*2 JASS 5N

本申請の記載事項

放射性廃棄物の廃棄施設は、次の各設備から構成される。

- (1) 気体廃棄物の廃棄施設
- (2) 液体廃棄物の廃棄設備
- (3) 固体廃棄物の廃棄設備

上記のうち、(2) 液体廃棄物の廃棄設備及び(3) 固体廃棄物の廃棄設備は、次の各設備及びこれらを収納する建家で構成する。

○設備
〔液体廃棄物の廃棄設備〕
(省略)

○設備
〔固体廃棄物の廃棄設備〕
(省略)

○建家
第1廃棄物処理棟
第2廃棄物処理棟
第3廃棄物処理棟
解体分別保管棟
減容処理棟

今回申請する範囲は、建家のうち第3廃棄物処理棟、減容処理棟及び解体分別保管棟の耐震補強に関するものである。

施設	年月	令和2年度				令和3年度			
		I	II	III	IV	I	II	III	IV
放射性廃棄物の廃棄施設 全体									
<u>第3廃棄物処理棟</u> ※1									
<u>減容処理棟</u> ※1									
<u>解体分別保管棟</u> ※1									

* 認可時期によって、開始時期等は変更となる可能性がある。

(1) 構造、強度及び漏えいの確認に係る検査

材:材料検査 構:構造検査 寸:寸法検査 外:外観検査

(2) 機能及び性能の確認に係る検査

該当なし

(3) 本申請に係る工事が本申請書に従って行われたものであることの確認に係る検査

適:適合性確認検査、品:品質マネジメントシステム検査(※2)

※1:他の新規制基準対応に係る工事の状況を踏まえ、期間内で工事を実施する。

※2:品質マネジメントシステム検査は、工事の状況等を踏まえ適切な時期に実施する。

○設計条件

各建家の設計条件は、以下のとおりである。

【第1編】

名称	第3廃棄物処理棟
耐震重要度分類	Cクラス
構造	鉄筋コンクリート造

【第2編】

名称	減容処理棟
耐震重要度分類	Cクラス
構造	鉄筋コンクリート造

【第3編】

名称	解体分別保管棟
耐震重要度分類	Cクラス
構造	鉄筋コンクリート造

○設計仕様

第3廃棄物処理棟の耐震補強として、以下の施工を行う。

項 目		仕 様
開口閉塞		鉄筋 : SD295A(JIS G 3112) 開口補強筋 : SD295A(JIS G 3112) スパイラル筋 : SR235(JIS G 3112) コンクリート : 普通コンクリート 設計基準強度24N/mm ² (JASS 5N) グラウト : 無収縮モルタル 設計基準強度30N/mm ² (建築改修工事監理指針) アンカー筋 : SD295A(JIS G 3112) あと施工アンカー : 接着系・カプセル型(JCAA認証品)
場所打ちコンクリート杭	杭	鉄筋 : SD295A(JIS G 3112) : SD345(JIS G 3112) コンクリート : 普通コンクリート 設計基準強度30N/mm ² (JASS 5N)
	基礎部	鉄筋 : SD295A(JIS G 3112) コンクリート : 普通コンクリート 設計基準強度24N/mm ² (JASS 5N) アンカー筋 : SD345(JIS G 3112) あと施工アンカー : 接着系・カプセル型(JCAA認証品)
耐震スリット	種類	: 貫通スリット

○設計仕様

減容処理棟の耐震補強として、以下の施工を行う。

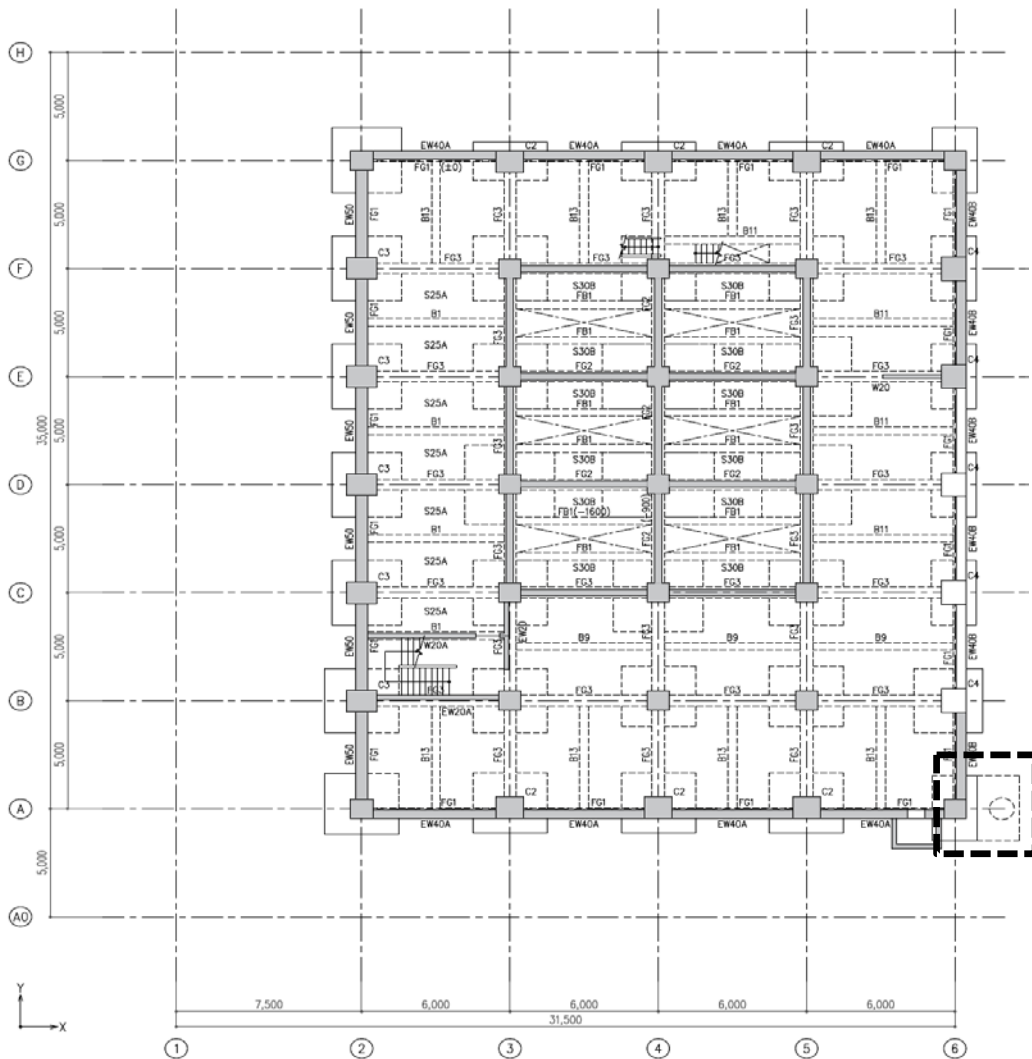
項 目	仕 様
柱 の 増し打ち	鉄筋 : SD295A (JIS G 3112) : SD345 (JIS G 3112) コンクリート : 普通コンクリート 設計基準強度24N/mm ² (JASS 5N) アンカー筋 : SD295A (JIS G 3112) あと施工アンカー : 接着系・カプセル型 (JCAA認証品)
梁 の 増し打ち	鉄筋 : SD295A (JIS G 3112) : SD345 (JIS G 3112) コンクリート : 普通コンクリート 設計基準強度24N/mm ² (JASS 5N) グラウト : 無収縮モルタル 設計基準強度30N/mm ² (建築改修工事監理指針) アンカー筋 : SD295A (JIS G 3112) : SD345 (JIS G 3112) あと施工アンカー : 接着系・カプセル型 (JCAA認証品)

○設計仕様

解体分別保管棟の耐震補強として、以下の施工を行う。

項 目	仕 様
柱 増し打ち	鉄筋 : SD295A (JIS G 3112) : SD345 (JIS G 3112) コンクリート : 普通コンクリート 設計基準強度27N/mm ² (JASS 5N) グラウト : 無収縮モルタル 設計基準強度30N/mm ² (建築改修工事監理指針) アンカー筋 : SD295A (JIS G 3112) : SD345 (JIS G 3112) あと施工アンカー : 接着系・カプセル型 (JCAA認証品)
開 口 閉 塞	鉄筋 : SD295A (JIS G 3112) スパイラル筋 : SR235 (JIS G 3112) コンクリート : 普通コンクリート 設計基準強度27N/mm ² (JASS 5N) グラウト : 無収縮モルタル 設計基準強度30N/mm ² (建築改修工事監理指針) アンカー筋 : SD295A (JIS G 3112) あと施工アンカー : 接着系・カプセル型 (JCAA認証品)
耐震スリット	種類 : 貫通スリット

○ 場所打ちコンクリート杭の新設場所(第3廃棄物処理棟)



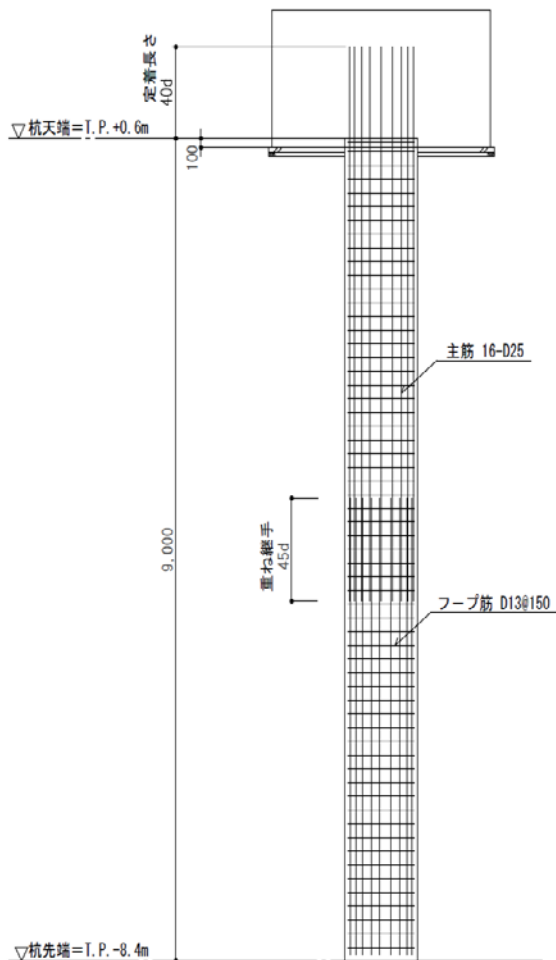
凡例

: 補強箇所
(場所打ちコンクリート杭の新設)

[単位:mm]

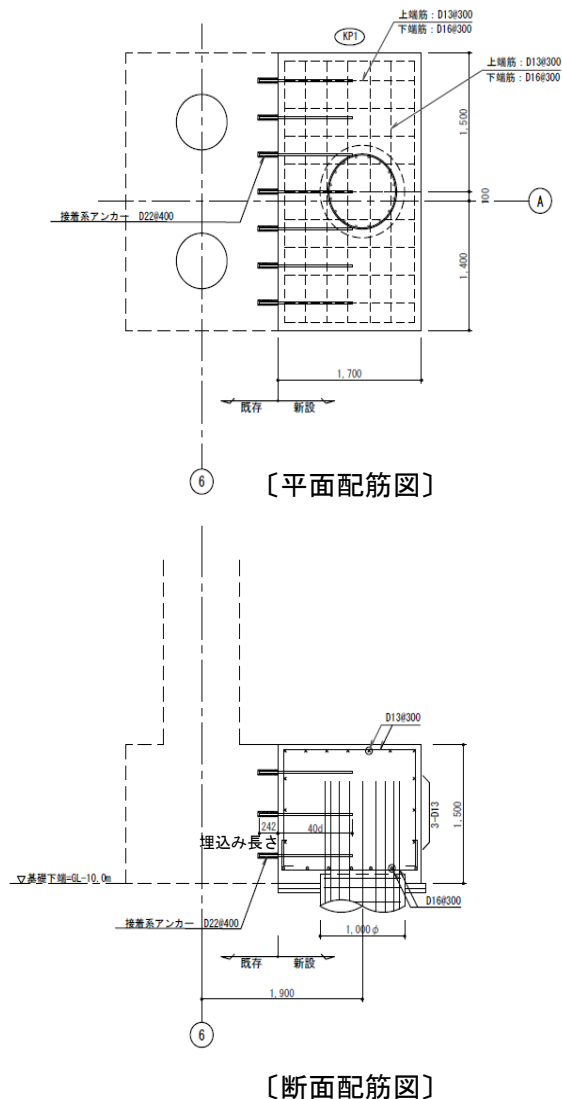
図一1 第3廃棄物処理棟 地階床伏図

○場所打ちコンクリート杭の補強詳細図(第3廃棄物処理棟)



注)
 既存部材の据付状態等により、本図のとおりには工できない場合、
 新設部材の据付状態を変更することがある。この場合、同等以上の
 耐力を確保した施工とする。

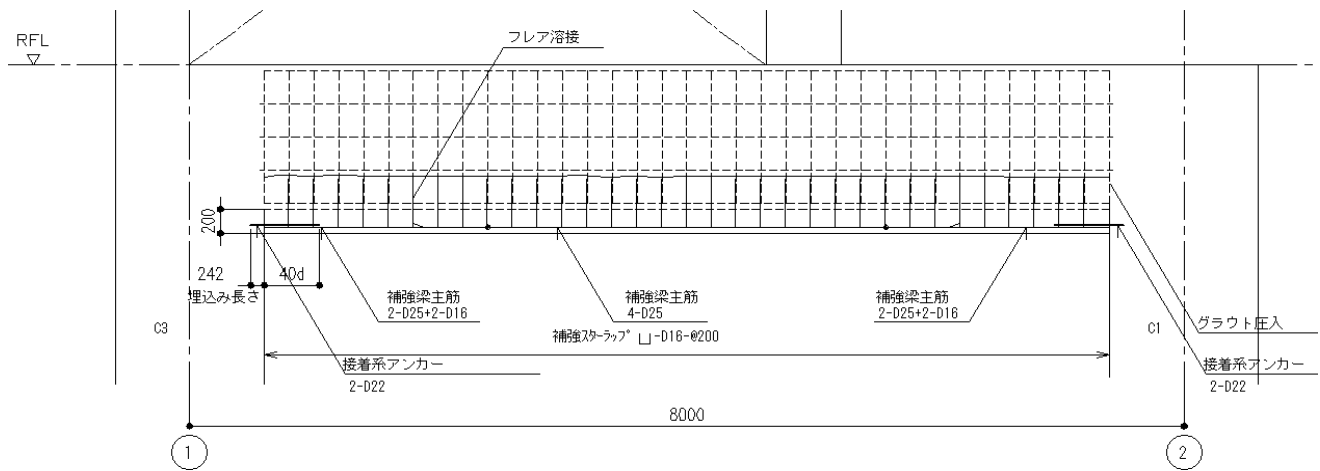
図-2 杭の詳細図



[単位: mm]

図-3 新設基礎と既存基礎の取合い詳細図

○梁の増し打ち補強詳細図(減容処理棟)

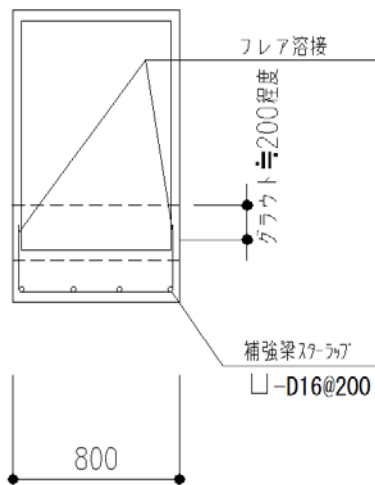


〔配筋図〕

〔単位:mm〕

符号	No. 1	
位置	両端	中央
断面	<p>200 2-D16 増し打ち 800</p>	
下端筋	2-D25+2-D16	4-D25
スタップ	□-D16 @200	

〔断面配筋図〕

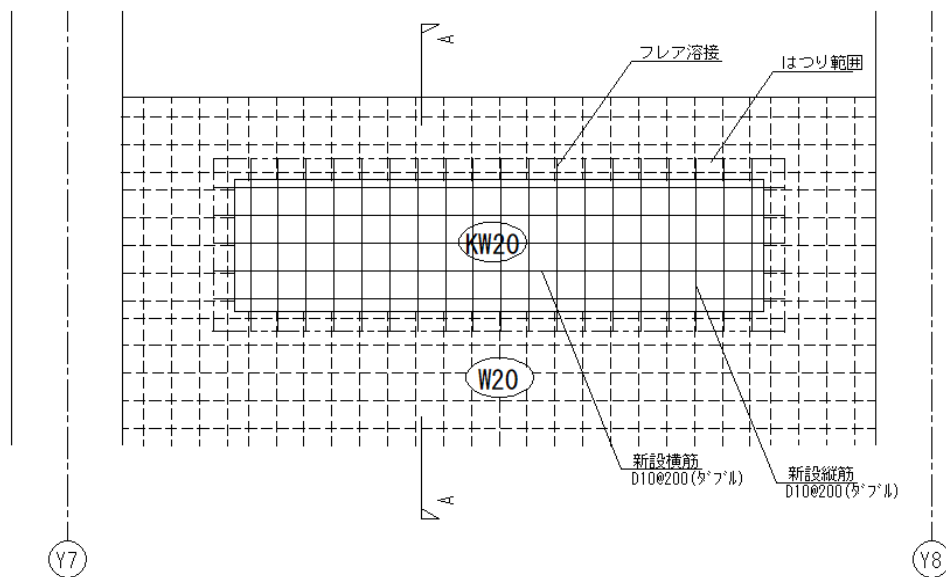


〔中央部詳細図〕

- 注1)
既存部材の据付状態等により、本図のとおりには工事できない場合、新設部材の据付状態を変更することがある。この場合、同等以上の耐力を確保した施工とする。
- 注2)
梁頂部のグラウト圧入高さは、200mm程度とする。
- 注3)
無収縮モルタルは、設計基準強度30N/mm²以上とする。

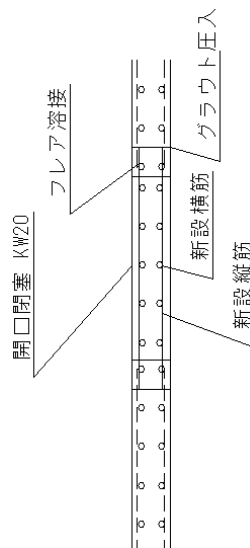
図-5 梁増し打ちの詳細図

○開口閉塞補強詳細図(代表例:解体分別保管棟)



〔側面配筋図〕

〔単位:mm〕



〔A-A断面図〕

符 号	KW20
壁種類	開口閉塞
断面図	
縦 筋	D10@200(タ'フル)
横 筋	D10@200(タ'フル)

〔断面配筋図〕

注1)

既存部材の据付状態等により、本図のとおりには工事できない場合、新設部材の据付状態を変更することがある。この場合、同等以上の耐力を確保した施工とする。

注2)

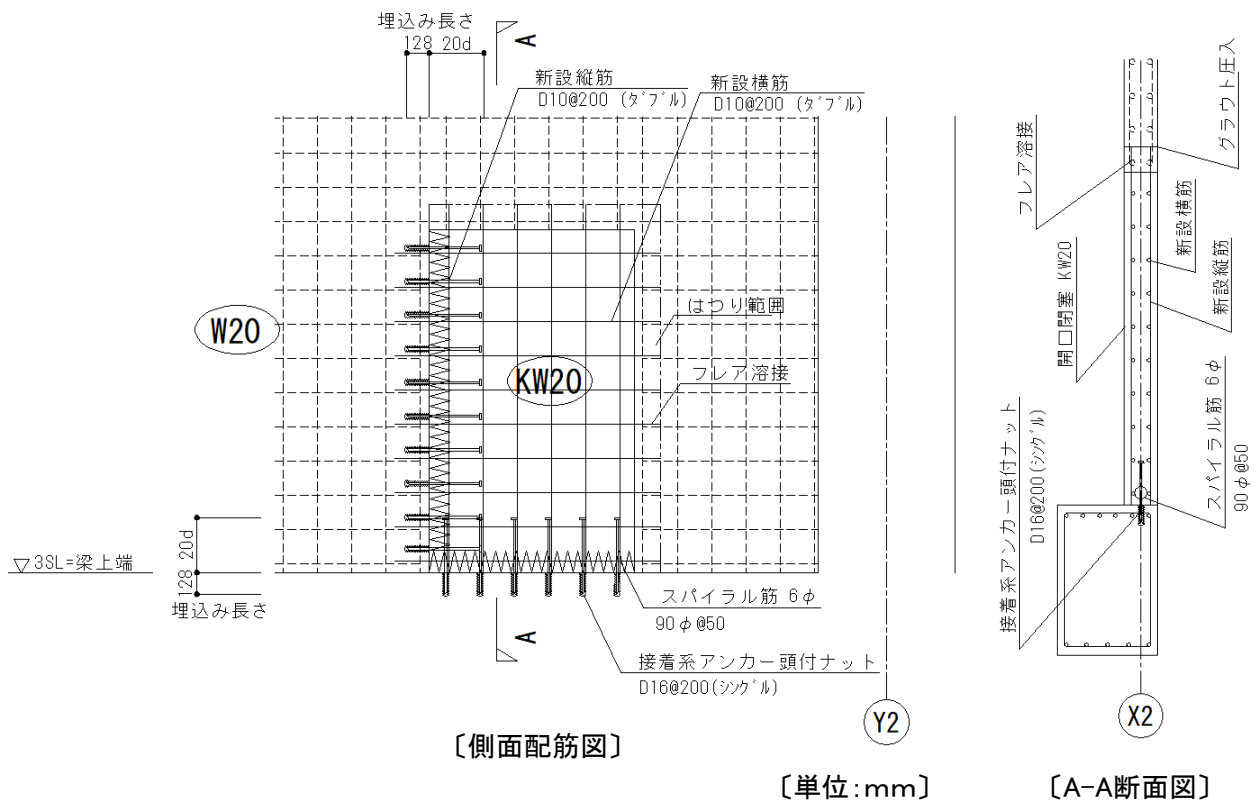
壁頂部のグラウト圧入高さは、200mm程度とする。

注3)

無収縮モルタルは、設計基準強度30N/mm²以上とする。

図-6 開口閉塞の詳細図(1/2)

○開口閉塞補強詳細図(代表例:解体分別保管棟)



符 号	KW20
壁種類	開口閉塞
断面図	
縦 筋	D10@200(タ'フル)
横 筋	D10@200(タ'フル)

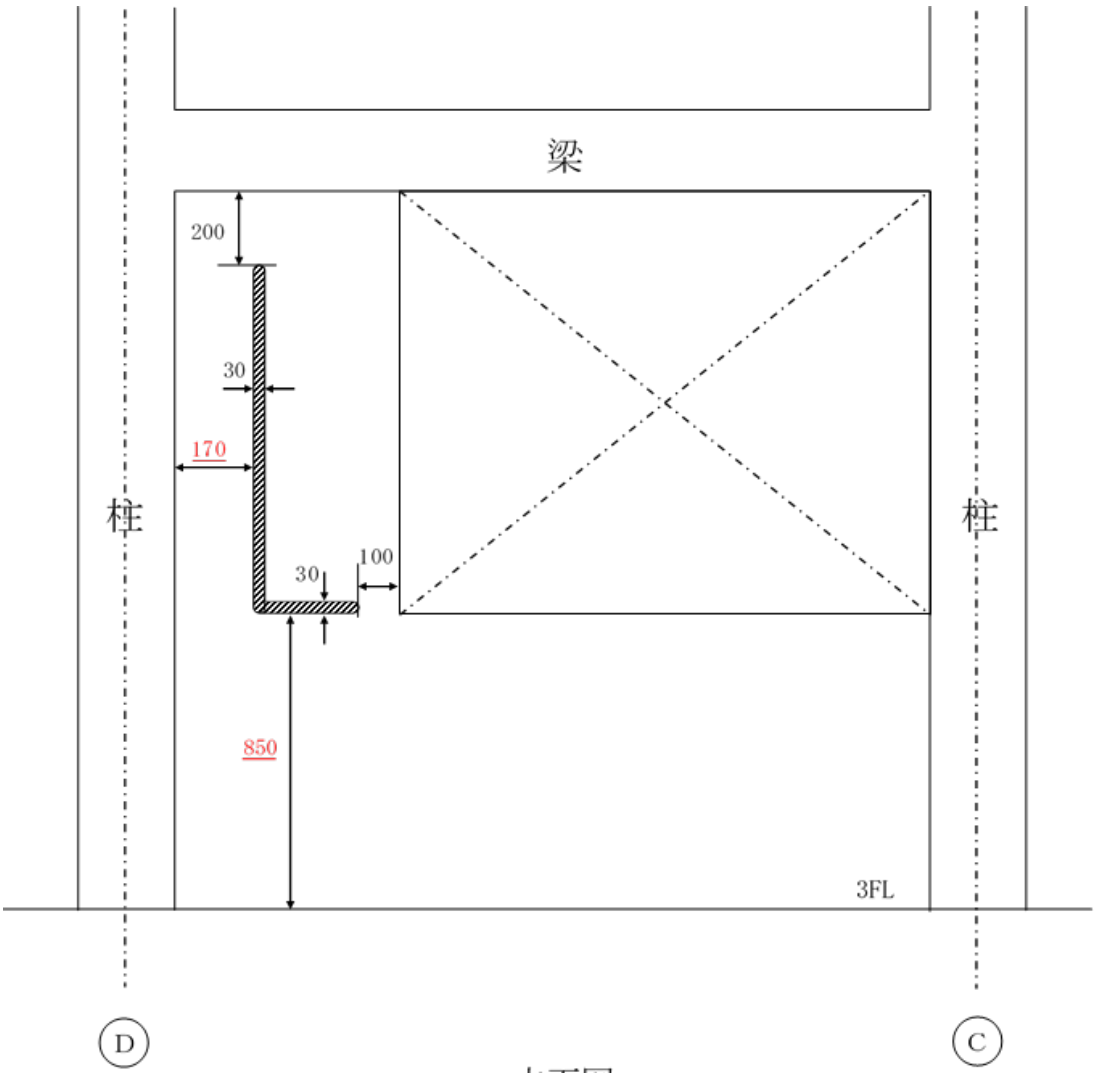
〔断面配筋図〕

- 注1)
既存部材の据付状態等により、本図のとおりには工事できない場合、新設部材の据付状態を変更することがある。この場合、同等以上の耐力を確保した施工とする。
- 注2)
壁頂部のグラウト圧入高さは、200mm程度とする。
- 注3)
無収縮モルタルは、設計基準強度30N/mm²以上とする。

※第3廃棄物処理棟も同様に実施。

図-7 開口閉塞の詳細図(2/2)

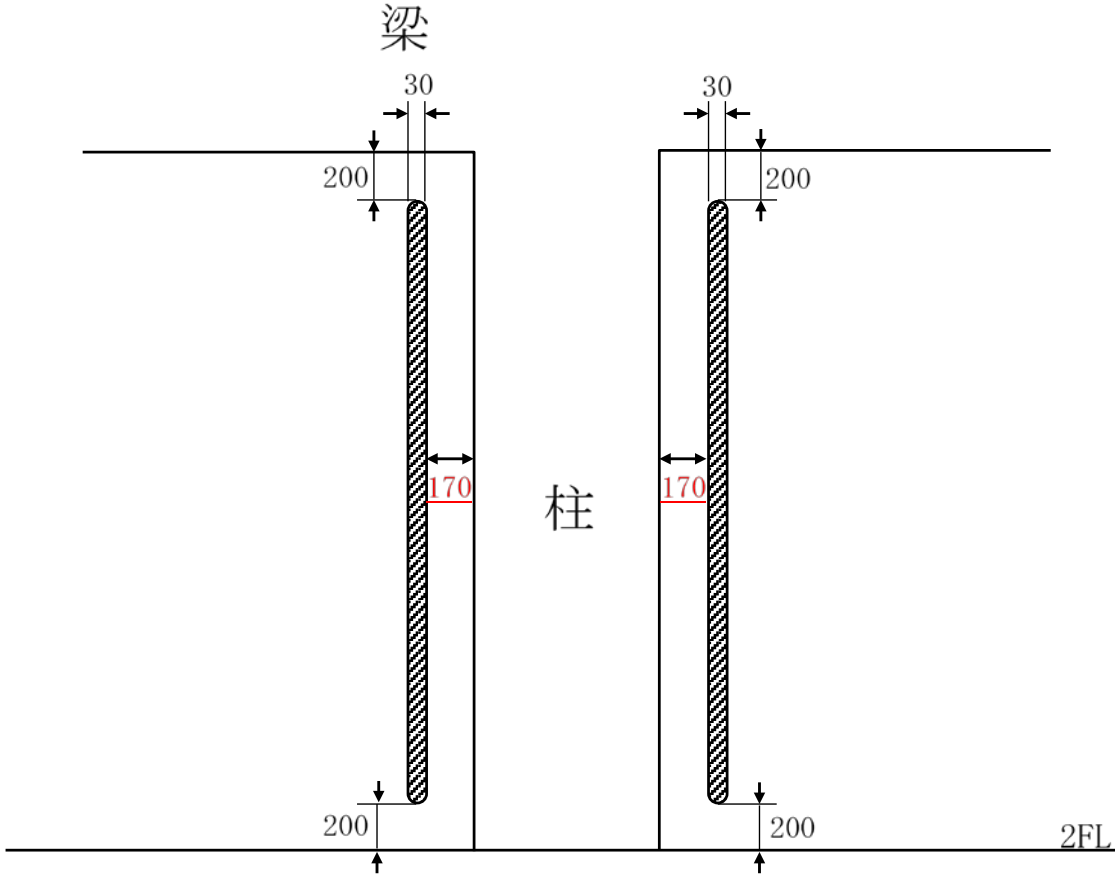
○耐震スリットの概要図(第3廃棄物処理棟)



立面図 [単位: mm]

図-8 第3廃棄物処理棟 耐震スリットの概要図

○耐震スリットの概要図(解体分別保管棟)



[単位 : mm]

図-9 解体分別保管棟 耐震スリットの概要図

●工事の方法及び手順

本申請に係る工事の方法及び手順を59頁～63頁に示す。

●工事上の留意事項

本申請に係る工事はその他の安全機能を有する施設等に影響を及ぼすことはない。
なお、本申請対象は、核燃料施設等における新規制基準の適用の考え方(平成25年11月6日原子力規制庁。平成30年12月12日改正)に基づき、使用前事業者検査終了後に工事の一環における利用として、原子炉施設の維持管理に不可欠な活動により発生する放射性廃棄物の処理・保管廃棄に使用する。

○場所打ちコンクリート杭の新設(第3廃棄物処理棟)

使用前事業者検査の項目及び方法

試験・検査は、工事の工程に従い、次の項目について実施する。なお、検査の詳細については、「使用前事業者検査要領書」に定める。

構造、強度及び漏えいの確認に係る検査(構造等検査)

イ. 材料検査1(杭)

方法 : a. 鉄筋の材料を材料証明書等により確認する。

b. 杭のコンクリートの強度を圧縮強度試験により確認する。

判定 : a. 杭の鉄筋が別表-5(47頁)に示す材料であること。

b. 杭の普通コンクリートの圧縮強度の平均値が品質基準強度(別表-8(47頁))に構造体強度補正值(別表-9(47頁))を加えた値以上であり、かつ、個々の値が品質基準強度(別表-8(47頁))に構造体強度補正值(別表-9(47頁))を加えた値の85%以上であること。

ロ. 材料検査2(基礎部)

方法 : a. 鉄筋及びアンカー筋の材料を材料証明書等により確認する。

b. あと施工アンカー(接着系・カプセル型)を製品証明書等により確認する。

c. 基礎のコンクリートの強度を圧縮強度試験により確認する。

判定 : a. 鉄筋及びアンカー筋が別表-6(47頁)に示す材料であること。

b. あと施工アンカー(接着系・カプセル型)が別表-6(47頁)に示す認証品であること。

c. 基礎の普通コンクリートの圧縮強度の平均値が品質基準強度(別表-8(47頁))に構造体強度補正值(別表-9(47頁))を加えた値以上であり、かつ、個々の値が品質基準強度(別表-8(47頁))に構造体強度補正值(別表-9(47頁))を加えた値の85%以上であること。

○場所打ちコンクリート杭の新設(第3廃棄物処理棟)

使用前事業者検査の項目及び方法

ハ. 寸法検査

方法 : 杭の外径及び杭長を測定により確認する。

判定 : 杭が別表-4(47頁)及び図-2(36頁)に示す寸法以上であること。

二. 構造検査1(杭)

方法 : a. 鉄筋の径(呼び径)を目視により確認する。

b. 鉄筋の本数又は間隔を目視又は測定により確認する。

c. 鉄筋の継手長さ及び定着長さを目視又は測定により確認する。

d. 鉄筋のかぶり厚さを目視又は測定により確認する。

判定 : a. 鉄筋が別表-5(47頁)及び図-2(36頁)に示す径(呼び径)であること。

b. 鉄筋が図-2(36頁)に示す本数又は間隔であること。

c. 鉄筋の継手長さ及び定着長さが別表-1(47頁)、別表-2(47頁)及び図-2(36頁)に示す長さ以上であること。

d. 鉄筋のかぶり厚さが別表-3(47頁)に示す厚さ以上であること。

○場所打ちコンクリート杭の新設(第3廃棄物処理棟)

使用前事業者検査の項目及び方法

ホ. 構造検査2(基礎部)

- 方 法 : a. 鉄筋及びアンカー筋の径(呼び径)を目視により確認する。
b. 鉄筋及びアンカー筋の本数又は間隔を目視又は測定により確認する。
c. 鉄筋の継手長さ及び定着長さ、アンカー筋の定着長さを目視又は測定により確認する。
d. アンカー筋の埋込み長さが確保されていることを目視により確認する。
e. 鉄筋のかぶり厚さを目視又は測定により確認する。
- 判 定 : a. 鉄筋及びアンカー筋が別表-6(47頁)及び図-3(36頁)に示す径(呼び径)であること。
b. 鉄筋及びアンカー筋が図-3(36頁)に示す本数又は間隔であること。
c. 鉄筋の継手長さ及び定着長さ、アンカー筋の定着長さが別表-1(47頁)、別表-2(47頁)及び図-3(36頁)に示す長さ以上であること。
d. 図-3(36頁)に示すアンカー筋の埋込み長さが確保されていること。
e. 鉄筋のかぶり厚さが別表-3(47頁)に示す厚さ以上であること。

ヘ. 構造検査3(基礎部型枠)

- 方 法 : 型枠の寸法を測定により確認する。
判 定 : 型枠が別表-7(47頁)及び図-3(36頁)に示す寸法であること。

ト. 外観検査

- 方 法 : a. コンクリートの上表面を目視により確認する。
b. 杭の本数を目視により確認する。
c. 杭、基礎の配置を目視により確認する。
- 判 定 : a. コンクリートの上表面に機能上有害な傷、へこみ等がないこと。
b. 杭の本数が1本であること。
c. 杭、基礎が図-1(35頁)に示す位置に配置されていること。

○場所打ちコンクリート杭の新設(第3廃棄物処理棟)

別表-1 鉄筋の継手長さ

鉄筋の種類	継手長さ	備考
SD295A	35d又は25dフック付き	JASS 5N
	フレア溶接の場合 片面10d又は両面5d	建築改修工事 監理指針
SD345	35d又は25dフック付き	JASS 5N

別表-2 鉄筋及びアンカー筋の定着長さ

鉄筋の種類	定着長さ	備考
SD295A	30d又は20dフック付き	JASS 5N
SD345	30d又は20dフック付き	JASS 5N

別表-3 鉄筋に対するコンクリートのかぶり厚さ

部 位	かぶり厚さ	備考
杭	100mm	JASS 5N
基礎	70mm	JASS 5N

別表-4 場所打ちコンクリート杭の仕様(主要寸法)

外 径	杭長	本数	設置箇所
φ 1,000 mm	9.0 m	1本	1

別表-5 場所打ちコンクリート杭の鉄筋の仕様

部 位	呼び径	材 料
鉄筋	D13	SD295A(JIS G 3112)
	D25	SD345(JIS G 3112)

別表-6 基礎部の鉄筋及びアンカー筋の仕様

部 位	呼び径	材 料
鉄筋	D13	SD295A(JIS G 3112)
	D16	SD295A(JIS G 3112)
アンカー筋	D22	SD345(JIS G 3112)
あと施工アンカー (接着系・カプセル型)	D22	JCAA認証品

別表-7 型枠の寸法許容差

項 目	許 容 差(mm)	備 考
基礎の断面寸法	-5 +規定せず	JASS 5N

別表-8 コンクリート材料表

項 目	普通コンクリート		備 考
	設計基準強度	品質基準強度	
基礎	24N/mm ²	24N/mm ²	JASS 5N
杭	30N/mm ²	30N/mm ²	JASS 5N

別表-9 構造体強度補正值と適用期間*

(強度管理材齢28日)

適 用 期 間	構造体強度補正值(N/mm ²)
3月12日~7月27日	3.0
7月28日~8月23日	6.0
8月24日~11月14日	3.0
11月15日~3月11日	6.0

* 茨城県北部生コンクリート共同組合の通達

○柱の増し打ち(代表例:解体分別保管棟)

使用前事業者検査の項目及び方法

試験・検査は、工事の工程に従い、次の項目について実施する。なお、検査の詳細については、「使用前事業者検査要領書」に定める。

構造、強度及び漏えいの確認に係る検査(構造等検査)

イ. 材料検査

- 方 法 : a. 鉄筋及びアンカー筋の材料を材料証明書等により確認する。
b. あと施工アンカー(接着系・カプセル型)を製品証明書等により確認する。
c. コンクリート及び無収縮モルタルの強度を圧縮強度試験により確認する。なお、無収縮モルタルについては、グラウト圧入を行う柱頂部を対象とする。
- 判 定 : a. 鉄筋及びアンカー筋が別表-1(50頁)に示す材料であること。
b. あと施工アンカー(接着系・カプセル型)が別表-1(50頁)に示す認証品であること。
c. 普通コンクリートの圧縮強度の平均値が品質基準強度(別表-6(50頁))に構造体強度補正值(別表-7(50頁))を加えた値以上であり、かつ、個々の値が品質基準強度(別表-6(50頁))に構造体強度補正值(別表-7(50頁))を加えた値の85%以上であること。また、無収縮モルタルの圧縮強度の個々の値が $30\text{N}/\text{mm}^2$ 以上であること。

※減容処理棟も同様に実施。ただし、減容処理棟の柱の増し打ちに関してはグラウト圧入は行わない。(12ページ参照)

○柱の増し打ち(代表例:解体分別保管棟)

使用前事業者検査の項目及び方法

□. 構造検査1(配筋検査)

- 方法 : a. 鉄筋及びアンカー筋の径(呼び径)を目視により確認する。
b. 鉄筋及びアンカー筋の本数又は間隔を目視又は測定により確認する。
c. 鉄筋の継手長さ及びアンカー筋の定着長さを目視又は測定により確認する。
d. アンカー筋の埋込み長さが確保されていることを目視により確認する。
e. 鉄筋のかぶり厚さを目視又は測定により確認する。
- 判定 : a. 鉄筋及びアンカー筋が別表-1(50頁)及び図-4(37頁)に示す径(呼び径)であること。
b. 鉄筋及びアンカー筋が図-4(37頁)に示す本数又は間隔であること。
c. 鉄筋の継手長さ及びアンカー筋の定着長さが別表-2(50頁)、別表-3(50頁)及び図-4(37頁)に示す長さ以上であること。
d. 図-4(37頁)に示すアンカー筋の埋込み長さが確保されていること。
e. 鉄筋のかぶり厚さが別表-4(50頁)に示す厚さ以上であること。

△. 構造検査2(型枠検査)

- 方法 : 型枠の寸法を測定により確認する。
判定 : 型枠が別表-5(50頁)及び図-4(37頁)に示す寸法であること。

≡. 外観検査

- 方法 : 増し打ち後の増し打ち部の外観を目視により確認する。
判定 : 増し打ち部に機能上有害な傷、変形がないこと。

※減容処理棟も同様に実施。ただし、減容処理棟の柱の増し打ちに関してはグラウト圧入は行わない。(12ページ参照)

○柱の増し打ち(代表例:解体分別保管棟)

別表-1 柱の増し打ちの鉄筋及びアンカー筋の仕様

部 位		呼び径	材 料
柱	鉄筋	D16	SD295A(JIS G 3112)
		D22	SD345(JIS G 3112)
	アンカー筋	D16	SD295A(JIS G 3112)
		D22	SD345(JIS G 3112)
	あと施工アンカー (接着系・カプセル型)	D16	JCAA認証品
		D22	JCAA認証品

別表-2 鉄筋の継手長さの仕様

鉄筋の種類	継手長さ	備 考
SD295A	35d又は25dフック付き	JASS 5N
	フレア溶接の場合 片面10d又は両面5d	建築改修工事監理指針
SD345	40d又は30dフック付き	JASS 5N
	フレア溶接の場合 片面10d又は両面5d	建築改修工事監理指針

別表-3 アンカー筋の定着長さ

鉄筋の種類	定着長さ	備 考
SD295A	30d又は20dフック付き	JASS 5N
SD345	35d又は25dフック付き	JASS 5N

別表-4 鉄筋に対するコンクリートのかぶり厚さ

部 位	かぶり厚さ	備 考
柱	40mm	JASS 5N

別表-5 型枠の寸法許容差

項 目	許 容 差(mm)	備 考
柱の断面寸法	-5 +15	JASS 5N

別表-6 コンクリート材料表

普通コンクリート		備 考
設計基準強度	品質基準強度	
27N/mm ²	27N/mm ²	JASS 5N

別表-7 構造体強度補正值と適用期間*
(強度管理材齢28日)

適 用 期 間	構造体強度補正值(N/mm ²)
3月12日~7月27日	3.0
7月28日~8月23日	6.0
8月24日~11月14日	3.0
11月15日~3月11日	6.0

* 茨城県北部生コンクリート共同組合の通達

○梁の増し打ち(減容処理棟)

使用前事業者検査の項目及び方法

試験・検査は、工事の工程に従い、次の項目について実施する。なお、検査の詳細については、「使用前事業者検査要領書」に定める。

構造、強度及び漏えいの確認に係る検査(構造等検査)

イ. 材料検査

- 方法 : a. 鉄筋及びアンカー筋の材料を材料証明書等により確認する。
b. あと施工アンカー(接着系・カプセル型)を製品証明書等により確認する。
c. コンクリート及び無収縮モルタルの強度を圧縮強度試験により確認する。なお、無収縮モルタルについては、グラウト圧入を行う梁頂部を対象とする。
- 判定 : a. 鉄筋及びアンカー筋が別表-1(53頁)に示す材料であること。
b. あと施工アンカー(接着系・カプセル型)が別表-1(53頁)に示す認証品であること。
c. 普通コンクリートの圧縮強度の平均値が品質基準強度(別表-6(53頁))に構造体強度補正值(別表-7(53頁))を加えた値以上であり、かつ、個々の値が品質基準強度(別表-6(53頁))に構造体強度補正值(別表-7(53頁))を加えた値の85%以上であること。また、無収縮モルタルの圧縮強度の個々の値が $30\text{N}/\text{mm}^2$ 以上であること。

○梁の増し打ち(減容処理棟)

使用前事業者検査の項目及び方法

□ 構造検査1(配筋検査)

- 方法 : a. 鉄筋及びアンカー筋の径(呼び径)を目視により確認する。
b. 鉄筋及びアンカー筋の本数又は間隔を目視又は測定により確認する。
c. 鉄筋の継手長さ及びアンカー筋の定着長さを目視又は測定により確認する。また、フレア溶接を行う継手については、フレア溶接部を目視により確認する。
d. アンカー筋の埋込み長さが確保されていることを目視により確認する。
e. 鉄筋のかぶり厚さを目視又は測定により確認する。
- 判定 : a. 鉄筋及びアンカー筋が別表-1(53頁)、図-5(38頁)に示す径(呼び径)であること。
b. 鉄筋及びアンカー筋が図-5(38頁)に示す本数又は間隔であること。
c. 鉄筋の継手長さ及びアンカー筋の定着長さが別表-2(53頁)、別表-3(53頁)及び図-5(38頁)に示す長さ以上であること。また、フレア溶接部について、割れ等の有害な欠陥がないこと。
d. 図-5(38頁)に示すアンカー筋の埋込み長さが確保されていること。
e. 鉄筋のかぶり厚さが別表-4(53頁)に示す厚さ以上であること。

ハ 構造検査2(型枠検査)

- 方法 : 型枠の寸法を測定により確認する。
判定 : 型枠が別表-5(53頁)及び図-5(38頁)に示す寸法であること。

ニ 外観検査

- 方法 : 増し打ち後の増し打ち部の外観を目視により確認する。
判定 : 増し打ち部に機能上有害な傷、変形がないこと。

○梁の増し打ち(減容処理棟)

別表-1 梁の増し打ちの鉄筋及びアンカー筋の仕様

部 位		呼び径	材 料
梁	鉄筋	D16	SD295A(JIS G 3112)
		D25	SD345(JIS G 3112)
	アンカー筋	D22	SD345(JIS G 3112)
	あと施工アンカー (接着系・カプセル型)	D22	JCAA認証品

別表-2 鉄筋の継手長さの仕様

鉄筋の種類	継手長さ	備 考
SD295A	35d又は25dフック付き	JASS 5N
	フレア溶接の場合 片面10d又は両面5d	建築改修工事監理指針
SD345	40d又は30dフック付き	JASS 5N
	フレア溶接の場合 片面10d又は両面5d	建築改修工事監理指針

別表-3 アンカー筋の定着長さ

鉄筋の種類	定着長さ	備 考
SD295A	30d又は20dフック付き	JASS 5N
SD345	35d又は25dフック付き	JASS 5N

別表-4 鉄筋に対するコンクリートのかぶり厚さ

部 位	かぶり厚さ	備 考
梁	40mm	JASS 5N

別表-5 型枠の寸法許容差

項 目	許 容 差(mm)	備 考
梁の断面寸法	-5 +15	JASS 5N

別表-6 コンクリート材料表

普通コンクリート		備 考
設計基準強度	品質基準強度	
24N/mm ²	24N/mm ²	JASS 5N

別表-7 構造体強度補正值と適用期間*
(強度管理材齢28日)

適 用 期 間	構造体強度補正值(N/mm ²)
3月12日～7月27日	3.0
7月28日～8月23日	6.0
8月24日～11月14日	3.0
11月15日～3月11日	6.0

* 茨城県北部生コンクリート共同組合の通達

○開口閉塞(代表例:解体分別保管棟)

使用前事業者検査の項目及び方法

試験・検査は、工事の工程に従い、次の項目について実施する。なお、検査の詳細については、「使用前事業者検査要領書」に定める。

構造、強度及び漏えいの確認に係る検査(構造等検査)

1. 材料検査

- 方法 : a. 鉄筋及びアンカー筋の材料を材料証明書等により確認する。スパイラル筋を製品証明書等により確認する。
b. あと施工アンカー(接着系・カプセル型)を製品証明書等により確認する。
c. コンクリート及び無収縮モルタルの強度を圧縮強度試験により確認する。なお、無収縮モルタルについては、グラウト圧入を行う壁頂部を対象とする。
- 判定 : a. 鉄筋及びアンカー筋が別表-1(56頁)に示す材料であること。スパイラル筋が別表-1(56頁)に示す製品であること。
b. あと施工アンカー(接着系・カプセル型)が別表-1(56頁)に示す認証品であること。
c. 普通コンクリートの圧縮強度の平均値が品質基準強度(別表-5(56頁))に構造体強度補正值(別表-6(56頁))を加えた値以上であり、かつ、個々の値が品質基準強度(別表-5(56頁))に構造体強度補正值(別表-6(56頁))を加えた値の85%以上であること。また、無収縮モルタルの圧縮強度の個々の値が $30\text{N}/\text{mm}^2$ 以上であること。

※第3廃棄物処理棟も同様に実施。

○開口閉塞(代表例:解体分別保管棟)

使用前事業者検査の項目及び方法

□ 構造検査

- 方法 : a. 鉄筋、スパイラル筋及びアンカー筋の径(呼び径)を目視により確認する。
b. 鉄筋及びアンカー筋の本数又は間隔を目視又は測定により確認する。スパイラル筋の外径及びピッチを目視又は測定により確認する。
c. 鉄筋の継手長さ及び定着長さ、アンカー筋の定着長さを目視又は測定により確認する。また、フレア溶接を行う継手については、フレア溶接部を目視により確認する。
d. アンカー筋の埋込み長さが確保されていることを目視により確認する。
e. 鉄筋のかぶり厚さを目視又は測定により確認する。

- 判定 : a. 鉄筋、スパイラル筋及びアンカー筋が別表-1(56頁)、図-6(39頁)及び図-7(40頁)に示す径(呼び径)であること。
b. 鉄筋及びアンカー筋が図-6(39頁)及び図-7(40頁)に示す本数又は間隔であること。スパイラル筋が図-7(40頁)に示す外径及びピッチであること。
c. 鉄筋の継手長さ及び定着長さ、アンカー筋の定着長さが別表-2(56頁)、別表-3(56頁)、図-6(39頁)及び図-7(40頁)に示す長さ以上であること。また、フレア溶接部について、割れ等の有害な欠陥がないこと。
d. 図-7(40頁)に示すアンカー筋の埋込み長さが確保されていること。
e. 鉄筋のかぶり厚さが別表-4(56頁)に示す厚さ以上であること。

ハ. 外観検査

方法 : 開口閉塞後の開口閉塞部の外観を目視により確認する。

判定 : 開口閉塞部に機能上有害な傷、変形がないこと。

※第3廃棄物処理棟も同様に実施。

○開口閉塞(代表例:解体分別保管棟)

別表-1 開口閉塞の鉄筋、スパイラル筋及びアンカー筋の仕様

部 位		呼び径	材 料
開口閉塞	鉄筋	D10	SD295A(JIS G 3112)
	スパイラル筋	φ6	SR235(JIS G 3112)
	アンカー筋	D16	SD295A(JIS G 3112)
	あと施工アンカー (接着系・カプセル型)	D16	JCAA認証品

別表-2 鉄筋の継手長さ

鉄筋の種類	継手長さ	備 考
SD295A	35d又は25dフック付き	JASS 5N
	フレア溶接の場合 片面10d又は両面5d	建築改修工事監理 指針
SD345	40d又は30dフック付き	JASS 5N
	フレア溶接の場合 片面10d又は両面5d	建築改修工事監理 指針

別表-3 アンカー筋の定着長さ

鉄筋の種類	定着長さ	備 考
SD295A	30d又は20dフック付き	JASS 5N
SD345	35d又は25dフック付き	JASS 5N

別表-4 鉄筋に対するコンクリートのかぶり厚さ

部 位	かぶり厚さ	備 考
壁	40mm	JASS 5N

別表-5 コンクリート材料表

普通コンクリート		備 考
設計基準強度	品質基準強度	
27N/mm ²	27N/mm ²	JASS 5N

別表-6 構造体強度補正值と適用期間*
(強度管理材齢28日)

適 用 期 間	構造体強度補正值(N/mm ²)
3月12日～7月27日	3.0
7月28日～8月23日	6.0
8月24日～11月14日	3.0
11月15日～3月11日	6.0

* 茨城県北部生コンクリート共同組合の通達

○耐震スリット(代表例: 第3廃棄物処理棟)

使用前事業者検査の項目及び方法

試験・検査は、工事の工程に従い、次の項目について実施する。なお、検査の詳細については、「使用前事業者検査要領書」に定める。

構造、強度及び漏えいの確認に係る検査(構造等検査)

イ. 材料検査

方法 : 耐震スリットに挿入する耐火材を性能試験報告書等により確認する。

判定 : 耐火材が別表-2に示す材料であること。

ロ. 寸法検査

方法 : 耐震スリットの寸法(幅、柱面からの距離、床面・梁下からの距離、開口部からの距離、床面からの距離)を測定により確認する。

判定 : 耐震スリットが別表-1及び図-8(41頁)に示す寸法であること。

ハ. 外観検査

方法 : 耐震スリットの配置を目視により確認する。

判定 : 耐震スリットが図-8(41頁)に示す配置であること。

別表-1 耐震スリットの仕様

※解体分別保管棟も同様に実施。

スリット幅*1	鉛直スリット*2		水平スリット*2	
	柱面からの距離	床面・梁下からの距離	開口部からの距離	床面からの距離
30mm以上	<u>170</u> mm±20mm*2	梁下: 200mm±30mm*2 床面: <u>850</u> mm±30mm*2	100mm±20mm*2	<u>850</u> mm±30mm*2

*1 2001年改訂版既存鉄筋コンクリート造建築物の耐震改修設計指針同解説

*2 JASS 5N

別表-2 耐火材の仕様

項目	材料	備考
耐火材	ロックウール	2時間耐火*

* 建材試験センター等の性能試験により耐火性能の確認されている材料

【赤下線: 次回補正申請予定】

使用前事業者検査の項目及び方法

機能及び性能の確認に係る検査(機能等検査)

該当なし

本申請に係る工事が本申請書に従って行われたものであることの確認に係る検査

イ. 設計変更の生じた構築物等に対する適合性確認結果の検査(適合性確認検査)

方法:設計の変更が生じた構築物等について、本申請書の「設計及び工事の方法」に従って行われ、
下記の技術基準への適合性が確認されていることを、記録等により確認する。

・地震による損傷の防止(第6条)

判定:本申請書の「設計及び工事の方法」に従って行われ、下記の技術基準に適合していること。

・地震による損傷の防止(第6条)

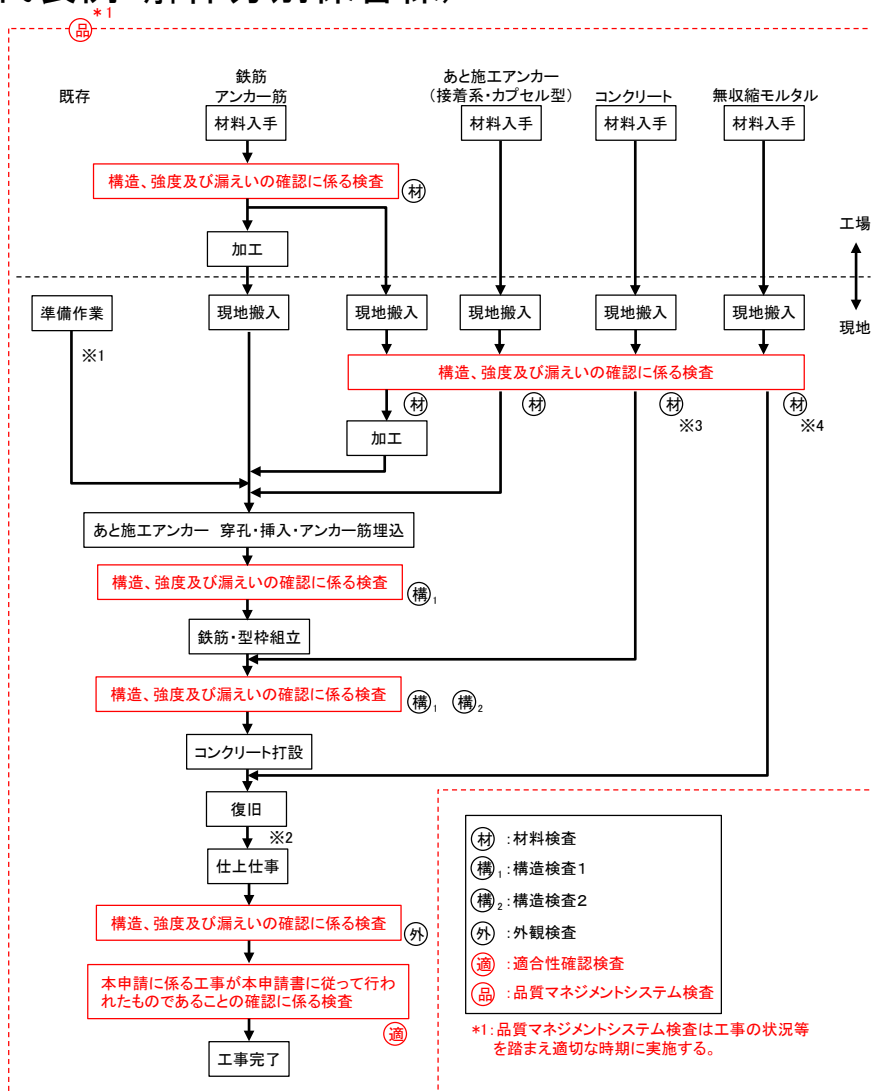
ロ. 品質マネジメントシステムに関する検査(品質マネジメントシステム検査)

方法:本申請書の「設計及び工事に係る品質マネジメントシステム」に記載した「原子力科学研究所原子炉施設及び核燃料物質使用施設等品質マネジメント計画書」(QS-P10)に従って工事及び検査に係る保安活動が行われていることを確認する。

判定:本申請書の「設計及び工事に係る品質マネジメントシステム」に記載した「原子力科学研究所原子炉施設及び核燃料物質使用施設等品質マネジメント計画書」(QS-P10)に従って工事及び検査に係る保安活動が行われていること。

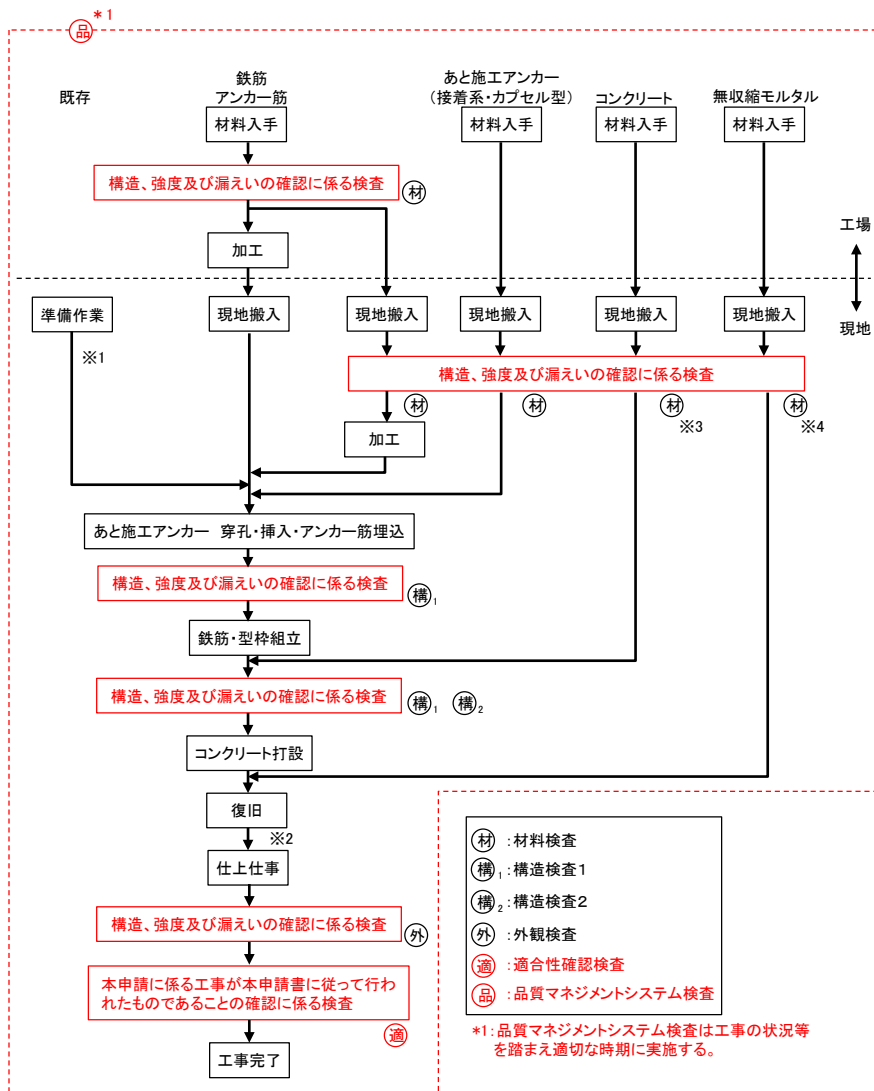
※第3廃棄物処理棟、減容処理棟及び解体分別保管棟について同様に実施。

○柱の増し打ち(代表例:解体分別保管棟)



※減容処理棟も同様に実施。ただし、減容処理棟の柱の増し打ちに関してはグラウト圧入は行わない。(12ページ参照)

○梁の増し打ち(減容処理棟)

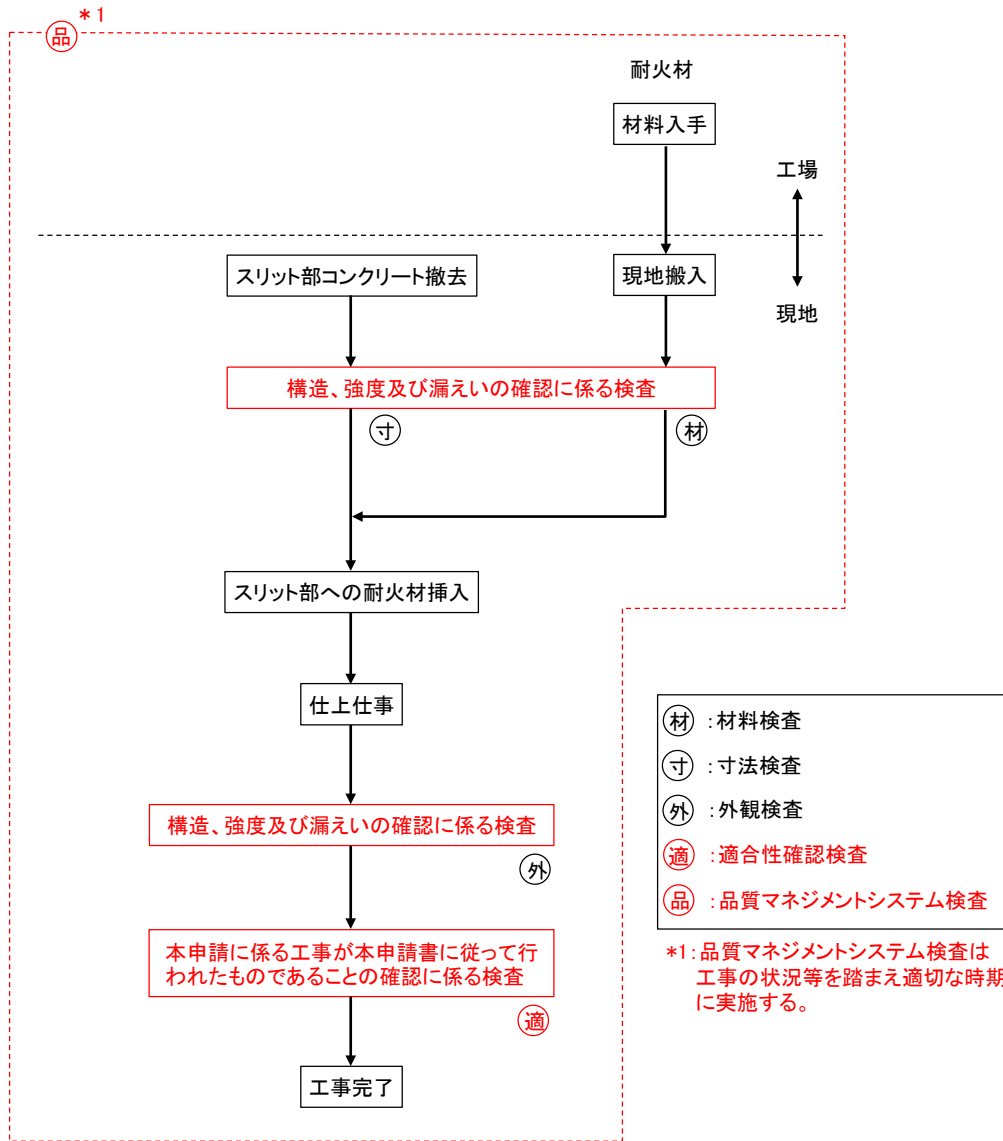


- (材) : 材料検査
- (構₁) : 構造検査1
- (構₂) : 構造検査2
- (外) : 外観検査
- (適) : 適合性確認検査
- (品) : 品質マネジメントシステム検査

*1: 品質マネジメントシステム検査は工事の状況等を踏まえ適切な時期に実施する。

※1: 設備撤去、コンクリートはつりを指す。
 ※2: 設備復旧を指す。
 ※3: コンクリートの圧縮強度試験はコンクリート打設後に実施する。
 ※4: 無収縮モルタルの圧縮強度試験はグラウト圧入後に実施する。

○耐震スリット(代表例:第3廃棄物処理棟)



※解体分別保管棟も同様に実施。ただし、解体分別保管棟の耐震スリットに関しては、一部干渉物の撤去、電気設備の盛り替え等を行う。

原子炉設置変更許可申請書(本文)

「試験研究等原子炉施設の保安のための業務に係る品質管理に必要な体制の整備に関する事項」

5. 試験研究用等原子炉及びその附属施設の位置、構造及び設備

ト 放射性廃棄物の廃棄施設の構造及び設備

(2) 液体廃棄物の廃棄設備

(i) 構造

1) 基本設計方針

c 自然現象(地震・津波等)に対する考慮

(a) 液体廃棄物の廃棄施設は、耐震重要度に応じて算定する地震力が作用した場合においても、当該放射性廃棄物の廃棄施設を十分に支持することができる地盤に設ける。

(b) 液体廃棄物の廃棄施設は、「試験研究の用に供する原子炉等の位置、構造及び設備の基準に関する規則」(平成25年12月6日原子力規制委員会規則第21号。以下「試験炉設置許可基準規則」という。)の解釈による耐震重要度分類に従い、Bクラス又はCクラスに分類し、当該分類に応じた耐震設計を行う。

(3) 固体廃棄物の廃棄設備

(i) 構造

1) 基本設計方針

e 自然現象(地震・津波等)に対する考慮

(a) 固体廃棄物の廃棄施設は、耐震重要度に応じて算定する地震力が作用した場合においても、当該放射性廃棄物の廃棄施設を十分に支持することができる地盤に設ける。

(b) 固体廃棄物の廃棄施設は、試験炉設置許可基準規則の解釈による耐震重要度分類に従い、Bクラス又はCクラスに分類し、当該分類に応じた耐震設計を行う。

設計及び工事の計画申請書

本資料においては省略する。

第1編 第3廃棄物処理棟の耐震補強

3. 設計

3.1 設計条件

表1 設計条件

名 称	第3廃棄物処理棟
耐震重要度分類	Cクラス
構 造	鉄筋コンクリート造

3.2 設計仕様

第3廃棄物処理棟の耐震補強として、以下の施工を行う。

項 目	仕 様	図及 び別 表省 略	
開口閉塞	鉄筋		: SD295A(JIS G 3112)
	開口補強筋		: SD295A(JIS G 3112)
	スパイラル筋		: SR235(JIS G 3112)
	コンクリート	: 普通コンクリート 設計基準強度24N/mm ² (JASS 5N)	
	グラウト	: 無収縮モルタル 設計基準強度30N/mm ² (建築改修工事監理指針)	
	アンカー筋 あと施工アンカー	: SD295A(JIS G 3112) : 接着系・カプセル型(JCAA認証品)	
場所打ちコンクリート杭	杭	鉄筋	: SD295A(JIS G 3112) SD345(JIS G 3112)
		コンクリート	: 普通コンクリート 設計基準強度30N/mm ² (JASS 5N)
	基礎部	鉄筋	: SD295A(JIS G 3112)
		コンクリート	: 普通コンクリート 設計基準強度24N/mm ² (JASS 5N)
		アンカー筋	: SD345(JIS G 3112)
		あと施工アンカー	: 接着系・カプセル型(JCAA認証品)
耐震スリット	種類	: 貫通スリット	

原子炉設置変更許可申請書(本文)

5. 試験研究用等原子炉及びその附属施設の位置、構造及び設備

ト 放射性廃棄物の廃棄施設の構造及び設備

(2) 液体廃棄物の廃棄設備

(i) 構造

い) 基本設計方針

 c 自然現象(地震・津波等)に対する考慮

 (a) 液体廃棄物の廃棄施設は、耐震重要度に応じて算定する地震力が作用した場合においても、当該放射性廃棄物の廃棄施設を十分に支持することができる地盤に設ける。

 (b) 液体廃棄物の廃棄施設は、「試験研究の用に供する原子炉等の位置、構造及び設備の基準に関する規則」(平成25年12月6日原子力規制委員会規則第21号。以下「試験炉設置許可基準規則」という。)の解釈による耐震重要度分類に従い、Bクラス又はCクラスに分類し、当該分類に応じた耐震設計を行う。

(3) 固体廃棄物の廃棄設備

(i) 構造

い) 基本設計方針

 e 自然現象(地震・津波等)に対する考慮

 (a) 固体廃棄物の廃棄施設は、耐震重要度に応じて算定する地震力が作用した場合においても、当該放射性廃棄物の廃棄施設を十分に支持することができる地盤に設ける。

 (b) 固体廃棄物の廃棄施設は、試験炉設置許可基準規則の解釈による耐震重要度分類に従い、Bクラス又はCクラスに分類し、当該分類に応じた耐震設計を行う。

設計及び工事の計画申請書

第2編 減容処理棟の耐震補強

3. 設計

3.1 設計条件

表1 設計条件

名 称	減容処理棟
耐震重要度分類	Cクラス
構 造	鉄筋コンクリート造

3.2 設計仕様

減容処理棟の耐震補強として、以下の施工を行う。

項 目	仕 様	
柱の増し打ち	鉄筋	図及び別表省略
	コンクリート	
	アンカー筋	
	あと施工アンカー	
梁の増し打ち	鉄筋	図及び別表省略
	コンクリート	
	グラウト	
	アンカー筋	
	あと施工アンカー	

原子炉設置変更許可申請書(本文)

5. 試験研究用等原子炉及びその附属施設の位置、構造及び設備

ト 放射性廃棄物の廃棄施設の構造及び設備

(2) 液体廃棄物の廃棄設備

(i) 構造

い) 基本設計方針

 c 自然現象(地震・津波等)に対する考慮

 (a) 液体廃棄物の廃棄施設は、耐震重要度に応じて算定する地震力が作用した場合においても、当該放射性廃棄物の廃棄施設を十分に支持することができる地盤に設ける。

 (b) 液体廃棄物の廃棄施設は、「試験研究の用に供する原子炉等の位置、構造及び設備の基準に関する規則」(平成25年12月6日原子力規制委員会規則第21号。以下「試験炉設置許可基準規則」という。)の解釈による耐震重要度分類に従い、Bクラス又はCクラスに分類し、当該分類に応じた耐震設計を行う。

(3) 固体廃棄物の廃棄設備

(i) 構造

い) 基本設計方針

 e 自然現象(地震・津波等)に対する考慮

 (a) 固体廃棄物の廃棄施設は、耐震重要度に応じて算定する地震力が作用した場合においても、当該放射性廃棄物の廃棄施設を十分に支持することができる地盤に設ける。

 (b) 固体廃棄物の廃棄施設は、試験炉設置許可基準規則の解釈による耐震重要度分類に従い、Bクラス又はCクラスに分類し、当該分類に応じた耐震設計を行う。

設計及び工事の計画申請書

第3編 解体分別保管棟の耐震補強

3. 設 計

3.1 設計条件

表1 設計条件

名 称	解体分別保管棟
耐震重要度分類	Cクラス
構 造	鉄筋コンクリート造

3.2 設計仕様

解体分別保管棟の耐震補強として、以下の施工を行う。

項 目	仕 様		
柱の増し打ち	鉄筋	: SD295A(JIS G 3112) : SD345(JIS G 3112)	図及び別表省略
	コンクリート	: 普通コンクリート	
	グラウト	: 設計基準強度27N/mm ² (JASS 5N) : 無収縮モルタル : 設計基準強度30N/mm ² (建築改修工事監理指針)	
	アンカー筋	: SD295A(JIS G 3112) : SD345(JIS G 3112)	
	あと施工アンカー	: 接着系・カプセル型(JCAA認証品)	
	開口閉塞	鉄筋	
スパイラル筋		: SR235(JIS G 3112)	
コンクリート		: 普通コンクリート	
グラウト		: 設計基準強度27N/mm ² (JASS 5N) : 無収縮モルタル : 設計基準強度30N/mm ² (建築改修工事監理指針)	
アンカー筋		: SD295A(JIS G 3112)	
あと施工アンカー		: 接着系・カプセル型(JCAA認証品)	
耐震スリット	種類	: 貫通スリット	

原子炉設置変更許可申請書(添付書類八)

設計及び工事の計画申請書

8-2 構造設計方針

放射性廃棄物の廃棄施設の耐震設計は、次のとおりとする。

(1) 耐震設計上の重要度分類

放射性廃棄物の廃棄施設は、各廃棄施設の特徴を踏まえ、安全機能の喪失に起因する放射線による公衆への影響の程度に応じて、公衆への影響の小さい廃棄施設を耐震重要度分類のBクラス、公衆への影響はなく一般産業施設と同等の安全性を要求される廃棄施設をCクラスに分類し、当該分類に応じた耐震設計を行う。

なお、放射性廃棄物の廃棄施設においては、安全機能の喪失に起因する放射線による公衆への影響の程度から、公衆に過度の放射線被ばく(5mSvを超える)を及ぼすおそれのある廃棄施設(Sクラス(耐震重要施設))はない。

放射性廃棄物の廃棄施設の耐震重要度分類を第8-2-1表に示す。

第8-2-1表 放射性廃棄物の廃棄施設の耐震重要度分類※

建物・構築物	耐震クラス	機器・配管系	耐震クラス
第3廃棄物処理棟	C	蒸発処理装置・I	C
		セメント固化装置	C
		廃液貯槽・I	C
		処理済廃液貯槽	C
減容処理棟	C	高圧圧縮装置	C
		金属溶融設備	C
		焼却・溶融設備	C
解体分別保管棟	C	二	二

※本資料上は、申請対象外の施設については省略する。

第1編 第3廃棄物処理棟の耐震補強

3. 設計

3.1 設計条件

表1 設計条件

名 称	第3廃棄物処理棟
耐震重要度分類	Cクラス
構 造	鉄筋コンクリート造

第2編 減容処理棟の耐震補強

3. 設計

3.1 設計条件

表1 設計条件

名 称	減容処理棟
耐震重要度分類	Cクラス
構 造	鉄筋コンクリート造

第3編 解体分別保管棟の耐震補強

3. 設計

3.1 設計条件

表1 設計条件

名 称	解体分別保管棟
耐震重要度分類	Cクラス
構 造	鉄筋コンクリート造

原子炉設置変更許可申請書(添付書類八)	設計及び工事の計画申請書
<p>(2) 耐震設計評価法 放射性廃棄物の廃棄施設のBクラス及びCクラスの各施設は、以下に示す地震層せん断力係数C_iに基づく静的地震力に対しておおむね弾性状態に留まる範囲で耐える設計とする。</p> <p>a. 建物・構築物 水平地震力は、地震層せん断力係数C_iに、次に示す施設の耐震重要度分類に応じた係数を乗じ、さらに当該層以上の重量を乗じて算出するものとする。 Bクラス: 1.5 Cクラス: 1.0 ここで、地震層せん断力係数C_iは、標準せん断力係数C_0を0.2以上とし、建物・構築物の振動特性、地盤の種類等を考慮して求められる値とする。</p> <p>(3) 荷重の組合せと許容限界 放射性廃棄物の廃棄施設の各施設に対する荷重の組合せと許容限界を以下に示す。</p> <p>a. 建物・構築物 常時作用している荷重及び運転時に施設に作用する荷重と静的地震力を組み合わせ、その結果発生する応力に対して、安全上適切と認められる規格及び基準による許容応力度を許容限界とする。 建物・構築物については、建物・構築物の保有水平耐力が必要保有水平耐力に対して重要度に応じた妥当な安全余裕を有していることを確認する。</p>	<p>第3廃棄物処理棟に係る耐震計算方針書</p> <p>2. 構造設計方針 (1) 基本方針 第3廃棄物処理棟建家の耐震改修設計は、「試験研究の用に供する原子炉等の位置、構造及び設備の基準に関する規則」及び「試験研究の用に供する原子炉等の位置、構造及び設備の基準に関する規則の解釈」の基本的な考え方を参考にして以下のように行う。</p> <p>①建家は、耐震重要度に応じて算定したCクラスの静的地震力を用いて耐震設計を行う。</p> <p>②試験炉設置許可基準規則に基づき算定する地震力が作用した場合においても当該原子炉施設を十分に支持することができる地盤に設置する。</p> <p>③常時作用している荷重及び運転時に施設に作用する荷重と静的地震力を組み合わせ、その結果発生する応力に対して、安全上適切と認められる規格及び基準による許容応力度を許容限界とする。</p> <p>④建物・構築物の保有水平耐力が必要保有水平耐力に対して耐震重要度に応じた妥当な安全余裕を有していることを確認する。</p>

原子炉設置変更許可申請書(添付書類八)	設計及び工事の計画申請書
<p>(2) 耐震設計評価法 放射性廃棄物の廃棄施設のBクラス及びCクラスの各施設は、以下に示す地震層せん断力係数C_iに基づく静的地震力に対しておおむね弾性状態に留まる範囲で耐える設計とする。</p> <p>a. 建物・構築物 水平地震力は、地震層せん断力係数C_iに、次に示す施設の耐震重要度分類に応じた係数を乗じ、さらに当該層以上の重量を乗じて算出するものとする。 Bクラス: 1.5 Cクラス: 1.0 ここで、地震層せん断力係数C_iは、標準せん断力係数C_0を0.2以上とし、建物・構築物の振動特性、地盤の種類等を考慮して求められる値とする。</p> <p>(3) 荷重の組合せと許容限界 放射性廃棄物の廃棄施設の各施設に対する荷重の組合せと許容限界を以下に示す。</p> <p>a. 建物・構築物 常時作用している荷重及び運転時に施設に作用する荷重と静的地震力を組み合わせ、その結果発生する応力に対して、安全上適切と認められる規格及び基準による許容応力度を許容限界とする。 建物・構築物については、建物・構築物の保有水平耐力が必要保有水平耐力に対して重要度に応じた妥当な安全余裕を有していることを確認する。</p>	<p>減容処理棟に係る耐震計算方針書</p> <p>2. 構造設計方針 (1) 基本方針 減容処理棟建家の耐震改修設計は、「試験研究の用に供する原子炉等の位置、構造及び設備の基準に関する規則」及び「試験研究の用に供する原子炉等の位置、構造及び設備の基準に関する規則の解釈」の基本的な考え方を参考に以下のように行う。</p> <p>①建家は、耐震重要度に応じて算定したCクラスの静的地震力を用いて耐震設計を行う。</p> <p>②試験炉設置許可基準規則に基づき算定する地震力が作用した場合においても当該原子炉施設を十分に支持することができる地盤に設置する。</p> <p>③常時作用している荷重及び運転時に施設に作用する荷重と静的地震力を組み合わせ、その結果発生する応力に対して、安全上適切と認められる規格及び基準による許容応力度を許容限界とする。</p> <p>④建物・構築物の保有水平耐力が必要保有水平耐力に対して耐震重要度に応じた妥当な安全余裕を有していることを確認する。</p>

原子炉設置変更許可申請書(添付書類八)	設計及び工事の計画申請書
<p>(2) 耐震設計評価法 放射性廃棄物の廃棄施設のBクラス及びCクラスの各施設は、以下に示す地震層せん断力係数C_iに基づく静的地震力に対しておおむね弾性状態に留まる範囲で耐える設計とする。</p> <p>a. 建物・構築物 水平地震力は、地震層せん断力係数C_iに、次に示す施設の耐震重要度分類に応じた係数を乗じ、さらに当該層以上の重量を乗じて算出するものとする。 Bクラス: 1.5 Cクラス: 1.0 ここで、地震層せん断力係数C_iは、標準せん断力係数C_0を0.2以上とし、建物・構築物の振動特性、地盤の種類等を考慮して求められる値とする。</p> <p>(3) 荷重の組合せと許容限界 放射性廃棄物の廃棄施設の各施設に対する荷重の組合せと許容限界を以下に示す。</p> <p>a. 建物・構築物 常時作用している荷重及び運転時に施設に作用する荷重と静的地震力を組み合わせ、その結果発生する応力に対して、安全上適切と認められる規格及び基準による許容応力度を許容限界とする。 建物・構築物については、建物・構築物の保有水平耐力が必要保有水平耐力に対して重要度に応じた妥当な安全余裕を有していることを確認する。</p>	<p>解体分別保管棟に係る耐震計算方針書</p> <p>2. 構造設計方針</p> <p>(1) 基本方針 解体分別保管棟建家の耐震改修設計は、「試験研究の用に供する原子炉等の位置、構造及び設備の基準に関する規則」及び「試験研究の用に供する原子炉等の位置、構造及び設備の基準に関する規則の解釈」の基本的な考え方を参考にして以下のように行う。</p> <p>① 建家は、耐震重要度に応じて算定したCクラスの静的地震力を用いて耐震設計を行う。</p> <p>② 試験炉設置許可基準規則に基づき算定する地震力が作用した場合においても当該原子炉施設を十分に支持することができる地盤に設置する。</p> <p>③ 常時作用している荷重及び運転時に施設に作用する荷重と静的地震力を組み合わせ、その結果発生する応力に対して、安全上適切と認められる規格及び基準による許容応力度を許容限界とする。</p> <p>④ 建物・構築物の保有水平耐力が必要保有水平耐力に対して耐震重要度に応じた妥当な安全余裕を有していることを確認する。</p>

放射性廃棄物の廃棄施設全体の設計及び工事の計画の認可申請は、表1(本資料においては省略)に示す項目を予定しているが、工事に要する期間等を考慮し、分割して行う。本申請では、「第3廃棄物処理棟の耐震補強」、「減容処理棟の耐震補強」及び「解体分別保管棟の耐震補強」について申請するものである。

なお、「試験研究の用に供する原子炉等の技術基準に関する規則」への適合性確認整理表を別紙1(本資料においては省略)に示す。

添付書類3(第3廃棄物処理棟の耐震補強に係る「試験研究の用に供する原子炉等の技術基準に関する規則」との適合性に関する説明書)(1/2)

技術基準の条項		評価の必要性の有無		適合性
		有・無	項・号	
第五条	試験研究用等原子炉施設の地盤	有	第1項	以下に示すとおり

適合性について

第五条(試験研究用等原子炉施設の地盤)

1. 第3廃棄物処理棟は、試験炉許可基準規則第三条第一項の地震力が作用した場合においても十分に支持することができる地盤に設置する。

※減容処理棟及び解体分別保管棟も同様。

該当条文

第五条(試験研究用等原子炉施設の地盤)

試験研究用等原子炉施設(船舶に設置するものを除く。第六条、第七条及び第八条第一項においても当項において同じ。)は、試験炉許可基準規則第三条第一項の地震力が作用した場合においても当該試験研究用等原子炉施設を十分に支持することができる地盤に設置されたものでなければならない。

技術基準の条項		評価の必要性の有無		適合性
		有・無	項・号	
第六条	地震による損傷の防止	有	第1項	以下に示すとおり

適合性について

第六条(地震による損傷の防止)

- 第3廃棄物処理棟は、これらに作用する地震力による損壊により公衆に放射線障害を及ぼすことがないものとする。第3廃棄物処理棟の耐震計算方針を添付計算方針書Ⅰ 第3廃棄物処理棟に係る耐震計算方針書(本資料上は省略)に示す。
- 第3廃棄物処理棟は、耐震重要施設に該当しない。よって、本項の適用を受けない。
- 第3廃棄物処理棟は、耐震重要施設に該当しない。よって、本項の適用を受けない。

※減容処理棟及び解体分別保管棟も同様。

該当条文

第六条(地震による損傷の防止)

試験研究用等原子炉施設は、これに作用する地震力(試験炉許可基準規則第四条第二項の規定により算定する地震力をいう。)による損壊により公衆に放射線障害を及ぼすことがないものでなければならない。

- 耐震重要施設(試験炉許可基準規則第三条第一項に規定する耐震重要施設をいう。以下この条において同じ。)は、その供用中に当該耐震重要施設に大きな影響を及ぼすおそれがある地震による加速度によってなわれるおそれがないものでなければならない。
- 耐震重要施設は、試験炉許可基準規則第四条第三項の地震により生ずる斜面の崩壊によりその安全性が損なわれるおそれがないものでなければならない。

1. 一般事項

第3廃棄物処理棟概要

構造	鉄筋コンクリート造
建家寸法	東西方向 (X方向) 35.0m
	南北方向 (Y方向) 31.5m
階数	地上3階、地下1階
高さ	地上高さ 15.9m
建築面積	3,143m ²
基礎	杭基礎

2. 構造設計方針

(1) 基本方針

第3廃棄物処理棟建家の耐震改修設計は、「試験研究の用に供する原子炉等の位置、構造及び設備の基準に関する規則」及び「試験研究の用に供する原子炉等の位置、構造及び設備の基準に関する規則の解釈」の基本的な考え方を参考に以下のように行う。なお、設計管理については、「原子力科学研究所調達管理要領」「バックエンド技術部業務の計画及び実施に関する要領」及び「バックエンド技術部設計・開発管理要領」に基づき品質管理を行うものとする。

- ① 建家は、耐震重要度に応じて算定したCクラスの静的地震力を用いて耐震設計を行う。
- ② 試験炉設置許可基準規則に基づき算定する地震力が作用した場合においても当該原子炉施設を十分に支持することができる地盤に設置する。
- ③ 常時作用している荷重及び運転時に施設に作用する荷重と静的地震力を組み合わせ、その結果発生する応力に対して、安全上適切と認められる規格及び基準による許容応力度を許容限界とする。
- ④ 建物・構築物の保有水平耐力が必要保有水平耐力に対して耐震重要度に応じた妥当な安全余裕を有していることを確認する。

(2) 構造計画

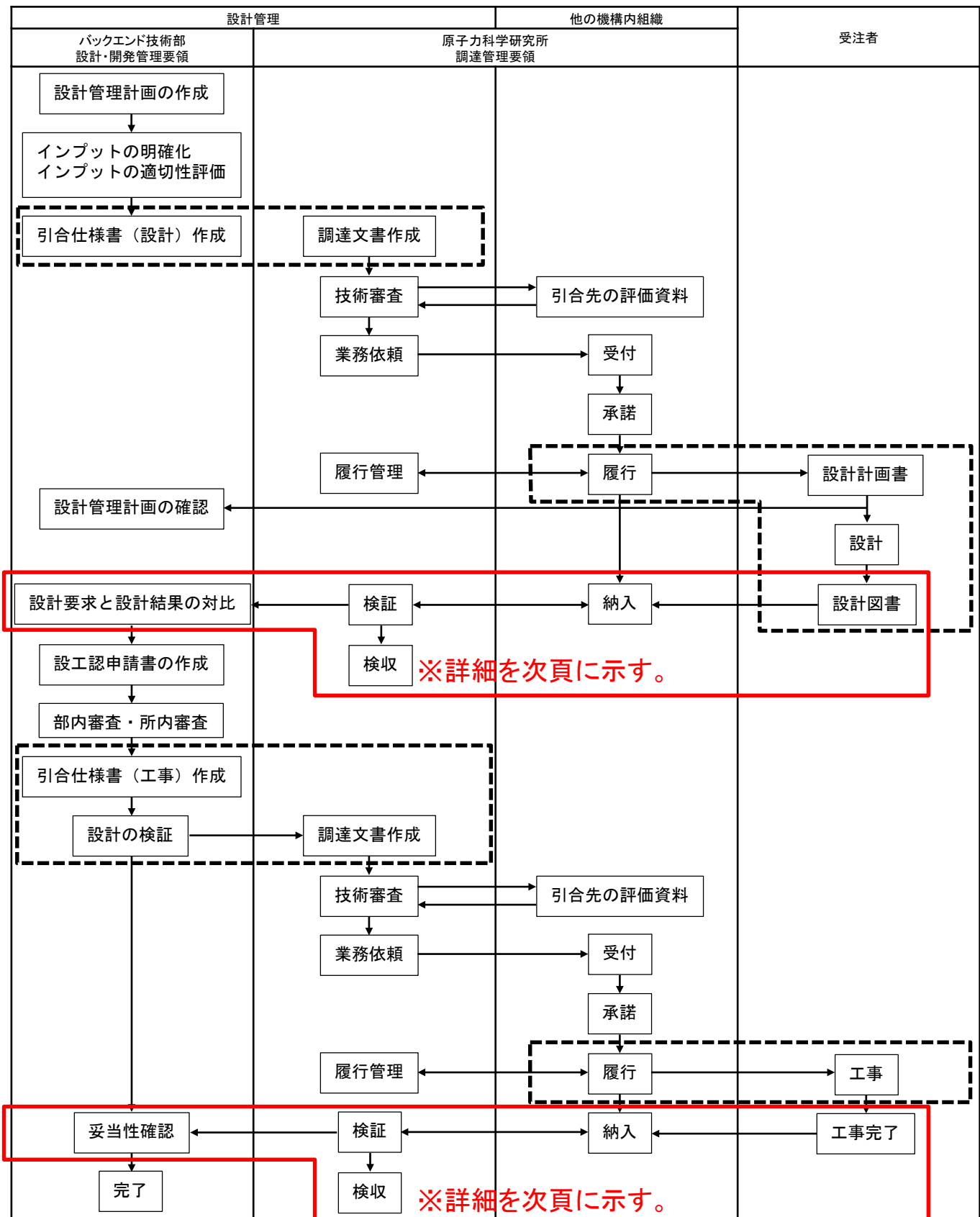
- ① 建家の既存の骨組みについて、許容応力度計算を満足させるため、鉄筋コンクリートを用いた開口閉塞及び耐震スリットの 신설による補強を行う。
- ② 建家の既存の基礎について、許容応力度計算を満足させるため、場所打ちコンクリート杭の 신설を行う。

3. 耐震補強の仕様

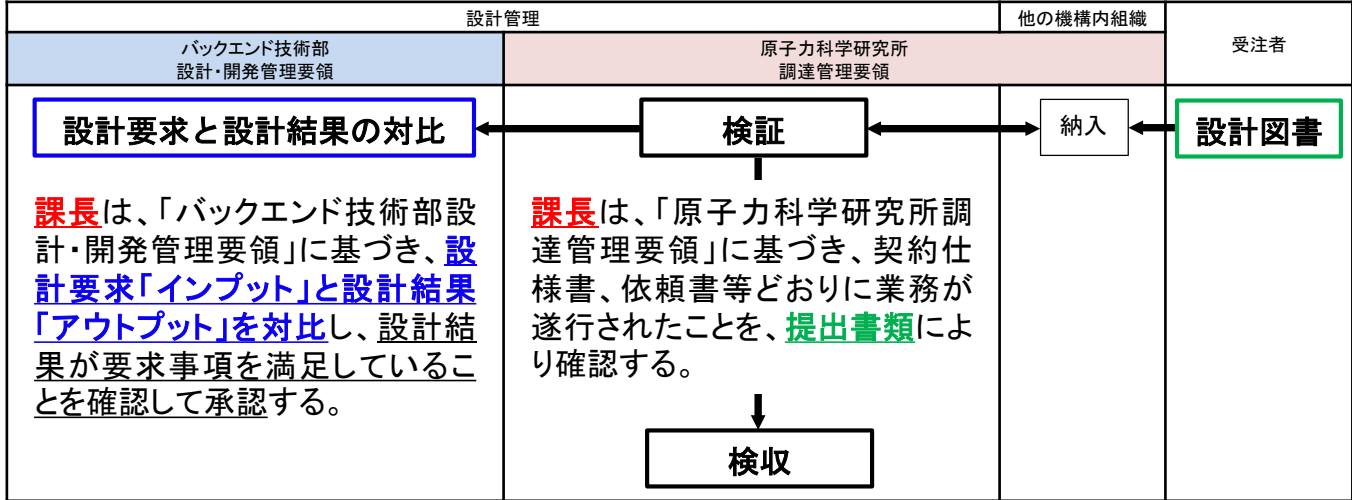
耐震補強の項目のうち、耐震計算に使用した部材の仕様を以下に示す。

耐震補強の項目		仕様
開口閉塞		鉄筋 : SD295A (JIS G 3112) 開口補強筋 : SD295A (JIS G 3112) スパイラル筋 : SR235 (JIS G 3112) コンクリート : 普通コンクリート 設計基準強度24N/mm ² (JASS 5N) グラウト : 無収縮モルタル 設計基準強度30N/mm ² (建築改修工事監理指針) アンカー筋 : SD295A (JIS G 3112) あと施工アンカー : 接着系・カプセル型 (JCAA認証品)
場所打ち コンクリート杭	杭	鉄筋 : SD295A (JIS G 3112) SD345 (JIS G 3112) コンクリート : 普通コンクリート 設計基準強度30N/mm ² (JASS 5N)
	基礎部	鉄筋 : SD295A (JIS G 3112) コンクリート : 普通コンクリート 設計基準強度24N/mm ² (JASS 5N) アンカー筋 : SD345 (JIS G 3112) あと施工アンカー : 接着系・カプセル型 (JCAA認証品)

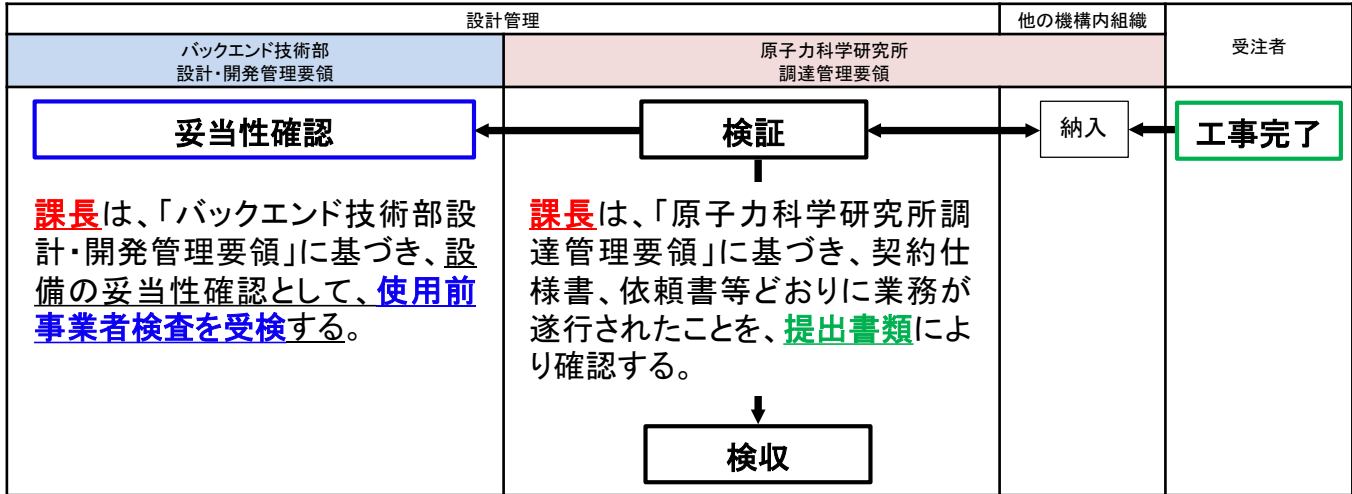
4. 本設工認に係る品質管理フロー



■ 本設工認に係る設計の検証(品質管理フロー抜粋)



■ 本設工認に係る工事の妥当性確認(品質管理フロー抜粋)



【原子力科学研究所調達管理要領(一部抜粋)】

5. 8調達製品の検証

5. 8. 2役務に係る検査

課長は、提供された役務が契約仕様書、依頼書等の要求事項に適合していることを検証するため、契約仕様書、依頼書等とおりに業務が遂行されたことを、業務日報、業務月報、作業報告書等の提出書類により確認する。

【バックエンド技術部設計・開発管理要領(一部抜粋)】

3. 設計の管理

3. 4設計要求「インプット」と設計結果「アウトプット」の対比

課長は、設計要求と設計結果を対比し、設計結果が以下の条件を満たしていることを確認して承認する。

- a) 設計・開発へのインプットで与えられた要求事項を満たしている。
- b) 調達、業務の実施及び原子炉施設等の使用のために適切な情報を提供している。
- c) 関係する検査及び試験の合否判定基準を含むか又はそれを参照している。
- d) 安全な使用及び適正な使用に不可欠な原子炉施設等の特性を明確にしている。

3. 7設備の妥当性確認

課長は、設備の妥当性確認として、使用前事業者検査を受検する。

1. 一般事項

減容処理棟概要

構造	鉄筋コンクリート造
建家寸法	南北方向(X方向) 57.0m 東西方向(Y方向) 48.0m
階数	地上2階、地下1階、塔屋2階
高さ	地上高さ 24.0m
建築面積	3119.91m ²
基礎	直接基礎

2. 構造設計方針

(1) 基本方針

減容処理棟建家の耐震改修設計は、「試験研究の用に供する原子炉等の位置、構造及び設備の基準に関する規則」及び「試験研究の用に供する原子炉等の位置、構造及び設備の基準に関する規則の解釈」の基本的な考え方を参考にして以下のように行う。なお、設計管理については、「原子力科学研究所調達管理要領」「バックエンド技術部業務の計画及び実施に関する要領」及び「バックエンド技術部設計・開発管理要領」に基づき品質管理を行うものとする。

- ① 建家は、耐震重要度に応じて算定したCクラスの静的地震力を用いて耐震設計を行う。
- ② 試験炉設置許可基準規則に基づき算定する地震力が作用した場合においても当該原子炉施設を十分に支持することができる地盤に設置する。
- ③ 常時作用している荷重及び運転時に施設に作用する荷重と静的地震力を組み合わせ、その結果発生する応力に対して、安全上適切と認められる規格及び基準による許容応力度を許容限界とする。
- ④ 建物・構築物の保有水平耐力が必要保有水平耐力に対して耐震重要度に応じた妥当な安全余裕を有していることを確認する。

(2) 構造計画

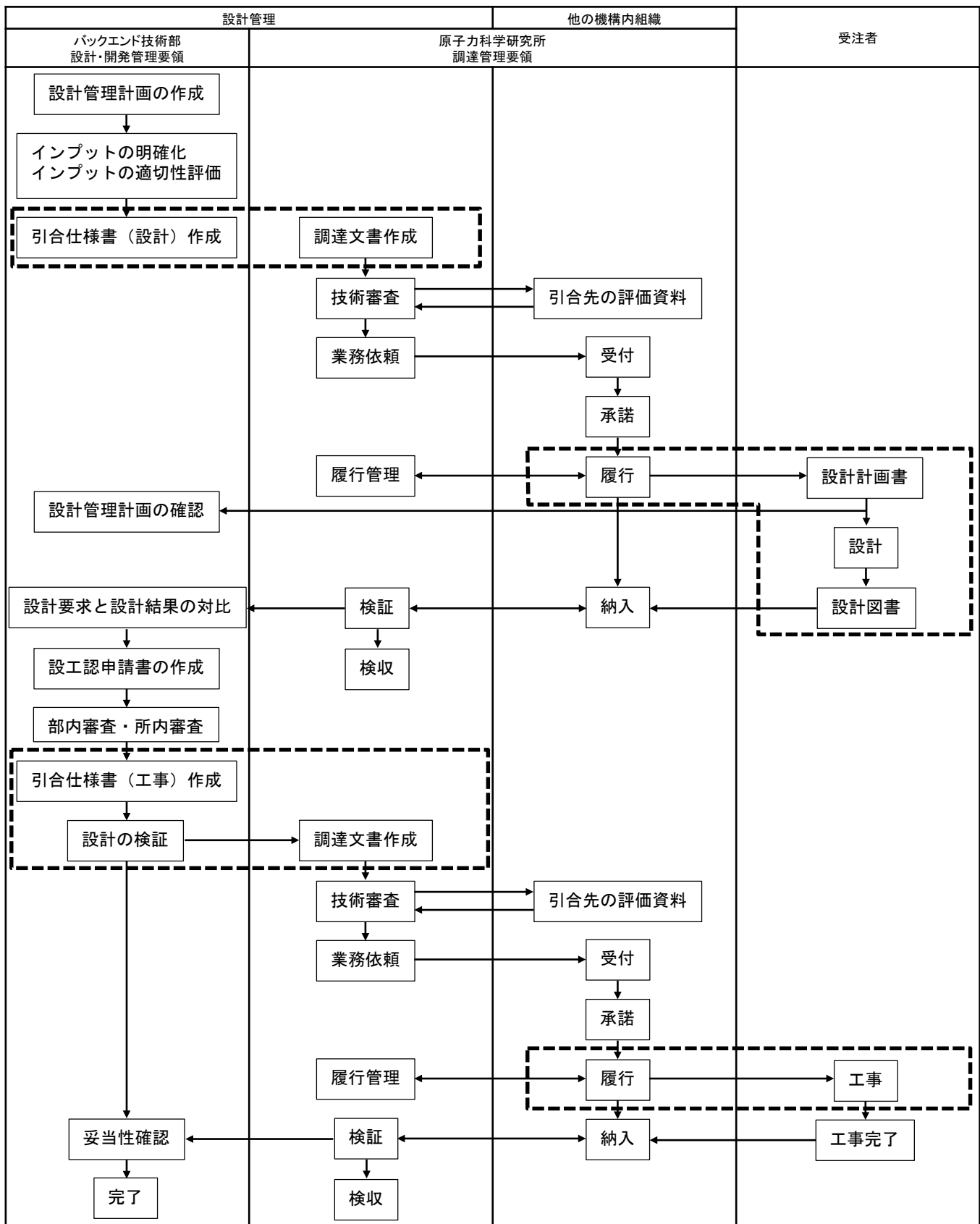
- ① 建家の既存の骨組みについて、許容応力度計算を満足させるため、鉄筋コンクリートを用いた柱及び梁の増し打ちによる補強を行う。

3. 耐震補強の仕様

耐震補強の項目のうち、耐震計算に使用した部材の仕様を以下に示す。

耐震補強の項目	仕様
柱の増し打ち	鉄筋 : SD295A (JIS G 3112) : SD345 (JIS G 3112) コンクリート : 普通コンクリート 設計基準強度24N/mm ² (JASS 5N) アンカー筋 : SD295A (JIS G 3112) あと施工アンカー : 接着系・カプセル型 (JCAA認証品)
梁の増し打ち	鉄筋 : SD295A (JIS G 3112) : SD345 (JIS G 3112) コンクリート : 普通コンクリート 設計基準強度24N/mm ² (JASS 5N) グラウト : 無収縮モルタル 設計基準強度30N/mm ² (建築改修工事監理指針) アンカー筋 : SD295A (JIS G 3112) SD345 (JIS G 3112) あと施工アンカー : 接着系・カプセル型 (JCAA認証品)

4. 本設工認に係る品質管理フロー



1. 一般事項

解体分別保管棟概要

構造：鉄筋コンクリート造
建家寸法：南北方向(X方向) 41.4m
東西方向(Y方向) 50.8m
階数：地上3階、地下1階、塔屋1階
高さ：地上高さ 23.7m
建築面積：2282.88m²
基礎：杭基礎+直接基礎

2. 構造設計方針

(1) 基本方針

解体分別保管棟建家の耐震改修設計は、「試験研究の用に供する原子炉等の位置、構造及び設備の基準に関する規則」及び「試験研究の用に供する原子炉等の位置、構造及び設備の基準に関する規則の解釈」の基本的な考え方を参考にして以下のように行う。なお、設計管理については、「原子力科学研究所調達管理要領」「バックエンド技術部業務の計画及び実施に関する要領」及び「バックエンド技術部設計・開発管理要領」に基づき品質管理を行うものとする。

- ① 建家は、耐震重要度に応じて算定したCクラスの静的地震力を用いて耐震設計を行う。
- ② 試験炉設置許可基準規則に基づき算定する地震力が作用した場合においても当該原子炉施設を十分に支持することができる地盤に設置する。
- ③ 常時作用している荷重及び運転時に施設に作用する荷重と静的地震力を組み合わせ、その結果発生する応力に対して、安全上適切と認められる規格及び基準による許容応力度を許容限界とする。
- ④ 建物・構築物の保有水平耐力が必要保有水平耐力に対して耐震重要度に応じた妥当な安全余裕を有していることを確認する。

(2) 構造計画

- ① 建家の既存の骨組みについて、許容応力度計算を満足させるため、鉄筋コンクリートを用いた柱の増し打ち、開口閉塞及び耐震スリットの新設による補強を行う。

3. 耐震補強の仕様

耐震補強の項目のうち、耐震計算に使用した部材の仕様を以下に示す。

耐震補強の項目	仕様
柱の増し打ち	鉄筋 : SD295A (JIS G 3112) : SD345 (JIS G 3112) コンクリート : 普通コンクリート 設計基準強度27N/mm ² (JASS 5N) グラウト : 無収縮モルタル 設計基準強度30N/mm ² (建築改修工事監理指針) アンカー筋 : SD295A (JIS G 3112) SD345 (JIS G 3112) あと施工アンカー : 接着系・カプセル型 (JCAA認証品)
開口閉塞	鉄筋 : SD295A (JIS G 3112) スパイラル筋 : SR235 (JIS G 3112) コンクリート : 普通コンクリート 設計基準強度27N/mm ² (JASS 5N) グラウト : 無収縮モルタル 設計基準強度30N/mm ² (建築改修工事監理指針) アンカー筋 : SD295A (JIS G 3112) あと施工アンカー : 接着系・カプセル型 (JCAA認証品)

4. 本設工認に係る品質管理フロー

