

島根原子力発電所 2号炉 審査資料	
資料番号	EP-043 改 23(説 4)
提出年月日	令和 2 年 11 月 30 日

島根原子力発電所 2号炉 火山影響評価について

令和 2 年 11 月
中国電力株式会社

本資料のうち、枠囲みの内容は機密に係る事項のため公開できません。

Energia

1. 基本方針 P 2

2. 立地評価 P 3

3. 影響評価 P 5

(参考) 火山影響等発生時における発電用原子炉施設の保全の
ための活動を行う体制の整備 P 3 2

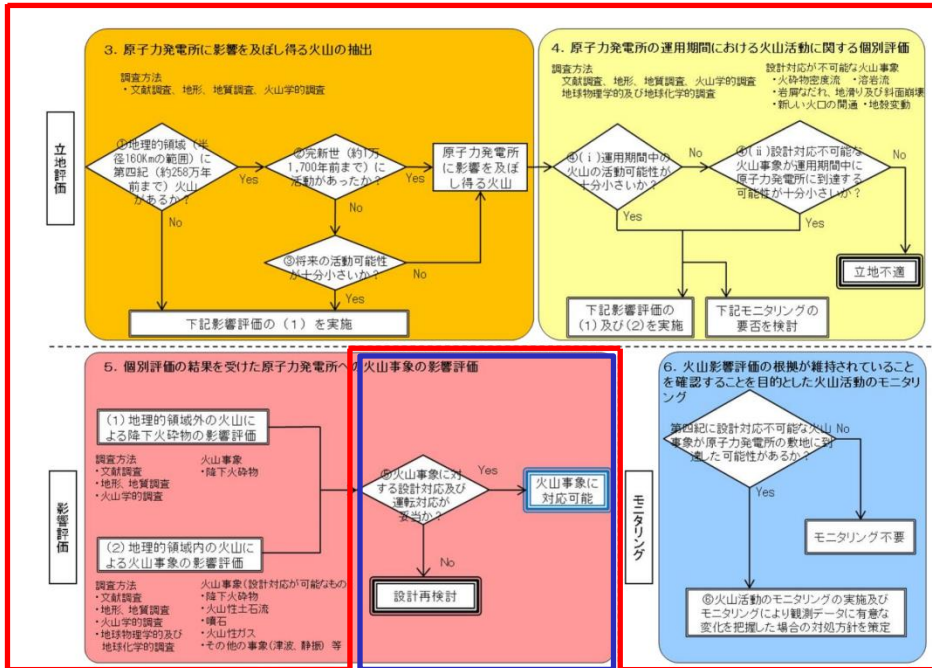
1. 基本方針

■ 概要

「実用発電用原子炉及びその附属施設の位置，構造及び設備の基準に関する規則」第6条（外部からの衝撃による損傷の防止）において，想定される自然現象の一つとして，火山の影響が挙げられていることから，火山影響評価を行い，安全機能が維持されることを確認する。

■ 火山影響評価の流れ

影響評価では，火山の影響により発電用原子炉施設の安全性を損なわない設計であることを評価するための「原子力発電所の火山影響評価ガイド」を参照し，火山事象への設計対応及び運転対応の妥当性について，評価を行う。



- 第238回審査会合 (平成27.6.12)
- 第358回審査会合 (平成28.4.28)
- 第827回審査会合 (令和2.1.24)
- 第860回審査会合 (令和2.5.14)
- 第900回審査会合 (令和2.9.18)
- 第924回審査会合 (令和2.11.27)

で審議



今回説明範囲

図 火山影響評価の基本フロー

2. 立地評価

2.1 原子力発電所に影響を及ぼし得る火山の抽出

- 地理的領域（敷地を中心とする半径160km以内）にある第四紀に活動した火山（24火山）について、将来の火山活動の可能性を検討する。
- 第四紀火山24火山のうち、原子力発電所に影響を及ぼし得る火山は18火山である。このうち、三瓶山及び大山では、過去に大規模噴火（噴火規模：三瓶山約20km³，大山約20km³）が発生している。

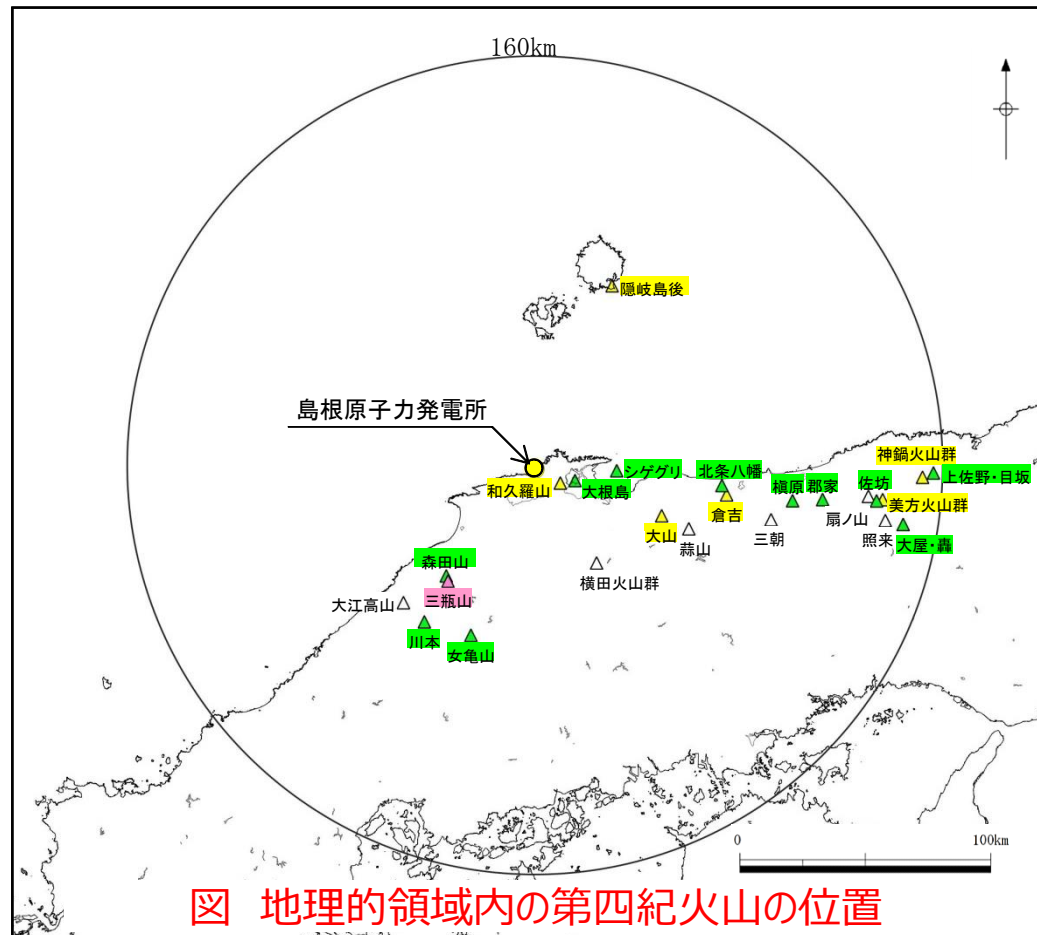


図 地理的領域内の第四紀火山の位置

該当する第四紀火山	活動年代 (万年前)	最大活動休止期間
和久羅山	約80 ~ 約634	約416万年
大根島	約19	—
シゲグリ	約90	—
横田火山群	約97 ~ 約217	約26万年
大山	約2 ~ 約100	約28万年
森田山	約101 ~ 約115	—
三瓶山	約0.36 ~ 約11	約4万年
蒜山	約42 ~ 約101	約14万年
女亀山	約180	—
北条八幡	約221 ~ 約229	—
大江高山	約86 ~ 約358	約75万年
川本	約209	—
倉吉	約49 ~ 約183	約51万年
隠岐島後	約42 ~ 約468	約104万年
三朝	約223 ~ 約590	約140万年
横原	約77	—
郡家	約214	—
扇ノ山	約44 ~ 約122	約20万年
佐坊	約170	—
美方火山群	約22 ~ 約158	約47万年
照来	約225 ~ 約313	約28万年
大屋・轟	約241 ~ 約277	—
神鍋火山群	約1 ~ 約70	約48万年
上佐野・目坂	約13 ~ 約23	—

原子力発電所に影響を及ぼし得る火山

A	完新世に活動があった火山(活火山)
B	最大活動休止期間が不明な火山 (単成火山を含む)
C	最新活動からの経過時間が最大活動 休止期間よりも短い火山
	最新活動からの経過時間が最大活動 休止期間よりも長い火山

2.2 運用期間における火山活動に関する個別評価及びモニタリング

- 抽出された原子力発電所に影響を及ぼし得る火山（18火山）を対象として、設計対応不可能な事象（火砕物密度流，溶岩流，岩屑なだれ，地滑り及び斜面崩壊，新しい火口の開口，地殻変動）が及ぼす可能性について個別評価を実施。
- 個別評価の結果，設計対応不可能な火山事象については，溶岩・火砕流堆積物の分布状況等から，過去の最大規模の噴火による設計対応不可能な火山事象が敷地に到達・発生した可能性はないものと考えられる。
- 発電所の安全機能に影響を及ぼし得る火山事象として考慮が必要なものは「降下火砕物」である。
- 原子力発電所の運用期間中に設計対応不可能な火山事象が敷地に到達する可能性は十分に小さく，モニタリングは不要と判断する。

3. 影響評価

3.1 火山事象の影響評価

- 発電所の安全機能に影響を及ぼし得る火山事象として考慮が必要な「降下火砕物」について、影響評価を行うこととする。
- 島根原子力発電所の降下火砕物による影響評価に用いる条件について、地質調査結果、文献調査結果、既往解析結果の知見及び降下火砕物シミュレーション結果を用い、設備の影響評価に必要となる降下火砕物の特性を設定する。

表 降下火砕物特性の設定結果

項目	設定	備考
層厚	56cm	鉛直荷重に対する健全性評価に使用。
密度	湿潤密度：1.5g/cm ³ 乾燥密度：0.7g/cm ³	
荷重※1	8,938N/m ²	
粒径	4.0mm以下	水循環系の閉塞並びに換気系、電気系及び計装制御系に対する機械的影響評価に使用。

※1：飽和状態の降下火砕物に積雪条件を踏まえた鉛直荷重
飽和状態の降下火砕物の荷重 + 積雪荷重
= (56cm×1500kg/m³×9.80665m/s²) + (35cm※2×20N/(m²·cm) ※3)
= 8,938N/m² (小数点切り上げ)

※2：建築基準法の考え方を参考とし設計基準積雪深（100cm）に係数0.35を考慮した値

※3：松江市建築基準法施行細則に基づく積雪の単位荷重（積雪量 1 cm当たり20N/m²）

3. 影響評価

3.2 火山事象（降下火砕物）に対する設計の基本方針

■島根原子力発電所の安全機能に影響を及ぼし得る火山事象は「降下火砕物」であることから、降下火砕物に対して防護すべき評価対象施設等の安全機能を損なわない設計とする。以下に防護の基本方針を示す。

- ①降下火砕物による直接的な影響（荷重，閉塞，摩耗，腐食等）に対して安全機能を損なわない設計とする。
- ②原子力発電所内の構築物，系統及び機器における降下火砕物の除去等の対応が可能な設計とする。
- ③降下火砕物による間接的な影響（外部電源喪失，発電所外での交通の途絶）に対し，発電用原子炉の停止及び停止後の冷却，並びに燃料プールの冷却に係る電源の供給が非常用ディーゼル発電機及び高圧炉心スプレイ系ディーゼル発電機により継続できる設計とすることで，安全機能を損なわない設計とする。

■評価対象施設等の影響は下図に示すフローに基づき実施する。

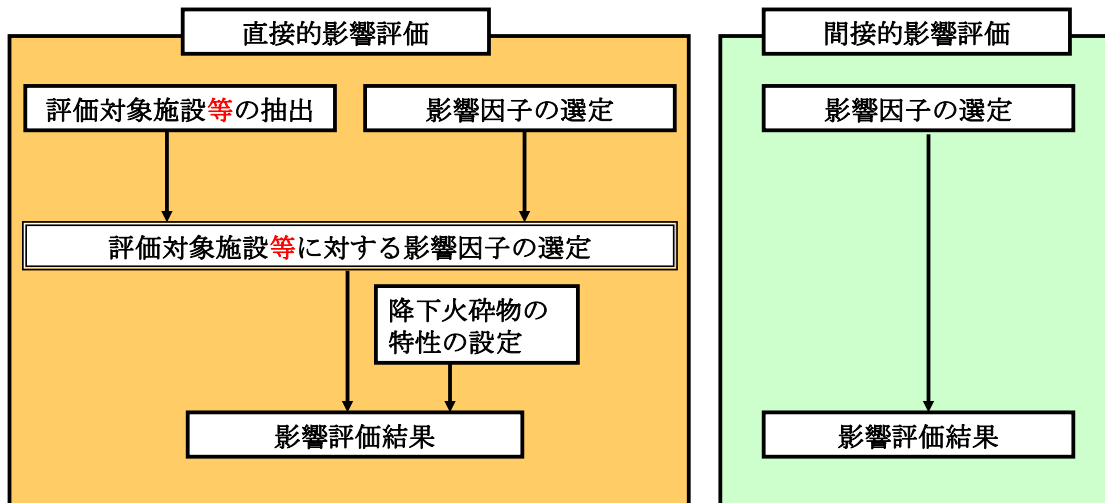
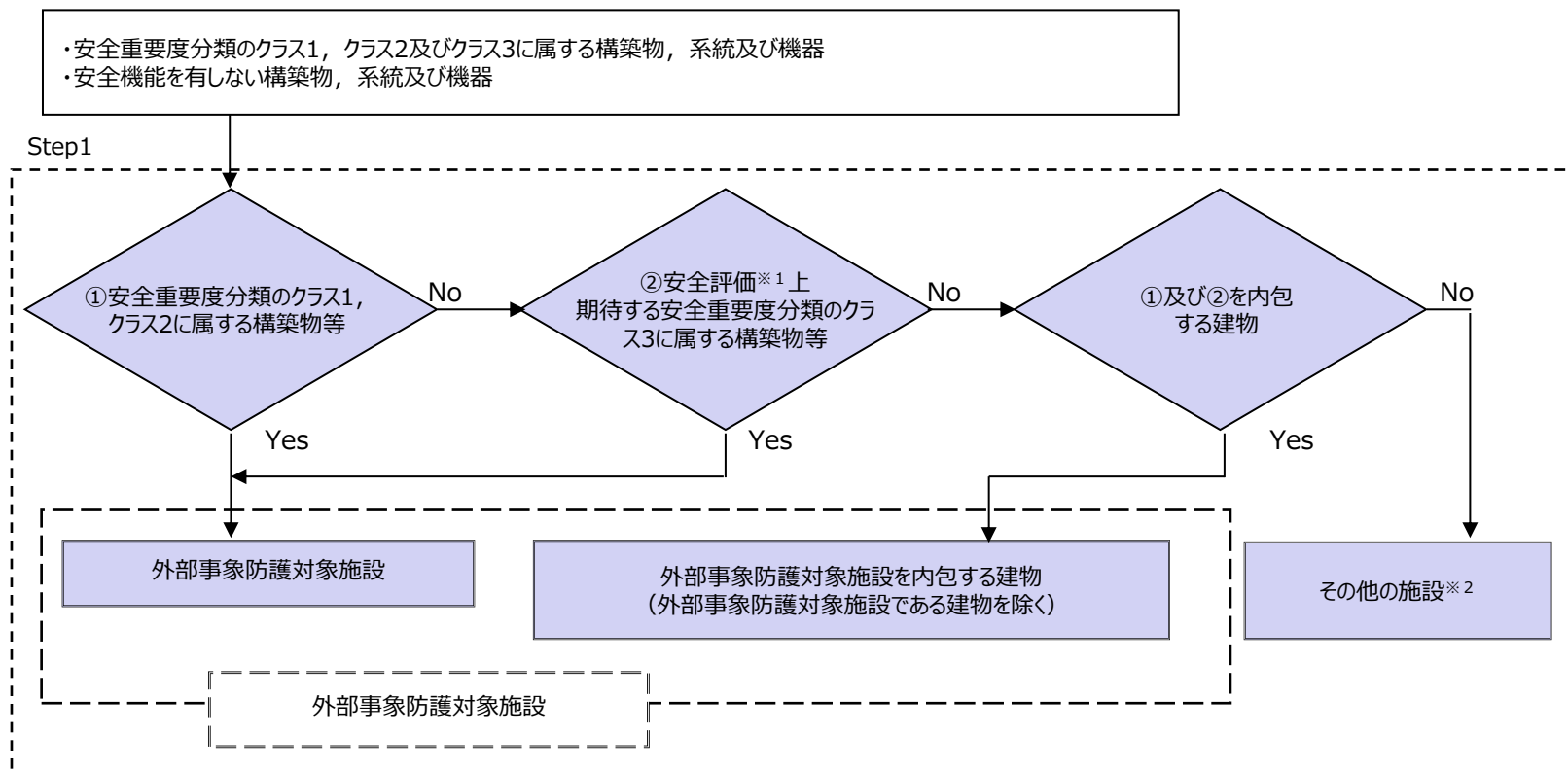


図 影響評価のフロー

3. 影響評価

3.3 安全施設のうち評価対象施設等の抽出（1 / 4）

■設置許可基準規則第6条の要求事項として、外部事象防護対象施設を抽出し、これらに対して降下火砕物発生時の要求事項を踏まえて、網羅的に防護施設を抽出した。評価対象施設等の抽出フローを以下に示す。



※1 運転時の異常な過渡変化及び設計基準事故解析。

※2 その他の施設のうち安全施設は降下火砕物に対して機能を維持すること若しくは降下火砕物による損傷を考慮して、代替設備により必要な機能を確保すること、安全上支障のない期間での除灰、修復等の対応が可能であることを確認する。

図 外部事象防護対象施設評価フロー

3. 影響評価

3.3 安全施設のうち評価対象施設等の抽出 (2 / 4)

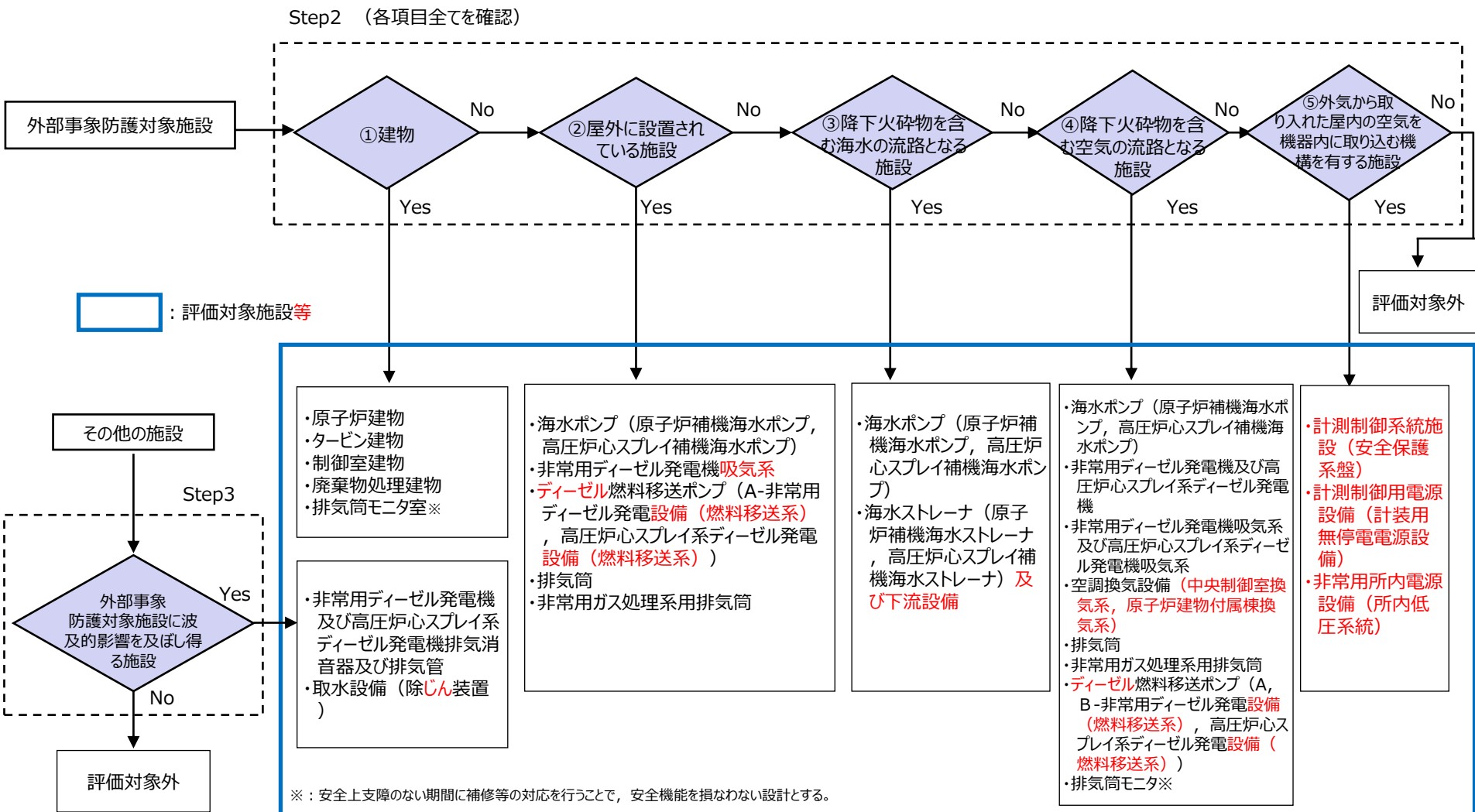


図 評価対象施設等の抽出フロー

3. 影響評価

3.3 安全施設のうち評価対象施設等の抽出（3 / 4）

- 評価対象施設等の主な設置場所を以下に示す。

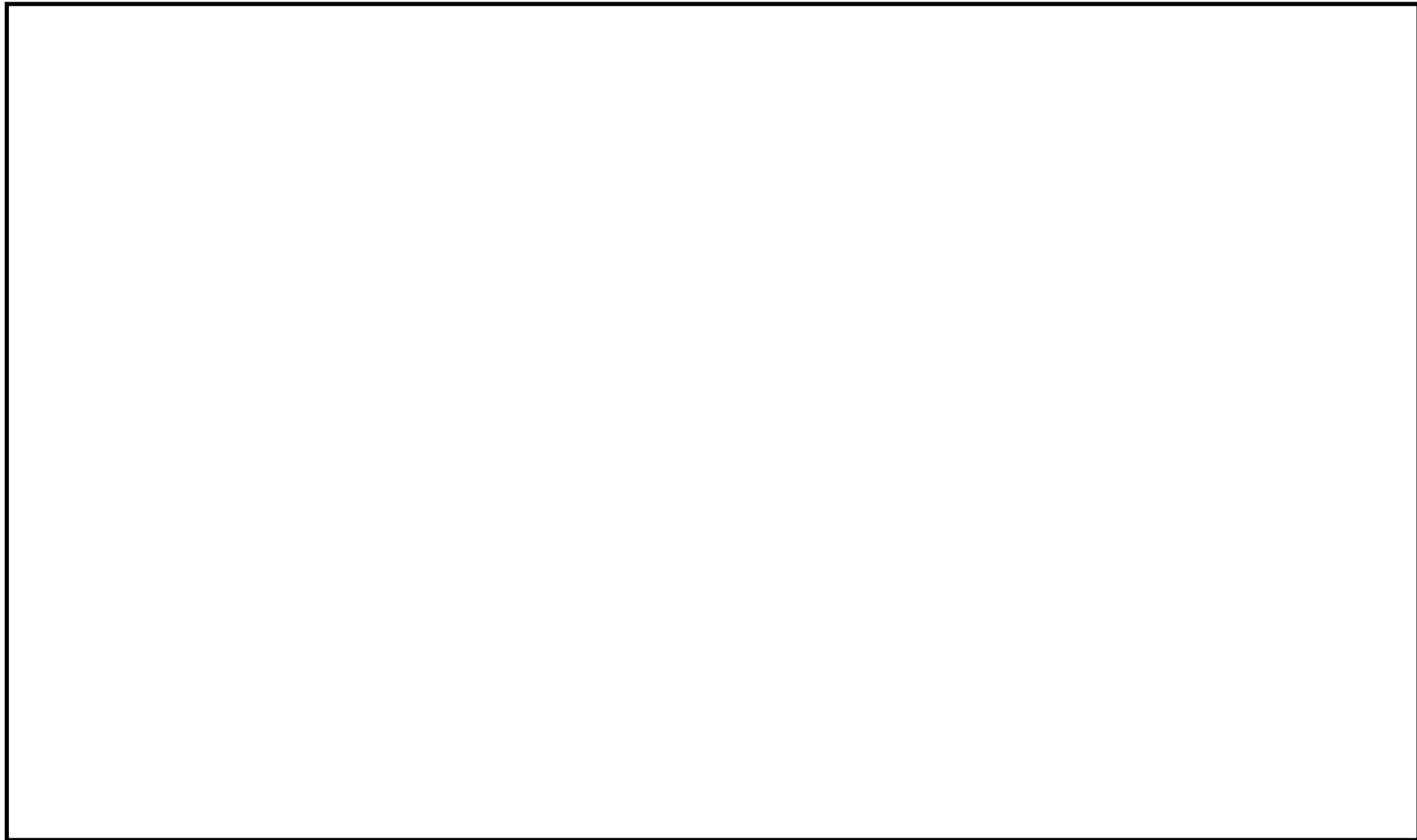


図 評価対象施設等の主な設置場所

3. 影響評価

3.3 安全施設のうち評価対象施設等の抽出（4 / 4）

- 評価対象施設等（外気取入口及び吸気口）の主な設置場所を以下に示す。



図 評価対象施設等（外気取入口及び吸気口）の主な設置場所

3.4 降下火砕物による影響の選定（1 / 4）

- 降下火砕物の特徴及び評価対象施設等の構造や設置状況等を考慮して直接的影響となる要因を選定する。

表 直接的影響因子の選定結果（1 / 2）

影響を与える可能性のある因子	選定結果	詳細検討すべきもの
構造物への静的負荷	屋外の構築物において降下火砕物堆積荷重による影響を評価する。 なお、荷重条件は水を含んだ場合の負荷が大きくなるため、降雨条件及び積雪の重畳を考慮する。	○
構造物への化学的影響（腐食）	屋外設備は、外装塗装等によって影響がないことを評価する。	○
粒子の衝突	発電所に到達する降下火砕物は微小な粒子であり、「竜巻影響評価について」で設定している設計飛来物に包絡することを確認していることから、詳細検討は不要。	—
水循環系の閉塞	海水中に漂う降下火砕物の狭隘部等における閉塞の影響を評価する。 また、必要に応じて、海水を供給している下流の設備への影響についても考慮する。	○
水循環系の内部における摩耗	海水中に漂う降下火砕物による設備内部における摩耗の影響を評価する。 また、必要に応じて、海水を供給している下流の設備への影響についても考慮する。	○
水循環系の化学的影響（腐食）	耐食性のある材料の使用や塗装の実施等によって、腐食による影響がないことを評価する。	○
換気系、電気系及び計装制御系に対する機械的影響（閉塞、摩耗）	屋外設備等において影響を考慮すべき要因である。 なお、必要に応じて、空調換気系の給気を供給している範囲への影響についても考慮する。	○
換気系、電気系及び計装制御系に対する化学的影響（腐食）	屋外設備等において影響を考慮すべき要因である。 なお、必要に応じて、空調換気系の給気を供給している範囲への影響についても考慮する。	○

(次項に続く)

3. 影響評価

3.4 降下火砕物による影響の選定（2 / 4）

（前項の続き）

表 直接的影響因子の選定結果（2 / 2）

影響を与える可能性のある因子	選定結果	詳細検討すべきもの
発電所周辺の大気汚染	運転員が常時滞在する中央制御室における居住性を評価する。	○
水質汚染	水質汚染によって、給水等に使用する渓流水が汚染する可能性があるが、給水処理設備により水処理した給水を使用しており、また水質管理を行っていることから、プラントの安全機能に影響しない。	-
絶縁低下	送電網より引き込む開閉所や変圧器周りに碍子洗浄装置などがあり、降下火砕物が確認された場合、洗浄することが可能である。また、絶縁低下により外部電源が喪失に至った場合でも非常用ディーゼル発電機により電源の供給を実施する。なお、屋内の施設であっても、屋内の空気を取り込む機構を有する非常用電源盤及び制御盤については、影響がないことを評価する。	○

■ 降下火砕物により間接的影響を及ぼす因子を以下に示す。

- 湿った降下火砕物が送電線の碍子、開閉所の充電露出部等に付着し絶縁低下を生じさせることによる広範囲にわたる送電網の損傷に伴う「外部電源喪失」
- 降下火砕物が道路に堆積することによる交通の途絶に伴う「アクセス制限」

3. 影響評価

3.4 降下火砕物による影響の選定 (3 / 4)

■ 降下火砕物による影響の選定

- 各評価対象施設等と評価すべき直接的影響の要因について整理し、評価対象施設等の特性を踏まえて必要な評価項目を選定した。

表 降下火砕物が影響を与える評価対象施設等と影響因子の組合せ (1 / 2)

影響因子 評価対象施設等	構造物への静的負荷	構造物への化学的影響 (腐食)	水循環系の閉塞, 摩耗	水循環系の化学的影響 (腐食)	換気系, 電気系及び計装制御系に対する機械的影響 (閉塞, 摩耗)	換気系, 電気系及び計装制御系に対する化学的影響 (腐食)	発電所周辺の大気汚染	絶縁低下
原子炉建物, 制御室建物, タービン建物, 廃棄物処理建物	●	●	－ (③)	－ (③)	－ (③)	－ (③)	－ (③)	－ (③)
海水ポンプ (原子炉補機海水ポンプ, 高圧炉心スプレイ補機海水ポンプ)	●	●	● ポンプ	● ポンプ	● モータ	● モータ	－ (③)	－ (③)
非常用ディーゼル発電機及び高圧炉心スプレイ系ディーゼル発電機 (機関, 吸気系, 排気消音器及び排気管)	●	●	－ (③)	－ (③)	●	●	－ (③)	－ (③)
ディーゼル燃料移送ポンプ	－ (①)	●	－ (③)	－ (③)	●	●	－ (③)	－ (③)
空調換気設備	－ (①)	－ (②)	－ (③)	－ (③)	●	●	●	－ (③)

凡例 ● : 詳細な評価が必要な設備
 ー : 評価対象外 () 内数値は理由

【評価除外理由】
 ① : 静的荷重等の影響を受けにくい構造 (屋内設備の場合含む) ③ : 影響因子と直接関連しない
 ② : 腐食があっても, 機能に有意な影響を受けにくい

(次項に続く)

3. 影響評価

3.4 降下火砕物による影響の選定（4 / 4）

（前項の続き）

表 降下火砕物が影響を与える評価対象施設等と影響因子の組合せ（2 / 2）

影響因子 評価対象施設等	構造物への 静的負荷	構造物への 化学的影響 (腐食)	水循環系の 閉塞, 摩耗	水循環系の 化学的影響 (腐食)	換気系, 電気系及び計 装制御系に対する機械的 影響 (閉塞, 摩耗)	換気系, 電気系及び計 装制御系に対する化学 的影響 (腐食)	発電所周辺の 大気汚染	絶縁低下
排気筒及び非常用ガス処理系用 排気筒	- (①)	●	- (③)	- (③)	●	- (③)	- (③)	- (③)
海水ストレーナ (原子炉補機海 水ストレーナ, 高圧炉心スプレイ 補機海水ストレーナ)	- (①)	- (①)	● (下流設備 含む)	● (下流設備 含む)	- (③)	- (③)	- (③)	- (③)
取水設備 (除じん装置)	- (③)	- (②)	●	●	- (③)	- (③)	- (③)	- (③)
計測制御系統施設 (安全保護 系盤), 計測制御用電源設備 (計装用無停電電源設備) 及 び非常用所内電源設備 (所内 低圧系統)	- (①) (屋内)	- (①)	- (③)	- (③)	- (③)	●	- (③)	●

凡例 ● : 詳細な評価が必要な設備
 - : 評価対象外 () 内数値は理由

【評価除外理由】
 ① : 静的荷重等の影響を受けにくい構造 (屋内設備の場合含む) ③ : 影響因子と直接関連しない
 ② : 腐食があっても, 機能に有意な影響を受けにくい

3.5 設計荷重の設定

- 評価対象施設等に常時作用する荷重，運転時荷重
自重等の常時作用する荷重，内圧等の運転時荷重を適切に組み合わせる。
- 設計基準事故時荷重
設計基準事故とは独立事象であること，また，設計基準事故時荷重が生じる屋外設備については，通常運転時の系統内圧力及び温度と変わらないことから，設計基準事故時荷重との組合せは考慮しない。
- その他の自然現象の影響を考慮した荷重の組合せ
風（台風）及び積雪の荷重を適切に組み合わせる。

3. 影響評価

3.6 降下火砕物に対する設計（1 / 15）

■ 直接的影響に対する設計方針及び評価結果

(1) 評価対象施設等を内包する建物（原子炉建物，制御室建物，タービン建物及び廃棄物処理建物）の設計方針及び評価結果

構造物への静的負荷の評価は，「a.設計時の構造計算結果に基づく評価※」を行うことを基本とするが，原子炉建物及びタービン建物の屋根トラス部については，補強工事を実施済みであり，設計時と各部材の寸法等の条件が異なるため，「b.補強内容を反映した条件に基づく評価」として設計時と同様の方法を用いた評価を行う。

※設計時の長期荷重に対する部材裕度に対し，各構造部材の材料の短期許容応力度と長期許容応力度の比を考慮することにより，許容堆積荷重を算定する。

建物の設計方針及び評価結果

評価項目	設計方針	評価結果
構造物への静的負荷	a. 設計時の構造計算結果に基づく評価 許容荷重が降下火砕物による荷重に対して安全裕度を有することにより，構造健全性を失わず安全機能を損なわない設計とする。	許容堆積荷重は降下火砕物堆積荷重を上回っていることから，対象建物の健全性への影響はない(表 1 参照)。
	b. 補強内容を反映した条件に基づく評価 二次元フレームモデルを用いた応力解析を行い，発生応力度が許容値を超えないことにより，構造健全性を失わず安全機能を損なわない設計とする。	降下火砕物の堆積時において，発生応力度が許容値を超えていないことから，対象建物の健全性への影響はない(表 2 参照)。
構造物への化学的影響(腐食)	腐食性ガスによって直ちに金属腐食は生じないが，外装の塗装等によって，短期での腐食により安全機能を損なわない設計とする。	外壁塗装を施していることから，降下火砕物による短期での腐食により機能に影響を及ぼすことはない。

3. 影響評価

3.6 降下火砕物に対する設計 (2 / 15)

表1 評価対象建物の堆積荷重評価結果 (a.設計時の構造計算結果に基づく評価)

評価対象建物	評価部位※	降下火砕物 堆積荷重 (N/m ²)	許容堆積荷重 (N/m ²)	評価 結果
原子炉建物	小梁	8,938	13,100	○
制御室建物	屋根スラブ		23,700	○
タービン建物	大梁		15,000	○
廃棄物処理建物	大梁		11,900	○

※評価対象建物の全ての評価部位のうち最も裕度が小さい部位を記載 (原子炉建物及びタービン建物の屋根トラス部を除く)。

表2 評価対象建物の堆積荷重評価結果※1 (b.補強内容を反映した条件に基づく評価)

評価対象建物	評価部位※2	応力度 (N/mm ²)	許容値 (N/mm ²)	応力度比	評価 結果
原子炉建物	主トラス (斜材)	150.8	235	0.65	○
	二次部材 (サブビーム)	173.6	220	0.79	○
タービン建物	主トラス (斜材)	208.4	235	0.89	○
	二次部材 (母屋)	169.7	193	0.88	○

※1:風による水平荷重を建物フレームの構成部材として負担する屋根トラス部の主トラスについては、風荷重を考慮した評価結果。

※2:評価対象建物の屋根トラス部のうち最も裕度が小さい部位を記載。

3. 影響評価

3.6 降下火砕物に対する設計 (3 / 15)

(2)海水ポンプ (原子炉補機海水ポンプ・電動機, 高圧炉心スプレイ補機海水ポンプ・電動機) の設計方針及び評価結果

なお, 原子炉補機海水ポンプ電動機については, 降下火砕物の影響に対し, 全閉外扇形構造の電動機に取替を行うものとし, 以下の評価項目を満足する設計とする。

海水ポンプ・電動機の設計方針及び評価結果

評価項目	設計方針	評価結果
構造物への静的負荷	許容荷重が降下火砕物による荷重に対して安全裕度を有することにより, 構造健全性を失わず安全機能を損なわない設計とする。	許容応力は降下火砕物により発生する応力を上回っていることから, 海水ポンプの健全性への影響はない (下表参照)。
「構造物への化学的影響(腐食)」及び「水循環系の化学的影響(腐食)」	腐食性ガスによって直ちに金属腐食は生じないが, 耐食性のある材料の使用や塗装の実施等によって, 短期での腐食により安全機能を損なわない設計とする。	海水ポンプ・電動機は外装塗装を実施している。また, 海水ポンプの接液部は耐食性のあるステンレス鋼を用いており, 内面はライニングや塗装を実施していることから降下火砕物による短期での腐食により機能に影響を及ぼすことはない。

表 海水ポンプ電動機に対する評価結果

機器名称	評価部位	応力	算出応力 (MPa)	許容応力※ (MPa)	結果
高圧炉心スプレイ補機海水ポンプ	モータステータフレーム	曲げ応力	4	337	○
		圧縮応力	2	196	○

※JEAG4601-1987 その他支持構造物の許容応力状態Ⅲ_ASで評価する。

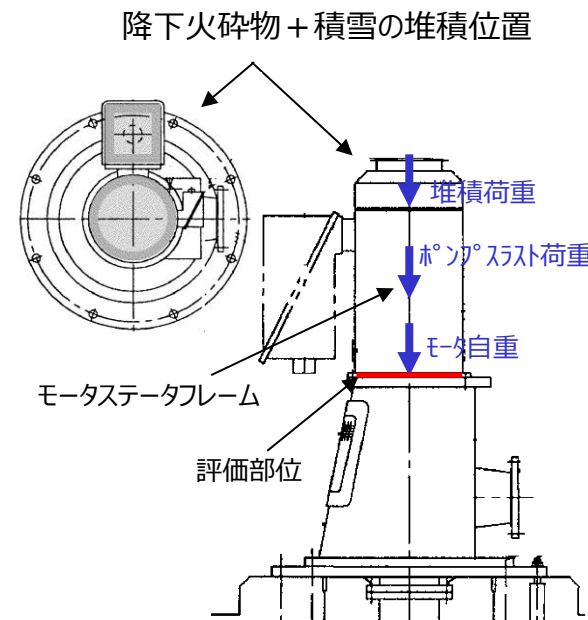


図 海水ポンプ電動機評価部位 (高圧炉心スプレイ補機海水ポンプ電動機(例))

3. 影響評価

3.6 降下火砕物に対する設計（4 / 15）

(2) 海水ポンプ（原子炉補機海水ポンプ・電動機，高圧炉心スプレイ補機海水ポンプ・電動機）の設計方針及び評価結果

海水ポンプの設計方針及び評価結果

評価項目	設計方針	評価結果
「水循環系の摩耗」	降下火砕物の摩耗により安全機能を損なわない設計とする。	降下火砕物は破碎し易く，硬度が小さいことから，設備に影響を与える可能性は小さい。
「水循環系の閉塞」	降下火砕物の粒径に対し十分な流路幅を設けるとともに，ポンプ軸受部が閉塞しない設計とする。	流水部の狭隘部は降下火砕物の粒径4.0mm以下より大きいいため，閉塞には至らない。軸受の隙間は約1.38～1.58mmであり，一部の降下火砕物は軸受内部に入る可能性があるが異物逃がし溝を設けているため，閉塞には至らない（右図及び下表参照）。また，異物逃がし溝より粒径の大きい降下火砕物は軸受隙間に入らないため，閉塞には至らない。

表 海水ポンプの流水部・軸受部隙間の概略寸法

評価対象機器	流水部 (狭隘部) (mm)	軸受部（異物逃がし溝）	
		上部・中間部 (mm)	下部 (mm)
原子炉補機海水ポンプ	60	5.5, 4.5	3.5
高圧炉心スプレイ補機 海水ポンプ	30	3.5	3.5

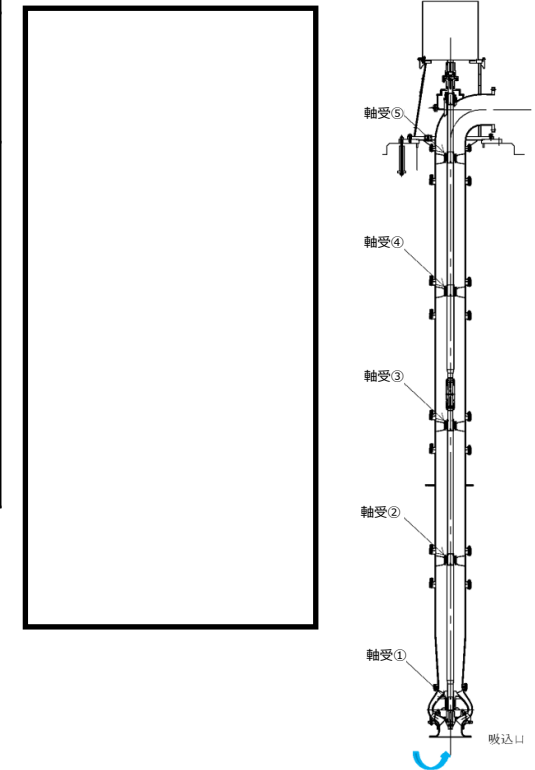


図 原子炉補機海水ポンプ 軸受構造

3. 影響評価

3.6 降下火砕物に対する設計（5 / 15）

(2)海水ポンプ（原子炉補機海水ポンプ・電動機， 高圧炉心スプレイ補機海水ポンプ・電動機）の設計方針及び評価結果

海水ポンプ電動機の設計方針及び評価結果

評価項目	設計方針	評価結果
「換気系，電気系及び計装制御系に対する機械的影響(閉塞)」	海水ポンプ電動機は外気と遮断された全閉構造とし，空気冷却器の冷却管内径及び冷却流路は降下火砕物粒径以上の幅を設ける構造とすることにより，閉塞しない設計とする。	海水ポンプ電動機※は外気を直接内部に取り込まない冷却方式であること，また冷却流路の出口径(約31mm)は降下火砕物の粒径(4mm以下)より大きいことから，冷却流路が閉塞することはない(右図参照)。
「換気系，電気系及び計装制御系に対する化学的影響(腐食)」	腐食性ガスによって直ちに金属腐食は生じないが，塗装の実施等によって，短期での腐食により安全機能を損わない設計とする。	海水ポンプ電動機※は外気を直接内部に取り込まない冷却方式であり，電動機内部への降下火砕物の侵入はないこと及び外表面と内部に塗装を実施していることから降下火砕物による短期での腐食により機能に影響を及ぼすことはない。

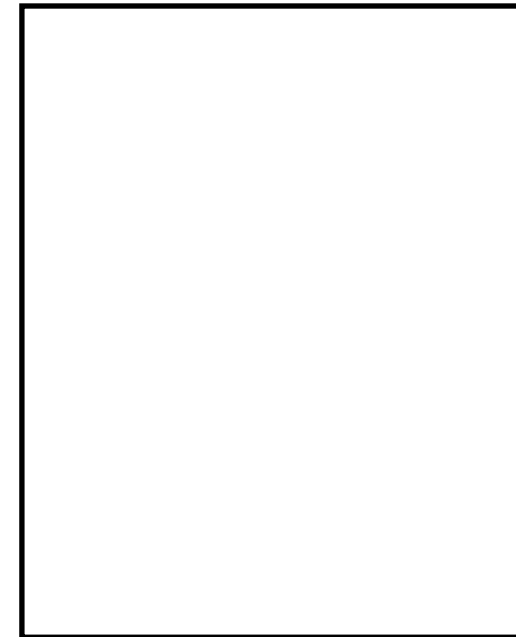


図 高圧炉心スプレイ補機
海水ポンプ電動機冷却方式
(全閉外扇形構造)

※原子炉補機海水ポンプ電動機は全閉外扇形構造に取替。

3. 影響評価

3.6 降下火砕物に対する設計（6 / 15）

(3) 非常用ディーゼル発電機及び高圧炉心スプレイ系ディーゼル発電機（吸気系、排気消音器及び排気管含む）の設計方針及び評価結果

非常用ディーゼル発電機の設計方針及び評価結果

評価項目	設計方針	評価結果
構造物への静的負荷	許容荷重が降下火砕物による荷重に対して安全裕度を有すること、若しくは、降下火砕物が堆積しにくい又は直接堆積しない構造とすることで、構造健全性を失わず安全機能を損なわない設計とする。	吸気口は、許容応力が降下火砕物により発生する応力を上回っていることから、健全性への影響はない（下表参照）。排気消音器及び排気管は、降下火砕物が堆積しにくい形状をしているため、荷重の影響を受けることはない。

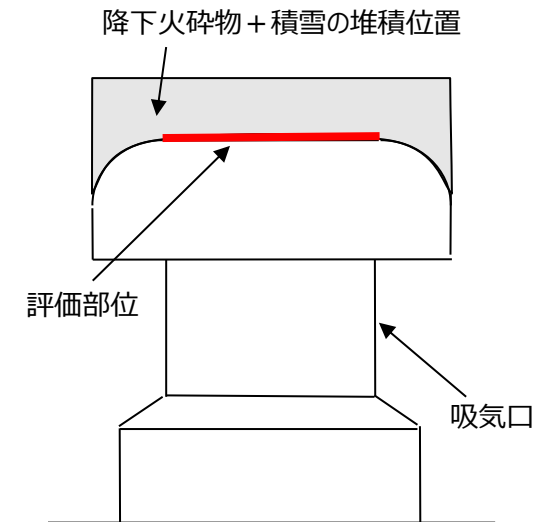


図 非常用ディーゼル発電機
吸気口評価部位

表 非常用ディーゼル発電機吸気口に対する評価結果

機器名称	評価部位	応力	算出応力 (MPa)	許容応力※ (MPa)	結果
吸気口	天板	曲げ応力	113	278	○

※JEAG4601-1987 その他支持構造物の許容応力状態Ⅲ_ASで評価する。

3. 影響評価

3.6 降下火砕物に対する設計（7 / 15）

(3) 非常用ディーゼル発電機及び高圧炉心スプレイ系ディーゼル発電機（吸気系、排気消音器及び排気管含む）の設計方針及び評価結果

非常用ディーゼル発電機の設計方針及び評価結果

評価項目	設計方針	評価結果
換気系、電気系及び計装制御系に対する機械的影響(閉塞・摩耗)	<p>給気消音器のフィルタにより、フィルタメッシュより大きな降下火砕物が内部に侵入しにくい設計とする。</p> <ul style="list-style-type: none"> ・フィルタを通過した小さな粒径の降下火砕物が侵入した場合でも、閉塞しない設計とする。 ・降下火砕物が侵入した場合でも、耐摩耗性のある材料を使用し摩耗により安全機能を損なわない設計とする。 	<p>給気消音器のフィルタ（粒径約 1～5 μm程度のものを80%以上捕集）により、降下火砕物の侵入を防止している。</p> <ul style="list-style-type: none"> ・粒径約 1～5 μm程度のものは過給機、空気冷却器に侵入する可能性はあるが、機器の間隙は十分大きく閉塞に至らない（次頁参照）。 ・機関シリンダ内に降下火砕物が侵入しても、降下火砕物は破碎し易く、硬度が低い、また耐摩耗性のある材料を使用していることから、摩耗が設備に影響を与える可能性は小さい。※1
換気系、電気系及び計装制御系に対する化学的影響(腐食)	<p>腐食性ガスによって直ちに金属腐食は生じないが、金属材料を用いることで、短期での腐食により安全機能を損なわない設計とする。</p>	<p>金属材料を用いていることから、降下火砕物による短期での腐食により機能に影響を与えにくい。</p>

※1: 現在までの保守点検において有意な摩耗は確認されていないことから、影響は小さいと考えられる。

3. 影響評価

3.6 降下火砕物に対する設計（8 / 15）

(3) 非常用ディーゼル発電機及び高圧炉心スプレイ系ディーゼル発電機（吸気系、排気消音器及び排気管含む）の設計方針及び評価結果

非常用ディーゼル発電機の設計方針及び評価結果

評価項目	設計方針	評価結果
構造物への化学的影響(腐食)	腐食性ガスによって直ちに金属腐食は生じないが、塗装の実施によって、短期での腐食により安全機能を損なわない設計とする。	吸気口、排気消音器及び排気管は外面塗装を実施していることから、降下火砕物による短期での腐食により機能に影響を及ぼすことはない。

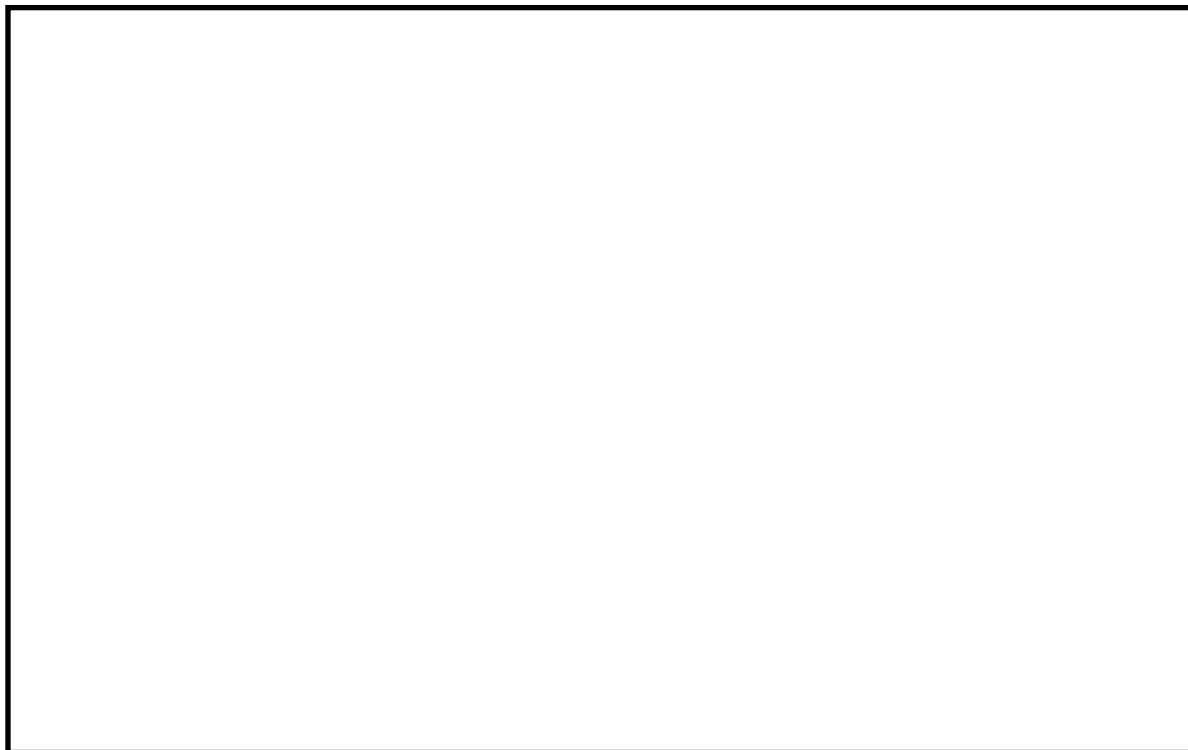


図 非常用ディーゼル機関の吸入空気の流れ

3. 影響評価

3.6 降下火砕物に対する設計（9 / 15）

（4）ディーゼル発電設備燃料移送ポンプ・電動機の設計方針及び評価結果

ディーゼル発電設備燃料移送ポンプ・電動機の設計方針及び評価結果

評価項目	設計方針	評価結果
構造物への化学的影響(腐食)	腐食性ガスによって直ちに金属腐食は生じないが、塗装の実施等によって、短期での腐食により安全機能を損なわない設計とする。	外面塗装が施されており、A系及び高圧炉心スプレイ系については、ポンプ周りに燃料移送ポンプエリア竜巻防護対策設備を設置しており、また、B系はディーゼル燃料貯蔵タンク格納槽に設置することから、降下火砕物と直接接触する可能性は低く短期での腐食により機能に影響を及ぼすことはない。
換気系、電気系及び計装制御系に対する機械的影響(閉塞・摩耗)	降下火砕物が侵入しにくい設計とする。	電動機は全閉外扇屋外型であることから、降下火砕物が侵入することはなく閉塞や摩耗による影響はない。
換気系、電気系及び計装制御系に対する化学的影響(腐食)	腐食性ガスによって直ちに金属腐食は生じないが、塗装の実施等によって、短期での腐食により安全機能を損なわない設計とする。	電動機は全閉外扇屋外型であることから、電動機内部に降下火砕物が侵入することはないため影響はない。

3. 影響評価

3.6 降下火砕物に対する設計（10 / 15）

(5) 空調換気設備の設計方針及び評価結果

空調換気設備の設計方針及び評価結果

評価項目	設計方針	評価結果
換気系，電気系及び計装制御系に対する機械的影響（閉塞・摩耗）	外気取入口にルーバが取り付けられており下方から吸い込む構造であること，またフィルタを設置することで，フィルタメッシュより大きな降下火砕物が流路に侵入しにくい設計とする。	ラフフィルタ(JIS Z 8901試験用粉体11種に対して60%以上の捕集効率)又はバグフィルタ(JIS Z 8901試験用粉体11種に対して80%以上の捕集効率)等を設置することで降下火砕物は十分除去されることから，給気を供給する系統及び機器に対して降下火砕物が与える影響は小さい。
換気系，電気系及び計装制御系に対する化学的影響（腐食）	腐食性ガスによって直ちに金属腐食は生じないが，金属材料を用いることで，短期での腐食により安全機能を損なわない設計とする。	金属材料を用いていることから，降下火砕物による短期での腐食により機能に影響を与えない。
発電所周辺の大気汚染	中央制御室換気系の給気隔離弁の閉止及び系統隔離運転モードとすることにより，中央制御室内への降下火砕物の侵入を防止することで，室内の居住性を確保できる設計とする。	中央制御室排風機の停止及び給気隔離弁の閉止を行い，系統隔離運転モードとすることにより，中央制御室の居住環境を維持できることを確認（下表参照）。

表 中央制御室再循環運転における酸素濃度の時間変化

時間	12時間	24時間	36時間	505時間
酸素濃度	20.9%	20.8%	20.8%	19.0%
許容酸素濃度	19.0%以上（鉱山保安法施行規則）			

表 中央制御室再循環運転における二酸化炭素濃度の時間変化

時間	12時間	24時間	36時間	358時間
二酸化炭素濃度	0.07%	0.10%	0.13%	1.00%
許容二酸化炭素濃度	1.0%以下（鉱山保安法施行規則）			

3. 影響評価

3.6 降下火砕物に対する設計 (11 / 15)

(6) 排気筒及び非常用ガス処理系用排気筒の設計方針及び評価結果

排気筒及び非常用ガス処理系用排気筒の設計方針及び評価結果

評価項目	設計方針	評価結果
換気系、電気系及び計装制御系に対する機械的影響 (閉塞)	①排気筒は降下火砕物の侵入により排気流路が閉塞しない設計とする。 ②非常用ガス処理系用排気筒は、開口部の形状により降下火砕物が侵入しにくい設計とする。	①排気筒については、排気速度が降下火砕物の降下速度より大きく、降下火砕物が侵入することはない。 ②非常用ガス処理系用排気筒については開口部が水平方向であり、降下火砕物が侵入しにくい構造であることを確認。
構造物への化学的影響(腐食)	腐食性ガスによって直ちに金属腐食は生じないが、塗装の実施等によって、短期での腐食により安全機能を損なわない設計とする。	外装塗装を実施していることから降下火砕物による短期での腐食により機能に影響を及ぼすことはない。

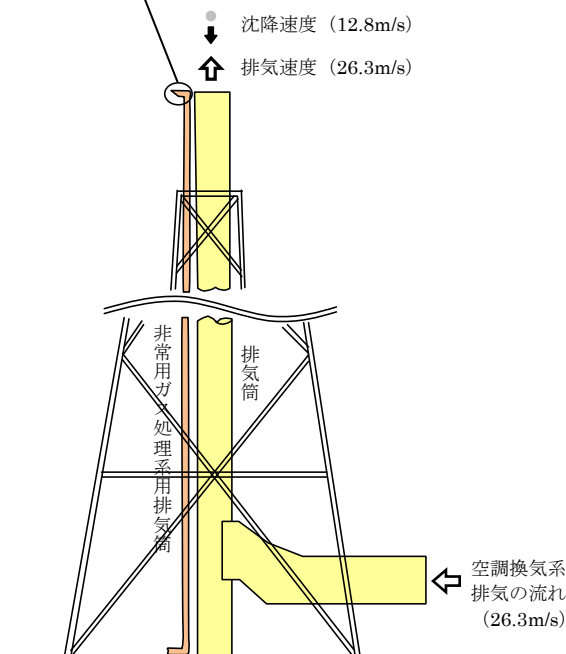


図 排気筒周辺の概要

3. 影響評価

3.6 降下火砕物に対する設計（12/15）

(7) 海水ストレーナ（原子炉補機海水ストレーナ及び高圧炉心スプレイ補機海水ストレーナ）
及び下流設備の設計方針及び評価結果

海水ストレーナ及び下流設備の設計方針及び評価結果

評価項目	設計方針	評価結果
水循環系の閉塞	降下火砕物の粒径に対し十分な流路幅を設けるとともに差圧の確認が可能な設計とする。	降下火砕物の粒径は最大4.0mmであり、海水ストレーナのフィルタの穴径(7mm)及び下流設備の熱交換器の伝熱管の穴径（下表参照）に対して十分小さく閉塞する可能性は低い。海水ストレーナは差圧管理され、切替・清掃が可能であることを確認。
水循環系の摩耗	降下火砕物の摩耗により安全機能を損なわない設計とする。	降下火砕物は破碎し易く、硬度が小さいことから、設備に影響を与える可能性は小さい。
水循環系の化学的影響(腐食)	腐食性ガスによって直ちに金属腐食は生じないが、耐食性のある材料の使用や塗装の実施等によって、短期での腐食により安全機能を損なわない設計とする。	海水ストレーナはステンレス鋼を使用しており、内面は防汚塗装が施工されていることを確認。又、下流設備である熱交換器の伝熱管は耐食性のある材料(下表参照)を使用していることから降下火砕物による短期での腐食により機能に影響を及ぼすことはない。

表 海水ストレーナ下流設備の熱交換器

機器名	伝熱管穴径	材質
原子炉補機冷却系熱交換器	約20mm	アルミニウム黄銅管
高圧炉心スプレイ補機冷却系熱交換器	約17mm	アルミニウム黄銅管

3. 影響評価

3.6 降下火砕物に対する設計（13 / 15）

（8）取水設備（除じん装置）の設計方針及び評価結果

取水設備(除じん装置)の設計方針及び評価結果

評価項目	設計方針	評価結果
水循環系の閉塞	降下火砕物の粒径に対し十分な流路幅を設ける設計とする。	降下火砕物の粒径(4.0mm以下)は取水設備のロータリースクリーンの目開の間隔(10mm)よりも小さく、閉塞することはない。
水循環系の摩耗	降下火砕物の摩耗により安全機能を損なわない設計とする。	降下火砕物は破碎し易く、硬度が小さいことから、設備に影響を与える可能性は小さい。
水循環系の化学的影響(腐食)	腐食性ガスによって直ちに金属腐食は生じないが、耐食性のある材料の使用や塗装の実施等によって、短期での腐食により安全機能を損なわない設計とする。	防汚塗装等を実施しており、海水と金属が直接接することはないことから、降下火砕物による短期での腐食により機能に影響を及ぼすことはない。

3. 影響評価

3.6 降下火砕物に対する設計（14 / 15）

(9) 計測制御系統施設（安全保護系盤）、計測制御用電源設備（計装用無停電電源設備）及び非常用所内電源設備（所内低圧系統）の設計方針及び評価結果

安全保護系盤及び非常用電源盤の設計方針及び評価結果

評価項目	設計方針	評価結果
換気系，電気系及び計装制御系に対する化学的影響（腐食）	外気取入口のフィルタにより，降下火砕物による腐食の影響を防止し，安全機能を損なわない設計とする。	外気取入口にバグフィルタ(JIS Z 8901試験用粉体11種 ^{※1} に対して80%以上の捕集効率)等を設置しており，室内に侵入する降下火砕物は微量で微細な粒子である。このため，大量に盤内に侵入する可能性は小さいことから，降下火砕物による短期での腐食により機能に影響を及ぼすことはない。
絶縁低下	外気取入口のフィルタにより，降下火砕物による絶縁低下の影響を防止し，安全機能を損なわない設計とする。	外気取入口のバグフィルタ(JIS Z 8901試験用粉体11種 ^{※1} に対して80%以上の捕集効率)等を介した換気空気を吸入していることから，降下火砕物が大量に盤内に侵入する可能性は低く，その付着により短絡を発生させる可能性はない ^{※2} ため，安全機能が損なわれることはない。

※1 JIS Z8901試験用粉体11種（中位粒径2 μ m）

※2 フィルタ(主として粒径が2 μ mより大きい粒子を除去)を介した換気空気を吸入しているため，盤内に侵入する降下火砕物の粒径は2 μ m以下と推定される。非常用電源盤等において，数 μ m程度の線間距離となるのは，集積回路(ICなど)の内部であり，これら部品はモールド(樹脂)で保護されているため，降下火砕物が侵入することはない。

端子台等の充電部が露出している箇所については，端子間の距離は数mm程度あることから，降下火砕物が付着しても，短絡等を発生させることはない。

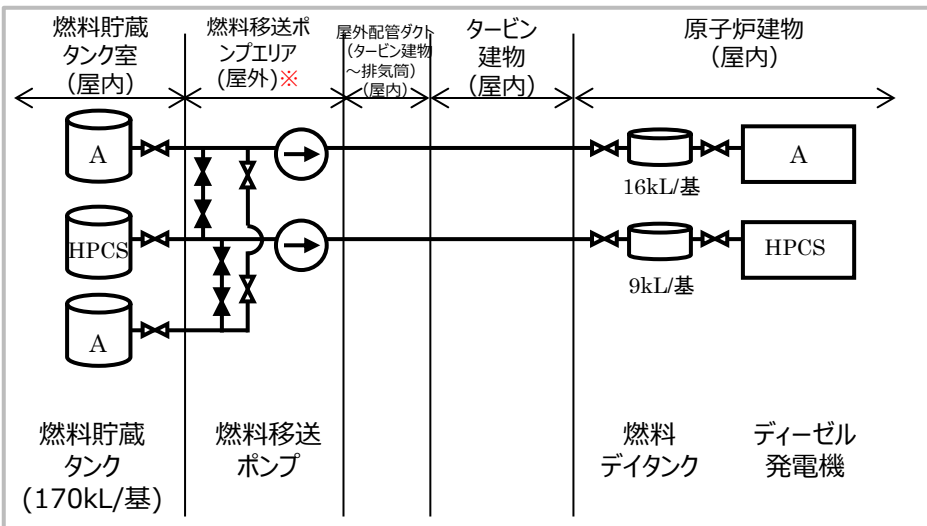
3. 影響評価

3.6 降下火砕物に対する設計（15 / 15）

■ 間接的影響に対する設計方針及び評価結果

間接的影響に対する設計方針及び評価結果

評価項目	設計方針	評価結果
外部電源喪失	7日間の外部電源喪失, また, 原子力発電所外での影響（長期間の外部電源の喪失及び交通の途絶）を考慮した場合においても, 発電用原子炉の停止及び停止後の発電用原子炉の冷却, 並びに燃料プールの冷却に係る機能を担うために必要となる電源の供給が継続できる設計とする。	非常用ディーゼル発電機（2台）及び高圧炉心スプレイ系ディーゼル発電機（1台）とそれぞれに必要な燃料ディタンク, 燃料貯蔵タンクを有しており, 発電用原子炉の停止及び, 停止後の発電用原子炉の冷却並びに燃料プールの冷却に係る機能を担うための電源供給が可能であることを確認（下図参照）。
アクセス制限		



※燃料移送ポンプエリア竜巻防護対策設備で覆われていることから, 降下火砕物の静的荷重に対して影響はない

図1 A-非常用ディーゼル発電設備及び高圧炉心スプレイ系ディーゼル発電設備燃料移送系の構成

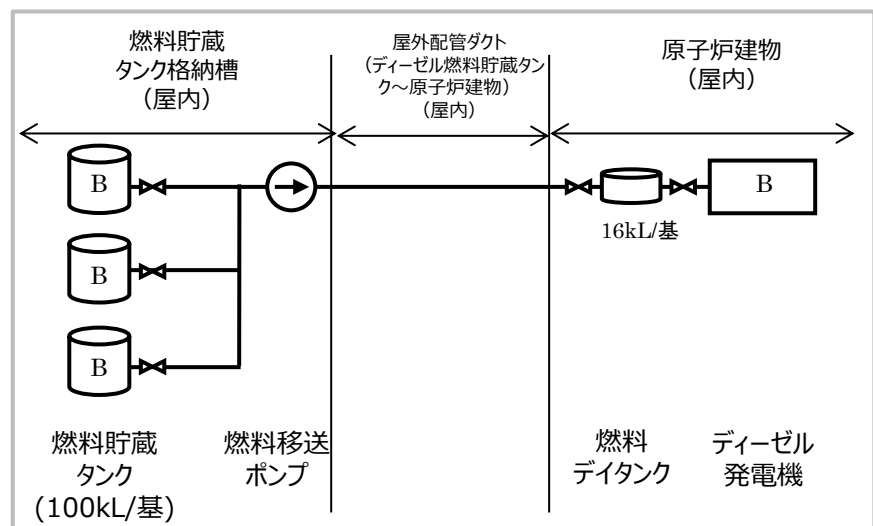


図2 B-非常用ディーゼル発電設備燃料移送系の構成

3. 影響評価

3.7 降下火砕物の除去等の対策

- 降下火砕物が及ぼす影響に備えて、運用手順を定め、段階的に対応する。体制は保安規定に基づき整備し、その中で活動内容について明確にする。

① 近隣火山の大規模な噴火兆候がある場合

- ・ 火山情報(火山の位置, 噴火規模, 風向, 降灰予測等)等を収集・把握する。
- ・ 連絡体制を強化し, 必要な要員の確認を行う。



② 近隣火山の大規模な噴火が発生した場合又は、敷地内に降下火砕物が降り積もる状況となった場合

- ・ 対策本部の設置判断をする(必要な要員の招集)。
- ・ 降下火砕物の除去のための資機材や空調換気設備の取替用フィルタの配備状況の確認を行う。
- ・ プラントの機器, 建物等の現在の状態(屋外への開口部が開放されていないか)を確認する。
- ・ 敷地内に降下火砕物が到達した場合には降灰状況を把握し, 手順に基づき, 降下火砕物の除去や建物への降下火砕物の侵入防止, 空調換気設備のフィルタ取替え・清掃等の対応を行う(下表参照)。

表 降灰時の手順と目的

降灰時の手順	目的
設備等の除灰	<ul style="list-style-type: none"> ・ 建物や屋外の設備等に降下火砕物の荷重が長期間に加わることを防ぐ。 ・ 降下火砕物の付着による腐食等が生じる状況を緩和する。
建物内への降下火砕物の侵入の防止	建物内への降下火砕物の侵入を防止するため, 状況に応じて給気隔離弁の閉止, 空調換気設備の停止又は再循環運転を実施する。
空調換気系フィルタ取替え・清掃	空調換気設備の外気取入口のフィルタについて, フィルタ差圧を確認するとともに, 状況に応じて取替え又は清掃を実施する。

(参考) 火山影響等発生時における発電用原子炉施設の保全のための活動を行う体制の整備 (1 / 4)

- 平成29年12月14日に実用発電用原子炉の設置，運転等に関する規則(以下「実用炉規則」という。)の一部改正で追加された「火山影響等発生時における発電用原子炉施設の保全のための活動を行う体制の整備」については，保安規定認可までに対応を図る。
- 実用炉規則**第八十三条 第一号 ロ (1) , (2) , (3)** に対する対応状況を以下に示す。

表 火山影響発生時の対応(手順の整備)

実用炉規則 第八十三条 第一号 ロ		当社の対応
(1)	火山影響等発生時における非常用交流動力電源設備の機能を維持するための対策に関する事	・ 火山灰の取り込みを抑制するために非常用ディーゼル発電機の吸気に係る既設のフィルタに対して，実際の火山灰による閉塞試験結果を踏まえて，機能維持のための対策を行う。
(2)	(1)に掲げるもののほか，火山影響等発生時における代替電源設備その他の炉心を冷却するために必要な設備の機能を維持するための対策に関する事	・ 炉心を冷却するための設備として，高圧代替注水系 (HPAC)により対応する。
(3)	(2)に掲げるもののほか，火山影響等発生時に交流動力電源が喪失した場合における炉心の著しい損傷を防止するための対策に関する事	・ 原子炉隔離時冷却系 (RCIC)を用いた全交流動力電源喪失時の対応手順により対応する。

具体的な内容，要求されている手順の成立性は，保安規定の審査において別途説明

(参考) 火山影響等発生時における発電用原子炉施設の保全のための活動を行う体制の整備 (2 / 4)

■ 2系統の非常用ディーゼル発電機を24時間機能維持するために非常用ディーゼル発電機の吸気系統に対して以下の対策を実施。

【対策案】

- 火山灰の取り込みを抑制するために非常用ディーゼル発電機の吸気に係る既設のフィルタに対して、火山灰による閉塞試験結果を踏まえて機能維持のための対策を行う。

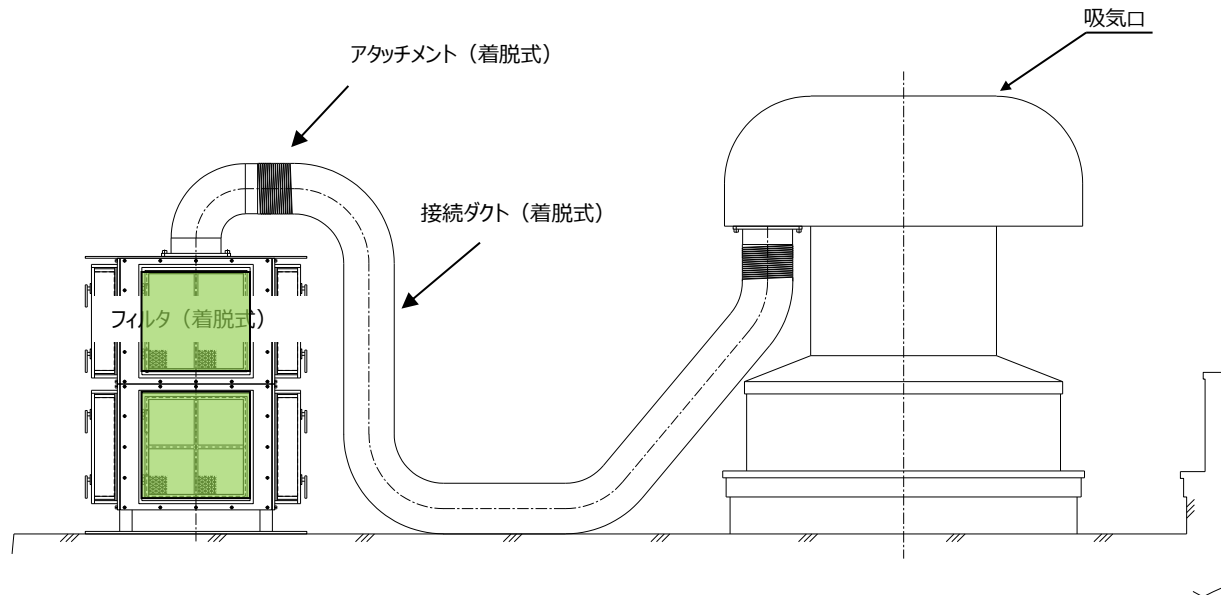


図 非常用ディーゼル発電機に対する空中降下火砕物の対策案

(参考) 火山影響等発生時における発電用原子炉施設の保全のための活動を行う体制の整備 (3 / 4)

1. 気中降下火砕物濃度の算出方法

火山影響評価ガイドに基づく気中降下火砕物濃度の算出方法を以下に示す。

- ① 粒径 i の降灰量 $W_i = p_i W_T$ p_i : 粒径 i の割合
- ② 粒径 i の堆積速度 $v_i = \frac{W_i}{t}$ t : 降灰継続時間
- ③ 粒径 i の気中濃度 $C_i = \frac{v_i}{r_i}$ r_i : 粒径 i の降下火砕物の終端速度
- ④ 気中降下火砕物濃度 $C_T = \sum_i C_i$

2. 入力条件及び計算結果

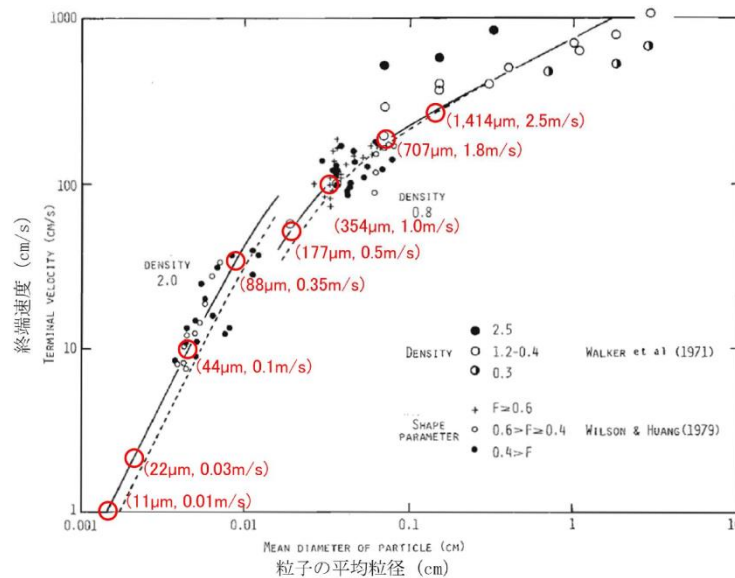
表 気中降下火砕物濃度の入力条件及び計算結果

入力条件		数値	備考
a	降灰継続時間 t [h]	24	ガイドより
b	堆積層厚 [cm]	56	島根原子力発電所で想定する降下火砕物堆積量
c	降下火砕物密度 [g/cm ³]	1	Tephra2における設定値
d	降下火砕物の総降灰量 W_T [g/m ²]	560,000	$b \times c \times 10^4$
e	粒径ごとの降灰量 W_i [g/m ²]	表2参照	粒径の割合は Tephra2 によるシミュレーション結果を使用
f	粒径ごとの堆積速度 v_i [g/s・m ²]	表2参照	式②
g	粒径ごとの終端速度 r_i [m/s]	表2参照	Suzuki (1983) 参考
h	粒径ごとの気中濃度 C_i [g/m ³]	表2参照	式③
i	気中降下火砕物濃度 C_T [g/m ³]	8.8	式④

(参考) 火山影響等発生時における発電用原子炉施設の保全のための活動を行う体制の整備 (4 / 4)

表 粒径ごとの入力条件及び計算結果

粒径 i ϕ (μm)	-1~0 (1,414)	0~1 (707)	1~2 (354)	2~3 (177)	3~4 (88)	4~5 (44)	5~6 (22)	6~7 (11)	合計
割合 p_i (wt%)	0.00	32.25	39.50	19.00	7.65	1.45	0.09	0.00	
降灰量 W_i (g/m^2)	0	180,600	221,200	106,400	42,840	8,120	511	0	$W_T=560,000$
堆積速度 v_i [$\text{g}/\text{s}\cdot\text{m}^2$]	0.00	2.090	2.560	1.231	0.496	0.094	0.006	0.00	
終端速度 r_i (m/s)	2.50	1.80	1.00	0.50	0.35	0.10	0.03	0.01	
気中濃度 C_i (g/m^3)	0.000	1.161	2.560	2.463	1.417	0.940	0.197	0.000	$C_T=8.74$



※ Suzuki, T. (1983) A theoretical model for dispersion of tephra, Arc Volcanism : Physics and Tectonics : 95-116, Terra Scientific Publishing.

図 Suzuki(1983)※における降下火砕物の粒径と終端速度との関係図 (粒径の終端速度を赤丸表示)