

本資料のうち、枠囲みの内容は、
商業機密あるいは防護上の観点
から公開できません。

伊方発電所設計及び工事計画審査資料	
資料番号	PL-05 (改1)
提出年月日	令和2年11月10日

伊方発電所3号機
デジタル安全保護系への変更工事
補足説明資料5

デジタル制御方式を使用する安全保護系等
の適用に関する補足説明資料

令和2年11月
四国電力株式会社

目次

補足説明資料 5-1 デジタル安全保護系の設計方針について

補足説明資料 5-2 安全保護系の信頼性評価について

補足説明資料 5-3 蓄電池の給電時間への影響について

補足説明資料 5 - 1

デジタル安全保護系の設計方針について

1. 概要

本資料では、デジタル安全保護系の設計方針について、説明する。

2. 変更前後における機能比較

安全保護装置のシステム構成について、変更前後の機能比較を行う。原子炉保護設備のシステム構成及び機能を第1図及び第1表に、工学的安全施設作動設備のシステム構成及び機能を第2図及び第2表にそれぞれ示す。

変更前では、原子炉トリップ信号又は工学的安全施設作動信号の発信に係るパラメータは、安全保護系計器ラック（以下「計器ラック」という。）に入力され、設定値比較される。この結果は、計器ラックの出力信号として、すべての安全保護系ロジック盤（以下「ロジック盤」という。）に信号分配され、2 out of 4（以下「2/4」という。）等の論理回路にて論理演算が行われる。

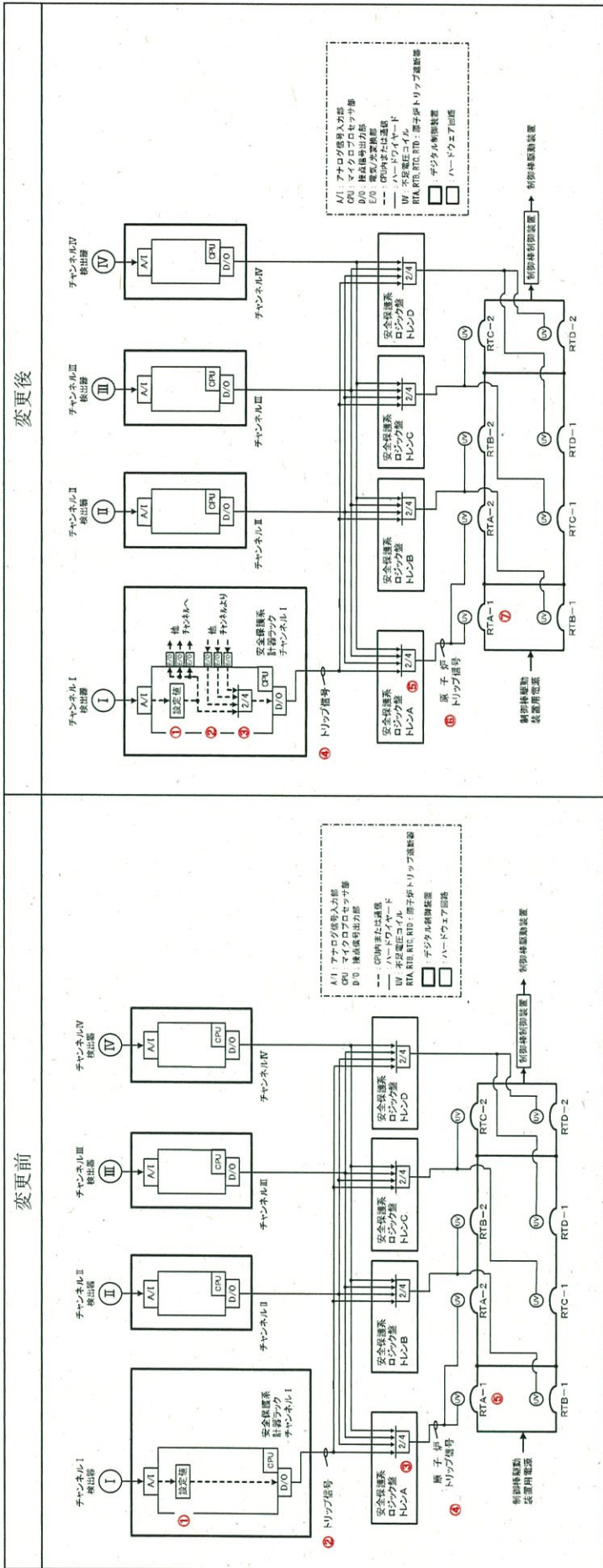
変更後では、上記の論理回路は、デジタル制御装置である計器ラックに機能統合され、ソフトウェアで実現される。併せて、新たに構築するロジック盤において、機能統合された計器ラックからの出力信号に対する2/4の論理回路を設ける。この論理回路は、計器ラックのものとは役割が異なり、4チャンネルある計器ラックのうち2チャンネル以上から、原子炉トリップ信号又は工学的安全施設作動信号が発信されているかを判断する機能を有している。

また、工学的安全施設作動信号について、変更前では、安全防護系シーケンス盤において、ロジック盤の2トレンの出力信号に対する2/2の論理回路を設け、論理演算が成立した場合に、1トレンの工学的安全施設作動信号が発信する。（例えば、ロジック盤のトレンAとCの2/2回路で、トレンAの工学的安全施設作動信号が発信する。）

変更後では、上記の2/2の論理回路は、機能上、ロジック盤の2/4の論理回路に置き換わるため、ロジック盤の1トレンから工学的安全施設作動信号が発信によって、安全防護系シーケンス盤の1トレンから工学的安全施設作動信号が発信する設計とする。（例えば、ロジック盤のトレンAのみで、トレンAの工学的安全施設作動信号が発信する。）

なお、安全防護系シーケンス盤の2/2の論理回路は、機能上は不要になるものの、ケーブル損傷時の誤動作防止対策として、ロジック盤から同一信号を多重化して入力する。

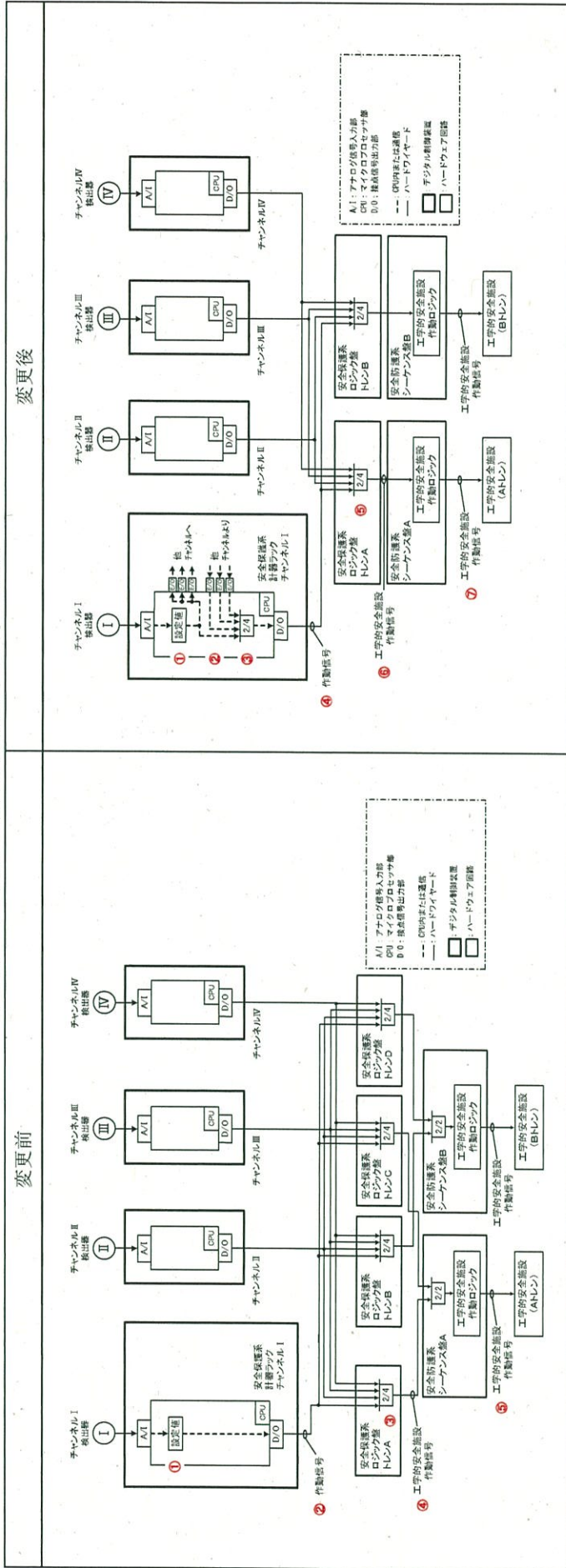
第1図 原子炉保護設備のシステム構成



第1表 原子炉保護設備の機能

	変更前	変更後
安全保護系計器ラック I~IV (4チャンネル)	①プロセッサ信号を受け、作動設定値との比較演算を行う。 ②作動設定値の比較演算の結果、作動設定値に達したチャンネルは、安全保護系ロジック盤にトリップ信号を発信する。	①プロセッサ信号を受け、作動設定値との比較演算を行う。 ②作動設定値の比較演算の結果、作動設定値に達したチャンネルは、4チャンネルすべてにトリップ信号を発信する。 ③チャンネルからのトリップ信号を受け、論理演算(2/4等)を行う。 ④論理演算の結果、作動条件が成立した場合、安全保護系ロジック盤にトリップ信号を発信する。
安全保護系ロジック盤 A~D (4トレン)	③安全保護系計器ラックからのトリップ信号を集約し、論理演算(2/4等)を行う。 ④論理演算の結果、作動条件が成立した場合に、原子炉トリップ遮断器に原子炉トリップ信号を発信する。	⑤安全保護系計器ラックからトリップ信号を集約し、論理演算(2/4)を行う。 ⑥論理演算の結果、作動条件が成立した場合には、原子炉トリップ遮断器に原子炉トリップ信号を発信する。
原子炉トリップ遮断器 (4トレン)	⑤原子炉トリップ信号を受け、原子炉トリップ遮断器を開放する。	⑦原子炉トリップ信号を受け、原子炉トリップ遮断器を開放する。

第2図 工学的安全施設作動設備のシステム構成



第2表 工学的安全施設作動設備の機能

	変更前	変更後
安全保護系ラック I~IV (4チャンネル)	<ul style="list-style-type: none"> ① プロセス信号を受け、作動設定値との比較演算を行う。 ② 作動設定値の比較演算の結果、作動設定値に達したチャンネルは、安全保護系ラック盤に作動信号を発信する。 	<ul style="list-style-type: none"> ① プロセス信号を受け、作動設定値との比較演算を行う。 ② 作動設定値の比較演算の結果、作動設定値に達したチャンネルは、4チャンネルすべてに作動信号を発信する。 ③ チャンネルからの作動信号を受け、論理演算 (2/4等) を行う。 ④ 論理演算の結果、作動条件が成立した場合には、安全保護系ラック盤に作動信号を発信する。
安全保護系ラック盤 A~D (4トレイン)	<ul style="list-style-type: none"> ③ 安全保護系ラックからの作動信号を集約し、論理演算 (2/4等) を行う。 ④ 論理演算の結果、作動条件が成立した場合に、安全防護系シーケンス盤に工学的安全施設作動信号を発信する。 	<ul style="list-style-type: none"> ⑤ 安全保護系ラックから作動信号を集約し、論理演算 (2/4) を行う。 ⑥ 論理演算の結果、作動条件が成立した場合には、安全防護系シーケンス盤に工学的安全施設作動信号を発信する。
安全防護系シーケンス盤 A, B (2トレイン)	<ul style="list-style-type: none"> ⑤ 作動条件が成立した場合には、工学的安全施設の作動ラックに従い、工学的安全施設作動信号を発信する。 	<ul style="list-style-type: none"> ⑦ 工学的安全施設の作動ラックに従い、工学的安全施設作動信号を発信する。

3. 原子炉トリップ信号及び工学的安全施設作動信号の発信について

3.1 原子炉トリップ信号の発信（通常時）

すべての安全保護装置が健全な状態（通常時）において、ロジック盤が原子炉トリップ信号の発信を阻害しないことを示す。パラメータが設定値に達した場合の原子炉トリップ信号発信時の状態を第3図に示す。

例えば、チャンネルIの検出器信号は、ハードワイヤードで計器ラックのチャンネルIに入力され、ソフトウェアに取り込まれた後、設定値比較が行われる。設定値比較回路の出力信号は、下流の論理回路に入力されるとともに、通信で他チャンネルの計器ラックに出力される。同様に、他チャンネルの検出器信号が通信で入力されるため、計器ラックには、すべてのチャンネルの検出器信号が入力される。

ロジック盤を設ける場合の図(a)では、計器ラックの論理回路の出力信号は、すべてのロジック盤に信号分配されるため、ロジック盤には、すべての計器ラックの出力信号が入力される。4つの検出器のうち、2つ以上が原子炉トリップの設定値に達した場合、すべての計器ラックから原子炉トリップ信号が発信され、すべての原子炉トリップ遮断器が動作（開放）して、原子炉トリップに至る。

ロジック盤を設けない場合の図(b)では、計器ラックの論理回路の出力信号は、それぞれ対応する原子炉トリップ遮断器へ発信される。4つの検出器のうち、2つ以上が原子炉トリップの設定値に達した場合、計器ラックからのトリップ信号で、すべてのロジック盤から原子炉トリップ信号が発信され、すべての原子炉トリップ遮断器が動作（開放）して、原子炉トリップに至る。

このため、ロジック盤の有無によって、安全保護機能に差異はない。

3.2 工学的安全施設作動信号の発信（通常時）

すべての安全保護装置が健全な状態（通常時）において、ロジック盤が工学的安全施設作動信号の発信を阻害しないことを示す。パラメータが設定値に達した場合の工学的安全施設作動信号発信時の状態を第4図に示す。

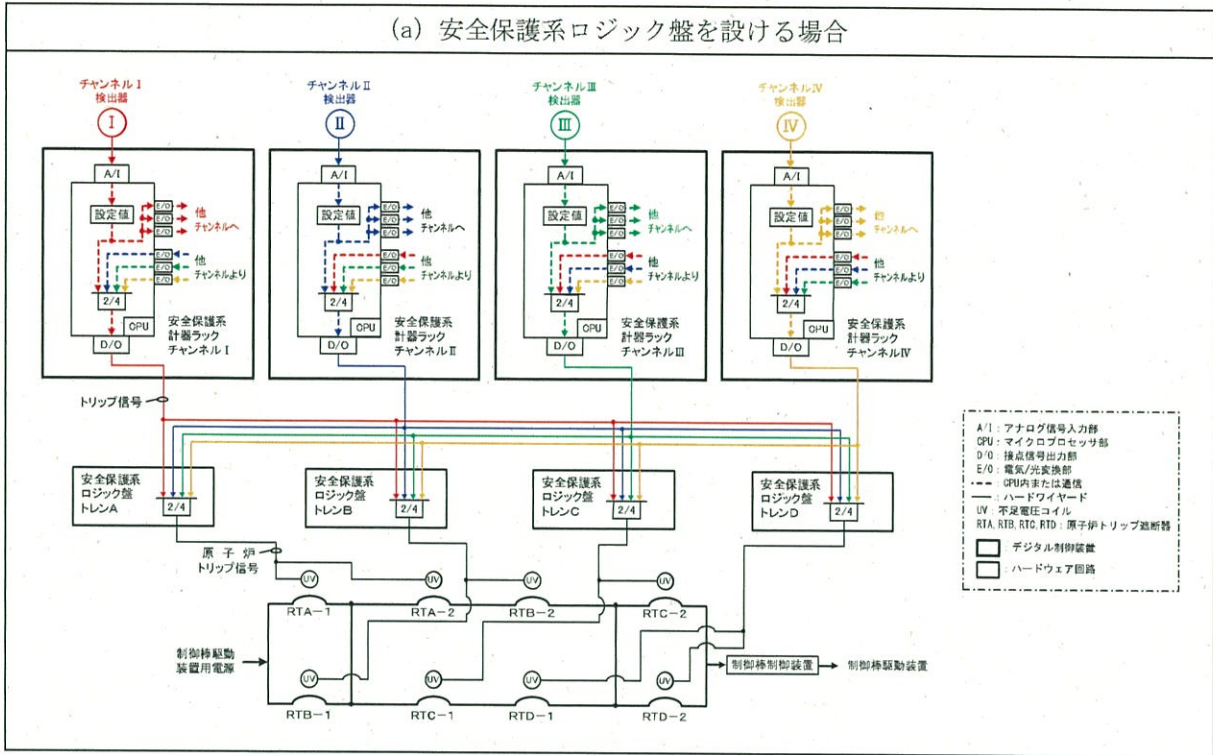
例えば、チャンネルIの検出器信号は、ハードワイヤードで計器ラックのチャンネルIに入力され、ソフトウェアに取り込まれた後、設定値比較が行われる。設定比較回路の出力信号は、下流の論理回路に入力されるとともに、通信で他チャンネルの計器ラックに出力される。同様に、他チャンネルの検出器信号が通信で入力されるため、計器ラックには、すべてのチャンネルの検出器信号が入力される。

ロジック盤を設ける場合の図(a)では、計器ラックの論理回路の出力信号は、トレンA及びBのロジック盤に信号分配されるため、トレンA及びBのロジック盤には、すべての計器ラックの出力信号が入力される。4つの検出器のうち、2つ以上が工学的安全施設作動の設定値に達した場合、すべての計器ラックから工学的安全施設作動信号が発信され、トレンA及びBの安全防護系シーケンス盤で工学的安全施設が作動する。

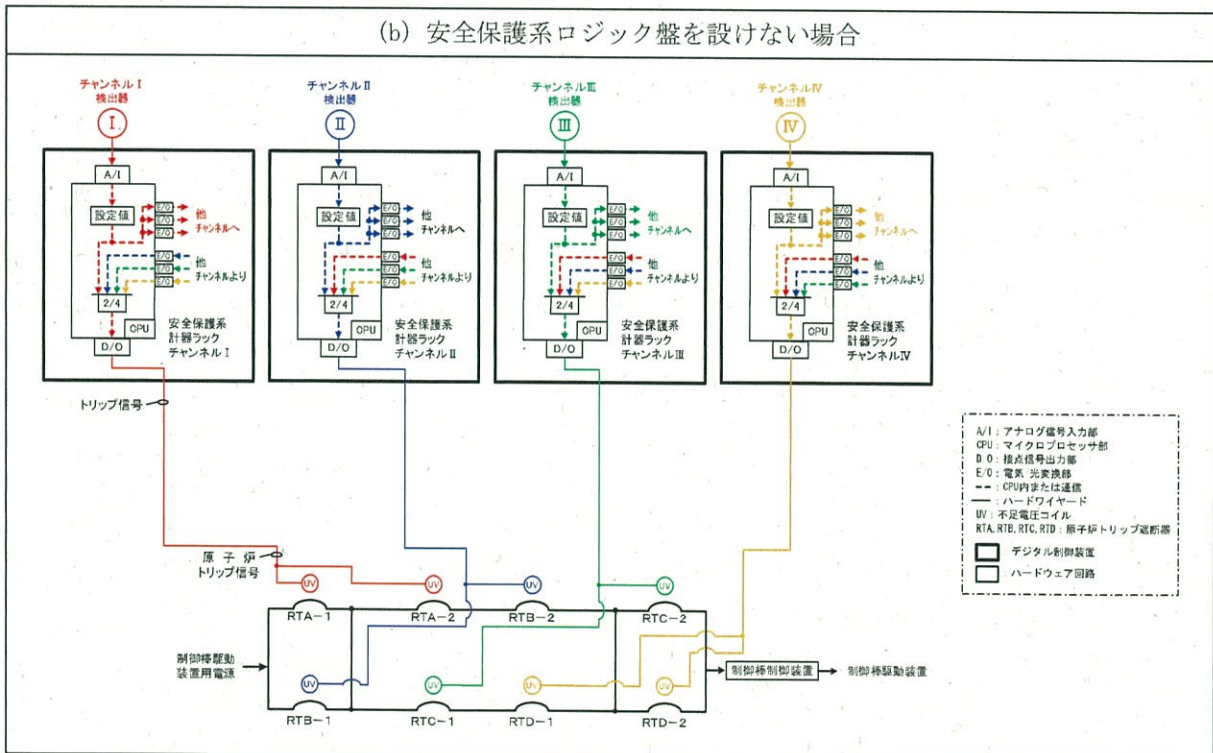
ロジック盤を設けない場合の図(b)では、計器ラックの論理回路の出力信号は、チャンネルⅠ及びⅢはトレン A の安全防護系シーケンス盤に、またチャンネルⅡ及びⅣはトレン B の安全防護系シーケンス盤に入力されることになる。4つの検出器のうち、2つ以上が工学的安全施設作動の設定値に達した場合、計器ラックからの作動信号で、すべてのロジック盤から工学的安全施設作動信号が発信され、トレン A 及び B の安全防護系シーケンス盤で工学的安全施設が作動する。

このため、ロジック盤の有無によって、安全保護機能に差異はない。

(a) 安全保護系ロジック盤を設ける場合

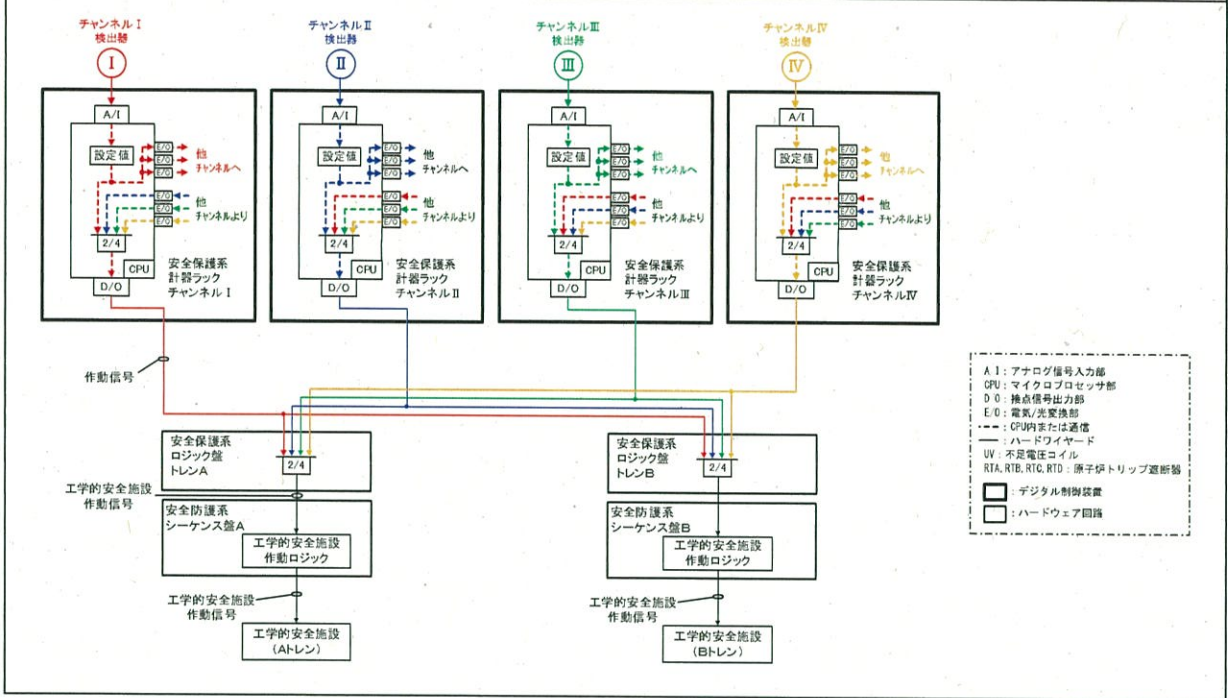


(b) 安全保護系ロジック盤を設けない場合

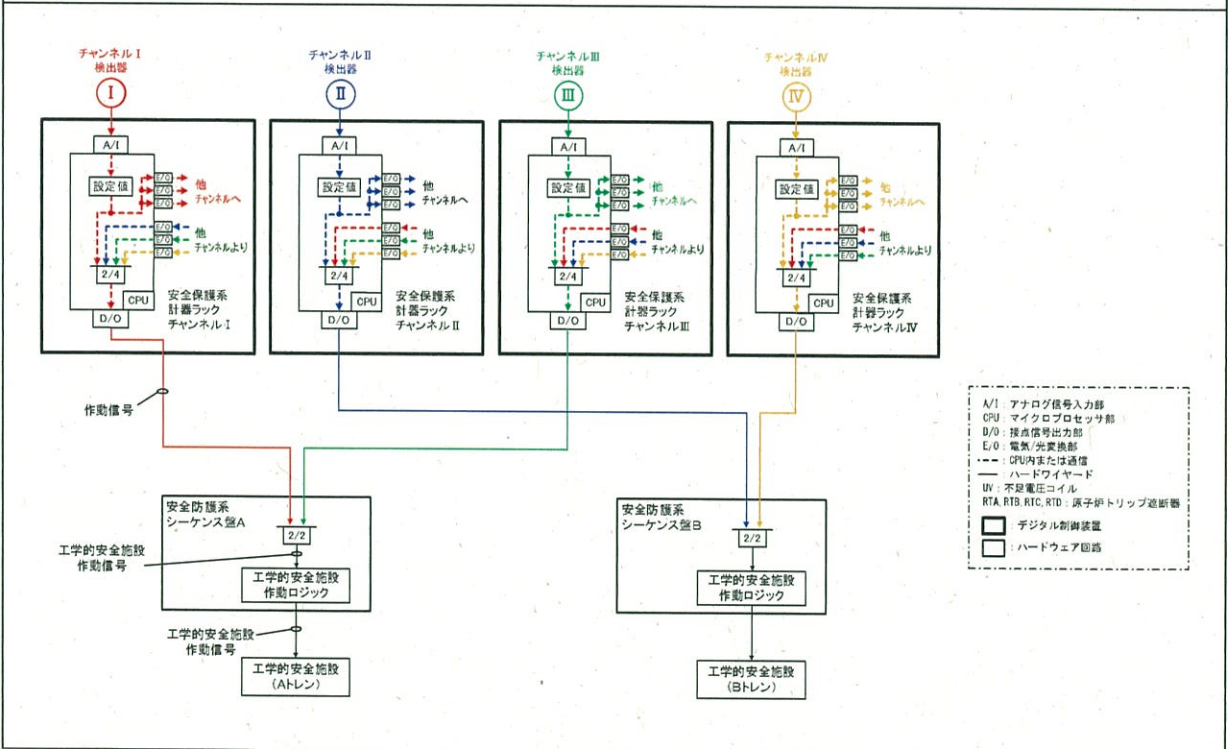


第3図 原子炉トリップ信号の発信 (通常時)

(a) 安全保護系ロジック盤を設ける場合



(b) 安全保護系ロジック盤を設けない場合



第4図 工学的な安全施設作動信号の発信（通常時）

3.3 原子炉トリップ信号の発信（故障時）

安全保護装置の不動作故障を想定した場合においても、ロジック盤が原子炉トリップ信号の発信を阻害しないことを示す。

例として、計器ラック又はロジック盤が単一故障に加えて追加故障を想定した場合に、パラメータが原子炉トリップ信号の設定値に達した場合の原子炉トリップ信号発信時の状態を第5図に示す。

2チャンネルの計器ラックの不動作故障を想定した場合の図(a)では、健全なチャンネルⅠ及びⅢの計器ラックにおいて、チャンネルⅠ及びⅢの検出器信号が入力されることから、2/4の論理回路が成立して、トリップ信号を発信する。

ロジック盤では、健全なチャンネルⅠ及びⅢの計器ラックから信号分配された2チャンネルの信号によって、すべてのロジック盤の2/4の論理回路が成立して、原子炉トリップ信号が発信する。

また、2トレンのロジック盤の不動作故障を想定した場合の図(b)では、健全なトレンB及びDのロジック盤において、2/4の論理回路が成立して、原子炉トリップ信号が発信する。

このため、ロジック盤は、安全保護機能を阻害しない。

3.4 工学的安全施設作動信号の発信（故障時）

安全保護装置の不動作故障を想定した場合においても、ロジック盤が工学的安全施設作動信号の発信を阻害しないことを示す。

例として、計器ラック又はロジック盤が単一故障に加えて追加故障を想定した場合に、パラメータが工学的安全施設作動信号の設定値に達した場合の工学的安全施設作動信号発信時の状態を第6図に示す。

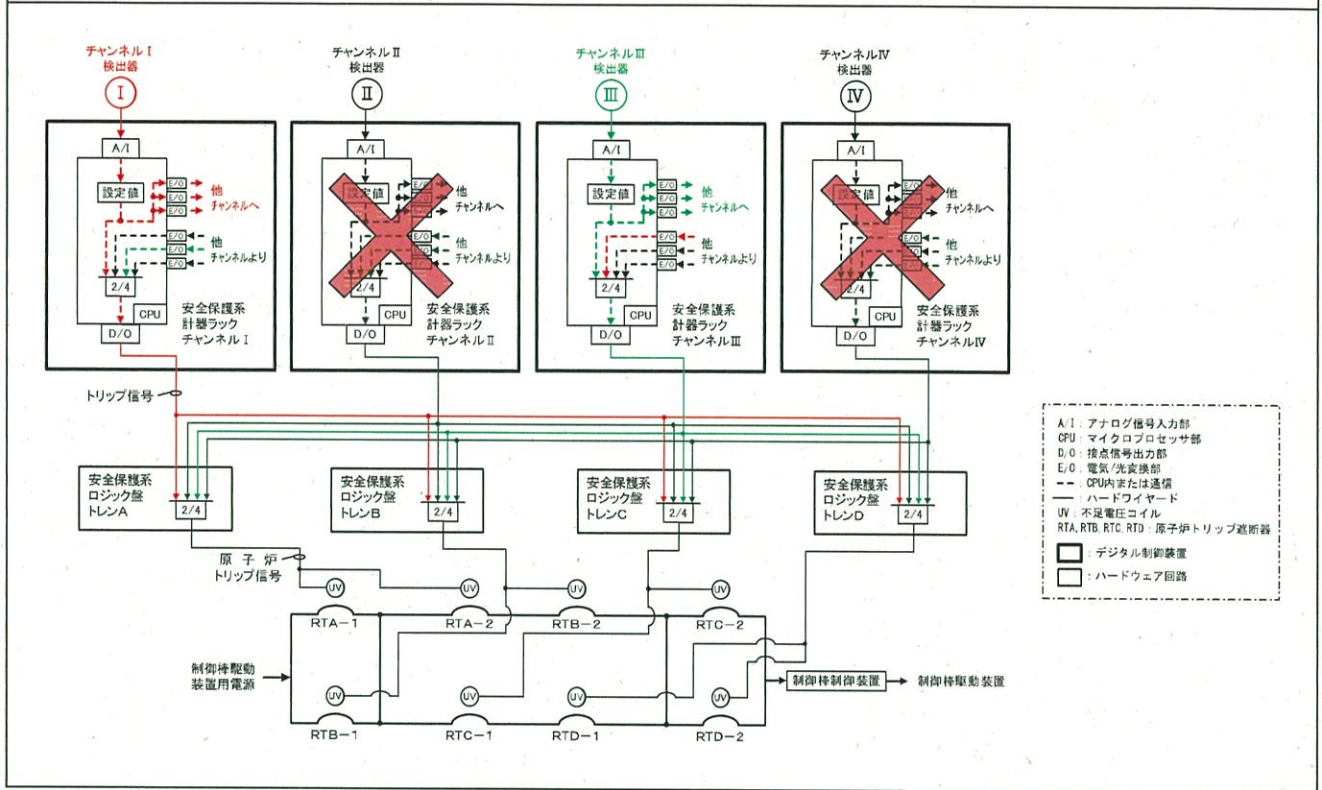
2チャンネルの計器ラックの不動作故障を想定した場合の図(a)では、健全なチャンネルⅠ及びⅢの計器ラックにおいて、チャンネルⅠ及びⅢの検出器信号が入力されることから、2/4の論理回路が成立して、作動信号を発信する。

ロジック盤では、健全なチャンネルⅠ及びⅢの計器ラックから信号分配された2チャンネルの信号によって、ロジック盤の2/4の論理回路が成立して、工学的安全施設作動信号が発信される。

1トレンのロジック盤の不動作故障を想定した場合の図(b)では、健全なトレンBのロジック盤において、2/4の論理回路が成立して、工学的安全施設作動信号が発信される。

このため、ロジック盤は、安全保護機能を阻害しない。

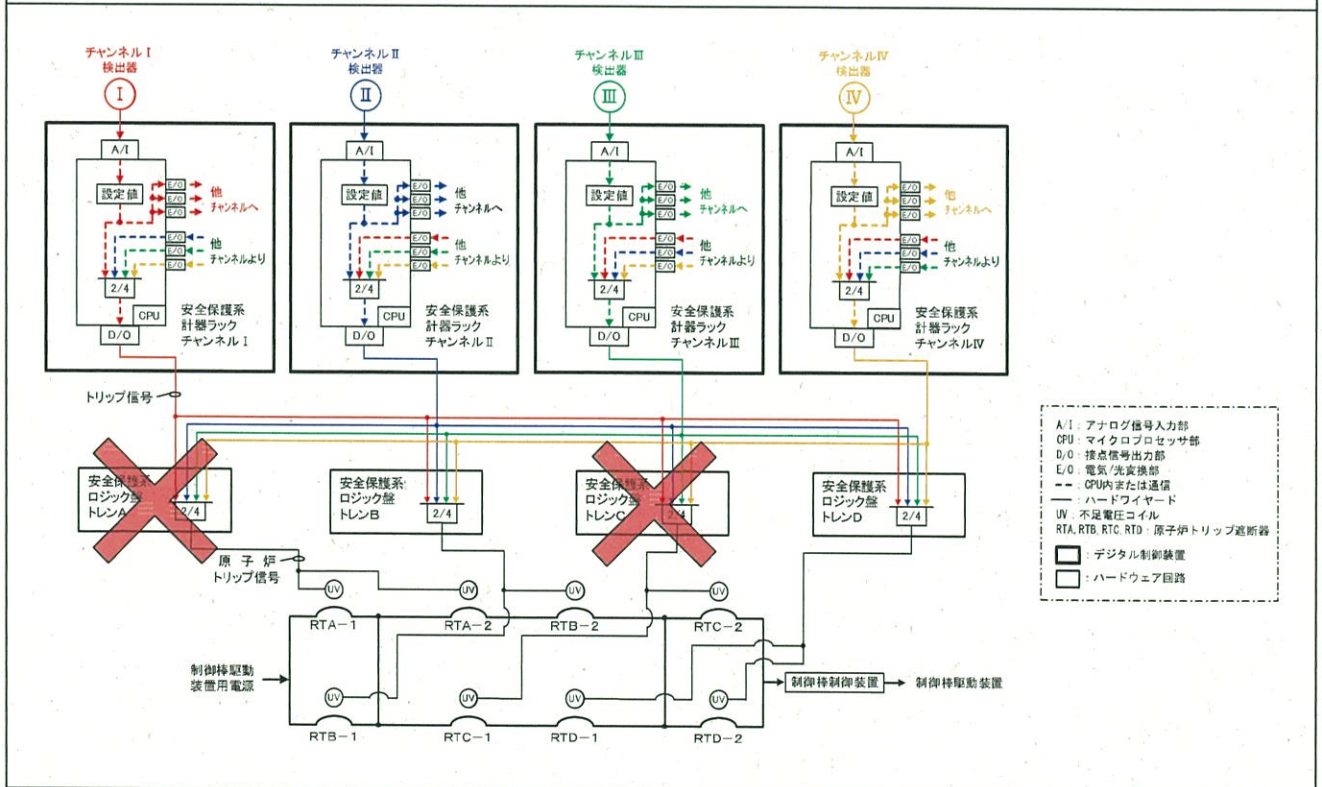
(a) 安全保護系計器ラック (チャンネルII、IV) の故障時



A/I : アナログ信号入力部
 CPU : マイクロプロセッサ部
 D/O : 接点信号出力部
 E/O : 電気/光変換部
 --- : CPU内または通信
 --- : ハードワイヤード
 UV : 不足電圧コイル
 RTA, RTB, RTC, RTD : 原子炉トリップ遮断器

□ : デジタル制御装置
 □ : ハードウェア回路

(b) 安全保護系ロジック盤 (トレンA、C) の故障時

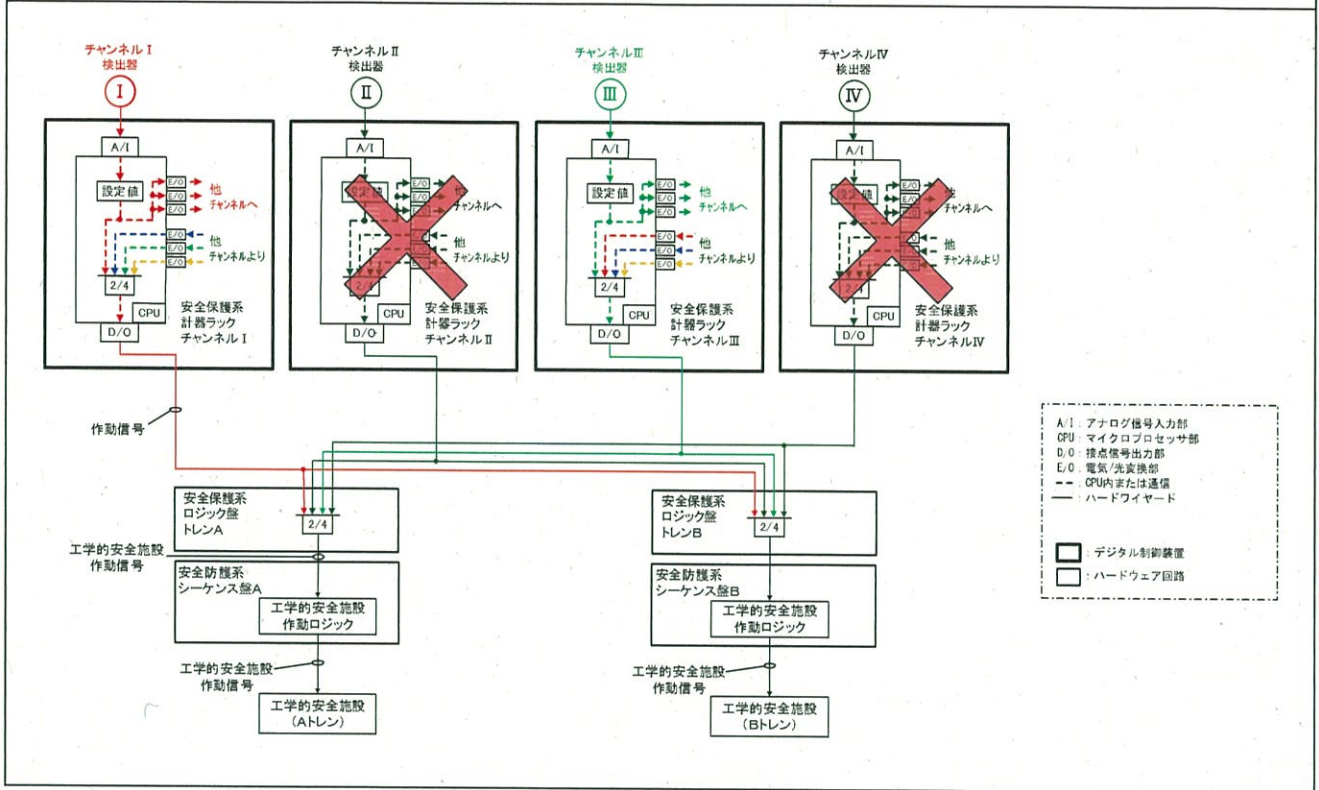


A/I : アナログ信号入力部
 CPU : マイクロプロセッサ部
 D/O : 接点信号出力部
 E/O : 電気/光変換部
 --- : CPU内または通信
 --- : ハードワイヤード
 UV : 不足電圧コイル
 RTA, RTB, RTC, RTD : 原子炉トリップ遮断器

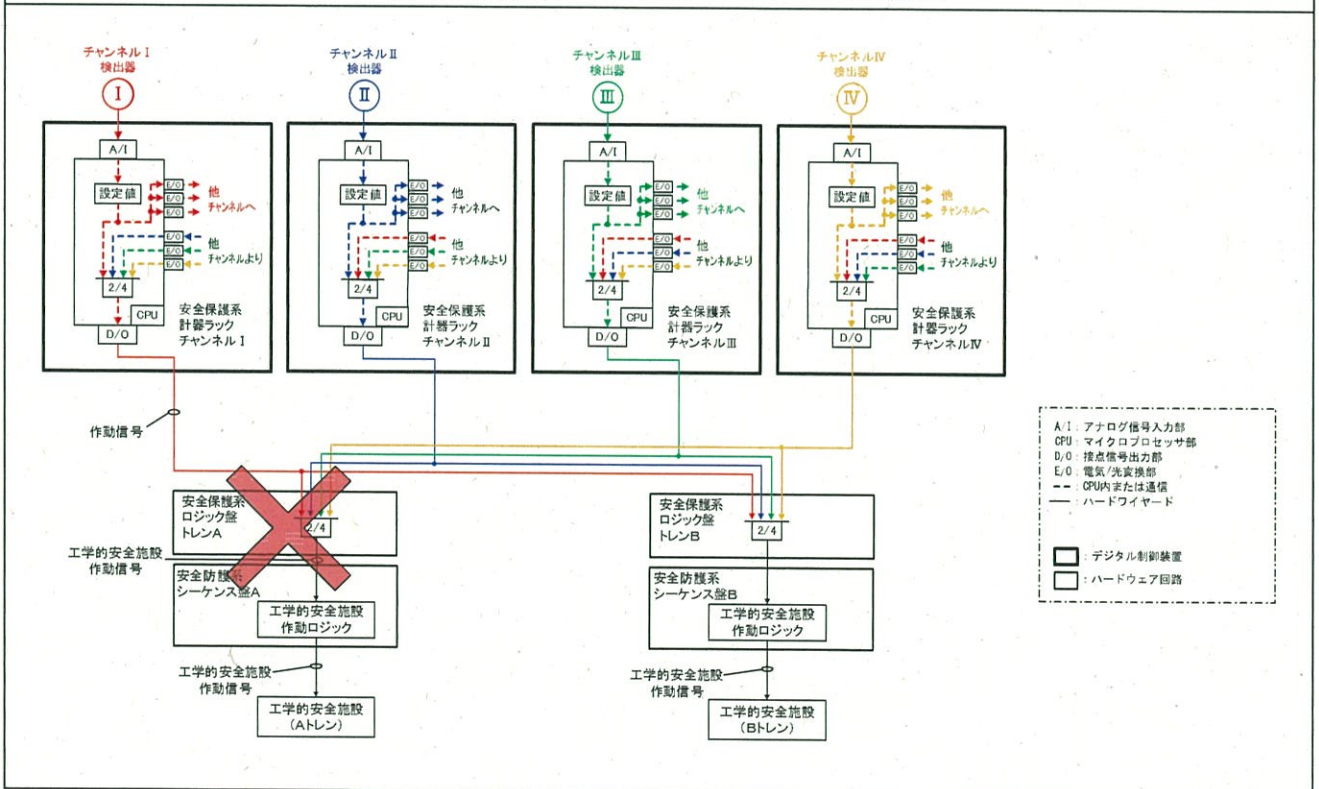
□ : デジタル制御装置
 □ : ハードウェア回路

第5図 原子炉トリップ信号の発信 (故障時)

(a) 安全保護系計器ラック (チャンネルII、IV) の故障時



(b) 安全保護系ロジック盤 (トレンA) の故障時



第6図 工学的安全施設作動信号の発信 (故障時)

4. 安全保護系の運用性向上

4.1 原子炉保護設備の運用性向上

計器ラックの誤動作故障時において、ロジック盤を設けることによって、原子炉保護設備の運用性向上を図った構成とする。

原子炉トリップ信号を発信する場合の作動状況及びその後の対応について、ロジック盤を設ける場合を第7図に、ロジック盤を設けない場合を第8図に示し、比較を行う。

(1) 安全保護系ロジック盤を設ける場合

ロジック盤を設ける場合における、計器ラックの誤動作故障時及び故障チャンネルのバイパス時のプラント状態を第7図に示す。

計器ラックは、図(a)のマイクロプロセッサ部等の故障に伴う誤動作時に、故障した計器ラックからトリップ信号が発信され、すべてのロジック盤の論理回路の状態が1/3となる。

その後、故障した計器ラックを、図(b)の除外(バイパス)状態にすることによって、すべてのロジック盤の論理回路の状態は2/3の状態になり、2チャンネルのトリップ信号によって、原子炉トリップ信号を発信する状態に復帰する。

(2) 安全保護系ロジック盤を設けない場合

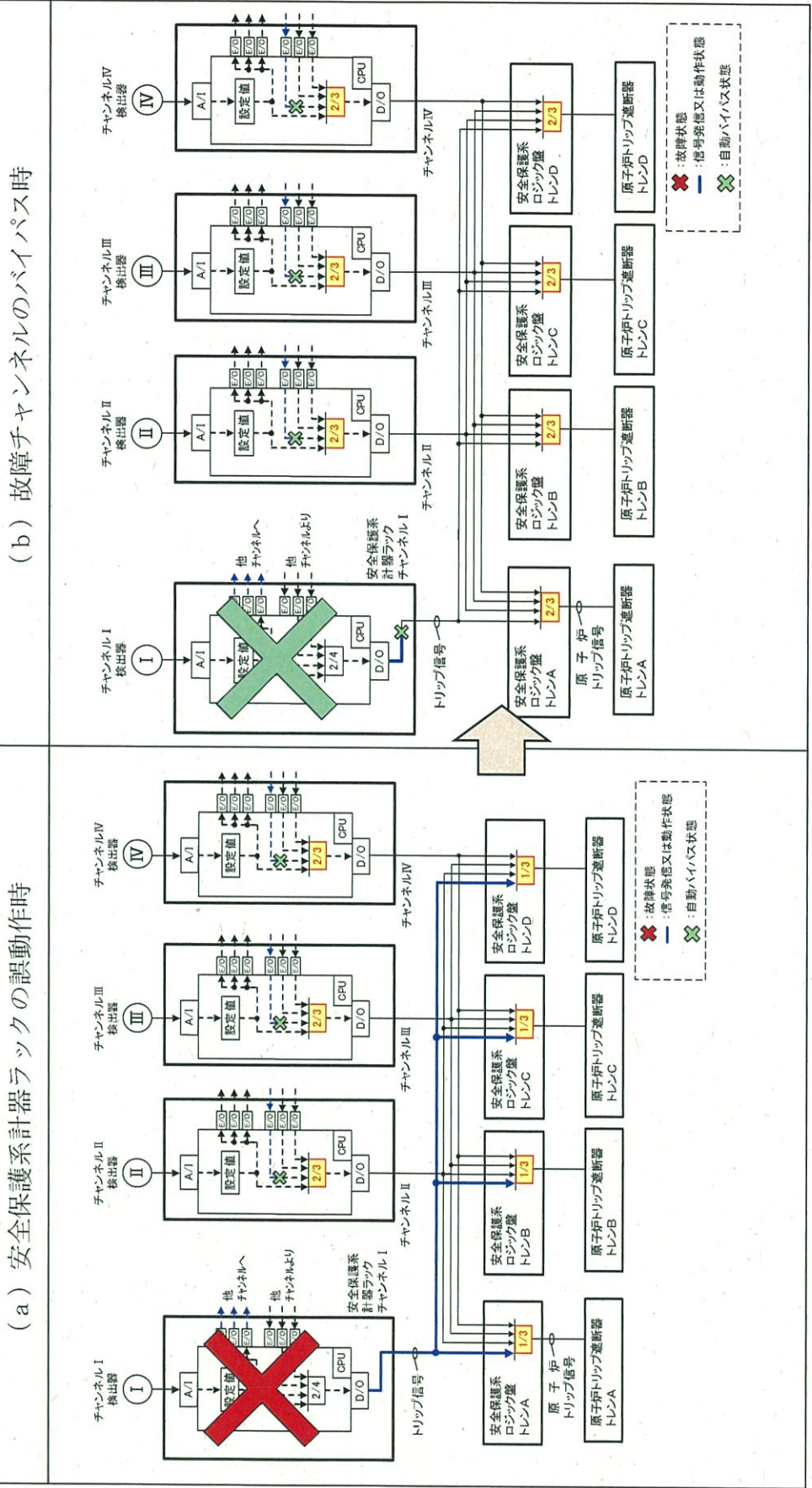
ロジック盤を設けない場合における、計器ラックの誤動作故障時及び故障チャンネルのバイパス時のプラント状態を第8図に示す。

計器ラックは、図(a)のマイクロプロセッサ部等の故障に伴う誤動作時に、故障した計器ラックからトリップ信号が発信され、故障した計器ラックに対応する原子力トリップ遮断器が動作(開放)し、残り1/3で原子力トリップする状態となる。

その後、故障した計器ラックを、図(b)の除外(バイパス)状態にする場合、保安規定に、「原子炉保護系論理回路」の所要数を4系統※と定めていることから、動作(開放)した原子炉トリップ遮断器を不動作(投入)に復帰させることは許容されない。

このため、故障した計器ラックの修理が完了するまでの間、残り1/3で原子力トリップする状態が継続し、他チャンネルの計器ラック又は他トレンの原子力トリップ遮断器の故障によって、誤トリップする。

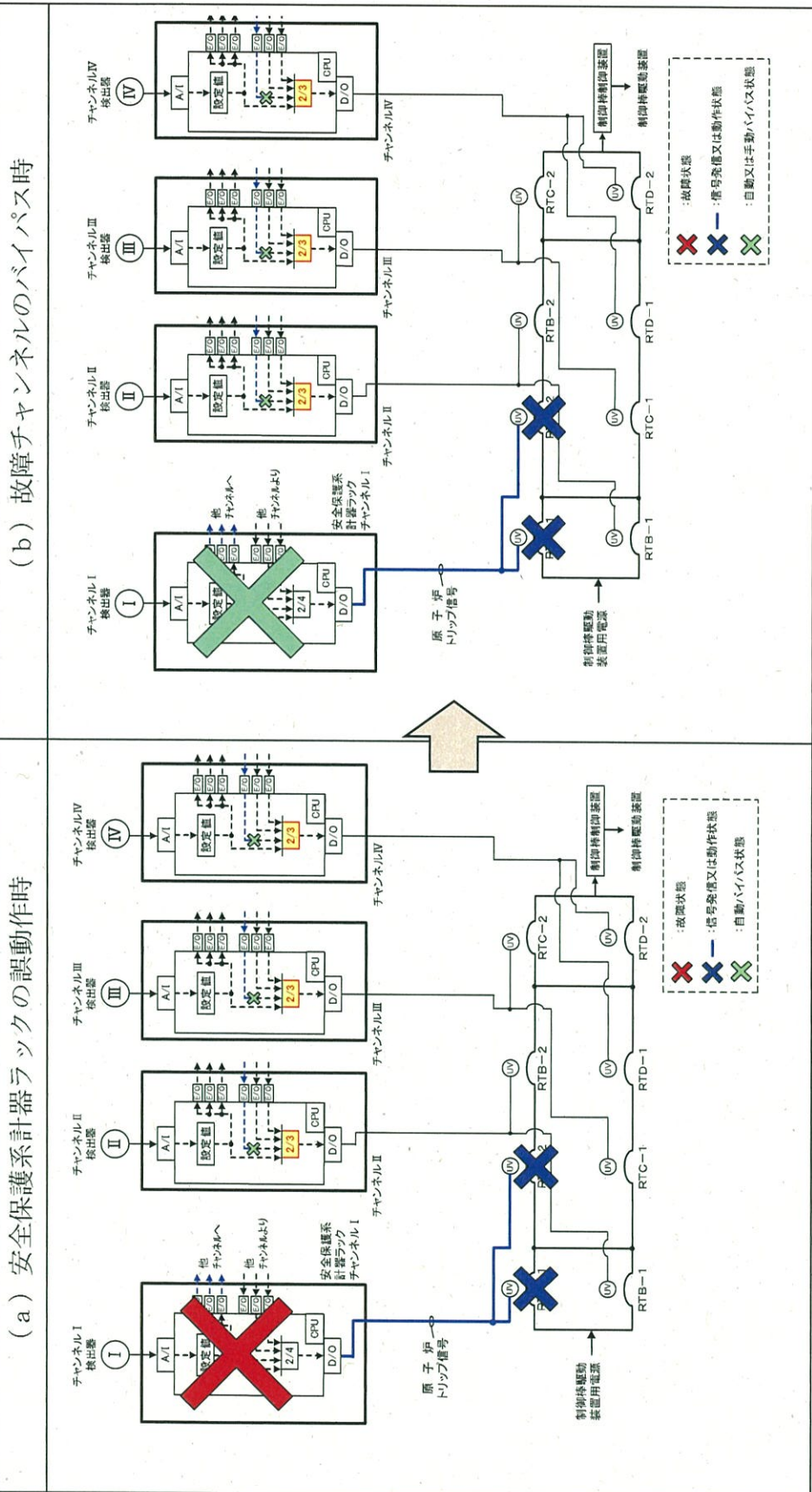
※保安規定における動作可能の考え方として、「動作信号を出力させている状態、または誤動作により動作信号を出力している状態は、動作可能とみなす。」とされている。



(b) 故障チャンネルのバイパス時

(a) 安全保護系計器ラックの誤動作時

第7図 安全保護系ロジック盤を設ける場合 (原子炉保護設備)



第8図 安全保護系ロジック盤を設けない場合 (原子炉保護設備)

4.2 工学的安全施設作動設備の信頼性及び運用性向上

4.2.1 工学的安全施設作動設備の信頼性向上

計器ラックの不動作故障時において、ロジック盤の設置を設けることによって、工学的安全施設作動設備の信頼性向上を図った構成とする。ロジック盤を設ける場合と設けない場合の状態を第9図に示す。

(1) 安全保護系ロジック盤を設ける場合

ロジック盤を設ける場合における、計器ラックの不動作故障時のプラント状態を図(a)に示す。

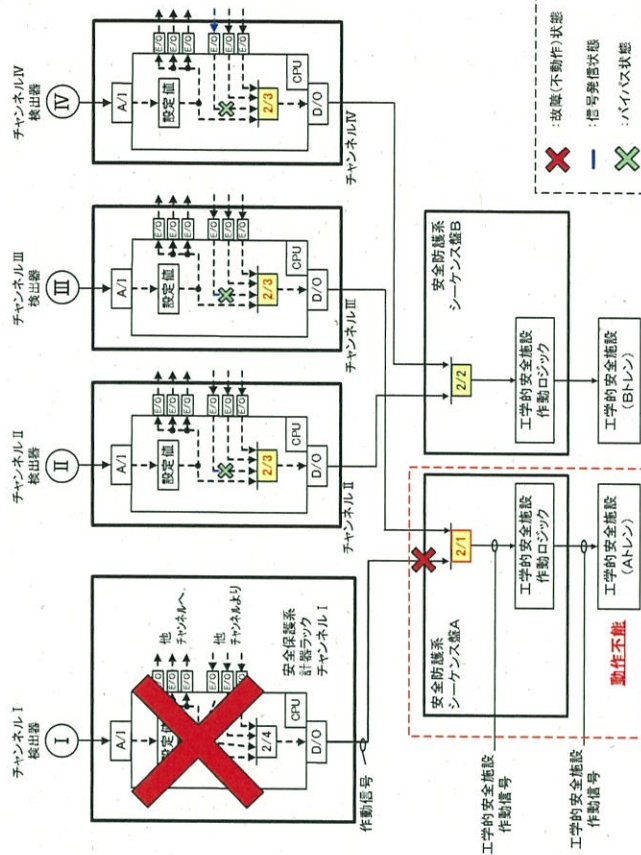
トレン A 及び B のロジック盤の論理回路の状態は 2/3 状態になり、残りの健全な計器ラックからの 2 チャンネル以上の作動信号によって、工学的安全施設作動信号を発信する。

(2) 安全保護系ロジック盤を設けない場合

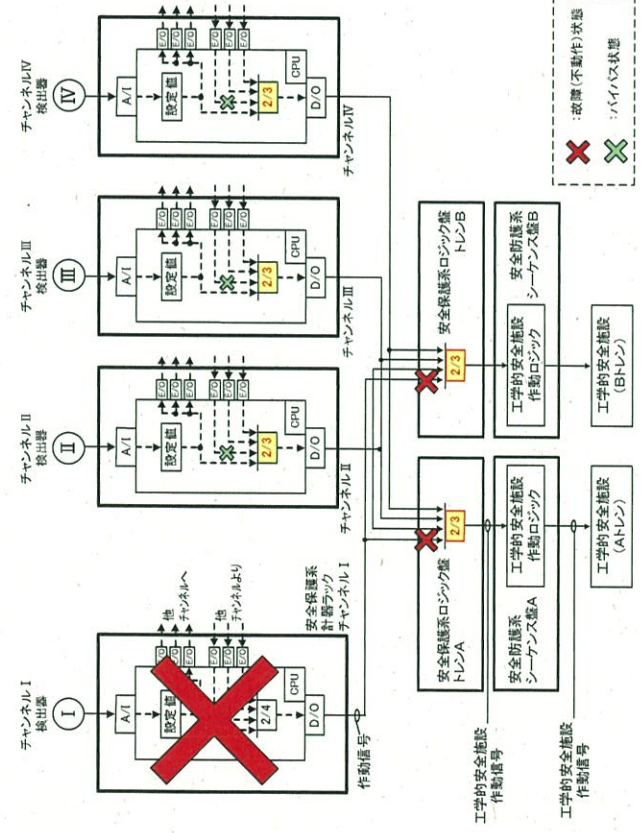
ロジック盤を設ける場合における、計器ラックの不動作故障時のプラント状態を図(b)に示す。

トレン A 及び B の安全防護系シーケンス盤の論理回路の状態は、不動作故障した計器ラックから入力を受けるトレンでは、論理回路が成立しなくなり、当該トレンの工学的安全施設作動信号は発信しない。(例えば、チャンネル I の計器ラックが不動作故障した場合、トレン A の安全防護系シーケンス盤は工学的安全施設作動信号を発信できない。)

(b) 安全保護系ロジック盤を設けない場合



(a) 安全保護系ロジック盤を設ける場合



第9図 工学的安全施設作動設備に係る信頼性の比較

4.2.2 工学的安全施設作動設備の運用性向上

4.2.2.1 誤動作故障時における運用性向上

計器ラックの誤動作故障時において、ロジック盤の設置を設けることによって、工学的安全施設作動設備の運用性向上を図った構成とする。

(1) 安全保護系ロジック盤を設ける場合

ロジック盤を設ける場合における、計器ラックの誤動作時及び故障チャンネルのバイパス時のプラント状態を第 10 図に示す。

計器ラックは、図(a)のマイクロプロセッサ部等の故障に、故障した計器ラックから工学的安全施設作動信号が発信され、トレン A 及び B のロジック盤の論理回路の状態が 1/3 となる。

その後、故障した計器ラックを、図(b)の除外（バイパス）状態にすることによって、残りの健全な計器ラック及びトレン A 及び B のロジック盤の論理回路の状態は 2/3 の状態になり、2 チャンネルの作動信号によって、工学的安全施設作動信号を発信する状態に復帰する。

(2) 安全保護系ロジック盤を設けない場合

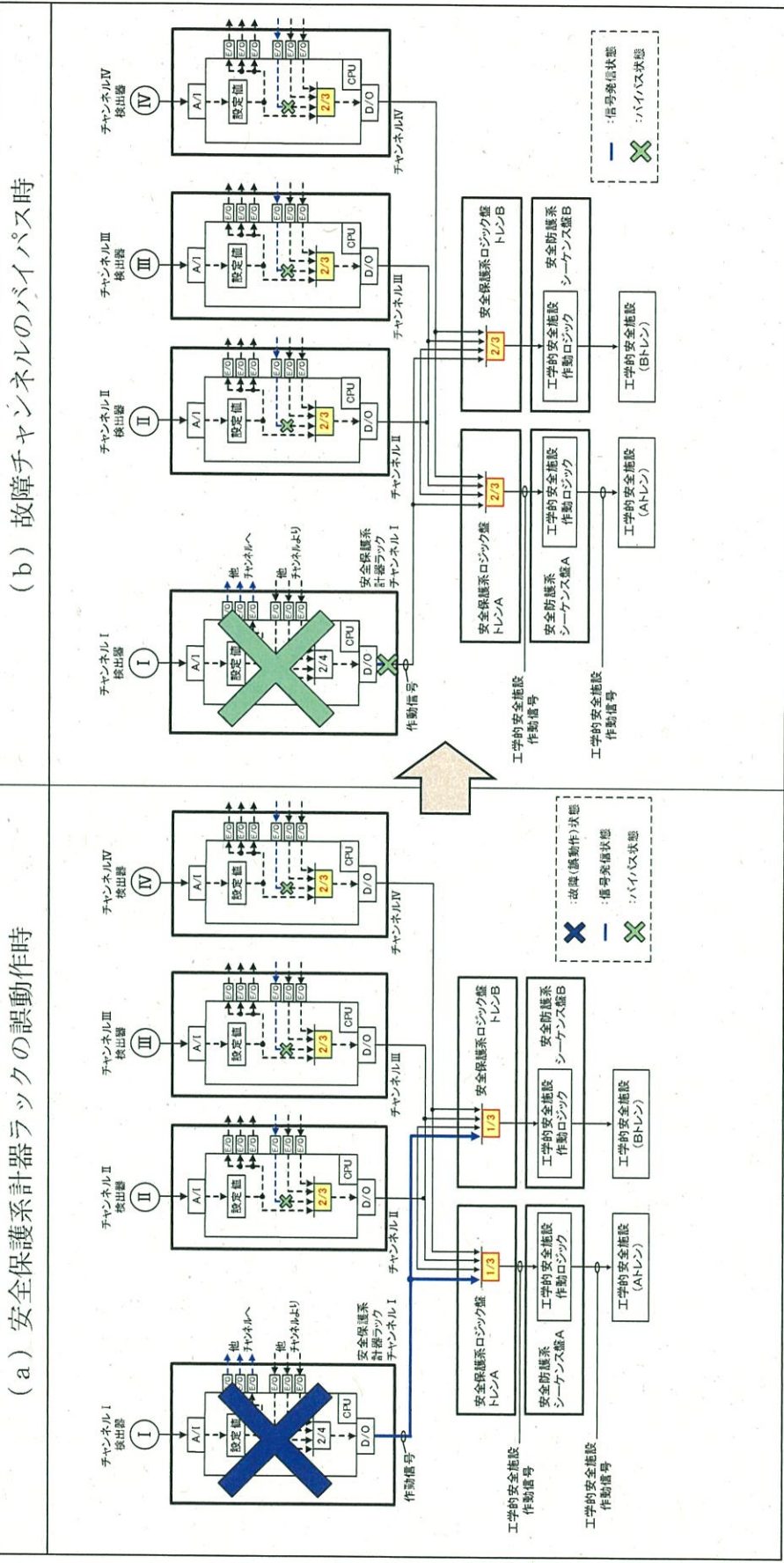
ロジック盤を設けない場合における、計器ラックの誤動作時及び故障チャンネルのバイパス時のプラント状態を第 11 図に示す。

計器ラックは、マイクロプロセッサ部等の故障に伴う誤動作時に、故障した計器ラックから作動信号が発信され、故障した計器ラックに対応するトレンの安全防護系シーケンス盤は残り 1 チャンネルで誤作動する状態になる。

保安規定に、「非常用炉心冷却系作動論理回路」等の所要数を 2 系統※と定めていることから、故障した計器ラックから発信している作動信号を除外（バイパス）することは許容されない。

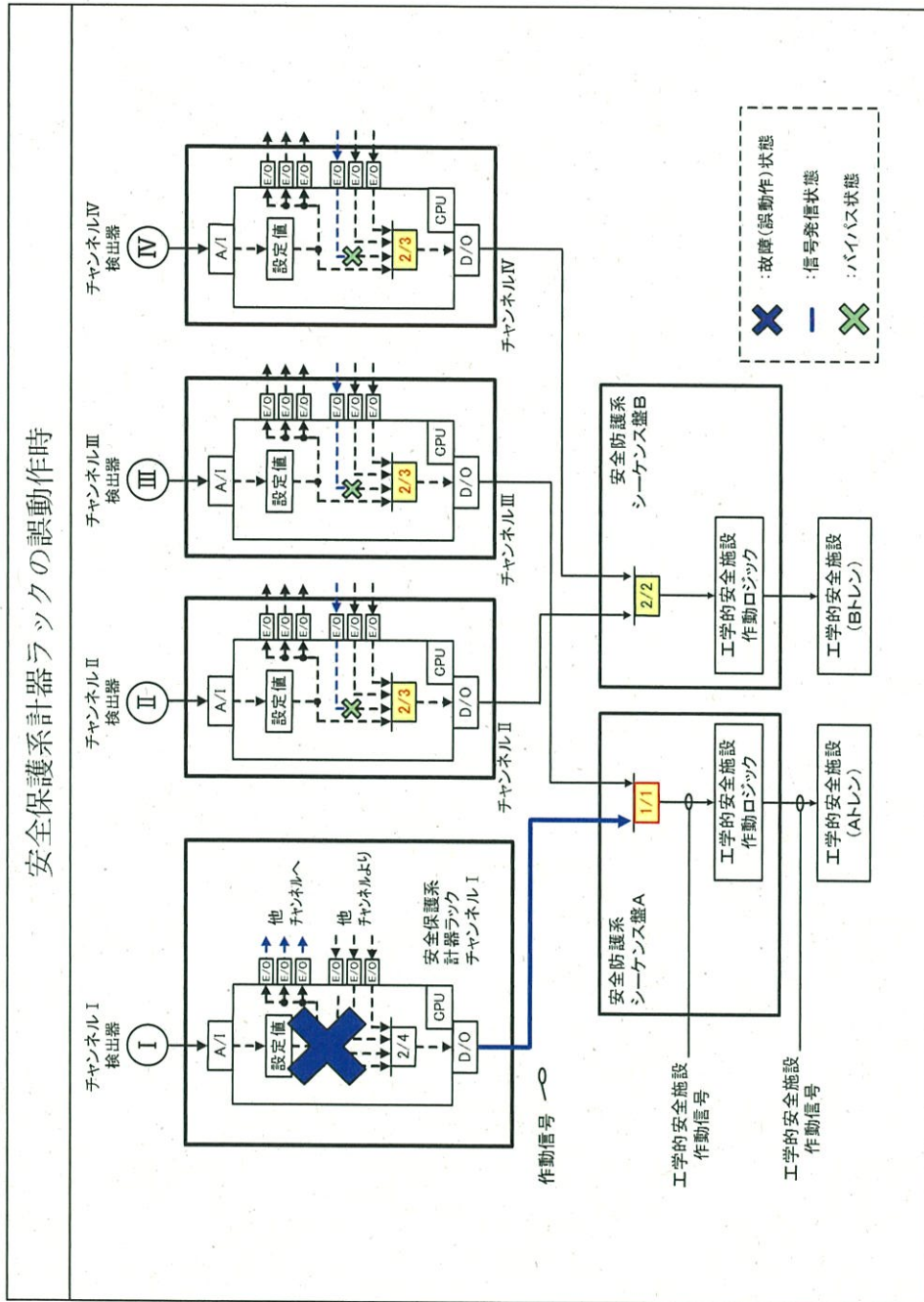
このため、故障した計器ラックの修理が完了するまでの間、残り 1 チャンネルで工学的安全施設作動信号が作動する状態が継続し、他チャンネルの計器ラックの故障によって、誤作動する。

※保安規定における動作可能の考え方として、「動作信号を出力させている状態、または誤動作により動作信号を出力している状態は、動作可能とみなす。」とされている。



第10図 安全保護系ロジック盤を設ける場合 (工学的安全施設作動設備)

安全保護系計器ラックの誤動作時



第 11 図 安全保護系ロジック盤を設けない場合 (工学的安全施設作動設備)

4.2.2.2 定期点検（サーベイランス）時における運用性向上

原子炉保護設備に係る定期点検（サーベイランス）時において、変更後の設備構成とすることで、工学的安全施設作動設備の運用性向上を図った構成とする。

既設設備及び変更後の設備構成における定期点検（サーベイランス）時の状態を第 12 図に示す。

(1) 既設設備における定期点検（サーベイランス）時の状態

既設設備では、原子炉保護設備に係る定期点検（サーベイランス）の実施時、図(a)に示す状態になる。

原子炉保護設備に係る定期点検（サーベイランス）では、原子炉保護設備で原子炉トリップ信号が発信されることを確認する必要があるが、原子炉トリップ信号の発信によって、原子炉トリップ遮断器が実動作（開放）することを防ぐために、ロジック盤からの出力信号をバイパスする。

この際、既設設備では、原子炉トリップ信号に加えて、工学的安全施設作動信号もバイパスされる設備構成となっている。

安全防護系シーケンス盤は、工学的安全施設作動信号の 2/2 で工学的安全施設を作動させる回路となっているため、出力信号をバイパスしたロジック盤に対応するトレンの安全防護系シーケンス盤は、作動することができない。

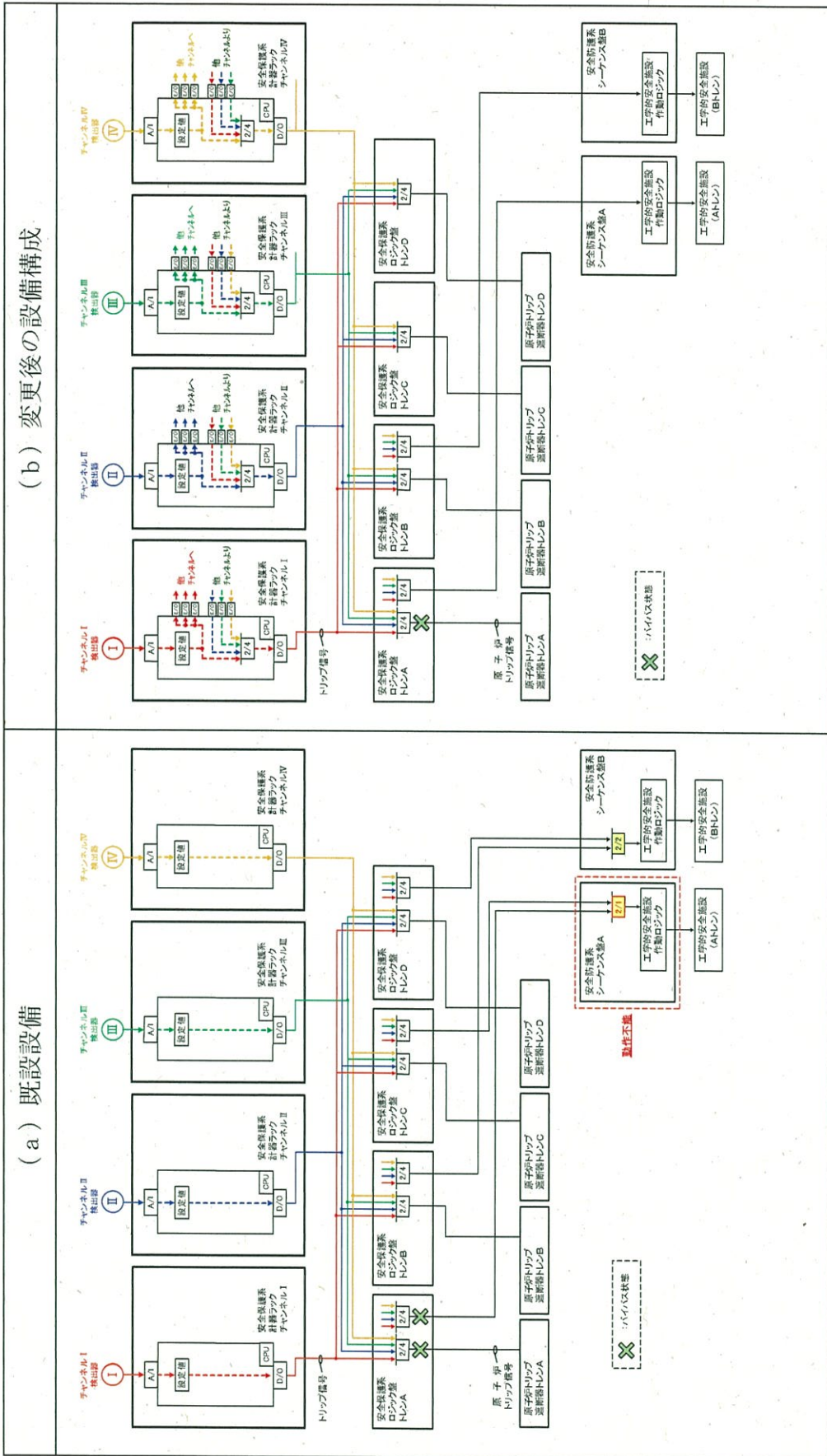
この理由から、保安規定には、非常用炉心冷却系作動論理回路等の工学的安全施設作動信号に係る機能の所要数について、「原子炉保護系論理回路の機能検査時においては、残り 1 系統が動作可能であることを条件に、2 時間に限り、1 系統をバイパスすることができる。この場合、バイパスした系統を動作不能とはみなさない。」と定めているが、この間、動作可能な工学的安全施設作動信号は 1 トレンになる。

(2) 変更後の設備構成における定期点検（サーベイランス）時の状態

変更後の設備構成では、原子炉保護設備に係る定期点検（サーベイランス）時は、図(b)に示す状態になる。

取替え後のロジック盤では、原子炉保護設備に係る定期点検（サーベイランス）時におけるロジック盤のバイパス時に、原子炉トリップ信号の出力信号のみがバイパスされ、工学的安全施設作動信号の出力信号をバイパスしない設計に変更する。

このため、原子炉保護設備に係る定期点検（サーベイランス）時においても、非常用炉心冷却系作動論理回路等の工学的安全施設作動信号に係る機能について、所要数を満足することができ、運用性の向上が図れる。



第12図 原子炉保護設備に係る定期点検（サーベイランス）時の状態

5. まとめ

以上の検討から、変更後におけるロジック盤は、原子炉トリップ信号及び工学的安全施設作動信号の発信を阻害せず、安全保護機能に悪影響を与えない。

また、ロジック盤を設けることで、原子炉トリップ信号について、下記の運用性向上が図れる。

- ✓ 計器ラックの誤動作故障時に、2チャンネル以上の検出器からの信号発信で原子炉トリップする通常状態に復帰することができる。

さらに、ロジック盤を設けることで、工学的安全施設作動信号について、下記の信頼性及び運用性向上が図れる。

- ✓ 計器ラックの不動作故障時に、2トレンの工学的安全施設が作動できる通常状態を維持できる。
- ✓ 計器ラックの誤動作故障時に、2チャンネル以上の検出器からの信号発信で、2トレンの工学的安全施設が作動できる通常状態に復帰することが出来る。
- ✓ 原子炉保護系論理回路の定期点検（サーベイランス）時に、2トレンの工学的安全施設が作動できる通常状態を維持できる。

補足説明資料 5 - 2

安全保護系の信頼性評価について

1. 概要

安全保護系に係る信頼性評価について、説明を行う。

2. 安全保護系ロジック盤の有無による信頼性の比較

安全保護系ロジック盤を設ける場合と設けない場合の信頼性比較を行うことで、安全保護系ロジック盤の設置が安全保護系機能の信頼性を低下させてないことを定量的に示す。

安全保護系ロジック盤を設ける場合と設けない場合の信頼性を第 1 表に示す。アンアベイラビリティ及び誤動作率のいずれについても、安全保護系ロジック盤の有無に依らず同等である。

信頼性は同等と評価できるが、誤動作率は、安全保護系ロジック盤を設けることで若干の改善が図れている。一般的に、誤動作率は構成する機器が増加することで数値は上昇する傾向にあるが、本ケースについては、原子炉トリップ信号の発信を担う制御盤が、安全保護系計器ラックから、より故障率の低い安全保護系ロジック盤に変わることによって改善に寄与したものと考えられる。

第 1 表 原子炉トリップ信号に係る信頼性の比較

設備構成 信頼性	安全保護系 ロジック盤：有	安全保護系 ロジック盤：無
アンアベイラ ビリティ		
誤動作率		

3. 従来型の安全保護系に係る信頼性の再評価

従来型（アナログ設備）の信頼性については、伊方3号機建設時における安全審査メモ（資料番号八-7-25）において提出済みの評価値である。

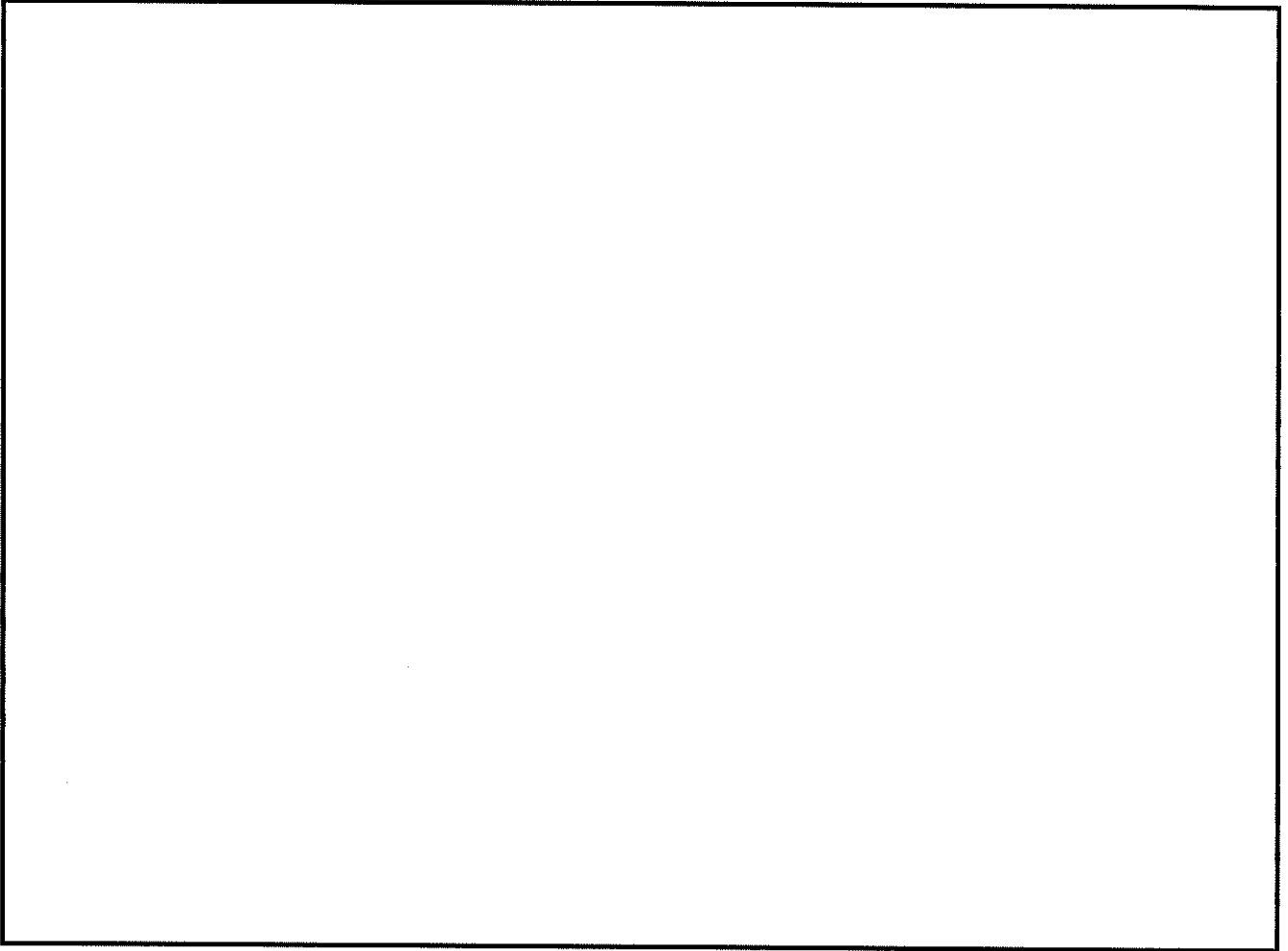
従来型の信頼性は、今回のデジタル安全保護系とは評価方法が異なっていることから、従来型の信頼性について再評価を実施し、この結果を第2表に示す。

建設時の評価では、チャンネル部、トレイン部（ロジック回路、原子カトリップ遮断器）の設備単位で故障率を決めており、この違いが表れていると考えられる。

第2表 従来型の信頼性評価値

設備構成 信頼性	安全審査メモ記載値 (資料番号八-7-25)	再評価での評価値
アンアベイラ ビリティ		
誤動作率		

建設時安全審査メモの信頼性評価の算出方法について



補足説明資料 5 - 3

蓄電池の給電時間への影響について

1. 概要

安全保護系計器ラック及び安全保護系ロジック盤は、既工事計画において、全交流動力電源喪失時の蓄電池による給電対象負荷となっていることから、本工事に伴う既設蓄電池の給電時間への影響について説明する。

2. 変更内容

本工事において、安全保護系計器ラックに論理演算機能を追加し、安全保護系ロジック盤は取替えを行う。安全保護系計器ラックは、機能追加に伴って信号入出力等の部品点数が増加し、また安全保護系ロジック盤は、リレー等の部品を用いた制御盤に取替えることから、それぞれ消費電力が変更となる。

これら設備の変更前後における消費電力は下表のとおり。

	変更前	変更後
安全保護系計器ラック (チャンネルⅠ)	2.44kVA	2.86kVA
安全保護系計器ラック (チャンネルⅡ)	2.59kVA	2.93kVA
安全保護系計器ラック (チャンネルⅢ)	2.87kVA	3.18kVA
安全保護系計器ラック (チャンネルⅣ)	2.77kVA	3.09kVA
安全保護系ロジック盤 (トレンA)	0.57kVA	0.35kVA
安全保護系ロジック盤 (トレンB)	0.57kVA	0.35kVA
安全保護系ロジック盤 (トレンC)	0.57kVA	0.35kVA
安全保護系ロジック盤 (トレンD)	0.57kVA	0.35kVA

3. 確認結果

本工事後、蓄電池（非常用）及び蓄電池（重大事故等対処用）に必要な容量について、確認を実施した。

蓄電池（非常用）について、単体で8時間給電するために必要な容量は約1,440Ah/組であり、既設容量は1,600Ah/組であることから、給電時間への影響はない。

また、蓄電池（重大事故等対処用）について、全交流動力電源喪失時に蓄電池（非常用）による8時間の電気の供給を行った後、さらに必要な負荷以外を切り離して残り16時間給電するために必要な容量は約1,560Ah/組であり、既設容量は2,400Ah/組であることから、給電時間への影響はない。

さらに、蓄電池（3系統目）について、全交流動力電源喪失時に蓄電池（非常用）による24時間給電するために必要な容量は約2,930Ah/組であり、既設容量は3,000Ah/組であることから、給電時間への影響はない。