

添付資料 1.7.4-1

解釈一覧  
判断基準の解釈一覧

手順	判断基準記載内容	解釈
1.7.2.1 原子炉格納容器の過圧破損防止のための対応手順 (1) 交流電源が健全である場合の対応手順	(c) フィルタ装置水位調整 (水張り)	フィルタ装置の水位が1000mm(通常水位)を下回ると判断した場合
	(d) フィルタ装置水位調整 (水抜き)	フィルタ装置の水位が2200mmに到達すると判断した場合、又はフィルタ装置金属フィルタの差圧が [ ] に到達すると判断した場合
	(f) フィルタ装置水位調整 (水抜き)	フィルタ装置の水位が2200mmに到達すると判断し、排水を行った場合
	(g) ドレン移送ライン室排水ガスバース	FCVS フィルタバベント装置、ドレン移送ポンプ吐出側第一止め弁の「全閉」操作完了後
	(h) ドレンタンク水抜き	ドレンタンクの水位が3000mmに到達すると判断した場合

添付資料 1.7.10

解釈一覧

判断基準の解釈一覧 (1/2)

手順	判断基準記載内容	解釈
1.7.2.1 原子炉格納容器の過圧破損防止のための対応手順 (1) 交流電源が健全である場合の対応手順	(a) 格納容器圧力逃がし装置による原子炉格納容器内の減圧及び除熱	原子炉格納容器内の酸素濃度が4.3vol%以下 原子炉圧力容器温度で300℃以上
	(b) 第二弁操作室の正圧化	サブプレッジョン・プール水位指示値が通常水位+5.5mに到達した場合 原子炉圧力容器温度で300℃以上
	(c) フィルタ装置スクラビング水補給	原子炉圧力容器温度で300℃以上
	(d) 原子炉格納容器内の不活性ガス(窒素)置換	原子炉格納容器内の圧力が310kPa [Leage] (IPD) 未満、原子炉格納容器内の温度が171℃未満及び原子炉格納容器内の酸素濃度が可燃限界未満であることを確認した場合
	(e) フィルタ装置内の不活性ガス(窒素)置換	原子炉格納容器内の不活性ガス(窒素)置換が終了した場合

添付資料 1.7.10-1

解釈一覧  
判断基準の解釈一覧

手順	判断基準記載内容	解釈
1.7.2.1 原子炉格納容器の過圧破損防止のための対応手順 (1) 交流電源が健全である場合の対応手順	(b) 第1ベントフィルタスクラバ容器水位調整(水張り)	スクラバ容器の水位が水位低警報が発報した場合
	(c) 第1ベントフィルタスクラバ容器水位調整(水抜き)	スクラバ容器の水位が [ ] mm に到達すると判断した場合
	(e) 第1ベントフィルタスクラバ容器スクラビング水pH調整	スクラバ容器の水位が上限水位に到達すると判断し、排水を行った場合
	(f) 第1ベントフィルタスクラバ容器スクラビング水pH調整	スクラバ容器の水位が [ ] mm に到達すると判断し、排水を行った場合
	(g) 第1ベントフィルタスクラバ容器スクラビング水pH調整	スクラバ容器の水位が [ ] mm に到達すると判断し、排水を行った場合

・設備及び運用の相違  
【柏崎 6/7, 東海第二】  
設備及び運用の相違による判断基準の相違

・設備の相違  
【柏崎 6/7】  
③の相違

・運用の相違  
【東海第二】  
②の相違

・運用の相違  
【柏崎 6/7】  
島根 2号炉のドレン移送設備は、常時満水状態であるため、窒素ガスパージは不要

・運用の相違  
【東海第二】  
島根 2号炉は、水位調整(水抜き)及びpH調整について、自主対策として整備

・記載表現の相違  
【柏崎 6/7, 東海第二】  
島根 2号炉は、本文中において数値を示していない項目についてのみ解釈一覧にて記載

判断基準の解釈一覧 (2/2)

手順	判断基準記載内容		解釈
	手順	判断基準記載内容	
1.7.2.1 原子炉格納容器の過圧 破損防止のための対応 手順 (1) 交流動力電源が健全である場合の対応手順	b. 格納容器圧力逃がし装置による原子炉格納容器内の減圧及び除熱	フィルタ装置スクラビング水温度が55℃以下において、フィルタ装置水位が規定値以上確保されている場合	フィルタ装置スクラビング水温度指示値がフィルタ装置スクラビング水移送開始の判断基準である55℃以下において、フィルタ装置水位指示値が許容範囲下端である180mm以上確保されている場合
	c. サプレッション・プール水pH制御装置による薬液注入	原子炉圧力容器温度で300℃以上	原子炉圧力容器温度が格納容器雰囲気放射線モニタの使用不能時における炉心損傷判断基準である300℃以上
	a. 格納容器圧力逃がし装置による原子炉格納容器内の減圧及び除熱 (現場操作)	サプレッション・プール水位指示値が通常水位+5.5mに到達した場合	サプレッション・プール水位指示値が格納容器ベント準備実施の判断基準である通常水位+5.5mに到達した場合
1.7.2.1 原子炉格納容器の過圧 破損防止のための対応 手順 (2) 全交流動力電源喪失時の対応手順	格納容器圧力逃がし装置による原子炉格納容器内の減圧及び除熱 (現場操作)	原子炉圧力容器温度で300℃以上	原子炉圧力容器温度が格納容器雰囲気放射線モニタの使用不能時における炉心損傷判断基準である300℃以上

・記載表現の相違  
**【柏崎 6/7, 東海第二】**  
 島根 2号炉は、本文中において数値を示していない項目についてのみ解釈一覧にて記載  
 ・記載表現の相違  
**【東海第二】**  
 島根 2号炉は、スクラビング水移送を行うが、事故収束後に行う手順のため、記載しない



操作手順の解釈一覧 (1/2)

柏崎刈羽原子力発電所 6 / 7号炉 (2017.12.20版)

手順	手続	操作手順記載内容	解釈
1.7.2.1 原子炉格納容器の過圧破損防止のための対応手順 (1) 交流電源が健全である場合の対応手順	(a) 格納容器圧力逃がし装置による原子炉格納容器内の減圧及び除熱 (c) フィルタ装置水位調整 (水抜き) (d) 格納容器圧力逃がし装置停止後の窒素ガスモニタリング (1) フィルタ装置スクラバ水抜き (2) ドレンタンク水抜き	1.7.2.1 原子炉格納容器の過圧破損防止のため (1) 交流電源が健全である場合の対応手順	1.7.2.1 原子炉格納容器の過圧破損防止のため (1) 交流電源が健全である場合の対応手順
1.7.2.1 原子炉格納容器の過圧破損防止のための対応手順 (2) 交流電源が健全である場合の対応手順	(b) 格納容器圧力逃がし装置による原子炉格納容器内の減圧及び除熱 (c) フィルタ装置水位調整 (水抜き) (d) 格納容器圧力逃がし装置停止後の窒素ガスモニタリング (1) フィルタ装置スクラバ水抜き (2) ドレンタンク水抜き	1.7.2.1 原子炉格納容器の過圧破損防止のため (2) 交流電源が健全である場合の対応手順	1.7.2.1 原子炉格納容器の過圧破損防止のため (2) 交流電源が健全である場合の対応手順

操作手順の解釈一覧 (1/2)

東海第二発電所 (2018.9.18版)

手順	手続	操作手順記載内容	解釈
1.7.2.1 原子炉格納容器の過圧破損防止のための対応手順 (1) 交流電源が健全である場合の対応手順	(a) 格納容器圧力逃がし装置による原子炉格納容器内の減圧及び除熱 (b) 第二弁操作室の正圧化	1.7.2.1 原子炉格納容器の過圧破損防止のため (1) 交流電源が健全である場合の対応手順	1.7.2.1 原子炉格納容器の過圧破損防止のため (1) 交流電源が健全である場合の対応手順
1.7.2.1 原子炉格納容器の過圧破損防止のための対応手順 (2) 交流電源が健全である場合の対応手順	(a) 格納容器圧力逃がし装置による原子炉格納容器内の減圧及び除熱 (b) 第二弁操作室の正圧化	1.7.2.1 原子炉格納容器の過圧破損防止のため (2) 交流電源が健全である場合の対応手順	1.7.2.1 原子炉格納容器の過圧破損防止のため (2) 交流電源が健全である場合の対応手順

島根原子力発電所 2号炉

操作手順の解釈一覧 (1/2)

手順	手続	操作手順記載内容	解釈
1.7.2.1 原子炉格納容器の過圧破損防止のための対応手順 (1) 交流電源が健全である場合の対応手順	a. 格納容器フィルタベント系による原子炉格納容器内の減圧及び除熱 b. 残留熱代替除去系による原子炉格納容器内の減圧及び除熱	1.7.2.1 原子炉格納容器の過圧破損防止のため (1) 交流電源が健全である場合の対応手順	1.7.2.1 原子炉格納容器の過圧破損防止のため (1) 交流電源が健全である場合の対応手順
1.7.2.1 原子炉格納容器の過圧破損防止のための対応手順 (2) 交流電源が健全である場合の対応手順	(a) 格納容器フィルタベント系による格納容器内の減圧及び除熱 (b) 第一弁フィルタスクラバ容器水位調整 (水抜き) (c) 第一弁フィルタスクラバ容器水位調整 (水抜き) (d) 第一弁フィルタスクラバ容器スクラビング水 pH調整 (e) 残留熱代替除去系による原子炉格納容器内の減圧及び除熱	1.7.2.1 原子炉格納容器の過圧破損防止のため (2) 交流電源が健全である場合の対応手順	1.7.2.1 原子炉格納容器の過圧破損防止のため (2) 交流電源が健全である場合の対応手順

添付資料 1.7.10-2

備考

- ・設備及び運用の相違【柏崎 6/7, 東海第二】  
設備及び運用の相違による判断基準の相違
- ・設備の相違【柏崎 6/7】  
③の相違
- ・運用の相違【東海第二】  
②の相違
- ・記載表現の相違【柏崎 6/7, 東海第二】  
島根 2号炉は、本文中において数値を示していない項目についてのみ解釈一覧にて記載
- ・記載表現の相違【柏崎 6/7】  
島根 2号炉は、サブレーション・プール水 pH制御について、操作手順の解釈一覧 (2/2) に記載

操作手順の解釈一覧 (2/2)

手順	操作手順記載内容	解釈
1.7.2.1 原子炉格納容器の過圧破損防止のための対応手順 (2) 至交流動力電源喪失時の対応手順	a. 格納容器圧力逃がし装置による原子炉格納容器内の減圧及び除熱(現場操作) (c) フィルタ装置水位調整(水抜き) (d) フィルタ装置水位調整(水抜き) (f) フィルタ装置スクラビング水pH調整	フィルタ装置水位指示値が1000~1500mm フィルタ装置の水位が1000mmを下回り500mmに到達する前 フィルタ装置の水位が2200mmに到達 フィルタ装置金属フィルタの差圧が□に到達

操作手順の解釈一覧 (2/2)

手順	操作手順記載内容	解釈
1.7.2.1 原子炉格納容器の過圧破損防止のための対応手順 (1) 交流動力電源が健全である場合の対応手順	(c) フィルタ装置スクラビング水供給 (d) 原子炉格納容器内の不活性ガス(窒素)置換 (e) フィルタ装置内の不活性ガス(窒素)置換 (f) フィルタ装置スクラビング水移送	待機時水位下限である2,530mm以上 ドライウェル圧力等にて原子炉格納容器内の圧力を310kPa [gauge] (1Pd) ~13.7kPa [gauge] の間で制御 ドライウェル圧力又はサブプレッジョン・チェンバ圧力指示値が不活性ガス(窒素)注入完了の判断基準である310kPa [gauge] (1Pd) に到達 原子炉格納容器内の圧力が245kPa [gauge] (0.8Pd) 又は原子炉格納容器内の温度が150℃に到達 フィルタ装置スクラビング水温度指示値が55℃以下 フィルタ装置水位指示値が計測範囲下端である180mmまで低下 フィルタ装置水位指示値が待機時水位下限である2,530mm以上まで水張りされたこと フィルタ装置入口水素濃度指示値が可燃限界未満
1.7.2.1 原子炉格納容器の過圧破損防止のための対応手順 (2) 至交流動力電源喪失時の対応手順	(a) 格納容器圧力逃がし装置による原子炉格納容器内の減圧及び除熱(現場操作) a. 格納容器圧力逃がし装置による原子炉格納容器内の減圧及び除熱(現場操作)	原子炉格納容器内の圧力が310kPa [gauge] (1Pd) 未満、原子炉格納容器内の温度が171℃未満及び原子炉格納容器内の水素濃度が可燃限界未満 サプレッジョン・ブール水位指示値が通常水位+6.5mmに到達 原子炉建屋水素濃度指示値が2.0vol.%に到達 原子炉格納容器内の圧力が310kPa [gauge] (1Pd) 未満、原子炉格納容器内の温度が171℃未満及び原子炉格納容器内の水素濃度が可燃限界未満

操作手順の解釈一覧 (2/2)

手順	操作手順記載内容	解釈
1.7.2.1 原子炉格納容器の過圧破損防止のための対応手順 (1) 交流電源が健全である場合の対応手順	(a) 残留熱代替除去系による原子炉格納容器内の減圧及び除熱 c. サプレッジョン・ブール水pH制御 d. ドライウェルpH制御	原子炉格納容器内へのスプレイの実施により原子炉格納容器下部への注水が開始されたことを残留熱代替除去ポンプ出口圧力指示値の上昇(□MPa以上)、残留熱代替除去系格納容器スプレイ流量指示値の上昇(□m <sup>3</sup> /h)、原子炉格納容器内圧力指示値及び温度指示値の低下により確認 □注入されたことを濃液タンクレベルで確認後 原子炉格納容器内へのスプレイが開始されたことを残留熱代替除去ポンプ出口圧力指示値の上昇(□MPa以上)、残留熱代替除去系格納容器スプレイ流量指示値の上昇(□m <sup>3</sup> /h)により確認 第1ベントフィルタスクラビング水の水位指示値が1700 mm ~ 1900 mm 第1ベントフィルタスクラビング水の水位が1700 mmを下回り□mmに到達する前 第1ベントフィルタスクラビング水の水位が□mmに到達
1.7.2.1 原子炉格納容器の過圧破損防止のための対応手順 (2) 至交流動力電源喪失時の対応手順	a. 格納容器フィルタベント系による原子炉格納容器内の減圧及び除熱(現場操作) (b) 第1ベントフィルタスクラビング水位調整(水抜き) (c) 第1ベントフィルタスクラビング水位調整(水抜き) (d) 第1ベントフィルタスクラビング水pH調整	原子炉格納容器内へのスプレイが開始されたことを残留熱代替除去ポンプ出口圧力指示値の上昇(□MPa以上)、残留熱代替除去系格納容器スプレイ流量指示値の上昇(□m <sup>3</sup> /h)により確認 第1ベントフィルタスクラビング水の水位指示値が1700 mm ~ 1900 mm 第1ベントフィルタスクラビング水の水位が1700 mmを下回り□mmに到達する前 第1ベントフィルタスクラビング水の水位が□mmに到達

- ・設備及び運用の相違  
【柏崎 6/7, 東海第二】  
設備及び運用の相違による判断基準の相違
- ・設備の相違  
【柏崎 6/7, 東海第二】  
①の相違
- ・記載表現の相違  
【東海第二】  
島根 2号炉は、スクラビング水移送を行うが、事故収束後に行う手順のため、記載しない
- ・記載表現の相違  
【柏崎 6/7, 東海第二】  
島根 2号炉は、本文中において数値を示していない項目についてのみ解釈一覧にて記載  
【柏崎 6/7】  
柏崎 6/7 は、格納容器内 pH 制御について、操作手順の解釈一覧 (1/2) に記載

操作の成立性の解釈一覧

手順	格納容器圧力逃がし装置による原子炉格納容器内の減圧及び除熱	格納容器圧力逃がし装置による原子炉格納容器内の減圧及び除熱 (現場操作)	操作の成立性記載内容	解釈
1.7.2.1 原子炉格納容器の過圧 破損防止のための対応 手順 (1) 交流動力電源が健全である場合の対応手順	b. 格納容器圧力逃がし装置による原子炉格納容器内の減圧及び除熱	(a) 格納容器圧力逃がし装置による原子炉格納容器内の減圧及び除熱 (現場操作)	サブプレッジョン・プール水位指示値が通常水位+5.5mに到達	サブプレッジョン・プール水位指示値が格納容器ベント準備実施の判断基準である通常水位+5.5mに到達
1.7.2.1 原子炉格納容器の過圧 破損防止のための対応 手順 (2) 全交流動力電源喪失時の対応手順	a. 格納容器圧力逃がし装置による原子炉格納容器内の減圧及び除熱 (現場操作)	(a) 格納容器圧力逃がし装置による原子炉格納容器内の減圧及び除熱 (現場操作)	サブプレッジョン・プール水位指示値が通常水位+6.5mに到達	サブプレッジョン・プール水位指示値が格納容器ベント開始の判断基準である通常水位+6.5mに到達

・記載表現の相違  
【東海第二】  
島根2号炉は、本文中において数値を示していない項目についてのみ解釈一覧にて記載





各号炉の弁番号及び弁名称一覧表 (3/3)

弁番号	弁名称	弁番号	弁名称
21-20-010B	中央制御室 原子炉建屋付属機 1階 原子炉建屋付属機 1階 原子炉建屋付属機 1階	21-20-010B	中央制御室 原子炉建屋付属機 1階 原子炉建屋付属機 1階 原子炉建屋付属機 1階
21-20-010C	中央制御室 原子炉建屋付属機 1階 原子炉建屋付属機 1階 原子炉建屋付属機 1階	21-20-010C	中央制御室 原子炉建屋付属機 1階 原子炉建屋付属機 1階 原子炉建屋付属機 1階
21-20-010D	中央制御室 原子炉建屋付属機 1階 原子炉建屋付属機 1階 原子炉建屋付属機 1階	21-20-010D	中央制御室 原子炉建屋付属機 1階 原子炉建屋付属機 1階 原子炉建屋付属機 1階
21-20-010E	中央制御室 原子炉建屋付属機 1階 原子炉建屋付属機 1階 原子炉建屋付属機 1階	21-20-010E	中央制御室 原子炉建屋付属機 1階 原子炉建屋付属機 1階 原子炉建屋付属機 1階
21-20-010F	中央制御室 原子炉建屋付属機 1階 原子炉建屋付属機 1階 原子炉建屋付属機 1階	21-20-010F	中央制御室 原子炉建屋付属機 1階 原子炉建屋付属機 1階 原子炉建屋付属機 1階
21-20-010G	中央制御室 原子炉建屋付属機 1階 原子炉建屋付属機 1階 原子炉建屋付属機 1階	21-20-010G	中央制御室 原子炉建屋付属機 1階 原子炉建屋付属機 1階 原子炉建屋付属機 1階
21-20-010H	中央制御室 原子炉建屋付属機 1階 原子炉建屋付属機 1階 原子炉建屋付属機 1階	21-20-010H	中央制御室 原子炉建屋付属機 1階 原子炉建屋付属機 1階 原子炉建屋付属機 1階
21-20-010I	中央制御室 原子炉建屋付属機 1階 原子炉建屋付属機 1階 原子炉建屋付属機 1階	21-20-010I	中央制御室 原子炉建屋付属機 1階 原子炉建屋付属機 1階 原子炉建屋付属機 1階
21-20-010J	中央制御室 原子炉建屋付属機 1階 原子炉建屋付属機 1階 原子炉建屋付属機 1階	21-20-010J	中央制御室 原子炉建屋付属機 1階 原子炉建屋付属機 1階 原子炉建屋付属機 1階
21-20-010K	中央制御室 原子炉建屋付属機 1階 原子炉建屋付属機 1階 原子炉建屋付属機 1階	21-20-010K	中央制御室 原子炉建屋付属機 1階 原子炉建屋付属機 1階 原子炉建屋付属機 1階
21-20-010L	中央制御室 原子炉建屋付属機 1階 原子炉建屋付属機 1階 原子炉建屋付属機 1階	21-20-010L	中央制御室 原子炉建屋付属機 1階 原子炉建屋付属機 1階 原子炉建屋付属機 1階
21-20-010M	中央制御室 原子炉建屋付属機 1階 原子炉建屋付属機 1階 原子炉建屋付属機 1階	21-20-010M	中央制御室 原子炉建屋付属機 1階 原子炉建屋付属機 1階 原子炉建屋付属機 1階
21-20-010N	中央制御室 原子炉建屋付属機 1階 原子炉建屋付属機 1階 原子炉建屋付属機 1階	21-20-010N	中央制御室 原子炉建屋付属機 1階 原子炉建屋付属機 1階 原子炉建屋付属機 1階
21-20-010O	中央制御室 原子炉建屋付属機 1階 原子炉建屋付属機 1階 原子炉建屋付属機 1階	21-20-010O	中央制御室 原子炉建屋付属機 1階 原子炉建屋付属機 1階 原子炉建屋付属機 1階
21-20-010P	中央制御室 原子炉建屋付属機 1階 原子炉建屋付属機 1階 原子炉建屋付属機 1階	21-20-010P	中央制御室 原子炉建屋付属機 1階 原子炉建屋付属機 1階 原子炉建屋付属機 1階
21-20-010Q	中央制御室 原子炉建屋付属機 1階 原子炉建屋付属機 1階 原子炉建屋付属機 1階	21-20-010Q	中央制御室 原子炉建屋付属機 1階 原子炉建屋付属機 1階 原子炉建屋付属機 1階
21-20-010R	中央制御室 原子炉建屋付属機 1階 原子炉建屋付属機 1階 原子炉建屋付属機 1階	21-20-010R	中央制御室 原子炉建屋付属機 1階 原子炉建屋付属機 1階 原子炉建屋付属機 1階
21-20-010S	中央制御室 原子炉建屋付属機 1階 原子炉建屋付属機 1階 原子炉建屋付属機 1階	21-20-010S	中央制御室 原子炉建屋付属機 1階 原子炉建屋付属機 1階 原子炉建屋付属機 1階
21-20-010T	中央制御室 原子炉建屋付属機 1階 原子炉建屋付属機 1階 原子炉建屋付属機 1階	21-20-010T	中央制御室 原子炉建屋付属機 1階 原子炉建屋付属機 1階 原子炉建屋付属機 1階
21-20-010U	中央制御室 原子炉建屋付属機 1階 原子炉建屋付属機 1階 原子炉建屋付属機 1階	21-20-010U	中央制御室 原子炉建屋付属機 1階 原子炉建屋付属機 1階 原子炉建屋付属機 1階
21-20-010V	中央制御室 原子炉建屋付属機 1階 原子炉建屋付属機 1階 原子炉建屋付属機 1階	21-20-010V	中央制御室 原子炉建屋付属機 1階 原子炉建屋付属機 1階 原子炉建屋付属機 1階
21-20-010W	中央制御室 原子炉建屋付属機 1階 原子炉建屋付属機 1階 原子炉建屋付属機 1階	21-20-010W	中央制御室 原子炉建屋付属機 1階 原子炉建屋付属機 1階 原子炉建屋付属機 1階
21-20-010X	中央制御室 原子炉建屋付属機 1階 原子炉建屋付属機 1階 原子炉建屋付属機 1階	21-20-010X	中央制御室 原子炉建屋付属機 1階 原子炉建屋付属機 1階 原子炉建屋付属機 1階
21-20-010Y	中央制御室 原子炉建屋付属機 1階 原子炉建屋付属機 1階 原子炉建屋付属機 1階	21-20-010Y	中央制御室 原子炉建屋付属機 1階 原子炉建屋付属機 1階 原子炉建屋付属機 1階
21-20-010Z	中央制御室 原子炉建屋付属機 1階 原子炉建屋付属機 1階 原子炉建屋付属機 1階	21-20-010Z	中央制御室 原子炉建屋付属機 1階 原子炉建屋付属機 1階 原子炉建屋付属機 1階

弁番号及び弁名称一覧表 (3/3)

弁番号	弁名称	操作場所
MV222-5A	A-RHR注水弁	中央制御室 原子炉建屋付属機 1階 原子炉建屋付属機 1階 原子炉建屋付属機 1階
MV222-4B	B-RHRドライウエグレ第2スプレイ弁	中央制御室 原子炉建屋付属機 1階 原子炉建屋付属機 1階 原子炉建屋付属機 1階
MV288-7	RHARライン流量調節弁	中央制御室 原子炉建屋付属機 1階 原子炉建屋付属機 1階 原子炉建屋付属機 1階
MV214-1B	B-RCW常用補給冷却水入口切替弁	原子炉建屋付属機 1階 1階 1A 空気圧縮機室 (非管理区域)
MV214-3B	B-RCW常用補給冷却水出口切替弁	原子炉建屋付属機 2階 RCW/スラブ室 (非管理区域)
V214-20B	RCW B-中央制御室冷凍機入口弁	廃棄物処理建物 2階 中央制御室送風機室 (非管理区域)
V214-35B	RCW B-DEG冷却水入口弁	原子炉建屋付属機 2階 B-非常用 DGG 室 (非管理区域)
MV214-7B	B-RHR熱交換冷却水出口弁	中央制御室 原子炉建屋付属機 2階 B-RHR熱交換器室 (管理区域)
V214-3	RCW B-AHEF 西側供給配管止め弁	原子炉建屋付属機 1階 A-RCWポンプ熱交換器室 (非管理区域)
V214-4	RCW B-AHEF 西側戻り配管止め弁	原子炉建屋付属機 2階 RCW/スラブ室 (非管理区域)
V2C1-1B	AHEF B-供給配管止め弁	屋外
V2C1-3B	AHEF B-戻り配管止め弁	原子炉建屋付属機 1階 階階段室
V2C1-5	AHEF B-西側供給配管止め弁	原子炉建屋付属機 1階 A-RCWポンプ熱交換器室 (非管理区域)
V2C1-6	AHEF B-西側戻り配管止め弁	原子炉建屋付属機 2階 RCW/スラブ室 (非管理区域)
V214-67B	B-RCWサージタンク出口弁	原子炉建屋付属機 2階 (非管理区域)

・設備の相違  
**【柏崎 6/7, 東海第二】**  
 配管構成の相違による操作対象の相違  
 ・記載表現の相違  
**【東海第二】**  
 東海第二は、代替循環冷却使用時における冷却水確保について、技術的能力 1.5 にて整理

柏崎刈羽原子力発電所 6 / 7号炉 (2017.12.20版)	東海第二発電所 (2018.9.18版)	島根原子力発電所 2号炉	備考
	<p style="text-align: right;">添付資料 1.7.11</p> <p style="text-align: center;">手順のリンク先について</p> <p>原子炉格納容器の過圧破損を防止するための手順等について、手順のリンク先を以下に取りまとめる。</p> <p>1. 1.7.2.2 その他の手順項目について考慮する手順</p> <ul style="list-style-type: none"> <li>・ <u>残留熱除去系海水系、緊急用海水系及び代替残留熱除去系海水系による冷却水確保手順</u></li> </ul> <p>&lt;リンク先&gt; 1.5.2.2(1) a. <u>緊急用海水系による冷却水確保</u></p> <p style="padding-left: 2em;">1.5.2.2(1) b. <u>代替残留熱除去系海水系による冷却水確保</u></p> <p style="padding-left: 2em;">1.5.2.3(1) <u>残留熱除去系海水系による冷却水確保</u></p> <ul style="list-style-type: none"> <li>・ 残留熱除去系による減圧及び除熱手順</li> </ul> <p>&lt;リンク先&gt; 1.6.2.2(2) a. (a) <u>残留熱除去系電源復旧後の原子炉格納容器内へのスプレイ</u></p> <p style="padding-left: 2em;">1.6.2.2(2) a. (b) <u>残留熱除去系電源復旧後のサプレッション・プールの除熱</u></p> <ul style="list-style-type: none"> <li>・ 可燃性ガス濃度制御系による原子炉格納容器内の水素濃度制御手順</li> </ul> <p>&lt;リンク先&gt; 1.9.2.1(2) c. <u>可燃性ガス濃度制御系による原子炉格納容器内の水素濃度制御</u></p>	<p style="text-align: right;">添付資料 1.7.11</p> <p style="text-align: center;">手順のリンク先について</p> <p>原子炉格納容器の過圧破損を防止するための手順等について、手順のリンク先を以下に取りまとめる。</p> <p>1. 1.7.2.2 その他の手順項目について考慮する手順</p> <ul style="list-style-type: none"> <li>・ <u>残留熱代替除去系への原子炉補機代替冷却系による補機冷却水確保手順</u></li> </ul> <p>&lt;リンク先&gt; 1.5.2.1(1) a. (b) <u>残留熱代替除去系使用時における原子炉補機代替冷却系による補機冷却水確保</u></p> <ul style="list-style-type: none"> <li>・ <u>残留熱除去系又は格納容器代替スプレイ系（常設／可搬型）による減圧及び除熱手順</u></li> </ul> <p>&lt;リンク先&gt; 1.6.2.2(1) a. (a) <u>格納容器代替スプレイ系（常設）による原子炉格納容器内へのスプレイ</u></p> <p style="padding-left: 2em;">1.6.2.2(1) a. (d) <u>格納容器代替スプレイ系（可搬型）による原子炉格納容器内へのスプレイ（淡水/海水）</u></p> <p style="padding-left: 2em;">1.6.2.2(2) a. (a) <u>残留熱除去系電源復旧後のサプレッション・プール水の除熱</u></p> <ul style="list-style-type: none"> <li>・ 可燃性ガス濃度制御系による原子炉格納容器内の水素濃度制御手順</li> </ul> <p>&lt;リンク先&gt; 1.9.2.1(2) c. <u>可燃性ガス濃度制御系による原子炉格納容器内の水素濃度制御</u></p>	<ul style="list-style-type: none"> <li>・ 記載表現の相違 【柏崎 6/7】 島根 2号炉は、手順のリンク先を記載</li> <li>・ 設備の相違 【東海第二】 島根 2号炉は、可搬型の原子炉補機代替冷却系を整備。東海第二は、常設の緊急用海水系を整備</li> <li>・ 記載表現の相違 【東海第二】 島根 2号炉は、原子炉格納容器の破損防止に使用する格納容器代替スプレイ系についてもリンク先を記載</li> <li>・ 運用の相違 【東海第二】 島根 2号炉は、残留熱除去系による格納容器スプレイは重大事故対処設備として使用しない</li> </ul>



柏崎刈羽原子力発電所 6 / 7号炉 (2017. 12. 20 版)	東海第二発電所 (2018. 9. 18 版)	島根原子力発電所 2号炉	備考
	<p>・原子炉建屋内の水素濃度監視手順            &lt;リンク先&gt; 1. 10. 2. 2(2) 原子炉建屋内の水素濃度監視</p> <p>・西側淡水貯水設備及び代替淡水貯槽への水の補給手順並びに水源から接続口への可搬型代替注水中型ポンプ及び可搬型代替注水大型ポンプによる送水手順            &lt;リンク先&gt; 1. 13. 2. 1(5) a. 西側淡水貯水設備を水源とした可搬型代替注水中型ポンプによる送水 (淡水/海水)            1. 13. 2. 1(6) a. 代替淡水貯槽を水源とした可搬型代替注水大型ポンプによる送水 (淡水/海水)            1. 13. 2. 1(7) a. 淡水タンクを水源とした可搬型代替注水中型ポンプ又は可搬型代替注水大型ポンプによる送水            1. 13. 2. 2(1) a. 可搬型代替注水中型ポンプ又は可搬型代替注水大型ポンプによる代替淡水貯槽への補給 (淡水/海水)            1. 13. 2. 2(2) a. 可搬型代替注水大型ポンプによる西側淡水貯水設備への補給 (淡水/海水)</p> <p>・常設代替交流電源設備として使用する常設代替高圧電源装置, 可搬型代替交流電源設備として使用する可搬型代替低圧電源車, 常設代替直流電源設備として使用する緊急用 125V 系蓄電池又は可搬型代替直流電源設備として使用する可搬型代替低圧電源車及び可搬型整流器による代替循環冷却系ポンプ, 移送ポンプ, 電動弁及び監視計器への電源供給手順並びに常設代替交流電源設備として使</p>	<p>・原子炉建物内の水素濃度監視手順            &lt;リンク先&gt; 1. 10. 2. 2(1) 原子炉建物内の水素濃度監視</p> <p>・輪谷貯水槽 (西) への水の補給手順並びに水源から接続口までの大量送水車による送水手順            &lt;リンク先&gt; 1. 13. 2. 1(6) a. 輪谷貯水槽 (西 1) 及び輪谷貯水槽 (西 2) を水源とした大量送水車による送水</p> <p>1. 13. 2. 2(2) a. 輪谷貯水槽 (東 1) 又は輪谷貯水槽 (東 2) から輪谷貯水槽 (西 1) 又は輪谷貯水槽 (西 2) への補給            1. 13. 2. 2(2) b. 海から輪谷貯水槽 (西 1) 又は輪谷貯水槽 (西 2) への補給</p> <p>・常設代替交流電源設備として使用するガスタービン発電機, 可搬型代替交流電源設備として使用する高圧発電機車による残留熱代替除去ポンプ, ドレン移送ポンプ, 電動弁及び中央制御室監視計器類への電源供給手順並びに常設代替交流電源設備として使用するガスタービン発電機, 可搬型代替交流電源設備として使用する高圧発電機車, 大量送水車及び可搬式窒素供給装置への燃料補給手</p>	<p>・運用の相違  <b>【東海第二】</b>            島根 2 号炉は, 低圧原子炉代替注水槽から可搬型設備を用いた注水手順はない</p> <p>・設備の相違  <b>【東海第二】</b>            電源構成及び給電対象負荷の相違            ・運用の相違</p>



柏崎刈羽原子力発電所 6 / 7号炉 (2017. 12. 20 版)	東海第二発電所 (2018. 9. 18 版)	島根原子力発電所 2号炉	備考
	<p>用する常設代替高圧電源装置、可搬型代替交流電源設備及び可搬型代替直流電源設備として使用する可搬型代替低圧電源車、可搬型代替注水中型ポンプ、可搬型代替注水大型ポンプ及び可搬型窒素供給装置として使用する窒素供給装置用電源車への燃料給油手順</p> <p>&lt;リンク先&gt; <u>1. 14. 2. 1(1) 代替交流電源設備による給電</u></p> <p>1. 14. 2. 3(1) a. <u>常設代替交流電源設備又は可搬型代替交流電源設備による代替所内電気設備への給電</u></p> <p>1. 14. 2. 3(2) a. <u>常設代替直流電源設備による代替所内電気設備への給電</u></p> <p>1. 14. 2. 3(2) b. <u>可搬型代替直流電源設備による代替所内電気設備への給電</u></p> <p>1. 14. 2. 6(1) a. <u>可搬型設備用軽油タンクから各機器への給油</u></p>	<p>順</p> <p>&lt;リンク先&gt; 1. 14. 2. 1(1) a. <u>ガスタービン発電機によるM/C C系及びM/C D系受電</u></p> <p>1. 14. 2. 1(1) b. <u>高圧発電機車によるM/C C系又はM/C D系受電</u></p> <p>1. 14. 2. 3(1) a. <u>ガスタービン発電機又は高圧発電機車によるS Aロードセンタ及びS Aコントロールセンタ受電</u></p> <p>1. 14. 2. 5(1) <u>ガスタービン発電機用軽油タンク又はディーゼル燃料貯蔵タンクからタンクローリへの補給</u></p>	<p>【柏崎 6/7】 島根2号炉は、フィルタベント系の窒素パージを継続するため、燃料補給が必要 ・設備の相違</p> <p>【東海第二】 島根2号炉の可搬式窒素供給装置の電源は、車載されている発電機により供給するため、可搬式窒素供給装置に給油。東海第二は窒素供給装置用電源車に給油</p> <p>・設備の相違 【東海第二】 電源構成及び給電対象負荷の相違</p> <p>・設備の相違 【東海第二】 島根2号炉は、燃料を補給する設備にガス</p>

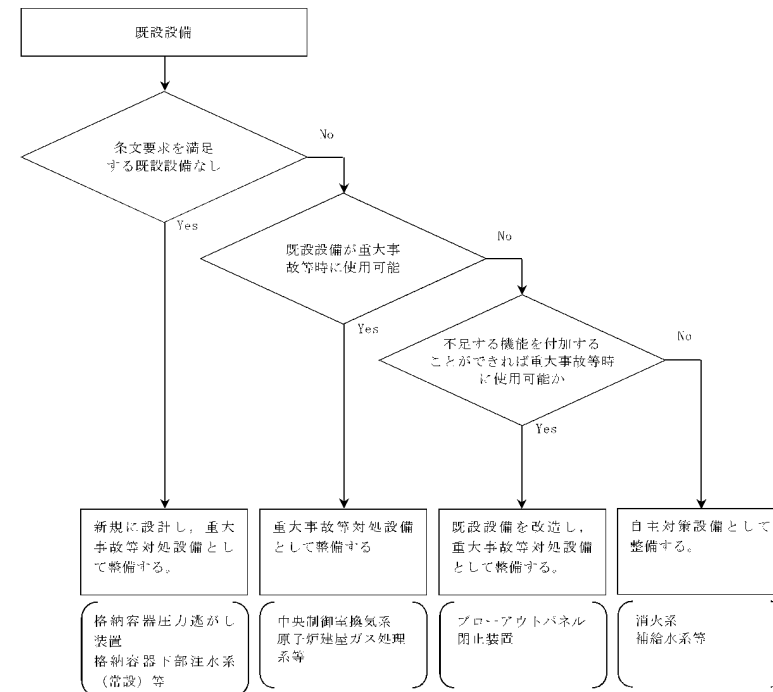
柏崎刈羽原子力発電所 6 / 7号炉 (2017. 12. 20 版)	東海第二発電所 (2018. 9. 18 版)	島根原子力発電所 2号炉	備考
	<p data-bbox="1199 1209 1730 1283" style="text-align: center;"><u>1. 14. 2. 6(1) b. 軽油貯蔵タンクから常設代替 高圧電源装置への給油</u></p> <p data-bbox="1026 1661 1626 1780">           ・操作の判断, 確認に係る計装設備に関する手順            &lt;リンク先&gt; 1. 15. 2. 1 監視機能喪失            1. 15. 2. 2 計測に必要な電源の喪失         </p>	<p data-bbox="2021 268 2513 342" style="text-align: center;"><u>1. 14. 2. 5(2)タンクローリから各機器等への給油</u></p> <p data-bbox="1819 1661 2448 1780">           ・操作の判断及び確認に係る計装設備に関する手順            &lt;リンク先&gt; 1. 15. 2. 1 監視機能喪失            1. 15. 2. 2 計測に必要な電源の喪失         </p>	<p data-bbox="2546 268 2813 1644">           タービン発電機用軽油タンク及びディーゼル燃料貯蔵タンク2種類を設置しており, ガスタービン発電機用軽油タンクは, 可搬型設備への給油を含め, 事象発生後7日間運転を継続するために必要な燃料を確保している。そのため, ディーゼル燃料貯蔵タンクは自主対策として整理。東海第二は可搬型設備専用のタンク及びガスタービン発電機と非常用ディーゼル発電機兼用のタンクを設置。東海第二は, 本手順でタンクローリへの補給を含む手順として整理            ・運用の相違  <b>【東海第二】</b>            島根2号炉は,            「1. 14. 2. 5(1)ガスタービン発電機用軽油タンク又はディーゼル燃料貯蔵タンクからタンクローリへの補給」の手順の中で自動給油されることを記載         </p>

柏崎刈羽原子力発電所 6 / 7号炉 (2017. 12. 20 版)	東海第二発電所 (2018. 9. 18 版)	島根原子力発電所 2号炉	備考
	<p style="text-align: right;">添付資料 1. 7. 12</p> <p style="text-align: center;"><u>フォールトツリー解析の実施の考え方について</u></p> <p>重大事故等対処のための手段及び設備の抽出にあたっては、設計基準事故対処設備の故障を想定し、その機能を代替するために、各設備が有する機能、相互関係を明確にした上で、想定する故障に対応できる対応手段及び重大事故等対処設備を選定する手法（以下「機能喪失原因対策分析」という。）を用いている。</p> <p>以下に機能喪失原因対策分析の実施の考え方を整理する。</p> <p>1. 機能喪失原因対策分析が必須な条文</p> <p>技術的能力審査基準に要求される「設計基準事故対処設備が有する〇〇機能が喪失した場合」に対処するための手順等を整備する条文を第1表「機能喪失原因対策分析が必須な条文」に示す。</p> <p>機能喪失原因対策分析は、設計基準事故対処設備が有する機能に属する設備を網羅的に抽出することができ、その弱点の把握が明確となる。これを用いて、フロントライン系（設計基準事故対処設備）及びサポート系（動力源、冷却源）の故障を想定し、各々について事故対処に有効な機能を有する代替手段を抽出した。</p> <p>2. 機能喪失原因対策分析が必須でない条文</p> <p>技術的能力審査基準に要求される「ある目的（〇〇するため、〇〇が必要な場合）」に対処するための手順等を整備する条文を第2表「機能喪失原因対策分析が必須でない条文」に示す。</p> <p>これらの条文は、重大事故等時の個別の目的に対応する手段を抽出する。この目的を達成するため、事故対処に有効な手段を全て整備することとしており、重大事故等対処設備はもとより設計基準事故対処設備を含む既設設備（以下「既設設備」という。）による手段を含む。</p> <p>条文要求で整備する対策を抽出する際の考え方として、条文要求を満足させるために既設設備が重大事故等時に使用可能であれば、重大事故等対処設備として整備する。また、既設設備に重大事故等対処設備としての機能が不足しているものは、その機能を付加することができれば重大事故等対処設備として整</p>	<p style="text-align: right;">添付資料1. 7. 12</p> <p style="text-align: center;"><u>フォールトツリー解析の実施の考え方について</u></p> <p>重大事故等対処のための手段及び設備の抽出にあたっては、設計基準事故対処設備の故障を想定し、その機能を代替するために、各設備が有する機能、相互関係を明確にした上で、想定する故障に対応できる対応手段及び重大事故等対処設備を選定する手法（以下「機能喪失原因対策分析」という。）を用いている。</p> <p>以下に機能喪失原因対策分析の実施の考え方を整理する。</p> <p>1. 機能喪失原因対策分析が必須な条文</p> <p>技術的能力審査基準に要求される「設計基準事故対処設備が有する〇〇機能が喪失した場合」に対処するための手順等を整備する条文を第1表「機能喪失原因対策分析が必須な条文」に示す。</p> <p>機能喪失原因対策分析は、設計基準事故対処設備が有する機能に属する設備を網羅的に抽出することができ、その弱点の把握が明確となる。これを用いて、フロントライン系（設計基準事故対処設備）及びサポート系（動力源、冷却源）の故障を想定し、各々について事故対処に有効な機能を有する代替手段を抽出した。</p> <p>2. 機能喪失原因対策分析が必須でない条文</p> <p>技術的能力審査基準に要求される「ある目的（〇〇するため、〇〇が必要な場合）」に対処するための手順等を整備する条文を第2表「機能喪失原因対策分析が必須でない条文」に示す。</p> <p>これらの条文は、重大事故等時の個別の目的に対応する手段を抽出する。この目的を達成するため、事故対処に有効な手段を全て整備することとしており、重大事故等対処設備はもとより設計基準事故対処設備を含む既設設備（以下「既設設備」という。）による手段を含む。</p> <p>条文要求で整備する対策を抽出する際の考え方として、条文要求を満足させるために既設設備が重大事故等時に使用可能であれば、重大事故等対処設備として整備する。また、既設設備に重大事故等対処設備としての機能が不足しているものは、その機能を付加することができれば重大事故等対処設備（設計基</p>	<p>・資料構成の相違</p> <p>【柏崎 6/7】</p> <p>島根 2号炉は、フォールトツリー解析の考え方について記載</p>

柏崎刈羽原子力発電所 6 / 7号炉 (2017.12.20版)	東海第二発電所 (2018.9.18版)	島根原子力発電所 2号炉	備考
	<p>備する。条文要求を満足する既設設備がないものについては、新規に設計し重大事故等対処設備として整備する。これにより条文要求に対応できる設備を網羅することができる(第1図)。</p> <p>条文要求で整備する重大事故等対処設備とは別に、自主的な対策(自主対策設備)を抽出する場合の考え方として、重大事故等対処設備に要求される機能を満足しないが、同じ目的で使用することができる手段・設備があれば、それを整備することとしている。</p> <p>なお、重大事故等対処設備に要求される機能を満足しない主な理由としては、耐震性がないこと、容量が小さいこと、準備に時間を要することなどが挙げられる。設備選定の考え方、その結果を第3表「機能喪失原因対策分析を用いていない条文に対する設備抽出の考え方とその結果」に示す。</p> <p>第2表内の「自主的に実施した機能喪失原因対策分析」欄に「○」で示した条文は、設計基準事故対処設備が使用できない場合を想定し、機能喪失原因対策分析を実施することで抜けなく重大事故対策を抽出するために自主的に実施したものである。また、機能喪失原因対策分析を実施していない条文は、故障を想定する設計基準事故対処設備に該当する設備がないものであり、前述の考え方を基に目的に応じた対応手段を抜けなく整備する。</p>	<p><u>準拡張)として整備する。条文要求を満足する既設設備がないものについては、新規に設計し重大事故等対処設備として整備する。これにより条文要求に対応できる設備を網羅することができる(第1図)。</u></p> <p><u>条文要求で整備する重大事故等対処設備とは別に、自主的な対策(自主対策設備)を抽出する場合の考え方として、重大事故等対処設備に要求される機能を満足しないが、同じ目的で使用することができる手段・設備があれば、それを整備することとしている。</u></p> <p><u>なお、重大事故等対処設備に要求される機能を満足しない主な理由としては、耐震性がないこと、容量が小さいこと、準備に時間を要することなどが挙げられる。設備選定の考え方、その結果を第3表「機能喪失原因対策分析を用いていない条文に対する設備抽出の考え方とその結果」に示す。</u></p> <p><u>第2表内の「自主的に実施した機能喪失原因対策分析」欄に「○」で示した条文は、設計基準事故対処設備が使用できない場合を想定し、機能喪失原因対策分析を実施することで抜けなく重大事故対策を抽出するために自主的に実施したものである。また、機能喪失原因対策分析を実施していない条文は、故障を想定する設計基準事故対処設備に該当する設備がないものであり、前述の考え方を基に目的に応じた対応手段を抜けなく整備する。</u></p>	

第1表 機能喪失原因対策分析が必須な条文

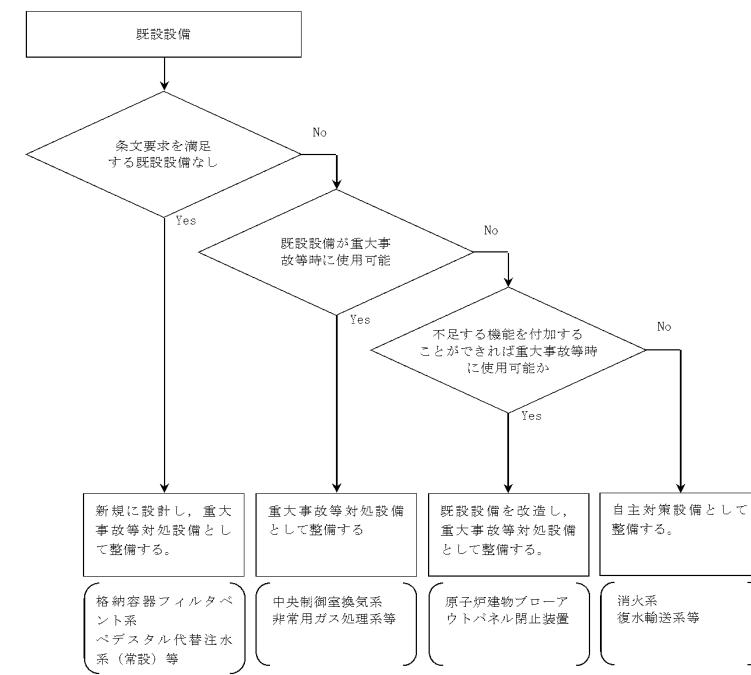
条文	設計基準事故対処設備が有する機能	機能喪失を想定する設計基準事故対処設備 (代表的な設備)
1.2	高圧時の発電用原子炉の冷却機能	原子炉隔離時冷却系ポンプ、高圧炉心スプレイ系ポンプ
1.3	高圧時の発電用原子炉の減圧機能	逃がし安全弁 (自動減圧機能) の自動減圧機能
1.4	低圧時の発電用原子炉の冷却機能	残留熱除去系 (低圧注水系) 及び残留熱除去系 (原子炉停止時冷却系) ポンプ、低圧炉心スプレイ系ポンプ
1.5	最終ヒートシンクへ熱を輸送する機能	残留熱除去系 (原子炉停止時冷却系)、残留熱除去系 (サブプレッション・プール冷却系) 及び吸留熱除去系 (格納容器スプレイ冷却系) ポンプ、残留熱除去系海水系ポンプ
1.6	原子炉格納容器内の冷却機能	残留熱除去系 (格納容器スプレイ冷却系) 及び吸留熱除去系 (サブプレッション・プール冷却系) ポンプ



第1図 機能喪失原因対策分析が必須でない条文における要求事項の設備選定の考え方

第1表 機能喪失原因対策分析が必須な条文

条文	設計基準事故対処設備が有する機能	機能喪失を想定する設計基準事故対処設備 (代表的な設備)
1.2	高圧時の発電用原子炉の冷却機能	原子炉隔離時冷却系ポンプ、高圧炉心スプレイ系ポンプ
1.3	高圧時の発電用原子炉の減圧機能	逃がし安全弁 (自動減圧機能) の自動減圧機能
1.4	低圧時の発電用原子炉の冷却機能	残留熱除去系 (低圧注水モード) 及び残留熱除去系 (原子炉停止時冷却モード) ポンプ、低圧炉心スプレイ系ポンプ
1.5	最終ヒートシンクへ熱を輸送する機能	残留熱除去系 (原子炉停止時冷却モード)、残留熱除去系 (サブプレッション・プール冷却モード) 及び、原子炉補機冷却系
1.6	原子炉格納容器内の冷却機能	残留熱除去系 (サブプレッション・プール冷却モード) ポンプ



第1図 機能喪失原因対策分析が必須でない条文における要求事項の設備選定の考え方

第2表 機能喪失原因対策分析が必須でない条文

条文	要求事項における手順等の目的	自主的に実施した機能喪失原因対策分析 〔実施していないものについては目的達成のための 対応手段と具体的な抽出の過程及び設備等〕
1.1	原子炉緊急停止 発電用原子炉を未臨界に移行する	○
1.7	原子炉格納容器破損防止 原子炉格納容器内の圧力及び温度を低下させる	原子炉格納容器の過圧破損を防止するための手段を整備 (1.5で整備した最終ヒートシンクへ熱を輸送する格納容器圧力逃がし装置を使用する。)
1.8	原子炉格納容器破損防止 原子炉格納容器下部に落下した溶融炉心の冷却	ベデスタル(ドライウエル部)の床面に落下した溶融炉心の冷却及び溶融炉心のベデスタル(ドライウエル部)の床面への落下遅延・防止のための手段を整備 (1.2及び1.4で整備した発電用原子炉を冷却する手段に加え、ベデスタル(ドライウエル部)の床面に落下した溶融炉心を冷却するための手段として、常設低圧代替注水ポンプ等を使用する。)
1.9	水素爆発による原子炉格納容器破損防止	水素爆発による原子炉格納容器の破損を防止する手段を整備 (1.7で整備した原子炉格納容器の過圧破損を防止する手段に加え、原子炉格納容器内を不活性化するための手段として、可搬型窒素供給装置を使用する。)
1.10	水素爆発による原子炉建屋等の損傷防止	水素爆発による原子炉建屋等の損傷を防止する手段を整備 (既設設備である原子炉建屋ガス処理系に加え、静的触媒式水素再結合器を使用する。)
1.11	使用済燃料貯蔵槽の冷却、臨界防止	○
1.12	発電所外への放射性物質の拡散抑制	発電所外への放射性物質の拡散抑制、航空機燃料火災時に消火する手段を整備 (大気への放射性物質の拡散抑制及び航空機燃料火災時の消火に可搬型代替注水大型ポンプ(放水用)等を使用する。)
1.13	重大事故等の取束に必要な水源の確保、供給	○
1.14	重大事故等発生時の必要な電力の確保	○
1.15	重大事故等対処に必要なパラメータの推定	○
1.16	原子炉制御室に運転員がとどまるため	中央制御室の居住性に係る手段を整備 (既存設備である中央制御室換気系及び原子炉建屋ガス処理系に加え、酸素濃度計、二酸化炭素濃度計等を使用する。)
1.17	放出される放射性物質濃度等の監視等	放射性物質の濃度及び放射線量の測定、気象条件を測定する手段を整備 (既存設備であるモニタリング・ポスト、気象観測設備に加え、可搬型モニタリング・ポスト、可搬型気象観測設備等を使用する。)
1.18	緊急時対策所に要員がとどまるため	○
1.19	通信連絡を行う必要がある場所との通信連絡	発電所内外の通信連絡するための手段を整備 (既存設備である送受話器(ヘーミング)、電力保安通信用電話設備(固定電話機、PHS端末、FAX)に加え、衛星電話設備(固定型)、衛星電話設備(携帯型)等を使用する。)

第2表 機能喪失原因対策分析が必須でない条文

条文	要求事項における手順等の目的	自主的に実施した機能喪失原因対策分析 〔実施していないものについては目的達成のための 対応手段と具体的な抽出の過程及び設備等〕
1.1	原子炉緊急停止 発電用原子炉を未臨界に移行する	○
1.7	原子炉格納容器破損防止 原子炉格納容器内の圧力及び温度を低下させる	原子炉格納容器の過圧破損を防止するための手段を整備 (1.5で整備した最終ヒートシンクへ熱を輸送する格納容器フィルタベント系を使用する。)
1.8	原子炉格納容器破損防止 原子炉格納容器下部に落下した溶融炉心の冷却	原子炉格納容器下部に落下した溶融炉心の冷却及び溶融炉心の原子炉格納容器下部への落下遅延・防止のための手段を整備 (1.2及び1.4で整備した発電用原子炉を冷却する手段に加え、原子炉格納容器下部に落下した溶融炉心を冷却するための手段として、低圧原子炉代替注水ポンプ等を使用する。)
1.9	水素爆発による原子炉格納容器破損防止	水素爆発による原子炉格納容器の破損を防止する手段を整備 (1.7で整備した原子炉格納容器の過圧破損を防止する手段に加え、原子炉格納容器内を不活性化するための手段として、可搬型窒素供給装置を使用する。)
1.10	水素爆発による原子炉建屋等の損傷防止	水素爆発による原子炉建屋等の損傷を防止する手段を整備 (静的触媒式水素処理装置を使用する。)
1.11	使用済燃料貯蔵槽の冷却、臨界防止	○
1.12	発電所外への放射性物質の拡散抑制	発電所外への放射性物質の拡散抑制、航空機燃料火災時に消火する手段を整備 (大気への放射性物質の拡散抑制及び航空機燃料火災時の消火に大型送水ポンプ車等を使用する。)
1.13	重大事故等の取束に必要な水源の確保、供給	○
1.14	重大事故等発生時に必要な電力の確保	○
1.15	重大事故等対処に必要なパラメータの推定	○
1.16	原子炉制御室に運転員がとどまるため	中央制御室の居住性に係る手段を整備 (既存設備である中央制御室換気系及び非常用ガス処理系に加え、酸素濃度計、二酸化炭素濃度計等を使用する。)
1.17	放出される放射性物質濃度等の監視等	放射性物質の濃度及び放射線量の測定、気象条件を測定する手段を整備 (既存設備であるモニタリング・ポスト、気象観測設備に加え、可搬型モニタリング・ポスト、可搬型気象観測装置等を使用する。)
1.18	緊急時対策所に要員がとどまるため	○
1.19	通信連絡を行う必要がある場所との通信連絡	発電所内外の通信連絡するための手段を整備 (既存設備である所内通信連絡設備(警報装置を含む)、電力保安通信用電話設備(固定電話機、PHS端末、FAX)に加え、無線通信設備(固定型)、無線通信設備(携帯型)、衛星電話設備(固定型)、衛星電話設備(携帯型)等を使用する。)

第3表 機能喪失原因対策分析を用いていない条文に対する設備抽出の考え方とその結果

(1) 1.7 原子炉格納容器の過圧破損防止

原子炉格納容器の過圧破損を防止するためには、原子炉格納容器内の圧力及び温度を低下する設備を選定する必要があるため、新たに整備した設備、及び原子炉格納容器内の圧力及び温度を低下させるための設計事故対処設備が機能喪失する 1.6 における機能喪失原因対策分析の結果抽出された原子炉格納容器内の圧力及び温度を低下することが可能な以下の設備を選定する。

原子炉格納容器内の圧力及び温度を低下する設備

新たに整備した設備	既存設備	1.7で整備した設備
格納容器圧力逃がし装置による原子炉格納容器内の減圧及び除熱 ・フィルタ装置 ・圧力開放板 ・移送ポンプ ・遠隔人力操作機構 ・第二弁操作室空気ポンプユニット (空気ポンプ) ・第二弁操作室差圧計 ・可搬型窒素供給装置 ・フィルタ装置遮蔽 ・配管遮蔽 ・第二弁操作室遮蔽 ・第二弁 ・第二弁バイパス弁 ・格納容器圧力逃がし装置配管・弁 ・第二弁操作室空気ポンプユニット (配管・弁) ・窒素供給配管・弁 ・移送配管・弁 ・補給水配管・弁 ・可搬型代替注水中型ポンプ ・可搬型代替注水大型ポンプ ・西側淡水貯水設備 ・代替淡水貯槽 ・常設代替交流電源設備 ・可搬型代替交流電源設備 ・常設代替直流電源設備 ・可搬型代替直流電源設備 ・燃料給油設備	格納容器圧力逃がし装置による原子炉格納容器内の減圧及び除熱 ・第一弁 (S/C側) ・第一弁 (D/W側) ・不活性ガス系配管・弁 ・耐圧強化ベント系配管・弁 ・原子炉格納容 (サブプレッショ ン・チェンバを含む) ・真空破壊弁 ・淡水タンク	格納容器圧力逃がし装置による原子炉格納容器内の減圧及び除熱 ・フィルタ装置 ・圧力開放板 ・移送ポンプ ・遠隔人力操作機構 ・第二弁操作室空気ポンプユニット (空気ポンプ) ・第二弁操作室差圧計 ・可搬型窒素供給装置 ・フィルタ装置遮蔽 ・配管遮蔽 ・第二弁操作室遮蔽 ・第一弁 (S/C側) ・第一弁 (D/W側) ・第二弁 ・第二弁バイパス弁 ・不活性ガス系配管・弁 ・耐圧強化ベント系配管・弁 ・格納容器圧力逃がし装置配管・弁 ・第二弁操作室空気ポンプユニット (配管・弁) ・窒素供給配管・弁 ・移送配管・弁 ・補給水配管・弁 ・原子炉格納容 (サブプレッショ ン・チェンバを含む) ・真空破壊弁 ・可搬型代替注水中型ポンプ ・可搬型代替注水大型ポンプ ・西側淡水貯水設備 ・代替淡水貯槽 ・常設代替交流電源設備 ・可搬型代替交流電源設備 ・常設代替直流電源設備 ・可搬型代替直流電源設備 ・燃料給油設備 ・淡水タンク
現場操作 ・遠隔人力操作機構 ・第二弁操作室空気ポンプユニット (空気ポンプ) ・第二弁操作室差圧計 ・第二弁操作室遮蔽 ・第二弁操作室空気ポンプユニット (配管・弁)	-	現場操作 ・遠隔人力操作機構 ・第二弁操作室空気ポンプユニット (空気ポンプ) ・第二弁操作室差圧計 ・第二弁操作室遮蔽 ・第二弁操作室空気ポンプユニット (配管・弁)

第3表 機能喪失原因対策分析を用いていない条文に対する設備抽出の考え方とその結果

(1) 1.7 原子炉格納容器の過圧破損防止

原子炉格納容器の過圧破損を防止するためには、原子炉格納容器内の圧力及び温度を低下する設備を選定する必要があるため、新たに整備した設備、及び原子炉格納容器内の圧力及び温度を低下させるための設計基準事故対処設備が機能喪失する 1.6 における機能喪失原因対策分析の結果抽出された原子炉格納容器内の圧力及び温度を低下することが可能な以下の設備を選定する。

原子炉格納容器内の圧力及び温度を低下する設備

新たに整備した設備	既存設備	1.7で整備した設備
格納容器フィルタベント系による格納容器内の減圧及び除熱 ・第1ベントフィルタスクラバ容器 ・第1ベントフィルタ銀ゼオライト容器 ・遠隔手動弁操作機構 ・圧力開放板 ・可搬型窒素供給装置 ・ホース・接続口 ・格納容器フィルタベント系 配管・弁 ・窒素ガス制御系 配管・弁 ・常設代替交流電源設備 ・可搬型代替交流電源設備 ・代替所内電気設備 ・ドレン移送ポンプ ・薬品注入タンク ・大量送水車 ・ホース・接続口	格納容器フィルタベント系による格納容器内の減圧及び除熱 ・原子炉格納容器 (サブプレッショ ン・チェンバ、真空破壊装置を含む) ・窒素ガス制御系 配管・弁 ・非常用ガス処理系 配管・弁 ・代替所内電気設備 ・輪谷貯水槽 (西1) ・輪谷貯水槽 (西2)	格納容器フィルタベント系による格納容器内の減圧及び除熱 ・第1ベントフィルタスクラバ容器 ・第1ベントフィルタ銀ゼオライト容器 ・遠隔手動弁操作機構 ・圧力開放板 ・可搬型窒素供給装置 ・ホース・接続口 ・原子炉格納容器 (サブプレッショ ン・チェンバ、真空破壊装置を含む) ・格納容器フィルタベント系 配管・弁 ・窒素ガス制御系 配管・弁 ・非常用ガス処理系 配管・弁 ・常設代替交流電源設備 ・可搬型代替交流電源設備 ・代替所内電気設備 ・ドレン移送ポンプ ・薬品注入タンク ・大量送水車 ・輪谷貯水槽 (西1) ・輪谷貯水槽 (西2) ・ホース・接続口
現場操作 ・遠隔手動弁操作機構	-	現場操作 ・遠隔手動弁操作機構

新たに整備した設備	既存設備	1.7で整備した設備
代替循環冷却系による原子炉格納容器内の減圧及び除熱 ・代替循環冷却系ポンプ ・緊急用海水ポンプ ・緊急用海水系ストレーナ ・代替淡水貯槽 ・代替循環冷却系配管・弁 ・常設代替交流電源設備 ・燃料給油設備 ・可搬型代替注水大型ポンプ ・ホース	代替循環冷却系による原子炉格納容器内の減圧及び除熱 ・残留熱除去系熱交換器 ・残留熱除去系海水系ポンプ ・残留熱除去系海水系ストレーナ ・サブプレッション・チェンバ ・残留熱除去系配管・弁・ストレーナ・スプレイヘッド ・原子炉圧力容器 ・原子炉格納容器	代替循環冷却系による原子炉格納容器内の減圧及び除熱 ・代替循環冷却系ポンプ ・残留熱除去系熱交換器 ・残留熱除去系海水系ポンプ ・残留熱除去系海水系ストレーナ ・緊急用海水ポンプ ・緊急用海水系ストレーナ ・サブプレッション・チェンバ ・代替淡水貯槽 ・残留熱除去系配管・弁・ストレーナ・スプレイヘッド ・代替循環冷却系配管・弁 ・原子炉圧力容器 ・原子炉格納容器 ・常設代替交流電源設備 ・燃料給油設備 ・可搬型代替注水大型ポンプ ・ホース

新たに整備した設備	既存設備	1.7で整備した設備
不活性ガス（窒素）による系統内の置換 ・可搬型窒素供給装置 ・格納容器圧力逃がし装置配管・弁 ・フィルタ装置 ・常設代替交流電源設備 ・可搬型代替交流電源設備 ・燃料給油設備	不活性ガス（窒素）による系統内の置換 ・不活性ガス系配管・弁 ・耐圧強化ベント系配管・弁	不活性ガス（窒素）による系統内の置換 ・可搬型窒素供給装置 ・不活性ガス系配管・弁 ・耐圧強化ベント系配管・弁 ・格納容器圧力逃がし装置配管・弁 ・フィルタ装置 ・常設代替交流電源設備 ・可搬型代替交流電源設備 ・燃料給油設備
原子炉格納容器負圧破損の防止 ・可搬型窒素供給装置 ・格納容器圧力逃がし装置配管・弁 ・常設代替交流電源設備 ・可搬型代替交流電源設備 ・燃料給油設備	原子炉格納容器負圧破損の防止 ・不活性ガス系配管・弁 ・耐圧強化ベント系配管・弁 ・原子炉格納容器	原子炉格納容器負圧破損の防止 ・可搬型窒素供給装置 ・不活性ガス系配管・弁 ・耐圧強化ベント系配管・弁 ・格納容器圧力逃がし装置配管・弁 ・原子炉格納容器 ・常設代替交流電源設備 ・可搬型代替交流電源設備 ・燃料給油設備
サブプレッション・プール水pH制御装置による薬液注入 ・薬液タンク ・薬液タンク加圧用窒素ガスポンプ ・サブプレッション・プール水pH制御装置配管・弁 ・常設代替交流電源設備 ・可搬型代替交流電源設備 ・燃料給油設備	サブプレッション・プール水pH制御装置による薬液注入 ・残留熱除去系配管・弁・スプレイヘッド ・サブプレッション・チェンバ	サブプレッション・プール水pH制御装置による薬液注入 ・薬液タンク ・薬液タンク加圧用窒素ガスポンプ ・サブプレッション・プール水pH制御装置配管・弁 ・残留熱除去系配管・弁・スプレイヘッド ・サブプレッション・チェンバ ・常設代替交流電源設備 ・可搬型代替交流電源設備 ・燃料給油設備

下線部は自主対策設備を示す。

新たに整備した設備	既存設備	1.7で整備した設備
不活性ガス（窒素ガス）による系統内の置換 ・可搬型窒素供給装置 ・ホース・接続口	-	不活性ガス（窒素ガス）による系統内の置換 ・可搬型窒素供給装置 ・ホース・接続口
原子炉格納容器負圧破損の防止 ・可搬型窒素供給装置 ・ホース・接続口 ・窒素ガス代替注入系 配管・弁	-	原子炉格納容器負圧破損の防止 ・可搬型窒素供給装置 ・ホース・接続口 ・窒素ガス代替注入系 配管・弁
残留熱代替除去系による原子炉格納容器内の減圧及び除熱 ・残留熱代替除去ポンプ ・原子炉補機代替冷却系 ・残留熱代替除去系 配管・弁 ・低圧原子炉代替注水系 配管・弁 ・格納容器スプレイ・ヘッド ・ホース・接続口 ・常設代替交流電源設備 ・代替所内電気設備 ・大量送水車	残留熱代替除去系による原子炉格納容器内の減圧及び除熱 ・残留熱除去系熱交換器 ・サブプレッション・チェンバ ・残留熱除去系配管・弁・ストレーナ ・原子炉圧力容器 ・原子炉格納容器 ・代替所内電気設備 ・輪谷貯水槽（西1） ・輪谷貯水槽（西2）	残留熱代替除去系による原子炉格納容器内の減圧及び除熱 ・残留熱代替除去ポンプ ・残留熱除去系熱交換器 ・原子炉補機代替冷却系 ・サブプレッション・チェンバ ・残留熱代替除去系 配管・弁 ・残留熱除去系 配管・弁・ストレーナ ・低圧原子炉代替注水系 配管・弁 ・格納容器スプレイ・ヘッド ・ホース・接続口 ・原子炉圧力容器 ・原子炉格納容器 ・常設代替交流電源設備 ・代替所内電気設備 ・大量送水車 ・輪谷貯水槽（西1） ・輪谷貯水槽（西2）
サブプレッション・プール水pH制御 ・サブプレッション・プール水pH制御系	サブプレッション・プール水pH制御 ・残留熱除去系 配管 ・サブプレッション・チェンバスプレイヘッド	サブプレッション・プール水pH制御 ・残留熱除去系 配管 ・サブプレッション・チェンバスプレイヘッド ・サブプレッション・プール水pH制御系
ドライウェルpH制御 ・残留熱代替除去ポンプ ・原子炉補機代替冷却系 ・残留熱代替除去系配管・弁 ・常設代替交流電源設備 ・代替所内電気設備	ドライウェルpH制御 ・サブプレッション・チェンバ ・残留熱除去系 配管・弁・ストレーナ ・格納容器スプレイ・ヘッド ・原子炉格納容器 ・代替所内電気設備	ドライウェルpH制御 ・残留熱代替除去ポンプ ・原子炉補機代替冷却系 ・サブプレッション・チェンバ ・残留熱代替除去系 配管・弁 ・残留熱除去系 配管・弁・ストレーナ ・格納容器スプレイ・ヘッド ・原子炉格納容器 ・常設代替交流電源設備 ・代替所内電気設備

下線部は自主対策設備を示す。



(2) 1.8 原子炉格納容器下部の溶融炉心冷却

ペDESTAL (ドライウエル部)の床面に落下した溶融炉心を冷却するためには、ペDESTAL (ドライウエル部)へ注水できる設備を選定する必要があるため、新たに整備した設備及び既存設備を選定する。

また、溶融炉心のペDESTAL (ドライウエル部)の床面への落下を遅延・防止するためには、原子炉圧力容器へ注水できる設備を選定する必要があるため、1.2及び1.4で機能喪失原因対策分析の結果抽出された原子炉圧力容器へ注水できる以下の設備を選定する。

①ペDESTAL (ドライウエル部)へ注水できる設備

新たに整備した設備	既存設備	1.8で整備した設備
格納容器下部注水系(常設)による <u>ペDESTAL (ドライウエル部)</u> への注水 ・常設低圧代替注水系ポンプ ・代替淡水貯槽 ・低圧代替注水系配管・弁 ・格納容器下部注水系配管・弁 ・原子炉格納容器床ドレン系配管・弁 ・原子炉格納容器機器ドレン系配管・弁 ・コリウムシールド※1 ・常設代替交流電源設備 ・可搬型代替交流電源設備 ・燃料給油設備	格納容器下部注水系(常設)による <u>ペDESTAL (ドライウエル部)</u> への注水 ・格納容器下部注水系配管・弁 ・原子炉格納容器床ドレン系配管・弁 ・原子炉格納容器機器ドレン系配管・弁 ・原子炉格納容器	格納容器下部注水系(常設)による <u>ペDESTAL (ドライウエル部)</u> への注水 ・常設低圧代替注水系ポンプ ・代替淡水貯槽 ・低圧代替注水系配管・弁 ・格納容器下部注水系配管・弁 ・原子炉格納容器床ドレン系配管・弁 ・原子炉格納容器機器ドレン系配管・弁 ・原子炉格納容器 ・コリウムシールド※1 ・常設代替交流電源設備 ・可搬型代替交流電源設備 ・燃料給油設備
格納容器下部注水系(可搬型)による <u>ペDESTAL (ドライウエル部)</u> への注水 ・可搬型代替注水中型ポンプ ・可搬型代替注水大型ポンプ ・内側淡水貯水設備 ・代替淡水貯槽 ・ホース ・低圧代替注水系配管・弁 ・格納容器下部注水系配管・弁 ・原子炉格納容器床ドレン系配管・弁 ・原子炉格納容器機器ドレン系配管・弁 ・コリウムシールド※1 ・常設代替交流電源設備 ・可搬型代替交流電源設備 ・燃料給油設備	格納容器下部注水系(可搬型)による <u>ペDESTAL (ドライウエル部)</u> への注水 ・格納容器下部注水系配管・弁 ・原子炉格納容器床ドレン系配管・弁 ・原子炉格納容器機器ドレン系配管・弁 ・原子炉格納容器	格納容器下部注水系(可搬型)による <u>ペDESTAL (ドライウエル部)</u> への注水 ・可搬型代替注水中型ポンプ ・可搬型代替注水大型ポンプ ・内側淡水貯水設備 ・代替淡水貯槽 ・ホース ・低圧代替注水系配管・弁 ・格納容器下部注水系配管・弁 ・原子炉格納容器床ドレン系配管・弁 ・原子炉格納容器機器ドレン系配管・弁 ・原子炉格納容器 ・コリウムシールド※1 ・常設代替交流電源設備 ・可搬型代替交流電源設備 ・燃料給油設備

(2) 1.8 原子炉格納容器下部の溶融炉心冷却

原子炉格納容器下部の床面に落下した溶融炉心を冷却するためには、原子炉格納容器下部へ注水できる設備を選定する必要があるため、新たに整備した設備及び既存設備を選定する。

また、溶融炉心の原子炉格納容器下部の床面への落下を遅延・防止するためには、原子炉圧力容器へ注水できる設備を選定する必要があるため、1.2及び1.4で機能喪失原因対策分析の結果抽出された原子炉圧力容器へ注水できる以下の設備を選定する。

①原子炉格納容器下部へ注水できる設備

新たに整備した設備	既存設備	1.8で整備した設備
ペDESTAL代替注水系(常設)による <u>原子炉格納容器下部</u> への注水 ・低圧原子炉代替注水ポンプ ・低圧原子炉代替注水槽 ・低圧原子炉代替注水系 配管・弁 ・常設代替交流電源設備 ・代替所内電気設備 ・コリウムシールド	ペDESTAL代替注水系(常設)による <u>原子炉格納容器下部</u> への注水 ・残留熱除去系 配管・弁 ・格納容器スプレイ・ヘッダ ・原子炉格納容器 ・代替所内電気設備	ペDESTAL代替注水系(常設)による <u>原子炉格納容器下部</u> への注水 ・低圧原子炉代替注水ポンプ ・低圧原子炉代替注水槽 ・低圧原子炉代替注水系 配管・弁 ・残留熱除去系 配管・弁 ・格納容器スプレイ・ヘッダ ・原子炉格納容器 ・常設代替交流電源設備 ・代替所内電気設備 ・コリウムシールド
復水輸送系による <u>原子炉格納容器下部</u> への注水 ・常設代替交流電源設備 ・可搬型代替交流電源設備 ・代替所内電気設備 ・コリウムシールド	復水輸送系による <u>原子炉格納容器下部</u> への注水 ・復水輸送ポンプ ・復水貯蔵タンク ・復水輸送系 配管・弁 ・残留熱除去系 配管・弁 ・格納容器スプレイ・ヘッダ ・原子炉格納容器 ・代替所内電気設備	復水輸送系による <u>原子炉格納容器下部</u> への注水 ・復水輸送ポンプ ・復水貯蔵タンク ・復水輸送系 配管・弁 ・残留熱除去系 配管・弁 ・格納容器スプレイ・ヘッダ ・原子炉格納容器 ・常設代替交流電源設備 ・可搬型代替交流電源設備 ・代替所内電気設備 ・コリウムシールド

新たに整備した設備	既存設備	1.8で整備した設備
消火系によるベデスタル（ドライウエル部）への注水 ・格納容器下部注水系配管・弁 ・原子炉格納容器床ドレン系配管・弁 ・原子炉格納容器機器ドレン系配管・弁 ・コリウムシールド※1 ・常設代替交流電源設備 ・可搬型代替交流電源設備 ・燃料給油設備	消火系によるベデスタル（ドライウエル部）への注水 ・格納容器下部注水系配管・弁 ・原子炉格納容器床ドレン系配管・弁 ・原子炉格納容器機器ドレン系配管・弁 ・原子炉格納容器 ・ディーゼル駆動消火ポンプ ・ろ過水貯蔵タンク ・多目的タンク ・消火系配管・弁	消火系によるベデスタル（ドライウエル部）への注水 ・格納容器下部注水系配管・弁 ・原子炉格納容器床ドレン系配管・弁 ・原子炉格納容器機器ドレン系配管・弁 ・原子炉格納容器 ・コリウムシールド※1 ・常設代替交流電源設備 ・可搬型代替交流電源設備 ・燃料給油設備 ・ディーゼル駆動消火ポンプ ・ろ過水貯蔵タンク ・多目的タンク ・消火系配管・弁
補給水系によるベデスタル（ドライウエル部）への注水 ・格納容器下部注水系配管・弁 ・原子炉格納容器床ドレン系配管・弁 ・原子炉格納容器機器ドレン系配管・弁 ・コリウムシールド※1 ・常設代替交流電源設備 ・可搬型代替交流電源設備 ・燃料給油設備	補給水系によるベデスタル（ドライウエル部）への注水 ・格納容器下部注水系配管・弁 ・原子炉格納容器床ドレン系配管・弁 ・原子炉格納容器機器ドレン系配管・弁 ・原子炉格納容器 ・復水移送ポンプ ・復水貯蔵タンク ・補給水系配管・弁 ・消火系配管・弁	補給水系によるベデスタル（ドライウエル部）への注水 ・格納容器下部注水系配管・弁 ・原子炉格納容器床ドレン系配管・弁 ・原子炉格納容器機器ドレン系配管・弁 ・原子炉格納容器 ・コリウムシールド※1 ・常設代替交流電源設備 ・可搬型代替交流電源設備 ・燃料給油設備 ・復水移送ポンプ ・復水貯蔵タンク ・補給水系配管・弁 ・消火系配管・弁

下線部は自主対策設備を示す。  
 ※1：溶融炉心によるコンクリート侵食影響及びベデスタル（ドライウエル部）構造への熱影響を抑制するため、新たに設置した設備。

新たに整備した設備	既存設備	1.8で整備した設備
消火系による原子炉格納容器下部への注水 ・補助消火ポンプ ・補助消火水槽 ・常設代替交流電源設備 ・可搬型代替交流電源設備 ・代替所内電気設備 ・コリウムシールド	消火系による原子炉格納容器下部への注水 ・消火ポンプ ・ろ過水タンク ・消火系配管・弁 ・復水輸送系配管・弁 ・残留熱除去系配管・弁 ・格納容器スプレイ・ヘッダ ・原子炉格納容器 ・代替所内電気設備	消火系による原子炉格納容器下部への注水 ・補助消火ポンプ ・消火ポンプ ・補助消火水槽 ・ろ過水タンク ・消火系配管・弁 ・復水輸送系配管・弁 ・残留熱除去系配管・弁 ・格納容器スプレイ・ヘッダ ・原子炉格納容器 ・常設代替交流電源設備 ・可搬型代替交流電源設備 ・代替所内電気設備 ・コリウムシールド
格納容器代替スプレイ系（可搬型）による原子炉格納容器下部への注水 ・大量送水車 ・ホース・接続口 ・可搬型ストレーナ ・格納容器代替スプレイ系配管・弁 ・コリウムシールド ・常設代替交流電源設備 ・燃料補給設備 ・可搬型代替交流電源設備 ・代替所内電気設備	格納容器代替スプレイ系（可搬型）による原子炉格納容器下部への注水 ・残留熱除去系配管・弁 ・格納容器スプレイ・ヘッダ ・原子炉格納容器 ・代替所内電気設備 ・輪谷貯水槽（西1） ・輪谷貯水槽（西2）	格納容器代替スプレイ系（可搬型）による原子炉格納容器下部への注水 ・大量送水車 ・ホース・接続口 ・可搬型ストレーナ ・格納容器代替スプレイ系配管・弁 ・残留熱除去系配管・弁 ・格納容器スプレイ・ヘッダ ・原子炉格納容器 ・コリウムシールド ・常設代替交流電源設備 ・燃料補給設備 ・可搬型代替交流電源設備 ・代替所内電気設備 ・輪谷貯水槽（西1） ・輪谷貯水槽（西2）
ベデスタル代替注水系（可搬型）による原子炉格納容器下部への注水 ・大量送水車 ・ホース・接続口 ・ベデスタル代替注水系配管・弁 ・常設代替交流電源設備 ・燃料補給設備 ・可搬型代替交流電源設備 ・代替所内電気設備 ・コリウムシールド	ベデスタル代替注水系（可搬型）による原子炉格納容器下部への注水 ・復水輸送系配管・弁 ・原子炉格納容器 ・代替所内電気設備 ・輪谷貯水槽（西1） ・輪谷貯水槽（西2）	ベデスタル代替注水系（可搬型）による原子炉格納容器下部への注水 ・大量送水車 ・ホース・接続口 ・ベデスタル代替注水系配管・弁 ・復水輸送系配管・弁 ・原子炉格納容器 ・常設代替交流電源設備 ・燃料補給設備 ・可搬型代替交流電源設備 ・代替所内電気設備 ・コリウムシールド ・輪谷貯水槽（西1） ・輪谷貯水槽（西2）

下線部は自主対策設備を示す。

②原子炉圧力容器へ注水できる設備

1.2で整備した設備	1.4で整備した設備	1.8で整備した設備
-	<p>低圧代替注水系（常設）による発電用原子炉の冷却</p> <ul style="list-style-type: none"> <li>常設低圧代替注水系ポンプ</li> <li>代替淡水貯槽</li> <li>低圧代替注水系配管・弁</li> <li>残留熱除去系C系配管・弁</li> <li>原子炉圧力容器</li> <li>常設代替交流電源設備</li> <li>可搬型代替交流電源設備</li> <li>燃料給油設備</li> </ul>	<p>低圧代替注水系（常設）による原子炉圧力容器への注水</p> <ul style="list-style-type: none"> <li>常設低圧代替注水系ポンプ</li> <li>代替淡水貯槽</li> <li>低圧代替注水系配管・弁</li> <li>残留熱除去系C系配管・弁</li> <li>原子炉圧力容器</li> <li>常設代替交流電源設備</li> <li>可搬型代替交流電源設備</li> <li>燃料給油設備</li> </ul>
-	<p>低圧代替注水系（可搬型）による発電用原子炉の冷却</p> <ul style="list-style-type: none"> <li>可搬型代替注水中型ポンプ</li> <li>可搬型代替注水大型ポンプ</li> <li>内側淡水貯槽</li> <li>代替淡水貯槽</li> <li>ホース</li> <li>低圧代替注水系配管・弁</li> <li>低圧炉心スプレー系配管・弁・スパージャ</li> <li>残留熱除去系C系配管・弁</li> <li>原子炉圧力容器</li> <li>常設代替交流電源設備</li> <li>可搬型代替交流電源設備</li> <li>燃料給油設備</li> </ul>	<p>低圧代替注水系（可搬型）による原子炉圧力容器への注水</p> <ul style="list-style-type: none"> <li>可搬型代替注水中型ポンプ</li> <li>可搬型代替注水大型ポンプ</li> <li>内側淡水貯槽</li> <li>代替淡水貯槽</li> <li>ホース</li> <li>低圧代替注水系配管・弁</li> <li>残留熱除去系C系配管・弁</li> <li>低圧炉心スプレー系配管・弁・スパージャ</li> <li>原子炉圧力容器</li> <li>常設代替交流電源設備</li> <li>可搬型代替交流電源設備</li> <li>燃料給油設備</li> </ul>
-	<p>代替循環冷却系による発電用原子炉の冷却</p> <ul style="list-style-type: none"> <li>代替循環冷却系ポンプ</li> <li>サブプレッション・チェンバ</li> <li>残留熱除去系熱交換器</li> <li>代替循環冷却系配管・弁</li> <li>残留熱除去系配管・弁・ストレーナ</li> <li>原子炉圧力容器</li> <li>残留熱除去系海水系ポンプ</li> <li>残留熱除去系海水系ストレーナ</li> <li>緊急用海水ポンプ</li> <li>緊急用海水系ストレーナ</li> <li>可搬型代替注水大型ポンプ</li> <li>ホース</li> <li>常設代替交流電源設備</li> <li>燃料給油設備</li> </ul>	<p>代替循環冷却系による原子炉圧力容器への注水</p> <ul style="list-style-type: none"> <li>代替循環冷却系ポンプ</li> <li>サブプレッション・チェンバ</li> <li>残留熱除去系熱交換器</li> <li>代替循環冷却系配管・弁</li> <li>残留熱除去系配管・弁・ストレーナ</li> <li>原子炉圧力容器</li> <li>残留熱除去系海水系ポンプ</li> <li>残留熱除去系海水系ストレーナ</li> <li>緊急用海水ポンプ</li> <li>緊急用海水系ストレーナ</li> <li>常設代替交流電源設備</li> <li>燃料給油設備</li> <li>可搬型代替注水大型ポンプ</li> <li>ホース</li> </ul>

②原子炉圧力容器へ注水できる設備

1.2で整備した設備	1.4で整備した設備	1.8で整備した設備
-	<p>低圧原子炉代替注水系（常設）による発電用原子炉の冷却</p> <ul style="list-style-type: none"> <li>低圧原子炉代替注水ポンプ</li> <li>低圧原子炉代替注水槽</li> <li>低圧原子炉代替注水系 配管・弁</li> <li>残留熱除去系 配管・弁</li> <li>原子炉圧力容器</li> <li>常設代替交流電源設備</li> <li>代替所内電気設備</li> </ul>	<p>低圧原子炉代替注水系（常設）による原子炉圧力容器への注水</p> <ul style="list-style-type: none"> <li>低圧原子炉代替注水ポンプ</li> <li>低圧原子炉代替注水槽</li> <li>低圧原子炉代替注水系 配管・弁</li> <li>残留熱除去系 配管・弁</li> <li>原子炉圧力容器</li> <li>常設代替交流電源設備</li> <li>代替所内電気設備</li> </ul>
-	<p>復水輸送系による発電用原子炉の冷却</p> <ul style="list-style-type: none"> <li>復水輸送ポンプ</li> <li>復水貯蔵タンク</li> <li>復水輸送系 配管・弁</li> <li>残留熱除去系 配管・弁</li> <li>原子炉圧力容器</li> <li>常設代替交流電源設備</li> <li>非常用交流電源設備</li> <li>可搬型代替交流電源設備</li> <li>代替所内電気設備</li> </ul>	<p>復水輸送系による原子炉圧力容器への注水</p> <ul style="list-style-type: none"> <li>復水輸送ポンプ</li> <li>復水貯蔵タンク</li> <li>復水輸送系 配管・弁</li> <li>残留熱除去系 配管・弁</li> <li>原子炉圧力容器</li> <li>常設代替交流電源設備</li> <li>代替所内電気設備</li> </ul>
-	<p>消火系による発電用原子炉の冷却</p> <ul style="list-style-type: none"> <li>補助消火ポンプ</li> <li>消火ポンプ</li> <li>補助消火水槽</li> <li>ろ過水タンク</li> <li>消火系 配管・弁</li> <li>復水輸送系 配管・弁</li> <li>残留熱除去系 配管・弁</li> <li>原子炉圧力容器</li> <li>常設代替交流電源設備</li> <li>非常用交流電源設備</li> <li>可搬型代替交流電源設備</li> <li>代替所内電気設備</li> </ul>	<p>消火系による原子炉圧力容器への注水</p> <ul style="list-style-type: none"> <li>補助消火ポンプ</li> <li>消火ポンプ</li> <li>補助消火水槽</li> <li>ろ過水タンク</li> <li>消火系 配管・弁</li> <li>復水輸送系 配管・弁</li> <li>残留熱除去系 配管・弁</li> <li>原子炉圧力容器</li> <li>常設代替交流電源設備</li> <li>代替所内電気設備</li> </ul>
-	<p>低圧原子炉代替注水系（可搬型）による発電用原子炉の冷却</p> <ul style="list-style-type: none"> <li>大量送水車</li> <li>ホース・接続口</li> <li>低圧原子炉代替注水系 配管・弁</li> <li>残留熱除去系 配管・弁</li> <li>原子炉圧力容器</li> <li>常設代替交流電源設備</li> <li>燃料補給設備</li> <li>代替所内電気設備</li> <li>輪谷貯水槽（西1）</li> <li>輪谷貯水槽（西2）</li> </ul>	<p>低圧原子炉代替注水系（可搬型）による原子炉圧力容器への注水</p> <ul style="list-style-type: none"> <li>大量送水車</li> <li>ホース・接続口</li> <li>低圧原子炉代替注水系 配管・弁</li> <li>残留熱除去系 配管・弁</li> <li>原子炉圧力容器</li> <li>常設代替交流電源設備</li> <li>燃料補給設備</li> <li>代替所内電気設備</li> <li>輪谷貯水槽（西1）</li> <li>輪谷貯水槽（西2）</li> </ul>

柏崎刈羽原子力発電所 6 / 7号炉 (2017.12.20版)	東海第二発電所 (2018.9.18版)	島根原子力発電所 2号炉	備考																								
	<table border="1"> <thead> <tr> <th data-bbox="952 262 1222 294">1.2で整備した設備</th> <th data-bbox="1222 262 1472 294">1.4で整備した設備</th> <th data-bbox="1472 262 1742 294">1.8で整備した設備</th> </tr> </thead> <tbody> <tr> <td data-bbox="952 294 1222 535">-</td> <td data-bbox="1222 294 1472 535">           消火系による発電用原子炉の冷却            ・ディーゼル駆動消火ポンプ            ・ろ過水貯蔵タンク            ・多目的タンク            ・消火系配管・弁            ・残留熱除去系B系配管・弁            ・原子炉圧力容器            ・非常用交流電源設備            ・常設代替交流電源設備            ・可搬型代替交流電源設備            ・燃料給油設備         </td> <td data-bbox="1472 294 1742 535">           消火系による原子炉圧力容器への注水            ・ディーゼル駆動消火ポンプ            ・ろ過水貯蔵タンク            ・多目的タンク            ・消火系配管・弁            ・残留熱除去系B系配管・弁            ・原子炉圧力容器            ・常設代替交流電源設備            ・可搬型代替交流電源設備            ・燃料給油設備         </td> </tr> <tr> <td data-bbox="952 535 1222 772">-</td> <td data-bbox="1222 535 1472 772">           補給水系による発電用原子炉の冷却            ・復水移送ポンプ            ・復水貯蔵タンク            ・補給水系配管・弁            ・消火系配管・弁            ・残留熱除去系B系配管・弁            ・原子炉圧力容器            ・非常用交流電源設備            ・常設代替交流電源設備            ・可搬型代替交流電源設備            ・燃料給油設備         </td> <td data-bbox="1472 535 1742 772">           補給水系による原子炉圧力容器への注水            ・復水移送ポンプ            ・復水貯蔵タンク            ・補給水系配管・弁            ・消火系配管・弁            ・残留熱除去系B系配管・弁            ・原子炉圧力容器            ・常設代替交流電源設備            ・可搬型代替交流電源設備            ・燃料給油設備         </td> </tr> <tr> <td data-bbox="952 772 1222 1203">           高圧代替注水系の中央制御室からの操作による発電用原子炉の冷却            ・常設高圧代替注水系ポンプ            ・逃がし安全弁（安全弁機能）            ・サブプレッション・チェンバ            ・高圧代替注水系（蒸気系）配管・弁            ・主蒸気系配管・弁            ・原子炉隔離時冷却系（蒸気系）配管・弁            ・高圧代替注水系（注水系）配管・弁            ・高圧炉心スプレー系配管・弁・ストレーナ            ・原子炉隔離時冷却系（注水系）配管・弁            ・原子炉圧力容器            ・常設代替交流電源設備            ・可搬型代替交流電源設備            ・常設代替交流電源設備            ・可搬型代替交流電源設備            ・燃料給油設備         </td> <td data-bbox="1222 772 1472 1203">-</td> <td data-bbox="1472 772 1742 1203">           高圧代替注水系による原子炉圧力容器への注水            ・常設高圧代替注水系ポンプ            ・サブプレッション・チェンバ            ・高圧代替注水系（蒸気系）配管・弁            ・主蒸気系配管・弁            ・原子炉隔離時冷却系（蒸気系）配管・弁            ・高圧代替注水系（注水系）配管・弁            ・高圧炉心スプレー系配管・弁・ストレーナ            ・原子炉隔離時冷却系（注水系）配管・弁            ・原子炉圧力容器            ・常設代替交流電源設備            ・可搬型代替交流電源設備            ・燃料給油設備         </td> </tr> </tbody> </table> <p data-bbox="1513 1203 1715 1224">下線部は自主対策設備を示す。</p>	1.2で整備した設備	1.4で整備した設備	1.8で整備した設備	-	消火系による発電用原子炉の冷却 ・ディーゼル駆動消火ポンプ ・ろ過水貯蔵タンク ・多目的タンク ・消火系配管・弁 ・残留熱除去系B系配管・弁 ・原子炉圧力容器 ・非常用交流電源設備 ・常設代替交流電源設備 ・可搬型代替交流電源設備 ・燃料給油設備	消火系による原子炉圧力容器への注水 ・ディーゼル駆動消火ポンプ ・ろ過水貯蔵タンク ・多目的タンク ・消火系配管・弁 ・残留熱除去系B系配管・弁 ・原子炉圧力容器 ・常設代替交流電源設備 ・可搬型代替交流電源設備 ・燃料給油設備	-	補給水系による発電用原子炉の冷却 ・復水移送ポンプ ・復水貯蔵タンク ・補給水系配管・弁 ・消火系配管・弁 ・残留熱除去系B系配管・弁 ・原子炉圧力容器 ・非常用交流電源設備 ・常設代替交流電源設備 ・可搬型代替交流電源設備 ・燃料給油設備	補給水系による原子炉圧力容器への注水 ・復水移送ポンプ ・復水貯蔵タンク ・補給水系配管・弁 ・消火系配管・弁 ・残留熱除去系B系配管・弁 ・原子炉圧力容器 ・常設代替交流電源設備 ・可搬型代替交流電源設備 ・燃料給油設備	高圧代替注水系の中央制御室からの操作による発電用原子炉の冷却 ・常設高圧代替注水系ポンプ ・逃がし安全弁（安全弁機能） ・サブプレッション・チェンバ ・高圧代替注水系（蒸気系）配管・弁 ・主蒸気系配管・弁 ・原子炉隔離時冷却系（蒸気系）配管・弁 ・高圧代替注水系（注水系）配管・弁 ・高圧炉心スプレー系配管・弁・ストレーナ ・原子炉隔離時冷却系（注水系）配管・弁 ・原子炉圧力容器 ・常設代替交流電源設備 ・可搬型代替交流電源設備 ・常設代替交流電源設備 ・可搬型代替交流電源設備 ・燃料給油設備	-	高圧代替注水系による原子炉圧力容器への注水 ・常設高圧代替注水系ポンプ ・サブプレッション・チェンバ ・高圧代替注水系（蒸気系）配管・弁 ・主蒸気系配管・弁 ・原子炉隔離時冷却系（蒸気系）配管・弁 ・高圧代替注水系（注水系）配管・弁 ・高圧炉心スプレー系配管・弁・ストレーナ ・原子炉隔離時冷却系（注水系）配管・弁 ・原子炉圧力容器 ・常設代替交流電源設備 ・可搬型代替交流電源設備 ・燃料給油設備	<table border="1"> <thead> <tr> <th data-bbox="1742 262 2012 294">1.2で整備した設備</th> <th data-bbox="2012 262 2258 294">1.4で整備した設備</th> <th data-bbox="2258 262 2534 294">1.8で整備した設備</th> </tr> </thead> <tbody> <tr> <td data-bbox="1742 294 2012 783">           高圧原子炉代替注水系による原子炉の冷却            ・高圧原子炉代替注水ポンプ            ・サブプレッション・チェンバ            ・高圧原子炉代替注水系（蒸気系）配管・弁            ・高圧原子炉代替注水系（注水系）配管・弁            ・原子炉浄化系 配管            ・原子炉隔離時冷却系（蒸気系）配管・弁            ・原子炉隔離時冷却系（注水系）配管・弁            ・残留熱除去系 配管・弁・ストレーナ            ・主蒸気系 配管            ・給水系 配管・弁・スパージャ            ・原子炉圧力容器            ・常設代替交流電源設備            ・常設代替交流電源設備            ・可搬型代替交流電源設備            ・可搬型交流電源設備         </td> <td data-bbox="2012 294 2258 783">-</td> <td data-bbox="2258 294 2534 783">           高圧原子炉代替注水系による原子炉圧力容器への注水            ・高圧原子炉代替注水ポンプ            ・サブプレッション・チェンバ            ・高圧原子炉代替注水系（蒸気系）配管・弁            ・高圧原子炉代替注水系（注水系）配管・弁            ・原子炉浄化系 配管            ・原子炉隔離時冷却系（蒸気系）配管・弁            ・原子炉隔離時冷却系（注水系）配管・弁            ・残留熱除去系 配管・弁・ストレーナ            ・主蒸気系 配管            ・給水系 配管・弁・スパージャ            ・原子炉圧力容器            ・常設代替交流電源設備            ・常設代替交流電源設備            ・可搬型代替交流電源設備            ・可搬型交流電源設備         </td> </tr> <tr> <td data-bbox="1742 783 2012 1010">           ほう酸水注入系による進展抑制（ほう酸水注入）            ・ほう酸水注入ポンプ            ・ほう酸水貯蔵タンク            ・ほう酸水注入系 配管・弁            ・差圧検出・ほう酸水注入系 配管（原子炉圧力容器内部）            ・原子炉圧力容器            ・常設代替交流電源設備            ・代替所内電気設備         </td> <td data-bbox="2012 783 2258 1010">-</td> <td data-bbox="2258 783 2534 1010">           ほう酸水注入系による原子炉圧力容器へのほう酸水注入            ・ほう酸水注入ポンプ            ・ほう酸水貯蔵タンク            ・ほう酸水注入系 配管・弁            ・差圧検出・ほう酸水注入系 配管（原子炉圧力容器内部）            ・原子炉圧力容器            ・常設代替交流電源設備            ・代替所内電気設備         </td> </tr> <tr> <td data-bbox="1742 1010 2012 1236">           制御棒駆動水圧系による進展抑制            ・制御棒駆動水圧ポンプ            ・復水貯蔵タンク            ・制御棒駆動水圧系 配管・弁            ・原子炉圧力容器            ・原子炉補機冷却系            ・常設代替交流電源設備            ・代替所内電気設備         </td> <td data-bbox="2012 1010 2258 1236">-</td> <td data-bbox="2258 1010 2534 1236">           制御棒駆動水圧系による原子炉圧力容器への注水            ・制御棒駆動水圧ポンプ            ・復水貯蔵タンク            ・制御棒駆動水圧系 配管・弁            ・原子炉圧力容器            ・原子炉補機冷却系            ・常設代替交流電源設備            ・代替所内電気設備         </td> </tr> </tbody> </table> <p data-bbox="2309 1236 2510 1257">下線部は自主対策設備を示す。</p>	1.2で整備した設備	1.4で整備した設備	1.8で整備した設備	高圧原子炉代替注水系による原子炉の冷却 ・高圧原子炉代替注水ポンプ ・サブプレッション・チェンバ ・高圧原子炉代替注水系（蒸気系）配管・弁 ・高圧原子炉代替注水系（注水系）配管・弁 ・原子炉浄化系 配管 ・原子炉隔離時冷却系（蒸気系）配管・弁 ・原子炉隔離時冷却系（注水系）配管・弁 ・残留熱除去系 配管・弁・ストレーナ ・主蒸気系 配管 ・給水系 配管・弁・スパージャ ・原子炉圧力容器 ・常設代替交流電源設備 ・常設代替交流電源設備 ・可搬型代替交流電源設備 ・可搬型交流電源設備	-	高圧原子炉代替注水系による原子炉圧力容器への注水 ・高圧原子炉代替注水ポンプ ・サブプレッション・チェンバ ・高圧原子炉代替注水系（蒸気系）配管・弁 ・高圧原子炉代替注水系（注水系）配管・弁 ・原子炉浄化系 配管 ・原子炉隔離時冷却系（蒸気系）配管・弁 ・原子炉隔離時冷却系（注水系）配管・弁 ・残留熱除去系 配管・弁・ストレーナ ・主蒸気系 配管 ・給水系 配管・弁・スパージャ ・原子炉圧力容器 ・常設代替交流電源設備 ・常設代替交流電源設備 ・可搬型代替交流電源設備 ・可搬型交流電源設備	ほう酸水注入系による進展抑制（ほう酸水注入） ・ほう酸水注入ポンプ ・ほう酸水貯蔵タンク ・ほう酸水注入系 配管・弁 ・差圧検出・ほう酸水注入系 配管（原子炉圧力容器内部） ・原子炉圧力容器 ・常設代替交流電源設備 ・代替所内電気設備	-	ほう酸水注入系による原子炉圧力容器へのほう酸水注入 ・ほう酸水注入ポンプ ・ほう酸水貯蔵タンク ・ほう酸水注入系 配管・弁 ・差圧検出・ほう酸水注入系 配管（原子炉圧力容器内部） ・原子炉圧力容器 ・常設代替交流電源設備 ・代替所内電気設備	制御棒駆動水圧系による進展抑制 ・制御棒駆動水圧ポンプ ・復水貯蔵タンク ・制御棒駆動水圧系 配管・弁 ・原子炉圧力容器 ・原子炉補機冷却系 ・常設代替交流電源設備 ・代替所内電気設備	-	制御棒駆動水圧系による原子炉圧力容器への注水 ・制御棒駆動水圧ポンプ ・復水貯蔵タンク ・制御棒駆動水圧系 配管・弁 ・原子炉圧力容器 ・原子炉補機冷却系 ・常設代替交流電源設備 ・代替所内電気設備	
1.2で整備した設備	1.4で整備した設備	1.8で整備した設備																									
-	消火系による発電用原子炉の冷却 ・ディーゼル駆動消火ポンプ ・ろ過水貯蔵タンク ・多目的タンク ・消火系配管・弁 ・残留熱除去系B系配管・弁 ・原子炉圧力容器 ・非常用交流電源設備 ・常設代替交流電源設備 ・可搬型代替交流電源設備 ・燃料給油設備	消火系による原子炉圧力容器への注水 ・ディーゼル駆動消火ポンプ ・ろ過水貯蔵タンク ・多目的タンク ・消火系配管・弁 ・残留熱除去系B系配管・弁 ・原子炉圧力容器 ・常設代替交流電源設備 ・可搬型代替交流電源設備 ・燃料給油設備																									
-	補給水系による発電用原子炉の冷却 ・復水移送ポンプ ・復水貯蔵タンク ・補給水系配管・弁 ・消火系配管・弁 ・残留熱除去系B系配管・弁 ・原子炉圧力容器 ・非常用交流電源設備 ・常設代替交流電源設備 ・可搬型代替交流電源設備 ・燃料給油設備	補給水系による原子炉圧力容器への注水 ・復水移送ポンプ ・復水貯蔵タンク ・補給水系配管・弁 ・消火系配管・弁 ・残留熱除去系B系配管・弁 ・原子炉圧力容器 ・常設代替交流電源設備 ・可搬型代替交流電源設備 ・燃料給油設備																									
高圧代替注水系の中央制御室からの操作による発電用原子炉の冷却 ・常設高圧代替注水系ポンプ ・逃がし安全弁（安全弁機能） ・サブプレッション・チェンバ ・高圧代替注水系（蒸気系）配管・弁 ・主蒸気系配管・弁 ・原子炉隔離時冷却系（蒸気系）配管・弁 ・高圧代替注水系（注水系）配管・弁 ・高圧炉心スプレー系配管・弁・ストレーナ ・原子炉隔離時冷却系（注水系）配管・弁 ・原子炉圧力容器 ・常設代替交流電源設備 ・可搬型代替交流電源設備 ・常設代替交流電源設備 ・可搬型代替交流電源設備 ・燃料給油設備	-	高圧代替注水系による原子炉圧力容器への注水 ・常設高圧代替注水系ポンプ ・サブプレッション・チェンバ ・高圧代替注水系（蒸気系）配管・弁 ・主蒸気系配管・弁 ・原子炉隔離時冷却系（蒸気系）配管・弁 ・高圧代替注水系（注水系）配管・弁 ・高圧炉心スプレー系配管・弁・ストレーナ ・原子炉隔離時冷却系（注水系）配管・弁 ・原子炉圧力容器 ・常設代替交流電源設備 ・可搬型代替交流電源設備 ・燃料給油設備																									
1.2で整備した設備	1.4で整備した設備	1.8で整備した設備																									
高圧原子炉代替注水系による原子炉の冷却 ・高圧原子炉代替注水ポンプ ・サブプレッション・チェンバ ・高圧原子炉代替注水系（蒸気系）配管・弁 ・高圧原子炉代替注水系（注水系）配管・弁 ・原子炉浄化系 配管 ・原子炉隔離時冷却系（蒸気系）配管・弁 ・原子炉隔離時冷却系（注水系）配管・弁 ・残留熱除去系 配管・弁・ストレーナ ・主蒸気系 配管 ・給水系 配管・弁・スパージャ ・原子炉圧力容器 ・常設代替交流電源設備 ・常設代替交流電源設備 ・可搬型代替交流電源設備 ・可搬型交流電源設備	-	高圧原子炉代替注水系による原子炉圧力容器への注水 ・高圧原子炉代替注水ポンプ ・サブプレッション・チェンバ ・高圧原子炉代替注水系（蒸気系）配管・弁 ・高圧原子炉代替注水系（注水系）配管・弁 ・原子炉浄化系 配管 ・原子炉隔離時冷却系（蒸気系）配管・弁 ・原子炉隔離時冷却系（注水系）配管・弁 ・残留熱除去系 配管・弁・ストレーナ ・主蒸気系 配管 ・給水系 配管・弁・スパージャ ・原子炉圧力容器 ・常設代替交流電源設備 ・常設代替交流電源設備 ・可搬型代替交流電源設備 ・可搬型交流電源設備																									
ほう酸水注入系による進展抑制（ほう酸水注入） ・ほう酸水注入ポンプ ・ほう酸水貯蔵タンク ・ほう酸水注入系 配管・弁 ・差圧検出・ほう酸水注入系 配管（原子炉圧力容器内部） ・原子炉圧力容器 ・常設代替交流電源設備 ・代替所内電気設備	-	ほう酸水注入系による原子炉圧力容器へのほう酸水注入 ・ほう酸水注入ポンプ ・ほう酸水貯蔵タンク ・ほう酸水注入系 配管・弁 ・差圧検出・ほう酸水注入系 配管（原子炉圧力容器内部） ・原子炉圧力容器 ・常設代替交流電源設備 ・代替所内電気設備																									
制御棒駆動水圧系による進展抑制 ・制御棒駆動水圧ポンプ ・復水貯蔵タンク ・制御棒駆動水圧系 配管・弁 ・原子炉圧力容器 ・原子炉補機冷却系 ・常設代替交流電源設備 ・代替所内電気設備	-	制御棒駆動水圧系による原子炉圧力容器への注水 ・制御棒駆動水圧ポンプ ・復水貯蔵タンク ・制御棒駆動水圧系 配管・弁 ・原子炉圧力容器 ・原子炉補機冷却系 ・常設代替交流電源設備 ・代替所内電気設備																									

柏崎刈羽原子力発電所 6 / 7号炉 (2017. 12. 20 版)	東海第二発電所 (2018. 9. 18 版)	島根原子力発電所 2号炉	備考																																	
	<p>(3) 1.9 水素爆発による原子炉格納容器破損防止</p> <p>水素爆発による原子炉格納容器の破損を防止するためには、水素濃度を低減できる設備及び水素濃度を監視できる設備を選定する必要があるため、新たに整備した設備を選定する。</p> <table border="1" data-bbox="973 506 1724 1171"> <thead> <tr> <th>新たに整備した設備</th> <th>既存設備</th> <th>1.9で整備した設備</th> </tr> </thead> <tbody> <tr> <td>-</td> <td>不活性ガス系による原子炉格納容器内の不活性化 ・不活性ガス系<sup>※2</sup> ・原子炉格納容器</td> <td>不活性ガス系による原子炉格納容器内の不活性化 ・不活性ガス系<sup>※2</sup> ・原子炉格納容器</td> </tr> <tr> <td>可搬型窒素供給装置による原子炉格納容器水素爆発防止 ・可搬型窒素供給装置</td> <td>可搬型窒素供給装置による原子炉格納容器水素爆発防止 ・不活性ガス系配管・弁 ・原子炉格納容器</td> <td>可搬型窒素供給装置による原子炉格納容器水素爆発防止 ・可搬型窒素供給装置 ・不活性ガス系配管・弁 ・原子炉格納容器</td> </tr> <tr> <td>可搬型窒素供給装置による格納容器圧力逃がし装置内の不活性化 ・可搬型窒素供給装置<sup>※3</sup> ・格納容器圧力逃がし装置 ・燃料給油設備<sup>※4</sup></td> <td>-</td> <td>可搬型窒素供給装置による格納容器圧力逃がし装置内の不活性化 ・可搬型窒素供給装置<sup>※3</sup> ・格納容器圧力逃がし装置 ・燃料給油設備<sup>※4</sup></td> </tr> <tr> <td>格納容器圧力逃がし装置による原子炉格納容器内の水素排出 ・格納容器圧力逃がし装置 ・フィルタ装置出口放射線モニタ(高レンジ・低レンジ) ・フィルタ装置入口水素濃度 ・常設代替交流電源設備 ・可搬型代替交流電源設備 ・常設代替直流電源設備 ・可搬型代替直流電源設備 ・燃料給油設備</td> <td>格納容器圧力逃がし装置による原子炉格納容器内の水素排出 ・格納容器圧力逃がし装置</td> <td>格納容器圧力逃がし装置による原子炉格納容器内の水素排出 ・格納容器圧力逃がし装置 ・フィルタ装置出口放射線モニタ(高レンジ・低レンジ) ・フィルタ装置入口水素濃度 ・常設代替交流電源設備 ・可搬型代替交流電源設備 ・常設代替直流電源設備 ・可搬型代替直流電源設備 ・燃料給油設備</td> </tr> <tr> <td>遠隔人力操作機構による現場操作 ・遠隔操作機構</td> <td>-</td> <td>遠隔人力操作機構による現場操作 ・遠隔人力操作機構</td> </tr> </tbody> </table>	新たに整備した設備	既存設備	1.9で整備した設備	-	不活性ガス系による原子炉格納容器内の不活性化 ・不活性ガス系 <sup>※2</sup> ・原子炉格納容器	不活性ガス系による原子炉格納容器内の不活性化 ・不活性ガス系 <sup>※2</sup> ・原子炉格納容器	可搬型窒素供給装置による原子炉格納容器水素爆発防止 ・可搬型窒素供給装置	可搬型窒素供給装置による原子炉格納容器水素爆発防止 ・不活性ガス系配管・弁 ・原子炉格納容器	可搬型窒素供給装置による原子炉格納容器水素爆発防止 ・可搬型窒素供給装置 ・不活性ガス系配管・弁 ・原子炉格納容器	可搬型窒素供給装置による格納容器圧力逃がし装置内の不活性化 ・可搬型窒素供給装置 <sup>※3</sup> ・格納容器圧力逃がし装置 ・燃料給油設備 <sup>※4</sup>	-	可搬型窒素供給装置による格納容器圧力逃がし装置内の不活性化 ・可搬型窒素供給装置 <sup>※3</sup> ・格納容器圧力逃がし装置 ・燃料給油設備 <sup>※4</sup>	格納容器圧力逃がし装置による原子炉格納容器内の水素排出 ・格納容器圧力逃がし装置 ・フィルタ装置出口放射線モニタ(高レンジ・低レンジ) ・フィルタ装置入口水素濃度 ・常設代替交流電源設備 ・可搬型代替交流電源設備 ・常設代替直流電源設備 ・可搬型代替直流電源設備 ・燃料給油設備	格納容器圧力逃がし装置による原子炉格納容器内の水素排出 ・格納容器圧力逃がし装置	格納容器圧力逃がし装置による原子炉格納容器内の水素排出 ・格納容器圧力逃がし装置 ・フィルタ装置出口放射線モニタ(高レンジ・低レンジ) ・フィルタ装置入口水素濃度 ・常設代替交流電源設備 ・可搬型代替交流電源設備 ・常設代替直流電源設備 ・可搬型代替直流電源設備 ・燃料給油設備	遠隔人力操作機構による現場操作 ・遠隔操作機構	-	遠隔人力操作機構による現場操作 ・遠隔人力操作機構	<p>(3) 1.9 水素爆発による原子炉格納容器破損防止</p> <p>水素爆発による原子炉格納容器の破損を防止するためには、水素濃度を低減できる設備及び水素濃度を監視できる設備を選定する必要があるため、新たに整備した設備を選定する。</p> <table border="1" data-bbox="1765 506 2516 1079"> <thead> <tr> <th>新たに整備した設備</th> <th>既存設備</th> <th>1.9で整備した設備</th> </tr> </thead> <tbody> <tr> <td>-</td> <td>原子炉格納容器内不活性化による原子炉格納容器水素爆発防止 ・窒素ガス制御系<sup>※1</sup></td> <td>原子炉格納容器内不活性化による原子炉格納容器水素爆発防止 ・窒素ガス制御系<sup>※1</sup></td> </tr> <tr> <td>可搬式窒素供給装置による原子炉格納容器水素爆発防止 ・可搬式窒素供給装置</td> <td>-</td> <td>可搬式窒素供給装置による原子炉格納容器水素爆発防止 ・可搬式窒素供給装置</td> </tr> <tr> <td>格納容器フィルタベント系による水素ガス及び酸素ガスの排出 ・格納容器フィルタベント系 ・第1ベントフィルタ出口水素濃度 ・第1ベントフィルタ出口放射線モニタ(高レンジ・低レンジ)</td> <td>-</td> <td>格納容器フィルタベント系による水素ガス及び酸素ガスの排出 ・格納容器フィルタベント系 ・第1ベントフィルタ出口水素濃度 ・第1ベントフィルタ出口放射線モニタ(高レンジ・低レンジ)</td> </tr> <tr> <td>可燃性ガス濃度制御系による水素濃度制御 ・残留熱除去系</td> <td>可燃性ガス濃度制御系による水素濃度制御 ・可燃性ガス濃度制御系再結合器プロワ ・可燃性ガス濃度制御系再結合装置 ・可燃性ガス濃度制御系 配管・弁 ・残留熱除去系</td> <td>可燃性ガス濃度制御系による水素濃度制御 ・可燃性ガス濃度制御系再結合器プロワ ・可燃性ガス濃度制御系再結合装置 ・可燃性ガス濃度制御系 配管・弁 ・残留熱除去系 ・残留熱除去系</td> </tr> </tbody> </table>	新たに整備した設備	既存設備	1.9で整備した設備	-	原子炉格納容器内不活性化による原子炉格納容器水素爆発防止 ・窒素ガス制御系 <sup>※1</sup>	原子炉格納容器内不活性化による原子炉格納容器水素爆発防止 ・窒素ガス制御系 <sup>※1</sup>	可搬式窒素供給装置による原子炉格納容器水素爆発防止 ・可搬式窒素供給装置	-	可搬式窒素供給装置による原子炉格納容器水素爆発防止 ・可搬式窒素供給装置	格納容器フィルタベント系による水素ガス及び酸素ガスの排出 ・格納容器フィルタベント系 ・第1ベントフィルタ出口水素濃度 ・第1ベントフィルタ出口放射線モニタ(高レンジ・低レンジ)	-	格納容器フィルタベント系による水素ガス及び酸素ガスの排出 ・格納容器フィルタベント系 ・第1ベントフィルタ出口水素濃度 ・第1ベントフィルタ出口放射線モニタ(高レンジ・低レンジ)	可燃性ガス濃度制御系による水素濃度制御 ・残留熱除去系	可燃性ガス濃度制御系による水素濃度制御 ・可燃性ガス濃度制御系再結合器プロワ ・可燃性ガス濃度制御系再結合装置 ・可燃性ガス濃度制御系 配管・弁 ・残留熱除去系	可燃性ガス濃度制御系による水素濃度制御 ・可燃性ガス濃度制御系再結合器プロワ ・可燃性ガス濃度制御系再結合装置 ・可燃性ガス濃度制御系 配管・弁 ・残留熱除去系 ・残留熱除去系	
新たに整備した設備	既存設備	1.9で整備した設備																																		
-	不活性ガス系による原子炉格納容器内の不活性化 ・不活性ガス系 <sup>※2</sup> ・原子炉格納容器	不活性ガス系による原子炉格納容器内の不活性化 ・不活性ガス系 <sup>※2</sup> ・原子炉格納容器																																		
可搬型窒素供給装置による原子炉格納容器水素爆発防止 ・可搬型窒素供給装置	可搬型窒素供給装置による原子炉格納容器水素爆発防止 ・不活性ガス系配管・弁 ・原子炉格納容器	可搬型窒素供給装置による原子炉格納容器水素爆発防止 ・可搬型窒素供給装置 ・不活性ガス系配管・弁 ・原子炉格納容器																																		
可搬型窒素供給装置による格納容器圧力逃がし装置内の不活性化 ・可搬型窒素供給装置 <sup>※3</sup> ・格納容器圧力逃がし装置 ・燃料給油設備 <sup>※4</sup>	-	可搬型窒素供給装置による格納容器圧力逃がし装置内の不活性化 ・可搬型窒素供給装置 <sup>※3</sup> ・格納容器圧力逃がし装置 ・燃料給油設備 <sup>※4</sup>																																		
格納容器圧力逃がし装置による原子炉格納容器内の水素排出 ・格納容器圧力逃がし装置 ・フィルタ装置出口放射線モニタ(高レンジ・低レンジ) ・フィルタ装置入口水素濃度 ・常設代替交流電源設備 ・可搬型代替交流電源設備 ・常設代替直流電源設備 ・可搬型代替直流電源設備 ・燃料給油設備	格納容器圧力逃がし装置による原子炉格納容器内の水素排出 ・格納容器圧力逃がし装置	格納容器圧力逃がし装置による原子炉格納容器内の水素排出 ・格納容器圧力逃がし装置 ・フィルタ装置出口放射線モニタ(高レンジ・低レンジ) ・フィルタ装置入口水素濃度 ・常設代替交流電源設備 ・可搬型代替交流電源設備 ・常設代替直流電源設備 ・可搬型代替直流電源設備 ・燃料給油設備																																		
遠隔人力操作機構による現場操作 ・遠隔操作機構	-	遠隔人力操作機構による現場操作 ・遠隔人力操作機構																																		
新たに整備した設備	既存設備	1.9で整備した設備																																		
-	原子炉格納容器内不活性化による原子炉格納容器水素爆発防止 ・窒素ガス制御系 <sup>※1</sup>	原子炉格納容器内不活性化による原子炉格納容器水素爆発防止 ・窒素ガス制御系 <sup>※1</sup>																																		
可搬式窒素供給装置による原子炉格納容器水素爆発防止 ・可搬式窒素供給装置	-	可搬式窒素供給装置による原子炉格納容器水素爆発防止 ・可搬式窒素供給装置																																		
格納容器フィルタベント系による水素ガス及び酸素ガスの排出 ・格納容器フィルタベント系 ・第1ベントフィルタ出口水素濃度 ・第1ベントフィルタ出口放射線モニタ(高レンジ・低レンジ)	-	格納容器フィルタベント系による水素ガス及び酸素ガスの排出 ・格納容器フィルタベント系 ・第1ベントフィルタ出口水素濃度 ・第1ベントフィルタ出口放射線モニタ(高レンジ・低レンジ)																																		
可燃性ガス濃度制御系による水素濃度制御 ・残留熱除去系	可燃性ガス濃度制御系による水素濃度制御 ・可燃性ガス濃度制御系再結合器プロワ ・可燃性ガス濃度制御系再結合装置 ・可燃性ガス濃度制御系 配管・弁 ・残留熱除去系	可燃性ガス濃度制御系による水素濃度制御 ・可燃性ガス濃度制御系再結合器プロワ ・可燃性ガス濃度制御系再結合装置 ・可燃性ガス濃度制御系 配管・弁 ・残留熱除去系 ・残留熱除去系																																		

新たに整備した設備	既存設備	1.9で整備した設備
可燃性ガス濃度制御系による原子炉格納容器内の水素濃度制御 ・常設代替交流電源設備 ・燃料給油設備	可燃性ガス濃度制御系による原子炉格納容器内の水素濃度制御 ・可燃性ガス濃度制御系ブロー ・可燃性ガス濃度制御系加熱器 ・可燃性ガス濃度制御系再結合器 ・可燃性ガス濃度制御系冷却器 ・可燃性ガス濃度制御系配管・弁 ・残留熱除去系 ・非常用交流電源設備 ・燃料給油設備	可燃性ガス濃度制御系による原子炉格納容器内の水素濃度制御 ・可燃性ガス濃度制御系ブロー ・可燃性ガス濃度制御系加熱器 ・可燃性ガス濃度制御系再結合器 ・可燃性ガス濃度制御系冷却器 ・可燃性ガス濃度制御系配管・弁 ・残留熱除去系 ・非常用交流電源設備 ・常設代替交流電源設備 ・燃料給油設備
格納容器内水素濃度 (S A) 及び格納容器内酸素濃度 (S A) による原子炉格納容器内の水素濃度及び酸素濃度監視 ・格納容器内水素濃度 (S A) ・格納容器内酸素濃度 (S A) ・常設代替交流電源設備 ・可搬型代替交流電源設備 ・燃料給油設備	-	格納容器内水素濃度 (S A) 及び格納容器内酸素濃度 (S A) による原子炉格納容器内の水素濃度及び酸素濃度監視 ・格納容器内水素濃度 (S A) ・格納容器内酸素濃度 (S A) ・常設代替交流電源設備 ・可搬型代替交流電源設備 ・燃料給油設備
格納容器雰囲気モニタによる原子炉格納容器内の水素濃度及び酸素濃度監視 ・緊急用海水ポンプ ・緊急用海水系ストレーナ ・可搬型代替注水大型ポンプ ・ホース ・常設代替交流電源設備 ・燃料給油設備	格納容器雰囲気モニタによる原子炉格納容器内の水素濃度及び酸素濃度監視 ・格納容器内水素濃度 ・格納容器内酸素濃度 ・残留熱除去系海水系ポンプ ・残留熱除去系海水系ストレーナ ・非常用交流電源設備 ・燃料給油設備	格納容器雰囲気モニタによる原子炉格納容器内の水素濃度及び酸素濃度監視 ・格納容器内水素濃度 ・格納容器内酸素濃度 (S A) ・残留熱除去系海水系ポンプ ・残留熱除去系海水系ストレーナ ・緊急用海水ポンプ ・緊急用海水系ストレーナ ・可搬型代替注水大型ポンプ ・ホース ・非常用交流電源設備 ・常設代替交流電源設備 ・燃料給油設備
代替電源による必要な設備への給電 ・常設代替交流電源設備 ・可搬型代替交流電源設備 ・燃料給油設備	-	代替電源による必要な設備への給電 ・常設代替交流電源設備 ・可搬型代替交流電源設備 ・燃料給油設備

下線部は自主対策設備を示す。

※2：不活性ガス系は設計基準対象施設であり、重大事故等時に使用するものではない。  
 ※3：可搬型酸素供給装置による格納容器圧力逃がし装置内の不活性化に用いる可搬型酸素供給装置及び燃料給油設備は、原子炉起動前に使用するものであり、重大事故等時に使用するものではないため、重大事故等対処設備とは位置付けない。

新たに整備した設備	既存設備	1.9で整備した設備
格納容器水素濃度(S A)及び格納容器酸素濃度 (S A) による原子炉格納容器内の水素濃度及び酸素濃度監視 ・格納容器水素濃度 (S A) ・格納容器酸素濃度 (S A)	-	格納容器水素濃度(S A)及び格納容器酸素濃度 (S A) による原子炉格納容器内の水素濃度及び酸素濃度監視 ・格納容器水素濃度 (S A) ・格納容器酸素濃度 (S A)
格納容器内雰囲気計装による原子炉格納容器内の水素濃度及び酸素濃度監視 ・格納容器水素濃度 (B系) ・格納容器酸素濃度 (B系) ・格納容器水素濃度 (A系) ・格納容器酸素濃度 (A系)	格納容器内雰囲気計装による原子炉格納容器内の水素濃度及び酸素濃度監視 ・格納容器水素濃度 (B系) ・格納容器酸素濃度 (B系) ・格納容器水素濃度 (A系) ・格納容器酸素濃度 (A系)	格納容器内雰囲気計装による原子炉格納容器内の水素濃度及び酸素濃度監視 ・格納容器水素濃度 (B系) ・格納容器酸素濃度 (B系) ・格納容器水素濃度 (A系) ・格納容器酸素濃度 (A系)
代替電源による必要な設備への給電 ・常設代替交流電源設備 ・可搬型代替交流電源設備 ・所内常設蓄電式直流電源設備 ・可搬型直流電源設備 ・代替所内電気設備	代替電源による必要な設備への給電 ・代替所内電気設備	代替電源による必要な設備への給電 ・常設代替交流電源設備 ・可搬型代替交流電源設備 ・所内常設蓄電式直流電源設備 ・可搬型直流電源設備 ・代替所内電気設備

下線部は自主対策設備を示す。

※1：発電用原子炉運転中は原子炉格納容器内を窒素ガス制御系により常時不活性化している。  
 窒素ガス制御系は設計基準対象施設であり、重大事故等時に使用するものではないため、重大事故等対処設備とは位置付けない。

柏崎刈羽原子力発電所 6 / 7号炉 (2017.12.20版)	東海第二発電所 (2018.9.18版)	島根原子力発電所 2号炉	備考																																				
	<p>(4) 1.10 水素爆発による原子炉建屋等損傷防止</p> <p>水素爆発による原子炉建屋等の損傷を防止するためには、水素を制御する設備又は水素を排出できる設備、及び水素濃度を監視できる設備を選定する必要があるため、新たに整備した設備及び既存設備を選定する。</p> <table border="1" data-bbox="982 535 1715 1417"> <thead> <tr> <th>新たに整備した設備</th> <th>既存設備</th> <th>1.10で整備した設備</th> </tr> </thead> <tbody> <tr> <td>           静的触媒式水素再結合器による水素濃度抑制           <ul style="list-style-type: none"> <li>静的触媒式水素再結合器</li> <li>静的触媒式水素再結合器動作監視装置</li> </ul> </td> <td>           静的触媒式水素再結合器による水素濃度抑制           <ul style="list-style-type: none"> <li>原子炉建屋原子炉棟</li> </ul> </td> <td>           静的触媒式水素再結合器による水素濃度抑制           <ul style="list-style-type: none"> <li>静的触媒式水素再結合器</li> <li>静的触媒式水素再結合器動作監視装置</li> <li>原子炉建屋原子炉棟</li> </ul> </td> </tr> <tr> <td>           原子炉建屋原子炉棟内の水素濃度監視           <ul style="list-style-type: none"> <li>原子炉建屋水素濃度</li> </ul> </td> <td>—</td> <td>           原子炉建屋原子炉棟内の水素濃度監視           <ul style="list-style-type: none"> <li>原子炉建屋水素濃度</li> </ul> </td> </tr> <tr> <td>           代替電源による必要な設備への給電           <ul style="list-style-type: none"> <li>常設代替交流電源設備</li> <li>可搬型代替交流電源設備</li> <li>常設代替直流電源設備</li> <li>可搬型代替直流電源設備</li> <li>燃料給油設備</li> </ul> </td> <td>—</td> <td>           代替電源による必要な設備への給電           <ul style="list-style-type: none"> <li>常設代替交流電源設備</li> <li>可搬型代替交流電源設備</li> <li>常設代替直流電源設備</li> <li>可搬型代替直流電源設備</li> <li>燃料給油設備</li> </ul> </td> </tr> <tr> <td>           格納容器頂部注水系（常設）による原子炉ウエルへの注水           <ul style="list-style-type: none"> <li>常設低圧代替注水系ポンプ</li> <li>代替淡水貯槽</li> <li>低圧代替注水系配管・弁</li> <li>格納容器頂部注水系配管・弁</li> <li>常設代替交流電源設備</li> <li>可搬型代替交流電源設備</li> <li>燃料給油設備</li> </ul> </td> <td>           格納容器頂部注水系（常設）による原子炉ウエルへの注水           <ul style="list-style-type: none"> <li>原子炉ウエル</li> </ul> </td> <td>           格納容器頂部注水系（常設）による原子炉ウエルへの注水           <ul style="list-style-type: none"> <li>常設低圧代替注水系ポンプ</li> <li>代替淡水貯槽</li> <li>低圧代替注水系配管・弁</li> <li>格納容器頂部注水系配管・弁</li> <li>原子炉ウエル</li> <li>常設代替交流電源設備</li> <li>可搬型代替交流電源設備</li> <li>燃料給油設備</li> </ul> </td> </tr> <tr> <td>           格納容器頂部注水系（可搬型）による原子炉ウエルへの注水（淡水/海水）           <ul style="list-style-type: none"> <li>可搬型代替注水中型ポンプ</li> <li>可搬型代替注水大型ポンプ</li> <li>西側淡水貯水設備</li> <li>代替淡水貯槽</li> <li>ホース</li> <li>低圧代替注水系配管・弁</li> <li>格納容器頂部注水系配管・弁</li> <li>常設代替交流電源設備</li> <li>可搬型代替交流電源設備</li> <li>燃料給油設備</li> </ul> </td> <td>           格納容器頂部注水系（可搬型）による原子炉ウエルへの注水（淡水/海水）           <ul style="list-style-type: none"> <li>原子炉ウエル</li> </ul> </td> <td>           格納容器頂部注水系（可搬型）による原子炉ウエルへの注水（淡水/海水）           <ul style="list-style-type: none"> <li>可搬型代替注水中型ポンプ</li> <li>可搬型代替注水大型ポンプ</li> <li>西側淡水貯水設備</li> <li>代替淡水貯槽</li> <li>ホース</li> <li>低圧代替注水系配管・弁</li> <li>格納容器頂部注水系配管・弁</li> <li>原子炉ウエル</li> <li>常設代替交流電源設備</li> <li>可搬型代替交流電源設備</li> <li>燃料給油設備</li> </ul> </td> </tr> </tbody> </table>	新たに整備した設備	既存設備	1.10で整備した設備	静的触媒式水素再結合器による水素濃度抑制 <ul style="list-style-type: none"> <li>静的触媒式水素再結合器</li> <li>静的触媒式水素再結合器動作監視装置</li> </ul>	静的触媒式水素再結合器による水素濃度抑制 <ul style="list-style-type: none"> <li>原子炉建屋原子炉棟</li> </ul>	静的触媒式水素再結合器による水素濃度抑制 <ul style="list-style-type: none"> <li>静的触媒式水素再結合器</li> <li>静的触媒式水素再結合器動作監視装置</li> <li>原子炉建屋原子炉棟</li> </ul>	原子炉建屋原子炉棟内の水素濃度監視 <ul style="list-style-type: none"> <li>原子炉建屋水素濃度</li> </ul>	—	原子炉建屋原子炉棟内の水素濃度監視 <ul style="list-style-type: none"> <li>原子炉建屋水素濃度</li> </ul>	代替電源による必要な設備への給電 <ul style="list-style-type: none"> <li>常設代替交流電源設備</li> <li>可搬型代替交流電源設備</li> <li>常設代替直流電源設備</li> <li>可搬型代替直流電源設備</li> <li>燃料給油設備</li> </ul>	—	代替電源による必要な設備への給電 <ul style="list-style-type: none"> <li>常設代替交流電源設備</li> <li>可搬型代替交流電源設備</li> <li>常設代替直流電源設備</li> <li>可搬型代替直流電源設備</li> <li>燃料給油設備</li> </ul>	格納容器頂部注水系（常設）による原子炉ウエルへの注水 <ul style="list-style-type: none"> <li>常設低圧代替注水系ポンプ</li> <li>代替淡水貯槽</li> <li>低圧代替注水系配管・弁</li> <li>格納容器頂部注水系配管・弁</li> <li>常設代替交流電源設備</li> <li>可搬型代替交流電源設備</li> <li>燃料給油設備</li> </ul>	格納容器頂部注水系（常設）による原子炉ウエルへの注水 <ul style="list-style-type: none"> <li>原子炉ウエル</li> </ul>	格納容器頂部注水系（常設）による原子炉ウエルへの注水 <ul style="list-style-type: none"> <li>常設低圧代替注水系ポンプ</li> <li>代替淡水貯槽</li> <li>低圧代替注水系配管・弁</li> <li>格納容器頂部注水系配管・弁</li> <li>原子炉ウエル</li> <li>常設代替交流電源設備</li> <li>可搬型代替交流電源設備</li> <li>燃料給油設備</li> </ul>	格納容器頂部注水系（可搬型）による原子炉ウエルへの注水（淡水/海水） <ul style="list-style-type: none"> <li>可搬型代替注水中型ポンプ</li> <li>可搬型代替注水大型ポンプ</li> <li>西側淡水貯水設備</li> <li>代替淡水貯槽</li> <li>ホース</li> <li>低圧代替注水系配管・弁</li> <li>格納容器頂部注水系配管・弁</li> <li>常設代替交流電源設備</li> <li>可搬型代替交流電源設備</li> <li>燃料給油設備</li> </ul>	格納容器頂部注水系（可搬型）による原子炉ウエルへの注水（淡水/海水） <ul style="list-style-type: none"> <li>原子炉ウエル</li> </ul>	格納容器頂部注水系（可搬型）による原子炉ウエルへの注水（淡水/海水） <ul style="list-style-type: none"> <li>可搬型代替注水中型ポンプ</li> <li>可搬型代替注水大型ポンプ</li> <li>西側淡水貯水設備</li> <li>代替淡水貯槽</li> <li>ホース</li> <li>低圧代替注水系配管・弁</li> <li>格納容器頂部注水系配管・弁</li> <li>原子炉ウエル</li> <li>常設代替交流電源設備</li> <li>可搬型代替交流電源設備</li> <li>燃料給油設備</li> </ul>	<p>(4) 1.10 水素爆発による原子炉建屋等損傷防止</p> <p>水素爆発による原子炉建屋等の損傷を防止するためには、水素を制御する設備又は水素を排出できる設備、及び水素濃度を監視できる設備を選定する必要があるため、新たに整備した設備及び既存設備を選定する。</p> <table border="1" data-bbox="1774 535 2507 1344"> <thead> <tr> <th>新たに整備した設備</th> <th>既存設備</th> <th>1.10で整備した設備</th> </tr> </thead> <tbody> <tr> <td>           静的触媒式水素処理装置による水素濃度抑制           <ul style="list-style-type: none"> <li>静的触媒式水素処理装置</li> <li>静的触媒式水素処理装置入口温度</li> <li>静的触媒式水素処理装置出口温度</li> </ul> </td> <td>—</td> <td>           静的触媒式水素処理装置による水素濃度抑制           <ul style="list-style-type: none"> <li>静的触媒式水素処理装置</li> <li>静的触媒式水素処理装置入口温度</li> <li>静的触媒式水素処理装置出口温度</li> </ul> </td> </tr> <tr> <td>           原子炉建屋内の水素濃度監視           <ul style="list-style-type: none"> <li>原子炉建物水素濃度</li> </ul> </td> <td>—</td> <td>           原子炉建屋内の水素濃度監視           <ul style="list-style-type: none"> <li>原子炉建物水素濃度</li> </ul> </td> </tr> <tr> <td>           代替電源による必要な設備への給電           <ul style="list-style-type: none"> <li>常設代替交流電源設備</li> <li>可搬型代替交流電源設備</li> <li>常設代替直流電源設備</li> <li>可搬型代替直流電源設備</li> <li>代替所内電気設備</li> </ul> </td> <td>           代替電源による必要な設備への給電           <ul style="list-style-type: none"> <li>代替所内電気設備</li> </ul> </td> <td>           代替電源による必要な設備への給電           <ul style="list-style-type: none"> <li>常設代替交流電源設備</li> <li>可搬型代替交流電源設備</li> <li>常設代替直流電源設備</li> <li>可搬型代替直流電源設備</li> <li>代替所内電気設備</li> </ul> </td> </tr> <tr> <td>           原子炉ウエル代替注水系による原子炉ウエルへの注水（淡水/海水）           <ul style="list-style-type: none"> <li>大量送水車</li> <li>ホース・接続口</li> <li>原子炉ウエル代替注水系配管・弁</li> <li>燃料補給設備</li> </ul> </td> <td>           原子炉ウエル代替注水系による原子炉ウエルへの注水（淡水/海水）           <ul style="list-style-type: none"> <li>輪谷貯水槽（西1）</li> <li>輪谷貯水槽（西2）</li> <li>燃料プール冷却系配管・弁</li> <li>原子炉ウエル</li> </ul> </td> <td>           原子炉ウエル代替注水系による原子炉ウエルへの注水（淡水/海水）           <ul style="list-style-type: none"> <li>大量送水車</li> <li>輪谷貯水槽（西1）</li> <li>輪谷貯水槽（西2）</li> <li>ホース・接続口</li> <li>原子炉ウエル代替注水系配管・弁</li> <li>燃料プール冷却系配管・弁</li> <li>原子炉ウエル</li> <li>燃料補給設備</li> </ul> </td> </tr> <tr> <td>           原子炉建物燃料取替階ブローアウトパネル開放による水素ガスの排出           <ul style="list-style-type: none"> <li>原子炉建物燃料取替階ブローアウトパネル</li> <li>大型送水ポンプ車</li> <li>ホース</li> <li>放水砲</li> <li>燃料補給設備</li> </ul> </td> <td>—</td> <td>           原子炉建物燃料取替階ブローアウトパネル開放           <ul style="list-style-type: none"> <li>原子炉建物燃料取替階ブローアウトパネル</li> <li>大型送水ポンプ車</li> <li>ホース</li> <li>放水砲</li> <li>燃料補給設備</li> </ul> </td> </tr> </tbody> </table> <p style="text-align: right;">下線部は自主対策設備を示す。</p>	新たに整備した設備	既存設備	1.10で整備した設備	静的触媒式水素処理装置による水素濃度抑制 <ul style="list-style-type: none"> <li>静的触媒式水素処理装置</li> <li>静的触媒式水素処理装置入口温度</li> <li>静的触媒式水素処理装置出口温度</li> </ul>	—	静的触媒式水素処理装置による水素濃度抑制 <ul style="list-style-type: none"> <li>静的触媒式水素処理装置</li> <li>静的触媒式水素処理装置入口温度</li> <li>静的触媒式水素処理装置出口温度</li> </ul>	原子炉建屋内の水素濃度監視 <ul style="list-style-type: none"> <li>原子炉建物水素濃度</li> </ul>	—	原子炉建屋内の水素濃度監視 <ul style="list-style-type: none"> <li>原子炉建物水素濃度</li> </ul>	代替電源による必要な設備への給電 <ul style="list-style-type: none"> <li>常設代替交流電源設備</li> <li>可搬型代替交流電源設備</li> <li>常設代替直流電源設備</li> <li>可搬型代替直流電源設備</li> <li>代替所内電気設備</li> </ul>	代替電源による必要な設備への給電 <ul style="list-style-type: none"> <li>代替所内電気設備</li> </ul>	代替電源による必要な設備への給電 <ul style="list-style-type: none"> <li>常設代替交流電源設備</li> <li>可搬型代替交流電源設備</li> <li>常設代替直流電源設備</li> <li>可搬型代替直流電源設備</li> <li>代替所内電気設備</li> </ul>	原子炉ウエル代替注水系による原子炉ウエルへの注水（淡水/海水） <ul style="list-style-type: none"> <li>大量送水車</li> <li>ホース・接続口</li> <li>原子炉ウエル代替注水系配管・弁</li> <li>燃料補給設備</li> </ul>	原子炉ウエル代替注水系による原子炉ウエルへの注水（淡水/海水） <ul style="list-style-type: none"> <li>輪谷貯水槽（西1）</li> <li>輪谷貯水槽（西2）</li> <li>燃料プール冷却系配管・弁</li> <li>原子炉ウエル</li> </ul>	原子炉ウエル代替注水系による原子炉ウエルへの注水（淡水/海水） <ul style="list-style-type: none"> <li>大量送水車</li> <li>輪谷貯水槽（西1）</li> <li>輪谷貯水槽（西2）</li> <li>ホース・接続口</li> <li>原子炉ウエル代替注水系配管・弁</li> <li>燃料プール冷却系配管・弁</li> <li>原子炉ウエル</li> <li>燃料補給設備</li> </ul>	原子炉建物燃料取替階ブローアウトパネル開放による水素ガスの排出 <ul style="list-style-type: none"> <li>原子炉建物燃料取替階ブローアウトパネル</li> <li>大型送水ポンプ車</li> <li>ホース</li> <li>放水砲</li> <li>燃料補給設備</li> </ul>	—	原子炉建物燃料取替階ブローアウトパネル開放 <ul style="list-style-type: none"> <li>原子炉建物燃料取替階ブローアウトパネル</li> <li>大型送水ポンプ車</li> <li>ホース</li> <li>放水砲</li> <li>燃料補給設備</li> </ul>	
新たに整備した設備	既存設備	1.10で整備した設備																																					
静的触媒式水素再結合器による水素濃度抑制 <ul style="list-style-type: none"> <li>静的触媒式水素再結合器</li> <li>静的触媒式水素再結合器動作監視装置</li> </ul>	静的触媒式水素再結合器による水素濃度抑制 <ul style="list-style-type: none"> <li>原子炉建屋原子炉棟</li> </ul>	静的触媒式水素再結合器による水素濃度抑制 <ul style="list-style-type: none"> <li>静的触媒式水素再結合器</li> <li>静的触媒式水素再結合器動作監視装置</li> <li>原子炉建屋原子炉棟</li> </ul>																																					
原子炉建屋原子炉棟内の水素濃度監視 <ul style="list-style-type: none"> <li>原子炉建屋水素濃度</li> </ul>	—	原子炉建屋原子炉棟内の水素濃度監視 <ul style="list-style-type: none"> <li>原子炉建屋水素濃度</li> </ul>																																					
代替電源による必要な設備への給電 <ul style="list-style-type: none"> <li>常設代替交流電源設備</li> <li>可搬型代替交流電源設備</li> <li>常設代替直流電源設備</li> <li>可搬型代替直流電源設備</li> <li>燃料給油設備</li> </ul>	—	代替電源による必要な設備への給電 <ul style="list-style-type: none"> <li>常設代替交流電源設備</li> <li>可搬型代替交流電源設備</li> <li>常設代替直流電源設備</li> <li>可搬型代替直流電源設備</li> <li>燃料給油設備</li> </ul>																																					
格納容器頂部注水系（常設）による原子炉ウエルへの注水 <ul style="list-style-type: none"> <li>常設低圧代替注水系ポンプ</li> <li>代替淡水貯槽</li> <li>低圧代替注水系配管・弁</li> <li>格納容器頂部注水系配管・弁</li> <li>常設代替交流電源設備</li> <li>可搬型代替交流電源設備</li> <li>燃料給油設備</li> </ul>	格納容器頂部注水系（常設）による原子炉ウエルへの注水 <ul style="list-style-type: none"> <li>原子炉ウエル</li> </ul>	格納容器頂部注水系（常設）による原子炉ウエルへの注水 <ul style="list-style-type: none"> <li>常設低圧代替注水系ポンプ</li> <li>代替淡水貯槽</li> <li>低圧代替注水系配管・弁</li> <li>格納容器頂部注水系配管・弁</li> <li>原子炉ウエル</li> <li>常設代替交流電源設備</li> <li>可搬型代替交流電源設備</li> <li>燃料給油設備</li> </ul>																																					
格納容器頂部注水系（可搬型）による原子炉ウエルへの注水（淡水/海水） <ul style="list-style-type: none"> <li>可搬型代替注水中型ポンプ</li> <li>可搬型代替注水大型ポンプ</li> <li>西側淡水貯水設備</li> <li>代替淡水貯槽</li> <li>ホース</li> <li>低圧代替注水系配管・弁</li> <li>格納容器頂部注水系配管・弁</li> <li>常設代替交流電源設備</li> <li>可搬型代替交流電源設備</li> <li>燃料給油設備</li> </ul>	格納容器頂部注水系（可搬型）による原子炉ウエルへの注水（淡水/海水） <ul style="list-style-type: none"> <li>原子炉ウエル</li> </ul>	格納容器頂部注水系（可搬型）による原子炉ウエルへの注水（淡水/海水） <ul style="list-style-type: none"> <li>可搬型代替注水中型ポンプ</li> <li>可搬型代替注水大型ポンプ</li> <li>西側淡水貯水設備</li> <li>代替淡水貯槽</li> <li>ホース</li> <li>低圧代替注水系配管・弁</li> <li>格納容器頂部注水系配管・弁</li> <li>原子炉ウエル</li> <li>常設代替交流電源設備</li> <li>可搬型代替交流電源設備</li> <li>燃料給油設備</li> </ul>																																					
新たに整備した設備	既存設備	1.10で整備した設備																																					
静的触媒式水素処理装置による水素濃度抑制 <ul style="list-style-type: none"> <li>静的触媒式水素処理装置</li> <li>静的触媒式水素処理装置入口温度</li> <li>静的触媒式水素処理装置出口温度</li> </ul>	—	静的触媒式水素処理装置による水素濃度抑制 <ul style="list-style-type: none"> <li>静的触媒式水素処理装置</li> <li>静的触媒式水素処理装置入口温度</li> <li>静的触媒式水素処理装置出口温度</li> </ul>																																					
原子炉建屋内の水素濃度監視 <ul style="list-style-type: none"> <li>原子炉建物水素濃度</li> </ul>	—	原子炉建屋内の水素濃度監視 <ul style="list-style-type: none"> <li>原子炉建物水素濃度</li> </ul>																																					
代替電源による必要な設備への給電 <ul style="list-style-type: none"> <li>常設代替交流電源設備</li> <li>可搬型代替交流電源設備</li> <li>常設代替直流電源設備</li> <li>可搬型代替直流電源設備</li> <li>代替所内電気設備</li> </ul>	代替電源による必要な設備への給電 <ul style="list-style-type: none"> <li>代替所内電気設備</li> </ul>	代替電源による必要な設備への給電 <ul style="list-style-type: none"> <li>常設代替交流電源設備</li> <li>可搬型代替交流電源設備</li> <li>常設代替直流電源設備</li> <li>可搬型代替直流電源設備</li> <li>代替所内電気設備</li> </ul>																																					
原子炉ウエル代替注水系による原子炉ウエルへの注水（淡水/海水） <ul style="list-style-type: none"> <li>大量送水車</li> <li>ホース・接続口</li> <li>原子炉ウエル代替注水系配管・弁</li> <li>燃料補給設備</li> </ul>	原子炉ウエル代替注水系による原子炉ウエルへの注水（淡水/海水） <ul style="list-style-type: none"> <li>輪谷貯水槽（西1）</li> <li>輪谷貯水槽（西2）</li> <li>燃料プール冷却系配管・弁</li> <li>原子炉ウエル</li> </ul>	原子炉ウエル代替注水系による原子炉ウエルへの注水（淡水/海水） <ul style="list-style-type: none"> <li>大量送水車</li> <li>輪谷貯水槽（西1）</li> <li>輪谷貯水槽（西2）</li> <li>ホース・接続口</li> <li>原子炉ウエル代替注水系配管・弁</li> <li>燃料プール冷却系配管・弁</li> <li>原子炉ウエル</li> <li>燃料補給設備</li> </ul>																																					
原子炉建物燃料取替階ブローアウトパネル開放による水素ガスの排出 <ul style="list-style-type: none"> <li>原子炉建物燃料取替階ブローアウトパネル</li> <li>大型送水ポンプ車</li> <li>ホース</li> <li>放水砲</li> <li>燃料補給設備</li> </ul>	—	原子炉建物燃料取替階ブローアウトパネル開放 <ul style="list-style-type: none"> <li>原子炉建物燃料取替階ブローアウトパネル</li> <li>大型送水ポンプ車</li> <li>ホース</li> <li>放水砲</li> <li>燃料補給設備</li> </ul>																																					

柏崎刈羽原子力発電所 6 / 7号炉 (2017. 12. 20 版)	東海第二発電所 (2018. 9. 18 版)			島根原子力発電所 2号炉	備考							
	<table border="1"> <thead> <tr> <th data-bbox="952 262 1222 294">新たに整備した設備</th> <th data-bbox="1222 262 1469 294">既存設備</th> <th data-bbox="1469 262 1745 294">1.10で整備した設備</th> </tr> </thead> <tbody> <tr> <td data-bbox="952 294 1222 577">           原子炉建屋ガス処理系による水素排出            ・常設代替交流電源設備            ・燃料給油設備         </td> <td data-bbox="1222 294 1469 577">           原子炉建屋ガス処理系による水素排出            ・非常用ガス処理系排風機            ・非常用ガス再循環系排風機            ・非常用ガス処理系フィルタトレイン            ・非常用ガス再循環系フィルタトレイン            ・非常用ガス処理系配管・弁            ・非常用ガス再循環系配管・弁            ・非常用ガス処理系排気筒            ・非常用交流電源設備            ・燃料給油設備         </td> <td data-bbox="1469 294 1745 577">           原子炉建屋ガス処理系による水素排出            ・非常用ガス処理系排風機            ・非常用ガス再循環系排風機            ・非常用ガス処理系フィルタトレイン            ・非常用ガス再循環系フィルタトレイン            ・非常用ガス処理系配管・弁            ・非常用ガス再循環系配管・弁            ・非常用ガス処理系排気筒            ・非常用交流電源設備            ・常設代替交流電源設備            ・燃料給油設備         </td> </tr> <tr> <td data-bbox="952 577 1222 856">           原子炉建屋外側ブローアウトパネルによる水素の排出            ・原子炉建屋外側ブローアウトパネル            ・ブローアウトパネル強制開放装置            ・ブローアウトパネル閉止装置            ・ブローアウトパネル開閉状態表示            ・可搬型代替注水大型ポンプ（放水専用）            ・ホース            ・放水筒            ・燃料給油設備         </td> <td data-bbox="1222 577 1469 856">-</td> <td data-bbox="1469 577 1745 856">           原子炉建屋外側ブローアウトパネルによる水素の排出            ・原子炉建屋外側ブローアウトパネル            ・ブローアウトパネル強制開放装置            ・ブローアウトパネル閉止装置            ・ブローアウトパネル開閉状態表示            ・可搬型代替注水大型ポンプ（放水専用）            ・ホース            ・放水筒            ・燃料給油設備         </td> </tr> </tbody> </table> <p data-bbox="1507 856 1712 877">下線部は自主対策設備を示す。</p>	新たに整備した設備	既存設備	1.10で整備した設備	原子炉建屋ガス処理系による水素排出 ・常設代替交流電源設備 ・燃料給油設備	原子炉建屋ガス処理系による水素排出 ・非常用ガス処理系排風機 ・非常用ガス再循環系排風機 ・非常用ガス処理系フィルタトレイン ・非常用ガス再循環系フィルタトレイン ・非常用ガス処理系配管・弁 ・非常用ガス再循環系配管・弁 ・非常用ガス処理系排気筒 ・非常用交流電源設備 ・燃料給油設備	原子炉建屋ガス処理系による水素排出 ・非常用ガス処理系排風機 ・非常用ガス再循環系排風機 ・非常用ガス処理系フィルタトレイン ・非常用ガス再循環系フィルタトレイン ・非常用ガス処理系配管・弁 ・非常用ガス再循環系配管・弁 ・非常用ガス処理系排気筒 ・非常用交流電源設備 ・常設代替交流電源設備 ・燃料給油設備	原子炉建屋外側ブローアウトパネルによる水素の排出 ・原子炉建屋外側ブローアウトパネル ・ブローアウトパネル強制開放装置 ・ブローアウトパネル閉止装置 ・ブローアウトパネル開閉状態表示 ・可搬型代替注水大型ポンプ（放水専用） ・ホース ・放水筒 ・燃料給油設備	-	原子炉建屋外側ブローアウトパネルによる水素の排出 ・原子炉建屋外側ブローアウトパネル ・ブローアウトパネル強制開放装置 ・ブローアウトパネル閉止装置 ・ブローアウトパネル開閉状態表示 ・可搬型代替注水大型ポンプ（放水専用） ・ホース ・放水筒 ・燃料給油設備		
新たに整備した設備	既存設備	1.10で整備した設備										
原子炉建屋ガス処理系による水素排出 ・常設代替交流電源設備 ・燃料給油設備	原子炉建屋ガス処理系による水素排出 ・非常用ガス処理系排風機 ・非常用ガス再循環系排風機 ・非常用ガス処理系フィルタトレイン ・非常用ガス再循環系フィルタトレイン ・非常用ガス処理系配管・弁 ・非常用ガス再循環系配管・弁 ・非常用ガス処理系排気筒 ・非常用交流電源設備 ・燃料給油設備	原子炉建屋ガス処理系による水素排出 ・非常用ガス処理系排風機 ・非常用ガス再循環系排風機 ・非常用ガス処理系フィルタトレイン ・非常用ガス再循環系フィルタトレイン ・非常用ガス処理系配管・弁 ・非常用ガス再循環系配管・弁 ・非常用ガス処理系排気筒 ・非常用交流電源設備 ・常設代替交流電源設備 ・燃料給油設備										
原子炉建屋外側ブローアウトパネルによる水素の排出 ・原子炉建屋外側ブローアウトパネル ・ブローアウトパネル強制開放装置 ・ブローアウトパネル閉止装置 ・ブローアウトパネル開閉状態表示 ・可搬型代替注水大型ポンプ（放水専用） ・ホース ・放水筒 ・燃料給油設備	-	原子炉建屋外側ブローアウトパネルによる水素の排出 ・原子炉建屋外側ブローアウトパネル ・ブローアウトパネル強制開放装置 ・ブローアウトパネル閉止装置 ・ブローアウトパネル開閉状態表示 ・可搬型代替注水大型ポンプ（放水専用） ・ホース ・放水筒 ・燃料給油設備										



柏崎刈羽原子力発電所 6 / 7号炉 (2017.12.20版)	東海第二発電所 (2018.9.18版)	島根原子力発電所 2号炉	備考																																	
	<p>(5) 1.12 発電所外への放射性物質の拡散抑制</p> <p>発電所外への放射性物質の拡散を抑制するためには、大気への放射性物質の拡散抑制、海洋への放射性物質の拡散抑制を行う必要があるため、新たに整備した設備を選定する。</p> <p>また、原子炉建屋周辺における航空機衝突による航空機燃料火災が発生した場合は、消火を行う必要があるため、新たに整備した設備及び既存設備を選定する。</p> <table border="1" data-bbox="982 636 1715 1381"> <thead> <tr> <th>新たに整備した設備</th> <th>既存設備</th> <th>1.12で整備した設備</th> </tr> </thead> <tbody> <tr> <td>大気への放射性物質の拡散抑制 ・可搬型代替注水大型ポンプ（放水用） ・放水砲 ・ホース ・S A用海水ビット取水塔 ・海水引込み管 ・S A用海水ビット ・燃料給油設備</td> <td>-</td> <td>大気への放射性物質の拡散抑制 ・可搬型代替注水大型ポンプ（放水用） ・放水砲 ・ホース ・S A用海水ビット取水塔 ・海水引込み管 ・S A用海水ビット ・燃料給油設備</td> </tr> <tr> <td>大気への放射性物質の拡散抑制効果の確認 ・ガンマカメラ ・サーモカメラ</td> <td>-</td> <td>大気への放射性物質の拡散抑制効果の確認 ・ガンマカメラ ・サーモカメラ</td> </tr> <tr> <td>海洋への放射性物質の拡散抑制 ・汚濁防止膜 ・放射性物質吸着材</td> <td>-</td> <td>海洋への放射性物質の拡散抑制 ・汚濁防止膜 ・放射性物質吸着材</td> </tr> <tr> <td>-</td> <td>初期対応における延焼防止処置 ・化学消防自動車 ・水槽付消防ポンプ自動車 ・泡消火薬剤容器（消防車用） ・消火栓（原水タンク） ・防火水櫃 ・燃料給油設備</td> <td>初期対応における延焼防止処置 ・化学消防自動車 ・水槽付消防ポンプ自動車 ・泡消火薬剤容器（消防車用） ・消火栓（原水タンク） ・防火水櫃 ・燃料給油設備</td> </tr> <tr> <td>航空機燃料火災への泡消火 ・可搬型代替注水大型ポンプ（放水用） ・放水砲 ・泡混合器 ・泡消火薬剤容器（大型ポンプ用） ・ホース ・S A用海水ビット取水塔 ・海水引込み管 ・S A用海水ビット ・燃料給油設備</td> <td>-</td> <td>航空機燃料火災への泡消火 ・可搬型代替注水大型ポンプ（放水用） ・放水砲 ・泡混合器 ・泡消火薬剤容器（大型ポンプ用） ・ホース ・S A用海水ビット取水塔 ・海水引込み管 ・S A用海水ビット ・燃料給油設備</td> </tr> </tbody> </table> <p style="text-align: center;">下線部は自主対策設備を示す。</p>	新たに整備した設備	既存設備	1.12で整備した設備	大気への放射性物質の拡散抑制 ・可搬型代替注水大型ポンプ（放水用） ・放水砲 ・ホース ・S A用海水ビット取水塔 ・海水引込み管 ・S A用海水ビット ・燃料給油設備	-	大気への放射性物質の拡散抑制 ・可搬型代替注水大型ポンプ（放水用） ・放水砲 ・ホース ・S A用海水ビット取水塔 ・海水引込み管 ・S A用海水ビット ・燃料給油設備	大気への放射性物質の拡散抑制効果の確認 ・ガンマカメラ ・サーモカメラ	-	大気への放射性物質の拡散抑制効果の確認 ・ガンマカメラ ・サーモカメラ	海洋への放射性物質の拡散抑制 ・汚濁防止膜 ・放射性物質吸着材	-	海洋への放射性物質の拡散抑制 ・汚濁防止膜 ・放射性物質吸着材	-	初期対応における延焼防止処置 ・化学消防自動車 ・水槽付消防ポンプ自動車 ・泡消火薬剤容器（消防車用） ・消火栓（原水タンク） ・防火水櫃 ・燃料給油設備	初期対応における延焼防止処置 ・化学消防自動車 ・水槽付消防ポンプ自動車 ・泡消火薬剤容器（消防車用） ・消火栓（原水タンク） ・防火水櫃 ・燃料給油設備	航空機燃料火災への泡消火 ・可搬型代替注水大型ポンプ（放水用） ・放水砲 ・泡混合器 ・泡消火薬剤容器（大型ポンプ用） ・ホース ・S A用海水ビット取水塔 ・海水引込み管 ・S A用海水ビット ・燃料給油設備	-	航空機燃料火災への泡消火 ・可搬型代替注水大型ポンプ（放水用） ・放水砲 ・泡混合器 ・泡消火薬剤容器（大型ポンプ用） ・ホース ・S A用海水ビット取水塔 ・海水引込み管 ・S A用海水ビット ・燃料給油設備	<p>(5) 1.12 発電所外への放射性物質の拡散抑制</p> <p>発電所外への放射性物質の拡散を抑制するためには、大気への放射性物質の拡散抑制、海洋への放射性物質の拡散抑制を行う必要があるため、新たに整備した設備を選定する。</p> <p>また、原子炉建屋周辺における航空機衝突による航空機燃料火災が発生した場合は、消火を行う必要があるため、新たに整備した設備及び既存設備を選定する。</p> <table border="1" data-bbox="1774 636 2507 1161"> <thead> <tr> <th>新たに整備した設備</th> <th>既存設備</th> <th>1.12で整備した設備</th> </tr> </thead> <tbody> <tr> <td>大気への放射性物質の拡散抑制 ・大型送水ポンプ車 ・ホース ・放水砲 ・燃料補給設備 ・ガンマカメラ ・サーモカメラ</td> <td>-</td> <td>大気への放射性物質の拡散抑制 ・大型送水ポンプ車 ・ホース ・放水砲 ・燃料補給設備 ・ガンマカメラ ・サーモカメラ</td> </tr> <tr> <td>海洋への放射性物質の拡散抑制 ・放射性物質吸着材 ・シルトフェンス ・小型船舶</td> <td>-</td> <td>海洋への放射性物質の拡散抑制 ・放射性物質吸着材 ・シルトフェンス ・小型船舶</td> </tr> <tr> <td>初期対応における延焼防止処置 ・小型放水砲 ・泡消火薬剤容器</td> <td>初期対応における延焼防止処置 ・化学消防自動車 ・小型動力ポンプ付水槽車</td> <td>初期対応における延焼防止処置 ・化学消防自動車 ・小型動力ポンプ付水槽車 ・小型放水砲 ・泡消火薬剤容器</td> </tr> <tr> <td>航空機燃料火災への泡消火 ・大型送水ポンプ車 ・ホース ・放水砲 ・泡消火薬剤容器 ・燃料補給設備</td> <td>-</td> <td>航空機燃料火災への泡消火 ・大型送水ポンプ車 ・ホース ・放水砲 ・泡消火薬剤容器 ・燃料補給設備</td> </tr> </tbody> </table> <p style="text-align: center;">下線部は自主対策設備を示す。</p>	新たに整備した設備	既存設備	1.12で整備した設備	大気への放射性物質の拡散抑制 ・大型送水ポンプ車 ・ホース ・放水砲 ・燃料補給設備 ・ガンマカメラ ・サーモカメラ	-	大気への放射性物質の拡散抑制 ・大型送水ポンプ車 ・ホース ・放水砲 ・燃料補給設備 ・ガンマカメラ ・サーモカメラ	海洋への放射性物質の拡散抑制 ・放射性物質吸着材 ・シルトフェンス ・小型船舶	-	海洋への放射性物質の拡散抑制 ・放射性物質吸着材 ・シルトフェンス ・小型船舶	初期対応における延焼防止処置 ・小型放水砲 ・泡消火薬剤容器	初期対応における延焼防止処置 ・化学消防自動車 ・小型動力ポンプ付水槽車	初期対応における延焼防止処置 ・化学消防自動車 ・小型動力ポンプ付水槽車 ・小型放水砲 ・泡消火薬剤容器	航空機燃料火災への泡消火 ・大型送水ポンプ車 ・ホース ・放水砲 ・泡消火薬剤容器 ・燃料補給設備	-	航空機燃料火災への泡消火 ・大型送水ポンプ車 ・ホース ・放水砲 ・泡消火薬剤容器 ・燃料補給設備	
新たに整備した設備	既存設備	1.12で整備した設備																																		
大気への放射性物質の拡散抑制 ・可搬型代替注水大型ポンプ（放水用） ・放水砲 ・ホース ・S A用海水ビット取水塔 ・海水引込み管 ・S A用海水ビット ・燃料給油設備	-	大気への放射性物質の拡散抑制 ・可搬型代替注水大型ポンプ（放水用） ・放水砲 ・ホース ・S A用海水ビット取水塔 ・海水引込み管 ・S A用海水ビット ・燃料給油設備																																		
大気への放射性物質の拡散抑制効果の確認 ・ガンマカメラ ・サーモカメラ	-	大気への放射性物質の拡散抑制効果の確認 ・ガンマカメラ ・サーモカメラ																																		
海洋への放射性物質の拡散抑制 ・汚濁防止膜 ・放射性物質吸着材	-	海洋への放射性物質の拡散抑制 ・汚濁防止膜 ・放射性物質吸着材																																		
-	初期対応における延焼防止処置 ・化学消防自動車 ・水槽付消防ポンプ自動車 ・泡消火薬剤容器（消防車用） ・消火栓（原水タンク） ・防火水櫃 ・燃料給油設備	初期対応における延焼防止処置 ・化学消防自動車 ・水槽付消防ポンプ自動車 ・泡消火薬剤容器（消防車用） ・消火栓（原水タンク） ・防火水櫃 ・燃料給油設備																																		
航空機燃料火災への泡消火 ・可搬型代替注水大型ポンプ（放水用） ・放水砲 ・泡混合器 ・泡消火薬剤容器（大型ポンプ用） ・ホース ・S A用海水ビット取水塔 ・海水引込み管 ・S A用海水ビット ・燃料給油設備	-	航空機燃料火災への泡消火 ・可搬型代替注水大型ポンプ（放水用） ・放水砲 ・泡混合器 ・泡消火薬剤容器（大型ポンプ用） ・ホース ・S A用海水ビット取水塔 ・海水引込み管 ・S A用海水ビット ・燃料給油設備																																		
新たに整備した設備	既存設備	1.12で整備した設備																																		
大気への放射性物質の拡散抑制 ・大型送水ポンプ車 ・ホース ・放水砲 ・燃料補給設備 ・ガンマカメラ ・サーモカメラ	-	大気への放射性物質の拡散抑制 ・大型送水ポンプ車 ・ホース ・放水砲 ・燃料補給設備 ・ガンマカメラ ・サーモカメラ																																		
海洋への放射性物質の拡散抑制 ・放射性物質吸着材 ・シルトフェンス ・小型船舶	-	海洋への放射性物質の拡散抑制 ・放射性物質吸着材 ・シルトフェンス ・小型船舶																																		
初期対応における延焼防止処置 ・小型放水砲 ・泡消火薬剤容器	初期対応における延焼防止処置 ・化学消防自動車 ・小型動力ポンプ付水槽車	初期対応における延焼防止処置 ・化学消防自動車 ・小型動力ポンプ付水槽車 ・小型放水砲 ・泡消火薬剤容器																																		
航空機燃料火災への泡消火 ・大型送水ポンプ車 ・ホース ・放水砲 ・泡消火薬剤容器 ・燃料補給設備	-	航空機燃料火災への泡消火 ・大型送水ポンプ車 ・ホース ・放水砲 ・泡消火薬剤容器 ・燃料補給設備																																		

(6) 1.16 中央制御室の居住性  
 重大事故が発生した場合においても運転員等が中央制御室にとどまるために必要な設備を選定する必要があるため、新たに整備した設備及び既存設備を選定する。

新たに整備した設備	既存設備	1.16で整備した設備
居住性の確保 ・中央制御室待避室 ・中央制御室待避室遮蔽 ・データ表示装置(待避室) ・酸素濃度計 <sup>※4</sup> ・二酸化炭素濃度計 <sup>※4</sup> ・可搬型照明(SA) ・中央制御室待避室 空気ポンベユニット(空気ポンベ) ・衛星電話設備(可搬型)(待避室) ・遮圧計 ・衛星電話装置(屋外アンテナ) ・衛星制御装置 ・衛星制御装置～衛星電話設備(屋外アンテナ)電路 ・中央制御室待避室 空気ポンベユニット(配管・弁) ・常設代替交流電源設備 ・可搬型代替交流電源設備	居住性の確保 ・中央制御室 ・中央制御室遮蔽 ・中央制御室換気系空調機ファン ・中央制御室換気系フィルタ系ファン ・中央制御室換気系フィルタユニット ・中央制御室換気系ダクト・ダンパ ・中央制御室換気系給気隔離弁 ・中央制御室換気系排気隔離弁 ・中央制御室換気系フィルタユニット ・中央制御室換気系ダクト・ダンパ ・中央制御室換気系給気隔離弁 ・中央制御室換気系排気隔離弁 ・非常用照明 ・酸濃度計 <sup>※4</sup> ・可搬型照明(SA) ・データ表示装置(待避室) ・中央制御室待避室 空気ポンベユニット(空気ポンベ) ・衛星電話設備(可搬型)(待避室) ・遮圧計 ・衛星電話装置(屋外アンテナ) ・衛星制御装置 ・衛星制御装置～衛星電話設備(屋外アンテナ)電路 ・中央制御室待避室 空気ポンベユニット(配管・弁) ・常設代替交流電源設備 ・可搬型代替交流電源設備	居住性の確保 ・中央制御室 ・中央制御室待避室 ・中央制御室遮蔽 ・中央制御室換気系空調機ファン ・中央制御室換気系フィルタ系ファン ・中央制御室換気系フィルタユニット ・中央制御室換気系ダクト・ダンパ ・中央制御室換気系給気隔離弁 ・中央制御室換気系排気隔離弁 ・非常用照明 ・酸濃度計 <sup>※4</sup> ・可搬型照明(SA) ・データ表示装置(待避室) ・中央制御室待避室 空気ポンベユニット(空気ポンベ) ・衛星電話設備(可搬型)(待避室) ・遮圧計 ・衛星電話装置(屋外アンテナ) ・衛星制御装置 ・衛星制御装置～衛星電話設備(屋外アンテナ)電路 ・中央制御室待避室 空気ポンベユニット(配管・弁) ・常設代替交流電源設備 ・可搬型代替交流電源設備
汚染の持ち込み防止 ・可搬型照明(SA) ・常設代替交流電源設備 ・可搬型代替交流電源設備 ・防護具(全面マスク等)及びチェンジングエリア用資機材 <sup>※5</sup>	-	汚染の持ち込み防止 ・可搬型照明(SA) ・常設代替交流電源設備 ・可搬型代替交流電源設備 ・防護具(全面マスク等)及びチェンジングエリア用資機材 <sup>※5</sup>

(6) 1.16 中央制御室の居住性  
 重大事故が発生した場合においても運転員等が中央制御室にとどまるために必要な設備を選定する必要があるため、新たに整備した設備及び既存設備を選定する。

新たに整備した設備	既存設備	1.16で整備した設備
中央制御室の居住性の確保 ・中央制御室待避室遮蔽 ・中央制御室待避室正圧化装置(空気ポンベ) ・中央制御室待避室正圧化装置(配管・弁) ・LEDライト(三脚タイプ) ・遮圧計 ・酸濃度計 ・二酸化炭素濃度計 ・無線通信設備(固定型) ・無線通信設備(固定型)(屋外アンテナ) ・衛星電話設備(固定型) ・衛星電話設備(固定型)(屋外アンテナ) ・プラントパラメータ監視装置(中央制御室待避室) ・常設代替交流電源設備 ・代替所内電気設備 ・LEDライト(ランタンタイプ) <sup>※2</sup>	中央制御室の居住性の確保 ・中央制御室遮蔽 ・再循環用ファン ・チャコール・フィルタ・ブースタ・ファン ・非常用チャコール・フィルタ・ユニット ・中央制御室換気系ダンパ(外気取入量調整用ダンパ、制御室給気外側隔離ダンパ、制御室給気内側隔離ダンパ、制御室排気内側隔離ダンパ、制御室排気外側隔離ダンパ) ・中央制御室換気系ダクト ・代替所内電気設備 ・非常灯	中央制御室の居住性の確保 ・中央制御室遮蔽 ・再循環用ファン ・チャコール・フィルタ・ブースタ・ファン ・非常用チャコール・フィルタ・ユニット ・中央制御室換気系ダンパ(外気取入量調整用ダンパ、制御室給気外側隔離ダンパ、制御室給気内側隔離ダンパ、制御室排気内側隔離ダンパ、制御室排気外側隔離ダンパ) ・中央制御室換気系ダクト ・中央制御室待避室遮蔽 ・中央制御室待避室正圧化装置(空気ポンベ) ・中央制御室待避室正圧化装置(配管・弁) ・LEDライト(三脚タイプ) ・遮圧計 ・酸濃度計 ・二酸化炭素濃度計 ・無線通信設備(固定型) ・無線通信設備(屋外アンテナ) ・衛星電話設備(固定型) ・衛星電話設備(屋外アンテナ) ・プラントパラメータ監視装置(中央制御室待避室) ・常設代替交流電源設備 ・代替所内電気設備 ・非常灯 ・LEDライト(ランタンタイプ) <sup>※2</sup>
汚染の持ち込み防止 ・防護具(全面マスク等)及びチェンジングエリア用資機材 <sup>※2</sup>	-	汚染の持ち込み防止 ・防護具(全面マスク等)及びチェンジングエリア用資機材 <sup>※2</sup>

新たに整備した設備	既存設備	1.16で整備した設備
被ばく線量の低減 ・ブローアウトパネル閉止装置 ・ブローアウトパネル開閉状態表示 ・ブローアウトパネル閉止装置開閉状態表示 ・常設代替交流電源設備 ・ブローアウトパネル強制閉鎖装置	被ばく線量の低減 ・非常用ガス処理系排風機 ・非常用ガス再循環系排風機 ・非常用ガス処理系配管・弁・フィルタートレイン ・非常用ガス再循環系配管・弁・フィルタートレイン ・原子炉建屋原子炉棟 ・非常用ガス処理系排気筒 ・非常用交流電源設備	被ばく線量の低減 ・非常用ガス処理系排風機 ・非常用ガス再循環系排風機 ・非常用ガス処理系配管・弁・フィルタートレイン ・非常用ガス再循環系配管・弁・フィルタートレイン ・原子炉建屋原子炉棟 ・非常用ガス処理系排気筒 ・ブローアウトパネル閉止装置 ・ブローアウトパネル開閉状態表示 ・ブローアウトパネル閉止装置開閉状態表示 ・常設代替交流電源設備 ・非常用交流電源設備 ・ブローアウトパネル強制閉鎖装置

下線部は自主対策設備を示す。

※4：計測器本体を示すため計器名を記載

※5：防護具（全面マスク等）及びチェンジングエリア設備用資機材については、資機材であるため重大事故等対処設備としない。

新たに整備した設備	既存設備	1.16で整備した設備
格納容器から漏えいする空気中の放射性物質の濃度低減 ・常設代替交流電源設備 ・原子炉建物燃料取替階ブローアウトパネル閉止装置 ・原子炉建物燃料取替階ブローアウトパネル閉止装置開閉状態表示 ・常設代替交流電源設備 ・代替所内電気設備	格納容器から漏えいする空気中の放射性物質の濃度低減 ・非常用ガス処理系排気ファン ・前置ガス処理装置 ・後置ガス処理装置 ・非常用ガス処理系 配管・弁 ・排気筒 ・原子炉建物外気差圧 ・非常用ガス処理系統流量 ・原子炉建物原子炉棟 ・代替所内電気設備	格納容器から漏えいする空気中の放射性物質の濃度低減 ・非常用ガス処理系排気ファン ・前置ガス処理装置 ・後置ガス処理装置 ・非常用ガス処理系 配管・弁 ・排気筒 ・原子炉建物外気差圧 ・非常用ガス処理系統流量 ・原子炉棟 ・常設代替交流電源設備 ・原子炉建物燃料取替階ブローアウトパネル閉止装置 ・原子炉建物燃料取替階ブローアウトパネル閉止装置開閉状態表示 ・代替所内電気設備

下線部は自主対策設備を示す。

※2：LEDライト（ランタンタイプ）、防護具（全面マスク等）及びチェンジングエリア用資機材については、資機材であるため重大事故等対処設備とはしない。

柏崎刈羽原子力発電所 6 / 7号炉 (2017.12.20版)	東海第二発電所 (2018.9.18版)	島根原子力発電所 2号炉	備考																																	
	<p>(7) 1.17 監視測定</p> <p>重大事故等が発生した場合でも、発電所及びその周辺において、発電用原子炉施設から放出される放射性物質の濃度及び放射線量を監視し、及び測定し、並びにその結果を記録する必要があるため、新たに整備した設備及び既存設備を選定する。</p> <p>また、発電所において風向、風速その他の気象条件を測定し、及びその結果を記録する必要があるため、新たに整備した設備及び既存設備を選定する。</p> <table border="1" data-bbox="973 678 1724 1272"> <thead> <tr> <th>新たに整備した設備</th> <th>既存設備</th> <th>1.17で整備した設備</th> </tr> </thead> <tbody> <tr> <td>放射線量の測定 ・可搬型モニタリング・ポスト ・可搬型モニタリング・ポスト端末 ・電離箱サーベイ・メータ</td> <td>放射線量の測定 ・モニタリング・ポスト</td> <td>放射線量の測定 ・モニタリング・ポスト ・可搬型モニタリング・ポスト ・可搬型モニタリング・ポスト端末 ・電離箱サーベイ・メータ</td> </tr> <tr> <td>放射線量の代替測定 ・可搬型モニタリング・ポスト ・可搬型モニタリング・ポスト端末</td> <td>-</td> <td>放射線量の代替測定 ・可搬型モニタリング・ポスト ・可搬型モニタリング・ポスト端末</td> </tr> <tr> <td>-</td> <td>空気中の放射性物質の濃度の測定 ・放射能観測車 (ダスト・よう素サンプラ、よう素測定装置及びダストモニタ)</td> <td>空気中の放射性物質の濃度の測定 ・放射能観測車 (ダスト・よう素サンプラ、よう素測定装置及びダストモニタ)</td> </tr> <tr> <td>空気中の放射性物質の濃度の代替測定 ・可搬型放射能測定装置 (可搬型ダスト・よう素サンプラ、NaIシンチレーションサーベイ・メータ、β線サーベイ・メータ及びZnSシンチレーションサーベイ・メータ)</td> <td>-</td> <td>空気中の放射性物質の濃度の代替測定 ・可搬型放射能測定装置 (可搬型ダスト・よう素サンプラ、NaIシンチレーションサーベイ・メータ、β線サーベイ・メータ及びZnSシンチレーションサーベイ・メータ)</td> </tr> <tr> <td>-</td> <td>気象観測項目の測定 ・気象観測設備</td> <td>気象観測項目の測定 ・気象観測設備</td> </tr> </tbody> </table>	新たに整備した設備	既存設備	1.17で整備した設備	放射線量の測定 ・可搬型モニタリング・ポスト ・可搬型モニタリング・ポスト端末 ・電離箱サーベイ・メータ	放射線量の測定 ・モニタリング・ポスト	放射線量の測定 ・モニタリング・ポスト ・可搬型モニタリング・ポスト ・可搬型モニタリング・ポスト端末 ・電離箱サーベイ・メータ	放射線量の代替測定 ・可搬型モニタリング・ポスト ・可搬型モニタリング・ポスト端末	-	放射線量の代替測定 ・可搬型モニタリング・ポスト ・可搬型モニタリング・ポスト端末	-	空気中の放射性物質の濃度の測定 ・放射能観測車 (ダスト・よう素サンプラ、よう素測定装置及びダストモニタ)	空気中の放射性物質の濃度の測定 ・放射能観測車 (ダスト・よう素サンプラ、よう素測定装置及びダストモニタ)	空気中の放射性物質の濃度の代替測定 ・可搬型放射能測定装置 (可搬型ダスト・よう素サンプラ、NaIシンチレーションサーベイ・メータ、β線サーベイ・メータ及びZnSシンチレーションサーベイ・メータ)	-	空気中の放射性物質の濃度の代替測定 ・可搬型放射能測定装置 (可搬型ダスト・よう素サンプラ、NaIシンチレーションサーベイ・メータ、β線サーベイ・メータ及びZnSシンチレーションサーベイ・メータ)	-	気象観測項目の測定 ・気象観測設備	気象観測項目の測定 ・気象観測設備	<p>(7) 1.17 監視測定</p> <p>重大事故等が発生した場合でも、発電所及びその周辺において、発電用原子炉施設から放出される放射性物質の濃度並びに放射線量の監視及び測定、並びにその結果を記録する必要があるため、新たに整備した設備及び既存設備を選定する。</p> <p>また、発電所において風向、風速その他の気象条件の測定及びその結果を記録する必要があるため、新たに整備した設備及び既存設備を選定する。</p> <table border="1" data-bbox="1765 678 2516 1146"> <thead> <tr> <th>新たに整備した設備</th> <th>既存設備</th> <th>1.17で整備した設備</th> </tr> </thead> <tbody> <tr> <td>放射線量の測定 ・可搬型モニタリング・ポスト ・データ表示装置 ・電離箱サーベイ・メータ</td> <td>放射線量の測定 ・モニタリング・ポスト</td> <td>放射線量の測定 ・モニタリング・ポスト ・可搬型モニタリング・ポスト ・データ表示装置 ・電離箱サーベイ・メータ</td> </tr> <tr> <td>放射線量の代替測定 ・可搬型モニタリング・ポスト ・データ表示装置</td> <td>-</td> <td>放射線量の代替測定 ・可搬型モニタリング・ポスト ・データ表示装置</td> </tr> <tr> <td>-</td> <td>空気中の放射性物質の濃度の測定 ・放射能観測車</td> <td>空気中の放射性物質の濃度の測定 ・放射能観測車</td> </tr> <tr> <td>空気中の放射性物質の濃度の代替測定 ・可搬型ダスト・よう素サンプラ ・GM汚染サーベイ・メータ ・NaIシンチレーション・サーベイ・メータ</td> <td>-</td> <td>放射能観測車の代替測定 ・可搬型ダスト・よう素サンプラ ・GM汚染サーベイ・メータ ・NaIシンチレーション・サーベイ・メータ</td> </tr> </tbody> </table>	新たに整備した設備	既存設備	1.17で整備した設備	放射線量の測定 ・可搬型モニタリング・ポスト ・データ表示装置 ・電離箱サーベイ・メータ	放射線量の測定 ・モニタリング・ポスト	放射線量の測定 ・モニタリング・ポスト ・可搬型モニタリング・ポスト ・データ表示装置 ・電離箱サーベイ・メータ	放射線量の代替測定 ・可搬型モニタリング・ポスト ・データ表示装置	-	放射線量の代替測定 ・可搬型モニタリング・ポスト ・データ表示装置	-	空気中の放射性物質の濃度の測定 ・放射能観測車	空気中の放射性物質の濃度の測定 ・放射能観測車	空気中の放射性物質の濃度の代替測定 ・可搬型ダスト・よう素サンプラ ・GM汚染サーベイ・メータ ・NaIシンチレーション・サーベイ・メータ	-	放射能観測車の代替測定 ・可搬型ダスト・よう素サンプラ ・GM汚染サーベイ・メータ ・NaIシンチレーション・サーベイ・メータ	
新たに整備した設備	既存設備	1.17で整備した設備																																		
放射線量の測定 ・可搬型モニタリング・ポスト ・可搬型モニタリング・ポスト端末 ・電離箱サーベイ・メータ	放射線量の測定 ・モニタリング・ポスト	放射線量の測定 ・モニタリング・ポスト ・可搬型モニタリング・ポスト ・可搬型モニタリング・ポスト端末 ・電離箱サーベイ・メータ																																		
放射線量の代替測定 ・可搬型モニタリング・ポスト ・可搬型モニタリング・ポスト端末	-	放射線量の代替測定 ・可搬型モニタリング・ポスト ・可搬型モニタリング・ポスト端末																																		
-	空気中の放射性物質の濃度の測定 ・放射能観測車 (ダスト・よう素サンプラ、よう素測定装置及びダストモニタ)	空気中の放射性物質の濃度の測定 ・放射能観測車 (ダスト・よう素サンプラ、よう素測定装置及びダストモニタ)																																		
空気中の放射性物質の濃度の代替測定 ・可搬型放射能測定装置 (可搬型ダスト・よう素サンプラ、NaIシンチレーションサーベイ・メータ、β線サーベイ・メータ及びZnSシンチレーションサーベイ・メータ)	-	空気中の放射性物質の濃度の代替測定 ・可搬型放射能測定装置 (可搬型ダスト・よう素サンプラ、NaIシンチレーションサーベイ・メータ、β線サーベイ・メータ及びZnSシンチレーションサーベイ・メータ)																																		
-	気象観測項目の測定 ・気象観測設備	気象観測項目の測定 ・気象観測設備																																		
新たに整備した設備	既存設備	1.17で整備した設備																																		
放射線量の測定 ・可搬型モニタリング・ポスト ・データ表示装置 ・電離箱サーベイ・メータ	放射線量の測定 ・モニタリング・ポスト	放射線量の測定 ・モニタリング・ポスト ・可搬型モニタリング・ポスト ・データ表示装置 ・電離箱サーベイ・メータ																																		
放射線量の代替測定 ・可搬型モニタリング・ポスト ・データ表示装置	-	放射線量の代替測定 ・可搬型モニタリング・ポスト ・データ表示装置																																		
-	空気中の放射性物質の濃度の測定 ・放射能観測車	空気中の放射性物質の濃度の測定 ・放射能観測車																																		
空気中の放射性物質の濃度の代替測定 ・可搬型ダスト・よう素サンプラ ・GM汚染サーベイ・メータ ・NaIシンチレーション・サーベイ・メータ	-	放射能観測車の代替測定 ・可搬型ダスト・よう素サンプラ ・GM汚染サーベイ・メータ ・NaIシンチレーション・サーベイ・メータ																																		

柏崎刈羽原子力発電所 6 / 7号炉 (2017.12.20版)	東海第二発電所 (2018.9.18版)			島根原子力発電所 2号炉			備考
	<p>新たに整備した設備</p> <p>気象観測項目の代替測定 ・可搬型気象観測設備 ・可搬型気象観測設備端末</p> <p>放射性物質の濃度（空气中、水中、土壌中）の測定 ・可搬型放射能測定装置（可搬型ダスト・よう素サンプラ、NaIシンチレーションサーベイ・メータ、β線サーベイ・メータ及びZnSシンチレーションサーベイ・メータ） ・GeV線多重高分析装置 ・ガスフロー式カウンタ</p> <p>海上モニタリング ・小型船舶 ・可搬型放射能測定装置（可搬型ダスト・よう素サンプラ、β線サーベイ・メータ、NaIシンチレーションサーベイ・メータ及びZnSシンチレーションサーベイ・メータ） ・電離箱サーベイ・メータ</p> <p>バックグラウンド低減対策 ・検出器保護カバー<sup>※6</sup> ・養生シート<sup>※6</sup> ・遮蔽材<sup>※6</sup></p> <p>モニタリング・ポストの代替電源 ・無停電電源装置</p> <p>モニタリング・ポストへの代替交流電源設備からの給電 ・常設代替交流電源設備 ・可搬型代替交流電源設備</p>	<p>既存設備</p> <p>—</p> <p>—</p> <p>バックグラウンド低減対策 ・検出器保護カバー<sup>※6</sup> ・養生シート<sup>※6</sup> ・遮蔽材<sup>※6</sup></p> <p>モニタリング・ポストの代替電源 ・無停電電源装置</p> <p>モニタリング・ポストへの代替交流電源設備からの給電 ・非常用交流電源設備</p>	<p>1.17で整備した設備</p> <p>気象観測項目の代替測定 ・可搬型気象観測設備 ・可搬型気象観測設備端末</p> <p>放射性物質の濃度（空气中、水中、土壌中）の測定 ・可搬型放射能測定装置（可搬型ダスト・よう素サンプラ、β線サーベイ・メータ、NaIシンチレーションサーベイ・メータ及びZnSシンチレーションサーベイ・メータ） ・GeV線多重高分析装置 ・ガスフロー式カウンタ</p> <p>海上モニタリング ・小型船舶 ・可搬型放射能測定装置（可搬型ダスト・よう素サンプラ、β線サーベイ・メータ、NaIシンチレーションサーベイ・メータ及びZnSシンチレーションサーベイ・メータ） ・電離箱サーベイ・メータ</p> <p>バックグラウンド低減対策 ・検出器保護カバー<sup>※6</sup> ・養生シート<sup>※6</sup> ・遮蔽材<sup>※6</sup></p> <p>モニタリング・ポストの代替電源 ・無停電電源装置</p> <p>モニタリング・ポストへの代替交流電源設備からの給電 ・常設代替交流電源設備 ・可搬型代替交流電源設備 ・非常用交流電源設備</p>	<p>新たに整備した設備</p> <p>—</p> <p>気象観測項目の代替測定 ・可搬型気象観測装置 ・データ表示装置</p> <p>放射性物質の濃度（空气中、水中、土壌中）の測定 ・可搬型ダスト・よう素サンプラ ・GM汚染サーベイ・メータ ・NaIシンチレーション・サーベイ・メータ ・α・β線サーベイ・メータ ・小型船舶 ・GM計数装置 ・ZnSシンチレーション計数装置</p> <p>海上モニタリング ・小型船舶 ・可搬型ダスト・よう素サンプラ ・GM汚染サーベイ・メータ ・NaIシンチレーション・サーベイ・メータ ・α・β線サーベイ・メータ ・電離箱サーベイ・メータ</p> <p>バックグラウンド低減対策 ・検出器保護カバー<sup>※3</sup> ・養生シート<sup>※3</sup> ・遮蔽材<sup>※3</sup></p> <p>モニタリング・ポストの代替電源 ・非常用ディーゼル発電機 ・無停電電源装置 ・非常用発電機</p> <p>モニタリング・ポストの代替交流電源からの給電 ・常設代替交流電源設備 ・代替所内電気設備</p>	<p>既存設備</p> <p>気象観測項目の測定 ・気象観測設備</p> <p>—</p> <p>放射性物質の濃度（空气中、水中、土壌中）の測定 ・Ge核種分析装置</p> <p>—</p> <p>バックグラウンド低減対策 ・検出器保護カバー<sup>※3</sup> ・養生シート<sup>※3</sup> ・遮蔽材<sup>※3</sup></p> <p>モニタリング・ポストの代替電源 ・非常用ディーゼル発電機 ・無停電電源装置 ・非常用発電機</p> <p>モニタリング・ポストの代替交流電源からの給電 ・代替所内電気設備</p>	<p>1.17で整備した設備</p> <p>気象観測項目の測定 ・気象観測設備</p> <p>気象観測項目の代替測定 ・可搬型気象観測装置 ・データ表示装置</p> <p>放射性物質の濃度（空气中、水中、土壌中）の測定 ・可搬型ダスト・よう素サンプラ ・GM汚染サーベイ・メータ ・NaIシンチレーション・サーベイ・メータ ・α・β線サーベイ・メータ ・小型船舶 ・Ge核種分析装置 ・GM計数装置 ・ZnSシンチレーション計数装置</p> <p>海上モニタリング ・小型船舶 ・可搬型ダスト・よう素サンプラ ・GM汚染サーベイ・メータ ・NaIシンチレーション・サーベイ・メータ ・α・β線サーベイ・メータ ・電離箱サーベイ・メータ</p> <p>バックグラウンド低減対策 ・検出器保護カバー<sup>※3</sup> ・養生シート<sup>※3</sup> ・遮蔽材<sup>※3</sup></p> <p>モニタリング・ポストの非常用電源 ・非常用ディーゼル発電機 ・無停電電源装置 ・非常用発電機</p> <p>モニタリング・ポストの代替交流電源からの給電 ・常設代替交流電源設備 ・代替所内電気設備</p>	<p>備考</p> <p>下線部は自主対策設備を示す。 ※6：設備の運搬、試料の採取及びバックグラウンド低減対策に用いる資機材と位置付ける。</p> <p>下線部は自主対策設備を示す。 ※3：バックグラウンド低減対策に用いる資機材と位置付ける。</p>

(8) 1.19 通信連絡  
 重大事故等が発生した場合において、発電所の内外の通信連絡をする必要がある場所と通信連絡を行う必要があるため、新たに整備した設備及び既存設備を選定する。

新たに整備した設備	既存設備	1.19で整備した設備
<b>発電所内の通信連絡</b> ・衛星電話設備(固定型) ・衛星電話設備(携帯型) ・無線連絡設備(携帯型) ・携帯型有線通話装置 ・安全パラメータ表示システム(S P D S) ・衛星電話設備(屋外アンテナ) ・衛星制御装置 ・衛星電話設備(固定型)～衛星電話設備(屋上アンテナ)電路 ・専用接続箱・専用接続箱電路 ・無線通信装置 ・無線通信装置用アンテナ ・安全パラメータ表示システム(S P D S)～無線通信装置用アンテナ ・無線連絡設備(固定型)	<b>発電所内の通信連絡</b> ・送受信機(バージング) ・電力保安通信用電話設備(固定電話機、P H S端末及びF A X)	<b>発電所内の通信連絡</b> ・衛星電話設備(固定型) ・衛星電話設備(携帯型) ・無線連絡設備(携帯型) ・携帯型有線通話装置 ・安全パラメータ表示システム(S P D S) ・衛星電話設備(屋外アンテナ) ・衛星制御装置 ・衛星電話設備(固定型)～衛星電話設備(屋上アンテナ)電路 ・専用接続箱・専用接続箱電路 ・無線通信装置 ・無線通信装置用アンテナ ・安全パラメータ表示システム(S P D S)～無線通信装置用アンテナ ・送受信機(バージング) ・電力保安通信用電話設備(固定電話機、P H S端末及びF A X) ・無線連絡設備(固定型)
<b>代替電源設備からの給電の確保</b> ・常設代替交流電源設備 ・可搬型代替交流電源設備 ・燃料給油設備 ・緊急時対策用代替電源設備	<b>代替電源設備からの給電の確保</b> ・非常用交流電源設備	<b>代替電源設備からの給電の確保</b> ・非常用交流電源設備 ・常設代替交流電源設備 ・可搬型代替交流電源設備 ・燃料給油設備 ・緊急時対策用代替電源設備

新たに整備した設備	既存設備	1.19で整備した設備
<b>発電所外(社内外)の通信連絡をする必要がある場所との通信連絡</b> ・衛星電話設備(固定型) ・衛星電話設備(携帯型) ・統合原子力防災ネットワークに接続する通信連絡設備(テレビ会議システム、I P電話及びI P-F A X) ・データ伝送設備 ・衛星電話設備(屋外アンテナ) ・衛星制御装置 ・衛星電話設備(固定型)～衛星電話設備(屋上アンテナ)電路 ・衛星無線通信装置 ・通信機器 ・統合原子力防災ネットワークに接続する通信連絡設備(テレビ会議システム、I P電話及びI P-F A X)～衛星無線通信装置電話	<b>発電所外(社内外)の通信連絡をする必要がある場所との通信連絡</b> ・電力保安通信用電話設備(固定電話機、P H S端末及びF A X) ・加入電話設備(加入電話及び加入F A X) ・テレビ会議システム(社内) ・専用電話設備(専用電話(ホットライン)(地方公共団体向))	<b>発電所外(社内外)の通信連絡をする必要がある場所との通信連絡</b> ・衛星電話設備(固定型) ・衛星電話設備(携帯型) ・統合原子力防災ネットワークに接続する通信連絡設備(テレビ会議システム、I P電話及びI P-F A X) ・データ伝送設備 ・衛星電話設備(屋外アンテナ) ・衛星制御装置 ・衛星電話設備(固定型)～衛星電話設備(屋上アンテナ)電路 ・衛星無線通信装置 ・通信機器 ・統合原子力防災ネットワークに接続する通信連絡設備(テレビ会議システム、I P電話及びI P-F A X)～衛星無線通信装置電話 ・電力保安通信用電話設備(固定電話機、P H S端末及びF A X) ・加入電話設備(加入電話及び加入F A X) ・テレビ会議システム(社内) ・専用電話設備(専用電話(ホットライン)(地方公共団体向))

下線部は自主対策設備を示す。

(8) 1.19 通信連絡  
 重大事故等が発生した場合において、発電所の内外の通信連絡をする必要がある場所と通信連絡を行う必要があるため、新たに整備した設備及び既存設備を選定する。

新たに整備した設備	既存設備	1.19で整備した設備
<b>発電所内の通信連絡</b> ・衛星電話設備(固定型) ・衛星電話設備(携帯型) ・無線連絡設備(固定型) ・無線連絡設備(携帯型) ・有線式通信設備 ・安全パラメータ表示システム(S P D S) ・無線通信設備(屋外アンテナ) ・衛星電話設備(屋外アンテナ) ・無線通信装置 ・有線(建物内)(有線式通信設備、無線通信設備(固定型)、衛星電話設備(固定型)に係るもの) ・有線(建物内)(安全パラメータ表示システム(S P D S)に係るもの)	<b>発電所内の通信連絡</b> ・所内通信連絡設備(警報装置を含む) ・電力保安通信用電話設備	<b>発電所内の通信連絡</b> ・衛星電話設備(固定型) ・衛星電話設備(携帯型) ・無線連絡設備(固定型) ・無線連絡設備(携帯型) ・有線式通信設備 ・安全パラメータ表示システム(S P D S) ・無線通信設備(屋外アンテナ) ・衛星電話設備(屋外アンテナ) ・無線通信装置 ・有線(建物内)(有線式通信設備、無線通信設備(固定型)、衛星電話設備(固定型)に係るもの) ・有線(建物内)(安全パラメータ表示システム(S P D S)に係るもの) ・所内通信連絡設備(警報装置を含む) ・電力保安通信用電話設備
<b>発電所外(社内外)との通信連絡</b> ・衛星電話設備(固定型) ・衛星電話設備(携帯型) ・統合原子力防災ネットワークに接続する通信連絡設備 ・データ伝送設備 ・衛星電話設備(屋外アンテナ) ・衛星通信装置 ・有線(建物内)(衛星電話設備(固定型)に係るもの) ・有線(建物内)(統合原子力防災ネットワークに接続する通信連絡設備、データ伝送設備に係るもの)	<b>発電所外(社内外)との通信連絡</b> ・テレビ会議システム ・専用電話設備 ・衛星電話設備(社内向) ・電力保安通信用電話設備 ・局線加入電話設備	<b>発電所外(社内外)との通信連絡</b> ・衛星電話設備(固定型) ・衛星電話設備(携帯型) ・統合原子力防災ネットワークに接続する通信連絡設備 ・データ伝送設備 ・衛星電話設備(屋外アンテナ) ・衛星通信装置 ・有線(建物内)(衛星電話設備(固定型)に係るもの) ・有線(建物内)(統合原子力防災ネットワークに接続する通信連絡設備、データ伝送設備に係るもの) ・テレビ会議システム ・専用電話設備 ・衛星電話設備(社内向) ・電力保安通信用電話設備 ・局線加入電話設備

新たに整備した設備	既存設備	1.19で整備した設備
<b>代替交流電源からの給電の確保</b> ・常設代替交流電源設備 ・可搬型代替交流電源設備 ・代替所内電気設備 ・緊急時対策用燃料地下タンク ・タンクローリ ・緊急時対策用発電機 ・緊急時対策用 低圧母線盤 ・可搬ケーブル ・緊急時対策用 発電機接続プラグ盤 ・ホース	<b>代替交流電源からの給電の確保</b> ・非常用交流電源設備 ・代替所内電気設備	<b>代替交流電源からの給電の確保</b> ・常設代替交流電源設備 ・可搬型代替交流電源設備 ・代替所内電気設備 ・緊急時対策用燃料地下タンク ・タンクローリ ・緊急時対策用発電機 ・緊急時対策用 低圧母線盤 ・可搬ケーブル ・緊急時対策用 発電機接続プラグ盤 ・ホース ・非常用交流電源設備

下線部は自主対策設備を示す。

実線・・設備運用又は体制等の相違（設計方針の相違）  
 波線・・記載表現、設備名称の相違（実質的な相違なし）

まとめ資料比較表 [技術的能力 1.8 原子炉格納容器下部の溶融炉心を冷却するための手順等]

柏崎刈羽原子力発電所 6 / 7号炉 (2017. 12. 20 版)	東海第二発電所 (2018. 9. 18 版)	島根原子力発電所 2号炉	備考
比較表において、相違理由を類型化したものについて以下にまとめて記載する。下記以外の相違については、備考欄に相違理由を記載する。			
相違No.	相違理由		
①	島根2号炉は、51条の重大事故等対処設備として、ペDESTAL代替注水系（常設）を新規で設置したことから、復水輸送系を自主対策設備として整備		
②	島根2号炉の高圧炉心スプレイ系は、常設代替交流電源設備の負荷として考慮していないことから、重大事故等時の対応手段として期待しない		
③	島根2号炉は、炉心損傷後も制御棒駆動水圧系による原子炉圧力容器への注水を実施		
④	島根2号炉は、東海第二の代替循環冷却系と同様な設備である、残留熱代替除去系を50条の重大事故等対処設備、48条の自主対策設備として位置付けており、技術的能力1.7及び1.5にて手順を整備		
⑤	島根2号炉は、損傷炉心の冷却が未達成の場合に原子炉格納容器下部への初期水張りを行うこととし、原子炉圧力容器の破損の徴候及び破損によるパラメータの変化により原子炉圧力容器の破損を判断した場合は、原子炉格納容器下部への注水操作を実施する。東海第二は通常運転時から原子炉格納容器下部に水を確保しており、炉心損傷を判断した場合は原子炉格納容器下部への水位確保操作、原子炉圧力容器の破損の徴候及び破損によるパラメータの変化により原子炉圧力容器の破損を判断した場合は原子炉格納容器下部への注水操作を行うこととしていることから、運用が異なる		
⑥	柏崎6/7は、復水補給水系からの原子炉格納容器下部への注水ラインを重大事故等対処設備としているが、島根2号炉は新設の低圧原子炉代替注水ポンプにより原子炉格納容器下部に注水する。（東海第二も同様）なお、東海第二は常設低圧代替注水系から直接原子炉格納容器下部に注水する配管を使用するが、島根2号炉は、格納容器代替スプレイ系と同じ注水経路で格納容器内にスプレイを実施することで、原子炉格納容器下部外に滞留した水が、制御棒駆動機構搬出入口から原子炉格納容器下部に流入することにより原子炉格納容器下部に水張りを行う		
⑦	柏崎6/7は、自主対策設備として第二代替交流電源設備を設置		
⑧	島根2号炉の燃料補給設備は、設置許可基準規則第57条にて記載する整理		
⑨	消火ポンプ駆動方式による相違（柏崎6/7及び東海第二はディーゼル駆動、島根2号炉は電動駆動）		
⑩	重大事故等対処設備として選定する設備の相違（個別の機器に対しての相違理由は本項(a) 参照）		
⑪	島根2号炉は、中央制御室の運転員にて対応		
⑫	島根2号炉は、島根1号炉と中央制御室を共用しているため、当直副長の指揮に基づき運転操作対応を実施		
⑬	島根2号炉は、操作者の1名を記載。柏崎6/7号炉は、操作者及び確認者の2名を記載		
⑭	設備構成、対応する要員及び所要時間の相違		
⑮	島根2号炉は、可搬型設備の起動、注水開始の連絡について、当直長と緊急時対策要員が直接行う		
⑯	島根2号炉の原子炉隔離時冷却系は非常用炉心冷却系に含めない		



柏崎刈羽原子力発電所 6/7号炉 (2017.12.20版)	東海第二発電所 (2018.9.18版)	島根原子力発電所 2号炉	備考
<p>1.8 原子炉格納容器下部の溶融炉心を冷却するための手順等</p> <p style="text-align: center;">&lt; 目次 &gt;</p> <p>1.8.1 対応手段と設備の選定</p> <p>(1) 対応手段と設備の選定の考え方</p> <p>(2) 対応手段と設備の選定の結果</p> <p>a. 原子炉格納容器下部に落下した溶融炉心の冷却のための対応手段及び設備</p> <p>(a) <u>格納容器下部注水</u></p> <p>(b) 重大事故等対処設備と自主対策設備</p> <p>b. 溶融炉心の原子炉格納容器下部への落下遅延・防止のための対応手段及び設備</p> <p>(a) 原子炉圧力容器への注水</p> <p>(b) 重大事故等対処設備と自主対策設備</p> <p>c. 手順等</p> <p>1.8.2 重大事故等時の手順</p> <p>1.8.2.1 原子炉格納容器下部に落下した溶融炉心の冷却のための対応手順</p> <p>(1) <u>格納容器下部注水</u></p> <p>a. <u>格納容器下部注水系(常設)</u>による原子炉格納容器下部への注水</p> <p>c. 消火系による原子炉格納容器下部への注水</p> <p>b. <u>格納容器下部注水系(可搬型)</u>による原子炉格納容器下部への注水(淡水/海水)</p> <p>1.8.2.2 溶融炉心の原子炉格納容器下部への落下遅延・防止のための対応手順</p> <p>(1) 原子炉圧力容器への注水</p>	<p>1.8 原子炉格納容器下部の溶融炉心を冷却するための手順等</p> <p style="text-align: center;">&lt; 目次 &gt;</p> <p>1.8.1 対応手段と設備の選定</p> <p>(1) 対応手段と設備の選定の考え方</p> <p>(2) 対応手段と設備の選定の結果</p> <p>a. <u>ペDESTAL(ドライウエル部)の床面に落下した溶融炉心の冷却のための対応手段及び設備</u></p> <p>(a) <u>ペDESTAL(ドライウエル部)への注水</u></p> <p>(b) 重大事故等対処設備と自主対策設備</p> <p>b. 溶融炉心の<u>ペDESTAL(ドライウエル部)の床面</u>への落下遅延・防止のための対応手段及び設備</p> <p>(a) 原子炉圧力容器への注水</p> <p>(b) 重大事故等対処設備と自主対策設備</p> <p>c. 手順等</p> <p>1.8.2 重大事故等時の手順</p> <p>1.8.2.1 <u>ペDESTAL(ドライウエル部)の床面に落下した溶融炉心の冷却のための対応手順</u></p> <p>(1) <u>ペDESTAL(ドライウエル部)への注水</u></p> <p>a. <u>格納容器下部注水系(常設)によるペDESTAL(ドライウエル部)への注水</u></p> <p>d. <u>補給水系によるペDESTAL(ドライウエル部)への注水</u></p> <p>c. 消火系による<u>ペDESTAL(ドライウエル部)への注水</u></p> <p>b. <u>格納容器下部注水系(可搬型)によるペDESTAL(ドライウエル部)への注水(淡水/海水)</u></p> <p>1.8.2.2 溶融炉心の<u>ペDESTAL(ドライウエル部)の床面</u>への落下遅延・防止のための対応手順</p> <p>(1) 原子炉圧力容器への注水</p>	<p>1.8 原子炉格納容器下部の溶融炉心を冷却するための手順等</p> <p style="text-align: center;">&lt; 目次 &gt;</p> <p>1.8.1 対応手段と設備の選定</p> <p>(1) 対応手段と設備の選定の考え方</p> <p>(2) 対応手段と設備の選定の結果</p> <p>a. <u>原子炉格納容器下部</u>に落下した溶融炉心の冷却のための対応手段及び設備</p> <p>(a) <u>原子炉格納容器下部注水</u></p> <p>(b) 重大事故等対処設備と自主対策設備</p> <p>b. 溶融炉心の<u>原子炉格納容器下部</u>への落下遅延・防止のための対応手段及び設備</p> <p>(a) 原子炉圧力容器への注水</p> <p>(b) 重大事故等対処設備と自主対策設備</p> <p>c. 手順等</p> <p>1.8.2 重大事故等時の手順</p> <p>1.8.2.1 <u>原子炉格納容器下部</u>に落下した溶融炉心の冷却のための対応手順</p> <p>(1) <u>原子炉格納容器下部注水</u></p> <p>a. <u>ペDESTAL代替注水系(常設)による原子炉格納容器下部への注水</u></p> <p>b. <u>復水輸送系による原子炉格納容器下部への注水</u></p> <p>c. 消火系による<u>原子炉格納容器下部</u>への注水</p> <p>d. <u>格納容器代替スプレイ系(可搬型)による原子炉格納容器下部への注水(淡水/海水)</u></p> <p>e. <u>ペDESTAL代替注水系(可搬型)による原子炉格納容器下部への注水(淡水/海水)</u></p> <p>1.8.2.2 溶融炉心の<u>原子炉格納容器下部</u>への落下遅延・防止のための対応手順</p> <p>(1) 原子炉圧力容器への注水</p>	<p>備考</p> <p>・設備の相違</p> <p>【柏崎6/7】 島根2号炉は、51条の重大事故等対処設備として、ペDESTAL代替注水系(常設)を新規で設置したことから、復水輸送系を自主対策設備として整備(以下、①の相違)</p> <p>・設備の相違</p> <p>【柏崎6/7,東海第二】 島根2号炉は、<u>原子炉格納容器下部</u>への注水とSA時のSRV健全性確保の観点から、スプレイ管を使用した</p>



柏崎刈羽原子力発電所 6/7号炉 (2017.12.20版)	東海第二発電所 (2018.9.18版)	島根原子力発電所 2号炉	備考
<p>d. <u>高压代替注水系</u>による原子炉压力容器への注水</p> <p>e. ほう酸水注入系による原子炉压力容器へのほう酸水注入</p> <p>g. <u>高压炉心注水系</u>による原子炉压力容器への緊急注水</p> <p>f. 制御棒駆動系による原子炉压力容器への注水</p> <p>a. <u>低压代替注水系(常設)</u>による原子炉压力容器への注水</p> <p>c. 消火系による原子炉压力容器への注水</p> <p>b. <u>低压代替注水系(可搬型)</u>による原子炉压力容器への注水(淡水/海水)</p> <p>1.8.2.3 その他の手順項目について考慮する手順</p> <p>1.8.2.4 重大事故等時の対応手段の選択</p> <p>添付資料1.8.1 審査基準, 基準規則と対処設備との対応表</p> <p>添付資料1.8.2 対応手段として選定した設備の電源構成図</p>	<p>f. <u>高压代替注水系</u>による原子炉压力容器への注水</p> <p>g. ほう酸水注入系による原子炉压力容器へのほう酸水注入</p> <p>a. <u>低压代替注水系(常設)</u>による原子炉压力容器への注水</p> <p>e. <u>補給水系</u>による原子炉压力容器への注水</p> <p>d. 消火系による原子炉压力容器への注水</p> <p>b. <u>低压代替注水系(可搬型)</u>による原子炉压力容器への注水(淡水/海水)</p> <p>c. <u>代替循環冷却系</u>による原子炉压力容器への注水</p> <p>1.8.2.3 その他の手順項目について考慮する手順</p> <p>1.8.2.4 重大事故等時の対応手段の選択</p> <p>添付資料1.8.1 審査基準, 基準規則と対処設備との対応表</p> <p>添付資料1.8.2 自主対策設備仕様</p> <p>添付資料1.8.3 対応手段として選定した設備の電源構成図</p>	<p>a. <u>高压原子炉代替注水系</u>による原子炉压力容器への注水</p> <p>b. ほう酸水注入系による原子炉压力容器へのほう酸水注入</p> <p>c. <u>制御棒駆動水圧系</u>による原子炉压力容器への注水</p> <p>d. <u>低压原子炉代替注水系(常設)</u>による原子炉压力容器への注水</p> <p>e. <u>復水輸送系</u>による原子炉压力容器への注水</p> <p>f. 消火系による原子炉压力容器への注水</p> <p>g. <u>低压原子炉代替注水系(可搬型)</u>による原子炉压力容器への注水(淡水/海水)</p> <p>1.8.2.3 その他の手順項目について考慮する手順</p> <p>1.8.2.4 重大事故等時の対応手段の選択</p> <p>添付資料1.8.1 審査基準, 基準規則と対処設備との対応表</p> <p>添付資料1.8.2 自主対策設備仕様</p> <p>添付資料1.8.3 対応手段として選定した設備の電源構成図</p>	<p>原子炉格納容器下部への注水手段を整備</p> <p>・設備の相違</p> <p>【柏崎6/7】</p> <p>島根2号炉の高压炉心スプレイ系は, 常設代替交流電源設備の負荷として考慮していないことから, 重大事故等時の対応手段として期待しない(以下, ②の相違)</p> <p>・運用の相違</p> <p>【東海第二】</p> <p>島根2号炉は, 炉心損傷後も制御棒駆動水圧系による原子炉压力容器への注水を実施(以下, ③の相違)</p> <p>・設備の相違</p> <p>【柏崎6/7】</p> <p>①の相違</p> <p>・設備の相違</p> <p>【東海第二】</p> <p>島根2号炉は, 東海第二の代替循環冷却系と同様な設備である, 残留熱代替除去系を50条の重大事故等対処設備, 48条の自主対策設備として位置付けており, 技術的能力1.7及び1.5にて手順を整備(以下, ④の相違)</p> <p>・記載表現の相違</p> <p>【柏崎6/7】</p>

柏崎刈羽原子力発電所 6 / 7号炉 (2017. 12. 20 版)	東海第二発電所 (2018. 9. 18 版)	島根原子力発電所 2号炉	備考
<p>添付資料1.8.3 重大事故対策の成立性</p> <p>1. <u>格納容器下部注水系 (常設)</u> による原子炉格納容器下部への注水</p> <p>2. <u>格納容器下部注水系 (可搬型)</u> による原子炉格納容器下部への注水 (淡水/海水)</p>	<p>添付資料1.8.4 重大事故対策の成立性</p> <p>3. <u>補給水系によるペDESTAL (ドライウェル部) への注水</u> (1) <u>系統構成</u></p> <p>2. <u>消火系によるペDESTAL (ドライウェル部) への注水</u> (1) <u>系統構成</u></p> <p>1. <u>格納容器下部注水系 (可搬型) によるペDESTAL (ドライウェル部) への注水 (淡水/海水)</u> (1) <u>格納容器下部注水系 (可搬型) として使用する可搬型代替注水中型ポンプ又は可搬型代替注水大型ポンプによる送水 (淡水/海水)</u></p> <p>6. <u>補給水系による原子炉圧力容器への注水</u> (1) <u>系統構成</u></p>	<p>添付資料1.8.4 重大事故対策の成立性</p> <p>1. <u>ペDESTAL代替注水系 (常設) による原子炉格納容器下部への注水</u></p> <p>2. <u>復水輸送系による原子炉格納容器下部への注水</u></p> <p>3. <u>消火系による原子炉格納容器下部への注水</u></p> <p>4. <u>格納容器代替スプレイ系 (可搬型) による原子炉格納容器下部への注水 (淡水/海水)</u></p> <p>5. <u>ペDESTAL代替注水系 (可搬型) による原子炉格納容器下部への注水 (淡水/海水)</u></p> <p>6. <u>ほう酸水注入系による原子炉圧力容器へのほう酸水注入</u></p> <p>7. <u>低圧原子炉代替注水系 (常設) による原子炉圧力容器への注水</u></p> <p>8. <u>復水輸送系による原子炉圧力容器への注水</u></p>	<p>島根2号炉は、自主対策設備仕様について記載</p> <p>・設備の相違 【東海第二】 島根2号炉のSA電源切替盤による電源切替え操作は、現場にて実施</p> <p>・設備の相違 【柏崎6/7】 ①の相違</p> <p>・記載表現の相違 【柏崎6/7】 島根2号炉は、中央操作の成立性についても記載</p> <p>・設備の相違 【柏崎6/7, 東海第二】 島根2号炉は、原子炉格納容器下部への注水とSA時のSRV健全性確保の観点から、スプレイ管を使用した原子炉格納容器下部への注水手段を整備</p> <p>・記載表現の相違 【柏崎6/7, 東海第二】 島根2号炉は、中央操作の成立性についても記載</p> <p>・記載表現の相違 【柏崎6/7】 島根2号炉は、中央</p>

柏崎刈羽原子力発電所 6 / 7号炉 (2017. 12. 20 版)	東海第二発電所 (2018. 9. 18 版)	島根原子力発電所 2号炉	備考
<p>3. <u>格納容器下部注水系 (常設若しくは可搬型) 又は消火系による原子炉格納容器下部への注水 (受電操作)</u></p> <p>4. <u>格納容器下部注水と低圧代替注水の組み合わせについて</u></p>	<p>5. <u>消火系による原子炉圧力容器への注水 (1) 系統構成</u></p> <p>4. <u>低圧代替注水系 (可搬型) による原子炉圧力容器への注水 (淡水/海水)</u>  <u>(1) 低圧代替注水系 (可搬型) として使用する可搬型代替注水中型ポンプ又は可搬型代替注水大型ポンプによる送水 (淡水/海水)</u></p> <p>添付資料1.8.5 <u>炉心損傷及び原子炉圧力容器破損後の注水及び除熱の考え方について</u></p> <p>添付資料1.8.6 <u>常設低圧代替注水系ポンプの機能確保の妥当性について</u></p>	<p>9. <u>消火系による原子炉圧力容器への注水</u></p> <p>10. <u>低圧原子炉代替注水系 (可搬型) による原子炉圧力容器への注水 (淡水/海水)</u></p> <p>添付資料1.8.5 <u>炉心損傷、原子炉圧力容器破損後の注水及び除熱の考え方について</u></p>	<p>操作の成立性についても記載</p> <ul style="list-style-type: none"> <li>・記載表現の相違【柏崎 6/7】 島根 2号炉は、中央操作の成立性についても記載</li> <li>・記載表現の相違【柏崎 6/7】</li> <li>・記載表現の相違【柏崎 6/7】 島根 2号炉は、電源確保手順を 1.14 にて整理</li> <li>・運用の相違【柏崎 6/7】 島根 2号炉は、流量バランスの管理性を考慮し、同時注水は実施しない</li> <li>・記載表現の相違【柏崎 6/7】 島根 2号炉は、炉心損傷及び原子炉圧力容器破損後の注水及び除熱の考え方について記載</li> <li>・運用の相違【東海第二】 島根 2号炉は、流量バランスの管理性を考慮し、同時注水は実施しないことから、同様の添付資料は作成不要と整理</li> </ul>

柏崎刈羽原子力発電所 6 / 7号炉 (2017. 12. 20 版)	東海第二発電所 (2018. 9. 18 版)	島根原子力発電所 2号炉	備考
<p>添付資料1.8.4 解釈一覧</p> <ol style="list-style-type: none"> <li>1. 判断基準の解釈一覧</li> <li>2. 操作手順の解釈一覧</li> <li>3. <u>各号炉の弁番号及び弁名称一覧</u></li> </ol>	<p><u>添付資料1.8.7 ペDESTAL (ドライウエル部) 内の水位管理方法について</u></p> <p><u>添付資料1.8.8 原子炉圧力容器の破損判断について</u></p> <p><u>添付資料1.8.9 原子炉起動前及び通常運転時におけるペDESTAL (ドライウエル部) 内の水位について</u></p> <p><u>添付資料1.8.10 格納容器下部注水系 (可搬型) によるペDESTAL (ドライウエル部) 注水時の概要図について</u></p> <p>添付資料1.8.11 解釈一覧</p> <p>添付資料1.8.12 手順のリンク先について</p>	<p>添付資料1.8.6 解釈一覧</p> <ol style="list-style-type: none"> <li>1. <u>判断基準の解釈一覧</u></li> <li>2. <u>操作手順の解釈一覧</u></li> <li>3. <u>弁番号及び弁名称一覧</u></li> </ol> <p><u>添付資料1.8.7 手順のリンク先について</u></p>	<p>・運用の相違</p> <p><b>【東海第二】</b> 東海第二固有の設備に係るマネジメント等の相違</p> <p>・運用の相違</p> <p><b>【東海第二】</b> 原子炉圧力容器の破損判断のマネジメントの相違</p> <p>・運用の相違</p> <p><b>【東海第二】</b> 東海第二固有の設備に係るマネジメント等の相違</p> <p>・記載表現の相違</p> <p><b>【東海第二】</b> 島根2号炉は、ペDESTAL代替注水系 (可搬型) の各水源から接続口までの概要図を第1.8-11 図に集約して記載</p> <p>・記載表現の相違</p> <p><b>【東海第二】</b> 島根2号炉は、解釈一覧の見出し項目を記載</p> <p>・記載表現の相違</p> <p><b>【柏崎 6/7】</b> 島根2号炉は、手順のリンク先について記載</p>

柏崎刈羽原子力発電所 6 / 7号炉 (2017. 12. 20 版)	東海第二発電所 (2018. 9. 18 版)	島根原子力発電所 2号炉	備考
<p>1.8 原子炉格納容器下部の溶融炉心を冷却するための手順等</p> <p><b>【要求事項】</b>  発電用原子炉設置者において、炉心の著しい損傷が発生した場合において原子炉格納容器の破損を防止するため、溶融し、原子炉格納容器の下部に落下した炉心を冷却するために必要な手順等が適切に整備されているか、又は整備される方針が適切に示されていること。</p> <p><b>【解釈】</b>  1 「溶融し、原子炉格納容器の下部に落下した炉心を冷却するために必要な手順等」とは、以下に掲げる措置又はこれらと同等以上の効果を有する措置を行うための手順等をいう。なお、原子炉格納容器下部に落下した溶融炉心の冷却は、溶融炉心・コンクリート相互作用(MCCI)を抑制すること及び溶融炉心が拡がり原子炉格納容器バウンダリに接触することを防止するために行われるものである。</p> <p>( 1 ) 原子炉格納容器下部に落下した溶融炉心の冷却  a ) 炉心の著しい損傷が発生した場合において、原子炉格納容器下部注水設備により、原子炉格納容器の破損を防止するために必要な手順等を整備すること。</p> <p>( 2 ) 溶融炉心の原子炉格納容器下部への落下遅延・防止  a ) 溶融炉心の原子炉格納容器下部への落下を遅延又は防止するため、原子炉圧力容器へ注水する手順等を整備すること。</p>	<p>1.8 原子炉格納容器下部の溶融炉心を冷却するための手順等</p> <p><b>【要求事項】</b>  発電用原子炉設置者において、炉心の著しい損傷が発生した場合において原子炉格納容器の破損を防止するため、溶融し、原子炉格納容器の下部に落下した炉心を冷却するために必要な手順等が適切に整備されているか、又は整備される方針が適切に示されていること。</p> <p><b>【解釈】</b>  1 「溶融し、原子炉格納容器の下部に落下した炉心を冷却するために必要な手順等」とは、以下に掲げる装置又はこれらと同等以上の効果を有する措置を行うための手順等をいう。なお、原子炉格納容器下部に落下した溶融炉心の冷却は、溶融炉心・コンクリート相互作用(MCCI)を抑制すること及び溶融炉心が拡がり原子炉格納容器バウンダリに接触することを防止するために行われるものである。</p> <p>(1) 原子炉格納容器下部に落下した溶融炉心の冷却  a ) 炉心の著しい損傷が発生した場合において、原子炉格納容器下部注水設備により、原子炉格納容器の破損を防止するために必要な手順等を整備すること。</p> <p>(2) 溶融炉心の原子炉格納容器下部への落下遅延・防止  a ) 溶融炉心の原子炉格納容器下部への落下を遅延又は防止するため、原子炉圧力容器へ注水する手順等を整備すること。</p>	<p>1.8 原子炉格納容器下部の溶融炉心を冷却するための手順等</p> <p><b>【要求事項】</b>  発電用原子炉設置者において、炉心の著しい損傷が発生した場合において原子炉格納容器の破損を防止するため、溶融し、原子炉格納容器下部に落下した炉心を冷却するために必要な手順等が適切に整備されているか、又は整備される方針が適切に示されていること。</p> <p><b>【解釈】</b>  1 「溶融し、原子炉格納容器下部に落下した炉心を冷却するために必要な手順等」とは、以下に掲げる措置又はこれらと同等以上の効果を有する措置を行うための手順等をいう。なお、原子炉格納容器下部に落下した溶融炉心の冷却は、溶融炉心・コンクリート相互作用(MCCI)を抑制すること及び溶融炉心が拡がり原子炉格納容器バウンダリに接触することを防止するために行われるものである。</p> <p>(1) 原子炉格納容器下部に落下した溶融炉心の冷却  a ) 炉心の著しい損傷が発生した場合において、原子炉格納容器下部注水設備により、原子炉格納容器の破損を防止するために必要な手順等を整備すること。</p> <p>(2) 溶融炉心の原子炉格納容器下部への落下遅延・防止  a ) 溶融炉心の原子炉格納容器下部への落下を遅延又は防止するため、原子炉圧力容器へ注水する手順等を整備すること。</p>	
<p>炉心の著しい損傷が発生した場合において、溶融炉心・コンクリート相互作用（以下「MCCI」という。）を抑制すること及び溶融炉心の原子炉格納容器バウンダリへの接触を防止することにより原子炉格納容器の破損を防止するため、溶融し、原子炉格納容器の下部に落下した炉心を冷却する対処設備を整備している。</p> <p>また、溶融炉心の原子炉格納容器下部への落下を遅延又は防止するため、原子炉圧力容器へ注水する対処設備を整備している。</p> <p>ここでは、これらの対処設備を活用した手順等について説明する。</p>	<p>炉心の著しい損傷が発生した場合において、溶融炉心・コンクリート相互作用（以下「MCCI」という。）による原子炉格納容器の破損を防止するため、溶融し、原子炉格納容器の下部（以下「<u>ペDESTAL（ドライウエル部）</u>」という。）に落下した炉心を冷却する対処設備を整備する。</p> <p>また、溶融炉心の<u>ペDESTAL（ドライウエル部）</u>の床面への落下を遅延又は防止するため、原子炉圧力容器へ注水する対処設備を整備する。</p> <p>ここでは、これらの対処設備を活用した手順等について説明する。</p>	<p>炉心の著しい損傷が発生した場合において、溶融炉心・コンクリート相互作用（以下「MCCI」という。）を抑制すること及び溶融炉心の原子炉格納容器バウンダリへの接触を防止することにより原子炉格納容器の破損を防止するため、溶融し、原子炉格納容器下部に落下した炉心を冷却する対処設備を整備する。</p> <p>また、溶融炉心の<u>原子炉格納容器下部</u>への落下を遅延又は防止するため、原子炉圧力容器へ注水する対処設備を整備する。</p> <p>ここでは、これらの対処設備を活用した手順等について説明する。</p>	

柏崎刈羽原子力発電所 6 / 7号炉 (2017. 12. 20 版)	東海第二発電所 (2018. 9. 18 版)	島根原子力発電所 2号炉	備考
<p>1.8.1 対応手段と設備の選定</p> <p>(1) 対応手段と設備の選定の考え方</p> <p>炉心の著しい損傷が発生した場合において、MCCIによる原子炉格納容器の破損を防止するため、原子炉格納容器下部に落下した熔融炉心を冷却する必要がある。</p> <p>また、熔融炉心の原子炉格納容器下部への落下を遅延又は防止するため、原子炉圧力容器へ注水する必要がある。</p> <p>原子炉格納容器下部に落下した熔融炉心の冷却及び熔融炉心の原子炉格納容器下部への落下を遅延又は防止するための対応手段と重大事故等対処設備を選定する。</p> <p>なお、対応手段の選定は電源の有無に依存しないことから、交流電源を確保するための対応手段を含めることとする。</p> <p>重大事故等対処設備のほかに、柔軟な事故対応を行うための対応手段と自主対策設備<sup>*1</sup>を選定する。</p> <p>※1 自主対策設備：技術基準上の<u>全ての</u>要求事項を満たすことや<u>全ての</u>プラント状況において使用することは困難であるが、プラント状況によっては、事故対応に有効な設備。</p> <p>選定した重大事故等対処設備により、技術的能力審査基準（以下「審査基準」という。）だけでなく、設置許可基準規則第五十一条及び技術基準規則第六十六条（以下「基準規則」という。）の要求機能を満足する設備が網羅されていることを確認するとともに、自主対策設備との関係を明確にする。</p>	<p>1.8.1 対応手段と設備の選定</p> <p>(1) 対応手段と設備の選定の考え方</p> <p>炉心の著しい損傷が発生した場合において、MCCIによる原子炉格納容器の破損を防止するため、<u>ペDESTAL（ドライウエル部）の床面</u>に落下した熔融炉心を冷却する必要がある。</p> <p>また、熔融炉心の<u>ペDESTAL（ドライウエル部）の床面</u>への落下を遅延又は防止するため、原子炉圧力容器へ注水する必要がある。</p> <p><u>ペDESTAL（ドライウエル部）の床面</u>に落下した熔融炉心の冷却及び熔融炉心の<u>ペDESTAL（ドライウエル部）の床面</u>への落下を遅延又は防止するための対応手段と重大事故等対処設備を選定する。</p> <p>なお、対応手段の選定は電源の有無に依存しないことから、交流電源を確保するための対応手段を含めることとする。</p> <p>重大事故等対処設備のほかに、柔軟な事故対応を行うための対応手段と自主対策設備<sup>*1</sup>を選定する。</p> <p>※1 自主対策設備：技術基準上の<u>全ての</u>要求事項を満たすことや<u>全ての</u>プラント状況において使用することは困難であるが、プラント状況によっては、事故対応に有効な設備。</p> <p>選定した重大事故等対処設備により、技術的能力審査基準（以下「審査基準」という。）だけでなく、設置許可基準規則第五十一条及び技術基準規則第六十六条（以下「基準規則」という。）の要求機能を満足する設備が網羅されていることを確認するとともに、自主対策設備との関係を明確にする。</p>	<p>1.8.1 対応手段と設備の選定</p> <p>(1) 対応手段と設備の選定の考え方</p> <p>炉心の著しい損傷が発生した場合において、MCCIによる原子炉格納容器の破損を防止するため、<u>原子炉格納容器下部</u>に落下した熔融炉心を冷却する必要がある。</p> <p>また、熔融炉心の<u>原子炉格納容器下部</u>への落下を遅延又は防止するため、原子炉圧力容器へ注水する必要がある。</p> <p><u>原子炉格納容器下部</u>に落下した熔融炉心の冷却及び熔融炉心の<u>原子炉格納容器下部</u>への落下を遅延又は防止するための対応手段と重大事故等対処設備を選定する。</p> <p>なお、対応手段の選定は電源の有無に依存しないことから、交流電源を確保するための対応手段を含めることとする。</p> <p>重大事故等対処設備のほかに、柔軟な事故対応を行うための対応手段と自主対策設備<sup>*1</sup>を選定する。</p> <p>※1 自主対策設備：技術基準上の<u>すべての</u>要求事項を満たすことや<u>すべての</u>プラント状況において使用することは困難であるが、プラント状況によっては、事故対応に有効な設備。</p> <p>選定した重大事故等対処設備により、技術的能力審査基準（以下「審査基準」という。）だけでなく、設置許可基準規則第五十一条及び技術基準規則第六十六条（以下「基準規則」という。）の要求機能を満足する設備が網羅されていることを確認するとともに、自主対策設備との関係を明確にする。</p>	



柏崎刈羽原子力発電所 6/7号炉 (2017.12.20版)	東海第二発電所 (2018.9.18版)	島根原子力発電所 2号炉	備考
<p>(2) 対応手段と設備の選定の結果</p> <p>全交流動力電源が喪失した場合に使用可能な対応手段と設備を選定する。ただし、全交流動力電源が喪失した場合は代替交流電源設備により給電する。</p> <p>審査基準及び基準規則からの要求により選定した対応手段と、その対応に使用する重大事故等対処設備及び自主対策設備を以下に示す。</p> <p>なお、対応に使用する重大事故等対処設備及び自主対策設備と整備する手順についての関係を第1.8.1表に整理する。</p> <p>a. 原子炉格納容器下部に落下した熔融炉心の冷却のための対応手段及び設備</p> <p>炉心損傷の進展により原子炉圧力容器の破損に至る可能性がある場合、あらかじめ原子炉格納容器下部に注水しておくことで、原子炉圧力容器が破損に至った場合においても、原子炉格納容器下部に落下した熔融炉心の冷却性を向上させ、MCCIの抑制及び熔融炉心の原子炉格納容器バウンダリへの接触防止を図る。</p> <p>また、原子炉圧力容器破損後は原子炉格納容器下部に注水を継続することで、原子炉格納容器下部に落下した熔融炉心を冠水冷却し、MCCIの抑制及び熔融炉心の原子炉格納容器バウンダリへの接触防止を図る。</p> <p>さらに、原子炉格納容器下部への注水に併せてコリウムシールドを設置することで、原子炉格納容器下部へ落下した熔融炉心がドライウエル高電導度廃液サンプル及びドライウエル低電導度廃液サンプルへ流入することを防止し、サンプル底面のコンクリートの浸食を抑制する。</p>	<p>(2) 対応手段と設備の選定の結果</p> <p>全交流動力電源が喪失した場合に使用可能な対応手段と設備を選定する。ただし、全交流動力電源が喪失した場合は代替交流電源設備により給電する。</p> <p>審査基準及び基準規則からの要求により選定した対応手段と、その対応に使用する重大事故等対処設備及び自主対策設備を以下に示す。</p> <p>なお、対応に使用する重大事故等対処設備及び自主対策設備と整備する手順についての関係を第1.8-1表に整理する。</p> <p>a. <u>ペDESTAL (ドライウエル部)の床面に落下した熔融炉心の冷却のための対応手段及び設備</u></p> <p><u>ペDESTAL (ドライウエル部)には、通常運転時から水を確保<sup>*2</sup>するとともに炉心が損傷した場合に、ペDESTAL (ドライウエル部)の水位が確実に確保されていることを確認するため、ペDESTAL (ドライウエル部)に注水することで、原子炉圧力容器が破損に至った場合においても、ペDESTAL (ドライウエル部)の床面に落下する熔融炉心の冷却を向上させ、MCCIの抑制を図る。</u></p> <p>また、原子炉圧力容器破損後は<u>ペDESTAL (ドライウエル部)に注水することで、ペDESTAL (ドライウエル部)の床面に落下した熔融炉心を冠水冷却し、MCCIの抑制を図る。</u></p> <p>さらに、<u>ペDESTAL (ドライウエル部)への注水に併せてコリウムシールドの設置、格納容器ドレンサンプの形状変更及びペDESTAL (ドライウエル部)の床面を平坦化することで、ペDESTAL (ドライウエル部)の床面に落下した熔融炉心とコンクリートの相互作用による浸食及びコンクリートへの熱影響を抑制する。また、コリウムシールド内は格納容器床ドレンサンプとして用いるために、ペDESTAL (ドライウエル部)内に設ける排水の流入口をスワンネック構造とする。</u></p> <p>なお、「<u>原子炉圧力容器外の熔融燃料-冷却材相互作用</u>」に伴う水蒸気爆発の発生を仮定した場合の影響を小さく抑えるとともに、MCCIの抑制効果に期待できる深さを考慮して<u>ペDESTAL (ドライウエル部)の水位を約1mに維持する。</u></p>	<p>(2) 対応手段と設備の選定の結果</p> <p>全交流動力電源が喪失した場合に使用可能な対応手段と設備を選定する。ただし、全交流動力電源が喪失した場合は代替交流電源設備により給電する。</p> <p>審査基準及び基準規則からの要求により選定した対応手段と、その対応に使用する重大事故等対処設備及び自主対策設備を以下に示す。</p> <p>なお、対応に使用する重大事故等対処設備及び自主対策設備と整備する手順についての関係を第1.8-1表に整理する。</p> <p>a. <u>原子炉格納容器下部</u>に落下した熔融炉心の冷却のための対応手段及び設備</p> <p><u>炉心損傷の進展により原子炉圧力容器の破損に至る可能性がある場合、あらかじめ原子炉格納容器下部に注水しておくことで、原子炉圧力容器が破損に至った場合においても、原子炉格納容器下部に落下した熔融炉心の冷却性を向上させ、MCCIの抑制及び熔融炉心の原子炉格納容器バウンダリへの接触防止を図る。</u></p> <p>また、原子炉圧力容器破損後は<u>原子炉格納容器下部</u>に注水を継続することで、<u>原子炉格納容器下部</u>に落下した熔融炉心を冠水冷却し、MCCIの抑制及び熔融炉心の原子炉格納容器バウンダリへの接触防止を図る。</p> <p>さらに、<u>原子炉格納容器下部</u>への注水に併せてコリウムシールドを設置することで、<u>原子炉格納容器下部</u>へ落下した熔融炉心が<u>ドライウエル機器ドレンサンプ</u>及び<u>ドライウエル床ドレンサンプ</u>へ流入することを防止し、サンプル底面のコンクリートの浸食を抑制する。</p>	<p>備考</p> <p>・運用の相違</p> <p>【東海第二】</p> <p>島根2号炉は、損傷炉心の冷却が未達成の場合に<u>原子炉格納容器下部</u>への初期水張りを行うこととし、原子炉圧力容器の破損の徴候及び破損によるパラメータの変化により原子炉圧力容器の破損を判断した場合は、<u>原子炉格納容器下部</u>への注水操作を実施する。東海第二は通常運転時から<u>原子炉格納容器下部</u>に水を確保しており、炉心損傷を判断した場合は<u>原子炉格納容器下部</u>への水位確保操作、原子炉圧力容器の破損の徴候及び破損によるパラメータの変化により原子炉圧力容器の破損を判断した場合は<u>原子炉格納容器下部</u>への注</p>

柏崎刈羽原子力発電所 6 / 7号炉 (2017. 12. 20 版)	東海第二発電所 (2018. 9. 18 版)	島根原子力発電所 2号炉	備考
<p>(a) <u>格納容器下部注水</u> 炉心の著しい損傷が発生した場合において、原子炉格納容器下部に落下した熔融炉心を冷却するため、原子炉格納容器下部へ注水する手段がある。</p> <p>i . <u>格納容器下部注水系 (常設)</u>による原子炉格納容器下部への注水 <u>格納容器下部注水系 (常設)</u>による原子炉格納容器下部への注水で使用する設備は以下のとおり。</p> <ul style="list-style-type: none"> <li>・<u>復水移送ポンプ</u></li> <li>・<u>復水貯蔵槽</u></li> <li>・<u>復水補給水系配管・弁</u></li> <li>・<u>高圧炉心注水系配管・弁</u></li> </ul>	<p>※2 : <u>原子炉起動前において、消火系、補給水系又は純水系を使用して事前水張りを行い、ペDESTAL (ドライウエル部) 水位を約 1m とする。通常運転時は、原子炉格納容器内のドライウエル内ガス冷却装置から発生する凝縮水と原子炉格納容器内で発生する結露水が床ドレン水としてペDESTAL (ドライウエル部) へ流入し、流入した床ドレン水は 1m に立ち上げたスワンネックから原子炉建屋原子炉棟床ドレンサンブ設備へ排水される。原子炉建屋原子炉棟床ドレンサンブ設備へ排水される流量を監視することで、原子炉格納容器内の原子炉冷却材漏えい率を確認することができる。</u></p> <p>(a) <u>ペDESTAL (ドライウエル部) への注水</u> 炉心の著しい損傷が発生した場合において、<u>ペDESTAL (ドライウエル部) の床面に落下した熔融炉心を冷却するため、ペDESTAL (ドライウエル部) へ注水する手段がある。</u></p> <p>i) <u>格納容器下部注水系 (常設) によるペDESTAL (ドライウエル部) への注水</u> <u>格納容器下部注水系 (常設) によるペDESTAL (ドライウエル部) への注水で使用する設備は以下のとおり。</u></p> <ul style="list-style-type: none"> <li>・<u>常設低圧代替注水系ポンプ</u></li> <li>・<u>代替淡水貯蔵</u></li> <li>・<u>低圧代替注水系配管・弁</u></li> <li>・<u>格納容器下部注水系配管・弁</u></li> <li>・<u>原子炉格納容器床ドレン系配管・弁</u></li> <li>・<u>原子炉格納容器機器ドレン系配管・弁</u></li> </ul>	<p>(a) <u>原子炉格納容器下部注水</u> 炉心の著しい損傷が発生した場合において、<u>原子炉格納容器下部</u>に落下した熔融炉心を冷却するため、<u>原子炉格納容器下部</u>へ注水する手段がある。</p> <p>i <u>ペDESTAL 代替注水系 (常設) による原子炉格納容器下部への注水</u> <u>ペDESTAL 代替注水系 (常設) による原子炉格納容器下部への注水で使用する設備は以下のとおり。</u></p> <ul style="list-style-type: none"> <li>・<u>低圧原子炉代替注水ポンプ</u></li> <li>・<u>低圧原子炉代替注水槽</u></li> <li>・<u>低圧原子炉代替注水系 配管・弁</u></li> <li>・<u>残留熱除去系 配管・弁</u></li> </ul> <p>・<u>格納容器スプレイ・ヘッダ</u></p>	<p>水操作を行うこととしていることから、運用が異なる (以下、⑤の相違)</p> <p>・設備の相違 【柏崎 6/7, 東海第二】 柏崎 6/7 は、復水補給水系からの格納容器下部への注水ラインを重大事故等対処設備としているが、島根 2号炉は、新設の低圧原子炉代替注水ポンプにより<u>原子炉格納容器下部</u>に注水する。(東海第二も同様) なお、東海第二は常設低圧代替注</p>



柏崎刈羽原子力発電所 6 / 7号炉 (2017. 12. 20 版)	東海第二発電所 (2018. 9. 18 版)	島根原子力発電所 2号炉	備考
<ul style="list-style-type: none"> <li>・原子炉格納容器</li> <li>・コリウムシールド</li> <li>・常設代替交流電源設備</li>   <li>・<u>第二代替交流電源設備</u></li>   <li>・<u>可搬型代替交流電源設備</u></li> <li>・代替所内電気設備</li> </ul>	<ul style="list-style-type: none"> <li>・原子炉格納容器</li> <li>・コリウムシールド</li> <li>・常設代替交流電源設備</li>   <li>・<u>可搬型代替交流電源設備</u></li>   <li>・<u>燃料給油設備</u></li> </ul>	<ul style="list-style-type: none"> <li>・原子炉格納容器</li> <li>・コリウムシールド</li> <li>・常設代替交流電源設備</li>   <li>・<u>代替所内電気設備</u></li> </ul>	<p>水系から直接ペデスタル（ドライウェル部）に注水する配管を使用するが、島根2号炉は、格納容器代替スプレイ系と同じ注水経路で格納容器内にスプレイを実施することで、<b>原子炉格納容器下部外</b>に滞留した水が、制御棒駆動機構搬出入口から<b>原子炉格納容器下部</b>に流入することにより<b>原子炉格納容器下部</b>に水張りを行う（以下、⑥の相違）</p> <ul style="list-style-type: none"> <li>・設備の相違</li> </ul> <p>【柏崎 6/7】 柏崎 6/7 は、自主対策設備として第二代替交流電源設備を設置（以下、⑦の相違）</p> <ul style="list-style-type: none"> <li>・設備の相違</li> </ul> <p>【柏崎 6/7, 東海第二】 電源構成及び給電対象負荷の相違</p> <ul style="list-style-type: none"> <li>・記載表現の相違</li> </ul> <p>【東海第二】 島根 2号炉の燃料補給設備は、設置許可基準規則第 57 条にて記載する整理（以下、⑧の相違）</p> <ul style="list-style-type: none"> <li>・設備の相違</li> </ul> <p>【柏崎 6/7】 ①の相違</p>

柏崎刈羽原子力発電所 6 / 7号炉 (2017. 12. 20 版)	東海第二発電所 (2018. 9. 18 版)	島根原子力発電所 2号炉	備考
<p>iii . 消火系による原子炉格納容器下部への注水</p> <p>消火系による原子炉格納容器下部への注水で使用する設備は以下のとおり。</p> <p><u>・ディーゼル駆動消火ポンプ</u></p> <p>・ろ過水タンク</p> <p>・消火系配管・弁</p> <p>・<u>復水補給水系配管・弁</u></p>	<p>iv) <u>補給水系によるペDESTAL (ドライウエル部) への注水</u></p> <p>補給水系による<u>ペDESTAL (ドライウエル部) への注水</u>で使用する設備は以下のとおり。</p> <p><u>・復水移送ポンプ</u></p> <p><u>・復水貯蔵タンク</u></p> <p><u>・補給水系配管・弁</u></p> <p><u>・消火系配管・弁</u></p> <p><u>・格納容器下部注水系配管・弁</u></p> <p><u>・原子炉格納容器床ドレン系配管・弁</u></p> <p><u>・原子炉格納容器機器ドレン系配管・弁</u></p> <p>・原子炉格納容器</p> <p>・コリウムシールド</p> <p>・常設代替交流電源設備</p> <p>・可搬型代替交流電源設備</p> <p><u>・燃料給油設備</u></p> <p>iii) 消火系による<u>ペDESTAL (ドライウエル部) への注水</u></p> <p>消火系による<u>ペDESTAL (ドライウエル部) への注水</u>で使用する設備は以下のとおり。</p> <p><u>・ディーゼル駆動消火ポンプ</u></p> <p><u>・ろ過水貯蔵タンク</u></p> <p><u>・多目的タンク</u></p> <p>・消火系配管・弁</p>	<p>ii <u>復水輸送系による原子炉格納容器下部への注水</u></p> <p><u>復水輸送系による原子炉格納容器下部への注水</u>で使用する設備は以下のとおり。</p> <p><u>・復水輸送ポンプ</u></p> <p><u>・復水貯蔵タンク</u></p> <p><u>・復水輸送系 配管・弁</u></p> <p><u>・残留熱除去系 配管・弁</u></p> <p><u>・格納容器スプレイ・ヘッダ</u></p> <p><u>・原子炉格納容器</u></p> <p><u>・コリウムシールド</u></p> <p><u>・常設代替交流電源設備</u></p> <p><u>・可搬型代替交流電源設備</u></p> <p><u>・代替所内電気設備</u></p> <p>iii 消火系による<u>原子炉格納容器下部</u>への注水</p> <p>消火系による<u>原子炉格納容器下部</u>への注水で使用する設備は以下のとおり。</p> <p><u>・補助消火ポンプ</u></p> <p><u>・消火ポンプ</u></p> <p>・補助消火水槽</p> <p><u>・ろ過水タンク</u></p> <p>・消火系 配管・弁</p> <p>・<u>復水輸送系 配管・弁</u></p>	<p>・設備の相違</p> <p>【東海第二】</p> <p>配管構成の相違による注水経路の相違</p> <p>・設備の相違</p> <p>【柏崎 6/7, 東海第二】</p> <p>島根 2号炉は、<u>原子炉格納容器下部</u>への注水と SA 時の SRV 健全性確保の観点から、スプレイ管を使用した<u>原子炉格納容器下部</u>への注水手段を整備</p> <p>・設備の相違</p> <p>【東海第二】</p> <p>電源構成及び給電対象負荷の相違</p> <p>・記載表現の相違</p> <p>【東海第二】</p> <p>⑧の相違</p> <p>・設備の相違</p> <p>【柏崎 6/7, 東海第二】</p> <p>消火ポンプ駆動方式による相違 (柏崎 6/7 及び東海第二はディーゼル駆動、島根 2号炉は電動駆動) (以下、</p>

柏崎刈羽原子力発電所 6 / 7号炉 (2017. 12. 20 版)	東海第二発電所 (2018. 9. 18 版)	島根原子力発電所 2号炉	備考
<ul style="list-style-type: none"> <li>・原子炉格納容器</li> <li>・コリウムシールド</li> <li>・常設代替交流電源設備</li> </ul> <ul style="list-style-type: none"> <li>・<u>第二代替交流電源設備</u></li> <li>・可搬型代替交流電源設備</li> <li>・代替所内電気設備</li> <li>・<u>燃料補給設備</u></li> </ul>	<ul style="list-style-type: none"> <li>・<u>格納容器下部注水系配管・弁</u></li> <li>・<u>原子炉格納容器床ドレン系配管・弁</u></li> <li>・<u>原子炉格納容器機器ドレン系配管・弁</u></li> </ul> <ul style="list-style-type: none"> <li>・原子炉格納容器</li> <li>・コリウムシールド</li> <li>・常設代替交流電源設備</li> </ul> <ul style="list-style-type: none"> <li>・可搬型代替交流電源設備</li> </ul> <ul style="list-style-type: none"> <li>・<u>燃料給油設備</u></li> </ul>	<ul style="list-style-type: none"> <li>・<u>残留熱除去系 配管・弁</u></li> <li>・<u>格納容器スプレイ・ヘッダ</u></li> <li>・原子炉格納容器</li> <li>・コリウムシールド</li> <li>・常設代替交流電源設備</li> </ul> <ul style="list-style-type: none"> <li>・可搬型代替交流電源設備</li> <li>・代替所内電気設備</li> </ul> <p>iv <u>格納容器代替スプレイ系（可搬型）による原子炉格納容器下部への注水</u>  <u>格納容器代替スプレイ系（可搬型）による原子炉格納容器下部への注水で使用する設備は以下のとおり。</u></p> <ul style="list-style-type: none"> <li>・<u>大量送水車</u></li> <li>・<u>輪谷貯水槽（西1）</u></li> <li>・<u>輪谷貯水槽（西2）</u></li> <li>・<u>ホース・接続口</u></li> <li>・<u>可搬型ストレーナ</u></li> <li>・<u>格納容器代替スプレイ系 配管・弁</u></li> </ul>	<p>⑨の相違)</p> <ul style="list-style-type: none"> <li>・設備の相違</li> </ul> <p>【柏崎 6/7, 東海第二】  島根 2号炉は, 補助消火水槽及び補助消火ポンプを有しており, 当該設備による注水も可能</p> <ul style="list-style-type: none"> <li>・設備の相違</li> </ul> <p>配管構成の相違による注水経路の相違</p> <ul style="list-style-type: none"> <li>・設備の相違</li> </ul> <p>【柏崎 6/7, 東海第二】  島根 2号炉は, <b>原子炉格納容器下部</b>への注水と SA時の SRV健全性確保の観点から, スプレイ管を使用した<b>原子炉格納容器下部</b>への注水手段を整備</p> <ul style="list-style-type: none"> <li>・設備の相違</li> </ul> <p>【柏崎 6/7】  ⑦の相違</p> <ul style="list-style-type: none"> <li>・設備の相違</li> </ul> <p>【柏崎 6/7, 東海第二】  ⑨の相違</p> <ul style="list-style-type: none"> <li>・設備の相違</li> </ul> <p>【柏崎 6/7, 東海第二】  島根 2号炉は, <b>原子炉格納容器下部</b>への注水と SA時の SRV健全性確保の観点から, スプレイ管を使用した<b>原子炉格納容器下部</b>への注水手段を整備</p>

柏崎刈羽原子力発電所 6 / 7号炉 (2017. 12. 20 版)	東海第二発電所 (2018. 9. 18 版)	島根原子力発電所 2号炉	備考
<p>ii . <u>格納容器下部注水系 (可搬型)</u> による原子炉格納容器下部への注水 <u>格納容器下部注水系 (可搬型)</u> による原子炉格納容器下部への注水で使用する設備は以下のとおり。</p> <ul style="list-style-type: none"> <li>・ <u>可搬型代替注水ポンプ (A-2 級)</u></li> <li>・ <u>防火水槽</u></li> <li>・ <u>淡水貯水池</u></li> <li>・ ホース・接続口</li> </ul> <p>・ <u>復水補給水系配管・弁</u></p> <ul style="list-style-type: none"> <li>・ 原子炉格納容器</li> <li>・ コリウムシールド</li> <li>・ 常設代替交流電源設備</li> <li>・ <u>第二代替交流電源設備</u></li> <li>・ 可搬型代替交流電源設備</li> </ul>	<p>ii) <u>格納容器下部注水系 (可搬型)</u> によるペDESTAL (ドライウェル部) への注水 <u>格納容器下部注水系 (可搬型)</u> によるペDESTAL (ドライウェル部) への注水で使用する設備は以下のとおり。</p> <ul style="list-style-type: none"> <li>・ <u>可搬型代替注水中型ポンプ</u></li> <li>・ <u>可搬型代替注水大型ポンプ</u></li> <li>・ <u>西側淡水貯水設備</u></li> <li>・ <u>代替淡水貯槽</u></li> <li>・ ホース</li> </ul> <p>・ <u>低圧代替注水系配管・弁</u></p> <ul style="list-style-type: none"> <li>・ <u>格納容器下部注水系配管・弁</u></li> <li>・ <u>原子炉格納容器床ドレン系配管・弁</u></li> <li>・ <u>原子炉格納容器機器ドレン系配管・弁</u></li> <li>・ 原子炉格納容器</li> <li>・ コリウムシールド</li> <li>・ 常設代替交流電源設備</li> </ul> <p>・ 可搬型代替交流電源設備</p>	<ul style="list-style-type: none"> <li>・ <u>残留熱除去系 配管・弁</u></li> <li>・ <u>格納容器スプレイ・ヘッド</u></li> <li>・ <u>原子炉格納容器</u></li> <li>・ <u>コリウムシールド</u></li> <li>・ <u>常設代替交流電源設備</u></li> <li>・ <u>可搬型代替交流電源設備</u></li> <li>・ <u>代替所内電気設備</u></li> <li>・ <u>燃料補給設備</u></li> </ul> <p>なお、<u>格納容器代替スプレイ系 (可搬型)</u> による <u>原子炉格納容器下部</u> への注水は、<u>代替淡水源 (輪谷貯水槽 (西1) 及び輪谷貯水槽 (西2)) の淡水</u> だけでなく、<u>海水</u> も利用できる。</p> <p>v <u>ペDESTAL代替注水系 (可搬型)</u> による <u>原子炉格納容器下部</u> への注水 <u>ペDESTAL代替注水系 (可搬型)</u> による <u>原子炉格納容器下部</u> への注水で使用する設備は以下のとおり。</p> <ul style="list-style-type: none"> <li>・ <u>大量送水車</u></li> <li>・ <u>輪谷貯水槽 (西1)</u></li> <li>・ <u>輪谷貯水槽 (西2)</u></li> </ul> <p>・ <u>ホース・接続口</u></p> <p>・ <u>ペDESTAL代替注水系 配管・弁</u></p> <ul style="list-style-type: none"> <li>・ 原子炉格納容器</li> <li>・ コリウムシールド</li> <li>・ 常設代替交流電源設備</li> </ul> <p>・ 可搬型代替交流電源設備</p>	<ul style="list-style-type: none"> <li>・ 記載表現の相違</li> <li>【東海第二】 東海第二は、逐条の整理で接続口を低圧代替注水系配管に含めることとしている</li> <li>・ 設備の相違</li> <li>【東海第二】 配管構成の相違による注水経路の相違</li> <li>・ 設備の相違</li> <li>【柏崎 6/7】 ⑦の相違</li> </ul>

柏崎刈羽原子力発電所 6/7号炉 (2017.12.20版)	東海第二発電所 (2018.9.18版)	島根原子力発電所 2号炉	備考
<p>・代替所内電気設備 ・燃料補給設備</p> <p><u>なお、防火水槽を水源として利用する場合は淡水貯水池と防火水槽の間にあらかじめ敷設したホースを使用して淡水貯水池から淡水を補給する。淡水貯水池を水源として利用する場合はあらかじめ敷設したホースを使用するが、当該ホースが使用できない場合は可搬のホースにて淡水貯水池からの直接送水ラインを構成する。</u></p> <p>また、<u>格納容器下部注水系(可搬型)</u>による原子炉格納容器下部への注水は、<u>防火水槽又は淡水貯水池の淡水</u>だけでなく、海水も利用できる。</p> <p>(b) 重大事故等対処設備と自主対策設備</p> <p><u>格納容器下部注水で使用する設備のうち、復水移送ポンプ、復水貯蔵槽、復水補給水系配管・弁、高圧炉心注水系配管・弁、原子炉格納容器、コリウムシールド、常設代替交流電源設備、可搬型代替交流電源設備、代替所内電気設備、可搬型代替注水ポンプ(A-2級)、ホース・接続口及び燃料補給設備は重大事故等対処設備として位置付ける。防火水槽及び淡水貯水池は「1.13 重大事故等の収束に必要な水の供給手順等」【解釈】1b)項を満足するための代替淡水源(措置)として位置付ける。</u></p>	<p>・<u>燃料給油設備</u></p> <p><u>なお、格納容器下部注水系(可搬型)によるペDESTAL(ドライウエル部)への注水は、西側淡水貯水設備又は代替淡水貯槽の淡水だけでなく、海水も利用できる。</u></p> <p>(b) 重大事故等対処設備と自主対策設備</p> <p><u>ペDESTAL(ドライウエル部)への注水で使用する設備のうち、常設低圧代替注水系ポンプ、代替淡水貯槽、低圧代替注水系配管・弁、格納容器下部注水系配管・弁、原子炉格納容器床ドレン系配管・弁、原子炉格納容器機器ドレン系配管・弁、原子炉格納容器、コリウムシールド、常設代替交流電源設備、可搬型代替交流電源設備、可搬型代替注水中型ポンプ、可搬型代替注水大型ポンプ、西側淡水貯水設備、ホース及び燃料給油設備は重大事故等対処設備として位置付ける。</u></p>	<p>・<u>代替所内電気設備</u> ・<u>燃料補給設備</u></p> <p><u>なお、ペDESTAL代替注水系(可搬型)による原子炉格納容器下部への注水は、代替淡水源(輪谷貯水槽(西1)及び輪谷貯水槽(西2))の淡水だけでなく、海水も利用できる。</u></p> <p>(b) 重大事故等対処設備と自主対策設備</p> <p><u>原子炉格納容器下部注水で使用する設備のうち、低圧原子炉代替注水ポンプ、低圧原子炉代替注水槽、低圧原子炉代替注水系配管・弁、残留熱除去系配管・弁、可搬型ストレーナ、格納容器代替スプレイ系配管・弁、格納容器スプレイ・ヘッド、原子炉格納容器、コリウムシールド、常設代替交流電源設備、可搬型代替交流電源設備、代替所内電気設備、大量送水車、ホース・接続口、ペDESTAL代替注水系配管・弁及び燃料補給設備は重大事故等対処設備として位置付ける。</u></p> <p><u>(輪谷貯水槽(西1)及び輪谷貯水槽(西2))は「1.13 重大事故等の収束に必要な水の供給手順等」【解釈】1b)項を満足するための代替淡水源(措置)として位置付ける。</u></p>	<p>・設備の相違 【東海第二】 電源構成及び給電対象負荷の相違 ・設備の相違 【柏崎6/7】 島根2号炉は、常設のホースを使用せず可搬ホースにて送水を実施</p> <p>・設備の相違 【柏崎6/7,東海第二】 島根2号炉は、<u>原子炉格納容器下部</u>への注水とSA時のSRV健全性確保の観点から、スプレイ管を使用した<u>原子炉格納容器下部</u>への注水手段を整備 ・設備の相違 【柏崎6/7,東海第二】 重大事故等対処設備として選定する設備の相違(個別の機器に対しての相違理由は本項(a)参照)(以下、⑩の相違) ・設備の相違 【東海第二】 島根2号炉は、代替淡水源を措置として位</p>



柏崎刈羽原子力発電所 6/7号炉 (2017.12.20版)	東海第二発電所 (2018.9.18版)	島根原子力発電所 2号炉	備考
<p>これらの選定した設備は、審査基準及び基準規則に要求される設備が<u>全て</u>網羅されている。 (添付資料1.8.1)</p> <p>以上の重大事故等対処設備により原子炉格納容器下部に落下した溶融炉心を冷却することができる。</p> <p>また、以下の設備はプラント状況によっては事故対応に有効な設備であるため、自主対策設備として位置付ける。あわせて、その理由を示す。</p> <ul style="list-style-type: none"> <li>・<u>ディーゼル駆動消火ポンプ</u>、<u>ろ過水タンク</u>、<u>消火系配管・弁</u></li> </ul> <p>耐震性は確保されていないが、<u>復水移送ポンプ及び可搬型代替注水ポンプ(A-2級)</u>と同等の機能(流量)を有することから、<u>重大事故等へ対処するために消火系による消火が必要な火災が発生していない場合において、原子炉格納容器下部に落下した溶融炉心を冷却する手段として有効である。</u></p> <ul style="list-style-type: none"> <li>・<u>第二代替交流電源設備</u></li> </ul> <p>耐震性は確保されていないが、<u>常設代替交流電源設備と同等の機能を有することから、健全性が確認できた場合において、重大事故等の対処に必要な電源を確保するための手段として有効である。</u></p>	<p>これらの選定した設備は、審査基準及び基準規則に要求される設備が<u>全て</u>網羅されている。 (添付資料1.8.1, 添付資料1.8.9)</p> <p>以上の重大事故等対処設備により<u>ペDESTAL(ドライウエル部)の床面</u>に落下した溶融炉心を冷却することができる。</p> <p>また、以下の設備はプラント状況によっては事故対応に有効な設備であるため、自主対策設備として位置付ける。あわせて、その理由を示す。</p> <ul style="list-style-type: none"> <li>・<u>復水移送ポンプ</u>、<u>復水貯蔵タンク及び補給水系配管・弁</u></li> </ul> <p>耐震性は確保されていないが、使用可能であれば、<u>ペDESTAL(ドライウエル部)の床面</u>に落下した溶融炉心を冷却する手段として有効である。 <li>・<u>ディーゼル駆動消火ポンプ</u>、<u>ろ過水貯蔵タンク</u>、<u>多目的タンク及び消火系配管・弁</u></li> <p>耐震性は確保されていないが、重大事故等へ対処するために消火系による消火が必要な火災が発生していない場合において、<u>ペDESTAL(ドライウエル部)の床面</u>に落下した溶融炉心を冷却する手段として有効である。 (添付資料1.8.2)</p> </p>	<p>これらの選定した設備は、審査基準及び基準規則に要求される設備が<u>すべて</u>網羅されている。 (添付資料1.8.1)</p> <p>以上の重大事故等対処設備により<u>原子炉格納容器下部</u>に落下した溶融炉心を冷却することができる。</p> <p>また、以下の設備はプラント状況によっては事故対応に有効な設備であるため、自主対策設備として位置付ける。<u>併せて</u>、その理由を示す。</p> <ul style="list-style-type: none"> <li>・<u>復水輸送ポンプ</u>、<u>復水貯蔵タンク</u>、<u>復水輸送系配管・弁</u></li> </ul> <p>耐震性は確保されていないが、使用可能であれば、<u>原子炉格納容器下部</u>に落下した溶融炉心を冷却する手段として有効である。 <li>・<u>補助消火ポンプ</u>、<u>消火ポンプ</u>、<u>補助消火水槽</u>、<u>ろ過水タンク</u>、<u>消火系配管・弁</u></li> <p>耐震性は確保されていないが、重大事故等へ対処するために消火系による消火が必要な火災が発生していない場合において、<u>原子炉格納容器下部</u>に落下した溶融炉心を冷却する手段として有効である。 (添付資料1.8.2)</p> </p>	<p>置付けている</p> <ul style="list-style-type: none"> <li>・設備の相違【柏崎6/7】 ①の相違</li> <li>・設備の相違【柏崎6/7,東海第二】 ⑨の相違</li> <li>・設備の相違【柏崎6/7,東海第二】 島根2号炉は、補助消火水槽及び補助消火ポンプを有しており、当該設備による注水も可能</li> <li>・設備の相違【柏崎6/7】 島根2号炉の消火系はペDESTAL代替注水系(常設)又は(可搬型)と同等の流量は確保できないため記載していない</li> <li>・設備の相違【柏崎6/7】 ⑦の相違</li> </ul>

柏崎刈羽原子力発電所 6/7号炉 (2017.12.20版)	東海第二発電所 (2018.9.18版)	島根原子力発電所 2号炉	備考
<p>b. 熔融炉心の原子炉格納容器下部への落下遅延・防止のための対応手段及び設備</p> <p>(a) 原子炉圧力容器への注水</p> <p>炉心の著しい損傷が発生した場合において、熔融炉心の原子炉格納容器下部への落下を遅延又は防止するため、原子炉圧力容器へ注水する手段がある。</p> <p>iv . <u>高圧代替注水系</u>による原子炉圧力容器への注水</p> <p><u>高圧代替注水系</u>による原子炉圧力容器への注水で使用する設備は以下のとおり。</p> <ul style="list-style-type: none"> <li>・<u>高圧代替注水系ポンプ</u></li> <li>・<u>復水貯蔵槽</u></li> <li>・高圧代替注水系（蒸気系）配管・弁</li> <li>・主蒸気系配管・弁</li> <li>・原子炉隔離時冷却系（蒸気系）配管・弁</li> <li>・<u>高圧代替注水系（注水系）配管・弁</u></li> <li>・<u>復水補給水系配管</u></li> <li>・<u>高圧炉心注水系配管・弁</u></li> <li>・<u>残留熱除去系配管・弁（7号炉のみ）</u></li> <li>・給水系配管・弁・スパージャ</li> <li>・原子炉圧力容器</li> <li>・常設代替直流電源設備</li> <li>・可搬型直流電源設備</li> </ul>	<p>b. 熔融炉心の<u>ペDESTAL（ドライウエル部）の床面</u>への落下遅延・防止のための対応手段及び設備</p> <p>(a) 原子炉圧力容器への注水</p> <p>炉心の著しい損傷が発生した場合において、熔融炉心の<u>ペDESTAL（ドライウエル部）の床面</u>への落下を遅延又は防止するため、原子炉圧力容器へ注水する手段がある。</p> <p>vi) <u>高圧代替注水系</u>による原子炉圧力容器への注水</p> <p><u>高圧代替注水系</u>による原子炉圧力容器への注水<sup>※3</sup>で使用する設備は以下のとおり。</p> <ul style="list-style-type: none"> <li>・<u>常設高圧代替注水系ポンプ</u></li> <li>・<u>サプレッション・チェンバ</u></li> <li>・高圧代替注水系（蒸気系）配管・弁</li> <li>・主蒸気系配管・弁</li> <li>・原子炉隔離時冷却系（蒸気系）配管・弁</li> <li>・原子炉隔離時冷却系（注水系）配管・弁</li> <li>・<u>高圧代替注水系（注水系）配管・弁</u></li> <li>・<u>高圧炉心スプレイ系配管・弁・ストレーナ</u></li> <li>・原子炉圧力容器</li> <li>・常設代替直流電源設備</li> <li>・常設代替交流電源設備</li> <li>・<u>可搬型代替直流電源設備</u></li> <li>・<u>可搬型代替交流電源設備</u></li> <li>・<u>燃料給油設備</u></li> </ul>	<p>b. 熔融炉心の<u>原子炉格納容器下部</u>への落下遅延・防止のための対応手段及び設備</p> <p>(a) 原子炉圧力容器への注水</p> <p>炉心の著しい損傷が発生した場合において、熔融炉心の<u>原子炉格納容器下部</u>への落下を遅延又は防止するため、原子炉圧力容器へ注水する手段がある。</p> <p>i <u>高圧原子炉代替注水系</u>による原子炉圧力容器への注水</p> <p><u>高圧原子炉代替注水系</u>による原子炉圧力容器への注水で使用する設備は以下のとおり。</p> <ul style="list-style-type: none"> <li>・<u>高圧原子炉代替注水ポンプ</u></li> <li>・<u>サプレッション・チェンバ</u></li> <li>・高圧原子炉代替注水系（蒸気系）配管・弁</li> <li>・主蒸気系配管</li> <li>・原子炉隔離時冷却系（蒸気系）配管・弁</li> <li>・<u>原子炉隔離時冷却系（注水系）配管・弁</u></li> <li>・<u>高圧原子炉代替注水系（注水系）配管・弁</u></li> <li>・<u>残留熱除去系配管・弁・ストレーナ</u></li> <li>・<u>給水系配管・弁・スパージャ</u></li> <li>・<u>原子炉浄化系配管</u></li> <li>・原子炉圧力容器</li> <li>・常設代替直流電源設備</li> <li>・<u>可搬型直流電源設備</u></li> </ul>	<p>備考</p> <ul style="list-style-type: none"> <li>・設備の相違</li> <li>【東海第二】 島根2号炉は、ヘッドスプレイノズルを使用しない</li> <li>・設備の相違</li> <li>【柏崎6/7】 島根2号炉の高圧原子炉代替注水系の注水は、原子炉隔離時冷却系（注水系）ラインを使用</li> <li>・設備の相違</li> <li>【柏崎6/7, 東海第二】 配管構成の相違による注水経路の相違</li> <li>・記載表現の相違</li> <li>【東海第二】 東海第二は、常設代替直流電源設備への継続的な給電で使用する設備も含めて記載</li> <li>・記載表現の相違</li> </ul>

柏崎刈羽原子力発電所 6 / 7号炉 (2017. 12. 20 版)	東海第二発電所 (2018. 9. 18 版)	島根原子力発電所 2号炉	備考
<p>また、上記常設代替直流電源設備への継続的な給電で使用する設備は以下のとおり。</p> <ul style="list-style-type: none"> <li>・常設代替交流電源設備</li> </ul> <p>・<u>第二代替交流電源設備</u></p> <ul style="list-style-type: none"> <li>・可搬型代替交流電源設備</li> </ul> <p><u>なお、6号炉の注水配管は直接給水系に接続するが、7号炉の注水配管は残留熱除去系配管を経由して給水系に接続する。</u></p> <p>v . ほう酸水注入系による原子炉圧力容器へのほう酸水注入</p> <p>ほう酸水注入系による原子炉圧力容器へのほう酸水注入で使用する設備は以下のとおり。</p> <ul style="list-style-type: none"> <li>・ほう酸水注入系ポンプ</li> <li>・ほう酸水注入系貯蔵タンク</li> <li>・ほう酸水注入系配管・弁</li> <li>・<u>高圧炉心注水系配管・弁・スパージャ</u></li> </ul> <ul style="list-style-type: none"> <li>・原子炉圧力容器</li> <li>・常設代替交流電源設備</li> <li>・<u>第二代替交流電源設備</u></li> </ul>	<p><u>※3：高圧代替注水系による発電用原子炉の冷却は、ヘッドスプレイノズルによる原子炉注水である。</u></p> <p>vii) ほう酸水注入系による原子炉圧力容器へのほう酸水注入</p> <p>ほう酸水注入系による原子炉圧力容器へのほう酸水注入で使用する設備は以下のとおり。</p> <ul style="list-style-type: none"> <li>・ほう酸水注入ポンプ</li> <li>・ほう酸水貯蔵タンク</li> <li>・ほう酸水注入系配管・弁</li> </ul> <ul style="list-style-type: none"> <li>・原子炉圧力容器</li> <li>・常設代替交流電源設備</li> </ul>	<p><u>また、上記常設代替直流電源設備への継続的な給電で使用する設備は以下のとおり。</u></p> <ul style="list-style-type: none"> <li>・<u>常設代替交流電源設備</u></li> </ul> <p>・<u>可搬型代替交流電源設備</u></p> <p>ii ほう酸水注入系による原子炉圧力容器へのほう酸水注入</p> <p>ほう酸水注入系による原子炉圧力容器へのほう酸水注入で使用する設備は以下のとおり。</p> <ul style="list-style-type: none"> <li>・ほう酸水注入ポンプ</li> <li>・ほう酸水貯蔵タンク</li> <li>・ほう酸水注入系 配管・弁</li> <li>・<u>差圧検出・ほう酸水注入系配管（原子炉圧力容器内部）</u></li> <li>・原子炉圧力容器</li> <li>・常設代替交流電源設備</li> </ul>	<p>【東海第二】</p> <p>⑧の相違</p> <ul style="list-style-type: none"> <li>・設備の相違</li> </ul> <p>【東海第二】</p> <p>東海第二は、原子炉隔離時冷却系のヘッドスプレイノズルを使用することとしていることから注記で記載</p> <ul style="list-style-type: none"> <li>・記載表現の相違</li> </ul> <p>【東海第二】</p> <p>島根2号炉は、常設代替交流電源設備への継続的な給電で使用する設備を、高圧原子炉代替注水系で使用する設備とは別に記載</p> <ul style="list-style-type: none"> <li>・設備の相違</li> </ul> <p>【柏崎6/7】</p> <p>⑦の相違</p> <ul style="list-style-type: none"> <li>・記載表現の相違</li> </ul> <p>【柏崎6/7】</p> <p>島根2号炉は、単独申請</p> <ul style="list-style-type: none"> <li>・設備の相違</li> </ul> <p>【柏崎6/7、東海第二】</p> <p>配管構成の相違による注水経路の相違</p> <ul style="list-style-type: none"> <li>・設備の相違</li> </ul> <p>【柏崎6/7】</p> <p>⑦の相違</p>



柏崎刈羽原子力発電所 6 / 7号炉 (2017. 12. 20 版)	東海第二発電所 (2018. 9. 18 版)	島根原子力発電所 2号炉	備考
<p><u>・可搬型代替交流電源設備</u></p> <p>vii . <u>高圧炉心注水系による原子炉圧力容器への緊急注水</u>  <u>高圧炉心注水系による原子炉圧力容器への緊急注水で使用する設備は以下のとおり。</u></p> <ul style="list-style-type: none"> <li>・<u>高圧炉心注水系ポンプ</u></li> <li>・<u>復水貯蔵槽</u></li> <li>・<u>高圧炉心注水系配管・弁・スパージャ</u></li> <li>・<u>復水補給水系配管</u></li> <li>・<u>原子炉圧力容器</u></li> <li>・<u>常設代替交流電源設備</u></li> <li>・<u>第二代替交流電源設備</u></li> </ul> <p>vi . 制御棒駆動系による原子炉圧力容器への注水  制御棒駆動系による原子炉圧力容器への注水で使用する設備は以下のとおり。</p> <ul style="list-style-type: none"> <li>・制御棒駆動水ポンプ</li> <li>・復水貯蔵槽</li> <li>・制御棒駆動系配管・弁</li> <li>・<u>復水補給水系配管・弁</u></li> <li>・原子炉圧力容器</li> <li>・原子炉補機冷却系</li> <li>・常設代替交流電源設備</li> <li>・<u>第二代替交流電源設備</u></li> </ul> <p>i . 低圧代替注水系（常設）による原子炉圧力容器への注水  低圧代替注水系（常設）による原子炉圧力容器への注水で使用する設備は以下のとおり。</p> <ul style="list-style-type: none"> <li>・<u>復水移送ポンプ</u></li> <li>・<u>復水貯蔵槽</u></li> <li>・<u>復水補給水系配管・弁</u></li> </ul>	<p><u>・可搬型代替交流電源設備</u></p> <p><u>・燃料給油設備</u></p> <p>i) 低圧代替注水系（常設）による原子炉圧力容器への注水  低圧代替注水系（常設）による原子炉圧力容器への注水で使用する設備は以下のとおり。</p> <ul style="list-style-type: none"> <li>・<u>常設低圧代替注水系ポンプ</u></li> <li>・<u>代替淡水貯槽</u></li> <li>・<u>低圧代替注水系配管・弁</u></li> </ul>	<p><u>・代替所内電気設備</u></p> <p>iii <u>制御棒駆動水圧系による原子炉圧力容器への注水</u>  <u>制御棒駆動水圧系による原子炉圧力容器への注水</u>  <u>で使用する設備は以下のとおり。</u></p> <ul style="list-style-type: none"> <li>・<u>制御棒駆動水圧ポンプ</u></li> <li>・<u>復水貯蔵タンク</u></li> <li>・<u>制御棒駆動水圧系 配管・弁</u></li> <li>・<u>原子炉圧力容器</u></li> <li>・<u>原子炉補機冷却系</u></li> <li>・<u>常設代替交流電源設備</u></li> <li>・<u>代替所内電気設備</u></li> </ul> <p>iv 低圧原子炉代替注水系（常設）による原子炉圧力容器への注水  低圧原子炉代替注水系（常設）による原子炉圧力容器への注水で使用する設備は以下のとおり。</p> <ul style="list-style-type: none"> <li>・<u>低圧原子炉代替注水ポンプ</u></li> <li>・<u>低圧原子炉代替注水槽</u></li> </ul>	<p>・設備の相違  【柏崎 6/7, 東海第二】  電源構成及び給電対象負荷の相違</p> <p>・記載表現の相違  【東海第二】  ⑧の相違</p> <p>・設備の相違  【柏崎 6/7】  ②の相違</p> <p>・運用の相違  【東海第二】  ③の相違</p> <p>・設備の相違  【柏崎 6/7】  配管構成の相違による注水経路の相違</p> <p>・設備の相違  【柏崎 6/7】  ⑦の相違</p>



柏崎刈羽原子力発電所 6 / 7号炉 (2017. 12. 20 版)	東海第二発電所 (2018. 9. 18 版)	島根原子力発電所 2号炉	備考
<ul style="list-style-type: none"> <li>・ろ過水タンク</li>   <li>・消火系配管・弁</li> <li>・復水補給水系配管・弁</li>   <li>・残留熱除去系配管・弁・<u>スパージャ</u></li> <li>・給水系配管・弁・<u>スパージャ</u></li> <li>・原子炉压力容器</li> <li>・常設代替交流電源設備</li>   <li>・<u>第二代替交流電源設備</u></li> <li>・可搬型代替交流電源設備</li>   <li>・代替所内電気設備</li>   <li>・<u>燃料補給設備</u></li>   <li>ii) <u>低圧代替注水系 (可搬型)</u> による原子炉压力容器への注水  <u>低圧代替注水系 (可搬型)</u> による原子炉压力容器への注水で使用する設備は以下のとおり。</li>   <li>・<u>可搬型代替注水ポンプ (A-2 級)</u></li>   <li>・<u>防火水槽</u></li> <li>・<u>淡水貯水池</u></li> </ul>	<ul style="list-style-type: none"> <li>・<u>ろ過水貯蔵タンク</u></li> <li>・<u>多目的タンク</u></li>   <li>・消火系配管・弁</li>   <li>・残留熱除去系B系配管・弁</li> <li>・原子炉压力容器</li> <li>・常設代替交流電源設備</li>   <li>・可搬型代替交流電源設備</li>   <li>・<u>燃料給油設備</u></li>   <li>ii) <u>低圧代替注水系 (可搬型)</u> による原子炉压力容器への注水  <u>低圧代替注水系 (可搬型)</u> による原子炉压力容器への注水で使用する設備は以下のとおり。</li>   <li>・<u>可搬型代替注水中型ポンプ</u></li> <li>・<u>可搬型代替注水大型ポンプ</u></li> <li>・<u>西側淡水貯水設備</u></li> <li>・<u>代替淡水貯槽</u></li> </ul>	<ul style="list-style-type: none"> <li>・<u>補助消火水槽</u></li> <li>・<u>ろ過水タンク</u></li>   <li>・消火系 配管・弁</li> <li>・<u>復水輸送系 配管・弁</u></li>   <li>・残留熱除去系 配管・弁</li> <li>・原子炉压力容器</li> <li>・常設代替交流電源設備</li>   <li>・可搬型代替交流電源設備</li>   <li>・<u>代替所内電気設備</u></li>   <li>vii) <u>低圧原子炉代替注水系 (可搬型)</u> による原子炉压力容器への注水  <u>低圧原子炉代替注水系 (可搬型)</u> による原子炉压力容器への注水で使用する設備は以下のとおり。</li>   <li>・<u>大量送水車</u></li>   <li>・<u>輪谷貯水槽 (西1)</u></li> </ul>	<p>⑨の相違</p> <ul style="list-style-type: none"> <li>・設備の相違</li> <li>【柏崎 6/7, 東海第二】 島根 2 号炉は, 補助消火水槽及び補助消火ポンプを有しており, 当該設備による注水も可能</li> <li>・設備の相違</li> <li>【東海第二】 配管構成の相違による注水経路の相違</li> <li>・設備の相違</li> <li>【柏崎 6/7】 島根 2 号炉の残留熱除去系は, スパージャではない。また, 配管構成の相違により給水系配管を使用しない</li> <li>・設備の相違</li> <li>【柏崎 6/7】 ⑦の相違</li> <li>・設備の相違</li> <li>【東海第二】 電源構成及び給電対象負荷の相違</li> <li>・設備の相違</li> <li>【柏崎 6/7, 東海第二】 ⑨の相違</li>   <li>・設備の相違</li> <li>【東海第二】 島根 2 号炉は, 大量送水車のみで注水する</li> </ul>

柏崎刈羽原子力発電所 6/7号炉 (2017.12.20版)	東海第二発電所 (2018.9.18版)	島根原子力発電所 2号炉	備考
<ul style="list-style-type: none"> <li>・ホース・接続口</li>   <li>・<u>復水補給水系配管・弁</u></li>   <li>・<u>残留熱除去系配管・弁</u>・<u>スパージャ</u></li> <li>・<u>給水系配管・弁</u>・<u>スパージャ</u></li> <li>・原子炉圧力容器</li> <li>・常設代替交流電源設備</li> <li>・<u>第二代替交流電源設備</u></li> <li>・<u>可搬型代替交流電源設備</u></li>   <li>・代替所内電気設備</li> <li>・燃料補給設備</li>   <p><u>なお、防火水槽を水源として利用する場合は、淡水貯水池と防火水槽の間にあらかじめ敷設したホースを使用して淡水貯水池から淡水を補給する。淡水貯水池を水源として利用する場合はあらかじめ敷設したホースを使用するが、当該ホースが使用できない場合は可搬のホースにて淡水貯水池からの直接送水ラインを構成する。</u></p> <p>また、<u>低圧代替注水系（可搬型）</u>による原子炉圧力容器への注水は、<u>防火水槽又は淡水貯水池の淡水</u>だけでなく、<u>海水</u>も利用できる。</p> </ul>	<ul style="list-style-type: none"> <li>・ホース</li>   <li>・<u>低圧代替注水系配管・弁</u></li>   <li>・<u>残留熱除去系C系配管・弁</u></li> <li>・<u>低圧炉心スプレイ系配管・弁</u>・<u>スパージャ</u></li> <li>・原子炉圧力容器</li> <li>・常設代替交流電源設備</li>   <li>・<u>可搬型代替交流電源設備</u></li>   <li>・燃料給油設備</li>   <p><u>なお、低圧代替注水系（可搬型）</u>による原子炉圧力容器への注水は、<u>西側淡水貯水設備又は代替淡水貯槽の淡水</u>だけでなく、<u>海水</u>も利用できる。</p> <p>iii) <u>代替循環冷却系による原子炉圧力容器への注水</u>  <u>代替循環冷却系による原子炉圧力容器への注水で使用する設備は以下のとおり。</u></p> <ul style="list-style-type: none"> <li>・<u>代替循環冷却系ポンプ</u></li> <li>・<u>サプレッション・チェンバ</u></li> <li>・<u>残留熱除去系熱交換器</u></li> <li>・<u>代替循環冷却系配管・弁</u></li> </ul> </ul>	<ul style="list-style-type: none"> <li>・<u>輪谷貯水槽（西2）</u></li> <li>・ホース・<u>接続口</u></li>   <li>・<u>低圧原子炉代替注水系 配管・弁</u></li>   <li>・<u>残留熱除去系 配管・弁</u></li>   <li>・原子炉圧力容器</li> <li>・常設代替交流電源設備</li>   <li>・<u>代替所内電気設備</u></li> <li>・燃料補給設備</li>   <p><u>なお、低圧原子炉代替注水系（可搬型）</u>による原子炉圧力容器への注水は、<u>代替淡水源（輪谷貯水槽（西1）及び輪谷貯水槽（西2））の淡水</u>だけでなく、<u>海水</u>も利用できる。</p> </ul>	<ul style="list-style-type: none"> <li>・記載表現の相違</li> <li>【東海第二】 東海第二は、逐条の整理で接続口を低圧代替注水系配管に含めることとしている</li> <li>・設備の相違</li> <li>【柏崎6/7, 東海第二】 配管構成の相違による注水経路の相違</li>   <li>・設備の相違</li> <li>【柏崎6/7】 ⑦の相違</li> <li>・設備の相違</li> <li>【柏崎6/7, 東海第二】 電源構成及び給電対象負荷の相違</li> <li>・設備の相違</li> <li>【柏崎6/7】 島根2号炉は、常設のホースを使用せず可搬ホースにて送水を実施</li>   <li>・設備の相違</li> <li>【東海第二】 ④の相違</li> </ul>

柏崎刈羽原子力発電所 6 / 7号炉 (2017. 12. 20 版)	東海第二発電所 (2018. 9. 18 版)	島根原子力発電所 2号炉	備考
<p>(b) 重大事故等対処設備と自主対策設備</p> <p><u>低圧代替注水系（常設）</u>による原子炉圧力容器への注水で使用する設備のうち、<u>復水移送ポンプ</u>、<u>復水貯蔵槽</u>、<u>復水補給水系配管・弁</u>、<u>残留熱除去系配管・弁・スパーージャ</u>、<u>給水系配管・弁・スパーージャ</u>、<u>高圧炉心注水系配管・弁</u>、原子炉圧力容器、常設代替交流電源設備、<u>可搬型代替交流電源設備及び代替所内電気設備</u>は重大事故等対処設備として位置付ける。</p> <p>ほう酸水注入系による原子炉圧力容器へのほう酸水注入で使用する設備のうち、ほう酸水注入系ポンプ、ほう酸水注入系貯蔵タンク、ほう酸水注入系配管・弁、<u>高圧炉心注水系配管・弁・スパーージャ</u>、原子炉圧力容器、常設代替交流電源設備及び<u>可搬型代替交流電源設備</u>は重大事故等対処設備として位置付ける。</p> <p><u>低圧代替注水系（可搬型）</u>による原子炉圧力容器への注水で使用する設備のうち、<u>可搬型代替注水ポンプ（A-2級）</u>、ホース・接続口、<u>復水補給水系配管・弁</u>、<u>残留熱除去系配管・弁・スパーージャ</u>、<u>給水系配管・弁・スパーージャ</u>、原子炉圧力容器、常設代替交流電源設備、可搬型代替交流電源設備、代替所内電気設備及び燃料補給設備は重大事故等対処設備として位置付ける。<u>防火水槽及び淡水貯水池</u>は「1.13 重大事故等の収束に必要な水の供給手順等」【解釈】1 b)項を満足するための代替淡水源（措置）として位置付ける。</p> <p>高圧代替注水系による原子炉圧力容器への注水で使用する設備のうち、<u>高圧代替注水系ポンプ</u>、<u>復水貯蔵槽</u>、<u>高圧</u></p>	<p><u>残留熱除去系配管・弁・ストレーナ</u></p> <p><u>原子炉圧力容器</u></p> <p><u>残留熱除去系海水系ポンプ</u></p> <p><u>残留熱除去系海水系ストレーナ</u></p> <p><u>緊急用海水ポンプ</u></p> <p><u>緊急用海水系ストレーナ</u></p> <p><u>可搬型代替注水大型ポンプ</u></p> <p><u>ホース</u></p> <p><u>常設代替交流電源設備</u></p> <p><u>燃料給油設備</u></p> <p>(b) 重大事故等対処設備と自主対策設備</p> <p><u>低圧代替注水系（常設）</u>による原子炉圧力容器への注水で使用する設備のうち、<u>常設低圧代替注水系ポンプ</u>、<u>代替淡水貯槽</u>、<u>低圧代替注水系配管・弁</u>、<u>残留熱除去系C系配管・弁</u>、原子炉圧力容器、常設代替交流電源設備、<u>可搬型代替交流電源設備及び燃料給油設備</u>は重大事故等対処設備として位置付ける。</p> <p>ほう酸水注入系による原子炉圧力容器へのほう酸水注入で使用する設備のうち、ほう酸水注入ポンプ、ほう酸水貯蔵タンク、ほう酸水注入系配管・弁、原子炉圧力容器、常設代替交流電源設備、<u>可搬型代替交流電源設備及び燃料給油設備</u>は重大事故等対処設備として位置付ける。</p> <p><u>低圧代替注水系（可搬型）</u>による原子炉圧力容器への注水で使用する設備のうち、<u>可搬型代替注水中型ポンプ</u>、<u>可搬型代替注水大型ポンプ</u>、<u>西側淡水貯水設備</u>、<u>代替淡水貯槽</u>、ホース、<u>低圧代替注水系配管・弁</u>、<u>残留熱除去系C系配管・弁</u>、<u>低圧炉心スプレイ系配管・弁・スパーージャ</u>、原子炉圧力容器、常設代替交流電源設備、可搬型代替交流電源設備及び<u>燃料給油設備</u>は重大事故等対処設備として位置付ける。</p> <p>高圧代替注水系による原子炉圧力容器への注水で使用する設備のうち、<u>常設高圧代替注水系ポンプ</u>、<u>サブ</u></p>	<p>(b) 重大事故等対処設備と自主対策設備</p> <p><u>低圧原子炉代替注水（常設）</u>による原子炉圧力容器への注水で使用する設備のうち、<u>低圧原子炉代替注水ポンプ</u>、<u>低圧原子炉代替注水槽</u>、<u>低圧原子炉代替注水系配管・弁</u>、<u>残留熱除去系配管・弁</u>、原子炉圧力容器、常設代替交流電源設備及び<u>代替所内電気設備</u>は重大事故等対処設備として位置付ける。</p> <p>ほう酸水注入系による原子炉圧力容器へのほう酸水注入で使用する設備のうち、ほう酸水注入ポンプ、ほう酸水貯蔵タンク、ほう酸水注入系配管・弁、<u>差圧検出・ほう酸水注入系配管（原子炉圧力容器内部）</u>、原子炉圧力容器及び常設代替交流電源設備は重大事故等対処設備として位置付ける。</p> <p><u>低圧原子炉代替注水（可搬型）</u>による原子炉圧力容器への注水で使用する設備のうち、<u>大量送水車</u>、ホース・接続口、<u>低圧原子炉代替注水系配管・弁</u>、<u>残留熱除去系配管・弁</u>、原子炉圧力容器、常設代替交流電源設備、<u>代替所内電気設備及び燃料補給設備</u>は重大事故等対処設備として位置付ける。<u>（輪谷貯水槽（西1）及び輪谷貯水槽（西2））</u>は「1.13 重大事故等の収束に必要な水の供給手順等」【解釈】1b)項を満足するための代替淡水源（措置）として位置付ける。</p> <p>高圧原子炉代替注水系による原子炉圧力容器への注水で使用する設備のうち、<u>高圧原子炉代替注水ポン</u></p>	<p>備考</p> <p>・設備の相違 【柏崎 6/7, 東海第二】 ⑩の相違</p> <p>・設備の相違 【柏崎 6/7】 ⑩の相違</p> <p>・設備の相違 【柏崎 6/7, 東海第二】 電源構成及び給電対象負荷の相違</p> <p>・設備の相違 【東海第二】 島根 2号炉は、代替淡水源を措置として位</p>

柏崎刈羽原子力発電所 6/7号炉 (2017.12.20版)	東海第二発電所 (2018.9.18版)	島根原子力発電所 2号炉	備考
<p>代替注水系(蒸気系)配管・弁, <u>主蒸気系配管・弁</u>, 原子炉隔離時冷却系(蒸気系)配管・弁, 高圧代替注水系(注水系)配管・弁, <u>復水補給水系配管</u>, <u>高圧炉心注水系配管・弁</u>, 残留熱除去系配管・弁 <u>(7号炉のみ)</u>, 給水系配管・弁・スパージャ, 原子炉圧力容器, 常設代替直流電源設備, 可搬型直流電源設備, 常設代替交流電源設備及び可搬型代替交流電源設備は重大事故等対処設備として位置付ける。</p> <p>これらの選定した設備は, 審査基準及び基準規則に要求される設備が<u>全て</u>網羅されている。 (添付資料1.8.1)</p> <p>以上の重大事故等対処設備により溶融炉心の原子炉格納容器下部への落下を遅延又は防止し, 原子炉圧力容器内に残存した溶融炉心を冷却することができる。</p> <p>また, 以下の設備はプラント状況によっては事故対応に有効な設備であるため, 自主対策設備として位置付ける。あわせて, その理由を示す。</p> <ul style="list-style-type: none"> <li>・<u>高圧炉心注水系</u> <u>モータの冷却水がない状態での運転となるため運転時間に制限があり, 十分な期間の運転継続はできないが, 原子炉冷却材圧力バウンダリ高圧時における原子炉圧力容器への注水手段として有効である。</u></li> <li>・<u>制御棒駆動系</u> 発電用原子炉を冷却するための十分な注水量が確保できず, 加えて耐震性が確保されていないが, 原子炉冷却材圧力バウンダリ高圧時に原子炉圧力容器下部に落下し</li> </ul>	<p>レッション・チェンバ, <u>高圧代替注水系(蒸気系)配管・弁</u>, <u>主蒸気系配管・弁</u>, 原子炉隔離時冷却系(蒸気系)配管・弁, <u>高圧代替注水系(注水系)配管・弁</u>, <u>高圧炉心スプレイ系配管・弁・ストレーナ</u>, 原子炉隔離時冷却系(注水系)配管・弁, 原子炉圧力容器, 常設代替直流電源設備, 可搬型代替直流電源設備, 常設代替交流電源設備, 可搬型代替交流電源設備及び<u>燃料給油設備</u>は重大事故等対処設備として位置付ける。</p> <p><u>代替循環冷却系による原子炉圧力容器への注水で使用する設備のうち, 代替循環冷却系ポンプ, サプレッション・チェンバ, 残留熱除去系熱交換器, 代替循環冷却系配管・弁, 残留熱除去系配管・弁・ストレーナ, 原子炉圧力容器, 残留熱除去系海水系ポンプ, 残留熱除去系海水系ストレーナ, 緊急用海水ポンプ, 緊急用海水系ストレーナ, 常設代替交流電源設備及び燃料補給設備は重大事故等対処設備として位置付ける。</u></p> <p>これらの選定した設備は, 審査基準及び基準規則に要求される設備が<u>全て</u>網羅されている。 (添付資料1.8.1)</p> <p>以上の重大事故等対処設備により, <u>溶融炉心のペDESTAL(ドライウェル部)の床面</u>への落下を遅延又は防止し, 原子炉圧力容器内に残存した溶融炉心を冷却することができる。</p> <p>また, 以下の設備はプラント状況によっては事故対応に有効な設備であるため, 自主対策設備として位置付ける。あわせて, その理由を示す。</p>	<p>プ, サプレッション・チェンバ, <u>高圧原子炉代替注水系(蒸気系)配管・弁</u>, <u>原子炉浄化系配管</u>, 原子炉隔離時冷却系(蒸気系)配管・弁, <u>高圧原子炉代替注水系(注水系)配管・弁</u>, <u>原子炉隔離時冷却系(注水系)配管・弁</u>, <u>残留熱除去系配管・弁・ストレーナ</u>, <u>主蒸気系配管</u>, 給水系配管・弁・スパージャ, 原子炉圧力容器, 常設代替直流電源設備, 可搬型直流電源設備及び常設代替交流電源設備は重大事故等対処設備として位置付ける。</p> <p>これらの選定した設備は, 審査基準及び基準規則に要求される設備が<u>すべて</u>網羅されている。 (添付資料1.8.1)</p> <p>以上の重大事故等対処設備により溶融炉心の<u>原子炉格納容器下部</u>への落下を遅延又は防止し, 原子炉圧力容器内に残存した溶融炉心を冷却することができる。</p> <p>また, 以下の設備はプラント状況によっては事故対応に有効な設備であるため, 自主対策設備として位置付ける。併せて, その理由を示す。</p> <ul style="list-style-type: none"> <li>・<u>制御棒駆動水圧ポンプ, 復水貯蔵タンク, 制御棒駆動水圧系配管・弁</u> <u>発電用原子炉を冷却するための十分な注水量が確保できず, 加えて耐震性が確保されていないが, 原</u></li> </ul>	<p>置付ける</p> <ul style="list-style-type: none"> <li>・設備の相違【柏崎6/7】 ⑩の相違</li> <li>・設備の相違【東海第二】 ④の相違</li> <li>・設備の相違【東海第二】 ②の相違</li> <li>・運用の相違【東海第二】 ③の相違</li> </ul>



柏崎刈羽原子力発電所 6/7号炉 (2017.12.20版)	東海第二発電所 (2018.9.18版)	島根原子力発電所 2号炉	備考
<p>た溶融炉心を冷却し、溶融炉心の原子炉格納容器下部への落下を遅延又は防止する手段として有効である。</p> <p>・<u>第二代替交流電源設備</u> 耐震性は確保されていないが、常設代替交流電源設備と同等の機能を有することから、健全性が確認できた場合において、重大事故等の対処に必要な電源を確保するための手段として有効である。</p> <p>・<u>ディーゼル駆動消火ポンプ</u>、ろ過水タンク、消火系配管・弁</p> <p>耐震性は確保されていないが、<u>復水移送ポンプ及び可搬型代替注水ポンプ(A-2級)</u>と同等の機能(流量)を有することから、重大事故等へ対処するために消火系による消火が必要な火災が発生していない場合におい</p>	<p>・<u>可搬型代替注水大型ポンプ</u>、ホース 敷地に遡上する津波が発生した場合のアクセスルートへの復旧には不確実さがあり、使用できない場合があるが、<u>可搬型代替注水大型ポンプによる冷却水供給により代替循環冷却系が使用可能となれば、発電用原子炉を冷却する手段として有効である。</u></p> <p>・<u>復水移送ポンプ</u>、<u>復水貯蔵タンク及び補給水系配管・弁</u> 耐震性は確保されていないが、使用可能であれば、原子炉圧力容器へ注水する手段として有効である。</p> <p>・<u>ディーゼル駆動消火ポンプ</u>、<u>ろ過水貯蔵タンク</u>、<u>多目的タンク及び消火系配管・弁</u></p> <p>耐震性は確保されていないが、重大事故等へ対処するために消火系による消火が必要な火災が発生していない場合において、原子炉圧力容器への注水手段として有効である。</p>	<p><u>子炉冷却圧力バウンダリ高圧時に原子炉圧力容器下部に落下した溶融炉心を冷却し、溶融炉心の原子炉格納容器下部への落下を遅延又は防止する手段として有効である。</u></p> <p>・<u>復水輸送ポンプ</u>、<u>復水貯蔵タンク</u>、<u>復水輸送系配管・弁</u> 耐震性は確保されていないが、使用可能であれば、原子炉圧力容器へ注水する手段として有効である。</p> <p>・<u>補助消火ポンプ</u>、<u>消火ポンプ</u>、<u>補助消火水槽</u>、<u>ろ過水タンク</u>、<u>消火系配管・弁</u></p> <p>耐震性は確保されていないが、重大事故等へ対処するために消火系による消火が必要な火災が発生していない場合において、原子炉圧力容器への注水手段として有効である。</p>	<p>・設備の相違 【東海第二】 東海第二は、残留熱除去系の冷却水確保のための設備として、常設の緊急用海水系を48条の重大事故等対処設備、可搬の代替残留熱除去系海水系を自主対策設備として整備</p> <p>・設備の相違 【柏崎6/7】 ①の相違</p> <p>・設備の相違 【柏崎6/7】 ⑦の相違</p> <p>・設備の相違 【柏崎6/7,東海第二】 ⑨の相違</p> <p>・設備の相違 【柏崎6/7,東海第二】 島根2号炉は、補助消火水槽及び補助消火ポンプを有しており、当該設備による注水も可能</p> <p>・設備の相違 【柏崎6/7】 島根2号炉の消火系はペDESTAL代替注水</p>



柏崎刈羽原子力発電所 6/7号炉 (2017.12.20版)	東海第二発電所 (2018.9.18版)	島根原子力発電所 2号炉	備考
<p>て、原子炉圧力容器への注水手段として有効である。</p> <p>c. 手順等</p> <p>上記「a. 原子炉格納容器下部に落下した溶融炉心の冷却のための対応手段及び設備」及び「b. 溶融炉心の原子炉格納容器下部への落下遅延・防止のための対応手段及び設備」により選定した対応手段に係る手順を整備する。</p> <p>これらの手順は、運転員及び緊急時対策要員の対応として<u>事故時運転操作手順書（シビアアクシデント）</u>（以下「SOP」という。）、<u>AM設備別操作手順書及び多様なハザード対応手順</u>に定める（第1.8.1表）。</p> <p>また、重大事故等時に監視が必要となる計器及び給電が必要となる設備についても整理する（第1.8.2表、第1.8.3表）。</p> <p style="text-align: right;">(添付資料 1.8.2)</p>	<p style="text-align: right;">(添付資料1.8.2)</p> <p>c. 手順等</p> <p>上記「a. <u>ペDESTAL（ドライウエル部）の床面に落下した溶融炉心の冷却のための対応手段及び設備</u>」及び「b. <u>溶融炉心のペDESTAL（ドライウエル部）の床面への落下遅延・防止のための対応手段及び設備</u>」により選定した対応手段に係る手順を整備する。</p> <p>これらの手順は、運転員等<sup>※4</sup>及び重大事故等対応要員の対応として「<u>非常時運転手順書Ⅲ（シビアアクシデント）</u>」、「<u>AM設備別操作手順書</u>」及び「<u>重大事故等対策要領</u>」に定める（第1.8-1表）。</p> <p>また、重大事故等時に監視が必要となる計器及び給電が必要となる設備についても整理する（第1.8-2表、第1.8-3表）。</p> <p><u>※4 運転員等：運転員（当直運転員）及び重大事故等対応要員（運転操作対応）をいう。</u></p> <p style="text-align: right;">(添付資料 1.8.3)</p>	<p style="text-align: right;">(添付資料1.8.2)</p> <p>c. 手順等</p> <p>上記「a. <u>原子炉格納容器下部</u>に落下した溶融炉心の冷却のための対応手段及び設備」及び「b. 溶融炉心の<u>原子炉格納容器下部</u>への落下遅延・防止のための対応手段及び設備」により選定した対応手段に係る手順を整備する。</p> <p>これらの手順は、運転員及び緊急時災害対策要員の対応として、<u>AM設備別操作要領書</u>、<u>事故時操作要領書（シビアアクシデント）</u>（以下「SOP」という。）及び<u>原子力災害対策手順書</u>に定める。（第1.8-1表）</p> <p>また、重大事故等時に監視が必要となる計器及び給電が必要となる設備についても整理する。（第1.8-2表、第1.8-3表）</p> <p style="text-align: right;">(添付資料 1.8.3)</p>	<p>系（常設）又は（可搬型）と同等の流量は確保できないため記載していない</p> <p>・体制の相違 【東海第二】 島根2号炉は、中央制御室の運転員にて対応（以下、⑩の相違）</p> <p>・体制の相違 【東海第二】 ⑩の相違</p>

柏崎刈羽原子力発電所 6 / 7号炉 (2017. 12. 20 版)	東海第二発電所 (2018. 9. 18 版)	島根原子力発電所 2号炉	備考
<p>1.8.2 重大事故等時の手順</p> <p>1.8.2.1 原子炉格納容器下部に落下した溶融炉心の冷却のための対応手順</p> <p>(1) 格納容器下部注水</p> <p>a. 格納容器下部注水系（常設）による原子炉格納容器下部への注水</p> <p>炉心の著しい損傷が発生した場合において原子炉格納容器の破損を防止するため格納容器下部注水系（常設）により原子炉格納容器の下部に落下した溶融炉心の冷却を実施する。</p> <p>炉心損傷の進展により原子炉圧力容器が破損に至る可能性がある場合において、あらかじめ原子炉格納容器下部への初期水張りを実施する。</p> <p>また、原子炉圧力容器破損後は、原子炉格納容器の下部に落下した溶融炉心を冠水冷却するため、原子炉格納容器下部への注水を継続する。その際の注水流量は、原子炉格納容器内の減圧及び除熱操作時にサプレッション・チェンバ・プールの水位が外部水源注水制限に到達しないように崩壊熱相当の流量とする。</p> <p>(a) 手順着手の判断基準</p> <p>【原子炉格納容器下部への初期水張りの判断基準】</p> <p>損傷炉心の冷却が未達成の場合*<sup>1</sup>で、格納容器下部注水系（常設）が使用可能な場合*<sup>2</sup>。</p> <p>【原子炉圧力容器破損後の原子炉格納容器下部への注水操作の判断基準】</p> <p>原子炉圧力容器の破損の徴候*<sup>3</sup>及び破損によるパラメータの変化*<sup>4</sup>により原子炉圧力容器の破損を判断した場合で、格納容器下部注水系（常設）が使用可能な場合*<sup>2</sup>。</p>	<p>1.8.2 重大事故等時の手順</p> <p>1.8.2.1 <u>ペDESTAL（ドライウエル部）の床面に落下した溶融炉心の冷却のための対応手順</u></p> <p>(1) <u>ペDESTAL（ドライウエル部）への注水</u></p> <p>a. <u>格納容器下部注水系（常設）によるペDESTAL（ドライウエル部）への注水</u></p> <p>炉心の著しい損傷が発生した場合において原子炉格納容器の破損を防止するため格納容器下部注水系（常設）によりペDESTAL（ドライウエル部）の床面に落下した溶融炉心の冷却を実施する。</p> <p><u>炉心損傷を判断した場合において、ペDESTAL（ドライウエル部）の水位を確実に確保するため、水位確保操作を実施する。</u></p> <p>また、原子炉圧力容器破損後は、<u>ペDESTAL（ドライウエル部）の床面に落下した溶融炉心を冠水冷却するため、ペDESTAL（ドライウエル部）への注水を継続する。</u>その際の注水量は、サプレッション・プールの水位が外部水源注水制限に到達することを遅らせるため、崩壊熱による蒸発量相当とする。</p> <p>(a) 手順着手の判断基準</p> <p>【<u>ペDESTAL（ドライウエル部）水位確保操作の判断基準</u>】</p> <p><u>炉心損傷を判断した場合*<sup>1</sup>で、格納容器下部注水系（常設）が使用可能な場合*<sup>2</sup>。</u></p> <p>【<u>原子炉圧力容器破損後のペDESTAL（ドライウエル部）への注水操作の判断基準</u>】</p> <p>原子炉圧力容器の破損の徴候*<sup>3</sup>及び破損によるパラメータの変化*<sup>4</sup>により原子炉圧力容器の破損を判断した場合で、<u>格納容器下部注水系（常設）が使用可能な場合*<sup>2</sup>。</u></p>	<p>1.8.2 重大事故等時の手順</p> <p>1.8.2.1 <u>原子炉格納容器下部</u>に落下した溶融炉心の冷却のための対応手順</p> <p>(1) <u>原子炉格納容器下部注水</u></p> <p>a. <u>ペDESTAL代替注水系（常設）による原子炉格納容器下部への注水</u></p> <p>炉心の著しい損傷が発生した場合において原子炉格納容器の破損を防止するためペDESTAL代替注水系（常設）により<u>原子炉格納容器下部</u>に落下した溶融炉心の冷却を実施する。</p> <p><u>炉心損傷の進展により原子炉圧力容器が破損に至る可能性がある場合において、あらかじめ原子炉格納容器下部への初期水張りを実施する。</u></p> <p><u>なお、原子炉圧力容器の破損前に代替格納容器スプレイを実施することで、原子炉格納容器内の温度上昇を抑制し、逃がし安全弁の環境条件を緩和することができる。ただし、本操作を実施しない場合であっても、評価上、原子炉圧力容器底部が破損に至るまでの間、逃がし安全弁は発電用原子炉の減圧機能を維持できる。</u></p> <p>また、原子炉圧力容器破損後は、<u>原子炉格納容器下部</u>に落下した溶融炉心を冠水冷却するため、<u>原子炉格納容器下部</u>への注水を継続する。その際の注水流量は、サプレッション・プール水位が外部水源注水制限に到達することを遅らせるため、崩壊熱相当に余裕をみた流量とする。</p> <p>(a) 手順着手の判断基準</p> <p>【<u>原子炉格納容器下部への初期水張りの判断基準</u>】</p> <p><u>損傷炉心の冷却が未達成の場合*<sup>1</sup>で、ペDESTAL代替注水系（常設）が使用可能な場合*<sup>2</sup>。</u></p> <p>【<u>原子炉圧力容器破損後の原子炉格納容器下部への注水操作の判断基準</u>】</p> <p>原子炉圧力容器の破損の徴候*<sup>3</sup>及び破損によるパラメータの変化*<sup>4</sup>により原子炉圧力容器の破損を判断した場合で、<u>ペDESTAL代替注水系（常設）が使用可能な場合*<sup>2</sup>。</u></p>	<p>備考</p> <p>・運用の相違</p> <p>【東海第二】</p> <p>⑤の相違</p> <p>・運用の相違</p> <p>【東海第二】</p> <p>⑤の相違</p> <p>・運用の相違</p> <p>【東海第二】</p> <p>⑤の相違</p>

柏崎刈羽原子力発電所 6/7号炉 (2017.12.20版)	東海第二発電所 (2018.9.18版)	島根原子力発電所 2号炉	備考
<p>※ 1: 「損傷炉心の冷却が未達成」は、原子炉圧力容器下鏡部温度指示値が 300℃ に達した場合。</p> <p>※ 2: 設備に異常がなく、電源及び水源（復水貯蔵槽）が確保されている場合。</p> <p>※ 3: 「原子炉圧力容器の破損の徴候」は、原子炉圧力容器内の水位の低下、制御棒の位置表示の喪失数増加、原子炉圧力容器下鏡部温度指示値の喪失数増加により確認する。</p> <p>※ 4: 「原子炉圧力容器の破損によるパラメータの変化」は、原子炉圧力容器内の圧力の低下、原子炉格納容器内の圧力の上昇、原子炉格納容器内の温度の上昇により確認する。</p> <p>(b) 操作手順 格納容器下部注水系（常設）による原子炉格納容器下部への注水手順の概要は以下のとおり。手順の対応フローを第 1.8.1 図に、概要図を第 1.8.3 図に、タイムチャートを第 1.8.4 図に示す。</p> <p>① 当直副長は、手順着手の判断基準に基づき、運転員に格納容器下部注水系（常設）による原子炉格納容器下部への注水の準備開始を指示する。</p>	<p>※1: 格納容器雰囲気放射線モニタでドライウエル又はサプレッション・チェンバ内のガンマ線線量率が、設計基準事故相当のガンマ線線量率の10倍以上となった場合、又は格納容器雰囲気放射線モニタが使用できない場合に原子炉圧力容器温度で 300℃以上を確認した場合。</p> <p>※2: 設備に異常がなく、電源及び水源（代替淡水貯槽）が確保されている場合。</p> <p>※3: 「原子炉圧力容器の破損の徴候」は、原子炉圧力容器内の水位の低下（喪失）、制御棒の位置表示の喪失数増加及び原子炉圧力容器温度（下鏡部）指示値が300℃到達により確認する。</p> <p>※4: 「原子炉圧力容器の破損によるパラメータの変化」は、格納容器下部水温（水温計兼デブリ落下検知用）若しくは格納容器下部水温（水温計兼デブリ堆積検知用）の上昇又は格納容器下部水温（水温計兼デブリ落下検知用）若しくは格納容器下部水温（水温計兼デブリ堆積検知用）指示値の喪失により確認する。</p> <p>(添付資料1.8.8)</p> <p>(b) 操作手順 格納容器下部注水系（常設）によるペDESTAL（ドライウエル部）への注水手順の概要は以下のとおり。手順の対応フローを第1.8-1図及び第1.8-2図に、概要図を第1.8-4図に、タイムチャートを第1.8-5図に示す。</p> <p>①発電長は、手順着手の判断基準に基づき、運転員等に格納容器下部注水系（常設）によるペDESTAL（ドライウエル部）への注水の準備開始を指示する。</p>	<p>※ 1: 「損傷炉心の冷却が未達成」は、原子炉圧力容器下鏡部温度指示値が 300℃に達した場合。</p> <p>※ 2: 設備に異常がなく、電源及び水源（低圧原子炉代替注水槽）が確保されている場合。</p> <p>※ 3: 「原子炉圧力容器の破損の徴候」は、原子炉圧力容器内の水位の低下、制御棒の位置表示の喪失数増加、原子炉圧力容器下鏡部温度指示値の喪失数増加及び制御棒駆動機構温度指示値の喪失数増加により確認する。</p> <p>※ 4: 「原子炉圧力容器の破損によるパラメータの変化」は、原子炉圧力指示値の低下、ドライウエル圧力指示値の上昇、ペDESTAL雰囲気温度指示値の上昇、ペDESTAL水温指示値の上昇又は喪失により確認する。</p> <p>(b) 操作手順 ペDESTAL代替注水系（常設）による原子炉格納容器下部への注水手順の概要は以下のとおり。手順の対応フローを第 1.8-1 図及び第 1.8-2 図に、概要図を第 1.8-5 図、タイムチャートを第 1.8-6 図に示す。</p> <p>①当直副長は、手順着手の判断基準に基づき、運転員にペDESTAL代替注水系（常設）による原子炉格納容器下部への注水の準備開始を指示する。</p>	<p>・運用の相違 【東海第二】 ⑤の相違</p> <p>・運用の相違 【柏崎 6/7, 東海第二】 原子炉圧力容器の破損の徴候判断のマネジメントの相違</p> <p>・運用の相違 【柏崎 6/7, 東海第二】 原子炉圧力容器の破損判断のマネジメントの相違</p> <p>・体制の相違 【東海第二】 島根 2 号炉は、島根 1 号炉と中央制御室を共用しているため、当直副長の指揮に基づき運転操作対応を実施（以下、⑫の相違） ⑪の相違</p>

柏崎刈羽原子力発電所 6 / 7号炉 (2017. 12. 20 版)	東海第二発電所 (2018. 9. 18 版)	島根原子力発電所 2号炉	備考
<p>② <u>現場運転員E及びFは、格納容器下部注水系（常設）による原子炉格納容器下部への注水に必要な電動弁の電源の受電操作を実施する。</u></p> <p>③ <u>中央制御室運転員A及びBは、格納容器下部注水系（常設）による原子炉格納容器下部への注水に必要な電動弁の電源が確保されたこと及び監視計器の電源が確保されていることを状態表示にて確認する。</u></p> <p>④ <u>当直長は、当直副長からの依頼に基づき、緊急時対策本部に第一ガスタービン発電機、第二ガスタービン発電機又は電源車の負荷容量確認を依頼し、格納容器下部注水系（常設）が使用可能か確認する。</u></p>	<p>② <u>運転員等は中央制御室にて、格納容器下部注水系（常設）によるペDESTAL（ドライウエル部）への注水に必要な格納容器下部注水系ペDESTAL注入ライン隔離弁及び格納容器下部注水系ペDESTAL注入ライン流量調整弁の電源切替え操作を実施する。</u></p> <p>③ <u>運転員等は中央制御室にて、ペDESTAL（ドライウエル部）への流入水を制限する制限弁が全閉、及びベント管に接続する排水弁が全開であることを確認する。なお、ベント管に接続する排水弁が全閉している場合は、全開操作を実施する。</u></p> <p>④ <u>運転員等は中央制御室にて、格納容器下部注水系（常設）によるペDESTAL（ドライウエル部）への注水に必要な電動弁の電源が確保されたこと並びにポンプ及び監視計器の電源が確保されていることを状態表示等にて確認する。</u></p>	<p>②<sup>a</sup> <u>非常用コントロールセンタ切替盤が使用可能な場合中央制御室運転員Aは、非常用コントロールセンタ切替盤にて、ペDESTAL代替注水系（常設）による原子炉格納容器下部への注水に必要なA-RHRドライウエル第1スプレイ弁及びA-RHRドライウエル第2スプレイ弁の電源切替え操作を実施する。</u></p> <p>②<sup>b</sup> <u>非常用コントロールセンタ切替盤が使用不可な場合現場運転員B及びCは、SA電源切替盤にて、格納容器代替スプレイ系（常設）による原子炉格納容器下部への注水に必要なA-RHRドライウエル第1スプレイ弁及びA-RHRドライウエル第2スプレイ弁の電源切替え操作を実施する。</u></p> <p>③ <u>中央制御室運転員Aは、ペDESTAL代替注水系（常設）による原子炉格納容器下部への注水に必要な電動弁の電源が確保されたこと並びにポンプ及び監視計器の電源が確保されていることを状態表示にて確認する。</u></p> <p>④ <u>当直長は、当直副長からの依頼に基づき、緊急時対策本部にガスタービン発電機の負荷容量確認を依頼し、ペDESTAL代替注水系（常設）が使用可能か確認する。</u></p>	<p>・設備の相違 【柏崎6/7, 東海第二】 島根2号炉は、C/C一次側にて切替可能な設備を設置</p> <p>・設備の相違 【東海第二】 島根2号炉のSA電源切替盤による電源切替え操作は、現場にて実施</p> <p>・体制の相違 【東海第二】 ⑩の相違</p> <p>・運用の相違 【東海第二】 島根2号炉は、通常運転時から原子炉格納容器下部に水を確保しないことから、水位維持のための流入水の制限及び排水ラインの確保は考慮不要</p> <p>・体制の相違 【柏崎6/7】 島根2号炉は、操作者の1名を記載。柏崎6/7号炉は、操作者及び確認者の2名を記載（以下、⑬の相違）</p> <p>【東海第二】 ⑩の相違</p> <p>・運用の相違 【東海第二】 島根2号炉は、緊急時対策本部に負荷容量</p>



柏崎刈羽原子力発電所 6 / 7号炉 (2017. 12. 20 版)	東海第二発電所 (2018. 9. 18 版)	島根原子力発電所 2号炉	備考
<p>⑤ <u>中央制御室運転員 A 及び B は、復水補給水系バイパス流防止としてタービン建屋負荷遮断弁の全閉操作を実施する。</u></p> <p>⑥ <u>中央制御室運転員 A 及び B は、復水移送ポンプの起動操作を実施し、復水移送ポンプ吐出圧力指示値が規定値以上であることを確認する。</u></p> <p>⑦ <u>中央制御室運転員 A 及び B は、格納容器下部注水系（常設）による原子炉格納容器下部への注水の系統構成として、下部ドライウエル注水ライン隔離弁の全開操作を実施し、当直副長に格納容器下部注水系（常設）による原子炉格納容器下部への注水の準備完了を報告する。</u></p> <p>⑧ <u>当直副長は、運転員に格納容器下部注水系（常設）による原子炉格納容器下部への注水開始を指示する。</u></p> <p>⑨ <sup>a</sup> <u>原子炉格納容器下部への初期水張りの場合</u>  <u>中央制御室運転員 A 及び B は、下部ドライウエル注水流量調整弁の全開操作を実施し、復水補給水系流量（格納容器下部注水流量）指示値の上昇（90m<sup>3</sup>/h 程度）により注水されたことを確認し、当直副長に報告する。</u></p> <p>なお、<u>格納容器下部水位にて+2m（総注水量 180m<sup>3</sup>）</u></p>	<p>⑤ <u>運転員等は中央制御室にて、常設低圧代替注水系ポンプの起動操作を実施し、常設低圧代替注水系ポンプ吐出圧力指示値が約2.0MPa [gage] 以上であることを確認する。</u></p> <p>⑥ <u>運転員等は中央制御室にて、格納容器下部注水系（常設）によるペDESTAL（ドライウエル部）への注水の系統構成として、常設低圧代替注水系系統分離弁、格納容器下部注水系ペDESTAL注水弁、格納容器下部注水系ペDESTAL注入ライン流量調整弁の全開操作を実施し、発電長に格納容器下部注水系（常設）によるペDESTAL（ドライウエル部）への注水の準備完了を報告する。</u></p> <p>⑦ <u>発電長は、運転員等に格納容器下部注水系（常設）によるペDESTAL（ドライウエル部）への注水開始を指示する。</u></p> <p><b>【ペDESTAL（ドライウエル部）水位確保の場合】</b></p> <p>⑧ <u>運転員等は中央制御室にて、格納容器下部注水系ペDESTAL注水流量調整弁を開とし、低圧代替注水系格納容器下部注水流量指示値の上昇（80m<sup>3</sup>/h程度）により注水されたことを確認し、発電長に報告する。</u></p> <p>なお、<u>格納容器下部注水系ペDESTAL注水流量調</u></p>	<p>⑤ <u>中央制御室運転員 A は、低圧原子炉代替注水ポンプの起動操作を実施し、低圧原子炉代替注水ポンプ吐出圧力指示値が規定値以上であることを確認する。</u></p> <p>⑥ <u>中央制御室運転員 A は、ペDESTAL代替注水系（常設）による原子炉格納容器下部への注水の系統構成として、中央制御室にてA-RHRドライウエル第1スプレイ弁、A-RHRドライウエル第2スプレイ弁の全開操作を実施し、当直副長にペDESTAL代替注水系（常設）による原子炉格納容器下部への注水の準備完了を報告する。</u></p> <p>⑦ <u>当直副長は、運転員にペDESTAL代替注水系（常設）による原子炉格納容器下部への注水開始を指示する。</u></p> <p><b>[原子炉格納容器下部への初期水張りの場合]</b></p> <p>⑧ <u>中央制御室運転員 A は、FLSR注水隔離弁の全開操作を実施し代替注水流量（常設）指示値の上昇（200m<sup>3</sup>/h程度）により注水されたことを確認し、当直副長に報告する。</u></p> <p>なお、<u>ペDESTAL水位にて+2.4m（総注水量約</u></p>	<p>確認を実施</p> <ul style="list-style-type: none"> <li>・設備の相違 【柏崎 6/7】 島根 2号炉は、バイパス流防止措置は不要</li> <li>・体制の相違 【柏崎 6/7, 東海第二】 ⑪⑬の相違</li> <li>・記載表現の相違 【東海第二】 島根 2号炉の吐出圧力の規定値は、添付資料 1.8.6-2 にて記載</li> <li>・体制の相違 【柏崎 6/7, 東海第二】 ⑪⑬の相違</li> <li>・設備の相違 【柏崎 6/7, 東海第二】 ⑥の相違</li> <li>・体制の相違 【東海第二】 ⑪⑫の相違</li> <li>・運用の相違 【東海第二】 ⑤の相違</li> <li>・体制の相違 【柏崎 6/7, 東海第二】 ⑪⑫⑬の相違</li> <li>・設備の相違 【柏崎 6/7, 東海第二】 ⑥の相違</li> <li>・設備の相違</li> </ul>

柏崎刈羽原子力発電所 6/7号炉 (2017.12.20版)	東海第二発電所 (2018.9.18版)	島根原子力発電所 2号炉	備考
<p>到達後、原子炉格納容器下部への注水を停止する。</p> <p>⑨<sup>b</sup> 原子炉圧力容器破損後の原子炉格納容器下部への注水の場合 中央制御室運転員A及びBは、下部ドライウエル注水流量調節弁を開とし、崩壊熱除去に必要な注水流量(35～70m<sup>3</sup>/h)に調整し、注水を継続する。</p>	<p><u>整弁により低圧代替注水系格納容器下部注水流量を80m<sup>3</sup>/hに調整し、格納容器下部水位(高さ1m超検知用)が1m(約27m<sup>3</sup>)を超える水位を検知したことを確認した後、ペDESTAL(ドライウエル部)への注水を停止する。その後、ベント管を通じた排水により水位が低下し、一定の時間遅れで排水弁が自動で全閉となることを確認する。</u></p> <p>【原子炉圧力容器破損後のペDESTAL(ドライウエル部)への注水の場合】</p> <p>⑨<u>運転員等は中央制御室にて、格納容器下部注水系ペDESTAL注水流量調整弁を開とし、低圧代替注水系格納容器下部注水流量指示値の上昇により注水されたことを確認し、発電長に報告する。</u></p> <p>⑩<u>発電長は、運転員等にペDESTAL(ドライウエル部)の溶融炉心堆積高さに応じたペDESTAL(ドライウエル部)への注水を指示する。</u></p> <p>⑪<sup>a</sup><u>溶融炉心堆積高さ0.2m未満の場合</u> 運転員等は中央制御室にて、溶融炉心堆積高さが格納容器下部水温(水温計兼デブリ堆積検知用)で0.2m未満であることを確認後、ペDESTAL(ドライウエル部)の水位を0.5m～1.0mに維持するため、格納容器下部注水系ペDESTAL注水流量調整弁により低圧代替注水系格納容器下部注水流量を崩壊熱による蒸発量相当の注水量以上に調整し、発電長に報告する。</p> <p>⑪<sup>b</sup><u>溶融炉心堆積高さ0.2m以上の場合</u> 運転員等は中央制御室にて、溶融炉心堆積高さが格納容器下部水温(水温計兼デブリ堆積検知用)で0.2m以上であることを確認後、ペDESTAL(ドライウエル部)の水位を2.25m～2.75mに維持するため、格納容器下部注水系ペDESTAL注水流量調整弁により低圧代替注水系格納容器下部注水流量を崩壊熱による蒸発量相当の注水量以上に調整し、発電長に報告する。</p>	<p>225m<sup>3</sup>) 到達後、<u>原子炉格納容器下部</u>への注水を停止する。</p> <p>[原子炉圧力容器破損後の<u>原子炉格納容器下部</u>への注水の場合]</p> <p>⑨<u>中央制御室運転員AはFLSR注水隔離弁を開とし、崩壊熱除去に余裕をみた注水流量(12～60m<sup>3</sup>/h)に調整し、注水を継続する。</u></p>	<p>【柏崎6/7, 東海第二】 FCI, MCC Iへの影響を考慮したペDESTAL水位管理値の相違</p> <ul style="list-style-type: none"> <li>・運用の相違</li> </ul> <p>【東海第二】 ⑤の相違</p> <ul style="list-style-type: none"> <li>・体制の相違</li> </ul> <p>【柏崎6/7, 東海第二】 ⑪⑬の相違</p> <ul style="list-style-type: none"> <li>・設備の相違</li> </ul> <p>【柏崎6/7】 崩壊熱除去に必要な注水流量の相違</p> <ul style="list-style-type: none"> <li>・運用の相違</li> </ul> <p>【東海第二】 島根2号炉は、原子炉圧力容器破損後は崩壊熱除去に余裕をみた流量で注水を継続するが、東海第二は、水位管理にて対応することとしている</p>

柏崎刈羽原子力発電所 6/7号炉 (2017.12.20版)	東海第二発電所 (2018.9.18版)	島根原子力発電所 2号炉	備考
<p>⑩ <u>現場運転員C及びDは、復水移送ポンプの水源確保として復水移送ポンプ吸込ラインの切替え操作（復水補給水系常/非常用連絡1次、2次止め弁の全開操作）を実施する。</u></p> <p>⑪ 当直長は、当直副長からの依頼に基づき、緊急時対策本部に<u>復水貯蔵槽</u>の補給を依頼する。</p> <p>(c) 操作の成立性 上記の操作は、<u>1ユニット当たり中央制御室運転員2名（操作者及び確認者）及び現場運転員2名にて作業を実施した場合、作業開始を判断してから原子炉格納容器下部への初期水張り開始を確認するまで35分以内で可能である。</u></p> <p><u>その後、現場運転員2名にて復水移送ポンプの水源確保を実施した場合、15分以内で可能である。</u></p> <p>円滑に作業できるように、移動経路を確保し、防護具、照明及び通信連絡設備を整備する。室温は通常運転時と同程度である。</p> <p>(添付資料 1.8.3-1, 1.8.3-3)</p>	<p>(c) 操作の成立性 上記の操作は、作業開始を判断してから<u>格納容器下部注水系（常設）によるペDESTAL（ドライウエル部）への注水開始までの必要な要員数及び所要時間は以下のとおり。</u></p> <p><u>【ペDESTAL（ドライウエル部）水位確保の場合】</u></p> <ul style="list-style-type: none"> <li>・中央制御室対応を<u>運転員等（当直運転員）2名にて実施した場合、17分以内で可能である。</u></li> </ul> <p><u>【原子炉圧力容器破損後のペDESTAL（ドライウエル部）への注水の場合】</u></p> <ul style="list-style-type: none"> <li>・中央制御室対応を<u>運転員等（当直運転員）2名にて実施した場合、1分以内で可能である。</u></li> </ul>	<p>⑩当直長は、当直副長からの依頼に基づき、緊急時対策本部に<u>低圧原子炉代替注水槽</u>の補給を依頼する。</p> <p>(c) 操作の成立性 上記の操作は、<u>作業開始を判断してからペDESTAL代替注水系（常設）による原子炉格納容器下部への注水開始までの必要な要員数及び想定時間は以下のとおり。</u></p> <p><u>【原子炉格納容器下部への初期水張りの場合】</u></p> <ul style="list-style-type: none"> <li>・中央制御室運転員<u>1名及び現場運転員2名にて実施した場合、30分以内で可能である。</u></li> </ul> <p><u>【原子炉圧力容器破損後の原子炉格納容器下部への注水の場合】</u></p> <ul style="list-style-type: none"> <li>・中央制御室運転員<u>1名にて作業を実施した場合、10分以内で可能である。</u></li> </ul> <p>円滑に作業できるように、移動経路を確保し、防護具、照明及び通信連絡設備を整備する。室温は通常運転時と同程度である。</p> <p style="text-align: right;"><u>(添付資料 1.8.4-1)</u></p>	<p>・設備の相違 <b>【柏崎 6/7】</b> 島根2号炉は、新たに低圧原子炉代替注水系（常設）を設置し、専用の水源を設置しているため、水源確保のためのライン切替操作は不要</p> <p>・運用、体制の相違 <b>【柏崎 6/7, 東海第二】</b> 設備構成、対応する要員及び所要時間の相違（以下、⑩の相違）</p> <p>・設備の相違 <b>【柏崎 6/7】</b> 島根2号炉は、新たに低圧原子炉代替注水系（常設）を設置し、専用の水源を設置しているため、水源確保のためのライン切替操作は不要</p>



柏崎刈羽原子力発電所 6 / 7号炉 (2017. 12. 20 版)	東海第二発電所 (2018. 9. 18 版)	島根原子力発電所 2号炉	備考
	<p>d. <u>補給水系によるペDESTAL (ドライウエル部) への注水</u></p> <p>炉心の著しい損傷が発生した場合において、<u>格納容器下部注水系 (常設) 及び消火系によりペDESTAL (ドライウエル部) の床面に落下した熔融炉心の冷却ができない場合に、原子炉格納容器の破損を防止するため、復水貯蔵タンクを水源とした補給水系によりペDESTAL (ドライウエル部) の床面に落下した熔融炉心の冷却を実施する。</u></p> <p><u>炉心損傷を判断した場合において、ペDESTAL (ドライウエル部) の水位を確実に確保するため、水位確保操作を実施する。</u></p> <p>また、原子炉圧力容器破損後は、<u>ペDESTAL (ドライウエル部) の床面に落下した熔融炉心を冠水冷却するため、ペDESTAL (ドライウエル部) に注水を実施する。</u>その際は、<u>サプレッション・プールの水位が外部水源注水制限に到達することを遅らせるため、ペDESTAL (ドライウエル部) の水位を2.25m～2.75mに維持する。</u></p> <p>(a) 手順着手の判断基準</p> <p><b>【<u>ペDESTAL (ドライウエル部) 水位確保操作</u>の判断基準】</b></p> <p><u>炉心損傷を判断した場合<sup>*1</sup>で、格納容器下部注水系 (常設) 及び消火系によるペDESTAL (ドライウエル部) への注水ができず、補給水系が使用可能な場合<sup>*2</sup>。</u></p>	<p>b. <u>復水輸送系による原子炉格納容器下部への注水</u></p> <p><u>炉心の著しい損傷が発生した場合において、ペDESTAL代替注水系 (常設) により、<u>原子炉格納容器下部</u>に落下した熔融炉心の冷却ができない場合に、原子炉格納容器の破損を防止するため、復水輸送系により<u>原子炉格納容器下部</u>に落下した熔融炉心の冷却を実施する。</u></p> <p><u>炉心損傷の進展により原子炉圧力容器が破損に至る可能性がある場合において、あらかじめ<u>原子炉格納容器下部</u>への初期水張りを実施する。</u></p> <p>また、原子炉圧力容器破損後は、<u>原子炉格納容器下部</u>に落下した熔融炉心を冠水冷却するため、<u>原子炉格納容器下部</u>への注水を継続する。その際の注水流量は、<u>サプレッション・プール水位が外部水源注水制限に到達することを遅らせるため、崩壊熱相当に余裕をみた流量とする。</u></p> <p>(a) 手順着手の判断基準</p> <p><b>【<u>原子炉格納容器下部</u>への初期水張りの判断基準】</b></p> <p><u>復水輸送系 (スプレイ管使用) の場合は、損傷炉心の冷却が未達成の場合<sup>*1</sup>で、ペDESTAL代替注水系 (常設) による<u>原子炉格納容器下部</u>への注水ができず、復水輸送系 (スプレイ管使用) が使用可能な場合<sup>*2</sup>。</u></p> <p><u>復水輸送系 (ペDESTAL注水配管使用) の場合は、損傷炉心の冷却が未達成の場合<sup>*1</sup>で、ペDESTAL代替注水系 (常設)、復水輸送系 (スプレイ</u></p>	<p>・設備の相違 【柏崎6/7】 ①の相違</p> <p>・運用の相違 【東海第二】 ⑤の相違</p> <p>・運用の相違 【東海第二】 島根2号炉は、原子炉圧力容器破損後は崩壊熱除去に余裕をみた流量で注水を継続するが、東海第二は水位管理にて対応することとしている</p> <p>・運用の相違 【東海第二】 ⑤の相違</p> <p>・運用の相違 【東海第二】 ⑤の相違</p> <p>・設備の相違 【柏崎6/7, 東海第二】 島根2号炉は、<u>原子</u></p>

柏崎刈羽原子力発電所 6 / 7号炉 (2017. 12. 20 版)	東海第二発電所 (2018. 9. 18 版)	島根原子力発電所 2号炉	備考
	<p>【原子炉圧力容器破損後のペDESTAL (ドライウエル部) への注水操作の判断基準】</p> <p>原子炉圧力容器の破損の徴候<sup>*3</sup>及び原子炉圧力容器の破損によるパラメータの変化<sup>*4</sup>により原子炉圧力容器の破損を判断した場合で、格納容器下部注水系 (常設) 及び消火系によるペDESTAL (ドライウエル部) への注水ができず、補給水系が使用可能な場合<sup>*2</sup>。</p> <p>※1: <u>格納容器雰囲気放射線モニタでドライウエル又はサブプレッション・チェンバ内のガンマ線線量率が、設計基準事故相当のガンマ線線量率の10倍以上となった場合、又は格納容器雰囲気放射線モニタが使用できない場合に原子炉圧力容器温度で300℃以上を確認した場合。</u></p> <p>※2: <u>設備に異常がなく、電源及び水源 (復水貯蔵タンク) が確保されている場合。</u></p> <p>※3: 「原子炉圧力容器の破損の徴候」は、原子炉圧力容器内の水位の低下 (喪失)、制御棒の位置表示の喪失数増加及び<u>原子炉圧力容器温度 (下鏡部) 指示値が300℃到達により確認する。</u></p>	<p>管使用) 及び消火系 (スプレイ管使用) による<u>原子炉格納容器下部</u>への注水ができず、復水輸送系 (ペDESTAL注水配管使用) が使用可能な場合<sup>*2</sup>。</p> <p>[原子炉圧力容器破損後の<u>原子炉格納容器下部</u>への注水操作の判断基準]</p> <p><u>復水輸送系 (スプレイ管使用) の場合は、原子炉圧力容器の破損の徴候<sup>*3</sup>及び破損によるパラメータの変化<sup>*4</sup>により原子炉圧力容器の破損を判断した場合で、ペDESTAL代替注水系 (常設)、復水輸送系 (ペDESTAL注水配管使用) 及び消火系 (ペDESTAL注水配管使用) による<u>原子炉格納容器下部</u>への注水ができず、復水輸送系 (スプレイ管使用) が使用可能な場合<sup>*2</sup>。</u></p> <p><u>復水輸送系 (ペDESTAL注水配管使用) の場合は、原子炉圧力容器の破損の徴候<sup>*3</sup>及び破損によるパラメータの変化<sup>*4</sup>により原子炉圧力容器の破損を判断した場合で、ペDESTAL代替注水系 (常設) による<u>原子炉格納容器下部</u>への注水ができず、復水輸送系 (ペDESTAL注水配管使用) が使用可能な場合<sup>*2</sup>。</u></p> <p>※1: 「<u>損傷炉心の冷却が未達成</u>」は、<u>原子炉圧力容器下鏡部温度指示値が300℃に達した場合。</u></p> <p>※2: <u>設備に異常がなく、電源及び水源 (復水貯蔵タンク) が確保されている場合。</u></p> <p>※3: 「<u>原子炉圧力容器の破損の徴候</u>」は、<u>原子炉圧力容器内の水位の低下、制御棒の位置表示の喪失数増加、原子炉圧力容器下鏡部温度指示値の喪失数増加及び制御棒駆動機構温度指示値の喪失数増加により確認する。</u></p>	<p>炉格納容器下部への注水とSA時のSRV健全性確保の観点から、スプレイ管を使用した<u>原子炉格納容器下部</u>への注水手段を整備</p> <p>・運用の相違 【東海第二】 島根2号炉は、消火系よりも復水輸送系を優先して使用</p> <p>・運用の相違 【東海第二】 ⑤の相違</p> <p>・運用の相違 【東海第二】 原子炉圧力容器の破損の徴候判断のマネジ</p>

柏崎刈羽原子力発電所 6 / 7号炉 (2017. 12. 20 版)	東海第二発電所 (2018. 9. 18 版)	島根原子力発電所 2号炉	備考
	<p>※4: 「原子炉圧力容器の破損によるパラメータの変化」は、<u>格納容器下部水温（水温計兼デブリ落下検知用）若しくは格納容器下部水温（水温計兼デブリ堆積検知用）の上昇又は格納容器下部水温（水温計兼デブリ落下検知用）若しくは格納容器下部水温（水温計兼デブリ堆積検知用）指示値の喪失により確認する。</u></p> <p style="text-align: right;">(添付資料1.8.8)</p> <p>(b) 操作手順</p> <p>補給水系によるペDESTAL（ドライウエル部）への注水手順の概要は以下のとおり。</p> <p>手順の対応フローを第1.8-1図及び第1.8-2図に、概要図を第1.8-10図に、タイムチャートを第1.8-11図に示す。</p>	<p>※4: 「原子炉圧力容器の破損によるパラメータの変化」は、<u>原子炉圧力指示値の低下、ドライウエル圧力指示値の上昇、ペDESTAL雰囲気温度指示値の上昇、ペDESTAL水温指示値の上昇又は喪失により確認する。</u></p> <p>(b) 操作手順</p> <p>復水輸送系による<u>原子炉格納容器下部</u>への注水手順の概要は以下のとおり。手順の対応フローを第1.8-1図及び第1.8-2図に、概要図を第1.8-7図に、タイムチャートを第1.8-8図に示す。</p> <p>【スプレイ管使用の場合】</p> <p>①当直副長は、手順着手の判断基準に基づき、中央制御室運転員に復水輸送系による<u>原子炉格納容器下部</u>への注水の準備開始を指示する。</p> <p>②中央制御室運転員Aは、復水輸送系による<u>原子炉格納容器下部</u>への注水に必要なポンプ、電動弁及び監視計器の電源が確保されていることを状態表示にて確認する。</p> <p>③当直長は、当直副長からの依頼に基づき、緊急時対策本部へガスタービン発電機の負荷容量確認を依頼し、復水輸送系が使用可能か確認する。</p> <p>④中央制御室運転員Aは、復水輸送系バイパス流防止としてCWT T/B供給遮断弁の全閉操作を実施する。</p> <p>⑤中央制御室運転員Aは、復水輸送ポンプの起動操作を実施し、復水輸送ポンプ出口ヘッダ圧力指示値が規定値以上であることを確認する。</p> <p>⑥中央制御室運転員Aは、A-RHRドライウエル第1スプレイ弁及びA-RHRドライウエル第2スプレイ弁の全開操作を実施する。</p> <p>[<u>原子炉格納容器下部</u>への初期水張りの場合]</p> <p>⑦中央制御室運転員Aは、RPV/PCV注入流量指</p>	<p>メントの相違</p> <ul style="list-style-type: none"> <li>・運用の相違</li> </ul> <p>【東海第二】</p> <p>原子炉圧力容器の破損判断のマネジメントの相違</p> <ul style="list-style-type: none"> <li>・設備の相違</li> </ul> <p>【柏崎6/7, 東海第二】</p> <p>島根2号炉は、<u>原子炉格納容器下部</u>への注水とSA時のSRV健全性確保の観点から、スプレイ管を使用した<u>原子炉格納容器下部</u>への注水手段を整備</p>

柏崎刈羽原子力発電所 6 / 7号炉 (2017. 12. 20 版)	東海第二発電所 (2018. 9. 18 版)	島根原子力発電所 2号炉	備考
	<p>①発電長は、手順着手の判断基準に基づき、<u>運転員等に補給水系によるペDESTAL (ドライウエル部) への注水の準備開始を指示する。</u></p> <p>②運転員等は中央制御室にて、<u>補給水系によるペDESTAL (ドライウエル部) への注水に必要な格納容器下部注水系ペDESTAL注入ライン隔離弁及び格納容器下部注水系ペDESTAL注入ライン流量調整弁の電源切替え操作を実施する。</u></p> <p>③運転員等は中央制御室にて、<u>ペDESTAL (ドライウエル部) への流入水を制限する制限弁が全閉、及びベント管に接続する排水弁が全開であることを確認する。なお、ベント管に接続する排水弁が全閉している場合は、全開操作を実施する。</u></p>	<p><u>示値が 120m<sup>3</sup>/h となるよう A-RHR RPV 代替注水弁を調整開とし、原子炉格納容器下部への注水を開始する。</u></p> <p><u>なお、ペDESTAL 水位にて +2.4m (総注水量約 225m<sup>3</sup>) 到達後、原子炉格納容器下部への注水を停止する。</u></p> <p><u>[原子炉圧力容器破損後の原子炉格納容器下部への注水の場合]</u></p> <p>⑧<sup>a</sup> <u>ペDESTAL 注入配管が使用可能な場合</u>  <u>中央制御室運転員 A は、MUW PCV 代替冷却外側隔離弁を開とし、崩壊熱相当に余裕をみた注水流量 (12~60m<sup>3</sup>/h) に調整し、注水を継続する。</u></p> <p>⑧<sup>b</sup> <u>ペDESTAL 注入配管が使用不可な場合</u>  <u>中央制御室運転員 A は、A-RHR RPV 代替注水弁を開とし、崩壊熱相当に余裕をみた注水流量 (12~60m<sup>3</sup>/h) に調整し、注水を継続する。</u></p> <p>⑨ <u>当直長は、当直副長からの依頼に基づき、復水輸送系による原子炉格納容器下部への注水が開始されたことを緊急時対策本部へ報告する。</u></p> <p><b>【ペDESTAL 注水配管使用の場合】</b></p> <p>① <u>当直副長は、手順着手の判断基準に基づき、中央制御室運転員に復水輸送系による原子炉格納容器下部への注水の準備開始を指示する。</u></p>	<p>・体制の相違  <b>【東海第二】</b>          ①②の相違</p> <p>・記載表現の相違  <b>【東海第二】</b>          島根 2 号炉は、電源確保手順を 1.14 にて整理</p> <p>・設備の相違  <b>【東海第二】</b>          島根 2 号炉は、通常運転時から原子炉格納容器下部に水を確保しないことから水位維持のための流入水の制限及び排水ラインの確保は考慮不要</p>

柏崎刈羽原子力発電所 6 / 7号炉 (2017. 12. 20 版)	東海第二発電所 (2018. 9. 18 版)	島根原子力発電所 2号炉	備考
	<p>④運転員等は中央制御室にて、補給水系によるペDESTAL (ドライウェル部) への注水に必要な電動弁の電源が確保されたこと並びにポンプ及び監視計器の電源が確保されていることを状態表示等にて確認する。</p> <p>⑤発電長は、災害対策本部長代理に連絡配管閉止フランジの切替えを依頼する。</p> <p>⑥災害対策本部長代理は、重大事故等対応要員に連絡配管閉止フランジの切替えを指示する。</p> <p>⑦重大事故等対応要員は、連絡配管閉止フランジの切替えを実施し、連絡配管閉止フランジの切替え完了について災害対策本部長代理に報告する。また、災害対策本部長代理は発電長に報告する。</p> <p>⑧運転員等は原子炉建屋廃棄物処理棟にて、補給水系-消火系連絡ライン止め弁の全開操作を実施する。</p> <p>⑨運転員等はタービン建屋にて、補助ボイラ冷却水元弁の全開操作を実施する。</p> <p>⑩運転員等は中央制御室にて、格納容器下部注水系ペDESTAL注入ライン隔離弁の全開操作を実施する。</p> <p>⑪発電長は、運転員等に復水移送ポンプの起動を指示する。</p> <p>⑫運転員等は中央制御室にて、復水移送ポンプを起動し、復水移送ポンプ吐出ヘッダ圧力指示値が約0.84MPa [gage] 以上であることを確認する。</p> <p>⑬運転員等は、発電長に補給水系によるペDESTAL</p>	<p>②中央制御室運転員Aは、復水輸送系による原子炉格納容器下部への注水に必要なポンプ、電動弁及び監視計器の電源が確保されていることを状態表示にて確認する。</p> <p>③当直長は、当直副長からの依頼に基づき、緊急時対策本部へガスタービン発電機の負荷容量確認を依頼し、復水輸送系が使用可能か確認する。</p> <p>④中央制御室運転員Aは、復水輸送系バイパス流防止としてCWT T/B供給遮断弁の全開操作を実施する。</p> <p>⑤中央制御室運転員Aは、復水輸送ポンプの起動操作を実施し、復水輸送ポンプ出口ヘッダ圧力指示値が規定値以上であることを確認する。</p>	<p>・体制の相違 【東海第二】 ⑪の相違</p> <p>・設備の相違 【東海第二】 島根2号炉は、閉止フランジはない</p> <p>・設備の相違 【東海第二】 島根2号炉の復水輸送系-消火系の連絡弁は、消火系側に設置されているため、復水輸送系による注水時は開操作不要</p> <p>・運用の相違 【東海第二】 島根2号炉は、緊急時対策本部に負荷容量確認を実施</p> <p>・設備の相違 【東海第二】 配管構成の相違による注水経路の相違</p> <p>・記載表現の相違 【東海第二】 島根2号炉のヘッダ圧力の規定値は、添付</p>



柏崎刈羽原子力発電所 6 / 7号炉 (2017. 12. 20 版)	東海第二発電所 (2018. 9. 18 版)	島根原子力発電所 2号炉	備考
	<p><u>(ドライウエル部) への注水の準備完了を報告する。</u></p> <p>⑭発電長は、<u>運転員等に補給水系によるペDESTAL (ドライウエル部) への注水開始を指示する。</u></p> <p><b>【ペDESTAL (ドライウエル部) 水位確保】</b></p> <p>⑮運転員等は中央制御室にて、<u>格納容器下部注水系ペDESTAL注入ライン流量調整弁を開とし、<u>低圧代替注水系格納容器下部注水流量指示値の上昇 (80m<sup>3</sup>/h程度) により注水されたことを確認し、<u>発電長に報告する。</u></u></u></p> <p>なお、<u>格納容器下部注水系ペDESTAL注入ライン流量調整弁により低圧代替注水系格納容器下部注水流量を80m<sup>3</sup>/hに調整し、<u>格納容器下部水位 (高さ1m超検知用) が1mを超える水位を検知したことを確認した後、<u>ペDESTAL (ドライウエル部) への注水を停止する。その後、<u>ベント管を通じた排水により水位が低下し、一定の時間遅れで排水弁が自動で全閉となることを確認する。</u></u></u></u></p> <p><b>【原子炉圧力容器破損後のペDESTAL (ドライウエル部) への注水】</b></p> <p>⑯運転員等は中央制御室にて、<u>格納容器下部注水系ペDESTAL注入ライン流量調整弁を開とし、<u>補給水系によるペDESTAL (ドライウエル部) への注水が始まったことを低圧代替注水系格納容器下部注水流量指示値の上昇により確認した後、<u>発電長に報告する。</u></u></u></p> <p>⑰発電長は、<u>運転員等にペDESTAL (ドライウエル部) の溶融炉心堆積高さに応じたペDESTAL (ドライウエル部) への注水を指示する。</u></p> <p>⑱<sup>a</sup>溶融炉心堆積高さ0.2m未満の場合</p> <p><u>運転員等は中央制御室にて、<u>溶融炉心堆積高さが格納容器下部水温 (水温計兼デブリ堆積検知用) で0.2m未満であることを確認後、<u>ペDESTAL (ドライウエル部) の水位を0.5m~1.0mに維持するため、<u>格納容器下部注水系ペDESTAL注入ライン流量調整弁により低圧代替注水系格納容器下部注水</u></u></u></u></p>	<p>⑥当直副長は、<u>中央制御室運転員に復水輸送系による<u>原子炉格納容器下部</u>への注水開始を指示する。</u></p> <p><b>【<u>原子炉格納容器下部</u>への初期水張りの場合】</b></p> <p>⑦中央制御室運転員Aは、<u>MUW PCV代替冷却外側隔離弁を全開操作し、<u>ペDESTAL注水流量指示値の上昇 (120m<sup>3</sup>/h程度) 、<u>ペDESTAL水位指示値の上昇により注水されたことを確認し、<u>当直副長に報告する。</u></u></u></u></p> <p>なお、<u>ペDESTAL水位にて+2.4m (総注水量約70m<sup>3</sup>) 到達後、<u>原子炉格納容器下部</u>への注水を停止する。</u></p> <p><b>【<u>原子炉圧力容器破損後の<u>原子炉格納容器下部</u>への注水の場合】</u></b></p> <p>⑧中央制御室運転員Aは、<u>MUW PCV代替冷却外側隔離弁を開とし、<u>崩壊熱相当に余裕をみた注水流量 (12~60m<sup>3</sup>/h) に調整し、<u>注水を継続する。</u></u></u></p>	<p>資料 1.8.6-2 にて記載</p> <ul style="list-style-type: none"> <li>・体制の相違</li> <li>【東海第二】</li> <li>⑪⑫の相違</li> <li>・運用の相違</li> <li>【東海第二】</li> <li>⑤の相違</li> </ul> <p>・運用の相違</p> <p>【東海第二】</p> <p>島根2号炉は、原子炉圧力容器破損後は崩壊熱除去に余裕をみた流量で注水を継続するが、東海第二は水位管理にて対応することとしている</p>



柏崎刈羽原子力発電所 6 / 7号炉 (2017. 12. 20 版)	東海第二発電所 (2018. 9. 18 版)	島根原子力発電所 2号炉	備考
<p>c. 消火系による原子炉格納容器下部への注水 炉心の著しい損傷が発生した場合において、原子炉格納容器の破損を防止するため、ろ過水タンクを水源とした消火系により原子炉格納容器の下部に落下した溶融炉心の冷却を実施する。</p>	<p><u>流量を崩壊熱による蒸発量相当の注水量以上に調整し、発電長に報告する。</u></p> <p>⑬<sup>b</sup> 溶融炉心堆積高さ0.2m以上の場合 <u>運転員等は中央制御室にて、溶融炉心堆積高さが格納容器下部水温（水温計兼デブリ堆積検知用）で0.2m以上であることを確認後、ペDESTAL（ドライウエル部）の水位を2.25m～2.75mに維持するため、格納容器下部注水系ペDESTAL注入ライン流量調整弁により低圧代替注水系格納容器下部注水流量を崩壊熱による蒸発量相当の注水量以上に調整し、発電長に報告する。</u></p> <p>(c) 操作の成立性 上記の操作は、作業開始を判断してから補給水系によるペDESTAL（ドライウエル部）への注水開始までの必要な要員数及び所要時間は以下のとおり。 【ペDESTAL（ドライウエル部）水位確保の場合】 ・中央制御室対応を運転員等（当直運転員）1名、現場対応を運転員等（当直運転員）2名及び重大事故等対応要員4名にて実施した場合、108分以内で可能である。 【原子炉圧力容器破損後のペDESTAL（ドライウエル部）への注水の場合】 ・中央制御室対応を運転員等（当直運転員）1名にて実施した場合、1分以内で可能である。 <u>円滑に作業できるように、移動経路を確保し、放射線防護具、照明及び通信連絡設備を整備する。室温は通常運転時と同程度である。</u> (添付資料 1.8.4)</p> <p>c. 消火系によるペDESTAL（ドライウエル部）への注水 炉心の著しい損傷が発生した場合において、格納容器下部注水系（常設）によりペDESTAL（ドライウエル部）の床面に落下した溶融炉心の冷却ができない場合に、原子炉格納容器の破損を防止するため、ろ過水貯蔵タンク又は多目的タンクを水源とした消火系によりペDESTAL（ドライウエル部）の床面に落下した溶融炉心の冷却を実施する。</p>	<p>(c) 操作の成立性 <u>上記の操作は、作業開始を判断してから復水輸送系による原子炉格納容器下部への注水開始までの必要な要員数及び想定時間は以下のとおり。</u> 【原子炉格納容器下部への初期水張りの場合】 ・中央制御室運転員1名にて実施した場合、20分以内で可能である。 【原子炉圧力容器破損後の原子炉格納容器下部への注水の場合】 ・中央制御室運転員1名にて実施した場合、10分以内で可能である。 (添付資料 1.8.4-2)</p> <p>c. 消火系による原子炉格納容器下部への注水 炉心の著しい損傷が発生した場合において、ペDESTAL代替注水系（常設）及び復水輸送系により原子炉格納容器下部に落下した溶融炉心の冷却ができない場合に、原子炉格納容器の破損を防止するため、補助消火水槽を水源とした補助消火ポンプにより又はろ過水タンクを水源とした消火系により原子炉格納容器下部に落下した溶融炉心の冷却を実施する。</p>	<p>備考</p> <p>・設備の相違 【東海第二】 島根2号炉は、現場操作は不要</p> <p>・運用、体制の相違 【東海第二】 ⑭の相違</p> <p>・設備の相違 【東海第二】 島根2号炉は、現場操作は不要</p>

柏崎刈羽原子力発電所 6/7号炉 (2017.12.20版)	東海第二発電所 (2018.9.18版)	島根原子力発電所 2号炉	備考
<p>炉心損傷の進展により原子炉圧力容器が破損に至る可能性がある場合において、あらかじめ原子炉格納容器下部への初期水張りを実施する。</p> <p>また、原子炉圧力容器破損後は、原子炉格納容器の下部に落下した溶融炉心を冠水冷却するため、原子炉格納容器下部への注水を継続する。</p> <p>その際の注水流量は、原子炉格納容器内の減圧及び除熱操作時にサブプレッション・チェンバ・プールの水位が外部水源注水制限に到達しないように崩壊熱相当の流量とする。</p> <p>(a) 手順着手の判断基準 [原子炉格納容器下部への初期水張りの判断基準]</p> <p>損傷炉心の冷却が未達成の場合<sup>*1</sup>で、格納容器下部注水系(常設)による原子炉格納容器下部への注水ができず、消火系が使用可能な場合<sup>*2</sup>。ただし、重大事故等へ対処するために消火系による消火が必要な火災が発生していない場合。</p> <p>[原子炉圧力容器破損後の原子炉格納容器下部への注水操作の判断基準]</p> <p>原子炉圧力容器の破損の徴候<sup>*3</sup>及び破損によるパラメータの変化<sup>*4</sup>により原子炉圧力容器の破損を判断した場</p>	<p>炉心損傷を判断した場合において、ペDESTAL(ドライウエル部)の水位を確実に確保するため、水位確保操作を実施する。</p> <p>また、原子炉圧力容器破損後は、ペDESTAL(ドライウエル部)の床面に落下した溶融炉心を冠水冷却するため、ペDESTAL(ドライウエル部)に注水を継続する。その際は、サブプレッション・プールの水位が外部水源注水制限に到達することを遅らせるため、ペDESTAL(ドライウエル部)の水位を2.25m~2.75mに維持する。</p> <p>(a) 手順着手の判断基準 【ペDESTAL(ドライウエル部)水位確保操作の判断基準】</p> <p>炉心損傷を判断した場合<sup>*1</sup>で、格納容器下部注水系(常設)によるペDESTAL(ドライウエル部)への注水ができず、消火系が使用可能な場合<sup>*2</sup>。ただし、重大事故等へ対処するために消火系による消火が必要な火災が発生していない場合。</p> <p>【原子炉圧力容器破損後のペDESTAL(ドライウエル部)への注水操作の判断基準】</p> <p>原子炉圧力容器の破損の徴候<sup>*3</sup>及び破損によるパラメータの変化<sup>*4</sup>により原子炉圧力容器の破損を判断し</p>	<p>炉心損傷の進展により原子炉圧力容器が破損に至る可能性がある場合において、あらかじめ原子炉格納容器下部への初期水張りを実施する。</p> <p>また、原子炉圧力容器破損後は、原子炉格納容器下部に落下した溶融炉心を冠水冷却するため、原子炉格納容器下部への注水を継続する。その際の注水流量は、サブプレッション・プール水位が外部水源注水制限に到達することを遅らせるため、崩壊熱相当に余裕をみた流量とする。</p> <p>(a) 手順着手の判断基準 [原子炉格納容器下部への初期水張りの判断基準]</p> <p>消火系(スプレイ管使用)の場合は、損傷炉心の冷却が未達成の場合<sup>*1</sup>で、ペDESTAL代替注水系(常設)及び復水輸送系(スプレイ管使用)による原子炉格納容器下部への注水ができず、消火系(スプレイ管使用)が使用可能な場合<sup>*2</sup>。</p> <p>消火系(ペDESTAL注水配管使用)の場合は、損傷炉心の冷却が未達成の場合<sup>*1</sup>で、ペDESTAL代替注水系(常設)、復水輸送系(スプレイ管使用)、消火系(スプレイ管使用)及び復水輸送系(ペDESTAL注水配管使用)による原子炉格納容器下部への注水ができず、消火系(ペDESTAL注水配管使用)が使用可能な場合<sup>*2</sup>。</p> <p>ただし、重大事故等へ対処するために消火系による消火が必要な火災が発生していない場合。</p> <p>[原子炉圧力容器破損後の原子炉格納容器下部への注水操作の判断基準]</p> <p>消火系(スプレイ管使用)の場合は、原子炉圧力容器の破損の徴候<sup>*3</sup>及び破損によるパラメータの変化<sup>*</sup></p>	<p>・運用の相違 【東海第二】 ⑤の相違</p> <p>・運用の相違 【東海第二】 島根2号炉は、原子炉圧力容器破損後は崩壊熱除去に余裕をみた流量で注水を継続するが、東海第二は水位管理にて対応することとしている</p> <p>・運用の相違 【東海第二】 ⑤の相違 島根2号炉は、消火系よりも復水輸送系を優先させる</p> <p>・設備の相違 【柏崎6/7,東海第二】 島根2号炉は、原子炉格納容器下部への注水とSA時のSRV健全性確保の観点から、スプレイ管を使用した原子炉格納容器下部への注水手段を整備</p> <p>・設備の相違 【柏崎6/7,東海第二】</p>

柏崎刈羽原子力発電所 6/7号炉 (2017.12.20版)	東海第二発電所 (2018.9.18版)	島根原子力発電所 2号炉	備考
<p>合で、<u>格納容器下部注水系(常設)</u>による原子炉格納容器下部への注水ができず、消火系が使用可能な場合<sup>*2</sup>。</p> <p>ただし、重大事故等へ対処するために消火系による消火が必要な火災が発生していない場合。</p> <p>※1:「損傷炉心の冷却が未達成」は、原子炉圧力容器下鏡部温度指示値が300℃に達した場合。</p> <p>※2:設備に異常がなく、<u>燃料</u>及び水源(ろ過水タンク)が確保されている場合。</p> <p>※3:「原子炉圧力容器の破損の徴候」は、原子炉圧力容器内の水位の低下、制御棒の位置表示の喪失数増加、原子炉圧力容器下鏡部温度指示値の喪失数増加により確認する。</p> <p>※4:「原子炉圧力容器の破損によるパラメータの変化」は、原子炉圧力容器内の圧力の低下、<u>原子炉格納容器内の圧力の上昇</u>、<u>原子炉格納容器内の温度の上昇</u>により確認する。</p>	<p>た場合で、<u>格納容器下部注水系(常設)</u>によるペDESTAL(ドライウェル部)への注水ができず、消火系が使用可能な場合<sup>*2</sup>。</p> <p>ただし、重大事故等へ対処するために消火系による消火が必要な火災が発生していない場合。</p> <p>※1:<u>格納容器雰囲気放射線モニタでドライウェル又はサプレッション・チェンバ内のガンマ線線量率が、設計基準事故相当のガンマ線線量率の10倍以上となった場合</u>、又は<u>格納容器雰囲気放射線モニタが使用できない場合に原子炉圧力容器温度で300℃以上を確認した場合</u>。</p> <p>※2:設備に異常がなく、<u>電源</u>、<u>燃料</u>及び水源(ろ過水貯蔵タンク又は多目的タンク)が確保されている場合。</p> <p>※3:「原子炉圧力容器の破損の徴候」は、原子炉圧力容器内の水位の低下(喪失)、制御棒の位置表示の喪失数増加及び<u>原子炉圧力容器温度(下鏡部)指示値が300℃到達により確認する</u>。</p> <p>※4:「原子炉圧力容器の破損によるパラメータの変化」は、<u>格納容器下部水温(水温計兼デブリ落下検知用)</u>若しくは<u>格納容器下部水温(水温計兼デブリ堆積検知用)</u>の上昇又は<u>格納容器下部水温(水温計兼デブリ落下検知用)</u>若しくは<u>格納容器下部水温(水温計兼デブリ堆積検知用)指示値の喪失により確認する</u>。</p>	<p><sup>4</sup>により原子炉圧力容器の破損を判断した場合で、<u>ペDESTAL代替注水系(常設)</u>及び<u>復水輸送系(ペDESTAL注水配管使用)</u>、消火系(<u>ペDESTAL注水配管使用</u>)及び<u>復水輸送系(スプレイ管使用)</u>による<u>原子炉格納容器下部</u>への注水ができず、消火系(<u>スプレイ管使用</u>)が使用可能な場合<sup>*2</sup>。</p> <p><u>消火系(ペDESTAL注水配管使用)</u>の場合は、<u>原子炉圧力容器の破損の徴候<sup>*3</sup>及び破損によるパラメータの変化<sup>*4</sup>により原子炉圧力容器の破損を判断した場合</u>で、<u>ペDESTAL代替注水系(常設)</u>、<u>復水輸送系(ペDESTAL注水配管使用)</u>による<u>原子炉格納容器下部</u>への注水ができず、消火系(<u>ペDESTAL注水配管使用</u>)が使用可能な場合<sup>*2</sup>。</p> <p>ただし、重大事故等へ対処するために消火系による消火が必要な火災が発生していない場合。</p> <p>※1:「<u>損傷炉心の冷却が未達成</u>」は、<u>原子炉圧力容器下鏡部温度指示値が300℃に達した場合</u>。</p> <p>※2:設備に異常がなく、<u>電源</u>及び水源(補助消火水槽又はろ過水タンク)が確保されている場合。</p> <p>※3:「<u>原子炉圧力容器の破損の徴候</u>」は、原子炉圧力容器内の水位の低下、制御棒の位置表示の喪失数増加、<u>原子炉圧力容器下鏡部温度指示値の喪失数増加及び制御棒駆動機構温度指示値の喪失数増加</u>により確認する。</p> <p>※4:「<u>原子炉圧力容器の破損によるパラメータの変化</u>」は、<u>原子炉圧力指示値の低下</u>、<u>ドライウェル圧力指示値の上昇</u>、<u>ペDESTAL雰囲気温度指示値の上昇</u>、<u>ペDESTAL水温度指示値の上昇</u>又は<u>喪失により確認する</u>。</p>	<p>島根2号炉は、<u>原子炉格納容器下部</u>への注水とSA時のSRV健全性確保の観点から、スプレイ管を使用した<u>原子炉格納容器下部</u>への注水手段を整備</p> <p>・運用の相違</p> <p>【東海第二】 ⑤の相違</p> <p>島根2号炉は、消火系よりも復水輸送系を優先させる</p> <p>・運用の相違</p> <p>【東海第二】 ⑤の相違</p> <p>・設備の相違</p> <p>【柏崎6/7,東海第二】 ⑨の相違</p> <p>・運用の相違</p> <p>【柏崎6/7,東海第二】 原子炉圧力容器の破損の徴候判断のマネジメントの相違</p> <p>・運用の相違</p> <p>【柏崎6/7,東海第二】 原子炉圧力容器の破損判断のマネジメントの相違</p>

柏崎刈羽原子力発電所 6/7号炉 (2017.12.20版)	東海第二発電所 (2018.9.18版) (添付資料1.8.8)	島根原子力発電所 2号炉	備考
<p>(b) 操作手順</p> <p>消火系による原子炉格納容器下部への注水手順の概要は以下のとおり。手順の対応フローを第1.8.1図に、概要図を第1.8.8図に、タイムチャートを第1.8.9図に示す。</p>	<p>(b) 操作手順</p> <p>消火系によるペDESTAL(ドライウエル部)への注水手順の概要は以下のとおり。手順の対応フローを第1.8-1図及び第1.8-2図に、概要図を第1.8-8図に、タイムチャートを第1.8-9図に示す。</p>	<p>(b) 操作手順</p> <p>消火系による原子炉格納容器下部への注水手順の概要は以下のとおり。手順の対応フローを第1.8-1図及び第1.8-2図に、概要図を第1.8-9図に、タイムチャートを第1.8-10図に示す。</p> <p>(補助消火ポンプを使用して原子炉格納容器下部に注水する場合及び消火ポンプを使用して原子炉格納容器下部に注水する場合について、手順⑤⑧以外同様)</p> <p><b>【スプレイ管使用の場合】</b></p> <p>①当直副長は、手順着手の判断基準に基づき、中央制御室運転員に消火系による原子炉格納容器下部への注水の準備開始を指示する。</p> <p>②中央制御室運転員Aは、消火系による原子炉格納容器下部への注水に必要なポンプ、電動弁及び監視計器の電源が確保されていることを状態表示にて確認する。</p> <p>③当直長は、当直副長からの依頼に基づき、緊急時対策本部へガスタービン発電機の負荷容量確認を依頼し、消火系が使用可能か確認する。</p> <p>④中央制御室運転員Aは、復水輸送系バイパス流防止としてCWT T/B供給遮断弁の全開操作を実施する。</p> <p>⑤<sup>a</sup>補助消火ポンプを使用して原子炉格納容器下部に注水する場合 中央制御室運転員Aは、補助消火ポンプを起動する。</p> <p>⑤<sup>b</sup>消火ポンプを使用して原子炉格納容器下部に注水する場合 中央制御室運転員Aは、消火ポンプの起動操作を実施し、消火ポンプ吐出圧力指示値が規定値以上であることを確認する。</p> <p>⑥中央制御室運転員Aは、CWT系・消火系連絡止め弁(消火系)の全開操作及びCWT系・消火系連絡止め弁の全開操作を実施する。</p> <p>⑦中央制御室運転員Aは、A-RHRドライウエル第</p>	<p>・設備の相違</p> <p><b>【柏崎6/7,東海第二】</b></p> <p>島根2号炉は、原子炉格納容器下部への注水とSA時のSRV健全性確保の観点から、スプレイ管を使用した原子炉格納容器下部への注水手段を整備</p>



柏崎刈羽原子力発電所 6 / 7号炉 (2017. 12. 20 版)	東海第二発電所 (2018. 9. 18 版)	島根原子力発電所 2号炉	備考
		<p><u>1 スプレイ弁及びA-RHR ドライウエル第2 スプレイ弁の全開操作を実施する。</u></p> <p><u>[原子炉格納容器下部への初期水張りの場合]</u></p> <p><u>⑧<sup>a</sup>補助消火ポンプを使用して原子炉格納容器下部に注水する場合</u></p> <p><u>中央制御室運転員Aは、A-RHR R P V代替注水弁の全開操作を実施し、ペDESTAL注入流量指示値の上昇(120m<sup>3</sup>/h程度)、ペDESTAL水位指示値の上昇により注水されたことを確認し、当直副長に報告する。</u></p> <p><u>なお、ペDESTAL水位にて+2.4m(総注水量約225m<sup>3</sup>)到達後、原子炉格納容器下部への注水を停止する。</u></p> <p><u>[原子炉圧力容器破損後の原子炉格納容器下部への注水の場合]</u></p> <p><u>⑧<sup>b</sup>消火ポンプを使用して原子炉格納容器下部に注水する場合</u></p> <p><u>中央制御室運転員Aは、A-RHR R P V代替注水弁の全開操作を実施し、ペDESTAL注入流量指示値の上昇(75m<sup>3</sup>/h程度)、ペDESTAL水位指示値の上昇により注水されたことを確認し、当直副長に報告する。</u></p> <p><u>なお、ペDESTAL水位にて+2.4m(総注水量約225m<sup>3</sup>)到達後、原子炉格納容器下部への注水を停止する。</u></p> <p><u>[原子炉圧力容器破損後の原子炉格納容器下部への注水の場合]</u></p> <p><u>⑨<sup>a</sup>ペDESTAL注入配管が使用可能な場合</u></p> <p><u>中央制御室運転員Aは、MUW P C V代替冷却外側隔離弁を開とし、崩壊熱相当に余裕をみた注水流量(12~60m<sup>3</sup>/h)に調整し、注水を継続する。</u></p> <p><u>⑨<sup>b</sup>ペDESTAL注入配管が使用不可な場合</u></p> <p><u>中央制御室運転員Aは、A-RHR R P V代替注水弁を開とし、崩壊熱相当に余裕をみた注水流量(12~60m<sup>3</sup>/h)に調整し、注水を継続する。</u></p> <p><u>⑩当直長は、当直副長からの依頼に基づき、消火系による原子炉格納容器下部への注水が開始されたことを緊急時対策本部へ報告する。</u></p>	<p>備考</p> <p>・体制の相違 【東海第二】 ⑩⑪の相違</p>

柏崎刈羽原子力発電所 6 / 7号炉 (2017. 12. 20 版)	東海第二発電所 (2018. 9. 18 版)	島根原子力発電所 2号炉	備考
<p>① 当直副長は、手順着手の判断基準に基づき、運転員に消火系による原子炉格納容器下部への注水の準備開始を指示する。</p> <p>② 当直長は、当直副長からの依頼に基づき、緊急時対策本部に消火系による原子炉格納容器下部への注水準備のため、ディーゼル駆動消火ポンプの起動を依頼する。</p> <p>③ 現場運転員C及びDは、消火系による原子炉格納容器下部への注水に必要な電動弁の電源の受電操作を実施する。</p> <p>④ 中央制御室運転員A及びBは、消火系による原子炉格納容器下部への注水に必要な電動弁の電源が確保されたこと及び監視計器の電源が確保されていることを状態表示にて確認する。</p> <p>⑤ 中央制御室運転員A及びBは、復水補給水系バイパス流防止としてタービン建屋負荷遮断弁の全閉操作を実施する。</p>	<p>① 発電長は、手順着手の判断基準に基づき、<u>運転員等に消火系によるペDESTAL (ドライウエル部) への注水の準備開始を指示する。</u></p> <p>② <u>運転員等は中央制御室にて、消火系によるペDESTAL (ドライウエル部) への注水に必要な格納容器下部注水系ペDESTAL注入ライン隔離弁及び格納容器下部注水系ペDESTAL注入ライン流量調整弁の電源切替え操作を実施する。</u></p> <p>③ <u>運転員等は中央制御室にて、ペDESTAL (ドライウエル部) への流入水を制限する制限弁が全閉、及びベント管に接続する排水弁が全開であることを確認する。なお、ベント管に接続する排水弁が全閉している場合は、全開操作を実施する。</u></p> <p>④ <u>運転員等は中央制御室にて、消火系によるペDESTAL (ドライウエル部) への注水に必要な電動弁の電源が確保されたこと及び監視計器の電源が確保されていることを状態表示等にて確認する。</u></p> <p>⑤ <u>運転員等はタービン建屋にて、補助ボイラ冷却水元弁の全閉操作を実施する。</u></p>	<p><b>【ペDESTAL注水配管使用の場合】</b></p> <p>① 当直副長は、手順着手の判断基準に基づき、<u>中央制御室運転員に消火系による原子炉格納容器下部への注水の準備開始を指示する。</u></p> <p>② 中央制御室運転員Aは、消火系による<u>原子炉格納容器下部</u>への注水に必要なポンプ、電動弁及び監視計器の電源が確保されていることを状態表示にて確認する。</p> <p>③ 当直長は、当直副長からの依頼に基づき、緊急時対策本部へガスタービン発電機の負荷容量確認を依頼し、消火系が使用可能か確認する。</p> <p>④ 中央制御室運転員Aは、復水輸送系バイパス流防止としてCWT T/B供給遮断弁の全閉操作を実施する。</p>	<p>・設備の相違 【柏崎 6/7】 島根 2号炉は、中央制御室から起動可能</p> <p>・記載方針の相違 【柏崎 6/7, 東海第二】 島根 2号炉は、電源確保手順を 1. 14 にて整理</p> <p>・設備の相違 【東海第二】 島根 2号炉は、通常運転時から<u>原子炉格納容器下部</u>に水を確保しないことから水位維持のための流入水の制限及び排水ラインの確保は考慮不要</p> <p>・体制の相違 【柏崎 6/7, 東海第二】 ⑪⑬の相違</p> <p>・体制の相違 【柏崎 6/7, 東海第二】 ⑪⑬の相違</p> <p>・設備の相違 配管構成の相違による注水経路の相違</p>



柏崎刈羽原子力発電所 6 / 7号炉 (2017. 12. 20 版)	東海第二発電所 (2018. 9. 18 版)	島根原子力発電所 2号炉	備考
<p>⑥ 中央制御室運転員 A 及び B は、消火系による原子炉格納容器下部への注水の系統構成として、<u>復水補給水系消火系第1, 第2連絡弁の全開操作及び下部ドライウエル注水ライン隔離弁の全開操作</u>を実施し、当直副長に消火系による原子炉格納容器下部への注水の準備完了を報告する。</p> <p>⑦ <u>5号炉運転員は、ディーゼル駆動消火ポンプの起動完了について緊急時対策本部に報告する。また、緊急時対策本部は当直長に報告する。</u></p> <p>⑧ <u>当直長は、当直副長からの依頼に基づき、消火系による原子炉格納容器下部への注水開始を緊急時対策本部に報告する。</u></p> <p>⑨ 当直副長は<u>中央制御室運転員</u>に消火系による原子炉格納容器下部への注水開始を指示する。</p> <p>⑩<sup>a</sup> 原子炉格納容器下部への初期水張りの場合 中央制御室運転員 A 及び B は、<u>下部ドライウエル注水流量調節弁の全開操作</u>を実施し、<u>復水補給水系流量(格納容器下部注水流量)指示値の上昇(90m<sup>3</sup>/h程度)</u>により注水されたことを確認し、当直副長に報告する。</p> <p>なお、<u>格納容器下部水位にて+2m(総注水量180m<sup>3</sup>)到達後</u>、原子炉格納容器下部への注水を停止する。</p>	<p>⑥ <u>運転員等は、発電長に消火系によるペDESTAL(ドライウエル部)への注水の準備完了を報告する。</u></p> <p>⑦ <u>発電長は、運転員等にディーゼル駆動消火ポンプの起動を指示する。</u></p> <p>⑧ <u>運転員等は中央制御室にて、ディーゼル駆動消火ポンプを起動し、消火系ポンプ吐出ヘッド圧力指示値が約0.79MPa [gage]以上であることを確認した後、発電長に報告する。</u></p> <p>⑨ <u>運転員等は中央制御室にて、格納容器下部注水系ペDESTAL注入ライン隔離弁の全開操作</u>を実施し、<u>発電長に消火系によるペDESTAL(ドライウエル部)への注水の準備完了を報告する。</u></p> <p>⑩ <u>発電長は、運転員等に消火系によるペDESTAL(ドライウエル部)への注水開始を指示する。【ペDESTAL(ドライウエル部)水位確保】</u></p> <p>⑪ <u>運転員等は中央制御室にて、格納容器下部注水系ペDESTAL注入ライン流量調整弁を開とし、<u>低圧代替注水系格納容器下部注水流量指示値の上昇(80m<sup>3</sup>/h程度)</u>により注水されたことを確認し、発電長に報告する。</u></p> <p>なお、<u>格納容器下部注水系ペDESTAL注入ライン流量調整弁により低圧代替注水系格納容器下部注</u></p>	<p>⑤<sup>a</sup> <u>補助消火ポンプを使用して原子炉格納容器下部に注水する場合</u> <u>中央制御室運転員Aは、補助消火ポンプを起動する。</u></p> <p>⑤<sup>b</sup> <u>消火ポンプを使用して原子炉格納容器下部に注水する場合</u> <u>中央制御室運転員Aは、消火ポンプの起動操作を実施し、消火ポンプ吐出圧力指示値が規定値以上であることを確認する。</u></p> <p>⑥ <u>中央制御室運転員Aは、消火系による原子炉格納容器下部への注水の系統構成として、CWT系・消火系連絡止め弁(消火系)の全開操作及びCWT系・消火系連絡止め弁の全開操作</u>を実施し、<u>当直副長に消火系による原子炉格納容器下部への注水の準備完了を報告する。</u></p> <p>⑦ <u>当直副長は中央制御室運転員に消火系による原子炉格納容器下部への注水開始を指示する。【原子炉格納容器下部への初期水張りの場合】</u></p> <p>⑧<sup>a</sup> <u>補助消火ポンプを使用して原子炉格納容器下部に注水する場合</u> <u>中央制御室運転員Aは、MUW PCV代替冷却外側隔離弁の開操作</u>を実施し、<u>ペDESTAL注入流量指示値の上昇(110m<sup>3</sup>/h程度)</u>、<u>ペDESTAL水位指示値の上昇</u>により注水されたことを確認し、<u>当直副長に報告する。</u></p> <p>なお、<u>ペDESTAL水位にて+2.4m(総注水量約70m<sup>3</sup>)到達後、原子炉格納容器下部への注水を停止する。</u></p>	<p>備考</p> <ul style="list-style-type: none"> <li>・体制の相違 【柏崎6/7, 東海第二】 ⑪⑬の相違</li> <li>・記載表現の相違 【東海第二】 島根2号炉のヘッダ圧力の規定値は、添付資料1.8.6-2にて記載</li> <li>・体制の相違 【柏崎6/7, 東海第二】 ⑪⑫⑬の相違</li> <li>・設備の相違 【東海第二】 配管構成の相違による注水経路の相違</li> <li>・運用の相違 【柏崎6/7】 島根2号炉は、中央制御室運転員にて実施することから、緊急時対策本部を経由した報告は不要</li> <li>・体制の相違 【東海第二】 ⑪⑫の相違</li> <li>・体制の相違 【柏崎6/7, 東海第二】 ⑪⑫⑬の相違</li> <li>・設備の相違 【柏崎6/7, 東海第二】 設備仕様の相違による注水流量の相違</li> <li>・運用の相違 【柏崎6/7, 東海第二】</li> </ul>

柏崎刈羽原子力発電所 6 / 7号炉 (2017. 12. 20 版)	東海第二発電所 (2018. 9. 18 版)	島根原子力発電所 2号炉	備考
<p>⑩<sup>b</sup> 原子炉圧力容器破損後の原子炉格納容器下部への注水の場合  中央制御室運転員 A <u>及び B</u> は、<u>下部ドライウエル注水流量調節弁を開とし、崩壊熱除去に必要な注水流量 (35～70m<sup>3</sup>/h) に調整し、注水を継続する。</u></p>	<p>水流量を80m<sup>3</sup>/hに調整し、<u>格納容器下部水位 (高さ1m超検知用) が1mを超える水位を検知したことを確認した後、ペDESTAL (ドライウエル部) への注水を停止する。その後、ベント管を通じた排水により水位が低下し、一定の時間遅れで排水弁が自動で全閉となることを確認する。</u></p> <p>【原子炉圧力容器破損後のペDESTAL (ドライウエル部) への注水】</p> <p>⑫<u>運転員等は中央制御室にて、格納容器下部注水系ペDESTAL注入ライン流量調整弁を開とし、消火系によるペDESTAL (ドライウエル部) への注水が始まったことを低圧代替注水系格納容器下部注水流量指示値の上昇により確認した後、発電長に報告する。</u></p> <p>⑬<u>発電長は、運転員等にペDESTAL (ドライウエル部) の溶融炉心堆積高さに応じたペDESTAL (ドライウエル部) への注水開始を指示する。</u></p> <p>⑭<sup>a</sup><u>溶融炉心堆積高さ0.2m未満の場合</u>  <u>運転員等は中央制御室にて、溶融炉心堆積高さが格納容器下部水温 (水温計兼デブリ堆積検知用) で0.2m未満であることを確認後、ペDESTAL (ドライウエル部) の水位を0.5m～1.0mに維持するため、格納容器下部注水系ペDESTAL注入ライン流量調整弁により低圧代替注水系格納容器下部注水流量を崩壊熱による蒸発量相当の注水量以上に調整し、発電長に報告する。</u></p> <p>⑭<sup>b</sup><u>溶融炉心堆積高さ0.2m以上の場合</u>  <u>運転員等は中央制御室にて、溶融炉心堆積高さが格納容器下部水温 (水温計兼デブリ堆積検知用)</u></p>	<p>⑧<sup>b</sup><u>消火ポンプを使用して原子炉格納容器下部に注水する場合</u>  中央制御室運転員 A は、<u>MUW P C V代替冷却外側隔離弁の開操作を実施し、ペDESTAL注入流量指示値の上昇 (70m<sup>3</sup>/h程度)、ペDESTAL水位指示値の上昇により注水されたことを確認し、当直副長に報告する。</u>  <u>なお、ペDESTAL水位にて+2.4m (総注水量約70m<sup>3</sup>) 到達後、原子炉格納容器下部への注水を停止する。</u>  [原子炉圧力容器破損後の<u>原子炉格納容器下部</u>への注水の場合]</p> <p>⑨<u>中央制御室運転員 A は、MUW P C V代替冷却外側隔離弁を開とし、崩壊熱相当に余裕をみた注水流量 (12～60m<sup>3</sup>/h) に調整し、注水を継続する。</u></p>	<p>F C I, M C C I への影響を考慮したペDESTAL水位管理値の相違</p> <ul style="list-style-type: none"> <li>・運用の相違</li> </ul> <p>【東海第二】</p> <p>⑤の相違</p> <ul style="list-style-type: none"> <li>・体制の相違</li> </ul> <p>【柏崎 6/7, 東海第二】</p> <p>⑪⑬の相違</p> <ul style="list-style-type: none"> <li>・運用の相違</li> </ul> <p>【東海第二】</p> <p>島根 2号炉は、原子炉圧力容器破損後は崩壊熱除去に余裕をみた流量で注水を継続するが、東海第二は水位管理にて対応することとしている</p>

柏崎刈羽原子力発電所 6/7号炉 (2017.12.20版)	東海第二発電所 (2018.9.18版)	島根原子力発電所 2号炉	備考
<p>⑩ 当直長は、当直副長からの依頼に基づき、消火系による原子炉格納容器下部への注水が開始されたことを緊急時対策本部に報告する。</p> <p>(c) 操作の成立性 上記の操作は、<u>1 ユニット当たり中央制御室運転員 2 名 ( 操作者及び確認者) 、 現場運転員 2 名及び5 号炉運転員 2 名にて作業を実施した場合、</u>作業開始を判断してから原子炉格納容器下部への初期水張り開始を確認するまで約 <u>30分</u>で可能である。</p> <p><u>円滑に作業できるように、移動経路を確保し、防護具、照明及び通信連絡設備を整備する。室温は通常運転時と同程度である。</u></p> <p style="text-align: right;">( 添付資料 1.8.3- 3)</p>	<p><u>で0.2m以上であることを確認後、ペDESTAL (ドライウエル部) の水位を2.25m~2.75mに維持するため、格納容器下部注水系ペDESTAL注入ライン流量調整弁により低圧代替注水系格納容器下部注水流量を崩壊熱による蒸発量相当の注水量以上に調整し、発電長に報告する。</u></p> <p>(c) 操作の成立性 上記の操作は、<u>作業開始を判断してから消火系によるペDESTAL (ドライウエル部) への注水開始までの必要な要員数及び所要時間は以下のとおり。</u></p> <p><u>【ペDESTAL (ドライウエル部) 水位確保の場合】</u></p> <ul style="list-style-type: none"> <li>・中央制御室対応を運転員等 (当直運転員) 1名、現場対応を運転員等 (当直運転員) 2名にて実施した場合、<u>54分以内</u>で可能である。</li> </ul> <p><u>【原子炉圧力容器破損後のペDESTAL (ドライウエル部) への注水の場合】</u></p> <ul style="list-style-type: none"> <li>・中央制御室対応を運転員等 (当直運転員) 1名にて実施した場合、<u>1分以内</u>で可能である。</li> </ul> <p><u>円滑に作業できるように、移動経路を確保し、放射線防護具、照明及び通信連絡設備を整備する。室温は通常運転時と同程度である。</u></p> <p style="text-align: right;">(添付資料 1.8.4)</p>	<p><u>⑩当直長は、当直副長からの依頼に基づき、消火系による原子炉格納容器下部への注水が開始されたことを緊急時対策本部へ報告する。</u></p> <p>(c) 操作の成立性 上記の操作は、作業開始を判断してから消火系による原子炉格納容器下部への注水開始までの必要な要員数及び想定時間は以下のとおり。</p> <p><u>[原子炉格納容器下部水位確保の場合]</u></p> <ul style="list-style-type: none"> <li>・中央制御室運転員 <u>1名</u>にて実施した場合、<u>25分以内</u>で可能である。</li> </ul> <p><u>[原子炉圧力容器破損後の原子炉格納容器下部への注水の場合]</u></p> <ul style="list-style-type: none"> <li>・中央制御室運転員 1名にて実施した場合、<u>10分以内</u>で可能である。</li> </ul> <p style="text-align: right;">(添付資料 1.8.4-3)</p>	<p>備考</p> <ul style="list-style-type: none"> <li>・運用、体制の相違 <b>【柏崎 6/7, 東海第二】</b> ⑩の相違</li> <li>・設備の相違 <b>【柏崎 6/7, 東海第二】</b> 島根 2号炉は、中央操作のみのため記載していない</li> </ul>

柏崎刈羽原子力発電所 6 / 7号炉 (2017. 12. 20 版)	東海第二発電所 (2018. 9. 18 版)	島根原子力発電所 2号炉	備考
		<p>d. <u>格納容器代替スプレイ系（可搬型）による原子炉格納容器下部への注水（淡水／海水）</u></p> <p><u>炉心の著しい損傷が発生した場合において、ペDESTAL代替注水系（常設）、復水輸送系及び消火系による原子炉格納容器下部への注水機能が喪失した場合、原子炉格納容器の破損を防止するため格納容器代替スプレイ系（可搬型）により原子炉格納容器下部に落下した熔融炉心の冷却を実施する。</u></p> <p><u>炉心損傷の進展により原子炉圧力容器が破損に至る可能性がある場合において、あらかじめ原子炉格納容器下部への初期水張りを実施する。</u></p> <p><u>なお、原子炉圧力容器の破損前に代替格納容器スプレイを実施することで、原子炉格納容器内の温度上昇を抑制し、逃がし安全弁の環境条件を緩和することができる。ただし、本操作を実施しない場合であっても、評価上、原子炉圧力容器底部が破損に至るまでの間、逃がし安全弁は発電用原子炉の減圧機能を維持できる。</u></p> <p><u>また、原子炉圧力容器破損後は、原子炉格納容器下部に落下した熔融炉心を冠水冷却するため、原子炉格納容器下部への注水を継続する。その際の注水流量は、サブレーション・プール水位が外部水源注水制限に到達することを遅らせるため、崩壊熱相当に余裕をみた流量とする。</u></p> <p><u>なお、本手順はプラント状況や周辺の現場状況により格納容器代替スプレイ系（可搬型）接続口を任意に選択できる構成としている。</u></p> <p>(a) <u>手順着手の判断基準</u></p> <p><u>[原子炉格納容器下部への初期水張りの判断基準]</u></p> <p><u>損傷炉心の冷却が未達成の場合<sup>※1</sup>で、格納容器代替スプレイ系（可搬型）が使用可能な場合<sup>※2</sup>。</u></p> <p><u>[原子炉圧力容器破損後の原子炉格納容器下部への注水操作の判断基準]</u></p> <p><u>原子炉圧力容器の破損の徴候<sup>※3</sup>及び破損によるパラメータの変化<sup>※4</sup>により原子炉圧力容器の破損を判断した場合で、格納容器代替スプレイ系（可搬型）が使用可能な場合<sup>※2</sup>。</u></p> <p><u>※1：「損傷炉心の冷却が未達成」は、原子炉圧力</u></p>	<p>・設備の相違</p> <p><b>【柏崎6/7, 東海第二】</b></p> <p>島根2号炉は、原子炉格納容器下部への注水とSA時のSRV健全性確保の観点から、スプレイ管を使用した原子炉格納容器下部への注水手段を整備</p>



柏崎刈羽原子力発電所 6 / 7号炉 (2017. 12. 20 版)	東海第二発電所 (2018. 9. 18 版)	島根原子力発電所 2号炉	備考
		<p>容器下鏡部温度指示値が 300℃に達した場合。</p> <p>※2：設備に異常がなく、電源、燃料及び水源（輪谷貯水槽（西1）又は輪谷貯水槽（西2））が確保されている場合。</p> <p>※3：「原子炉压力容器の破損の徴候」は、原子炉压力容器内の水位の低下、制御棒の位置表示の喪失数増加、原子炉压力容器下鏡部温度指示値の喪失数増加及び制御棒駆動機構温度指示値の喪失数増加により確認する。</p> <p>※4：「原子炉压力容器の破損によるパラメータの変化」は、原子炉圧力指示値の低下、ドライウェル圧力指示値の上昇、ペDESTAL 雰囲気温度指示値の上昇、ペDESTAL 水温度指示値の上昇又は喪失により確認する。</p> <p>(b) 操作手順</p> <p>格納容器代替スプレイ系（可搬型）による原子炉格納容器下部への注水手順の概要は以下のとおり。手順の対応フローを第 1.8-1 図及び第 1.8-2 図に、概要図を第 1.8-11 図に、タイムチャートを第 1.8-12 図及び 13 図に示す。（格納容器代替スプレイ系（可搬型）接続口（南）、格納容器代替スプレイ系（可搬型）接続口（西）及び格納容器代替スプレイ系（可搬型）接続口（建物内）を使用した原子炉格納容器下部への注水手順は、手順⑥⑩⑭以外は同様）</p> <p>①当直副長は、手順着手の判断基準に基づき、運転員に格納容器代替スプレイ系（可搬型）による原子炉格納容器下部への注水の準備開始を指示する。</p> <p>②当直長は、当直副長からの依頼に基づき、緊急時対策本部に格納容器代替スプレイ系配管・弁の接続口への格納容器代替スプレイ系（可搬型）の接続を依頼する。</p> <p>③緊急時対策本部は、当直長に格納容器代替スプレイ系（可搬型）として使用する格納容器代替スプレイ系配管・弁の接続口を報告するとともに、緊急時対策要員に格納容器代替スプレイ系（可搬型）による原子炉格納容器下部への注水の準備開始を指示す</p>	

柏崎刈羽原子力発電所 6 / 7号炉 (2017. 12. 20 版)	東海第二発電所 (2018. 9. 18 版)	島根原子力発電所 2号炉	備考
		<p>る。</p> <p>④<sup>a</sup>非常用コントロールセンタ切替盤が使用可能な場合  <u>中央制御室運転員Aは、非常用コントロールセンタ切替盤にて、格納容器格納容器代替スプレイ系（可搬型）による原子炉格納容器下部への注水に必要なA-RHRドライウエル第2スプレイ弁又はB-RHRドライウエル第2スプレイ弁の電源切替え操作を実施する。</u></p> <p>④<sup>b</sup>非常用コントロールセンタ切替盤が使用不可な場合  <u>現場運転員B及びCは、SA電源切替盤にて、格納容器代替スプレイ系（可搬型）による原子炉格納容器下部への注水に必要なA-RHRドライウエル第2スプレイ弁又はB-RHRドライウエル第2スプレイ弁の電源切替え操作を実施する。</u></p> <p>⑤中央制御室運転員Aは、<u>格納容器代替スプレイ系（可搬型）による原子炉格納容器下部への注水に必要な電動弁の電源が確保されたこと及び監視計器の電源が確保されていることを状態表示にて確認する。</u></p> <p>⑥<sup>a</sup>格納容器代替スプレイ系（可搬型）接続口（南）を使用した<u>原子炉格納容器下部への注水の場合</u>  <u>中央制御室運転員Aは、格納容器代替スプレイ系（可搬型）による原子炉格納容器下部への注水の系統構成として、中央制御室にてA-RHRドライウエル第2スプレイ弁の全開操作を実施し、当直副長に格納容器代替スプレイ系（可搬型）による原子炉格納容器下部への注水の準備完了を報告する。</u></p> <p>⑥<sup>b</sup>格納容器代替スプレイ系（可搬型）接続口（西）を使用した<u>原子炉格納容器下部への注水の場合</u>  <u>中央制御室運転員Aは、格納容器代替スプレイ系（可搬型）による原子炉格納容器下部への注水の系統構成としてB-RHRドライウエル第2スプレイ弁の全開操作を実施し、当直副長に格納容器代替スプレイ系（可搬型）による原子炉格納容器下部への注水の準備完了を報告する。</u></p> <p>⑥<sup>c</sup>格納容器代替スプレイ系（可搬型）接続口（建物内）を使用した<u>原子炉格納容器下部への注水の場合</u>  <u>（故意による大型航空機の衝突その他のテロリズム</u></p>	



柏崎刈羽原子力発電所 6 / 7号炉 (2017. 12. 20 版)	東海第二発電所 (2018. 9. 18 版)	島根原子力発電所 2号炉	備考
		<p>による影響がある場合)</p> <p>中央制御室運転員Aは、格納容器代替スプレイ系 (可搬型) による原子炉格納容器下部への注水の系統構成として中央制御室にてB-RHRドライウェル第2スプレイ弁の全開操作を実施し、当直副長に格納容器代替スプレイ系 (可搬型) による原子炉格納容器下部への注水の準備完了を報告する。</p> <p>⑦緊急時対策要員は、格納容器代替スプレイ系 (可搬型) による送水準備完了について緊急時対策本部に報告する。また、緊急時対策本部は当直長に報告する。</p> <p>⑧当直長は、当直副長からの依頼に基づき、格納容器代替スプレイ系 (可搬型) として使用する大量送水車による送水開始を緊急時対策要員に指示する。</p> <p>⑨当直副長は、運転員に格納容器代替スプレイ系 (可搬型) による原子炉格納容器下部への注水の確認を指示する。</p> <p>⑩<sup>a</sup>格納容器代替スプレイ系 (可搬型) 接続口 (南) を使用した原子炉格納容器下部への注水の場合 緊急時対策要員は、格納容器代替スプレイ系 (可搬型) として使用する大量送水車を起動した後、ACSS A-注水ライン流量調整弁を格納容器代替スプレイ流量にて120m<sup>3</sup>/hとなるように調整開とし、送水開始について当直長に報告する。また、当直長は緊急時対策本部に報告する。</p> <p>⑩<sup>b</sup>格納容器代替スプレイ系 (可搬型) 接続口 (西) を使用した原子炉格納容器下部への注水の場合 緊急時対策要員は、格納容器代替スプレイ系 (可搬型) として使用する大量送水車を起動した後、ACSS B-注水ライン流量調整弁を格納容器代替スプレイ流量にて120m<sup>3</sup>/hとなるように調整開とし、送水開始について当直長に報告する。また、当直長は緊急時対策本部に報告する。</p> <p>⑩<sup>c</sup>格納容器代替スプレイ系 (可搬型) 接続口 (建物内) を使用した原子炉格納容器下部への注水の場合 (故意による大型航空機の衝突その他のテロリズムによる影響がある場合) 緊急時対策要員は、ACSS B-注水ライン止め</p>	

柏崎刈羽原子力発電所 6 / 7号炉 (2017. 12. 20 版)	東海第二発電所 (2018. 9. 18 版)	島根原子力発電所 2号炉	備考
		<p>弁の全閉操作を実施し、格納容器代替スプレイ系（可搬型）として使用する大量送水車を起動した後、可搬型バルブを格納容器代替スプレイ流量にて120m<sup>3</sup>/hとなるように調整開とし、格納容器代替スプレイ系（可搬型）として使用する大量送水車により送水を開始したことを当直長に報告する。また、当直長は緊急時対策本部に報告する。</p> <p>⑪中央制御室運転員Aは中央制御室にて、<u>原子炉格納容器下部</u>への注水が開始されたことを格納容器代替スプレイ流量指示値の上昇により確認し、当直副長へ報告する。</p> <p>[<u>原子炉格納容器下部</u>への初期水張りの場合]</p> <p>⑫当直長は、当直副長からの依頼に基づき、ペDESTAL水位にて+2.4m（総注水量約225m<sup>3</sup>）到達後、<u>原子炉格納容器下部</u>への注水の停止を緊急時対策要員に指示する。</p> <p>[<u>原子炉圧力容器破損後の原子炉格納容器下部</u>への注水の場合]</p> <p>⑬当直副長は、崩壊熱相当に余裕をみた注水流量（12～60m<sup>3</sup>/h）を大量送水車にて継続して送水するよう中央制御室運転員及び当直長を經由して緊急時対策要員に指示する。なお、原子炉圧力容器破損後、ペDESTAL代替注水系（可搬型）が使用可能であれば、ペDESTAL代替注水系（可搬型）により<u>原子炉格納容器下部</u>への注水を実施する。</p> <p>⑭<sup>a</sup>格納容器代替スプレイ系（可搬型）接続口（南）を使用した<u>原子炉格納容器下部</u>への注水の場合 緊急時対策要員は、中央制御室運転員の指示に基づき、ACSS A-注水ライン流量調整弁の弁開度を調整し、崩壊熱相当に余裕をみた注水流量（12～60m<sup>3</sup>/h）にて<u>原子炉格納容器下部</u>への注水を実施する。</p> <p>⑭<sup>b</sup>格納容器代替スプレイ系（可搬型）接続口（西）を使用した<u>原子炉格納容器下部</u>への注水の場合 緊急時対策要員は、中央制御室運転員の指示に基づき、ACSS B-注水ライン流量調整弁の弁開度を調整し、崩壊熱相当に余裕をみた注水流量（12～</p>	

柏崎刈羽原子力発電所 6 / 7号炉 (2017. 12. 20 版)	東海第二発電所 (2018. 9. 18 版)	島根原子力発電所 2号炉	備考
		<p>60m<sup>3</sup>/h) にて<u>原子炉格納容器下部</u>への注水を実施する。</p> <p>⑭°格納容器代替スプレイ系 (可搬型) 接続口 (建物内) を使用した<u>原子炉格納容器下部</u>への注水の場合 (故意による大型航空機の衝突その他のテロリズムによる影響がある場合)</p> <p>緊急時対策要員は, 中央制御室運転員の指示に基づき, <u>ACSS B-注水ライン止め弁の全閉操作を実施した後, 可搬型バルブの弁開度を調整し, 崩壊熱相当に余裕をみた注水流量 (12~60m<sup>3</sup>/h) にて原子炉格納容器下部</u>への注水を実施する。</p> <p>(c) 操作の成立性</p> <p>格納容器代替スプレイ系 (可搬型) による<u>原子炉格納容器下部</u>への注水操作のうち, 運転員が実施する原子炉建物での系統構成を, 中央制御室運転員 1 名及び現場運転員 2 名にて作業を実施した場合, 作業開始を判断してから 25 分以内で可能である。</p> <p>また, 格納容器代替スプレイ系 (可搬型) による<u>原子炉格納容器下部</u>への注水操作のうち, 緊急時対策要員が実施する屋外での格納容器代替スプレイ系 (可搬型) による送水操作に必要な要員数及び想定時間は以下のとおり。</p> <p>【格納容器代替スプレイ系 (可搬型) 接続口 (南) 又は格納容器代替スプレイ系 (可搬型) 接続口 (西) を使用する場合】</p> <p>緊急時対策要員 12 名にて実施した場合: 2 時間 10 分以内</p> <p>【格納容器代替スプレイ系 (建物内) を使用する場合 (故意による大型航空機の衝突その他のテロリズムによる影響がある場合)】</p> <p>緊急時対策要員 12 名にて実施した場合: 3 時間 10 分以内</p> <p>格納容器代替スプレイ系 (可搬型) による<u>原子炉格納容器下部</u>への注水操作は, 格納容器代替スプレイ系 (可搬型) 接続口 (南) 又は格納容器代替スプレイ系 (可搬型) 接続口 (西) を使用する場合, 作業開始を判断してから<u>原子炉格納容器下部</u>への初期水張り開始</p>	

柏崎刈羽原子力発電所 6 / 7号炉 (2017. 12. 20 版)	東海第二発電所 (2018. 9. 18 版)	島根原子力発電所 2号炉	備考
<p>b. <u>格納容器下部注水系（可搬型）</u>による原子炉格納容器下部への注水（淡水/海水）</p> <p>炉心の著しい損傷が発生した場合において、<u>格納容器下部注水系（常設）</u>及び消火系による原子炉格納容器下部への注水機能が喪失した場合、原子炉格納容器の破損を防止するため<u>格納容器下部注水系（可搬型）</u>により原子炉格納容器の下部に落下した熔融炉心の冷却を実施する。</p> <p>炉心損傷の進展により原子炉圧力容器が破損に至る可能性がある場合において、あらかじめ原子炉格納容器下部への初期水張りを実施する。</p> <p>また、原子炉圧力容器破損後は、原子炉格納容器の下部に落下した熔融炉心を冠水冷却するため、原子炉格納容器下部への注水を継続する。その際の注水流量は、<u>原子炉格納容器内の減圧及び除熱操作時にサプレッション・チェンバ・プールの水位が外部水源注水制限に到達しないように崩壊熱相当の流量</u>とする。</p> <p>なお、本手順はプラント状況や周辺の現場状況により復</p>	<p>b. <u>格納容器下部注水系（可搬型）</u>による<u>ペDESTAL（ドライウエル部）</u>への注水（淡水/海水）</p> <p>炉心の著しい損傷が発生した場合において、<u>格納容器下部注水系（常設）</u>、消火系及び補給水系による<u>ペDESTAL（ドライウエル部）</u>への注水機能が喪失した場合、原子炉格納容器の破損を防止するため<u>格納容器下部注水系（可搬型）</u>により<u>ペDESTAL（ドライウエル部）</u>の床面に落下した熔融炉心の冷却を実施する。</p> <p><u>炉心損傷を判断した場合において、ペDESTAL（ドライウエル部）の水位を確実に確保するため、水位確保操作を実施する。</u></p> <p>また、原子炉圧力容器破損後は、<u>ペDESTAL（ドライウエル部）</u>の床面に落下した熔融炉心を冠水冷却するため、<u>ペDESTAL（ドライウエル部）</u>への注水を継続する。その際は、<u>サプレッション・プールの水位が外部水源注水制限に到達することを遅らせるため、ペDESTAL（ドライウエル部）の水位を2.25m～2.75mに維持する。</u></p> <p>なお、本手順はプラント状況や周辺の現場状況により</p>	<p><u>を確認するまで2時間10分以内で可能である。また、格納容器代替スプレイ系（建物内）を使用する場合、作業開始を判断してから原子炉格納容器下部への初期水張り開始を確認するまで3時間10分以内で可能である。</u></p> <p><u>円滑に作業できるように、移動経路を確保し、防護具、照明及び通信連絡設備を整備する。格納容器代替スプレイ系（可搬型）として使用する大量送水車からのホースの接続は、汎用の結合金具であり、十分な作業スペースを確保していることから、容易に実施可能である。</u></p> <p><u>また、車両の作業用照明、ヘッドライト及び懐中電灯を用いることで、暗闇における作業性についても確保している。室温は通常運転時と同程度である。</u></p> <p style="text-align: right;">(添付資料 1.8.4-4)</p> <p>e. <u>ペDESTAL代替注水系（可搬型）</u>による<u>原子炉格納容器下部</u>への注水（淡水/海水）</p> <p>炉心の著しい損傷が発生した場合において、<u>ペDESTAL代替注水系（常設）</u>、<u>復水輸送系</u>及び消火系による<u>原子炉格納容器下部</u>への注水機能が喪失した場合、原子炉格納容器の破損を防止するため<u>ペDESTAL代替注水系（可搬型）</u>により<u>原子炉格納容器下部</u>に落下した熔融炉心の冷却を実施する。</p> <p><u>炉心損傷の進展により原子炉圧力容器が破損に至る可能性がある場合において、あらかじめ原子炉格納容器下部への初期水張りを実施する。</u></p> <p>また、原子炉圧力容器破損後は、<u>原子炉格納容器下部</u>に落下した熔融炉心を冠水冷却するため、<u>原子炉格納容器下部</u>への注水を継続する。その際の注水流量は、<u>サプレッション・プール水位が外部水源注水制限に到達することを遅らせるため、崩壊熱相当に余裕をみた流量</u>とする。</p> <p>なお、本手順はプラント状況や周辺の現場状況により</p>	<p>備考</p> <p>・設備の相違 【柏崎6/7】 ①の相違</p> <p>・運用の相違 【東海第二】 ⑤の相違</p> <p>・運用の相違 【東海第二】 島根2号炉は、原子</p>

柏崎刈羽原子力発電所 6/7号炉 (2017.12.20版)	東海第二発電所 (2018.9.18版)	島根原子力発電所 2号炉	備考
<p>水補給水系外部接続口及び消火系連結送水口を任意に選択できる構成としている。</p> <p>(a) 手順着手の判断基準 [原子炉格納容器下部への初期水張りの判断基準]</p> <p>損傷炉心の冷却が未達成の場合<sup>*1</sup>で、<u>格納容器下部注水系（常設）及び消火系による原子炉格納容器下部への注水ができず、格納容器下部注水系（可搬型）が使用可能な場合<sup>*2</sup>。</u></p> <p>[原子炉圧力容器破損後の原子炉格納容器下部への注水操作の判断基準]</p> <p>原子炉圧力容器の破損の徴候<sup>*3</sup>及び破損によるパラメータの変化<sup>*4</sup>により原子炉圧力容器の破損を判断した場合で、<u>格納容器下部注水系（常設）、消火系による原子炉格納容器下部への注水ができず、格納容器下部注水系（可搬型）が使用可能な場合<sup>*2</sup>。</u></p>	<p>原子炉建屋西側接続口、原子炉建屋東側接続口、高所西側接続口及び高所東側接続口を任意に選択できる構成としている。</p> <p>(a) 手順着手の判断基準 【<u>ペDESTAL（ドライウエル部）水位確保操作の判断基準</u>】</p> <p><u>炉心損傷を判断した場合<sup>*1</sup>で、格納容器下部注水系（可搬型）が使用可能な場合<sup>*2</sup>。</u></p> <p>【<u>原子炉圧力容器破損後のペDESTAL（ドライウエル部）への注水操作の判断基準</u>】</p> <p>原子炉圧力容器の破損の徴候<sup>*3</sup>及び破損によるパラメータの変化<sup>*4</sup>により原子炉圧力容器の破損を判断した場合で、<u>格納容器下部注水系（常設）、消火系及び補給水系によるペDESTAL（ドライウエル部）への注水ができず、格納容器下部注水系（可搬型）が使用可能な場合<sup>*2</sup>。</u></p>	<p>ペDESTAL代替注水系（可搬型）接続口を任意に選択できる構成としている。</p> <p>(a) 手順着手の判断基準 [<u>原子炉格納容器下部への初期水張りの判断基準</u>]</p> <p><u>損傷炉心の冷却が未達成の場合<sup>*1</sup>で、ペDESTAL代替注水系（可搬型）が使用可能な場合<sup>*2</sup>。</u></p> <p>[原子炉圧力容器破損後の<u>原子炉格納容器下部</u>への注水操作の判断基準]</p> <p>原子炉圧力容器の破損の徴候<sup>*3</sup>及び破損によるパラメータの変化<sup>*4</sup>により原子炉圧力容器の破損を判断した場合で、<u>ペDESTAL代替注水系（可搬型）が使用可能な場合<sup>*2</sup>。</u></p>	<p>炉圧力容器破損後は崩壊熱除去に余裕をみた流量で注水を継続するが、東海第二は水位管理にて対応することとしている</p> <ul style="list-style-type: none"> <li>・運用の相違</li> </ul> <p>【東海第二】</p> <ul style="list-style-type: none"> <li>⑤の相違</li> </ul> <ul style="list-style-type: none"> <li>・運用の相違</li> </ul> <p>【柏崎 6/7】</p> <p>島根 2号炉は、常設と並行で可搬設備による対応も着手</p>

柏崎刈羽原子力発電所 6/7号炉 (2017.12.20版)	東海第二発電所 (2018.9.18版)	島根原子力発電所 2号炉	備考
<p>※ 1: 「損傷炉心の冷却が未達成」は、原子炉压力容器下鏡部温度指示値が 300℃ に達した場合。</p> <p>※ 2: 設備に異常がなく、燃料及び水源（<u>防火水槽又は淡水貯水池</u>）が確保されている場合。</p> <p>※ 3: 「原子炉压力容器の破損の徴候」は、原子炉压力容器内の水位の低下、制御棒の位置表示の喪失数増加、原子炉压力容器下鏡部温度指示値の喪失数増加により確認する。</p> <p>※ 4: 「原子炉压力容器の破損によるパラメータの変化」は、原子炉压力容器内の圧力の低下、<u>原子炉格納容器内の圧力の上昇</u>、<u>原子炉格納容器内の温度の上昇</u>により確認する。</p>	<p>※ 1: <u>格納容器雰囲気放射線モニタでドライウェル又はサブプレッション・チェンバ内のガンマ線線量率が、設計基準事故相当のガンマ線線量率の10倍以上となった場合</u>、又は格納容器雰囲気放射線モニタが使用できない場合に<u>原子炉压力容器温度で300℃以上を確認した場合</u>。</p> <p>※ 2: 設備に異常がなく、<u>電源</u>、燃料及び水源（<u>西側淡水貯水設備又は代替淡水貯槽</u>）が確保されている場合。</p> <p>※ 3: 「原子炉压力容器の破損の徴候」は、原子炉压力容器内の水位の低下（<u>喪失</u>）、<u>制御棒の位置表示の喪失数増加及び原子炉压力容器温度（下鏡部）指示値が300℃到達</u>により確認する。</p> <p>※ 4: 「原子炉压力容器の破損によるパラメータの変化」は、<u>格納容器下部水温（水温計兼デブリ落下検知用）若しくは格納容器下部水温（水温計兼デブリ堆積検知用）の上昇又は格納容器下部水温（水温計兼デブリ落下検知用）若しくは格納容器下部水温（水温計兼デブリ堆積検知用）指示値の喪失により確認する。</u></p> <p style="text-align: right;">(添付資料1.8.8)</p>	<p>※ 1: 「<u>損傷炉心の冷却が未達成</u>」は、<u>原子炉压力容器下鏡部温度指示値が 300℃に達した場合</u>。</p> <p>※ 2: 設備に異常がなく、<u>電源</u>、燃料及び水源（<u>輪谷貯水槽（西1）又は輪谷貯水槽（西2）</u>）が確保されている場合。</p> <p>※ 3: 「原子炉压力容器の破損の徴候」は、原子炉压力容器内の水位の低下、制御棒の位置表示の喪失数増加、<u>原子炉压力容器下鏡部温度指示値の喪失数増加及び制御棒駆動機構温度指示値の喪失数増加</u>により確認する。</p> <p>※ 4: 「原子炉压力容器の破損によるパラメータの変化」は、<u>原子炉圧力指示値の低下</u>、<u>ドライウェル圧力指示値の上昇</u>、<u>ペDESTAL雰囲気温度指示値の上昇</u>、<u>ペDESTAL水温度指示値の上昇又は喪失</u>により確認する。</p>	<p>・運用の相違 【東海第二】 ⑤の相違</p> <p>・運用の相違 【柏崎 6/7, 東海第二】 原子炉压力容器の破損の徴候判断のマネジメントの相違</p> <p>・運用の相違 【柏崎 6/7, 東海第二】 原子炉压力容器の破損判断のマネジメントの相違</p>



柏崎刈羽原子力発電所 6/7号炉 (2017.12.20版)	東海第二発電所 (2018.9.18版)	島根原子力発電所 2号炉	備考
<p>(b) 操作手順</p> <p>格納容器下部注水系（可搬型）による原子炉格納容器下部への注水手順の概要は以下のとおり。手順の対応フローを第1.8.1図に、概要図を第1.8.5図に、タイムチャートを第1.8.6図及び第1.8.7図に示す。</p> <p>① 当直副長は、手順着手の判断基準に基づき、運転員に格納容器下部注水系（可搬型）による原子炉格納容器下部への注水の準備開始を指示する。</p> <p>② 当直長は、当直副長からの依頼に基づき、緊急時対策本部に格納容器下部注水系（可搬型）による原子炉格納容器下部への注水準備のため、可搬型代替注水ポンプ（A-2級）の配備、ホース接続及び起動操作を依頼する。</p>	<p>(b) 操作手順</p> <p>格納容器下部注水系（可搬型）によるペDESTAL（ドライウエル部）への注水手順の概要は以下のとおり。</p> <p>手順の対応フローを第1.8-1図及び第1.8-2図に、概要図を第1.8-6図に、タイムチャートを第1.8-7図に示す。</p> <p>① 発電長は、手順着手の判断基準に基づき、災害対策本部長代理に低圧代替注水系配管・弁の接続口への格納容器下部注水系（可搬型）の接続を依頼する。</p> <p>② 災害対策本部長代理は、発電長に格納容器下部注水系（可搬型）で使用する低圧代替注水系配管・弁の接続口を報告するとともに重大事故等対応要員に格納容器下部注水系（可搬型）によるペDESTAL（ドライウエル部）への注水の準備開始を指示する。</p> <p>③ 発電長は、運転員等に格納容器下部注水系（可搬型）によるペDESTAL（ドライウエル部）への注水の準備開始を指示する。</p>	<p>(b) 操作手順</p> <p>ペDESTAL代替注水系（可搬型）による原子炉格納容器下部への注水手順の概要は以下のとおり。手順の対応フローを第1.8-1図及び第1.8-2図に、概要図を第1.8-14図に、タイムチャートを第1.8-15図及び16図に示す。（ペDESTAL代替注水系（可搬型）接続口（南）、ペDESTAL代替注水系（可搬型）接続口（西）及びペDESTAL代替注水系（可搬型）（建物内）を使用した原子炉格納容器下部への注水手順は、手順⑩⑭以外は同様）</p> <p>① 当直副長は、手順着手の判断基準に基づき、運転員にペDESTAL代替注水系配管を使用したペDESTAL代替注水系（可搬型）による原子炉格納容器下部への注水の準備開始を指示する。</p> <p>② 当直長は、当直副長からの依頼に基づき、緊急時対策本部にペDESTAL代替注水系配管・弁の接続口へのペDESTAL代替注水系（可搬型）の接続を依頼する。</p> <p>③ 緊急時対策本部は、当直長にペDESTAL代替注水系（可搬型）として使用するペDESTAL代替注水系配管・弁の接続口を報告するとともに、緊急時対策要員にペDESTAL代替注水系（可搬型）による原子炉格納容器下部への注水の準備開始を指示する。</p> <p>④<sup>a</sup> 非常用コントロールセンタ切替盤が使用可能な場合 中央制御室運転員Aは、非常用コントロールセンタ切替盤にて、ペDESTAL代替注水系（可搬型）による原</p>	<p>備考</p> <p>・記載表現の相違 【東海第二】 島根2号炉のホース接続依頼については手順②にて記載</p> <p>・体制の相違 【東海第二】 ⑩⑭の相違</p> <p>・記載表現の相違 【東海第二】 東海第二の接続口への接続依頼は、手順①にて記載</p> <p>・設備の相違 【柏崎6/7, 東海第二】 島根2号炉は、C/</p>

柏崎刈羽原子力発電所 6 / 7号炉 (2017.12.20版)	東海第二発電所 (2018.9.18版)	島根原子力発電所 2号炉	備考
<p>③ <u>現場運転員C及びDは、格納容器下部注水系（可搬型）による原子炉格納容器下部への注水に必要な電動弁の電源の受電操作を実施する。</u></p> <p>④ <u>中央制御室運転員A及びBは、格納容器下部注水系（可搬型）による原子炉格納容器下部への注水に必要な電動弁の電源が確保されたこと及び監視計器の電源が確保されていることを状態表示にて確認する。</u></p> <p>⑤ <u>中央制御室運転員A及びBは、復水補給水系バイパス流防止としてタービン建屋負荷遮断弁の全閉操作を実施する。</u></p> <p>⑥<sup>a</sup> <u>MUWC 接続口内側隔離弁(B)を使用する場合</u>  <u>緊急時対策要員は、格納容器下部注水系（可搬型）による原子炉格納容器下部への注水の系統構成として、屋外にてMUWC 接続口内側隔離弁(B)の全開操作（遠隔手動弁操作設備による操作）を実施する。</u></p> <p>⑥<sup>b</sup> <u>MUWC 接続口内側隔離弁(A)を使用する場合</u>  <u>現場運転員C及びDは、格納容器下部注水系（可搬型）による原子炉格納容器下部への注水の系統構成と</u></p>	<p>④ <u>運転員等は中央制御室にて、格納容器下部注水系（可搬型）によるペDESTAL（ドライウエル部）への注水に必要な格納容器下部注水系ペDESTAL注入ライン隔離弁及び格納容器下部注水系ペDESTAL注入ライン流量調整弁の電源切替え操作を実施する。</u></p> <p>⑤ <u>運転員等は中央制御室にて、ペDESTAL（ドライウエル部）への流入水を制限する制限弁が全閉、及びベント管に接続する排水弁が全開であることを確認する。なお、ベント管に接続する排水弁が全閉している場合は、全開操作を実施する。</u></p> <p>⑥ <u>運転員等は中央制御室にて、格納容器下部注水系（可搬型）によるペDESTAL（ドライウエル部）への注水に必要な電動弁の電源が確保されたこと及び監視計器の電源が確保されていることを状態表示等にて確認する。</u></p>	<p><u>子炉格納容器下部への注水に必要なMUWC PCV代替冷却外側隔離弁の電源切替え操作を実施する。</u></p> <p>④<sup>b</sup> <u>非常用コントロールセンタ切替盤が使用不可な場合</u>  <u>現場運転員B及びCは、SA電源切替盤にて、ペDESTAL代替注水系（可搬型）による原子炉格納容器下部への注水に必要なMUWC PCV代替冷却外側隔離弁の電源切替え操作を実施する。</u></p> <p>⑤ <u>中央制御室運転員Aは、ペDESTAL代替注水系（可搬型）による原子炉格納容器下部への注水に必要な電動弁の電源が確保されたこと及び監視計器の電源が確保されていることを状態表示にて確認する。</u></p>	<p>C一次側にて切替可能な設備を設置</p> <ul style="list-style-type: none"> <li>・設備の相違</li> </ul> <p>【東海第二】  島根2号炉のSA電源切替盤による電源切替え操作は、現場にて実施</p> <ul style="list-style-type: none"> <li>・体制の相違</li> </ul> <p>【東海第二】  ⑪の相違</p> <ul style="list-style-type: none"> <li>・運用の相違</li> </ul> <p>【東海第二】  島根2号炉は、通常運転時から原子炉格納容器下部に水を確保しないことから水位維持のための流入水の制限及び排水ラインの確保は考慮不要</p> <ul style="list-style-type: none"> <li>・体制の相違</li> </ul> <p>【柏崎6/7, 東海第二】  ⑪⑬の相違</p> <ul style="list-style-type: none"> <li>・設備の相違</li> </ul> <p>【柏崎6/7】  島根2号炉は、バイパス流防止措置は不要</p> <ul style="list-style-type: none"> <li>・設備の相違</li> </ul> <p>【柏崎6/7】  島根2号炉の接続口の隔離弁は原子炉建物外側のみ</p>

柏崎刈羽原子力発電所 6/7号炉 (2017.12.20版)	東海第二発電所 (2018.9.18版)	島根原子力発電所 2号炉	備考
<p>して、<u>非管理区域にてMUWC接続口内側隔離弁(A)の全開操作(遠隔手動弁操作設備による操作)を実施する。</u></p> <p>⑦ 中央制御室運転員A及びBは、<u>格納容器下部注水系(可搬型)による原子炉格納容器下部への注水の系統構成として、下部ドライウエル注水流量調整弁、下部ドライウエル注水ライン隔離弁の全開操作を実施し、当直副長に格納容器下部注水系(可搬型)による原子炉格納容器下部への注水の準備完了を報告する。</u></p> <p>⑧ 緊急時対策要員は、<u>可搬型代替注水ポンプ(A-2級)の配備、ホース接続及び起動操作を行い、格納容器下部注水系(可搬型)による送水準備完了について緊急時対策本部に報告する。また、緊急時対策本部は当直長に報告する。</u></p> <p>⑨ 当直長は、当直副長からの依頼に基づき、<u>緊急時対策要員又は運転員が選択した送水ラインからの可搬型代替注水ポンプ(A-2級)による送水開始を緊急時対策本部に依頼する。</u></p> <p>⑩ 当直副長は、<u>中央制御室運転員に格納容器下部注水系(可搬型)による原子炉格納容器下部への注水の確認を指示する。</u></p> <p>⑪ 緊急時対策要員は、<u>可搬型代替注水ポンプ(A-2級)起動後、緊急時対策要員又は運転員が選択した送水ラインから送水するため、MUWC接続口外側隔離弁1(B)、2(B)又はMUWC接続口外側隔離弁1(A)、2(A)のどちらかの全開操作を実施し、送水開始について緊急時対策本部に報告する。また、緊急時対策本部は当直長に報告する。</u></p>	<p>⑦ <u>運転員等は中央制御室にて、格納容器下部注水系(可搬型)によるペDESTAL(ドライウエル部)への注水の系統構成として、格納容器下部注水系ペDESTAL注水弁、格納容器下部注水系ペDESTAL注入ライン隔離弁、格納容器下部注水系ペDESTAL注入ライン流量調整弁及び格納容器下部注水系ペDESTAL注水流量調整弁の全開操作を実施し、発電長に格納容器下部注水系(可搬型)によるペDESTAL(ドライウエル部)への注水の準備完了を報告する。</u></p> <p>⑧ <u>重大事故等対応要員は、格納容器下部注水系(可搬型)による送水準備完了について災害対策本部長代理に報告する。また、災害対策本部長代理は発電長に報告する。</u></p> <p>⑨ <u>災害対策本部長代理は、発電長に格納容器下部注水系(可搬型)として使用する可搬型代替注水中型ポンプ又は可搬型代替注水大型ポンプによる送水開始を報告する。</u></p> <p>⑩ <u>発電長は、運転員等に格納容器下部注水系(可搬型)によるペDESTAL(ドライウエル部)への注水の確認を指示する。</u></p> <p>⑪ <u>重大事故等対応要員は、格納容器下部注水系(可搬型)として使用する可搬型代替注水中型ポンプ又は可搬型代替注水大型ポンプを起動した後、原子炉建屋西側接続口、原子炉建屋東側接続口、高所西側接続口又は高所東側接続口の弁の全開操作を実施し、送水開始について災害対策本部長代理に報告する。また、災害対策本部長代理は発電長に報告する。</u></p>	<p>⑥ <u>中央制御室運転員Aは、ペDESTAL代替注水系(可搬型)による原子炉格納容器下部への注水の系統構成として、中央制御室にてMUW PCV代替冷却外側隔離弁の全開操作を実施し、当直副長にペDESTAL代替注水系(可搬型)による原子炉格納容器下部への注水の準備完了を報告する。</u></p> <p>⑦ <u>緊急時対策要員は、ペDESTAL代替注水系(可搬型)による送水準備完了について緊急時対策本部に報告する。また、緊急時対策本部は当直長に報告する。</u></p> <p>⑧ <u>当直長は、当直副長からの依頼に基づき、ペDESTAL代替注水系(可搬型)として使用する大量送水車による送水開始を緊急時対策要員に指示する。</u></p> <p>⑨ <u>当直副長は、運転員にペDESTAL代替注水系(可搬型)による原子炉格納容器下部への注水の確認を指示する。</u></p> <p>⑩ <u>ペDESTAL代替注水系(可搬型)接続口(南)を使用した原子炉格納容器下部への注水の場合、緊急時対策要員は、ペDESTAL代替注水系(可搬型)として使用する大量送水車を起動した後、APFS A-注水ライン流量調整弁の全開操作を実施し、送水開始について当直長に報告する。また、当直長は緊急時対策本部に報告する。</u></p>	<p>・体制の相違 【柏崎6/7,東海第二】 ⑪⑫⑬の相違</p> <p>・設備の相違 【柏崎6/7,東海第二】 配管構成の相違による注水経路の相違</p> <p>・運用の相違 【柏崎6/7,東海第二】 島根2号炉は、可搬型設備の起動、注水開始の連絡について、当直長と緊急時対策要員が直接行う(以下、⑮の相違)</p> <p>・体制の相違 【東海第二】 ⑪⑫の相違</p> <p>・運用の相違 【柏崎6/7,東海第二】 ⑮の相違</p>



柏崎刈羽原子力発電所 6 / 7号炉 (2017. 12. 20 版)	東海第二発電所 (2018. 9. 18 版)	島根原子力発電所 2号炉	備考
<p>⑫ 中央制御室運転員 A 及び B は、原子炉格納容器下部への注水が開始されたことを復水補給水系流量（格納容器下部注水流量）指示値の上昇により確認し、当直副長に報告する。</p> <p>⑬<sup>a</sup> 原子炉格納容器下部への初期水張りの場合 当直長は、当直副長の依頼に基づき、格納容器下部水位にて+2m（総注水量180m<sup>3</sup>）到達後、原子炉格納容器下部への注水の停止を緊急時対策本部に依頼する。</p>	<p>⑫ 運転員等は中央制御室にて、ペDESTAL（ドライウエル部）への注水が開始されたことを低圧代替注水系格納容器下部注水流量指示値の上昇により確認し、発電長に報告する。</p> <p>【ペDESTAL（ドライウエル部）水位確保】</p> <p>⑬ 運転員等は中央制御室にて、格納容器下部水位（高さ1m超検知用）が1mを超える水位を検知したことを確認し、発電長に報告する。</p> <p>⑭ 発電長は災害対策本部長代理にペDESTAL（ドライウエル部）への注水の停止を依頼する。</p> <p>⑮ 災害対策本部長代理は重大事故等対応要員にペDESTAL（ドライウエル部）への注水の停止を指示する。</p> <p>⑯ 重大事故等対応要員はペDESTAL（ドライウエル部）への注水を停止し、災害対策本部長代理に報告する。また、災害対策本部長代理は発電長に報告する。</p> <p>⑰ 運転員等は中央制御室にて、ペDESTAL（ドライウエル部）の水位がベント管を通じた排水により低下し、一定の時間遅れで排水弁が自動で全閉と</p>	<p>⑩<sup>b</sup> ペDESTAL代替注水系（可搬型）接続口（西）を使用した原子炉格納容器下部への注水の場合 緊急時対策要員は、ペDESTAL代替注水系（可搬型）として使用する大量送水車を起動した後、APFS B-注水ライン流量調整弁の全開操作を実施し、送水開始について当直長に報告する。また、当直長は緊急時対策本部に報告する。</p> <p>⑩<sup>c</sup> ペDESTAL代替注水系（可搬型）接続口（建物内）を使用した原子炉格納容器下部への注水の場合（故意による大型航空機の衝突その他のテロリズムによる影響がある場合） 緊急時対策要員は、APFS B-注水ライン止め弁の全閉操作を実施し、ペDESTAL代替注水系（可搬型）として使用する大量送水車を起動した後、可搬型バルブの全開操作を実施し、送水開始について当直長に報告する。また、当直長は緊急時対策本部に報告する。</p> <p>⑪ 中央制御室運転員 A は中央制御室にて、原子炉格納容器下部への注水が開始されたことをペDESTAL代替注水流量指示値の上昇により確認し、当直副長へ報告する。</p> <p>〔原子炉格納容器下部への初期水張りの場合〕</p> <p>⑫ 当直長は、当直副長からの依頼に基づき、ペDESTAL水位にて+2.4m（総注水量約70m<sup>3</sup>）到達後、原子炉格納容器下部への注水の停止を緊急時対策要員に指示する。</p>	<p>・設備の相違 【柏崎6/7, 東海第二】 島根2号炉は、建物内接続口を使用した手順を整備</p> <p>・体制の相違 【東海第二】 ⑪⑫⑬の相違</p> <p>・体制の相違 【東海第二】 ⑫の相違</p> <p>・運用の相違 【柏崎6/7, 東海第二】 FCI, MCC Iへの影響を考慮したペDESTAL水位管理値の相違</p> <p>・運用の相違 【東海第二】 ⑤の相違</p>

柏崎刈羽原子力発電所 6 / 7号炉 (2017. 12. 20 版)	東海第二発電所 (2018. 9. 18 版)	島根原子力発電所 2号炉	備考
<p>⑬<sup>b</sup> 原子炉圧力容器破損後の原子炉格納容器下部への注水の場合</p> <p>当直長は、当直副長の依頼に基づき、崩壊熱除去に必要な注水流量 (35～70m<sup>3</sup> /h) を可搬型代替注水ポンプ (A-2 級) にて継続して送水するよう緊急時対策本部に依頼する。</p>	<p>なることを確認する。</p> <p>【原子炉圧力容器破損後のペDESTAL (ドライウエル部) への注水】</p> <p>⑱<sup>a</sup> 溶融炉心堆積高さ0.2m未満の場合  <u>運転員等は中央制御室にて、溶融炉心堆積高さが格納容器下部水温 (水温計兼デブリ堆積検知用) で0.2m未満であることを確認し、発電長に報告する。また、発電長は災害対策本部長代理にペDESTAL (ドライウエル部) への注水を依頼する。</u></p> <p>⑲<sup>a</sup> 災害対策本部長代理は、<u>重大事故等対応要員にペDESTAL (ドライウエル部) への注水を指示する。</u></p> <p>⑳<sup>a</sup> 重大事故等対応要員は、<u>ペDESTAL (ドライウエル部) への注水を実施し、災害対策本部長代理に報告する。また、災害対策本部長代理は発電長に報告する。</u></p> <p>㉑<sup>a</sup> 発電長は、<u>ペDESTAL (ドライウエル部) の水位を0.5m～1.0mに維持するため、崩壊熱による蒸発量相当の注水量以上に格納容器下部注水系 (可搬型) として使用する可搬型代替注水中型ポンプ又は可搬型代替注水大型ポンプにて送水するよう災害対策本部長代理に依頼する。</u></p> <p>【原子炉圧力容器破損後のペDESTAL (ドライウエル部) への注水】</p> <p>⑱<sup>b</sup> 溶融炉心堆積高さ0.2m以上の場合  <u>運転員等は中央制御室にて、溶融炉心堆積高さが格納容器下部水温 (水温計兼デブリ堆積検知用) で0.2m以上であることを確認し、発電長に報告する。また、発電長は災害対策本部長代理にペDESTAL (ドライウエル部) への注水を依頼する。</u></p> <p>⑲<sup>b</sup> 災害対策本部長代理は、<u>重大事故等対応要員にペDESTAL (ドライウエル部) への注水を指示する。</u></p> <p>⑳<sup>b</sup> 重大事故等対応要員は、<u>ペDESTAL (ドライウエル部) への注水を実施し、災害対策本部長代理に報告する。また、災害対策本部長代理は発電長に報告する。</u></p> <p>㉑<sup>b</sup> 発電長は、<u>ペDESTAL (ドライウエル部) の水</u></p>	<p>[原子炉圧力容器破損後の原子炉格納容器下部への注水の場合]</p> <p>⑬当直副長は、崩壊熱相当に余裕をみた注水流量 (12～60m<sup>3</sup>/h) を大量送水車にて継続して送水するよう中央制御室運転員及び当直長を経由して緊急時対策要員に指示する。</p>	<p>・体制の相違</p> <p>【東海第二】</p> <p>⑫の相違</p> <p>・運用の相違</p> <p>【東海第二】</p> <p>島根2号炉は、原子炉圧力容器破損後は崩壊熱除去に余裕をみた流量で注水を継続するが、東海第二は水位管理にて対応することとしている</p>

柏崎刈羽原子力発電所 6 / 7号炉 (2017. 12. 20 版)	東海第二発電所 (2018. 9. 18 版)	島根原子力発電所 2号炉	備考
	<p><u>位を2.25m～2.75mに維持するため、崩壊熱による蒸発量相当の注水量以上に格納容器下部注水系（可搬型）として使用する可搬型代替注水中型ポンプ又は可搬型代替注水大型ポンプにて送水するように災害対策本部長代理に依頼する。</u></p>	<p>⑭<sup>a</sup>ペDESTAL代替注水系（可搬型）接続口（南）を使用した<u>原子炉格納容器下部</u>への注水の場合 緊急時対策要員は、中央制御室運転員の指示に基づき、APFS A-注水ライン流量調整弁の弁開度を調整し、崩壊熱相当に余裕をみた注水流量（12～60m<sup>3</sup>/h）にて<u>原子炉格納容器下部</u>への注水を実施する。</p> <p>⑭<sup>b</sup>ペDESTAL代替注水系（可搬型）接続口（西）を使用した<u>原子炉格納容器下部</u>への注水の場合 緊急時対策要員は、中央制御室運転員の指示に基づき、APFS B-注水ライン流量調整弁の弁開度を調整し、崩壊熱相当に余裕をみた注水流量（12～60m<sup>3</sup>/h）にて<u>原子炉格納容器下部</u>への注水を実施する。</p> <p>⑭<sup>c</sup>ペDESTAL代替注水系（可搬型）接続口（建物内）を使用した<u>原子炉格納容器下部</u>への注水の場合（故意による大型航空機の衝突その他のテロリズムによる影響がある場合） 緊急時対策要員は、中央制御室運転員の指示に基づき、APFS B-注水ライン止め弁の全閉操作を実施した後、可搬型バルブの弁開度を調整し、崩壊熱相当に余裕をみた注水流量（12～60m<sup>3</sup>/h）にて<u>原子炉格納容器下部</u>への注水を実施する。</p> <p>⑮当直長は、当直副長からの依頼に基づき、ペDESTAL代替注水系（可搬型）による<u>原子炉格納容器下部</u>への注水が開始されたことを緊急時対策本部へ報告する。</p>	



柏崎刈羽原子力発電所 6/7号炉 (2017.12.20版)	東海第二発電所 (2018.9.18版)	島根原子力発電所 2号炉	備考
<p>(c) 操作の成立性</p> <p>格納容器下部注水系(可搬型)による原子炉格納容器下部への注水操作のうち、運転員が実施する原子炉建屋での系統構成を1ユニット当たり中央制御室運転員2名(操作者及び確認者)及び現場運転員2名にて作業を実施した場合に必要な時間は約35分である。</p> <p>また、格納容器下部注水系(可搬型)による原子炉格納容器下部への注水操作のうち、緊急時対策要員が実施する屋外での格納容器下部注水系(可搬型)による送水操作に必要な1ユニット当たりの要員数及び所要時間は以下のとおり。</p>	<p>(c) 操作の成立性</p> <p>上記の操作は、作業開始を判断してから格納容器下部注水系(可搬型)によるペDESTAL(ドライウエル部)への注水開始までの必要な要員数及び所要時間は以下のとおり。</p>	<p>(c) 操作の成立性</p> <p>ペDESTAL代替注水系(可搬型)による原子炉格納容器下部への注水操作のうち、運転員が実施する原子炉建物での系統構成を、中央制御室運転員1名及び現場運転員2名にて作業を実施した場合、作業開始を判断してから25分以内で可能である。</p> <p>また、ペDESTAL代替注水系(可搬型)による原子炉格納容器下部への注水操作のうち、緊急時対策要員が実施する屋外でのペDESTAL代替注水系(可搬型)による送水操作に必要な要員数及び想定時間は以下のとおり。</p>	<p>備考</p> <p>・体制及び運用の相違 【柏崎6/7】 ⑭の相違</p>

柏崎刈羽原子力発電所 6/7号炉 (2017.12.20版)	東海第二発電所 (2018.9.18版)	島根原子力発電所 2号炉	備考
<p><u>〔防火水槽を水源とした送水〕</u>  <u>緊急時対策要員3名にて実施した場合：約125分</u>  <u>〔淡水貯水池を水源とした送水（あらかじめ敷設してあるホースが使用できる場合）〕</u>  <u>緊急時対策要員4名にて実施した場合：約140分</u>  <u>〔淡水貯水池を水源とした送水（あらかじめ敷設してあるホースが使用できない場合）〕</u>  <u>緊急時対策要員6名にて実施した場合：約330分</u></p> <p>格納容器下部注水系（可搬型）による原子炉格納容器下部への注水操作は、作業開始を判断してから原子炉格納容器下部への初期水張り開始を確認するまで<u>約330分</u>で可能である。</p>	<p><u>【高所東側接続口を使用したペDESTAL（ドライウェル部）水位確保の場合】</u>（水源：代替淡水貯槽）  ・中央制御室対応を運転員等（当直運転員）1名、  現場対応を重大事故等対応要員8名にて実施した場合、215分以内で可能である。</p> <p><u>【高所西側接続口を使用したペDESTAL（ドライウェル部）水位確保の場合】</u>（水源：西側淡水貯水設備）  ・中央制御室対応を運転員等（当直運転員）1名、  現場対応を重大事故等対応要員8名にて実施した場合、140分以内で可能である。</p> <p><u>【原子炉建屋東側接続口を使用したペDESTAL（ドライウェル部）水位確保の場合】</u>（水源：代替淡水貯槽）  ・中央制御室対応を運転員等（当直運転員）1名、  現場対応を重大事故等対応要員8名にて実施した場合、535分以内で可能である。</p> <p><u>【原子炉建屋東側接続口を使用したペDESTAL（ドライウェル部）水位確保の場合】</u>（水源：西側淡水貯水設備）  ・中央制御室対応を運転員等（当直運転員）1名、</p>	<p><u>【ペDESTAL代替注水系（可搬型）接続口（南）又はペDESTAL代替注水系（可搬型）接続口（西）を使用する場合】</u>  <u>緊急時対策要員12名にて実施した場合：2時間10分以内</u></p> <p><u>【ペDESTAL代替注水系（可搬型）接続口（建物内）を使用する場合（故意による大型航空機の衝突その他のテロリズムによる影響がある場合）】</u>  <u>緊急時対策要員12名にて実施した場合：3時間10分以内</u></p> <p><u>ペDESTAL代替注水系（可搬型）による原子炉格納容器下部への注水操作は、作業開始を判断してから原子炉格納容器下部への初期水張り開始を確認するまで2時間10分以内で可能である。また、ペDESTAL代替注水系（可搬型）を使用する場合、作業開始を判断してから原子炉格納容器下部への初期水張り開始を確認するまで3時間10分以内で可能である。</u></p>	<p>備考</p> <p>・設備の相違  <b>【柏崎6/7,東海第二】</b>  島根2号炉は、建物内接続口を使用した手順を整備</p> <p>・設備の相違  <b>【柏崎6/7,東海第二】</b>  島根2号炉は、建物内接続口を使用した手順を整備</p> <p>・設備の相違  <b>【東海第二】</b>  使用する水源及び接続口の相違</p>

柏崎刈羽原子力発電所 6 / 7号炉 (2017. 12. 20 版)	東海第二発電所 (2018. 9. 18 版)	島根原子力発電所 2号炉	備考
<p>円滑に作業できるように、移動経路を確保し、防護具、照明及び通信連絡設備を整備する。<u>可搬型代替注水ポンプ (A-2 級)</u>からのホースの接続は、汎用の結合金具であり、十分な作業スペースを確保していることから、容易に実施可能である。</p> <p>また、車両の作業用照明、ヘッドライト及び懐中電灯を用いることで、暗闇における作業性についても確保している。室温は通常運転時と同程度である。 (添付資料 1.8.3-2, 1.8.3-3)</p>	<p><u>現場対応を重大事故等対応要員8名にて実施した場合、320分以内で可能である。</u></p> <p><b>【高所東側接続口を使用した原子炉圧力容器破損後のペDESTAL (ドライウエル部) への注水の場合】</b></p> <ul style="list-style-type: none"> <li>・中央制御室対応を運転員等 (当直運転員) 1名、<u>現場対応を重大事故等対応要員8名にて実施した場合、20分以内で可能である。</u></li> </ul> <p><b>【高所西側接続口を使用した原子炉圧力容器破損後のペDESTAL (ドライウエル部) への注水の場合】</b></p> <ul style="list-style-type: none"> <li>・中央制御室対応を運転員等 (当直運転員) 1名、<u>現場対応を重大事故等対応要員8名にて実施した場合、20分以内で可能である。</u></li> </ul> <p><b>【原子炉建屋東側接続口を使用した原子炉圧力容器破損後のペDESTAL (ドライウエル部) への注水の場合】</b></p> <ul style="list-style-type: none"> <li>・中央制御室対応を運転員等 (当直運転員) 1名、<u>現場対応を重大事故等対応要員8名にて実施した場合、20分以内で可能である。</u></li> </ul> <p>円滑に作業できるように、移動経路を確保し、放射線防護具、照明及び通信連絡設備を整備する。<u>格納容器下部注水系 (可搬型)</u>として使用する<u>可搬型代替注水中型ポンプ及び可搬型代替注水大型ポンプ</u>からのホースの接続は、汎用の結合金具であり、十分な作業スペースを確保していることから、容易に実施可能である。</p> <p>また、車両の作業用照明、ヘッドライト及びLEDライトを用いることで、暗闇における作業性についても確保する。 (添付資料 1.8.4, 添付資料 1.8.10)</p>	<p>円滑に作業できるように、移動経路を確保し、防護具、照明及び通信連絡設備を整備する。<u>ペDESTAL代替注水系 (可搬型)</u>として使用する<u>大量送水車</u>からのホースの接続は、汎用の結合金具であり、十分な作業スペースを確保していることから、容易に実施可能である。</p> <p>また、車両の作業用照明、ヘッドライト及び懐中電灯を用いることで、暗闇における作業性についても確保している。室温は通常運転時と同程度である。 (添付資料 1.8.4-5)</p>	

柏崎刈羽原子力発電所 6/7号炉 (2017.12.20版)	東海第二発電所 (2018.9.18版)	島根原子力発電所 2号炉	備考
<p>1.8.2.2 溶融炉心の原子炉格納容器下部への落下遅延・防止のための対応手順</p> <p>(1) 原子炉圧力容器への注水</p> <p>炉心の著しい損傷が発生した場合、溶融炉心の原子炉格納容器下部への落下を遅延又は防止するため原子炉圧力容器へ注水する。また、十分な炉心の冷却ができず原子炉圧力容器下部へ溶融炉心が移動した場合でも原子炉圧力容器へ注水することにより原子炉圧力容器の破損遅延又は防止を図る。</p> <p>d. 高圧代替注水系による原子炉圧力容器への注水</p> <p>炉心の著しい損傷が発生した場合において原子炉冷却材圧力バウンダリが高圧の状態、原子炉隔離時冷却系及び高圧炉心注水系による原子炉圧力容器への注水ができない場合は、常設代替直流電源設備又は可搬型直流電源設備により高圧代替注水系の電源を確保し、原子炉圧力容器へ注水する。</p> <p>なお、注水を行う際は、ほう酸水注入系による原子炉圧力容器へのほう酸水注入を並行して行う。</p> <p>(a) 手順着手の判断基準</p> <p>炉心損傷を判断した場合*<sup>1</sup>において、原子炉圧力容器への高圧注水機能が喪失し、高圧代替注水系が使用可能な場合*<sup>2</sup>。</p>	<p>1.8.2.2 溶融炉心のペDESTAL (ドライウェル部)の床面への落下遅延・防止のための対応手順</p> <p>(1) 原子炉圧力容器への注水</p> <p>炉心の著しい損傷が発生した場合、溶融炉心のペDESTAL (ドライウェル部)の床面への落下を遅延又は防止するため原子炉圧力容器へ注水する。また、十分な炉心の冷却ができず原子炉圧力容器下部へ溶融炉心が移動した場合でも原子炉圧力容器へ注水することにより原子炉圧力容器の破損遅延又は防止を図る。</p> <p>溶融炉心のペDESTAL (ドライウェル部)の床面への落下を遅延又は防止するため原子炉圧力容器への注水手段を着手する場合は、<u>低圧代替注水系 (常設) 及び低圧代替注水系 (可搬型) として使用する可搬型代替注水中型ポンプ又は可搬型代替注水大型ポンプによる原子炉圧力容器への注水手段を同時並行で準備する。</u></p> <p>なお、原子炉圧力容器内の水位が不明と判断した場合は、<u>原子炉底部からジェットポンプ上端 (以下「原子炉水位L0」という。) 以上まで水位を回復させるために必要な原子炉注水量を注水する。</u>その後、原子炉水位をL0以上で維持するため崩壊熱相当の注水量以上での注水を継続的に実施する。</p> <p>f. 高圧代替注水系による原子炉圧力容器への注水</p> <p>炉心の著しい損傷が発生した場合において、原子炉冷却材圧力バウンダリが高圧の状態、原子炉隔離時冷却系及び高圧炉心スプレイ系による原子炉圧力容器への注水ができない場合は、<u>常設代替交流電源設備として使用する常設代替高圧電源装置、可搬型代替交流電源設備として使用する可搬型代替低圧電源車、常設代替直流電源設備として使用する緊急用125V系蓄電池又は可搬型代替直流電源設備として使用する可搬型代替低圧電源車及び可搬型整流器により高圧代替注水系の電源を確保し、原子炉圧力容器へ注水する。</u></p> <p>なお、注水を行う際は、ほう酸水注入系による原子炉圧力容器へのほう酸水注入を並行して行う。</p> <p>(a) 手順着手の判断基準</p> <p>炉心損傷を判断した場合*<sup>1</sup>において、<u>給水・復水系、原子炉隔離時冷却系及び高圧炉心スプレイ系による原子炉圧力容器への注水ができず、高圧代替注水系</u></p>	<p>1.8.2.2 溶融炉心の原子炉格納容器下部への落下遅延・防止のための対応手順</p> <p>(1) 原子炉圧力容器への注水</p> <p>炉心の著しい損傷が発生した場合、溶融炉心の原子炉格納容器下部への落下を遅延又は防止するため原子炉圧力容器下部へ溶融炉心が移動した場合でも原子炉圧力容器へ注水することにより原子炉圧力容器の破損遅延又は防止を図る。</p> <p><u>溶融炉心の原子炉格納容器下部への落下を遅延又は防止のための原子炉圧力容器への注水手段を着手する場合は、低圧原子炉代替注水系 (常設) 及び低圧原子炉代替注水系 (可搬型) として使用する大量送水車による原子炉圧力容器への注水手段を同時並行で準備する。</u></p> <p>なお、原子炉圧力容器内の水位が不明と判断した場合は、<u>原子炉底部から原子炉水位レベル0まで冠水させるために必要な原子炉注水量及び崩壊熱分の注水量を考慮し、原子炉注水流量に応じた必要注水時間の原子炉注水を実施する。</u>その後、原子炉水位をレベル0以上で維持するため崩壊熱相当の注水量以上での注水を継続的に実施する。</p> <p>a. 高圧原子炉代替注水系による原子炉圧力容器への注水</p> <p>炉心の著しい損傷が発生した場合において、原子炉冷却材圧力バウンダリが高圧の状態、<u>復水・給水系、原子炉隔離時冷却系及び高圧炉心スプレイ系による原子炉圧力容器への注水ができない場合は、常設代替直流電源設備として使用するSA用115V系蓄電池又は可搬型直流電源設備として使用する高圧発電機車及びSA用115V系充電器より高圧原子炉代替注水系の電源を確保し、原子炉圧力容器へ注水する。</u></p> <p>なお、注水を行う際は、ほう酸水注入系による原子炉圧力容器へのほう酸水注入を並行して行う。</p> <p>(a) 手順着手の判断基準</p> <p>炉心損傷を判断した場合*<sup>1</sup>において、<u>復水・給水系、原子炉隔離時冷却系及び高圧炉心スプレイ系による原子炉圧力容器への注水ができず、高圧原子炉代替</u></p>	<p>備考</p> <p>・運用の相違 【柏崎6/7】 島根2号炉は、常設と並行で可搬設備による対応も着手</p> <p>・記載表現の相違 【柏崎6/7】 水位不明時の対応操作について記載</p>

柏崎刈羽原子力発電所 6/7号炉 (2017.12.20版)	東海第二発電所 (2018.9.18版)	島根原子力発電所 2号炉	備考
<p>※1：格納容器内雰囲気放射線レベル（CAMS）で原子炉格納容器内のガンマ線線量率が、設計基準事故相当のガンマ線線量率の10倍を超えた場合、又は格納容器内雰囲気放射線レベル（CAMS）が使用できない場合に原子炉圧力容器温度で300℃以上を確認した場合。</p> <p>※2：原子炉圧力指示値が規定値以上ある場合において、設備に異常がなく、電源及び水源（復水貯蔵槽）が確保されている場合。</p> <p>(b) 操作手順  <u>高圧代替注水系</u>による原子炉圧力容器への注水については、「1.2.2.1(1)a. 中央制御室からの高圧代替注水系起動」の操作手順と同様である。</p> <p>(c) 操作の成立性  上記の操作は、<u>1ユニット当たり中央制御室運転員2名（操作者及び確認者）</u>にて操作を実施した場合、作業開始を判断してから高圧代替注水系による原子炉圧力容器への注水開始まで<u>15分以内</u>で可能である。</p> <p>e. ほう酸水注入系による原子炉圧力容器へのほう酸水注入  損傷炉心へ注水する場合、ほう酸水注入系によるほう酸水の注入を並行して実施する。</p> <p>(a) 手順着手の判断基準  炉心損傷を判断した場合※1において、損傷炉心へ注水する場合で、ほう酸水注入系が使用可能な場合※2。  ※1：格納容器内雰囲気放射線レベル（CAMS）で原子炉格納容器内のガンマ線線量率が、設計基準事</p>	<p>が使用可能な場合※2。</p> <p>※1：格納容器雰囲気放射線モニタでドライウエル又はサブプレッション・チェンバ内のガンマ線線量率が、設計基準事故相当のガンマ線線量率の10倍以上となった場合、又は格納容器雰囲気放射線モニタが使用できない場合に原子炉圧力容器温度で300℃以上を確認した場合。</p> <p>※2：原子炉圧力指示値が0.69MPa[gage]以上ある場合において、設備に異常がなく、電源及び水源（サブプレッション・チェンバ）が確保されている場合。</p> <p>(b) 操作手順  <u>高圧代替注水系</u>による原子炉圧力容器への注水については、「1.2.2.1(1)a. 中央制御室からの高圧代替注水系起動」の操作手順と同様である。</p> <p>(c) 操作の成立性  上記の操作は、<u>中央制御室対応を運転員等（当直運転員）1名</u>にて操作を実施した場合、作業開始を判断してから高圧代替注水系による原子炉圧力容器への注水開始まで10分以内で可能である。</p> <p>g. ほう酸水注入系による原子炉圧力容器へのほう酸水注入  損傷炉心へ注水する場合、ほう酸水注入系によるほう酸水の注入を並行して実施する。</p> <p>(a) 手順着手の判断基準  炉心損傷を判断した場合※1において、損傷炉心へ注水する場合で、ほう酸水注入系が使用可能な場合※2。  ※1：格納容器雰囲気放射線モニタでドライウエル又はサブプレッション・チェンバ内のガンマ線線量率</p>	<p>注水系が使用可能な場合※2。</p> <p>※1：格納容器雰囲気放射線モニタ（CAMS）で原子炉格納容器内のガンマ線線量率が、設計基準事故相当のガンマ線線量率の10倍を超えた場合、又は格納容器雰囲気放射線モニタ（CAMS）が使用できない場合に原子炉圧力容器温度で300℃以上を確認した場合。</p> <p>※2：原子炉圧力指示値が規定値以上ある場合において、設備に異常が無く、電源及び水源（サブプレッション・チェンバ）が確保されている場合。</p> <p>(b) 操作手順  <u>高圧原子炉代替注水系</u>による原子炉圧力容器への注水手順については「1.2.2.1(1)a. 中央制御室からの高圧原子炉代替注水系起動」の操作手順と同様である。</p> <p>(c) 操作の成立性  上記の操作は<u>中央制御室運転員1名</u>にて操作を実施した場合、作業開始を判断してから高圧原子炉代替注水系による原子炉圧力容器への注水開始まで<u>10分以内</u>で可能である。</p> <p>b. ほう酸水注入系による原子炉圧力容器へのほう酸水注入  損傷炉心へ注水する場合、ほう酸水注入系によるほう酸水の注入を並行して実施する。</p> <p>(a) 手順着手の判断基準  炉心損傷を判断した場合※1において、損傷炉心へ注水する場合で、ほう酸水注入系が使用可能な場合※2。  ※1：格納容器雰囲気放射線モニタ（CAMS）で原子炉格納容器内のガンマ線線量率が、設計基準</p>	<p>備考</p> <ul style="list-style-type: none"> <li>運用の相違  【東海第二】  島根2号炉は、10倍を超過した場合を炉心損傷の判断としているが、東海第二では10倍含めて炉心損傷と判断するため、「以上」としている</li> <li>記載表現の相違  【東海第二】  島根2号炉の原子炉圧力の規定値は、添付資料1.8.6-1にて記載</li> <li>体制及び運用の相違  【柏崎6/7】  ⑭の相違</li> </ul>

柏崎刈羽原子力発電所 6/7号炉 (2017.12.20版)	東海第二発電所 (2018.9.18版)	島根原子力発電所 2号炉	備考
<p>故相当のガンマ線線量率の10倍を超えた場合、又は格納容器内雰囲気放射線レベル(CAMS)が使用できない場合に原子炉圧力容器温度で300℃以上を確認した場合。</p> <p>※2：設備に異常がなく、電源及び水源(ほう酸水注入系貯蔵タンク)が確保されている場合。</p> <p>(b) 操作手順</p> <p>ほう酸水注入系による原子炉圧力容器へのほう酸水注入手順の概要は以下のとおり。手順の対応フローを第1.8.2図に、概要図を第1.8.17図に、タイムチャートを第1.8.18図に示す。</p> <p>① 当直副長は、手順着手の判断基準に基づき、運転員にほう酸水注入系による原子炉圧力容器へのほう酸水注入の準備開始を指示する。</p> <p>② <u>現場運転員C及びDは、ほう酸水注入系による原子炉圧力容器へのほう酸水注入に必要なポンプ及び電動弁の電源の受電操作を実施する。</u></p> <p>③ 中央制御室運転員A及びBは、ほう酸水注入系による原子炉圧力容器へのほう酸水注入に必要なポンプ及び電動弁の電源が確保されたこと並びに監視計器の電源が確保されていることを状態表示にて確認する。</p> <p>④ 当直長は、当直副長からの依頼に基づき、緊急時対策本部に<u>第一ガスタービン発電機、第二ガスタービン発電機又は電源車の負荷容量確認を依頼し、ほう酸水注入系が使用可能か確認する。</u></p> <p>⑤ 中央制御室運転員A及びBは、ほう酸水注入系ポンプ(A)又は(B)の起動操作(ほう酸水注入系起動用キー・スイッチを「ポンプA」位置(B系を起動する場合は「ポンプB」位置)にすることで、<u>ほう酸水注入系ポンプ吸込弁及びほう酸水注入系注入弁が全開となり、ほう酸水注入系ポンプが起動し、原子炉</u></p>	<p>が、設計基準事故相当のガンマ線線量率の10倍以上となった場合、又は格納容器雰囲気放射線モニタが使用できない場合に原子炉圧力容器温度で300℃以上を確認した場合。</p> <p>※2：設備に異常がなく、電源及び水源(ほう酸水貯蔵タンク)が確保されている場合。</p> <p>(b) 操作手順</p> <p>ほう酸水注入系による原子炉圧力容器へのほう酸水注入手順の概要は以下のとおり。手順の対応フローを第1.8-3図に、概要図を第1.8-22図に、タイムチャートを第1.8-23図に示す。</p> <p>① <u>発電長</u>は、手順着手の判断基準に基づき、<u>運転員等</u>にほう酸水注入系による原子炉圧力容器へのほう酸水注入の準備開始を指示する。</p> <p>② <u>運転員等</u>は中央制御室にて、ほう酸水注入系による原子炉圧力容器へのほう酸水注入に必要なポンプ、電動弁及び監視計器の電源が確保されていることを状態表示等にて確認する。</p> <p>③ <u>運転員等</u>は中央制御室にて、ほう酸水注入ポンプ(A)又はほう酸水注入ポンプ(B)の起動操作(ほう酸水注入系起動用キー・スイッチを「SYS A」位置(B系を起動する場合は「SYS B」位置)にすることで、<u>ほう酸水貯蔵タンク出口弁及びほう酸水注入系爆破弁が全開となり、ほ</u></p>	<p>事故相当のガンマ線線量率の10倍を超えた場合、又は格納容器雰囲気放射線モニタ(CAMS)が使用できない場合に原子炉圧力容器温度で300℃以上を確認した場合。</p> <p>※2：設備に異常がなく、電源及び水源(ほう酸水貯蔵タンク)が確保されている場合。</p> <p>(b) 操作手順</p> <p>ほう酸水注入系による原子炉圧力容器へのほう酸水注入手順の概要は以下のとおり。手順の対応フローを第1.8-3図に、概要図を第1.8-17図に、タイムチャートを第1.8-18図に示す。</p> <p>① <u>当直副長</u>は、手順着手の判断基準に基づき、<u>中央制御室運転員</u>にほう酸水注入系による原子炉圧力容器へのほう酸水注入の準備開始を指示する。</p> <p>② <u>中央制御室運転員A</u>は、ほう酸水注入系による原子炉圧力容器へのほう酸水注入に必要なポンプ、電動弁及び監視計器の電源が確保されていることを状態表示にて確認する。</p> <p>③ 当直長は、当直副長からの依頼に基づき、緊急時対策本部に<u>ガスタービン発電機の負荷容量確認を依頼し、ほう酸水注入系が使用可能か確認する。</u></p> <p>④ <u>中央制御室運転員A</u>は、<u>A又はB-ほう酸水注入ポンプの起動操作(ほう酸水注入系起動用COSを「A系統」位置(B系を起動する場合は「B系統」位置)にすることで、A(B)-SLCタンク出口弁及びA(B)-SLC注入弁が全開となり、ほう酸水注入ポンプが起動し、原子炉圧力容器へのほう</u></p>	<p>・運用の相違 【東海第二】 島根2号炉は、10倍を超過した場合を炉心損傷の判断としているが、東海第二では10倍含めて炉心損傷と判断するため、「以上」としている</p> <p>・体制の相違 【東海第二】 ①②の相違 ・記載表現の相違 【柏崎6/7】 島根2号炉は、電源確保手順を1.14にて整理</p> <p>・体制の相違 【柏崎6/7、東海第二】 ①③の相違</p> <p>・設備の相違 【柏崎6/7】 ⑦の相違</p> <p>・体制の相違 【柏崎6/7、東海第二】 ①③の相違</p>



柏崎刈羽原子力発電所 6/7号炉 (2017.12.20版)	東海第二発電所 (2018.9.18版)	島根原子力発電所 2号炉	備考
<p>圧力容器へのほう酸水注入が開始される。) を実施し、発電用原子炉が未臨界であることを継続して監視する。</p> <p>⑥ 当直副長は、<u>ほう酸水注入系ポンプの運転時間によりほう酸水注入系貯蔵タンクの液位を推定し</u>、ほう酸水の全量注入完了を確認後、中央制御室運転員にほう酸水注入系ポンプの停止を指示する。</p> <p>⑦ 中央制御室運転員 A 及び B は、ほう酸水注入系ポンプを停止し、当直副長に報告する。</p> <p>(c) 操作の成立性 上記の操作は、<u>1ユニット当たり中央制御室運転員 2 名 (操作者及び確認者) 及び現場運転員 2 名</u>にて作業を実施した場合、作業開始を判断してからほう酸水注入系による原子炉圧力容器へのほう酸水注入開始まで<u>約 20 分</u>で可能である。 <u>円滑に作業できるように、移動経路を確保し、防護具、照明及び通信連絡設備を整備する。室温は通常運転時と同程度である。</u></p>	<p>ほう酸水注入ポンプが起動し、原子炉圧力容器へのほう酸水注入が開始される。) を実施し、<u>ほう酸水注入ポンプ吐出圧力が原子炉圧力容器内の圧力以上であることを確認する。</u></p> <p>④ 発電長は、<u>運転員等にほう酸水貯蔵タンク液位を監視し</u>、ほう酸水の全量注入完了を確認後、ほう酸水注入ポンプを停止するよう指示する。</p> <p>⑤ <u>運転員等</u>は中央制御室にて、ほう酸水注入ポンプを停止し、<u>発電長</u>に報告する。</p> <p>(c) 操作の成立性 上記の操作は、<u>中央制御室対応を運転員等 (当直運転員) 1 名</u>にて実施した場合、作業開始を判断してからほう酸水注入系による原子炉圧力容器へのほう酸水注入開始まで<u>2分以内</u>で可能である。</p>	<p>酸水注入が開始される。) を実施し、<u>発電用原子炉が未臨界であることを継続して監視する。</u></p> <p>⑤ 当直副長は、<u>中央制御室運転員にほう酸水貯蔵タンク液位を監視し</u>、ほう酸水の全量注入完了を確認後、ほう酸水注入ポンプの停止するよう指示する。</p> <p>⑥ <u>中央制御室運転員 A</u>は、ほう酸水注入ポンプを停止し、<u>当直副長</u>に報告する。</p> <p>(c) 操作の成立性 上記の操作は、<u>中央制御室運転員 1 名</u>にて作業を実施した場合、作業開始を判断してからほう酸水注入系による原子炉圧力容器へのほう酸水注入開始まで<u>10 分以内</u>で可能である。</p> <p style="text-align: right;">(添付資料 1.8.4-6)</p>	<p>備考</p> <ul style="list-style-type: none"> <li>・運用の相違 【柏崎 6/7】 島根 2 号炉は、中央制御室の監視計器により全量注水を確認</li> <li>・体制の相違 【柏崎 6/7, 東海第二】 ⑪⑫⑬の相違</li> <li>・体制及び運用の相違 【柏崎 6/7, 東海第二】 ⑭の相違</li> <li>・設備の相違 【柏崎 6/7】 島根 2 号炉は中央操作のみ</li> </ul>

柏崎刈羽原子力発電所 6/7号炉 (2017.12.20版)	東海第二発電所 (2018.9.18版)	島根原子力発電所 2号炉	備考
<p><u>g. 高圧炉心注水系による原子炉圧力容器への緊急注水</u>  <u>全交流動力電源喪失時において、原子炉隔離時冷却系及び高圧代替注水系による原子炉圧力容器への注水ができない場合は、常設代替交流電源設備又は第二代替交流電源設備により高圧炉心注水系の電源を確保することで高圧炉心注水系を冷却水がない状態で一定時間運転し、復水貯蔵槽を水源とした原子炉圧力容器への緊急注水を実施する。</u></p> <p><u>なお、注水を行う際は、ほう酸水注入系による原子炉圧力容器へのほう酸水注入を並行して行う。</u></p> <p><u>(a) 手順着手の判断基準</u>  <u>全交流動力電源喪失により、原子炉圧力容器への高圧注水機能が喪失した場合において、高圧炉心注水系が使用可能な場合*1。</u></p> <p><u>※ 1:設備に異常がなく、常設代替交流電源設備又は第二代替交流電源設備により注水に必要な電源が確保され、かつ水源（復水貯蔵槽）が確保されている場合。</u></p> <p><u>(b) 操作手順</u>  <u>高圧炉心注水系による原子炉圧力容器への緊急注水については、「1.2.2.3(1)c. 高圧炉心注水系による原子炉圧力容器への緊急注水」の操作手順と同様である。</u></p> <p><u>(c) 操作の成立性</u>  <u>上記の操作は、1ユニット当たり中央制御室運転員2名（操作者及び確認者）にて作業を実施した場合、作業開始を判断してから高圧炉心注水系による原子炉圧力容器への緊急注水開始まで約25分で可能である。</u></p>			<p>・設備の相違  <b>【柏崎6/7】</b>          ②の相違</p>

柏崎刈羽原子力発電所 6/7号炉 (2017.12.20版)	東海第二発電所 (2018.9.18版)	島根原子力発電所 2号炉	備考
<p>f. 制御棒駆動系による原子炉圧力容器への注水</p> <p>炉心の著しい損傷が発生した場合において、原子炉隔離時冷却系、高圧炉心注水系及び高圧代替注水系による原子炉圧力容器への注水ができない場合は、常設代替交流電源設備又は第二代替交流電源設備により制御棒駆動系の電源を確保し、原子炉圧力容器の下部への注水を実施することで、原子炉圧力容器の下部に落下した熔融炉心を冷却し、原子炉圧力容器の破損の進展を抑制する。</p> <p>なお、注水を行う際は、ほう酸水注入系による原子炉圧力容器へのほう酸水注入を並行して行う。</p> <p>(a) 手順着手の判断基準</p> <p>炉心損傷を判断した場合<sup>*1</sup>において、原子炉圧力容器への高圧注水機能が喪失し、制御棒駆動系が使用可能な場合<sup>*2</sup>。</p> <p>※1：格納容器内雰囲気放射線レベル（CAMS）で原子炉格納容器内のガンマ線線量率が、設計基準事故相当のガンマ線線量率の10倍を超えた場合、又は格納容器内雰囲気放射線レベル（CAMS）が使用できない場合に原子炉圧力容器温度で300℃以上を確認した場合。</p> <p>※2：設備に異常がなく、電源、補機冷却水及び水源（復水貯蔵槽）が確保されている場合。</p> <p>(b) 操作手順</p> <p>制御棒駆動系による原子炉圧力容器への注水については、「1.2.2.3(1)b. 制御棒駆動系による原子炉圧力容器への注水」の操作手順と同様である。</p> <p>(c) 操作の成立性</p> <p>上記の現場操作は、<u>1ユニット当たり中央制御室運転員2名（操作者及び確認者）</u>にて作業を実施した場合、作業開始を判断してから制御棒駆動系による原子炉圧力容器への注水開始まで<u>約20分</u>で可能である。</p>		<p>c. <u>制御棒駆動水圧系による原子炉圧力容器への注水</u></p> <p><u>炉心の著しい損傷が発生した場合において、常設代替交流電源設備により制御棒駆動水圧系の電源を確保し、原子炉圧力容器への注水を実施することで、原子炉圧力容器の下部に移動した熔融炉心を冷却し、原子炉圧力容器の破損の進展を抑制する。</u></p> <p><u>なお、注水を行う際は、ほう酸水注入系による原子炉圧力容器へのほう酸水注入を並行して行う。</u></p> <p>(a) <u>手順着手の判断基準</u></p> <p><u>炉心損傷を判断した場合<sup>*1</sup>において、制御棒駆動水圧系が使用可能な場合<sup>*2</sup>。</u></p> <p>※1：<u>格納容器雰囲気放射線モニタ（CAMS）で原子炉格納容器内のガンマ線線量率が、設計基準事故相当のガンマ線線量率の10倍を超えた場合、又は格納容器雰囲気放射線モニタ（CAMS）が使用できない場合に原子炉圧力容器温度で300℃以上を確認した場合。</u></p> <p>※2：<u>設備に異常がなく、電源、補機冷却水及び水源（復水貯蔵タンク）が確保されている場合。</u></p> <p>(b) <u>操作手順</u></p> <p><u>制御棒駆動水圧系による原子炉圧力容器への注水手順については、「1.2.2.3(1)a. 制御棒駆動水圧系による原子炉圧力容器への注水」の操作手順と同様である。</u></p> <p>(c) <u>操作の成立性</u></p> <p><u>上記の操作は、中央制御室運転員1名にて作業を実施した場合、作業開始を判断してから制御棒駆動水圧系による原子炉圧力容器への注水開始まで15分以内で可能である。</u></p>	<p>・運用の相違 【東海第二】 ③の相違</p> <p>・設備の相違 【柏崎6/7】 ⑦の相違</p> <p>・体制及び運用の相違 【柏崎6/7】 ⑭の相違</p>

柏崎刈羽原子力発電所 6/7号炉 (2017.12.20版)	東海第二発電所 (2018.9.18版)	島根原子力発電所 2号炉	備考
<p>a. <u>低圧代替注水系（常設）</u>による原子炉圧力容器への注水</p> <p>炉心の著しい損傷が発生した場合において、<u>給水・復水系</u>及び非常用炉心冷却系による原子炉圧力容器への注水ができない場合は、<u>常設代替交流電源設備</u>、<u>第二代替交流電源設備</u>又は<u>可搬型代替交流電源設備</u>により低圧代替注水系（常設）の電源を確保し、原子炉圧力容器へ注水する。</p> <p>なお、注水を行う際は、ほう酸水注入系による原子炉圧力容器へのほう酸水注入を並行して行う。</p> <p>(a) 手順着手の判断基準</p> <p>炉心損傷を判断した場合<sup>*1</sup>において、<u>給水・復水系</u>及び非常用炉心冷却系による原子炉圧力容器への注水ができず、<u>低圧原子炉注水系（常設）</u>が使用可能な場合<sup>*2</sup>。</p> <p>※1：格納容器内雰囲気放射線レベル（CAMS）で原子炉格納容器内のガンマ線線量率が、設計基準事故相当のガンマ線線量率の10倍を超えた場合、又は格納容器内雰囲気放射線レベル（CAMS）が使用できない場合に原子炉圧力容器温度で300℃以上を確認した場合。</p> <p>※2：設備に異常がなく、電源及び水源（<u>復水貯蔵槽</u>）が確保されている場合。</p>	<p>a. <u>低圧代替注水系（常設）</u>による原子炉圧力容器への注水</p> <p>炉心の著しい損傷が発生した場合において、<u>給水・復水系</u>、原子炉隔離時冷却系及び非常用炉心冷却系による原子炉圧力容器への注水ができない場合は、<u>常設代替交流電源設備</u>として使用する<u>常設代替高圧電源装置</u>又は<u>可搬型代替交流電源設備</u>として使用する<u>可搬型代替低圧電源車</u>により<u>低圧代替注水系（常設）</u>の電源を確保し、原子炉圧力容器へ注水する。また、原子炉冷却材圧力バウンダリが高圧の場合において、<u>給水・復水系</u>、原子炉隔離時冷却系、非常用炉心冷却系及び<u>高圧代替注水系</u>による原子炉圧力容器への注水ができない場合は、<u>低圧代替注水系（常設）</u>の運転状態確認後、逃がし安全弁により減圧を実施する。</p> <p>逃がし安全弁により減圧を実施する手順については「1.3 原子炉冷却材圧力バウンダリを減圧するための手順等」にて整備する。</p> <p>なお、注水を行う際は、ほう酸水注入系による原子炉圧力容器へのほう酸水注入を並行して行う。</p> <p>(a) 手順着手の判断基準</p> <p>炉心損傷を判断した場合<sup>*1</sup>において、<u>給水・復水系</u>、原子炉隔離時冷却系及び非常用炉心冷却系による原子炉圧力容器への注水ができず、<u>低圧代替注水系（常設）</u>が使用可能な場合<sup>*2</sup>。</p> <p>※1：<u>格納容器雰囲気放射線モニタ</u>で<u>ドライウエル</u>又は<u>サプレッション・チェンバ</u>内のガンマ線線量率が、設計基準事故相当のガンマ線線量率の10倍以上となった場合、又は<u>格納容器雰囲気放射線モニタ</u>が使用できない場合に原子炉圧力容器温度で300℃以上を確認した場合。</p> <p>※2：設備に異常がなく、電源及び水源（<u>代替淡水貯槽</u>）が確保されている場合。</p>	<p>d. <u>低圧原子炉代替注水系（常設）</u>による原子炉圧力容器への注水</p> <p>炉心の著しい損傷が発生した場合において、<u>復水・給水系</u>、<u>原子炉隔離時冷却系</u>及び非常用炉心冷却系による原子炉圧力容器への注水ができない場合は、<u>常設代替交流電源設備</u>として使用する<u>ガスタービン発電機</u>により<u>低圧原子炉代替注水系（常設）</u>の電源を確保し、原子炉圧力容器へ注水する。</p> <p>また、<u>原子炉冷却材圧力バウンダリ</u>が高圧の場合において、<u>復水・給水系</u>、<u>原子炉隔離時冷却系</u>、<u>非常用炉心冷却系</u>及び<u>高圧原子炉代替注水系</u>による原子炉圧力容器への注水ができない場合は、<u>低圧原子炉代替注水系（常設）</u>の運転状態確認後、逃がし安全弁により減圧を実施する。</p> <p>逃がし安全弁により減圧を実施する手順については「1.3 原子炉冷却材圧力バウンダリを減圧するための手順等」にて整備する。</p> <p>なお、注水を行う際は、ほう酸水注入系による原子炉圧力容器へのほう酸水注入を並行して行う。</p> <p>(a) 手順着手の判断基準</p> <p>炉心損傷を判断した場合<sup>*1</sup>において、<u>復水・給水系</u>、<u>原子炉隔離時冷却系</u>及び非常用炉心冷却系による原子炉圧力容器への注水ができず、<u>低圧原子炉代替注水系（常設）</u>が使用可能な場合<sup>*2</sup>。</p> <p>※1：<u>格納容器雰囲気放射線モニタ（CAMS）</u>で原子炉格納容器内のガンマ線線量率が、設計基準事故相当のガンマ線線量率の10倍を超えた場合、又は<u>格納容器雰囲気放射線モニタ（CAMS）</u>が使用できない場合に原子炉圧力容器温度で300℃以上を確認した場合。</p> <p>※2：設備に異常がなく、電源、及び水源（<u>低圧原子炉代替注水槽</u>）が確保されている場合。</p>	<p>備考</p> <p>・設備の相違 【柏崎6/7】 島根2号炉の原子炉隔離時冷却系は非常用炉心冷却系に含めない（以下、⑩の相違）</p> <p>・設備の相違 【柏崎6/7, 東海第二】 電源構成及び給電対象負荷の相違</p> <p>・記載表現の相違 【柏崎6/7】 原子炉冷却材圧力バウンダリが高圧の場合における運用を明記</p> <p>・設備の相違 【柏崎6/7】 ⑩の相違</p> <p>・運用の相違 【東海第二】 島根2号炉は、10倍を超過した場合を炉心損傷の判断としているが、東海第二では10倍含めて炉心損傷と判断するため、「以上」としている</p>

柏崎刈羽原子力発電所 6/7号炉 (2017.12.20版)	東海第二発電所 (2018.9.18版)	島根原子力発電所 2号炉	備考
<p>(b) 操作手順</p> <p><u>低圧代替注水系(常設)</u>による原子炉圧力容器への注水手順の概要は以下のとおり。手順の対応フローを第1.8.2図に、概要図を第1.8.10図に、タイムチャートを第1.8.11図に示す。</p> <p>① 当直副長は、手順着手の判断基準に基づき、中央制御室運転員に<u>低圧代替注水系(常設)</u>による原子炉圧力容器への注水の準備開始を指示する。</p> <p>② 中央制御室運転員A及びBは、<u>低圧代替注水系(常設)</u>による原子炉圧力容器への注水に必要なポンプ、電動弁及び監視計器の電源が確保されていることを状態表示にて確認する。</p> <p>③ 当直長は、当直副長からの依頼に基づき、緊急時対策本部に<u>第一ガスタービン発電機、第二ガスタービン発電機又は電源車の負荷容量確認を依頼し、低圧代替注水系(常設)</u>が使用可能か確認する。</p> <p>④ <u>中央制御室運転員A及びBは、復水補給水系バイパス流防止としてタービン建屋負荷遮断弁の全閉操作を実施する。</u></p>	<p>(b) 操作手順</p> <p><u>低圧代替注水系(常設)</u>による原子炉圧力容器への注水手順の概要は以下のとおり。手順の対応フローを第1.8-3図に、概要図を第1.8-12図に、タイムチャートを第1.8-13図に示す。</p> <p>① <u>発電長</u>は、手順着手の判断基準に基づき、<u>運転員等に低圧代替注水系(常設)</u>による原子炉圧力容器への注水の準備開始を指示する。</p> <p>② <u>運転員等は中央制御室にて、低圧代替注水系(常設)</u>による原子炉圧力容器への注水に必要な<u>残留熱除去系C系注入弁の電源切替え操作</u>を実施する。</p> <p>③ <u>運転員等は中央制御室にて、低圧代替注水系(常設)</u>による原子炉圧力容器への注水に必要な電動弁の電源が確保されたこと並びにポンプ及び監視計器の電源が確保されていることを状態表示にて確認する。</p>	<p>(b) 操作手順</p> <p><u>低圧原子炉代替注水系(常設)</u>による原子炉圧力容器への注水手順の概要は以下のとおり。手順の対応フローを第1.8-3図及び第1.8-4図に、概要図を第1.8-19図に、タイムチャートを第1.8-20図に示す。</p> <p>① <u>当直副長</u>は、手順着手の判断基準に基づき、<u>運転員に低圧原子炉代替注水系(常設)</u>による原子炉圧力容器への注水の準備開始を指示する。</p> <p>② <sup>a</sup><u>非常用コントロールセンタ切替盤が使用可能な場合</u> <u>中央制御室運転員Aは、非常用コントロールセンタ切替盤にて、低圧原子炉代替注水系(常設)による原子炉圧力容器への注水に必要なA-RHR注水弁の電源切替え操作を実施する。</u></p> <p>② <sup>b</sup><u>非常用コントロールセンタ切替盤が使用不可な場合</u> <u>現場運転員B及びCは、SA電源切替盤にて、低圧原子炉代替注水系(常設)による原子炉圧力容器への注水に必要なA-RHR注水弁の電源切替え操作を実施する。</u></p> <p>③ <u>中央制御室運転員Aは、低圧原子炉代替注水系(常設)による原子炉圧力容器への注水に必要な電動弁の電源が確保されたこと並びにポンプ、電動弁及び監視計器の電源が確保されていることを状態表示にて確認する。</u></p> <p>④ <u>当直長は、当直副長からの依頼に基づき、緊急時対策本部にガスタービン発電機の負荷容量確認を依頼し、低圧原子炉代替注水系(常設)が使用可能か確認する。</u></p>	<p>備考</p> <ul style="list-style-type: none"> <li>・体制の相違 【東海第二】 ⑪⑫の相違</li> <li>・設備の相違 【柏崎6/7,東海第二】 島根2号炉は、C/C一次側にて切替可能な設備を設置</li> <li>・設備の相違 【東海第二】 島根2号炉のSA電源切替盤による電源切替え操作は、現場にて実施</li> <li>・体制の相違 【柏崎6/7,東海第二】 ⑪⑬の相違</li> <li>・運用の相違 【東海第二】 島根2号炉は、緊急時対策本部に負荷容量確認を実施</li> <li>・設備の相違 【柏崎6/7】 島根2号炉は、バイパス流防止措置は不要</li> </ul>

柏崎刈羽原子力発電所 6/7号炉 (2017.12.20版)	東海第二発電所 (2018.9.18版)	島根原子力発電所 2号炉	備考
<p>⑤ 中央制御室運転員 A 及び B は、<u>復水移送ポンプ (2台) の起動操作を実施し、復水移送ポンプ吐出圧力指示値が規定値以上であることを確認する。</u></p> <p>⑥<sup>a</sup> <u>残留熱除去系(B)注入配管使用の場合</u> 中央制御室運転員 A 及び B は、<u>残留熱除去系注入弁(B)の全開操作を実施する。</u></p> <p>⑥<sup>b</sup> <u>残留熱除去系(A)注入配管使用の場合</u> 中央制御室運転員 A 及び B は、<u>残留熱除去系注入弁(A)の全開操作を実施する。</u></p> <p>⑦ 当直副長は、原子炉圧力容器内の圧力が<u>復水移送ポンプの吐出圧力以下であることを確認後</u>、運転員に低圧代替注水系(常設)による原子炉圧力容器への注水開始を指示する。</p> <p>⑧<sup>a</sup> <u>残留熱除去系(B)注入配管使用の場合</u> 中央制御室運転員 A 及び B は、<u>残留熱除去系洗浄水弁(B)の全開操作を実施する。</u></p> <p>⑧<sup>b</sup> <u>残留熱除去系(A)注入配管使用の場合</u> 中央制御室運転員 A 及び B は、<u>残留熱除去系洗浄水弁(A)の全開操作を実施する。</u></p> <p>⑨<sup>a</sup> <u>残留熱除去系(B)注入配管使用の場合</u> 中央制御室運転員 A 及び B は、<u>原子炉圧力容器への注水が始まったことを復水補給水系流量 (RHR B系代替注水流量) 指示値の上昇及び原子炉水位指示値の上昇により確認し、当直副長に報告するとともに原子炉</u></p>	<p>④ <u>運転員等は中央制御室にて、低圧代替注水系(常設)の使用モードを選択し、低圧代替注水系(常設)を起動操作した後、常設低圧代替注水系ポンプが起動し、常設低圧代替注水系ポンプ吐出圧力指示値が約2.0MPa [gage] 以上であることを確認するとともに常設低圧代替注水系系統分離弁、原子炉注水弁及び原子炉圧力容器注水流量調整弁が自動開したことを確認する。</u></p> <p>⑤ <u>発電長は、原子炉圧力指示値が4.90MPa [gage] 以下であることを確認後、運転員等に低圧代替注水系(常設)による原子炉圧力容器への注水開始を指示する。</u></p> <p>⑥ <u>運転員等は中央制御室にて、残留熱除去系C系注入弁の全開操作を実施する。</u></p> <p>⑦ <u>運転員等は中央制御室にて、原子炉圧力容器への注水が始まったことを低圧代替注水系原子炉注水流量(常設ライン用)、(常設ライン狭帯域用)指示値の上昇及び原子炉水位指示値の上昇に</u></p>	<p>⑤ <u>中央制御室運転員Aは、低圧原子炉代替注水ポンプ(1台)の起動操作を実施し低圧原子炉代替注水ポンプ吐出圧力指示値が規定値以上であることを確認する。</u></p> <p>⑥ <u>中央制御室運転員Aは、A-RHR注水弁の全開操作を行う。</u></p> <p>⑦ <u>当直副長は、原子炉圧力容器内の圧力が低圧原子炉代替注水ポンプ吐出圧力以下であることを確認後、運転員に低圧原子炉代替注水系(常設)による原子炉圧力容器への注水開始を指示する。</u></p> <p>⑧ <u>中央制御室運転員Aは、FLSR注水隔離弁の開操作を実施する。</u></p> <p>⑨ <u>中央制御室運転員Aは、原子炉圧力容器への注水が始まったことを低圧原子炉代替注水配管流量指示値の上昇及び原子炉水位指示値の上昇により確認し、当直副長に報告するとともに原子炉圧力容器内</u></p>	<p>・体制の相違 【柏崎6/7, 東海第二】 ⑪⑬の相違 ・設備の相違 【東海第二】 島根2号炉は、ポンプの起動操作と弁の開操作は個別に行う ・記載表現の相違 【東海第二】 島根2号炉の低圧原子炉代替注水ポンプ吐出圧力指示地は、添付資料1.8.6にて記載</p> <p>・体制の相違 【柏崎6/7】 ⑬の相違 ・設備の相違 【柏崎6/7】 配管構成の相違による注水経路の相違</p> <p>・体制の相違 【東海第二】 ⑫の相違</p> <p>・体制の相違 【柏崎6/7, 東海第二】 ⑪⑬の相違 ・設備の相違 【柏崎6/7】 配管構成の相違による注水経路の相違</p> <p>・体制の相違 【柏崎6/7, 東海第二】 ⑪⑫⑬の相違 ・運用の相違</p>



柏崎刈羽原子力発電所 6/7号炉 (2017.12.20版)	東海第二発電所 (2018.9.18版)	島根原子力発電所 2号炉	備考
<p>圧力容器内の水位を原子炉水位低 (レベル3) から原子炉水位高 (レベル8) の間で維持する。</p> <p>⑨<sup>b</sup> <u>残留熱除去系(A)注入配管使用の場合</u>  <u>中央制御室運転員A及びBは、原子炉圧力容器への注水が始まったことを復水補給水系流量 (RHR A系代替注水流量) 指示値の上昇及び原子炉水位指示値の上昇により確認し、当直副長に報告するとともに原子炉圧力容器内の水位を原子炉水位低 (レベル3) から原子炉水位高 (レベル8) の間で維持する。</u></p> <p>⑩ <u>現場運転員C及びDは、復水移送ポンプの水源確保として復水移送ポンプ吸込ラインの切替え操作 (復水補給水系常/非常用連絡1次、2次止め弁の開操作) を実施する。</u></p> <p>⑪ 当直長は、当直副長からの依頼に基づき、緊急時対策本部に<u>復水貯蔵槽</u>の補給を依頼する。</p> <p>(c) 操作の成立性  上記の操作は、<u>1ユニット当たり中央制御室運転員2名 (操作者及び確認者) にて作業を実施した場合、作業開始を判断してから低圧代替注水系 (常設) による原子炉圧力容器への注水開始まで残留熱除去系(B) 又は残留熱除去系(A) のいずれの注入配管を使用した場合においても約12分で可能である。その後、現場運転員2名にて復水移送ポンプの水源確保を実施した場合、15分以内で可能である。</u>  円滑に作業できるように、移動経路を確保し、防護具、照明及び通信連絡設備を整備する。室温は通常運転時と同程度である。</p>	<p>より確認し、<u>発電長</u>に報告するとともに原子炉圧力容器内の水位を<u>原子炉水位L0以上</u>に維持する。</p> <p>(c) 操作の成立性  上記の操作は、<u>中央制御室対応を運転員等 (当直運転員) 2名にて作業を実施した場合、作業開始を判断してから低圧代替注水系 (常設) による原子炉圧力容器への注水開始まで7分以内で可能である。</u></p>	<p>の水位を原子炉水位低 (レベル3) から原子炉水位高 (レベル8) の間で維持する。</p> <p>⑩当直長は、当直副長からの依頼に基づき、緊急時対策本部に<u>低圧原子炉代替注水槽</u>の補給を依頼する。</p> <p>(c) 操作の成立性  上記の操作は、<u>中央制御室運転員1名及び現場運転員2名にて作業を実施した場合、作業開始を判断してから低圧原子炉代替注水系 (常設) による原子炉圧力容器への注水開始まで20分以内で可能である。</u>  <u>円滑に作業できるように、移動経路を確保し、防護具、照明及び通信連絡設備を整備する。室温は通常運転時と同程度である。</u>  (添付資料1.8.4-7)</p>	<p>【東海第二】  島根2号炉は、レベル3～レベル8の間で制御する</p> <p>・設備の相違  【柏崎6/7】  配管構成の相違による注水経路の相違</p> <p>・設備の相違  【柏崎6/7】  島根2号炉は、新たに低圧原子炉代替注水系 (常設) を設置し、専用の水源を設置しているため、水源確保のためのライン切替操作は不要</p> <p>・体制及び運用の相違  【柏崎6/7, 東海第二】  ⑭の相違</p> <p>・設備の相違  【柏崎6/7】  配管構成の相違による注水経路の相違</p> <p>・設備の相違  【東海第二】  島根2号炉は、現場操作があるため記載</p> <p>・記載表現の相違  【柏崎6/7, 東海第二】</p>

柏崎刈羽原子力発電所 6 / 7号炉 (2017. 12. 20 版)	東海第二発電所 (2018. 9. 18 版)	島根原子力発電所 2号炉	備考
	<p>e. <u>補給水系による原子炉圧力容器への注水</u></p> <p>炉心の著しい損傷が発生した場合において、<u>低圧代替注水系(常設)</u>、<u>代替循環冷却系及び消火系による原子炉圧力容器への注水</u>ができない場合は、<u>補給水系による原子炉圧力容器への注水</u>を実施する。また、原子炉冷却材圧力バウンダリが高圧の場合において、原子炉隔離時冷却系及び<u>高圧代替注水系</u>による原子炉圧力容器への注水ができない場合は、<u>補給水系の運転状態確認後</u>、逃がし安全弁により減圧を実施する。</p> <p>なお、注水を行う際は、ほう酸水注入系による原子炉圧力容器へのほう酸水注入を並行して行う。</p> <p>(a) <u>手順着手の判断基準</u></p> <p>炉心損傷を判断した場合<sup>*1</sup>において、<u>低圧代替注水系(常設)</u>、<u>代替循環冷却系及び消火系による原子炉圧力容器への注水</u>ができず、<u>補給水系</u>が使用可能な場合<sup>*2</sup>。</p> <p>※1：<u>格納容器雰囲気放射線モニタ</u>でドライウェル又はサブプレッション・チェンバ内のガンマ線線量率が、設計基準事故相当のガンマ線線量率の10倍以上となった場合、又は<u>格納容器雰囲気放射線モニタ</u>が使用できない場合に原子炉圧力容器温度で300℃以上を確認した場合。</p> <p>※2：設備に異常がなく、電源及び水源（復水貯蔵タンク）が確保されている場合。</p>	<p>e. <u>復水輸送系による原子炉圧力容器への注水</u></p> <p>炉心の著しい損傷が発生した場合において、<u>低圧原子炉代替注水系(常設)</u>による原子炉圧力容器への注水ができない場合は、<u>復水輸送系による原子炉圧力容器への注水</u>を実施する。</p> <p>また、<u>原子炉冷却材圧力バウンダリが高圧の場合において</u>、<u>復水・給水系</u>、<u>原子炉隔離時冷却系</u>、<u>非常用炉心冷却系及び高圧原子炉代替注水系による原子炉圧力容器への注水</u>ができない場合は、<u>復水輸送系の運転状態確認後</u>、逃がし安全弁により減圧を実施する。</p> <p>なお、注水を行う際は、ほう酸水注入系による原子炉圧力容器へのほう酸水注入を並行して行う。</p> <p>(a) <u>手順着手の判断基準</u></p> <p>炉心損傷を判断した場合<sup>*1</sup>において、<u>低圧原子炉代替注水系(常設)</u>による原子炉圧力容器への注水ができず、<u>復水輸送系</u>が使用可能な場合<sup>*2</sup>。</p> <p>※1：<u>格納容器雰囲気放射線モニタ(CAMS)</u>で原子炉格納容器内のガンマ線線量率が、設計基準事故相当のガンマ線線量率の10倍を超えた場合、又は<u>格納容器雰囲気放射線モニタ(CAMS)</u>が使用できない場合に原子炉圧力容器温度で300℃以上を確認した場合。</p> <p>※2：<u>設備に異常がなく、電源及び水源(復水貯蔵タンク)</u>が確保されている場合。</p>	<p>島根2号炉は、中央操作の成立性についても記載</p> <p>・設備の相違 【柏崎6/7】 ①の相違 【東海第二】 ④の相違 島根2号炉は、消火系よりも復水輸送系による注水を優先する</p> <p>・設備の相違 【東海第二】 ④の相違 島根2号炉は、消火系よりも復水輸送系による注水を優先する</p> <p>・運用の相違 【東海第二】 島根2号炉は、10倍を超過した場合を炉心損傷の判断としているが、東海第二では10倍含めて炉心損傷と判断するため、「以上」としている</p>

柏崎刈羽原子力発電所 6 / 7号炉 (2017. 12. 20 版)	東海第二発電所 (2018. 9. 18 版)	島根原子力発電所 2号炉	備考
	<p>(b) 操作手順</p> <p>補給水系による原子炉圧力容器への注水手順の概要は以下のとおり。</p> <p>手順の対応フローを第1.8-3図に、概要図を第1.8-20図に、タイムチャートを第1.8-21図に示す。</p> <p>①発電長は、手順着手の判断基準に基づき、<u>運転員等に補給水系による原子炉圧力容器への注水の準備開始を指示する。</u></p> <p>②運転員等は中央制御室にて、<u>補給水系による原子炉圧力容器への注水に必要なポンプ、電動弁及び監視計器の電源が確保されていることを状態表示等にて確認する。</u></p> <p>③発電長は、<u>災害対策本部長代理に連絡配管閉止フランジの切替えを依頼する。</u></p> <p>④災害対策本部長代理は、<u>重大事故等対応要員に連絡配管閉止フランジの切替えを指示する。</u></p> <p>⑤重大事故等対応要員は、<u>連絡配管閉止フランジの切替えを実施し、災害対策本部長代理に連絡配管閉止フランジの切替えが完了したことを報告する。また、災害対策本部長代理は、発電長に報告する。</u></p> <p>⑥運転員等は原子炉建屋廃棄物処理棟にて、<u>補給水系-消火系連絡ライン止め弁の全開操作を実施する。</u></p> <p>⑦運転員等はタービン建屋にて、<u>補助ボイラ冷却水元弁の全開操作を実施する。</u></p> <p>⑧運転員等は中央制御室にて、<u>残留熱除去系B系消火系ライン弁の全開操作を実施する。</u></p>	<p>(b) 操作手順</p> <p><u>復水輸送系による原子炉圧力容器への注水手順の概要は以下のとおり。手順の対応フローを第1.8-3図及び第1.8-4図に、概要図を第1.8-21図に、タイムチャートを第1.8-22図に示す。</u></p> <p>①当直副長は、手順着手の判断基準に基づき、<u>中央制御室運転員に復水輸送系による原子炉圧力容器への注水の準備開始を指示する。</u></p> <p>②中央制御室運転員Aは、<u>復水輸送系による原子炉圧力容器への注水に必要なポンプ、電動弁及び監視計器の電源が確保されていることを状態表示にて確認する。</u></p> <p>③中央制御室運転員Aは、<u>復水輸送系バイパス流防止対策としてCWT T/B供給遮断弁の全開操作を実施する。</u></p> <p>④中央制御室運転員Aは、<u>復水輸送ポンプの起動操作を実施し、復水輸送ポンプ吐出圧力指示値が規定値以上であることを確認する。</u></p> <p>⑤中央制御室運転員Aは、<u>A-RHR注水弁の開操作を行う。</u></p>	<p>備考</p> <p>・体制の相違 【東海第二】 ⑪⑫の相違</p> <p>・設備の相違 【東海第二】 島根2号炉は、閉止フランジの切替え操作は不要</p> <p>・設備の相違 【東海第二】 島根2号炉は、消火系ライン側に連絡弁を設置</p> <p>・設備の相違 【東海第二】 島根2号炉は、中央制御室から操作が可能</p> <p>・体制の相違 【東海第二】 ⑪の相違</p> <p>・運用の相違 【東海第二】</p>

柏崎刈羽原子力発電所 6 / 7号炉 (2017. 12. 20 版)	東海第二発電所 (2018. 9. 18 版)	島根原子力発電所 2号炉	備考
	<p>⑨発電長は、<u>運転員等に復水移送ポンプの起動を指示する。</u></p> <p>⑩運転員等は中央制御室にて、<u>復水移送ポンプを起動し、復水移送ポンプ吐出ヘッド圧力指示値が約0.84MPa [gage] 以上であることを確認する。</u></p> <p>⑪発電長は、原子炉圧力指示値が<u>4.90MPa [gage] 以下であることを確認後、運転員等に補給水系による原子炉圧力容器への注水の開始を指示する。</u></p> <p>⑫運転員等は中央制御室にて、<u>残留熱除去系B系注入弁の全開操作を実施し、原子炉圧力容器への注水が開始されたことを残留熱除去系系統流量指示値及び原子炉水位指示値の上昇により確認し、発電長に報告するとともに原子炉圧力容器内の水位を原子炉水位L0以上に維持する。</u></p> <p>(c) 操作の成立性 上記の操作は、<u>中央制御室対応を運転員等(当直運転員)1名、現場対応を運転員等(当直運転員)2名及び重大事故等対応要員4名にて作業を実施した場合、作業開始を判断してから補給水系による原子炉圧力容器への注水開始まで110分以内で可能である。</u> <u>円滑に作業できるように、移動経路を確保し、放射線防護具、照明及び通信連絡設備を整備する。屋内作</u></p>	<p>⑥当直副長は、<u>原子炉圧力容器内の圧力が復水移送ポンプの吐出圧力以下であることを確認後、中央制御室運転員に復水移送系による原子炉圧力容器への注水開始を指示する。</u></p> <p>⑦中央制御室運転員Aは、<u>A-RHR RPV代替注水弁を開操作し原子炉注水を開始する。</u></p> <p>⑧中央制御室運転員Aは、<u>原子炉圧力容器への注水が開始されたことをRPV/PCV注入流量指示値の上昇及び原子炉水位指示値の上昇により確認し、当直副長に報告するとともに原子炉圧力容器内の水位を原子炉水位低(レベル3)から原子炉水位高(レベル8)の間で維持する。</u></p> <p>(c) 操作の成立性 上記の操作は、<u>中央制御室運転員1名にて作業を実施した場合、作業開始を判断してから復水移送系による原子炉圧力容器への注水開始まで20分以内で可能である。</u></p>	<p>島根2号炉は、操作手順⑦にて開操作を実施</p> <ul style="list-style-type: none"> <li>・記載表現の相違</li> </ul> <p>【東海第二】 島根2号炉の復水移送ポンプ吐出圧力の規定値は、添付資料1.8.6にて記載</p> <ul style="list-style-type: none"> <li>・運用の相違</li> </ul> <p>【東海第二】 島根2号炉は、原子炉圧力容器内の圧力が復水移送ポンプ吐出圧力を下回った段階で着手</p> <ul style="list-style-type: none"> <li>・体制の相違</li> </ul> <p>【東海第二】 ⑪⑫の相違</p> <ul style="list-style-type: none"> <li>・運用の相違</li> </ul> <p>【東海第二】 島根2号炉は、流量調整が容易であるRPV代替注水弁にて注水を開始し、注水流量を制御する</p> <ul style="list-style-type: none"> <li>・運用の相違</li> </ul> <p>島根2号炉は、レベル3～レベル8の間で制御する</p> <ul style="list-style-type: none"> <li>・体制及び運用の相違</li> </ul> <p>【東海第二】 ⑭の相違</p> <ul style="list-style-type: none"> <li>・設備の相違</li> </ul> <p>【東海第二】 島根2号炉は、中央操作のみで対応可能で</p>

柏崎刈羽原子力発電所 6/7号炉 (2017.12.20版)	東海第二発電所 (2018.9.18版)	島根原子力発電所 2号炉	備考
<p>c. 消火系による原子炉圧力容器への注水</p> <p>炉心の著しい損傷が発生した場合において、<u>低圧代替注水系（常設）</u>による原子炉圧力容器への注水ができない場合は、消火系による原子炉圧力容器への注水を実施する。</p> <p>なお、注水を行う際は、ほう酸水注入系による原子炉圧力容器へのほう酸水注入を並行して行う。</p> <p>(a) 手順着手の判断基準</p> <p>炉心損傷を判断した場合<sup>*1</sup>において、<u>低圧代替注水系（常設）</u>による原子炉圧力容器への注水ができず、消火系が使用可能な場合<sup>*2</sup>。</p> <p>ただし、重大事故等へ対処するために消火系による消火が必要な火災が発生していない場合。</p> <p>※1：格納容器雰囲気放射線レベル（CAMS）で原子炉格納容器内のガンマ線線量率が、設計基準事故相当のガンマ線線量率の10倍を超えた場合、又は格納容器内雰囲気放射線レベル（CAMS）が使用できない場合に原子炉圧力容器内で300℃以上を確認した場合。</p>	<p><u>業の室温は通常運転時と同程度である。</u> (添付資料1.8.4)</p> <p>d. 消火系による原子炉圧力容器への注水</p> <p>炉心の著しい損傷が発生した場合において、<u>低圧代替注水系（常設）</u>及び<u>代替循環冷却系</u>による原子炉圧力容器への注水ができない場合は、消火系による原子炉圧力容器への注水を実施する。また、原子炉冷却材圧力バウンダリが高圧の場合において、原子炉隔離時冷却系及び<u>高圧代替注水系</u>による原子炉圧力容器への注水ができない場合は、消火系の運転状態確認後、逃がし安全弁により減圧を実施する。</p> <p>なお、注水を行う際は、ほう酸水注入系による原子炉圧力容器へのほう酸水注入を並行して行う。</p> <p>(a) 手順着手の判断基準</p> <p>炉心損傷を判断した場合<sup>*1</sup>において、<u>低圧代替注水系（常設）</u>及び<u>代替循環冷却系</u>による原子炉圧力容器への注水ができず、消火系が使用可能な場合<sup>*2</sup>。</p> <p>ただし、重大事故等へ対処するために消火系による消火が必要な火災が発生していない場合。</p> <p>※1：<u>格納容器雰囲気放射線モニタでドライウエル又はサブプレッション・チェンバ内のガンマ線線量率が、設計基準事故相当のガンマ線線量率の10倍以上となった場合</u>、又は格納容器雰囲気放射線モニタが使用できない場合に原子炉圧力容器温度で300℃以上を確認した場合。</p>	<p>(添付資料1.8.4-8)</p> <p>f. 消火系による原子炉圧力容器への注水</p> <p>炉心の著しい損傷が発生した場合において、<u>低圧原子炉代替注水系（常設）</u>及び<u>復水輸送系</u>による原子炉圧力容器への注水ができない場合は、補助消火水槽を水源とした補助消火ポンプにより又はろ過水タンクを水源とした消火系により原子炉圧力容器への注水を実施する。</p> <p>また、<u>原子炉冷却材圧力バウンダリが高圧の場合において、復水・給水系、原子炉隔離時冷却系、非常用炉心冷却系及び高圧原子炉代替注水系による原子炉圧力容器への注水ができない場合は、消火系の運転状態確認後、逃がし安全弁により減圧を実施する。</u></p> <p>なお、注水を行う際は、ほう酸水注入系による原子炉圧力容器へのほう酸水注入を並行して行う。</p> <p>(a) 手順着手の判断基準</p> <p>炉心損傷を判断した場合<sup>*1</sup>において、<u>低圧原子炉代替注水系（常設）</u>及び<u>復水輸送系</u>による原子炉圧力容器への注水ができず、消火系が使用可能な場合<sup>*2</sup>。</p> <p>ただし、重大事故等へ対処するために消火系による消火が必要な火災が発生していない場合。</p> <p>※1：<u>格納容器雰囲気放射線モニタ（CAMS）で原子炉格納容器内のガンマ線線量率が、設計基準事故相当のガンマ線線量率の10倍を超えた場合</u>、又は格納容器雰囲気放射線モニタ（CAMS）が使用できない場合に原子炉圧力容器温度で300℃以上を確認した場合。</p>	<p>あることから記載していない</p> <p>・設備の相違 【柏崎6/7, 東海第二】 ①④の相違</p> <p>・運用の相違 【東海第二】 島根2号炉は、消火系よりも復水輸送系による注水を優先する</p> <p>・記載表現の相違 【柏崎6/7】 原子炉冷却材圧力バウンダリが高圧の場合における運用を明記</p> <p>・設備の相違 【柏崎6/7, 東海第二】 ①④の相違</p> <p>・運用の相違 【東海第二】 島根2号炉は、消火系よりも復水輸送系による注水を優先する</p> <p>・運用の相違 【東海第二】 島根2号炉は、10倍を超過した場合を炉心損傷の判断としているが、東海第二では10倍含めて炉心損傷と判断するため、「以上」と</p>

柏崎刈羽原子力発電所 6/7号炉 (2017.12.20版)	東海第二発電所 (2018.9.18版)	島根原子力発電所 2号炉	備考
<p>※2：設備に異常がなく、<u>燃料</u>及び水源（ろ過水タンク）が確保されている場合。</p> <p>(b) 操作手順 消火系による原子炉圧力容器への注水手順の概要は以下のとおり。手順の対応フローを第1.8.2図に、概要図を第1.8.15図に、タイムチャートを第1.8.16図に示す。</p> <p>① 当直副長は、手順着手の判断基準に基づき、運転員に消火系による原子炉圧力容器への注水の準備開始を指示する。</p> <p>② 当直長は、<u>当直副長からの依頼に基づき、緊急時対策本部に消火系による原子炉圧力容器への注水準備のため、ディーゼル駆動消火ポンプの起動を依頼する。</u></p> <p>③ <u>現場運転員C及びDは、消火系による原子炉圧力容器への注水に必要な電動弁の電源の受電操作を実施する。</u></p> <p>④ 中央制御室運転員A及びBは、消火系による原子炉圧力容器への注水に必要な電動弁の電源が確保されたこと及び監視計器の電源が確保されていることを状態表示にて確認する。</p> <p>⑤ 中央制御室運転員A及びBは、<u>復水補給水系バイパス流防止としてタービン建屋負荷遮断弁の全閉操作を実施する。</u></p>	<p>※2：設備に異常がなく、<u>電源</u>、<u>燃料</u>及び水源（ろ過水貯蔵タンク又は多目的タンク）が確保されている場合。</p> <p>(b) 操作手順 消火系による原子炉圧力容器への注水手順の概要は以下のとおり。手順の対応フローを第1.8-3図に、概要図を第1.8-18図に、タイムチャートを第1.8-19図に示す。</p> <p>① <u>発電長</u>は、手順着手の判断基準に基づき、<u>運転員等</u>に消火系による原子炉圧力容器への注水の準備開始を指示する。</p> <p>② <u>運転員等は中央制御室にて</u>、消火系による原子炉圧力容器への注水に必要な電動弁及び監視計器の電源が確保されていることを状態表示等にて確認する。</p> <p>③ <u>運転員等はタービン建屋にて</u>、<u>補助ボイラ冷却水元弁の全閉操作</u>を実施する。</p>	<p>※2：設備に異常がなく、<u>電源</u>及び水源（補助消火水槽又はろ過水タンク）が確保されている場合。</p> <p>(b) 操作手順 消火系による原子炉圧力容器への注水手順の概要は以下のとおり。手順の対応フローを第1.8-3図及び第1.8-4図に、概要図を第1.8-23図に、タイムチャートを第1.8-24図に示す。 <u>（補助消火ポンプを使用して原子炉圧力容器に注水する場合及び消火ポンプを使用して原子炉圧力容器に注水する場合について、手順④以外同様）</u></p> <p>① <u>当直副長</u>は、手順着手の判断基準に基づき、<u>中央制御室運転員</u>に消火系による原子炉圧力容器への注水の準備開始を指示する。</p> <p>② <u>中央制御室運転員A</u>は、消火系による原子炉圧力容器への注水に必要な<u>ポンプ</u>、電動弁及び監視計器の電源が確保されていることを状態表示にて確認する。</p> <p>③ <u>中央制御室運転員A</u>は、<u>復水輸送系バイパス流防止としてCWT T/B供給遮断弁の全閉操作</u>を実施する。</p>	<p>している</p> <ul style="list-style-type: none"> <li>・設備の相違 【柏崎6/7,東海第二】 ⑨の相違</li> <li>・体制の相違 【東海第二】 ⑪⑫の相違</li> <li>・設備の相違 【柏崎6/7】 島根2号炉は、中央制御室から起動可能</li> <li>・記載表現の相違 【柏崎6/7】 島根2号炉は、電源確保手順を1.14にて整理</li> <li>・体制の相違 【柏崎6/7,東海第二】 ⑪⑬の相違</li> <li>・設備の相違 【柏崎6/7,東海第二】 ⑨の相違</li> <li>・体制の相違 【柏崎6/7,東海第二】 ⑪⑬の相違</li> <li>・設備の相違 【東海第二】 島根2号炉は、中央</li> </ul>



柏崎刈羽原子力発電所 6 / 7号炉 (2017. 12. 20 版)	東海第二発電所 (2018. 9. 18 版)	島根原子力発電所 2号炉	備考
<p>⑥ 中央制御室運転員 A 及び B は、<u>消火系による原子炉圧力容器への注水の系統構成として、復水補給水系消火系第 1、第 2 連絡弁の全開操作を実施する。</u></p> <p>⑦<sup>a</sup> <u>残留熱除去系(B)注入配管使用の場合</u> 中央制御室運転員 A 及び B は、<u>残留熱除去系注入弁(B)の全開操作を実施する。</u></p> <p>⑦<sup>b</sup> <u>残留熱除去系(A)注入配管使用の場合</u> 中央制御室運転員 A 及び B は、<u>残留熱除去系注入弁(A)の全開操作を実施する。</u></p> <p>⑧ 5号炉運転員は、<u>ディーゼル駆動消火ポンプの起動完了を緊急時対策本部に報告する。また、緊急時対策本部は当直長に報告する。</u></p>	<p>④発電長は、<u>運転員等に消火系による原子炉圧力容器への注水準備のため、ディーゼル駆動消火ポンプの起動を指示する。</u></p> <p>⑤運転員等は中央制御室にて、<u>ディーゼル駆動消火ポンプを起動し、消火系ポンプ吐出ヘッド圧力指示値が約0.79MPa [gage] 以上であることを確認した後、発電長に報告する。</u></p>	<p>④<sup>a</sup> 補助消火ポンプを使用して原子炉圧力容器に注水する場合 中央制御室運転員 A は、補助消火ポンプを起動する。</p> <p>④<sup>b</sup> 消火ポンプを使用して原子炉圧力容器に注水する場合 中央制御室運転員 A は消火ポンプの起動操作を実施し、消火ポンプ吐出圧力指示値が規定値以上であることを確認する。</p> <p>⑤中央制御室運転員 A は CWT 系・消火系連絡止め弁（消火系）の全開操作、CWT 系・消火系連絡止め弁の全開操作を実施する。</p> <p>⑥中央制御室運転員 A は A-RHR 注水弁の全開操作を実施する。</p>	<p>制御室から操作可能</p> <p>・記載表現の相違 【東海第二】 島根 2 号炉は、消火ポンプ吐出圧力の規定値を添付資料 1.8.6 にて記載</p> <p>・体制の相違 【柏崎 6/7】 ⑬の相違</p> <p>・設備の相違 【東海第二】 東海第二の消火系一補給水系の連絡弁は補給水系側に設置</p> <p>・設備の相違 【柏崎 6/7】 配管構成の相違による注水経路の相違</p> <p>・体制の相違 【柏崎 6/7】 ⑬の相違</p> <p>・設備の相違 【柏崎 6/7】 配管構成の相違による注水経路の相違</p> <p>・設備の相違 【柏崎 6/7】 島根 2 号炉は、2 号</p>

柏崎刈羽原子力発電所 6/7号炉 (2017.12.20版)	東海第二発電所 (2018.9.18版)	島根原子力発電所 2号炉	備考
<p>⑨ <u>当直長は、当直副長からの依頼に基づき、消火系による原子炉圧力容器への注水開始を緊急時対策本部に報告する。</u></p> <p>⑩ 当直副長は、原子炉圧力容器内の圧力がディーゼル駆動消火ポンプの吐出圧力以下であることを確認後、中央制御室運転員に消火系による原子炉圧力容器への注水の開始を指示する。</p> <p>⑪<sup>a</sup> <u>残留熱除去系(B)注入配管使用の場合</u> 中央制御室運転員 A 及び B は、<u>残留熱除去系洗浄水弁(B)の全開操作を実施する。</u></p> <p>⑪<sup>b</sup> <u>残留熱除去系(A)注入配管使用の場合</u> 中央制御室運転員 A 及び B は、<u>残留熱除去系洗浄水弁(A)の全開操作を実施する。</u></p> <p>⑫<sup>a</sup> <u>残留熱除去系(B)注入配管使用の場合</u> 中央制御室運転員 A 及び B は、原子炉圧力容器への注水が始まったことを<u>復水補給水系流量(RHR B系代替注水流量)</u>指示値の上昇及び原子炉水位指示値の上昇により確認し、当直副長に報告するとともに原子炉圧力容器内の水位を原子炉水位低(レベル3)から原子炉水位高(レベル8)の間で維持する。</p> <p>⑫<sup>b</sup> <u>残留熱除去系(A)注入配管使用の場合</u> 中央制御室運転員 A 及び B は、原子炉圧力容器への注水が始まったことを<u>復水補給水系流量(RHR A系代替注水流量)</u>指示値の上昇及び原子炉水位指示値の上昇により確認し、当直副長に報告するとともに原子炉圧力容器内の水位を原子炉水位低(レベル3)から原子炉水位高(レベル8)の間で維持する。</p> <p>⑬ <u>当直長は、当直副長からの依頼に基づき、消火系に</u></p>	<p>⑥ <u>発電長は、原子炉圧力指示値が4.90MPa [gage]以下であることを確認後、運転員等に消火系による原子炉圧力容器への注水の開始を指示する。</u></p> <p>⑦ <u>運転員等は中央制御室にて、残留熱除去系B系消火系ライン弁及び残留熱除去系B系注入弁の全開操作を実施する。</u></p> <p>⑧ <u>運転員等は中央制御室にて、原子炉圧力容器への注水が始まったことを残留熱除去系系統流量指示値の上昇及び原子炉水位指示値の上昇により確認し、発電長に報告するとともに原子炉圧力容器内の水位を原子炉水位L0以上で維持する。</u></p>	<p>⑦ <u>当直副長は、原子炉圧力容器内の圧力が消火ポンプの吐出圧力以下であることを確認後、中央制御室運転員に消火系による原子炉圧力容器への注水の開始を指示する。</u></p> <p>⑧ <u>中央制御室運転員Aは、A-RHR R P V代替注水弁の開操作を実施する。</u></p> <p>⑨ <u>中央制御室運転員Aは、原子炉圧力容器への注水が始まったことをR P V / P C V注入流量指示値の上昇及び原子炉水位指示値の上昇により確認し、当直副長に報告するとともに原子炉圧力容器内の水位を原子炉水位低(レベル3)から原子炉水位高(レベル8)の間で維持する。</u></p>	<p>炉の中央制御室から起動可能</p> <ul style="list-style-type: none"> <li>・体制の相違</li> <li>【東海第二】</li> <li>⑫の相違</li> <li>・設備の相違</li> <li>【柏崎 6/7】</li> <li>配管構成の相違による注水経路の相違</li> <li>・体制の相違</li> <li>【柏崎 6/7】</li> <li>⑬の相違</li> <li>・設備の相違</li> <li>【柏崎 6/7】</li> <li>配管構成の相違による注水経路の相違</li> <li>・設備の相違</li> <li>【柏崎 6/7】</li> <li>配管構成の相違による注水経路の相違</li> <li>・体制の相違</li> <li>【柏崎 6/7, 東海第二】</li> <li>⑪⑫⑬の相違</li> <li>・運用の相違</li> <li>【東海第二】</li> <li>島根 2号炉は、レベル3～レベル8の間で制御する</li> <li>・設備の相違</li> <li>【柏崎 6/7】</li> <li>配管構成の相違による注水経路の相違</li> </ul>

柏崎刈羽原子力発電所 6/7号炉 (2017.12.20版)	東海第二発電所 (2018.9.18版)	島根原子力発電所 2号炉	備考
<p><u>よる原子炉圧力容器への注水が開始されたことを緊急時対策本部に報告する。</u></p> <p>(c) 操作の成立性 上記の操作は、<u>1ユニット当たり中央制御室運転員2名(操作者及び確認者)、現場運転員2名及び5号炉運転員2名にて作業を実施した場合、作業開始を判断してから消火系による原子炉圧力容器への注水開始まで残留熱除去系(B)又は残留熱除去系(A)のいずれの注入配管を使用した場合においても約30分で可能である。</u> <u>円滑に作業できるように、移動経路を確保し、防護具、照明及び通信連絡設備を整備する。室温は通常運転時と同程度である。</u></p> <p>b. <u>低圧代替注水系(可搬型)による原子炉圧力容器への注水(淡水/海水)</u> 炉心の著しい損傷が発生した場合において、<u>低圧代替注水系(常設)及び消火系による原子炉圧力容器への注水ができない場合は、低圧代替注水系(可搬型)により原子炉圧力容器への注水を実施する。</u></p> <p>なお、注水を行う際は、ほう酸水注入系による原子炉圧力容器へのほう酸水注入を並行して行う。</p> <p>(a) 手順着手の判断基準 炉心損傷を判断した場合<sup>*1</sup>において、<u>低圧代替注水系(常設)及び消火系による原子炉圧力容器への注水ができず、低圧代替注水系(可搬型)が使用可能な場合<sup>*2</sup>。</u></p> <p>※1：格納容器内雰囲気放射線レベル(CAMS)で原子炉格納容器内のガンマ線線量率が、設計基準事故相当のガンマ線線量率の10倍を超えた場合、又は格納容</p>	<p>(c) 操作の成立性 上記の操作は、<u>中央制御室対応を運転員等(当直運転員)1名、現場対応を運転員等(当直運転員)2名にて実施した場合、作業開始を判断してから消火系による原子炉圧力容器への注水開始まで56分以内で可能である。</u></p> <p>円滑に作業できるように、移動経路を確保し、放射線防護具、照明及び通信連絡設備を整備する。室温は通常運転時と同程度である。 (添付資料1.8.4)</p> <p>b. <u>低圧代替注水系(可搬型)による原子炉圧力容器への注水(淡水/海水)</u> 炉心の著しい損傷が発生した場合において、<u>低圧代替注水系(常設)、代替循環冷却系、消火系及び補給水系による原子炉圧力容器への注水ができない場合は、低圧代替注水系(可搬型)により原子炉圧力容器への注水を実施する。また、原子炉冷却材圧力バウンダリが高圧の場合において、原子炉隔離時冷却系及び高圧代替注水系による原子炉圧力容器への注水ができない場合は、低圧代替注水系(可搬型)の運転状態確認後、逃がし安全弁により減圧を実施する。</u></p> <p>なお、注水を行う際は、ほう酸水注入系による原子炉圧力容器へのほう酸水注入を並行して行う。</p> <p>(a) 手順着手の判断基準 炉心損傷を判断した場合<sup>*1</sup>において、<u>給水・復水系、原子炉隔離時冷却系及び非常用炉心冷却系による原子炉圧力容器への注水ができず、低圧代替注水系(可搬型)が使用可能な場合<sup>*2</sup>。</u></p> <p>※1：格納容器雰囲気放射線モニターでドライウェル又はサブプレッション・チェンバ内のガンマ線線量率が、設計基準事故相当のガンマ線線量率の10倍以</p>	<p>(c) 操作の成立性 上記の操作は、中央制御室運転員1名にて作業を実施した場合、作業開始を判断してから消火系による原子炉圧力容器への注水開始まで、<u>25分以内で可能である。</u> (添付資料1.8.4-9)</p> <p>g. <u>低圧原子炉代替注水系(可搬型)による原子炉圧力容器への注水(淡水/海水)</u> 炉心の著しい損傷が発生した場合において、<u>低圧原子炉代替注水系(常設)、復水輸送系及び消火系による原子炉圧力容器への注水ができない場合は、低圧原子炉代替注水系(可搬型)により原子炉圧力容器への注水を実施する。</u> <u>また、原子炉冷却材圧力バウンダリが高圧の場合において、復水・給水系、原子炉隔離時冷却系、非常用炉心冷却系及び高圧原子炉代替注水系による原子炉圧力容器への注水ができない場合は、低圧原子炉代替注水系(可搬型)の運転状態確認後、逃がし安全弁により減圧を実施する。</u> なお、注水を行う際は、ほう酸水注入系による原子炉圧力容器へのほう酸水注入を並行して行う。</p> <p>(a) 手順着手の判断基準 炉心損傷を判断した場合<sup>*1</sup>において、<u>復水・給水系、原子炉隔離時冷却系及び非常用炉心冷却系による原子炉圧力容器への注水ができず、低圧原子炉代替注水系(可搬型)が使用可能な場合<sup>*2</sup>。</u></p> <p>※1：格納容器雰囲気放射線モニター(CAMS)で原子炉格納容器内のガンマ線線量率が、設計基準事故相当のガンマ線線量率の10倍を超えた場合、又は格納容</p>	<p>備考</p> <ul style="list-style-type: none"> <li>・体制及び運用の相違 【柏崎6/7,東海第二】 ④の相違</li> <li>・設備の相違 【柏崎6/7,東海第二】 島根2号炉は、現場操作不要</li> <li>・設備の相違 【柏崎6/7,東海第二】 ①④の相違</li> <li>・記載表現の相違 【柏崎6/7】 原子炉冷却材圧力バウンダリが高圧の場合における運用を明記</li> <li>・運用の相違 【柏崎6/7】 島根2号炉は、低圧原子炉代替注水系(常設)と同時に着手</li> <li>・運用の相違</li> </ul>

柏崎刈羽原子力発電所 6/7号炉 (2017.12.20版)	東海第二発電所 (2018.9.18版)	島根原子力発電所 2号炉	備考
<p>器内雰囲気放射線レベル (CAMS) が使用できない場合に原子炉圧力容器温度で 300℃以上を確認した場合。</p> <p>※2 : 設備に異常が無く、燃料及び水源 (防火水槽又は淡水貯水池) が確保されている場合。</p> <p>(b) 操作手順  <u>低圧代替注水系 (可搬型)</u> による原子炉圧力容器への注水手順の概要は以下のとおり。手順の対応フローを第 1.8.2 図に、概要図を第 1.8.12 図に、タイムチャートを第 1.8.13 図及び第 1.8.14 図に示す。</p> <p>① 当直副長は、手順着手の判断基準に基づき、運転員に<u>低圧代替注水系 (可搬型)</u> による原子炉圧力容器への注水の準備開始を指示する。</p> <p>② 当直長は、当直副長からの依頼に基づき、緊急時対策本部に<u>低圧代替注水系 (可搬型)</u> による原子炉圧</p>	<p><u>上となった場合</u>、又は<u>格納容器雰囲気放射線モニタ</u>が使用できない場合に原子炉圧力容器温度で 300℃以上を確認した場合。</p> <p>※2 : 設備に異常が無く、電源、燃料及び水源 (西側淡水貯水設備又は代替淡水貯槽) が確保されている場合。</p> <p>(b) 操作手順  <u>低圧代替注水系 (可搬型)</u> による原子炉圧力容器への注水手順の概要は以下のとおり。  手順の対応フローを第1.8-3図に、概要図を第1.8-14図に、タイムチャートを第1.8-15図に示す。<u>(残留熱除去系C系配管を使用する原子炉建屋西側接続口、高所西側接続口又は高所東側接続口による原子炉圧力容器への注水及び低圧炉心スプレイ系配管を使用する原子炉建屋東側接続口による原子炉圧力容器への注水の手順は、手順⑦以外同様。)</u>。</p> <p>①発電長は、<u>手順着手の判断基準に基づき、災害対策本部長代理に低圧代替注水系配管・弁の接続口への低圧代替注水系 (可搬型) の接続を依頼する。</u></p> <p>②災害対策本部長代理は、<u>発電長に低圧代替注水系 (可搬型) で使用する低圧代替注水系配管・弁の接続口を連絡するとともに重大事故等対応要員に低圧代替注水系 (可搬型) による原子炉圧力容器への注水の準備開始を指示する。</u></p> <p>③発電長は、<u>運転員等に残留熱除去系C系配管又は低圧炉心スプレイ系配管を使用した低圧代替注水系 (可搬型) による原子炉圧力容器への注水の準備開始を指示する。</u></p>	<p><u>器雰囲気放射線モニタ (CAMS)</u> が使用できない場合に原子炉圧力容器温度で 300℃以上を確認した場合。</p> <p>※2 : 設備に異常が無く、電源、燃料及び水源 (輪谷貯水槽 (西1) 又は輪谷貯水槽 (西2)) が確保されている場合。</p> <p>(b) 操作手順  <u>低圧原子炉代替注水系 (可搬型)</u> による原子炉圧力容器への注水手順の概要は以下のとおり。手順の対応フローを第 1.8-3 図及び第 1.8-4 図に、概要図を第 1.8-25 図に、タイムチャートを第 1.8-26 図及び第 1.8-27 図に示す。<u>(低圧原子炉代替注水系 (可搬型) 接続口 (南)、低圧原子炉代替注水系 (可搬型) 接続口 (西) 及び低圧原子炉代替注水系 (可搬型) 接続口 (建物内) を使用した原子炉圧力容器への注水手順は、手順⑦、⑫以外同様)</u>。</p> <p>①当直副長は、<u>手順着手の判断基準に基づき、運転員に低圧原子炉代替注水系 (可搬型) 接続口 (南)、低圧原子炉代替注水系 (可搬型) 接続口 (西) 又は低圧原子炉代替注水系 (可搬型) 接続口 (建物内) を使用した低圧原子炉代替注水系 (可搬型) による原子炉圧力容器への注水の準備開始を指示する。</u></p> <p>②当直長は、<u>当直副長からの依頼に基づき、緊急時対策本部に低圧原子炉代替注水系配管・弁の接続口へ</u></p>	<p>【東海第二】  島根 2 号炉は、10 倍を超過した場合を炉心損傷の判断としているが、東海第二では 10 倍含めて炉心損傷と判断するため、「以上」としている</p> <p>・記載表現の相違  【東海第二】  島根 2 号炉のホース接続依頼については手順②にて記載</p> <p>・体制の相違  【東海第二】  ⑪⑫の相違</p> <p>・記載表現の相違  【東海第二】</p>

柏崎刈羽原子力発電所 6/7号炉 (2017.12.20版)	東海第二発電所 (2018.9.18版)	島根原子力発電所 2号炉	備考
<p><u>力容器への注水準備のため、可搬型代替注水ポンプ（A-2級）の配備、ホース接続及び起動操作を依頼する。</u></p> <p>③ 中央制御室運転員A及びBは、<u>低圧代替注水系（可搬型）</u>による原子炉圧力容器への注水に必要な電動弁及び監視計器の電源が確保されていることを状態表示にて確認する。</p> <p>④ 中央制御室運転員A及びBは、<u>復水補給水系バイパス流防止としてタービン建屋負荷遮断弁の全閉操作を実施する。</u></p> <p>⑤<sup>a</sup> MUWC 接続口内側隔離弁(B)を使用する場合  <u>緊急時対策要員は、低圧代替注水系（可搬型）による原子炉圧力容器への注水の系統構成として、屋外に</u></p>	<p>④ <u>運転員等は中央制御室にて、低圧代替注水系（可搬型）</u>による原子炉圧力容器への注水に必要な残留熱除去系C系注入弁又は低圧炉心スプレイ系注入弁の電源切替え操作を実施する。</p> <p>⑤ <u>運転員等は中央制御室にて、低圧代替注水系（可搬型）</u>による原子炉圧力容器への注水に必要な電動弁の電源が確保されたこと及び監視計器の電源が確保されていることを状態表示等により確認する。</p>	<p><u>の低圧原子炉代替注水系（可搬型）の接続を依頼する。</u></p> <p>③ <u>緊急時対策本部は、当直長に低圧原子炉代替注水系（可搬型）で使用する接続口を連絡するとともに緊急時対策要員に低圧原子炉代替注水系（可搬型）による原子炉圧力容器への注水の準備開始を指示する。</u></p> <p>④<sup>a</sup> <u>非常用コントロールセンタ切替盤が使用可能な場合中央制御室運転員Aは、非常用コントロールセンタ切替盤にて、低圧原子炉代替注水系（可搬型）による原子炉圧力容器への注水に必要なA-RHR注水弁又はB-RHR注水弁の電源切替え操作を実施する。</u></p> <p>④<sup>b</sup> <u>非常用コントロールセンタ切替盤が使用不可な場合現場運転員B及びCは、SA電源切替盤にて、低圧原子炉代替注水系（可搬型）による原子炉圧力容器への注水に必要なA-RHR注水弁又はB-RHR注水弁の電源切替え操作を実施する。</u></p> <p>⑤ <u>中央制御室運転員Aは、低圧原子炉代替注水系（可搬型）</u>による原子炉圧力容器への注水に必要な電動弁及び監視計器の電源が確保されていることを状態表示にて確認する。</p>	<p>東海第二の接続口への接続依頼は手順①にて記載</p> <p>・設備の相違  <b>【柏崎6/7, 東海第二】</b>  島根2号炉は、C/C一次側にて切替可能な設備を設置</p> <p>・設備の相違  <b>【東海第二】</b>  島根2号炉のSA電源切替盤による電源切替え操作は、現場にて実施</p> <p>・体制の相違  <b>【柏崎6/7, 東海第二】</b>  ⑪⑬の相違</p> <p>・設備の相違  <b>【柏崎6/7】</b>  島根2号炉は、低圧原子炉代替注水系を新設し、残留熱除去系配管へ直接接続しているため、他系統へのバイパス流防止措置は不要</p> <p>・設備の相違  <b>【柏崎6/7】</b>  島根2号炉の接続口</p>

柏崎刈羽原子力発電所 6 / 7号炉 (2017. 12. 20 版)	東海第二発電所 (2018. 9. 18 版)	島根原子力発電所 2号炉	備考
<p><u>て MUWC 接続口内側隔離弁(B)の全開操作 (遠隔手動弁操作設備による操作) を実施する。</u></p> <p>⑤<sup>b</sup> <u>MUWC 接続口内側隔離弁(A)を使用する場合</u>  <u>現場運転員 C 及び D は、 低圧代替注水系 (可搬型) による原子炉圧力容器への注水の系統構成として、 非管理区域にて MUWC 接続口内側隔離弁(A)の全開操作 (遠隔手動弁操作設備による操作) を実施する。</u></p> <p>⑥<sup>a</sup> <u>残留熱除去系(B)注入配管使用の場合</u>  中央制御室運転員 A 及び B は、 <u>残留熱除去系注入弁(B)の全開操作及び原子炉圧力指示値が可搬型代替注水ポンプの吐出圧力以下であることを確認後、 残留熱除去系洗浄水弁(B)の全開操作を実施する。</u></p> <p>⑥<sup>b</sup> <u>残留熱除去系(A)注入配管使用の場合</u>  中央制御室運転員 A 及び B は、 <u>残留熱除去系注入弁(A)の全開操作及び原子炉圧力指示値が可搬型代替注水ポンプの吐出圧力以下であることを確認後、 残留熱除去系洗浄水弁(A)の全開操作を実施する。</u></p> <p>⑦ <u>緊急時対策要員は、 可搬型代替注水ポンプ (A-2 級) の配備、 ホース接続及び起動操作を行い、 可搬型代替注水ポンプ (A-2 級) による送水準備完了を緊急時対策本部に報告する。また、 緊急時対策本部は当直長に報告する。</u></p>	<p>⑥<u>発電長は、 原子炉圧力指示値が4.90MPa [gage] 以下であることを確認後、 運転員等に低圧代替注水系 (可搬型) による原子炉圧力容器への注水の系統構成を指示する。</u></p> <p>⑦<sup>a</sup> <u>残留熱除去系C系配管を使用した原子炉建屋西側接続口、 高所西側接続口又は高所東側接続口による原子炉圧力容器への注水の場合</u>  <u>運転員等は中央制御室にて、 原子炉注水弁、 残留熱除去系C系注入弁及び原子炉圧力容器注水流量調整弁の全開操作を実施する。</u></p> <p>⑦<sup>b</sup> <u>低圧炉心スプレイ系配管を使用した原子炉建屋東側接続口による原子炉圧力容器への注水の場合</u>  <u>運転員等は中央制御室にて、 原子炉注水弁、 低圧炉心スプレイ系注入弁及び原子炉圧力容器注水流量調整弁の全開操作を実施する。</u></p> <p>⑧<u>発電長は、 災害対策本部長代理に低圧代替注水系 (可搬型) による原子炉圧力容器へ注水するための原子炉建屋原子炉棟内の系統構成が完了したことを連絡する。</u></p>	<p>⑥<u>当直副長は、 運転員に低圧原子炉代替注水系 (可搬型) による原子炉圧力容器への注水の系統構成を指示する。</u></p> <p>⑦<sup>a</sup> <u>低圧原子炉代替注水系 (可搬型) 接続口 (南) を使用した原子炉圧力容器への注水の場合</u>  <u>中央制御室運転員AはA-RHR注水弁の全開操作及びFLSR注水隔離弁の全開操作を実施する。</u></p> <p>⑦<sup>b</sup> <u>低圧原子炉代替注水系 (可搬型) 接続口 (西) を使用した原子炉圧力容器への注水の場合</u>  <u>中央制御室運転員AはB-RHR注水弁の全開操作を実施する。</u></p> <p>⑦<sup>c</sup> <u>低圧原子炉代替注水系 (可搬型) 接続口 (建物内) を使用した原子炉圧力容器への注水の場合 (故意による大型航空機の衝突その他のテロリズムによる影響がある場合)</u>  <u>中央制御室運転員AはB-RHR注水弁の全開操作を実施する。</u></p> <p>⑧<u>当直長は、 当直副長からの依頼に基づき、 緊急時対策本部に低圧原子炉代替注水系 (可搬型) による原子炉圧力容器へ注水するための原子炉建物原子炉棟内の系統構成が完了したことを報告する。</u></p>	<p>の隔離弁は外側のみに設置</p> <p>・運用の相違  <b>【東海第二】</b>  島根2号炉は、 原子炉圧力の指示値に関わらず系統構成を実施</p> <p>・設備の相違  <b>【東海第二】</b>  配管構成の相違による注水経路の相違</p> <p>・体制の相違  <b>【柏崎6/7, 東海第二】</b>  ⑪⑬の相違</p> <p>・体制の相違  <b>【柏崎6/7, 東海第二】</b>  ⑪⑬の相違</p> <p>・設備の相違  <b>【柏崎6/7, 東海第二】</b>  島根2号炉は、 建物内接続口を使用した手順を整備</p>



柏崎刈羽原子力発電所 6/7号炉 (2017.12.20版)	東海第二発電所 (2018.9.18版)	島根原子力発電所 2号炉	備考
<p>⑧ <u>当直長は、当直副長からの依頼に基づき、緊急時対策要員又は運転員が選択した送水ラインからの可搬型代替注水ポンプ（A-2級）による送水開始を緊急時対策本部に依頼する。</u></p>	<p>⑨ <u>災害対策本部長代理は、発電長に低圧代替注水系（可搬型）として使用する可搬型代替注水中型ポンプ又は可搬型代替注水大型ポンプによる送水開始を連絡するとともに重大事故等対応要員に低圧代替注水系（可搬型）として使用する可搬型代替注水中型ポンプ又は可搬型代替注水大型ポンプの起動を指示する。</u></p> <p>⑩ <u>重大事故等対応要員は、低圧代替注水系（可搬型）として使用する可搬型代替注水中型ポンプ又は可搬型代替注水大型ポンプを起動した後、原子炉建屋西側接続口、原子炉建屋東側接続口、高所西側接続口又は高所東側接続口の弁の全開操作を実施し、低圧代替注水系（可搬型）として使用する可搬型代替注水中型ポンプ又は可搬型代替注水大型ポンプにより送水を開始したことを災害対策本部長代理に報告する。また、災害対策本部長代理は、発電長に報告する。</u></p>	<p>⑨ <u>緊急時対策本部は、当直長に低圧原子炉代替注水系（可搬型）として使用する大量送水車による送水開始を報告するとともに緊急時対策要員に低圧原子炉代替注水系（可搬型）として使用する大量送水車の起動を指示する。</u></p> <p>⑩<sup>a</sup> <u>低圧原子炉代替注水系（可搬型）接続口（南）を使用した原子炉圧力容器への注水の場合</u>  <u>緊急時対策要員は、低圧原子炉代替注水系（可搬型）として使用する大量送水車を起動した後、FLSR可搬式設備 A-注水ライン流量調整弁の全開操作を実施し、低圧原子炉代替注水系（可搬型）として使用する大量送水車により送水を開始したことを当直長に報告する。また、当直長は緊急時対策本部に報告する。</u></p> <p>⑩<sup>b</sup> <u>低圧原子炉代替注水系（可搬型）接続口（西）を使用した原子炉圧力容器への注水の場合</u>  <u>緊急時対策要員は、低圧原子炉代替注水系（可搬型）として使用する大量送水車を起動した後、FLSR可搬式設備 B-注水ライン流量調整弁の全開操作を実施し、低圧原子炉代替注水系（可搬型）として使用する大量送水車により送水を開始したことを当直長に報告する。また、当直長は緊急時対策本部に報告する。</u></p> <p>⑩<sup>c</sup> <u>低圧原子炉代替注水系（可搬型）接続口（建物内）を使用した原子炉圧力容器への注水の場合（故意による大型航空機の衝突その他のテロリズムによる影響がある場合）</u>  <u>緊急時対策要員は、FLSR可搬式設備 B-注水ライン止め弁の全開操作を実施し、低圧原子炉代替注水系（可搬型）として使用する大量送水車を起動した後、可搬型バルブの全開操作を実施し、低圧原子炉代替注水系（可搬型）として使用する大量送水車により送水を開始したことを当直長に報告する。また、当直長は緊急時対策本部に報告する。</u></p>	<p>・運用の相違  <b>【柏崎6/7】</b>  柏崎6/7は、送水開始報告を手順⑩にて記載</p> <p>・設備の相違  <b>【柏崎6/7, 東海第二】</b>  島根2号炉は、建物内接続口を使用した手順を整備</p>

柏崎刈羽原子力発電所 6/7号炉 (2017.12.20版)	東海第二発電所 (2018.9.18版)	島根原子力発電所 2号炉	備考
<p>⑨ 当直副長は、<u>中央制御室運転員に低圧代替注水系（可搬型）</u>による原子炉压力容器への注水の確認を指示する。</p> <p>⑩ <u>緊急時対策要員は、緊急時対策要員又は運転員が選択した送水ラインから送水するため、MUWC 接続口外側隔離弁 1(B), 2(B)又はMUWC 接続口外側隔離弁 1(A), 2(A)のどちらかの全開操作を実施し、送水開始について緊急時対策本部に報告する。また、緊急時対策本部は当直長に報告する。</u></p> <p>⑪<sup>a</sup> <u>残留熱除去系(B)注入配管使用の場合</u></p> <p>中央制御室運転員 A 及び B は、原子炉压力容器への注水が始まったことを<u>復水補給水系流量（RHR B系代替注水流量）</u>指示値の上昇及び原子炉水位指示値の上昇により確認し、当直副長に報告するとともに原子炉压力容器内の水位を原子炉水位低（レベル3）から原子炉水位高（レベル8）の間で維持する。</p> <p>⑪<sup>b</sup> <u>残留熱除去系(A)注入配管使用の場合</u></p> <p>中央制御室運転員 A 及び B は、原子炉压力容器への注水が始まったことを<u>復水補給水系流量（RHR A系代替注水流量）</u>指示値の上昇及び原子炉水位指示値の上昇により確認し、当直副長に報告するとともに原子炉压力容器内の水位を原子炉水位低（レベル3）から原子炉水位高（レベル8）の間で維持する。</p>	<p>⑪<u>発電長は、運転員等に低圧代替注水系（可搬型）</u>による原子炉压力容器への注水の確認を指示する。</p> <p>⑫<u>運転員等は中央制御室にて、原子炉压力容器への注水が始まったことを低圧代替注水系原子炉注水流量（常設ライン用）、（常設ライン狭帯域用）又は低圧代替注水系原子炉注水流量（可搬ライン用）、（可搬ライン狭帯域用）</u>指示値の上昇及び原子炉水位指示値の上昇により確認し、<u>発電長に報告するとともに原子炉压力容器内の水位を原子炉水位LO以上に維持する。</u></p>	<p>⑪<u>当直副長は、中央制御室運転員Aに低圧原子炉代替注水系（可搬型）</u>による原子炉压力容器への注水の確認を指示する。</p> <p>⑫<sup>a</sup> <u>低圧原子炉代替注水系（可搬型）接続口（南）を使用した原子炉压力容器への注水の場合</u>  中央制御室運転員Aは原子炉压力容器への注水が始まったことを<u>低圧原子炉代替注水流量指示値の上昇及び原子炉水位指示値の上昇により確認し、当直副長に報告するとともに原子炉压力容器内の水位を原子炉水位低（レベル3）から原子炉水位高（レベル8）</u>の間で維持する。</p> <p>※<u>原子炉压力容器への注水と原子炉格納容器内への注水を実施する場合は、原子炉压力容器への注水及び原子炉格納容器内への注水に必要な系統構成を行い、原子炉压力容器への注水と原子炉格納容器内への注水を実施する。</u></p> <p>⑫<sup>b</sup> <u>低圧原子炉代替注水系（可搬型）接続口（西）を使用した原子炉压力容器への注水の場合</u>  中央制御室運転員Aは原子炉压力容器への注水が始まったことを<u>低圧原子炉代替注水流量指示値の上昇及び原子炉水位指示値の上昇により確認し、当直副長に報告するとともに原子炉压力容器内の水位を原子炉水位低（レベル3）から原子炉水位高（レベル8）</u>の間で維持する。</p> <p>※<u>原子炉压力容器への注水と原子炉格納容器内への注水を実施する場合は、原子炉压力容器への注水及び原子炉格納容器内への注水に必要な系統構成を行い、原子炉压力容器への注水と原子炉格納容器内への注水を実施する。</u></p>	<p>・体制の相違 【東海第二】 ⑫の相違</p> <p>・体制の相違 【柏崎6/7 東海第二】 ⑪⑫⑬の相違</p> <p>・運用の相違 【東海第二】 島根2号炉は、レベル3～レベル8の間で制御する</p> <p>・体制の相違 【柏崎6/7】 ⑬の相違</p>

柏崎刈羽原子力発電所 6 / 7号炉 (2017. 12. 20 版)	東海第二発電所 (2018. 9. 18 版)	島根原子力発電所 2号炉	備考
<p>⑫ 当直長は、当直副長からの依頼に基づき、<u>低圧代替注水系（可搬型）</u>による原子炉圧力容器への注水が開始されたことを緊急時対策本部に報告する。</p> <p>(c) 操作の成立性  <u>低圧代替注水系（可搬型）</u>による原子炉圧力容器への注水操作のうち、運転員が実施する原子炉建屋での各注入配管の系統構成を1ユニット当たり中央制御室運転員2名（操作者及び確認者）及び現場運転員2名にて作業を実施した場合の所要時間は約20分である。</p> <p>また、低圧代替注水系（可搬型）による原子炉圧力容器への注水操作のうち、緊急時対策要員が実施する屋外での低圧代替注水系（可搬型）による送水操作に必要な1ユニット当たりの要員数及び所要時間は以下のとおり。</p> <p><u>〔防火水槽を水源とした送水〕</u>  緊急時対策要員3名にて実施した場合：約125分  <u>〔淡水貯水池を水源とした送水（あらかじめ敷設してあるホースが使用できる場合）〕</u>  緊急時対策要員4名にて実施した場合：約140分  <u>〔淡水貯水池を水源とした送水（あらかじめ敷設してあるホースが使用できない場合）〕</u></p>	<p>(c) 操作の成立性  上記の操作は、作業開始を判断してから低圧代替注水系（可搬型）による原子炉圧力容器への注水開始までの必要な要員数及び所要時間は以下のとおり。</p>	<p>⑫°<u>低圧原子炉代替注水系（可搬型）接続口（建物内）</u>を使用した原子炉圧力容器への注水の場合（故意による大型航空機の衝突その他のテロリズムによる影響がある場合）  中央制御室運転員Aは原子炉圧力容器への注水が開始されたことを低圧原子炉代替注水流量指示値の上昇及び原子炉水位指示値の上昇により確認し、当直副長に報告するとともに原子炉圧力容器内の水位を<u>原子炉水位低（レベル3）から原子炉水位高（レベル8）</u>の間で維持する。</p> <p>※<u>原子炉圧力容器への注水と原子炉格納容器内への注水を実施する場合は、原子炉圧力容器への注水及び原子炉格納容器内への注水に必要な系統構成を行い、原子炉圧力容器への注水と原子炉格納容器内への注水を実施する。</u></p> <p>⑬ 当直長は、当直副長からの依頼に基づき、<u>低圧原子炉代替注水系（可搬型）</u>による原子炉圧力容器への注水が開始されたことを緊急時対策本部に報告する。</p> <p>(c) 操作の成立性  <u>低圧原子炉代替注水系（可搬型）</u>による原子炉圧力容器への注水操作のうち、運転員が実施する原子炉建物での各注入配管の系統構成を中央制御室運転員1名及び現場運転員2名にて作業を実施した場合の想定時間は25分以内である。</p> <p>また、<u>低圧原子炉代替注水系（可搬型）</u>による原子炉圧力容器への注水操作のうち、緊急時対策要員が実施する屋外での低圧原子炉代替注水系（可搬型）による送水操作に必要な要員数及び想定時間は以下のとおり。</p> <p><u>〔低圧原子炉代替注水系（可搬型）接続口（南）又は低圧原子炉代替注水系（可搬型）接続口（西）を使用する場合〕</u>  緊急時対策要員12名にて実施した場合：2時間10分以内  <u>〔低圧原子炉代替注水系（可搬型）接続口（建物内）を使用する場合（故意による大型航空機の衝突その</u></p>	<p>・設備の相違  【柏崎6/7, 東海第二】  島根2号炉は、建物内接続口を使用した手順を整備</p> <p>・体制及び運用の相違  【柏崎6/7, 東海第二】  ⑭の相違</p> <p>・設備の相違  【柏崎6/7, 東海第二】</p>

柏崎刈羽原子力発電所 6 / 7号炉 (2017. 12. 20 版)	東海第二発電所 (2018. 9. 18 版)	島根原子力発電所 2号炉	備考
<p>緊急時対策要員 6 名にて実施した場合：約 330 分</p> <p>低圧代替注水系（可搬型）による原子炉压力容器への注水操作は、作業開始を判断してから低圧代替注水系（可搬型）による原子炉压力容器への注水開始まで約 330 分で可能である。</p>	<p>【残留熱除去系 C 系配管を使用した高所東側接続口による原子炉压力容器への注水の場合】（水源：代替淡水貯槽）</p> <ul style="list-style-type: none"> <li>中央制御室対応を運転員等（当直運転員）1 名、現場対応を重大事故等対応要員 8 名にて作業を実施した場合、215 分以内で可能である。</li> </ul> <p>【残留熱除去系 C 系配管を使用した高所西側接続口による原子炉压力容器への注水の場合】（水源：西側淡水貯水設備）</p> <ul style="list-style-type: none"> <li>中央制御室対応を運転員等（当直運転員）1 名、現場対応を重大事故等対応要員 8 名にて作業を実施した場合、140 分以内で可能である。</li> </ul> <p>【低圧炉心スプレイ系配管を使用した原子炉建屋東側接続口による原子炉压力容器への注水の場合】（水源：代替淡水貯槽）</p> <ul style="list-style-type: none"> <li>中央制御室対応を運転員等（当直運転員）1 名、現場対応を重大事故等対応要員 8 名にて作業を実施した場合、535 分以内で可能である。</li> </ul> <p>【低圧炉心スプレイ系配管を使用した原子炉建屋東側接続口による原子炉压力容器への注水の場合】（水源：西側淡水貯水設備）</p> <ul style="list-style-type: none"> <li>中央制御室対応を運転員等（当直運転員）1 名、現場対応を重大事故等対応要員 8 名にて作業を実施した場合、320 分以内で可能である。</li> </ul>	<p>他のテロリズムによる影響がある場合】</p> <p>緊急時対策要員 12 名にて実施した場合：3 時間 10 分以内</p> <p>低圧原子炉代替注水系（可搬型）による原子炉压力容器内への注水操作は、低圧原子炉代替注水系（可搬型）接続口（南）又は低圧原子炉代替注水系（可搬型）接続口（西）を使用する場合、作業開始を判断してから低圧原子炉代替注水系（可搬型）による原子炉压力容器への注水を確認するまで 2 時間 10 分以内で可能である。また、低圧原子炉代替注水系（可搬型）接続口（建物内）を使用する場合、作業開始を判断してから低圧原子炉代替注水系（可搬型）による原子炉压力容器への注水を確認するまで 3 時間 10 分以内で可能である。</p>	<p>島根 2 号炉は、建物内接続口を使用した手順を整備</p> <ul style="list-style-type: none"> <li>設備の相違</li> </ul> <p>【柏崎 6/7, 東海第二】</p> <p>島根 2 号炉は、建物内接続口を使用した手順を整備</p> <ul style="list-style-type: none"> <li>設備の相違</li> </ul> <p>【東海第二】</p> <p>使用する水源及び接続口の相違</p>

柏崎刈羽原子力発電所 6/7号炉 (2017.12.20版)	東海第二発電所 (2018.9.18版)	島根原子力発電所 2号炉	備考
<p>円滑に作業できるように、移動経路を確保し、防護具、照明及び通信連絡設備を整備する。<u>可搬型代替注水ポンプ(A-2級)</u>からのホースの接続は、汎用の結合金具であり、十分な作業スペースを確保していることから、容易に実施可能である。</p> <p>また、車両の作業用照明、ヘッドライト及び懐中電灯を用いることで、暗闇における作業性についても確保している。<u>室温は通常運転時と同程度である。</u></p>	<p>円滑に作業できるように、移動経路を確保し、放射線防護具、照明及び通信連絡設備を整備する。<u>低压代替注水系(可搬型)</u>として使用する可搬型代替注水中型ポンプ及び可搬型代替注水大型ポンプからのホースの接続は、汎用の結合金具であり、十分な作業スペースを確保していることから、容易に実施可能である。</p> <p>また、車両の作業用照明、ヘッドライト及びLEDライトを用いることで、暗闇における作業性についても確保する。</p> <p style="text-align: right;">(添付資料1.8.4)</p> <p><u>c. 代替循環冷却系による原子炉压力容器への注水</u></p> <p><u>炉心の著しい損傷が発生した場合において、低压代替注水系(常設)による原子炉压力容器への注水ができない場合は、常設代替交流電源設備として使用する常設代替高压電源装置により代替循環冷却系の電源を確保し、原子炉压力容器への注水を実施する。また、原子炉冷却材圧力バウンダリが高压の場合において、原子炉隔離時冷却系及び高压代替注水系による原子炉压力容器への注水ができない場合は、代替循環冷却系の運転状態確認後、逃がし安全弁により減圧を実施する。</u></p> <p><u>なお、注水を行う際は、ほう酸水注入系による原子炉压力容器へのほう酸水注入を並行して行う。</u></p> <p>(a) <u>手順着手の判断基準</u></p> <p><u>炉心損傷を判断した場合<sup>※1</sup>において、低压代替注水系(常設)による原子炉压力容器への注水ができず、代替循環冷却系が使用可能な場合<sup>※2</sup>。</u></p> <p><u>※1: 格納容器雰囲気放射線モニタでドライウエル又はサブプレッション・チェンバ内のガンマ線線量率が、設計基準事故相当のガンマ線線量率の10倍以上となった場合、又は格納容器雰囲気放射線モニタが使用できない場合に原子炉压力容器温度で300℃以上を確認した場合。</u></p> <p><u>※2: 設備に異常がなく、電源、冷却水及び水源(サブプレッション・チェンバ)が確保されている場合。</u></p> <p>(b) <u>操作手順</u></p> <p><u>代替循環冷却系A系による原子炉压力容器への注水手順の概要は以下のとおり(代替循環冷却系B系による原子炉压力容器への注水手順も同様。)</u></p>	<p>円滑に作業できるように、移動経路を確保し、防護具、照明及び通信連絡設備を整備する。<u>低压原子炉代替注水系(可搬型)</u>として使用する大量送水車からのホースの接続は、汎用の結合金具であり、十分な作業スペースを確保していることから、容易に実施可能である。</p> <p>また、車両の作業用照明、ヘッドライト及び懐中電灯を用いることで、暗闇における作業性についても確保している。<u>室温は通常運転時と同程度である。</u></p> <p style="text-align: right;">(添付資料1.8.4-10)</p>	<p>・設備の相違</p> <p>【東海第二】</p> <p>④の相違</p>

柏崎刈羽原子力発電所 6 / 7号炉 (2017. 12. 20 版)	東海第二発電所 (2018. 9. 18 版)	島根原子力発電所 2号炉	備考
	<p><u>手順の対応フローを第1.8-3図に、概要図を第1.8-16図に、タイムチャートを第1.8-17図に示す。</u></p> <p><u>①発電長は、手順着手の判断基準に基づき、運転員等に代替循環冷却系A系による原子炉压力容器への注水の準備開始を指示する。</u></p> <p><u>②運転員等は中央制御室にて、代替循環冷却系A系による原子炉压力容器への注水に必要な残留熱除去系A系ミニフロー弁、残留熱除去系熱交換器(A) 出口弁、残留熱除去系熱交換器(A) バイパス弁及び残留熱除去系A系注入弁の電源切替え操作を実施する。</u></p> <p><u>③運転員等は中央制御室にて、代替循環冷却系A系による原子炉压力容器への注水に必要な電動弁の電源が確保されたこと並びにポンプ及び監視計器の電源が確保されていることを状態表示等にて確認するとともに、冷却水が確保されていることを確認する。</u></p> <p><u>④運転員等は中央制御室にて、残留熱除去系A系注水配管分離弁、残留熱除去系A系ミニフロー弁、残留熱除去系熱交換器(A) 出口弁及び残留熱除去系熱交換器(A) バイパス弁の全開操作を実施する。</u></p> <p><u>⑤運転員等は中央制御室にて、代替循環冷却系ポンプ(A) 入口弁及び代替循環冷却系A系テスト弁の全開操作を実施する。</u></p> <p><u>⑥運転員等は中央制御室にて、代替循環冷却系ポンプ(A) を起動し、代替循環冷却系ポンプ吐出圧力指示値が約1.2MPa [gage] 以上であることを確認後、発電長に報告する。</u></p> <p><u>⑦発電長は、原子炉圧力指示値が4.90MPa [gage] 以下であることを確認後、運転員等に代替循環冷却系A系による原子炉压力容器への注水の開始を指示する。</u></p> <p><u>⑧運転員等は中央制御室にて、残留熱除去系A系注入弁の全開操作を実施した後、代替循環冷却系A系注入弁の全開操作を実施するとともに、代替循環冷却系A系テスト弁の全開操作を実施する。</u></p> <p><u>⑨運転員等は中央制御室にて、原子炉压力容器への</u></p>		



柏崎刈羽原子力発電所 6 / 7号炉 (2017. 12. 20 版)	東海第二発電所 (2018. 9. 18 版)	島根原子力発電所 2号炉	備考
<p>1. 8. 2. 3 その他の手順項目について考慮する手順</p> <p>復水貯蔵槽、防火水槽及びろ過水タンクへの水の補給手順並びに水源から接続口までの可搬型代替注水ポンプ (A-2 級) による送水手順については、「1. 13 重大事故等の収束に必要な水の供給手順等」にて整備する。</p> <p>復水移送ポンプ、高圧代替注水系、ほう酸水注入系ポンプ、制御棒駆動水ポンプ、高圧炉心注水系ポンプ、電動弁及び中央制御室監視計器類への電源供給手順並びに第一ガスタービン発電機、第二ガスタービン発電機、電源車、ディーゼル駆動消火ポンプ及び可搬型代替注水ポンプ (A-2 級) への燃料補給手順については、「1. 14 電源の確保に関する手順等」にて整備する。</p>	<p><u>注水が開始されたことを代替循環冷却系原子炉注水流量指示値の上昇及び原子炉水位指示値の上昇により確認し、発電長に報告するとともに原子炉压力容器内の水位を原子炉水位 L 0 以上に維持する。</u></p> <p>(c) 操作の成立性</p> <p><u>上記の操作は、中央制御室対応を運転員等 (当直運転員) 2名にて作業を実施した場合、作業開始を判断した後、冷却水を確保してから代替循環冷却系による原子炉压力容器への注水開始まで41分以内で可能である。</u></p> <p>1. 8. 2. 3 その他の手順項目について考慮する手順</p> <p>逃がし安全弁による減圧手順については、「1. 3 原子炉冷却材圧力バウンダリを減圧するための手順等」にて整備する。</p> <p><u>残留熱除去系海水系、緊急用海水系及び代替残留熱除去系海水系による冷却水確保手順については、「1. 5 最終ヒートシンクへ熱を輸送するための手順等」にて整備する。</u></p> <p>西側淡水貯水設備及び代替淡水貯槽への水の補給手順並びに水源から接続口までの可搬型代替注水中型ポンプ及び可搬型代替注水大型ポンプによる送水手順については、「1. 13 重大事故等の収束に必要な水の供給手順等」にて整備する。</p> <p>常設代替交流電源設備として使用する常設代替高圧電源装置、可搬型代替交流電源設備として使用する可搬型代替低圧電源車、常設代替直流電源設備として使用する緊急用125V系蓄電池又は可搬型代替直流電源設備として使用する可搬型代替低圧電源車及び可搬型整流器による常設低圧代替注水系ポンプ、高圧代替注水系、代替循環冷却系ポンプ、ほう酸水注入ポンプ、電動弁及び監視計器への電源供給手順並びに常設代替交流電源設備として使用する常設代替高圧電源装置、可搬型代替交流電源設備及び可搬型代替直流電源設備として使用する可搬型代替低圧電源車、可搬型代替注水中型ポンプ及び可搬型代替注水大型ポンプへの燃料給油手順については、「1. 14 電源の確保に関する手順等」にて整備する。</p> <p>操作の判断、確認に係る計装設備に関する手順については、「1. 15 事故時の計装に関する手順等」にて整備する。</p>	<p>1. 8. 2. 3 その他の手順項目について考慮する手順</p> <p>逃がし安全弁による減圧手順については、「1. 3 原子炉冷却材圧力バウンダリを減圧するための手順等」にて整備する。</p> <p>低圧原子炉代替注水槽、(輪谷貯水槽 (西 1) 及び輪谷貯水槽 (西 2)) への水の補給手順並びに水源から接続口までの大量送水車による送水手順については、「1. 13 重大事故等の収束に必要な水の供給手順等」にて整備する。</p> <p>常設代替交流電源設備として使用するガスタービン発電機、可搬型代替交流電源設備として使用する高圧発電機車、常設代替直流電源設備として使用する SA 用 115V 系蓄電池又は可搬型直流電源設備として使用する高圧発電機車及び SA 用 115V 系充電器による低圧原子炉代替注水ポンプ、高圧原子炉代替注水ポンプ、ほう酸水注入ポンプ、制御棒駆動水圧ポンプ、復水輸送ポンプ、補助消火ポンプ、消火ポンプ、電動弁及び中央制御室監視計器類への電源供給手順並びに常設代替交流電源設備として使用するガスタービン発電機、可搬型代替交流電源設備及び可搬型直流電源設備として使用する高圧発電機車及び大量送水車への燃料補給手順については、「1. 14 電源の確保に関する手順等」にて整備する。</p> <p>操作の判断、確認に係る計装設備に関する手順については「1. 15 事故時の計装に関する手順等」にて整備する。</p>	<p>備考</p> <p>・設備の相違 【東海第二】 ④の相違</p> <p>・設備の相違 【柏崎 6/7, 東海第二】 ①③⑨の相違</p> <p>・記載表現の相違 【柏崎 6/7】 各手順の操作の判断、確認に係る計装設備に関する手順の整備について明確化</p>

柏崎刈羽原子力発電所 6/7号炉 (2017.12.20版)	東海第二発電所 (2018.9.18版)	島根原子力発電所 2号炉	備考
<p>1.8.2.4 重大事故等時の対応手段の選択</p> <p>(1) 原子炉格納容器下部に落下した溶融炉心の冷却のための対応手段の選択</p> <p>重大事故等時の対応手段の選択方法は以下のとおり。対応手段の選択フローチャートを第1.8.19図に示す。</p> <p>代替交流電源設備により交流電源が確保できた場合、<u>復水貯蔵槽が使用可能であれば格納容器下部注水系(常設)による原子炉格納容器下部への注水(初期水張り)を実施する。復水貯蔵槽が使用できない場合、消火系又は格納容器下部注水系(可搬型)による原子炉格納容器下部への注水(初期水張り)を実施する。また、原子炉圧力容器が破損し、原子炉格納容器下部へ落下した溶融炉心を冠水冷却する場合においても、初期水張りを実施する際と同様の順で対応手段を選択し、原子炉格納容器下部へ注水する。</u></p>	<p>1.8.2.4 重大事故等時の対応手段の選択</p> <p>(1) <u>ペDESTAL(ドライウエル部)の床面に落下した溶融炉心の冷却のための対応手段の選択</u></p> <p>重大事故等時の対応手段の選択方法は以下のとおり。対応手段の選択フローチャートを第1.8-24図に示す。</p> <p><u>常設代替交流電源設備又は可搬型代替交流電源設備により交流動力電源が確保できた場合、代替淡水貯蔵槽が使用可能であれば格納容器下部注水系(常設)によるペDESTAL(ドライウエル部)の水位確保操作を実施する。代替淡水貯蔵槽が使用できない場合、消火系、補給水系又は格納容器下部注水系(可搬型)によるペDESTAL(ドライウエル部)の水位確保操作を実施する。また、原子炉圧力容器が破損し、ペDESTAL(ドライウエル部)へ落下した溶融炉心を冠水冷却する場合においても、ペDESTAL(ドライウエル部)の水位確保を実施する際と同様の順で対応手段を選択し、ペDESTAL(ドライウエル部)へ注水する。ペDESTAL(ドライウエル部)の水位確保操作は、発電用原子炉の冷却や原子炉格納容器内の冷却と並行して実施するが、発電用原子炉の冷却や原子炉格納容器内の冷却とペDESTAL(ドライウエル部)の水位確保操作が並行して実施できない場合は、発電用原子炉の冷却や原子炉格納容器内の冷却を実施した後、ペDESTAL(ドライウエル部)への水張りを実施する。</u></p>	<p>1.8.2.4 重大事故等時の対応手段の選択</p> <p>(1) <u>原子炉格納容器下部</u>に落下した溶融炉心の冷却のための対応手段の選択</p> <p>重大事故等時の対応手段の選択方法は以下のとおり。対応手段の選択フローチャートを第1.8-28図に示す。</p> <p><u>[原子炉格納容器下部への初期水張りの場合]</u></p> <p>代替交流電源設備により交流動力電源が確保できた場合、<u>低圧原子炉代替注水槽が使用可能であればペDESTAL代替注水系(常設)による原子炉格納容器下部への注水を実施する。低圧原子炉代替注水槽が使用できない場合、復水輸送系(スプレイ管使用)、消火系(スプレイ管使用)、格納容器代替スプレイ系(可搬型)、復水輸送系(ペDESTAL注水配管使用)、消火系(ペDESTAL注水配管使用)又はペDESTAL代替注水系(可搬型)による原子炉格納容器下部への注水を実施する。</u></p>	<p>備考</p> <ul style="list-style-type: none"> <li>・運用の相違</li> <li>【東海第二】</li> <li>⑤の相違</li> <li>・設備の相違</li> <li>【柏崎6/7】</li> <li>①の相違</li> <li>・設備の相違</li> <li>【柏崎6/7,東海第二】</li> <li>島根2号炉は、<u>原子炉格納容器下部</u>への注水とSA時のSRV健全性確保の観点から、スプレイ管を使用した<u>原子炉格納容器下部</u>への注水手段を整備</li> <li>・運用の相違</li> <li>【柏崎6/7,東海第二】</li> <li>島根2号炉は、RPV破損前の<u>原子炉格納容器下部</u>への初期水張りの場合においては、<u>原子炉格納容器下部</u>への注水とSA時のSRV健全性確保の観点から、スプレイ管を使用した<u>原子炉格納容器下部</u>へ注水を優先する</li> </ul>

柏崎刈羽原子力発電所 6 / 7号炉 (2017. 12. 20 版)	東海第二発電所 (2018. 9. 18 版)	島根原子力発電所 2号炉	備考
<p>なお、消火系による原子炉格納容器下部への注水は、発電所構内（大湊側）で重大事故等へ対処するために消火系による消火が必要な火災が発生していないこと及びろ過水タンクの使用可能が確認できた場合に実施する。</p>	<p>格納容器下部注水系（可搬型）によるペDESTAL（ドライウエル部）への注水手段については、格納容器下部注水系（常設）によるペDESTAL（ドライウエル部）への注水手段と同時並行で準備する。</p> <p>また、格納容器下部注水系（常設）、格納容器下部注水系（可搬型）、消火系及び補給水系の手段のうちペDESTAL（ドライウエル部）への注水可能な系統1系統以上を起動し、注水のための系統構成が完了した時点で、その手段によるペDESTAL（ドライウエル部）への注水を開始する。</p> <p>なお、消火系によるペDESTAL（ドライウエル部）への注水は、重大事故等へ対処するために消火系による消火が必要な火災が発生していないこと及びろ過水貯蔵タンク又は多目的タンクの使用可能が確認できた場合に実施する。また、補給水系は連絡配管閉止フランジの切替えに時間を要することから、消火系によるペDESTAL（ドライウエル部）への注水ができない場合に実施する。</p> <p><u>（添付資料1.8.5、添付資料1.8.6、添付資料1.8.7）</u></p>	<p>格納容器代替スプレイ系（可搬型）又はペDESTAL代替注水系（可搬型）による原子炉格納容器下部への注水手段については、ペDESTAL代替注水系（常設）による原子炉格納容器下部への注水手段と同時並行で準備する。</p> <p>また、ペDESTAL代替注水系（常設）、復水輸送系（スプレイ管使用）、消火系（スプレイ管使用）、格納容器代替スプレイ系（可搬型）、復水輸送系（ペDESTAL注水配管使用）、消火系（ペDESTAL注水配管使用）及びペDESTAL代替注水系（可搬型）による手段のうち原子炉格納容器下部への注水可能な系統1系統以上を起動し、注水のための系統構成が完了した時点で、その手段による原子炉格納容器下部への注水を開始する。</p> <p>なお、消火系による原子炉格納容器下部への注水は、発電所構内で重大事故等へ対処するために消火系による消火が必要な火災が発生していないこと及び補助消火水槽又はろ過水タンクの使用可能が確認できた場合に実施する。</p> <p><u>〔原子炉圧力容器破損後の原子炉格納容器下部への注水の場合〕</u></p> <p>代替交流電源設備により交流電源が確保できた場合、低圧原子炉代替注水槽が使用可能であればペDESTAL代替注水系（常設）による原子炉格納容器下部への注水を実施する。低圧原子炉代替注水槽が使用できない場合、復水輸送系（ペDESTAL注水配管使用）、消火系（ペDESTAL注水配管使用）、復水輸送系（スプレイ管使用）、消火系（スプレイ管使用）、ペDESTAL代替注水系（可搬型）又は格納容器代替スプレイ系（可搬型）による原子炉格納容器下部への注水を実施する。</p> <p>ペDESTAL代替注水系（可搬型）又は格納容器代替スプレイ系（可搬型）による原子炉格納容器下部への注水手段につ</p>	<p>・運用の相違</p> <p>【東海第二】 東海第二固有の操作であるペDESTAL水位確保操作に係る記載のため不要と整理</p> <p>・運用の相違</p> <p>【柏崎6/7】 島根2号炉は、低圧原子炉代替注水系（常設）と同時並行で可搬に着手する</p> <p>・設備及び運用の相違</p> <p>【東海第二】 島根2号炉は、閉止フランジの切替え操作は不要であることから、消火系よりも復水輸送系による注水を優先する</p> <p>・記載表現の相違</p> <p>【柏崎6/7、東海第二】 島根2号炉は、RPV破損前の原子炉格納容器下部への初期水張りの場合においては、原子炉格納容器下部への注水とSA時のSRV健全性確保の観点から、スプレイ管を使用した原子炉格納容器下部へ注水を優先することとしていることから</p>

柏崎刈羽原子力発電所 6 / 7号炉 (2017. 12. 20 版)	東海第二発電所 (2018. 9. 18 版)	島根原子力発電所 2号炉	備考
		<p>いては、ペDESTAL代替注水系（常設）による<u>原子炉格納容器下部</u>への注水手段と同時並行で準備する。</p> <p>また、ペDESTAL代替注水系（常設）、復水輸送系（スプレイ管使用）、消火系（スプレイ管使用）、格納容器代替スプレイ系（可搬型）、復水輸送系（ペDESTAL注水配管使用）、消火系（ペDESTAL注水配管使用）及びペDESTAL代替注水系（可搬型）による手段のうち<u>原子炉格納容器下部</u>への注水可能な系統1系統以上を起動し、注水のための系統構成が完了した時点で、その手段による<u>原子炉格納容器下部</u>への注水を開始する。</p> <p>なお、消火系による<u>原子炉格納容器下部</u>への注水は、発電所構内で重大事故等へ対処するために消火系による消火が必要な火災が発生していないこと及び補助消火水槽又はろ過水タンクの使用可能が確認できた場合に実施する。</p>	<p>破損前と破損後の項目を分けて記載</p>



柏崎刈羽原子力発電所 6/7号炉 (2017.12.20版)	東海第二発電所 (2018.9.18版)	島根原子力発電所 2号炉	備考
<p>(2) 溶融炉心の原子炉格納容器下部への落下遅延・防止のための対応手段の選択</p> <p>重大事故等時の対応手段の選択方法は以下のとおり。対応手段の選択フローチャートを第1.8.19図に示す。</p> <p>代替交流電源設備により交流電源が確保できるまでは、交流電源を必要としない高圧代替注水系により原子炉圧力容器へ注水し、代替交流電源設備により交流電源が確保できた段階で、高圧代替注水系に併せてほう酸水注入系によるほう酸水注入及び制御棒駆動系による原子炉圧力容器への注水を行う。また、低圧代替注水系の運転が可能となり発電用原子炉の減圧が完了するまでの期間は、高圧代替注水系により原子炉圧力容器への注水を継続するが、<u>高圧代替注水系が使用できなくなった場合は高圧炉心注水系により原子炉圧力容器へ緊急注水する。</u></p> <p>発電用原子炉の減圧が完了し、<u>復水貯蔵槽</u>が使用可能であれば低圧代替注水系（常設）により原子炉圧力容器へ注水する。<u>復水貯蔵槽</u>が使用できない場合、消火系又は低圧代替注水系（可搬型）により原子炉圧力容器へ注水する。その際も併せてほう酸水注入系によるほう酸水注入を行う。</p> <p>なお、消火系による原子炉圧力容器への注水は、発電所構内（大湊側）で重大事故等へ対処するために消火系による消火が必要な火災が発生していないことが確認できた場合に実施する。</p> <p>低圧代替注水を実施する際の注入配管の選択は、<u>中央制御室からの操作が可能であって、注水流量が多いものを優先して使用する。</u></p>	<p>(2) 溶融炉心のペDESTAL（ドライウェル部）の床面への落下遅延・防止のための対応手段の選択</p> <p>重大事故等時の対応手段の選択方法は以下のとおり。対応手段の選択フローチャートを第1.8-24図に示す。</p> <p>常設代替交流電源設備又は可搬型代替交流電源設備により交流動力電源が確保できるまでは、交流動力電源を必要としない高圧代替注水系により原子炉圧力容器へ注水し、<u>常設代替交流電源設備又は可搬型代替交流電源設備により交流動力電源が確保できた段階で、高圧代替注水系に併せてほう酸水注入系によるほう酸水注入を行う。</u>また、低圧の代替注水手段の運転が可能となり発電用原子炉の減圧が完了するまでの期間は、<u>高圧代替注水系により原子炉圧力容器への注水を継続する。</u></p> <p>発電用原子炉の減圧が完了し、<u>代替淡水貯蔵槽</u>が使用可能であれば低圧代替注水系（常設）により原子炉圧力容器へ注水する。<u>代替淡水貯蔵槽</u>が使用できない場合、<u>代替循環冷却系</u>、消火系、<u>補給水系又は低圧代替注水系（可搬型）</u>により原子炉圧力容器へ注水する。その際も併せてほう酸水注入系によるほう酸水注入を行う。</p> <p><u>低圧代替注水系（可搬型）による原子炉圧力容器への注水手段については、低圧代替注水系（常設）による原子炉圧力容器への注水手段と同時並行で準備する。</u></p> <p><u>また、低圧代替注水系（常設）、低圧代替注水系（可搬型）、代替循環冷却系、消火系、補給水系及び高圧代替注水系の手段のうち原子炉圧力容器への注水可能な系統1系統以上を起動し、注水のための系統構成が完了した時点で、その手段による原子炉圧力容器への注水を開始する。</u></p> <p>なお、消火系による原子炉圧力容器への注水は、重大事故等へ対処するために消火系による消火が必要な火災が発生していないことが確認できた場合に実施する。<u>また、補給水系は連絡配管閉止フランジの切替えに時間を要することから、消火系による原子炉圧力容器への注水ができない場合に実施する。</u></p>	<p>(2) 溶融炉心の原子炉格納容器下部への落下遅延・防止のための対応手段の選択</p> <p>重大事故等時の対応手段の選択方法は以下のとおり。対応手段の選択フローチャートを第1.8-28図に示す。</p> <p>代替交流電源設備により交流電源が確保できるまでは、交流電源を必要としない高圧原子炉代替注水系により原子炉圧力容器へ注水し、<u>代替交流電源設備により交流電源が確保できた段階で、高圧原子炉代替注水系に併せてほう酸水注入系によるほう酸水注入及び制御棒駆動水系による原子炉圧力容器への注水を行う。</u>また、<u>低圧原子炉代替注水系の運転が可能となり発電用原子炉の減圧が完了するまでの期間は、高圧原子炉代替注水系により原子炉圧力容器への注水を継続する。</u></p> <p>発電用原子炉の減圧が完了し、<u>低圧原子炉代替注水槽</u>が使用可能であれば低圧原子炉代替注水系（常設）により原子炉圧力容器へ注水する。<u>低圧原子炉代替注水槽</u>が使用できない場合、<u>復水輸送系</u>、消火系又は<u>低圧原子炉代替注水系（可搬型）</u>により原子炉圧力容器へ注水する。その際も併せてほう酸水注入系によるほう酸水注入を行う。</p> <p><u>低圧原子炉代替注水系（可搬型）による原子炉圧力容器への注水手段については、低圧原子炉代替注水系（常設）による原子炉圧力容器への注水手段と同時並行で準備する。</u></p> <p><u>また、低圧原子炉代替注水系（常設）、低圧原子炉代替注水系（可搬型）、復水輸送系、消火系及び高圧原子炉代替注水系の手段のうち原子炉圧力容器への注水可能な系統1系統以上を起動し、注水のための系統構成が完了した時点で、その手段による原子炉圧力容器への注水を開始する。</u></p> <p>なお、消火系による原子炉圧力容器への注水は、<u>発電所構内で重大事故等へ対処するために消火系による消火が必要な火災が発生していないことが確認できた場合に実施する。</u></p> <p><u>低圧原子炉代替注水系（可搬型）</u>を実施する際の注入配管の選択は、<u>注水流量が多いものを優先して使用する。</u></p>	<p>備考</p> <ul style="list-style-type: none"> <li>・運用の相違</li> <li>【東海第二】</li> <li>③の相違</li> <li>・設備の相違</li> <li>【柏崎6/7】</li> <li>②の相違</li> <li>・設備の相違</li> <li>【柏崎6/7, 東海第二】</li> <li>①④の相違</li> <li>・運用の相違</li> <li>【柏崎6/7】</li> <li>島根2号炉は、低圧原子炉代替注水系（常設）と同時並行で可搬に着手する</li> <li>・設備及び運用の相違</li> <li>【東海第二】</li> <li>島根2号炉は、閉止フランジの切替え操作は不要であることから、消火系よりも復水輸送系による注水を優</li> </ul>

柏崎刈羽原子力発電所 6 / 7号炉 (2017. 12. 20 版)	東海第二発電所 (2018. 9. 18 版)	島根原子力発電所 2号炉	備考
<p>熔融炉心の原子炉格納容器下部への落下遅延・防止のために原子炉圧力容器へ注水を実施している際、損傷炉心の冷却が未達成と判断した場合は、原子炉格納容器下部への注水操作を開始する。</p>	<p>熔融炉心の原子炉格納容器下部への落下遅延・防止のために原子炉圧力容器へ注水を実施している際、<u>炉心損傷と判断した場合は、原子炉格納容器下部への注水操作を開始する。</u></p> <p><u>代替循環冷却系による原子炉圧力容器への注水を実施する際の系統の選択は、常設低圧代替注水系ポンプによる代替格納容器スプレイ冷却系と配管を共有しない系統を優先して使用する。優先順位は以下のとおり。</u></p> <p><u>優先①：代替循環冷却系A系</u>  <u>優先②：代替循環冷却系B系</u></p> <p>(添付資料1.8.5, 添付資料1.8.6)</p>	<p>熔融炉心の原子炉格納容器下部への落下遅延・防止のために原子炉圧力容器へ注水を実施している際、<u>損傷炉心の冷却が未達成と判断した場合は原子炉格納容器下部への注水操作を開始する。</u></p>	<p>先する</p> <ul style="list-style-type: none"> <li>・運用の相違</li> </ul> <p>【東海第二】</p> <ul style="list-style-type: none"> <li>⑤の相違</li> </ul> <ul style="list-style-type: none"> <li>・設備の相違</li> </ul> <p>【東海第二】</p> <ul style="list-style-type: none"> <li>④の相違</li> </ul>



第1.8.1表 機能喪失を想定する設計基準事故対処設備と整備する手順

対応手段, 対処設備, 手順書一覧(1/3)

分類	機能喪失を想定する設計基準事故対処設備	対応手段	対処設備	手順書
原子炉格納容器下部に落下した溶融炉心の冷却	-	原子炉格納容器下部注水(可搬型)による注水	復水移送ポンプ 復水貯蔵槽 ※1 復水補給水系配管・弁 高圧炉心注水系配管・弁 原子炉格納容器 コリウムシールド 常設代替交流電源設備 ※2 可搬型代替交流電源設備 ※2 代替所内電気設備	事故時運転操作手順書(シビアアクシデント) 「RPM 例則」 AM設備別操作手順書 「AMRCによる下部D/W注水」
		原子炉格納容器下部注水(可搬型)による注水	第二代替交流電源設備 ※2	自主対策設備
		原子炉格納容器下部注水(可搬型)による注水	可搬型代替注水ポンプ(A-2級) ホース・接続口 復水補給水系配管・弁 原子炉格納容器 コリウムシールド 常設代替交流電源設備 ※2 可搬型代替交流電源設備 ※2 代替所内電気設備 ※2 燃料補給設備 ※2	事故時運転操作手順書(シビアアクシデント) 「RPM 例則」 AM設備別操作手順書 「消防用による下部D/W注水」 多様なハザード対応手順 「消防車による送水(デブリ冷却)」
		原子炉格納容器下部注水(可搬型)による注水	防火水塔 ※1, ※4 淡水貯水池 ※1, ※4 第一代替交流電源設備 ※2	自主対策設備
原子炉格納容器下部注水(可搬型)による注水	ディーゼル駆動消火ポンプ ろ過水タンク ※1 消火系配管・弁 復水補給水系配管・弁 原子炉格納容器 コリウムシールド 常設代替交流電源設備 ※2 第一代替交流電源設備 ※2 可搬型代替交流電源設備 ※2 代替所内電気設備 ※2 燃料補給設備 ※2	事故時運転操作手順書(シビアアクシデント) 「RPM 例則」 AM設備別操作手順書 「消火ポンプによる下部D/W注水」		

※1:手順は「1.13 重大事故等の収束に必要な水の供給手順等」にて整備する。  
 ※2:手順は「1.14 電源の確保に関する手順等」にて整備する。  
 ※3:手順は「1.2 原子炉冷却材圧力バウンダリ高圧時に発電用原子炉を冷却するための手順等」にて整備する。  
 ※4:「1.13 重大事故等の収束に必要な水の供給手順等」【解釈】1 b)項を満足するための代替淡水源(措置)

第1.8-1表 機能喪失を想定する設計基準事故対処設備と整備する手順

対応手段, 対処設備, 手順書一覧(1/5)

分類	機能喪失を想定する設計基準事故対処設備	対応手段	対処設備	手順書
ベデスタル(ドライウエル部)の床面に落下した溶融炉心の冷却	-	ベデスタル(ドライウエル部)への注水	格納容器下部注水系(可搬型)による注水 常設低圧代替注水系ポンプ 代替淡水貯槽※2 低圧代替注水系配管・弁 格納容器下部注水系配管・弁 原子炉格納容器床ドレン系配管・弁 原子炉格納容器機器ドレン系配管・弁 原子炉格納容器 コリウムシールド 常設代替交流電源設備※3 可搬型代替交流電源設備※3 燃料給油設備※3	重大事故等対処設備 非常時運転手順書Ⅲ(シビアアクシデント) 「注水-3 a」等 AM設備別操作手順書 重大事故等対策要領
		ベデスタル(ドライウエル部)への注水	可搬型代替注水中型ポンプ※2 可搬型代替注水大型ポンプ※2 西側淡水貯水設備※2 代替淡水貯槽※2 ホース 低圧代替注水系配管・弁 格納容器下部注水系配管・弁 原子炉格納容器床ドレン系配管・弁 原子炉格納容器機器ドレン系配管・弁 原子炉格納容器 コリウムシールド 常設代替交流電源設備※3 可搬型代替交流電源設備※3 燃料給油設備※3	重大事故等対処設備 非常時運転手順書Ⅲ(シビアアクシデント) 「注水-3 a」等 AM設備別操作手順書 重大事故等対策要領

※1:手順については「1.5 最終ヒートシンクへ熱を輸送するための手順等」にて整備する。  
 ※2:手順については「1.13 重大事故等の収束に必要な水の供給手順等」にて整備する。  
 ※3:手順については「1.14 電源の確保に関する手順等」にて整備する。

第1.8-1表 機能喪失を想定する設計基準事故対処設備と整備する手順

対応手段, 対処設備, 手順書一覧(1/3)

分類	機能喪失を想定する設計基準事故対処設備	対応手段	対処設備	手順書
原子炉格納容器下部に落下した溶融炉心の冷却	-	ベデスタル代替注水系(可搬型)による原子炉格納容器下部への注水	低圧原子炉代替注水ポンプ 低圧原子炉代替注水貯槽※1 低圧原子炉代替注水系 配管・弁 残留熱除去系 配管・弁 格納容器スプレイ・ヘッダ 原子炉格納容器 常設代替交流電源設備※2 代替所内電気設備※2 コリウムシールド	重大事故等対処設備 事故時操作要領書(シビアアクシデント) 「注水-3 a」 「注水-3 b」 AM設備別操作要領書 「F L S Rポンプによるベデスタル注水」
		格納容器下部への注水	復水輸送タンク 復水輸送系 配管・弁 残留熱除去系 配管・弁 格納容器スプレイ・ヘッダ 原子炉格納容器 常設代替交流電源設備※2 可搬型代替交流電源設備※2 代替所内電気設備※2 コリウムシールド	自主対策設備 事故時操作要領書(シビアアクシデント) 「注水-3 a」 「注水-3 b」 AM設備別操作要領書 「CWTによるベデスタル注水」 「CWTによる格納容器スプレイ」
		原子炉格納容器下部への注水	補助消火ポンプ 消火ポンプ 補助消火水槽 ろ過水タンク 消火系 配管・弁 復水輸送系 配管・弁 残留熱除去系 配管・弁 格納容器スプレイ・ヘッダ 原子炉格納容器 常設代替交流電源設備※2 可搬型代替交流電源設備※2 代替所内電気設備※2 コリウムシールド	自主対策設備 事故時操作要領書(シビアアクシデント) 「注水-3 a」 「注水-3 b」 AM設備別操作要領書 「消火ポンプまたは補助消火ポンプによるベデスタル注水」 「消火ポンプまたは補助消火ポンプによる格納容器スプレイ」
		格納容器代替注水系(可搬型)による原子炉格納容器下部への注水	大量送水車 ホース・接続口 可搬型ストレーナ 格納容器代替スプレイ系 配管・弁 残留熱除去系 配管・弁 格納容器スプレイ・ヘッダ 原子炉格納容器 常設代替交流電源設備※2 燃料補給設備※2 可搬型代替交流電源設備※2 代替所内電気設備※2 コリウムシールド	重大事故等対処設備 事故時操作要領書(シビアアクシデント) 「注水-3 a」 「注水-3 b」 AM設備別操作要領書 「大量送水車による格納容器スプレイ」 原子力災害対策手順書 「大量送水車を使用した送水」
		ベデスタル代替注水系(可搬型)による原子炉格納容器下部への注水	大量送水車 ホース・接続口 ベデスタル代替注水系 配管・弁 原子炉格納容器 常設代替交流電源設備※2 燃料補給設備※2 可搬型代替交流電源設備※2 代替所内電気設備※2 コリウムシールド	重大事故等対処設備 事故時操作要領書(シビアアクシデント) 「注水-3 a」 「注水-3 b」 AM設備別操作要領書 「大量送水車によるベデスタル注水」
		ベデスタル代替注水系(可搬型)による原子炉格納容器下部への注水	大量送水車 ホース・接続口 ベデスタル代替注水系 配管・弁 原子炉格納容器 常設代替交流電源設備※2 燃料補給設備※2 可搬型代替交流電源設備※2 代替所内電気設備※2 コリウムシールド	自主対策設備 事故時操作要領書(シビアアクシデント) 「注水-3 a」 「注水-3 b」 AM設備別操作要領書 「大量送水車を使用した送水」

※1:手順は「1.13 重大事故等の収束に必要な水の供給手順等」にて整備する。  
 ※2:手順は「1.14 電源の確保に関する手順等」にて整備する。  
 ※3:「1.13 重大事故等の収束に必要な水の供給手順等」【解釈】1 b)項を満足するための代替淡水源(措置)

・設備の相違  
 【柏崎6/7,東海第二】  
 対応手段における対応設備の相違

・設備の相違  
 【柏崎6/7】  
 ①の相違

・記載表現の相違  
 【東海第二】  
 東海第二は、消火系、補給水系によるベデスタルへの注水について、対応手段, 対処設備, 手順書一覧(2/5)にて記載

・設備の相違  
 【柏崎6/7,東海第二】  
 島根2号炉は、原子炉格納容器下部への注水とSA時のSRV健全性確保の観点から、スプレイ管を使用した原子炉格納容器下部への注水手段を整備

対応手段, 対処設備, 手順書一覧 (2/5)

分類	機能喪失を想定する設計基準事故対処設備	対応手段	対処設備	手順書
ベデスタル(ドライウエル部)の床面に落下した溶融炉心の冷却	-	ベデスタル(ドライウエル部)への注水 消火系による	格納容器下部注水系配管・弁 原子炉格納容器床ドレン系配管・弁 原子炉格納容器機器ドレン系配管・弁 原子炉格納容器 コリウムシールド 常設代替交流電源設備※3 可搬型代替交流電源設備※3 燃料給油設備※3	重大事故等対処設備  非常時運転手順書Ⅲ (シビアアクシデント) 「注水-3a」等  AM設備別操作手順書
			ディーゼル駆動消火ポンプ ろ過水貯蔵タンク※2 多目的タンク※2 消火系配管・弁	自主対策設備  重大事故等対策要領
		ベデスタル(ドライウエル部)への注水 補給水系による	格納容器下部注水系配管・弁 原子炉格納容器床ドレン系配管・弁 原子炉格納容器機器ドレン系配管・弁 原子炉格納容器 コリウムシールド 常設代替交流電源設備※3 可搬型代替交流電源設備※3 燃料給油設備※3	重大事故等対処設備  非常時運転手順書Ⅲ (シビアアクシデント) 「注水-3a」等  AM設備別操作手順書
			復水移送ポンプ 復水貯蔵タンク※2 補給水系配管・弁 消火系配管・弁	自主対策設備  重大事故等対策要領

※1: 手順については「1.5 最終ヒートシンクへ熱を輸送するための手順等」にて整備する。  
 ※2: 手順については「1.13 重大事故等の収束に必要な水の供給手順等」にて整備する。  
 ※3: 手順については「1.14 電源の確保に関する手順等」にて整備する。

・記載表現の相違  
**【東海第二】**  
 島根2号炉は、消火系、復水輸送系による**原子炉格納容器下部**への注水について、対応手段, 対処設備, 手順書一覧(1/3)にて記載

対応手段, 対処設備, 手順書一覧 (3/3)

分類	機能喪失を想定する設計基準事故対処設備	対応手段	対処設備	手順書
溶解炉心の原子炉格納容器下部への落下遅延・防止	-	高圧代替注水系による原子炉圧力容器への注水	高圧代替注水系ポンプ 復水貯蔵槽 高圧代替注水系(蒸気系)配管・弁 主蒸気系配管・弁 原子炉隔離時冷却系(蒸気系)配管・弁 高圧代替注水系(注水系)配管・弁 復水補給水系配管 高圧炉心注水系配管・弁 残留熱除去系配管・弁(7号炉のみ) 給水系配管・弁・スパージャ 原子炉圧力容器 常設代替交流電源設備 ※2 可搬型代替交流電源設備 ※2 常設代替交流電源設備 ※2 可搬型代替交流電源設備 ※2	事故時運転操作手順書(シビアアクシデント) 「RPV制御」 「R/B制御」 ※3
			ほう酸水注入系ポンプ ほう酸水注入系貯蔵タンク ほう酸水注入系配管・弁 高圧炉心注水系配管・弁・スパージャ 原子炉圧力容器 常設代替交流電源設備 ※2 可搬型代替交流電源設備 ※2	事故時運転操作手順書(シビアアクシデント) 「RPV制御」 「R/B制御」 AM設備別操作手順書 「SICポンプによるほう酸水注入」
			制御棒駆動水ポンプ 復水貯蔵槽 ※1 制御棒駆動水配管・弁 復水補給水系配管・弁 原子炉圧力容器 原子炉隔離時冷却系 常設代替交流電源設備 ※2 第二代替交流電源設備 ※2	事故時運転操作手順書(シビアアクシデント) 「RPV制御」 「R/B制御」 AM設備別操作手順書 「CRDによる原子炉注水」 ※3
			高圧炉心注水系ポンプ 復水貯蔵槽 ※1 高圧炉心注水系配管・弁・スパージャ 復水補給水系配管 原子炉圧力容器 常設代替交流電源設備 ※2 第二代替交流電源設備 ※2	事故時運転操作手順書(シビアアクシデント) 「RPV制御」 「R/B制御」 AM設備別操作手順書 「MPC緊急注水」 ※3

※1: 手順は「1.13 重大事故等の収束に必要な水の供給手順等」にて整備する。  
 ※2: 手順は「1.14 電源の確保に関する手順等」にて整備する。  
 ※3: 手順は「1.2 原子炉冷却炉力バウンダリ高圧時に急停止原子炉を冷却するための手順等」にて整備する。  
 ※4: 「1.13 重大事故等の収束に必要な水の供給手順等」【解説】1 b)項を満足するための代替淡水源(措置)

対応手段, 対処設備, 手順書一覧 (4/5)

分類	機能喪失を想定する設計基準事故対処設備	対応手段	対処設備	手順書	
溶解炉心のベデスタル(ドライウエル部)の床面への落下遅延・防止	-	原子炉圧力容器への注水	ディーゼル駆動消火ポンプ 過水貯蔵タンク※2 多目的タンク※2 消火系配管・弁 残留熱除去系B系配管・弁 原子炉圧力容器 常設代替交流電源設備※3 可搬型代替交流電源設備※3 燃料給油設備※3	非常時運転手順書Ⅲ(シビアアクシデント) 「注水-1」等 AM設備別操作手順書 重大事故等対策要領	
			原子炉圧力容器への注水	復水移送ポンプ 復水貯蔵タンク※2 補給水系配管・弁 消火系配管・弁 残留熱除去系B系配管・弁 原子炉圧力容器 常設代替交流電源設備※3 可搬型代替交流電源設備※3 燃料給油設備※3	非常時運転手順書Ⅲ(シビアアクシデント) 「注水-1」等 AM設備別操作手順書 重大事故等対策要領
			高圧代替注水系による原子炉圧力容器への注水	常設高圧代替注水系ポンプ サブプレッション・チェンバ 高圧代替注水系(蒸気系)配管・弁 主蒸気系配管・弁 原子炉隔離時冷却系(蒸気系)配管・弁 高圧代替注水系(注水系)配管・弁 高圧炉心スプレー系配管・弁・ストレーナ 原子炉隔離時冷却系(注水系)配管・弁 原子炉圧力容器 常設代替交流電源設備※3 可搬型代替交流電源設備※3 常設代替交流電源設備※3 可搬型代替交流電源設備※3 燃料給油設備※3	非常時運転手順書Ⅲ(シビアアクシデント) 「注水-1」等 AM設備別操作手順書 重大事故等対策要領

※1: 手順については「1.5 最終ヒートシンクへ熱を輸送するための手順等」にて整備する。  
 ※2: 手順については「1.13 重大事故等の収束に必要な水の供給手順等」にて整備する。  
 ※3: 手順については「1.14 電源の確保に関する手順等」にて整備する。

対応手段, 対処設備, 手順書一覧 (2/3)

分類	機能喪失を想定する設計基準事故対処設備	対応手段	対処設備	手順書
溶解炉心の原子炉格納容器下部への落下遅延・防止	-	高圧原子炉圧力容器への注水	高圧原子炉代替注水ポンプ サブプレッション・チェンバ 高圧原子炉代替注水系(蒸気系)配管・弁 高圧原子炉代替注水系(注水系)配管・弁 原子炉圧力容器配管 原子炉隔離時冷却系(蒸気系)配管・弁 原子炉隔離時冷却系(注水系)配管・弁 残留熱除去系配管・弁・ストレーナ 主蒸気系配管 給水系配管・弁・スパージャ 原子炉圧力容器 常設代替交流電源設備※3 可搬型代替交流電源設備※3	事故時操作要領書(シビアアクシデント) 「注水-1」 「注水-2」 AM設備別操作要領書 「HPACによる原子炉注水」
		ほう酸水注入系ポンプ ほう酸水注入系 ほう酸水注入系配管(原子炉圧力容器内部) ほう酸水注入系配管・弁 ほう酸水注入系配管(原子炉圧力容器内部) 原子炉圧力容器 常設代替交流電源設備※3 代替所内電気設備※3	ほう酸水注入系貯蔵タンク ほう酸水注入系配管・弁 ほう酸水注入系配管(原子炉圧力容器内部) ほう酸水注入系配管・弁 ほう酸水注入系配管(原子炉圧力容器内部) 原子炉圧力容器 常設代替交流電源設備※3 代替所内電気設備※3	事故時操作要領書(シビアアクシデント) 「注水-1」 AM設備別操作要領書 「SLCによる原子炉注水」
		制御棒駆動水ポンプ 復水貯蔵タンク 制御棒駆動水圧系配管・弁 原子炉圧力容器 原子炉隔離時冷却系 常設代替交流電源設備※3 代替所内電気設備※3	制御棒駆動水ポンプ 復水貯蔵タンク 制御棒駆動水圧系配管・弁 原子炉圧力容器 原子炉隔離時冷却系 常設代替交流電源設備※3 代替所内電気設備※3	事故時操作要領書(シビアアクシデント) 「注水-1」 「注水-2」 AM設備別操作要領書 「CRDによる原子炉注水」

※1: 手順は「1.13 重大事故等の収束に必要な水の供給手順等」にて整備する。  
 ※2: 手順は「1.14 電源の確保に関する手順等」にて整備する。  
 ※3: 「1.13 重大事故等の収束に必要な水の供給手順等」【解説】1 b)項を満足するための代替淡水源(措置)。

- ・設備の相違  
【柏崎6/7, 東海第二】  
対応手段における対応設備の相違
- ・設備の相違  
【柏崎6/7】  
②の相違
- ・設備の相違  
【東海第二】  
③の相違
- ・記載表現の相違  
【東海第二】  
東海第二は、ほう酸水注入系による原子炉圧力容器へのほう酸水注入について、対応手段, 対処設備, 手順書一覧(5/5)にて記載

対応手段, 対処設備, 手順書一覧 (2/3)

分類	機能喪失を想定する設計基準事故対処設備	対応手段	対処設備	手順書
溶融炉心の落下や密閉容器下部への落下遅延・防止	-	原子炉圧力容器への注水	復水移送ポンプ 復水貯蔵タンク ※1 復水補給水系配管・弁 残留熱除去系配管・弁・スパーージャ 給水系配管・弁・スパーージャ 原子炉圧力容器 常設代替交流電源設備 ※2 可搬型代替交流電源設備 ※2 代替所内電気設備 第二代替交流電源設備 ※2	事故時運転操作手順書 (シビアアクシデント) 「R/V制御」 「R/B制御」 AM設備別操作手順書 「RWCによる原子炉注水」
		原子炉圧力容器への注水	可搬型代替注水中型ポンプ (A-2級) ホース・接続口 復水補給水系配管・弁 残留熱除去系配管・弁・スパーージャ 給水系配管・弁・スパーージャ 原子炉圧力容器 常設代替交流電源設備 ※2 可搬型代替交流電源設備 ※2 代替所内電気設備 燃料補給設備 ※2	事故時運転操作手順書 (シビアアクシデント) 「R/V制御」 「R/B制御」 AM設備別操作手順書 「消防車による原子炉注水」 多様なバリエーション対応手順 「消防車による過水 (ダブリ冷加)」
		原子炉圧力容器への注水	ディーゼル駆動消防ポンプ 消防タンク ※1 消防系配管・弁 復水補給水系配管・弁 残留熱除去系配管・弁・スパーージャ 給水系配管・弁・スパーージャ 原子炉圧力容器 常設代替交流電源設備 ※2 第二代替交流電源設備 ※2 可搬型代替交流電源設備 ※2 代替所内電気設備 燃料補給設備 ※2	事故時運転操作手順書 (シビアアクシデント) 「R/V制御」 「R/B制御」 AM設備別操作手順書 「噴火ポンプによる原子炉注水」

※1: 手順は「1.13 重大事故等の収束に必要な水の供給手順等」にて整備する。  
 ※2: 手順は「1.14 電源の確保に関する手順等」にて整備する。  
 ※3: 手順は「1.2 原子炉冷却回路バウンダリ高圧時に発電用原子炉を冷却するための手順等」にて整備する。  
 ※4: 「1.13 重大事故等の収束に必要な水の供給手順等」【解釈】1 b)項を満足するための代替淡水源 (措置)

対応手段, 対処設備, 手順書一覧 (3/5)

分類	機能喪失を想定する設計基準事故対処設備	対応手段	対処設備	手順書
溶融炉心のベデスタル (ドライウエル部) の床面への落下遅延・防止	-	原子炉圧力容器への注水	常設低圧代替注水系ポンプ 代替淡水貯槽 ※2 低圧代替注水系配管・弁 残留熱除去系C系配管・弁 原子炉圧力容器 常設代替交流電源設備 ※3 可搬型代替交流電源設備 ※3 燃料給油設備 ※3	重大事故等対処設備 非常時運転手順書Ⅲ (シビアアクシデント) 「注水-1」等 AM設備別操作手順書 重大事故等対策要領
		原子炉圧力容器への注水	可搬型代替注水中型ポンプ ※2 可搬型代替注水大型ポンプ ※2 西側淡水貯槽 ※2 代替淡水貯槽 ※2 ホース 低圧代替注水系配管・弁 残留熱除去系C系配管・弁 低圧炉心スプレー系配管・弁・スパーージャ 原子炉圧力容器 常設代替交流電源設備 ※3 可搬型代替交流電源設備 ※3 燃料給油設備 ※3	重大事故等対処設備 非常時運転手順書Ⅲ (シビアアクシデント) 「注水-1」等 AM設備別操作手順書 重大事故等対策要領
		原子炉圧力容器への注水	代替循環冷却系ポンプ サプレッション・チェンバ 残留熱除去系熱交換器 代替循環冷却系配管・弁 残留熱除去系配管・弁・ストレーナ 原子炉圧力容器 残留熱除去系海水系ポンプ ※1 残留熱除去系海水系ストレーナ 緊急用海水ポンプ ※1 緊急用海水系ストレーナ 常設代替交流電源設備 ※3 燃料給油設備 ※3	重大事故等対処設備 非常時運転手順書Ⅲ (シビアアクシデント) 「注水-1」等 AM設備別操作手順書 重大事故等対策要領
			可搬型代替注水大型ポンプ ※1 ホース	自主対策設備

※1: 手順については「1.5 最終ヒートシンクへ熱を輸送するための手順等」にて整備する。  
 ※2: 手順については「1.13 重大事故等の収束に必要な水の供給手順等」にて整備する。  
 ※3: 手順については「1.14 電源の確保に関する手順等」にて整備する。

対応手段, 対処設備, 手順書一覧 (3/3)

分類	機能喪失を想定する設計基準事故対処設備	対応手段	対処設備	手順書
溶融炉心の原子炉格納容器下部への落下遅延・防止	-	原子炉圧力容器への注水	低圧原子炉代替注水系 (可搬型) 復水輸送ポンプ 復水貯蔵タンク 復水輸送系 配管・弁 残留熱除去系 配管・弁 原子炉圧力容器 常設代替交流電源設備 ※3 可搬型代替交流電源設備 ※3 代替所内電気設備 ※3	重大事故等対処設備 事故時操作要領書 (シビアアクシデント) 「注水-1」 「注水-2」 AM設備別操作要領書 「F L S Rポンプによる原子炉注水」
		原子炉圧力容器への注水	復水輸送ポンプ 復水貯蔵タンク 復水輸送系 配管・弁 残留熱除去系 配管・弁 原子炉圧力容器 常設代替交流電源設備 ※3 可搬型代替交流電源設備 ※3 代替所内電気設備 ※3	自主対策設備 事故時操作要領書 (シビアアクシデント) 「注水-1」 「注水-2」 AM設備別操作要領書 「CWTによる原子炉注水」
		原子炉圧力容器への注水	消防系による 補助消防ポンプ 消防ポンプ 補助消防水槽 消防タンク 消防系 配管・弁 復水輸送系 配管・弁 残留熱除去系 配管・弁 原子炉圧力容器 常設代替交流電源設備 ※3 可搬型代替交流電源設備 ※3 代替所内電気設備 ※3	自主対策設備 事故時操作要領書 (シビアアクシデント) 「注水-1」 「注水-2」 AM設備別操作要領書 「消防ポンプまたは補助消防ポンプによる原子炉注水」
		原子炉圧力容器への注水	低圧原子炉代替注水系 (可搬型) 大量送水車 ホース・接続口 低圧原子炉代替注水系 配管・弁 残留熱除去系 配管・弁 原子炉圧力容器 常設代替交流電源設備 ※3 燃料補給設備 ※3 代替所内電気設備 ※3 輪谷貯水槽 (西1) ※1, ※4 輪谷貯水槽 (西2) ※1, ※4	重大事故等対処設備 事故時操作要領書 (シビアアクシデント) 「注水-1」 「注水-2」 AM設備別操作要領書 「大量送水車による原子炉注水」 原子炉災害対策手順書 「大量送水車を使用した送水」

※1: 手順は「1.13 重大事故等の収束に必要な水の供給手順等」にて整備する。  
 ※2: 手順は「1.14 電源の確保に関する手順等」にて整備する。  
 ※3: 手順は「1.5 最終ヒートシンクへ熱を輸送するための手順等」にて整備する。  
 ※4: 「1.13 重大事故等の収束に必要な水の供給手順等」【解釈】1 b)項を満足するための代替淡水源 (措置)

- ・設備の相違  
【柏崎 6/7, 東海第二】  
対応手段における対応設備の相違
- ・設備の相違  
【柏崎 6/7】  
①の相違
- ・設備の相違  
【東海第二】  
④の相違
- ・記載表現の相違  
【東海第二】  
東海第二は、消火系、補給水系による原子炉圧力容器の注水について、対応手段, 対処設備, 手順書一覧 (4/5) にて記載

対応手段, 対処設備, 手順書一覧 (5 / 5)

分類	機能喪失を想定する 設計基準事故対処設備	対応 手段	対処設備	手順書
溶融炉心のベDESTAL (ドライウエル部) の床面への落下遅延・防止	-	原子炉圧力容器へのほう酸水注入によるほう酸水注入系による	ほう酸水注入ポンプ ほう酸水貯蔵タンク ほう酸水注入系配管・弁 原子炉圧力容器 常設代替交流電源設備 <sup>※3</sup> 可搬型代替交流電源設備 <sup>※3</sup> 燃料給油設備 <sup>※3</sup>	重大事故等対処設備 非常時運転手順書Ⅲ (シビアアクシデン ト) 「注水-1」等 AM設備別操作手順書 重大事故等対策要領

※1: 手順については「1.5 最終ヒートシンクへ熱を輸送するための手順等」にて整備する。  
 ※2: 手順については「1.13 重大事故等の収束に必要な水の供給手順等」にて整備する。  
 ※3: 手順については「1.14 電源の確保に関する手順等」にて整備する。

・記載表現の相違  
**【東海第二】**  
 島根2号炉は、ほう酸水注入系による原子炉圧力容器へのほう酸水注入について、対応手段, 対処設備, 手順書一覧 (2 / 3) にて記載



柏崎刈羽原子力発電所 6/7号炉 (2017.12.20版)	東海第二発電所 (2018.9.18版)	島根原子力発電所 2号炉	備考																																																																																																																		
<p align="center"><b>第1.8.2表 重大事故等対処に係る監視計器</b> <b>監視計器一覧 (1/7)</b></p>	<p align="center"><b>第1.8-2表 重大事故等対処に係る監視計器</b> <b>監視計器一覧 (1/11)</b></p>	<p align="center"><b>第1.8-2表 重大事故等対処に係る監視計器</b> <b>監視計器一覧 (1/12)</b></p>	<p>・設備の相違 【柏崎6/7,東海第二】 対応手段における監視計器の相違</p>																																																																																																																		
<table border="1"> <thead> <tr> <th>手順書</th> <th>重大事故等の対応に必要な監視項目</th> <th>監視パラメータ (計器)</th> </tr> </thead> <tbody> <tr> <td colspan="3">1.8.2.1 原子炉格納容器下部に落下した溶融炉心の冷却のための対応手順 (1)格納容器下部注水</td> </tr> <tr> <td rowspan="10">非常時運転操作手順書 (シビアアクシデント) 「RPV制御」  AM設備別操作手順書 「M/Cによる下部D/W注水」</td> <td>原子炉格納容器内の放射線量率</td> <td>格納容器内空周放射線レベル(A) (D/W) 格納容器内空周放射線レベル(A) (S/C) 格納容器内空周放射線レベル(B) (D/W) 格納容器内空周放射線レベル(D) (S/C)</td> </tr> <tr> <td>原子炉圧力容器内の温度</td> <td>原子炉圧力容器温度 ・原子炉圧力容器下部温度</td> </tr> <tr> <td>原子炉圧力容器内の水位</td> <td>原子炉水位 (狭帯域) 原子炉水位 (広帯域) 原子炉水位 (燃料域) 原子炉水位 (SA)</td> </tr> <tr> <td>原子炉圧力容器内の圧力</td> <td>原子炉圧力 原子炉圧力 (SA)</td> </tr> <tr> <td>原子炉格納容器内の圧力</td> <td>格納容器内圧力 (D/W) 格納容器内圧力 (S/C)</td> </tr> <tr> <td>原子炉格納容器内の温度</td> <td>ドライウエル空周気温度 サブプレッション・チェンバ気体温度 サブプレッション・チェンバ・プールの水温度</td> </tr> <tr> <td>原子炉格納容器内の水素濃度</td> <td>格納容器内水素濃度(A) 格納容器内水素濃度(B) 格納容器内水素濃度(SA)</td> </tr> <tr> <td>制御棒の位置</td> <td>制御棒位置監視系</td> </tr> <tr> <td>電源</td> <td>M/C C電圧 M/C D電圧 P/C C-1電圧 P/C D-1電圧 直流125V主母線盤A電圧 直流125V主母線盤B電圧</td> </tr> <tr> <td>水源の確保</td> <td>復水貯蔵槽水位 復水貯蔵槽水位 (SA)</td> </tr> <tr> <td rowspan="5">操作</td> <td>原子炉格納容器内の温度</td> <td>ドライウエル空周気温度 サブプレッション・チェンバ気体温度 サブプレッション・チェンバ・プール水温度</td> </tr> <tr> <td>原子炉格納容器内の水位</td> <td>格納容器下部水位</td> </tr> <tr> <td>原子炉格納容器への注水量</td> <td>復水供給系流量(格納容器下部注水流量)</td> </tr> <tr> <td>補機監視機能</td> <td>復水移送ポンプ吐出ヘッド圧力 復水移送ポンプ(A)吐出圧力 復水移送ポンプ(B)吐出圧力 復水移送ポンプ(C)吐出圧力</td> </tr> <tr> <td>水源の確保</td> <td>復水貯蔵槽水位 復水貯蔵槽水位 (SA)</td> </tr> </tbody> </table>	手順書	重大事故等の対応に必要な監視項目	監視パラメータ (計器)	1.8.2.1 原子炉格納容器下部に落下した溶融炉心の冷却のための対応手順 (1)格納容器下部注水			非常時運転操作手順書 (シビアアクシデント) 「RPV制御」  AM設備別操作手順書 「M/Cによる下部D/W注水」	原子炉格納容器内の放射線量率	格納容器内空周放射線レベル(A) (D/W) 格納容器内空周放射線レベル(A) (S/C) 格納容器内空周放射線レベル(B) (D/W) 格納容器内空周放射線レベル(D) (S/C)	原子炉圧力容器内の温度	原子炉圧力容器温度 ・原子炉圧力容器下部温度	原子炉圧力容器内の水位	原子炉水位 (狭帯域) 原子炉水位 (広帯域) 原子炉水位 (燃料域) 原子炉水位 (SA)	原子炉圧力容器内の圧力	原子炉圧力 原子炉圧力 (SA)	原子炉格納容器内の圧力	格納容器内圧力 (D/W) 格納容器内圧力 (S/C)	原子炉格納容器内の温度	ドライウエル空周気温度 サブプレッション・チェンバ気体温度 サブプレッション・チェンバ・プールの水温度	原子炉格納容器内の水素濃度	格納容器内水素濃度(A) 格納容器内水素濃度(B) 格納容器内水素濃度(SA)	制御棒の位置	制御棒位置監視系	電源	M/C C電圧 M/C D電圧 P/C C-1電圧 P/C D-1電圧 直流125V主母線盤A電圧 直流125V主母線盤B電圧	水源の確保	復水貯蔵槽水位 復水貯蔵槽水位 (SA)	操作	原子炉格納容器内の温度	ドライウエル空周気温度 サブプレッション・チェンバ気体温度 サブプレッション・チェンバ・プール水温度	原子炉格納容器内の水位	格納容器下部水位	原子炉格納容器への注水量	復水供給系流量(格納容器下部注水流量)	補機監視機能	復水移送ポンプ吐出ヘッド圧力 復水移送ポンプ(A)吐出圧力 復水移送ポンプ(B)吐出圧力 復水移送ポンプ(C)吐出圧力	水源の確保	復水貯蔵槽水位 復水貯蔵槽水位 (SA)	<table border="1"> <thead> <tr> <th>手順書</th> <th>重大事故等の対応に必要な監視項目</th> <th>監視パラメータ (計器)</th> </tr> </thead> <tbody> <tr> <td colspan="3">1.8.2.1 ベデスタル (ドライウエル部) の床面に落下した溶融炉心の冷却のための対応手順 (1) ベデスタル (ドライウエル部) への注水 a. 格納容器下部注水系 (常設) によるベデスタル (ドライウエル部) への注水</td> </tr> <tr> <td rowspan="10">非常時運転操作手順書III (シビアアクシデント) 「注水-3a」等  AM設備別操作手順書</td> <td rowspan="5">判断基準</td> <td>原子炉格納容器内の放射線量率</td> <td>格納容器空周放射線モニタ (D/W) 格納容器空周放射線モニタ (S/C)</td> </tr> <tr> <td>原子炉圧力容器内の温度</td> <td>原子炉圧力容器温度</td> </tr> <tr> <td>原子炉圧力容器内の水位</td> <td>原子炉水位 (広帯域) 原子炉水位 (燃料域) 原子炉水位 (SA広帯域) 原子炉水位 (SA燃料域)</td> </tr> <tr> <td>原子炉格納容器内の温度</td> <td>格納容器下部水温 (水温計兼デブリ落下検知用) 格納容器下部水温 (水温計兼デブリ堆積検知用)</td> </tr> <tr> <td>電源</td> <td>緊急用メタルクラッド開閉装置 (以下「メタルクラッド開閉装置」を「M/C」という。) 電圧 緊急用パワーセンタ (以下「パワーセンタ」を「P/C」という。) 電圧 緊急用直流125V主母線盤電圧</td> </tr> <tr> <td>補機監視機能</td> <td>制御棒位置指示</td> </tr> <tr> <td>水源の確保</td> <td>代替淡水貯槽水位</td> </tr> <tr> <td rowspan="5">操作</td> <td>原子炉格納容器内の圧力</td> <td>ドライウエル圧力 サブプレッション・チェンバ圧力</td> </tr> <tr> <td>原子炉格納容器内の温度</td> <td>ドライウエル空周気温度 サブプレッション・チェンバ空周気温度 サブプレッション・プール水温度 格納容器下部水温 (水温計兼デブリ堆積検知用)</td> </tr> <tr> <td>原子炉格納容器内の水位</td> <td>格納容器下部水位 (高さ1m超検知用) 格納容器下部水位 (高さ0.5m, 1.0m未達検知用) 格納容器下部水位 (満水管理用) 格納容器下部空周気温度</td> </tr> <tr> <td>原子炉格納容器への注水量</td> <td>低圧代替注水系格納容器下部注水流量</td> </tr> <tr> <td>補機監視機能</td> <td>常設低圧代替注水系ポンプ吐出圧力</td> </tr> <tr> <td>水源の確保</td> <td>代替淡水貯槽水位</td> </tr> </tbody> </table>	手順書	重大事故等の対応に必要な監視項目	監視パラメータ (計器)	1.8.2.1 ベデスタル (ドライウエル部) の床面に落下した溶融炉心の冷却のための対応手順 (1) ベデスタル (ドライウエル部) への注水 a. 格納容器下部注水系 (常設) によるベデスタル (ドライウエル部) への注水			非常時運転操作手順書III (シビアアクシデント) 「注水-3a」等  AM設備別操作手順書	判断基準	原子炉格納容器内の放射線量率	格納容器空周放射線モニタ (D/W) 格納容器空周放射線モニタ (S/C)	原子炉圧力容器内の温度	原子炉圧力容器温度	原子炉圧力容器内の水位	原子炉水位 (広帯域) 原子炉水位 (燃料域) 原子炉水位 (SA広帯域) 原子炉水位 (SA燃料域)	原子炉格納容器内の温度	格納容器下部水温 (水温計兼デブリ落下検知用) 格納容器下部水温 (水温計兼デブリ堆積検知用)	電源	緊急用メタルクラッド開閉装置 (以下「メタルクラッド開閉装置」を「M/C」という。) 電圧 緊急用パワーセンタ (以下「パワーセンタ」を「P/C」という。) 電圧 緊急用直流125V主母線盤電圧	補機監視機能	制御棒位置指示	水源の確保	代替淡水貯槽水位	操作	原子炉格納容器内の圧力	ドライウエル圧力 サブプレッション・チェンバ圧力	原子炉格納容器内の温度	ドライウエル空周気温度 サブプレッション・チェンバ空周気温度 サブプレッション・プール水温度 格納容器下部水温 (水温計兼デブリ堆積検知用)	原子炉格納容器内の水位	格納容器下部水位 (高さ1m超検知用) 格納容器下部水位 (高さ0.5m, 1.0m未達検知用) 格納容器下部水位 (満水管理用) 格納容器下部空周気温度	原子炉格納容器への注水量	低圧代替注水系格納容器下部注水流量	補機監視機能	常設低圧代替注水系ポンプ吐出圧力	水源の確保	代替淡水貯槽水位	<table border="1"> <thead> <tr> <th>手順書</th> <th>重大事故等の対応に必要な監視項目</th> <th>監視パラメータ (計器)</th> </tr> </thead> <tbody> <tr> <td colspan="3">1.8.2.1 原子炉格納容器下部に落下した溶融炉心の冷却のための対応手順 (1)原子炉格納容器下部注水 a. ベデスタル代替注水系 (常設) による原子炉格納容器下部への注水</td> </tr> <tr> <td rowspan="10">非常時操作要領書 (シビアアクシデント) 「注水-3a」 「注水-3b」  AM設備別操作要領書 「FLSRポンプによるベデスタル注水」</td> <td rowspan="5">判断基準</td> <td>原子炉格納容器内の放射線量率</td> <td>A-格納容器空周放射線モニタ (ドライウエル) B-格納容器空周放射線モニタ (ドライウエル) A-格納容器空周放射線モニタ (サブプレッション・チェンバ) B-格納容器空周放射線モニタ (サブプレッション・チェンバ)</td> </tr> <tr> <td>原子炉圧力容器内の温度</td> <td>原子炉圧力容器温度 (SA)</td> </tr> <tr> <td>原子炉圧力容器内の圧力</td> <td>原子炉圧力 原子炉圧力 (SA)</td> </tr> <tr> <td>原子炉圧力容器内の水位</td> <td>原子炉水位 (広帯域) 原子炉水位 (狭帯域) 原子炉水位 (燃料域) 原子炉水位 (SA)</td> </tr> <tr> <td>原子炉格納容器内の圧力</td> <td>ドライウエル圧力 (SA) サブプレッション・チェンバ圧力 (SA)</td> </tr> <tr> <td rowspan="5">操作</td> <td>原子炉格納容器内の温度</td> <td>ドライウエル温度 (SA) サブプレッション・プール水温度 (SA) ベデスタル温度 (SA) ベデスタル水温度 (SA)</td> </tr> <tr> <td>原子炉格納容器内の水素濃度</td> <td>格納容器水素濃度 (SA)</td> </tr> <tr> <td>制御棒の位置</td> <td>制御棒手動操作・監視系</td> </tr> <tr> <td>電源</td> <td>緊急用メタラ電圧 SAロードセンタ母線電圧</td> </tr> <tr> <td>水源の確保</td> <td>低圧原子炉代替注水槽水位</td> </tr> <tr> <td rowspan="5">操作</td> <td>原子炉格納容器内の圧力</td> <td>ドライウエル圧力 (SA) サブプレッション・チェンバ圧力 (SA)</td> </tr> <tr> <td>原子炉格納容器内の温度</td> <td>ドライウエル温度 (SA) ベデスタル温度 (SA) ベデスタル水温度 (SA)</td> </tr> <tr> <td>原子炉格納容器内の水位</td> <td>ベデスタル水位</td> </tr> <tr> <td>原子炉格納容器への注水量</td> <td>代替注水流量 (常設)</td> </tr> <tr> <td>補機監視機能</td> <td>低圧原子炉代替注水ポンプ出口圧力</td> </tr> <tr> <td>水源の確保</td> <td>低圧原子炉代替注水槽水位</td> </tr> </tbody> </table>	手順書	重大事故等の対応に必要な監視項目	監視パラメータ (計器)	1.8.2.1 原子炉格納容器下部に落下した溶融炉心の冷却のための対応手順 (1)原子炉格納容器下部注水 a. ベデスタル代替注水系 (常設) による原子炉格納容器下部への注水			非常時操作要領書 (シビアアクシデント) 「注水-3a」 「注水-3b」  AM設備別操作要領書 「FLSRポンプによるベデスタル注水」	判断基準	原子炉格納容器内の放射線量率	A-格納容器空周放射線モニタ (ドライウエル) B-格納容器空周放射線モニタ (ドライウエル) A-格納容器空周放射線モニタ (サブプレッション・チェンバ) B-格納容器空周放射線モニタ (サブプレッション・チェンバ)	原子炉圧力容器内の温度	原子炉圧力容器温度 (SA)	原子炉圧力容器内の圧力	原子炉圧力 原子炉圧力 (SA)	原子炉圧力容器内の水位	原子炉水位 (広帯域) 原子炉水位 (狭帯域) 原子炉水位 (燃料域) 原子炉水位 (SA)	原子炉格納容器内の圧力	ドライウエル圧力 (SA) サブプレッション・チェンバ圧力 (SA)	操作	原子炉格納容器内の温度	ドライウエル温度 (SA) サブプレッション・プール水温度 (SA) ベデスタル温度 (SA) ベデスタル水温度 (SA)	原子炉格納容器内の水素濃度	格納容器水素濃度 (SA)	制御棒の位置	制御棒手動操作・監視系	電源	緊急用メタラ電圧 SAロードセンタ母線電圧	水源の確保	低圧原子炉代替注水槽水位	操作	原子炉格納容器内の圧力	ドライウエル圧力 (SA) サブプレッション・チェンバ圧力 (SA)	原子炉格納容器内の温度	ドライウエル温度 (SA) ベデスタル温度 (SA) ベデスタル水温度 (SA)	原子炉格納容器内の水位	ベデスタル水位	原子炉格納容器への注水量	代替注水流量 (常設)	補機監視機能	低圧原子炉代替注水ポンプ出口圧力	水源の確保	低圧原子炉代替注水槽水位
手順書	重大事故等の対応に必要な監視項目	監視パラメータ (計器)																																																																																																																			
1.8.2.1 原子炉格納容器下部に落下した溶融炉心の冷却のための対応手順 (1)格納容器下部注水																																																																																																																					
非常時運転操作手順書 (シビアアクシデント) 「RPV制御」  AM設備別操作手順書 「M/Cによる下部D/W注水」	原子炉格納容器内の放射線量率	格納容器内空周放射線レベル(A) (D/W) 格納容器内空周放射線レベル(A) (S/C) 格納容器内空周放射線レベル(B) (D/W) 格納容器内空周放射線レベル(D) (S/C)																																																																																																																			
	原子炉圧力容器内の温度	原子炉圧力容器温度 ・原子炉圧力容器下部温度																																																																																																																			
	原子炉圧力容器内の水位	原子炉水位 (狭帯域) 原子炉水位 (広帯域) 原子炉水位 (燃料域) 原子炉水位 (SA)																																																																																																																			
	原子炉圧力容器内の圧力	原子炉圧力 原子炉圧力 (SA)																																																																																																																			
	原子炉格納容器内の圧力	格納容器内圧力 (D/W) 格納容器内圧力 (S/C)																																																																																																																			
	原子炉格納容器内の温度	ドライウエル空周気温度 サブプレッション・チェンバ気体温度 サブプレッション・チェンバ・プールの水温度																																																																																																																			
	原子炉格納容器内の水素濃度	格納容器内水素濃度(A) 格納容器内水素濃度(B) 格納容器内水素濃度(SA)																																																																																																																			
	制御棒の位置	制御棒位置監視系																																																																																																																			
	電源	M/C C電圧 M/C D電圧 P/C C-1電圧 P/C D-1電圧 直流125V主母線盤A電圧 直流125V主母線盤B電圧																																																																																																																			
	水源の確保	復水貯蔵槽水位 復水貯蔵槽水位 (SA)																																																																																																																			
操作	原子炉格納容器内の温度	ドライウエル空周気温度 サブプレッション・チェンバ気体温度 サブプレッション・チェンバ・プール水温度																																																																																																																			
	原子炉格納容器内の水位	格納容器下部水位																																																																																																																			
	原子炉格納容器への注水量	復水供給系流量(格納容器下部注水流量)																																																																																																																			
	補機監視機能	復水移送ポンプ吐出ヘッド圧力 復水移送ポンプ(A)吐出圧力 復水移送ポンプ(B)吐出圧力 復水移送ポンプ(C)吐出圧力																																																																																																																			
	水源の確保	復水貯蔵槽水位 復水貯蔵槽水位 (SA)																																																																																																																			
手順書	重大事故等の対応に必要な監視項目	監視パラメータ (計器)																																																																																																																			
1.8.2.1 ベデスタル (ドライウエル部) の床面に落下した溶融炉心の冷却のための対応手順 (1) ベデスタル (ドライウエル部) への注水 a. 格納容器下部注水系 (常設) によるベデスタル (ドライウエル部) への注水																																																																																																																					
非常時運転操作手順書III (シビアアクシデント) 「注水-3a」等  AM設備別操作手順書	判断基準	原子炉格納容器内の放射線量率	格納容器空周放射線モニタ (D/W) 格納容器空周放射線モニタ (S/C)																																																																																																																		
		原子炉圧力容器内の温度	原子炉圧力容器温度																																																																																																																		
		原子炉圧力容器内の水位	原子炉水位 (広帯域) 原子炉水位 (燃料域) 原子炉水位 (SA広帯域) 原子炉水位 (SA燃料域)																																																																																																																		
		原子炉格納容器内の温度	格納容器下部水温 (水温計兼デブリ落下検知用) 格納容器下部水温 (水温計兼デブリ堆積検知用)																																																																																																																		
		電源	緊急用メタルクラッド開閉装置 (以下「メタルクラッド開閉装置」を「M/C」という。) 電圧 緊急用パワーセンタ (以下「パワーセンタ」を「P/C」という。) 電圧 緊急用直流125V主母線盤電圧																																																																																																																		
	補機監視機能	制御棒位置指示																																																																																																																			
	水源の確保	代替淡水貯槽水位																																																																																																																			
	操作	原子炉格納容器内の圧力	ドライウエル圧力 サブプレッション・チェンバ圧力																																																																																																																		
		原子炉格納容器内の温度	ドライウエル空周気温度 サブプレッション・チェンバ空周気温度 サブプレッション・プール水温度 格納容器下部水温 (水温計兼デブリ堆積検知用)																																																																																																																		
		原子炉格納容器内の水位	格納容器下部水位 (高さ1m超検知用) 格納容器下部水位 (高さ0.5m, 1.0m未達検知用) 格納容器下部水位 (満水管理用) 格納容器下部空周気温度																																																																																																																		
原子炉格納容器への注水量		低圧代替注水系格納容器下部注水流量																																																																																																																			
補機監視機能		常設低圧代替注水系ポンプ吐出圧力																																																																																																																			
水源の確保	代替淡水貯槽水位																																																																																																																				
手順書	重大事故等の対応に必要な監視項目	監視パラメータ (計器)																																																																																																																			
1.8.2.1 原子炉格納容器下部に落下した溶融炉心の冷却のための対応手順 (1)原子炉格納容器下部注水 a. ベデスタル代替注水系 (常設) による原子炉格納容器下部への注水																																																																																																																					
非常時操作要領書 (シビアアクシデント) 「注水-3a」 「注水-3b」  AM設備別操作要領書 「FLSRポンプによるベデスタル注水」	判断基準	原子炉格納容器内の放射線量率	A-格納容器空周放射線モニタ (ドライウエル) B-格納容器空周放射線モニタ (ドライウエル) A-格納容器空周放射線モニタ (サブプレッション・チェンバ) B-格納容器空周放射線モニタ (サブプレッション・チェンバ)																																																																																																																		
		原子炉圧力容器内の温度	原子炉圧力容器温度 (SA)																																																																																																																		
		原子炉圧力容器内の圧力	原子炉圧力 原子炉圧力 (SA)																																																																																																																		
		原子炉圧力容器内の水位	原子炉水位 (広帯域) 原子炉水位 (狭帯域) 原子炉水位 (燃料域) 原子炉水位 (SA)																																																																																																																		
		原子炉格納容器内の圧力	ドライウエル圧力 (SA) サブプレッション・チェンバ圧力 (SA)																																																																																																																		
	操作	原子炉格納容器内の温度	ドライウエル温度 (SA) サブプレッション・プール水温度 (SA) ベデスタル温度 (SA) ベデスタル水温度 (SA)																																																																																																																		
		原子炉格納容器内の水素濃度	格納容器水素濃度 (SA)																																																																																																																		
		制御棒の位置	制御棒手動操作・監視系																																																																																																																		
		電源	緊急用メタラ電圧 SAロードセンタ母線電圧																																																																																																																		
		水源の確保	低圧原子炉代替注水槽水位																																																																																																																		
操作	原子炉格納容器内の圧力	ドライウエル圧力 (SA) サブプレッション・チェンバ圧力 (SA)																																																																																																																			
	原子炉格納容器内の温度	ドライウエル温度 (SA) ベデスタル温度 (SA) ベデスタル水温度 (SA)																																																																																																																			
	原子炉格納容器内の水位	ベデスタル水位																																																																																																																			
	原子炉格納容器への注水量	代替注水流量 (常設)																																																																																																																			
	補機監視機能	低圧原子炉代替注水ポンプ出口圧力																																																																																																																			
水源の確保	低圧原子炉代替注水槽水位																																																																																																																				



監視計器一覧 (4 / 11)

手順書	重大事故等の対応に 必要となる監視項目	監視パラメータ (計器)	
1. 8. 2. 1 ベデスタル (ドライウエル部) の床面に落下した溶融炉心の冷却のための対応手順 (1) ベデスタル (ドライウエル部) への注水 d. 補給水系によるベデスタル (ドライウエル部) への注水			
非常時運転手順書Ⅲ (シビアアクシデント) 「注水-3 a」等  AM設備別操作手順書	判断基準	原子炉格納容器内の放射線量率	格納容器雰囲気放射線モニタ (D / W) 格納容器雰囲気放射線モニタ (S / C)
		原子炉圧力容器内の温度	原子炉圧力容器温度
		原子炉圧力容器内の水位	原子炉水位 (広帯域) 原子炉水位 (燃料域) 原子炉水位 (S A広帯域) 原子炉水位 (S A燃料域)
		原子炉格納容器内の温度	格納容器下部水温 (水温計兼デブリ落下検知用) 格納容器下部水温 (水温計兼デブリ堆積検知用)
		電源	M / C 2 C 電圧 P / C 2 C 電圧 M / C 2 D 電圧 P / C 2 D 電圧 直流125V主母線盤 2 A 電圧 直流125V主母線盤 2 B 電圧
		補機監視機能	制御棒位置指示
		水源の確保	復水貯蔵タンク水位
	操作	原子炉格納容器内の圧力	ドライウエル圧力 サブプレッション・チェンバ圧力
		原子炉格納容器内の温度	ドライウエル雰囲気温度 サブプレッション・チェンバ雰囲気温度 サブプレッション・プール水温度 格納容器下部水温 (水温計兼デブリ堆積検知用)
		原子炉格納容器内の水位	格納容器下部水位 (高さ 1m 超検知用) 格納容器下部水位 (高さ 0.5m, 1.0m 未満検知用) 格納容器下部水位 (満水管理用) 格納容器下部雰囲気温度
		原子炉格納容器への注水量	低圧代替注水系格納容器下部注水流量
		補機監視機能	復水移送ポンプ吐出ヘッド圧力
		水源の確保	復水貯蔵タンク水位

監視計器一覧 (2 / 1 2)

手順書	重大事故等の対応に 必要となる監視項目	監視パラメータ (計器)	
1. 8. 2. 1 原子炉格納容器下部に落下した溶融炉心の冷却のための対応手順 (1) 原子炉格納容器下部注水 b. 復水輸送系による原子炉格納容器下部への注水			
事故時操作要領書 (シビアアクシデント) 「注水-1」 「注水-2」  AM設備別操作要領書 「CWTによるベデスタル注水」 「CWTによる格納容器スプレイ」	判断基準	原子炉格納容器内の放射線量率	A-格納容器雰囲気放射線モニタ (ドライウエル) B-格納容器雰囲気放射線モニタ (ドライウエル) A-格納容器雰囲気放射線モニタ (サブプレッション・チェンバ) B-格納容器雰囲気放射線モニタ (サブプレッション・チェンバ)
		原子炉圧力容器内の温度	原子炉圧力容器温度 (S A)
		原子炉圧力容器内の水位	原子炉水位 (広帯域) 原子炉水位 (燃料域) 原子炉水位 (燃料域) 原子炉水位 (S A)
		原子炉圧力容器内の圧力	原子炉圧力 原子炉圧力 (S A)
		原子炉格納容器内の圧力	ドライウエル圧力 (S A) サブプレッション・チェンバ圧力 (S A)
		原子炉格納容器内の温度	ドライウエル温度 (S A) サブプレッション・プール水温度 (S A) ベデスタル温度 (S A) ベデスタル水温度 (S A)
		原子炉格納容器内の水素濃度	格納容器水素濃度 (S A)
	操作	制御棒の位置	制御棒手動操作・監視系
		電源	C-メタラ母線電圧 D-メタラ母線電圧 C-ロードセンタ母線電圧 D-ロードセンタ母線電圧
		水源の確保	復水貯蔵タンク水位
		原子炉格納容器内の圧力	ドライウエル圧力 (S A) サブプレッション・チェンバ圧力 (S A)
		原子炉格納容器内の温度	ドライウエル温度 (S A) ベデスタル温度 (S A) ベデスタル水温度 (S A)
		原子炉格納容器内の水位	ベデスタル水位
		原子炉格納容器への注水量	R P V / P C V 注入流量 ベデスタル注入流量
補機監視機能	復水輸送ポンプ出口ヘッド圧力		
水源の確保	復水貯蔵タンク水位		

・設備の相違  
【東海第二】  
対応手段における監視計器の相違

・設備の相違  
【柏崎 6/7】  
①の相違

・設備の相違  
【柏崎 6/7, 東海第二】  
島根 2号炉は、**原子炉格納容器下部への注水と S A 時の S R V 健全性確保の観点から、スプレイ管を使用した原子炉格納容器下部への注水手段を整備**

監視計器一覧 (3 / 7)

手順書	重大事故等の対応に必要な監視項目	監視パラメータ (計器)
1.8.2.1 原子炉格納容器下部に落下した溶融炉心の冷却のための対応手順 (1) 格納容器下部注水		
非常時運転手順書Ⅲ (シビアアクシデント) 「RMV 制御」 AM 設備別操作手順書 「消火ポンプによる下部注水」	原子炉格納容器内の放射線量率	格納容器内雰囲気放射線レベル (A) (D/W) 格納容器内雰囲気放射線レベル (S) (C) 格納容器内雰囲気放射線レベル (D) (D/W) 格納容器内雰囲気放射線レベル (B) (S/C)
	原子炉圧力容器内の温度	原子炉圧力容器温度 ・原子炉圧力容器追加温度
	原子炉圧力容器内の水位	原子炉水位 (広帯域) 原子炉水位 (燃料域) 原子炉水位 (燃料域) 原子炉水位 (SA)
	原子炉圧力容器内の圧力	原子炉圧力 原子炉圧力 (SA)
	原子炉格納容器内の圧力	格納容器内圧力 (D/W) 格納容器内圧力 (S/C)
	原子炉格納容器内の温度	ドライウェル雰囲気温度 サブプレッション・チェンバ雰囲気温度 サブプレッション・チェンバ・プール水温度
	原子炉格納容器内の水素濃度	格納容器内水素濃度 (A) 格納容器内水素濃度 (B) 格納容器内水素濃度 (SA)
	制御棒の位置	制御棒操作監視系
	電源	AC C 電圧 AC B 電圧 F/C C-1 電圧 F/C D-1 電圧 直流 125V 1 母線盤 A 電圧 直流 125V 1 母線盤 B 電圧
	水源の確保	復水貯蔵槽水位 復水貯蔵槽水位 (SA) ろ過水タンク水位
	原子炉格納容器内の温度	ドライウェル雰囲気温度 サブプレッション・チェンバ雰囲気温度 サブプレッション・チェンバ・プール水温度
	原子炉格納容器内の水位	格納容器下部水位
	原子炉格納容器への注水量	復水補給水系統流量 (格納容器下部注水流量)
	補機監視機能	ディーゼル駆動消火ポンプ吐出圧力
水源の確保	ろ過水タンク水位	

監視計器一覧 (3 / 11)

手順書	重大事故等の対応に必要な監視項目	監視パラメータ (計器)
1.8.2.1 ベデスタル (ドライウェル部) の床面に落下した溶融炉心の冷却のための対応手順 (1) ベデスタル (ドライウェル部) への注水 c. 消火系によるベデスタル (ドライウェル部) への注水		
非常時運転手順書Ⅲ (シビアアクシデント) 「注水-3 a」等 AM 設備別操作手順書	原子炉格納容器内の放射線量率	格納容器雰囲気放射線モニタ (D/W) 格納容器雰囲気放射線モニタ (S/C)
	原子炉圧力容器内の温度	原子炉圧力容器温度
	原子炉圧力容器内の水位	原子炉水位 (広帯域) 原子炉水位 (燃料域) 原子炉水位 (SA 広帯域) 原子炉水位 (SA 燃料域)
	原子炉格納容器内の温度	格納容器下部水温 (水温計兼デブリ落下検知用) 格納容器下部水温 (水温計兼デブリ堆積検知用)
	電源	M/C 2 D 電圧 P/C 2 D 電圧 直流 125V 主母線盤 2 B 電圧
	補機監視機能	制御棒位置指示
	水源の確保	ろ過水貯蔵タンク水位
	原子炉格納容器内の圧力	ドライウェル圧力 サブプレッション・チェンバ圧力
	原子炉格納容器内の温度	ドライウェル雰囲気温度 サブプレッション・チェンバ雰囲気温度 サブプレッション・プール水温度 格納容器下部水温 (水温計兼デブリ堆積検知用)
	原子炉格納容器内の水位	格納容器下部水位 (高さ 1m 超検知用) 格納容器下部水位 (高さ 0.5m, 1.0m 未満検知用) 格納容器下部水位 (調水管理用) 格納容器下部雰囲気温度
	原子炉格納容器への注水量	低圧代替注水系格納容器下部注水流量
	補機監視機能	消火系ポンプ吐出ヘッド圧力
	水源の確保	ろ過水貯蔵タンク水位

監視計器一覧 (3 / 12)

手順書	重大事故等の対応に必要な監視項目	監視パラメータ (計器)
1.8.2.1 原子炉格納容器下部に落下した溶融炉心の冷却のための対応手順 (1) 原子炉格納容器下部注水 c. 消火系による原子炉格納容器下部への注水		
事故時操作要領書 (シビアアクシデント) 「注水-3 a」 「注水-3 b」 AM 設備別操作要領書 「消火ポンプまたは補助消火ポンプによるベデスタル注水」 「消火ポンプまたは補助消火ポンプによる格納容器スプレイ」	原子炉格納容器内の放射線量率	A-格納容器雰囲気放射線モニタ (ドライウェル) B-格納容器雰囲気放射線モニタ (ドライウェル) A-格納容器雰囲気放射線モニタ (サブプレッション・チェンバ) B-格納容器雰囲気放射線モニタ (サブプレッション・チェンバ)
	原子炉圧力容器内の温度	原子炉圧力容器温度 (SA)
	原子炉圧力容器内の水位	原子炉水位 (広帯域) 原子炉水位 (燃料域) 原子炉水位 (燃料域) 原子炉水位 (SA)
	原子炉圧力容器内の圧力	原子炉圧力 原子炉圧力 (SA)
	原子炉格納容器内の圧力	ドライウェル圧力 (SA) サブプレッション・チェンバ圧力 (SA)
	原子炉格納容器内の温度	ドライウェル温度 (SA) サブプレッション・プール水温度 (SA) ベデスタル温度 (SA) ベデスタル水温度 (SA)
	原子炉格納容器内の水素濃度	格納容器水素濃度 (SA)
	制御棒の位置	制御棒手動操作・監視系
	電源	C-メタクラ母線電圧 D-メタクラ母線電圧 C-ロードセンタ母線電圧 D-ロードセンタ母線電圧
	水源の確保	A-補助消火水槽水位 B-補助消火水槽水位 ろ過水タンク水位
	原子炉格納容器内の圧力	ドライウェル圧力 (SA) サブプレッション・チェンバ圧力 (SA)
	原子炉格納容器内の温度	ドライウェル温度 (SA) ベデスタル温度 (SA) ベデスタル水温度 (SA)
	原子炉格納容器内の水位	ベデスタル水位
	原子炉格納容器への注水量	R P V / P C V 注入流量 ベデスタル注入流量
補機監視機能	A-消火ポンプ出口圧力 B-消火ポンプ出口圧力	
水源の確保	A-補助消火水槽水位 B-補助消火水槽水位 ろ過水タンク水位	

・設備の相違  
【柏崎 6/7, 東海第二】  
対応手段における監視計器の相違  
島根 2号炉は、原子炉格納容器下部への注水と SA 時の SRV 健全性確保の観点から、スプレイ管を使用した原子炉格納容器下部への注水手段を整備

柏崎刈羽原子力発電所 6 / 7号炉 (2017. 12. 20 版)	東海第二発電所 (2018. 9. 18 版)	島根原子力発電所 2号炉 <u>監視計器一覧(4 / 1 2)</u> <table border="1" data-bbox="1733 268 2469 1115"> <thead> <tr> <th>手順書</th> <th>重大事故等の対応に必要な監視項目</th> <th>監視パラメータ (計器)</th> </tr> </thead> <tbody> <tr> <td colspan="3">1.8.2.1 原子炉格納容器下部に落下した溶融炉心の冷却のための対応手順</td> </tr> <tr> <td colspan="3">(1) 原子炉格納容器下部注水</td> </tr> <tr> <td colspan="3">d. 格納容器代替スプレイ系 (可搬型) による原子炉格納容器下部への注水 (淡水/海水)</td> </tr> <tr> <td rowspan="14">           事故時操作要領書 (シビアアクシデント)            「注水-3 a」            「注水-3 b」            AM設備別操作要領書            「大量送水車による格納容器スプレイ」            原子力災害対策手順書            「大量送水車を使用した送水」         </td> <td rowspan="14" style="writing-mode: vertical-rl; text-orientation: mixed;">           判断基準         </td> <td>           原子炉格納容器内の放射線量率            A-格納容器雰囲気放射線モニタ (ドライウエル)            B-格納容器雰囲気放射線モニタ (ドライウエル)            A-格納容器雰囲気放射線モニタ (サブプレッション・チェンバ)            B-格納容器雰囲気放射線モニタ (サブプレッション・チェンバ)         </td> </tr> <tr> <td>原子炉圧力容器内の温度</td> <td>原子炉圧力容器温度 (SA)</td> </tr> <tr> <td>原子炉圧力容器内の水位</td> <td>原子炉水位 (広帯域) 原子炉水位 (狭帯域) 原子炉水位 (燃料域) 原子炉水位 (SA)</td> </tr> <tr> <td>原子炉圧力容器内の圧力</td> <td>原子炉圧力 原子炉圧力 (SA)</td> </tr> <tr> <td>原子炉格納容器内の圧力</td> <td>ドライウエル圧力 (SA) サブプレッション・チェンバ圧力 (SA)</td> </tr> <tr> <td>原子炉格納容器内の温度</td> <td>ドライウエル温度 (SA) サブプレッション・プール水温度 (SA) ベダスタル温度 (SA) ベダスタル水温度 (SA)</td> </tr> <tr> <td>原子炉格納容器内の水素濃度</td> <td>格納容器水素濃度 (SA)</td> </tr> <tr> <td>制御棒の位置</td> <td>制御棒手動操作・監視系</td> </tr> <tr> <td>電源</td> <td>緊急用メタクラ電圧 SAロードセンタ母機電圧</td> </tr> <tr> <td>水源の確保</td> <td>輸谷貯水槽 (西1) 輸谷貯水槽 (西2)</td> </tr> <tr> <td rowspan="5" style="writing-mode: vertical-rl; text-orientation: mixed;">           操作         </td> <td>原子炉格納容器内の圧力</td> <td>ドライウエル圧力 (SA) サブプレッション・チェンバ圧力 (SA)</td> </tr> <tr> <td>原子炉格納容器内の温度</td> <td>ドライウエル温度 (SA) ベダスタル温度 (SA) ベダスタル水温度 (SA)</td> </tr> <tr> <td>原子炉格納容器内の水位</td> <td>ベダスタル水位</td> </tr> <tr> <td>原子炉格納容器への注水量</td> <td>格納容器代替スプレイ流量</td> </tr> <tr> <td>補機監視機能</td> <td>大量送水車ポンプ出口圧力</td> </tr> <tr> <td>水源の確保</td> <td>輸谷貯水槽 (西1) 輸谷貯水槽 (西2)</td> </tr> </tbody> </table>	手順書	重大事故等の対応に必要な監視項目	監視パラメータ (計器)	1.8.2.1 原子炉格納容器下部に落下した溶融炉心の冷却のための対応手順			(1) 原子炉格納容器下部注水			d. 格納容器代替スプレイ系 (可搬型) による原子炉格納容器下部への注水 (淡水/海水)			事故時操作要領書 (シビアアクシデント) 「注水-3 a」 「注水-3 b」 AM設備別操作要領書 「大量送水車による格納容器スプレイ」 原子力災害対策手順書 「大量送水車を使用した送水」	判断基準	原子炉格納容器内の放射線量率 A-格納容器雰囲気放射線モニタ (ドライウエル) B-格納容器雰囲気放射線モニタ (ドライウエル) A-格納容器雰囲気放射線モニタ (サブプレッション・チェンバ) B-格納容器雰囲気放射線モニタ (サブプレッション・チェンバ)	原子炉圧力容器内の温度	原子炉圧力容器温度 (SA)	原子炉圧力容器内の水位	原子炉水位 (広帯域) 原子炉水位 (狭帯域) 原子炉水位 (燃料域) 原子炉水位 (SA)	原子炉圧力容器内の圧力	原子炉圧力 原子炉圧力 (SA)	原子炉格納容器内の圧力	ドライウエル圧力 (SA) サブプレッション・チェンバ圧力 (SA)	原子炉格納容器内の温度	ドライウエル温度 (SA) サブプレッション・プール水温度 (SA) ベダスタル温度 (SA) ベダスタル水温度 (SA)	原子炉格納容器内の水素濃度	格納容器水素濃度 (SA)	制御棒の位置	制御棒手動操作・監視系	電源	緊急用メタクラ電圧 SAロードセンタ母機電圧	水源の確保	輸谷貯水槽 (西1) 輸谷貯水槽 (西2)	操作	原子炉格納容器内の圧力	ドライウエル圧力 (SA) サブプレッション・チェンバ圧力 (SA)	原子炉格納容器内の温度	ドライウエル温度 (SA) ベダスタル温度 (SA) ベダスタル水温度 (SA)	原子炉格納容器内の水位	ベダスタル水位	原子炉格納容器への注水量	格納容器代替スプレイ流量	補機監視機能	大量送水車ポンプ出口圧力	水源の確保	輸谷貯水槽 (西1) 輸谷貯水槽 (西2)	備考 ・設備の相違 <b>【柏崎 6/7, 東海第二】</b> 島根 2号炉は、 <b>原子炉格納容器下部への注水</b> と SA 時の SRV 健全性確保の観点から、 <b>スプレイ管を使用した原子炉格納容器下部への注水</b> 手段を整備
手順書	重大事故等の対応に必要な監視項目	監視パラメータ (計器)																																															
1.8.2.1 原子炉格納容器下部に落下した溶融炉心の冷却のための対応手順																																																	
(1) 原子炉格納容器下部注水																																																	
d. 格納容器代替スプレイ系 (可搬型) による原子炉格納容器下部への注水 (淡水/海水)																																																	
事故時操作要領書 (シビアアクシデント) 「注水-3 a」 「注水-3 b」 AM設備別操作要領書 「大量送水車による格納容器スプレイ」 原子力災害対策手順書 「大量送水車を使用した送水」	判断基準	原子炉格納容器内の放射線量率 A-格納容器雰囲気放射線モニタ (ドライウエル) B-格納容器雰囲気放射線モニタ (ドライウエル) A-格納容器雰囲気放射線モニタ (サブプレッション・チェンバ) B-格納容器雰囲気放射線モニタ (サブプレッション・チェンバ)																																															
		原子炉圧力容器内の温度	原子炉圧力容器温度 (SA)																																														
		原子炉圧力容器内の水位	原子炉水位 (広帯域) 原子炉水位 (狭帯域) 原子炉水位 (燃料域) 原子炉水位 (SA)																																														
		原子炉圧力容器内の圧力	原子炉圧力 原子炉圧力 (SA)																																														
		原子炉格納容器内の圧力	ドライウエル圧力 (SA) サブプレッション・チェンバ圧力 (SA)																																														
		原子炉格納容器内の温度	ドライウエル温度 (SA) サブプレッション・プール水温度 (SA) ベダスタル温度 (SA) ベダスタル水温度 (SA)																																														
		原子炉格納容器内の水素濃度	格納容器水素濃度 (SA)																																														
		制御棒の位置	制御棒手動操作・監視系																																														
		電源	緊急用メタクラ電圧 SAロードセンタ母機電圧																																														
		水源の確保	輸谷貯水槽 (西1) 輸谷貯水槽 (西2)																																														
		操作	原子炉格納容器内の圧力	ドライウエル圧力 (SA) サブプレッション・チェンバ圧力 (SA)																																													
			原子炉格納容器内の温度	ドライウエル温度 (SA) ベダスタル温度 (SA) ベダスタル水温度 (SA)																																													
			原子炉格納容器内の水位	ベダスタル水位																																													
			原子炉格納容器への注水量	格納容器代替スプレイ流量																																													
補機監視機能	大量送水車ポンプ出口圧力																																																
水源の確保	輸谷貯水槽 (西1) 輸谷貯水槽 (西2)																																																

監視計器一覧 (2 / 7)

手順書	重大事故等の対応に必要な監視項目	監視パラメータ (計器)	
1.8.2.1 原子炉格納容器下部に落下した溶融炉心の冷却のための対応手順 (1) 格納容器下部注水			
事故時運転手順書 (シビアアクシデント) 「炉心制御」 AM設備別操作手順書 「消防車による下部D/W注水」 多様なヘッド対応手順 「消防車による送水 (デブリ冷却)」	判断基準 原子炉格納容器内の放射線量率 原子炉圧力容器内の温度 原子炉圧力容器内の水位 原子炉圧力容器内の圧力 原子炉格納容器内の圧力 原子炉格納容器内の温度 原子炉格納容器内の水素濃度 制御棒の位置 電源 水源の確保 原子炉格納容器内の温度 原子炉格納容器内の水位 原子炉格納容器への注水量 補機監視機能 水源の確保	格納容器内雰囲気放射線レベル (A) (D/W) 格納容器内雰囲気放射線レベル (S/C) 格納容器内雰囲気放射線レベル (D/W) 格納容器内雰囲気放射線レベル (S/C)	
		原子炉圧力容器内の温度	原子炉圧力容器温度 ・原子炉圧力容器下部温度
		原子炉圧力容器内の水位	原子炉水位 (広帯域) 原子炉水位 (燃料域) 原子炉水位 (SA)
		原子炉圧力容器内の圧力	原子炉圧力 原子炉圧力 (SA)
		原子炉格納容器内の圧力	格納容器内圧力 (D/W) 格納容器内圧力 (S/C)
		原子炉格納容器内の温度	ドライウエル雰囲気温度 サブプレッション・チェンバ雰囲気温度 サブプレッション・チェンバ・プールの水温度
		原子炉格納容器内の水素濃度	格納容器内水素濃度 (A) 格納容器内水素濃度 (B) 格納容器内水素濃度 (SA)
		制御棒の位置	制御棒位置監視系
		電源	M/C C 電圧 M/C D 電圧 P/C C-1 電圧 P/C D-1 電圧 直流 125V 主母線盤 A 電圧 直流 125V 主母線盤 B 電圧
		水源の確保	復水貯留槽水位 復水貯留槽水位 (SA) 防火水槽 淡水貯水池
操作 原子炉格納容器内の温度 原子炉格納容器内の水位 原子炉格納容器への注水量 補機監視機能 水源の確保	原子炉格納容器内の温度	ドライウエル雰囲気温度 サブプレッション・チェンバ雰囲気温度 サブプレッション・チェンバ・プールの水温度	
	原子炉格納容器内の水位	格納容器下部水位	
	原子炉格納容器への注水量	復水補給水流量 (格納容器下部注水流量)	
	補機監視機能	可搬型代替注水ポンプ出力	
	水源の確保	防火水槽 淡水貯水池	

監視計器一覧 (2 / 11)

手順書	重大事故等の対応に必要な監視項目	監視パラメータ (計器)	
1.8.2.1 ベデスタル (ドライウエル部) の床面に落下した溶融炉心の冷却のための対応手順 (1) ベデスタル (ドライウエル部) への注水 b. 格納容器下部注水系 (可搬型) によるベデスタル (ドライウエル部) への注水 (淡水/海水)			
非常時運転手順書 III (シビアアクシデント) 「注水-3 a」等 AM設備別操作手順書	判断基準 原子炉格納容器内の放射線量率 原子炉圧力容器内の温度 原子炉圧力容器内の水位 原子炉格納容器内の温度 電源 補機監視機能 水源の確保 原子炉格納容器内の圧力 原子炉格納容器内の温度 原子炉格納容器内の水位 原子炉格納容器への注水量 水源の確保	原子炉格納容器内の放射線量率 格納容器雰囲気放射線モニタ (D/W) 格納容器雰囲気放射線モニタ (S/C)	
		原子炉圧力容器内の温度	原子炉圧力容器温度
		原子炉圧力容器内の水位	原子炉水位 (広帯域) 原子炉水位 (燃料域) 原子炉水位 (S A 広帯域) 原子炉水位 (S A 燃料域)
		原子炉格納容器内の温度	格納容器下部水温 (水温計兼デブリ落下検知用) 格納容器下部水温 (水温計兼デブリ堆積検知用)
		電源	緊急用 M/C 電圧 緊急用 P/C 電圧 緊急用直流 125V 主母線盤電圧
		補機監視機能	制御棒位置指示
		水源の確保	西側淡水貯水設備水位 代替淡水貯槽水位
		原子炉格納容器内の圧力	ドライウエル圧力 サブプレッション・チェンバ圧力
		原子炉格納容器内の温度	ドライウエル雰囲気温度 サブプレッション・チェンバ雰囲気温度 サブプレッション・プールの水温度 格納容器下部水温 (水温計兼デブリ堆積検知用)
		原子炉格納容器内の水位	格納容器下部水位 (高さ 1m 超検知用) 格納容器下部水位 (高さ 0.5m, 1.0m 未満検知用) 格納容器下部水位 (満水管理用) 格納容器下部雰囲気温度
原子炉格納容器への注水量	低圧代替注水系格納容器下部注水流量		
水源の確保	西側淡水貯水設備水位 代替淡水貯槽水位		

監視計器一覧 (5 / 12)

手順書	重大事故等の対応に必要な監視項目	監視パラメータ (計器)	
1.8.2.1 原子炉格納容器下部に落下した溶融炉心の冷却のための対応手順 (1) 原子炉格納容器下部注水 e. ベデスタル代替注水系 (可搬型) による原子炉格納容器下部への注水 (淡水/海水)			
事故時操作要領書 (シビアアクシデント) 「注水-3 a」 「注水-3 b」 AM設備別操作要領書 「大量送水車によるベデスタル注水」 原子炉災害対策手順書 「大量送水車を使用した送水」	判断基準 原子炉格納容器内の放射線量率 原子炉圧力容器内の温度 原子炉圧力容器内の水位 原子炉圧力容器内の圧力 原子炉格納容器内の圧力 原子炉格納容器内の温度 原子炉格納容器内の水素濃度 制御棒の位置 電源 水源の確保 原子炉格納容器内の圧力 原子炉格納容器内の温度 原子炉格納容器内の水位 原子炉格納容器への注水量 補機監視機能 水源の確保	A-格納容器雰囲気放射線モニタ (ドライウエル) B-格納容器雰囲気放射線モニタ (ドライウエル) A-格納容器雰囲気放射線モニタ (サブプレッション・チェンバ) B-格納容器雰囲気放射線モニタ (サブプレッション・チェンバ)	
		原子炉格納容器内の放射線量率	
		原子炉圧力容器内の温度	原子炉圧力容器温度 (S A)
		原子炉圧力容器内の水位	原子炉水位 (広帯域) 原子炉水位 (燃料域) 原子炉水位 (燃料域) 原子炉水位 (S A)
		原子炉圧力容器内の圧力	原子炉圧力 原子炉圧力 (S A)
		原子炉格納容器内の圧力	ドライウエル圧力 (S A) サブプレッション・チェンバ圧力 (S A)
		原子炉格納容器内の温度	ドライウエル温度 (S A) サブプレッション・プールの水温度 (S A) ベデスタル温度 (S A) ベデスタル水温度 (S A)
		原子炉格納容器内の水素濃度	格納容器水素濃度 (S A)
		制御棒の位置	制御棒手動操作・監視系
		電源	緊急用メタラ電圧 S A ロードセンター母線電圧
水源の確保	輪谷貯水槽 (西1) 輪谷貯水槽 (西2)		
原子炉格納容器内の圧力	ドライウエル圧力 (S A) サブプレッション・チェンバ圧力 (S A)		
原子炉格納容器内の温度	ドライウエル温度 (S A) ベデスタル温度 (S A) ベデスタル水温度 (S A)		
原子炉格納容器内の水位	ベデスタル水位		
原子炉格納容器への注水量	ベデスタル代替注水流量 ベデスタル代替注水流量 (供帯域用)		
補機監視機能	大量送水車ポンプ出口圧力		
水源の確保	輪谷貯水槽 (西1) 輪谷貯水槽 (西2)		

・設備の相違  
**【柏崎 6/7, 東海第二】**  
 対応手段における監視計器の相違

監視計器一覧 (10 / 11)

手順書	重大事故等の対応に必要な監視項目	監視パラメータ (計器)
1. 8. 2. 2 溶融炉心のベDESTAL (ドライウエル部) の床面への落下遅延・防止のための対応手順 (1) 原子炉压力容器への注水 f. 高压代替注水系による原子炉压力容器への注水		
非常時運転手順書Ⅲ (シビアアクシデント) 「注水-1」等  AM設備別操作手順書	判断基準	原子炉格納容器内の放射線量率 格納容器雰囲気放射線モニタ (D / W) 格納容器雰囲気放射線モニタ (S / C)
		原子炉压力容器内の温度 原子炉压力容器温度
		原子炉压力容器内の水位 原子炉水位 (広帯域) 原子炉水位 (燃料域) 原子炉水位 (S A 広帯域) 原子炉水位 (S A 燃料域)
		原子炉压力容器内の圧力 原子炉圧力 原子炉圧力 (S A)
		電源 緊急用M / C 電圧 緊急用P / C 電圧 緊急用直流125V主母線盤電圧
	水源の確保 サブプレッション・プール水位	
	操作	原子炉压力容器内の水位 原子炉水位 (広帯域) 原子炉水位 (燃料域) 原子炉水位 (S A 広帯域) 原子炉水位 (S A 燃料域)
		原子炉压力容器内の圧力 原子炉圧力 原子炉圧力 (S A)
		原子炉压力容器への注水量 高压代替注水系系統流量
		補機監視機能 常設高压代替注水系ポンプ吐出圧力
水源の確保 サブプレッション・プール水位		

監視計器一覧 (6 / 12)

手順書	重大事故等の対応に必要な監視項目	監視パラメータ (計器)
1. 8. 2. 2 溶融炉心の原子炉格納容器下部への落下遅延・防止のための対応手順 (1) 原子炉压力容器への注水 a. 高压原子炉代替注水系による原子炉压力容器への注水		
事故時操作要領書 (シビアアクシデント) 「注水-1」 「注水-2」 AM設備別操作要領書 「H P A Cによる原子炉注水」	判断基準	原子炉格納容器内の放射線量率 A-格納容器雰囲気放射線モニタ (ドライウエル) B-格納容器雰囲気放射線モニタ (ドライウエル) A-格納容器雰囲気放射線モニタ (サブプレッション・チェンバ) B-格納容器雰囲気放射線モニタ (サブプレッション・チェンバ)
		原子炉压力容器内の温度 原子炉压力容器温度 (S A)
		原子炉压力容器内の水位 原子炉水位 (広帯域) 原子炉水位 (燃料域) 原子炉水位 (S A)
		原子炉压力容器内の圧力 原子炉圧力 原子炉圧力 (S A)
		水源の確保 サブプレッション・プール水位 (S A)
	操作	原子炉压力容器内の水位 原子炉水位 (広帯域) 原子炉水位 (燃料域) 原子炉水位 (S A)
		原子炉压力容器内の圧力 原子炉圧力 原子炉圧力 (S A)
		原子炉压力容器への注水量 高压原子炉代替注水量
		補機監視機能 高压原子炉代替注水ポンプ出口圧力 高压原子炉代替注水系タービン入口圧力 高压原子炉代替注水系タービン排気圧力 高压原子炉代替注水ポンプ入口圧力
		水源の確保 サブプレッション・プール水位 (S A)

・設備の相違  
【東海第二】  
対応手段における監視計器の相違  
・記載表現の相違  
【柏崎 6/7】  
柏崎 6/7 は、高压代替注水系による原子炉压力容器への注水について、監視計器一覧 (5 / 7) にて記載

監視計器一覧 (6 / 7)

手順書	重大事故等の対応に必要な監視項目	監視パラメータ (計器)	
1.8.2.2 溶融炉心の原子炉格納容器下部への落下遅延・防止のための対応手順 (1) 原子炉压力容器への注水			
非常時運転操作手順書 (シビアアクシデント) 「RPV 制御」 「R/B 制御」  AM 設備別操作手順書 「SIC ボンプによるほう酸水注入」	判断基準	原子炉格納容器内の放射線量率 格納容器内雰囲気放射線レベル(A) (D/W) 格納容器内雰囲気放射線レベル(B) (D/W) 格納容器内雰囲気放射線レベル(C) (S/C)	
		原子炉压力容器内の温度 原子炉水位 (広帯域) 原子炉水位 (燃料域) 原子炉水位 (SA)	
		電源 M/C C 電圧 M/C D 電圧 P/C C-1 電圧 P/C D-1 電圧 直流 125V 主母線盤 A 電圧 直流 125V 主母線盤 B 電圧	
	操作	原子炉压力容器内の水位 原子炉水位 (広帯域) 原子炉水位 (燃料域) 原子炉水位 (SA)	
		原子炉压力容器内の圧力 原子炉圧力 原子炉圧力 (SA)	
	非常時運転操作手順書 (シビアアクシデント) 「RPV 制御」 「R/B 制御」  AM 設備別操作手順書 「CDB による原子炉注水」	判断基準	原子炉格納容器内の放射線量率 格納容器内雰囲気放射線レベル(A) (D/W) 格納容器内雰囲気放射線レベル(B) (D/W) 格納容器内雰囲気放射線レベル(C) (S/C)
			原子炉压力容器内の温度 原子炉水位 (広帯域) 原子炉水位 (燃料域) 原子炉水位 (SA)
			電源 M/C C 電圧 P/C C-1 電圧 直流 125V 主母線盤 A 電圧
		操作	補機監視機能 原子炉補機冷却水系 (1) 系統流量
			水源の確保 復水貯蔵槽水位 復水貯蔵槽水位 (SA)
原子炉压力容器内の水位 原子炉水位 (広帯域) 原子炉水位 (燃料域) 原子炉水位 (SA)			
原子炉压力容器内の圧力 原子炉圧力 原子炉圧力 (SA)			
原子炉压力容器内の温度 原子炉压力容器温度 ・ 原子炉压力容器下部温度			
原子炉压力容器への注水量 制御棒駆動系統流量			
補機監視機能 制御棒駆動系統支てん水ライン圧力			
水源の確保 復水貯蔵槽水位 復水貯蔵槽水位 (SA)			

監視計器一覧 (11 / 11)

手順書	重大事故等の対応に必要な監視項目	監視パラメータ (計器)
1.8.2.2 溶融炉心のベDESTAL (ドライウエル部) の床面への落下遅延・防止のための対応手順 (1) 原子炉压力容器への注水 g. ほう酸水注入系による原子炉压力容器へのほう酸水注入		
非常時運転手順書Ⅲ (シビアアクシデント) 「注水-1」等  AM 設備別操作手順書	判断基準	原子炉格納容器内の放射線量率 格納容器雰囲気放射線モニタ (D / W) 格納容器雰囲気放射線モニタ (S / C)
		原子炉压力容器内の温度 原子炉压力容器温度
		原子炉压力容器内の水位 原子炉水位 (広帯域) 原子炉水位 (燃料域) 原子炉水位 (S A 広帯域) 原子炉水位 (S A 燃料域)
	操作	電源 緊急用 M / C 電圧 緊急用 P / C 電圧 緊急用直流 125V 主母線盤電圧
		原子炉压力容器内の水位 原子炉水位 (広帯域) 原子炉水位 (燃料域) 原子炉水位 (S A 広帯域) 原子炉水位 (S A 燃料域)
		原子炉压力容器内の圧力 原子炉圧力 原子炉圧力 (S A)
原子炉压力容器への注水量 ほう酸水貯蔵タンク液位 ほう酸水注入ポンプ吐出圧力		

監視計器一覧 (7 / 12)

手順書	重大事故等の対応に必要な監視項目	監視パラメータ (計器)
1.8.2.2 溶融炉心の原子炉格納容器下部への落下遅延・防止のための対応手順 (1) 原子炉压力容器への注水 b. ほう酸水注入系による原子炉压力容器へのほう酸水注入		
事故時操作要領書 (シビアアクシデント) 「注水-1」  AM 設備別操作要領書 「S L C による原子炉注水」	判断基準	原子炉格納容器内の放射線量率 A-格納容器雰囲気放射線モニタ (ドライウエル) B-格納容器雰囲気放射線モニタ (ドライウエル) A-格納容器雰囲気放射線モニタ (サブプレッション・チェンク) B-格納容器雰囲気放射線モニタ (サブプレッション・チェンク)
		原子炉压力容器内の温度 原子炉压力容器温度 (S A)
		原子炉压力容器内の水位 原子炉水位 (広帯域) 原子炉水位 (燃料域) 原子炉水位 (S A)
	操作	電源 C-メタタラ母線電圧 D-メタタラ母線電圧 C-ロードセンタ母線電圧 D-ロードセンタ母線電圧
		原子炉压力容器内の水位 原子炉水位 (広帯域) 原子炉水位 (燃料域) 原子炉水位 (S A)
		原子炉压力容器への注水量 ほう酸水貯蔵タンク液位
原子炉压力容器内の圧力 原子炉圧力 原子炉圧力 (S A)		

- ・設備の相違  
【柏崎 6/7, 東海第二】  
対応手段における監視計器の相違
- ・記載表現の相違  
【柏崎 6/7】  
島根 2号炉は、制御棒駆動水圧系による原子炉压力容器への注水について、監視計器一覧 (8 / 12) にて記載



柏崎刈羽原子力発電所 6 / 7号炉 (2017. 12. 20 版)	東海第二発電所 (2018. 9. 18 版)	島根原子力発電所 2号炉	備考																																	
		<p><u>監視計器一覧(8 / 1 2)</u></p> <table border="1"> <thead> <tr> <th data-bbox="1730 268 1952 317">手順書</th> <th data-bbox="1952 268 2175 317">重大事故等の対応に必要な監視項目</th> <th data-bbox="2175 268 2472 317">監視パラメータ (計器)</th> </tr> </thead> <tbody> <tr> <td colspan="3" data-bbox="1730 317 2472 373">           1.8.2.2 溶融炉心の原子炉格納容器下部への落下遅延・防止のための対応手順            (1)原子炉圧力容器への注水            e. 制御棒駆動水圧系による原子炉圧力容器への注水         </td> </tr> <tr> <td data-bbox="1730 373 1952 982" rowspan="14">           事故時操作要領書 (シビアアクシデント)            「注水-1」            「注水-2」            AM設備別操作要領書            「CRDによる原子炉注水」         </td> <td data-bbox="1952 373 2175 520" rowspan="2">原子炉格納容器内の放射線量率</td> <td data-bbox="2175 373 2472 520">           A-格納容器雰囲気放射線モニタ (ドライウェル)            B-格納容器雰囲気放射線モニタ (ドライウェル)            A-格納容器雰囲気放射線モニタ (サブプレッション・チェンバ)            B-格納容器雰囲気放射線モニタ (サブプレッション・チェンバ)         </td> </tr> <tr> <td data-bbox="1952 520 2175 577">原子炉圧力容器内の温度</td> <td data-bbox="2175 520 2472 577">原子炉圧力容器温度 (SA)</td> </tr> <tr> <td data-bbox="1952 577 2175 667" rowspan="3">判断基準</td> <td data-bbox="1952 577 2175 667" rowspan="3">原子炉圧力容器内の水位</td> <td data-bbox="2175 577 2472 667">           原子炉水位 (広帯域)            原子炉水位 (狭帯域)            原子炉水位 (燃料域)            原子炉水位 (SA)         </td> </tr> <tr> <td data-bbox="2175 667 2472 724">電源</td> <td data-bbox="2175 667 2472 724">           C-メタラ母線電圧            D-メタラ母線電圧            C-ロードセンタ母線電圧            D-ロードセンタ母線電圧         </td> </tr> <tr> <td data-bbox="2175 724 2472 781">補機監視機能</td> <td data-bbox="2175 724 2472 781">原子炉補機冷却系常用流量</td> </tr> <tr> <td data-bbox="1952 781 2175 837">水源の確保</td> <td data-bbox="2175 781 2472 837">復水貯蔵タンク水位</td> </tr> <tr> <td data-bbox="1952 837 2175 894" rowspan="5">操作</td> <td data-bbox="1952 837 2175 894" rowspan="3">原子炉圧力容器内の水位</td> <td data-bbox="2175 837 2472 894">           原子炉水位 (広帯域)            原子炉水位 (狭帯域)            原子炉水位 (燃料域)            原子炉水位 (SA)         </td> </tr> <tr> <td data-bbox="2175 894 2472 951">原子炉圧力</td> <td data-bbox="2175 894 2472 951">           原子炉圧力            原子炉圧力 (SA)         </td> </tr> <tr> <td data-bbox="2175 951 2472 1008">原子炉圧力容器内の温度</td> <td data-bbox="2175 951 2472 1008">原子炉圧力容器温度 (SA)</td> </tr> <tr> <td data-bbox="1952 1008 2175 1064">原子炉圧力容器への注水量</td> <td data-bbox="2175 1008 2472 1064">制御棒駆動水圧系系統流量</td> </tr> <tr> <td data-bbox="1952 1064 2175 1121">補機監視機能</td> <td data-bbox="2175 1064 2472 1121">制御棒駆動水圧系充てん水ヘッド圧力</td> </tr> <tr> <td data-bbox="1952 1121 2175 1178">水源の確保</td> <td data-bbox="2175 1121 2472 1178">復水貯蔵タンク水位</td> </tr> </tbody> </table>	手順書	重大事故等の対応に必要な監視項目	監視パラメータ (計器)	1.8.2.2 溶融炉心の原子炉格納容器下部への落下遅延・防止のための対応手順 (1)原子炉圧力容器への注水 e. 制御棒駆動水圧系による原子炉圧力容器への注水			事故時操作要領書 (シビアアクシデント) 「注水-1」 「注水-2」 AM設備別操作要領書 「CRDによる原子炉注水」	原子炉格納容器内の放射線量率	A-格納容器雰囲気放射線モニタ (ドライウェル) B-格納容器雰囲気放射線モニタ (ドライウェル) A-格納容器雰囲気放射線モニタ (サブプレッション・チェンバ) B-格納容器雰囲気放射線モニタ (サブプレッション・チェンバ)	原子炉圧力容器内の温度	原子炉圧力容器温度 (SA)	判断基準	原子炉圧力容器内の水位	原子炉水位 (広帯域) 原子炉水位 (狭帯域) 原子炉水位 (燃料域) 原子炉水位 (SA)	電源	C-メタラ母線電圧 D-メタラ母線電圧 C-ロードセンタ母線電圧 D-ロードセンタ母線電圧	補機監視機能	原子炉補機冷却系常用流量	水源の確保	復水貯蔵タンク水位	操作	原子炉圧力容器内の水位	原子炉水位 (広帯域) 原子炉水位 (狭帯域) 原子炉水位 (燃料域) 原子炉水位 (SA)	原子炉圧力	原子炉圧力 原子炉圧力 (SA)	原子炉圧力容器内の温度	原子炉圧力容器温度 (SA)	原子炉圧力容器への注水量	制御棒駆動水圧系系統流量	補機監視機能	制御棒駆動水圧系充てん水ヘッド圧力	水源の確保	復水貯蔵タンク水位	<p>・記載表現の相違  <b>【柏崎 6/7】</b>            柏崎 6/7 は、制御棒駆動系による高圧代替注水系による原子炉圧力容器の注水について、監視計器一覧 (6 / 7) にて記載</p>
手順書	重大事故等の対応に必要な監視項目	監視パラメータ (計器)																																		
1.8.2.2 溶融炉心の原子炉格納容器下部への落下遅延・防止のための対応手順 (1)原子炉圧力容器への注水 e. 制御棒駆動水圧系による原子炉圧力容器への注水																																				
事故時操作要領書 (シビアアクシデント) 「注水-1」 「注水-2」 AM設備別操作要領書 「CRDによる原子炉注水」	原子炉格納容器内の放射線量率	A-格納容器雰囲気放射線モニタ (ドライウェル) B-格納容器雰囲気放射線モニタ (ドライウェル) A-格納容器雰囲気放射線モニタ (サブプレッション・チェンバ) B-格納容器雰囲気放射線モニタ (サブプレッション・チェンバ)																																		
		原子炉圧力容器内の温度	原子炉圧力容器温度 (SA)																																	
	判断基準	原子炉圧力容器内の水位	原子炉水位 (広帯域) 原子炉水位 (狭帯域) 原子炉水位 (燃料域) 原子炉水位 (SA)																																	
			電源	C-メタラ母線電圧 D-メタラ母線電圧 C-ロードセンタ母線電圧 D-ロードセンタ母線電圧																																
			補機監視機能	原子炉補機冷却系常用流量																																
	水源の確保	復水貯蔵タンク水位																																		
	操作	原子炉圧力容器内の水位	原子炉水位 (広帯域) 原子炉水位 (狭帯域) 原子炉水位 (燃料域) 原子炉水位 (SA)																																	
			原子炉圧力	原子炉圧力 原子炉圧力 (SA)																																
			原子炉圧力容器内の温度	原子炉圧力容器温度 (SA)																																
		原子炉圧力容器への注水量	制御棒駆動水圧系系統流量																																	
		補機監視機能	制御棒駆動水圧系充てん水ヘッド圧力																																	
	水源の確保	復水貯蔵タンク水位																																		

監視計器一覧 (4 / 7)

手順書	重大事故等の対応に必要となる監視項目	監視パラメータ (計器)	
1.8.2.2 溶融炉心の原子炉格納容器下部への落下遅延・防止のための対応手順 (1) 原子炉圧力容器への注水			
非常時運転操作手順書 (シビアアクシデント) 「R/V 制御」 「R/B 制御」  AM設備別操作手順書 「M/Cによる原子炉注水」	原子炉格納容器内の放射線量率  原子炉圧力容器内の温度  原子炉圧力容器内の水位  電源	格納容器内雰囲気放射線レベル(A) (D/W) 格納容器内雰囲気放射線レベル(A) (S/C) 格納容器内雰囲気放射線レベル(B) (D/W) 格納容器内雰囲気放射線レベル(B) (S/C)	
		M/C C電圧 M/C D電圧 P/C C-1電圧 P/C D-1電圧 直流125V主母線盤A電圧 直流125V主母線盤B電圧	
		原子炉水位 (広帯域) 原子炉水位 (燃料域) 原子炉水位 (SA)	
		原子炉水位 (広帯域) 原子炉水位 (燃料域) 原子炉水位 (SA)	
	AM設備別操作手順書 「M/Cによる原子炉注水」	原子炉圧力容器内の水位  原子炉圧力容器内の圧力  原子炉圧力容器への注水量  補機監視機能  水源の確保	原子炉水位 (広帯域) 原子炉水位 (燃料域) 原子炉水位 (SA)
			原子炉水位 (広帯域) 原子炉水位 (燃料域) 原子炉水位 (SA)
			復水貯蔵槽水位 復水貯蔵槽水位 (SA)
			復水貯蔵槽水位 (広帯域) 復水貯蔵槽水位 (燃料域) 復水貯蔵槽水位 (SA)
			復水貯蔵槽水位 (広帯域) 復水貯蔵槽水位 (燃料域) 復水貯蔵槽水位 (SA)
			復水貯蔵槽水位 (広帯域) 復水貯蔵槽水位 (燃料域) 復水貯蔵槽水位 (SA)
非常時運転操作手順書 (シビアアクシデント) 「R/V 制御」 「R/B 制御」  AM設備別操作手順書 「消防車による原子炉注水」  多様なヘザード対応手順 「消防車による注水 (デブリ冷却)」	原子炉格納容器内の放射線量率  原子炉圧力容器内の温度  原子炉圧力容器内の水位  電源	格納容器内雰囲気放射線レベル(A) (D/W) 格納容器内雰囲気放射線レベル(A) (S/C) 格納容器内雰囲気放射線レベル(B) (D/W) 格納容器内雰囲気放射線レベル(B) (S/C)	
		M/C C電圧 M/C D電圧 P/C C-1電圧 P/C D-1電圧 直流125V主母線盤A電圧 直流125V主母線盤B電圧	
		原子炉水位 (広帯域) 原子炉水位 (燃料域) 原子炉水位 (SA)	
		原子炉水位 (広帯域) 原子炉水位 (燃料域) 原子炉水位 (SA)	
	AM設備別操作手順書 「消防車による原子炉注水」  多様なヘザード対応手順 「消防車による注水 (デブリ冷却)」	原子炉格納容器内の放射線量率  原子炉圧力容器内の温度  原子炉圧力容器内の水位  電源  水源の確保	格納容器内雰囲気放射線レベル(A) (D/W) 格納容器内雰囲気放射線レベル(A) (S/C) 格納容器内雰囲気放射線レベル(B) (D/W) 格納容器内雰囲気放射線レベル(B) (S/C)
			M/C C電圧 M/C D電圧 P/C C-1電圧 P/C D-1電圧 直流125V主母線盤A電圧 直流125V主母線盤B電圧
			原子炉水位 (広帯域) 原子炉水位 (燃料域) 原子炉水位 (SA)
			原子炉水位 (広帯域) 原子炉水位 (燃料域) 原子炉水位 (SA)
			復水貯蔵槽水位 復水貯蔵槽水位 (SA)
			復水貯蔵槽水位 (広帯域) 復水貯蔵槽水位 (燃料域) 復水貯蔵槽水位 (SA)

監視計器一覧 (5 / 11)

手順書	重大事故等の対応に必要となる監視項目	監視パラメータ (計器)	
1.8.2.2 溶融炉心のペDESTAL (ドライウエル部) の床面への落下遅延・防止のための対応手順 (1) 原子炉圧力容器への注水 a. 低圧代替注水系 (常設) による原子炉圧力容器への注水			
非常時運転操作手順書III (シビアアクシデント) 「注水-1」等  AM設備別操作手順書	原子炉格納容器内の放射線量率  原子炉圧力容器内の温度  原子炉圧力容器内の水位  原子炉圧力容器内の圧力  電源  水源の確保	格納容器雰囲気放射線モニタ (D/W) 格納容器雰囲気放射線モニタ (S/C)	
		原子炉圧力容器温度	
		原子炉水位 (広帯域) 原子炉水位 (燃料域) 原子炉水位 (SA広帯域) 原子炉水位 (SA燃料域)	
		原子炉圧力 原子炉圧力 (SA)	
	AM設備別操作手順書	原子炉格納容器内の放射線量率  原子炉圧力容器内の温度  原子炉圧力容器内の水位  原子炉圧力容器内の圧力  原子炉圧力容器への注水量  補機監視機能  水源の確保	緊急用M/C電圧 緊急用P/C電圧 緊急用直流125V主母線盤電圧
			代替淡水貯蔵水位
			原子炉水位 (広帯域) 原子炉水位 (燃料域) 原子炉水位 (SA広帯域) 原子炉水位 (SA燃料域)
			原子炉圧力 原子炉圧力 (SA)
			低圧代替注水系原子炉注水流量 (常設ライン用) 低圧代替注水系原子炉注水流量 (常設ライン狭帯域用)
			常設低圧代替注水系ポンプ吐出圧力

監視計器一覧 (9 / 12)

手順書	重大事故等の対応に必要となる監視項目	監視パラメータ (計器)	
1.8.2.2 溶融炉心の原子炉格納容器下部への落下遅延・防止のための対応手順 (1) 原子炉圧力容器への注水 d. 低圧原子炉代替注水系 (常設) による原子炉圧力容器への注水			
非常時運転操作手順書 (シビアアクシデント) 「注水-1」 「注水-2」  AM設備別操作手順書 「F L S Rポンプによる原子炉注水」	原子炉格納容器内の放射線量率  原子炉圧力容器内の温度  原子炉圧力容器内の水位  電源  水源の確保	A-格納容器雰囲気放射線モニタ (ドライウエル) B-格納容器雰囲気放射線モニタ (ドライウエル) A-格納容器雰囲気放射線モニタ (サブプレッション・チェンバ) B-格納容器雰囲気放射線モニタ (サブプレッション・チェンバ)	
		原子炉圧力容器温度 (SA)	
		原子炉水位 (広帯域) 原子炉水位 (燃料域) 原子炉水位 (SA)	
		緊急用メタラ電圧 SAロードセクタ母線電圧	
	AM設備別操作手順書 「F L S Rポンプによる原子炉注水」	原子炉格納容器内の放射線量率  原子炉圧力容器内の温度  原子炉圧力容器内の水位  電源  水源の確保	原子炉水位 (広帯域) 原子炉水位 (燃料域) 原子炉水位 (SA)
			原子炉圧力 原子炉圧力 (SA)
			代替注水流量 (常設)
			低圧原子炉代替注水系ポンプ吐出圧力
			原子炉圧力 原子炉圧力 (SA)
			低圧原子炉代替注水系ポンプ吐出圧力

- ・設備の相違  
**【柏崎6/7, 東海第二】**  
 対応手段における監視計器の相違
- ・記載表現の相違  
**【柏崎6/7】**  
 島根2号炉は、低圧原子炉代替注水系 (可搬型) について、監視計器一覧 (12 / 12) にて記載

監視計器一覧 (9 / 11)

手順書	重大事故等の対応に必要な監視項目	監視パラメータ (計器)	
1. 8. 2. 2 溶融炉心のベデスタル (ドライウェル部) の床面への落下遅延・防止のための対応手順			
(1) 原子炉压力容器への注水 e. 補給水系による原子炉压力容器への注水			
非常時運転手順書Ⅲ (シビアアクシデント) 「注水-1」等  AM設備別操作手順書	判断基準	原子炉格納容器内の放射線量率	格納容器雰囲気放射線モニタ (D / W) 格納容器雰囲気放射線モニタ (S / C)
		原子炉压力容器内の温度	原子炉压力容器温度
		原子炉压力容器内の水位	原子炉水位 (広帯域) 原子炉水位 (燃料域) 原子炉水位 (S A 広帯域) 原子炉水位 (S A 燃料域)
		原子炉压力容器内の圧力	原子炉圧力 原子炉圧力 (S A)
		電源	M / C 2 C 電圧 P / C 2 C 電圧 M / C 2 D 電圧 P / C 2 D 電圧 直流125V主母線盤 2 A 電圧 直流125V主母線盤 2 B 電圧
	水源の確保	復水貯蔵タンク水位	
	操作	原子炉压力容器内の水位	原子炉水位 (広帯域) 原子炉水位 (燃料域) 原子炉水位 (S A 広帯域) 原子炉水位 (S A 燃料域)
		原子炉压力容器内の圧力	原子炉圧力 原子炉圧力 (S A)
		原子炉压力容器への注水量	残留熱除去系系統流量
		補機監視機能	復水移送ポンプ吐出ヘッド圧力
水源の確保		復水貯蔵タンク水位	

監視計器一覧 (10 / 12)

手順書	重大事故等の対応に必要な監視項目	監視パラメータ (計器)	
1. 8. 2. 2 溶融炉心の原子炉格納容器下部への落下遅延・防止のための対応手順			
(1) 原子炉压力容器への注水 e. 復水輸送系による原子炉压力容器への注水			
事故時操作要領書 (シビアアクシデント) 「注水-1」 「注水-2」  AM設備別操作要領書 「CWTによる原子炉注水」	判断基準	原子炉格納容器内の放射線量率	A-格納容器雰囲気放射線モニタ (ドライウェル) B-格納容器雰囲気放射線モニタ (ドライウェル) A-格納容器雰囲気放射線モニタ (サブプレッション・チェンバ) B-格納容器雰囲気放射線モニタ (サブプレッション・チェンバ)
		原子炉压力容器内の温度	原子炉压力容器温度 (S A)
		原子炉压力容器内の水位	原子炉水位 (広帯域) 原子炉水位 (燃料域) 原子炉水位 (S A)
		電源	C-メタラ母線電圧 D-メタラ母線電圧 C-ロードセンタ母線電圧 D-ロードセンタ母線電圧
		水源の確保	復水貯蔵タンク水位
	操作	原子炉压力容器内の水位	原子炉水位 (広帯域) 原子炉水位 (燃料域) 原子炉水位 (S A)
		原子炉压力容器内の圧力	原子炉圧力 原子炉圧力 (S A)
		原子炉压力容器への注水量	RPV / PCV 注入流量
		補機監視機能	復水輸送ポンプ出口ヘッド圧力
		水源の確保	復水貯蔵タンク水位

・設備の相違  
【東海第二】  
対応手段における監視計器の相違

・設備の相違  
【柏崎 6/7】  
①の相違

柏崎刈羽原子力発電所 6 / 7号炉 (2017. 12. 20版)	東海第二発電所 (2018. 9. 18版)	島根原子力発電所 2号炉	備考																																																																																																																																																																																					
<p><b>監視計器一覧 (5 / 7)</b></p> <table border="1"> <thead> <tr> <th>手順書</th> <th>重大事故等の対応に必要な監視項目</th> <th>監視パラメータ (計器)</th> </tr> </thead> <tbody> <tr> <td colspan="3">1. 8. 2. 2 溶融炉心の原子炉格納容器下部への落下遅延・防止のための対応手順 (1) 原子炉圧力容器への注水</td> </tr> <tr> <td rowspan="10">           事故時運転操作手順書 (シビアアクシデント)            「RPV制御」            「R/B制御」             AM設備別操作手順書            「消火ポンプによる原子炉注水」         </td> <td rowspan="2">原子炉格納容器内の放射線量率</td> <td>格納容器内雰囲気放射線レベル (A) (D/W)</td> </tr> <tr> <td>格納容器内雰囲気放射線レベル (S/C)</td> </tr> <tr> <td rowspan="2">原子炉圧力容器内の温度</td> <td>格納容器内雰囲気放射線レベル (B) (D/W)</td> </tr> <tr> <td>格納容器内雰囲気放射線レベル (S/C)</td> </tr> <tr> <td rowspan="5">原子炉圧力容器内の水位</td> <td>原子炉圧力容器温度</td> </tr> <tr> <td>原子炉水位 (広帯域)</td> </tr> <tr> <td>原子炉水位 (広帯域)</td> </tr> <tr> <td>原子炉水位 (燃料域)</td> </tr> <tr> <td>原子炉水位 (SA)</td> </tr> <tr> <td rowspan="4">電源</td> <td>M/C C 電圧</td> </tr> <tr> <td>M/C D 電圧</td> </tr> <tr> <td>P/C C-1 電圧</td> </tr> <tr> <td>P/C D-1 電圧</td> </tr> <tr> <td rowspan="2">水源の確保</td> <td>直流 125V 主母線盤 A 電圧</td> </tr> <tr> <td>直流 125V 主母線盤 B 電圧</td> </tr> <tr> <td rowspan="5">原子炉圧力容器内の水位</td> <td>復水貯蔵槽水位</td> </tr> <tr> <td>復水貯蔵槽水位 (SA)</td> </tr> <tr> <td>ろ過水タンク水位</td> </tr> <tr> <td>原子炉水位 (広帯域)</td> </tr> <tr> <td>原子炉水位 (燃料域)</td> </tr> <tr> <td rowspan="2">原子炉圧力容器内の圧力</td> <td>原子炉圧力</td> </tr> <tr> <td>原子炉圧力 (SA)</td> </tr> <tr> <td>原子炉圧力容器への注水量</td> <td>復水補給水系統流量 (DR A 系代替注水流量)</td> </tr> <tr> <td>補機監視機能</td> <td>復水補給水系統流量 (DR B 系代替注水流量)</td> </tr> <tr> <td>水源の確保</td> <td>ディーゼル駆動消火ポンプ吐出圧力</td> </tr> <tr> <td rowspan="10">事故時運転操作手順書 (シビアアクシデント) 「RPV制御」 「R/B制御」</td> <td rowspan="2">原子炉格納容器内の放射線量率</td> <td>格納容器内雰囲気放射線レベル (A) (D/W)</td> </tr> <tr> <td>格納容器内雰囲気放射線レベル (S/C)</td> </tr> <tr> <td rowspan="2">原子炉圧力容器内の温度</td> <td>格納容器内雰囲気放射線レベル (B) (D/W)</td> </tr> <tr> <td>格納容器内雰囲気放射線レベル (S/C)</td> </tr> <tr> <td rowspan="5">原子炉圧力容器内の水位</td> <td>原子炉圧力容器温度</td> </tr> <tr> <td>原子炉水位 (広帯域)</td> </tr> <tr> <td>原子炉水位 (広帯域)</td> </tr> <tr> <td>原子炉水位 (燃料域)</td> </tr> <tr> <td>原子炉水位 (SA)</td> </tr> <tr> <td rowspan="2">原子炉圧力容器内の圧力</td> <td>原子炉圧力</td> </tr> <tr> <td>原子炉圧力 (SA)</td> </tr> <tr> <td>電源</td> <td>AM用直流 125V 充電器充電電池電圧</td> </tr> <tr> <td rowspan="2">水源の確保</td> <td>復水貯蔵槽水位</td> </tr> <tr> <td>復水貯蔵槽水位 (SA)</td> </tr> <tr> <td rowspan="5">原子炉圧力容器内の水位</td> <td>原子炉水位 (広帯域)</td> </tr> <tr> <td>原子炉水位 (広帯域)</td> </tr> <tr> <td>原子炉水位 (燃料域)</td> </tr> <tr> <td>原子炉水位 (SA)</td> </tr> <tr> <td>原子炉圧力容器内の圧力</td> <td>原子炉圧力</td> </tr> <tr> <td rowspan="2">原子炉圧力容器への注水量</td> <td>原子炉圧力 (SA)</td> </tr> <tr> <td>高圧代替注水系統流量</td> </tr> <tr> <td>補機監視機能</td> <td>高圧代替注水系統ポンプ吐出圧力</td> </tr> <tr> <td rowspan="2">水源の確保</td> <td>高圧代替注水系統タービン入口圧力</td> </tr> <tr> <td>高圧代替注水系統タービン排気圧力</td> </tr> <tr> <td>高圧代替注水系統ポンプ吸込圧力</td> <td></td> </tr> <tr> <td>復水貯蔵槽水位</td> <td></td> </tr> <tr> <td>復水貯蔵槽水位 (SA)</td> <td></td> </tr> </tbody> </table>	手順書	重大事故等の対応に必要な監視項目	監視パラメータ (計器)	1. 8. 2. 2 溶融炉心の原子炉格納容器下部への落下遅延・防止のための対応手順 (1) 原子炉圧力容器への注水			事故時運転操作手順書 (シビアアクシデント) 「RPV制御」 「R/B制御」  AM設備別操作手順書 「消火ポンプによる原子炉注水」	原子炉格納容器内の放射線量率	格納容器内雰囲気放射線レベル (A) (D/W)	格納容器内雰囲気放射線レベル (S/C)	原子炉圧力容器内の温度	格納容器内雰囲気放射線レベル (B) (D/W)	格納容器内雰囲気放射線レベル (S/C)	原子炉圧力容器内の水位	原子炉圧力容器温度	原子炉水位 (広帯域)	原子炉水位 (広帯域)	原子炉水位 (燃料域)	原子炉水位 (SA)	電源	M/C C 電圧	M/C D 電圧	P/C C-1 電圧	P/C D-1 電圧	水源の確保	直流 125V 主母線盤 A 電圧	直流 125V 主母線盤 B 電圧	原子炉圧力容器内の水位	復水貯蔵槽水位	復水貯蔵槽水位 (SA)	ろ過水タンク水位	原子炉水位 (広帯域)	原子炉水位 (燃料域)	原子炉圧力容器内の圧力	原子炉圧力	原子炉圧力 (SA)	原子炉圧力容器への注水量	復水補給水系統流量 (DR A 系代替注水流量)	補機監視機能	復水補給水系統流量 (DR B 系代替注水流量)	水源の確保	ディーゼル駆動消火ポンプ吐出圧力	事故時運転操作手順書 (シビアアクシデント) 「RPV制御」 「R/B制御」	原子炉格納容器内の放射線量率	格納容器内雰囲気放射線レベル (A) (D/W)	格納容器内雰囲気放射線レベル (S/C)	原子炉圧力容器内の温度	格納容器内雰囲気放射線レベル (B) (D/W)	格納容器内雰囲気放射線レベル (S/C)	原子炉圧力容器内の水位	原子炉圧力容器温度	原子炉水位 (広帯域)	原子炉水位 (広帯域)	原子炉水位 (燃料域)	原子炉水位 (SA)	原子炉圧力容器内の圧力	原子炉圧力	原子炉圧力 (SA)	電源	AM用直流 125V 充電器充電電池電圧	水源の確保	復水貯蔵槽水位	復水貯蔵槽水位 (SA)	原子炉圧力容器内の水位	原子炉水位 (広帯域)	原子炉水位 (広帯域)	原子炉水位 (燃料域)	原子炉水位 (SA)	原子炉圧力容器内の圧力	原子炉圧力	原子炉圧力容器への注水量	原子炉圧力 (SA)	高圧代替注水系統流量	補機監視機能	高圧代替注水系統ポンプ吐出圧力	水源の確保	高圧代替注水系統タービン入口圧力	高圧代替注水系統タービン排気圧力	高圧代替注水系統ポンプ吸込圧力		復水貯蔵槽水位		復水貯蔵槽水位 (SA)		<p><b>監視計器一覧 (8 / 11)</b></p> <table border="1"> <thead> <tr> <th>手順書</th> <th>重大事故等の対応に必要な監視項目</th> <th>監視パラメータ (計器)</th> </tr> </thead> <tbody> <tr> <td colspan="3">1. 8. 2. 2 溶融炉心のペデスタル (ドライウエル部) の床面への落下遅延・防止のための対応手順 (1) 原子炉圧力容器への注水 d. 消火系による原子炉圧力容器への注水</td> </tr> <tr> <td rowspan="10">           非常時運転手順書Ⅲ            (シビアアクシデント)            「注水-1」等             AM設備別操作手順書         </td> <td rowspan="2">原子炉格納容器内の放射線量率</td> <td>格納容器雰囲気放射線モニタ (D/W)</td> </tr> <tr> <td>格納容器雰囲気放射線モニタ (S/C)</td> </tr> <tr> <td rowspan="2">原子炉圧力容器内の温度</td> <td>原子炉圧力容器温度</td> </tr> <tr> <td>原子炉圧力容器内の水位</td> <td>原子炉水位 (広帯域)</td> </tr> <tr> <td rowspan="2">原子炉圧力容器内の圧力</td> <td>原子炉水位 (燃料域)</td> </tr> <tr> <td>原子炉水位 (S A 広帯域)</td> </tr> <tr> <td rowspan="2">電源</td> <td>原子炉水位 (S A 燃料域)</td> </tr> <tr> <td>原子炉圧力</td> </tr> <tr> <td rowspan="2">水源の確保</td> <td>原子炉圧力 (S A)</td> </tr> <tr> <td>M/C 2 D 電圧</td> </tr> <tr> <td rowspan="2">原子炉圧力容器内の水位</td> <td>P/C 2 D 電圧</td> </tr> <tr> <td>直流 125V 主母線盤 2 B 電圧</td> </tr> <tr> <td rowspan="2">原子炉圧力容器内の圧力</td> <td>原子炉圧力</td> </tr> <tr> <td>原子炉圧力 (S A)</td> </tr> <tr> <td rowspan="2">原子炉圧力容器への注水量</td> <td>原子炉水位 (広帯域)</td> </tr> <tr> <td>原子炉水位 (燃料域)</td> </tr> <tr> <td rowspan="2">補機監視機能</td> <td>原子炉水位 (S A 広帯域)</td> </tr> <tr> <td>原子炉水位 (S A 燃料域)</td> </tr> <tr> <td rowspan="2">水源の確保</td> <td>原子炉圧力</td> </tr> <tr> <td>原子炉圧力 (S A)</td> </tr> <tr> <td rowspan="2">原子炉圧力容器への注水量</td> <td>残留熱除去系統流量</td> </tr> <tr> <td>消火系ポンプ吐出ヘッダ圧力</td> </tr> <tr> <td>補機監視機能</td> <td></td> </tr> <tr> <td>水源の確保</td> <td>ろ過水貯蔵タンク水位</td> </tr> </tbody> </table>	手順書	重大事故等の対応に必要な監視項目	監視パラメータ (計器)	1. 8. 2. 2 溶融炉心のペデスタル (ドライウエル部) の床面への落下遅延・防止のための対応手順 (1) 原子炉圧力容器への注水 d. 消火系による原子炉圧力容器への注水			非常時運転手順書Ⅲ (シビアアクシデント) 「注水-1」等  AM設備別操作手順書	原子炉格納容器内の放射線量率	格納容器雰囲気放射線モニタ (D/W)	格納容器雰囲気放射線モニタ (S/C)	原子炉圧力容器内の温度	原子炉圧力容器温度	原子炉圧力容器内の水位	原子炉水位 (広帯域)	原子炉圧力容器内の圧力	原子炉水位 (燃料域)	原子炉水位 (S A 広帯域)	電源	原子炉水位 (S A 燃料域)	原子炉圧力	水源の確保	原子炉圧力 (S A)	M/C 2 D 電圧	原子炉圧力容器内の水位	P/C 2 D 電圧	直流 125V 主母線盤 2 B 電圧	原子炉圧力容器内の圧力	原子炉圧力	原子炉圧力 (S A)	原子炉圧力容器への注水量	原子炉水位 (広帯域)	原子炉水位 (燃料域)	補機監視機能	原子炉水位 (S A 広帯域)	原子炉水位 (S A 燃料域)	水源の確保	原子炉圧力	原子炉圧力 (S A)	原子炉圧力容器への注水量	残留熱除去系統流量	消火系ポンプ吐出ヘッダ圧力	補機監視機能		水源の確保	ろ過水貯蔵タンク水位	<p><b>監視計器一覧 (11 / 12)</b></p> <table border="1"> <thead> <tr> <th>手順書</th> <th>重大事故等の対応に必要な監視項目</th> <th>監視パラメータ (計器)</th> </tr> </thead> <tbody> <tr> <td colspan="3">1. 8. 2. 2 溶融炉心の原子炉格納容器下部への落下遅延・防止のための対応手順 (1) 原子炉圧力容器への注水 f. 消火系 (消火ポンプ使用) による原子炉圧力容器への注水</td> </tr> <tr> <td rowspan="10">           事故時操作要領書 (シビアアクシデント)            「注水-1」            「注水-2」             AM設備別操作要領書            「消火ポンプまたは補助消火ポンプによる原子炉注水」         </td> <td rowspan="2">原子炉格納容器内の放射線量率</td> <td>A-格納容器雰囲気放射線モニタ (ドライウエル)</td> </tr> <tr> <td>B-格納容器雰囲気放射線モニタ (ドライウエル)</td> </tr> <tr> <td rowspan="2">原子炉圧力容器内の温度</td> <td>A-格納容器雰囲気放射線モニタ (サブプレッション・チェンバ)</td> </tr> <tr> <td>B-格納容器雰囲気放射線モニタ (サブプレッション・チェンバ)</td> </tr> <tr> <td rowspan="2">原子炉圧力容器内の水位</td> <td>原子炉圧力容器温度 (S A)</td> </tr> <tr> <td>原子炉水位 (広帯域)</td> </tr> <tr> <td rowspan="2">電源</td> <td>原子炉水位 (広帯域)</td> </tr> <tr> <td>原子炉水位 (燃料域)</td> </tr> <tr> <td rowspan="2">水源の確保</td> <td>原子炉水位 (燃料域)</td> </tr> <tr> <td>原子炉水位 (S A)</td> </tr> <tr> <td rowspan="4">原子炉圧力容器内の水位</td> <td>C-メタタラ母線電圧</td> </tr> <tr> <td>D-メタタラ母線電圧</td> </tr> <tr> <td>C-ロードセンタ母線電圧</td> </tr> <tr> <td>D-ロードセンタ母線電圧</td> </tr> <tr> <td rowspan="2">原子炉圧力容器内の圧力</td> <td>A-補助消火水槽水位</td> </tr> <tr> <td>B-補助消火水槽水位</td> </tr> <tr> <td rowspan="2">原子炉圧力容器への注水量</td> <td>ろ過水タンク水位</td> </tr> <tr> <td>原子炉水位 (広帯域)</td> </tr> <tr> <td rowspan="2">補機監視機能</td> <td>原子炉水位 (広帯域)</td> </tr> <tr> <td>原子炉水位 (燃料域)</td> </tr> <tr> <td rowspan="2">水源の確保</td> <td>原子炉水位 (燃料域)</td> </tr> <tr> <td>原子炉水位 (S A)</td> </tr> <tr> <td rowspan="2">原子炉圧力容器への注水量</td> <td>原子炉圧力</td> </tr> <tr> <td>原子炉圧力 (S A)</td> </tr> <tr> <td>補機監視機能</td> <td>RPV/PCV 注入流量</td> </tr> <tr> <td rowspan="2">水源の確保</td> <td>A-消火ポンプ出口圧力</td> </tr> <tr> <td>B-消火ポンプ出口圧力</td> </tr> <tr> <td rowspan="2">原子炉圧力容器への注水量</td> <td>A-補助消火水槽水位</td> </tr> <tr> <td>B-補助消火水槽水位</td> </tr> <tr> <td>ろ過水タンク水位</td> <td></td> </tr> </tbody> </table>	手順書	重大事故等の対応に必要な監視項目	監視パラメータ (計器)	1. 8. 2. 2 溶融炉心の原子炉格納容器下部への落下遅延・防止のための対応手順 (1) 原子炉圧力容器への注水 f. 消火系 (消火ポンプ使用) による原子炉圧力容器への注水			事故時操作要領書 (シビアアクシデント) 「注水-1」 「注水-2」  AM設備別操作要領書 「消火ポンプまたは補助消火ポンプによる原子炉注水」	原子炉格納容器内の放射線量率	A-格納容器雰囲気放射線モニタ (ドライウエル)	B-格納容器雰囲気放射線モニタ (ドライウエル)	原子炉圧力容器内の温度	A-格納容器雰囲気放射線モニタ (サブプレッション・チェンバ)	B-格納容器雰囲気放射線モニタ (サブプレッション・チェンバ)	原子炉圧力容器内の水位	原子炉圧力容器温度 (S A)	原子炉水位 (広帯域)	電源	原子炉水位 (広帯域)	原子炉水位 (燃料域)	水源の確保	原子炉水位 (燃料域)	原子炉水位 (S A)	原子炉圧力容器内の水位	C-メタタラ母線電圧	D-メタタラ母線電圧	C-ロードセンタ母線電圧	D-ロードセンタ母線電圧	原子炉圧力容器内の圧力	A-補助消火水槽水位	B-補助消火水槽水位	原子炉圧力容器への注水量	ろ過水タンク水位	原子炉水位 (広帯域)	補機監視機能	原子炉水位 (広帯域)	原子炉水位 (燃料域)	水源の確保	原子炉水位 (燃料域)	原子炉水位 (S A)	原子炉圧力容器への注水量	原子炉圧力	原子炉圧力 (S A)	補機監視機能	RPV/PCV 注入流量	水源の確保	A-消火ポンプ出口圧力	B-消火ポンプ出口圧力	原子炉圧力容器への注水量	A-補助消火水槽水位	B-補助消火水槽水位	ろ過水タンク水位		<p>・設備の相違  <b>【柏崎 6/7, 東海第二】</b>      対応手段における監視計器の相違</p> <p>・記載表現の相違  <b>【柏崎 6/7】</b>      島根 2号炉は、高圧原子炉代替注水系について、監視計器一覧 (6 / 12) にて記載</p>
手順書	重大事故等の対応に必要な監視項目	監視パラメータ (計器)																																																																																																																																																																																						
1. 8. 2. 2 溶融炉心の原子炉格納容器下部への落下遅延・防止のための対応手順 (1) 原子炉圧力容器への注水																																																																																																																																																																																								
事故時運転操作手順書 (シビアアクシデント) 「RPV制御」 「R/B制御」  AM設備別操作手順書 「消火ポンプによる原子炉注水」	原子炉格納容器内の放射線量率	格納容器内雰囲気放射線レベル (A) (D/W)																																																																																																																																																																																						
		格納容器内雰囲気放射線レベル (S/C)																																																																																																																																																																																						
	原子炉圧力容器内の温度	格納容器内雰囲気放射線レベル (B) (D/W)																																																																																																																																																																																						
		格納容器内雰囲気放射線レベル (S/C)																																																																																																																																																																																						
	原子炉圧力容器内の水位	原子炉圧力容器温度																																																																																																																																																																																						
		原子炉水位 (広帯域)																																																																																																																																																																																						
		原子炉水位 (広帯域)																																																																																																																																																																																						
		原子炉水位 (燃料域)																																																																																																																																																																																						
		原子炉水位 (SA)																																																																																																																																																																																						
	電源	M/C C 電圧																																																																																																																																																																																						
M/C D 電圧																																																																																																																																																																																								
P/C C-1 電圧																																																																																																																																																																																								
P/C D-1 電圧																																																																																																																																																																																								
水源の確保	直流 125V 主母線盤 A 電圧																																																																																																																																																																																							
	直流 125V 主母線盤 B 電圧																																																																																																																																																																																							
原子炉圧力容器内の水位	復水貯蔵槽水位																																																																																																																																																																																							
	復水貯蔵槽水位 (SA)																																																																																																																																																																																							
	ろ過水タンク水位																																																																																																																																																																																							
	原子炉水位 (広帯域)																																																																																																																																																																																							
	原子炉水位 (燃料域)																																																																																																																																																																																							
原子炉圧力容器内の圧力	原子炉圧力																																																																																																																																																																																							
	原子炉圧力 (SA)																																																																																																																																																																																							
原子炉圧力容器への注水量	復水補給水系統流量 (DR A 系代替注水流量)																																																																																																																																																																																							
補機監視機能	復水補給水系統流量 (DR B 系代替注水流量)																																																																																																																																																																																							
水源の確保	ディーゼル駆動消火ポンプ吐出圧力																																																																																																																																																																																							
事故時運転操作手順書 (シビアアクシデント) 「RPV制御」 「R/B制御」	原子炉格納容器内の放射線量率	格納容器内雰囲気放射線レベル (A) (D/W)																																																																																																																																																																																						
		格納容器内雰囲気放射線レベル (S/C)																																																																																																																																																																																						
	原子炉圧力容器内の温度	格納容器内雰囲気放射線レベル (B) (D/W)																																																																																																																																																																																						
		格納容器内雰囲気放射線レベル (S/C)																																																																																																																																																																																						
	原子炉圧力容器内の水位	原子炉圧力容器温度																																																																																																																																																																																						
		原子炉水位 (広帯域)																																																																																																																																																																																						
		原子炉水位 (広帯域)																																																																																																																																																																																						
		原子炉水位 (燃料域)																																																																																																																																																																																						
		原子炉水位 (SA)																																																																																																																																																																																						
	原子炉圧力容器内の圧力	原子炉圧力																																																																																																																																																																																						
原子炉圧力 (SA)																																																																																																																																																																																								
電源	AM用直流 125V 充電器充電電池電圧																																																																																																																																																																																							
水源の確保	復水貯蔵槽水位																																																																																																																																																																																							
	復水貯蔵槽水位 (SA)																																																																																																																																																																																							
原子炉圧力容器内の水位	原子炉水位 (広帯域)																																																																																																																																																																																							
	原子炉水位 (広帯域)																																																																																																																																																																																							
	原子炉水位 (燃料域)																																																																																																																																																																																							
	原子炉水位 (SA)																																																																																																																																																																																							
	原子炉圧力容器内の圧力	原子炉圧力																																																																																																																																																																																						
原子炉圧力容器への注水量	原子炉圧力 (SA)																																																																																																																																																																																							
	高圧代替注水系統流量																																																																																																																																																																																							
補機監視機能	高圧代替注水系統ポンプ吐出圧力																																																																																																																																																																																							
水源の確保	高圧代替注水系統タービン入口圧力																																																																																																																																																																																							
	高圧代替注水系統タービン排気圧力																																																																																																																																																																																							
高圧代替注水系統ポンプ吸込圧力																																																																																																																																																																																								
復水貯蔵槽水位																																																																																																																																																																																								
復水貯蔵槽水位 (SA)																																																																																																																																																																																								
手順書	重大事故等の対応に必要な監視項目	監視パラメータ (計器)																																																																																																																																																																																						
1. 8. 2. 2 溶融炉心のペデスタル (ドライウエル部) の床面への落下遅延・防止のための対応手順 (1) 原子炉圧力容器への注水 d. 消火系による原子炉圧力容器への注水																																																																																																																																																																																								
非常時運転手順書Ⅲ (シビアアクシデント) 「注水-1」等  AM設備別操作手順書	原子炉格納容器内の放射線量率	格納容器雰囲気放射線モニタ (D/W)																																																																																																																																																																																						
		格納容器雰囲気放射線モニタ (S/C)																																																																																																																																																																																						
	原子炉圧力容器内の温度	原子炉圧力容器温度																																																																																																																																																																																						
		原子炉圧力容器内の水位	原子炉水位 (広帯域)																																																																																																																																																																																					
	原子炉圧力容器内の圧力	原子炉水位 (燃料域)																																																																																																																																																																																						
		原子炉水位 (S A 広帯域)																																																																																																																																																																																						
	電源	原子炉水位 (S A 燃料域)																																																																																																																																																																																						
		原子炉圧力																																																																																																																																																																																						
	水源の確保	原子炉圧力 (S A)																																																																																																																																																																																						
		M/C 2 D 電圧																																																																																																																																																																																						
原子炉圧力容器内の水位	P/C 2 D 電圧																																																																																																																																																																																							
	直流 125V 主母線盤 2 B 電圧																																																																																																																																																																																							
原子炉圧力容器内の圧力	原子炉圧力																																																																																																																																																																																							
	原子炉圧力 (S A)																																																																																																																																																																																							
原子炉圧力容器への注水量	原子炉水位 (広帯域)																																																																																																																																																																																							
	原子炉水位 (燃料域)																																																																																																																																																																																							
補機監視機能	原子炉水位 (S A 広帯域)																																																																																																																																																																																							
	原子炉水位 (S A 燃料域)																																																																																																																																																																																							
水源の確保	原子炉圧力																																																																																																																																																																																							
	原子炉圧力 (S A)																																																																																																																																																																																							
原子炉圧力容器への注水量	残留熱除去系統流量																																																																																																																																																																																							
	消火系ポンプ吐出ヘッダ圧力																																																																																																																																																																																							
補機監視機能																																																																																																																																																																																								
水源の確保	ろ過水貯蔵タンク水位																																																																																																																																																																																							
手順書	重大事故等の対応に必要な監視項目	監視パラメータ (計器)																																																																																																																																																																																						
1. 8. 2. 2 溶融炉心の原子炉格納容器下部への落下遅延・防止のための対応手順 (1) 原子炉圧力容器への注水 f. 消火系 (消火ポンプ使用) による原子炉圧力容器への注水																																																																																																																																																																																								
事故時操作要領書 (シビアアクシデント) 「注水-1」 「注水-2」  AM設備別操作要領書 「消火ポンプまたは補助消火ポンプによる原子炉注水」	原子炉格納容器内の放射線量率	A-格納容器雰囲気放射線モニタ (ドライウエル)																																																																																																																																																																																						
		B-格納容器雰囲気放射線モニタ (ドライウエル)																																																																																																																																																																																						
	原子炉圧力容器内の温度	A-格納容器雰囲気放射線モニタ (サブプレッション・チェンバ)																																																																																																																																																																																						
		B-格納容器雰囲気放射線モニタ (サブプレッション・チェンバ)																																																																																																																																																																																						
	原子炉圧力容器内の水位	原子炉圧力容器温度 (S A)																																																																																																																																																																																						
		原子炉水位 (広帯域)																																																																																																																																																																																						
	電源	原子炉水位 (広帯域)																																																																																																																																																																																						
		原子炉水位 (燃料域)																																																																																																																																																																																						
	水源の確保	原子炉水位 (燃料域)																																																																																																																																																																																						
		原子炉水位 (S A)																																																																																																																																																																																						
原子炉圧力容器内の水位	C-メタタラ母線電圧																																																																																																																																																																																							
	D-メタタラ母線電圧																																																																																																																																																																																							
	C-ロードセンタ母線電圧																																																																																																																																																																																							
	D-ロードセンタ母線電圧																																																																																																																																																																																							
原子炉圧力容器内の圧力	A-補助消火水槽水位																																																																																																																																																																																							
	B-補助消火水槽水位																																																																																																																																																																																							
原子炉圧力容器への注水量	ろ過水タンク水位																																																																																																																																																																																							
	原子炉水位 (広帯域)																																																																																																																																																																																							
補機監視機能	原子炉水位 (広帯域)																																																																																																																																																																																							
	原子炉水位 (燃料域)																																																																																																																																																																																							
水源の確保	原子炉水位 (燃料域)																																																																																																																																																																																							
	原子炉水位 (S A)																																																																																																																																																																																							
原子炉圧力容器への注水量	原子炉圧力																																																																																																																																																																																							
	原子炉圧力 (S A)																																																																																																																																																																																							
補機監視機能	RPV/PCV 注入流量																																																																																																																																																																																							
水源の確保	A-消火ポンプ出口圧力																																																																																																																																																																																							
	B-消火ポンプ出口圧力																																																																																																																																																																																							
原子炉圧力容器への注水量	A-補助消火水槽水位																																																																																																																																																																																							
	B-補助消火水槽水位																																																																																																																																																																																							
ろ過水タンク水位																																																																																																																																																																																								

監視計器一覧 (7 / 7)

手順書	重大事故等の対応に必要な監視項目	監視パラメータ (計器)
1.8.2.2 溶融炉心の原子炉格納容器下部への落下遅延・防止のための対応手順 (1)原子炉压力容器への注水		
非常時運転操作手順書 (シビアアクシデント) 「R/V 制御」 「R/B 制御」  AM 設備別操作手順書 「HPCF 緊急注水」	判断基準	原子炉格納容器内の放射線量率 格納容器内雰囲気放射線レベル (A) (D/W) 格納容器内雰囲気放射線レベル (A) (S/C) 格納容器内雰囲気放射線レベル (B) (D/W) 格納容器内雰囲気放射線レベル (B) (S/C)
		原子炉压力容器内の温度 原子炉压力容器温度
		原子炉压力容器内の水位 原子炉水位 (広帯域) 原子炉水位 (燃料域) 原子炉水位 (S A 燃料域) 原子炉水位 (S A)
		電源 M/C D 電圧 P/C D-1 電圧 直流 125V 主母線盤 B 電圧
		水源の確保 復水貯蔵槽水位 復水貯蔵槽水位 (S A)
	操作	原子炉压力容器内の水位 原子炉水位 (広帯域) 原子炉水位 (燃料域) 原子炉水位 (S A 燃料域) 原子炉水位 (S A)
		原子炉压力容器内の圧力 原子炉圧力 原子炉圧力 (S A)
		原子炉压力容器への注水量 高圧炉心注水系 (B) 系統流量
		補機監視機能 高圧炉心注水系ポンプ (D) 吐出圧力
		水源の確保 復水貯蔵槽水位 復水貯蔵槽水位 (S A)

監視計器一覧 (7 / 11)

手順書	重大事故等の対応に必要な監視項目	監視パラメータ (計器)
1.8.2.2 溶融炉心のペデスタル (ドライウェル部) の床面への落下遅延・防止のための対応手順 (1) 原子炉压力容器への注水 c. 代替循環冷却系による原子炉压力容器への注水		
非常時運転操作手順書 III (シビアアクシデント) 「注水-1」等  AM 設備別操作手順書	判断基準	原子炉格納容器内の放射線量率 格納容器雰囲気放射線モニタ (D/W) 格納容器雰囲気放射線モニタ (S/C)
		原子炉压力容器内の温度 原子炉压力容器温度
		原子炉压力容器内の水位 原子炉水位 (広帯域) 原子炉水位 (燃料域) 原子炉水位 (S A 広帯域) 原子炉水位 (S A 燃料域)
		原子炉压力容器内の圧力 原子炉圧力 原子炉圧力 (S A)
		電源 緊急用 M/C 電圧 緊急用 P/C 電圧 緊急用直流 125V 主母線盤電圧
		最終ヒートシンクの確保 残留熱除去系海水系系統流量 緊急用海水系流量 (残留熱除去系熱交換器)
		水源の確保 サブプレッション・プール水位
	操作	原子炉压力容器内の水位 原子炉水位 (広帯域) 原子炉水位 (燃料域) 原子炉水位 (S A 広帯域) 原子炉水位 (S A 燃料域)
		原子炉压力容器内の圧力 原子炉圧力 原子炉圧力 (S A)
		原子炉压力容器への注水量 代替循環冷却系原子炉注水流量
		補機監視機能 代替循環冷却系ポンプ吐出圧力
		水源の確認 サブプレッション・プール水位

- ・設備の相違
- 【柏崎 6/7】
- ②の相違
- 【東海第二】
- ④の相違

監視計器一覧 (6 / 11)

手順書	重大事故等の対応に必要な監視項目	監視パラメータ (計器)	
1.8.2.2 溶融炉心のベDESTAL (ドライウェル部) の床面への落下遅延・防止のための対応手順 (1) 原子炉压力容器への注水 g. 低圧代替注水系 (可搬型) による原子炉压力容器への注水 (淡水/海水)			
非常時運転手順書Ⅲ (シビアアクシデント) 「注水-1」等  AM設備別操作手順書	判断基準	原子炉格納容器内の放射線量率	格納容器雰囲気放射線モニタ (D/W) 格納容器雰囲気放射線モニタ (S/C)
		原子炉压力容器内の温度	原子炉压力容器温度
		原子炉压力容器内の水位	原子炉水位 (広帯域) 原子炉水位 (燃料域) 原子炉水位 (S A 広帯域) 原子炉水位 (S A 燃料域)
		原子炉压力容器内の圧力	原子炉圧力 原子炉圧力 (S A)
		電源	緊急用M/C電圧 緊急用P/C電圧 緊急用直流125V主母線盤電圧
	水源の確保	西側淡水貯水設備水位 代替淡水貯槽水位	
	操作	原子炉压力容器内の水位	原子炉水位 (広帯域) 原子炉水位 (燃料域) 原子炉水位 (S A 広帯域) 原子炉水位 (S A 燃料域)
		原子炉压力容器内の圧力	原子炉圧力 原子炉圧力 (S A)
		原子炉压力容器への注水量	低圧代替注水系原子炉注水流量 (常設ライン用) 低圧代替注水系原子炉注水流量 (常設ライン狭帯域用) 低圧代替注水系原子炉注水流量 (可搬ライン用) 低圧代替注水系原子炉注水流量 (可搬ライン狭帯域用)
		水源の確保	西側淡水貯水設備水位 代替淡水貯槽水位

監視計器一覧 (12 / 12)

手順書	重大事故等の対応に必要な監視項目	監視パラメータ (計器)	
1.8.2.2 溶融炉心の原子炉格納容器下部への落下遅延・防止のための対応手順 (1) 原子炉压力容器への注水 g. 低圧原子炉代替注水系 (可搬型) による原子炉压力容器への注水 (淡水/海水)			
事故時操作要領書 (シビアアクシデント) 「注水-1」 「注水-2」  AM設備別操作要領書 「大量送水車による原子炉注水」  原子炉災害対策手順書 「大量送水車を使用した送水」	判断基準	原子炉格納容器内の放射線量率	A-格納容器雰囲気放射線モニタ (ドライウェル) B-格納容器雰囲気放射線モニタ (ドライウェル) A-格納容器雰囲気放射線モニタ (サブプレッション・チェンバ) B-格納容器雰囲気放射線モニタ (サブプレッション・チェンバ)
		原子炉压力容器内の温度	原子炉压力容器温度 (S A)
		原子炉压力容器内の水位	原子炉水位 (広帯域) 原子炉水位 (燃料域) 原子炉水位 (S A)
		電源	緊急用メタラ電圧 S Aロードセンタ母線電圧
		水源の確保	輪谷貯水槽 (西1) 輪谷貯水槽 (西2)
	操作	原子炉压力容器内の水位	原子炉水位 (広帯域) 原子炉水位 (狭帯域) 原子炉水位 (燃料域) 原子炉水位 (S A)
		原子炉压力容器内の圧力	原子炉圧力 原子炉圧力 (S A)
		原子炉压力容器への注水量	低圧原子炉代替注水流量 低圧原子炉代替注水流量 (狭帯域用)
		補機監視機能	大量送水車ポンプ出口圧力
		水源の確保	輪谷貯水槽 (西1) 輪谷貯水槽 (西2)

・設備の相違  
【東海第二】  
対応手段における監視計器の相違  
  
・記載表現の相違  
【柏崎 6/7】  
柏崎 6/7 は、低圧代替注水系 (可搬型) による原子炉压力容器への注水について、監視計器一覧 (4 / 7) にて記載



第 1.8.3 表 審査基準における要求事項ごとの給電対象設備

対象条文	供給対象設備	給電元 給電母線
【1.8】 原子炉格納容器下部の溶融炉心を冷却するための手順等	復水移送ポンプ	常設代替交流電源設備 可搬型代替交流電源設備 MCC C系 AH用 MCC
	復水補給水系弁	常設代替交流電源設備 可搬型代替交流電源設備 MCC C系 MCC D系 AH用 MCC
	残留熱除去系弁	常設代替交流電源設備 可搬型代替交流電源設備 MCC C系 MCC D系 AH用 MCC
	高圧代替注水系弁	常設代替交流電源設備 可搬型代替交流電源設備 常設代替直流電源設備 可搬型代替直流電源設備 AH用直流125V
	ほう酸水注入系ポンプ・弁	常設代替交流電源設備 可搬型代替交流電源設備 MCC C系 MCC D系
	中央制御室監視計器類	常設代替交流電源設備 可搬型代替交流電源設備 計測用A系電源 計測用B系電源

第 1.8-3 表 審査基準における要求事項ごとの給電対象設備

対象条文	供給対象設備	給電元 給電母線
【1.8】 原子炉格納容器下部の溶融炉心を冷却するための手順等	常設低圧代替注水系ポンプ	常設代替交流電源設備 可搬型代替交流電源設備 緊急用P/C
	低圧代替注水系 弁	常設代替交流電源設備 可搬型代替交流電源設備 緊急用モータコントロールセンタ (以下「モータコントロールセンタ」を「MCC」という。)
	格納容器下部注水系 弁	常設代替交流電源設備 可搬型代替交流電源設備 緊急用MCC MCC 2D系
	残留熱除去系 弁	常設代替交流電源設備 可搬型代替交流電源設備 緊急用MCC MCC 2C系 MCC 2D系
	低圧炉心スプレイ系 弁	常設代替交流電源設備 可搬型代替交流電源設備 緊急用MCC MCC 2C系
	代替循環冷却系ポンプ	常設代替交流電源設備 緊急用P/C
	代替循環冷却系 弁	常設代替交流電源設備 緊急用MCC
	原子炉隔離時冷却系 弁	常設代替交流電源設備 可搬型代替交流電源設備 常設代替直流電源設備 可搬型代替直流電源設備 緊急用直流125V主母線盤
	高圧代替注水系 弁	常設代替交流電源設備 可搬型代替交流電源設備 常設代替直流電源設備 可搬型代替直流電源設備 緊急用直流125V主母線盤
	ほう酸水注入ポンプ・弁	常設代替交流電源設備 可搬型代替交流電源設備 MCC 2C系 MCC 2D系
	中央制御室監視計器類	常設代替交流電源設備 可搬型代替交流電源設備 直流125V主母線盤 2A 直流125V主母線盤 2B 緊急用直流125V主母線盤

第 1.8-3 表 審査基準における要求事項毎の給電対象設備

対象条文	供給対象設備	給電元 給電母線
【1.8】 原子炉格納容器下部の溶融炉心を冷却するための手順等	低圧原子炉代替注水ポンプ	常設代替交流電源設備 SA-L/C
	低圧原子炉代替注水系弁	常設代替交流電源設備 可搬型代替交流電源設備 SA-C/C
	残留熱除去系弁	常設代替交流電源 可搬型代替交流電源設備 C/C C系 C/C D系 SA-C/C
	ベグスタル代替注水系弁	常設代替交流電源設備 可搬型代替交流電源設備 C/C D系 SA-C/C
	ほう酸水注入ポンプ・弁	常設代替交流電源設備 C/C C系 C/C D系
	高圧原子炉代替注水系弁	常設代替交流電源設備 可搬型代替直流電源設備 SA用115V系
	原子炉隔離時冷却系弁	所内常設蓄電式直流電源設備 可搬型直流電源設備 230V系 (R C I C)
	中央制御室監視計器類	常設代替交流電源設備 可搬型代替交流電源設備 計測C/C C系 計測C/C D系

・設備の相違  
【柏崎 6/7, 東海第二】  
電源構成の相違及び  
対応手段の相違による  
供給対象設備の相違

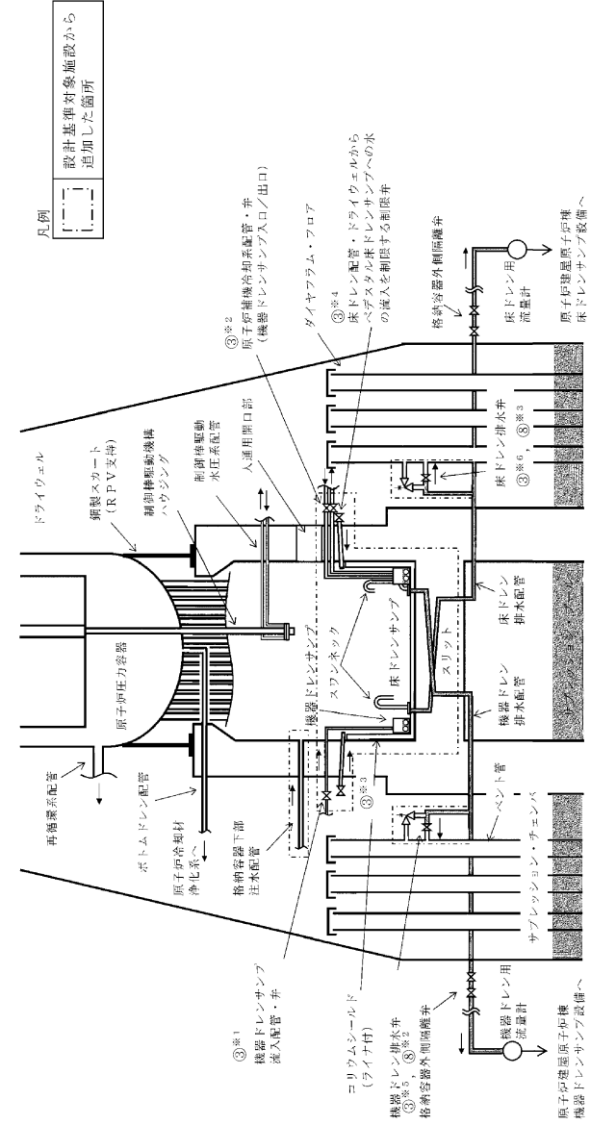
柏崎刈羽原子力発電所 6 / 7号炉 (2017. 12. 20 版)	東海第二発電所 (2018. 9. 18 版)	島根原子力発電所 2号炉	備考
<div data-bbox="160 226 878 1079" data-label="Image"> </div> <div data-bbox="136 1102 899 1182" data-label="Caption"> <p>第 1.8.1 図 SOP「RPV 制御」, SOP「R/B 制御」における対応フロー</p> </div>	<div data-bbox="946 226 1665 1079" data-label="Image"> </div> <div data-bbox="926 1102 1694 1184" data-label="Caption"> <p>第 1.8-1 図 非常時運転手順書Ⅲ (シビアアクシデント) 「注水-3 a」における対応フロー</p> </div>	<div data-bbox="1730 226 2478 1163" data-label="Image"> </div> <div data-bbox="1754 1190 2448 1230" data-label="Caption"> <p>第 1.8-1 図 SOP「注水-3 a」における対応フロー</p> </div>	<p>備考</p>

柏崎刈羽原子力発電所 6 / 7号炉 (2017. 12. 20 版)	東海第二発電所 (2018. 9. 18 版)	島根原子力発電所 2号炉	備考
<div data-bbox="151 222 884 1077" data-label="Image"> </div> <p data-bbox="142 1104 896 1178">第 1.8.2 図 SOP「RPV 制御」, SOP「R/B 制御」における対応フロー</p>	<div data-bbox="943 222 1685 978" data-label="Image"> </div> <p data-bbox="931 1014 1685 1094">第 1.8-2 図 非常時運転手順書Ⅲ (シビアアクシデント) 「注水-3 b」における対応フロー</p>	<div data-bbox="1733 222 2475 1167" data-label="Image"> </div> <p data-bbox="1762 1194 2445 1230">第 1.8-2 図 SOP「注水-3 b」における対応フロー</p>	

柏崎刈羽原子力発電所 6 / 7号炉 (2017. 12. 20 版)	東海第二発電所 (2018. 9. 18 版)	島根原子力発電所 2号炉	備考
	<div data-bbox="937 220 1679 907" data-label="Image"> </div> <div data-bbox="926 924 1694 1005" data-label="Caption"> <p>第 1.8-3 図 非常時運転手順書Ⅲ (シビアアクシデント) 「注水-1」における対応フロー</p> </div>	<div data-bbox="1739 520 2371 1614" data-label="Image"> </div> <div data-bbox="2389 728 2436 1377" data-label="Caption"> <p>第 1.8-3 図 SOP 「注水-1」における対応フロー</p> </div>	

柏崎刈羽原子力発電所 6 / 7号炉 (2017. 12. 20 版)	東海第二発電所 (2018. 9. 18 版)	島根原子力発電所 2号炉	備考
		<div data-bbox="1727 457 2436 1671" style="border: 1px solid black; height: 578px; width: 239px; margin: 0 auto;"></div> <p data-bbox="2445 743 2481 1386" style="text-align: center;">第1.8-4図 SOP「注水-2」における対応フロー</p>	

・設備の相違  
**【東海第二】**  
 島根2号炉は、第  
 1.8-5 図にて集約して  
 記載

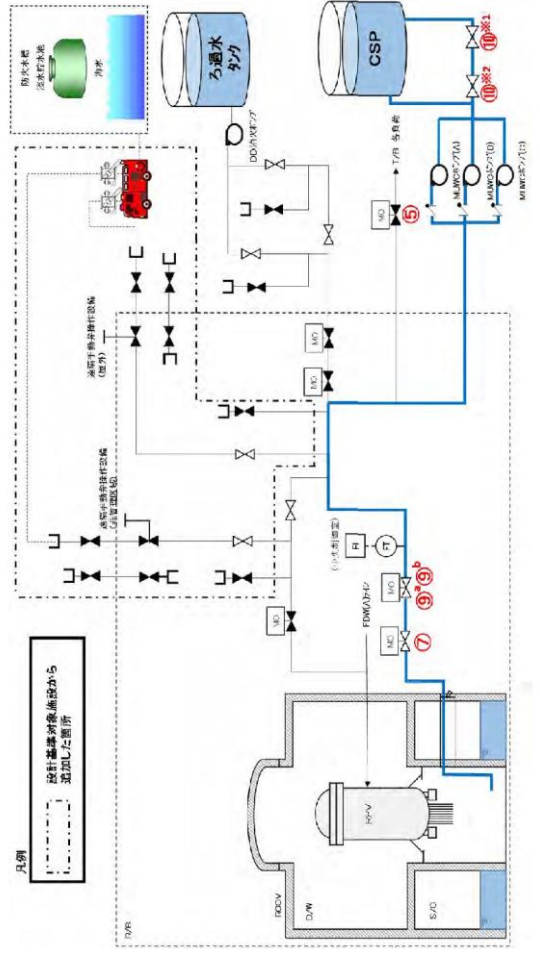


操作手順	弁名称
①	制御弁
②	制御弁
③	制御弁
④	制御弁
⑤	制御弁
⑥	制御弁
⑦	制御弁
⑧	制御弁
⑨	制御弁
⑩	制御弁
⑪	制御弁

○：操作手順番号を示す。  
 ○：同一操作手順番号内に複数の操作又は部品の対象がある場合、その実態を示す。

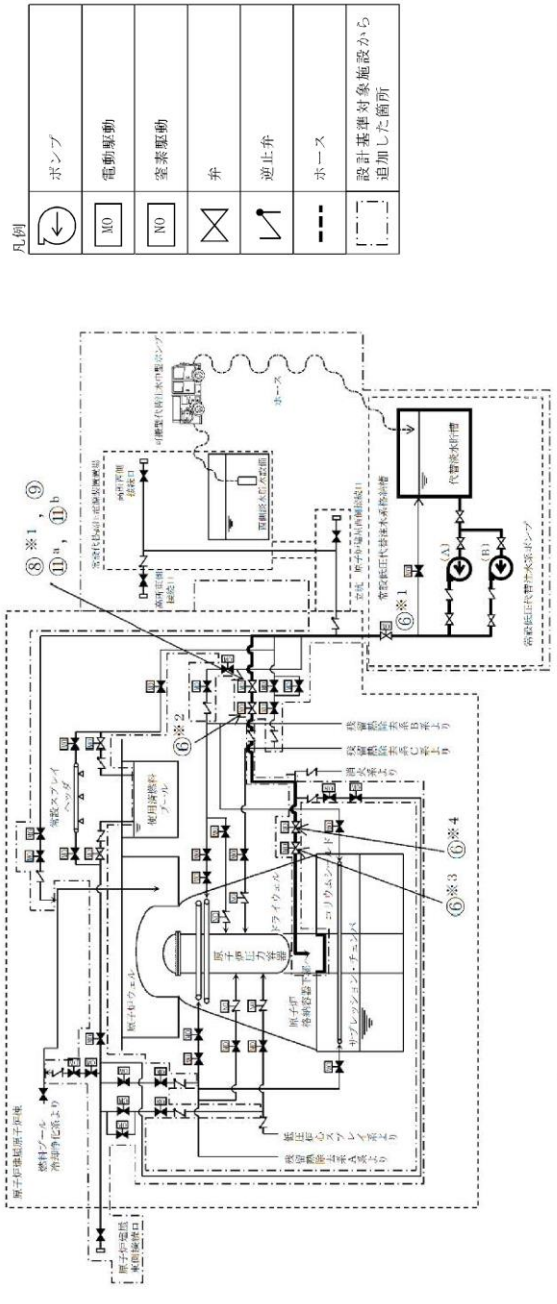
第 1.8-4 図 格納容器下部注水系（常設）によるペデスタル（ドライウェル部）への注水 概要図（1/2）





操作手順	弁名称
⑤	タービン建屋負荷調整弁
⑦	下部ドライウェル注水ライン隔離弁
⑨ <sup>a</sup> 、⑨ <sup>b</sup>	下部ドライウェル注水流量調整弁
⑩※1	復水補給水系常/非常用連絡1次止め弁
⑩※2	復水補給水系常/非常用連絡2次止め弁

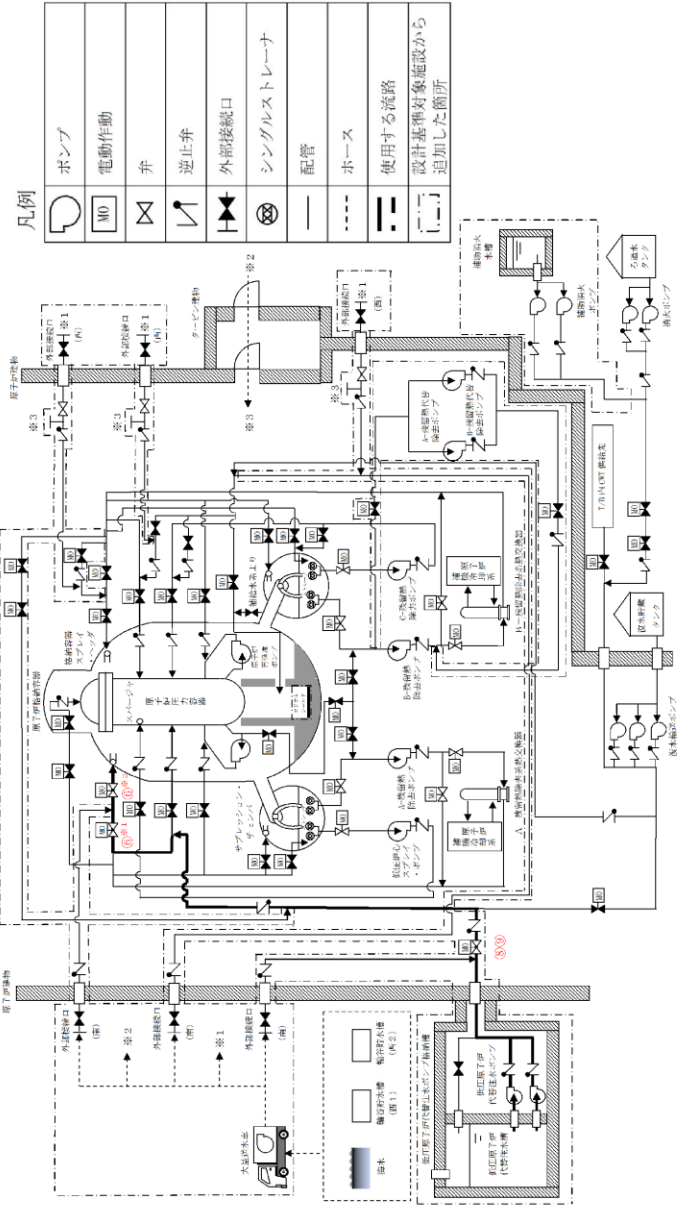
第 1.8.3 図 格納容器下部注水系 (常設) による原子炉格納容器下部への注水 概要図



操作手順	弁名称	操作手順	弁名称
⑥※1	常設低圧代替注水系分離弁	⑥※4	格納容器下部注水系ベデスタル注入ライン流量調整弁
⑥※2	格納容器下部注水系ベデスタル注水弁	⑧※1、⑧、⑩ <sup>a</sup> 、⑩ <sup>b</sup>	格納容器下部注水系ベデスタル注水流量調整弁
⑥※3	格納容器下部注水系ベデスタル注入ライン隔離弁		

記載例 ○ : 操作手順番号を示す。  
 ○<sup>a</sup>、○<sup>b</sup> : 同一操作手順番号内で選択して実施する操作がある場合の操作手順の優先番号を示す。  
 ○※1~ : 同一操作手順番号内に複数の操作又は確認を実施する対象弁がある場合、その実施順を示す。

第 1.8-4 図 格納容器下部注水系 (常設) によるベデスタル (ドライウェル部) への注水 概要図 (2/2)

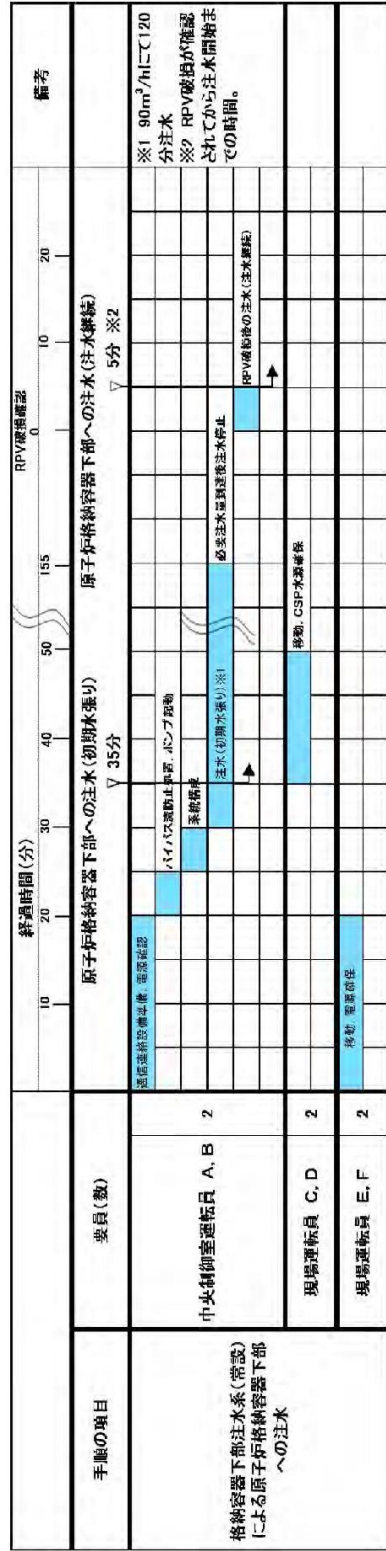


記載例 ○ : 操作手順番号を示す。  
 ○※1~ : 同一操作手順番号内に複数の操作又は確認を実施する対象弁がある場合、その実施順を示す。

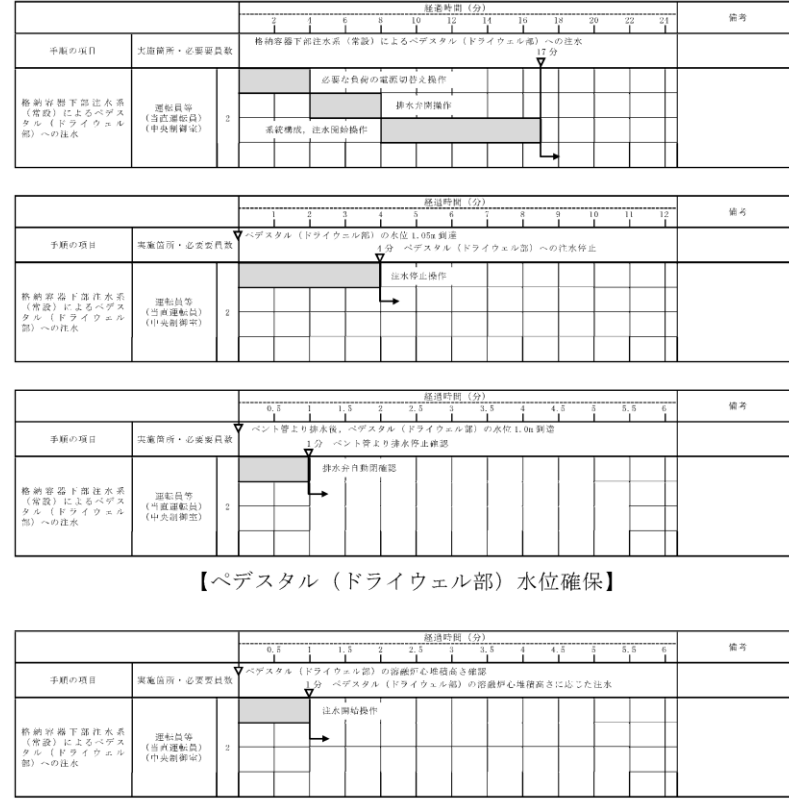
第 1.8-5 図 ベデスタル代替注水系 (常設) による原子炉格納容器下部への注水 概要図 (1/2)

備考  
 ・設備の相違  
 【柏崎 6/7, 東海第二】  
 配管構成の相違による注水経路の相違

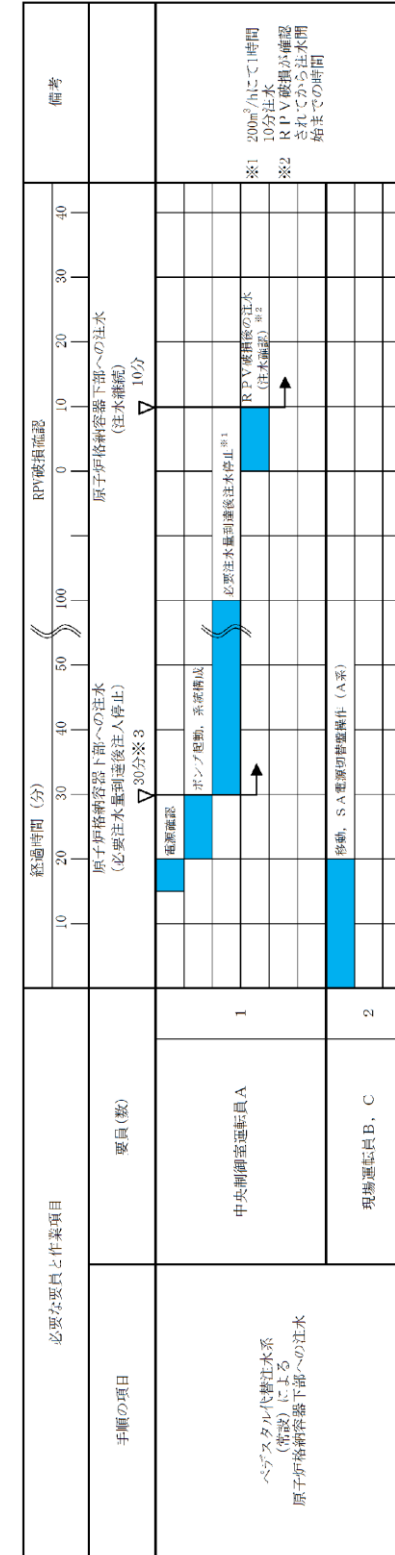
柏崎刈羽原子力発電所 6 / 7号炉 (2017. 12. 20 版)	東海第二発電所 (2018. 9. 18 版)	島根原子力発電所 2号炉	備考								
		<table border="1" data-bbox="1973 760 2131 1612"> <thead> <tr> <th>操作手順</th> <th>弁名称</th> </tr> </thead> <tbody> <tr> <td>⑥*1</td> <td>A-RHR ドライウエル第1 スプレイ弁</td> </tr> <tr> <td>⑥*2</td> <td>A-RHR ドライウエル第2 スプレイ弁</td> </tr> <tr> <td>⑧⑨</td> <td>F L S R 注水隔離弁</td> </tr> </tbody> </table> <p data-bbox="2131 1201 2160 1612">記載例 ○ : 操作手順番号を示す。 ○*1~ : 同一操作手順番号内に複数の操作又は確認を実施する対象弁がある場合, その実施順を示す。</p> <p data-bbox="2220 472 2261 1663">第 1.8-5 図 ペデスタル代替注水系 (常設) による <u>原子炉格納容器下部への注水</u> 概要図 (2 / 2)</p>	操作手順	弁名称	⑥*1	A-RHR ドライウエル第1 スプレイ弁	⑥*2	A-RHR ドライウエル第2 スプレイ弁	⑧⑨	F L S R 注水隔離弁	<p data-bbox="2516 214 2783 424">・記載表現の相違 【柏崎 6/7, 東海第二】 島根 2号炉は, 概要図 (2 / 2) に操作対象を記載</p>
操作手順	弁名称										
⑥*1	A-RHR ドライウエル第1 スプレイ弁										
⑥*2	A-RHR ドライウエル第2 スプレイ弁										
⑧⑨	F L S R 注水隔離弁										



第 1.8.4 図 格納容器下部注水系(常設)による原子炉格納容器下部への注水 タイムチャート



第 1.8-5 図 格納容器下部注水系(常設)によるベデスタル(ドライウェル部)への注水 タイムチャート

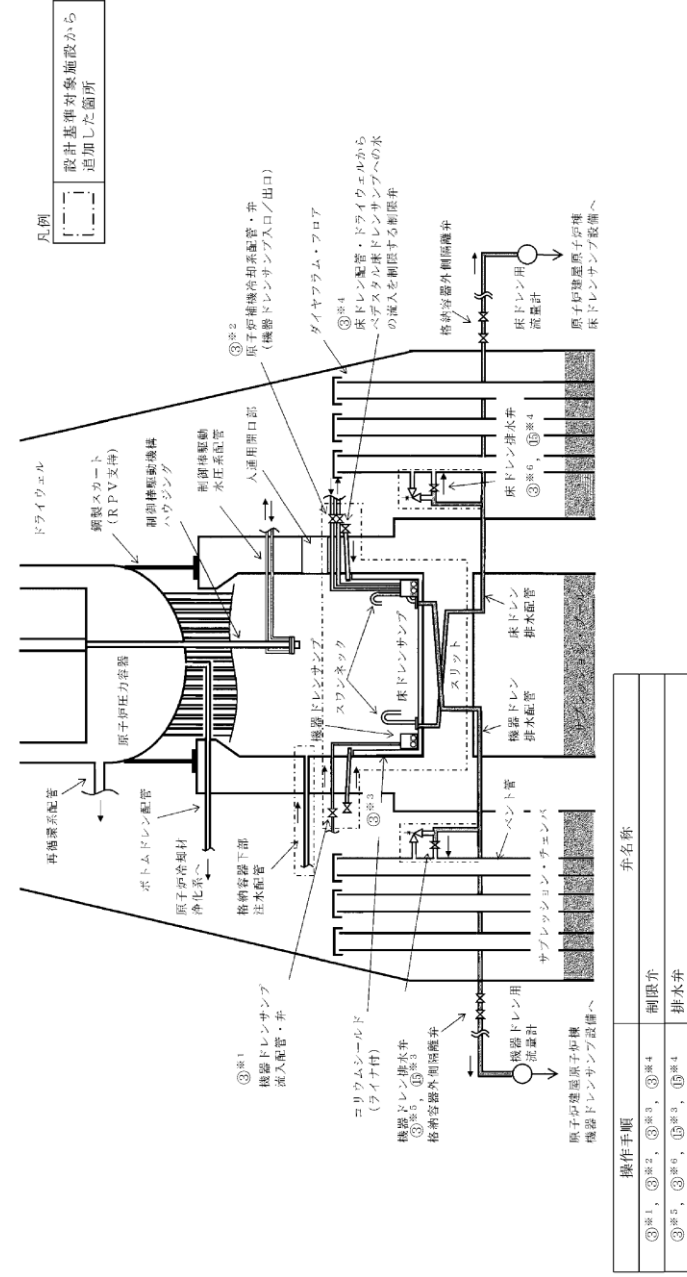


※3 非常用コントロールセンター切替盤を使用する場合は、20分以内に可能である。

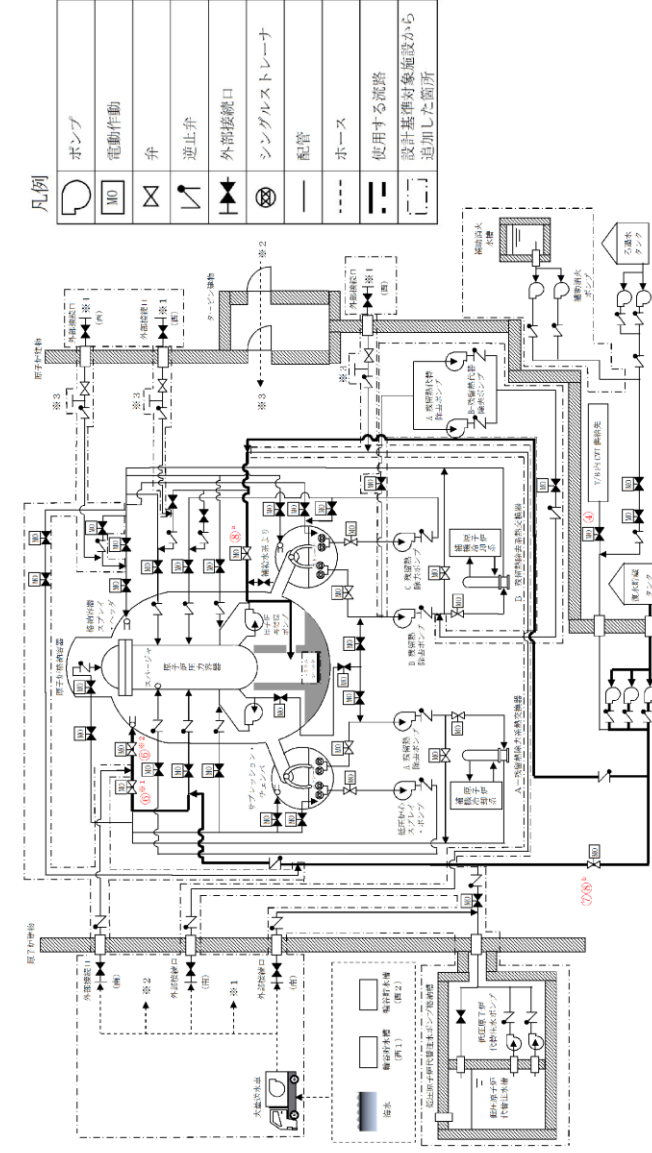
第 1.8-6 図 ベデスタル代替注水系(常設)による原子炉格納容器下部への注水 タイムチャート

・体制及び運用の相違  
【柏崎 6/7, 東海第二】  
⑬の相違

・設備の相違  
**【東海第二】**  
 島根2号炉は、第  
 1.8-7図にて集約して  
 記載



第1.8-10図 補給水系によるペダスタル(ドライウエル部)への注水 概要図(1/2)



第1.8-7 図 復水輸送系（スプレイ管使用の場合）による原子炉格納容器下部への注水 概要図(1/4)

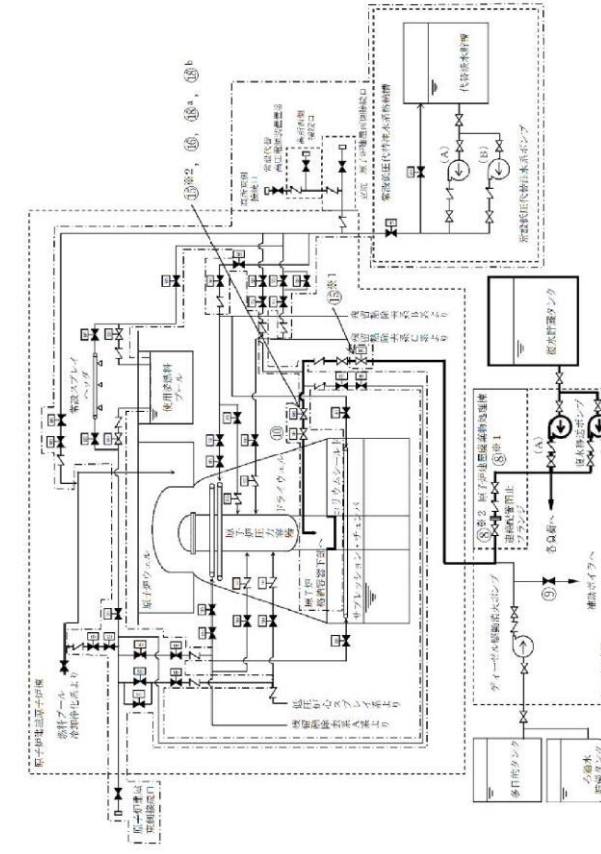
・設備の相違  
**【柏崎6/7, 東海第二】**  
 島根2号炉は、原子炉格納容器下部への注水とSA時のSRV健全性確保の観点から、スプレイ管を使用した原子炉格納容器下部への注水手段を整備



<p>柏崎刈羽原子力発電所 6 / 7号炉 (2017. 12. 20 版)</p>	<p>東海第二発電所 (2018. 9. 18 版)</p>	<p>島根原子力発電所 2号炉</p> <div style="text-align: center;"> <table border="1" data-bbox="2012 699 2249 1560"> <thead> <tr> <th>操作手順</th> <th>弁名称</th> </tr> </thead> <tbody> <tr> <td>④</td> <td>CWT T/B供給遮断弁</td> </tr> <tr> <td>⑥<sup>※1</sup></td> <td>A-RHRドライウエル第1スプレイ弁</td> </tr> <tr> <td>⑥<sup>※2</sup></td> <td>A-RHRドライウエル第2スプレイ弁</td> </tr> <tr> <td>⑦⑧<sup>b</sup></td> <td>A-RHR R P V代替注水弁</td> </tr> <tr> <td>⑧<sup>a</sup></td> <td>MUW P C V代替冷却外側隔離弁</td> </tr> </tbody> </table> <p>記載例  ○ : 操作手順番号を示す。  ○<sup>a</sup> : 同一操作手順番号内で選択して実施する操作がある場合の操作手順を示す。  ○<sup>※1</sup> : 同一操作手順番号内に複数の操作又は確認を実施する対象弁がある場合、その実施順を示す。</p> </div> <p>第1.8-7 図 復水輸送系 (スプレイ管使用の場合) による原子炉格納容器下部への注水 概要図 (2 / 4)</p>	操作手順	弁名称	④	CWT T/B供給遮断弁	⑥ <sup>※1</sup>	A-RHRドライウエル第1スプレイ弁	⑥ <sup>※2</sup>	A-RHRドライウエル第2スプレイ弁	⑦⑧ <sup>b</sup>	A-RHR R P V代替注水弁	⑧ <sup>a</sup>	MUW P C V代替冷却外側隔離弁	<p>備考</p> <ul style="list-style-type: none"> <li>・設備の相違</li> <li>【柏崎 6/7, 東海第二】</li> <li>島根 2号炉は, 原子炉格納容器下部への注水と SA時の SRV健全性確保の観点から, スプレイ管を使用した原子炉格納容器下部への注水手段を整備</li> </ul>
操作手順	弁名称														
④	CWT T/B供給遮断弁														
⑥ <sup>※1</sup>	A-RHRドライウエル第1スプレイ弁														
⑥ <sup>※2</sup>	A-RHRドライウエル第2スプレイ弁														
⑦⑧ <sup>b</sup>	A-RHR R P V代替注水弁														
⑧ <sup>a</sup>	MUW P C V代替冷却外側隔離弁														



凡例	ポンプ
電動駆動	
蒸気駆動	
弁	
逆止弁	
	設計基準対象施設から追加した箇所

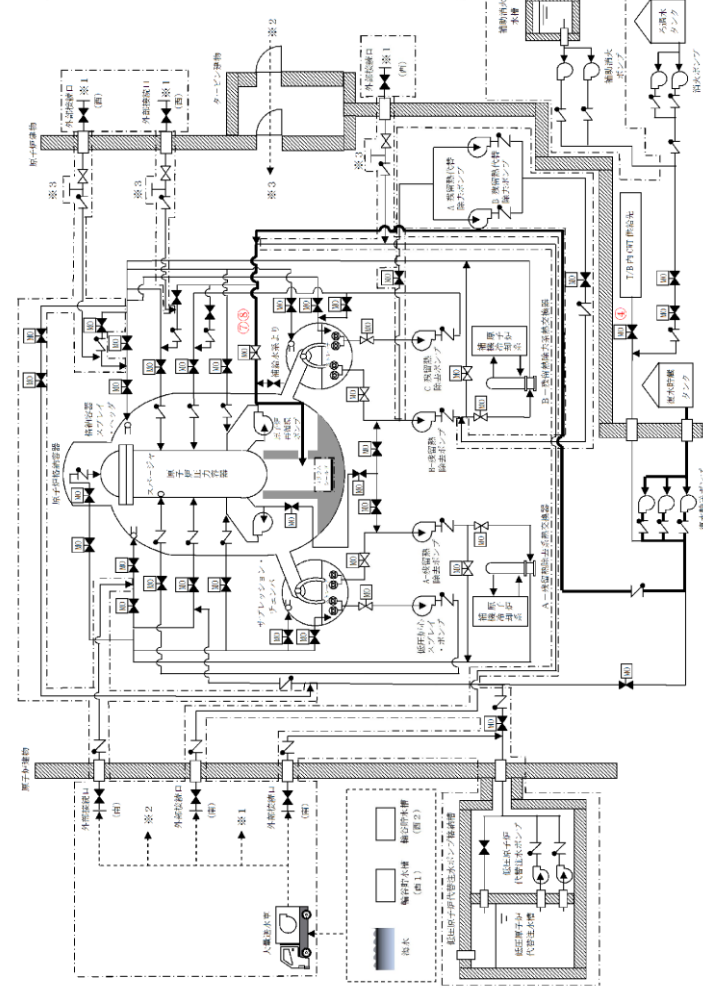


操作手順	弁名称	操作手順	弁名称
④	補給水系一消火系連絡ライン止め弁	⑩	格納容器下部注水系ペデスタル注入ライン隔離弁
⑤	補助ボイラ冷却水元弁	⑪	格納容器下部注水系ペデスタル注入ライン流量調整弁

記載例 ○ : 操作手順番号を示す。  
 ○ a ~ : 同一操作手順番号内で選択して実施する操作点がある場合の操作手順の優先番号を示す。  
 ○ ① ~ : 同一操作手順番号内に複数の操作又は確認を実施する対象弁がある場合、その実施順を示す。

第 1.8-10 図 補給水系によるペデスタル (ドライウェル部) への注水 概要図 (2/2)

凡例	ポンプ
電動駆動	
弁	
逆止弁	
外部接続口	
シングルストレーナ	
配管	
ホース	
使用する流路	
	設計基準対象施設から追加した箇所



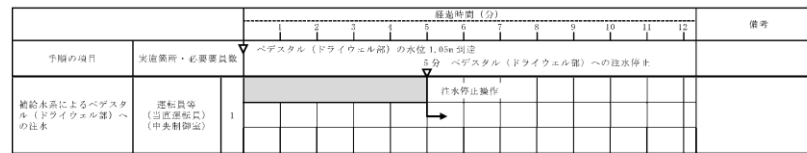
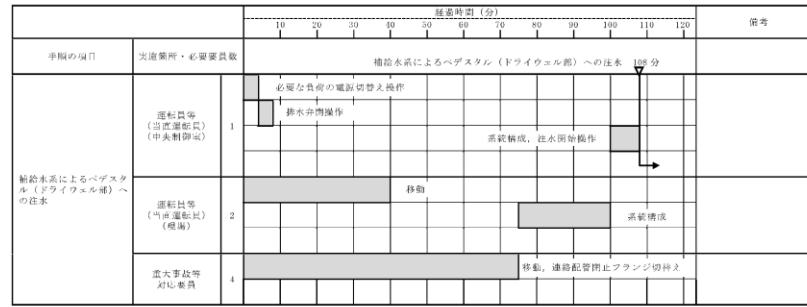
記載例 ○ : 操作手順番号を示す。

第 1.8-7 図 復水輸送系 (ペデスタル注水配管使用の場合) による原子炉格納容器下部への注水 概要図 (3/4)

・設備の相違  
 【東海第二】  
 配管構成の相違による注水経路の相違

・設備の相違  
 【柏崎 6/7】  
 ①の相違

柏崎刈羽原子力発電所 6 / 7号炉 (2017. 12. 20 版)	東海第二発電所 (2018. 9. 18 版)	島根原子力発電所 2号炉	備考						
		<table border="1" data-bbox="2012 590 2151 1593"> <thead> <tr> <th data-bbox="2012 1335 2056 1593">操作手順</th> <th data-bbox="2012 590 2056 1335">弁名称</th> </tr> </thead> <tbody> <tr> <td data-bbox="2062 1335 2107 1593">④</td> <td data-bbox="2062 590 2107 1335">CWT T/B供給遮断弁</td> </tr> <tr> <td data-bbox="2113 1335 2151 1593">⑦⑧</td> <td data-bbox="2113 590 2151 1335">MUW PCV代替冷却外側隔離弁</td> </tr> </tbody> </table> <p data-bbox="2154 1167 2184 1593">記載例 ○ : 操作手順番号を示す。</p> <p data-bbox="2220 394 2258 1738"><u>第 1.8-7 図 復水輸送系 (ペデスタル注水配管使用の場合) による原子炉格納容器下部への注水 概要図(4/4)</u></p>	操作手順	弁名称	④	CWT T/B供給遮断弁	⑦⑧	MUW PCV代替冷却外側隔離弁	<p data-bbox="2516 212 2724 239">・記載表現の相違</p> <p data-bbox="2516 254 2665 281">【東海第二】</p> <p data-bbox="2516 302 2783 422">島根 2 号炉は, 概要図 (4 / 4) に操作対象を記載</p>
操作手順	弁名称								
④	CWT T/B供給遮断弁								
⑦⑧	MUW PCV代替冷却外側隔離弁								

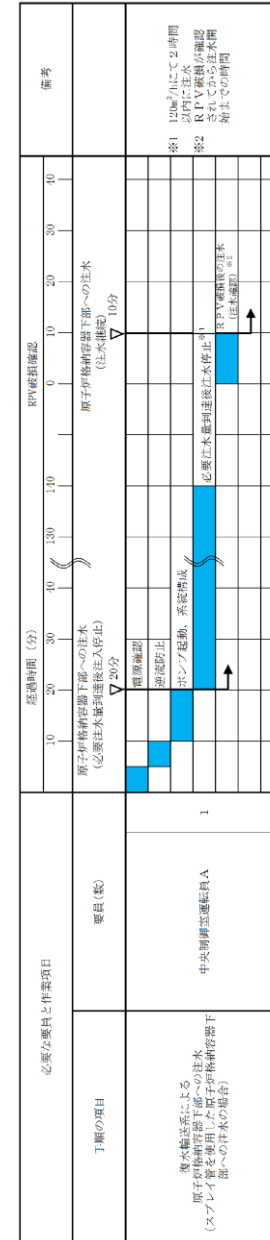


【ベダスタル (ドライウエル部) 水位確保】

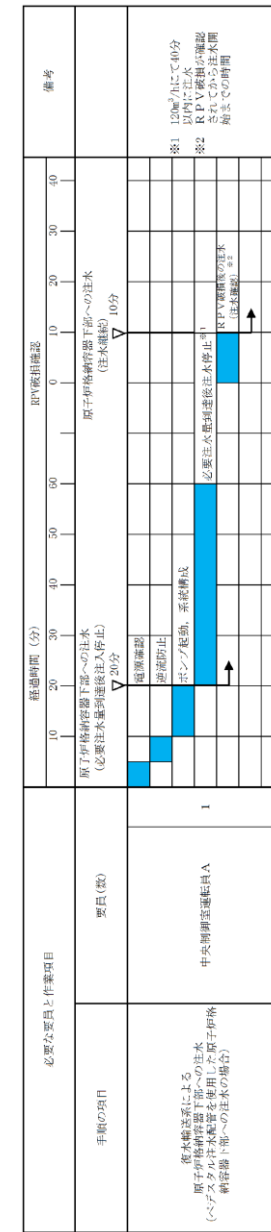


【原子炉圧力容器破損後のベダスタル (ドライウエル部) への注水】

第 1.8-11 図 補給水系によるベダスタル (ドライウエル部) への注水 タイムチャート



(スプレー管を使用した原子炉格納容器下部への注水の場合)

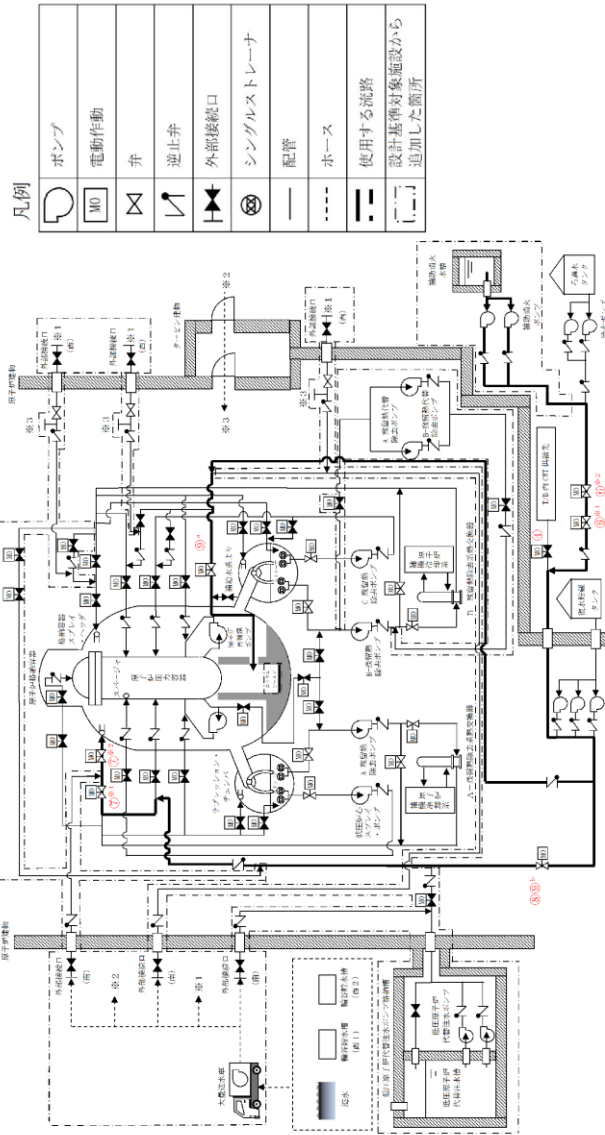


(ベダスタル注水配管を使用した原子炉格納容器下部への注水の場合)

第 1.8-8 図 復水輸送系による原子炉格納容器下部への注水 タイムチャート

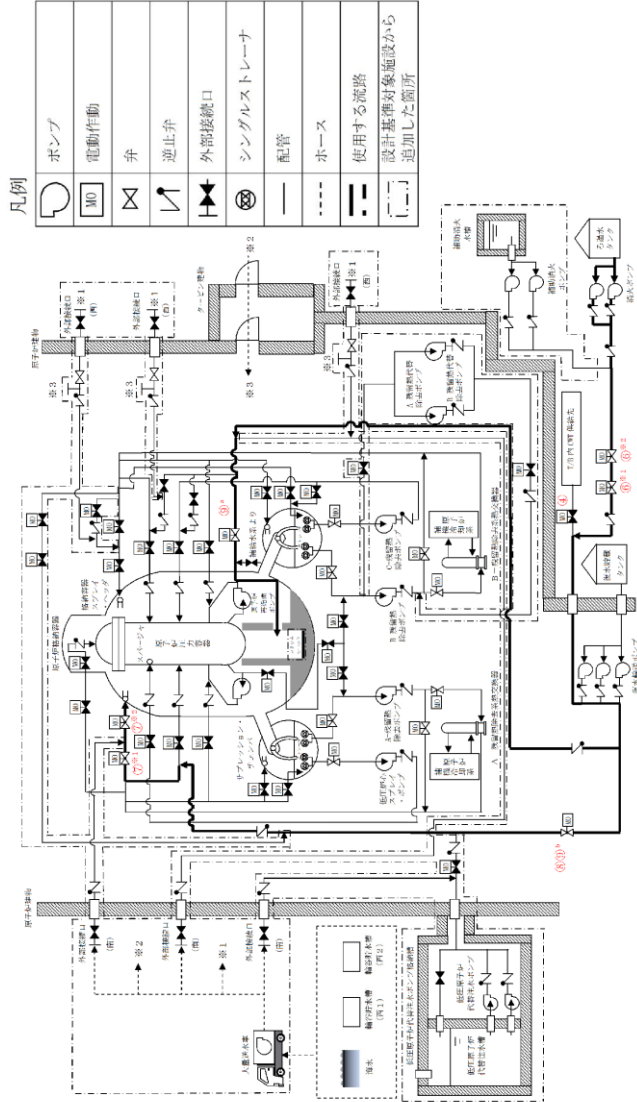
・体制及び運用の相違  
**【東海第二】**  
 ⑬の相違  
 ・設備の相違  
**【柏崎 6/7, 東海第二】**  
 島根 2号炉は、**原子炉格納容器下部**への注水と SA 時の SRV 健全性確保の観点から、スプレー管を使用した**原子炉格納容器下部**への注水手段を整備



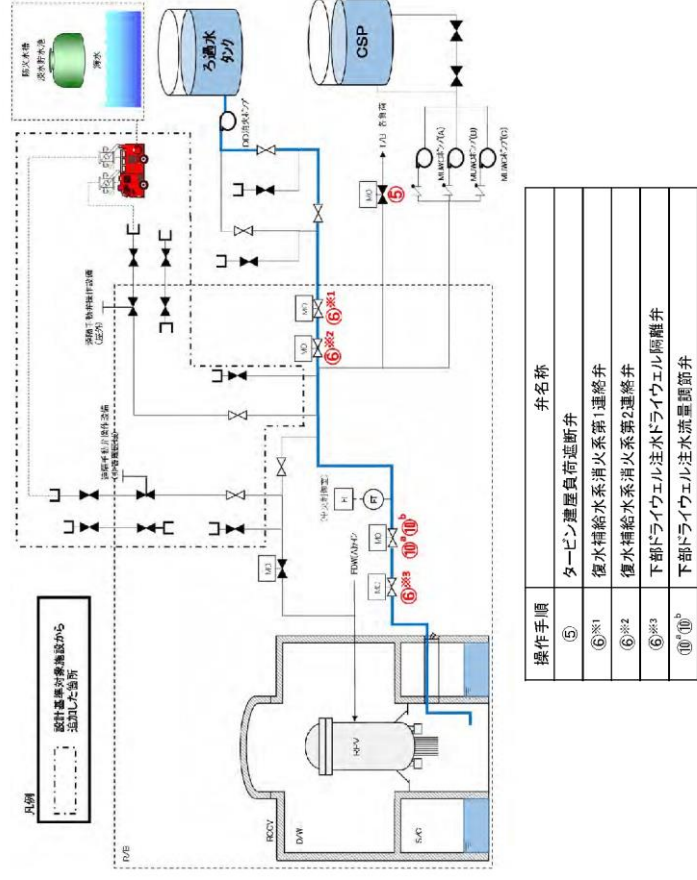
柏崎刈羽原子力発電所 6 / 7号炉 (2017. 12. 20 版)	東海第二発電所 (2018. 9. 18 版)	島根原子力発電所 2号炉	備考										
		 <p>凡例</p> <table border="1" data-bbox="1765 535 2122 745"> <tr><td>ポンプ</td></tr> <tr><td>電動作動</td></tr> <tr><td>弁</td></tr> <tr><td>逆止弁</td></tr> <tr><td>外部接続口</td></tr> <tr><td>シングルストレーナ</td></tr> <tr><td>配管</td></tr> <tr><td>ホース</td></tr> <tr><td>使用する流路</td></tr> <tr><td>設計基準外施設から追加した箇所</td></tr> </table> <p>記載例</p> <ul style="list-style-type: none"> <li>○<sup>1</sup> : 操作手順番号を示す。</li> <li>○<sup>2</sup> : 同一操作手順番号内で選択して実施する操作がある場合の操作手順を示す。</li> <li>○<sup>3</sup> : 同一操作手順番号内に複数の操作又は確認を実施する対象弁がある場合、その実施順を示す。</li> </ul> <p>第 1.8-9 図 消火系（スプレイ管使用の場合）による原子炉格納容器下部への注水 概要図(1/8)  (補助消火ポンプを使用した原子炉格納容器下部への注水の場合)</p>	ポンプ	電動作動	弁	逆止弁	外部接続口	シングルストレーナ	配管	ホース	使用する流路	設計基準外施設から追加した箇所	<p>・設備の相違</p> <p>【柏崎 6/7, 東海第二】</p> <p>島根 2号炉は, 原子炉格納容器下部への注水と SA 時の SRV 健全性確保の観点から, スプレイ管を使用した原子炉格納容器下部への注水手段を整備</p>
ポンプ													
電動作動													
弁													
逆止弁													
外部接続口													
シングルストレーナ													
配管													
ホース													
使用する流路													
設計基準外施設から追加した箇所													

<p>柏崎刈羽原子力発電所 6 / 7号炉 (2017. 12. 20 版)</p>	<p>東海第二発電所 (2018. 9. 18 版)</p>	<p>島根原子力発電所 2号炉</p> <div data-bbox="1816 751 2125 1596" style="border: 1px solid black; padding: 5px; margin: 10px auto; width: fit-content;"> <table border="1"> <thead> <tr> <th>操作手順</th> <th>弁名称</th> </tr> </thead> <tbody> <tr> <td>④</td> <td>CWT T/B供給遮断弁</td> </tr> <tr> <td>⑥<sup>*1</sup></td> <td>CWT系・消火系連絡止め弁 (消火系)</td> </tr> <tr> <td>⑥<sup>*2</sup></td> <td>CWT系・消火系連絡止め弁</td> </tr> <tr> <td>⑦<sup>*1</sup></td> <td>A-RHRドライウエル第1スプレイ弁</td> </tr> <tr> <td>⑦<sup>*2</sup></td> <td>A-RHRドライウエル第2スプレイ弁</td> </tr> <tr> <td>⑧⑨<sup>b</sup></td> <td>A-RHR R P V代替注水弁</td> </tr> <tr> <td>⑨<sup>a</sup></td> <td>MUW P C V代替冷却側隔離弁</td> </tr> </tbody> </table> <p>記載例 ○ : 操作手順番号を示す。  ○<sup>a</sup> : 同一操作手順番号内で選択して実施する操作がある場合の操作手順を示す。  ○<sup>*1</sup>~ : 同一操作手順番号内に複数の操作又は確認を実施する対象弁がある場合、その実施順を示す。</p> </div> <p>第 1.8-9 図 消火系 (スプレイ管使用の場合) による原子炉格納容器下部への注水 概要図 (2 / 8)  (補助消火ポンプを使用した原子炉格納容器下部への注水の場合)</p>	操作手順	弁名称	④	CWT T/B供給遮断弁	⑥ <sup>*1</sup>	CWT系・消火系連絡止め弁 (消火系)	⑥ <sup>*2</sup>	CWT系・消火系連絡止め弁	⑦ <sup>*1</sup>	A-RHRドライウエル第1スプレイ弁	⑦ <sup>*2</sup>	A-RHRドライウエル第2スプレイ弁	⑧⑨ <sup>b</sup>	A-RHR R P V代替注水弁	⑨ <sup>a</sup>	MUW P C V代替冷却側隔離弁	<p>備考</p> <ul style="list-style-type: none"> <li>・設備の相違</li> <li>【柏崎 6/7, 東海第二】</li> <li>島根 2号炉は, 原子炉格納容器下部への注水と SA時の SRV健全性確保の観点から, スプレイ管を使用した原子炉格納容器下部への注水手段を整備</li> </ul>
操作手順	弁名称																		
④	CWT T/B供給遮断弁																		
⑥ <sup>*1</sup>	CWT系・消火系連絡止め弁 (消火系)																		
⑥ <sup>*2</sup>	CWT系・消火系連絡止め弁																		
⑦ <sup>*1</sup>	A-RHRドライウエル第1スプレイ弁																		
⑦ <sup>*2</sup>	A-RHRドライウエル第2スプレイ弁																		
⑧⑨ <sup>b</sup>	A-RHR R P V代替注水弁																		
⑨ <sup>a</sup>	MUW P C V代替冷却側隔離弁																		



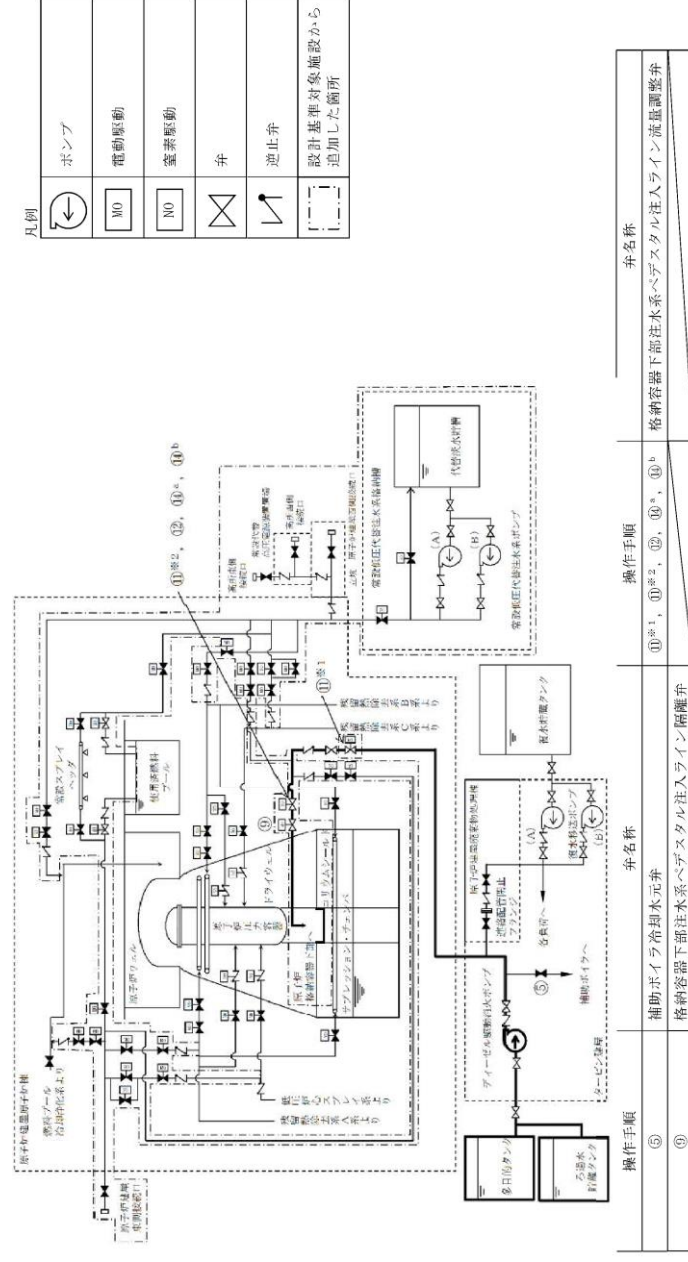
<p>柏崎刈羽原子力発電所 6 / 7号炉 (2017. 12. 20 版)</p>	<p>東海第二発電所 (2018. 9. 18 版)</p>	<p>島根原子力発電所 2号炉</p>	<p>備考</p>										
		 <p>凡例</p> <table border="1" data-bbox="1736 567 2107 777"> <tr><td>ポンプ</td></tr> <tr><td>電動作動</td></tr> <tr><td>弁</td></tr> <tr><td>逆止弁</td></tr> <tr><td>外部接続口</td></tr> <tr><td>シングルストレーナ</td></tr> <tr><td>配管</td></tr> <tr><td>ホース</td></tr> <tr><td>使用する管路</td></tr> <tr><td>設計基準対象施設から追加した箇所</td></tr> </table> <p>記載例</p> <ul style="list-style-type: none"> <li>○ : 操作手順番号を示す。</li> <li>○<sup>00</sup> : 同一操作手順番号内で選択して実施する操作がある場合の操作手順を示す。</li> <li>○<sup>01</sup> : 同一操作手順番号内に複数の操作又は確認を実施する対象弁がある場合、その実施順を示す。</li> </ul> <p>第 1.8-9 図 消火系 (スプレイ管使用の場合) による原子炉格納容器下部への注水 概要図 (3 / 8)</p> <p>(消火ポンプを使用した原子炉格納容器下部への注水の場合)</p>	ポンプ	電動作動	弁	逆止弁	外部接続口	シングルストレーナ	配管	ホース	使用する管路	設計基準対象施設から追加した箇所	<p>・設備の相違</p> <p>【柏崎 6/7, 東海第二】</p> <p>島根 2号炉は, 原子炉格納容器下部への注水と SA 時の SRV 健全性確保の観点から, スプレイ管を使用した原子炉格納容器下部への注水手段を整備</p>
ポンプ													
電動作動													
弁													
逆止弁													
外部接続口													
シングルストレーナ													
配管													
ホース													
使用する管路													
設計基準対象施設から追加した箇所													

<p>柏崎刈羽原子力発電所 6 / 7号炉 (2017. 12. 20 版)</p>	<p>東海第二発電所 (2018. 9. 18 版)</p>	<p>島根原子力発電所 2号炉</p> <div style="text-align: center;"> <table border="1" data-bbox="1863 751 2178 1625"> <thead> <tr> <th>操作手順</th> <th>弁名称</th> </tr> </thead> <tbody> <tr> <td>④</td> <td>CWT T/B 供給遮断弁</td> </tr> <tr> <td>⑥<sup>*1</sup></td> <td>CWT系・消火系連絡止め弁 (消火系)</td> </tr> <tr> <td>⑥<sup>*2</sup></td> <td>CWT系・消火系連絡止め弁</td> </tr> <tr> <td>⑦<sup>*1</sup></td> <td>A-RHR ドライウエル第1 スプレイ弁</td> </tr> <tr> <td>⑦<sup>*2</sup></td> <td>A-RHR ドライウエル第2 スプレイ弁</td> </tr> <tr> <td>⑧<sup>a</sup></td> <td>A-RHR RPV 代替注水弁</td> </tr> <tr> <td>⑨<sup>a</sup></td> <td>MUW PCV 代替冷却外側隔離弁</td> </tr> </tbody> </table> <p>記載例 ○ : 操作手順番号を示す。  ○<sup>a</sup> : 同一操作手順番号内で選択して実施する操作がある場合の操作手順を示す。  ○<sup>*1</sup>~ : 同一操作手順番号内に複数の操作又は確認を実施する対象弁がある場合、その実施順を示す。</p> <p>第 1.8-9 図 消火系 (スプレイ管使用の場合) による原子炉格納容器下部への注水 概要図(4/8)  (消火ポンプを使用した原子炉格納容器下部への注水の場合)</p> </div>	操作手順	弁名称	④	CWT T/B 供給遮断弁	⑥ <sup>*1</sup>	CWT系・消火系連絡止め弁 (消火系)	⑥ <sup>*2</sup>	CWT系・消火系連絡止め弁	⑦ <sup>*1</sup>	A-RHR ドライウエル第1 スプレイ弁	⑦ <sup>*2</sup>	A-RHR ドライウエル第2 スプレイ弁	⑧ <sup>a</sup>	A-RHR RPV 代替注水弁	⑨ <sup>a</sup>	MUW PCV 代替冷却外側隔離弁	<p>備考</p> <ul style="list-style-type: none"> <li>・設備の相違</li> <li>【柏崎 6/7, 東海第二】</li> <li>島根 2号炉は, 原子炉格納容器下部への注水と SA 時の SRV 健全性確保の観点から, スプレイ管を使用した原子炉格納容器下部への注水手段を整備</li> </ul>
操作手順	弁名称																		
④	CWT T/B 供給遮断弁																		
⑥ <sup>*1</sup>	CWT系・消火系連絡止め弁 (消火系)																		
⑥ <sup>*2</sup>	CWT系・消火系連絡止め弁																		
⑦ <sup>*1</sup>	A-RHR ドライウエル第1 スプレイ弁																		
⑦ <sup>*2</sup>	A-RHR ドライウエル第2 スプレイ弁																		
⑧ <sup>a</sup>	A-RHR RPV 代替注水弁																		
⑨ <sup>a</sup>	MUW PCV 代替冷却外側隔離弁																		



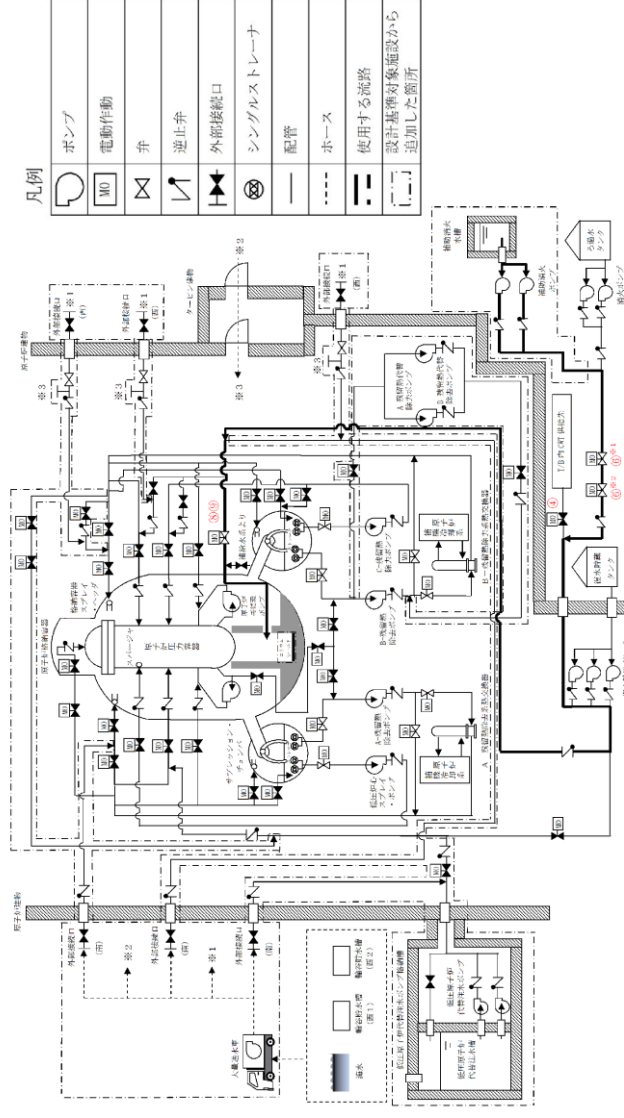
操作手順	井名称
⑤	タービン建屋負荷遮断弁
⑥※1	復水補給水系消火系第1連絡弁
⑥※2	復水補給水系消火系第2連絡弁
⑥※3	下部ドライウェル注水ドライウェル隔離弁
⑩※10	下部ドライウェル注水流量調節弁

第1.8.8図 消火系による原子炉格納容器下部への注水 概要図



操作手順	井名称
⑤	補助ボイラ冷却水元弁
⑥	格納容器下部注水系ペデスタル注入ライン隔離弁
⑩※1, ⑩※2, ⑩※3, ⑩※4, ⑩※5	格納容器下部注水系ペデスタル注入ライン流量調整弁

第1.8-8図 消火系によるペデスタル（ドライウェル部）への注水 概要図 (2/2)

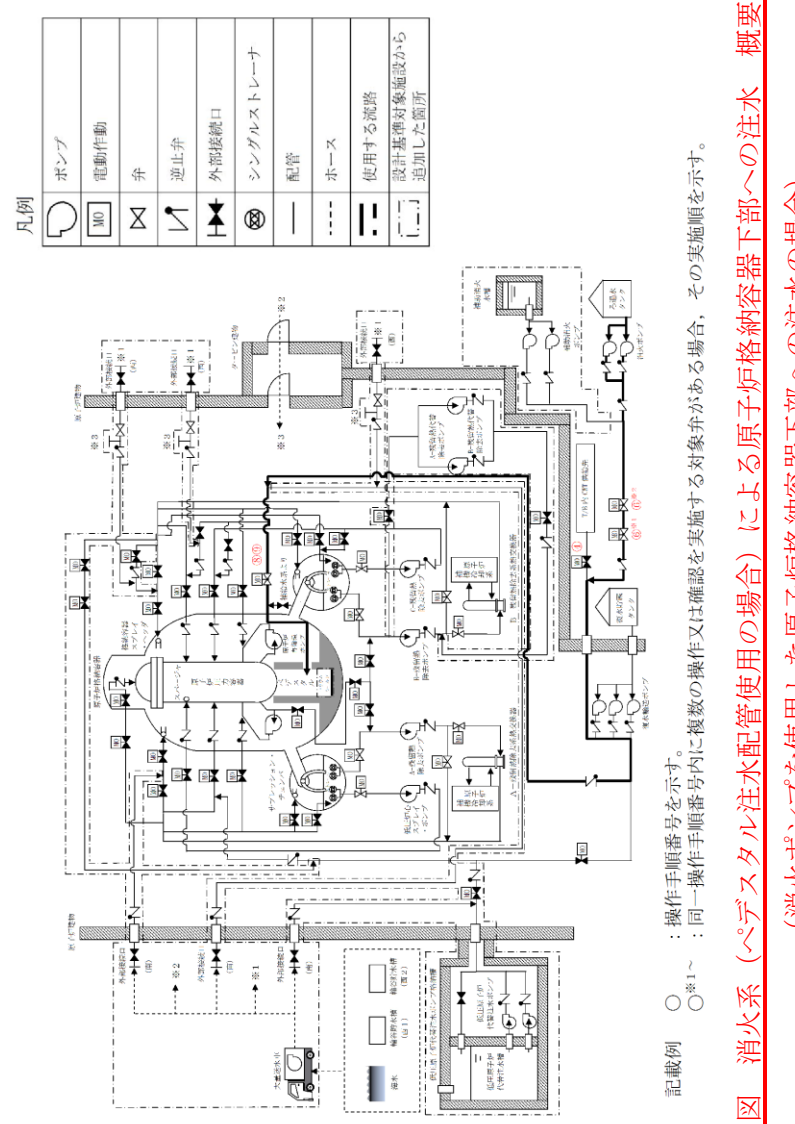


記載例 ○※1~ : 操作手順番号を示す。  
 ○※1~ : 同一操作手順番号内に複数の操作又は確認を実施する対象弁がある場合、その実施順を示す。

第1.8-9図 消火系（ペデスタル注水配管使用の場合）による原子炉格納容器下部への注水 概要図(5/8)  
 (補助消火ポンプを使用した原子炉格納容器下部への注水の場合)

備考  
 ・設備の相違  
 【柏崎6/7, 東海第二】  
 配管構成の相違による注水経路の相違

<p>柏崎刈羽原子力発電所 6 / 7号炉 (2017. 12. 20 版)</p>	<p>東海第二発電所 (2018. 9. 18 版)</p>	<p>島根原子力発電所 2号炉</p> <div style="text-align: center;"> <table border="1" data-bbox="1902 739 2095 1570"> <thead> <tr> <th>操作手順</th> <th>弁名称</th> </tr> </thead> <tbody> <tr> <td>④</td> <td>CWT T / B 供給遮断弁</td> </tr> <tr> <td>⑥<sup>*1</sup></td> <td>CWT系・消火系連絡止め弁 (消火系)</td> </tr> <tr> <td>⑥<sup>*2</sup></td> <td>CWT系・消火系連絡止め弁</td> </tr> <tr> <td>⑧<sup>⑨</sup></td> <td>MUW P C V 代替冷却外側隔離弁</td> </tr> </tbody> </table> <p>記載例 ○ : 操作手順番号を示す。  ○<sup>*1</sup>~○<sup>*2</sup> : 同一操作手順番号内に複数の操作又は確認を実施する対象弁がある場合、その実施順を示す。</p> <p>第 1.8-9 図 消火系 (ベデスタル注水配管使用の場合) による <u>原子炉格納容器下部への注水</u> 概要図(6 / 8)  (補助消火ポンプを使用した <u>原子炉格納容器下部への注水の場合</u>)</p> </div>	操作手順	弁名称	④	CWT T / B 供給遮断弁	⑥ <sup>*1</sup>	CWT系・消火系連絡止め弁 (消火系)	⑥ <sup>*2</sup>	CWT系・消火系連絡止め弁	⑧ <sup>⑨</sup>	MUW P C V 代替冷却外側隔離弁	<p>備考</p> <ul style="list-style-type: none"> <li>・記載表現の相違</li> <li>【柏崎 6/7, 東海第二】</li> <li>島根 2号炉は, 概要図 (6 / 8) に操作対象を記載</li> </ul>
操作手順	弁名称												
④	CWT T / B 供給遮断弁												
⑥ <sup>*1</sup>	CWT系・消火系連絡止め弁 (消火系)												
⑥ <sup>*2</sup>	CWT系・消火系連絡止め弁												
⑧ <sup>⑨</sup>	MUW P C V 代替冷却外側隔離弁												

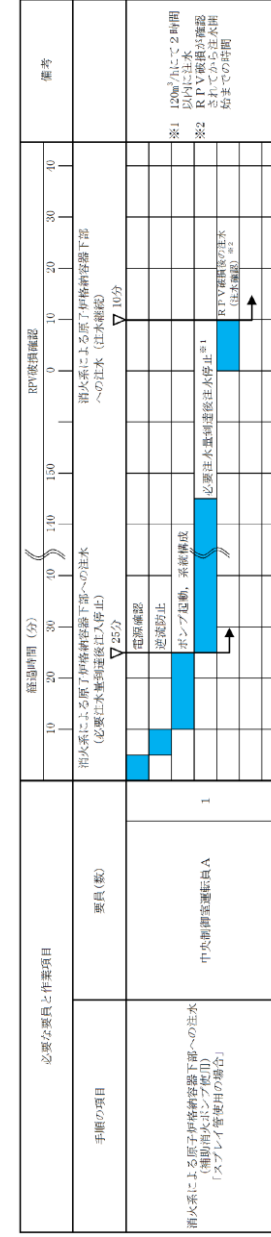
<p>柏崎刈羽原子力発電所 6 / 7号炉 (2017. 12. 20 版)</p>	<p>東海第二発電所 (2018. 9. 18 版)</p>	<p>島根原子力発電所 2号炉</p>  <p>凡例</p> <table border="1"> <tr><td>ポンプ</td></tr> <tr><td>電動作動</td></tr> <tr><td>弁</td></tr> <tr><td>逆止弁</td></tr> <tr><td>外部接続口</td></tr> <tr><td>シングルストレーナ</td></tr> <tr><td>配管</td></tr> <tr><td>ホース</td></tr> <tr><td>使用する配路</td></tr> <tr><td>設計基準対象施設から追加した箇所</td></tr> </table> <p>記載例 ○*1~ : 操作手順番号を示す。 ○ : 同一操作手順番号内に複数の操作又は確認を実施する対象弁がある場合、その実施順を示す。</p> <p>第1.8-9 図 消火系 (ペデスタル注水配管使用の場合) による原子炉格納容器下部への注水 概要図(7/8) (消火ポンプを使用した原子炉格納容器下部への注水の場合)</p>	ポンプ	電動作動	弁	逆止弁	外部接続口	シングルストレーナ	配管	ホース	使用する配路	設計基準対象施設から追加した箇所	<p>備考</p> <ul style="list-style-type: none"> <li>・設備の相違</li> <li>【柏崎 6/7, 東海第二】 配管構成の相違による注水経路の相違</li> </ul>
ポンプ													
電動作動													
弁													
逆止弁													
外部接続口													
シングルストレーナ													
配管													
ホース													
使用する配路													
設計基準対象施設から追加した箇所													

柏崎刈羽原子力発電所 6 / 7号炉 (2017. 12. 20 版)	東海第二発電所 (2018. 9. 18 版)	島根原子力発電所 2号炉	備考										
		<table border="1" data-bbox="1917 737 2113 1598"> <thead> <tr> <th>操作手順</th> <th>弁名称</th> </tr> </thead> <tbody> <tr> <td>④</td> <td>CWT T / B 供給遮断弁</td> </tr> <tr> <td>⑥*1</td> <td>CWT系・消火系連絡止め弁 (消火系)</td> </tr> <tr> <td>⑥*2</td> <td>CWT系・消火系連絡止め弁</td> </tr> <tr> <td>⑧⑨</td> <td>MUW PCV 代替冷却外側隔離弁</td> </tr> </tbody> </table> <p data-bbox="2110 1188 2139 1598">記載例 ○ : 操作手順番号を示す。 ○*1~ : 同一操作手順番号内に複数の操作又は確認を実施する対象弁がある場合、その実施順を示す。</p> <p data-bbox="2172 415 2258 1713"><u>第 1.8-9 図 消火系 (ベデスタル注水配管使用の場合) による原子炉格納容器下部への注水 概要図(8 / 8)</u> (消火ポンプを使用した原子炉格納容器下部への注水の場合)</p>	操作手順	弁名称	④	CWT T / B 供給遮断弁	⑥*1	CWT系・消火系連絡止め弁 (消火系)	⑥*2	CWT系・消火系連絡止め弁	⑧⑨	MUW PCV 代替冷却外側隔離弁	<p data-bbox="2516 212 2778 422">・記載表現の相違 【柏崎 6/7, 東海第二】 島根 2号炉は, 概要図 (8 / 8) に操作対象を記載</p>
操作手順	弁名称												
④	CWT T / B 供給遮断弁												
⑥*1	CWT系・消火系連絡止め弁 (消火系)												
⑥*2	CWT系・消火系連絡止め弁												
⑧⑨	MUW PCV 代替冷却外側隔離弁												

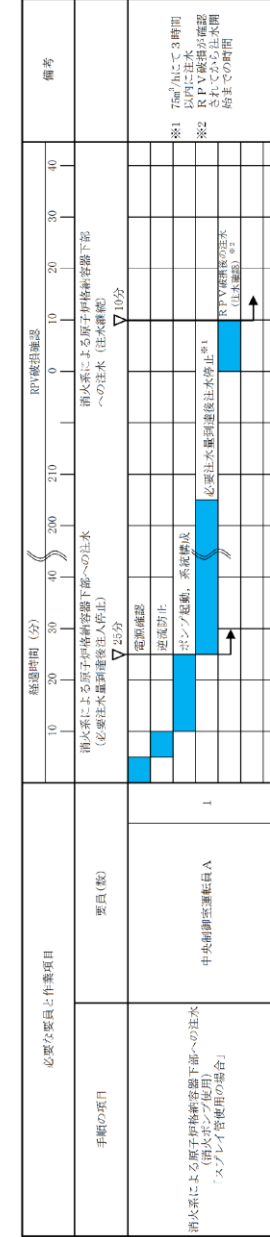


・設備の相違  
**【柏崎 6/7, 東海第二】**  
 島根 2号炉は, **原子炉格納容器下部**への注水と SA 時の SRV 健全性確保の観点から, スプレイ管を使用した **原子炉格納容器下部**への注水手段を整備

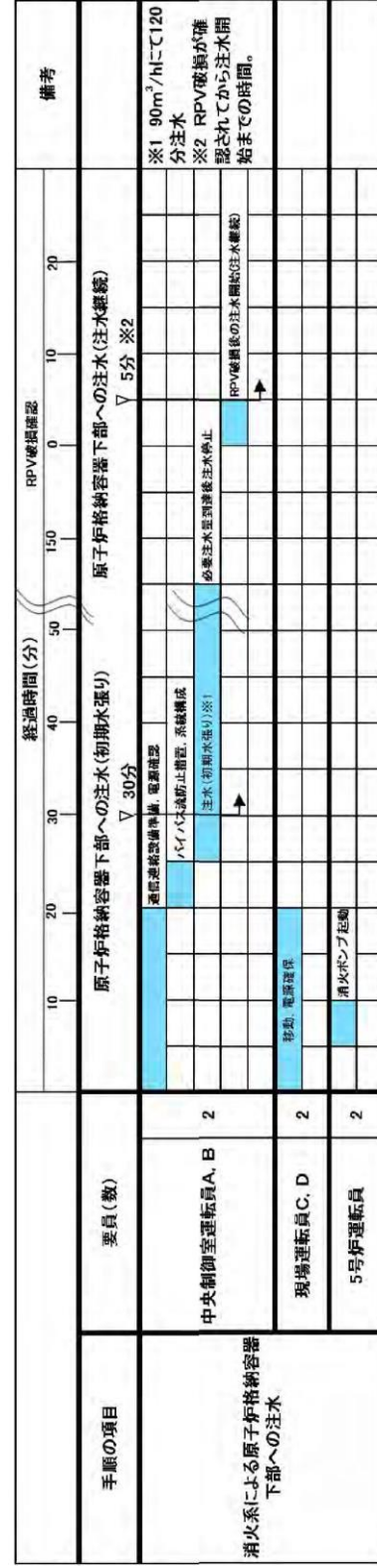
**第 1.8-10 図 消火系 (スプレイ管使用の場合) による原子炉格納容器下部への注水 タイムチャート (1 / 2)**



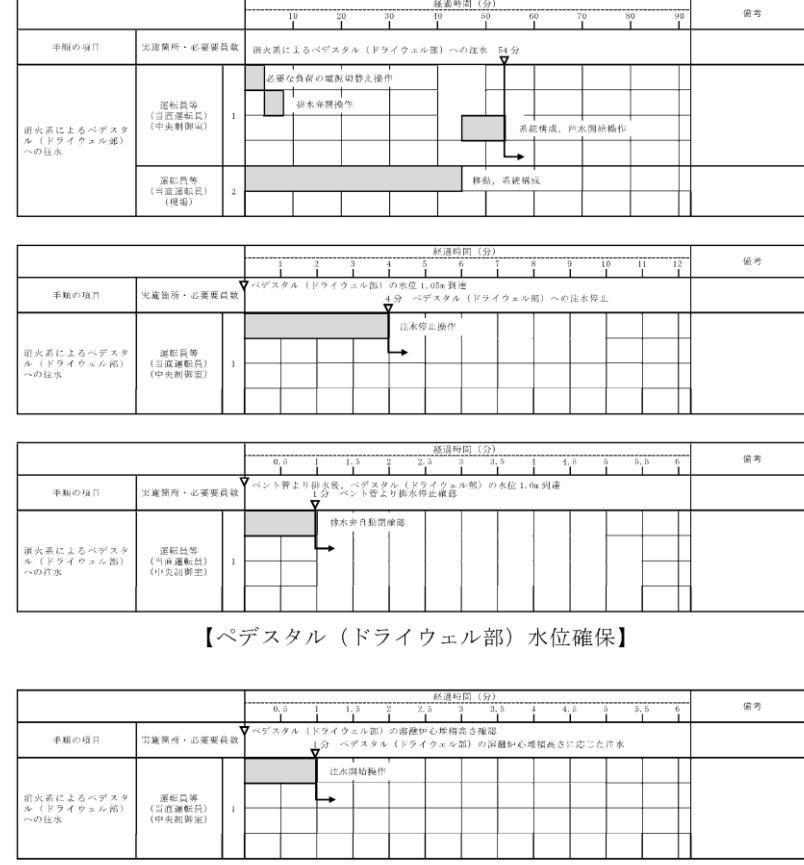
(補助消火ポンプを使用した原子炉格納容器下部への注水の場合)



(消火ポンプを使用した原子炉格納容器下部への注水の場合)



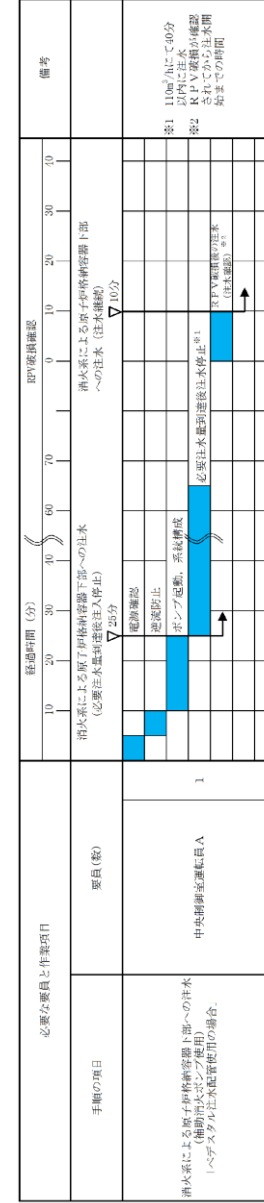
第1.8.9図 消火系による原子炉格納容器下部への注水 タイムチャート



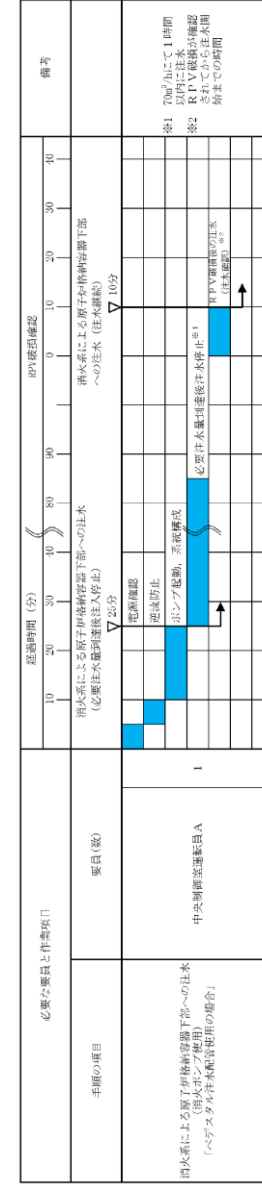
【ペDESTAL (ドライウエル部) 水位確保】

【原子炉圧力容器破損後のペDESTAL (ドライウエル部) への注水】

第1.8-9図 消火系によるペDESTAL (ドライウエル部) への注水 タイムチャート



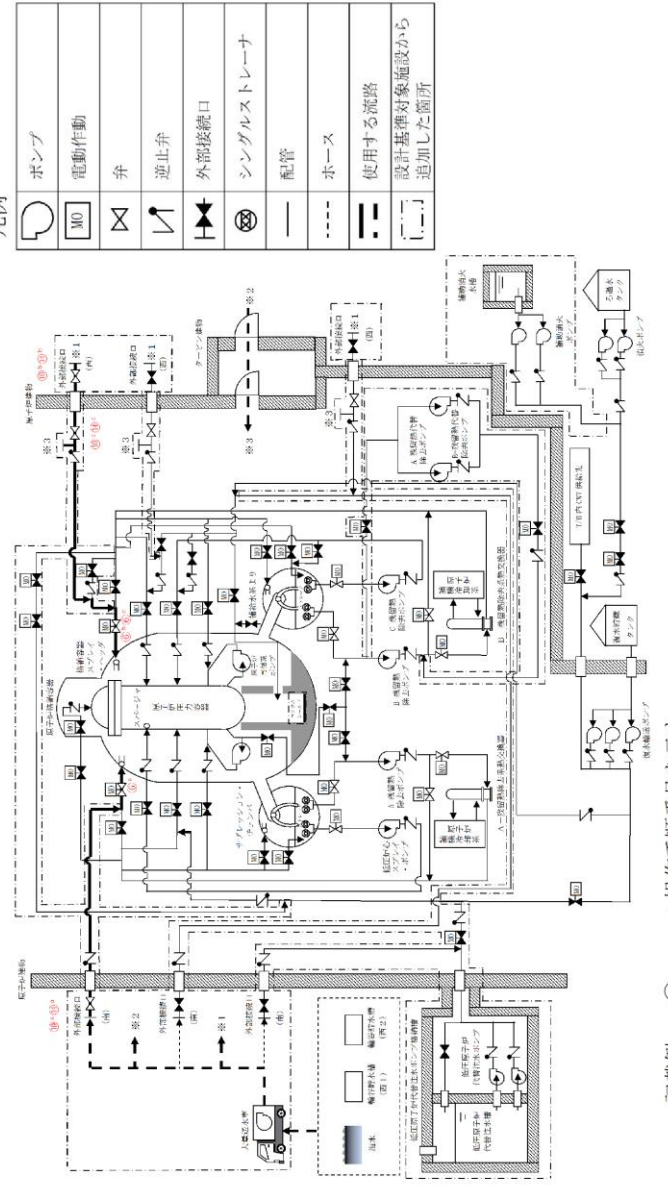
(補助消火ポンプを使用した原子炉格納容器下部への注水の場合)



(消火ポンプを使用した原子炉格納容器下部への注水の場合)

第1.8-10図 消火系 (ペDESTAL注水配管使用の場合) による原子炉格納容器下部への注水 タイムチャート (2/2)

備考  
 ・体制及び運用の相違  
 【柏崎6/7, 東海第二】  
 ⑬の相違

<p>柏崎刈羽原子力発電所 6 / 7号炉 (2017. 12. 20 版)</p>	<p>東海第二発電所 (2018. 9. 18 版)</p>	<p>島根原子力発電所 2号炉</p>  <p>凡例</p> <table border="1" data-bbox="1765 525 2151 756"> <tr><td>ポンプ</td></tr> <tr><td>電動作動</td></tr> <tr><td>弁</td></tr> <tr><td>逆止弁</td></tr> <tr><td>外部接続口</td></tr> <tr><td>シングルストレーナ</td></tr> <tr><td>配管</td></tr> <tr><td>ホース</td></tr> <tr><td>使用する流路</td></tr> <tr><td>設計基準対象施設から追加した箇所</td></tr> </table> <p>記載例 ○ ○<sup>○</sup></p> <p>○ : 操作手順番号を示す。 ○<sup>○</sup> : 同一操作手順番号内で選択して実施する操作がある場合の操作手順を示す。</p>	ポンプ	電動作動	弁	逆止弁	外部接続口	シングルストレーナ	配管	ホース	使用する流路	設計基準対象施設から追加した箇所	<p>備考</p> <ul style="list-style-type: none"> <li>・設備の相違</li> <li>【柏崎 6/7, 東海第二】</li> <li>島根 2号炉は, 原子炉格納容器下部への注水と SA 時の SRV 健全性確保の観点から, スプレイ管を使用した原子炉格納容器下部への注水手段を整備</li> </ul>
ポンプ													
電動作動													
弁													
逆止弁													
外部接続口													
シングルストレーナ													
配管													
ホース													
使用する流路													
設計基準対象施設から追加した箇所													

第 1.8-11 図 格納容器代替スプレイ系 (可搬型) による原子炉格納容器下部への注水 (淡水/海水) 概要図(1/2)

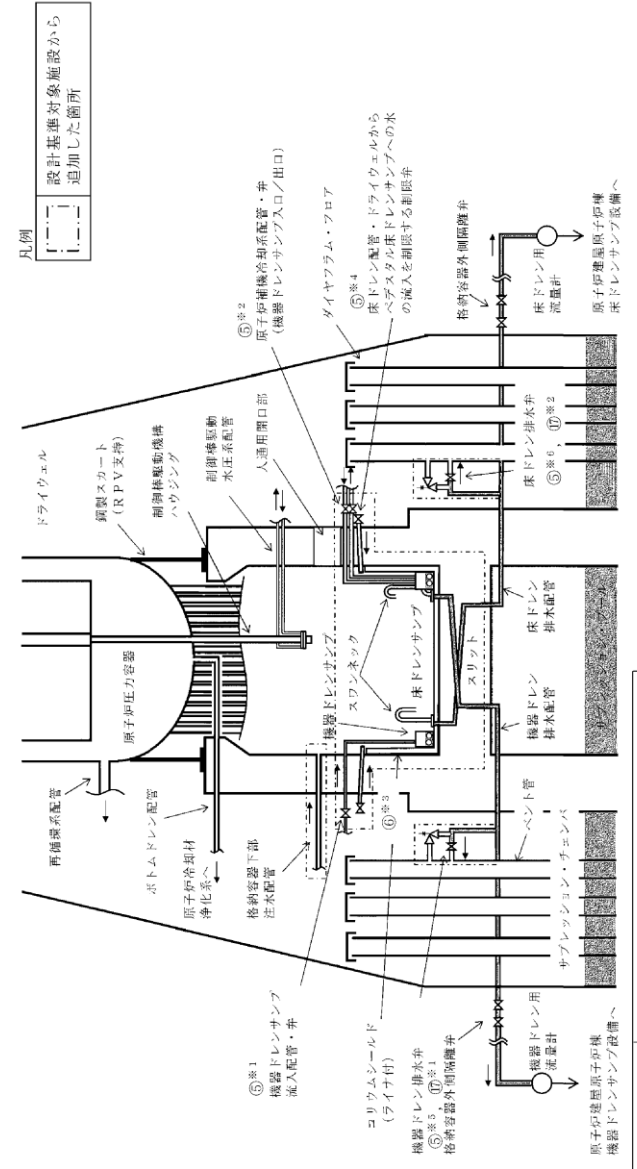
<p>柏崎刈羽原子力発電所 6 / 7号炉 (2017. 12. 20 版)</p>	<p>東海第二発電所 (2018. 9. 18 版)</p>	<p>島根原子力発電所 2号炉</p> <div data-bbox="1952 590 2169 1570" data-label="Table"> <table border="1"> <thead> <tr> <th>操作手順</th> <th>弁名称</th> </tr> </thead> <tbody> <tr> <td>⑥<sup>a</sup></td> <td>A-RHR ドライウエル第2スプレイ弁</td> </tr> <tr> <td>⑥<sup>b</sup>⑥<sup>c</sup></td> <td>B-RHR ドライウエル第2スプレイ弁</td> </tr> <tr> <td>⑩<sup>a</sup>⑭<sup>a</sup></td> <td>ACSS A-注水ライン流量調整弁</td> </tr> <tr> <td>⑩<sup>b</sup>⑭<sup>b</sup></td> <td>ACSS B-注水ライン流量調整弁</td> </tr> <tr> <td>⑩<sup>c</sup>⑭<sup>c</sup></td> <td>ACSS B-注水ライン止め弁</td> </tr> </tbody> </table> <p>記載例 ○ : 操作手順番号を示す。 ○<sup>a*</sup> : 同一操作手順番号内で選択して実施する操作がある場合の操作手順を示す。</p> </div> <p>第 1.8-11 図 格納容器代替スプレイ系 (可搬型) による <u>原子炉格納容器下部への注水 (淡水/海水)</u> 概要図 (2 / 2)</p>	操作手順	弁名称	⑥ <sup>a</sup>	A-RHR ドライウエル第2スプレイ弁	⑥ <sup>b</sup> ⑥ <sup>c</sup>	B-RHR ドライウエル第2スプレイ弁	⑩ <sup>a</sup> ⑭ <sup>a</sup>	ACSS A-注水ライン流量調整弁	⑩ <sup>b</sup> ⑭ <sup>b</sup>	ACSS B-注水ライン流量調整弁	⑩ <sup>c</sup> ⑭ <sup>c</sup>	ACSS B-注水ライン止め弁	<p>備考</p> <ul style="list-style-type: none"> <li>・設備の相違</li> <li>【柏崎 6/7, 東海第二】 島根 2号炉は, <u>原子炉格納容器下部</u>への注水と SA 時の SRV 健全性確保の観点から, スプレイ管を使用した <u>原子炉格納容器下部</u>への注水手段を整備</li> </ul>
操作手順	弁名称														
⑥ <sup>a</sup>	A-RHR ドライウエル第2スプレイ弁														
⑥ <sup>b</sup> ⑥ <sup>c</sup>	B-RHR ドライウエル第2スプレイ弁														
⑩ <sup>a</sup> ⑭ <sup>a</sup>	ACSS A-注水ライン流量調整弁														
⑩ <sup>b</sup> ⑭ <sup>b</sup>	ACSS B-注水ライン流量調整弁														
⑩ <sup>c</sup> ⑭ <sup>c</sup>	ACSS B-注水ライン止め弁														

<p>柏崎刈羽原子力発電所 6 / 7号炉 (2017. 12. 20 版)</p>	<p>東海第二発電所 (2018. 9. 18 版)</p>	<p>島根原子力発電所 2号炉</p> <div data-bbox="1884 388 2160 1732" data-label="Figure"> <table border="1" data-bbox="1884 388 2160 1732"> <thead> <tr> <th>必要な要員と作業項目</th> <th>経過時間 (分)</th> <th>備考</th> </tr> </thead> <tbody> <tr> <td rowspan="2">手順の項目</td> <td>0 - 20</td> <td></td> </tr> <tr> <td>20 - 40</td> <td>※1 ※2</td> </tr> </tbody> </table> </div> <p>第 1.8-12 図 格納容器代替スプレイ系 (可搬型) による原子炉格納容器下部への注水 (淡水/海水) (系統構成) タイムチャート</p>	必要な要員と作業項目	経過時間 (分)	備考	手順の項目	0 - 20		20 - 40	※1 ※2	<p>備考</p> <ul style="list-style-type: none"> <li>設備の相違</li> <li>【柏崎 6/7, 東海第二】 島根 2号炉は, 原子炉格納容器下部への注水と SA 時の SRV 健全性確保の観点から, スプレイ管を使用した原子炉格納容器下部への注水手段を整備</li> </ul>
必要な要員と作業項目	経過時間 (分)	備考									
手順の項目	0 - 20										
	20 - 40	※1 ※2									

<p>柏崎刈羽原子力発電所 6 / 7号炉 (2017. 12. 20 版)</p>	<p>東海第二発電所 (2018. 9. 18 版)</p>	<p>島根原子力発電所 2号炉</p>	<p>備考</p> <ul style="list-style-type: none"> <li>・設備の相違</li> <li>【柏崎 6/7, 東海第二】</li> <li>島根 2号炉は, 原子炉格納容器下部への注水とSA時のSRV健全性確保の観点から, スプレイ管を使用した原子炉格納容器下部への注水手段を整備</li> </ul>
--	--------------------------------	---------------------	--

第 1.8-13 図 格納容器代替スプレイ系 (可搬型) による原子炉格納容器下部への注水 (淡水/海水)  
(大量送水車による送水) タイムチャート



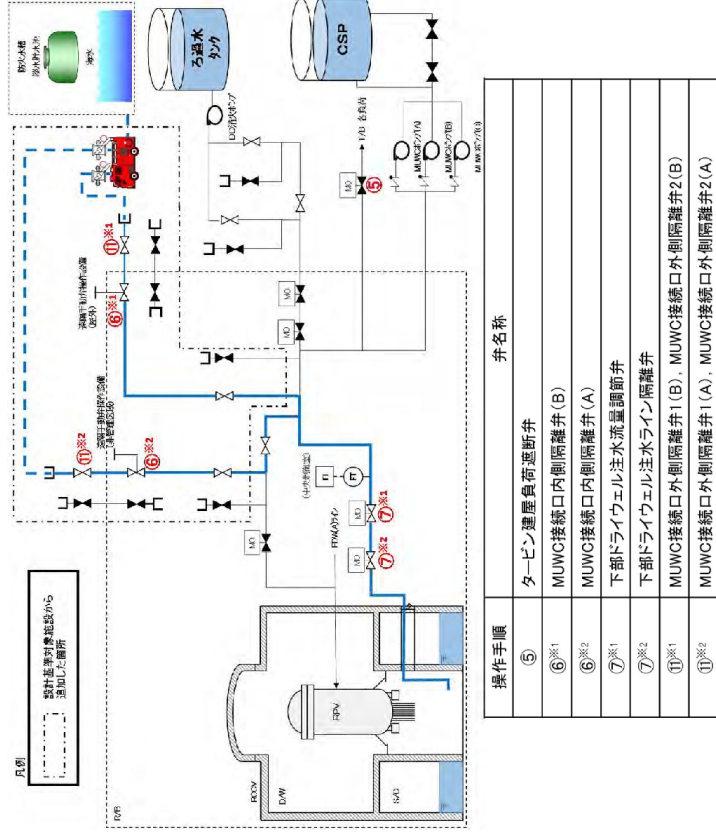


操作手順	弁名称
⑤*1, ⑤*2, ⑤*3, ⑤*4	制限弁
⑤*5, ⑤*6, ⑤*7, ⑤*8	排水弁

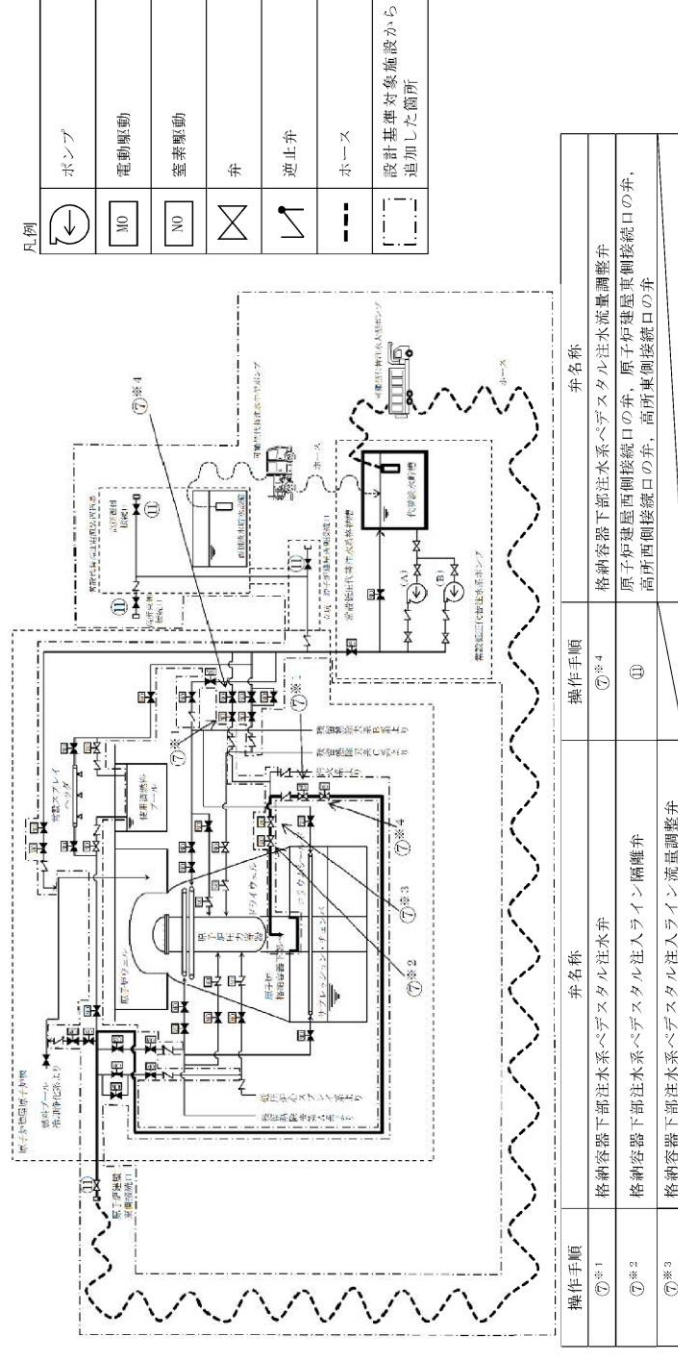
記載例 ○ : 操作手順番号を示す。  
 ○\*1~ : 同一操作手順番号内に複数の操作又は確認を実施する対象弁がある場合、その実施順を示す。

第1.8-6 図 格納容器下部注水系 (可搬型) によるペダスタル (ドライウェル部) への注水 (淡水 / 海水) 概要図 (1 / 2)

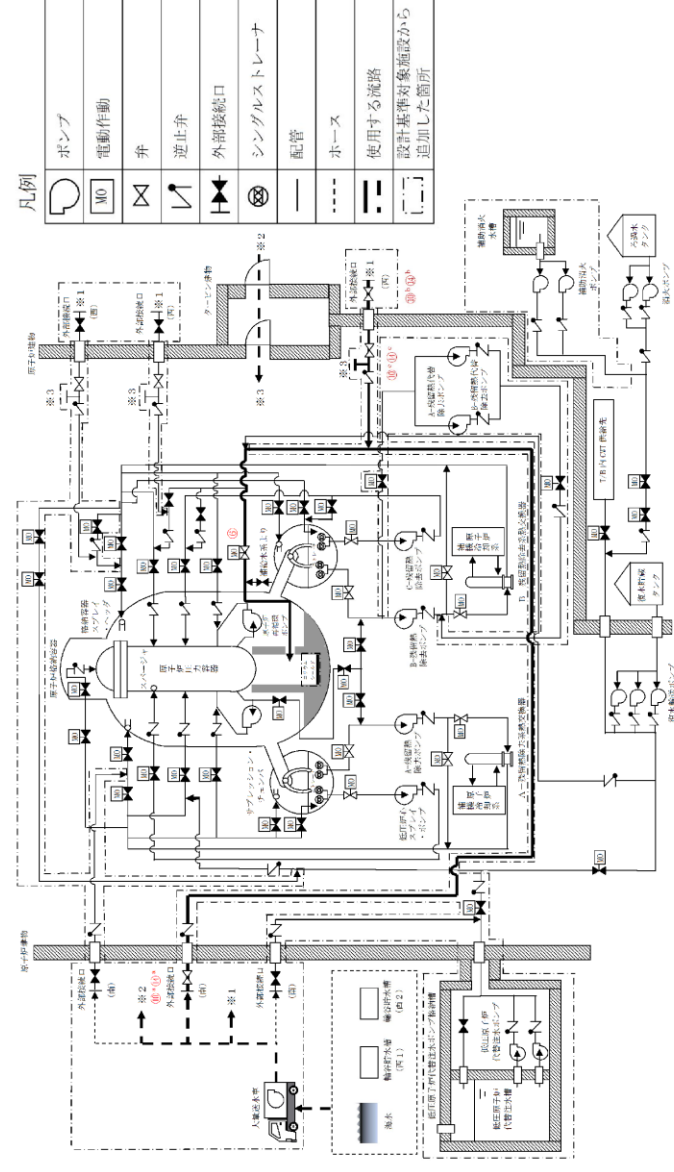
・設備の相違  
**【東海第二】**  
 島根2号炉は、第1.8-14 図にて集約して記載



第1.8.5図 格納容器下部注水系(可搬型)による原子炉格納容器下部への注水(淡水/海水) 概要図



第1.8-6図 格納容器下部注水系(可搬型)によるペデスタル(ドライウェル部)への注水(淡水/海水) 概要図(2/2)



記載例 ○※1~ : 操作手順番号を示す。  
 ○※1~ : 同一操作手順番号内で選択して実施する操作がある場合の操作手順を示す。

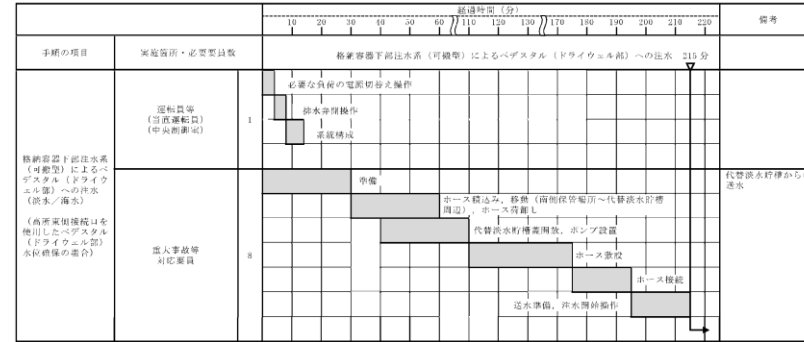
第1.8-14図 ペデスタル代替注水系(可搬型)による原子炉格納容器下部への注水(淡水/海水) 概要図(1/2)

備考  
 ・設備の相違  
 【柏崎6/7, 東海第二】  
 配管構成の相違による注水経路の相違

柏崎刈羽原子力発電所 6 / 7号炉 (2017. 12. 20 版)	東海第二発電所 (2018. 9. 18 版)	島根原子力発電所 2号炉	備考										
		<table border="1" data-bbox="1982 569 2184 1566"> <thead> <tr> <th>操作手順</th> <th>弁名称</th> </tr> </thead> <tbody> <tr> <td>⑥</td> <td>MUW P CV代替冷却外側隔離弁</td> </tr> <tr> <td>⑩<sup>a</sup> ⑭<sup>a</sup></td> <td>APFS A-注水ライン流量調整弁</td> </tr> <tr> <td>⑩<sup>b</sup> ⑭<sup>b</sup></td> <td>APFS B-注水ライン流量調整弁</td> </tr> <tr> <td>⑩<sup>c</sup> ⑭<sup>c</sup></td> <td>APFS B-注水ライン止め弁</td> </tr> </tbody> </table> <p data-bbox="2184 615 2234 1499">記載例 ○ : 操作手順番号を示す。 ○<sup>a~</sup> : 同一操作手順番号内で選択して実施する操作がある場合の操作手順を示す。</p> <p data-bbox="2264 352 2309 1766">第1.8-14 図 ペデスタル代替注水系 (可搬型) による原子炉格納容器下部への注水 (淡水/海水) 概要図 (2 / 2)</p>	操作手順	弁名称	⑥	MUW P CV代替冷却外側隔離弁	⑩ <sup>a</sup> ⑭ <sup>a</sup>	APFS A-注水ライン流量調整弁	⑩ <sup>b</sup> ⑭ <sup>b</sup>	APFS B-注水ライン流量調整弁	⑩ <sup>c</sup> ⑭ <sup>c</sup>	APFS B-注水ライン止め弁	<p data-bbox="2516 216 2783 426">・記載表現の相違 【柏崎 6/7, 東海第二】 島根 2号炉は, 概要図 (2 / 2) に操作対象を記載</p>
操作手順	弁名称												
⑥	MUW P CV代替冷却外側隔離弁												
⑩ <sup>a</sup> ⑭ <sup>a</sup>	APFS A-注水ライン流量調整弁												
⑩ <sup>b</sup> ⑭ <sup>b</sup>	APFS B-注水ライン流量調整弁												
⑩ <sup>c</sup> ⑭ <sup>c</sup>	APFS B-注水ライン止め弁												

手順の項目	要員(数)	系統構成完了 35分		備考
		通信連絡設備準備、電源確保	ハイパス流防止措置、系統構成	
格納容器下部注水系(可搬型)による原子炉格納容器下部への注水(淡水/海水)	中央制御室運転員 A, B	2		
	現場運転員 C, D	2	移動、電源確保	移動、遠隔手動弁操作設備による系統構成(非管理区域)

第 1.8.6 図 格納容器下部注水系(可搬型)による原子炉格納容器下部への注水(淡水/海水)  
(系統構成) タイムチャート



【ホース敷設(代替淡水貯槽から高所東側接続口)の場合は412m】

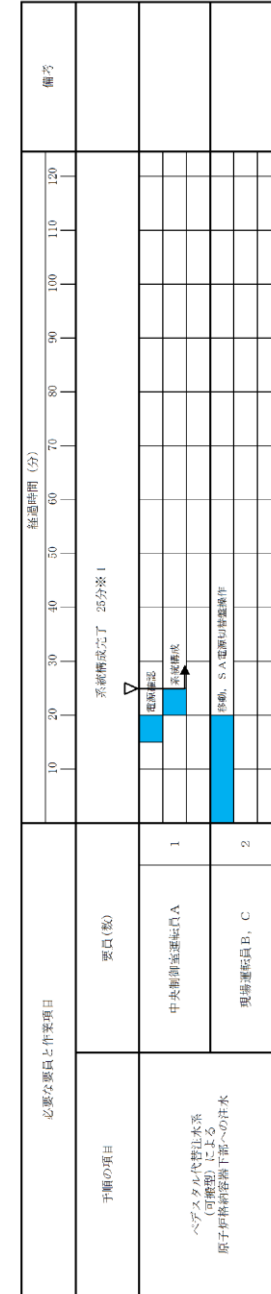


【ペDESTAL(ドライウエル部)水位確保】



【原子炉压力容器破損後のペDESTAL(ドライウエル部)への注水】

第 1.8-7 図 格納容器下部注水系(可搬型)によるペDESTAL(ドライウエル部)への注水(淡水/海水) タイムチャート

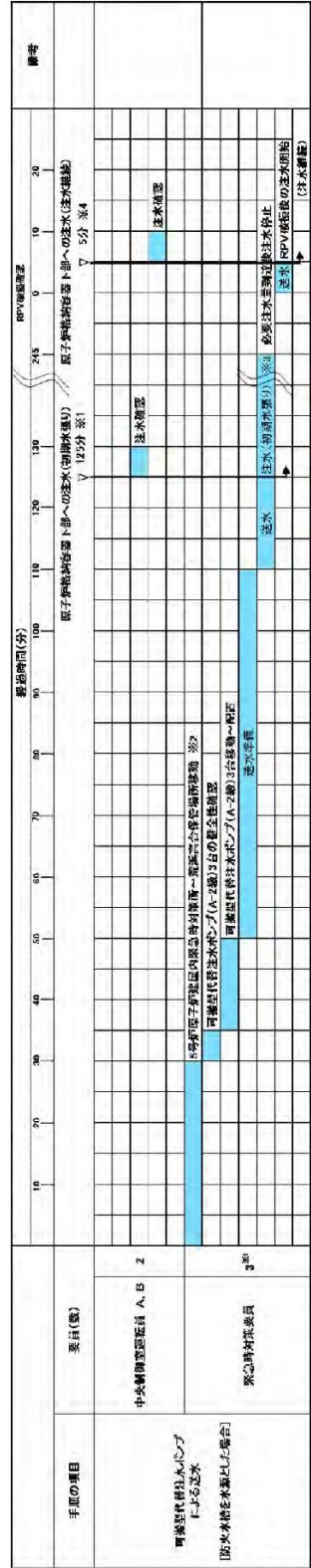


※1 非常用コントロールルームを使用する場合は、15分以内が可能です。

第 1.8-15 図 ペDESTAL代替注水系(可搬型)による原子炉格納容器下部への注水(淡水/海水)  
(系統構成) タイムチャート

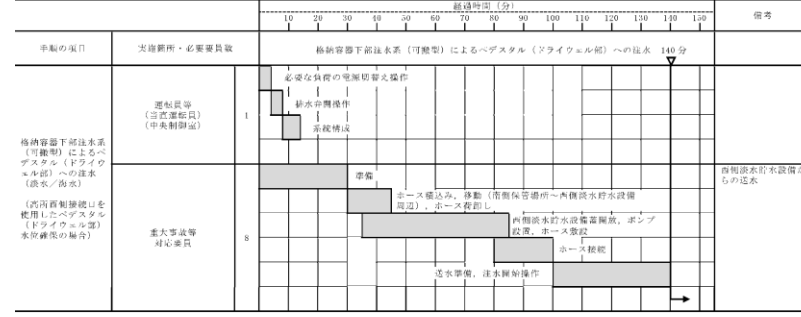
- ・体制及び運用の相違
- 【柏崎 6/7, 東海第二】
- ⑬の相違





※1 5号炉東側第二保管場所の可搬型代替注水ポンプ(A-2線)を使用した場合は、緊急時対策要員2名で約105分で可能である。  
 ※2 5号炉東側第二保管場所への移動は、10分と想定する。  
 ※3 90m<sup>3</sup>/hにて120分注水。  
 ※4 RIV破損が確認されたから注水開始までの時間。

第1.8.7図 格納容器下部注水系（可搬型）による原子炉格納容器下部への注水（淡水/海水）  
 （可搬型代替注水ポンプによる送水）タイムチャート（1/3）



【ホース敷設（西側淡水貯水設備から高所西側接続口）の場合は70m】



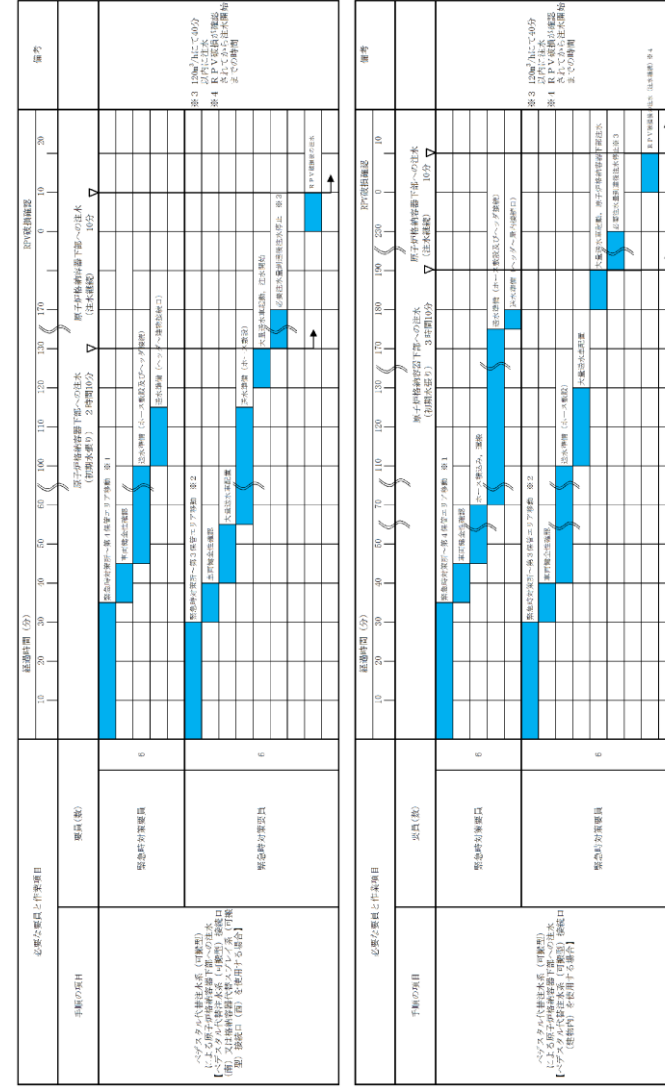
【ペDESTAL（ドライウエル部）水位確保】



【原子炉压力容器破損後のペDESTAL（ドライウエル部）への注水】

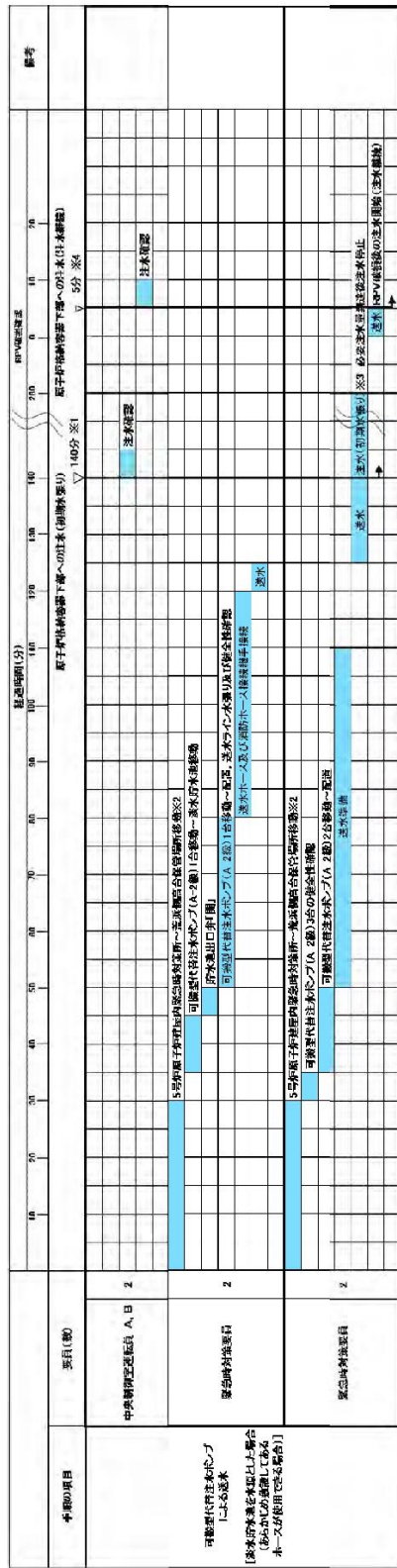
第1.8-7図 格納容器下部注水系（可搬型）によるペDESTAL（ドライウエル部）への注水（淡水/海水）タイムチャート

(2/4)



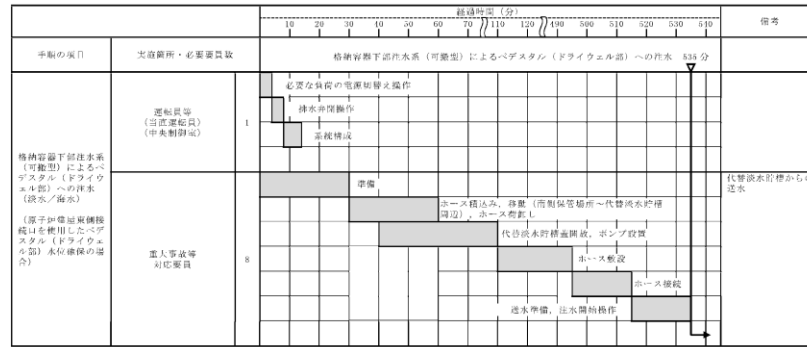
第1.8-16図 ペDESTAL代替注水系（可搬型）による原子炉格納容器下部への注水（淡水/海水）  
 （大量送水車による送水）タイムチャート

備考  
 ・体制及び運用の相違  
 【柏崎6/7,東海第二】  
 ⑬の相違



※1 5号炉東側第二配管場所の可搬型代替注水ポンプ(A-2機)を使用した場合、120分以内で可能である。  
 ※2 5号炉東側第二配管場所への移動は、10分と想定する。  
 ※3 90m<sup>3</sup>/hにて120分注水。  
 ※4 RPY(破損が確認されてから)本開始までの時間。

第1.8.7 図 格納容器下部注水系(可搬型)による原子炉格納容器下部への注水(淡水/海水)  
 (可搬型代替注水ポンプによる送水) タイムチャート (2 / 3)



【ホース敷設(代替淡水貯槽から原子炉建屋東側接続口)の場合は542m】



【ペDESTAL(ドライウェル部)水位確保】

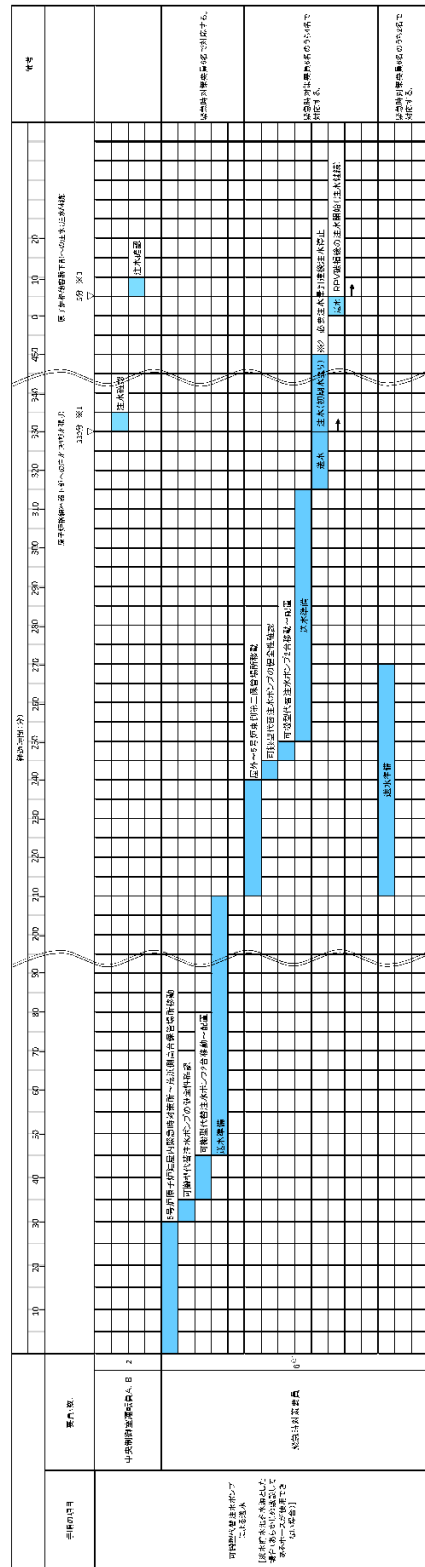


【原子炉圧力容器破損後のペDESTAL(ドライウェル部)への注水】

第1.8-7 図 格納容器下部注水系(可搬型)によるペDESTAL(ドライウェル部)への注水(淡水/海水) タイムチャート

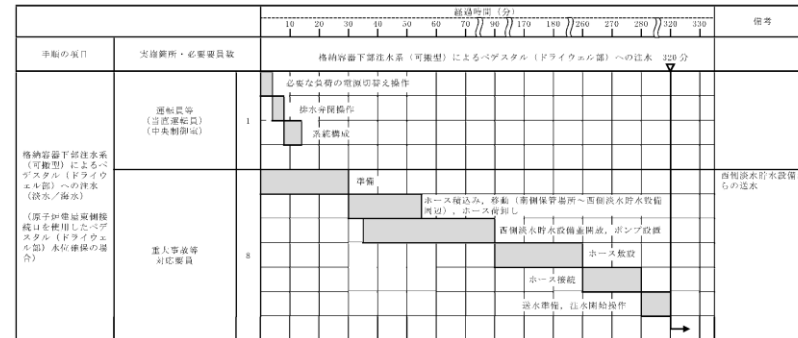
- ・設備の相違
- 【柏崎6/7, 東海第二】
- ⑬の相違





※、原燃料貯蔵庫は、この注水作業中に注水停止時に注水再開が可能である。  
 ※2、80m/分にて注水作業。  
 ※3、R.P.V.は注水作業中に注水再開が可能である。

第1.8.7図 格納容器下部注水系（可搬型）による原子炉格納容器下部への注水（淡水/海水）  
 （可搬型代替注水ポンプによる送水）タイムチャート（3/3）



【ホース敷設（西側淡水貯水設備から原子炉建屋東側接続口）の場合は 881m】



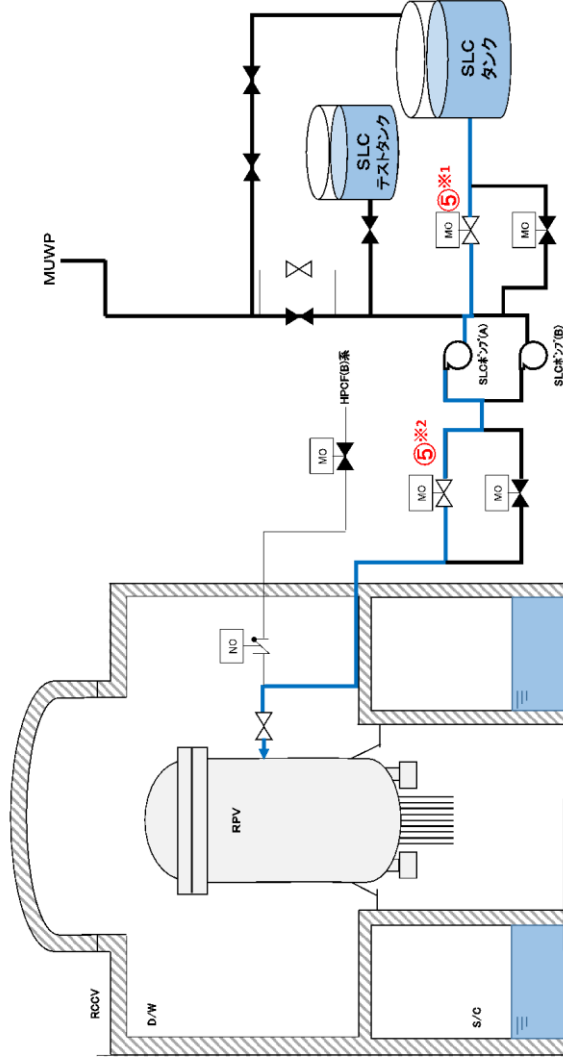
【ベDESTAL（ドライウエル部）水位確保】



【原子炉圧力容器破損後のベDESTAL（ドライウエル部）への注水】

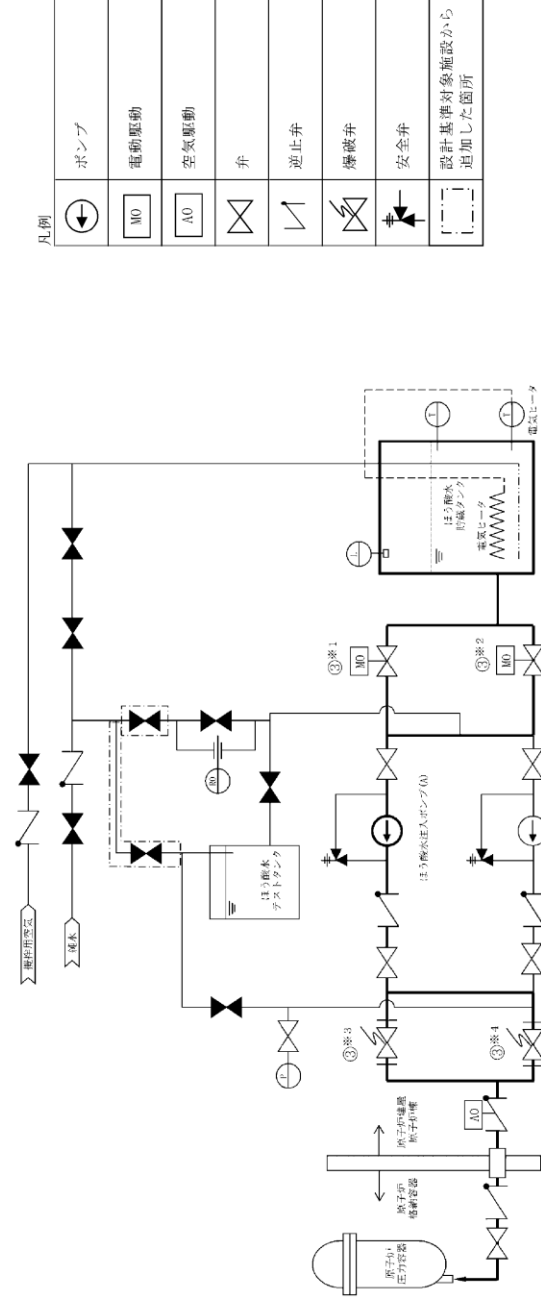
第1.8-7図 格納容器下部注水系（可搬型）によるベDESTAL  
 （ドライウエル部）への注水（淡水/海水）タイムチャート  
 (4/4)

- ・設備の相違
- 【柏崎6/7, 東海第二】
- ⑬の相違



操作手順	弁名称
⑤※2	ほう酸水注入系注入弁(A)
⑤※1	ほう酸水注入系ポンプ吸込弁(A)

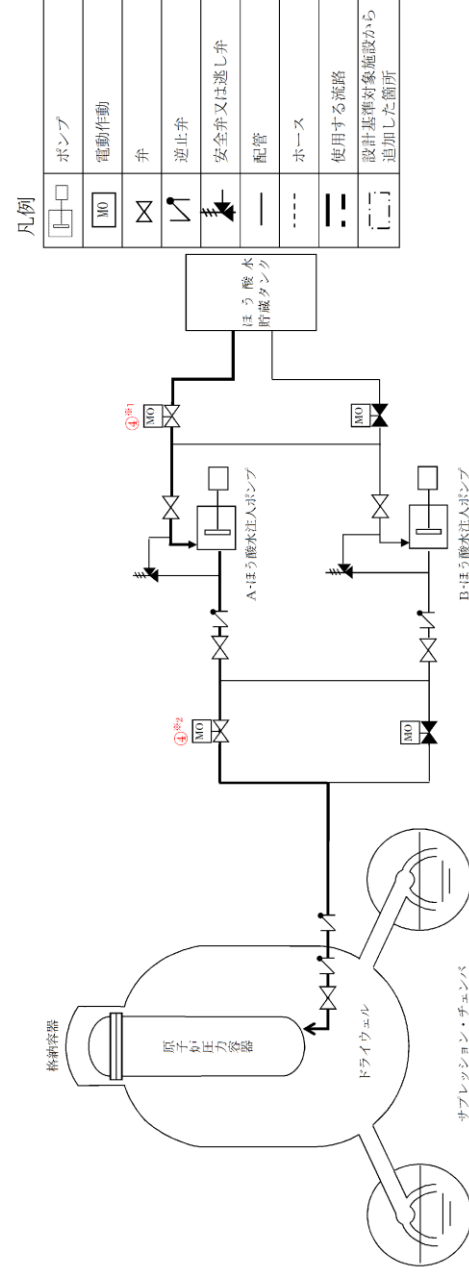
第 1.8.17 図 ほう酸水注入系による原子炉圧力容器へのほう酸水注入 概要図



操作手順	弁名称
③※1, ③※2	ほう酸水貯蔵タンク出口弁
③※3, ③※4	ほう酸水注入系爆破弁

記載例 ○※1～：同一操作手順番号内に複数の操作又は確認を実施する対象弁がある場合、その実施順を示す。

第 1.8-22 図 ほう酸水注入系による原子炉圧力容器へのほう酸水注入 概要図



操作手順	弁名称
④※1	A (B) - S L C タンク 出口 弁
④※2	A (B) - S L C 注 入 弁

記載例 ○：操作手順番号を示す。  
○※1～：同一操作手順番号内に複数の操作又は確認を実施する対象弁がある場合、その実施順を示す。

第 1.8 - 17 図 ほう酸水注入系による原子炉圧力容器へのほう酸水注入 概要図

備考  
・設備の相違  
【柏崎 6/7, 東海第二】  
配管構成の相違による注水経路の相違

手順の項目	要員(数)	経過時間(分)										備考	
		10	20	30	40	50	60	70	80	90			
20分 ほう酸水注入系によるほう酸水注入開始													
ほう酸水注入系による 原子炉圧力容器への ほう酸水注入 (ほう酸水貯蔵タンク使用)	中央制御室運転員 A, B	2											
	現場運転員 C, D	2											

第 1.8.18 図 ほう酸水注入系による原子炉圧力容器へのほう酸水注入 タイムチャート

手順の項目	実施箇所・必要要員数	経過時間(分)										備考	
		0.5	1	1.5	2	2.5	3	3.5	4	4.5			
ほう酸水注入系によるほう酸水注入開始													
ほう酸水注入系による 原子炉圧力容器へのほう 酸水注入	運転員等 (当班運転員) (中央制御室)	1											

※1：ほう酸水注入系A系による原子炉圧力容器へのほう酸水注入を示す。また、ほう酸水注入系B系による原子炉圧力容器へのほう酸水注入については、注入開始まで2分以内で可能である。

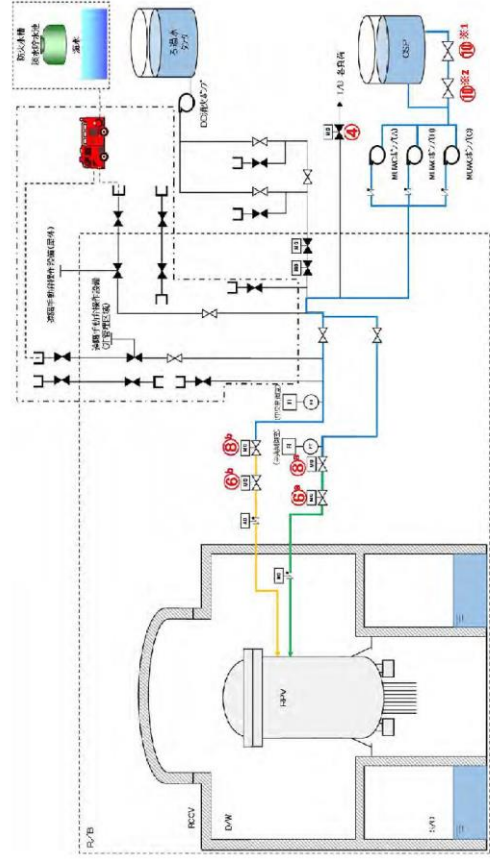
第 1.8-23 図 ほう酸水注入系による原子炉圧力容器へのほう酸水注入 タイムチャート

必要な要員と作業項目	要員(数)	経過時間(分)										備考	
		5	10	15	20	25	30	35	40	45	50		55
ほう酸水注入系によるほう酸水注入開始													
ほう酸水注入系による原子炉注水	中央制御室運転員 A	1											

※1：ほう酸水注入系A系による原子炉圧力容器へのほう酸水注入を示す。また、ほう酸水注入系B系による原子炉圧力容器へのほう酸水注入については、注入開始まで10分以内で可能である。

第 1.8 - 18 図 ほう酸水注入系による原子炉圧力容器へのほう酸水注入 タイムチャート

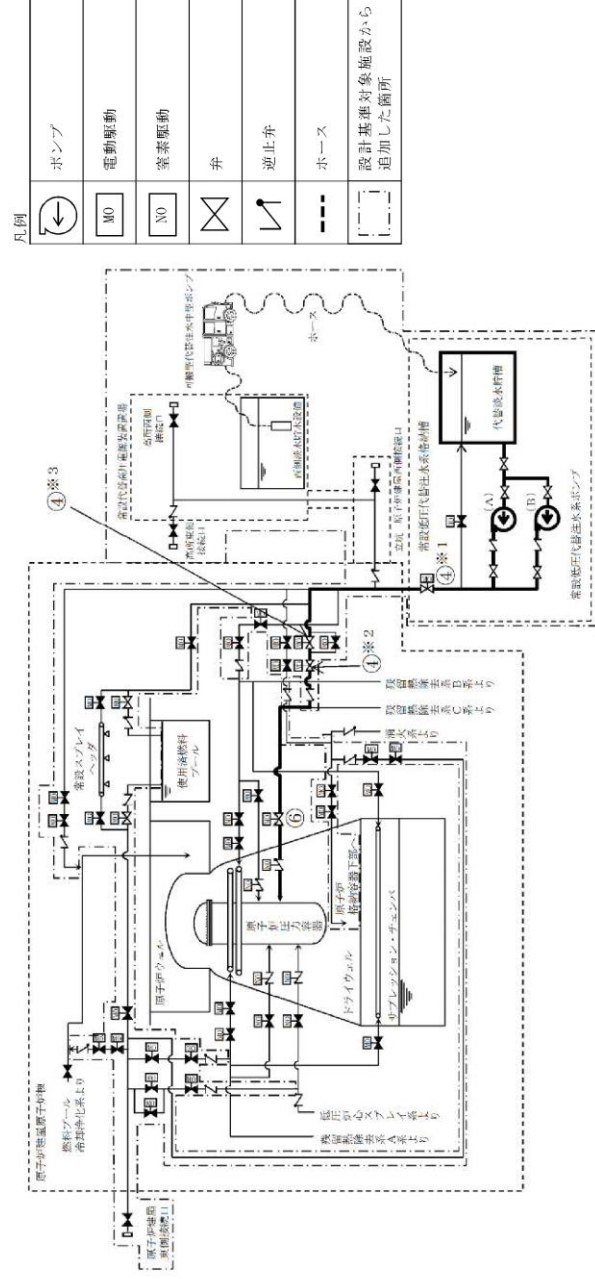
- ・体制及び運用の相違
- 【柏崎 6/7, 東海第二】
- ⑬の相違



操作手順	名称
④	タービン連巻巻断弁
⑤	残留熱除去系注入弁(B)
⑥	残留熱除去系注入弁(A)
⑦	残留熱除去系洗浄水弁(B)
⑧	残留熱除去系洗浄水弁(A)
⑨	復水補給水系弁/非常用連絡1次止め弁
⑩	復水補給水系弁/非常用連絡2次止め弁

凡例	注入配管
黄色線	残留熱除去系(A)注入配管使用の場合
緑色線	残留熱除去系(B)注入配管使用の場合
点線	設計基準対象施設から追加した箇所

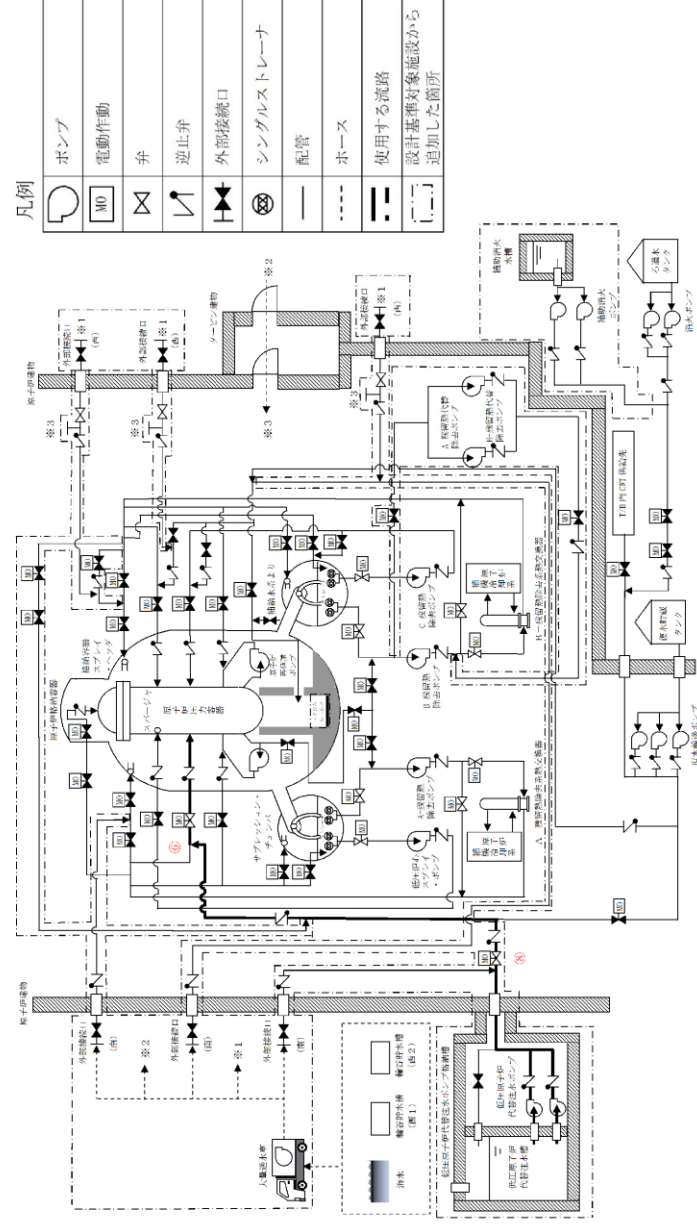
第1.8.10図 低圧代替注水系（常設）による原子炉圧力容器への注水 概要図



操作手順	名称	操作手順	名称
④	原子炉注水弁	①	原子炉圧力容器注水流速調整弁
⑤	常設低圧代替注水系系統分體弁	⑥	残留熱除去系C系注入弁

記載例 ○①～⑩：同一操作手順番号内には複数の操作又は確認を要する対象弁がある場合、その実施順を示す。

第1.8-12図 低圧代替注水系（常設）による原子炉圧力容器への注水 概要図

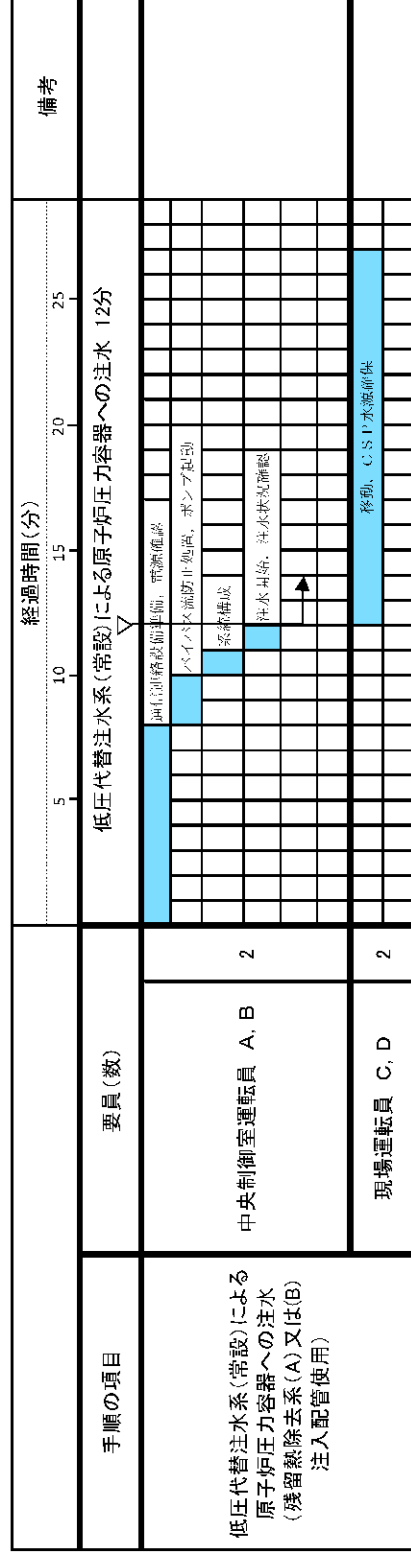


記載例 ○：操作手順番号を示す。

第1.8-19図 低圧原子炉代替注水系（常設）による原子炉圧力容器内への注水 概要図（1/2）

備考  
 ・設備の相違  
 【柏崎6/7, 東海第二】  
 配管構成の相違による注水経路の相違

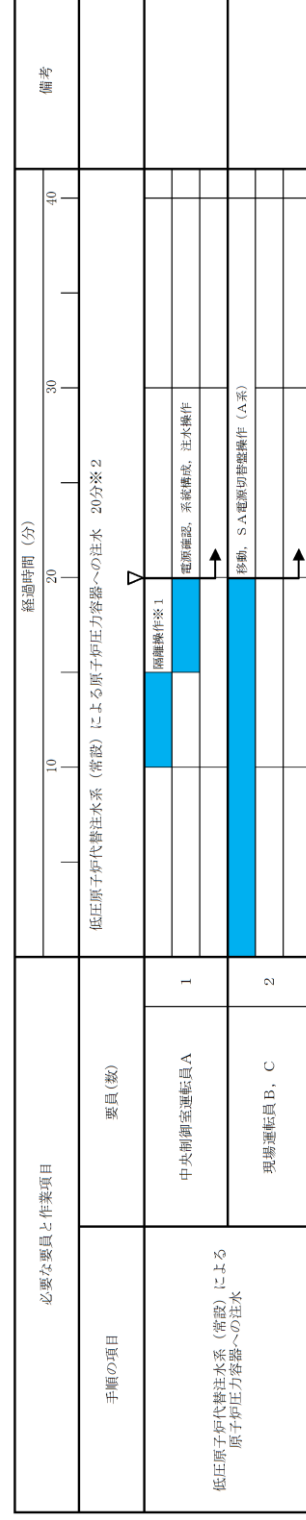
柏崎刈羽原子力発電所 6 / 7号炉 (2017. 12. 20 版)	東海第二発電所 (2018. 9. 18 版)	島根原子力発電所 2号炉	備考						
		<table border="1" data-bbox="2021 548 2163 1549"> <thead> <tr> <th data-bbox="2021 1211 2071 1549">操作手順</th> <th data-bbox="2021 548 2071 1207">弁名称</th> </tr> </thead> <tbody> <tr> <td data-bbox="2071 1211 2113 1549">⑥</td> <td data-bbox="2071 548 2113 1207">A-RHR注水弁</td> </tr> <tr> <td data-bbox="2113 1211 2163 1549">⑧</td> <td data-bbox="2113 548 2163 1207">FLSR注水隔離弁</td> </tr> </tbody> </table> <p data-bbox="2169 1150 2208 1549">記載例 ○：操作手順番号を示す。</p> <p data-bbox="2220 470 2258 1648">第1.8-19図 低圧原子炉代替注水系（常設）による原子炉压力容器内への注水 概要図（2/2）</p>	操作手順	弁名称	⑥	A-RHR注水弁	⑧	FLSR注水隔離弁	<p data-bbox="2516 212 2783 422">・記載表現の相違 【柏崎6/7, 東海第二】 島根2号炉は, 概要図（2/2）に操作対象を記載</p>
操作手順	弁名称								
⑥	A-RHR注水弁								
⑧	FLSR注水隔離弁								



第 1.8.11 図 低圧代替注水系 (常設) による原子炉圧力容器への注水 タイムチャート



第 1.8-13 図 低圧代替注水系 (常設) による原子炉圧力容器への注水 タイムチャート

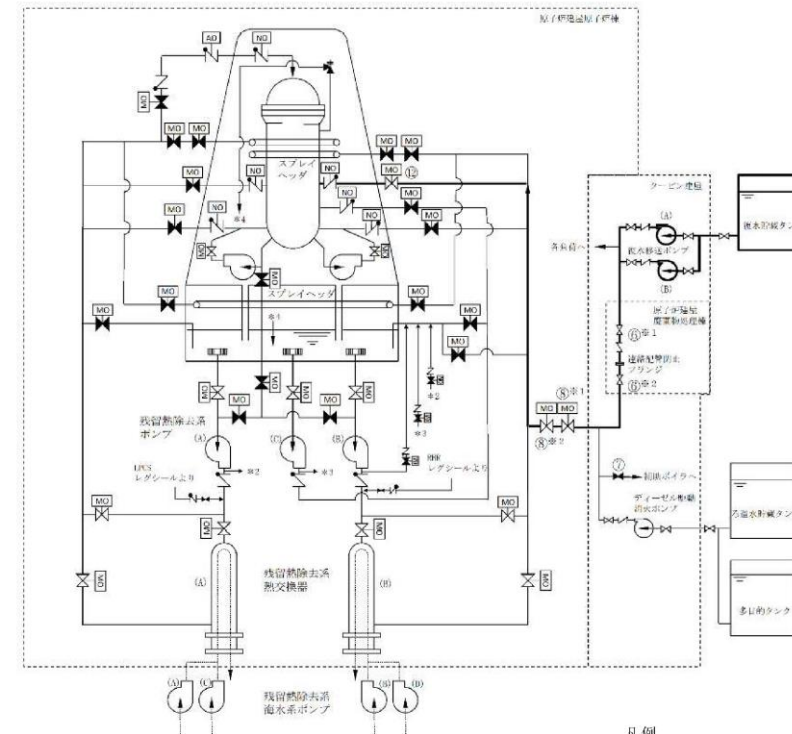


※1 原子炉冷却材喪失事象が確認された場合のみ隔離操作を実施。  
 ※2 非常用コントロールセンター切替盤を使用する場合は、10分以内に可能である。

第 1.8-20 図 低圧原子炉代替注水系 (常設) による原子炉圧力容器内への注水 タイムチャート

備考  
 ・体制及び運用の相違  
 【柏崎 6/7, 東海第二】  
 ⑬の相違



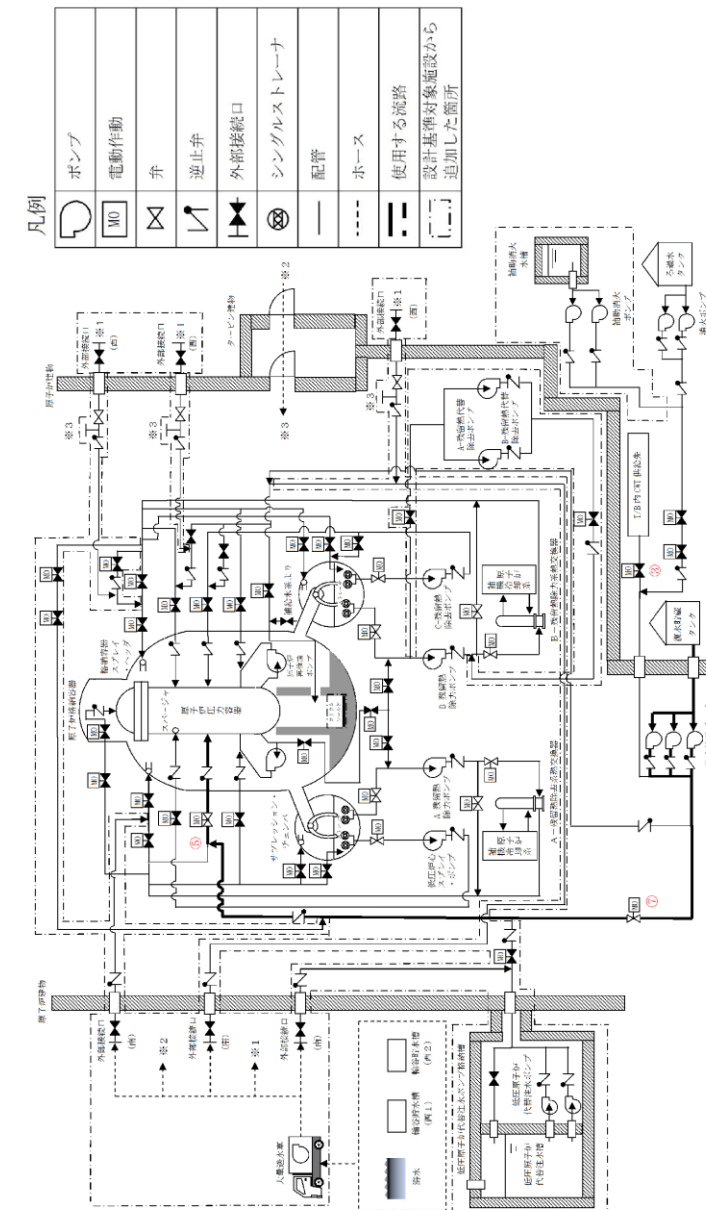


	ポンプ
	電動駆動
	空気駆動
	蒸気駆動
	弁
	逆止弁

操作手順	弁名称
⑥*1, ⑥*2	補給水系-消火系連絡ライン止め弁
⑦	補助ボイラ冷却水元弁
⑧*1, ⑧*2	残留熱除去系B系消火系ライン弁
⑫	残留熱除去系B系注入弁

記載例 ○ : 操作手順番号を示す。  
○\*1~ : 同一操作手順番号内に複数の操作又は確認を実施する対象弁がある場合、その実施順を示す。

第 1.8-20 図 補給水系による原子炉圧力容器への注水 概要図



記載例 ○ : 操作手順番号を示す。

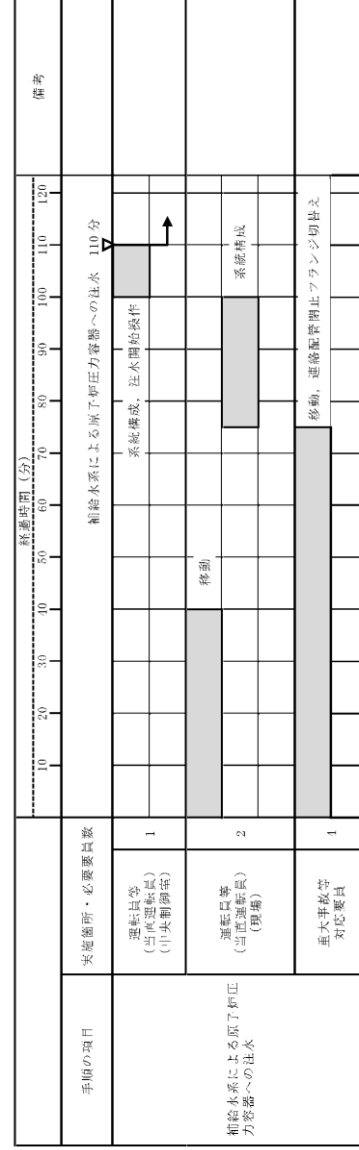
第 1.8-21 図 復水輸送系による原子炉圧力容器内への注水 概要図 (1 / 2)

・設備の相違  
【東海第二】  
配管構成の相違による注水経路の相違

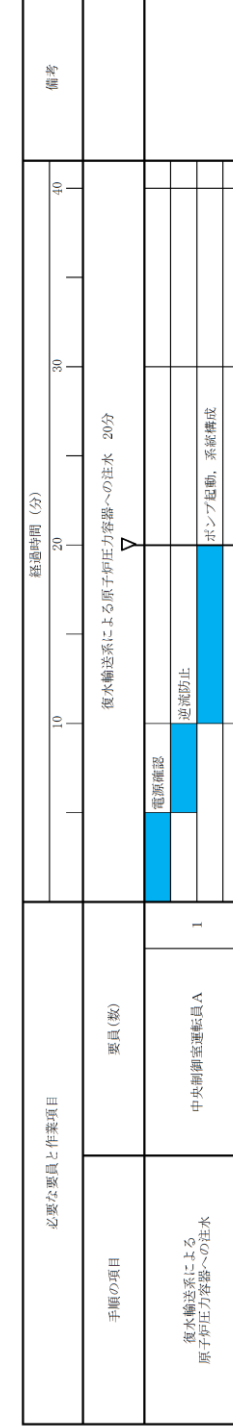
・設備の相違  
【柏崎 6/7】  
①の相違

柏崎刈羽原子力発電所 6 / 7号炉 (2017. 12. 20 版)	東海第二発電所 (2018. 9. 18 版)	島根原子力発電所 2号炉	備考								
		<table border="1" data-bbox="2015 573 2202 1562"> <thead> <tr> <th data-bbox="2021 1228 2062 1558">操作手順</th> <th data-bbox="2021 573 2062 1224">弁名称</th> </tr> </thead> <tbody> <tr> <td data-bbox="2068 1228 2110 1558">③</td> <td data-bbox="2068 573 2110 1224">CWT T / B供給遮断弁</td> </tr> <tr> <td data-bbox="2116 1228 2157 1558">⑤</td> <td data-bbox="2116 573 2157 1224">A-RHR注水弁</td> </tr> <tr> <td data-bbox="2163 1228 2205 1558">⑦</td> <td data-bbox="2163 573 2205 1224">A-RHR RPV代替注水弁</td> </tr> </tbody> </table> <p data-bbox="2211 1165 2249 1558">記載例 ○：操作手順番号を示す。</p> <p data-bbox="2264 590 2303 1533"><u>第 1.8 - 21 図 復水輸送系による原子炉圧力容器内への注水 概要図 (2 / 2)</u></p>	操作手順	弁名称	③	CWT T / B供給遮断弁	⑤	A-RHR注水弁	⑦	A-RHR RPV代替注水弁	<p data-bbox="2516 212 2724 239">・記載表現の相違</p> <p data-bbox="2516 254 2665 281">【東海第二】</p> <p data-bbox="2516 300 2783 422">島根 2 号炉は、概要図 (2 / 2) に操作対象を記載</p>
操作手順	弁名称										
③	CWT T / B供給遮断弁										
⑤	A-RHR注水弁										
⑦	A-RHR RPV代替注水弁										

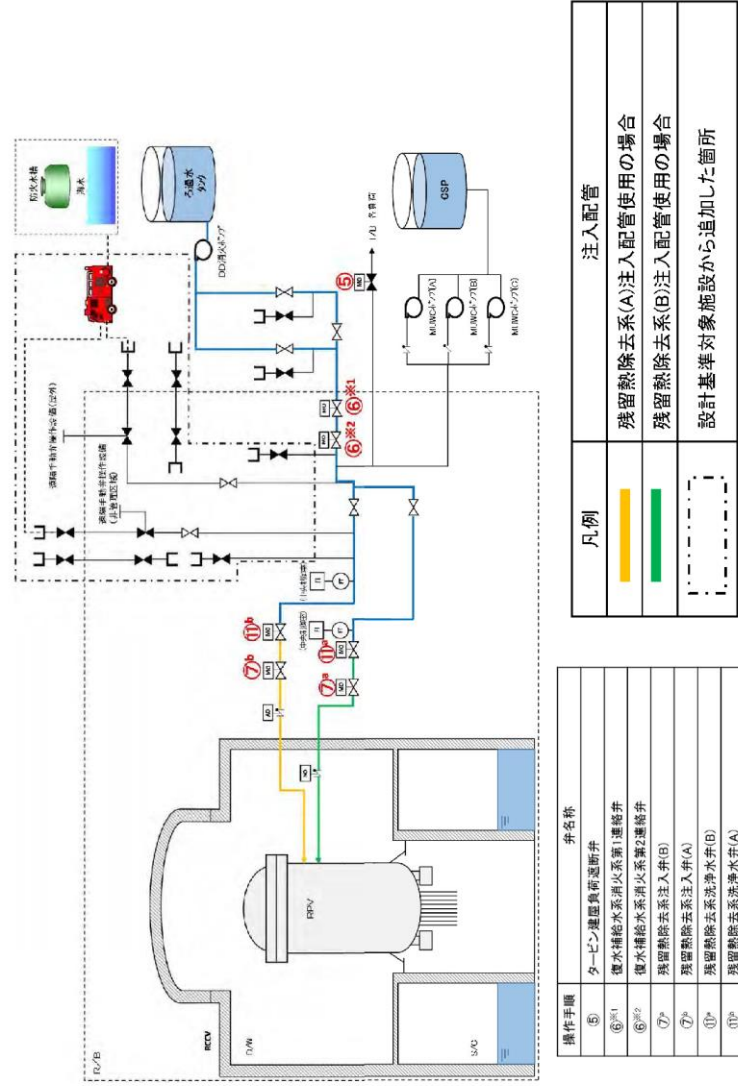
・体制及び運用の相違  
**【東海第二】**  
 ⑬の相違



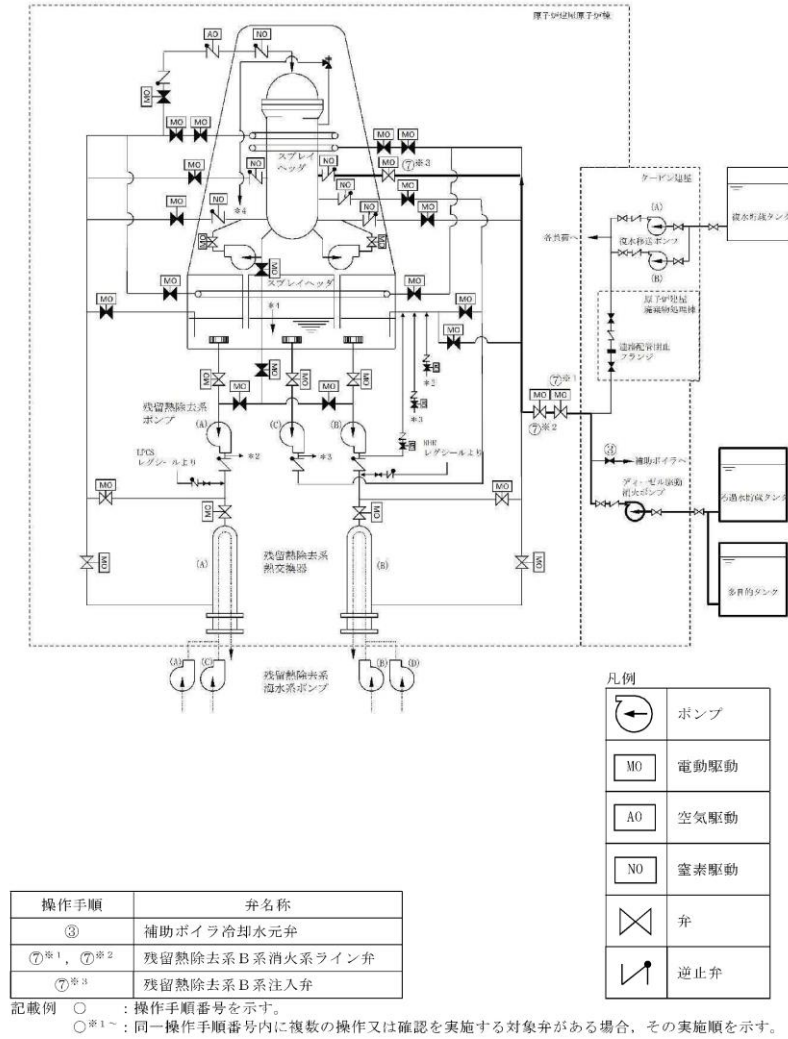
第 1.8 - 21 図 補給水系による原子炉圧力容器への注水 タイムチャート



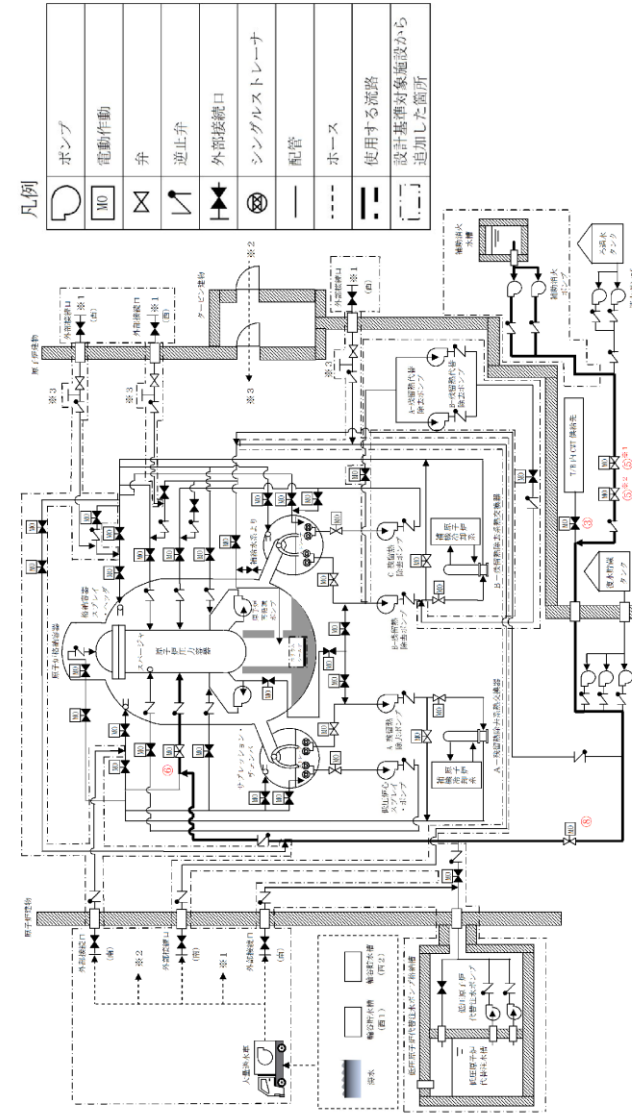
第 1.8 - 22 図 復水輸送系による原子炉圧力容器内への注水 タイムチャート



第 1.8.15 図 消火系による原子炉压力容器への注水 概要図



第 1.8-18 図 消火系による原子炉压力容器への注水 概要図

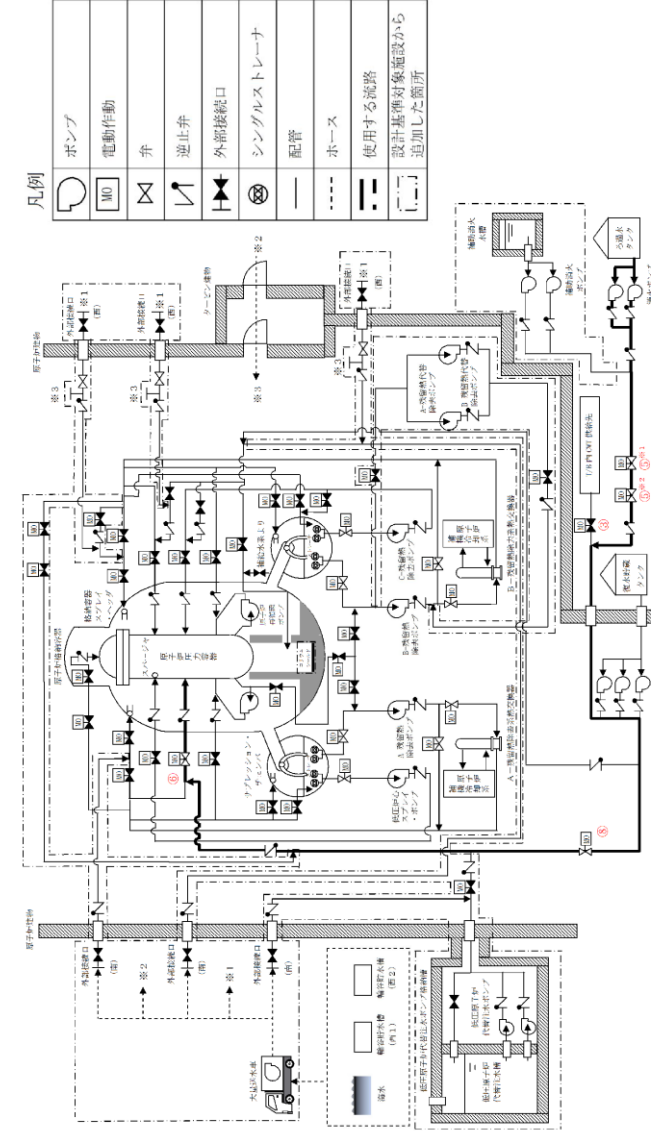


記載例 ○<sup>※1</sup> : 操作手順番号を示す。  
○<sup>※\*</sup> : 同一操作手順番号内に複数の操作又は確認を実施する対象弁がある場合、その実施順を示す。

第 1.8 - 23 図 消火系による原子炉压力容器内への注水 概要図 (1 / 4)  
(補助消火ポンプを使用した原子炉压力容器への注水の場合)

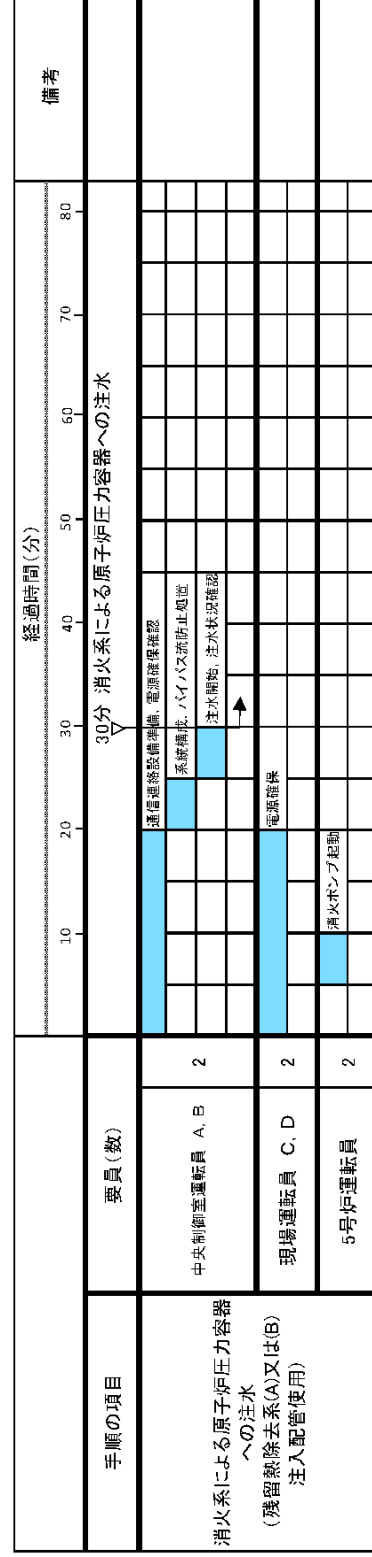
・設備の相違  
【柏崎 6/7, 東海第二】  
配管構成の相違による注水経路の相違

柏崎刈羽原子力発電所 6 / 7号炉 (2017. 12. 20 版)	東海第二発電所 (2018. 9. 18 版)	島根原子力発電所 2号炉	備考												
		<table border="1" data-bbox="1893 703 2172 1705"> <thead> <tr> <th>操作手順</th> <th>弁名称</th> </tr> </thead> <tbody> <tr> <td>③</td> <td>CWT T / B 供給遮断弁</td> </tr> <tr> <td>⑤*1</td> <td>CWT系・消火系連絡止め弁 (消火系)</td> </tr> <tr> <td>⑤*2</td> <td>CWT系・消火系連絡止め弁</td> </tr> <tr> <td>⑥</td> <td>A-RHR 注水弁</td> </tr> <tr> <td>⑧</td> <td>A-RHR RPV 代替注水弁</td> </tr> </tbody> </table> <p data-bbox="2172 430 2240 1690">           記載例 ○ : 操作手順番号を示す。            ○*1~ : 同一操作手順番号内に複数の操作又は確認を実施する対象弁がある場合、その実施順を示す。         </p> <p data-bbox="2270 609 2350 1501">           第 1.8 - 23 図 消火系による原子炉圧力容器内への注水 概要図 (2 / 4)  <u>(補助消火ポンプを使用した原子炉圧力容器への注水の場合)</u> </p>	操作手順	弁名称	③	CWT T / B 供給遮断弁	⑤*1	CWT系・消火系連絡止め弁 (消火系)	⑤*2	CWT系・消火系連絡止め弁	⑥	A-RHR 注水弁	⑧	A-RHR RPV 代替注水弁	<p data-bbox="2516 210 2783 420">           ・記載表現の相違  <b>【柏崎 6/7, 東海第二】</b>            島根 2号炉は、概要図 (2 / 4) に操作対象を記載         </p>
操作手順	弁名称														
③	CWT T / B 供給遮断弁														
⑤*1	CWT系・消火系連絡止め弁 (消火系)														
⑤*2	CWT系・消火系連絡止め弁														
⑥	A-RHR 注水弁														
⑧	A-RHR RPV 代替注水弁														

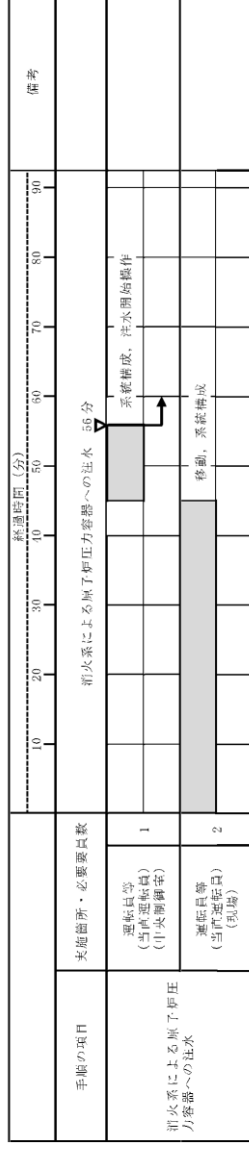




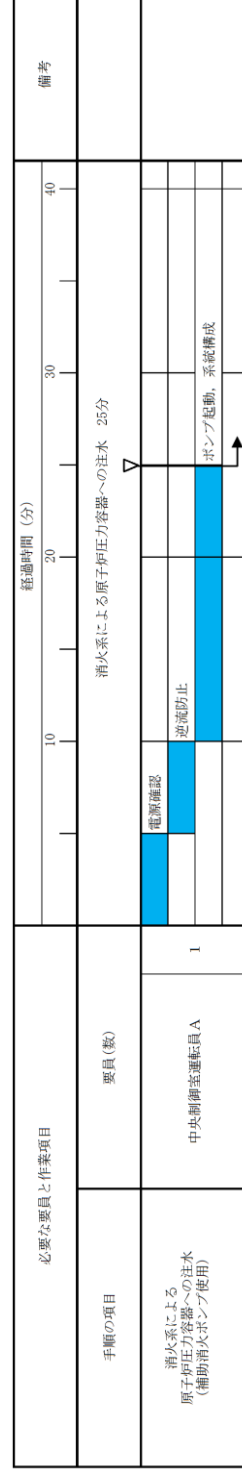
柏崎刈羽原子力発電所 6 / 7号炉 (2017. 12. 20 版)	東海第二発電所 (2018. 9. 18 版)	島根原子力発電所 2号炉	備考												
		<table border="1" data-bbox="1884 672 2181 1711"> <thead> <tr> <th data-bbox="1884 1354 1929 1711">操作手順</th> <th data-bbox="1884 672 1929 1354">弁名称</th> </tr> </thead> <tbody> <tr> <td data-bbox="1929 1354 1973 1711">③</td> <td data-bbox="1929 672 1973 1354">CWT T / B 供給遮断弁</td> </tr> <tr> <td data-bbox="1973 1354 2018 1711">⑤*1</td> <td data-bbox="1973 672 2018 1354">CWT系・消火系連絡止め弁 (消火系)</td> </tr> <tr> <td data-bbox="2018 1354 2062 1711">⑤*2</td> <td data-bbox="2018 672 2062 1354">CWT系・消火系連絡止め弁</td> </tr> <tr> <td data-bbox="2062 1354 2107 1711">⑥</td> <td data-bbox="2062 672 2107 1354">A-RHR 注水弁</td> </tr> <tr> <td data-bbox="2107 1354 2181 1711">⑧</td> <td data-bbox="2107 672 2181 1354">A-RHR RPV 代替注水弁</td> </tr> </tbody> </table> <p data-bbox="2181 399 2240 1711">記載例 ○ : 操作手順番号を示す。 ○*1~ : 同一操作手順番号内に複数の操作又は確認を実施する対象弁がある場合, その実施順を示す。</p> <p data-bbox="2270 609 2359 1501">第 1.8 - 23 図 消火系による原子炉圧力容器内への注水 概要図 (4 / 4) <u>(消火ポンプを使用した原子炉圧力容器への注水の場合)</u></p>	操作手順	弁名称	③	CWT T / B 供給遮断弁	⑤*1	CWT系・消火系連絡止め弁 (消火系)	⑤*2	CWT系・消火系連絡止め弁	⑥	A-RHR 注水弁	⑧	A-RHR RPV 代替注水弁	<p data-bbox="2502 210 2804 420">・記載表現の相違 【柏崎 6/7, 東海第二】 島根 2号炉は, 概要図 (4 / 4) に操作対象を記載</p>
操作手順	弁名称														
③	CWT T / B 供給遮断弁														
⑤*1	CWT系・消火系連絡止め弁 (消火系)														
⑤*2	CWT系・消火系連絡止め弁														
⑥	A-RHR 注水弁														
⑧	A-RHR RPV 代替注水弁														



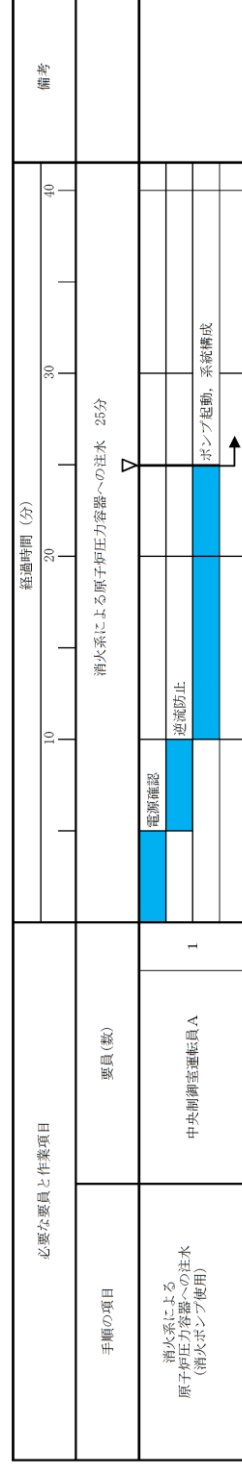
第 1.8.16 図 消火系による原子炉圧力容器への注水 タイムチャート



第 1.8-19 図 消火系による原子炉圧力容器への注水 タイムチャート



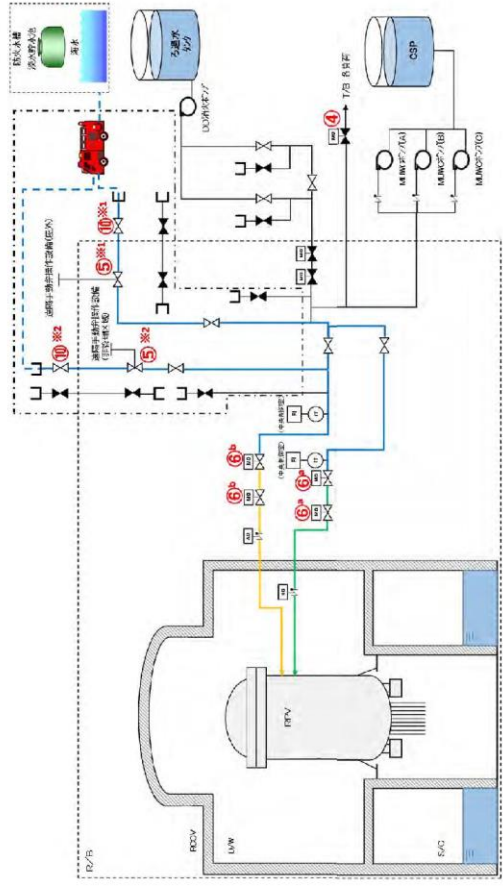
(補助消火ポンプを使用した原子炉圧力容器への注水の場合)



(消火ポンプを使用した原子炉圧力容器への注水の場合)

第 1.8 - 24 図 消火系による原子炉圧力容器内への注水タイムチャート

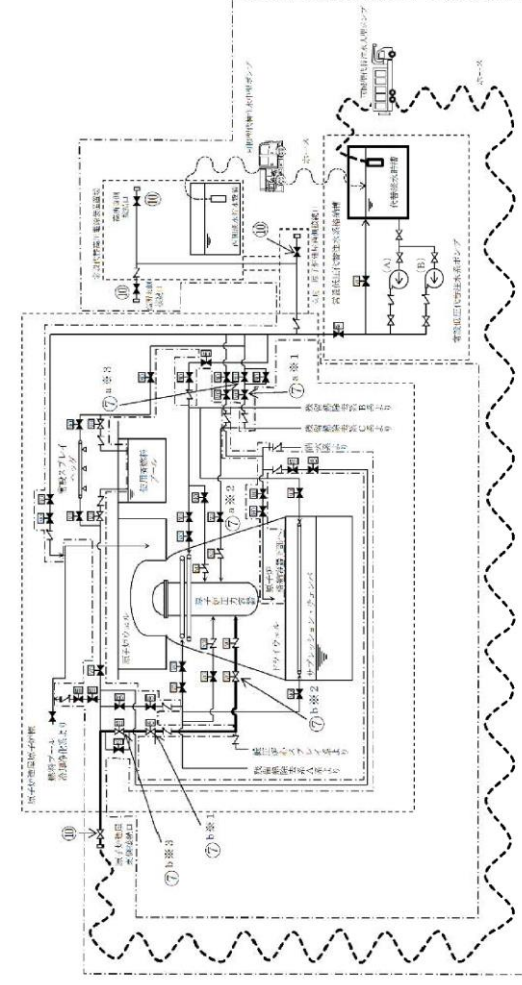
備考  
 ・体制及び運用の相違  
 【柏崎 6/7, 東海第二】  
 ⑬の相違



操作手順	弁名称
④	タービン駆動高圧注水弁
⑤ <sup>1)</sup>	MANVO接続口内側高圧注水弁(B)
⑤ <sup>2)</sup>	MANVO接続口外側高圧注水弁(A)
⑥ <sup>1)</sup>	残留熱除去系注入弁(B)
⑥ <sup>2)</sup>	残留熱除去系注入弁(A)
⑥ <sup>3)</sup>	残留熱除去系注水弁(B)
⑥ <sup>4)</sup>	残留熱除去系注水弁(A)
⑥ <sup>5)</sup>	残留熱除去系注水弁(B)
⑥ <sup>6)</sup>	残留熱除去系注水弁(A)
⑥ <sup>7)</sup>	MANVO接続口外側高圧注水弁(B)
⑥ <sup>8)</sup>	MANVO接続口外側高圧注水弁(A)

凡例	注入配管
黄色線	残留熱除去系(A)注入配管使用の場合
緑色線	残留熱除去系(B)注入配管使用の場合
破線	設計基準対象施設から追加した箇所

第 1.8.12 図 低圧代替注水系 (可搬型) による原子炉圧力容器への注水 (淡水/海水) 概要図

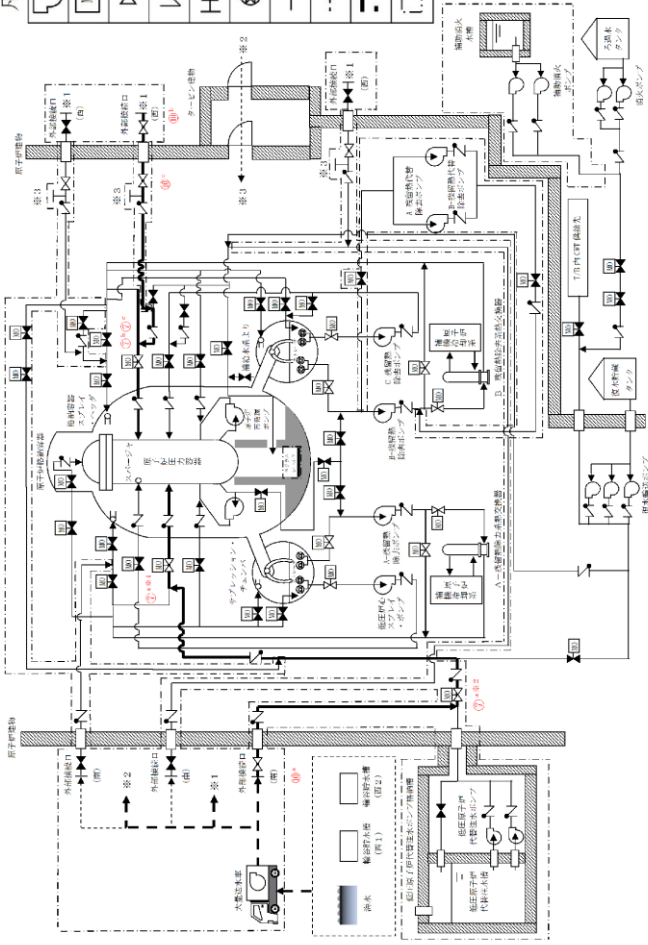


凡例	弁名称
ポンプ	ポンプ
NO	電動駆動
NO	蒸気駆動
×	弁
↖	逆止弁
---	ホース
[- - -]	設計基準対象施設から追加した箇所

操作手順	弁名称	操作手順	弁名称
⑦ <sup>1)</sup> 、⑦ <sup>2)</sup>	原子炉注水弁	⑦ <sup>3)</sup> 、⑦ <sup>4)</sup> 、⑦ <sup>5)</sup>	原子炉圧力容器注水流量調整弁
⑦ <sup>6)</sup> 、⑦ <sup>7)</sup>	残留熱除去系C系注入弁	⑧	原子炉建屋高圧側接続口の弁、原子炉建屋低圧側接続口の弁、高所西側接続口の弁、高所東側接続口の弁
⑦ <sup>8)</sup>	低圧炉心スプレイス系注入弁		

記載例  
 ○ : 操作手順番号を示す。  
 ○<sup>a)</sup> : 同一操作手順番号内で選択して実施する操作がある場合の操作手順の優先番号を示す。  
 ○<sup>b)1)</sup> : 同一操作手順番号内に複数の操作又は確認を実施する対象弁がある場合、その実施順を示す。

第 1.8-14 図 低圧代替注水系 (可搬型) による原子炉圧力容器への注水 (淡水/海水) 概要図



凡例	弁名称
ポンプ	ポンプ
NO	電動駆動
×	弁
↖	逆止弁
+	外部接続口
⊗	シングルストレーナ
—	配管
---	ホース
[- - -]	使用する管路
[- - -]	設計基準対象施設から追加した箇所

記載例  
 ○ : 操作手順番号を示す。  
 ○<sup>a)</sup> : 同一操作手順番号内で選択して実施する操作がある場合の操作手順を示す。  
 ○<sup>b)1)</sup> : 同一操作手順番号内に複数の操作又は確認を実施する対象弁がある場合、その実施順を示す。

第 1.8 - 25 図 低圧原子炉代替注水系 (可搬型) による原子炉圧力容器内への注水 (淡水/海水) 概要図 (1/2)

備考  
 ・設備の相違  
 【柏崎 6/7, 東海第二】  
 配管構成の相違による注水経路の相違

柏崎刈羽原子力発電所 6 / 7号炉 (2017. 12. 20 版)	東海第二発電所 (2018. 9. 18 版)	島根原子力発電所 2号炉	備考														
		<table border="1" data-bbox="1941 449 2267 1688"> <thead> <tr> <th data-bbox="1941 1352 1982 1688">操作手順</th> <th data-bbox="1941 449 1982 1352">弁名称</th> </tr> </thead> <tbody> <tr> <td data-bbox="1982 1352 2030 1688">⑦<sup>a</sup>*1</td> <td data-bbox="1982 449 2030 1352">A-RHR 注水弁</td> </tr> <tr> <td data-bbox="2030 1352 2077 1688">⑦<sup>b</sup>⑦<sup>c</sup></td> <td data-bbox="2030 449 2077 1352">B-RHR 注水弁</td> </tr> <tr> <td data-bbox="2077 1352 2125 1688">⑦<sup>a</sup>*2</td> <td data-bbox="2077 449 2125 1352">FLSR 注水隔離弁</td> </tr> <tr> <td data-bbox="2125 1352 2172 1688">⑩<sup>a</sup></td> <td data-bbox="2125 449 2172 1352">FLSR 可搬式設備 A-注水ライン流量調整弁</td> </tr> <tr> <td data-bbox="2172 1352 2220 1688">⑩<sup>b</sup></td> <td data-bbox="2172 449 2220 1352">FLSR 可搬式設備 B-注水ライン流量調整弁</td> </tr> <tr> <td data-bbox="2220 1352 2267 1688">⑩<sup>c</sup></td> <td data-bbox="2220 449 2267 1352">FLSR 可搬式設備 B-注水ライン止め弁</td> </tr> </tbody> </table> <p data-bbox="2267 449 2356 1688">記載例 ○ : 操作手順番号を示す。 ○<sup>a</sup>~ : 同一操作手順番号内で選択して実施する操作がある場合の操作手順を示す。 ○*1~ : 同一操作手順番号内に複数の操作又は確認を実施する対象弁がある場合、その実施順を示す。</p> <p data-bbox="2398 365 2445 1755">第1.8-25 図 低圧原子炉代替注水系 (可搬型) による原子炉圧力容器内への注水 (淡水/海水) 概要図 (2/2)</p>	操作手順	弁名称	⑦ <sup>a</sup> *1	A-RHR 注水弁	⑦ <sup>b</sup> ⑦ <sup>c</sup>	B-RHR 注水弁	⑦ <sup>a</sup> *2	FLSR 注水隔離弁	⑩ <sup>a</sup>	FLSR 可搬式設備 A-注水ライン流量調整弁	⑩ <sup>b</sup>	FLSR 可搬式設備 B-注水ライン流量調整弁	⑩ <sup>c</sup>	FLSR 可搬式設備 B-注水ライン止め弁	<p data-bbox="2516 218 2783 428">・記載表現の相違 【柏崎 6/7, 東海第二】 島根 2号炉は, 概要図 (2/2) に操作対象を記載</p>
操作手順	弁名称																
⑦ <sup>a</sup> *1	A-RHR 注水弁																
⑦ <sup>b</sup> ⑦ <sup>c</sup>	B-RHR 注水弁																
⑦ <sup>a</sup> *2	FLSR 注水隔離弁																
⑩ <sup>a</sup>	FLSR 可搬式設備 A-注水ライン流量調整弁																
⑩ <sup>b</sup>	FLSR 可搬式設備 B-注水ライン流量調整弁																
⑩ <sup>c</sup>	FLSR 可搬式設備 B-注水ライン止め弁																

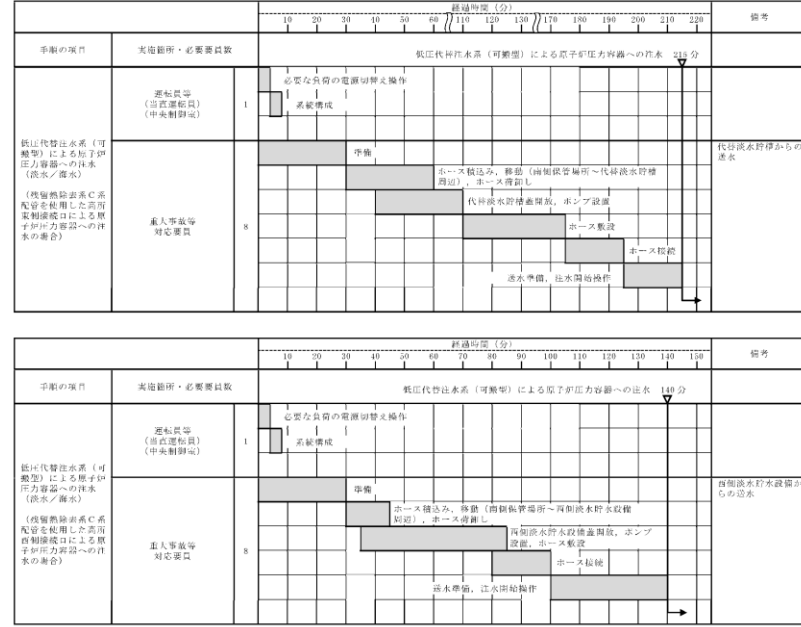
手順の項目	要員(数)	経過時間(分)										備考	
		10	20	30	40	50	60	70	80	90			
低圧代替注水系(可搬型)による原子炉圧力容器への注水(残留熱除去系(A)又は(B)注入配管使用)	2												
	2												

第 1.8.13 図 低圧代替注水系(可搬型)による原子炉圧力容器への注水(淡水/海水)  
(系統構成) タイムチャート

手順の項目	要員(数)	経過時間(分)													備考		
		10	20	30	40	50	60	70	80	90	100	110	120	130			
可搬型代替注水系による注水 [即水水槽を水筒とした場合]	3※1																
可搬型代替注水系による注水 [即水水槽を水筒とした場合]	3※2																

※1 5号炉東側第2保管場所の可搬型代替注水系(A-2級)を使用した場合は、緊急時対策要員2名で105分以内で可能である。  
※2 5号炉東側第2保管場所への移動は、10分と想定する。

第 1.8 - 14 図 低圧代替注水系(可搬型)による原子炉圧力容器への注水  
(可搬型代替注水系による送水) タイムチャート(1/3)



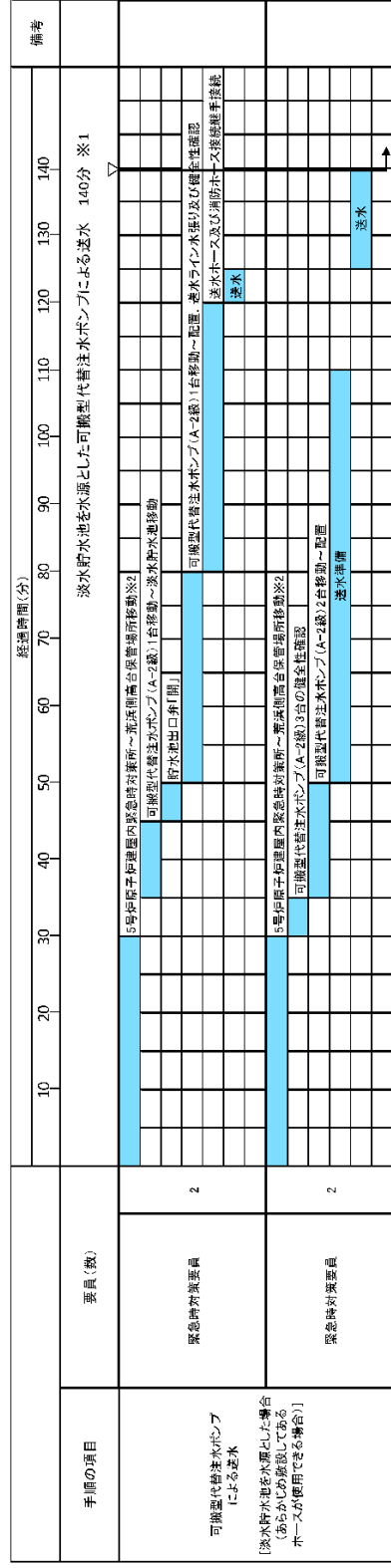
【ホース敷設(代替淡水貯槽から高所東側接続口)の場合は412m、ホース敷設(西側淡水貯水設備から高所西側接続口)の場合は70m]  
第 1.8-15 図 低圧代替注水系(可搬型)による原子炉圧力容器への注水(淡水/海水) タイムチャート(1/2)

手順の項目	要員(数)	経過時間(分)										備考	
		10	20	30	40	50	60	70	80	90	100		
低圧原子炉代替注水系(可搬型)による原子炉圧力容器への注水	1												
	2												

第 1.8 - 26 図 低圧原子炉代替注水系(可搬型)による原子炉圧力容器内への注水(淡水/海水)  
(系統構成) タイムチャート

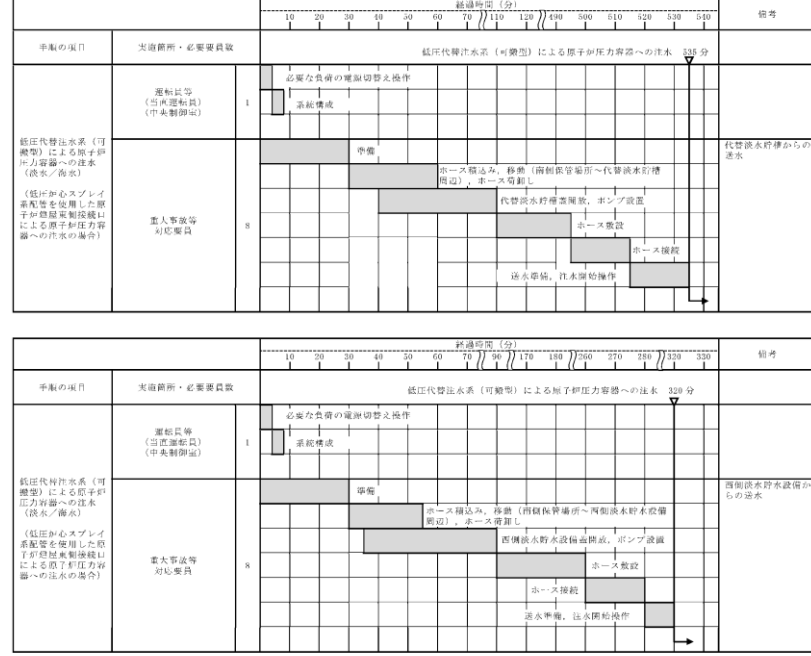
備考  
・体制及び運用の相違  
【柏崎6/7,東海第二】  
⑬の相違





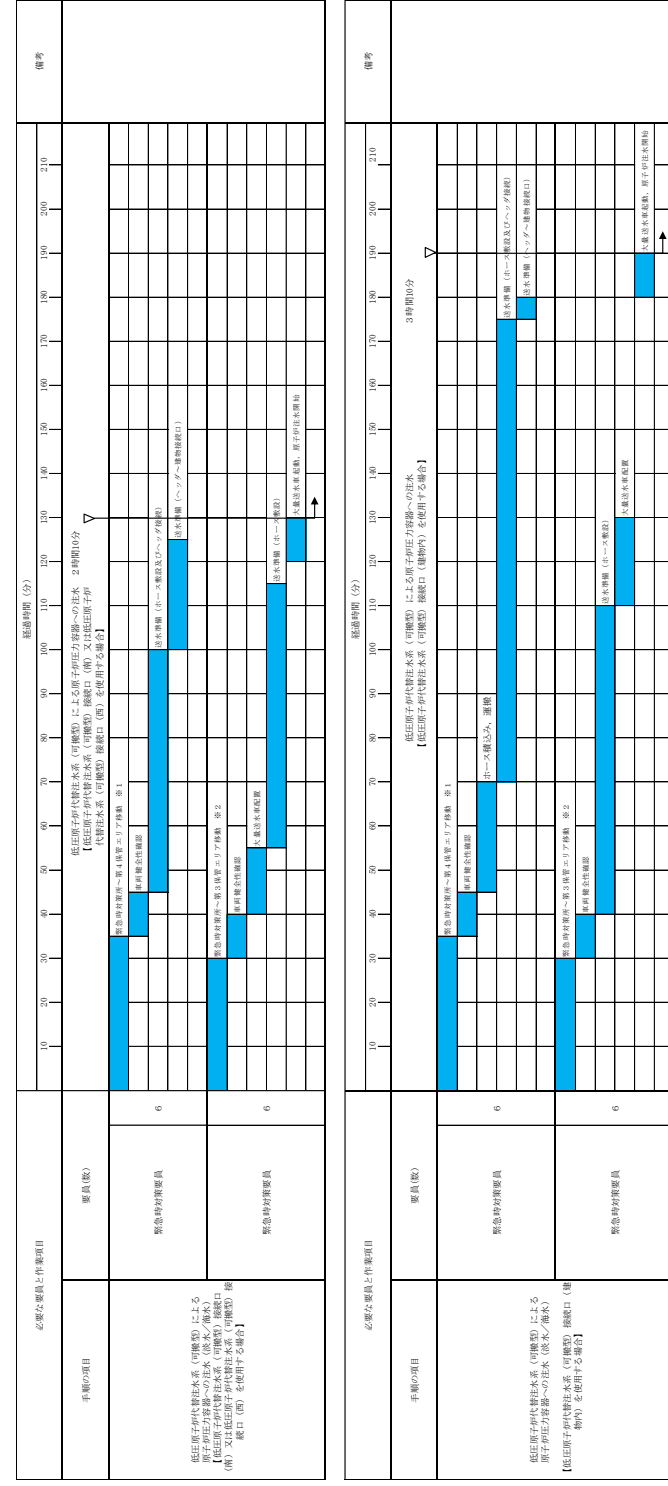
※1 5号炉東側第二保管場所の可搬型代替注水ポンプ(A-2線)を使用した場合は、約120分で可能である。  
 ※2 5号炉東側第一保管場所への移動は、10分と想定する。

第 1.8 - 14 図 低圧代替注水系（可搬型）による原子炉压力容器への注水  
 （可搬型代替注水ポンプによる送水）タイムチャート（2 / 3）



【ホース敷設（代替淡水貯槽から原子炉建屋東側接続口）の場合は 542m、ホース敷設（西側淡水貯水設備から原子炉建屋東側接続口）の場合は 881m】

第 1.8 - 15 図 低圧代替注水系（可搬型）による原子炉压力容器への注水（淡水/海水）タイムチャート（2 / 2）



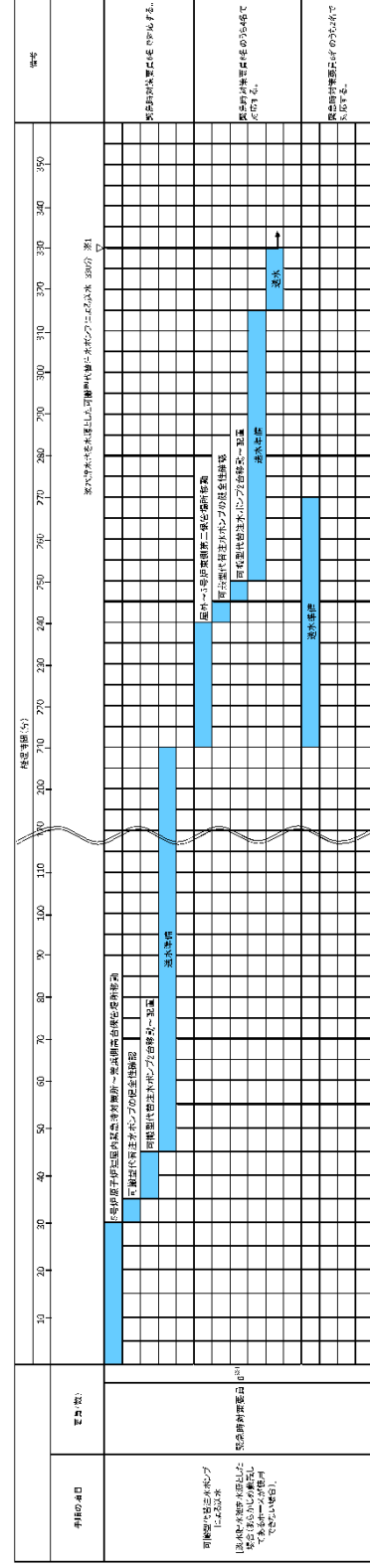
※1 第1保管場所の可搬型代替注水ポンプ(A-2線)を使用した場合は、25分以内で可能である。  
 ※2 第2保管場所の可搬型代替注水ポンプ(A-2線)を使用した場合は、25分以内で可能である。

第 1.8 - 27 図 低圧原子炉代替注水系（可搬型）による原子炉压力容器内への注水（淡水/海水）  
 （大量送水車による送水）タイムチャート

備考  
 ・体制及び運用の相違  
 【柏崎 6/7, 東海第二】  
 ⑬の相違



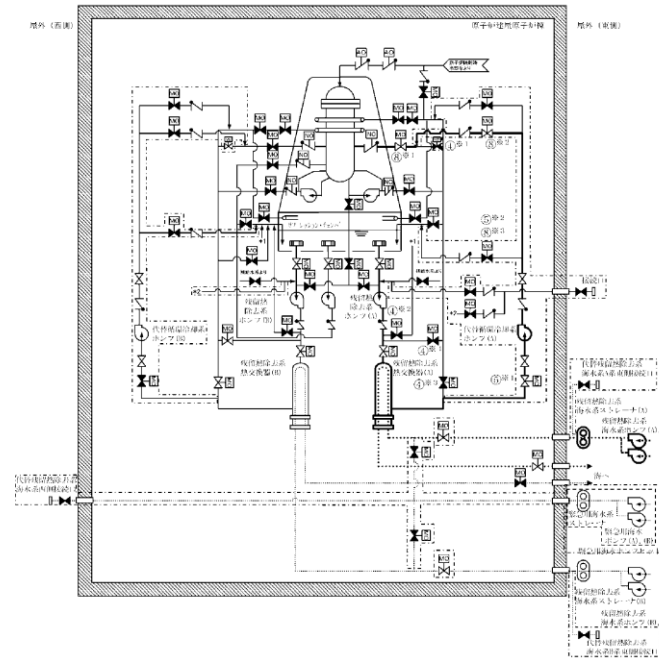
・体制及び運用の相違  
**【柏崎 6/7, 東海第二】**  
 ⑬の相違



第 1.8 - 14 図 低圧代替注水系（可搬型）による原子炉圧力容器への注水  
 （可搬型代替注水ポンプによる送水）タイムチャート（3 / 3）

表1 緊急時対応計画で定められた注水開始時刻は、60分間の注水開始時刻から30分、70分、80分の注水開始時刻で注水が行われる。緊急時対応計画で定められた注水開始時刻は、60分、70分、80分の注水開始時刻で注水が行われる。

・設備の相違  
【東海第二】  
④の相違



凡例

	ポンプ
M0	電動駆動
A0	空気駆動
N0	窒素駆動
	弁
	逆止弁
.....	冷却水
	設計基準対象施設から追加した箇所

操作手順	弁名称
④*1	残留熱除去系A系注水配管分離弁
④*2	残留熱除去系A系ミニフロー弁
④*3	残留熱除去系熱交換器(A) 出口弁
④*4	残留熱除去系熱交換器(A) バイパス弁
⑤*1	代替循環冷却系ポンプ(A) 入口弁
⑤*2, ⑤*3	代替循環冷却系A系テスト弁
⑧*1	残留熱除去系A系注入弁
⑧*2	代替循環冷却系A系注入弁

記載例 ○ : 操作手順番号を示す。  
○\*1~ : 同一操作手順番号内に複数の操作又は確認を実施する対象弁がある場合、その実施順を示す。

第 1.8-16 図 代替循環冷却系による原子炉圧力容器への注水  
概要図

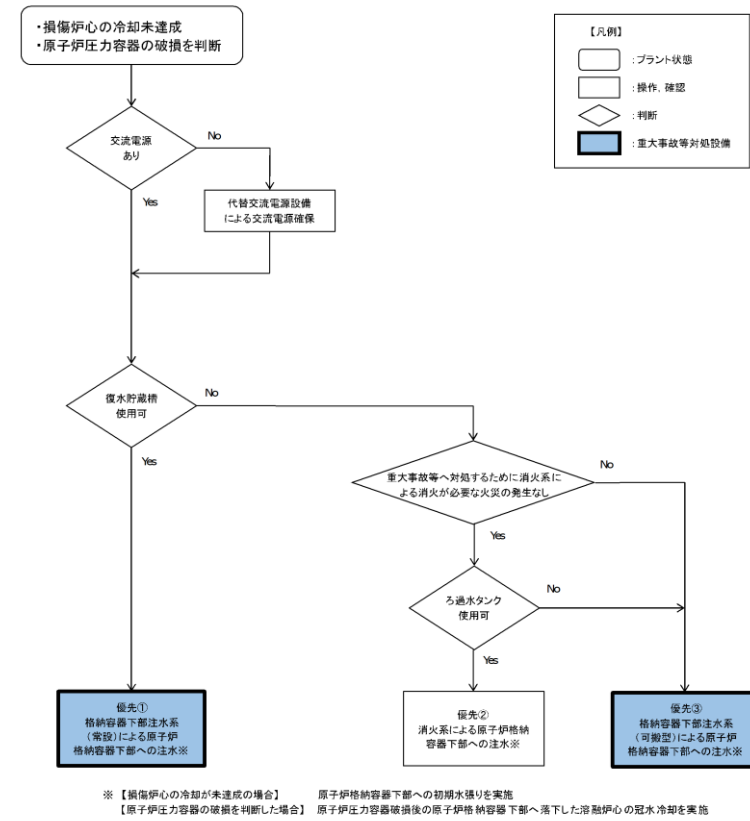
・設備の相違  
【東海第二】  
④の相違



※1：代替循環冷却系による原子炉圧力容器への注水を示す。また、代替循環冷却系B系による原子炉圧力容器への注水については、注水開始まで41分以内で可能である。

第 1.8-17 図 代替循環冷却系による原子炉圧力容器への注水 タイムチャート

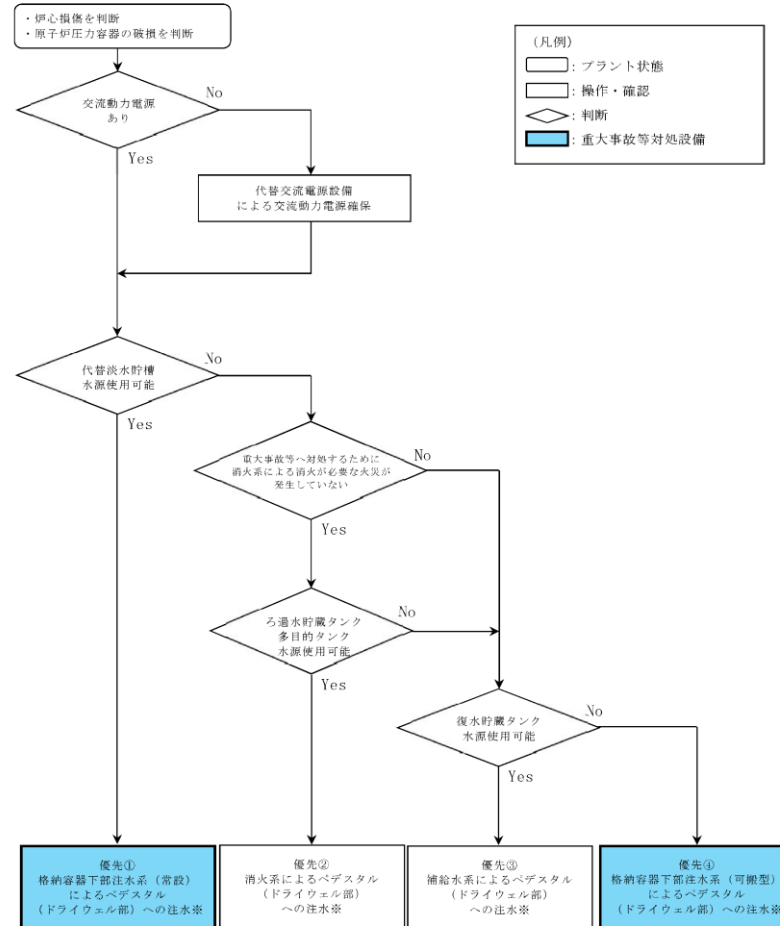
(1) 原子炉格納容器下部に落下した溶融炉心の冷却



第 1.8.19 図 重大事故等時の対応手段選択フローチャート

(1/2)

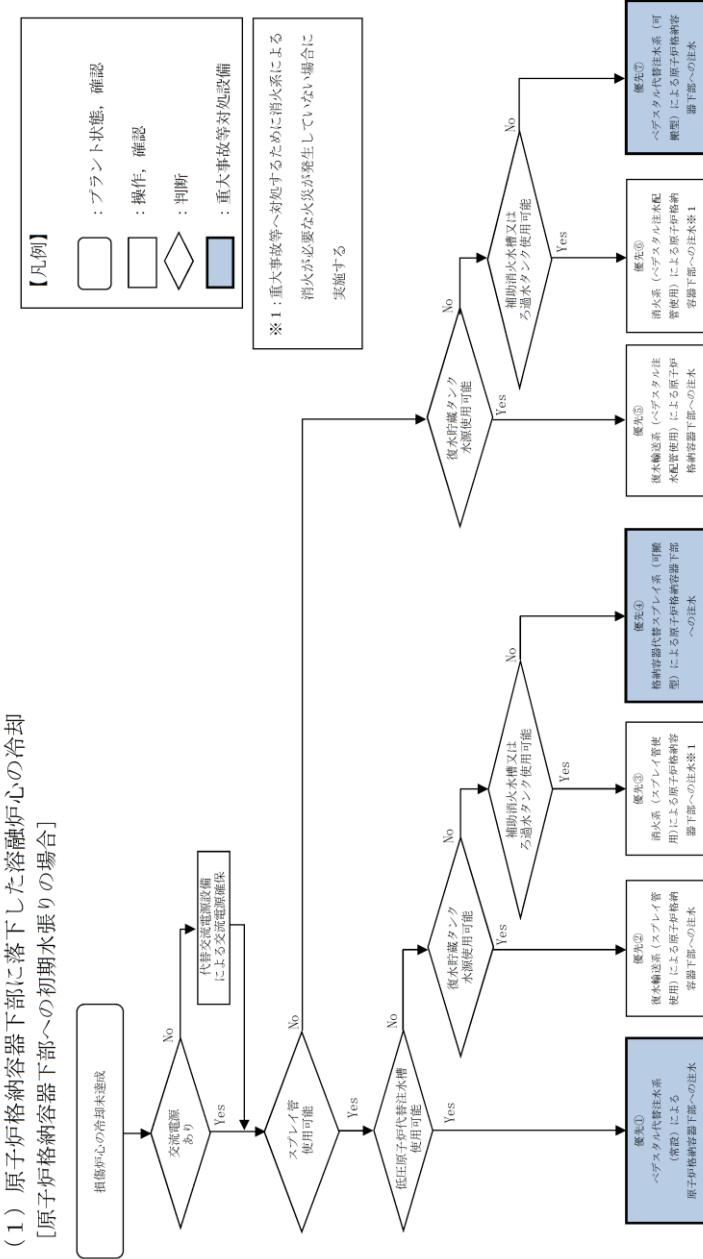
(1) ベデスタル (ドライウェル部) の床面に落下した溶融炉心の冷却



第 1.8-24 図 重大事故等時の対応手段選択フローチャート

(1/2)

(1) 原子炉格納容器下部に落下した溶融炉心の冷却  
【原子炉格納容器下部への初期水張りの場合】



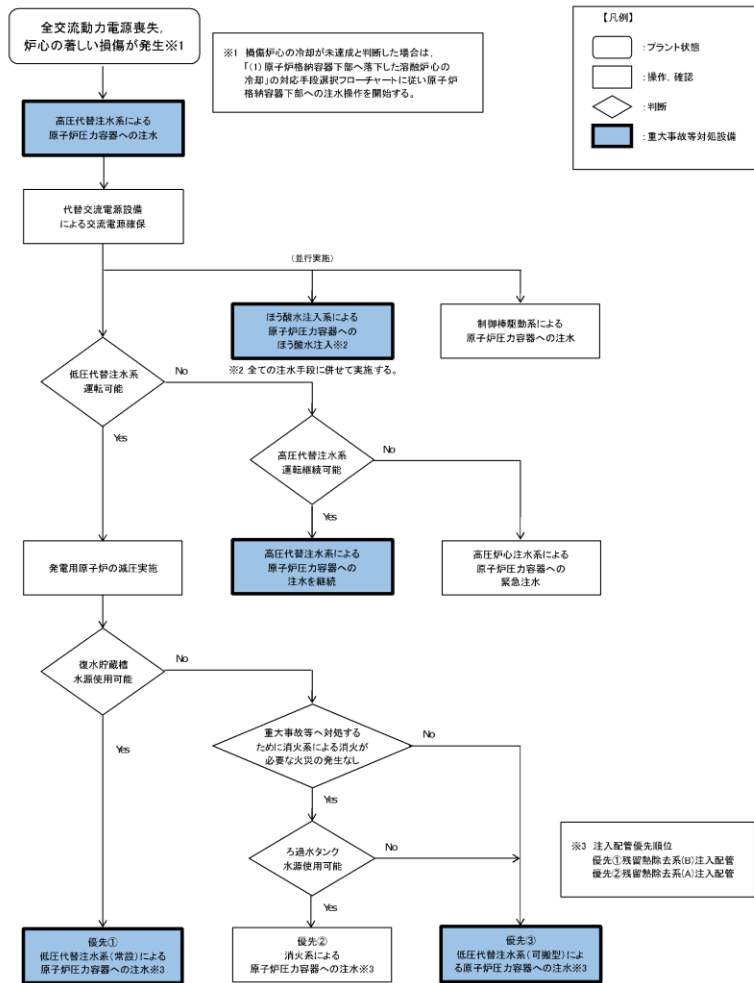
第 1.8-28 図 重大事故等時の対応手段選択フローチャート (1/3)

・設備の相違  
【柏崎 6/7】  
①の相違  
・運用の相違  
【東海第二】  
東海第二は、補給水系を使用する場合にフランジ切り替え操作が必要であることから補給水系より消火系を優先させることとしているが、島根 2号炉はフランジ切り替え操作は不要であることから、消火系よりも復水輸送系による注水を優先する

・設備の相違  
【柏崎 6/7, 東海第二】  
島根 2号炉は、原子炉格納容器下部への注水と SA 時の SRV 健全性確保の観点から、スプレイ管を使用した原子炉格納容器下部への注水手段を整備

柏崎刈羽原子力発電所 6 / 7号炉 (2017. 12. 20 版)	東海第二発電所 (2018. 9. 18 版)	島根原子力発電所 2号炉	備考
		<p>(1) 原子炉格納容器下部に落下した溶融炉心の冷却            [原子炉圧力容器破損後の原子炉格納容器下部への注水の場合]</p> <p>【凡例】            □ : プラント状態, 確認            □ : 操作, 確認            ◇ : 判断            ■ : 重大事故等対応設備</p> <p>※1: 重大事故等へ対応するために耐火系による消火が必要な火災が発生していない場合に実施する</p>	<p>・記載表現の相違  <b>【柏崎 6/7, 東海第二】</b>            島根 2号炉は, RPV 破損前の<b>原子炉格納容器下部</b>への初期水張りの場合においては, <b>原子炉格納容器下部</b>への注水と SA 時の SRV 健全性確保の観点から, スプレイ管を使用した<b>原子炉格納容器下部</b>へ注水を優先することとしていることから破損前と破損後の項目を分けて記載</p> <p style="text-align: center;"><b>第 1.8-28 図 重大事故等時の対応手段選択フローチャート (2 / 3)</b></p>

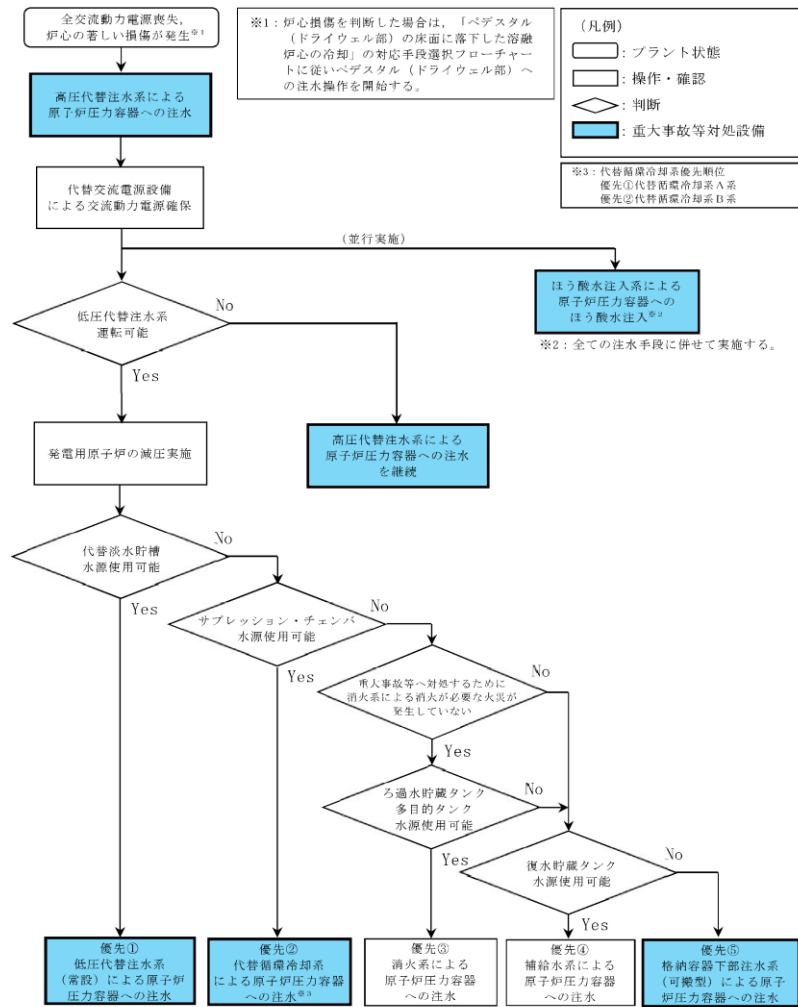
(2) 溶融炉心の原子炉格納容器下部への落下遅延・防止



第 1.8.19 図 重大事故等時の対応手段選択フローチャート

(2/2)

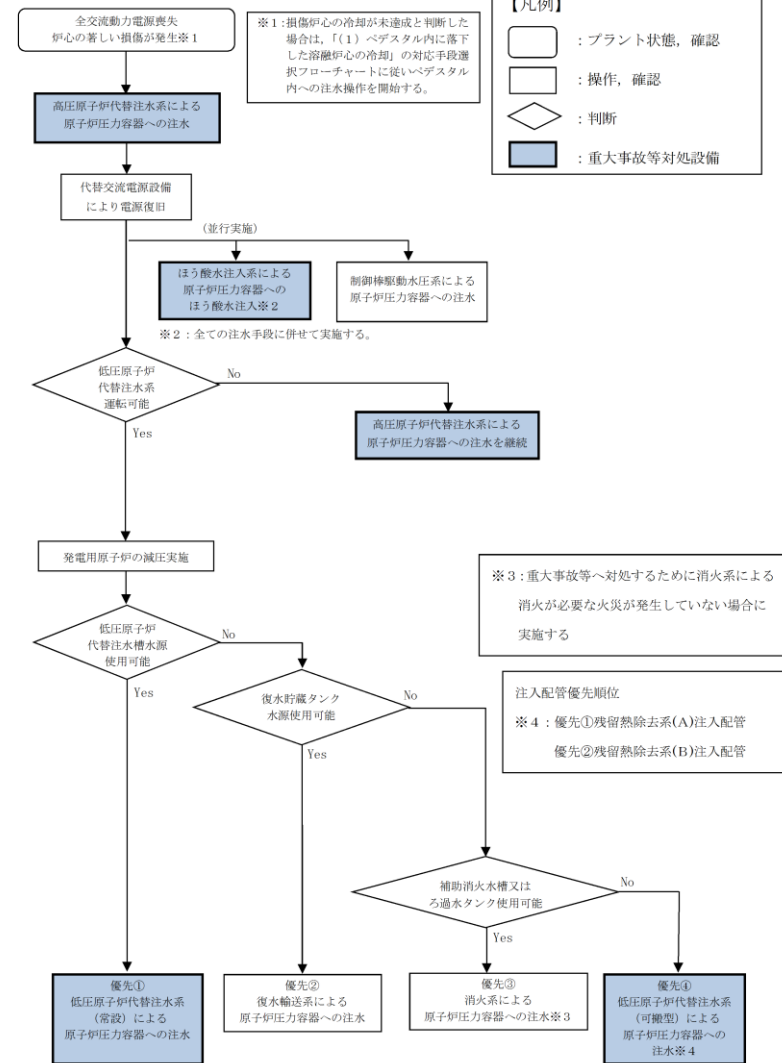
(2) 溶融炉心のペDESTAL (ドライウェル部) の床面への落下遅延・防止



第 1.8-24 図 重大事故等時の対応手段選択フローチャート

(2/2)

(2) 溶融炉心のペDESTAL内への落下遅延・防止



第 1.8-28 図 重大事故等時の対応手段選択フローチャート

(3/3)

・運用の相違  
**【東海第二】**  
 ③④⑤の相違  
 東海第二は、補給水系を使用する場合にフランジ切り替え操作が必要であることから補給水系より消火系を優先させることとしているが、島根2号炉はフランジ切り替え操作は不要であることから、消火系よりも復水輸送系による注水を優先する

・運用の相違  
**【柏崎6/7】**  
 ②の相違





審査基準, 基準規則と対応設備との対応表 (2/7)

重大事故等対応設備を使用した手段 審査基準の要求に適合するための手段					自主対策設備	
手段	機器名称	既設 新設	解釈 対応番号	備考	手段	機器名称
ヘダスタル(ヘダライウエル部)への注水	常設低圧代替注水系ポンプ	新設	① ② ④ ⑤ ⑥ ⑦	-	消火系によるヘダスタル(ヘダライウエル部)への注水	ディーゼル駆動消火ポンプ
	代替淡水貯槽	新設				ろ過水貯蔵タンク
	低圧代替注水系配管・弁	新設				多目的タンク
	格納容器下部注水系配管・弁	既設 新設				消火系配管・弁
	原子炉格納容器床ドレン系配管・弁	既設 新設				格納容器下部注水系配管・弁
	原子炉格納容器機器ドレン系配管・弁	既設 新設				原子炉格納容器床ドレン系配管・弁
	原子炉格納容器	既設				原子炉格納容器機器ドレン系配管・弁
	コリウムシールド	新設				原子炉格納容器
	常設代替交流電源設備	新設				コリウムシールド
	可搬型代替交流電源設備	新設				常設代替交流電源設備
	燃料給油設備	新設				可搬型代替交流電源設備
	燃料給油設備	新設				燃料給油設備
	格納容器下部注水系(可搬型)によるヘダスタル(ヘダライウエル部)への注水	可搬型代替注水中型ポンプ				新設
可搬型代替注水大型ポンプ		新設	復水貯蔵タンク			
西側淡水貯水設備		新設	補給水系配管・弁			
代替淡水貯槽		新設	消火系配管・弁			
ホース		新設	格納容器下部注水系配管・弁			
低圧代替注水系配管・弁		新設	原子炉格納容器床ドレン系配管・弁			
格納容器下部注水系配管・弁		既設 新設	原子炉格納容器機器ドレン系配管・弁			
原子炉格納容器床ドレン系配管・弁		既設 新設	原子炉格納容器			
原子炉格納容器機器ドレン系配管・弁		既設 新設	コリウムシールド			
原子炉格納容器		既設	常設代替交流電源設備			
コリウムシールド		新設	可搬型代替交流電源設備			
常設代替交流電源設備		新設	燃料給油設備			
可搬型代替交流電源設備		新設	燃料給油設備			
燃料給油設備	新設	燃料給油設備				

審査基準, 基準規則と対応設備との対応表 (2/5)

重大事故等対応設備を使用した手段 審査基準の要求に適合するための手段				自主対策					
機能	機器名称	既設 新設	解釈 対応番号	機能	機器名称	常設 可搬	必要時間内に 使用可能か	対応可能な人数 で使用可能か	備考
						20分	1名		
ヘダスタル(ヘダライウエル部)への注水	低圧原子炉代替注水ポンプ	新設	① ② ④ ⑤ ⑥ ⑦	原子炉格納容器下部への注水	復水輸送ポンプ	常設	20分	1名	自主対策とする理由は本文参照
	低圧原子炉代替注水樽※1	新設			復水貯蔵タンク	常設			
	低圧原子炉代替注水系配管・弁	新設			復水輸送系 配管・弁	常設			
	残留熱除去系 配管・弁	既設			残留熱除去系 配管・弁	常設			
	格納容器スプレィ・ヘッド	既設			格納容器スプレィ・ヘッド	常設			
	原子炉格納容器	既設			原子炉格納容器	常設			
	常設代替交流電源設備※2	新設			常設代替交流電源設備※2	常設			
	代替所内電気設備※2	新設			可搬型代替交流電源設備※2	可搬			
	コリウムシールド	新設			代替所内電気設備※2	常設			
	大量送水車	新設			コリウムシールド	常設			
	ホース・接続口	新設			補助消火ポンプ	常設			
	可搬型ストレナ	新設			消火ポンプ	常設			
	格納容器代替スプレィ系配管・弁	新設			補助消火水樽	常設			
残留熱除去系配管・弁	既設	ろ過水タンク	常設						
格納容器スプレィ・ヘッド	既設	消火系 配管・弁	常設						
原子炉格納容器	新設	復水輸送系 配管・弁	常設						
コリウムシールド	新設	残留熱除去系 配管・弁	常設						
常設代替交流電源設備※2	新設	格納容器スプレィ・ヘッド	常設						
燃料補給設備※2	新設	原子炉格納容器	常設						
可搬型代替交流電源設備※2	新設	常設代替交流電源設備※2	常設						
代替所内電気設備※2	新設	可搬型代替交流電源設備※2	可搬						
燃料補給設備※2	新設	代替所内電気設備※2	常設						
可搬型代替交流電源設備※2	新設	コリウムシールド	常設						
代替所内電気設備※2	新設								
コリウムシールド	新設								
輪谷貯水槽(西1)※1, ※3	既設								
輪谷貯水槽(西2)※1, ※3	既設								
大量送水車	新設								
ホース・接続口	新設								
ヘダスタル代替注水系 配管・弁	新設								
復水輸送系 配管・弁	既設								
原子炉格納容器	既設								
常設代替交流電源設備※2	新設								
燃料補給設備※2	新設								
可搬型代替交流電源設備※2	新設								
代替所内電気設備※2	新設								
コリウムシールド	新設								
輪谷貯水槽(西1)※1, ※3	既設								
輪谷貯水槽(西2)※1, ※3	既設								

※1: 手組は「1.13 重大事故等の収束に必要な水の供給手順等」にて整備する。  
 ※2: 手組は「1.14 電源の確保に関する手順等」にて整備する。  
 ※3: 「1.13 重大事故等の収束に必要な水の供給手順等」【欄外1 b)】項を満足するための代替淡水源(槽)。

- ・設備の相違  
【柏崎6/7, 東海第二】  
対応手段における対応設備の相違
- ・設備の相違  
【柏崎6/7】  
①の相違
- ・記載表現の相違  
【柏崎6/7】  
柏崎6/7は, 原子炉格納容器下部に落下した溶融炉心の冷却のための対応手段について, 審査基準, 基準規則と対応設備との対応表(1/3)にて記載
- ・設備の相違  
【柏崎6/7, 東海第二】  
島根2号炉は, 原子炉格納容器下部への注水とSA時のSRV健全性確保の観点から, スプレィ管を使用した原子炉格納容器下部への注水手段を整備

柏崎刈羽原子力発電所 6/7号炉 (2017.12.20版)

審査基準, 基準規則と対処設備との対応表 (2/3)

機能	重大事故等対処設備を使用した手段 審査基準の要求に適合するための手段				自主対策				
	機器名称	新設 既設	解釈 対応番号	備考	機器名称	新設 既設	必要時間内に 使用可能なか	対応可能な人数 で使用可能なか	備考
低圧代替注水系統(常態)による原子炉圧力容器への注水	常設低圧代替注水ポンプ	新設	① ③ ④	-	常設低圧代替注水ポンプ	既設	20分	1名	自主対策とする理由は本文参照
	代替淡水貯槽	新設							
	低圧代替注水配管・弁	新設							
	残留熱除去系C系配管・弁	既設							
	原子炉圧力容器	既設							
	可搬型代替交流電源設備	新設							
	燃料供給設備	新設							
	可搬型代替注水中型ポンプ	新設							
	可搬型代替注水大型ポンプ	新設							
	西側淡水貯水設備	新設							
	代替淡水貯槽	新設							
	ホース	新設							
	低圧代替注水配管・弁	新設							
	残留熱除去系C系配管・弁	既設							
	原子炉圧力容器	既設							
可搬型代替交流電源設備	新設								
燃料供給設備	新設								
低圧代替注水系統(可搬型)による原子炉圧力容器への注水	可搬型代替注水中型ポンプ	新設	① ③ ④	-	可搬型代替注水中型ポンプ	既設	30分	2名	自主対策とする理由は本文参照
	可搬型代替注水大型ポンプ	新設							
	西側淡水貯水設備	新設							
	代替淡水貯槽	新設							
	ホース	新設							
	低圧代替注水配管・弁	新設							
	残留熱除去系C系配管・弁	既設							
	原子炉圧力容器	既設							
	可搬型代替交流電源設備	新設							
	燃料供給設備	新設							
	可搬型代替注水ポンプ	新設							
	ホース	新設							
	低圧代替注水配管・弁	新設							
	残留熱除去系C系配管・弁	既設							
	原子炉圧力容器	既設							
可搬型代替交流電源設備	新設								
燃料供給設備	新設								

※1: 「1.13 重大事故等の取束に必要な水の供給手順等」【解釈】1 b)項を満足するための代替淡水源 (措置)

審査基準, 基準規則と対処設備との対応表 (3/3)

機能	重大事故等対処設備を使用した手段 審査基準の要求に適合するための手段				自主対策				
	機器名称	新設 既設	解釈 対応番号	備考	機器名称	新設 既設	必要時間内に 使用可能なか	対応可能な人数 で使用可能なか	備考
原子炉圧力容器への注水	ほう酸水注入ポンプ	新設	① ③ ④	-	ほう酸水注入ポンプ	既設	-	-	-
	ほう酸水貯蔵タンク	既設							
	ほう酸水注入系配管・弁	既設							
	ほう酸水注入系配管(原子炉圧力容器内部)	既設							
	原子炉圧力容器	既設							
	常設代替交流電源設備	新設							
	代替注水電源設備	新設							

※1: 「1.13 重大事故等の取束に必要な水の供給手順等」【解釈】1 b)項を満足するための代替淡水源 (措置)

東海第二発電所 (2018.9.18版)

審査基準, 基準規則と対処設備との対応表 (3/7)

機能	重大事故等対処設備を使用した手段 審査基準の要求に適合するための手段				自主対策				
	機器名称	新設 既設	解釈 対応番号	備考	機器名称	新設 既設	必要時間内に 使用可能なか	対応可能な人数 で使用可能なか	備考
低圧代替注水系統(常態)による原子炉圧力容器への注水	常設低圧代替注水ポンプ	新設	① ③ ④	-	常設低圧代替注水ポンプ	既設	20分	1名	自主対策とする理由は本文参照
	代替淡水貯槽	新設							
	低圧代替注水配管・弁	新設							
	残留熱除去系C系配管・弁	既設							
	原子炉圧力容器	既設							
	可搬型代替交流電源設備	新設							
	燃料供給設備	新設							
	可搬型代替注水中型ポンプ	新設							
	可搬型代替注水大型ポンプ	新設							
	西側淡水貯水設備	新設							
	代替淡水貯槽	新設							
	ホース	新設							
	低圧代替注水配管・弁	新設							
	残留熱除去系C系配管・弁	既設							
	原子炉圧力容器	既設							
可搬型代替交流電源設備	新設								
燃料供給設備	新設								
低圧代替注水系統(可搬型)による原子炉圧力容器への注水	可搬型代替注水中型ポンプ	新設	① ③ ④	-	可搬型代替注水中型ポンプ	既設	30分	2名	自主対策とする理由は本文参照
	可搬型代替注水大型ポンプ	新設							
	西側淡水貯水設備	新設							
	代替淡水貯槽	新設							
	ホース	新設							
	低圧代替注水配管・弁	新設							
	残留熱除去系C系配管・弁	既設							
	原子炉圧力容器	既設							
	可搬型代替交流電源設備	新設							
	燃料供給設備	新設							
	可搬型代替注水ポンプ	新設							
	ホース	新設							
	低圧代替注水配管・弁	新設							
	残留熱除去系C系配管・弁	既設							
	原子炉圧力容器	既設							
可搬型代替交流電源設備	新設								
燃料供給設備	新設								

島根原子力発電所 2号炉

審査基準, 基準規則と対処設備との対応表 (3/5)

機能	重大事故等対処設備を使用した手段 審査基準の要求に適合するための手段				自主対策				
	機器名称	新設 既設	解釈 対応番号	備考	機器名称	新設 既設	必要時間内に 使用可能なか	対応可能な人数 で使用可能なか	備考
低圧代替注水系統(常態)による原子炉圧力容器への注水	低圧原子炉代替注水ポンプ	新設	① ③	-	低圧原子炉代替注水ポンプ	既設	20分	1名	自主対策とする理由は本文参照
	低圧原子炉代替注水ポンプ1	新設							
	低圧原子炉代替注水配管・弁	既設							
	残留熱除去系配管・弁	既設							
	原子炉圧力容器	既設							
	常設代替交流電源設備	新設							
	代替注水電源設備	新設							
	大量送水車	新設							
	ホース・接続口	新設							
	低圧原子炉代替注水配管・弁	新設							
	残留熱除去系配管・弁	既設							
	原子炉圧力容器	既設							
	常設代替交流電源設備	新設							
	燃料供給設備	新設							
	代替注水電源設備	既設							
低圧原子炉代替注水系統(可搬型)による原子炉圧力容器への注水	輪倉貯水槽(西1) 弁1, 弁3	既設	① ③	-	輪倉貯水槽(西2) 弁1, 弁3	既設	25分	1名	自主対策とする理由は本文参照
	高圧原子炉代替注水ポンプ	新設							
	サブプレッション・ポンプ	既設							
	高圧原子炉代替注水系統(蒸気系)配管・弁	新設							
	高圧原子炉代替注水系統(注水系)配管・弁	新設							
	原子炉浄化系配管	既設							
	原子炉隔離時冷却系(蒸気系)配管・弁	既設							
	原子炉隔離時冷却系(注水系)配管・弁	既設							
	残留熱除去系配管・弁・ストレーナー	既設							
	主蒸気系配管	既設							
	給水系配管・弁・スパーージャ	既設							
	原子炉圧力容器	既設							
	常設代替交流電源設備	新設							
	可搬型代替交流電源設備	新設							
	ほう酸水注入ポンプ	既設							
ほう酸水貯蔵タンク	既設								
ほう酸水注入系配管・弁	既設								
ほう酸水注入系配管(原子炉圧力容器内部)	既設								
原子炉圧力容器	既設								
常設代替交流電源設備	新設								
代替注水電源設備	新設								

※1: 手順は「1.13 重大事故等の取束に必要な水の供給手順等」にて整備する。  
 ※2: 手順は「1.14 電源の確保に関する手順等」にて整備する。  
 ※3: 「1.13 重大事故等の取束に必要な水の供給手順等」【解釈】1 b)項を満足するための代替淡水源 (措置)。

備考

- ・設備の相違【柏崎6/7, 東海第二】  
対応手段における対応設備の相違
- ・設備の相違【柏崎6/7】  
①②の相違
- ・設備の相違【東海第二】  
③の相違
- ・記載表現の相違【東海第二】  
東海第二は、消火系による原子炉圧力容器への注水について、審査基準, 基準規則と対処設備との対応表(4/7)に、高圧代替注水系統, ほう酸水注入系, 補給水系統による原子炉圧力容器への注水について、審査基準, 基準規則と対処設備との対応表(5/7)にて記載

審査基準，基準規則と対処設備との対応表 (4/7)

重大事故等対処設備を使用した手段 審査基準の要求に適合するための手段					自主対策設備	
手段	機器名称	既設 新設	解釈 対応番号	備考	手段	機器名称
代替蒸発冷却系による原子炉圧力容器への注水	代替蒸発冷却系ポンプ	新設	① ③ ④	-	代替蒸発冷却系による原子炉圧力容器への注水	可搬型代替注水大型ポンプ
	サブプレッション・チェンバ	既設				ホース
	残留熱除去系熱交換器	既設				
	代替蒸発冷却系配管・弁	新設				
	残留熱除去系配管・弁・ストレナ	既設				
	原子炉圧力容器	既設				
	残留熱除去系海水系ポンプ	既設				
	残留熱除去系海水系ストレナ	既設				
	緊急用海水ポンプ	新設				
	緊急用海水系ストレナ	新設				
	常設代替交流電源設備	新設				
燃料給油設備	新設					
-	-	-	-	-	消火系による原子炉圧力容器への注水	ディーゼル駆動消火ポンプ
						ろ過水貯蔵タンク
						多目的タンク
						消火系配管・弁
						残留熱除去系配管・弁
						原子炉圧力容器
						常設代替交流電源設備
						可搬型代替交流電源設備
						燃料給油設備

・設備の相違  
**【東海第二】**  
 ④の相違  
 ・記載表現の相違  
**【東海第二】**  
 島根2号炉は、消火系による原子炉圧力容器への注水について、審査基準，基準規則と対処設備との対応表(3/5)にて記載

審査基準, 基準規則と対処設備との対応表 (5/7)

重大事故等対処設備を使用した手段 審査基準の要求に適合するための手段					自主対策設備	
手段	機器名称	既設 新設	解釈 対応番号	備考	手段	機器名称
高圧代替注水系による原子炉圧力容器への注水	常設高圧代替注水系ポンプ	新設	① ③ ④	-	-	復水移送ポンプ
	サブレーション・チェンバ	既設				復水貯蔵タンク
	高圧代替注水系(蒸気系)配管・弁	新設				補給水系による原子炉圧力容器への注水
	主蒸気系配管・弁	既設				消火系配管・弁
	原子炉隔離時冷却系(蒸気系)配管・弁	既設				残留熱除去系B系配管・弁
	高圧代替注水系(注水系)配管・弁	新設				原子炉圧力容器
	高圧中心スプレー系配管・弁・ストレーナ	既設				常設代替交流電源設備
	原子炉隔離時冷却系(注水系)配管・弁	既設				可搬型代替交流電源設備
	原子炉圧力容器	既設				燃料給油設備
	常設代替直流電源設備	新設				
	可搬型代替直流電源設備	新設				
	常設代替交流電源設備	新設				
	可搬型代替交流電源設備	新設				
燃料給油設備	新設					
原子炉圧力容器へのほう酸水注入	ほう酸水注入ポンプ	既設	① ③ ④	-	-	-
	ほう酸水貯蔵タンク	既設				
	ほう酸水注入系配管・弁	既設				
	原子炉圧力容器	既設				
	常設代替交流電源設備	新設				
	可搬型代替交流電源設備	新設				
	燃料給油設備	新設				

・記載表現の相違  
**【東海第二】**  
 島根2号炉は、高圧原子炉代替注水系、ほう酸水注入系、復水輸送系による原子炉圧力容器への注水について、審査基準, 基準規則と対処設備との対応表(3/5)にて記載



柏崎刈羽原子力発電所 6 / 7号炉 (2017. 12. 20 版)	東海第二発電所 (2018. 9. 18 版)	島根原子力発電所 2号炉	備考																
	<p align="center"><u>審査基準, 基準規則と対処設備との対応表 (6/7)</u></p> <table border="1"> <thead> <tr> <th data-bbox="961 302 1347 338">技術的能力審査基準 (1.8)</th> <th data-bbox="1347 302 1703 338">適合方針</th> </tr> </thead> <tbody> <tr> <td data-bbox="961 338 1347 638"> <b>【要求事項】</b>            発電用原子炉設置者において、炉心の著しい損傷が発生した場合において原子炉格納容器の破損を防止するため、熔融し、原子炉格納容器の下部に落下した炉心を冷却するために必要な手順等が適切に整備されているか、又は整備される方針が適切に示されていること。         </td> <td data-bbox="1347 338 1703 638">           炉心の著しい損傷が発生した場合において、原子炉格納容器の破損を防止するため、熔融し、原子炉格納容器の下部に落下した炉心を冷却する手段として、格納容器下部注水系（常設）及び格納容器下部注水系（可搬型）によるベDESTAL（ドライウエル部）の床面に落下した熔融炉心を冷却するために必要な手順等を整備する。         </td> </tr> <tr> <td data-bbox="961 638 1347 1050"> <b>【解釈】</b>            1 「熔融し、原子炉格納容器の下部に落下した炉心を冷却するために必要な手順等」とは、以下に掲げる装置又はこれらと同等以上の効果を有する措置を行うための手順等をいう。            なお、原子炉格納容器下部に落下した熔融炉心の冷却は、熔融炉心・コンクリート相互作用（MCCI）を抑制すること及び熔融炉心が拡がり原子炉格納容器バウンダリに接触することを防止するために行われるものである。         </td> <td data-bbox="1347 638 1703 1050">           -         </td> </tr> <tr> <td data-bbox="961 1050 1347 1356">           (1) 原子炉格納容器下部に落下した熔融炉心の冷却            a) 炉心の著しい損傷が発生した場合において、原子炉格納容器下部注水設備により、原子炉格納容器の破損を防止するために必要な手順等を整備すること。         </td> <td data-bbox="1347 1050 1703 1356">           炉心の著しい損傷が発生した場合において、原子炉格納容器の破損を防止する手段として、原子炉格納容器下部注水設備である格納容器下部注水系（常設）及び格納容器下部注水系（可搬型）によるベDESTAL（ドライウエル部）の床面に落下した熔融炉心を冷却するために必要な手順等を整備する。         </td> </tr> </tbody> </table>	技術的能力審査基準 (1.8)	適合方針	<b>【要求事項】</b> 発電用原子炉設置者において、炉心の著しい損傷が発生した場合において原子炉格納容器の破損を防止するため、熔融し、原子炉格納容器の下部に落下した炉心を冷却するために必要な手順等が適切に整備されているか、又は整備される方針が適切に示されていること。	炉心の著しい損傷が発生した場合において、原子炉格納容器の破損を防止するため、熔融し、原子炉格納容器の下部に落下した炉心を冷却する手段として、格納容器下部注水系（常設）及び格納容器下部注水系（可搬型）によるベDESTAL（ドライウエル部）の床面に落下した熔融炉心を冷却するために必要な手順等を整備する。	<b>【解釈】</b> 1 「熔融し、原子炉格納容器の下部に落下した炉心を冷却するために必要な手順等」とは、以下に掲げる装置又はこれらと同等以上の効果を有する措置を行うための手順等をいう。 なお、原子炉格納容器下部に落下した熔融炉心の冷却は、熔融炉心・コンクリート相互作用（MCCI）を抑制すること及び熔融炉心が拡がり原子炉格納容器バウンダリに接触することを防止するために行われるものである。	-	(1) 原子炉格納容器下部に落下した熔融炉心の冷却 a) 炉心の著しい損傷が発生した場合において、原子炉格納容器下部注水設備により、原子炉格納容器の破損を防止するために必要な手順等を整備すること。	炉心の著しい損傷が発生した場合において、原子炉格納容器の破損を防止する手段として、原子炉格納容器下部注水設備である格納容器下部注水系（常設）及び格納容器下部注水系（可搬型）によるベDESTAL（ドライウエル部）の床面に落下した熔融炉心を冷却するために必要な手順等を整備する。	<p align="center"><u>審査基準, 基準規則と対処設備との対応表 (4/5)</u></p> <table border="1"> <thead> <tr> <th data-bbox="1754 302 2139 338">技術的能力審査基準 (1.8)</th> <th data-bbox="2139 302 2493 338">適合方針</th> </tr> </thead> <tbody> <tr> <td data-bbox="1754 338 2139 638"> <b>【要求事項】</b>            発電用原子炉設置者において、炉心の著しい損傷が発生した場合において原子炉格納容器の破損を防止するため、熔融し、原子炉格納容器の下部に落下した炉心を冷却するために必要な手順等が適切に整備されているか、又は整備される方針が適切に示されていること。         </td> <td data-bbox="2139 338 2493 638">           炉心の著しい損傷が発生した場合において、原子炉格納容器の破損を防止するため、熔融し、原子炉格納容器の下部に落下した炉心を冷却する手段として、ベDESTAL代替注水系（常設）、格納容器代替スプレイ系（可搬型）及びベDESTAL代替注水系（可搬型）による原子炉格納容器下部に落下した熔融炉心を冷却するために必要な手順等を整備する。         </td> </tr> <tr> <td data-bbox="1754 638 2139 999"> <b>【解釈】</b>            1 「熔融し、原子炉格納容器の下部に落下した炉心を冷却するために必要な手順等」とは、以下に掲げる措置又はこれらと同等以上の効果を有する措置を行うための手順等をいう。            なお、原子炉格納容器下部に落下した熔融炉心の冷却は、熔融炉心・コンクリート相互作用（MCCI）を抑制すること及び熔融炉心が拡がり原子炉格納容器バウンダリに接触することを防止するために行われるものである。         </td> <td data-bbox="2139 638 2493 999">           -         </td> </tr> <tr> <td data-bbox="1754 999 2139 1245">           (1) 原子炉格納容器下部に落下した熔融炉心の冷却            a) 炉心の著しい損傷が発生した場合において、原子炉格納容器下部注水設備により、原子炉格納容器の破損を防止するために必要な手順等を整備すること。         </td> <td data-bbox="2139 999 2493 1245">           炉心の著しい損傷が発生した場合において、原子炉格納容器の破損を防止する手段として、原子炉格納容器下部注水設備であるベDESTAL代替注水系（常設）、格納容器代替スプレイ系（可搬型）及びベDESTAL代替注水系（可搬型）による原子炉格納容器下部に落下した熔融炉心を冷却するために必要な手順等を整備する。         </td> </tr> </tbody> </table>	技術的能力審査基準 (1.8)	適合方針	<b>【要求事項】</b> 発電用原子炉設置者において、炉心の著しい損傷が発生した場合において原子炉格納容器の破損を防止するため、熔融し、原子炉格納容器の下部に落下した炉心を冷却するために必要な手順等が適切に整備されているか、又は整備される方針が適切に示されていること。	炉心の著しい損傷が発生した場合において、原子炉格納容器の破損を防止するため、熔融し、原子炉格納容器の下部に落下した炉心を冷却する手段として、ベDESTAL代替注水系（常設）、格納容器代替スプレイ系（可搬型）及びベDESTAL代替注水系（可搬型）による原子炉格納容器下部に落下した熔融炉心を冷却するために必要な手順等を整備する。	<b>【解釈】</b> 1 「熔融し、原子炉格納容器の下部に落下した炉心を冷却するために必要な手順等」とは、以下に掲げる措置又はこれらと同等以上の効果を有する措置を行うための手順等をいう。 なお、原子炉格納容器下部に落下した熔融炉心の冷却は、熔融炉心・コンクリート相互作用（MCCI）を抑制すること及び熔融炉心が拡がり原子炉格納容器バウンダリに接触することを防止するために行われるものである。	-	(1) 原子炉格納容器下部に落下した熔融炉心の冷却 a) 炉心の著しい損傷が発生した場合において、原子炉格納容器下部注水設備により、原子炉格納容器の破損を防止するために必要な手順等を整備すること。	炉心の著しい損傷が発生した場合において、原子炉格納容器の破損を防止する手段として、原子炉格納容器下部注水設備であるベDESTAL代替注水系（常設）、格納容器代替スプレイ系（可搬型）及びベDESTAL代替注水系（可搬型）による原子炉格納容器下部に落下した熔融炉心を冷却するために必要な手順等を整備する。	<p>・記載表現の相違</p> <p><b>【柏崎 6/7】</b></p> <p>島根 2号炉は、技術的能力審査基準における適合方針を記載</p>
技術的能力審査基準 (1.8)	適合方針																		
<b>【要求事項】</b> 発電用原子炉設置者において、炉心の著しい損傷が発生した場合において原子炉格納容器の破損を防止するため、熔融し、原子炉格納容器の下部に落下した炉心を冷却するために必要な手順等が適切に整備されているか、又は整備される方針が適切に示されていること。	炉心の著しい損傷が発生した場合において、原子炉格納容器の破損を防止するため、熔融し、原子炉格納容器の下部に落下した炉心を冷却する手段として、格納容器下部注水系（常設）及び格納容器下部注水系（可搬型）によるベDESTAL（ドライウエル部）の床面に落下した熔融炉心を冷却するために必要な手順等を整備する。																		
<b>【解釈】</b> 1 「熔融し、原子炉格納容器の下部に落下した炉心を冷却するために必要な手順等」とは、以下に掲げる装置又はこれらと同等以上の効果を有する措置を行うための手順等をいう。 なお、原子炉格納容器下部に落下した熔融炉心の冷却は、熔融炉心・コンクリート相互作用（MCCI）を抑制すること及び熔融炉心が拡がり原子炉格納容器バウンダリに接触することを防止するために行われるものである。	-																		
(1) 原子炉格納容器下部に落下した熔融炉心の冷却 a) 炉心の著しい損傷が発生した場合において、原子炉格納容器下部注水設備により、原子炉格納容器の破損を防止するために必要な手順等を整備すること。	炉心の著しい損傷が発生した場合において、原子炉格納容器の破損を防止する手段として、原子炉格納容器下部注水設備である格納容器下部注水系（常設）及び格納容器下部注水系（可搬型）によるベDESTAL（ドライウエル部）の床面に落下した熔融炉心を冷却するために必要な手順等を整備する。																		
技術的能力審査基準 (1.8)	適合方針																		
<b>【要求事項】</b> 発電用原子炉設置者において、炉心の著しい損傷が発生した場合において原子炉格納容器の破損を防止するため、熔融し、原子炉格納容器の下部に落下した炉心を冷却するために必要な手順等が適切に整備されているか、又は整備される方針が適切に示されていること。	炉心の著しい損傷が発生した場合において、原子炉格納容器の破損を防止するため、熔融し、原子炉格納容器の下部に落下した炉心を冷却する手段として、ベDESTAL代替注水系（常設）、格納容器代替スプレイ系（可搬型）及びベDESTAL代替注水系（可搬型）による原子炉格納容器下部に落下した熔融炉心を冷却するために必要な手順等を整備する。																		
<b>【解釈】</b> 1 「熔融し、原子炉格納容器の下部に落下した炉心を冷却するために必要な手順等」とは、以下に掲げる措置又はこれらと同等以上の効果を有する措置を行うための手順等をいう。 なお、原子炉格納容器下部に落下した熔融炉心の冷却は、熔融炉心・コンクリート相互作用（MCCI）を抑制すること及び熔融炉心が拡がり原子炉格納容器バウンダリに接触することを防止するために行われるものである。	-																		
(1) 原子炉格納容器下部に落下した熔融炉心の冷却 a) 炉心の著しい損傷が発生した場合において、原子炉格納容器下部注水設備により、原子炉格納容器の破損を防止するために必要な手順等を整備すること。	炉心の著しい損傷が発生した場合において、原子炉格納容器の破損を防止する手段として、原子炉格納容器下部注水設備であるベDESTAL代替注水系（常設）、格納容器代替スプレイ系（可搬型）及びベDESTAL代替注水系（可搬型）による原子炉格納容器下部に落下した熔融炉心を冷却するために必要な手順等を整備する。																		



柏崎刈羽原子力発電所 6 / 7号炉 (2017.12.20版)	東海第二発電所 (2018.9.18版)	島根原子力発電所 2号炉	備考								
	<p align="center"><u>審査基準, 基準規則と対処設備との対応表 (7/7)</u></p> <table border="1" data-bbox="961 310 1703 625"> <thead> <tr> <th data-bbox="961 310 1347 348">技術的能力審査基準 (1.8)</th> <th data-bbox="1347 310 1703 348">適合方針</th> </tr> </thead> <tbody> <tr> <td data-bbox="961 348 1347 625">           (2) 溶融炉心の原子炉格納容器下部への落下遅延・防止            a) 溶融炉心の原子炉格納容器下部への落下を遅延又は防止するため、原子炉圧力容器へ注水する手順等を整備すること。         </td> <td data-bbox="1347 348 1703 625">           炉心の著しい損傷が発生した場合において、溶融炉心の原子炉格納容器下部への落下を遅延又は防止する手段として、低圧代替注水系(常設)、低圧代替注水系(可搬型)、代替循環冷却系、高圧代替注水系及びびほう酸水注入系による原子炉圧力容器へ注水するために必要な手順等を整備する。         </td> </tr> </tbody> </table>	技術的能力審査基準 (1.8)	適合方針	(2) 溶融炉心の原子炉格納容器下部への落下遅延・防止 a) 溶融炉心の原子炉格納容器下部への落下を遅延又は防止するため、原子炉圧力容器へ注水する手順等を整備すること。	炉心の著しい損傷が発生した場合において、溶融炉心の原子炉格納容器下部への落下を遅延又は防止する手段として、低圧代替注水系(常設)、低圧代替注水系(可搬型)、代替循環冷却系、高圧代替注水系及びびほう酸水注入系による原子炉圧力容器へ注水するために必要な手順等を整備する。	<p align="center"><u>審査基準, 基準規則と対処設備との対応表 (5/5)</u></p> <table border="1" data-bbox="1754 310 2496 590"> <thead> <tr> <th data-bbox="1754 310 2125 348">技術的能力審査基準 (1.8)</th> <th data-bbox="2125 310 2496 348">適合方針</th> </tr> </thead> <tbody> <tr> <td data-bbox="1754 348 2125 590">           (2) 溶融炉心の原子炉格納容器下部への落下遅延・防止            a) 溶融炉心の原子炉格納容器下部への落下を遅延又は防止するため、原子炉圧力容器へ注水する手順等を整備すること。         </td> <td data-bbox="2125 348 2496 590">           炉心の著しい損傷が発生した場合において、溶融炉心の原子炉格納容器下部への落下を遅延又は防止する手段として、低圧原子炉代替注水(常設)、低圧原子炉代替注水(可搬型)、残留熱代替除去系、高圧原子炉代替注水系及びびほう酸水注入系による原子炉圧力容器へ注水するために必要な手順等を整備する。         </td> </tr> </tbody> </table>	技術的能力審査基準 (1.8)	適合方針	(2) 溶融炉心の原子炉格納容器下部への落下遅延・防止 a) 溶融炉心の原子炉格納容器下部への落下を遅延又は防止するため、原子炉圧力容器へ注水する手順等を整備すること。	炉心の著しい損傷が発生した場合において、溶融炉心の原子炉格納容器下部への落下を遅延又は防止する手段として、低圧原子炉代替注水(常設)、低圧原子炉代替注水(可搬型)、残留熱代替除去系、高圧原子炉代替注水系及びびほう酸水注入系による原子炉圧力容器へ注水するために必要な手順等を整備する。	<p>・記載表現の相違  <b>【柏崎6/7】</b>            島根2号炉は、技術的能力審査基準における適合方針を記載</p>
技術的能力審査基準 (1.8)	適合方針										
(2) 溶融炉心の原子炉格納容器下部への落下遅延・防止 a) 溶融炉心の原子炉格納容器下部への落下を遅延又は防止するため、原子炉圧力容器へ注水する手順等を整備すること。	炉心の著しい損傷が発生した場合において、溶融炉心の原子炉格納容器下部への落下を遅延又は防止する手段として、低圧代替注水系(常設)、低圧代替注水系(可搬型)、代替循環冷却系、高圧代替注水系及びびほう酸水注入系による原子炉圧力容器へ注水するために必要な手順等を整備する。										
技術的能力審査基準 (1.8)	適合方針										
(2) 溶融炉心の原子炉格納容器下部への落下遅延・防止 a) 溶融炉心の原子炉格納容器下部への落下を遅延又は防止するため、原子炉圧力容器へ注水する手順等を整備すること。	炉心の著しい損傷が発生した場合において、溶融炉心の原子炉格納容器下部への落下を遅延又は防止する手段として、低圧原子炉代替注水(常設)、低圧原子炉代替注水(可搬型)、残留熱代替除去系、高圧原子炉代替注水系及びびほう酸水注入系による原子炉圧力容器へ注水するために必要な手順等を整備する。										

添付資料 1. 8. 2

自主対策設備仕様

機器名称	常設 /可搬	耐震性	容量	揚程	個数
ディーゼル駆動消火ポンプ	常設	Cクラス	約 4.3m <sup>3</sup> /min	90m	1台
ろ過水貯蔵タンク	常設	Cクラス	約 1,500m <sup>3</sup>	—	1基
多目的タンク	常設	Cクラス	約 1,500m <sup>3</sup>	—	1基
復水移送ポンプ	常設	Bクラス	145.4m <sup>3</sup> /h (1台あたり)	85.4m	2台
復水貯蔵タンク	常設	Bクラス	約 2,000m <sup>3</sup> (1基あたり)	—	2基
可搬型代替注水大型ポンプ (代替残留熱除去系海水系として使用)	可搬	Sクラス	約 1,320m <sup>3</sup> /h (1台あたり)	約 140m	4台

添付資料 1. 8. 2

自主対策設備仕様

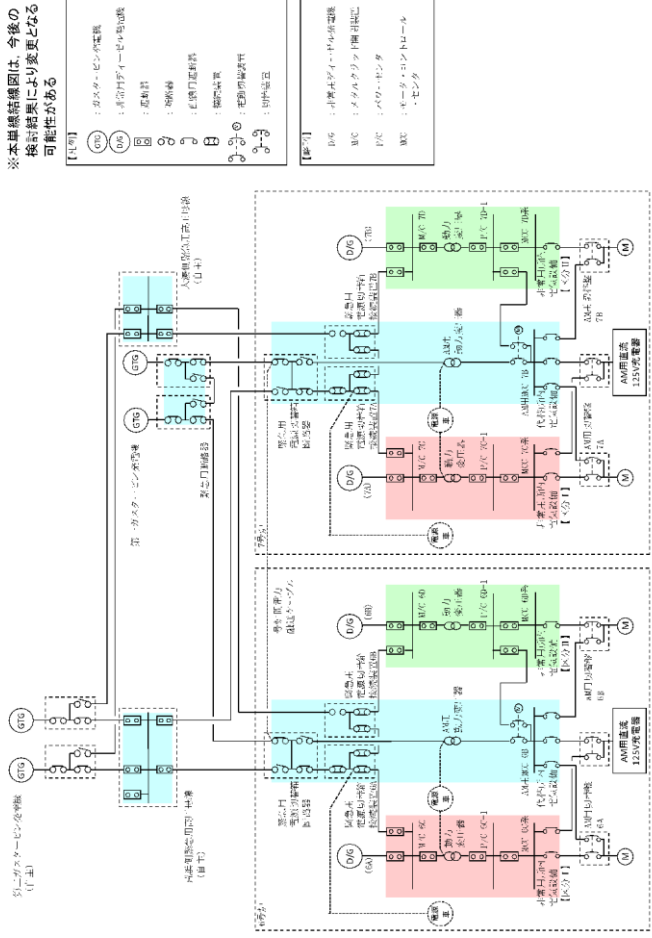
機器名称	常設 /可搬	耐震クラス	容量	揚程	個数
補助消火ポンプ	常設	Cクラス	72 m <sup>3</sup> /h (1台あたり)	80m	2台
消火ポンプ	常設	—	60 m <sup>3</sup> /h (1台あたり)	60m	2台
補助消火水槽	常設	Cクラス	200 m <sup>3</sup>	—	2基
ろ過水タンク	常設	—	3,000m <sup>3</sup>	—	1基
復水輸送ポンプ	常設	Bクラス	85m <sup>3</sup> /h (1台あたり)	70m	3台
復水貯蔵タンク	常設	Bクラス	2,000m <sup>3</sup>	—	1基
制御棒駆動水圧ポンプ	常設	Bクラス	31m <sup>3</sup> /h	1266m	2台

・記載表現の相違  
【東海第二】  
島根2号炉は、自主  
対策設備について設備  
概要を記載

対応手段として選定した設備の電源構成図

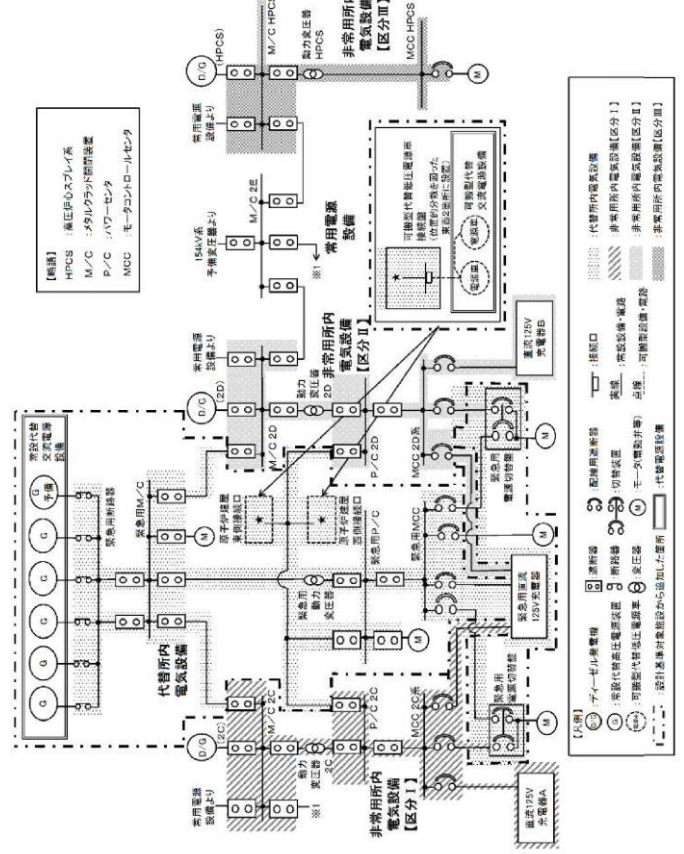
添付資料 1. 8. 2

※本図構成図は、今後の  
検討結果により変更となる  
可能性がある

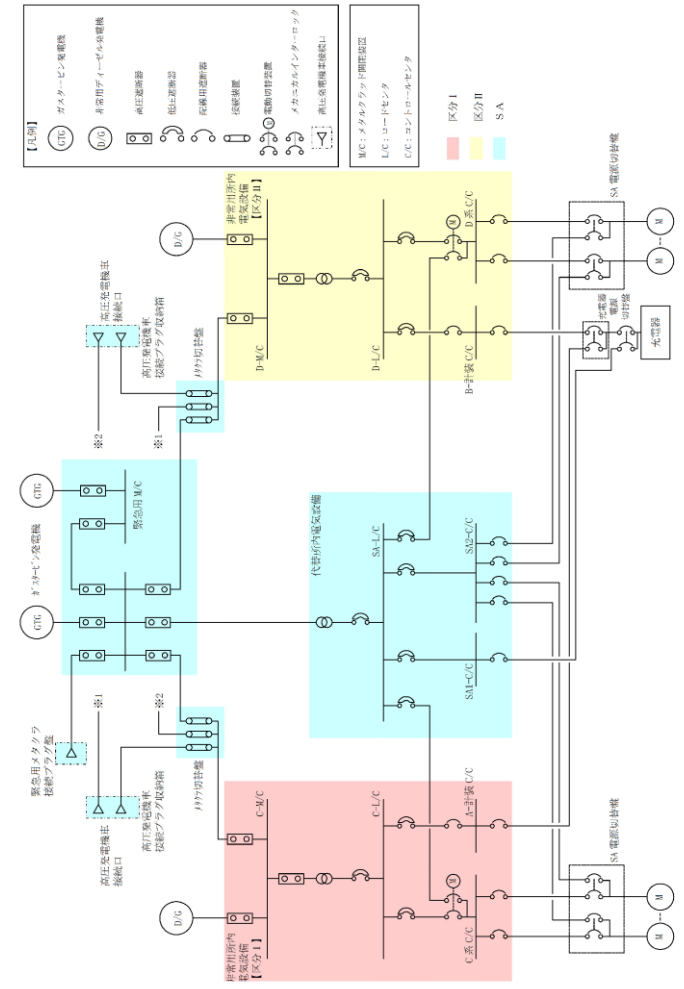


第1図 6号及び7号炉 電源構成図 (交流電源)

添付資料 1. 8. 3

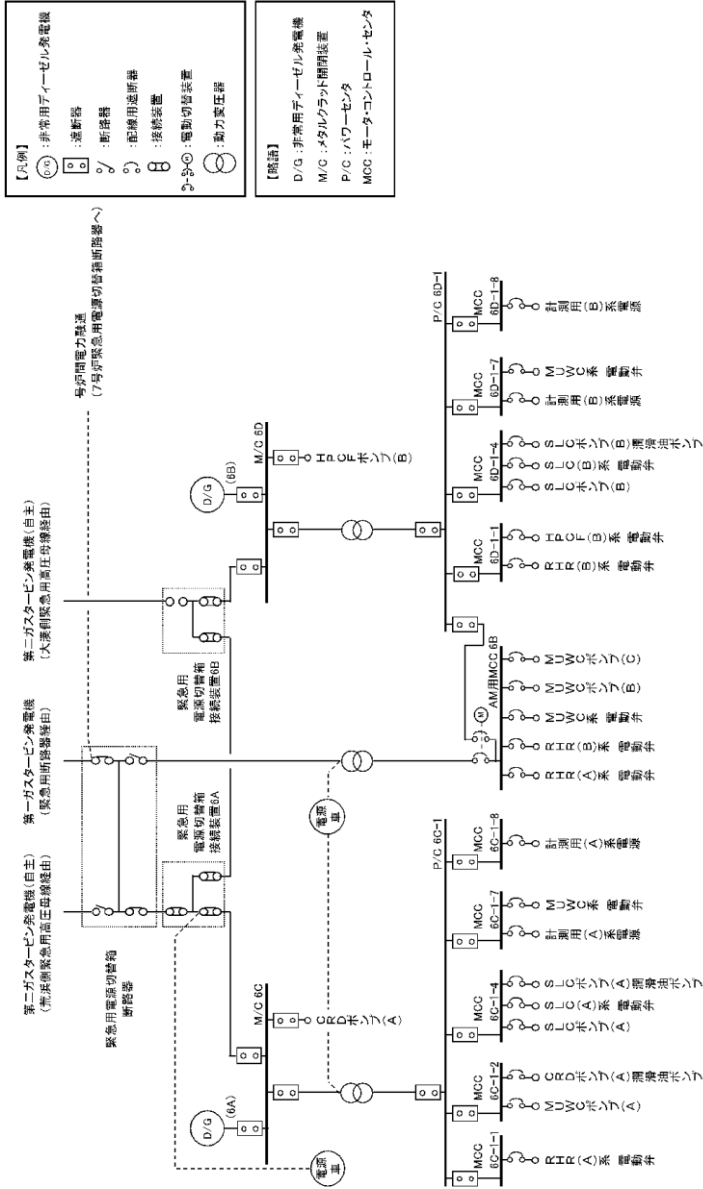


第1図 対応手段として選定した設備の電源構成図 (交流電源)

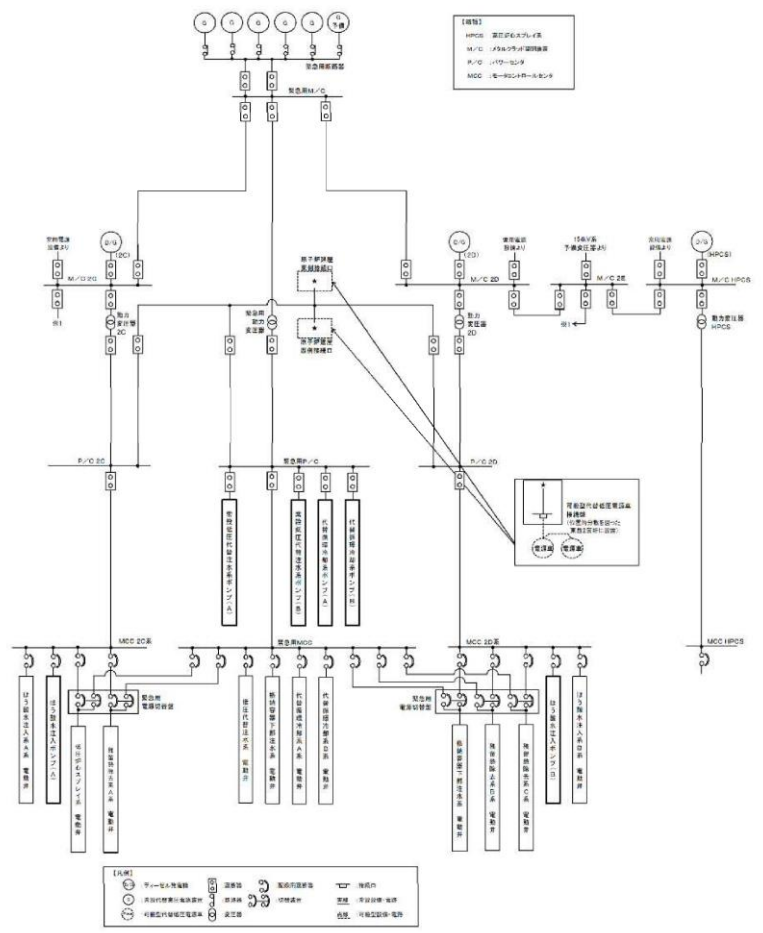


第1図 対応手段として選定した設備の電源構成図 (交流電源)

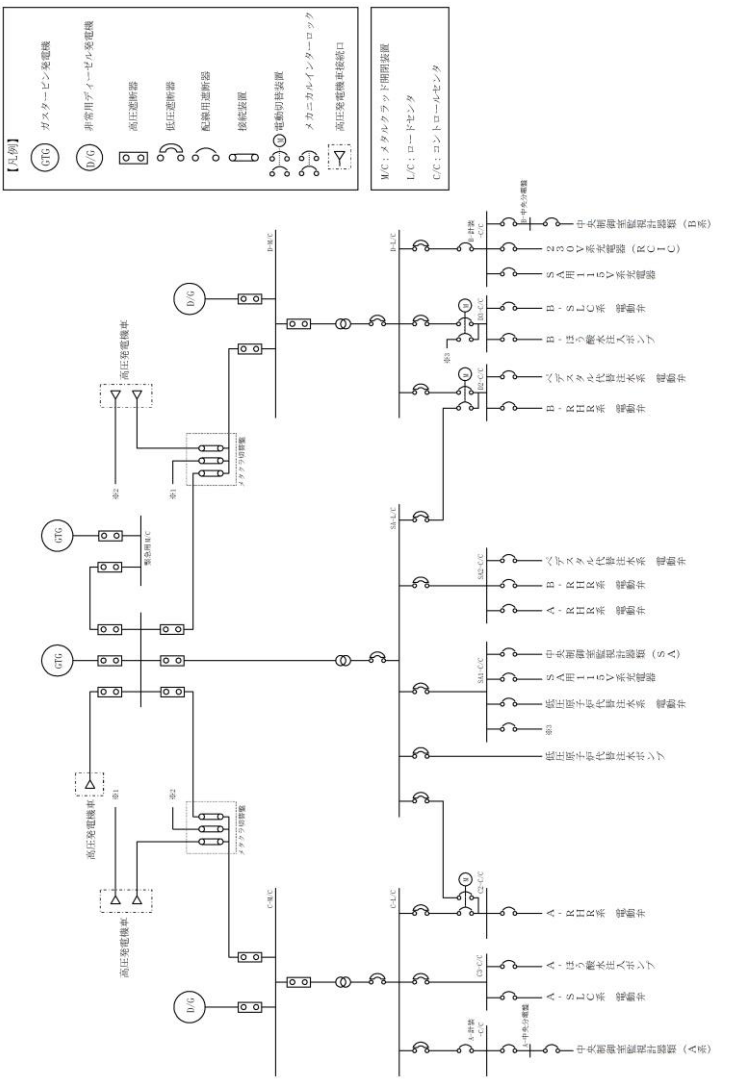
備考  
 ・設備の相違  
 【柏崎 6/7, 東海第二】  
 電源構成の相違及び  
 対応手段の相違による  
 供給対象設備の相違



第2図 6号炉 電源構成図 (交流電源)

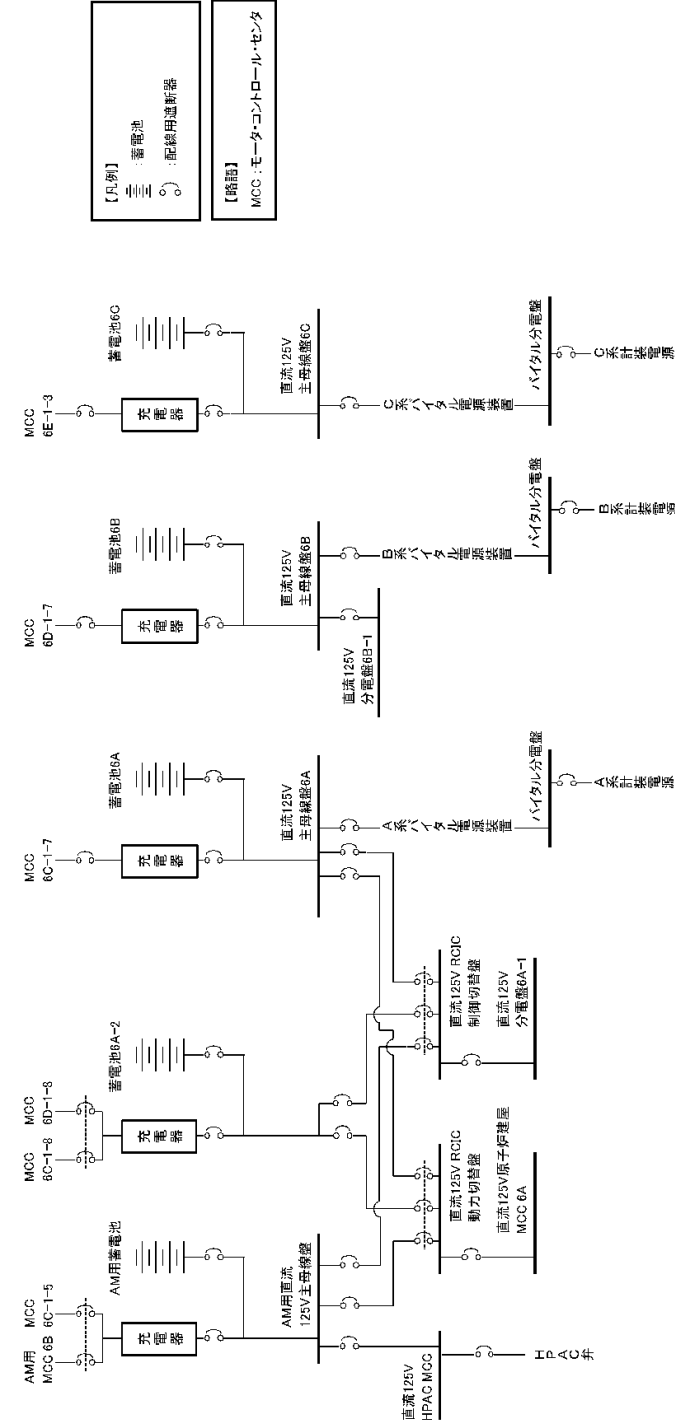


第2図 対応手段として選定した設備の電源構成 (交流電源)

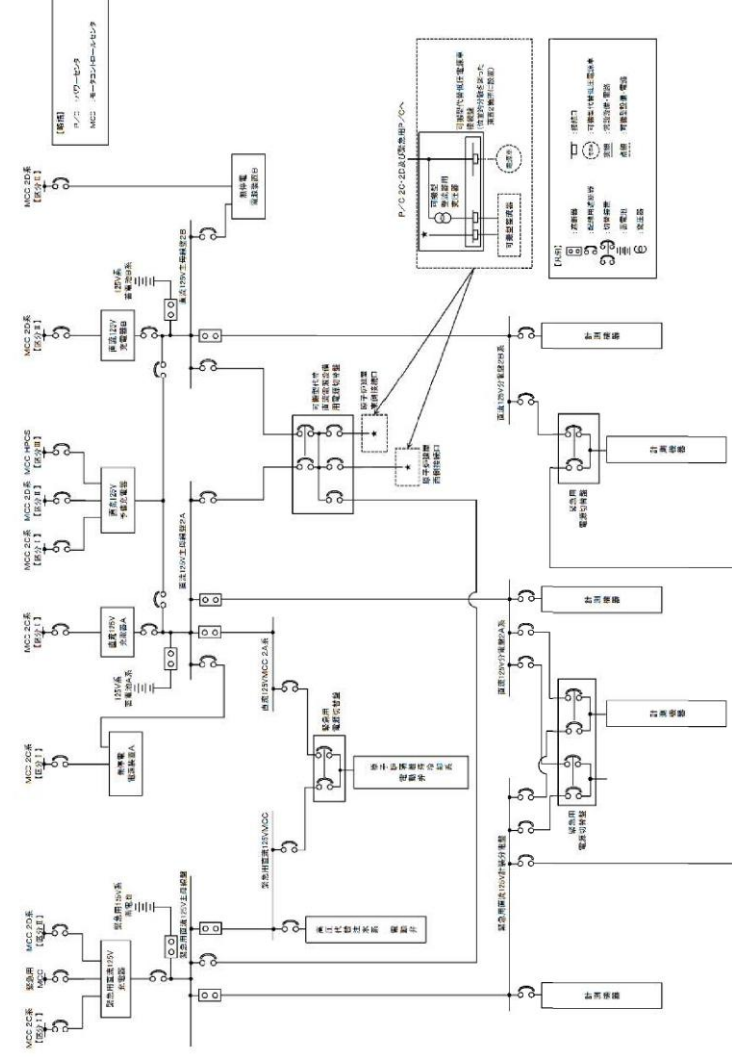


第2図 対応手段として選定した設備の電源構成図 (交流電源)

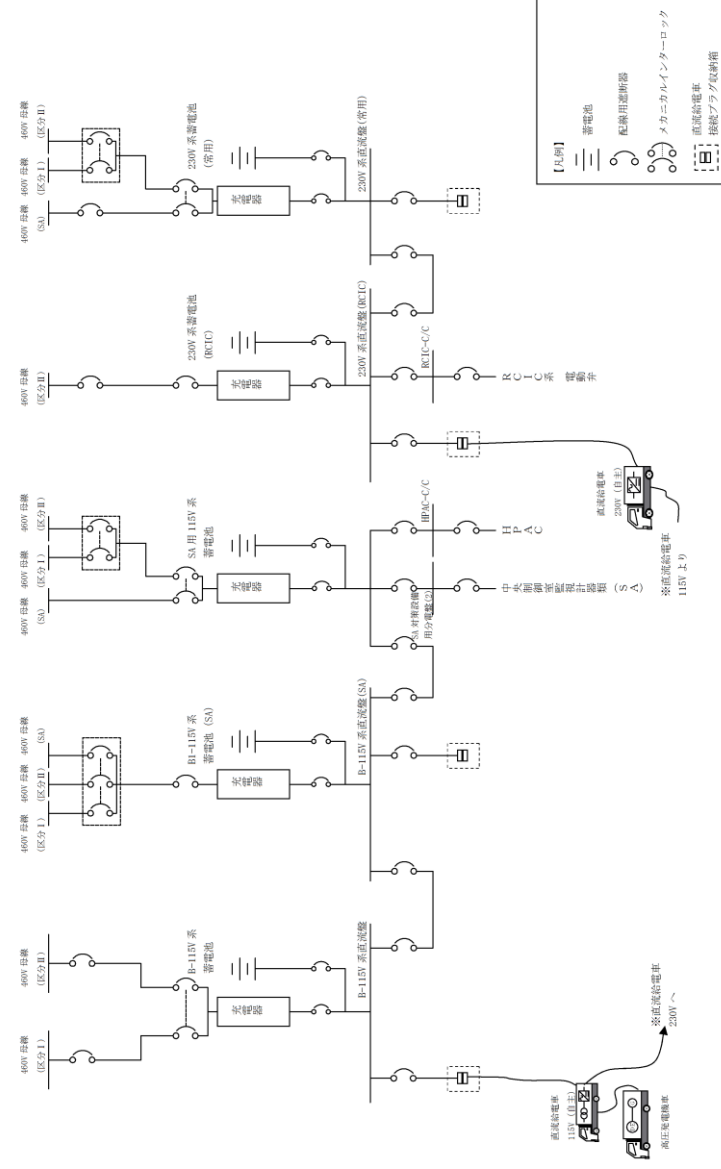
・設備の相違  
**【柏崎6/7, 東海第二】**  
 電源構成の相違及び  
 対応手段の相違による  
 供給対象設備の相違



第3図 6号炉 電源構成図 (直流電源)



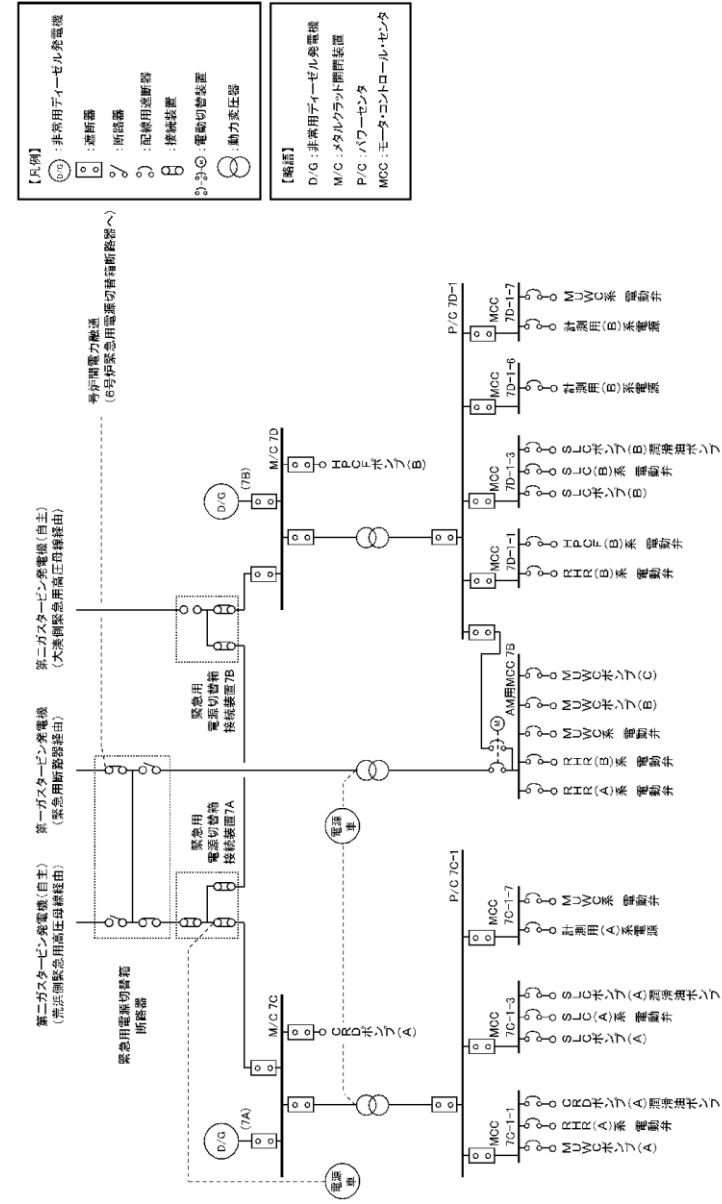
第3図 対応手段として選定した設備の電源構成図 (直流電源)



第3図 対応手段として選定した設備の電源構成図 (直流電源)

備考  
 ・設備の相違  
 【柏崎6/7, 東海第二】  
 電源構成の相違及び  
 対応手段の相違による  
 供給対象設備の相違

・記載表現の相違  
**【柏崎6/7】**  
 島根2号炉は、単独申請



第4図 7号炉 電源構成図 (交流電源)

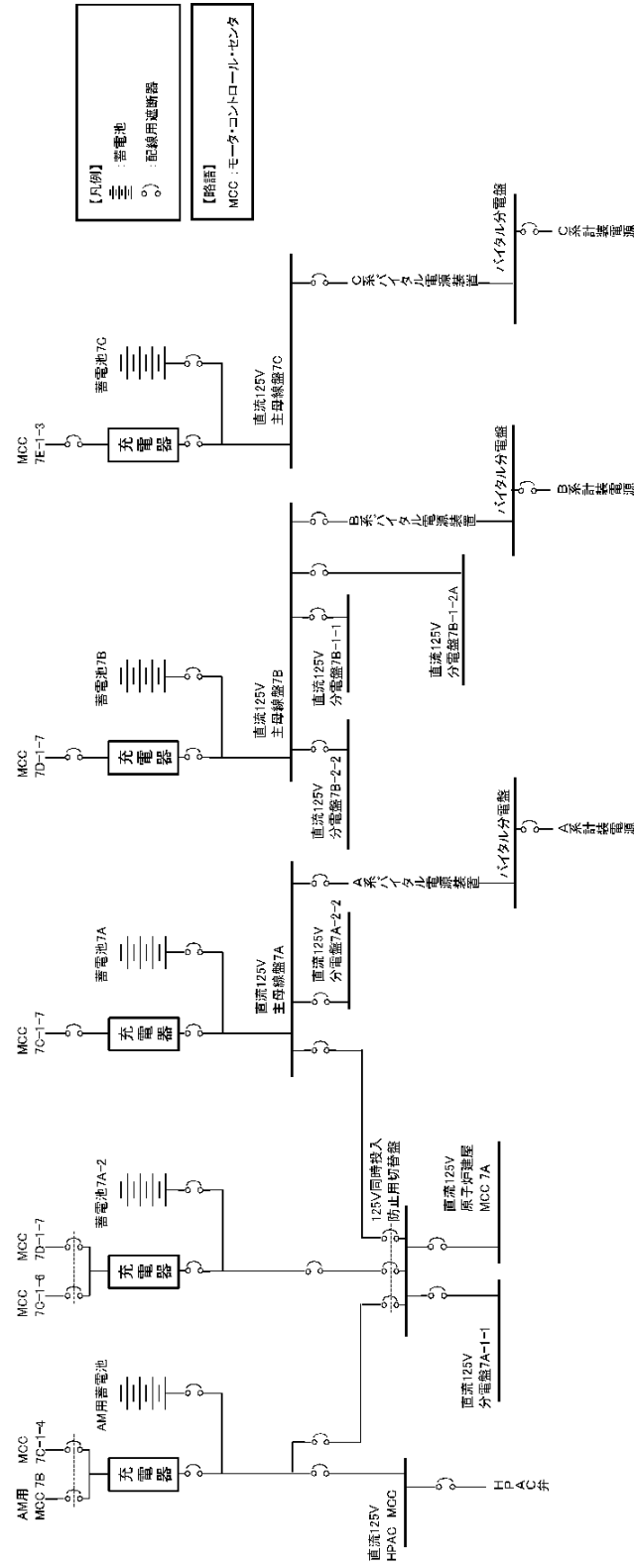


柏崎刈羽原子力発電所 6 / 7号炉 (2017. 12. 20版)

東海第二発電所 (2018. 9. 18版)

島根原子力発電所 2号炉

備考



第5図 7号炉 電源構成図 (直流電源)






・設備の相違  
【柏崎 6/7】  
島根 2号炉は、単独  
申請

柏崎刈羽原子力発電所 6/7号炉 (2017.12.20版)	東海第二発電所 (2018.9.18版)	島根原子力発電所 2号炉	備考
<p style="text-align: right;">添付資料 1.8.3-1</p> <p style="text-align: center;"><u>重大事故対策の成立性</u></p> <p>1. <u>格納容器下部注水系（常設）による原子炉格納容器下部への注水</u></p> <p>(1) <u>復水貯蔵槽水源確保</u></p> <p>a. <u>操作概要</u>  復水貯蔵槽を水源として復水移送ポンプにより原子炉格納容器下部へ注水する際に、ポンプの吸込ラインを通常のラインから復水貯蔵槽下部からのラインに切り替えることにより水源を確保する。</p> <p>b. <u>作業場所</u>  廃棄物処理建屋 地下3階（管理区域）</p> <p>c. <u>必要要員数及び時間</u>  復水貯蔵槽水源確保に必要な要員数、時間は以下のとおり。  必要要員数：2名（現場運転員2名）  想定時間：15分（実績時間：14分）</p>		<p style="text-align: right;">添付資料 1.8.4-1</p> <p style="text-align: center;"><u>重大事故対策の成立性</u></p> <p>1. <u>ペDESTAL代替注水系（常設）による原子炉格納容器下部への注水</u></p> <p>(1) <u>中央制御室からのペDESTAL代替注水系（常設）起動</u></p> <p>a. <u>操作概要</u>  中央操作からのペDESTAL代替注水系（常設）起動が必要な状況において、原子炉建物付属棟3階まで移動するとともに、現場でのSA電源切替盤操作により電源切り替えを実施する。また、中央制御室操作により系統構成を実施し、ペDESTAL代替注水系（常設）による原子炉格納容器下部への注水を実施する。</p> <p>b. <u>作業場所</u>  原子炉建物付属棟 3階（非管理区域）  制御室建物 4階（非管理区域）（中央制御室）</p> <p>c. <u>必要要員数及び想定時間</u>  中央制御室からのペDESTAL代替注水系（常設）として、最長時間を要するSA電源切替盤による電源切り替え操作を実施した場合に必要な要員数、想定時間は以下のとおり。  必要要員数：3名（中央制御室運転員1名、現場運転員2名）  想定時間：30分以内（所要時間目安※1：14分）  ※1：所要時間目安は、模擬により算定した時間  想定時間内訳  【中央制御室運転員】  ●電源確認：想定時間5分、所要時間目安2分  ・電源確認：所要目安時間2分（電源確認：中央制御室）  ●ポンプ起動、系統構成：想定時間10分、所要時間目安4分  ・ポンプ起動、系統構成：所要時間目安3分（操作対象2弁：中央制御室）  ・注水操作：所要目安時間1分（注水操作：中央制御室）  【現場運転員】</p>	<p>・設備の相違  【柏崎6/7】  島根2号炉は、新たに低圧原子炉代替注水系（常設）を設置し、専用の水源を設置しているため、水源確保のためのライン切替操作は不要</p> <p>・記載表現の相違  【東海第二】  島根2号炉は、中央制御室運転員の操作の成立性を記載</p>

柏崎刈羽原子力発電所 6 / 7号炉 (2017. 12. 20 版)	東海第二発電所 (2018. 9. 18 版)	島根原子力発電所 2号炉	備考
<p>d. 操作の成立性について</p> <p><u>作業環境</u>: バッテリー内蔵型 LED 照明を作業エリアに配備しており、建屋内常用照明消灯時における作業性を確保している。また、ヘッドライト及び懐中電灯をバックアップとして携行している。操作は汚染の可能性を考慮し防護具(全面マスク、個人線量計、ゴム手袋)を装備して作業を行う。</p> <p><u>移動経路</u>: バッテリー内蔵型 LED 照明をアクセスルート上に配備しており接近可能である。また、ヘッドライト及び懐中電灯をバックアップとして携行している。アクセスルート上に支障となる設備はない。</p> <p><u>操作性</u>: 通常の弁操作であり、容易に実施可能である。操作対象弁には、暗闇でも識別し易いように反射テープを施している。</p> <p><u>連絡手段</u>: 通信連絡設備(送受信器、電力保安通信用電話設備、携帯型音声呼出電話設備)のうち、使用可能な設備により、中央制御室に連絡する。</p> <div style="display: flex; justify-content: space-around; align-items: center;"> <div data-bbox="252 1318 540 1549" style="text-align: center;">  <p>反射テープ</p> </div> <div data-bbox="587 1318 875 1549" style="text-align: center;">  <p>復水移送ポンプ吸込ライン切替え</p> </div> </div>		<p>●移動, SA 電源切替盤操作 (A系) : 想定時間 20 分, 所要時間目安 8 分</p> <ul style="list-style-type: none"> <li>・移動: 所要時間目安 5 分 (移動経路: 中央制御室～原子炉建物付属棟 3 階)</li> <li>・SA 電源切替操作: 所要時間目安 3 分 (電源切替操作: 原子炉建物付属棟 3 階)</li> </ul> <p>d. 操作の成立性について</p> <p>(a) 中央制御室操作</p> <p><u>作業環境</u>: 常用照明消灯時においても, LED ライト (三脚タイプ), LED ライト (ランタンタイプ) 及びヘッドライトを配備している。</p> <p><u>操作性</u>: 操作スイッチによる操作であるため, 容易に実施可能である。</p> <p>(b) 現場操作</p> <p><u>作業環境</u>: 常用照明消灯時においても, 電源内蔵型照明を作業エリアに配備している。また, ヘッドライト又は懐中電灯を携行している。操作は汚染の可能性を考慮し防護具(全面マスク, 個人線量計, 綿手袋, ゴム手袋, 汚染防護服)を着用又は携行して作業を行う。</p> <p><u>移動経路</u>: 電源内蔵型照明をアクセスルート上に配備していること, ヘッドライト又は懐中電灯を携行していることから接近可能である。また, アクセスルート上に支障となる設備はない。</p> <p><u>操作性</u>: 通常の手動操作であるため, 容易に実施可能である。</p> <p><u>連絡手段</u>: 有線式通信設備, 所内通信連絡設備 (警報装置を含む。), 電力保安通信用電話設備のうち, 使用可能な設備により, 中央制御室との連絡が可能である。</p>	

柏崎刈羽原子力発電所 6 / 7号炉 (2017. 12. 20 版)	東海第二発電所 (2018. 9. 18 版)	島根原子力発電所 2号炉 添付資料 1.8. 4-2	備考
	<p>3. 補給水系によるペDESTAL (ドライウエル部) への注水</p> <p>(1) 系統構成</p> <p>a. 操作概要</p> <p>補給水系によるペDESTAL (ドライウエル部) への注水が必要な状況において、原子炉建屋廃棄物処理棟中地下1階及びタービン建屋1階まで移動するとともに、系統構成を実施し、復水移送ポンプによりペDESTAL (ドライウエル部) に注水する。</p> <p>b. 作業場所</p> <p>原子炉建屋廃棄物処理棟中地下1階 (管理区域) 及びタービン建屋1階 (管理区域)</p> <p>c. 必要要員数及び所要時間</p> <p>補給水系によるペDESTAL (ドライウエル部) への注水における現場での系統構成に必要な要員数、所要時間は以下のとおり。</p> <p>必要要員数：6名 (運転員等 (当直運転員) 2名、重大事故等対応要員4名)</p> <p>所要時間目安：108分以内 (所要時間目安のうち、現場操作に係る時間は100分以内)</p> <p>所要時間内訳</p> <p>【運転員等 (当直運転員)】</p> <ul style="list-style-type: none"> <li>・移動：40分<sup>※1</sup> (移動経路：中央制御室から原子炉建屋廃棄物処理棟中地下1階 (放射線防護具着用を含む) )</li> <li>・系統構成：25分 (操作対象3弁：原子炉建屋廃棄物処理棟中地下1階及びタービン建屋1階)</li> </ul> <p>【重大事故等対応要員】</p> <ul style="list-style-type: none"> <li>・移動：40分 (移動経路：原子炉建屋付属棟1階から原子炉建屋廃棄物処理棟中地下1階 (放射線防護具着用を含む) )</li> <li>・連絡配管閉止フランジ切替え：35分</li> </ul> <p>※1：重大事故等対応要員の移動及び連絡配管フランジ切替えと並行して行うため、所要時間目安には含まれない。</p>	<p>2. 復水輸送系による原子炉格納容器下部への注水</p> <p>(1) 復水輸送系による原子炉格納容器下部への注水</p> <p>a. 操作概要</p> <p>復水輸送系による原子炉格納容器下部への注水が必要な状況において、中央制御室操作により系統構成を実施し、復水輸送ポンプにより原子炉格納容器下部に注水する。</p> <p>b. 作業場所</p> <p>制御室建物 4階 (非管理区域) (中央制御室)</p> <p>c. 必要要員数及び想定時間</p> <p>復水輸送系による原子炉格納容器下部への注水として、最長時間を要するスプレイ管を使用した場合における、中央制御室操作での系統構成に必要な要員数、想定時間は以下のとおり。</p> <p>必要要員数：1名 (中央制御室運転員1名)</p> <p>想定時間：20分以内 (所要時間目安<sup>※1</sup>：8分)</p> <p>※1：所要時間目安は、模擬により算定した時間</p> <p>想定時間内訳</p> <p>【中央制御室運転員】</p> <ul style="list-style-type: none"> <li>●電源確認：想定時間5分、所要時間目安2分 <ul style="list-style-type: none"> <li>・電源確認：所要時間目安2分 (電源確認：中央制御室)</li> </ul> </li> <li>●逆流防止：想定時間5分、所要時間目安1分 <ul style="list-style-type: none"> <li>・バイパス流防止操作：所要時間目安1分 (操作対象1弁：中央制御室)</li> </ul> </li> <li>●ポンプ起動、系統構成：想定時間10分、所要時間目安5分 <ul style="list-style-type: none"> <li>・ポンプ起動、系統構成：所要時間目安4分 (操作対象2弁：中央制御室)</li> <li>・注水操作：所要時間目安1分 (注水操作：中央制御室)</li> </ul> </li> </ul>	<p>・設備の相違</p> <p>【柏崎 6/7】</p> <p>①の相違</p> <p>・体制及び運用の相違</p> <p>【東海第二】</p> <p>⑭の相違</p> <p>・資料構成の相違</p> <p>【東海第二】</p> <p>島根 2号炉は、中央制御室運転員の作業の成立性を記載</p>

柏崎刈羽原子力発電所 6 / 7号炉 (2017.12.20版)	東海第二発電所 (2018.9.18版)	島根原子力発電所 2号炉	備考
	<p>d. 操作の成立性について</p> <p><u>作業環境</u>：常用照明消灯時においても、ヘッドライト又はLEDライトを携行している。また、操作は汚染の可能性を考慮し放射線防護具（全面マスク、個人線量計、綿手袋、ゴム手袋、タイベック）を着用して作業を行う。</p> <p><u>移動経路</u>：ヘッドライト又はLEDライトを携行しており近接可能である。また、アクセスルート上に支障となる設備はない。</p> <p><u>操作性</u>：通常の弁操作及び一般的なフランジ切替え作業であり容易に実施可能である。また、操作対象弁及びフランジは操作性が確保された場所に設置されており、操作性に支障はない。</p> <p><u>連絡手段</u>：携行型有線通話装置、電力保安通信用電話設備（固定電話機、PHS端末）、送受話器（ページング）のうち、使用可能な設備により、中央制御室及び災害対策本部との連絡が可能である。</p>	<p>d. <u>操作の成立性について</u></p> <p>(a) <u>中央制御室操作</u></p> <p><u>作業環境</u>：常用照明消灯時においてもLEDライト（三脚タイプ）、LEDライト（ランタナタイプ）及びヘッドライトを配備している。</p> <p><u>操作性</u>：操作スイッチによる操作であるため、容易に操作可能である。</p>	<p>・記載表現の相違</p> <p>【東海第二】</p> <p>島根2号炉は、中央制御室空調換気系パウダリ内の操作においては防護具着用が不要であることから個別に作業の成立性を記載</p>

柏崎刈羽原子力発電所 6 / 7号炉 (2017. 12. 20 版)	東海第二発電所 (2018. 9. 18 版)	島根原子力発電所 2号炉	備考
	 <p>作業場所 (全体)</p>  <p>連絡配管閉止フランジ</p>  <p>連絡配管閉止フランジ切替え訓練</p>  <p>系統構成 (補給水系-消火系連絡ライン止め弁)</p>  <p>系統構成 (補助ボイラ冷却水元弁)</p>		



柏崎刈羽原子力発電所 6 / 7号炉 (2017. 12. 20 版)	東海第二発電所 (2018. 9. 18 版)	島根原子力発電所 2号炉 添付資料 1. 8. 4-3	備考
	<p>2. 消火系による<u>ペDESTAL (ドライウエル部)</u>への注水</p> <p>(1) 系統構成</p> <p>a. 操作概要</p> <p>消火系による<u>ペDESTAL (ドライウエル部)</u>への注水が必要な状況において、<u>タービン建屋1階まで移動するとともに、系統構成を実施し、ディーゼル駆動消火ポンプによりペDESTAL (ドライウエル部)に注水する。</u></p> <p>b. 作業場所</p> <p><u>タービン建屋1階 (管理区域)</u></p> <p>c. 必要要員数及び所要時間</p> <p>消火系による<u>ペDESTAL (ドライウエル部)</u>への注水における、<u>現場での系統構成に必要な要員数、所要時間は以下のとおり。</u></p> <p><u>必要要員数：2名 (運転員等 (当直運転員) 2名)</u>  <u>所要時間目安：54分以内 (所要時間目安のうち、現場操作に係る時間は45分以内)</u></p> <p><u>所要時間内訳</u></p> <p><b>【運転員等 (当直運転員)】</b></p> <ul style="list-style-type: none"> <li>・<u>移動：41分 (移動経路：中央制御室からタービン建屋1階 (放射線防護具着用を含む) )</u></li> <li>・<u>系統構成：4分 (操作対象1弁：タービン建屋1階)</u></li> </ul> <p>d. <u>操作の成立性について</u></p> <p><u>作業環境：常用照明消灯時においても、ヘッドライト又はLEDライトを携行している。また、操作は汚染の可能性を考慮し放射線防護具 (全面マスク、個人線量計、綿手袋、ゴム</u></p>	<p>3. 消火系による<u>原子炉格納容器下部</u>への注水</p> <p>(1) <u>消火系による原子炉格納容器下部への注水</u></p> <p>a. 操作概要</p> <p>消火系による<u>原子炉格納容器下部</u>への注水が必要な状況において、<u>中央制御室操作により系統構成を実施し、補助消火ポンプ又は消火ポンプにより原子炉格納容器下部に注水する。</u></p> <p>b. 作業場所</p> <p><u>制御室建物 4階 (非管理区域) (中央制御室)</u></p> <p>c. 必要要員数及び想定時間</p> <p>消火系による<u>原子炉格納容器下部</u>への注水として、スプレイ管を使用した場合における、<u>中央制御室操作での系統構成に必要な要員数、想定時間は以下のとおり。</u></p> <p><u>必要要員数：1名 (中央制御室運転員 1名)</u>  <u>想定時間：25分以内 (所要時間目安<sup>※1</sup>：10分)</u></p> <p><u>※1：所要時間目安は、模擬により算定した時間</u></p> <p><u>想定時間内訳</u></p> <p><b>【中央制御室運転員】</b></p> <ul style="list-style-type: none"> <li>●<u>電源確認：想定時間 5分、所要時間目安 2分</u> <ul style="list-style-type: none"> <li>・<u>電源確認：所要目安時間 2分 (電源確認：中央制御室)</u></li> </ul> </li> <li>●<u>逆流防止操作：想定時間 5分、所要時間目安 1分</u> <ul style="list-style-type: none"> <li>・<u>バイパス流防止操作：所要目安時間 1分 (操作対象 1弁：中央制御室)</u></li> </ul> </li> <li>●<u>ポンプ起動、系統構成：想定時間 15分、所要時間目安 7分</u> <ul style="list-style-type: none"> <li>・<u>ポンプ起動、系統構成：所要時間目安 6分 (操作対象 4弁：中央制御室)</u></li> <li>・<u>注水操作：所要目安時間 1分 (注水操作：中央制御室)</u></li> </ul> </li> </ul> <p>d. <u>操作の成立性について</u></p> <p>(a) <u>中央制御室操作</u></p> <p><u>作業環境：常用照明消灯時においてもLEDライト (三脚タイプ)、LEDライト (ランタンタイプ) 及びヘッドライトを配備している。</u></p>	<p>・設備の相違</p> <p><b>【東海第二】</b></p> <p>島根2号炉は、補助消火水槽及び補助消火ポンプを有しており、当該設備による注水も可能</p> <p><b>【東海第二】</b></p> <p>⑨の相違</p> <p>・体制の相違</p> <p><b>【東海第二】</b></p> <p>⑭の相違</p> <p>・記載表現の相違</p> <p><b>【東海第二】</b></p> <p>島根2号炉は、中央制御室運転員の作業の成立性を記載</p>

柏崎刈羽原子力発電所 6 / 7号炉 (2017.12.20版)	東海第二発電所 (2018.9.18版)	島根原子力発電所 2号炉	備考
	<p><u>手袋, タイベック) を着用して作業を行う。</u></p> <p><u>移動経路: ヘッドライト又はLEDライトを携行しており近接可能である。また, アクセスルート上に支障となる設備はない。</u></p> <p><u>操作性: 通常の弁操作であり容易に操作可能である。また, 操作対象弁は操作性が確保された場所に設置されており, 操作性に支障はない。</u></p> <p><u>連絡手段: 携行型有線通話装置, 電力保安通信用電話設備 (固定電話機, PHS 端末), 送受信器 (ページング) のうち, 使用可能な設備により, 中央制御室との連絡が可能である。</u></p> <div data-bbox="1124 858 1534 1167" data-label="Image"> </div> <p>系統構成 (補助ボイラ冷却水元弁)</p>	<p><u>操作性: 操作スイッチによる操作であるため, 容易に操作可能である。</u></p>	

柏崎刈羽原子力発電所 6 / 7号炉 (2017. 12. 20 版)	東海第二発電所 (2018. 9. 18 版)	島根原子力発電所 2号炉 添付資料 1. 8. 4-4	備考
		<p>4. <u>格納容器代替スプレイ系（可搬型）による原子炉格納容器下部への注水（淡水／海水）</u></p> <p>(1) <u>格納容器代替スプレイ系（可搬型）として使用する大量送水車による送水（淡水／海水）</u></p> <p>a. <u>操作概要</u></p> <p><u>格納容器代替スプレイ系（可搬型）による原子炉格納容器下部への注水が必要な状況において、外部接続口及び水源を選定し、取水箇所まで移動するとともに、送水ルートを確保した後、格納容器代替スプレイ系（可搬型）として使用する大量送水車により原子炉格納容器下部に送水する。</u></p> <p>b. <u>作業場所</u></p> <p><u>【格納容器代替スプレイ系（可搬型）接続口（南）又は格納容器代替スプレイ系（可搬型）接続口（西）を使用する場合】</u></p> <p><u>屋外（原子炉建物南側周辺、原子炉建物西側周辺、取水箇所（輪谷貯水槽（西1）又は輪谷貯水槽（西2））周辺）</u></p> <p><u>【格納容器代替スプレイ系（可搬型）接続口（建物内）を使用する場合（故意による大型航空機の衝突その他のテロリズムによる影響がある場合）】</u></p> <p><u>屋外（タービン建物大物搬入口周辺、取水箇所（輪谷貯水槽（西1）又は輪谷貯水槽（西2））周辺）、原子炉建物附属棟 1階（非管理区域）</u></p> <p>c. <u>必要要員数及び想定時間</u></p> <p><u>格納容器代替スプレイ系（可搬型）による原子炉格納容器下部への注水に必要な要員数及び想定時間は以下のとおり。</u></p> <p>(a) <u>格納容器代替スプレイ系（可搬型）接続口（南）を使用する場合</u></p> <p><u>最長時間を要する第4保管エリア、第3保管エリアの可搬型設備による輪谷貯水槽（西1）又は輪谷貯水槽（西2）を使用した送水に必要な要員数、想定時間</u></p>	<p>・設備の相違</p> <p>【柏崎6/7, 東海第二】</p> <p>島根2号炉は、<u>原子炉格納容器下部</u>への注水とSA時のSRV健全性確保の観点から、スプレイ管を使用した<u>原子炉格納容器下部</u>への注水手段を整備</p>

柏崎刈羽原子力発電所 6 / 7号炉 (2017.12.20版)	東海第二発電所 (2018.9.18版)	島根原子力発電所 2号炉	備考
		<p>は以下のとおり。</p> <p><u>必要要員数 : 12名 (緊急時対策要員12名)</u></p> <p><u>想定時間 : 2時間10分以内 (所要時間目安※1 : 1時間41分)</u></p> <p><u>※1 : 所要時間目安は、実機による検証及び模擬により算定した時間</u></p> <p><u>想定時間内訳</u></p> <p><u>【緊急時対策要員6名】 (原子炉建物南側接続口周辺作業)</u></p> <p>●<u>緊急時対策所～第4保管エリア移動 : 想定時間35分, 所要時間目安32分</u></p> <p>・<u>移動 : 所要時間目安32分 (移動経路 : 緊急時対策所～第4保管エリア)</u></p> <p>●<u>車両健全性確認 : 想定時間10分, 所要時間目安10分</u></p> <p>・<u>車両健全性確認 : 所要時間目安10分 (第4保管エリア)</u></p> <p>●<u>送水準備 (ホース敷設及びヘッド接続) : 想定時間55分, 所要時間目安34分</u></p> <p>・<u>移動 : 所要時間目安4分 (移動経路 : 第4保管エリア～原子炉建物西側法面)</u></p> <p>・<u>送水準備 (ホース敷設及びヘッド接続) : 所要時間目安30分 (原子炉建物西側法面, 原子炉建物南側接続口周辺)</u></p> <p>●<u>送水準備 (ヘッド～屋内接続口) : 想定時間25分, 所要時間目安21分</u></p> <p>・<u>送水準備 : 所要時間目安15分 (ヘッド～原子炉建物南側接続口)</u></p> <p>・<u>系統構成 : 所要時間目安6分 (操作対象2弁 : 原子炉建物南側接続口周辺)</u></p> <p><u>【緊急時対策要員6名】 (輪谷貯水槽 (西1) 又は輪谷貯水槽 (西2) ) 周辺, 原子炉建物西側法面周辺作業)</u></p> <p>●<u>緊急時対策所～第3保管エリア移動 : 想定時間30分, 所要時間目安28分</u></p> <p>・<u>移動 : 所要時間目安28分 (移動経路 : 緊急時対策所～第3保管エリア)</u></p> <p>●<u>車両健全性確認 : 想定時間10分, 所要時間目安10</u></p>	

柏崎刈羽原子力発電所 6 / 7号炉 (2017. 12. 20 版)	東海第二発電所 (2018. 9. 18 版)	島根原子力発電所 2号炉	備考
		<p><u>分</u></p> <ul style="list-style-type: none"> <li>・ <u>車両健全性確認：所要時間目安 10 分（第 3 保管エリア）</u></li> <li>● <u>大量送水車配置：想定時間 15 分，所要時間目安 12 分</u></li> <li>・ <u>移動：所要時間目安 4 分（移動経路：第 3 保管エリア～輪谷貯水槽（西 1）又は輪谷貯水槽（西 2））</u></li> <li>・ <u>大量送水車配置：所要時間目安 8 分（輪谷貯水槽（西 1）又は輪谷貯水槽（西 2））</u></li> <li>● <u>送水準備（ホース敷設）：想定時間 1 時間，所要時間目安 37 分</u></li> <li>・ <u>送水準備（ホース敷設）：所要時間目安 32 分（輪谷貯水槽（西 1）又は輪谷貯水槽（西 2），原子炉建物西側法面）</u></li> <li>・ <u>移動：所要時間目安 5 分（移動経路：原子炉建物西側法面～輪谷貯水槽（西 1）又は輪谷貯水槽（西 2）周辺）</u></li> <li>● <u>大量送水車起動，原子炉格納容器下部注水：想定時間 10 分，所要時間目安 10 分</u></li> <li>・ <u>大量送水車起動，原子炉格納容器下部注水：所要時間目安 10 分（輪谷貯水槽（西 1）又は輪谷貯水槽（西 2））</u></li> </ul> <p>(b) <u>格納容器代替スプレイ系（可搬型）接続口（建物内）を使用する場合（故意による大型航空機の衝突その他のテロリズムによる影響がある場合）を使用する場合</u></p> <p><u>最長時間を要する第 4 保管エリア，第 3 保管エリアの可搬型設備による輪谷貯水槽（西 1）又は輪谷貯水槽（西 2）を使用した送水に必要な要員数，想定時間は以下のとおり。</u></p> <p><u>必要要員数：12 名（緊急時対策要員 12 名）</u></p> <p><u>想定時間：3 時間 10 分以内（所要時間目安※ 1：2 時間 46 分）</u></p> <p><u>※ 1：所要時間目安は，実機による検証及び模擬により算定した時間</u></p> <p><u>想定時間内訳</u></p> <p><u>【緊急時対策要員 6 名】（原子炉建物付属棟 1 階（非</u></p>	

柏崎刈羽原子力発電所 6 / 7号炉 (2017. 12. 20 版)	東海第二発電所 (2018. 9. 18 版)	島根原子力発電所 2号炉	備考
		<p><u>管理区域) 作業)</u></p> <p>●<u>緊急時対策所～第4保管エリア移動：想定時間 35分，所要時間目安 32分</u></p> <p>・<u>移動：所要時間目安 32分 (移動経路：緊急時対策所～第4保管エリア)</u></p> <p>●<u>車両健全性確認：想定時間 10分，所要時間目安 10分</u></p> <p>・<u>車両健全性確認：所要時間目安 10分 (第4保管エリア)</u></p> <p>●<u>ホース積込み，運搬：想定時間 25分，所要時間目安 25分</u></p> <p>・<u>ホース積込み：所要時間目安 15分 (第4保管エリア)</u></p> <p>・<u>運搬：所要時間目安 10分 (移動経路：第4保管エリア～タービン大物搬入口)</u></p> <p>●<u>送水準備 (ホース敷設及びヘッド接続)：想定時間 1時間 45分，所要時間目安 1時間 30分</u></p> <p>・<u>送水準備 (ホース敷設及びヘッド接続)：所要時間目安 1時間 30分 (タービン建物大物搬入口～原子炉建物付属棟 1階 (非管理区域))</u></p> <p>●<u>送水準備 (ヘッド～屋内接続口)：想定時間 5分，所要時間目安 5分</u></p> <p>・<u>ヘッド設定，系統構成：所要時間目安 5分 (原子炉建物付属棟 1階 (非管理区域))</u></p> <p><u>【緊急時対策要員 6名】 (輪谷貯水槽 (西1) 又は輪谷貯水槽 (西2) 周辺，タービン建物大物搬入口周辺作業)</u></p> <p>●<u>緊急時対策所～第3保管エリア移動：想定時間 30分，所要時間目安 28分</u></p> <p>・<u>移動：所要時間目安 28分 (移動経路：緊急時対策所～第3保管エリア)</u></p> <p>●<u>車両健全性確認：想定時間 10分，所要時間目安 10分</u></p> <p>・<u>車両健全性確認：所要時間目安 10分 (第3保管エリア)</u></p> <p>●<u>送水準備 (ホース敷設)：想定時間 1時間 10分，所要時間目安 1時間 9分</u></p> <p>・<u>大型ホース展張車移動：所要時間目安 5分 (移動</u></p>	



柏崎刈羽原子力発電所 6 / 7号炉 (2017. 12. 20 版)	東海第二発電所 (2018. 9. 18 版)	島根原子力発電所 2号炉	備考
		<p><u>経路：第3保管エリア～タービン建物大物搬入口</u> <u>）</u></p> <ul style="list-style-type: none"> <li>・<u>送水準備（ホース敷設）：所要時間目安 64 分（タービン建物大物搬入口～輪谷貯水槽（西1）又は輪谷貯水槽（西2））</u></li> <li>●<u>大量送水車配置，送水準備：想定時間 20 分，所要時間目安 17 分</u></li> <li>・<u>大量送水車配置：所要時間目安 4 分（移動経路：第3保管エリア～輪谷貯水槽（西1）又は輪谷貯水槽（西2））</u></li> <li>・<u>ハッチ解放，水中ポンプ投入：所要時間目安 8 分</u></li> <li>・<u>吐出ラインホース接続：5 分</u></li> <li>●<u>大量送水車起動，<span style="color: red;">原子炉格納容器下部</span>注水：想定時間 10 分，所要時間目安 4 分</u></li> <li>・<u>大量送水車起動，<span style="color: red;">原子炉格納容器下部</span>注水：所要時間目安 4 分</u></li> </ul> <p><u>d. 操作の成立性について</u></p> <p><u>作業環境：車両の作業用照明・ヘッドライト及び懐中電灯により，夜間における作業性を確保している。また，放射性物質が放出される可能性があることから，操作は防護具（全面マスク，個人線量計，綿手袋，ゴム手袋，汚染防護服）を装備又は携行して作業を行う。</u></p> <p><u>移動経路：車両のヘッドライトのほか，ヘッドライト及び懐中電灯を携帯しており，夜間においても接近可能である。また，アクセスルート上に支障となる設備はない。</u></p> <p><u>操作性：格納容器代替スプレイ系（可搬型）として使用する大量送水車からのホースの接続は，汎用の結合金具であり，容易に実施可能である。また，作業エリア周辺には，支障となる設備はなく，十分な作業スペースを確保している。</u></p>	

柏崎刈羽原子力発電所 6 / 7号炉 (2017. 12. 20 版)	東海第二発電所 (2018. 9. 18 版)	島根原子力発電所 2号炉	備考
		<p data-bbox="1855 212 2493 468"><u>連絡手段：衛星電話設備（固定型，携帯型），無線通信設備（固定型，携帯型），電力保安通信用電話設備，所内通信連絡設備（警報装置を含む。）のうち，使用可能な設備により，緊急時対策本部との連絡が可能である。</u></p> <div data-bbox="1777 527 2451 695">  </div> <p data-bbox="1804 709 2424 730">ホース接続作業（昼間） 水中ポンプ設置準備（夜間） ポンプ起動操作（夜間）</p> <p data-bbox="1754 842 1923 867"><u>(2) 系統構成</u></p> <p data-bbox="1804 888 1952 913"><u>a. 操作概要</u></p> <p data-bbox="1828 930 2487 1230"><u>格納容器代替スプレイ系（可搬型）による原子炉格納容器下部への注水が必要な状況において，原子炉建物付属棟3階まで移動するとともに，現場でのSA電源切替盤操作により電源切り替えを実施する。また，中央制御室からの操作による系統構成を実施し，格納容器代替スプレイ系（可搬型）として使用する大量送水車により原子炉格納容器下部へ注水する。</u></p> <p data-bbox="1804 1289 1952 1314"><u>b. 作業場所</u></p> <p data-bbox="1855 1335 2424 1409"><u>原子炉建物付属棟 3階（非管理区域） 制御室建物 4階（非管理区域）（中央制御室）</u></p> <p data-bbox="1804 1472 2139 1497"><u>c. 必要要員数及び想定時間</u></p> <p data-bbox="1828 1514 2487 1682"><u>格納容器代替スプレイ系（可搬型）による原子炉格納容器下部への注水について，中央制御室操作及び現場操作によるSA電源切替盤操作及び系統構成に必要な要員数，想定時間は以下のとおり。</u></p> <p data-bbox="1855 1692 2487 1766"><u>必要要員数 : 3名（中央制御室運転員1名，現場運転員2名）</u></p> <p data-bbox="1855 1776 2487 1808"><u>想定時間 : 25分以内（所要時間目安<sup>※2</sup>：12分）</u></p> <p data-bbox="1887 1818 2487 1902"><u>※2：所要時間目安は，実機による検証及び模擬により算定した時間</u></p>	

柏崎刈羽原子力発電所 6 / 7号炉 (2017.12.20版)	東海第二発電所 (2018.9.18版)	島根原子力発電所 2号炉	備考
		<p><u>想定時間内訳</u></p> <p><u>【中央制御室運転員】</u></p> <ul style="list-style-type: none"> <li>●<u>電源確認：想定時間5分，所要時間目安2分</u> <ul style="list-style-type: none"> <li>・<u>電源確認：所要時間目安2分（電源確認：中央制御室）</u></li> </ul> </li> <li>●<u>系統構成：想定時間5分，所要時間目安1分</u> <ul style="list-style-type: none"> <li>・<u>系統構成：所要時間目安1分（操作対象1弁：中央制御室）</u></li> </ul> </li> </ul> <p><u>【現場運転員】</u></p> <ul style="list-style-type: none"> <li>●<u>移動，S A電源切替盤操作：想定時間20分，所要時間目安9分</u> <ul style="list-style-type: none"> <li>・<u>移動：所要時間目安6分（移動経路：中央制御室～原子炉建物付属棟 3階）</u></li> <li>・<u>S A電源切替操作：所要時間目安3分（電源切替操作：原子炉建物付属棟 3階）</u></li> </ul> </li> </ul> <p><u>d. 操作の成立性について</u></p> <p><u>(a) 中央制御室操作</u></p> <p><u>作業環境：常用照明消灯時においてもLEDライト（三脚タイプ），LEDライト（ランタンタイプ）及びヘッドライトを配備している。</u></p> <p><u>操作性：操作スイッチによる操作であり，容易に操作可能である。</u></p> <p><u>(b) 現場操作</u></p> <p><u>作業環境：常用照明消灯時においても，電源内蔵型照明を作業エリアに配備している。また，ヘッドライト又は懐中電灯を携行している。</u></p> <p><u>操作は汚染の可能性を考慮し防護具（全面マスク，個人線量計，綿手袋，ゴム手袋，汚染防護服）を着用又は携行して作業を行う。</u></p> <p><u>移動経路：電源内蔵型照明をアクセスルート上に配備していること，ヘッドライト又は懐中電灯を携行していることから接近可能である。</u></p> <p><u>また，アクセスルート上に支障となる設備はない。</u></p> <p><u>操作性：通常の受電操作であるため，容易に実施可</u></p>	

柏崎刈羽原子力発電所 6 / 7号炉 (2017. 12. 20 版)	東海第二発電所 (2018. 9. 18 版)	島根原子力発電所 2号炉	備考
		<p><u>能である。</u></p> <p><u>連絡手段：有線式通信設備，所内通信連絡設備（警報装置を含む。），電力保安通信用電話設備のうち，使用可能な設備により，中央制御室との連絡が可能である。</u></p>	

柏崎刈羽原子力発電所 6 / 7号炉 (2017. 12. 20 版)	東海第二発電所 (2018. 9. 18 版)	島根原子力発電所 2号炉	備考
<p style="text-align: right;">添付資料 1. 8. 3-2</p> <p>2. <u>格納容器下部注水系 (可搬型) による原子炉格納容器下部への注水 (淡水/海水)</u></p> <p>(1) <u>遠隔手動弁操作設備を使用する場合の系統構成</u></p> <p>a. <u>操作概要</u>  <u>格納容器下部注水系 (可搬型) により原子炉格納容器下部へ注水する際の系統構成として MUWC 接続口内側隔離弁 (A) を全開するため, 非管理区域にて遠隔手動弁操作設備を使用して弁操作を実施する。</u></p> <p>b. <u>作業場所</u>  <u>原子炉建屋 地上 2 階 (非管理区域)</u></p> <p>c. <u>必要要員数及び時間</u>  <u>遠隔手動弁操作設備を使用した弁操作に必要な要員数, 時間は以下のとおり。</u>  <u>必要要員数: 2 名 (現場運転員 2 名)</u>  <u>想定時間 : 20 分 (実績時間: 15 分)</u></p> <p>d. <u>操作の成立性について</u>  <u>作業環境: バッテリー内蔵型 LED 照明を作業エリアに配備しており, 建屋内常用照明消灯時における作業性を確保している。また, ヘッドライト及び懐中電灯をバックアップとして携帯している。放射性物質が放出される可能性があることから, 操作は防護具 (全面マスク, 個人線量計, ゴム手袋) を装備して作業を行う。</u>  <u>移動経路: バッテリー内蔵型 LED 照明をアクセスルート上に配備しており接近可能である。また, ヘッドライト及び懐中電灯をバックアップとして携帯している。アクセスルート上に支障となる設備はない。</u>  <u>操作性 : 一般工具を使用した簡易な操作であり, 容易に実施可能である。操作対象弁には, 暗闇でも識別し易いように反射テープを施している。</u>  <u>連絡手段: 通信連絡設備 (送受話器, 電力保安通信用電話設備, 携帯型音声呼出電話設備) のうち, 使用可能な設備により, 中央制御室に連絡する。</u></p>	<p style="text-align: right;">添付資料 1. 8. 4</p> <p style="text-align: center;"><u>重大事故対策の成立性</u></p> <p>1. <u>格納容器下部注水系 (可搬型) によるペDESTAL (ドライウエル部) への注水 (淡水/海水)</u></p>	<p style="text-align: right;">添付資料 1. 8. 4-5</p> <p>5. <u>ペDESTAL 代替注水系 (可搬型) による原子炉格納容器下部への注水 (淡水/海水)</u></p>	<p>備考</p>

柏崎刈羽原子力発電所 6 / 7号炉 (2017. 12. 20 版)	東海第二発電所 (2018. 9. 18 版)	島根原子力発電所 2号炉	備考
<p>(2) <u>可搬型代替注水ポンプ (A-2 級)</u> による送水準備及び送水</p> <p>a. 操作概要 緊急時対策本部は、<u>格納容器下部注水系 (可搬型)</u> による原子炉格納容器下部への注水が必要な状況において、<u>接続口 (ホース接続箇所)</u> 及び水源を選定し、送水ルートを決する。 現場では、指示された送水ルートを確認した上で、<u>可搬型代替注水ポンプ (A-2 級)</u> により送水する。</p> <p>b. 作業場所 屋外 (原子炉建屋周辺, <u>防火水槽周辺, 淡水貯水池周辺</u>)</p> <p>c. 必要要員数及び時間 <u>格納容器下部注水系 (可搬型)</u> による原子炉格納容器下部への注水のうち、<u>可搬型代替注水ポンプ (A-2 級)</u> による送水操作に必要な要員数, 時間は以下のとおり。</p> <p>必要要員数: 「<u>防火水槽を水源とした場合</u>」 <u>3 名</u> (緊急時対策要員 <u>3 名</u>) 「<u>淡水貯水池を水源とした場合 (あらかじめ敷設し</u></p>	<p>(1) <u>格納容器下部注水系 (可搬型)</u> として使用する可搬型代替注水中型ポンプ又は可搬型代替注水大型ポンプによる送水 (淡水/海水)</p> <p>a. 操作概要 <u>格納容器下部注水系 (可搬型)</u> によるペDESTAL (ドライウエル部) への注水が必要な状況において、<u>外部接続口及び水源を選定し, 取水箇所まで移動するとともに, 送水ルートを確認した後, 格納容器下部注水系 (可搬型) として使用する可搬型代替注水中型ポンプ又は可搬型代替注水大型ポンプによりペDESTAL (ドライウエル部) に送水する。</u></p> <p>b. 作業場所 屋外 (原子炉建屋東側周辺, 原子炉建屋西側周辺, <u>常設代替高圧電源装置置場東側周辺, 常設代替高圧電源装置置場西側周辺, 取水箇所 (西側淡水貯水設備, 代替淡水貯槽) 周辺</u>)</p> <p>c. 必要要員数及び所要時間 <u>格納容器下部注水系 (可搬型)</u> によるペDESTAL (ドライウエル部) への注水として、<u>最長時間を要する代替淡水貯槽から原子炉建屋東側接続口を使用した送水に必要な要員数, 所要時間は以下のとおり。</u></p> <p>必要要員数: <u>8名</u> (重大事故等対応要員<u>8名</u>)</p>	<p>(1) <u>ペDESTAL代替注水系 (可搬型)</u> として使用する大量送水車による送水 (淡水/海水)</p> <p>a. 操作概要 <u>ペDESTAL代替注水系 (可搬型)</u> による原子炉格納容器下部への注水が必要な状況において、<u>外部接続口及び水源を選定し, 取水箇所まで移動するとともに, 送水ルートを確認した後, ペDESTAL代替注水系 (可搬型) として使用する大量送水車により原子炉格納容器下部に送水する。</u></p> <p>b. 作業場所 <u>【ペDESTAL代替注水系 (可搬型) 接続口 (南) 又はペDESTAL代替注水系 (可搬型) 接続口 (西) を使用する場合】</u> 屋外 (原子炉建物南側周辺, 原子炉建物西側周辺, 取水箇所 (輪谷貯水槽 (西1) 又は輪谷貯水槽 (西2)) 周辺) <u>【ペDESTAL代替注水系 (可搬型) 接続口 (建物内) を使用する場合 (故意による大型航空機の衝突その他のテロリズムによる影響がある場合)】</u> <u>屋外 (タービン建物大物搬入口周辺, 取水箇所 (輪谷貯水槽 (西1) 又は輪谷貯水槽 (西2)) 周辺), 原子炉建物付属棟 1階 (非管理区域)</u></p> <p>c. 必要要員数及び想定時間 <u>ペDESTAL代替注水系 (可搬型)</u> による原子炉格納容器下部への注水に必要な要員数及び想定時間は以下のとおり。</p> <p>(a) <u>ペDESTAL代替注水系 (可搬型) 接続口 (南) を使用する場合</u> <u>最長時間を要する第4保管エリア, 第3保管エリアの可搬型設備による輪谷貯水槽 (西1) 又は輪谷貯水槽 (西2) を使用した送水に必要な要員数, 想定時間は以下のとおり。</u> 必要要員数: <u>12名</u> (緊急時対策要員 <u>12名</u>)</p>	<p>備考</p> <p>・設備の相違 <b>【柏崎 6/7, 東海第二】</b> 島根 2号炉は、建物内接続口を使用した手順を整備</p> <p>・体制及び運用の相違</p>



柏崎刈羽原子力発電所 6 / 7号炉 (2017. 12. 20 版)	東海第二発電所 (2018. 9. 18 版)	島根原子力発電所 2号炉	備考
<p>「<u>あるホースが使用できる場合</u>」  <u>4名 (緊急時対策要員4名)</u>  「<u>淡水貯水池を水源とした場合 (あらかじめ敷設してあるホースが使用できない場合)</u>」  <u>6名 (緊急時対策要員6名)</u></p> <p>想定時間 : 「<u>防火水槽を水源とした場合</u>」  <u>3名の場合 125分 (実績時間なし)</u>  「<u>淡水貯水池を水源とした場合 (あらかじめ敷設してあるホースが使用できる場合)</u>」  <u>140分 (実績時間なし)</u>  「<u>淡水貯水池を水源とした場合 (あらかじめ敷設してあるホースが使用できない場合)</u>」  <u>330分 (実績時間なし)</u></p>	<p>所要時間目安<sup>※1</sup> : 535分以内 (所要時間目安のうち、現場操作に係る時間は535分以内)</p> <p>※1 : 所要時間目安は、模擬により算定した時間</p> <p>所要時間内訳</p> <p>【<u>重大事故等対応要員</u>】</p> <ul style="list-style-type: none"> <li>・ <u>準備 : 30分 (放射線防護具着用を含む)</u></li> <li>・ <u>移動 : 10分 (移動経路 : 南側保管場所から代替淡水貯槽周辺)</u></li> <li>・ <u>ホース敷設準備 : 20分<sup>※2</sup> (対象作業 : ホース積み込み、ホース荷卸しを含む)</u></li> <li>・ <u>系統構成 : 475分 (対象作業 : ポンプ設置、ホース敷設等を含む)</u></li> <li>・ <u>送水準備 : 20分</u></li> </ul> <p>※2 : <u>ホース敷設準備は、系統構成と並行して行うため、所要時間目安には含まれない。</u></p>	<p>想定時間 : <u>2時間10分以内 (所要時間目安<sup>※1</sup> : 1時間41分)</u></p> <p>※1 : 所要時間目安は、実機による検証及び模擬により算定した時間</p> <p>想定時間内訳</p> <p>【<u>緊急時対策要員6名</u>】 (原子炉建物南側接続口周辺作業)</p> <ul style="list-style-type: none"> <li>● <u>緊急時対策所～第4保管エリア移動 : 想定時間35分、所要時間目安32分</u></li> <li>・ <u>移動 : 所要時間目安32分 (移動経路 : 緊急時対策所～第4保管エリア)</u></li> <li>● <u>車両健全性確認 : 想定時間10分、所要時間目安10分</u></li> <li>・ <u>車両健全性確認 : 所要時間目安10分 (第4保管エリア)</u></li> <li>● <u>送水準備 (ホース敷設及びヘッダ接続) : 想定時間55分、所要時間目安34分</u></li> <li>・ <u>移動 : 所要時間目安4分 (移動経路 : 第4保管エリア～原子炉建物西側法面)</u></li> <li>・ <u>送水準備 (ホース敷設及びヘッダ接続) : 所要時間目安30分 (原子炉建物西側法面、原子炉建物南側接続口周辺)</u></li> </ul>	<p>【柏崎6/7, 東海第二】  ⑬の相違  ・ 運用の相違</p> <p>【柏崎6/7】  島根2号炉は、使用する水源によって対応する要員の人数は変わらない  ・ 設備の相違</p> <p>【柏崎6/7, 東海第二】  島根2号炉は使用する代替淡水源、接続口により対応人数、想定時間は変わらない</p>

柏崎刈羽原子力発電所 6 / 7号炉 (2017. 12. 20 版)	東海第二発電所 (2018. 9. 18 版)	島根原子力発電所 2号炉	備考
		<p>●送水準備（ヘッダ～原子炉建物南側接続口）：想定時間 25 分，所要時間目安 21 分</p> <ul style="list-style-type: none"> <li>・送水準備：所要時間目安 15 分（ヘッダ～原子炉建物南側接続口）</li> <li>・系統構成：所要時間目安 6 分（操作対象 2 弁：原子炉建物南側接続口周辺）</li> </ul> <p>【緊急時対策要員 6 名】（輪谷貯水槽（西 1）又は輪谷貯水槽（西 2）周辺，原子炉建物西側法面周辺作業）</p> <p>●緊急時対策所～第 3 保管エリア移動：想定時間 30 分，所要時間目安 28 分</p> <ul style="list-style-type: none"> <li>・移動：所要時間目安 28 分（移動経路：緊急時対策所～第 3 保管エリア）</li> </ul> <p>●車両健全性確認：想定時間 10 分，所要時間目安 10 分</p> <ul style="list-style-type: none"> <li>・車両健全性確認：所要時間目安 10 分（第 3 保管エリア）</li> </ul> <p>●大量送水車配置：想定時間 15 分，所要時間目安 12 分</p> <ul style="list-style-type: none"> <li>・移動：所要時間目安 4 分（移動経路：第 3 保管エリア～輪谷貯水槽（西 1）又は輪谷貯水槽（西 2））</li> <li>・大量送水車配置：所要時間目安 8 分（輪谷貯水槽（西 1）又は輪谷貯水槽（西 2））</li> </ul> <p>●送水準備（ホース敷設）：想定時間 1 時間，所要時間目安 37 分</p> <ul style="list-style-type: none"> <li>・送水準備（ホース敷設）：所要時間目安 32 分（輪谷貯水槽（西 1）又は輪谷貯水槽（西 2），原子炉建物西側法面）</li> <li>・移動：所要時間目安 5 分（移動経路：原子炉建物西側法面～輪谷貯水槽（西 1）又は輪谷貯水槽（西 2）周辺）</li> </ul> <p>●大量送水車起動，原子炉格納容器下部注水開始：想定時間 10 分，所要時間目安 10 分</p> <ul style="list-style-type: none"> <li>・大量送水車起動，原子炉格納容器下部注水開始：所要時間目安 10 分（輪谷貯水槽（西 1）又は輪谷貯水槽（西 2））</li> </ul>	

柏崎刈羽原子力発電所 6 / 7号炉 (2017. 12. 20 版)	東海第二発電所 (2018. 9. 18 版)	島根原子力発電所 2号炉	備考
		<p>(b) <u>ペDESTAL代替注水系 (可搬型) 接続口 (建物内) を使用する場合 (故意による大型航空機の衝突その他のテロリズムによる影響がある場合) を使用する場合</u>  <u>最長時間を要する第4保管エリア, 第3保管エリアの可搬型設備による輪谷貯水槽 (西1) 又は輪谷貯水槽 (西2) を使用した送水に必要な要員数, 想定時間は以下のとおり。</u>  <u>必要要員数 : 12名 (緊急時対策要員12名)</u>  <u>想定時間 : 3時間10分以内 (所要時間目安※1 : 2時間46分)</u>  <u>※1 : 所要時間目安は, 実機による検証及び模擬により算定した時間</u>  <u>想定時間内訳</u>  <u>【緊急時対策要員6名】 (原子炉建物附属棟 1階 (非管理区域) 作業)</u>  ●<u>緊急時対策所～第4保管エリア移動 : 想定時間35分, 所要時間目安32分</u>  ・<u>移動 : 所要時間目安32分 (移動経路 : 緊急時対策所～第4保管エリア)</u>  ●<u>車両健全性確認 : 想定時間10分, 所要時間目安10分</u>  ・<u>車両健全性確認 : 所要時間目安10分 (第4保管エリア)</u>  ●<u>ホース積込み, 運搬 : 想定時間25分, 所要時間目安25分</u>  ・<u>ホース積込み : 所要時間目安15分 (第4保管エリア)</u>  ・<u>運搬 : 所要時間目安10分 (移動経路 : 第4保管エリア～タービン大物搬入口)</u>  ●<u>送水準備 (ホース敷設及びヘッダ接続) : 想定時間1時間45分, 所要時間目安1時間30分</u>  ・<u>送水準備 (ホース敷設及びヘッダ接続) : 所要時間目安1時間30分 (タービン建物大物搬入口～原子炉建物附属棟1階 (非管理区域))</u>  ●<u>送水準備 (ヘッダ～屋内接続口) : 想定時間5分, 所要時間目安5分</u>  ・<u>ヘッダ設定, 系統構成 : 所要時間目安5分 (原子炉建物附属棟1階 (非管理区域))</u></p>	<p>・設備の相違  <b>【柏崎6/7, 東海第二】</b>  島根2号炉は, 建物内接続口を使用した手順を整備</p>

柏崎刈羽原子力発電所 6 / 7号炉 (2017.12.20版)	東海第二発電所 (2018.9.18版)	島根原子力発電所 2号炉	備考
<p>d. 操作の成立性について</p> <p>作業環境:車両の作業用照明・ヘッドライト、懐中電灯及びLED多機能ライトにより、夜間における作業性を確保している。放射性物質の放出に備え、防護具(全面マスク、個人線量計、ゴム手袋)を装備して作業を行う。</p>	<p>d. 操作の成立性について</p> <p>作業環境:車両の作業用照明、ヘッドライト及びLEDライトにより、夜間における作業性を確保している。また、放射性物質が放出される可能性があることから、操作は放射線防護具(全面マスク、個人線量計、綿手袋、ゴム手袋、タイベック)を着用して作業を</p>	<p><u>【緊急時対策要員6名】(輪谷貯水槽(西1)又は輪谷貯水槽(西2)周辺、タービン建物大物搬入口周辺作業)</u></p> <p>●<u>緊急時対策所～第3保管エリア移動:想定時間30分、所要時間目安28分</u></p> <p>・<u>移動:所要時間目安28分(移動経路:緊急時対策所～第3保管エリア)</u></p> <p>●<u>車両健全性確認:想定時間10分、所要時間目安10分</u></p> <p>・<u>車両健全性確認:所要時間目安10分(第3保管エリア)</u></p> <p>●<u>送水準備(ホース敷設):想定時間1時間10分、所要時間目安1時間9分</u></p> <p>・<u>大型ホース展張車移動:所要時間目安5分(移動経路:第3保管エリア～タービン建物大物搬入口)</u></p> <p>・<u>送水準備(ホース敷設):所要時間目安64分(タービン建物大物搬入口～輪谷貯水槽(西1)又は輪谷貯水槽(西2))</u></p> <p>●<u>大量送水車配置,送水準備:想定時間20分、所要時間目安17分</u></p> <p>・<u>大量送水車配置:所要時間目安4分(移動経路:第3保管エリア～輪谷貯水槽(西1)又は輪谷貯水槽(西2))</u></p> <p>・<u>ハッチ解放,水中ポンプ投入:所要時間目安8分</u></p> <p>・<u>吐出ラインホース接続:5分</u></p> <p>●<u>大量送水車起動,原子炉格納容器下部注水:想定時間10分、所要時間目安4分</u></p> <p>・<u>大量送水車起動,原子炉格納容器下部注水:所要時間目安10分</u></p> <p>d. 操作の成立性について</p> <p>作業環境:車両の作業用照明・ヘッドライト及び懐中電灯により、夜間における作業性を確保している。また、放射性物質が放出される可能性があることから、操作は防護具(全面マスク、個人線量計、綿手袋、ゴム手袋、汚染防護服)を装備又は携行して作業を行う。</p>	<p>備考</p> <p>・設備の相違【柏崎6/7】使用する照明設備の相違</p> <p>・記載表現の相違</p>

柏崎刈羽原子力発電所 6 / 7号炉 (2017. 12. 20 版)	東海第二発電所 (2018. 9. 18 版)	島根原子力発電所 2号炉	備考
<p>移動経路:車両のヘッドライトのほか、ヘッドライト、懐中電灯及びLED多機能ライトを携帯しており、夜間においても接近可能である。また、現場への移動は、地震等による重大事故等が発生した場合でも安全に移動できる経路を移動する。</p> <p>操作性 :可搬型代替注水ポンプ (A-2 級) からのホースの接続は、汎用の結合金具 (オス・メス) であり、容易に実施可能である。また、作業エリア周辺には、支障となる設備はなく、十分な作業スペースを確保している。</p> <p>連絡手段:通信連絡設備 (送受話器、電力保安通信用電話設備、衛星電話設備、無線連絡設備) のうち、使用可能な設備により、緊急時対策本部及び中央制御室に連絡する。</p>	<p>行う。</p> <p>移動経路 :車両のヘッドライトのほか、ヘッドライト及びLEDライトを携帯しており、夜間においても接近可能である。また、アクセスルート上に支障となる設備はない。</p> <p>操作性 :格納容器下部注水系 (可搬型) として使用する可搬型代替注水中型ポンプ及び可搬型代替注水大型ポンプからのホースの接続は、汎用の結合金具であり、十分な作業スペースを確保していることから、容易に実施可能である。</p> <p>連絡手段 :衛星電話設備 (固定型、携帯型)、無線連絡設備 (固定型、携帯型)、電力保安通信用電話設備 (固定電話機、PHS 端末)、送受話器 (ページング) のうち、使用可能な設備により、災害対策本部との連絡が可能である。</p>	<p>移動経路 :車両のヘッドライトのほか、ヘッドライト及び懐中電灯を携帯しており、夜間においても接近可能である。また、アクセスルート上に支障となる設備はない。</p> <p>操作性 :ペDESTAL代替注水系 (可搬型) として使用する大量送水車からのホースの接続は、汎用の結合金具であり、十分な作業スペースを確保していることから、容易に実施可能である。</p> <p>連絡手段 :衛星電話設備 (固定型、携帯型)、無線通信設備 (固定型、携帯型)、電力保安通信用電話設備、所内通信連絡設備 (警報装置を含む) のうち、使用可能な設備により、緊急時対策本部との連絡が可能である。</p> <div data-bbox="1745 1346 2496 1524" style="display: flex; justify-content: space-around;">  </div> <div data-bbox="1774 1535 2466 1556" style="display: flex; justify-content: space-around; font-size: small;"> <span>ホース接続作業 (昼間)</span> <span>水中ポンプ設置準備 (夜間)</span> <span>ポンプ起動操作 (夜間)</span> </div>	<p>【柏崎 6/7, 東海第二】</p> <p>1. 重大事故等対策 添付資料 1.0.13 にて炉心損傷の徴候の有無に応じて適切な防護具の着用を判断することとしていることから記載を適正化</p> <p>・設備の相違 【柏崎 6/7】 使用する照明設備の相違</p>

柏崎刈羽原子力発電所 6 / 7号炉 (2017. 12. 20 版)	東海第二発電所 (2018. 9. 18 版)	島根原子力発電所 2号炉	備考
<div data-bbox="195 216 507 447" data-label="Image"> </div> <div data-bbox="195 453 507 531" data-label="Caption"> <p>[防火水槽を水源とした場合] 防火水槽への吸管投入</p> </div> <div data-bbox="596 216 908 447" data-label="Image"> </div> <div data-bbox="587 453 899 552" data-label="Caption"> <p>[淡水貯水池を水源とした場合] ホースと可搬型代替注水ポンプ 吸管との接続</p> </div> <div data-bbox="195 579 507 810" data-label="Image"> </div> <div data-bbox="195 837 507 869" data-label="Caption"> <p>ホースを建屋接続口まで敷設</p> </div>	<div data-bbox="961 216 1294 447" data-label="Image"> </div> <div data-bbox="982 464 1264 495" data-label="Caption"> <p>可搬型代替注水大型ポンプ</p> </div> <div data-bbox="1359 216 1691 447" data-label="Image"> </div> <div data-bbox="1427 464 1620 495" data-label="Caption"> <p>車両の作業用照明</p> </div> <div data-bbox="961 579 1294 810" data-label="Image"> </div> <div data-bbox="1041 837 1205 869" data-label="Caption"> <p>ホース接続訓練</p> </div> <div data-bbox="1368 579 1700 810" data-label="Image"> </div> <div data-bbox="1377 837 1659 869" data-label="Caption"> <p>車両操作訓練 (ポンプ起動)</p> </div>		



柏崎刈羽原子力発電所 6 / 7号炉 (2017. 12. 20 版)	東海第二発電所 (2018. 9. 18 版)	島根原子力発電所 2号炉	備考
	<div data-bbox="955 216 1294 453" data-label="Image"> </div> <div data-bbox="982 470 1264 499" data-label="Caption"> <p>可搬型代替注水中型ポンプ</p> </div> <div data-bbox="1365 216 1703 453" data-label="Image"> </div> <div data-bbox="1448 470 1614 499" data-label="Caption"> <p>ホース敷設訓練</p> </div> <div data-bbox="955 617 1294 854" data-label="Image"> </div> <div data-bbox="952 873 1288 905" data-label="Caption"> <p>夜間での送水訓練 (ポンプ設置)</p> </div> <div data-bbox="1365 617 1703 854" data-label="Image"> </div> <div data-bbox="1359 852 1709 911" data-label="Caption"> <p>放射線防護具着用による送水訓練 (交代要員参集)</p> </div> <div data-bbox="967 1016 1302 1253" data-label="Image"> </div> <div data-bbox="952 1253 1302 1312" data-label="Caption"> <p>放射線防護具着用による送水訓練 (水中ポンプユニット設置)</p> </div>		

柏崎刈羽原子力発電所 6 / 7号炉 (2017. 12. 20 版)	東海第二発電所 (2018. 9. 18 版)	島根原子力発電所 2号炉 添付資料 1.8. 4-6	備考
		<p>6. <u>ほう酸水注入系による原子炉圧力容器へのほう酸水注入</u></p> <p>(1) <u>ほう酸水注入系による原子炉圧力容器へのほう酸水注入</u></p> <p>a. <u>操作概要</u></p> <p><u>ほう酸水注入系による原子炉圧力容器へのほう酸水注入が必要な状況において、中央制御室操作により系統構成を実施し、ほう酸水注入系により原子炉圧力容器にほう酸水を注入する。</u></p> <p>b. <u>作業場所</u></p> <p><u>制御室建物 4階 (非管理区域) (中央制御室)</u></p> <p>c. <u>必要要員数及び想定時間</u></p> <p><u>ほう酸水注入系による原子炉圧力容器へのほう酸水注入に必要な要員数、想定時間は以下のとおり。</u></p> <p><u>必要要員数：1名 (中央制御室運転員1名)</u></p> <p><u>想定時間：10分以内 (所要時間目安<sup>※1</sup>：4分)</u></p> <p><u>※1：所要時間目安は、模擬により算定した時間</u></p> <p><u>想定時間内訳</u></p> <p><u>【中央制御室運転員】</u></p> <p><u>●電源確認、ポンプ起動：想定時間10分、所要時間目安4分</u></p> <p><u>・電源確認：所要目安時間2分 (電源確認：中央制御室)</u></p> <p><u>・ポンプ起動：所要時間目安2分 (ポンプ起動：中央制御室)</u></p> <p>d. <u>操作の成立性について</u></p> <p>(a) <u>中央制御室操作</u></p> <p><u>作業環境：常用照明消灯時においてもLEDライト (三脚タイプ)、LEDライト (ランタンタイプ) 及びヘッドライトを配備している。</u></p> <p><u>操作性：操作スイッチによる操作であるため、容易に操作可能である。</u></p>	<p>・記載表現の相違</p> <p>【柏崎6/7, 東海第二】</p> <p>島根2号炉は、中央制御室運転員の操作の成立性を記載</p>

柏崎刈羽原子力発電所 6 / 7号炉 (2017. 12. 20 版)	東海第二発電所 (2018. 9. 18 版)	島根原子力発電所 2号炉 添付資料 1. 8. 4-7	備考
		<p>7. 低圧原子炉代替注水系（常設）による原子炉圧力容器への注水</p> <p>(1) 中央制御室からの低圧原子炉代替注水系（常設）起動</p> <p>a. 操作概要</p> <p>中央操作からの低圧原子炉代替注水系（常設）起動が必要な状況において、原子炉建物付属棟3階まで移動するとともに、現場でのSA電源切替盤操作により電源切り替えを実施する。また、中央制御室操作により系統構成を実施し、低圧原子炉代替注水系（常設）による原子炉圧力容器への注水を実施する。</p> <p>b. 作業場所</p> <p>原子炉建物付属棟 3階（非管理区域） 制御室建物 4階（非管理区域）（中央制御室）</p> <p>c. 必要要員数及び想定時間</p> <p>中央制御室からの低圧原子炉代替注水系（常設）として、最長時間を要するSA電源切替盤による電源切り替えを実施した場合に必要な要員数、想定時間は以下のとおり。</p> <p>必要要員数 : 3名（中央制御室運転員1名、現場運転員2名） 想定時間 : 20分以内（所要時間目安<sup>※1</sup> : 16分） ※1 : 所要時間目安は、模擬により算定した時間</p> <p>想定時間内訳</p> <p>【中央制御室運転員】</p> <ul style="list-style-type: none"> <li>● 隔離操作 : 想定時間5分、所要時間目安3分<sup>※2</sup> <ul style="list-style-type: none"> <li>・ 隔離操作 : 所要時間目安3分<sup>※2</sup>（操作対象7弁 : 中央制御室）</li> </ul> </li> <li>※2 : 隔離操作は、原子炉冷却材喪失事象が確認された場合のみ隔離操作を実施する。</li> <li>● 電源確認、系統構成、注水操作 : 想定時間5分、所要時間目安5分 <ul style="list-style-type: none"> <li>・ 電源確認、系統構成、注水操作 : 所要時間目安5分（操作対象2弁 : 中央制御室）</li> </ul> </li> </ul>	<p>・ 記載表現の相違</p> <p>【柏崎6/7, 東海第二】</p> <p>島根2号炉は、中央操作の成立性についても記載</p>

柏崎刈羽原子力発電所 6 / 7号炉 (2017. 12. 20 版)	東海第二発電所 (2018. 9. 18 版)	島根原子力発電所 2号炉	備考
		<p><u>【現場運転員】</u></p> <p>●移動, SA電源切替盤操作(A系) : 想定時間20分, 所要時間目安8分</p> <ul style="list-style-type: none"> <li>・移動 : 所要時間目安5分(移動経路: 中央制御室～原子炉建物付属棟 3階)</li> <li>・SA電源切替操作(A系) : 所要時間目安3分(電源切替操作: 原子炉建物付属棟 3階)</li> </ul> <p>d. 操作の成立性について</p> <p>(a) 中央制御室操作</p> <p>作業環境: 常用照明消灯時においても, LEDライト(三脚タイプ), LEDライト(ランタンタイプ)及びヘッドライトを配備している。</p> <p>操作性 : 操作スイッチによる操作であるため, 容易に実施可能である。</p> <p>(b) 現場操作</p> <p>作業環境: 常用照明消灯時においても, 電源内蔵型照明を作業エリアに配備している。また, ヘッドライト又は懐中電灯を携行している。操作は汚染の可能性を考慮し防護具(全面マスク, 個人線量計, 綿手袋, ゴム手袋, 汚染防護服)を着用又は携行して作業を行う。</p> <p>移動経路: 電源内蔵型照明をアクセスルート上に配備していること, ヘッドライト又は懐中電灯を携行していることから接近可能である。また, アクセスルート上に支障となる設備はない。</p> <p>操作性 : 通常受電操作であるため, 容易に実施可能である。</p> <p>連絡手段: 所内通信連絡設備(警報装置を含む。), 電力保安通信用電話設備, 有線式通信設備のうち, 使用可能な設備により, 中央制御室との連絡が可能である。</p>	

柏崎刈羽原子力発電所 6 / 7号炉 (2017. 12. 20 版)	東海第二発電所 (2018. 9. 18 版)	島根原子力発電所 2号炉 添付資料 1.8. 4-8	備考
	<p>6. 補給水系による原子炉压力容器への注水</p> <p>(1) 系統構成</p> <p>a. 操作概要</p> <p>補給水系による原子炉压力容器への注水が必要な状況において、<u>原子炉建屋廃棄物処理棟中地下1階及びタービン建屋1階まで移動するとともに、系統構成を実施し、復水移送ポンプにより原子炉压力容器に注水する。</u></p> <p>b. 作業場所</p> <p><u>原子炉建屋廃棄物処理棟中地下1階（管理区域）及びタービン建屋1階（管理区域）</u></p> <p>c. 必要要員数及び所要時間</p> <p>補給水系による原子炉压力容器への注水における現場での系統構成に必要な要員数、所要時間は以下のとおり。</p> <p><u>必要要員数：6名（運転員等（当直運転員）2名、重大事故等対応要員4名）</u></p> <p><u>所要時間目安：110分以内（所要時間目安のうち、現場操作に係る時間は100分以内）</u></p> <p>所要時間内訳</p> <p><b>【運転員等（当直運転員）】</b></p> <ul style="list-style-type: none"> <li>・移動：40分<sup>*1</sup>（移動経路：中央制御室から原子炉建屋廃棄物処理棟中地下1階（放射線防護具着用を含む））</li> <li>・系統構成：25分（操作対象3弁：原子炉建屋廃棄物処理棟中地下1階及びタービン建屋1階）</li> </ul> <p><b>【重大事故等対応要員】</b></p> <ul style="list-style-type: none"> <li>・移動：40分（移動経路：原子炉建屋付属棟1階から原子炉建屋廃棄物処理棟中地下1階（放射線防護具着用を含む））</li> <li>・連絡配管閉止フランジ切替え：35分</li> </ul> <p><u>※1：重大事故等対応要員の移動及び連絡配管フランジ切替えと並行して行うため、所要時間目安には含まれない。</u></p>	<p>8. 復水輸送系による原子炉压力容器への注水</p> <p>(1) 復水輸送系による原子炉压力容器への注水</p> <p>a. 操作概要</p> <p><u>復水輸送系による原子炉压力容器への注水が必要な状況において、中央制御室操作により系統構成を実施し、復水輸送系ポンプにより原子炉压力容器に注水する。</u></p> <p>b. 作業場所</p> <p><u>制御室建物 4階（非管理区域）（中央制御室）</u></p> <p>c. 必要要員数及び想定時間</p> <p><u>復水輸送系による原子炉压力容器への注水における、中央制御室操作での系統構成に必要な要員数、想定時間は以下のとおり。</u></p> <p><u>必要要員数：1名（中央制御室運転員1名）</u></p> <p><u>想定時間：20分以内（所要時間目安<sup>*1</sup>：7分）</u></p> <p><u>※1：所要時間目安は、模擬により算定した時間</u></p> <p>想定時間内訳</p> <p><b>【中央制御室運転員】</b></p> <ul style="list-style-type: none"> <li>●電源確認：想定時間5分、所要時間目安2分 <ul style="list-style-type: none"> <li>・電源確認：所要目安時間2分（電源確認：中央制御室）</li> </ul> </li> <li>●逆流防止操作：想定時間5分、所要時間目安1分 <ul style="list-style-type: none"> <li>・バイパス流防止操作：所要目安時間1分（操作対象1弁：中央制御室）</li> </ul> </li> <li>●ポンプ起動、系統構成：想定時間10分、所要時間目安4分 <ul style="list-style-type: none"> <li>・ポンプ起動、系統構成：所要時間目安3分（操作対象2弁：中央制御室）</li> <li>・弁操作、注水開始：所要時間目安1分（操作対象1弁：中央制御室）</li> </ul> </li> </ul>	<p>・設備の相違</p> <p><b>【柏崎6/7】</b></p> <p>①の相違</p> <p>・体制及び運用の相違</p> <p><b>【東海第二】</b></p> <p>⑭の相違</p> <p>・資料構成の相違</p> <p><b>【東海第二】</b></p> <p>島根2号炉は、中央制御室運転員の作業の成立性を記載</p>

柏崎刈羽原子力発電所 6 / 7号炉 (2017. 12. 20 版)	東海第二発電所 (2018. 9. 18 版)	島根原子力発電所 2号炉	備考
	<p>d. 操作の成立性について</p> <p><u>作業環境：常用照明消灯時においても、ヘッドライト又はLEDライトを携行している。また、操作は汚染の可能性を考慮し放射線防護具（全面マスク、個人線量計、綿手袋、ゴム手袋、タイベック）を着用して作業を行う。</u></p> <p><u>移動経路：ヘッドライト又はLEDライトを携行しており近接可能である。また、アクセスルート上に支障となる設備はない。</u></p> <p><u>操作性：通常の弁操作及び一般的なフランジ切替え作業であり容易に実施可能である。また、操作対象弁及びフランジは操作性が確保された場所に設置されており、操作性に支障はない。</u></p> <p><u>連絡手段：携行型有線通話装置、電力保安通信用電話設備（固定電話機、PHS端末）、送受話器（ページング）のうち、使用可能な設備により、中央制御室及び災害対策本部との連絡が可能である。</u></p>	<p><u>d. 操作の成立性について</u></p> <p><u>(a) 中央制御室操作</u></p> <p><u>作業環境：常用照明消灯時においてもLEDライト（三脚タイプ）、LEDライト（ランタンタイプ）及びヘッドライトを配備している。</u></p> <p><u>操作性：操作スイッチによる操作であるため、容易に操作可能である。</u></p>	<p>・記載表現の相違</p> <p><b>【東海第二】</b></p> <p>島根2号炉は、中央制御室空調換気系パウダリ内の操作においては防護具着用が不要であることから個別に作業の成立性を記載</p>



柏崎刈羽原子力発電所 6 / 7号炉 (2017. 12. 20 版)	東海第二発電所 (2018. 9. 18 版)	島根原子力発電所 2号炉	備考
	<div data-bbox="973 226 1264 445" data-label="Image"> </div> <div data-bbox="1032 457 1193 487" data-label="Caption"> <p>作業場所 (全体)</p> </div> <div data-bbox="1368 226 1659 445" data-label="Image"> </div> <div data-bbox="1397 457 1608 487" data-label="Caption"> <p>連絡配管閉止フランジ</p> </div> <div data-bbox="973 558 1264 772" data-label="Image"> </div> <div data-bbox="958 785 1279 814" data-label="Caption"> <p>連絡配管閉止フランジ切替え訓練</p> </div> <div data-bbox="1368 558 1659 772" data-label="Image"> </div> <div data-bbox="1338 785 1688 835" data-label="Caption"> <p>系統構成 (補給水系-消火系連絡ライン止め弁)</p> </div> <div data-bbox="973 890 1264 1104" data-label="Image"> </div> <div data-bbox="1003 1117 1234 1167" data-label="Caption"> <p>系統構成 (補助ボイラ冷却水元弁)</p> </div>		

柏崎刈羽原子力発電所 6 / 7号炉 (2017. 12. 20 版)	東海第二発電所 (2018. 9. 18 版)	島根原子力発電所 2号炉 添付資料 1. 8. 4-9	備考
	<p>5. 消火系による原子炉圧力容器への注水</p> <p>(1) 系統構成</p> <p>a. 操作概要</p> <p>消火系による原子炉圧力容器への注水が必要な状況において、タービン建屋1階まで移動するとともに、系統構成を実施し、ディーゼル駆動消火ポンプにより原子炉圧力容器に注水する。</p> <p>b. 作業場所</p> <p>タービン建屋1階 (管理区域)</p> <p>c. 必要要員数及び所要時間</p> <p>消火系による原子炉圧力容器への注水における現場での系統構成に必要な要員数、所要時間は以下のとおり。</p> <p>必要要員数：2名 (運転員等 (当直運転員) 2名)</p> <p>所要時間目安：56分以内 (所要時間目安のうち、現場操作に係る時間は45分以内)</p> <p>所要時間内訳</p> <p>【運転員等 (当直運転員)】</p> <ul style="list-style-type: none"> <li>移動：41分 (移動経路：中央制御室からタービン建屋1階 (放射線防護具着用を含む) )</li> <li>系統構成：4分 (操作対象1弁：タービン建屋1階)</li> </ul> <p>d. 操作の成立性について</p> <p>作業環境：常用照明消灯時においても、ヘッドライト又はLEDライトを携帯している。また、操作は汚染の可能性を考慮し放射線防護具</p>	<p>9. 消火系による原子炉圧力容器への注水</p> <p>(1) 消火系による原子炉圧力容器への注水</p> <p>a. 操作概要</p> <p>消火系による原子炉圧力容器への注水が必要な状況において、中央制御室操作により系統構成を実施し、補助消火ポンプ又は消火ポンプにより原子炉圧力容器に注水する。</p> <p>b. 作業場所</p> <p>制御室建物 4階 (非管理区域) (中央制御室)</p> <p>c. 必要要員数及び想定時間</p> <p>消火系による原子炉圧力容器への注水における、中央制御室操作での系統構成に必要な要員数、想定時間は以下のとおり。</p> <p>必要要員数：1名 (中央制御室運転員 1名)</p> <p>想定時間：25分以内 (所要時間目安<sup>※1</sup>：9分)</p> <p>※1：所要時間目安は、模擬により算定した時間</p> <p>想定時間内訳</p> <p>【中央制御室運転員】</p> <ul style="list-style-type: none"> <li>●電源確認：想定時間5分、所要時間目安2分 <ul style="list-style-type: none"> <li>電源確認：所要目安時間2分 (電源確認：中央制御室)</li> </ul> </li> <li>●逆流防止操作：想定時間5分、所要時間目安1分 <ul style="list-style-type: none"> <li>バイパス流防止操作：所要目安時間1分 (操作対象1弁：中央制御室)</li> </ul> </li> <li>●ポンプ起動、系統構成：想定時間15分、所要時間目安6分 <ul style="list-style-type: none"> <li>ポンプ起動、系統構成：所要時間目安5分 (操作対象3弁：中央制御室)</li> <li>注水操作：所要目安時間1分 (注水操作：中央制御室)</li> </ul> </li> </ul> <p>d. 操作の成立性について</p> <p>(a) 中央制御室操作</p> <p>作業環境：常用照明消灯時においてもLEDライト (三脚タイプ)、LEDライト (ランタンタイプ) 及びヘッドライトを配備してい</p>	<p>・記載表現の相違</p> <p>【柏崎 6/7】</p> <p>島根 2号炉は、中央制御室運転員の操作の成立性を記載</p> <p>・設備の相違</p> <p>【東海第二】</p> <p>島根 2号炉は、補助消火水槽及び補助消火ポンプを有しており、当該設備による注水も可能</p> <p>【東海第二】</p> <p>⑨の相違</p> <p>・体制の相違</p> <p>【東海第二】</p> <p>⑭の相違</p> <p>・記載表現の相違</p> <p>【東海第二】</p> <p>島根 2号炉は、中央制御室運転員の作業の成立性を記載</p>

柏崎刈羽原子力発電所 6 / 7号炉 (2017. 12. 20 版)	東海第二発電所 (2018. 9. 18 版)	島根原子力発電所 2号炉	備考
	<p><u>(全面マスク, 個人線量計, 綿手袋, ゴム手袋, タイベック) を着用して作業を行う。</u></p> <p><u>移動経路: ヘッドライト又はLEDライトを携行しており近接可能である。また, アクセスルート上に支障となる設備はない。</u></p> <p><u>操作性: 通常の弁操作であり容易に操作可能である。また, 操作対象弁は操作性が確保された場所に設置されており, 操作性に支障はない。</u></p> <p><u>連絡手段: 携行型有線通話装置, 電力保安通信用電話設備 (固定電話機, PHS 端末), 送受話器 (ページング) のうち, 使用可能な設備により, 中央制御室との連絡が可能である。</u></p> <div data-bbox="1151 898 1513 1171" data-label="Image"> </div> <p>系統構成 (補助ボイラ冷却水元弁)</p>	<p><u>る。</u></p> <p><u>操作性: 操作スイッチによる操作であるため, 容易に操作可能である。</u></p>	

柏崎刈羽原子力発電所 6 / 7号炉 (2017. 12. 20 版)	東海第二発電所 (2018. 9. 18 版)	島根原子力発電所 2号炉 添付資料 1.8.4-10	備考
	<p>4. <u>低圧代替注水系（可搬型）による原子炉圧力容器への注水（淡水／海水）</u></p> <p>(1) <u>低圧代替注水系（可搬型）として使用する可搬型代替注水中型ポンプ又は可搬型代替注水大型ポンプによる送水（淡水／海水）</u></p> <p>a. 操作概要</p> <p><u>低圧代替注水系（可搬型）による原子炉圧力容器への注水が必要な状況において、外部接続口及び水源を選定し、取水箇所まで移動するとともに、送水ルートを確認した後、低圧代替注水系（可搬型）として使用する可搬型代替注水中型ポンプ又は可搬型代替注水大型ポンプにより原子炉圧力容器に送水する。</u></p> <p>b. 作業場所</p> <p><u>屋外（原子炉建屋東側周辺、原子炉建屋西側周辺、常設代替高圧電源装置置場東側周辺、常設代替高圧電源装置置場西側周辺、取水箇所（西側淡水貯水設備、代替淡水貯槽）周辺）</u></p> <p>c. 必要要員数及び所要時間</p> <p><u>低圧代替注水系（可搬型）による原子炉圧力容器への注水として、最長時間を要する代替淡水貯槽から低圧炉心スプレイ系配管による原子炉建屋東側接続口を使用した送水に必要な要員数、所要時間は以下のとおり。</u></p>	<p>10. <u>低圧原子炉代替注水系（可搬型）による原子炉圧力容器への注水（淡水／海水）</u></p> <p>(1) <u>低圧原子炉代替注水系（可搬型）として使用する大量送水車による送水準備及び送水</u></p> <p>a. 操作概要</p> <p><u>低圧原子炉代替注水系（可搬型）による原子炉圧力容器への注水が必要な状況において、接続口及び水源を選定し、取水箇所まで移動するとともに、送水ルートを確認した後、低圧原子炉代替注水系（可搬型）として使用する大量送水車により原子炉圧力容器に送水する。</u></p> <p>b. 作業場所</p> <p><u>【低圧原子炉代替注水系（可搬型）接続口（南）又は低圧原子炉代替注水系（可搬型）接続口（西）を使用する場合】</u></p> <p><u>屋外（原子炉建物南側周辺、原子炉建物西側周辺、取水箇所（輪谷貯水槽（西1）又は輪谷貯水槽（西2））周辺）</u></p> <p><u>【低圧原子炉代替注水系（可搬型）接続口（建物内）を使用する場合（故意による大型航空機の衝突その他のテロリズムによる影響がある場合）】</u></p> <p><u>屋外（タービン建物大物搬入口周辺、取水箇所（輪谷貯水槽（西1）又は輪谷貯水槽（西2））周辺、原子炉建物付属棟 1階（非管理区域）</u></p> <p>c. 必要要員数及び想定時間</p> <p><u>低圧原子炉代替注水系（可搬型）による原子炉圧力容器への注水に必要な要員数及び想定時間は以下のとおり。</u></p> <p>(a) <u>低圧原子炉代替注水系（可搬型）接続口（南）を使用する場合</u></p> <p><u>最長時間を要する第4保管エリア、第3保管エリアの可搬型設備による輪谷貯水槽（西1）又は輪谷貯水槽（西2）を使用した送水に必要な要員数、想定時間は以下のとおり。</u></p>	<p>・記載表現の相違</p> <p><b>【柏崎6/7】</b></p> <p>島根2号炉は、新たに低圧原子炉代替注水系（可搬型）による原子炉圧力容器（淡水／海水）操作について成立性を記載</p> <p>・設備の相違</p> <p><b>【東海第二】</b></p> <p>島根2号炉は、建物内接続口を使用した手順を整備</p>

柏崎刈羽原子力発電所 6 / 7号炉 (2017.12.20版)	東海第二発電所 (2018.9.18版)	島根原子力発電所 2号炉	備考
	<p><u>必要要員数：8名（重大事故等対応要員8名）</u>  <u>所要時間目安：535分以内（所要時間目安のうち、現場操作に係る時間は535分以内）</u></p> <p>所要時間内訳</p> <p><u>【重大事故等対応要員】</u></p> <ul style="list-style-type: none"> <li>・準備：30分（放射線防護具着用を含む）</li> <li>・移動：10分（移動経路：南側保管場所から代替淡水貯槽周辺）</li> <li>・ホース敷設準備：20分<sup>※1</sup>（対象作業：ホース積み込み、ホース荷卸しを含む）</li> <li>・系統構成：475分（対象作業：ポンプ設置、ホース敷設等を含む）</li> <li>・送水準備：20分</li> </ul> <p><u>※1：ホース敷設準備は、系統構成と並行して行うため、所要時間目安には含まれない。</u></p>	<p><u>必要要員数：12名（緊急時対策要員12名）</u>  <u>想定時間：2時間10分以内（所要時間目安<sup>※1</sup>：1時間41分）</u></p> <p><u>※1：所要時間目安は、実機による検証及び模擬により算定した時間</u></p> <p>想定時間内訳</p> <p><u>【緊急時対策要員6名】（原子炉建物南側接続口周辺作業）</u></p> <ul style="list-style-type: none"> <li>●<u>緊急時対策所～第4保管エリア移動：想定時間35分，所要時間目安32分</u> <ul style="list-style-type: none"> <li>・移動：所要時間目安32分（移動経路：緊急時対策所～第4保管エリア）</li> </ul> </li> <li>●<u>車両健全性確認：想定時間10分，所要時間目安10分</u> <ul style="list-style-type: none"> <li>・車両健全性確認：所要時間目安10分（第4保管エリア）</li> </ul> </li> <li>●<u>送水準備（ホース敷設及びヘッド接続）：想定時間55分，所要時間目安34分</u> <ul style="list-style-type: none"> <li>・移動：所要時間目安4分（移動経路：第4保管エリア～原子炉建物西側法面）</li> <li>・送水準備（ホース敷設及びヘッド接続）：所要時間目安30分（原子炉建物西側法面，原子炉建物南側接続口周辺）</li> </ul> </li> <li>●<u>送水準備（ヘッド～建物接続口）：想定時間25分，所要時間目安21分</u> <ul style="list-style-type: none"> <li>・送水準備：所要時間目安15分（ヘッド～原子炉建物南側接続口）</li> <li>・系統構成：所要時間目安6分（操作対象2弁：原子炉建物南側接続口周辺）</li> </ul> </li> </ul> <p><u>【緊急時対策要員6名】（輪谷貯水槽（西1）又は輪谷貯水槽（西2）周辺，原子炉建物西側法面周辺作業）</u></p> <ul style="list-style-type: none"> <li>●<u>緊急時対策所～第3保管エリア移動：想定時間30分，所要時間目安28分</u> <ul style="list-style-type: none"> <li>・移動：所要時間目安28分（移動経路：緊急時対策所～第3保管エリア）</li> </ul> </li> <li>●<u>車両健全性確認：想定時間10分，所要時間目安10分</u></li> </ul>	

柏崎刈羽原子力発電所 6 / 7号炉 (2017.12.20版)	東海第二発電所 (2018.9.18版)	島根原子力発電所 2号炉	備考
		<p> <u>・車両健全性確認：所要時間目安 10 分（第3保管エリア）</u>  <b>●大量送水車配置：想定時間 15 分，所要時間目安 12 分</b>  <u>・移動：所要時間目安 4 分（移動経路：第3保管エリア～輪谷貯水槽（西1）又は輪谷貯水槽（西2））</u>  <u>・大量送水車配置：所要時間目安 8 分（輪谷貯水槽（西1）又は輪谷貯水槽（西2））</u>  <b>●送水準備（ホース敷設）：想定時間 1 時間，所要時間目安 37 分</b>  <u>・送水準備（ホース敷設）：所要時間目安 32 分（輪谷貯水槽（西1）又は輪谷貯水槽（西2），原子炉建物西側法面）</u>  <u>・移動：所要時間目安 5 分（移動経路：原子炉建物西側法面～輪谷貯水槽（西1）又は輪谷貯水槽（西2）周辺）</u>  <b>●大量送水車起動，原子炉注水開始：想定時間 10 分，所要時間目安 10 分</b>  <u>・大量送水車起動，原子炉注水開始：所要時間目安 10 分（輪谷貯水槽（西1）又は輪谷貯水槽（西2））</u> </p> <p> <b>(b) 低圧原子炉代替注水系（可搬型）接続口（建物内）を使用する場合（故意による大型航空機の衝突その他のテロリズムによる影響がある場合）</b>  <u>最長時間を要する第4保管エリア，第3保管エリアの可搬型設備による輪谷貯水槽（西1）又は輪谷貯水槽（西2）を使用した送水に必要な要員数，想定時間は以下のとおり。</u>  <u>必要要員数：12名（緊急時対策要員12名）</u>  <u>想定時間：3時間10分以内（所要時間目安*1：2時間46分）</u>  <u>※1：所要時間目安は，実機による検証及び模擬により算定した時間</u>  <u>想定時間内訳</u>  <u>【緊急時対策要員6名】（原子炉建物附属棟 1階（非管理区域）作業）</u> </p>	



柏崎刈羽原子力発電所 6 / 7号炉 (2017.12.20版)	東海第二発電所 (2018.9.18版)	島根原子力発電所 2号炉	備考
		<p>●<u>緊急時対策所～第4保管エリア移動：想定時間35分，所要時間目安32分</u>  ・移動：所要時間目安32分（移動経路：緊急時対策所～第4保管エリア）</p> <p>●<u>車両健全性確認：想定時間10分，所要時間目安10分</u>  ・車両健全性確認：所要時間目安10分（第4保管エリア）</p> <p>●<u>ホース積込み，運搬：想定時間25分，所要時間目安25分</u>  ・ホース積込み：所要時間目安15分（第4保管エリア）  ・運搬：所要時間目安10分（移動経路：第4保管エリア～タービン建物大物搬入口）</p> <p>●<u>送水準備（ホース敷設及びヘッダ接続）：想定時間1時間45分，所要時間目安1時間30分</u>  ・送水準備（ホース敷設及びヘッダ接続）：所要時間目安1時間30分（タービン建物大物搬入口～原子炉建物付属棟1階（非管理区域））</p> <p>●<u>送水準備（ヘッダ～建物接続口）：想定時間5分，所要時間目安5分</u>  ・ヘッダ設定，系統構成：所要時間目安5分（原子炉建物付属棟1階（非管理区域））</p> <p>【緊急時対策要員6名】（輪谷貯水槽（西1）又は輪谷貯水槽（西2）周辺，タービン建物大物搬入口周辺作業）</p> <p>●<u>緊急時対策所～第3保管エリア移動：想定時間30分，所要時間目安28分</u>  ・移動：所要時間目安28分（移動経路：緊急時対策所～第3保管エリア）</p> <p>●<u>車両健全性確認：想定時間10分，所要時間目安10分</u>  ・車両健全性確認：所要時間目安10分（第3保管エリア）</p> <p>●<u>送水準備（ホース敷設）：想定時間1時間10分，所要時間目安1時間9分</u>  ・大型ホース展張車移動：所要時間目安5分（移動経路：第3保管エリア～タービン建物大物搬入</p>	

柏崎刈羽原子力発電所 6 / 7号炉 (2017. 12. 20 版)	東海第二発電所 (2018. 9. 18 版)	島根原子力発電所 2号炉	備考
	<p>d. 操作の成立性について</p> <p>作業環境：車両の作業用照明，ヘッドライト及びLEDライトにより，夜間における作業性を確保している。また，放射性物質が放出される可能性があることから，操作は放射線防護具（全面マスク，個人線量計，綿手袋，ゴム手袋，タイベック）を着用して作業を行う。</p> <p>移動経路：車両のヘッドライトのほか，ヘッドライト及びLEDライトを携帯しており，夜間においても接近可能である。また，アクセスルート上に支障となる設備はない。</p> <p>操作性：低圧代替注水系（可搬型）として使用する可搬型代替注水中型ポンプ及び可搬型代替注水大型ポンプからのホースの接続は，汎用の結合金具であり，十分な作業スペースを確保していることから，容易に実施可能である。</p> <p>連絡手段：衛星電話設備（固定型，携帯型），無線連絡設備（固定型，携帯型），電力保安通信用電話設備（固定電話機，PHS端末），送受話器（ページング）のうち，使用可能</p>	<p>ロ)</p> <p>・送水準備（ホース敷設）：所要時間目安 64 分（タービン建物大物搬入口～輪谷貯水槽（西1）又は輪谷貯水槽（西2））</p> <p>●大量送水車配置，送水準備：想定時間 20 分，所要時間目安 17 分</p> <p>・大量送水車配置：所要時間目安 4 分（移動経路：第3保管エリア～輪谷貯水槽（西1）又は輪谷貯水槽（西2））</p> <p>・ハッチ開放，水中ポンプ投入：所要時間目安 8 分</p> <p>・吐出ラインホース接続：所要時間目安 5 分</p> <p>●大量送水車起動，原子炉注水開始：想定時間 10 分，所要時間目安 4 分</p> <p>・大量送水車起動，原子炉注水開始：所要時間目安 4 分</p> <p>d. 操作の成立性について</p> <p>作業環境：車両の作業用照明・ヘッドライト及び懐中電灯により，夜間における作業性を確保している。また，放射性物質が放出される可能性があることから，操作は防護具（全面マスク，個人線量計，綿手袋，ゴム手袋，汚染防護服）を着用又は携行して作業を行う。</p> <p>移動経路：車両のヘッドライトのほか，ヘッドライト及び懐中電灯を携帯しており，夜間においても接近可能である。また，アクセスルート上に支障となる設備はない。</p> <p>操作性：低圧原子炉代替注水系（可搬型）として使用する大量送水車からのホースの接続は，汎用の結合金具であり，容易に実施可能である。また，作業エリア周辺には，支障となる設備は無く，十分な作業スペースを確保している。</p> <p>連絡手段：衛星電話設備（固定型，携帯型），無線通信用電話設備（固定型，携帯型），電力保安通信用電話設備，所内通信連絡設備（警報装置を含む。）のうち，使用可能な設備によ</p>	

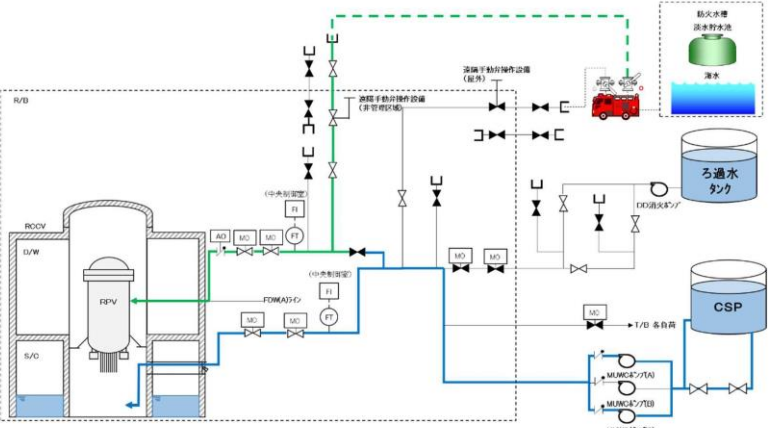
柏崎刈羽原子力発電所 6 / 7号炉 (2017. 12. 20 版)	東海第二発電所 (2018. 9. 18 版)	島根原子力発電所 2号炉	備考
	<p data-bbox="1196 212 1697 285">な設備により、<u>災害対策本部との連絡が可能</u>である。</p> <div data-bbox="955 310 1267 527">  <p data-bbox="955 548 1267 575">夜間での送水訓練 (ポンプ設置)</p> </div> <div data-bbox="1338 310 1644 527">  <p data-bbox="1329 527 1644 583">放射線防護具着用による送水訓練 (交代要員参集)</p> </div> <div data-bbox="964 680 1273 896">  <p data-bbox="955 896 1273 953">放射線防護具着用による送水訓練 (水中ポンプユニット設置)</p> </div> <div data-bbox="955 978 1255 1188">  <p data-bbox="976 1203 1234 1230">可搬型代替注水大型ポンプ</p> </div> <div data-bbox="1317 978 1620 1188">  <p data-bbox="1389 1203 1549 1230">車両の作業用照明</p> </div> <div data-bbox="955 1314 1255 1530">  <p data-bbox="1032 1549 1178 1577">ホース接続訓練</p> </div> <div data-bbox="1317 1314 1620 1530">  <p data-bbox="1329 1549 1581 1577">車両操作訓練 (ポンプ起動)</p> </div> <div data-bbox="955 1633 1255 1850">  <p data-bbox="976 1864 1234 1892">可搬型代替注水中型ポンプ</p> </div> <div data-bbox="1317 1633 1620 1850">  <p data-bbox="1397 1864 1540 1892">ホース敷設訓練</p> </div>	<p data-bbox="1982 212 2484 285"><u>り、緊急時対策本部との連絡が可能である。</u></p> <div data-bbox="1760 327 2113 596">  <p data-bbox="1798 621 2065 648">ホース接続作業 (昼間)</p> </div> <div data-bbox="2125 327 2478 596">  <p data-bbox="2139 621 2463 648">水中ポンプ設置準備 (夜間)</p> </div> <div data-bbox="1760 680 2113 949">  <p data-bbox="1798 972 2065 999">ポンプ起動操作 (夜間)</p> </div>	

柏崎刈羽原子力発電所 6 / 7号炉 (2017. 12. 20 版)	東海第二発電所 (2018. 9. 18 版)	島根原子力発電所 2号炉	備考
		<p>(2) <u>系統構成</u></p> <p>a. <u>操作概要</u></p> <p><u>低圧原子炉代替注水系（可搬型）による原子炉圧力容器への注水が必要な状況において、原子炉建物附属棟3階まで移動するとともに、現場でのSA電源切替盤操作により電源切り替えを実施する。また、中央制御室からの操作による系統構成を実施し、低圧原子炉代替注水系（可搬型）として使用する大量送水車により原子炉圧力容器に注水する。</u></p> <p>b. <u>作業場所</u></p> <p><u>原子炉建物附属棟 3階（非管理区域）</u>  <u>制御室建物 4階（非管理区域）（中央制御室）</u></p> <p>c. <u>必要要員数及び想定時間</u></p> <p><u>低圧原子炉代替注水系（可搬型）による原子炉圧力容器への注水として、最長時間を要する残留熱除去系A系配管を使用した送水での中央制御室操作及び現場操作によるSA電源切替盤操作及び系統構成に必要な要員数、想定時間は以下のとおり。</u></p> <p><u>必要要員数 : 3名（中央制御室運転員1名、現場運転員2名）</u></p> <p><u>想定時間 : 25分以内（所要時間目安<sup>※2</sup> : 12分）</u></p> <p><u>※2 : 所要時間目安は、実機による検証及び模擬により算定した時間</u></p> <p><u>想定時間内訳</u></p> <p><u>【中央制御室運転員】</u></p> <ul style="list-style-type: none"> <li>●<u>電源確認 : 想定時間5分、所要時間目安2分</u> <ul style="list-style-type: none"> <li>・<u>電源確認 : 所要時間目安2分（電源確認 : 中央制御室）</u></li> </ul> </li> <li>●<u>系統構成 : 想定時間5分、所要時間目安2分</u> <ul style="list-style-type: none"> <li>・<u>系統構成 : 所要時間目安2分（操作対象1弁 : 中央制御室）</u></li> </ul> </li> </ul> <p><u>【現場運転員】</u></p> <ul style="list-style-type: none"> <li>●<u>移動、SA電源切替操作（B系） : 想定時間20分、所要時間目安8分</u> <ul style="list-style-type: none"> <li>・<u>移動 : 所要時間目安5分（移動経路 : 中央制御室～原子炉建物附属棟 3階）</u></li> </ul> </li> </ul>	

柏崎刈羽原子力発電所 6 / 7号炉 (2017. 12. 20 版)	東海第二発電所 (2018. 9. 18 版)	島根原子力発電所 2号炉	備考
		<p>・ <u>S A電源切替操作 (B系) : 所要時間目安3分</u>  <u>(電源切替操作: 原子炉建物付属棟 3階)</u></p> <p><u>d. 操作の成立性について</u></p> <p><u>(a) 中央制御室操作</u>  <u>作業環境: 常用照明消灯時においてもLEDライト</u>  <u>(三脚タイプ), LEDライト(ランタン</u>  <u>タイプ) 及びヘッドライトを配備してい</u>  <u>る。</u></p> <p><u>操作性: 操作スイッチによる操作であり, 容易に操作</u>  <u>可能である。</u></p> <p><u>(b) 現場操作</u>  <u>作業環境: 常用照明消灯時においても, 電源内蔵型照</u>  <u>明を作業エリアに配備している。また, ヘ</u>  <u>ッドライト又は懐中電灯を携行している。</u>  <u>操作は汚染の可能性を考慮し防護具(全面</u>  <u>マスク, 個人線量計, 綿手袋, ゴム手袋,</u>  <u>汚染防護服)を着用又は携行して作業を行</u>  <u>う。</u></p> <p><u>移動経路: 電源内蔵型照明をアクセスルート上に配備</u>  <u>していること, ヘッドライト又は懐中電灯</u>  <u>を携行していることから接近可能である。</u>  <u>また, アクセスルート上に支障となる設備</u>  <u>はない。</u></p> <p><u>操作性: 通常受電操作であるため, 容易に実施可</u>  <u>能である。</u></p> <p><u>連絡手段: 有線式通信設備, 所内通信連絡設備(警報</u>  <u>装置を含む。), 電力保安通信用電話設備</u>  <u>のうち, 使用可能な設備により, 中央制御</u>  <u>室との連絡が可能である。</u></p> <div data-bbox="1941 1570 2300 1843" data-label="Image"> </div> <p>系統構成</p>	

柏崎刈羽原子力発電所 6 / 7号炉 (2017. 12. 20 版)	東海第二発電所 (2018. 9. 18 版)	島根原子力発電所 2号炉	備考
<p style="text-align: right;">添付資料 1.8.3-3</p> <p>3. <u>格納容器下部注水系（常設若しくは可搬型）又は消火系による原子炉格納容器下部への注水（受電操作）</u></p> <p>a. <u>操作概要</u>  <u>格納容器下部注水系（常設若しくは可搬型）又は消火系による原子炉格納容器下部への注水の系統構成のために電源を確保する。</u></p> <p>b. <u>作業場所</u>  <u>原子炉建屋 地下1階（非管理区域）</u>  <u>コントロール建屋 地下1階（非管理区域）</u></p> <p>c. <u>必要要員数及び時間</u>  <u>格納容器下部注水系（常設若しくは可搬型）又は消火系による原子炉格納容器下部への注水のうち、現場での受電操作に必要な要員数、時間は以下のとおり。</u>  <u>必要要員数:2名（現場運転員2名）</u>  <u>想定時間 :20分（実績時間:18分）</u></p> <p>d. <u>操作の成立性について</u>  <u>作業環境:バッテリー内蔵型LED照明を作業エリアに配備しており、建屋内常用照明消灯時における作業性を確保している。また、ヘッドライト及び懐中電灯をバックアップとして携行している。非管理区域における操作ではあるが、放射性物質の放出に備え、防護具（全面マスク、個人線量計、ゴム手袋）を装備して作業を行う。</u>  <u>移動経路:バッテリー内蔵型LED照明をアクセスルート上に配備しており接近可能である。また、ヘッドライト及び懐中電灯をバックアップとして携行している。アクセスルート上に支障となる設備はない。</u>  <u>操作性 :通常受電操作であり、容易に実施可能である。</u>  <u>連絡手段:通信連絡設備（送受話器、電力保安通信用電話設備、携帯型音声呼出電話設備）のうち、使用可能な設備により、中央制御室に連絡する。</u></p> <div style="display: flex; justify-content: space-around; align-items: center;"> <div style="text-align: center;">  <p>受電操作</p> </div> <div style="text-align: center;">  <p>受電確認</p> </div> </div>			<p>・記載表現の相違  <b>【柏崎 6/7】</b>          島根 2号炉は、電源確保手順を 1.14 にて整理</p>



<p>柏崎刈羽原子力発電所 6 / 7号炉 (2017. 12. 20 版)</p>	<p>東海第二発電所 (2018. 9. 18 版)</p>	<p>島根原子力発電所 2号炉</p>	<p>備考</p>
<p style="text-align: right;">添付資料 1.8.3-4</p> <p>4. 格納容器下部注水と低圧代替注水の組み合わせについて</p> <p><u>復水移送ポンプ，可搬型代替注水ポンプ（A-2 級）にて原子炉格納容器下部への注水が実施できるが，同時に原子炉圧力容器への低圧代替注水も実施可能である。</u></p> <p><u>以下に，これらの代替設備を使用した原子炉格納容器下部への注水と原子炉圧力容器への注水の同時操作について記す。</u></p> <p><u>事故後，電源が復旧可能であれば復水移送ポンプによる原子炉格納容器下部への注水と原子炉圧力容器への注水を実施する。</u></p> <p><u>残留熱除去系（A）注入配管から原子炉圧力容器への注水を継続しながら，復水補給水系の注水配管から原子炉格納容器下部への注水を並行して実施することができる。</u></p> <p><u>可搬型代替注水ポンプ（A-2 級）による原子炉圧力容器への注水準備が完了後，原子炉圧力容器への注水を復水移送ポンプから可搬型代替注水ポンプ（A-2 級）へ切り替え，原子炉格納容器下部への注水は復水移送ポンプにて継続して実施する。これにより，可搬型代替注水ポンプ（A-2 級）による原子炉圧力容器への注水（緑ライン）と復水移送ポンプによる原子炉格納容器下部への注水（青ライン）を組み合わせると同時に並行的に実施することが可能である。</u></p>  <p>第1図 復水移送ポンプによる原子炉格納容器下部への注水及び可搬型代替注水ポンプ（A-2 級）による原子炉圧力容器への注水</p>			<p>・運用の相違</p> <p>【柏崎 6/7】</p> <p>島根 2 号炉は，低圧原子炉代替注水ポンプによる同時注水は実施しない</p> <p>・記載表現の相違</p> <p>【柏崎 6/7】</p> <p>島根 2 号炉の大量送水車による同時注水の設計方針については，47 条補足説明資料「47-6 容量設定根拠」にて記載</p>

柏崎刈羽原子力発電所 6 / 7号炉 (2017. 12. 20 版)	東海第二発電所 (2018. 9. 18 版)	島根原子力発電所 2号炉	備考
	<p style="text-align: right;">添付資料 1.8.5</p> <p>炉心損傷及び原子炉圧力容器破損後の注水及び除熱の考え方について</p>	<p style="text-align: right;">添付資料 1.8.5</p> <p>炉心損傷、原子炉圧力容器破損後の注水及び除熱の考え方について</p> <p>島根原子力発電所2号炉では、炉心損傷が生じた場合あるいは事象が進展し、原子炉圧力容器(以下「RPV」という。)破損に至った場合の緊急時対策本部による対応をアクシデントマネジメントガイド(以下「AMG」という。)に、運転員による対応を、事故時操作要領書(シビアアクシデント)(以下「SOP」という。)に定めている。このため、有効性評価における炉心損傷後の重大事故時の運転員の対応はSOPに従ったものとなっている。</p> <p>SOPには、炉心損傷後の状況に応じた対応が可能となるよう対応フローを定めており、対応の優先順位等についても定めている。このため、想定される状況に対して網羅的に対応可能な手順になっていると考えるが、ここでは、炉心損傷後の原子炉格納容器内の状況を場合分けし、それらについてSOPによる対応が可能であることを確認する。SOPの対応フローを第1図に示す。また、原子炉格納容器の構造図を第2図に示す。</p> <p>1. 各炉心損傷モードへの対応の網羅性</p> <p>炉心損傷モードのうち、格納容器先行破損の炉心損傷モード<sup>*1</sup>を除くと、TQUV、TQUX、TB(長期TB、TBU、TBD、TBP)、LOCAが抽出される。</p> <p>このうち、TQUV、TQUX、TB(長期TB、TBU、TBD、TBP)は、炉心損傷の時点でRPVが健全であり、RPV内の原子炉冷却材はSRVを通じてサブプレッション・チェンバ(以下「S/C」という。)に放出されている点で、炉心損傷の時点でのRPVの健全性及び原子炉格納容器の原子炉冷却材の状況が同じ炉心損傷モードである。TQUV、TBPは炉心損傷の時点でRPV内が減圧されていることに対し、TQUX、長期TB、TBU、TBDでは炉心損傷の時点でRPV内が減圧されていないが、SOPにおいて、原子炉水位が燃料棒有効長底部より燃料棒有効長の20%高い位置でRPVを減圧する手順としていることから、その後は同じ対応となる。</p> <p>一方LOCA(LOCA後の注水失敗による炉心損傷)は、炉心損傷の時点でRPVバウンダリ機能を喪失しており、RPV内の原子炉冷却材がドライウエル(以下「D/W」という)に直接放出される炉心損傷モードである。このため、炉心損傷</p>	<p>・記載表現の相違</p> <p>【柏崎6/7】</p> <p>島根2号炉は炉心損傷、原子炉圧力容器破損後の注水及び除熱の考え方について記載</p>

柏崎刈羽原子力発電所 6 / 7号炉 (2017. 12. 20 版)	東海第二発電所 (2018. 9. 18 版)	島根原子力発電所 2号炉	備考
	<p><u>炉心損傷後における重大事故等対処設備による注水や除熱の考え方を以下に示す。</u></p> <p>1. <u>期待する重大事故等対処設備について</u></p> <p><u>非常用炉心冷却系等の注水機能が喪失し炉心損傷に至った場合、重大事故等対処設備である低圧代替注水系（常設）、代替格納容器スプレイ冷却系（常設）、格納容器下部注水系（常設）及び代替循環冷却系の機能に期待し、炉心損傷の進展防止及び格納容器破損防止を図る手順としている。これらの系統の主な特徴を第1表に示す。</u></p>	<p>時点での原子炉格納容器の圧力、温度等のパラメータには他の炉心損傷モードとの違いが生じるが、各々のパラメータに応じた運転操作がSOPに定められており、対応は可能である。</p> <p>また、LOCAが発生し、D/Wに放出された原子炉冷却材は原子炉格納容器下部に流入し、原子炉格納容器下部に水位が形成され则认为られる。</p> <p>※1 格納容器先行破損の炉心損傷モードによって炉心損傷に至った場合、炉心損傷の時点で原子炉格納容器が破損していることから、SOPに想定する対応の可否についての不確かさが大きいと考へ、ここでの考察から除外した。しかしながら、現実的にはSOPに準じ、注水及び除熱を試みるものと考えられる。</p> <p>炉心損傷後の手順として、RPVの破損及び原子炉格納容器下部への熔融炉心落下に備えた原子炉格納容器下部への注水を定めており、ペDESTAL水位が2.4m（注水量225m<sup>3</sup>）に到達していることを確認した後、原子炉格納容器下部への注水を停止する。先述のとおり、LOCAの場合にはあらかじめ水位が形成されている可能性が考へられるものの、どの炉心損傷モードを経た場合であってもペDESTAL水位計にて水位2.4mを確認した後、原子炉格納容器下部への注水を停止する。</p> <p>熔融炉心落下時のペDESTALの水位は、原子炉圧力容器外の熔融燃料-冷却材相互作用（以下「炉外FCI」という。）及び熔融炉心・コンクリート相互作用（以下「MCCI」という。）への対応を考へし、2.4m相当としている。しかしながら、仮にペDESTAL水位が2.4mより高い場合であっても、炉外FCIやMCCIによる原子炉格納容器の機能維持に問題ないことを確認<sup>*2</sup>している。</p> <p>以上より、いずれの炉心損傷モードを経た場合についてもSOPによって炉心損傷後の対応をとることが可能である。</p>	<p>備考</p> <p>・記載方針の相違 【東海第二】</p>

第1表 注水及び除熱手段の特徴 (重大事故等対処設備)

系統	注水先	ポンプ	水源
低圧代替注水系 (常設)	原子炉圧力容器	常設低圧代替注水系ポンプ	代替淡水貯槽
代替格納容器スプレイ冷却系 (常設)	ドライウエル		
格納容器下部注水系 (常設)	ペデスタル (ドライウエル部)		
代替循環冷却系	原子炉圧力容器	代替循環冷却系ポンプ	サブプレッション・チェンバ
	ドライウエル		
	サブプレッション・チェンバ		

常設低圧代替注水系ポンプを用いた系統は、補機系を持たない独立した系統であり事故後早期に使用可能であるが、代替淡水貯槽を水源としており格納容器内へ外部から水を持ち込むため、継続して使用するとサブプレッション・プール水位が上昇し、格納容器圧力逃がし装置による格納容器除熱 (以下「格納容器ベント」という。) の実施時期を早めることとなる。

一方、代替循環冷却系は補機系の起動を要するため、常設低圧代替注水系ポンプを用いた系統に比べて起動に時間を要するが、サブプレッション・チェンバを水源としており外部からの水の持ち込みは生じない。

上記の特徴を踏まえ、事象発生初期の原子炉への注水は常設低圧代替注水系ポンプを用いた系統を使用することとし、その後、外部からの水の持ち込みを抑制し、サブプレッション・プール水位の上昇抑制による格納容器ベントの遅延を図り、可能な限り外部への影響を軽減するため、代替循環冷却系が使用可能となった段階で代替循環冷却系に切り替える手順とする。ただし、代替循環冷却系の運転時において、格納容器圧力・温度の上昇により追加の格納容器の冷却が必要な場合には、一時的に常設低圧代替注水系ポンプを用いた系統を使用する手順とする。

※：格納容器圧力逃がし装置におけるサブプレッション・チェンバ側のベント配管の水没を防止する観点から、サブプレッション・プール水位が通常水位+6.5m に到達した時点で、外部水源による水の持ち込みを制限した上で、格納容器ベントを実施する手順としている。

柏崎刈羽原子力発電所 6 / 7号炉 (2017. 12. 20 版)	東海第二発電所 (2018. 9. 18 版)	島根原子力発電所 2号炉	備考
	<p>2. <u>炉心損傷及び原子炉压力容器破損前後の注水及び除熱の考え方</u></p> <p>(1) <u>常設低圧代替注水系ポンプを用いた系統</u></p> <p>a. <u>炉心損傷後の対応について</u></p> <p><u>炉心損傷を判断した後は、補機系が不要であり短時間で注水が可能な低圧代替注水系（常設）により原子炉へ注水する手順としている。また、原子炉注水ができない場合においても、注水手段の確保に努めることとしている。したがって、炉心損傷前後ともに原子炉注水を実施する対応方針に違いはないが、事象進展の違いによって以下の異なる手順となる。</u></p> <p>① <u>LOCA時に炉心が損傷した場合は、ヒートアップした炉心へ原子炉注水を実施することにより、炉内で発生する過熱蒸気がドライウエルに直接放出されドライウエル圧力及び雰囲気温度が急上昇する。そこで、格納容器の健全性を確保するために、LOCAの判断（ドライウエル圧力 13.7kPa [gage] 以上）及び炉心損傷の判断（ドライウエル又はサプレッション・チェンバ内のガンマ線線量率が、設計基準事故相当のガンマ線線量率の 10 倍以上）により、低圧代替注水系（常設）による原子炉注水操作と代替格納容器スプレイ冷却系（常設）による格納容器冷却操作（ドライウエルスプレイ）を同時に実施する。この場合、原子炉注水により過熱蒸気が発生することから、先行して代替格納容器スプレイ冷却系（常設）による格納容器冷却操作（ドライウエルスプレイ）を実施し、その後、低圧代替注水系（常設）による原子炉注水操作を実施することで、ドライウエルスプレイを実施している状態で原子炉へ注水する手順とする。</u></p> <p>② <u>LOCA時に炉心が損傷して原子炉注水が実施できない場合は、いずれは溶融炉心の炉心下部プレナムへの移行に伴う原子炉压力容器下部プレナム水との接触による発生蒸気がドライウエルに放出され、ド</u></p>	<p>2. <u>注水及び除熱の考え方</u></p> <p><u>炉心損傷後の注水及び除熱の考え方については、RPVの破損の有無で大別している。</u></p> <p><u>まず、RPVの破損に至る前の段階においては、RPV内の炉心の状況によらずRPVへの注水を優先する手順としている。</u></p>	<p>・記載方針の相違</p> <p><b>【東海第二】</b></p> <p>島根2号炉は、RPVの破損に至る前の段階においては、RPV内の炉心の状況によらず原子炉注水を優先する手順としている。東海第二では、炉心損傷後の対応について、事象進展の違いにより対応が異なることから、その対応手順について記載している</p>

柏崎刈羽原子力発電所 6 / 7号炉 (2017. 12. 20 版)	東海第二発電所 (2018. 9. 18 版)	島根原子力発電所 2号炉	備考
	<p><u>ライウエル圧力及び雰囲気温度が急上昇することを踏まえて、代替格納容器スプレイ冷却系（常設）による格納容器冷却操作（ドライウエルスプレイ）を実施する手順とする。ただし、実際の操作としては、代替格納容器スプレイ冷却系（常設）による格納容器冷却操作（ドライウエルスプレイ）を実施後に低圧代替注水系（常設）による原子炉注水操作を実施することから、炉心損傷の判断後にドライウエルスプレイをする手順は①と同様である。</u></p> <p>b. 原子炉圧力容器破損前の対応について</p> <p><u>③通常運転時からペDESTAL（ドライウエル部）水位を約 1m に維持する構造としているが、炉心損傷判断後は、原子炉圧力容器破損時の溶融炉心の冷却を考慮し、ペDESTAL（ドライウエル部）水位を確実に約 1m 確保するために格納容器下部注水系（常設）によるペDESTAL（ドライウエル部）水位の確保操作を実施する手順とする。</u></p> <p>c. 原子炉圧力容器破損後短期の対応について</p> <p><u>④原子炉圧力容器破損を検知した後は、溶融炉心とペDESTAL（ドライウエル部）に存在する水との相互作用により、ドライウエル圧力及び雰囲気温度が急上昇するため、原子炉圧力容器破損を判断した場合は、代替格納容器スプレイ冷却系（常設）による格納容器冷却操作（ドライウエルスプレイ）を実施する手順とする。</u></p> <p><u>⑤ドライウエルスプレイを開始した後は、ペDESTAL（ドライウエル部）に落下した溶融炉心の冷却維持のため、格納容器下部注水系（常設）によるペDESTAL（ドライウエル部）注水操作を実施する手順とする。</u></p>	<p><u>その後、RPVを破損させることなく原子炉水位を安定させることに成功した場合はRPVへの注水及び必要に応じて原子炉格納容器からの除熱を並行して実施する手順としている。ただし、RPV下鏡温度が300℃に到達し、RPV下部プレナムへの溶融炉心の落下が想定される場合はRPVへの注水と並行して原子炉格納容器下部への注水(水位2.4m(注水量225m<sup>3</sup>))を実施する手順としている。</u></p> <p><u>次に、RPVが破損した後は、原子炉格納容器下部に崩壊熱に余裕をみた量の注水を実施する手順としている。SOP及びAMGに定めるRPV破損の判定方法に基づきRPVの破損を</u></p>	<p>・運用の相違</p> <p>【東海第二】 島根2号炉は、事故時に原子炉圧力容器破損の徴候により原子炉格納容器下部に水張りをする運用としている。東海第二では、通常運転時からペDESTAL（ドライウエル部）に約1mの水プールを形成している</p> <p>・運用の相違</p> <p>【東海第二】 島根2号炉は、原子炉圧力容器破損判断にて格納容器スプレイによる格納容器冷却を実施する手順としていない</p>

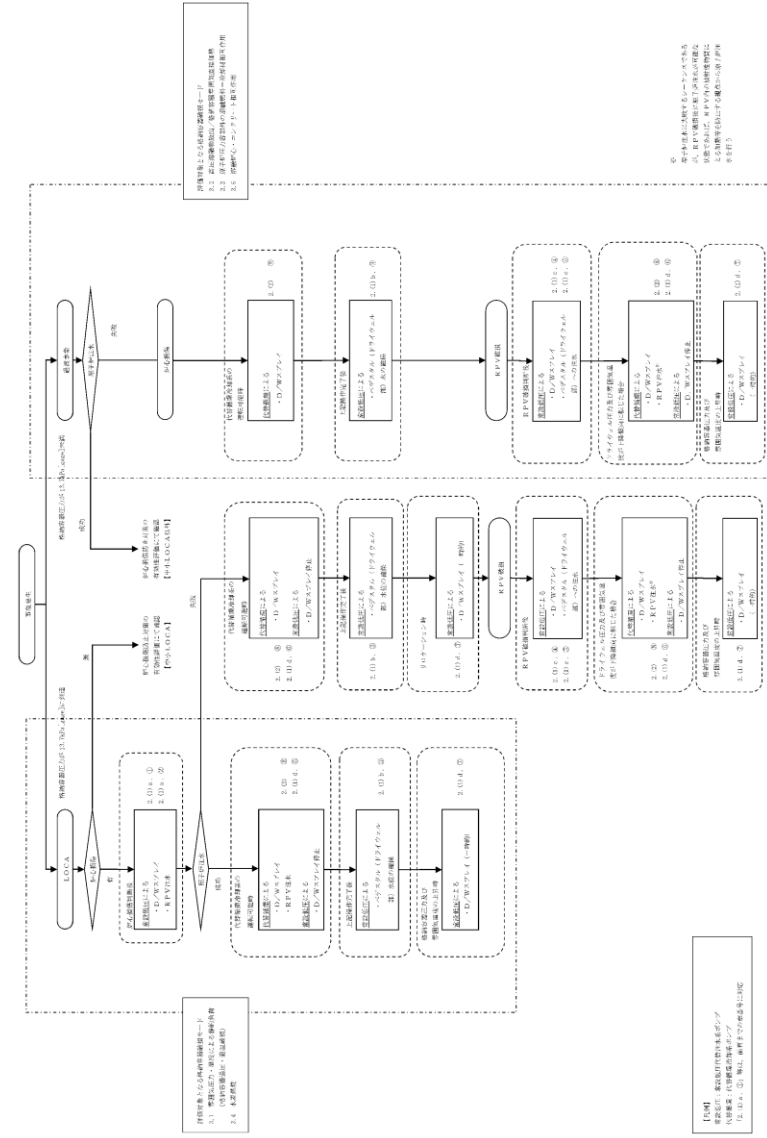


柏崎刈羽原子力発電所 6 / 7号炉 (2017. 12. 20 版)	東海第二発電所 (2018. 9. 18 版)	島根原子力発電所 2号炉	備考
	<p>d. 本システムの停止及び一時的な運転について</p> <p>⑥本システムは外部水源を用いた手段であり、本システムの運転継続によりサプレッション・プール水位が上昇する。そこで、格納容器ベントを遅延させる観点から、本システムによる原子炉注水操作や格納容器冷却操作（ドライウェルスプレイ）を停止し、代替循環冷</p>	<p>判定した後は、<u>原子炉格納容器下部</u>に直接崩壊熱に余裕をみた量の注水を実施することとしており、その注水量はペDESTAL水位及び原子炉格納容器外の流量計にて確認する手順としている。なお、本流量計の先にある<u>原子炉格納容器下部</u>以外への分岐配管については、逆止弁または常時閉の手動弁があり、他系統へ流入することなく、確実に<u>原子炉格納容器下部</u>への注水量を確認できる設備構成となっている。また、原子炉格納容器からの除熱が必要な場合は<u>原子炉格納容器下部</u>への注水と原子炉格納容器からの除熱とを並行して実施する手順としている。</p> <p>※2 島根原子力発電所2号炉 重大事故等対策の有効性評価について「3.3 原子炉圧力容器外の熔融燃料—冷却材相互作用 添付資料 3.3.3 <u>原子炉格納容器下部</u>への水張り実施の適切性」参照。ペDESTAL水位が高い方が物理現象発生時の原子炉格納容器への負荷が高くなると考えられる炉外FCIについて、熔融炉心が<u>原子炉格納容器下部</u>に落下する前に、<u>原子炉格納容器下部</u>に約3.8m（制御棒駆動機構搬出入口下端位置）の水位が形成されているものとした。これ以上の水位を形成させるためには、ドライウェル床面全面を満たしながら上昇させる必要があることから、仮に<u>原子炉格納容器下部</u>注水を入れすぎたとしても制御棒駆動機構搬出入口下端位置以上の水位となることは考えにくい。また、ここでは現実的な熔融炉心の落下様態を想定した条件を適用して評価した場合、<u>原子炉格納容器下部</u>の内側鋼板の最大応力は14MPaであり、<u>原子炉格納容器下部</u>の内側鋼板の降伏応力（490MPa）を十分に下回っており、格納容器破損に至る恐れはないことを確認している。<u>原子炉格納容器下部</u>の水位上昇の要因がLOCAに起因する原子炉冷却材であった場合、サブクール度は低くなり炉外FCI発生可能性そのものを小さくするとともに、発生した場合でも発生する最大応力は小さくなるものとする。</p>	<p>・運用の相違 【東海第二】</p>

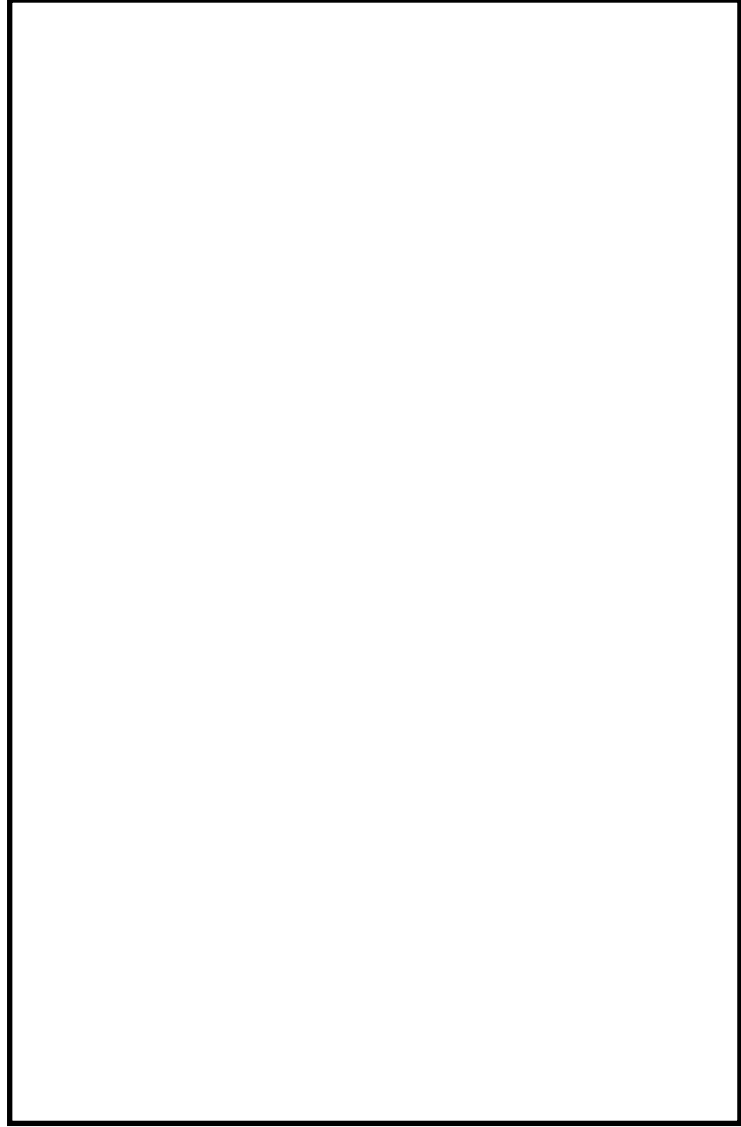
柏崎刈羽原子力発電所 6 / 7号炉 (2017. 12. 20 版)	東海第二発電所 (2018. 9. 18 版)	島根原子力発電所 2号炉	備考
	<p><u>却系による格納容器除熱操作を実施する。</u></p> <p><u>⑦ただし、代替循環冷却系による格納容器除熱操作を実施する状態において格納容器圧力及び雰囲気温度が上昇する場合には、代替格納容器スプレイ冷却系(常設)による格納容器冷却操作(ドライウェルスプレイ)を一時的に実施する手順とする。</u></p> <p>(2) <u>代替循環冷却系</u></p> <p><u>⑧代替循環冷却系は残留熱除去系海水系又は緊急用海水系等の補機系の起動後に期待できる系統であり、運転開始までに一定の時間を要するが、内部水源であるため本系統の運転継続によりサプレッション・プール水位は上昇しない。したがって、起動が可能となった時点で本系統を運転開始する手順とし、サプレッション・プール水位の上昇を抑制しつつ、原子炉注水操作や格納容器冷却操作(ドライウェルスプレイ)を実施することで、損傷炉心の冷却や格納容器の冷却及び除熱を実施することとする。</u></p> <p>3. <u>各事象の対応の流れについて</u></p> <p><u>炉心損傷に至る事象としては、起回事象がLOCAの場合と過渡事象の場合で事象進展が異なることが考えられる。また、初期に原子炉注水に成功する場合と成功しない場合においても、事象進展が異なることが考えられる。以上の事象進展の違いを踏まえ、事故対応の流れを第1図に示す。</u></p>	<p>しかしながら、RPVが破損した後は、RPV内の溶融炉心の状態、RPV破損口の状態、<u>原子炉格納容器下部への溶融炉心の落下量、格納容器圧力及び温度等、原子炉格納容器内の状態の不確かさが大きく、また、注水又は除熱を実施可能な設備が限定され、注水又は除熱に使用できる流量が不足する場合を想定すると、重大事故時に確実なアクシデントマネジメントを実施できるよう、注水及び除熱の優先順位を明確化しておく必要がある。このため、SOP及びAMGではRPV破損判定後の運転操作の優先順位を次の様に定めている。</u></p> <p><u>優先順位1：D/Wスプレイ</u></p> <ul style="list-style-type: none"> <li>・開始条件：格納容器圧力 640kPa (1.5Pd) 以上又は格納容器温度 190℃以上</li> <li>・停止条件：格納容器圧力 588kPa 以下又は格納容器温度</li> </ul>	<p>・運用の相違</p> <p>【東海第二】</p> <p>島根2号炉は、RPVが破損した後の注水及び除熱の運転操作について、どの炉心損傷モードを経た場合であっても同じ優先順位で実施する</p>

柏崎刈羽原子力発電所 6 / 7号炉 (2017. 12. 20 版)	東海第二発電所 (2018. 9. 18 版)	島根原子力発電所 2号炉	備考
		<p>171℃以下            ・流量：120m<sup>3</sup>/h            優先順位2：原子炉格納容器下部注水            ・流量：崩壊熱に余裕をみた量（スクラム後～5時間：60m<sup>3</sup>/h, 5～10時間：55m<sup>3</sup>/h, 10～20時間：35m<sup>3</sup>/h, 20時間～40時間：30m<sup>3</sup>/h, 40時間～80時間：20m<sup>3</sup>/h, 80時間～120時間：15m<sup>3</sup>/h, 120時間以降：12m<sup>3</sup>/h) で注水            優先順位3：RPV破損後のRPVへの注水            ・流量：15m<sup>3</sup>/h（S/C水源でECCSを運転できる場合は全量注水）</p> <p>これらは可能な限り並行して実施すべきものであるが、中でも格納容器スプレイを優先する理由は、格納容器スプレイを開始する状況は格納容器過圧又は過温破損の防止及び早期の格納容器ベントを抑制するための運転操作が必要な状況であり、これに即応する必要があるためである。D/WスプレイとS/Cスプレイでは、より広い空間にスプレイすること等により、原子炉格納容器の圧力及び温度の抑制効果が高いと考えられるD/Wスプレイを実施することとしている。また、D/Wスプレイを実施することで原子炉格納容器下部へ冷却材が流入するため、原子炉格納容器下部の溶融炉心の冷却にも期待できる。</p> <p>原子炉格納容器下部への注水については、RPV破損前の注水により原子炉格納容器下部には約70m<sup>3</sup>(スクラム後5～10時間後の崩壊熱に換算すると約2時間分)の冷却材が確保されていること及びD/Wスプレイした冷却材がD/W床面から原子炉格納容器下部へ流入することにも期待できることを考慮し、D/Wスプレイに次ぐ優先順位としている。</p> <p>RPV破損後のRPVへの注水には、RPV内に残存する溶融炉心の冷却及びRPV破損口から原子炉冷却材が流出することによる原子炉格納容器下部に堆積している溶融炉心の冷却にも期待できると考えられるが、RPV破損口からの原子炉冷却材の流出の状況を確実に把握することは困難なことから、原子炉格納容器下部注水に必要な流量を確保した後の優先順位としている。</p> <p>しかしながら、RPVが破損した後の注水及び除熱の優先順位については、今後の検討結果により、前述の優先順位は変わりうるものと考えている。</p> <p>D/Wスプレイまたは注水により、S/C水位が通常水位+</p>	

柏崎刈羽原子力発電所 6 / 7号炉 (2017. 12. 20 版)	東海第二発電所 (2018. 9. 18 版)	島根原子力発電所 2号炉	備考
		<p>約 1.3m に到達する時点でスプレイを停止し、格納容器ベントを実施する。ベント開始後は、崩壊熱に余裕をみた量の注水を継続するとともに、ペDESTAL水位計を監視し、水位を維持することにより原子炉格納容器下部の熔融炉心の冷却を継続する。</p> <p>以上のとおり、原子炉格納容器内の状態の不確かさを考慮しても、SOPによって確実なアクシデントマネジメントを実施することが可能である。</p>	



第1図 事故対応の流れ

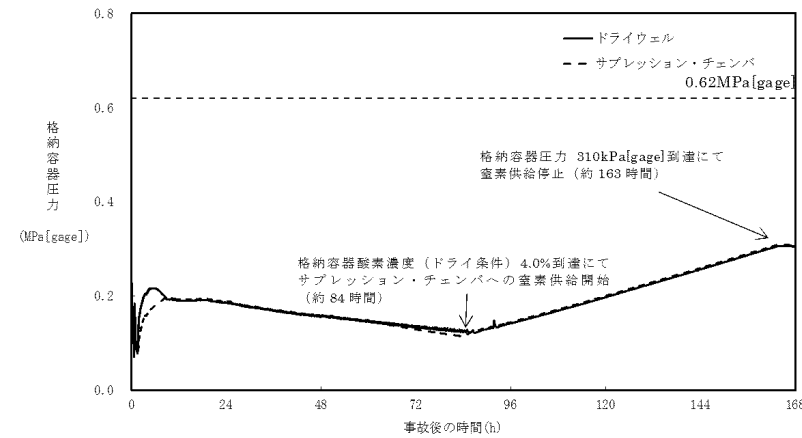


第1図 SOPの対応フロー(全体)

柏崎刈羽原子力発電所 6 / 7号炉 (2017. 12. 20 版)	東海第二発電所 (2018. 9. 18 版)	島根原子力発電所 2号炉	備考
		<p>第2図 原子炉格納容器の構造図</p> <p>第2図 原子炉格納容器の構造図</p>	



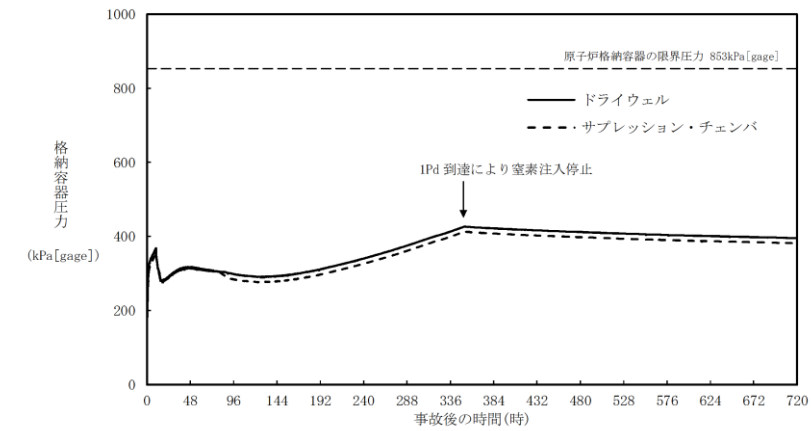
柏崎刈羽原子力発電所 6 / 7号炉 (2017. 12. 20 版)	東海第二発電所 (2018. 9. 18 版)	島根原子力発電所 2号炉	備考
	<p>4. 長期安定停止に向けた対応について</p> <p>長期安定停止に向けて格納容器圧力及び温度を低下させることを目的として、<u>残留熱除去系、代替循環冷却系</u>による格納容器除熱を実施し、格納容器の健全性を維持する。</p> <p>また、炉心損傷後は水の放射線分解により格納容器内で水素及び酸素が発生するため、水素燃焼を防止する観点から、<u>格納容器圧力逃がし装置</u>による格納容器除熱操作（以下「格納容器ベント」という。）を実施する。</p> <p>(1) 事故後長期にわたる格納容器の健全性について</p> <p>有効性評価における格納容器温度・圧力の判断基準（評価項目）は200℃、2Pdと設定しており、<u>200℃、2Pdの状態が継続すること</u>を考慮した評価が必要な部位はシール部である。このため、シール部については、200℃、2Pdの状態が7日間（168時間）継続した場合でもシール機能に影響がないことを確認することで、限界温度・圧力における格納容器閉じ込め機能の健全性を示している。</p> <p>ここでは、200℃、2Pdを適用可能な7日間（168時間）以降においても、有効性評価で得られている厳しい条件を考慮し、格納容器の閉じ込め機能を示す。</p> <p>また、上記に加えて、7日間（168時間）以降の累積放射線照射量についても、格納容器の閉じ込め機能に影響がないことを確認する。</p> <p>(2) <u>7日間（168時間）以降の圧力、温度の条件</u></p> <p>7日間（168時間）以降において、格納容器圧力が最も高くなるのは、「<u>雰囲気圧力・温度による静的負荷（格納容器過圧・過温破損）</u>」において代替循環冷却系を使用する場合のシーケンス及び「<u>高圧溶融物放出／格納容器雰囲気直接加熱</u>」で想定されるシーケンスである。これらのシーケンスは、<u>格納容器内酸素濃度が4.0vol%（ドライ条件）に到達した時点で</u>、格納容器内酸素濃度上昇による格納容器ベントを遅延するため、<u>310kPa[gage]まで</u>サプレッション・チェンバへの窒素注入を行う手順としており、第1表で示すとおり、7日間（168時間）以降の格納容器圧力は最大で<u>310kPa[gage]</u>となる。代表的に、「<u>雰囲気圧力・温度による静的負荷（格納容器過圧・過温破損）</u>」において代替循環冷却系を使用する場合のシーケンスにおける格納容器圧力の推移を第1図に示す。</p>	<p>3. 長期安定停止に向けた対応について</p> <p>長期安定停止に向けて格納容器圧力及び温度を低下させることを目的として、<u>残留熱除去系及び残留熱代替除去系</u>による格納容器除熱を実施し、格納容器の健全性を維持する。</p> <p>また、炉心損傷後は水の放射線分解により格納容器内で水素ガス及び酸素ガスが発生するため、水素燃焼を防止する観点から、<u>格納容器フィルタベント系</u>による格納容器除熱操作（以下「格納容器ベント」という。）を実施する。</p> <p>(1) 事故後長期にわたる格納容器の健全性について</p> <p>有効性評価における原子炉格納容器限界温度・圧力は200℃、2Pdと設定しており、<u>200℃、2Pdについて時間経過を考慮した評価が必要な部位はシール部と</u>考えている。このため、シール部については200℃、2Pdの状態が7日間（168時間）継続した場合でもシール機能に影響ないことを確認することで限界温度・圧力における原子炉格納容器閉じ込め機能の健全性を示している。</p> <p>ここでは、200℃、2Pdを適用可能な7日間（168時間）以降においても、有効性評価で得られている厳しい条件を考慮し、格納容器の閉じ込め機能を示す。</p> <p>また、上記に加えて、7日間（168時間）以降の累積放射線照射量についても、<u>原子炉格納容器の閉じ込め機能に影響がないことを確認する。</u></p> <p><u>7日間（168時間）以降において、格納容器圧力が最も高くなるのは、「雰囲気圧力・温度による静的負荷（格納容器過圧・過温破損）」において残留熱代替除去系を使用する場合のシーケンス及び「高圧溶融物放出／格納容器雰囲気直接加熱」で想定されるシーケンスである。これらのシーケンスは、残留熱代替除去系による格納容器除熱を開始した時点で、格納容器内酸素濃度上昇による格納容器ベントを遅延するため、427kPa[gage]までサプレッション・チェンバへの窒素注入を行う手順としており、第1表で示すとおり、7日間（168時間）以降の格納容器圧力は最大で427kPa[gage]となる。代表的に、「雰囲気圧力・温度による静的負荷（格納容器過圧・過温破損）」において残留熱代替除去系を使用する場合のシーケンスにおける格納容器圧力の推移を第3図に示す。</u></p>	<p>備考</p> <p>・運用の相違</p> <p>【東海第二】</p> <p>島根2号炉は、酸素ガスの濃度により窒素を注入するのではなく、残留熱代替除去系による格納容器除熱開始後に注入することとしている。</p> <p>・炉型の違い</p>



第1図 格納容器圧力  
 (「雰囲気圧力・温度による静的負荷(格納容器過圧・過温破損)」において代替循環冷却系を使用する場合)

7日間(168時間)以降の格納容器雰囲気温度が最も高くなるのは、「雰囲気圧力・温度による静的負荷(格納容器過圧・過温破損)」において代替循環冷却系を使用できない場合のシーケンスである。このシーケンスの格納容器雰囲気温度の推移を第2図に示すが、7日間(168時間)時点で150℃未満であり、その後の格納容器雰囲気温度は崩壊熱の減衰によって低下傾向となるため、第1表で示すとおり7日間(168時間)以降は150℃を下回る。また、格納容器バウンダリにかかる温度(壁面温度※)についても、事象発生後3.9時間後に生じる最高値は157℃であるが、7日間以降は150℃を下回る。

※: 評価に用いているMAAPコードは、FP沈着に伴う発熱を考慮したものとなっている。格納容器内のFP挙動については、原子力安全基盤機構(JNES)の「シビアアクシデント時格納容器内多次元熱流動及びFP挙動解析」において、FPのほとんどが原子炉キャビティ内の床や壁表面にとどまり、格納容器全体に飛散することがないことが確認されており、健全性が維持されたシール部等の貫通部への局所的なFP沈着は発生しにくく、MAAPコードによる壁面温度の結果は妥当と考える。



第3図 原子炉格納容器圧力の推移(「雰囲気圧力・温度による静的負荷(格納容器過圧・過温破損)」において残留熱代替除去系を使用する場合)

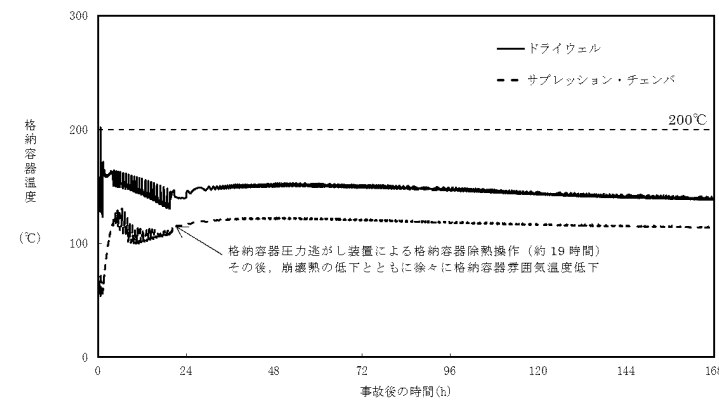
7日間(168時間)以降の格納容器雰囲気温度が最も高くなるのは、「雰囲気圧力・温度による静的負荷(格納容器過圧・過温破損)」において残留熱代替除去系を使用できない場合のシーケンスである。このシーケンスの格納容器雰囲気温度の推移を第4図に示すが、7日間(168時間)時点で150℃未満であり、その後の格納容器雰囲気温度は崩壊熱の減衰によって低下傾向となるため、7日間(168時間)以降は150℃を下回る。また、格納容器バウンダリにかかる温度(壁面温度※)についても、事象発生後約10時間後に生じる最高値は約182℃であるが、7日間以降は150℃を下回る。

※: 評価に用いているMAAPコードは、FP沈着に伴う発熱を考慮したものとなっている。格納容器内のFP挙動については、原子力安全基盤機構(JNES)の「シビアアクシデント時格納容器内多次元熱流動及びFP挙動解析」において、FPのほとんどが原子炉キャビティ内の床や壁表面にとどまり、格納容器全体に飛散することがないことが確認されており、健全性が維持されたシール部等の貫通部への局所的なFP沈着は発生しにくく、MAAPコードによる壁面温度の結果は妥当と考える。

【東海第二】  
 最高使用圧力の相違

・解析結果の相違  
 【東海第二】

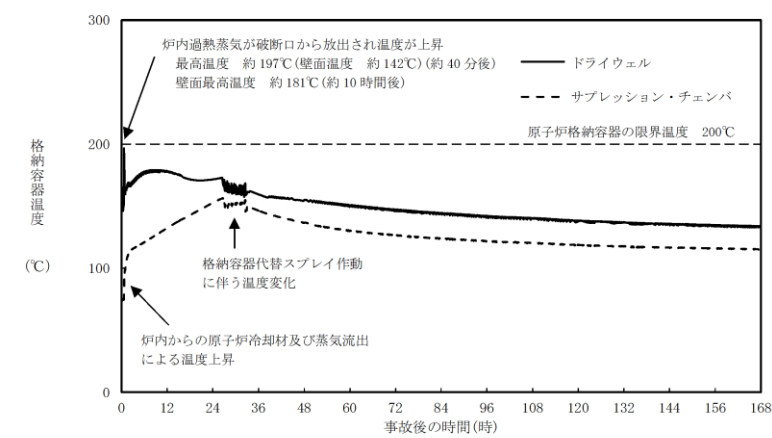
・解析結果の相違  
 【東海第二】



第2図 格納容器雰囲気温度  
 (「雰囲気圧力・温度による静的負荷(格納容器過圧・過温破損)」において代替循環冷却系を使用できない場合)

第1表 事故発生後の経過時間と格納容器圧力・温度、累積放射線照射量の関係

事故発生後の経過時間	0~168 時間	168 時間以降
格納容器圧力	評価項目として 2Pd(620kPa[gage])を設定	有効性評価シナリオで最大310kPa[gage]となる(MAAP解析結果)
格納容器温度	評価項目として 200°Cを設定	有効性評価シナリオで 150°Cを下回る(MAAP解析結果)



第4図 原子炉格納容器温度の推移(「雰囲気圧力・温度による静的負荷(格納容器過圧・過温破損)」において残留熱代替除去系を使用しない場合)

第1表 事故発生後の経過時間と原子炉格納容器圧力・温度の関係

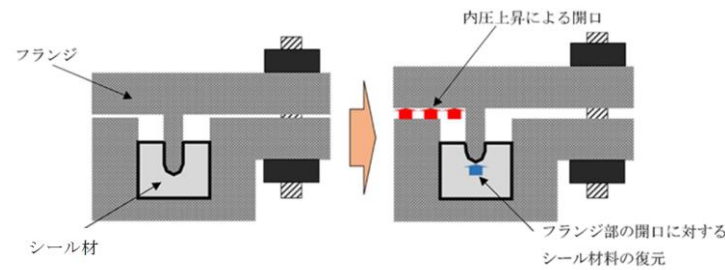
事故発生後の経過時間	0~168 時間	168 時間以降
原子炉格納容器圧力	原子炉格納容器限界圧力として 2Pd (853kPa) を設定	有効性評価シナリオで最大 427kPa[gage]となる(第3図)
原子炉格納容器温度	原子炉格納容器限界温度として 200°Cを設定	有効性評価シナリオで 150°Cを下回る(第4図)

・解析結果の相違  
 【東海第二】

・炉型の違い  
 【東海第二】  
 東海第二 (Mark-II)  
 と島根 2号炉 (Mark-I  
 改) の最高使用圧力の  
 相違

(3) 7日間(168時間)以降の格納容器圧力と閉じ込め機能の関係について

時間経過により、格納容器の健全性に影響を及ぼす部位はシール部のシール材である。シール部の機能維持は、第3図の模式図に示すとおり、格納容器内圧力の上昇に伴うフランジ部の過渡的な開口挙動に対し、シール材料の復元量が十分に確保されていることをもって確認している。つまり、格納容器温度によるシール材の熱劣化を考慮しても、圧縮永久ひずみ試験結果によりシール材の復元量が十分であれば、シール部の機能は健全である。長期のケースとして、有効性評価シナリオにおいて168時間時の格納容器圧力が高い代替循環冷却系運転ケースを評価しても、格納容器圧力は約0.31MPaであり開口量は小さい(第2表参照)。なお、復元量の具体的な評価は、格納容器温度に関係することから3.2で示す。



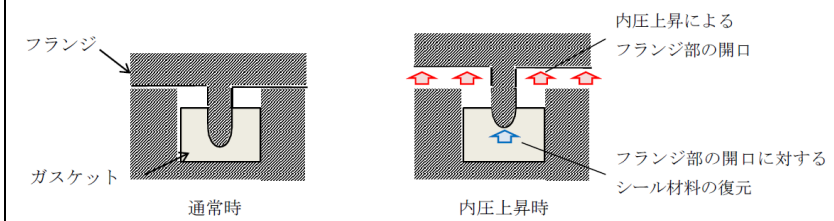
第3図 シール部の機能維持確認の模式図

第2表 格納容器圧力と開口量の関係

フランジ部位	溝	168時間時 1Pd(0.31MPa)	2Pd(0.62MPa)
トップヘッド フランジ	内側	[ ]	[ ]
	外側		
機器搬入用ハッチ	内側		
	外側		
サブプレッション・ チェンバアクセス ハッチ	内側		
	外側		

a. 長期(168時間以降)の原子炉格納容器圧力と閉じ込め機能の関係について

時間経過により健全性に影響を及ぼす部位はシール材である。シール部の機能維持は、第5図の模式図に示す通り、原子炉格納容器圧力の上昇に伴うフランジ部の過渡的な開口挙動に対し、シール材料の復元量が十分に確保されていることをもって確認している。つまり、原子炉格納容器温度によるシール材の熱劣化を考慮しても、圧縮永久ひずみ試験結果によりシール材の復元量が十分であれば、シール部の機能は健全である。長期のケースとして、有効性評価シナリオにおいて168h時の原子炉格納容器圧力が高い残留熱代替除去系運転ケースを評価しても、原子炉格納容器圧力は約0.3MPaであり開口量は小さい(第2表参照)。



第5図 シール部の機能維持確認の模式図

第2表 原子炉格納容器圧力と開口量の関係

フランジ部位	溝	残留熱代替除去系 運転ケースの168h 時(0.3MPa)	2Pd (0.853MPa)
ドライウエル 主フランジ	内側	[ ]	[ ]
機器搬入口	外側		
	内側		
	外側		

・解析結果の相違  
【東海第二】

(4) 7日間 (168時間) 以降の格納容器温度と閉じ込め機能の関係について

格納容器温度の上昇に伴う、時間経過によるシール材の長期的 (格納容器温度が 150℃を下回る状況) な影響を調査する。ここでは、トップヘッドフランジや機器搬入用ハッチ等に使用されている改良E PDM製シール材を用いて、168時間以降の温度・時間とシール材の劣化挙動を確認するため、シール材の基礎特性試験を実施した。試験結果を第3表に示す。

第3表 改良E PDM製シール材の基礎特性データの経時変化

試験時間	0~7日	7日~14日	14日~30日
試験温度	200℃	150℃	150℃
圧縮永久ひずみ率 [%]			
硬さ			
質量変化率 [%]			

注記：γ線 1.0MGy 照射済の試験体を用い、飽和蒸気環境下に暴露した後の測定値

第3表に示すように、168時間以降、150℃の環境下においては、改良E PDM製シール材の基礎特性データにはほとんど変化はなく、経時劣化の兆候は見られない。したがって、重大事故後 168時間以降における格納容器の温度を 150℃と設定した場合でも、シール部の機能は十分維持される。なお、E PDM材は一般特性としての耐温度性は 150℃であり、第3表の結果は改良E PDM製シール材が 200℃条件を 7日間経験しても、一般特性としての耐熱温度まで低下すれば、それ以降は有意な劣化傾向は見られないことを示していると考える。また、第3表の結果から圧縮永久ひずみ  時の改良E PDM製シール材復元量とフランジ開口量のイメージを第4図に示しており、第2表で示す 168時間以降の格納容器圧力に対しても十分追従可能な復元量を維持していることも確認できる。

b. 長期 (168時間以降) の原子炉格納容器温度と閉じ込め機能の関係について

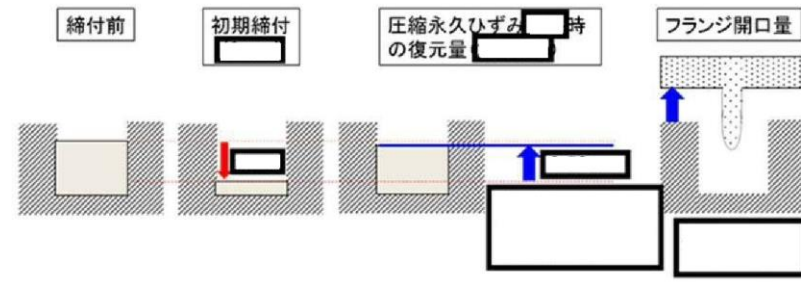
原子炉格納容器温度の上昇に伴う、時間経過によるシール材の長期的 (150℃を下回る状況) な影響を調査する。ここでは、ドライウェル主フランジや機器搬入口等に使用されている改良E PDM製シール材を用いて、168時間以降の温度・時間とシール材の劣化挙動を確認するため、シール材の基礎特性試験を実施した。試験結果を第3表に示す。

第3表 改良E PDM製シール材の基礎特性データの経時変化

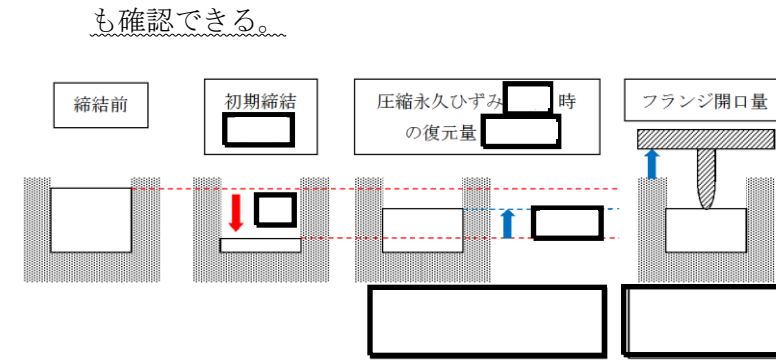
試験時間	0日~7日	7日~14日	14日~30日
試験温度	200℃	150℃	150℃
圧縮永久ひずみ率 [%]			
硬度変化			
質量変化率 [%]			

注記：γ線 1.0MGy 照射済の試験体を用い、飽和蒸気環境下に暴露した後の測定値

第3表に示すように、168時間以降、150℃の環境下においては、改良E PDM製の基礎特性データには殆ど変化はなく、経時劣化の兆候は見られない。したがって、SA後 168時間以降における原子炉格納容器の温度を 150℃と設定した場合でも、シール部の機能は十分維持される。なお、E PDMは一般特性としての耐温度性は 150℃であり、第3表の結果は改良E PDM製シール材が 200℃条件を 7日間経験しても、一般特性としての耐熱温度まで低下すれば、それ以降は有意な劣化傾向は見られないことを示していると考えている。また、第3表の結果から圧縮永久ひずみ率は  時の改良E PDM製シール材復元量とフランジ開口量のイメージを第6図に示しており、第2表で示す 168時間以降の原子炉格納容器圧力に対しても十分追従可能な復元量を維持していること



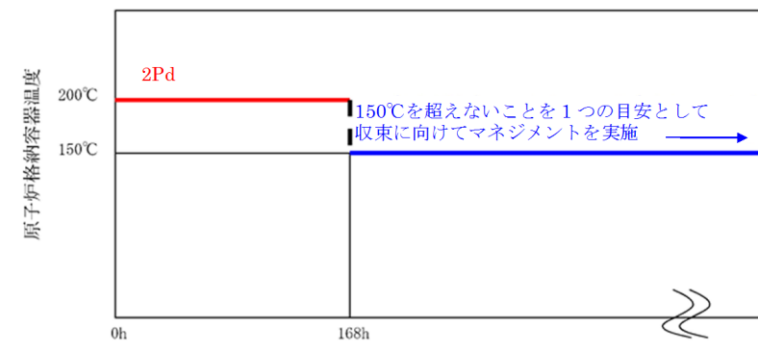
第4図 圧縮永久ひずみ [ ] 時のシール材復元量とフランジ開口量



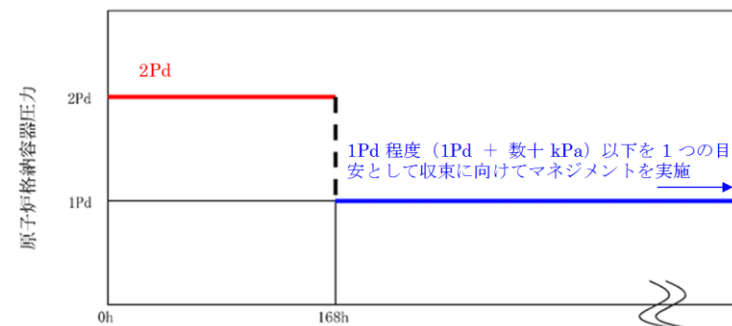
第6図 圧縮永久ひずみ [ ] 時のシール材復元量とフランジ開口量



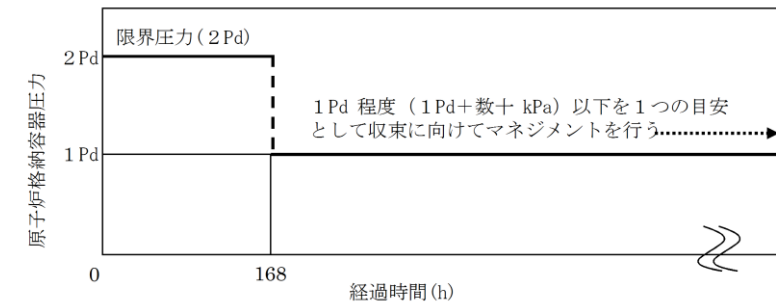
柏崎刈羽原子力発電所 6 / 7号炉 (2017.12.20版)	東海第二発電所 (2018.9.18版)	島根原子力発電所 2号炉	備考
	<p>(5) <u>7日間(168時間)以降の格納容器の閉じ込め機能について</u></p> <p>(2)で示したように有効性評価結果からも、7日間(168時間)以降は格納容器温度が改良EPDM製シール材の一般特性としての耐熱温度である150℃を下回ることが判っている。また、格納容器圧力についても<u>ベント操作の有無に関わらず</u>圧力は低下しており、開口量は2Pd時と比較しても小さいことが確認できている。なお、<u>代替循環冷却系</u>を使用するシーケンスの場合、中長期的には、水の放射線分解によって生じる水素と酸素が格納容器圧力の上昇に寄与するが、酸素濃度がドライ条件で<u>4.3vol%</u>に到達した場合にはベントを実施することとしていることから、格納容器圧力は1Pdから数十kPaまでの上昇にとどまる。</p> <p>よって、<u>格納容器温度・圧力が評価項目(200℃・2Pd)にて7日間経験してもシール材が問題ないことを確認することで、長期の格納容器閉じ込め機能を確保できる。</u></p> <p><u>7日間(168時間)以降の格納容器の閉じ込め機能については、格納容器圧力・温度は低下していること、及び代替循環冷却系を使用するシーケンスにおける中長期的な水の放射線分解に伴う水素と酸素の発生寄与も大きくないことから、最初の7日間(168時間)に対して200℃・2Pdを超えないよう管理することで、長期的な格納容器閉じ込め機能は維持される。ただし、事故環境が継続することにより、熱劣化等の閉じ込め機能低下要因が存在することも踏まえ、長期的なプラントマネジメントの目安として、7日間(168時間)以降の領域においては、格納容器温度については第5図に示すとおり150℃を超えない範囲で、また、格納容器圧力については第6図に示すとおり1Pd程度(1Pd+数十kPa*)以下でプラント状態を運用する。</u></p> <p>※：酸素濃度をドライ換算で<u>4.3vol%</u>以下とする運用の範囲</p>	<p><u>&lt;時間を踏まえた限界温度・圧力の考え方&gt;</u></p> <p><u>有効性評価結果からも、7日間(168時間)以降は原子炉格納容器温度がEPDMの一般特性としての耐熱温度である150℃を下回ることが判っている。また、原子炉格納容器圧力についても1Pd到達時に窒素注入を停止した以降、圧力は低下しており、開口量は限界圧力時と比較しても小さいことが確認できている。なお、残留熱代替除去系を使用するシーケンスの場合、中長期的には、水の放射線分解によって生じる水素と酸素が格納容器圧力の上昇に寄与するが、酸素濃度がドライ条件で4.4vol%に到達した場合にはベントを実施することとしていることから、格納容器圧力は1Pdから数十kPaまでの上昇にとどまる。</u></p> <p><u>よって、当社としては、限界温度・圧力(200℃・2Pd)が7日間経験してもシール材が問題ないことを確認することで、長期の原子炉格納容器閉じ込め機能を確保できると考えている。</u></p> <p><u>&lt;168時間以降の考え方&gt;</u></p> <p><u>前述の結果を踏まえ、168時間以降については、原子炉格納容器温度・圧力は低下していること、及び残留熱代替除去系を使用するシーケンスにおける中長期的な水の放射線分解に伴う水素と酸素の発生寄与も大きくないことから、最初の168時間に対して限界温度・圧力を超えないよう管理することで、長期的な格納容器閉じ込め機能は維持されると考えている。ただし、事故環境が継続することにより、熱劣化等の閉じ込め機能低下要因が存在することも踏まえ、長期的なプラントマネジメントの目安として、168時間以降の領域においては原子炉格納容器温度が150℃を超えない範囲で、また、原子炉格納容器圧力については1Pd程度(1Pd+数十kPa*)以下でプラント状態を運用する。</u></p> <p>※<u>酸素濃度をドライ換算で4.4vol%以下とする運用の範囲</u></p>	<p>備考</p> <p>・解析結果の相違 【東海第二】 島根2号炉は、7日間以降においても1Pd到達までは原子炉格納容器圧力が低下していない。</p> <p>・運用の相違 【東海第二】</p> <p>・運用の相違 【東海第二】</p>



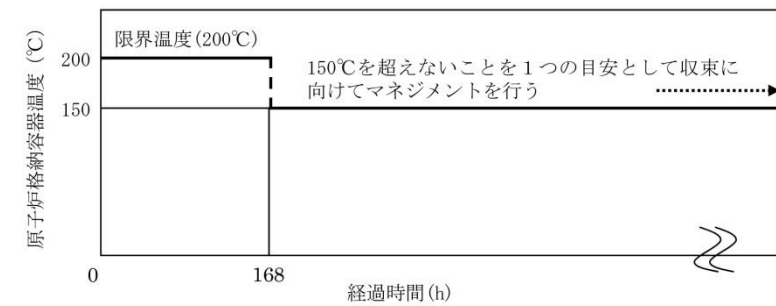
第5図 格納容器温度の168時間以降の考え方



第6図 格納容器圧力の168時間以降の考え方



第7図 原子炉格納容器圧力の168時間以降の考え方



第8図 原子炉格納容器温度の168時間以降の考え方

・資料構成の相違  
【東海第二】  
東海第二は第6図に記載

・資料構成の相違  
【東海第二】  
島根2号炉は第7図に記載

柏崎刈羽原子力発電所 6 / 7号炉 (2017. 12. 20 版)	東海第二発電所 (2018. 9. 18 版)	島根原子力発電所 2号炉	備考								
	<p>(6) 7日間(168時間)以降の放射線照射量と閉じ込め機能の関係について</p> <p>時間経過によるシール材の長期的な影響を調査する。ここでは、<u>トップヘッドフランジや機器搬入用ハッチ等に使用されている改良EPDM製シール材を用いて、168時間以降の累積放射線照射量・時間とシール材料の劣化挙動を確認するため、シール材の基礎特性試験を実施した。試験結果を第4表に示す。累積放射線照射量による影響は、試験結果より、有意な変化がないことから、7日間以降のシール機能は、維持できる。</u></p> <p>第4表 改良EPDM製シール材の累積放射線照射量とひずみ率の関係</p> <table border="1" data-bbox="955 814 1703 1024"> <thead> <tr> <th>累積放射線照射量</th> <th>ひずみ率</th> </tr> </thead> <tbody> <tr> <td></td> <td></td> </tr> </tbody> </table> <p>試験条件</p> <p>雰囲気：蒸気環境</p> <p>温度・劣化時間：200℃・168時間+150℃・168時間</p>	累積放射線照射量	ひずみ率			<p>&lt;7日間(168時間)以降の放射線照射量と閉じ込め機能の関係について&gt;</p> <p><u>時間経過によるシール材の長期的な影響を調査する。ここでは、ドライウェル主フランジや機器搬入口等に使用されている改良EPDM製シール材を用いて、168時間以降の累積放射線照射量・時間とシール材料の劣化挙動を確認するため、シール材の基礎特性試験を実施した。試験結果を第4表に示す。累積放射線照射量による影響は、試験結果より、有意な変化がないことから、7日間以降のシール機能は、維持できる。</u></p> <p>第4表 改良EPDM製シール材の累積放射線照射量とひずみ率の関係</p> <table border="1" data-bbox="1774 827 2466 1012"> <thead> <tr> <th>累積放射線照射量</th> <th>ひずみ率</th> </tr> </thead> <tbody> <tr> <td></td> <td></td> </tr> </tbody> </table> <p>試験条件</p> <p>雰囲気：蒸気環境</p> <p>温度・劣化時間：200℃・168時間+150℃・168時間</p>	累積放射線照射量	ひずみ率			
累積放射線照射量	ひずみ率										
累積放射線照射量	ひずみ率										

柏崎刈羽原子力発電所 6 / 7号炉 (2017. 12. 20 版)	東海第二発電所 (2018. 9. 18 版)	島根原子力発電所 2号炉	備考
	<p>(7) <u>格納容器内の酸素濃度上昇抑制のための対応</u></p> <p><u>炉心損傷後は水の放射線分解により格納容器内で酸素が発生するため、水素燃焼を防止する観点から、酸素濃度4.3vol% (ドライ条件) 到達で格納容器ベントを実施することで、可燃性ガスを排出する手順としている。一方で、環境への影響を考慮すると、格納容器ベントを可能な限り遅延する必要があるため、格納容器ベントの実施基準である酸素濃度 4.3vol%の到達時間を遅らせる目的から、可搬型窒素供給装置による格納容器内への窒素注入操作 (以下「窒素注入」という。) を実施することとしている。ここでは、有効性評価の事象進展を参照し、窒素注入及び格納容器ベントに係る判断基準の妥当性について示す。</u></p> <p><u>a. 窒素注入の判断基準と作業時間について</u></p> <p><u>窒素注入に係る判断基準は以下のとおり設定している。</u></p> <p><u>(a) 窒素供給装置の起動準備操作の開始基準：酸素濃度 3.5vol%</u></p> <p><u>(b) 窒素注入の開始基準：酸素濃度 4.0vol%</u></p> <p><u>「3.4 水素燃焼」において、水の放射線分解における水素及び酸素のG値を設計基準事故対処設備である可燃性ガス濃度制御系の性能を評価する際に用いている値により感度解析を実施しており、水素及び酸素濃度の上昇が早い感度解析においても、第5表のとおり、可搬型窒素供給装置の起動準備時間が約6時間 (約360分) 確保できるため、起動準備時間の180分に対して十分余裕があることが確認できる。</u></p>		<p>・運用の相違</p> <p><b>【東海第二】</b></p> <p>島根2号炉は、酸素濃度基準ではなく、残留熱除去系等による原子炉格納容器内の除熱を開始した場合に、窒素ガス供給を行う</p>

柏崎刈羽原子力発電所 6 / 7号炉 (2017. 12. 20 版)	東海第二発電所 (2018. 9. 18 版)	島根原子力発電所 2号炉	備考																				
	<p data-bbox="1012 212 1650 243"><u>第5表 設計基準事故のG値を用いた場合の評価結果</u></p> <table border="1" data-bbox="961 268 1688 443"> <thead> <tr> <th data-bbox="961 268 1142 323">酸素濃度</th> <th data-bbox="1142 268 1332 323">到達時間</th> <th data-bbox="1332 268 1688 323">窒素注入準備の余裕時間</th> </tr> </thead> <tbody> <tr> <td data-bbox="961 323 1142 375">3.5vol%</td> <td data-bbox="1142 323 1332 375">約15時間</td> <td data-bbox="1332 323 1688 375" rowspan="2">約6時間</td> </tr> <tr> <td data-bbox="961 375 1142 443">4.0vol%</td> <td data-bbox="1142 375 1332 443">約21時間</td> </tr> </tbody> </table> <p data-bbox="1012 478 1650 510"><u>b. 窒素注入及び格納容器ベントの実施基準について</u></p> <p data-bbox="1012 527 1715 779"><u>窒素注入及び格納容器ベントに係る実施基準、実施基準の設定根拠を第6表に示す。操作時間や水素濃度及び酸素濃度監視設備の計装誤差(約0.6vol%)を考慮しても、可燃限界領域(酸素濃度5.0vol%以上)に到達することなく、窒素注入及び格納容器ベントが実施可能である。</u></p> <p data-bbox="988 835 1679 867"><u>第6表 窒素注入及び格納容器ベントの実施基準について</u></p> <table border="1" data-bbox="967 877 1685 1136"> <thead> <tr> <th data-bbox="967 877 1205 932">操作</th> <th data-bbox="1205 877 1409 932">実施基準 : 計装の読み取り値</th> <th data-bbox="1409 877 1685 932">実施基準の設定根拠</th> </tr> </thead> <tbody> <tr> <td data-bbox="967 932 1205 995">可搬型窒素供給装置の起動準備の開始基準</td> <td data-bbox="1205 932 1409 995">酸素濃度3.5vol% (2.9vol%～ 4.1vol%) *</td> <td data-bbox="1409 932 1685 995">可搬型窒素供給装置の起動準備時間を考慮して設定</td> </tr> <tr> <td data-bbox="967 995 1205 1066">窒素注入開始基準</td> <td data-bbox="1205 995 1409 1066">酸素濃度4.0vol% (3.4vol%～ 4.6vol%) *</td> <td data-bbox="1409 995 1685 1066">格納容器ベントの開始基準の到達前を設定</td> </tr> <tr> <td data-bbox="967 1066 1205 1136">格納容器ベント開始基準</td> <td data-bbox="1205 1066 1409 1136">酸素濃度4.3vol% (3.7vol%～ 4.9vol%) *</td> <td data-bbox="1409 1066 1685 1136">計装誤差を踏まえても可燃限界領域到達前に格納容器ベントが可能な基準を設定</td> </tr> </tbody> </table>	酸素濃度	到達時間	窒素注入準備の余裕時間	3.5vol%	約15時間	約6時間	4.0vol%	約21時間	操作	実施基準 : 計装の読み取り値	実施基準の設定根拠	可搬型窒素供給装置の起動準備の開始基準	酸素濃度3.5vol% (2.9vol%～ 4.1vol%) *	可搬型窒素供給装置の起動準備時間を考慮して設定	窒素注入開始基準	酸素濃度4.0vol% (3.4vol%～ 4.6vol%) *	格納容器ベントの開始基準の到達前を設定	格納容器ベント開始基準	酸素濃度4.3vol% (3.7vol%～ 4.9vol%) *	計装誤差を踏まえても可燃限界領域到達前に格納容器ベントが可能な基準を設定		
酸素濃度	到達時間	窒素注入準備の余裕時間																					
3.5vol%	約15時間	約6時間																					
4.0vol%	約21時間																						
操作	実施基準 : 計装の読み取り値	実施基準の設定根拠																					
可搬型窒素供給装置の起動準備の開始基準	酸素濃度3.5vol% (2.9vol%～ 4.1vol%) *	可搬型窒素供給装置の起動準備時間を考慮して設定																					
窒素注入開始基準	酸素濃度4.0vol% (3.4vol%～ 4.6vol%) *	格納容器ベントの開始基準の到達前を設定																					
格納容器ベント開始基準	酸素濃度4.3vol% (3.7vol%～ 4.9vol%) *	計装誤差を踏まえても可燃限界領域到達前に格納容器ベントが可能な基準を設定																					

柏崎刈羽原子力発電所 6 / 7号炉 (2017. 12. 20 版)	東海第二発電所 (2018. 9. 18 版)	島根原子力発電所 2号炉	備考
	<p style="text-align: right;"><u>添付資料1.8.6</u></p> <p><u>常設低圧代替注水系ポンプの機能確保の妥当性について</u></p> <p>1. <u>常設低圧代替注水系ポンプの機能</u>  <u>常設低圧代替注水系ポンプは以下の5つの機能に期待している。</u></p> <ul style="list-style-type: none"> <li>・ <u>原子炉水位を維持し炉心損傷の防止及び炉心損傷の進展を防止するための低圧代替注水機能</u></li> <li>・ <u>格納容器の過圧・過温破損防止のための代替格納容器スプレイ機能</u></li> <li>・ <u>格納容器内での熔融炉心の冷却のためのペDESTAL（ドライウエル部）注水機能</u></li> <li>・ <u>格納容器のトップヘッドフランジ部からの漏えいを抑制するための格納容器頂部注水機能</u></li> <li>・ <u>使用済燃料プール水位を維持し燃料損傷を防止するための代替使用済燃料プール注水機能</u></li> </ul> <p>2. <u>常設低圧代替注水系ポンプの機能確保について</u></p> <p>(1) <u>単一の機能に期待する場合</u>  <u>常設低圧代替注水系ポンプは、各注水先の最大流量を包絡する注水量を確保できる設計としている。</u>  <u>常設低圧代替注水系ポンプにより注水する際の系統構成は、中央制御室からの遠隔操作により行い、現場操作は不要である。また、各注水先へ注水する際の操作の相違点は、開操作する弁の違いのみであり、各弁の操作も中央制御室からの遠隔操作が可能であることから、困難な操作はない。</u>  <u>このように、常設低圧代替注水系ポンプの単一の機能の確保については問題ないと考えられる。</u></p> <p>(2) <u>複数の機能に期待する場合</u>  <u>常設低圧代替注水系ポンプは、複数個所への同時注水を想定したものとなり、想定する同時注水の組合せで必要流量が確保できる設計としている。また、想定する同時注水の組合せで、重大事故等による影響の緩和が可能であることを有効性評価にて示している。</u></p> <p>① <u>原子炉注水と格納容器スプレイ</u>  <u>大破断LOCAが発生し、非常用炉心冷却系からの注水に失敗した場合、低圧代替注水系（常設）による原子炉注水と</u></p>		<p>・ 運用の相違</p> <p><b>【東海第二】</b></p> <p>島根2号炉は、低圧原子炉代替注水ポンプによる同時注水は実施しない</p>



柏崎刈羽原子力発電所 6 / 7号炉 (2017. 12. 20 版)	東海第二発電所 (2018. 9. 18 版)	島根原子力発電所 2号炉	備考
	<p><u>代替格納容器スプレイ冷却系（常設）による格納容器冷却を同時に実施する。この場合の最大流量の組合せは、原子炉注水 230m<sup>3</sup>/h、格納容器スプレイ 130m<sup>3</sup>/hであるが、この条件で炉心の冷却並びに格納容器圧力及び雰囲気温度の上昇を抑制できることを有効性評価で確認するとともに、この流量が確保できる設計としている。なお、上記以外の同時注水については、原子炉へは崩壊熱相当での注水となるため、上記注水流量を超えることはない。</u></p> <p><u>②原子炉注水とペDESTAL（ドライウエル部）注水</u></p> <p><u>大破断LOCAが発生し非常用炉心冷却系からの注水に失敗し、低圧代替注水系（常設）による原子炉注水及び代替格納容器スプレイ冷却系（常設）による格納容器冷却に成功した場合、原子炉水位LO到達後に格納容器冷却を停止し、原子炉注水とペDESTAL（ドライウエル部）の水張りを実施する。この場合の最大流量の組合せは、原子炉注水として崩壊熱相当の流量、ペDESTAL（ドライウエル部）の水張りとして80m<sup>3</sup>/hであるが、この条件で炉心の冷却及びペDESTAL（ドライウエル部）の必要水位を確保できることを有効性評価にて確認するとともに、この流量が確保できる設計としている。</u></p> <p><u>③格納容器スプレイとペDESTAL（ドライウエル部）注水</u></p> <p><u>原子炉注水に失敗し、原子炉圧力容器が破損する場合、格納容器スプレイとペDESTAL（ドライウエル部）への注水を同時に実施する。この場合の最大流量の組合せは、格納容器スプレイ 300m<sup>3</sup>/h、ペDESTAL（ドライウエル部）注水 80m<sup>3</sup>/hであるが、この条件で格納容器圧力及び雰囲気温度の上昇の抑制並びにペDESTAL（ドライウエル部）に落下した溶融炉心の冷却等ができることを有効性評価で確認するとともに、この流量を確保できる設計としている。</u></p> <p><u>④その他注水先の組合せ</u></p> <p><u>その他の組合せとして、格納容器頂部又は使用済燃料プールへの注水が重畳することも考えられる。これら注水先へは、間欠的に注水を行い一定量の水位を維持するため、①、②及び③の最大流量の注水等と異なるタイミング又は系統の余力で注水等を行うため、対応が可能である。</u></p> <p><u>また、複数の注水先に注水するための操作については、各注水先へ注水するための操作に必要な時間を考慮した有効性</u></p>		

柏崎刈羽原子力発電所 6 / 7号炉 (2017. 12. 20 版)	東海第二発電所 (2018. 9. 18 版)	島根原子力発電所 2号炉	備考
	<p><u>評価により、炉心冷却や溶融炉心の冷却等ができることを確認している。</u></p> <p><u>以上より、常設低圧代替注水系ポンプの複数の機能の確保についても問題ないと考えられる。</u></p> <p>3. <u>常設低圧代替注水系ポンプの機能の冗長性について</u></p> <p><u>低圧代替注水系（常設）による原子炉注水については、原子炉隔離時冷却系、高圧代替注水系及び代替循環冷却系を用いた手段に加え、アクセスルートの確保を確認した後であれば低圧代替注水系（可搬型）によって機能を補うことも可能である。</u></p> <p><u>また、格納容器スプレイについては、代替循環冷却系及び代替格納容器スプレイ冷却系（可搬型）、ペDESTAL（ドライウェル部）注水については格納容器下部注水系（可搬型）、格納容器頂部注水については格納容器頂部注水系（可搬型）、使用済燃料プール注水については可搬型代替注水大型ポンプ及び可搬型代替注水中型ポンプによる代替燃料プール注水系（注水ライン）によって機能を補うことも可能である。このように、常設低圧代替注水系ポンプの各機能については冗長性を持たせることで機能強化を図っている。</u></p>		

柏崎刈羽原子力発電所 6 / 7号炉 (2017. 12. 20 版)	東海第二発電所 (2018. 9. 18 版)	島根原子力発電所 2号炉	備考																									
	<p style="text-align: right;"><u>別添 1</u></p> <p><u>常設低圧代替注水系ポンプ，可搬型代替注水中型ポンプ及び可搬型代替注水大型ポンプを使用した同時注水について</u></p> <p><u>常設低圧代替注水系ポンプ，可搬型代替注水中型ポンプ及び可搬型代替注水大型ポンプを使用した注水については，原子炉，原子炉格納容器，ペDESTAL（ドライウエル部），原子炉格納容器頂部及び使用済燃料プールを注水先として設計する。このため，重大事故等時において，複数の注水先に対して同時に必要流量を注水できるよう設計する。なお，各注水先への注水は弁の開操作のみで実施可能であるため，必要箇所への注水を継続しつつ，注水先を追加することが可能である。</u></p> <p><u>有効性評価で考慮する同時注水パターンを第1表及び第2表に示す。</u></p> <p><u>また，有効性評価における事象進展ごとの常設低圧代替注水系ポンプ，可搬型代替注水中型ポンプ及び可搬型代替注水大型ポンプによる注水先の組み合わせケースを第3表から第7表に示す。</u></p> <p><u>第1表 有効性評価で考慮する常設低圧代替注水系ポンプを使用した同時注水ケース</u></p> <table border="1" data-bbox="1056 1171 1552 1518"> <thead> <tr> <th>原子炉</th> <th>原子炉格納容器</th> <th>(ドライウエル部) ペDESTAL</th> <th>原子炉格納容器頂部</th> <th>使用済燃料プール</th> </tr> </thead> <tbody> <tr> <td>47条 / 1.4</td> <td>49条 / 1.6</td> <td>51条 / 1.8</td> <td>53条 / 1.10</td> <td>54条 / 1.11</td> </tr> <tr> <td>230m<sup>3</sup>/h</td> <td>130m<sup>3</sup>/h</td> <td>—</td> <td>—</td> <td>—</td> </tr> <tr> <td>—</td> <td>300m<sup>3</sup>/h</td> <td>80m<sup>3</sup>/h</td> <td>—</td> <td>—</td> </tr> <tr> <td>50m<sup>3</sup>/h</td> <td>130m<sup>3</sup>/h</td> <td>—</td> <td>—</td> <td>114m<sup>3</sup>/h</td> </tr> </tbody> </table>	原子炉	原子炉格納容器	(ドライウエル部) ペDESTAL	原子炉格納容器頂部	使用済燃料プール	47条 / 1.4	49条 / 1.6	51条 / 1.8	53条 / 1.10	54条 / 1.11	230m <sup>3</sup> /h	130m <sup>3</sup> /h	—	—	—	—	300m <sup>3</sup> /h	80m <sup>3</sup> /h	—	—	50m <sup>3</sup> /h	130m <sup>3</sup> /h	—	—	114m <sup>3</sup> /h		<p>・記載表現の相違</p> <p><b>【東海第二】</b></p> <p>島根2号炉の大量送水車による同時注水の設計方針については，47条補足説明資料「47-6 容量設定根拠」にて記載</p>
原子炉	原子炉格納容器	(ドライウエル部) ペDESTAL	原子炉格納容器頂部	使用済燃料プール																								
47条 / 1.4	49条 / 1.6	51条 / 1.8	53条 / 1.10	54条 / 1.11																								
230m <sup>3</sup> /h	130m <sup>3</sup> /h	—	—	—																								
—	300m <sup>3</sup> /h	80m <sup>3</sup> /h	—	—																								
50m <sup>3</sup> /h	130m <sup>3</sup> /h	—	—	114m <sup>3</sup> /h																								

**第2表 有効性評価で考慮する可搬型代替注水中型ポンプ又は可搬型代替注水大型ポンプを使用した同時注水ケース**

原子炉	原子炉格納容器	(ドライウエル部) ベデスタル	原子炉格納容器頂部	使用済燃料プール
47条/1.4	49条/1.6	51条/1.8	53条/1.10	54条/1.11
50m <sup>3</sup> /h	130m <sup>3</sup> /h	—	—	—
50m <sup>3</sup> /h	130m <sup>3</sup> /h	—	—	16m <sup>3</sup> /h

**第3表 設計基準事故対処設備による原子炉注水失敗時に常設低圧代替注水系ポンプを使用する場合 (炉心損傷前)**

	47条/1.4	49条/1.6	51条/1.8	53条/1.10	54条/1.11	備考
	原子炉	原子炉格納容器	(ドライウエル部) ベデスタル	原子炉格納容器頂部	使用済燃料プール	
初期注水段階	378m <sup>3</sup> /h	—	—	—	—	・QH特性に合った注水 ・原子炉水位回復後は崩壊熱除去相当の注水量で可 (解析上は注水量一定で注水開始/停止操作実施)
原子炉格納容器スプレイ段階	230m <sup>3</sup> /h	130m <sup>3</sup> /h	—	—	—	・原子炉注水は崩壊熱除去相当の注水量で可 (解析上は注水量一定で注水開始/停止操作実施) ・原子炉格納容器スプレイは原子炉格納容器圧力に応じてスプレイ開始/停止操作
使用済燃料プール冷却復旧操作段階	50m <sup>3</sup> /h	130m <sup>3</sup> /h	—	—	114m <sup>3</sup> /h	・有効性評価の解析条件ではないが、使用済燃料プールの冷却機能復旧操作を同時に行うことを想定 ・使用済燃料プールが80℃到達まで1日以上の余裕があるため、原子炉水位及び原子炉格納容器圧力制御が安定した状態で実施することを想定
原子炉格納容器ベント段階	50m <sup>3</sup> /h	—	—	—	—	・原子炉注水は崩壊熱除去相当の注水量 ・使用済燃料プールは代替燃料プール冷却系等による除熱に期待できることから、同時注水を考慮していない

対象事象：高圧・低圧注水機能喪失、LOCA時注水機能喪失

**第4表 設計基準事故対処設備による原子炉注水成功後に常設低圧代替注水系ポンプを使用する場合**

	47条/1.4	49条/1.6	51条/1.8	53条/1.10	54条/1.11	備考
	原子炉	原子炉格納容器	(ドライウエル部) ベデスタル	原子炉格納容器頂部	使用済燃料プール	
原子炉減圧・低圧注水移行段階	378m <sup>3</sup> /h	—	—	—	—	・QH特性に合った注水 ・原子炉水位回復後は崩壊熱除去相当の注水量で可 (解析上は注水量一定で注水開始/停止操作実施)
原子炉格納容器スプレイ段階	230m <sup>3</sup> /h	130m <sup>3</sup> /h	—	—	—	・原子炉注水は崩壊熱除去相当の注水量で可 (解析上は注水量一定で注水開始/停止操作実施) ・原子炉格納容器スプレイは原子炉格納容器圧力に応じてスプレイ開始/停止操作
使用済燃料プール冷却復旧操作段階	50m <sup>3</sup> /h	130m <sup>3</sup> /h	—	—	114m <sup>3</sup> /h	・有効性評価の解析条件ではないが、使用済燃料プールの冷却機能復旧操作を同時に行うことを想定 ・使用済燃料プールが80℃到達まで1日以上の余裕があるため、原子炉水位及び原子炉格納容器圧力制御が安定した状態で実施することを想定
原子炉格納容器ベント段階	50m <sup>3</sup> /h	—	—	—	—	・原子炉注水は崩壊熱除去相当の注水量 ・使用済燃料プールは代替燃料プール冷却系等による除熱に期待できることから、同時注水を考慮していない

※崩壊熱除去機能 (残留熱除去系が故障した場合) のケース

対象事象：崩壊熱除去機能喪失

**第5表 全交流動力電源喪失(24時間継続)時に可搬型代替注水中型ポンプ又は可搬型代替注水大型ポンプを使用する場合**

	47条/1.4	49条/1.6	51条/1.8	53条/1.10	54条/1.11	備考
	原子炉	原子炉格納容器	(ドライウェル部) ベデスタル	原子炉格納容器頂部	使用済燃料プール	
原子炉減圧・低圧注水移行段階	110m <sup>3</sup> /h	-	-	-	-	・GR特性に従った注水 ・原子炉水位回復後は崩壊熱除去相当の注水量で可(解析上は注水量一定で注水開始/停止操作実施)
原子炉格納容器スプレイ段階	50m <sup>3</sup> /h	130m <sup>3</sup> /h	-	-	-	・原子炉注水は崩壊熱除去相当の注水量で可(解析上は注水量一定で注水開始/停止操作実施) ・原子炉格納容器スプレイは原子炉格納容器圧力に応じてスプレイ開始/停止操作
使用済燃料プール冷却復旧操作段階	50m <sup>3</sup> /h	130m <sup>3</sup> /h	-	-	16m <sup>3</sup> /h	・有効性評価の解析条件ではないが、使用済燃料プールの冷却機能復旧操作を同時に行うことを想定し、設定したケース ・使用済燃料プールが80℃到達まで1日以上の余裕があるため、原子炉水位及び原子炉格納容器圧力制御が安定した状態で実施することを想定

対象事象：全交流動力電源喪失、津波浸水による最終ヒートシンク喪失

**第6表 設計基準事故対処設備による原子炉注水失敗時に常設低圧代替注水系ポンプを使用する場合(LOCA起因による炉心損傷事象)**

	47条/1.4	49条/1.6	51条/1.8	53条/1.10	54条/1.11	備考
	原子炉	原子炉格納容器	(ドライウェル部) ベデスタル	原子炉格納容器頂部	使用済燃料プール	
初期注水段階	230m <sup>3</sup> /h	130m <sup>3</sup> /h	-	-	-	・LOCAが発生し設計基準事故対処設備による注水に失敗し、炉心損傷に至った場合に、炉心の再冠水並びに原子炉格納容器内温度及び圧力を抑制するためのケース
再冠水後制御段階*	50m <sup>3</sup> /h	130m <sup>3</sup> /h	-	-	-	・原子炉注水は崩壊熱除去相当の注水量 ・原子炉格納容器スプレイは原子炉格納容器圧力に応じてスプレイ開始/停止操作
使用済燃料プール冷却復旧操作段階*	50m <sup>3</sup> /h	130m <sup>3</sup> /h	-	-	114m <sup>3</sup> /h	・有効性評価の解析条件ではないが、使用済燃料プールの冷却機能復旧操作を同時に行うことを想定し、設定したケース ・使用済燃料プールが80℃到達まで1日以上の余裕があるため、原子炉水位及び原子炉格納容器圧力制御が安定した状態で実施することを想定
原子炉格納容器ベント段階*	50m <sup>3</sup> /h	-	-	-	-	・原子炉注水は崩壊熱除去相当の注水量

\*代替循環冷却系を使用できない場合のケース

対象事象：零空気圧力・温度による静的負荷(格納容器過圧・過温破損)、水素燃焼

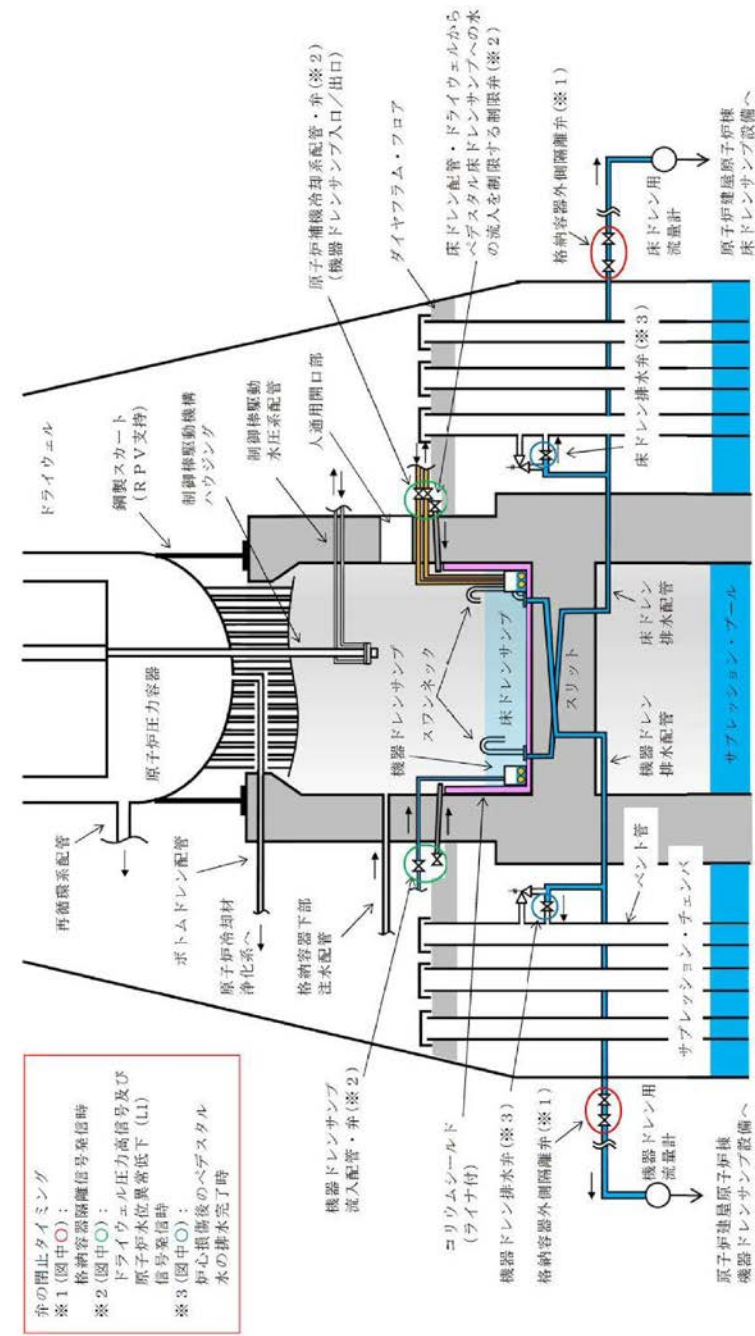
**第7表 原子炉圧力容器破損時に常設低圧代替注水系ポンプを使用する場合**

	47条/1.4	49条/1.6	51条/1.8	53条/1.10	54条/1.11	備考
	原子炉	原子炉格納容器	(ドライウェル部) ベデスタル	原子炉格納容器頂部	使用済燃料プール	
原子炉圧力容器破損段階	-	300m <sup>3</sup> /h	80m <sup>3</sup> /h	-	-	・設計基準事故対処設備及び重大事故等対処設備による原子炉注水に失敗し、原子炉圧力容器の破損に至った場合に、原子炉格納容器内温度及び圧力の抑制並びにベデスタル(ドライウェル部)に落下した溶融炉心を冷却するためのケース
原子炉圧力容器破損段階での対応後の段階	-	130m <sup>3</sup> /h	80m <sup>3</sup> /h	-	-	・ベデスタル(ドライウェル部)注水はベデスタル(ドライウェル部)の水位維持時の注水量 ・原子炉格納容器スプレイは原子炉格納容器圧力に応じてスプレイ開始/停止操作
使用済燃料プール冷却復旧操作段階	-	-	80m <sup>3</sup> /h	-	114m <sup>3</sup> /h	・有効性評価の解析条件ではないが、使用済燃料プールの冷却機能復旧操作を同時に行うことを想定し、設定したケース ・使用済燃料プールが80℃到達まで1日以上の余裕があるため、原子炉水位及び原子炉格納容器圧力制御が安定した状態で実施することを想定

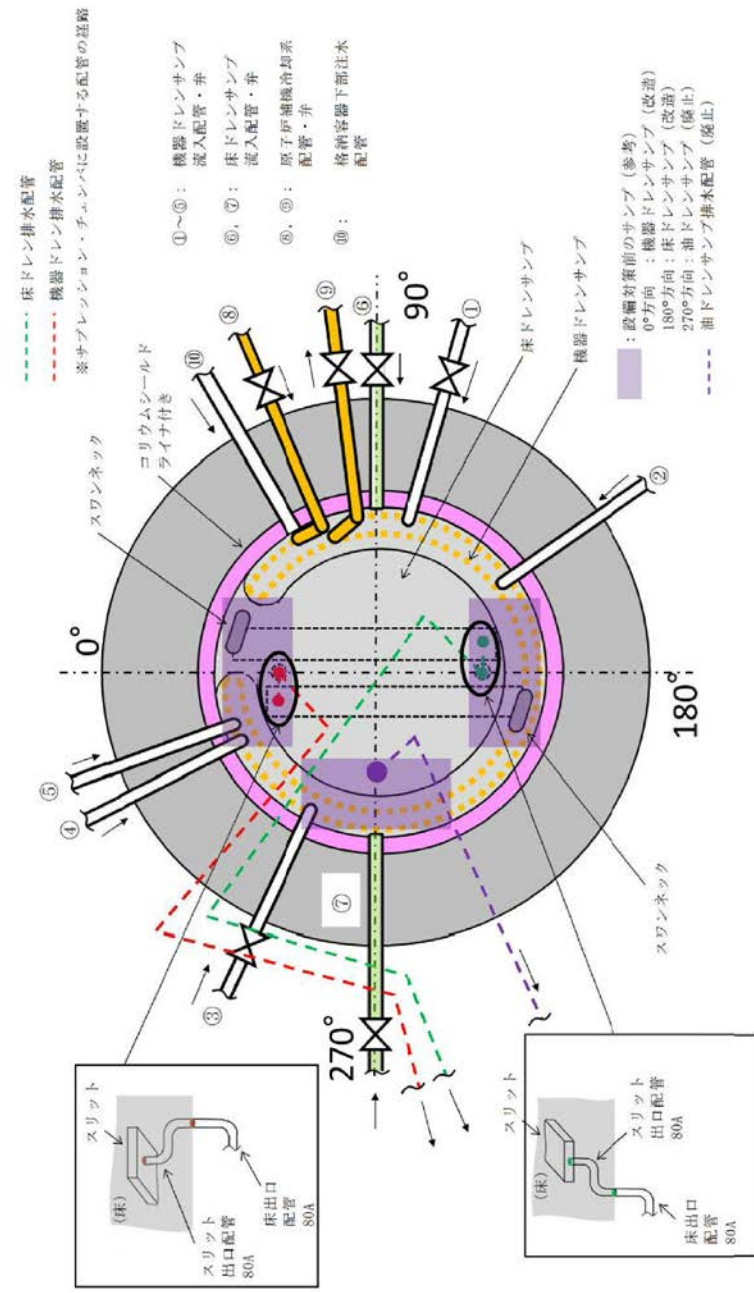
対象事象：高圧溶融物放出/格納容器雰囲気直接加熱、原子炉圧力容器外の溶融燃料-冷却材相互作用、溶融炉心・コンクリート相互作用

柏崎刈羽原子力発電所 6 / 7号炉 (2017. 12. 20 版)	東海第二発電所 (2018. 9. 18 版)	島根原子力発電所 2号炉	備考
	<p style="text-align: right;"><u>添付資料1.8.7</u></p> <p><u>ペDESTAL (ドライウエル部) 内の水位管理方法について</u></p> <p><u>東海第二発電所における、溶融燃料-冷却材相互作用及び溶融炉心・コンクリート相互作用の影響抑制を考慮したペDESTAL (ドライウエル部) (以下「ペDESTAL」という。) 内の水位管理対策の内容を以下に示す。</u></p> <p>1. <u>ペDESTALの構造及び設備概要</u></p> <p><u>東海第二発電所のペDESTALの概要図を第1図(a)及び(b)に示す。</u></p> <p><u>ペDESTAL内の底面及び側面には、原子炉圧力容器(以下「RPV」という。)が破損し溶融炉心(以下「デブリ」という。)が落下した際のペDESTAL構造健全性確保のため、ZrO<sub>2</sub>製のコリウムシールドを設置する。また、コリウムシールド内は床ドレンサンプとして用いるために、コリウムシールド表面にSUS製のライナを敷設し通常運転中の水密性を確保するとともに、その内側に機器ドレンサンプを設置する。</u></p> <p><u>ドライウエルにて生じる床ドレン及び機器ドレン並びに機器ドレンサンプを冷却するための冷却水は、第1図(a)及び(b)のようにペDESTAL側壁の貫通孔を通る配管により各ドレンサンプへ導かれる。これらの配管はコリウムシールドの側壁部より高い位置からペDESTAL内へ接続し、コリウムシールド内に堆積したデブリが配管へ流入しない設計とする。</u></p> <p><u>床ドレンサンプ内に流入した水は、1mに立ち上げたスワフネックから流出させ、スリット及び配管を通じて原子炉建屋原子炉棟床ドレンサンプ設備へ排水する。また、排水配管を分岐させベント管へ接続することで、事故時においてペDESTALからサブプレッション・チェンバへ排水する経路を設ける。</u></p> <p><u>ペDESTALの側壁は鋼製スカートを介してRPVを支持しており、RPV下部プレナムの中心付近には原子炉冷却材浄化系のボトムドレン配管が接続されているとともに、ペDESTAL内には制御棒駆動水圧系配管が敷設されている。</u></p>		<p>・設備の相違</p> <p><b>【東海第二】</b></p> <p>東海第二固有の設備に係るマネジメント等の相違</p>





第1図(a) ペデスタル概要図(断面図)



第1図(b) ペデスタル概要図 (平面図)

柏崎刈羽原子力発電所 6 / 7号炉 (2017. 12. 20 版)	東海第二発電所 (2018. 9. 18 版)	島根原子力発電所 2号炉	備考
	<p>2. <u>水位管理方法</u></p> <p><u>通常運転時及び事故時におけるペDESTAL内水位の管理方法を以下に示す。</u></p> <p>(1) <u>原子炉起動前及び通常運転時</u></p> <p><u>原子炉起動前において、通常運転時のペDESTAL床ドレンサンプの排水性を確保するため、消火系、補給水系又は純水系を使用して必要によりペDESTAL内への事前水張りを行い、ペDESTAL内水位を約1m(約27m<sup>3</sup>)にし、通常運転時のペDESTALへの流入水の計測を可能とする。</u></p> <p><u>通常運転時におけるペDESTAL内へ流入する発生源が明らかな漏えい水として原子炉格納容器内のドライウェル内ガス冷却装置から発生する凝縮水等があり、これらが床ドレン水(ドライウェルエアークーラードレン含む。)として原子炉格納容器内の床ドレン配管からペDESTAL内へ流入(2004年4月30日～2011年3月11日の通常運転時における実測値 多量時:約6.8L/h, 少量時:約0.2L/h)する。なお、通常運転時に発生する原子炉格納容器内床ドレン水の放射能濃度は約3.7Bq/mlである。</u></p> <p><u>ペDESTAL内へ流入した床ドレン水は、ペDESTAL内水位が約1mの状態で見出し、スワンネックから原子炉建屋原子炉棟床ドレンサンプ設備へ排水されるため、その排水状況を格納容器床ドレン流量により確認することで、ペDESTAL内水位が約1mに維持されていることを確認できる。また、ペDESTAL内水位が約1mに維持されていることを格納容器下部水位にて確認することもできる。</u></p> <p><u>原子炉冷却材圧力バウンダリからの原子炉冷却材の漏えいが発生した場合において、スワンネックから原子炉建屋原子炉棟床ドレンサンプ設備に排水される過程で、格納容器床ドレン流量により原子炉冷却材圧力バウンダリからの原子炉冷却材の漏えい水を検出することが可能である。</u></p> <p>(2) <u>事故発生からR P V破損まで</u></p> <p><u>ドライウェル圧力高信号及び原子炉水位異常低下(レベル1)信号により、ペDESTAL内へ流入する配管(床ドレン配管、機器ドレン配管及び原子炉補機冷却系配管)に対してペDESTAL外側に設置した制限弁を自動閉止し、ペDESTALへの流入水を制限する。</u></p> <p><u>制限弁閉止前の流入水等により水位が1mを超えた場合に</u></p>		

柏崎刈羽原子力発電所 6 / 7号炉 (2017. 12. 20 版)	東海第二発電所 (2018. 9. 18 版)	島根原子力発電所 2号炉	備考
	<p><u>は、ベント管に接続された床ドレン排水配管及び床ドレン排水弁を経由してサブプレッション・チェンバへ排水され、R P V破損までにペDESTAL内水位は1mまで低下する。</u></p> <p><u>事故が発生し炉心が損傷した場合、格納容器下部注水配管から水位1mを超過するまで注水を実施し、その後排水することにより、R P V破損時に確実に水位1mを確保する運用とする。これに要する時間は30分程度（注水開始操作に要する時間（17分）、水位10cm分の注水に要する時間（3分）、注水停止操作に要する時間（4分）及び5cm分の排水に要する時間（5分）に余裕を加味した時間）と想定され、炉心損傷後のペDESTAL注水開始からR P V破損までの約1.8時間（事象進展の早い大破断L O C A時の例）の間に余裕をもって実施可能である。</u></p> <p><u>なお、床ドレンサンプの水位をR P V破損までに1mとする排水の過程において、水位が1.2m以上であるときには、床ドレン排水配管及び床ドレン排水弁を経路とした排水に加えて、ベント管に接続された機器ドレンサンプ排水配管及び排水弁を経由してサンププレッション・チェンバに排水することが可能である。</u></p> <p><u>ベント管に接続する床ドレン排水弁及び機器ドレン排水弁はR P V破損前に閉とし、R P V破損後のペDESTAL水のサブプレッション・チェンバへの流出を防止する。</u></p> <p><u>(3) R P V破損後</u></p> <p><u>R P V破損及びデブリ落下後、ペDESTAL内にて0.2m以上のデブリ堆積を検知後に、80m<sup>3</sup>/hでペDESTAL満水相当まで水位を上昇させるとともに、その後は満水近傍にて水位を維持する（別添1）。</u></p> <p><u>また、上記(1)～(3)の水位管理を実現するための設備対策について別添2に示す。</u></p>		

柏崎刈羽原子力発電所 6 / 7号炉 (2017. 12. 20 版)	東海第二発電所 (2018. 9. 18 版)	島根原子力発電所 2号炉	備考
	<p style="text-align: right;">別添 1</p> <p style="text-align: center;"><u>ペDESTAL注水開始後の水蒸気爆発発生の可能性及び</u> <u>水蒸気爆発発生抑制の考え方について</u></p> <p>1. はじめに</p> <p><u>東海第二発電所では、水蒸気爆発（以下「SE」という。）によるペDESTAL構造への影響抑制のため、RPV破損時のペDESTAL水位を1mと設定し、SE影響評価を実施している。</u></p> <p><u>しかし、RPVの破損を判断した場合には、格納容器下部注水系（常設）によるペDESTAL注水を実施する手順としており、注水開始後には1mを超える水位がペDESTAL内に形成されることとなり、SE影響評価の想定を上回る規模のSEが発生する可能性がある。</u></p> <p><u>これに対して、RPV破損及びペDESTAL注水開始後のペDESTAL内の状況を推定し、SEの発生可能性及びこれを考慮した水位管理について検討した。以下に検討の内容を示す。</u></p> <p>2. RPV破損時のデブリ落下挙動</p> <p><u>RPVが破損するような状況においては原子炉注水機能が喪失している可能性が高く、RPV破損時にはデブリの大部分が下部プレナムに堆積することで、これらのデブリの重量及び熱的影響により制御棒駆動機構ハウジング等のRPV貫通部溶接箇所が破損し、デブリが落下し始めると考えられる。その後、制御棒駆動機構ハウジングはペDESTAL内において外部サポートにより支持されているため逸出が生じることは考えにくく、アブレーションによる破損口の拡大を伴いながら下部プレナムに堆積したデブリが継続的にペDESTALへ落下するものと考えられる。</u></p> <p><u>なお、有効性評価においては、溶融燃料-冷却材相互作用や溶融炉心・コンクリート相互作用による格納容器への負荷を厳しく評価する観点から、RPVの破損形態として制御棒駆動機構ハウジングの逸出を想定しており、RPV破損口はアブレーションにより拡大しながら、RPVの内圧及びデブリの堆積ヘッドにより、約300tonの溶融デブリが約30秒間でペDESTALへ全量落下する結果となっている。</u></p>		

柏崎刈羽原子力発電所 6 / 7号炉 (2017. 12. 20 版)	東海第二発電所 (2018. 9. 18 版)	島根原子力発電所 2号炉	備考
	<p>3. <u>R P V破損後のペDESTAL内の水の状態とS E発生抑制の考え方</u></p> <p><u>ペDESTAL内の初期水量及びペDESTAL注水量と, R P Vから落下するデブリの保有熱の関係より, ペDESTAL内の水が飽和温度に到達する条件を評価し, その結果よりS Eの発生可能性について検討した。第1表及び第2表に, 評価条件を示す。</u></p> <p><u>まず, R P V破損時にペDESTAL内に存在する水量 (水深1m) は約27m<sup>3</sup>であり, この水量を飽和温度まで昇温させるデブリ量は, 約11tonと評価される。これは, デブリ全体に対して4%未満の落下量である。また, ペDESTALを満水 (水深□) とする水量は約81m<sup>3</sup>であり, この水量を飽和温度まで昇温させるデブリ量は, 約31tonと評価される。このデブリ量がペDESTAL内に堆積した場合, その堆積高さは約0.15mとなる。よって, これに余裕を考慮し, 0.2mまでのデブリ堆積を検知後に満水までの注水を行うことで, ペDESTAL内を満水とした場合でも水の飽和状態は維持される。</u></p> <p><u>また, R P V破損後のペDESTAL注水は80m<sup>3</sup>/hにて実施するが, デブリからペDESTAL水への伝熱速度の観点からは, 熱流束を800kW/m<sup>2</sup>一定*, 伝熱面積をデブリ拡がり面積である□とすると, 180m<sup>3</sup>/h以上の水を飽和温度まで昇温する熱移行率となる。</u></p> <p><u>※ M A A Pコードを用いた有効性評価においてデブリから上面水への限界熱流束として小さめに設定している値。</u></p> <p><u>以上より, R P V破損後にはペDESTAL内の水は速やかに飽和状態に至るとともに, 0.2mまでのデブリ堆積を検知後にペDESTAL満水相当 (水位2.75m) までの注水を開始することにより, その後の注水過程でもペDESTAL内の水は飽和状態に維持されるため, S Eの発生は抑制されることが考えられる。</u></p> <p><u>ペDESTAL満水相当 (水位2.75m) まで注水を実施した後は, 2.25m及び2.75m高さの水位計を用いて, 水位を2.25mから2.75mの範囲に維持するようペDESTAL注水を実施することで, サブクール度を小さく保ちS Eの発生を抑制しながら, デブリの冷却を継続する。</u></p> <p><u>また, R P V破損後にR P V内の残存デブリ冷却のための注水を実施した場合, 注水の一部がR P Vの破損口からペDESTALへ落下しペDESTAL内が常に満水状態となることが考えられ</u></p>		



るが、以下の理由によりSEの発生は抑制され则认为られる。

- ・RPVからペDESTALへの落水はRPV内に残存するデブリにより加熱され、また、ペDESTAL内の水はペDESTALに落下したデブリにより加熱されているため、ペDESTAL内の水は飽和状態を維持する
- ・RPVからペDESTALへの流入水のサブクール度が大きい場合、RPV内の残存デブリは冷却されており、ペDESTALへ落下する可能性は低い

ただし、ペDESTAL注水手順は、先述のRPV破損口の拡大が生じない場合のような、デブリが少量ずつペDESTALへ落下してくる可能性を考慮しても、SEの発生を抑制できるよう整備する(別紙参照)。

第1表 デブリの評価条件

項目	値	備考
デブリ密度 (kg/m <sup>3</sup> )		MAAP計算結果 (RPV破損時の値) を、デブリ保有熱が小さくなるように丸めた値
デブリ比熱 (J/kgK)		
デブリ溶融潜熱 (J/kg)		
デブリ初期温度 (°C)		
デブリ冷却後温度 (°C)	500	デブリ保有熱を小さめに評価する観点から、高めに設定

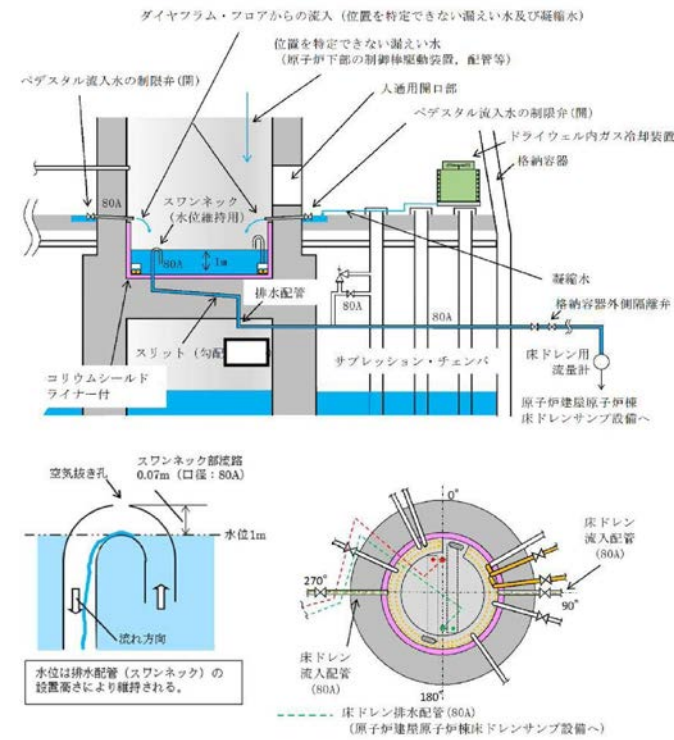
第2表 ペDESTAL水の評価条件

項目	値	備考
ペDESTAL水密度 (kg/m <sup>3</sup> )	1,000	概略値を使用
ペDESTAL水比熱 (J/kgK)	4,180	
ペDESTAL水初期温度 (°C)	35	外部水源温度
ペDESTAL水飽和温度 (°C)	135	RPV破損時のドライウェル圧力の包絡値 (0.3MPa) における飽和温度
ペDESTAL水半径 (m)	2.936	コリウムシールド厚さを15cmとした場合の、コリウムシールド内半径

柏崎刈羽原子力発電所 6 / 7号炉 (2017. 12. 20 版)	東海第二発電所 (2018. 9. 18 版)	島根原子力発電所 2号炉	備考
	<p style="text-align: right;">別紙</p> <p style="text-align: center;"><u>デブリ少量落下時のSE発生可能性を考慮したペDESTAL注水管 理について</u></p> <p><u>原子炉注水機能が喪失しRPV破損に至るような状況において、デブリが継続的に落下することによりペDESTAL内の水は飽和状態となりSEの発生は抑制されると考えられることから、RPV破損の検知後には、確実なデブリ冠水及び冷却のため、ペDESTAL満水相当まで連続して注水を行うとともに、その後もデブリの冷却に必要な量の注水を継続することとしている。その手順は以下のとおりである。</u></p> <p><u>(a) RPV破損前</u> <u>ペDESTALへの事前注水及び排水配管からの排水により、水位は1mに維持される。</u></p> <p><u>(b) RPV破損後</u> <u>RPV破損を判断した場合には、ペDESTAL満水相当の水位2.75mまで注水を実施する。その後は、2.25m及び2.75m高さの水位計を用いて、水位を2.25mから2.75mの範囲に維持するようペDESTAL注水を実施し、サブクール度を小さく保ちSEの発生を抑制する。</u> <u>一方、RPV破損前に原子炉注水機能が復旧した場合等に、少量のデブリがペDESTALに落下し残りの大部分がRPV内に残存する可能性や、デブリがごく少量ずつ継続して落下する可能性も考えられ、デブリ落下挙動には不確かさが存在する。したがって、このような場合において、ペDESTAL注水により水深が深く、サブクール度の大きい水プールが形成され、その後RPV内に残存したデブリが落下した際に万が一SEが発生する可能性についても考慮し、上記(a)及び(b)の手順に加え、以下(c)の手順によりペDESTALへの注水を管理することとする。</u></p> <p><u>(c) RPV破損後 (デブリの落下量が少量の場合)</u> <u>ペDESTAL満水 (水深 <span style="border: 1px solid black; padding: 0 5px;"> </span> 約81ton) の水を飽和温度に到達させるデブリ量は約31ton (全体の約11%) であり、その堆積高さは約0.15mとなる。これより、ペDESTAL底面から0.2m高さにデブリ検知器を設置し、RPV破損判断後においても0.2m高さまでのデブリ堆積が検知されない場合には、0.5m及び約1m高さの水位計を用いて、水位</u></p>		

柏崎刈羽原子力発電所 6 / 7号炉 (2017. 12. 20 版)	東海第二発電所 (2018. 9. 18 版)	島根原子力発電所 2号炉	備考
	<p><u>0.5m未満を検知した場合に水位約1mまでペDESTALへ注水する間欠注水を行うことにより、深い水プールの形成を防止しSEの発生を抑制する。</u></p> <p><u>第1図に示す重大事故等対処設備の計装設備を用いた水位管理により、上記のとおりデブリの冠水状態は維持・監視可能であるが、水位を0.5mから1mの高さで維持している間にデブリの冠水状態が維持されていることが別のパラメータにより参考情報として得られるよう、1mより上部に格納容器下部雰囲気温度を設置し、格納容器下部雰囲気温度が格納容器圧力に対する飽和温度相当であることを確認する。万が一、デブリの冠水状態が維持されずに格納容器下部雰囲気温度が格納容器圧力に対する飽和温度相当を超えて上昇する場合には、ペDESTALへの注水を判断する。</u></p> <p><u>なお、人通用開口部下端（ペDESTAL底面から約2.8m高さ）付近に設置されているターンテーブル等の構造物にデブリが付着した際にも、輻射熱の影響により格納容器下部雰囲気温度の指示が上昇することが考えられる。この格納容器下部雰囲気温度の指示上昇を抑制し、ペDESTAL床面に落下したデブリの冠水状態が維持されずに気相部に露出したデブリからの輻射熱による雰囲気温度の上昇のみを計測可能とするため、格納容器下部雰囲気温度は蒸気密度が高い水面付近（ペDESTAL底面から約1.1m）に設置するとともに、検出部の上部に輻射熱抑制板を設置する。</u></p> <p><u>ただし、構造物へのデブリの付着量や形状によっては、輻射熱の影響により格納容器下部雰囲気温度が機能喪失する可能性も考えられることから、格納容器下部雰囲気温度及び輻射熱抑制板は自主対策設備として設置する。</u></p> <div data-bbox="1032 1423 1626 1816"> <p>● : 格納容器下部水位 (SA設備)  ● : 格納容器下部水温 (SA設備)  ● : 格納容器下部雰囲気温度 (自主対策設備)</p> <p>ペDESTAL底面 (コリウムシールド上表面) からの高さ  2.75m  2.25m  1.1m  1.05m  0.95m  0.5m  0.2m  0m</p> <p>(a) RPV破損前 (b) RPV破損後 (c) RPV破損後 (デブリ少量落下時)</p> </div> <p>第1図 ペDESTAL水位管理の概念図</p>		

柏崎刈羽原子力発電所 6 / 7号炉 (2017. 12. 20 版)	東海第二発電所 (2018. 9. 18 版)	島根原子力発電所 2号炉	備考
	<p style="text-align: right;">別添 2</p> <p style="text-align: center;"><u>ペDESTAL排水設備対策について</u></p> <p>1. はじめに</p> <p><u>通常運転中、事故発生からR P V破損まで及びR P V破損後について、水位管理に必要な排水設備対策の方針を各々記載する。</u></p> <p>(1) 通常運転時</p> <p>①ペDESTAL内床ドレンサンプ</p> <ul style="list-style-type: none"> <li>・<u>ドライウエル内ガス冷却装置から発生する凝縮水、漏えい位置を特定できない格納容器内の漏えい水（以下「漏えい水」という。）が流入する設計とする。（第1図）</u></li> <li>・<u>サンプの水位は、サンプから排水する排水配管の入口（スワンネック）高さを床面から1mに設定することで、常時1mの水位を保つことが可能な設計とする。（第1図）</u></li> <li>・<u>サンプへの流入水は、高さ1mに設置する排水配管の入口（スワンネック）から、排水配管内を通じてサブプレッション・チェンバを経由し、格納容器外の原子炉建屋原子炉棟床ドレンサンプ設備へ全量排水される設計とする。（第1図）</u></li> <li>・<u>漏えい水は、運転中に生じるドライウエル内ガス冷却装置からの凝縮水の流入によってサンプ水位は常時1mに維持されているため、サンプに流入する全量が排水され、原子炉建屋原子炉棟床ドレンサンプ設備に至る過程で、床ドレン用流量計により0.23m<sup>3</sup>/hを検出することが可能な設計とする。（第1図）</u></li> <li>・<u>排水配管水平部の勾配は、通常運転中の排水性を確保する観点及びR P V破損後にスリット内でデブリが凝固するための必要な距離（スリット全長は□）を短くする観点から、スリットの勾配を□に制限した設計とする。（第1図）</u> なお、R P V破損までの排水性に対しては、スリットの勾配は影響しない。</li> </ul>		

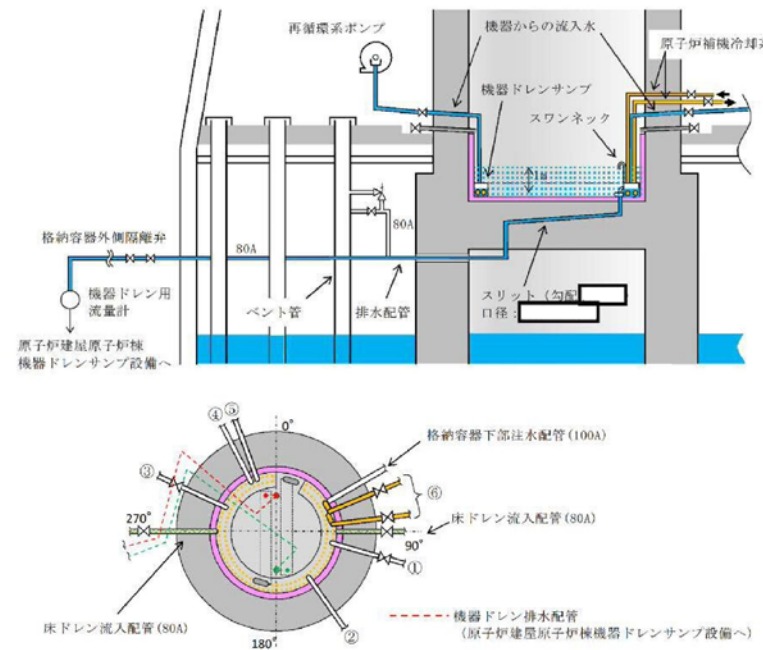


第1図 ペDESTAL床ドレンサンプの通常運転時流入水及び排水経路図

②ペDESTAL内機器ドレンサンプ

- ・再循環系ポンプグランド部からの排水，機器からのリーク水及び機器点検時のドレン水が流入する設計とする。  
(第2図)
- ・ドレン水は，サンプ内で冷却（原子炉補機冷却系配管により）され，原子炉建屋原子炉棟機器ドレンサンプへ全量排出される設計とする。（第2図）
- ・原子炉補機冷却系配管をサンプ内部に通し，高温のドレン水を冷却することができる設計とする。（第2図）
- ・サンプからの排水は，原子炉建屋原子炉棟機器ドレンサンプ設備に至る過程で，機器ドレン用流量計により排水量を計測し， $5.70\text{m}^3/\text{h}$ の排水（漏えい量）を検出することが可能な設計とする。（第2図）
- ・排水配管水平部の勾配は，通常運転中の排水性を確保する観点及びR P V破損後にスリット内でデブリが凝固するため必要な距離（スリット全長は  ）を短くする観点から，スリットの勾配を  に制限した設計とする。（第2図）

・サンプルには複数のドレン水が流入するため、排水性確保の観点からベント管を設置する設計とする。



NO.	流入元	運転中の状態
①	再循環系ポンプ(A) グランド部排水, 機器からのリーク水 <sup>(*)1</sup> , 機器点検時のドレン水(50A) <sup>(*)2</sup>	常時排水有
②	再循環系ポンプ(A) 点検時のドレン(50A) <sup>(*)2</sup>	常時排水なし
③	再循環系ポンプ(B) グランド部排水, 機器からのリーク水 <sup>(*)1</sup> , 機器点検時のドレン水(50A) <sup>(*)2</sup>	常時排水有
④	機器点検時のドレン水(80A) <sup>(*)2</sup>	常時排水なし
⑤	再循環系ポンプ(B) 点検時のドレン(50A) <sup>(*)2</sup>	常時排水なし
⑥	原子炉補機冷却系配管(50A)	常時通水

\*1 弁グランド部からのリーク水 (運転中)

\*2 通常閉の弁を開にし排水 (定検時のみ)

第2図 ペDESTAL機器ドレンサンプの運転中流入水及び排水概要図

(2) 事故発生からR P V破損前まで

①R P V破損前までに達成すべき条件

・デブリ落下までの間、ペDESTAL床ドレンサンプの水位を1mに維持すること。

②条件を達成するための設備対策

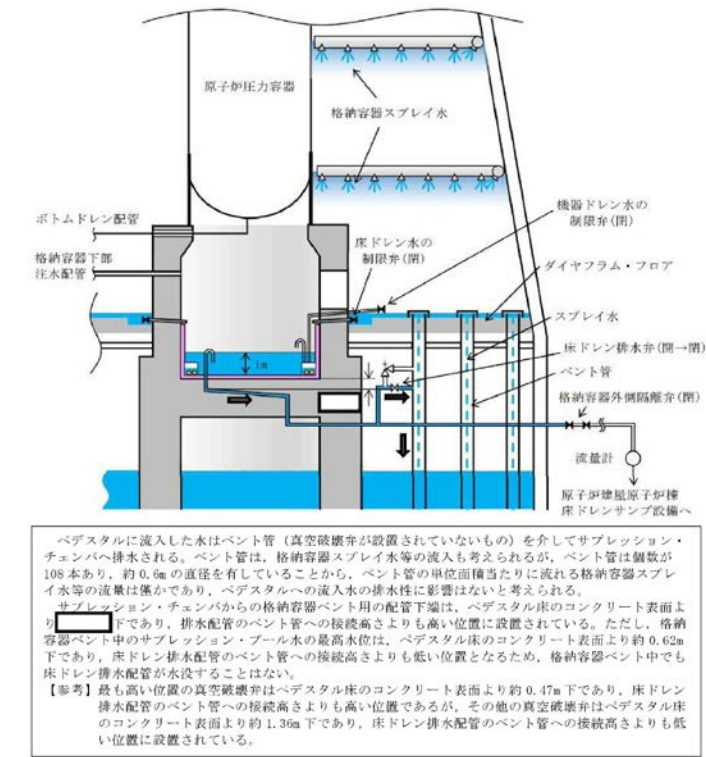
a. ドライウェルからの流入水の遮断

・ペDESTAL床ドレンサンプへの流入水を遮断するため、ドライウェル圧力高信号及び原子炉水位異常低下

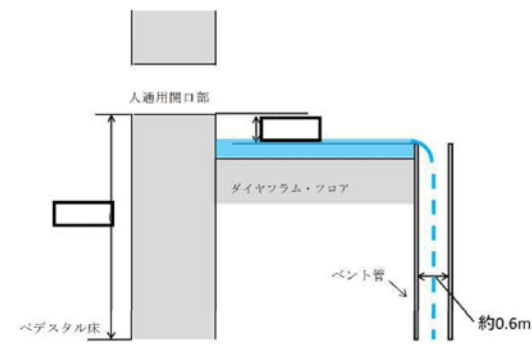


柏崎刈羽原子力発電所 6 / 7号炉 (2017. 12. 20 版)	東海第二発電所 (2018. 9. 18 版)	島根原子力発電所 2号炉	備考
	<p><u>(レベル1) 信号により、ペDESTAL流入水の制限弁(床ドレン)を閉にする設計とする。(第3図(a)(c))</u></p> <p><u>・制限弁を閉にすることにより、格納容器スプレイ水等のペDESTALへ流入する可能性のある水は、ベント管を介してサブプレッション・チェンバへ排水される設計とする。(第3図(a)(c)(d))</u></p> <p><u>b. ペDESTALへの流入水の排出</u></p> <p><u>・事故発生により格納容器外側隔離弁は開から閉状態となり、ペDESTAL床ドレンサンプへの流入水の格納容器外への排水は遮断されるが、通常運転中から床ドレン排水弁を開の状態にしておくことで、ベント管を介してサブプレッション・チェンバへ自然排水される設計とする。(第3図(a)(c)(d))</u></p> <p><u>・事故時のペDESTAL床ドレンサンプへの流入水により、ペDESTAL床ドレンサンプの水位は上昇するが、RPV破損までの間に、ペDESTAL床ドレンサンプの水位が、1mまで排水可能な設計とする。(別紙)</u></p> <p><u>・以下を考慮し、床ドレン排水配管のベント管への接続高さをペDESTAL床のコンクリート表面より [ ] 下の位置に設置する設計とする。(第3図(a))</u></p> <p><u>▶ 床ドレン排水配管のベント管への接続高さは、サンプへの流入水の排水流量を確保する観点からは低い方が望ましいが、スリット内部でのデブリ凝固の確実性向上の観点からは、スリット内に水を保有させるためスリットより高くする必要がある。このため、床ドレン排水配管のベント管への接続高さは、床ドレン排水配管の下端位置がスリット高さ方向の流路(10mm)の上端の位置になるように設置する設計とする。(第3図(a))</u></p> <p><u>▶ スリットの設置高さを低くする場合、スリット内でデブリが凝固した際に、床スラブ鉄筋コンクリートの温度上昇による強度低下が懸念される。そこで、コリウムシールドなしの条件において温度による強度低下を考慮しても床スラブの健全性が確保されるスリット高さ(ペDESTAL床のコンクリート表面から [ ])にスリットを設置する。(第3図(a))</u></p>		

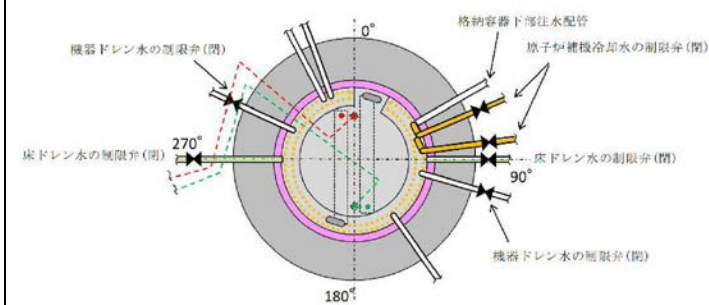
柏崎刈羽原子力発電所 6 / 7号炉 (2017. 12. 20 版)	東海第二発電所 (2018. 9. 18 版)	島根原子力発電所 2号炉	備考
	<ul style="list-style-type: none"> <li>・ <u>床ドレン排水配管を接続するベント管については、真空破壊弁作動時のベント管内のサプレッション・チェンバからドライウェルへの上昇流が排水に影響することがないように、真空破壊弁が設置されていないベント管を対象とする設計とする。(第3図(d))</u></li> <li>・ <u>ベント管に接続する床ドレン排水弁は、R P V破損前のペDESTAL注水により水位が上昇し1mを超える高さの水位計が水位を検出した後、ベント管を通じた排水により水位が低下し同水位計にて水位が検出されなくなった場合に、一定の時間遅れ(当該水位計高さから1m高さまでの排水に必要な時間を考慮)で自動閉止する設計とする。これにより、R P V破損後のペDESTAL水のサプレッション・チェンバへの流出を防止する。なお、地震によるスロッシング等により万一排水弁が意図せず閉止した場合には、運転員操作により早期に排水弁を開放する手順とする。</u></li> <li>・ <u>機器ドレン排水配管及び排水弁による排水経路から、R P V破損後のペDESTAL水がサプレッション・チェンバへ流出することを防ぐため、床ドレン排水弁と同時に自動閉止する設計とする。また、機器ドレン排水配管のベント管への接続高さ及び接続位置(真空破壊弁が設置されていないベント管に設置する)は、床ドレン排水配管と同じ設計とする。(第3図(d)(e))</u></li> </ul>		



第3図(a) ペデスタル床ドレンサンプの水位1m維持対策概要



第3図(b) ペデスタル床ドレンサンプの水位1m維持対策概要

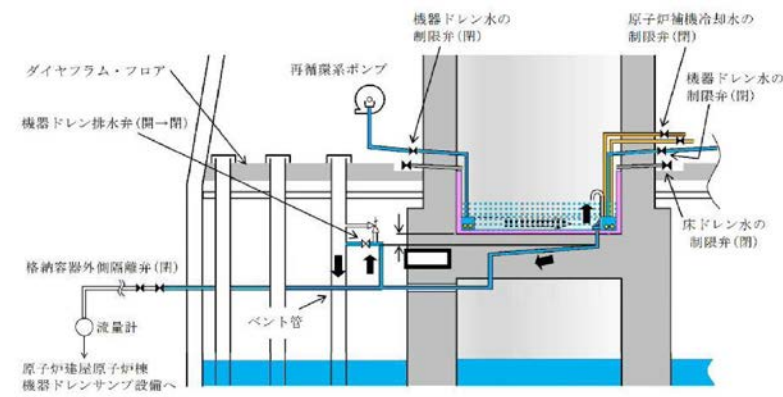


第3図(c) ペデスタル床ドレンサンプの水位1m維持対策概要



- 機器ドレン排水配管(80A)  
(原子炉建屋原子炉棟機器ドレンサンプ設備へ)
- 床ドレン排水配管(80A)  
(原子炉建屋原子炉棟床ドレンサンプ設備へ)
- ペント管 ペDESTAL床ドレンの排水経路となるもの(真空破壊弁なし 1か所)
- ペント管 ペDESTAL機器ドレンの排水経路となるもの(真空破壊弁なし 1か所)
- ペント管 真空破壊弁付き(11か所)
- ペント管 真空破壊弁なし(95か所)

第3図(d) ペDESTAL床ドレンサンプの水位1m維持対策概要



第3図(e) ペDESTAL床ドレンサンプの水位1m維持対策概要

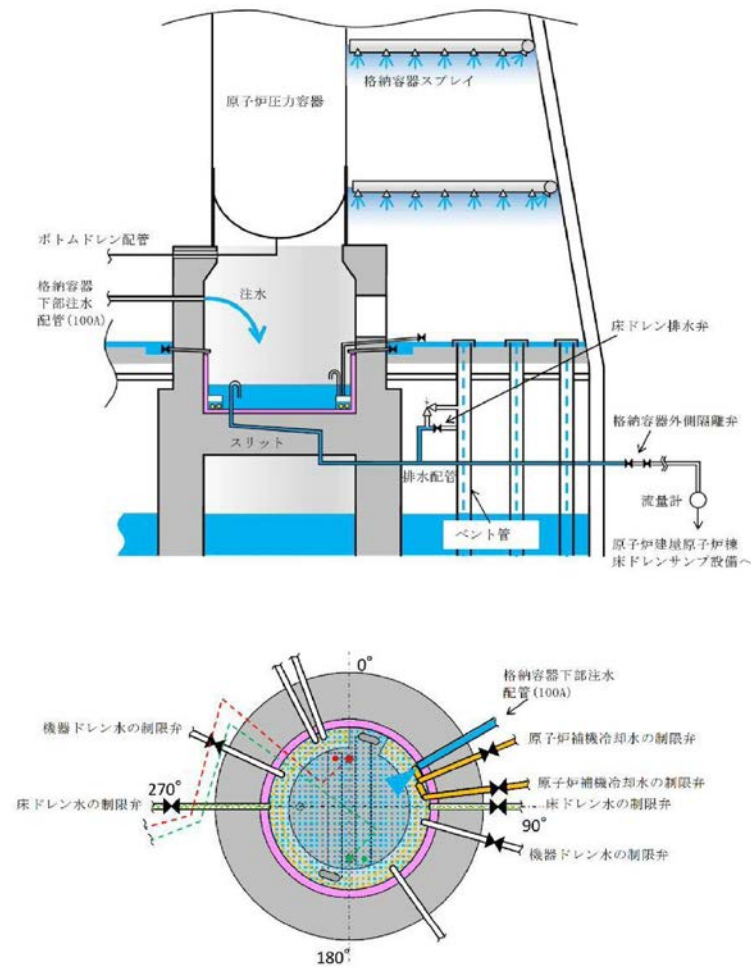
(3) R P V破損後

①R P V破損後に達成すべき条件

- ・ペDESTAL床ドレンサンプへ落下したデブリを冷却するために、注水できること。
- ・ペDESTAL床ドレンサンプの水位を管理できること。

②条件を達成するための設備対策

- ・R P V破損後、デブリが機器ドレン配管及び原子炉補機冷却系配管を溶融することにより、当該配管からペDESTAL内へ内包水が流入することを防止するため、ドライウェル圧力高信号及び原子炉水位異常低下（レベル1）信号により、ペDESTAL流入水の制限弁（機器ドレン及び原子炉補機冷却水）を閉にする設計とする。（第4図）
- ・R P V破損後のデブリ落下後に、格納容器下部注水系から注水を行う設計とする。（第4図）



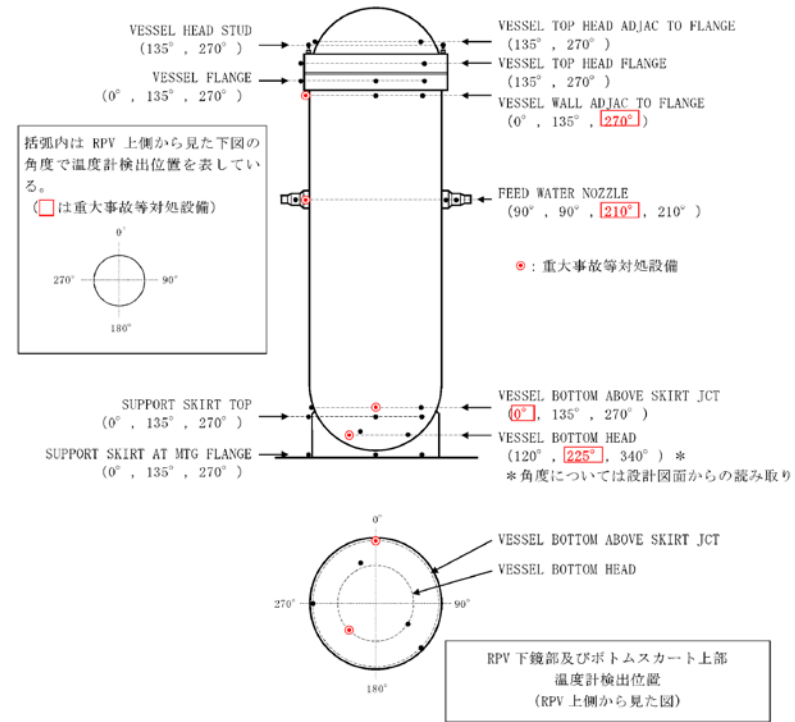
第4図 ペDESTAL床ドレンサンプ注水概要図

柏崎刈羽原子力発電所 6 / 7号炉 (2017. 12. 20 版)	東海第二発電所 (2018. 9. 18 版)	島根原子力発電所 2号炉	備考
	<p style="text-align: right;"><u>添付資料1.8.8</u></p> <p style="text-align: center;"><u>原子炉压力容器の破損判断について</u></p> <p><u>炉心損傷後に原子炉へ注水されない場合、熔融炉心が原子炉压力容器（以下「RPV」という。）の炉心下部プレナムに落下（リロケーション）し、その後RPVが破損することとなるが、リロケーション後のRPV破損のタイミングには不確かさが存在する。RPV破損後は、ペDESTAL（ドライウエル部）に熔融炉心が落下することにより、ペDESTAL（ドライウエル部）のプール水の蒸発及び水蒸気発生に伴う格納容器圧力上昇が生じることから、格納容器スプレイ及びペDESTAL（ドライウエル部）注水を実施するために、RPV破損を速やかに判断する必要がある。</u></p> <p><u>このため、RPV破損前に、事象の進展に応じて生じる物理現象（原子炉水位低下、リロケーション）を検知できる【破損徴候パラメータ】によって、RPV破損の徴候を検知し、徴候を検知した以降のRPV破損に至るまでの間はRPV破損を検知可能なパラメータ【破損判断パラメータ】を継続的に監視することによって、RPV破損の速やかな判断が可能となるようにする。</u></p>		<p>・運用の相違</p> <p><b>【東海第二】</b></p> <p>原子炉压力容器の破損判断のマネジメントの相違</p>

第1表 過渡事象及びLOCA事象時のRPV破損判断パラメータ設定の理由

パラメータ	設定の理由
<b>【破損微候パラメータ】</b>	
原子炉水位	原子炉水位の低下・喪失により、リロケーションに先立ち発生する炉心の露出を検知するものであり、RPV破損前における事象進展の把握のため設定。
制御棒位置	RPV下部に制御棒位置検出のためのケーブルが設置されており、溶融炉心が下部プレナムに落下した際のケーブル接触に伴う指示値喪失を検知することによりリロケーションの発生を検知可能であり、RPV破損前における事象進展の把握のため設定。
RPV下鏡部温度 (第1図)	RPV下鏡部温度 300℃到達を検知することにより、リロケーション発生後におけるRPV下鏡部の温度上昇を検知可能であり、破損微候パラメータとして設定可能。なお、RPV内が 300℃到達の状態は、逃がし安全弁 (安全弁機能) 最高吹出圧力に対する飽和温度を超えており、RPV内が過熱状態であることの意味するため、リロケーション前に下部プレナムに水がある状態では到達しない。
<b>【破損判断パラメータ】</b>	
格納容器下部水温 (第2図)	<ul style="list-style-type: none"> <li>RPV下鏡部温度により破損微候を判定した以降、ベデスタル (ドライウエル部) の水温が顕著に上昇するのはRPV破損時のみであり、RPV破損の誤検知のおそれはない。</li> <li>少量の溶融炉心がベデスタル (ドライウエル部) に落下する不確かさを考慮しても、格納容器下部水温計の上昇又は指示値喪失により、RPV破損の速やかな判断が可能。</li> </ul>
<b>【従来の破損判断パラメータ等】</b>	
<ul style="list-style-type: none"> <li>原子炉圧力</li> <li>ドライウエル圧力</li> <li>ドライウエル雰囲気温度</li> <li>ベデスタル (ドライウエル部) 雰囲気温度, 等</li> </ul>	以下の理由により、破損判断パラメータとして設定しない ・LOCA事象のリロケーション時等、RPV破損時と同様の傾向を示す場合が存在する。 又は ・少量の溶融炉心がベデスタル (ドライウエル部) に落下する不確かさを考慮した場合、変化幅が小さい。





第58条で重大事故等対処設備とする温度計の検出位置は代表性を考慮してRPV上部、中部、下鏡部及びボトムスカート上部各々1箇所としている。炉心損傷が進み損傷炉心が溶融すると、炉心下部プレナムへ溶融炉心が移行する。その後、溶融炉心が下部プレナムの構造物を溶融し、炉心支持板の上にある溶融炉心が全て下部プレナムに落下するとともに、下鏡部の温度が上昇し、いずれはRPV破損に至る。このようにRPV破損前には、下部プレナムに全量の溶融炉心が落下することを考慮すると、RPV破損の徴候を検知するには下鏡部の1つの温度計で十分と考えられるが、東海第二発電所では高さ方向及び径方向ともに位置的に分散された2箇所の温度計を重大事故等対処設備とし、RPV破損徴候の検知性の向上を図っている。

第1図 R P V温度計検出位置



柏崎刈羽原子力発電所 6 / 7号炉 (2017. 12. 20 版)	東海第二発電所 (2018. 9. 18 版)	島根原子力発電所 2号炉	備考
	<p style="text-align: right;"><u>添付資料 1. 8. 9</u></p> <p style="text-align: center;"><u>原子炉起動前及び通常運転時における ペDESTAL (ドライウエル部) 内の水位について</u></p> <p><u>原子炉起動前及び通常運転時におけるペDESTAL (ドライウエル部) (以下「ペDESTAL」という。) 内の水位について以下に示す。</u></p> <p>1. <u>原子炉起動前におけるペDESTAL内への事前水張り</u>  <u>原子炉起動前において、通常運転時のペDESTAL床ドレンサンプの排水性を確保するため、消火系、補給水系又は純水系を使用して必要によりペDESTAL内への事前水張りを行い、ペDESTAL内水位を約 1m (約 27m<sup>3</sup>) にし、通常運転時のペDESTALへの流入水の計測を可能とする。</u></p> <p>2. <u>通常運転時におけるペDESTAL内の水位維持</u>  <u>通常運転時におけるペDESTAL内へ流入する発生源が明らかな漏えい水として原子炉格納容器内のドライウエル内ガス冷却装置から発生する凝縮水等があり、これらが床ドレン水 (ドライウエルエアークーラードレン含む。) として原子炉格納容器内の床ドレン配管からペDESTAL内へ流入 (2004年4月30日～2011年3月11日の通常運転時における実測値 多量時：約 6. 8L/h, 少量時：約 0. 2L/h) する。なお、通常運転時に発生する原子炉格納容器内床ドレン水の放射能濃度は約 3. 7Bq/ml である。</u>  <u>ペDESTAL内へ流入した床ドレン水は、ペDESTAL内水位が約 1mの状態 で流入し、スワンネックから原子炉建屋原子炉棟床ドレンサンプ設備へ排水されるため、その排水状況を格納容器床ドレン流量により確認することで、ペDESTAL内水位が約 1mに維持されていることを確認できる。また、ペDESTAL内水位が約 1mに維持されていることを格納容器下部水位にて確認することもできる。</u>  <u>原子炉冷却材圧力バウンダリからの原子炉冷却材の漏えいが発生した場合において、スワンネックから原子炉建屋原子炉棟床ドレンサンプ設備に排水される過程で、格納容器床ドレン流量により原子炉冷却材圧力バウンダリからの原子炉冷却材の漏えい水を検出することが可能である。</u></p>		<p>・運用の相違  <b>【東海第二】</b>  東海第二固有の設備に係るマネジメント等の相違</p>

柏崎刈羽原子力発電所 6 / 7号炉 (2017. 12. 20 版)	東海第二発電所 (2018. 9. 18 版)	島根原子力発電所 2号炉	備考
	<p style="text-align: right;">添付資料1.8.10</p> <p><u>格納容器下部注水系（可搬型）によるペDESTAL（ドライウエル部）注水時の概要図について</u></p> <p><u>格納容器下部注水系（可搬型）として使用する可搬型代替注水中型ポンプの水源は西側淡水貯水設備であり、この際に用いる接続口は、原子炉建屋東側接続口、原子炉建屋西側接続口、高所東側接続口又は高所西側接続口のいずれかである。</u></p> <p><u>可搬型代替注水大型ポンプを用いた代替淡水貯槽から原子炉建屋東側接続口の最長ケースを第1.8-6図に示しており、ここでは、可搬型代替注水中型ポンプを用いた西側淡水貯水設備から高所西側接続口の最短ケースの概要図について示す。なお、概要図を第1図に示す。</u></p>		<p>・記載表現の相違</p> <p><b>【東海第二】</b></p> <p>島根2号炉は、本文「第1.8-11図 ペDESTAL代替注水系（可搬型）による原子炉格納容器下部への注水 概要図」に記載</p>



添付資料 1.8.11

解釈一覧

判断基準の解釈一覧 (1 / 2)

手順	判断基準記載内容	解釈
1.8.2.1 ベデスタル(ドライウ エル部)の床面に落下 した溶融炉心の冷却の ための対応手順	(1) ベデスタル(ドラ イウエル部)への 注水	原子炉圧力容器温度が格納容器雰囲気放射線モ ニタの使用不能時における炉心損傷判断基準で ある300℃以上
		原子炉圧力容器温度(下鏡部)指示値が原子炉 圧力容器破損の判断基準である300℃到達
		原子炉圧力容器温度(下鏡部)指示値が300℃到 達
		原子炉圧力容器温度(下鏡部)指示値が300℃到 達
a. 格納容器下部注水系 (常設)によるベデ スタル(ドライウエ ル部)への注水  b. 格納容器下部注水系 (可搬型)によるベ デスタル(ドライウ エル部)への注水 (淡水/海水)  c. 消火系によるベデ スタル(ドライウエ ル部)への注水  d. 補給水系によるベデ スタル(ドライウエ ル部)への注水	原子炉圧力容器温度で300℃以上	原子炉圧力容器温度(下鏡部)指示値が原子炉 圧力容器破損の判断基準である300℃到達
	原子炉圧力容器温度(下鏡部)指示値が300℃到 達	原子炉圧力容器温度(下鏡部)指示値が原子炉 圧力容器破損の判断基準である300℃到達
	原子炉圧力容器温度(下鏡部)指示値が300℃到 達	原子炉圧力容器温度(下鏡部)指示値が原子炉 圧力容器破損の判断基準である300℃到達
	原子炉圧力容器温度(下鏡部)指示値が300℃到 達	原子炉圧力容器温度(下鏡部)指示値が原子炉 圧力容器破損の判断基準である300℃到達

・記載表現の相違  
**【東海第二】**  
 島根2号炉は、本文  
 中において数値を示し  
 ていない項目につい  
 てのみ解釈一覧にて記載

解釈一覧  
判断基準の解釈一覧

1. 8. 2. 2 溶融炉心の原 子炉格納容器下部への溶 注水	手順 (1) 原子炉圧力容器への 注水	原子炉圧力指示値が規定値以上	判断基準記載内容 原子炉圧力指示値が規定値以上	原子炉圧力指示値が <input type="text"/> 以上	解釈
--	---------------------------	----------------	----------------------------	-----------------------------------	----

判断基準の解釈一覧 (1 / 2)

手順	判断基準記載内容	解釈
1. 8. 2. 2 溶融炉心のベデスタル (ドライウェル部) の 床面への落下遅延・防 止のための対応手順	a. 低圧代替注水系 (常 設) による原子炉圧 力容器への注水	原子炉圧力容器温度が格納容器雰囲気放射線モニタの使用不能時における炉心損傷判断基準である300℃以上
	b. 低圧代替注水系 (可 搬型) による原子炉 圧力容器への注水 (淡水/海水)	原子炉圧力容器温度が格納容器雰囲気放射線モニタの使用不能時における炉心損傷判断基準である300℃以上
	c. 代替循環冷却系によ る原子炉圧力容器へ の注水	原子炉圧力容器温度が格納容器雰囲気放射線モニタの使用不能時における炉心損傷判断基準である300℃以上
	d. 消火系による原子炉 圧力容器への注水	原子炉圧力容器温度が格納容器雰囲気放射線モニタの使用不能時における炉心損傷判断基準である300℃以上
	e. 補給水系による原子 炉圧力容器への注水	原子炉圧力容器温度が格納容器雰囲気放射線モニタの使用不能時における炉心損傷判断基準である300℃以上
	f. 高圧代替注水系によ る原子炉圧力容器へ の注水	原子炉圧力容器温度が格納容器雰囲気放射線モニタの使用不能時における炉心損傷判断基準である300℃以上
	g. ほう酸水注入系によ る原子炉圧力容器へ のほう酸水注入	原子炉圧力指示値が0. 69MPa[gage]以上 原子炉圧力容器温度が格納容器雰囲気放射線モニタの使用不能時における炉心損傷判断基準である300℃以上

解釈一覧  
判断基準の解釈一覧

1. 8. 2. 2 溶融炉心のベデ スタル内への落下遅延・防 止のための対応手順	手順 (1) 原子炉圧力容器への注 水	原子炉圧力指示値が規定値以上	判断基準記載内容 原子炉圧力指示値が規定値以上	原子炉圧力指示値が <input type="text"/> 以上	解釈
---	---------------------------	----------------	----------------------------	-----------------------------------	----

- ・設備及び運用の相違  
【東海第二】  
設備及び運用の相違による判断基準の相違
- ・記載表現の相違  
【東海第二】  
島根2号炉は、本文中において数値を示していない項目についてのみ解釈一覧にて記載



操作手順の解釈一覧

手順	手順	操作手順記載内容	解釈
1.8.2.1 原子炉格納容器下部に落下した溶融炉心の冷却のための対応手順	(1) 格納容器下部注水	a. 格納容器下部注水系(常設)による原子炉格納容器への注水	復水移送ポンプ吐出圧力指示値が [ ] 以上
1.8.2.2 溶融炉心の落下した溶融炉心の冷却のための対応手順	(1) 原子炉圧力容器への注水	a. 低圧代替注水系(常設)による原子炉圧力容器への注水 b. 低圧代替注水系(可搬型)による原子炉圧力容器への注水 c. 消火系による原子炉圧力容器への注水	復水移送ポンプ吐出圧力指示値が規定値以上 原子炉圧力容器内の圧力が [ ] 以下 復水補給水系流量(RHR A系代替注水系流量)指示値が [ ] 以上 復水補給水系流量(RHR B系代替注水系流量)指示値が [ ] 以上 復水補給水系流量(RHR A系代替注水系流量)指示値が [ ] 以上 原子炉圧力指示値が可搬型代替注水系の吐出圧力以下 原子炉圧力容器内の圧力がディーゼル駆動消火ポンプの吐出圧力以下 原子炉圧力容器内の圧力が [ ] 以下 復水補給水系流量(RHR B系代替注水系流量)指示値が [ ] 以上 復水補給水系流量(RHR A系代替注水系流量)指示値が [ ] 以上

操作手順の解釈一覧 (1 / 4)

手順	手順	操作手順記載内容	解釈
1.8.2.1 ベデスタル(ドライウエル部)の床面に落下した溶融炉心の冷却のための対応手順	(1) ベデスタル(ドライウエル部)への注水	a. 格納容器下部注水系(常設)によるベデスタル(ドライウエル部)への注水 b. 格納容器下部注水系(可搬型)によるベデスタル(ドライウエル部)への注水(淡水/海水)	常設低圧代替注水系ポンプ吐出圧力指示値が約 2.0MPa [gauge] 以上 低圧代替注水系格納容器下部注水流量指示値の上昇 (50m <sup>3</sup> /h程度) に調整 格納容器下部水位 (高さ1m超検知用) が1m (約27m <sup>3</sup> ) を超える水位を検知 溶融炉心堆積高さが格納容器下部水温 (水温計兼デブリア堆積検知用) で0.2m未満 ベデスタル (ドライウエル部) の水位を0.5m~1.0mに維持 溶融炉心堆積高さが格納容器下部水温 (水温計兼デブリア堆積検知用) で0.2m以上 ベデスタル (ドライウエル部) の水位を2.25m~2.75mに維持 低圧代替注水系格納容器下部注水流量指示値の上昇 格納容器下部水位 (高さ1m超検知用) が1mを超える水位を検知 溶融炉心堆積高さが格納容器下部水温 (水温計兼デブリア堆積検知用) で0.2m未満 ベデスタル (ドライウエル部) の水位を0.5m~1.0mに維持 溶融炉心堆積高さが格納容器下部水温 (水温計兼デブリア堆積検知用) で0.2m以上 ベデスタル (ドライウエル部) の水位を2.25m~2.75mに維持 添付資料1.8.6「常設低圧代替注水系ポンプの機能確保の妥当性について」に整理する。

操作手順の解釈一覧

手順	手順	操作手順記載内容	解釈
1.8.2.1 ベデスタル内へ落下した溶融炉心の冷却のための対応手順	(1) ベデスタル内注水	(a) ベデスタル代替注水系(常設)によるベデスタル内への注水	低圧原子炉代替注水系ポンプ吐出圧力指示値が規定値以上であること
1.8.2.2 溶融炉心の落下した溶融炉心の冷却のための対応手順・防止	(1) 原子炉圧力容器への注水	d. 低圧原子炉代替注水系(常設)による原子炉圧力容器への注水 e. 復水輸送系による原子炉圧力容器への注水 f. 消火系による原子炉圧力容器への注水 g. 低圧原子炉代替注水系(可搬型)による原子炉圧力容器への注水	低圧原子炉代替注水系ポンプ吐出圧力指示値が規定値以上であること 低圧原子炉代替注水系配管流量指示値の上昇 RPV / PCV 注入流量指示値の上昇 RPV / PCV 注入流量指示値の上昇 RPV / PCV 注入流量指示値の上昇 原子炉圧力容器内の圧力が大量送水車の吐出圧力以下であること RPV / PCV 注入流量指示値の上昇

備考

- ・設備及び運用の相違
- 【柏崎6/7, 東海第二】  
設備及び運用の相違による判断基準の相違
- ・記載表現の相違
- 【東海第二】  
島根2号炉は、本文中において数値を示していない項目についてのみ解釈一覧にて記載
- 東海第二は操作手順の解釈一覧を(1 / 4) ~ (4 / 4)にて記載しているが、島根2号炉は集約して記載

操作手順の解釈一覧 (2 / 4)

手順	操作手順記載内容	解釈
1. 8. 2. 1 ベデスタル (ドライウエル部) の床面に落下した溶融炉心の冷却のための対応手順	<p>消火系ポンプ吐出ヘッダ圧力指示値が約0.79MPa [gage] 以上</p> <p>格納容器下部水位 (高さ1m超検知用) が1mを超える水位を検知</p> <p>溶融炉心堆積高さが格納容器下部水温 (水温計兼デブリア堆積検知用) で0.2m未満</p> <p>ベデスタル (ドライウエル部) の水位を0.5m～1.0mに維持</p> <p>溶融炉心堆積高さが格納容器下部水温 (水温計兼デブリア堆積検知用) で0.2m以上</p> <p>ベデスタル (ドライウエル部) の水位を2.25m～2.75mに維持</p>	<p>消火系ポンプ吐出ヘッダ圧力指示値が約0.79MPa [gage] 以上</p> <p>低圧代替注水系格納容器下部注水流量指示値が約80m<sup>3</sup>/hまで上昇</p> <p>低圧代替注水系格納容器下部注水流量指示値を約80m<sup>3</sup>/hに調整</p> <p>格納容器下部水位 (高さ1m超検知用) がベデスタル (ドライウエル部) 水位確保完了の判断基準である1mを超える水位を検知</p> <p>溶融炉心堆積高さが格納容器下部水温 (水温計兼デブリア堆積検知用) で0.2m未満</p> <p>ベデスタル (ドライウエル部) の水位を格納容器下部水位 (高さ0.5m, 1.0m未満検知用) にて0.5m～1.0mに維持</p> <p>溶融炉心堆積高さが格納容器下部水温 (水温計兼デブリア堆積検知用) で0.2m以上</p> <p>ベデスタル (ドライウエル部) の水位を格納容器下部水位 (満水管理用) にて2.25m～2.75mに維持</p>

・記載表現の相違

【東海第二】

島根2号炉は、本文中において数値を示していない項目についてのみ解釈一覧にて記載

東海第二は操作手順の解釈一覧を (1 / 4) ～ (4 / 4) にて記載しているが、島根2号炉は集約して記載

操作手順の解釈一覧 (3 / 4)

手順	操作手順記載内容	解釈
1. 8. 2. 1 ペデスタル (ドライウエ ル部) の床面に落下 した溶融炉心の冷却の ための対応手順	復水移送ポンプ吐出ヘッダ圧力指示値が約 0. 84MPa [Gage] 以上。 低圧代替注水系格納容器下部注水流量指示値の 上昇 (80m <sup>3</sup> /h程度) に調整 格納容器下部水位 (高さ1m超検知用) が1mを超 える水位を検知 溶融炉心堆積高さが格納容器下部水温 (水温計 兼デブプリ堆積検知用) で0. 2m未満 ペデスタル (ドライウエル部) の水位を0. 5m～ 1. 0mに維持	復水移送ポンプ吐出ヘッダ圧力指示値が約 0. 84MPa [Gage] 以上。 低圧代替注水系格納容器下部注水流量指示値が 約80m <sup>3</sup> /hまで上昇 低圧代替注水系格納容器下部注水流量指示値を 約80m <sup>3</sup> /hに調整 格納容器下部水位 (高さ1m超検知用) がペデス タル (ドライウエル部) 水位確保完了の判断基 準である1mを超える水位を検知 溶融炉心堆積高さが格納容器下部水温 (水温計 兼デブプリ堆積検知用) で0. 2m未満 ペデスタル (ドライウエル部) の水位を格納容 器下部水位 (高さ0. 5m, 1. 0m未満検知用) にて 0. 5m～1. 0mに維持 溶融炉心堆積高さが格納容器下部水温 (水温計 兼デブプリ堆積検知用) で0. 2m以上 ペデスタル (ドライウエル部) の水位を格納容 器下部水位 (高さ0. 25m～2. 75mに 維持
(1) ペデスタル (ドラ イウエル部) への 注水	補給水系によるペ デスタル (ドライ ウエル部) への注 水	

・記載表現の相違  
【東海第二】  
島根2号炉は、本文中において数値を示していない項目についてのみ解釈一覧にて記載  
東海第二は操作手順の解釈一覧を (1 / 4) ~ (4 / 4) にて記載しているが、島根2号炉は集約して記載

操作手順の解釈一覧 (4 / 4)

手順	手順記載内容	解釈
1. 8. 2. 2 溶融炉心のベデスタタル (ドラワイウエル部) の 床面への落下遅延・防 止のための対応手順	a. 低圧代替注水系 (常設) による原 子炉圧力容器への 注水	常設低圧代替注水系ポンプ吐出圧力指示値が約 2. 0MPa [gauge] 以上
	b. 低圧代替注水系 (可搬型) による 原子炉圧力容器へ の注水 (淡水/海 水)	原子炉圧力指示値が4. 90MPa [gauge] 以下 低圧代替注水系原子炉注水流量 (常設ライ ン), (常設ライン抜帯減用) 指示値の上昇 原子炉圧力指示値が4. 90MPa [gauge] 以下
	c. 代替循環冷却系に よる原子炉圧力容 器への注水	代替循環冷却系ポンプ吐出圧力指示値が約 1. 2MPa [gauge] 以上
	d. 消火系による原子 炉圧力容器への注 水	原子炉圧力指示値が4. 90MPa [gauge] 以下 代替循環冷却系原子炉注水流量指示値の上昇 消火系ポンプ吐出ヘッダ圧力指示値が約0. 79MPa [gauge] 以上
	e. 補給水系による原 子炉圧力容器への 注水	原子炉圧力指示値が4. 90MPa [gauge] 以下 残留熱除去系系統流量指示値及び原子炉水位指 示値の上昇
	原子炉圧力指示値が4. 90MPa [gauge] 以下 残留熱除去系系統流量指示値が約75m <sup>3</sup> /hまで上 昇	原子炉圧力指示値が4. 90MPa [gauge] 以下 残留熱除去系系統流量指示値が約75m <sup>3</sup> /hまで上 昇
	原子炉圧力指示値が4. 90MPa [gauge] 以下 残留熱除去系系統流量指示値の上昇	原子炉圧力指示値が4. 90MPa [gauge] 以下 残留熱除去系系統流量指示値が約75m <sup>3</sup> /hまで上 昇
	原子炉圧力指示値が4. 90MPa [gauge] 以下 残留熱除去系系統流量指示値の上昇	原子炉圧力指示値が4. 90MPa [gauge] 以下 残留熱除去系系統流量指示値が約75m <sup>3</sup> /hまで上 昇
	原子炉圧力指示値が4. 90MPa [gauge] 以下 残留熱除去系系統流量指示値の上昇	原子炉圧力指示値が4. 90MPa [gauge] 以下 残留熱除去系系統流量指示値が約75m <sup>3</sup> /hまで上 昇
	原子炉圧力指示値が4. 90MPa [gauge] 以下 残留熱除去系系統流量指示値の上昇	原子炉圧力指示値が4. 90MPa [gauge] 以下 残留熱除去系系統流量指示値が約75m <sup>3</sup> /hまで上 昇

・記載表現の相違  
**【東海第二】**  
 島根2号炉は、本文中において数値を示していない項目についてのみ解釈一覧にて記載  
 東海第二は操作手順の解釈一覧を (1 / 4) ~ (4 / 4) にて記載しているが、島根2号炉は集約して記載

柏崎刈羽原子力発電所 6/7号炉 (2017.12.20版)

弁番号及び弁名称一覧

Table with columns: 弁番号 (Valve No.), 弁名称 (Valve Name), 弁種別 (Valve Type), 設置場所 (Installation Location), 設置区分 (Installation Area), 設置年月 (Installation Date), 設置理由 (Installation Reason).

東海第二発電所 (2018.9.18版)

弁番号及び弁名称一覧 (1/2)

Table with columns: 弁番号 (Valve No.), 弁名称 (Valve Name), 弁種別 (Valve Type), 設置場所 (Installation Location), 設置区分 (Installation Area), 設置年月 (Installation Date), 設置理由 (Installation Reason).

※1: 今後の検討によって弁名称は変更の可能性がある。

島根原子力発電所 2号炉

弁番号及び弁名称一覧 (1/2)

Table with columns: 弁番号 (Valve No.), 弁名称 (Valve Name), 弁種別 (Valve Type), 設置場所 (Installation Location), 設置区分 (Installation Area), 設置年月 (Installation Date), 設置理由 (Installation Reason).

備考

- ・設備の相違
【柏崎6/7, 東海第二】
配管構成の相違による操作対象の相違

弁番号及び名称一覧 (2 / 2)

統一名称	弁名称	弁番号	操作場所
残留熱除去系A系注水配管分岐弁	(残留熱除去系A系注水配管分岐弁) *1	-	中央制御室 原子炉建屋原子炉棟2階(管理区域)
代替循環冷却系ポンプ(A)入口弁	(代替循環冷却系ポンプ(A)入口弁) *1	-	中央制御室 原子炉建屋原子炉棟地下2階(管理区域)
代替循環冷却系A系ドクトル	(代替循環冷却系A系ドクトル) *1	-	中央制御室 原子炉建屋原子炉棟地下2階(管理区域)
代替循環冷却系A系注入弁	(代替循環冷却系A系注入弁) *1	-	中央制御室 原子炉建屋原子炉棟地下2階(管理区域)
残留熱除去系B系消火系ライン弁	RHR (B) PPライン弁	E12-1093 (M0)	中央制御室 原子炉建屋原子炉棟地下1階RHR (B) 熱交換器室(管理区域)
残留熱除去系B系注入弁	RHR (B) PPライン弁	E12-1091 (M0)	中央制御室 原子炉建屋原子炉棟地下1階RHR (B) 熱交換器室(管理区域)
ほうげん水貯蔵タンク出口弁	RHR (B) 注入弁	E12-P042B (M0)	中央制御室 原子炉建屋原子炉棟3階MSIV修繕室(管理区域)
ほうげん水注入系隔離弁	SUCタンク出口弁	C41-1001A/B (M0)	中央制御室 原子炉建屋原子炉棟5階西側(管理区域)
	SUC隔離弁A,B	C41-F003A/B	中央制御室

\*1: 今後の検討によって弁名称は変更の可能性がある。

弁番号及び名称一覧 (2 / 2)

弁番号	弁名称	操作場所
V2B6-1A	A-ベデスタル代替注水元弁	屋外
V2B6-1B	B-ベデスタル代替注水元弁	屋外
V2B2-103B	FLSR可搬式設備 B-注水ライン止め弁	原子炉建物付属棟1階B-RCWポンプ熱交換器室(非管理区域)
V2B5-2B	ACSS B-注水ライン止め弁	原子炉建物付属棟1階B-RCWポンプ熱交換器室(非管理区域)
V2B6-2B	APFS B-注水ライン止め弁	原子炉建物付属棟1階B-RCWポンプ熱交換器室(非管理区域)

・設備の相違  
【柏崎6/7, 東海第二】  
配管構成の相違による操作対象の相違



柏崎刈羽原子力発電所 6 / 7号炉 (2017. 12. 20 版)	東海第二発電所 (2018. 9. 18 版)	島根原子力発電所 2号炉	備考
	<p style="text-align: right;">添付資料 1. 8. 12</p> <p style="text-align: center;"><u>手順のリンク先について</u></p> <p><u>原子炉格納容器下部の溶融炉心を冷却するための手順等について、手順のリンク先を以下に取りまとめる。</u></p> <p>1. <u>1. 8. 2. 2(1) a. 低圧代替注水系（常設）による原子炉圧力容器への注水</u></p> <ul style="list-style-type: none"> <li>・<u>逃がし安全弁により減圧を実施する手順</u></li> <li>&lt;リンク先&gt; <u>1. 3. 2. 1(1) a. 手動操作による減圧</u> <ul style="list-style-type: none"> <li><u>1. 3. 2. 2(1) a. 可搬型代替直流電源設備による逃がし安全弁（自動減圧機能）開放</u></li> <li><u>1. 3. 2. 2(1) b. 逃がし安全弁用可搬型蓄電池による逃がし安全弁（自動減圧機能）開放</u></li> </ul> </li> </ul> <p>2. <u>1. 8. 2. 3 その他の手順項目について考慮する手順</u></p> <ul style="list-style-type: none"> <li>・<u>逃がし安全弁による減圧手順</u></li> <li>&lt;リンク先&gt; <u>1. 3. 2. 1(1) a. 手動操作による減圧</u> <ul style="list-style-type: none"> <li><u>1. 3. 2. 2(1) a. 可搬型代替直流電源設備による逃がし安全弁（自動減圧機能）開放</u></li> <li><u>1. 3. 2. 2(1) b. 逃がし安全弁用可搬型蓄電池による逃がし安全弁（自動減圧機能）開放</u></li> </ul> </li> <li>・<u>残留熱除去系海水系、緊急用海水系及び代替残留熱除去系海水系による冷却水確保手順</u></li> <li>&lt;リンク先&gt; <u>1. 5. 2. 2(1) a. 緊急用海水系による冷却水確保</u> <ul style="list-style-type: none"> <li><u>1. 5. 2. 2(1) b. 代替残留熱除去系海水系による冷却水確保</u></li> <li><u>1. 5. 2. 3(1) 残留熱除去系海水系による冷却水確保</u></li> </ul> </li> <li>・<u>西側淡水貯水設備及び代替淡水貯槽への水の補給手順並びに水源から接続口までの可搬型代替注水中型ポンプ及び可搬型代替注水大型ポンプによる送水手順</u></li> <li>&lt;リンク先&gt; <u>1. 13. 2. 1(5) a. 西側淡水貯水設備を水源とした可搬型代替注水中型ポンプによる送水（淡水／海</u></li> </ul>	<p style="text-align: right;">添付資料 1. 8. 7</p> <p style="text-align: center;"><u>手順のリンク先について</u></p> <p><u>原子炉格納容器下部の溶融炉心を冷却するための手順等について、手順のリンク先を以下に取りまとめる。</u></p> <p>1. <u>1. 8. 2. 2(1) d. 低圧原子炉代替注水系（常設）による原子炉圧力容器への注水</u></p> <ul style="list-style-type: none"> <li>・<u>逃がし安全弁により減圧を実施する手順</u></li> <li>&lt;リンク先&gt; <u>1. 3. 2. 1(1) a. 手動操作による減圧</u> <ul style="list-style-type: none"> <li><u>1. 3. 2. 2(1) a. 可搬型直流電源設備による逃がし安全弁開放</u></li> <li><u>1. 3. 2. 2(1) b. 主蒸気逃がし安全弁用蓄電池（補助盤室）による逃がし安全弁開放</u></li> </ul> </li> </ul> <p>2. <u>1. 8. 2. 3 その他の手順項目について考慮する手順</u></p> <ul style="list-style-type: none"> <li>・<u>逃がし安全弁による減圧手順</u></li> <li>&lt;リンク先&gt; <u>1. 3. 2. 1(1) a. 手動操作による減圧</u> <ul style="list-style-type: none"> <li><u>1. 3. 2. 2(1) a. 可搬型直流電源設備による逃がし安全弁開放</u></li> <li><u>1. 3. 2. 2(1) b. 主蒸気逃がし安全弁用蓄電池（補助盤室）による逃がし安全弁開放</u></li> </ul> </li> <li>・<u>低圧原子炉代替注水槽、輪谷貯水槽（西 1）及び輪谷貯水槽（西 2）への水の補給手順並びに水源から接続口までの大量送水車による送水手順</u></li> <li>&lt;リンク先&gt; <u>1. 13. 2. 1(6) a. 輪谷貯水槽（西 1）及び輪谷貯水槽（西 2）を水源とした大量送水による送</u></li> </ul>	<p>・記載表現の相違 【柏崎 6/7】 島根 2号炉は、手順のリンク先について記載</p> <p>・設備の相違 【東海第二】 ④の相違</p>



柏崎刈羽原子力発電所 6 / 7号炉 (2017. 12. 20 版)	東海第二発電所 (2018. 9. 18 版)	島根原子力発電所 2号炉	備考
	<p style="text-align: center;">水)</p> <p>1. 13. 2. 1(6) a. <u>代替淡水貯槽を水源とした可搬型代替注水大型ポンプによる送水 (淡水/海水)</u></p> <p>1. 13. 2. 2(1) a. <u>可搬型代替注水中型ポンプ又は可搬型代替注水大型ポンプによる代替淡水貯槽への補給 (淡水/海水)</u></p> <p>1. 13. 2. 2(2) a. <u>可搬型代替注水大型ポンプによる西側淡水貯水設備への補給 (淡水/海水)</u></p> <p>・<u>常設代替交流電源設備として使用する常設代替高圧電源装置, 可搬型代替交流電源設備として使用する可搬型代替低圧電源車, 常設代替直流電源設備として使用する緊急用125V系蓄電池又は可搬型代替直流電源設備として使用する可搬型代替低圧電源車及び可搬型整流器による常設低圧代替注水系ポンプ, 高圧代替注水系, 代替循環冷却系ポンプ, ほう酸水注入ポンプ, 電動弁及び監視計器への電源供給手順並びに常設代替交流電源設備として使用する常設代替高圧電源装置, 可搬型代替交流電源設備及び可搬型代替直流電源設備として使用する可搬型代替低圧電源車, 可搬型代替注水中型ポンプ及び可搬型代替注水大型ポンプへの燃料給油手順</u></p> <p>&lt;リンク先&gt; 1. 14. 2. 1(1) <u>代替交流電源設備による給電</u></p> <p>1. 14. 2. 3(1) a. <u>常設代替交流電源設備又は可搬型代替交流電源設備による代替所内電気設備への給電</u></p> <p>1. 14. 2. 3(2) a. <u>常設代替直流電源設備による代替所内電気設備への給電</u></p>	<p style="text-align: center;">水</p> <p>1. 13. 2. 2(1) a. <u>大量送水車による低圧原子炉代替注水槽への補給 (淡水/海水)</u></p> <p>1. 13. 2. 2(2) a. <u>輪谷貯水槽 (東1) 又は輪谷貯水槽 (東2) から輪谷貯水槽 (西1) 又は輪谷貯水槽 (西2) への補給</u></p> <p>1. 13. 2. 2(2) b. <u>海から輪谷貯水槽 (西1) 又は輪谷貯水槽 (西2) への補給</u></p> <p>・<u>常設代替交流電源設備として使用するガスタービン発電機, 可搬型代替交流電源設備として使用する高圧発電機車, 常設代替直流電源設備として使用する SA 用 115V 系充電器又は可搬型直流電源設備として使用する高圧発電機車及び SA 用 115V 系蓄電池による低圧原子炉代替注水ポンプ, 高圧原子炉代替注水ポンプ, ほう酸水注入ポンプ, 制御棒駆動水圧ポンプ, 復水輸送ポンプ, 補助消火ポンプ, 消火ポンプ, 電動弁及び中央制御室監視計器類への電源供給手順並びに常設代替交流電源設備として使用するガスタービン発電機, 可搬型代替交流電源設備及び可搬型直流電源設備として使用する高圧発電機車及び大量送水車への燃料補給手順</u></p> <p>&lt;リンク先&gt; 1. 14. 2. 1(1) <u>代替交流電源設備による給電</u></p> <p>1. 14. 2. 3(1) a. <u>ガスタービン発電機又は高圧発電機車による SA ローセントラ及び SA コントロールセントラ受電</u></p> <p>1. 14. 2. 2(1) a. <u>所内常設蓄電式直流電源設備及び常設代替直流電源設備による給電</u></p>	

柏崎刈羽原子力発電所 6 / 7号炉 (2017. 12. 20 版)	東海第二発電所 (2018. 9. 18 版)	島根原子力発電所 2号炉	備考
	<p>1. 14. 2. 3(2) b. <u>可搬型代替直流電源設備による代替所内電気設備への給電</u></p> <p>1. 14. 2. 6(1) a. <u>可搬型設備用軽油タンクから各機器への給油</u></p> <p>1. 14. 2. 6(1) b. <u>軽油貯蔵タンクから常設代替高压電源装置への給油</u></p> <p>・操作の判断, 確認に係る計装設備に関する手順  <u>&lt;リンク先&gt; 1. 15. 2. 1 監視機能喪失時</u>  <u>1. 15. 2. 2 計測に必要な電源の喪失</u></p>	<p>1. 14. 2. 2(1) b. <u>可搬型直流電源設備による給電</u></p> <p>1. 14. 2. 5(1) <u>ガスタービン発電機用軽油タンク又はディーゼル燃料貯蔵タンクからタンクローリへの補給</u></p> <p>1. 14. 2. 5(2) <u>タンクローリから各機器等への給油</u></p> <p>・操作の判断, 確認に係る計装設備に関する手順  <u>&lt;リンク先&gt; 1. 15. 2. 1 監視機能喪失</u>  <u>1. 15. 2. 2 計測に必要な電源の喪失</u></p>	