

54 条 使用済燃料貯蔵槽の冷却等のための設備

目次

- 54-1 S A設備基準適合性 一覧表
- 54-2 単線結線図
- 54-3 配置図
- 54-4 系統図
- 54-5 試験及び検査
- 54-6 容量設定根拠
- 54-7 接続図
- 54-8 保管場所図
- 54-9 アクセスルート図
- 54-10 その他設備
- 54-11 燃料プール監視設備
- 54-12 燃料プールサイフォンブレイク配管の健全性について
- 54-13 燃料プール水沸騰・喪失時の未臨界性評価
- 54-14 燃料プール冷却系の位置づけについて
- 54-15 送水ヘッダについて

54-1 S A設備基準適合性 一覽表

島根原子力発電所 2号炉 SA設備基準適合性 一覧表 (可搬型)

54条：使用済燃料貯蔵槽の冷却等のための設備		大量送水車		類型化 区分			
第43条	第1項	第1号	環境条件における健全性	環境温度・湿度・圧力／ 屋外の天候／放射線	屋外設備	D	
			荷重		(有効に機能を発揮する)	—	
			海水		使用時に海水通水又は淡水だけでなく海水も使用可能	II	
			電磁的障害		(電磁波により機能が損なわれない)	—	
			周辺機器等からの悪影響		(周辺機器等からの悪影響により機能を失うおそれがない)	—	
			関連資料	54-3 配置図, 54-4 系統図, 54-7 接続図, 54-8 保管場所図			
		第2号	操作性	工具, 設備の運搬・設置, 操作スイッチ操作, 弁操作, 接続作業		B b, B c, B d, B f, B g	
			関連資料	54-3 配置図, 54-4 系統図, 54-7 接続図			
		第3号	試験・検査 (検査性, 系統構成・外部入力)	ポンプ, 弁 (手動弁)		A, B	
			関連資料	54-5 試験及び検査			
		第4号	切り替え性	本来の用途として使用一切替操作が不要		B b	
			関連資料	54-4 系統図			
		第5号	悪影響防止	系統設計	通常時は隔離又は分離		A b
				その他 (飛散物)	高速回転機器		B b
			関連資料	54-3 配置図, 54-4 系統図			
		第6号	設置場所	現場操作 (設置場所)		A a	
			関連資料	54-3 配置図, 54-7 接続図			
		第3項	第1号	可搬型 SA の容量	原子炉建物の外から水又は電力を供給する設備		A
	関連資料			54-6 容量設定根拠			
	第2号		可搬型 SA の接続性	より簡便な接続		C	
			関連資料	54-3 配置図, 54-7 接続図			
	第3号		異なる複数の接続箇所の確保	単独の機能で使用		A b	
			関連資料	54-7 接続図			
	第4号		設置場所	(放射線の高くなるおそれの少ない場所を選定)		—	
			関連資料	54-3 配置図, 54-7 接続図			
	第5号		保管場所	屋外 (共通要因の考慮対象設備あり)		B a	
			関連資料	54-3 配置図, 54-8 保管場所図			
第6号	アクセスルート		屋外アクセスルートの確保		B		
	関連資料		54-9 アクセスルート図				
第7号	共通要因故障防止		環境条件, 自然現象, 外部人為事象, 溢水, 火災	防止設備 - 対象 (代替対象 DB 設備あり) - 屋内		A a	
			サポート系要因	対象 (サポート系あり) - 異なる駆動源又は冷却源		C a	
	関連資料		54-3 配置図, 54-4 系統図, 54-7 接続図, 54-8 保管場所図				

島根原子力発電所 2号炉 SA設備基準適合性 一覧表 (可搬型)

54条：使用済燃料貯蔵槽の冷却等のための設備		可搬型スプレイノズル		類型化 区分			
第43条	第1項	第1号	環境条件における健全性	環境温度・湿度・圧力/ 屋外の天候/放射線	原子炉建物原子炉棟内設備	B	
			荷重	(有効に機能を発揮する)		—	
			海水	使用時に海水通水又は淡水だけでなく海水も使用可能		II	
			電磁的障害	(電磁波により機能が損なわれない)		—	
			周辺機器等からの悪影響	(周辺機器等からの悪影響により機能を失うおそれがない)		—	
			関連資料	54-3 配置図, 54-4 系統図, 54-7 接続図, 54-8 保管場所図			
		第2号	操作性	設備の運搬・設置, 接続作業		B c, B g	
			関連資料	54-3 配置図, 54-4 系統図, 54-7 接続図			
		第3号	試験・検査 (検査性, 系統構成・外部入力)	流路		F	
			関連資料	54-5 試験及び検査			
		第4号	切り替え性	本来の用途として使用一切替操作が不要		B b	
			関連資料	54-4 系統図			
		第5号	悪影響防止	系統設計	他設備から独立		A c
				その他(飛散物)	対象外		対象外
			関連資料	54-3 配置図, 54-4 系統図			
	第6号	設置場所	対象外(操作不要)		対象外		
		関連資料	—				
	第3項	第1号	可搬型SAの容量	その他設備		C	
			関連資料	54-6 容量設定根拠			
		第2号	可搬型SAの接続性	(常設設備と接続しない)		—	
			関連資料	54-3 配置図			
		第3号	異なる複数の接続箇所の確保	対象外		対象外	
			関連資料	—			
		第4号	設置場所	(その他の処置)		—	
			関連資料	54-3 配置図, 54-7 接続図			
		第5号	保管場所	屋内(共通要因の考慮対象設備あり)		A a	
			関連資料	54-3 配置図, 54-8 保管場所図			
第6号		アクセスルート	屋内アクセスルートの確保		A		
		関連資料	54-9 アクセスルート図				
第7号		共通要因故障防止	環境条件, 自然現象, 外部人為事象, 溢水, 火災	防止設備-対象(代替対象DB設備あり)-屋内		A a	
			サポート系要因	対象外(サポート系なし)		対象外	
	関連資料	54-3 配置図, 54-4 系統図, 54-7 接続図, 54-8 保管場所図					

島根原子力発電所 2号炉 SA設備基準適合性 一覧表 (常設)

54条：使用済燃料貯蔵槽の冷却等のための設備		常設スプレイヘッダ		類型化 区分		
第43条	第1項	第1号	環境条件における健全性	原子炉建物原子炉棟内設備	B	
			環境温度・湿度・圧力／ 屋外の天候／放射線			
			荷重	(有効に機能を発揮する)	—	
			海水	使用時に海水を通水又は淡水だけでなく海水も使用可能	II	
			電磁的障害	(電磁波により機能が損なわれない)	—	
			周辺機器等からの悪影響	(周辺機器等からの悪影響により機能を失うおそれがない)	—	
		関連資料	54-3 配置図, 54-4 系統図, 54-7 接続図			
		第2号	操作性	操作不要	—	
			関連資料	54-3 配置図, 54-4 系統図		
		第3号	試験・検査 (検査性, 系統構成・外部入力)	流路	F	
			関連資料	54-5 試験及び検査		
		第4号	切り替え性	本来の用途として使用一切替操作が不要	B b	
	関連資料		54-4 系統図			
	第5号	悪影響防止	系統設計	他設備から独立	A c	
			その他 (飛散物)	対象外	対象外	
		関連資料	54-3 配置図, 54-4 系統図			
	第6号	設置場所	対象外 (操作不要)	対象外		
		関連資料	—			
	第2項	第1号	常設 SA の容量	流路, その他設備	対象外	
			関連資料	—		
		第2号	共用の禁止	供用しない設備	対象外	
			関連資料	—		
		第3号	共通要因故障防止	環境条件, 自然現象, 外 部人為事象, 溢水, 火災	防止設備—対象 (代替対象DB設備あり) —屋内	A a
				サポート系要因	対象外 (サポート系なし)	対象外
関連資料	54-3 配置図, 54-4 系統図					

島根原子力発電所 2号炉 SA設備基準適合性 一覧表 (常設)

54条：使用済燃料貯蔵槽の冷却等のための設備		燃料プール冷却ポンプ		類型化 区分		
第43条	第1項	第1号	環境条件における健全性	環境温度・湿度・圧力／ 屋外の天候／放射線	原子炉建物原子炉棟内設備	B
			荷重	(有効に機能を発揮する)	—	
			海水	海水を通水しない	—	
			電磁的障害	(電磁波により機能が損なわれない)	—	
			周辺機器等からの悪影響	(周辺機器等からの悪影響により機能を失うおそれがない)	—	
			関連資料	54-3 配置図, 54-8 保管場所図		
		第2号	操作性	中央制御室操作	A	
			関連資料	—		
		第3号	試験・検査 (検査性, 系統構成・外部入力)	ポンプ, 弁 (電動弁)	A, B	
			関連資料	54-5 試験及び検査		
		第4号	切り替え性	本来の用途として使用一切替操作が必要	B a	
			関連資料	54-4 系統図		
	第5号	悪影響防止	系統設計	弁等の操作で系統構成	A a	
			その他 (飛散物)	対象外	対象外	
		関連資料	54-3 配置図, 54-4 系統図			
	第6号	設置場所	中央制御室操作	B		
		関連資料	—			
	第2項	第1号	常設 SA の容量	設計基準対象施設の系統及び機器の容量等が十分	B	
			関連資料	54-6 容量設定根拠		
		第2号	共用の禁止	共用しない設備	対象外	
			関連資料	—		
第3号		共通要因故障防止	環境条件, 自然現象, 外部人為事象, 溢水, 火災	防止設備－対象 (代替対象DB設備あり) －屋内	A a	
			サポート系要因	対象 (サポート系あり) －異なる駆動源又は冷却源	C a	
		関連資料	54-3 配置図, 54-4 系統図			

島根原子力発電所 2号炉 SA設備基準適合性 一覧表 (常設)

54条：使用済燃料貯蔵槽の冷却等のための設備		燃料プール冷却系熱交換器		類型化 区分		
第43条	第1項	第1号	環境条件における健全性	環境温度・湿度・圧力／ 屋外の天候／放射線	原子炉建物原子炉棟内設備	B
				荷重	(有効に機能を発揮する)	—
				海水	海水を通水しない	対象外
				電磁的障害	(電磁波により機能が損なわれない)	—
				周辺機器等からの悪影響	(周辺機器等からの悪影響により機能を失うおそれがない)	—
				関連資料	54-3 配置図, 54-8 保管場所図	
		第2号	操作性	中央制御室操作	A	
			関連資料	—		
		第3号	試験・検査 (検査性, 系統構成・外部入力)	熱交換器	D	
			関連資料	54-5 試験及び検査		
	第4号	切り替え性	本来の用途として使用一切替操作が必要	B a		
		関連資料	54-4 系統図			
	第5号	悪影響防止	系統設計	弁等の操作で系統構成	A a	
			その他 (飛散物)	対象外	対象外	
			関連資料	54-3 配置図, 54-4 系統図		
	第6号	設置場所	中央制御室操作	B		
		関連資料	—			
	第2項	第1号	常設 SA の容量	設計基準対象施設の系統及び機器の容量等が十分	B	
			関連資料	54-6 容量設定根拠		
		第2号	共用の禁止	共用しない設備	対象外	
関連資料			—			
第3号		共通要因故障防止	環境条件, 自然現象, 外部人為事象, 溢水, 火災	防止設備－対象 (代替対象D B設備設備あり)－屋内	A a	
			サポート系要因	対象 (サポート系有り)－異なる駆動源又は冷却源	C a	
			関連資料	54-3 配置図, 54-4 系統図		

島根原子力発電所 2号炉 SA設備基準適合性 一覧表 (可搬型)

54条：使用済燃料貯蔵槽の冷却等のための設備			移動式代替熱交換設備	類型化区分		
第43条	第1項	第1号	環境温度・湿度・圧力／ 屋外の天候／放射線	屋外設備	D	
			荷重	(有効に機能を発揮する)	—	
			海水	常時海水を通水又は海で使用	I	
			電磁的障害	(電磁波により機能が損なわれない)	—	
			周辺機器等からの悪影響	(周辺機器等からの悪影響により機能を失うおそれがない)	—	
			関連資料	54-4 系統図, 54-7 接続図, 54-8 保管場所図		
		第2号	操作性	中央制御室操作, 工具, 設備の運搬・設置, 操作スイッチ操作, 弁操作, 接続作業	A, B b B c, B d, B f, B g	
			関連資料	54-4 系統図, 54-7 接続図		
		第3号	試験・検査 (検査性, 系統構成・外部入力)	ポンプ, 弁 (手動弁, 電動弁), 熱交換器	A, B, D	
			関連資料	54-5 試験及び検査		
		第4号	切り替え性	本来の用途として使用一切替操作が必要	B a	
			関連資料	54-4 系統図		
		第5号	悪影響防止	系統設計	通常時は隔離又は分離	A b
				その他 (飛散物)	高速回転機器	B b
			関連資料	54-4 系統図, 54-5 試験及び検査		
		第6号	設置場所	現場操作 (設置場所), 中央制御室操作	A a, B	
			関連資料	54-7 接続図		
		第3項	第1号	可搬型 SA の容量	原子炉建物の外から水又は電力を供給する可搬型設備	A
	関連資料			54-6 容量設定根拠		
	第2号		可搬型 SA の接続性	フランジ接続	B	
			関連資料	54-7 接続図		
	第3号		異なる複数の接続箇所の確保	単独の機能で使用	A b	
			関連資料	54-7 接続図		
	第4号		設置場所	(放射線の高くなるおそれの少ない場所を選定)	—	
			関連資料	54-7 接続図		
	第5号		保管場所	屋外 (共通要因の考慮対象設備あり)	B a	
			関連資料	54-8 保管場所図		
	第6号		アクセスルート	屋外アクセスルートの確保	B	
関連資料			54-9 アクセスルート			
第7号	共通要因故障防止		環境条件, 自然現象, 外 部人為事象, 溢水, 火災	防止設備-対象 (代替対象DB設備あり) -屋外	A b	
			サポート系要因	対象 (サポート系あり) -異なる駆動源又は冷却源	C a	
	関連資料	54-4 系統図, 54-7 接続図, 54-8 保管場所図				

島根原子力発電所 2号炉 SA設備基準適合性 一覧表 (可搬型)

54条：使用済燃料貯蔵槽の冷却等のための設備		大型送水ポンプ車		類型化 区分		
第43条	第1項	第1号	環境条件における健全性	環境温度・湿度・圧力/ 屋外の天候/放射線	屋外設備	D
			荷重	(有効に機能を発揮する)		—
			海水	常時海水を通水又は海で使用		I
			電磁的障害	(電磁波により機能が損なわれない)		—
			周辺機器等からの悪影響	(周辺機器等からの悪影響により機能を失うおそれがない)		—
			関連資料	54-4 系統図, 54-7 接続図, 54-8 保管場所図		
		第2号	操作性	工具, 設備の運搬・設置, 操作スイッチ操作, 弁操作, 接続作業		B b, B c, B d, B f, B g
			関連資料	54-4 系統図, 54-7 接続図		
		第3号	試験・検査 (検査性, 系統構成・外部入力)	ポンプ		A
			関連資料	54-5 試験及び検査		
		第4号	切り替え性	本来の用途として使用一切替操作が必要		B a
			関連資料	54-4 系統図		
		第5号	悪影響防止	系統設計	通常時は隔離又は分離	A b
				その他 (飛散物)	高速回転機器	B b
			関連資料	54-4 系統図, 54-5 試験及び検査		
	第6号	設置場所	現場操作 (設置場所)		A a	
		関連資料	54-7 接続図			
	第3項	第1号	可搬型 SA の容量	原子炉建物の外から水又は電力を供給する可搬型設備	A	
			関連資料	54-6 容量設定根拠		
		第2号	可搬型 SA の接続性	より簡便な接続		C
			関連資料	54-7 接続図		
		第3号	異なる複数の接続箇所の確保	単独の機能で使用		A b
			関連資料	54-7 接続図		
		第4号	設置場所	(放射線の高くなるおそれの少ない場所を選定)		—
			関連資料	54-7 接続図		
		第5号	保管場所	屋外 (共通要因の考慮対象設備あり)		B a
			関連資料	54-8 保管場所図		
第6号		アクセスルート	屋外アクセスルートの確保		B	
		関連資料	54-9 アクセスルート			
第7号	共通要因故障防止	環境条件, 自然現象, 外部人為事象, 溢水, 火災	防止設備-対象 (代替対象DB設備あり) -屋外	A b		
		サポート系要因	対象 (サポート系あり) -異なる駆動源又は冷却源	C a		
	関連資料	54-4 系統図, 54-7 接続図, 54-8 保管場所図				

島根原子力発電所 2号炉 SA設備基準適合性 一覧表 (常設)

54条：使用済燃料貯蔵槽の冷却等のための設備			燃料プール水位 (SA)	類型化区分		
第43条	第1項	第1号	環境条件における健全性	環境温度・湿度・圧力／ 屋外の天候／放射線	原子炉建物原子炉棟内設備	B
			荷重	(有効に機能を発揮する)		—
			海水	海水を通水しない		対象外
			電磁的障害	(電磁波により機能が損なわれない)		—
			周辺機器等からの悪影響	(周辺機器等からの悪影響により機能を失うおそれがない)		—
			関連資料	54-3 配置図		
		第2号	操作性	操作不要		—
			関連資料	—		
		第3号	試験・検査 (検査性, 系統構成・外部入力)	計測制御設備		J
			関連資料	54-5 試験及び検査		
		第4号	切り替え性	本来の用途として使用一切替操作が不要		B b
			関連資料	54-4 系統図		
	第5号	悪影響防止	系統設計	その他	A e	
			その他 (飛散物)	対象外	対象外	
		関連資料	—			
	第6号	設置場所	対象外 (操作不要)		対象外	
		関連資料	—			
	第2項	第1号	常設 SA の容量	重大事故等への対処を本来の目的として設置するもの	A	
			関連資料	54-6 容量設定根拠		
		第2号	共用の禁止	共用しない設備		対象外
			関連資料	—		
		第3号	共通要因故障防止	環境条件, 自然現象, 外部人為事象, 溢水, 火災	防止設備-対象 (代替対象DB設備あり) -屋内	A a
				サポート系要因	対象 (サポート系あり) -異なる駆動源又は冷却源	C a
			関連資料	54-2 単線結線図, 54-3 配置図, 54-11 燃料プール監視設備		

島根原子力発電所 2号炉 SA設備基準適合性 一覧表 (常設)

54条：使用済燃料貯蔵槽の冷却等のための設備			燃料プール水位・温度 (SA)	類型化区分		
第43条	第1項	第1号	環境条件における健全性	環境温度・湿度・圧力／ 屋外の天候／放射線	原子炉建物原子炉棟内設備	B
			荷重	(有効に機能を発揮する)	—	
			海水	海水を通水しない	対象外	
			電磁的障害	(電磁波により機能が損なわれない)	—	
			周辺機器等からの悪影響	(周辺機器等からの悪影響により機能を失うおそれがない)	—	
			関連資料	54-3 配置図		
		第2号	操作性	操作不要		—
			関連資料	—		
		第3号	試験・検査 (検査性, 系統構成・外部入力)	計測制御設備		J
			関連資料	54-5 試験及び検査		
		第4号	切り替え性	本来の用途として使用一切替操作が不要		B b
	関連資料		54-4 系統図			
	第5号	悪影響防止	系統設計	DB施設と同様の系統構成		A d
			その他 (飛散物)	対象外		対象外
		関連資料	—			
	第6号	設置場所	対象外 (操作不要)		対象外	
		関連資料	—			
	第2項	第1号	常設 SA の容量	設計基準対象施設の系統及び機器の容量等が十分		B
			関連資料	54-6 容量設定根拠		
		第2号	共用の禁止	共用しない設備		対象外
			関連資料	—		
第3号		共通要因故障防止	環境条件, 自然現象, 外部人為事象, 溢水, 火災	防止設備—対象 (代替対象DB設備あり) —屋内		A a
			サポート系要因	対象 (サポート系あり) —異なる駆動源又は冷却源		C a
		関連資料	54-2 単線結線図, 54-3 配置図, 54-11 燃料プール監視設備			

島根原子力発電所 2号炉 SA設備基準適合性 一覧表 (常設)

54条：使用済燃料貯蔵槽の冷却等のための設備		燃料プールエリア放射線モニタ (高レンジ・低レンジ) (SA)		類型化区分		
第43条	第1項	第1号	環境条件における健全性	環境温度・湿度・圧力／ 屋外の天候／放射線	原子炉建物原子炉棟内設備	B
				荷重	(有効に機能を発揮する)	—
				海水	海水を通水しない	対象外
				電磁的障害	(電磁波により機能が損なわれない)	—
				周辺機器等からの悪影響	(周辺機器等からの悪影響により機能を失うおそれがない)	—
				関連資料	54-3 配置図	
		第2号	操作性	操作不要	対象外	
			関連資料	—		
		第3号	試験・検査 (検査性, 系統構成・外部入力)	計測制御設備	J	
			関連資料	54-5 試験及び検査		
		第4号	切り替え性	本来の用途として使用一切替操作が不要	B b	
			関連資料	54-4 系統図		
	第5号	悪影響防止	系統設計	その他	A e	
			その他 (飛散物)	対象外 (操作不要)	対象外	
		関連資料	—			
	第6号	設置場所	(操作不要)	対象外		
		関連資料	—			
	第2項	第1号	常設 SA の容量	重大事故等への対処を本来の目的として設置するもの	A	
			関連資料	54-6 容量設定根拠		
		第2号	共用の禁止	共用しない設備	対象外	
			関連資料	—		
第3号		共通要因故障防止	環境条件, 自然現象, 外部人為事象, 溢水, 火災	防止設備-対象 (代替対象DB設備あり) -屋内	A a	
			サポート系要因	対象 (サポート系あり) -異なる駆動源又は冷却源	C a	
		関連資料	54-2 単線結線図, 54-3 配置図, 54-11 燃料プール監視設備			

島根原子力発電所 2号炉 SA設備基準適合性 一覧表 (常設)

54条：使用済燃料貯蔵槽の冷却等のための設備		燃料プール監視カメラ (SA)		類型化 区分		
第43条	第1項	第1号	環境条件における健全性	環境温度・湿度・圧力／ 屋外の天候／放射線	原子炉建物原子炉棟内設備	B
			荷重	(有効に機能を発揮する)		—
			海水	海水を通水しない		対象外
			電磁的障害	(電磁波により機能が損なわれない)		—
			周辺機器等からの悪影響	(周辺機器等からの悪影響により機能を失うおそれがない)		—
			関連資料	54-3 配置図		
		第2号	操作性	操作不要		—
			関連資料	—		
		第3号	試験・検査 (検査性, 系統構成・外部入力)	計測制御設備		J
			関連資料	54-5 試験及び検査		
		第4号	切り替え性	本来の用途として使用一切替操作が不要		B b
			関連資料	54-4 系統図		
	第5号	悪影響防止	系統設計	その他	A e	
			その他 (飛散物)	対象外	対象外	
		関連資料	—			
	第6号	設置場所	対象外 (操作不要)		対象外	
		関連資料	—			
	第2項	第1号	常設 SA の容量	重大事故等への対処を本来の目的として設置するもの		A
			関連資料	54-6 容量設定根拠		
		第2号	共用の禁止	共用しない設備		対象外
			関連資料	—		
		第3号	共通要因故障防止	環境条件, 自然現象, 外部人為事象, 溢水, 火災	防止設備-対象 (代替対象DB設備あり) -屋内	A a
				サポート系要因	対象 (サポート系あり) -異なる駆動源又は冷却源	C a
			関連資料	54-2 単線結線図, 54-3 配置図, 54-11 燃料プール監視設備		

島根原子力発電所 2号炉 SA設備基準適合性 一覧表 (常設)

54条：使用済燃料貯蔵槽の冷却等のための設備		燃料プール監視カメラ用冷却設備		類型化 区分		
第43条	第1項	第1号	環境条件における健全性	環境温度・湿度・圧力／ 屋外の天候／放射線	その他の建物内設備	C
				荷重	(有効に機能を発揮する)	—
				海水	海水を通水しない	対象外
				電磁的障害	(電磁波により機能が損なわれない)	—
				周辺機器等からの悪影響	(周辺機器等からの悪影響により機能を失うおそれがない)	—
				関連資料	54-3 配置図	
		第2号	操作性	操作スイッチ操作, 弁操作	B d B f	
			関連資料	54-3 配置図, 54-9 アクセスルート図		
		第3号	試験・検査 (検査性, 系統構成・外部入力)	計測制御設備	J	
			関連資料	54-5 試験及び検査		
		第4号	切り替え性	本来の用途として使用一切替操作が不要	B b	
			関連資料	54-4 系統図, 54-9 アクセスルート図		
		第5号	悪影響防止	系統設計	その他	A e
				その他 (飛散物)	対象外	対象外
			関連資料	—		
	第6号	設置場所	現場操作 (設置場所)	A a		
		関連資料	54-3 配置図			
	第2項	第1号	常設 SA の容量	重大事故等への対処を本来の目的として設置するもの	A	
			関連資料	54-6 容量設定根拠		
		第2号	共用の禁止	共用しない設備	対象外	
			関連資料	—		
第3号		共通要因故障防止	環境条件, 自然現象, 外部人為事象, 溢水, 火災	防止設備-対象 (代替対象DB設備あり) -屋内	A a	
			サポート系要因	対象 (サポート系あり) -異なる駆動源又は冷却源	C a	
	関連資料	54-2 単線結線図, 54-3 配置図, 54-11 燃料プール監視設備				

54-2 単線結線図

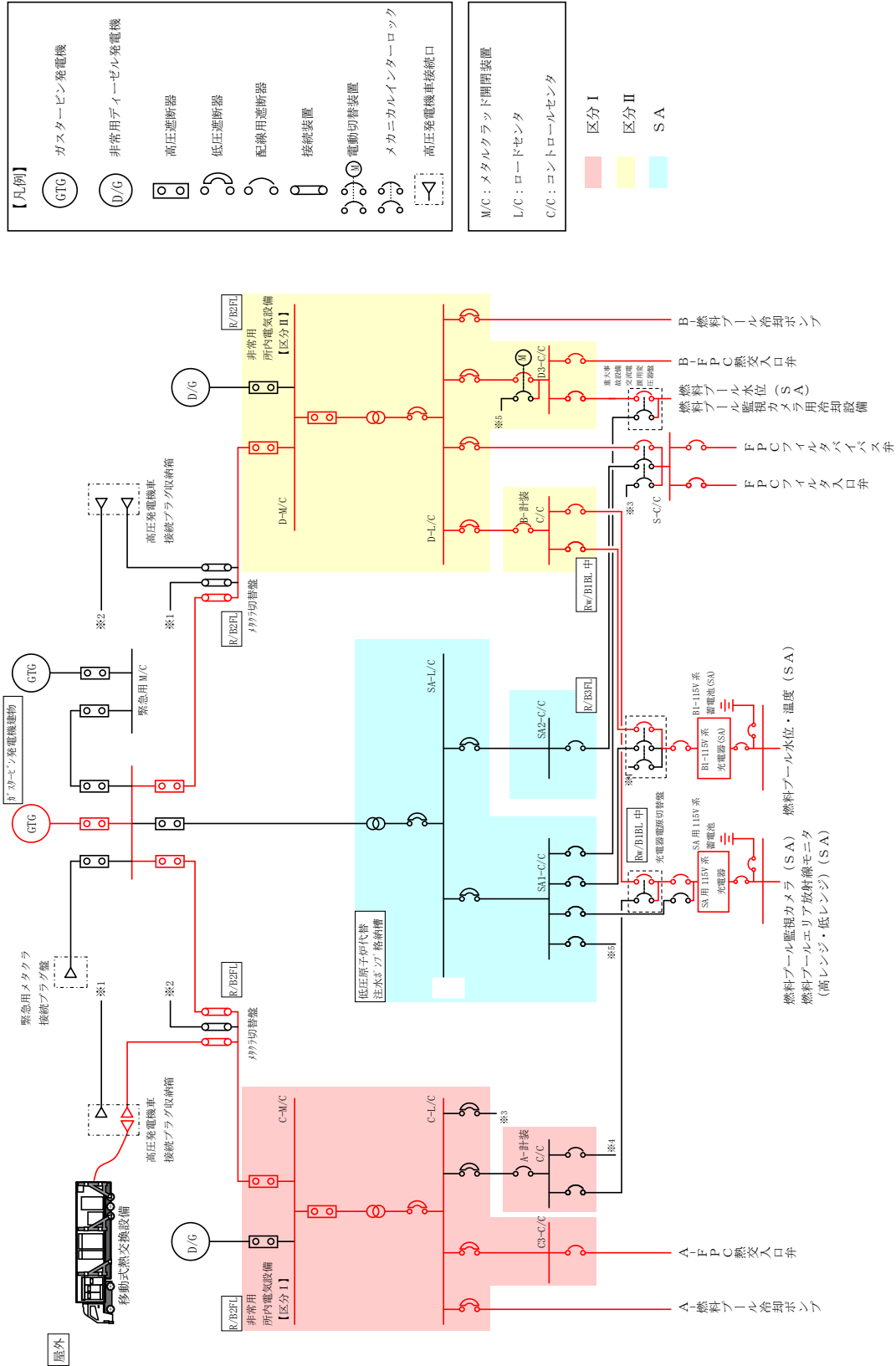




図1 単線結線図

54-3 配置図

 : 設計基準対象施設

 : 重大事故等対処設備

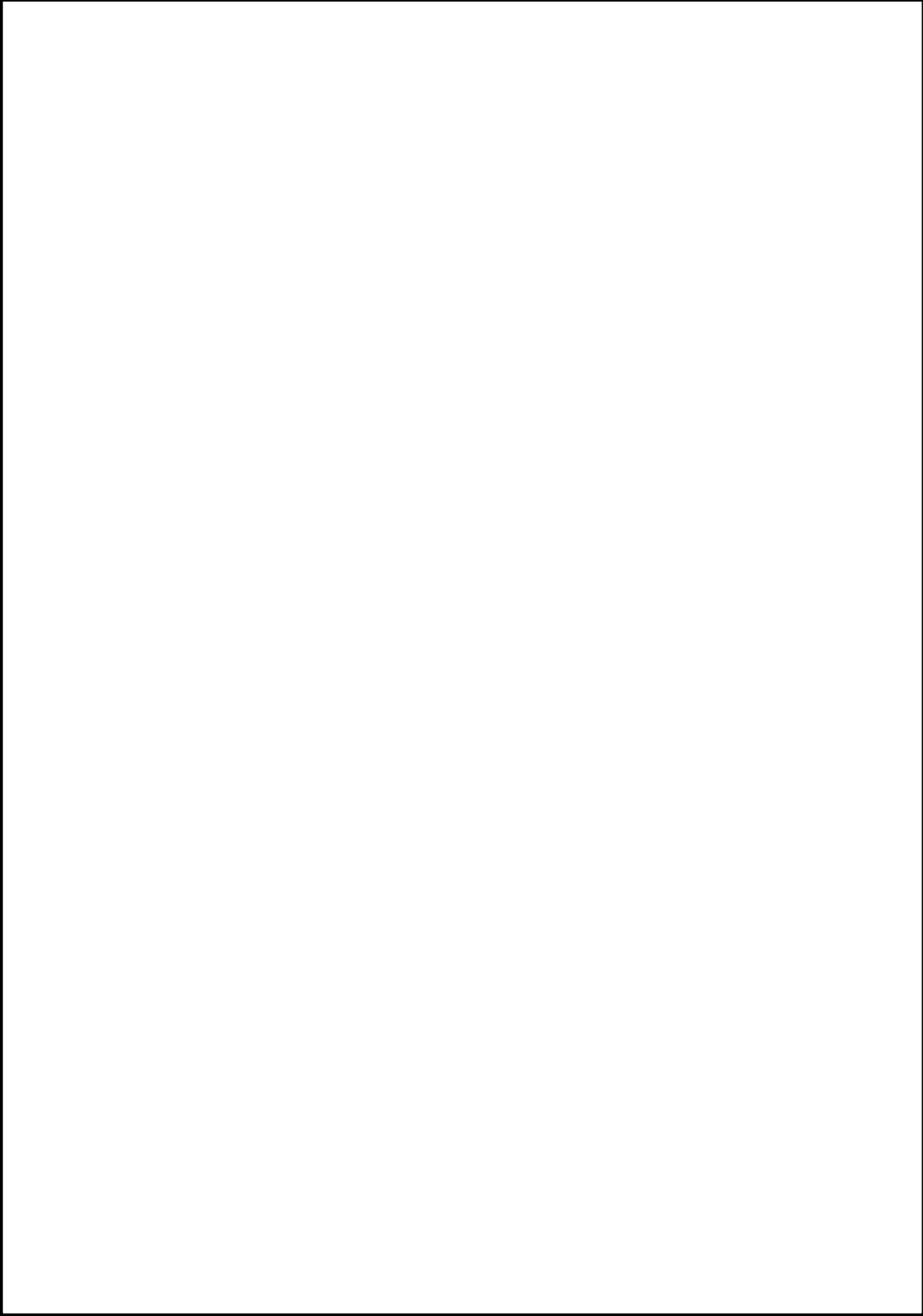


図1 燃料プールスプレイ系（常設スプレイヘッド）屋内配置図（原子炉建物1階）

本資料のうち、枠囲みの内容は機密に係る事項のため公開できません。

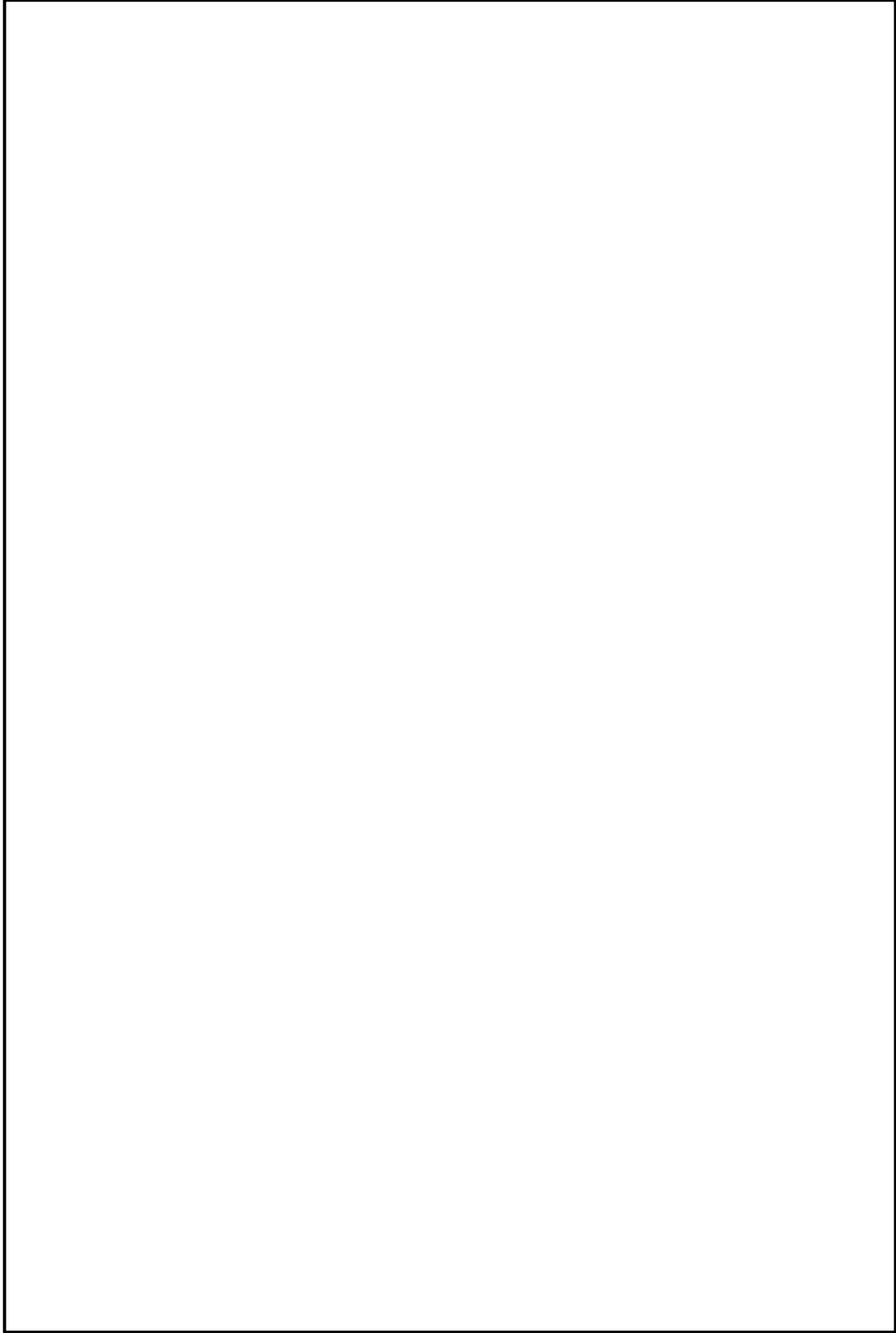


図 2 燃料プールのレイアウト系 (常設スペースレイアウト) 屋内配置図 (原子炉建物 2 階)

本資料のうち、枠囲みの内容は機密に係る事項のため公開できません。

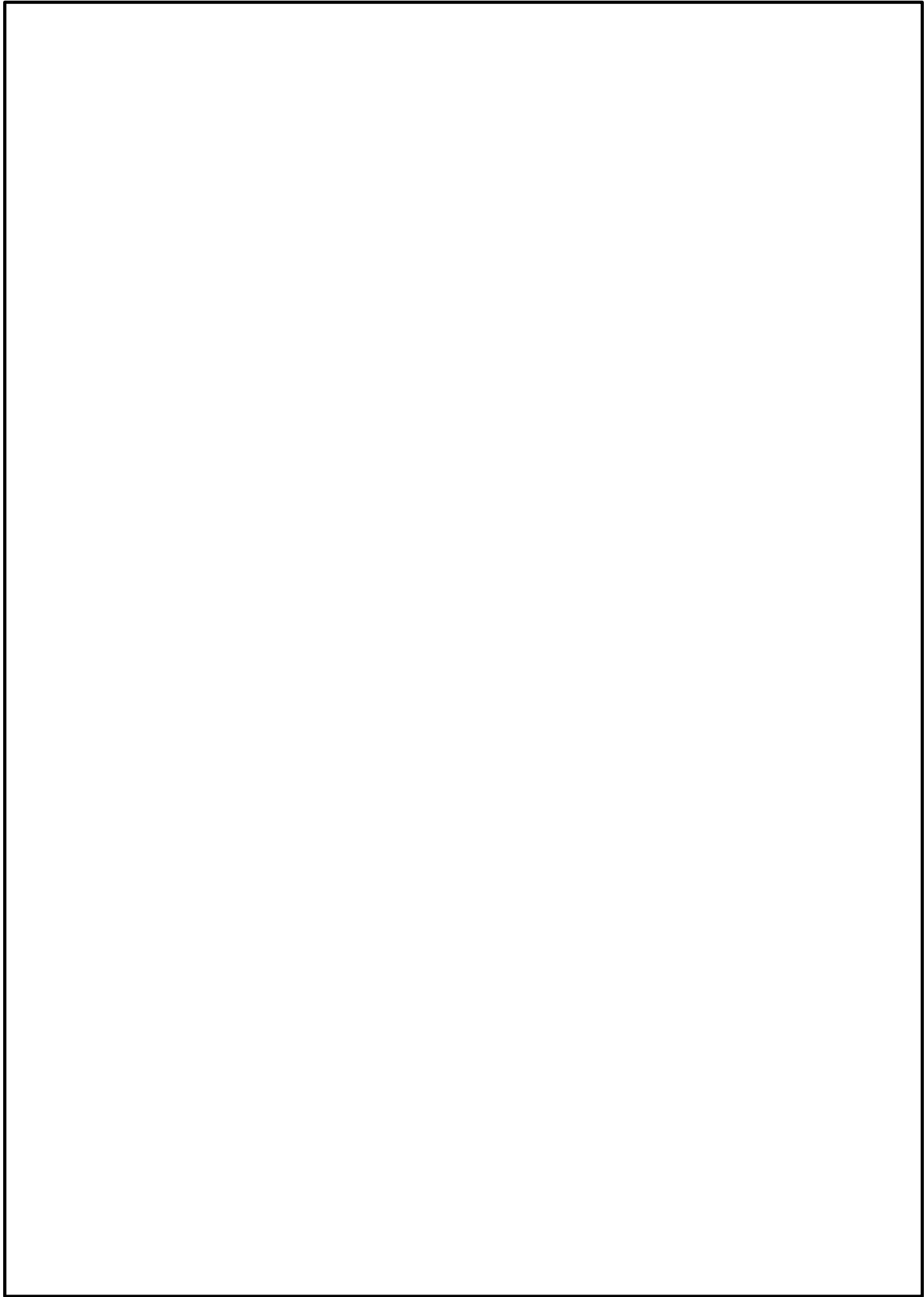


図3 燃料プールの系 (常設スプレイヘッド) 屋内配置図 (原子炉建物3階)

本資料のうち、枠囲みの内容は機密に係る事項のため公開できません。

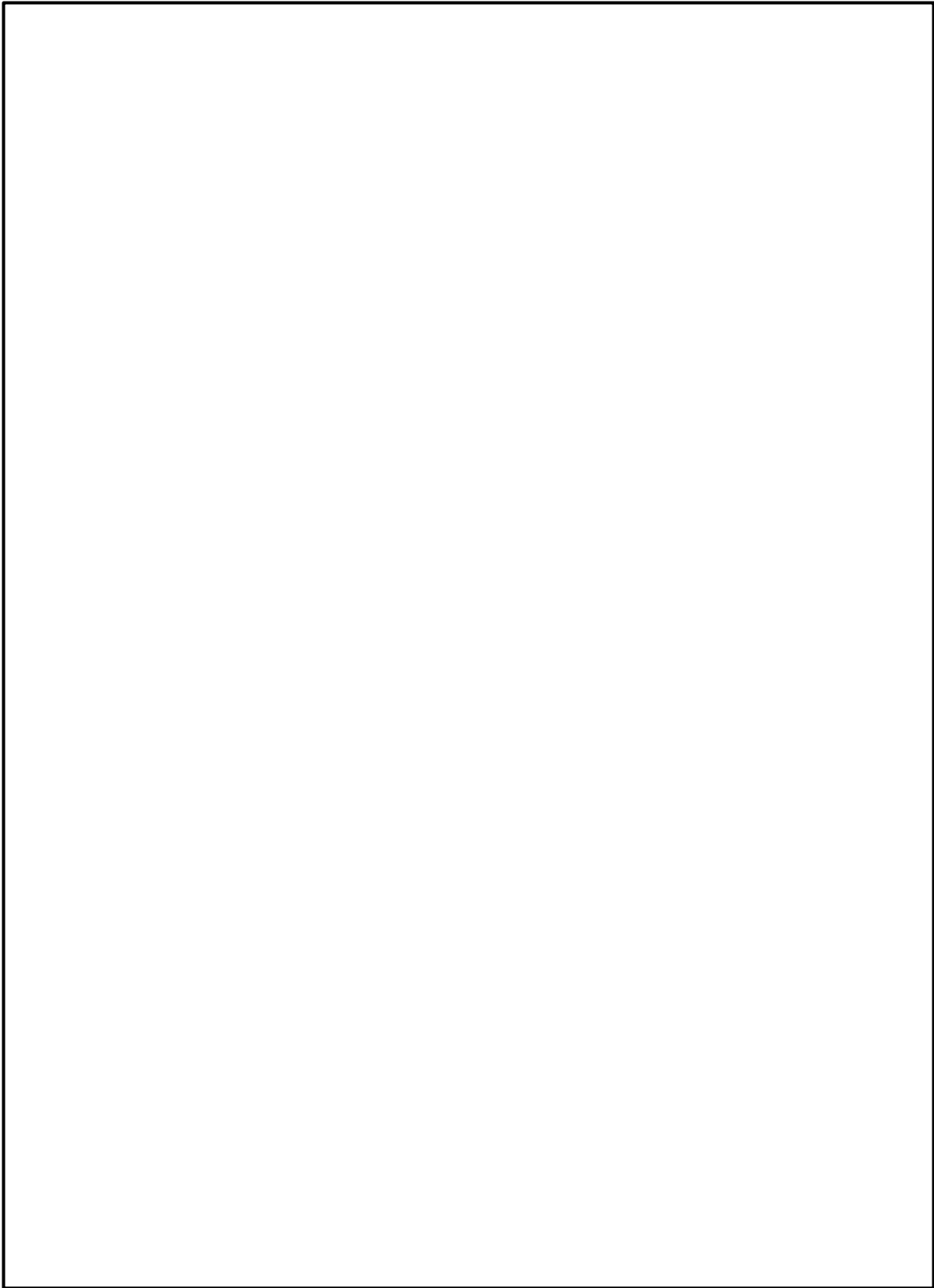


図4 燃料プールのレイアウト系（常設スペースレイアウト）屋内配置図（原子炉建物4階）

本資料のうち、枠囲みの内容は機密に係る事項のため公開できません。

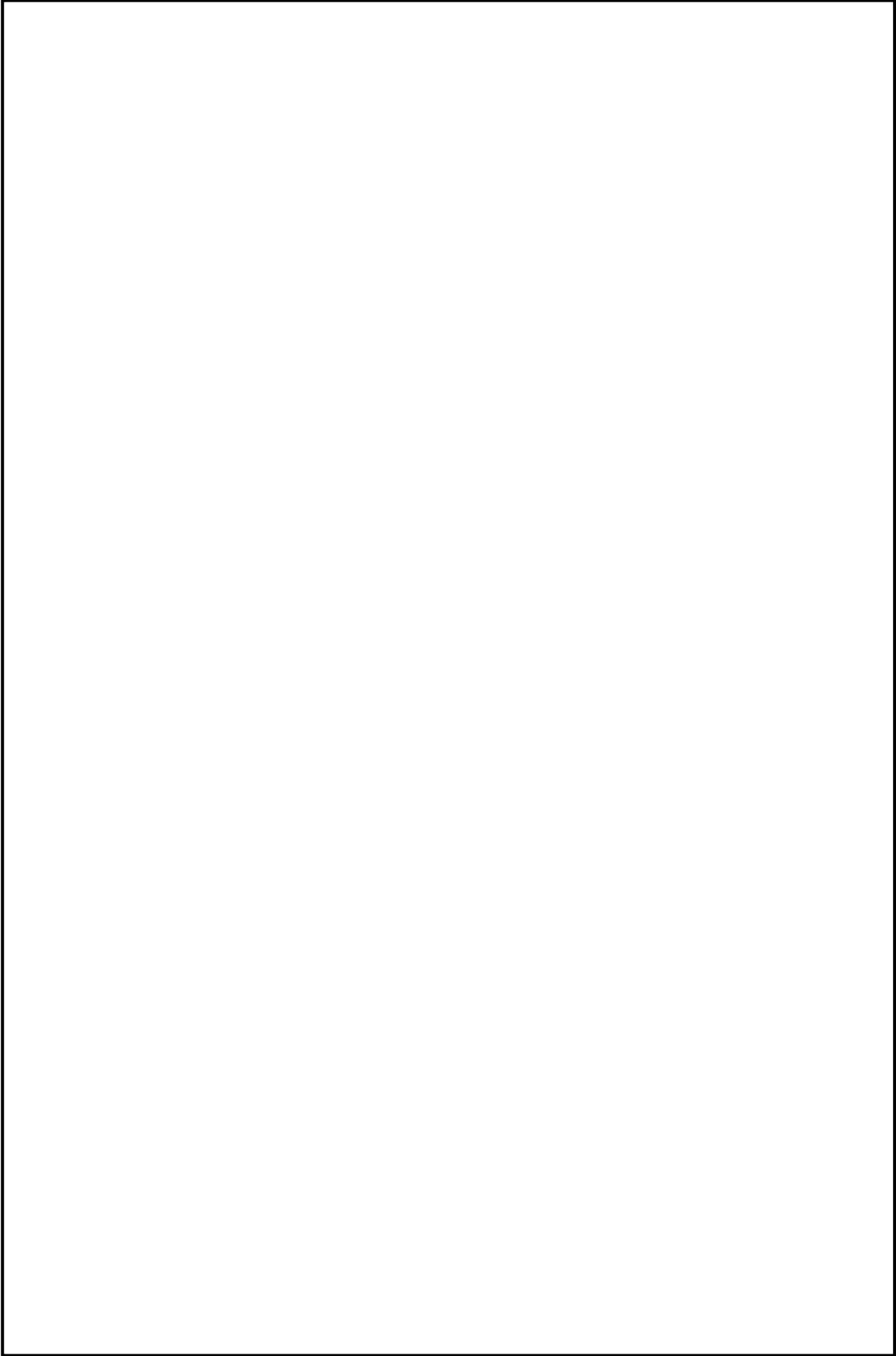


図5 燃料プール冷却系の機器配置図（原子炉建物中2階）

本資料のうち、枠囲みの内容は機密に係る事項のため公開できません。



図6 燃料プール冷却系の機器配置図（原子炉建物3階）

本資料のうち、枠囲みの内容は機密に係る事項のため公開できません。

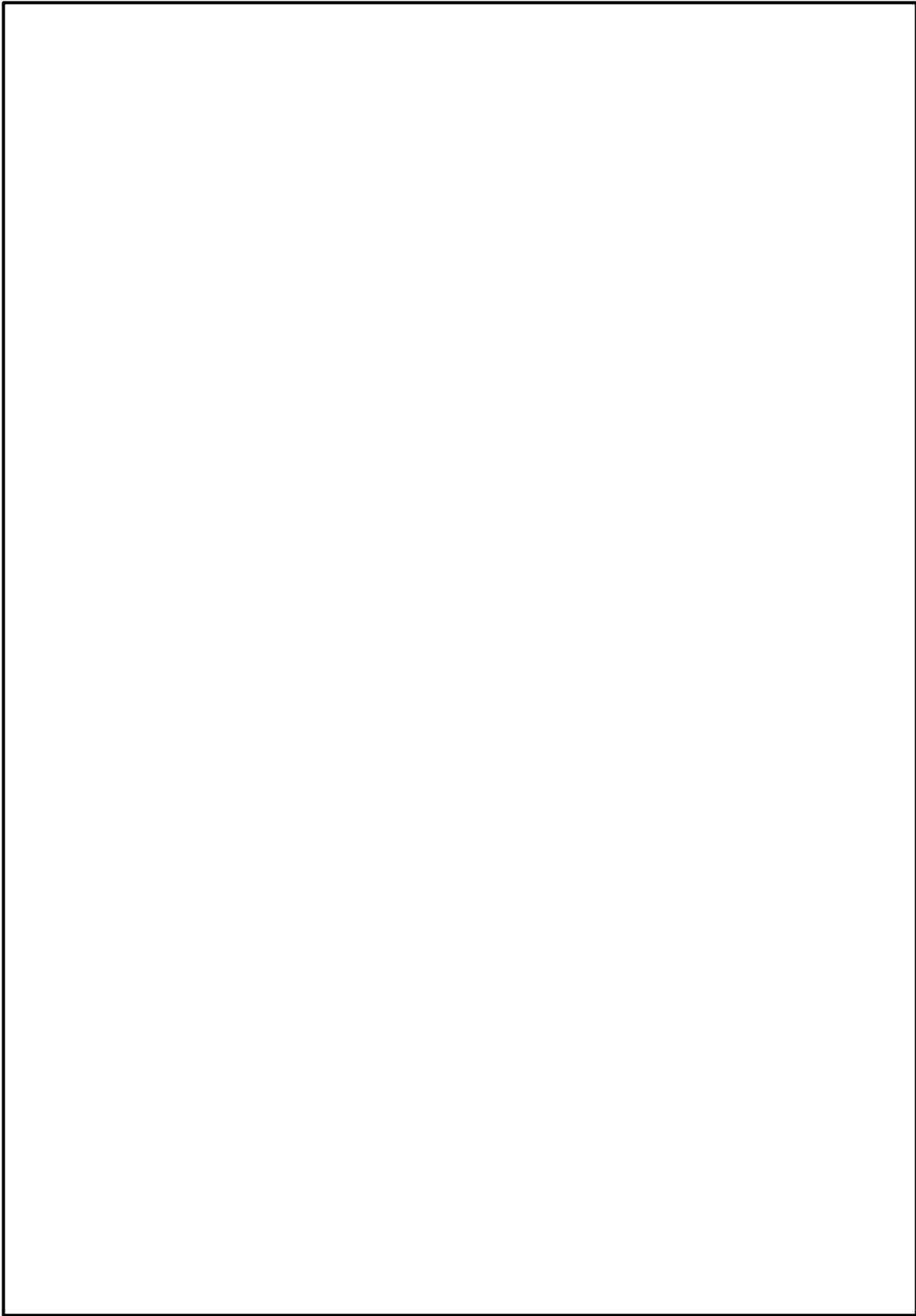


図7 原子炉補機代替冷却系の機器配置図（原子炉建物地下2階）

本資料のうち、枠囲みの内容は機密に係る事項のため公開できません。

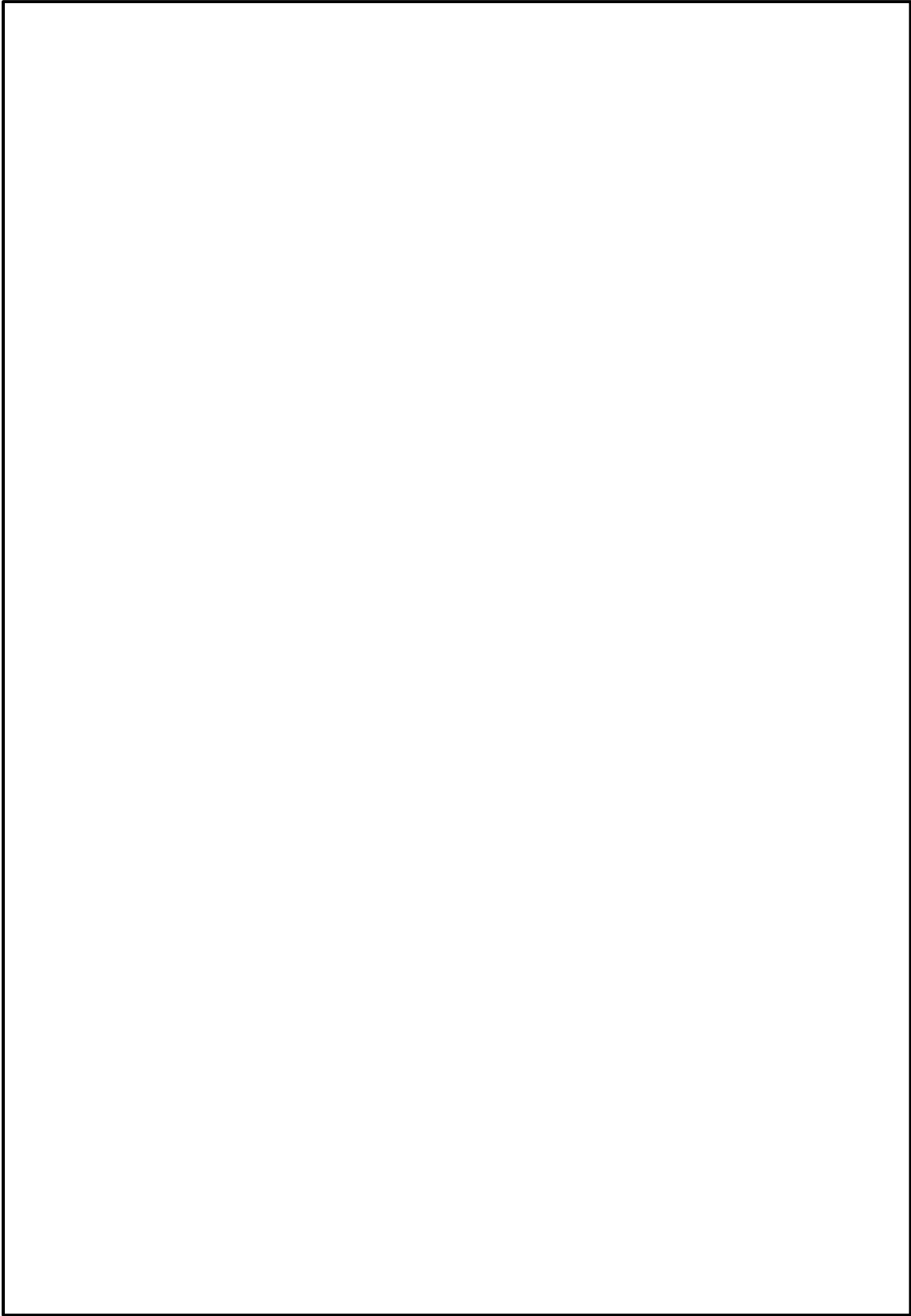


図 8 原子炉補機代替冷却系の機器配置図（原子炉建物地下 1 階）

本資料のうち、枠囲みの内容は機密に係る事項のため公開できません。

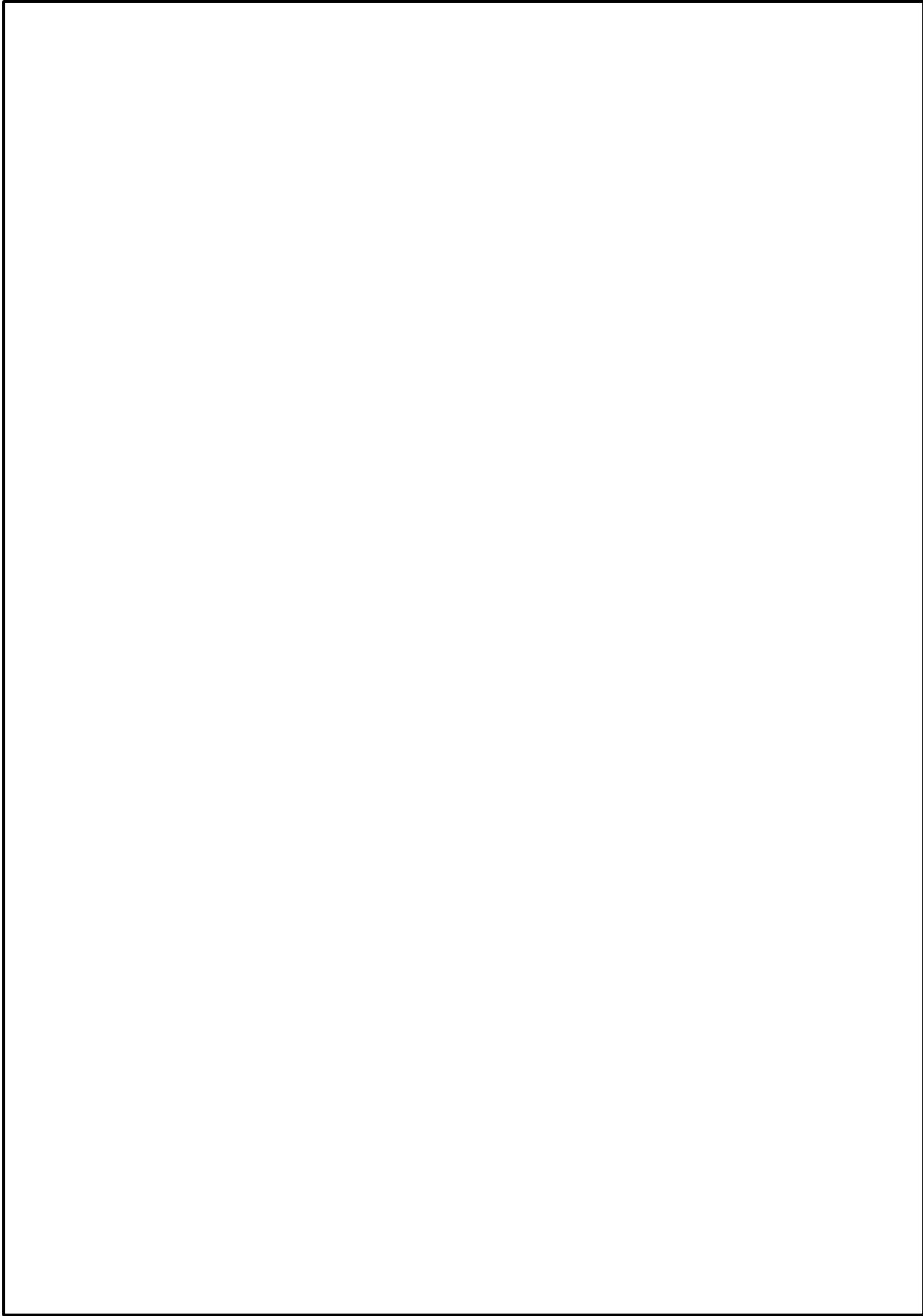


図9 原子炉補機代替冷却系の機器配置図（原子炉建物1階）

本資料のうち、枠囲みの内容は機密に係る事項のため公開できません。

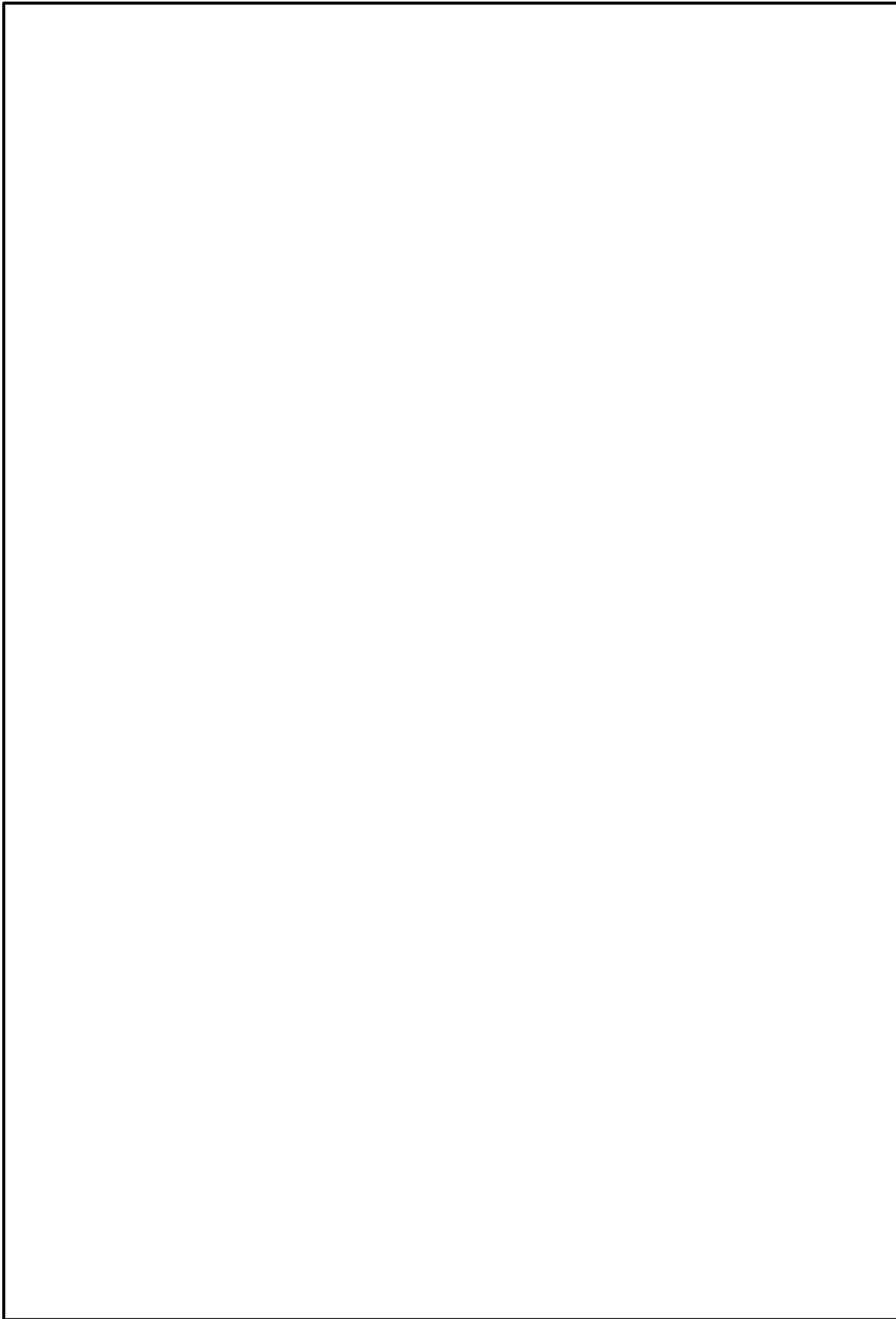


図 10 原子炉補機代替冷却系の機器配置図 (原子炉建物 2 階)

本資料のうち、枠囲みの内容は機密に係る事項のため公開できません。

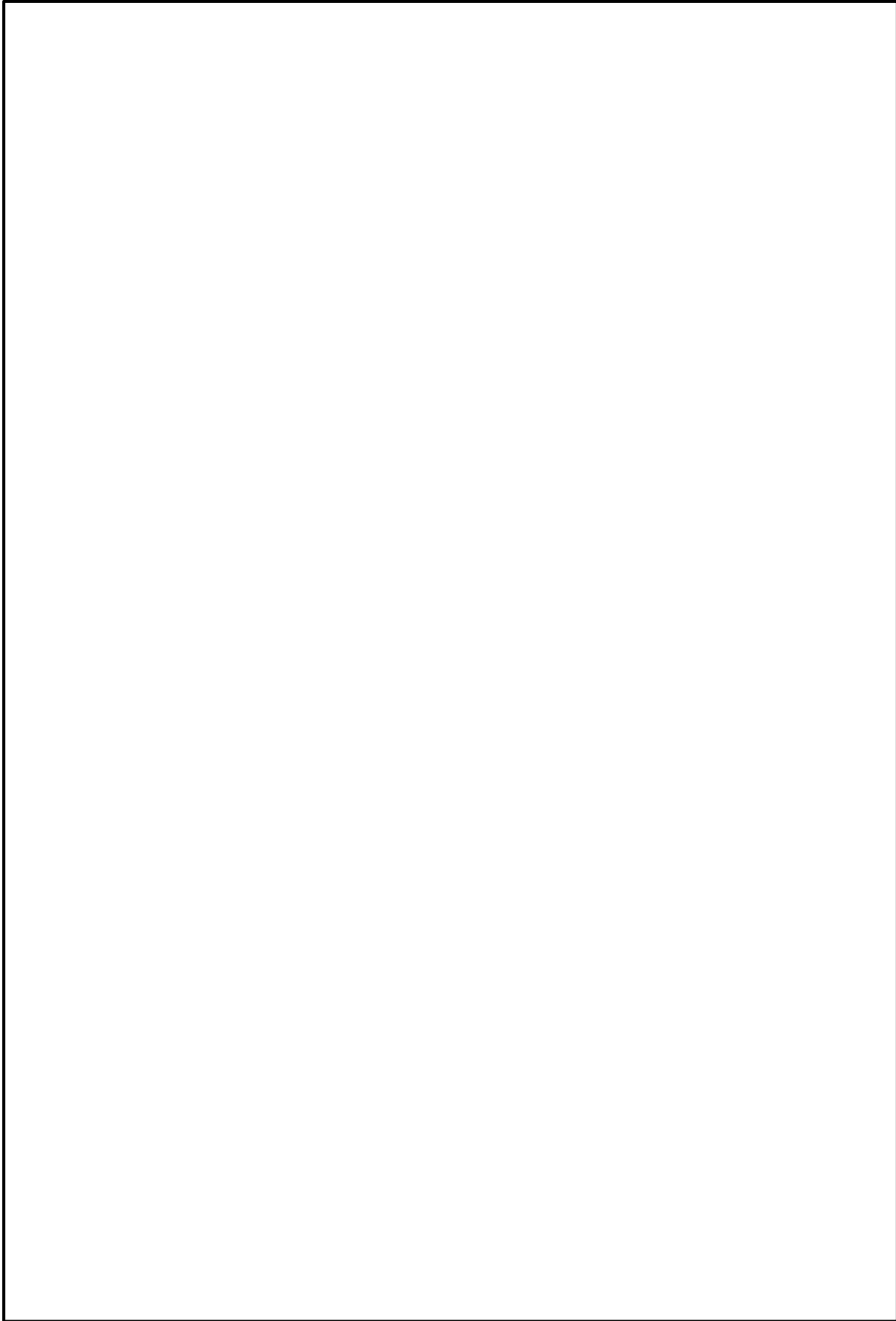


図 11 原子炉補機代替冷却系の機器配置図 (原子炉建物 3 階)

本資料のうち、枠囲みの内容は機密に係る事項のため公開できません。

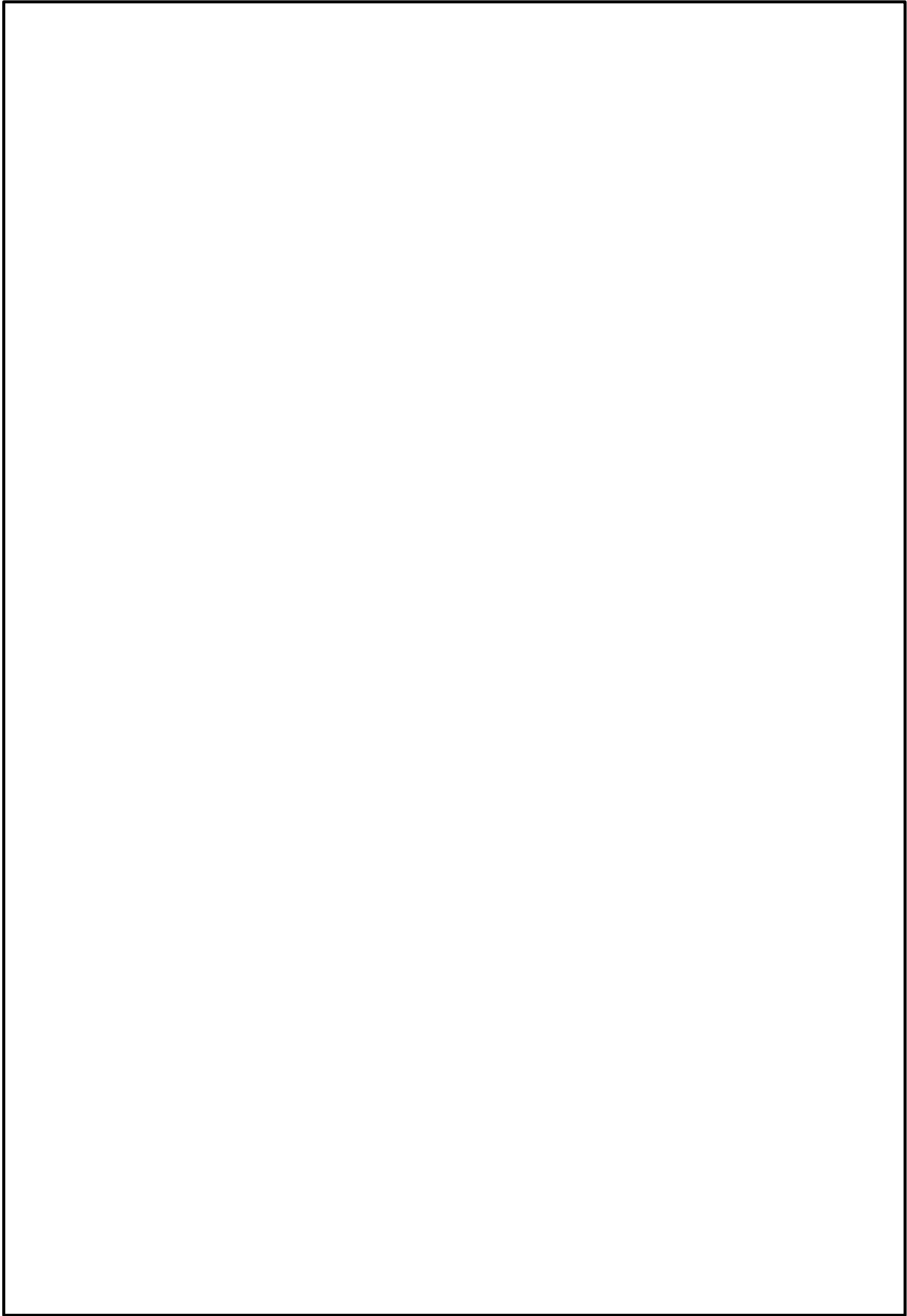


図 12 原子炉補機代替冷却系の機器配置図（原子炉建物 4 階）

本資料のうち、枠囲みの内容は機密に係る事項のため公開できません。

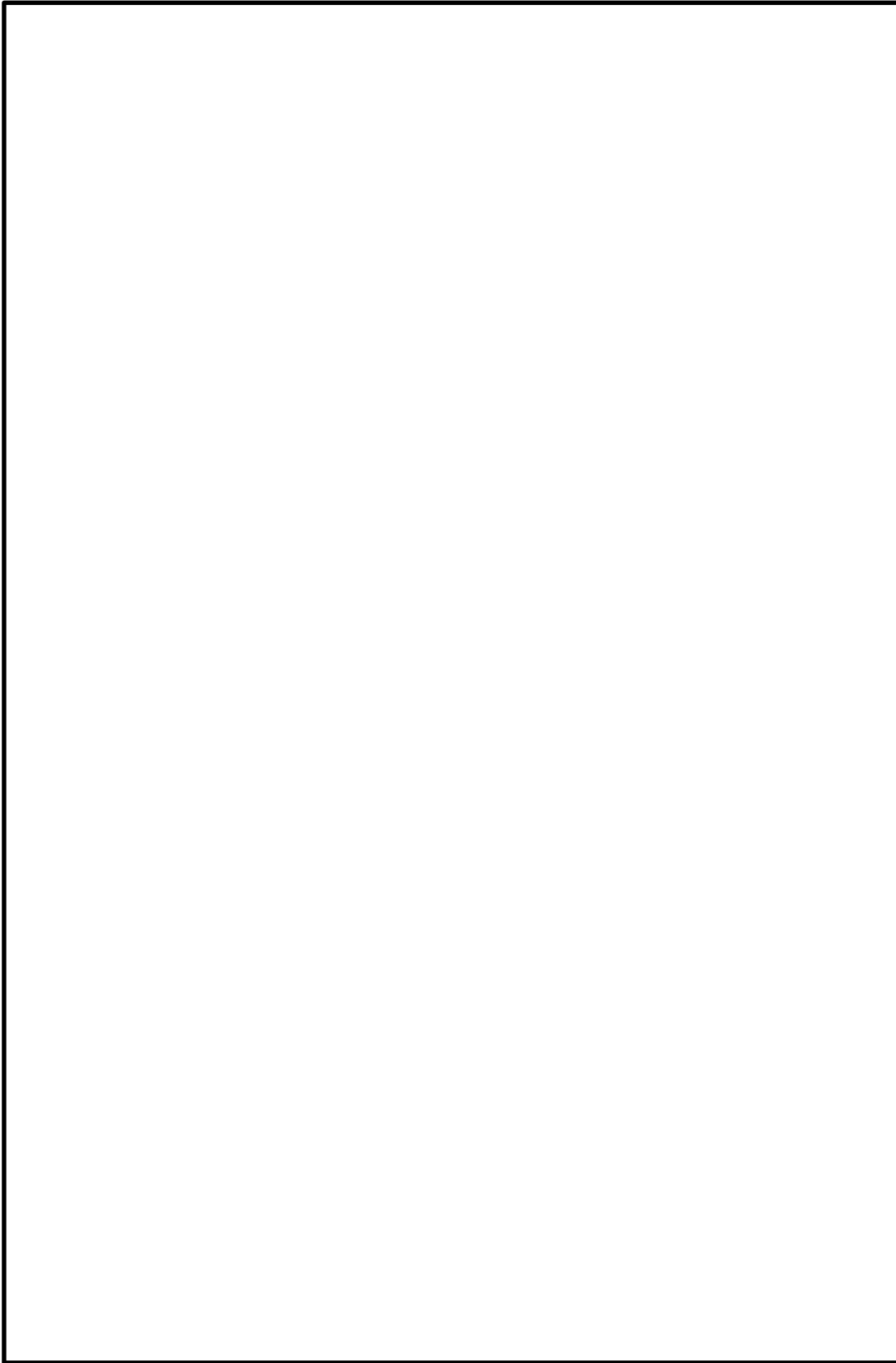


図 13 燃料プール監視設備の機器配置図 (原子炉建物 4 階)

本資料のうち、枠囲みの内容は機密に係る事項のため公開できません。



図 14 燃料プールの監視設備の機器配置図 (原子炉建物 3 階)

本資料のうち、枠囲みの内容は機密に係る事項のため公開できません。

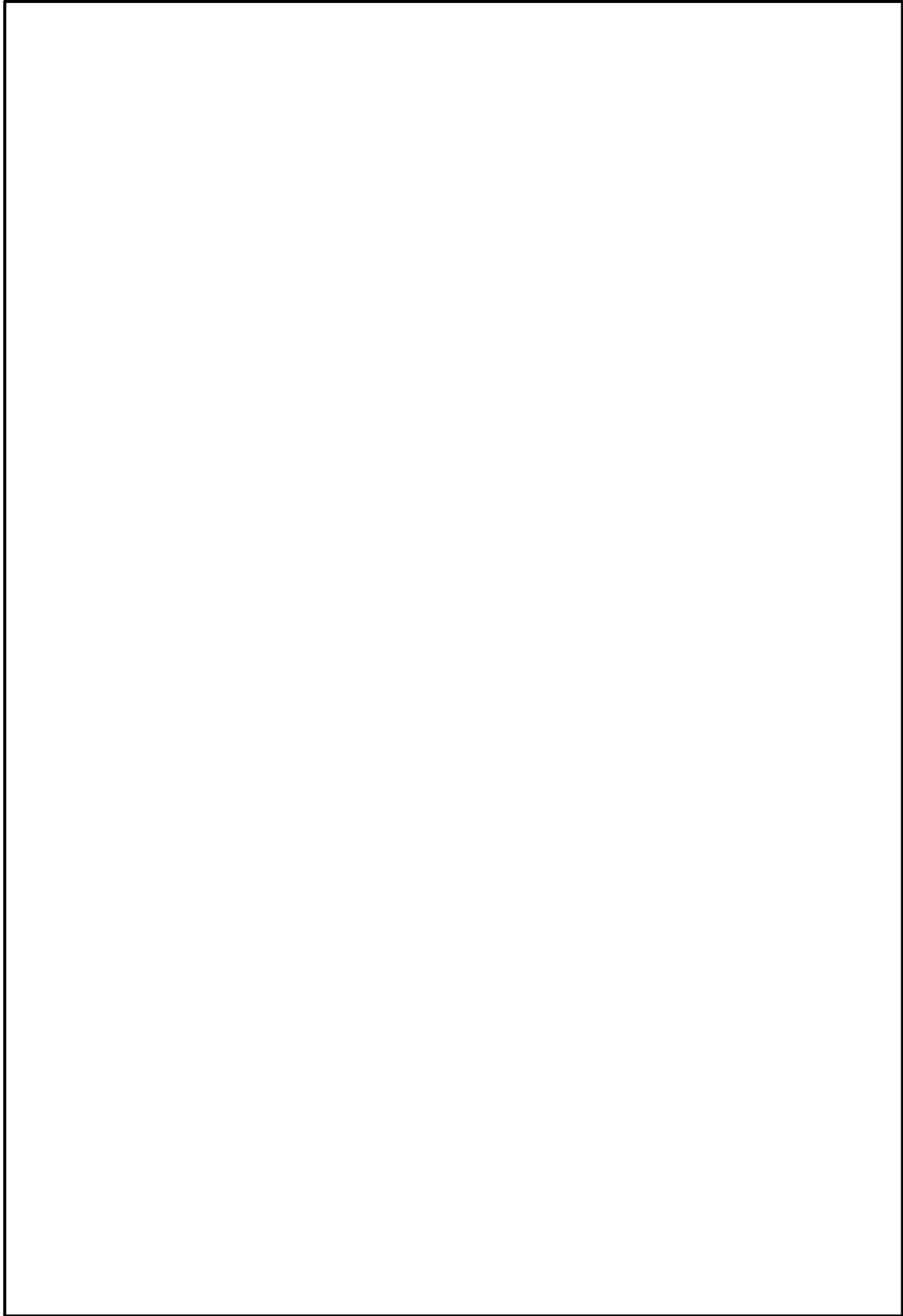


図 15 原子炉補機代替冷却系 接続口配置図

本資料のうち、枠囲みの内容は機密に係る事項のため公開できません。

54-4 系統図

・計測設備については「3.15 計装設備（設置許可基準規則第58条に対する設置方針を示す章）」で示す。

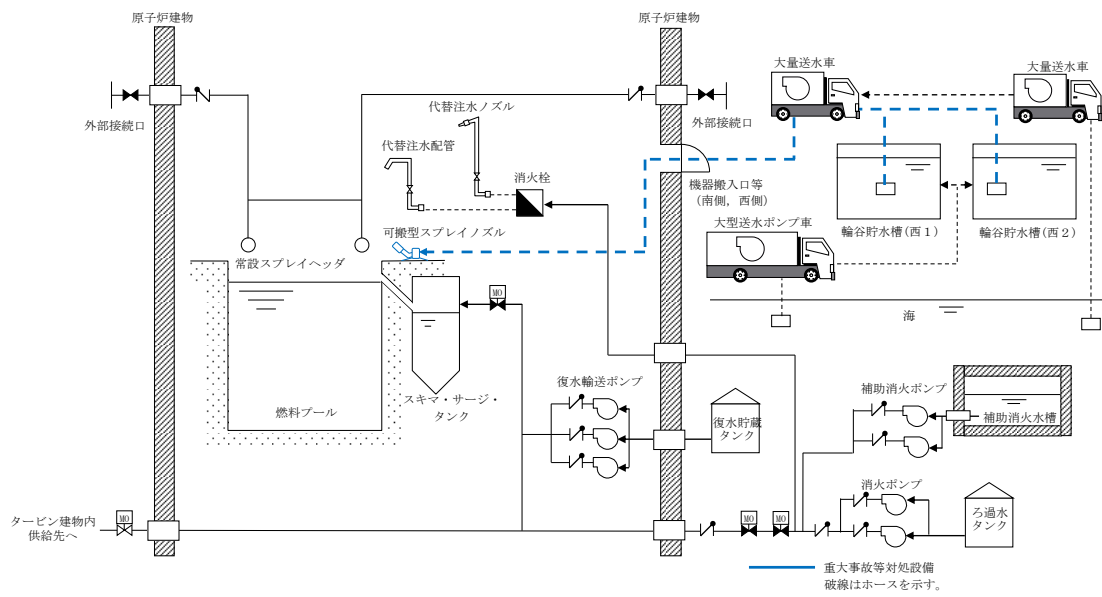


図1 燃料プールスプレイ系（可搬型スプレイノズル） 燃料プールへ注水及びスプレイする場合の系統概要図

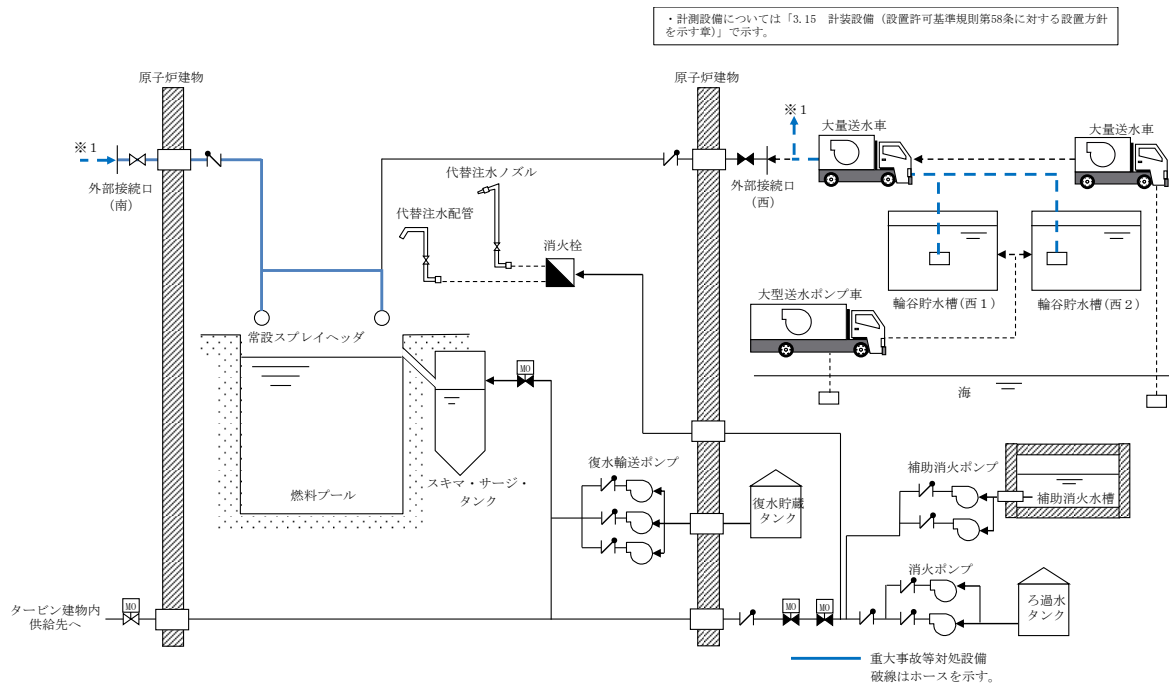


図2 燃料プールスプレイ系（常設スプレイヘッド） 燃料プールへ注水及びスプレイする場合の系統概要図（A系）

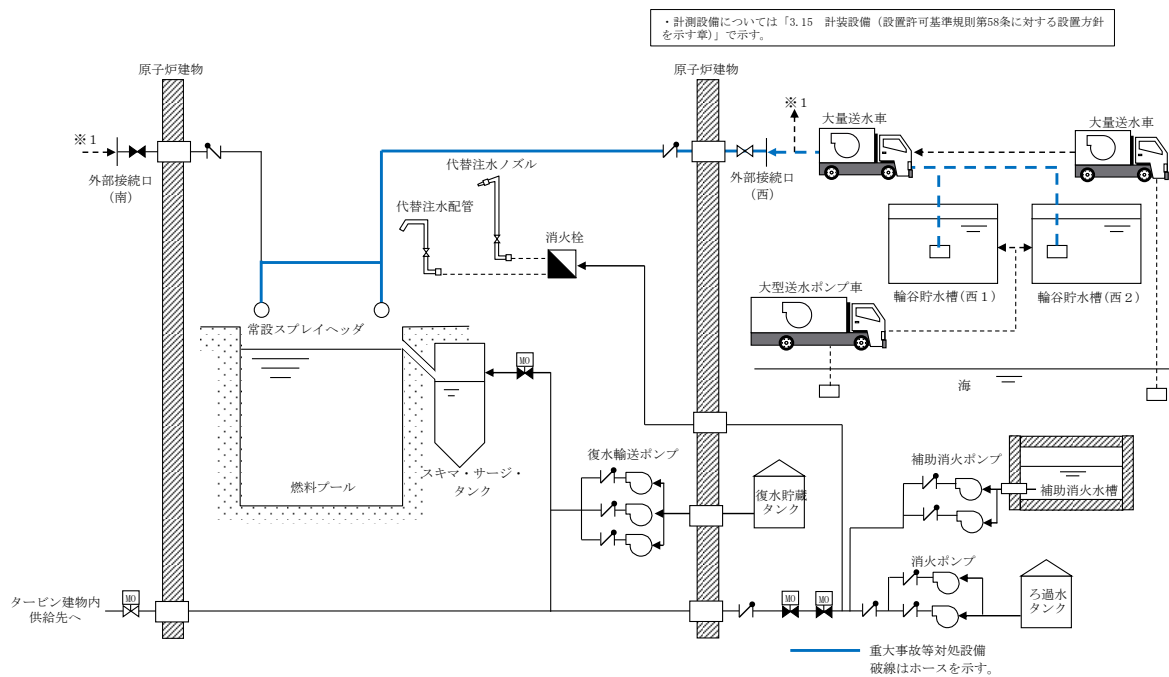


図3 燃料プールスプレイ系（常設スプレイヘッド） 燃料プールへ注水及びスプレイする場合の系統概要図（B系）

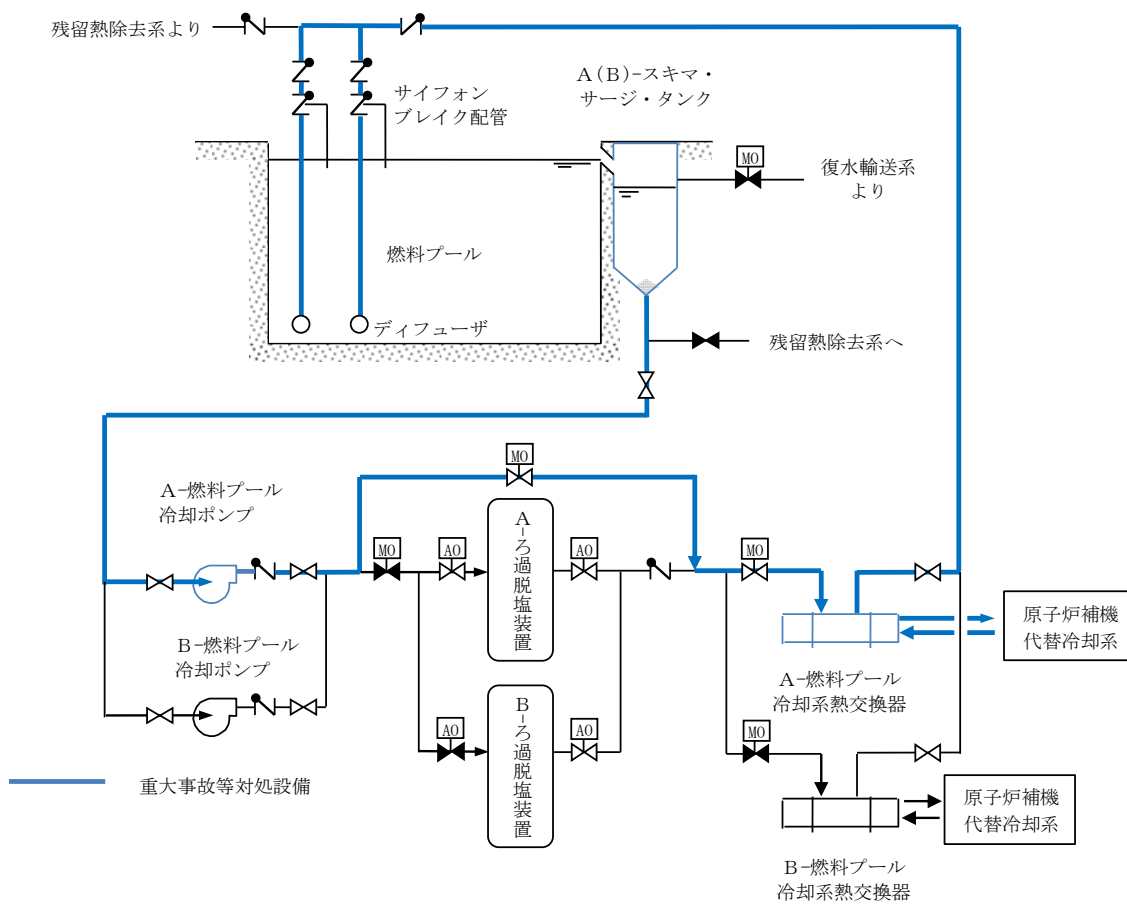


図4 燃料プール冷却系 系統概要図 (A系を使用した場合)

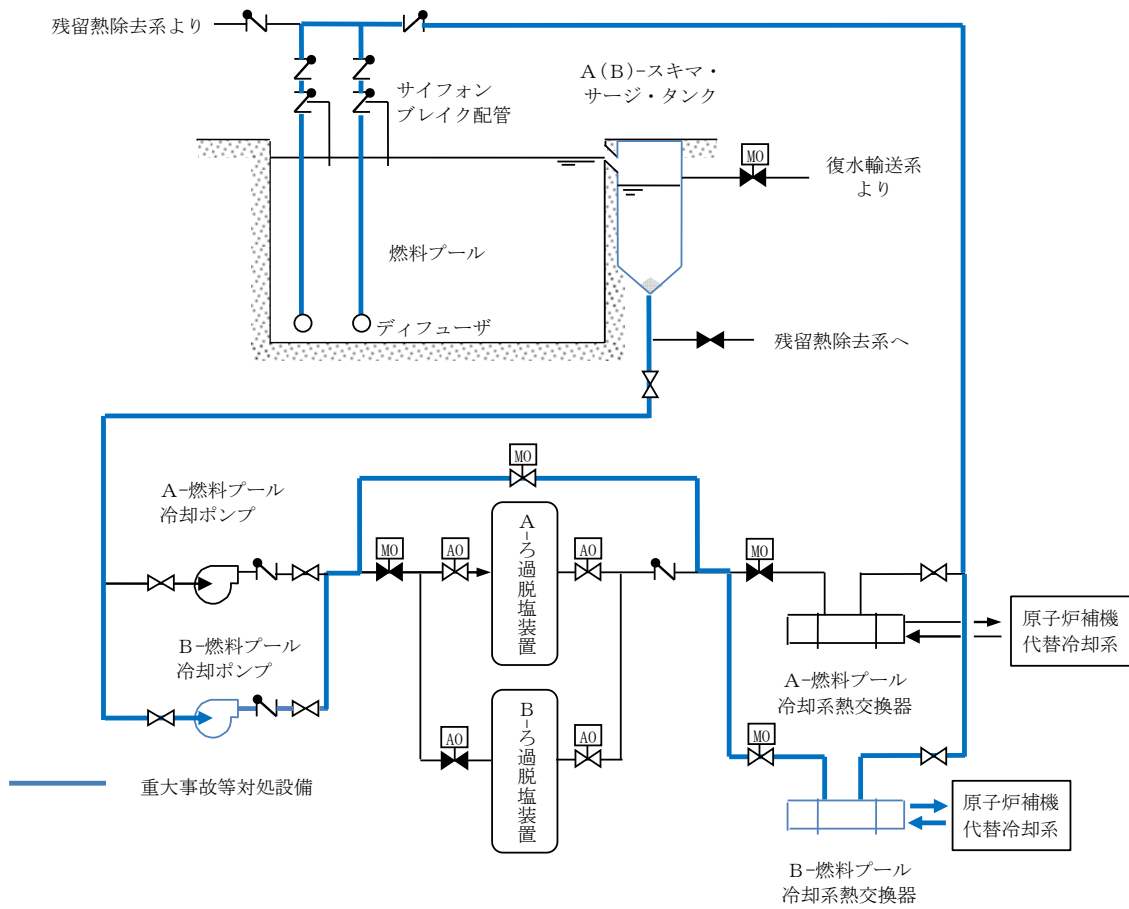


図5 燃料プール冷却系 系統概要図 (B系を使用した場合)

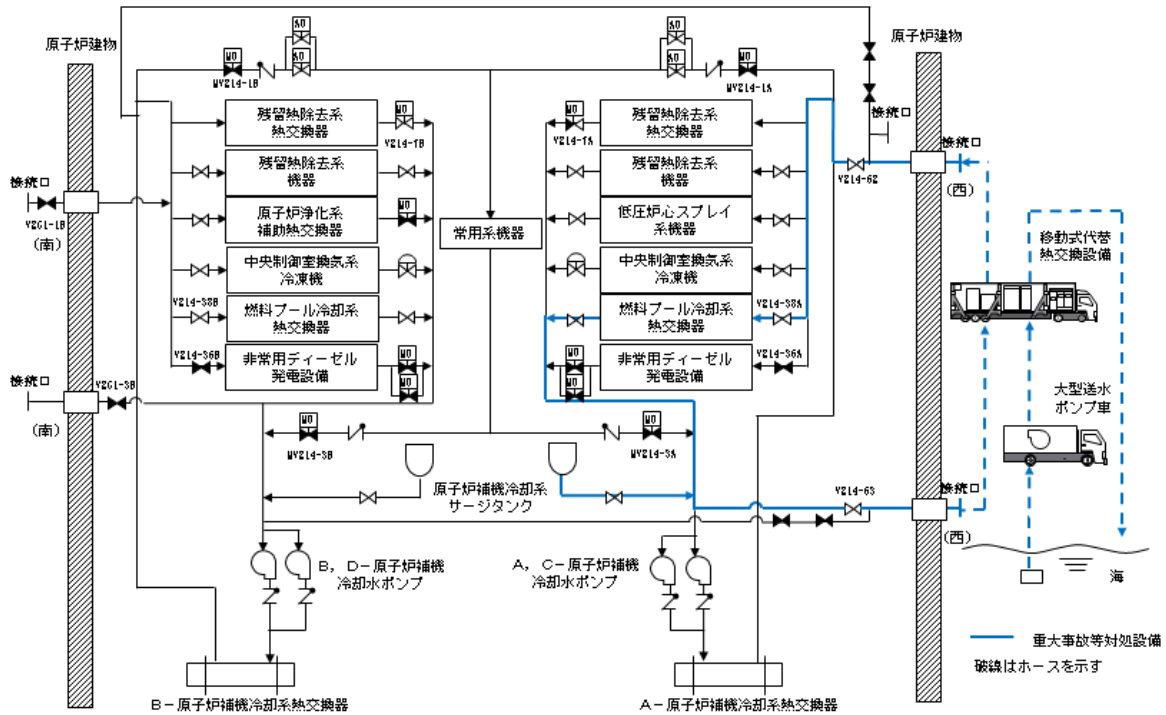


図6 原子炉補機代替冷却系 系統概要図（A系を使用した場合）

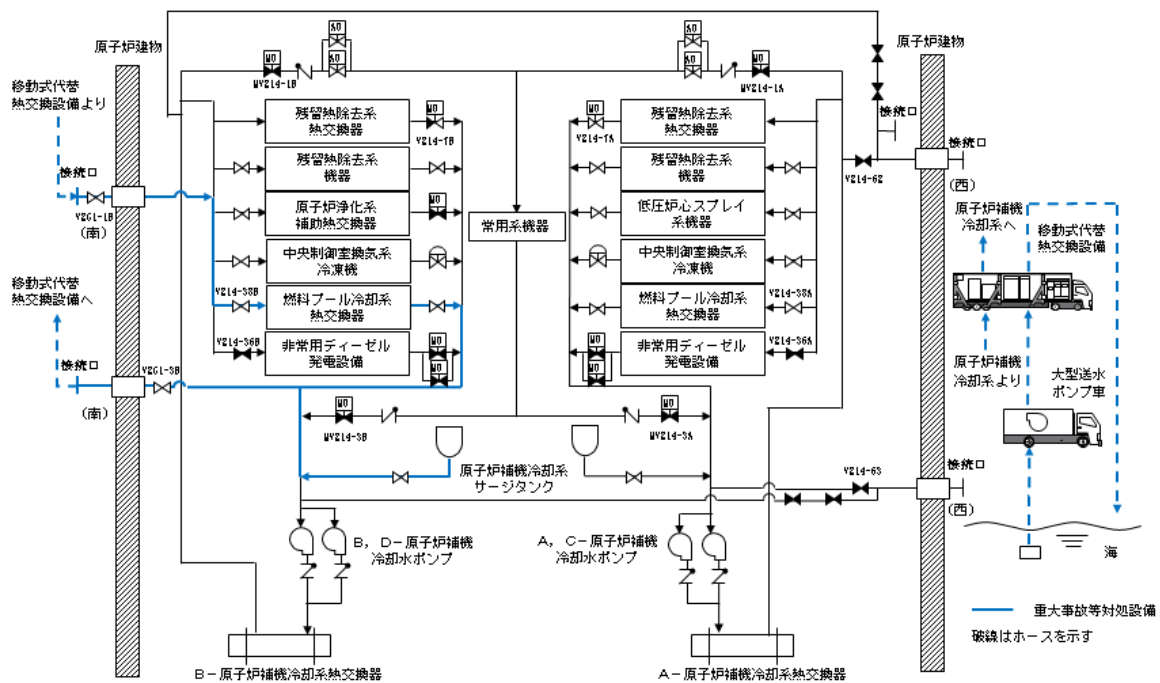


図7 原子炉補機代替冷却系 系統概要図（B系を使用した場合）

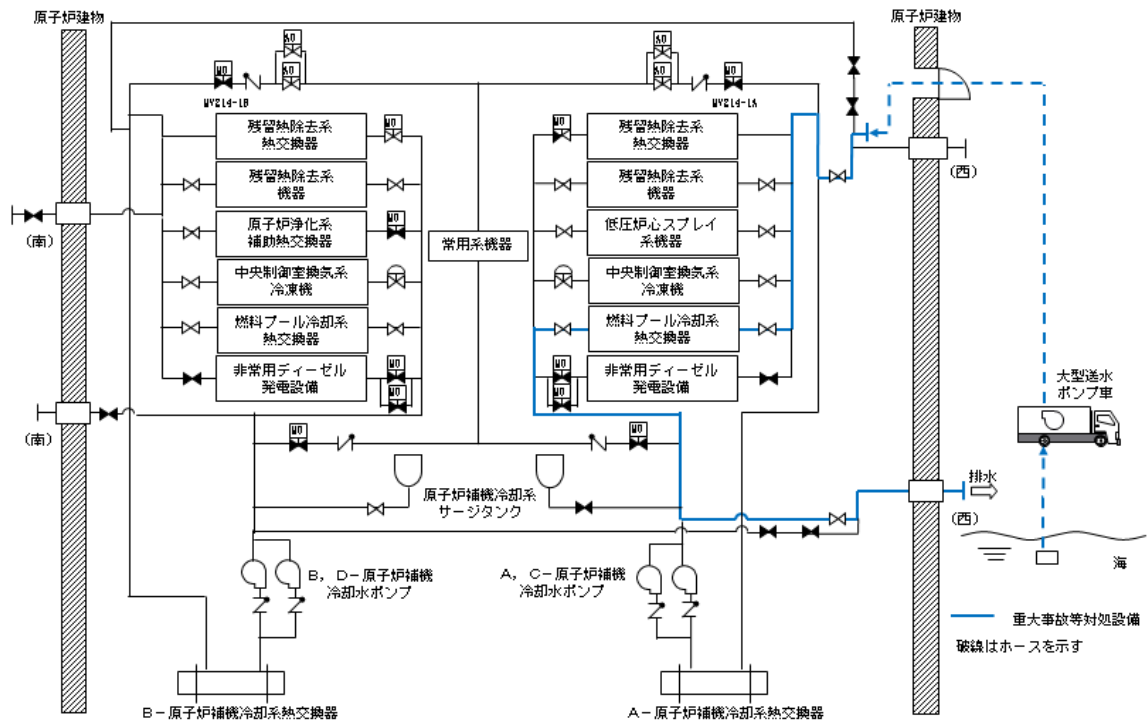


図8 原子炉補機代替冷却系 系統概要図 (屋内の接続口を使用した場合)

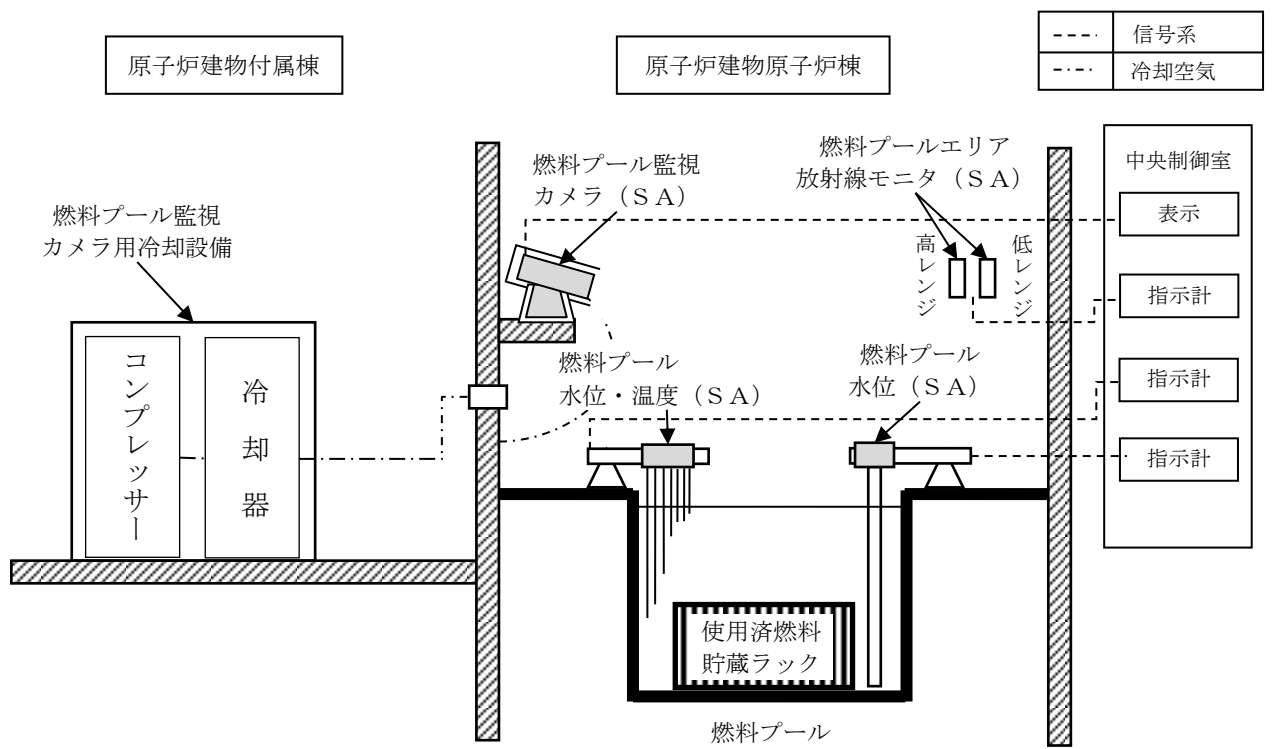


図9 燃料プール監視設備の全体系統図

54-5 試験及び検査

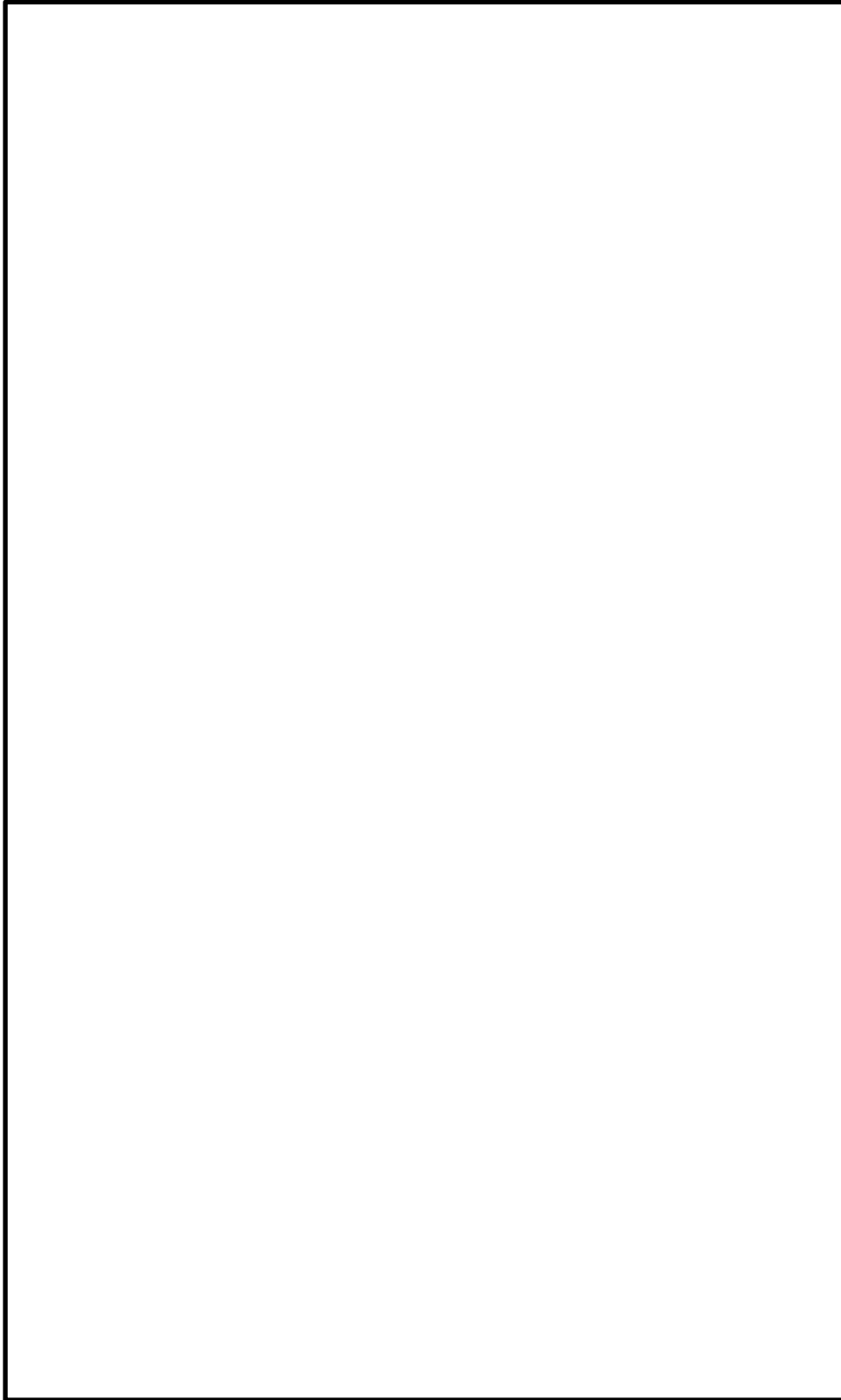


図1 大量送水車の試験及び検査概要図

本資料のうち、枠囲みの内容は機密に係る事項のため公開できません。

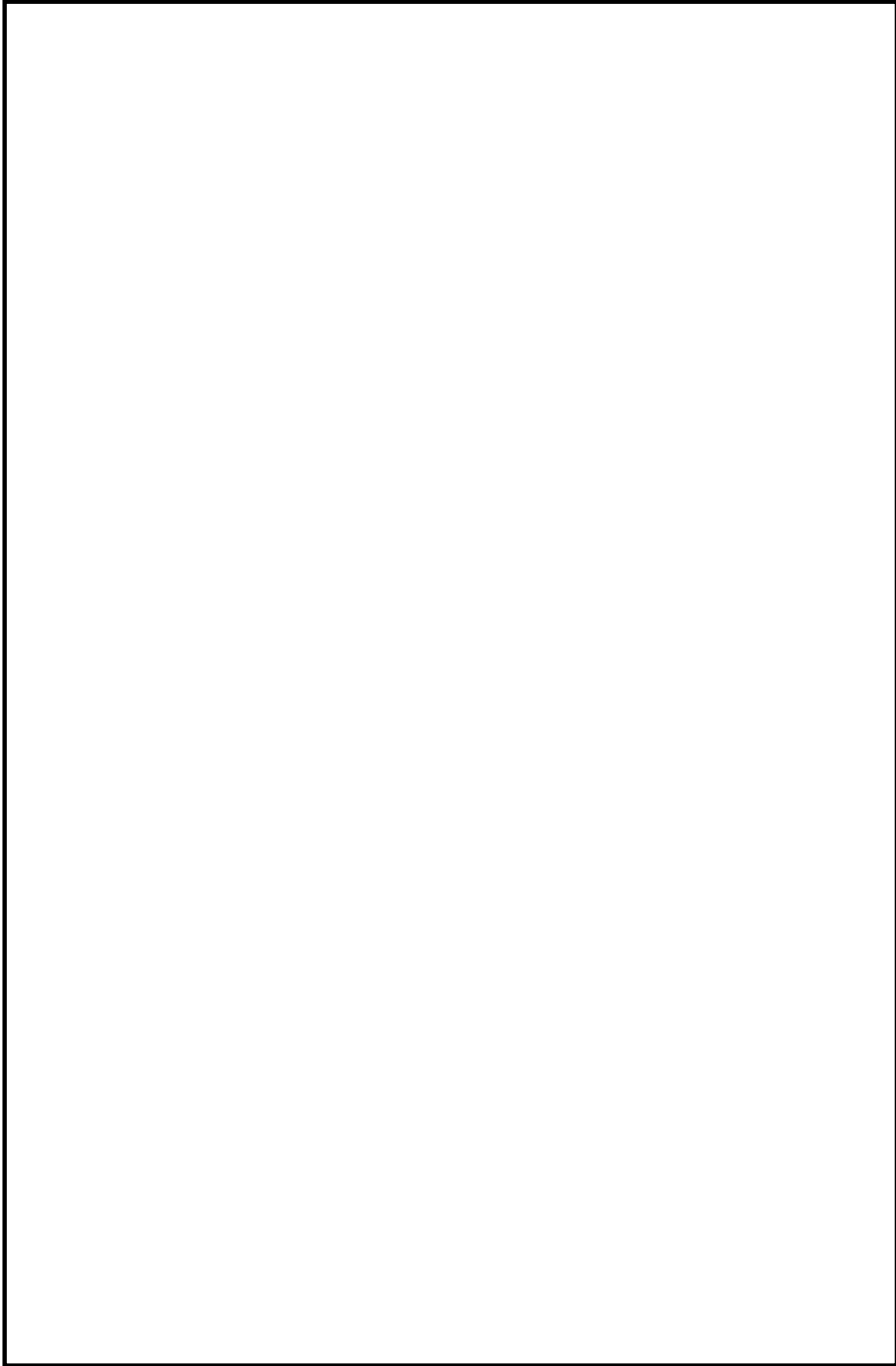


図2 大量送水車構造図

本資料のうち、枠囲みの内容は機密に係る事項のため公開できません。

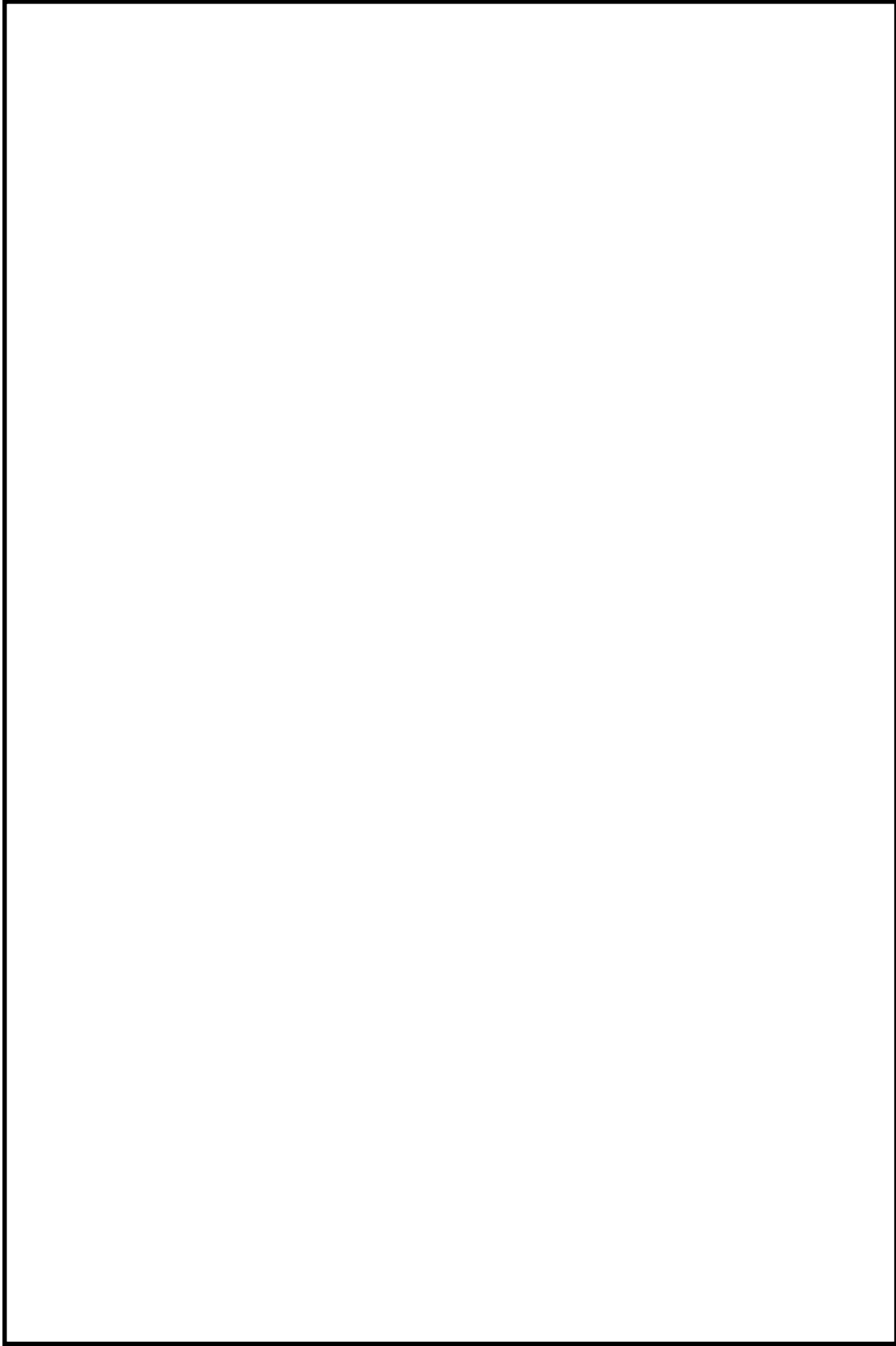


図3 燃料プールの冷却ポンプ図

本資料のうち、枠囲みの内容は機密に係る事項のため公開できません。

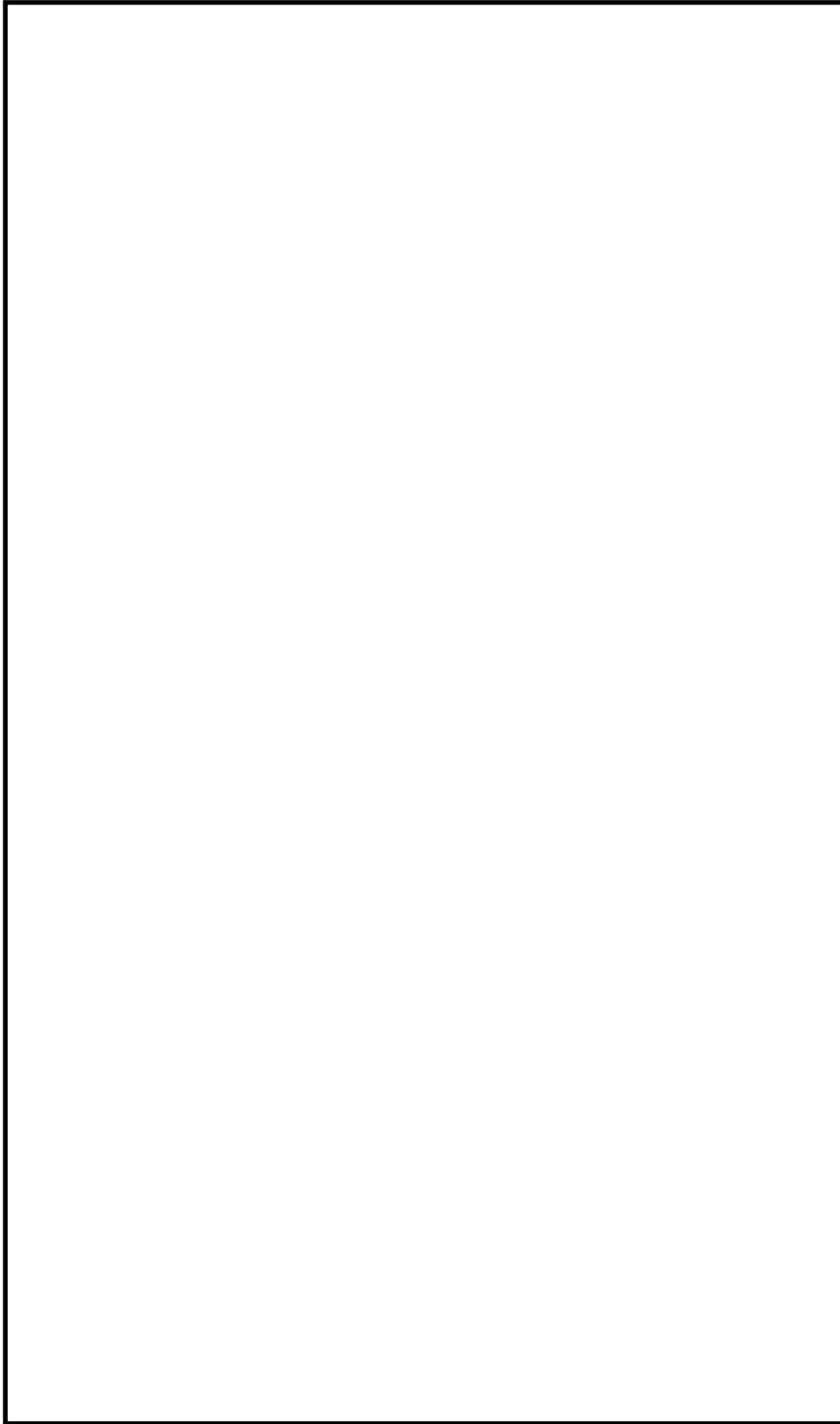


図 4 燃料プールの冷却系熱交換器図

本資料のうち、枠囲みの内容は機密に係る事項のため公開できません。

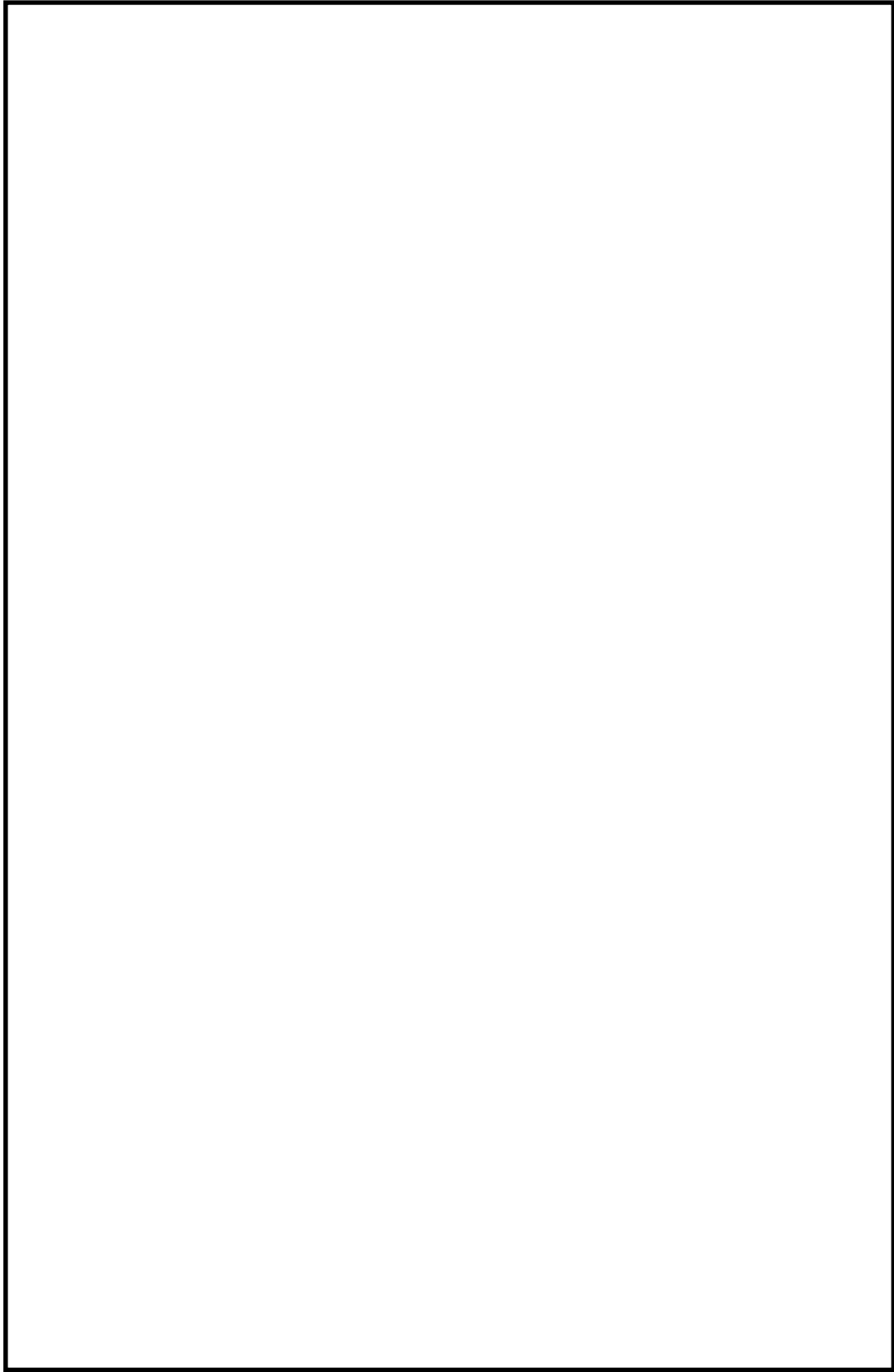


図5 原子炉補機代替冷却系 移動式代替熱交換設備熱交換器図

本資料のうち、枠囲みの内容は機密に係る事項のため公開できません。

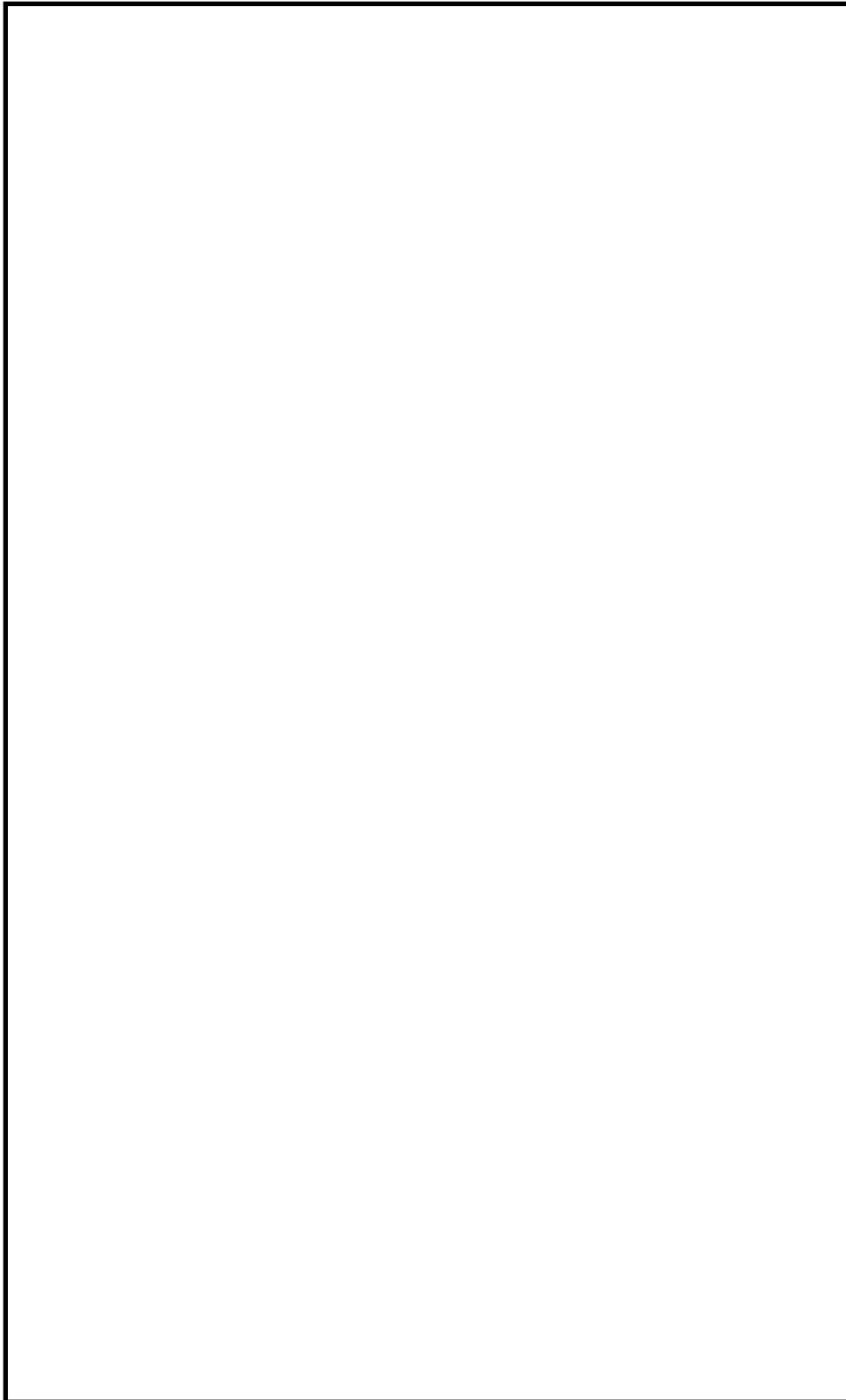


図6 原子炉補機代替冷却系 移動式代替熱交換設備淡水ポンプ図

本資料のうち、枠囲みの内容は機密に係る事項のため公開できません。

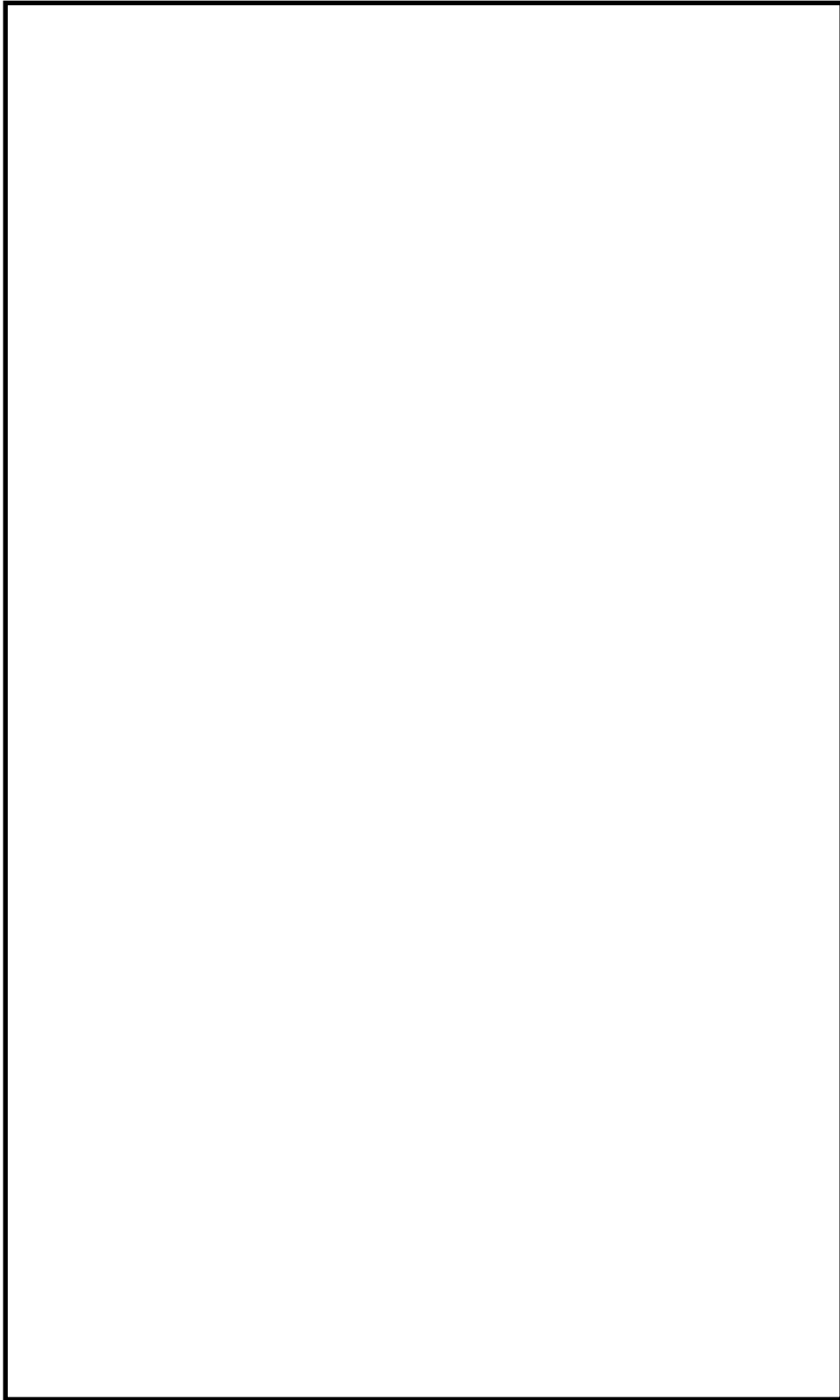


図7 原子炉補機代替冷却系 大型送水ポンプ車ポンプ図

本資料のうち、枠囲みの内容は機密に係る事項のため公開できません。

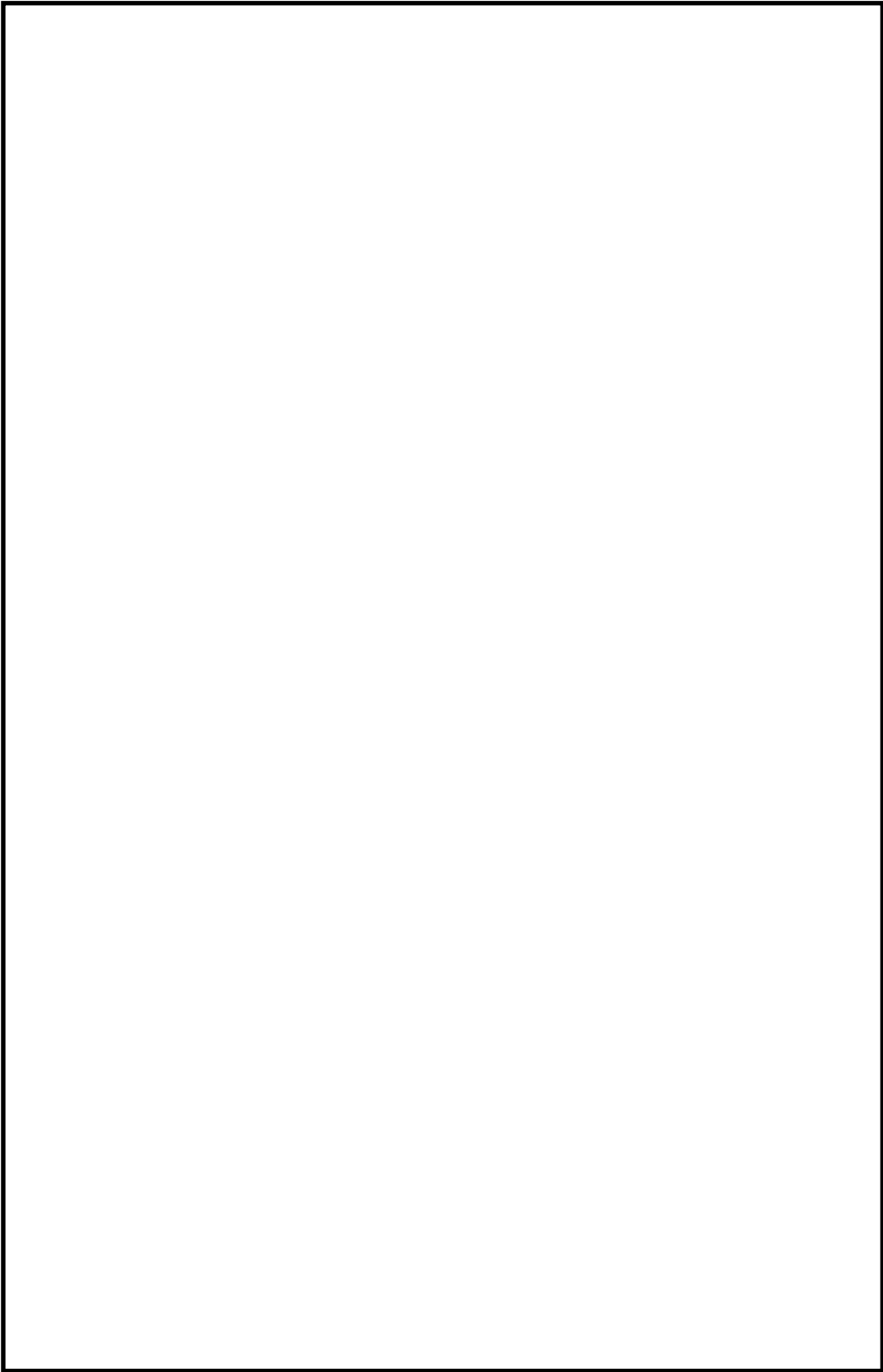


図8 原子炉補機代替冷却系 移動式代替熱交換設備 運転性能検査

本資料のうち、枠囲みの内容は機密に係る事項のため公開できません。

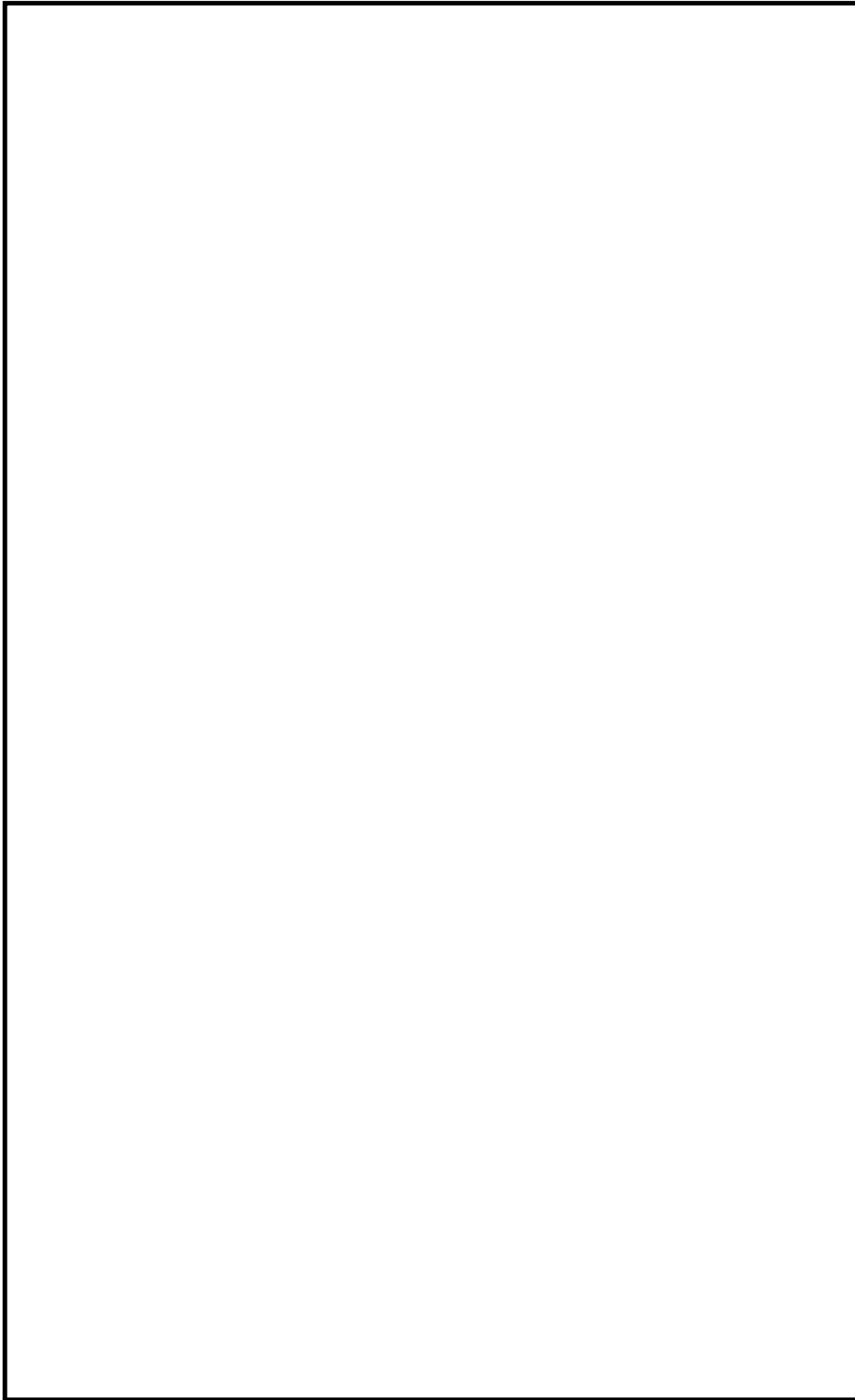


図9 原子炉補機代替冷却系 大型送水ポンプ車 運転性能検査

本資料のうち、枠囲みの内容は機密に係る事項のため公開できません。

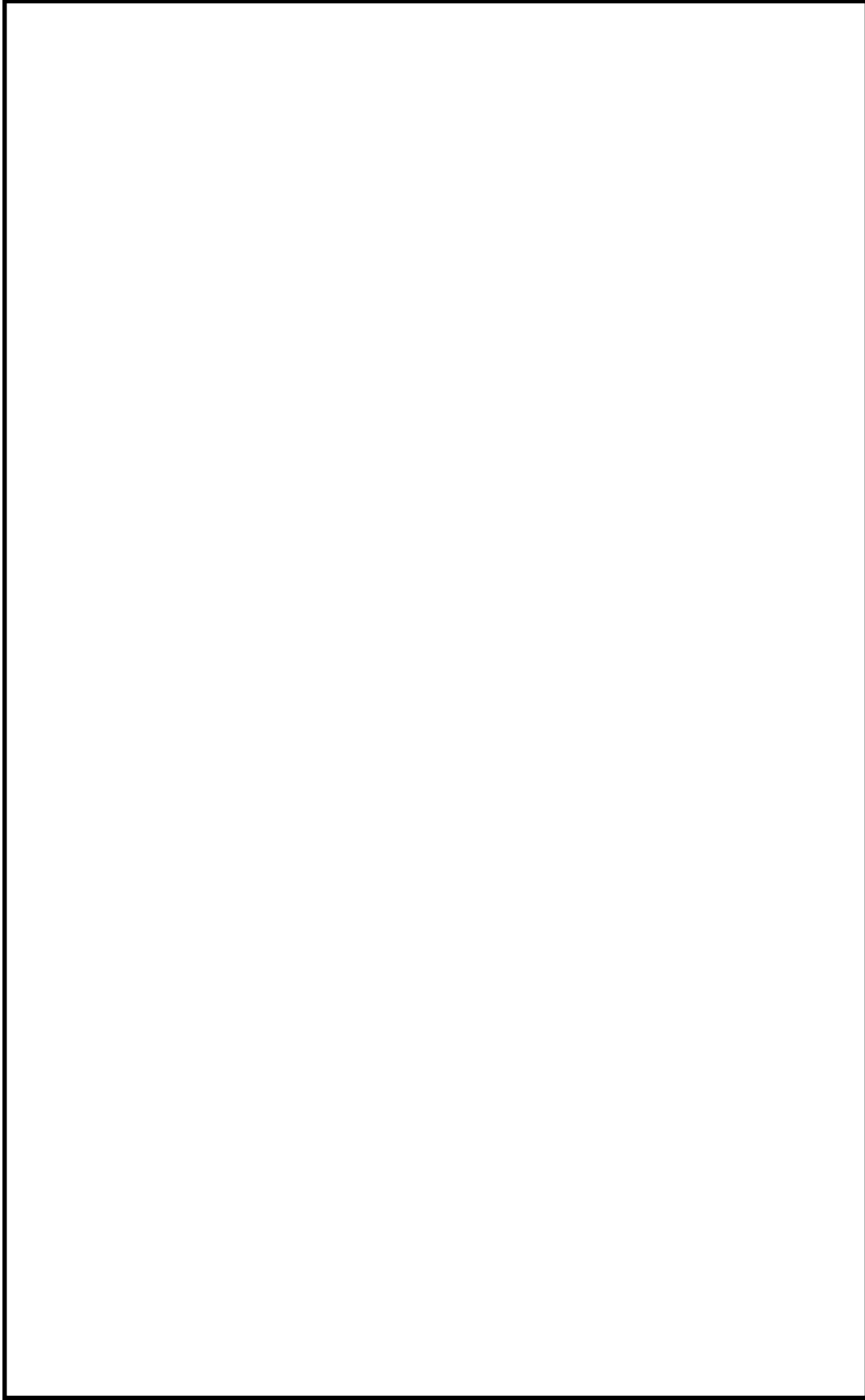
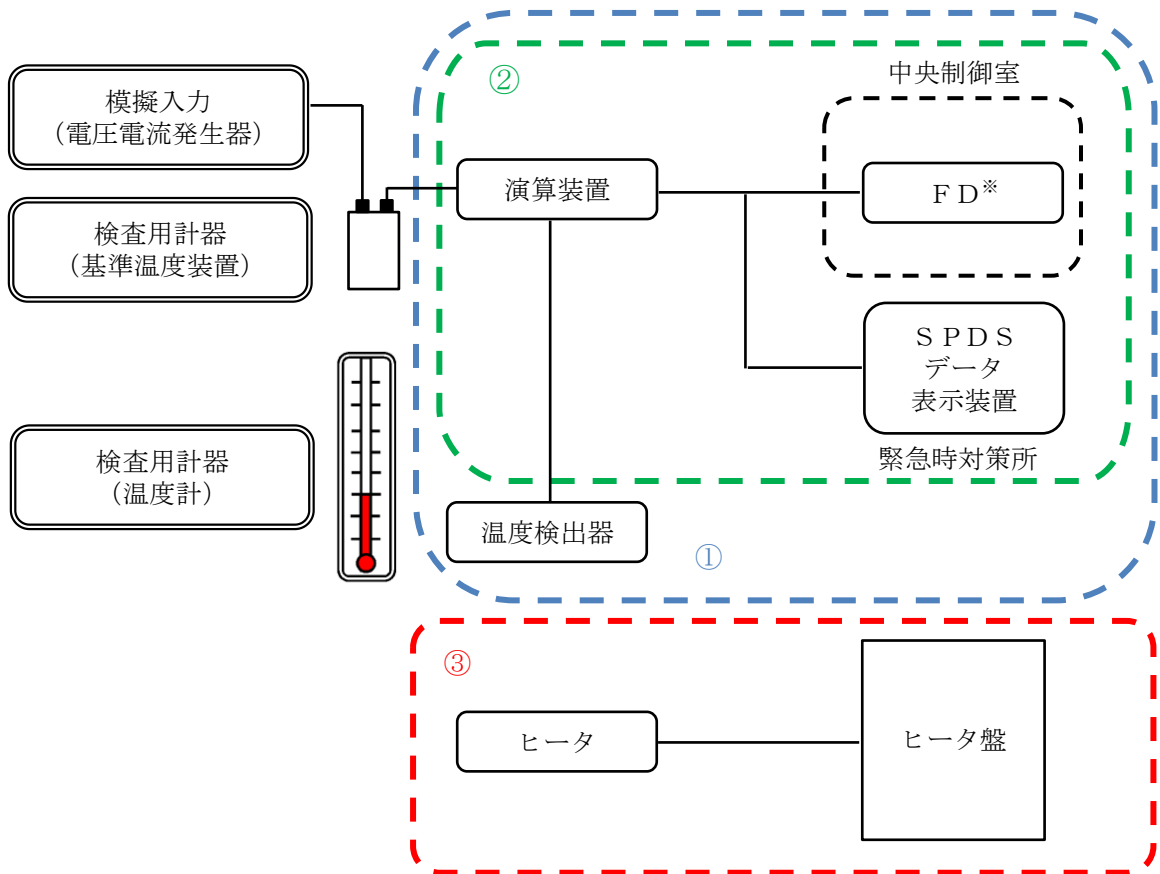


図 10 燃料プール冷却系 系統性能検査

本資料のうち、枠囲みの内容は機密に係る事項のため公開できません。

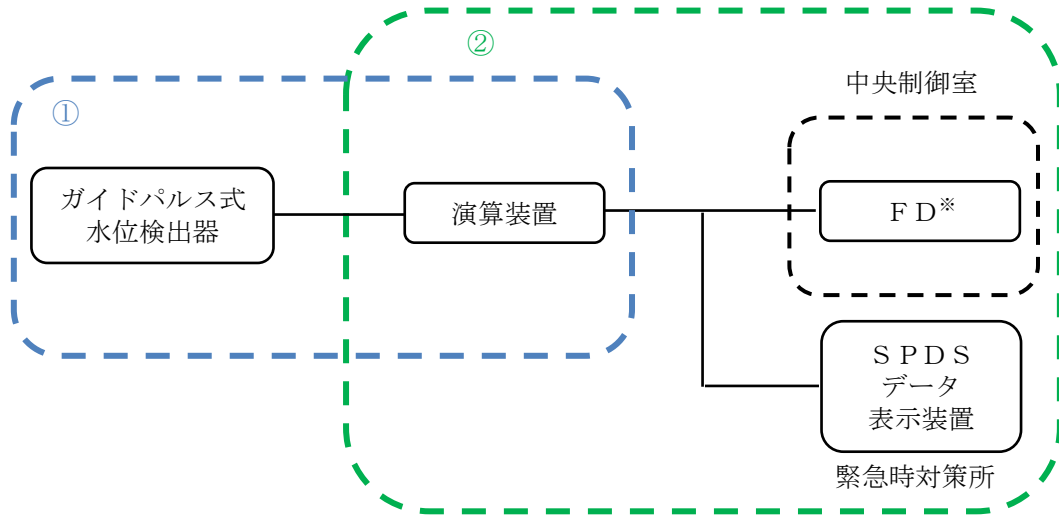
※FD：フラットディスプレイ



- ① 検出器の温度 1 点確認，絶縁抵抗測定を実施（点検・検査）
- ② 演算装置に模擬入力を実施し，演算装置から中央制御室のFD及びSPDSデータ表示装置（緊急時対策所）までのループ試験を実施（点検・検査）
- ③ ヒータ盤において絶縁抵抗測定及びヒータ抵抗測定を実施（点検）

図 11 燃料プール水位・温度（SA）の試験及び検査

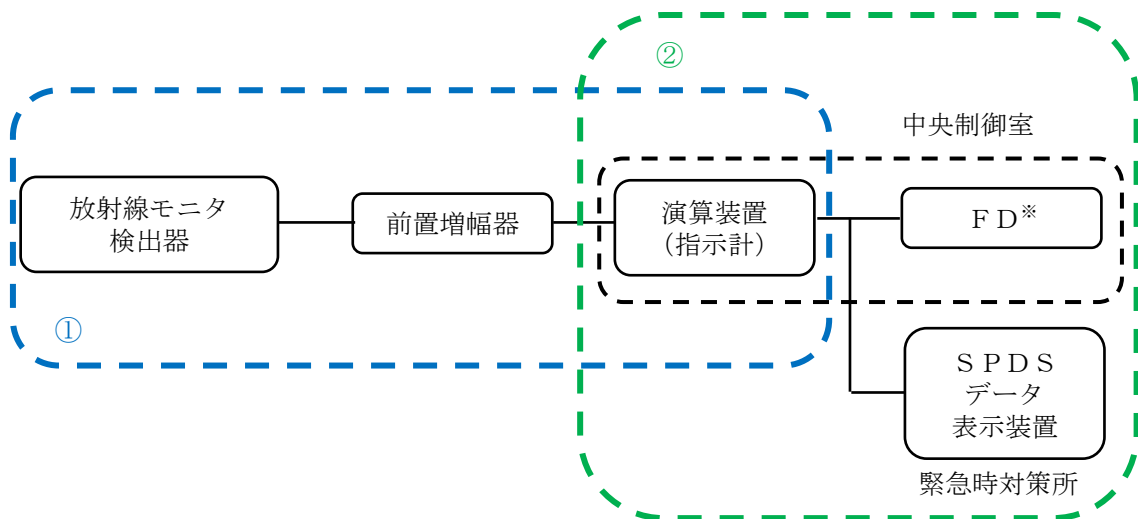
※FD：フラットディスプレイ



- ① 検出器から演算装置までのループ試験を実施（点検・検査）
- ② 演算装置に模擬入力を実施し、演算装置から中央制御室のFD及びSPDSデータ表示装置（緊急時対策所）までのループ試験を実施（点検・検査）

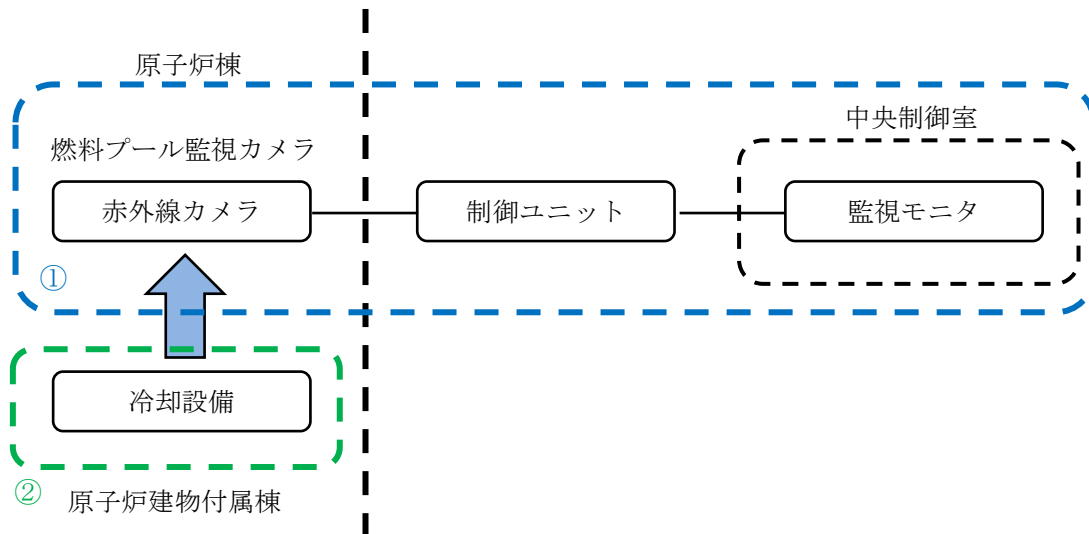
図 12 燃料プール水位（SA）の試験及び検査

※FD：フラットディスプレイ



- ① 線源校正室にて、標準線源を用いて検出器の線源校正を実施（点検・検査）
- ② 演算装置に模擬入力を実施し、演算装置から中央制御室のFD及びSPDSデータ表示装置（緊急時対策所）までのループ試験を実施（点検・検査）

図 13 燃料プールエリア放射線モニタ（高レンジ・低レンジ）（SA）の試験及び検査



- ①燃料プール監視カメラの外観点検及び表示確認を実施（点検・検査）
- ②燃料プール監視カメラ用冷却設備の外観点検及び動作確認を実施（点検・検査）

図 14 燃料プール監視カメラ（S A）（燃料プール監視カメラ用冷却設備を含む。）の試験及び検査

54-6 容量設定根拠

名 称		大量送水車
容 量	m ³ /h/台	120 以上 (注 1) (168 以上 (注 2))
吐 出 圧 力	MPa[gage]	1.54 以上 (注 1) (0.85 (注 2))
最 高 使 用 圧 力	MPa[gage]	1.6
最 高 使 用 温 度	℃	40
原 動 機 出 力	kW/台	230
機器仕様に関する注記		注 1 : 要求値を示す 注 2 : 規格値を示す

【設 定 根 拠】

大量送水車は、重大事故等時に以下の機能を有する。

燃料プールスプレイ系として使用する大量送水車は、想定事故 1，想定事故 2 において想定する燃料プールの水位の低下があった場合でも、燃料プール内燃料体等を冷却し、放射線を遮蔽し、及び臨界を防止するために必要な注水流量を有する設計とする（以下「第 54 条第 1 項対応」という）。

なお、可搬型スプレイノズル又は常設スプレイヘッドを使用する場合において、燃料プール内燃料体等を冷却し、放射線を遮蔽し、及び臨界を防止するために必要な流量を確保できる容量を有するものとして図 1 のとおり大量送水車を 1 セット 1 台として使用する。

また、燃料プールからの大量の水の漏えい等により燃料プールの水位が維持できない場合でも、使用済燃料に直接スプレイすることで、燃料損傷を緩和するとともに、環境への放射性物質放出を可能な限り低減するために必要な容量を有する設計とする（以下「第 54 条第 2 項対応」という）。

なお、可搬型スプレイノズル又は常設スプレイヘッドを使用する場合において、燃料損傷を緩和するとともに、環境への放射性物質放出を可能な限り低減するために必要な容量を有するものとして図 1 のとおり大量送水車を 1 セット 1 台として使用する。

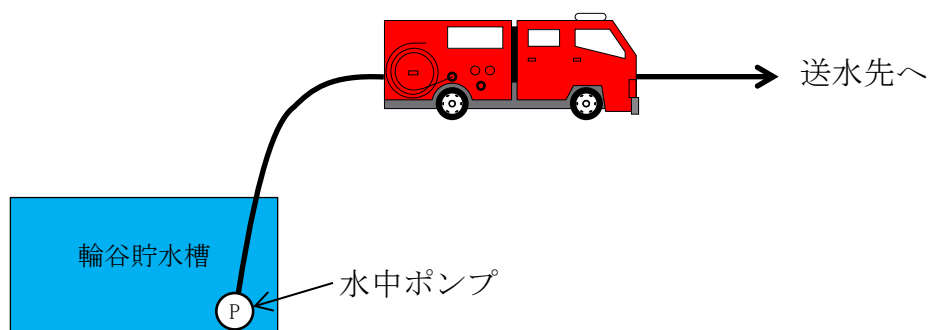


図 1 燃料プールスプレイ系（可搬型スプレイノズル／常設スプレイヘッド）による注水，スプレイ 系統概要図

1. 容量 120 m³/h 以上（注1）／168 m³/h 以上（注2）

第54条第1項対応における大量送水車の容量の要求値は、燃料プールにおける燃料損傷防止対策の有効性評価解析（原子炉設置変更許可申請書添付書類十）において、有効性が確認されている大量送水車の容量として、可搬型スプレイノズルを使用する場合及び常設スプレイヘッドを使用する場合ともに、48m³/h 以上とする。

また、第54条第2項対応における必要容量は補足説明資料「燃料プールのスプレイ設備の冷却能力について」（54-6-6～18）で説明されている容量として、可搬型スプレイノズルを使用する場合は48m³/h 以上、常設スプレイヘッドを使用する場合は120 m³/h 以上とする。

以上より、必要流量が最大となる第54条2項対応において、常設スプレイヘッドを使用する場合の120 m³/h 以上を要求値とする。

なお、大量送水車（A-1級）は消防法に基づく技術上の規格を満足するものを採用していることから、その規格上要求される168m³/h 以上を容量の公称値とする。

2. 吐出圧力 1.54MPa 以上（注1）／0.85MPa（注2）

燃料プールのスプレイ系で使用する大量送水車の吐出圧力は、水源と移送先の圧力差（大気開放である輪谷貯水槽（西1）及び輪谷貯水槽（西2）と注水先の圧力）、静水頭、ホース直線敷設の圧損、ホース湾曲による影響、機器及び配管・弁類圧損を基に設定する。

2.1 燃料プールのスプレイ系（可搬型スプレイノズル）

複数あるホース敷設ルートのうち、水源と移送先の圧力差（大気開放である輪谷貯水槽（西1）及び輪谷貯水槽（西2）と注水先の圧力）、静水頭、ホース直線敷設の圧損、ホース湾曲による影響、機器及び配管・弁類圧損を考慮した結果、最も保守的となる、 を使用する場合の必要吐出圧力を代表として以下に示す。

【 の場合】

水源と移送先の圧力差	約		MPa
静水頭	約		MPa
ホース圧損	約		MPa ※1
ホース湾曲による影響	約		MPa ※1
機器及び配管・弁類圧損	約		MPa
合計	約		1.15 MPa

※1：ホースについては保守的な想定で評価したものである。

湾曲の評価については54-6-19～21 参照。

なお、作業性及び他設備との干渉を考慮し、ルートを変更する場合には、ポンプ容量を変更しない範囲でホースの敷設場所を適切に選定する。

本資料のうち、枠囲みの内容は機密に係る事項のため公開できません。

2.2 燃料プールスプレイ系（常設スプレイヘッド）第 54 条第 1 項対応の場合

複数あるホース敷設ルートのうち、水源と移送先の圧力差（大気開放である輪谷貯水槽（西 1）及び輪谷貯水槽（西 2）と注水先の圧力）、静水頭、ホース直線敷設の圧損、ホース湾曲による影響、機器及び配管・弁類圧損を考慮した結果、最も保守的となる [] [] を使用する場合の必要吐出圧力を代表として以下に示す。

【 [] の場合】

水源と移送先の圧力差	約	[] MPa	
静水頭	約	[] MPa	
ホース圧損	約	[] MPa	※1
ホース湾曲による影響	約	[] MPa	※1
機器及び配管・弁類圧損	約	[] MPa	
合計	約	0.27 MPa	

※1：ホースについては保守的な想定で評価したものである。

湾曲の評価については 54-6-19～21 参照。

なお、作業性及び他設備との干渉を考慮し、ルートを変更する場合には、ポンプ容量を変更しない範囲でホースの敷設場所を適切に選定する。

2.3 燃料プールスプレイ系（常設スプレイヘッド）第 54 条第 2 項対応の場合

複数あるホース敷設ルートのうち、水源と移送先の圧力差（大気開放である輪谷貯水槽（西 1）及び輪谷貯水槽（西 2）と注水先の圧力）、静水頭、ホース直線敷設の圧損、ホース湾曲による影響、機器及び配管・弁類圧損を考慮した結果、最も保守的となる、 [] [] を使用する場合の必要吐出圧力を代表として以下に示す。

【 [] の場合】

水源と移送先の圧力差	約	[] MPa	
静水頭	約	[] MPa	
ホース圧損	約	[] MPa	※1
ホース湾曲による影響	約	[] MPa	※1
機器及び配管・弁類圧損	約	[] MPa	
合計	約	1.54 MPa	

※1：ホースについては保守的な想定で評価したものである。

ホース湾曲による影響の評価については 54-6-19～21 参照。

本資料のうち、枠囲みの内容は機密に係る事項のため公開できません。

なお、作業性及び他設備との干渉を考慮し、ルートを変更する場合には、ポンプ容量を変更しない範囲でホースの敷設場所を適切に選定する。

2.4 大量送水車の吐出圧力

以上より、必要吐出圧力が最大となる第 54 条 2 項対応において、常設スプレイヘッドを使用する場合の約 1.54MPa 以上を要求値とする。

なお、大量送水車は消防法に基づく技術上の規格を満足するものを採用していることから、その規格上要求される性能である 0.85MPa 以上を吐出圧力の公称値とする。

図 2 に示すとおり、大量送水車は、回転数を変更することで、容量及び吐出圧力の要求値を満足することが可能である。



図 2 大量送水車性能曲線

3. NPSH 評価

大量送水車は、代替淡水源である輪谷貯水槽（西 1）及び輪谷貯水槽（西 2）に投入した取水ポンプにより取水される水を、送水ポンプを用いて送水する構造となっている。使用状態での各機器の配置イメージを図 3 に示す。

大量送水車の取水ポンプはキャビテーション防止のために水面から約 0.7m 下位に設置する必要がある。よって、大量送水車の設置場所（EL 53.2m）、輪谷貯水槽（西 1）及び輪谷貯水槽（西 2）の底面（EL 45.9m）、大量送水車の送水ポンプの設置高さ約 1.2m から、送水ポンプと輪谷貯水槽（西 1）及び輪谷貯水槽（西 2）の水面の高低差は最大で約 7.8m となる（図 3 参照）。

必要流量 120m³/h を確保するために必要な送水ポンプの必要 NPSH が約 1.2m であることにに対し、送水ポンプと輪谷貯水槽（西 1）及び輪谷貯水槽（西 2）の水面の高低差が最大（大量送水車から約 7.8m 下位）となる場合でも、送水ポンプに対する有効 NPSH が約 15.3m^{*}となる。

本資料のうち、枠囲みの内容は機密に係る事項のため公開できません。

以上により、必要NPSH（約1.2m）＜有効NPSH（約15.3m）となる。

※内訳は以下の通り

取水ポンプの全揚程	約		m
大気圧	約		m
静水頭	約		m
ホース圧損	約		m
ポンプ吸込口における飽和蒸気圧水頭	約	-0.8	m
合計	約	15.3	m

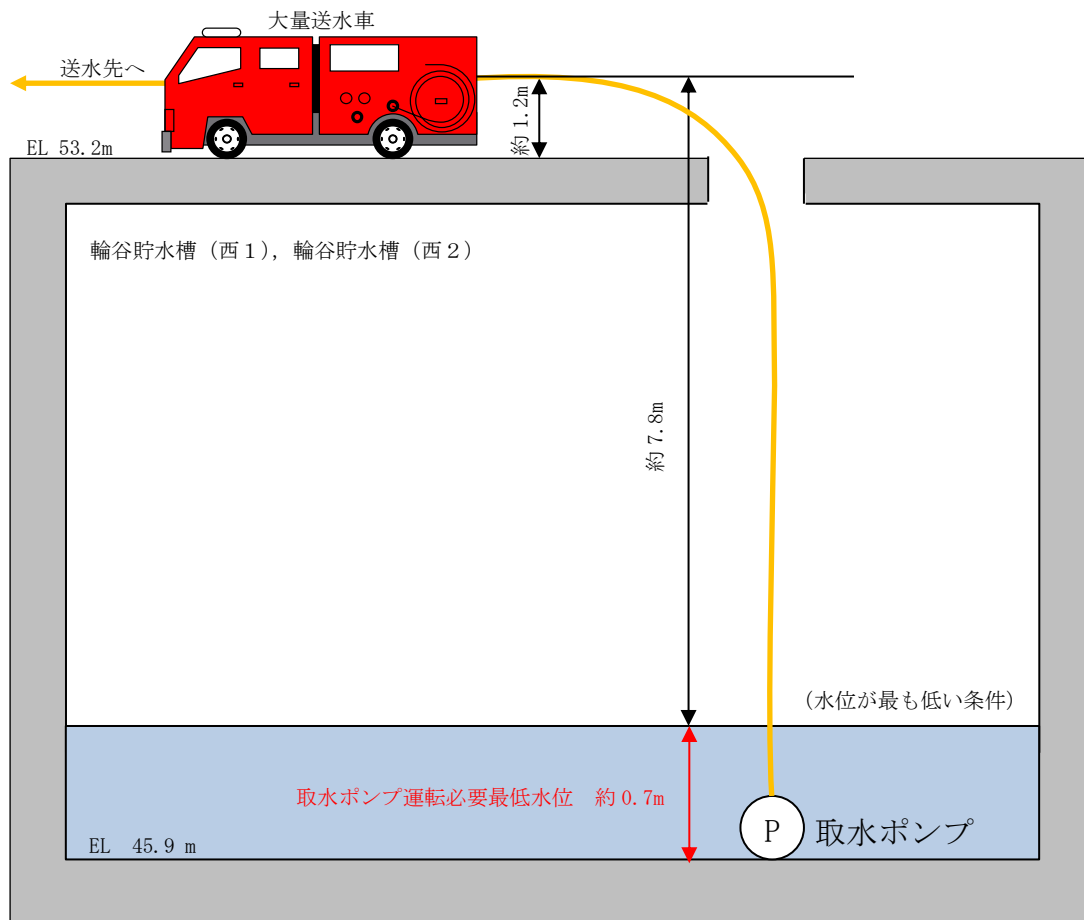


図3 大量送水車設置概要図

4. 最高使用圧力 1.6MPa

大量送水車を重大事故等時において使用する場合の最高使用圧力は、接続先のホースと同等とすることから1.6MPa[gage]とする。

本資料のうち、枠囲みの内容は機密に係る事項のため公開できません。

5. 最高使用温度 40℃

大量送水車を重大事故等時において使用する場合の最高使用温度は、水源である淡水の温度が常温程度であること、及び海水温度が 30℃であることから、余裕を考慮し、40℃とする。

6. 原動機出力 230kW

大量送水車の原動機については、必要な性能（消防法に基づく技術上の規格）を発揮する出力を有するものとして 230kW とする。

燃料プールスプレイ系の冷却能力について

1. 概要

燃料プールスプレイ系の冷却能力は、燃料プール水位が維持できない状態における燃料損傷の緩和を目的として、燃料プール内燃料集合体の崩壊熱量を除去可能なスプレイ水量を確保する設計とする。

可搬型スプレイノズル及び常設スプレイヘッドの冷却能力は以下の設計方針により決定する。

(1) 可搬型スプレイノズル

- ・燃料プール内燃料集合体の崩壊熱量を水の潜熱及び顕熱によって除去可能な流量を確保。
- ・NEI 06-12 の可搬型スプレイノズルの必要スプレイ流量を満足すること。
- ・可搬型スプレイノズル1台で、燃料プール内の全燃料集合体に対しスプレイ水を散布可能な放水範囲^{※1}を確保。

※1：可搬型スプレイノズルの必要スプレイ量は、事故後の現場状況に対する柔軟なスプレイノズル配置を可能とするため、評価基準として、燃料集合体とスプレイノズル配置から定まるスプレイ分布ではなく、燃料全体へ散布可能な放水範囲を判断基準に用いる。

(2) 常設スプレイヘッド

- ・必要スプレイ流量として、燃料プール内燃料集合体の崩壊熱量を水の潜熱及び顕熱によって除去可能な流量を確保。
- ・冷却に寄与するスプレイ流量は、燃料ラック内に入るスプレイ水のみとする。
- ・スプレイ分布は、燃料集合体とスプレイヘッド配置から定まるスプレイ分布として、取出し直後の燃料集合体を2炉心分^{※2}保管可能なエリアを確保。

※2：発電用原子炉から全燃料（1炉心分）を取出し、市松状に配置可能なことを考慮し、2炉心分のエリアを確保。

2. 可搬型スプレイノズルの冷却能力

(1) 必要スプレイ量の評価

a. 評価条件

- ・燃料プール内の冷却水が流出して使用済燃料が全露出している状態を想定する。
- ・使用済燃料の崩壊熱量をスプレイ水により冷却できるスプレイ流量を算出する。

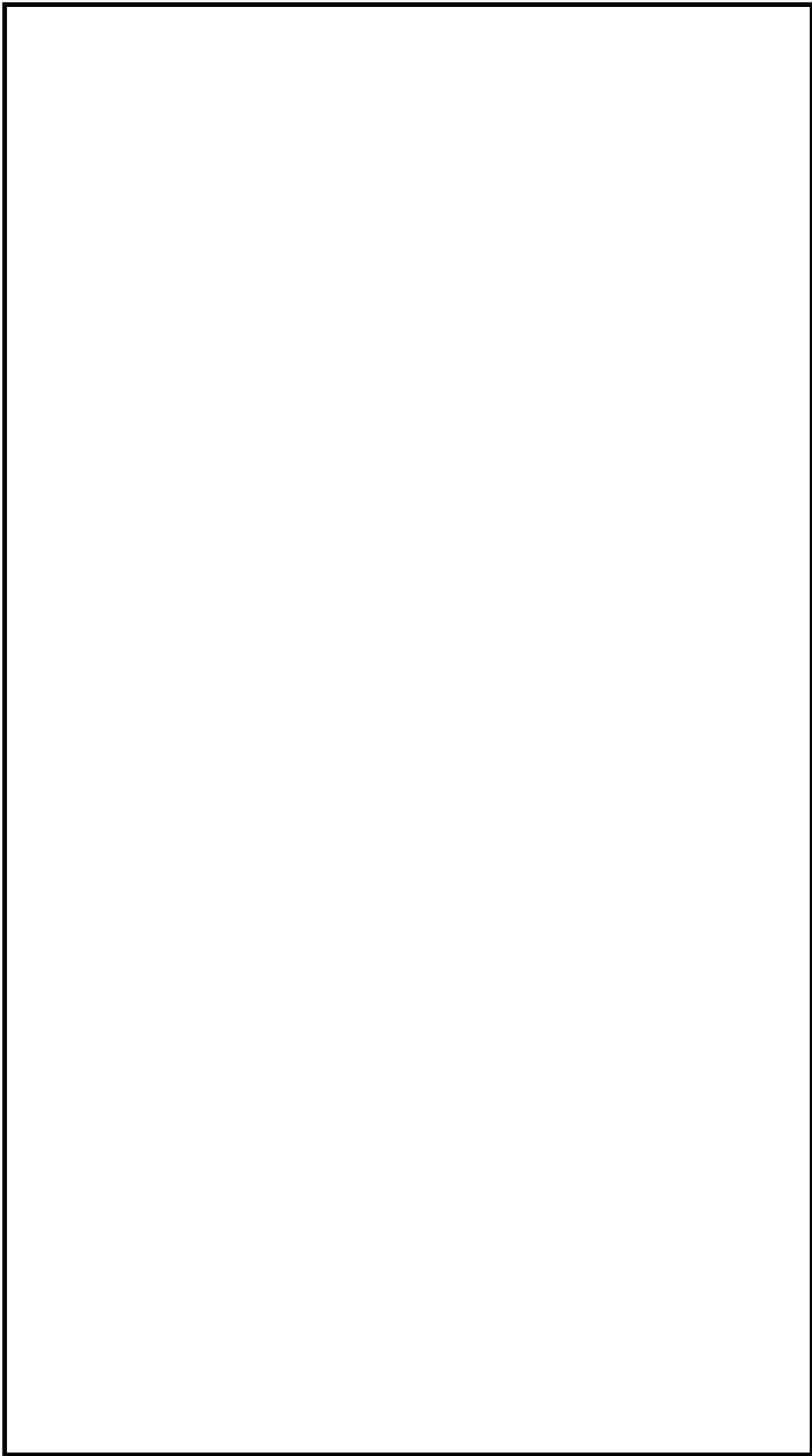
- スpray水の顕熱は 40℃～100℃で 251.6kJ/kg (1980年 JSME 蒸気表)
- Spray水の蒸発潜熱は 100℃, 大気圧で 2,256.9kJ/kg (1980年 JSME 蒸気表)
- 水の比容積は 40℃で 0.00100781m³/kg (1980年 JSME 蒸気表)

b. 燃料プール内の合計崩壊熱量

燃料プール内の総崩壊熱量として, 評価結果を表 1 に示す。また, 燃料プール内の合計崩壊熱量は約 7.821MW (定期検査中) となる。

表 1 燃料プール評価における燃料の崩壊熱量

(1) 定期検査中



本資料のうち、枠囲みの内容は機密に係る事項のため公開できません。

c. 必要スプレイ流量の評価式

燃料プール内燃料体の崩壊熱をスプレイ水の気化熱によって取り除くために必要なスプレイ流量 V_1 (m³/h) は、燃料プール内燃料体の崩壊熱 Q による燃料プール水の蒸散量に等しいとして、以下の式を用いて算出した。

$$V_1 = Q \div (H_{sh} + H_{lh}) \times m \times 3,600$$

Q : 燃料プール内燃料集合体の合計崩壊熱 [kW]

H_{sh} : 水の顕熱 (40°C~100°C) [kJ/kg]

H_{lh} : 飽和水の蒸発潜熱 [kJ/kg]

m : 水の比容積 [m³/kg]

d. 評価結果

表 2 崩壊熱相当スプレイ流量

想定崩壊熱	崩壊熱相当スプレイ流量
全炉心燃料取出し後	11.4m ³ /h

e. まとめ

燃料プールの熱負荷が最大となるような組み合わせで使用済燃料を貯蔵した場合に、当該の使用済燃料の崩壊熱除去に必要なスプレイ流量は 11.4m³/h である。

島根 2 号炉において設置する可搬型スプレイノズルにより、上記流量及び NEI06-12 で要求されるスプレイ流量 (200gpm≒46m³/h) を確保することで、上記スプレイ流量を満足することが可能である。

以上より、必要スプレイ流量は保守側の 46 m³/h を満足する 48m³/h 以上とする。

(2) 必要スプレイ流量に対する放水範囲について

a. 可搬型スプレイノズルの放水試験

下記条件の放水試験により，図4に示す放水範囲を確認している。

- ・放水角度（仰角）：30°
- ・旋回角度：±20°
- ・流量：800L/min（48m³/h）
- ・スプレイノズル元圧：0.45MPa
- ・試験時間：60sec
- ・φ205mmの測定容器を並べ，放水量を確認



図4 可搬型スプレイノズルの放水範囲

b. 燃料プールへの放水範囲

放水試験結果から，図5-1に示すように可搬型スプレインズル1台により複数箇所から燃料プール内の燃料集合体全域に対しスプレイ可能であることを確認している。

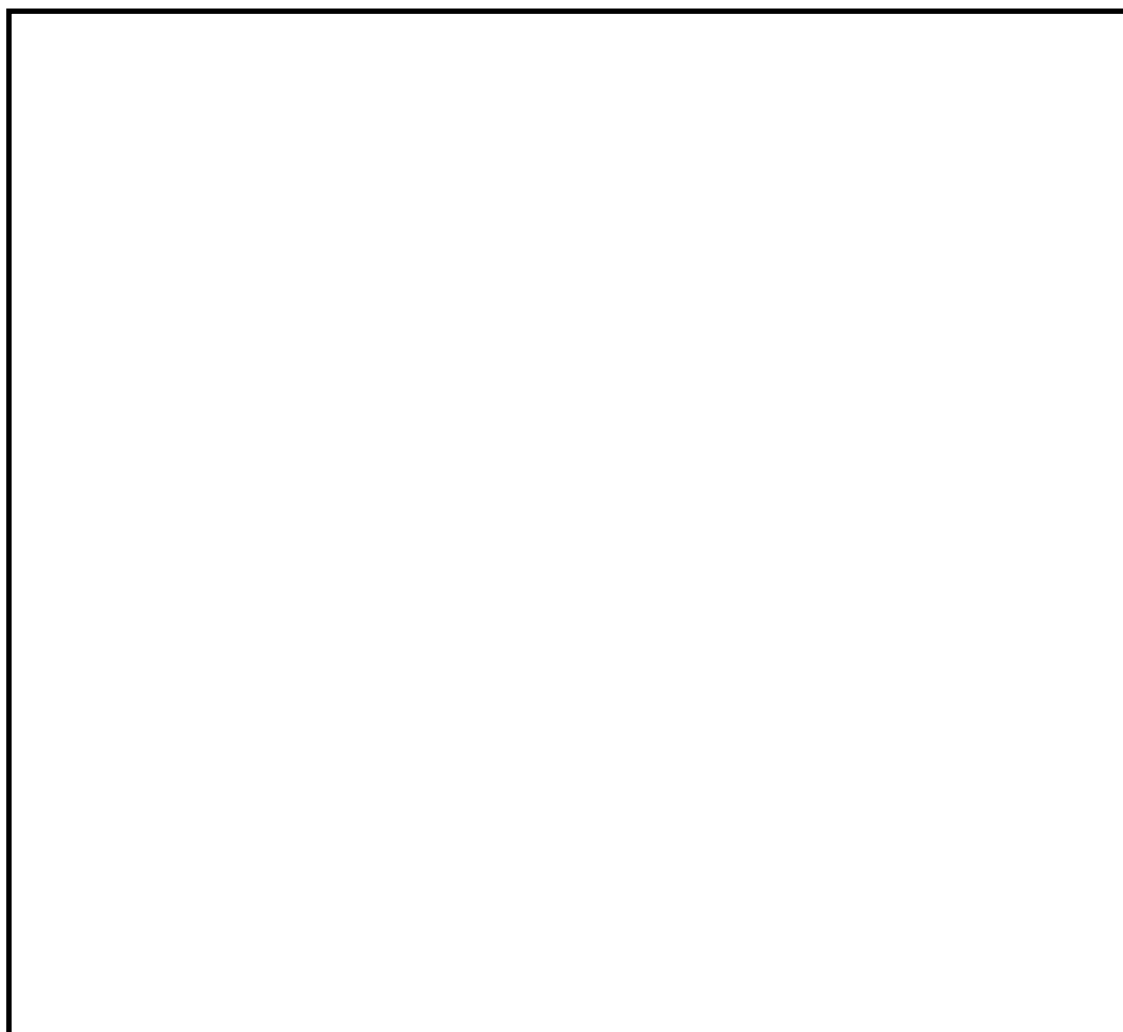


図5-1 可搬型スプレインズルのスプレイ範囲

本資料のうち，枠囲みの内容は機密に係る事項のため公開できません。

c. 燃料プールへのスプレイ量の推定

図4, 図5-1のスプレイ範囲に基づき, 燃料プール内へのスプレイ量を推定した。

図5-2にスプレイ分布と燃料プールの位置関係を示す。

実機試験では等間隔に配置した容器でスプレイ量が計測されているが, このうち燃料プールの領域に含まれる容器は, 37箇所あり, 図4に示すスプレイ量の下限値の合計から, 平均 cc/0.034m²・min のスプレイ量があった。この値から燃料プールのうちスプレイ範囲となる部分の面積 m² に相当するスプレイ流量を求めたところ, 約 m³/h と推定され, 崩壊熱相当のスプレイ流量: 11.4m³/h を満足する。

【算出方法】

- ①図5-2から燃料プールの領域に含まれる容器数を数える。
- ②抽出した容器の計測量を保守的に下限値として合計する。
- ③上記の合計水量を容器数で割り, 容器1個あたりの平均値を算出する。
- ④容器1個の面積から燃料プールのうちスプレイ範囲となる部分の面積に換算し, 全体の注水量を算出する。



図5-2 可搬型スプレイノズルのスプレイ分布

本資料のうち, 枠囲みの内容は機密に係る事項のため公開できません。

(3) 燃料プールからの漏えい時における遮蔽水位を確保可能な時間について

燃料プールからの漏えい時において、可搬型スプレイノズルを配置する場合、燃料プール周辺線量率が 10mSv/h 以下を満足するために必要な遮蔽水位（通常水位 NWL-2.6m）までの水位低下時間とスプレイノズルを配置する時間の関係を整理した。

NWL から燃料プール周辺線量率が 10mSv/h 以下を満足するために必要な遮蔽水位までの燃料プールからの水位低下量は約 m³ である。

ここで、燃料プールからの漏えい量を 200gpm (46m³/h) とした場合、遮蔽水位到達までの時間は約 9 時間となる。一方で、原子炉建物 1 階から燃料プールのある原子炉建物 4 階まで仮設ホースを配置する時間は約 3 時間であることから、十分な時間的余裕のある対応が可能である。

3. 常設スプレイヘッドの冷却能力

(1) 前提条件

a. 燃料プールの状態

燃料プールは、燃料集合体の総発熱量が最大で保有水量が最小となるプールゲート閉の状態とする。また、燃料プール内の崩壊熱量は、停止時最大として、原子炉から全燃料（1 炉心分）を取出した直後で、号機間輸送分を含めて全燃料ラックに燃料集合体を保管している状態を仮定し算出する。

b. 燃料集合体の配置

燃料プール内の燃料集合体について、取出し直後の燃料を配置する「高温燃料域」、号機間輸送分を含めたその他の 1 サイクル以上冷却された燃料を配置する「低温燃料域」の 2 つのエリアに分け、「高温燃料域」は取出し直後の燃料を分散配置（市松配置）が可能ないように 2 炉心以上のエリアを確保する。

c. 燃料集合体の冷却期間

燃料プール内の崩壊熱は、1 体当りの発熱量で定義し、高温燃料域は取出し直後の最大の崩壊熱の燃料集合体で満たされ、低温燃料域は 1 サイクル冷却された燃料の最大の崩壊熱の燃料集合体で満たされているとする。

d. 必要スプレイ流量

- ・単位面積当たりの必要スプレイ流量

「高温燃料域」及び「低温燃料域」に対する崩壊熱を除去可能な単位面積当たりのスプレイ流量を確保する。

- ・必要スプレイ流量

本資料のうち、枠囲みの内容は機密に係る事項のため公開できません。

必要スプレイ流量は、燃料ラック内に入るスプレイ流量とし、実機スケールの実証試験により、燃料配置に応じた単位面積当たりの必要スプレイ流量を測定する（燃料プール外へ漏れるスプレイ流量や、燃料ラック外表面に付着したスプレイ水による燃料ラックを介した伝熱、燃料プール内部を冷却することによる輻射伝熱等は、崩壊熱の除去に寄与しないものとする）。

なお、本設備は可搬型の注水ポンプを使用することから、実際のスプレイ流量にばらつきが生じることが想定される。そこで、必要スプレイ流量に一定の設計範囲を設け、スプレイ流量にばらつきが生じた場合においても、一定のスプレイ分布を維持可能な設計とする。

(2) 燃料プール内の崩壊熱量

a. 評価条件

- ・ 計算コード：ORIGEN2
- ・ 運転期間：13 ヶ月
- ・ 定検日数：50 日
- ・ プールゲート閉日数：2号機；10 日，（1号機；21 ヶ月後搬入）
- ・ 取出燃料：1号機；ステップⅡ燃料，ステップⅢ燃料
：2号機；ステップⅡ燃料，ステップⅢ燃料，MOX 燃料
- ・ 比出力：一定値

b. 評価結果

燃料プール内の崩壊熱量を表 3 に示す。

- ・ 高温燃料域：
- ・ 低温燃料域：

本資料のうち、枠囲みの内容は機密に係る事項のため公開できません。

表3 燃料プール評価における燃料の崩壊熱

定期検査中

--

本資料のうち、枠囲みの内容は機密に係る事項のため公開できません。

(3) 単位面積当たりの必要スプレイ流量

a. 評価方法

単位面積当たりの必要スプレイ流量は下記の評価条件に基づき、崩壊熱をスプレイ水により冷却可能な単位面積当たりのスプレイ流量を算出する。

- ・燃料プール内の冷却水が全喪失し、使用済燃料が露出している状態を想定
- ・崩壊熱量の除熱効果は、スプレイ水の顕熱冷却及び蒸発潜熱冷却のみを考慮する。
- ・高温燃料域及び低温燃料域の崩壊熱量をスプレイ水により冷却できる単位面積当たりのスプレイ流量を算出

b. 評価条件

- ・スプレイ水の温度は保守的に 40℃と想定
- ・水の顕熱は 40℃～100℃で 251.6kJ/kg (1980 年 JSME 蒸気表)
- ・スプレイ水の蒸発潜熱は 100℃, 大気圧で 2,256.9kJ/kg (1980 年 JSME 蒸気表)
- ・水の比容積は 40℃で 0.00100781m³/kg (1980 年 JSME 蒸気表)
- ・チャンネルボックスの面積は
- ・燃料プール面積は

c. 評価式

単位面積当たりの必要スプレイ流量[m³/h/m²]は、以下の計算式を用いて評価を行う。

$$\text{高温燃料域} : V_{AH} = Q_H \div (H_{sh} + H_{lh}) \times m \times 3,600 \div A_{ch}$$

$$\text{低温燃料域} : V_{AL} = Q_L \div (H_{sh} + H_{lh}) \times m \times 3,600 \div A_{ch}$$

Q_H : 高温燃料の 1 本当たりの最大崩壊熱 [kW/本]

Q_L : 低温燃料の 1 本当たりの最大崩壊熱 [kW/本]

H_{sh} : 水の顕熱 (40℃～100℃) [kJ/kg]

H_{lh} : 飽和水の蒸発潜熱 [kJ/kg]

m : 水の比容積 [m³/kg]

A_{ch} : チャンネルボックス 1 本当たりの面積 [m²/本]

d. 評価結果

表 4 単位面積当たりの必要スプレイ流量

	単位面積当たりの必要スプレイ流量
高温燃料域 (取出し直後)	<input type="text"/>
低温燃料域 (1 サイクル冷却後)	<input type="text"/>

本資料のうち、枠囲みの内容は機密に係る事項のため公開できません。

(4) 必要スプレイ流量

a. 測定方法

試験設備は、基準としてスプレイ流量測定容器の頂部を燃料頂部の高さで仮定し、実機寸法を模擬して図6のようにポンプ、流量計、流量調整弁、スプレイヘッド、スプレイノズルを設置した。また、足場とブルーシートにより燃料プール壁面を模擬することで、実機燃料プールと同様のスプレイ状態で試験可能な考慮を実施した。

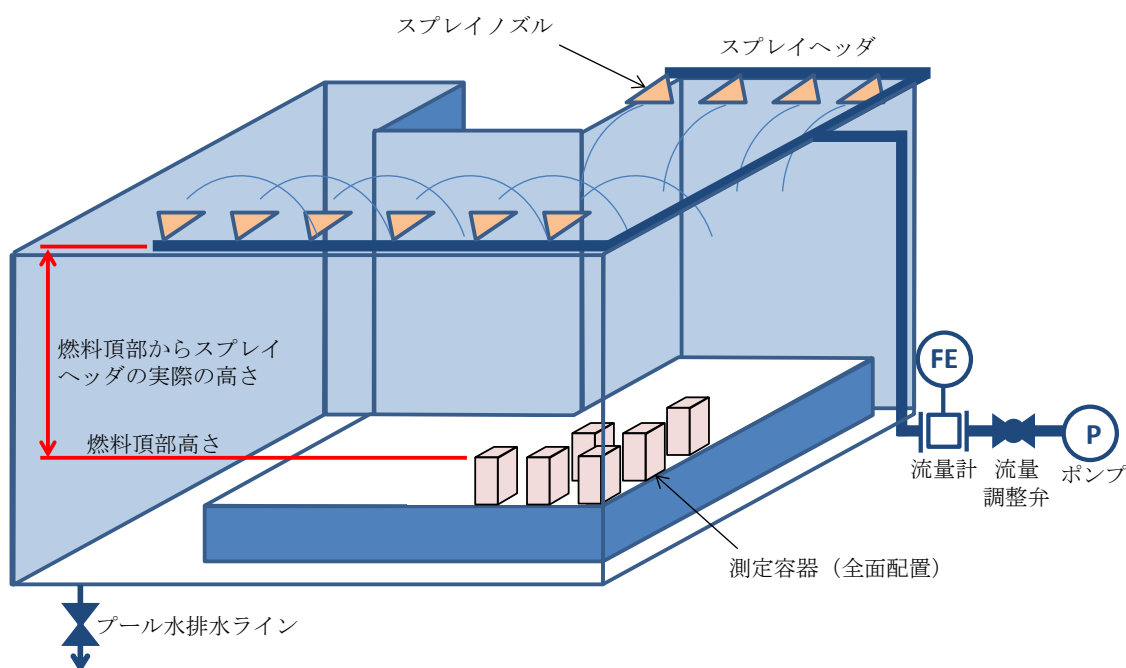


図6 試験設備概要図

b. 測定条件

- ・スプレイ時間：10分
- ・測定容器開口面積：167 mm×167 mm

c. 判定基準

表5 単位面積当たりの必要スプレイ流量

	単位面積当たりの必要スプレイ流量	必要スプレイ範囲
高温燃料域		2炉心以上の燃料
低温燃料域		全ての燃料

本資料のうち、枠囲みの内容は機密に係る事項のため公開できません。

d. 測定結果

①スプレー状態の確認

試験のスプレー状態について、スプレー前の状況を図7、スプレー時の状況を図8に示す。

図8のスプレー時の状況から、スプレーヘッドの複数のノズルからのスプレー水は互いに衝突等による干渉がなく燃料域上部に均質に広がることを確認できる。

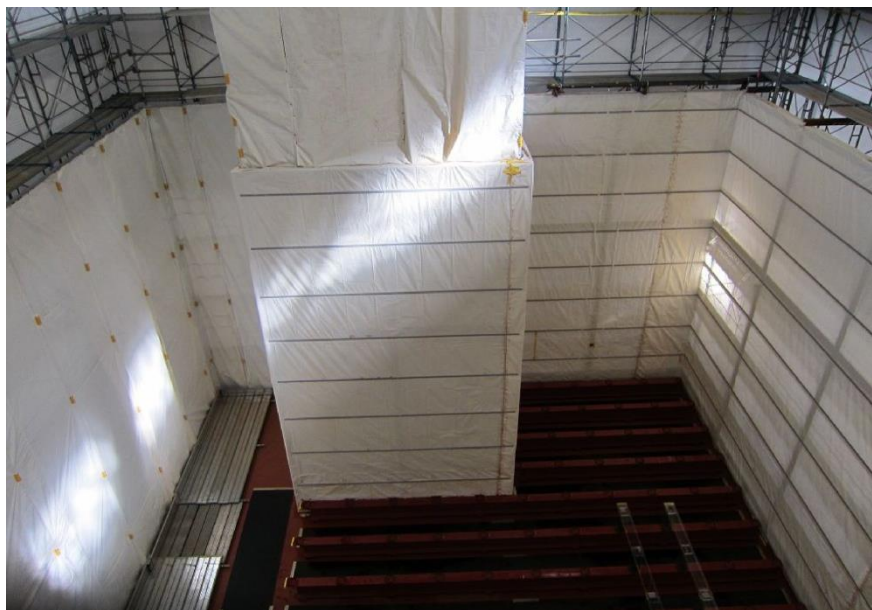


図7 スプレー前の状況



図8 スプレー時の試験状況（スプレー量：120m³/h）

②必要スプレイ流量の測定結果

実証試験結果を表6に示す。

単位面積当たりの必要スプレイ流量を満足する高温燃料域を2炉心以上確保し、全てのエリアに対し低温燃料域の単位面積当たりの必要スプレイ流量を満足することが可能である。

また、必要スプレイ流量は、下記の範囲で上記単位面積当たりのスプレイ量を満足するスプレイ分布を一定に保つことが可能である。なお、スプレイ分布と燃料配置図を図9に示す。

- ・スプレイ流量：2,000L/min (120m³/h)

表6 スプレイ実証試験結果

	単位面積当たりのスプレイ流量	スプレイ範囲
高温燃料域		3.83 炉心分
低温燃料域		全燃料ラック

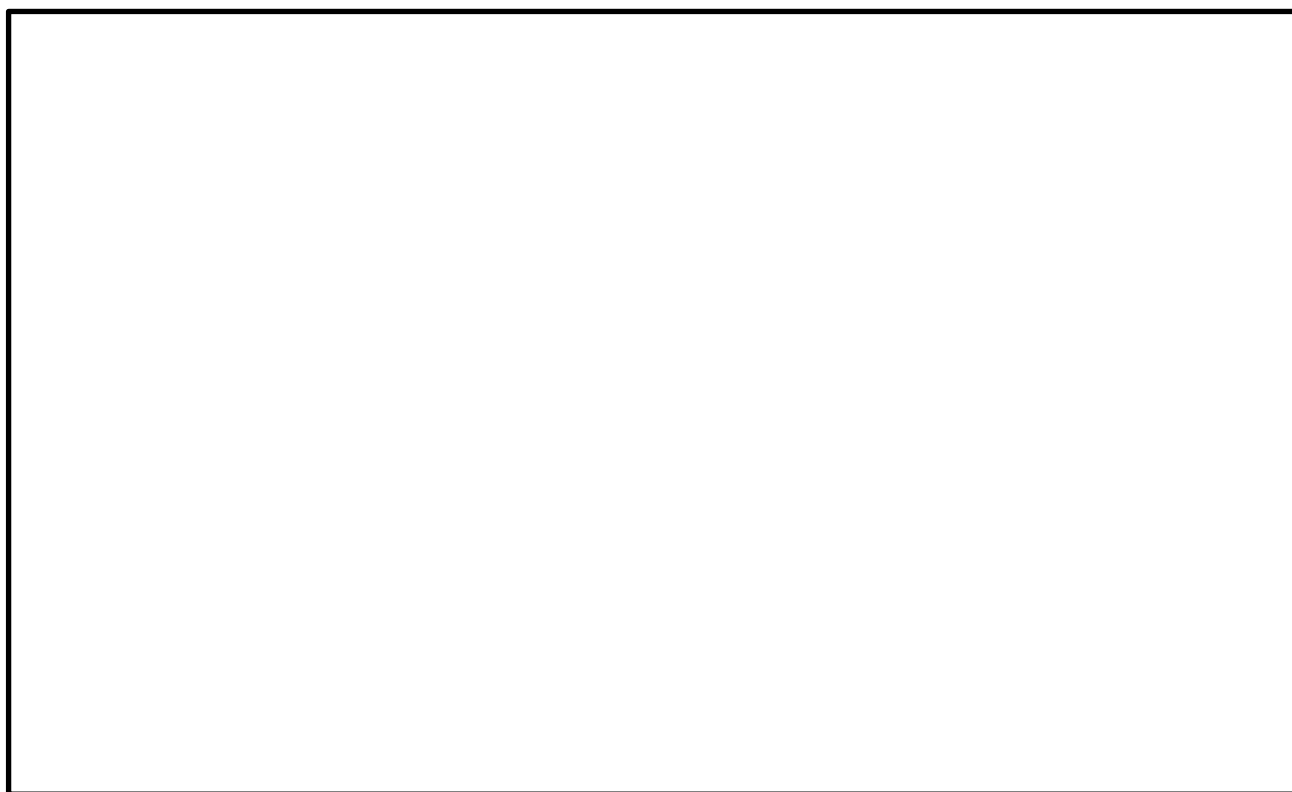


図9 燃料プールスプレイ系（常設スプレイヘッド）の
スプレイ分布図及び燃料配置図

以 上

本資料のうち、枠囲みの内容は機密に係る事項のため公開できません。

ホースの湾曲や余長の圧力損失に対する考え方

消防用ホースの圧力損失の評価については、実際に配備するホースのメーカーが様々であること、また、今後のホース調達先や年式等の種別による個体差等を考慮し、最も一般的な仕様である『新・消防機器便覧「消防水力学」(東京消防庁監修, 東京消防機器研究会編著)』における理論値を使用する。

消防用ホースの曲がりや余長による圧力損失への影響の考え方については以下のとおり。

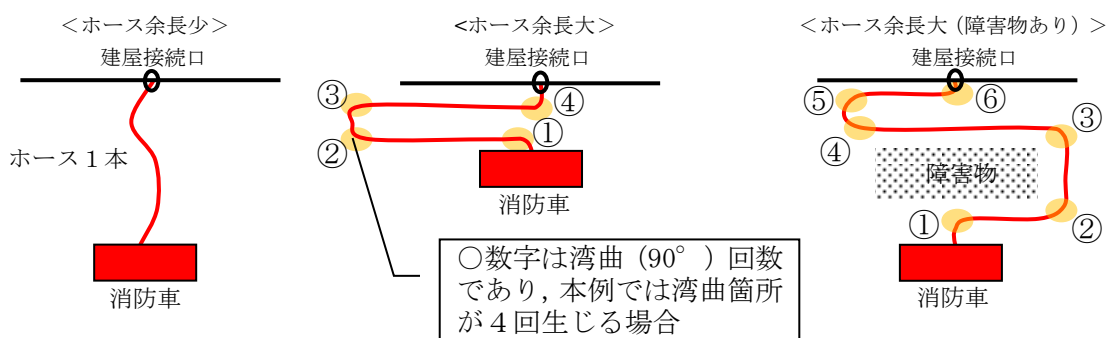


図 10 想定される消防ホースの引き回し例 (イメージ図)

< 1 湾曲 (90°) あたりの圧力損失 : h_b >

$$h_b = f_b \cdot \frac{v^2}{2g} \cdot \frac{\theta}{90^\circ} [\text{m}] = f_b \cdot \frac{v^2}{2,000} \cdot \frac{\theta}{90^\circ} [\text{MPa}]$$

○ f_b : ベンドの損失係数

ホースの湾曲によるベンドの損失係数は新・消防機器便覧に記載されている曲率半径 1m における 90° 湾曲時のベンド損失係数であり, 次式, 表 7 のうち数値の大きい方を使用する。

$$f_b = \left\{ 0.131 + 0.1632 \left(\frac{d}{R} \right)^{3.5} \right\} \cdot \frac{\theta}{90^\circ}$$

表7 ベンド損失係数 f_b

壁面	R/d	1	2	4	6	10
	θ°					
なめらか	15	0.03	0.03	0.03	0.03	0.03
	22.5	0.045	0.045	0.045	0.045	0.045
	45	0.14	0.09	0.08	0.08	0.07
	60	0.19	0.12	0.095	0.065	0.07
	90	0.21	0.135	0.10	0.085	0.105
あらい	90	0.51	0.30	0.23	0.18	0.20

R : 管中心線の曲率半径 (m)

(出典：新・消防機器便覧より)

(例として 150A, 流量 120m³/h の場合の値を記載する。)

$$f_b = \left\{ 0.131 + 0.1632 \times \left(\frac{0.1535}{1} \right)^{3.5} \right\} \times \frac{90}{90} \cong 0.14$$

$R/d = 6.5$, $\left(\text{Re} \sqrt{\lambda} \right) \cdot (\varepsilon/d) \cong 0.5 < 200$ となり壁面は“なめらか”であることから, 表から f_b は 0.105 となる。

式からの計算値 0.14 > 表の値 0.105 であるため

$$f_b = \underline{0.14[\text{MPa}] \cdots (i)} \text{ とする。}$$

○ v : 流速

$$v = Q/A$$

Q : 流量について

燃料プールスプレイ系で使用する場合は

$$Q = 120[\text{m}^3/\text{h}] = 2.0[\text{m}^3/\text{min}] \text{ となる。}$$

A : 管路の断面積について

$A = \pi r^2$ であることから, 150A のホースの場合, $r = \text{管内径}/2$ となり, 管内径 0.1535m より $r = 0.07675[\text{m}]$ となる。

$$\text{よって, } A = 0.0185057[\text{m}^2]$$

$v = Q/A$ より

$$= 108.074[\text{m}/\text{min}] = 1.8012[\text{m}/\text{s}] \cdots (ii)$$

○上記 (i) (ii) より, 1 湾曲 (90°) あたりの圧力損失を求める。

$$h_b(\text{MPa}) = 0.14 \times \frac{1.8012^2}{2,000} \cdot \frac{90^\circ}{90^\circ}$$

$$h_b(\text{MPa}) = 0.00023[\text{MPa}]$$

名 称		燃料プール冷却系熱交換器
個数	基	2
容量（設計熱交換量）	MW/基	約 1.9（注 1）（約 1.9（注 2））
機器仕様に関する注記		注 1：要求値を示す 注 2：公称値を示す

【設 定 根 拠】

燃料プール冷却系熱交換器は、設計基準対象施設が有する燃料プールの除熱機能が喪失した場合においても、原子炉補機代替冷却系の移動式代替熱交換設備から供給される冷却水を通水することにより、燃料プールに保管されている燃料の崩壊熱を除去できる設計とする。

この場合、燃料プール冷却系はポンプ 1 台で運転し、熱交換器 1 基に冷却水を通水することで除熱を行う設計とする。

1. 容量の設定根拠

設計基準対象施設としての熱交換量は、海水温度が 30℃、燃料プール水温が 52℃の場合において熱交換器 1 基あたり約 1.9MW であるが、重大事故等対処設備として使用する場合における熱交換量は、燃料プール水温が約 65℃、燃料プール冷却系熱交換器への通水流量が燃料プール側の流量約 198m³/h、原子炉補機代替冷却系側の流量約 198m³/h の場合において約 2.9W である。設計基準対象施設として想定する条件での必要伝熱面積は m² に対し、重大事故等対処設備として想定する条件での必要伝熱面積は約 m² となるため、燃料プール冷却系熱交換器の設計熱交換量は設計基準対象施設としての熱交換量約 1.9MW とする。

本資料のうち、枠囲みの内容は機密に係る事項のため公開できません。

名 称		移動式代替熱交換設備
個 数	式	2 (予備 1)
容量 (設計熱交換量)	MW/式	約 23
最 高 使 用 圧 力	MPa[gage]	淡水側 1.37 / 海水側 1.00
最 高 使 用 温 度	℃	淡水側 70 / 海水側 65
伝 熱 面 積	m ² /式	
機器仕様に関する注記		注 1 : 要求値を示す 注 2 : 公称値を示す

【設 定 根 拠】

移動式代替熱交換設備は、重大事故等時の原子炉補機冷却系機能喪失時に、残留熱除去系熱交換器の冷却を行うため設置する。

移動式代替熱交換設備は 2 式設置し、移動式代替熱交換設備内に熱交換器 2 基を設置する。

1. 個数、容量の設定根拠

移動式代替熱交換設備の容量は、原子炉停止 8 時間経過後の崩壊熱に残留熱除去ポンプの補機冷却分を加えた熱量を 2 基の熱交換器で十分に除去する容量として、約 23MW/式とする。

なお、移動式代替熱交換設備の熱交換器容量を上記のように設定することで、原子炉補機代替冷却系を使用する有効性評価「崩壊熱除去機能喪失 (取水機能喪失)」のシナリオで、事故発生 8 時間後に原子炉補機代替冷却系を用いた残留熱除去系によるサプレッション・プール水冷却モード運転を行った場合、有効性評価「雰囲気圧力・温度による静的負荷 (格納容器過圧・過温破損) 残留熱代替除去系を使用する場合」のシナリオにおいて事故発生 10 時間後に残留熱代替除去系による原子炉圧力容器への注水及び格納容器スプレイの同時運転を行った場合、又は有効性評価「高圧溶融物放出/格納容器雰囲気直接加熱」のシナリオにおいて事故発生 10 時間後に残留熱代替除去系による格納容器スプレイを行った場合に、同時に原子炉補機代替冷却系を用いて燃料プール冷却系による燃料プールの冷却を行った場合の冷却効果が確認されている。

本資料のうち、枠囲みの内容は機密に係る事項のため公開できません。

2. 最高使用圧力の設定根拠

2.1 淡水側

移動式代替熱交換設備（淡水側）を重大事故等時に使用する場合の最高使用圧力は、淡水ポンプの締切水頭及び静水頭を考慮して、既設の原子炉補機冷却系の最高使用圧力と合わせて、1.37MPa[gage]とする。

2.2 海水側

移動式代替熱交換設備（海水側）を重大事故等時に使用する場合の最高使用圧力は、運用上上限となる海水入口圧力以上である1.00MPa[gage]とする。

3. 最高使用温度の設定根拠

3.1 淡水側

移動式代替熱交換設備（淡水側）の最高使用温度は、既設の原子炉補機冷却系の最高使用温度と合わせて、70℃とする。

3.2 海水側

移動式代替熱交換設備（海水側）の最高使用温度は、必要除熱量23MWに対し、海水入口温度30℃、冷却水供給温度35℃とした場合の海水出口温度約56℃に余裕を考慮し、65℃とする。

4. 伝熱面積

移動式代替熱交換設備の伝熱面積は、以下の式により、容量を考慮して決定する。

4.1 熱交換量

$$Q = C_1 \cdot W_a \cdot \rho_1 \cdot (T_{a1} - T_{a2})$$

$$\therefore T_{a1} = 68.3^\circ\text{C}$$

$$Q = C_2 \cdot W_b \cdot \rho_2 \cdot (T_{b1} - T_{b2})$$

$$\therefore T_{b1} = 55.8^\circ\text{C}$$

Q : 原子炉停止 8 時間後の必要除熱量 = 23.0MW (82,800,000kJ/h)

W_a : 淡水側流量 = 600m³/h

W_b : 海水側流量 = 780m³/h

T_{a1} : 移動式代替熱交換設備 (淡水側) 入口温度

T_{a2} : 移動式代替熱交換設備 (淡水側) 出口温度 = 35.0°C

T_{b1} : 移動式代替熱交換設備 (海水側) 出口温度

T_{b2} : 移動式代替熱交換設備 (海水側) 入口温度 = 30.0°C

ρ_1 : 密度 (淡水) = 992.9kg/m³

ρ_2 : 密度 (海水) = 1,020.7kg/m³

C_1 : 比熱 (淡水) = 4.17kJ/kg·K

C_2 : 比熱 (海水) = 4.03kJ/kg·K

4.2 対数平均温度差

$$\Delta t = \{(T_{a1} - T_{b1}) - (T_{a2} - T_{b2})\} / \ln \{(T_{a1} - T_{b1}) / (T_{a2} - T_{b2})\}$$
$$= 8.2\text{K}$$

Δt : 対数平均温度差

4.3 総括伝熱係数

$$U_c = \boxed{} \text{ kW} / (\text{m}^2 \cdot \text{K})$$

4.4 必要伝熱面積

$$A_r = Q / \Delta t / U_c = \boxed{} \text{ m}^2 / \text{個} \approx \boxed{} \text{ m}^2 / \text{個}$$

A_r : 移動式代替熱交換設備の伝熱面積

以上より、移動式代替熱交換設備の伝熱面積は、 $\boxed{}$ $\text{m}^2 / \text{式}$ とする。

名 称	移動式代替熱交換設備淡水ポンプ		
個 数	台	2 (移動式代替熱交換設備 1 式あたり)	
容 量	m ³ /h/台	300 以上 (注 1) (300 (注 2))	
全 揚 程	m	□ 以上 (注 1) (75 (注 2))	
最 高 使 用 圧 力	MPa[gage]	1.37	
最 高 使 用 温 度	℃	70	
原 動 機 出 力	kW/台	□ 以上 (注 1) (110 (注 2))	
機器仕様に関する注記		注 1 : 要求値を示す 注 2 : 公称値を示す	

【設定根拠】

移動式代替熱交換設備淡水ポンプは、重大事故等時の原子炉補機冷却系機能喪失時に、残留熱除去系熱交換器の冷却を行うため設置する。

1. 個数、容量の設定根拠

移動式代替熱交換設備淡水ポンプの容量は、保守性を有した評価による原子炉停止 8 時間経過後の崩壊熱 (約 23MW) を除去するために必要な流量を 600m³/h とし、容量 300m³/h のポンプを 2 台設置する。

なお、移動式代替熱交換設備淡水ポンプの容量を上記のように設定することで、原子炉補機代替冷却系を使用する有効性評価「崩壊熱除去機能喪失 (取水機能喪失)」のシナリオで、事故発生 8 時間後に原子炉補機代替冷却系を用いた残留熱除去系によるサプレッション・プール水冷却モード運転を行った場合、有効性評価「雰囲気圧力・温度による静的負荷 (格納容器過圧・過温破損) 残留熱代替除去系を使用する場合」のシナリオにおいて事故発生 10 時間後に残留熱代替除去系による原子炉圧力容器への注水及び格納容器スプレイの同時運転を行った場合、又は有効性評価「高圧溶融物放出/格納容器雰囲気直接加熱」のシナリオにおいて事故発生 10 時間後に残留熱代替除去系による格納容器スプレイを行った場合に、同時に原子炉補機代替冷却系を用いて燃料プール冷却系による燃料プールの冷却を行った場合の冷却効果が確認されている。

2. 揚程の設定根拠

移動式代替熱交換設備淡水ポンプの揚程は、本系統が閉ループとなっていることから下記を考慮する。

配管・機器圧力損失 : 約 □ m

上記から、移動式代替熱交換設備淡水ポンプの揚程は 75m とする。

本資料のうち、枠囲みの内容は機密に係る事項のため公開できません。

3. 最高使用圧力の設定根拠

移動式代替熱交換設備淡水ポンプの最高使用圧力は、淡水ポンプの締切水頭及び静水頭を考慮して、既設の原子炉補機冷却系の最高使用圧力と合せて、1.37MPa[gage]とする。

4. 最高使用温度の設定根拠

移動式代替熱交換設備（淡水側）の最高使用温度は、既設の原子炉補機冷却系の最高使用温度と合せて、70℃とする。

5. 原動機出力の設定根拠

移動式代替熱交換設備淡水ポンプ（容量 300m³/h）の必要軸動力は、以下のとおり約 kW となる。

$$\begin{aligned} P &= 10^{-3} \times \rho \times g \times ((Q/3,600) \times H) / (\eta / 100) \\ &= 10^{-3} \times 1,000 \times 9.80665 \times ((300/3,600) \times 75) / (\text{} / 100) \\ &= \text{} \text{ kW} \\ &\approx \text{} \text{ kW} \end{aligned}$$

P : 必要軸動力 (kW)

ρ : 流体の密度 (kg/m³) = 1,000

g : 重力加速度 (m/s²) = 9.80665

Q : ポンプ容量 (m³/h) = 300

H : ポンプ揚程 (m) = 75 (図 11 参照)

η : ポンプ効率 (%) = (図 11 参照)

(参考文献:「ターボポンプ用語」(JIS B 0131-2017))

以上より、移動式代替熱交換設備淡水ポンプの原動機出力は 110kW/台とする。

本資料のうち、枠囲みの内容は機密に係る事項のため公開できません。

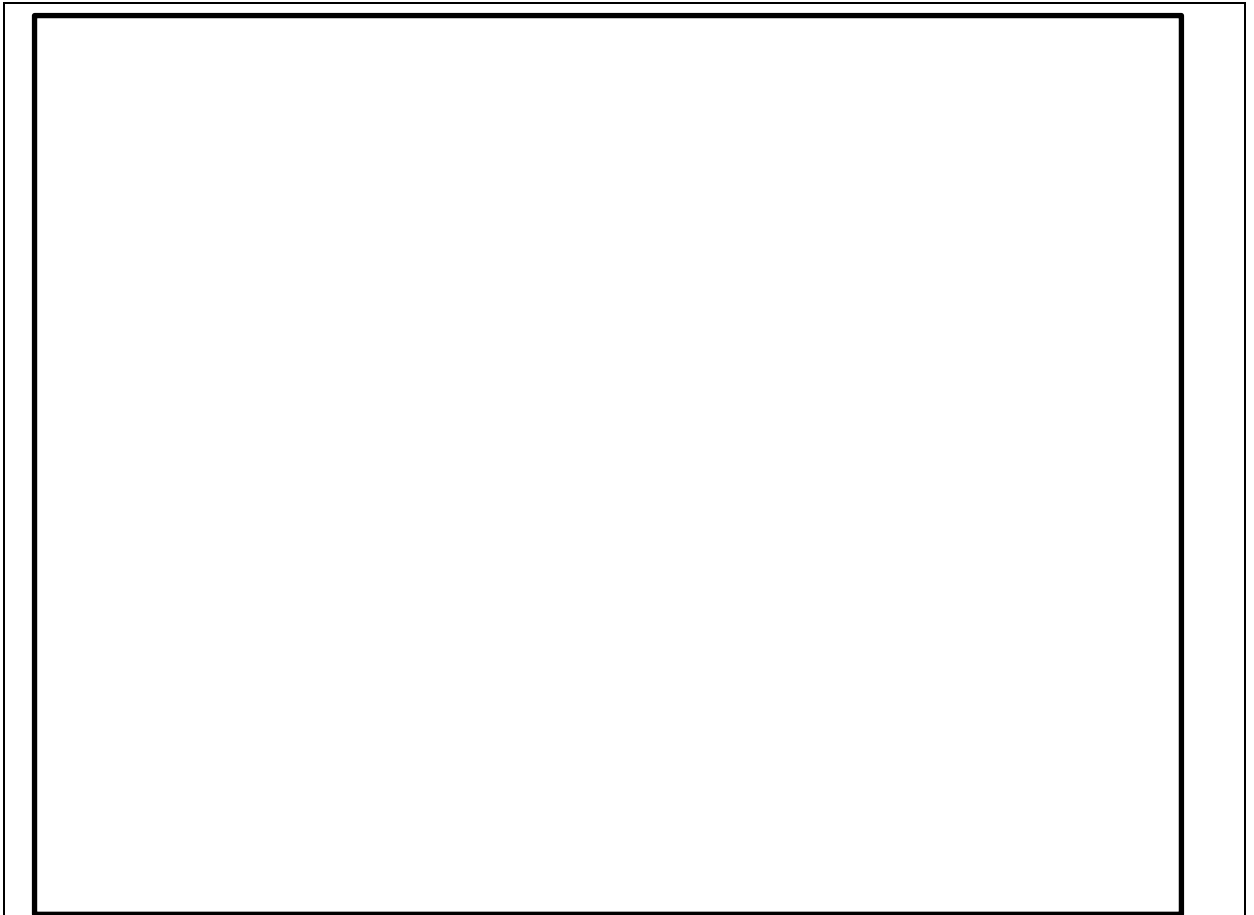


図 11 移動式代替熱交換設備淡水ポンプ性能曲線

本資料のうち、枠囲みの内容は機密に係る事項のため公開できません。

名 称		大型送水ポンプ車
容 量	m ³ /h/台	900 以上 (注 1) (1,800 (注 2))
吐 出 圧 力	MPa [gage]	0.99 以上 (注 1) (1.2 (注 2))
最 高 使 用 圧 力	MPa [gage]	1.4
最 高 使 用 温 度	℃	40
原 動 機 出 力	kW/個	1,193
機器仕様に関する注記		注 1 : 要求値を示す 注 2 : 公称値を示す
<p>【設 定 根 拠】</p> <p>大型送水ポンプは、重大事故等時の原子炉補機冷却系機能喪失時に、残留熱除去系熱交換器の冷却を行うため設置する。</p> <p>1. 容量の設定根拠</p> <p>大型送水ポンプ車の容量は、保守性を有した評価による原子炉停止 8 時間経過後の崩壊熱 (約 23MW) を除去するために必要な流量 780m³/h と同時に使用する代替淡水源への海水補給 120m³/h の合計である 900m³/h とし、容量 1,800m³/h のポンプを 1 台設置する。</p> <p>なお、移動式代替熱交換設備淡水ポンプの容量を上記のように設定することで、原子炉補機代替冷却系を使用する有効性評価「崩壊熱除去機能喪失 (取水機能喪失)」のシナリオで、事故発生 8 時間後に原子炉補機代替冷却系を用いた残留熱除去系によるサプレッション・プール水冷却モード運転を行った場合、有効性評価「雰囲気圧力・温度による静的負荷 (格納容器過圧・過温破損) 残留熱代替除去系を使用する場合」のシナリオにおいて事故発生 10 時間後に残留熱代替除去系による原子炉圧力容器への注水及び格納容器スプレイの同時運転を行った場合、又は有効性評価「高圧溶融物放出/格納容器雰囲気直接加熱」のシナリオにおいて事故発生 10 時間後に残留熱代替除去系による格納容器スプレイを行った場合に、同時に原子炉補機代替冷却系を用いて燃料プール冷却系による燃料プールの冷却を行った場合の冷却効果が確認されている。</p>		

2. 吐出圧力の設定根拠

移動式代替熱交換設備への送水に必要な吐出圧力

移動式代替熱交換設備への送水に必要な大型送水ポンプ車の吐出圧力は、下記を考慮する。

①熱交換器ユニット内の圧力損失	:		MPa
②ホース直接敷設の圧損	:		MPa ※1
③エルボの使用による圧損	:		MPa ※1
④機器類の圧力損失	:		MPa
<hr/>			
①～④の合計	:	0.35	MPa

※1：ホースについては保守的な想定で評価したものである。

エルボによる影響の評価については 54-6-35～37 参照。

なお、詳細設計においては、作業性及び他設備との干渉を考慮し、ポンプ容量を変更しない範囲でホースの敷設場所を適切に選定する。

原子炉補機冷却系への海水送水に必要な吐出圧力

原子炉補機冷却系への海水送水に必要な大型送水ポンプ車の吐出圧力は、下記を考慮する。

①静水頭	:		MPa
②ホース直接敷設の圧損	:		MPa ※1
③エルボの使用による圧損	:		MPa ※1
④配管・機器類の圧力損失	:		MPa
<hr/>			
①～④の合計	:	0.99	MPa

※1：ホースについては保守的な想定で評価したものである。

エルボによる影響の評価については 54-6-35～37 参照。

なお、詳細設計においては、作業性及び他設備との干渉を考慮し、ポンプ容量を変更しない範囲でホースの敷設場所を適切に選定する。

代替淡水源への海水補給に必要な吐出圧力

代替淡水源への海水補給に必要な大型送水ポンプ車の吐出圧力は、下記を考慮する。

①静水頭	:		MPa
②ホース直接敷設の圧損	:		MPa ※1
③エルボの使用による圧損	:		MPa ※1
④機器類の圧力損失	:		MPa
<hr/>			
①～④の合計	:	0.82	MPa

※1：ホースについては保守的な想定で評価したものである。

エルボによる影響の評価については 54-6-35～37 参照。

なお、詳細設計においては、作業性及び他設備との干渉を考慮し、
ポンプ容量を変更しない範囲でホースの敷設場所を適切に選定する。

上記から、大型送水ポンプ車の必要吐出圧力は 0.99MPa [gage] 以上とし、1.2MPa [gage] とする。

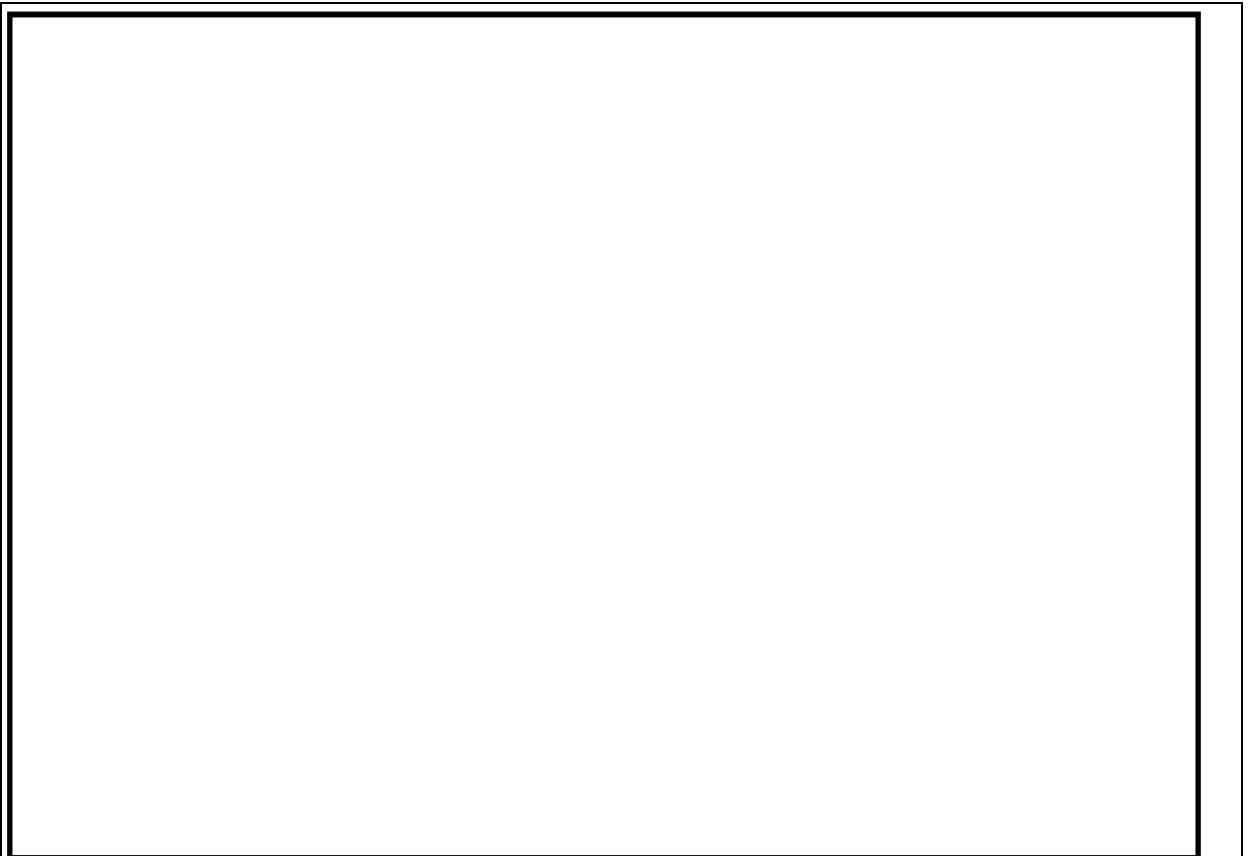


図 12 大型送水ポンプ車 送水ポンプ性能曲線

上記の必要吐出圧力の確認に加え、使用条件下においてポンプがキャビテーションを起こさないことを確認した。

大型送水ポンプ車は移動式熱交換設備への送水 $780\text{m}^3/\text{h}$ と同時に輪谷貯水槽（西 1）及び輪谷貯水槽（西 2）への海水補給 $120\text{m}^3/\text{h}$ も行うため、取水ポンプの流量は $900\text{m}^3/\text{h}$ として計算する。

大型送水ポンプ車は取水槽に投入した取水ポンプにより、取水される海水を送水ポンプを用いて送水する構造となっている。使用状態での各機器の配置イメージ図を図 13 に示す。この場合における海面は、通常時の平均海面では送水ポンプの約 10m 下位、津波時の引き波と干潮との重畳を考慮した海面では送水ポンプの約 16.5m 下位となる。また、取水ポンプは、キャビテーションの発生を防止するために、海面から 1.0m 以上水没させて使用する必要がある。

これを踏まえ、取水ポンプの吐出部のホースの長さが 60m であることから、海面が最も低い状態になった場合（大型送水ポンプ車から約 17.5m 下位、取水箇所から大型送水ポンプ車までの水平距離約 25m）でも、海水を取水することが可能である。

また、送水ポンプの必要吸込水頭が約 10m 以上であるのに対し、必要流量 $900\text{m}^3/\text{h}$ を確保した場合における水中ポンプの全揚程は約 50m、大気圧は約 10.3m であり、ホース圧損（約 2m）と静水頭（約 16.5m）を考慮しても、送水ポンプの有効吸込水頭（約 $41\text{m}(=50\text{m}+10.3\text{m}-2\text{m}-16.5\text{m})$ ）

は、必要吸込水頭を上回ることを確認した。

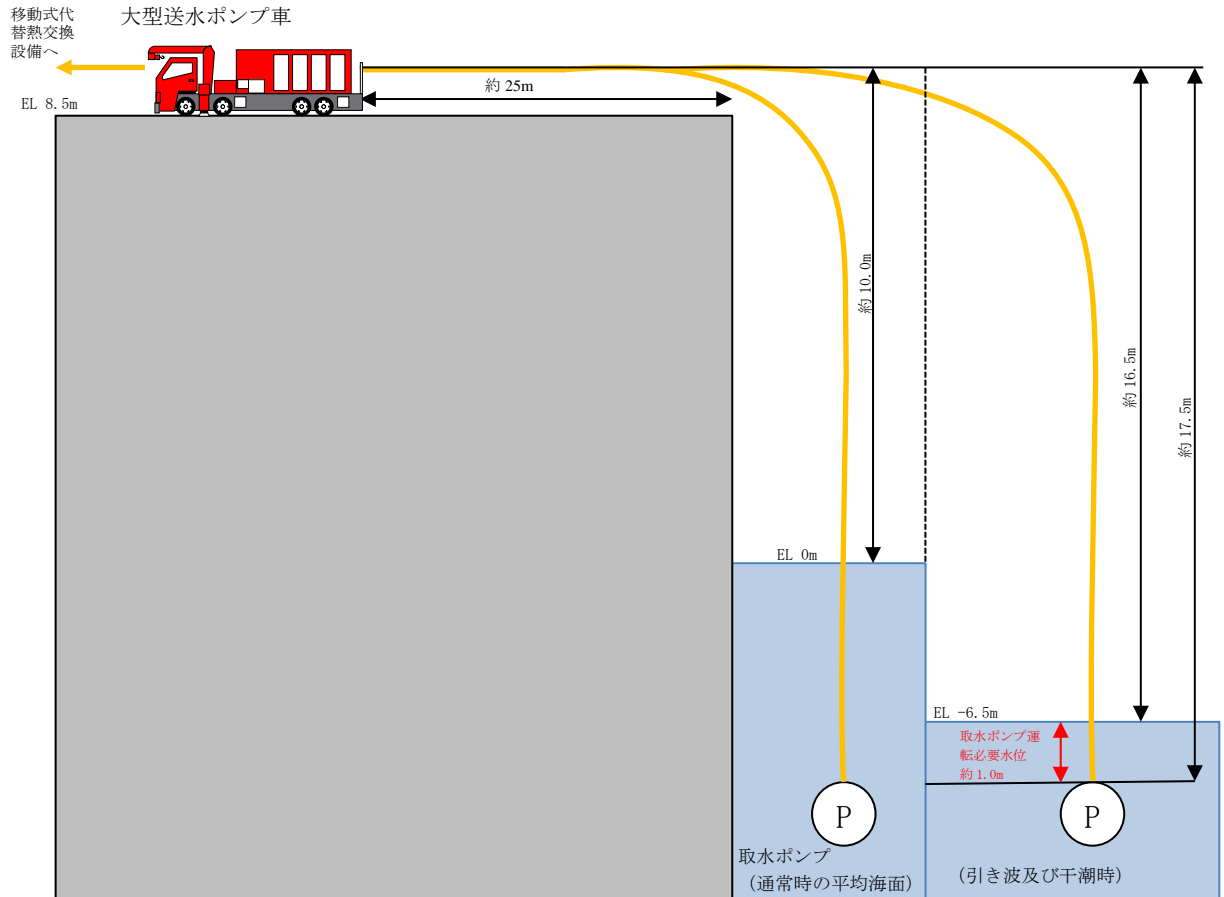


図 13 大型送水ポンプ車概要図

3. 最高使用圧力の設定根拠

大型送水ポンプ車の最高使用圧力は、大型送水ポンプ車のメーカー規格圧力である 1.2MPa とする。

4. 最高使用温度の設定根拠

大型送水ポンプ車の最高使用温度は、海水温度 30℃の裕度を考慮し、40℃とする。

5. 原動機出力の設定根拠

大型送水ポンプ車の原動機については、必要な性能を発揮する出力を有するものとして 1,193 kW とする

ホースの湾曲による圧力損失に対する考え方

消防用ホースの圧力損失の評価については、実際に配備するホースのメーカーが様々であること、また、今後のホース調達先や年式等の種別による個体差等を考慮し、『機械工学便覧』における理論値を使用する。

消防用ホースの湾曲による圧力損失への影響について

※300A ホースの湾曲箇所について、ホースの湾曲による圧力損失大きくなる曲率半径が小さい曲り箇所にはエルボを使用することから、エルボを使用した場合の圧力損失を計算する。

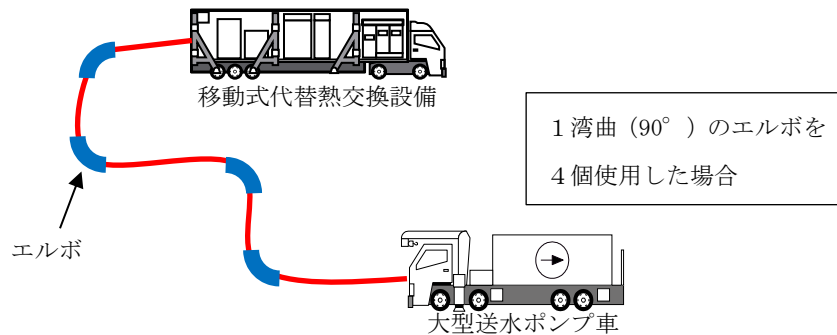


図 14 想定される消防ホースの引き回し例 (イメージ図)

<流量エルボ 1 個 (90°) あたりの圧力損失 : h_b >

$$h_b[\text{m}] = \zeta_b \cdot \frac{v^2}{2g}$$

ここで $g=9.8\text{m/s}^2$, $1\text{m}=0.0098\text{MPa}$ とし

$$h_b[\text{MPa}] = \zeta_b \cdot \frac{v^2}{2,000}$$

で表され、滑らかな壁面の場合、損失係数 ζ_b は

$$\begin{aligned} Re(d/\rho)^2 < 364 \text{ では } & \zeta_b = 0.00515\alpha\theta Re^{-0.2}(\rho/d)^{0.9} \\ Re(d/\rho)^2 > 364 \text{ では } & \zeta_b = 0.00431\alpha\theta Re^{-0.17}(\rho/d)^{0.84} \end{aligned}$$

ここで $Re = v d/\nu$, ν は動粘性係数, d はエルボ内径, v は流速, ρ は曲率半径, θ は度,

α は表 8 のように与えられる

表 8 α の数値

θ	45°	90°	180°
α	$1 + 5.13(\rho/d)^{-1.47}$	$0.95 + 4.42(\rho/d)^{-1.96}$ ($\rho/d < 9.85$ の場合) 1.0 ($\rho/d > 9.85$ の場合)	$1 + 5.06(\rho/d)^{-4.52}$

(例として 300A, 流量 1,000m³/h の場合の値を記載する)

$$\rho = 0.596[\text{m}]$$

$$d = 0.2979[\text{m}]$$

$$\nu = 1.792[\text{mm}^2/\text{s}]$$

であることから

$$\begin{aligned} v &= 1,000 / (0.2979/2)^2 \pi / 3,600 = 3.9853 \cdots \\ &\doteq 3.99[\text{m/s}] \end{aligned}$$

$$\begin{aligned} Re = \nu d/v &= 1.792 \times 0.2979 / 3.99 / 1,000 / 1,000 \\ &\doteq 6.6 \times 10^5 \end{aligned}$$

$$\begin{aligned} Re(d/\rho)^2 &= 6.6 \times 10^5 \times (0.2979/0.596)^2 \\ &\doteq 165,519 > 364 \text{ より} \end{aligned}$$

ここで

$$\begin{aligned} \rho/d &= 0.596/0.2979 \\ &= 2.00067 \cdots \\ &\doteq 2 \end{aligned}$$

であるため

$$\begin{aligned} \alpha &= 0.95 + 4.42 \times 2^{-1.96} \\ &= 2.085319 \end{aligned}$$

$$\begin{aligned} \zeta_b &= 0.00431 \alpha \theta Re^{-0.17} (\rho/d)^{0.84} \\ &= 0.00431 \times 2.085319 \times 90 \times (6.6 \times 10^5)^{-0.17} (0.596/0.2979)^{0.84} \\ &= 0.148346 \cdots \\ &\doteq 0.15 \end{aligned}$$

となり

$$h_b = 0.15 \times 3.99^2 / 2,000$$

$$= 0.0119400 \dots$$

$$\doteq 0.012 [\text{MPa}]$$

・燃料プール水位・温度（S A）

(1) 設置目的

燃料プールの水位，水温について，燃料プールに係る重大事故等により変動する可能性のある範囲にわたり監視するため，燃料プール水位・温度（S A）を設置する。

(2) 設備概要

燃料プール温度は，設計基準対象施設及び重大事故等対処設備の機能を有しており，燃料プール温度の検出信号は，熱電対からの起電力を，演算装置にて温度信号に変換する処理を行った後，燃料プール温度を中央制御室に指示し，緊急時対策所にて記録する。

（図 15「燃料プール水位・温度（S A）の概略構成図（1）」参照）

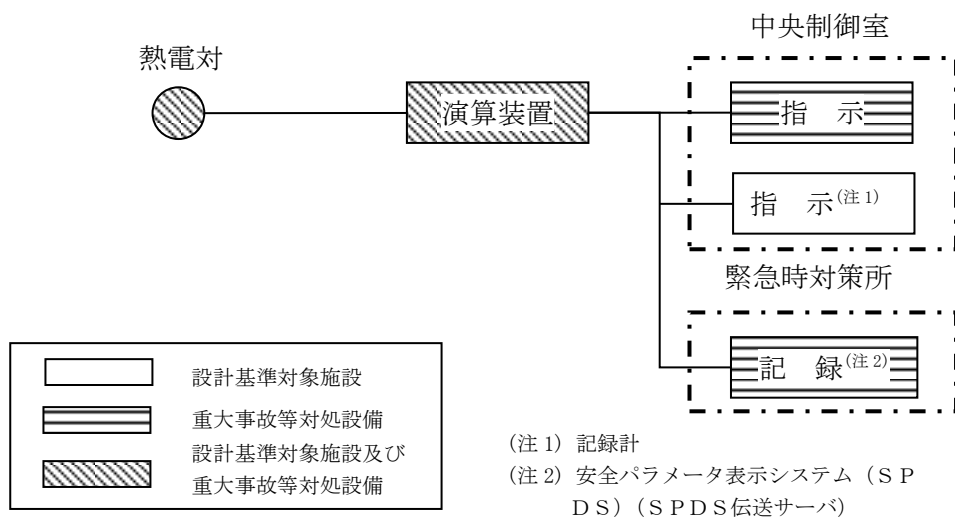


図 15 燃料プール水位・温度（S A）の概略構成図（1）

燃料プール水位は設計基準対象施設及び重大事故等対処設備の機能を有しており，燃料プール水位の検出信号は，-1,000mm（基準点は使用済燃料貯蔵ラック上端）から6箇所に設置した熱電対からの起電力を演算装置にて水位信号へ変換する処理を行った後，燃料プール水位を中央制御室に指示し，緊急時対策所にて記録する。ヒータ加熱による気中と水中の温度変化の差を確認することにより間接的に水位を監視することができる。（図16「燃料プール水位・温度（SA）の概略構成図（2）」参照）

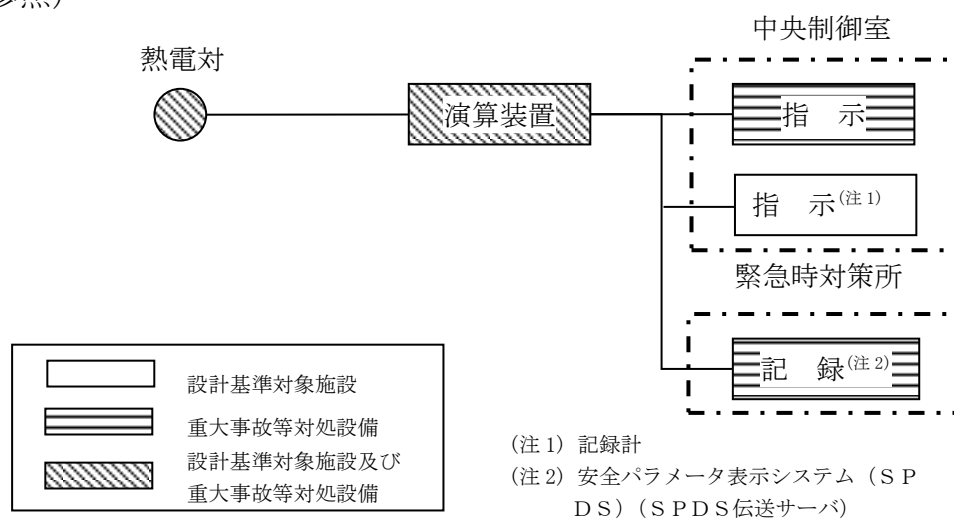


図16 燃料プール水位・温度（SA）の概略構成図（2）

(3) 計測範囲

燃料プール水位・温度（SA）の仕様を表9に，計測範囲を表10に示す。

表9 燃料プール水位・温度（SA）の仕様

名称	種類	計測範囲	個数	取付箇所
燃料プール 水位・温度（SA）	熱電対	-1,000～6,710mm [*] (EL34518～42228)	1 (検出点 7箇所)	原子炉建物 原子炉棟 4階
		0～150℃		

※基準点は使用済燃料貯蔵ラック上端。

表 10 燃料プール水位・温度（S A）の計測範囲

名称	計測範囲	プラント状態 ^{※1} と予想変動範囲				計測範囲の設定に関する考え方
		通常 運転時 ^{※1}	設計基準事故時 ^{※1} (運転時の異常な 過渡変化時を含む)	重大事故等時 ^{※1}		
				炉心 損傷前	炉心 損傷後	
燃料プール 水位・温度 (S A)	-1,000～ 6,710mm ^{※2} (EL34518～ 42228)	6,982mm ^{※2} (EL42500)	6,982mm ^{※2} (EL42500)	通常水位から-0.35m (EL42150)		重大事故等時により 変動する可能性のある 燃料プール上部から 使用済燃料貯蔵ラック 上端近傍までの範囲に わたり水位を監視可能。
	0～150℃	52℃以下	最大値：65℃	100℃以下		

※1：プラント状態の定義は以下のとおり。

- ・通常運転時：計画的に行われる起動、停止、出力運転、高温停止、冷温停止、燃料取替等の原子炉施設の運転であって、その運転状態が所定の制限内にあるもの。通常運転時に想定される設計値を記載。
- ・運転時の異常な過渡変化時：原子炉施設の寿命期間中に予想される機器の単一故障若しくは誤操作又は運転員の単一の誤操作及びこれらと類似の頻度で発生すると予想される外乱によって生ずる異常な状態。運転時の異常な過渡変化時に想定される設計値を記載。
- ・設計基準事故時：「運転時の異常な過渡変化」を超える異常な状態であって、発生する頻度は稀であるが、原子炉施設の安全設計から想定されるもの。設計基準事故時に想定される設計値を記載。
- ・重大事故等時：原子炉施設の安全設計から想定される事故を超える事故の発生により、発電用原子炉の炉心の著しい損傷が発生するおそれがある状態又は炉心の著しい損傷が発生した状態。重大事故等時に想定される設計値を記載。

※2：基準点は使用済燃料貯蔵ラック上端。

・燃料プール水位（S A）

(1) 設置目的

燃料プールの水位について，燃料プールに係る重大事故等により変動する可能性のある範囲にわたり監視するため，燃料プール水位（S A）を設置する。

(2) 設備概要

燃料プール水位（S A）は，重大事故等対処設備の機能を有しており，燃料プール水位（S A）の検出信号は，ガイドパルス式水位検出器からの電気信号を演算装置にて水位信号へ変換する処理を行った後，燃料プール水位（S A）を中央制御室に指示し，緊急時対策所にて記録する。（図 17「燃料プール水位（S A）の概略構成図」参照）

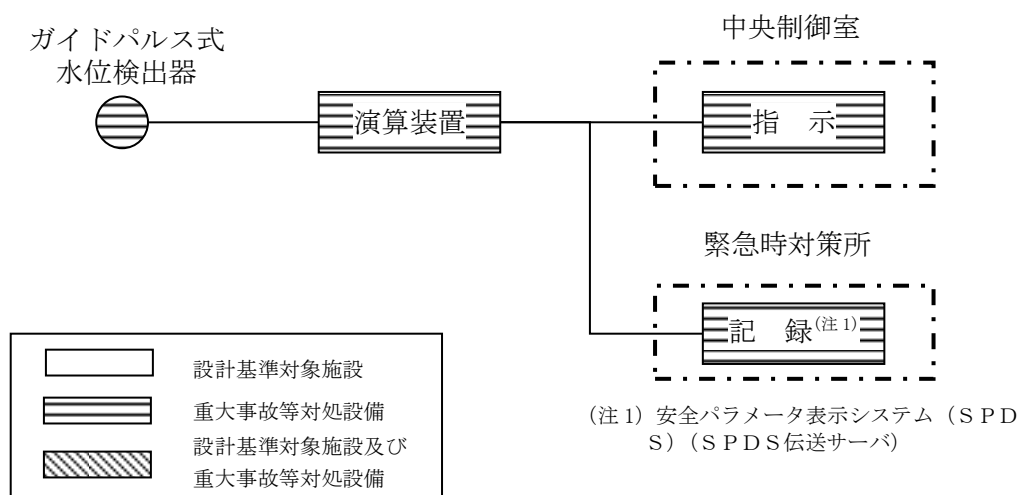


図 17 燃料プール水位（S A）の概略構成図

(3) 計測範囲

燃料プール水位（S A）の仕様を表 11 に，計測範囲を表 12 に示す。

表 11 燃料プール水位（S A）の仕様

名称	種類	計測範囲	個数	取付箇所
燃料プール水位（S A）	ガイドパルス式水位検出器	-4.30～7.30m [※]	1	原子炉建物 原子炉棟 4階

※基準点は使用済燃料貯蔵ラック上端。

表 12 燃料プール水位（S A）の計測範囲

名称	計測範囲	プラント状態 ^{※1} と予想変動範囲				計測範囲の設定に関する考え方
		通常 運転時 ^{※1}	設計基準事故時 ^{※1} (運転時の異常な 過渡変化時を含む)	重大事故等時 ^{※1}		
				炉心 損傷前	炉心 損傷後	
燃料プール水位（S A）	-4.30～7.30m ^{※2} (EL31218 ～42818)	6,982mm ^{※2} (EL42500)	6,982mm ^{※2} (EL42500)	通常水位から-0.35m (EL42150)		重大事故等時により変動する可能性のある燃料プール上部から底部近傍までの範囲にわたり水位を監視可能。

※1：プラント状態の定義は以下のとおり。

- ・通常運転時：計画的に行われる起動、停止、出力運転、高温停止、冷温停止、燃料取替等の原子炉施設の運転であって、その運転状態が所定の制限内にあるもの。通常運転時に想定される設計値を記載。
- ・運転時の異常な過渡変化時：原子炉施設の寿命期間中に予想される機器の単一故障若しくは誤操作又は運転員の単一の誤操作及びこれらと類似の頻度で発生すると予想される外乱によって生ずる異常な状態。運転時の異常な過渡変化時に想定される設計値を記載。
- ・設計基準事故時：「運転時の異常な過渡変化」を超える異常な状態であって、発生する頻度は稀であるが、原子炉施設の安全設計から想定されるもの。設計基準事故時に想定される設計値を記載。
- ・重大事故等時：原子炉施設の安全設計から想定される事故を超える事故の発生により、発電用原子炉の炉心の著しい損傷が発生するおそれがある状態又は炉心の著しい損傷が発生した状態。重大事故等時に想定される設計値を記載。

※2：基準点は使用済燃料貯蔵ラック上端。

・燃料プールエリア放射線モニタ（高レンジ・低レンジ）（S A）

(1) 設置目的

燃料プールの上部の空間線量率について、燃料プールに係る重大事故等により変動する可能性のある範囲にわたり監視するため、燃料プールエリア放射線モニタ（高レンジ・低レンジ）（S A）を設置する。

(2) 設備概要

燃料プールエリア放射線モニタ（高レンジ・低レンジ）（S A）は、重大事故等対処設備の機能を有しており、燃料プールエリア放射線モニタ（高レンジ・低レンジ）（S A）の検出信号は、電離箱からの電流信号を前置増幅器で増幅し、中央制御室の指示部にて線量当量率信号へ変換する処理を行った後、線量当量率を中央制御室に指示し、緊急時対策所にて記録する。（図 18「燃料プールエリア放射線モニタ（高レンジ・低レンジ）（S A）の概略構成図」参照）

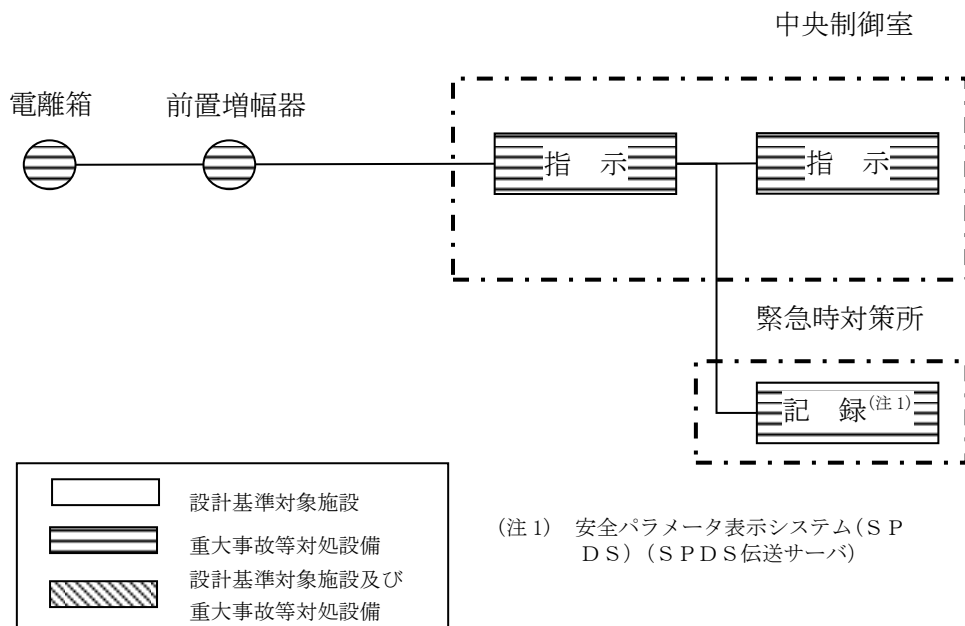


図 18 燃料プールエリア放射線モニタ（高レンジ・低レンジ）（S A）の概略構成図

(3) 計測範囲

燃料プールエリア放射線モニタ（高レンジ・低レンジ）（SA）の仕様を表13に、計測範囲を表14に示す。

表13 燃料プールエリア放射線モニタ（高レンジ・低レンジ）（SA）の仕様

名称	種類	計測範囲	個数	取付箇所
燃料プールエリア放射線モニタ（高レンジ・低レンジ）（SA）	電離箱	$10^1 \sim 10^8 \text{mSv/h}$	1	原子炉建物 原子炉棟 4階
	電離箱	$10^{-3} \sim 10^4 \text{mSv/h}$	1	原子炉建物 原子炉棟 4階

表14 燃料プールエリア放射線モニタ（高レンジ・低レンジ）（SA）の計測範囲

名称	計測範囲	プラント状態 ^{※1} と予想変動範囲				計測範囲の設定に関する考え方
		通常 運転時 ^{※1}	設計基準事故時 ^{※1} (運転時の異常な 過渡変化時を含む)	重大事故等時 ^{※1}		
				炉心 損傷前	炉心 損傷後	
燃料プールエリア放射線モニタ（高レンジ・低レンジ）（SA）	$10^1 \sim 10^8 \text{mSv/h}$	—	—	$1.0 \times 10^{-3} \text{mSv/h}$ 以下		重大事故等時における燃料プールの変動する範囲($10^{-3} \sim 10^7 \text{mSv/h}$)にわたり放射線量を監視可能である。
	$10^{-3} \sim 10^4 \text{mSv/h}$					

※1：プラント状態の定義は以下のとおり。

- ・通常運転時：計画的に行われる起動、停止、出力運転、高温停止、冷温停止、燃料取替等の原子炉施設の運転であって、その運転状態が所定の制限内にあるもの。通常運転時に想定される設計値を記載。
- ・運転時の異常な過渡変化時：原子炉施設の寿命期間中に予想される機器の単一故障若しくは誤操作又は運転員の単一の誤操作及びこれらと類似の頻度で発生すると予想される外乱によって生ずる異常な状態。運転時の異常な過渡変化時に想定される設計値を記載。
- ・設計基準事故時：「運転時の異常な過渡変化」を超える異常な状態であって、発生する頻度は稀であるが、原子炉施設の安全設計から想定されるもの。設計基準事故時に想定される設計値を記載。
- ・重大事故等時：原子炉施設の安全設計から想定される事故を超える事故の発生により、発電用原子炉の炉心の著しい損傷が発生するおそれがある状態又は炉心の著しい損傷が発生した状態。重大事故等時に想定される設計値を記載。

54-7 接続図

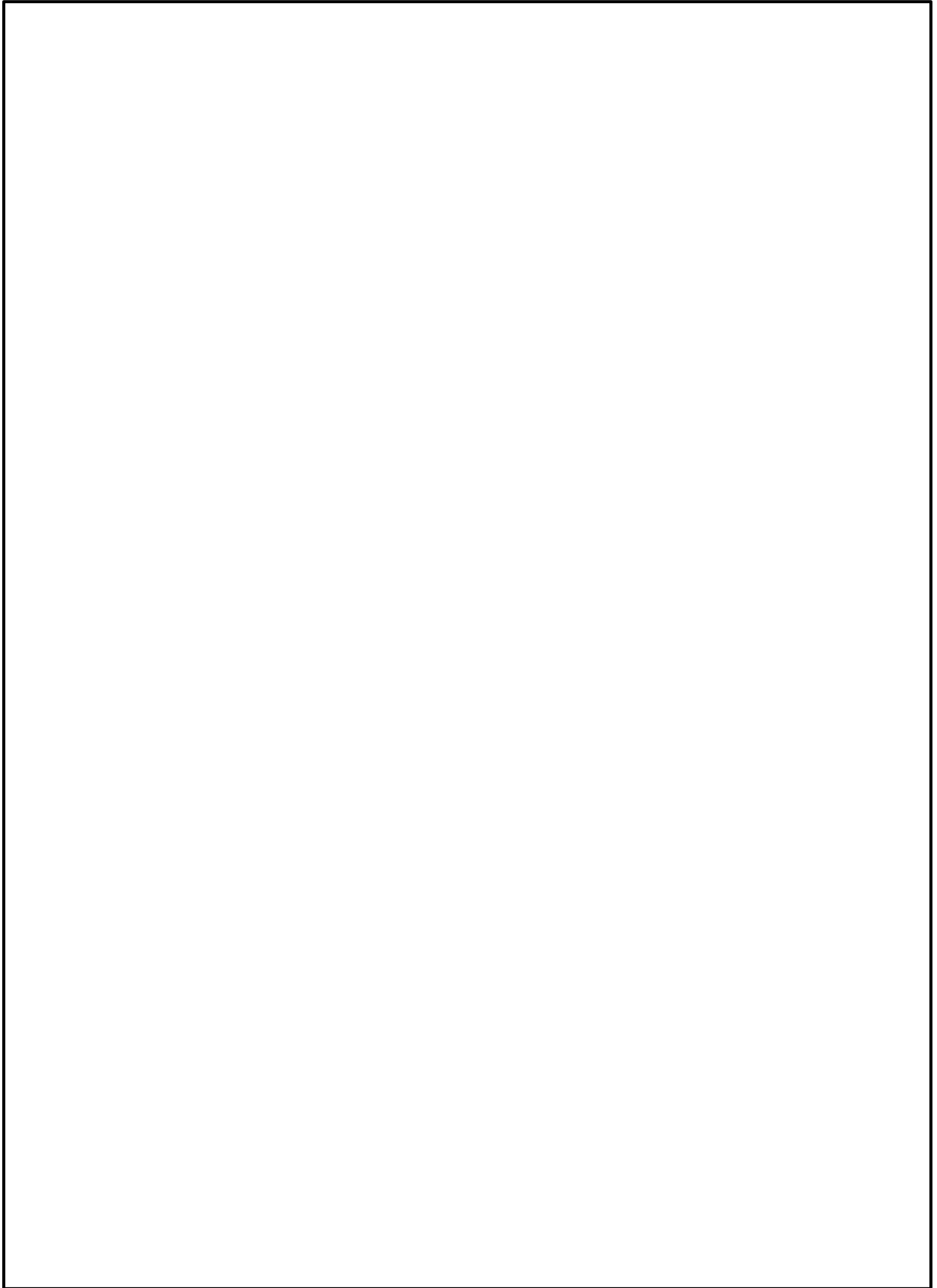


図1 燃料プールスプレイ系（可搬型スプレイノズル）
第54条第1項，第2項対応 屋外接続図

本資料のうち，枠囲みの内容は機密に係る事項のため公開できません。

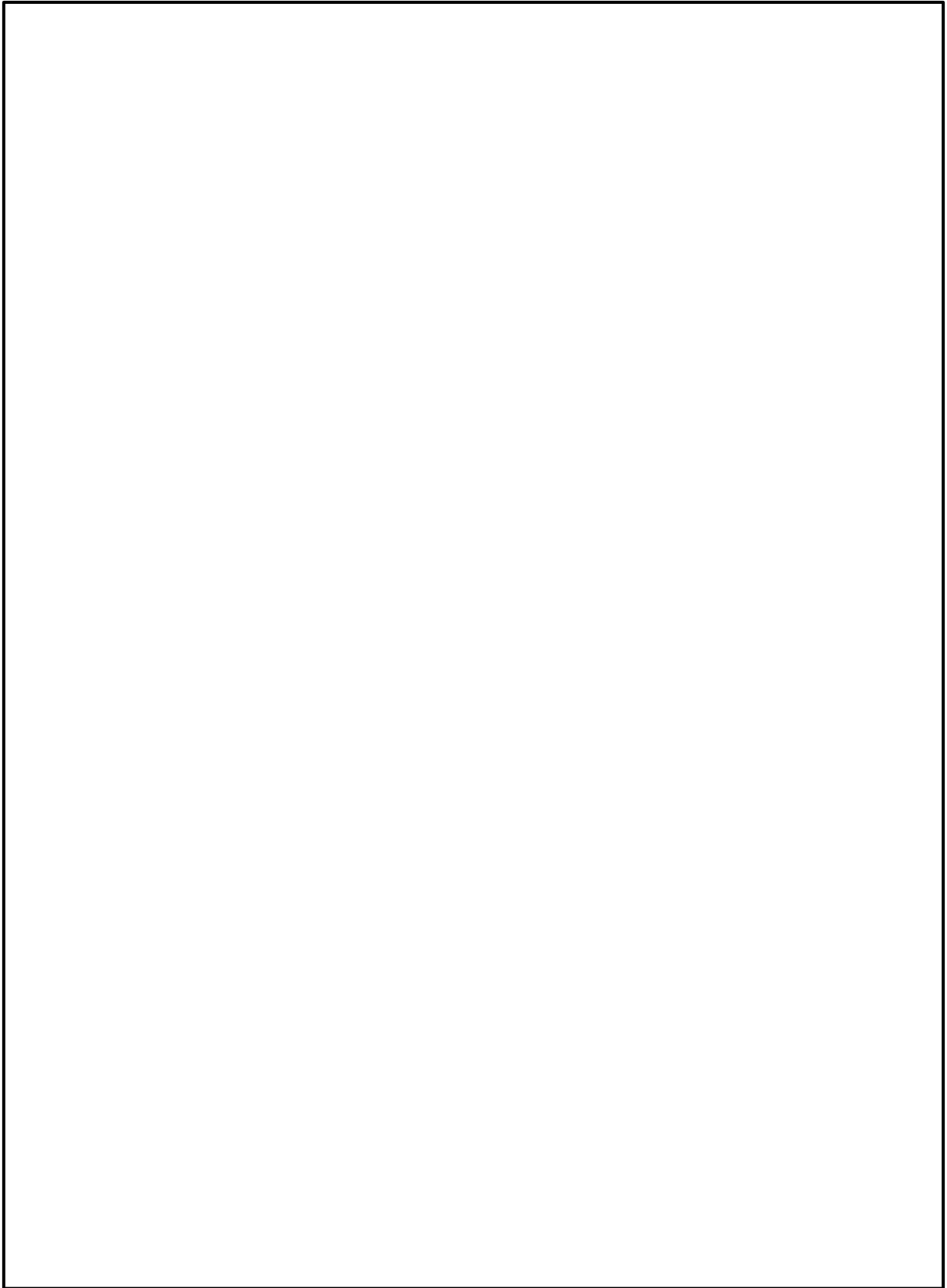


図2 燃料プールスプレイ系（可搬型スプレイノズル）
屋内接続図（1 / 5）

本資料のうち、枠囲みの内容は機密に係る事項のため公開できません。

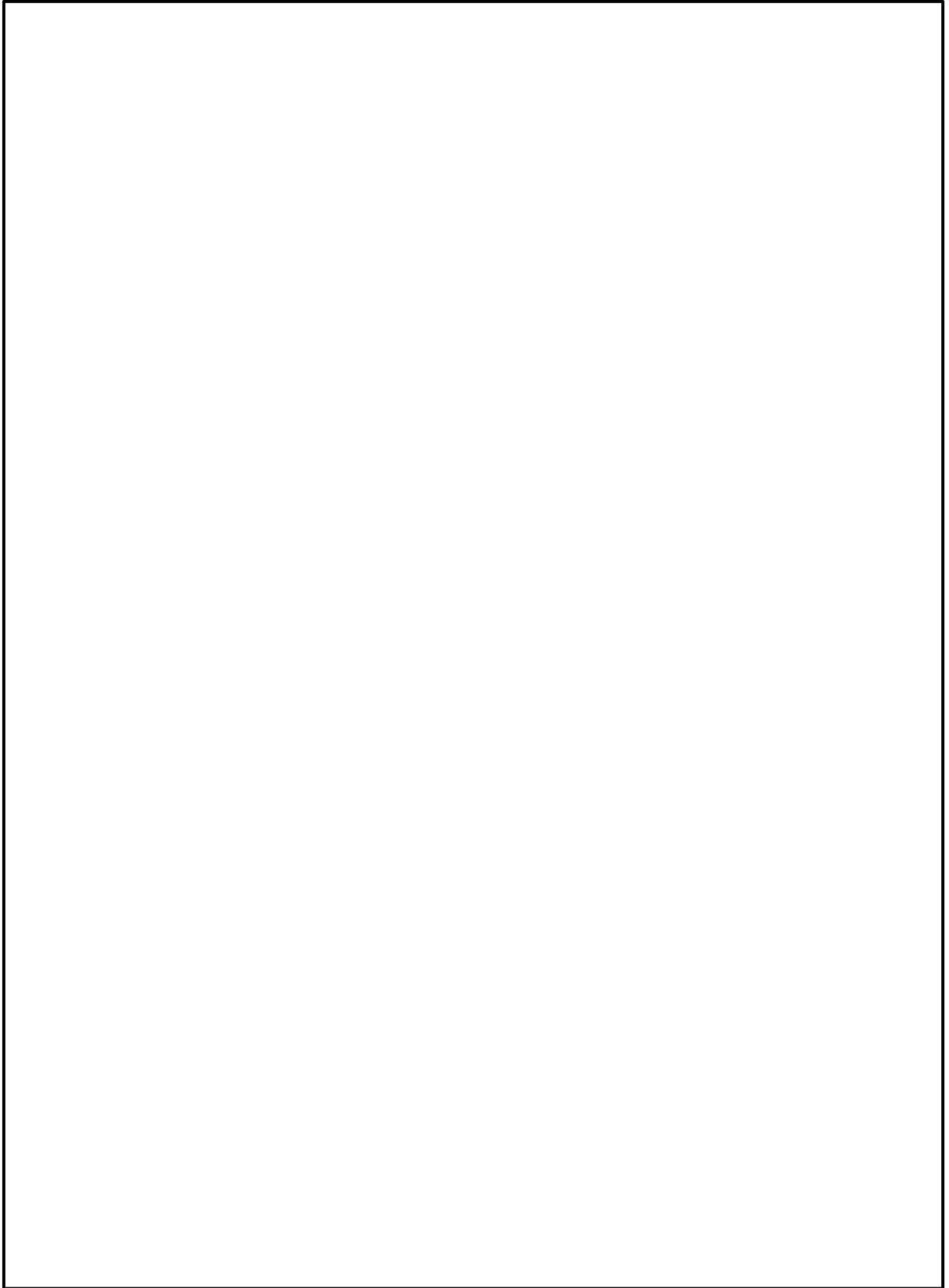


図3 燃料プールスプレイ系（可搬型スプレイノズル）
屋内接続図（2 / 5）

本資料のうち、枠囲みの内容は機密に係る事項のため公開できません。

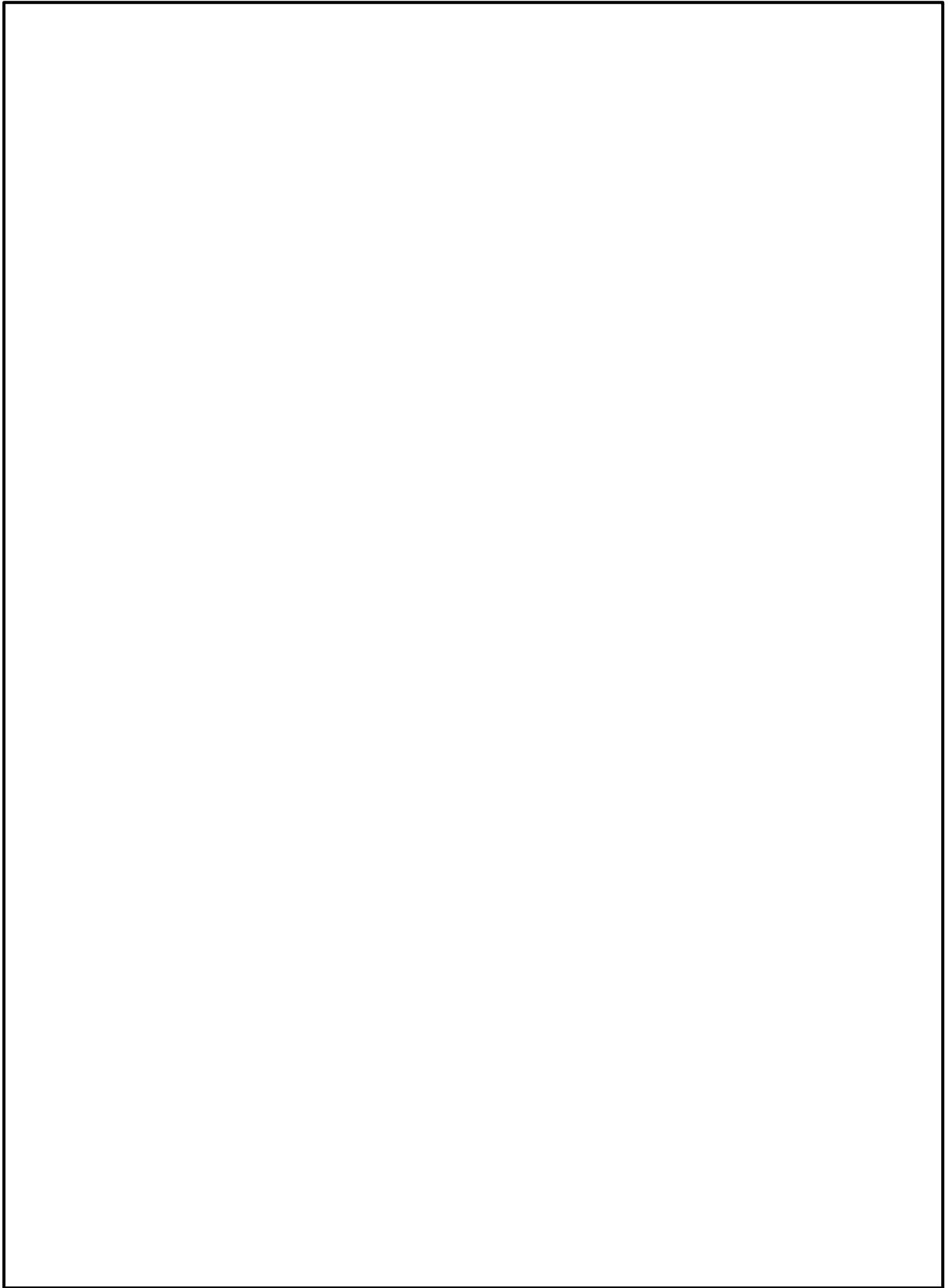


図4 燃料プールスプレイ系（可搬型スプレイノズル）
屋内接続図（3／5）

本資料のうち、枠囲みの内容は機密に係る事項のため公開できません。

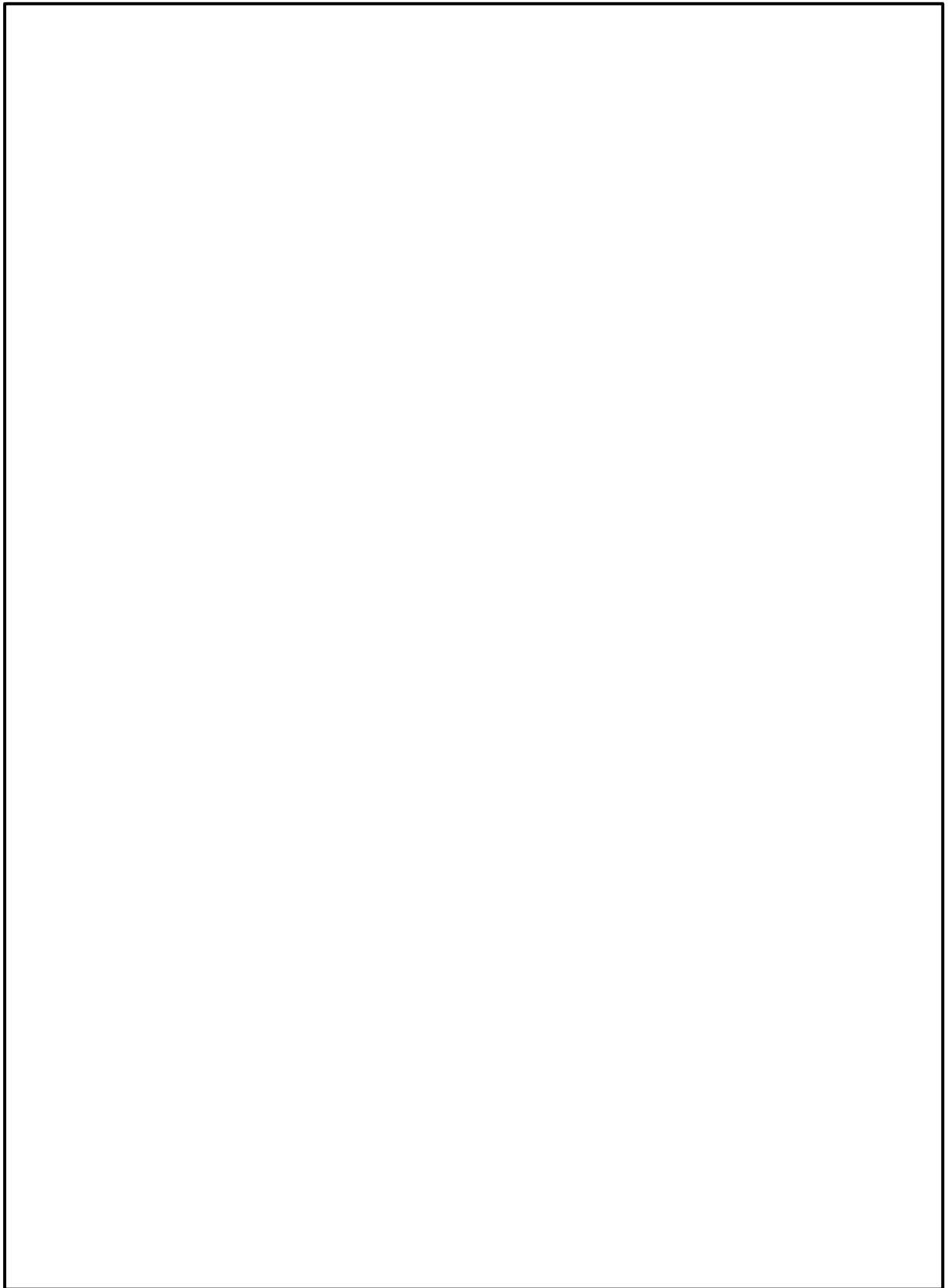


図5 燃料プールスプレイ系（可搬型スプレイノズル）
屋内接続図（4／5）

本資料のうち、枠囲みの内容は機密に係る事項のため公開できません。

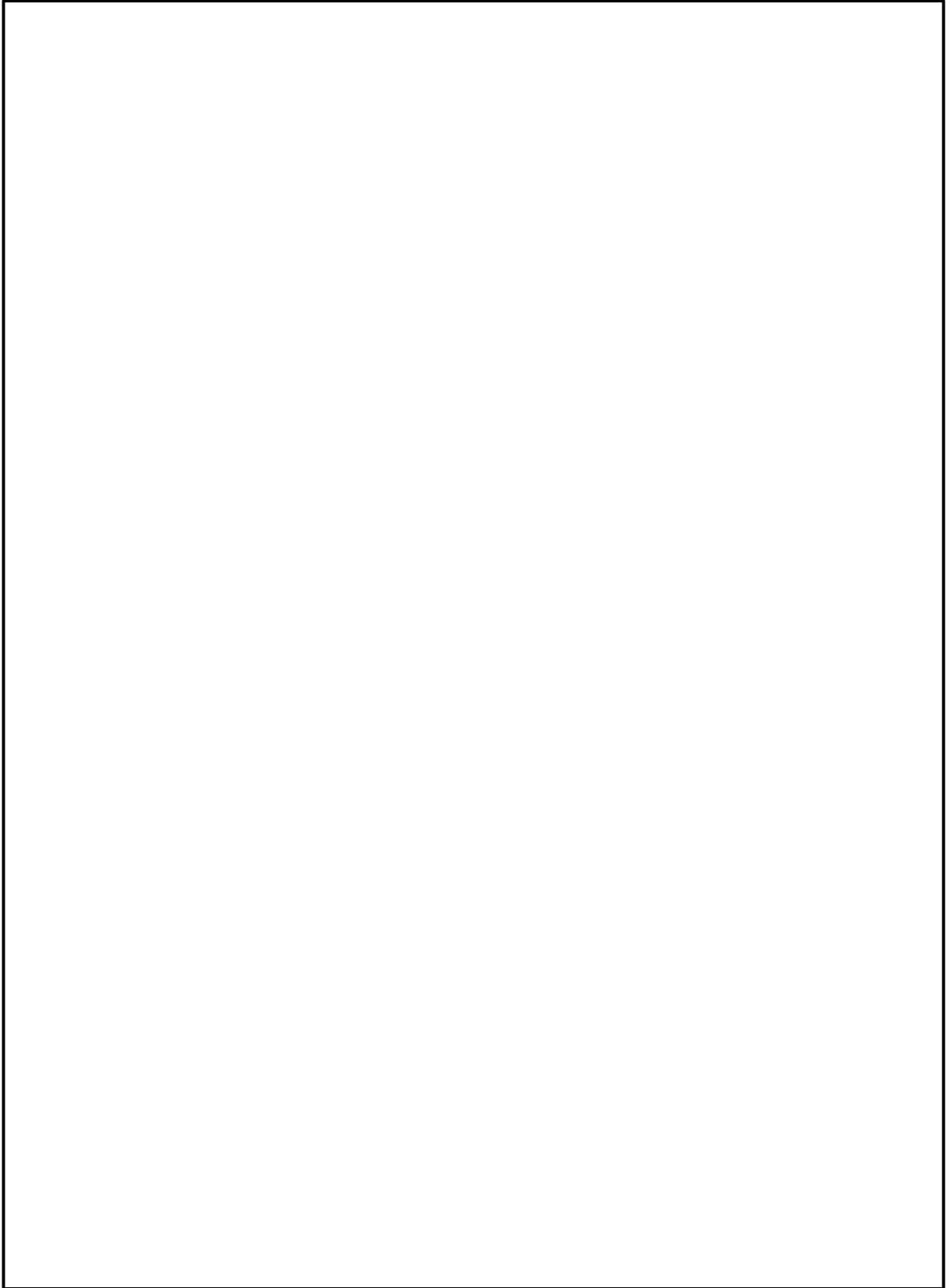


図6 燃料プールスプレイ系（可搬型スプレイノズル）
屋内接続図（5 / 5）

本資料のうち、枠囲みの内容は機密に係る事項のため公開できません。

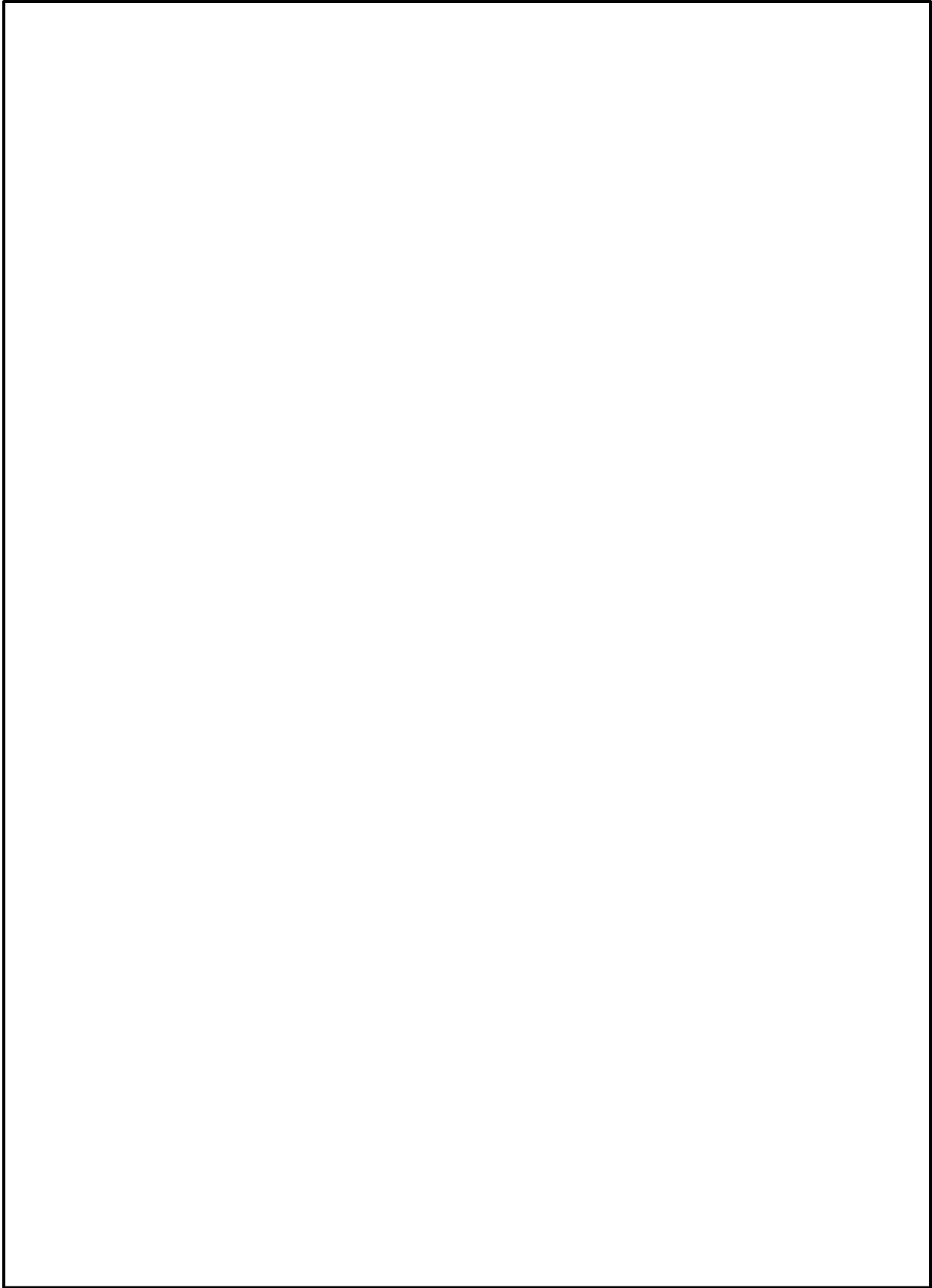


図7 燃料プールスプレイ系（常設スプレイヘッド）
屋外接続図

本資料のうち、枠囲みの内容は機密に係る事項のため公開できません。

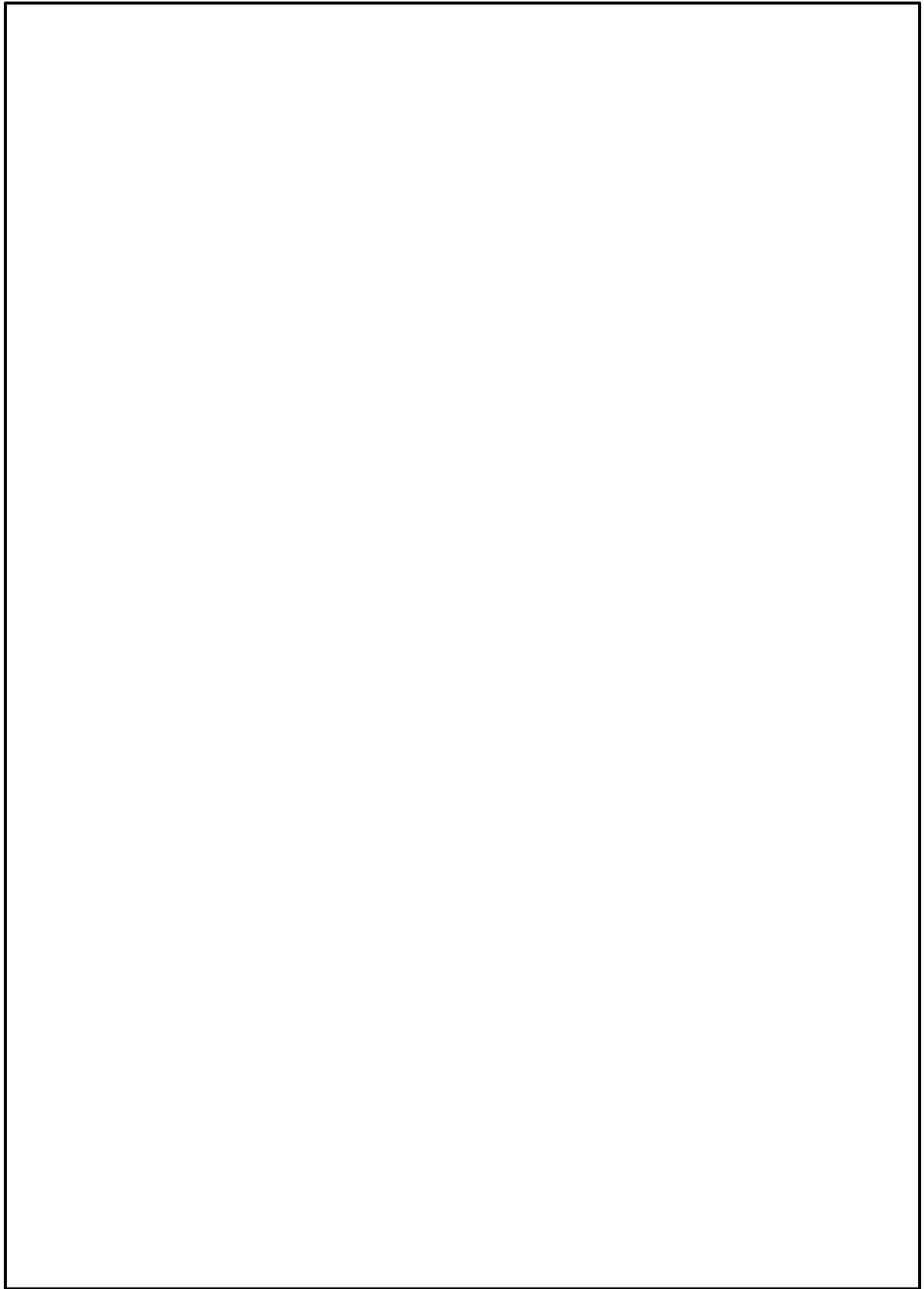


図 8 原子炉補機代替冷却系（可搬型）接続図

本資料のうち、枠囲みの内容は機密に係る事項のため公開できません。

54-8 保管場所図

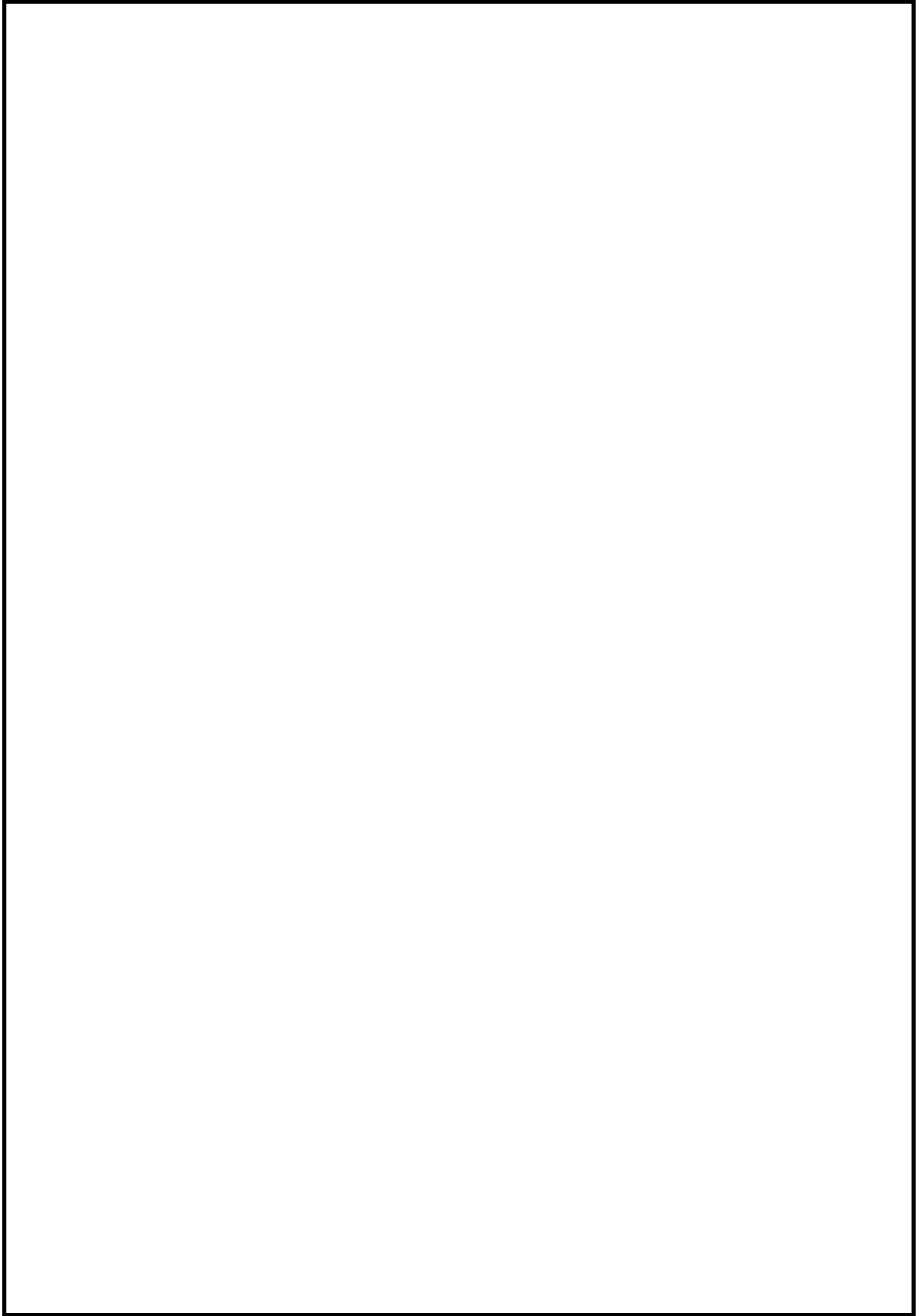


図1 保管場所図（位置的分散）

本資料のうち、枠囲みの内容は機密に係る事項のため公開できません。

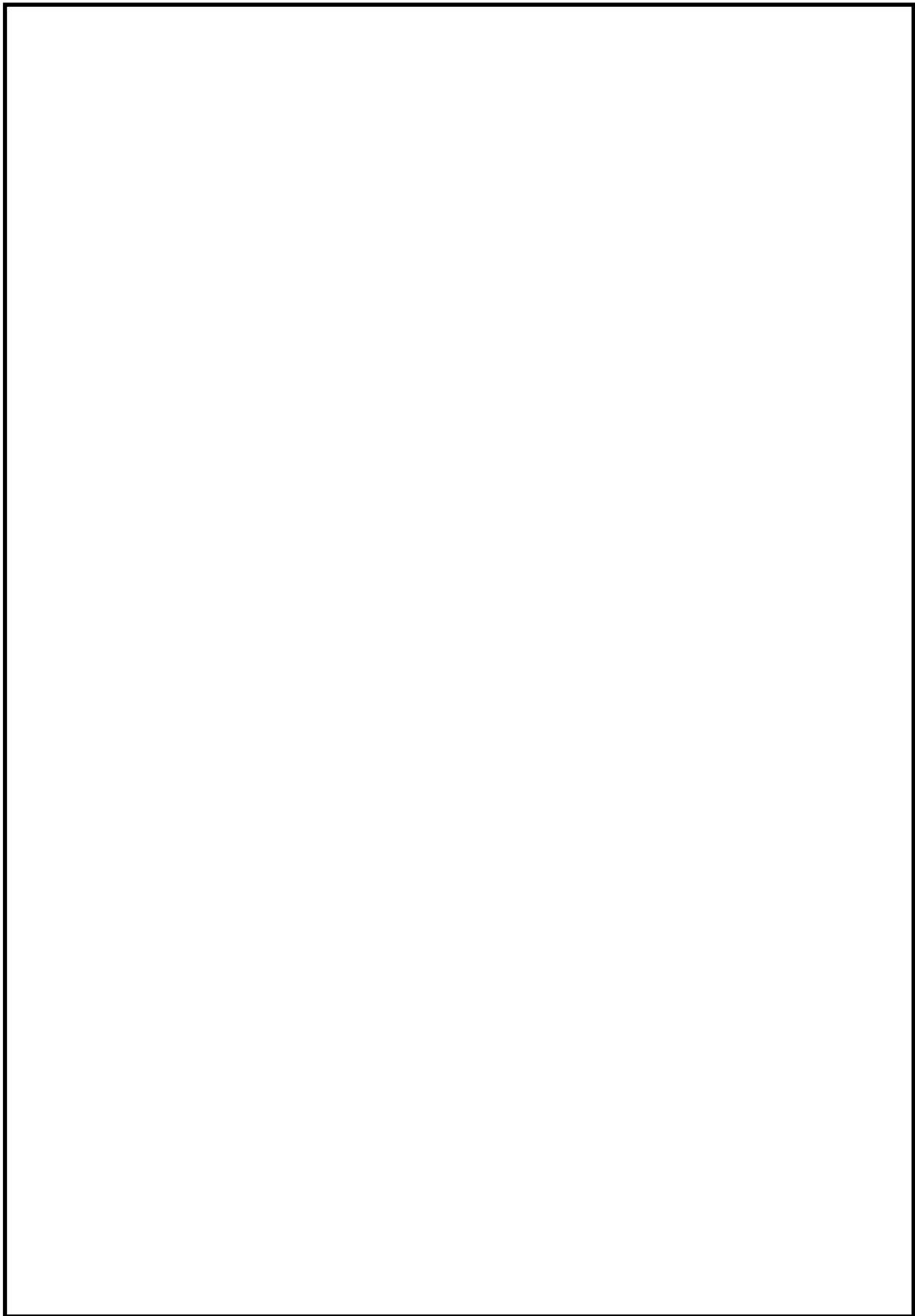


図 2 保管場所図（機器配置）（1 / 2）

本資料のうち、枠囲みの内容は機密に係る事項のため公開できません。

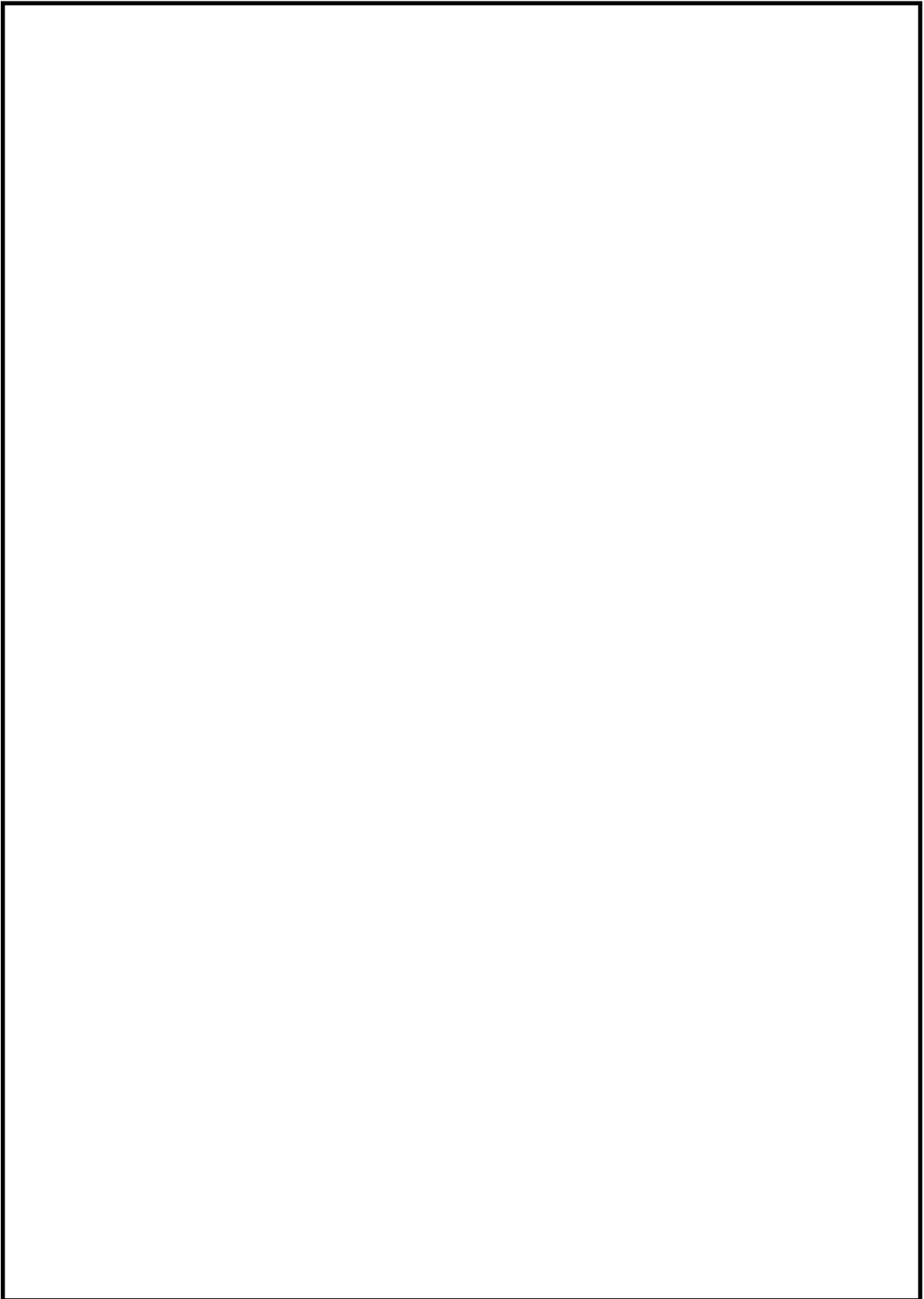


図3 保管場所図（機器配置）（2 / 2）

本資料のうち、枠囲みの内容は機密に係る事項のため公開できません。

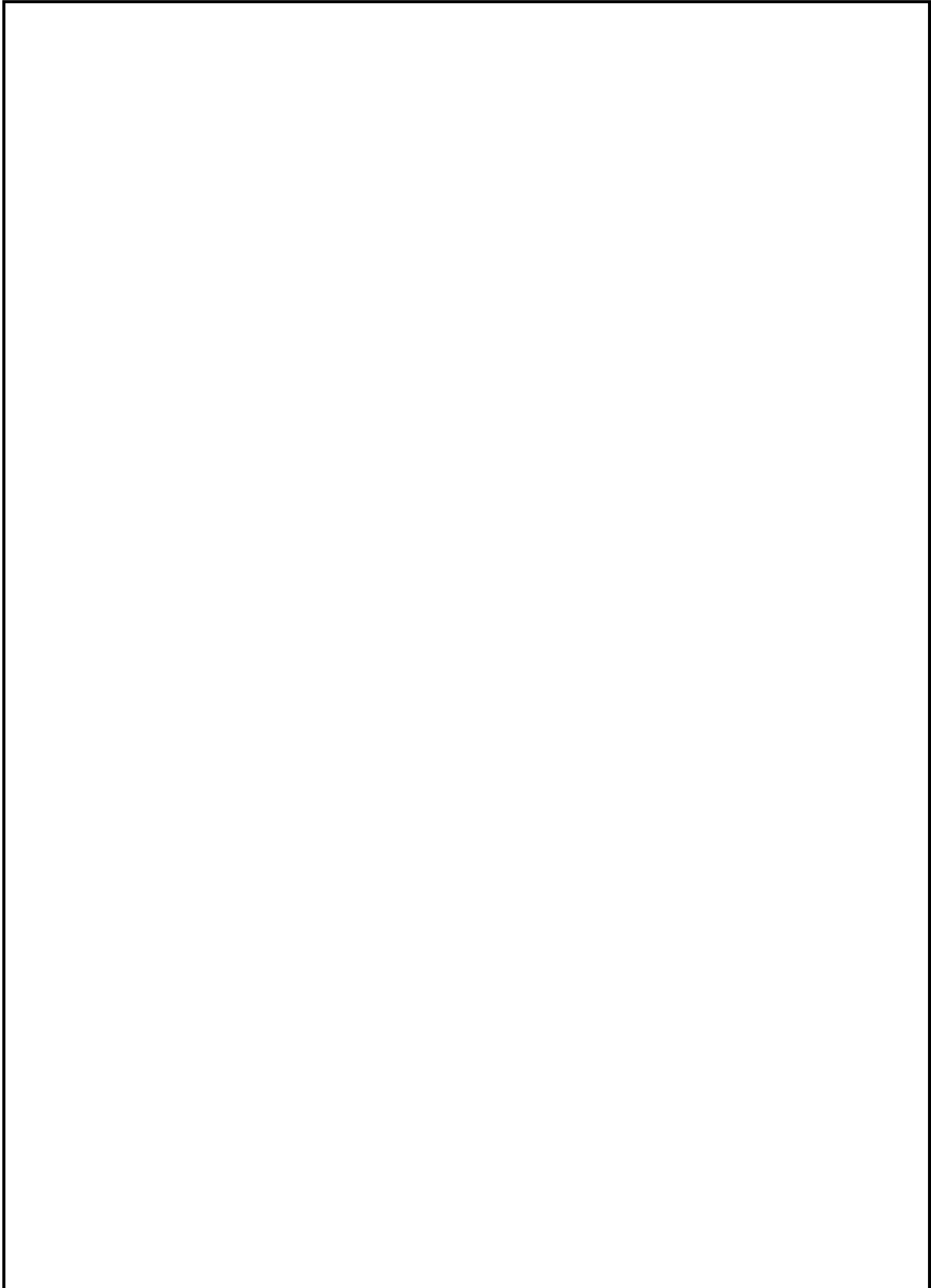


図4 可搬型スプレイノズル・ホースの保管場所（1 / 2）

本資料のうち、枠囲みの内容は機密に係る事項のため公開できません。

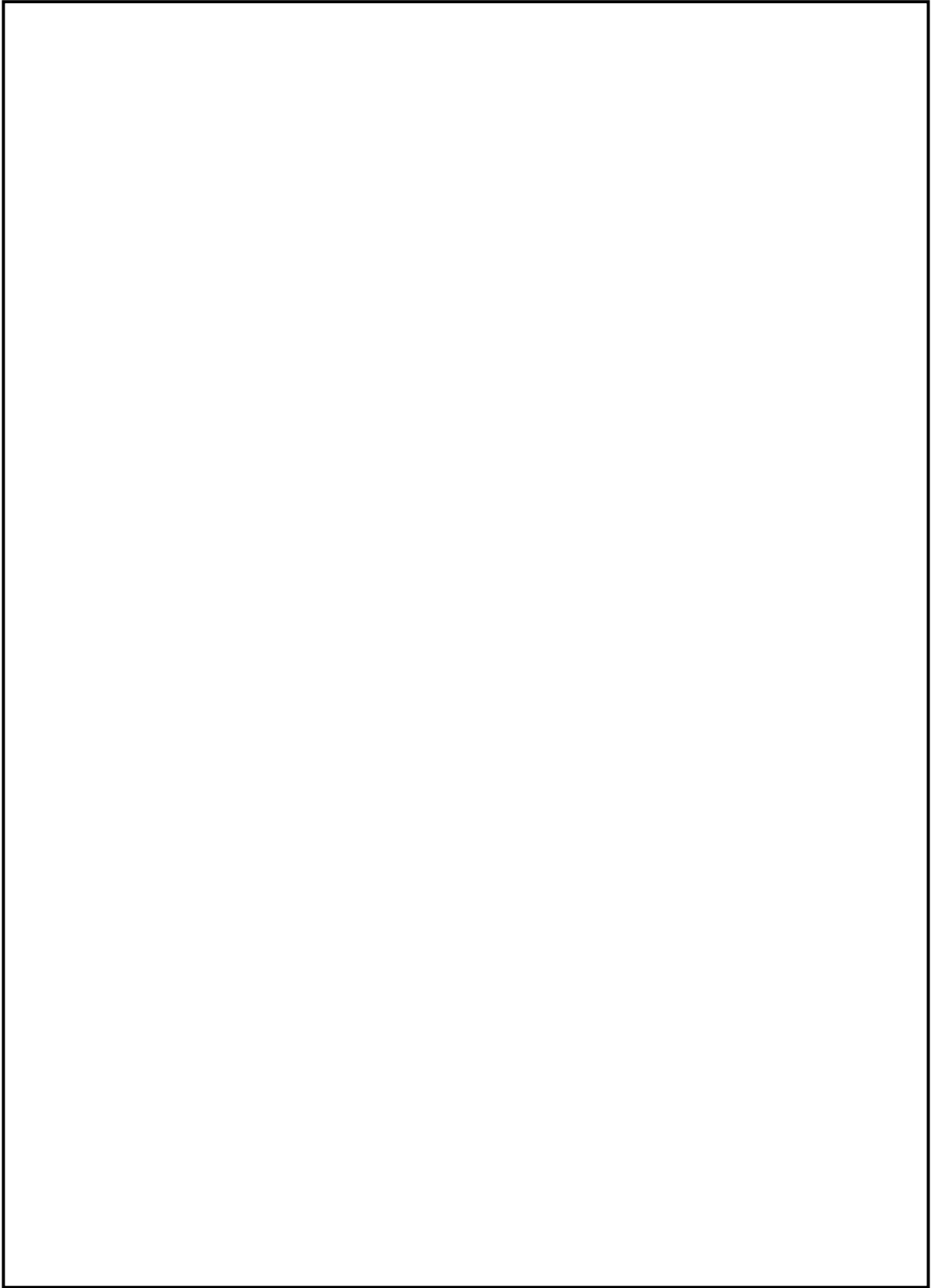


図5 可搬型スプレイノズル・ホースの保管場所（2 / 2）

本資料のうち、枠囲みの内容は機密に係る事項のため公開できません。

54-9 アクセスルート図

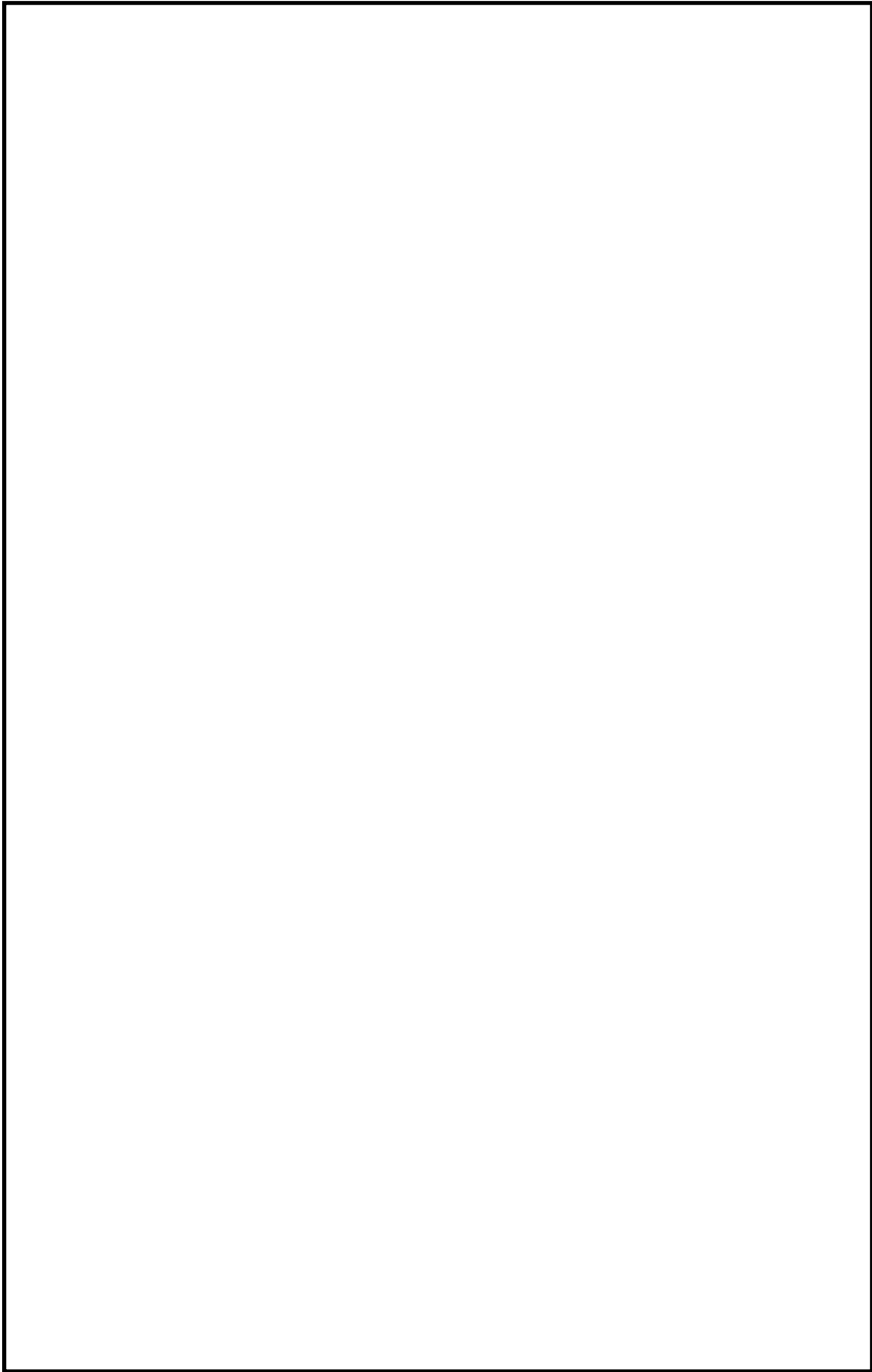


図1 保管場所及びアクセスルート図（屋外）

本資料のうち、枠囲みの内容は機密に係る事項のため公開できません。

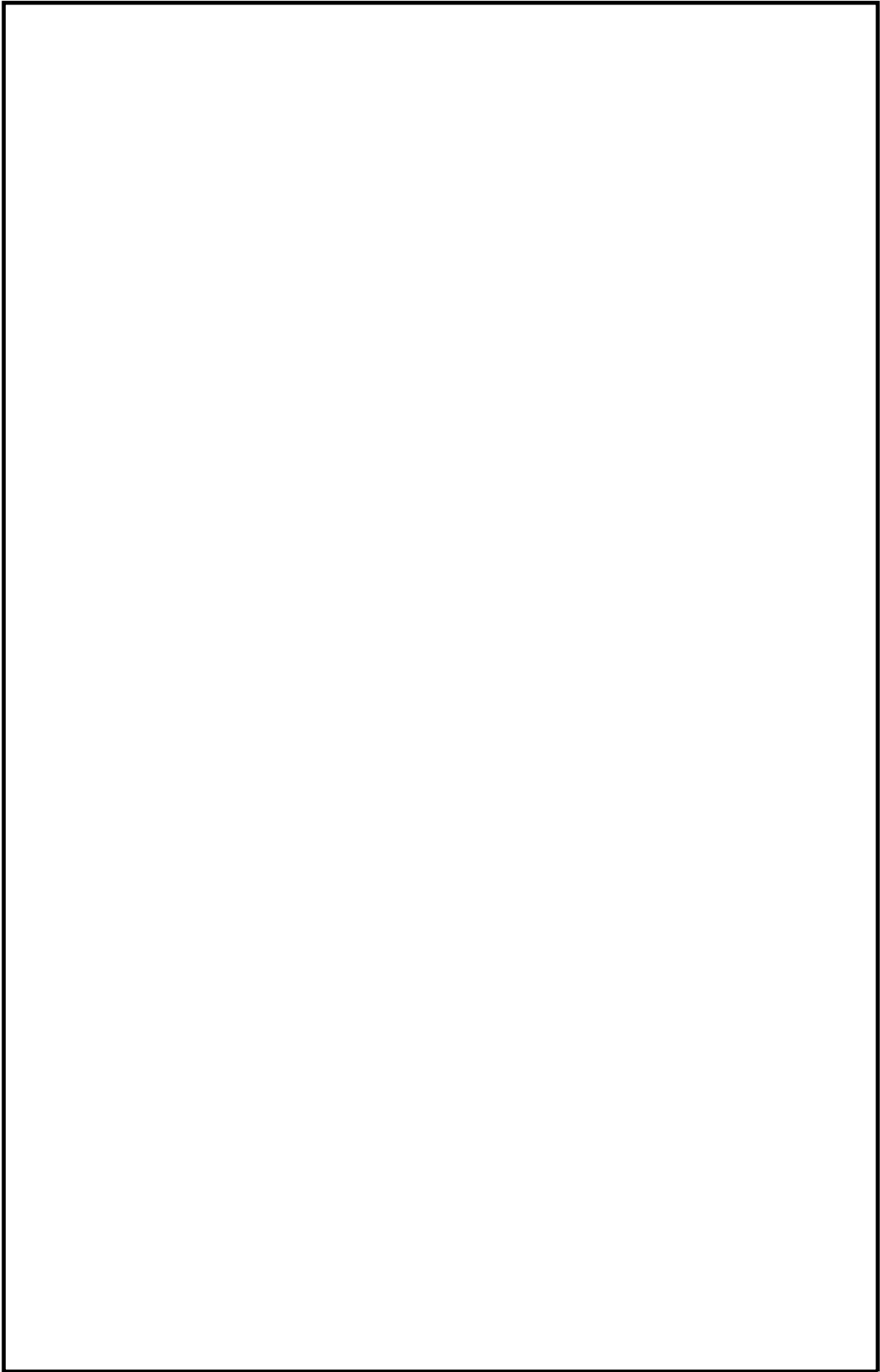


図2 屋内アクセスルート図 (1/5)

本資料のうち、枠囲みの内容は機密に係る事項のため公開できません。

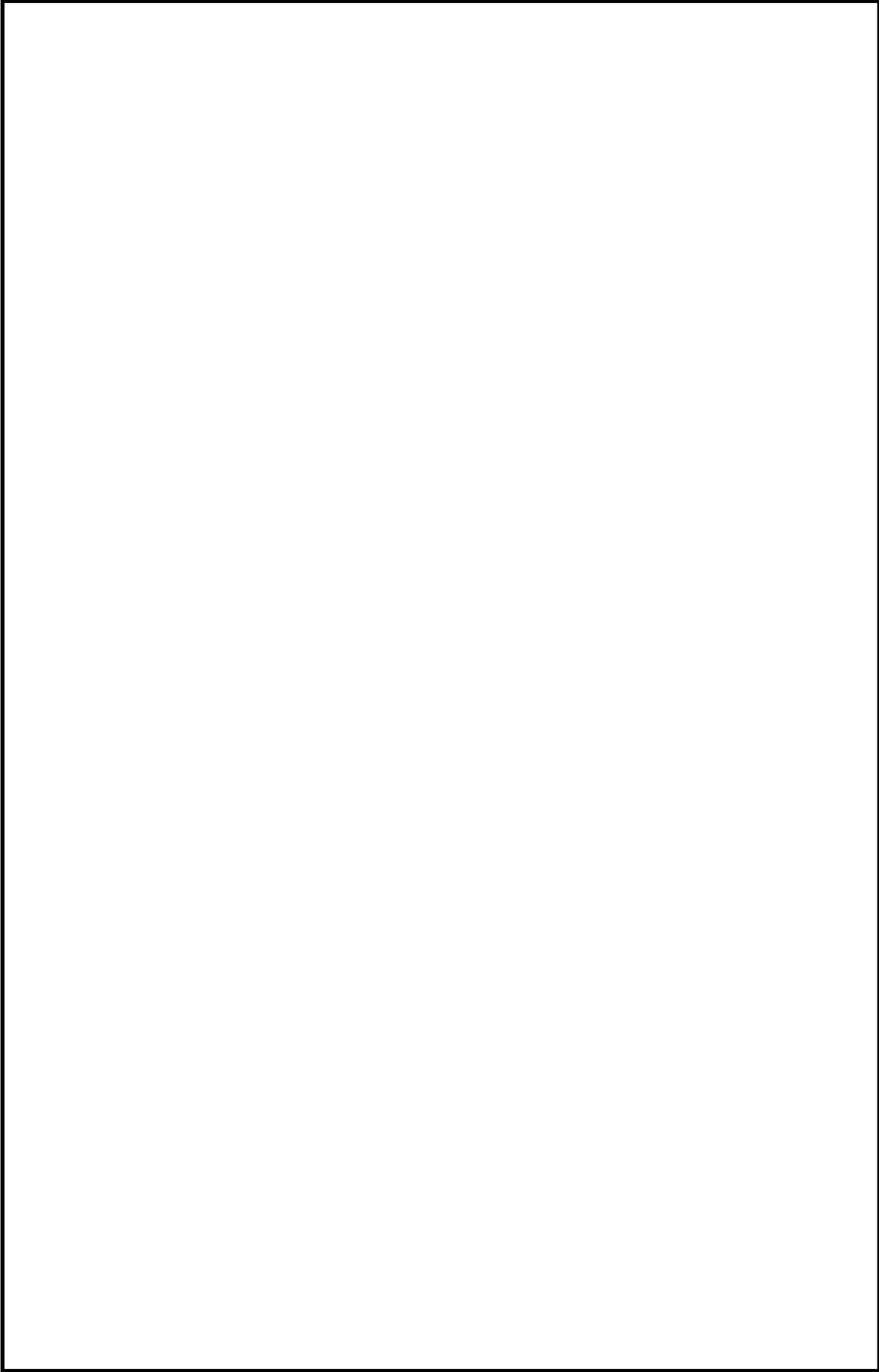


図3 屋内アクセスルート図 (2/5)

本資料のうち、枠囲みの内容は機密に係る事項のため公開できません。

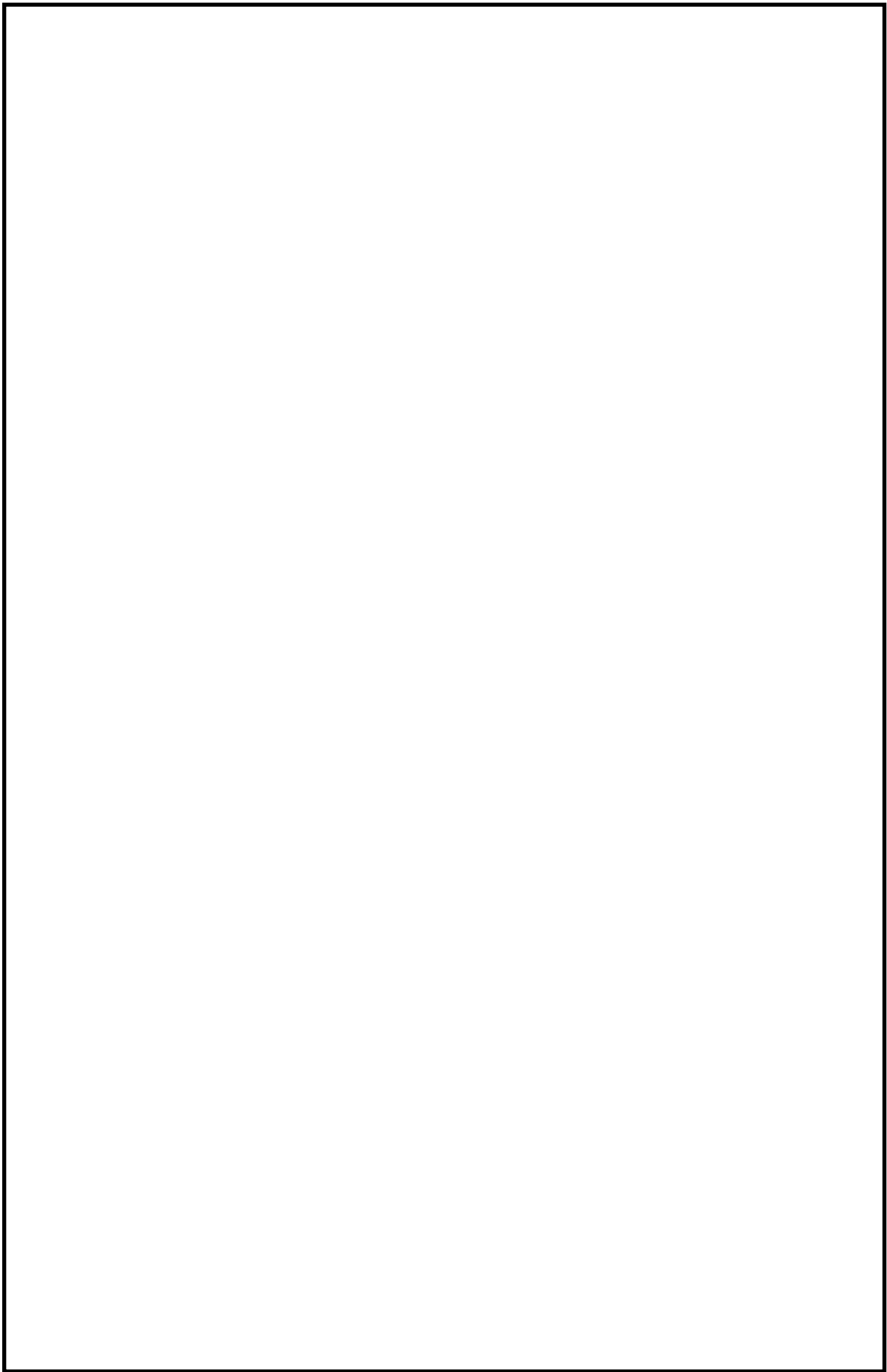


図4 屋内アクセスルート図 (3/5)

本資料のうち、枠囲みの内容は機密に係る事項のため公開できません。

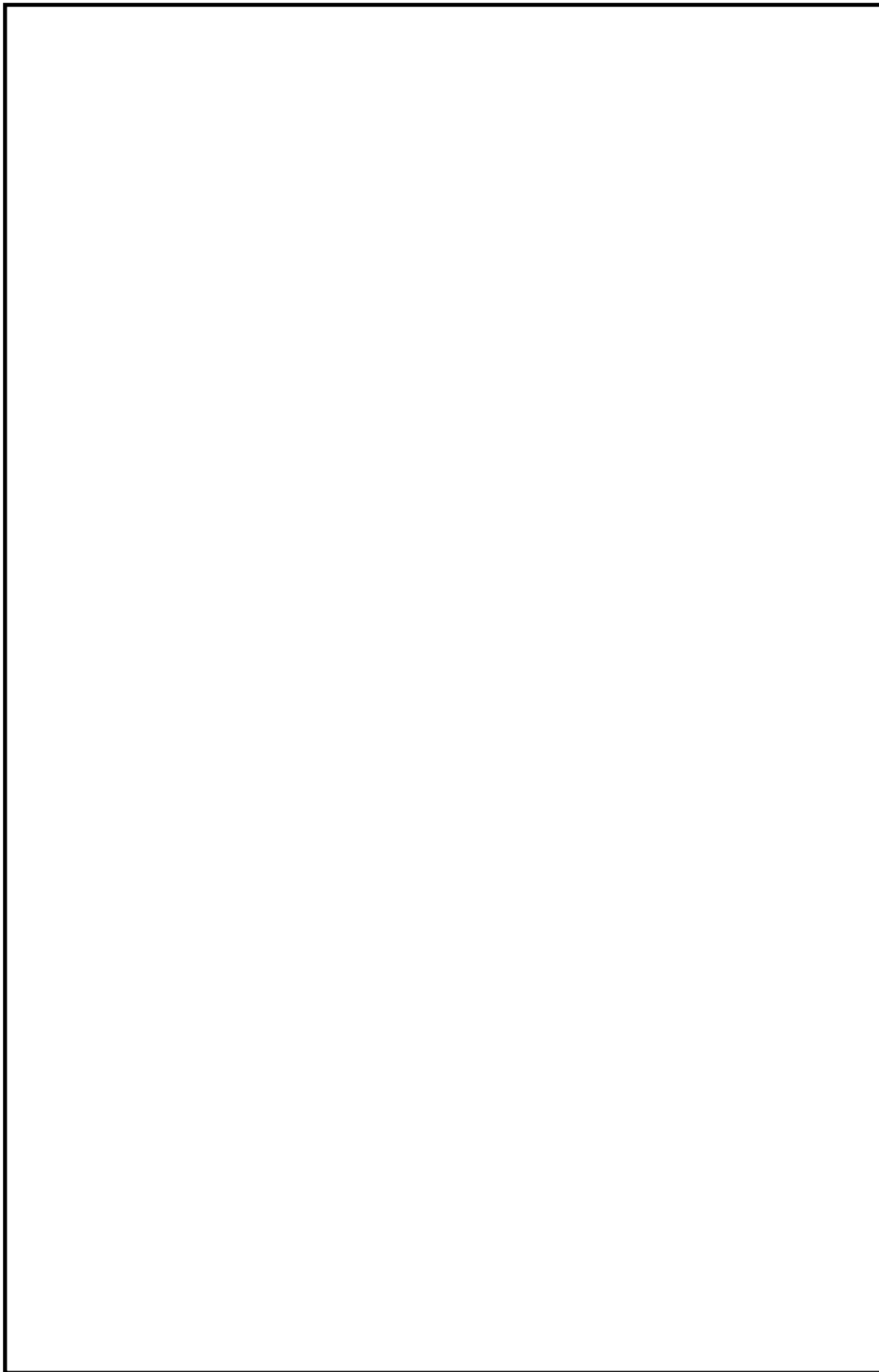


図5 屋内アクセスルート図 (4/5)

本資料のうち、枠囲みの内容は機密に係る事項のため公開できません。

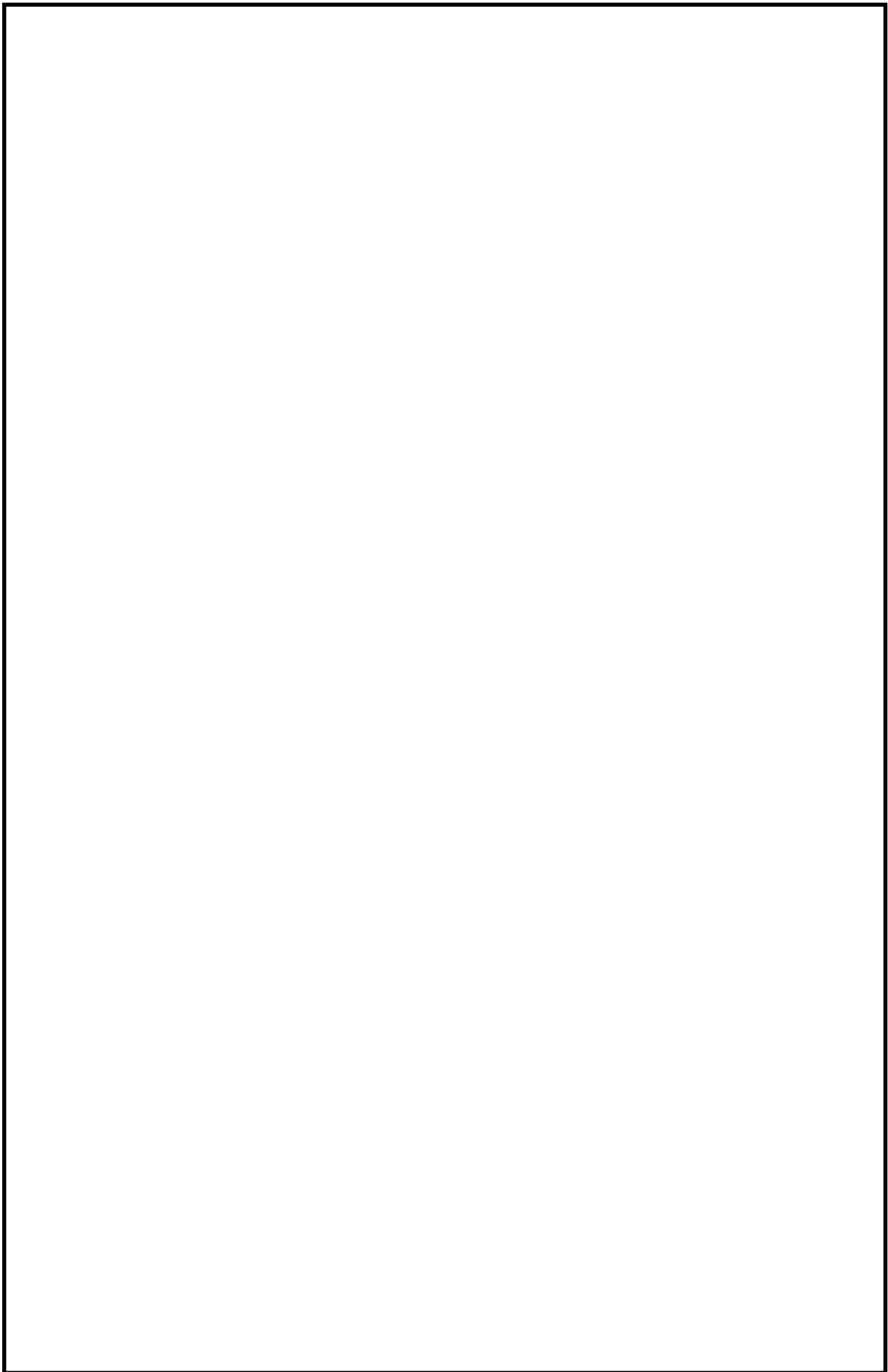


図6 屋内アクセスルート図 (5/5)

本資料のうち、枠囲みの内容は機密に係る事項のため公開できません。

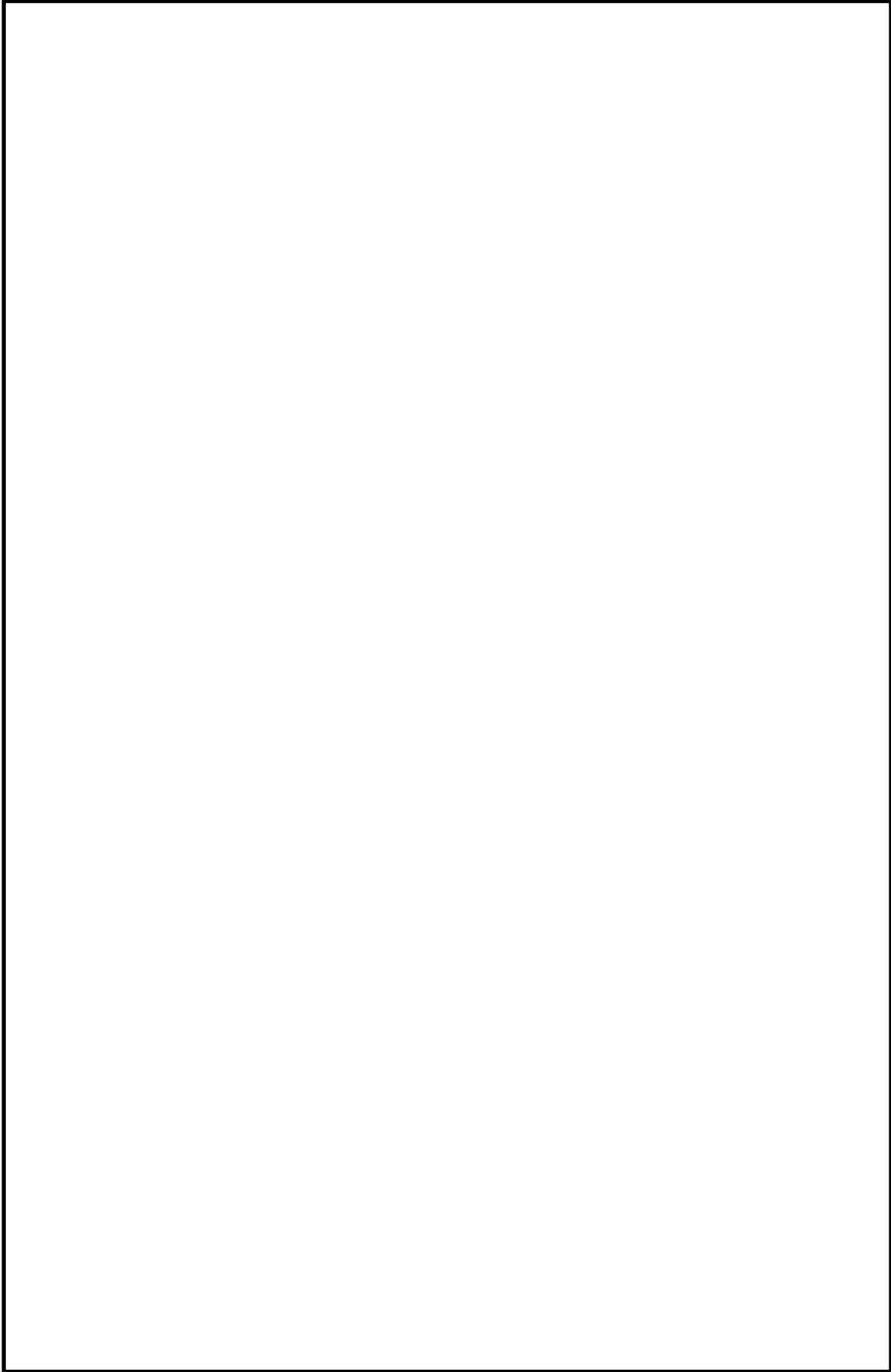


図7 燃料プール監視カメラ用冷却設備へのアクセスルート (1/4)

本資料のうち、枠囲みの内容は機密に係る事項のため公開できません。

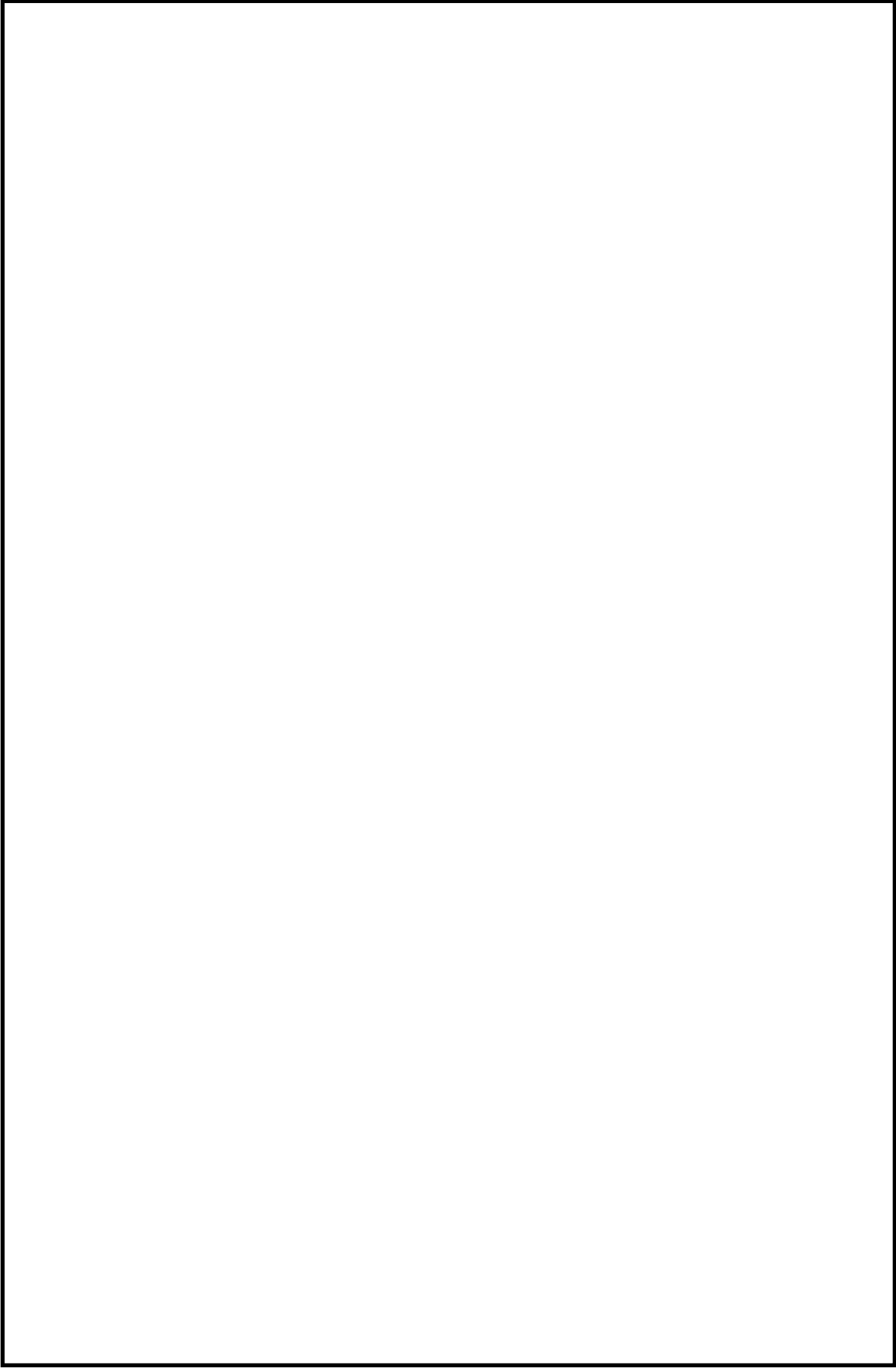


図8 燃料プール監視カメラ用冷却設備へのアクセスルート (2/4)

本資料のうち、枠囲みの内容は機密に係る事項のため公開できません。

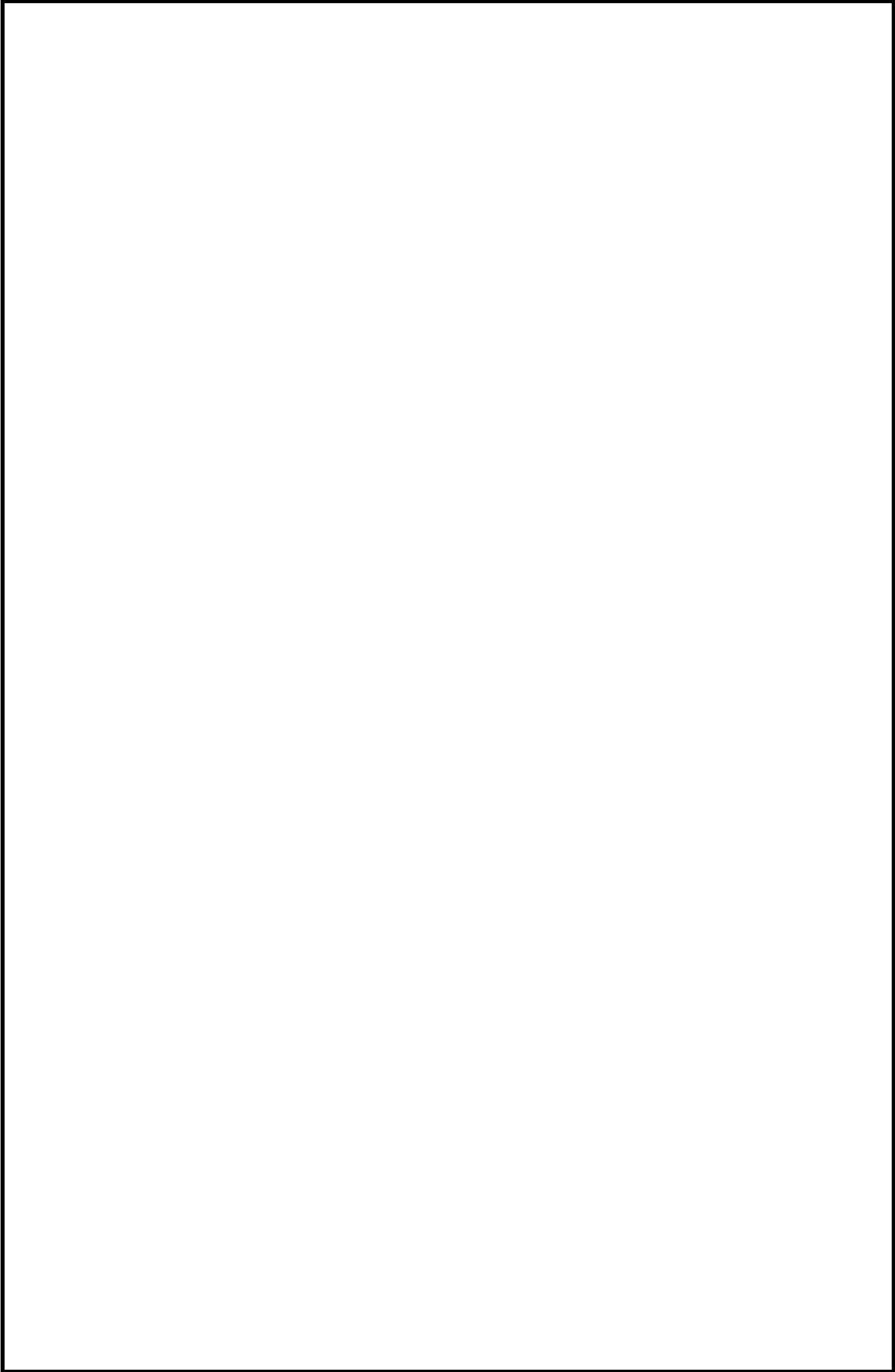


図9 燃料プール監視カメラ用冷却設備へのアクセスルート (3/4)

本資料のうち、枠囲みの内容は機密に係る事項のため公開できません。

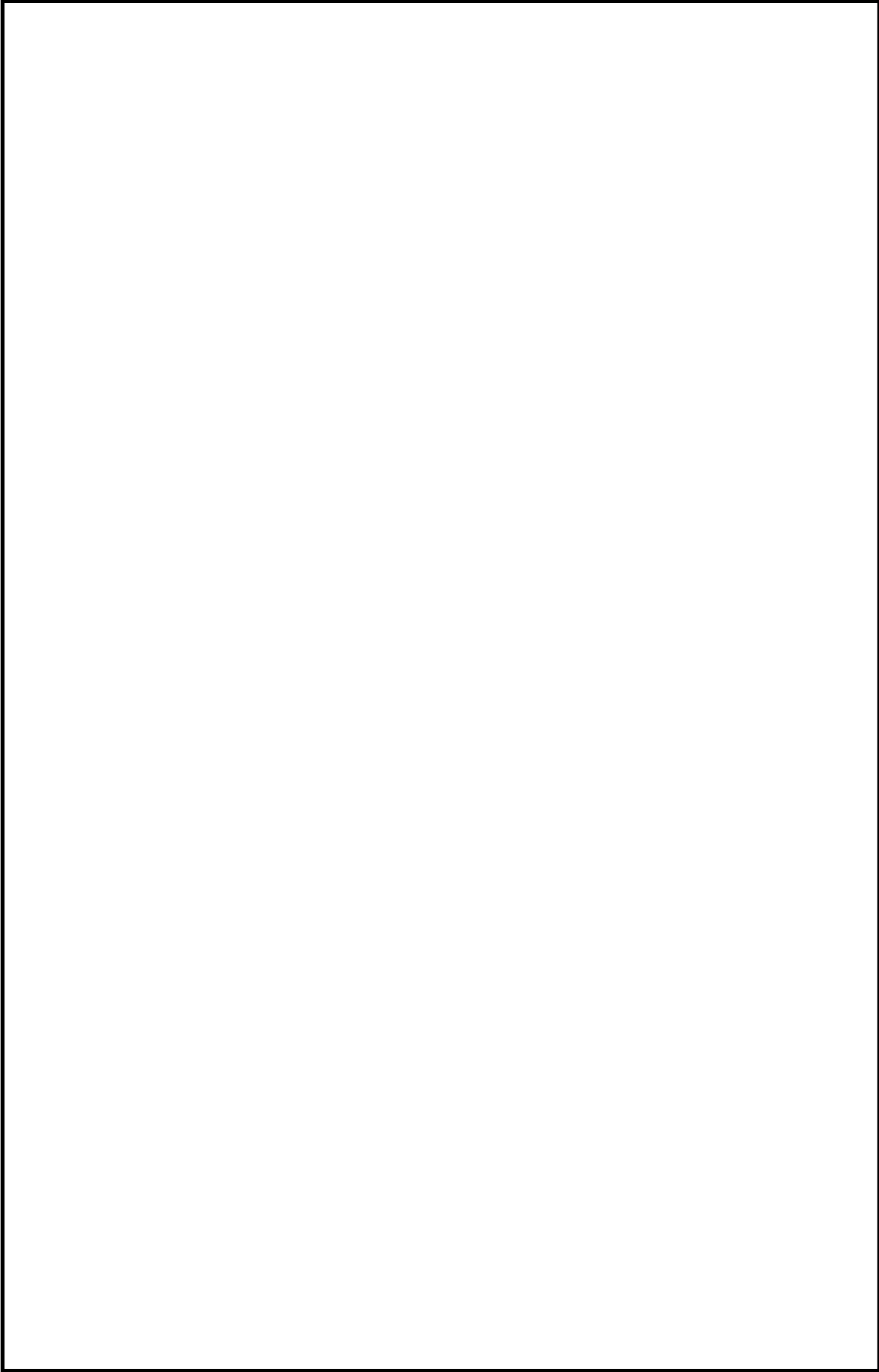


図 10 燃料プール監視カメラ用冷却設備へのアクセスルート (4 / 4)

本資料のうち、枠囲みの内容は機密に係る事項のため公開できません。

54-10 その他設備

設備概要（自主対策設備を含む）

想定事故1及び想定事故2において想定する燃料プールの水位の低下があった場合において燃料プール内燃料体等を冷却し、放射線を遮蔽し、及び臨界を防止するための設備として、設計基準対象施設、重大事故等対処設備、自主対策設備に分類し、表1にまとめた。以下に、各設備について設備概要を示す。

表1 各系統の位置付け

No.	系統	設計基準対象施設	重大事故等対処設備	自主対策設備
1	燃料プール冷却系	○	○	
2	残留熱除去系	○		
3	燃料プールのスプレイ系		○	
4	消火系による燃料プール注水			○

(1) 燃料プール冷却系【設計基準対象施設】

燃料プール冷却系の系統概要を図1及び図2に示す。

燃料プール冷却系は、燃料プール冷却ポンプ2台、熱交換器2基、ろ過脱塩器2基、スキマ・サージ・タンク2基及び配管・弁類・計測制御機器より構成され、以下のプロセスにより燃料プールの冷却機能を担う。

- ①プール水はスキマせきと波よけ溝からスキマ・サージ・タンクへ流れ込み、ポンプにより加圧される。
- ②プール水中の種々の不純物を、ろ過脱塩器に保持されたイオン交換樹脂により連続ろ過脱塩して除去する。
- ③プール水温度を熱交換器により所定の温度以下に維持する。
- ④熱交換器を出たプール水は燃料プール冷却系の戻り配管を通してプールに戻される。

(2) 残留熱除去系（燃料プール冷却）【設計基準対象施設】

残留熱除去系（燃料プール冷却）の系統概要を図3に示す。

残留熱除去系（燃料プール冷却）は、設計上の交換燃料より多くの燃料が発電用原子炉からプールに取り出される場合、燃料プール冷却系の熱交換器の熱除去量を超える崩壊熱が生じるため、残留熱除去ポンプ、熱交換器を用いて燃料プール冷却系によるプール冷却を補助し、燃料プールを所定の温度以下に保つ。

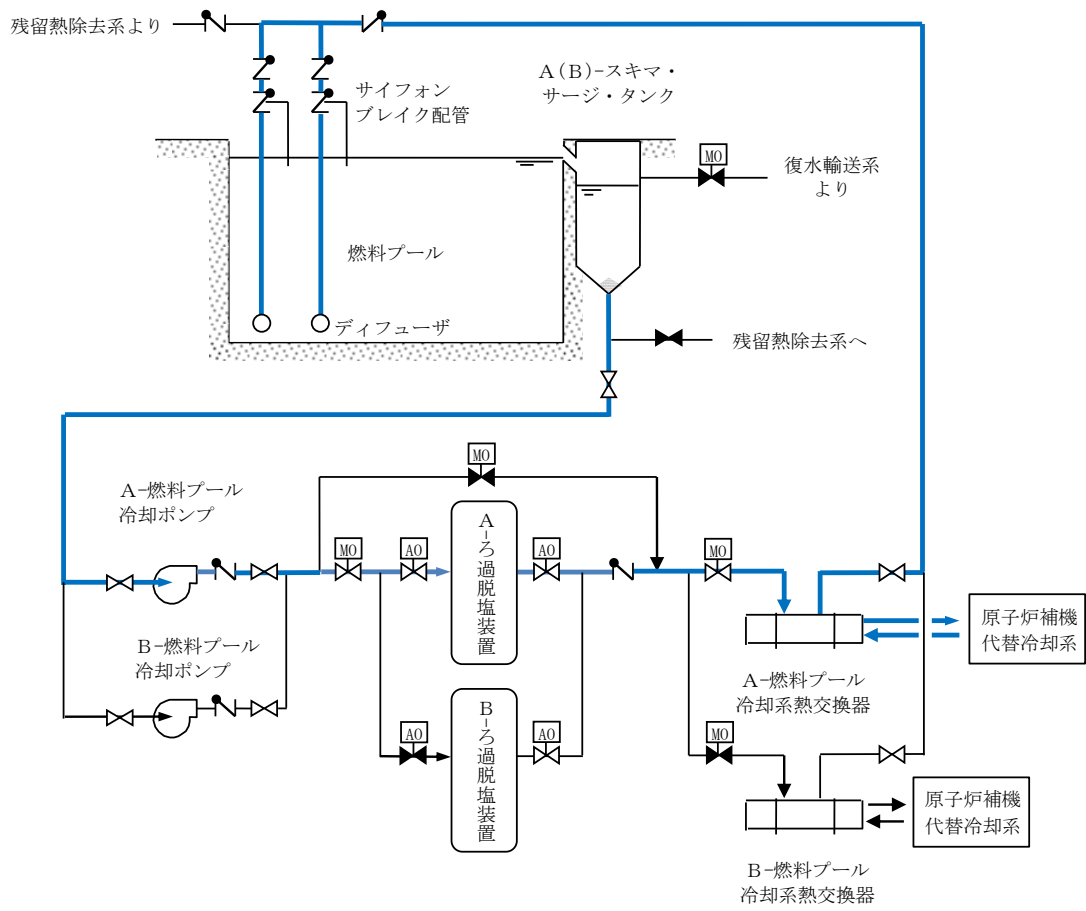


図1 燃料プール冷却系 系統概要 (A系)

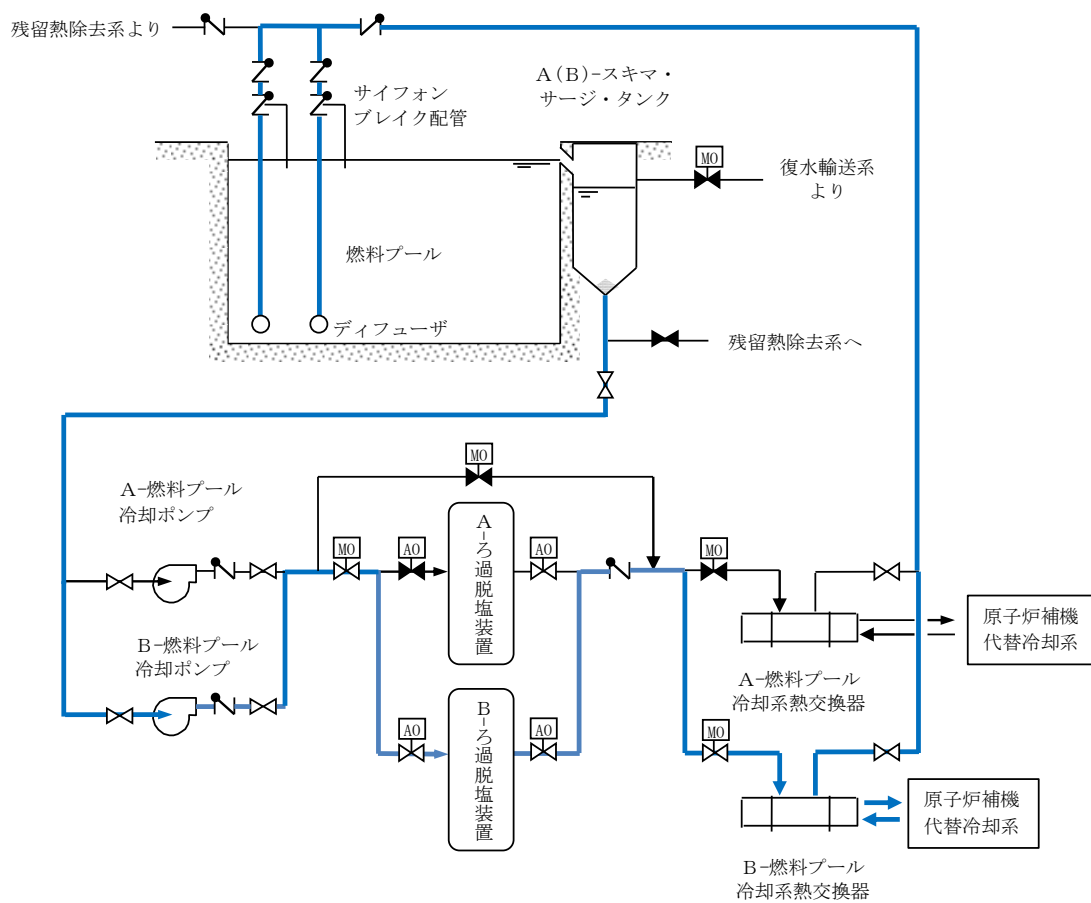


図2 燃料プール冷却系 系統概要 (B系)

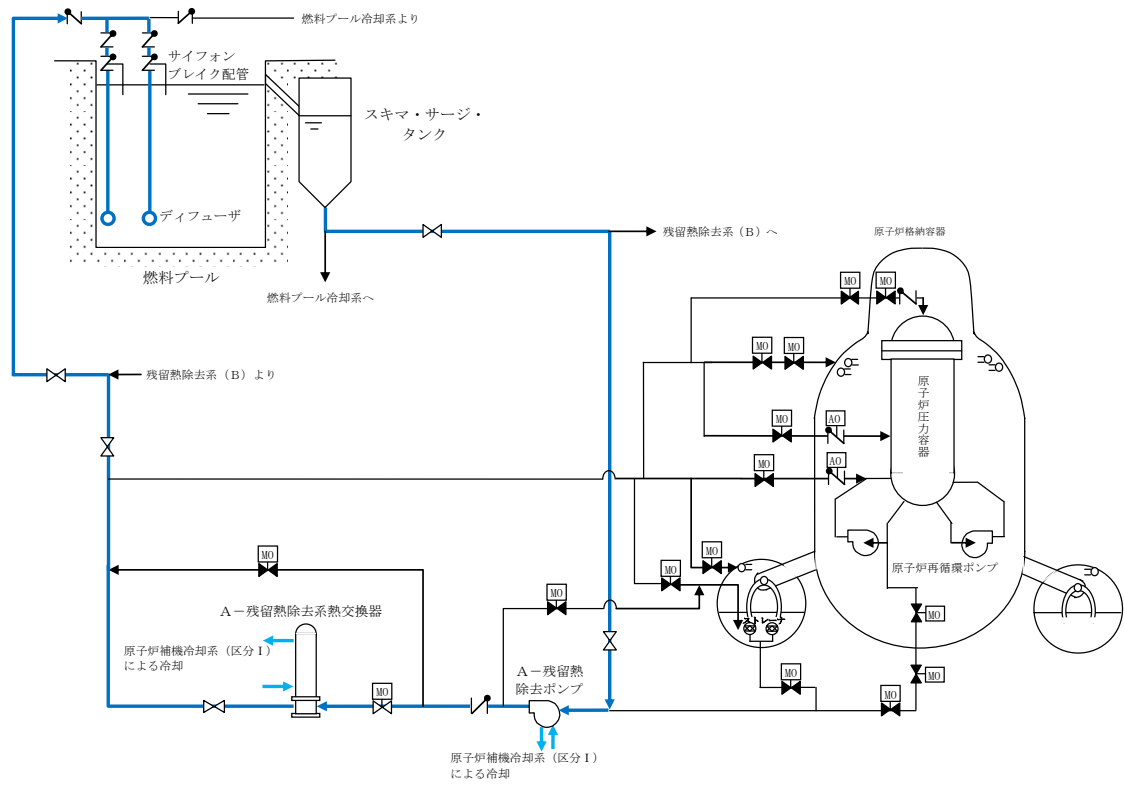


図3 残留熱除去系（燃料プール冷却）系統概要

(3) 燃料プールのスプレイ系【重大事故等対処設備】

燃料プールのスプレイ系の系統概要を補足説明資料 54-4 系統図の図 1 から図 3 に示す。

- ① 燃料プールのスプレイ系（可搬型スプレイノズル）は、設計基準対象施設である残留熱除去系（燃料プール冷却）及び燃料プール冷却系の有する燃料プールの冷却機能喪失又は残留熱除去ポンプによる燃料プールへの補給機能が喪失し、又は燃料プールに接続する配管の破損等により燃料プール水の小規模な漏えいにより燃料プールの水位が低下した場合に、燃料プール内燃料体等を冷却し、臨界の防止及び放射線の遮蔽を目的として設置するものである。

また、大量の水の漏えいその他の要因により当該燃料プールの水位が異常に低下した場合において、燃料プール内の燃料体等の著しい損傷の進行緩和、及び臨界の防止を目的として設置するものである。なお、燃料損傷時には燃料プール内燃料体等の上部全面にスプレイすることにより、できる限り環境への放射性物質の放出を低減する。

本系統は、大量送水車、計測制御装置、及び水源である輪谷貯水槽（西 1）及び輪谷貯水槽（西 2）、若しくは海水、流路であるホース、可搬型スプレイノズル、注入先である燃料プール等から構成される。

- ② 燃料プールのスプレイ系（常設スプレイヘッダ）は、設計基準対象施設である残留熱除去系（燃料プール冷却）及び燃料プール冷却系の有する燃料プールの冷却機能喪失又は残留熱除去ポンプによる燃料プールへの補給機能が喪失し、又は燃料プールに接続する配管の破損等により燃料プール水の小規模な漏えいにより燃料プールの水位が低下した場合に、燃料プール内燃料体等を冷却し、臨界の防止及び放射線の遮蔽を目的として設置するものである。なお、燃料損傷時には燃料プール内燃料体等の上部全面にスプレイすることにより、できる限り環境への放射性物質の放出を低減する。

また、大量の水の漏えいその他の要因により当該燃料プールの水位が異常に低下した場合において、燃料プール内の燃料体等の著しい損傷の進行緩和、及び臨界の防止を目的として設置するものである。

本系統は、大量送水車、計測制御装置、及び水源である輪谷貯水槽（西 1）及び輪谷貯水槽（西 2）、若しくは海水、流路であるホース、燃料プールのスプレイ系配管、常設スプレイヘッダ、注入先である燃料プール等から構成される。

(4) 消火系による燃料プール注水【自主対策設備】

消火系による燃料プール注水の設備概要を図 4-1 及び図 4-2（消火ポンプ

を使用した場合), 図5-1及び図5-2(補助消火ポンプを使用した場合)に示す。

消火系による燃料プールへの注水は, 想定事故1及び想定事故2において想定する燃料プールの水位の低下があった場合において燃料プール内の燃料体等を冷却し, 放射線を遮蔽し, 及び臨界を防止するため, 消火ポンプ又は補助消火ポンプを用い, 全交流電源が喪失した場合でも, 高台に配備した常設代替交流電源設備からの給電により, 中央制御室から遠隔で操作し, 消火ポンプを使用する場合はろ過水タンクを水源として, 補助消火ポンプを使用する場合は補助消火水槽を水源として, 復水輸送系配管, スキマ・サージ・タンク等を経由して燃料プールへ注水し, 燃料プール内の燃料体等を冷却し, 放射線を遮蔽し, 及び臨界を防止する機能を有する。

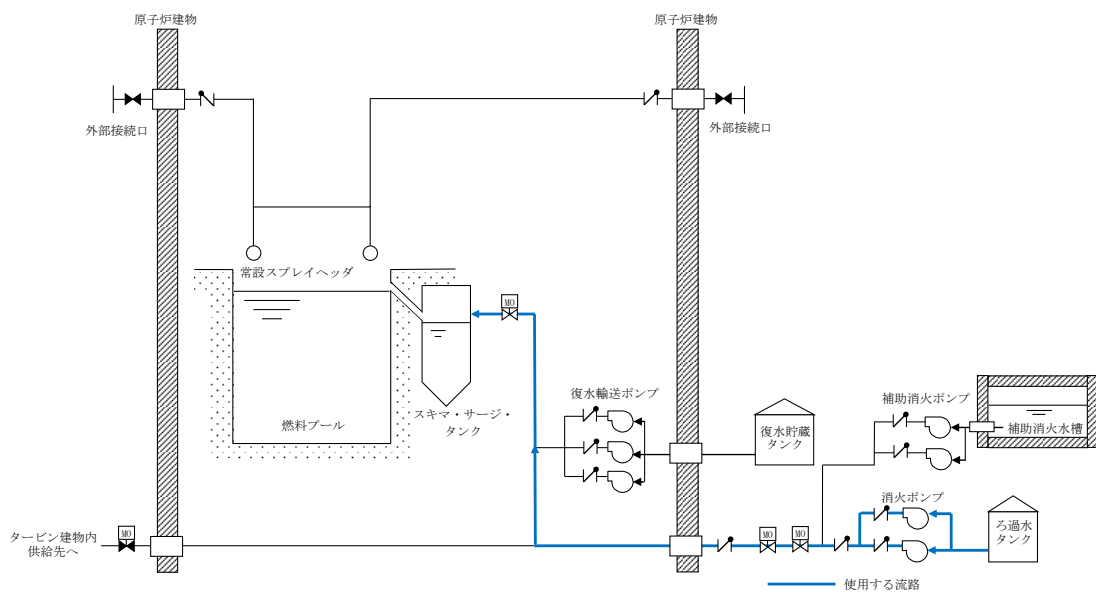


図4-1 消火系(消火ポンプ)による燃料プール注水 系統概要(その1)

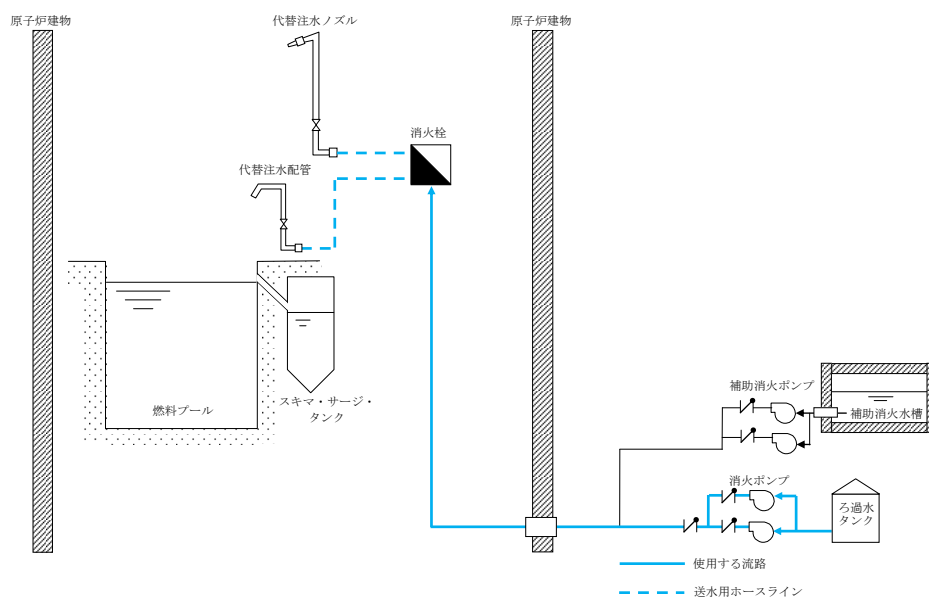


図4-2 消火系(消火ポンプ)による燃料プール注水 系統概要(その2)
(消火栓使用)

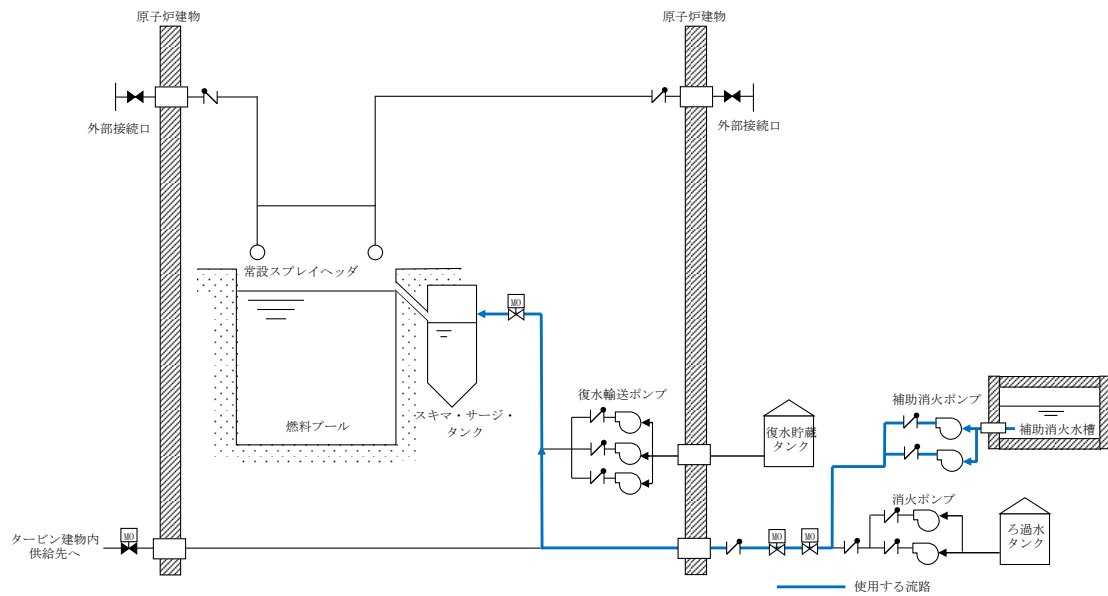


図 5 - 1 消火系 (補助消火ポンプ) による燃料プール注水 システム概要 (その 1)

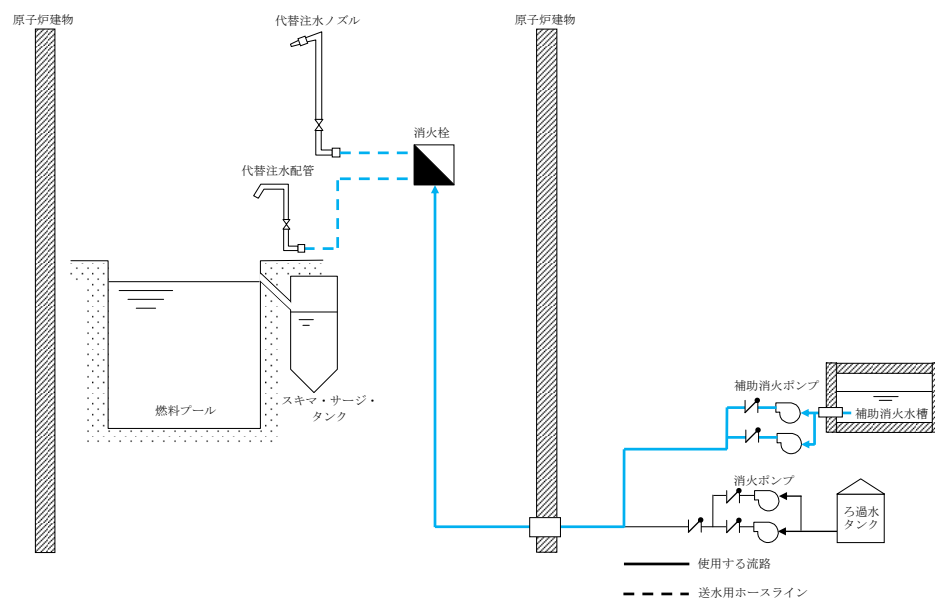


図 5 - 2 消火系 (補助消火ポンプ) による燃料プール注水 システム概要 (その 2)
(消火栓使用)

54-11 燃料プール監視設備

1. 燃料プール監視設備について

燃料プールの水位、水温及び上部の空間線量率を監視する検出器の計測結果の指示又は表示及び記録する計測装置を設置する。燃料プール水位・温度（S A）、燃料プール水位（S A）、燃料プールエリア放射線モニタ（高レンジ・低レンジ）（S A）は、重大事故等時に変動する可能性のある範囲にわたり監視することを目的として設置する。

また、燃料プール監視カメラ（S A）は重大事故等時の燃料プールの状態を監視するために設置する。

なお、全交流動力電源喪失した場合でも、代替電源設備からの給電を可能とし、中央制御室で監視可能な設計とする。

2. 設備概要について

2.1 燃料プール水位・温度（S A）

（1）水位計測について

燃料プール水位は設計基準対象施設及び重大事故等対処設備の機能を有しており、燃料プール水位の検出信号は、 $-1,000\text{mm}$ （基準点は使用済燃料貯蔵ラック上端）から6箇所を設置した熱電対からの起電力を演算装置にて水位信号に変換する処理を行った後、燃料プール水位を中央制御室に指示し、緊急時対策所にて記録する。ヒータ加熱による気中と水中の温度変化の差を確認することにより間接的に水位を監視することができる。（図1「燃料プール水位・温度（S A）の概略構成図（1）」参照）

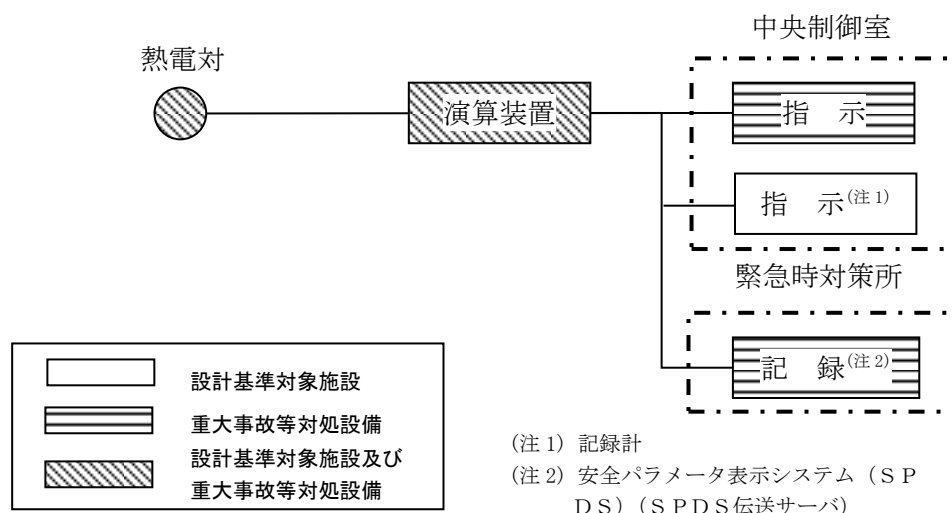


図1 燃料プール水位・温度（S A）の概略構成図（1）

(設備仕様)

計測範囲：-1,000~6,710mm^{*} (E L. 34, 518~42, 228mm)

個数：1個

設置場所：原子炉建物原子炉棟4階

※基準点は使用済燃料貯蔵ラック上端。

燃料プール水位・温度 (S A) は第五十四条第1項で要求される想定事故 (第37条解釈 3-1 (a) 想定事故1 (冷却機能又は注水機能喪失により水温度が上昇し, 蒸発により水位が低下する事故) 及び (b) 想定事故2 (サイフォン現象等により燃料プール水の小規模な喪失が発生し水位が低下する事故)) 及び第五十四条第2項で要求される燃料プールからの大量の水の漏えいその他要因により当該燃料プールの水位が異常に低下する事故を考慮し, 使用済燃料貯蔵ラック上端近傍 (-1,000mm^{*} (E L. 34, 518mm)) から燃料プール上部

(6,710mm^{*} (E L. 42, 228mm)) を計測範囲とする。(図3「燃料プール水位・温度 (S A) の設置図」参照)

※基準点は使用済燃料貯蔵ラック上端。

(2) 温度計測について

燃料プール温度は, 設計基準対象施設及び重大事故等対処設備の機能を有しており, 燃料プール温度の検出信号は, 熱電対からの起電力を, 演算装置にて温度信号に変換する処理を行った後, 燃料プール温度を中央制御室に指示し, 緊急時対策所にて記録する。(図2「燃料プール水位・温度 (S A) の概略構成図 (2)」参照)

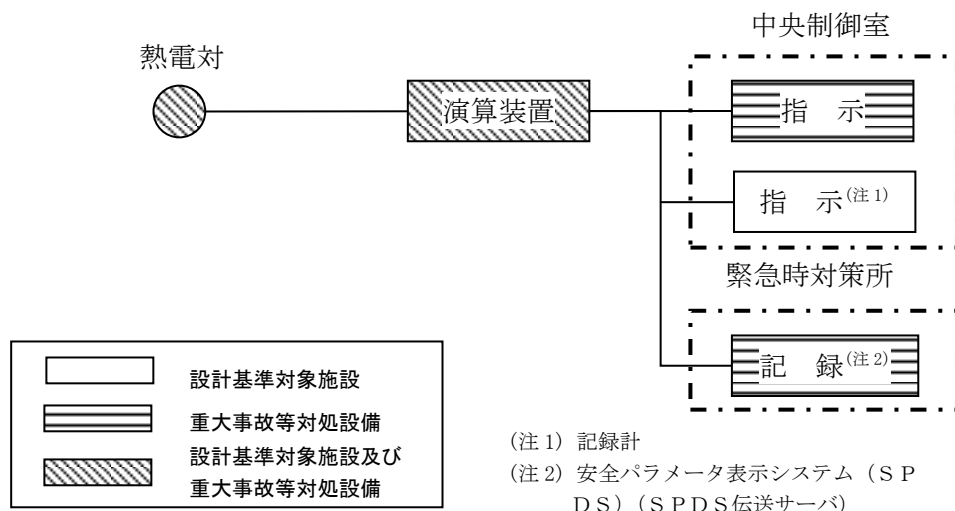


図2 燃料プール水位・温度 (S A) の概略構成図 (2)

(設備仕様)

計測範囲：0～150℃

個数：1個（検出点7箇所）

設置場所：原子炉建物原子炉棟4階

なお、第五十四条第1項で要求される想定事故は第37条解釈3-1(a)想定事故1（冷却機能又は注水機能喪失により水温が上昇し、蒸発により水位が低下する事故）及び(b)想定事故2（サイフォン現象等により燃料プール水の小規模な喪失が発生し、水位が低下する事故）であり、水位が低下した場合の最低水位（有効性評価：残留熱除去系配管が破断した場合の水位（6,632mm^{*}（E L. 42, 150mm）））においても温度計測できる設置位置とする。また、第五十四条第2項で要求される燃料プールからの大量の水の漏えいその他要因により当該燃料プールの水位が異常に低下する事故においても温度計測ができる設置位置とする。（図3「燃料プール水位・温度（S A）の設置図」参照）

※ 基準点は使用済燃料貯蔵ラック上端。

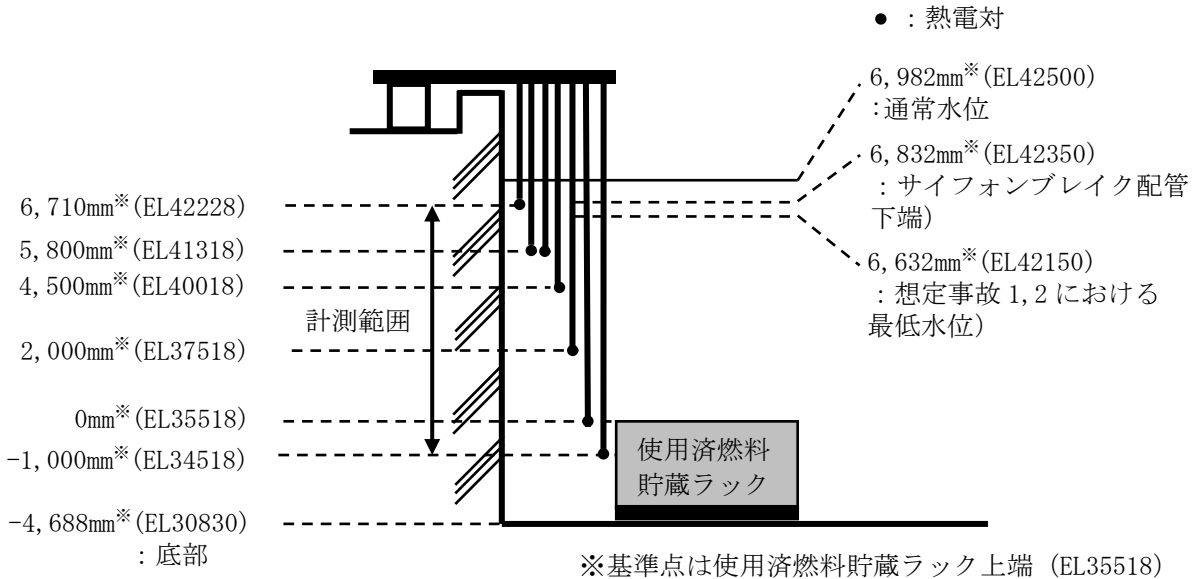


図3 燃料プール水位・温度（S A）の設置図

2.2 燃料プール水位（SA）

燃料プール水位（SA）は、重大事故等対処設備の機能を有しており、燃料プール水位（SA）の検出信号は、ガイドパルス式水位検出器からの電気信号を演算装置にて水位信号へ変換する処理を行った後、燃料プール水位（SA）を中央制御室に指示し、緊急時対策所にて記録する。（図4「燃料プール水位（SA）の概略構成図」参照）

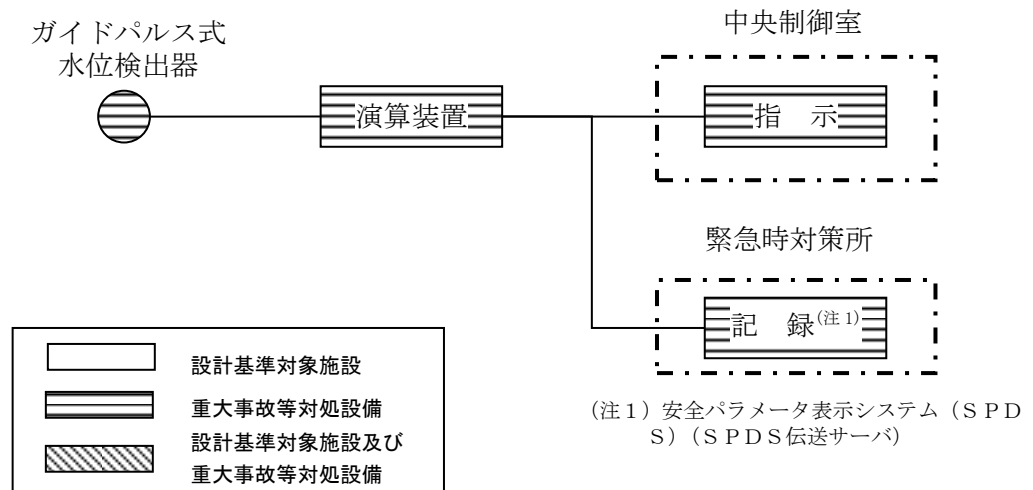


図4 燃料プール水位（SA）の概略構成図

（設備仕様）

計測範囲：-4.30～7.30m^{*}（E L. 31, 218～42, 818mm）

個数：1個

設置場所：原子炉建物原子炉棟4階

※基準点は使用済燃料貯蔵ラック上端。

燃料プール水位（S A）の計測範囲は、燃料プール内における冷却水の低下傾向を監視できるように、-4.30~7.30m（基準点は使用済燃料貯蔵ラック上端）を連続的に計測可能としている。

燃料プール水位（S A）は、断続的に発信したパルスを探測に伝播し、水面部でのインピーダンス変化により反射してくるパルスの往復時間を測定することで、水位を連続的に計測する。

なお、燃料プール水位（S A）は、第五十四条第1項で要求される想定事故（第37条解釈3-1（a）想定事故1（冷却機能又は注水機能喪失により水温が上昇し、蒸発により水位が低下する事故）及び（b）想定事故2（サイフォン現象等により燃料プール水の小規模な喪失が発生し水位が低下する事故））及び第五十四条第2項で要求される燃料プールからの大量の水の漏えいその他要因により当該燃料プールの水位が異常に低下する事故を考慮し、使用済燃料貯蔵ラック下端近傍（-4.30m^{*}（E L. 31, 218mm））から燃料プール上端近傍（7.30m^{*}（E L. 42, 818mm））を計測範囲とする。（図5「燃料プール水位（S A）の設置図」参照）

※基準点は使用済燃料貯蔵ラック上端。

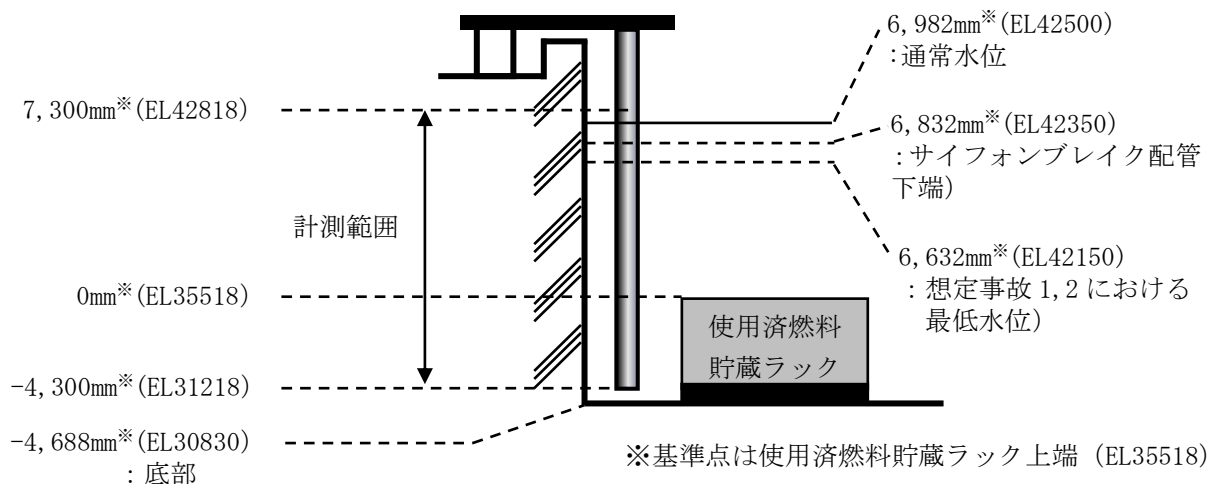


図5 燃料プール水位（S A）の設置図

2.3 燃料プールエリア放射線モニタ（高レンジ・低レンジ）（SA）

燃料プールエリア放射線モニタ（高レンジ・低レンジ）（SA）は、重大事故等対処設備の機能を有しており、燃料プールエリア放射線モニタ（高レンジ・低レンジ）（SA）の検出信号は、電離箱からの電流信号を前置増幅器で増幅し、中央制御室の指示部にて線量当量率信号に変換する処理を行った後、線量当量率を中央制御室に指示し、緊急時対策所にて記録する。（図6「燃料プールエリア放射線モニタ（高レンジ・低レンジ）（SA）の概略構成図」参照）

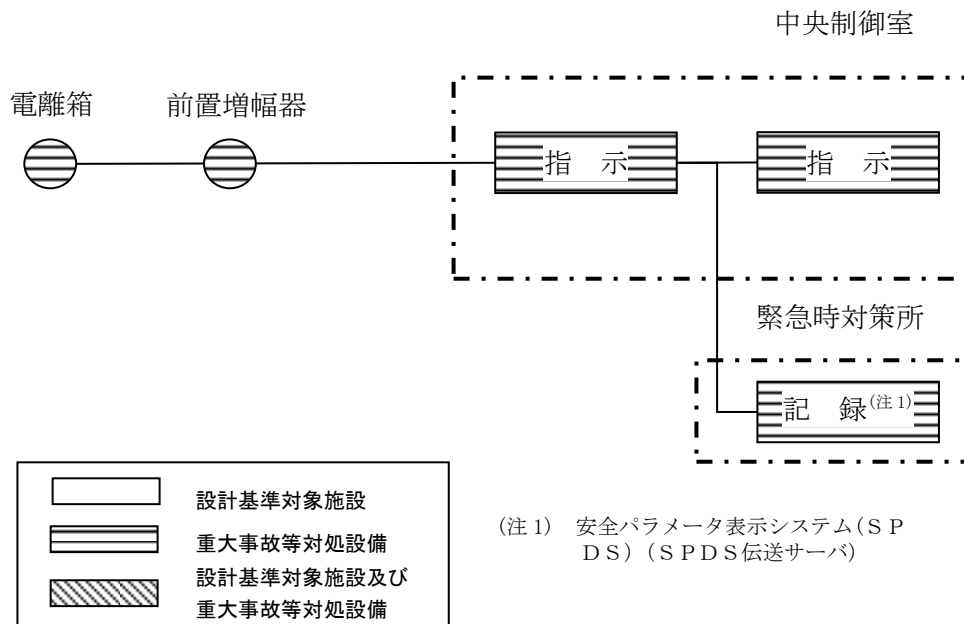


図6 燃料プールエリア放射線モニタ（高レンジ・低レンジ）（SA）の概略構成図

(設備仕様)

(高レンジ)

計測範囲： $10^1 \sim 10^8 \text{mSv/h}$

個数：1個

設置場所：原子炉建物原子炉棟4階

(低レンジ)

計測範囲： $10^{-3} \sim 10^4 \text{mSv/h}$

個数：1個

設置場所：原子炉建物原子炉棟4階

放射線管理用計測装置の計測範囲は、作業従事者に対する放射線防護の観点より、原子炉建物原子炉棟4階における線量当量率限度を考慮した設計とする。原子炉建物原子炉棟4階における線量率区分は、短時間定期的に立ち入りを要する区域（C区分 $\leq 0.06\text{mSv/h}$ ）となりこれらを考慮した計測範囲とする。

計測範囲の下限值は上記区域のC区分の上限線量当量率を計測できる範囲（ $10^{-3}\text{mSv/h} \leq$ 計測範囲）とする。計測範囲の上限値は、燃料プール区域のC区分（C区分 $\leq 0.06\text{mSv/h}$ ）が計測可能な測定範囲であること、かつ、重大事故等時に燃料プール水位の異常な低下が発生し、使用済燃料が露出した場合に想定される最大線量率を計測できる範囲（ $\sim 10^8\text{mSv/h}$ ）とする。

（図7「水位と放射線線量率の関係」参照）

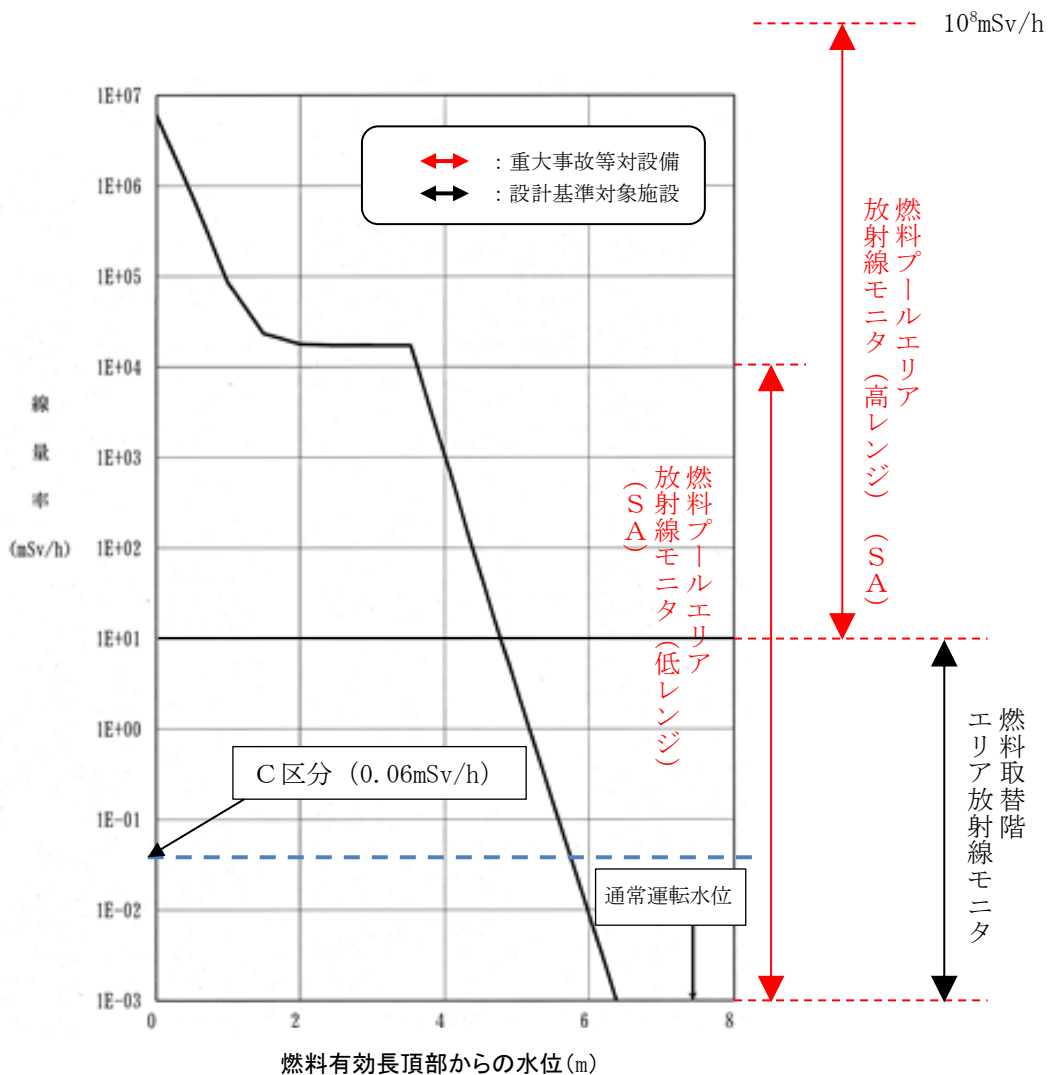


図7 水位と放射線線量率の関係

2.4 燃料プール監視カメラ（SA）

(1) 燃料プール監視カメラ（SA）

燃料プール監視カメラ（SA）は、重大事故等対処設備の機能を有しており、燃料プールの状態が確認できるよう高所に設置し、燃料貯蔵設備に係る重大事故等時において、燃料プールの状態を監視する。また、照明がない場合や蒸気雰囲気下においても燃料プールの状態が監視できるよう赤外線監視カメラとする。燃料プールの監視カメラの映像は、制御ユニットを介し中央制御室の監視モニタに表示する。

(図8「燃料プール監視カメラ（SA）の概略構成図」参照)

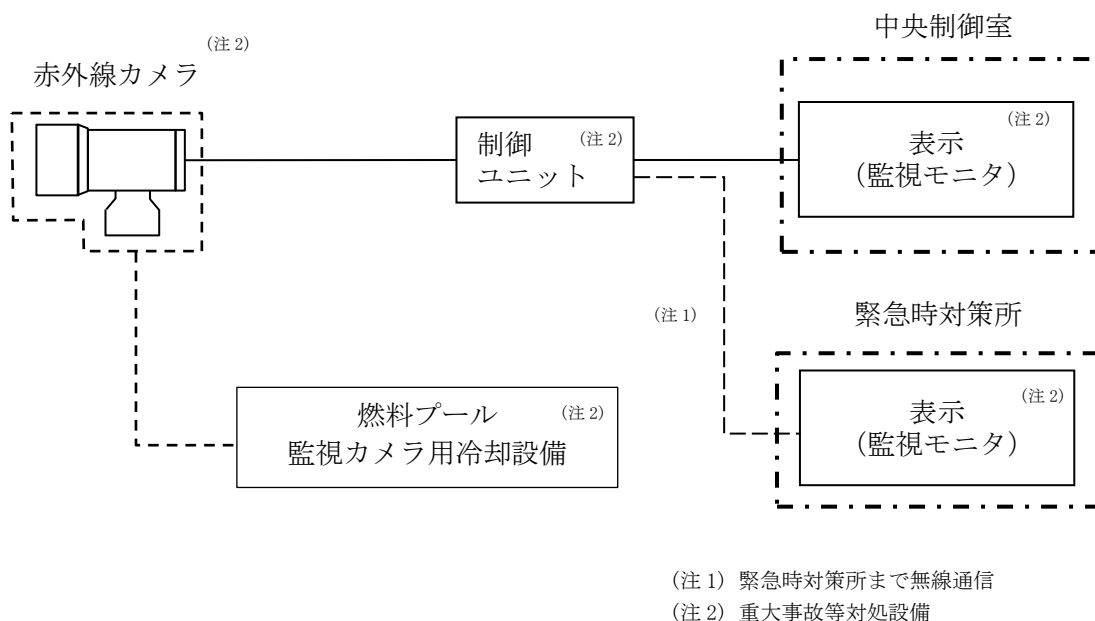


図8 燃料プール監視カメラ（SA）の概略構成図

(設備仕様)

個 数：1個

設 置 場 所：原子炉建物原子炉棟4階

燃料プール監視カメラ（SA）監視範囲（図9「燃料プール監視カメラ（SA）の視野概略図」参照）

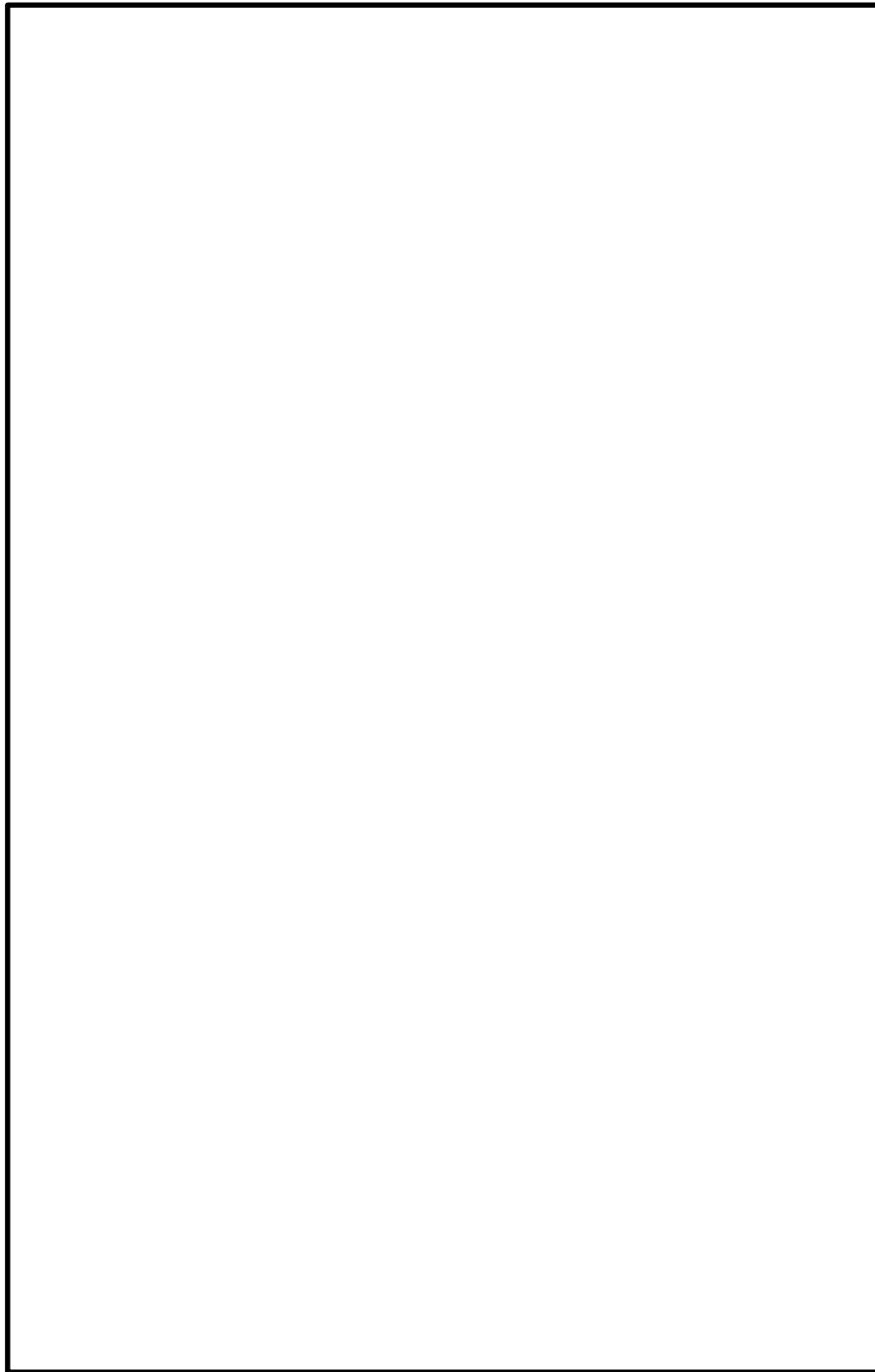


図9 燃料プール監視カメラ（SA）の視野概略図

本資料のうち、枠囲みの内容は機密に係る事項のため公開できません。

(2) 燃料プール監視カメラ用冷却設備

燃料プール監視カメラ用冷却設備は、重大事故等対処設備の機能を有しており、コンプレッサー、冷却器及びホース等で構成し、燃料貯蔵設備に係る重大事故等時に燃料プール監視カメラ（SA）の耐環境性向上用の空気を供給する。

（図10「燃料プール監視カメラ用冷却設備の構成図」参照）

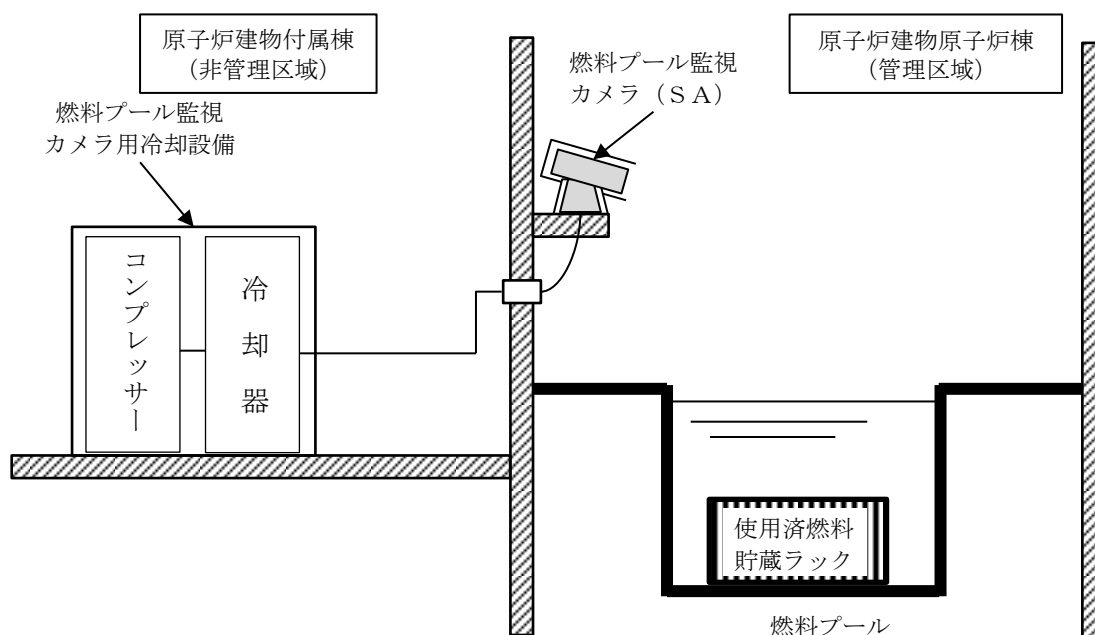


図10 燃料プール監視カメラ用冷却設備の構成図

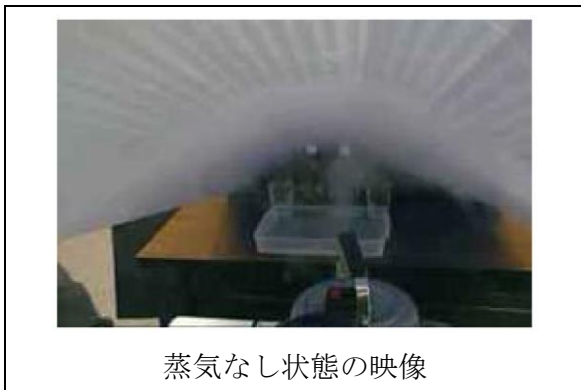
(3) 蒸気雰囲気下での燃料プール監視カメラ（SA）の監視性確認について

蒸気雰囲気下（沸騰したヤカンの蒸気に加え、空焚きした鍋に水を注いだ状態）と蒸気なし状態において、可視カメラと赤外線カメラの映像を比較した結果、可視カメラにおいては、蒸気雰囲気下では蒸気によるレンズの曇りによって、状態把握が困難であるが、赤外線カメラは大きな影響は見られなかったことから、赤外線カメラにおいては、蒸気雰囲気下でも状態監視可能である。

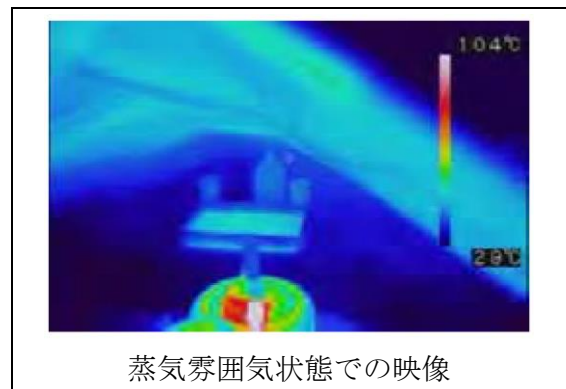
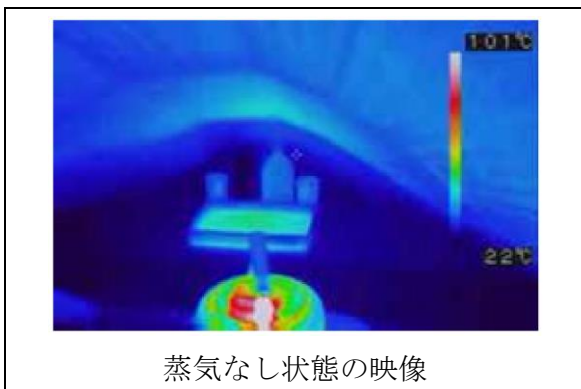
また、燃料プール監視カメラ（SA）は耐環境性向上のため燃料プール監視カメラ用冷却設備で冷却を行うが、燃料プール監視カメラ（SA）が設置されている原子炉建物原子炉棟4階の温度は100℃と想定されることから温度差により結露の発生が考えられる。赤外線カメラのレンズ表面に結露なしの状態と、レンズ表面に結露を模擬した状態のカメラ映像を比較した結果、結露ありの場合についても結露なしの状態と変化が見られないことから、赤外線カメラにおいては、カメラのレンズ表面に結露が発生した場合にも状態監視可能である。

（図11「可視カメラと赤外線カメラの状態監視及び結露発生状態での状態監視」参照）

① 可視カメラ



② 赤外線カメラ



③ 赤外線カメラのレンズに結露を模擬

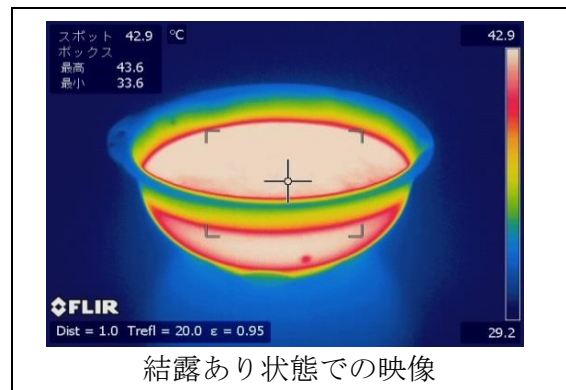
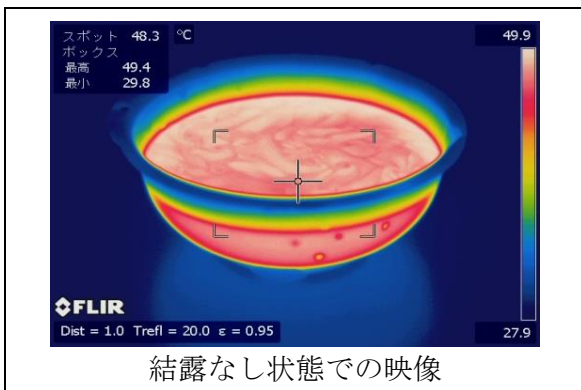


図 11 可視カメラと赤外線カメラの状態監視及び結露発生状態での状態監視

3. 大量の水の漏えいその他要因により当該燃料プールの水位が異常に低下した場合の監視設備について

燃料プールからの大量の水の漏えいその他の要因により当該燃料プールの水位が異常に低下する事象においては、燃料プールの水位及び温度、空間線量率による監視を継続し、水位監視を主としながら必要に応じて、燃料プール監視カメラ（S A）により燃料プールの状態を監視する。

- ・燃料プール水位の異常な低下事象時における水位監視については、燃料プール底部近傍までの水位低下傾向を把握するため、燃料プール水位（S A）を配備する。
- ・燃料プール水位の異常な低下事象時における空間線量率については、燃料取替階エリアの空間線量率の上昇や燃料プール水の蒸散による環境状態の悪化を想定した、燃料プールエリア放射線モニタ（高レンジ・低レンジ）（S A）にて空間線量率を計測する。

【水位監視】

燃料プールの燃料貯蔵設備に関わる重大事故等により変動する可能性のある範囲にわたり水位監視を行う。

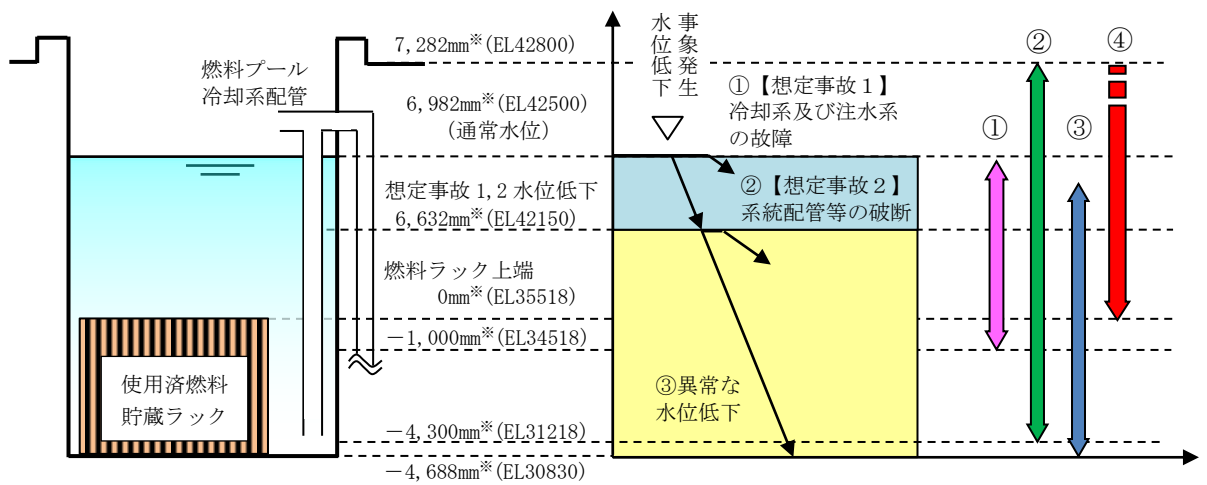
【温度監視】

水位監視を主として、燃料プール水位・温度（S A）にて温度監視を行う。（温度は沸騰による蒸発状態では、燃料プール水の温度変化がないことから、必要に応じて監視する。）

【空間線量率監視】

燃料取替階エリアの空間線量率を把握するため線量率監視を行う。

燃料プールの水位が異常に低下した場合の監視設備については、図 12「燃料プールの水位が異常に低下した場合の監視設備概略図」に示す。



※基準点は使用済燃料貯蔵ラック上端

■ : 測定範囲A (水位, 水温監視がともに重要な範囲)

■ : 測定範囲B (水位監視が重要な範囲)

- | |
|-------------------------------------------------------------------------------------------------------------------------------------------------------------------|
| <ul style="list-style-type: none"> ①燃料プール水位・温度 (S A) ②燃料プール水位 (S A) ③燃料プールエリア放射線モニタ (高レンジ・低レンジ) (S A) ④燃料プール監視カメラ (S A) |
|-------------------------------------------------------------------------------------------------------------------------------------------------------------------|

図 12 燃料プールの水位が異常に低下した場合の監視設備概略図

4. 燃料プール監視設備の重大事故等対処設備の設計基準対象施設への影響防止対策

(1) 燃料プール水位

設計基準対象施設（燃料プール水位）と重大事故等対処設備（燃料プール水位・温度（S A）、燃料プール水位（S A））は、通常時の系統構成を変えることなく重大事故等対処設備としての系統構成ができる設計としており、設計基準対象施設に悪影響を与えない設計とする。また、電源についても遮断器又はヒューズによって電氣的な分離を実施する設計とする。

重大事故等対処設備については、現場検出器から中央制御室まで、電線管等による独立したケーブルを布設する設計とする。

(2) 燃料プール温度

設計基準対象施設（燃料プール温度）と重大事故等対処設備（燃料プール水位・温度（S A））は、通常時の系統構成を変えることなく重大事故等対処設備としての系統構成ができる設計としており、設計基準対象施設に悪影響を与えない設計とする。また、電源についても遮断器又はヒューズによって電氣的な分離を実施する設計とする。

重大事故等対処設備については、現場検出器から中央制御室まで、電線管等による独立したケーブルを布設する設計とする。

(3) 燃料プール上部の空間線量率

設計基準対象施設（燃料取替階エリア放射線モニタ、燃料取替階放射線モニタ）と重大事故等対処設備（燃料プールエリア放射線モニタ（高レンジ・低レンジ）（S A））は、通常時の系統構成を変えることなく重大事故等対処設備としての系統構成ができる設計としており、設計基準対象施設に悪影響を与えない設計としており、設計基準対象施設に悪影響を与えない設計とする。また、電源についても遮断器又はヒューズによって電氣的な分離を実施する設計とする。

重大事故等対処設備については、現場検出器から中央制御室まで、電線管等による独立したケーブルを布設する設計とする。

これら重大事故等対処設備は、原子炉建物原子炉棟4階に設置しており、重大事故等対処設備の周辺には火災の発生源となるものは除去されており、ケーブルは電線管により布設しており火災に伴う設計基準対象施設とは共通要因によって機能喪失しないよう考慮した設計とする。

また、当該エリアは火災の感知区域となっており感知された場合には初期消火が実施される。

重大事故等対処設備（検出器）からの信号は、微弱な電流であり重大事故等対処設備が火災源になるとは考えられず、かつ、信号ケーブルは電線管によって独立して布設する設計としており、設計基準対象施設に悪影響を与え

ない設計となっている。

電源についてもそれぞれ異なる箇所から供給しており，設計基準対象施設に対して多様性を考慮した設計とする。

重大事故等対処設備は，共通要因（火災，地震，溢水）により設計基準対象施設の安全機能と同時に機能が損なわれない設計とする。

（図 13 「燃料プール監視設備の配置図」参照）

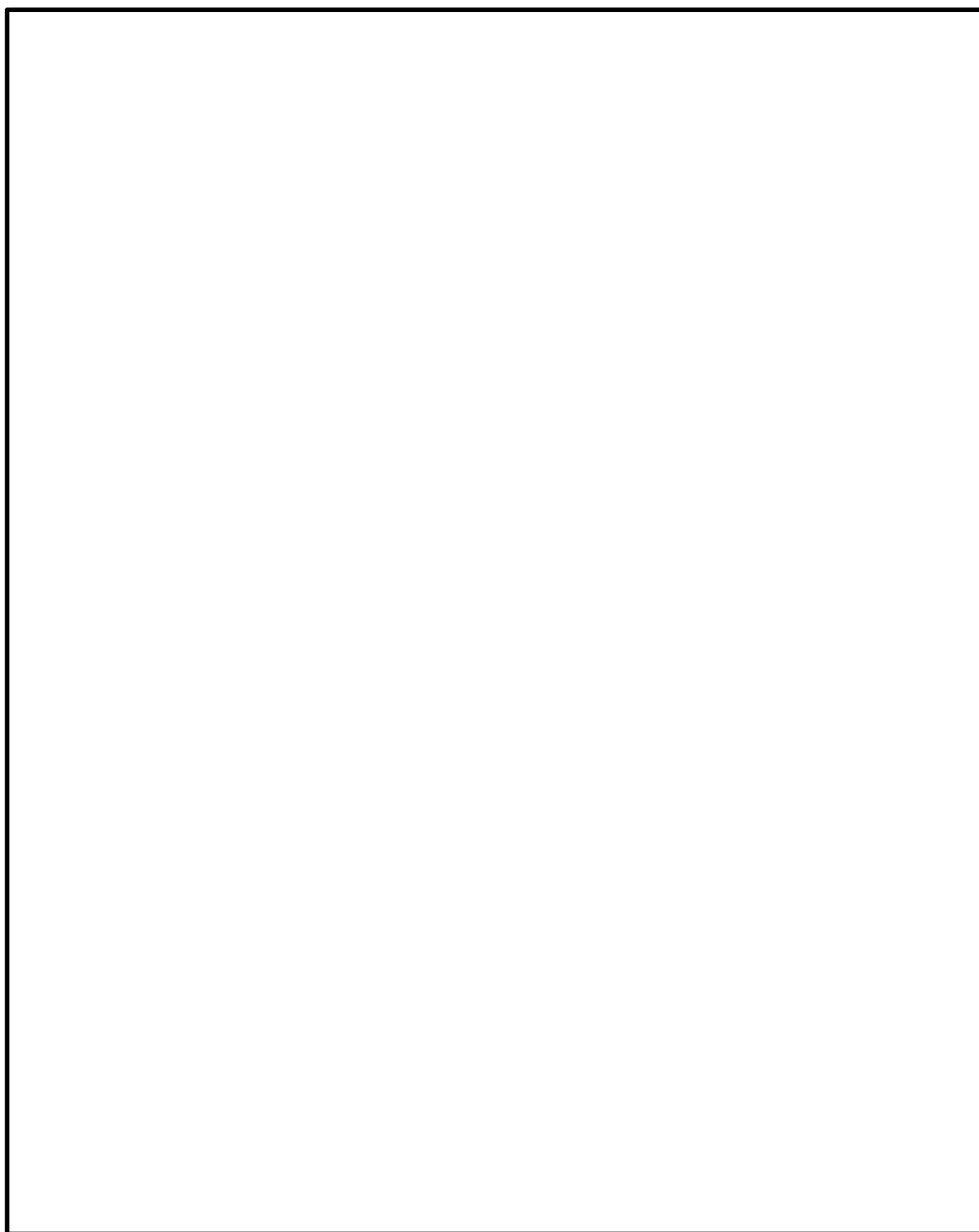


図 13 燃料プール監視設備の配置図

本資料のうち，枠囲みの内容は機密に係る事項のため公開できません。

燃料プール水位・温度（S A）について

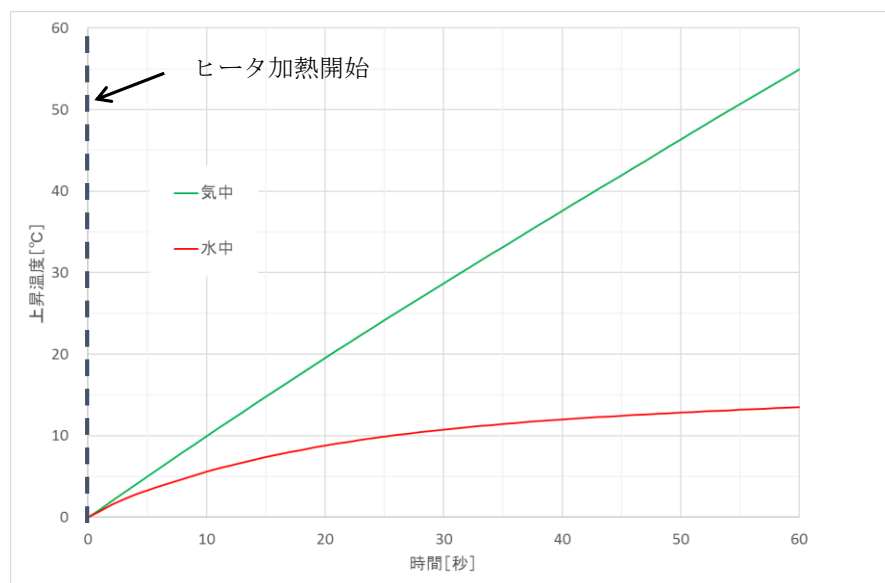
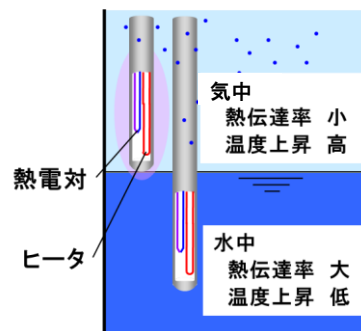
1. 燃料プール水位・温度（S A）の計測性能

(1) 検出原理

燃料プール水位・温度（S A）は、金属シースとヒータ線・熱電対の間に絶縁材を充てん封入したヒータ付熱電対を使用した水位計である。ヒータ加熱すると、熱電対が検出する温度はヒータ加熱時間に応じて上昇する。ヒータ付熱電対の検出点が気中と水中にある場合を比較すると、熱伝達率の違いから気中にある場合の方が、温度上昇量が大きくなる。この特性を利用して、ヒータ加熱開始前後の熱電対の温度変化から検出点が水中にあるか気中にあるかを判定する。検出点をプールの深さ方向に複数並べることによって検出点の配置間隔でプール水位を計測することができる。

ヒータ加熱開始後 30 秒以上で水中／気中を判定することが可能だが、確実に水中／気中を判定するため、ヒータ加熱時間は 60 秒としている。

また、ヒータ付熱電対は、ヒータを加熱しない状態では、通常の熱電対と同様に温度を計測することが可能である。

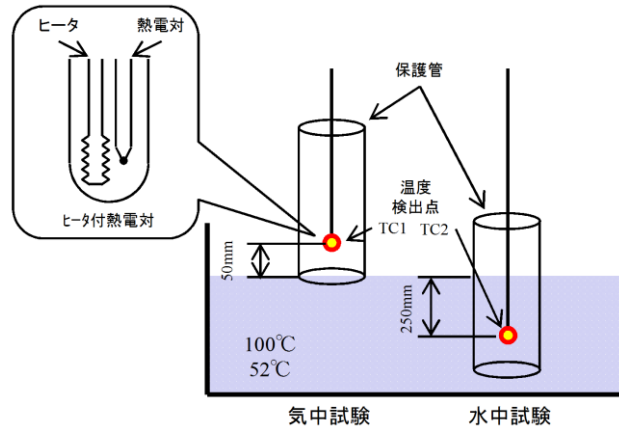


第 1 図 ヒータ付熱電対による水位検出原理

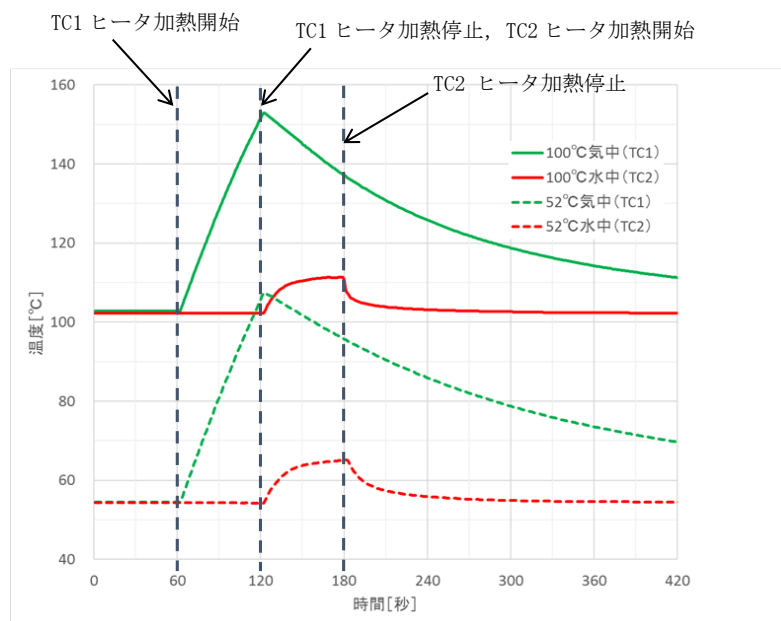
(2) 事故時の計測性能の信頼性について

燃料プールの重大事故等時において、プール水温の上昇に伴う沸騰による水位低下が想定される。その場合は、気相部分のセンサが蒸気に覆われることが想定されるため、そのような状態を模擬した試験を実施している。

試験容器内に水位計を設置し、水温を 100℃まで加熱した場合と 52℃まで加熱した場合における試験を実施している。水面から 50 mm上に検出点を持つ気中のヒータ付熱電対 (TC1), 水面から 250 mm下に検出点を持つ水中のヒータ付熱電対 (TC2) の応答性について比較を行った。気中 (TC1), 水中 (TC2) の順で 1 分間隔でヒータ加熱を開始している。水温 100℃, 52℃のどちらの場合でも、60 秒間のヒータ加熱により気中 (TC1) は約 50℃の温度上昇, 水中 (TC2) は約 10℃の温度上昇が確認でき, 水中/気中の判定は可能であると言える。なお, ヒータ加熱による水位判定は 60 秒であり, その後ヒータを OFF とすることで, 水中にあるヒータ付熱電対の指示はヒータ加熱前の水温に約 60 秒で復帰する。(第 2 図「高温状態の試験概要」及び第 3 図「高温状態の試験結果」参照。)



第2図 高温状態の試験概要



第 3 図 高温状態の試験結果

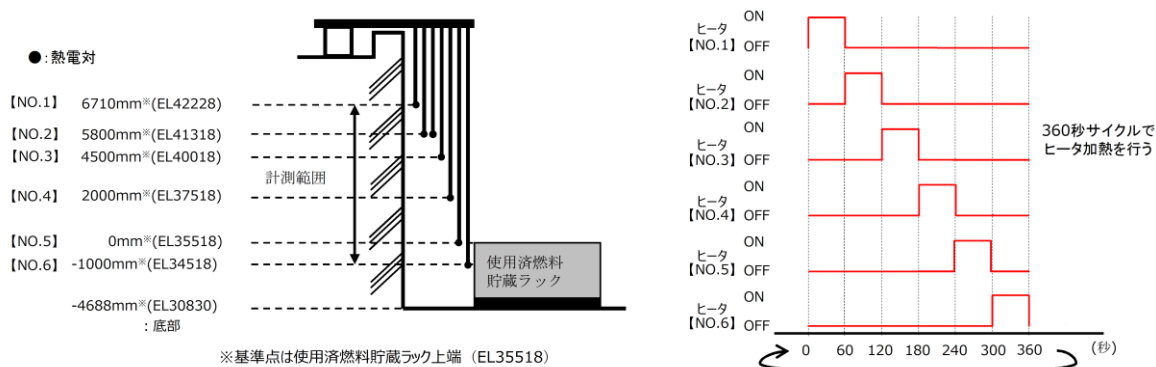
(3) 温度計及び水位計としての機能維持について

燃料プール水位・温度（S A）は、熱電対による温度にて水温及び水位を測定する二つの機能を持つ。

温度計に関しては、水中にある7箇所の温度を測定することで多重性を持つ設計とする。また、ヒータ付熱電対であるが全ての熱電対に対して同時にヒータを使用しないことで燃料プールの温度については連続して測定が可能である。

水位計に関しては、気中と水中の差温度を確認することにより水位を監視することができる。また、ヒータで加熱することによって熱電対の温度上昇によって熱電対が気中又は水中にあるのか判定が可能である。

ヒータ加熱によって水温測定が不可とならないように、常時各熱電対に対して、順番に一定時間（60秒間）ヒータ ON/OFF を自動的に繰り返して実施することで、同時に水位及び温度の常時計測が可能とする（6個のヒータ付熱電対を上方から順に1分ずつヒータに電流を流し、各熱電対について6分に1回加熱させる計画：第4図「燃料プール水位・温度（S A）のヒータ加熱ON/OFF サイクル」参照）。



第4図 燃料プール水位・温度（S A）のヒータ加熱ON/OFFサイクル

なお、第五十四条第1項で要求される想定事故（第37条解釈3-1(a)想定事故1（冷却機能又は注水機能喪失により水温が上昇し、蒸発により水位が低下する事故）及び(b)想定事故2（サイフォン現象等により燃料プール内の水の小規模な喪失が発生し、燃料プールの水位が低下する事故））における水位の低下速度は第1表のとおりと想定しており、上記の計測間隔（ヒータ ON）で水位をとらえることは問題ないとする。

第1表 想定事故時における燃料プールの水位低下速度

	水位低下速度	6分間での水位低下
想定事故1	約 0.08m/h	約 8 mm
想定事故2	約 0.08m/h	約 8 mm

※水位低下速度及び6分間での水位低下は燃料有効長頂部冠水部以上の水位での値を示す。

2. 燃料プール水位・温度（S A）の水位設定点について

(1) 目的

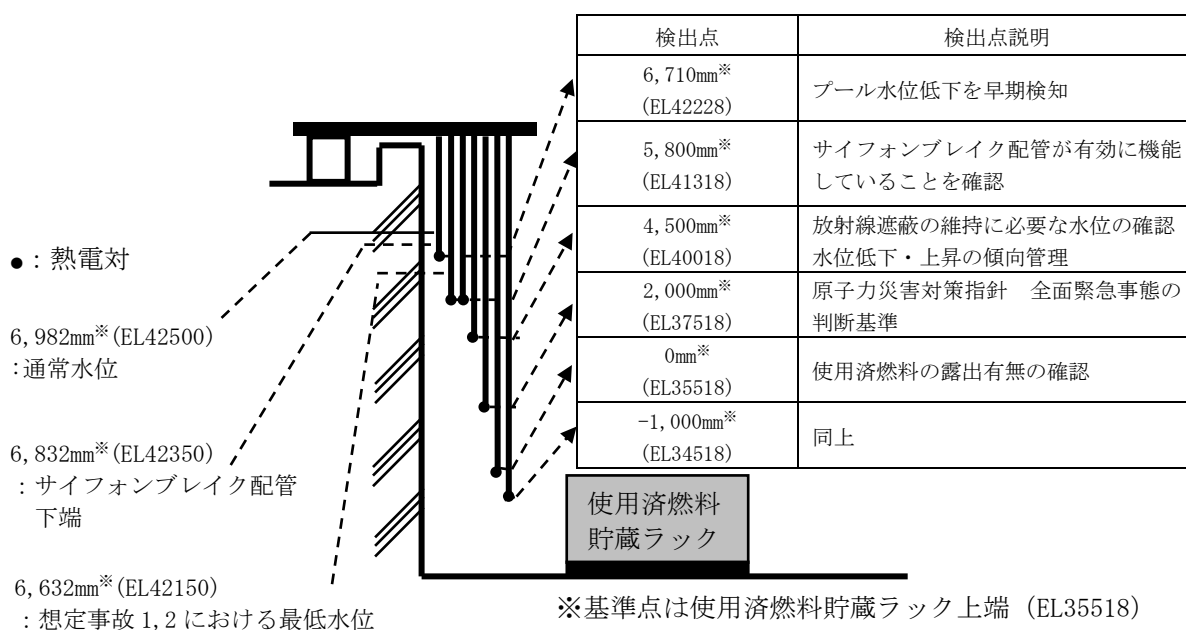
燃料プールの水位低下が発生した場合に、燃料プール水位・温度（S A）において使用済燃料貯蔵ラック上端近傍まで複数の温度計（熱電対）にて燃料プールの水位を検知する。

燃料プールの検出点としては以下の目的を把握できるように検出点を設ける設計とする。

- ・燃料プールの水位低下を早期に検知すること
- ・燃料プールの水位低下時にサイフォンブレイク配管が有効に機能していることを把握すること
- ・燃料プールの水位低下時に代替注水設備が有効に機能しているか把握すること
- ・使用済燃料の露出有無（燃料損傷の可能性）を把握すること

(2) 燃料プール水位・温度（S A）の水位設定点について

燃料プール水位・温度（S A）の各水位設定点は、検出点の単一故障や水位低下・上昇傾向を把握可能とするため、下図（第5図「燃料プール水位・温度（S A）の水位設定点」）のとおり設定する。



第5図 燃料プール水位・温度（S A）の水位設定点

燃料プール監視設備の耐環境性

1. 重大事故等時における燃料プール監視計器の耐環境性について

燃料プールで重大事故等が発生した場合に、計器周辺の環境が高温、高湿度となる可能性を考慮し、燃料プール水位・温度（S A）、燃料プール水位（S A）、燃料プールエリア放射線モニタ（高レンジ・低レンジ）（S A）及び燃料プール監視カメラ（S A）の健全性を評価する。

第 1 表 燃料プール事故時環境下での監視計器の健全性について

	仕 様		環境条件 [想定変動範囲]	評価	補足	総合 評価	
水位 温度	燃料プール 水位・温度（S A）	温度	100℃	～100℃	○	燃料プール水位・温度（S A） は、耐環境性試験にて評価中 であり、環境条件を満足する 設計とする。	○
		湿度	防水	～100%	○		
		放射線	280Gy	～280Gy	○		
水位	燃料プール水位 （S A）	温度	105℃	～100℃	○	耐環境性試験にて機能維持確 認済み。	○
		湿度	防水	～100%	○	耐環境性試験にて機能維持確 認済み。	
		放射線	～1×10 ⁴ Gy/h 10 ⁶ Gy	～280Gy	○	耐環境性試験にて機能維持確 認済み。	
空間 線量	燃料プールエリ ア放射線モニタ （高レンジ・低レ ンジ）（S A）	温度	171℃	～100℃	○	耐環境性試験にて機能維持確 認済み。	○
		湿度	防水	～100%	○	耐環境性試験にて機能維持確 認済み。	
		放射線	～1×10 ⁴ Gy/h 10 ⁶ Gy	～280Gy	○	重大事故等時に想定される空 間線量率を把握できる。	
状態 監視	燃料プール監視 カメラ（S A）	温度	≤50℃	～100℃	△	雰囲気温度 100℃の環境での 使用も想定し、空気による冷 却等により、耐環境性向上を 図る。	○
		湿度	防水（IP65：噴流 水に対する保護）	～100%	○	防水機能を有しており、問題 ない。	
		放射線		～280Gy	○	耐環境性試験にて機能維持確 認済み。 なお、重大事故等の環境条件 を考慮し、空冷カバー等の遮 蔽効果により、耐環境性向上 を図る。	

第 1 表より耐環境試験においても計器の監視機能は維持されており、機能の健全性に問題ない。なお、燃料プール監視カメラ（S A）は耐環境試験の温度条件にて、機能健全性が確認維持されなかったことから、燃料プール監視カメラ用冷却設備を設置し、耐環境性の向上を図る。

本資料のうち、枠囲みの内容は機密に係る事項のため公開できません。

54-12 燃料プールサイフォンブレイク配管の健全性について

島根2号炉燃料プールサイフォンブレイク配管の健全性について

1. 配管強度への影響について

サイフォンブレイク配管及びサイフォンブレイク配管が取り付けられている燃料プール冷却系戻り配管は基準地震動Ssに対し十分な耐震性を有している。

2. 人的要因による機能阻害について

サイフォンブレイク配管は、操作や作動機構を有さない構造であることから、誤操作や故障により機能喪失することはない。そのため、燃料プール水のサイフォン現象による流出が発生した場合においても、操作や作業を実施することなく、サイフォンブレイク配管の開放端まで水位低下することで自動的にサイフォン現象を止めることが可能である。

3. 異物による閉塞について

燃料プールは燃料プール冷却系の「スキマ・サージ・タンク」及び「ろ過脱塩装置」により、下記の不純物を除去し水質基準を満足する設計となっており、不純物によるサイフォンブレイク配管 [] の閉塞を防止することが可能である。

- ・プール水面上の空気中からの混入物
- ・プールに貯蔵される燃料及び機器表面に付着した不純物
- ・燃料交換時に炉心から出る腐食生成物と核分裂生成物
- ・燃料交換作業，その他の作業の際の混入物
- ・プール洗浄後の残留化学洗浄液又はフラッシング水

(1) スキマ・サージ・タンクによる異物除去について

スキマ・サージ・タンクには、約800mm×1170mmの異物混入防止用金網が設置されており、燃料プール水面に浮かぶ塵等の比較的大きな不純物を除去することが可能である。

(2) ろ過脱塩装置による異物除去について

ろ過脱塩装置は、イオン交換樹脂により燃料プール水を浄化する設備である。

このろ過脱塩装置のエレメントは目開き約25 μ m程度であり、サイフォンブレイク配管 [] を閉塞させるような不純物の除去が可能である。

(3) 燃料プールの巡視について

燃料プールは、運転員により、1回/1日の巡視をすることとなっており、サイフォンブレイク配管を閉塞させる可能性がある浮遊物等がないことを確認することができる。このような巡視で浮遊物等を発見することにより、異物による閉塞を防止することが可能である。

地震発生時に原子炉建物基礎マット上で10gal以上の揺れが確認された場合に運転員がパトロールを実施することとしており、それにより燃料プール内に養生シート（黄色及び緑色）が落下している場合、発見することができる。また、中央制御室において燃料プール水位に関する警報が発せられた場合、原子炉建物原子炉棟4階に設置しているカメラを使用することで、中央

本資料のうち、枠囲みの内容は機密に係る事項のため公開できません。

制御室から燃料プール及びサイフォンブレイク配管開放端付近の状況を確認することができる。（図1参照）

燃料プール内に落下した養生シートは、速やかに除去が行えるよう原子炉建物原子炉棟4階に除去用の治具を配備する。

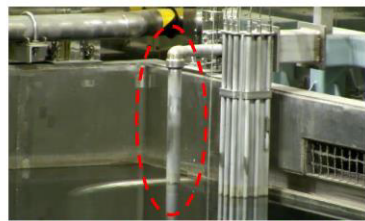
（配備する治具）

①タモ、ケーブルフィッシャー

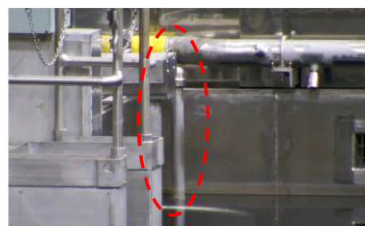
燃料プール上の養生シート片の除去

②ボートフック

サイフォンブレイク配管開放端に張り付いた養生シート片の除去



①燃料プール北側カメラ設置予定位置からの映像
（サイフォンブレイク配管（南側））



②燃料プール南側カメラ設置予定位置からの映像
（サイフォンブレイク配管（北側））

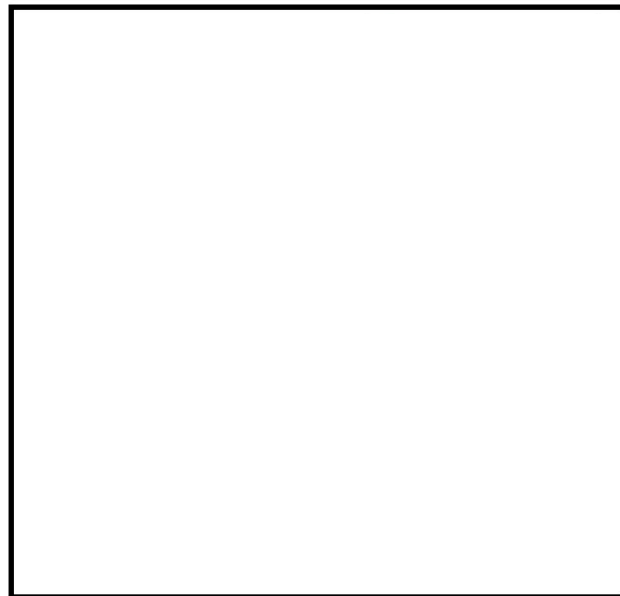


図1 サイフォンブレイク配管設置位置図

(4) 落下物干渉による影響

サイフォンブレイク配管は開放端を鉛直下向きになるよう設置しているため、仮に燃料プール内に異物混入があっても異物が開放端に付着し留まることはない。

(5) サイフォンブレイク配管の健全性確認方法について

燃料プールの通常水位においてサイフォンブレイク配管の端部付近の水のゆらぎを目視により確認するが、目視確認が困難な場合は聴診棒による聴音により通水状況の確認を実施する。

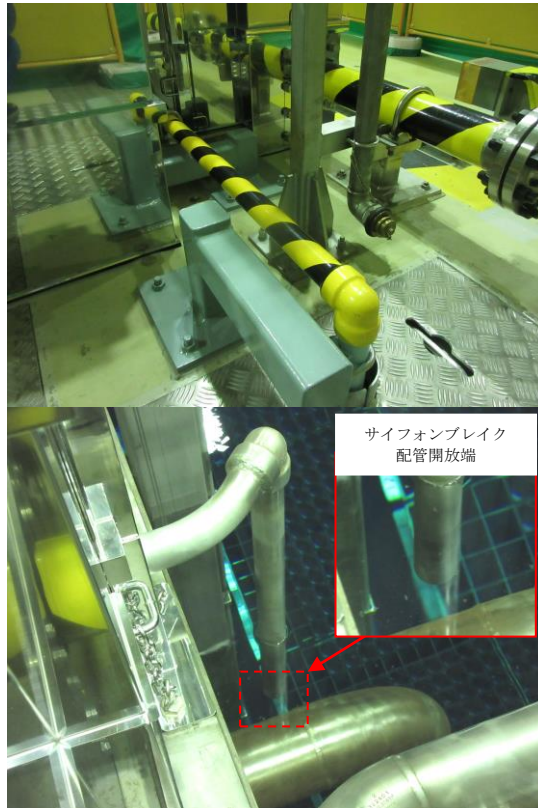


図2 サイフォンブレイク配管の設置状況

54-13 燃料プール水沸騰・喪失時の未臨界性評価

島根 2 号炉 燃料プール水沸騰・喪失時の未臨界性評価

島根 2 号炉の燃料プールでは、ボロン添加ステンレス鋼製ラックセルに燃料が貯蔵されている。

燃料プールには、通常は限られた体数の新燃料と使用済燃料が貯蔵されるが、臨界設計については新燃料及びいかなる燃焼度の燃料を貯蔵しても十分安全側の評価を得るように、炉心装荷時の無限増倍率として 1.30（ウラン燃料の場合）、1.23（MOX燃料の場合）を仮定している。また、プール水温、ラック製造公差、ボロン添加率及びラックセル内燃料配置それぞれについて最も結果が厳しくなる状態で評価している。未臨界性評価の基本計算条件を表 1 に、ラック形状が確保された状態を前提とした計算体系を図 1 に示す。

仮に燃料プール水が沸騰や喪失した状態及び燃料プールのスプレイ系（常設スプレイヘッド）又は燃料プールのスプレイ系（可搬型スプレイノズル）が作動する状態を想定し、プールの水密度が減少した場合を考えると、ラックセル内で中性子を減速する効果が減少し、実効増倍率を低下させる効果がある。一方、ラックセル間では水及びラックセルによる中性子を吸収する効果が減少するため、隣接ラックへの中性子の流れ込みが強くなり、実効増倍率を増加させる効果が生じる。

低水密度状態を想定した場合の燃料プールの実効増倍率は上述の 2 つの効果のバランスにより決定されるため、ラックの材質・ピッチの組み合わせによっては通常の冠水状態と比較して臨界評価結果が厳しくなる可能性がある。

そこで、島根 2 号炉の燃料プールにおいて水密度を $1.0 \sim 0.0 \text{ g/cm}^3$ と変化させて実効増倍率を評価したところ、中性子の強吸収体であるラックセル中のボロンの効果により、実効増倍率を増加させる効果である隣接ラックへの中性子の流れ込みが抑制されることから、水密度の減少に伴い実効増倍率は単調に減少する結果が得られた。このため、水密度が減少する事象が生じた場合でも未臨界は維持されることを確認した。解析結果を図 2 及び図 3 に示す。

なお、解析には米国オークリッジ国立研究所（ORNL）により米国原子炉規制委員会（NRC）の原子力関連許認可評価用に作成された 3 次元多群輸送計算コードであり、米国内及び日本国内の臨界安全評価に広く使用されている SCALE システムを用いた。

表1 未臨界性評価の基本計算条件

	項目	仕様	
		ウラン燃料	MOX燃料
燃料仕様	燃料種類	9×9燃料 (A型)	MOX燃料
	濃縮度	²³⁵ U濃縮度 □ wt% ^{※1}	核分裂性Pu富化度 □ wt% ^{※2} ²³⁵ U濃縮度 □ wt%
	ペレット密度	理論密度の97%	理論密度の95%
	ペレット直径	0.96cm	1.04cm
	被覆管外径	1.12cm	1.23cm
	被覆管厚さ	0.71mm	0.86mm
	使用済燃料 貯蔵ラック	ラックタイプ	たて置ラック式
ラックピッチ		□ mm	
材料		ボロン添加ステンレス鋼	
ボロン濃度		□ wt% ^{※3}	
板厚		□ mm	
内のり		□ mm	

※1 未臨界性評価用燃料集合体 ($k_{\infty}=1.30$ 未燃焼組成, Gdなし)

※2 未臨界性評価用燃料集合体 ($k_{\infty}=1.23$ 未燃焼組成, Gdなし)

※3 ボロン濃度の解析使用値は、製造公差下限値とする。

本資料のうち、枠囲みの内容は機密に係る事項のため公開できません。

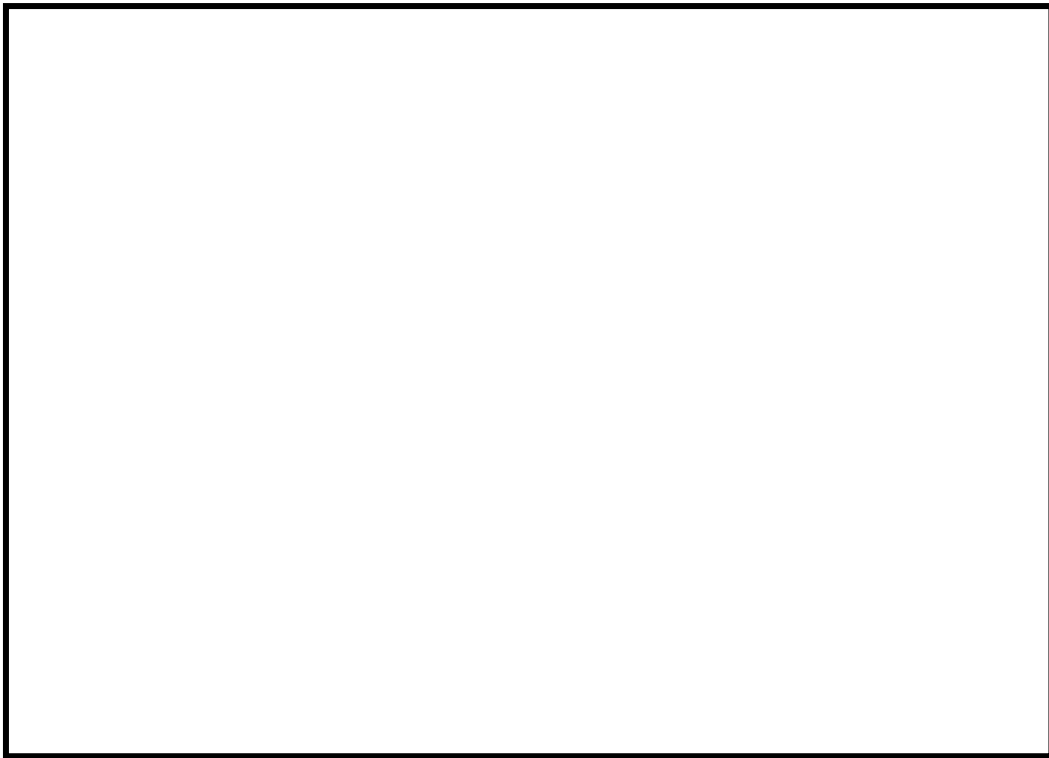


図1 使用済燃料貯蔵ラックの計算体系

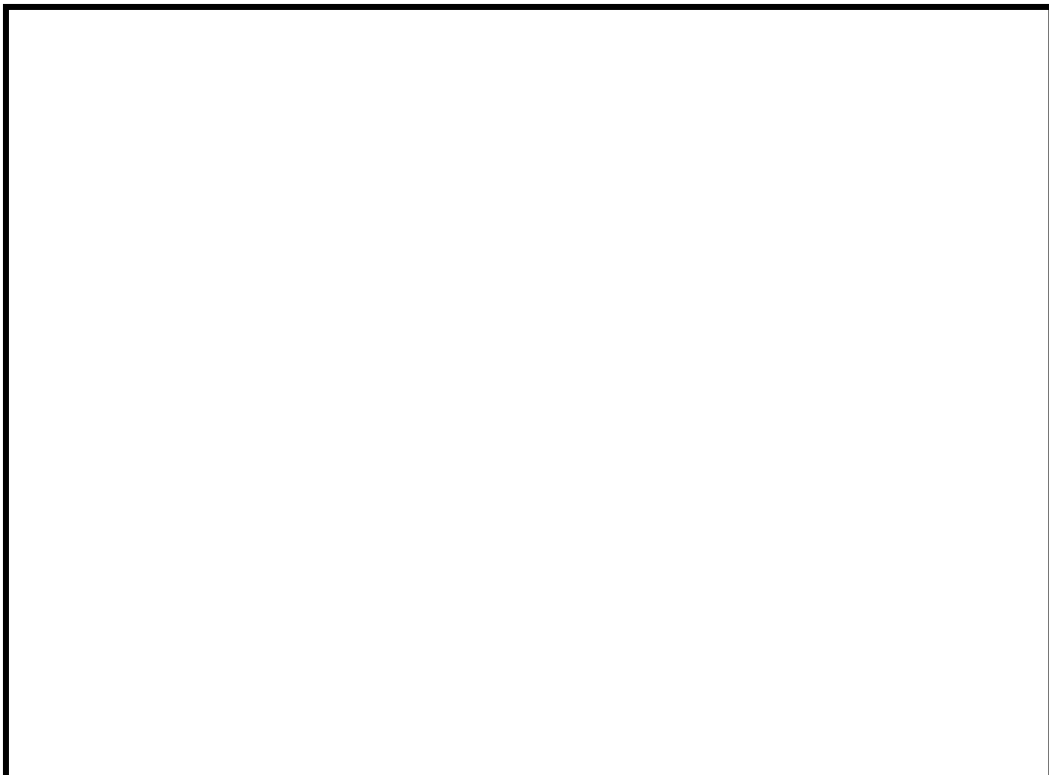


図2 実効増倍率の水密度依存性（ウラン燃料）

本資料のうち、枠囲みの内容は機密に係る事項のため公開できません。

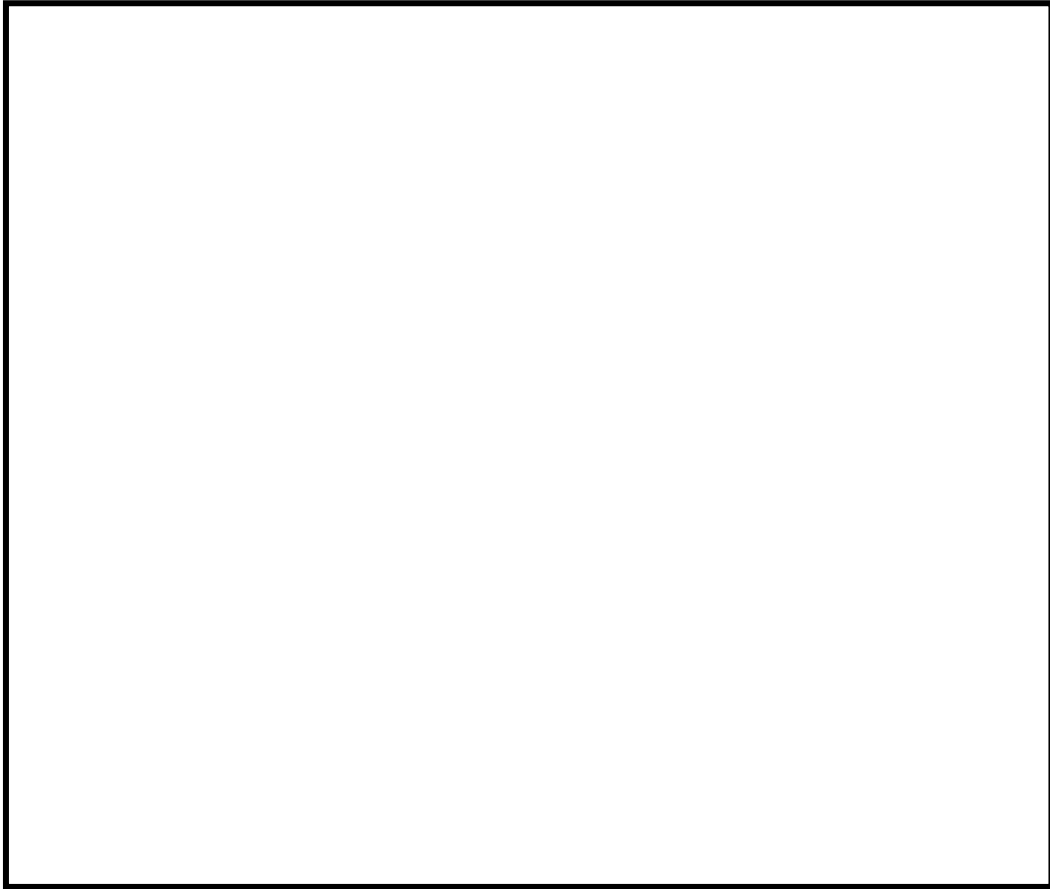


図3 実効増倍率の水密度依存性 (MOX燃料)

本資料のうち、枠囲みの内容は機密に係る事項のため公開できません。

54-14 燃料プール冷却系の位置づけについて

島根 2 号炉燃料プール冷却系の位置づけについて

取水機能喪失又は全交流動力電源喪失を含む重大事故が発生した場合、発電用原子炉側の対応だけでなく燃料プールの冷却も必要となる。

燃料プールに対する重大事故等対処設備及び対策については以下のとおりであり、燃料プール冷却系は除熱機能を持つ重大事故等対処設備として位置づけている。

- ・注水機能：燃料プールスプレイ系
- ・漏えい停止機能：サイフォンブレイク配管，運転員による隔離操作
- ・除熱機能：燃料プール冷却系※

※重大事故等時に設計基準事故対処設備である原子炉補機冷却系の復旧ができず、燃料プールの冷却機能が喪失した場合においても、原子炉補機代替冷却系を用いて、燃料プール内に貯蔵する使用済燃料から発生する崩壊熱を除熱することを目的として設ける系統である。

〈参考〉

1. 有効性評価及び43条1-1での各事故シーケンスグループに対する燃料プール冷却系

有効性評価及び43条1-1で想定する重大事故等では、各重大事故等対処設備及び対応により事故事象を安定状態まで収束できることを確認しており、表1に示すように「想定事故1及び想定事故2」以外の事故シーケンスグループでは燃料プール冷却系等を用いた燃料プールの除熱機能に、「想定事故1及び想定事故2」では燃料プールスプレイ系等を用いた燃料プールの注水機能によって冷却を実施している。

燃料プールは図1に示すように原子炉建物原子炉棟内に配置されており、原子炉建物原子炉棟内の環境条件を想定する上でその影響を考慮する必要がある。ただし、上記のように「想定事故1及び想定事故2」以外の事故シーケンスグループでは燃料プール冷却系による燃料プールの冷却が維持されるため（原子炉補機代替冷却系、常設代替交流電源設備の準備のための一時的な喪失除く）、原子炉建物原子炉棟内の環境が大きく悪化することはない。

なお、取水機能、交流動力電源喪失時において原子炉補機代替冷却系、常設代替交流電源設備を使用する際、燃料プール冷却系についても負荷として考慮しており、発電用原子炉側の事故対応と並行して燃料プールの冷却を行うことが可能である。

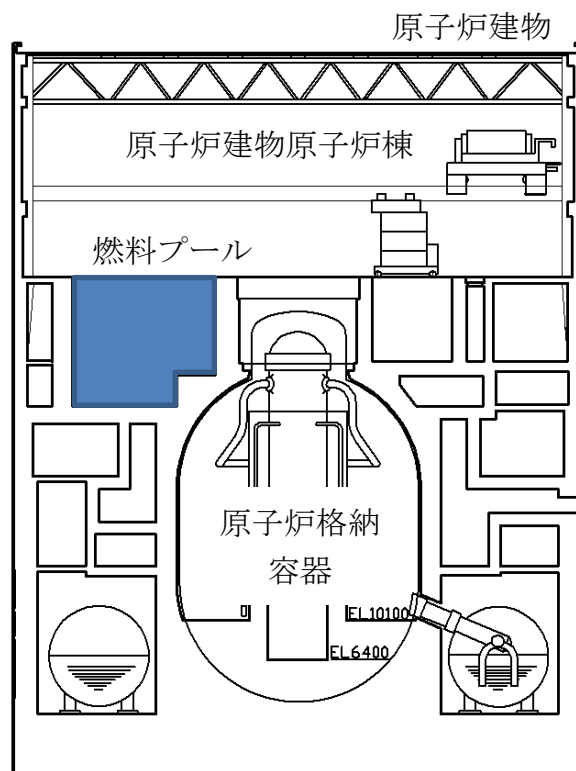


図1 原子炉建物内の燃料プールの位置

表1 各事故シーケンスグループと燃料プールの冷却機能

No	事故シーケンス	燃料プール冷却に関する重大事故等 対処設備	燃料プールの 除熱機能の有 無
1	高圧・低圧注水機能喪失 (TQUV)	※1	有
2	高圧注水・減圧機能喪失 (TQUX)	※1	有
3	全交流動力電源喪失 (長期 TB)	※2	有
4	全交流動力電源喪失 (TBU)	※2	有
5	全交流動力電源喪失 (TBD)	※2	有
6	全交流動力電源喪失 (TBP)	※2	有
7	崩壊熱除去機能喪失 (取水機能喪失)	※2	有
8	崩壊熱除去機能喪失 (RHR 故障)	※1	有
9	原子炉停止機能喪失 (TC)	※1	有
10	LOCA 時注水機能喪失 (中破断 LOCA)	※1	有
11	格納容器バイパス (ISLOCA)	※1	有
12	雰囲気圧力・温度による静的負荷 (格納容 器過圧・過温破損) (残留熱代替除去系を 使用する場合)	※2	有
13	雰囲気圧力・温度による静的負荷 (格納容 器過圧・過温破損) (残留熱代替除去系を 使用しない場合)	※2	有
14	水素燃焼	※2	有
15	格納容器雰囲気直接加熱 (DCH)	※3	有
16	溶融燃料-冷却材相互作用 (FCI)	※3	有
17	格納容器直接接触	—	—
18	溶融炉心・コンクリート相互作用 (MCCI)	※3	有
19	想定事故 1	機能喪失を想定	無※4
20	想定事故 2	機能喪失を想定	無※4
21	停止中の原子炉 崩壊熱除去機能喪失	※1	有
22	停止中の原子炉 全交流電源喪失	※2	有
23	停止中の原子炉 冷却材喪失	※1	有
24	停止中の原子炉 反応度の誤投入	※1	有

※1 燃料プール冷却後 (原子炉補機冷却系, 外部電源又は非常用 D/G)

※2 燃料プール冷却後, 原子炉補機代替冷却系, 常設代替交流電源設備

※3 燃料プール冷却後, 原子炉補機代替冷却系, 非常用 D/G

※4 燃料プールへの注水機能である燃料プールスプレイ系を用いる

2. 燃料プール冷却機能喪失時のプール水温の変化について

原子炉運転中の重大事故等時における燃料プール内の燃料の崩壊熱及び冷却機能喪失時の水温の変化を以下に示す。表2に示すとおり、事故シーケンスグループによっては全交流動力電源喪失、取水機能喪失により一時的に燃料プールの冷却機能が喪失するが、燃料プールの水温が「保安規定の運転上の制限」、「重大事故等時に燃料プール冷却系の健全性確保が確認されている温度」に到達するまでの時間はガスタービン発電機又は原子炉補機代替冷却系のインサービスの時間と比べて十分長く、原子炉建物原子炉棟内の環境が悪化する前に燃料プールの冷却開始が可能である。

原子炉停止中について、原子炉から燃料の取出し前の燃料プール内の燃料の崩壊熱は、原子炉運転中の崩壊熱より小さくなるため、崩壊熱、冷却機能喪失時の水温の変化とともに原子炉運転中の値に包絡される。原子炉から燃料の取出し中又は取出し後は想定事故1、2に包絡される。また、起動時においては原子炉運転中とほぼ同等となる。

なお、取水機能又は全交流動力電源喪失を含む事故シーケンスグループにおいて燃料プール内の温度が上昇する事象後半^{*}に使用する原子炉建物原子炉棟内の設備の一例として、残留熱除去ポンプの環境温度を表3に示す。

※原子炉運転中の燃料プールの想定で水温が100℃に到達する時間約58時間以降

表2 燃料プール内の燃料の崩壊熱及び冷却機能喪失時の水温の変化

発電用 原子炉 の状態	燃料プール内の燃料の崩壊熱		燃料プールの状態	燃料プール水温が65℃ ※ ¹ に到達する時間	燃料プール水温が66℃ ※ ² に到達する時間	燃料プール水温が100℃に到達する時間
	[MWt]	想定				
原子炉 運転中	約2.2	・直前の定期検査で取り出された燃料（停止50日後） ・1炉心を除きラックに燃料が満たされた状態	プールゲート閉状態 初期水温38℃ ^{※3}	約24時間	約25時間	約58時間

※1 保安規定の運転上の制限

※2 重大事故等時に燃料プール冷却系の健全性確保が確認されている温度

※3 運転中の燃料プール水温実績（19℃～36.8℃）より38℃を設定（設備故障等による一時的な温度上昇を除く）

表3 残留熱除去ポンプの環境温度

設計基準事故時	
重大事故等時	

「想定事故1及び想定事故2」においては、燃料プール冷却系の機能喪失に伴い、燃料プール水温が想定事故1では事象発生約7.9時間後、想定事故2では事象発生約7.6時間後100℃に到達し原子炉建物原子炉棟内の環境は悪化する。ただし、現場環境の悪化は常設スプレイヘッドを用いた燃料プールのスプレイ系(可搬型)の注水機能、燃料プール水位・温度計等の監視設備の機能を阻害するものではない。また、可搬型スプレイノズルを用いた燃料プールのスプレイ系(可搬型)においても、現場環境が悪化する前に設置を行うことで注水が可能である。

以上より重大事故等の「想定事故1及び想定事故2」について現場環境は悪化するものの、必要な機能は維持され、それ以外の各事故シーケンスグループに対して燃料プール水温が「保安規定の運転上の制限」、「重大事故等時に燃料プール冷却系の健全性確保が確認されている温度」に到達する前にプール冷却の開始が可能であり、原子炉建物原子炉棟内の環境が大きく悪化することはない。

本資料のうち、枠囲みの内容は機密に係る事項のため公開できません。

54-15 送水ヘッドについて

送水ヘッダについて

1. 系統及び送水ヘッダの概要

大量送水車は、設置作業の効率化、被ばく低減を図ることを目的に、送水ヘッダを経由して、重大事故等対処設備として「①低圧原子炉代替注水系（可搬型）、②格納容器代替スプレイ系（可搬型）、③ペDESTAL代替注水系（可搬型）、④燃料プールスプレイ系（常設スプレイヘッダ）、⑤燃料プールスプレイ系（可搬型スプレイノズル）、⑥低圧原子炉代替注水槽への水の供給」の各系統における注水設備及び水の供給設備として使用する。

これら複数の系統は、全てを同時に使用することはないものの、格納容器代替スプレイ系（可搬型）と低圧原子炉代替注水系（可搬型）は同時に注水することを考慮し、大量送水車は各系統へ注水するために必要な流量及び同時注水に必要な流量を1台で確保可能な容量を有する設計とする。（54-6 参照）

また、上記の重大事故等対処設備と同時に、自主対策設備である「⑦原子炉ウエル代替注水系、⑧第1ベントフィルタスクラバ容器への補給」における注水設備として使用することも考慮し、大量送水車は重大事故等対処設備としての必要容量に加え、自主対策設備としての必要容量も1台で確保可能な設計とする。

これら各系統へ確実かつ容易に分岐できるよう、送水ヘッダ又は接続口に隔離機能を設けた設計とする。全体系統概要図を図1に示す。

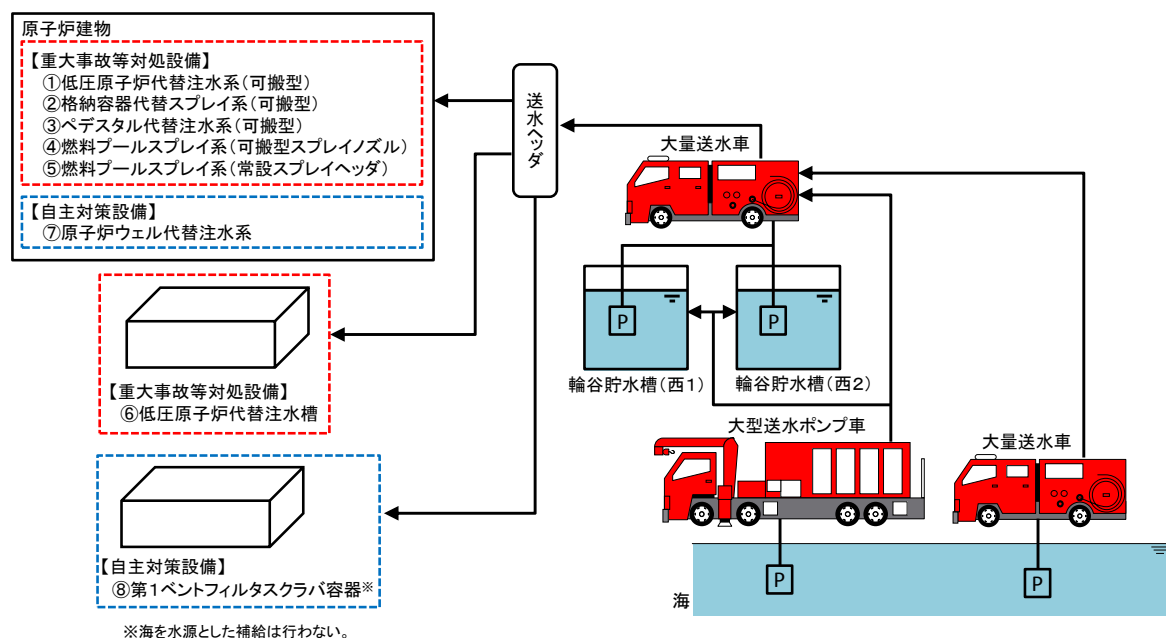


図1 全体系統概要図

2. 送水ヘッダの使用状況

有効性評価の各事故シーケンスにおいて、送水ヘッダは「①低圧原子炉代替注水系（可搬型）、②格納容器代替スプレイ系（可搬型）」の組合せ、及び「①低圧原子炉代替注水系（可搬型）、②格納容器代替スプレイ系（可搬型）、③ペDESTAL代替注水系（可搬型）、④燃料プールのスプレイ系（常設スプレイヘッダ）、⑤燃料プールのスプレイ系（可搬型スプレイノズル）、⑥低圧原子炉代替注水槽への水の供給」単独にて使用する。送水ヘッダを用いた系統の使用開始タイミングを表1に示す。

表1 送水ヘッダを用いた系統の使用開始タイミング

	使用系統 ^{*1, 2}							
	①	②	③	④	⑤	⑥	⑦	⑧
運転中の原子炉における重大事故に至るおそれがある事故								
高圧・低圧注水機能喪失	—	22h	—	—	—	2h30m	—	—
高圧注水・減圧機能喪失	—	—	—	—	—	—	—	—
全交流動力電源喪失（長期T B）	8h	19h	—	—	—	—	—	—
全交流動力電源喪失（T B U）	8.3h	19h	—	—	—	—	—	—
全交流動力電源喪失（T B D）	8.3h	19h	—	—	—	—	—	—
全交流動力電源喪失（T B P）	2h20m	21h	—	—	—	—	—	—
崩壊熱除去機能喪失（取水機能が喪失した場合）	—	—	—	—	—	—	—	—
崩壊熱除去機能喪失（残留熱除去系が故障した場合）	—	19h	—	—	—	8h	—	—
原子炉停止機能喪失	—	—	—	—	—	—	—	—
L O C A時注水機能喪失	—	21h	—	—	—	2h30m	—	—
格納容器バイパス（インターフェイスシステムL O C A）	—	—	—	—	—	—	—	—
運転中の原子炉における重大事故								
雰囲気圧力・温度による静的負荷（格納容器過圧・過温破損）	—	27h ^{*3}	—	—	—	2h30m	—	—
水素燃焼	—	—	—	—	—	2h30m	—	—
高圧溶融物放出／格納容器雰囲気直接加熱	—	3.1h	5.4h	—	—	—	—	—
原子炉圧力容器外の溶融燃料－冷却材相互作用								
溶融炉心・コンクリート相互作用								
燃料プールにおける重大事故に至るおそれがある事故								
想定事故1	—	—	—	—	7.9h	—	—	—
想定事故2	—	—	—	—	7.6h	—	—	—
運転停止中の原子炉における重大事故に至るおそれがある事故								
崩壊熱除去機能喪失	—	—	—	—	—	—	—	—
全交流動力電源喪失	—	—	—	—	—	2h30m	—	—
原子炉冷却材の流出	—	—	—	—	—	—	—	—
反応度の誤投入	—	—	—	—	—	—	—	—

※1：①低圧原子炉代替注水系（可搬型）、②格納容器代替スプレイ系（可搬型）、③ペDESTAL代替注水系（可搬型）、④燃料プールのスプレイ系（常設スプレイヘッダ）、⑤燃料プールのスプレイ系（可搬型スプレイノズル）⑥低圧原子炉代替注水槽への水の供給、⑦原子炉ウェル代替注水系、⑧第1ベントフィルタスクラバ容器への補給

※2：事象発生後の経過時間を記載。各系統における使用は、記載時間以降は適宜実施。

※3：残留熱代替除去系を使用できない場合。

3. 操作性

3.1 送水ヘッダの接続

送水ヘッダの接続部及び接続先の接続口は一對一の関係とし、ホースの接続を行い系統構成する。

送水ヘッダを使用して各系統及び機器へ接続する場合の、送水ヘッダの接続部と接続する接続先の接続口の関係を表2に示す。

また、有効性評価の事故シーケンスにおいて複数系統で同時使用する際（①低圧原子炉代替注水系（可搬型）及び②格納容器代替スプレイ系（可搬型））の接続状態の概要図を図2に示す。

表2 送水ヘッダの接続部と接続する接続口の関係

使用系統※1	隔離弁		接続先の接続口
	名称	設置場所	
①	F L S R 可搬式設備 注水ライン流量調整弁	接続口	低圧原子炉代替注水系（可搬型）接続口
②	A C S S 注水ライン 流量調整弁	接続口	格納容器代替スプレイ系（可搬型）接続口
③	A P F S 注水ライン 流量調整弁	接続口	ペDESTAL代替注水系（可搬型）接続口
④	S F P S 注水ライン 流量調整弁	接続口	燃料プールスプレイ系（常設スプレイヘッダ）接続口
⑤	可搬型バルブ	送水ヘッダ	—※2
⑥	可搬型バルブ	送水ヘッダ	—※3
⑦	A R W F 注水ライン 流量調整弁	接続口	原子炉ウエル代替注水系接続口
⑧	F C V S 補給止め弁	接続口	スクラバ容器補給用接続口
	可搬型バルブ	送水ヘッダ	

※1：①低圧原子炉代替注水系（可搬型），②格納容器代替スプレイ系（可搬型），③ペDESTAL代替注水系（可搬型），④燃料プールスプレイ系（常設スプレイヘッダ），⑤燃料プールスプレイ系（可搬型スプレイノズル），⑥低圧原子炉代替注水槽への水の供給，⑦原子炉ウエル代替注水系，⑧第1ベントフィルタスクラバ容器への補給

※2：全て可搬型の機器により構成する系統であり，接続口を使用しない。

※3：ホースから直接水を供給するため，接続口を使用しない。

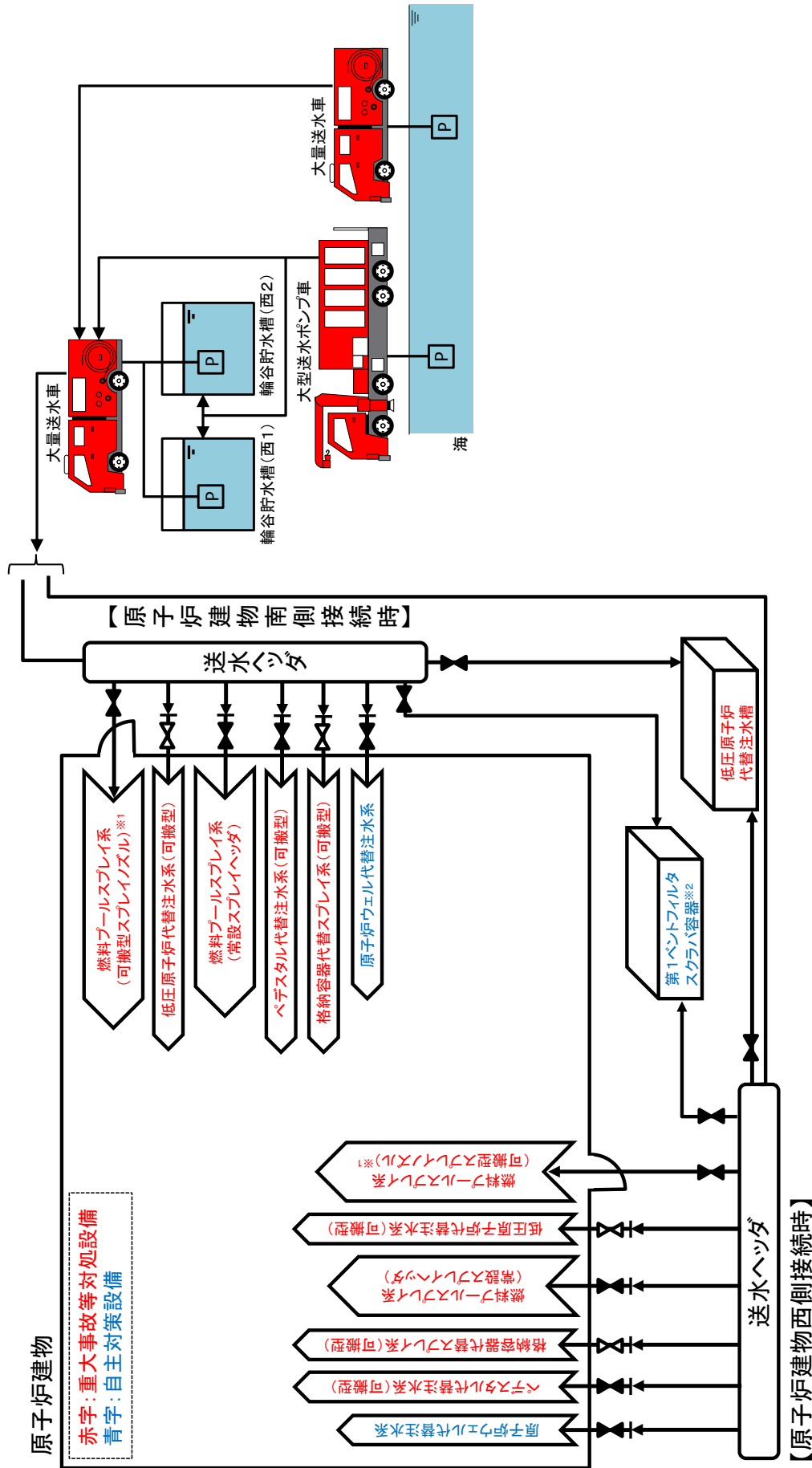


図2 送水ヘッドの接続状態概要図

3.2 操作性及び切り替えの容易性

送水ヘッドを使用する各系統における送水ヘッドの流路構成は、送水ヘッド付属の隔離弁又は接続口の隔離弁にて行う。隔離弁は手動弁とし、設置場所にて確実に操作及び切り替えが可能な設計とする。

送水ヘッドとホースの接続作業は、特殊な工具及び技量を必要とせず、簡便な結合金具による接続方式により、確実に接続が可能な設計とする。

また、誤操作の防止のため、接続口の隔離弁はそれぞれ銘板により識別可能な設計とする。

有効性評価の事故シーケンスにおいては、最大で二つの系統（①低圧原子炉代替注水系（可搬型）及び②格納容器代替スプレイ系（可搬型））を同時に系統構成するが、上記対策により誤操作の可能性は低いと考えている。

4. 悪影響の防止

送水ヘッドは複数の重大事故等対処設備及び自主対策設備の流路として使用することから、接続先の各系統及び機器に対して悪影響を及ぼすことのないよう考慮する必要がある。

送水ヘッドから各系統及び機器への流路は、それぞれ送水ヘッド付属の隔離弁又は接続口の隔離弁により隔離可能な設計とすることで、互いに悪影響を及ぼさない設計とする。

55 条 発電所外への放射性物質の拡散を抑制するための設備

目次

- 55-1 S A設備基準適合性 一覧表
- 55-2 配置図
- 55-3 系統図
- 55-4 試験及び検査
- 55-5 容量設定根拠
- 55-6 接続図
- 55-7 アクセスルート図
- 55-8 その他設備

55-1

S A設備基準適合性 一覽表

島根原子力発電所 2号炉
S A設備基準適合性 一覧表 (可搬型)

55条：発電所外への放射性物質の拡散を抑制するための設備		大型送水ポンプ車、放水砲、泡消火薬剤容器、放射性物質吸着材、シルトフェンス、小型船舶		類型化区分			
第43条	第1項	第1号	環境条件における健全性	環境温度・湿度・圧力／ 屋外の天候／放射線	屋外	D	
				荷重	(有効に機能を発揮する)	—	
				海水	大型送水ポンプ車、放水砲、 放射性物質吸着材、 シルトフェンス、小型船舶	常時海水を通水又は海で使用	I
					泡消火薬剤容器	海水を通水しない	対象外
				電磁的障害	(電磁波により機能が損なわれない)		—
				他設備からの影響	(周辺機器等からの悪影響により機能を失うおそれがない)		—
				関連資料	55-2 配置図, 55-3 系統図, 55-6 接続図		
	第2号	操作性	大型送水ポンプ車	工具、設備の運搬・設置、 操作スイッチ操作、 接続作業	B b B c B d B g		
			放水砲	工具、設備の運搬・設置、 接続作業	B b B c B g		
			泡消火薬剤容器、 放射性物質吸着材、 シルトフェンス、小型船舶	設備の運搬・設置、 接続作業	B c B g		
		関連資料	55-2 配置図, 55-3 系統図, 55-6 接続図				
	第3号	試験・検査 (検査性, 系統構成・外部入力)	大型送水ポンプ車	ポンプ	A		
			放水砲, 泡消火薬剤容器, 放射性物質吸着材, シルトフェンス, 小型船舶	その他	M		
		関連資料	55-4 試験及び検査				
	第4号	切り替え性	本来の用途として使用一切替が不要		B b		
			関連資料	55-3 系統図			

島根原子力発電所 2号炉
SA設備基準適合性 一覧表 (可搬型)

55条：発電所外への放射性物質の拡散を抑制するための設備		大型送水ポンプ車、放水砲、泡消火薬剤容器、放射性物質吸着材、シルトフェンス、小型船舶		類型化区分			
第43条	第1項	第5号	悪影響防止	系統設計	他設備から独立	A c	
				その他（飛散物）	大型送水ポンプ車	高速回転機器	B b
					放水砲、泡消火薬剤容器、放射性物質吸着材、シルトフェンス、小型船舶	対象外	対象外
				関連資料	55-2 配置図、55-3 系統図、55-4 試験及び検査		
	第6号	設置場所	現場操作（設置場所）		A a		
		関連資料	55-2 配置図、55-6 接続図				
	第3項	第1号	可搬SAの容量	その他設備		C	
			関連資料	55-5 容量設定根拠			
		第2号	可搬SAの接続性	(常設設備と接続しない)		対象外	
			関連資料	55-6 接続図			
		第3号	異なる複数の接続箇所確保	対象外		—	
			関連資料	55-6 接続図			
		第4号	設置場所	(放射線の高くなるおそれの少ない場所を選定)		—	
			関連資料	55-2 配置図、55-6 接続図			
第5号		保管場所	屋外（共通要因の考慮対象設備なし）		B b		
		関連資料	55-2 配置図				
第6号		アクセスルート	屋外アクセスルートの確保		B		
		関連資料	55-7 アクセスルート図				
第7号	共通要因故障防止	環境条件、自然現象、外部人為事象、溢水、火災	緩和設備又は防止でも緩和でもない設備－対象（同一目的のSA設備なし）		対象外		
		サポート系要因	対象外（サポート系なし）		対象外		
	関連資料	55-2 配置図					

55-2
配置図

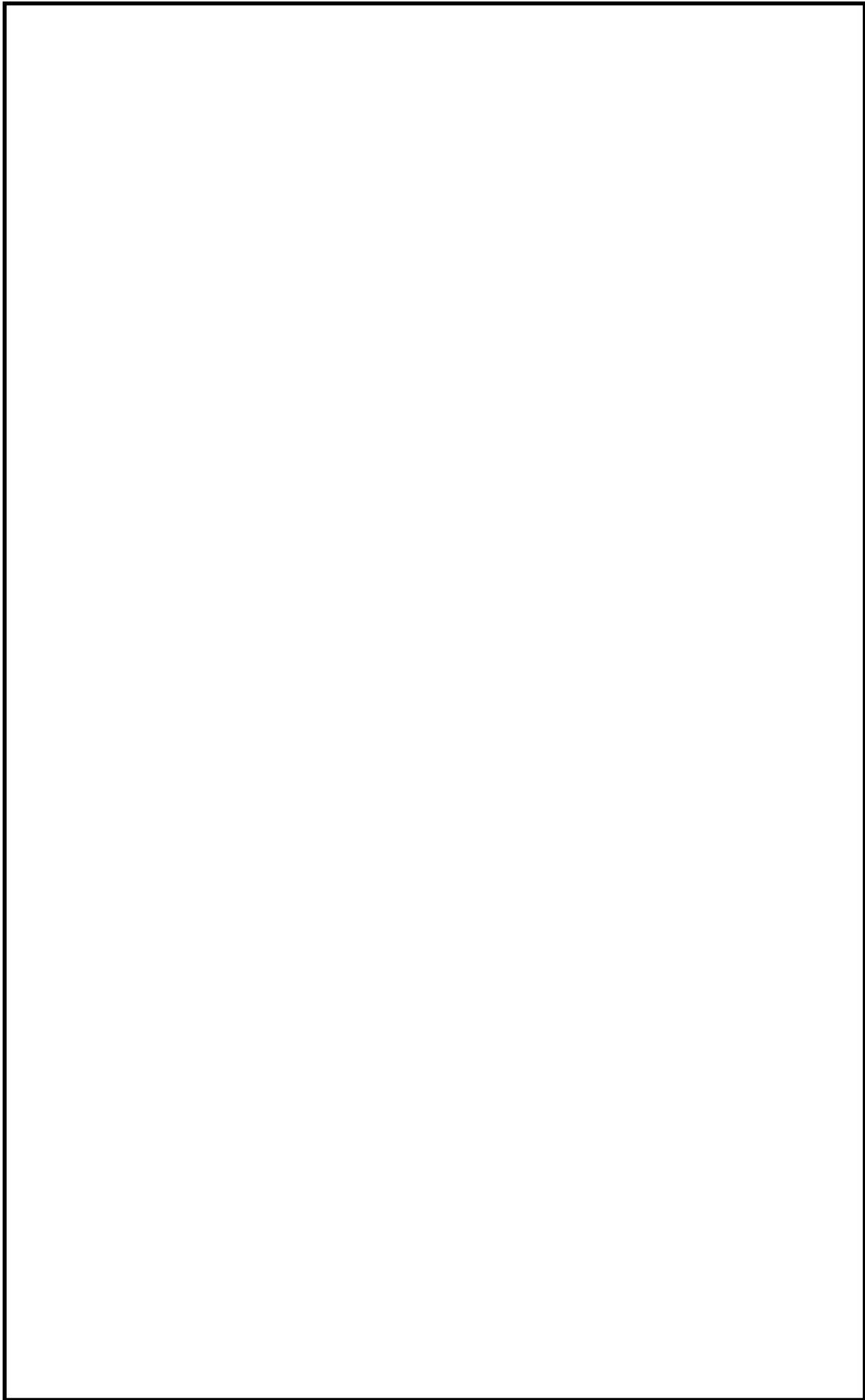


図 2-1 大型送水ポンプ車, 放水砲, 泡消火薬剤容器配置図

本資料のうち、枠囲みの内容は機密に係る事項のため公開できません。

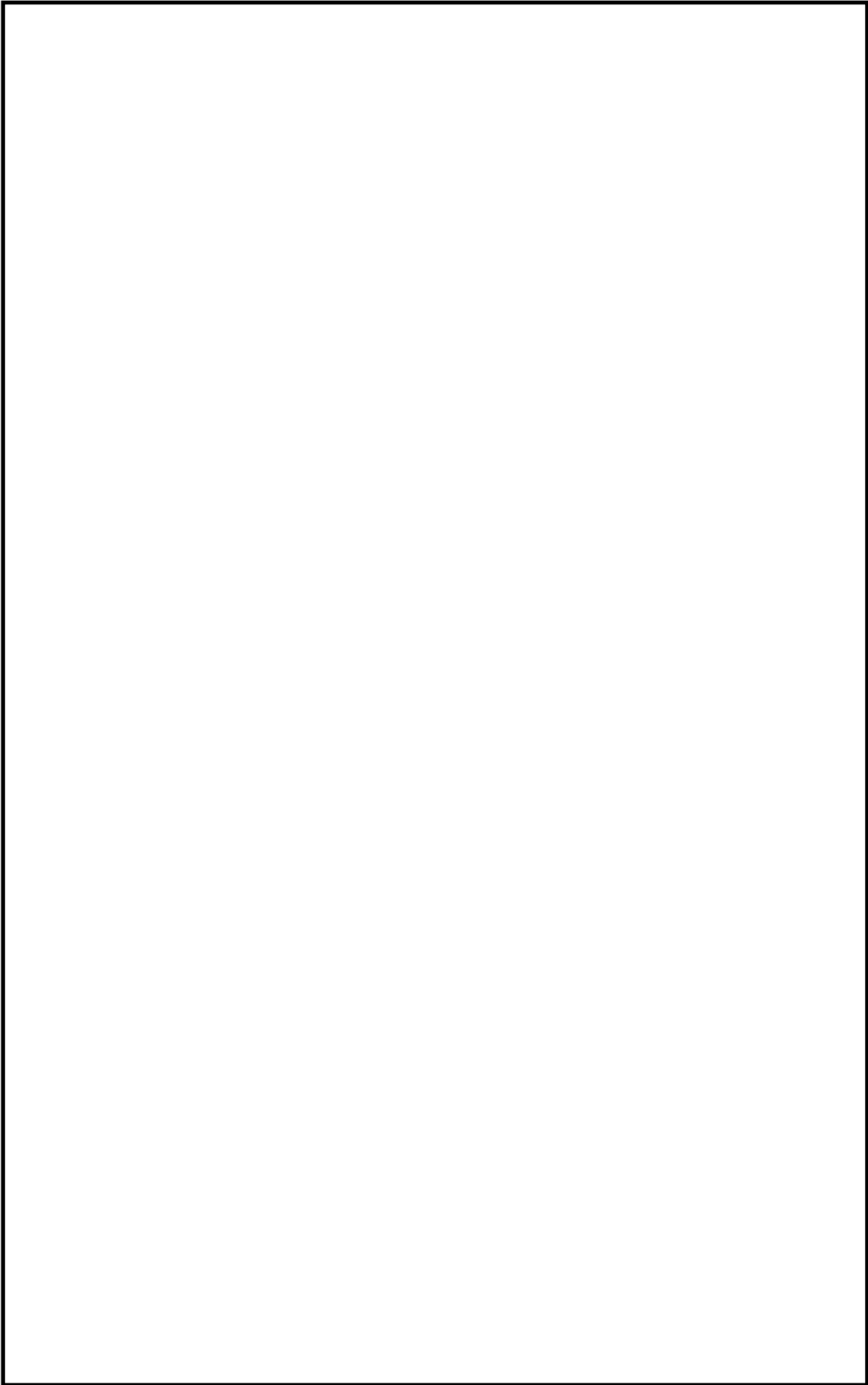


図 2-2 放射性物質吸着材配置図

本資料のうち、枠囲みの内容は機密に係る事項のため公開できません。

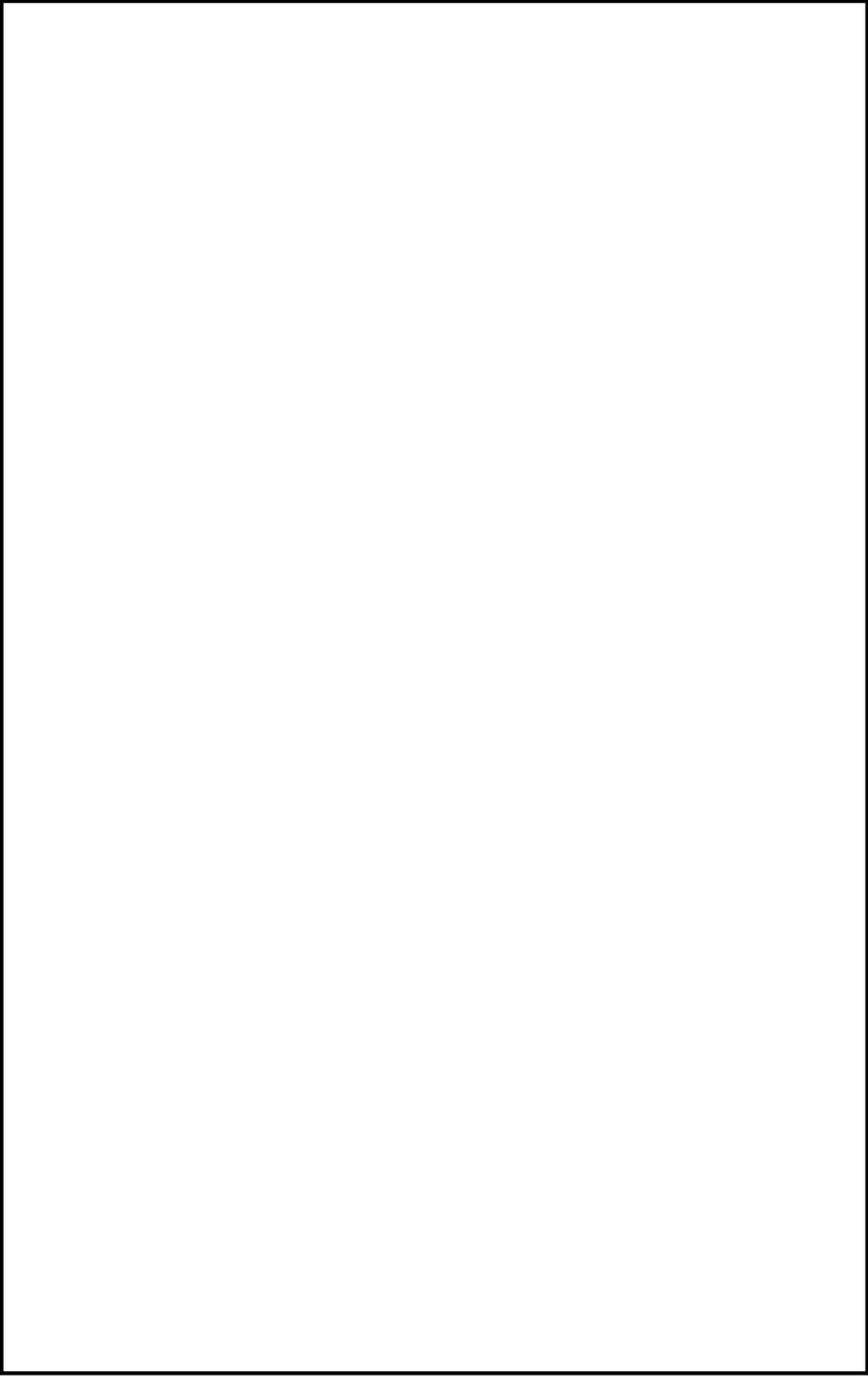


図 2-3 シルトフェンス, 小型船舶配置図

本資料のうち、枠囲みの内容は機密に係る事項のため公開できません。

55-3
系統図

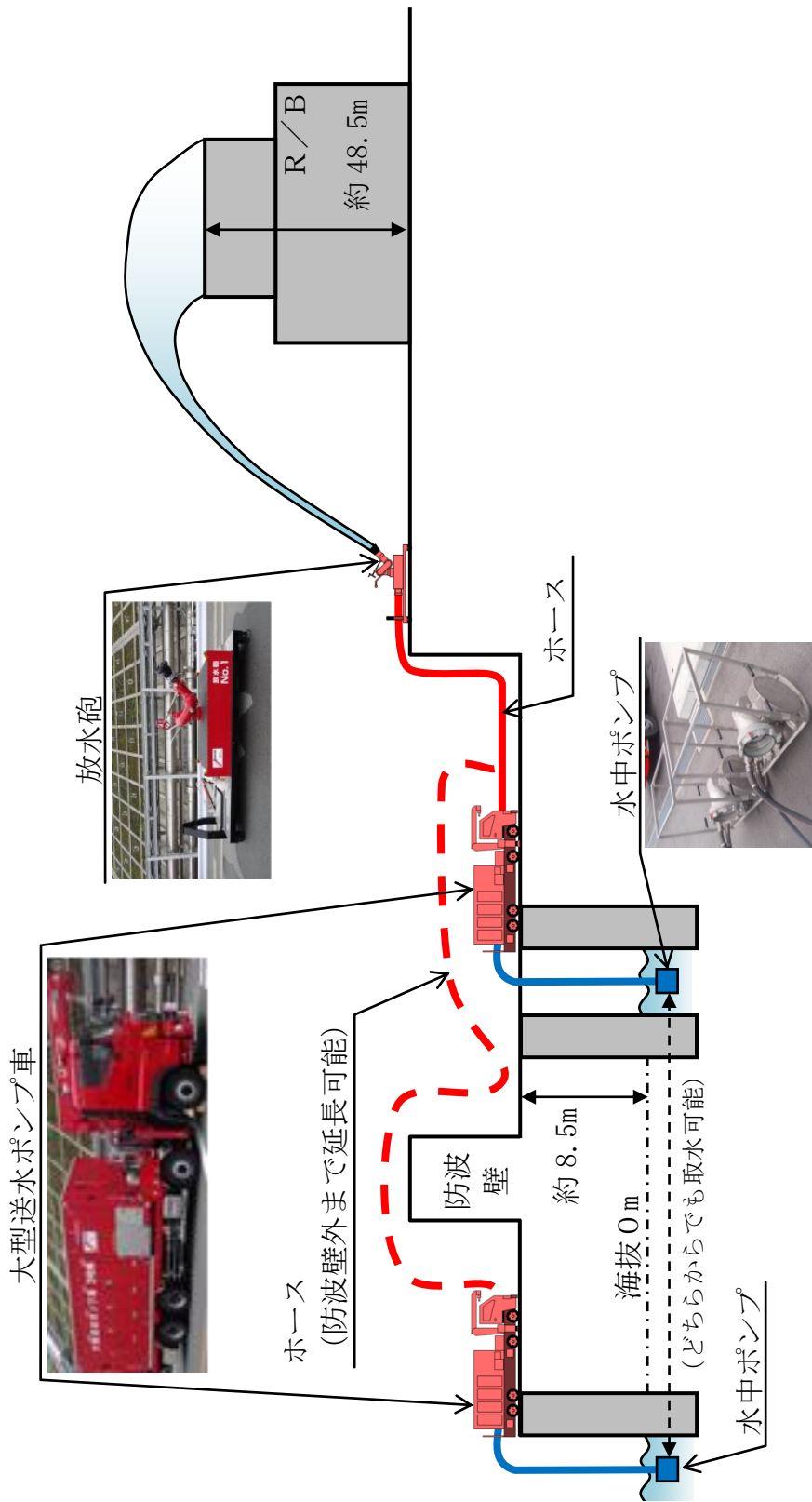


図3-1 大気への放射性物質の拡散抑制 概略系統図

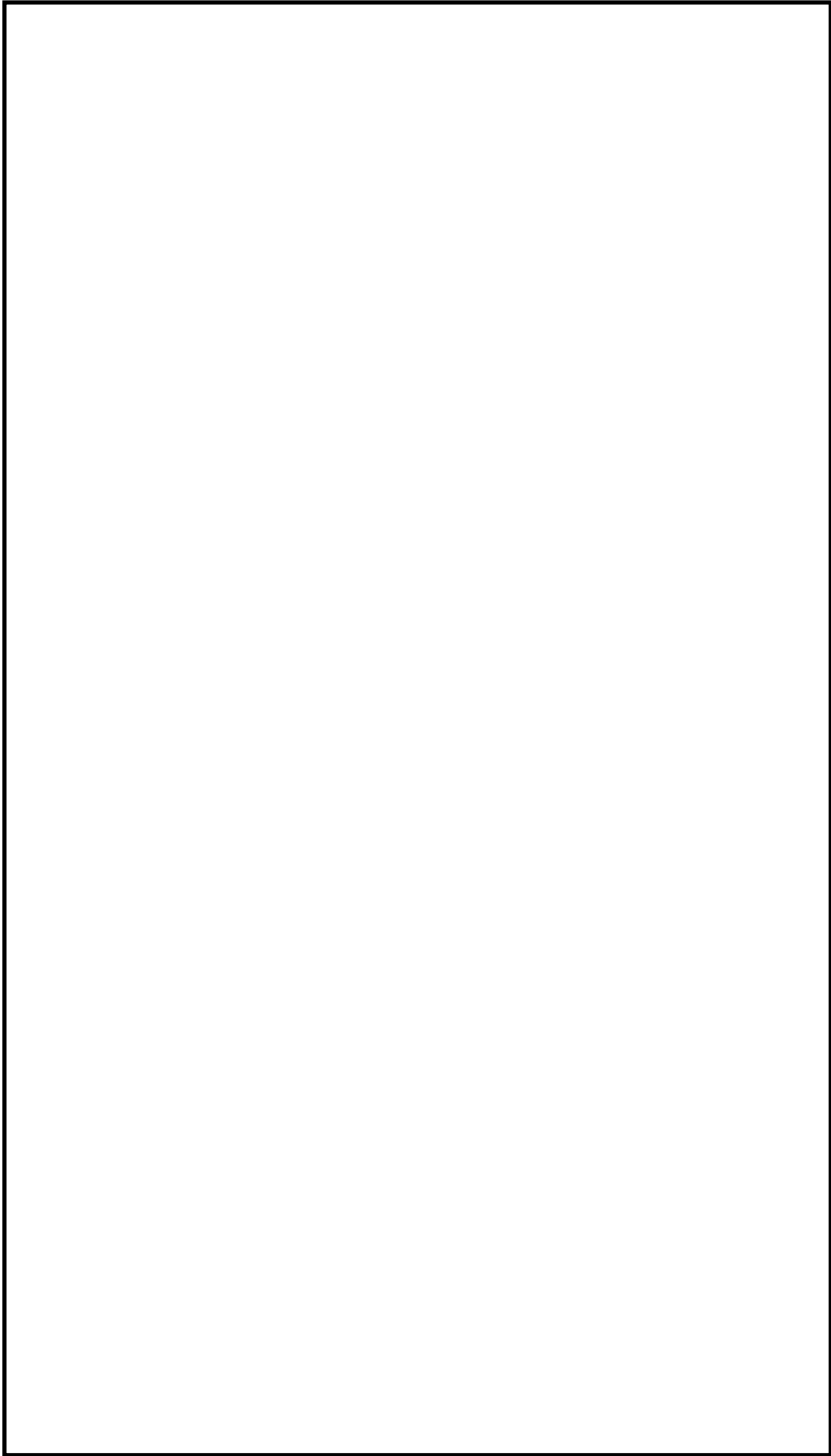


図 3-2 海洋への放射性物質の拡散抑制 概略系統図

本資料のうち、枠囲みの内容は機密に係る事項のため公開できません。

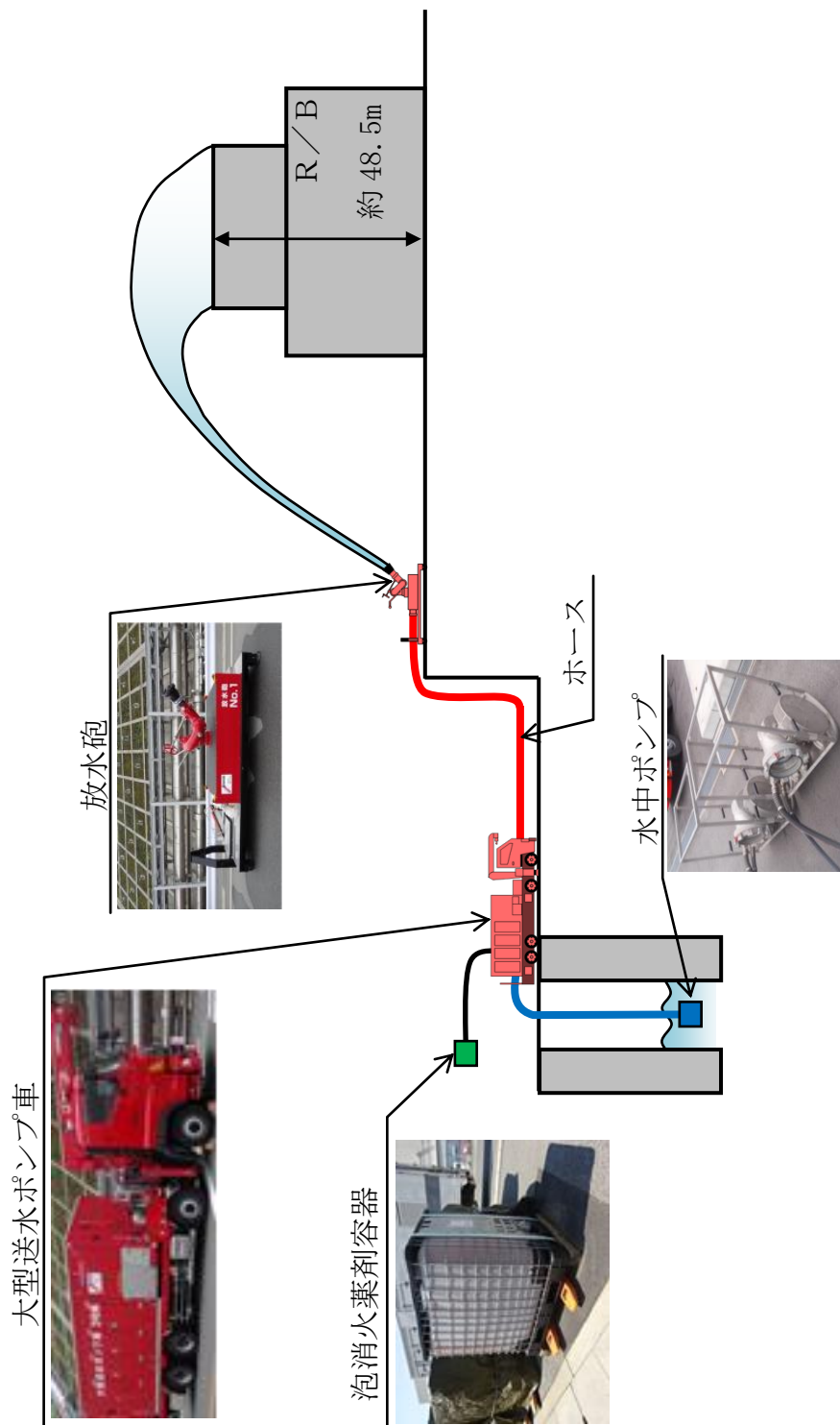


図 3-3 航空機燃料火災への泡消火 概略系統図

55-4
試験及び検査

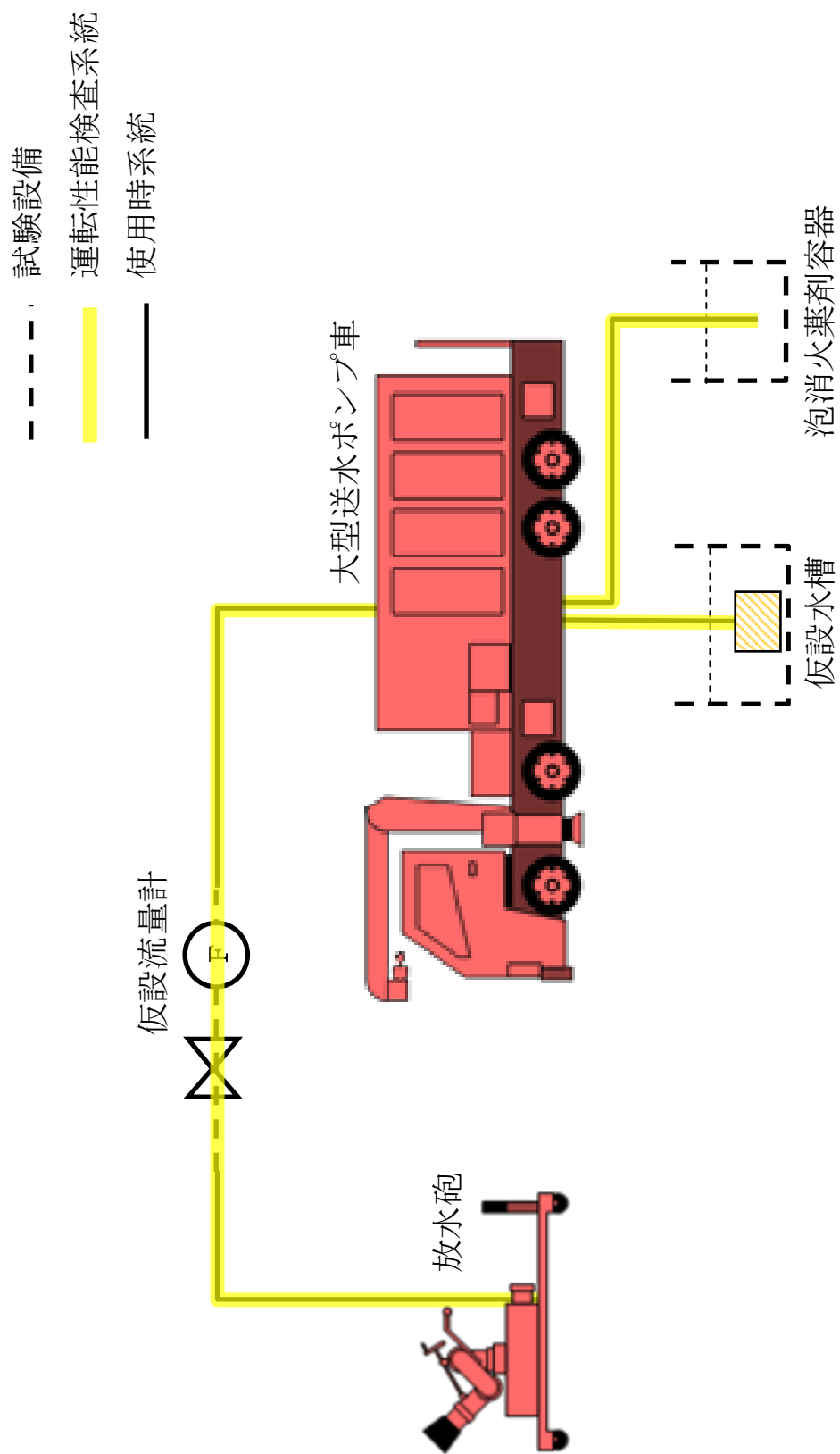


図 4-1 大型送水ポンプ車，放水砲，泡消火薬剤容器 試験系統図

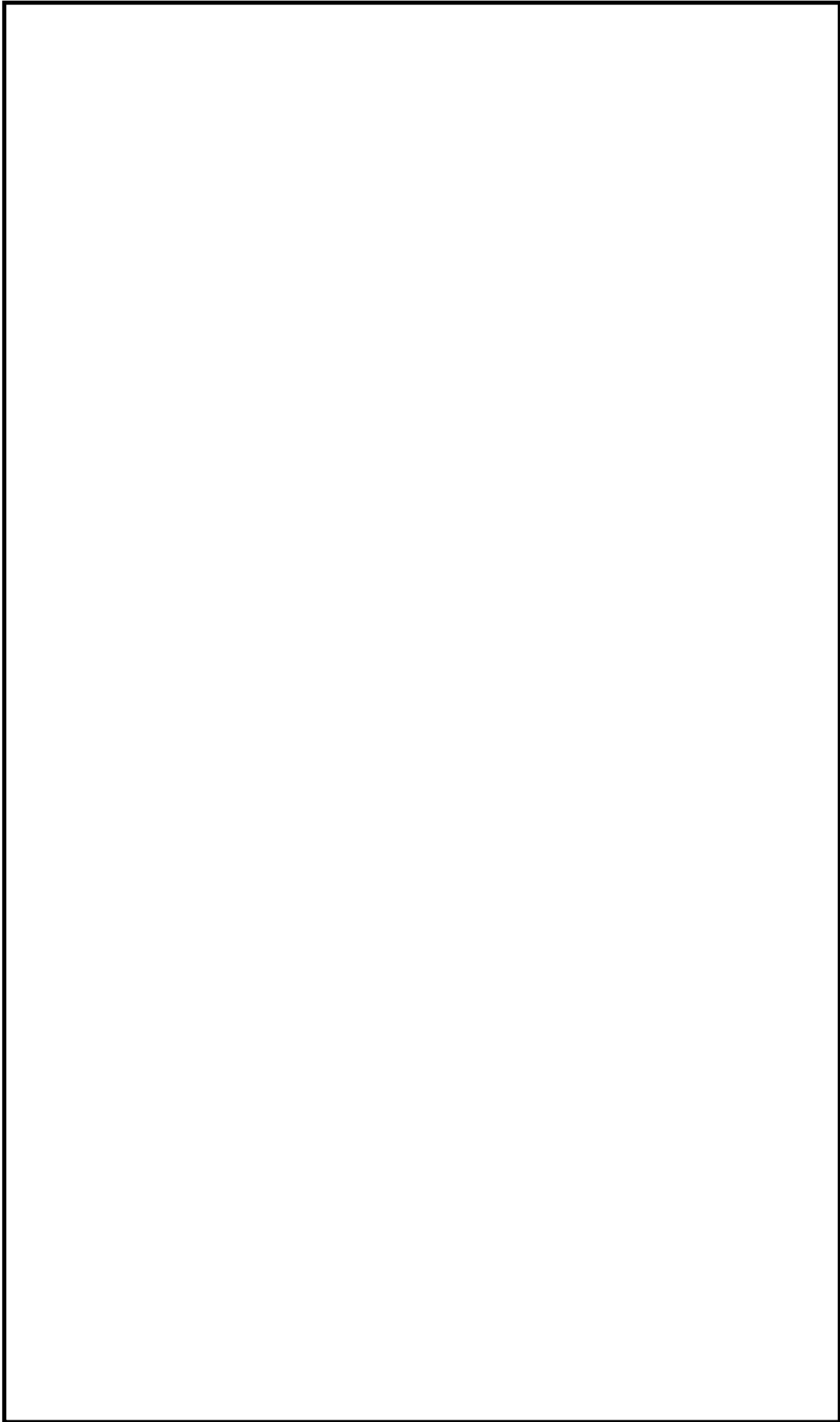


図 4-2 大型送水ポンプ車ポンプ 構造図

本資料のうち、枠囲みの内容は機密に係る事項のため公開できません。

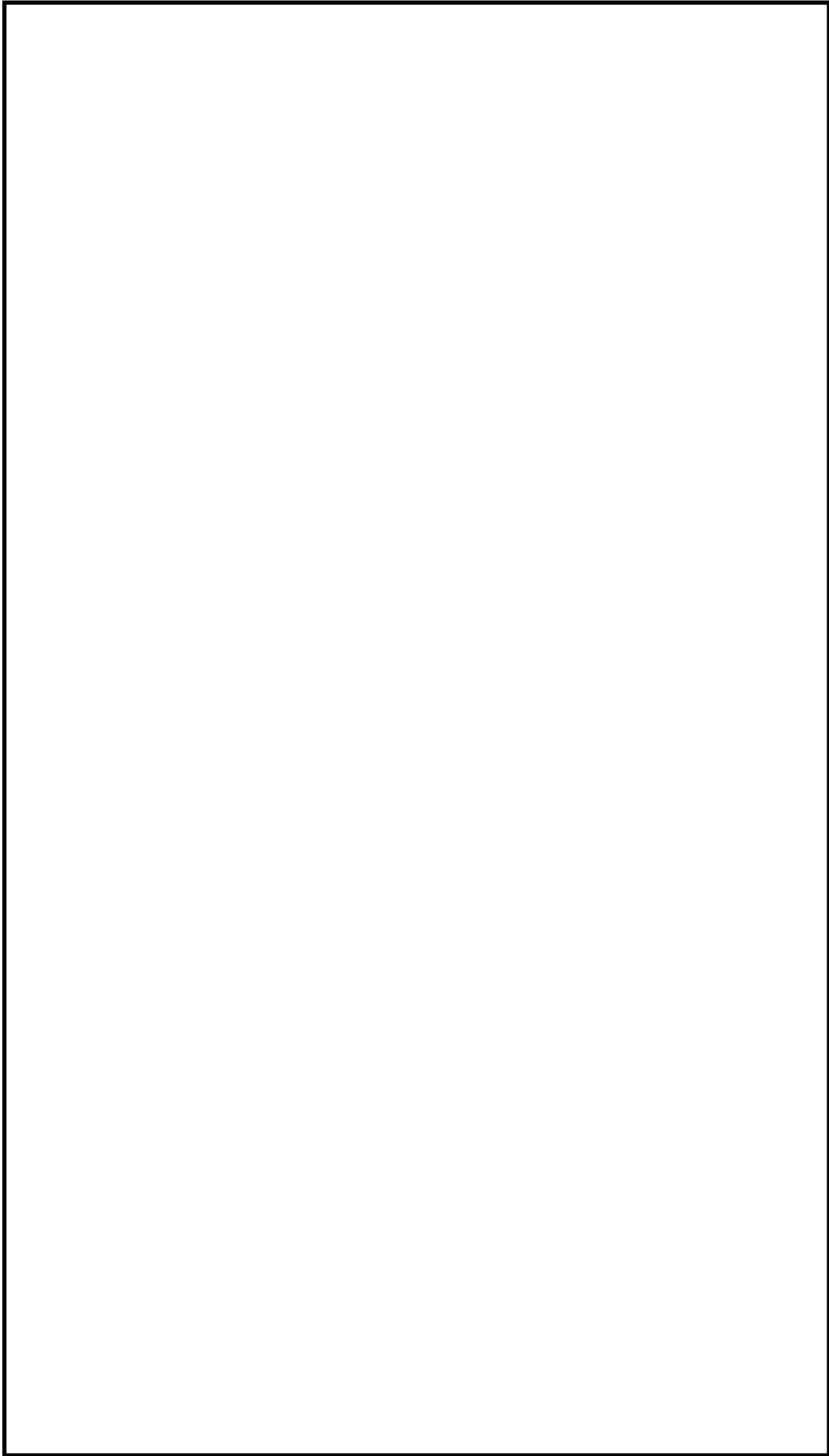


図 4-3 放水砲 構造図

本資料のうち、枠囲みの内容は機密に係る事項のため公開できません。



図 4-4 泡消火薬剤容器 構造図



図 4-5 放射性物質吸着材 外観写真

本資料のうち、枠囲みの内容は機密に係る事項のため公開できません。

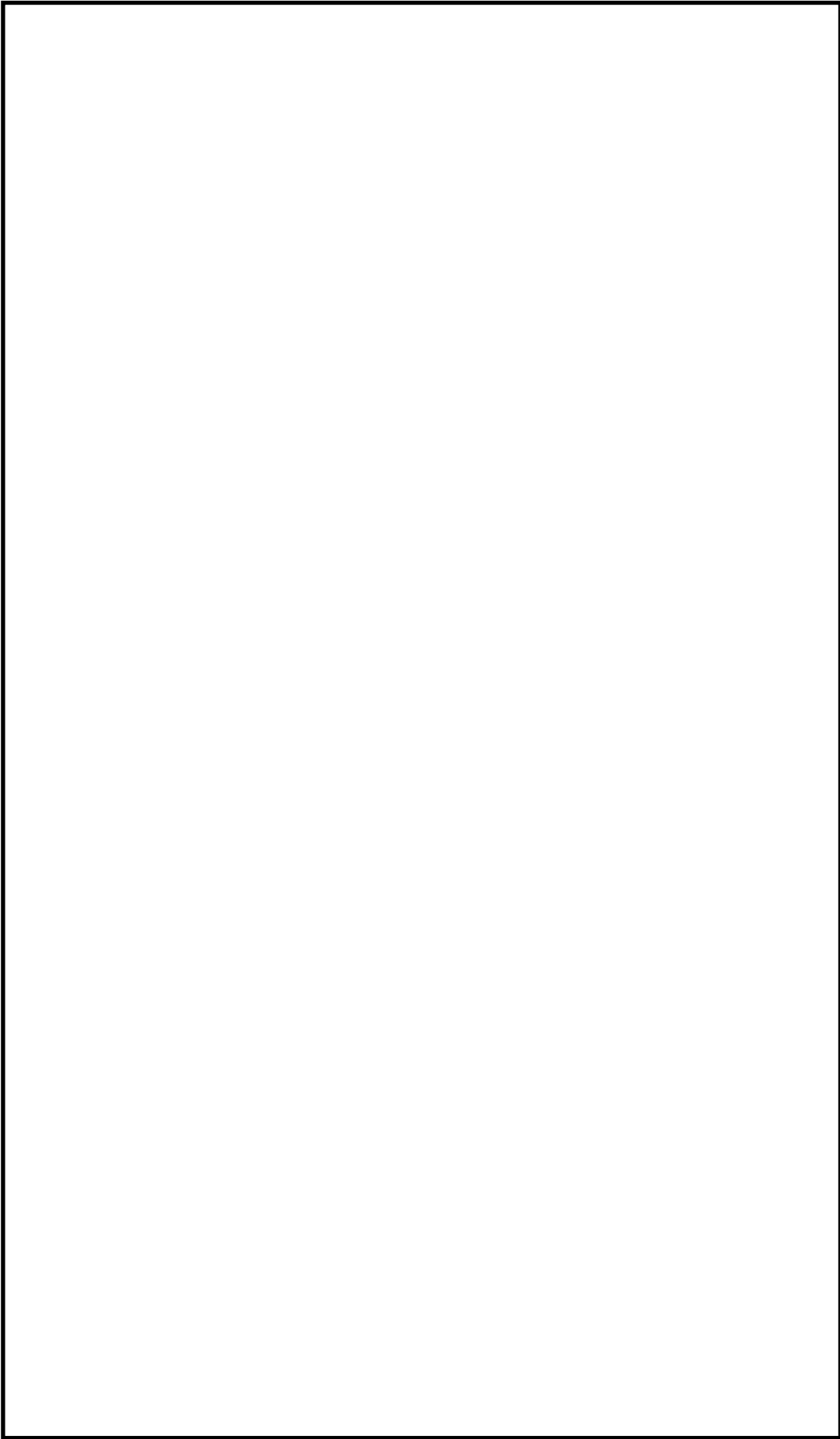
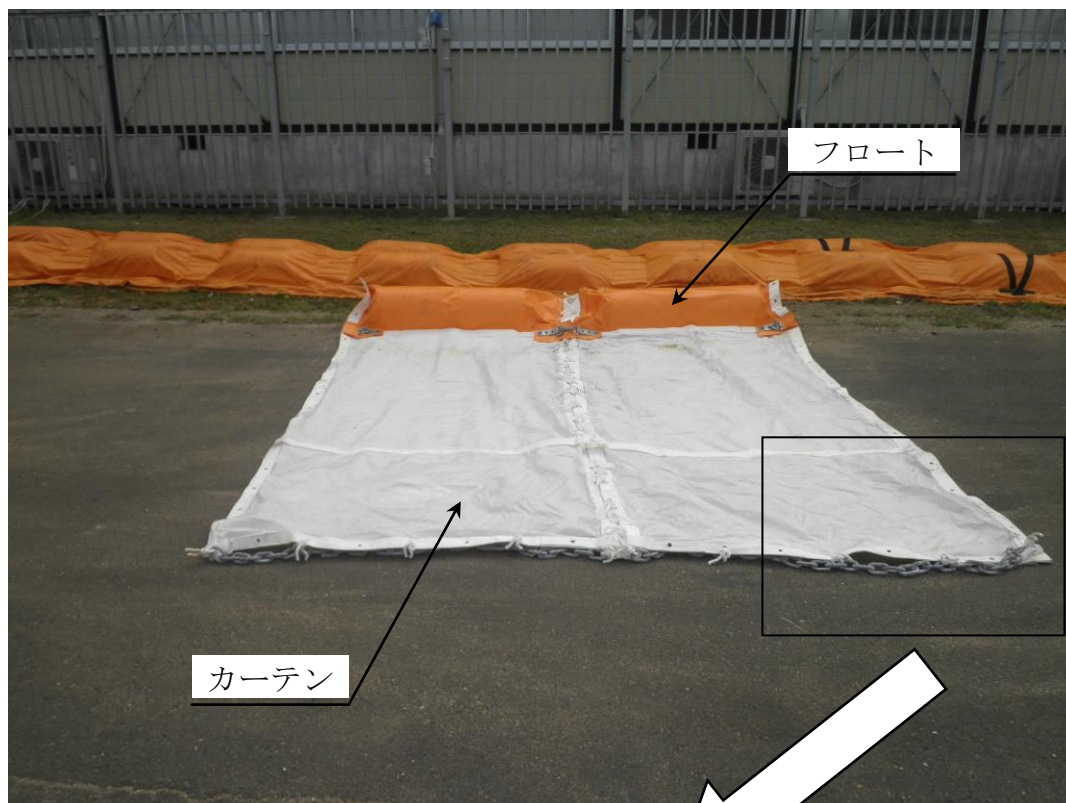


図 4-6 シルトフレンス 構造図

本資料のうち、枠囲みの内容は機密に係る事項のため公開できません。



端部拡大写真（重り（チェーン））

※今後の検討により変更となる可能性があります。

図 4-7 シルトフェンス 外観写真



図 4-8 小型船舶 外観図

本資料のうち、枠囲みの内容は機密に係る事項のため公開できません。

55-5
容量設定根拠

名	称	大型送水ポンプ車
流	量	m ³ /h
吐	出	圧
力	MPa[gage]	1.4 (注1, 2)
最	高	使
用	圧	力
MPa[gage]		1.4
最	高	使
用	温	度
℃		40
原	動	機
出	力	kW/台
		1,193
機 器 仕 様 に 関 す る 注 記		注1：要求値を示す 注2：公称値を示す
<p>【設 定 根 拠】</p> <p>炉心の著しい損傷及び原子炉格納容器の破損又は燃料プール内の燃料体等の著しい損傷に至った場合において発電所外への放射性物質の拡散を抑制すること及び原子炉建物周辺における航空機衝突による航空機燃料火災に対応するため、大型送水ポンプ車は以下の機能を有する。</p> <p>大気への放射性物質の拡散抑制として使用する大型送水ポンプ車は、炉心の著しい損傷及び原子炉格納容器の損傷又は燃料プール内燃料体等の著しい損傷に至った場合において、発電所外への放射性物質の拡散を抑制するために設置する。</p> <p>その際、大型送水ポンプ車は、海を水源として、大型送水ポンプ車に付属されている水中ポンプにより海水取水箇所から取水し、ホースにより放水砲と接続でき、送水ポンプで送水することで、原子炉建物屋上へ放水できる設計とする。大型送水ポンプ車及び放水砲は、設置場所を任意に設定でき、複数の方向から原子炉建物屋上へ向けて放水できる設計とする。</p> <p>航空機燃料火災への泡消火として使用する大型送水ポンプ車は、原子炉建物周辺における航空機衝突による航空機燃料火災を消火するために設置する。</p> <p>その際、大型送水ポンプ車は、海を水源として、大型送水ポンプ車に付属されている水中ポンプにより海水取水箇所から取水し、ホースにより放水砲及び泡消火薬剤容器と接続でき、送水ポンプで送水することで、泡消火薬剤と混合しながら原子炉建物屋上又は周辺に放水できる設計とする。</p> <p>なお、大型送水ポンプ車は、1セット1台に加えて、故障時及び保守点検による待機除外時のバックアップ用として1台の合計2台を保管する。</p>		

1. 圧力・流量（吐出圧力 1.4MPa[gage]（流量 1,320m³/h））

大型送水ポンプ車は、大気への放射性物質の拡散抑制又は航空機燃料火災への泡消火として使用するため、原子炉建物屋上又は原子炉建物周辺に放水する必要がある。容量設定にあたっては、高所（原子炉建物屋上）への放水を考慮して設定した。なお、原子炉建物屋上（地上高約 48.5m^{※1}）へ網羅的に放水するために必要となる、放水砲への送水圧力・流量は、，1,320 m³/h 以上である。

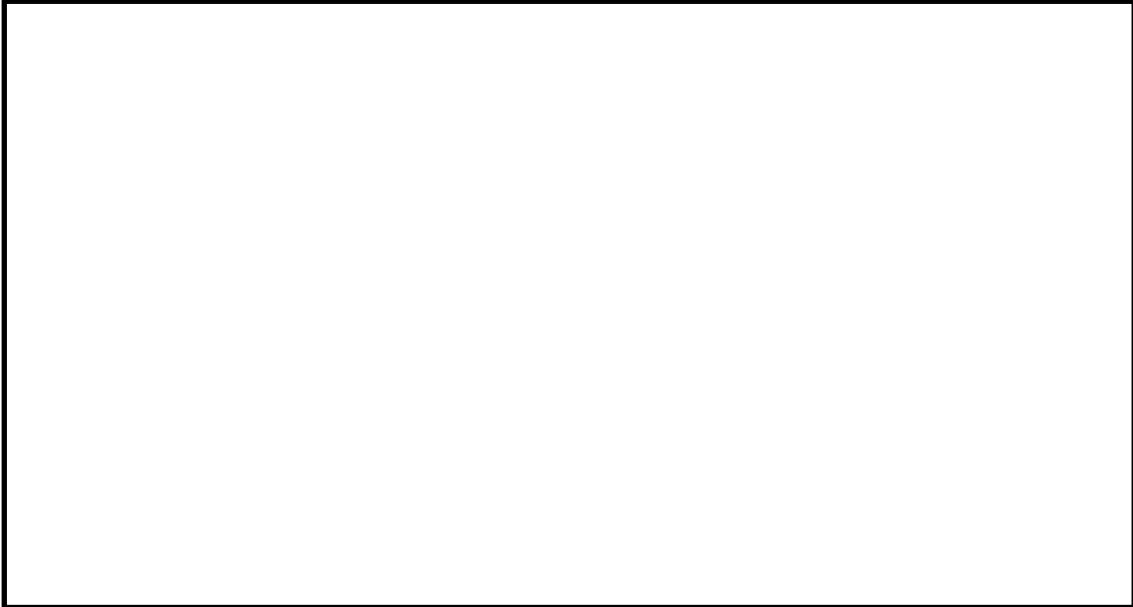


図 5-1 射程と射高の関係（ノンアスピレートノズル）

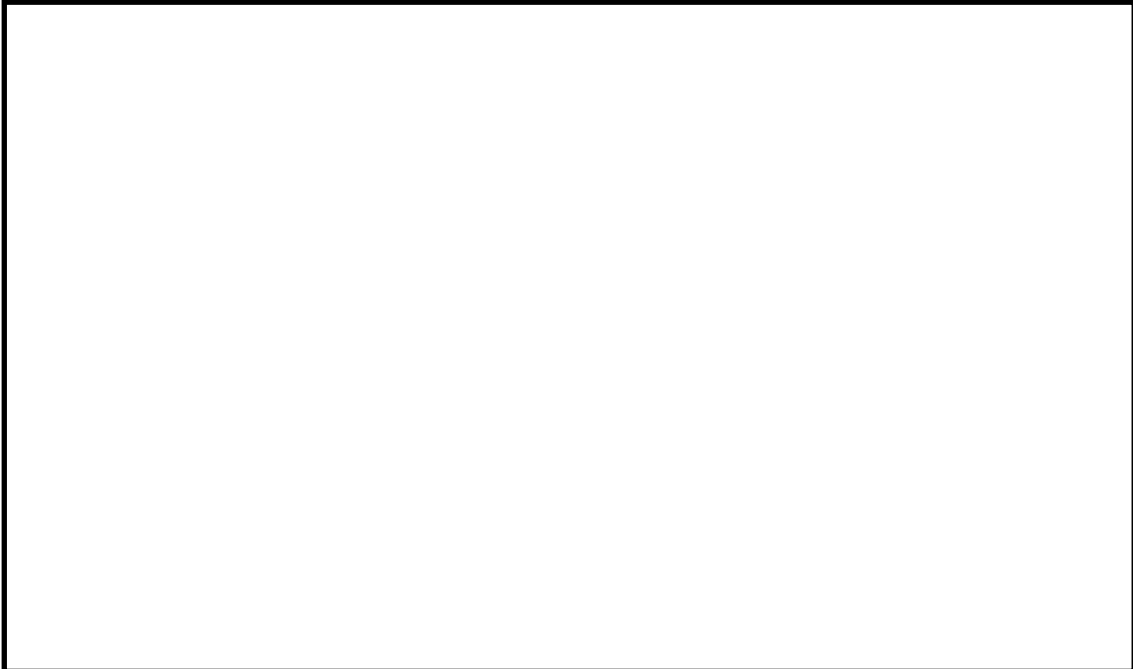


図 5-2 射程と射高の関係（ノンアスピレートノズル）（泡消火放水）

※ 1：原子炉建物屋上（EL63.5m）-放水砲設置位置（EL15m）=48.5m

※ 2：本曲線は、実放射計測のデータから割り出した理論値であり、射程は無風時を想定している。（帝国繊維株式会社）

本資料のうち、枠囲みの内容は機密に係る事項のため公開できません。

・ホース敷設等による圧力損失を考慮

ホースの敷設は、放水砲によって複数方向（タービン建物と接している北側及び廃棄物処理建物と接している東側以外の方向）から放水ができること、並びに、複数の取水箇所から取水できるとともに、その時の被害状況や火災の状況を勘案して柔軟な対応ができるよう複数のルート（敷地西側又は南側）が選択できるよう設定する。

なお、取水箇所の選定としては、ホース敷設長さや津波に対する頑健性を考慮すると、防波壁内側に位置する2号炉取水槽から取水することを第一優先として考えるが、万が一、防波壁内の海水取水箇所が使用できない場合も想定し、防波壁外側からの取水を考慮したホース敷設ルートも設定する。

ホース敷設の圧力損失の評価は、防波壁内及び防波壁外からの取水を考慮し、ホース敷設ルートが保守的になる敷設ルートを考慮して算出した。

(1) 防波壁内側

防波壁内側のホース敷設ルートのうち保守的となる、2号炉取水槽から取水し、敷地西側を経由して原子炉建物南東側からの放水を想定した場合の圧力損失を以下に示す。

放水砲必要圧力		
ホース直接敷設の圧損		(300A 50m×10本) ※1※2
ホース湾曲の影響		(90°湾曲7回) ※1
敷地高さの影響		
機器類圧損		
合計		約 1.30MPa[gage]

(2) 防波壁外側

防波壁外側のホース敷設ルートのうち保守的となる、荷揚場から取水し、敷地西側を経由して原子炉建物南東側からの放水を想定した場合の圧力損失を以下に示す。

放水砲必要圧力		
ホース直接敷設の圧損		(300A 50m×12本) ※1※2
ホース湾曲の影響		(90°湾曲7回) ※1
敷地高さの影響		
機器類圧損		
合計		約 1.35MPa[gage]

※1：ホースの圧力損失及び湾曲の評価については、55-5-5, 6, 7 参照。詳細設計においては、重大事故時のホースの取り回し、作業性、他設備の干渉を考慮し、ポンプ容量を変更しない範囲で適切に選定する。

※2：ホースの予備は、ホースの長さ毎に各1本以上確保する。

※3：大型送水ポンプ車設置高さ（EL8.5m）と放水砲設置高さ（EL15m）の水頭から算出

本資料のうち、枠囲みの内容は機密に係る事項のため公開できません。

2. 最高使用圧力 (1.4MPa[gage])

大型送水ポンプ車の最高使用圧力は、ホースの最高使用圧力と同等の1.4MPa[gage]とする。

3. 最高使用温度 (40℃)

大型送水ポンプ車を重大事故等時において使用する場合は、水源である海水の温度^{※1}が40℃を下回るため、40℃とする。

※1：海水の温度は、島根原子力発電所周辺における外気の最高気温である38.5℃（松江地方気象台で記録）を下回る。

4. 原動機出力 (1,193kW)

原動機出力は、必要な性能を発揮する出力を有するものとして、1,193kWとする。

1. ホースの湾曲による圧力損失に対する考え方

消防用ホースの圧力損失の評価については、実際に配備するホースのメーカーが様々であること、また、今後のホース調達先や年式等の種別による個体差等を考慮し、『機械工学便覧』における理論値を使用する。

1-1. 消防用ホースの湾曲による圧力損失への影響について

300A ホースの湾曲箇所について、ホースの湾曲による圧力損失大きくなる曲率半径が小さい曲り箇所にはエルボを使用することから、エルボを使用した場合の圧力損失を計算する。

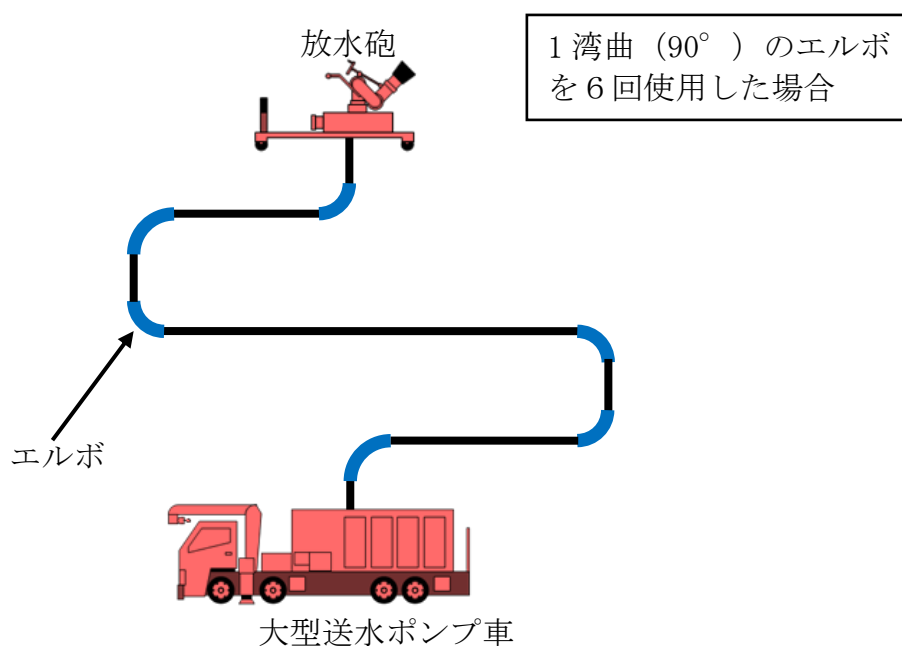


図 5-3 想定されるホースの引き回しパターン (イメージ図)

<エルボ 1 個 (90°) あたりの圧力損失: h_b >

$$h_b[\text{m}] = \zeta_b \cdot \frac{v^2}{2g}$$

ここで、 $g=9.8\text{m/s}^2$, $1\text{m}=0.0098\text{MPa}$ とし

$$h_b[\text{MPa}] = \zeta_b \cdot \frac{v^2}{2000}$$

で表され、滑らかな壁面の場合、損失係数 ζ_b は

$$Re(d/\rho)^2 < 364 \text{ では } \zeta_b = 0.00515 \alpha \theta Re^{-0.2} (\rho/d)^{0.9}$$

$$Re(d/\rho)^2 > 364 \text{ では } \zeta_b = 0.00431 \alpha \theta Re^{-0.17} (\rho/d)^{0.84}$$

ここで $Re = \nu d/v$, ν は動粘性係数, d はエルボ内径, v は流速, ρ は曲率半径,

θ は度, α は表 5-1 のように与えられる。

表 5-1 α の数値

θ	45°	90°	180°
α	$1+5.13(\rho/d)^{-1.47}$	$0.95+4.42(\rho/d)^{-1.96}$ ($\rho/d < 9.85$ の場合) 1.0 ($\rho/d > 9.85$ の場合)	$1+5.06(\rho/d)^{-4.52}$

(例として 300A, 流量 1,000m³/h の場合の値を記載する)

$$\rho = 0.596(\text{m})$$

$$d = 0.2979(\text{m})$$

$$v = 1.792(\text{mm}^2/\text{s})$$

であることから

$$v = 1000 / (0.2979/2)^2 \pi / 3,600 = 3.9853 \dots$$

$$\doteq 3.99(\text{m/s})$$

$$R_e = v d / \nu = 1.792 \times 0.2979 / 3.99 / 1,000 / 1,000$$

$$\doteq 6.6 \times 10^5$$

$$R_e (d/\rho)^2 = 6.6 \times 10^5 \times (0.2979/0.596)^2$$

$$\doteq 165519 > 364 \text{ より}$$

ここで

$$\rho/d = 0.596/0.2979$$

$$= 2.00067 \dots$$

$$\doteq 2$$

であるため

$$\alpha = 0.95 + 4.42 \times 2^{-1.96}$$

$$= 2.085319$$

$$\zeta_b = 0.00431 \alpha \theta R_e^{-0.17} (\rho/d)^{0.84}$$

$$= 0.00431 \times 2.085319 \times 90 \times (6.6 \times 10^5)^{-0.17} \times (0.596/0.2979)^{0.84}$$

$$= 0.148346 \dots$$

$$\doteq 0.15$$

となり

$$h_b = 0.15 \times 3.99^2 / 2000$$

$$= 0.0119400 \dots$$

$$\doteq 0.012(\text{MPa})$$

表 5-2 ホース長さ と 圧力損失 の 関係

送水流量 [m ³ /h]		1, 320	
使用ホース口径	ホース連結本数 (送水距離)		
		圧力損失 [MPa]	
300A	1	(50m)	0. 025
	2	(100m)	0. 049
	3	(150m)	0. 074
	4	(200m)	0. 099
	5	(250m)	0. 123
	6	(300m)	0. 148
	7	(350m)	0. 173
	8	(400m)	0. 197
	9	(450m)	0. 222
	10	(500m)	0. 247
	11	(550m)	0. 271
	12	(600m)	0. 296
	13	(650m)	0. 321
	14	(700m)	0. 345
	15	(750m)	0. 370
	16	(800m)	0. 395
	17	(850m)	0. 419
	18	(900m)	0. 444
	19	(950m)	0. 469
	20	(1000m)	0. 493

2. 原子炉建物への放水の網羅性について

原子炉建物への放水は、大気への放射性物質の拡散抑制のための放水及び泡消火放水があるが、射程の短い泡消火放水による原子炉建物への放水の網羅性について検討する。

原子炉建物は、原子炉建物4階（燃料取替階）屋上の高さ（地上高48.5m）、原子炉建物下部屋上高さ（地上高19.8～36.7m）と高さに違いがあることから、放水方向によって、射程距離が異なる（図5-4～15参照）。以下に、射程距離を整理する。また、原子炉建物屋上に放水された泡消火薬剤は、原子炉建物屋上で拡がる効果に期待できる。

- | | | | | | |
|----------------|------|---|-------|---|------|
| ①原子炉建物北西側から東向き | の放水： | □ | 放水砲から | □ | の範囲) |
| ②原子炉建物西側から東向き | の放水： | □ | 放水砲から | □ | の範囲) |
| ③原子炉建物南西側から北向き | の放水： | □ | 放水砲から | □ | の範囲) |
| ④原子炉建物南側から北向き | の放水： | □ | 放水砲から | □ | の範囲) |
| ⑤原子炉建物南東側から北向き | の放水： | □ | 放水砲から | □ | の範囲) |

本資料のうち、枠囲みの内容は機密に係る事項のため公開できません。

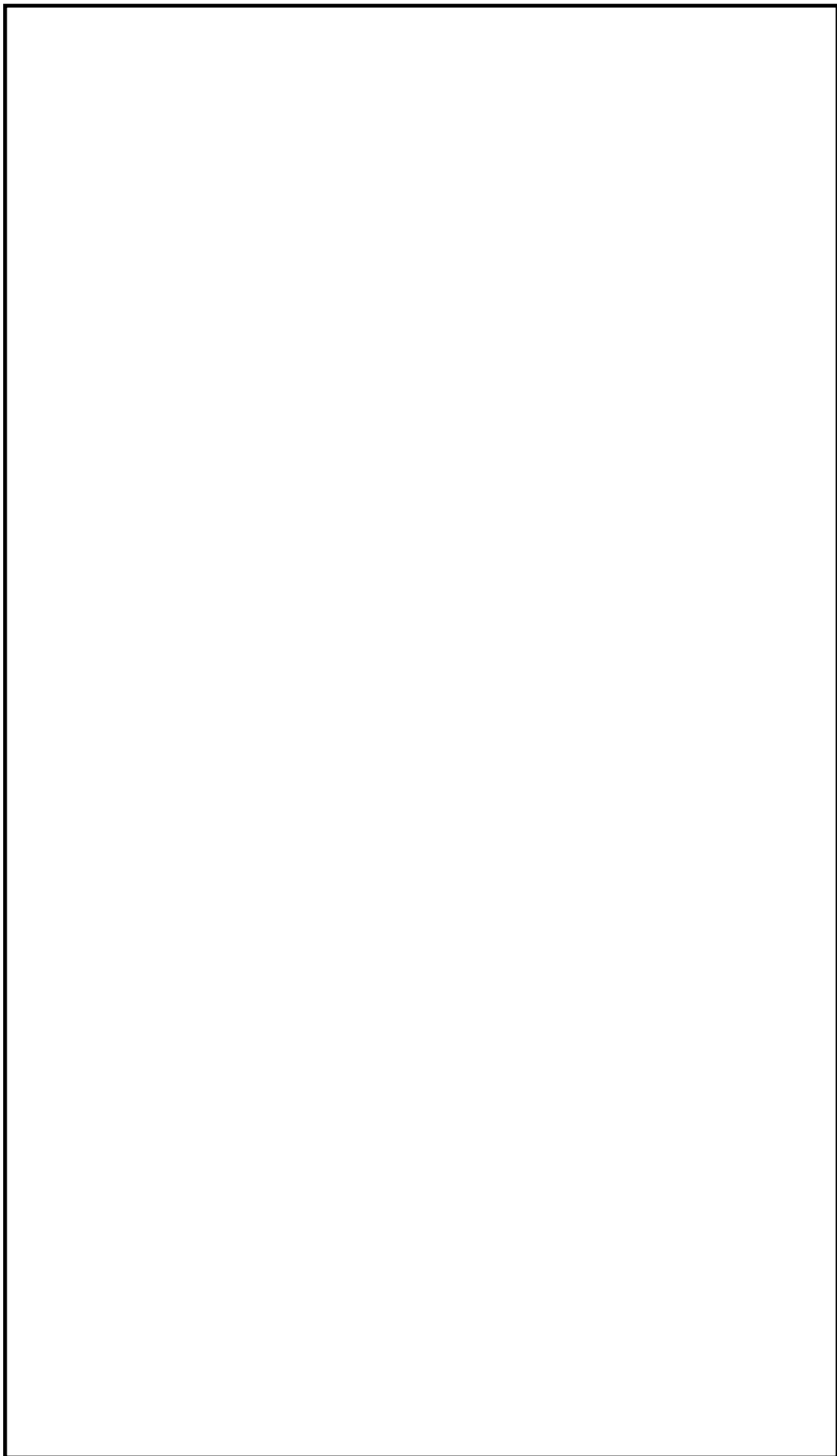


図 5-4 原子炉建物断面図

本資料のうち、枠囲みの内容は機密に係る事項のため公開できません。

(1) 原子炉建物に対する放水曲線（放射性物質拡散抑制）

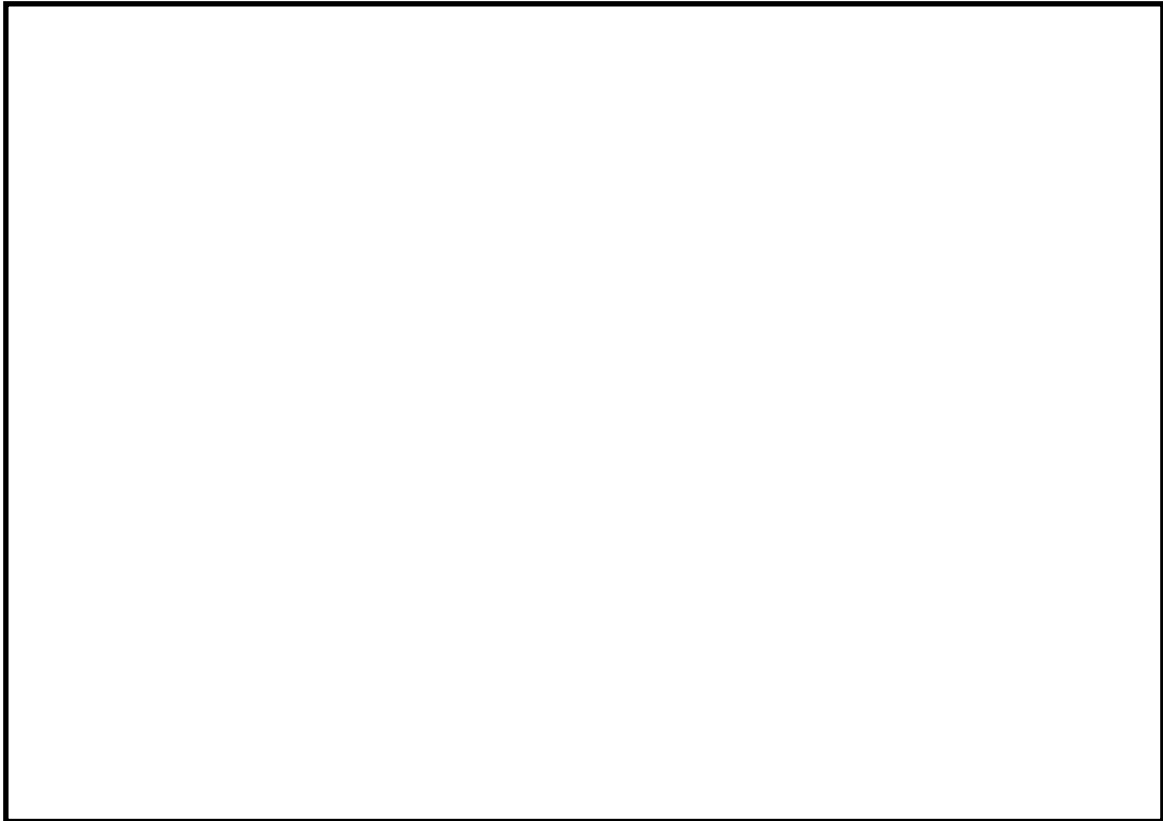


図 5-5 原子炉建物北西側から東向きへの放水曲線



図 5-6 原子炉建物西側から東向きへの放水曲線

本資料のうち、枠囲みの内容は機密に係る事項のため公開できません。

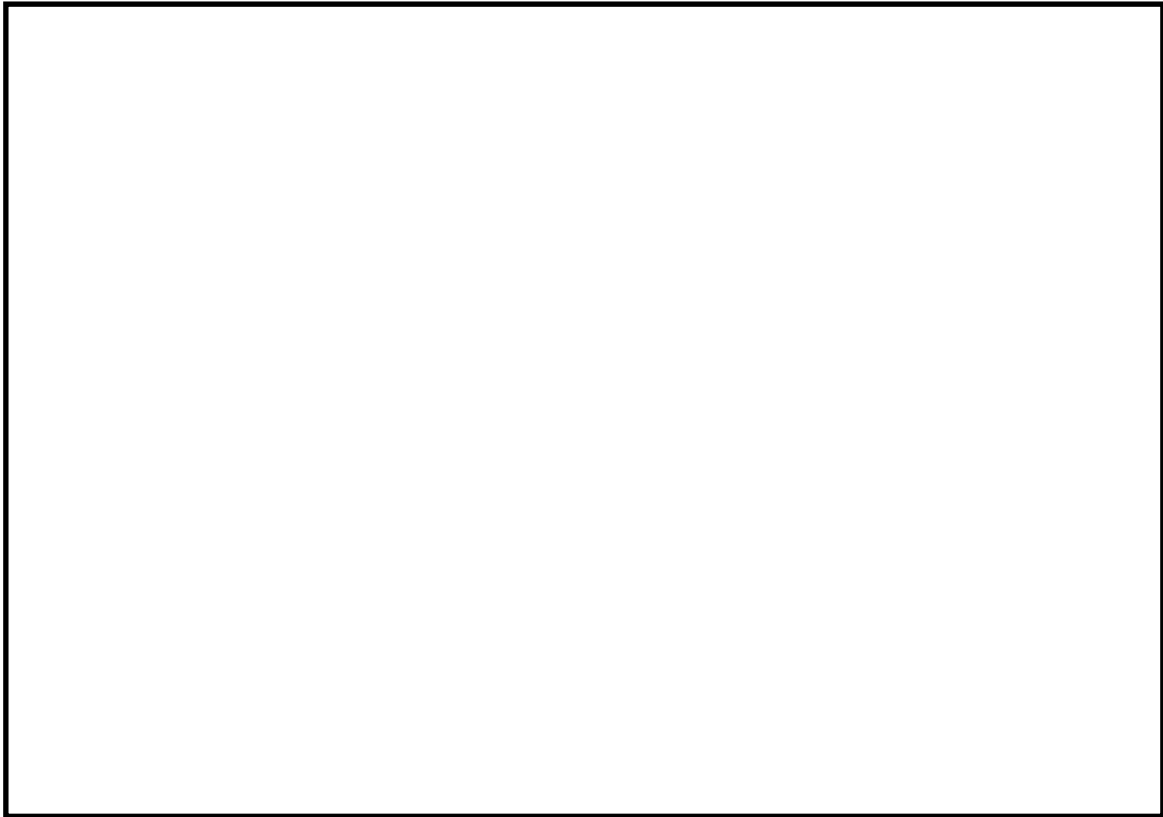


図 5-7 原子炉建物南西側から北向きの放水曲線

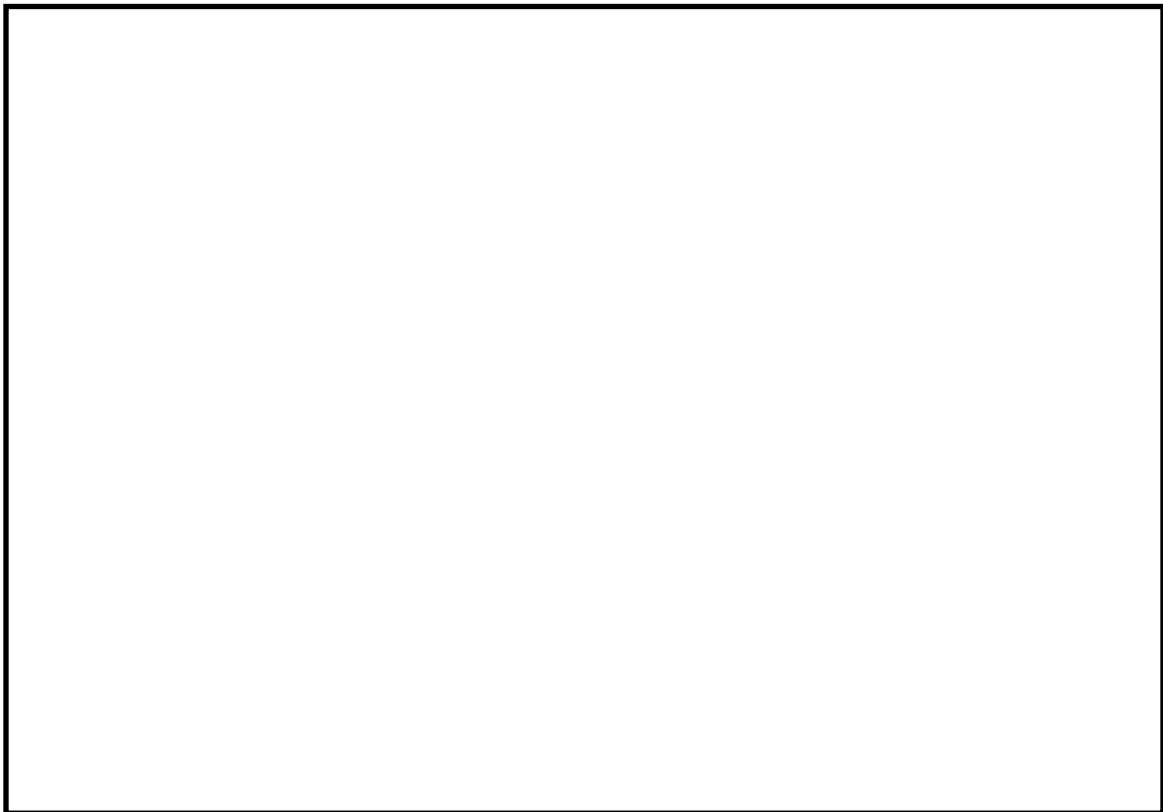


図 5-8 原子炉建物南側から北向きの放水曲線

本資料のうち、枠囲みの内容は機密に係る事項のため公開できません。

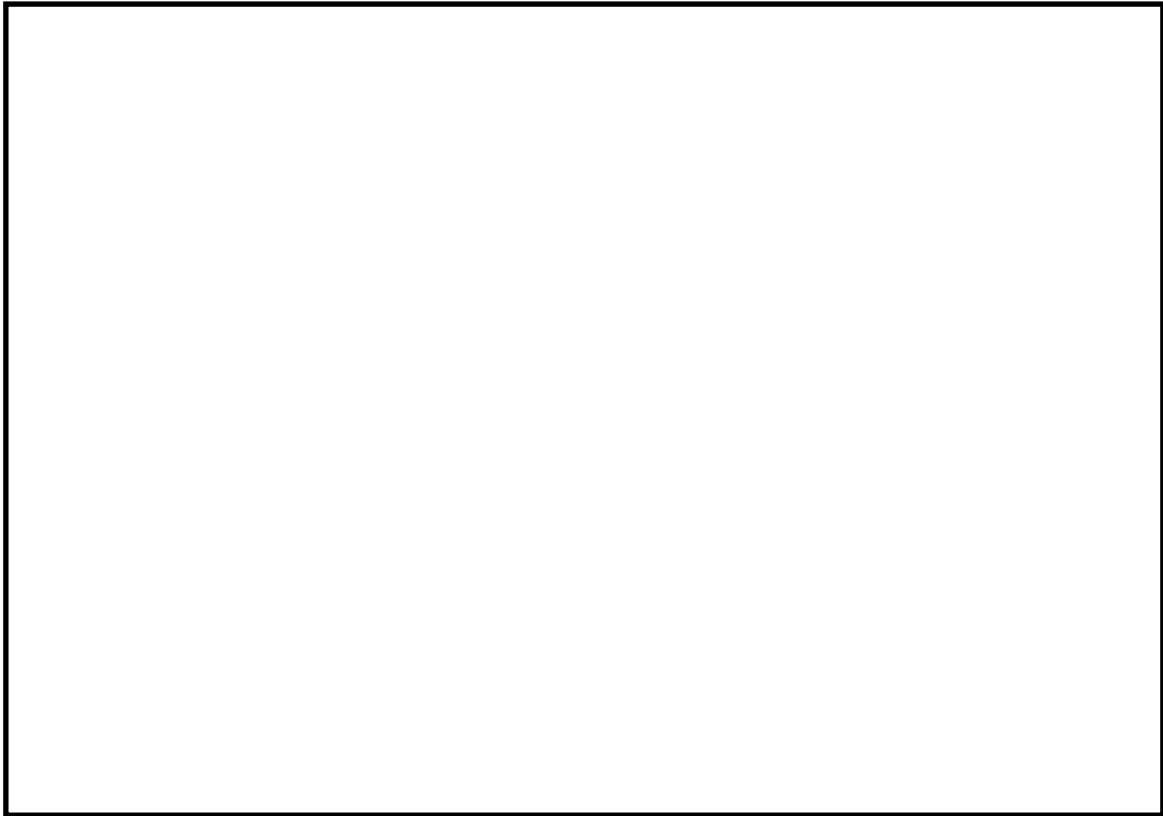


図 5-9 原子炉建物南東側から北向きの放水曲線

(2) 原子炉建物に対する放水曲線（泡消火）

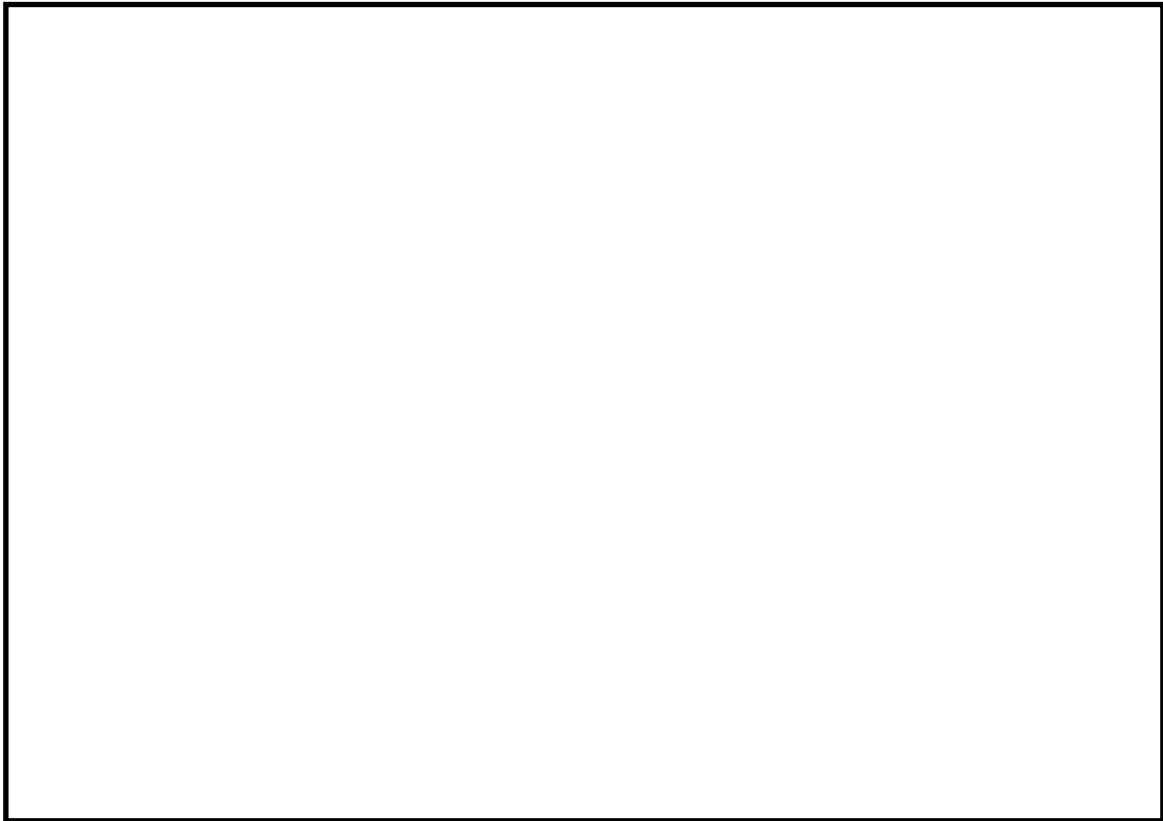


図 5-10 原子炉建物北西側から東向きの放水曲線

本資料のうち、枠囲みの内容は機密に係る事項のため公開できません。

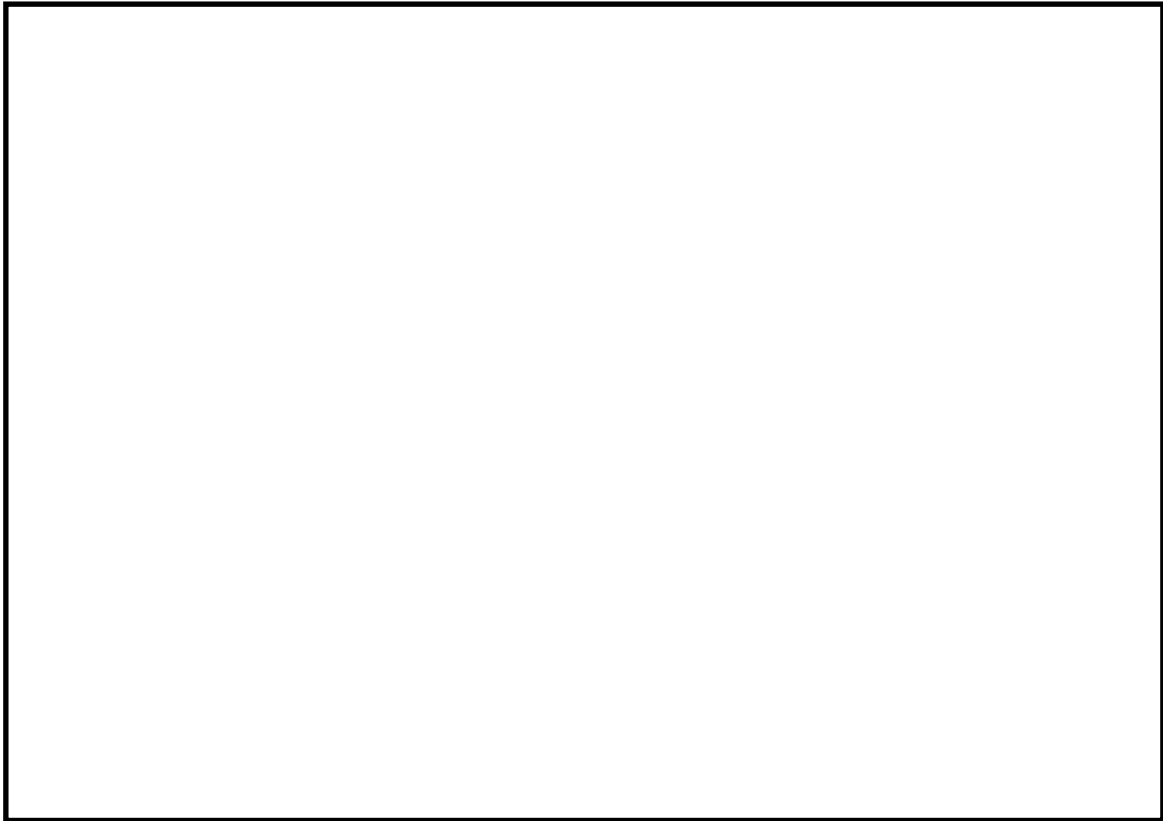


図 5-11 原子炉建物西側から東向き放水の放水管の位置

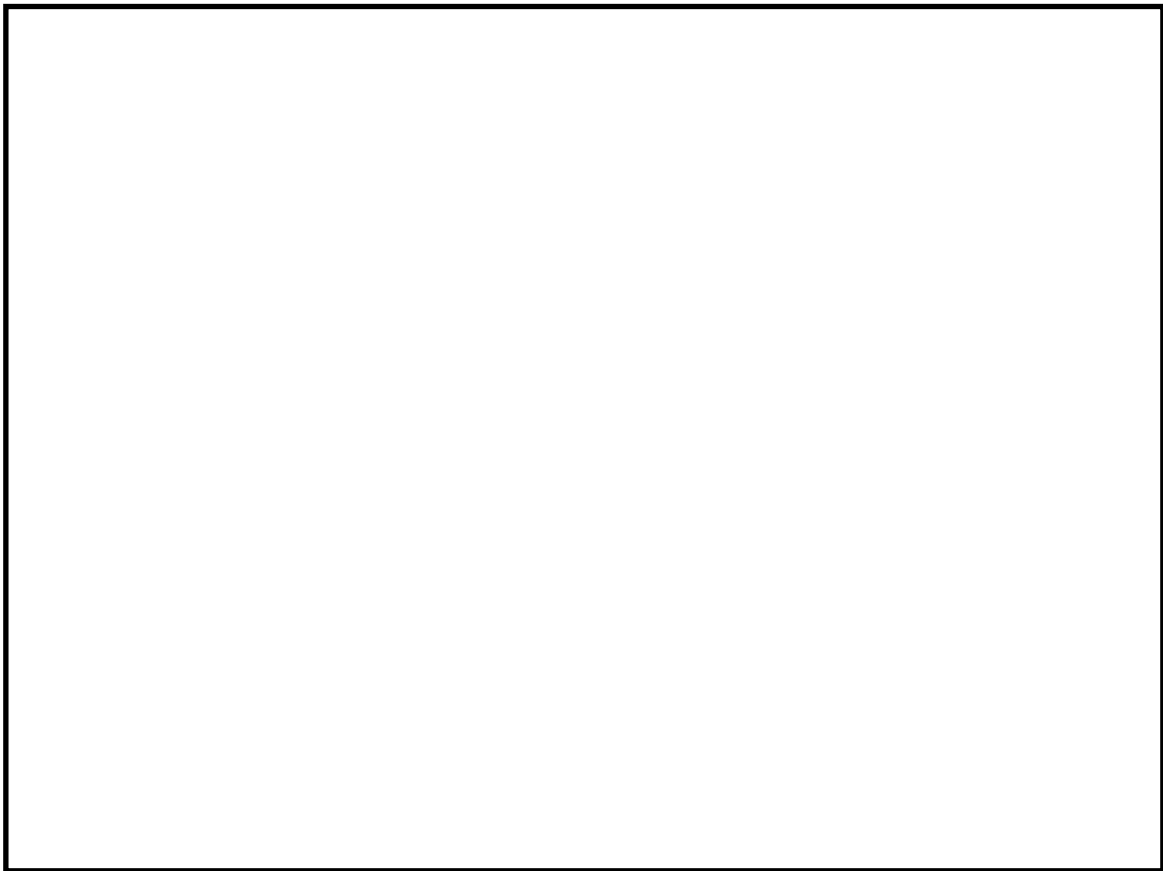


図 5-12 原子炉建物南西側から北向きの放水管の位置

本資料のうち、枠囲みの内容は機密に係る事項のため公開できません。

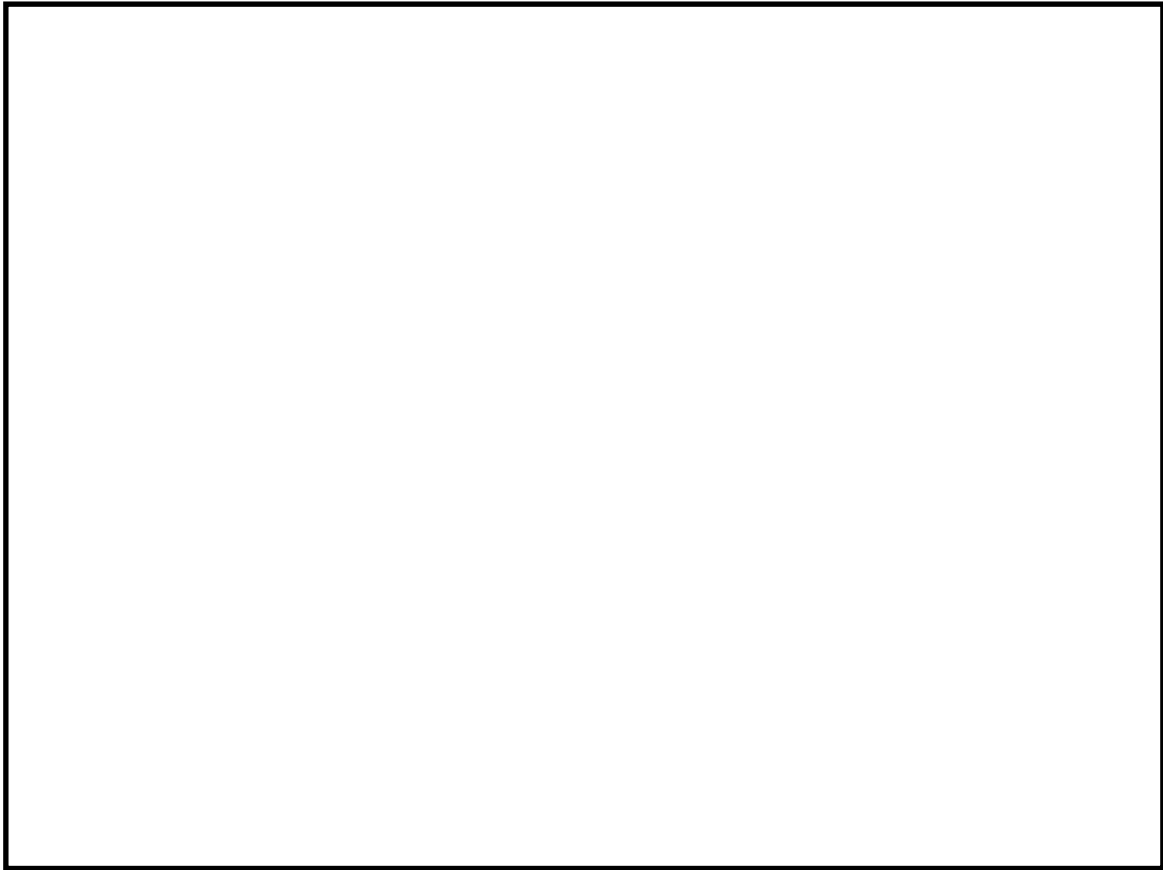


図 5-13 原子炉建物南側から北向きの放水曲線

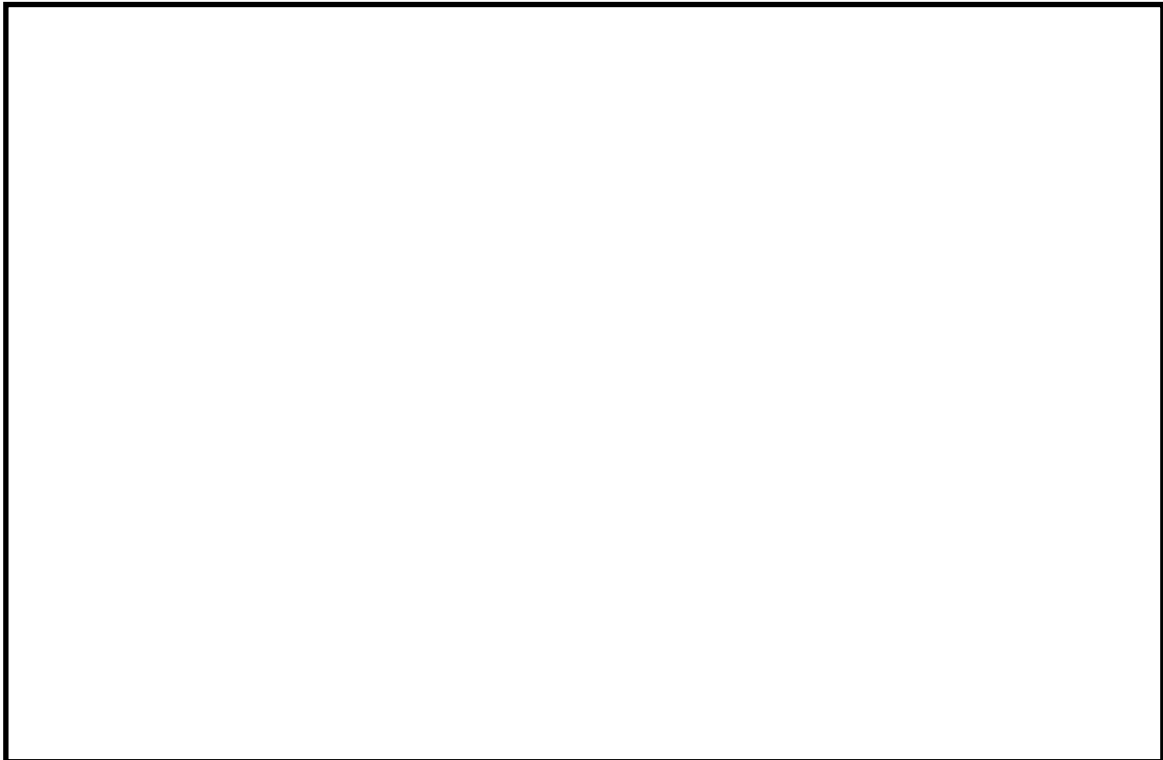


図 5-14 原子炉建物南東側から北向きの放水曲線 (1/2)

本資料のうち、枠囲みの内容は機密に係る事項のため公開できません。

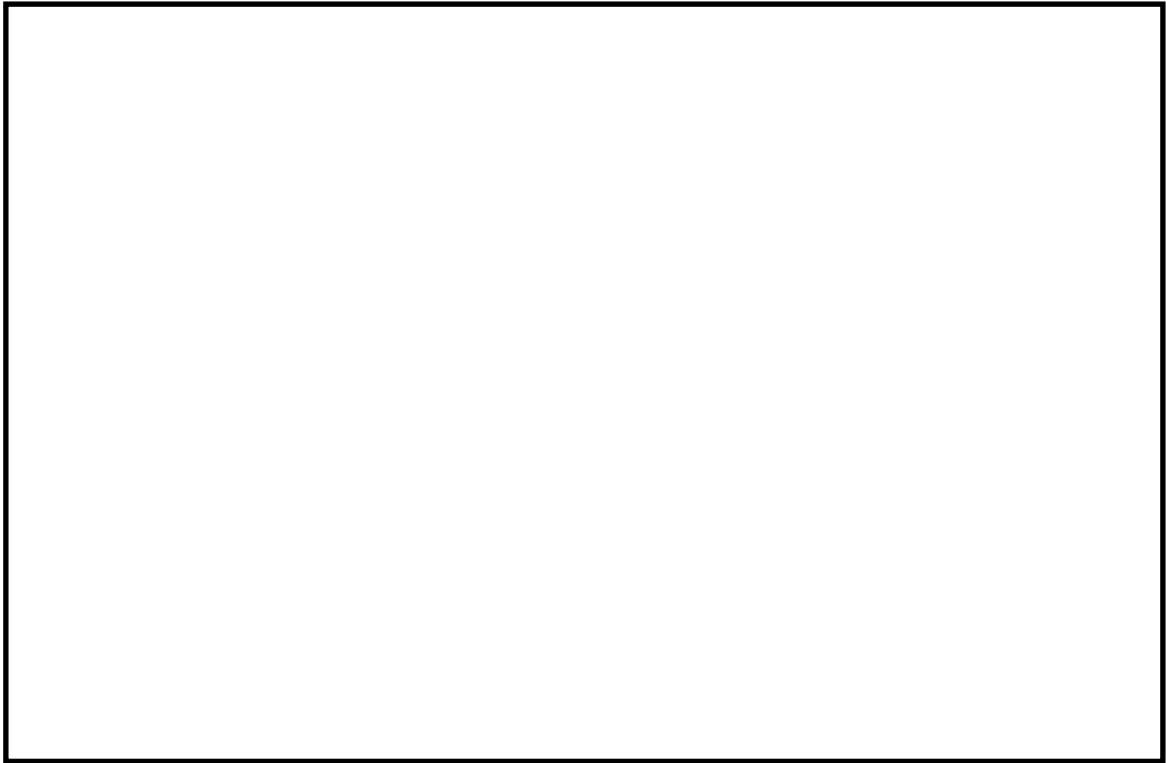


図 5-15 原子炉建物南東側から北向きの放水曲線 (2/2)

本資料のうち、枠囲みの内容は機密に係る事項のため公開できません。

上記の検討から、放水範囲を図 5-16 に示す。また、放水砲の放水に対して、干渉する可能性がある設備である低圧原子炉代替注水ポンプ格納槽入口建物についても考慮した。低圧原子炉代替注水ポンプ格納槽入口建物の高さは地面から 4.9m 程度であることから、放水に対して干渉することはない。以上のことから、原子炉建物屋上部に対する、放水の網羅性は確保されている。

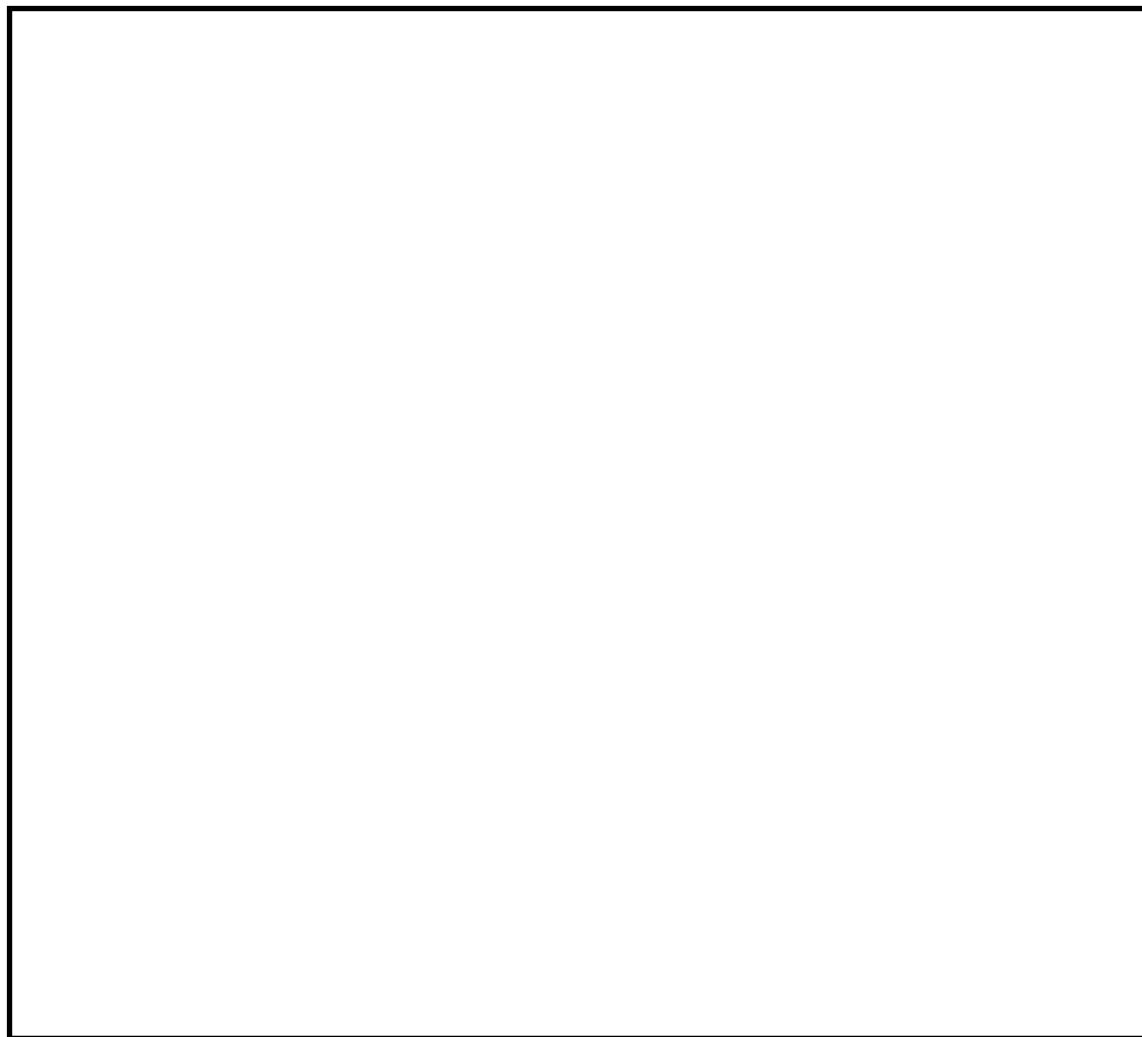


図 5-16 放水範囲図

名 称		放水砲
最 高 使 用 圧 力	MPa[gage]	1.0
最 高 使 用 温 度	℃	40
<p>【設 定 根 拠】</p> <p>炉心の著しい損傷及び原子炉格納容器の破損又は燃料プール内の燃料体等の著しい損傷に至った場合において発電所外への放射性物質の拡散を抑制すること，原子炉建物周辺における航空機衝突による航空機燃料火災に対応するため放水砲は，以下の機能を有する。</p> <p>系統構成は，大気への放射性物質の拡散抑制として，放水砲は，ホースにより海を水源とする大型送水ポンプ車と接続することにより，原子炉建物屋上へ放水できる設計とする。大型送水ポンプ車及び放水砲は，設置場所を任意に設定でき，複数の方向から原子炉建物屋上へ向けて放水できる設計とする。</p> <p>航空機燃料火災への泡消火として，放水砲は，ホースにより海を水源とする大型送水ポンプ車に接続し，泡消火薬剤と混合しながら，原子炉建物へ放水できる設計とする。</p> <p>放水砲の保有数は，大型送水ポンプ車に合わせて，1セット1台に加えて，故障時及び保守点検による待機除外時のバックアップ用として1台の合計2台を保管する。</p> <p>1. 最高使用圧力（1.0MPa[gage]）</p> <p>放水砲を重大事故等時において使用する場合の最高使用圧力は，原子炉建物屋上（地上高約48.5m）への放水が可能な圧力 <input type="text"/> 以上を満足する値である，メーカーが規定する1.0MPa[gage]とする。</p> <p>2. 最高使用温度（40℃）</p> <p>放水砲を重大事故時等において使用する場合の最高使用温度は40℃とする。</p>		

本資料のうち，枠囲みの内容は機密に係る事項のため公開できません。

名 称		シルトフェンス
幅	m/箇所	2号炉放水接合槽：10 輪谷湾：320
高さ	m	2号炉放水接合槽：10 輪谷湾：7～20

【設 定 根 拠】

炉心の著しい損傷及び原子炉格納容器の破損又は燃料プール内の燃料体等の著しい損傷に至った場合において発電所外への放射性物質の拡散を抑制するためシルトフェンスは、以下の機能を有する。

シルトフェンスは、敷地内から海洋への伝搬経路である、2号炉放水接合槽及び輪谷湾に設置することで、大気への放射性物質の拡散を抑制するため放水砲による放水を実施した場合において、放水によって取り込まれた放射性物質の海洋への拡散を抑制できる設計とする。

また、シルトフェンスの設置は、放射性物質拡散抑制機能の信頼性向上のため、2重に設置することとし、破れ等の破損時のバックアップとして各設置箇所に対して予備2本を確保する。

1. 幅

(1) 2号炉放水接合槽

2号炉放水接合槽を囲うために必要なシルトフェンスの幅は、約9.7mである。そのため、重大事故時等に2号炉放水接合槽付近に設置するシルトフェンスの幅は、1本あたりの幅が約10mのシルトフェンスを1本使用し、約10mとする。

(2) 輪谷湾

輪谷湾付近を囲うために必要なシルトフェンスの幅は、約300mである。そのため、重大事故時等に輪谷湾に設置するシルトフェンスの幅は、1本あたりの幅が約20mのシルトフェンスを16本使用し、約320mとする。

2. 高さ

(1) 2号炉放水接合槽

重大事故時等に2号炉放水接合槽付近に設置するシルトフェンスの高さは、満潮時の高さを考慮しても、海底（EL 約-8.0m）まで届く高さである約10mとする。

(2) 輪谷湾

重大事故時等に輪谷湾付近に設置するシルトフェンスの高さは、満潮時の高さを考慮しても、海底（EL 約-18～-5m）まで届く高さである約7～20mとする。

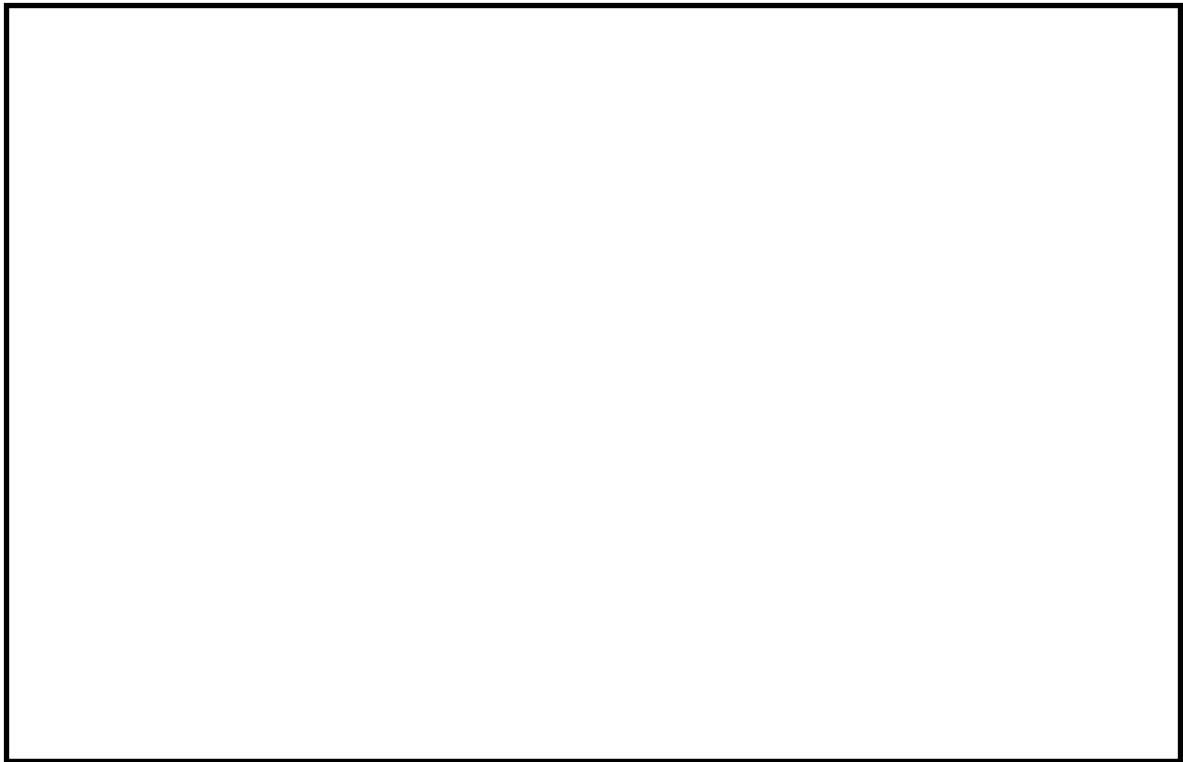


図 5-17 2号炉放水接合槽の外形図

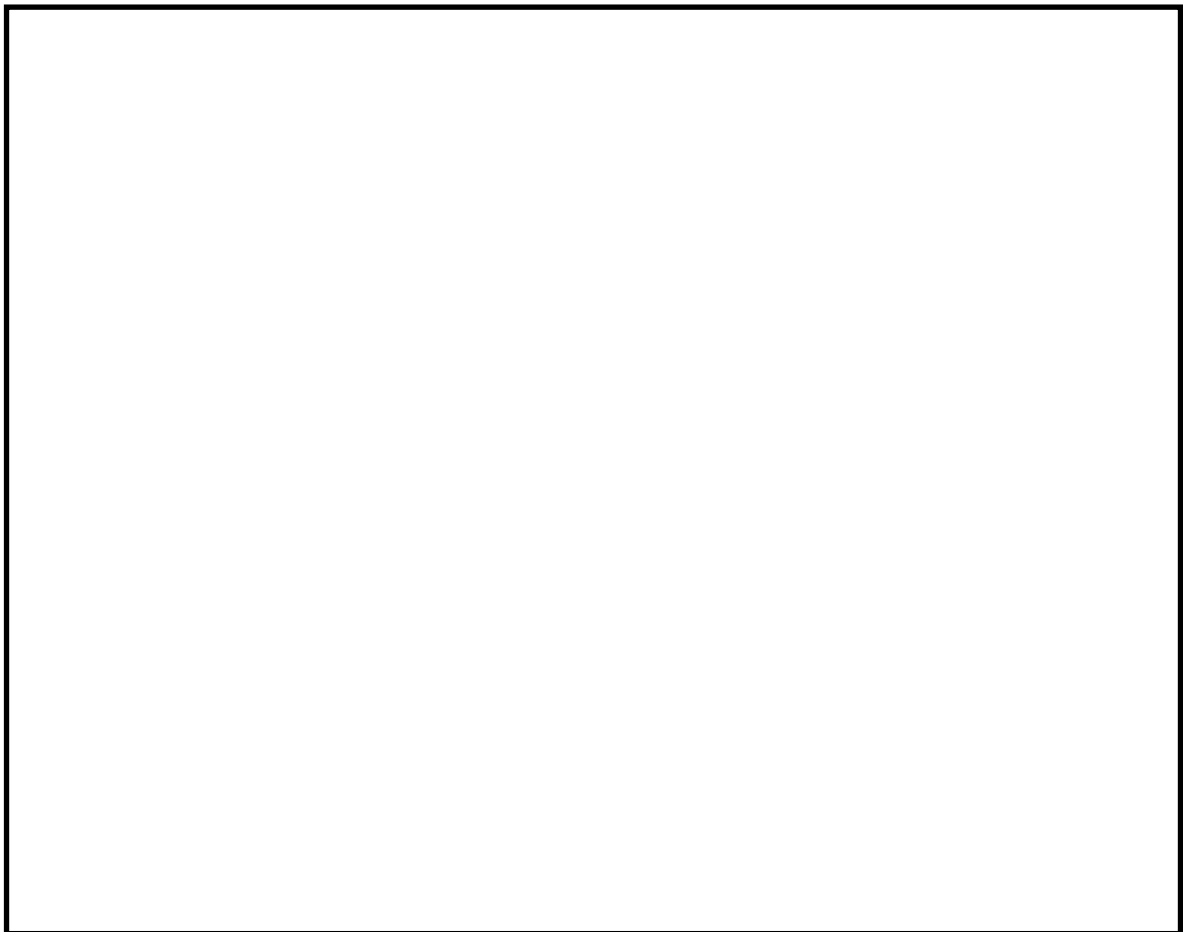


図 5-18 輪谷湾の外形図

本資料のうち、枠囲みの内容は機密に係る事項のため公開できません。

放射性物質吸着材の容量及び吸着率について

放射性物質吸着材は、敷地内から海洋への伝搬経路である、排水路に設置することで、大気への放射性物質の拡散を抑制するため放水砲による放水を実施した場合において、放水によって取り込まれた放射性物質の海洋への拡散を抑制できる設計とする。

1. 雨水排水路集水枿 (No. 3 排水路, 2 号炉放水槽南, 2 号炉廃棄物処理建物南) 用放射性物質吸着材容量

放射性物質吸着材の容量は、各雨水排水路集水枿に設置可能な量でかつ、放水によって生じた汚染水が排水可能な形状又は設置方法により空隙を確保した設計とする。

①設置箇所の寸法

雨水排水路集水枿 (No. 3 排水路) 寸法 (m)	縦 : 2.6, 横 : 2.6, 高さ : 約 5.4
雨水排水路集水枿 (2 号炉放水槽南) 寸法 (m)	縦 : 1.3, 横 : 1.3, 高さ : 約 1.2
雨水排水路集水枿 (2 号炉廃棄物処理建物南) 寸法 (m)	縦 : 1.2, 横 : 1.2, 高さ : 約 1.8

※詳細設計中であり変更の可能性がある。

②放射性物質吸着材の容量

放射性物質吸着材は、セシウムを吸着するゼオライトの表面を水が流れることによりセシウムを吸着する。放射性物質吸着材は、ゼオライトを網目状のメッシュボックスに敷き詰めて用いる。放射性物質吸着材は、上記各雨水排水路集水枿に設置可能であり、その寸法から、放射性物質吸着材の容量を以下の通りとする。

雨水排水路集水枿 (No. 3 排水路) 容量 (kg)	ユニット体積 $3.3\text{m}^3 \times$ 吸着材密度約 $900\text{kg}/\text{m}^3$ = 約 2,970kg
雨水排水路集水枿 (2 号炉放水槽南) 容量 (kg)	ユニット体積 $0.8\text{m}^3 \times$ 吸着材密度約 $900\text{kg}/\text{m}^3$ = 約 720kg
雨水排水路集水枿 (2 号炉廃棄物処理建物南) 容量 (kg)	ユニット体積 $0.9\text{m}^3 \times$ 吸着材密度約 $900\text{kg}/\text{m}^3$ = 約 810kg

※詳細設計中であり変更の可能性がある。

2. 放射性物質吸着材の吸着率 (参考値)

吸着率 (放射性物質吸着材 1g に対して、吸着される Cs 量 (破過値)) は、設計値※として $1\text{mg}/\text{g}$ と設定している。

- ※ 測定条件は，天然セシウム水中に放射性物質吸着材を入れ吸着率を測定する。試験条件は，10ppm の天然セシウム水 100ml，ゼオライト 1g，吸着時間 5 時間。運用としては，汚染水が放射性物質吸着材を通過する際に，放射性物質吸着材と接触することでセシウムを吸着させる。当該測定条件は，実際の運用と異なる条件のため，値は参考値として扱う。

名 称		泡消火薬剤容器
容 量	L/セット	5,000
<p>【設 定 根 拠】</p> <p>原子炉建物周辺における航空機衝突による航空機燃料火災に対応するため泡消火薬剤容器は、以下の機能を有する。</p> <p>泡消火薬剤容器は、航空機燃料火災に対応するため、大型送水ポンプ車に接続することで泡消火できる設計とする。なお、保有数は1セットあたり5個で、破損時のバックアップ用として予備1個を保管する。</p> <p>1. 容量 (5,000L/セット)</p> <p>泡消火薬剤の容量は空港に配備されるべき防災レベル等について記載されている、国際民間航空機関 (ICAO) 発行の空港業務マニュアル (第1部) (以下、「空港業務マニュアル」という。) を基に設定する。</p> <p>設定に当たっては、空港業務マニュアルで離発着機の大きさにより空港カテゴリーが定められており、最大であるカテゴリー10を適用する。また、保有している泡消火薬剤は、1%水成膜泡消火薬剤であり、空港業務マニュアルでは性能レベルBに該当する。空港カテゴリー10かつ性能レベルBの泡消火薬剤に要求される混合溶液の放射量は672m³/hであり、発泡に必要な水の量は32.3m³である。必要な泡消火薬剤は32.3m³×1%=323Lに対して、空港業務マニュアルでは2倍の量323L×2=646Lを保有することが規定されている。</p> <p>以上より、必要保有量646Lに対して、5,000Lを泡消火薬剤の容量として設定した。</p> <p>なお、航空機衝突による航空機燃料火災に対応するため、泡消火薬剤を1%混合しながら1,320m³/hで泡消火を実施することから、5,000Lの泡消火薬剤で約22分間泡消火が可能である。</p>		

55-6
接続図

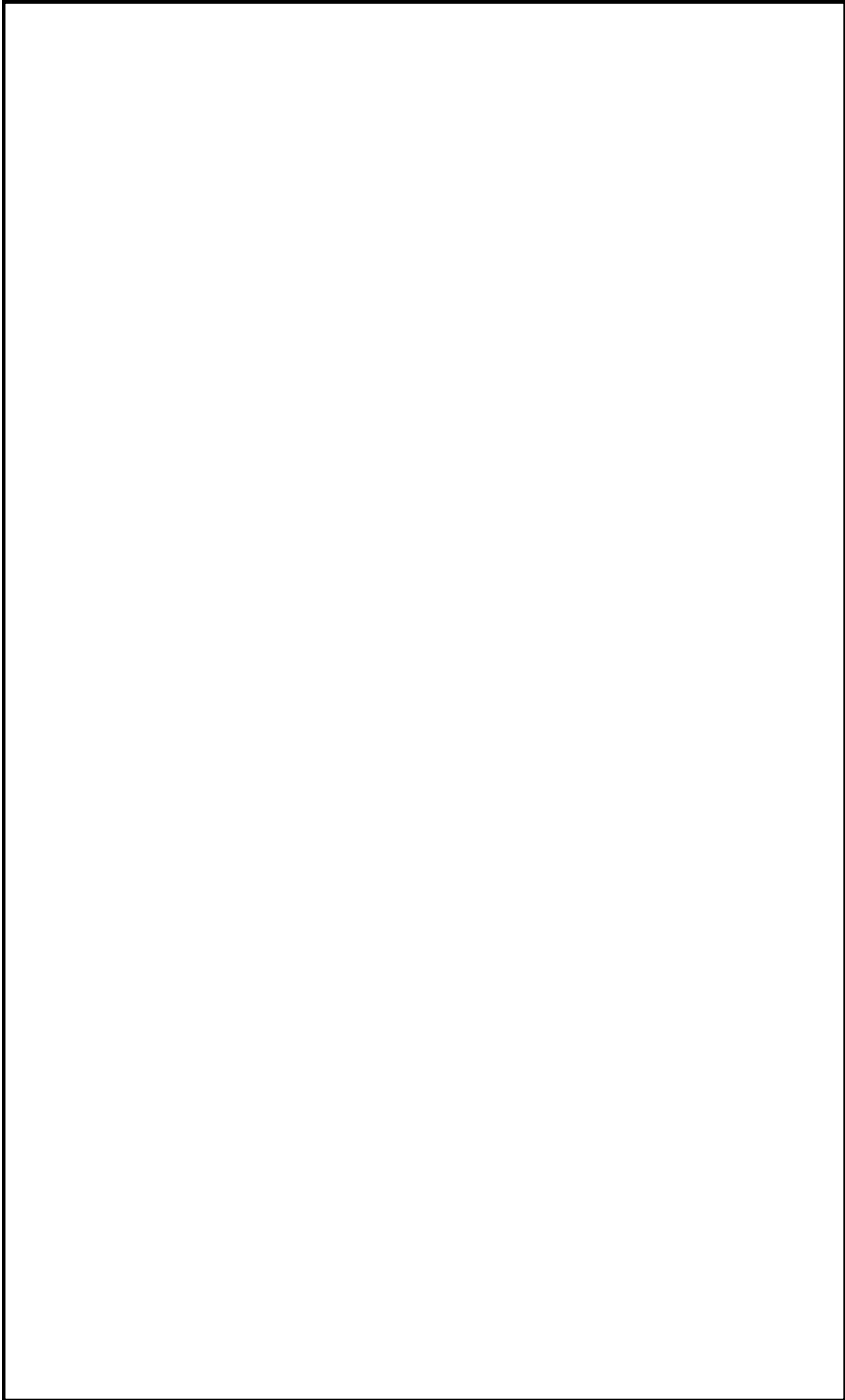


図 6-1 ホース敷設例

本資料のうち、枠囲みの内容は機密に係る事項のため公開できません。

○汚染水の流出経路及び対策概要

1. 発生する汚染水とその流出経路

発電所外への放射性物質の拡散を抑制するため、2号炉原子炉建物への放水により発生した汚染水は、屋上から建物雨水路を経由して、2号炉近傍の雨水排水路に導かれ、雨水排水路集水柵を経由し、海洋へ流れ込む。

2. 放射性物質の拡散抑制対策

放射性物質が発電所外へ拡散することを抑制するために、以下の対策を実施する。海洋への放射性物質の拡散抑制対策として用いる放射性物質吸着材及びシルトフェンス設置位置を図6-2に示す。海洋への放射性物質の拡散抑制手順の流れを図6-3に示す。

(1) 雨水排水路集水柵 (No. 3排水路, 2号炉放水槽南, 2号炉廃棄物処理建物南) への放射性物質吸着材の設置

放水砲による大気への放射性物質の拡散抑制を実施する必要がある場合は、原子炉建物への放水により汚染した水が、原子炉建物雨水路を経由して、2号炉近傍の構内の雨水排水路に導かれることになるため、下流の雨水排水路集水柵3箇所に放射性物質吸着材を設置し、放射性物質の拡散を抑制する。

(図6-2-①, 図6-3-①)

(2) 2号炉放水接合槽及び輪谷湾へのシルトフェンスの設置

その後、シルトフェンスの設置が可能な状況(大津波警報, 津波警報が出ていない又は解除された)な場合、シルトフェンスを設置する。

汚染水は、2号炉の雨水排水路を経由し、2号炉放水接合槽及び輪谷湾に導かれる。また、放水によって、原子炉建物の内部に滞留した汚染水は、建物外へ通じる配管によって、2号炉取水槽及び2号炉放水槽へと流出し、最終的に海洋へ流出するため、2号炉放水接合槽及び輪谷湾にシルトフェンスを設置することで、放射性物質の海洋への拡散を抑制する。なお、原子炉建物の内部に滞留した汚染水が海洋へ流出するのは、放射線管理区域と非管理区域の境界壁, 原子炉建物及びタービン建物の外壁, 建物外へ通じる配管等, 複数の障壁の損傷が重畳した場合に限られ、障壁の通過には時間余裕があると考えられる。

(図6-2-②, 図6-3-②)

(3) 2号炉放水接合槽及び輪谷湾へのシルトフェンスの設置(2重目)

それぞれ1重目のシルトフェンスを設置完了後、放射性物質拡散抑制機能の信頼性向上のため、2重目のシルトフェンスを設置する。

(図6-2-③, 図6-3-③)

(4) その他海洋への経路

(1) のとおり、原子炉建物への放水により発生した汚染水の海洋までの主要な経路となる雨水排水路集水柵に放射性物質吸着材を設置することとしているが、当該雨水排水路の損傷等により、汚染水が敷地に溢れた場合に、その他の海洋への経路の可能性がある。具体的流路としては、2号炉放水槽を經由した2号炉放水接合槽であるが、2号炉放水接合槽にはシルトフェンスを設置し、放射性物質の拡散を抑制する。

なお、(1)、(2)の作業は、異なる要員で対応できる場合は、並行して作業を実施することが可能である。

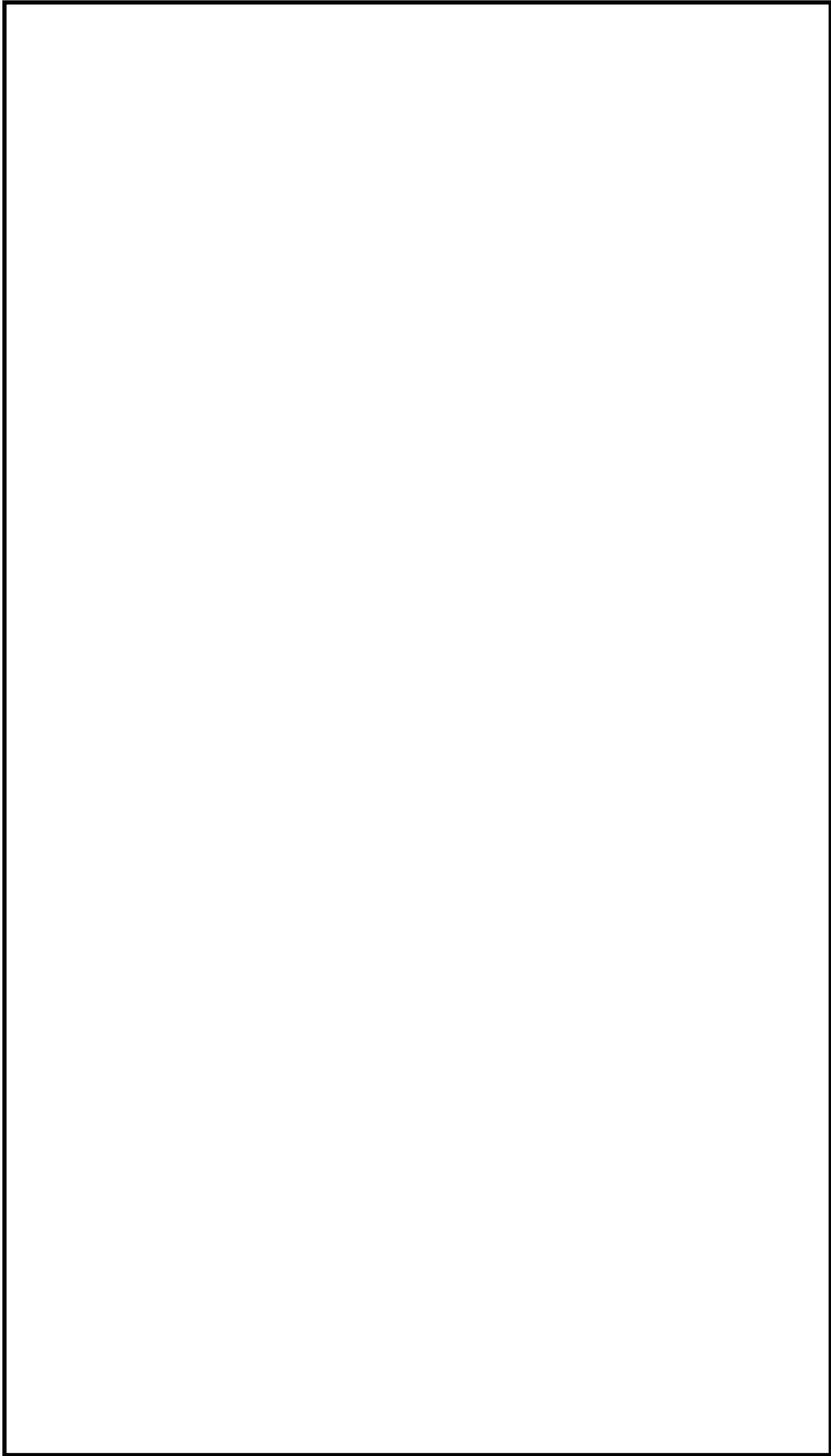
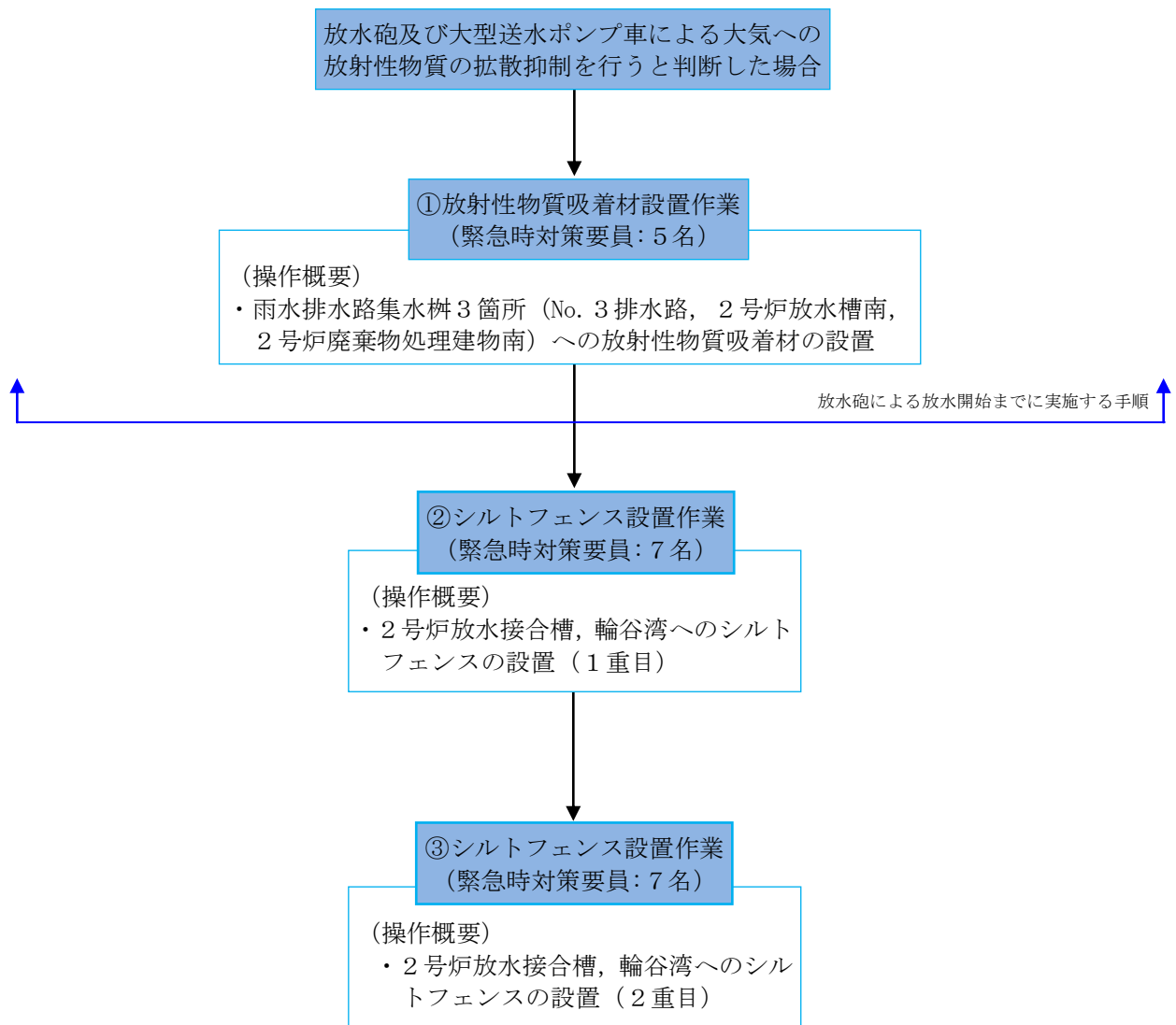


図 6-2 放射性物質吸着材及びシルトフエンスの設置位置図

本資料のうち、枠囲みの内容は機密に係る事項のため公開できません。



①, ②の作業は, 異なる要員で対応できる場合は, 並行して実施することが可能

図 6-3 海洋への放射性物質の拡散抑制手順の流れ

55-7

アクセスルート図

島根原子力発電所2号炉『可搬型重大事故等対処設備保管場所及びアクセスルートについて』より抜粋



図 7-1 保管場所及びアクセスルート図

本資料のうち、枠囲みの内容は機密に係る事項のため公開できません。

55-8

その他設備

1. その他設備

1. 1 原子炉建物放水設備を使用する際の監視設備

大気への放射性物質の拡散を抑制するため、原子炉建物放水設備により原子炉建物に向けて放水する際に、ガンマカメラ又はサーモカメラを用いて原子炉建物から漏えいする放射性物質又は放射性物質とともに放出される水蒸気等の熱源を監視する。なお、本設備は事業者の自主的な取り組みで設置するものである。

1. 2 航空機燃料火災に対する初期消火設備

原子炉建物周辺における航空機衝突による航空機燃料火災が発生した場合に、「小型放水砲、化学消防自動車及び小型動力ポンプ付水槽車」又は「化学消防自動車及び小型動力ポンプ付水槽車」により初期対応における延焼防止処置を実施する。なお、本設備は事業者の自主的な取り組みで設置するものである。

本設備は、使用可能な淡水源がある場合は、消火栓（ろ過水タンク、補助消火水槽）、ろ過水タンク、補助消火水槽、純水タンクを水源とし、使用可能な淡水源が無い場合は、海水を使用する。

小型放水砲を使用する場合は、泡消火薬剤容器を接続するとともに、化学消防自動車にて水源より取水し、小型放水砲に送水する。（図 8-1）

化学消防自動車を使用する場合は、泡消火薬剤容器を接続し、化学消防自動車にて水源から取水し、泡消火を実施する。（図 8-2）

なお、火災発生場所と使用する水源の場所が遠い場合、水源近傍に小型動力ポンプ付水槽車を、水源と火災発生場所の中間位置付近に化学消防自動車を設置し、水利を確保する。

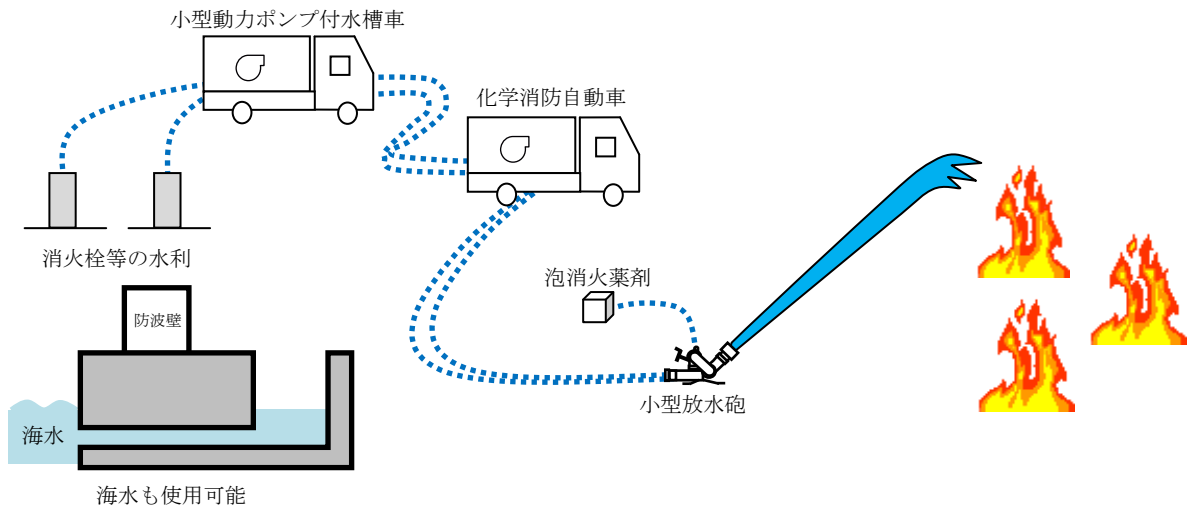


図 8-1 小型放水砲等による泡消火

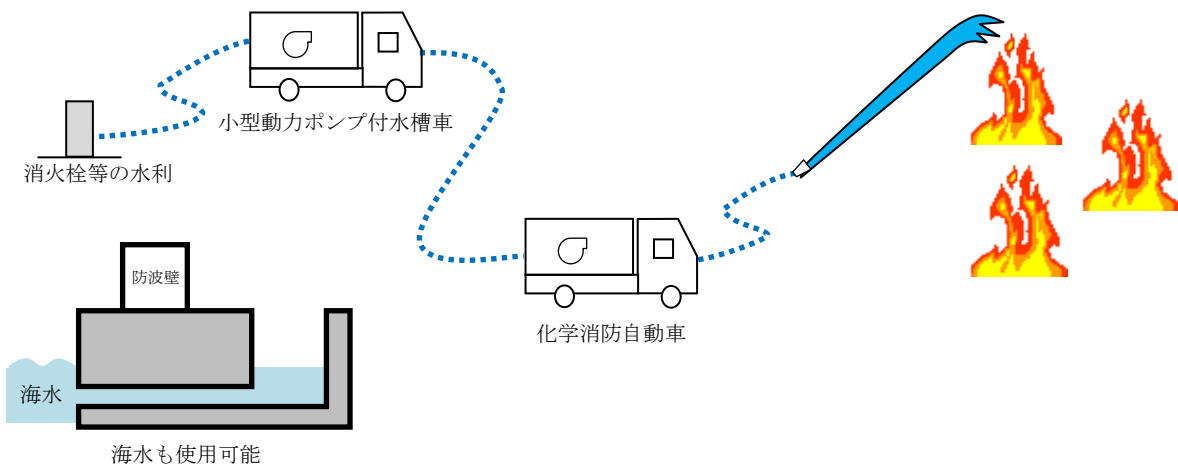


図 8-2 化学消防自動車等による泡消火

56 条 重大事故等の収束に必要となる水の供給設備

56-1 S A設備基準適合性 一覧表

56-2 配置図

56-3 系統図

56-4 試験及び検査

56-5 容量設定根拠

56-6 接続図

56-7 保管場所図

56-8 アクセスルート図

56-9 その他設備

56-10 送水ヘッダについて

56-1 S A設備基準適合性 一覽表

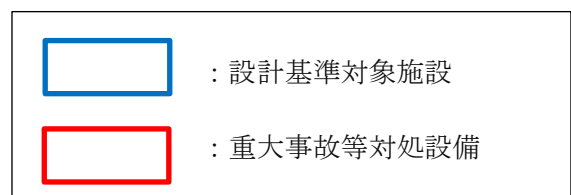
島根原子力発電所 2号炉 SA設備基準適合性 一覧表（常設）

56条：重大事故等の収束に必要なとなる水の供給設備		低圧原子炉代替注水槽		類型化区分	サブプレッション・チェンバ	類型化区分		
第43条	第1項	第1号	環境条件における健全性	環境温度・湿度・圧力/屋外の天候/放射線	低圧原子炉代替注水ポンプ格納槽内設備	C	原子炉棟内設備	B
				荷重	(有効に機能を発揮する)	—	(有効に機能を発揮する)	—
				海水	淡水だけでなく海水も使用可能	II	(海水を通水しない)	対象外
				電磁波的障害	(電磁波により機能が損なわれない)	—	(電磁波により機能が損なわれない)	—
				周辺機器等からの悪影響	(周辺機器等からの悪影響により機能を失うおそれがない)	—	(周辺機器等からの悪影響により機能を失うおそれがない)	—
				関連資料	[配置図] 56-2 [系統図] 56-3		[配置図] 56-2 [系統図] 56-3	
		第2号	操作性	(操作不要)	対象外	(操作不要)	対象外	
		関連資料	—		—			
		第3号	試験・検査 (検査性, 系統構成・外部入力)	容器 (タンク類)	C	容器 (タンク類)	C	
		関連資料	[試験及び検査] 56-4		[試験及び検査] 56-4			
		第4号	切り替え性	本来の用途として使用一切替操作が不要	B b	本来の用途として使用一切替操作が不要	B b	
		関連資料	[系統図] 56-3		[系統図] 56-3			
	第5号	悪影響防止	系統設計	弁等の操作で系統構成	A a	弁等の操作で系統構成	A a	
			その他 (飛散物)	対象外	対象外	対象外	対象外	
			関連資料	—		—		
	第6号	設置場所	(操作不要)	対象外	(操作不要)	対象外		
		関連資料	—		—			
	第2項	第1号	常設 SA の容量	重大事故等への対処を本来の目的として設置するもの	A	設計基準対象施設の系統及び機器の容量等が十分	B	
			関連資料	[容量設定根拠] 56-5		[容量設定根拠] 56-5		
		第2号	共用の禁止	共用しない設備	対象外	共用しない設備	対象外	
			関連資料	—		—		
		第3号	共通要因故障防止	環境条件, 自然現象, 外部人為事象, 溢水, 火災	防止設備—対象外 (共通要因の考慮対象設備なし)	対象外	緩和設備又は防止でも緩和でもない設備—対象 (同一目的のSA 設備なし)	対象外
				サポート系要因	対象外 (サポート系なし)	対象外	対象外 (サポート系なし)	対象外
	関連資料			[配置図] 56-2		[配置図] 56-2		

島根原子力発電所 2号炉 SA設備基準適合性 一覧表 (可搬型)

56条：重大事故等の収束に必要なとなる水の供給設備		大量送水車		類型化区分	大型送水ポンプ車		類型化区分	
第43条	第1項	第1号	環境条件における健全性	環境温度・湿度・圧力/屋外の天候/放射線	屋外設備	D	屋外設備	D
				荷重	(有効に機能を発揮する)	—	(有効に機能を発揮する)	—
				海水	使用時に海水通水又は淡水だけでなく海水も使用可能	II	常時海水を通水又は海で使用	I
				電磁波的障害	(電磁波により機能が損なわれない)	—	(電磁波により機能が損なわれない)	—
				周辺機器等からの悪影響	(周辺機器等からの悪影響により機能を失うおそれがない)	—	(周辺機器等からの悪影響により機能を失うおそれがない)	—
		関連資料	[配置図] 56-2, [保管場所図] 56-7		[配置図] 56-2, [保管場所図] 56-7			
		第2号	操作性	工具, 設備の運搬・設置 操作スイッチ操作, 接続作業	B b, B c, B d, B g	工具, 設備の運搬・設置 操作スイッチ操作, 接続作業	B b, B c, B d, B g	
		関連資料	[接続図] 56-6		[接続図] 56-6			
		第3号	試験・検査 (検査性, 系統構成・外部入力)	ポンプ	A	ポンプ	A	
		関連資料	[試験及び検査] 56-4		[試験及び検査] 56-4			
		第4号	切り替え性	本来の用途として使用一切替 操作が不要	B b	本来の用途として使用一切替 操作が必要	B a	
		関連資料	[系統図] 56-3		[系統図] 56-3			
		第5号	悪影響防止	系統設計	通常時は隔離又は分離	A b	通常時は隔離又は分離	A b
				その他(飛散物)	高速回転機器	B b	高速回転機器	B b
	関連資料		[試験及び検査] 56-4		[試験及び検査] 56-4			
	第6号	設置場所	現場操作(設置場所)	A a	現場操作(設置場所)	A a		
	関連資料	[系統図] 56-3, [接続図] 56-6		[系統図] 56-3, [接続図] 56-6				
	第3項	第1号	可搬型SAの容量	原子炉建物の外から水又は電力を供給する設備	A	原子炉建物の外から水又は電力を供給する可搬型設備	A	
			関連資料	[容量設定根拠] 56-5		[容量設定根拠] 56-5		
		第2号	可搬型SAの接続性	より簡便な接続	C	より簡便な接続	C	
			関連資料	[接続図] 56-6		[接続図] 56-6		
		第3号	異なる複数の接続箇所の確保	複数の機能で同時使用	A a	複数の機能で同時使用	A a	
			関連資料	[接続図] 56-6		[接続図] 56-6		
		第4号	設置場所	(放射線の高くなるおそれの少ない場所を選定)	—	(放射線の高くなるおそれの少ない場所を選定)	—	
			関連資料	[接続図] 56-6		[接続図] 56-6		
		第5号	保管場所	屋外(共通要因の考慮対象設備あり)	B a	屋外(共通要因の考慮対象設備あり)	B a	
			関連資料	[保管場所図] 56-7		[保管場所図] 56-7		
		第6号	アクセスルート	屋外アクセスルートの確保	B	屋外アクセスルートの確保	B	
関連資料			[アクセスルート図] 56-8		[アクセスルート図] 56-8			
第7号		共通要因故障防止	環境条件, 自然現象, 外部人為事象, 溢水, 火災	防止設備-対象(代替対象DB設備あり)-屋内	A a	防止設備-対象(代替対象DB設備あり)-屋外	A b	
			サポート系要因	対象(サポート系あり)-異なる駆動源又は冷却源	C a	対象(サポート系あり)-異なる駆動源又は冷却源	C a	
	関連資料	[系統図] 56-3 [接続図] 56-6 [保管場所図] 56-7		[系統図] 56-3 [接続図] 56-6 [保管場所図] 56-7				

56-2 配置図



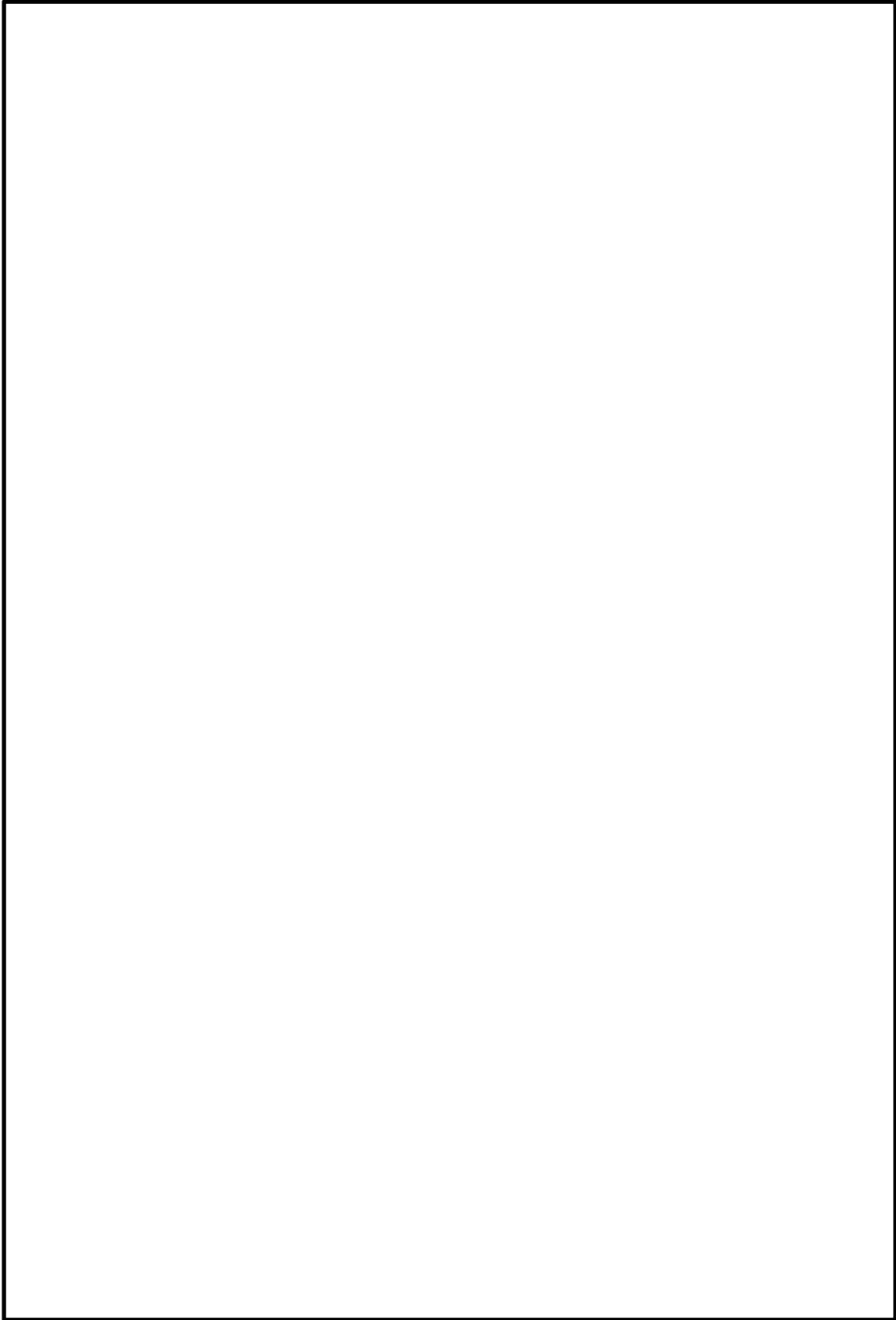


図1 水源配置図（低圧原子炉代替注水槽及びサブプレッション・チェンバ）

本資料のうち、枠囲みの内容は機密に係る事項のため公開できません。

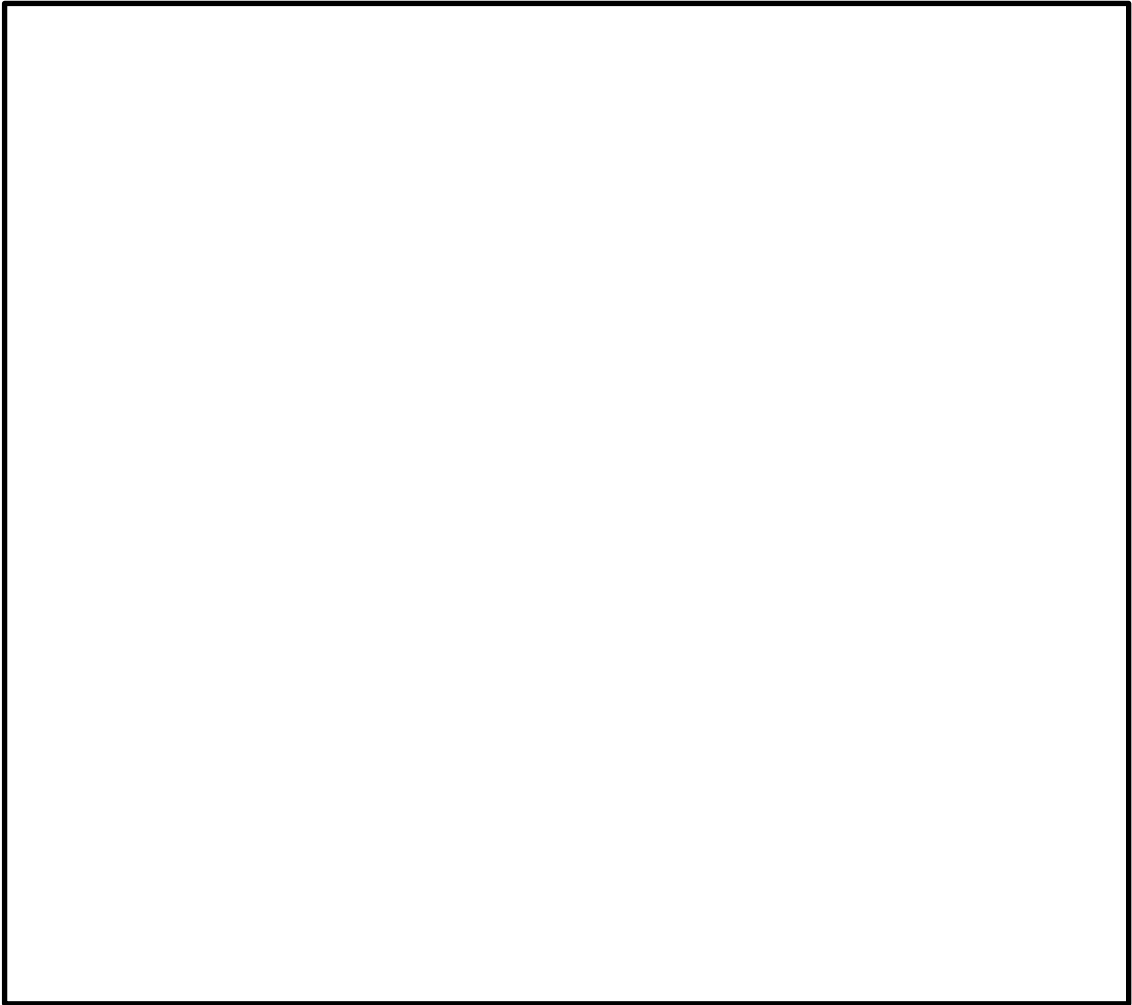


図2 水源配置図 (サプレッション・チェンバ)

本資料のうち、枠囲みの内容は機密に係る事項ため公開できません。

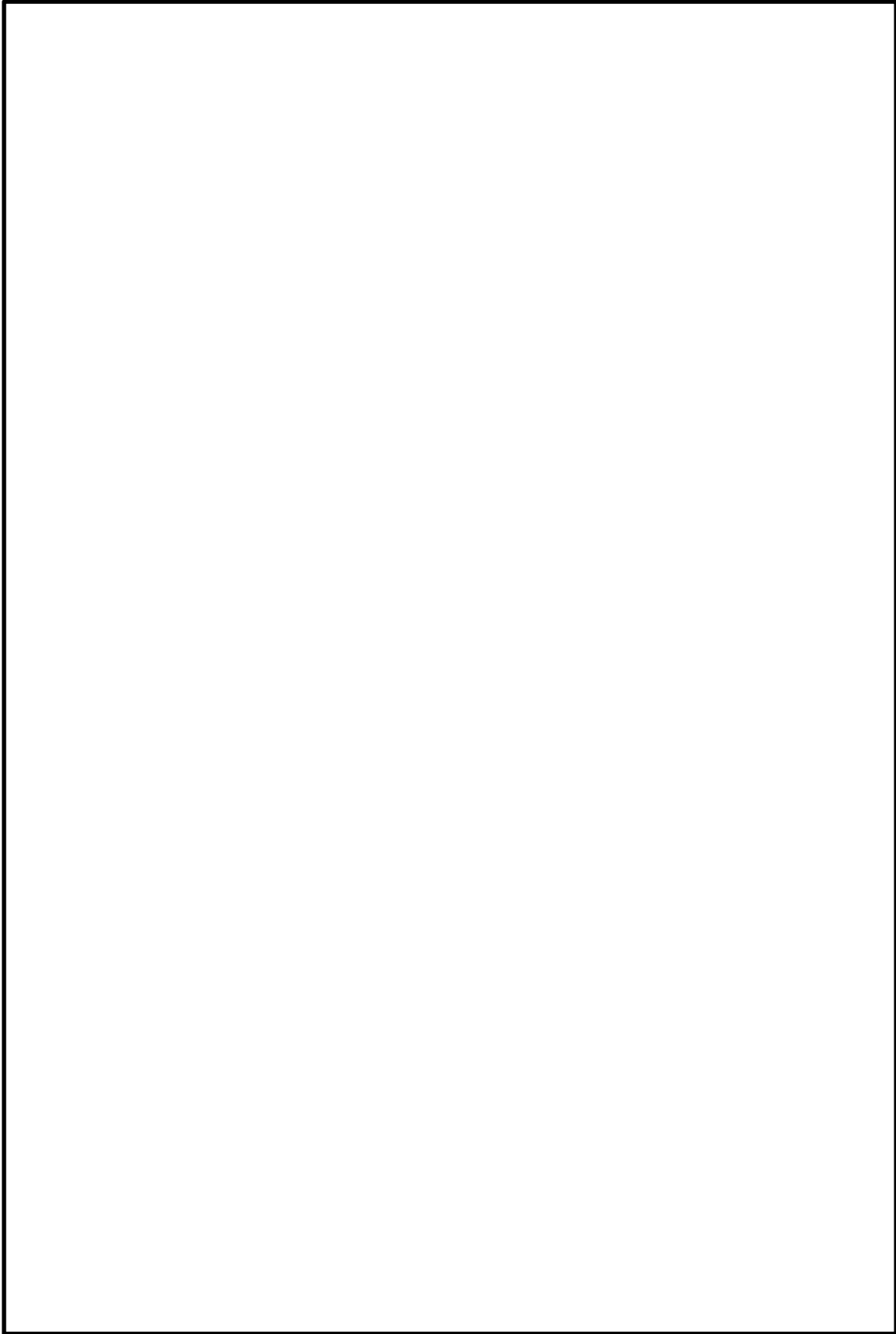


図3 水源配置図（輪谷貯水槽（西1）及び輪谷貯水槽（西2）、海水取水箇所）

本資料のうち、枠囲みの内容は機密に係る事項のため公開できません。

56-3 系統図

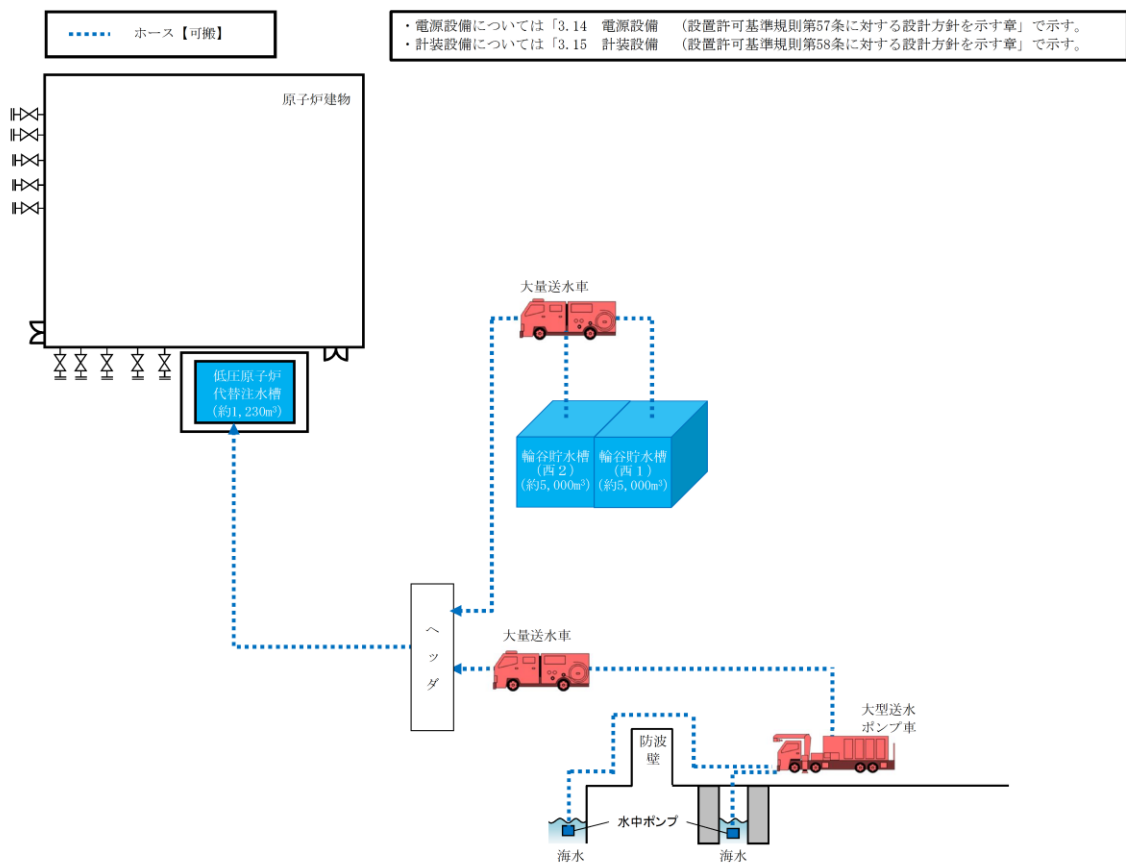


図1 系統概要図 (各種水源による低圧原子炉代替注水槽への供給)

56-4 試験及び検査

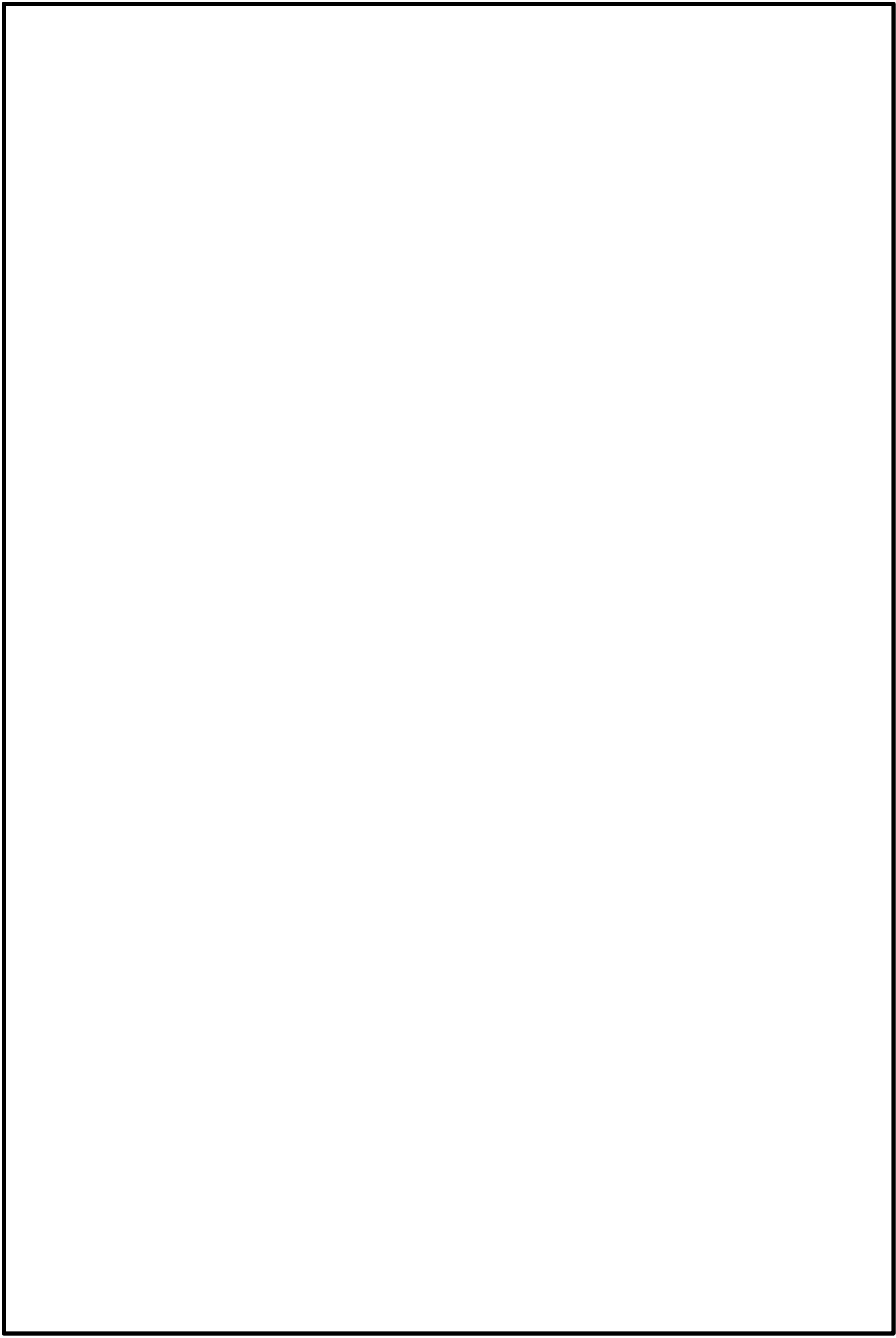


図1 構造図（低圧原子炉代替注水槽）

本資料のうち、枠囲みの内容は機密に係る事項のため公開できません。



図2 構造図 (サブプレッション・チェンバ)

本資料のうち、枠囲みの内容は機密に係る事項のため公開できません。

表1 島根原子力発電所2号機 点検計画

機器又は系統名	実施数(機器名)	保全の 重要度	点検及び試験・検査の項目	保全方式又は 頻度	検査名	備考
給水系	B-RFPタービン演算器盤 2-992B	低	特性試験(校正・調整)	13M		
			機能・性能試験	1C	主要制御系機能検査(原子炉給水流量制御装置)	
	給水系計器一式	高	特性試験 機能・性能試験 消耗品取替	13M~70M 1C 8Y	給・復水系設備検査(特性) 安全保護系保護検出要素性能(校正)検査(原子炉プロセス計装) 安全保護系保護検出要素性能(校正)検査(原子炉給水流量制御装置他) 主要制御系機能検査(原子炉給水流量制御装置)	
	給水系配管一式	高	外観点検	10C		
	給水系配管支持構造物一式	高	分解点検	130M		
		高	外観点検	10C	給・復水系設備検査(外観) レストレイント検査	
原子炉圧力容器本体	原子炉圧力容器 DB11-1	高	開放点検 漏えい試験	13M 1C	クラス1機器供用期間中検査(漏えい)	
原子炉格納容器	原子炉格納容器 OT209-1-3	高	開放点検 漏えい試験	13M 1C	原子炉格納容器漏えい事検査	
	原子炉格納容器ベネトレーション式	高	外観点検 消耗品取替	1C 13M		
原子炉ベントドレン系	原子炉ベント・ドレン系配管一式	高	外観点検	10C		
			分解点検	130M		
	原子炉ベント・ドレン系配管支持構造物一式	高	外観点検 外観点検	10C 1C		
制御棒駆動系	制御棒駆動系一式	高	外観点検	10C	構造健全性検査	
	制御棒駆動水加熱器 H212-1	低	外観点検 漏えい試験	2C 2C	制御棒駆動水圧系設備検査(外観)	
	スクラム排出水容器A,B T212-1A, 1B	高	外観点検	10C		
	水圧ユニット窒素容器 137台 T212-128	高	開放点検 漏えい試験	130M 1C		
	水圧ユニットアキュムレータ 137台 T212-125	高	開放点検 漏えい試験	130M 1C		
	水圧ユニットフィルタ 137台×4台 S212-134, 135, 136, 141	高	分解点検	13M		

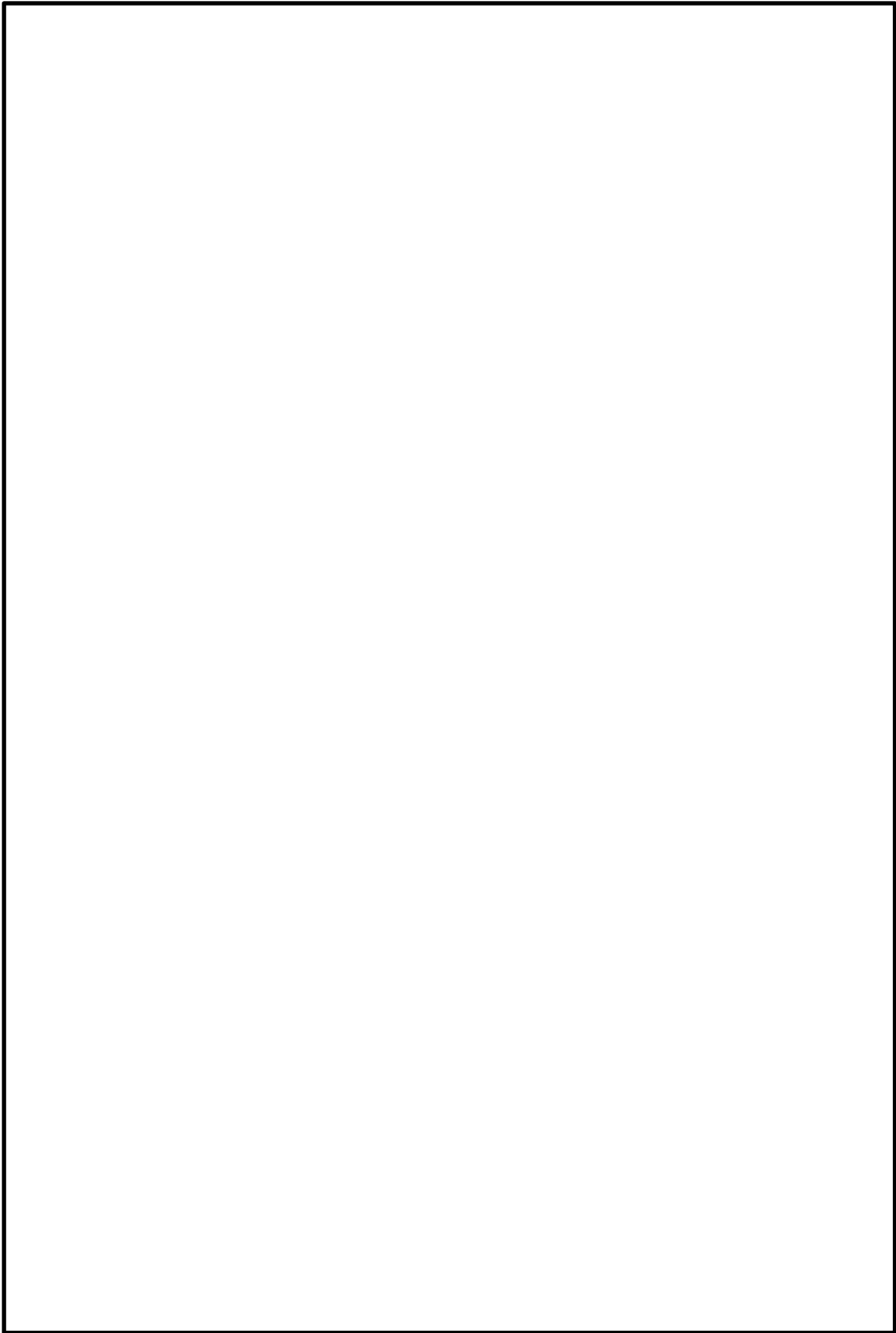


図3 運転性能検査系統図（大量送水車）

本資料のうち、枠囲みの内容は機密に係る事項のため公開できません。

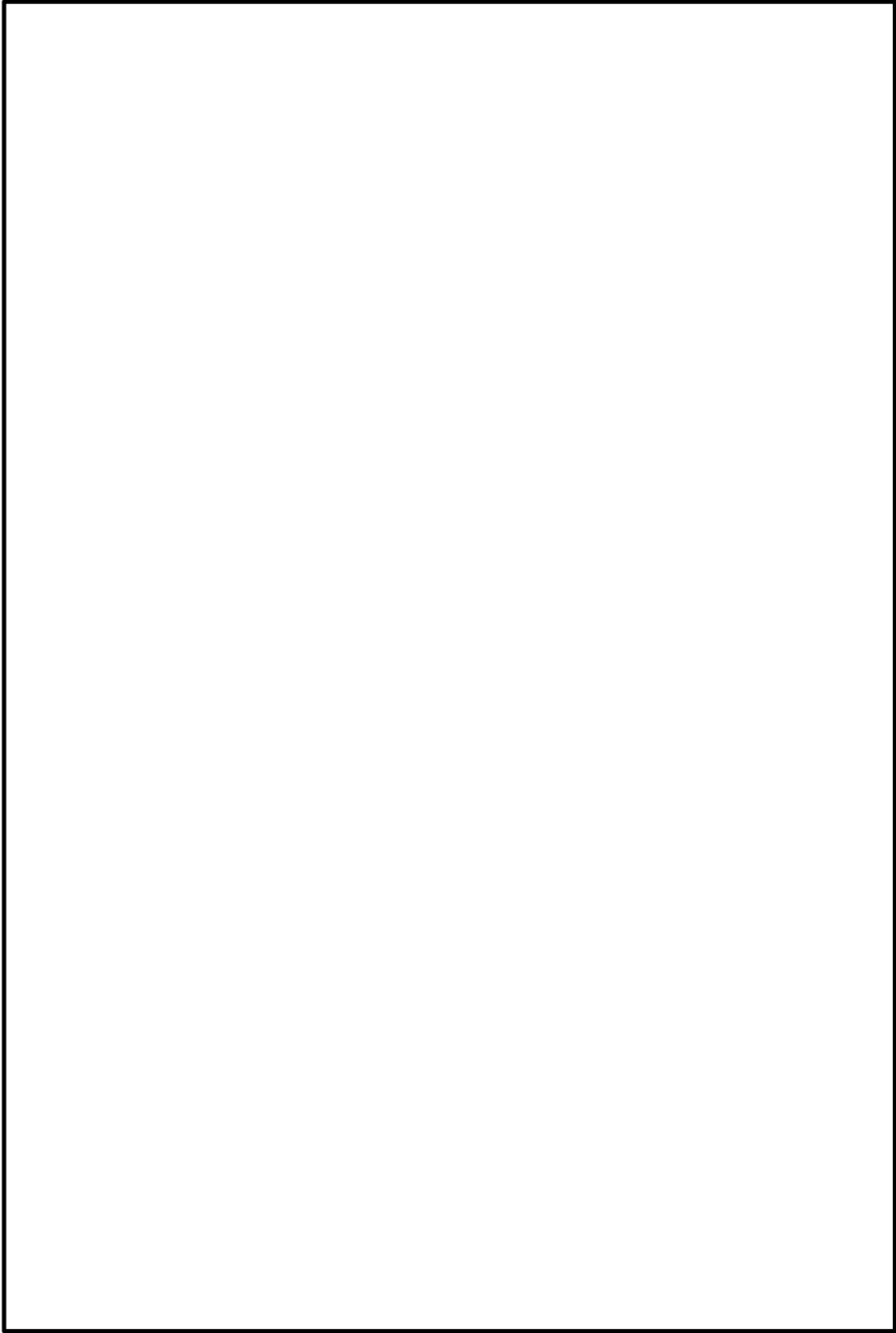


図 4 運転性能検査系統図 (大型送水ポンプ車)

本資料のうち、枠囲みの内容は機密に係る事項のため公開できません。

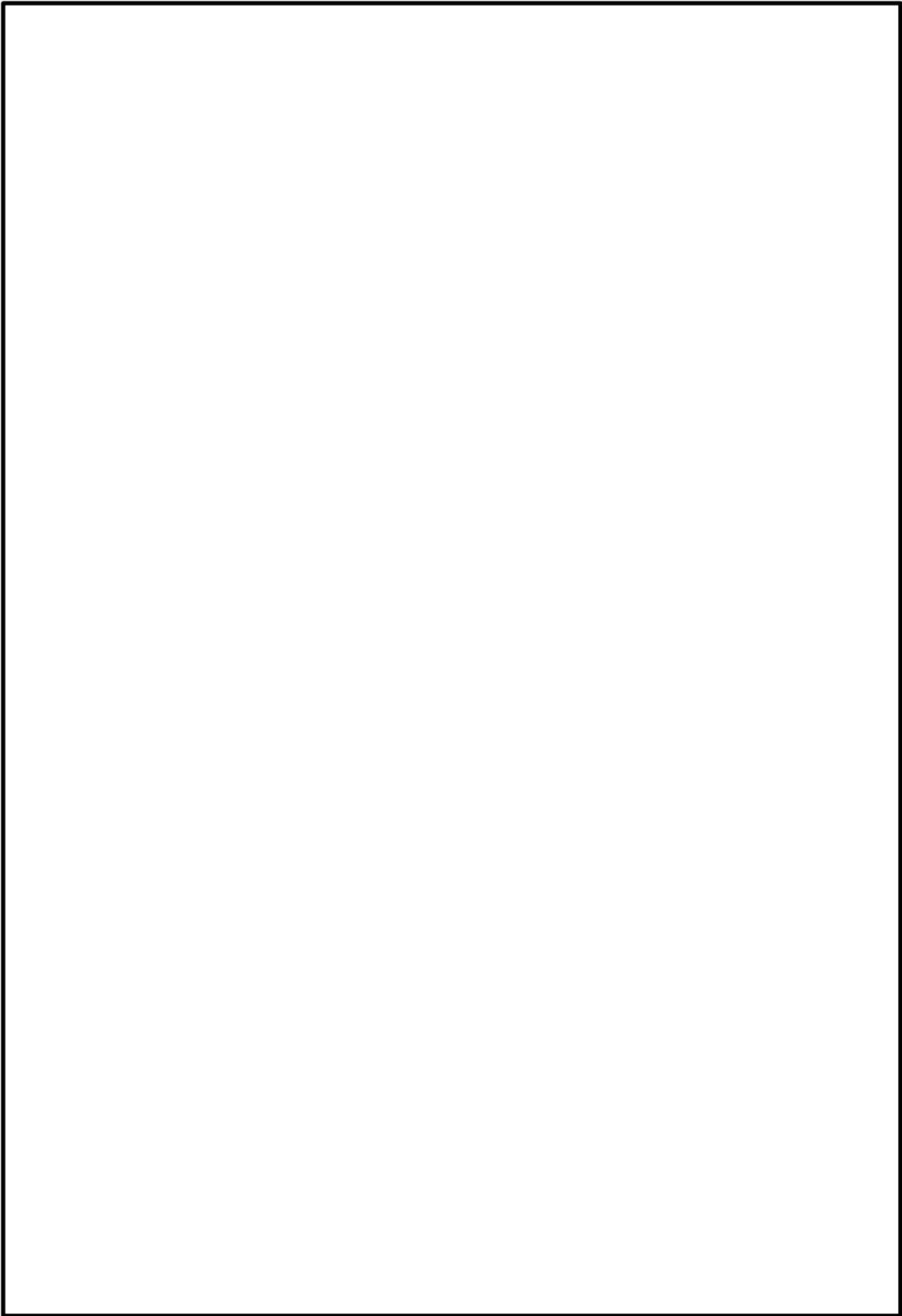


図5 構造図（大量送水車）

本資料のうち、枠囲みの内容は機密に係る事項のため公開できません。

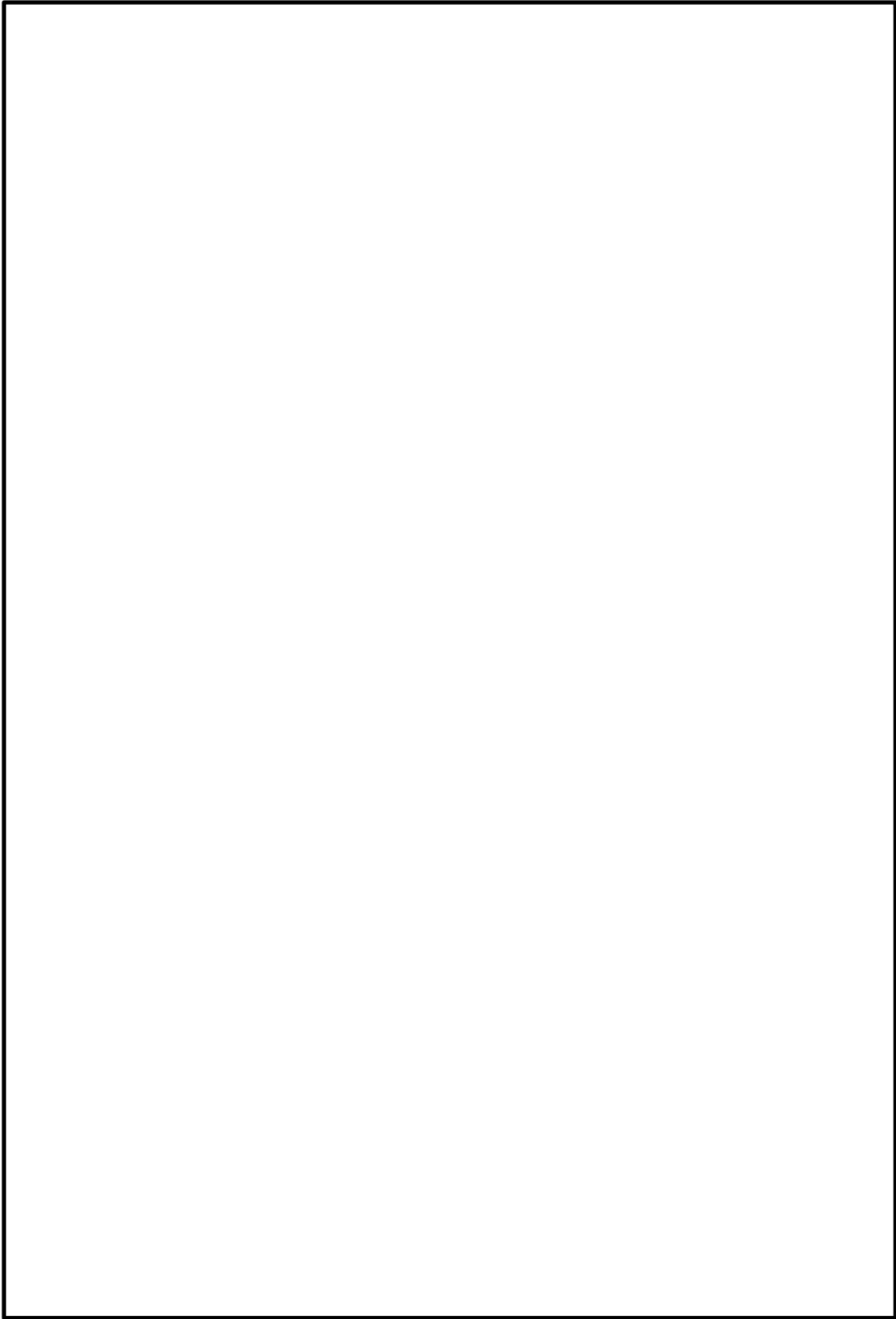


図6 構造図（大型送水ポンプ車）

本資料のうち、枠囲みの内容は機密に係る事項のため公開できません。

56-5 容量設定根拠

名 称		低圧原子炉代替注水槽
容量	m ³	740 (注1) , (1,230 (注2))
機器仕様に関する注記		注1 : 最低貯水量を示す 注2 : 公称値を示す
<p>低圧原子炉代替注水槽は、重大事故等の収束に必要となる淡水又は海水を供給するための水源として設置する。</p> <p>1. 容量 740m³ (注1) , (1,230m³ (注2))</p> <p>重大事故時等対策の有効性評価シナリオで想定する各事故シーケンスのうち、低圧原子炉代替注水槽の水量が最も少なくなる事故シーケンスは、崩壊熱除去機能喪失（残留熱除去系が故障した場合）である。これは、原子炉隔離時冷却系及び低圧原子炉代替注水系（常設）により炉心を冷却することによって炉心損傷の防止を図り、また、格納容器代替スプレイ系（可搬型）による原子炉格納容器冷却、格納容器フィルタベント系による原子炉格納容器除熱を実施する事故シーケンスである。</p> <p>当該事故シーケンスにおいては、7日間で約 3,600m³ の水を使用する。当該使用量は低圧原子炉代替注水槽の最低貯水量約 740m³ を上回るが、図1に示すとおり、低圧原子炉代替注水槽が枯渇（事象発生から約31時間後）する前に、代替淡水源（輪谷貯水槽（西1）及び（西2））の淡水の供給を開始（事象発生から約8時間後）することにより、低圧原子炉代替注水槽が枯渇することはない。従って、低圧原子炉代替注水槽は最低貯水量約 740m³ を有する設計とすることで、重大事故等の収束に必要となる水の確保が可能となる。</p>		

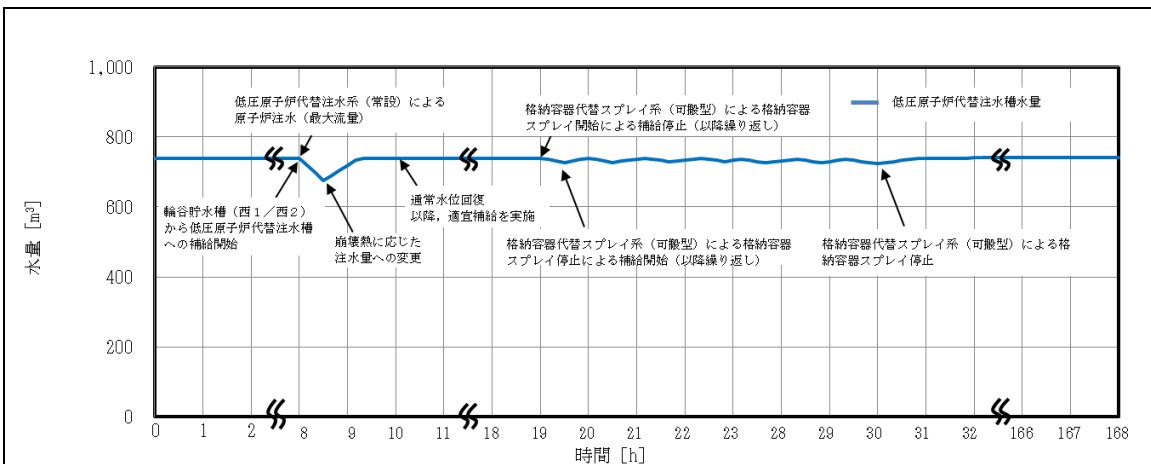


図1 低圧原子炉代替注水槽の水量変化

- ①低圧原子炉代替注水系（常設）による原子炉注水
 事象発生8時間後の原子炉減圧後は、炉心冠水まで最大流速（250m³/h）で注水する。
 冠水後は、崩壊熱に応じた注水量で注水する。
- ②輪谷貯水槽（西1）及び輪谷貯水槽（西2）から低圧原子炉代替注水槽への移送
 事象発生8時間後から大量送水車を用いて120m³/hで輪谷貯水槽（西1）及び輪谷貯水槽（西2）の水を低圧原子炉代替注水槽へ移送する。
- ③格納容器代替スプレイ系（可搬型）による格納容器スプレイ
 事象発生19時間後から格納容器圧力に応じ、120m³/hで間欠運転を実施。

図1に示すとおり、事象発生から8時間以降は、大量送水車を用いて、代替淡水源（輪谷貯水槽（西1）及び輪谷貯水槽（西2））の淡水を120m³/hで低圧原子炉代替貯水槽へ給水することで重大事故等の収束に必要となる水の確保が可能となる。

以上より、低圧原子炉代替注水槽の容量については、要求値740m³（公称値1,230m³）を有する設計とすることで、重大事故等の収束に必要となる水の確保が可能となる。なお、低圧原子炉代替注水槽への供給が遅れることになっても、事象発生から約31時間後までに供給を実施すれば低圧原子炉代替注水槽が枯渇することはない。

名称		大量送水車
容量	m ³ /h/台	120 以上 (注 1) , (168 以上 (注 2))
吐出圧力	MPa [gage]	0.29 以上 (注 1) , (0.85 (注 2))
最高使用圧力	MPa [gage]	1.6
最高使用温度	℃	40
原動機出力	kW/台	230
機器仕様に関する注記		注 1 : 要求値を示す 注 2 : 規格値を示す

【設定根拠】

大量送水車は、重大事故等時に以下の機能を有する。

大量送水車は想定される重大事故等時において、代替淡水源（輪谷貯水槽（西 1）及び輪谷貯水槽（西 2））の淡水若しくは海水を、事故収束に必要な水量を低圧原子炉代替注水槽へ供給できる設計とする。

なお、大量送水車は、重大事故等時において、低圧原子炉代替注水槽への供給に必要な流量を確保できる容量を有するものを図 2 のとおり 1 セット 1 台使用する。

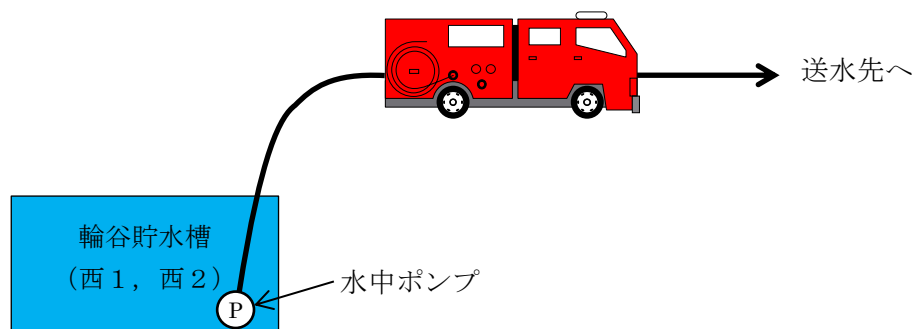


図 2 系統概要図

1. 容量 120 m³/h 以上 (注 1) / 168 m³/h 以上 (注 2)

低圧原子炉代替注水槽への供給として使用する場合の大量送水車の容量の要求値は、運転中の発電用原子炉における重大事故シーケンスのうち、水使用の観点から厳しいシナリオとなる「崩壊熱除去機能喪失（残留熱除去系が故障した場合）」シナリオに係る有効性評価解析（原子炉設置変更許可申請書添付資料十）において、有効性が確認されている低圧原子炉代替注水槽への供給流量は 120m³/h（注 1）である。

なお、大量送水車は、消防法に基づく技術上の規格を満足するものを採用していることから、その規格上要求される 168m³/h（注 2）を容量の公称値とする。

2. 吐出圧力 0.29MPa 以上 (注1) / 0.85 MPa (注2)

低圧原子炉代替注水槽へ供給する場合の大量送水車の吐出圧力は、複数あるホース敷設ルートのうち、静水頭、ホース直線敷設の圧損、ホース湾曲による影響、機器及び配管・弁類圧損を考慮した結果、最も保守的となる、南法面を使用する場合の必要吐出圧力を代表として以下に示す。

【南側法面経由 の場合】

水源と移送先の圧力差	: 約		MPa
静水頭	: 約		MPa
ホース圧損	: 約		MPa ※1
ホース湾曲による影響	: 約		MPa ※1
機器類圧損	: 約		MPa
合計	: 約	0.29	MPa

※1 : ホースについては保守的な想定で評価したものである。

湾曲の評価については、56-5-9~11 参照。

なお、詳細設計においては、作業性及び他設備との干渉を考慮し、ポンプ容量を変更しない範囲でホースの敷設場所を適切に選定する。

以上より、大量送水車の吐出圧力の要求値は、約 0.29MPa 以上とする。

なお、大量送水車は、消防法に基づく技術上の規格を満足するものを採用していることから、その規格上要求される 0.85MPa 以上を吐出圧力の公称値とする。

本資料のうち、枠囲みの内容は機密に係る事項のため公開できません。

図3に示すとおり、大量送水車はポンプの回転数を変更することで、容量及び吐出圧力の要求値を満足することが可能である。

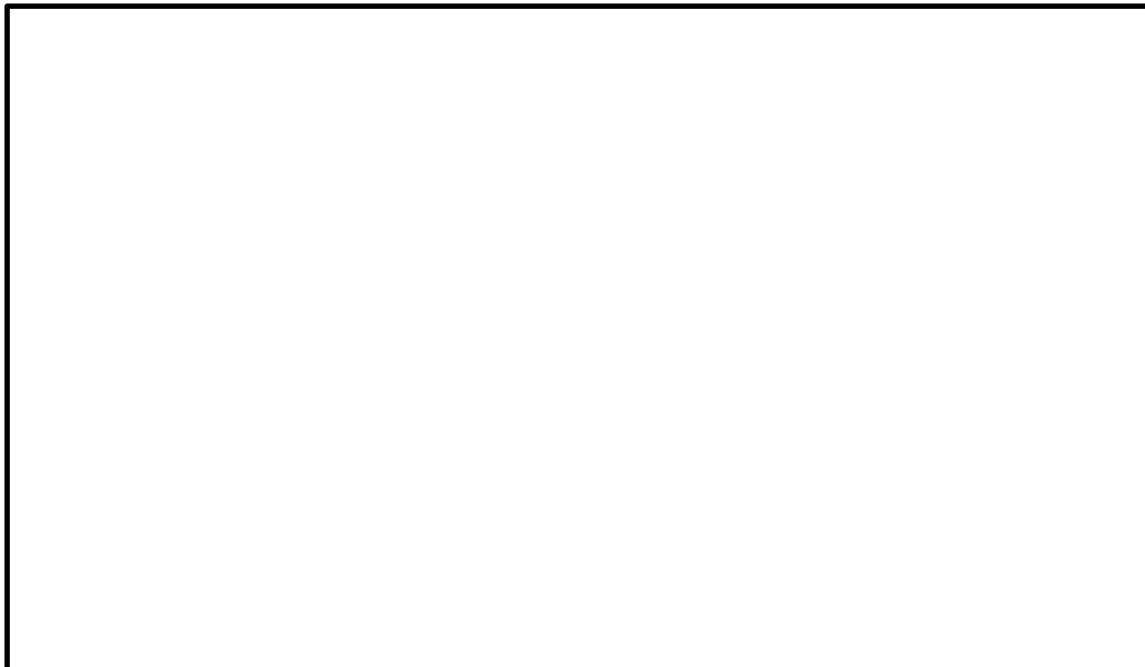


図3 大量送水車性能曲線

上記の吐出圧力の確認に加え、使用条件下においてポンプがキャビテーションを起こさないことを確認するため、NPSHの評価を行った。

【輪谷貯水槽（西1）及び輪谷貯水槽（西2）を水源とする場合】

大量送水車は、代替淡水源である輪谷貯水槽（西1）及び輪谷貯水槽（西2）に投入した取水ポンプにより取水される水を、送水ポンプを用いて送水する構造となっている。使用状態での各機器の配置イメージを図4に示す。

大量送水車の取水ポンプはキャビテーション防止のために水面から約0.7m下位に設置する必要がある。よって、大量送水車の設置場所（EL 53.2m）、輪谷貯水槽（西1）及び輪谷貯水槽（西2）の底面（EL 45.9m）、大量送水車の送水ポンプの設置高さ約1.2mから、送水ポンプと輪谷貯水槽（西1）及び輪谷貯水槽（西2）の水面の高低差は最大で約7.8mとなる（図4参照）。

必要流量 120m³/h を確保するために必要な送水ポンプの必要 NPSH が約 1.2m であることに
対し、送水ポンプと輪谷貯水槽（西1）及び輪谷貯水槽（西2）の水面の高低差が最大（大
量送水車から約 7.8m 下位）となる場合でも、送水ポンプに対する有効 NPSH が約 15.3m^{*2}と
なる。

本資料のうち、枠囲みの内容は機密に係る事項のため公開できません。

以上により、必要NPSH（約 1.2m） < 有効NPSH（約 15.3m）となる。

※2：内訳は以下の通り

取水ポンプの全揚程	約		m
大気圧	約		m
静水頭	約		m
ホース圧損	約		m
ポンプ吸込口における飽和蒸気圧水頭	約	-0.8	m
合 計	約	15.3	m

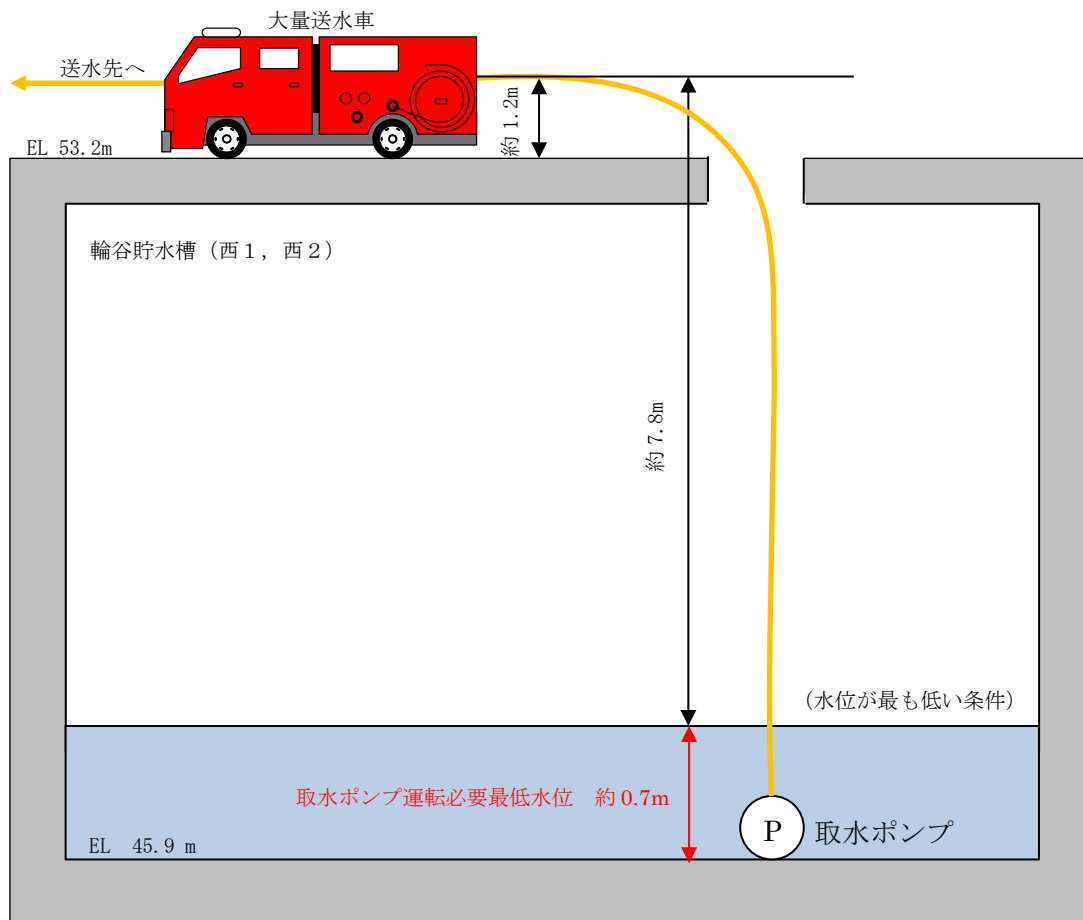


図4 大量送水車設置概要図（輪谷貯水槽（西1，西2）を水源とする場合）

【取水槽を水源とする場合】

大量送水車は、取水槽から取水ポンプにより取水した海水を、送水ポンプを用いて送水する構造となっている。使用状態での各機器の配置イメージを図5に示す。

本資料のうち、枠囲みの内容は機密に係る事項のため公開できません。

大量送水車の取水ポンプはキャビテーション防止のために水面から約0.7m下位に設置する必要がある。よって、大量送水車の設置場所 (EL 8.5m) , 引き波及び干潮時の取水槽の水位 (EL -6.5m) , 大量送水車の送水ポンプの設置高さ約 1.2m から、送水ポンプと取水槽の水面の高低差は最大で約 16.2m となる (図 5 参照)。

必要流量 120m³/h を確保するために必要な送水ポンプの必要 NPSH が約 1.2m であることに對し、送水ポンプと輪谷貯水槽 (西 1) 及び輪谷貯水槽 (西 2) の水面の高低差が最大 (大量送水車から約 16.1m 下位) となる場合でも、送水ポンプに対する有効 NPSH が約 1.9m^{*3} となる。

以上により、必要 NPSH (約 1.2m) < 有効 NPSH (約 1.9m) となる。

※ 3 : 内訳は以下の通り

取水ポンプの全揚程	約		m
大気圧	約		m
静水頭	約		m
ホース圧損	約		m
ポンプ吸込口における飽和蒸気圧水頭	約		m
合計	約	1.9	m

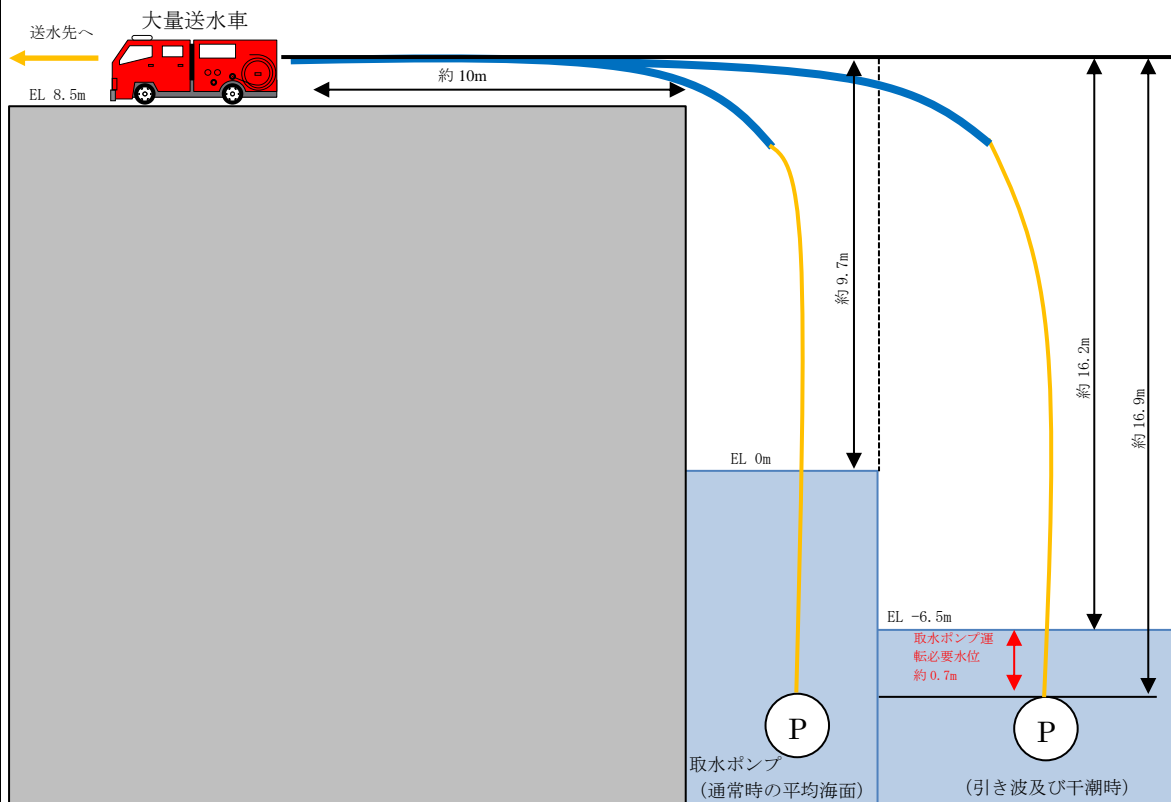


図 5 大量送水車設置概要図 (取水槽を水源とする場合)

本資料のうち、枠囲みの内容は機密に係る事項のため公開できません。

3. 最高使用圧力 1.6MPa

低圧原子炉代替注水槽注水に必要な吐出圧力は 0.29MPa 以上であるが、大量送水車を用いた注水先への注水シナリオのうち、吐出圧力が最大となるのは燃料プールスプレイ（常設スプレイヘッド）にて要求される吐出圧力（1.54MPa）であり、大量送水車の最高使用圧力は 1.54MPa を上回る圧力として 1.6MPa とする。

4. 最高使用温度 40℃

大量送水車の最高使用温度は、水源である淡水及び海水の温度が 40℃以下であるため、40℃とする。

5. 原動機出力 230kW/台

水の移送設備として使用する大量送水車の原動機については、必要な性能（消防法に基づく技術上の規格）を発揮する出力を有するものとして 230kW/台とする。

ホースの湾曲や余長の圧力損失に対する考え方

消防用ホースの圧力損失の評価については、実際に配備するホースのメーカーが様々であること、また、今後のホース調達先や年式等の種別による個体差等を考慮し、最も一般的な仕様である『新・消防機器便覧「消防水力学」(東京消防庁監修, 東京消防機器研究会編著)』における理論値を使用する。

消防用ホースの曲がりや余長による圧力損失への影響の考え方については以下のとおり。

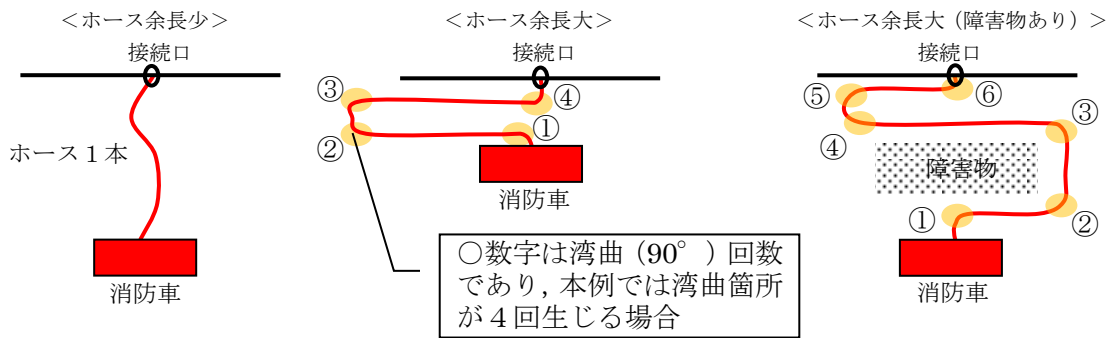


図6 想定される消防ホースの引き回し例(イメージ図)

< 1 湾曲 (90°) あたりの圧力損失 : h_b >

$$h_b = f_b \cdot \frac{v^2}{2g} \cdot \frac{\theta}{90^\circ} [\text{m}] = f_b \cdot \frac{v^2}{2000} \cdot \frac{\theta}{90^\circ} [\text{MPa}]$$

○ f_b : ベンドの損失係数

ホースの湾曲によるベンドの損失係数は新・消防機器便覧に記載されている曲率半径 1 m における 90° 湾曲時のベンド損失係数であり, 次式, 表 1 のうち数値の大きい方を使用する。

$$f_b = \left\{ 0.131 + 0.1632 \left(\frac{d}{R} \right)^{3.5} \right\} \cdot \frac{\theta}{90^\circ}$$

表1 ベンド損失係数 f_b

壁面	R/d	1	2	4	6	10
	θ°					
なめらか	15	0.03	0.03	0.03	0.03	0.03
	22.5	0.045	0.045	0.045	0.045	0.045
	45	0.14	0.09	0.08	0.08	0.07
	60	0.19	0.12	0.095	0.065	0.07
	90	0.21	0.135	0.10	0.085	0.105
あらい	90	0.51	0.30	0.23	0.18	0.20

R : 管中心線の曲率半径 (m)

(出典 : 新・消防機器便覧より)

(例として 150A, 流量 120m³/h の場合の値を記載する。)

$$f_b = \left\{ 0.131 + 0.1632 \times \left(\frac{0.1535}{1} \right)^{3.5} \right\} \times \frac{90}{90} \cong 0.14$$

$R/d = 6.5$, $\left(\text{Re} \sqrt{\lambda} \right) \cdot (\varepsilon/d) \cong 0.5 < 200$ となり壁面は“なめらか”であることから, 表から f_b は 0.105 となる。

式からの計算値 0.14 > 表の値 0.105 であるため

$$f_b = \underline{0.14[\text{MPa}] \cdots (i)} \text{ とする。}$$

○ v : 流速

$$v = Q/A$$

Q : 流量について

低圧原子炉代替注水槽への補給で使用する場合は

$$Q = 120[\text{m}^3/\text{h}] = 2.0[\text{m}^3/\text{min}] \text{ となる。}$$

A : 管路の断面積について

$A = \pi r^2$ であることから, 150A のホースの場合, $r = \text{管内径}/2$ となり, 管内径 0.1535m より $r = 0.07675[\text{m}]$ となる。

$$\text{よって, } A = 0.0185057[\text{m}^2]$$

$v = Q/A$ より

$$= 108.074[\text{m}/\text{min}] = 1.8012[\text{m}/\text{s}] \cdots (ii)$$

○上記 (i) (ii) より, 1 湾曲 (90°) あたりの圧力損失を求める。

$$h_b(\text{MPa}) = 0.14 \times \frac{1.8012^2}{2000} \cdot \frac{90^\circ}{90^\circ}$$

$$h_b(\text{MPa}) = 0.00023[\text{MPa}]$$

名称		大型送水ポンプ車
容量	m ³ /h	120 以上 (注 1) (1,800 (注 2))
吐出圧力	MPa[gage]	0.82 以上 (注 1) (1.4 (注 2))
最高使用圧力	MPa[gage]	1.4
最高使用温度	℃	40
原動機出力	kW/個	1,193
機器仕様に関する注記		注 1 : 要求値を示す 注 2 : 公称値を示す

【設定根拠】

大型送水ポンプ車は、重大事故等時の低圧原子炉代替注水槽の淡水枯渇並びに、複数の代替淡水源（輪谷貯水槽（西 1）及び輪谷貯水槽（西 2））から低圧原子炉代替注水槽への淡水供給が不能となる場合に、低圧原子炉代替注水槽へ、海水を供給するために設置する。

1. 容量の設定根拠

低圧原子炉代替注水槽への海水補給として使用する場合の大型送水ポンプ車の容量は、輪谷貯水槽（西 1）及び輪谷貯水槽（西 2）から大量送水車による低圧原子炉代替注水槽への補給流量を基に設定する。大量送水車の補給流量は 120m³/h である。

以上より、大型送水ポンプ車の容量は 120m³/h（注 1）であり、これを上回るものとして、消防法に基づく技術上の規格を満足するものを採用していることから、その規格上要求される性能である 1,800m³/h（注 2）とする。

2. 吐出圧力 0.82MPa 以上（注 1）、（1.4MPa（注 2））

低圧原子炉代替注水槽への海水補給として使用する場合の大型送水ポンプ車の揚程は、水源と移送先の圧力差、静水頭、ホース・配管及び機器圧損を基に設定する。以下に揚程を示す。

①静水頭	:	MPa
②ホース直接敷設の圧損	:	MPa ^{*1}
③エルボの使用による圧損	:	MPa ^{*1}
④機器類の圧力損失	:	MPa
<hr/>		
①～④の合計	:	0.82 MPa

※ 1 : ホースについては保守的な想定で評価したものである。

エルボによる影響の評価については 56-5-15～17 参照。

なお、詳細設計においては、作業性及び他設備との干渉を考慮し、ポンプ容量を変更しない範囲でホースの敷設場所を適切に選定する。

本資料のうち、枠囲みの内容は機密に係る事項のため公開できません。

上記から、大型送水ポンプ車の必要吐出圧力は 0.82MPa [gage] 以上とし、1.4MPa [gage] とする。

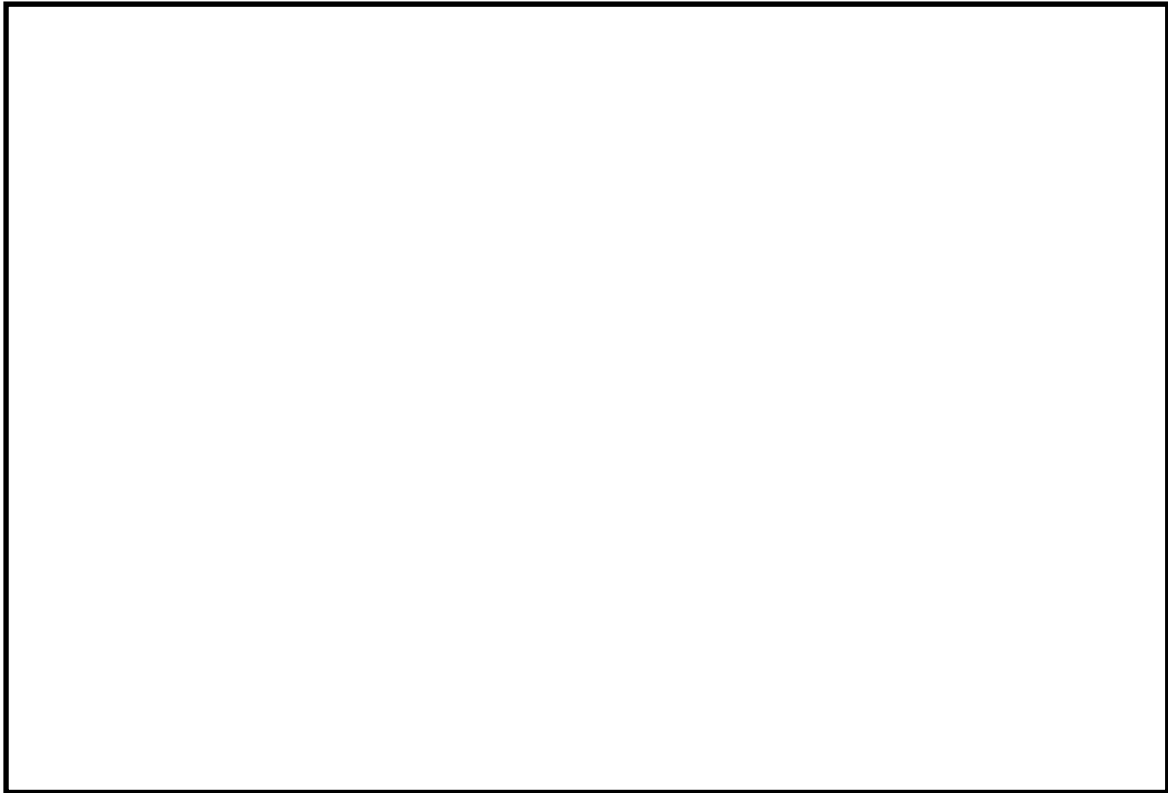


図7 大型送水ポンプ車 送水ポンプ性能曲線

上記の必要吐出圧力の確認に加え、使用条件下においてポンプがキャビテーションを起こさないことを確認した。

大型送水ポンプ車は移動式熱交換設備への送水 780m³/h と同時に低圧原子炉代替注水槽への海水補給 120m³/h も行うため、取水ポンプの流量は 900m³/h として計算する。

大型送水ポンプ車は取水槽に投入した取水ポンプにより、取水される海水を送水ポンプを用いて送水する構造となっている。使用状態での各機器の配置イメージ図を図8に示す。この場合における海面は、通常時の平均海面では送水ポンプの約 10m 下位、津波時の引き波と干潮との重畳を考慮した海面では送水ポンプの約 16.5m 下位となる。また、取水ポンプは、キャビテーションの発生を防止するために、海面から 1.0m 以上水没させて使用する必要がある。

これを踏まえ、取水ポンプの吐出部のホースの長さが 60m であることから、海面が最も低い状態になった場合（大型送水ポンプ車から約 17.5m 下位、取水箇所から大型送水ポンプ車までの水平距離約 25m）でも、海水を取水することが可能である。

また、送水ポンプの必要吸込水頭が約 10m 以上であるのに対し、必要流量 900m³/h を確保した場合における水中ポンプの全揚程は約 50m、大気圧は約 10.3m であり、ホース圧損（約

本資料のうち、枠囲みの内容は機密に係る事項のため公開できません。

2m) と静水頭 (約 16.5m) を考慮しても、送水ポンプの有効吸込水頭 (約 41m (=50m+10.3-2m-16.5m)) は、必要吸込水頭を上回ることを確認した。

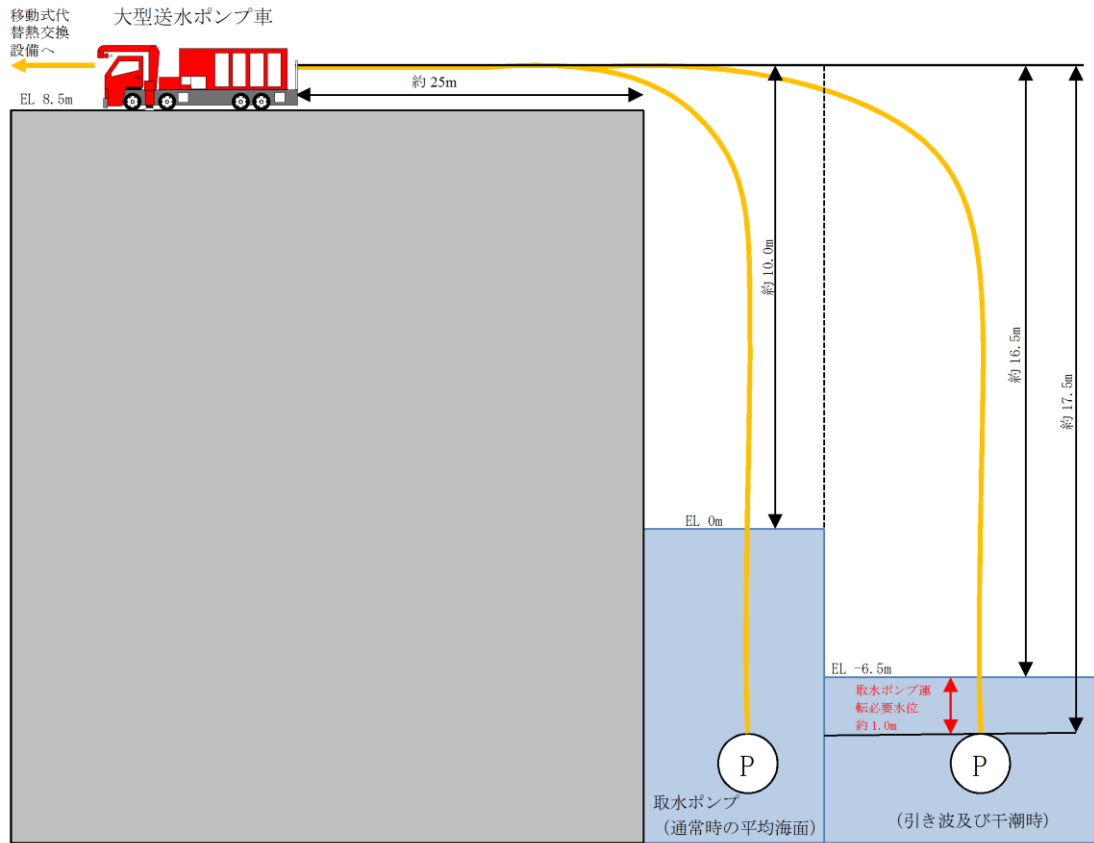


図8 大型送水ポンプ車概要図

3. 最高使用圧力の設定根拠

大型送水ポンプ車の最高使用圧力は、大型送水ポンプ車のメーカー規格圧力である 1.4MPa とする。

4. 最高使用温度の設定根拠

大型送水ポンプ車の最高使用温度は、海水温度が 30℃の裕度を考慮し、40℃とする。

5. 原動機出力の設定根拠

大型送水ポンプ車の原動機については、必要な性能を発揮する出力を有するものとして 1,193kW/台とする。

ホースの湾曲による圧力損失に対する考え方

消防用ホースの圧力損失の評価については、実際に配備するホースのメーカーが様々であること、また、今後のホース調達先や年式等の種別による個体差等を考慮し、『機械工学便覧』における理論値を使用する。

消防用ホースの湾曲による圧力損失への影響について

※300A ホースの湾曲箇所について、ホースの湾曲による圧力損失大きくなる曲率半径が小さい曲り箇所にはエルボを使用することから、エルボを使用した場合の圧力損失を計算する。

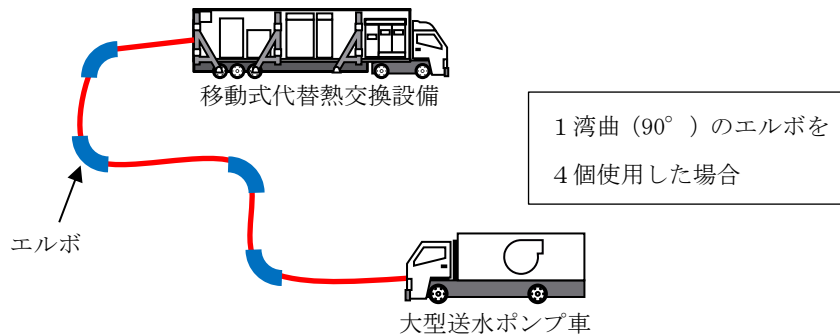


図9 想定される消防ホースの引き回し例（イメージ図）

<流量エルボ1個（90°）あたりの圧力損失： h_b >

$$h_b[\text{m}] = \zeta_b \cdot \frac{v^2}{2g}$$

ここで $g=9.8\text{m/s}^2$, $1\text{m}=0.0098\text{MPa}$ とし

$$h_b[\text{MPa}] = \zeta_b \cdot \frac{v^2}{2000}$$

で表され、滑らかな壁面の場合、損失係数 ζ_b は

$$\begin{aligned} R_e(d/\rho)^2 < 364 \text{ では } & \zeta_b = 0.00515\alpha\theta R_e^{-0.2}(\rho/d)^{0.9} \\ R_e(d/\rho)^2 > 364 \text{ では } & \zeta_b = 0.00431\alpha\theta R_e^{-0.17}(\rho/d)^{0.84} \end{aligned}$$

ここで $R_e = v d / \nu$, ν は動粘性係数, d はエルボ内径, v は流速, ρ は曲率半径, θ は度,

α は表 2 のように与えられる

表 2 α の数値

θ	45°	90°	180°
α	$1 + 5.13(\rho/d)^{-1.47}$	$0.95 + 4.42(\rho/d)^{-1.96}$ $(\rho/d < 9.85 \text{ の場合})$ 1.0 $(\rho/d > 9.85 \text{ の場合})$	$1 + 5.06(\rho/d)^{-4.52}$

(例として 300A, 流量 1,000m³/h の場合の値を記載する)

$$\rho = 0.596 [\text{m}]$$

$$d = 0.2979 [\text{m}]$$

$$v = 1.792 [\text{mm}^2/\text{s}]$$

であることから

$$v = 1000 / (0.2979/2)^2 \pi / 3,600 = 3.9853 \dots$$

$$\doteq 3.99 [\text{m/s}]$$

$$R_e = v d / \nu = 1.792 \times 0.2979 / 3.99 / 1,000 / 1,000$$

$$\doteq 6.6 \times 10^5$$

$$R_e (d/\rho)^2 = 6.6 \times 10^5 \times (0.2979/0.596)^2$$

$$\doteq 165519 > 364 \text{ より}$$

ここで

$$\rho/d = 0.596/0.2979$$

$$= 2.00067 \dots$$

$$\doteq 2$$

であるため

$$\alpha = 0.95 + 4.42 \times 2^{-1.96}$$

$$= 2.085319$$

$$\zeta_b = 0.00431 \alpha \theta R_e^{-0.17} (\rho/d)^{0.84}$$

$$= 0.00431 \times 2.085319 \times 90 \times (6.6 \times 10^5)^{-0.17} (0.596/0.2979)^{0.84}$$

$$= 0.148346 \dots$$

$$\doteq 0.15$$

となり

$$h_b = 0.15 \times 3.99^2 / 2000$$

$$= 0.0119400\dots$$

$$\doteq 0.012 [\text{MPa}]$$

名 称		サブプレッション・チェンバ
容 量	m ³	2,800
限 界 圧 力	MPa[gage]	0.853
限 界 温 度	℃	200

1. 容量

サブプレッション・チェンバのプール水は、重大事故等時において残留熱代替除去系の残留熱代替除去ポンプ及び高圧原子炉代替注水系の高圧原子炉代替注水ポンプの水源として使用する。

残留熱代替除去系は、サブプレッション・チェンバのプール水を水源として残留熱代替除去ポンプで原子炉圧力容器への注水及び原子炉格納容器内へのスプレイを行い、その水がサブプレッション・チェンバに戻る循環ラインで構成されている。

残留熱代替除去系を運転するための成立条件として、水源が関係する項目としては、残留熱代替除去ポンプの NPSH 評価であり、ポンプの必要 NPSH が系統圧力損失を考慮した有効 NPSH を満足することが条件となる。添付 1 に、残留熱代替除去系の残留熱代替除去ポンプの NPSH 評価（別添資料-2「残留熱代替除去系を用いた代替循環冷却の成立性について」抜粋）を示す。表 1 で示す通り、サブプレッション・チェンバのプール水位が通常最低水位 (EL 5.56m) の状態において NPSH 評価を行っており、残留熱代替除去系が成立するためのサブプレッション・チェンバ圧力の下限が MPa[gage] となる。これらのサブプレッション・チェンバ圧力以上の状態であれば、通常最低水位 (EL 5.56m) 以上の水量が確保できているため、残留熱代替除去系水源としての必要な水量を満足できる。よって、設計基準事故対処設備としての設計上のサブプレッション・チェンバのプール水量と同じ約 2,800m³ とする。

高圧原子炉代替注水系は、高圧原子炉代替注水ポンプで原子炉へ注水するとともに、原子炉の水位を維持するため、原子炉内の蒸気を原子炉隔離時冷却系蒸気供給ラインから分岐して、高圧原子炉代替注水系タービン及び原子炉隔離時冷却系タービン排気ラインを經由してサブプレッション・チェンバに排気し凝縮させる系統構成である。

高圧原子炉代替注水系を運転するための成立条件として、水源が関係する項目としては、高圧原子炉代替注水系の NPSH 評価であり、ポンプの必要 NPSH が系統圧力損失を考慮した有効 NPSH を満足することが条件となる。添付 2 に高圧原子炉代替注水系の高圧原子炉代替注水ポンプの NPSH 評価を示す。重大事故等時の各事象における有効 NPSH が最も小さくなる評価条件での評価結果を表 2 に示す。表 2 で示す通り、通常最低水位 (EL 5.56m) 以上の水量が確保できていれば、高圧原子炉代替注水系水源としての必要な水量を満足できる。よって、設計基準事故対処設備としての設計上のサブプレッション・チェンバのプール水量と同じ 2,800m³ とする。

本資料のうち、枠囲みの内容は機密に係る事項のため公開できません。

2. 限界圧力

原子炉格納容器の限界圧力である 0.853MPa[gage]とする。

3. 限界温度

原子炉格納容器の限界温度である 200℃とする。

① 残留熱代替除去ポンプの NPSH 評価

ポンプがキャビテーションを起こさず正常に動作するためには、流体圧力や吸込配管圧力損失等により求められる「有効 NPSH」が、ポンプの「必要 NPSH」と同等かそれ以上であること（有効 NPSH \geq 必要 NPSH）を満足する必要がある、有効 NPSH と必要 NPSH を比較する NPSH 評価により確認を行う。ここでは残留熱代替除去系において残留熱代替除去ポンプが正常に動作することを NPSH 評価により確認する。

本評価では、図 1 の系統構成を想定し、サブプレッション・チェンバ圧力、サブプレッション・チェンバのプール水位と残留熱代替除去ポンプ軸レベル間の水頭差、吸込み配管圧力損失（残留熱除去系ストレーナの圧力損失を含む）により求められる有効 NPSH と、残留熱代替除去ポンプの必要 NPSH を比較することで評価する。

残留熱代替除去系においては、サブプレッション・チェンバ圧力が変動することが想定され、これに伴う有効 NPSH が変動することとなるため、ここでは、有効 NPSH を満足できるサブプレッション・チェンバ圧力の下限を示す。評価条件を図 2，表 1 に示す。

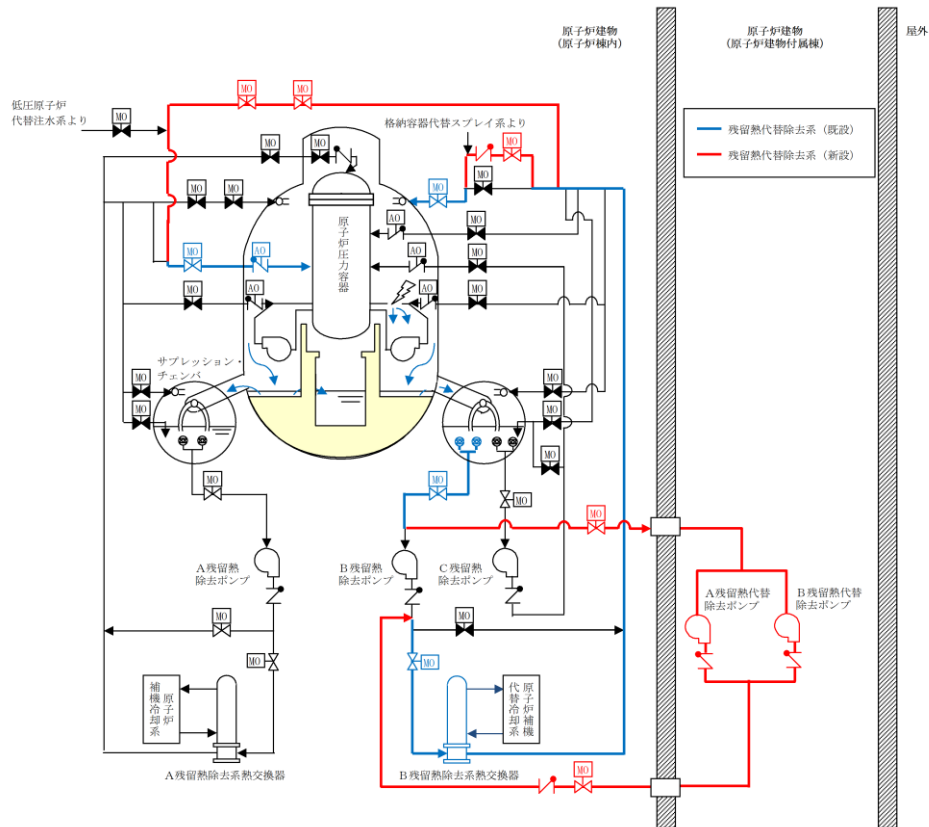


図1 残留熱代替除去系 系統概要図

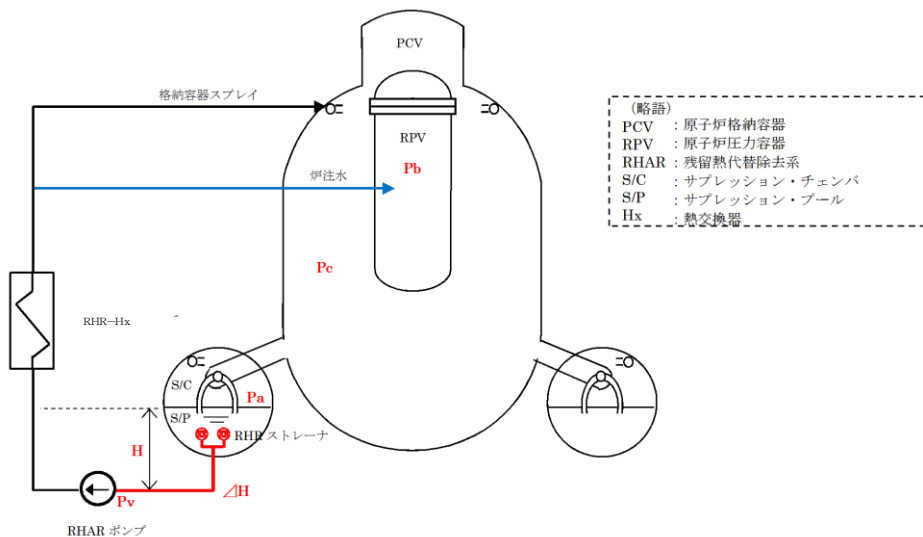


図2 NPSH 評価条件図

表 1 残留熱代替除去系 NPSH 評価条件

項目		2号炉	設定根拠
Pa	S/C 圧力	—	(本評価では、NPSH 評価を成立させる S/C 圧力の下限を求めるものである)
Pv	残留熱代替除去ポンプ入口温度での飽和蒸気圧(水頭換算値)		有効性評価解析値であるピーク温度 132°C の飽和蒸気圧
H	S/P 水位と残留熱代替除去ポンプ軸レベル間の水頭差		S/P 水位レベル(LWL):EL 5.56m とポンプ軸レベル:EL 2.3m の差
ΔH	吸込配管圧損(ストレナ込)		ポンプ流量 150m ³ /h における圧損値
—	残留熱代替除去ポンプの必要 NPSH		ポンプ定格流量時の必要 NPSH

(略語)

S/C : サプレッション・チェンバ

S/P : サプレッション・プール

本資料のうち、枠囲みの内容は機密に係る事項のため公開できません。

表1の条件を元に、(有効 NPSH) \geq (必要 NPSH) の式より、有効 NPSH が必要 NPSH を満足できるか確認する。

$$(有効 NPSH) = P_a - P_v + H - \Delta H \geq (必要 NPSH)$$

$$P_a \geq \boxed{} \text{MPa [gage]}$$

② 高圧原子炉代替注水ポンプの NPSH 評価

ポンプがキャビテーションを起こさず正常に動作するためには、流体圧力や吸込配管圧力損失等により求められる「有効 NPSH」が、ポンプの「必要 NPSH」と同等かそれ以上であること (有効 NPSH \geq 必要 NPSH) を満足する必要がある、有効 NPSH と必要 NPSH を比較する NPSH 評価により確認を行う。ここでは高圧原子炉代替注水系において高圧原子炉代替注水ポンプが正常に動作することを NPSH 評価により確認する。評価条件を表2に示す。

表2 高圧原子炉代替注水系 NPSH 評価条件

	算定値[m]
Ha: 吸込み液面に作用する絶対圧力	18.76
H _s : 吸込揚程 (静水頭)	2.75
H _L : ポンプ吸込配管圧損	2.07
h _s : ポンプ吸込口における飽和蒸気圧水頭	10.79
有効 NPSH (Ha + H _s - H _L - h _s)	8.56
必要 NPSH	7.0

表2より、有効 NPSH が必要 NPSH を上回っており、高圧原子炉代替注水ポンプの運転状態において必要 NPSH は確保されている。

本資料のうち、枠囲みの内容は機密に係る事項のため公開できません。

56-6 接続図

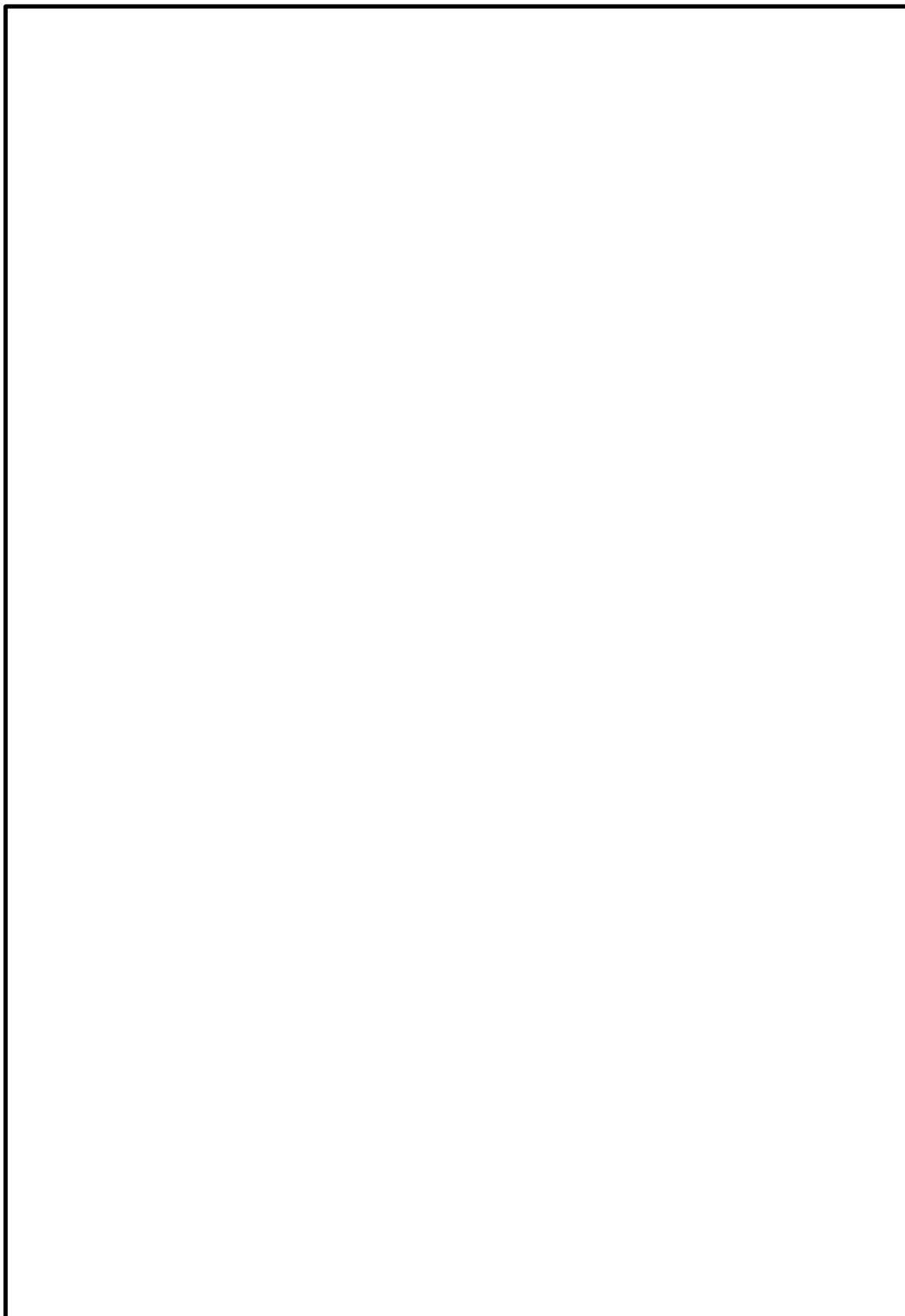


図 1 接続図（低圧代替原子炉代替注水槽への供給（輸谷貯水槽（西 1）及び輸谷貯水槽（西 2）を水源とする場合））

本資料のうち、枠囲みの内容は機密に係る事項のため公開できません。

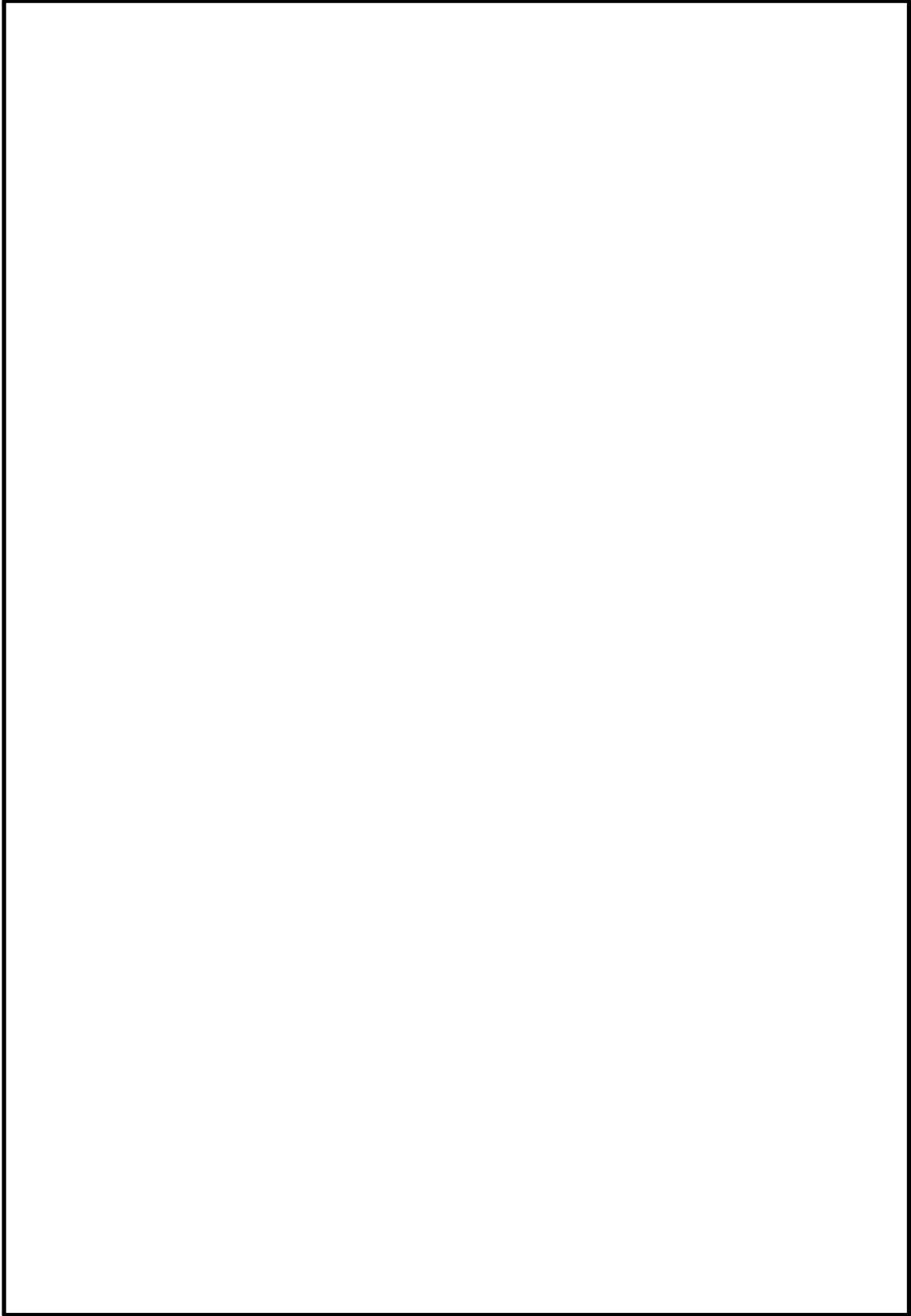


図2 接続図（低圧代替原子炉代替注水槽への供給（海を水源とする場合））

本資料のうち、枠囲みの内容は機密に係る事項のため公開できません。

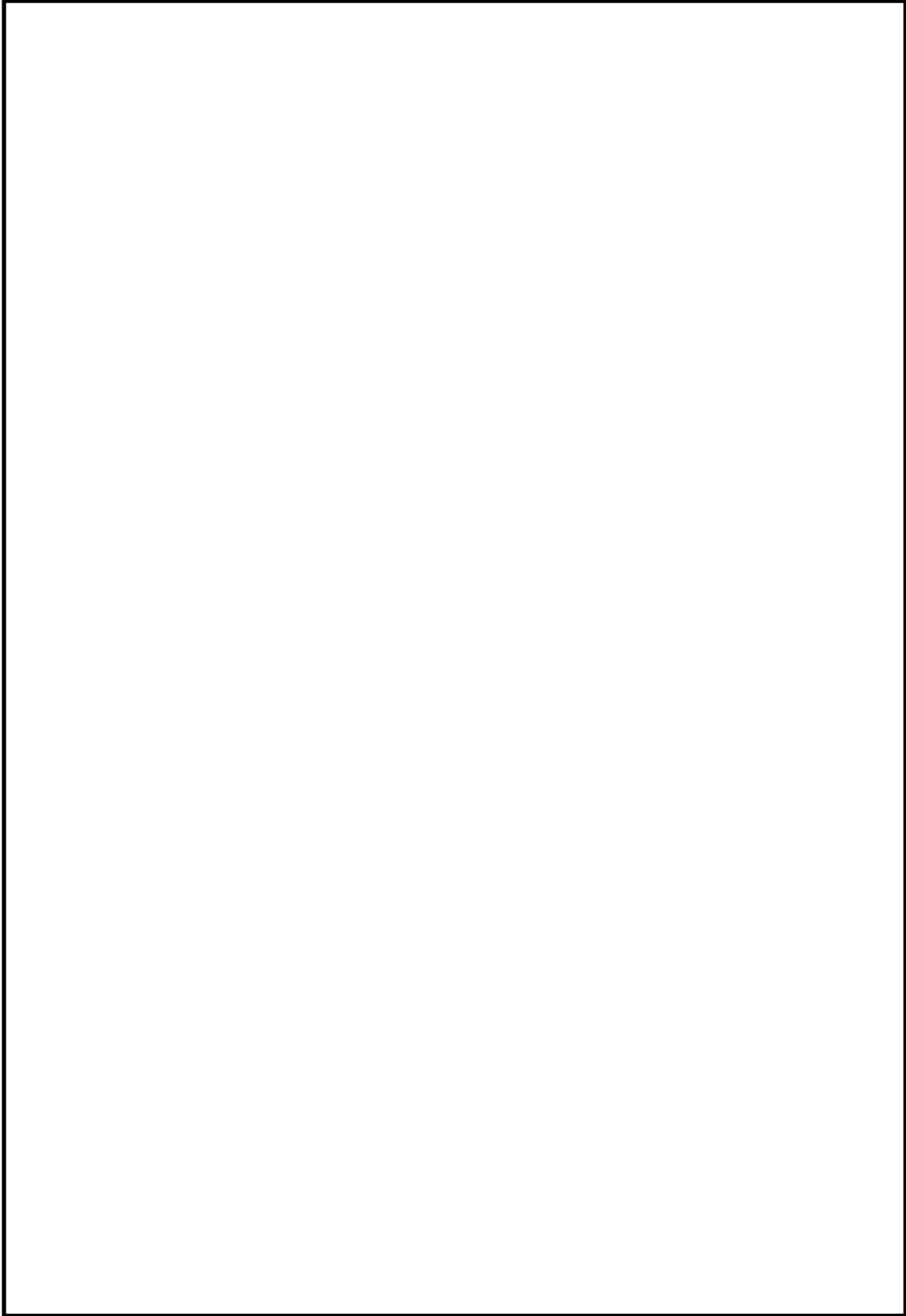


図3 接続図（大量送水車を用いた各系統への水の供給（海を水源とする場合））

本資料のうち、枠囲みの内容は機密に係る事項のため公開できません。

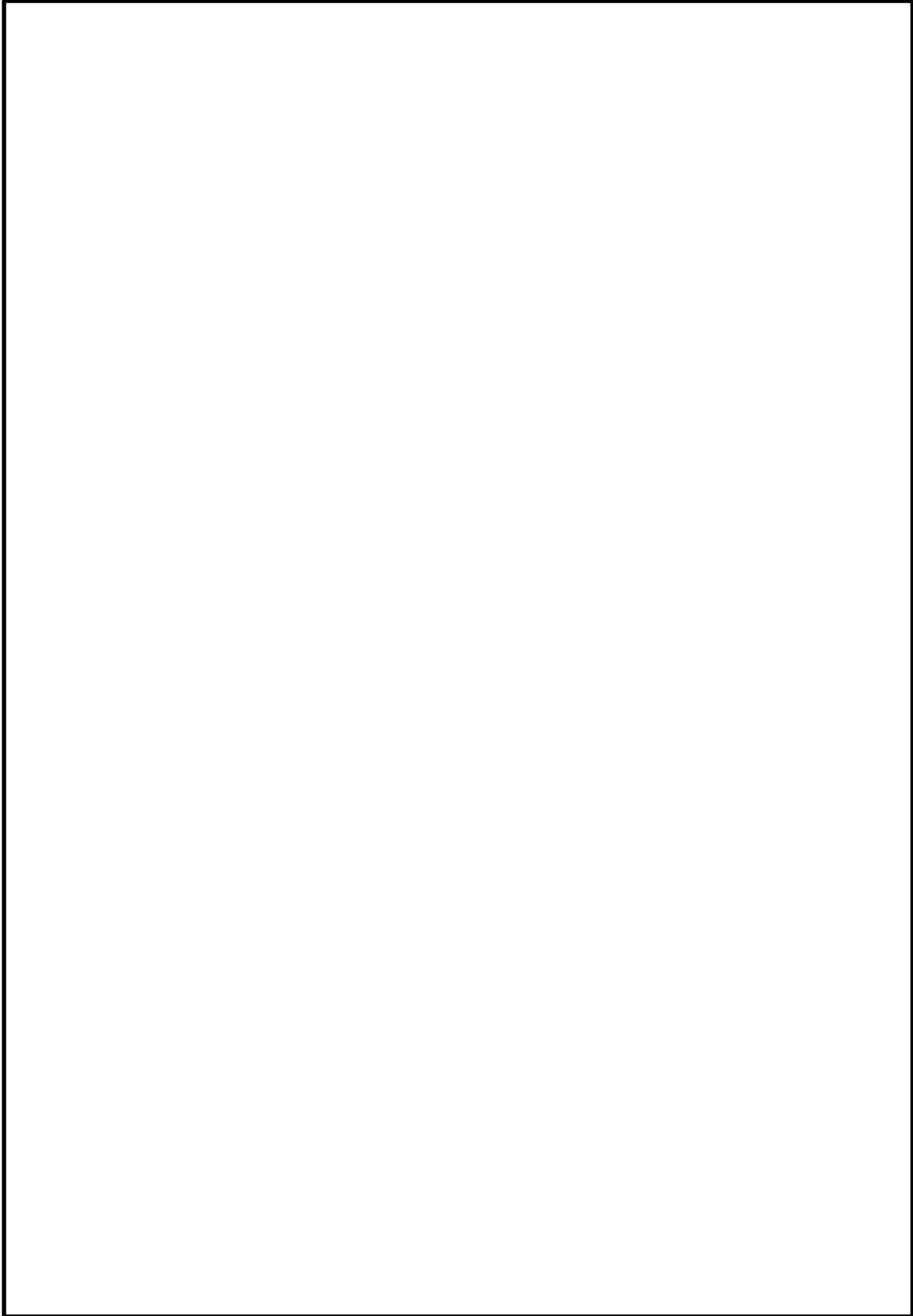


図4 接続図（大型送水ポンプ車を用いた水の供給（海を水源とする場合））

本資料のうち、枠囲みの内容は機密に係る事項ため公開できません。

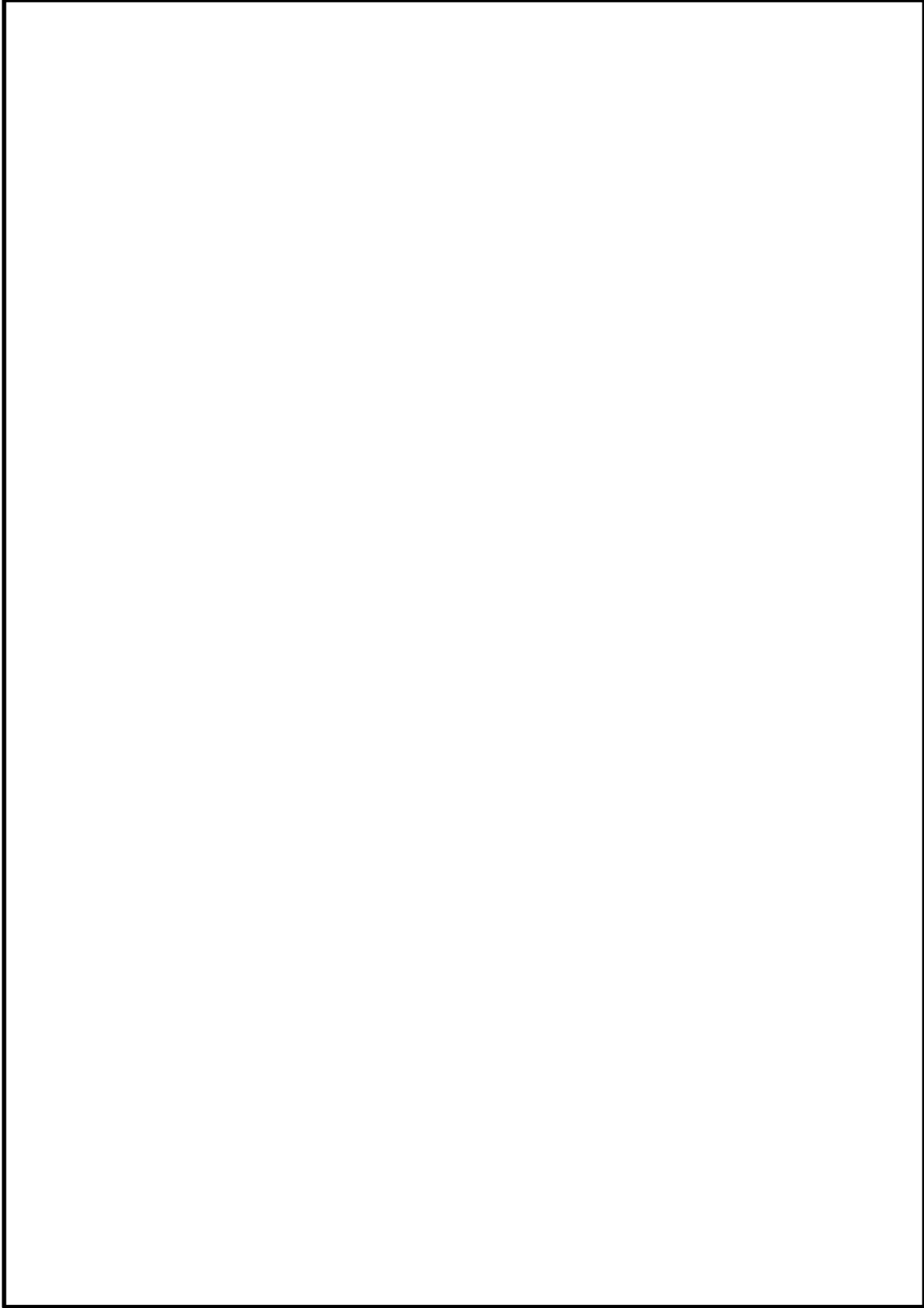


図5 接続図（大量送水車を用いた各系統への水の供給（輸谷貯水槽（西1）及び輸谷貯水槽（西2）を水源とする場合））

本資料のうち、枠囲みの内容は機密に係る事項のため公開できません。

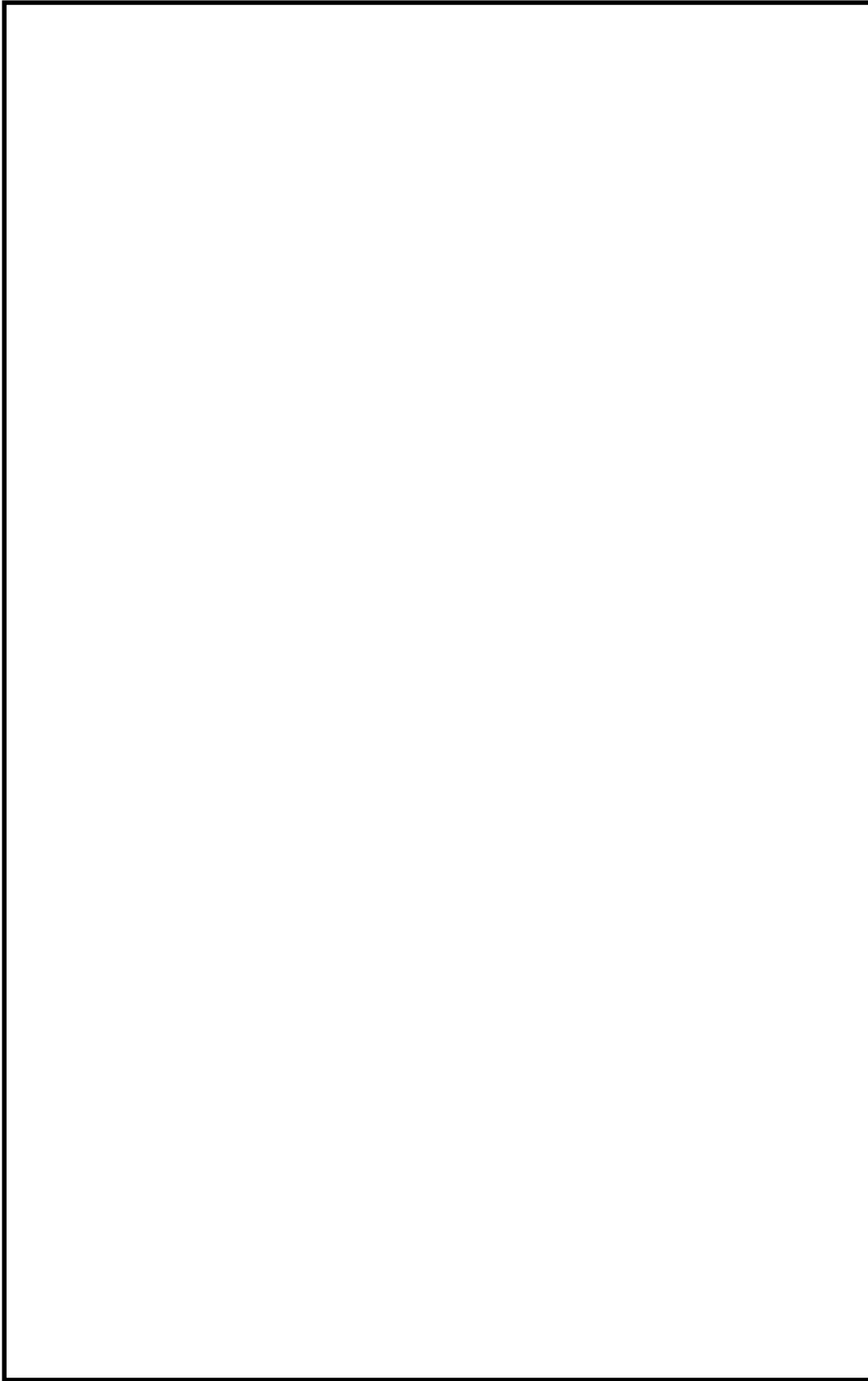


図 6 接続図（屋内接続口へ接続する場合のホースルート図）（1 / 3）

本資料のうち、枠囲みの内容は機密に係る事項のため公開できません。

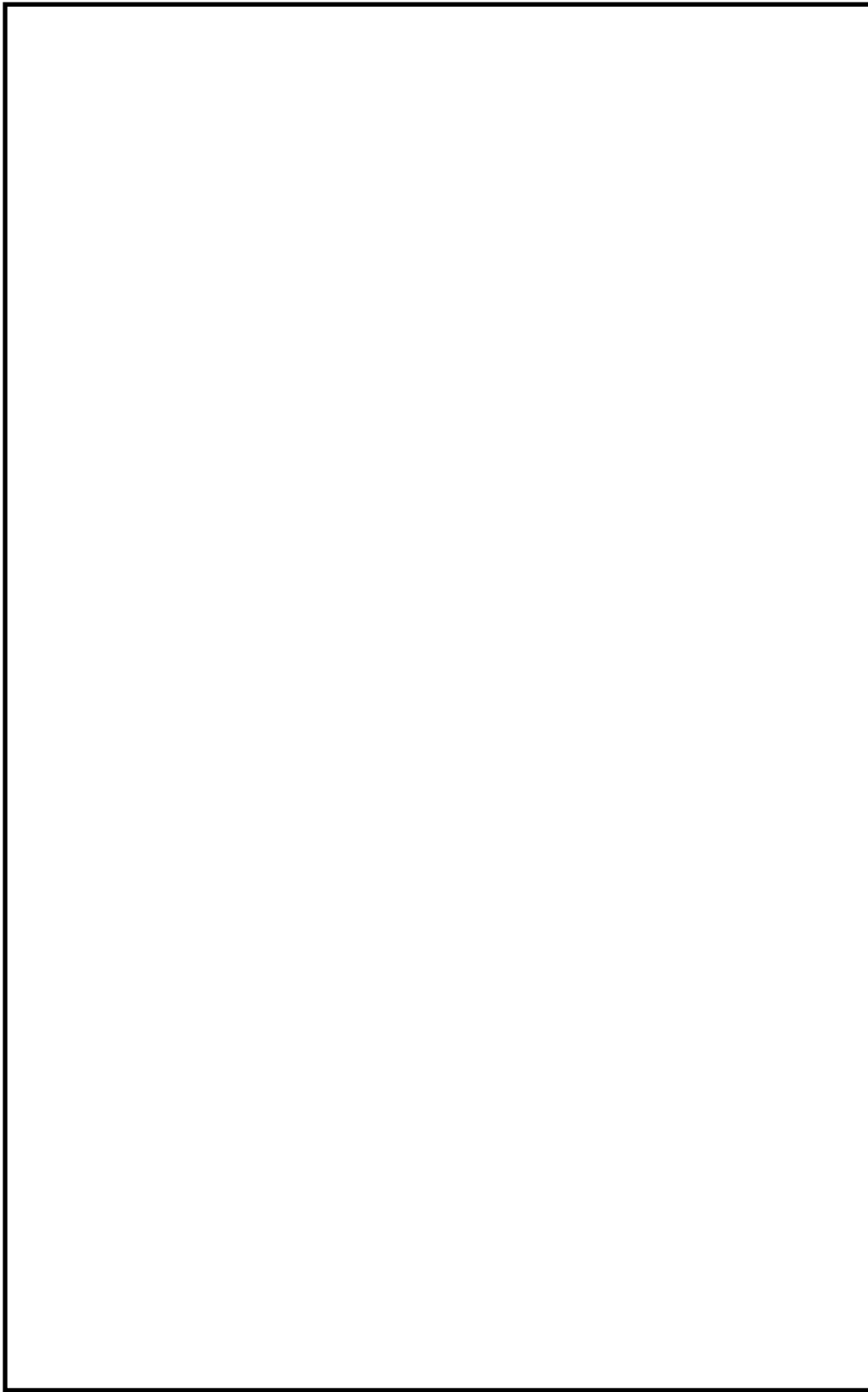


図 6 接続図（屋内接続口へ接続する場合のホースルート図）（2 / 3）

本資料のうち、枠囲みの内容は機密に係る事項のため公開できません。

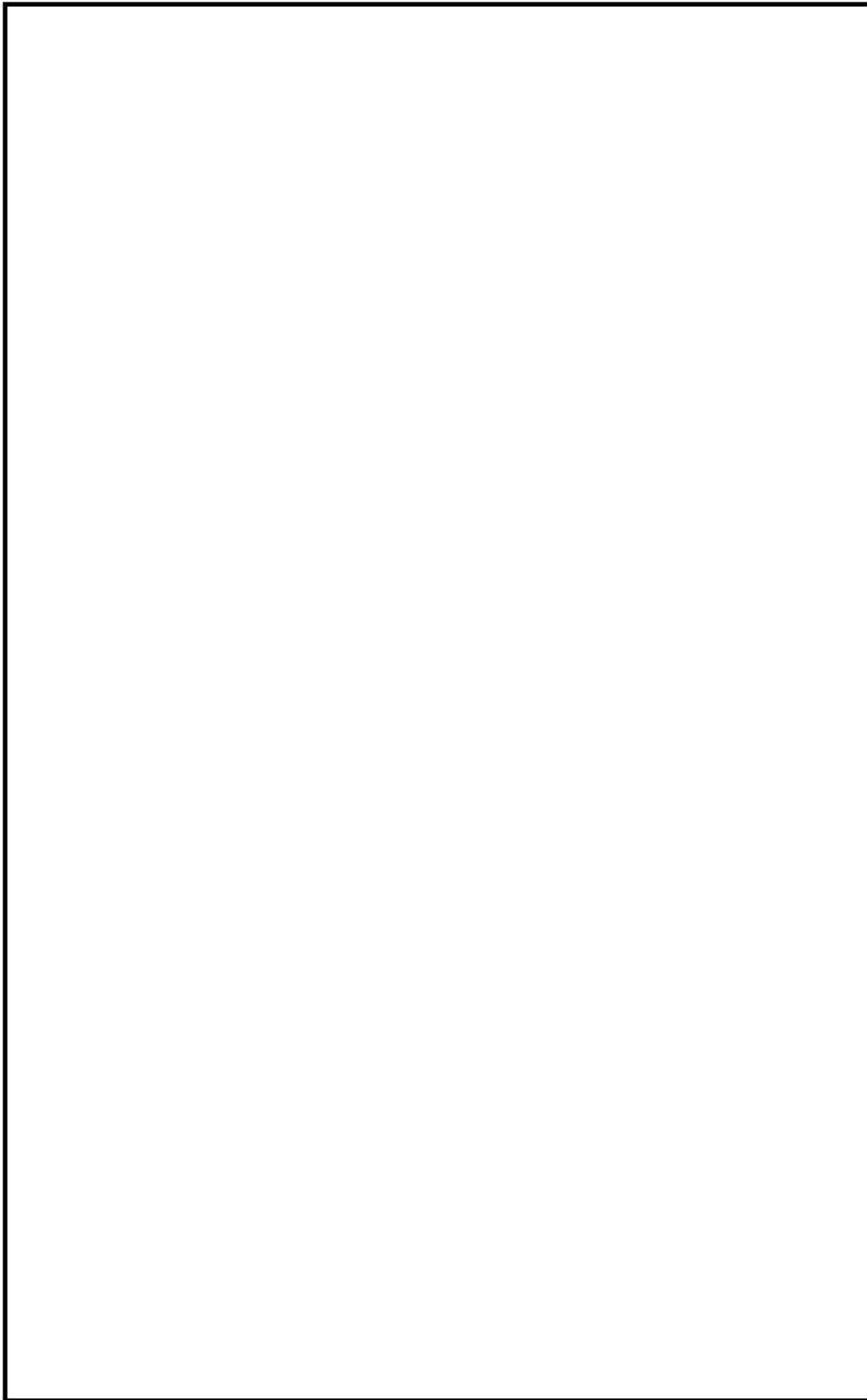


図 6 接続図（屋内接続口へ接続する場合のホースルート図）（3 / 3）

本資料のうち、枠囲みの内容は機密に係る事項のため公開できません。

56-7 保管場所図

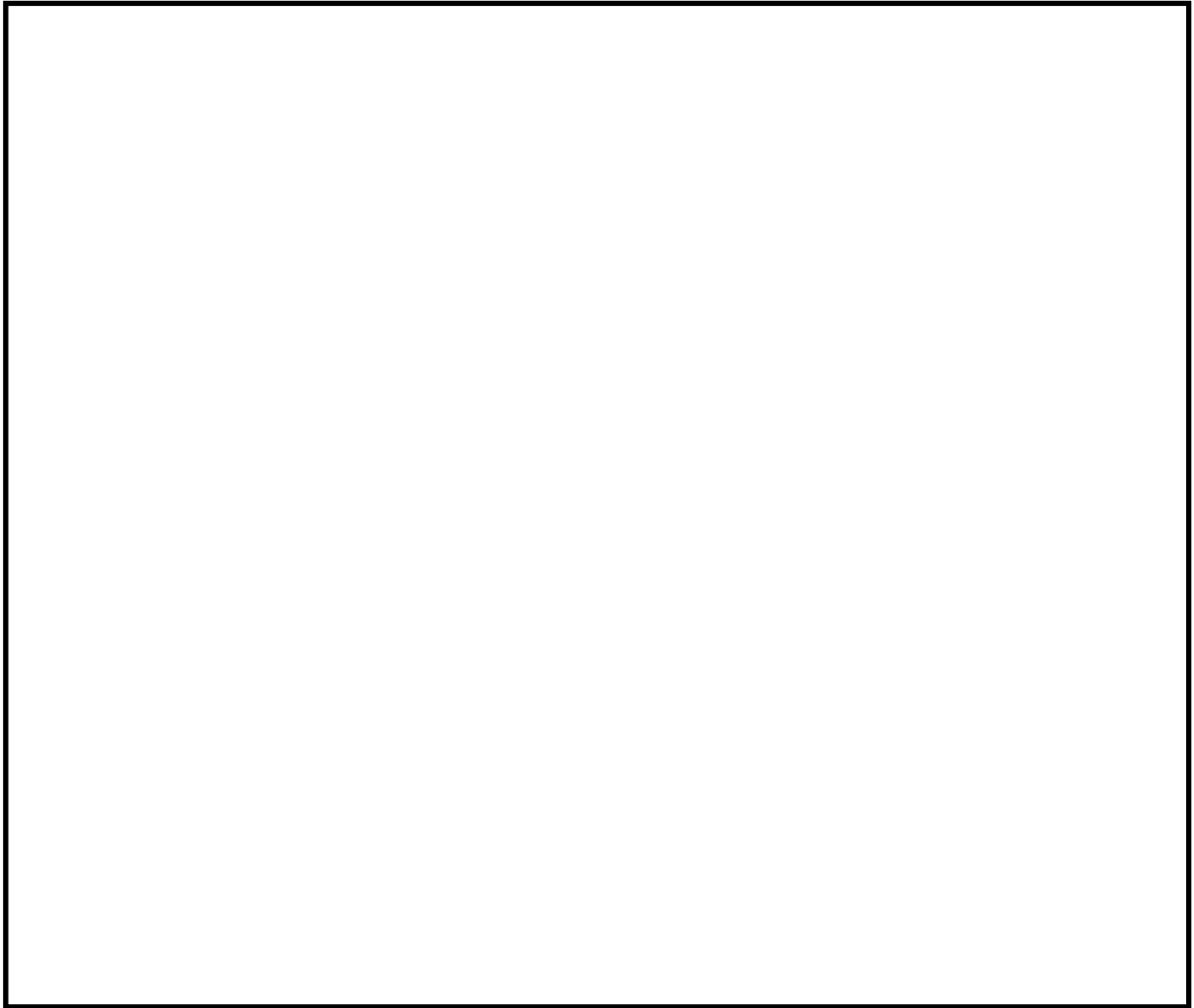


図1 保管場所図（位置的分散）

本資料のうち、枠囲みの内容は機密に係る事項のため公開できません。

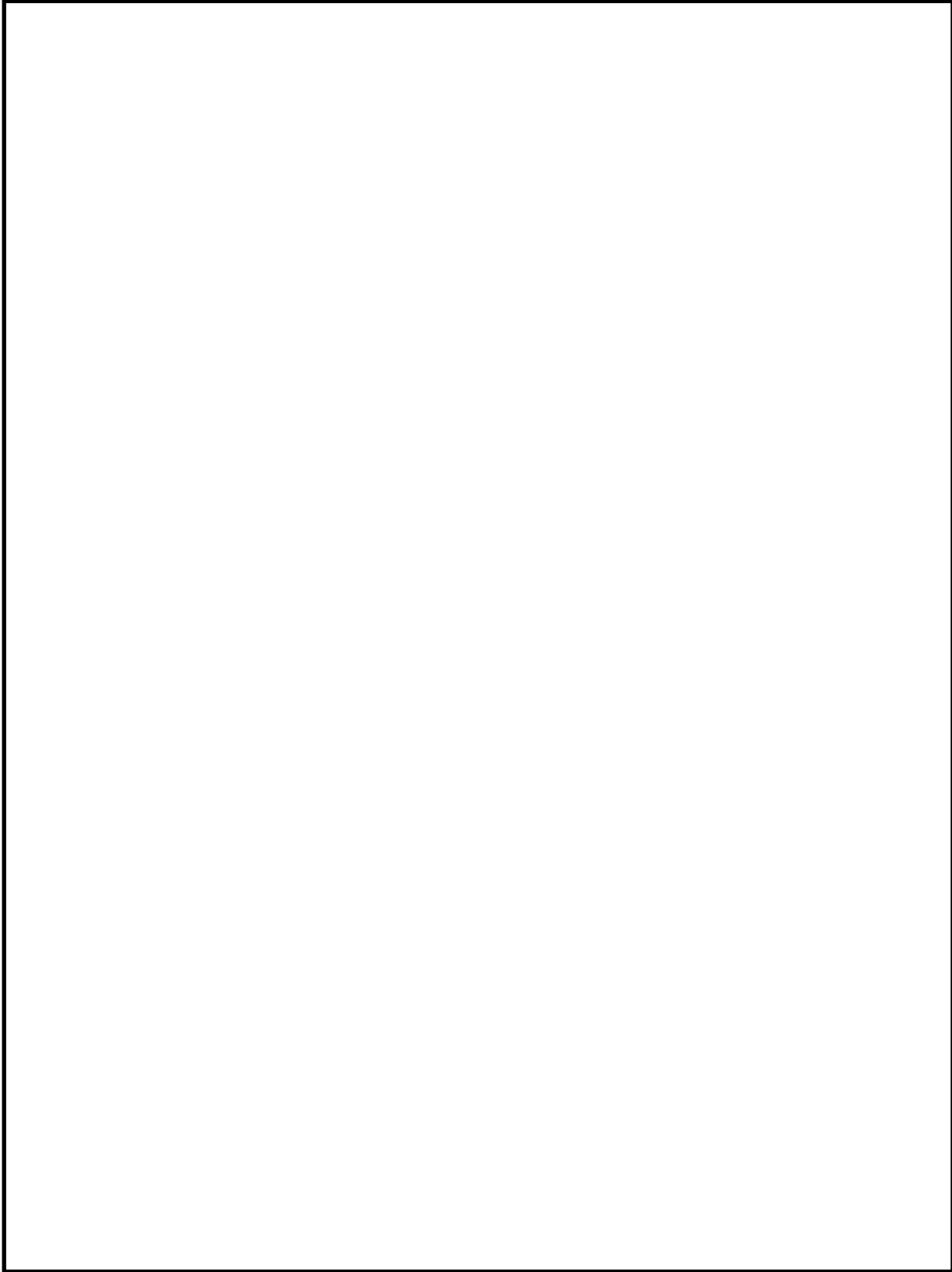


図2 保管場所図（機器の配置）（1 / 2）

本資料のうち、枠囲みの内容は機密に係る事項のため公開できません。

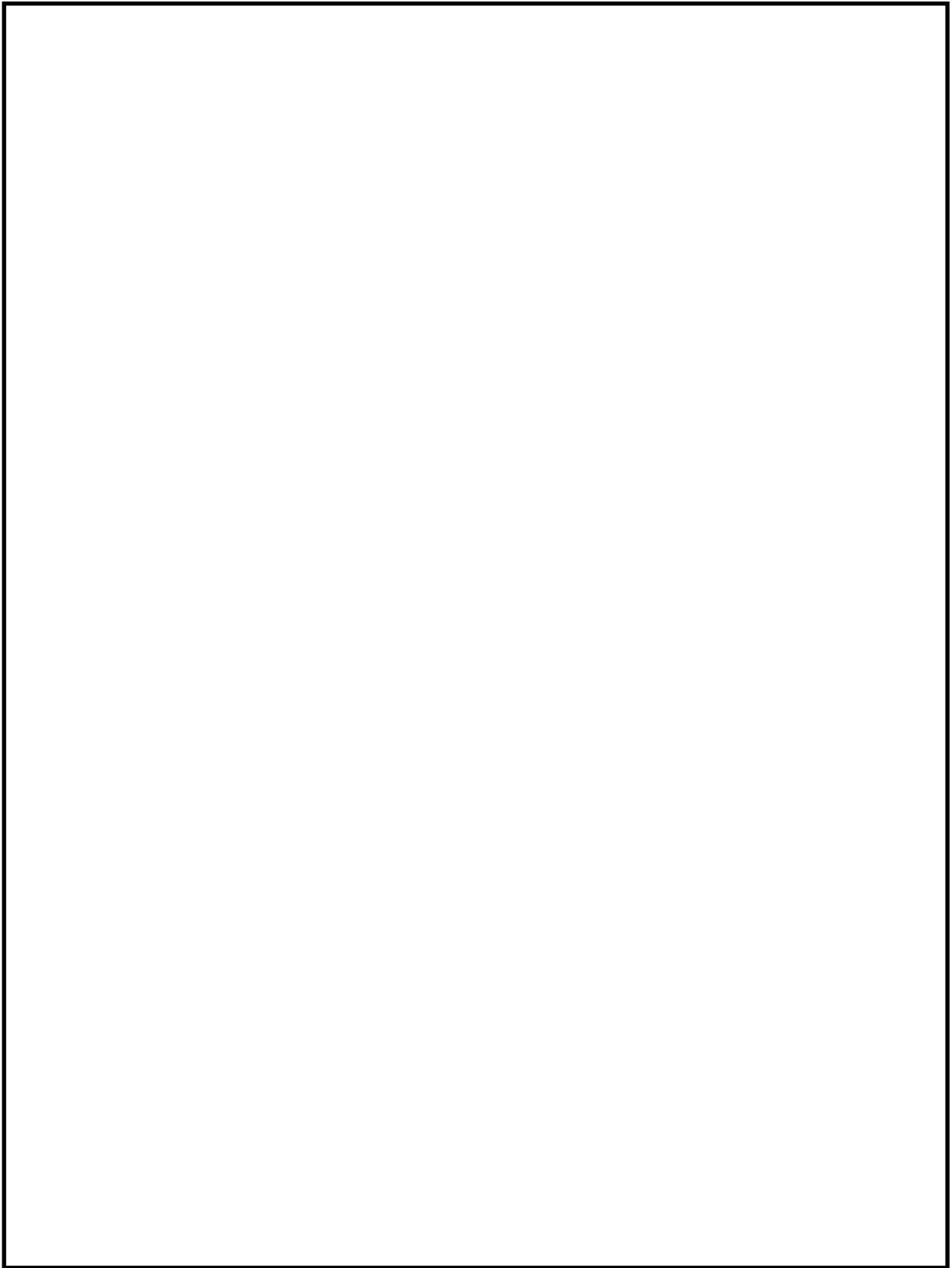


図2 保管場所図（機器の配置）（2 / 2）

本資料のうち、枠囲みの内容は機密に係る事項のため公開できません。

56-8 アクセスルート図

島根原子力発電所2号炉『可搬型重大事故等対処設備保管場所及びアクセスルートについて』より抜粋

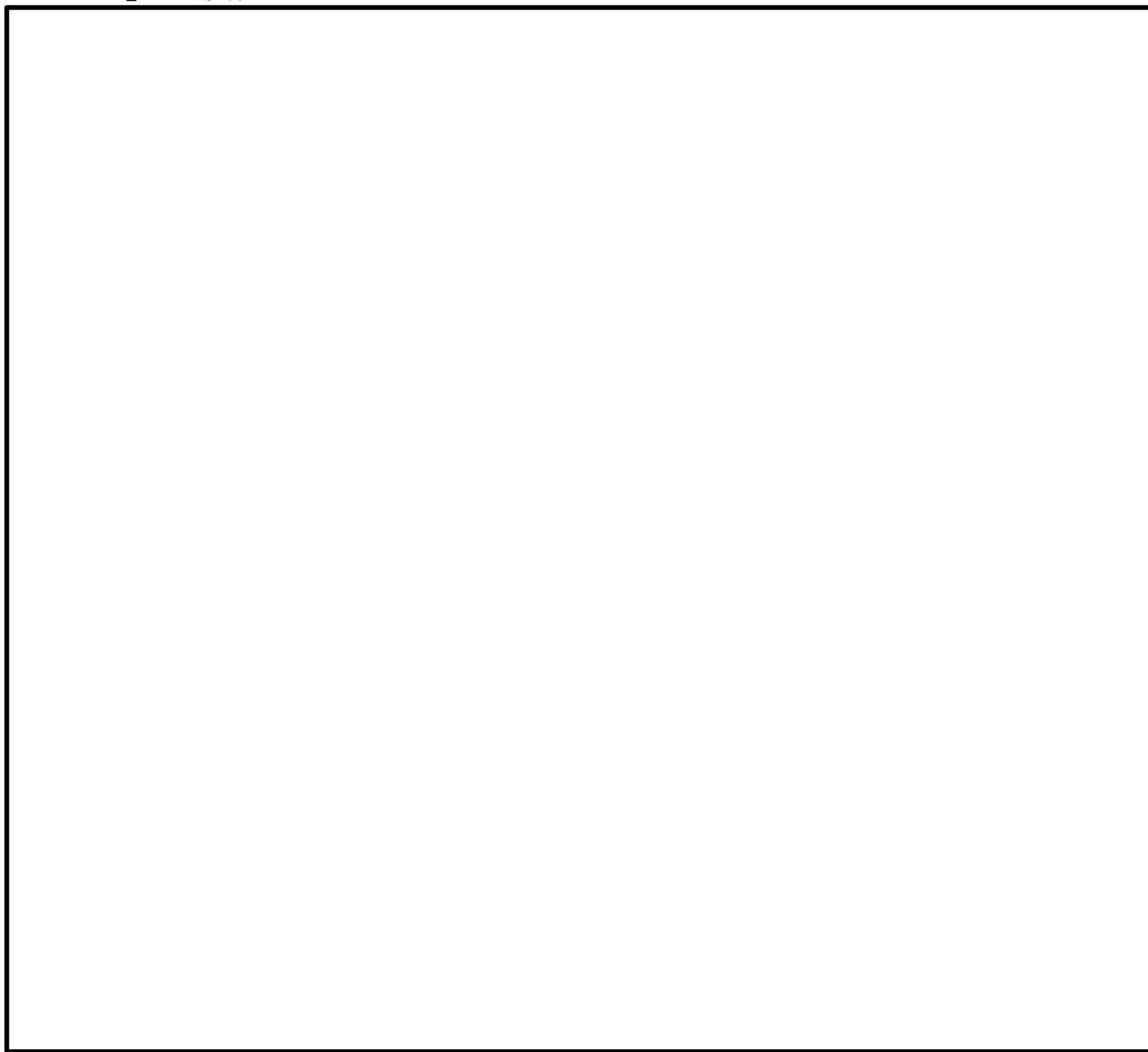


図1 保管場所及びアクセスルート図（屋外）

本資料のうち、枠囲みの内容は機密に係る事項のため公開できません。

56-9 その他設備

1. 代替淡水源の容量

1. 1 輪谷貯水槽（西1）及び輪谷貯水槽（西2）

輪谷貯水槽（西1）及び輪谷貯水槽（西2）は、重大事故等の収束に必要な淡水を供給するための代替淡水源として設置する。

1. 2 容量

輪谷貯水槽（西1）の容量は約5,000m³、輪谷貯水槽（西2）の容量は約5,000m³とする。

1. 3 水源使用量

重大事故等対策の有効性評価シナリオで想定する各事故シーケンスのうち、水使用の観点から結果が最も厳しくなる事故シーケンスは

【運転中の発電用原子炉における重大事故】

崩壊熱除去機能喪失（残留熱除去系が故障した場合）

：水使用量 約3,600m³/7日間

である。上記、水使用量に対して、水源、移送ルート（配管）全て常設である低圧原子炉代替注水槽の貯水量約740m³が枯渇する前に、可搬型の移送ルートを用いて供給する淡水源として輪谷貯水槽（西1）及び輪谷貯水槽（西2）を設置する。

上記事故シーケンスにおける水使用量約3,600m³は、輪谷貯水槽（西1）又は輪谷貯水槽（西2）の容量約5,000m³を下回るものである。

2. 淡水タンクを利用した水の供給設備の整備

重大事故等の収束に必要となる水を供給するための自主対策設備として、淡水タンクであるろ過水タンク（1号ろ過水タンク、2号ろ過水タンク及び非常用ろ過水タンク）及び純水タンクを利用した水の供給設備を整備する。

2. 1 設備概要

淡水タンクを利用した水の供給設備を図1、2、3に示す。

低圧原子炉代替注水槽又は復水貯蔵タンクを水源とした各種注水時において、ろ過水タンク（1号ろ過水タンク、2号ろ過水タンク及び非常用ろ過水タンク）及び純水タンクが健全な場合には、ろ過水タンク（1号ろ過水タンク、2号ろ過水タンク及び非常用ろ過水タンク）及び純水タンクから大量送水車及びホースを使用して低圧原子炉代替注水槽又は復水貯蔵タンクへ水を供給できる構成である。

また、ろ過水タンク（1号ろ過水タンク、2号ろ過水タンク及び非常用ろ過水タンク）及び純水タンクから大量送水車及びホースを使用して低圧原子炉代替注水系（可搬型）等へ水を送水できる構成である。

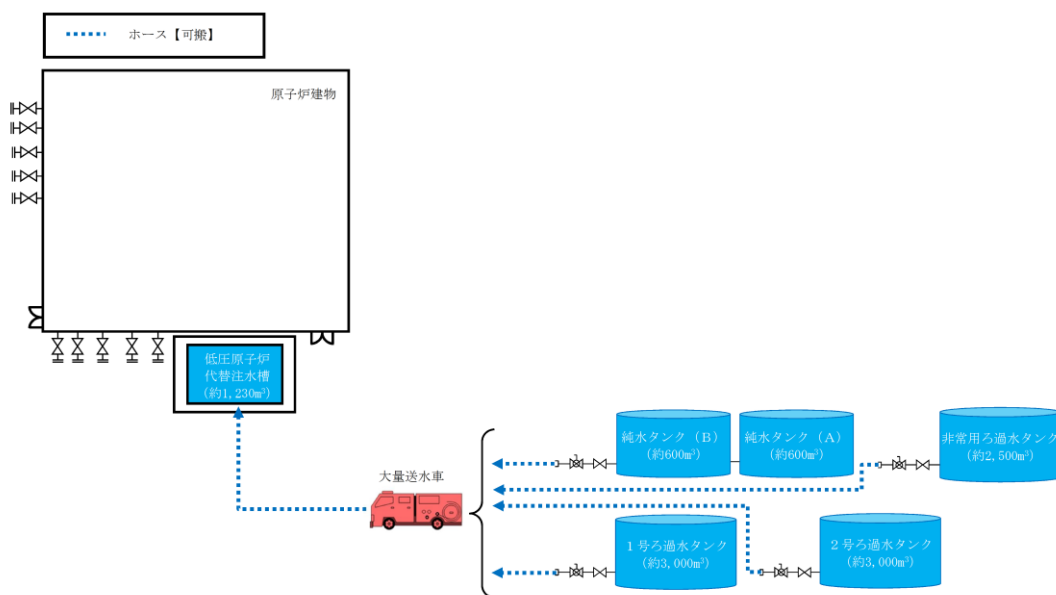


図1 淡水タンク（ろ過水タンク及び純水タンク）から低圧原子炉代替注水槽への供給

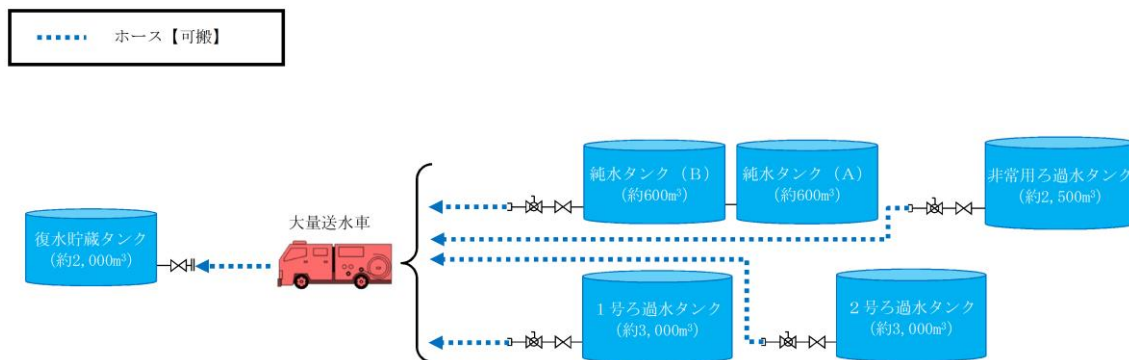


図2 淡水タンク（ろ過水タンク及び純水タンク）から復水貯蔵タンクへの供給

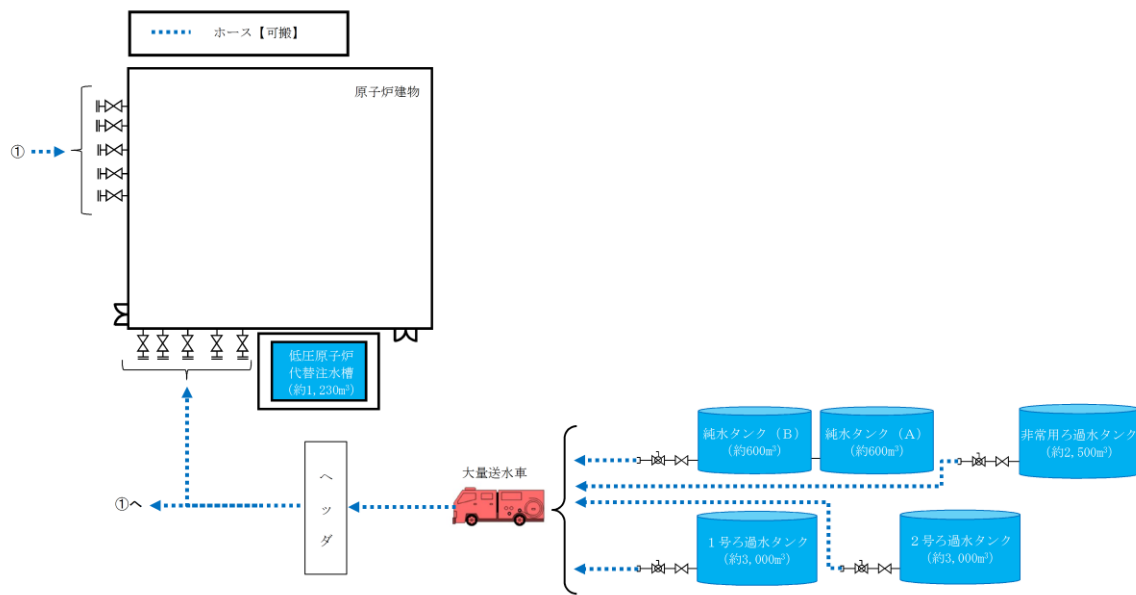


図3 淡水タンク（ろ過水タンク及び純水タンク）から低圧原子炉代替注水系（可搬型）等への送水

3. 輪谷貯水槽（東1）及び輪谷貯水槽（東2）を利用した水の供給設備の整備

重大事故等の収束に必要となる水を供給するための自主対策設備として、輪谷貯水槽（東1）及び輪谷貯水槽（東2）を利用した水の供給設備を整備する。

3. 1 設備概要

輪谷貯水槽（東1）及び輪谷貯水槽（東2）を利用した水の供給設備を図4に示す。

輪谷貯水槽（西1）及び輪谷貯水槽（西2）を水源とした各種注水時において、輪谷貯水槽（東1）及び輪谷貯水槽（東2）が健全な場合には、輪谷貯水槽（東1）及び輪谷貯水槽（東2）から輪谷貯水槽（西1）及び輪谷貯水槽（西2）へ大量送水車及びホースを使用して水を供給できる構成である。

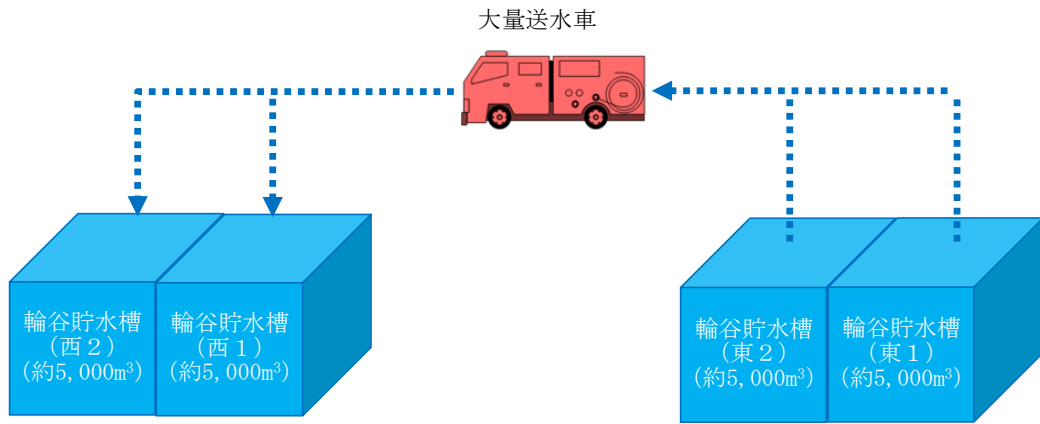


図4 輪谷貯水槽（東1）及び輪谷貯水槽（東2）から輪谷貯水槽（西1）及び輪谷貯水槽（西2）への供給

4. 複数の海水取水手段の整備

4. 1 設備概要

海を水源とし水を移送する場合，取水場所を非常用取水設備からだけではなく2号炉放水槽，1号炉取水槽，3号炉取水管点検立坑及び荷揚場から，又は，可搬型設備を大型送水ポンプ車だけでなく大量送水車から取水することで，多様性を持った設定とする。なお，本設備は事業者の自主的な取り組みで設置するものである。概要図を図5，6に示す。

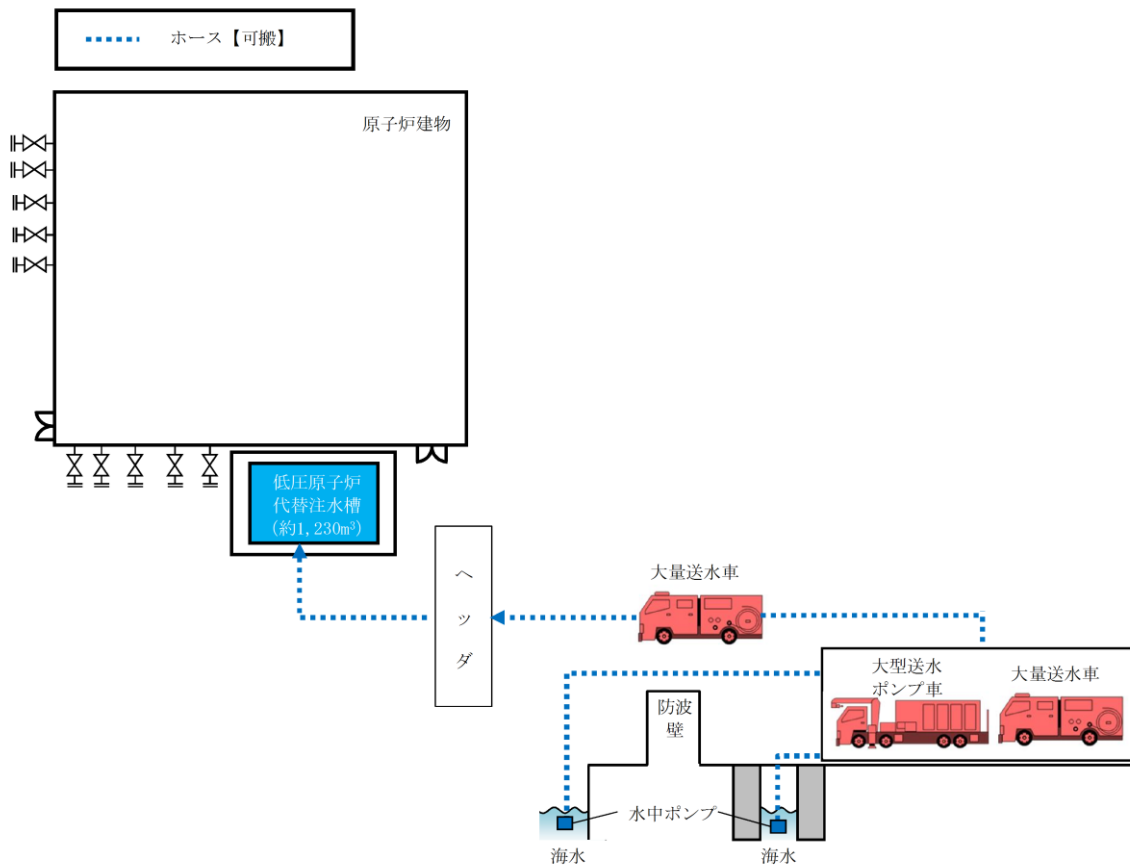


図5 大型送水ポンプ車又は大量送水車を用いた海水の取水

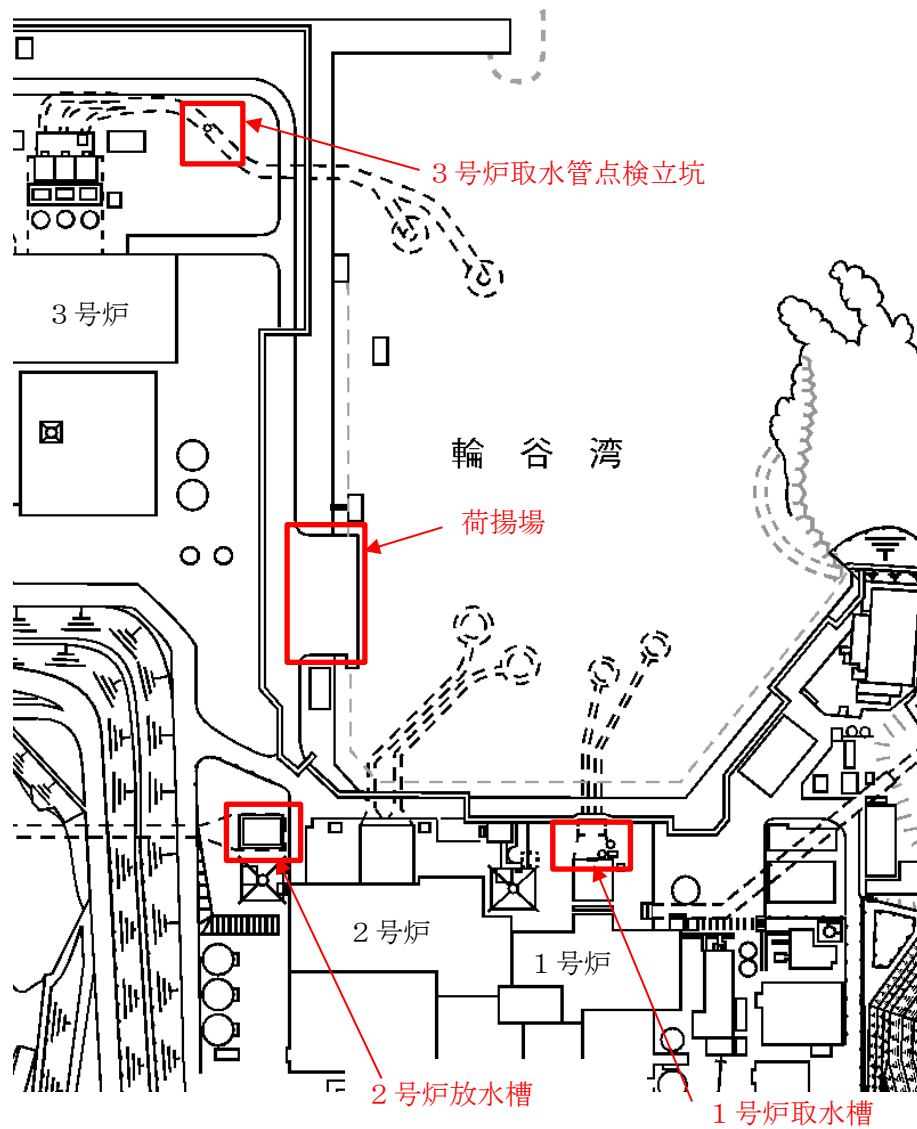


図6 取水箇所

56-10 送水ヘツダについて

送水ヘッダについて

1. 系統及び送水ヘッダの概要

大量送水車は、設置作業の効率化、被ばく低減を図ることを目的に、送水ヘッダを経由して、重大事故等対処設備として「①低圧原子炉代替注水系（可搬型）、②格納容器代替スプレイ系（可搬型）、③ペDESTAL代替注水系（可搬型）、④燃料プールスプレイ系（常設スプレイヘッダ）、⑤燃料プールスプレイ系（可搬型スプレイノズル）、⑥低圧原子炉代替注水槽への水の供給」の各系統における注水設備及び水の供給設備として使用する。

これら複数の系統は、全てを同時に使用することはないものの、格納容器代替スプレイ系（可搬型）と低圧原子炉代替注水系（可搬型）は同時に注水することを考慮し、大量送水車は各系統へ注水するために必要な流量及び同時注水に必要な流量を1台で確保可能な容量を有する設計とする。（47-6 参照）

また、上記の重大事故等対処設備と同時に、自主対策設備である「⑦原子炉ウエル代替注水系、⑧第1ベントフィルタスクラバ容器への補給」における注水設備として使用することも考慮し、大量送水車は重大事故等対処設備としての必要容量に加え、自主対策設備としての必要容量も1台で確保可能な設計とする。

これら各系統へ確実かつ容易に分岐できるよう、送水ヘッダ又は接続口に隔離機能を設けた設計とする。全体系統概要図を図1に示す。

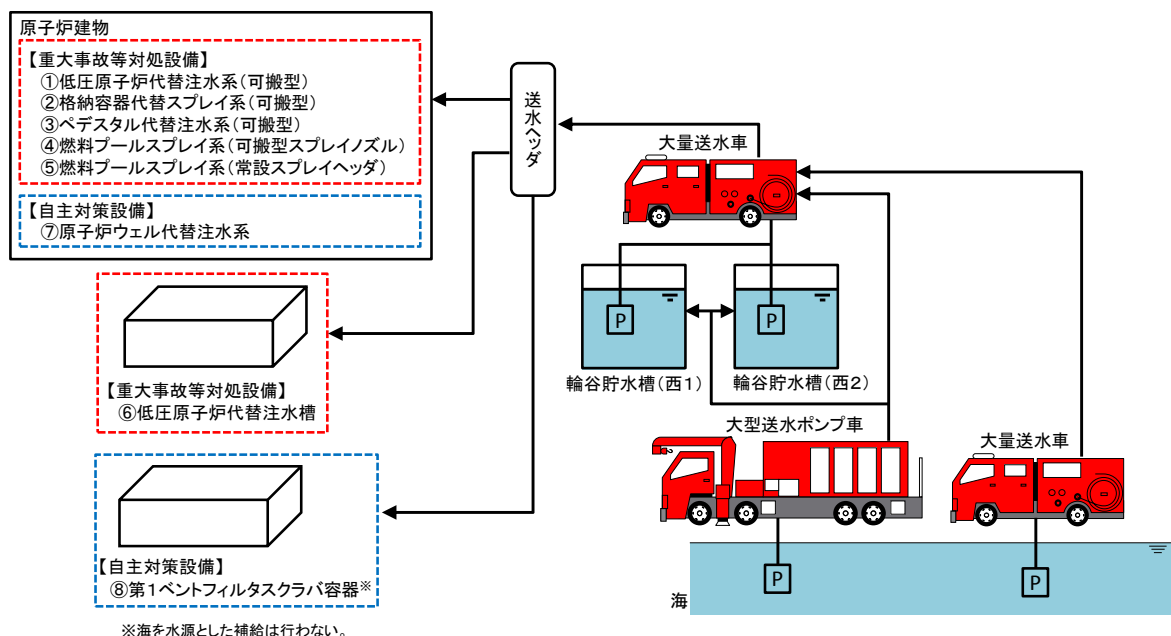


図1 全体系統概要図

2. 送水ヘッダの使用状況

有効性評価の各事故シーケンスにおいて、送水ヘッダは「①低圧原子炉代替注水系（可搬型）、②格納容器代替スプレイ系（可搬型）」の組合せ、及び「①低圧原子炉代替注水系（可搬型）、②格納容器代替スプレイ系（可搬型）、③ペDESTAL代替注水系（可搬型）、④燃料プールのスプレイ系（常設スプレイヘッダ）、⑤燃料プールのスプレイ系（可搬型スプレイノズル）、⑥低圧原子炉代替注水槽への水の供給」単独にて使用する。送水ヘッダを用いた系統の使用開始タイミングを表1に示す。

表1 送水ヘッダを用いた系統の使用開始タイミング

	使用系統 ^{*1, 2}							
	①	②	③	④	⑤	⑥	⑦	⑧
運転中の原子炉における重大事故に至るおそれがある事故								
高圧・低圧注水機能喪失	—	22h	—	—	—	2h30m	—	—
高圧注水・減圧機能喪失	—	—	—	—	—	—	—	—
全交流動力電源喪失（長期TB）	8h	19h	—	—	—	—	—	—
全交流動力電源喪失（TBU）	8.3h	19h	—	—	—	—	—	—
全交流動力電源喪失（TBD）	8.3h	19h	—	—	—	—	—	—
全交流動力電源喪失（TBP）	2h20m	21h	—	—	—	—	—	—
崩壊熱除去機能喪失（取水機能が喪失した場合）	—	—	—	—	—	—	—	—
崩壊熱除去機能喪失（残留熱除去系が故障した場合）	—	19h	—	—	—	8h	—	—
原子炉停止機能喪失	—	—	—	—	—	—	—	—
LOCA時注水機能喪失	—	21h	—	—	—	2h30m	—	—
格納容器バイパス（インターフェイスシステムLOCA）	—	—	—	—	—	—	—	—
運転中の原子炉における重大事故								
雰囲気圧力・温度による静的負荷（格納容器過圧・過温破損）	—	27h ^{*3}	—	—	—	2h30m	—	—
水素燃焼	—	—	—	—	—	2h30m	—	—
高圧溶融物放出／格納容器雰囲気直接加熱	—	3.1h	5.4h	—	—	—	—	—
原子炉圧力容器外の溶融燃料－冷却材相互作用								
溶融炉心・コンクリート相互作用								
燃料プールにおける重大事故に至るおそれがある事故								
想定事故1	—	—	—	—	7.9h	—	—	—
想定事故2	—	—	—	—	7.6h	—	—	—
運転停止中の原子炉における重大事故に至るおそれがある事故								
崩壊熱除去機能喪失	—	—	—	—	—	—	—	—
全交流動力電源喪失	—	—	—	—	—	2h30m	—	—
原子炉冷却材の流出	—	—	—	—	—	—	—	—
反応度の誤投入	—	—	—	—	—	—	—	—

※1：①低圧原子炉代替注水系（可搬型）、②格納容器代替スプレイ系（可搬型）、③ペDESTAL代替注水系（可搬型）、④燃料プールのスプレイ系（常設スプレイヘッダ）、⑤燃料プールのスプレイ系（可搬型スプレイノズル）⑥低圧原子炉代替注水槽への水の供給、⑦原子炉ウェル代替注水系、⑧第1ベントフィルタスクラバ容器への補給

※2：事象発生後の経過時間を記載。各系統における使用は、記載時間以降は適宜実施。

※3：残留熱代替除去系を使用しない場合。

3. 操作性

3. 1 送水ヘッダの接続

送水ヘッダの接続部及び接続先の接続口は一對一の関係とし、ホースの接続を行い系統構成する。

送水ヘッダを使用して各系統及び機器へ接続する場合の、送水ヘッダの接続部と接続する接続先の接続口の関係を表2に示す。

また、有効性評価の事故シーケンスにおいて複数系統で同時使用する際（①低圧原子炉代替注水系（可搬型）及び②格納容器代替スプレイ系（可搬型））の接続状態の概要図を図2に示す。

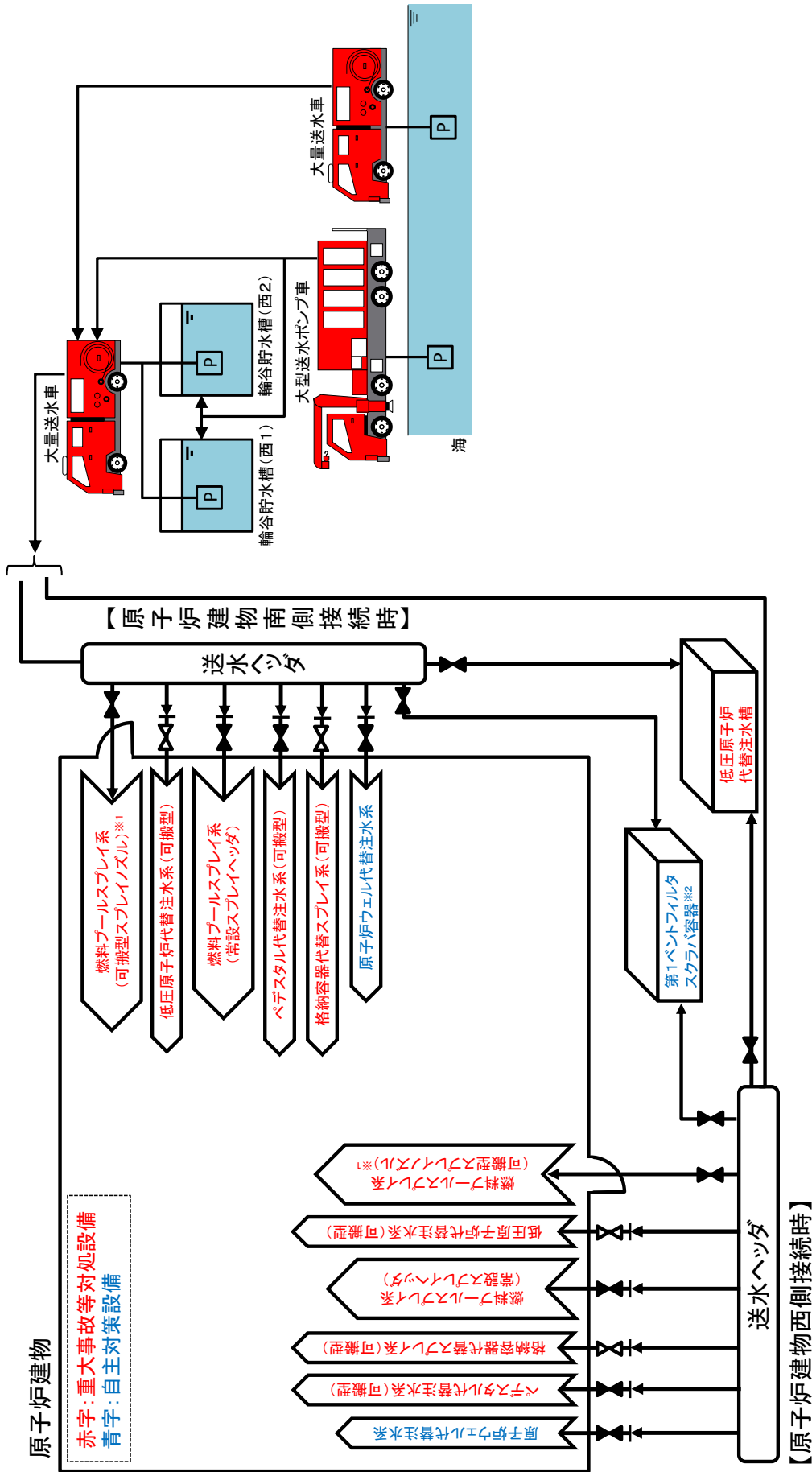
表2 送水ヘッダの接続部と接続する接続口の関係

使用系統※1	隔離弁		接続先の接続口
	名称	設置場所	
①	低圧原子炉代替注水元弁	接続口	低圧原子炉代替注水系（可搬型）接続口
②	格納容器代替スプレイ元弁	接続口	格納容器代替スプレイ系（可搬型）接続口
③	ペDESTAL代替注水元弁	接続口	ペDESTAL代替注水系（可搬型）接続口
④	S F P S注水ライン 流量調節弁	接続口	燃料プールスプレイ系（常設スプレイヘッダ）接続口
⑤	可搬型バルブ	送水ヘッダ	—※2
⑥	可搬型バルブ	送水ヘッダ	—※3
⑦	A R W F注水ライン 流量調整弁	接続口	原子炉ウェル代替注水系接続口
⑧	FCVS補給止め弁	接続口	スクラバ容器補給用接続口
	可搬型バルブ	送水ヘッダ	

※1：①低圧原子炉代替注水系（可搬型），②格納容器代替スプレイ系（可搬型），③ペDESTAL代替注水系（可搬型），④燃料プールスプレイ系（常設スプレイヘッダ），⑤燃料プールスプレイ系（可搬型スプレイノズル），⑥低圧原子炉代替注水槽への水の供給，⑦原子炉ウェル代替注水系，⑧第1ベントフィルタスクラバ容器への補給

※2：全て可搬型の機器により構成する系統であり，接続口を使用しない。

※3：ホースから直接水を供給するため，接続口を使用しない。



※1: 全て可搬型の機器により構成する系統であり、常設配管は使用しない。
 ※2: 海を水源とした補給は行わない。

図2 送水ヘッドの接続状態概要図

3. 2 操作性及び切替えの容易性

送水ヘッドを使用する各系統における送水ヘッドの流路構成は、送水ヘッド付属の隔離弁又は接続口の隔離弁にて行う。隔離弁は手動弁とし、設置場所にて確実に操作及び切替えが可能な設計とする。

送水ヘッドとホースの接続作業は、特殊な工具及び技量を必要とせず、簡便な結合金具による接続方式により、確実に接続が可能な設計とする。

また、誤操作の防止のため、接続口の隔離弁はそれぞれ銘板により識別可能な設計とする。

有効性評価の事故シーケンスにおいては、最大で二つの系統（①低圧原子炉代替注水系（可搬型）及び②格納容器代替スプレイ系（可搬型））を同時に系統構成するが、上記対策により誤操作の可能性は低いと考えている。

4. 悪影響の防止

送水ヘッドは複数の重大事故等対処設備及び自主対策設備の流路として使用することから、接続先の各系統及び機器に対して悪影響を及ぼすことのないよう考慮する必要がある。

送水ヘッドから各系統及び機器への流路は、それぞれ送水ヘッド付属の隔離弁又は接続口の隔離弁により隔離可能な設計とすることで、互いに悪影響を及ぼさない設計とする。

57 条 電源設備

目次

- 57-1 S A設備基準適合性一覧表
- 57-2 配置図
- 57-3 系統図
- 57-4 試験及び検査
- 57-5 容量設定根拠
- 57-6 アクセスルート図
- 57-7 設計基準事故対処設備と重大事故等対処設備のバウンダリ系統図
- 57-8 高圧発電機車接続に関する説明書
- 57-9 代替電源設備について
- 57-10 全交流動力電源喪失対策設備について（直流電源設備について）
- 57-11 燃料補給に関する補足説明資料

57-1

S A設備基準適合性 一覽表

第 57-1-1 表 電源設備一覽

	3.14.2.1 可 機 型 代 替 交流電源設備 主要設備	3.14.2.2 常 設 代 替 交流電源設備 主要設備	3.14.2.3 所 內 常 設 蓄 電 式 直 流 電 源 設 備	3.14.2.4 可 機 型 代 替 直 流 電 源 設 備 主要設備	3.14.2.5 代 替 所 內 電 氣 設 備	3.14.3.1 非 常 用 交 流 電 源 設 備	3.14.3.2 非 常 用 直 流 電 源 設 備	3.14.3.3 燃 料 補 給 設 備
高圧発電機車								
ガスタービン発電機用軽油タンク	主要設備	主要設備		主要設備				
タンクローリ	主要設備	主要設備		主要設備			主要設備	
ガスタービン発電機		主要設備						主要設備
ガスタービン発電機用カービスタタンク		主要設備						
ガスタービン発電機用燃料移送ポンプ		主要設備						
B-115V系蓄電池			主要設備				主要設備	
B1-115V系蓄電池 (SA)			主要設備				主要設備	
SA用11.5V系蓄電池			主要設備					
230V系蓄電池 (R C I C)			主要設備				主要設備	
B-115V系充電器			主要設備				主要設備	
B1-115V系充電器 (SA)			主要設備				主要設備	
SA用11.5V系充電器			主要設備					
230V系充電器 (R C I C)			主要設備				主要設備	
230V系充電器 (常用)				主要設備				
緊急用メタクラ					主要設備			
メタクラ切替器					主要設備			
高圧発電機車接続プラグ収納箱					主要設備			
緊急用メタクラ接続プラグ盤					主要設備			
非常用高圧母線C系					主要設備			
非常用高圧母線D系					主要設備			
SAロードセンタ					主要設備			
SA1コントローラセンタ					主要設備			
SA2コントローラセンタ					主要設備			
充電器電源切替器					主要設備			
SA電源切替器					主要設備			
重大事故操作盤					主要設備			
非常用ディーゼル発電機					主要設備			
高圧炉心スプレイスディーゼル発電機					主要設備			
A-ディーゼル燃料移送ポンプ					主要設備			
B-ディーゼル燃料移送ポンプ					主要設備			
HPCS-ディーゼル燃料移送ポンプ					主要設備			
A-ディーゼル燃料貯蔵タンク	主要設備			主要設備				主要設備
B-ディーゼル燃料貯蔵タンク	主要設備			主要設備				主要設備
HPCS-ディーゼル燃料貯蔵タンク	主要設備			主要設備				主要設備
A-ディーゼル燃料ディータンク				主要設備				
B-ディーゼル燃料ディータンク				主要設備				
HPCS-ディーゼル燃料ディータンク				主要設備				
A-115V系蓄電池							主要設備	
高圧炉心スプレイス蓄電池							主要設備	
A-原子炉中性子計装用蓄電池							主要設備	
B-原子炉中性子計装用蓄電池							主要設備	
A-115V系充電器							主要設備	
高圧炉心スプレイス系充電器							主要設備	
A-原子炉中性子計装用充電器							主要設備	
B-原子炉中性子計装用充電器							主要設備	
直流給電車								
劣炉間電力融通ケーブル								
劣炉間連絡ケーブル								
非常用コントローラセンタ切替盤								

島根原子力発電所 2号炉 SA設備基準適合性 一覧表 (可搬型)

57条：電源設備			高圧発電機車	類型化 区分		
第43条	第1項	第1号	環境温度・湿度・圧力/ 屋外の天候/放射線	屋外設備	D	
			荷重	(有効に機能を発揮する)	—	
			海水	海水を通水しない	対象外	
			電磁的障害	(電磁波により機能が損なわれない)	—	
			周辺機器等からの悪影響	(周辺機器等からの悪影響により機能を失うおそれがない)	—	
			関連資料	57-2 配置図		
		第2号	操作性	設備の運搬・設置, 操作スイッチ操作, 接続作業		B c, B d, B g
			関連資料	57-2 配置図, 57-3 系統図		
		第3号	試験・検査 (検査性, 系統構成・外部入力)	内燃機関, 発電機		G, H
			関連資料	57-4 試験及び検査		
		第4号	切り替え性	本来の用途として使用一切替操作が必要		B a
			関連資料	57-3 系統図		
		第5号	悪影響防止	系統設計	通常時は隔離又は分離	A b
				その他 (飛散物)	対象外	対象外
	関連資料		57-3 系統図, 57-7 バウンダリ系統図			
	第6号	設置場所	現場操作 (設置場所)		A a	
		関連資料	57-2 配置図			
	第3項	第1号	可搬型 SA の容量	原子炉建物の外から水又は電力を供給する設備	A	
			関連資料	57-5 容量設定根拠		
		第2号	可搬型 SA の接続性	より簡便な接続		C
			関連資料	57-2 配置図, 57-8 高圧発電機車接続図		
		第3号	異なる複数の接続箇所の確保	複数の機能で同時使用		A a
			関連資料	57-2 配置図		
		第4号	設置場所	(放射線の高くなるおそれの少ない場所を選定)		—
			関連資料	57-2 配置図		
		第5号	保管場所	屋外 (共通要因の考慮対象設備あり)		B a
			関連資料	57-2 配置図		
		第6号	アクセスルート	屋外アクセスルートの確保		B
関連資料			57-6 アクセスルート図			
第7号		共通要因故障防止	環境条件, 自然現象, 外部人為事象, 溢水, 火災	防止設備-対象 (代替対象DB設備あり) -屋外	A b	
			サポート系要因	対象 (サポート系あり) -異なる駆動源又は冷却源	C a	
	関連資料	57-2 配置図, 57-3 系統図, 57-9 交流電源				

島根原子力発電所 2号炉 SA設備基準適合性 一覧表 (常設)

57条：電源設備			ガスタービン発電機用軽油タンク		類型化 区分	
第43条	第1項	第1号	環境条件における健全性	環境温度・湿度・圧力/ 屋外の天候/放射線	屋外設備	D
				荷重	(有効に機能を発揮する)	-
				海水	海水を通水しない	対象外
				電磁的障害	(電磁波により機能が損なわれない)	-
				周辺機器等からの悪影響	(周辺機器等からの悪影響により機能を失うおそれがない)	-
				関連資料	57-2 配置図, 57-3 系統図	
		第2号	操作性	弁操作, 接続作業	B f B g	
			関連資料	57-2 配置図, 57-3 系統図		
		第3号	試験・検査 (検査性, 系統構成・外部入力)	容器 (タンク類)	C	
			関連資料	57-4 試験及び検査		
		第4号	切り替え性	本来の用途として使用一切替操作が必要	B a	
			関連資料	57-3 系統図		
		第5号	悪影響防止	系統設計	他設備から独立	A c
				その他 (飛散物)	対象外	対象外
				関連資料	57-2 配置図, 57-3 系統図	
		第6号	設置場所	現場操作 (設置場所)	A a	
			関連資料	57-2 配置図		
		第2項	第1号	常設 SA の容量	重大事故等への対処を本来の目的として設置するもの	A
	関連資料			57-5 容量設定根拠		
	第2号		共用の禁止	共用しない設備	対象外	
			関連資料	-		
	第3号		共通要因故障防止	環境条件, 自然現象, 外部人為事象, 溢水, 火災	防止設備-対象 (代替対象DB設備あり) -屋外	A b
				サポート系要因	対象外 (サポート系なし)	-
				関連資料	57-2 配置図, 57-3 系統図	

島根原子力発電所 2号炉 SA設備基準適合性 一覧表 (可搬型)

57条：電源設備		タンクローリ		類型化 区分	
第43条	第1項	第1号	環境温度・湿度・圧力/ 屋外の天候/放射線	屋外設備	D
			荷重	(有効に機能を発揮する)	-
			海水	海水を通水しない	対象外
			電磁的障害	(電磁波により機能が損なわれない)	-
			周辺機器等からの悪影響	(周辺機器等からの悪影響により機能を失うおそれがない)	-
			関連資料	57-2 配置図, 57-3 系統図	
		第2号	操作性	設備の運搬・設置, 操作スイッチ操作, 弁操作, 接続作業	B c, B d, B f, B g
		関連資料	57-2 配置図, 57-3 系統図		
		第3号	試験・検査 (検査性, 系統構成・外部入力)	容器 (タンク類)	C
		関連資料	57-4 試験及び検査		
		第4号	切り替え性	本来の用途として使用一切替操作が不要	B b
		関連資料	57-3 系統図		
	第5号	悪影響防止	系統設計	通常時は隔離又は分離	A b
			その他 (飛散物)	対象外	対象外
		関連資料	57-3 系統図		
	第6号	設置場所	現場操作 (設置場所)	A a	
		関連資料	57-2 配置図		
	第3項	第1号	可搬型 SA の容量	その他設備	C
			関連資料	57-5 容量設定根拠, 57-11 燃料補給に関する説明資料	
		第2号	可搬型 SA の接続性	専用の接続	D
			関連資料	57-2 配置図	
		第3号	異なる複数の接続箇所の確保	対象外	対象外
			関連資料	-	
		第4号	設置場所	(放射線の高くなるおそれの少ない場所を選定)	-
関連資料			57-2 配置図		
第5号		保管場所	屋外 (共通要因の考慮対象設備あり)	B a	
		関連資料	57-2 配置図		
第6号		アクセスルート	屋外アクセスルートの確保	B	
		関連資料	57-6 アクセスルート図		
第7号	共通要因故障防止	環境条件, 自然現象, 外部人為事象, 溢水, 火災	防止設備-対象 (代替対象DB設備あり) -屋外	A b	
		サポート系要因	対象外 (サポート系なし)	対象外	
	関連資料	57-2 配置図, 57-3 系統図, 57-9 交流電源			

島根原子力発電所 2号炉 SA設備基準適合性 一覧表 (常設)

57条：電源設備				ガスタービン発電機	類型化 区分	
第43条	第1項	第1号	環境条件における健全性	環境温度・湿度・圧力/ 屋外の天候/放射線	その他の建物内設備	C
				荷重	(有効に機能を発揮する)	—
				海水	海水を通水しない	対象外
				電磁的障害	(電磁波により機能が損なわれない)	—
				周辺機器等からの悪影響	(周辺機器等からの悪影響により機能を失うおそれがない)	—
				関連資料	57-2 配置図	
		第2号	操作性	中央制御室操作 操作スイッチ操作	A B d	
			関連資料	57-2 配置図, 57-3 系統図		
		第3号	試験・検査 (検査性, 系統構成・外部入力)	内燃機関, 発電機	G, H	
			関連資料	57-4 試験及び検査		
		第4号	切り替え性	本来の用途として使用一切替操作が必要	B a	
			関連資料	57-3 系統図		
		第5号	悪影響防止	系統設計	弁等の操作で系統構成	A a
				その他 (飛散物)	高速回転機器	B b
				関連資料	57-3 系統図, 57-7 バウンダリ系統図	
		第6号	設置場所	現場操作 (設置場所) 中央制御室操作	A a B	
			関連資料	57-2 配置図		
		第2項	第1号	常設 SA の容量	重大事故等への対処を本来の目的として設置するもの	A
	関連資料			57-5 容量設定根拠		
	第2号		共用の禁止	共用しない設備	対象外	
			関連資料	—		
	第3号		共通要因故障防止	環境条件, 自然現象, 外部人為事象, 溢水, 火災	防止設備-対象 (代替対象DB設備あり) -屋内	A a
				サポート系要因	対象 (サポート系あり) -異なる駆動源又は冷却源	C a
				関連資料	57-2 配置図, 57-3 系統図, 57-9 交流電源	

島根原子力発電所 2号炉 SA設備基準適合性 一覧表 (常設)

57条：電源設備			ガスタービン発電機用サービスタンク		類型化 区分		
第43条	第1項	第1号	環境条件における健全性	環境温度・湿度・圧力/ 屋外の天候/放射線	その他の建物内設備	C	
				荷重	(有効に機能を発揮する)	—	
				海水	海水を通水しない	対象外	
				電磁的障害	(電磁波により機能が損なわれない)	—	
				周辺機器等からの悪影響	(周辺機器等からの悪影響により機能を失うおそれがない)	—	
				関連資料	57-2 配置図, 57-3 系統図		
		第2号	操作性	操作不要		—	
			関連資料	—			
		第3号	試験・検査 (検査性, 系統構成・外部入力)	容器 (タンク類)		C	
			関連資料	57-4 試験及び検査			
		第4号	切り替え性	本来の用途として使用一切替操作が不要		B b	
			関連資料	57-3 系統図			
		第5号	悪影響防止	系統設計	他設備から独立	A c	
				その他 (飛散物)	対象外	対象外	
				関連資料	57-2 配置図, 57-3 系統図		
		第6号	設置場所	対象外 (操作不要)		対象外	
			関連資料	—			
		第2項	第1号	常設 SA の容量	重大事故等への対処を本来の目的として設置するもの		A
	関連資料			57-5 容量設定根拠			
	第2号		共用の禁止	共用しない設備		対象外	
			関連資料	—			
	第3号		共通要因故障防止	環境条件, 自然現象, 外部人為事象, 溢水, 火災	防止設備-対象 (代替対象DB設備あり) -屋内		A a
				サポート系要因	対象外 (サポート系なし)		—
				関連資料	57-2 配置図, 57-3 系統図		

島根原子力発電所 2号炉 SA設備基準適合性 一覧表 (常設)

57条：電源設備			ガスタービン発電機用燃料移送ポンプ		類型化 区分		
第43条	第1項	第1号	環境条件における健全性	環境温度・湿度・圧力/ 屋外の天候/放射線	その他の建物内設備	C	
				荷重	(有効に機能を発揮する)	—	
				海水	海水を通水しない	対象外	
				電磁的障害	(電磁波により機能が損なわれない)	—	
				周辺機器等からの悪影響	(周辺機器等からの悪影響により機能を失うおそれがない)	—	
				関連資料	57-2 配置図		
		第2号	操作性	操作不要		—	
			関連資料	—			
		第3号	試験・検査 (検査性, 系統構成・外部入力)	ポンプ		A	
			関連資料	57-4 試験及び検査			
		第4号	切り替え性	本来の用途として使用一切替操作が不要		B b	
			関連資料	57-3 系統図			
		第5号	悪影響防止	系統設計	他設備から独立	A c	
				その他 (飛散物)	高速回転機器	B b	
				関連資料	57-2 配置図, 57-3 系統図		
		第6号	設置場所	対象外 (操作不要)		対象外	
			関連資料	—			
		第2項	第1号	常設 SA の容量	重大事故等への対処を本来の目的として設置するもの		A
	関連資料			57-5 容量設定根拠			
	第2号		共用の禁止	共用しない設備		対象外	
			関連資料	—			
	第3号		共通要因故障防止	環境条件, 自然現象, 外部人為事象, 溢水, 火災	防止設備-対象 (代替対象DB設備あり) -屋内		A a
				サポート系要因	対象 (サポート系あり) -異なる駆動源又は冷却源		C a
				関連資料	57-2 配置図, 57-3 系統図		

島根原子力発電所 2号炉 SA設備基準適合性 一覧表 (常設)

57条：電源設備		B-115V系蓄電池		類型化 区分			
第43条	第1項	第1号	環境条件における健全性	環境温度・湿度・圧力/ 屋外の天候/放射線	その他の建物内設備	C	
				荷重	(有効に機能を発揮する)	-	
				海水	海水を通水しない	対象外	
				電磁的障害	(電磁波により機能が損なわれない)	-	
				周辺機器等からの悪影響	(周辺機器等からの悪影響により機能を失うおそれがない)	-	
				関連資料	57-2 配置図		
		第2号	操作性	操作不要		-	
			関連資料	-			
		第3号	試験・検査 (検査性, 系統構成・外部入力)	その他電源設備		I	
			関連資料	57-4 試験及び検査			
		第4号	切り替え性	本来の用途として使用一切替操作が不要		B b	
			関連資料	57-3 系統図			
	第5号	悪影響防止	系統設計	DB施設と同様の系統構成		A d	
			その他(飛散物)	対象外		対象外	
			関連資料	57-3 系統図, 57-7 バウンダリ系統図			
	第6号	設置場所	現場操作(設置場所)		A a		
		関連資料	57-2 配置図				
	第2項	第1号	常設SAの容量	設計基準対象施設の系統及び機器の容量等が十分		B	
			関連資料	57-5 容量設定根拠			
		第2号	共用の禁止	共用しない設備		対象外	
			関連資料	-			
		第3号	共通要因故障防止	環境条件, 自然現象, 外部人為事象, 溢水, 火災	防止設備-対象(代替対象DB設備あり)-屋内		A a
				サポート系要因	対象外(サポート系なし)		-
				関連資料	57-2 配置図, 57-3 系統図, 57-10 直流電源		

島根原子力発電所 2号炉 SA設備基準適合性 一覧表 (常設)

57条：電源設備			B1-115V系蓄電池 (SA)		類型化 区分		
第43条	第1項	第1号	環境条件における健全性	環境温度・湿度・圧力/ 屋外の天候/放射線	その他の建物内設備	C	
				荷重	(有効に機能を発揮する)	-	
				海水	海水を通水しない	対象外	
				電磁的障害	(電磁波により機能が損なわれない)	-	
				周辺機器等からの悪影響	(周辺機器等からの悪影響により機能を失うおそれがない)	-	
				関連資料	57-2 配置図		
		第2号	操作性	操作不要		-	
			関連資料	-			
		第3号	試験・検査 (検査性, 系統構成・外部入力)	その他電源設備		I	
			関連資料	57-4 試験及び検査			
		第4号	切り替え性	本来の用途として使用一切替操作が不要		B b	
			関連資料	57-3 系統図			
	第5号	悪影響防止	系統設計	DB施設と同様の系統構成		A d	
			その他 (飛散物)	対象外		対象外	
			関連資料	57-3 系統図, 57-7 バウンダリ系統図			
	第6号	設置場所	現場操作 (設置場所)		A a		
		関連資料	57-2 配置図				
	第2項	第1号	常設 SA の容量	設計基準対象施設の系統及び機器の容量等が十分		B	
			関連資料	57-5 容量設定根拠			
		第2号	共用の禁止	共用しない設備		対象外	
			関連資料	-			
		第3号	共通要因故障防止	環境条件, 自然現象, 外部人為事象, 溢水, 火災	防止設備-対象 (代替対象DB設備あり) -屋内		A a
				サポート系要因	対象外 (サポート系なし)		-
				関連資料	57-2 配置図, 57-3 系統図, 57-10 直流電源		

島根原子力発電所 2号炉 SA設備基準適合性 一覧表 (常設)

57条：電源設備		SA用115V系蓄電池		類型化 区分			
第43条	第1項	第1号	環境条件における健全性	環境温度・湿度・圧力/ 屋外の天候/放射線	その他の建物内設備	C	
				荷重	(有効に機能を発揮する)	—	
				海水	海水を通水しない	対象外	
				電磁的障害	(電磁波により機能が損なわれない)	—	
				周辺機器等からの悪影響	(周辺機器等からの悪影響により機能を失うおそれがない)	—	
				関連資料	57-2 配置図		
		第2号	操作性	操作不要		—	
			関連資料	—			
		第3号	試験・検査 (検査性, 系統構成・外部入力)	その他電源設備		I	
			関連資料	57-4 試験及び検査			
		第4号	切り替え性	本来の用途として使用一切替操作が不要		B b	
			関連資料	57-3 系統図			
		第5号	悪影響防止	系統設計	その他	A e	
				その他(飛散物)	対象外	対象外	
				関連資料	57-3 系統図, 57-7 バウンダリ系統図		
		第6号	設置場所	現場操作(設置場所)		A a	
			関連資料	57-2 配置図			
		第2項	第1号	常設SAの容量	重大事故等への対処を本来の目的として設置するもの		B
	関連資料			57-5 容量設定根拠			
	第2号		共用の禁止	共用しない設備		対象外	
			関連資料	—			
	第3号		共通要因故障防止	環境条件, 自然現象, 外部人為事象, 溢水, 火災	防止設備-対象(代替対象DB設備あり)-屋内		A a
				サポート系要因	対象外(サポート系なし)		—
				関連資料	57-2 配置図, 57-3 系統図, 57-10 直流電源		

島根原子力発電所 2号炉 SA設備基準適合性 一覧表 (常設)

57条：電源設備			230V系蓄電池 (RCIC)		類型化 区分		
第43条	第1項	第1号	環境条件における健全性	環境温度・湿度・圧力/ 屋外の天候/放射線	その他の建物内設備	C	
				荷重	(有効に機能を発揮する)	-	
				海水	海水を通水しない	対象外	
				電磁的障害	(電磁波により機能が損なわれない)	-	
				周辺機器等からの悪影響	(周辺機器等からの悪影響により機能を失うおそれがない)	-	
				関連資料	57-2 配置図		
		第2号	操作性	操作不要		-	
			関連資料	-			
		第3号	試験・検査 (検査性, 系統構成・外部入力)	その他電源設備		I	
			関連資料	57-4 試験及び検査			
		第4号	切り替え性	本来の用途として使用一切替操作が不要		B b	
			関連資料	57-3 系統図			
		第5号	悪影響防止	系統設計	DB施設と同様の系統構成		A d
				その他 (飛散物)	対象外		対象外
				関連資料	57-3 系統図, 57-7 バウンダリ系統図		
		第6号	設置場所	現場操作 (設置場所)		A a	
			関連資料	57-2 配置図			
		第2項	第1号	常設 SA の容量	設計基準対象施設の系統及び機器の容量等が十分		B
	関連資料			57-5 容量設定根拠			
	第2号		共用の禁止	共用しない設備		対象外	
			関連資料	-			
	第3号		共通要因故障防止	環境条件, 自然現象, 外部人為事象, 溢水, 火災	防止設備-対象 (代替対象DB設備あり) -屋内		A a
				サポート系要因	対象外 (サポート系なし)		-
				関連資料	57-2 配置図, 57-3 系統図, 57-10 直流電源		

島根原子力発電所 2号炉 SA設備基準適合性 一覧表 (常設)

57条：電源設備			B-115V系充電器		類型化 区分		
第43条	第1項	第1号	環境条件における健全性	環境温度・湿度・圧力/ 屋外の天候/放射線	その他の建物内設備	C	
				荷重	(有効に機能を発揮する)	—	
				海水	海水を通水しない	対象外	
				電磁的障害	(電磁波により機能が損なわれない)	—	
				周辺機器等からの悪影響	(周辺機器等からの悪影響により機能を失うおそれがない)	—	
				関連資料	57-2 配置図		
		第2号	操作性	操作不要		—	
			関連資料	—			
		第3号	試験・検査 (検査性, 系統構成・外部入力)	その他電源設備		I	
			関連資料	57-4 試験及び検査			
		第4号	切り替え性	本来の用途として使用一切替操作が不要		B b	
			関連資料	57-3 系統図			
	第5号	悪影響防止	系統設計	DB施設と同様の系統構成		A d	
			その他(飛散物)	対象外		対象外	
			関連資料	57-3 系統図, 57-7 バウンダリ系統図			
	第6号	設置場所	現場操作(設置場所)		A a		
		関連資料	57-2 配置図				
	第2項	第1号	常設SAの容量	設計基準対象施設の系統及び機器の容量等が十分		B	
			関連資料	57-5 容量設定根拠			
		第2号	共用の禁止	共用しない設備		対象外	
			関連資料	—			
		第3号	共通要因故障防止	環境条件, 自然現象, 外部人為事象, 溢水, 火災	防止設備-対象(代替対象DB設備あり)-屋内		A a
				サポート系要因	対象外(サポート系なし)		—
				関連資料	57-2 配置図, 57-3 系統図, 57-10 直流電源		

島根原子力発電所 2号炉 SA設備基準適合性 一覧表 (常設)

57条：電源設備			B1-115V系充電器 (SA)		類型化 区分		
第43条	第1項	第1号	環境条件における健全性	環境温度・湿度・圧力/ 屋外の天候/放射線	その他の建物内設備	C	
				荷重	(有効に機能を発揮する)	-	
				海水	海水を通水しない	対象外	
				電磁的障害	(電磁波により機能が損なわれない)	-	
				周辺機器等からの悪影響	(周辺機器等からの悪影響により機能を失うおそれがない)	-	
				関連資料	57-2 配置図		
		第2号	操作性	操作不要		-	
			関連資料	-			
		第3号	試験・検査 (検査性, 系統構成・外部入力)	その他電源設備		I	
			関連資料	57-4 試験及び検査			
		第4号	切り替え性	本来の用途として使用一切替操作が不要		B b	
			関連資料	57-3 系統図			
	第5号	悪影響防止	系統設計	DB施設と同様の系統構成		A d	
			その他 (飛散物)	対象外		対象外	
			関連資料	57-3 系統図, 57-7 バウンダリ系統図			
	第6号	設置場所	現場操作 (設置場所)		A a		
		関連資料	57-2 配置図				
	第2項	第1号	常設 SA の容量	設計基準対象施設の系統及び機器の容量等が十分		B	
			関連資料	57-5 容量設定根拠			
		第2号	共用の禁止	共用しない設備		対象外	
			関連資料	-			
		第3号	共通要因故障防止	環境条件, 自然現象, 外部人為事象, 溢水, 火災	防止設備-対象 (代替対象DB設備あり) -屋内		A a
				サポート系要因	対象外 (サポート系なし)		-
				関連資料	57-2 配置図, 57-3 系統図, 57-10 直流電源		

島根原子力発電所 2号炉 SA設備基準適合性 一覧表 (常設)

57条：電源設備			SA用115V系充電器		類型化 区分		
第43条	第1項	第1号	環境条件における健全性	環境温度・湿度・圧力/ 屋外の天候/放射線	その他の建物内設備	C	
				荷重	(有効に機能を発揮する)	—	
				海水	海水を通水しない	対象外	
				電磁的障害	(電磁波により機能が損なわれない)	—	
				周辺機器等からの悪影響	(周辺機器等からの悪影響により機能を失うおそれがない)	—	
				関連資料	57-2 配置図		
		第2号	操作性	操作不要		—	
			関連資料	—			
		第3号	試験・検査 (検査性, 系統構成・外部入力)	その他電源設備		I	
			関連資料	57-4 試験及び検査			
		第4号	切り替え性	本来の用途として使用一切替操作が不要		B b	
			関連資料	57-3 系統図			
		第5号	悪影響防止	系統設計	その他	A e	
				その他(飛散物)	対象外	対象外	
				関連資料	57-3 系統図, 57-7 バウンダリ系統図		
		第6号	設置場所	現場操作(設置場所)		A a	
			関連資料	57-2 配置図			
		第2項	第1号	常設SAの容量	重大事故等への対処を本来の目的として設置するもの		A
	関連資料			57-5 容量設定根拠			
	第2号		共用の禁止	共用しない設備		対象外	
			関連資料	—			
	第3号		共通要因故障防止	環境条件, 自然現象, 外部人為事象, 溢水, 火災	防止設備-対象(代替対象DB設備あり)-屋内		A a
				サポート系要因	対象外(サポート系なし)		—
				関連資料	57-2 配置図, 57-3 系統図, 57-10 直流電源		

島根原子力発電所 2号炉 SA設備基準適合性 一覧表 (常設)

57条：電源設備		230V系充電器 (RCIC)		類型化 区分			
第43条	第1項	第1号	環境条件における健全性	環境温度・湿度・圧力/ 屋外の天候/放射線	その他の建物内設備	C	
				荷重	(有効に機能を発揮する)	—	
				海水	海水を通水しない	対象外	
				電磁的障害	(電磁波により機能が損なわれない)	—	
				周辺機器等からの悪影響	(周辺機器等からの悪影響により機能を失うおそれがない)	—	
				関連資料	57-2 配置図		
		第2号	操作性	操作不要		—	
			関連資料	—			
		第3号	試験・検査 (検査性, 系統構成・外部入力)	その他電源設備		I	
			関連資料	57-4 試験及び検査			
		第4号	切り替え性	本来の用途として使用一切替操作が不要		B b	
			関連資料	57-3 系統図			
		第5号	悪影響防止	系統設計	DB施設と同様の系統構成		A d
				その他 (飛散物)	対象外		対象外
				関連資料	57-3 系統図, 57-7 バウンダリ系統図		
		第6号	設置場所	現場操作 (設置場所)		A a	
			関連資料	57-2 配置図			
		第2項	第1号	常設 SA の容量	設計基準対象施設の系統及び機器の容量等が十分		B
	関連資料			57-5 容量設定根拠			
	第2号		共用の禁止	共用しない設備		対象外	
			関連資料	—			
	第3号		共通要因故障防止	環境条件, 自然現象, 外部人為事象, 溢水, 火災	防止設備-対象 (代替対象DB設備あり) -屋内		A a
				サポート系要因	対象外 (サポート系なし)		—
				関連資料	57-2 配置図, 57-3 系統図, 57-10 直流電源		

島根原子力発電所 2号炉 SA設備基準適合性 一覧表 (常設)

57条：電源設備			230V系充電器 (常用)		類型化 区分		
第43条	第1項	第1号	環境条件における健全性	環境温度・湿度・圧力/ 屋外の天候/放射線	その他の建物内設備	C	
				荷重	(有効に機能を発揮する)	-	
				海水	海水を通水しない	対象外	
				電磁的障害	(電磁波により機能が損なわれない)	-	
				周辺機器等からの悪影響	(周辺機器等からの悪影響により機能を失うおそれがない)	-	
				関連資料	57-2 配置図		
		第2号	操作性	操作不要		-	
			関連資料	-			
		第3号	試験・検査 (検査性, 系統構成・外部入力)	その他電源設備		I	
			関連資料	57-4 試験及び検査			
		第4号	切り替え性	本来の用途として使用一切替操作が必要		B a	
			関連資料	57-3 系統図			
		第5号	悪影響防止	系統設計	弁等の操作で系統構成	A a	
				その他 (飛散物)	対象外	対象外	
				関連資料	57-3 系統図, 57-7 バウンダリ系統図		
		第6号	設置場所	現場操作 (設置場所)		A a	
			関連資料	57-2 配置図			
		第2項	第1号	常設 SA の容量	設計基準対象施設の系統及び機器の容量等が十分		B
	関連資料			57-5 容量設定根拠			
	第2号		共用の禁止	共用しない設備		対象外	
			関連資料	-			
	第3号		共通要因故障防止	環境条件, 自然現象, 外部人為事象, 溢水, 火災	防止設備-対象 (代替対象DB設備あり) -屋内		A a
				サポート系要因	対象外 (サポート系なし)		-
				関連資料	57-2 配置図, 57-3 系統図, 57-10 直流電源		

島根原子力発電所 2号炉 SA設備基準適合性 一覧表 (常設)

57条：電源設備			緊急用メタクラ	類型化 区分		
第43条	第1項	第1号	環境条件における健全性	環境温度・湿度・圧力/ 屋外の天候/放射線	その他の建物内設備	C
				荷重	(有効に機能を発揮する)	-
				海水	海水を通水しない	対象外
				電磁的障害	(電磁波により機能が損なわれない)	-
				周辺機器等からの悪影響	(周辺機器等からの悪影響により機能を失うおそれがない)	-
				関連資料	57-2 配置図	
		第2号	操作性	中央制御室操作 操作スイッチ操作	A B d	
			関連資料	57-2 配置図, 57-3 系統図		
		第3号	試験・検査 (検査性, 系統構成・外部入力)	その他電源設備	I	
			関連資料	57-4 試験及び検査		
		第4号	切り替え性	本来の用途として使用一切替操作が必要	B a	
			関連資料	57-3 系統図		
	第5号	悪影響防止	系統設計	弁等の操作で系統構成	A a	
			その他 (飛散物)	対象外	対象外	
			関連資料	57-3 系統図, 57-7 バウンダリ系統図		
	第6号	設置場所	現場操作 (設置場所) 中央制御室操作	A a B		
		関連資料	57-2 配置図			
	第2項	第1号	常設 SA の容量	重大事故等への対処を本来の目的として設置するもの	A	
			関連資料	57-5 容量設定根拠		
		第2号	共用の禁止	共用しない設備	対象外	
			関連資料	-		
		第3号	共通要因故障防止	環境条件, 自然現象, 外部人為事象, 溢水, 火災	防止設備-対象 (代替対象DB設備あり) -屋内	A a
				サポート系要因	対象外 (サポート系なし)	-
				関連資料	57-2 配置図, 57-3 系統図, 57-9 交流電源	

島根原子力発電所 2号炉 SA設備基準適合性 一覧表 (常設)

57条：電源設備			メタクラ切替盤	類型化 区分		
第43条	第1項	第1号	環境条件における健全性	環境温度・湿度・圧力/ 屋外の天候/放射線	その他の建物内設備	C
				荷重	(有効に機能を発揮する)	-
				海水	海水を通水しない	対象外
				電磁的障害	(電磁波により機能が損なわれない)	-
				周辺機器等からの悪影響	(周辺機器等からの悪影響により機能を失うおそれがない)	-
				関連資料	57-2 配置図	
		第2号	操作性	工具 接続作業	B b B g	
			関連資料	57-2 配置図, 57-3 系統図		
		第3号	試験・検査 (検査性, 系統構成・外部入力)	その他電源設備	I	
			関連資料	57-4 試験及び検査		
		第4号	切り替え性	本来の用途として使用一切替操作が必要	B a	
			関連資料	57-3 系統図		
		第5号	悪影響防止	系統設計	通常時は隔離又は分離	A b
				その他 (飛散物)	対象外	対象外
				関連資料	57-3 系統図, 57-7 バウンダリ系統図	
		第6号	設置場所	現場操作 (設置場所)	A a	
			関連資料	57-2 配置図		
		第2項	第1号	常設 SA の容量	重大事故等への対処を本来の目的として設置するもの	A
	関連資料			57-5 容量設定根拠		
	第2号		共用の禁止	共用しない設備	対象外	
			関連資料	-		
	第3号		共通要因故障防止	環境条件, 自然現象, 外部人為事象, 溢水, 火災	防止設備-対象 (代替対象DB設備あり) -屋内	A a
				サポート系要因	対象外 (サポート系なし)	-
				関連資料	57-2 配置図, 57-3 系統図, 57-9 交流電源	

島根原子力発電所 2号炉 SA設備基準適合性 一覧表 (常設)

57条：電源設備			高圧発電機車接続プラグ収納箱		類型化 区分	
第43条	第1項	第1号	環境条件における健全性	環境温度・湿度・圧力/ 屋外の天候/放射線	屋外設備	D
				荷重	(有効に機能を発揮する)	-
				海水	海水を通水しない	対象外
				電磁的障害	(電磁波により機能が損なわれない)	-
				周辺機器等からの悪影響	(周辺機器等からの悪影響により機能を失うおそれがない)	-
				関連資料	57-2 配置図	
		第2号	操作性	接続作業	B g	
			関連資料	57-2 配置図, 57-3 系統図		
		第3号	試験・検査 (検査性, 系統構成・外部入力)	その他電源設備	I	
			関連資料	57-4 試験及び検査		
		第4号	切り替え性	本来の用途として使用一切替操作が必要	B a	
			関連資料	57-3 系統図		
		第5号	悪影響防止	系統設計	通常時は隔離又は分離	A b
				その他 (飛散物)	対象外	対象外
				関連資料	57-3 系統図, 57-7 バウンダリ系統図	
		第6号	設置場所	現場操作 (設置場所)	A a	
			関連資料	57-2 配置図		
		第2項	第1号	常設 SA の容量	重大事故等への対処を本来の目的として設置するもの	A
	関連資料			57-5 容量設定根拠		
	第2号		共用の禁止	共用しない設備	対象外	
			関連資料	-		
	第3号		共通要因故障防止	環境条件, 自然現象, 外部人為事象, 溢水, 火災	防止設備-対象 (代替対象DB設備あり) -屋内	A a
				サポート系要因	対象外 (サポート系なし)	-
				関連資料	57-2 配置図, 57-3 系統図, 57-9 交流電源	

島根原子力発電所 2号炉 SA設備基準適合性 一覧表 (常設)

57条：電源設備			緊急用メタクラ接続プラグ盤		類型化 区分	
第43条	第1項	第1号	環境条件における健全性	環境温度・湿度・圧力/ 屋外の天候/放射線	屋外設備	D
				荷重	(有効に機能を発揮する)	-
				海水	海水を通水しない	対象外
				電磁的障害	(電磁波により機能が損なわれない)	-
				周辺機器等からの悪影響	(周辺機器等からの悪影響により機能を失うおそれがない)	-
				関連資料	57-2 配置図	
		第2号	操作性	接続作業	B g	
			関連資料	57-2 配置図, 57-3 系統図		
		第3号	試験・検査 (検査性, 系統構成・外部入力)	その他電源設備	I	
			関連資料	57-4 試験及び検査		
		第4号	切り替え性	本来の用途として使用一切替操作が必要	B a	
			関連資料	57-3 系統図		
		第5号	悪影響防止	系統設計	通常時は隔離又は分離	A b
				その他(飛散物)	対象外	対象外
				関連資料	57-3 系統図, 57-7 バウンダリ系統図	
		第6号	設置場所	現場操作(設置場所)	A a	
			関連資料	57-2 配置図		
		第2項	第1号	常設SAの容量	重大事故等への対処を本来の目的として設置するもの	A
	関連資料			57-5 容量設定根拠		
	第2号		共用の禁止	共用しない設備	対象外	
			関連資料	-		
	第3号		共通要因故障防止	環境条件, 自然現象, 外部人為事象, 溢水, 火災	防止設備-対象(代替対象DB設備あり)-屋内	A a
				サポート系要因	対象外(サポート系なし)	-
				関連資料	57-2 配置図, 57-3 系統図, 57-9 交流電源	

島根原子力発電所 2号炉 SA設備基準適合性 一覧表 (常設)

57条：電源設備		非常用高圧母線C系		類型化 区分		
第43条	第1項	第1号	環境条件における健全性	環境温度・湿度・圧力/ 屋外の天候/放射線	その他の建物内設備	C
				荷重	(有効に機能を発揮する)	-
				海水	海水を通水しない	対象外
				電磁的障害	(電磁波により機能が損なわれない)	-
				周辺機器等からの悪影響	(周辺機器等からの悪影響により機能を失うおそれがない)	-
				関連資料	57-2 配置図	
		第2号	操作性	操作スイッチ操作	B d	
			関連資料	57-2 配置図, 57-3 系統図		
		第3号	試験・検査 (検査性, 系統構成・外部入力)	その他電源設備	I	
			関連資料	57-4 試験及び検査		
		第4号	切り替え性	本来の用途として使用一切替操作が必要	B a	
			関連資料	57-3 系統図		
	第5号	悪影響防止	系統設計	DB施設と同様の系統構成	A a	
			その他(飛散物)	対象外	対象外	
			関連資料	57-3 系統図, 57-7 バウンダリ系統図		
	第6号	設置場所	現場操作(設置場所)	A a		
		関連資料	57-2 配置図			
	第2項	第1号	常設SAの容量	設計基準対象施設の系統及び機器の容量等が十分	A	
			関連資料	57-5 容量設定根拠		
		第2号	共用の禁止	共用しない設備	対象外	
			関連資料	-		
		第3号	共通要因故障防止	環境条件, 自然現象, 外部人為事象, 溢水, 火災	防止設備-対象(代替対象DB設備あり)-屋内	A a
				サポート系要因	対象外(サポート系なし)	-
				関連資料	57-2 配置図, 57-3 系統図, 57-9 交流電源	

島根原子力発電所 2号炉 SA設備基準適合性 一覧表 (常設)

57条：電源設備			非常用高圧母線D系	類型化 区分		
第43条	第1項	第1号	環境条件における健全性	環境温度・湿度・圧力/ 屋外の天候/放射線	その他の建物内設備	C
				荷重	(有効に機能を発揮する)	-
				海水	海水を通水しない	対象外
				電磁的障害	(電磁波により機能が損なわれない)	-
				周辺機器等からの悪影響	(周辺機器等からの悪影響により機能を失うおそれがない)	-
				関連資料	57-2 配置図	
		第2号	操作性	操作スイッチ操作	B d	
			関連資料	57-2 配置図, 57-3 系統図		
		第3号	試験・検査 (検査性, 系統構成・外部入力)	その他電源設備	I	
			関連資料	57-4 試験及び検査		
		第4号	切り替え性	本来の用途として使用一切替操作が必要	B a	
			関連資料	57-3 系統図		
	第5号	悪影響防止	系統設計	D B施設と同様の系統構成	A a	
			その他(飛散物)	対象外	対象外	
			関連資料	57-3 系統図, 57-7 バウンダリ系統図		
	第6号	設置場所	現場操作(設置場所)	A a		
		関連資料	57-2 配置図			
	第2項	第1号	常設SAの容量	設計基準対象施設の系統及び機器の容量等が十分	A	
			関連資料	57-5 容量設定根拠		
		第2号	共用の禁止	共用しない設備	対象外	
			関連資料	-		
		第3号	共通要因故障防止	環境条件, 自然現象, 外部人為事象, 溢水, 火災	防止設備-対象(代替対象DB設備あり)-屋内	A a
				サポート系要因	対象外(サポート系なし)	-
				関連資料	57-2 配置図, 57-3 系統図, 57-9 交流電源	

島根原子力発電所 2号炉 SA設備基準適合性 一覧表 (常設)

57条：電源設備			SAロードセンタ	類型化 区分		
第43条	第1項	第1号	環境条件における健全性	環境温度・湿度・圧力/ 屋外の天候/放射線	その他の建物内設備	C
				荷重	(有効に機能を発揮する)	-
				海水	海水を通水しない	対象外
				電磁的障害	(電磁波により機能が損なわれない)	-
				周辺機器等からの悪影響	(周辺機器等からの悪影響により機能を失うおそれがない)	-
				関連資料	57-2 配置図	
		第2号	操作性	中央制御室操作 操作スイッチ操作	A B d	
			関連資料	57-2 配置図, 57-3 系統図		
		第3号	試験・検査 (検査性, 系統構成・外部入力)	その他電源設備	I	
			関連資料	57-4 試験及び検査		
		第4号	切り替え性	本来の用途として使用一切替操作が必要	B a	
			関連資料	57-3 系統図		
		第5号	悪影響防止	系統設計	弁等の操作で系統構成	A a
				その他(飛散物)	対象外	対象外
				関連資料	57-3 系統図, 57-7 バウンダリ系統図	
		第6号	設置場所	現場操作(設置場所) 中央制御室操作	A a B	
			関連資料	57-2 配置図		
		第2項	第1号	常設SAの容量	重大事故等への対処を本来の目的として設置するもの	A
	関連資料			57-5 容量設定根拠		
	第2号		共用の禁止	共用しない設備	対象外	
			関連資料	-		
	第3号		共通要因故障防止	環境条件, 自然現象, 外部人為事象, 溢水, 火災	防止設備-対象(代替対象DB設備あり)-屋内	A a
				サポート系要因	対象外(サポート系なし)	-
				関連資料	57-2 配置図, 57-3 系統図, 57-9 交流電源	

島根原子力発電所 2号炉 SA設備基準適合性 一覧表 (常設)

57条：電源設備			SA1コントロールセンタ		類型化 区分		
第43条	第1項	第1号	環境条件における健全性	環境温度・湿度・圧力/ 屋外の天候/放射線	その他の建物内設備	C	
				荷重	(有効に機能を発揮する)	-	
				海水	海水を通水しない	対象外	
				電磁的障害	(電磁波により機能が損なわれない)	-	
				周辺機器等からの悪影響	(周辺機器等からの悪影響により機能を失うおそれがない)	-	
				関連資料	57-2 配置図		
		第2号	操作性	操作スイッチ操作		B d	
			関連資料	57-2 配置図, 57-3 系統図			
		第3号	試験・検査 (検査性, 系統構成・外部入力)	その他電源設備		I	
			関連資料	57-4 試験及び検査			
		第4号	切り替え性	本来の用途として使用一切替操作が必要		B a	
			関連資料	57-3 系統図			
		第5号	悪影響防止	系統設計	弁等の操作で系統構成	A a	
				その他(飛散物)	対象外	対象外	
			関連資料	57-3 系統図, 57-7 バウンダリ系統図			
		第6号	設置場所	現場操作(設置場所)		A a	
			関連資料	57-2 配置図			
		第2項	第1号	常設SAの容量	重大事故等への対処を本来の目的として設置するもの		A
	関連資料			57-5 容量設定根拠			
	第2号		共用の禁止	共用しない設備		対象外	
			関連資料	-			
	第3号		共通要因故障防止	環境条件, 自然現象, 外部人為事象, 溢水, 火災	防止設備-対象(代替対象DB設備あり)-屋内		A a
				サポート系要因	対象外(サポート系なし)		-
			関連資料	57-2 配置図, 57-3 系統図, 57-9 交流電源			

島根原子力発電所 2号炉 SA設備基準適合性 一覧表 (常設)

57条：電源設備			SA2コントロールセンタ	類型化 区分		
第43条	第1項	第1号	環境条件における健全性	環境温度・湿度・圧力/ 屋外の天候/放射線	その他の建物内設備	C
				荷重	(有効に機能を発揮する)	-
				海水	海水を通水しない	対象外
				電磁的障害	(電磁波により機能が損なわれない)	-
				周辺機器等からの悪影響	(周辺機器等からの悪影響により機能を失うおそれがない)	-
				関連資料	57-2 配置図	
		第2号	操作性	操作スイッチ操作	B d	
			関連資料	57-2 配置図, 57-3 系統図		
		第3号	試験・検査 (検査性, 系統構成・外部入力)	その他電源設備	I	
			関連資料	57-4 試験及び検査		
		第4号	切り替え性	本来の用途として使用一切替操作が必要	B a	
			関連資料	57-3 系統図		
		第5号	悪影響防止	系統設計	弁等の操作で系統構成	A a
				その他(飛散物)	対象外	対象外
			関連資料	57-3 系統図, 57-7 バウンダリ系統図		
		第6号	設置場所	現場操作(設置場所)	A a	
			関連資料	57-2 配置図		
		第2項	第1号	常設SAの容量	重大事故等への対処を本来の目的として設置するもの	A
	関連資料			57-5 容量設定根拠		
	第2号		共用の禁止	共用しない設備	対象外	
			関連資料	-		
	第3号		共通要因故障防止	環境条件, 自然現象, 外部人為事象, 溢水, 火災	防止設備-対象(代替対象DB設備あり)-屋内	A a
				サポート系要因	対象外(サポート系なし)	-
			関連資料	57-2 配置図, 57-3 系統図, 57-9 交流電源		

島根原子力発電所 2号炉 SA設備基準適合性 一覧表 (常設)

57条：電源設備			充電器電源切替盤	類型化 区分		
第43条	第1項	第1号	環境条件における健全性	環境温度・湿度・圧力/ 屋外の天候/放射線	その他の建物内設備	C
				荷重	(有効に機能を発揮する)	-
				海水	海水を通水しない	対象外
				電磁的障害	(電磁波により機能が損なわれない)	-
				周辺機器等からの悪影響	(周辺機器等からの悪影響により機能を失うおそれがない)	-
				関連資料	57-2 配置図	
		第2号	操作性	操作スイッチ操作	B d	
			関連資料	57-2 配置図, 57-3 系統図		
		第3号	試験・検査 (検査性, 系統構成・外部入力)	その他電源設備	I	
			関連資料	57-4 試験及び検査		
		第4号	切り替え性	本来の用途として使用一切替操作が必要	B a	
			関連資料	57-3 系統図		
	第5号	悪影響防止	系統設計	弁等の操作で系統構成	A a	
			その他 (飛散物)	対象外	対象外	
			関連資料	57-3 系統図, 57-7 バウンダリ系統図		
	第6号	設置場所	現場操作 (設置場所)	A a		
		関連資料	57-2 配置図			
	第2項	第1号	常設 SA の容量	重大事故等への対処を本来の目的として設置するもの	A	
			関連資料	57-5 容量設定根拠		
		第2号	共用の禁止	共用しない設備	対象外	
			関連資料	-		
		第3号	共通要因故障防止	環境条件, 自然現象, 外部人為事象, 溢水, 火災	防止設備-対象 (代替対象DB設備あり) -屋内	A a
				サポート系要因	対象外 (サポート系なし)	-
				関連資料	57-2 配置図, 57-3 系統図, 57-10 直流電源	

島根原子力発電所 2号炉 SA設備基準適合性 一覧表 (常設)

57条：電源設備			SA電源切替盤	類型化 区分		
第43条	第1項	第1号	環境条件における健全性	環境温度・湿度・圧力/ 屋外の天候/放射線	その他の建物内設備	C
				荷重	(有効に機能を発揮する)	-
				海水	海水を通水しない	対象外
				電磁的障害	(電磁波により機能が損なわれない)	-
				周辺機器等からの悪影響	(周辺機器等からの悪影響により機能を失うおそれがない)	-
				関連資料	57-2 配置図	
		第2号	操作性	操作スイッチ操作	B d	
			関連資料	57-2 配置図, 57-3 系統図		
		第3号	試験・検査 (検査性, 系統構成・外部入力)	その他電源設備	I	
			関連資料	57-4 試験及び検査		
		第4号	切り替え性	本来の用途として使用一切替操作が必要	B a	
			関連資料	57-3 系統図		
	第5号	悪影響防止	系統設計	弁等の操作で系統構成	A a	
			その他(飛散物)	対象外	対象外	
			関連資料	57-3 系統図, 57-7 バウンダリ系統図		
	第6号	設置場所	現場操作(設置場所)	A a		
		関連資料	57-2 配置図			
	第2項	第1号	常設SAの容量	重大事故等への対処を本来の目的として設置するもの	A	
			関連資料	57-5 容量設定根拠		
		第2号	共用の禁止	共用しない設備	対象外	
			関連資料	-		
		第3号	共通要因故障防止	環境条件, 自然現象, 外部人為事象, 溢水, 火災	防止設備-対象(代替対象DB設備あり)-屋内	A a
				サポート系要因	対象外(サポート系なし)	-
				関連資料	57-2 配置図, 57-3 系統図, 57-9 交流電源	

島根原子力発電所 2号炉 SA設備基準適合性 一覧表 (常設)

57条：電源設備			重大事故操作盤	類型化 区分		
第43条	第1項	第1号	環境条件における健全性	環境温度・湿度・圧力/ 屋外の天候/放射線	その他の建物内設備	C
				荷重	(有効に機能を発揮する)	-
				海水	海水を通水しない	対象外
				電磁的障害	(電磁波により機能が損なわれない)	-
				周辺機器等からの悪影響	(周辺機器等からの悪影響により機能を失うおそれがない)	-
				関連資料	57-2 配置図	
		第2号	操作性	操作スイッチ操作	B d	
			関連資料	57-2 配置図, 57-3 系統図		
		第3号	試験・検査 (検査性, 系統構成・外部入力)	その他電源設備	I	
			関連資料	57-4 試験及び検査		
		第4号	切り替え性	本来の用途として使用一切替操作が必要	B a	
			関連資料	57-3 系統図		
	第5号	悪影響防止	系統設計	DB施設と同様の系統構成	A d	
			その他(飛散物)	対象外	対象外	
			関連資料	57-3 系統図, 57-7 バウンダリ系統図		
	第6号	設置場所	中央制御室操作	B		
		関連資料	57-2 配置図			
	第2項	第1号	常設SAの容量	流路, その他設備	対象外	
			関連資料	-		
		第2号	共用の禁止	共用しない設備	対象外	
			関連資料	-		
		第3号	共通要因故障防止	環境条件, 自然現象, 外部人為事象, 溢水, 火災	防止設備-対象(代替対象DB設備あり)-屋内	A a
				サポート系要因	対象外(サポート系なし)	-
				関連資料	57-2 配置図, 57-3 系統図, 57-9 交流電源	

島根原子力発電所 2号炉 SA設備基準適合性 一覧表 (常設)

57条：電源設備			非常用ディーゼル発電機	類型化 区分		
第43条	第1項	第1号	環境条件における健全性	環境温度・湿度・圧力/ 屋外の天候/放射線	その他の建物内設備	C
				荷重	(有効に機能を発揮する)	-
				海水	海水を通水しない	対象外
				電磁的障害	(電磁波により機能が損なわれない)	-
				周辺機器等からの悪影響	(周辺機器等からの悪影響により機能を失うおそれがない)	-
				関連資料	-	
		第2号	操作性	中央制御室操作	A	
			関連資料	-		
		第3号	試験・検査 (検査性、系統構成・外部入力)	内燃機関、発電機	G, H	
			関連資料	-		
		第4号	切り替え性	本来の用途として使用一切替操作が必要	B a	
	関連資料		-			
	第5号	悪影響防止	系統設計	D B施設と同様の系統構成	A d	
			その他(飛散物)	対象外	対象外	
			関連資料	-		
	第6号	設置場所	中央制御室操作	B		
		関連資料	-			
	第2項	第1号	常設SAの容量	設計基準対象施設の系統及び機器の容量等が十分	B	
			関連資料	-		
		第2号	共用の禁止	共用しない設備	対象外	
			関連資料	-		
第3号		共通要因故障防止	環境条件、自然現象、外部人為事象、溢水、火災	防止設備-対象外(共通要因の考慮対象設備なし)	対象外	
			サポート系要因	対象(サポート系あり)-異なる駆動源又は冷却源	C a	
			関連資料	57-2 配置図		

島根原子力発電所 2号炉 SA設備基準適合性 一覧表 (常設)

57条：電源設備			高圧炉心スプレィ系ディーゼル発電機		類型化 区分	
第43条	第1項	第1号	環境条件における健全性	環境温度・湿度・圧力/ 屋外の天候/放射線	その他の建物内設備	C
				荷重	(有効に機能を発揮する)	—
				海水	海水を通水しない	対象外
				電磁的障害	(電磁波により機能が損なわれない)	—
				周辺機器等からの悪影響	(周辺機器等からの悪影響により機能を失うおそれがない)	—
				関連資料	—	
		第2号	操作性	中央制御室操作	A	
			関連資料	—		
		第3号	試験・検査 (検査性, 系統構成・外部入力)	内燃機関, 発電機	G, H	
			関連資料	—		
		第4号	切り替え性	本来の用途として使用一切替操作が必要	B a	
	関連資料		—			
	第5号	悪影響防止	系統設計	D B施設と同様の系統構成	A d	
			その他 (飛散物)	対象外	対象外	
			関連資料	—		
	第6号	設置場所	中央制御室操作	B		
		関連資料	—			
	第2項	第1号	常設 SA の容量	設計基準対象施設の系統及び機器の容量等が十分	B	
			関連資料	—		
		第2号	共用の禁止	共用しない設備	対象外	
			関連資料	—		
第3号		共通要因故障防止	環境条件, 自然現象, 外部人為事象, 溢水, 火災	防止設備—対象外 (共通要因の考慮対象設備なし)	対象外	
			サポート系要因	対象 (サポート系あり) —異なる駆動源又は冷却源	C a	
			関連資料	57-2 配置図		

島根原子力発電所 2号炉 SA設備基準適合性 一覧表 (常設)

57条：電源設備				A-ディーゼル燃料移送ポンプ		類型化 区分
第43条	第1項	第1号	環境条件における健全性	環境温度・湿度・圧力/ 屋外の天候/放射線	屋外設備	D
				荷重	(有効に機能を発揮する)	-
				海水	海水を通水しない	対象外
				電磁的障害	(電磁波により機能が損なわれない)	-
				周辺機器等からの悪影響	(周辺機器等からの悪影響により機能を失うおそれがない)	-
				関連資料	-	-
		第2号	操作性	操作不要	-	
			関連資料	-	-	
		第3号	試験・検査 (検査性, 系統構成・外部入力)	ポンプ	A	
			関連資料	-	-	
		第4号	切り替え性	本来の用途として使用一切替操作が不要	B b	
			関連資料	-	-	
	第5号	悪影響防止	系統設計	D B施設と同様の系統構成	A d	
			その他 (飛散物)	対象外	対象外	
			関連資料	-	-	
	第6号	設置場所	対象外 (操作不要)	対象外		
		関連資料	-	-		
	第2項	第1号	常設 SA の容量	設計基準対象施設の系統及び機器の容量等が十分	B	
			関連資料	-	-	
		第2号	共用の禁止	共用しない設備	対象外	
			関連資料	-	-	
		第3号	共通要因故障防止	環境条件, 自然現象, 外部人為事象, 溢水, 火災	防止設備-対象外 (共通要因の考慮対象設備なし)	対象外
				サポート系要因	対象外 (サポート系なし)	-
				関連資料	57-2 配置図	-

島根原子力発電所 2号炉 SA設備基準適合性 一覧表 (常設)

57条：電源設備			B-ディーゼル燃料移送ポンプ		類型化 区分	
第43条	第1項	第1号	環境条件における健全性	環境温度・湿度・圧力/ 屋外の天候/放射線	屋外設備	D
				荷重	(有効に機能を発揮する)	-
				海水	海水を通水しない	対象外
				電磁的障害	(電磁波により機能が損なわれない)	-
				周辺機器等からの悪影響	(周辺機器等からの悪影響により機能を失うおそれがない)	-
				関連資料	-	
		第2号	操作性	操作不要	-	
			関連資料	-		
		第3号	試験・検査 (検査性, 系統構成・外部入力)	ポンプ	A	
			関連資料	-		
		第4号	切り替え性	本来の用途として使用一切替操作が不要	B b	
			関連資料	-		
	第5号	悪影響防止	系統設計	D B施設と同様の系統構成	A d	
			その他 (飛散物)	対象外	対象外	
			関連資料	-		
	第6号	設置場所	対象外 (操作不要)	対象外		
		関連資料	-			
	第2項	第1号	常設 SA の容量	設計基準対象施設の系統及び機器の容量等が十分	B	
			関連資料	-		
		第2号	共用の禁止	共用しない設備	対象外	
			関連資料	-		
第3号		共通要因故障防止	環境条件, 自然現象, 外部人為事象, 溢水, 火災	防止設備-対象外 (共通要因の考慮対象設備なし)	対象外	
			サポート系要因	対象外 (サポート系なし)	-	
			関連資料	57-2 配置図		

島根原子力発電所 2号炉 SA設備基準適合性 一覧表 (常設)

57条：電源設備			HPCS-ディーゼル燃料移送ポンプ		類型化 区分	
第43条	第1項	第1号	環境条件における健全性	環境温度・湿度・圧力/ 屋外の天候/放射線	屋外設備	D
				荷重	(有効に機能を発揮する)	-
				海水	海水を通水しない	対象外
				電磁的障害	(電磁波により機能が損なわれない)	-
				周辺機器等からの悪影響	(周辺機器等からの悪影響により機能を失うおそれがない)	-
				関連資料	-	
		第2号	操作性	操作不要	-	
			関連資料	-		
		第3号	試験・検査 (検査性, 系統構成・外部入力)	ポンプ	A	
			関連資料	-		
		第4号	切り替え性	本来の用途として使用一切替操作が不要	B b	
			関連資料	-		
		第5号	悪影響防止	系統設計	D B施設と同様の系統構成	A d
				その他 (飛散物)	対象外	対象外
				関連資料	-	
	第6号	設置場所	対象外 (操作不要)	対象外		
		関連資料	-			
	第2項	第1号	常設 SA の容量	設計基準対象施設の系統及び機器の容量等が十分	B	
			関連資料	-		
		第2号	共用の禁止	共用しない設備	対象外	
			関連資料	-		
第3号		共通要因故障防止	環境条件, 自然現象, 外部人為事象, 溢水, 火災	防止設備-対象外 (共通要因の考慮対象設備なし)	対象外	
			サポート系要因	対象外 (サポート系なし)	-	
			関連資料	57-2 配置図		

島根原子力発電所 2号炉 SA設備基準適合性 一覧表 (常設)

57条：電源設備			A-ディーゼル燃料貯蔵タンク		類型化 区分	
第43条	第1項	第1号	環境条件における健全性	環境温度・湿度・圧力/ 屋外の天候/放射線	屋外設備	D
				荷重	(有効に機能を発揮する)	-
				海水	海水を通水しない	対象外
				電磁的障害	(電磁波により機能が損なわれない)	-
				周辺機器等からの悪影響	(周辺機器等からの悪影響により機能を失うおそれがない)	-
				関連資料	57-2 配置図, 57-3 系統図	
		第2号	操作性	工具	B b	
			関連資料	57-2 配置図, 57-3 系統図		
		第3号	試験・検査 (検査性, 系統構成・外部入力)	容器 (タンク類)	C	
			関連資料	57-4 試験及び検査		
		第4号	切り替え性	本来の用途として使用一切替操作が必要	B a	
	関連資料		57-3 系統図			
	第5号	悪影響防止	系統設計	他設備から独立	A c	
			その他 (飛散物)	対象外	対象外	
			関連資料	57-2 配置図, 57-3 系統図		
	第6号	設置場所	現場操作 (設置場所)	A a		
		関連資料	57-2 配置図			
	第2項	第1号	常設 SA の容量	設計基準対象施設の系統及び機器の容量等が十分	B	
			関連資料	57-5 容量設定根拠		
		第2号	共用の禁止	共用しない設備	対象外	
			関連資料	-		
第3号		共通要因故障防止	環境条件, 自然現象, 外部人為事象, 溢水, 火災	防止設備-対象外 (共通要因の考慮対象設備なし)	対象外	
			サポート系要因	対象外 (サポート系なし)	-	
			関連資料	57-2 配置図, 57-3 系統図		

島根原子力発電所 2号炉 SA設備基準適合性 一覧表 (常設)

57条：電源設備			B-ディーゼル燃料貯蔵タンク		類型化 区分		
第43条	第1項	第1号	環境条件における健全性	環境温度・湿度・圧力/ 屋外の天候/放射線	屋外設備	D	
				荷重	(有効に機能を発揮する)	-	
				海水	海水を通水しない	対象外	
				電磁的障害	(電磁波により機能が損なわれない)	-	
				周辺機器等からの悪影響	(周辺機器等からの悪影響により機能を失うおそれがない)	-	
				関連資料	57-2 配置図, 57-3 系統図		
		第2号	操作性	工具		B b	
			関連資料	57-2 配置図, 57-3 系統図			
		第3号	試験・検査 (検査性, 系統構成・外部入力)	容器 (タンク類)		C	
			関連資料	57-4 試験及び検査			
		第4号	切り替え性	本来の用途として使用一切替操作が必要		B a	
	関連資料		57-3 系統図				
	第5号	悪影響防止	系統設計	他設備から独立	A c		
			その他 (飛散物)	対象外	対象外		
			関連資料	57-2 配置図, 57-3 系統図			
	第6号	設置場所	現場操作 (設置場所)		A a		
		関連資料	57-2 配置図				
	第2項	第1号	常設 SA の容量	設計基準対象施設の系統及び機器の容量等が十分		B	
			関連資料	57-5 容量設定根拠			
		第2号	共用の禁止	共用しない設備		対象外	
			関連資料	-			
		第3号	共通要因故障防止	環境条件, 自然現象, 外部人為事象, 溢水, 火災	防止設備-対象外 (共通要因の考慮対象設備なし)		対象外
				サポート系要因	対象外 (サポート系なし)		-
関連資料				57-2 配置図, 57-3 系統図			

島根原子力発電所 2号炉 SA設備基準適合性 一覧表 (常設)

57条：電源設備		HPCS-ディーゼル燃料貯蔵タンク		類型化 区分		
第43条	第1項	第1号	環境条件における健全性	環境温度・湿度・圧力/ 屋外の天候/放射線	屋外設備	D
				荷重	(有効に機能を発揮する)	-
				海水	海水を通水しない	対象外
				電磁的障害	(電磁波により機能が損なわれない)	-
				周辺機器等からの悪影響	(周辺機器等からの悪影響により機能を失うおそれがない)	-
				関連資料	57-2 配置図, 57-3 系統図	
		第2号	操作性	工具	B b	
			関連資料	57-2 配置図, 57-3 系統図		
		第3号	試験・検査 (検査性, 系統構成・外部入力)	容器 (タンク類)	C	
			関連資料	57-4 試験及び検査		
		第4号	切り替え性	本来の用途として使用一切替操作が必要	B a	
	関連資料		57-3 系統図			
	第5号	悪影響防止	系統設計	他設備から独立	A c	
			その他 (飛散物)	対象外	対象外	
			関連資料	57-2 配置図, 57-3 系統図		
	第6号	設置場所	現場操作 (設置場所)	A a		
		関連資料	57-2 配置図			
	第2項	第1号	常設 SA の容量	設計基準対象施設の系統及び機器の容量等が十分	B	
			関連資料	57-5 容量設定根拠		
		第2号	共用の禁止	共用しない設備	対象外	
			関連資料	-		
第3号		共通要因故障防止	環境条件, 自然現象, 外部人為事象, 溢水, 火災	防止設備-対象外 (共通要因の考慮対象設備なし)	対象外	
			サポート系要因	対象外 (サポート系なし)	-	
			関連資料	57-2 配置図, 57-3 系統図		

島根原子力発電所 2号炉 SA設備基準適合性 一覧表 (常設)

57条：電源設備			A-ディーゼル燃料デイトンク		類型化 区分	
第43条	第1項	第1号	環境条件における健全性	環境温度・湿度・圧力/ 屋外の天候/放射線	その他の建物内設備	C
				荷重	(有効に機能を発揮する)	-
				海水	海水を通水しない	対象外
				電磁的障害	(電磁波により機能が損なわれない)	-
				周辺機器等からの悪影響	(周辺機器等からの悪影響により機能を失うおそれがない)	-
				関連資料	-	-
		第2号	操作性	操作不要	-	
			関連資料	-	-	
		第3号	試験・検査 (検査性, 系統構成・外部入力)	容器 (タンク類)	C	
			関連資料	-	-	
		第4号	切り替え性	本来の用途として使用一切替操作が不要	B b	
			関連資料	-	-	
		第5号	悪影響防止	系統設計	D B施設と同様の系統構成	A d
				その他 (飛散物)	対象外	対象外
				関連資料	-	-
	第6号	設置場所	対象外 (操作不要)	対象外		
		関連資料	-	-		
	第2項	第1号	常設 SA の容量	設計基準対象施設の系統及び機器の容量等が十分	B	
			関連資料	-	-	
		第2号	共用の禁止	共用しない設備	対象外	
			関連資料	-	-	
第3号		共通要因故障防止	環境条件, 自然現象, 外部人為事象, 溢水, 火災	防止設備-対象外 (共通要因の考慮対象設備なし)	対象外	
			サポート系要因	対象外 (サポート系なし)	-	
			関連資料	57-2 配置図	-	

島根原子力発電所 2号炉 SA設備基準適合性 一覧表 (常設)

57条：電源設備			B-ディーゼル燃料デイトンク		類型化 区分	
第43条	第1項	第1号	環境条件における健全性	環境温度・湿度・圧力/ 屋外の天候/放射線	その他の建物内設備	C
				荷重	(有効に機能を発揮する)	-
				海水	海水を通水しない	対象外
				電磁的障害	(電磁波により機能が損なわれない)	-
				周辺機器等からの悪影響	(周辺機器等からの悪影響により機能を失うおそれがない)	-
				関連資料	-	
		第2号	操作性	操作不要	-	
			関連資料	-		
		第3号	試験・検査 (検査性, 系統構成・外部入力)	容器 (タンク類)	C	
			関連資料	-		
		第4号	切り替え性	本来の用途として使用一切替操作が不要	B b	
			関連資料	-		
	第5号	悪影響防止	系統設計	D B施設と同様の系統構成	A d	
			その他 (飛散物)	対象外	対象外	
			関連資料	-		
	第6号	設置場所	対象外 (操作不要)	対象外		
		関連資料	-			
	第2項	第1号	常設 SA の容量	設計基準対象施設の系統及び機器の容量等が十分	B	
			関連資料	-		
		第2号	共用の禁止	共用しない設備	対象外	
			関連資料	-		
第3号		共通要因故障防止	環境条件, 自然現象, 外部人為事象, 溢水, 火災	防止設備-対象外 (共通要因の考慮対象設備なし)	対象外	
			サポート系要因	対象外 (サポート系なし)	-	
	関連資料		57-2 配置図			

島根原子力発電所 2号炉 SA設備基準適合性 一覧表 (常設)

57条：電源設備		HPCS-ディーゼル燃料デイトンク		類型化 区分		
第43条	第1項	第1号	環境条件における健全性	環境温度・湿度・圧力/ 屋外の天候/放射線	その他の建物内設備	C
				荷重	(有効に機能を発揮する)	-
				海水	海水を通水しない	対象外
				電磁的障害	(電磁波により機能が損なわれない)	-
				周辺機器等からの悪影響	(周辺機器等からの悪影響により機能を失うおそれがない)	-
				関連資料	-	-
		第2号	操作性	操作不要	-	
			関連資料	-	-	
		第3号	試験・検査 (検査性, 系統構成・外部入力)	容器 (タンク類)	C	
			関連資料	-	-	
		第4号	切り替え性	本来の用途として使用一切替操作が不要	B b	
			関連資料	-	-	
		第5号	悪影響防止	系統設計	D B施設と同様の系統構成	A d
				その他 (飛散物)	対象外	対象外
				関連資料	-	-
	第6号	設置場所	対象外 (操作不要)	対象外		
		関連資料	-	-		
	第2項	第1号	常設 SA の容量	設計基準対象施設の系統及び機器の容量等が十分	B	
			関連資料	-	-	
		第2号	共用の禁止	共用しない設備	対象外	
			関連資料	-	-	
第3号		共通要因故障防止	環境条件, 自然現象, 外部人為事象, 溢水, 火災	防止設備-対象外 (共通要因の考慮対象設備なし)	対象外	
			サポート系要因	対象外 (サポート系なし)	-	
			関連資料	57-2 配置図	-	

島根原子力発電所 2号炉 SA設備基準適合性 一覧表 (常設)

57条：電源設備		A-115V系蓄電池		類型化 区分		
第43条	第1項	第1号	環境条件における健全性	環境温度・湿度・圧力/ 屋外の天候/放射線	その他の建物内設備	C
				荷重	(有効に機能を発揮する)	-
				海水	海水を通水しない	対象外
				電磁的障害	(電磁波により機能が損なわれない)	-
				周辺機器等からの悪影響	(周辺機器等からの悪影響により機能を失うおそれがない)	-
				関連資料	-	-
		第2号	操作性	操作不要	-	
			関連資料	-	-	
		第3号	試験・検査 (検査性, 系統構成・外部入力)	その他電源設備	I	
			関連資料	-	-	
		第4号	切り替え性	本来の用途として使用一切替操作が不要	B b	
			関連資料	-	-	
	第5号	悪影響防止	系統設計	D B施設と同様の系統構成	A d	
			その他(飛散物)	対象外	対象外	
			関連資料	-	-	
	第6号	設置場所	現場操作(設置場所)	A a		
		関連資料	-	-		
	第2項	第1号	常設SAの容量	設計基準対象施設の系統及び機器の容量等が十分	B	
			関連資料	-	-	
		第2号	共用の禁止	共用しない設備	対象外	
			関連資料	-	-	
第3号		共通要因故障防止	環境条件, 自然現象, 外部人為事象, 溢水, 火災	防止設備-対象外(共通要因の考慮対象設備なし)	対象外	
			サポート系要因	対象外(サポート系なし)	-	
			関連資料	57-2 配置図	-	

島根原子力発電所 2号炉 SA設備基準適合性 一覧表 (常設)

57条：電源設備			高圧炉心スプレイ系蓄電池	類型化 区分		
第43条	第1項	第1号	環境条件における健全性	環境温度・湿度・圧力/ 屋外の天候/放射線	その他の建物内設備	C
				荷重	(有効に機能を発揮する)	-
				海水	海水を通水しない	対象外
				電磁的障害	(電磁波により機能が損なわれない)	-
				周辺機器等からの悪影響	(周辺機器等からの悪影響により機能を失うおそれがない)	-
				関連資料	-	-
		第2号	操作性	操作不要	-	
			関連資料	-	-	
		第3号	試験・検査 (検査性, 系統構成・外部入力)	その他電源設備	I	
			関連資料	-	-	
		第4号	切り替え性	本来の用途として使用一切替操作が不要	B b	
			関連資料	-	-	
		第5号	悪影響防止	系統設計	D B施設と同様の系統構成	A d
				その他(飛散物)	対象外	対象外
				関連資料	-	-
	第6号	設置場所	現場操作(設置場所)	A a		
		関連資料	-	-		
	第2項	第1号	常設SAの容量	設計基準対象施設の系統及び機器の容量等が十分	B	
			関連資料	-	-	
		第2号	共用の禁止	共用しない設備	対象外	
			関連資料	-	-	
第3号		共通要因故障防止	環境条件, 自然現象, 外部人為事象, 溢水, 火災	防止設備-対象外(共通要因の考慮対象設備なし)	対象外	
			サポート系要因	対象外(サポート系なし)	-	
			関連資料	57-2 配置図	-	

島根原子力発電所 2号炉 SA設備基準適合性 一覧表 (常設)

57条：電源設備			A-中性子計装用蓄電池		類型化 区分	
第43条	第1項	第1号	環境条件における健全性	環境温度・湿度・圧力/ 屋外の天候/放射線	その他の建物内設備	C
				荷重	(有効に機能を発揮する)	-
				海水	海水を通水しない	対象外
				電磁的障害	(電磁波により機能が損なわれない)	-
				周辺機器等からの悪影響	(周辺機器等からの悪影響により機能を失うおそれがない)	-
				関連資料	-	
		第2号	操作性	操作不要	-	
			関連資料	-		
		第3号	試験・検査 (検査性, 系統構成・外部入力)	その他電源設備	I	
			関連資料	-		
		第4号	切り替え性	本来の用途として使用一切替操作が不要	B b	
			関連資料	-		
		第5号	悪影響防止	系統設計	D B施設と同様の系統構成	A d
				その他(飛散物)	対象外	対象外
				関連資料	-	
	第6号	設置場所	現場操作(設置場所)	A a		
		関連資料	-			
	第2項	第1号	常設SAの容量	設計基準対象施設の系統及び機器の容量等が十分	B	
			関連資料	-		
		第2号	共用の禁止	共用しない設備	対象外	
			関連資料	-		
第3号		共通要因故障防止	環境条件, 自然現象, 外部人為事象, 溢水, 火災	防止設備-対象外(共通要因の考慮対象設備なし)	対象外	
			サポート系要因	対象外(サポート系なし)	-	
			関連資料	57-2 配置図		

島根原子力発電所 2号炉 SA設備基準適合性 一覧表 (常設)

57条：電源設備				B-中性子計装用蓄電池	類型化 区分	
第43条	第1項	第1号	環境条件における健全性	環境温度・湿度・圧力/ 屋外の天候/放射線	その他の建物内設備	C
				荷重	(有効に機能を発揮する)	-
				海水	海水を通水しない	対象外
				電磁的障害	(電磁波により機能が損なわれない)	-
				周辺機器等からの悪影響	(周辺機器等からの悪影響により機能を失うおそれがない)	-
				関連資料	-	-
		第2号	操作性	操作不要	-	
			関連資料	-	-	
		第3号	試験・検査 (検査性, 系統構成・外部入力)	その他電源設備	I	
			関連資料	-	-	
		第4号	切り替え性	本来の用途として使用一切替操作が不要	B b	
			関連資料	-	-	
		第5号	悪影響防止	系統設計	D B施設と同様の系統構成	A d
				その他(飛散物)	対象外	対象外
				関連資料	-	-
		第6号	設置場所	現場操作(設置場所)	A a	
			関連資料	-	-	
		第2項	第1号	常設SAの容量	設計基準対象施設の系統及び機器の容量等が十分	B
	関連資料			-	-	
	第2号		共用の禁止	共用しない設備	対象外	
			関連資料	-	-	
	第3号		共通要因故障防止	環境条件, 自然現象, 外部人為事象, 溢水, 火災	防止設備-対象外(共通要因の考慮対象設備なし)	対象外
				サポート系要因	対象外(サポート系なし)	-
				関連資料	57-2 配置図	-

島根原子力発電所 2号炉 SA設備基準適合性 一覧表 (常設)

57条：電源設備			A-115V系充電器		類型化 区分	
第43条	第1項	第1号	環境条件における健全性	環境温度・湿度・圧力/ 屋外の天候/放射線	その他の建物内設備	C
				荷重	(有効に機能を発揮する)	—
				海水	海水を通水しない	対象外
				電磁的障害	(電磁波により機能が損なわれない)	—
				周辺機器等からの悪影響	(周辺機器等からの悪影響により機能を失うおそれがない)	—
				関連資料	—	
		第2号	操作性	操作不要	—	
			関連資料	—		
		第3号	試験・検査 (検査性, 系統構成・外部入力)	その他電源設備	I	
			関連資料	—		
		第4号	切り替え性	本来の用途として使用一切替操作が不要	B b	
			関連資料	—		
		第5号	悪影響防止	系統設計	D B施設と同様の系統構成	A d
				その他(飛散物)	対象外	対象外
				関連資料	—	
		第6号	設置場所	現場操作(設置場所)	A a	
			関連資料	—		
		第2項	第1号	常設SAの容量	設計基準対象施設の系統及び機器の容量等が十分	B
	関連資料			—		
	第2号		共用の禁止	共用しない設備	対象外	
			関連資料	—		
	第3号		共通要因故障防止	環境条件, 自然現象, 外部人為事象, 溢水, 火災	防止設備—対象外(共通要因の考慮対象設備なし)	対象外
				サポート系要因	対象外(サポート系なし)	—
				関連資料	57-2 配置図	

島根原子力発電所 2号炉 SA設備基準適合性 一覧表 (常設)

57条：電源設備			高圧炉心スプレイ系充電器	類型化 区分		
第43条	第1項	第1号	環境条件における健全性	環境温度・湿度・圧力/ 屋外の天候/放射線	その他の建物内設備	C
				荷重	(有効に機能を発揮する)	-
				海水	海水を通水しない	対象外
				電磁的障害	(電磁波により機能が損なわれない)	-
				周辺機器等からの悪影響	(周辺機器等からの悪影響により機能を失うおそれがない)	-
				関連資料	-	-
		第2号	操作性	操作不要	-	
			関連資料	-	-	
		第3号	試験・検査 (検査性, 系統構成・外部入力)	その他電源設備	I	
			関連資料	-	-	
		第4号	切り替え性	本来の用途として使用一切替操作が不要	B b	
			関連資料	-	-	
	第5号	悪影響防止	系統設計	D B施設と同様の系統構成	A d	
			その他(飛散物)	対象外	対象外	
			関連資料	-	-	
	第6号	設置場所	現場操作(設置場所)	A a		
		関連資料	-	-		
	第2項	第1号	常設SAの容量	設計基準対象施設の系統及び機器の容量等が十分	B	
			関連資料	-	-	
		第2号	共用の禁止	共用しない設備	対象外	
			関連資料	-	-	
第3号		共通要因故障防止	環境条件, 自然現象, 外部人為事象, 溢水, 火災	防止設備-対象外(共通要因の考慮対象設備なし)	対象外	
			サポート系要因	対象外(サポート系なし)	-	
			関連資料	57-2 配置図	-	

島根原子力発電所 2号炉 SA設備基準適合性 一覧表 (常設)

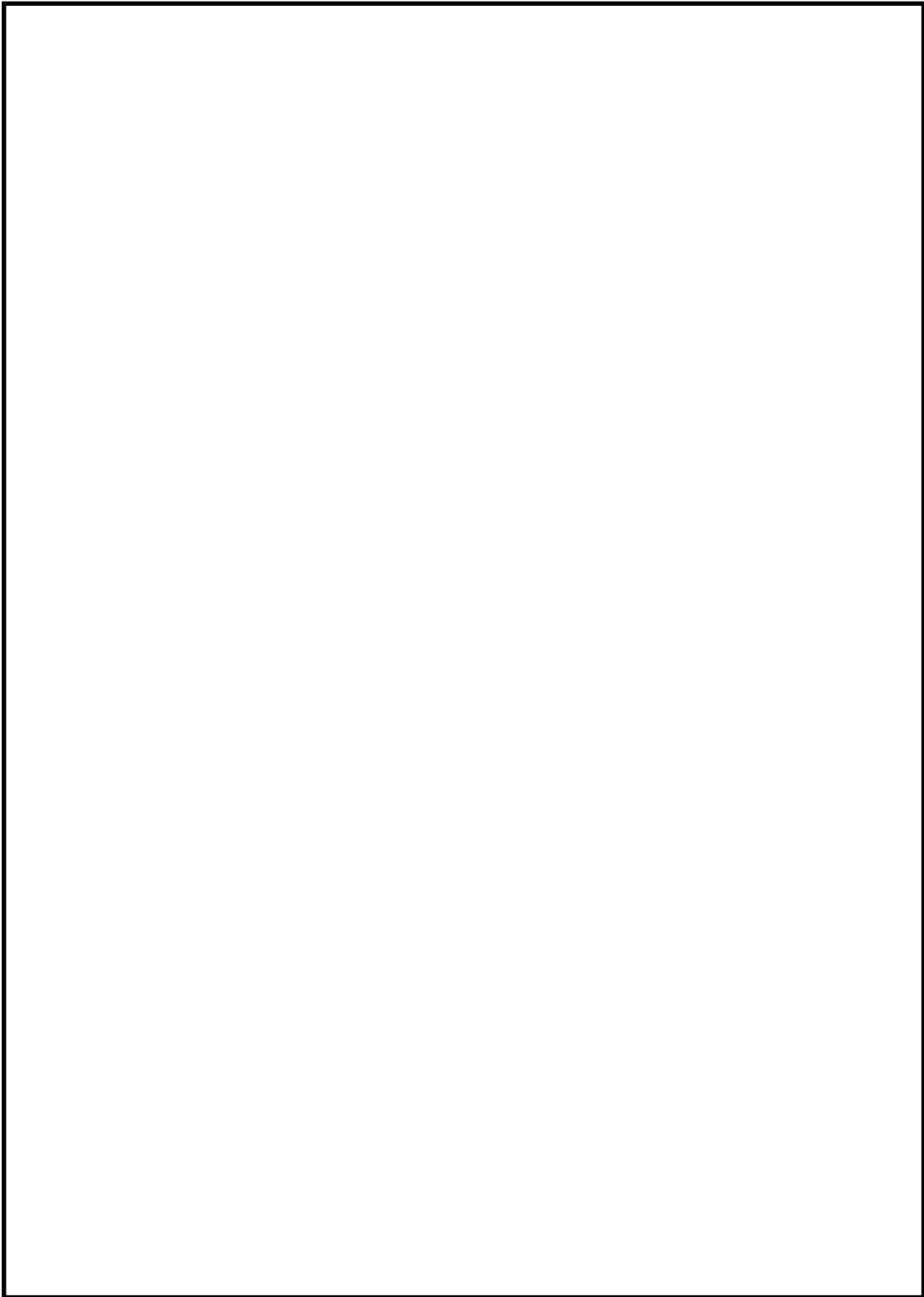
57条：電源設備			A-中性子計装用充電器		類型化 区分	
第43条	第1項	第1号	環境条件における健全性	環境温度・湿度・圧力/ 屋外の天候/放射線	その他の建物内設備	C
				荷重	(有効に機能を発揮する)	-
				海水	海水を通水しない	対象外
				電磁的障害	(電磁波により機能が損なわれない)	-
				周辺機器等からの悪影響	(周辺機器等からの悪影響により機能を失うおそれがない)	-
				関連資料	-	
		第2号	操作性	操作不要	-	
			関連資料	-		
		第3号	試験・検査 (検査性, 系統構成・外部入力)	その他電源設備	I	
			関連資料	-		
		第4号	切り替え性	本来の用途として使用一切替操作が不要	B b	
	関連資料		-			
	第5号	悪影響防止	系統設計	D B施設と同様の系統構成	A d	
			その他(飛散物)	対象外	対象外	
			関連資料	-		
	第6号	設置場所	現場操作(設置場所)	A a		
		関連資料	-			
	第2項	第1号	常設SAの容量	設計基準対象施設の系統及び機器の容量等が十分	B	
			関連資料	-		
		第2号	共用の禁止	共用しない設備	対象外	
			関連資料	-		
第3号		共通要因故障防止	環境条件, 自然現象, 外部人為事象, 溢水, 火災	防止設備-対象外(共通要因の考慮対象設備なし)	対象外	
			サポート系要因	対象外(サポート系なし)	-	
			関連資料	57-2 配置図		

島根原子力発電所 2号炉 SA設備基準適合性 一覧表 (常設)

57条：電源設備				B-中性子計装用充電器	類型化 区分	
第43条	第1項	第1号	環境条件における健全性	環境温度・湿度・圧力/ 屋外の天候/放射線	その他の建物内設備	C
				荷重	(有効に機能を発揮する)	-
				海水	海水を通水しない	対象外
				電磁的障害	(電磁波により機能が損なわれない)	-
				周辺機器等からの悪影響	(周辺機器等からの悪影響により機能を失うおそれがない)	-
				関連資料	-	-
		第2号	操作性	操作不要	-	
			関連資料	-	-	
		第3号	試験・検査 (検査性, 系統構成・外部入力)	その他電源設備	I	
			関連資料	-	-	
		第4号	切り替え性	本来の用途として使用一切替操作が不要	B b	
			関連資料	-	-	
		第5号	悪影響防止	系統設計	D B施設と同様の系統構成	A d
				その他(飛散物)	対象外	対象外
				関連資料	-	-
		第6号	設置場所	現場操作(設置場所)	A a	
			関連資料	-	-	
		第2項	第1号	常設 SA の容量	設計基準対象施設の系統及び機器の容量等が十分	B
	関連資料			-	-	
	第2号		共用の禁止	共用しない設備	対象外	
			関連資料	-	-	
	第3号		共通要因故障防止	環境条件, 自然現象, 外部人為事象, 溢水, 火災	防止設備-対象外(共通要因の考慮対象設備なし)	対象外
				サポート系要因	対象外(サポート系なし)	-
				関連資料	57-2 配置図	-

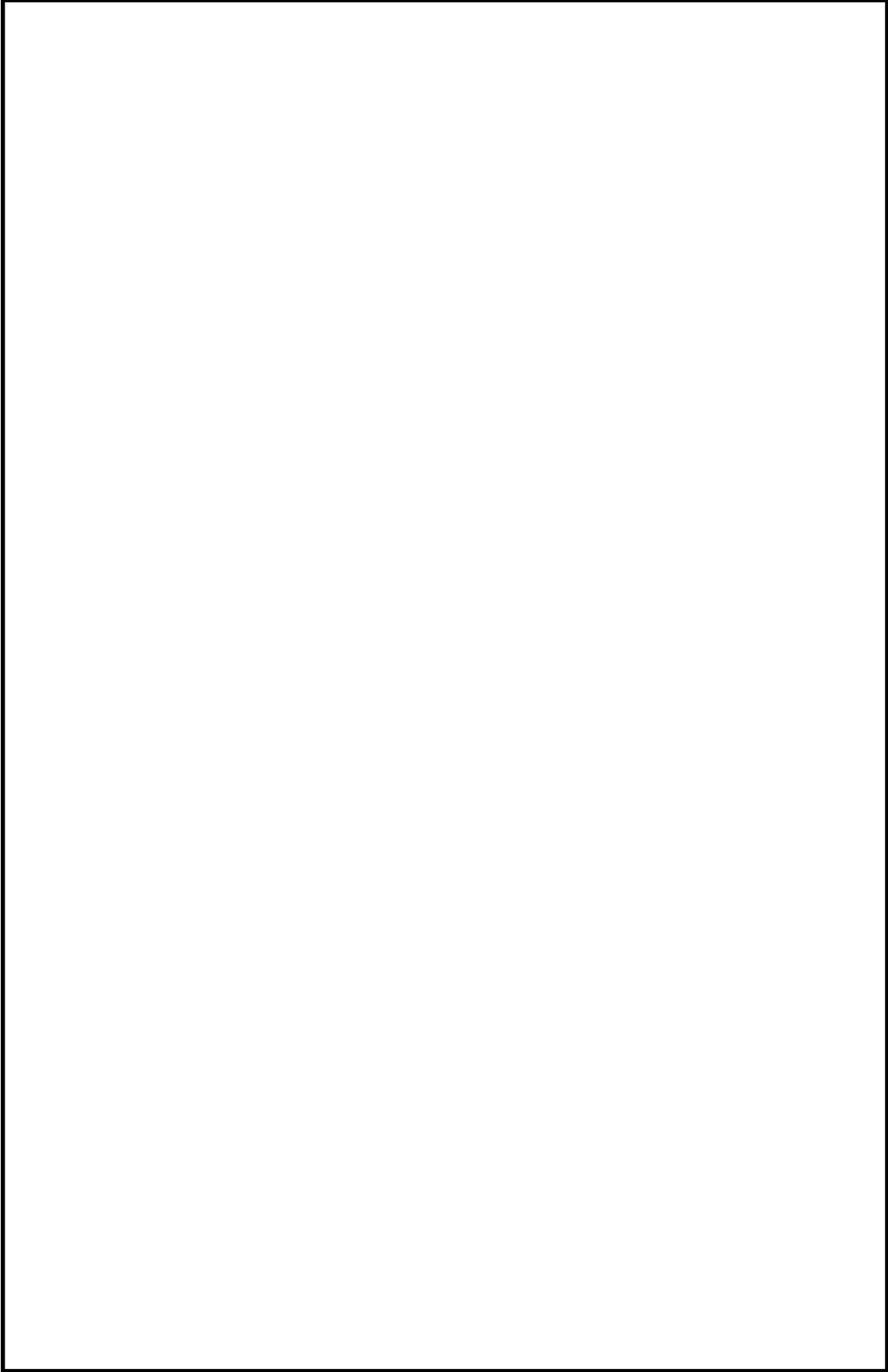
57-2

配 置 図

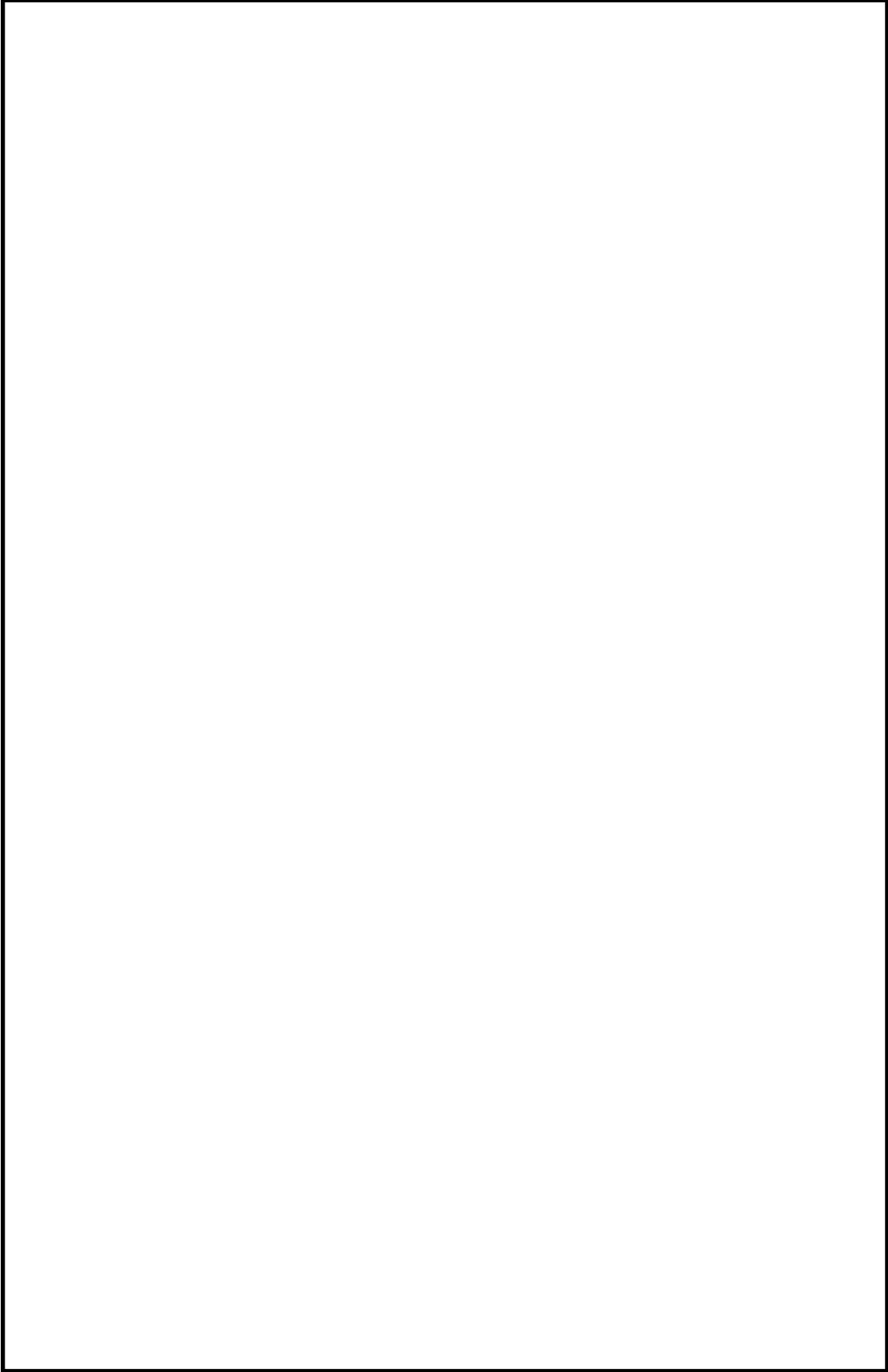


2号炉保管場所と原子炉建物及び常設代替交流電源設備との離隔距離

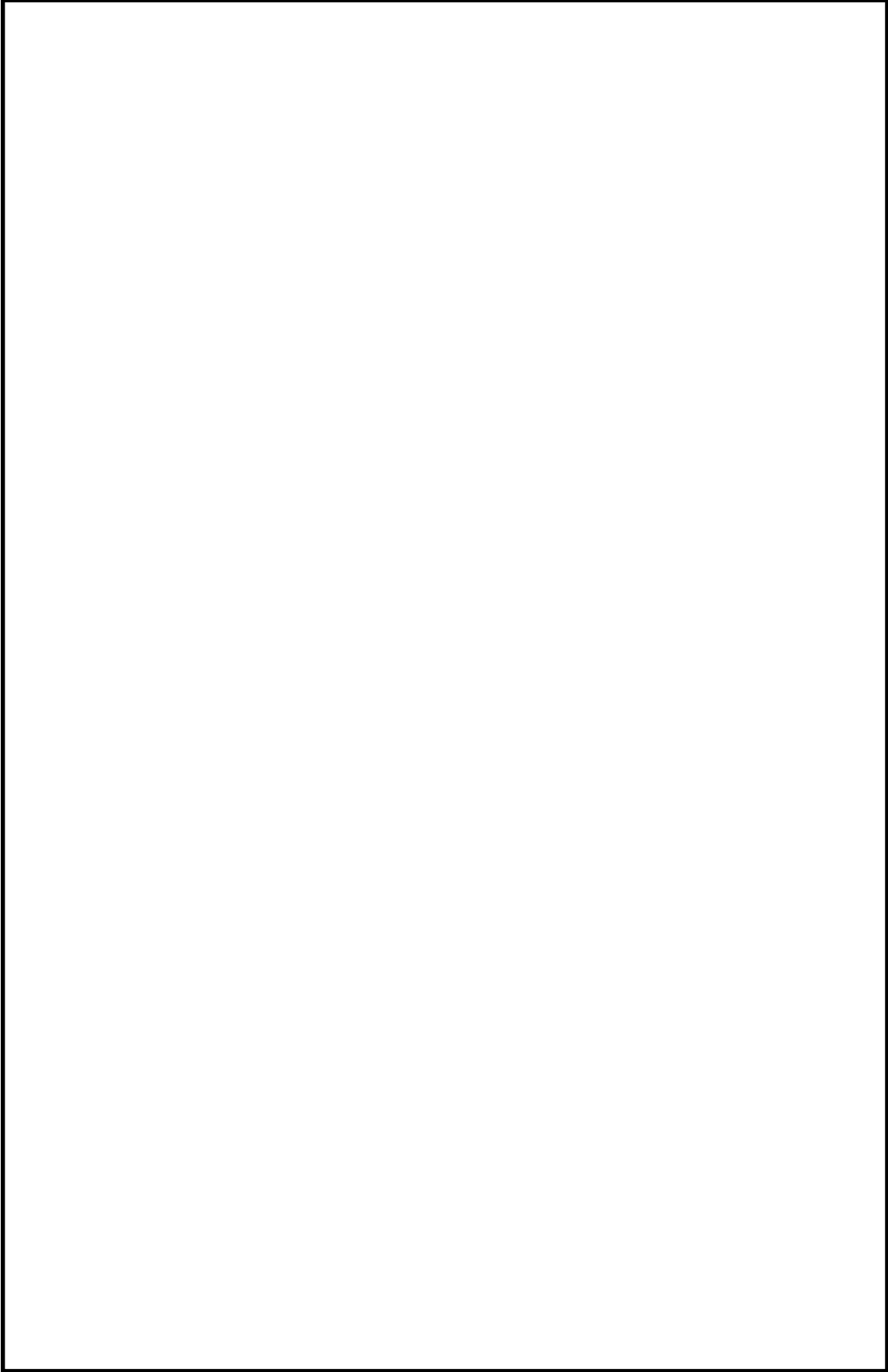
本資料のうち、枠囲みの内容は機密に係る事項のため公開できません。



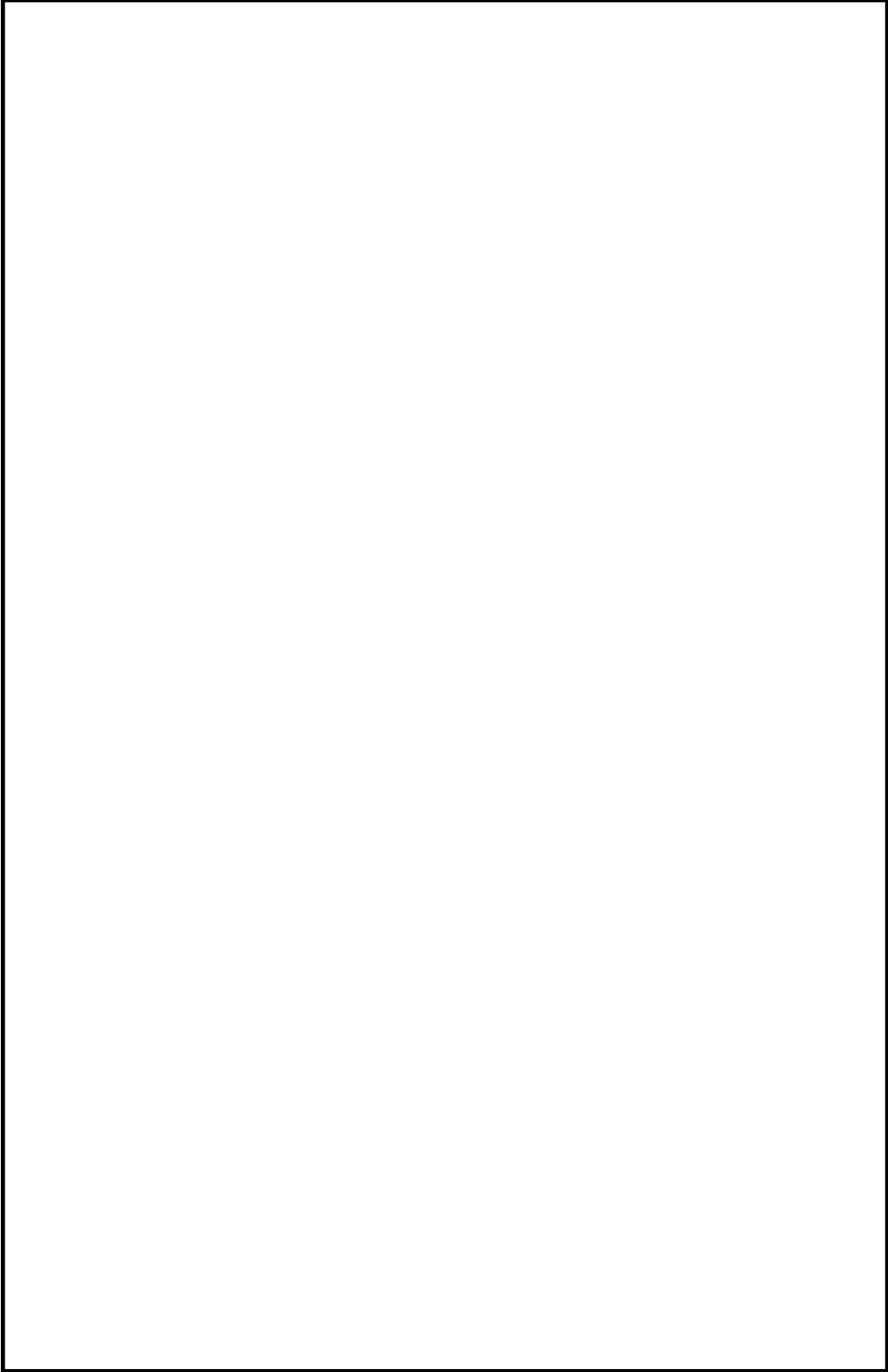
本資料のうち、枠囲みの内容は機密に係る事項のため公開できません。



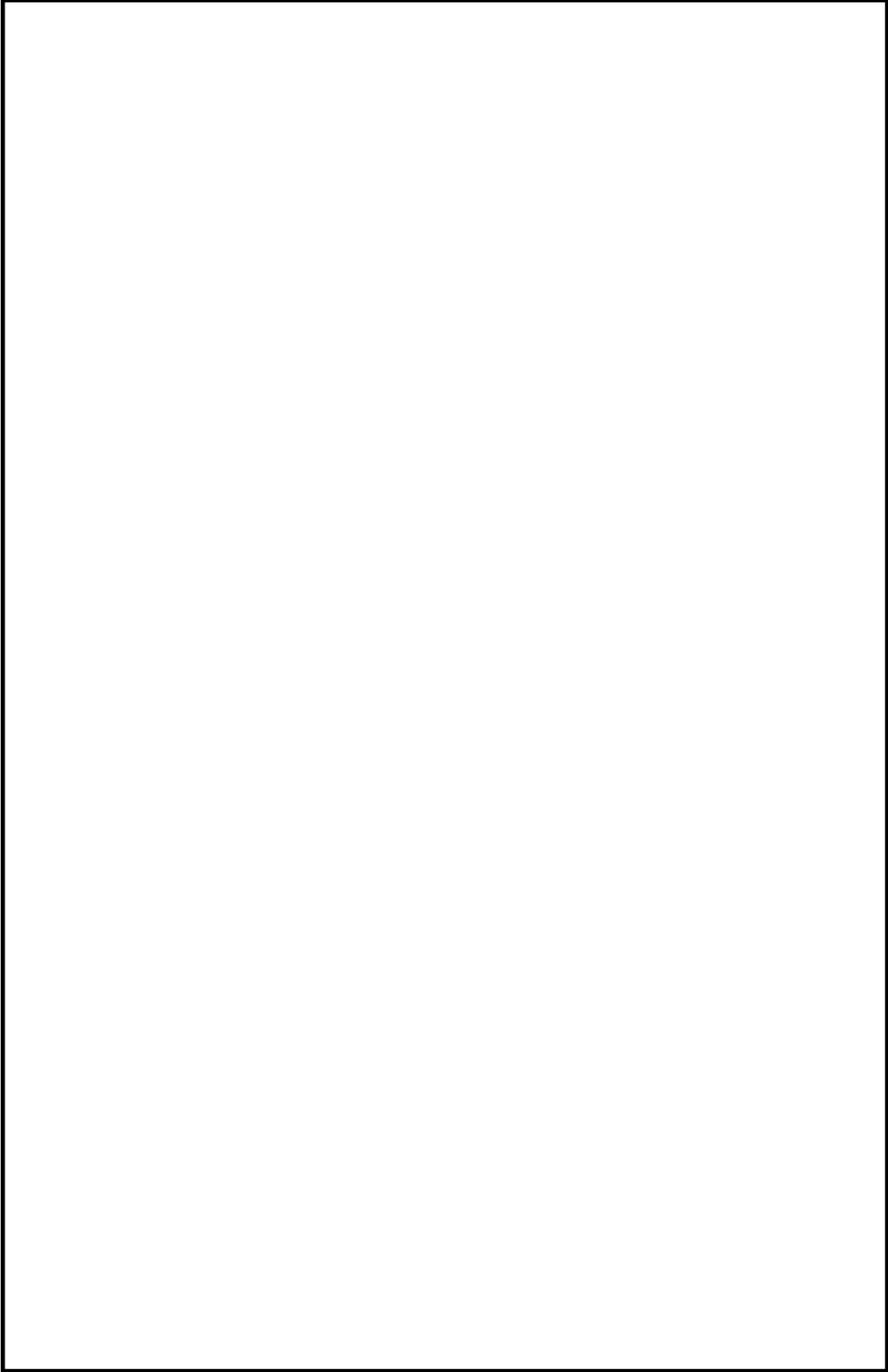
本資料のうち、枠囲みの内容は機密に係る事項のため公開できません。



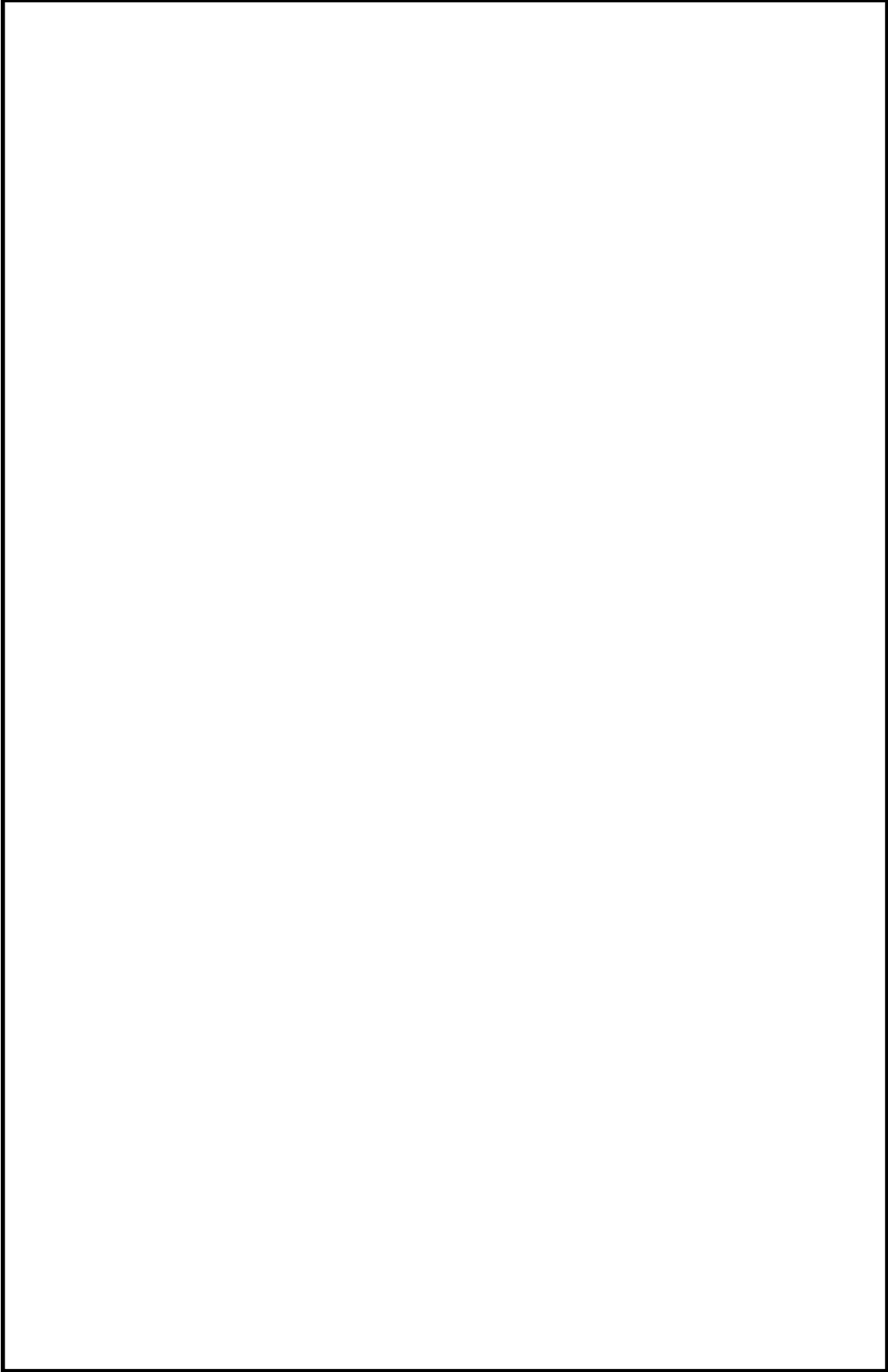
本資料のうち、枠囲みの内容は機密に係る事項のため公開できません。



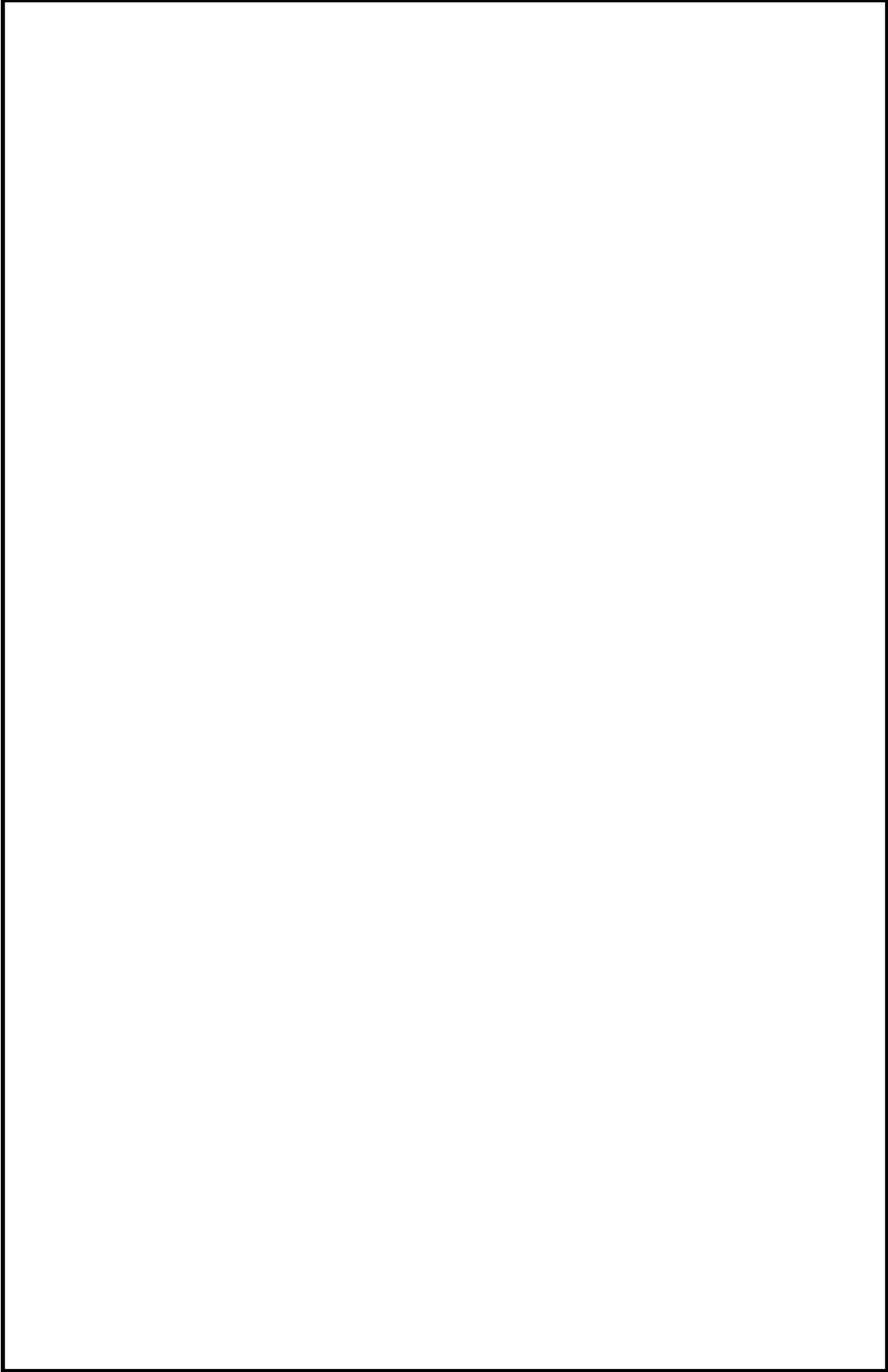
本資料のうち、枠囲みの内容は機密に係る事項のため公開できません。



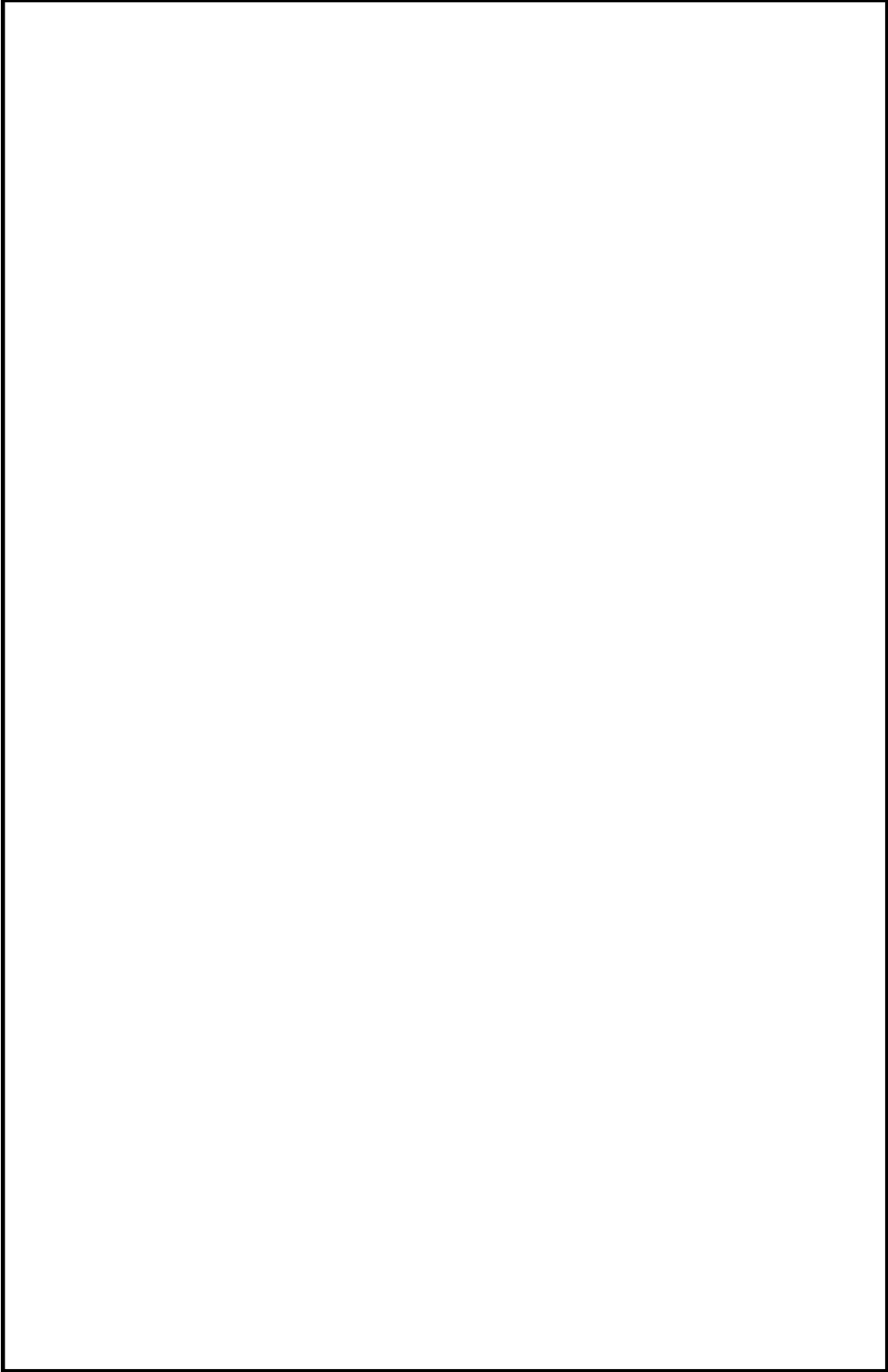
本資料のうち、枠囲みの内容は機密に係る事項のため公開できません。



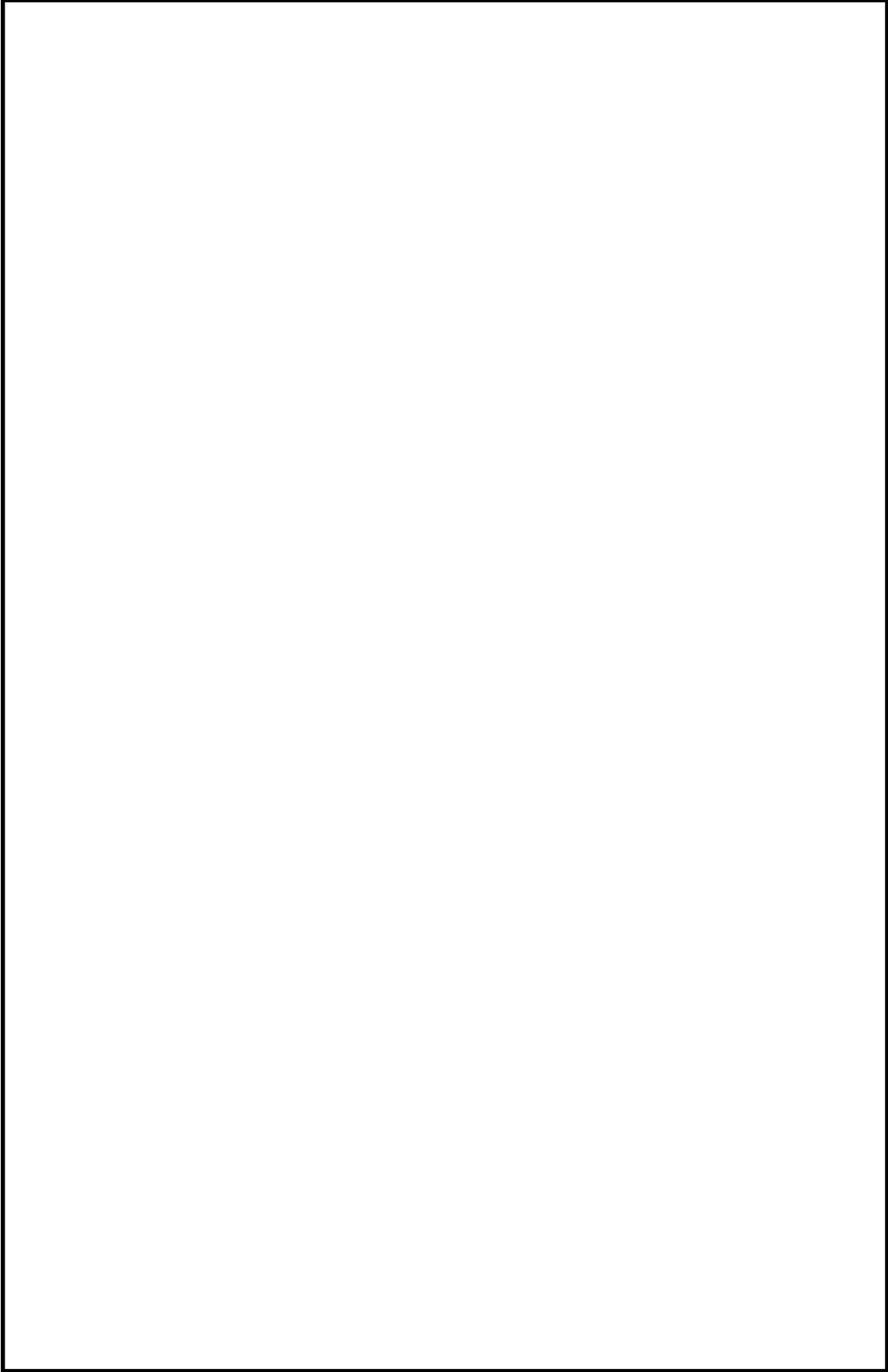
本資料のうち、枠囲みの内容は機密に係る事項のため公開できません。



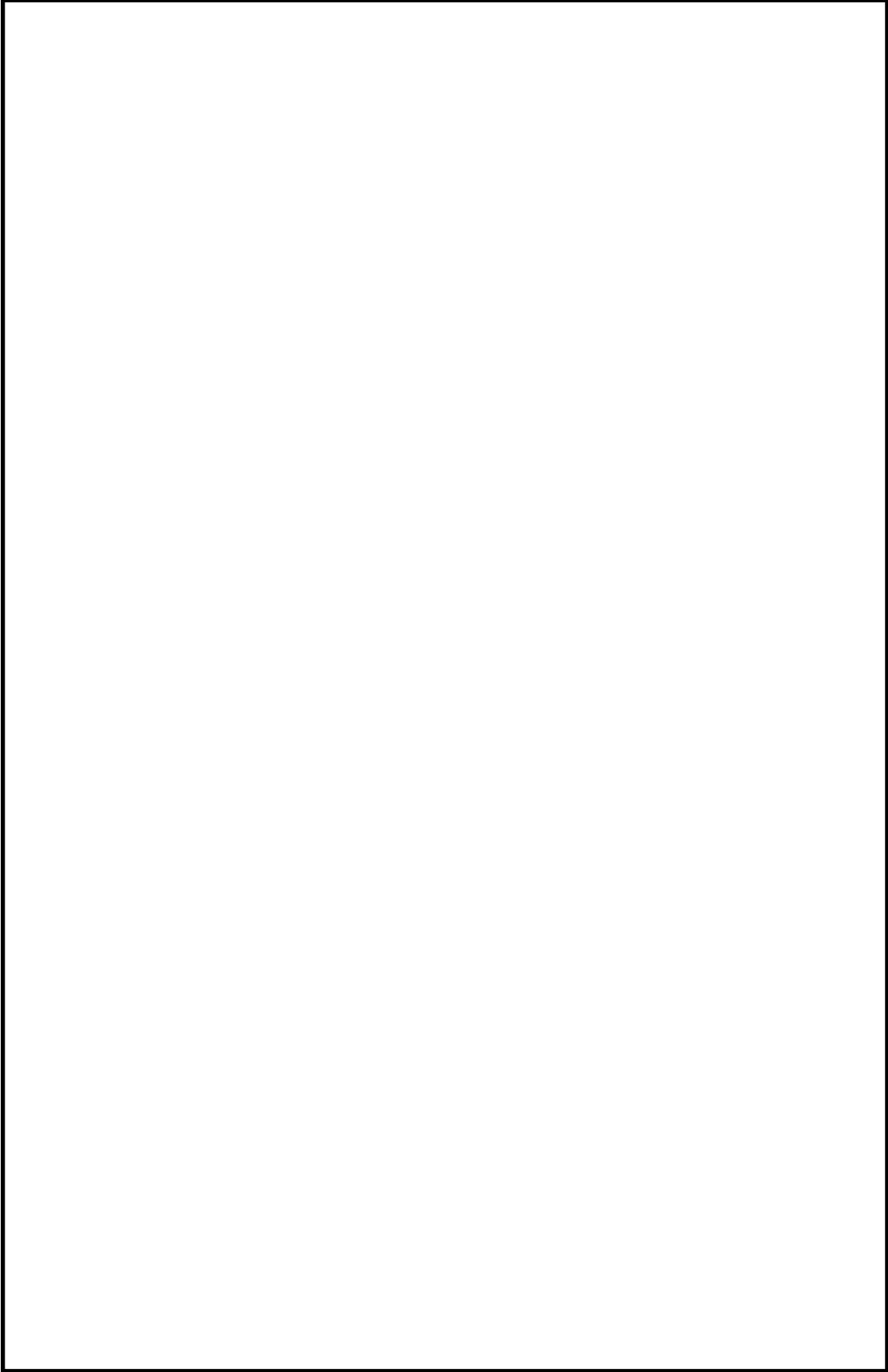
本資料のうち、枠囲みの内容は機密に係る事項のため公開できません。



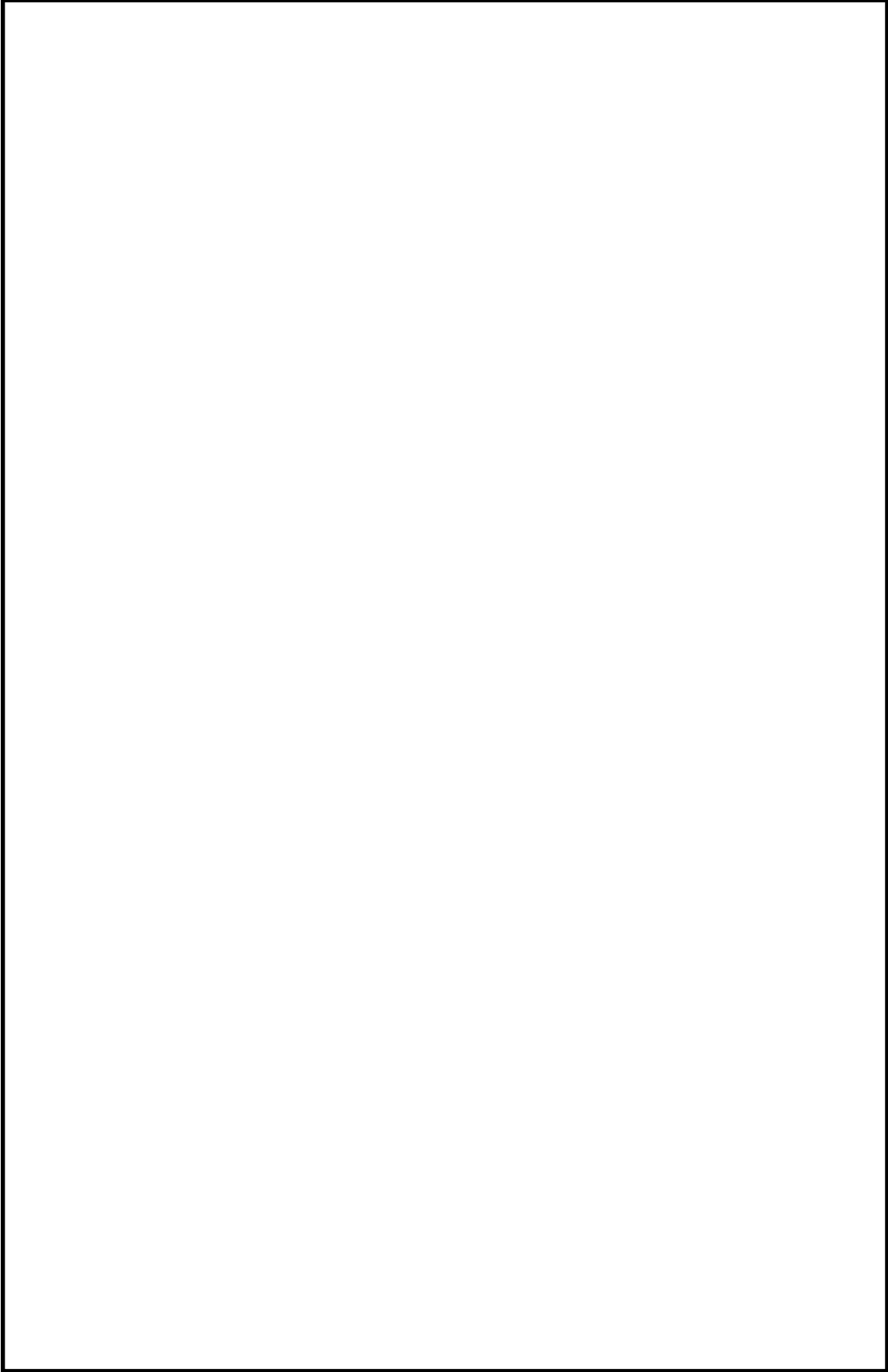
本資料のうち、枠囲みの内容は機密に係る事項のため公開できません。



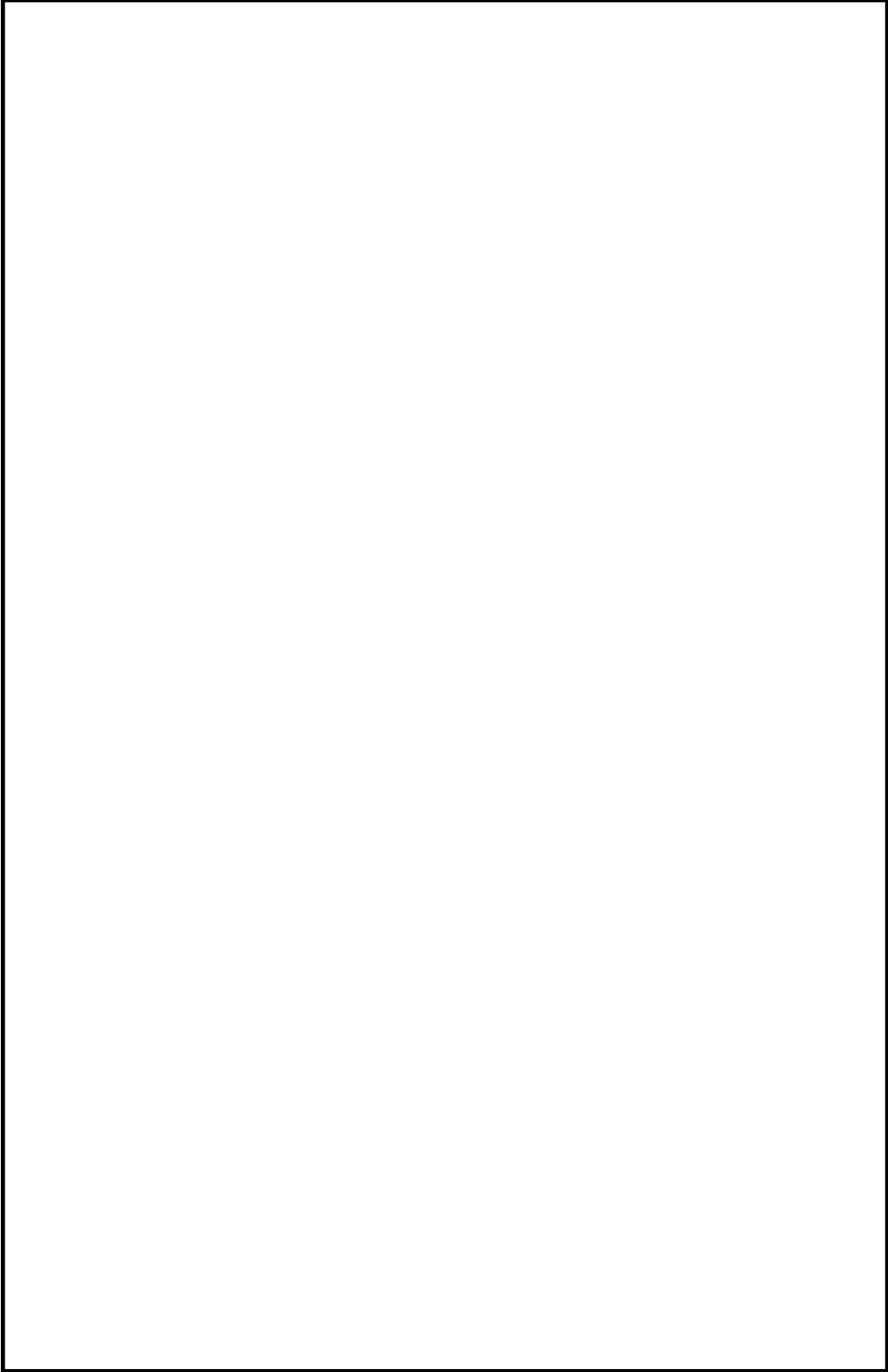
本資料のうち、枠囲みの内容は機密に係る事項のため公開できません。



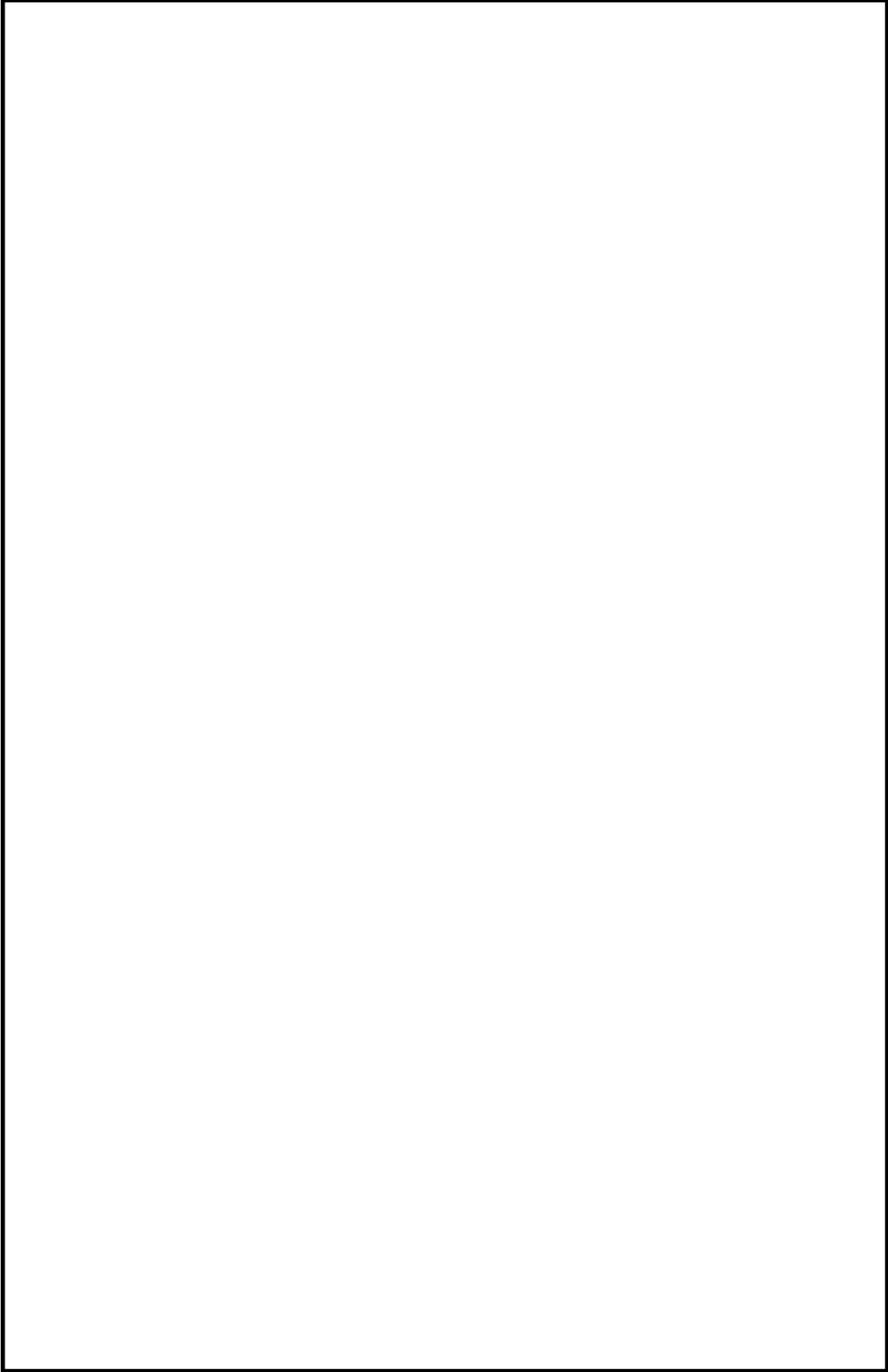
本資料のうち、枠囲みの内容は機密に係る事項のため公開できません。



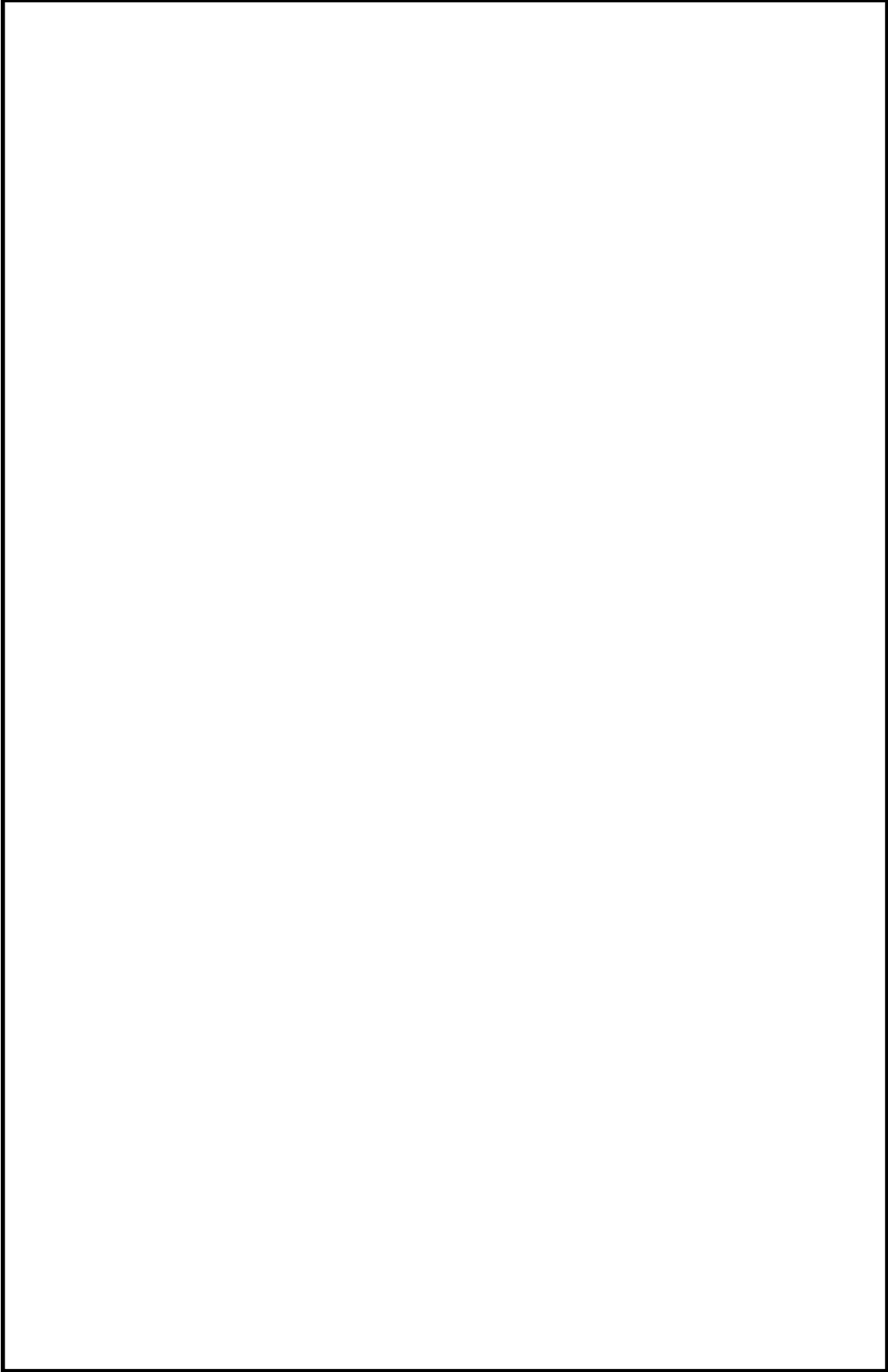
本資料のうち、枠囲みの内容は機密に係る事項のため公開できません。



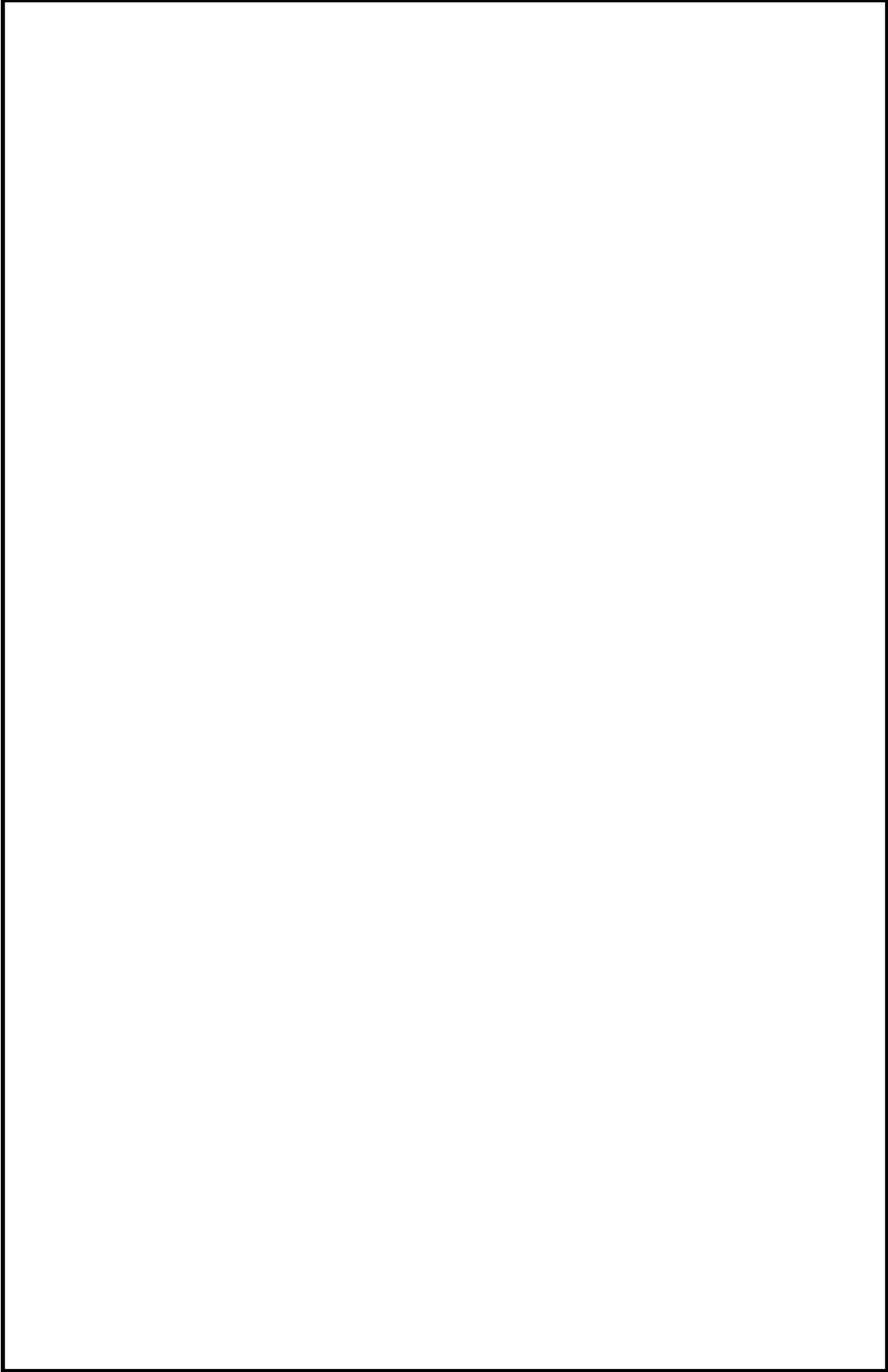
本資料のうち、枠囲みの内容は機密に係る事項のため公開できません。



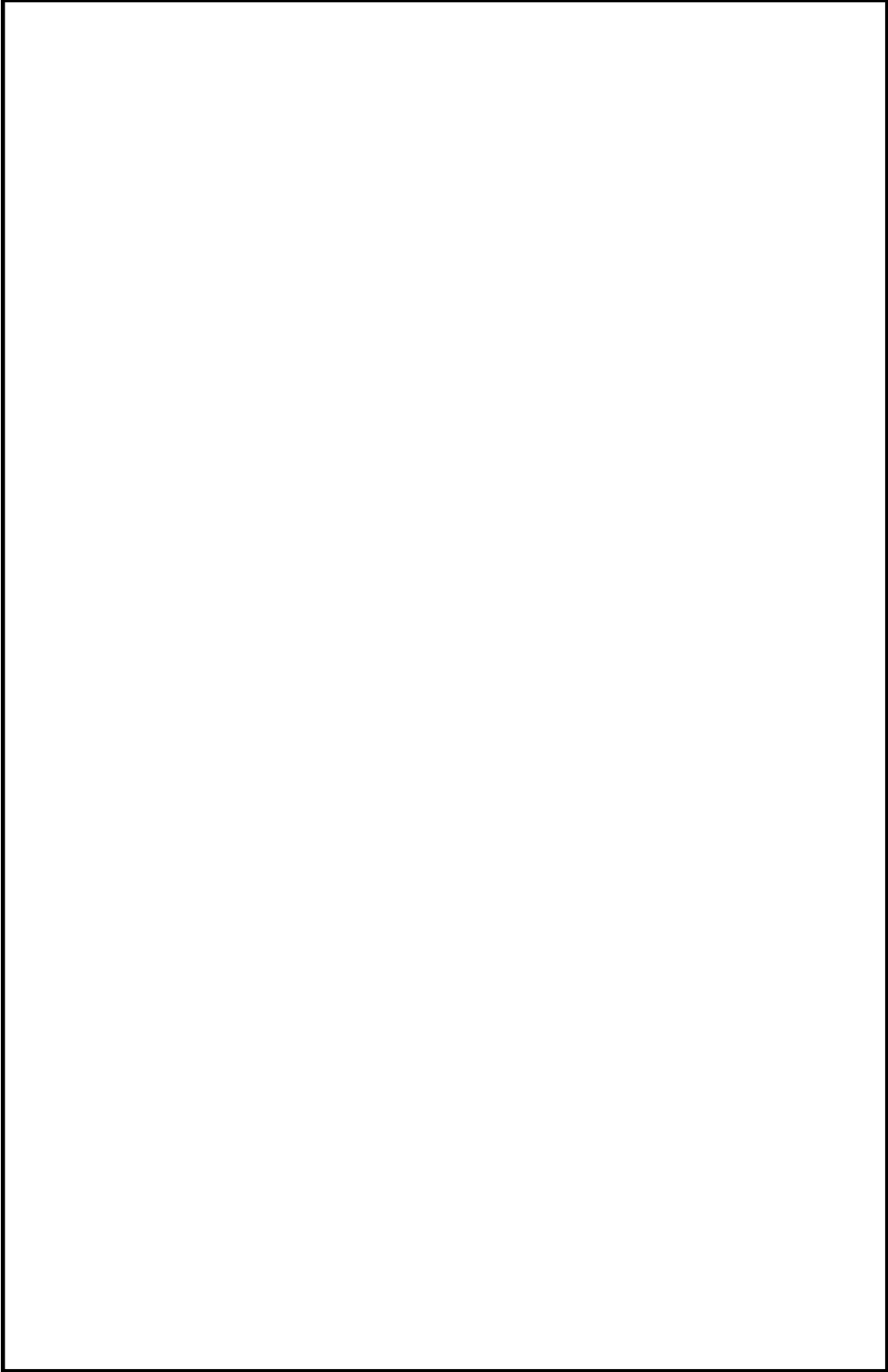
本資料のうち、枠囲みの内容は機密に係る事項のため公開できません。



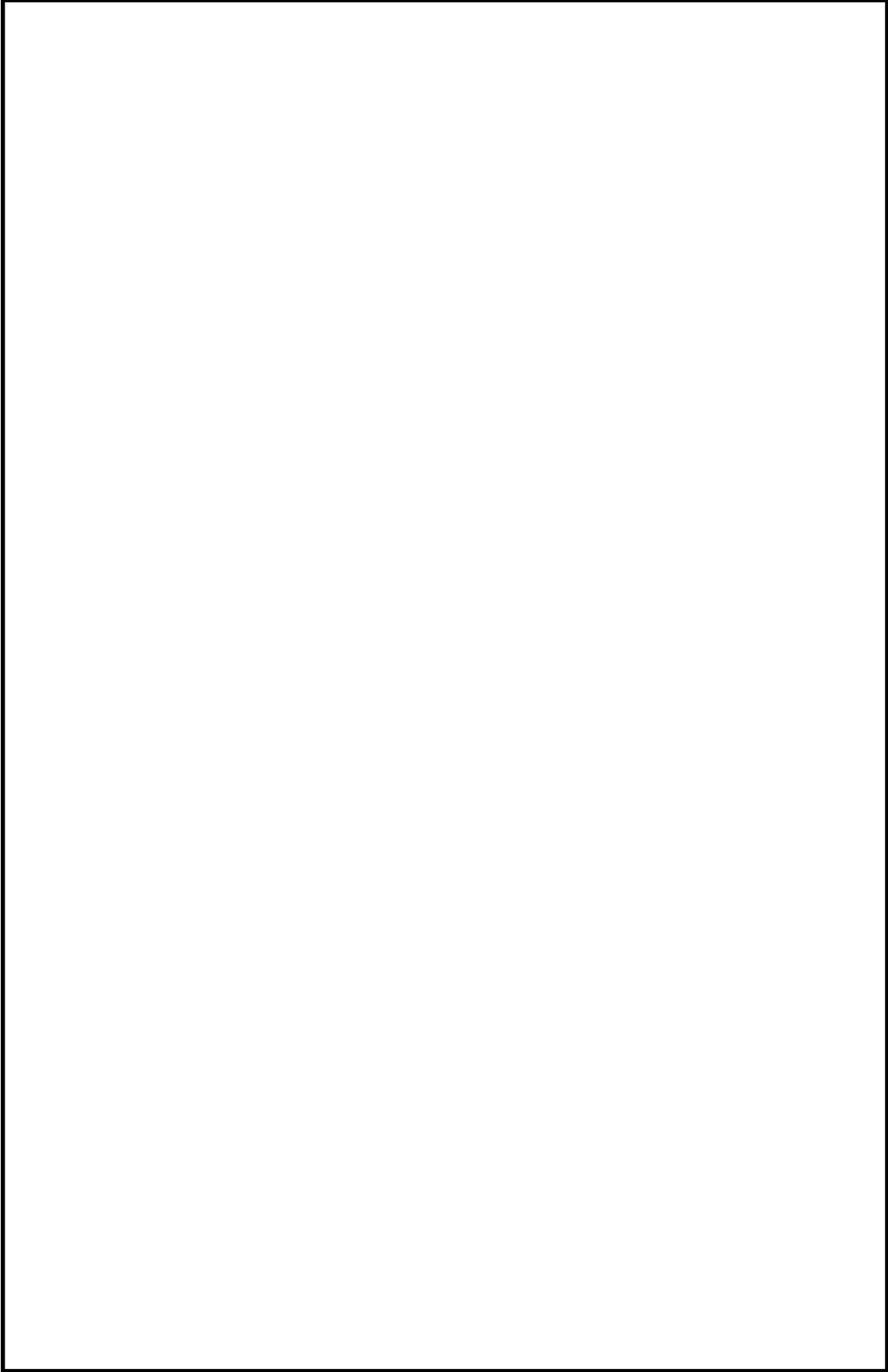
本資料のうち、枠囲みの内容は機密に係る事項のため公開できません。



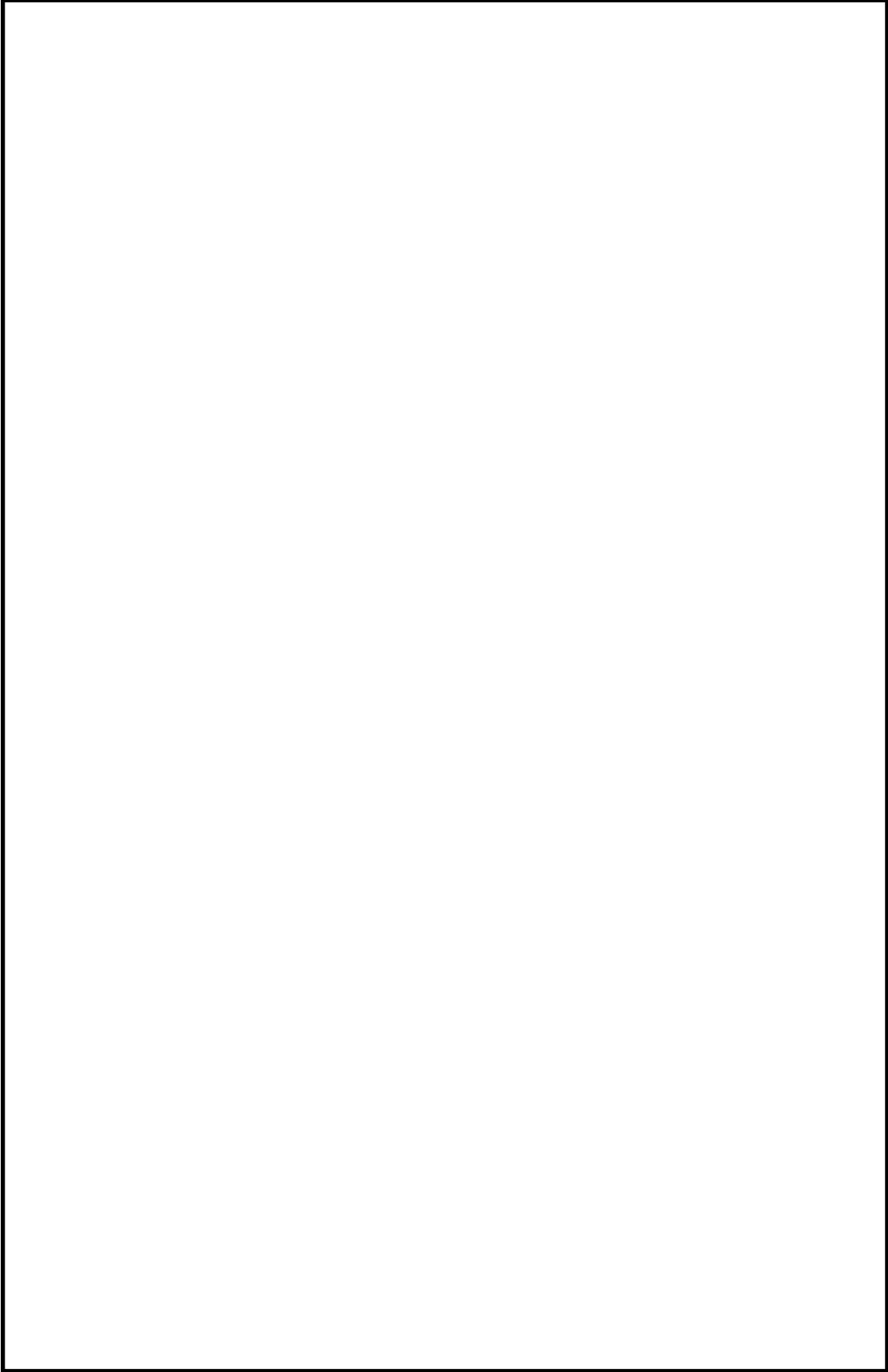
本資料のうち、枠囲みの内容は機密に係る事項のため公開できません。



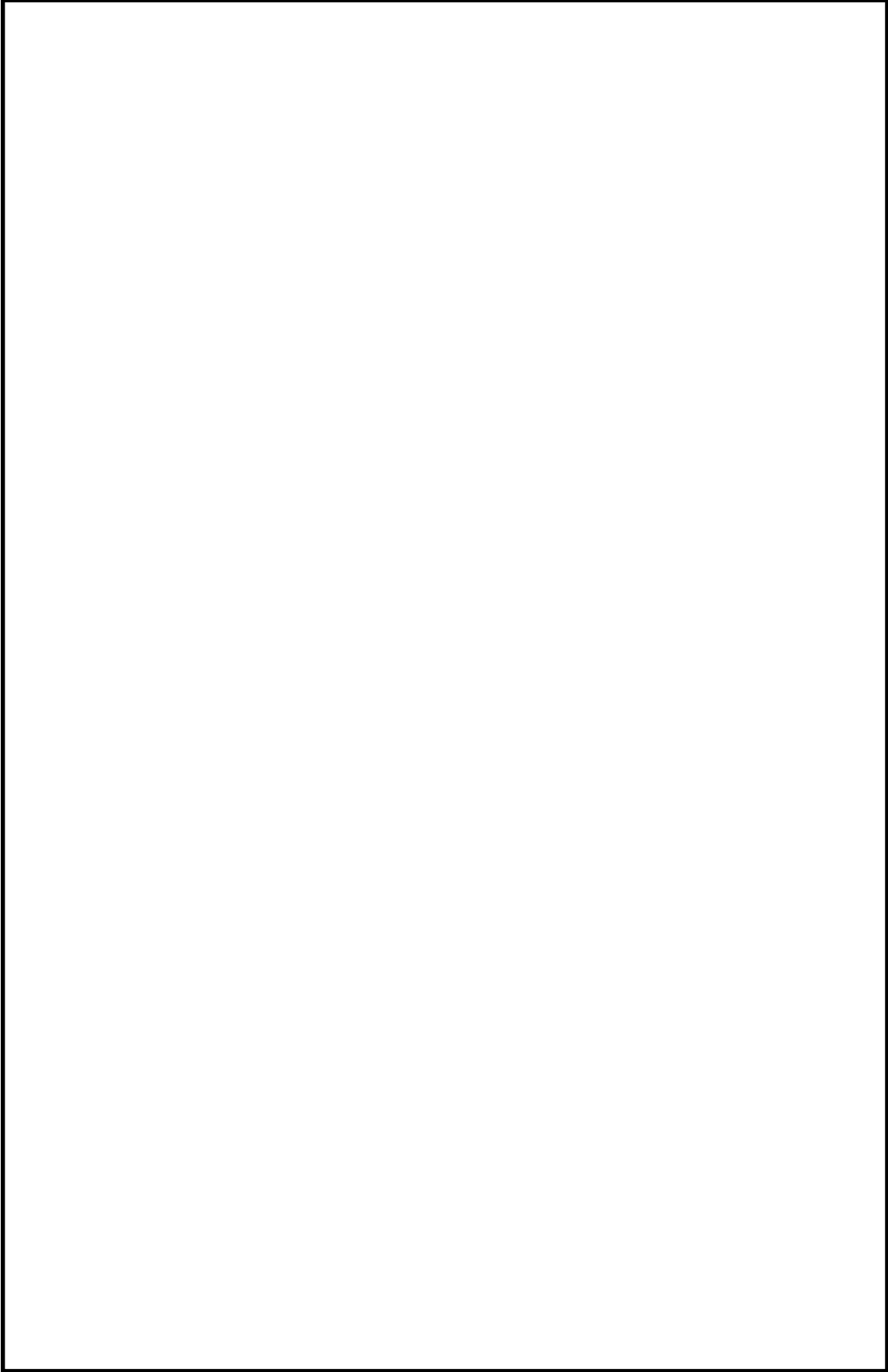
本資料のうち、枠囲みの内容は機密に係る事項のため公開できません。



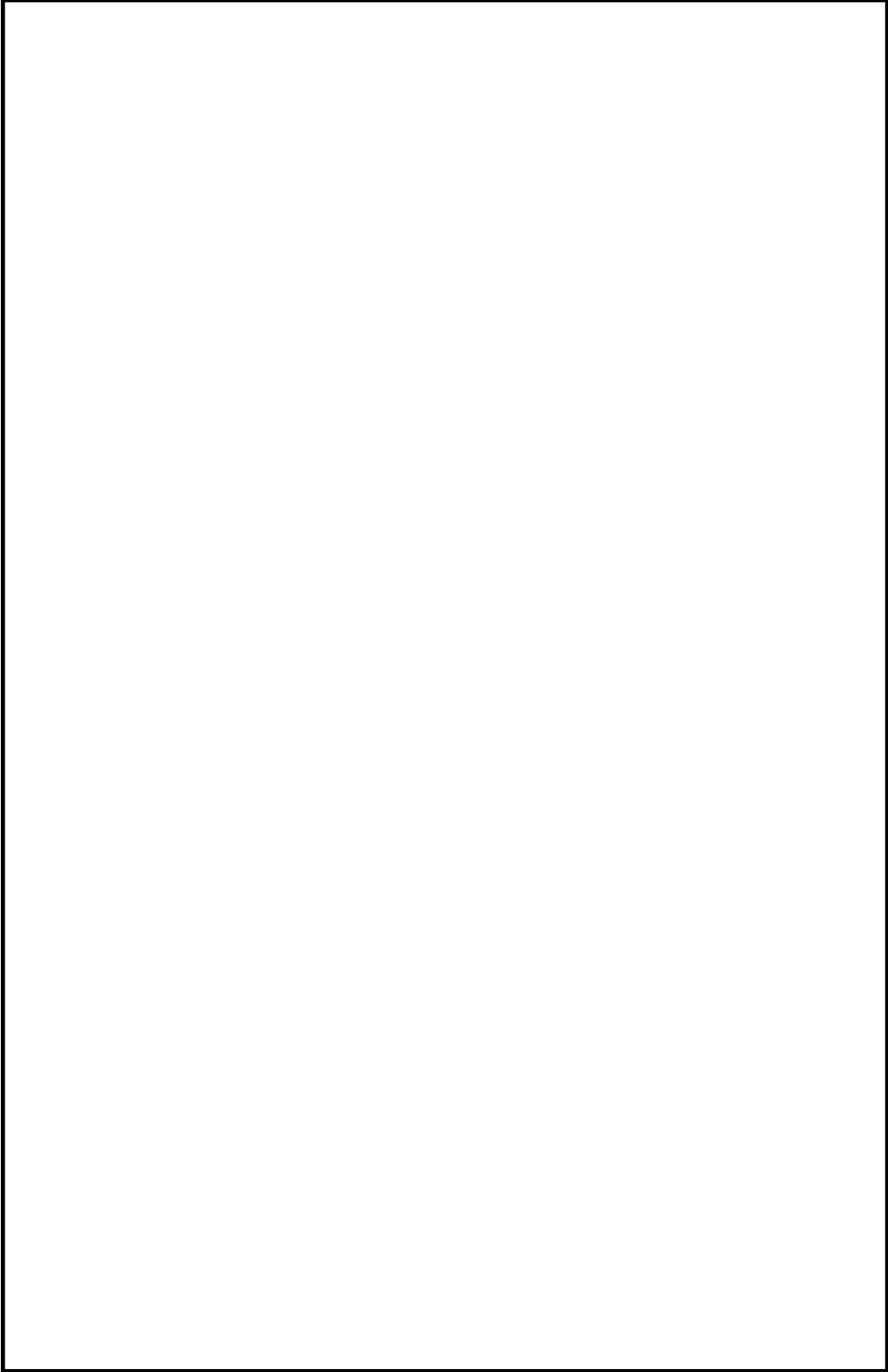
本資料のうち、枠囲みの内容は機密に係る事項のため公開できません。



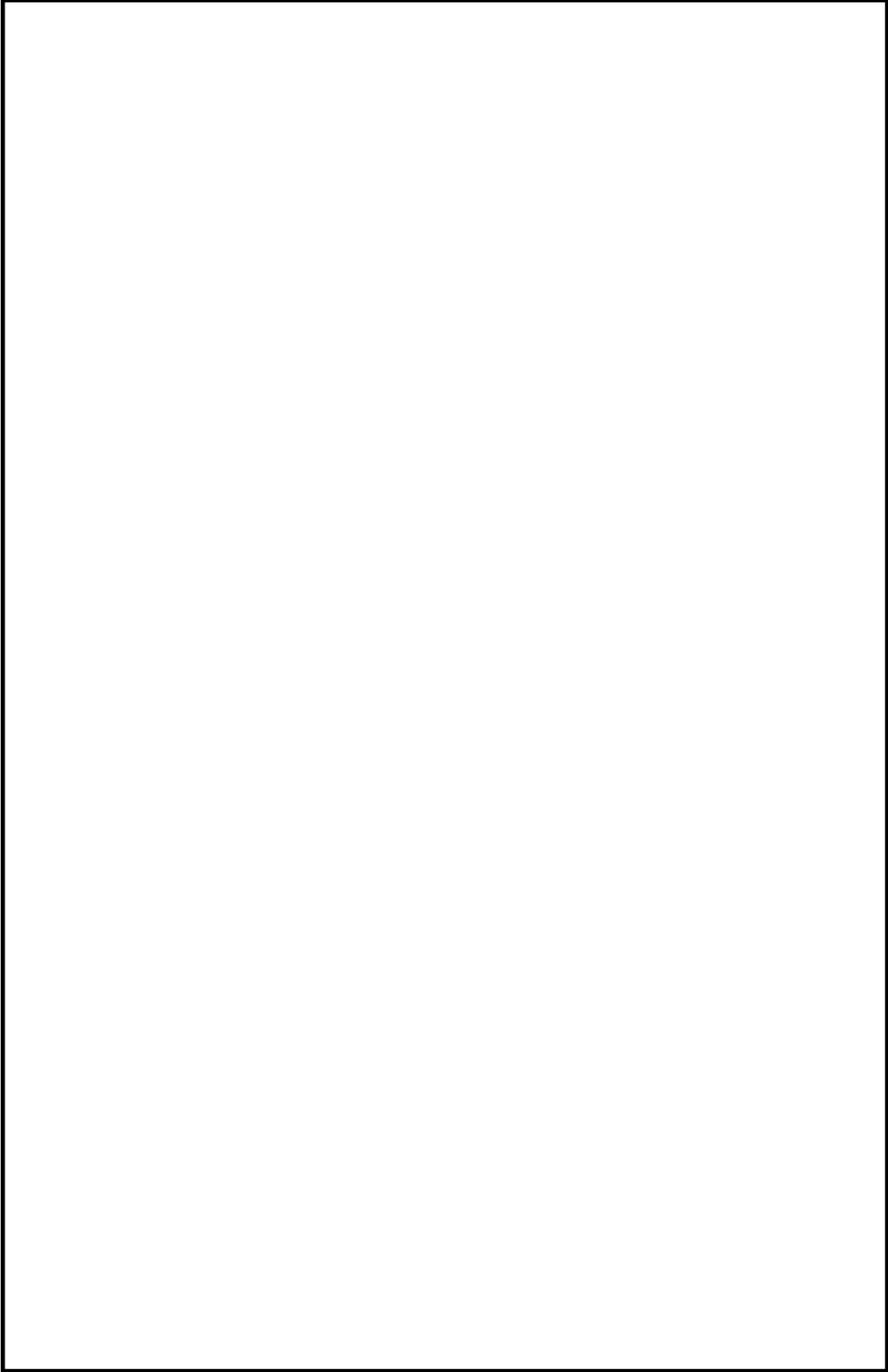
本資料のうち、枠囲みの内容は機密に係る事項のため公開できません。



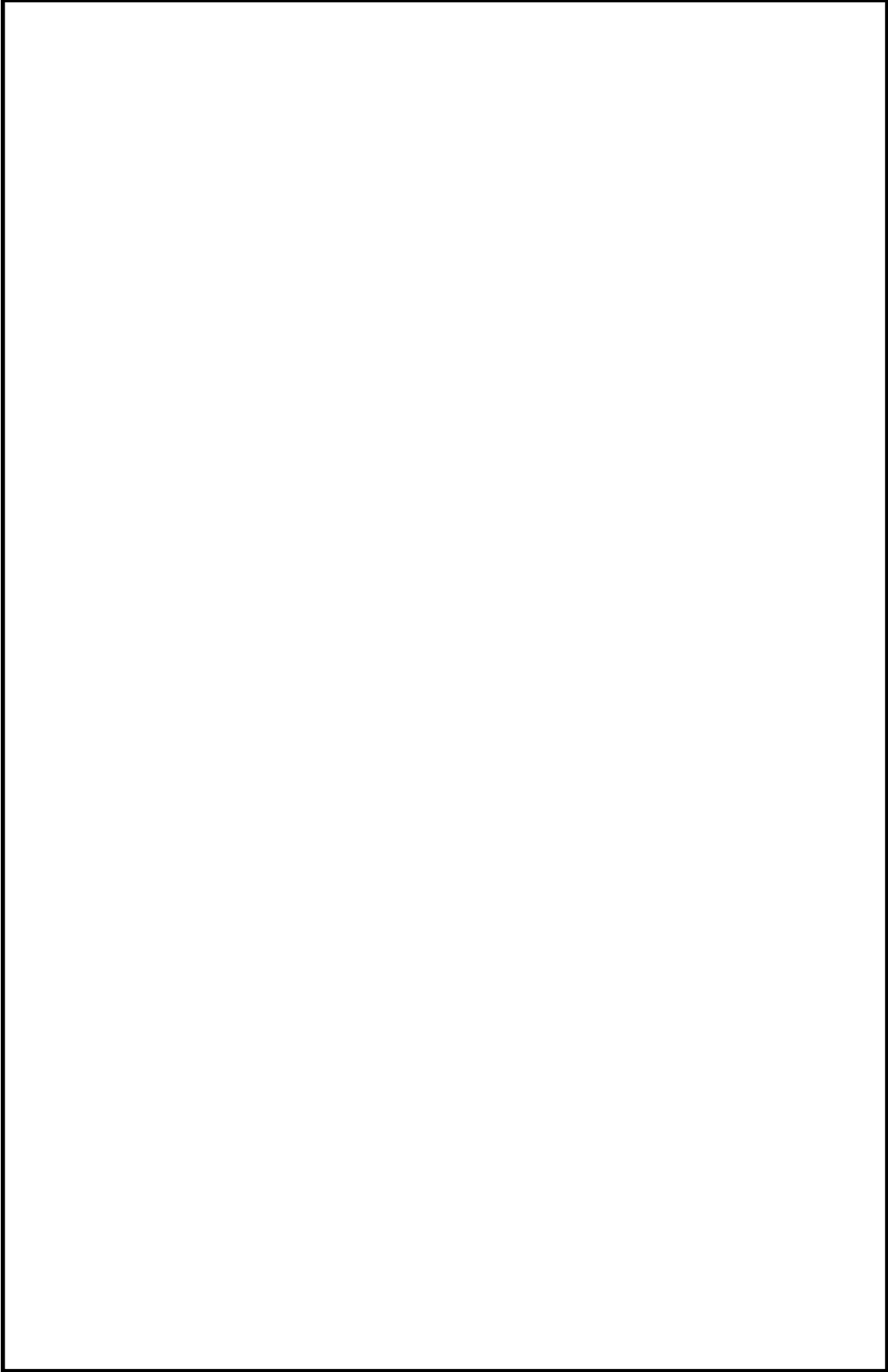
本資料のうち、枠囲みの内容は機密に係る事項のため公開できません。



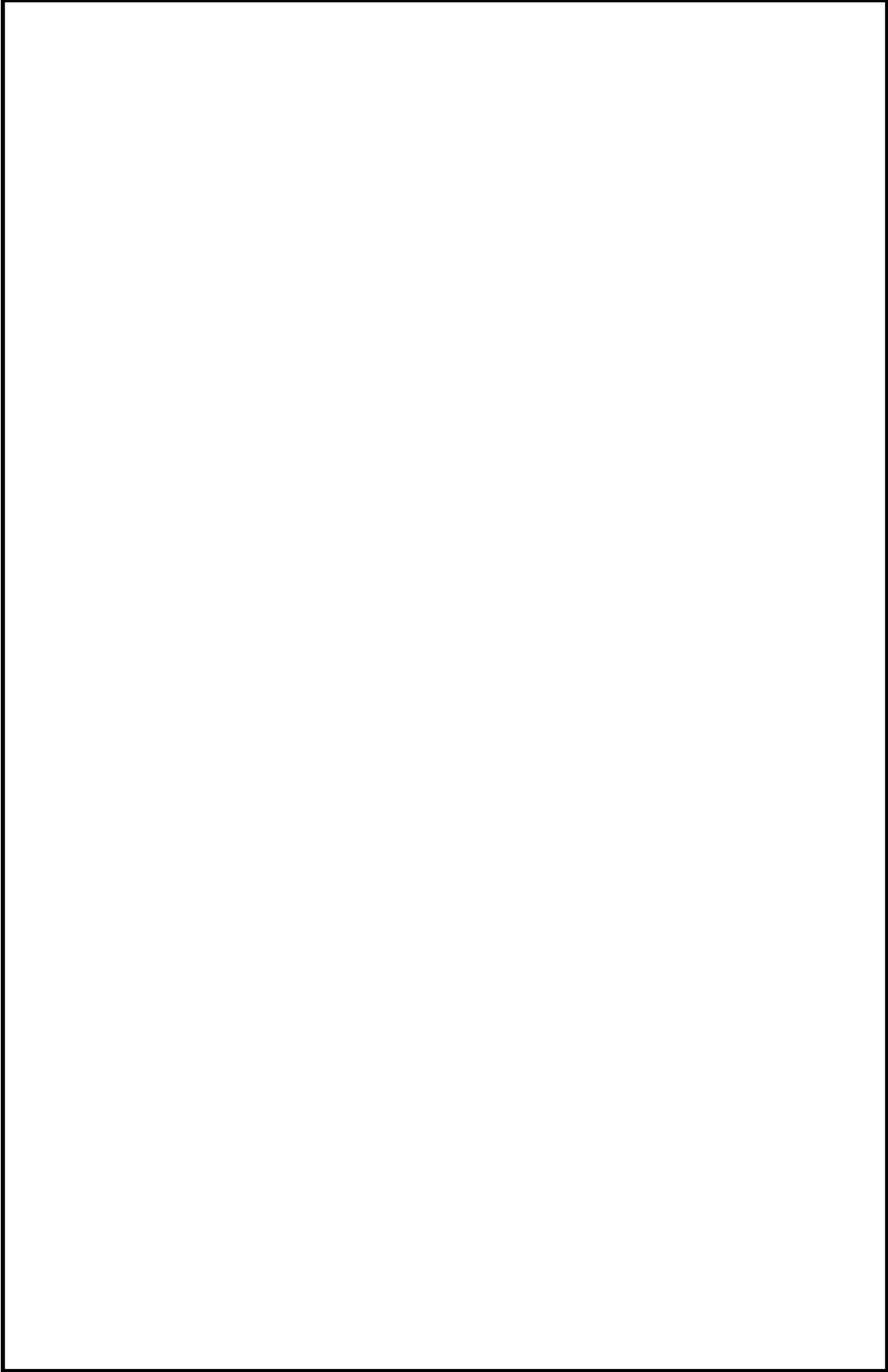
本資料のうち、枠囲みの内容は機密に係る事項のため公開できません。



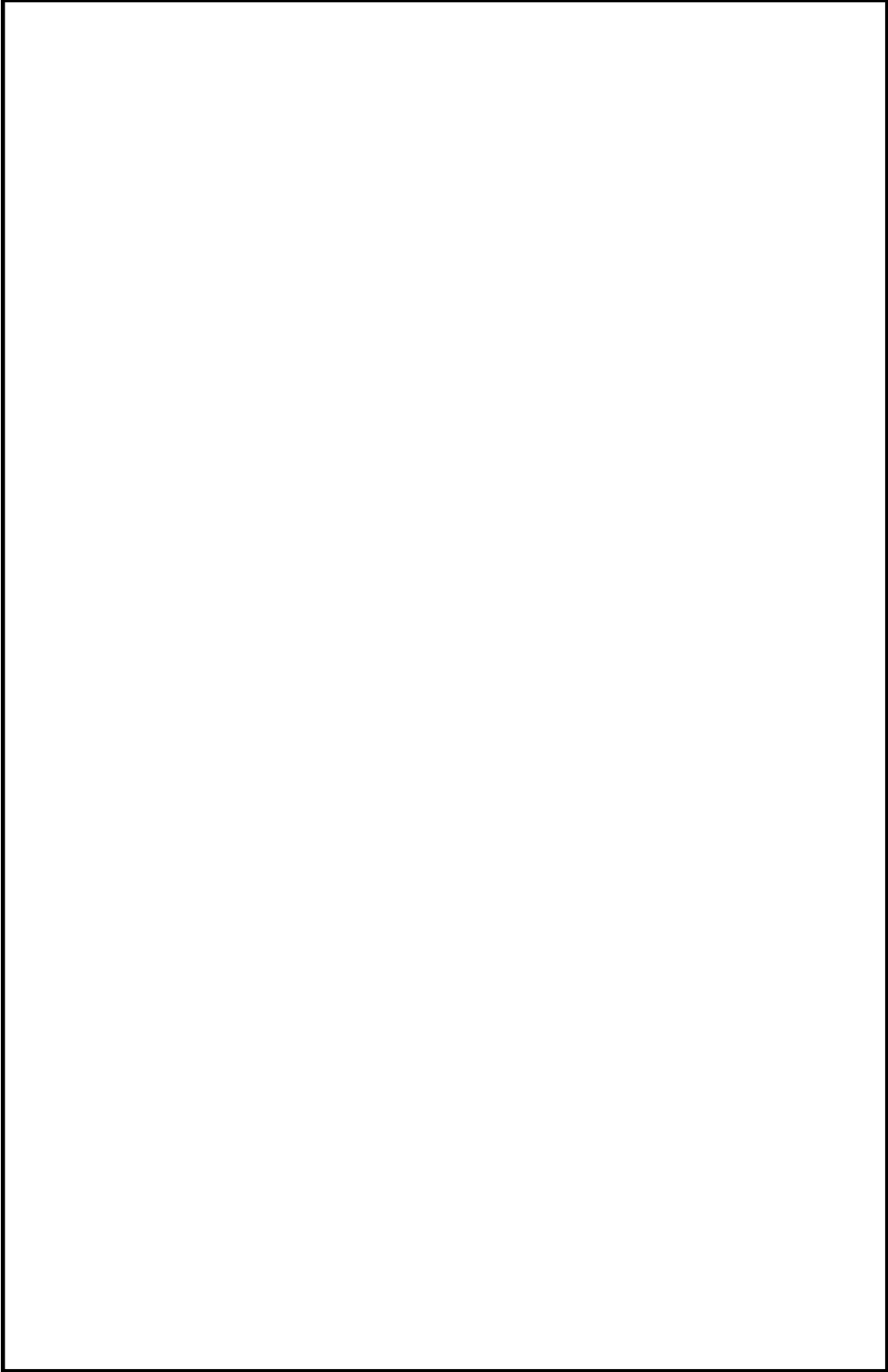
本資料のうち、枠囲みの内容は機密に係る事項のため公開できません。



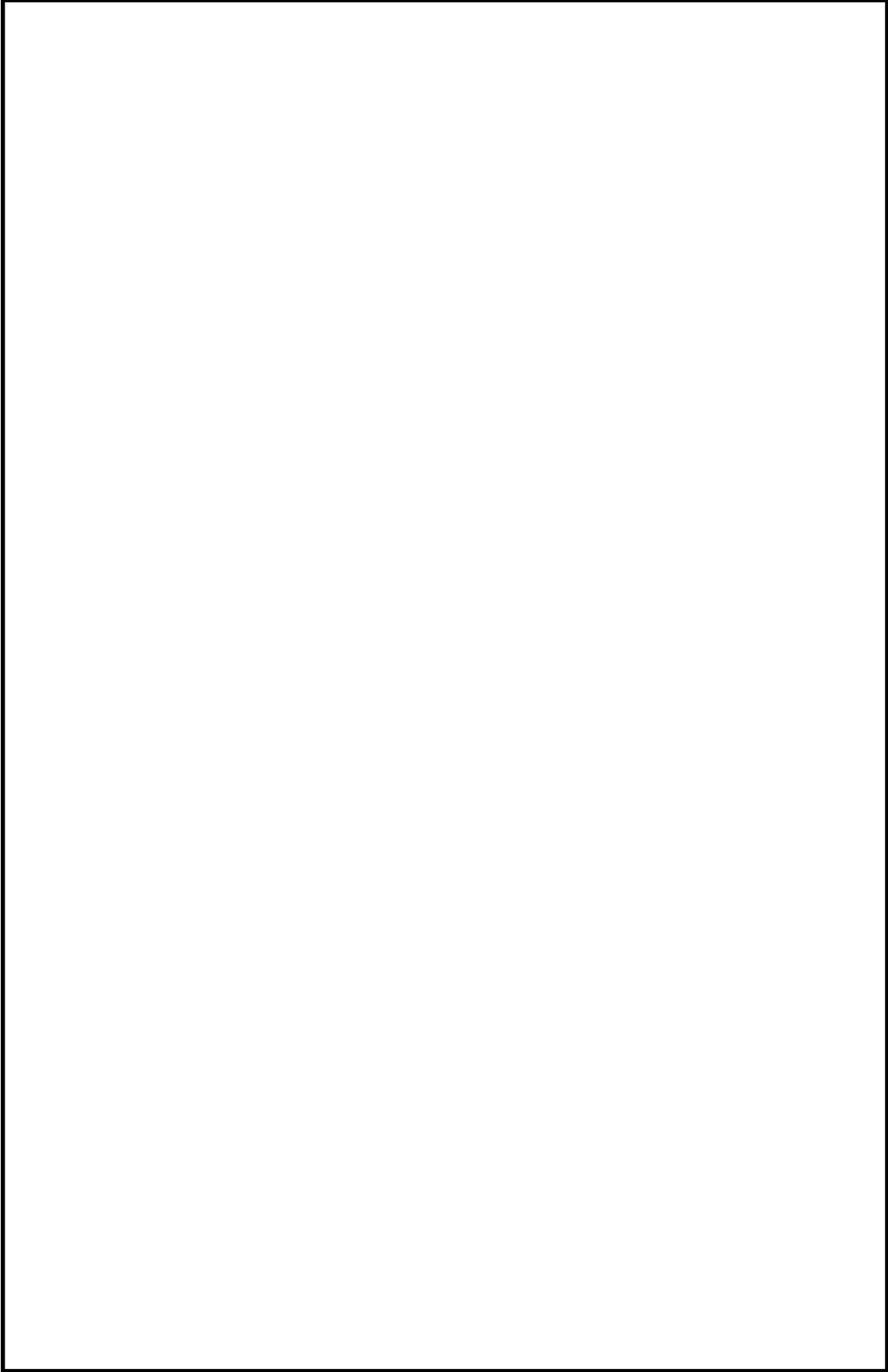
本資料のうち、枠囲みの内容は機密に係る事項のため公開できません。



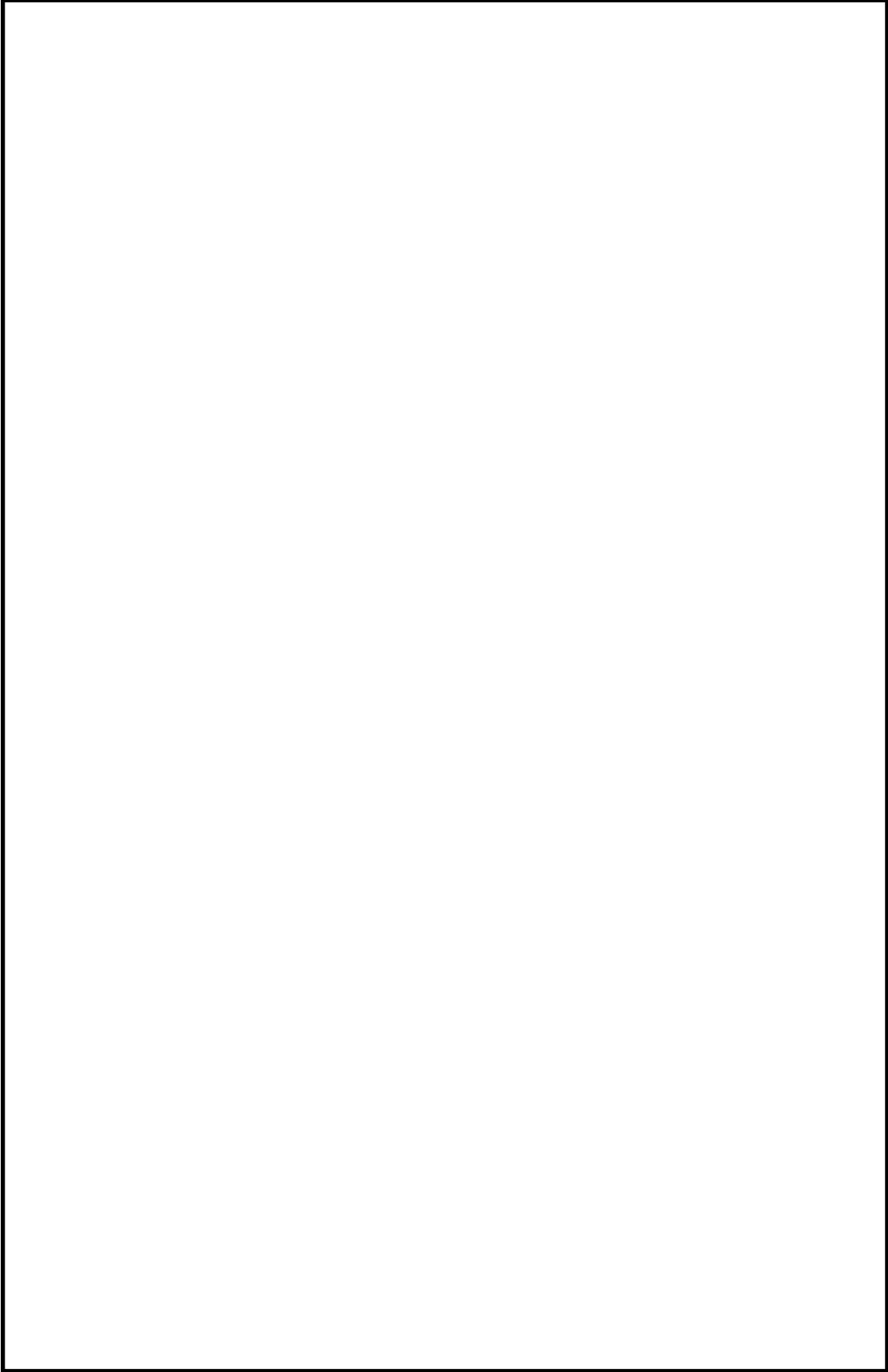
本資料のうち、枠囲みの内容は機密に係る事項のため公開できません。



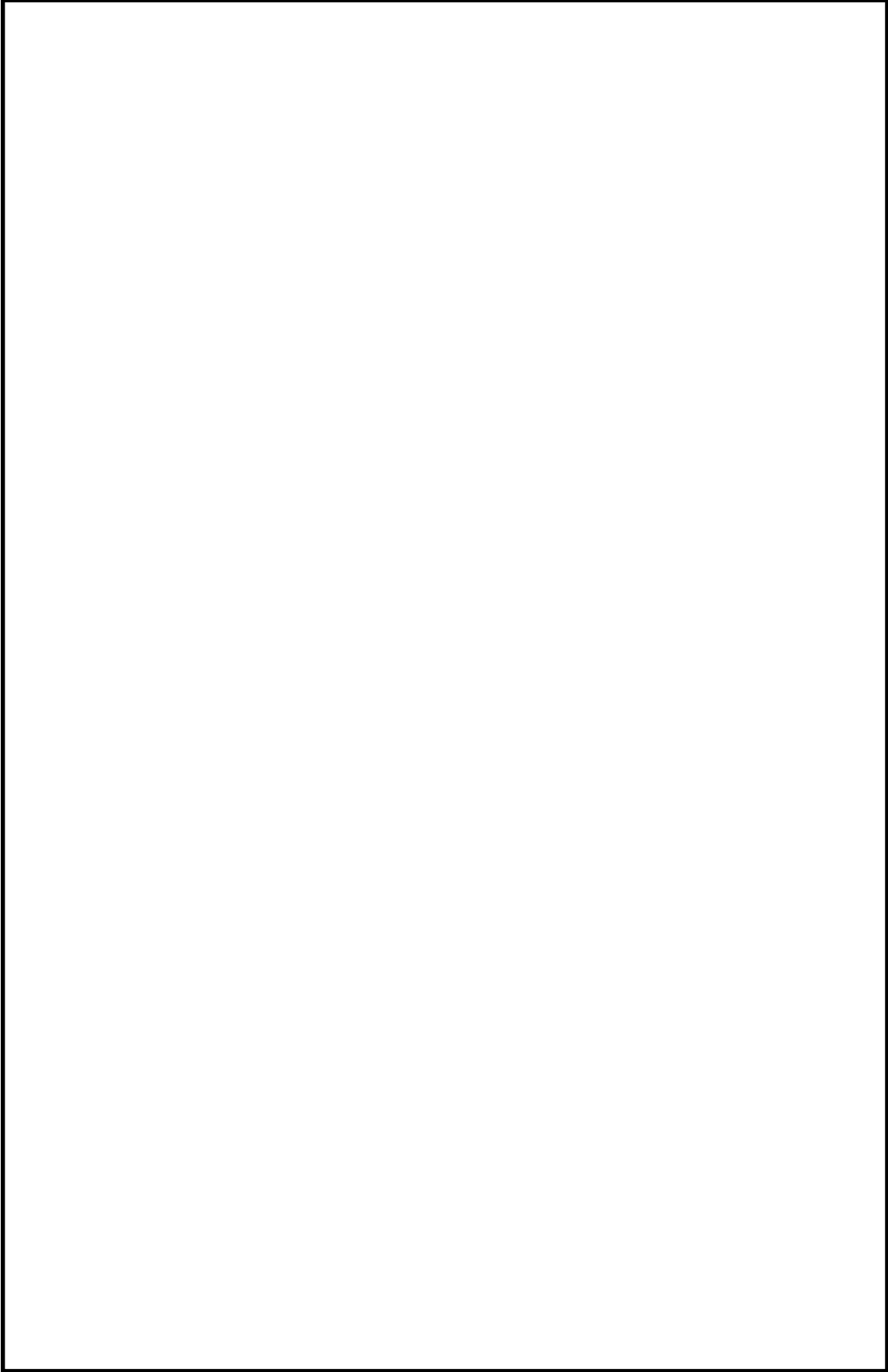
本資料のうち、枠囲みの内容は機密に係る事項のため公開できません。



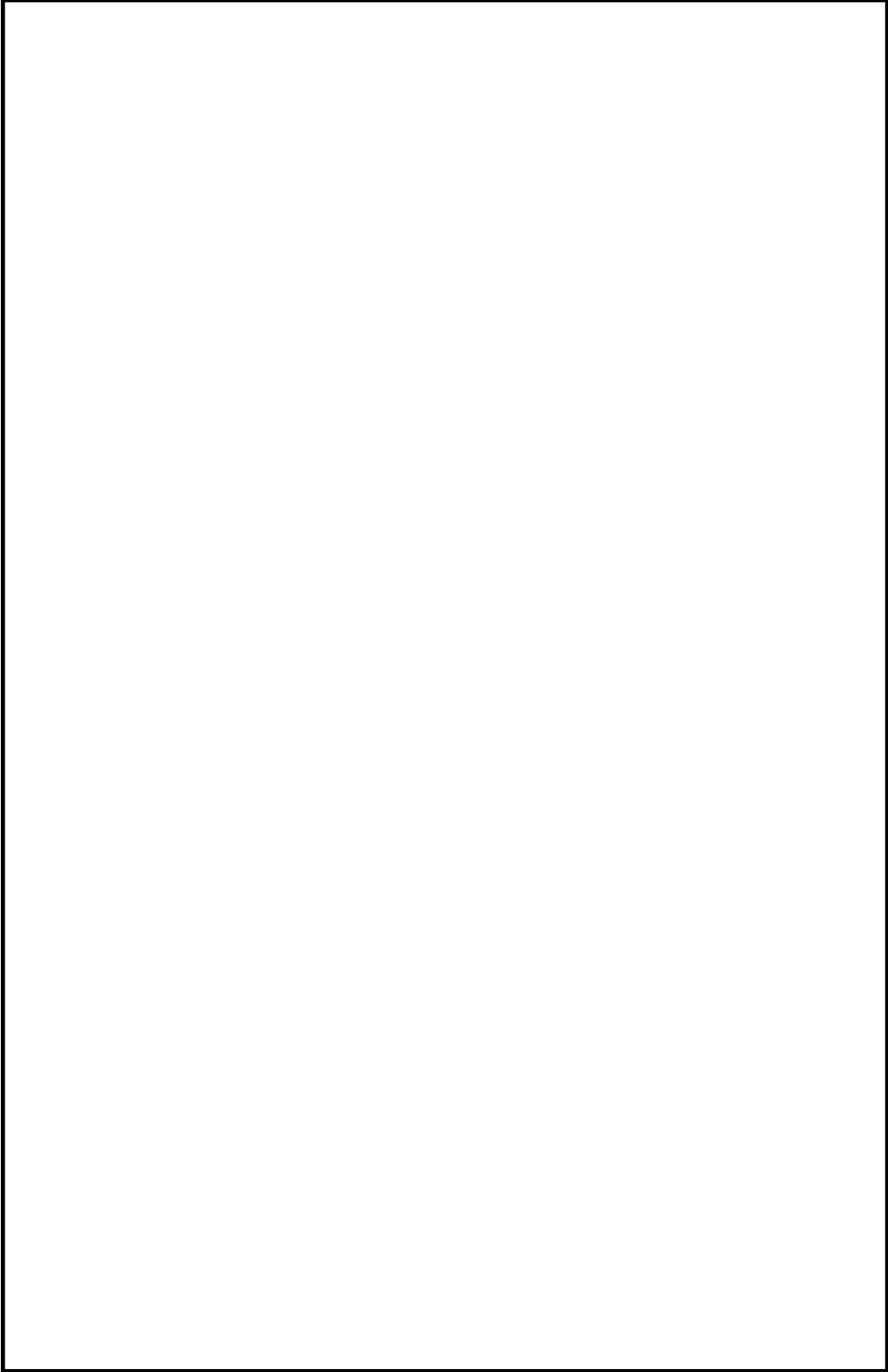
本資料のうち、枠囲みの内容は機密に係る事項のため公開できません。



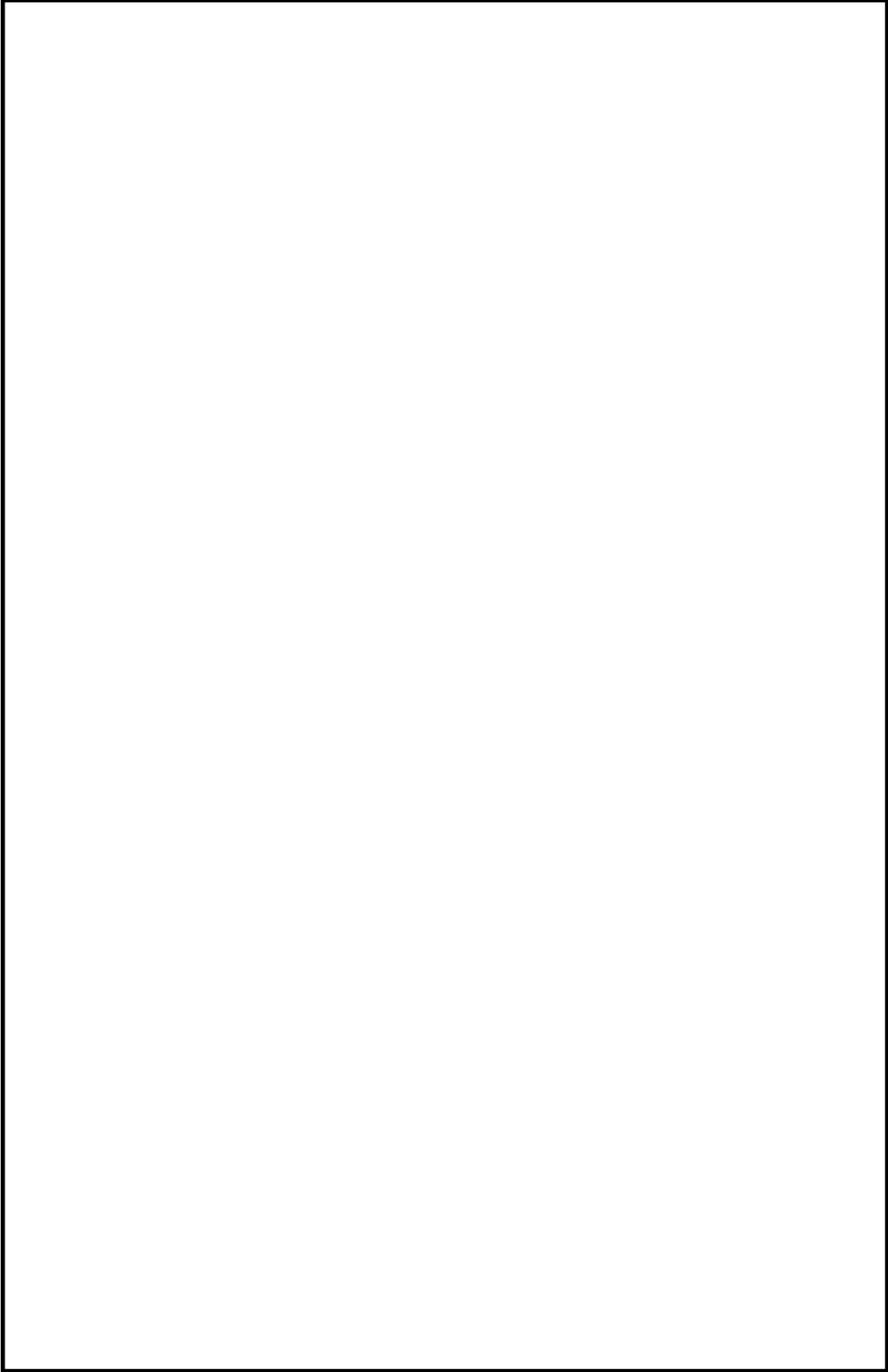
本資料のうち、枠囲みの内容は機密に係る事項のため公開できません。



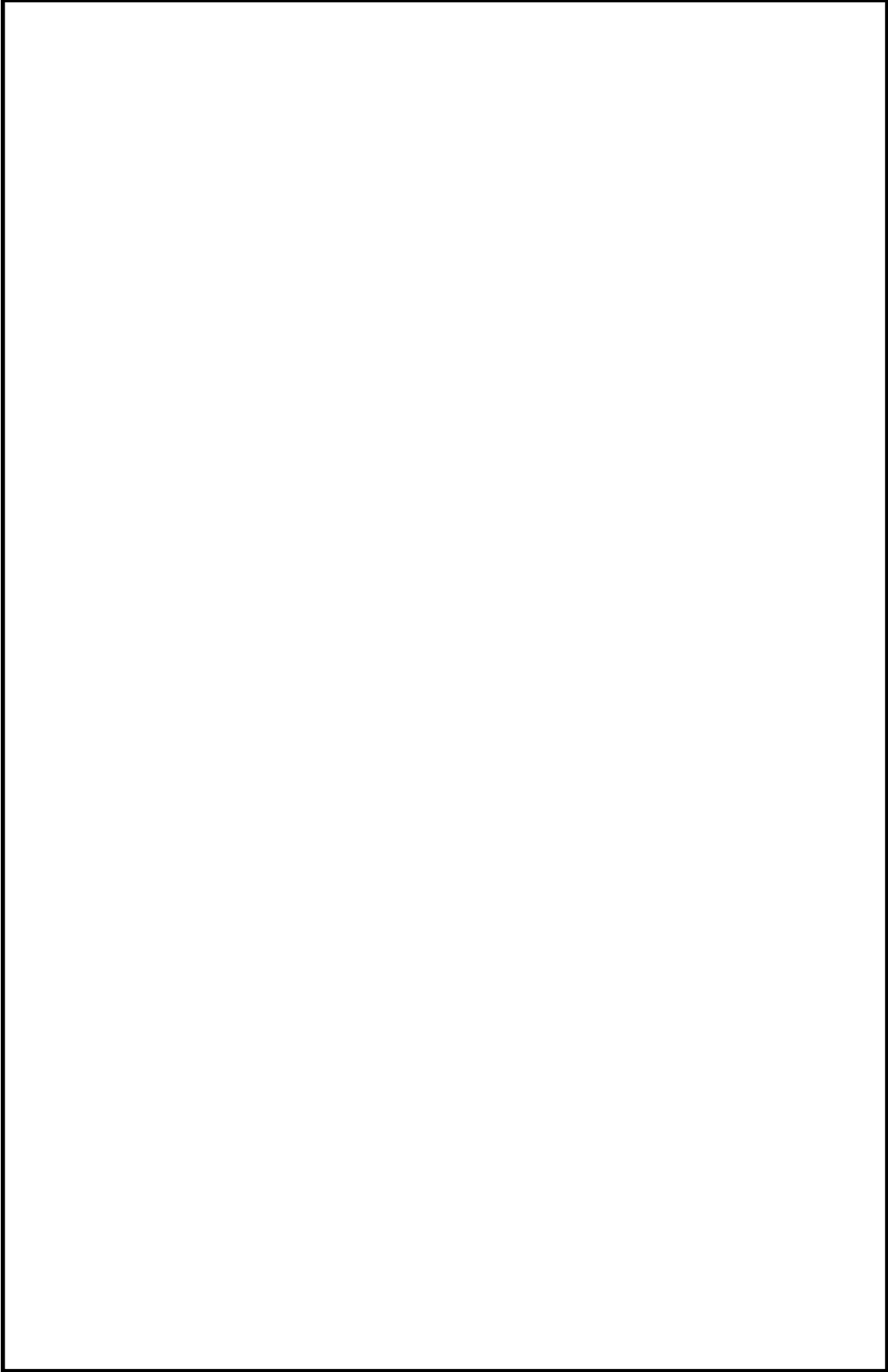
本資料のうち、枠囲みの内容は機密に係る事項のため公開できません。



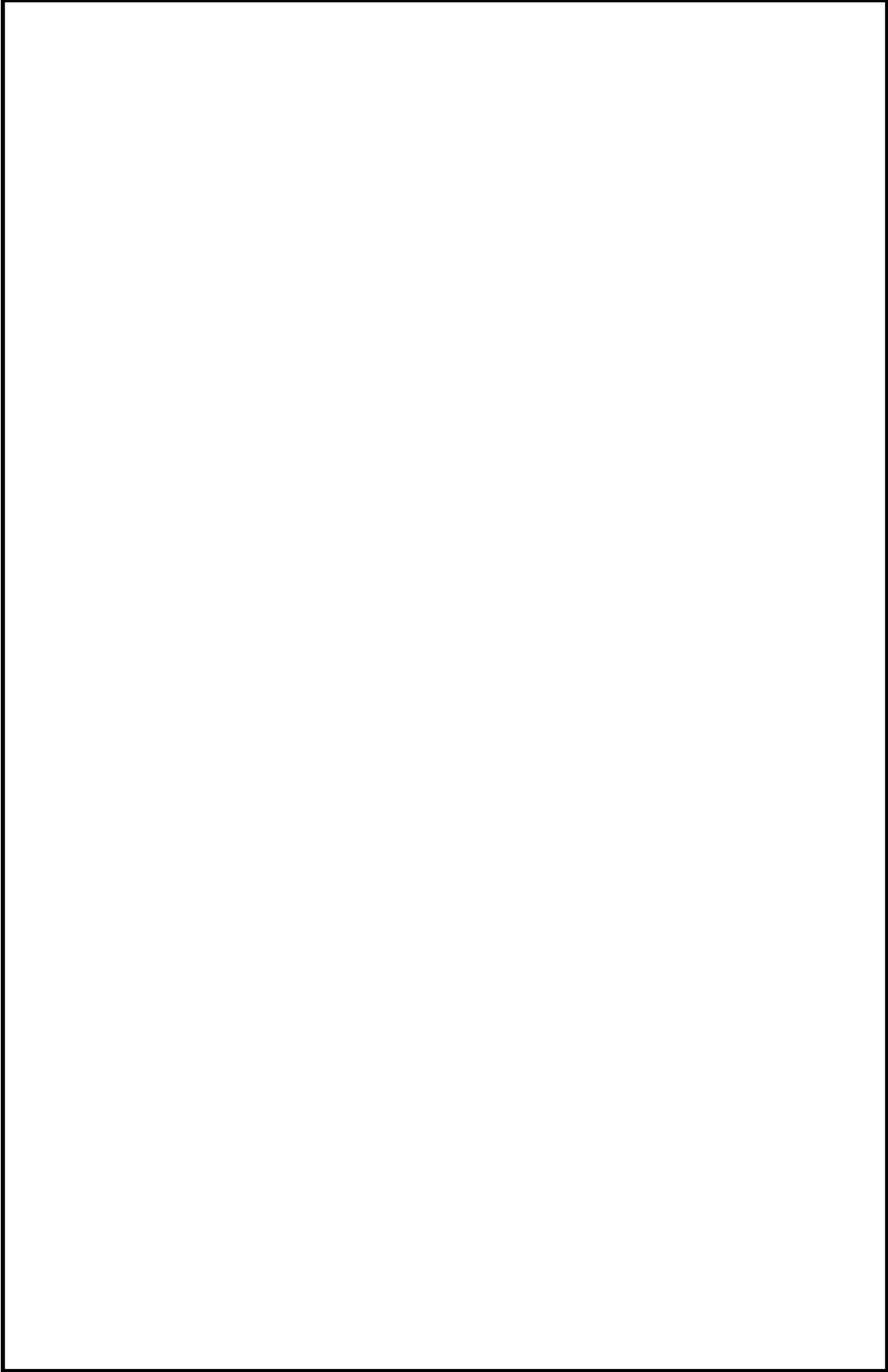
本資料のうち、枠囲みの内容は機密に係る事項のため公開できません。



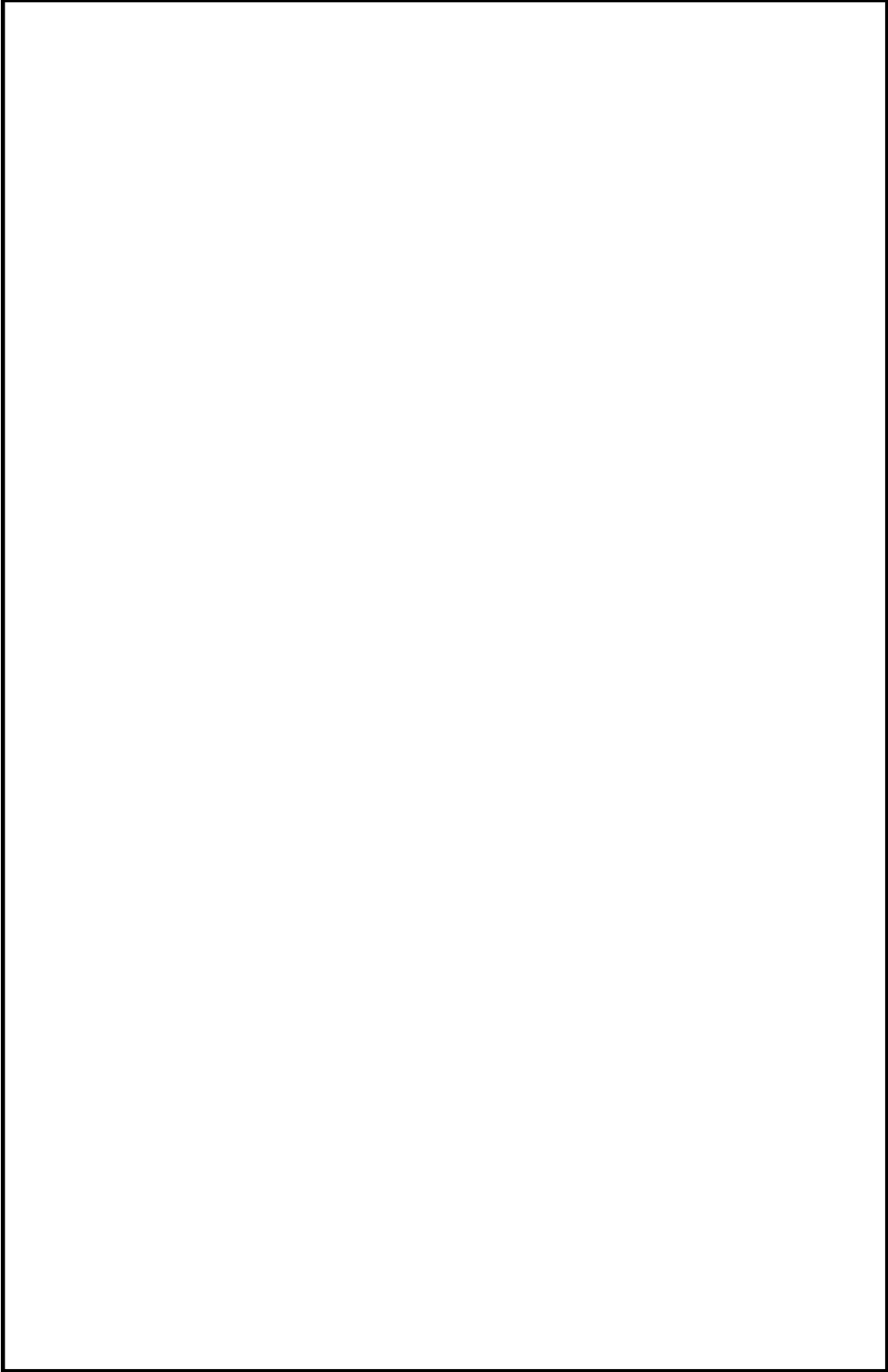
本資料のうち、枠囲みの内容は機密に係る事項のため公開できません。



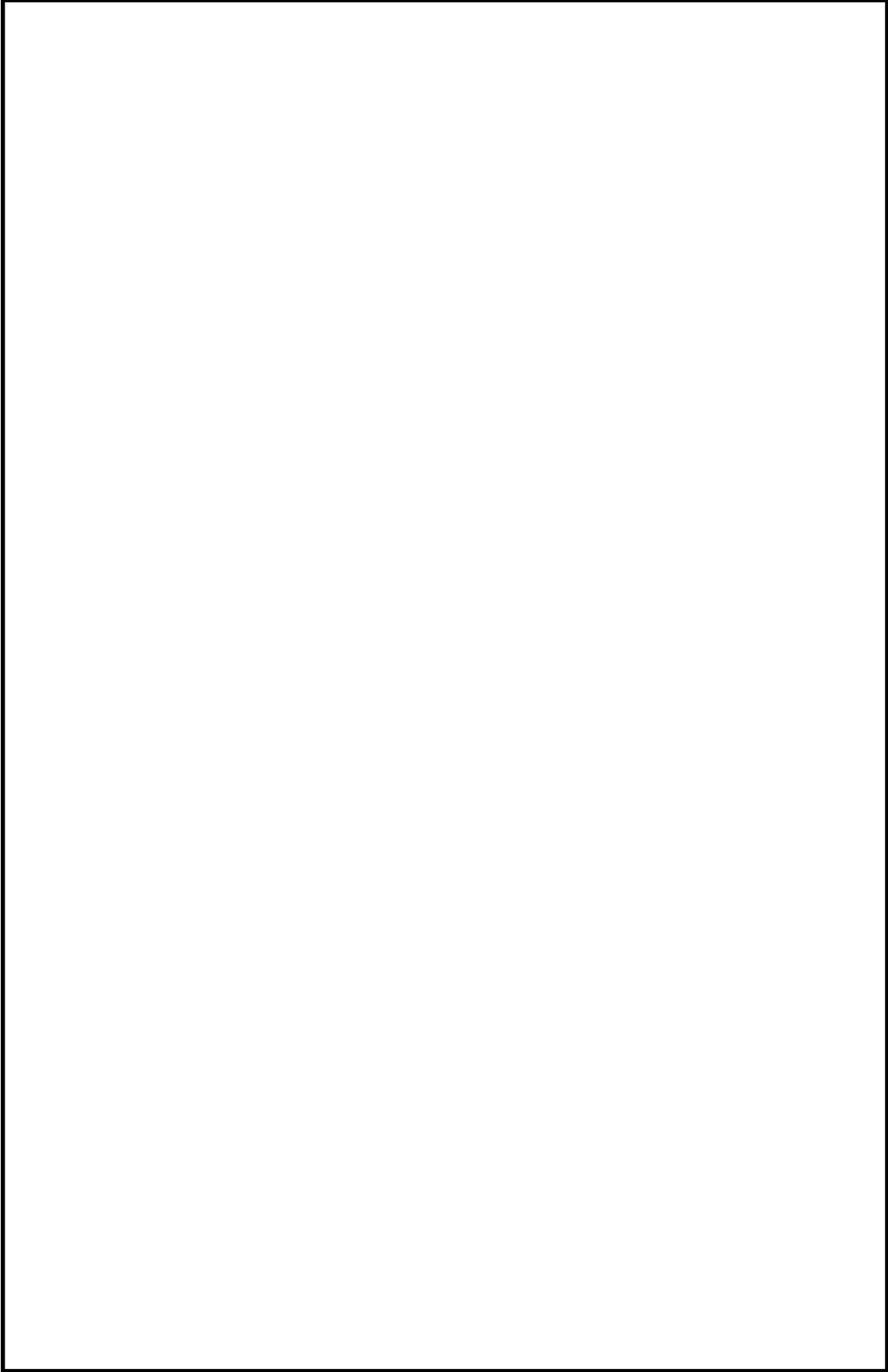
本資料のうち、枠囲みの内容は機密に係る事項のため公開できません。



本資料のうち、枠囲みの内容は機密に係る事項のため公開できません。



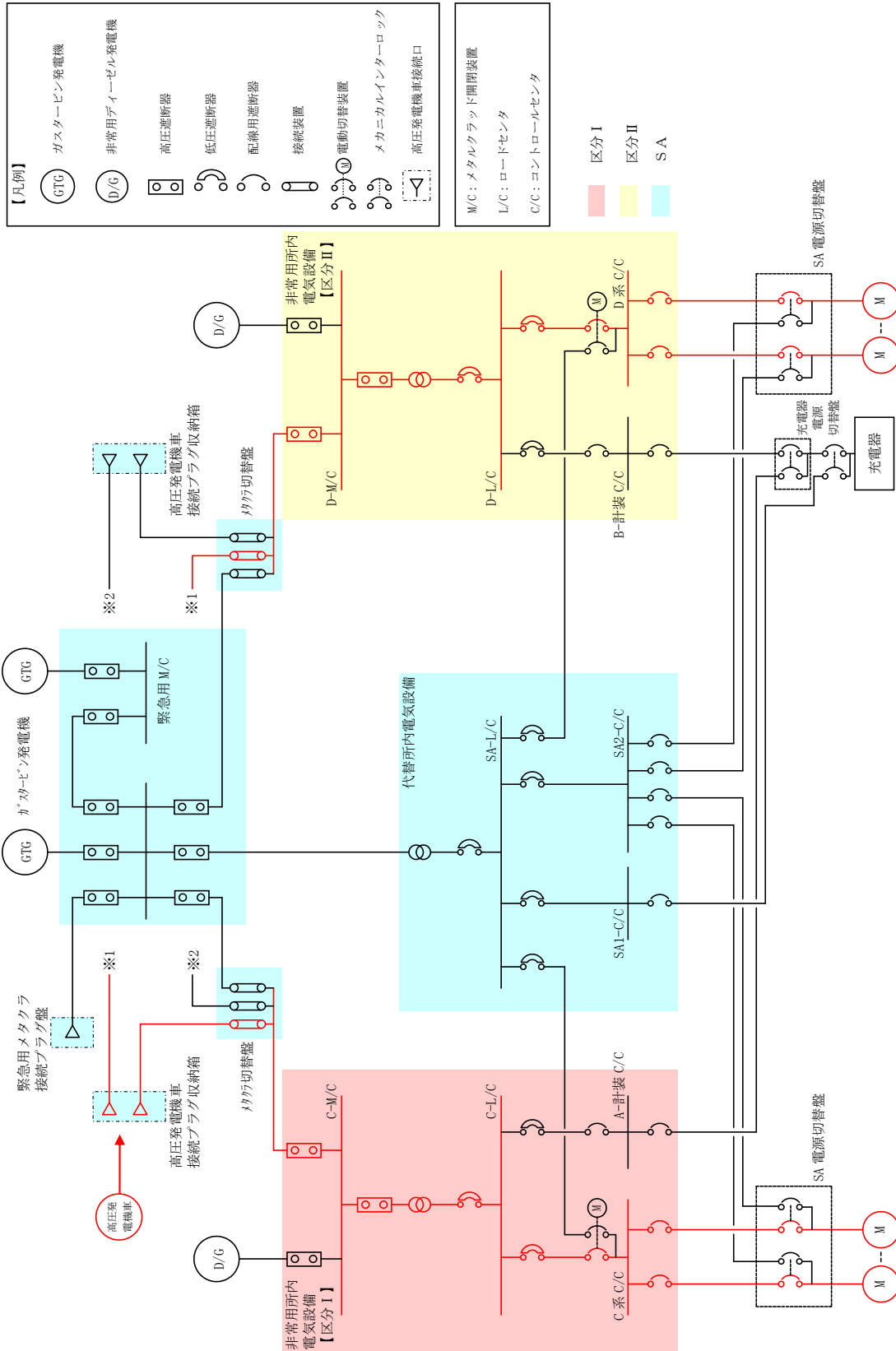
本資料のうち、枠囲みの内容は機密に係る事項のため公開できません。



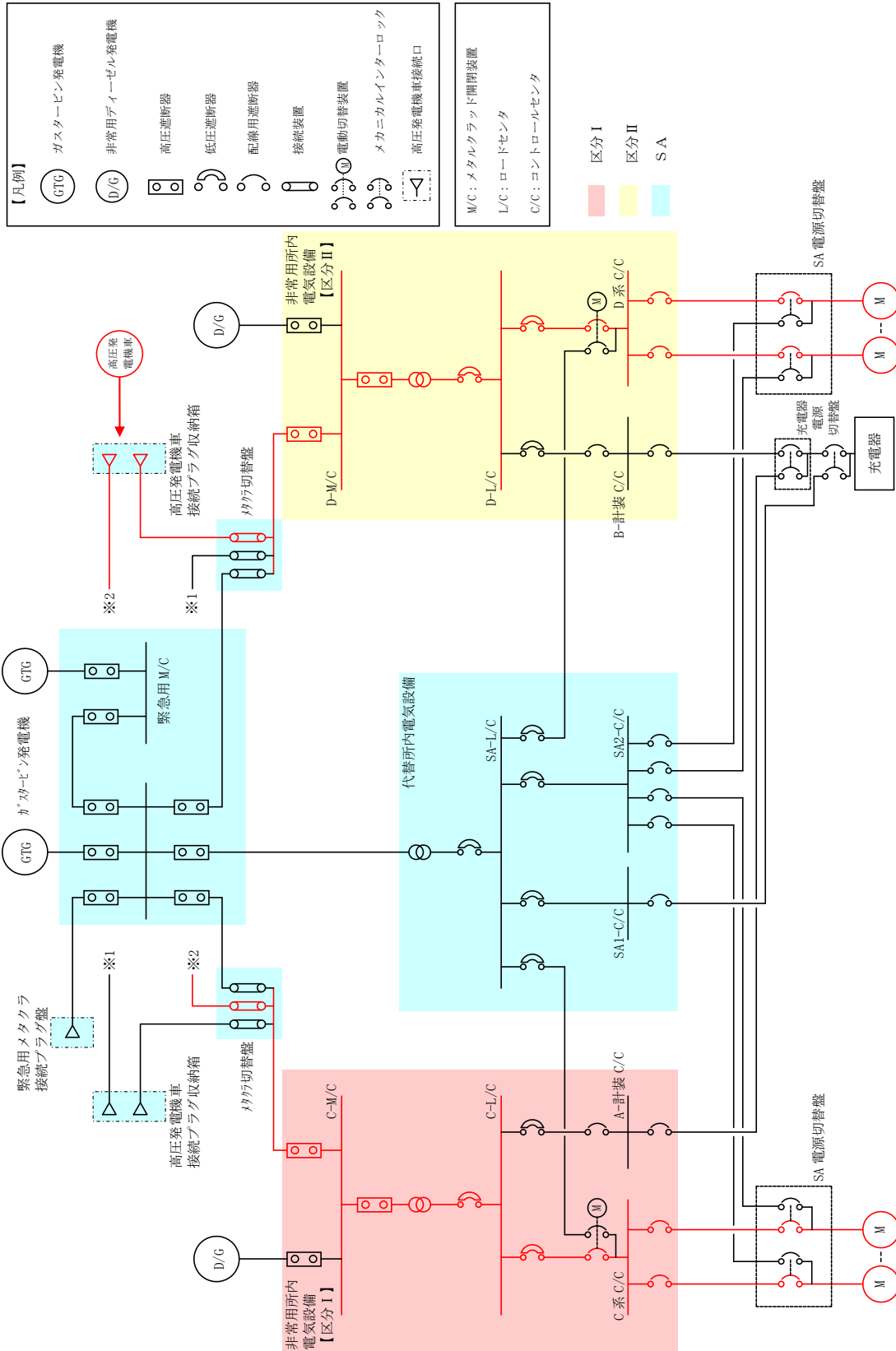
本資料のうち、枠囲みの内容は機密に係る事項のため公開できません。

57-3

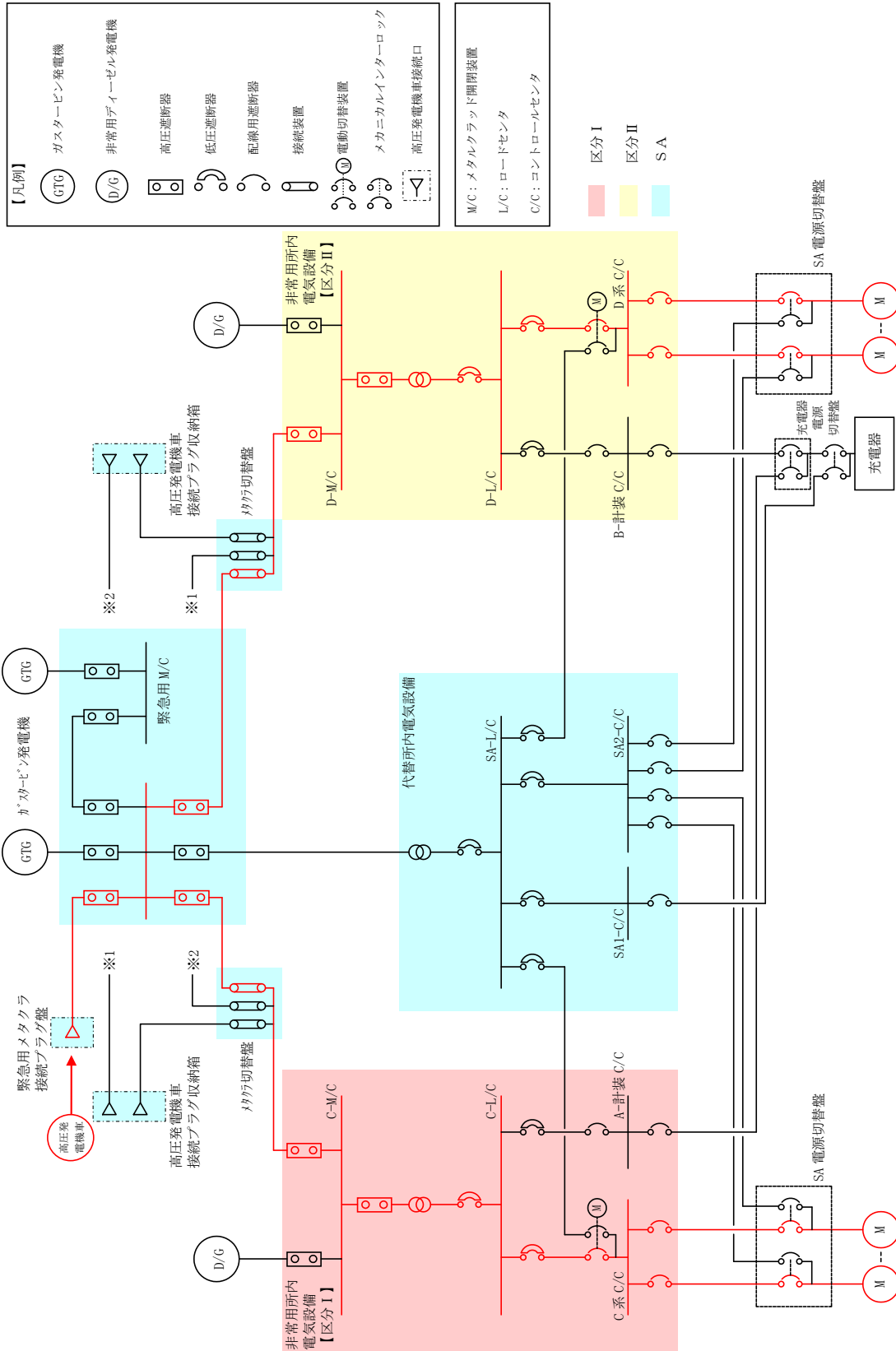
系 統 図



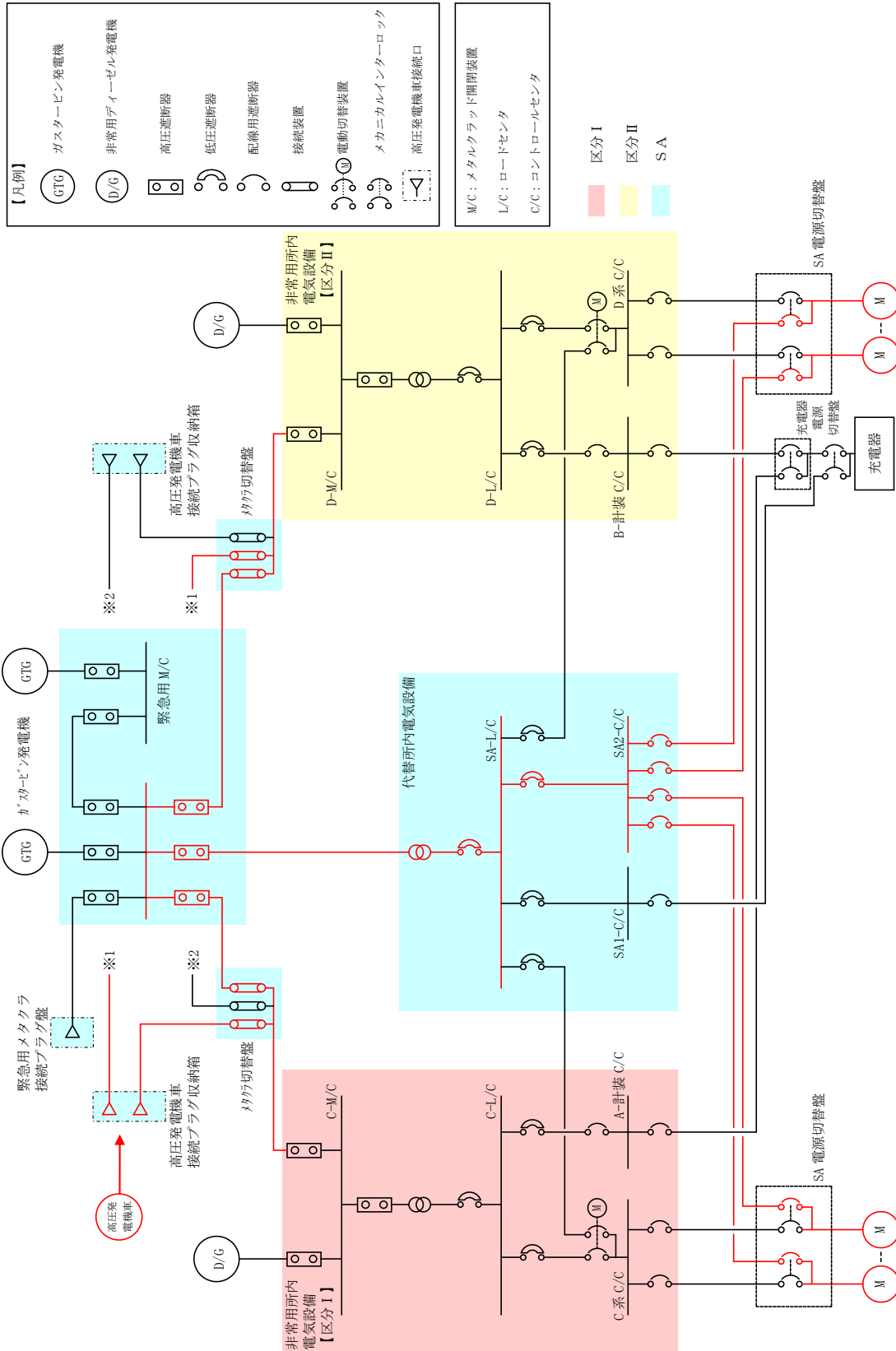
第 57-3-1 図 高压発電機車系統図
 (高压発電機車～高压発電機車接続プラグ収納箱 (原子炉建物西側)
 ～非常用高压母線C系及びD系)



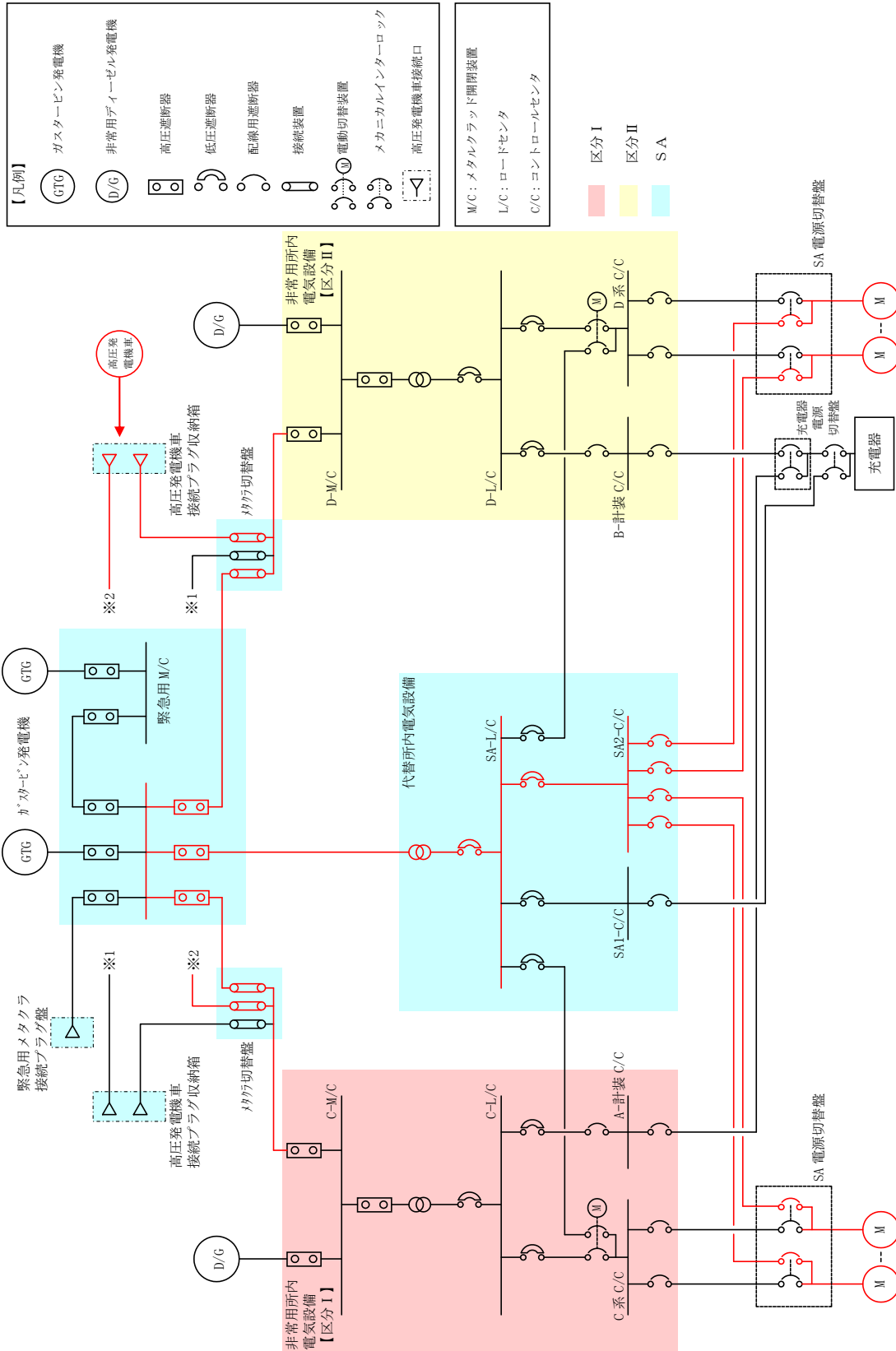
第 57-3-2 図 高压発電機車系統図
 (高压発電機車～高压発電機車接続プラグ収納箱 (原子炉建物南側)
 ～非常用高压母線C系及びD系)



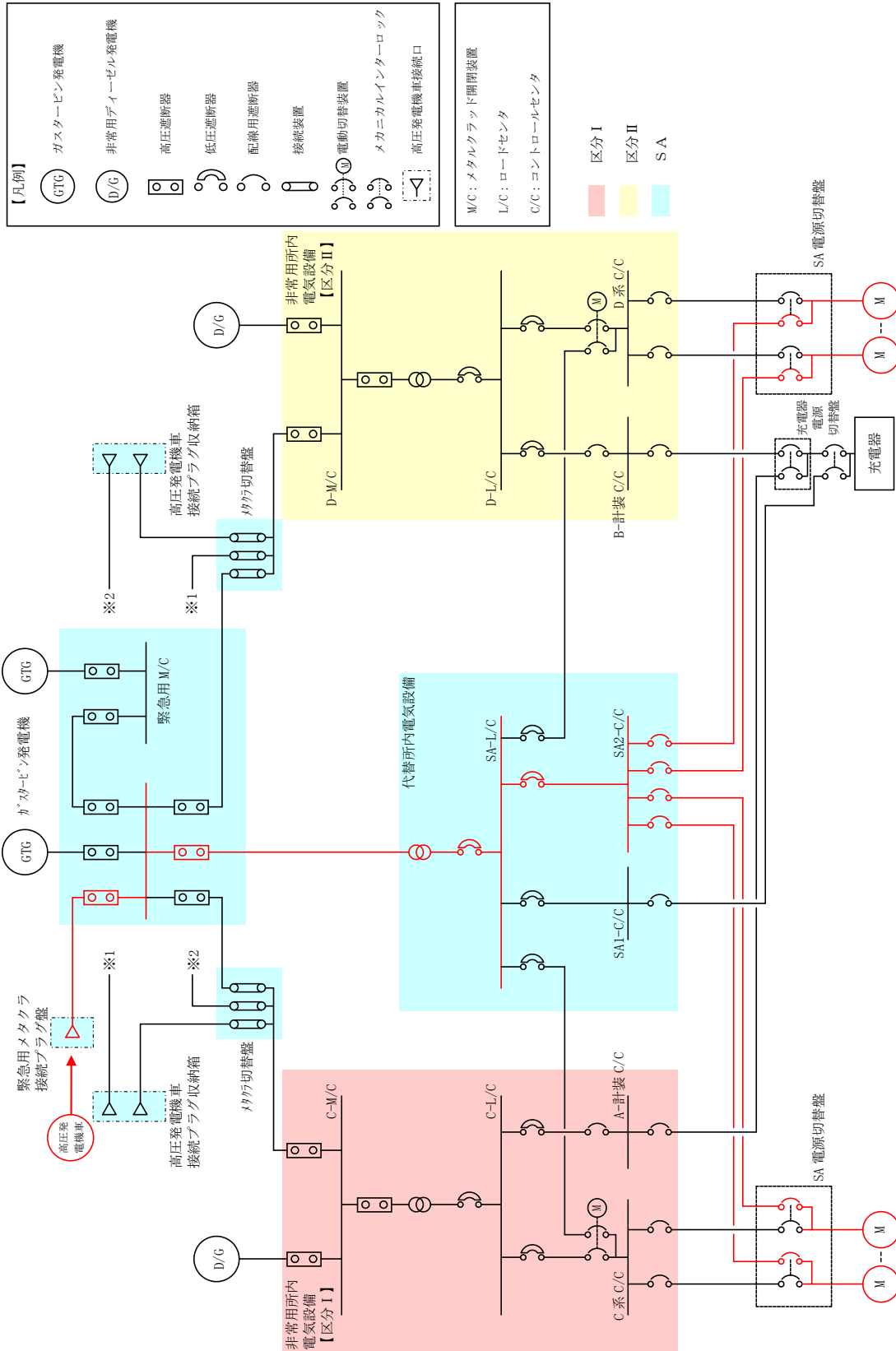
第 57-3-3 図 高圧発電機車系統図
(高圧発電機車～緊急用メタクラ接続プラグ盤～非常用高圧母線 C 系及び D 系)



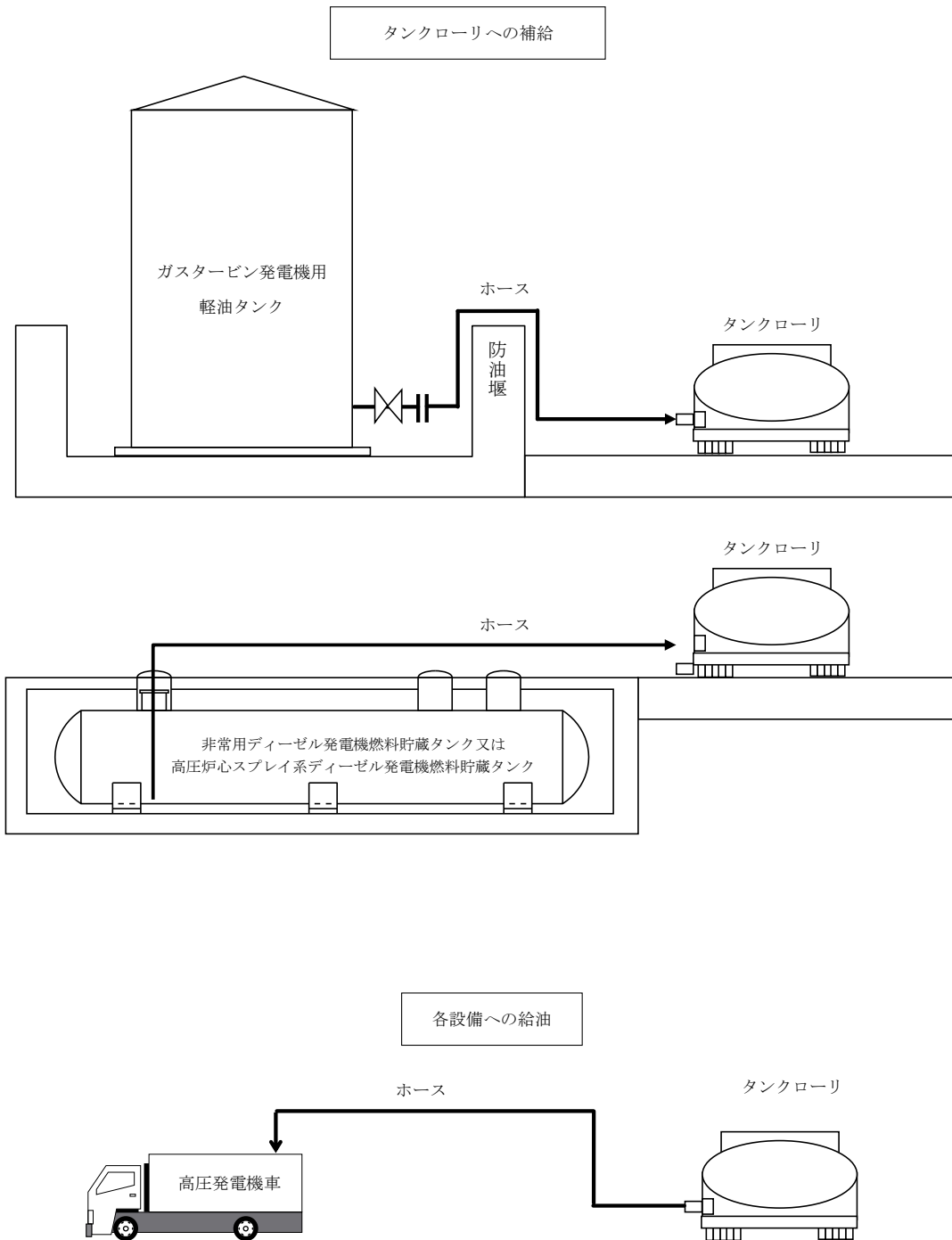
第 57-3-4 図 高压発電機車系統図
 (高压発電機車～高压発電機車接続プラグ収納箱 (原子炉建物西側)
 ～SA1 コントロールセンタ及びSA2 コントロールセンタ)



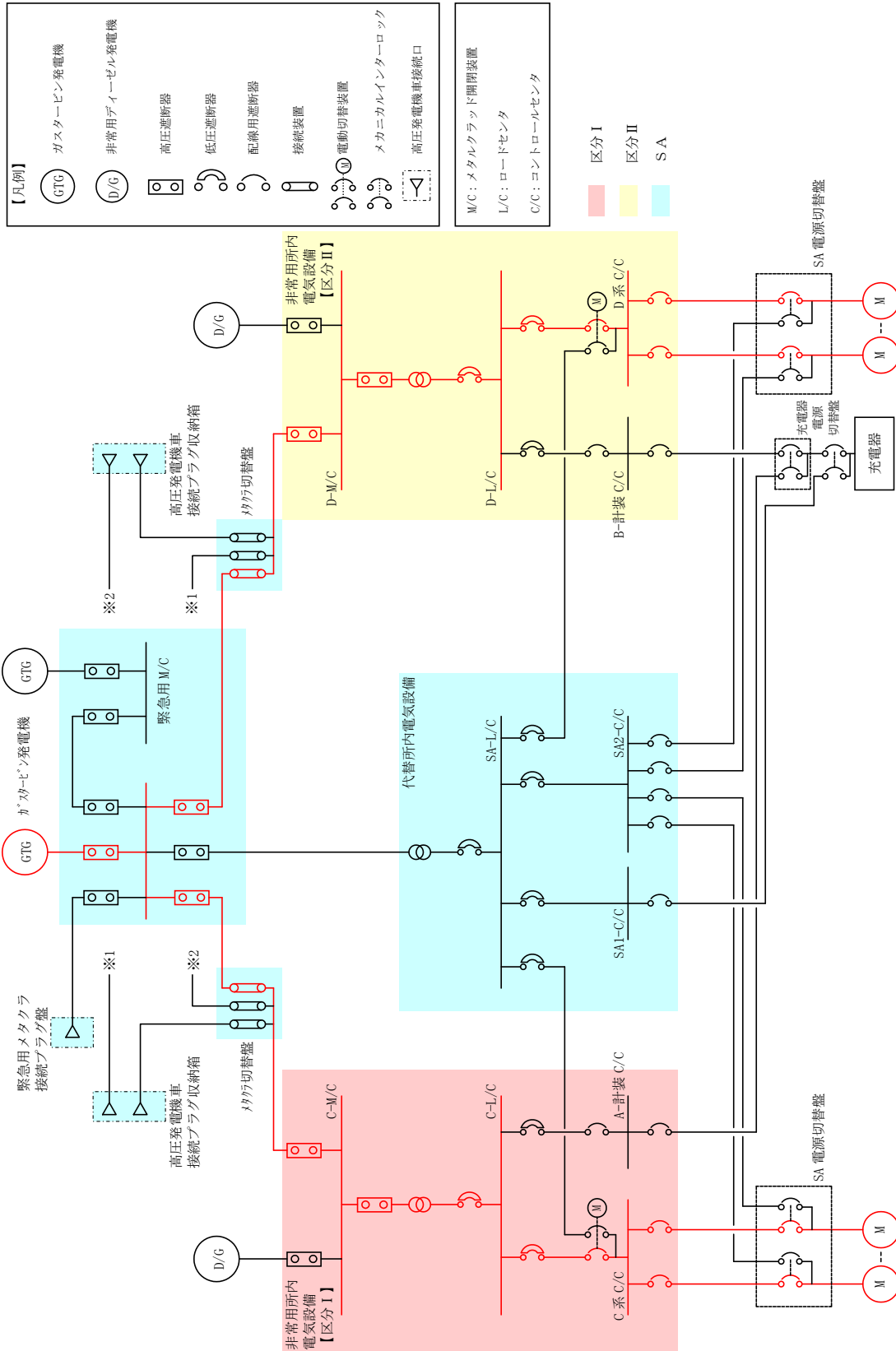
第 57-3-5 図 高圧発電機車系統図
 (高圧発電機車～高圧発電機車接続プラグ収納箱 (原子炉建物南側)
 ～SA1 コントロールセンタ及びSA2 コントロールセンタ)



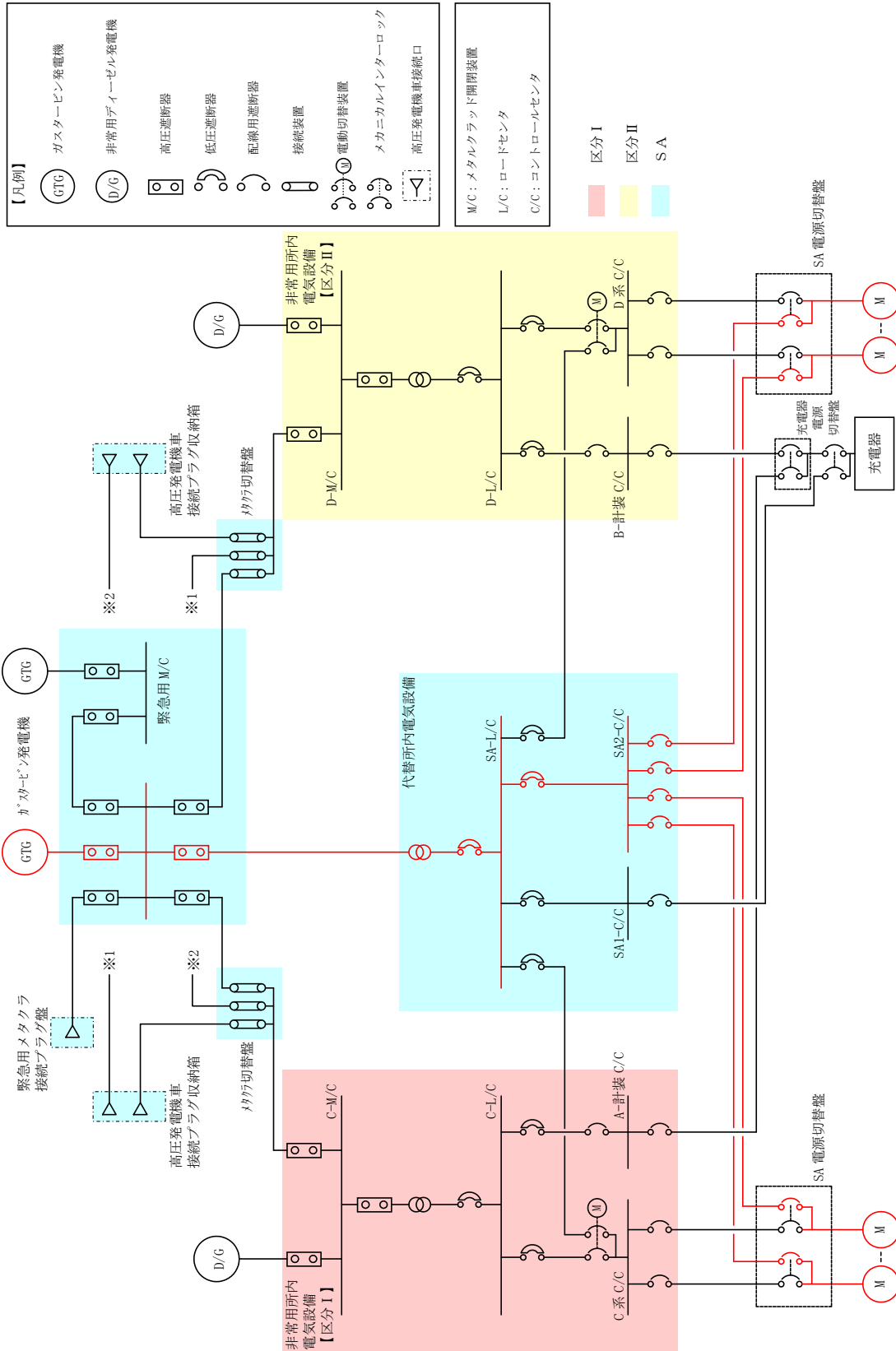
第 57-3-6 図 高圧発電機車系統図
 (高圧発電機車～緊急用メタクラ接続プラグ盤
 ～SA1 コントロールセンタ及びSA2 コントロールセンタ)



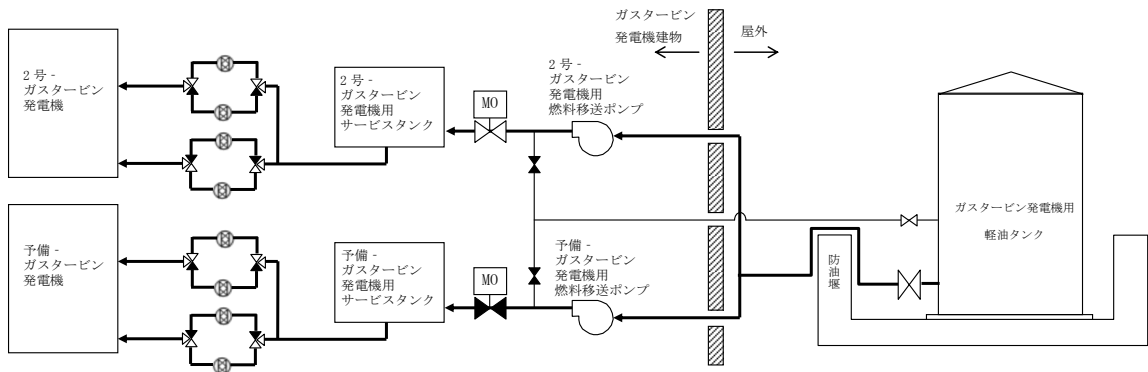
第 57-3-7 図 可搬型代替交流電源設備系統概要図 (燃料系統)



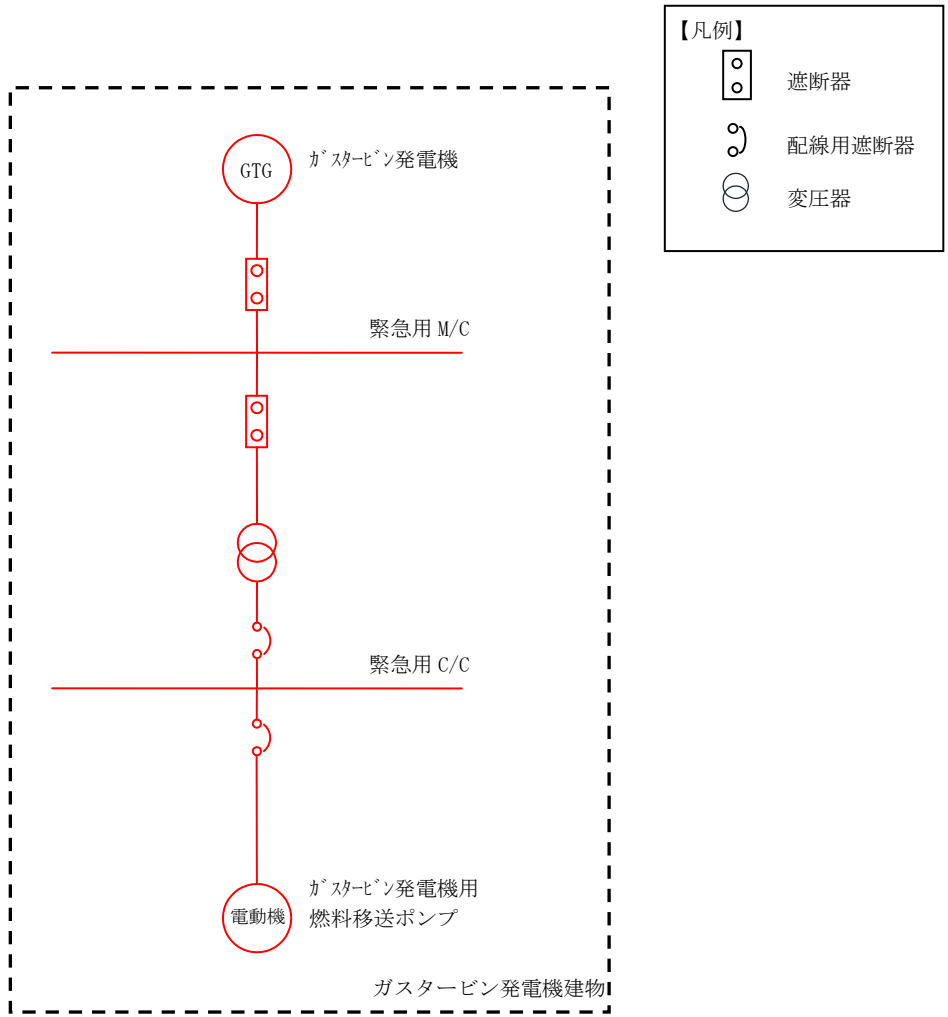
第 57-3-8 図 ガスタービン発電機系統図
(ガスタービン発電機～非常用高圧母線 C 系及び D 系に供給)



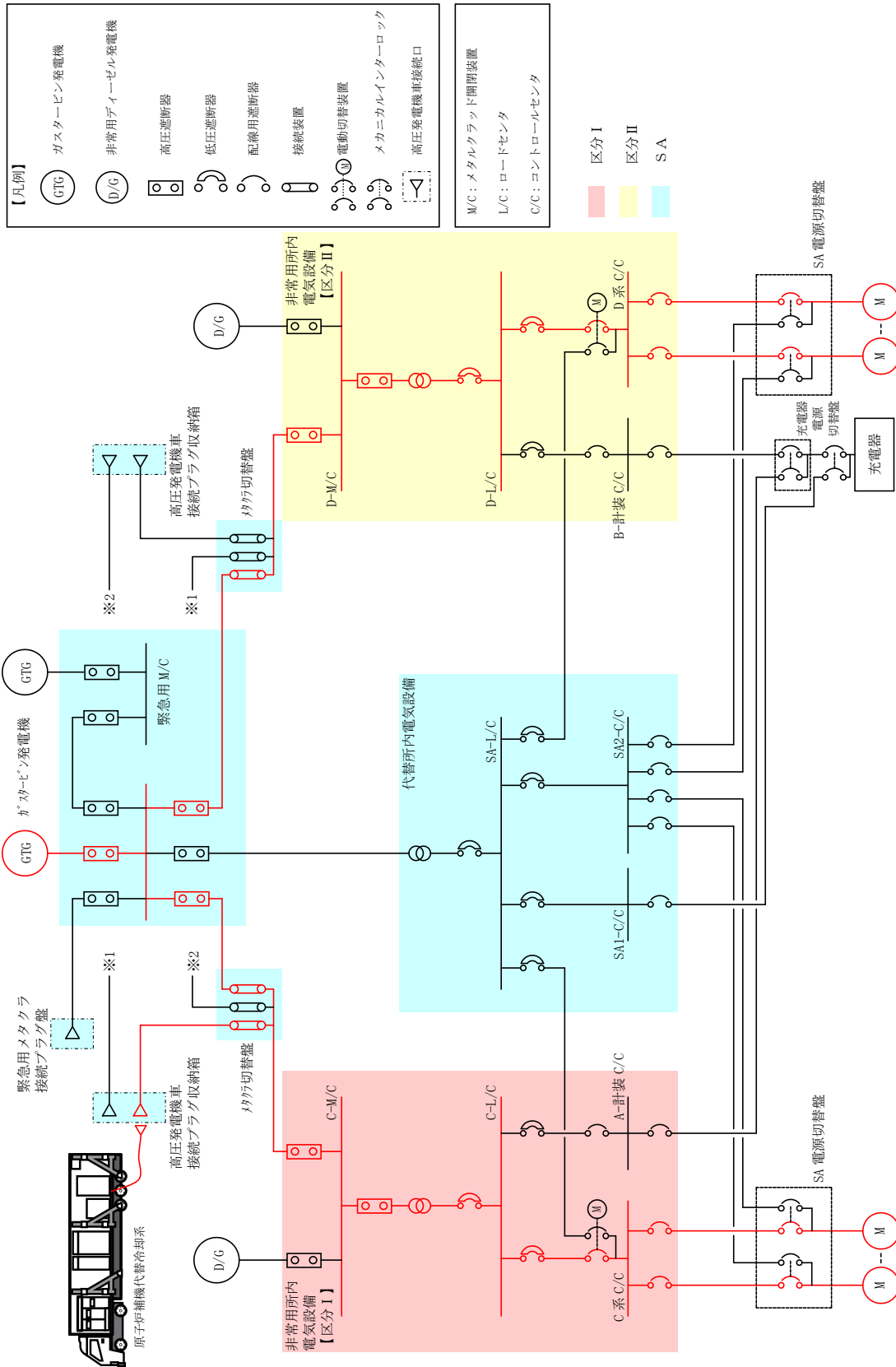
第 57-3-9 図 ガスタービン発電機系統図
(ガスタービン発電機～SA1 コントロールセンタ及びSA2 コントロールセンタ)



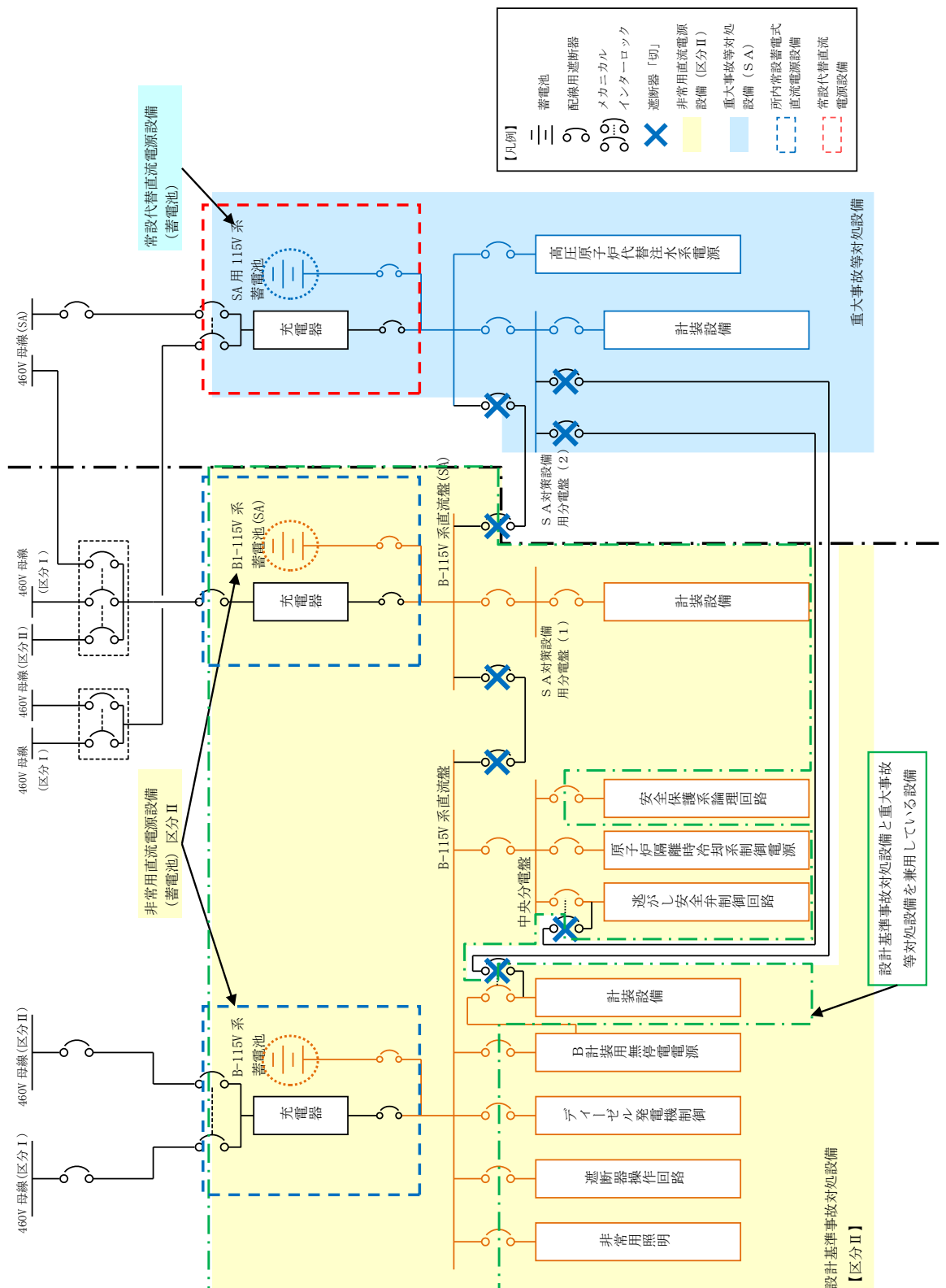
第 57-3-10 図 ガスタービン発電機燃料系統図



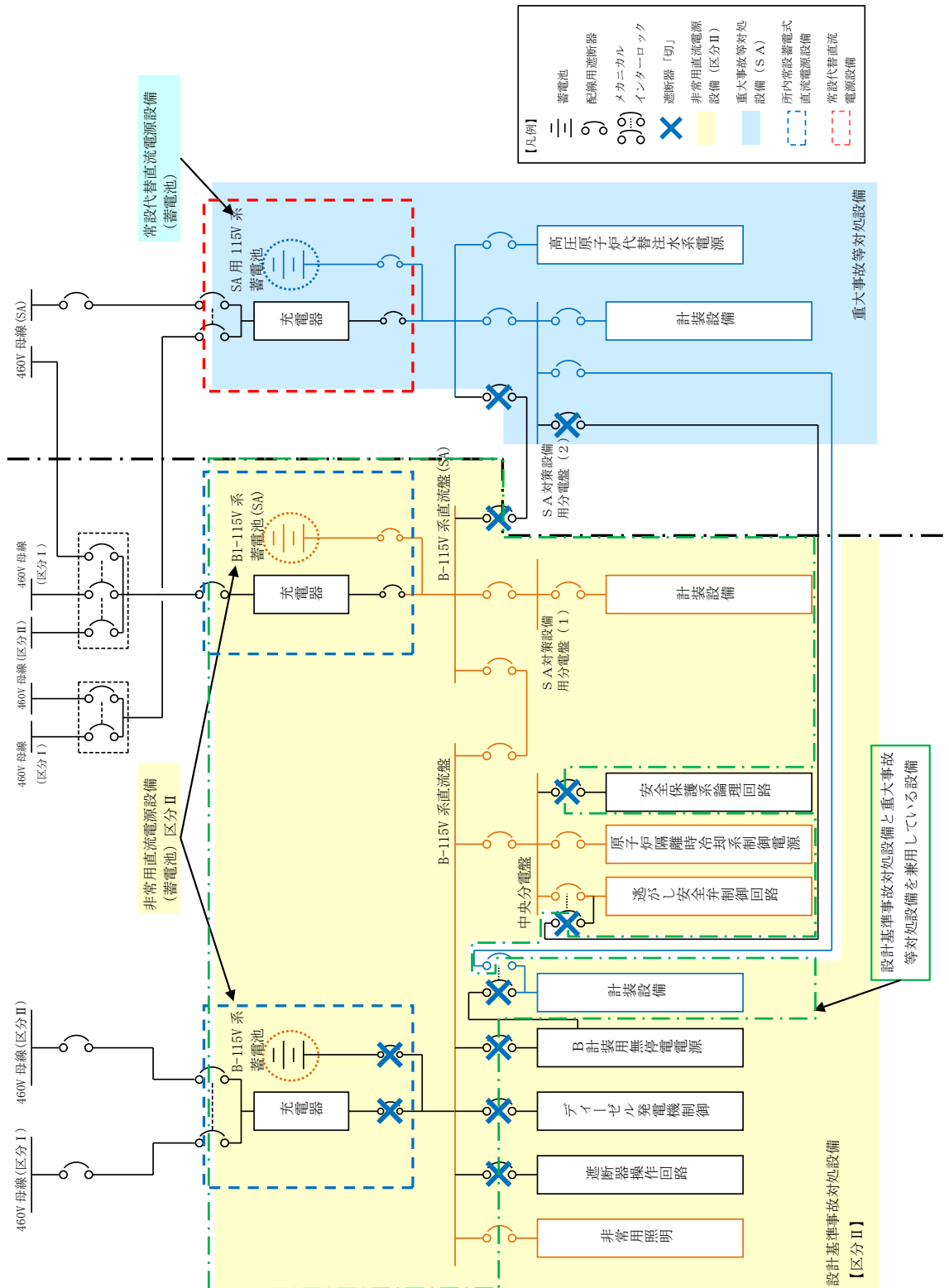
第 57-3-11 図 ガスタービン発電機用燃料移送ポンプ電源系統図



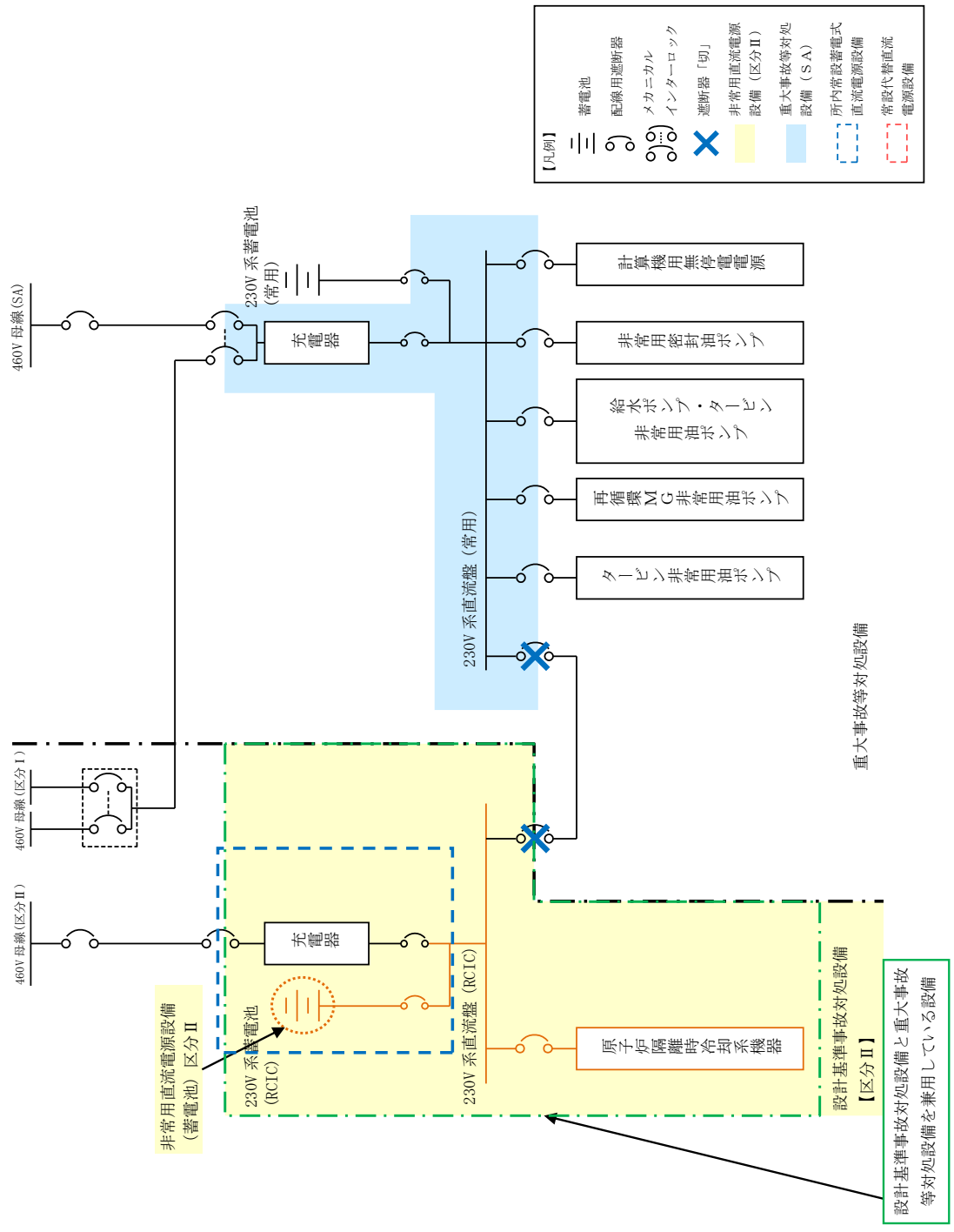
第 57-3-12 図 ガスタービン発電機系統図
(ガスタービン発電機～原子炉補機代替冷却系)

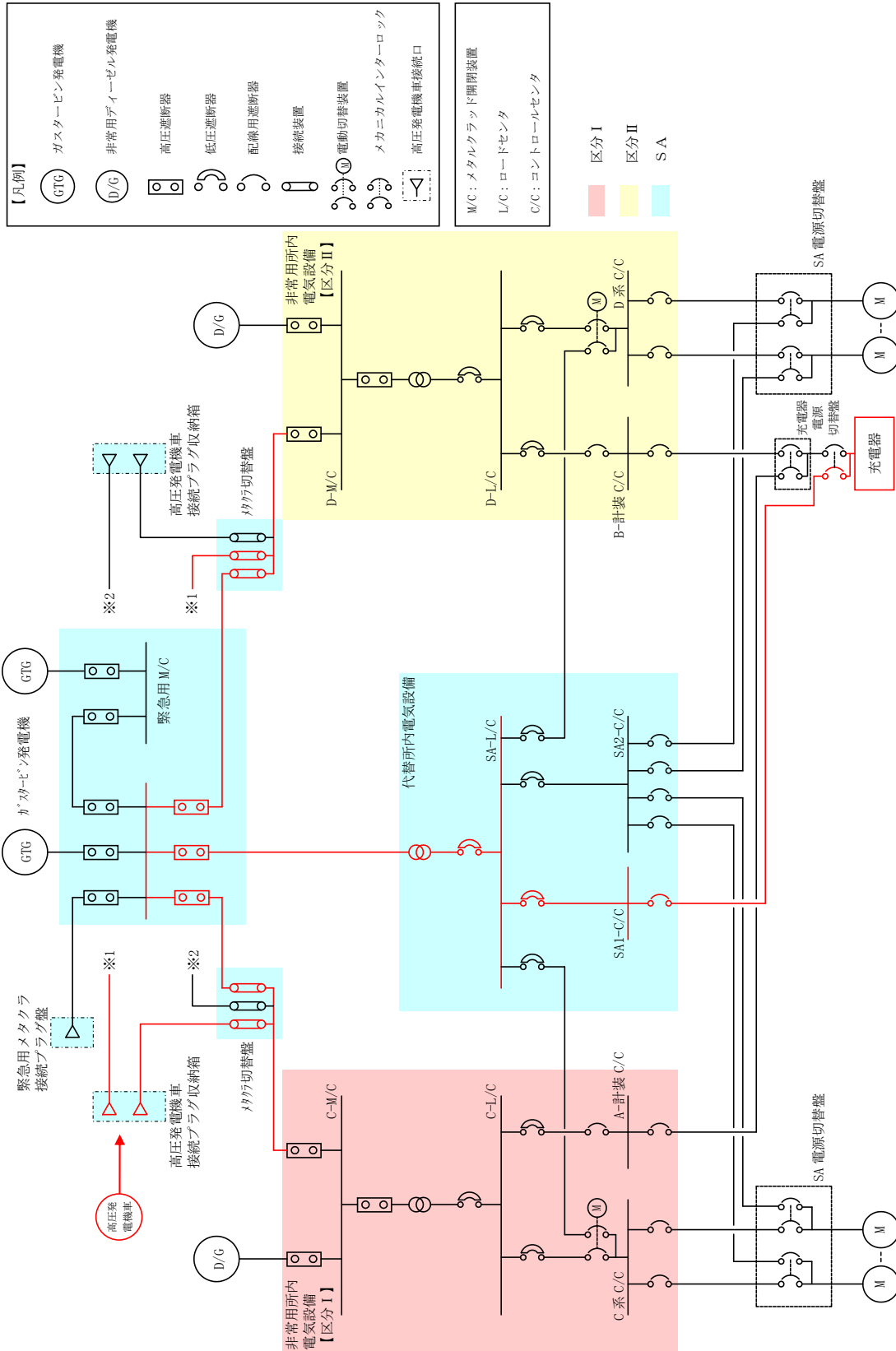


第 57-3-13 図 所内常設蓄電式直流電源設備系統図 (直流 115V 系蓄電池)
(全交流動力電源喪失直後～8 時間)



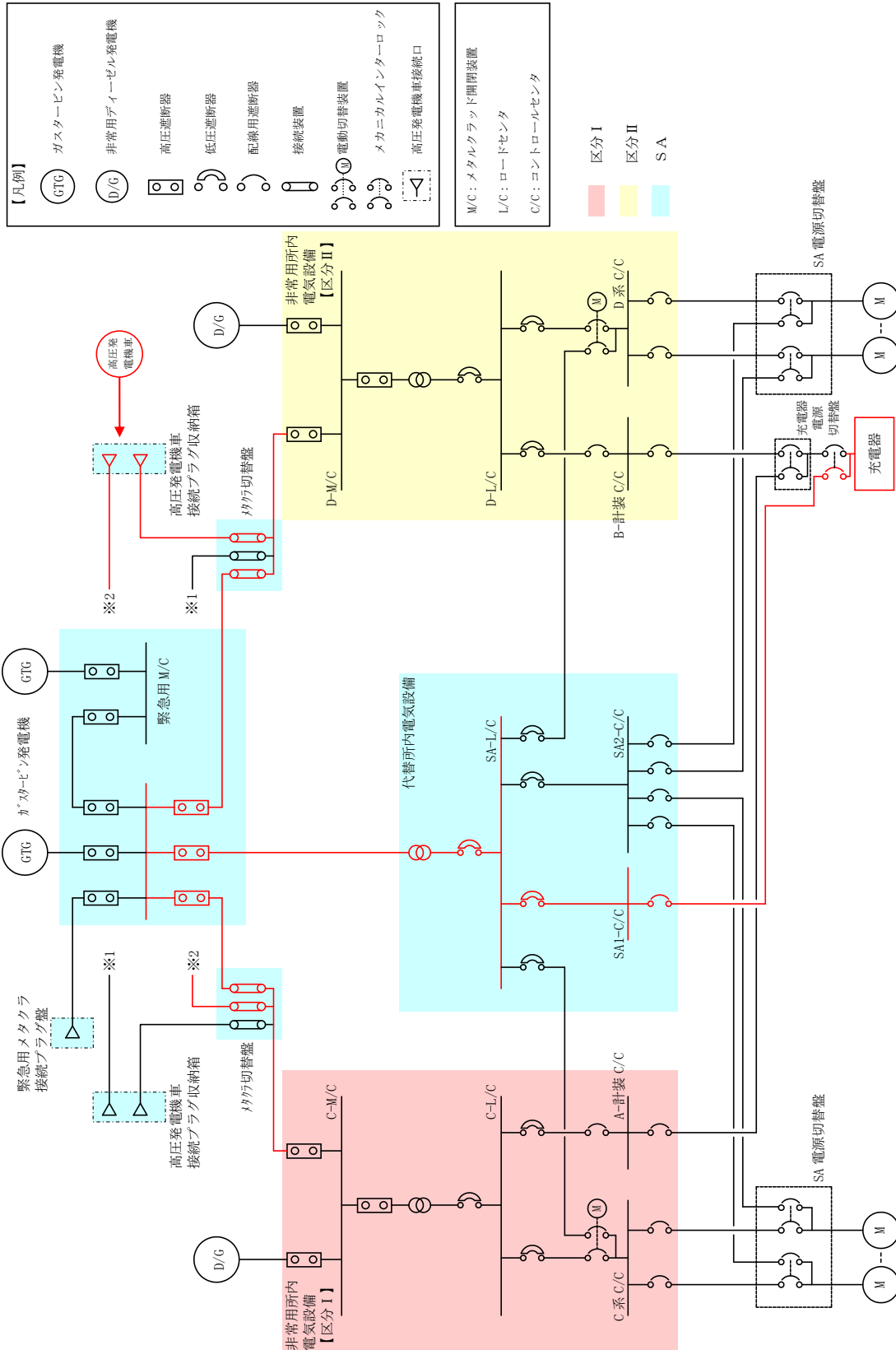
第 57-3-14 図 所内常設蓄電式直流電源設備系統図 (直流 115V 系蓄電池)
(全交流動力電源喪失 8 時間後～24 時間後)





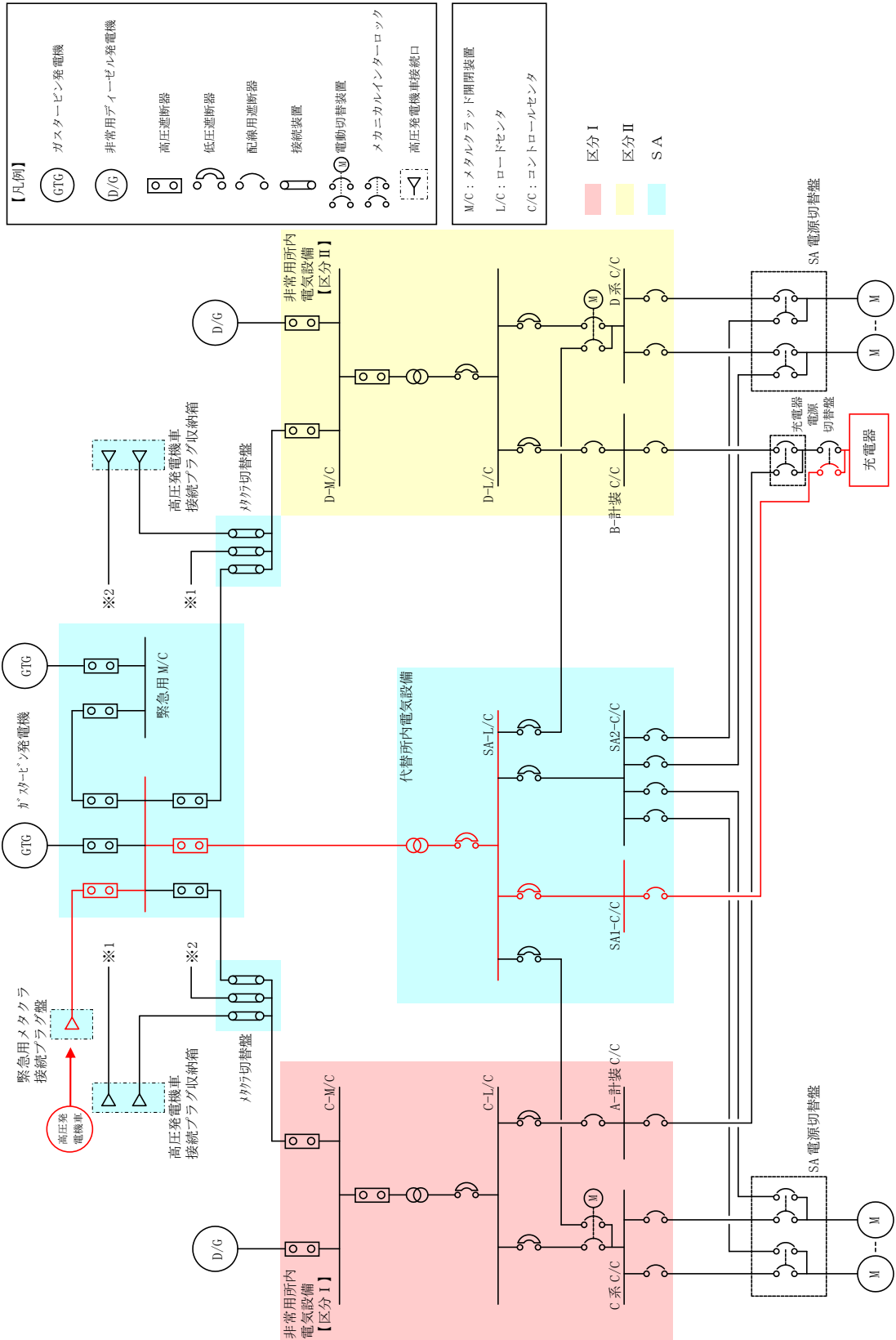
第 57-3-16 図 可搬型直流電源設備系統図

(高圧発電機車～高圧発電機車接続プラグ収納箱 (原子炉建物西側) ～
 充電器 (B 1 - 115V 系充電器 (S A), S A 用 115V 系充電器, 230V 系充電器 (常
 用))



第 57-3-17 図 可搬型直流電源設備系統図

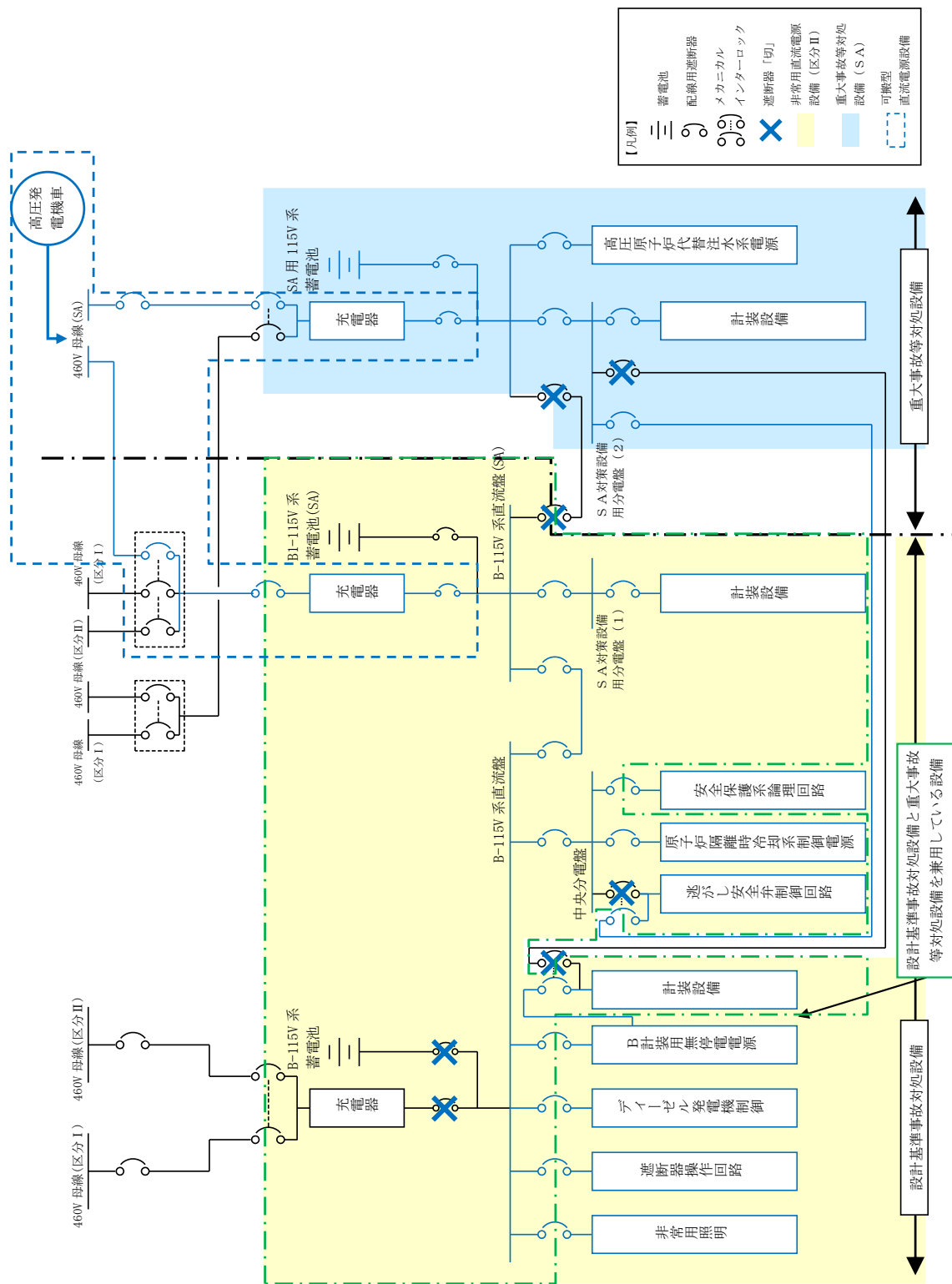
(高压発電機車～高压発電機車接続プラグ収納箱 (原子炉建物南側) ～
 充電器 (B 1 - 115V 系充電器 (S A), S A 用 115V 系充電器, 230V 系充電器 (常
 用))



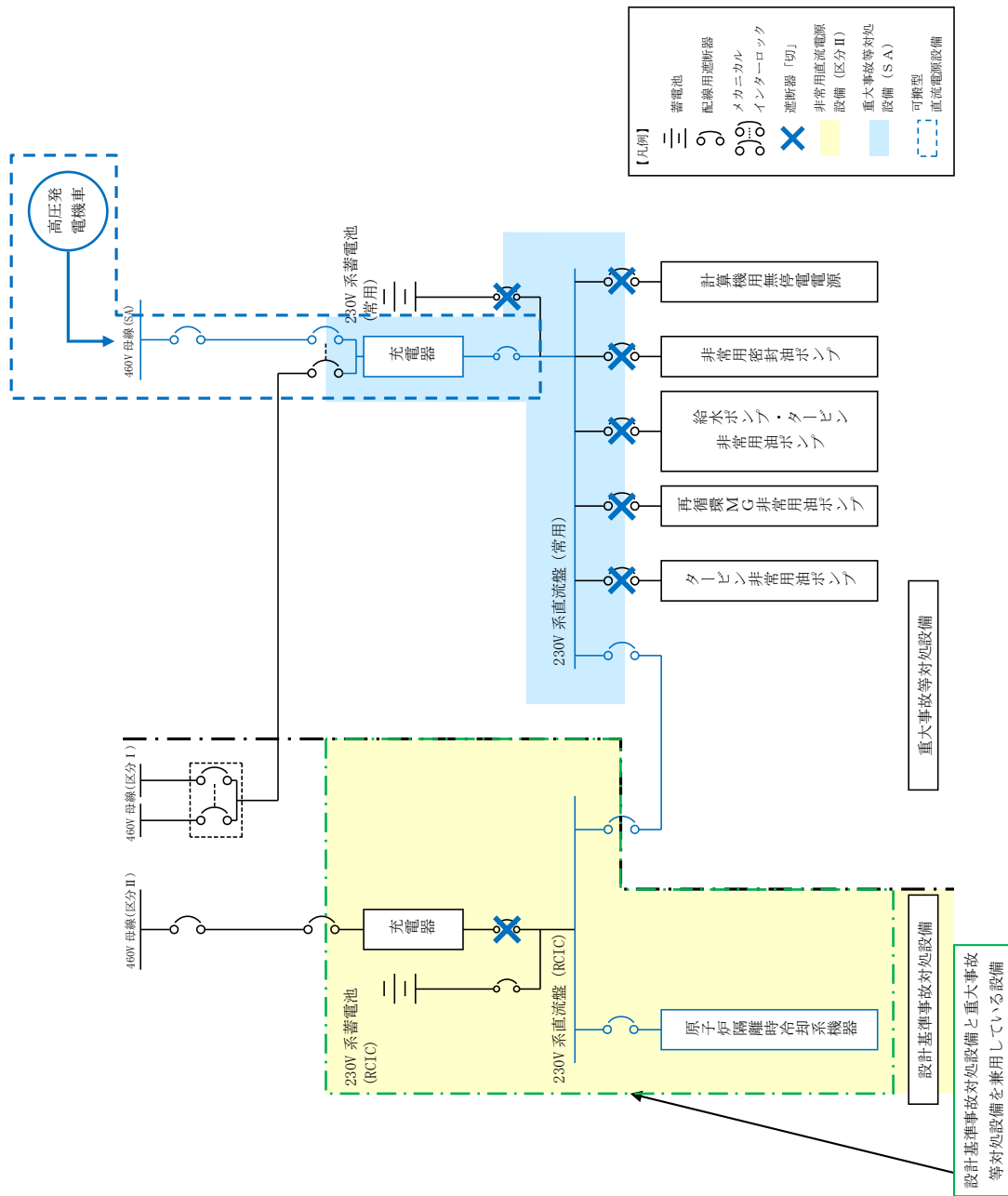
第 57-3-18 図 可搬型直流電源設備系統図

(高圧発電機車～緊急用メタクラ接続プラグ盤～

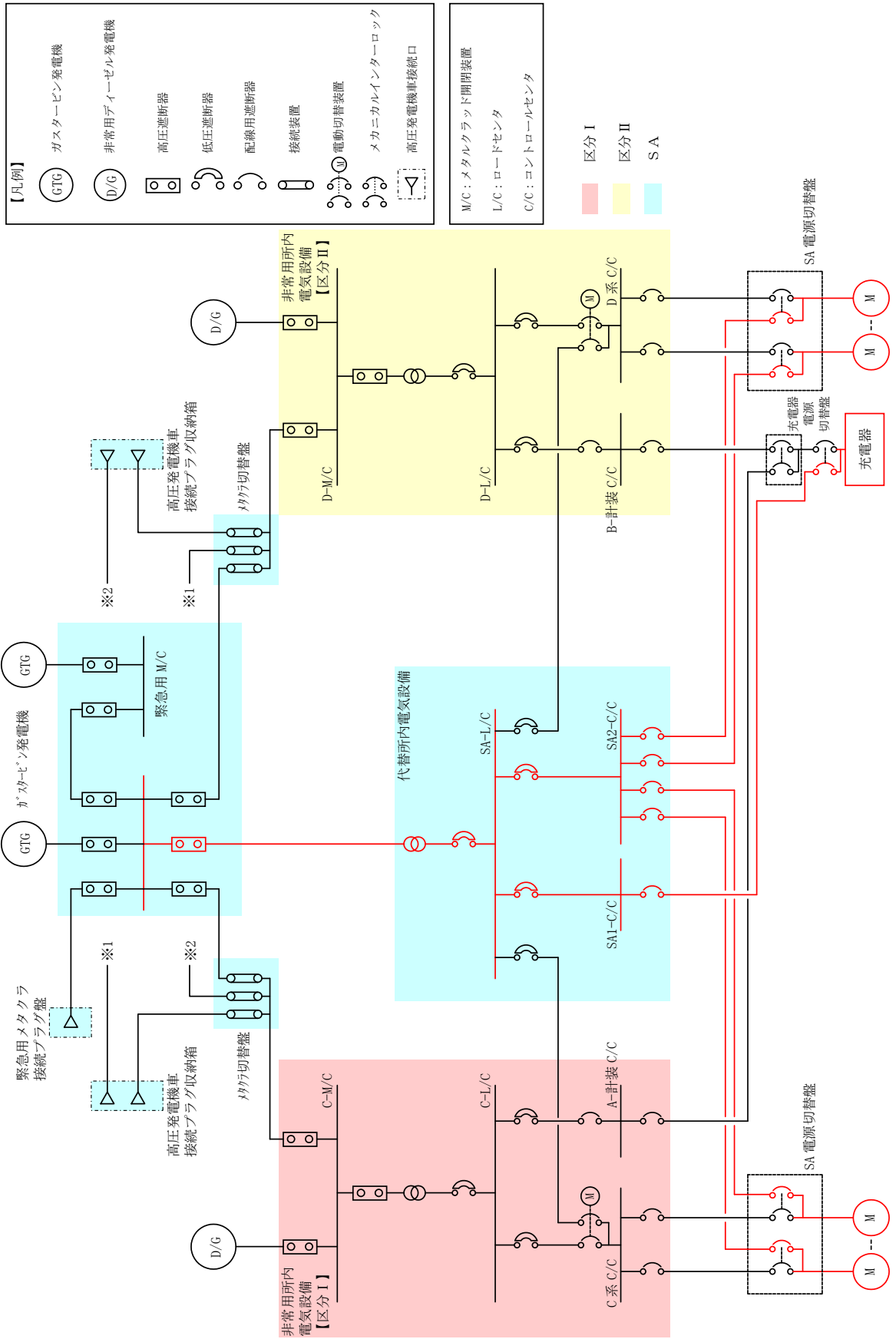
充電器 (B 1 - 115V 系充電器 (SA), SA 用 115V 系充電器, 230V 系充電器 (常用))



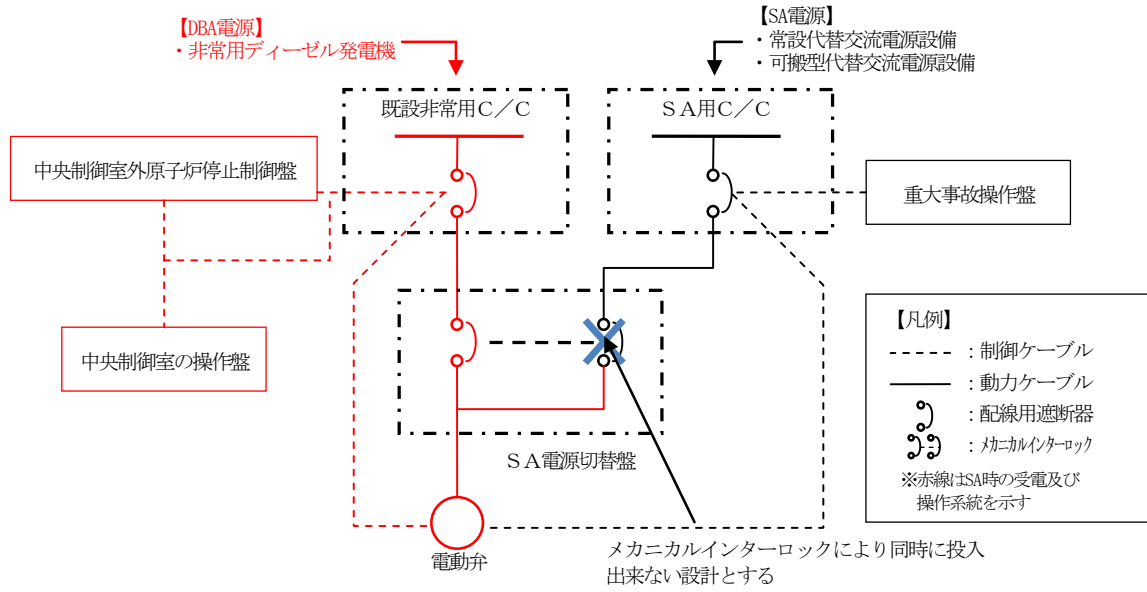
第 57-3-19 図 可搬型直流電源設備系統図 (直流 115V 系統)



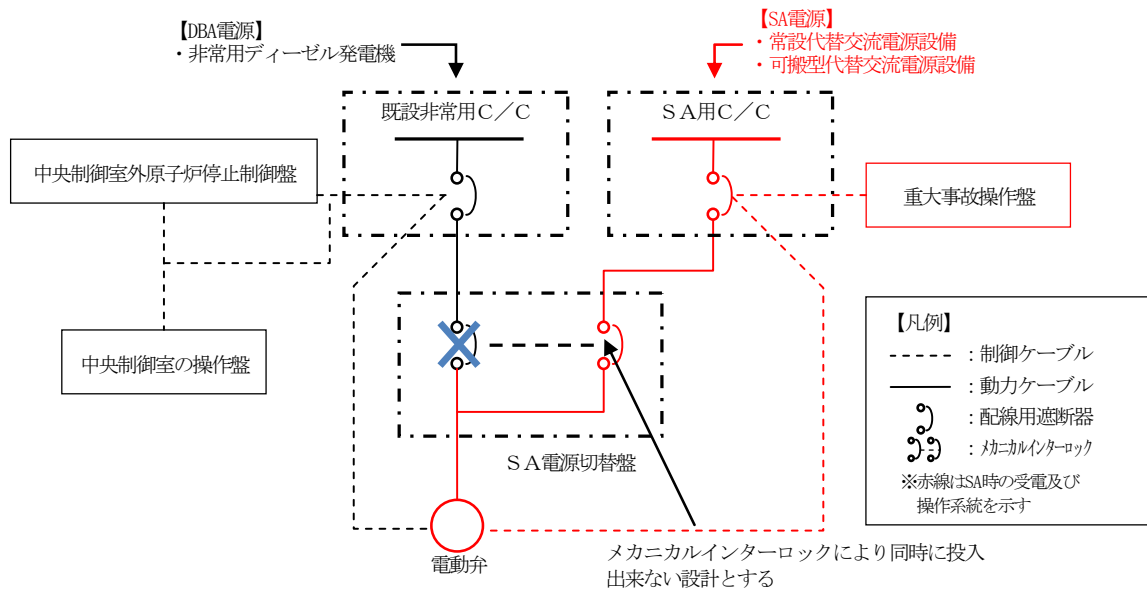
第 57-3-20 図 可搬型直流電源設備系統図 (直流 230V 系統)



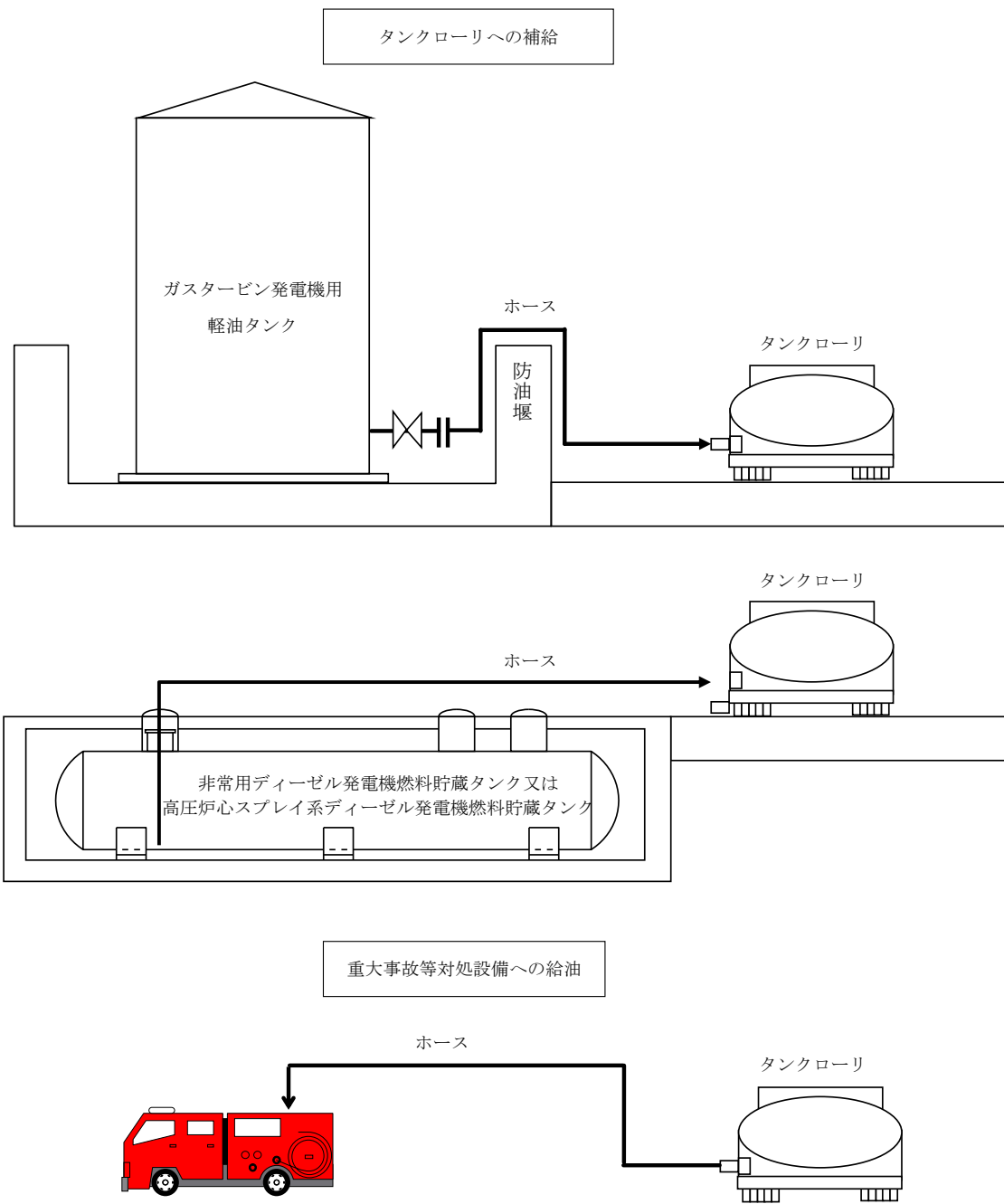
第 57-3-21 図 代替所内電気設備系統図



第 57-3-22 図 代替所内電気設備制御回路系統図
(既設非常用C/Cからの電源供給時)



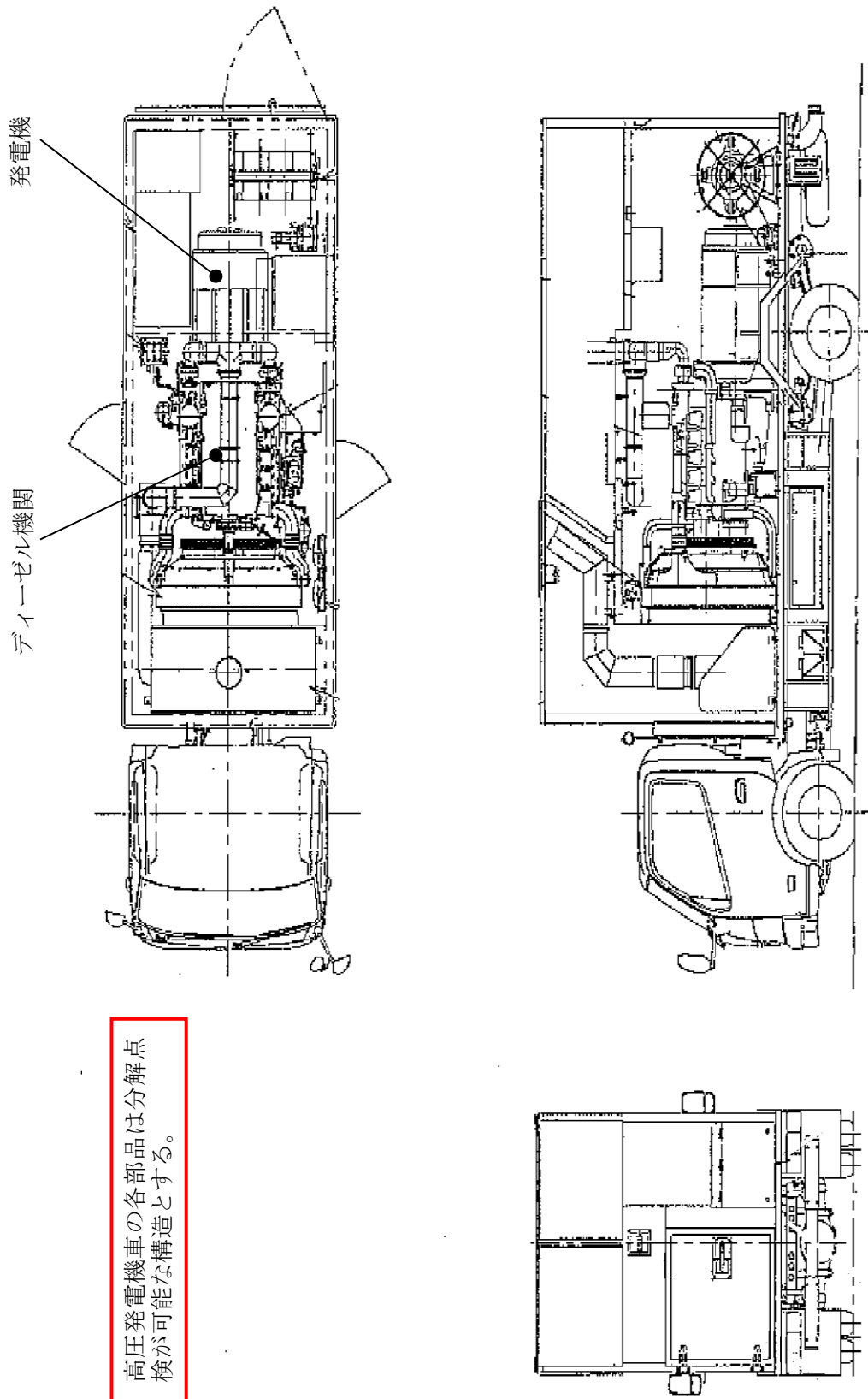
第 57-3-23 図 代替所内電気設備制御回路系統図
(SA用C/Cからの電源供給時)



第 57-3-24 図 燃料補給設備系統図

57-4

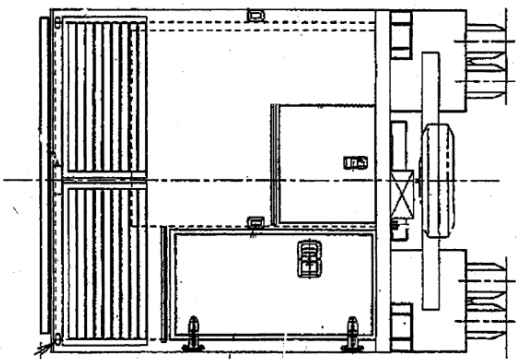
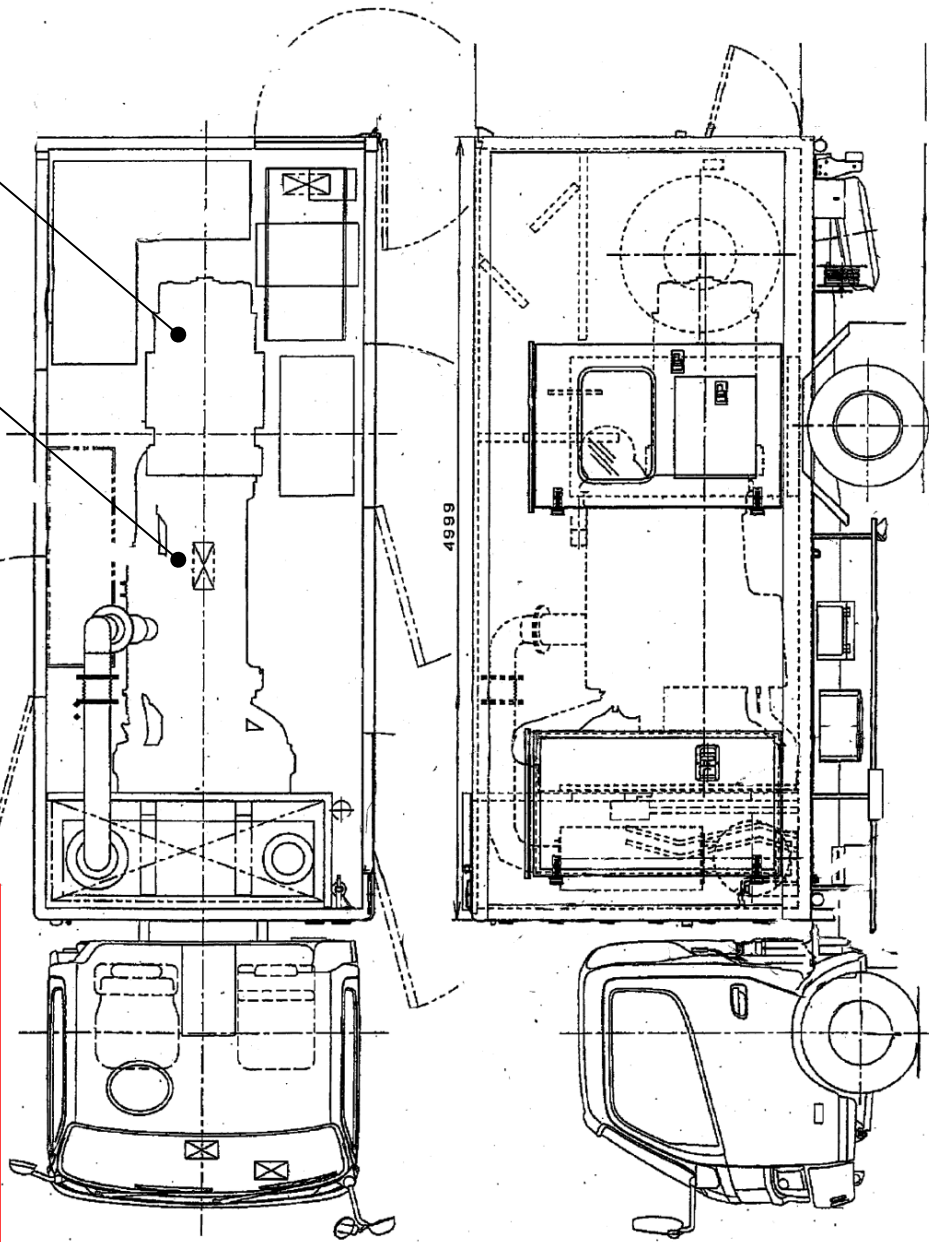
試験及び検査



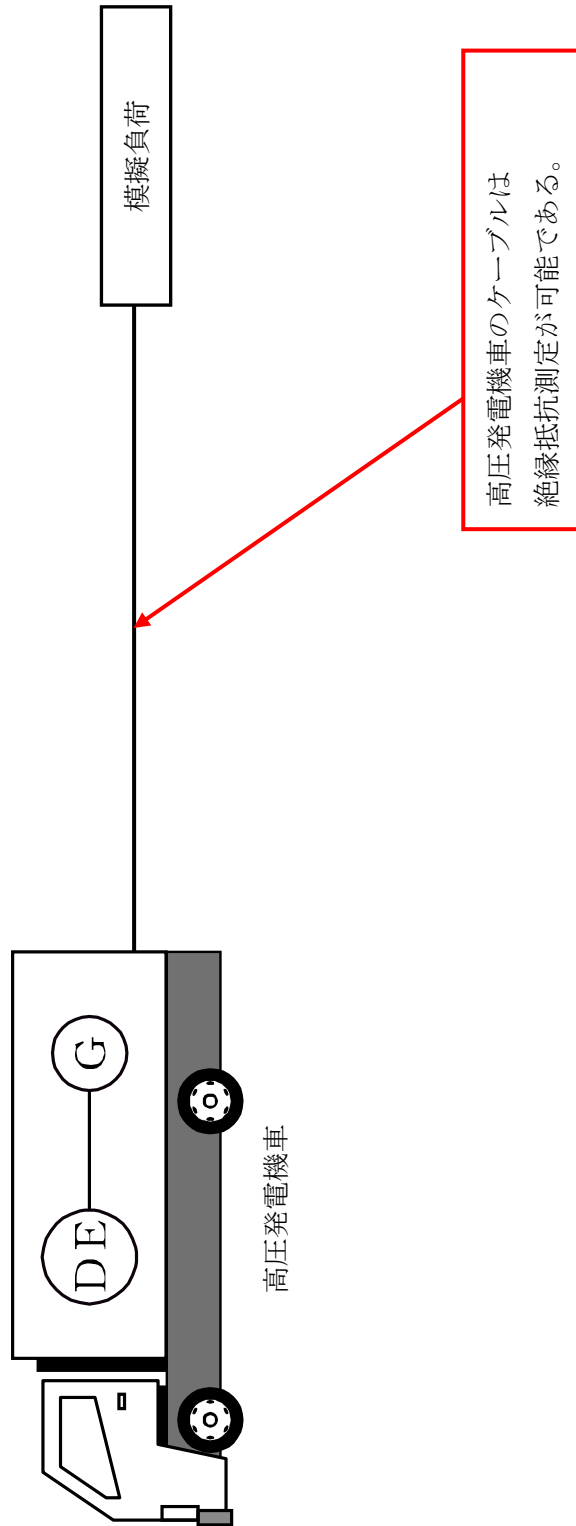
第 57-4-1 図 高圧発電機車構造図

ディーゼル機関 発電機

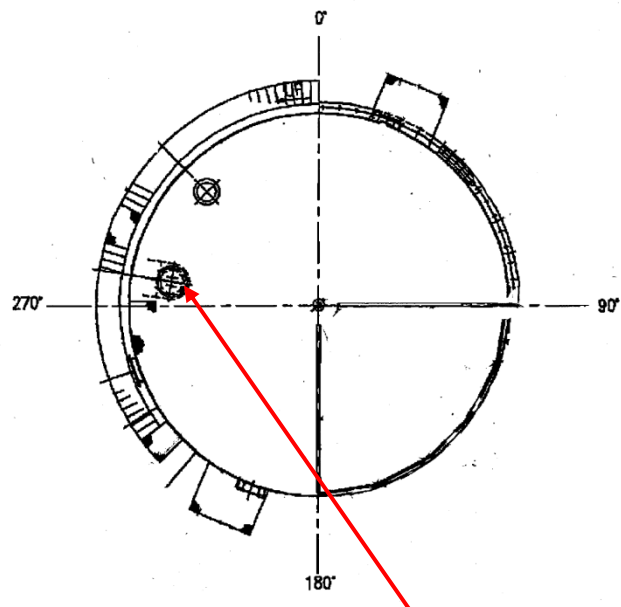
電源車の各部品は分解点検が可能な構造とする。



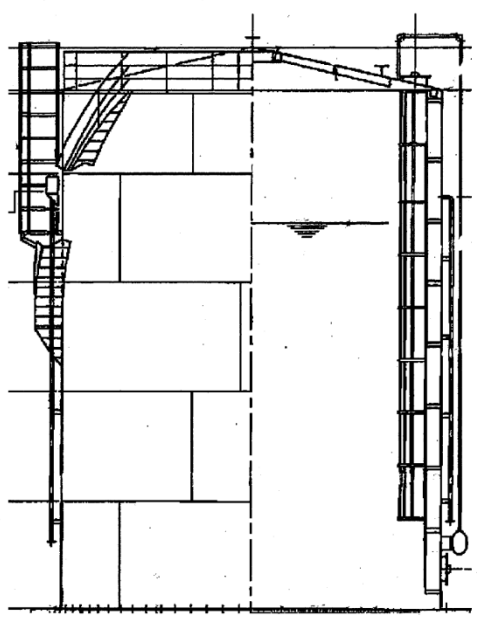
第 57-4-2 図 高圧発電機車構造図



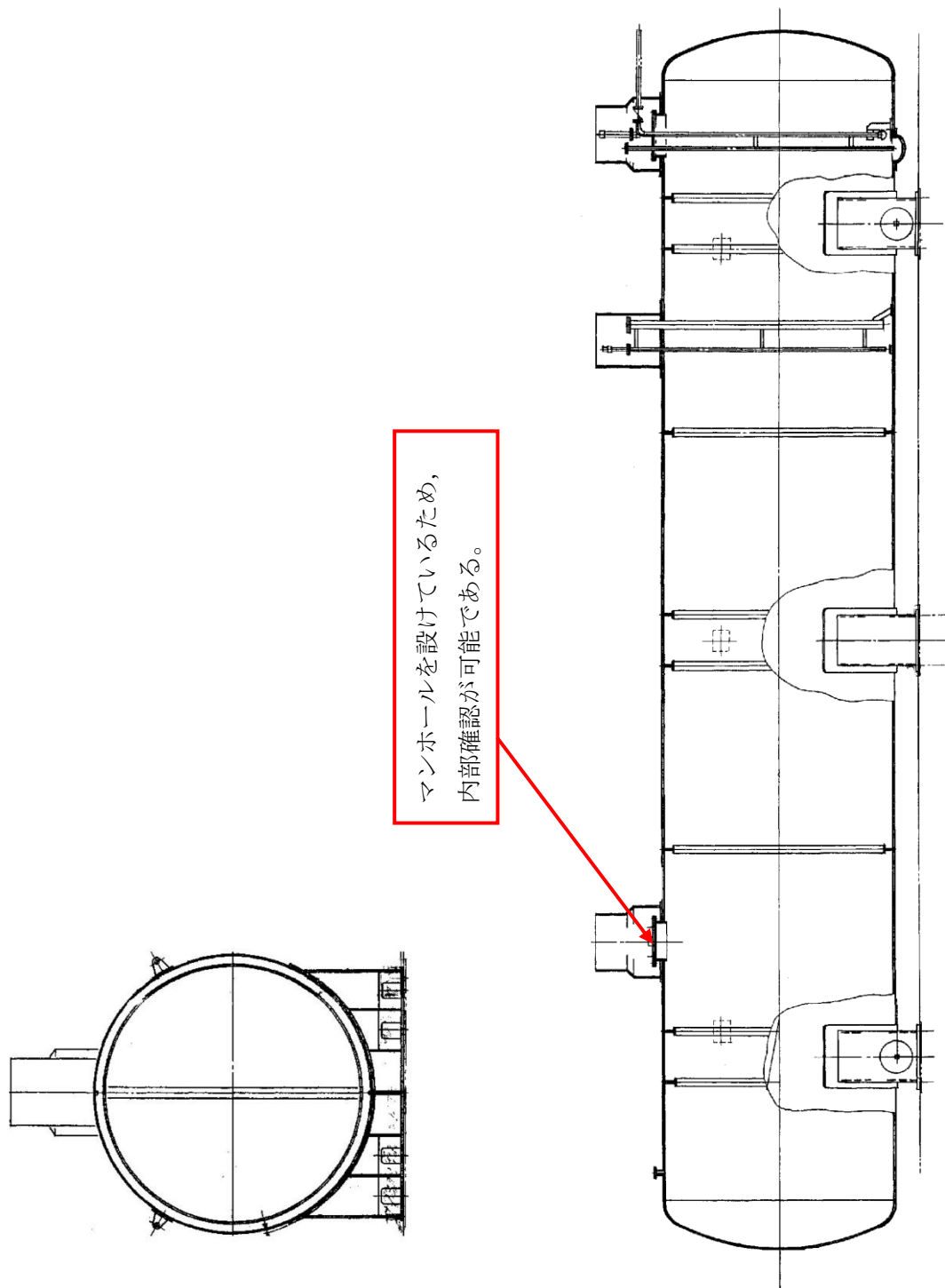
第 57-4-3 図 高圧発電機車試験系統図



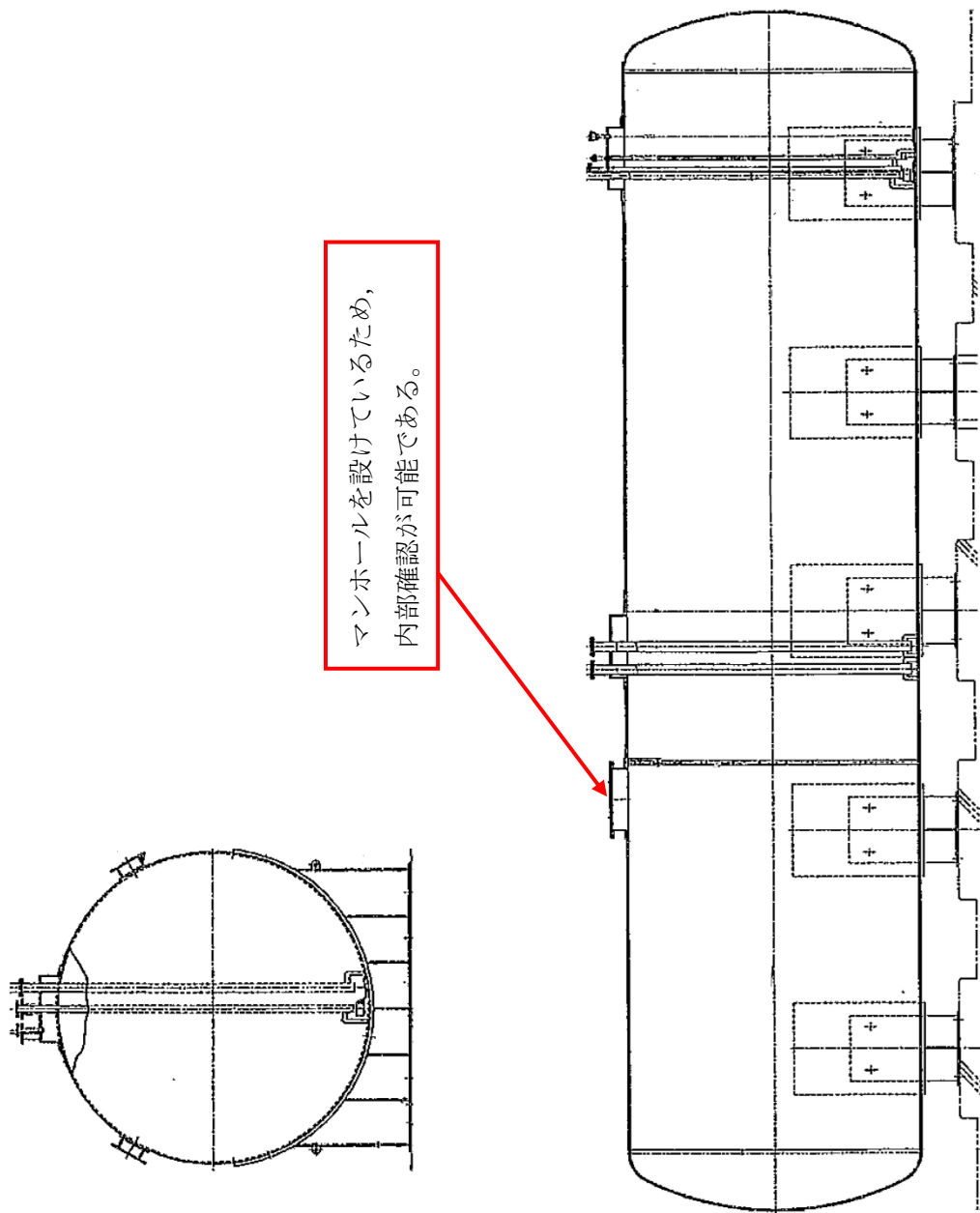
マンホールを設けているため、
内部確認が可能である。



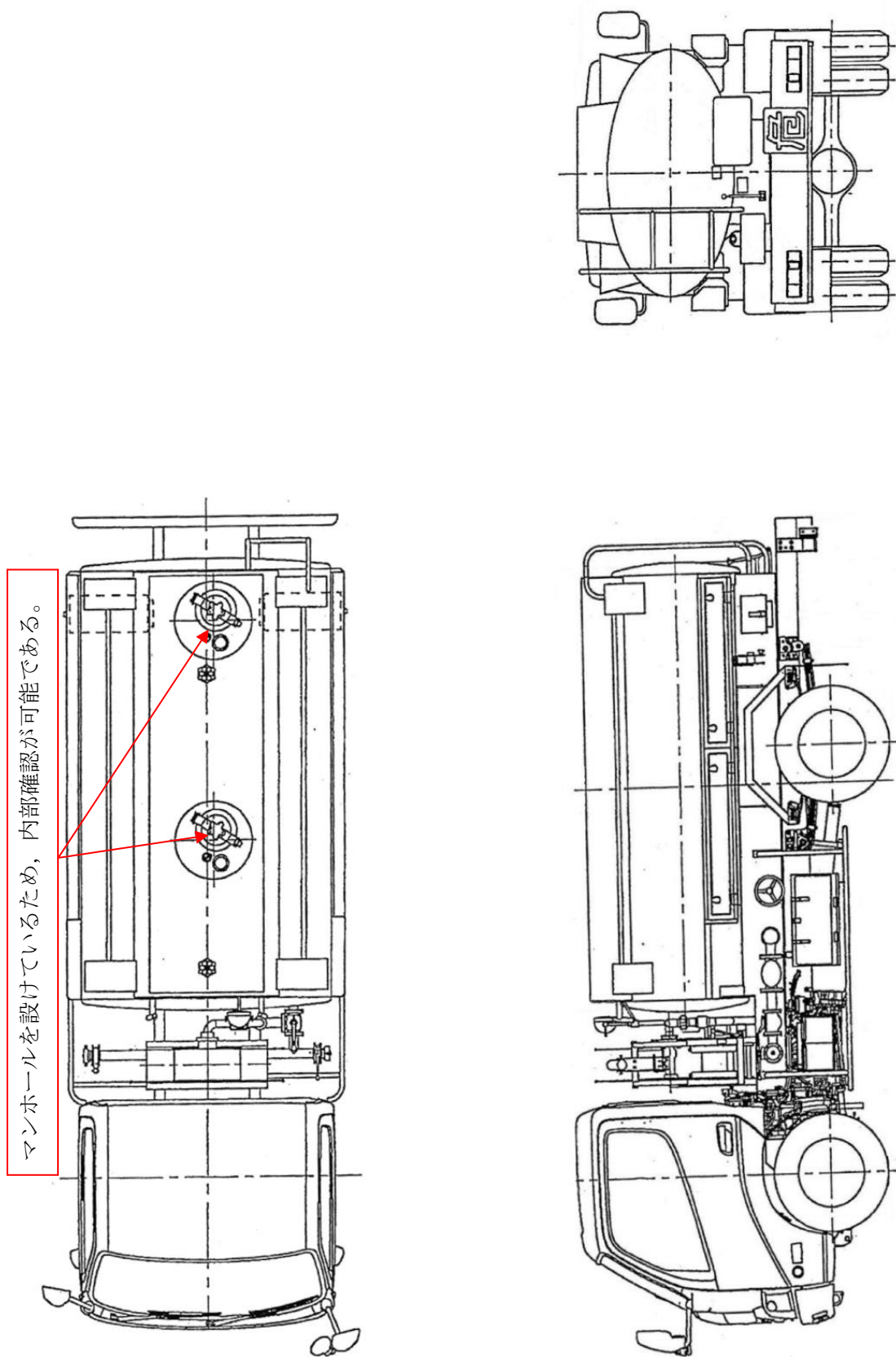
第 57-4-4 図 ガスタービン発電機用軽油タンク構造図



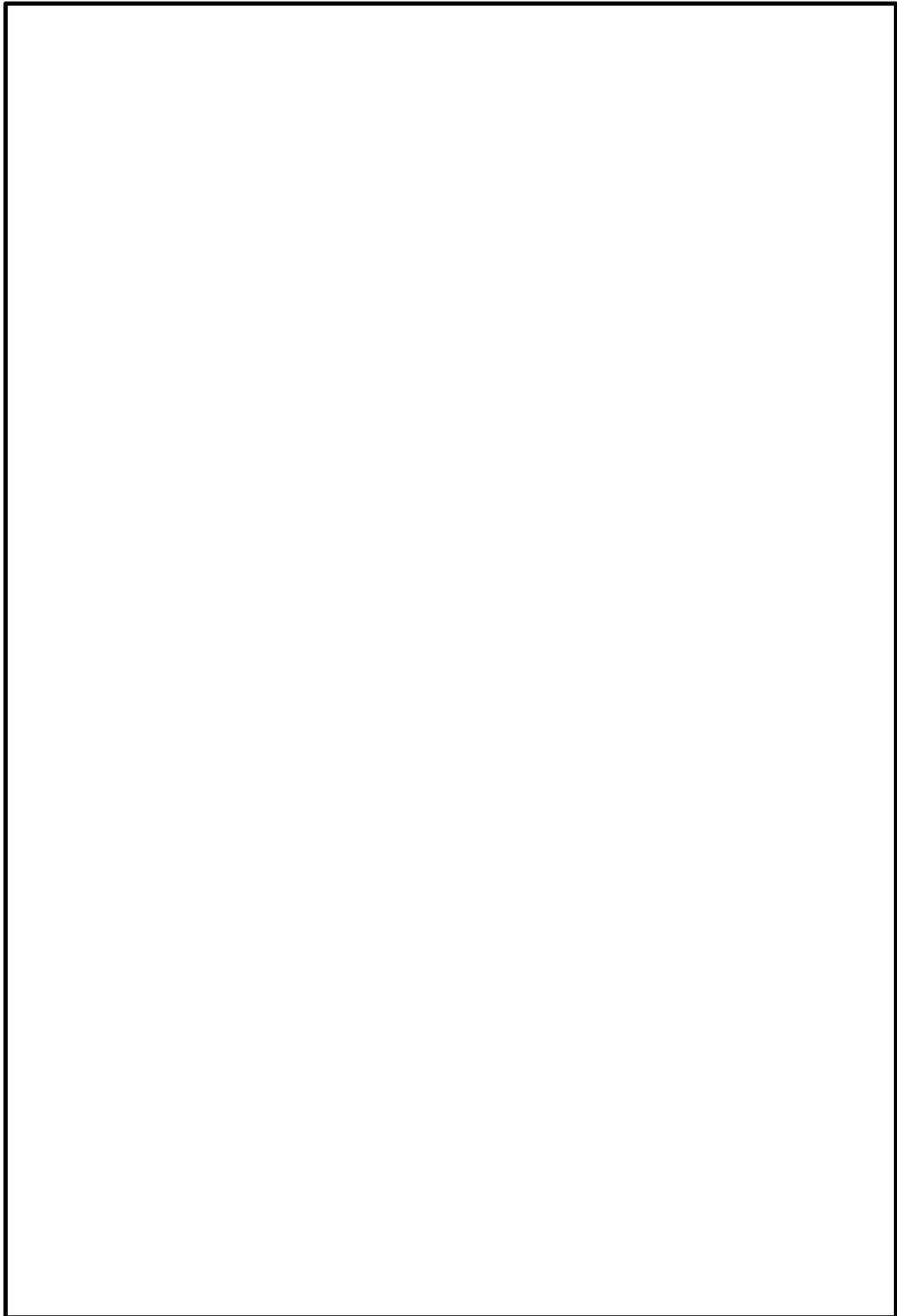
第 57-4-5 図 非常用ディーゼル発電機燃料貯蔵タンク及び
 高圧炉心スプレイ系ディーゼル発電機燃料貯蔵タンク構造図
 (A-ディーゼル燃料貯蔵タンク, HPCS-ディーゼル燃料貯蔵タンク)



第 57-4-6 図 非常用ディーゼル発電機燃料貯蔵タンク構造図
(B-ディーゼル燃料貯蔵タンク)

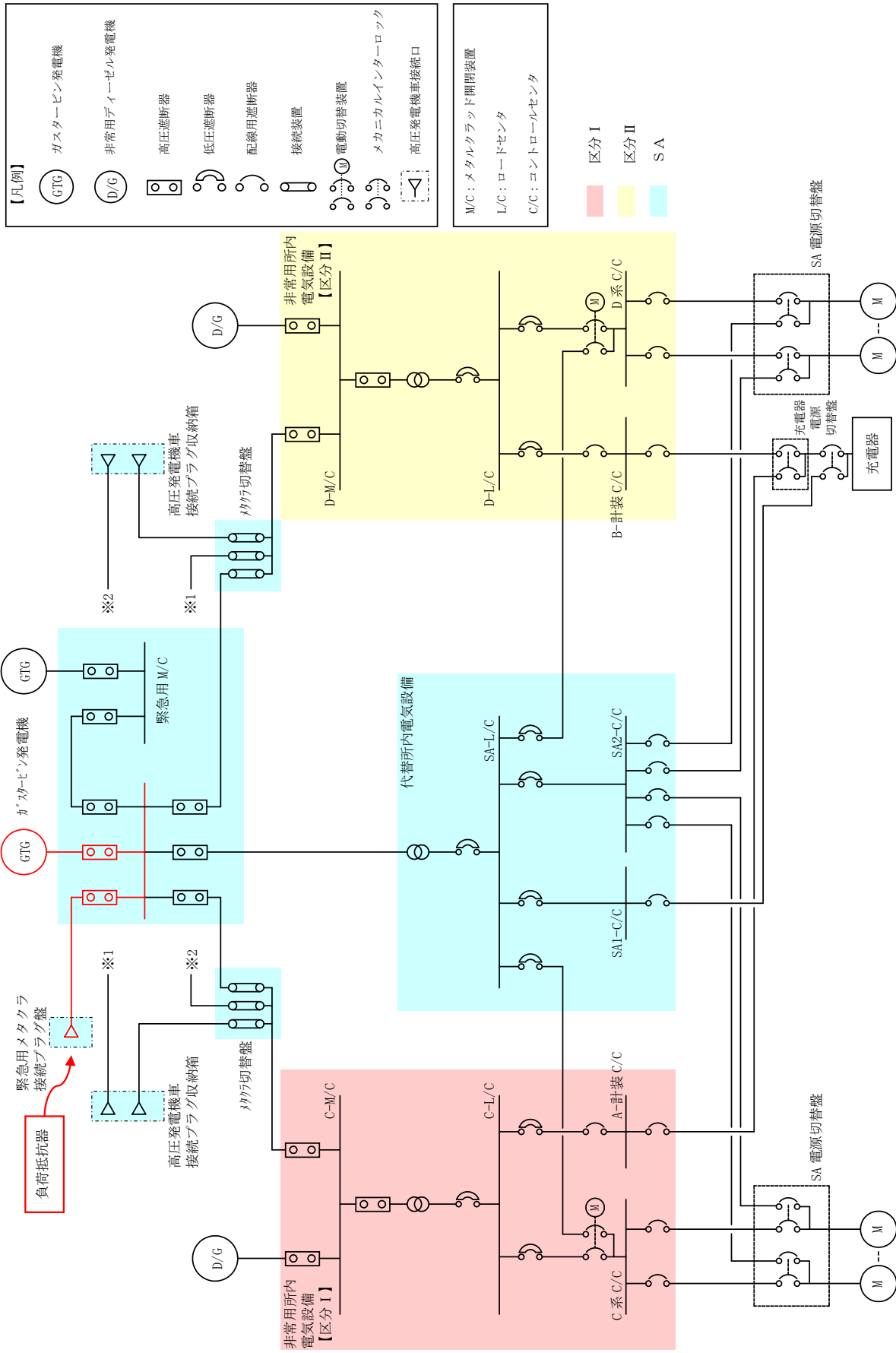


第 57-4-7 図 タンクローリ構造

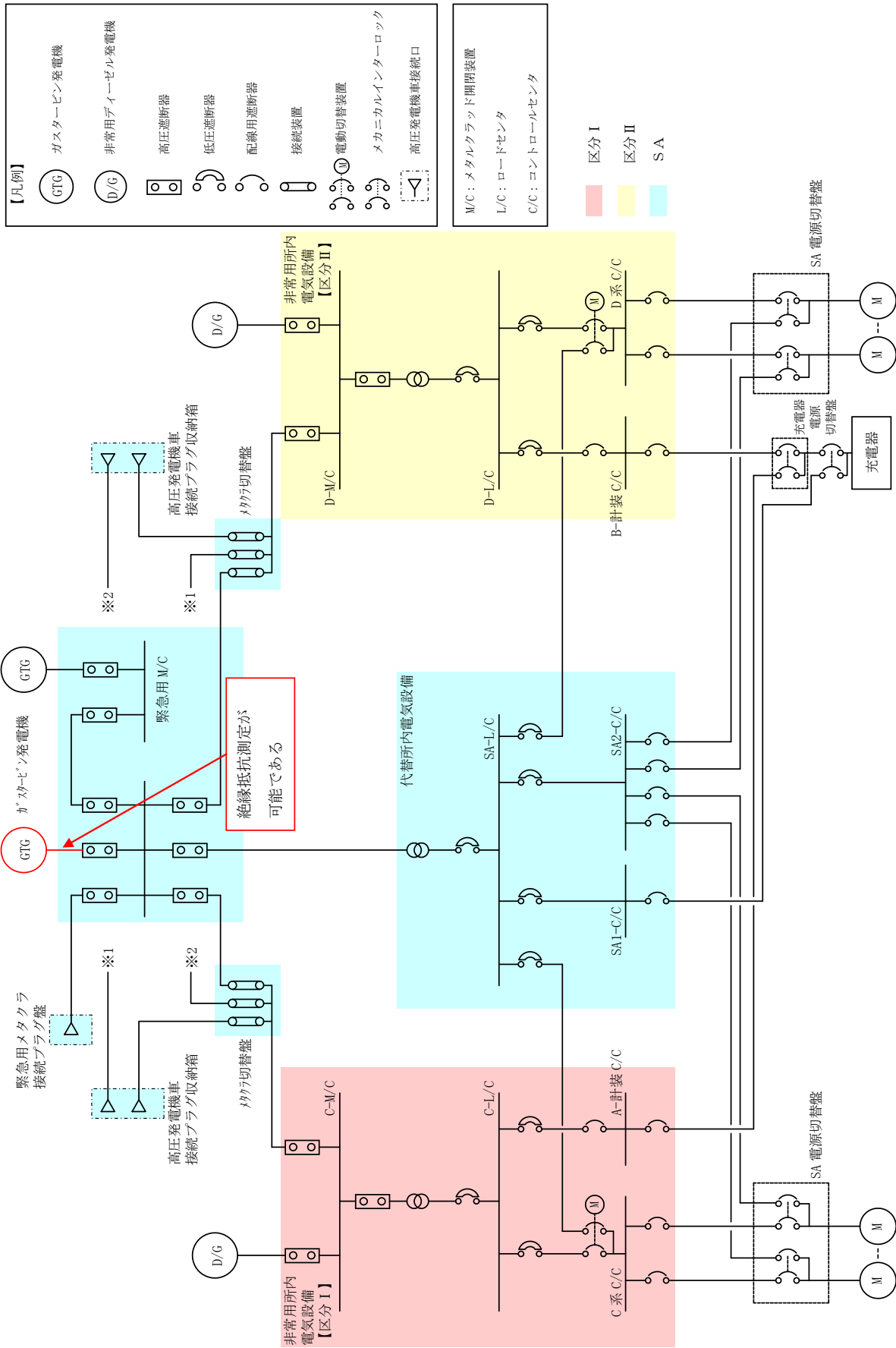


本資料のうち、枠囲みの内容は機密に係る事項のため公開できません。

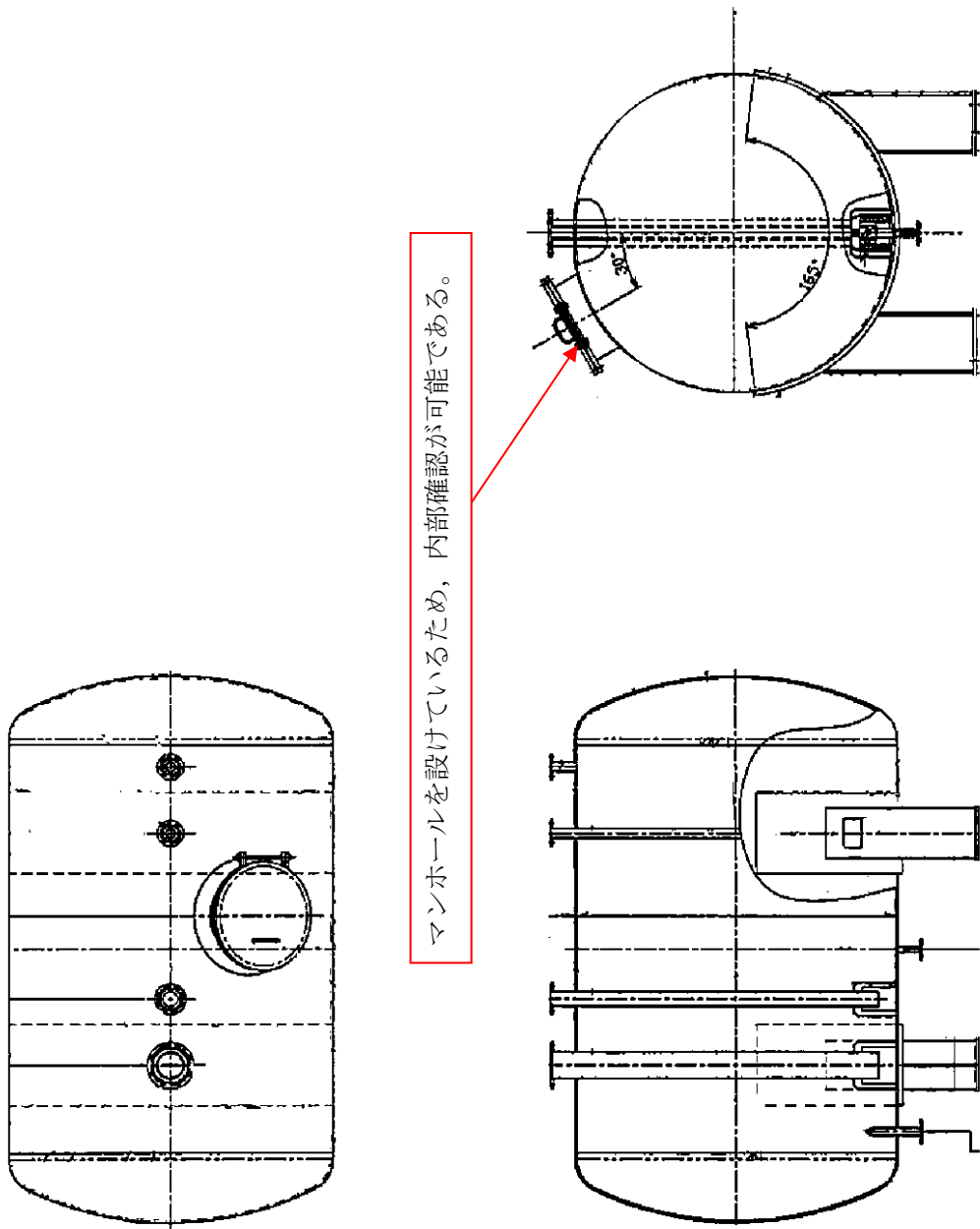
第 57-4-8 図 ガスタービン発電機構造図



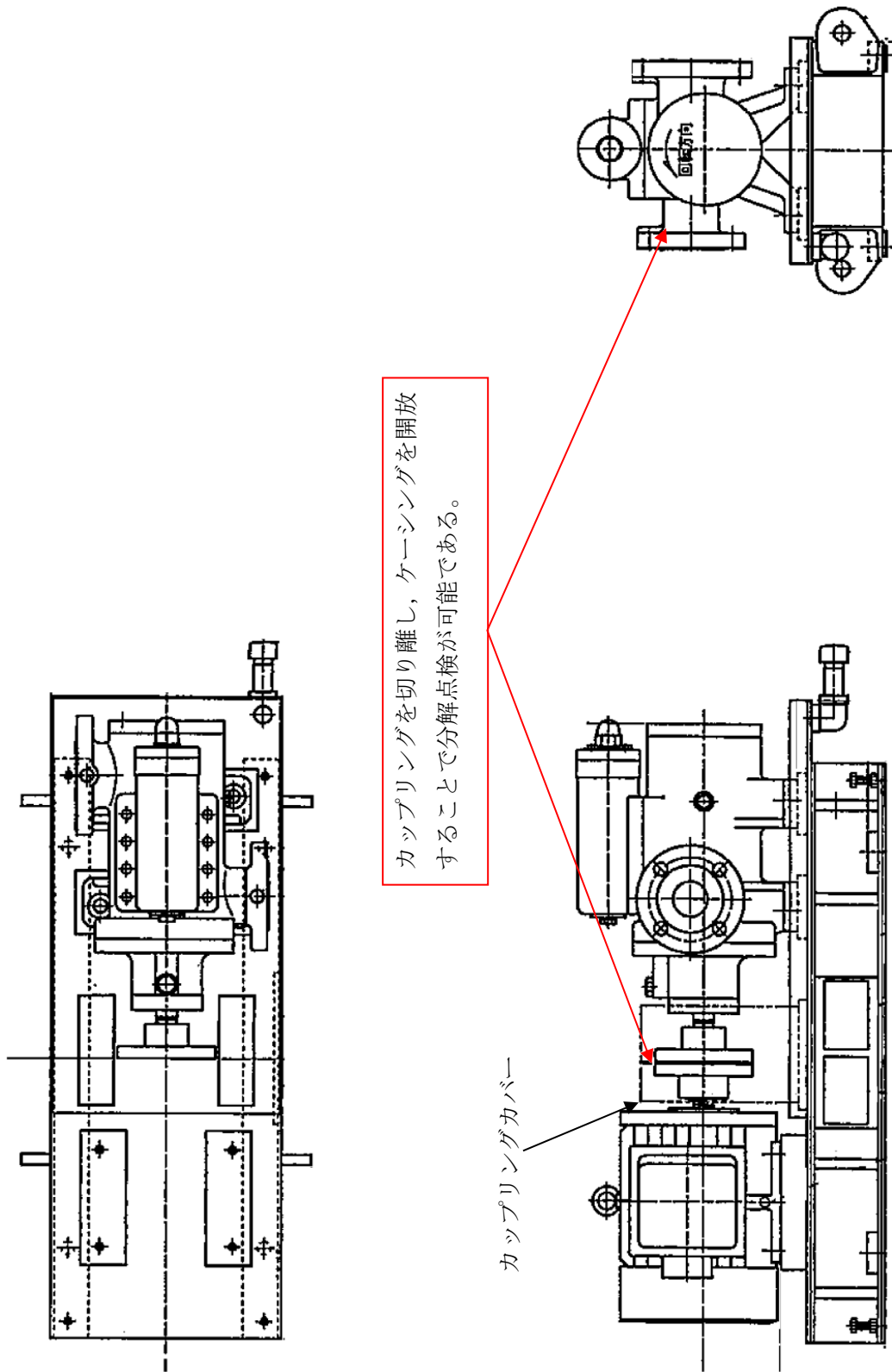
第 57-4-9 図 ガスタービン発電機試験系統図



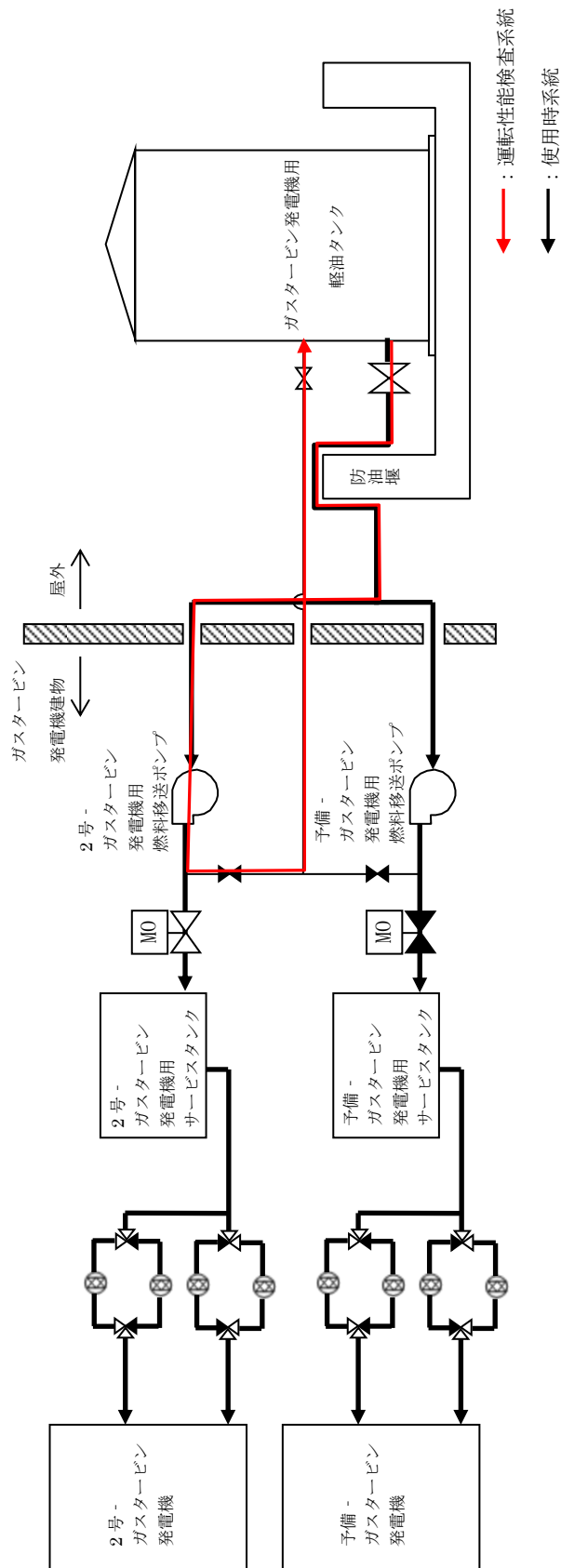
第 57-4-10 図 ガスタービン発電機試験系統図



第 57-4-11 図 ガスタービン発電機用サービスタンク構造図

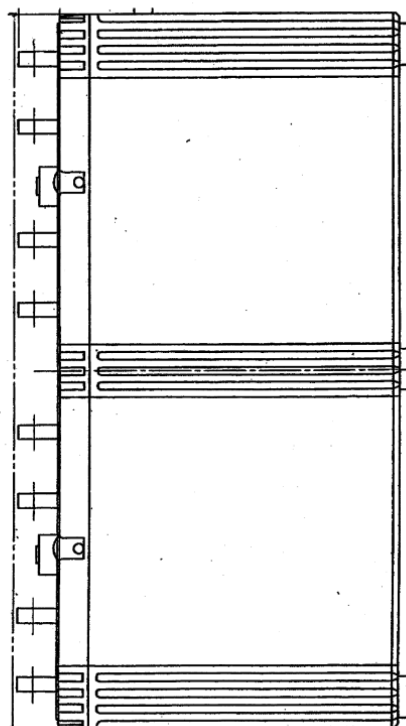
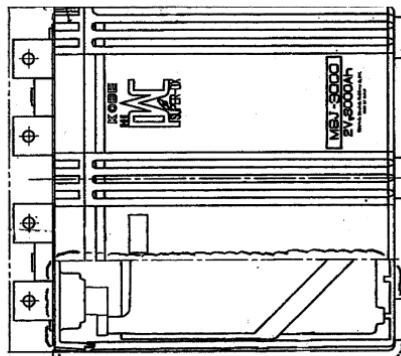
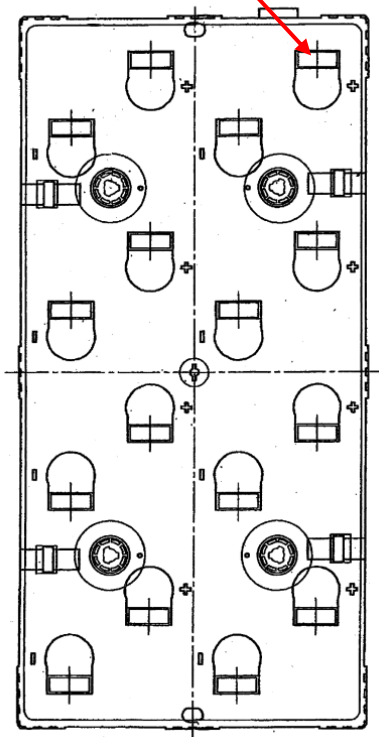


第 57-4-12 図 ガスタービン発電機用燃料移送ポンプ構造図

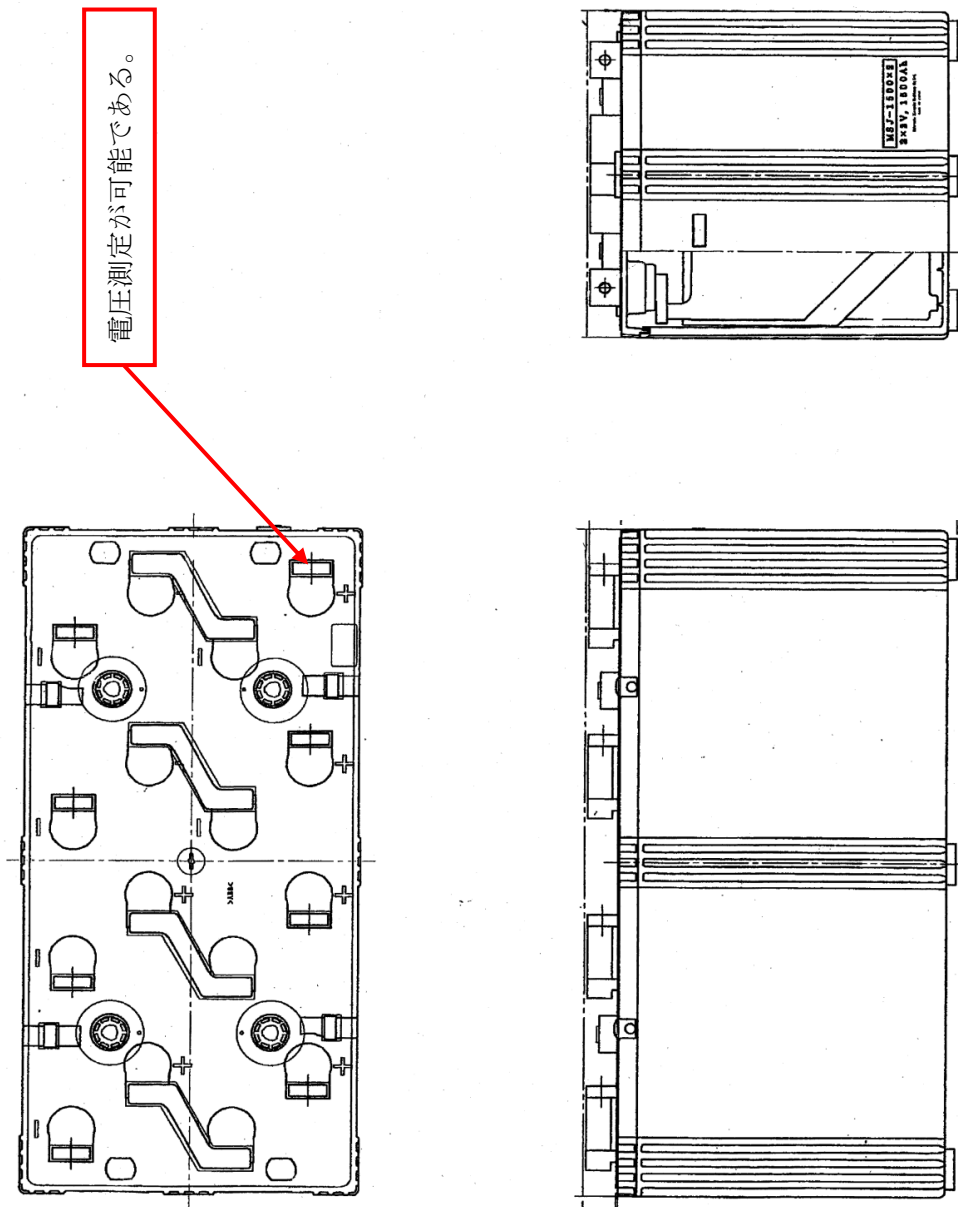


第 57-4-13 図 ガスタービン発電機燃料系統試験系統図

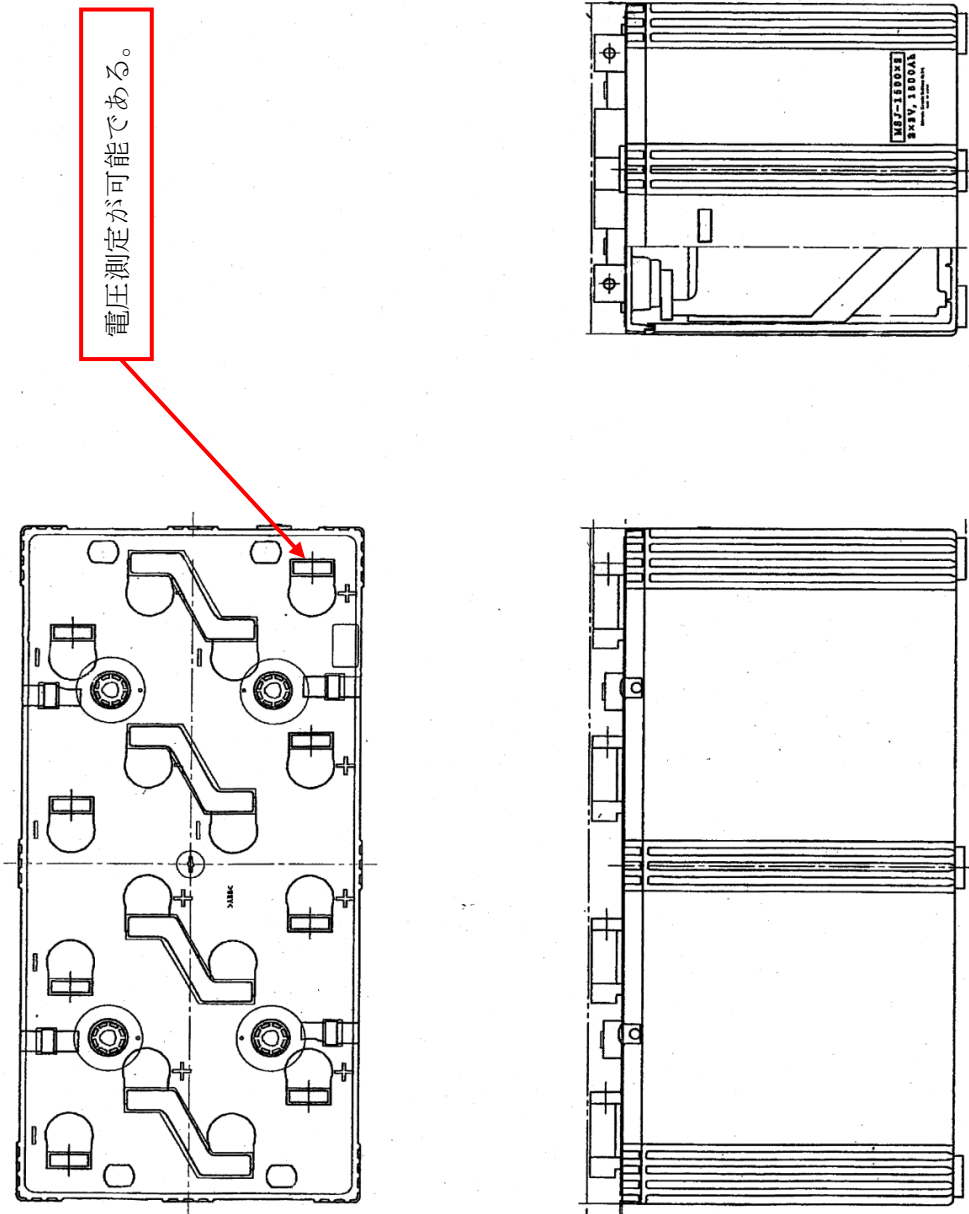
電圧測定が可能である。



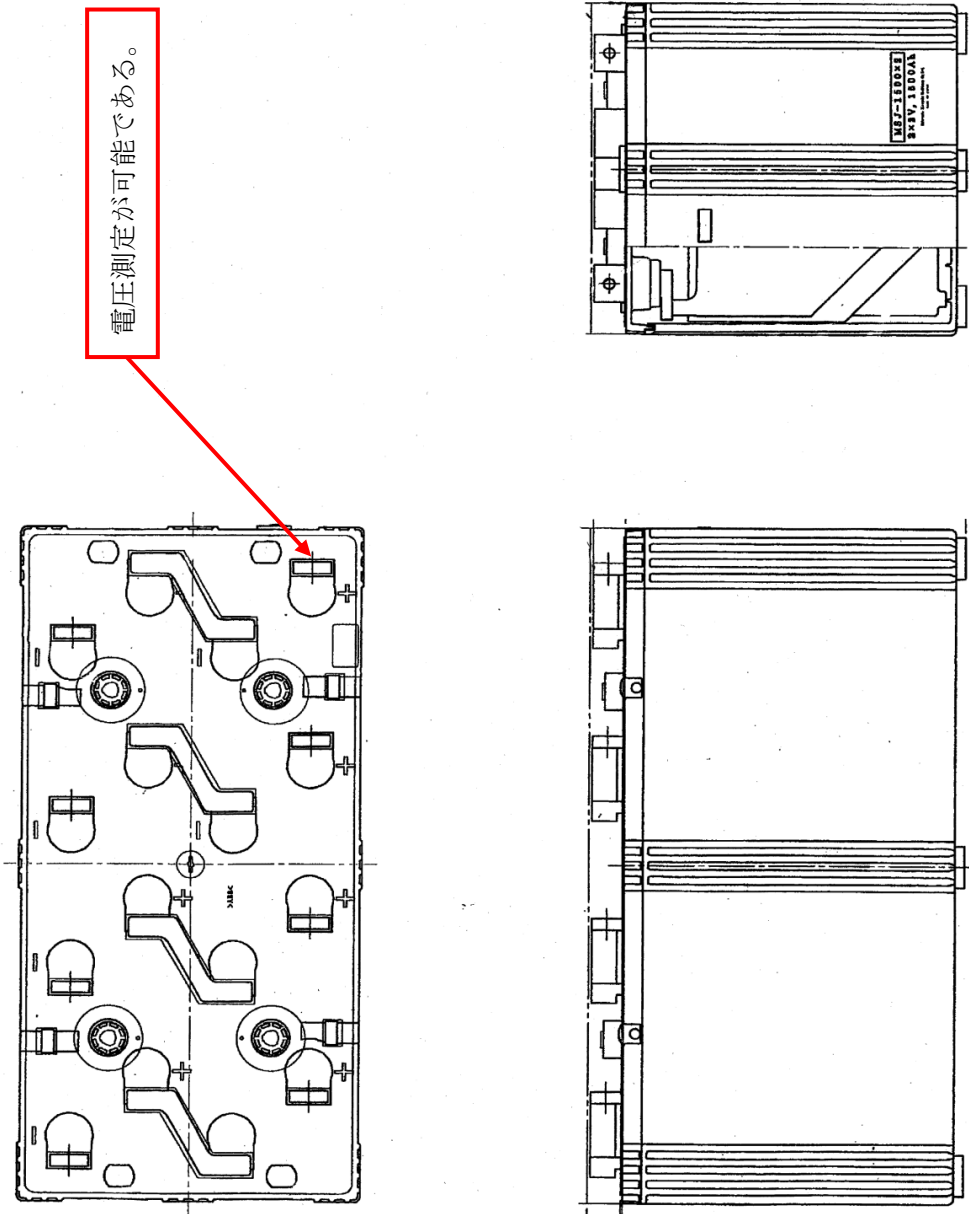
第 57-4-14 図 B-115V系蓄電池構造図



第 57-4-15 図 B1-115V系蓄電池 (SA) 構造図



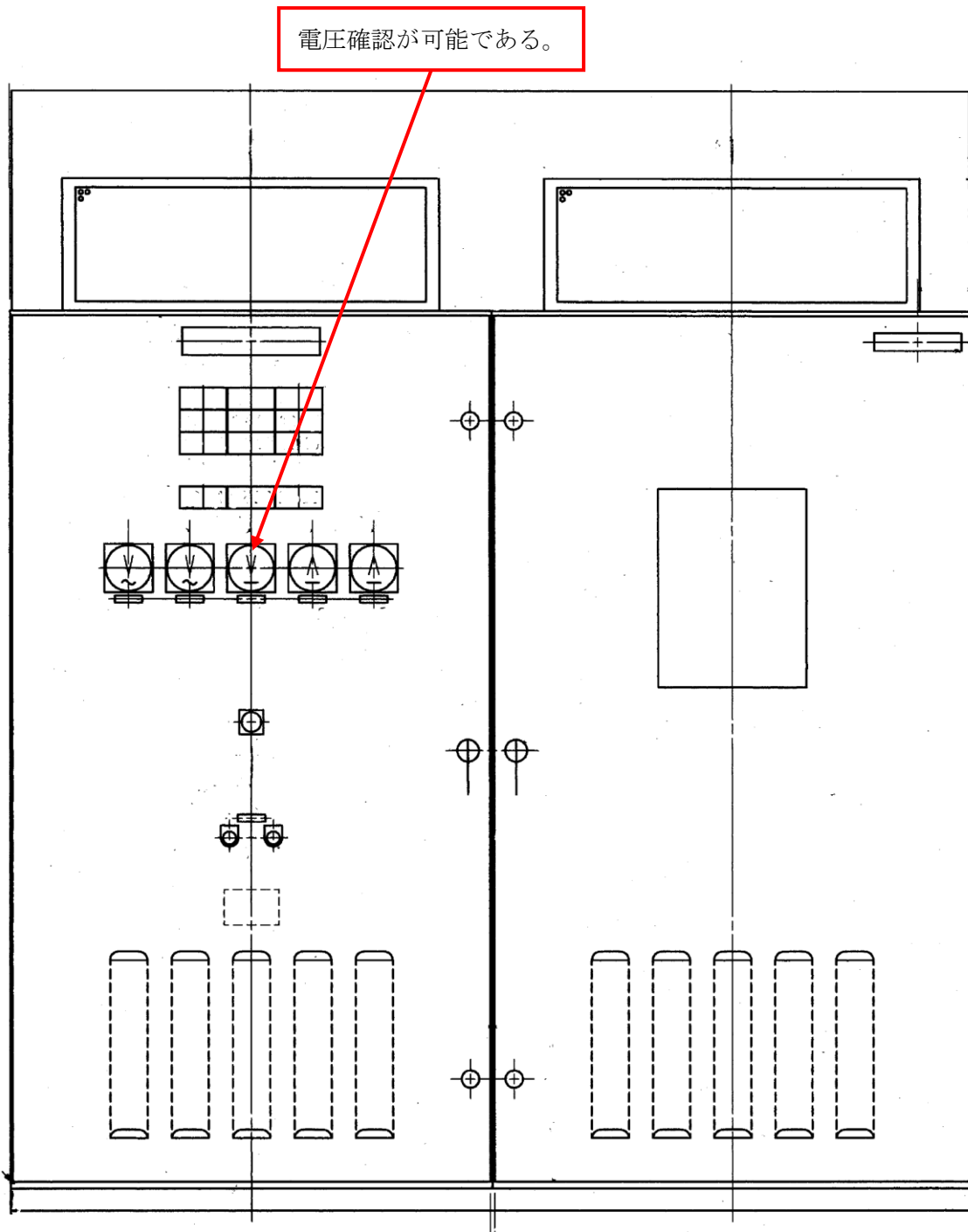
第 57-4-16 図 SA 用 1 1 5 V 系蓄電池構造図



第 57-4-17 図 230V系蓄電池 (RCIC) 構造図

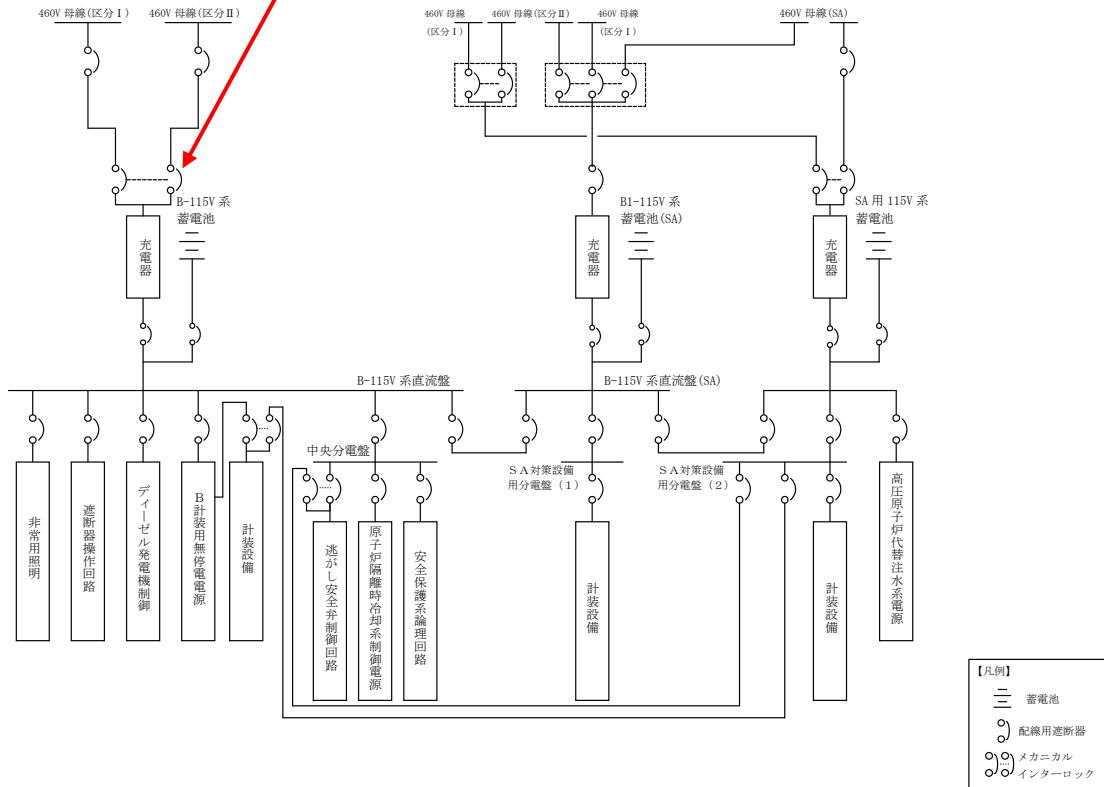
島根原子力発電所2号機 点検計画表

系統/キスト	機器番号	機器名称	保全重要度	点検項目No	点検項目	点検項目No	点検項目	保全方式	キスト	保全周期	保全周期単位
系統/キスト 所内電気設備系(SES)	2-2267-1B	B-115V系蓄電池	高	1	外觀点検	1	外觀点検	TBM:定検	キスト	1	C
				2	【定】外觀検査		【定】外觀検査	TBM:定検	キスト	10	C
				3	機能・性能試験-1		機能・性能試験-1	TBM:定検	1	C	
				4	【定】機能・性能検査		【定】機能・性能検査	TBM:定検	1	C	
				5	機能・性能試験-2		機能・性能試験-2	TBM:定検	1	C	
系統/キスト 所内電気設備系(SES)	2-2267B	B-115V系充電器	高	1	外觀点検	1	外觀点検	TBM:定検	キスト	1	C
				2	【定】外觀検査		【定】外觀検査	TBM:定検	10	C	
				3	機能・性能試験-1		機能・性能試験-1	TBM:定検	1	C	
				4	【定】機能・性能検査		【定】機能・性能検査	TBM:定検	1	C	
				5	消耗品取替-1		消耗品取替-1	TBM:定検	8	Y	
				6	消耗品取替-2		消耗品取替-2	TBM:定検	8	Y	
				7	特性試験(校正・調整)		特性試験(校正・調整)	TBM:定検	13	M	
				8	特性試験(絶縁抵抗測定)		特性試験(絶縁抵抗測定)	TBM:定検	1	C	
				9	特性試験(漏れ電流測定)		特性試験(漏れ電流測定)	TBM:定検	5	C	
				10	機能・性能試験-2		機能・性能試験-2	TBM:定検	1	C	
系統/キスト 所内電気設備系(SES)	2-2267E-1	230V系蓄電池	高	1	外觀点検	1	外觀点検	TBM:定検	キスト	1	C
				2	【定】外觀検査		【定】外觀検査	TBM:定検	10	C	
				3	機能・性能試験-1		機能・性能試験-1	TBM:定検	1	C	
				4	【定】機能・性能検査		【定】機能・性能検査	TBM:定検	1	C	
				5	機能・性能試験-2		機能・性能試験-2	TBM:定検	1	C	
系統/キスト 所内電気設備系(SES)	2-2267E	230V系充電器	高	1	外觀点検	1	外觀点検	TBM:定検	キスト	1	C
				2	【定】外觀検査		【定】外觀検査	TBM:定検	10	C	
				3	機能・性能試験-1		機能・性能試験-1	TBM:定検	1	C	
				4	【定】機能・性能検査		【定】機能・性能検査	TBM:定検	1	C	
				5	消耗品取替-1		消耗品取替-1	TBM:定検	8	Y	
				6	消耗品取替-2		消耗品取替-2	TBM:定検	8	Y	
				7	特性試験(校正・調整)		特性試験(校正・調整)	TBM:定検	13	M	
				8	特性試験(絶縁抵抗測定)		特性試験(絶縁抵抗測定)	TBM:定検	1	C	
				9	特性試験(漏れ電流測定)		特性試験(漏れ電流測定)	TBM:定検	5	C	
				10	機能・性能試験-2		機能・性能試験-2	TBM:定検	1	C	

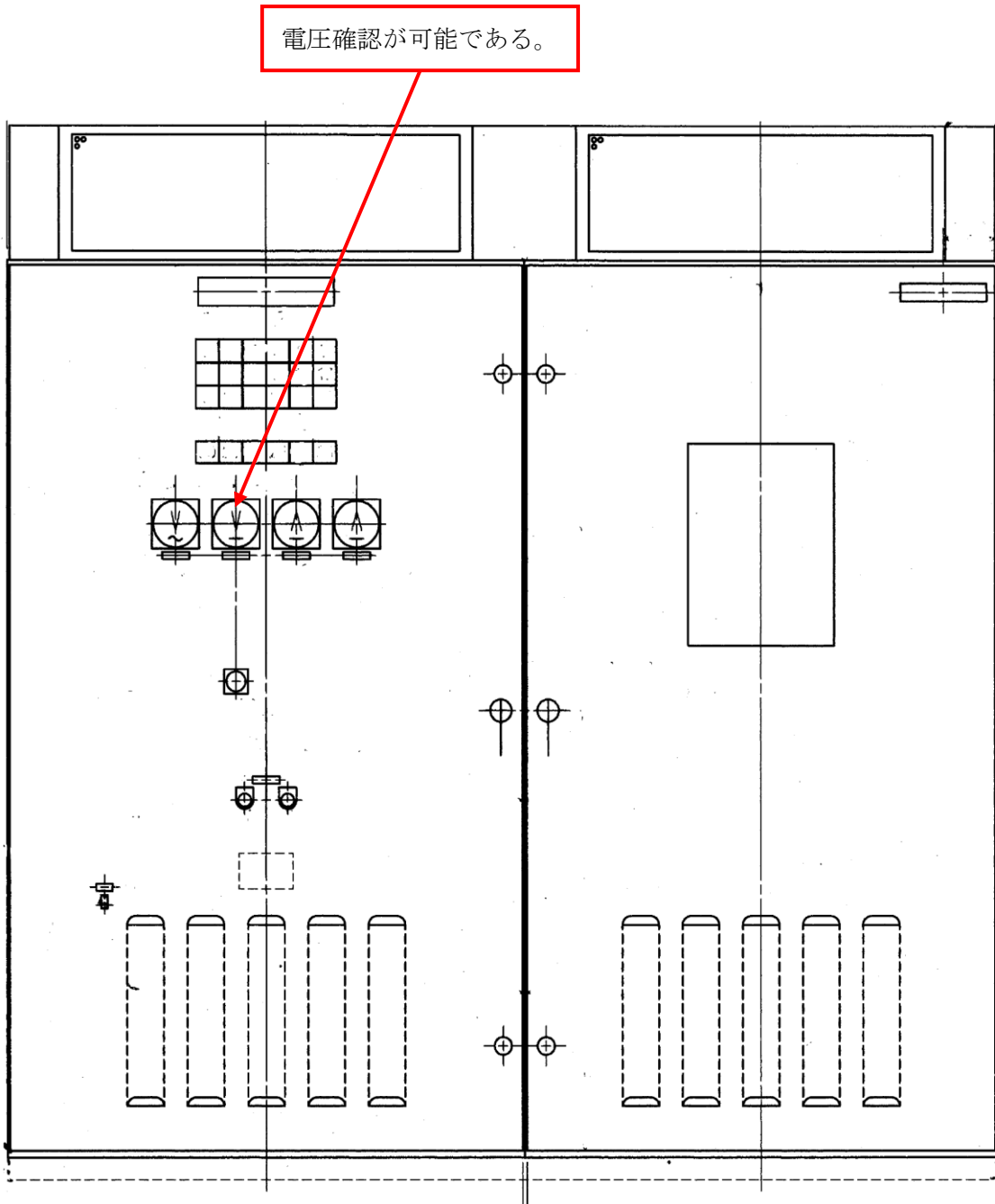


第 57-4-18 図 B-115V系充電器構造図

絶縁抵抗測定が可能である。

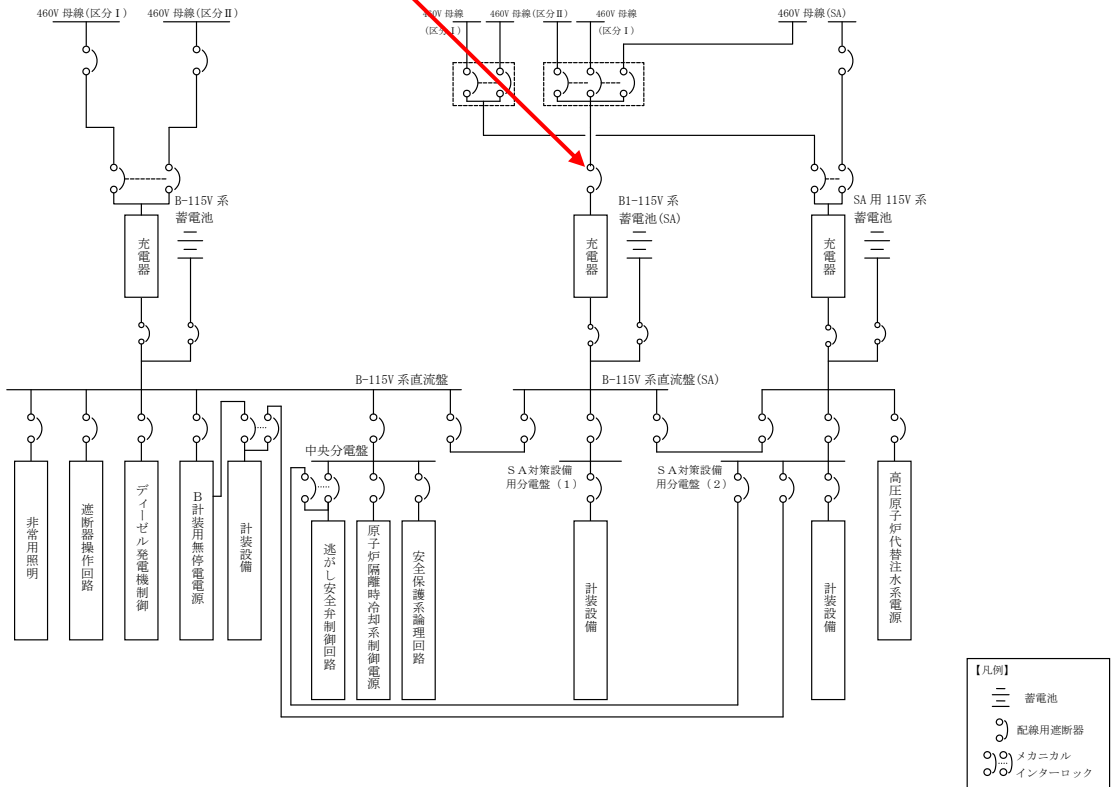


第 57-4-19 図 B-115V系充電器試験系統図

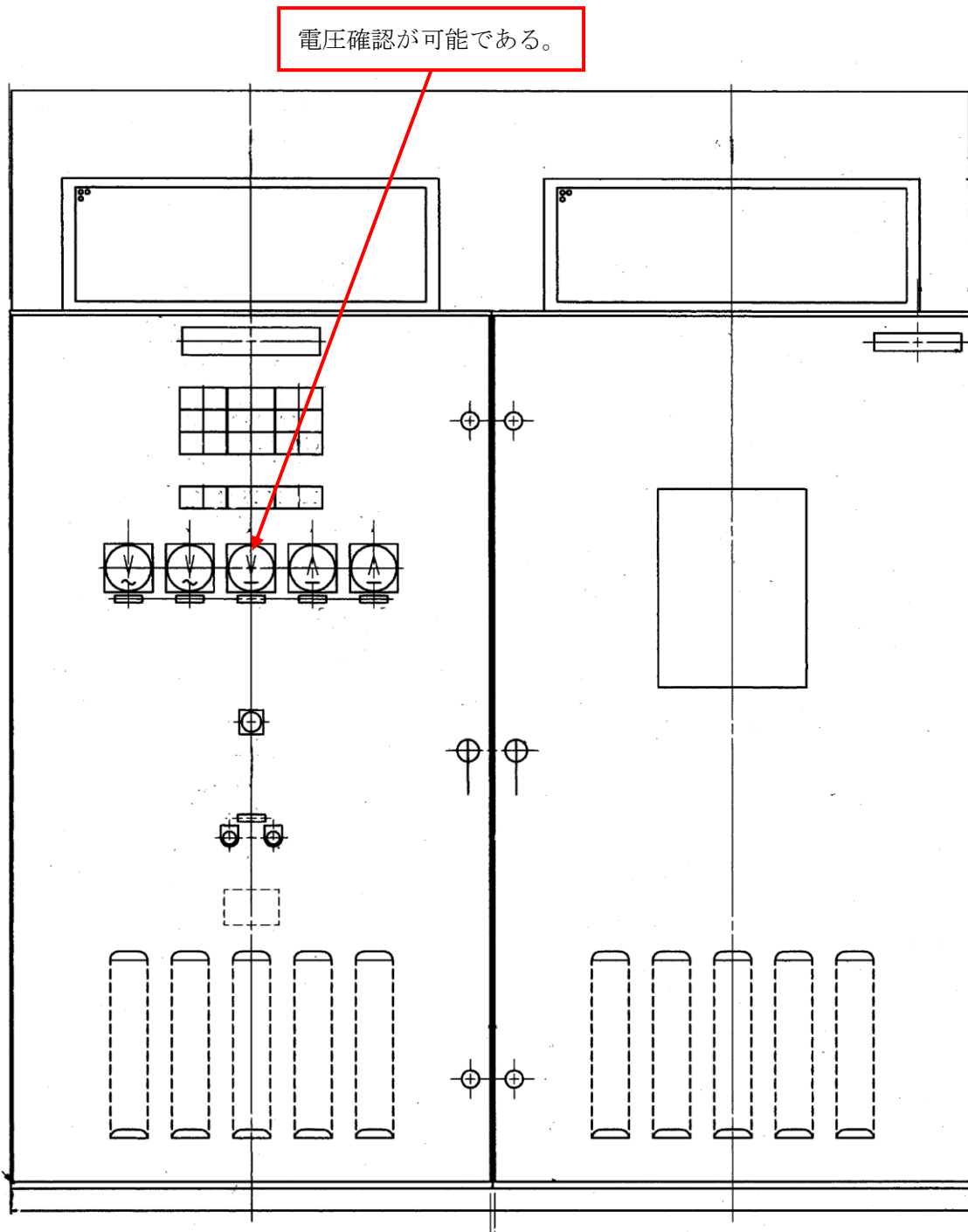


第 57-4-20 図 B 1 - 1 1 5 V 系充電器 (S A) 構造図

絶縁抵抗測定が可能である。

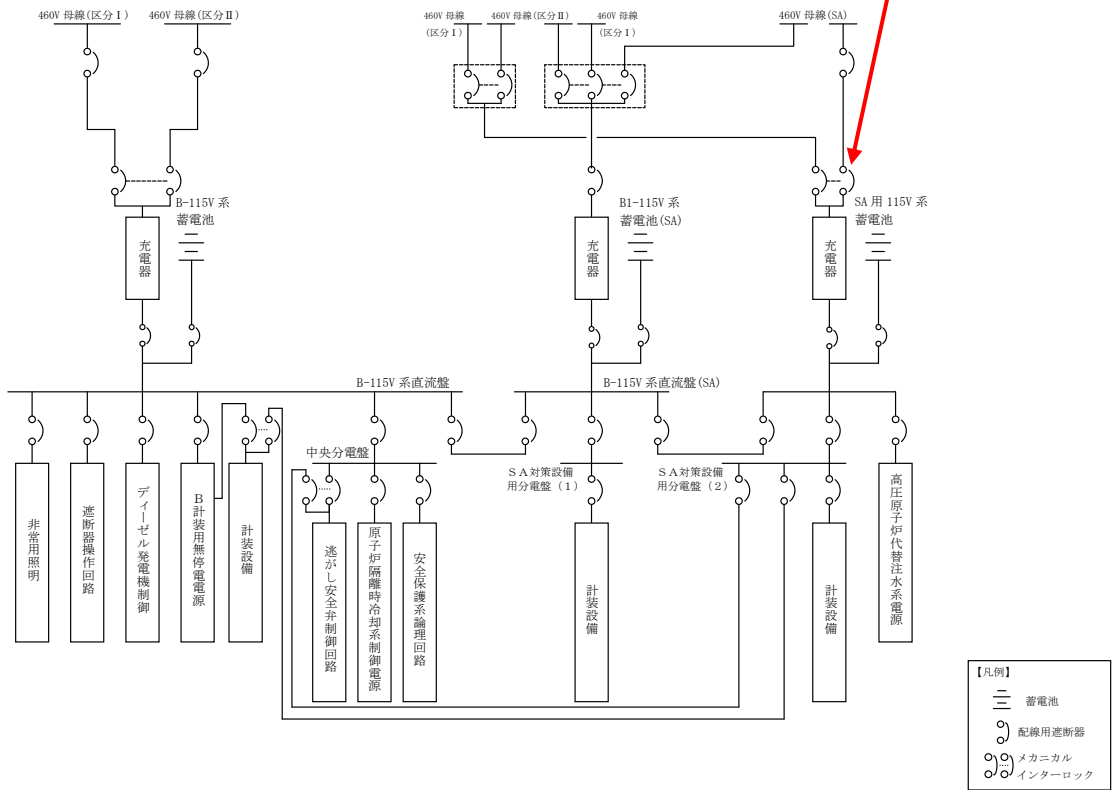


第 57-4-21 図 B 1 - 1 1 5 V系充電器 (S A) 試験系統図

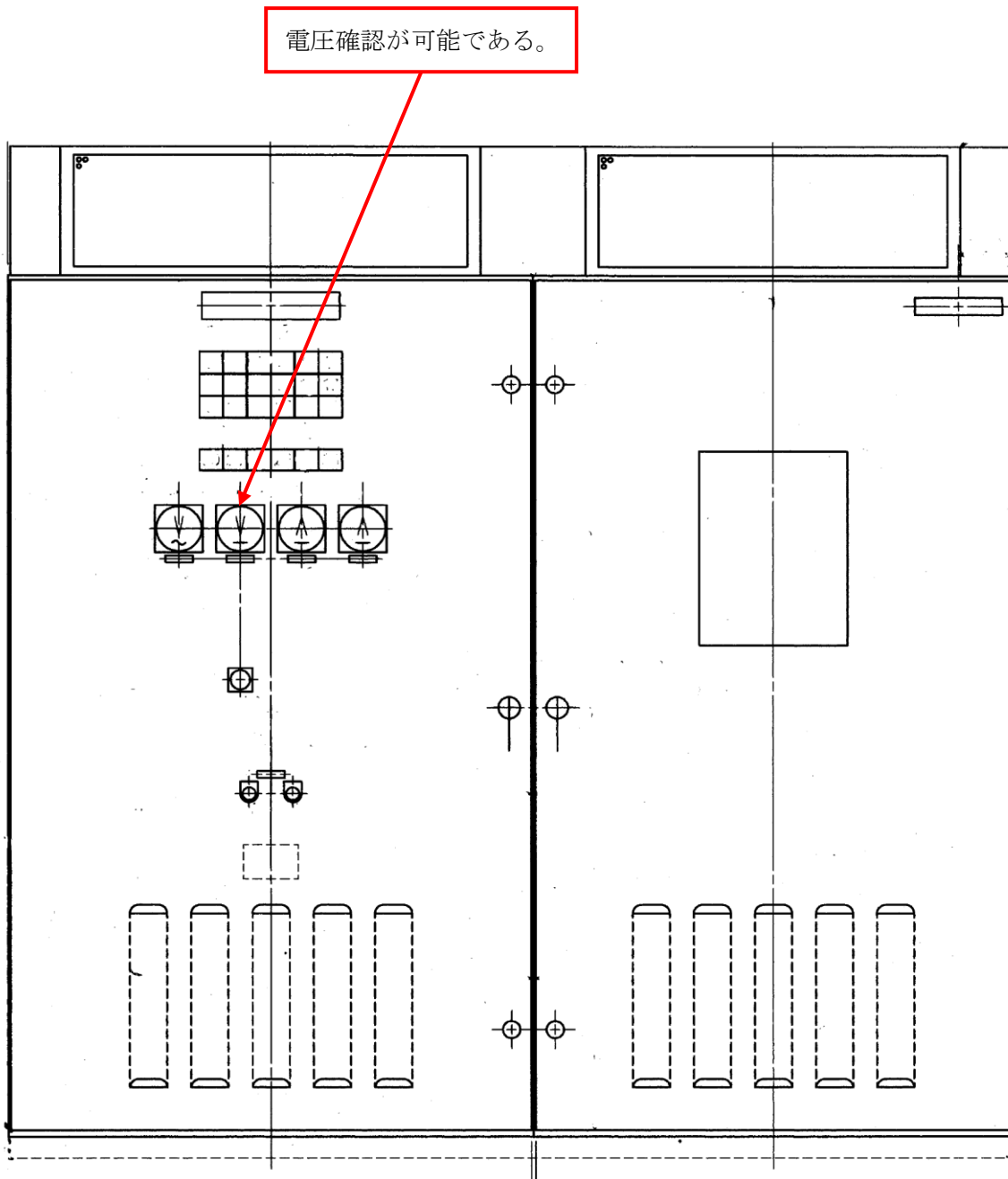


第 57-4-22 図 SA用 115V系充電器構造図

絶縁抵抗測定が可能である。

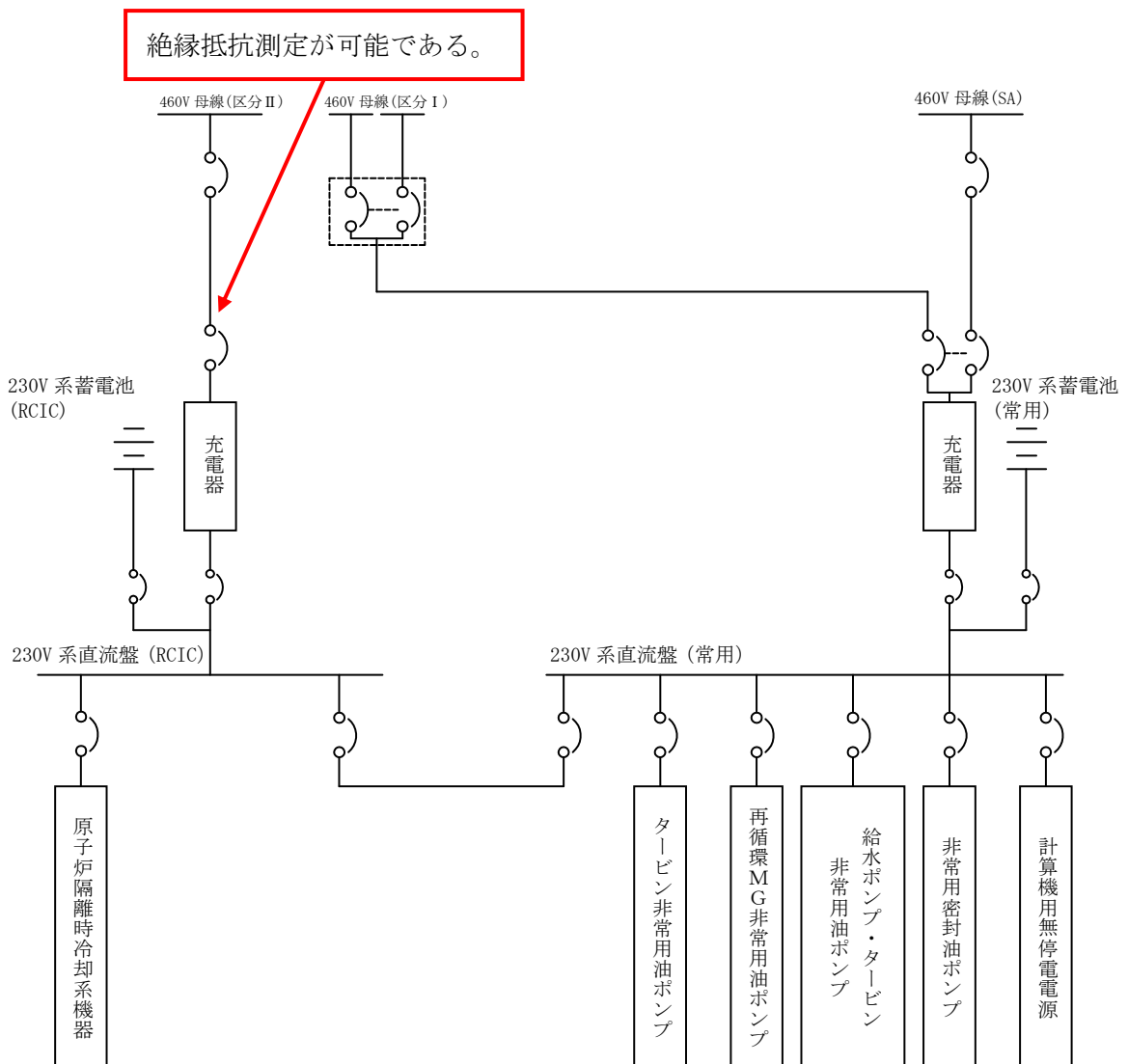


第 57-4-23 図 SA 用 115V 系充電器 (SA) 試験系統図

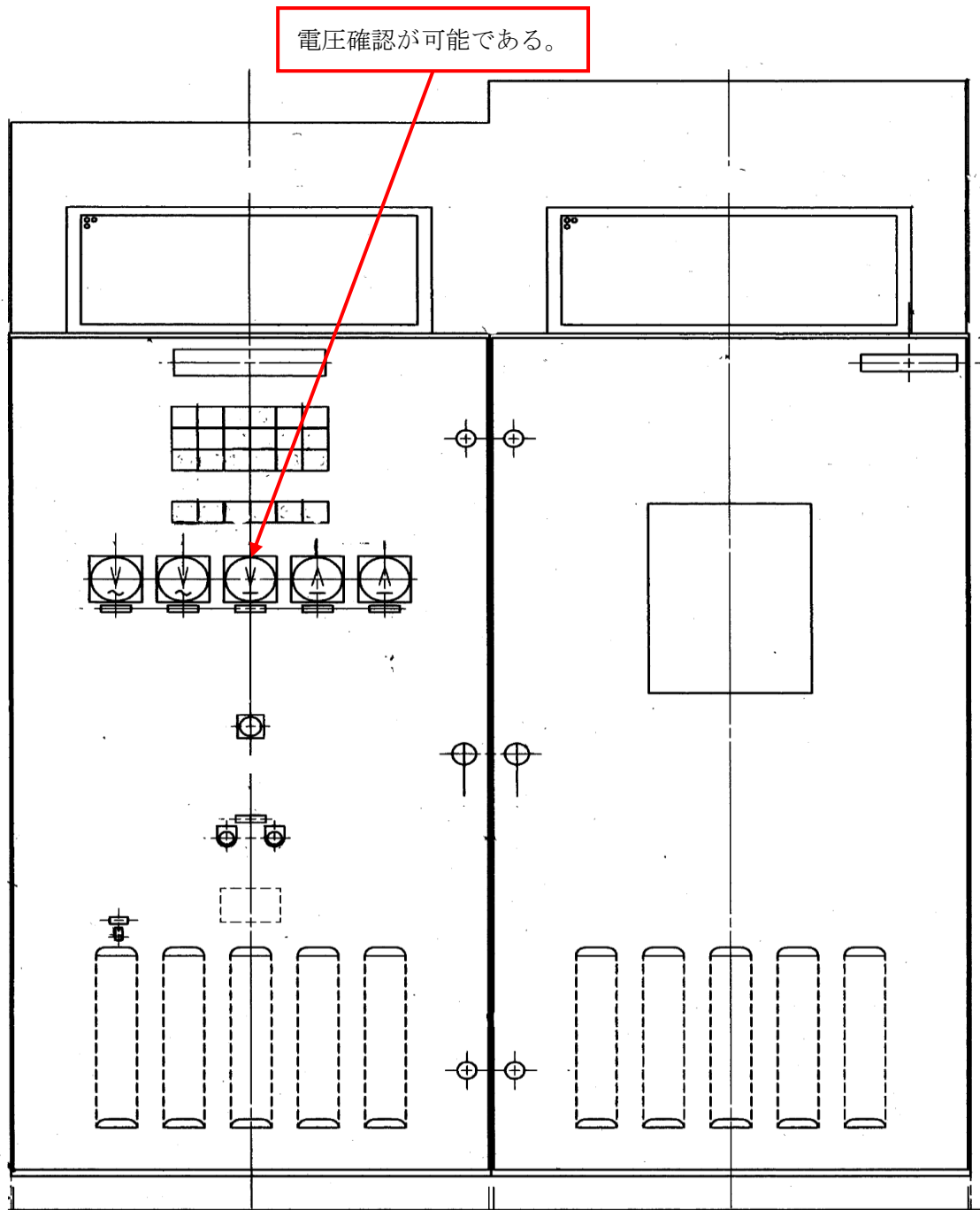


電圧確認が可能である。

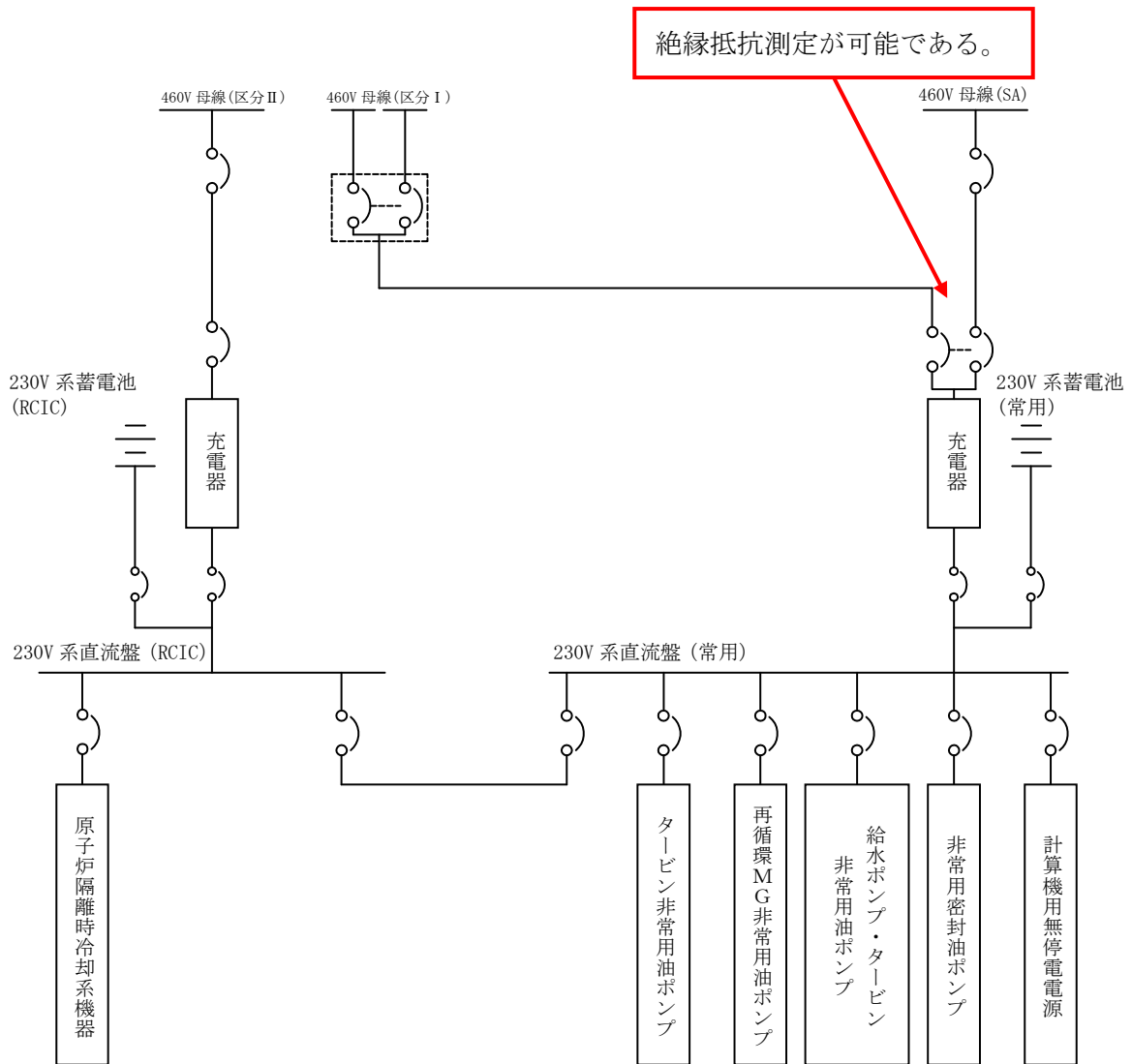
第 57-4-24 図 230V系充電器 (RCIC) 構造図



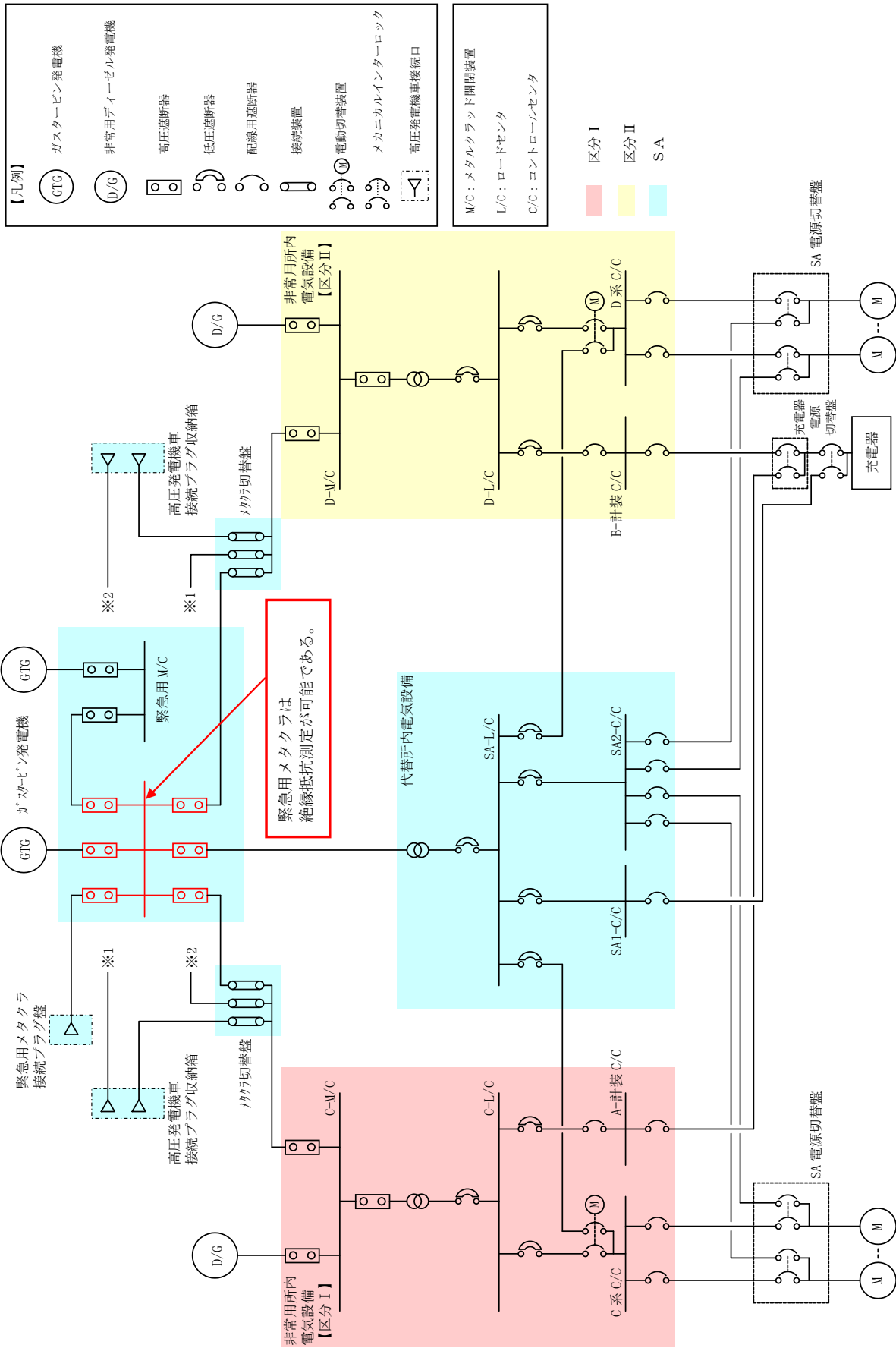
第 57-4-25 図 230V系充電器 (RCIC) 試験系統図



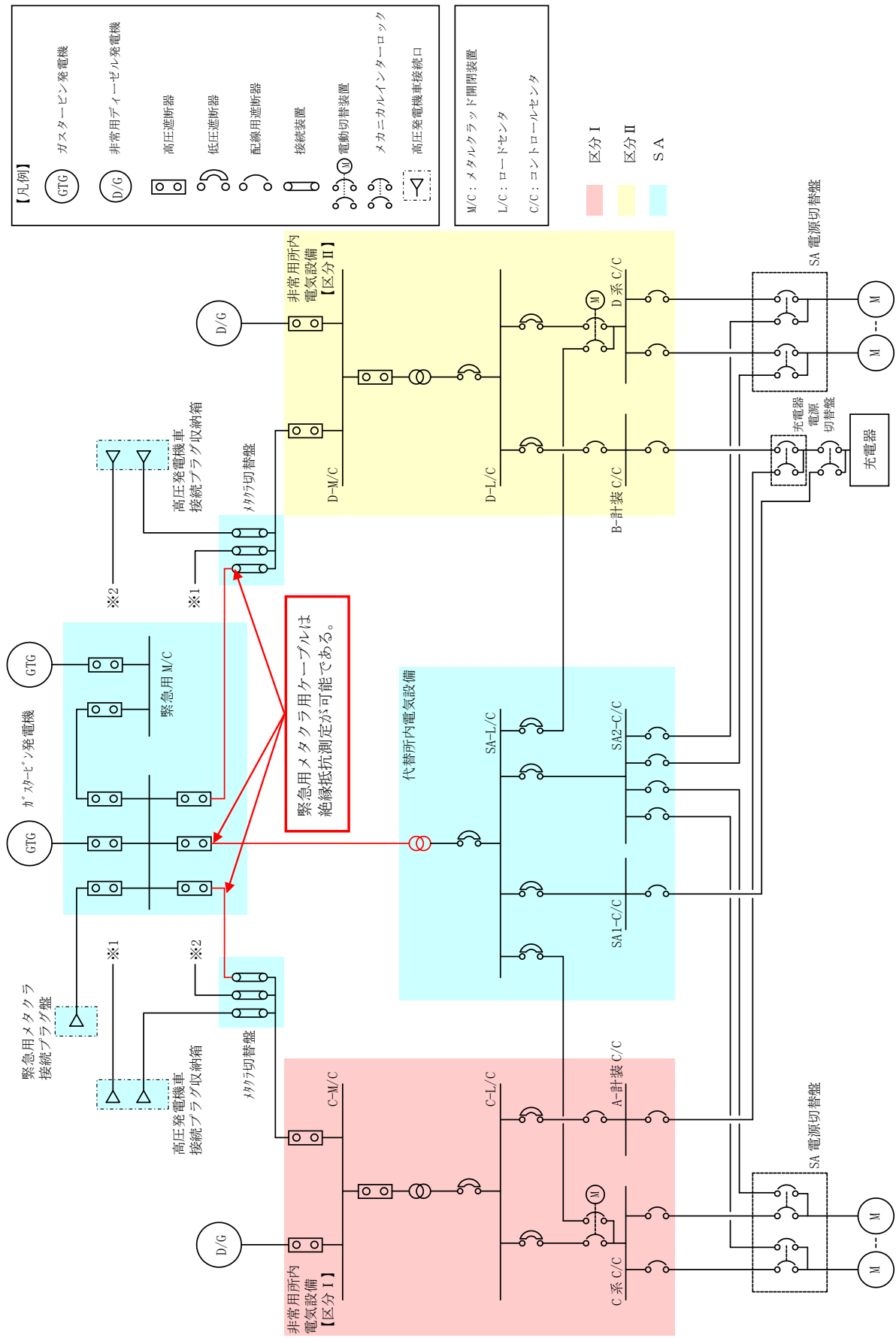
第 57-4-26 図 230V系充電器（常用）構造図



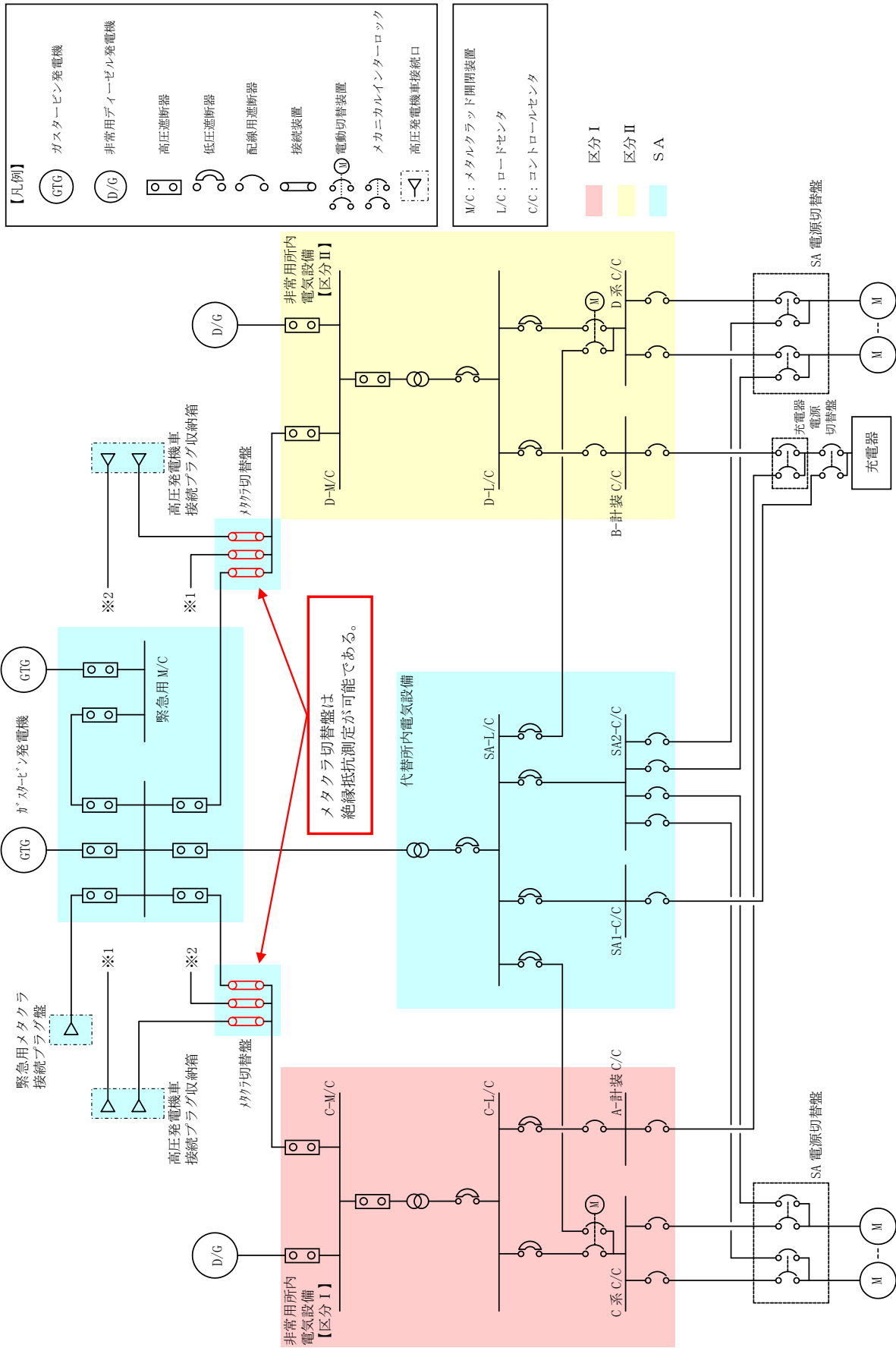
第 57-4-27 図 230V系充電器（常用）試験系統図



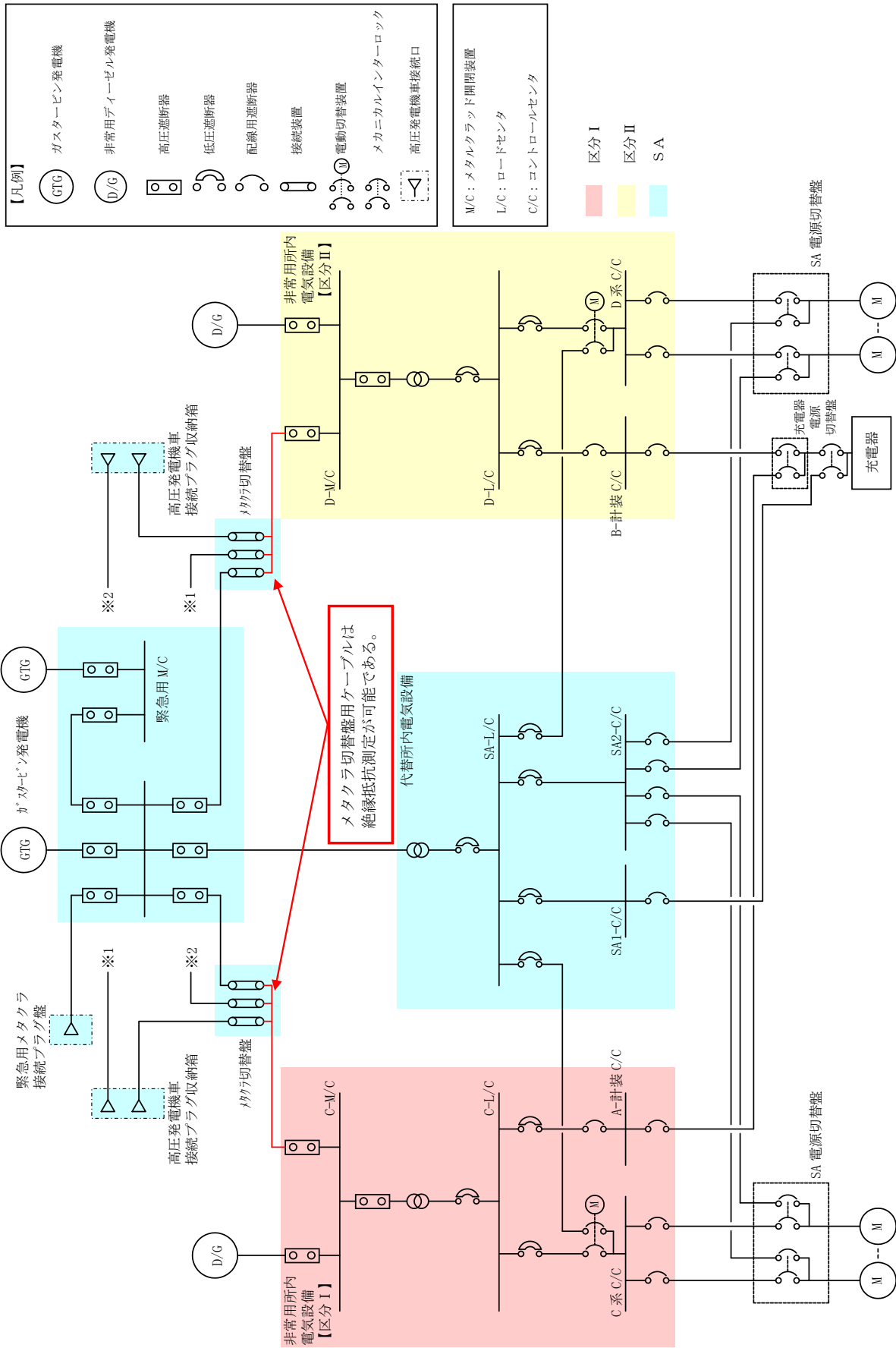
第 57-4-28 図 緊急用メタクラ試験系統図



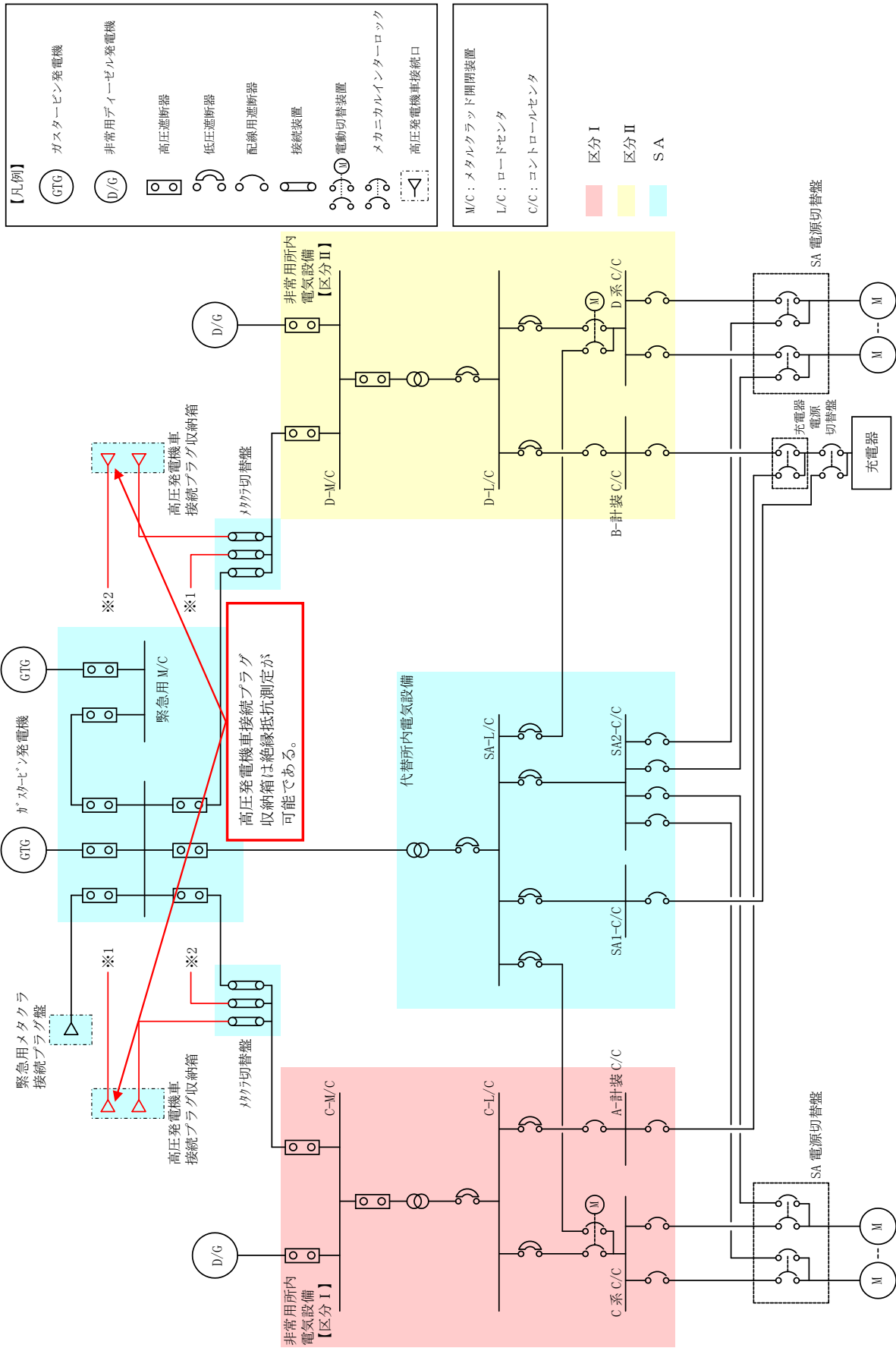
第 57-4-29 図 緊急用メタクラ用ケーブル試験系統図



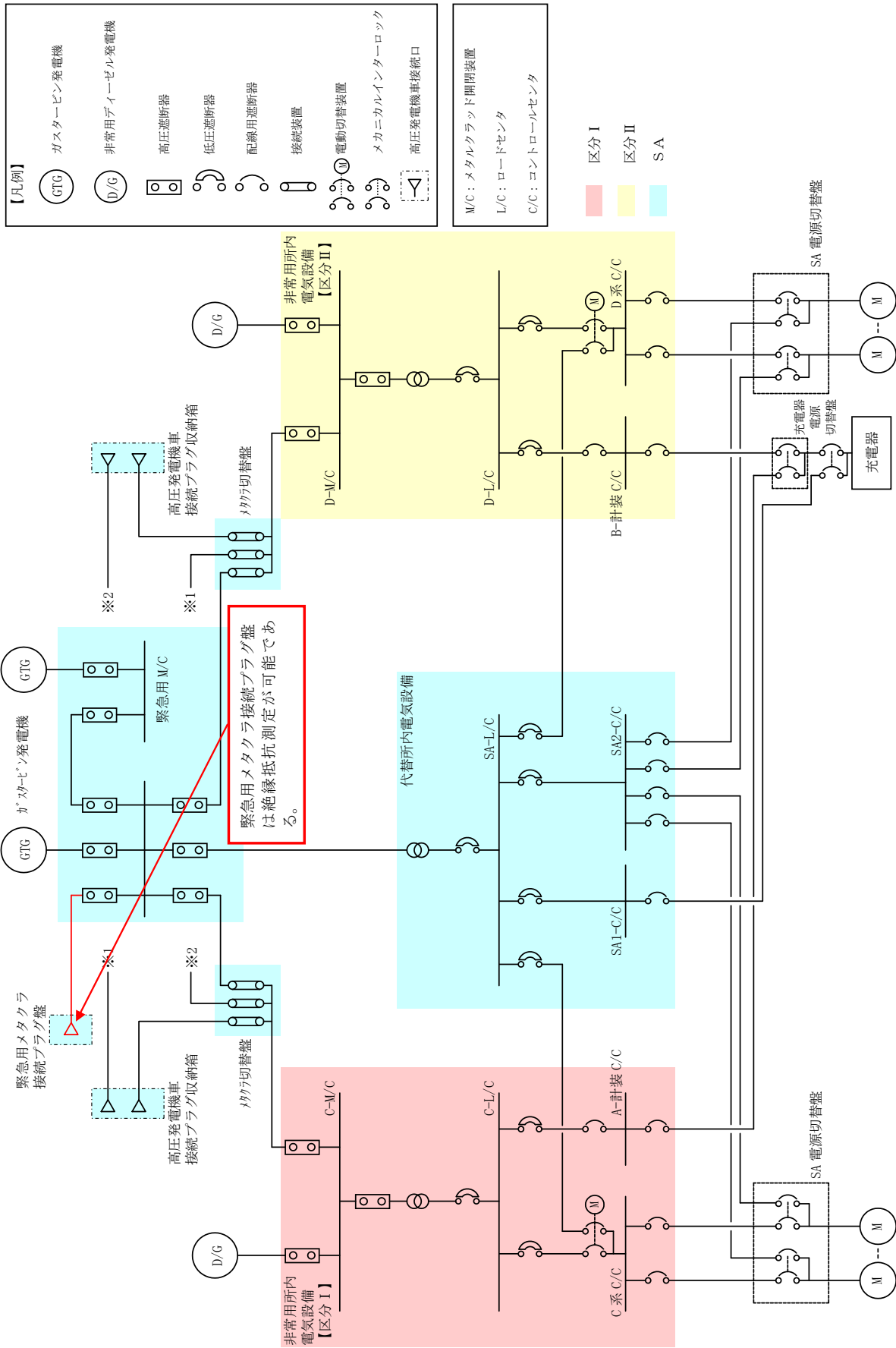
第 57-4-30 図 メタクラ切替盤試験系統図



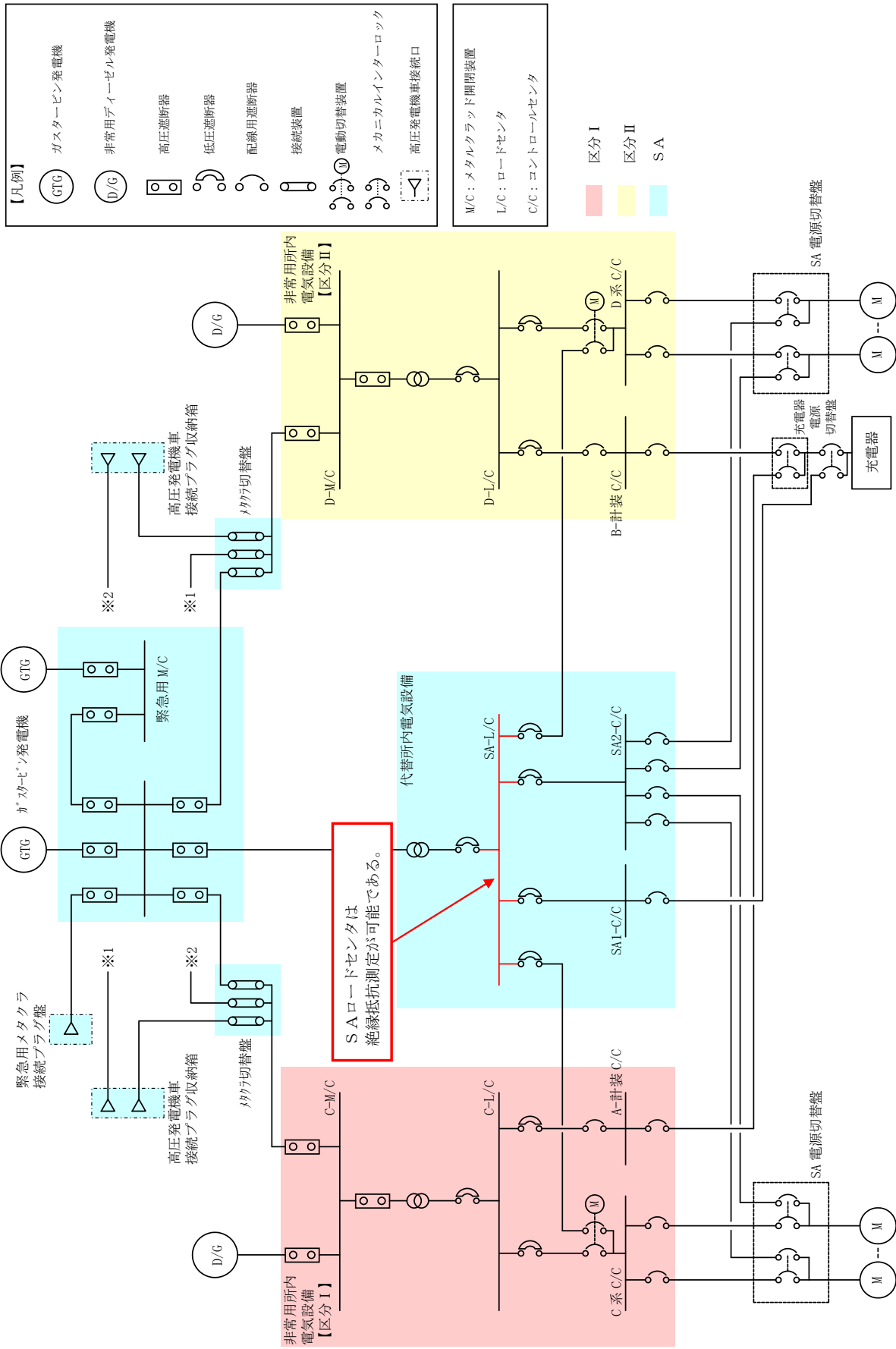
第 57-4-31 図 メタクラ切替盤用ケーブル試験系統図



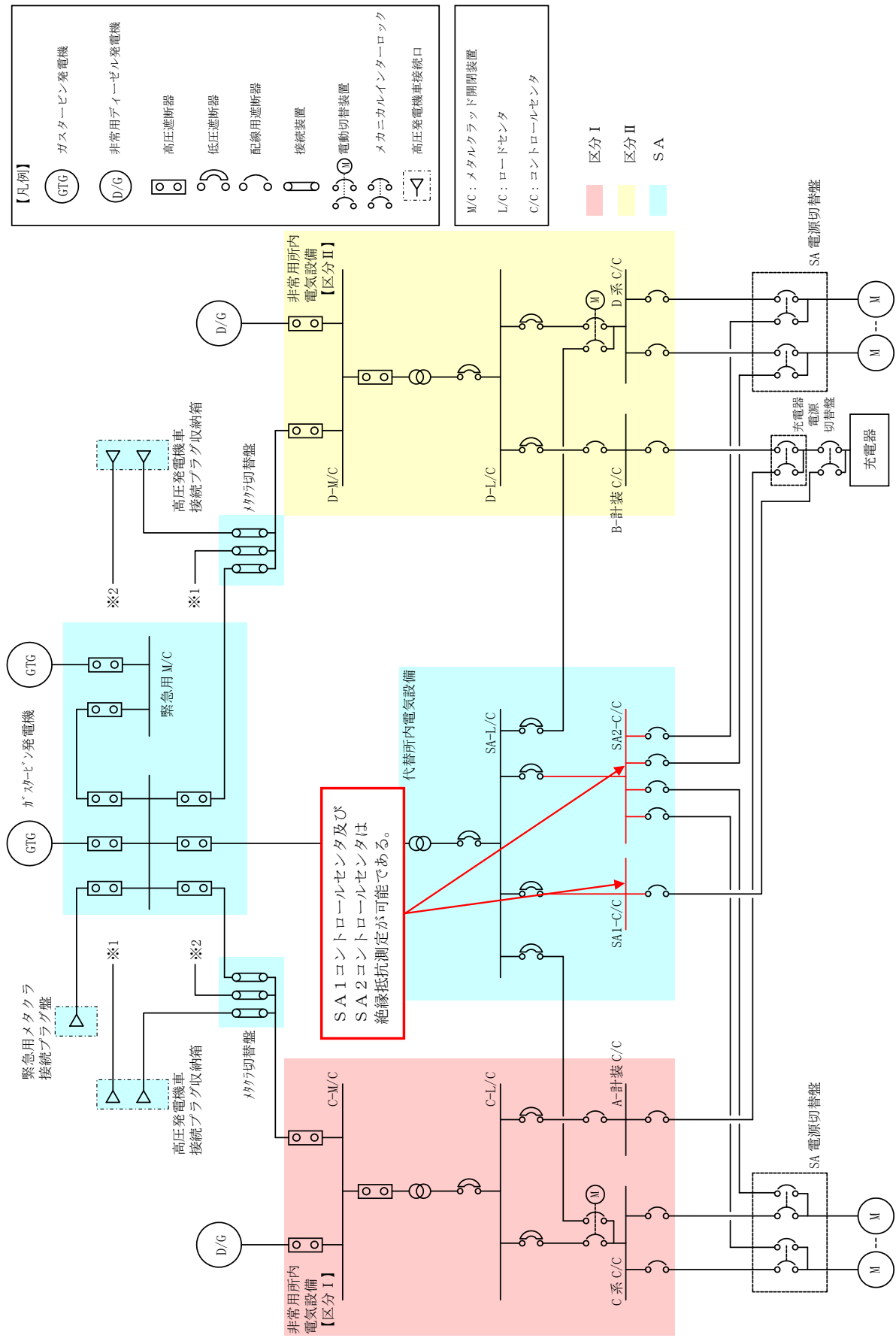
第 57-4-32 図 高压発電機車接続プラグ収納箱試験系統図



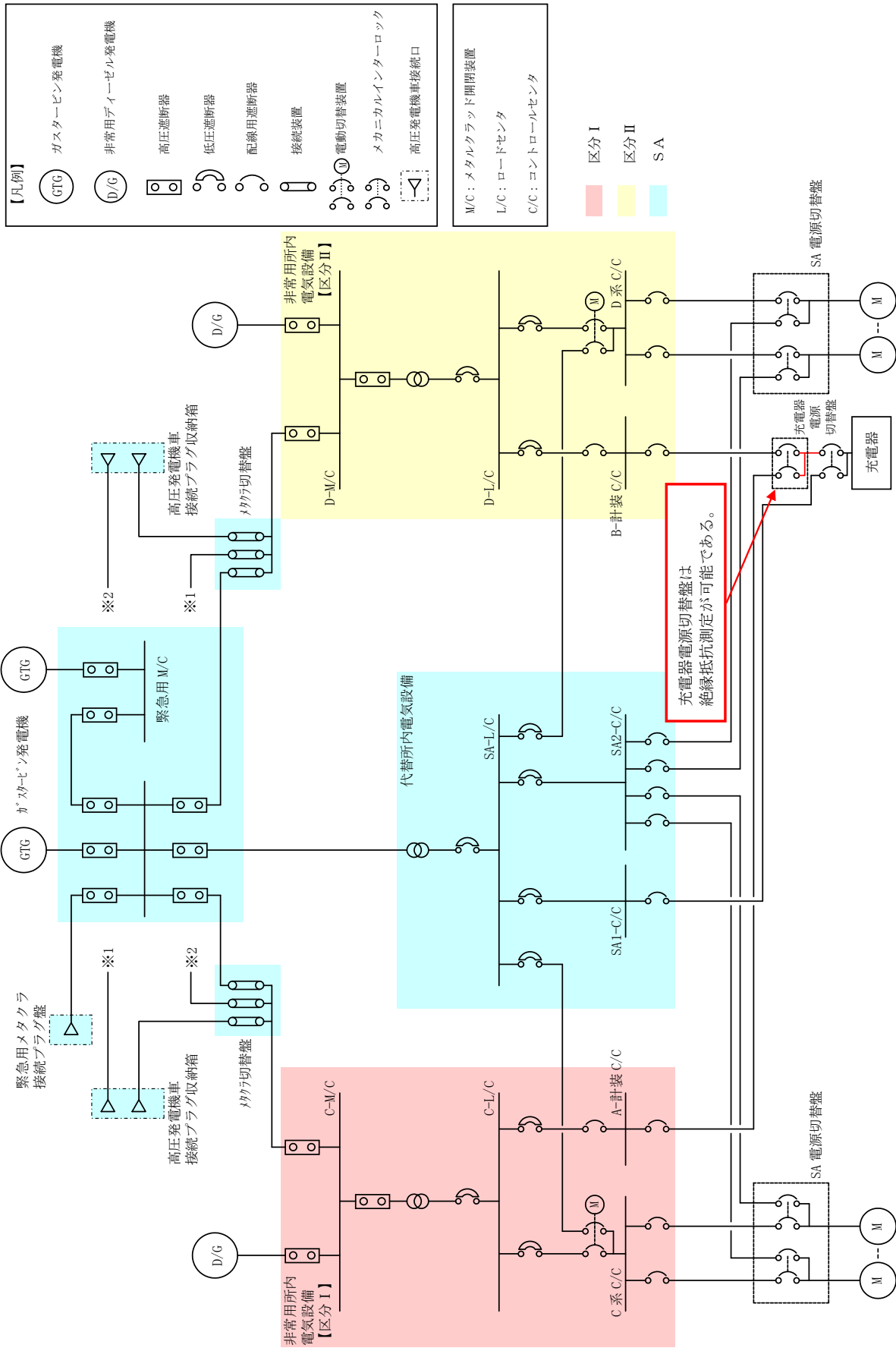
第 57-4-33 図 緊急用メタクラ接続プラグ盤試験系統図



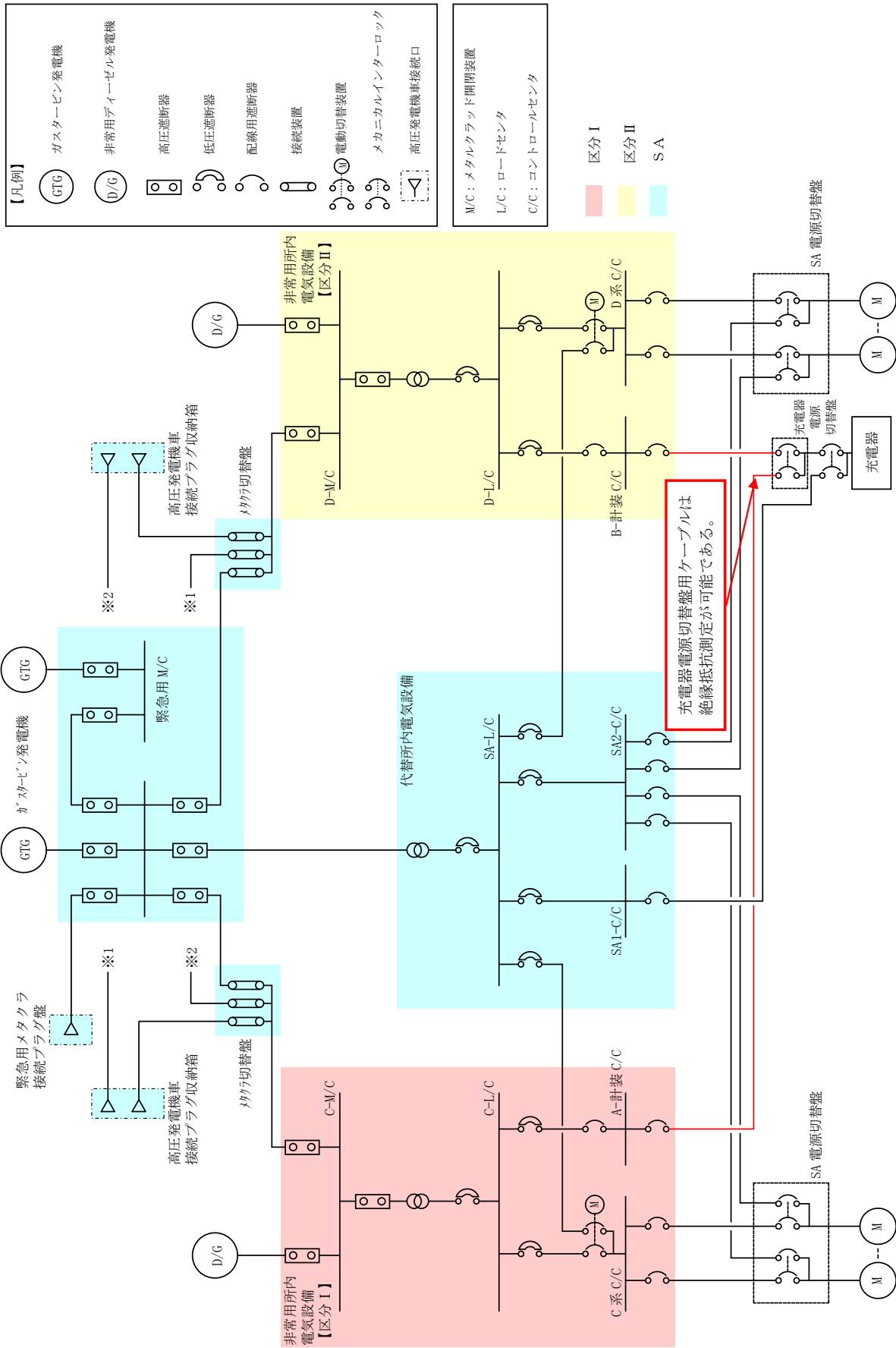
第 57-4-34 図 SAロードセンタ試験系統図



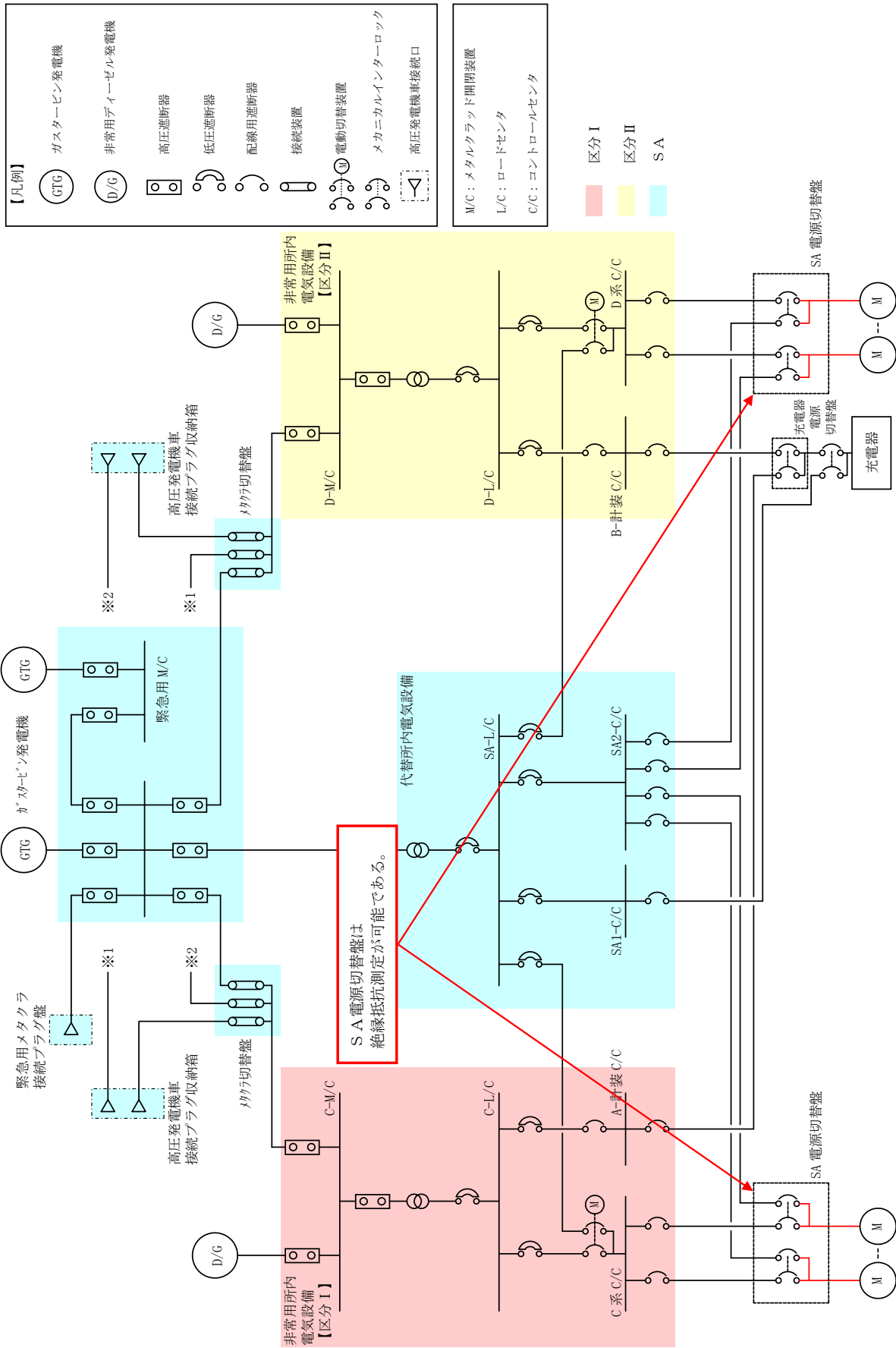
第57-4-35図 SA1コントロールセンタ及びSA2コントロールセンタ試験系統図



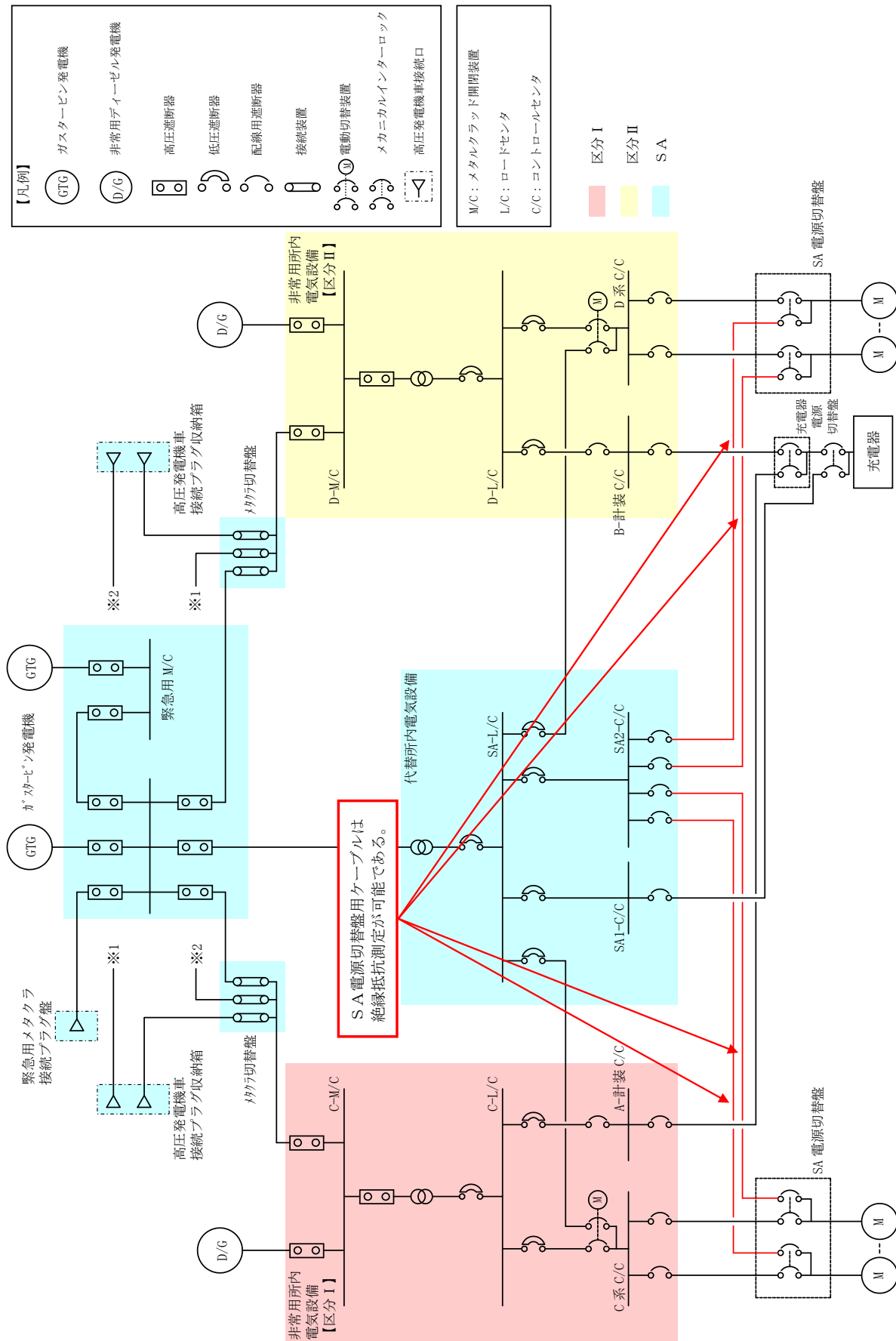
第 57-4-36 図 充電器電源切替盤試験系統図



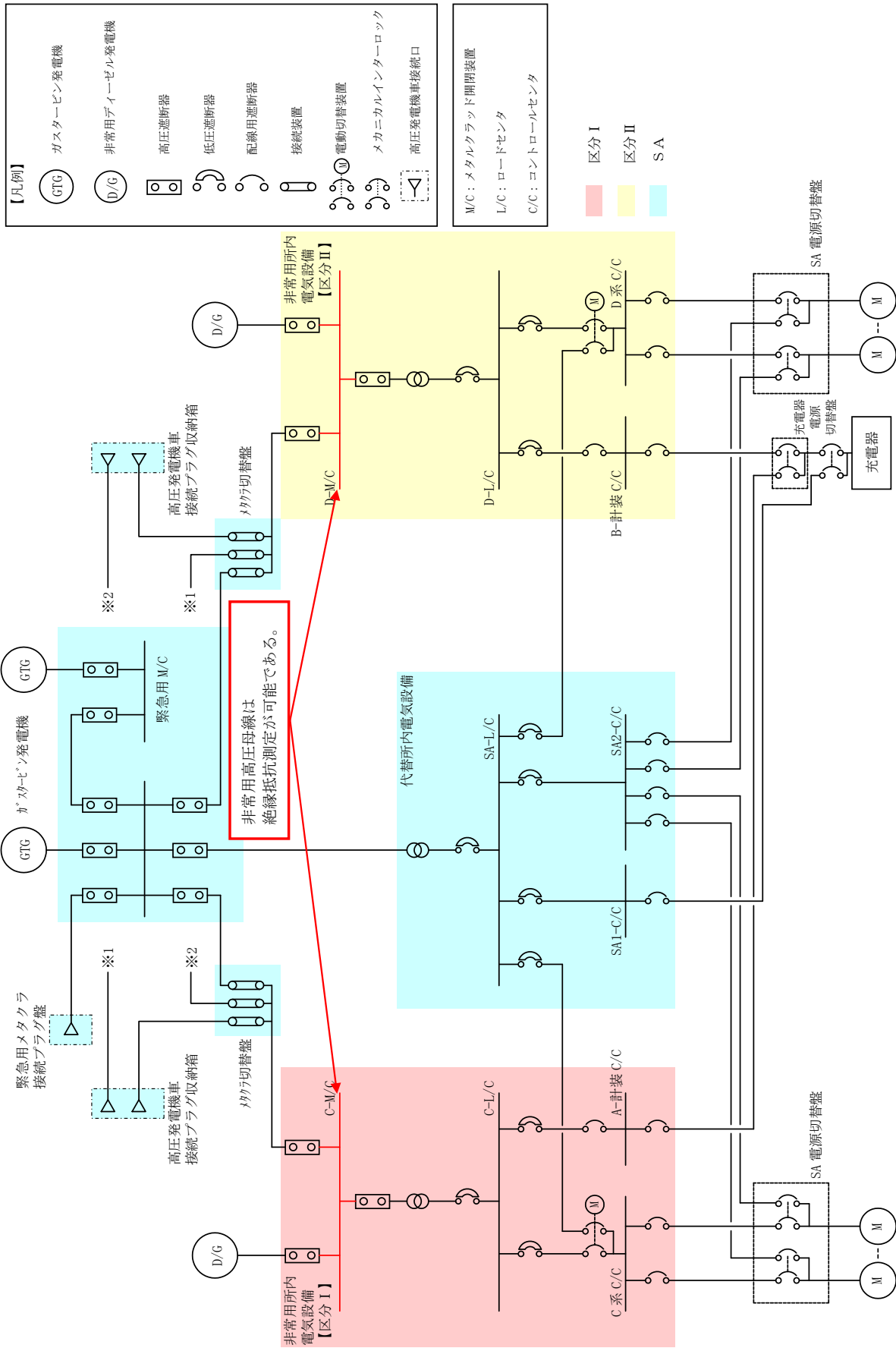
第 57-4-37 図 充電器電源切替盤用ケーブル試験系統図



第 57-4-38 図 SA 電源切替盤試験系統図



第 57-4-39 図 SA 電源切替盤用ケーブル試験系統図



第 57-4-40 図 非常用高圧母線試験系統図

57-5

容量設定根拠

名 称		高圧発電機車
台 数	台	6 (予備 1)
容 量	kVA/台	500

【設 定 根 拠】

設計基準事故対処設備の電源が喪失（全交流動力電源喪失）した場合、重大事故等に対処するために必要な電力を供給するために高圧発電機車を配備する。

1. 容量

①ガスタービン発電機が使用不能の場合のバックアップ電源

②代替所内電気設備から、常設充電器（B 1 -115V 系充電器（S A）, S A用 115V 系充電器, 230V 系充電器（常用））を經由し、直流負荷への給電

① ガスタービン発電機が使用不能の場合のバックアップ電源として使用する場合に必要な負荷は以下のとおり、最大負荷約 760kW 及び連続最大負荷約 545kW である。したがって、十分余裕を有する高圧発電機車 3 台分を必要容量(1, 200kW =500kVA×力率 0.8× 3 台) とする。

名称	負荷容量 (kW)
通信連絡設備	約 8
計装用無停電電源装置	約 36
B -115V 系充電器	約 48
B 1 -115V 系充電器 (S A)	約 24
S A用 115V 系充電器	約 24
230V 系充電器 (R C I C)	約 48
230V 系充電器 (常用)	約 48
B -非常用ガス処理系排風機	約 22
B -中央制御室非常用再循環送風機	約 30
B -中央制御室送風機	約 180
その他	約 77
連続最大合計負荷 (最大負荷)	約 545kW (約 760kW)

② ①項において充電器（B 1 -115V 系充電器（S A）, S A用 115V 系充電器, 230V 系充電器（常用））へ給電するため、①項に包含される。

名 称		ガスタービン発電機用軽油タンク
個数	—	1
容量	m ³ /個	約 560
最高使用圧力	MPa	静水頭
最高使用温度	℃	66

【設 定 根 拠】

ガスタービン発電機用軽油タンクは、重大事故等対処時において、同時にその機能を発揮することを要求される重大事故等対処設備が、7日間連続運転する場合に必要な燃料を保有する。

1. 容量

設置許可基準規則第三章（重大事故等対処施設）において配備を要求される設備のうち、燃料補給を必要とする設備は以下のとおりである。

条文	重大事故等対処設備
46 条	高圧発電機車
47 条	大量送水車
48 条	大型送水ポンプ車，可搬式窒素供給装置
49 条	大量送水車
50 条	大型送水ポンプ車，可搬式窒素供給装置
51 条	大量送水車
52 条	可搬式窒素供給装置
54 条	大量送水車，大型送水ポンプ車
55 条	大型送水ポンプ車
56 条	大型送水ポンプ車，大量送水車
57 条	ガスタービン発電機，高圧発電機車
61 条	緊急時対策所用発電機

【設 定 根 拠】（続き）

ガスタービン発電機用軽油タンクの容量は、重大事故等対処時において、同時にその機能を発揮することを要求される重大事故等対処設備が、7日間（168時間）の連続運転にて消費する燃料を基に設定する。

なお、緊急時対策所用発電機（61条）については、ガスタービン発電機用軽油タンクを燃料源としていないため、ガスタービン発電機用軽油タンクの容量の算定には含めていない。

また、高圧発電機車については、同時にその機能を発揮することを想定していないため、ガスタービン発電機用軽油タンクの容量の算定には含めていない。

使用機器	①台数 (台) ※2	②燃料消費率 (m ³ /h)	①×②×168時間 燃料消費量 (m ³ /168時間)
大量送水車	1		
ガスタービン発電機※1	1		
大型送水ポンプ車	1		
可搬式窒素供給装置	1		
計			420.4

※1：ガスタービン発電機用サービスタンクの容量は保守的に考慮せず評価

※2：島根2号炉で必要となる台数

※3：大量送水車の燃料消費率は取水用ポンプと送水用ポンプの燃料消費率の合計

以上のとおり、使用する設備に対して、7日間（168時間）連続運転した場合の必要燃料量は420.4m³であり、それ以上の容量として、ガスタービン発電機用軽油タンクの容量は約560m³とする。

【設定根拠】（続き）

【参考】

設置許可基準規則第三章（重大事故等対処施設）において配備を要求される設備であって燃料補給を必要とする設備のうち、高圧発電機車（46, 57 条）、可搬式窒素供給装置（50 条）、大型送水ポンプ車（54, 55, 56 条）、大量送水車（54 条）は上記設備と同時に使用するものではない。仮に、各設備が7日間（168時間）連続運転した場合の燃料消費量は以下のとおり 179.3m^3 となり、上記設備における必要燃料量 420.4m^3 を下回る。

使用機器	①台数 (台) ※1	②燃料消費率 (m^3/h)	①×②×168時間 燃料消費量 ($\text{m}^3/168$ 時間)
高圧発電機車	3		
大型送水ポンプ車	2		
大量送水車	1		
可搬式窒素供給装置	1		
計			179.3

※1：島根2号炉で必要となる台数

※2：高圧発電機車は2種類あり、それぞれの燃料消費率が と であることから、燃料消費率が高い方を用いて算出

※3：大量送水車の燃料消費率は取水用ポンプと送水用ポンプの燃料消費率の合計

2. 最高使用圧力の設定根拠

ガスタービン発電機用軽油タンクの最高使用圧力は、開放型タンクであることから静水頭とする。

3. 最高使用温度の設定根拠

ガスタービン発電機用軽油タンクの最高使用温度は、屋外環境の最高温度（約 40°C ）を上回る温度として、 66°C とする。

名 称		非常用ディーゼル発電機燃料貯蔵タンク 高圧炉心スプレイ系ディーゼル発電機燃料貯蔵タンク
個数	—	2 (A-ディーゼル燃料貯蔵タンク) 3 (B-ディーゼル燃料貯蔵タンク) 1 (HPCS-ディーゼル燃料貯蔵タンク)
容量	m ³ /個	約 170 約 100 約 170
最高使用圧力	MPa	静水頭
最高使用温度	℃	40

【設 定 根 拠】

非常用ディーゼル発電機燃料貯蔵タンク及び高圧炉心スプレイ系ディーゼル発電機燃料貯蔵タンク（以下「ディーゼル燃料貯蔵タンク」という。）は、重大事故等対処時において、同時にその機能を発揮することを要求される重大事故等対処設備が、7日間連続運転する場合に必要となる燃料を保有する。

1. 容量

設置許可基準規則第三章（重大事故等対処施設）において配備を要求される設備のうち、燃料補給を必要とする設備は以下のとおりである。

条文	重大事故等対処設備
46 条	高圧発電機車
47 条	大量送水車
48 条	大型送水ポンプ車，可搬式窒素供給装置
49 条	大量送水車
50 条	大型送水ポンプ車，可搬式窒素供給装置
51 条	大量送水車
52 条	可搬式窒素供給装置
54 条	大量送水車，大型送水ポンプ車
55 条	大型送水ポンプ車
56 条	大型送水ポンプ車，大量送水車
57 条	ガスタービン発電機，高圧発電機車
61 条	緊急時対策所用発電機

【設 定 根 拠】（続き）

ディーゼル燃料貯蔵タンクの容量は、重大事故等対処時において、同時にその機能を発揮することを要求される重大事故等対処設備、非常用ディーゼル発電機及び高圧炉心スプレイ系ディーゼル発電機が、7日間（168時間）の連続運転にて消費する燃料を基に設定する。

なお、ガスタービン発電機（57条）緊急時対策所用発電機（61条）については、ディーゼル燃料貯蔵タンクを燃料源としていないため、ディーゼル燃料貯蔵タンクの容量の算定には含めていない。

また、高圧発電機車、大型送水ポンプ車及び可搬式窒素供給装置については、同時にその機能を発揮することを想定していないため、ディーゼル燃料貯蔵タンクの容量の算定には含めていない。

使用機器	①台数 (台) ※2	②燃料消費率 (m ³ /h)	①×②×168時間 燃料消費量 (m ³ /168時間)
大量送水車	1		
非常用ディーゼル発電機※1	2		
高圧炉心スプレイ系 ディーゼル発電機※1	1		
計			710.5

※1：ディーゼル燃料タンクの容量は保守的に考慮せず評価

※2：島根2号炉で必要となる台数

※3：大量送水車の燃料消費率は取水用ポンプと送水用ポンプの燃料消費率の合計

以上のとおり、使用する設備に対して、7日間（168時間）連続運転した場合の必要燃料量は710.5m³であり、それ以上の容量として、ディーゼル燃料貯蔵タンクの容量は合計約810m³とする。

【設定根拠】（続き）

【参考】

設置許可基準規則第三章（重大事故等対処施設）において配備を要求される設備であって燃料補給を必要とする設備のうち、高圧発電機車（46, 57 条）、可搬式窒素供給装置（50 条）、大型送水ポンプ車（54, 55, 56 条）、大量送水車（54 条）は上記設備と同時に使用するものではない。仮に、各設備が7日間（168時間）連続運転した場合の燃料消費量は以下のとおり 179.3m^3 となり、上記設備における必要燃料量 710.5m^3 を下回る。

使用機器	①台数 (台) ※1	②燃料消費率 (m^3/h)	①×②×168時間 燃料消費量 ($\text{m}^3/168$ 時間)
高圧発電機車	3		
大型送水ポンプ車	2		
大量送水車	1		
可搬式窒素供給装置	1		
計			179.3

※1：島根2号炉で必要となる台数

※2：高圧発電機車は2種類あり、それぞれの燃料消費率が と であることから、燃料消費率が高い方を用いて算出

※3：大量送水車の燃料消費率は取水用ポンプと送水用ポンプの燃料消費率の合計

2. 最高使用圧力の設定根拠

ディーゼル燃料貯蔵タンクの最高使用圧力は、開放型タンクであることから静水頭とする。

3. 最高使用温度の設定根拠

ディーゼル燃料貯蔵タンクの最高使用温度は、屋外環境の最高温度（約 40°C ）を踏まえて 40°C とする。

名 称		タンクローリ
個数	—	1 (予備 1)
容量	m ³ /台	約 3.0
最高使用圧力	kPa	24kPa
最高使用温度	℃	40

【設 定 根 拠】

タンクローリは、重大事故等対処時に大量送水車、大型送水ポンプ車、可搬式窒素供給装置、高圧発電機車に燃料を補給する。なお、ガスタービン発電機用軽油タンクの設定根拠と同様に、重大事故等対処時において、同時にその機能を発揮することを要求される重大事故等対処設備に対して燃料補給を想定する。

1. 容量

タンクローリの容量は、以下のとおり大量送水車、大型送水ポンプ車、可搬式窒素供給装置に対して、最短で3時間に1回の燃料補給が必要となることから、その対応が可能となるように容量を設定する。

○大量送水車への給油頻度： n_1

○大型送水ポンプ車への給油頻度： n_2

○可搬式窒素供給装置への給油頻度： n_3

本資料のうち、枠囲みの内容は機密に係る事項のため公開できません。

【設 定 根 拠】（続き）

大量送水車，大型送水ポンプ車，可搬式窒素供給装置の燃料が枯渇しないためには，上記のとおり最短で3時間に1回の頻度での給油が必要となる。

大量送水車，大型送水ポンプ車，可搬式窒素供給装置への給油シーケンスは以下のとおり85分となり，必要給油頻度である3時間以内に納まることから燃料を枯渇させることはない。

[ガスタービン発電機用軽油タンクから大量送水車，可搬式窒素供給装置，大型送水ポンプ車への給油シーケンス]

①

②

③

④

⑤

⑥

⑦

⑧

⑨

⑩

合計必要時間：③+④+⑤+⑥+⑦+⑧+⑨+⑩=85分 < 180分

（軽油残量：

【設 定 根 拠】（続き）

[ディーゼル燃料貯蔵タンクから大量送水車，可搬式窒素供給装置，大型送水ポンプ車への給油シーケンス]

①

②

③

④

⑤

⑥

⑦

⑧

⑨

⑩

合計必要時間：③+④+⑤+⑥+⑦+⑧+⑨+⑩=81分 < 180分

（軽油残量：

※各重大事故等対処設備へ1回目の給油を行うのは，プラント被災から5時間20分後までとなることから，手順①～⑩をプラント被災から5時間20分後までに実施する。

2回目以降の給油では手順①②の作業は不要であり，手順③～⑩の作業を繰り返す。

以上から，必要給油頻度を満足し，シーケンスにおいて必要となる給油量(1.735m³)を上回る容量として，タンクローリの容量は約3.0m³とする。

【設 定 根 拠】（続き）

2. 最高使用圧力の設定根拠

タンク内圧が上昇すると、 $20 < \text{タンク内圧} \leq 24 \text{kPa}[\text{gage}]$ の範囲内で安全装置が作動し、内圧の上昇が抑えられることから、最高使用圧力は $24 \text{kPa}[\text{gage}]$ とする。

3. 最高使用温度の設定根拠

タンクローリの最高使用温度は、屋外環境の最高温度（約 40°C ）を踏まえて 40°C とする。

名 称		ガスタービン発電機
台数	台	1 (予備 1)
容量	kVA/台	約 6,000

【設 定 根 拠】

ガスタービン発電機は、設計基準事故対処設備の電源が喪失したことにより重大事故等が発生した場合において、重大事故等に対処するために必要な電力を供給できる設計とする。

1. 容量

ガスタービン発電機から電力を供給する「有効性評価で期待する負荷」に加え、「評価上期待していない不要負荷であるが、ガスタービン発電機の負荷として考慮する必要がある負荷」を抽出した結果、ガスタービン発電機の最大所要負荷は「全交流動力電源喪失（外部電源喪失＋DG失敗）＋HPCS失敗」を想定するシナリオにおいて必要とされる電源容量（最大負荷 約 4,360kW、連続最大負荷 約 4,268kW）である。

起動 順序	主要機器	負荷容量 (kW)
①	ガスタービン発電機付帯設備	約 111
②	充電器, 非常用照明, 非常用ガス処理系他 (自動投入負荷)	約 877
③	B-原子炉補機冷却水ポンプ	約 360
④	D-原子炉補機冷却水ポンプ	約 360
⑤	B-原子炉補機海水ポンプ	約 410
⑥	D-原子炉補機海水ポンプ	約 410
⑦	C-残留熱除去ポンプ	約 560
⑧	B-残留熱除去ポンプ	約 560
⑨	B-中央制御室送風機	約 180
⑩	B-中央制御室非常用再循環送風機	約 30
⑪	B-中央制御室冷凍機	約 300
⑫	B-燃料プール冷却水ポンプ	約 110
連続最大合計負荷 (最大負荷)		約 4,268 (約 4,360)

【設 定 根 拠】（続き）

したがって、発電機の出力は最大所要負荷である約 4,360kW（連続最大負荷：約 4,268kW）に対し十分な余裕を有する約 4,800kW とする。

なお、発電機の容量は以下のとおり、約 6,000kVA とする。

$$Q \geq \frac{P}{\text{pf}} = \frac{4,800}{0.80} = 6,000$$

Q : 発電機の容量 (kVA)

P : 発電機の定格出力 (kW) = 4,800

pf : 力率 = 0.80

名 称		ガスタービン発電機用燃料移送ポンプ
個 数	—	1 (予備 1)
容 量	m ³ /h/個	約 4.0
吐出圧力	MPa	約 0.5
最高使用圧力	MPa	0.98
最高使用温度	℃	66
原 動 機 出 力	kW/個	約 3.7

【設 定 根 拠】

ガスタービン発電機用燃料移送ポンプは、重大事故等対処時にガスタービン発電機用軽油タンクからガスタービン発電機へ燃料を供給するために設置する。なお、ガスタービン発電機用燃料移送ポンプは供給系統 1 系列あたり、100% 容量を 1 台設置する。

1. 容量の設定根拠

ガスタービン発電機用燃料移送ポンプの容量は、ガスタービン発電機の 1 基の単位時間あたりの燃料最大消費量 をガスタービン発電機に供給するため、それよりも容量の大きい約 4.0m³/h とする。

2. 吐出圧力の設定根拠

ガスタービン発電機用燃料移送ポンプの必要となる吐出圧力は、以下のとおり、約 0.2MPa である。

① 供給源と移送先との差圧	:	<input type="text"/>
② 供給源から移送先までの静水頭	:	<input type="text"/>
③ 配管・機器圧力損失	:	<input type="text"/>
合計	:	約 0.2 MPa

以上より、ガスタービン発電機用燃料移送ポンプの吐出圧力は約 0.2 MPa を上回る圧力として、約 0.5MPa とする。

【設定根拠】(続き)

3. 原動機出力の設定根拠

上記に示す容量と吐出圧力を満足するポンプの必要軸動力は以下のとおり
1.4kWとなる。

$$P_u = \frac{10^3}{60} \times Q \times p$$

$$\eta = \frac{P_u}{P} \times 100$$

$$P = \frac{10^3 \times Q \times p}{60 \times \eta}$$

P_u : 水動力 (kW)

P : 軸動力 (kW)

Q : 容量 (m^3/min)

η : ポンプ効率(%)

p : 全圧力 (MPa)

(引用文献: 日本工業規格 J I S B 8 3 1 2 (2002)

「歯車ポンプ及びねじポンプ—試験方法」)

ここで,

$$P = \text{} \doteq 1.4\text{kW}$$

原動機出力は、必要軸動力 1.4kW を上回る出力として、約 3.7kW とする。

【設 定 根 拠】（続き）



第 57-5-1 図 ガスタービン発電機用燃料移送ポンプ性能曲線

4. 最高使用圧力の設定根拠

ガスタービン発電機用燃料移送ポンプの最高使用圧力は、ポンプ吐出圧力約 0.5MPa[gage]を上回る圧力として、0.98MPa[gage]とする。

5. 最高使用温度の設定根拠

ガスタービン発電機用燃料移送ポンプの最高使用温度は、屋外環境の最高温度（約 40℃）を上回る温度として、66℃とする。

名 称		ガスタービン発電機用サービスタンク
個数	—	1 (予備 1)
容量	m ³ /個	約 7.9
最高使用圧力	MPa	静水頭
最高使用温度	℃	66

【設 定 根 拠】

ガスタービン発電機用サービスタンクは、重大事故等対処時にガスタービン発電機へ燃料を供給するために設置する。

1. 容量の設定根拠

ガスタービン発電機用サービスタンクの容量は、ガスタービン発電機 1 基の定格出力運転時の燃料消費量を基に、仮にガスタービン発電機用燃料移送ポンプや配管が故障した場合でも、タンクローリや仮設ホースによる補給が可能となる準備時間を考慮して、ガスタービン発電機が 2 時間以上連続して運転が可能となる容量とする。



以上より、ガスタービン発電機用サービスタンクの容量は、約 4.2 m³ 以上である 7.9 m³ とする。

2. 最高使用圧力の設定根拠

ガスタービン発電機用サービスタンクの最高使用圧力は、開放型タンクであることから静水頭とする。

3. 最高使用温度の設定根拠

ガスタービン発電機用サービスタンクの最高使用温度は、屋外環境の最高温度 (約 40℃) を上回る温度として、66℃ とする。

名 称		所内常設蓄電式直流電源設備
B-115V 系蓄電池	Ah	3,000
B 1-115V 系蓄電池(SA)	Ah	1,500
230V 系蓄電池(RCIC)	Ah	1,500

【設 定 根 拠】

B-115V 系蓄電池， B 1-115V 系蓄電池(SA)， 230V 系蓄電池(RCIC) は設計事故対処設備の電源が喪失（全交流動力電源喪失）した場合， 負荷切り離しを行わずに8時間， その後， 必要な負荷以外を切り離して残り 16 時間の合計 24 時間にわたり必要な設備へ直流電源を供給できる設計とする。

1. 容量

各蓄電池の負荷は以下の通りとなる。

B-115V 系蓄電池負荷一覧表

負荷名称	0～1分	1～510分 ^{※2}
M/C遮断器操作回路	281	0
L/C遮断器操作回路	53	0
非常用ディーゼル発電機初期励磁 ^{※1}	0(230) ^{※1}	0
非常用照明	50	50
制御電源（制御盤関係）	65	65
計装用無停電交流電源装置	154	154
合計（A）	603	269

※1：非常用ディーゼル発電機初期励磁電流はM/C及びL/C遮断器操作回路電流（遮断器投入・開放電流）と重なって操作されることはなく，各動作時間は1分未満である。また，非常用ディーゼル発電機初期励磁電流はM/C及びL/C制御電源電流より小さいため，電流値の大きいM/C及びL/C遮断器操作回路電流に1分間電源供給するものとして蓄電池容量を計算する。

※2：事象発生後8時間後から負荷切替作業を実施するが，作業時間を考慮し8.5時間電源給電を継続するものとして容量を計算する。

【設 定 根 拠】（続き）

B 1 - 115V 系蓄電池 (S A) 負荷一覧表

負荷名称	0～480 分	481～1439 分	1439～1440 分
M/C 遮断器操作回路 ^{※3}	0	0	100
非常用照明	0	10	10
制御電源（制御盤関係）	0	15	15
S A 対策設備用分電盤（1）	30	30	30
合計（A）	30	55	155

※3：常設代替交流電源設備からの電源供給を考慮し、24 時間後に遮断器を投入する。

230V 系蓄電池 (R C I C) 負荷一覧表

負荷名称	0～1 分	1 分～480 分	481 分～1440 分
R C I C 復水ポンプ ^{※4}	60	24	24
R C I C 真空ポンプ	58	23	23
R C I C 注入弁 ^{※4}	86	0	0
その他の弁 ^{※4,5}	82	0	0
合計（A）	286	47	47

※4：間欠運転機器については、電池工業会規格「据置蓄電池の容量算出法」（SBA S 0601-2014）による時間当たりの平均電流値（約 13A）の合計よりも、RCIC 復水ポンプ単体が定格連続運転した時の定格電流値が上回るため、RCIC 復水ポンプが定格連続運転するものとして蓄電池容量を計算する。

※5：RCIC ミニマムフロー弁，RCIC 復水器冷却水入口弁，RCIC タービン蒸気入口弁を含む。

・ B - 115V 系蓄電池の容量計算結果

① 1 分間供給で必要となる蓄電池容量

$$C_1 = \frac{1}{L} \times [K_1 I_1] = \frac{1}{0.8} \times [0.56 \times 603] = 423 \text{Ah}$$

$$K_1 : 0.56 \text{ (1 分)}, \quad I_1 : 603 \text{ (A)}$$

② 8.5 時間 (510 分) 供給で必要となる蓄電池容量

$$C_2 = \frac{1}{L} \times [K_1 I_1 + K_2 (I_2 - I_1)] = \frac{1}{0.8} \times [8.79 \times 603 + 8.79 \times (269 - 603)] = 2,956 \text{Ah}$$

$$K_1 : 8.79 \text{ (510 分)}, \quad K_2 : 8.79 \text{ (509 分)}$$

$$I_1 : 603 \text{ (A)}, \quad I_2 : 269 \text{ (A)}$$

上記計算より、B - 115V 系蓄電池の蓄電池容量は約 3,000Ah を選定する。

【設 定 根 拠】（続き）

・ B1-115V系蓄電池の容量計算結果

①24時間供給で必要となる蓄電池容量

$$C_1 = \frac{1}{L} \times [K_1 I_1 + K_2 (I_2 - I_1) + K_3 (I_3 - I_2)]$$
$$= \frac{1}{0.8} \times [23.88 \times 30 + 15.88 \times (55 - 30) + 0.56 \times (155 - 55)] = 1,462\text{Ah}$$

$$K_1 : 23.88 \text{ (1440分)}, K_2 : 15.88 \text{ (959分)}, K_3 : 0.56 \text{ (1分)}$$

$$I_1 : 30 \text{ (A)}, I_2 : 55 \text{ (A)}, I_3 : 155 \text{ (A)}$$

上記計算より、B1-115V系蓄電池（SA）の蓄電池容量は1,500Ahを選定する。

・ 230V系蓄電池（RCIC）の容量計算結果

①1分間供給で必要となる蓄電池容量

$$C_1 = \frac{1}{L} \times [K_1 I_1] = \frac{1}{0.8} \times [0.66 \times 286] = 236\text{Ah}$$

$$K_1 : 0.66 \text{ (1分)}, I_1 : 286 \text{ (A)}$$

②8時間供給（480分）で必要となる蓄電池容量

$$C_2 = \frac{1}{L} \times [K_1 I_1 + K_2 (I_2 - I_1)] = \frac{1}{0.8} \times [8.72 \times 286 + 8.72 \times (47 - 286)] = 513\text{Ah}$$

$$K_1 : 8.72 \text{ (480分)}, K_2 : 8.72 \text{ (479分)}$$

$$I_1 : 286 \text{ (A)}, I_2 : 47 \text{ (A)}$$

③24時間（1440分）供給で必要となる蓄電池容量

$$C_3 = \frac{1}{L} \times [K_1 I_1 + K_2 (I_2 - I_1)] = \frac{1}{0.8} \times [24.32 \times 286 + 24.32 \times (47 - 286)] = 1,429\text{Ah}$$

$$K_1 : 24.32 \text{ (1440分)}, K_2 : 24.32 \text{ (1439分)}$$

$$I_1 : 286 \text{ (A)}, I_2 : 47 \text{ (A)}$$

上記計算より、230V系蓄電池（RCIC）の蓄電池容量は1,500Ahを選定する。

名 称		常設代替直流電源設備
S A用 115V 系蓄電池	Ah	1, 500

【設 定 根 拠】

S A用 115V 系蓄電池は設計事故対処設備の電源が喪失（全交流動力電源喪失）した場合、負荷切り離しを行わずに 24 時間にわたり必要な設備へ直流電源を供給できる設計とする。

1. 容量

蓄電池の負荷は以下の通りとなる。

S A用 115V 系蓄電池負荷一覧表

負荷名称	0～1分	1～1439分	1439～ 1440分
高压原子炉代替注水系電動弁	346	0.2	110
S A対策設備用分電盤（2）	43.5	43.5	43.5
制御電源（自動減圧系）	3.1	3.1	3.1
合計（A）	392.6	46.8	156.6

・ S A用115V系蓄電池の容量計算結果

① 1分供給で必要となる蓄電池容量

$$C_1 = \frac{1}{L} \times [K_1 I_1] = \frac{1}{0.8} \times [0.56 \times 392.6] = 275 \text{Ah}$$

$$K_1 : 0.56 \text{ (1分)}, \quad I_1 : 393 \text{ (A)}$$

② 24時間（1440分）供給で必要となる蓄電池容量

$$C_2 = \frac{1}{L} \times [K_1 I_1 + K_2 (I_2 - I_1) + K_3 (I_3 - I_2)]$$

$$= \frac{1}{0.8} \times [23.88 \times 392.6 + 23.88 \times (46.8 - 392.6) + 0.56 \times (156.6 - 46.8)] = 1,474 \text{Ah}$$

$$K_1 : 23.88 \text{ (1440分)}, \quad K_2 : 23.88 \text{ (1439分)}, \quad K_3 : 0.56 \text{ (1分)}$$

$$I_1 : 392.6 \text{ (A)}, \quad I_2 : 46.8 \text{ (A)}, \quad I_3 : 156.6 \text{ (A)}$$

上記計算より、S A用 115V 系蓄電池の蓄電池容量は約 1,500Ah を選定する。

名 称	B 1 -115V 系充電器(S A)	
出力	A	約 200

【設 定 根 拠】

B 1 -115V 系充電器(S A)は, 直流制御電源を供給しながらB 1 -115V 系蓄電池(S A)を 10 時間で回復充電できる設計とし, また, 設計基準事故対処設備の電源が喪失(全交流電源喪失及び蓄電池が枯渇)した場合, 高圧発電機車を代替所内電気設備に接続することにより, B 1 -115V 系充電器(S A)を経由し, 24 時間にわたり原子炉隔離時冷却系等の必要な設備へ直流電源を供給できる設計とする。

1. 容量

B 1 -115V 系蓄電池(S A)回復充電時の最大負荷

負荷名称	負荷電流(A)
制御電源(制御盤関係)	15
B 1 -115V 系蓄電池(S A)の回復充電電流	150
合計	165

全交流電源喪失時に必要となる最大負荷

負荷名称	負荷電流(A)
直流照明	9.5
制御電源(制御盤関係)	15
合計	25 ^{※1}

※1 : 小数点以下は切り上げ

したがって, B -115V 系充電器の出力は, B 1 -115V 系蓄電池(S A)回復充電時の最大負荷 165A に対し, 200A とする。

名 称	S A用 115V 系充電器	
出力	A	約 200

【設 定 根 拠】

S A用 115V 系充電器は、直流制御電源を供給しながら S A用 115V 系蓄電池を 10 時間で回復充電できる設計とし、また、設計基準事故対処設備の電源が喪失（全交流電源喪失及び蓄電池が枯渇）した場合、高圧発電機車を代替所内電気設備に接続することにより、S A用 115V 系充電器を経由し、24 時間にわたり高圧代替注水系等の必要な設備へ直流電源を供給できる設計とする。

1. 容量

S A用 115V 系蓄電池回復充電時の最大負荷

負荷名称	負荷電流 (A)
制御電源（制御盤関係）	47
S A用 115V 系蓄電池の回復充電電流	150
合計	197

全交流電源喪失時に必要となる最大負荷

負荷名称	負荷電流 (A)
制御電源（制御盤関係）	47
合計	47

※ 1 : 小数点以下は切り上げ

したがって、S A用 115V 系充電器の出力は、S A用 115V 系蓄電池回復充電時の最大負荷 197A に対し、200A とする。

名 称	230V 系充電器(常用)	
出力	A	約 200

【設 定 根 拠】

230V 系充電器(常用)は、設計基準事故対処設備の電源が喪失（全交流電源喪失及び蓄電池が枯渇）した場合、高圧発電機車を代替所内電気設備に接続することにより、230V 系充電器(常用)を経由し、24 時間にわたり原子炉隔離時冷却系等の必要な設備へ直流電源を供給できる設計とする。

1. 容量

全交流電源喪失時に必要となる最大負荷

負荷名称	負荷電流(A)
R C I C 真空ポンプ	23
R C I C 復水ポンプ	24
合計	47

したがって、230V 系充電器(常用)の出力は、全交流電源喪失時に必要となる最大負荷 47A に対し、200A とする。

名 称		緊急用メタクラ
母線定格電流	A	約 1,200
<p>【設 定 根 拠】</p> <p>緊急用メタクラは、常設重大事故等対処設備として 2 号機用と予備用を設置する。</p> <p>緊急用メタクラは、設計基準事故対処設備の電源が喪失した場合に重大事故等に対処するために必要な電力を供給できる設計とする。</p> <p>1. 容量</p> <p>緊急用メタクラの母線電流はガスタービン発電機からの電力供給設備であることから、ガスタービン発電機の定格電流以上に設定する。</p> <p>(1) ガスタービン発電機の定格電流である 503A に対し、十分余裕を考慮し、1,200A とする。</p> <p>ガスタービン発電機の定格電流：$6,000\text{kVA} \div \sqrt{3} \div 6.9\text{kV} = 503\text{A}$</p>		

名 称		メタクラ切替盤
母線定格電流	A	約 1,200
<p>【設 定 根 拠】</p> <p>メタクラ切替盤は、設計基準事故等対処設備の電源（全交流動力電源喪失）が喪失した場合、重大事故等に対処するために必要な電力を供給する設計とする。</p> <p>1. 容量</p> <p>メタクラ切替盤は、設計基準事故等対処設備の電源（全交流動力電源喪失）が喪失した場合、重大事故等に対処するために必要な電力をガスタービン発電機又は高圧発電機車から受電するため、母線定格電流は容量の大きいガスタービン発電機の定格電流以上とする。</p> <p>したがって、母線定格電流は、以下に示すようにガスタービン発電機の定格電流 503A に余裕を考慮し、1200A とする。</p> <p>ガスタービン発電機の定格電流：$6,000\text{kVA} \div \sqrt{3} \div 6.9\text{kV} = 503\text{A}$</p>		

名 称		高圧発電機車接続プラグ収納箱 緊急用メタクラ接続プラグ盤
定格電流	A	約 280
<p>【設 定 根 拠】</p> <p>高圧発電機車接続プラグ収納箱及び緊急用メタクラ接続プラグ盤は、設計基準事故等対処設備の電源（全交流動力電源喪失）が喪失した場合、重大事故等に対処するために必要な電力を供給する設計とする。</p> <p>1. 容量</p> <p>高圧発電機車接続プラグ収納箱及び緊急用メタクラ接続プラグ盤は、高圧発電機車 3 台が接続可能であることから、高圧発電機車 3 台の定格電流以上に設定する。</p> <p>（1）高圧発電機車 3 台の定格電流である 約 132A に対し、十分余裕を考慮し、280A とする。</p>		

名 称	S Aロードセンタ	
母線定格電流	A	約 1,200

【設 定 根 拠】

S Aロードセンタは，設計基準事故等対処設備の電源（全交流動力電源喪失）が喪失した場合，重大事故等に対処するために必要な電力を供給する設計とする。

1. 容量

(1) 低圧原子炉代替注水設備運転時

負荷出力合計は約 440kW である。

負荷名称	出力 (kW)
低圧原子炉代替注水ポンプ	210
S A 1 コントロールセンタ	230
合計	440

(2) 残留熱代替除去ポンプ運転時

負荷出力合計は約 400kW である。

負荷名称	出力 (kW)
S A 1 コントロールセンタ	230
S A 2 コントロールセンタ	170
合計	400

低圧原子炉代替注水ポンプと残留熱代替除去ポンプは同時運転しないため，動力変圧器所要容量は最大負荷の大きい低圧原子炉代替注水ポンプを運転時の負荷 550kVA (=440kW÷力率 0.8) に余裕を考慮し，600kVA とする。

したがって，母線定格電流は 754A (=600kVA÷ $\sqrt{3}$ ÷460V) に余裕を考慮し，1,200A とする。

名 称		S A 1 コントロールセンタ
母線定格電流	A	約 400

【設 定 根 拠】

S A 1 コントロールセンタは，設計基準事故等対処設備の電源（全交流動力電源喪失）が喪失した場合，重大事故等に対処するために必要な電力を供給する設計とする。

1. 容量

負荷出力合計は約 230kW である。

負荷名称	出力(kW)
低圧原子炉代替注水設備 非常用送風機	15
代替注水設備 空調換気制御盤 (SA)	0.2
第1 ベントフィルタ格納槽非常用送風機	3.7
第1 ベントフィルタ出口水素濃度	25
重大事故設備交流電源用変圧器盤	25
第1 フィルタベント設備ドレン移送ポンプ	11
第1 ベントフィルタ格納槽排水ポンプ	30
第1 ベントフィルタスクラバ水サンプリング	20
230V 系充電器 (常用)	48
B 1 -115V 系充電器 (SA)	24
S A用 115V 系充電器	24
合計	227 ^{※1}

※1：小数点以下は切り上げ

したがって， $378A (=230kW \div \text{力率 } 0.8 \div \sqrt{3} \div 440V)$ に余裕を考慮し，400A とする。

名 称		SA2コントロールセンタ
母線定格電流	A	約 400

【設 定 根 拠】

SA2コントロールセンタは、設計基準事故等対処設備の電源（全交流動力電源喪失）が喪失した場合、重大事故等に対処するために必要な電力を供給する設計とする。

1. 容量

負荷出力合計は約 170kW である。

負荷名称	出力 (kW)
格納容器水素濃度 (SA)	20
格納容器酸素濃度 (SA)	
A-残留熱代替除去ポンプ	75
B-残留熱代替除去ポンプ	75
合計	170

したがって、 $279A (=170kW \div 力率 0.8 \div \sqrt{3} \div 440V)$ に余裕を考慮し、400A とする。

名 称		非常用高圧母線C系・D系
遮断器定格電流	A	約 1,200
<p>【設 定 根 拠】</p> <p>非常用高圧母線C系・D系は，常設重大事故等対処設備として設置する。</p> <p>非常用高圧母線C系・D系は，設計基準事故対処設備の電源が喪失したことにより重大事故等に対処するために必要な電力を供給できる設計とする。</p> <p>1. 容量</p> <p>非常用高圧母線C系（又はD系）は，ガスタービン発電機からの電力を通電可能な設計とする。</p> <p>したがって，非常用高圧母線C系（又はD系）の母線電流容量は，以下に示すようにガスタービン発電機の定格電流 503A に余裕を考慮した設計とする。</p> <p style="text-align: center;">ガスタービン発電機の定格電流：$6,000\text{kVA} \div \sqrt{3} \div 6.9 = 503\text{A}$</p> <p>なお，非常用高圧母線C系（又はD系）は，非常用ディーゼル発電機1基分の定格電流 611A に十分な余裕を考慮し，定格電流約 1,200A を有する設計とする。</p>		

57-6

アクセスルート図

島根原子力発電所 2 号炉『可搬型重大事故等対処設備保管場所及びアクセスルートについて』
より抜粋



第 57-6-1 図 保管場所及びアクセスルート図

本資料のうち、枠囲みの内容は機密に係る事項のため公開できません。



第 57-6-2 図 重大事故等時 電源設備屋内アクセスルート図 (1/10)

本資料のうち、枠囲みの内容は機密に係る事項のため公開できません。



第 57-6-3 図 重大事故等時 電源設備屋内アクセスルート図 (2/10)

本資料のうち、枠囲みの内容は機密に係る事項のため公開できません。



第 57-6-4 図 重大事故等時 電源設備屋内アクセスルート図 (3/10)

本資料のうち、枠囲みの内容は機密に係る事項のため公開できません。



第 57-6-5 図 重大事故等時 電源設備屋内アクセスルート図 (4/10)

本資料のうち、枠囲みの内容は機密に係る事項のため公開できません。



第 57-6-6 図 重大事故等時 電源設備屋内アクセスルート図 (5/10)

本資料のうち、枠囲みの内容は機密に係る事項のため公開できません。



第 57-6-7 図 重大事故等時 電源設備屋内アクセスルート図 (6/10)

本資料のうち、枠囲みの内容は機密に係る事項のため公開できません。



第 57-6-8 図 重大事故等時 電源設備屋内アクセスルート図 (7/10)

本資料のうち、枠囲みの内容は機密に係る事項のため公開できません。



第 57-6-9 図 重大事故等時 電源設備屋内アクセスルート図 (8/10)

本資料のうち、枠囲みの内容は機密に係る事項のため公開できません。



第 57-6-10 図 重大事故等時 電源設備屋内アクセスルート図 (9/10)

本資料のうち、枠囲みの内容は機密に係る事項のため公開できません。

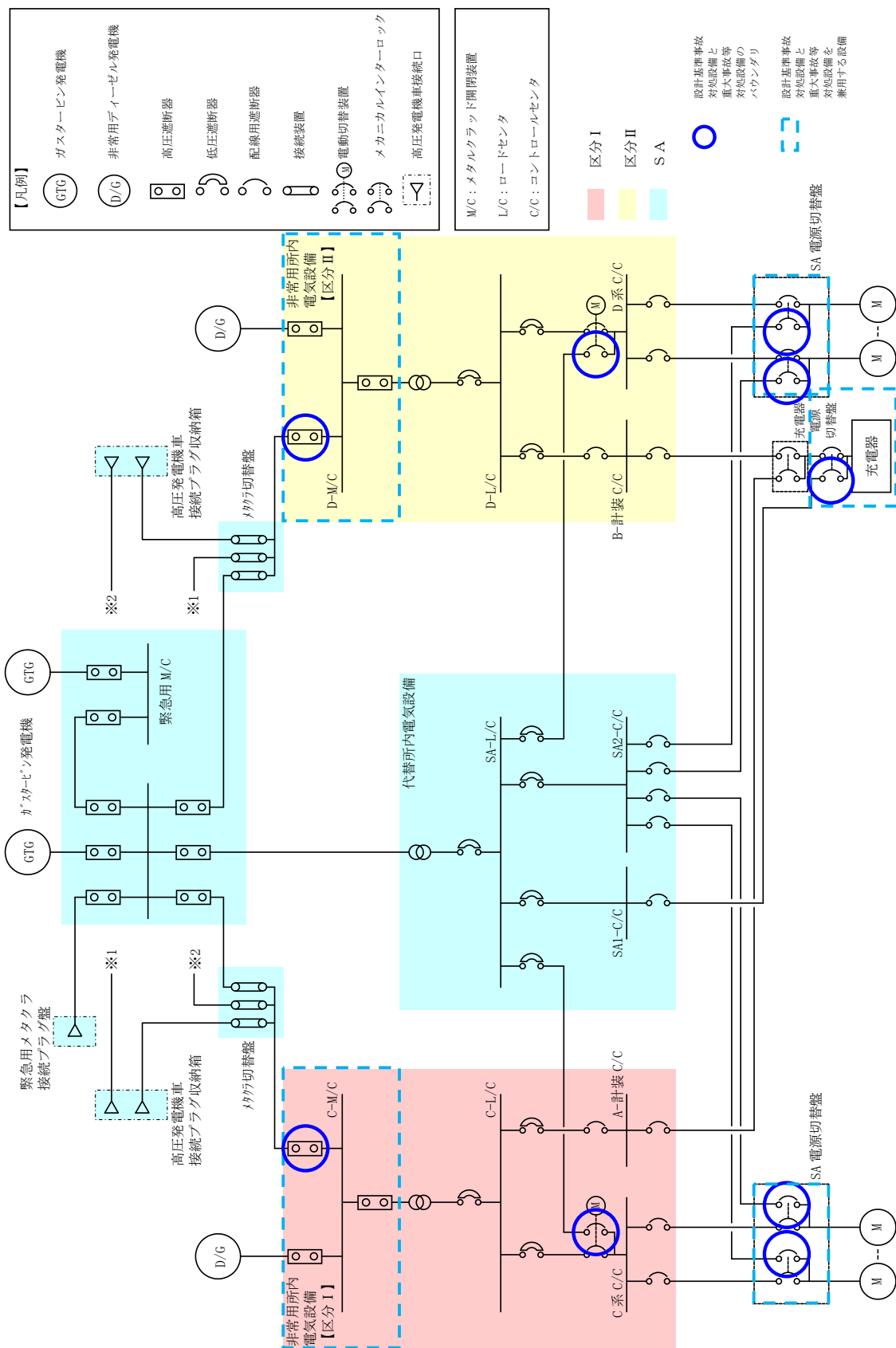


第 57-6-11 図 重大事故等時 電源設備屋内アクセスルート図 (10/10)

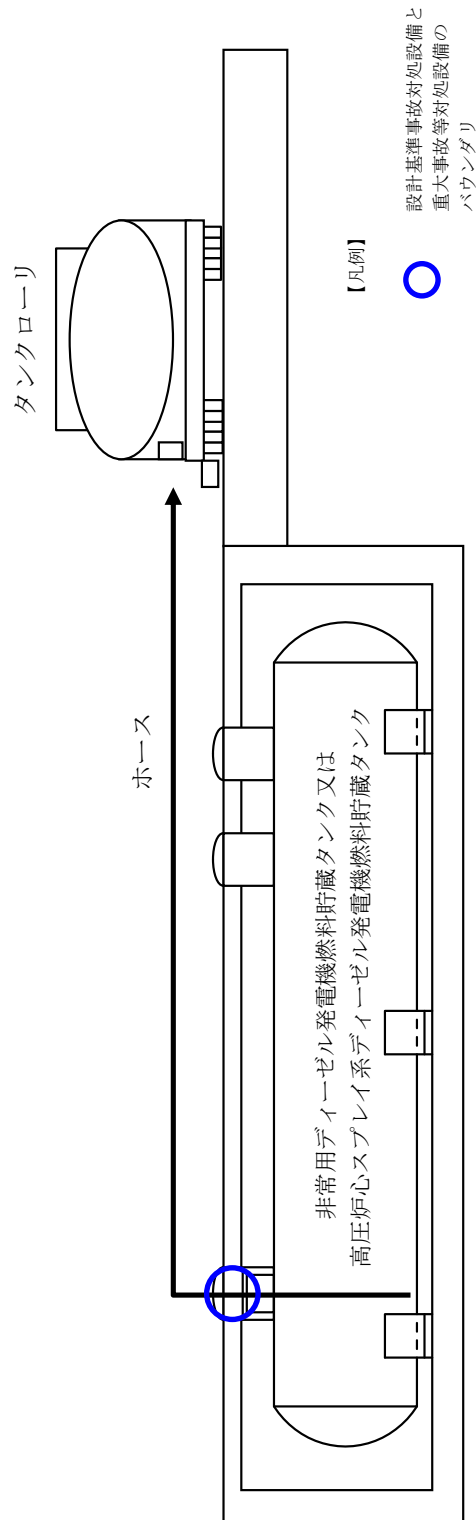
本資料のうち、枠囲みの内容は機密に係る事項のため公開できません。

57-7

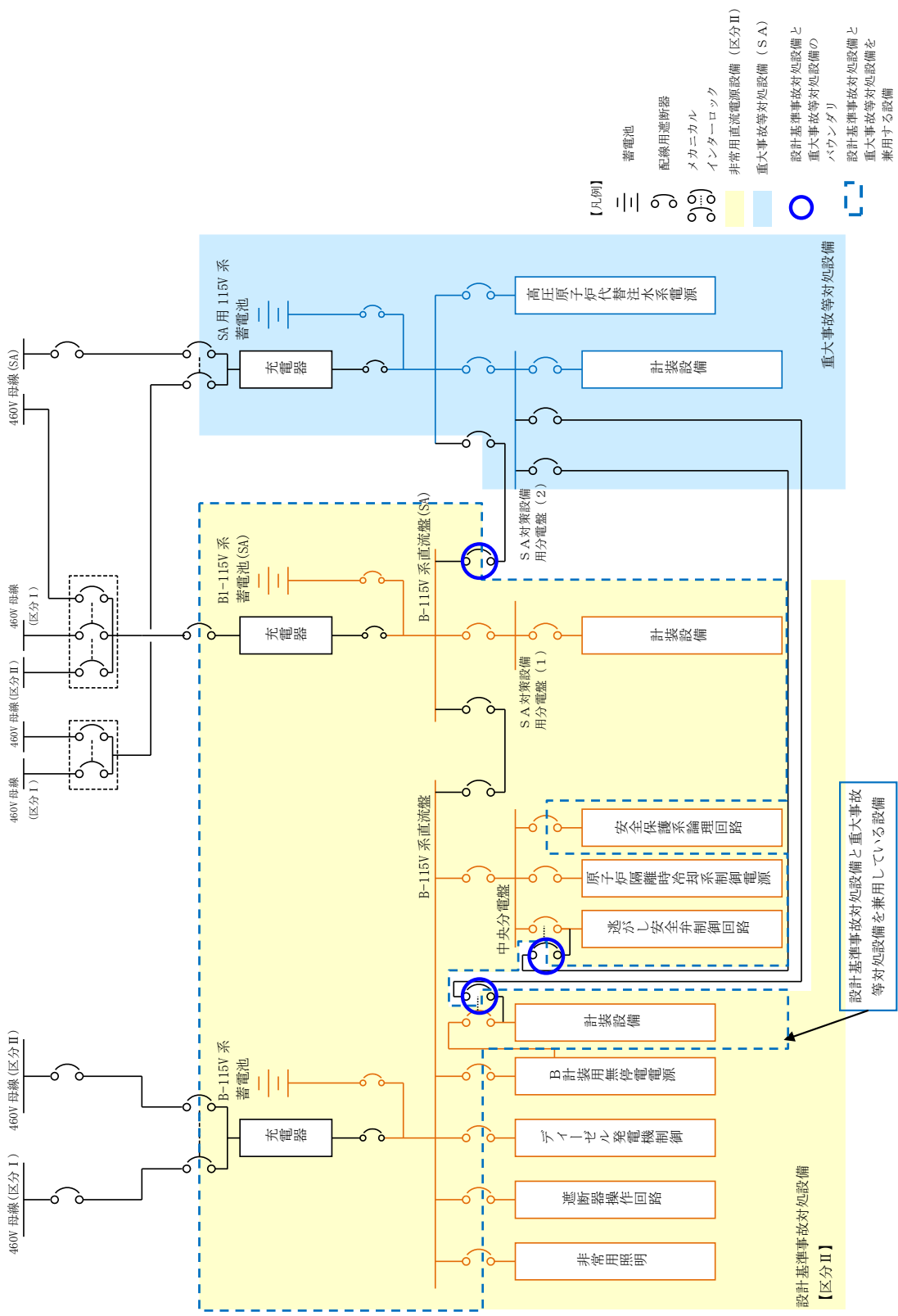
設計基準事故対処設備と重大事故等対処設備のバウンダリ系統図



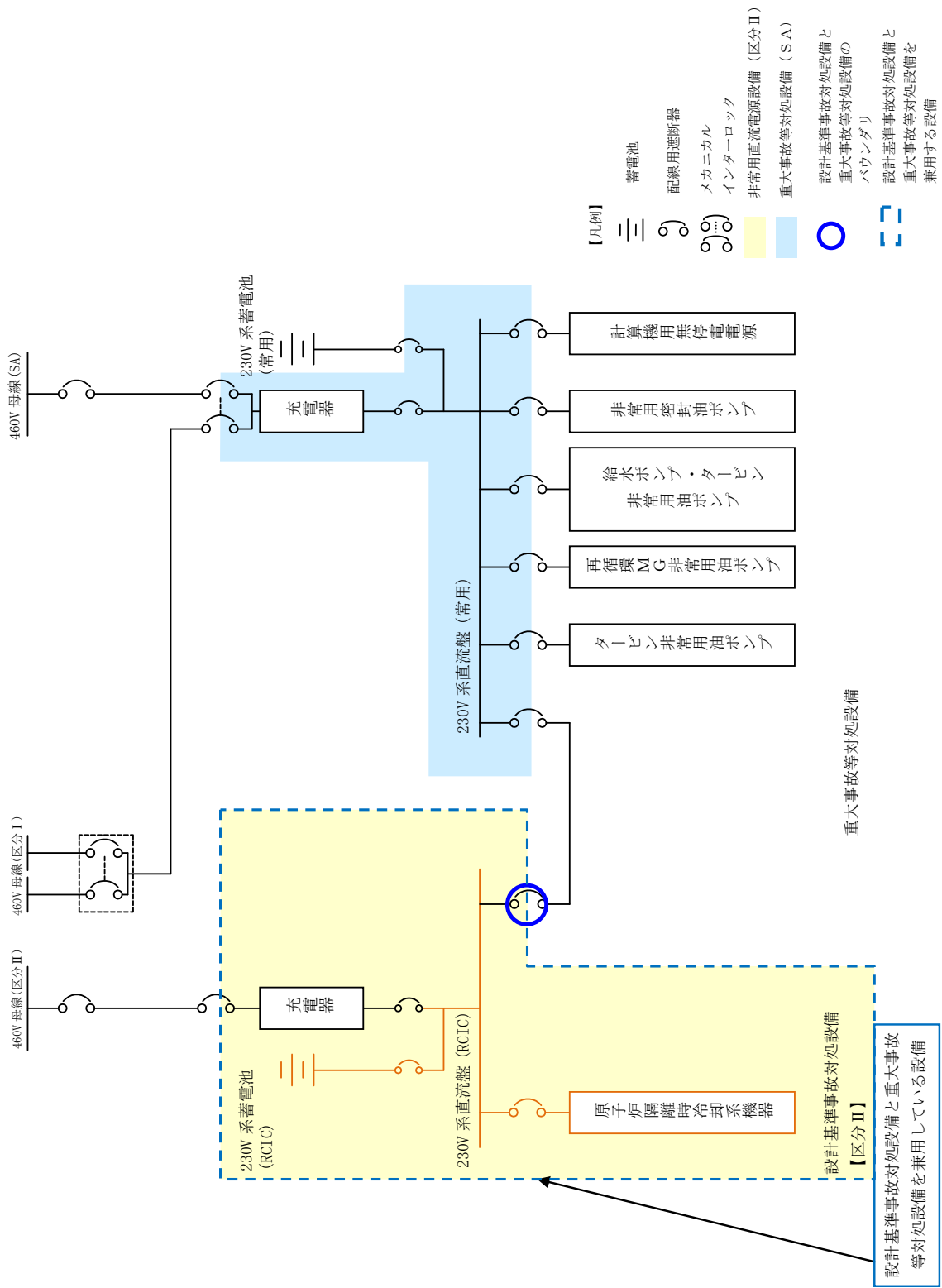
第 57-7-1 図 設計基準事故対処設備と重大事故等対処設備のバウンダリ系統図 (交流電源)



第 57-7-2 図 設計基準事故対処設備と重大事故等対処設備のバウンダリ系統図
(非常用ディーゼル発電機燃料貯蔵タンク又は高圧炉心スプレイ系ディーゼル発
電機燃料貯蔵タンク)



第 57-7-3 図 設計基準事故対処設備と重大事故等対処設備のバウンダリ系統図 (115V 系直流電源)



第 57-7-4 図 設計基準事故対処設備と重大事故等対処設備のバウンダリ系統図 (230V 系直流電源)

57-8

高压発電機車接続に関する説明書

1. 高圧発電機車接続方法について

高圧発電機車は以下の6ルートにて接続可能な設計とする。

① 高圧発電機車～高圧発電機車接続プラグ収納箱（原子炉建物西側）

～非常用高圧母線C系又はD系（非常用所内電気設備へ接続）

・・・第57-8-1図～第57-8-2図

② 高圧発電機車～高圧発電機車接続プラグ収納箱（原子炉建物南側）

～非常用高圧母線C系又はD系（非常用所内電気設備へ接続）

・・・第57-8-3図～第57-8-4図

③ 高圧発電機車～緊急用メタクラ接続プラグ盤

～非常用高圧母線C系又はD系（非常用所内電気設備へ接続）

・・・第57-8-5図～第57-8-6図

④ 高圧発電機車～高圧発電機車接続プラグ収納箱（原子炉建物西側）

～SA1コントロールセンタ及びSA2コントロールセンタ（代替所内電気設備へ接続）

・・・第57-8-7図～第57-8-8図

⑤ 高圧発電機車～高圧発電機車接続プラグ収納箱（原子炉建物南側）

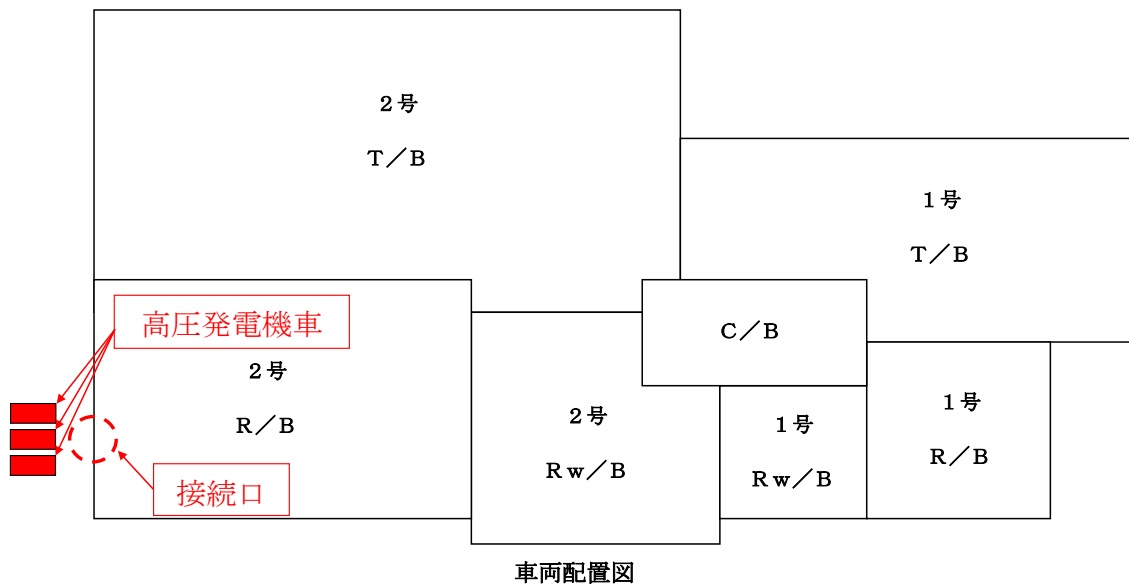
～SA1コントロールセンタ及びSA2コントロールセンタ（代替所内電気設備へ接続）

・・・第57-8-9図～第57-8-10図

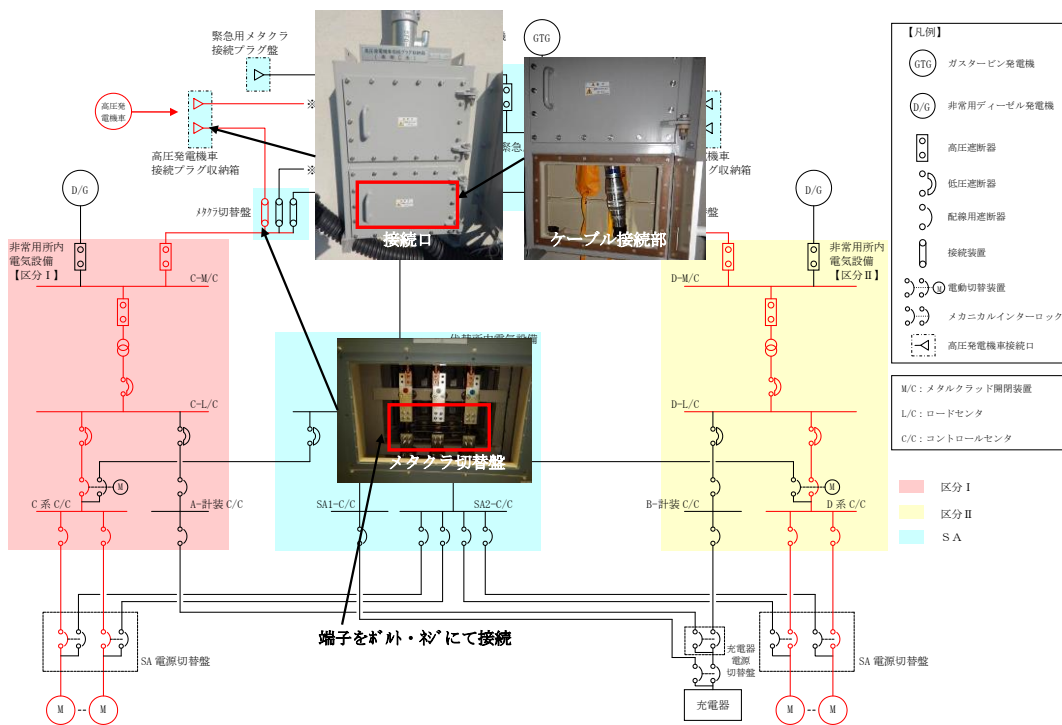
⑥ 高圧発電機車～緊急用メタクラ接続プラグ盤

～非常用高圧母線C系又はD系（代替所内電気設備へ接続）

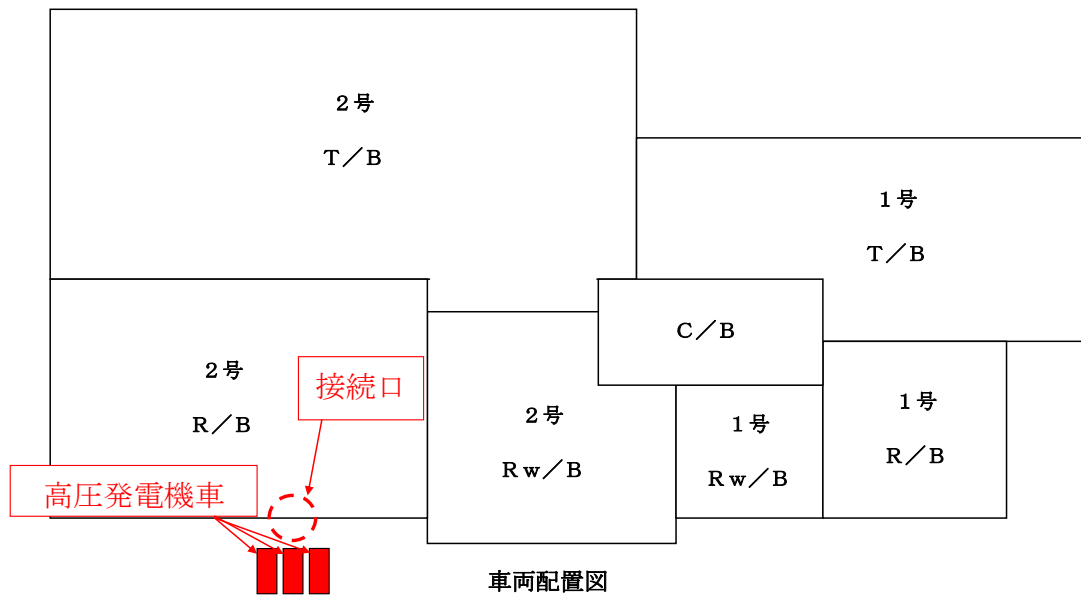
・・・第57-8-11図～第57-8-12図



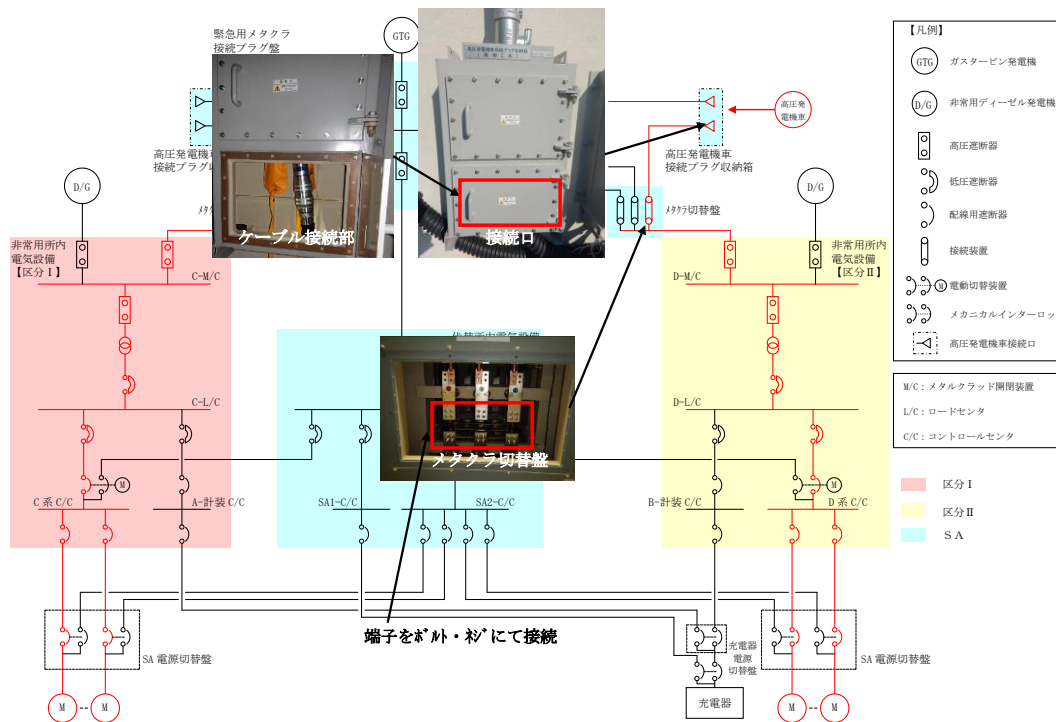
第 57-8-1 図 高圧発電機車配置場所_高圧発電機車～
 高圧発電機車接続プラグ収納箱（原子炉建物西側）～
 非常用高圧母線C系又はD系（非常用所内電気設備へ接続）



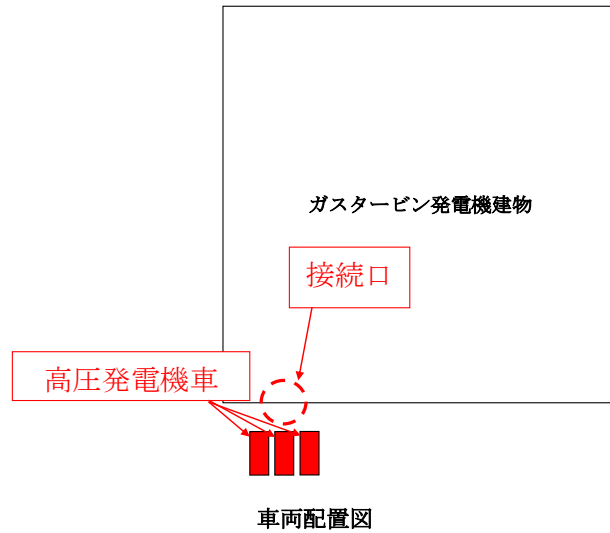
第 57-8-2 図 接続ルート(概略)_ 高圧発電機車～
 高圧発電機車接続プラグ収納箱（原子炉建物西側）～
 非常用高圧母線C系又はD系（非常用所内電気設備へ接続）



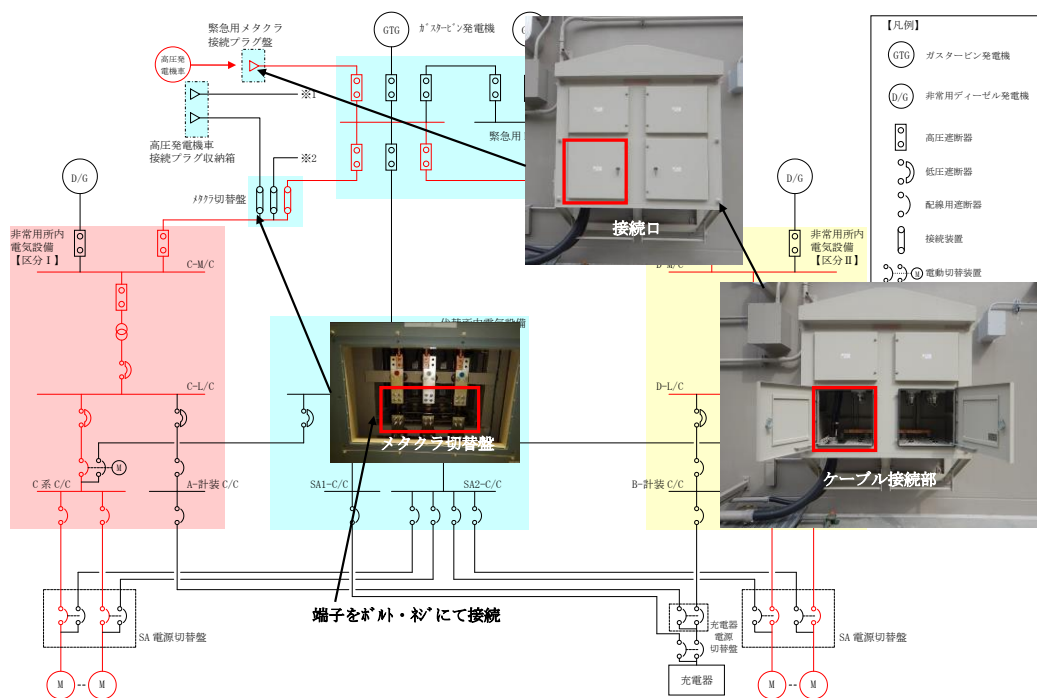
第 57-8-3 図 高圧発電機車配置場所_高圧発電機車～
 高圧発電機車接続プラグ収納箱（原子炉建物南側）～
 非常用高圧母線C系又はD系（非常用所内電気設備へ接続）



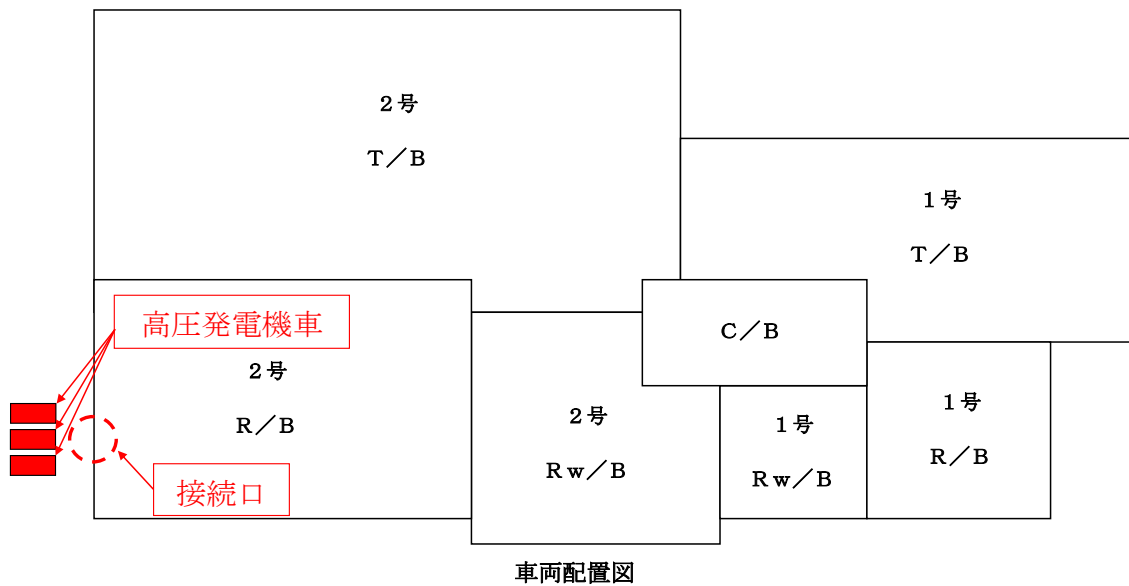
第 57-8-4 図 接続ルート(概略)_ 高圧発電機車～
 高圧発電機車接続プラグ収納箱（原子炉建物南側）～
 非常用高圧母線C系又はD系（非常用所内電気設備へ接続）



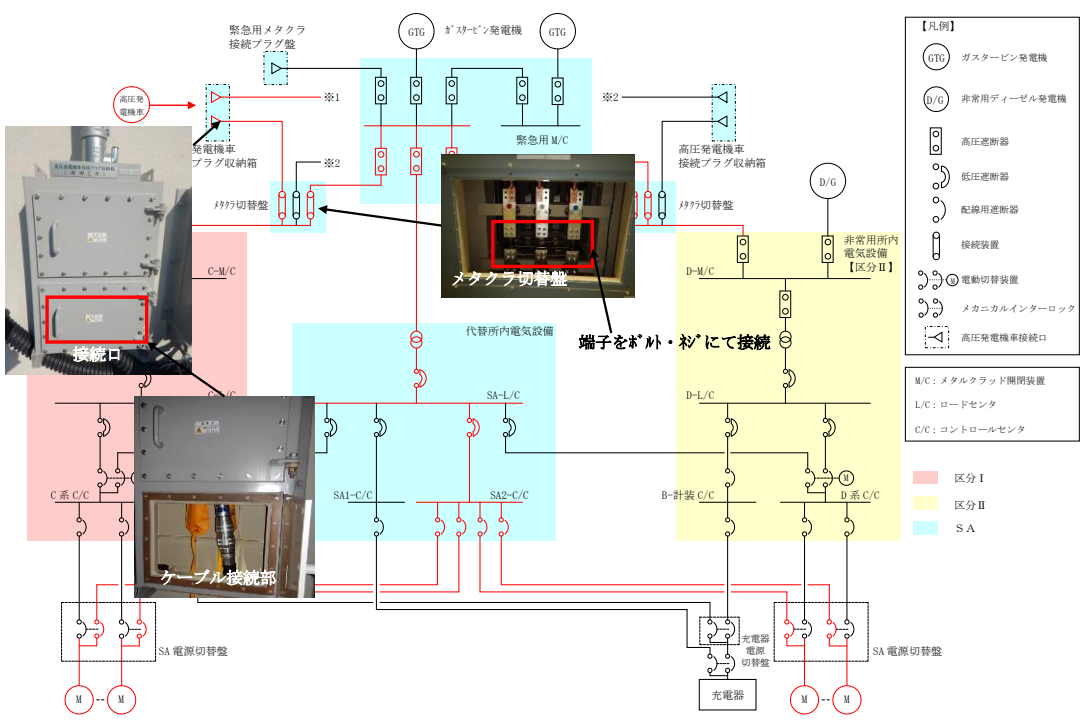
第 57-8-5 図 高圧発電機車配置場所_高圧発電機車～
緊急用メタクラ接続プラグ盤～
非常用高压母線C系又はD系（非常用所内電気設備へ接続）



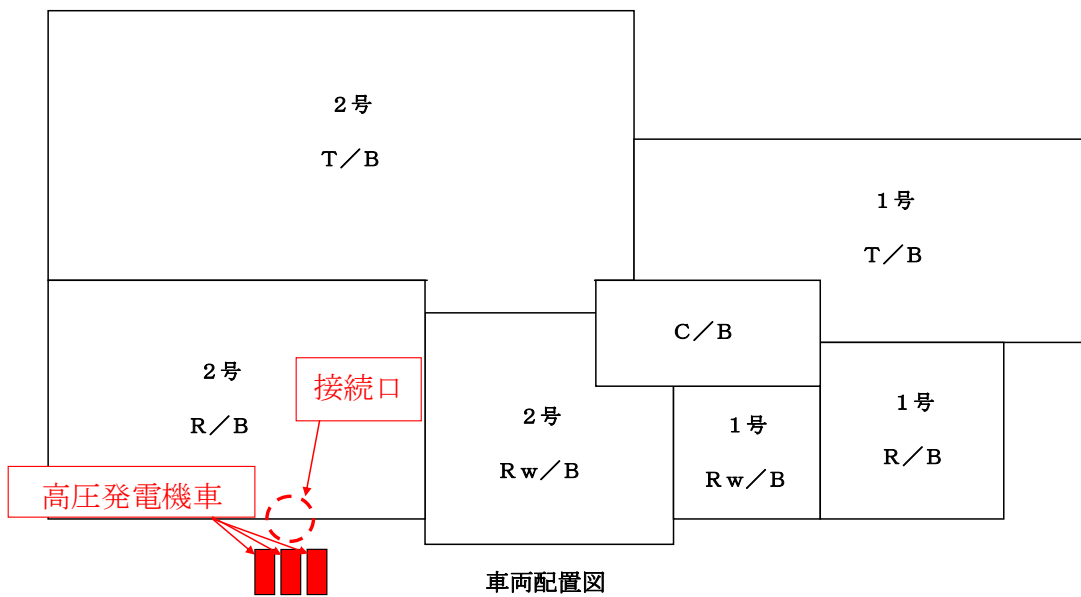
第 57-8-6 図 接続ルート(概略)_ 高圧発電機車～
緊急用メタクラ接続プラグ盤～
非常用高压母線C系又はD系（非常用所内電気設備へ接続）



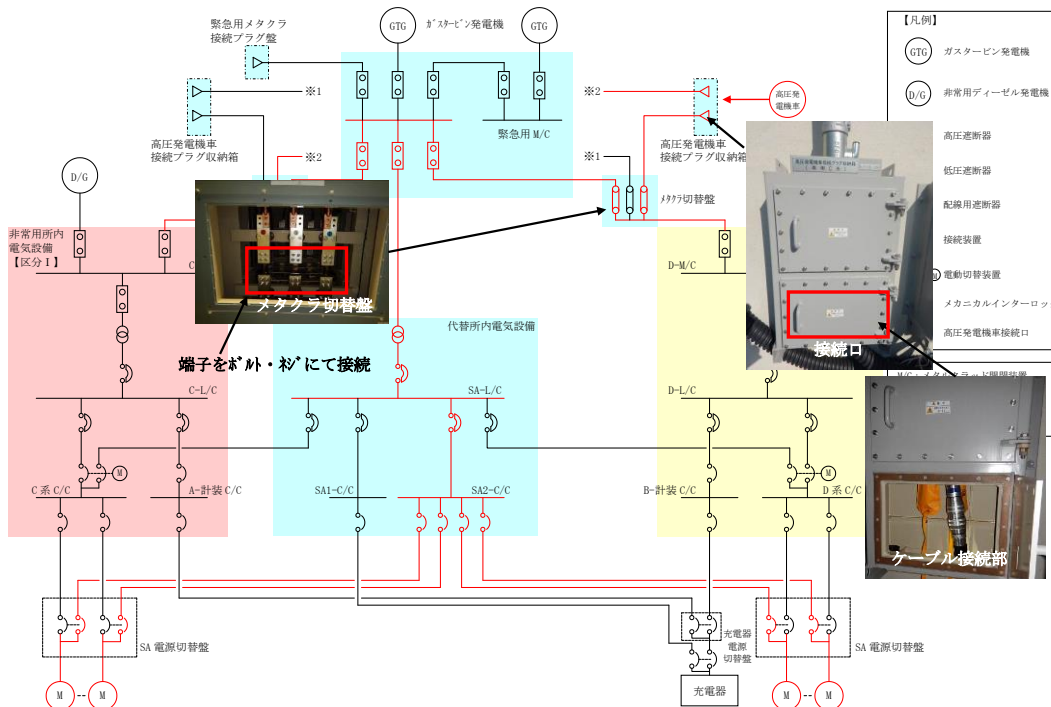
第 57-8-7 図 高圧発電機車配置場所_高圧発電機車～
 高圧発電機車接続プラグ収納箱（原子炉建物西側）～
 SA 1 コントロールセンタ及びSA 2 コントロールセンタ
 （代替所内電気設備へ接続）



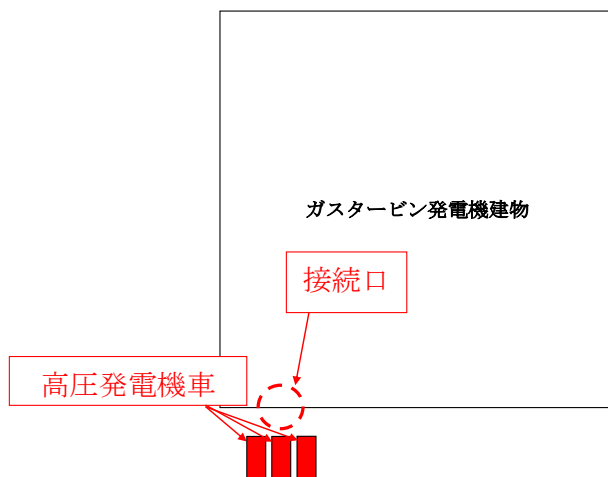
第 57-8-8 図 接続ルート(概略)_ 高圧発電機車～
 高圧発電機車接続プラグ収納箱（原子炉建物西側）～
 SA 1 コントロールセンタ及びSA 2 コントロールセンタ
 （代替所内電気設備へ接続）



第 57-8-9 図 高圧発電機車配置場所_高圧発電機車～
 高圧発電機車接続プラグ収納箱（原子炉建物南側）～
 SA 1 コントロールセンタ及びSA 2 コントロールセンタ
 （代替所内電気設備へ接続）

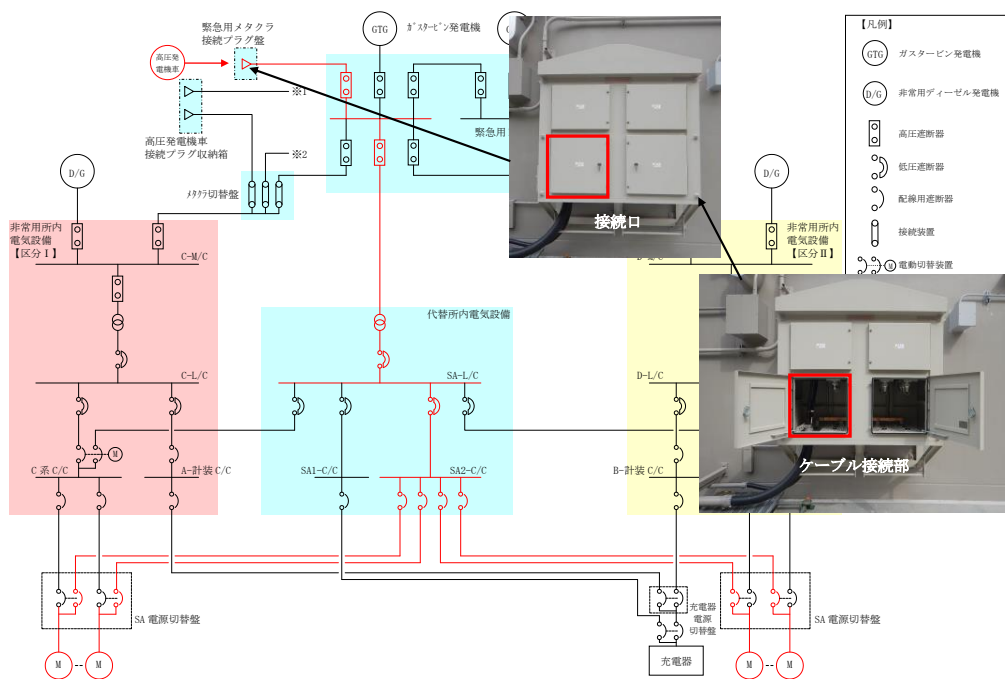


第 57-8-10 図 接続ルート(概略)_高圧発電機車～
 高圧発電機車接続プラグ収納箱（原子炉建物南側）～
 SA 1 コントロールセンタ及びSA 2 コントロールセンタ
 （代替所内電気設備へ接続）



車両配置図

第 57-8-11 図 高圧発電機車配置場所_高圧発電機車～
緊急用メタクラ接続プラグ盤～
SA1 コントロールセンタ及びSA2 コントロールセンタ
(代替所内電気設備へ接続)



第 57-8-12 図 接続ルート(概略)_ 高圧発電機車～
緊急用メタクラ接続プラグ盤～
SA1 コントロールセンタ及びSA2 コントロールセンタ
(代替所内電気設備へ接続)

57-9

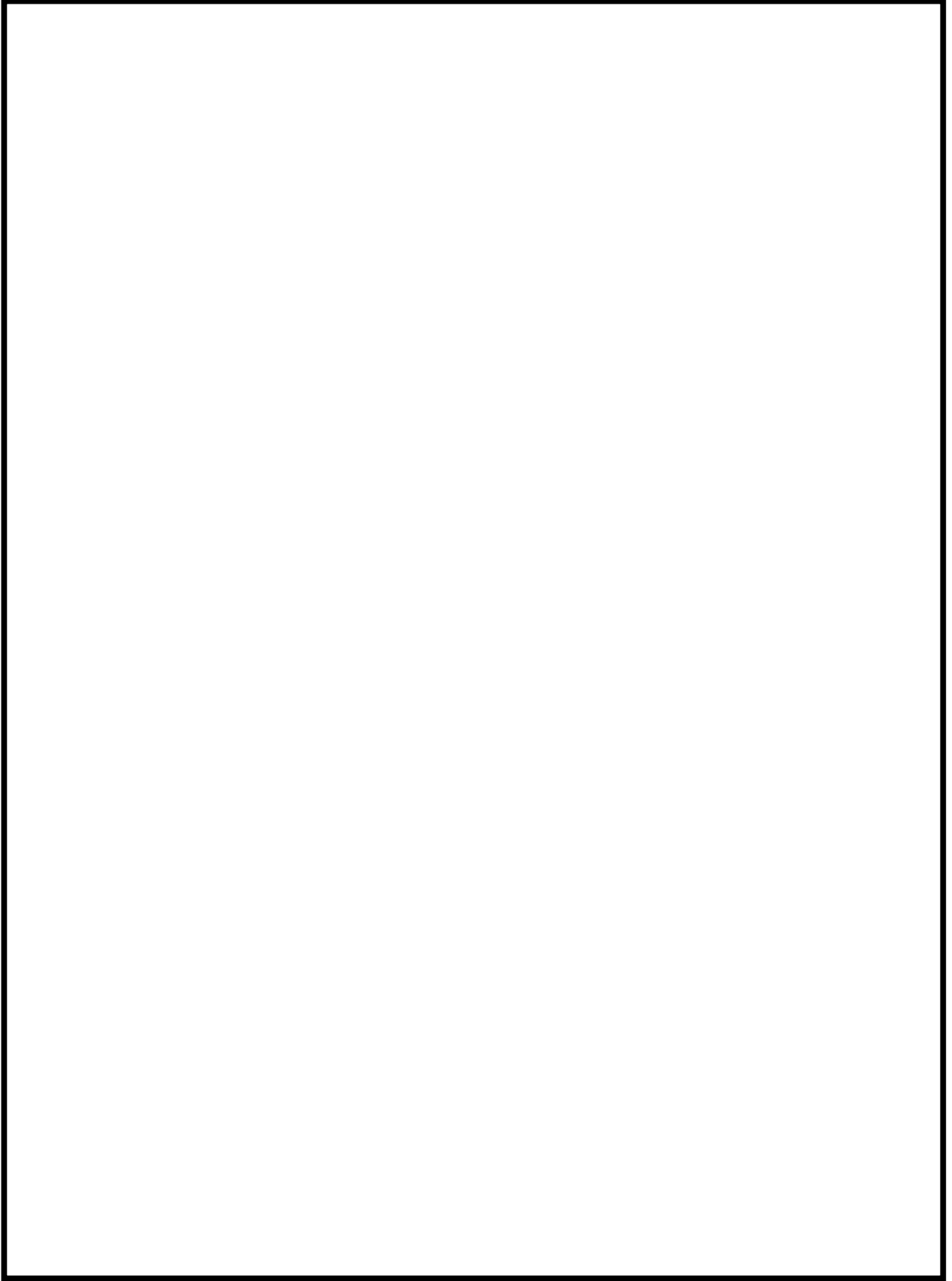
代替電源設備について

1. 代替電源設備について
 - 1.1 重大事故等対処設備による代替電源（交流）の供給
 - 1.2 重大事故等対処設備による直流電源の供給
 - 1.3 代替所内電気設備による給電
 - 1.4 自主対策設備について

1. 代替電源設備について

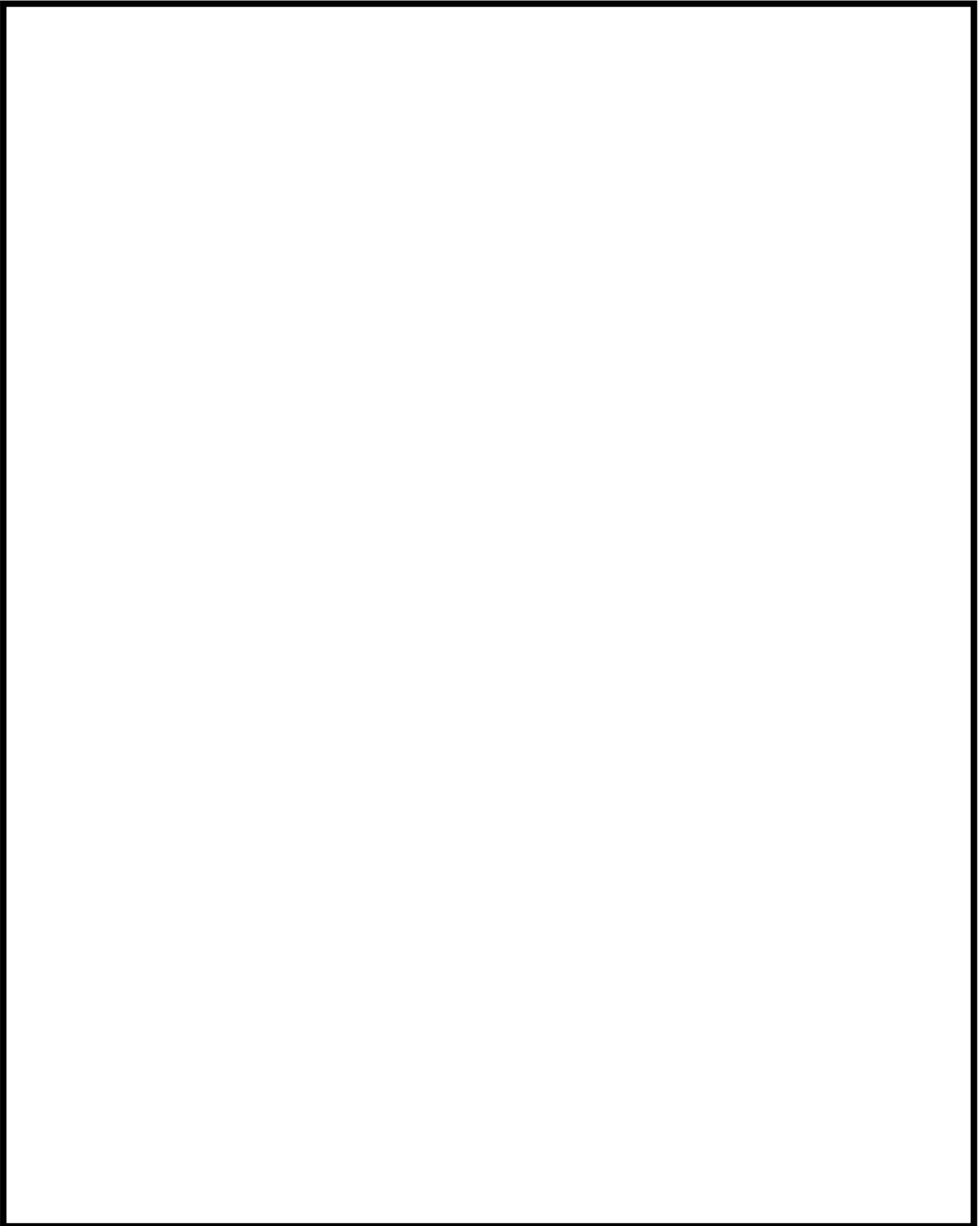
東京電力ホールディングス株式会社福島第一原子力発電所事故においては、津波により非常用ディーゼル発電機の冷却機能（海水系）が喪失するとともに、非常用ディーゼル発電機及びM/C等は津波の浸水被害により、多重化された電源設備が同時に機能喪失するに至った。

島根原子力発電所2号炉においては、設計基準事故対処設備として非常用ディーゼル発電機及びメタクラ等の電気設備を設置している。2号炉の敷地高さはEL15mであり、施設の設置された敷地において、基準津波による遡上波を地上部から到達又は流入させないとともに、取水路及び放水路等の経路から流入させない設計としている。また、隔壁によって区画化された電気室に設置し、多重化を図ることにより互いに独立させており、共通要因により同時に機能喪失することなく、人の接近性を確保できる設計としている。（第57-9-1図、第57-9-2図）



第 57-9-1 図 非常用ディーゼル発電機及び非常用M/Cの配置

本資料のうち、枠囲みの内容は機密に係る事項のため公開できません。



第 57-9-2 図 非常用蓄電池及び計装用電源設備の配置

本資料のうち、枠囲みの内容は機密に係る事項のため公開できません。

しかしながら、これら設計基準事故対処設備の電気設備が機能喪失した場合においても、重大事故等に対処できるよう常設又は可搬の代替電源等の設備を設置する。

これら常設又は可搬の代替電源等の設備は、設置許可基準規則第 57 条及び技術基準規則第 72 条に要求事項が示されている。

また、設置許可基準規則第 57 条及び技術基準規則第 72 条以外で、代替電源からの給電が要求される条文を第 57-9-1 表に示す。

また、代替電源からの給電が要求される各設備の単線結線図は下記に示す。

設置許可基準規則 46 条／技術基準規則第 61 条：57-9-(46-1)

設置許可基準規則 51 条／技術基準規則第 66 条：57-9-(51-1)

設置許可基準規則 52 条／技術基準規則第 67 条：57-9-(52-1)

設置許可基準規則 53 条／技術基準規則第 68 条：57-9-(53-1)

設置許可基準規則 54 条／技術基準規則第 69 条：57-9-(54-1)

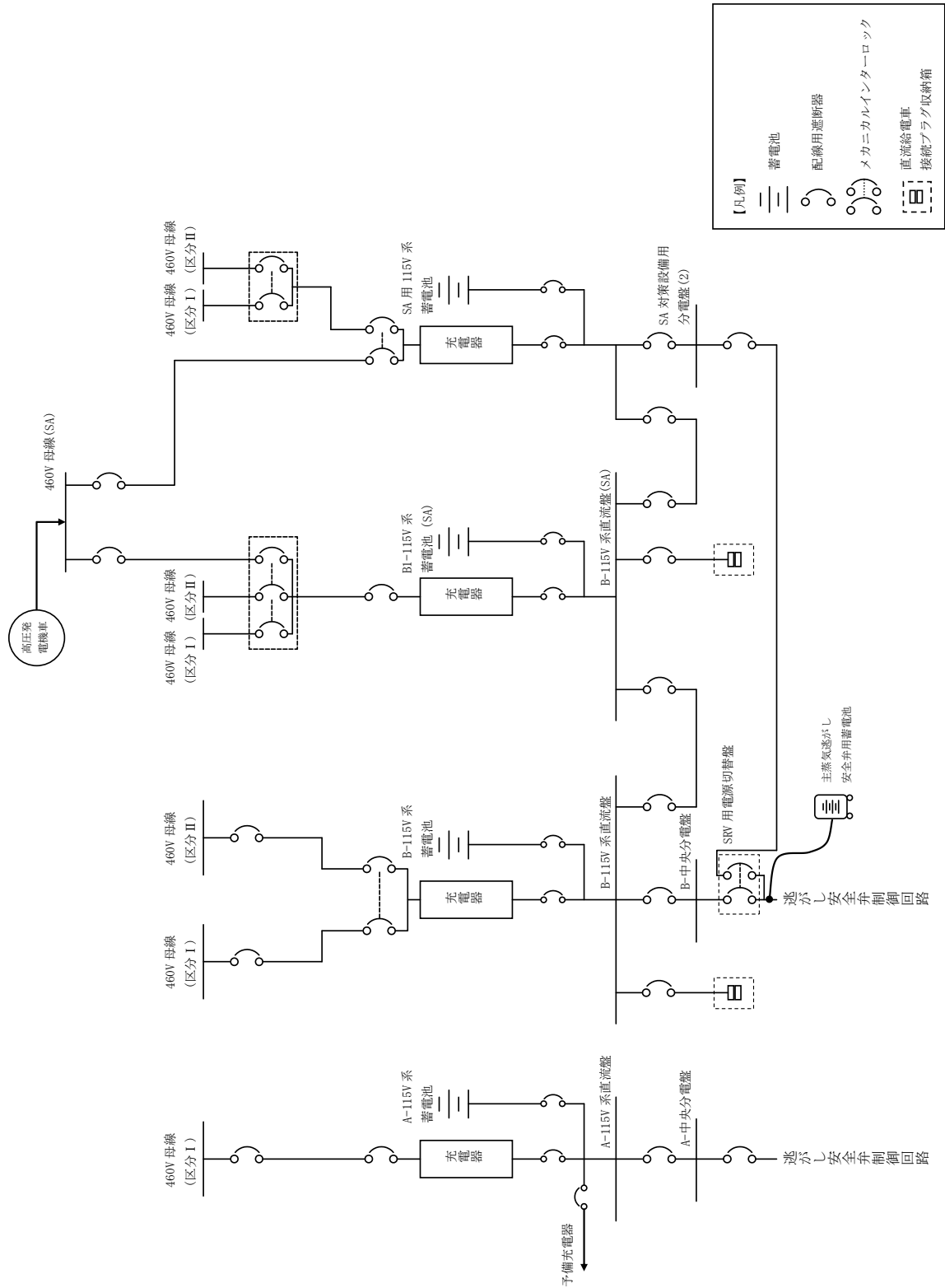
設置許可基準規則 59 条／技術基準規則第 74 条：57-9-(59-1)

設置許可基準規則 60 条／技術基準規則第 75 条：57-9-(60-1)

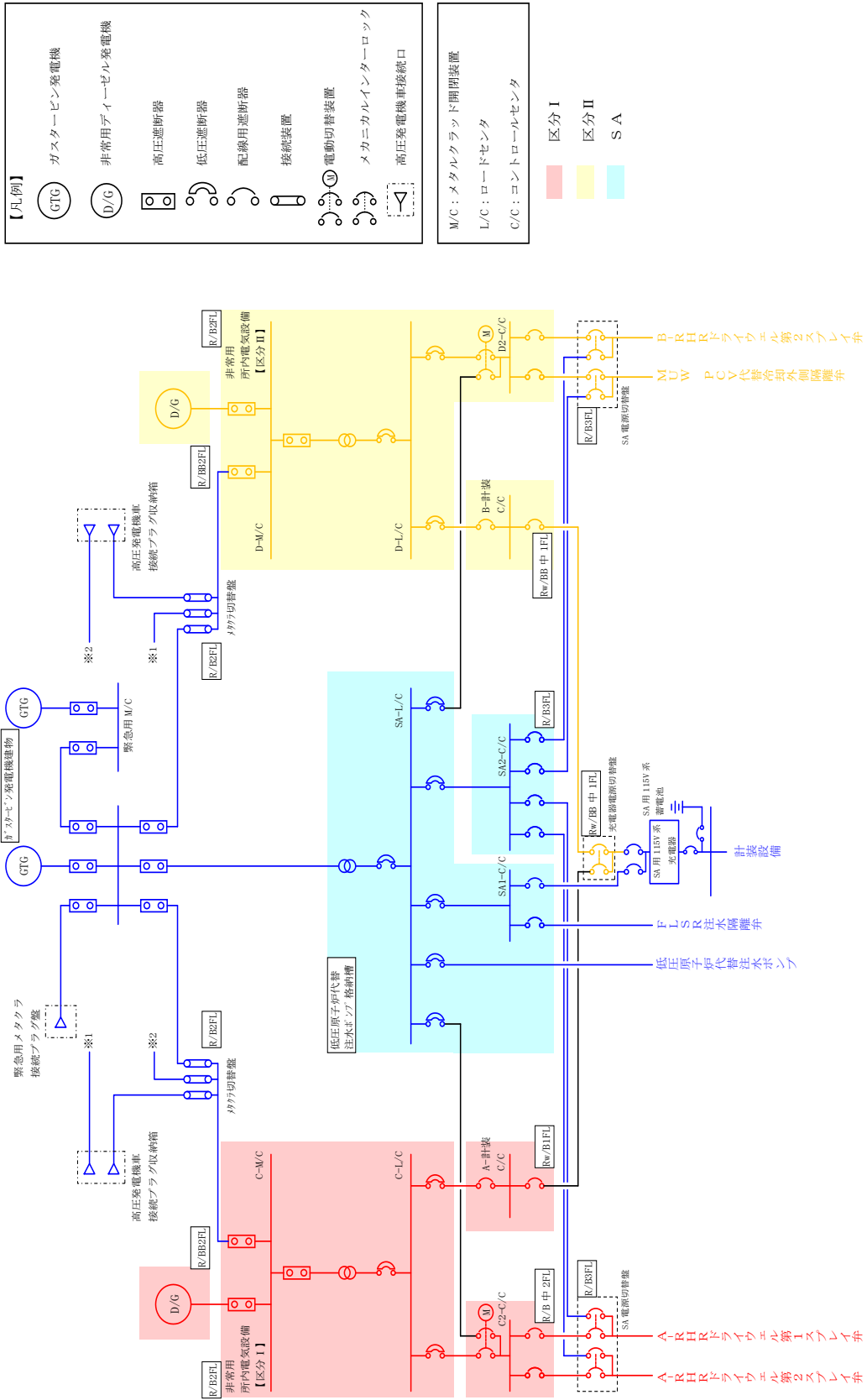
設置許可基準規則 62 条／技術基準規則第 77 条：57-9-(62-1)

第 57-9-1 表 代替電源からの給電が要求される条文

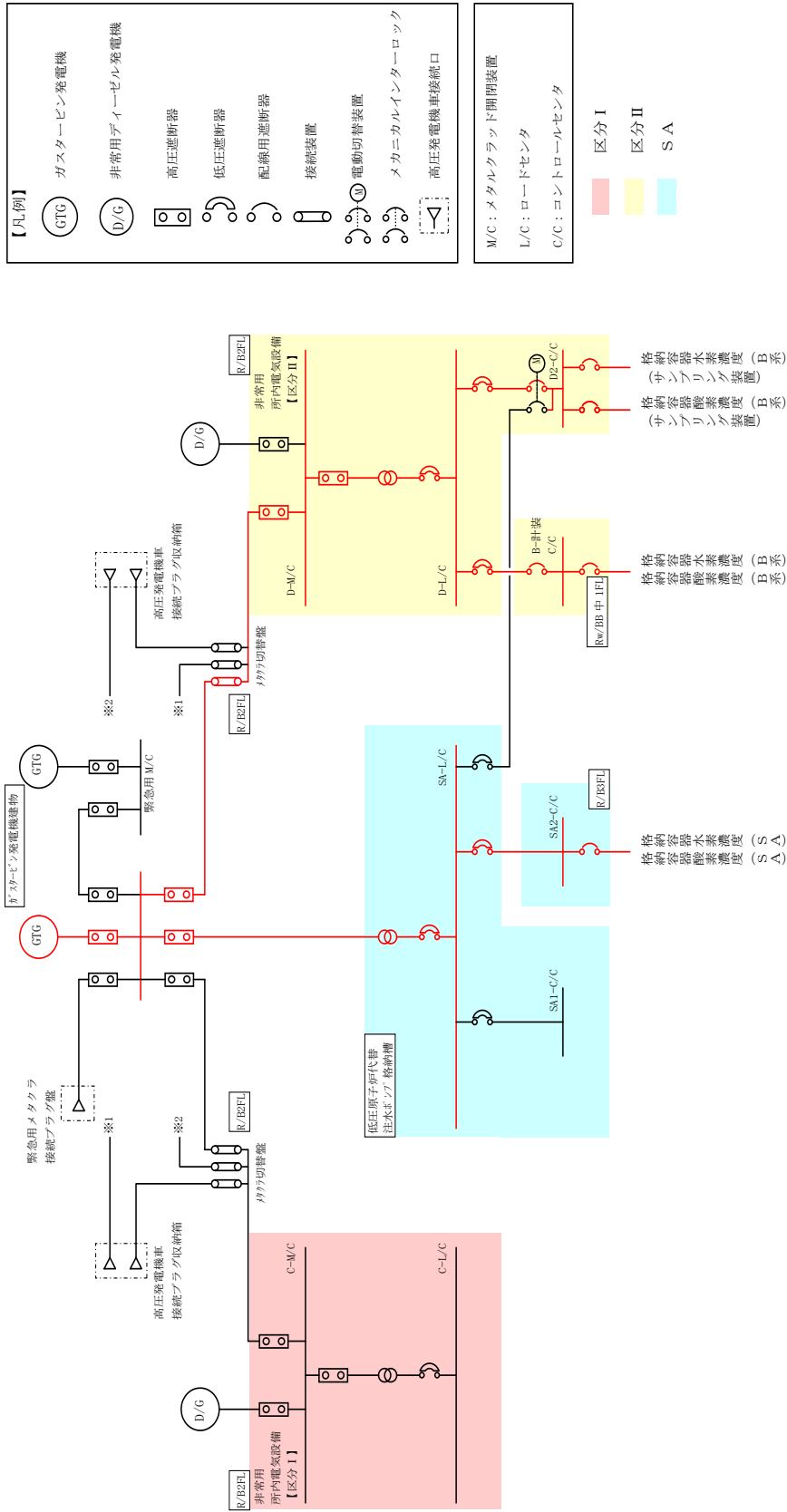
設置許可基準規則／技術基準条文番号		記載内容	備考	
第 46 条	第 61 条	原子炉冷却材圧力バウンダリを減圧するための設備	・常設直流電源系統喪失時に操作できる手動設備又は可搬型代替直流電源設備を配備する。	
第 51 条	第 66 条	原子炉格納容器下部の熔融炉心を冷却するための設備	・交流又は直流電源が必要な場合は代替電源設備からの給電を可能とする。	
第 52 条	第 67 条	水素爆発による原子炉格納容器の破損を防止するための設備	・交流又は直流電源が必要な場合は代替電源設備からの給電を可能とする。	
第 53 条	第 68 条	水素爆発による原子炉建屋等の損傷を防止するための設備	・交流又は直流電源が必要な場合は代替電源設備からの給電を可能とする。	
第 54 条	第 69 条	使用済燃料貯蔵槽の冷却等のための設備	・交流又は直流電源が必要な場合は代替電源設備からの給電を可能とする。	
第 59 条	第 74 条	原子炉制御室	・原子炉制御室用の電源（空調及び照明等）は、代替交流電源設備からの給電を可能とする。	
第 60 条	第 75 条	監視測定設備	・代替交流電源設備からの給電を可能とする。	
第 61 条	第 76 条	緊急時対策所	・代替交流電源設備からの給電を可能とする。	57 条と別の電源を用いるため、3.18 緊急時対策所で示す。
第 62 条	第 77 条	通信連絡を行うために必要な設備	・通信連絡設備は、代替電源設備（電池等の予備電源設備を含む。）からの給電を可能とする。	緊急時対策所の通信連絡設備は 3.18 緊急時対策所で示す。



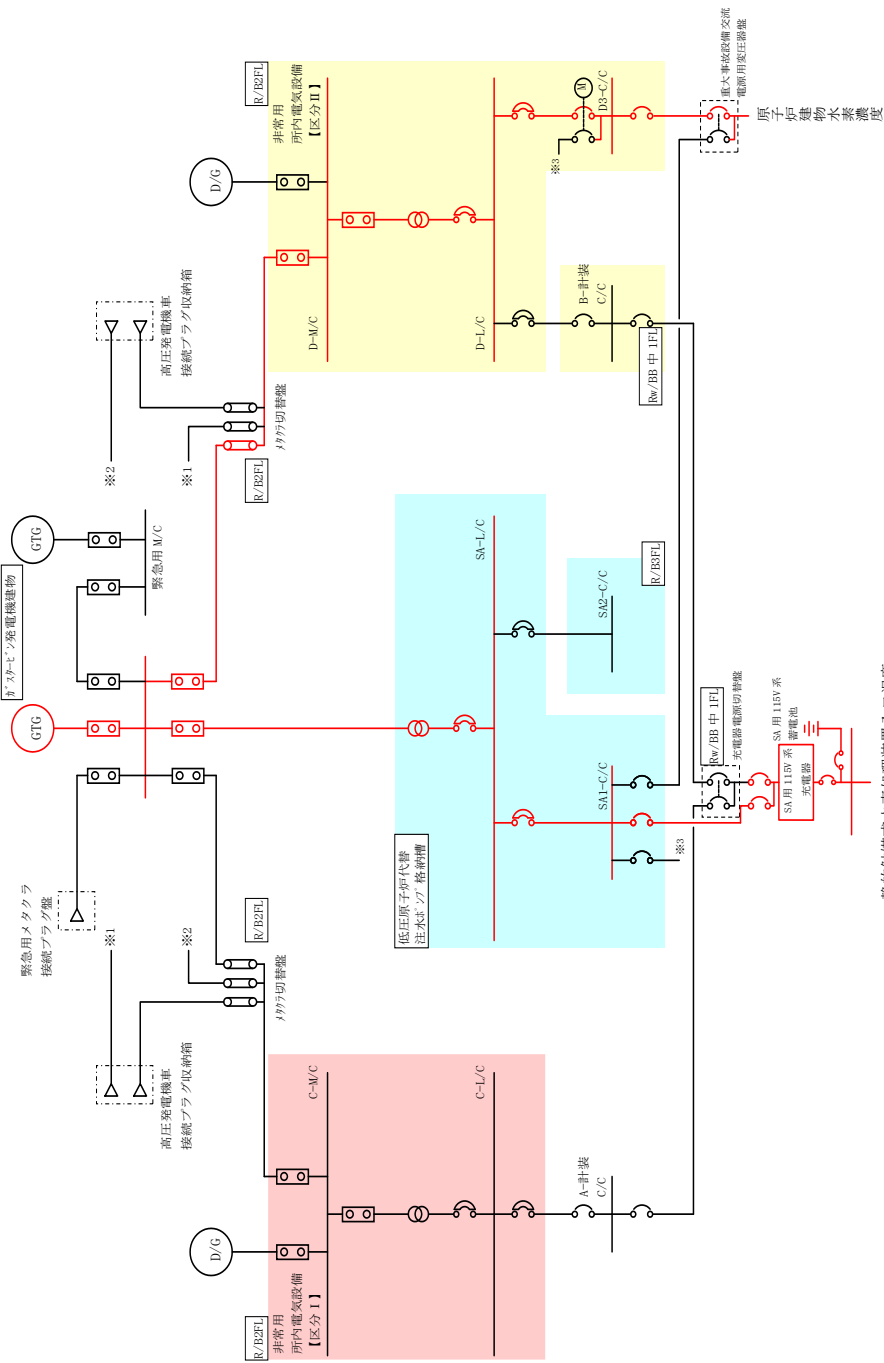
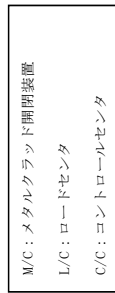
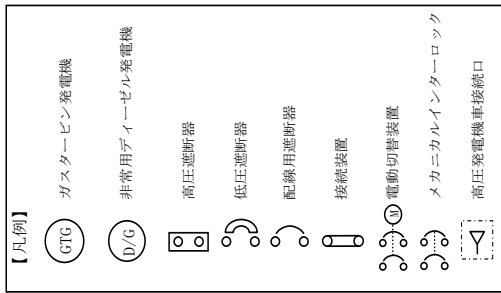
第 57-9-(46-1) 図 単線結線図 (46 条)



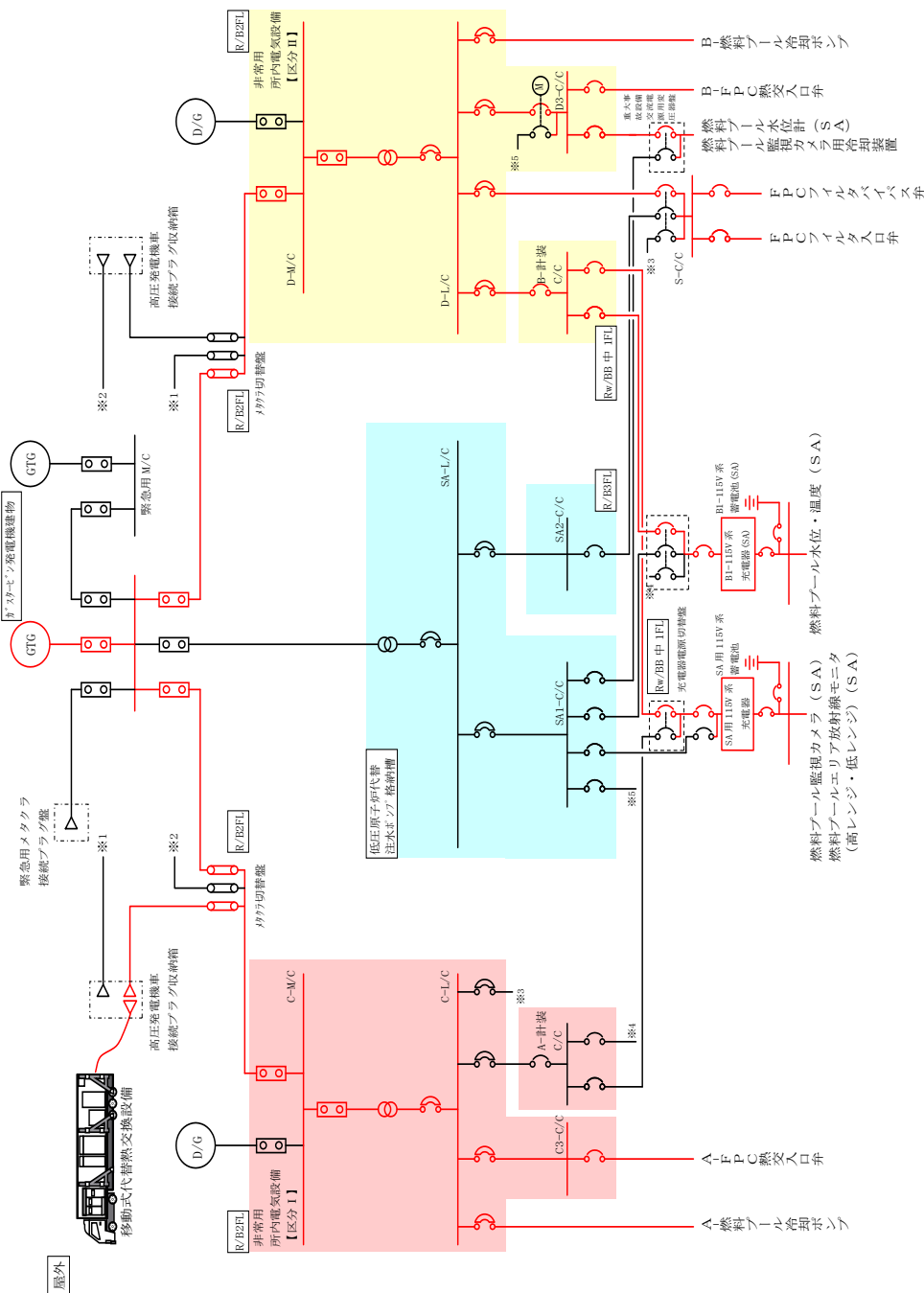
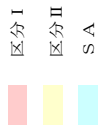
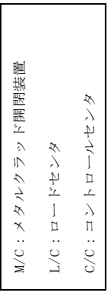
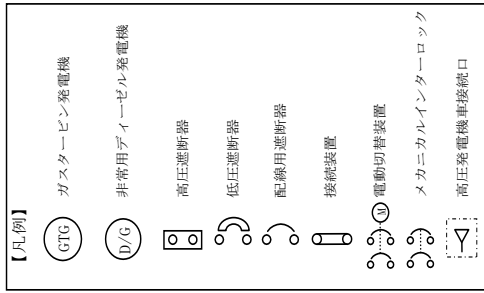
第 57-9-(51-1) 図 単線結線図 (51 条)



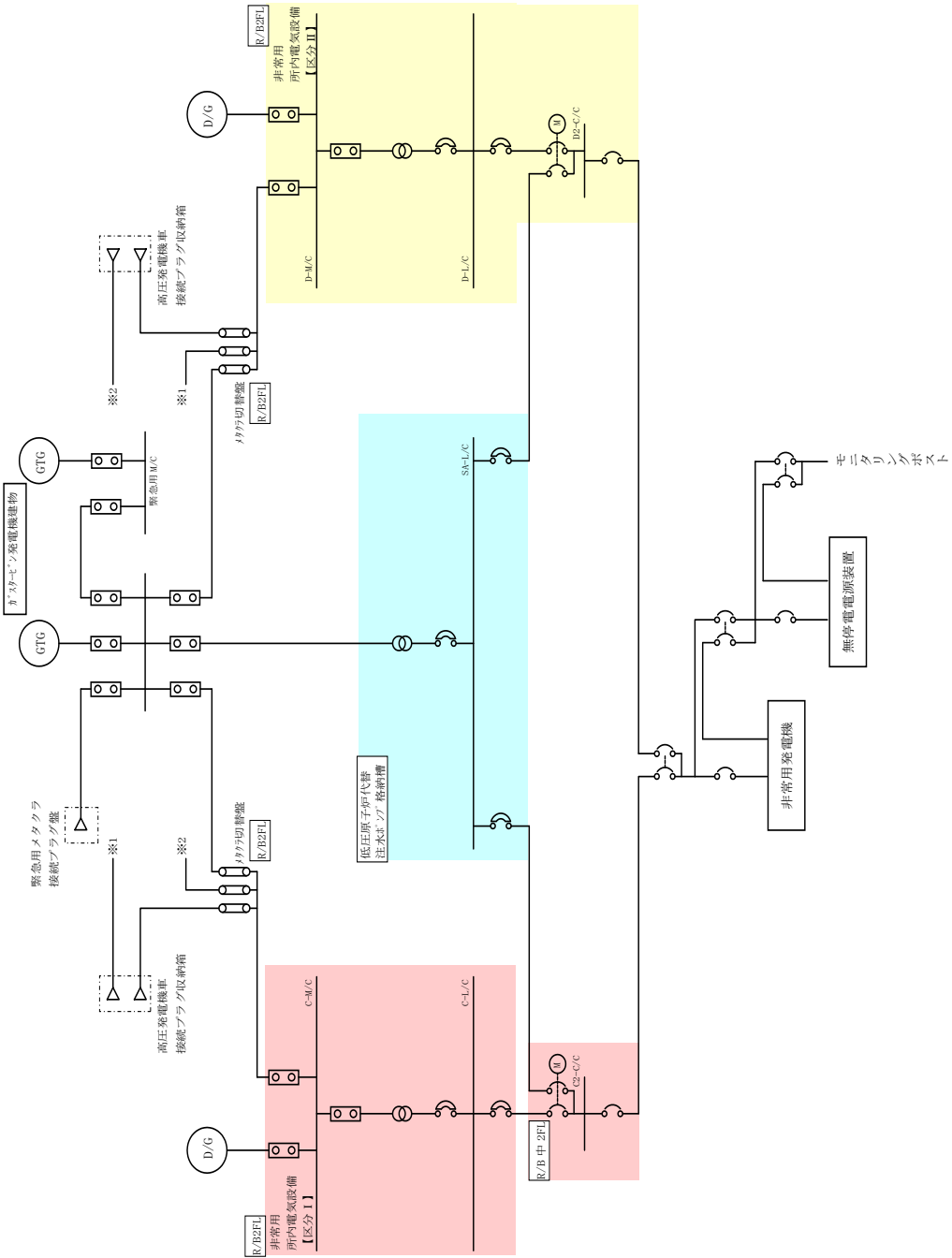
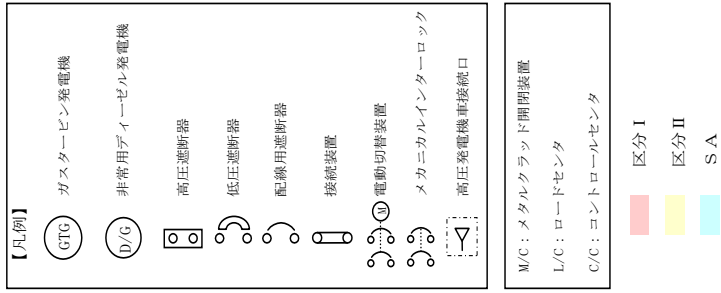
第 57-9-(52-1) 図 単線結線図 (52 条)



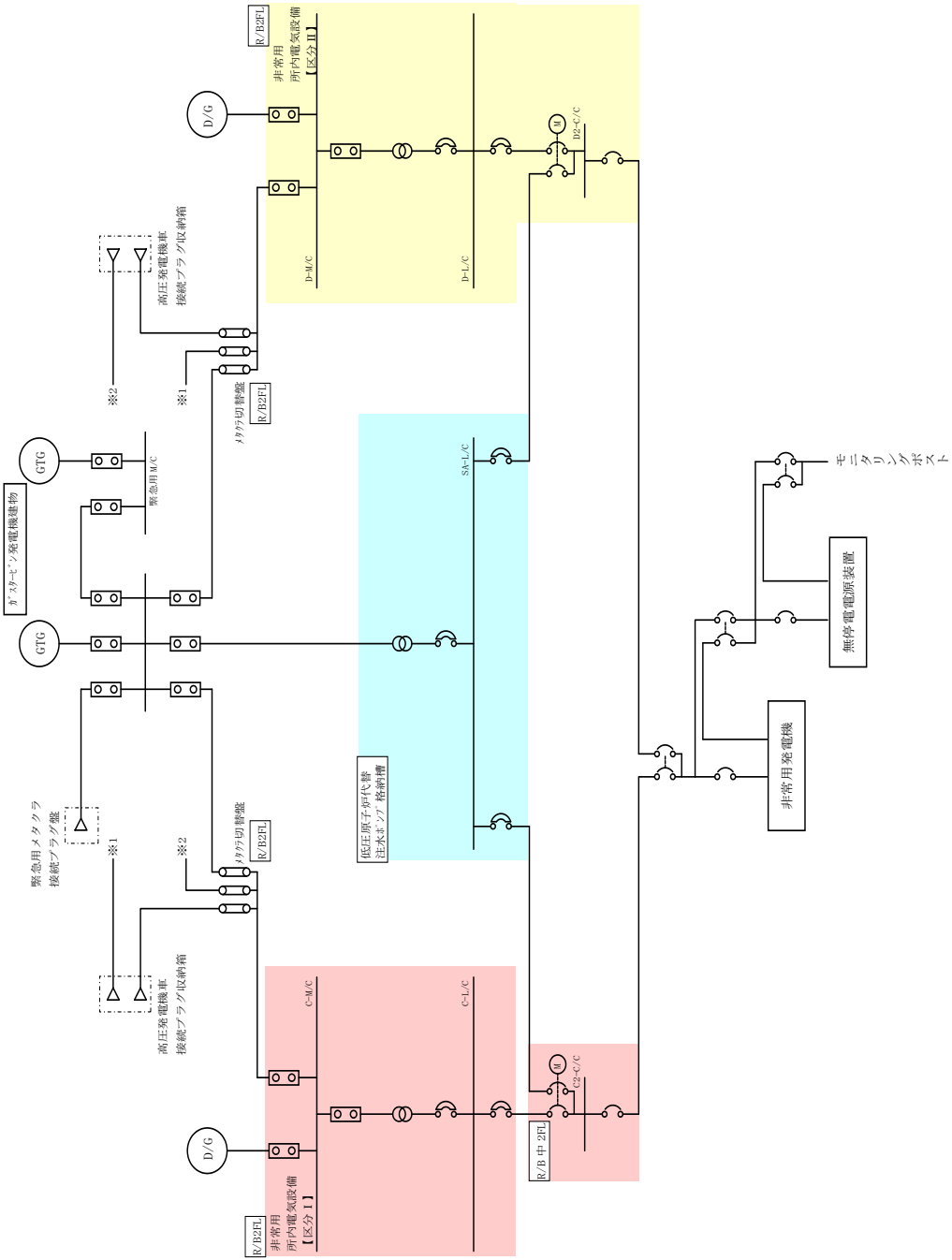
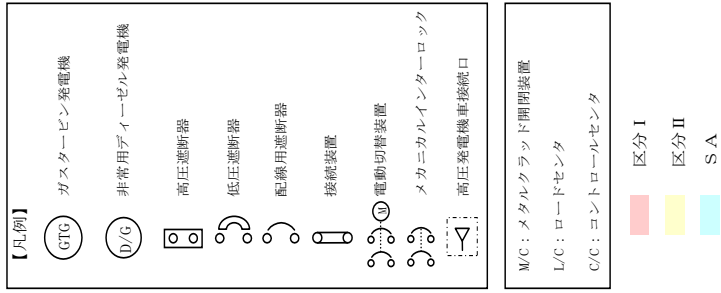
第 57-9-(53-1) 図 単線結線図 (53 条)



第 57-9-(54-1) 図 単線結線図 (54 条)



第 57-9-(60-1) 図 単線結線図 (60 条)



第 57-9-(62-1) 図 単線結線図 (62 条)

1.1 重大事故等対処設備による代替電源（交流）の供給

1.1.1 ガスタービン発電機

交流動力電源を供給する設計基準事故対処設備として、非常用ディーゼル発電機を設置しており、非常用ディーゼル発電機が故障した場合の常設代替交流電源設備として、ガスタービン発電機を設置している。

ガスタービン発電機は、非常用ディーゼル発電機と異なり、冷却海水を必要とせずに装置単独で起動できるとともに、燃料系統はディーゼル燃料貯蔵タンクとは独立した軽油タンクから補給することができることから、非常用ディーゼル発電機と多様性を有した設計としている。

また、非常用ディーゼル発電機から 100m 以上離れた位置に設置しており、位置的分散を図った設計としている。

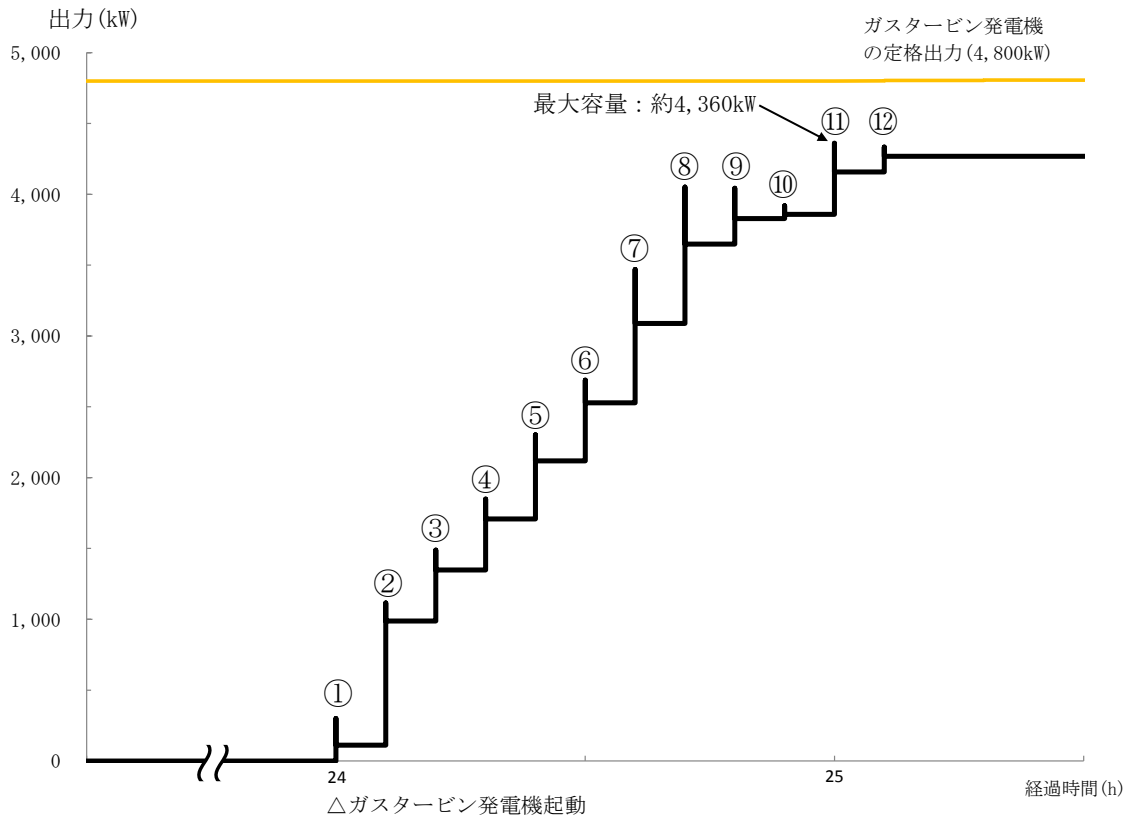
ガスタービン発電機は 1 台あたり約 4,800kW の発電装置を 1 台設置しており、第 57-9-2 表のとおり「有効性評価で期待する負荷」に加え、「評価上期待していない不要負荷であるが、ガスタービン発電機の負荷として考慮する必要がある負荷」を抽出した結果、ガスタービン発電機の最大所要負荷は「全交流動力電源喪失（外部電源喪失+DG失敗）+HPCS失敗」を想定するシナリオにおいて必要とされる電源容量（最大負荷 約 4,360kW，連続最大負荷 約 4,268kW）であり、この電源容量に対して十分な容量を確保している。

第 57-9-2 表 ガスタービン発電機の負荷（添付資料 57-9-1 参照）

起動 順序	主要機器	負荷容量 (kW)	負荷起動時の 最大負荷容量 (kW)	定常時の 最大負荷容量 (kW)
①	ガスタービン発電機付帯設備	約 111	約 300	約 111
②	充電器，非常用照明，非常用ガス処理系 他（自動投入負荷）	約 877	約 1,116	約 988
③	B－原子炉補機冷却水ポンプ	約 360	約 1,489	約 1,348
④	D－原子炉補機冷却水ポンプ	約 360	約 1,849	約 1,708
⑤	B－原子炉補機海水ポンプ	約 410	約 2,303	約 2,118
⑥	D－原子炉補機海水ポンプ	約 410	約 2,689	約 2,528
⑦	C－残留熱除去ポンプ	約 560	約 3,471	約 3,088
⑧	B－残留熱除去ポンプ	約 560	約 4,052	約 3,648
⑨	B－中央制御室送風機	約 180	約 4,043	約 3,828
⑩	B－中央制御室非常用再循環送風機	約 30	約 3,920	約 3,858
⑪	B－中央制御室冷凍機	約 300	約 4,360	約 4,158
⑫	B－燃料プール冷却水ポンプ	約 110	約 4,333	約 4,268

また、ガスタービン発電機用軽油タンクにより、重大事故等発生後 7 日間は事故収束対応を維持できる容量以上の燃料を発電所内に確保し、ガスタービン発電機用燃料移送ポンプを用いて燃料の補給ができる手順を整備する。

代替交流電源（常設及び可搬型）の非常用所内電気設備及び代替所内電気設備の回路構成については 57-3 系統図参照のこと。



第 57-9-3 図 ガスタービン発電機負荷積上_全交流動力電源喪失
 ((外部電源喪失+DG失敗)+HPCS失敗)

1.1.2 高圧発電機車

重大事故等対処設備として設置しているガスタービン発電機との多様化を図り、機動的な事故対応を行うための可搬型重大事故等対処設備として高圧発電機車を配備している。高圧発電機車は、以下の2つのケースについて必要な負荷へ給電できる電源としている。

- ①ガスタービン発電機が使用不能の場合のバックアップ電源
- ②代替所内電気設備から、充電器（B 1 -115V系充電器（SA）、SA用115V系充電器、230V系充電器（常用））を経由し、直流負荷への給電

具体的な負荷は以下のとおりである。

- ①ガスタービン発電機が使用不能の場合のバックアップ電源として使用する場合に必要負荷は第57-9-3表のとおり、最大負荷約760kW及び連続最大負荷約545kWである。したがって、十分余裕を有する高圧発電機車3台分を必要容量（1,200kW=500kVA×力率0.8×3台）とする。

第57-9-3表 高圧発電機車の負荷（ケース①）

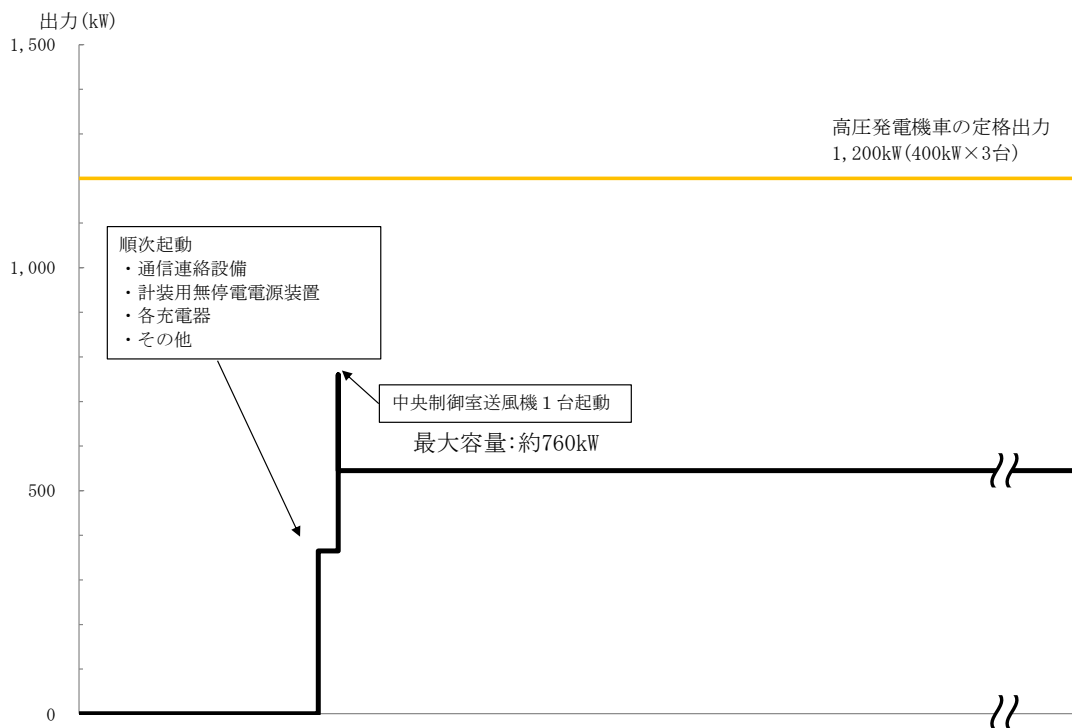
名称	負荷容量(kW)
通信連絡設備	約8
計装用無停電電源装置	約36
B-115V系充電器	約48
B 1 -115V系充電器（SA）	約24
SA用115V系充電器	約24
230V系充電器（RCIC）	約48
230V系充電器（常用）	約48
B-非常用ガス処理系排風機	約22
B-中央制御室非常用再循環送風機	約30
B-中央制御室送風機	約180
その他	約77
連続最大合計負荷 （最大負荷）	約545kW（約760kW） 第57-9-4図参照

② ①項において充電器（B 1 -115V 系充電器（S A），S A用 115V 系充電器，230V 系充電器（常用））へ給電するため，①項に包含される。

ケース①～②において，常設代替電源が使用できない場合には，接続に時間を要するものの，保管場所を分散しており，2 箇所以上の接続口から機動的に給電できる電源車による受電を行う。（57-8）

高圧発電機車の燃料（軽油）は，ガスタービン発電機用軽油タンク又はディーゼル燃料貯蔵タンクにより，重大事故等発生後 7 日間は事故収束対応を維持できる容量以上の燃料を発電所内に確保し，タンクローリを用いて燃料の補給ができる手順を整備する。（57-11）

代替交流電源（常設及び可搬型）の非常用所内電気設備及び代替所内電気設備の回路構成については 57-3 系統図参照のこと。



第 57-9-4 図 高圧発電機車負荷積上

1.2 重大事故等対処設備による直流電源の供給

1.2.1 所内常設蓄電式直流電源設備及び常設代替直流電源設備

全交流動力電源喪失時に直流電源を供給する設計基準事故対処設備として、非常用蓄電池を設置している。

非常用蓄電池は、3系統6組のそれぞれ独立した蓄電池で構成する。

非常用蓄電池のうちA-115V系蓄電池（区分Ⅰ）は、全交流動力電源喪失から約70分後に不要な負荷の切り離しを行うことで、電源が必要な設備に対して約8時間供給できる容量設計とする。

非常用蓄電池のうちB-115V系蓄電池（区分Ⅱ）は、全交流動力電源喪失から約8時間の間、電源が必要な設備に対して供給できる容量設計とする。8時間以降は蓄電池が枯渇することから所内常設蓄電式直流電源設備としてB1-115V系蓄電池（SA）と組み合わせて使用する。また、重大事故等対処設備である常設代替直流電源設備としてSA用115V系蓄電池を設置しており、全交流動力電源喪失から約24時間の間、電源が必要な負荷に対して供給できる容量設計とする。

非常用蓄電池のうち高圧炉心スプレイ系蓄電池（区分Ⅲ）は、全交流動力電源喪失から約8時間の間、電源が必要な設備に対して供給できる設計とする。

非常用蓄電池のうち原子炉中性子計装用蓄電池A系及びB系は、全交流動力電源喪失から約4時間の間、電源が必要な設備に対して供給できる容量設計とする。

非常用蓄電池のうち230V系蓄電池（RCIC）は全交流動力電源喪失から約24時間の間、電源が必要な設備に対して供給できる容量設計とする。

全交流動力電源喪失後8時間を経過した時点以降に廃棄物処理建物地下1階中階の計装用電気室の直流盤でB-115V系蓄電池の不要負荷の切り離し、並びに必要負荷の電源供給元をB-115V系蓄電池からB1-115V系蓄電池（SA）に切り替えることで、合計24時間以上にわたって直流電源を供給することが可能な設計としている。

これは、有効性評価における全交流動力電源喪失を想定するシナリオのうち「全交流動力電源喪失（外部電源喪失+DG失敗）+HPCS失敗」における評価条件（24時間にわたり交流電源が回復しない）も満足するものである。

各蓄電池の容量評価については、57-5容量設定根拠参照のこと。

所内蓄電式直流電源設備の回路構成については、57-3系統図参照のこと。

1.2.2 可搬型直流電源設備

重大事故等対処設備として設置している常設蓄電池(非常用蓄電池及びSA用115V系蓄電池)との多様化を図り、機動的な事故対応を行うための可搬型重大事故等対処設備として、高圧発電機車と代替所内電気設備と充電器(B1-115V系充電器(SA)、SA用115V系充電器、230V系充電器(常用))を組み合わせた可搬型直流電源設備を配備している。

可搬型直流電源設備は、全交流動力電源喪失時に常設蓄電池が故障又は枯渇するおそれがある場合に、常設蓄電池に代わり、直流電源を必要な機器に供給する。

B1-115V系充電器(SA)、230V系充電器(常用)の容量は、24時間にわたり原子炉隔離時冷却系等重大事故等の対処に必要な直流設備の容量(115V系:25A、230V系:47A)に対し、十分な容量(115V系:200A、230V系:200A)を確保している。

SA用115V系充電器の容量は、24時間にわたり高圧原子炉代替注水系等の対処に必要な直流設備の容量(47A)に対し、十分な容量(200A)を確保している。

また高圧発電機車へは継続的に燃料供給を行うことで、24時間以上にわたって直流電源を供給できる。

高圧発電機車の燃料(軽油)は、ガスタービン発電機用軽油タンク又はディーゼル燃料貯蔵タンクにより、重大事故等発生後7日間は事故収束対応を維持できる容量以上の燃料を発電所内に確保している。

B1-115V系充電器(SA)、SA用115V系充電器及び230V系充電器(常用)の容量評価については、57-5 設定根拠参照のこと。

可搬型直流電源設備の回路構成については、57-3 系統図参照のこと。

1.3 代替所内電気設備による給電について

設置許可基準規則の第 47 条, 48 条, 及び 49 条の重大事故防止設備は, 設計基準事故対処設備に対して, 多様性及び独立性を有し, 位置的分散を図ることを要求されている。

このため, 第 47 条の低圧原子炉代替注水系, 第 48 条の原子炉補機代替冷却系, 格納容器フィルタベント系, 第 49 条の格納容器代替スプレイ系への電源供給については, 設計基準事故対処設備である非常用所内電気設備 2 系統が機能喪失した場合にも, 必要な重大事故防止設備へ電力を供給するため, 非常用所内電気設備と独立性を有し, 位置的分散を図る代替所内電気設備を設ける設計とする。

なお, 設置許可基準規則第 51 条のペDESTAL 代替注水系における A-RHR ドライウェル第 1 スプレイ弁, A-RHR ドライウェル第 2 スプレイ弁及び MUW PCV 代替冷却外側隔離弁, 格納容器代替スプレイ系 (可搬型) における B-RHR ドライウェル第 2 スプレイ弁については, 多重性及び位置的分散を図った非常用所内電気設備もしくは代替所内電気設備を経由し代替交流電源設備から電源供給が可能な設計としている。

【機能喪失を想定する所内電気設備】

原子炉建物付属棟地下 1 階, 地上 2 階, 地上中 2 階に設置する非常用電気室の 2 系統の非常用所内電気設備

- ・ C, D-非常用高圧母線 (M/C)
- ・ C, D-非常用ロードセンタ (L/C)
- ・ C, D-非常用コントロールセンタ (C/C)
 - C 1-C/C, C 2-C/C, C 3-C/C
 - D 1-C/C, D 2-C/C, D 3-C/C

この場合, 非常用所内電気設備の 2 系統 (メタクラ, ロードセンタ, コントロールセンタ) が機能を喪失しても, 代替所内電気設備を使用することにより, 原子炉又は原子炉格納容器を安定状態に収束させることが可能な設計とする。

代替所内電気設備による給電に使用する設備は以下の通りである。(第 57-9-7 図)

- ・ ガスタービン発電機
- ・ 緊急用メタクラ
- ・ メタクラ切替盤
- ・ 高圧発電機車接続プラグ収納箱
- ・ 緊急用メタクラ接続プラグ盤
- ・ SA ロードセンタ
- ・ SA 1 コントロールセンタ
- ・ SA 2 コントロールセンタ
- ・ 充電器電源切替盤

- ・ S A 電源切替盤
- ・ 重大事故操作盤
- ・ ガスタービン発電機用軽油タンク
- ・ ガスタービン発電機用サービスタンク
- ・ ガスタービン発電機用燃料移送ポンプ

(1) 多重性又は多様性

常設代替交流電源設備と代替所内電気設備は, 設計基準事故対処設備である非常用ディーゼル発電機と非常用高圧母線と同時にその機能が損なわれないように下表で示す通り多重性又は多様性を図った設計とする。

第 57-9-4 表 常設代替交流電源設備の多様性

項目	設計基準事故対処設備	重大事故防止設備
	非常用ディーゼル発電機	常設代替交流電源設備 (ガスタービン発電機)
駆動方式	ディーゼル発電	ガスタービン発電
冷却方式	水冷式	空冷式

第 57-9-5 表 代替所内電気設備の多重性

項目	設計基準事故対処設備	重大事故防止設備
	非常用所内電気設備	代替所内電気設備
設備構成	非常用高圧母線～非常用 L / C ～非常用 C / C ～ S A 電源切替盤	緊急用メタクラ～ S A ロードセンタ～ S A 2 コントロールセンタ～ S A 電源切替盤

(2) 独立性

常設代替交流電源設備と代替所内電気設備は, 設計基準事故対処設備である非常用ディーゼル発電機と非常用所内電気設備と第 57-9-6 表で示す共通要因故障に対して機能を損なわない設計とする。

第 57-9-6 表 常設代替交流電源設備，代替所内電気設備の独立性

項目		設計基準事故対処設備	重大事故防止設備
		非常用ディーゼル発電機 非常用所内電気設備	常設代替交流電源設備 (ガスタービン発電機) 代替所内電気設備
共通要因故障	地震	設計基準事故対処設備の非常用ディーゼル発電機及び非常用所内電気設備は耐震 S クラス設計とし，重大事故防止設備であるガスタービン発電機及び代替所内電気設備は基準地震動 S_s で機能維持できる設計とすることで，基準地震動 S_s が共通要因となり故障することのない設計とする。	
	津波	ガスタービン発電機を設置するガスタービン発電機建物は基準津波が到達しない位置 (E L44m) に設置する設計とすることで，基準津波が共通要因となり故障することのない設計とする。	
	火災	<p>設計基準事故対処設備の非常用ディーゼル発電機及び非常用所内電気設備と重大事故防止設備であるガスタービン発電機及び代替所内電気設備は位置的分散を図る ((3) 項参照) とともに，以下の火災の発生防止対策により，火災が共通要因となり故障することのない設計とする。</p> <p>【発生防止】 難燃ケーブルの使用，過電流による過熱防止対策を講じる。</p> <p>【感知・消火】</p> <p>(屋内の電路) 感知・消火対策として異なる 2 種類の感知器及び煙の充満により消火困難となる場所には固定式消火設備を設置する。</p> <p>(屋外の電路) 火災の発生するおそれがないよう電路を埋設し，その電路にケーブルを布設する。</p> <p>【第 43 条第 2 項三への適合】 設計基準事故対処設備の電路と重大事故防止設備の電路の分離については，米国電気電子工学学会 (IEEE) 規格 384(1992 年版) の分離距離を確保する。</p> <p>(詳細：「2.2 火災による損傷の防止」参照)</p>	
	溢水	<p>設計基準事故対処設備の非常用ディーゼル発電機と重大事故防止設備であるガスタービン発電機は別建物に設置することで溢水が共通要因となり機能喪失することのない設計とする。</p> <p>設計基準事故対処設備の非常用所内電気設備と重大事故防止設備である代替所内電気設備は，別建物又は別区画に設置することで溢水が共通要因となり機能喪失することのない設計とする。(「共-8 重大事故等対処設備の内部溢水に対する防護方針について」に示す)</p>	

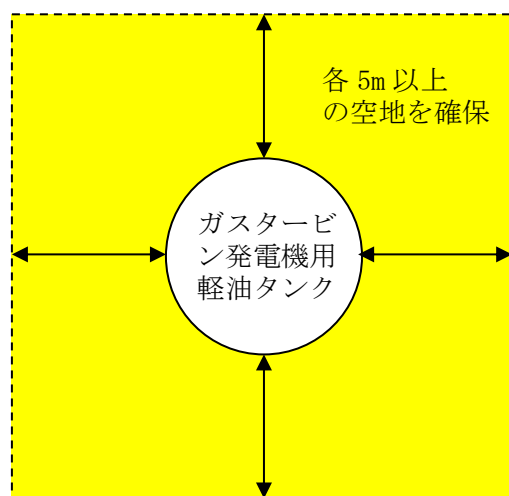
なお、常設代替交流電源設備の火災防護対策を講じるため、ガスタービン発電機用軽油タンク設置エリアについては、火災区域を設定する。火災区域の設定にあたり、ガスタービン発電機用軽油タンクは「屋外タンク貯蔵所」として空地が要求されることから、同令第十一条第一項で要求される空地の幅 5m 以上を確保した範囲とする。(第 57-9-5 図)

(屋外タンク貯蔵所の基準)

第十一条 第一項第二号

屋外貯蔵タンク(危険物を移送するための配管その他これに準ずる工作物を除く。)の周囲に、次の表に掲げる区分に応じそれぞれ同表に定める幅の空地を保有すること。ただし、二以上の屋外タンク貯蔵所を隣接して設置するときは、総務省令で定めるところにより、その空地の幅を減ずることができる。

区分	空地の幅
指定数量の倍数が五百以下の屋外タンク貯蔵所	三メートル以上
指定数量の倍数が五百を超え千以下の屋外タンク貯蔵所	五メートル以上
指定数量の倍数が千を超え二千以下の屋外タンク貯蔵所	九メートル以上
指定数量の倍数が二千を超え三千以下の屋外タンク貯蔵所	十二メートル以上
指定数量の倍数が三千を超え四千以下の屋外タンク貯蔵所	十五メートル以上
指定数量の倍数が四千を超える屋外タンク貯蔵所	当該タンクの水平断面の最大直径(横型のものは横の長さ)又は高さの数値のうち大きいものに等しい距離以上。ただし、十五メートル未満であつてはならない。



第 57-9-5 図 ガスタービン発電機用軽油タンクの保有空地

(3) 位置的分散

常設代替交流電源設備と代替所内電気設備は、設計基準事故対処設備である非常用ディーゼル発電機と非常用所内電気設備と下表で示す通り、位置的分散を図っている。具体的な電源設備の単線結線図を第 57-9-6 図及びケーブルルート図を第 57-9-(57-1) 図～第 57-9-(57-7) 図に示す。

なお、単線結線図の番号とケーブルルート図の番号については一致させている。

第 57-9-7 表 代替交流電源の位置的分散

項目	設計基準事故対処設備	重大事故防止設備
	非常用ディーゼル発電機	常設代替交流電源設備 (ガスタービン発電機)
設置場所	原子炉建物付属棟 地下 2 階	ガスタービン発電機建物

第 57-9-8 表 代替所内電気設備の位置的分散

項目		設計基準事故対処設備	重大事故防止設備
		非常用所内電気設備	代替所内電気設備
設置場所	非常用高圧母線	原子炉建物付属棟 2 階	ガスタービン発電設備建物
	非常用ロードセンタ	原子炉建物付属棟 2 階	低圧原子炉代替注水ポンプ格納槽
	非常用 コントロールセンタ ・ C 1, D 2, D 3 - C / C ・ C 2, C 3 - C / C ・ D 1 - C / C	<ul style="list-style-type: none"> ・ 原子炉建物付属棟 2 階 ・ 原子炉建物付属棟 中 2 階 ・ 原子炉建物付属棟 1 階 	低圧原子炉代替注水ポンプ格納槽 原子炉建物付属棟 3 階

(4) 接近性の確保

設計基準事故対処設備の電源が喪失したことにより重大事故等が発生した場合において、代替交流電源からの電力を確保するために、以下の通り、原子炉建物付属棟 2 階に設置している、非常用電気設備へアクセス可能な設計とすることにより、接近性を確保している。

屋内のアクセスルートに影響を与える恐れがある以下の事象について評価した結果問題なし。

- a. 地震時の影響・・・アクセスルート近傍の機器等については、地震による転倒等により、通行を阻害する機器等がないことをウォークダウンにて確認した。
- b. 地震随伴火災の影響・・・アクセスルート近傍の機器については、地震により機器が損壊し、火災源となることにより通行が阻害されないことを確認するため、基準地震動 S_s による地震力により機器が損壊しないことを確認した。
- c. 地震随伴溢水の影響・・・アクセスルートにある各建物のフロアについては、地震により溢水源となるタンク等が損壊し、通行が阻害されないことを確認するため、フロア開口部の位置、フロア開口部の入口高さを確認し、通行が可能な溢水水位であることを確認した。

詳細は「1.0 重大事故等対処における共通事項 1.0.2 共通事項 (1) 重大事故等対処設備 ②アクセスルートの確保」参照。

なお、万が一、原子炉付属棟 2 階の非常用電気室への接近性が失われることを考慮して、同非常用電気室を経由せず、1 階から接近可能な代替所内電気設備を原子炉建物付属棟 3 階に設置することにより、接近性の向上を図る設計とする。。

(5) 電動弁への電源供給

低圧原子炉代替注水系、格納容器代替スプレイ系、ペDESTAL代替注水系の電動弁は代替所内電気設備から電源供給が可能な設計とする。

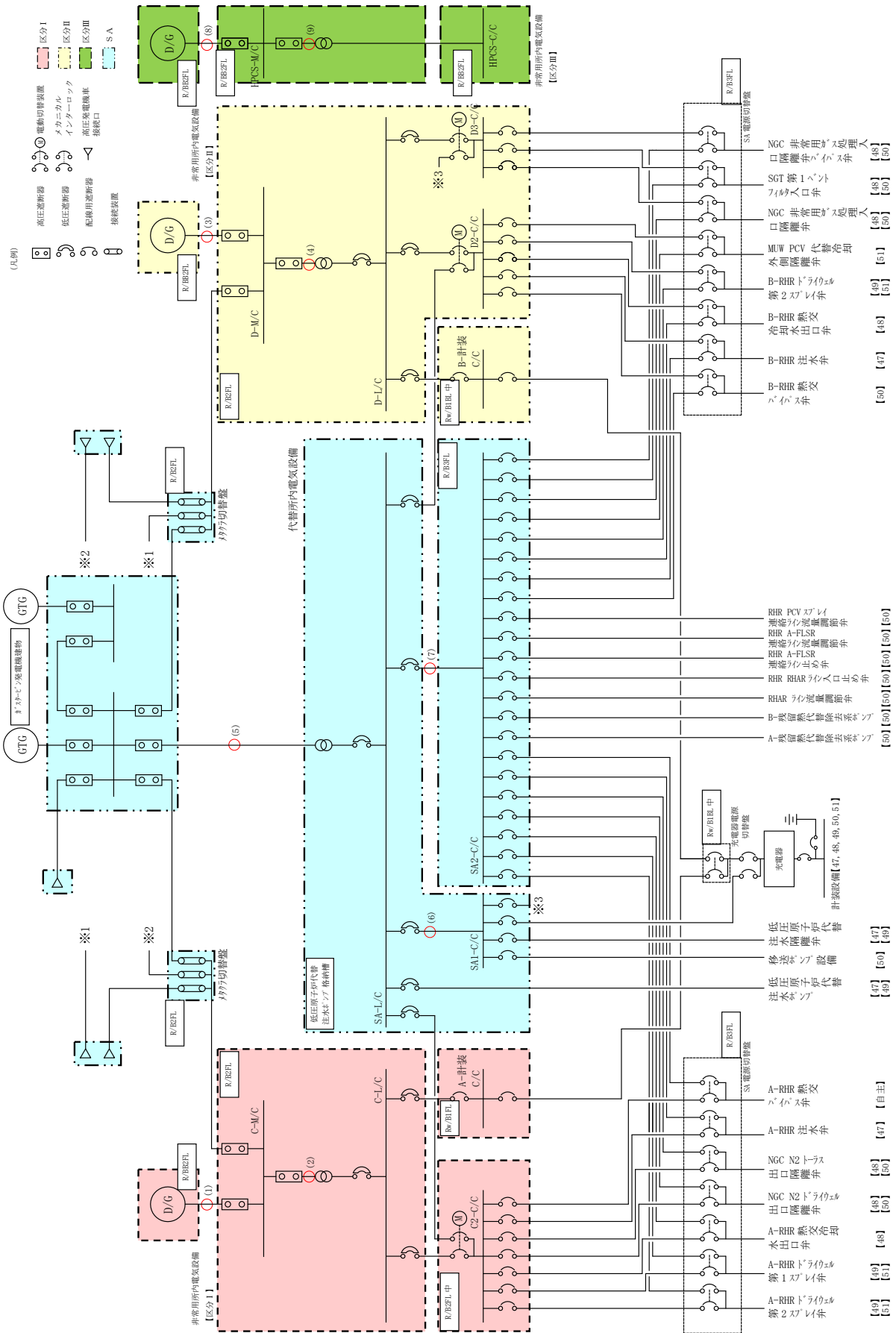
格納容器フィルタベント系の電動弁は、常設代替交流電源設備（ガスタービン発電機）から非常用所内電気設備を経由し受電する設計とする。一方、非常用所内電気設備が使用不能となる場合を想定し、格納容器フィルタベント系の電動弁は、動作原理の異なる多様性を有した駆動方式である人力にて開閉操作が可能な設計とする。

(6) 計装装置への電源供給

計装装置への電源供給は、S A 1 コントロールセンタ（充電器電源切替盤，充電器含む）から電源供給が可能な設計とする。

(7) 残留熱代替除去系

第 47 条, 第 48 条及び第 49 条に対応する設備に加え, 信頼性向上の観点から, 第 50 条に対応する残留熱代替除去系についても, 代替所内電気設備から電源供給が可能な設計とする。



第 57-9-6 図 代替所内電気設備の単線結線図

1.3.1 低圧原子炉代替注水系【47条】

低圧原子炉代替注水系は重大事故時に炉心に低圧注水するための常設設備であり、当該設備に対する設計基準対象施設は「残留熱除去系（低圧注水モード）」及び「低圧炉心スプレイ系」である。（第 57-9-7～10 図）

低圧原子炉代替注水系の主要設備を第 57-9-9 表に示す。

第 57-9-9 表 低圧原子炉代替注水系の主要設備について

機能	重大事故対処設備	対応する設計基準対象施設
—	低圧原子炉代替注水系（常設） 低圧原子炉代替注水系（可搬型）	残留熱除去系（低圧注水モード） 低圧炉心スプレイ系
ポンプ	低圧原子炉代替注水ポンプ 大量送水車	残留熱除去ポンプ 低圧炉心スプレイポンプ
電動弁	A-RHR 注水弁 (MV222-5A) (DB 兼用) B-RHR 注水弁 (MV222-5B) (DB 兼用) FLSR 注水隔離弁 (MV2B2-4)	A-RHR 注水弁 (MV222-5A) B-RHR 注水弁 (MV222-5B) C-RHR 注水弁 (MV222-5C) LPCS 注水弁 (MV223-2)
計装設備	代替注水流量（常設） 低圧原子炉代替注水流量 低圧原子炉代替注水流量（狭帯域用） 原子炉水位（SA） 低圧原子炉代替注水ポンプ出口圧力	残留熱除去ポンプ出口流量 残留熱除去ポンプ出口圧力 低圧炉心スプレイポンプ出口流量 低圧炉心スプレイポンプ出口圧力

低圧原子炉代替注水系（常設）のポンプは、低圧原子炉代替注水ポンプ格納槽に設置、残留熱除去系のポンプ及び低圧炉心スプレイ系のポンプは原子炉建物原子炉棟に設置されており、位置的分散を図っている。（第 57-9-11 図）

低圧原子炉代替注水系は第 57-9-12 図の通りガスタービン発電機建物に設置するガスタービン発電機から代替所内電気設備を経由し、残留熱除去系（低圧注水モード）及び低圧炉心スプレイ系は第 57-9-12 図の通り原子炉建物附属棟地下 2 階に設置する非常用ディーゼル発電機から非常用所内電気設備を経由して電源を受電できる設計としており、ガスタービン発電機と非常用ディーゼル発電機、代替所内電気設備と非常用所内電気設備とはそれぞれ位置的分散を図っている。

また、低圧原子炉代替注水系使用時の機器への電路と、残留熱除去系（低圧注水モード）使用時の機器への電路とは、米国電気電子工学学会（IEEE）規格 384（1992 版）の分離距離を確保することにより独立性を有する設計とする。（第 57-9-10 表）

具体的な電路については、第 57-9-10 表に単線結線図及びルート図を記載した箇所について示す。

第 57-9-10 表 電路ルート図 低圧原子炉代替注水系 (47 条)

単線結線図	ルート図	
	図番号	ページ
動力用 (第 57-9-12 図)	第 47-1～9 図	57-9-(47-1～9)
計装設備用 (第 57-9-10-1 表)	第 47-10～18 図	57-9-(47-10～18)
制御用 (第 57-9-10-2 表)	第 47-19～31 図	57-9-(47-19～31)

なお、単線結線図の番号とルート図の番号については、一致させている。

電動弁の制御回路は、非常用所内電気設備からの受電時と代替所内電気設備からの受電時とで、別々に設置する。(第 57-9-13, 14 図)

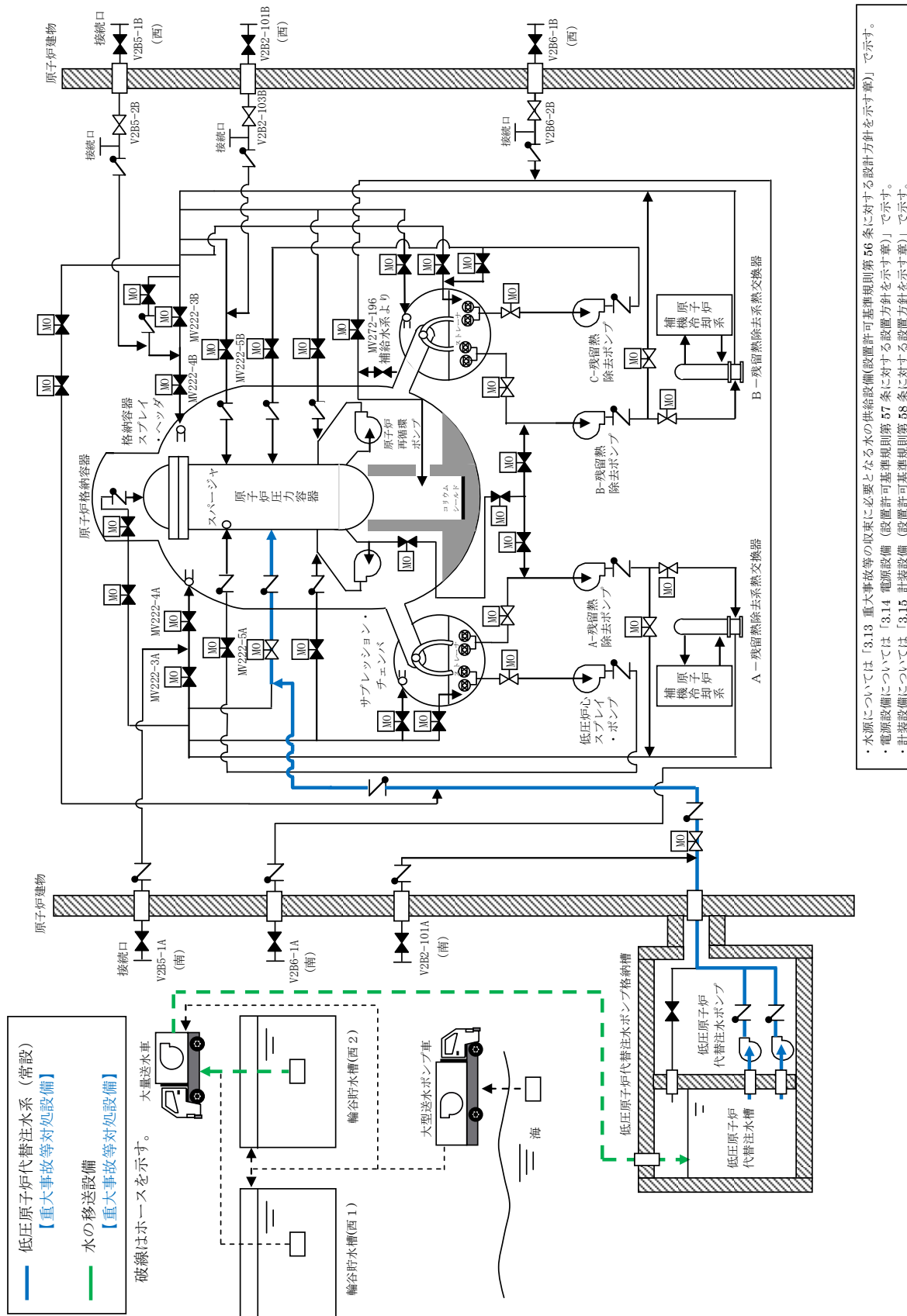
第 57-9-10-1 表 計装用電路 低圧原子炉代替注水 (47 条)

重大事故防止設備			設計基準事故対処設備				
ルート番号	計測点	始点	着点	ルート番号	計測点	始点	着点
S1-1	低圧原子炉代替注水流量	現場計器 原子炉建物原子炉棟 1 階	中央制御室 重大事故操作盤	D1-1	残留熱除去ポンプ 出口流量 (A)	現場計器 原子炉建物原子炉棟 地下 2 階	中央制御室 2-903 盤
S1-2	低圧原子炉代替注水流量	現場計器 原子炉建物付属棟 地下 1 階	中央制御室 重大事故操作盤	D1-2	残留熱除去ポンプ 出口流量 (B)	現場計器 原子炉建物原子炉棟 地下 2 階	中央制御室 2-904-1 盤
S1-3	低圧原子炉代替注水流量 (狭帯域用)	現場計器 原子炉建物原子炉棟 1 階	中央制御室 重大事故操作盤	D1-3	残留熱除去ポンプ 出口流量 (C)	現場計器 原子炉建物原子炉棟 地下 2 階	中央制御室 2-904-1 盤
S1-4	低圧原子炉代替注水流量 (狭帯域用)	現場計器 原子炉建物付属棟 地下 1 階	中央制御室 重大事故操作盤	D2-1	残留熱除去ポンプ 出口圧力 (A)	現場計器 原子炉建物原子炉棟 地下 2 階	中央制御室 2-903 盤
S2	代替注水流量 (常設)	現場計器 低圧原子炉代替注水 ポンプ格納槽内	中央制御室 重大事故操作盤	D2-2	残留熱除去ポンプ 出口圧力 (B)	現場計器 原子炉建物原子炉棟 地下 2 階	中央制御室 2-904-1 盤
S3	原子炉炉位 (SA)	現場計器 原子炉建物原子炉棟 地下 1 階	中央制御室 重大事故操作盤	D2-3	残留熱除去ポンプ 出口圧力 (C)	現場計器 原子炉建物原子炉棟 地下 2 階	中央制御室 2-904-1 盤

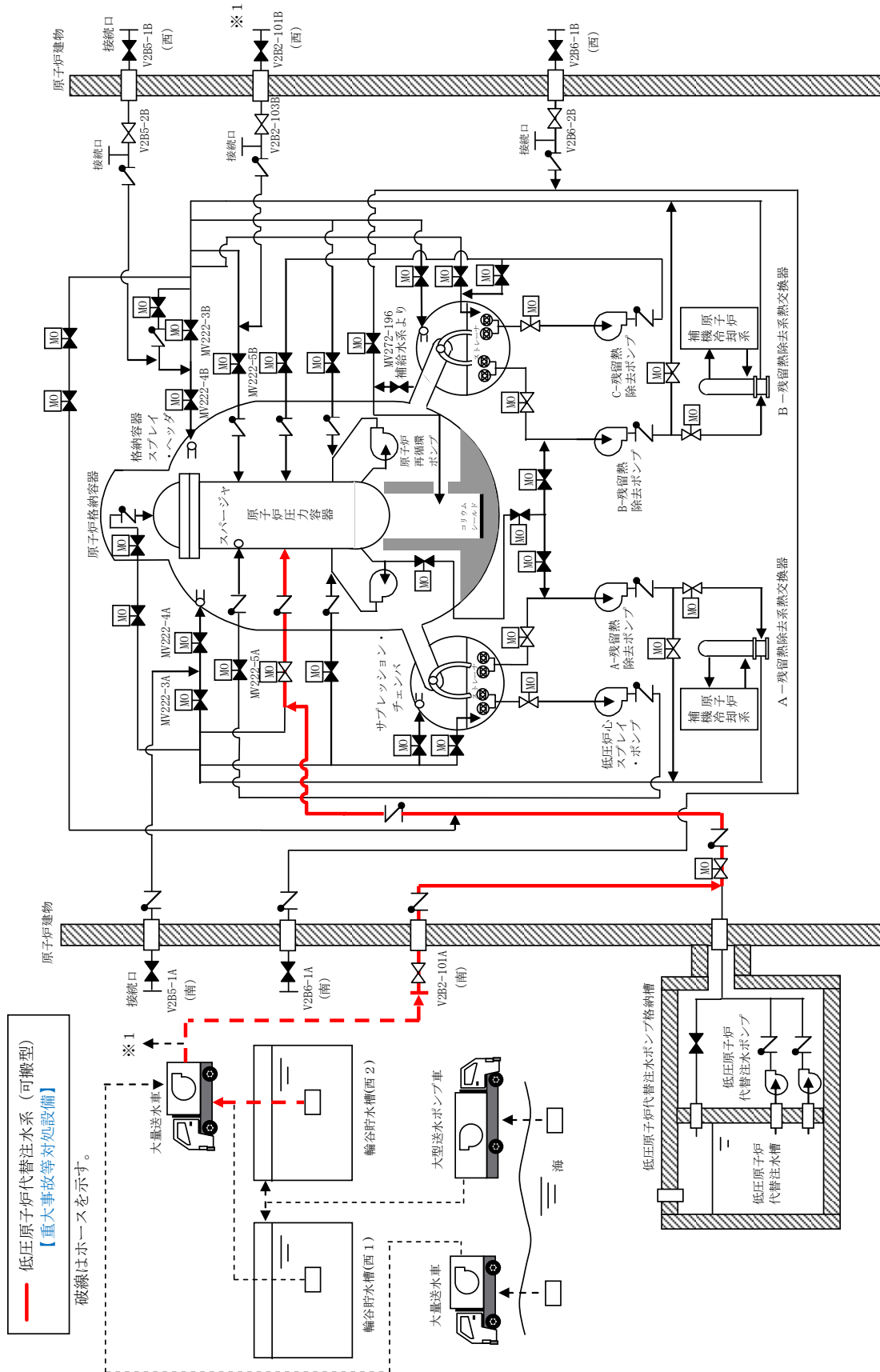
重大事故防止設備			設計基準事故対処設備				
ルート番号	計測点	始点	着点	ルート番号	計測点	始点	着点
S4-1	低圧原子炉代替注水ポンプ出口圧力	現場計器 低圧原子炉代替注水ポンプ格納槽内	中央制御室 重大事故操作盤	D3	低圧炉心スプレイポンプ出口流量	現場計器 原子炉建物原子炉棟地下2階	中央制御室 2-903 盤
S4-2	低圧原子炉代替注水ポンプ出口圧力	現場計器 低圧原子炉代替注水ポンプ格納槽内	中央制御室 重大事故操作盤	D4	低圧炉心スプレイポンプ出口圧力	現場計器 原子炉建物原子炉棟地下2階	中央制御室 2-903 盤

第 57-9-10-2 表 制御用電路 低圧原子炉代替注水 (47 条)

重大事故防止設備			設計基準事故対処設備		
埠 番号	始点	着点	埠 番号	始点	着点
S1-1	SA 用 115V 系充電器	SA 対策設備用分電盤(2)	D1-1	安全設備制御盤(2-903)	A-RHR・LPCS 継電器盤(2-920A)
S1-2	SA 対策設備用分電盤(2)	重大事故インバータ盤	D1-2	A-RHR・LPCS 継電器盤(2-920A)	R/B C2-C/C
S1-3	重大事故インバータ盤	重大事故監視補助盤	D1-3	R/B C2-C/C	A-注水弁(MV222-5A)
S1-4	重大事故監視補助盤	重大事故操作盤	D2-1	原子炉補機制御盤(2-904-1)	B. C-RHR 継電器盤(2-920B)
S2-1	重大事故操作盤	重大事故監視補助盤	D2-2	B. C-RHR 継電器盤(2-920B)	中央制御室外原子炉停止制御盤 (2-2215-1)
S2-2	重大事故監視補助盤	重大事故制御盤	D2-3	中央制御室外原子炉停止制御盤 (2-2215-1)	R/B D2-C/C
S3-1	重大事故制御盤	SA1-C/C	D2-4	R/B D2-C/C	B-注水弁(MV222-5B)
S3-2	重大事故継電器盤	SA2-C/C	D3-1	原子炉補機制御盤(2-904-1)	B. C-RHR 継電器盤(2-920B)
S4	SA2-C/C	A-RHR 注水弁(MV222-5A) (DB 兼用)	D3-2	B. C-RHR 継電器盤(2-920B)	R/B D2-C/C
S5	SA2-C/C	B-RHR 注水弁(MV222-5B) (DB 兼用)	D3-3	R/B D2-C/C	C-注水弁(MV222-5C)
S6	SA1-C/C	FLSR 注水隔離弁(MV2B2-4)	D4-1	安全設備制御盤(2-903)	A-RHR・LPCS 継電器盤(2-920A)
			D4-2	A-RHR・LPCS 継電器盤(2-920A)	R/B C2-C/C
			D4-3	R/B C2-C/C	注水弁(MV223-2)



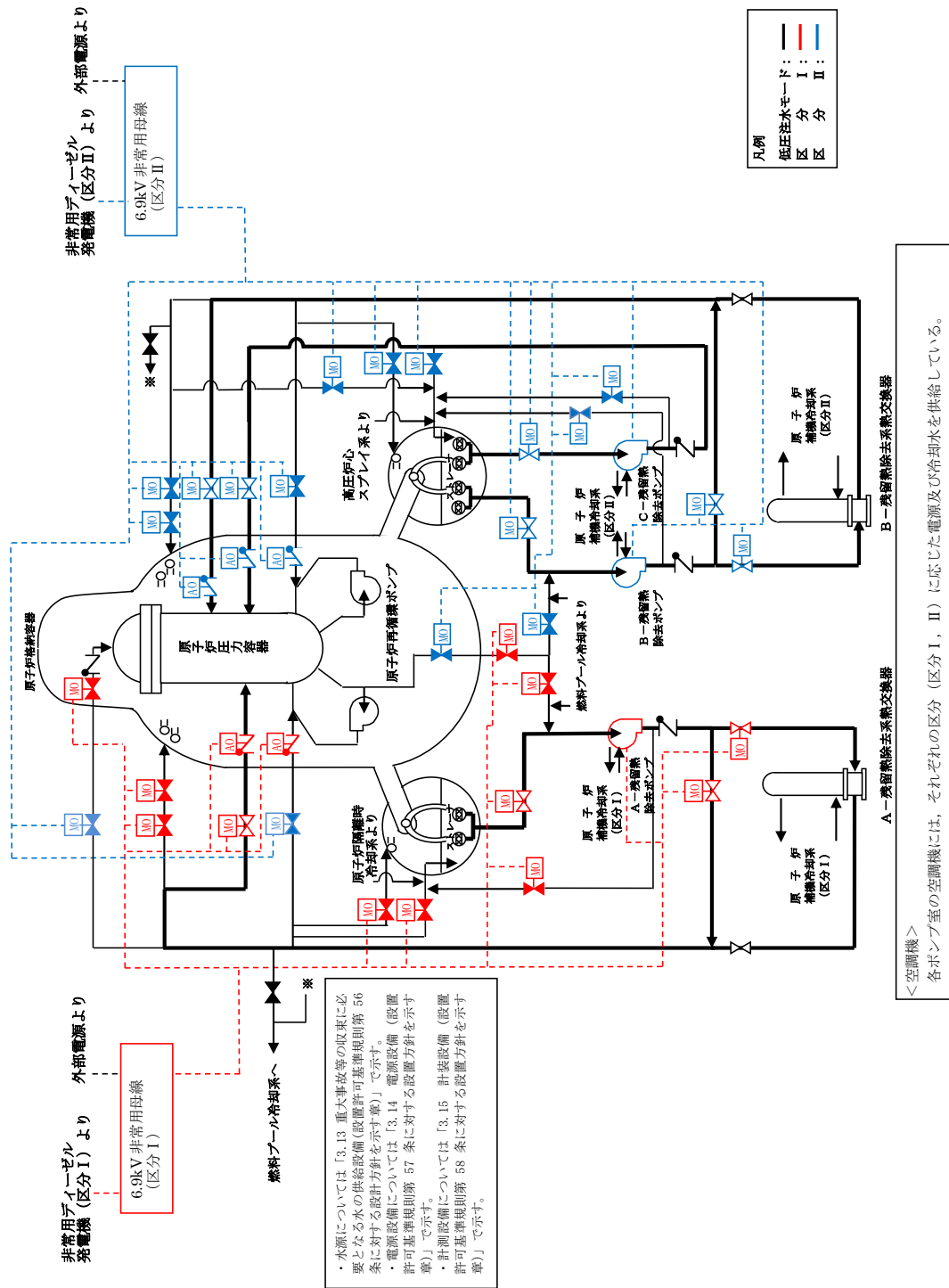
第 57-9-7 図 低圧原子炉代替注水系（常設） 系統概要図



・水源については「3.13 重大事故等の収束に必要な水の供給設備(設置許可基準規則第 56 条に対する設計方針を示す章)」で示す。
 ・電源設備については「3.14 電源設備(設置許可基準規則第 57 条に対する設置方針を示す章)」で示す。
 ・計装設備については「3.15 計装設備(設置許可基準規則第 58 条に対する設置方針を示す章)」で示す。

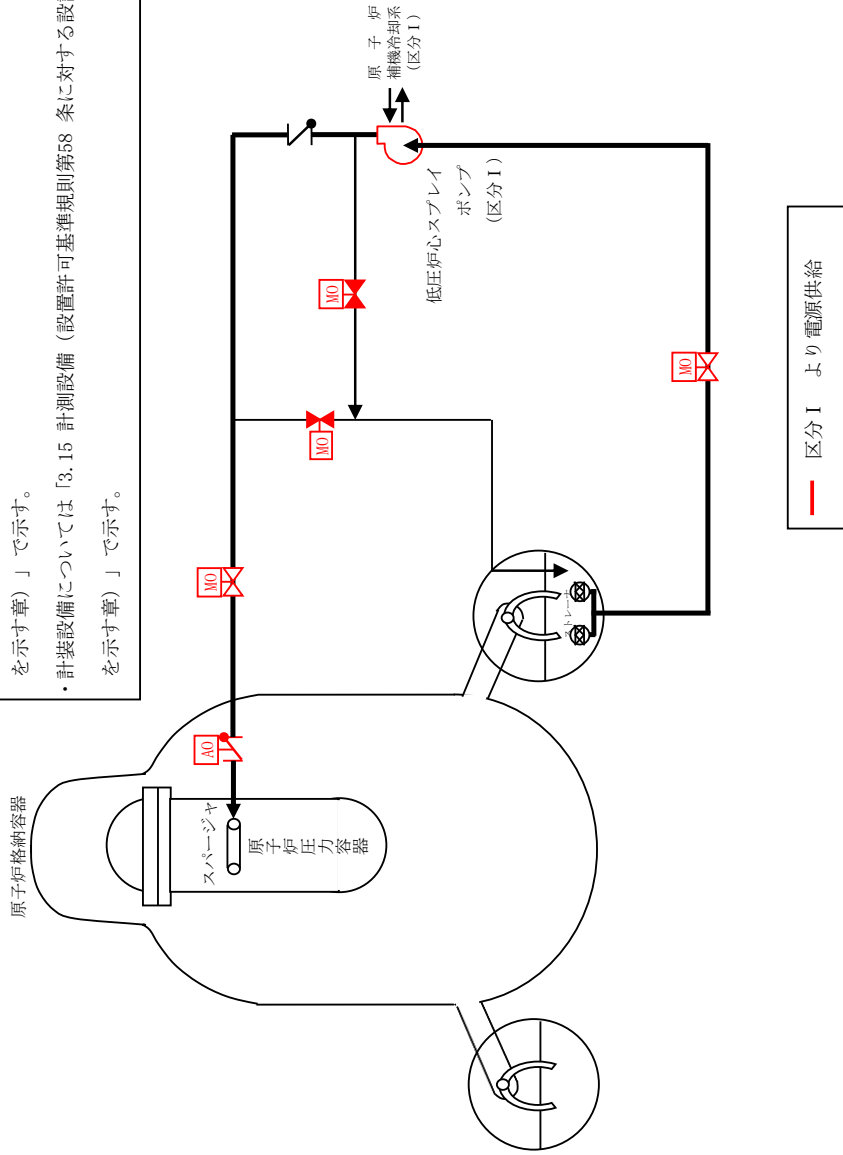
第 57-9-8 図 低圧原子炉代替注水系 (可搬型) 系統概要図

※A-RHRラインからの低圧原子炉代替注水の場合

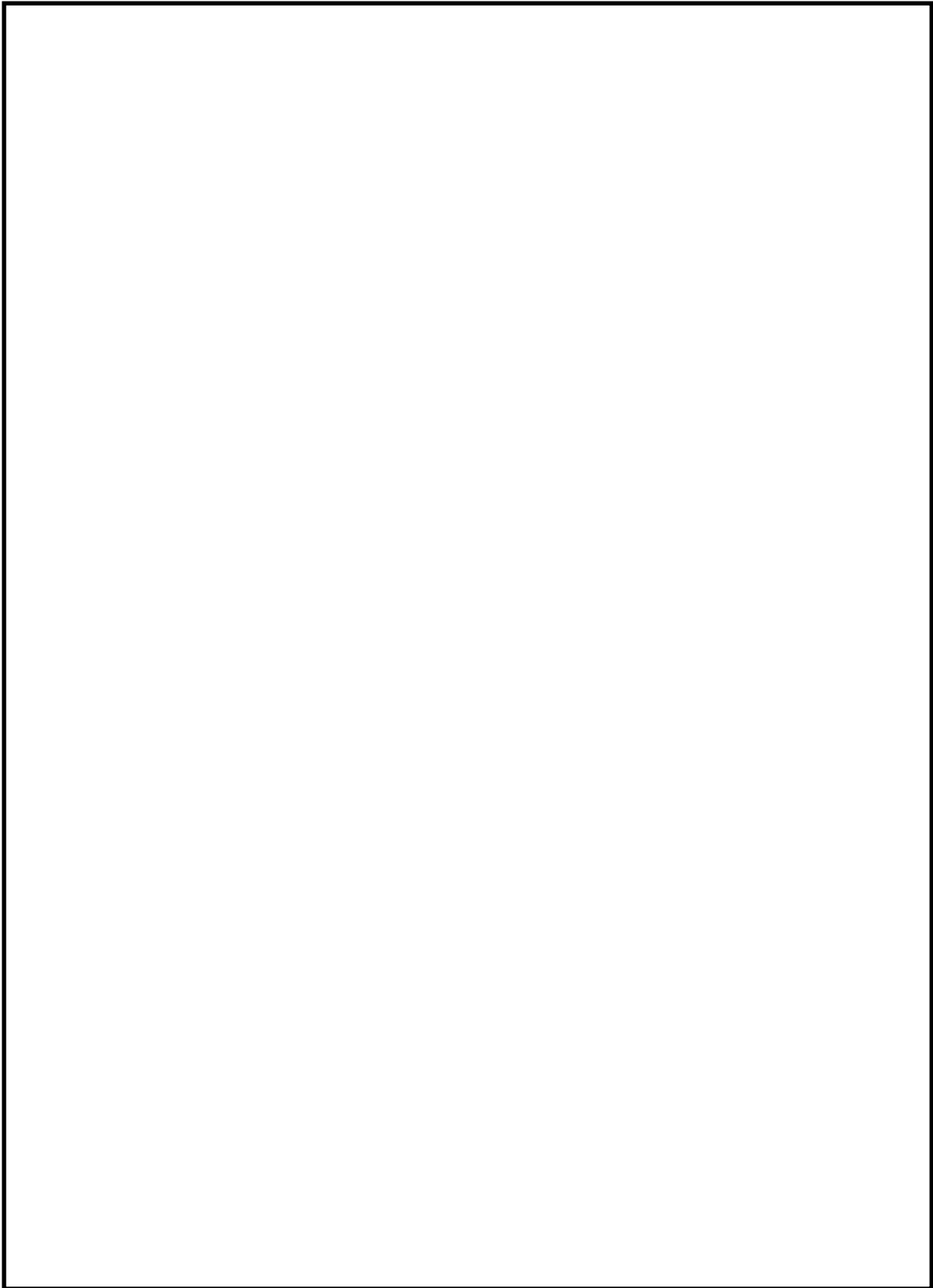


第 57-9-9 図 残留熱除去系（低圧注水モード） 系統概要図

- 電源設備については「3.14 電源設備（設置許可基準規則第57条に対する設計方針を示す章）」で示す。
- 計装設備については「3.15 計測設備（設置許可基準規則第58条に対する設計方針を示す章）」で示す。

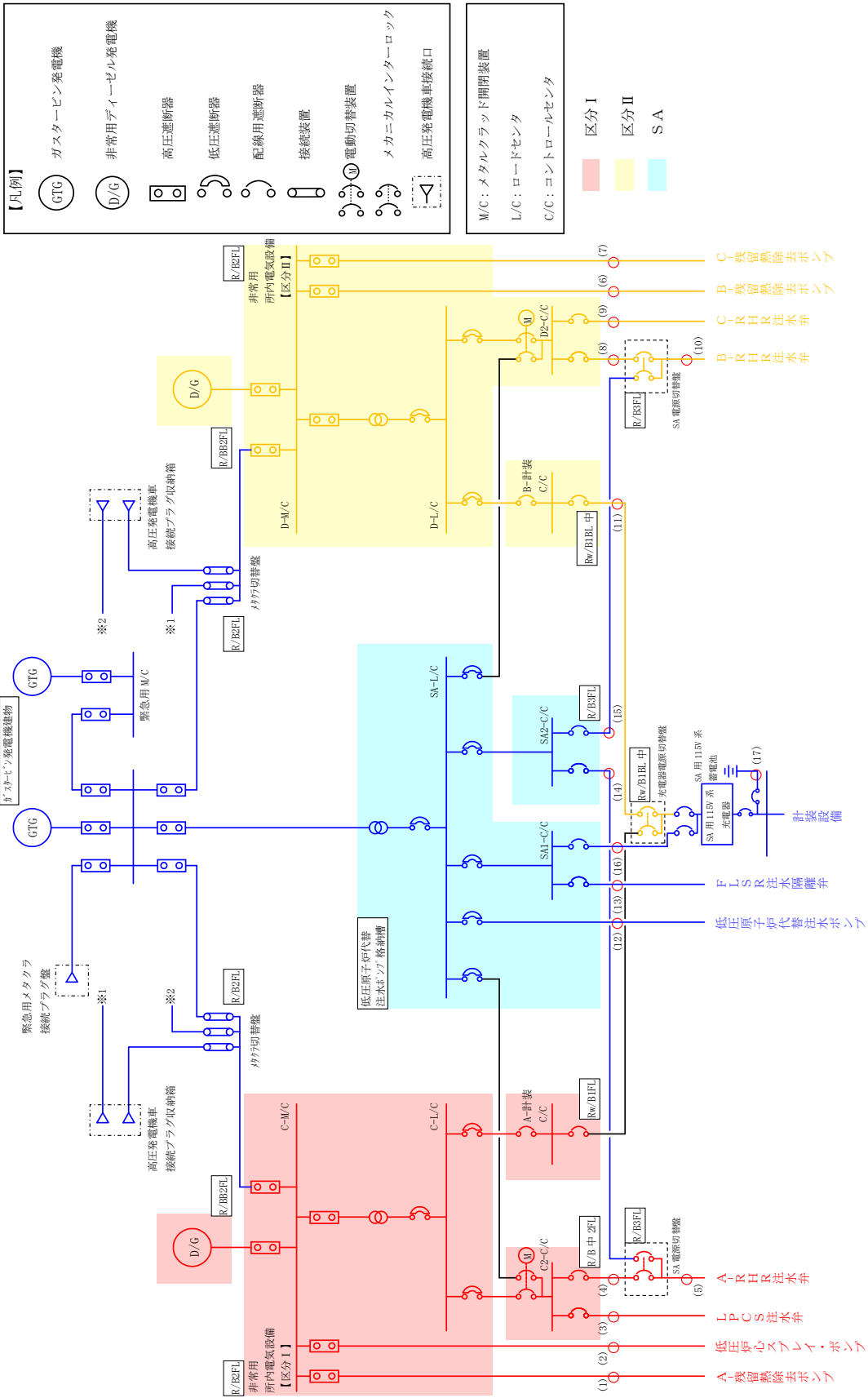


第 57-9-10 図 低圧炉心スプレイ系 系統概要図

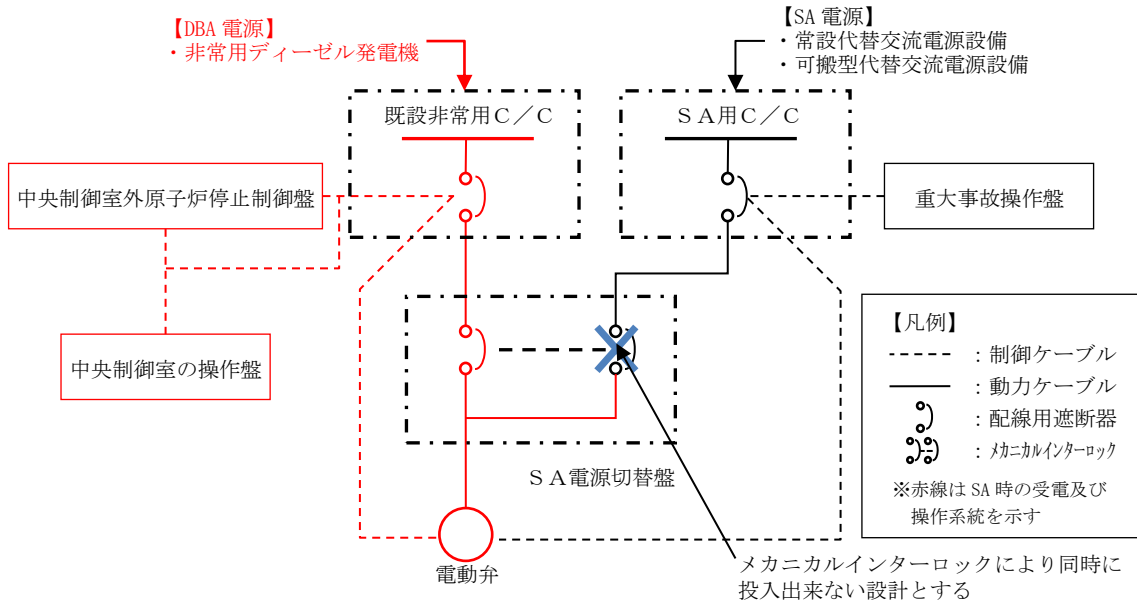


第 57-9-11 図 低圧原子炉代替注水系，残留熱除去系（低圧注水モード），
低圧炉心スプレイ系の配置図

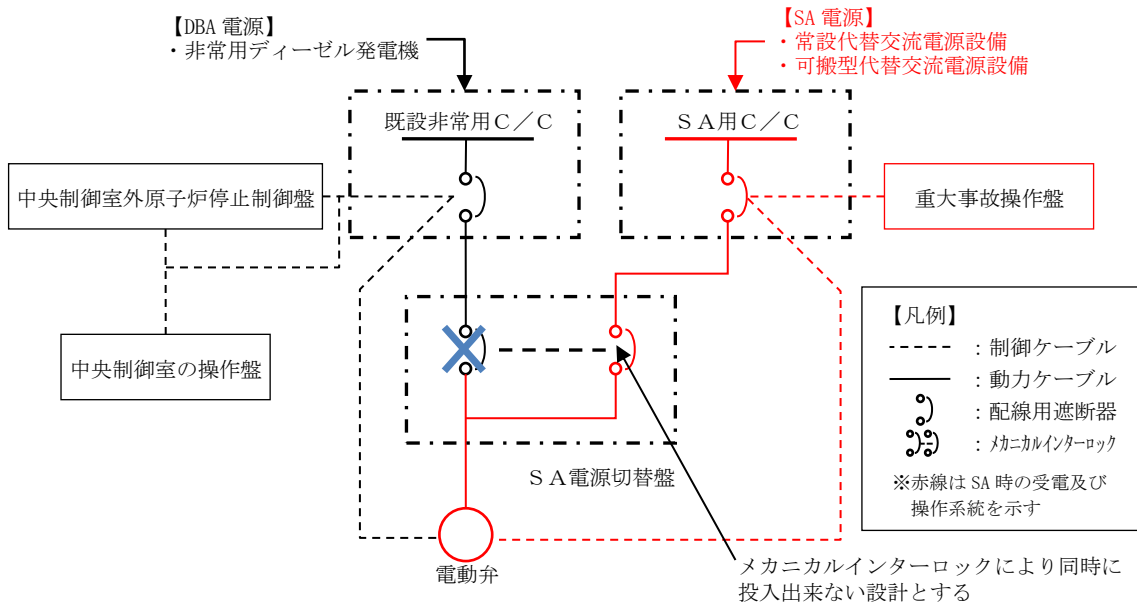
本資料のうち，枠囲みの内容は機密に係る事項のため公開できません。



第 57-9-12 図 単線結線図_低圧原子炉代替注水 (47 条)



第 57-9-13 図 電源切替及び操作系統図（既設非常用C/Cからの電源供給時）



第 57-9-14 図 電源切替及び操作系統図（SA用C/Cからの電源供給時）

1.3.2 原子炉補機代替冷却系【48条】

原子炉補機代替冷却系は重大事故時に最終ヒートシンクへ熱を輸送するための重大事故防止設備であり、当該設備を代替する機能を有する設計基準対象施設は「原子炉補機冷却系」である。(第 57-9-15～16 図)

原子炉補機代替冷却系の主要設備を第 57-9-11 表に示す。

第 57-9-11 表 原子炉補機代替冷却系の主要設備について

機能	重大事故対処設備	対応する設計基準対象施設
—	原子炉補機代替冷却系	原子炉補機冷却系（原子炉補機海水系を含む。）
ポンプ	大型送水ポンプ車 移動式代替熱交換設備（移動式代替熱交換設備淡水ポンプ）	原子炉補機冷却水ポンプ 原子炉補機海水ポンプ
電動弁	A-RHR 熱交冷却水出口弁 (MV214-7A) (DB 兼用) B-RHR 熱交冷却水出口弁 (MV214-7B) (DB 兼用)	A-RCW 常用補機冷却水入口切替弁 (MV214-1A) B-RCW 常用補機冷却水入口切替弁 (MV214-1B) A-RCW 常用補機冷却水出口切替弁 (MV214-3A) B-RCW 常用補機冷却水出口切替弁 (MV214-3B) A-RHR 熱交冷却水出口弁 (MV214-7A) B-RHR 熱交冷却水出口弁 (MV214-7B)
熱交換器	移動式代替熱交換設備（熱交換器）	原子炉補機冷却系熱交換器

原子炉補機代替冷却系は、移動式代替熱交換設備及び大型送水ポンプ車で構成する。

移動式代替熱交換設備は原子炉建物の南側又は西側に設置し、第 57-9-17 図のとおりガスタービン発電機から電源を供給する単独の系統とすることにより、設計基準事故対象施設である原子炉補機冷却系の機器（電路含む）と位置的分散を図っている。

大型送水ポンプ車はディーゼルエンジンにて駆動できる設計とし、屋外の原子炉補機冷却系の海水ポンプと異なる区画に保管及び設置することで位置的分散を図っている。(第 57-9-18 図)

移動式熱交換設備の具体的な電路については、第 57-9-12 表に単線結線図及びルート図を記載した箇所について示す。

第 57-9-12 表 電路ルート図 原子炉補機代替冷却系 (48 条)

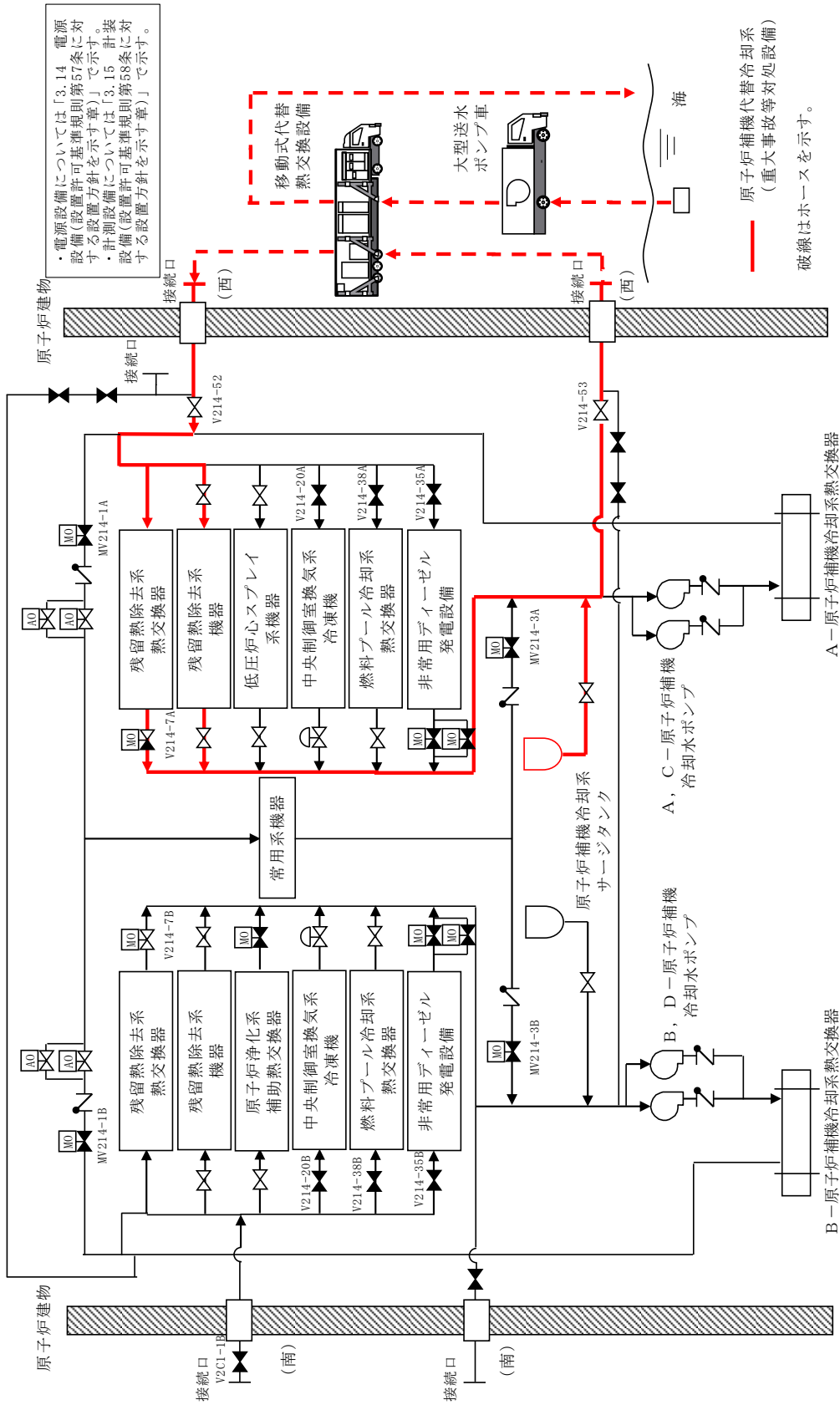
単線結線図	ルート図	
	図番号	ページ
動力用 (第 57-9-17 図)	第 48-1~12 図	57-9-(48-1~12)
制御用 (第 57-9-12-1 表)	第 48-13~24 図	57-9-(48-13~24)

なお、単線結線図の番号とルート図の番号については、一致させている。

第 57-9-12-1 表 制御用電路 原子炉補機代替冷却系 (48 条)

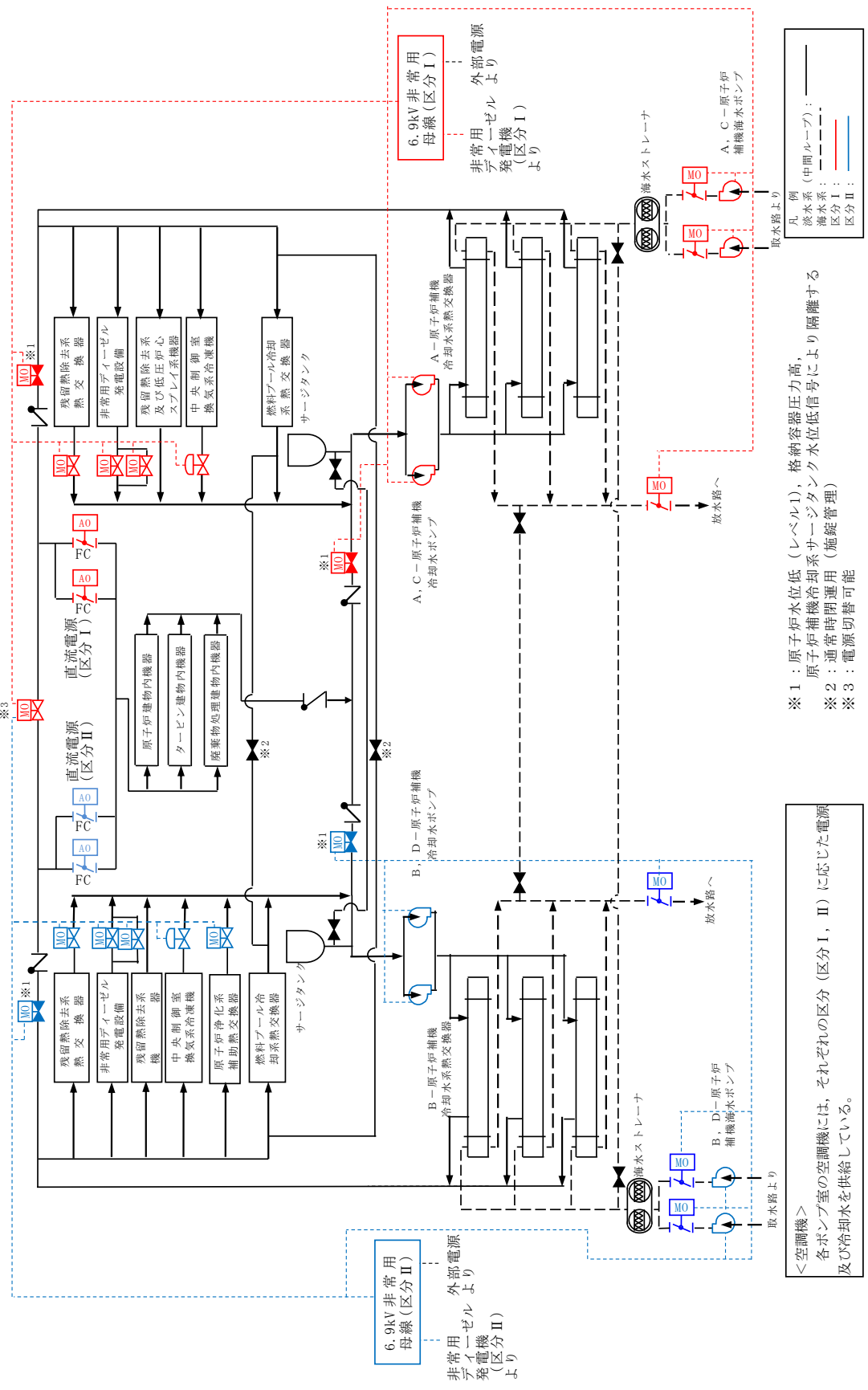
重大事故防止設備			設計基準事故対処設備		
ル-ト 番号	始点	着点	ル-ト 番号	始点	着点
S1-1	SA 用 115V 系充電器	SA 対策設備用分電盤(2)	D1-1	安全設備制御盤(2-903)	A-原子炉補助継電器盤(2-971A)
S1-2	SA 対策設備用分電盤 (2)	重大事故インバータ盤	D1-2	A-原子炉補助継電器盤(2-971A)	R/B C1-C/C
S1-3	重大事故インバータ盤	重大事故監視補助盤	D1-3	R/B C1-C/C	A-RCW 常用補機冷却水入口切替弁 (MV214-1A)
S1-4	重大事故監視補助盤	重大事故操作盤	D2-1	原子炉補機制御盤(2-904-1)	B-原子炉補助継電器盤(2-971B)
S2-1	重大事故操作盤	重大事故監視補助盤	D2-2	B-原子炉補助継電器盤(2-971B)	中央制御室外原子炉停止制御盤 (2-2215-1)
S2-2	重大事故監視補助盤	重大事故制御盤	D2-3	中央制御室外原子炉停止制御盤 (2-2215-1)	R/B D1-C/C
S3	重大事故継電器盤	SA2-C/C	D2-4	R/B D1-C/C	B-RCW 常用補機冷却水入口切替弁 (MV214-1B)
S4	SA2-C/C	A-RHR 熱交冷却水出口弁 (MV214-7A)	D3-1	安全設備制御盤(2-903)	A-原子炉補助継電器盤(2-971A)
S5	SA2-C/C	B-RHR 熱交冷却水出口弁 (MV214-7B)	D3-2	A-原子炉補助継電器盤(2-971A)	R/B C2-C/C
			D3-3	R/B C-C/C	A-RCW 常用補機冷却水出口切替弁 (MV214-3A)

重大事故防止設備		設計基準事故対処設備			
埠 番号	始点	着点	埠 番号	始点	着点
			D4-1	原子炉補機制御盤(2-904-1)	B-原子炉補助継電器盤(2-971B)
			D4-2	B-原子炉補助継電器盤(2-971B)	中央制御室外原子炉停止制御盤 (2-2215-1)
			D4-3	中央制御室外原子炉停止制御盤 (2-2215-1)	R/B D2-C/C
			D4-4	R/B D2-C/C	B-RCW 常用補機冷却水出口切替弁 (MV214-3B)
			D5-1	安全設備制御盤(2-903)	A-原子炉補助継電器盤(2-971A)
			D5-2	A-原子炉補助継電器盤(2-971A)	R/B C2-C/C
			D5-3	R/B C-C/C	A-RHR 熱交冷却水出口弁(MV214-7A)
			D6-1	原子炉補機制御盤(2-904-1)	B-原子炉補助継電器盤(2-971B)
			D6-2	B-原子炉補助継電器盤(2-971B)	中央制御室外原子炉停止制御盤 (2-2215-1)
			D6-3	中央制御室外原子炉停止制御盤 (2-2215-1)	R/B D2-C/C
			D6-4	R/B D2-C/C	B-RHR 熱交冷却水出口弁(MV214-7B)



第 57-9-15 図 原子炉補機代替冷却系 系統概要図 (A系の例)

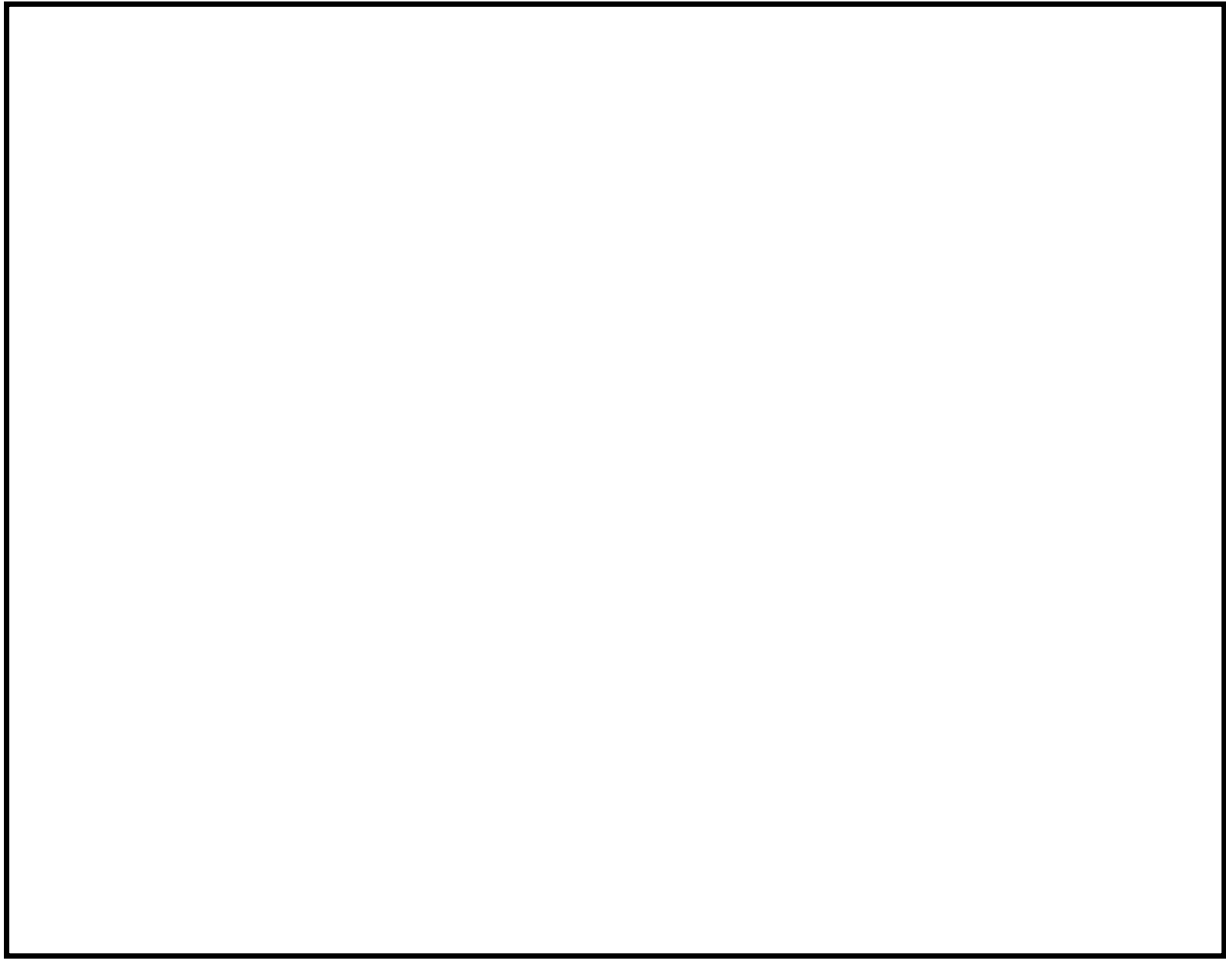
・電源設備については「3.14 電源設備（設置許可基準規則第57条に対する設置方針を示す章）」で示す。
 ・計測設備については「3.15 計測設備（設置許可基準規則第58条に対する設置方針を示す章）」で示す。



※1：原子炉水位低（レベル1）、格納容器圧力高、原子炉補機冷却系サージタンク水位低信号により隔離する
 ※2：通常時閉運用（施設管理）
 ※3：電源切替可能

<空調機>
 各ポンプ室の空調機には、それぞれの区分（区別I, II）に応じた電源及び冷却水を供給している。

第 57-9-16 図 原子炉補機冷却系（原子炉補機海水系を含む。） 系統概要図



第 57-9-18 図 原子炉補機冷却系の配置図

本資料のうち、枠囲みの内容は機密に係る事項のため公開できません。

1.3.3 格納容器フィルタベント系【48条】

格納容器フィルタベント系は重大事故時に原子炉格納容器内を冷却するための常設設備であり、当該設備を代替する機能を有する設計基準対象施設は「残留熱除去系（格納容器冷却モード）」である。（第 57-9-19, 20 図）

格納容器フィルタベント系の主要設備を第 57-9-13 表に示す。

第 57-9-13 表 格納容器フィルタベント系の主要設備について

機能	重大事故対処設備	対応する設計基準対象施設
—	格納容器フィルタベント系	残留熱除去系（格納容器冷却モード）
電動弁	NGC N2 トラス出口隔離弁 (MV217-5) NGC N2 ドライウエル出口隔離弁 (MV217-4) NGC 非常用ガス処理入口隔離弁 (MV217-18) NGC 非常用ガス処理入口隔離弁ハイス弁 (MV217-23) SGT FCVS 第 1 ベントフィルタ入口弁 (MV226-13)	A-RHR 熱交換ハイス弁 (MV222-2A) B-RHR 熱交換ハイス弁 (MV222-2B) A-RHR ドライウエル第 1 スプレイ弁 (MV222-3A) B-RHR ドライウエル第 1 スプレイ弁 (MV222-3B) A-RHR ドライウエル第 2 スプレイ弁 (MV222-4A) B-RHR ドライウエル第 2 スプレイ弁 (MV222-4B) A-RHR トラススプレイ弁 (MV222-16A) B-RHR トラススプレイ弁 (MV222-16B) A-RHR ポンプ ミニマムフロー弁 (MV222-17A) B-RHR ポンプ ミニマムフロー弁 (MV222-17B)
計装設備	第 1 ベントフィルタ出口水素濃度 第 1 ベントフィルタ出口放射線モニタ（高レンジ・低レンジ） スクラバ容器圧力 スクラバ容器水位 スクラバ容器温度 ドライウエル圧力 (SA) サプレッション・チェンバ圧力 (SA) ドライウエル温度 (SA) サプレッション・チェンバ温度 (SA)	残留熱除去ポンプ出口流量 残留熱除去ポンプ出口圧力

残留熱除去系（格納容器冷却モード）は原子炉建物原子炉棟に設置、格納容器フィルタベント系は屋外に設置されており位置的分散を図る設計としている。（第 57-9-21～23 図）

格納容器フィルタベント系の電動弁は、ガスタービン発電機から非常用所内電気設備又は代替所内電気設備を経由して電源を受電している。一方、電源が喪失した場合を想定し、動作原理の異なる多様性を有した駆動方式である人力にて開閉操作が可能な設計とする。

格納容器フィルタベント系のドレンポンプ及び計装装置は第 57-9-24 図の通りガスタービン発電設備建物に設置するガスタービン発電機から、代替所内電気設備を経由し、残留熱除去系（格納容器冷却モード）は第 57-9-24 図の通り原子

炉建物付属棟地下2階に設置する非常用ディーゼル発電機から非常用所内電気設備を經由して電力を受電できる設計としており、ガスタービン発電機と非常用ディーゼル発電機、代替所内電気設備と非常用所内電気設備とは、それぞれ位置的分散を図っている。

また、格納容器フィルタベント系使用時の機器への電路と残留熱除去系（格納容器冷却モード）使用時の機器への電路とは米国電気電子工学学会（IEEE）規格384（1992版）の分離距離を確保することにより独立性を有する設計とする。（第57-9-14表）

具体的な電路については、第57-9-14表に単線結線図及びルート図を記載した箇所について示す。

第57-9-14表 電路ルート図 格納容器フィルタベント系（48条）

単線結線図	ルート図	
	図番号	ページ
動力用（第57-9-24図）	第48-25～35図	57-9-(48-25～35)
計装設備用（第57-9-14-1表）	第48-36～47図	57-9-(48-36～47)
制御用（第57-9-14-2表）	第48-48～59図	57-9-(48-48～59)

なお、単線結線図の番号とルート図の番号については、一致させている。

第 57-9-14-1 表 計装用電路 格納容器フィルタベント系 (48 条)

重大事故防止設備			設計基準事故対応設備				
レポート 番号	計測点	始点	着点	レポート 番号	計測点	始点	着点
S1	第1ベントフィルタ出口 水素濃度	現場計器 屋外	中央制御室 重大事故操作盤	D1-1	残留熱除去ポンプ 出口流量 (A)	現場計器 原子炉建物原子炉棟 地下2階	中央制御室 2-903 盤
S2-1	第1ベントフィルタ出口 放射線モニタ(高レ ジ)	現場計器 第1ベントフィルタ格納槽内	中央制御室 重大事故操作盤	D1-2	残留熱除去ポンプ 出口流量 (B)	現場計器 原子炉建物原子炉棟 地下2階	中央制御室 2-904-1 盤
S2-2	第1ベントフィルタ出口 放射線モニタ(高レ ジ)	現場計器 第1ベントフィルタ格納槽内	中央制御室 重大事故操作盤	D1-3	残留熱除去ポンプ 出口流量 (C)	現場計器 原子炉建物原子炉棟 地下2階	中央制御室 2-904-1 盤
S2-3	第1ベントフィルタ出口 放射線モニタ(低レ ジ)	現場計器 第1ベントフィルタ格納槽内	中央制御室 重大事故操作盤	D2-1	残留熱除去ポンプ 出口圧力 (A)	現場計器 原子炉建物原子炉棟 地下2階	中央制御室 2-903 盤
S3-1	スラバ容器圧力	現場計器 第1ベントフィルタ格納槽内	中央制御室 重大事故操作盤	D2-2	残留熱除去ポンプ 出口圧力 (B)	現場計器 原子炉建物原子炉棟 地下2階	中央制御室 2-904-1 盤
S3-2	スラバ容器圧力	現場計器 第1ベントフィルタ格納槽内	中央制御室 重大事故操作盤	D2-3	残留熱除去ポンプ 出口圧力 (C)	現場計器 原子炉建物原子炉棟 地下2階	中央制御室 2-904-1 盤

重大事故防止設備				設計基準事故対応設備			
ルート 番号	計測点	始点	着点	ルート 番号	計測点	始点	着点
S3-3	スカラ容器圧力	現場計器 第1ベントフィルタ格納槽内	中央制御室 重大事故操作盤				
S3-4	スカラ容器圧力	現場計器 第1ベントフィルタ格納槽内	中央制御室 重大事故操作盤				
S4-1	スカラ容器水位	現場計器 第1ベントフィルタ格納槽内	中央制御室 重大事故操作盤				
S4-2	スカラ容器水位	現場計器 第1ベントフィルタ格納槽内	中央制御室 重大事故操作盤				
S4-3	スカラ容器水位	現場計器 第1ベントフィルタ格納槽内	中央制御室 重大事故操作盤				
S4-4	スカラ容器水位	現場計器 第1ベントフィルタ格納槽内	中央制御室 重大事故操作盤				
S4-5	スカラ容器水位	現場計器 第1ベントフィルタ格納槽内	中央制御室 重大事故操作盤				
S4-6	スカラ容器水位	現場計器 第1ベントフィルタ格納槽内	中央制御室 重大事故操作盤				
S4-7	スカラ容器水位	現場計器 第1ベントフィルタ格納槽内	中央制御室 重大事故操作盤				
S4-8	スカラ容器水位	現場計器 第1ベントフィルタ格納槽内	中央制御室 重大事故操作盤				

重大事故防止設備				設計基準事故対応設備			
レポート 番号	計測点	始点	着点	レポート 番号	計測点	始点	着点
S5-1	スクラップ容器温度	現場計器 第1ベントフィルタ格納槽内	中央制御室 重大事故操作盤				
S5-2	スクラップ容器温度	現場計器 第1ベントフィルタ格納槽内	中央制御室 重大事故操作盤				
S5-3	スクラップ容器温度	現場計器 第1ベントフィルタ格納槽内	中央制御室 重大事故操作盤				
S5-4	スクラップ容器温度	現場計器 第1ベントフィルタ格納槽内	中央制御室 重大事故操作盤				
S6-1	ドライウェル圧力 (SA)	現場計器 原子炉建物原子炉棟 中2階	中央制御室 重大事故操作盤				
S6-2	ドライウェル圧力 (SA)	現場計器 原子炉建物原子炉棟 3階	中央制御室 重大事故操作盤				
S7-1	サブプレッション・チェンバ 圧力 (SA)	現場計器 原子炉建物原子炉棟 中2階	中央制御室 重大事故操作盤				
S7-2	サブプレッション・チェンバ 圧力 (SA)	現場計器 原子炉建物原子炉棟 3階	中央制御室 重大事故操作盤				

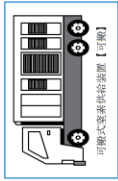
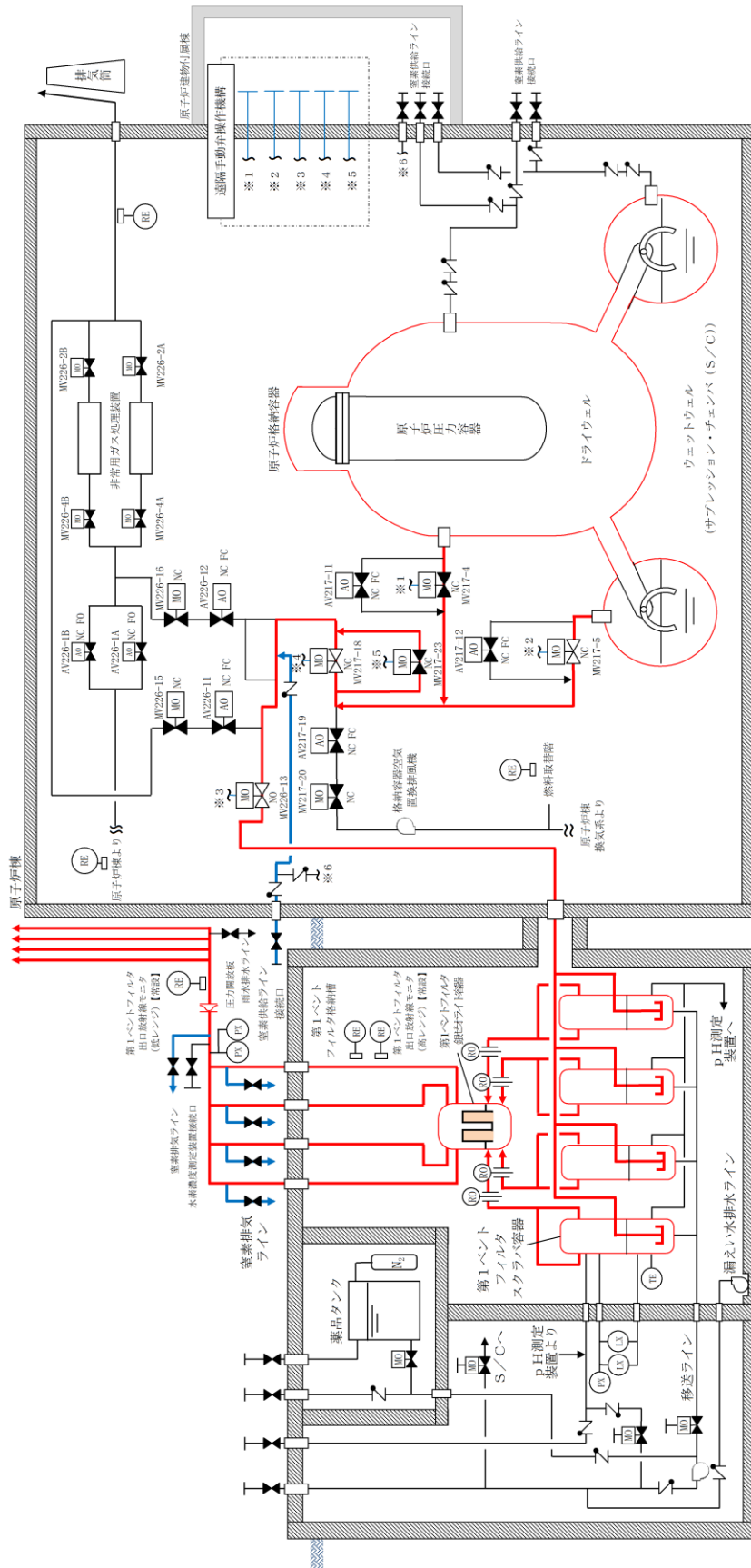
重大事故防止設備				設計基準事故対応設備			
ルート 番号	計測点	始点	着点	ルート 番号	計測点	始点	着点
S8-1	ドライケル温度 (SA)	現場計器 原子炉格納容器内	中央制御室 重大事故操作盤				
S8-2	ドライケル温度 (SA)	現場計器 原子炉格納容器内	中央制御室 重大事故操作盤				
S8-3	ドライケル温度 (SA)	現場計器 原子炉格納容器内	中央制御室 重大事故操作盤				
S8-4	ドライケル温度 (SA)	現場計器 原子炉格納容器内	中央制御室 重大事故操作盤				
S8-5	ドライケル温度 (SA)	現場計器 原子炉格納容器内	中央制御室 重大事故操作盤				
S8-6	ドライケル温度 (SA)	現場計器 原子炉格納容器内	中央制御室 重大事故操作盤				
S8-7	ドライケル温度 (SA)	現場計器 原子炉格納容器内	中央制御室 重大事故操作盤				
S9-1	サブレーション・チェンバ 温度 (SA)	現場計器 原子炉格納容器内	中央制御室 重大事故操作盤				
S9-2	サブレーション・チェンバ 温度 (SA)	現場計器 原子炉格納容器内	中央制御室 重大事故操作盤				

第 57-9-14-2 表 制御用電路 格納容器フィルタバント系 (48 条)

重大事故防止設備			設計基準事故対処設備		
ルート番号	始点	着点	ルート番号	始点	着点
S1-1	SA 用 115V 系充電器	SA 対策設備用分電盤(2)	D1-1	安全設備制御盤(2-903)	A-RHR・LPCS 継電器盤(2-920A)
S1-2	SA 対策設備用分電盤(2)	重大事故インバータ盤	D1-2	A-RHR・LPCS 継電器盤(2-920A)	R/B C2-C/C
S1-3	重大事故インバータ盤	重大事故監視補助盤	D1-3	R/B C2-C/C	A-RHR 熱交ハイス弁(MV222-2A)
S1-4	重大事故監視補助盤	重大事故操作盤	D2-1	原子炉補機制御盤(2-904-1)	B. C-RHR 継電器盤(2-920B)
S2-1	重大事故操作盤	重大事故監視補助盤	D2-2	B. C-RHR 継電器盤(2-920B)	中央制御室外原子炉停止制御盤(2-2215-1)
S2-2	重大事故監視補助盤	重大事故制御盤	D2-3	中央制御室外原子炉停止制御盤(2-2215-1)	R/B D2-C/C
S3	重大事故継電器盤	SA2-C/C	D2-4	R/B D2-C/C	B-RHR 熱交ハイス弁(MV222-2B)
S4	SA2-C/C	NGC N2 トラス出口 隔離弁(MV217-5)	D3-1	安全設備制御盤(2-903)	A-RHR・LPCS 継電器盤(2-920A)
S5	SA2-C/C	NGC N2 トライケル出口 隔離弁(MV217-4)	D3-2	A-RHR・LPCS 継電器盤(2-920A)	R/B C2-C/C
S6	SA2-C/C	NGC 非常用ガス処理入口 隔離弁(MV217-18)	D3-3	R/B C2-C/C	A-RHR トライケル第 1 スブレイブ(MV222-3A)

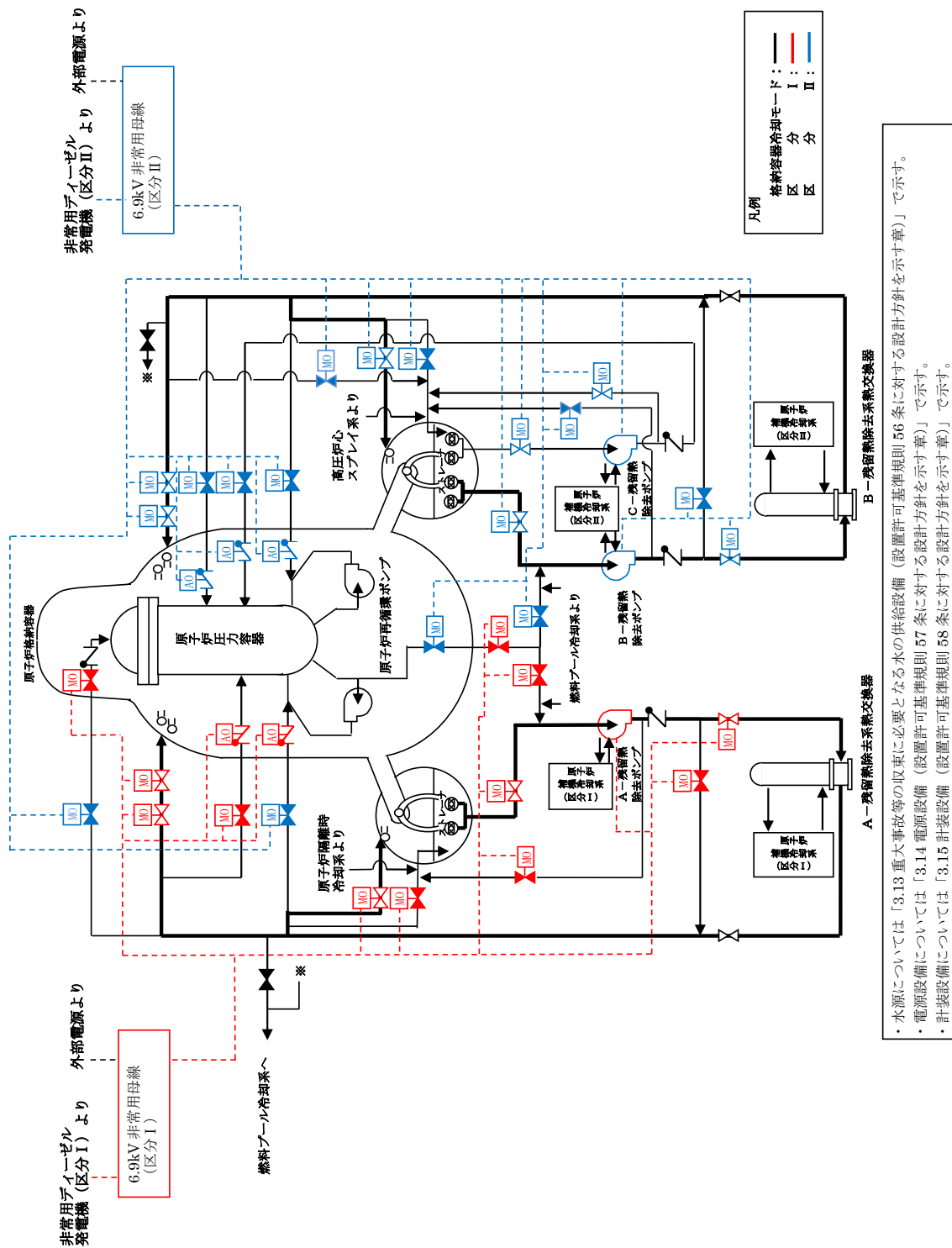
重大事故防止設備			設計基準事故対応設備		
ルート番号	始点	着点	ルート番号	始点	着点
S7	SA2-C/C	NGC 非常用ガス処理入口隔離弁 バックアップ (MV217-23)	D4-1	原子炉補機制御盤 (2-904-1)	B. C-RHR 継電器盤 (2-920B)
S8	SA2-C/C	SGT FCVS 第1ベントフィルタ入口弁 (MV226-13)	D4-2	B. C-RHR 継電器盤 (2-920B)	R/B D2-C/C
			D4-3	R/B D2-C/C	B-RHR トライチェル第1ステージ (MV222-3B)
			D5-1	安全設備制御盤 (2-903)	A-RHR・LPCS 継電器盤 (2-920A)
			D5-2	A-RHR・LPCS 継電器盤 (2-920A)	R/B C2-C/C
			D5-3	R/B C2-C/C	A-RHR トライチェル第2ステージ (MV222-4A)
			D6-1	原子炉補機制御盤 (2-904-1)	B. C-RHR 継電器盤 (2-920B)
			D6-2	B. C-RHR 継電器盤 (2-920B)	R/B D2-C/C
			D6-3	R/B D2-C/C	B-RHR トライチェル第2ステージ (MV222-4B)
			D7-1	安全設備制御盤 (2-903)	A-RHR・LPCS 継電器盤 (2-920A)
			D7-2	A-RHR・LPCS 継電器盤 (2-920A)	R/B C1-C/C

重大事故防止設備			設計基準事故対処設備		
ルート 番号	始点	着点	ルート 番号	始点	着点
			D7-3	R/B C1-C/C	A-RHR トランスフェイザ (MV222-16A)
			D8-1	原子炉補機制御盤 (2-904-1)	B. C-RHR 継電器盤 (2-920B)
			D8-2	B. C-RHR 継電器盤 (2-920B)	中央制御室外原子炉停止制御盤 (2-2215-1)
			D8-3	中央制御室外原子炉停止制御盤 (2-2215-1)	R/B D1-C/C
			D8-4	R/B D1-C/C	B-RHR トランスフェイザ (MV222-16B)
			D9-1	安全設備制御盤 (2-903)	A-RHR・LPCS 継電器盤 (2-920A)
			D9-2	A-RHR・LPCS 継電器盤 (2-920A)	R/B C1-C/C
			D9-3	R/B C1-C/C	A-RHR ボンフ ミニマ7ローザ (MV222-17A)
			D10-1	原子炉補機制御盤 (2-904-1)	B. C-RHR 継電器盤 (2-920B)
			D10-2	B. C-RHR 継電器盤 (2-920B)	中央制御室外原子炉停止制御盤 (2-2215-1)
			D10-3	中央制御室外原子炉停止制御盤 (2-2215-1)	R/B D1-C/C
			D10-4	R/B D1-C/C	B-RHR ボンフ ミニマ7ローザ (MV222-17B)

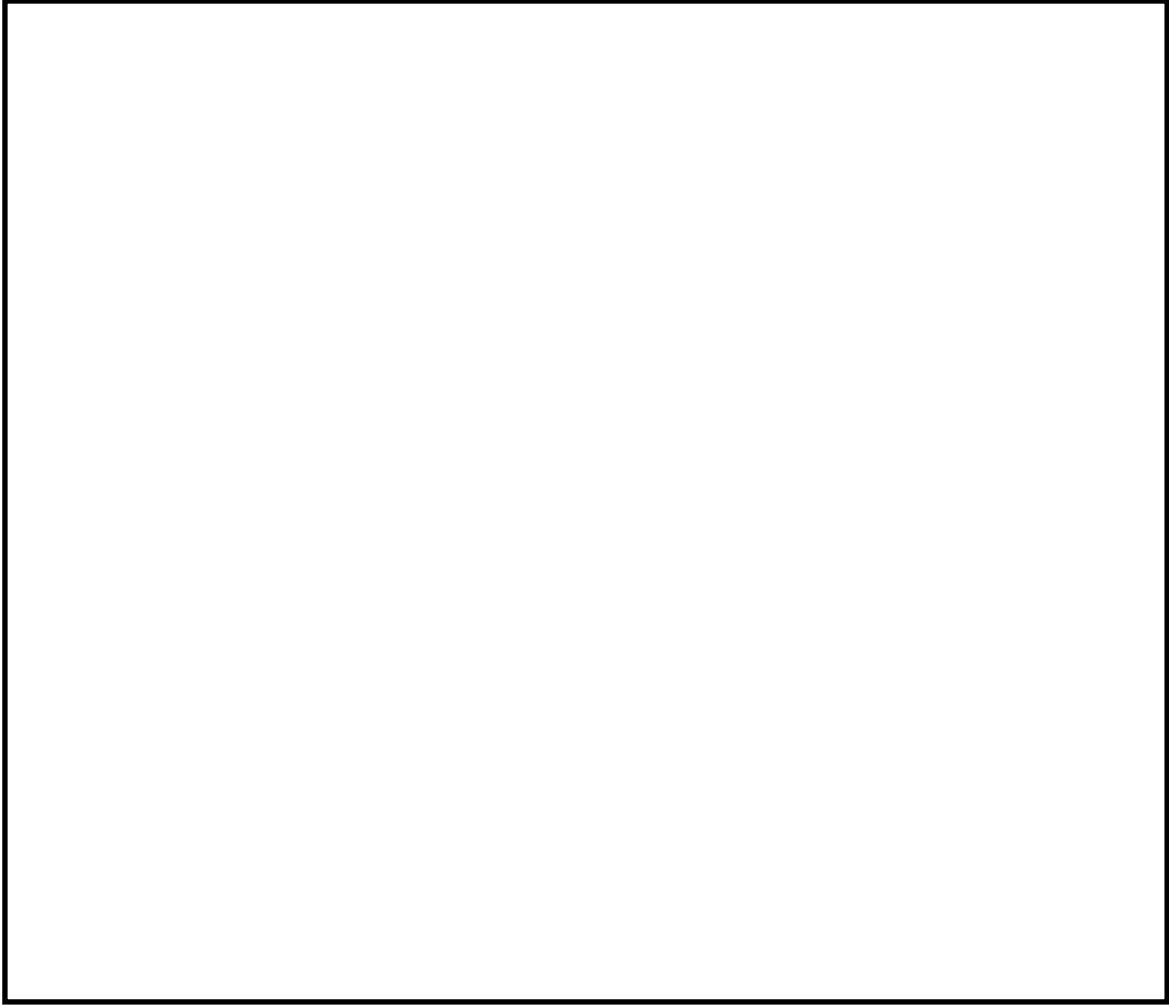


・電源設備については「3.14 電源設備（設置許可基準規則第59条）に対する設置方針を示す表」で示す。
 ・計測設備については「3.15 計測設備（設置許可基準規則第59条）に対する設置方針を示す表」で示す。

第 57-9-19 図 格納容器フィルタベント系 系統概要図

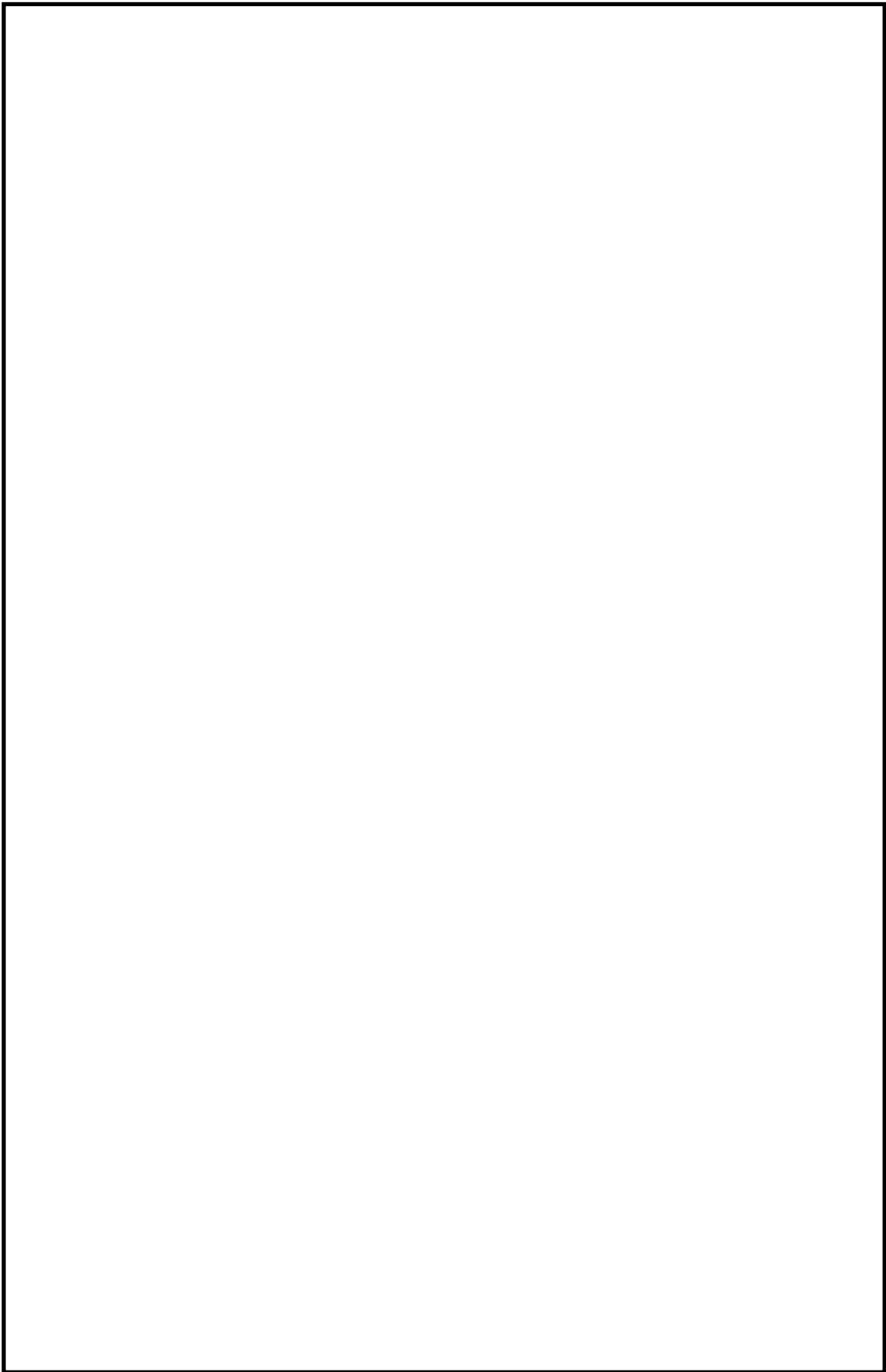


第 57-9-20 図 残留熱除去系 (格納容器冷却モード) 系統概要図



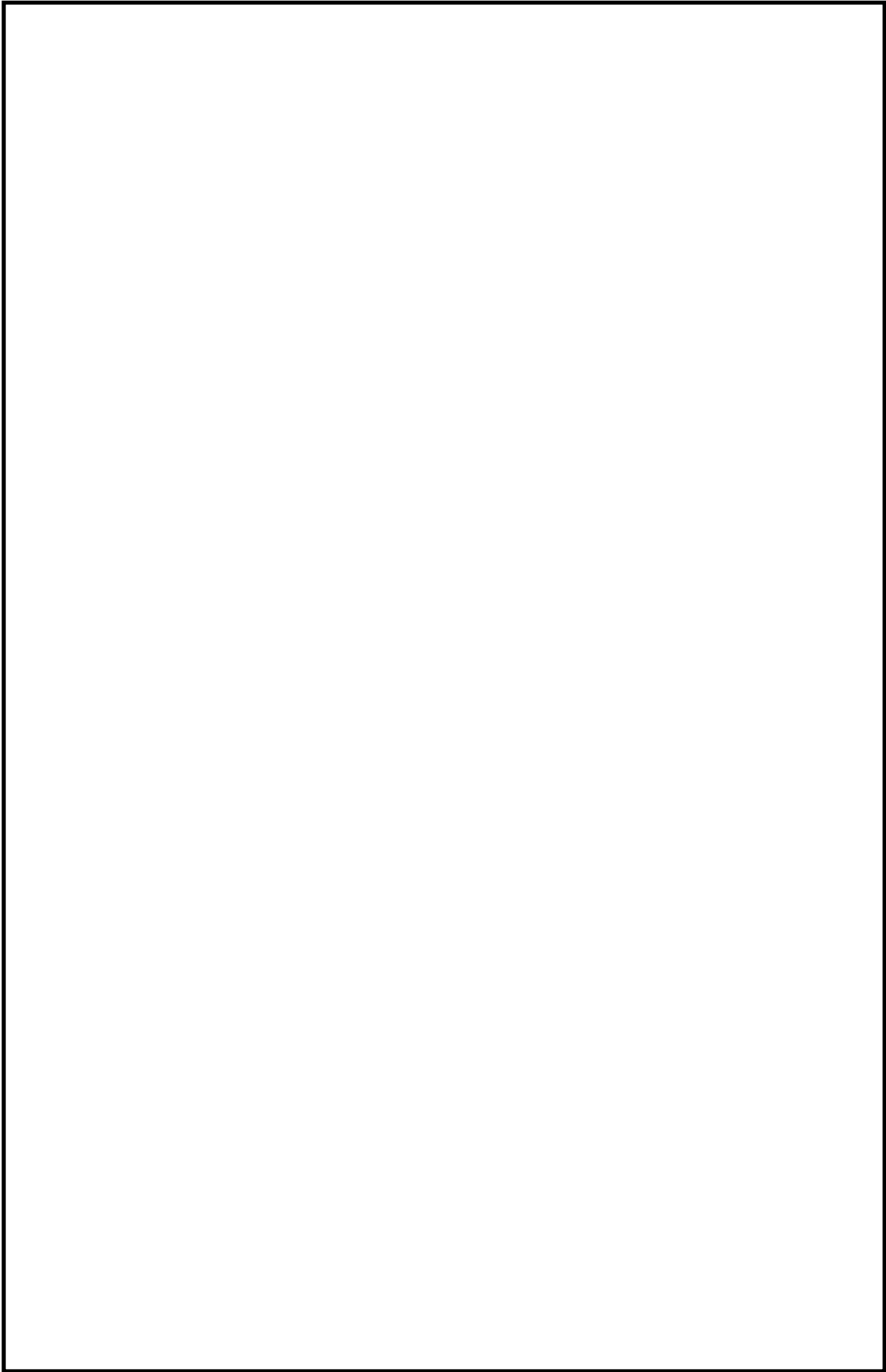
第 57-9-21 図 残留熱除去系（格納容器冷却モード）の配置図

本資料のうち、枠囲みの内容は機密に係る事項のため公開できません。



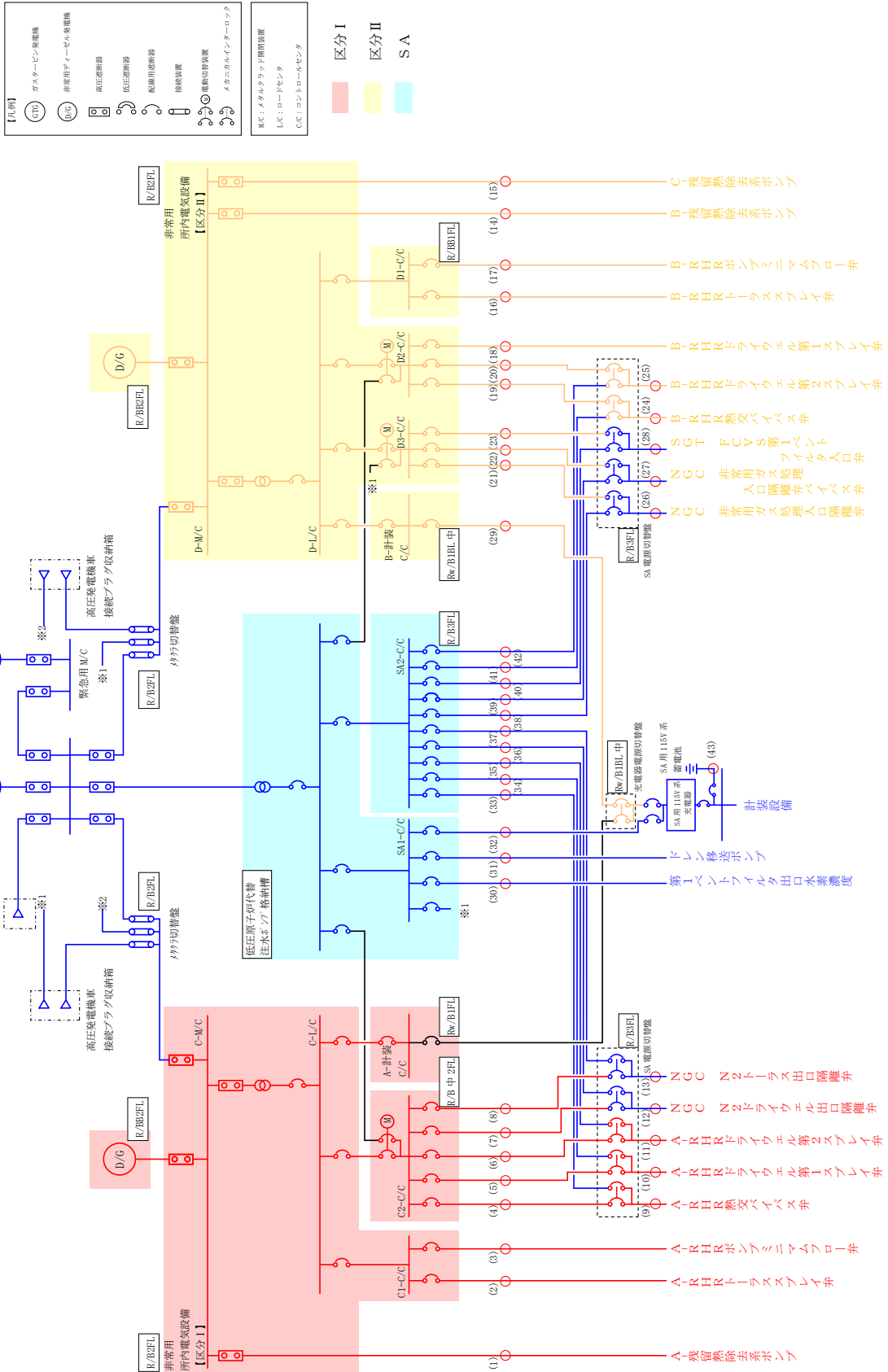
第 57-9-22 図 格納容器フィルタベント系の配置図 (1 / 2)

本資料のうち、枠囲みの内容は機密に係る事項のため公開できません。



第 57-9-23 図 格納容器フィルタベント系の配置図 (2 / 2)

本資料のうち、枠囲みの内容は機密に係る事項のため公開できません。



第 57-9-24 図 単線結線図_格納容器フィルタベント系 (48 条)

1.3.4 格納容器代替スプレイ冷却系【49条】

格納容器代替スプレイ系は重大事故時に原子炉格納容器を冷却するための常設及び可搬設備であり、当該設備が対応する設計基準対象施設は「残留熱除去系（格納容器冷却モード）」である。（第 57-9-25～27 図）

格納容器代替スプレイ系の主要設備を第 27-9-15 表に示す。

第 57-9-15 表 格納容器代替スプレイ系の主要設備について

機能	重大事故対処設備	対応する設計基準対象施設
—	格納容器代替スプレイ系（常設） 格納容器代替スプレイ系（可搬型）	残留熱除去系（格納容器冷却モード）
ポンプ	低圧原子炉代替注水ポンプ 大量送水車	残留熱除去ポンプ
電動弁	A-RHR ドライウエル第 1 スプレイ弁 (MV222-3A) (DB 兼用) A-RHR ドライウエル第 2 スプレイ弁 (MV222-4A) (DB 兼用) B-RHR ドライウエル第 2 スプレイ弁 (MV222-4B) (DB 兼用) FLSR 注水隔離弁 (MV2B2-4)	A-RHR 熱交換バypass弁 (MV222-2A) B-RHR 熱交換バypass弁 (MV222-2B) A-RHR ドライウエル第 1 スプレイ弁 (MV222-3A) B-RHR ドライウエル第 1 スプレイ弁 (MV222-3B) A-RHR ドライウエル第 2 スプレイ弁 (MV222-4A) B-RHR ドライウエル第 2 スプレイ弁 (MV222-4B) A-RHR トラススプレイ弁 (MV222-16A) B-RHR トラススプレイ弁 (MV222-16B) A-RHR ポンプ ミニマムフロー弁 (MV222-17A) B-RHR ポンプ ミニマムフロー弁 (MV222-17B)
計装設備	ドライウエル温度 (SA) サブプレッション・チェンバ温度 (SA) ドライウエル圧力 (SA) サブプレッション・チェンバ圧力 (SA) ドライウエル水位 サブプレッション・プール水位 (SA) 格納容器代替スプレイ流量 代替注水流量 (常設) 低圧原子炉代替注水ポンプ出口圧力	残留熱除去ポンプ出口流量 残留熱除去ポンプ出口圧力

格納容器代替スプレイ系に使用する低圧原子炉代替注水ポンプは、低圧原子炉格納槽に設置、残留熱除去系（格納容器冷却モード）のポンプは原子炉建物原子炉棟に設置しており、位置的分散を図る設計としている。（第 57-9-28 図）

低圧原子炉代替注水ポンプは、第 57-9-29 図の通り、ガスタービン発電設備建物に設置するガスタービン発電機から代替所内電気設備を経由し、残留熱除去系（格納容器冷却モード）のポンプは第 57-9-29 図の通り原子炉建物附属棟地下 2 階に設置する非常用ディーゼル発電機から非常用所内電気設備を経由して電力を受電できる設計としており、ガスタービン発電機と非常用ディーゼル発電機、代替所内電気設備と非常用所内電気設備とは、それぞれ位置的分散を図っている。

また、低圧原子炉代替注水系使用時の機器への電路と、残留熱除去系（格納容器冷却モード）使用時の機器への電路とは、米国電気電子工学学会（IEEE）規格 384（1992 版）の分離距離を確保することにより独立性を有する設計とする。（第 57-9-16 表）

具体的な電路については、第 57-9-16 表に単線結線図及びルート図を記載した箇所について示す。

第 57-9-16 表 電路ルート図 格納容器代替スプレイ系（49 条）

単線結線図	ルート図	
	図番号	ページ
動力用（第 57-9-29 図）	第 49-1～9 図	57-9-(49-1～9)
計装設備用（第 57-9-16-1 表）	第 49-10～20 図	57-9-(49-10～20)
制御用（第 57-9-16-2 表）	第 49-21～33 図	57-9-(49-21～33)

なお、単線結線図の番号とルート図の番号については、一致させている。

第 57-9-16-1 表 計装用電路 格納容器代替スプレイ系 (49 条)

重大事故防止設備			設計基準事故対処設備				
レポート 番号	計測点	始点	着点	レポート 番号	計測点	始点	着点
SI-1	ドライウエル温度 (SA)	現場計器 原子炉格納容器内	中央制御室 重大事故操作盤	D1-1	残留熱除去ポンプ出 口流量 (A)	現場計器 原子炉建物原子炉棟 地下 2 階	中央制御室 2-903 盤
SI-2	ドライウエル温度 (SA)	現場計器 原子炉格納容器内	中央制御室 重大事故操作盤	D1-2	残留熱除去ポンプ出 口流量 (B)	現場計器 原子炉建物原子炉棟 地下 2 階	中央制御室 2-904-1 盤
SI-3	ドライウエル温度 (SA)	現場計器 原子炉格納容器内	中央制御室 重大事故操作盤	D1-3	残留熱除去ポンプ出 口流量 (C)	現場計器 原子炉建物原子炉棟 地下 2 階	中央制御室 2-904-1 盤
SI-4	ドライウエル温度 (SA)	現場計器 原子炉格納容器内	中央制御室 重大事故操作盤	D2-1	残留熱除去ポンプ 出口圧力 (A)	現場計器 原子炉建物原子炉棟 地下 2 階	中央制御室 2-903 盤
SI-5	ドライウエル温度 (SA)	現場計器 原子炉格納容器内	中央制御室 重大事故操作盤	D2-2	残留熱除去ポンプ 出口圧力 (B)	現場計器 原子炉建物原子炉棟 地下 2 階	中央制御室 2-904-1 盤
SI-6	ドライウエル温度 (SA)	現場計器 原子炉格納容器内	中央制御室 重大事故操作盤	D2-3	残留熱除去ポンプ 出口圧力 (C)	現場計器 原子炉建物原子炉棟 地下 2 階	中央制御室 2-904-1 盤

重大事故防止設備				設計基準事故対処設備			
ルート 番号	計測点	始点	着点	ルート 番号	計測点	始点	着点
S1-7	ドライウエル温度 (SA)	現場計器 原子炉格納容器内	中央制御室 重大事故操作盤				
S2-1	サブレーション・チェンバ 温度 (SA)	現場計器 原子炉格納容器内	中央制御室 重大事故操作盤				
S2-2	サブレーション・チェンバ 温度 (SA)	現場計器 原子炉格納容器内	中央制御室 重大事故操作盤				
S3-1	ドライウエル圧力 (SA)	現場計器 原子炉建物原子炉棟 中 2 階	中央制御室 重大事故操作盤				
S3-2	ドライウエル圧力 (SA)	現場計器 原子炉建物原子炉棟 3 階	中央制御室 重大事故操作盤				
S4-1	サブレーション・チェンバ 圧力 (SA)	現場計器 原子炉建物原子炉棟 中 2 階	中央制御室 重大事故操作盤				
S4-2	サブレーション・チェンバ 圧力 (SA)	現場計器 原子炉建物原子炉棟 3 階	中央制御室 重大事故操作盤				
S5-1	ドライウエル水位	現場計器 原子炉格納容器内	中央制御室 重大事故操作盤				

重大事故防止設備				設計基準事故対処設備			
ルート番号	計測点	始点	着点	ルート番号	計測点	始点	着点
S5-2	トリアイエル水位	現場計器 原子炉格納容器内	中央制御室 重大事故操作盤				
S5-3	トリアイエル水位	現場計器 原子炉格納容器内	中央制御室 重大事故操作盤				
S6	サブレーション・プール水位 (SA)	現場計器 原子炉建物原子炉棟 地下2階	中央制御室 重大事故操作盤				
S7-1	格納容器代替スプレイ流量	現場計器 原子炉建物原子炉棟 地下2階	中央制御室 重大事故操作盤				
S7-2	格納容器代替スプレイ流量	現場計器 原子炉建物付属棟 地下1階	中央制御室 重大事故操作盤				
S8	代替注水流量 (常設)	現場計器 低圧原子炉代替注水 ポンプ格納槽内	中央制御室 重大事故操作盤				
S9-1	低圧原子炉代替注水ポンプ出口圧力	現場計器 低圧原子炉代替注水 ポンプ格納槽内	中央制御室 重大事故操作盤				

重大事故防止設備				設計基準事故対処設備			
ルート 番号	計測点	始点	着点	ルート 番号	計測点	始点	着点
S9-2	低圧原子炉代替 注水ポンプ出口 圧力	現場計器 低圧原子炉代替注水 ポンプ格納槽内	中央制御室 重大事故操作盤				

第 57-9-16-2 表 制御用電路 格納容器代替スプレイ系 (49 条)

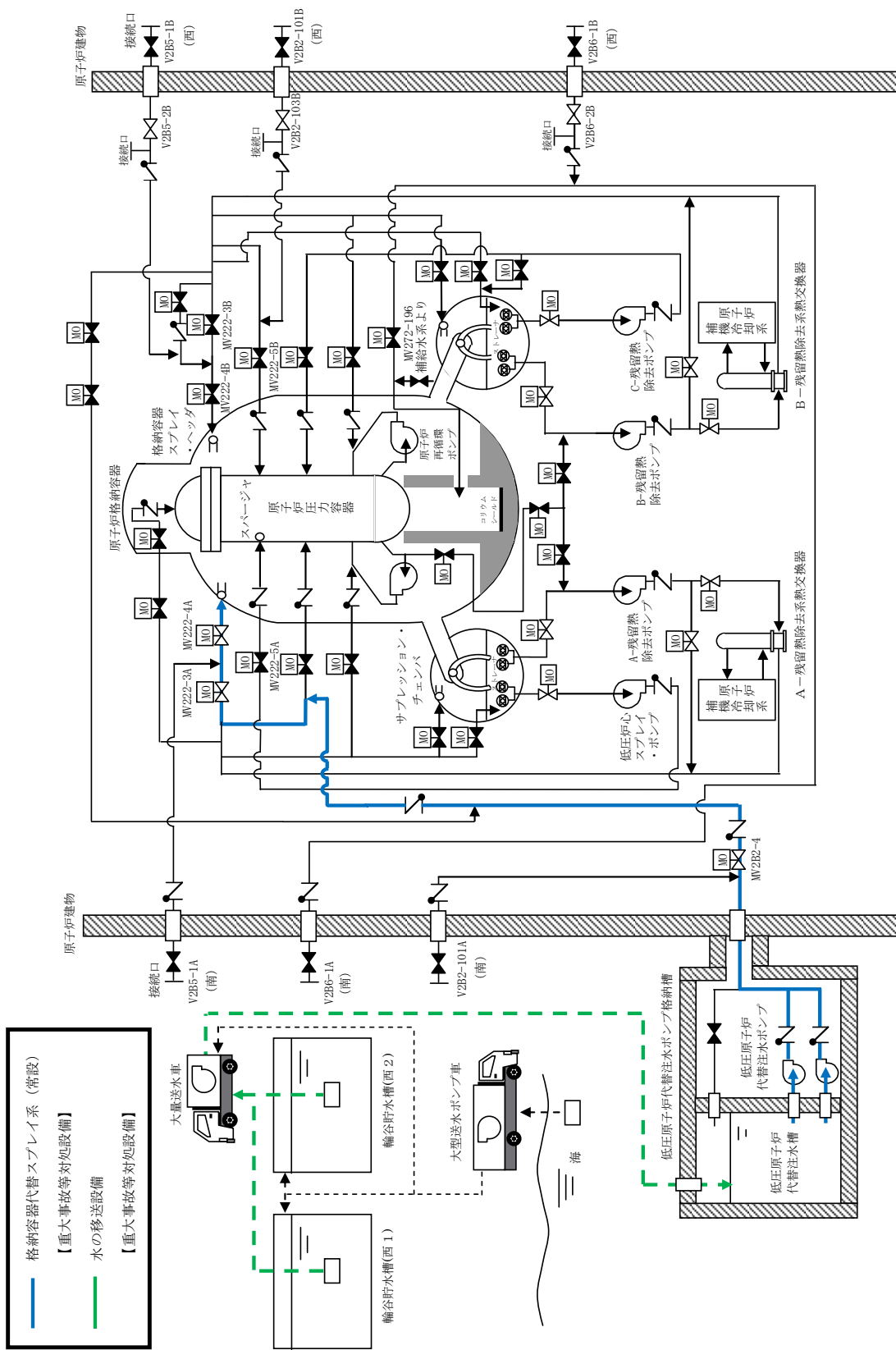
重大事故防止設備			設計基準事故対処設備		
ルート番号	始点	着点	ルート番号	始点	着点
S1-1	SA 用 115V 系充電器	SA 対策設備用分電盤(2)	D1-1	安全設備制御盤(2-903)	A-RHR・LPCS 継電器盤(2-920A)
S1-2	SA 対策設備用分電盤(2)	重大事故インバータ盤	D1-2	A-RHR・LPCS 継電器盤(2-920A)	R/B C2-C/C
S1-3	重大事故インバータ盤	重大事故監視補助盤	D1-3	R/B C2-C/C	A-RHR 熱交ハイス弁(MV222-2A)
S1-4	重大事故監視補助盤	重大事故操作盤	D2-1	原子炉補機制御盤(2-904-1)	B. C-RHR 継電器盤(2-920B)
S2-1	重大事故操作盤	重大事故監視補助盤	D2-2	B. C-RHR 継電器盤(2-920B)	中央制御室外原子炉停止制御盤 (2-2215-1)
S2-2	重大事故監視補助盤	重大事故制御盤	D2-3	中央制御室外原子炉停止制御盤 (2-2215-1)	R/B D2-C/C
S3-1	重大事故制御盤	SA1-C/C	D2-4	R/B D2-C/C	B-RHR 熱交ハイス弁(MV222-2B)
S3-2	重大事故継電器盤	SA2-C/C	D3-1	安全設備制御盤(2-903)	A-RHR・LPCS 継電器盤(2-920A)
S4	SA2-C/C	A-RHR トライアングル第 1 スプレイ弁 (MV222-3A) (DB 兼用)	D3-2	A-RHR・LPCS 継電器盤(2-920A)	R/B C2-C/C

重大事故防止設備			設計基準事故対処設備		
ルート番号	始点	着点	ルート番号	始点	着点
S5	SA2-C/C	A-RHR トライウエル第2スプレイ弁 (MV222-4A) (DB 兼用)	D3-3	R/B C2-C/C	A-RHR トライウエル第1スプレイ弁 (MV222-3A)
S6	SA2-C/C	B-RHR トライウエル第2スプレイ弁 (MV222-4B) (DB 兼用)	D4-1	原子炉補機制御盤(2-904-1)	B. C-RHR 継電器盤(2-920B)
S7	SA1-C/C	FLSR 注水隔離弁(MV2B2-4)	D4-2	B. C-RHR 継電器盤(2-920B)	R/B D2-C/C
			D4-3	R/B D2-C/C	B-RHR トライウエル第1スプレイ弁 (MV222-3B)
			D5-1	安全設備制御盤(2-903)	A-RHR・LPCS 継電器盤(2-920A)
			D5-2	A-RHR・LPCS 継電器盤(2-920A)	R/B C2-C/C
			D5-3	R/B C2-C/C	A-RHR トライウエル第2スプレイ弁 (MV222-4A)
			D6-1	原子炉補機制御盤(2-904-1)	B. C-RHR 継電器盤(2-920B)
			D6-2	B. C-RHR 継電器盤(2-920B)	R/B D2-C/C
			D6-3	R/B D2-C/C	B-RHR トライウエル第2スプレイ弁 (MV222-4B)

重大事故防止設備		設計基準事故対処設備			
ルート番号	始点	着点	ルート番号	始点	着点
			D7-1	安全設備制御盤(2-903)	A-RHR・LPCS 継電器盤(2-920A)
			D7-2		R/B C1-C/C
			D7-3		A-RHR トランスジバイ弁(MV222-16A)
			D8-1	原子炉補機制御盤(2-904-1)	B. C-RHR 継電器盤(2-920B)
			D8-2	B. C-RHR 継電器盤(2-920B)	中央制御室外原子炉停止制御盤 (2-2215-1)
			D8-3	中央制御室外原子炉停止制御盤 (2-2215-1)	R/B D1-C/C
			D8-4		B-RHR トランスジバイ弁(MV222-16B)
			D9-1	安全設備制御盤(2-903)	A-RHR・LPCS 継電器盤(2-920A)
			D9-2	A-RHR・LPCS 継電器盤(2-920A)	R/B C1-C/C
			D9-3		A-RHR ホップ ミニマムロー弁(MV222-17A)

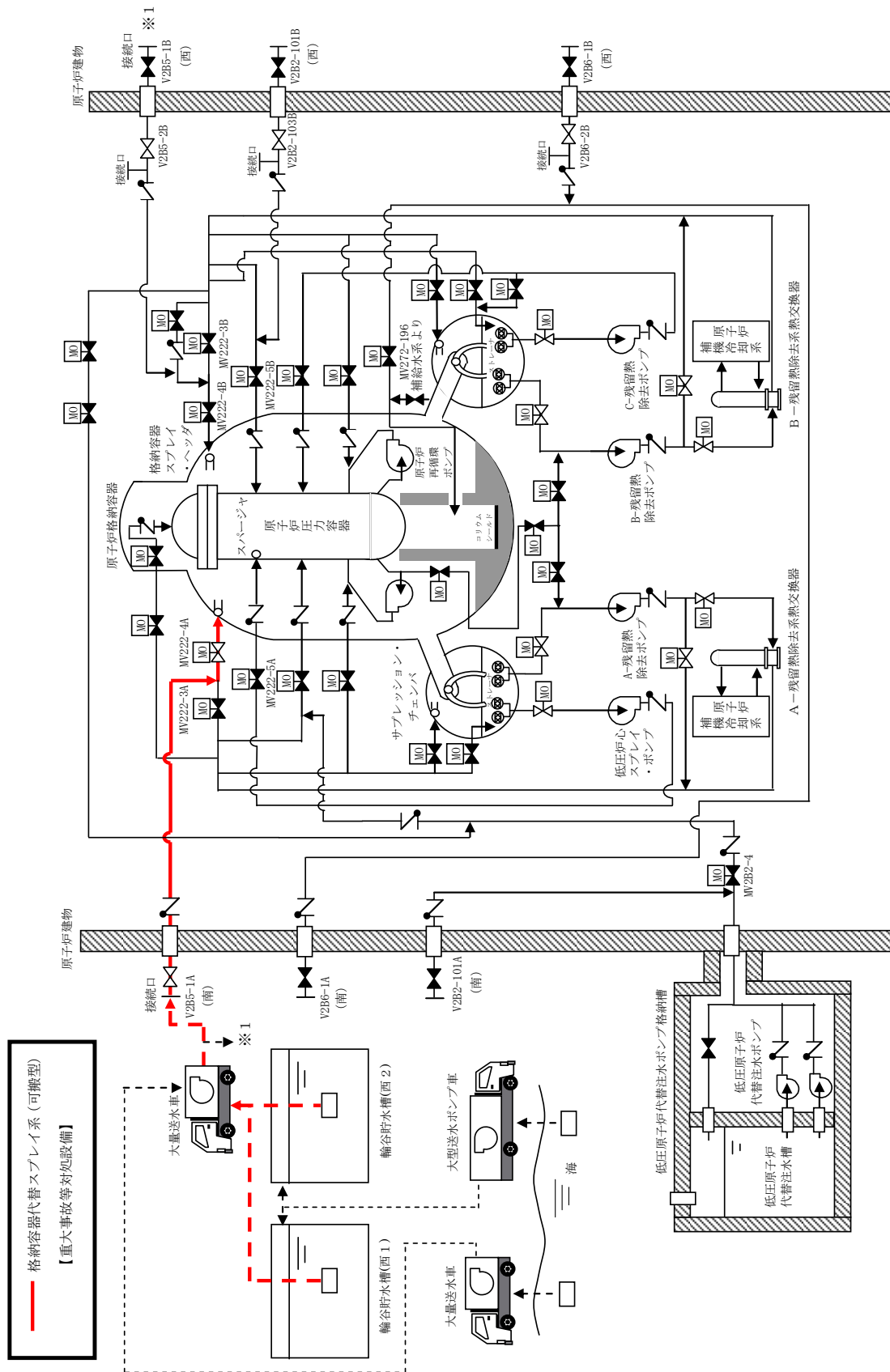
重大事故防止設備		設計基準事故対処設備	
ルート番号	始点	着点	ルート番号
			D10-1
			D10-2
			D10-3
			D10-4

始点	着点	ルート番号	始点	着点
		D10-1	原子炉補機制御盤(2-904-1)	B. C-RHR 継電器盤(2-920B)
		D10-2	B. C-RHR 継電器盤(2-920B)	中央制御室外原子炉停止制御盤(2-2215-1)
		D10-3	中央制御室外原子炉停止制御盤(2-2215-1)	R/B D1-C/C
		D10-4	R/B D1-C/C	B-RHR ホンフ ニヤム7p-弁(MV222-17B)



・水源については「3.13 重大事故等の取戻に必要となる水の供給設備(設置許可基準規則第56条に対する設計方針を示す章)」で示す。
 ・電源設備については「3.14 電源設備(設置許可基準規則第57条に対する設計方針を示す章)」で示す。
 ・計装設備については「3.15 計装設備(設置許可基準規則第58条に対する設計方針を示す章)」で示す。

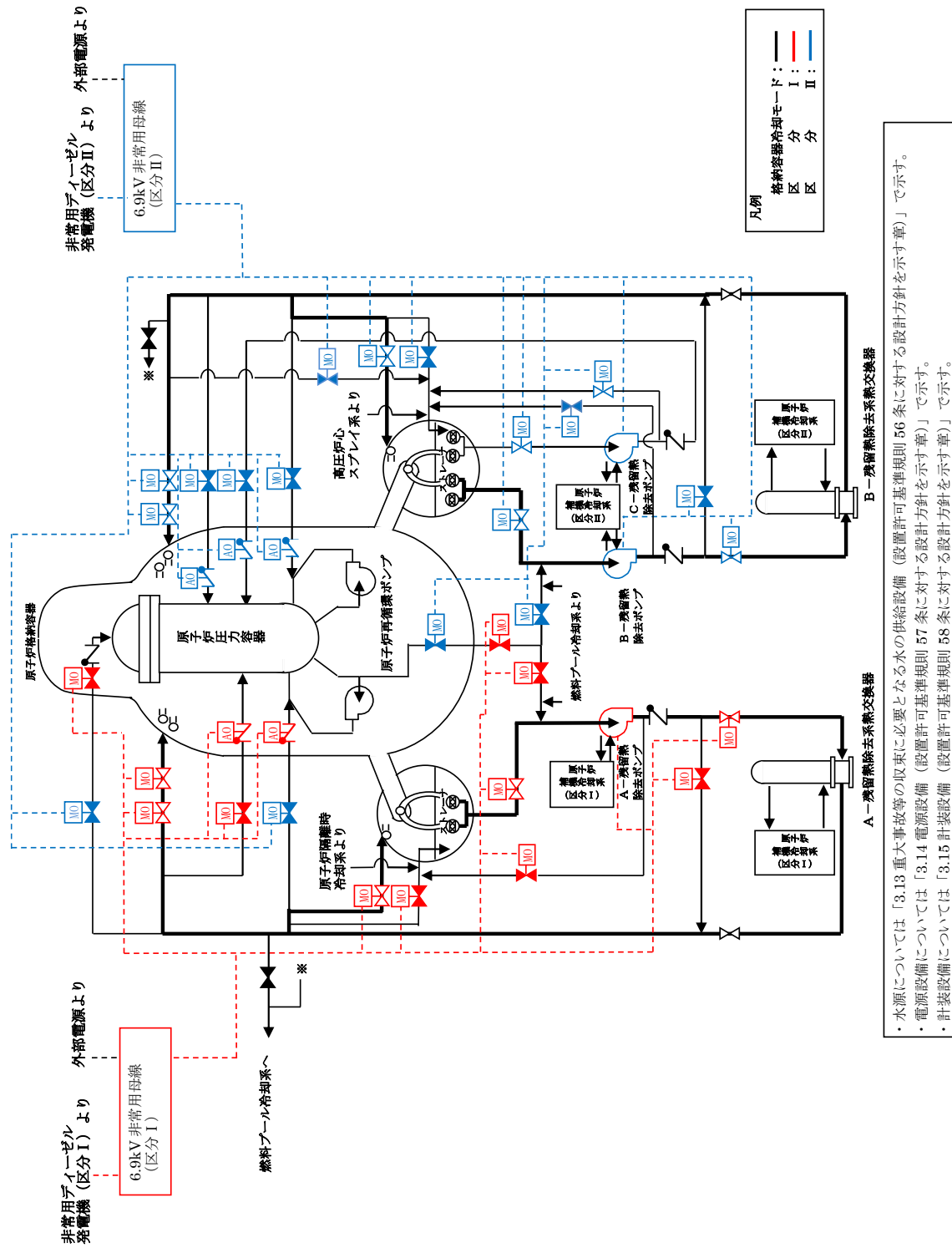
第 57-9-25 図 格納容器代替スプレー系 (常設) 系統概要図



・水源については「3.13 重大事故等の収束に必要な水の供給設備(設置許可基準規則第 56 条に対する設計方針を示す章)」で示す。
 ・電源設備については「3.14 電源設備(設置許可基準規則第 57 条に対する設置方針を示す章)」で示す。

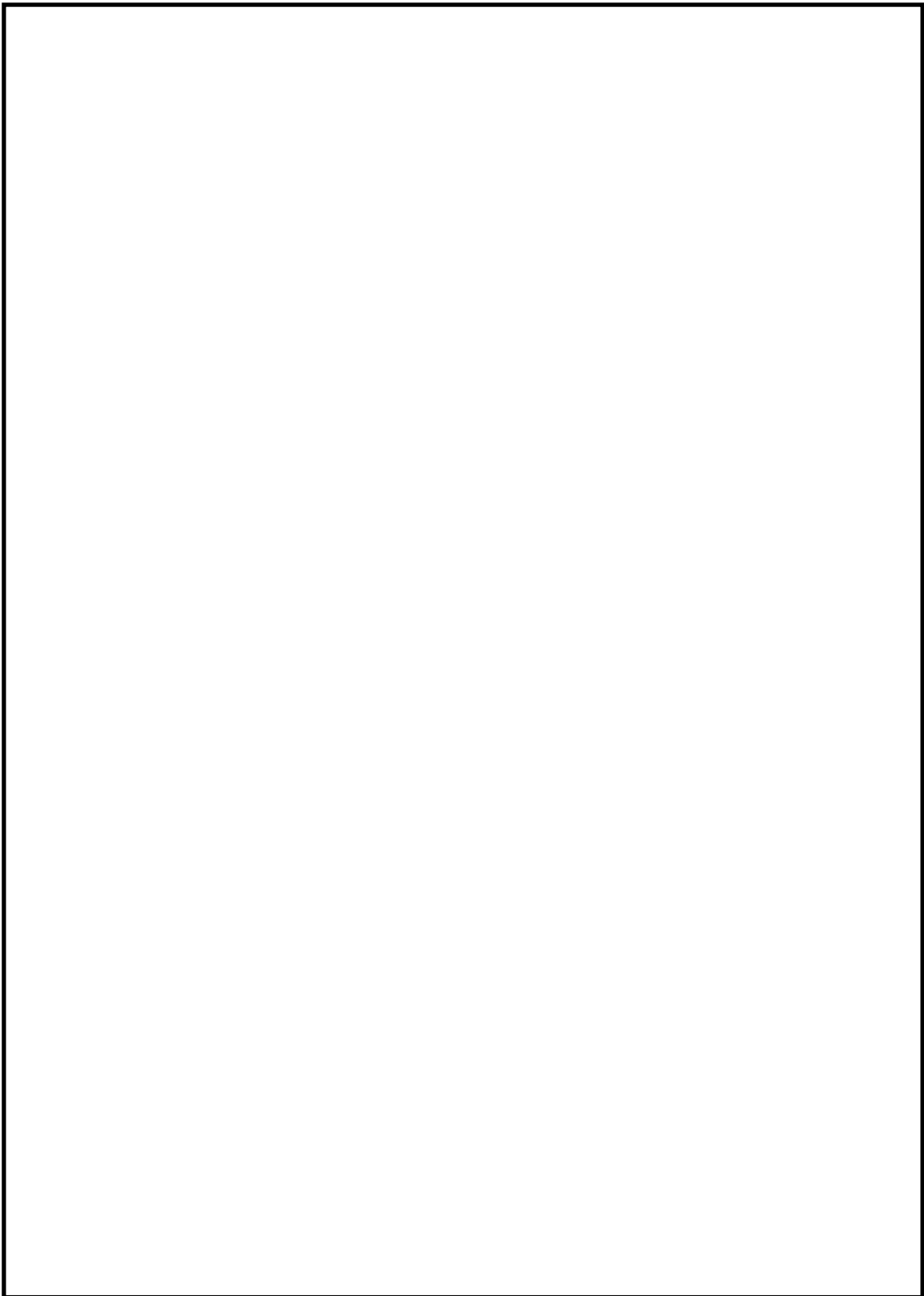
第 57-9-26 図 格納容器代替スプレー系 (可搬型) 系統概要図

※A-RHRラインからの格納容器代替スプレーの場合



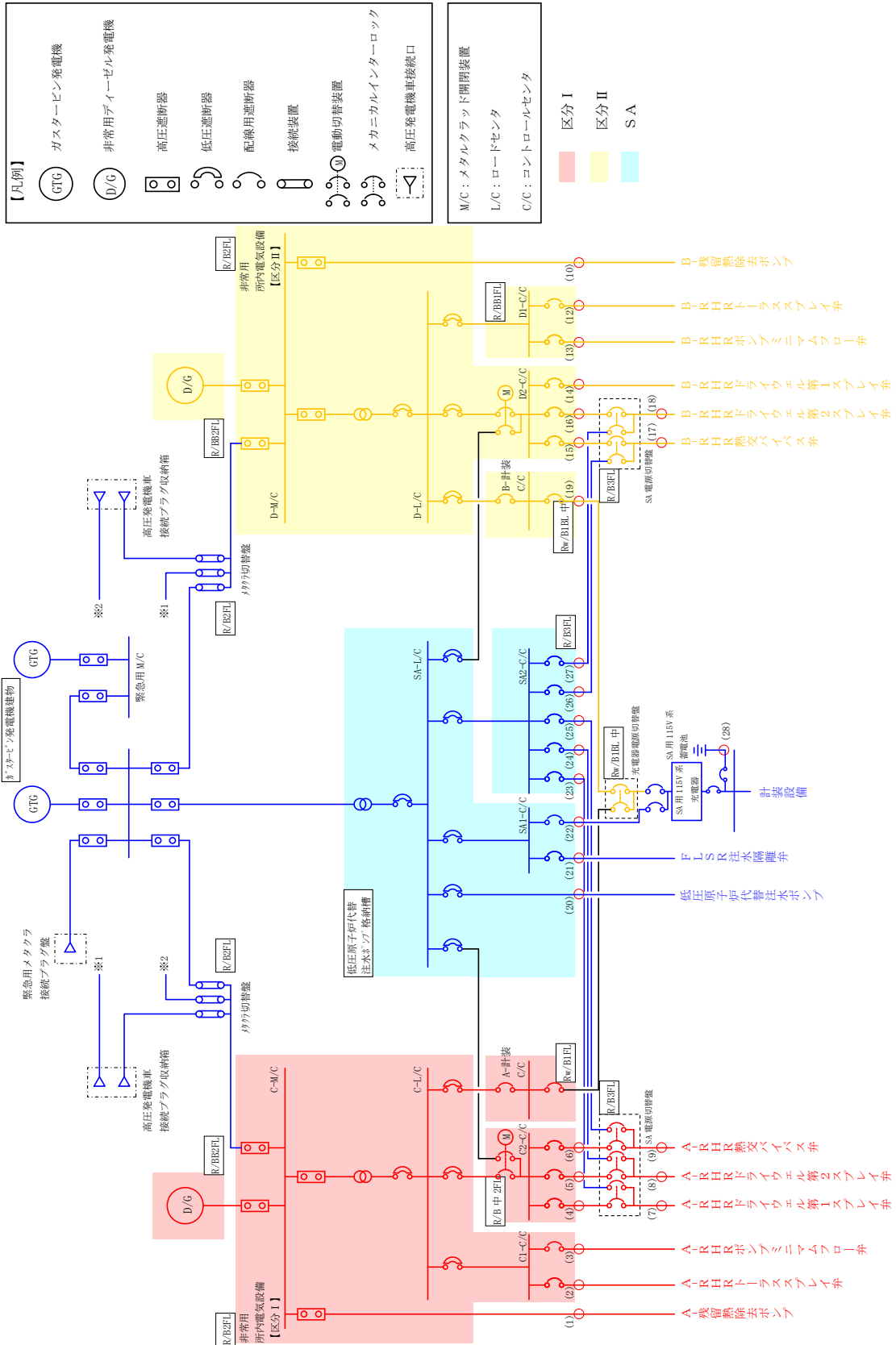
・水源については「3.13 重大事故等の収束に必要な水の供給設備 (設置許可基準規則 56 条に対する設計方針を示す章)」で示す。
 ・電源設備については「3.14 電源設備 (設置許可基準規則 57 条に対する設計方針を示す章)」で示す。
 ・計装設備については「3.15 計装設備 (設置許可基準規則 58 条に対する設計方針を示す章)」で示す。

第 57-9-27 図 残留熱除去系 (格納容器冷却モード) 系統概要図



第 57-9-28 図 格納容器代替スプレイ系，残留熱除去系（格納容器冷却モード）
の配置図

本資料のうち，枠囲みの内容は機密に係る事項のため公開できません。



第 57-9-29 図 単線結線図_格納容器代替スプレイ系 (49 条)

1.3.4 格納容器下部注水設備【51 条】

ペDESTAL代替注水系及び格納容器代替スプレイ系（可搬型）は炉心の著しい損傷が発生した場合において原子炉格納容器の破損を防止するため、溶融し、原子炉格納容器の下部に落下した炉心を冷却するための設備である。（第 57-9-30～32 図）

格納容器下部注水設備の主要設備を第 57-9-17 表に示す。

第 57-9-17 表 格納容器下部注水設備の主要設備について

機能	重大事故対処設備	対応する設計基準対象施設
—	ペDESTAL代替注水系（常設） ペDESTAL代替注水系（可搬型） 格納容器代替スプレイ系（可搬型）	—
ポンプ	低圧原子炉代替注水ポンプ 大量送水車	—
電動弁	A-RHRドライウエル第 1 スプレイ弁 (MV222-3A) (DB 兼用) A-RHRドライウエル第 2 スプレイ弁 (MV222-4A) (DB 兼用) B-RHRドライウエル第 2 スプレイ弁 (MV222-4B) (DB 兼用) FLSR 注水隔離弁 (MV2B2-4) MUW PCV 代替冷却外側隔離弁 (MV272-196) (DB 兼用)	—
計装設備	ペDESTAL代替注水流量 ペDESTAL代替注水流量（狭帯域用） 代替注水流量（常設） 低圧原子炉代替注水ポンプ出口圧力 ペDESTAL水位 ペDESTAL温度（SA） ペDESTAL水温度（SA） ドライウエル温度 (SA) サブプレッション・チェンバ温度 (SA) ドライウエル圧力 (SA) サブプレッション・チェンバ圧力 (SA) ドライウエル水位 サブプレッション・プール水位 (SA) 格納容器代替スプレイ流量	—

なお、ペDESTAL代替注水系及び格納容器代替スプレイ系（可搬型）の各設備は以下の通り多重性又は多様性及び独立性を有し、位置的分散を図る設計としている。

①ポンプ

ペDESTAL代替注水系（常設）のポンプ（低圧原子炉代替注水ポンプ）は低圧原子炉代替注水ポンプ格納槽に設置されており、ペDESTAL代替注水系（可搬型）及び格納容器代替スプレイ系（可搬型）のポンプ（大量送水車）は屋外に設置されており、位置的分散を図っている。（第 57-9-33 図）

ペDESTAL代替注水系（常設）のポンプ（低圧原子炉代替注水ポンプ）は常設代替交流電源設備から代替所内電気設備を経由して電源を受電できる設計としており、ペDESTAL代替注水系（可搬型）及び格納容器代替スプレイ系（可搬型）のポンプ（大量送水車）は、専用のエンジンにて運転する設計としており、それぞれ多様性を有している。

②電動弁

A - RHR ドライウェル第 1 スプレイ弁, A - RHR ドライウェル第 2 スプレイ弁, B - RHR ドライウェル第 2 スプレイ弁, F L S R 注水隔離弁及び M U W P C V 代替冷却外側隔離弁は、非常用所内電気設備又は代替所内電気設備を経由し常設代替交流電源設備又は可搬型代替交流電源設備から電源供給が可能な設計としており、それぞれ多重性を有している。

ペDESTAL代替注水系（常設）及びペDESTAL代替注水系（可搬型）の電動弁は、ハンドルを設けて手動操作を可能とすることで、常設代替交流電源設備又は可搬型代替交流電源設備からの給電による遠隔操作に対して多様性を有している。

③計装設備

計装設備は、常設代替交流電源設備又は可搬型代替交流電源設備から代替所内電気設備を経由して電源を受電できる設計としており、また可搬型計器による計測が可能な設計としており、多様性を有している。なお、計装設備は複数のパラメータとすることで多様性を有する設計とする。

①～③の多重性又は多様性を有する設備の電路は、米国電気電子工学学会（IEEE）規格 384（1992 年版）の分離距離を確保することにより、独立性を有する設計とする。（第 57-9-18 表）

具体的な電路については、第 57-9-18 表に単線結線図及びルート図を記載した箇所について示す。

第 57-9-18 表 電路ルート図 格納容器下部注水設備 (51 条)

単線結線図	ルート図	
	図番号	ページ
動力用 (第 57-9-34 図)	第 51-1～9 図	57-9-(51-1～9)
計装設備用 (第 57-9-18-1 表)	第 51-10～20 図	57-9-(51-10～20)
制御用 (第 57-9-18-2 表)	第 51-21～33 図	57-9-(51-19～33)

なお、単線結線図の番号とルート図の番号については、一致させている。

第 57-9-18-1 表 計装用電路 格納容器下部注水設備 (51 条)

重大事故防止設備			
ルート 番号	計測点	始点	着点
S1-1	ペデスタル代替注水流量	現場計器 原子炉建物原子炉棟 地下 2 階	中央制御室 重大事故操作盤
S1-2	ペデスタル代替注水流量	現場計器 原子炉建物附属棟 1 階	中央制御室 重大事故操作盤
S1-3	ペデスタル代替注水流量 (狭帯域用)	現場計器 原子炉建物原子炉棟 地下 2 階	中央制御室 重大事故操作盤
S1-4	ペデスタル代替注水流量 (狭帯域用)	現場計器 原子炉建物附属棟 1 階	中央制御室 重大事故操作盤
S2	代替注水流量 (常設)	現場計器 低圧原子炉代替注水ポンプ格納槽内	中央制御室 重大事故操作盤
S3-1	低圧原子炉代替注水ポンプ出口圧力	現場計器 低圧原子炉代替注水ポンプ格納槽内	中央制御室 重大事故操作盤
S3-2	低圧原子炉代替注水ポンプ出口圧力	現場計器 低圧原子炉代替注水ポンプ格納槽内	中央制御室 重大事故操作盤
S4-1	ペデスタル水位	現場計器 原子炉格納容器内	中央制御室 重大事故操作盤
S4-2	ペデスタル水位	現場計器 原子炉格納容器内	中央制御室 重大事故操作盤
S4-3	ペデスタル水位	現場計器 原子炉格納容器内	中央制御室 重大事故操作盤
S4-4	ペデスタル水位	現場計器 原子炉格納容器内	中央制御室 重大事故操作盤
S5-1	ペデスタル温度 (SA)	現場計器 原子炉格納容器内	中央制御室 重大事故操作盤
S5-2	ペデスタル温度 (SA)	現場計器 原子炉格納容器内	中央制御室 重大事故操作盤
S6-1	ペデスタル水温度 (SA)	現場計器 原子炉格納容器内	中央制御室 重大事故操作盤
S6-2	ペデスタル水温度 (SA)	現場計器 原子炉格納容器内	中央制御室 重大事故操作盤

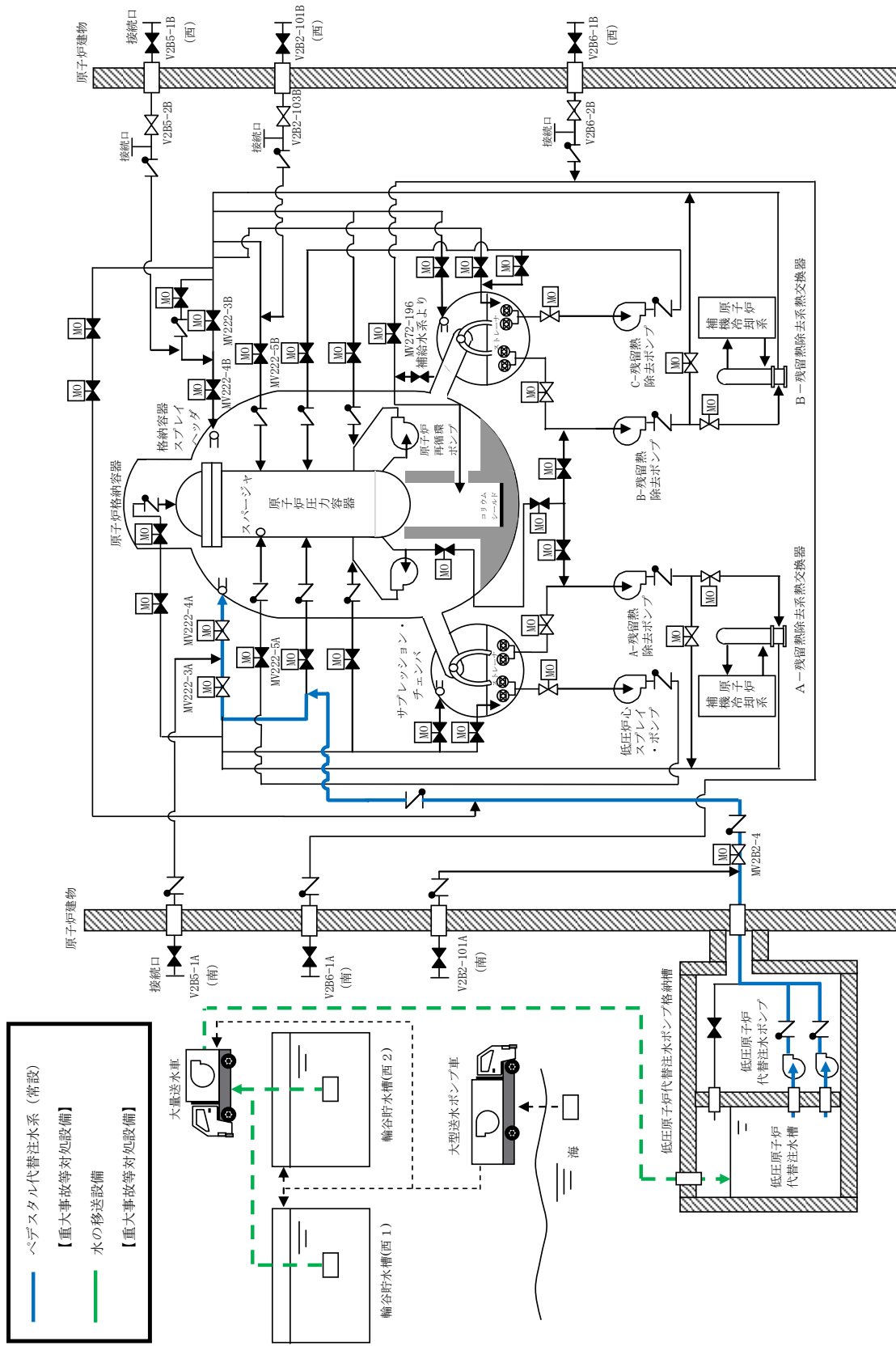
重大事故防止設備			
ルート 番号	計測点	始点	着点
S7-1	ドライウェル温度(SA)	現場計器 原子炉格納容器内	中央制御室 重大事故操作盤
S7-2	ドライウェル温度(SA)	現場計器 原子炉格納容器内	中央制御室 重大事故操作盤
S7-3	ドライウェル温度(SA)	現場計器 原子炉格納容器内	中央制御室 重大事故操作盤
S7-4	ドライウェル温度(SA)	現場計器 原子炉格納容器内	中央制御室 重大事故操作盤
S7-5	ドライウェル温度(SA)	現場計器 原子炉格納容器内	中央制御室 重大事故操作盤
S7-6	ドライウェル温度(SA)	現場計器 原子炉格納容器内	中央制御室 重大事故操作盤
S7-7	ドライウェル温度(SA)	現場計器 原子炉格納容器内	中央制御室 重大事故操作盤
S8-1	サブ・レクション・チェンハ温度 (SA)	現場計器 原子炉格納容器内	中央制御室 重大事故操作盤
S8-2	サブ・レクション・チェンハ温度 (SA)	現場計器 原子炉格納容器内	中央制御室 重大事故操作盤
S9-1	ドライウェル圧力(SA)	現場計器 原子炉建物原子炉棟 中2階	中央制御室 重大事故操作盤
S9-2	ドライウェル圧力(SA)	現場計器 原子炉建物原子炉棟 3階	中央制御室 重大事故操作盤
S10-1	サブ・レクション・チェンハ圧力 (SA)	現場計器 原子炉建物原子炉棟 中2階	中央制御室 重大事故操作盤
S10-2	サブ・レクション・チェンハ圧力 (SA)	現場計器 原子炉建物原子炉棟 3階	中央制御室 重大事故操作盤
S11-1	ドライウェル水位	現場計器 原子炉格納容器内	中央制御室 重大事故操作盤
S11-2	ドライウェル水位	現場計器 原子炉格納容器内	中央制御室 重大事故操作盤
S11-3	ドライウェル水位	現場計器 原子炉格納容器内	中央制御室 重大事故操作盤

重大事故防止設備			
ルート 番号	計測点	始点	着点
S12	サブレーション・プール水位 (SA)	現場計器 原子炉建物原子炉棟 地下2階	中央制御室 重大事故操作盤
S13-1	格納容器代替スプレイ 流量	現場計器 原子炉建物原子炉棟 地下2階	中央制御室 重大事故操作盤
S13-2	格納容器代替スプレイ 流量	現場計器 原子炉建物附属棟 地下1階	中央制御室 重大事故操作盤

第 57-9-18-2 表 制御用電路 格納容器下部注水設備 (51 条)

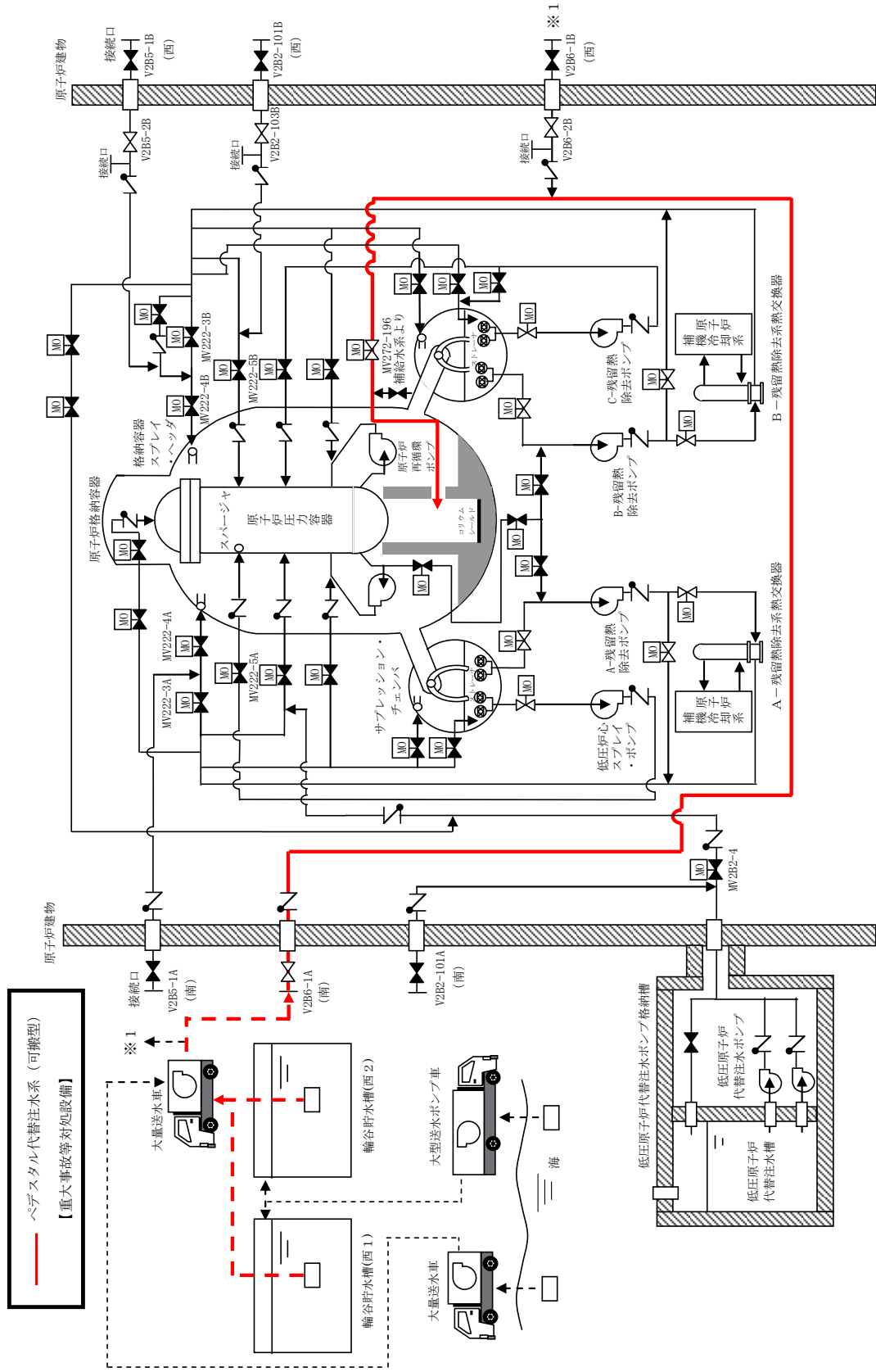
重大事故防止設備			設計基準事故対処設備		
ルート 番号	始点	着点	ルート 番号	始点	着点
S1-1	SA 用 115V 系充電器	SA 対策設備用分電盤(2)	D1-1	安全設備制御盤(2-903)	A-RHR・LPCS 継電器盤(2-920A)
S1-2	SA 対策設備用分電盤(2)	重大事故インバータ盤	D1-2	A-RHR・LPCS 継電器盤(2-920A)	R/B C2-C/C
S1-3	重大事故インバータ盤	重大事故監視補助盤	D1-3	R/B C2-C/C	A-RHR トライアケル第 1 スイッチ (MV222-3A)
S1-4	重大事故監視補助盤	重大事故操作盤	D2-1	安全設備制御盤(2-903)	A-RHR・LPCS 継電器盤(2-920A)
S2-1	重大事故操作盤	重大事故監視補助盤	D2-2	A-RHR・LPCS 継電器盤(2-920A)	R/B C2-C/C
S2-2	重大事故監視補助盤	重大事故制御盤	D2-3	R/B C2-C/C	A-RHR トライアケル第 2 スイッチ (MV222-4A)
S3-1	重大事故制御盤	SA1-C/C	D3-1	AM 設備制御盤(2-974)	R/B D2-C/C
S3-2	重大事故継電器盤	SA2-C/C	D3-2	R/B D2-C/C	MUW PCV 代替冷却外側隔離弁 (MV272-196)
S4	SA2-C/C	A-RHR トライアケル第 1 スイッチ (MV222-3A) (DB 兼用)			

重大事故防止設備			設計基準事故対処設備		
ルート 番号	始点	着点	ルート 番号	始点	着点
S5	SA2-C/C	A-RHR トライケル第 2 ス° レイ弁 (MV222-4A) (DB 兼用)			
S6	SA2-C/C	B-RHR トライケル第 2 ス° レイ弁 (MV222-4B) (DB 兼用)			
S7	SA1-C/C	FLSR 注水隔離弁 (MV2B2-4)			
S8	SA2-C/C	MUW PCV 代替冷却外側隔離弁 (MV272-196) (DB 兼用)			



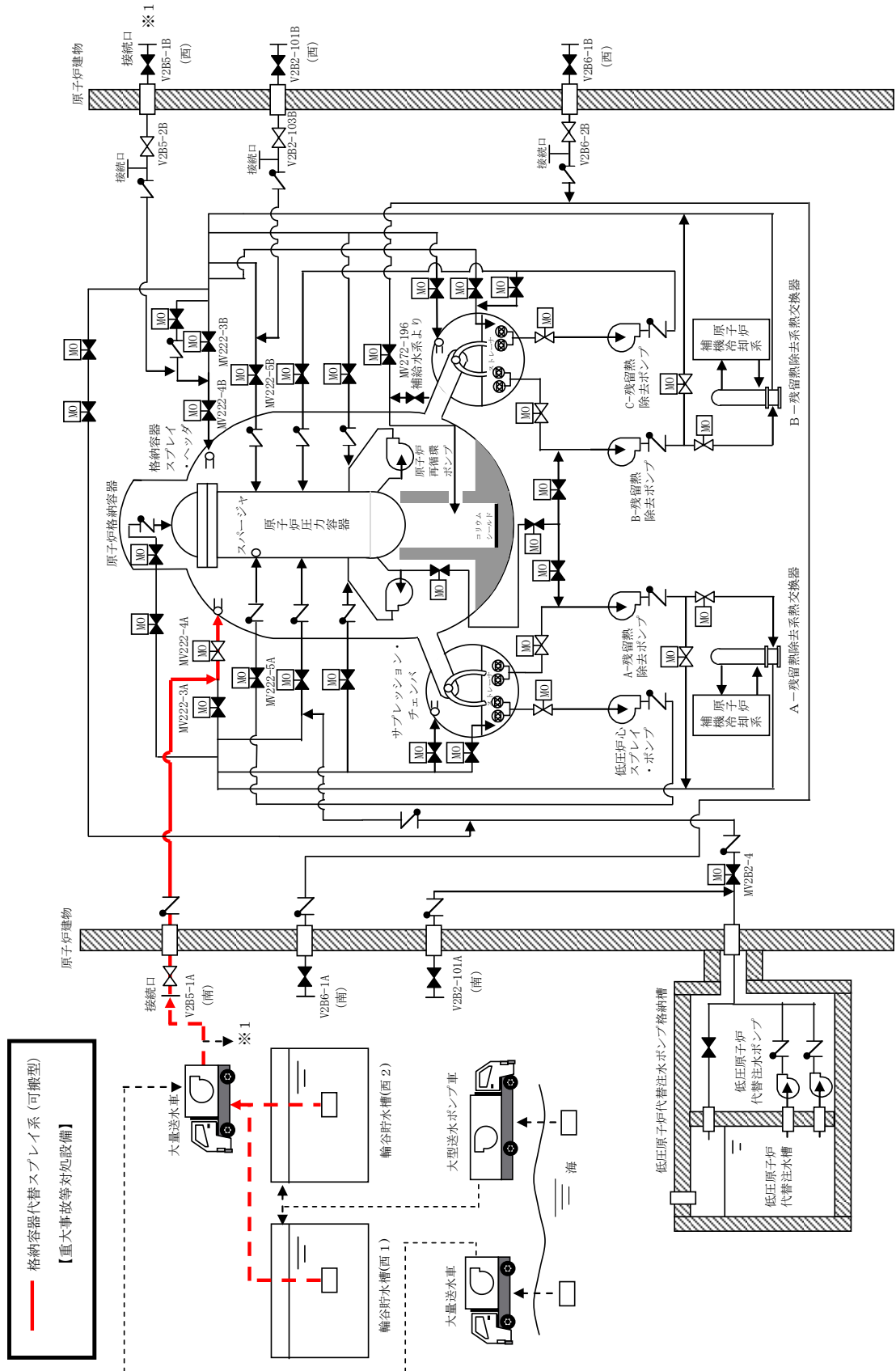
・水源については「3.13 重大事故等の収束に必要な水の供給設備(設置許可基準規則第 56 条に対する設計方針を示す章)」で示す。
 ・電源設備については「3.14 電源設備(設置許可基準規則第 57 条に対する設置方針を示す章)」で示す。
 ・計表設備については「3.15 計表設備(設置許可基準規則第 58 条に対する設置方針を示す章)」で示す。

第 57-9-30 図 ペDESTAL 代替注水系 (常設) 系統概要図



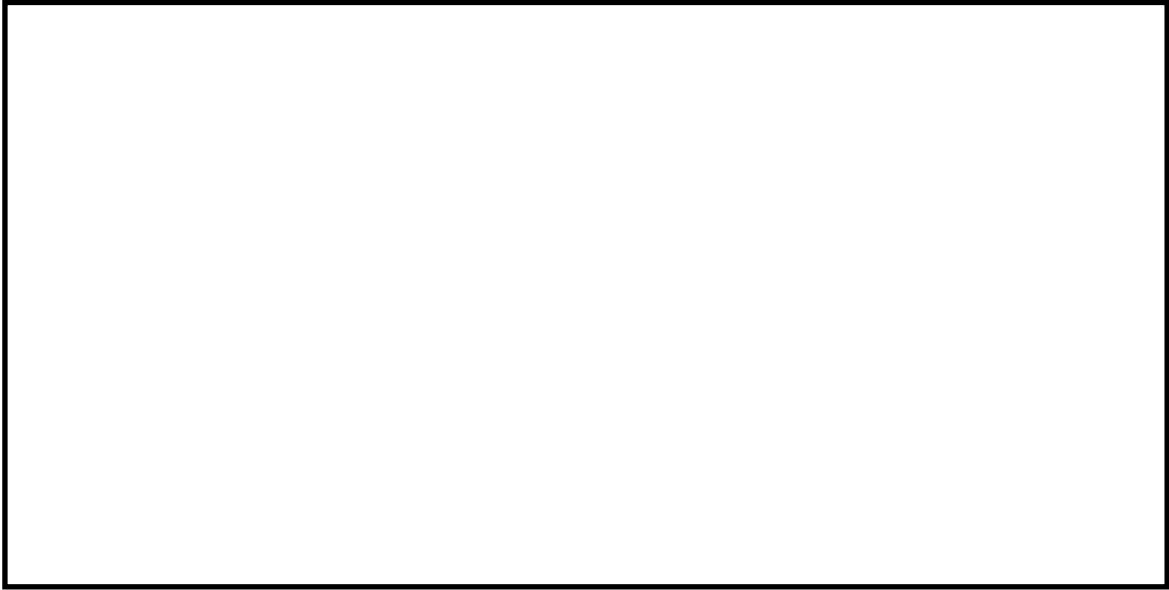
第 57-9-31 図 ペDESTAL代替注水系（可搬）系統概要図（A系）

・水源については「3.13 重大事故等の取束となる水の供給設備（設置許可基準規則第 56 条に対する設計方針を示す章）」で示す。
 ・電源設備については「3.14 電源設備（設置許可基準規則第 57 条に対する設置方針を示す章）」で示す。
 ・計装設備については「3.15 計装設備（設置許可基準規則第 58 条に対する設置方針を示す章）」で示す。



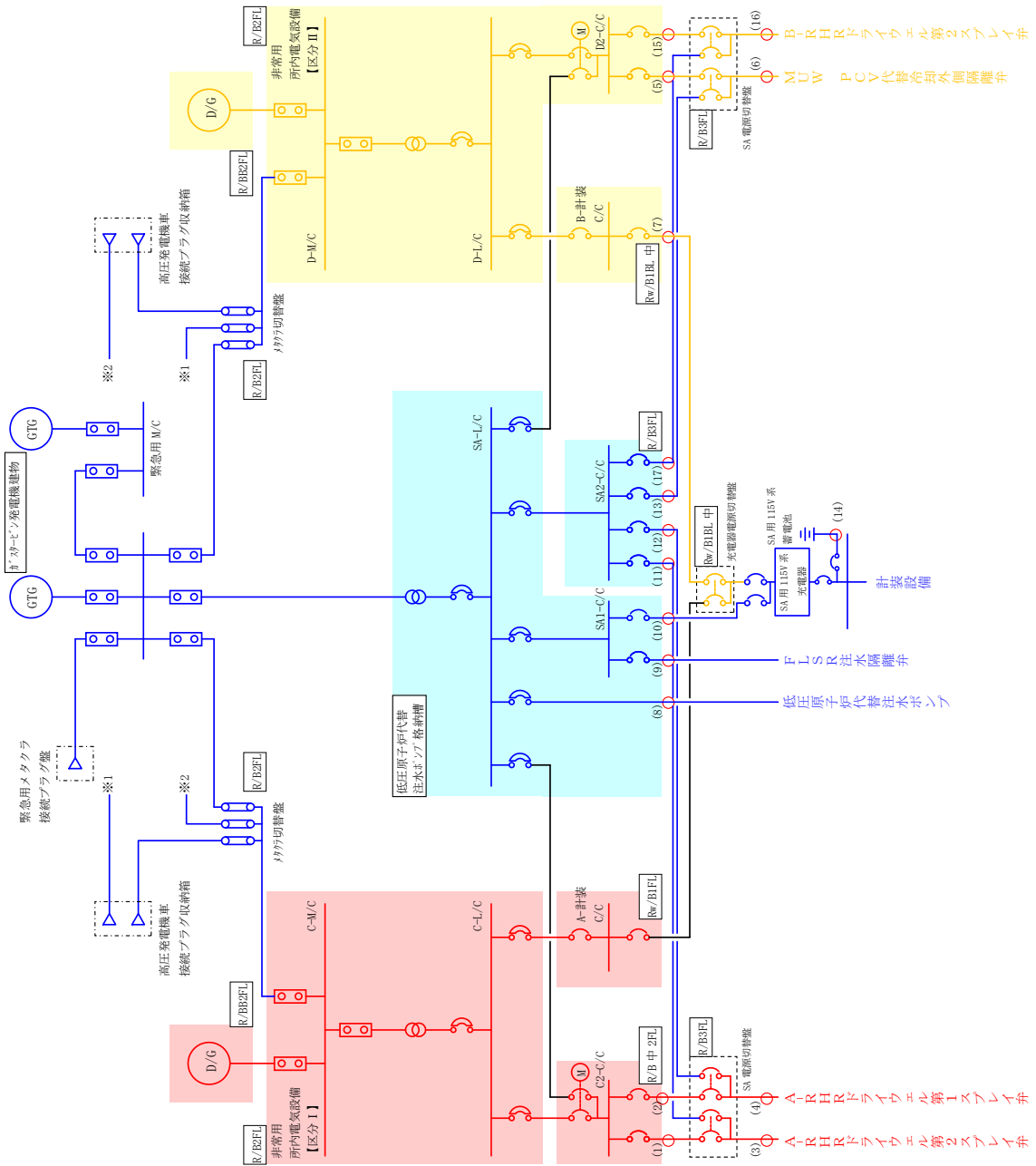
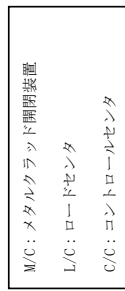
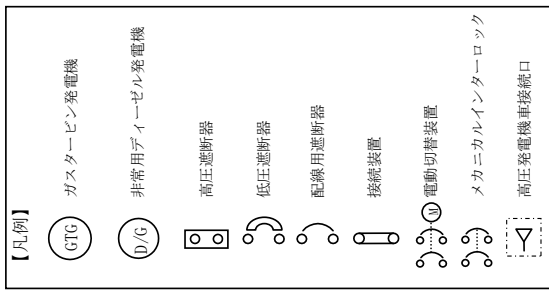
・水源については「3.13 重大事故等の収束に必要な水の供給設備(設置許可基準規則第56条に対する設計方針を示す章)」で示す。
 ・電源設備については「3.14 電源設備(設置許可基準規則第57条に対する設計方針を示す章)」で示す。

第 57-9-32 図 格納容器代替スプレー系 (可搬型) 系統概要図 (A系)



第 57-9-33 図 ペデスタル代替注水系の配置図

本資料のうち、枠囲みの内容は機密に係る事項のため公開できません。



第 57-9-34 図 単線結線図 格納容器下部注水設備 (51 条)

1.4 自主対策設備について

1.4.1 直流給電車

(1) 主要設備

設計基準事故対処設備の電源喪失（全交流動力電源・全直流電源）、及び重大事故等対処設備の電源喪失（代替交流電源・常設代替直流電源）により、重大事故に至るおそれがある事故が発生した場合において、炉心の著しい損傷を防止するために、原子炉隔離時冷却系・逃がし安全弁及び当該機器の計測制御設備に必要な電源を供給するために設置する。なお、本設備は事業者の自主的な取り組みで設置するものである。

(2) 主要設備の仕様

主要設備の仕様を以下に示す。

a. 高圧発電機車

本文 3.14.2.1.2 参照

b. 直流給電車 115V

台数：1台

直流出力：約 300A

直流電圧：115V

蓄電池容量：約 150Ah

保管場所：第1保管エリア

c. 直流給電車 230V

台数：1台

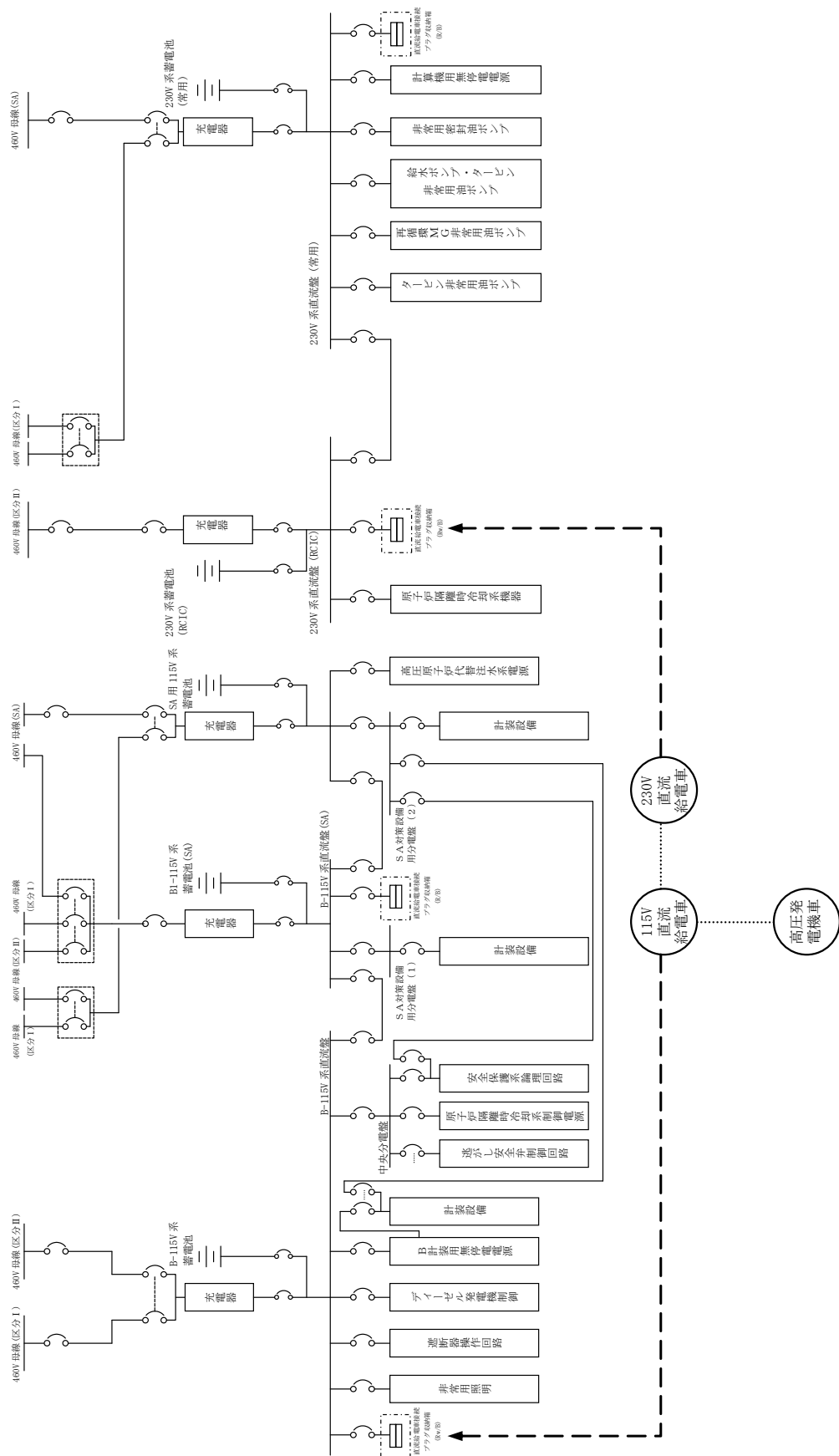
直流出力：約 60A

直流電圧：230V

蓄電池容量：約 100Ah

保管場所：第1保管エリア

単線結線図について、第 57-9-35 図に示す。



第 57-9-35 図 直流給電車

1.4.2 号炉間電力融通電気設備

1.4.2.1 号炉間電力融通ケーブル

(1) 主要設備

重大事故等時において、1号炉からの電源融通を可能とするため、号炉間電力融通ケーブルを設ける。

号炉間電力融通ケーブルは、1号及び2号炉の非常用高圧母線を相互に接続し、重大事故等時には、号炉間電力融通ケーブルの両端の遮断器を投入することにより、迅速かつ安全に電源融通を行うことが出来る。

通常時は、号炉間電力融通ケーブルの両端の遮断器を開放することにより、1号及び2号炉非常用所内電源系の分離を図っており、非常用所内電源系として技術的要件が満たされなくなることはない設計としている。なお、本設備は事業者の自主的な取り組みで設置するものである。

(2) 主要設備の仕様

主要設備の仕様を以下に示す。

a. 号炉間電力融通ケーブル（1号炉）

個数：1式

単線結線図を第57-9-36図に示す。

1.4.2.2 号炉間連絡ケーブル

(1) 主要設備

重大事故等時において、1号炉からの電源融通を可能とするため、号炉間連絡ケーブルを設ける。

号炉間連絡ケーブルは、1号及び2号炉の非常用コントロールセンタを相互に接続し、重大事故等時には、号炉間連絡ケーブルの両端の遮断器を投入することにより、迅速かつ安全に電源融通を行うことが出来る。

通常時は、号炉間連絡ケーブルの両端の遮断器を開放することにより、1号及び2号炉非常用所内電源系の分離を図っており、非常用所内電源系として技術的要件が満たされなくなることはない設計としている。なお、本設備は事業者の自主的な取り組みで設置するものである。

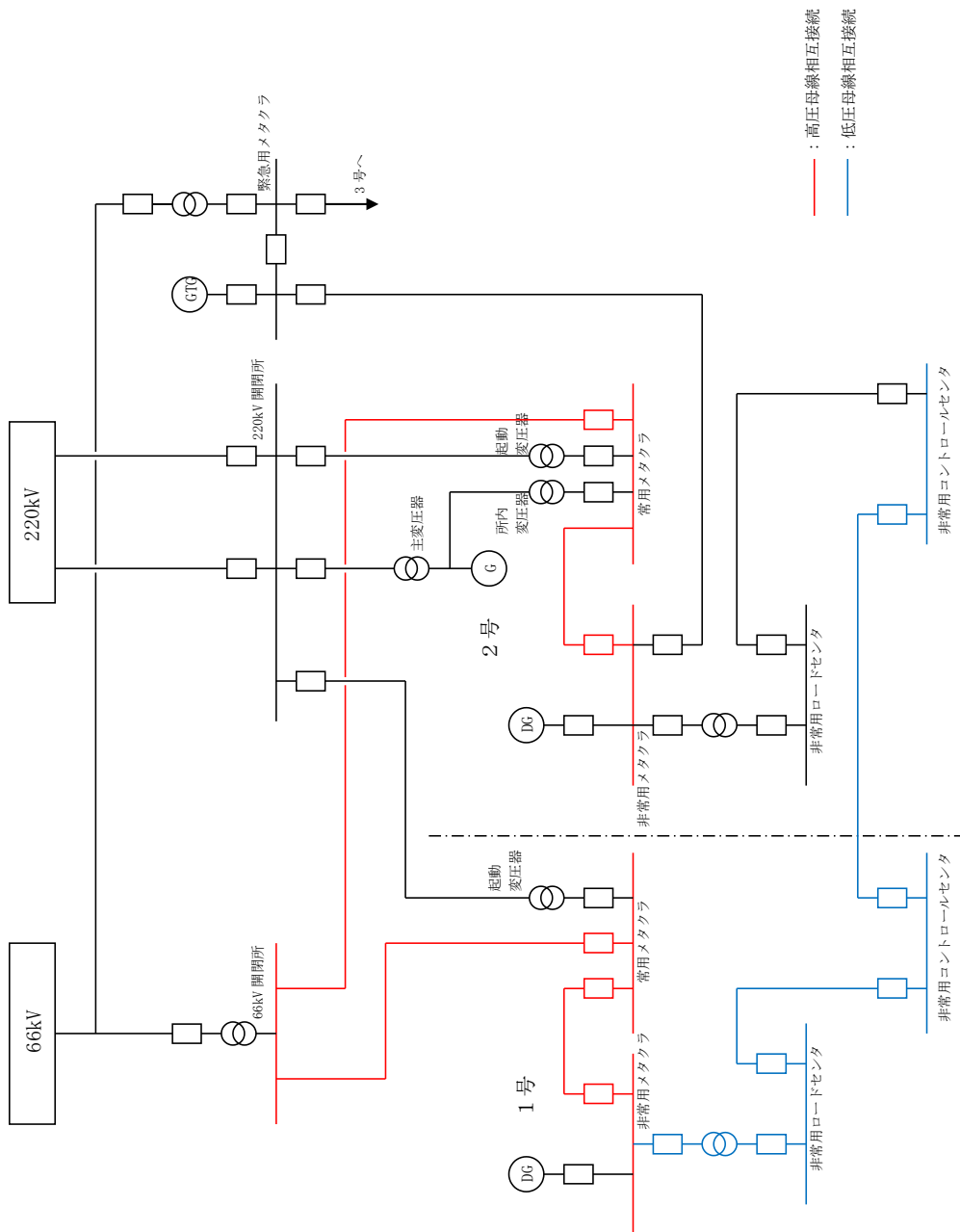
(2) 主要設備の仕様

主要設備の仕様を以下に示す。

a. 号炉間連絡ケーブル（1号炉）

個数：1式

単線結線図を第57-9-36図に示す。



第 57-9-36 図 単線結線図 (非常用所内電気系の相互接続)

1.4.3 非常用コントロールセンタ切替盤

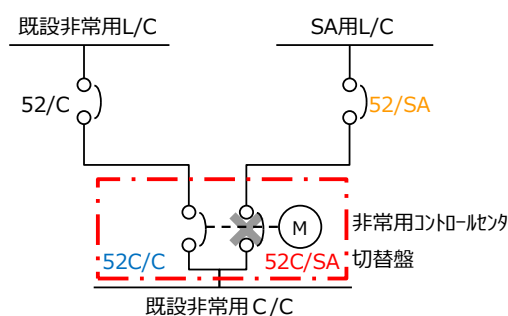
(1) 主要設備

重大事故等時において、常設代替交流電源設備又は可搬型代替交流電源設備から代替所内電気設備を経由した電源供給ラインの多重化を図るため非常用コントロールセンタ切替盤を設ける。非常用コントロールセンタ切替盤は、SAロードセンタ又はSAコントロールセンタから電源供給可能な設計とする。

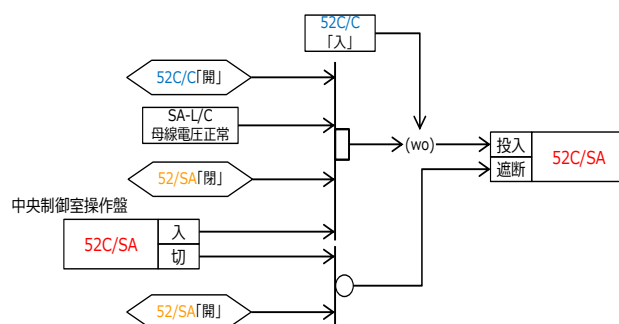
通常時はSAロードセンタからの受電遮断器[※]を開放することにより、2号炉非常用所内電気設備との分離を図っており、必要時に遠隔手動操作による切替操作を行う。(第57-9-37図参照)

切替の制御回路には、電気的インターロックを使用し、SA用L/C側の受電遮断器(52C/SA)と既設非常用L/C側の受電遮断器(52C/C)が同時に投入されない設計としている。(第57-9-38図参照)

また、誤操作防止対策として手動で52C/Cを切操作しなければ52C/SAが投入できない設計としている。また、非常用コントロールセンタ切替盤は耐震Sクラスとしており、他の設備に悪影響を与えない設計としている。



第57-9-37図 非常用コントロールセンタ切替盤回路構成図 (通常運転時時)



第57-9-38図 非常用コントロールセンタ切替盤インターロックブロック線図 (SA用L/C側を操作する場合)

なお、本設備は事業者の自主的な取り組みで設置するものである。

※ D3-C/C受電回路の場合は、「SA1コントロールセンタからの受電遮断器」
S-C/C受電回路の場合は「SA2コントロールセンタからの受電遮断器」と読み替える

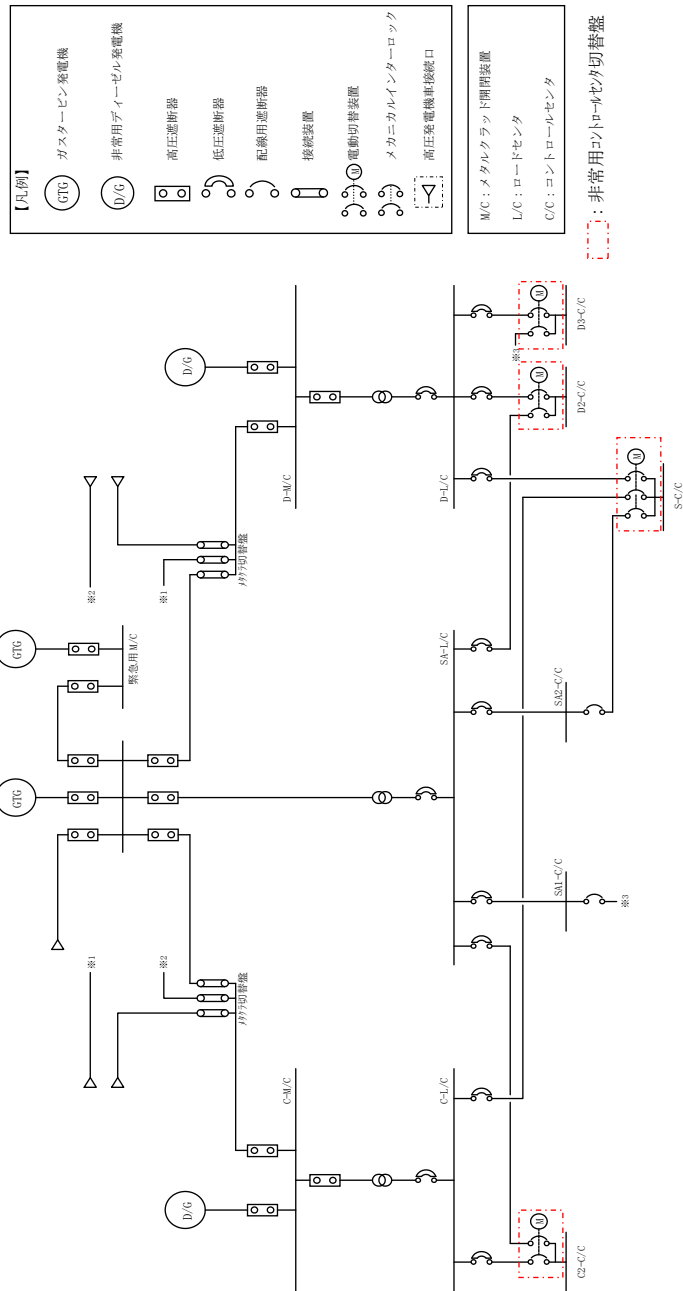
(2) 主要設備の仕様

主要設備の仕様を以下に示す。

a. 非常用コントロールセンタ切替盤

C 2 - C / C受電用 (S A - L / Cから受電)	: 1台
D 2 - C / C受電用 (S A - L / Cから受電)	: 1台
D 3 - C / C受電用 (S A 1 - C / Cから受電)	: 1台
S - C / C受電用 (S A 2 - C / Cから受電)	: 1台

単線結線図を第 57-9-39 図に示す。



第 57-9-39 図 単線結線図 (非常用コントロールセンタ切替盤)

ガスタービン発電機の負荷について

添付資料 57-9-1

負荷項目	負荷項目	ガスタービン発電機	燃焼室	圧縮機	発電機	変圧器	送電線	受電機	変圧器	配電盤	ケーブル	機器	その他	合計
51. 責任主任日本機械株式会社	51. 責任主任日本機械株式会社													
52. 責任主任三菱重工業株式会社	52. 責任主任三菱重工業株式会社													
53.1 各々の負荷項目の負荷項目 (HPC出力) + HPC出力	53.1 各々の負荷項目の負荷項目 (HPC出力) + HPC出力													
53.2 各々の負荷項目の負荷項目 (HPC出力) + HPC出力	53.2 各々の負荷項目の負荷項目 (HPC出力) + HPC出力													
53.3 各々の負荷項目の負荷項目 (HPC出力) + HPC出力	53.3 各々の負荷項目の負荷項目 (HPC出力) + HPC出力													
53.4 各々の負荷項目の負荷項目 (HPC出力) + HPC出力	53.4 各々の負荷項目の負荷項目 (HPC出力) + HPC出力													
54.1 燃焼室出力 (HPC出力) + HPC出力	54.1 燃焼室出力 (HPC出力) + HPC出力													
54.2 燃焼室出力 (HPC出力) + HPC出力	54.2 燃焼室出力 (HPC出力) + HPC出力													
54.3 燃焼室出力 (HPC出力) + HPC出力	54.3 燃焼室出力 (HPC出力) + HPC出力													
54.4 燃焼室出力 (HPC出力) + HPC出力	54.4 燃焼室出力 (HPC出力) + HPC出力													
54.5 燃焼室出力 (HPC出力) + HPC出力	54.5 燃焼室出力 (HPC出力) + HPC出力													
55. 燃焼室出力 (HPC出力) + HPC出力	55. 燃焼室出力 (HPC出力) + HPC出力													
56. 燃焼室出力 (HPC出力) + HPC出力	56. 燃焼室出力 (HPC出力) + HPC出力													
57. 燃焼室出力 (HPC出力) + HPC出力	57. 燃焼室出力 (HPC出力) + HPC出力													
58. 燃焼室出力 (HPC出力) + HPC出力	58. 燃焼室出力 (HPC出力) + HPC出力													
59. 燃焼室出力 (HPC出力) + HPC出力	59. 燃焼室出力 (HPC出力) + HPC出力													
60. 燃焼室出力 (HPC出力) + HPC出力	60. 燃焼室出力 (HPC出力) + HPC出力													
61. 燃焼室出力 (HPC出力) + HPC出力	61. 燃焼室出力 (HPC出力) + HPC出力													
62. 燃焼室出力 (HPC出力) + HPC出力	62. 燃焼室出力 (HPC出力) + HPC出力													
63. 燃焼室出力 (HPC出力) + HPC出力	63. 燃焼室出力 (HPC出力) + HPC出力													
64. 燃焼室出力 (HPC出力) + HPC出力	64. 燃焼室出力 (HPC出力) + HPC出力													
65. 燃焼室出力 (HPC出力) + HPC出力	65. 燃焼室出力 (HPC出力) + HPC出力													
66. 燃焼室出力 (HPC出力) + HPC出力	66. 燃焼室出力 (HPC出力) + HPC出力													
67. 燃焼室出力 (HPC出力) + HPC出力	67. 燃焼室出力 (HPC出力) + HPC出力													
68. 燃焼室出力 (HPC出力) + HPC出力	68. 燃焼室出力 (HPC出力) + HPC出力													
69. 燃焼室出力 (HPC出力) + HPC出力	69. 燃焼室出力 (HPC出力) + HPC出力													
70. 燃焼室出力 (HPC出力) + HPC出力	70. 燃焼室出力 (HPC出力) + HPC出力													
71. 燃焼室出力 (HPC出力) + HPC出力	71. 燃焼室出力 (HPC出力) + HPC出力													
72. 燃焼室出力 (HPC出力) + HPC出力	72. 燃焼室出力 (HPC出力) + HPC出力													
73. 燃焼室出力 (HPC出力) + HPC出力	73. 燃焼室出力 (HPC出力) + HPC出力													
74. 燃焼室出力 (HPC出力) + HPC出力	74. 燃焼室出力 (HPC出力) + HPC出力													
75. 燃焼室出力 (HPC出力) + HPC出力	75. 燃焼室出力 (HPC出力) + HPC出力													
76. 燃焼室出力 (HPC出力) + HPC出力	76. 燃焼室出力 (HPC出力) + HPC出力													
77. 燃焼室出力 (HPC出力) + HPC出力	77. 燃焼室出力 (HPC出力) + HPC出力													

○：必要となる負荷
 (○)：2系のうち待機系
 (負荷容量)：自動投入負荷に考慮されている負荷



第47-1図 原子炉建物 地下2階

本資料のうち、枠囲みの内容は機密に係る事項のため公開できません。



第47-2図 原子炉建物 地下1階

本資料のうち、枠囲みの内容は機密に係る事項のため公開できません。



第47-3図 原子炉建物 1階及び中1階

本資料のうち、枠囲みの内容は機密に係る事項のため公開できません。



第47-4図 原子炉建物 2階

本資料のうち、枠囲みの内容は機密に係る事項のため公開できません。

57-9-(47-4)



第47-5図 原子炉建物 中2階

本資料のうち、枠囲みの内容は機密に係る事項のため公開できません。



第47-6図 原子炉建物 3階

本資料のうち、枠囲みの内容は機密に係る事項のため公開できません。



第47-7図 低圧原子炉代替注水ポンプ格納槽 地下2階及び地下1階

本資料のうち、枠囲みの内容は機密に係る事項のため公開できません。



第47-8図 廃棄物処理建物 地下中1階

本資料のうち、枠囲みの内容は機密に係る事項のため公開できません。



第47-9図 廃棄物処理建物 1階

本資料のうち、枠囲みの内容は機密に係る事項のため公開できません。



第47-10図 原子炉建物 地下2階

本資料のうち、枠囲みの内容は機密に係る事項のため公開できません。



第47-11図 原子炉建物 地下1階

本資料のうち、枠囲みの内容は機密に係る事項のため公開できません。



第47-12図 原子炉建物 1階及び中1階

本資料のうち、枠囲みの内容は機密に係る事項のため公開できません。



第47-13図 原子炉建物 2階

本資料のうち、枠囲みの内容は機密に係る事項のため公開できません。

57-9-(47-13)



第47-14図 廃棄物処理建物 地下中1階

本資料のうち、枠囲みの内容は機密に係る事項のため公開できません。



第47-15図 廃棄物処理建物 1階

本資料のうち、枠囲みの内容は機密に係る事項のため公開できません。



第47-16図 制御室建物 3階

本資料のうち、枠囲みの内容は機密に係る事項のため公開できません。

57-9-(47-16)



第47-17図 制御室建物 4階

本資料のうち、枠囲みの内容は機密に係る事項のため公開できません。

57-9-(47-17)



第47-18図 低圧原子炉代替注水ポンプ格納槽 地下2階及び地下1階

本資料のうち、枠囲みの内容は機密に係る事項のため公開できません。



第47-19図 原子炉建物 地下2階

本資料のうち、枠囲みの内容は機密に係る事項のため公開できません。



第47-20図 原子炉建物 地下1階

本資料のうち、枠囲みの内容は機密に係る事項のため公開できません。



第47-21図 原子炉建物 1階及び中1階

本資料のうち、枠囲みの内容は機密に係る事項のため公開できません。



第47-22図 原子炉建物 2階

本資料のうち、枠囲みの内容は機密に係る事項のため公開できません。

57-9-(47-22)



第47-23図 原子炉建物 中2階

本資料のうち、枠囲みの内容は機密に係る事項のため公開できません。



第47-24図 原子炉建物 3階

本資料のうち、枠囲みの内容は機密に係る事項のため公開できません。

57-9-(47-24)



第47-25図 廃棄物処理建物 地下中1階

本資料のうち、枠囲みの内容は機密に係る事項のため公開できません。



第47-26図 廃棄物処理建物 1階

本資料のうち、枠囲みの内容は機密に係る事項のため公開できません。



第47-27図 廃棄物処理建物 2階

本資料のうち、枠囲みの内容は機密に係る事項のため公開できません。

57-9-(47-27)



第47-28図 廃棄物処理建物 3階

本資料のうち、枠囲みの内容は機密に係る事項のため公開できません。

57-9-(47-28)



第47-29図 制御室建物 3階

本資料のうち、枠囲みの内容は機密に係る事項のため公開できません。



第47-30図 制御室建物 4階

本資料のうち、枠囲みの内容は機密に係る事項のため公開できません。

57-9-(47-30)



第47-31図 低圧原子炉代替注水ポンプ格納槽 地下2階及び地下1階

本資料のうち、枠囲みの内容は機密に係る事項のため公開できません。



第48-1図 原子炉建物 地下2階

本資料のうち、枠囲みの内容は機密に係る事項のため公開できません。



第48-2図 原子炉建物 地下1階

本資料のうち、枠囲みの内容は機密に係る事項のため公開できません。



第48-3図 原子炉建物 1階及び中1階

本資料のうち、枠囲みの内容は機密に係る事項のため公開できません。



第48-4図 原子炉建物 2階

本資料のうち、枠囲みの内容は機密に係る事項のため公開できません。



第48-5図 原子炉建物 中2階

本資料のうち、枠囲みの内容は機密に係る事項のため公開できません。



第48-6図 原子炉建物 3階

本資料のうち、枠囲みの内容は機密に係る事項のため公開できません。



第48-7図 タービン建物 地下1階

本資料のうち、枠囲みの内容は機密に係る事項のため公開できません。



第48-8図 タービン建物 1階

本資料のうち、枠囲みの内容は機密に係る事項のため公開できません。



第48-9図 廃棄物処理建物 地下中1階

本資料のうち、枠囲みの内容は機密に係る事項のため公開できません。



第48-10図 廃棄物処理建物 1階

本資料のうち、枠囲みの内容は機密に係る事項のため公開できません。

57-9-(48-10)



第48-11図 低圧原子炉代替注水ポンプ格納槽 地下2階及び地下1階

本資料のうち、枠囲みの内容は機密に係る事項のため公開できません。



第48-12図 取水槽

本資料のうち、枠囲みの内容は機密に係る事項のため公開できません。

57-9-(48-12)



第48-13図 原子炉建物 地下2階

本資料のうち、枠囲みの内容は機密に係る事項のため公開できません。



第48-14図 原子炉建物 地下1階

本資料のうち、枠囲みの内容は機密に係る事項のため公開できません。



第48-15図 原子炉建物 1階及び中1階

本資料のうち、枠囲みの内容は機密に係る事項のため公開できません。



第48-16図 原子炉建物 2階

本資料のうち、枠囲みの内容は機密に係る事項のため公開できません。

57-9-(48-16)



第48-17図 原子炉建物 中2階

本資料のうち、枠囲みの内容は機密に係る事項のため公開できません。

57-9-(48-17)



第48-18図 原子炉建物 3階

本資料のうち、枠囲みの内容は機密に係る事項のため公開できません。

57-9-(48-18)



第48-19図 廃棄物処理建物 地下中1階

本資料のうち、枠囲みの内容は機密に係る事項のため公開できません。



第48-20図 廃棄物処理建物 1階

本資料のうち、枠囲みの内容は機密に係る事項のため公開できません。

57-9-(48-20)



第48-21図 廃棄物処理建物 2階

本資料のうち、枠囲みの内容は機密に係る事項のため公開できません。

57-9-(48-21)



第48-22図 廃棄物処理建物 3階

本資料のうち、枠囲みの内容は機密に係る事項のため公開できません。

57-9-(48-22)



第48-23図 制御室建物 3階

本資料のうち、枠囲みの内容は機密に係る事項のため公開できません。

57-9-(48-23)



第48-24図 制御室建物 4階

本資料のうち、枠囲みの内容は機密に係る事項のため公開できません。

57-9-(48-24)



第48-25図 原子炉建物 地下2階

本資料のうち、枠囲みの内容は機密に係る事項のため公開できません。

57-9-(48-25)



第48-26図 原子炉建物 地下1階

本資料のうち、枠囲みの内容は機密に係る事項のため公開できません。

57-9-(48-26)



第48-27図 原子炉建物 1階及び中1階

本資料のうち、枠囲みの内容は機密に係る事項のため公開できません。



第48-28図 原子炉建物 2階

本資料のうち、枠囲みの内容は機密に係る事項のため公開できません。

57-9-(48-28)



第48-29図 原子炉建物 中2階

本資料のうち、枠囲みの内容は機密に係る事項のため公開できません。



第48-30図 原子炉建物 3階

本資料のうち、枠囲みの内容は機密に係る事項のため公開できません。

57-9-(48-30)



第48-31図 廃棄物処理建物 地下中1階

本資料のうち、枠囲みの内容は機密に係る事項のため公開できません。

57-9-(48-31)



第48-32図 廃棄物処理建物 1階

本資料のうち、枠囲みの内容は機密に係る事項のため公開できません。

57-9-(48-32)



第48-33図 低圧原子炉代替注水ポンプ格納槽 地下2階及び地下1階

本資料のうち、枠囲みの内容は機密に係る事項のため公開できません。



第48-34図 第1 ベントフィルタ格納槽 地下2階及び地下1階

本資料のうち、枠囲みの内容は機密に係る事項のため公開できません。



第48-35図 第1 ベントフィルタ格納槽 1階及び2階

本資料のうち、枠囲みの内容は機密に係る事項のため公開できません。



第48-36図 原子炉建物 地下2階

本資料のうち、枠囲みの内容は機密に係る事項のため公開できません。

57-9-(48-36)



第48-37図 原子炉建物 地下1階

本資料のうち、枠囲みの内容は機密に係る事項のため公開できません。

57-9-(48-37)



第48-38図 原子炉建物 1階及び中1階

本資料のうち、枠囲みの内容は機密に係る事項のため公開できません。

57-9-(48-38)



第48-39図 原子炉建物 2階

本資料のうち、枠囲みの内容は機密に係る事項のため公開できません。

57-9-(48-39)



第48-40図 原子炉建物 中2階

本資料のうち、枠囲みの内容は機密に係る事項のため公開できません。

57-9-(48-40)



第48-41図 原子炉建物 3階

本資料のうち、枠囲みの内容は機密に係る事項のため公開できません。

57-9-(48-41)



第48-42図 廃棄物処理建物 地下中1階

本資料のうち、枠囲みの内容は機密に係る事項のため公開できません。



第48-43図 廃棄物処理建物 1階

本資料のうち、枠囲みの内容は機密に係る事項のため公開できません。

57-9-(48-43)



第48-44図 制御室建物 3階

本資料のうち、枠囲みの内容は機密に係る事項のため公開できません。

57-9-(48-44)



第48-45図 制御室建物 4階

本資料のうち、枠囲みの内容は機密に係る事項のため公開できません。

57-9-(48-45)



第48-46図 第1 ベントフィルタ格納槽 地下2階及び地下1階

本資料のうち、枠囲みの内容は機密に係る事項のため公開できません。



第48-47図 第1 ベントフィルタ格納槽 1階及び2階

本資料のうち、枠囲みの内容は機密に係る事項のため公開できません。



第48-48図 原子炉建物 地下2階

本資料のうち、枠囲みの内容は機密に係る事項のため公開できません。

57-9-(48-48)



第48-49図 原子炉建物 地下1階

本資料のうち、枠囲みの内容は機密に係る事項のため公開できません。



第48-50図 原子炉建物 1階及び中1階

本資料のうち、枠囲みの内容は機密に係る事項のため公開できません。



第48-51図 原子炉建物 2階

本資料のうち、枠囲みの内容は機密に係る事項のため公開できません。

57-9-(48-51)



第48-52図 原子炉建物 中2階

本資料のうち、枠囲みの内容は機密に係る事項のため公開できません。

57-9-(48-52)



第48-53図 原子炉建物 3階

本資料のうち、枠囲みの内容は機密に係る事項のため公開できません。

57-9-(48-53)



第48-54図 廃棄物処理建物 地下中1階

本資料のうち、枠囲みの内容は機密に係る事項のため公開できません。

57-9-(48-54)



第48-55図 廃棄物処理建物 1階

本資料のうち、枠囲みの内容は機密に係る事項のため公開できません。

57-9-(48-55)



第48-56図 廃棄物処理建物 2階

本資料のうち、枠囲みの内容は機密に係る事項のため公開できません。

57-9-(48-56)



第48-57図 廃棄物処理建物 3階

本資料のうち、枠囲みの内容は機密に係る事項のため公開できません。

57-9-(48-57)



第48-58図 制御室建物 3階

本資料のうち、枠囲みの内容は機密に係る事項のため公開できません。

57-9-(48-58)



第48-59図 制御室建物 4階

本資料のうち、枠囲みの内容は機密に係る事項のため公開できません。

57-9-(48-59)



第49-1図 原子炉建物 地下2階

本資料のうち、枠囲みの内容は機密に係る事項のため公開できません。



第49-2図 原子炉建物 地下1階

本資料のうち、枠囲みの内容は機密に係る事項のため公開できません。



第49-3図 原子炉建物 1階及び中1階

本資料のうち、枠囲みの内容は機密に係る事項のため公開できません。



第49-4図 原子炉建物 2階

本資料のうち、枠囲みの内容は機密に係る事項のため公開できません。



第49-5図 原子炉建物 中2階

本資料のうち、枠囲みの内容は機密に係る事項のため公開できません。



第49-6図 原子炉建物 3階

本資料のうち、枠囲みの内容は機密に係る事項のため公開できません。



第49-7図 低圧原子炉代替注水ポンプ格納槽 地下2階及び地下1階

本資料のうち、枠囲みの内容は機密に係る事項のため公開できません。



第49-8図 廃棄物処理建物 地下中1階

本資料のうち、枠囲みの内容は機密に係る事項のため公開できません。



第49-9図 廃棄物処理建物 1階

本資料のうち、枠囲みの内容は機密に係る事項のため公開できません。



第49-10図 原子炉建物 地下2階

本資料のうち、枠囲みの内容は機密に係る事項のため公開できません。



第49-11図 原子炉建物 地下1階

本資料のうち、枠囲みの内容は機密に係る事項のため公開できません。



第49-12図 原子炉建物 1階及び中1階

本資料のうち、枠囲みの内容は機密に係る事項のため公開できません。



第49-13図 原子炉建物 2階

本資料のうち、枠囲みの内容は機密に係る事項のため公開できません。

57-9-(49-13)



第49-14図 原子炉建物 中2階

本資料のうち、枠囲みの内容は機密に係る事項のため公開できません。



第49-15図 原子炉建物 3階

本資料のうち、枠囲みの内容は機密に係る事項のため公開できません。

57-9-(49-15)



第49-16図 廃棄物処理建物 地下中1階

本資料のうち、枠囲みの内容は機密に係る事項のため公開できません。



第49-17図 廃棄物処理建物 1階

本資料のうち、枠囲みの内容は機密に係る事項のため公開できません。



第49-18図 制御室建物 3階

本資料のうち、枠囲みの内容は機密に係る事項のため公開できません。

57-9-(49-18)



第49-19図 制御室建物 4階

本資料のうち、枠囲みの内容は機密に係る事項のため公開できません。



第49-20図 低圧原子炉代替注水ポンプ格納槽 地下2階及び地下1階

本資料のうち、枠囲みの内容は機密に係る事項のため公開できません。



第49-21図 原子炉建物 地下2階

本資料のうち、枠囲みの内容は機密に係る事項のため公開できません。



第49-22図 原子炉建物 地下1階

本資料のうち、枠囲みの内容は機密に係る事項のため公開できません。



第49-23図 原子炉建物 1階及び中1階

本資料のうち、枠囲みの内容は機密に係る事項のため公開できません。



第49-24図 原子炉建物 2階

本資料のうち、枠囲みの内容は機密に係る事項のため公開できません。

57-9-(49-24)



第49-25図 原子炉建物 中2階

本資料のうち、枠囲みの内容は機密に係る事項のため公開できません。



第49-26図 原子炉建物 3階

本資料のうち、枠囲みの内容は機密に係る事項のため公開できません。

57-9-(49-26)



第49-27図 廃棄物処理建物 地下中1階

本資料のうち、枠囲みの内容は機密に係る事項のため公開できません。



第49-28図 廃棄物処理建物 1階

本資料のうち、枠囲みの内容は機密に係る事項のため公開できません。

57-9-(49-28)



第49-29図 廃棄物処理建物 2階

本資料のうち、枠囲みの内容は機密に係る事項のため公開できません。



第49-30図 廃棄物処理建物 3階

本資料のうち、枠囲みの内容は機密に係る事項のため公開できません。

57-9-(49-30)



第49-31図 制御室建物 3階

本資料のうち、枠囲みの内容は機密に係る事項のため公開できません。

57-9-(49-31)



第49-32図 制御室建物 4階

本資料のうち、枠囲みの内容は機密に係る事項のため公開できません。

57-9-(49-32)



第49-33図 低圧原子炉代替注水ポンプ格納槽 地下2階及び地下1階

本資料のうち、枠囲みの内容は機密に係る事項のため公開できません。



第51-1図 原子炉建物 地下2階

本資料のうち、枠囲みの内容は機密に係る事項のため公開できません。



第51-2図 原子炉建物 地下1階

本資料のうち、枠囲みの内容は機密に係る事項のため公開できません。



第51-3図 原子炉建物 1階及び中1階

本資料のうち、枠囲みの内容は機密に係る事項のため公開できません。



第51-4図 原子炉建物 2階

本資料のうち、枠囲みの内容は機密に係る事項のため公開できません。

57-9-(51-4)



第51-5図 原子炉建物 中2階

本資料のうち、枠囲みの内容は機密に係る事項のため公開できません。



第51-6図 原子炉建物 3階

本資料のうち、枠囲みの内容は機密に係る事項のため公開できません。

57-9-(51-6)



第51-7図 低圧原子炉代替注水ポンプ格納槽 地下2階及び地下1階

本資料のうち、枠囲みの内容は機密に係る事項のため公開できません。



第51-8図 廃棄物処理建物 地下中1階

本資料のうち、枠囲みの内容は機密に係る事項のため公開できません。



第51-9図 廃棄物処理建物 1階

本資料のうち、枠囲みの内容は機密に係る事項のため公開できません。



第51-10図 原子炉建物 地下2階

本資料のうち、枠囲みの内容は機密に係る事項のため公開できません。



第51-11図 原子炉建物 地下1階

本資料のうち、枠囲みの内容は機密に係る事項のため公開できません。

57-9-(51-11)



第51-12図 原子炉建物 1階及び中1階

本資料のうち、枠囲みの内容は機密に係る事項のため公開できません。



第51-13図 原子炉建物 2階

本資料のうち、枠囲みの内容は機密に係る事項のため公開できません。

57-9-(51-13)



第51-14図 原子炉建物 中2階

本資料のうち、枠囲みの内容は機密に係る事項のため公開できません。



第51-15図 原子炉建物 3階

本資料のうち、枠囲みの内容は機密に係る事項のため公開できません。

57-9-(51-15)



第51-16図 廃棄物処理建物 地下中1階

本資料のうち、枠囲みの内容は機密に係る事項のため公開できません。



第51-17図 廃棄物処理建物 1階

本資料のうち、枠囲みの内容は機密に係る事項のため公開できません。

57-9-(51-17)



第51-18図 制御室建物 3階

本資料のうち、枠囲みの内容は機密に係る事項のため公開できません。

57-9-(51-18)



第51-19図 制御室建物 4階

本資料のうち、枠囲みの内容は機密に係る事項のため公開できません。



第51-20図 低圧原子炉代替注水ポンプ格納槽 地下2階及び地下1階

本資料のうち、枠囲みの内容は機密に係る事項のため公開できません。



第51-21図 原子炉建物 地下2階

本資料のうち、枠囲みの内容は機密に係る事項のため公開できません。



第51-22図 原子炉建物 地下1階

本資料のうち、枠囲みの内容は機密に係る事項のため公開できません。



第51-23図 原子炉建物 1階及び中1階

本資料のうち、枠囲みの内容は機密に係る事項のため公開できません。



第51-24図 原子炉建物 2階

本資料のうち、枠囲みの内容は機密に係る事項のため公開できません。

57-9-(51-24)



第51-25図 原子炉建物 中2階

本資料のうち、枠囲みの内容は機密に係る事項のため公開できません。



第51-26図 原子炉建物 3階

本資料のうち、枠囲みの内容は機密に係る事項のため公開できません。



第51-27図 廃棄物処理建物 地下中1階

本資料のうち、枠囲みの内容は機密に係る事項のため公開できません。

57-9-(51-27)



第51-28図 廃棄物処理建物 1階

本資料のうち、枠囲みの内容は機密に係る事項のため公開できません。



第51-29図 廃棄物処理建物 2階

本資料のうち、枠囲みの内容は機密に係る事項のため公開できません。



第51-30図 廃棄物処理建物 3階

本資料のうち、枠囲みの内容は機密に係る事項のため公開できません。

57-9-(51-30)



第51-31図 制御室建物 3階

本資料のうち、枠囲みの内容は機密に係る事項のため公開できません。

57-9-(51-31)



第51-32図 制御室建物 4階

本資料のうち、枠囲みの内容は機密に係る事項のため公開できません。

57-9-(51-32)



第51-33図 低圧原子炉代替注水ポンプ格納槽 地下2階及び地下1階

本資料のうち、枠囲みの内容は機密に係る事項のため公開できません。



第57-1図 原子炉建物 地下2階

本資料のうち、枠囲みの内容は機密に係る事項のため公開できません。



第57-2図 原子炉建物 地下1階

本資料のうち、枠囲みの内容は機密に係る事項のため公開できません。

57-9-(57-2)



第57-3図 原子炉建物 1階及び中1階

本資料のうち、枠囲みの内容は機密に係る事項のため公開できません。



第57-4図 原子炉建物 2階

本資料のうち、枠囲みの内容は機密に係る事項のため公開できません。

57-9-(57-4)



第57-5図 原子炉建物 中2階

本資料のうち、枠囲みの内容は機密に係る事項のため公開できません。

57-9-(57-5)



第57-6図 原子炉建物 3階

本資料のうち、枠囲みの内容は機密に係る事項のため公開できません。

57-9-(57-6)



第57-7図 低圧原子炉代替注水ポンプ格納槽 地下2階及び地下1階

本資料のうち、枠囲みの内容は機密に係る事項のため公開できません。

57-10

全交流動力電源喪失対策設備について（直流電源設備について）

10.1 概要

10.2 全交流動力電源喪失時に電源供給が必要な直流設備について

10.3 直流電源設備の電路の独立性について

10.1 概要

(1) 直流電源設備の概要

非常用直流電源設備は、3系統6組のそれぞれ独立した、蓄電池、充電器及び分電盤等で構成され、直流母線電圧はそれぞれ115V（3系統3組）、230V（1系統1組）、±24V（2系統2組）である。

直流母線電圧が115Vの3系統3組（区分Ⅰ，区分Ⅱ，区分Ⅲ）は直流115V蓄電池で構成し、主要な負荷は非常用ディーゼル発電機の初期励磁，非常用メタクラ（以下「M/C」という。），ロードセンタ（以下「L/C」という。）遮断器の操作回路，原子炉隔離時冷却系の制御電源，計測制御系統設備，計装用無停電交流電源装置等である。

直流母線電圧が230Vの1系統1組（区分Ⅱ）は直流230V蓄電池で構成し、主要な負荷は原子炉隔離時冷却系の動力電源である。

直流母線電圧が±24Vの2系統2組（区分Ⅰ，区分Ⅱ）は中性子計装用蓄電池で構成し、主要な負荷は中性子計装及び中間領域中性子計装等である。

設計基準事故時に非常用直流電源設備のいずれの1区分が故障しても残りの2区分で原子炉の安全は確保できる。

また、万一、全交流動力電源が喪失した場合でも、原子炉保護系及び原子炉停止系の動作により、原子炉は安全に停止でき、停止後の原子炉の崩壊熱及びその他の残留熱も、原子炉隔離時冷却系により原子炉の冷却が可能であり、原子炉格納容器の健全性を確保できる。

非常用直流電源設備の主要機器仕様を第57-10-1表に、単線結線図を第57-10-1図に示す。非常用蓄電池は鉛蓄電池で、独立したものを3系統6組設置し、非常用低圧母線にそれぞれ接続された充電器により浮動充電される。

なお、予備の充電器は、通常時は配線用遮断器により各蓄電池から隔離することにより、他の設備に悪影響を及ぼさない設計とする。

また、非常用蓄電池とは別に、発電機の非常用密封油ポンプ等へ給電する常用蓄電池を設けている。常用蓄電池は230V1系統（1,500Ah）を設けている。

(2) 蓄電池からの電源供給開始時間

全交流動力電源喪失に備えて、非常用直流電源設備は原子炉の安全停止、停止後の冷却に必要な電源供給を一定時間まかなう蓄電池容量を確保している。

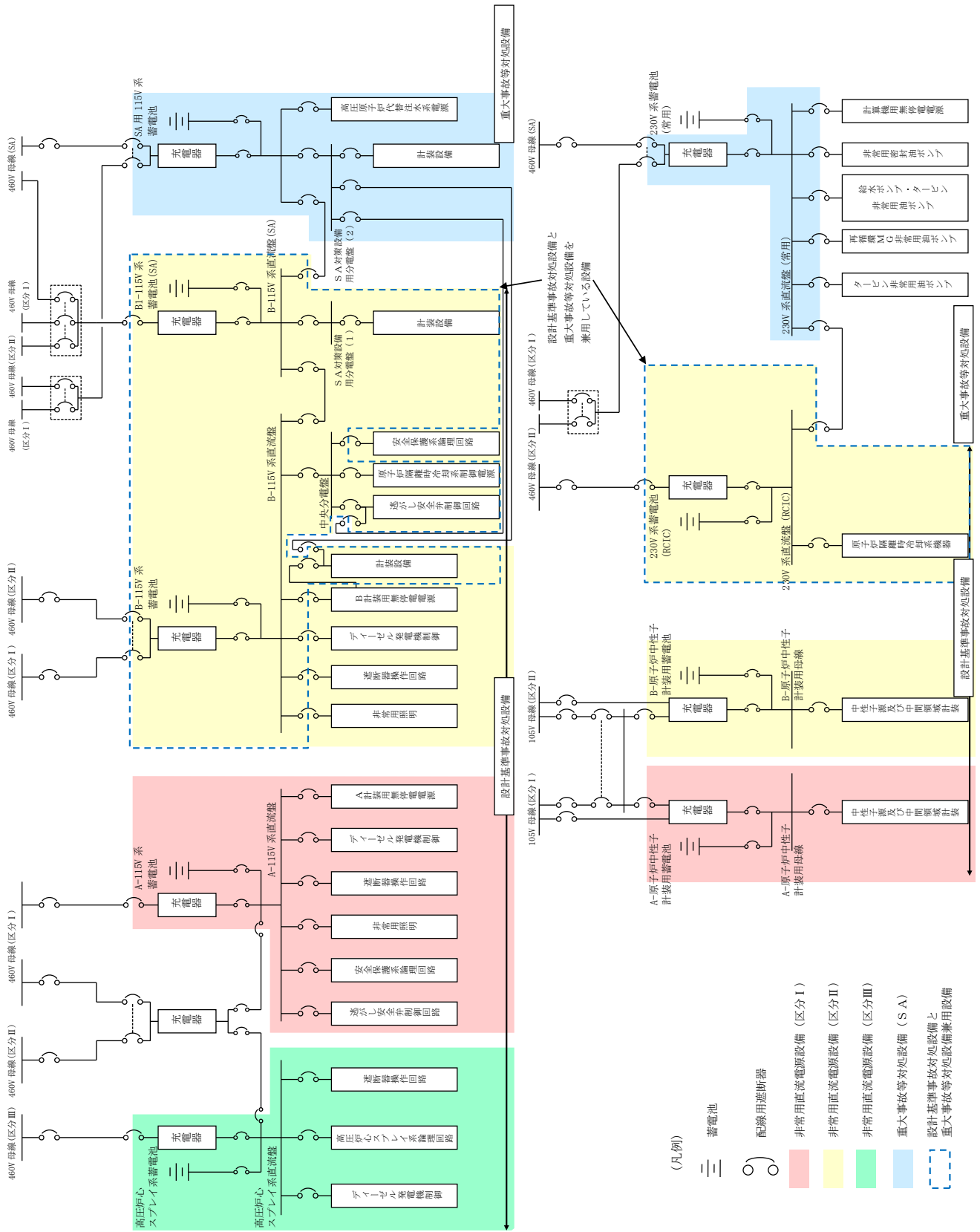
全交流動力電源喪失後、常設代替交流電源設備（ガスタービン発電機）から約70分以内に電源供給を行うが、万一常設代替交流電源設備（ガスタービン発電機）が使用できない場合は、可搬型代替交流電源設備である高圧発電機車から約7時間20分以内に電源供給を行う。非常用蓄電池は、常設代替交流電源設備（ガスタービン発電機）が使用できない場合も考慮し、電源

が必要な設備に約 8 時間供給できる容量とする。

重大事故時等対処施設の各条文にて炉心の著しい損傷, 原子炉格納容器の破損及び燃料プール内燃料体等の著しい損傷を防止するために設けている設備への電源供給時間は約 24 時間とする。

第 57-10-1 表 非常用直流電源設備の主要機器仕様

	設計基準事故対処設備							重大事故等 対処設備
	A-115V系 蓄電池 (区分Ⅰ)	高压炉心スツレィ系 蓄電池 (区分Ⅲ)	B-115V系 蓄電池 (区分Ⅱ)	B1-115V系 蓄電池(SA) (区分Ⅱ)	A-原子炉中性子 計装用蓄電池 (区分Ⅰ)	B-原子炉中性 子計装用蓄電池 (区分Ⅱ)	230V系 蓄電池(RCIC) (区分Ⅱ)	
蓄電池 電圧 容量	115V 約 1,200Ah	115V 約 500Ah	115V 約 3,000Ah	115V 約 1,500Ah	±24V 約 90Ah	±24V 約 90Ah	230V 約 1,500Ah	S A用 115V系 蓄電池
充電器 台数	1 (A-115V系蓄電池用) 1 (高压炉心スツレィ系蓄電池用) 1 (予備)		1 (B-115V系蓄電池用) 1 (B1-115V系蓄電池(SA)用)	1 (B-115V系蓄電池用)	1 (A-原子炉中性子計装用蓄電池用) 1 (B-原子炉中性子計装用蓄電池用)		1 (230V系蓄電池 (RCIC)用)	1 (SA用 115V系 蓄電池用)
充電方式	浮動 (常時)		浮動 (常時)	浮動 (常時)	浮動 (常時)		浮動 (常時)	浮動 (常時)



第 57-10-1 図 直流電源設備系統図

10.2 全交流動力電源喪失時に電源供給が必要な直流設備について

全交流動力電源喪失時は、原子炉保護系及び原子炉停止系の動作による原子炉の安全停止、原子炉隔離時冷却系による原子炉の冷却及び原子炉格納容器の健全性の確保に必要な設備（制御電源を含む）に電源供給が可能な設計とする。これに加えて、設計基準事故から重大事故等に連続的に移行する場合に使用する設備及び全交流動力電源喪失時に必要ないものの負荷切り離しまでは蓄電池に接続されている設備にも電源供給が可能な設計とする。

具体的には、全交流動力電源喪失時から重大事故等に対処するための電源設備によって電力が供給されるまでの約70分間に対し、8時間にわたり原子炉隔離時冷却系を使用することにより、原子炉を安全に停止し、原子炉停止後の冷却及び原子炉格納容器の健全性を確保することが可能であり、原子炉隔離時冷却系の8時間以上の運転継続に必要な蓄電池容量を備えた設計とする。

なお、全交流動力電源喪失が8時間以上継続する場合の対策は、有効性評価のうち「2.3.1 全交流動力電源喪失（外部電源喪失+DG失敗）+HPCS失敗」にて評価している。

全交流動力電源喪失時に蓄電池から電源供給を行う設備の選定の考え方及び対象設備については以下のとおりである。

(1) 選定の対象となる直流設備

a. 設計基準事故対処設備

設置許可基準規則の第3条～第36条において、以下のとおり直流電源の供給が必要な設備を対象とする。

- (a) 建設段階から、直流電源を供給することとしていた設備
- (b) 追加要求事項がある設置許可基準規則の第4条、第5条、第6条、第7条、第8条、第9条、第10条、第11条、第12条、第14条、第16条、第17条、第24条、第26条、第31条、第33条、第34条、第35条において、直流電源の供給を必要とする設備

b. 重大事故等対処設備

設置許可基準規則の第37条～第62条において、以下のとおり直流電源の供給が必要な設備を対象とする。

- (a) 有効性評価のうち全交流動力電源喪失を想定している以下のシナリオに用いる設備（交流動力電源復旧後に用いる設備は除く）

2. 運転中の原子炉における重大事故に至るおそれがある事故

2.3 全交流動力電源喪失

2.3.1 全交流動力電源喪失（外部電源喪失+DG失敗）+HPCS失敗

2.3.2 全交流動力電源喪失（外部電源喪失+DG失敗）+高圧炉心冷

却失敗

2.3.3 全交流動力電源喪失（外部電源喪失＋DG失敗）＋直流電源喪失

2.3.4 全交流動力電源喪失（外部電源喪失＋DG失敗）＋SRV再閉失敗＋HPCS失敗

2.4 崩壊熱除去機能喪失

2.4.1 取水機能が喪失した場合

3. 重大事故

3.1 雰囲気圧力・温度による静的負荷（格納容器過圧・過温破損）

3.1.2 残留熱代替除去系を使用する場合

3.1.3 残留熱代替除去系を使用しない場合

3.2 高圧溶融物放出／格納容器雰囲気直接加熱

3.3 原子炉圧力容器外の溶融燃料－冷却材相互作用

3.4 水素燃焼

3.5 溶融炉心・コンクリート相互作用

5. 運転停止中の原子炉における重大事故に至るおそれのある事故

5.2 全交流動力電源喪失

(b) 炉心の著しい損傷，原子炉格納用容器の破損及び燃料プール内燃料体等の著しい損傷を防止するために必要となる設備

(2) 時系列を考慮した直流設備の選定

a. 外部電源喪失時に蓄電池から電源供給を行う設計基準事故対処設備

(a) 外部電源喪失から1分まで

外部電源喪失時に非常用ディーゼル発電機の自動起動に必要な設備として区分Ⅰ～Ⅲの各非常用蓄電池から非常用ディーゼル発電機初期励磁，非常用ディーゼル発電機制御回路，非常用M/C，L/C遮断器の操作回路に電源供給を行う。電源供給時間は非常用ディーゼル発電機が起動するまでの約1分間給電可能な設計とする。

直流設備：非常用ディーゼル発電機初期励磁，非常用ディーゼル発電機制御回路，非常用M/C，L/C遮断器の制御回路（第57-10-2表）

（下線部：建設段階から，直流電源を供給することとしていた設備）

b. 全交流動力電源喪失時に蓄電池から電源供給を行う設計基準事故対処設備

(a) 全交流動力電源喪失から70分まで

非常用ディーゼル発電機から電源供給ができない場合（全交流動力電源喪失）を考慮し，蓄電池に接続される全ての負荷に70分間電源供給を行う設計とする。

直流設備：蓄電池に接続される全ての負荷（第 57-10-2 表）

（火災防護対策設備，可搬式モニタリング・ポスト，緊急時対策所電源，無線通信設備及び衛星電話設備は専用電源から供給しているため，非常用蓄電池から電源供給を行わない。）

(b) 全交流動力電源喪失から 70 分を経過した時点

蓄電池は全交流動力電源喪失時に電源が必要な負荷に必要な時間電源を供給するため，70 分後に以下の負荷の切り離し^{*1}を行い，残りの負荷に対して電源供給を行う設計とする。

なお，区分Ⅲの蓄電池については負荷の切り離しを実施せず，接続される全ての負荷に 8 時間電源供給を行う。

(i) 交流電源が回復するまで系統として期待しない設備の負荷（10.2 (2) d. 項に記載の負荷）

(ii) 計装用無停電交流電源装置の負荷（原子炉保護系^{*2}，平均出力領域計装^{*2}，蓄電池室水素濃度，原子炉圧力，原子炉水位（広帯域），原子炉水位（燃料域），サプレッション・チェンバ圧力，サプレッション・プール水温度，サプレッション・プール水位，ドライウエル圧力，格納容器雰囲気放射線モニタ（ドライウエル），格納容器雰囲気放射線モニタ（サプレッション・チェンバ），取水槽水位計等）

（下線部：建設段階から，直流電源を供給することとしていた設備）

※1 区分Ⅱの非常用蓄電池は，設計基準事故対処設備の電源が喪失したことにより重大事故等が発生した場合において炉心の著しい損傷，原子炉格納容器の破損，燃料プール内燃料体等の著しい損傷及び運転停止中原子炉内燃料体の著しい損傷を防止するために必要な電力を供給するための設備に電源供給を行う設備を兼用していることから，設置許可基準規則 57 条電源設備解釈第 1 項 b) を考慮し，全交流動力電源喪失後約 8 時間後まで（ii）項に該当する負荷切り離しを行わない設計とする。

※2 原子炉保護系による原子炉停止及び平均出力領域計装による原子炉スクラム確認は全交流動力電源喪失直後に行うので，全交流動力電源喪失後 70 分で負荷切り離しして問題ない。

直流設備：原子炉隔離時冷却系，原子炉隔離時冷却系制御装置，逃がし安全弁，平均出力領域計装，制御棒位置，原子炉圧力，原子炉水位（広帯域），原子炉水位（燃料域），サプレッション・チェンバ圧力，サプレッション・プール水温度，サプレッション・プール水位，ドライウエル圧力，格納容器雰囲気放射線モニタ（ドライウエル），格納容器雰囲気放射線モニタ（サプレッション・チェンバ），原子炉保護系，津波監視カメラ，取水槽水位計，非常用直流照明，蓄電池室水素濃度，燃料プール水位，燃料プー

ル水位・温度（S A），燃料プール冷却系ライナドレン漏えい検出（第 57-10-2 表）

（下線部：建設段階から，直流電源を供給することとしていた設備）

(c) 交流動力電源喪失から 70 分を経過した時点から 8 時間まで

常設代替交流電源設備（以下「ガスタービン発電機」という。）が起動すると，充電器による直流電源供給が可能となるが，ガスタービン発電機が起動できない場合を考慮し，以下の負荷については可搬型代替交流電源設備（以下「高圧発電機車」という。）から電源供給できる 8 時間を経過した時点となるまで蓄電池から電源供給が可能な設計とする。

(i) 設計基準事故が拡張して全交流動力電源喪失に至ることを考慮し，設置許可基準規則第 12 条「安全施設」のうち，「安全機能を有する系統のうち，安全機能の重要度が特に高い安全機能を有するもの」に該当する設備（交流動力電源復旧後用いる設備は除く）（第 57-10-2 表）

(ii) 復旧作業に必要な外の状況を監視する設備，非常用直流照明

(iii) 設置許可基準規則 57 条電源設備解釈第 1 項 b) を考慮し，全交流動力電源喪失後約 8 時間後まで切離しを行わない負荷

直流設備：原子炉隔離時冷却系⁽ⁱ⁾，原子炉隔離時冷却系制御装置⁽ⁱ⁾，逃がし安全弁⁽ⁱ⁾，平均出力領域計装⁽ⁱ⁾，制御棒位置⁽ⁱ⁾，原子炉圧力⁽ⁱ⁾，原子炉水位（広帯域）⁽ⁱ⁾，原子炉水位（燃料域）⁽ⁱ⁾，サブプレッション・プール水温度⁽ⁱ⁾，ドライウエル圧力⁽ⁱ⁾，格納容器雰囲気放射線モニタ（ドライウエル）⁽ⁱ⁾，格納容器雰囲気放射線モニタ（サブプレッション・チェンバ）⁽ⁱ⁾，原子炉保護系⁽ⁱ⁾，津波監視カメラ⁽ⁱⁱ⁾，取水槽水位計⁽ⁱⁱ⁾，非常用直流照明⁽ⁱⁱ⁾，蓄電池室水素濃度⁽ⁱⁱⁱ⁾，燃料プール水位⁽ⁱⁱⁱ⁾，燃料プール水位・温度（S A）⁽ⁱⁱⁱ⁾，燃料プール冷却系ライナドレン漏えい検出⁽ⁱⁱⁱ⁾，サブプレッション・チェンバ圧力⁽ⁱⁱⁱ⁾，サブプレッション・プール水位⁽ⁱⁱⁱ⁾（第 57-10-2 表）

（下線部：建設段階から，直流電源を供給することとしていた設備）

c. 全交流動力電源喪失時に蓄電池から電源供給を行う重大事故等対処設備

(a) 全交流動力電源喪失から 24 時間後まで

非常用ディーゼル発電機及びガスタービン発電機から電源供給ができない場合（全交流動力電源喪失）を考慮し，10.2(1)b. 項で選定した設備（第 57-10-3 表，第 57-10-4 表）については，24 時間電源供給を行う。

直流設備：高圧原子炉代替注水系，原子炉隔離時冷却系，原子炉隔離時冷却系制御装置，逃がし安全弁，格納容器フィルタベント系，静的接触式水素処理装置入口温度，静的接触式水素処理装置出口温度，燃料プール水位・温度（S A），燃料プールエリア放射線モニタ（高レンジ・低レンジ）（S A），燃料プール監

視カメラ (S A), 原子炉压力容器温度 (S A), 原子炉圧力, 原子炉圧力 (S A), 原子炉水位 (広帯域), 原子炉水位 (燃料域), 原子炉水位 (S A), 高圧原子炉代替注水流量, 代替注水流量 (常設), 低圧原子炉代替注水流量, 低圧原子炉代替注水流量 (狭帯域用), 格納容器代替スプレイ流量, ペDESTAL代替注水流量, ペDESTAL代替注水流量 (狭帯域用), 原子炉隔離時冷却系ポンプ出口流量, ドライウエル温度 (S A), ペDESTAL温度 (S A), サプレッション・チェンバ温度 (S A), サプレッション・プール水温度 (S A), ドライウエル圧力 (S A), サプレッション・チェンバ圧力 (S A), サプレッション・プール水位 (S A), ドライウエル水位, ペDESTAL水位, 格納容器雰囲気放射線モニタ (ドライウエル), 格納容器雰囲気放射線モニタ (サプレッション・チェンバ), 残留熱除去系熱交換器入口温度, 残留熱除去系熱交換器出口温度, 残留熱除去ポンプ出口圧力, 低圧原子炉代替注水槽水位, 低圧原子炉代替注水ポンプ出口圧力, 原子炉隔離時冷却出口圧力 (第 57-10-2 表)

(下線部：建設段階から、直流電源を供給することとしていた設備)

d. 蓄電池から電源供給を行うその他の設備

タービン制御系の一部制御系についても、常用蓄電池から電源供給が可能な設計としている。これらの設備は、交流電源が回復するまでは系統として機能しない設備であるため、全交流動力電源喪失後に切り離しても問題ない。(第 57-10-2 表)

直流設備：タービン制御系

(下線部：建設段階から、直流電源を供給することとしていた設備)

第57-10-2表 非常用蓄電池から電源供給する設備

条文	内容	追加要求事項の有無	番号	電源供給する設備	機能	特に重要※1	炉心※2	格納※3	燃料※4	必要時間	供給可能時間			230V系蓄電池	
											SA用蓄電池	区分Ⅰ	区分Ⅱ		区分Ⅲ
3条	設計基準対象施設の地盤	無	-	(電源が必要な設備が要求されない)	-	-	-	-	-	-	-	-	-	-	
4条	地震による損傷の防止	有	-	(電源が必要な設備が要求されない)	-	-	-	-	-	-	-	-	-	-	
5条	津波による損傷の防止	有	5-1	津波監視カメラ	DB	-	-	-	-	70分	-	8時間	-	-	
6条	外部からの衝撃による損傷の防止	有	-												
7条	発電用原子炉施設への人の不法な侵入等の防止	有	-	(電源が必要な設備が要求されない)	-	-	-	-	-	-	-	-	-	-	
8条	火災による損傷の防止	有	8-1	蓄電池室水素濃度	DB	-	-	-	-	70分	-	8時間	-	-	
			8-2	火災防護対策設備※6 (41-1と同じ)	DB										
9条	溢水による損傷の防止等	有	-	(電源が必要な設備が要求されない)	-	-	-	-	-	-	-	-	-	-	
10条	誤操作の防止	有	-	(電源が必要な設備が要求されない)	-	-	-	-	-	-	-	-	-	-	
11条	安全避難通路等	有	11-1	非常用直流照明	DB	-	-	-	-	70分	8時間	24時間	-	-	
12条	安全施設	有	-	(電源が必要な具体的な設備については、各設備の条文にて設備の抽出を行う)											
13条	運転時の異常な過渡変化及び設計基準事故の拡大の防止	無	-	(電源が必要な設備が要求されない)	-	-	-	-	-	-	-	-	-	-	
14条	全交流動力電源喪失対策設備	有	-	(電源が必要な具体的な設備については、各設備の条文にて設備の抽出を行う)											
15条	炉心等	無	-	(電源が必要な設備が要求されない)	-	-	-	-	-	-	-	-	-	-	
16条	燃料体等の取扱施設及び貯蔵施設	有	16-1	燃料プールの温度	DB										
			16-2	燃料プールの水位	DB	-	-	-	-	-	70分	-	8時間	-	-
			16-3	燃料プールの水位・温度(SA) (54-3と同じ)	DB/SA	-	-	-	-	-	70分	-	24時間	-	-

条文	内容	追加要 求事項 の有無	番号	電源供給する設備	機能	特に 重要 ※1	炉心 ※2	格納 ※3	燃料 ※4	必要 時間	供給可能時間			
											SA用 蓄電池	区分I	区分II	区分III
16条	燃料体等の取扱施設及び貯蔵施設	有	16-4	燃料プール冷却系ライト・レノ漏えい検出	DB	-	-	-	-	70分	-	-	-	-
			16-5	FPCポンプ入口温度	DB	-	-	-	-	-	8時間	-	-	-
17条	原子炉冷却材圧カバウンダリ	有	16-6	燃料取替階エア放射線モニタ	DB	-	-	-	-	-	-	-	-	-
			16-7	燃料取替階放射線モニタ	DB	-	-	-	-	-	-	-	-	-
18条	蒸気タービン	無	-	(電源が必要な設備が要求されぬ)	-	-	-	-	-	-	-	-	-	-
			-	(電源が必要な設備が要求されぬ)	-	-	-	-	-	-	-	-	-	-
19条	非常用炉心冷却設備	無	19-1	高圧炉心X7レイ系(45-4と同じ)	DB 拡張	○	○	○	-	24時間	-	-	-	-
			19-2	逃がし安全弁(46-1と同じ)	DB/SA	○	○	○	-	-	8時間	24時間	-	-
20条	一次冷却材の減少分を補給する設備	無	19-3	低圧炉心X7レイ系(47-2と同じ)	DB 拡張	○	○	○	-	-	-	-	-	-
			19-4	残留熱除去系(47-3, 49-3と同じ)	DB 拡張	○	○	○	-	-	-	-	-	-
21条	残留熱を除去することができる設備	無	20-1	制御棒駆動水圧系	DB	-	-	-	-	-	-	-	-	-
			20-2	原子炉隔離時冷却系(45-1と同じ)	DB 拡張	○	○	○	-	-	24時間	-	-	-
22条	最終ヒートシンクへ熱を輸送することができる設備	無	20-3	原子炉隔離時冷却系制御装置(45-2と同じ)	DB 拡張	○	○	○	-	24時間	-	-	-	-
			21-1	残留熱除去系(47-3, 49-3と同じ)	DB 拡張	-	-	-	-	-	-	-	-	-
23条	計測制御系統施設	無	22-1	原子炉補機冷却系(48-3と同じ)	DB 拡張	-	-	-	-	-	-	-	-	-
			23-1	中性子源領域計装(58-25と同じ)	DB/SA	○	○	○	-	-	-	-	-	-
			23-2	平均出力傾城計装*7(58-26と同じ)	DB/SA	○	○	○	-	70分	70分	8時間	-	-

条文	内容	追加要求事項の有無	番号	電源供給する設備	機能	特に重要※1	炉心※2	格納※3	燃料※4	必要時間	供給可能時間			
											SA用蓄電池	区分Ⅰ	区分Ⅱ	区分Ⅲ
			23-3	制御棒位置	DB	○	-	-	-	70分	-	8時間	-	-
			23-4	原子炉圧力容器温度	DB						交流電源復旧後に使用			
			23-5	原子炉圧力(58-2と同じ)	DB/SA	○	○	○	-	24時間	24時間	70分	8時間	-
			23-6	原子炉水位(広帯域) (58-4と同じ)	DB/SA	○	○	○	-	24時間	24時間	70分	8時間	-
			23-7	原子炉水位(燃料域) (58-5と同じ)	DB/SA	○	○	○	-	24時間	24時間	70分	8時間	-
			23-8	サブレンジョン・チェンバ`温度	DB						交流電源復旧後に使用			
			23-9	サブレンジョン・チェンバ`圧力	DB	-	-	-	-	70分	-	70分	8時間	-
			23-10	サブレンジョン・ブ`ル水温度	DB	○	-	-	-	70分	-	70分	8時間	-
			23-11	サブレンジョン・ブ`ル水位	DB	-	-	-	-	70分	-	70分	8時間	-
			23-12	ドライウエル温度	DB						交流電源復旧後に使用			
			23-13	ドライウエル圧力	DB	○	-	-	-	70分	-	70分	8時間	-
			23-14	格納容器水素濃度 (52-1と同じ)	DB/SA						交流電源復旧後に使用			
			23-15	格納容器酸素濃度 (52-3と同じ)	DB/SA						交流電源復旧後に使用			
			23-16	格納容器雰囲気放射線モニタ (ドラフトセル)(58-23と同じ)	DB/SA	○	○	○	-	24時間	24時間	70分	8時間	-
			23-17	格納容器雰囲気放射線モニタ (サブレンジョン・チェンバ`) (58-24と同じ)	DB/SA	○	○	○	-	24時間	24時間	70分	8時間	-
24条	安全保護回路	有	24-1	原子炉保護系	DB	○	-	-	-	70分	-	70分	8時間	-
25条	反応度制御系統及び原子炉制御系統	無	25-1	ほう酸水注入系 (44-3と同じ)	DB/SA						交流電源復旧後に使用			

条文	内容	追加要求事項の有無	番号	電源供給する設備	機能	特に重要※1	炉心※2	格納※3	燃料※4	必要時間	供給可能時間							
											SA用蓄電池	区分Ⅰ	区分Ⅱ	区分Ⅲ	230V系蓄電池			
26条	原子炉制御室等	有	26-1	外の状況を監視する設備※5	DB													
			26-2	外の状況を監視する設備※5 (津波監視カサ)	DB						70分	8時間						
			26-3	外の状況を監視する設備※5 (取水槽水位計)	DB							70分	8時間					
27条	放射性廃棄物の処理施設	無	—	中央制御室換気空調系	DB/SA						交流電源復旧後に使用							
28条	放射性廃棄物の貯蔵施設	無	—	(電源が必要な設備が要求されない)	—													
29条	工場等周辺における直接線等からの防護	無	—	(電源が必要な設備が要求されない)	—													
30条	放射線からの放射線業務従事者の防護	無	—	(電源が必要な設備が要求されない)	—													
31条	監視設備	有	31-1	モニタリングポスト	DB						交流電源復旧後に使用							
32条	原子炉格納施設	無	32-1	非常用ガス処理系	DB						交流電源復旧後に使用							
			32-3	可燃性ガス濃度制御系	DB							交流電源復旧後に使用						
			33-1	M/C、L/C遮断器	DB/SA	○					1分	1分						
33条	保安電源設備	有	33-2	M/C、L/C遮断器	DB 拡張	○										1分		
			33-3	非常用ディーゼル発電機初期励磁	DB 拡張	○										1分	1分	
			33-4	非常用ディーゼル発電機制御回路	DB 拡張	○											1分	1分
			34条	緊急時対策所	有	34-1	緊急時対策所電源 (61-1と同じ)	DB/SA						専用電源から供給				

条文	内容	追加要 求事項 の有無	番号	電源供給する設備	機能	特に 重要 ※1	炉心 ※2	格納 ※3	燃料 ※4	必要 時間	供給可能時間				
											SA用 蓄電池	区分Ⅰ	区分Ⅱ	区分Ⅲ	230V系 蓄電池
35条	通信連絡設備	有	35-1	無線通信設備(62-1と同じ)	DB/SA	-	-	-	-	-	専用電源から供給	-	-	-	-
36条	補助ボイラー	無	-	データ伝送設備(62-3と同じ) (電源が必要な設備が要求されない)	DB/SA	-	-	-	-	70分	専用電源から供給	-	-	-	70分
37条	重大事故等の拡大の防止等	有	-	(電源が必要な具体的な設備については、各設備の条文にて設備の抽出を行う)	-	-	-	-	-	-	-	-	-	-	-
38条	重大事故等対処施設の地盤	有	-	(電源が必要な設備が要求されない)	-	-	-	-	-	-	-	-	-	-	-
39条	地震による損傷の防止	有	-	(電源が必要な設備が要求されない)	-	-	-	-	-	-	-	-	-	-	-
40条	津波による損傷の防止	有	-	(電源が必要な設備が要求されない)	-	-	-	-	-	-	-	-	-	-	-
41条	火災による損傷の防止	有	41-1	火災防護対策設備 ^{※6} (8-2と同じ)	DB	-	-	-	-	-	専用電源から供給	-	-	-	-
42条	特定重大事故等対処施設	有	-	(申請対象外)	-	-	-	-	-	-	-	-	-	-	-
43条	重大事故等対処設備	有	-	(電源が必要な具体的な設備については、各設備の条文にて設備の抽出を行う)	-	-	-	-	-	-	-	-	-	-	-
44条	緊急停止失敗時に発電用原子炉を未臨界にするための設備	有	44-1 44-2 44-3	代替制御棒挿入機能 代替原子炉再循環ポンプ ^{トリップ} 機能 ほう酸水注入系 (25-1と同じ)	SA SA DB/SA	-	-	-	-	-	交流電源復旧後に使用 交流電源復旧後に使用 交流電源復旧後に使用	-	-	-	-
45条	原子炉冷却材圧力バウンダリ高圧時に発電用原子炉を冷却するための設備	有	45-1 45-2 45-3	高圧原子炉代替注水系 原子炉隔離時冷却系 (20-2と同じ) 原子炉隔離時冷却系制御御装置 (20-3と同じ)	SA DB 拡張 DB 拡張	- ○ ○	○ ○ ○	- ○ ○	- ○ ○	24時間 24時間 24時間	24時間 - 24時間	- - 24時間	- - -	- - -	- 24時間 -

条文	内容	追加要 求事項 の有無	番号	電源供給する設備	機能	特に 重要 ※1	炉心 ※2	格納 ※3	燃料 ※4	必要 時間	供給可能時間			
											SA用 蓄電池	区分Ⅰ	区分Ⅱ	区分Ⅲ
45条	原子炉冷却材圧力バウンダリ高圧時に発電用原子炉を冷却するための設備	有	45-4	高圧炉心 ⁷⁾ レ ⁴ 系 (19-1と同じ)	DB拡張	○	○	○	—	24時間	8時間	—	—	—
46条	原子炉冷却材圧力バウンダリを減圧するための設備	有	46-1 46-2	逃がし安全弁(19-2と同じ) 代替自動減圧機能	DB/SA SA	○	○	○	—	24時間	24時間	—	—	—
47条	原子炉冷却材圧力バウンダリ低圧時に発電用原子炉を冷却するための設備	有	47-1 47-2 47-3	低圧原子炉代替注水系 低圧炉心 ⁷⁾ レ ⁴ 系 (19-5と同じ) 残留熱除去系 (19-4, 21-1と同じ)	DB拡張 DB拡張	—	○	○	—	24時間	—	—	—	—
48条	最終ヒートシンクへ熱を輸送するための設備	有	48-1 48-2 48-3	格納容器 ⁷⁾ レ ⁴ 系 ^{※8,9} 原子炉補機代替冷却系 原子炉補機冷却系 (22-1と同じ)	SA SA DB拡張	—	○	○	—	24時間	—	—	—	—
49条	原子炉格納容器内の冷却等のための設備	有	49-1 49-2 49-3	低圧原子炉代替注水系 格納容器代替 ⁷⁾ レ ⁴ 系 残留熱除去系 (19-4, 21-1と同じ)	SA SA DB拡張	—	○	○	—	24時間	—	—	—	—
50条	原子炉格納容器の過圧破損を防止するための設備	有	50-1 50-2	格納容器 ⁷⁾ レ ⁴ 系 ^{※8,9} 残留熱代替除去系 ^{※10}	SA SA	—	○	○	—	24時間	24時間	—	—	—
51条	原子炉格納容器下部の溶融炉心を冷却するための設備	有	51-1 51-2	低圧原子炉代替注水系 ベ ⁷⁾ スカル代替注水系	SA SA	—	○	○	—	24時間	—	—	—	—
52条	水素爆発による原子炉格納容器の破損を防止するための設備	有	52-1	格納容器水素濃度 (23-14と同じ)	DB/SA	—	○	○	—	24時間	—	—	—	—








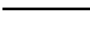
条文	内容	追加要 求事項 の有無	番号	電源供給する設備	機能	特に 重要 ※1	炉心 ※2	格納 ※3	燃料 ※4	必要 時間	供給可能時間						
											SA用 蓄電池	区分Ⅰ	区分Ⅱ	区分Ⅲ	230V系 蓄電池		
52 条	水素爆発による原子炉格納容器の破 損を防止するための設備	有	52-2	格納容器水素濃度 (SA)	SA						交流電源復旧後に使用						
			52-3	格納容器酸素濃度 (23-15 と同じ)	DB/SA							交流電源復旧後に使用					
			52-4	格納容器酸素濃度 (SA)	SA							交流電源復旧後に使用					
			52-5	格納容器フルレベル ^{※8,9} 系	SA	○	○	24時間	24時間	24時間	24時間	24時間	24時間	24時間	24時間	24時間	24時間
53 条	水素爆発による原子炉建屋等の損傷 を防止するための設備	有	53-1	静的触媒式水素処理装置入 口温度	SA					24時間	24時間	24時間	24時間	24時間	24時間		
			53-2	静的触媒式水素処理装置出 口温度	SA						24時間	24時間	24時間	24時間	24時間	24時間	
53-3	原子炉建物水素濃度			SA							交流電源復旧後に使用						
54-1	燃料プールの冷却系			SA							交流電源復旧後に使用						
54 条	使用済燃料貯蔵槽の冷却等のための 設備	有	54-2	燃料プール水位 (SA)	SA							交流電源復旧後に使用					
			54-3	燃料プール水位・温度 (SA) (16-3 と同じ)	DB/SA						70分				24時間		
			54-4	燃料プール放射線モニタ (高レンジ・低レンジ) (SA)	SA							24時間					
			54-5	燃料プール監視カメラ (SA)	SA							24時間					
				(電源が必要な設備が要求 されない)													
55 条	工場等外への放射性物質の拡散を抑 制するための設備	有															
56 条	重大事故等の収束に必要なとなる水の 供給設備	有															
57 条	電源設備	有		(電源が必要な具体的な設備については、各設備の条文にて設備の抽出を行う)													
58 条	計装設備	有	58-1	原子炉圧力容器温度 (SA)	SA					24時間							
			58-2	原子炉圧力 (23-5 と同じ)	DB/SA						24時間	70分		8時間			

条文	内容	追加要求事項の有無	番号	電源供給する設備	機能	特に重要※1	炉心※2	格納※3	燃料※4	必要時間	供給可能時間					
											SA用蓄電池	区分I	区分II	区分III	230V系蓄電池	
58条 計装設備		有	58-3	原子炉圧力(SA)	SA	-	○	○	-	24時間	24時間	-	-	-		
			58-4	原子炉水位(広帯域) (23-6と同じ)	DB/SA	-	○	○	-	-	24時間	24時間	8時間	-	-	
			58-5	原子炉水位(燃料域) (23-7と同じ)	DB/SA	-	○	○	-	-	24時間	24時間	8時間	-	-	
			58-6	原子炉水位(SA)	SA	-	○	○	-	-	24時間	24時間	-	-	-	
			58-7	高圧原子炉代替注水流量	SA	-	○	-	-	-	24時間	24時間	-	-	-	
			58-8	代替注水流量(常設)	SA	-	○	○	-	-	24時間	24時間	-	-	-	
			58-9	低圧原子炉代替注水流量	SA	-	○	-	-	-	24時間	24時間	-	-	-	
			58-10	低圧原子炉代替注水流量 (狭帯域用)	SA	-	○	-	-	-	24時間	24時間	-	-	-	
			58-11	格納容器代替スプレイ流量	SA	-	○	○	-	-	24時間	24時間	-	-	-	
			58-12	ペデスタル代替注水流量	SA	-	○	○	-	-	24時間	24時間	-	-	-	
			58-13	ペデスタル代替注水流量 (狭帯域用)	SA	-	○	-	-	-	24時間	24時間	-	-	-	
			58-14	燃料プールのスプレイ流量	自主	-	-	-	-	-	-	-	-	-	-	
			58-15	原子炉隔離時冷却ポンプ ¹⁾ 出口流量	DB拡張	-	○	-	-	-	24時間	24時間	24時間	-	-	
			58-16	高圧炉心スプレイ ²⁾ 出口流量	DB拡張	交流電源復旧後に使用										
			58-17	残留熱除去ポンプ ³⁾ 出口流量	DB拡張	交流電源復旧後に使用										
			58-18	低圧炉心スプレイ ⁴⁾ 出口流量	DB拡張	交流電源復旧後に使用										
			58-19	トワイエルの温度(SA)	SA	-	○	-	-	-	-	24時間	24時間	-	-	-
			58-20	ベクターの温度(SA)	SA	-	○	-	-	-	-	24時間	24時間	-	-	-

条文	内容	追加要 求事項 の有無	番号	電源供給する設備	機能	特に 重要 ※1	炉心 ※2	格納 ※3	燃料 ※4	必要 時間	供給可能時間						
											SA用 蓄電池	区分Ⅰ	区分Ⅱ	区分Ⅲ	230V系 蓄電池		
58条 計装設備		有	58-21	ヘデスタル水温度(SA)	SA	-	-	○	-	24時間	-	-	-	-	-		
			58-22	サブレーション・チェンハ温度(SA)	SA	-	-	○	-	-	24時間	-	-	-	-	-	
			58-23	サブレーション・プール水温度(SA)	SA	-	-	○	-	-	-	24時間	-	-	-	-	
			58-24	トウケル圧力(SA)	SA	-	-	○	-	-	-	24時間	-	-	-	-	
			58-25	サブレーション・チェンハ圧力(SA)	SA	-	-	○	-	-	-	24時間	-	-	-	-	
			58-26	サブレーション・プール水位(SA)	SA	-	-	○	-	-	-	24時間	-	-	-	-	
			58-27	トウケル水位	SA	-	-	○	-	-	-	24時間	-	-	-	-	
			58-28	ヘデスタル水位	SA	-	-	-	-	○	-	24時間	-	-	-	-	
			58-29	格納容器雰囲気放射線モニタ (トウケル)(23-16と同じ)	DB/SA	-	-	-	○	○	-	24時間	70分	8時間	-	-	
			58-30	格納容器雰囲気放射線モニタ (サブレーション・チェンハ) (23-17と同じ)	DB/SA	-	-	-	○	○	-	24時間	70分	8時間	-	-	
			58-31	中性子領域計装 (23-1と同じ)	DB/SA	-	-	-	-	-	-	-	-	-	-	-	-
			58-32	平均出力領域計装※7 (23-2と同じ)	DB/SA	-	-	-	○	○	-	70分	-	8時間	-	-	
			58-33	残留熱除去系熱交換器入口 温度	DB 拡張	-	-	-	○	○	-	24時間	-	-	-	-	
			58-34	残留熱除去系熱交換器出口 温度	DB 拡張	-	-	-	○	○	-	24時間	-	-	-	-	
			58-35	残留熱除去系熱交換器冷却 水流量	DB 拡張	-	-	-	-	-	-	-	-	-	-	-	-
			58-36	残留熱除去ポンプ出口圧力	DB 拡張	-	-	-	○	○	-	24時間	70分	8時間	-	-	

条文	内容	追加要求事項の有無	番号	電源供給する設備	機能	特に重要※1	炉心※2	格納※3	燃料※4	必要時間	供給可能時間					
											SA用蓄電池	区分I	区分II	区分III	230V系蓄電池	
58条	計装設備	有	58-37	低圧原子炉代替注水槽水位	SA	-	○	○	-	-	24時間	-	-	-	-	
			58-38	低圧原子炉代替注水ポンプ出口圧力	SA	-	○	○	-	-	-	24時間	-	-	-	-
			58-39	原子炉隔離時冷却ポンプ出口圧力	DB 拡張	-	-	-	-	-	-	24時間	-	24時間	-	-
			58-40	高圧炉心スワップポンプ出口圧力	DB 拡張	交流電源復旧後に使用										
59条	運転員が原子炉制御室にとどまるための設備	有	58-41	低圧炉心スワップポンプ出口圧力	DB 拡張	-	-	-	-	-	-	-	-	-	-	
			-	(電源が必要な設備が要求されない)	-	-	-	-	-	-	-	-	-	-	-	
60条	監視測定設備	有	60-1	可搬式モニタリングポスト	SA	-	-	-	-	-	専用電源から供給					
61条	緊急時対策所	有	61-1	緊急時対策所電源(34-1と同じ)	DB/SA	-	-	-	-	-	専用電源から供給					
62条	通信連絡を行うために必要な設備	有	62-1	無線通信設備(35-1と同じ)	DB/SA	-	-	-	-	-	専用電源から供給					
			62-2	衛星電話設備(35-2と同じ)	DB/SA	-	-	-	-	-	-	専用電源から供給				
			62-3	データ伝送設備(35-3と同じ)	DB/SA	-	-	-	-	-	70分	-	-	-	70分	
-	-	無	0-1	タービン制御系	常用系	-	-	-	-	-	-	-	-	70分		

(凡例)

-  : 区分Ⅰの蓄電池 (A-115V系蓄電池) から電源供給
-  : 区分Ⅱの蓄電池 (B-115V系蓄電池又はB1-115V系蓄電池 (SA)) から電源供給
-  : 区分Ⅱの蓄電池 (230V系蓄電池 (RCIC)) から電源供給
-  : 区分Ⅲの蓄電池 (高圧炉心スプレイ系蓄電池) から電源供給
-  : 常用の蓄電池 (230V系蓄電池 (常用)) から電源供給
-  : 重大事故等対処設備の蓄電池 (SA用115V系蓄電池) から電源供給
-  : 交流電源が回復するまでは系統として機能しない設備
-  : 建設段階から、直流電源を供給することとしていた設備

- ※1 : 設置許可基準規則第12条「安全施設」のうち、「安全機能を有する系統のうち、安全機能の重要度が特に高い安全機能を有するもの」に該当する設備
- ※2 : 重大事故等が発生した場合において、炉心の著しい損傷防止のために必要な設備
- ※3 : 重大事故等が発生した場合において、原子炉格納容器の破損防止のために必要な設備
- ※4 : 重大事故等が発生した場合において、燃料プール内燃料体の著しい損傷防止のために必要な設備
- ※5 : 外の状況を監視する設備は、監視カメラ (津波監視カメラ、構内監視カメラ)、取水槽水位計、気象観測設備、周辺モニタリング設備等があるが、全交流動力電源喪失時においては、津波監視カメラ及び取水槽水位計にておおむね監視可能であることから、その他の設備については交流電源復旧後に使用する。
- ※6 : 火災防護対策設備で電源が必要な設備は、火災感知設備 (火災感知器 (アナログ式を含む) 及び受信機) 及び全域ガス消火設備 (全域ハロン消火設備及び二酸化炭素消火設備) であり、全交流動力電源喪失後、ガスタービン発電機から給電されるまでの70分間は専用電源から給電可能な設計とする。
- ※7 : 平均出力領域計装による原子炉停止確認は全交流動力電源喪失直後に行うので、全交流動力電源喪失後70分で切り離して問題ない。なお、原子炉停止維持確認として、制御棒位置は全交流動力電源喪失後8時間監視可能である。
- ※8 : 格納容器フィルタベント系には、スクラバ容器水位、スクラバ容器圧力、第1ベントフィルタ出口放射線モニタ (高レンジ・低レンジ)、第1ベントフィルタ出口水素濃度、スクラバ容器温度を含む。
- ※9 : 第1ベントフィルタ出口水素濃度は、ガスタービン発電機又は高圧発電機車からの給電が可能な設計としている。
- ※10 : 残留熱代替除去系原子炉注水流量、残留熱代替除去系格納容器スプレイ流量、残留熱代替除去ポンプ出口圧力を含む。

第 57-10-3 表 全交流動力電源喪失時に電源供給が必要な計装設備

主要設備	設置許可基準規則														
	44	45	46	47	48	49	50	51	52	53	54	55	56	57	58
原子炉圧力容器温度 (SA)	-	-	-	-	-	-	-	-	-	-	-	-	-	-	-
原子炉圧力	-	○	○	-	-	-	-	-	-	-	-	-	-	-	-
原子炉圧力 (SA)	-	○	○	-	-	-	-	-	-	-	-	-	-	-	-
原子炉水位 (広帯域)	-	○	○	○	-	-	-	-	-	-	-	-	-	-	-
原子炉水位 (燃料域)	-	○	○	○	-	-	-	-	-	-	-	-	-	-	-
原子炉水位 (SA)	-	○	○	○	-	-	-	-	-	-	-	-	-	-	-
高圧原子炉代替注水流量	-	○	-	-	-	-	-	-	-	-	-	-	-	-	-
代替注水流量 (常設)	-	-	-	○	-	○	-	-	-	-	-	-	-	-	-
低圧原子炉代替注水流量	-	-	-	○	-	-	-	-	-	-	-	-	-	-	-
低圧原子炉代替注水流量 (狭帯域用)	-	-	-	○	-	-	-	-	-	-	-	-	-	-	-
格納容器代替スプレイ流量	-	-	-	-	-	-	○	-	-	-	-	-	-	-	-
ペデスタル代替注水流量	-	-	-	-	-	-	-	○	-	-	-	-	-	-	-
ペデスタル代替注水流量 (狭帯域用)	-	-	-	-	-	-	-	-	○	-	-	-	-	-	-
原子炉隔離時冷却ポンプ出口流量	-	○	-	-	-	-	-	-	-	-	-	-	-	-	-
高圧炉心スプレイポンプ出口流量	-	○	-	-	-	-	-	-	-	-	-	-	-	-	-
残留熱除去ポンプ出口流量	-	-	-	○	-	-	-	-	-	-	-	-	-	-	-
低圧炉心スプレイポンプ出口流量	-	-	-	○	-	-	-	-	-	-	-	-	-	-	-
残留熱代替除去系原子炉注水流量	-	-	-	-	-	-	○	-	-	-	-	-	-	-	-
残留熱代替除去系格納容器スプレイ流量	-	-	-	-	-	-	-	○	-	-	-	-	-	-	-
ドライウェル温度 (SA)	-	-	-	-	○	-	○	○	○	-	-	-	-	-	-
ペデスタル温度 (SA)	-	-	-	-	-	-	-	-	○	-	-	-	-	-	-
ペデスタル水温度 (SA)	-	-	-	-	-	-	-	-	○	-	-	-	-	-	-

主要設備	設置許可基準規則														
	44	45	46	47	48	49	50	51	52	53	54	55	56	57	58
サブレーション・チェンバ温度 (SA)	-	-	-	-	○	○	○	○	○	-	-	-	-	-	○
サブレーション・プール水温度 (SA)	-	-	-	-	-	○	○	-	-	-	-	-	-	-	○
ドライウエル圧力 (SA)	-	-	-	-	○	○	○	○	○	-	-	-	-	-	○
サブレーション・チェンバ圧力 (SA)	-	-	-	-	○	○	○	○	○	-	-	-	-	-	○
ドライウエル水位	-	-	-	-	-	○	○	○	○	-	-	-	-	-	○
サブレーション・プール水位 (SA)	-	○	-	-	-	○	○	○	○	-	-	-	○	-	○
ペダスタル水位	-	-	-	-	-	-	-	○	-	-	-	-	-	-	○
格納容器水素濃度 (SA)	-	-	-	-	-	-	-	-	○	-	-	-	-	-	○
格納容器水素濃度	-	-	-	-	-	-	-	-	○	-	-	-	-	-	○
格納容器雰囲気放射線モニタ (ドライウエル)	-	-	-	-	-	-	-	-	-	-	-	-	-	-	○
格納容器雰囲気放射線モニタ (サブレーション・チェンバ)	-	-	-	-	-	-	-	-	-	-	-	-	-	-	○
中性子源領域計装	○	-	-	-	-	-	-	-	-	-	-	-	-	-	○
平均出力領域計装	○	-	-	-	-	-	-	-	-	-	-	-	-	-	○
残留熱除去系熱交換器出口温度	-	-	-	○	-	○	○	○	-	-	-	-	-	-	○
スクラバ容器水位	-	-	-	-	○	-	○	○	○	-	-	-	-	-	○
スクラバ容器圧力	-	-	-	-	○	-	○	○	○	-	-	-	-	-	○
スクラバ容器温度	-	-	-	-	○	-	○	○	○	-	-	-	-	-	○
第1ベントフィルタ出口放射線モニタ (高レンジ・低レンジ)	-	-	-	-	○	-	○	○	○	-	-	-	-	-	○
第1ベントフィルタ出口水素濃度	-	-	-	-	○	-	○	○	○	-	-	-	-	-	○
残留熱除去系熱交換器入口温度	-	-	-	○	-	○	○	○	-	-	-	-	-	-	○
残留熱除去系熱交換器冷却水流量	-	-	-	-	○	-	○	○	-	-	-	-	-	-	○
残留熱除去ポンプ出口圧力	-	-	○	-	-	-	-	-	-	-	-	-	-	-	○

主要設備	設置許可基準規則														
	44	45	46	47	48	49	50	51	52	53	54	55	56	57	58
低圧原子炉代替注水槽水位	-	-	-	-	-	-	-	-	-	-	-	-	○	-	○
低圧原子炉代替注水ポンプ出口圧力	-	-	-	○	-	○	-	-	-	-	-	-	-	-	○
原子炉隔離時冷却ポンプ出口圧力	-	-	-	-	-	-	-	-	-	-	-	-	-	-	○
高圧炉心スプレイポンプ出口圧力	-	-	-	-	-	-	-	-	-	-	-	-	-	-	○
低圧炉心スプレイポンプ出口圧力	-	-	-	-	-	-	-	-	-	-	-	-	-	-	○
残留熱代替除去ポンプ出口圧力	-	-	-	-	-	-	○	-	-	-	-	-	-	-	○
原子炉建物水素濃度	-	-	-	-	-	-	-	-	-	○	-	-	-	-	○
静的触媒式水素処理装置入口温度	-	-	-	-	-	-	-	-	-	-	-	-	-	-	○
静的触媒式水素処理装置出口温度	-	-	-	-	-	-	-	-	-	-	-	-	-	-	○
格納容器酸素濃度 (S A)	-	-	-	-	-	-	-	-	○	-	-	-	-	-	○
格納容器酸素濃度	-	-	-	-	-	-	-	-	-	○	-	-	-	-	○
燃料プール水位 (S A)	-	-	-	-	-	-	-	-	-	-	○	-	-	-	○
燃料プール水位・温度 (S A)	-	-	-	-	-	-	-	-	-	-	○	-	-	-	○
燃料プールの放射線モニタ (高レンジ・低レンジ) (S A)	-	-	-	-	-	-	-	-	-	-	○	-	-	-	○
燃料プールの監視カメラ (S A)	-	-	-	-	-	-	-	-	-	-	○	-	-	-	○

凡例 ■ : 交流電源復旧後に使用する設備

第 57-10-4 表 有効性評価の各シナリオで直流電源から電源供給が必要な設備

主要設備	有効性評価																							
	2.1	2.2	2.3.1	2.3.2	2.3.3	2.3.4	2.4.1	2.4.2	2.5	2.6	2.7	3.1.2	3.1.3	3.2	3.3	3.4	3.5	4.1	4.2	5.1	5.2	5.3	5.4	
【動力電源供給対象】																								
原子炉隔離時冷却系	-	-	○	-	-	○	○	○	○	-	○	-	-	-	-	-	-	-	-	-	-	-	-	-
高圧代替注水系	-	-	-	○	○	-	-	-	-	-	-	-	-	-	-	-	-	-	-	-	-	-	-	-
逃がし安全弁	○	○	○	○	○	○	○	○	○	○	○	-	-	○	-	-	-	-	-	○	○	-	-	-
【制御電源供給対象】																								
原子炉圧力容器温度 (S A)	-	-	-	-	-	-	-	-	-	-	-	-	-	○	-	-	-	-	-	-	-	○	-	-
原子炉圧力	○	○	○	○	○	○	○	○	○	○	○	○	○	○	○	○	○	○	○	○	○	○	-	-
原子炉圧力 (S A)	○	○	○	○	○	○	○	○	○	○	○	○	○	○	○	○	○	○	○	○	○	○	-	-
原子炉水位 (広帯域)	○	○	○	○	○	○	○	○	○	○	○	○	○	○	○	○	○	○	○	○	○	○	-	-
原子炉水位 (燃料域)	○	○	○	○	○	○	○	○	○	○	○	○	○	○	○	○	○	○	○	○	○	○	-	-
原子炉水位 (S A)	○	○	○	○	○	○	○	○	○	○	○	○	○	○	○	○	○	○	○	○	○	○	-	-
高圧原子炉代替注水流量	-	-	-	○	○	-	-	-	-	-	-	-	-	-	-	-	-	-	-	-	-	-	-	-
代替注水流量 (常設)	○	-	-	-	-	-	-	-	-	-	-	○	○	-	-	-	-	-	-	-	-	○	-	-

主要設備	有効性評価																								
	2.1	2.2	2.3.1	2.3.2	2.3.3	2.3.4	2.4.1	2.4.2	2.5	2.6	2.7	3.1.2	3.1.3	3.2	3.3	3.4	3.5	4.1	4.2	5.1	5.2	5.3	5.4		
	低圧原子炉代替注水流量	-	-	○	○	○	○	-	-	-	-	-	-	-	-	-	-	-	-	-	-	-	-	-	-
低圧原子炉代替注水流量（狭帯域用）	-	-	-	-	-	-	-	-	-	-	-	-	-	-	-	-	-	-	-	-	-	-	-	-	
格納容器代替スプレイ流量	-	-	○	○	○	○	-	-	-	-	-	-	○	○	-	-	-	-	-	-	-	-	-	-	
ペデスタル代替注水流量	-	-	-	-	-	-	-	-	-	-	-	-	-	○	-	-	-	-	-	-	-	-	-	-	
ペデスタル代替注水流量（狭帯域用）	-	-	-	-	-	-	-	-	-	-	-	-	-	○	-	-	-	-	-	-	-	-	-	-	
原子炉隔離時冷却ポンプ 出口流量	○	○	○	-	-	○	○	○	○	○	○	○	○	○	○	○	○	○	○	○	○	○	○	○	○
高圧心スプレイポンプ 出口流量	○	○	-	-	-	-	-	-	○	○	○	○	○	○	○	○	○	○	○	○	○	○	○	○	○
残留熱除去ポンプ出口流量	-	○	-	-	-	-	-	-	○	○	○	○	○	○	○	○	○	○	○	○	○	○	○	○	○
低圧心スプレイポンプ 出口流量	-	-	-	-	-	-	-	-	-	-	-	-	○	○	-	-	-	-	-	-	-	-	-	-	-
残留熱代替除去系原子炉 注水流量	-	-	-	-	-	-	-	-	-	-	-	○	-	-	-	-	-	-	-	-	-	-	-	-	-
残留熱代替除去系格納容器 スプレイ流量	-	-	-	-	-	-	-	-	-	-	-	○	-	○	-	-	-	-	-	-	-	-	-	-	-
ドライウェル温度（SA）	-	-	-	-	-	-	-	-	-	-	○	○	○	○	○	○	○	○	○	○	○	○	○	○	○

主要設備	有効性評価																							
	2.1	2.2	2.3.1	2.3.2	2.3.3	2.3.4	2.4.1	2.4.2	2.5	2.6	2.7	3.1.2	3.1.3	3.2	3.3	3.4	3.5	4.1	4.2	5.1	5.2	5.3	5.4	
ベデスタル温度 (SA)	-	-	-	-	-	-	-	-	-	-	-	-	-	○	-	-	-	-	-	-	-	-	-	-
ベデスタル水温度 (SA)	-	-	-	-	-	-	-	-	-	-	-	-	-	○	-	-	-	-	-	-	-	-	-	-
サプレッション・チェンバ 温度 (SA)	-	-	-	-	-	-	-	-	-	-	-	-	-	-	-	-	-	-	-	-	-	-	-	-
サプレッション・プール水 温度 (SA)	-	○	○	○	○	-	○	○	○	-	○	○	-	○	-	-	-	-	-	-	-	-	-	-
ドライウェル圧力 (SA)	○	-	○	○	○	○	-	○	○	○	○	○	○	○	-	-	-	-	-	-	-	-	-	-
サプレッション・チェンバ 圧力 (SA)	○	-	○	○	○	○	-	○	○	○	-	○	○	○	-	-	-	-	-	-	-	-	-	-
ドライウェル水位	○	-	○	○	○	○	-	○	○	○	-	-	-	-	-	-	-	-	-	-	-	-	-	-
サプレッション・プール 水位 (SA)	○	-	○	○	○	○	-	○	○	○	-	-	○	-	-	-	-	-	-	-	-	-	○	-
ベデスタル水位	-	-	-	-	-	-	-	-	-	-	-	-	-	○	-	-	-	-	-	-	-	-	-	-
格納容器水素濃度 (SA)	-	-	-	-	-	-	-	-	-	-	-	○	○	○	-	-	-	-	-	-	-	-	-	-
格納容器水素濃度	-	-	-	-	-	-	-	-	-	-	-	-	-	-	-	-	-	-	-	-	-	-	-	-
格納容器雰囲気放射線モニタ (ドライウェル)	○	-	○	○	○	○	-	○	○	○	-	○	○	○	-	-	-	-	-	-	-	-	-	-

主要設備	有効性評価																							
	2.1	2.2	2.3.1	2.3.2	2.3.3	2.3.4	2.4.1	2.4.2	2.5	2.6	2.7	3.1.2	3.1.3	3.2	3.3	3.4	3.5	4.1	4.2	5.1	5.2	5.3	5.4	
格納容器雰囲気放射線モニタ (サブレンジ・チェンバ)	○	-	○	○	○	○	-	○	-	○	-	○	○	○	-	-	-	-	-	-	-	-	-	-
中性子領域計装	-	-	-	-	-	-	-	-	○	-	-	-	-	-	-	-	-	-	-	-	-	-	○	-
平均出力領域計装	○	○	○	○	-	○	○	○	○	○	○	○	○	○	-	-	-	-	-	-	-	-	-	-
残留熱除去系熱交換器出口温度	-	-	-	-	-	-	-	-	-	-	-	-	-	-	-	-	-	-	-	-	○	-	-	-
スクラバ容器水位	○	-	○	○	○	○	-	○	-	○	-	-	○	-	-	-	-	-	-	-	-	-	-	-
スクラバ容器圧力	○	-	○	○	○	○	-	○	-	○	-	-	○	-	-	-	-	-	-	-	-	-	-	-
スクラバ容器温度	-	-	-	-	-	-	-	-	-	-	-	-	-	-	-	-	-	-	-	-	-	-	-	-
第1ベントフィルタ出口放射線 モニタ (高レンジ・低レンジ)	○	-	○	○	○	○	-	○	-	○	-	-	○	-	-	-	-	-	-	-	-	-	-	-
第1ベントフィルタ出口 水素濃度	-	-	-	-	-	-	-	-	-	-	-	-	-	-	-	-	-	-	-	-	-	-	-	-
残留熱除去系熱交換器入口温度	-	○	-	-	-	-	-	-	-	-	○	-	-	-	-	-	-	-	-	-	○	○	-	-
残留熱除去系熱交換器 冷却水流量	-	-	-	-	-	-	-	-	-	-	-	-	-	-	-	-	-	-	-	-	-	-	-	-
残留熱除去ポンプ出口圧力	○	○	-	-	-	-	-	-	○	○	○	-	-	○	-	-	-	-	○	○	-	-	-	-

主要設備	有効性評価																							
	2.1	2.2	2.3.1	2.3.2	2.3.3	2.3.4	2.4.1	2.4.2	2.5	2.6	2.7	3.1.2	3.1.3	3.2	3.3	3.4	3.5	4.1	4.2	5.1	5.2	5.3	5.4	
低圧原子炉代替注水槽水位	○	-	-	-	-	-	-	○	-	○	-	○	○	-	-	-	-	-	-	-	-	○	-	-
低圧原子炉代替注水ポンプ 出口圧力	-	-	-	-	-	-	-	-	-	-	-	-	-	-	-	-	-	-	-	-	-	-	-	-
原子炉隔離時冷却ポンプ 出口圧力	-	-	-	-	-	-	-	-	-	-	-	-	-	-	-	-	-	-	-	-	-	-	-	-
高圧炉心スプレイポンプ 出口圧力	-	-	-	-	-	-	-	-	-	-	-	-	-	-	-	-	-	-	-	-	-	-	-	-
低圧炉心スプレイポンプ 出口圧力	○	-	-	-	-	-	-	-	○	-	-	-	-	-	○	-	-	-	-	-	-	-	-	-
残留熱代替除去ポンプ 出口圧力	-	-	-	-	-	-	-	-	-	-	-	-	-	-	-	-	-	-	-	-	-	-	-	-
原子炉建物水素濃度	-	-	-	-	-	-	-	-	-	-	-	-	-	-	-	-	-	-	-	-	-	-	-	-
静的触媒式水素処理装置 入口温度	-	-	-	-	-	-	-	-	-	-	-	-	-	-	-	-	-	-	-	-	-	-	-	-
静的触媒式水素処理装置 出口温度	-	-	-	-	-	-	-	-	-	-	-	-	-	-	-	-	-	-	-	-	-	-	-	-
格納容器酸素濃度 (S A)	-	-	-	-	-	-	-	-	-	-	-	○	○	○	-	-	-	-	-	-	-	-	-	-
格納容器酸素濃度	-	-	-	-	-	-	-	-	-	-	-	-	-	-	-	-	-	-	-	-	-	-	-	-
燃料プール水位 (S A)	-	-	-	-	-	-	-	-	-	-	-	-	-	-	-	-	-	○	○	-	-	-	-	-

主要設備	有効性評価																						
	2.1	2.2	2.3.1	2.3.2	2.3.3	2.3.4	2.4.1	2.4.2	2.5	2.6	2.7	3.1.2	3.1.3	3.2	3.3	3.4	3.5	4.1	4.2	5.1	5.2	5.3	5.4
	燃料プール水位・温度 (SA)	-	-	-	-	-	-	-	-	-	-	-	-	-	-	-	-	-	○	○	-	-	-
燃料プールの放射線モニタ (高レンジ・低レンジ) (SA)	-	-	-	-	-	-	-	-	-	-	-	-	-	-	-	-	-	○	○	-	-	-	-
燃料プールの監視カメラ (SA)	-	-	-	-	-	-	-	-	-	-	-	-	-	-	-	-	-	○	○	-	-	-	-

凡例  : 全交流動力電源喪失を想定しているシナリオ

 : 交流電源復旧後に使用する設備 (計装用無停電交流電源装置から給電する計装設備は除く)

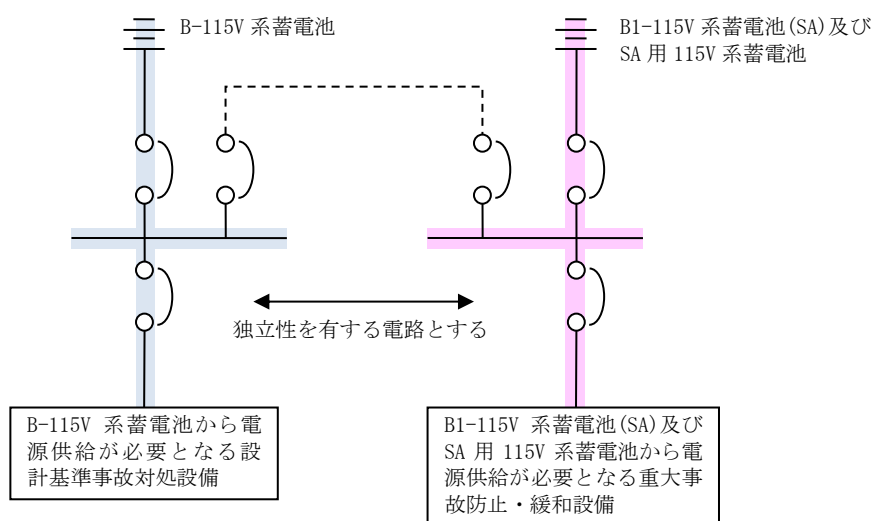
10.3 直流電源設備の電路の独立性について

(1) 直流電源設備の電路の独立性の基本方針

第 57-10-2 表に記載の設備のうち炉心の著しい損傷，原子炉格納用容器の破損，及び貯蔵槽内燃料体等の著しい損傷防止を防止するための設備のうち重大事故防止・緩和設備については，a. ～ c. の 3 パターンを有し，それぞれのパターンについて，以下のとおり，独立性を有する設計とする。

a. 設計基準事故対処設備と重大事故防止・緩和設備を別々に設置するパターン

第 57-10-2 図の通り B-115V 系蓄電池から設計基準事故対処設備への電路と，B1-115V 系蓄電池（SA）及び SA 用 115V 系蓄電池から重大事故防止・緩和設備への電路は，独立性を有する設計とする。



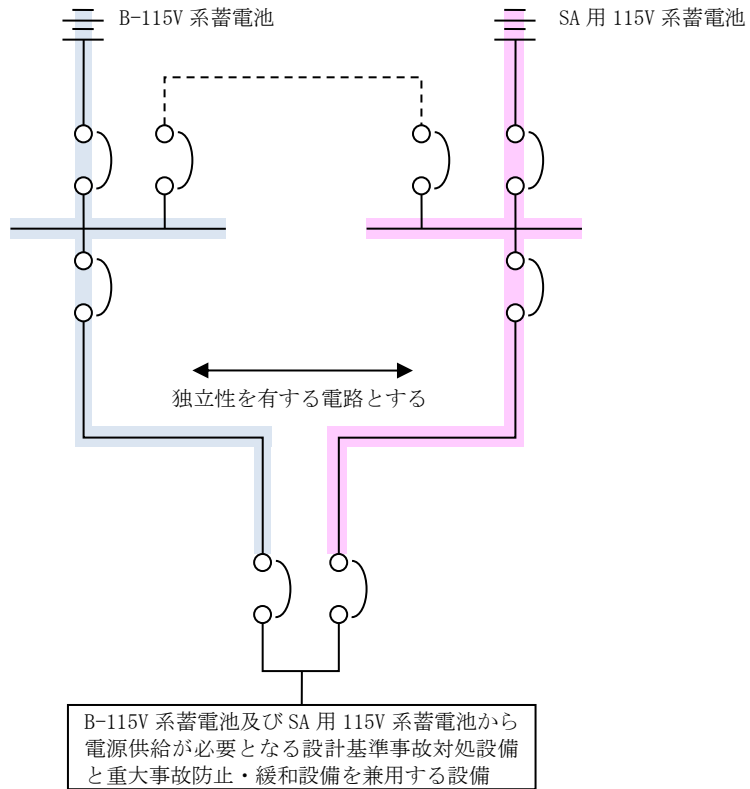
第 57-10-2 図 直流電源供給方法

b. 設計基準事故対処設備と重大事故防止・緩和設備を兼用し設置するパターン

設計基準事故対処設備と重大事故防止・緩和設備を兼用する設備があるため，当該設備については，第 57-10-3 図の通り切替スイッチを設け，B-115V 系蓄電池から切替スイッチまでの電路と SA 用 115V 系蓄電池から切替スイッチまでの電路を，独立性を有する設計とする。

具体的には，設計基準事故対処設備と重大事故防止・緩和設備を兼用する設備は下記の通りである。

- 逃がし安全弁
- DB/SA 兼用計器



第 57-10-3 図 直流電源供給方法（設計基準事故対処設備と重大事故防止・緩和設備の兼用の場合）

c. 設計基準事故時から重大事故時まで連続に使用する設備を設置する
パターン

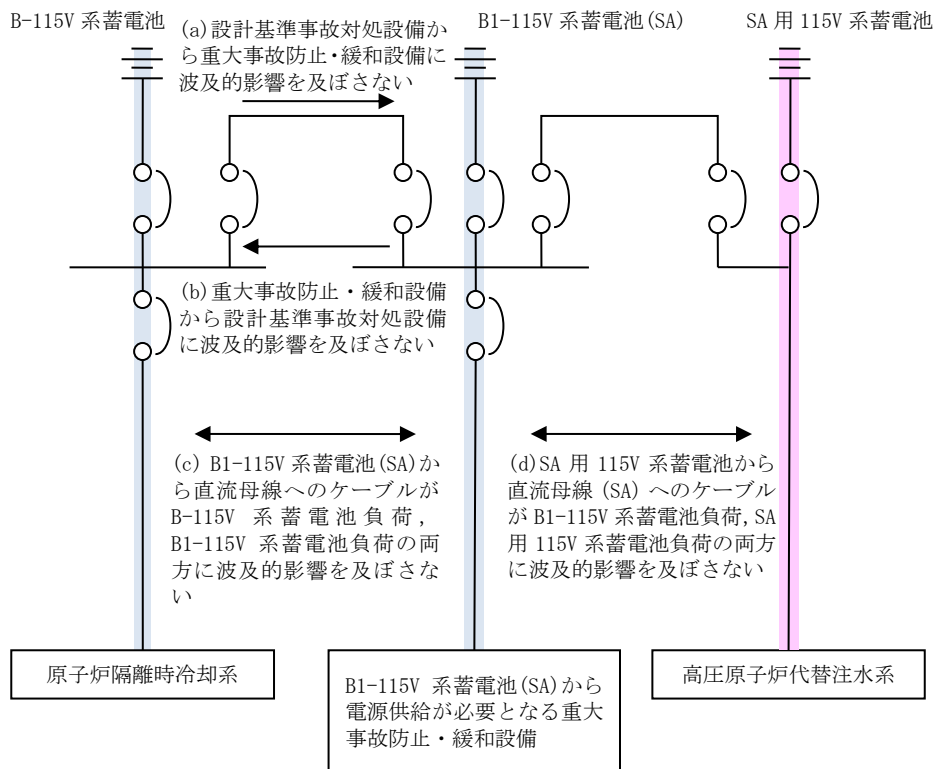
設計基準事故時から重大事故時まで連続的に使用できるよう原子炉隔離時冷却系を設置する。第 57-10-4 図の通り B 1-115V 系蓄電池 (S A) から直流母線までの母線連絡回路を設けて、B 1-115V 系蓄電池 (S A) から原子炉隔離時冷却系に電源供給できる構成とする。

B 1-115V 系蓄電池 (S A) からの母線連絡回路は、通常時は使用せず、重大事故時のみ重大事故の対処に必要な設備に電源供給する。

したがって、重大事故時より前の段階は (1) の通り B-115V 系蓄電池から設計基準事故対処設備への電路と B 1-115V 系蓄電池 (S A) から重大事故防止・緩和設備への電路が独立性を有する設計とする。

B 1-115V 系蓄電池 (S A) から直流母線への電路は、設計基準事故対処設備と重大事故防止・緩和設備を母線連絡しているため、下記の設計とすることで、設計基準事故対処設備と重大事故防止・緩和設備の独立性を有する設計とする。

- (a) B-115V 系蓄電池から設計基準事故対処設備への電路で生じる故障が、B 1-115V 系蓄電池 (S A) から直流母線までの電路を介して、B 1-115V 系蓄電池 (S A) から重大事故防止・緩和設備への電路に波及的影響を及ぼさない設計とする。
- (b) B 1-115V 系蓄電池 (S A) から重大事故防止・緩和設備への電路で生じる故障が、B 1-115V 系蓄電池 (S A) から直流母線までの電路を介して、B-115V 系蓄電池から設計基準事故対処設備への電路に波及的影響を及ぼさない設計とする。
- (c) B 1-115V 系蓄電池 (S A) から直流母線までの電路で生じる故障が、B-115V 系蓄電池から設計基準事故対処設備への電路、及び B 1-115V 系蓄電池 (S A) から重大事故防止・緩和設備への電路の両方に、波及的影響を及ぼさない設計とする。
- (d) S A 用 115V 系蓄電池から直流母線 (S A) までの電路で生じる故障が、B 1-115V 系蓄電池 (S A) から重大事故防止・緩和設備、及び S A 用 115V 系蓄電池から重大事故防止・緩和設備への電路の両方に、波及的影響を及ぼさない設計とする。



第 57-10-4 図 直流電源供給（原子炉隔離時冷却系）

以下に電路の設計状況を示す。

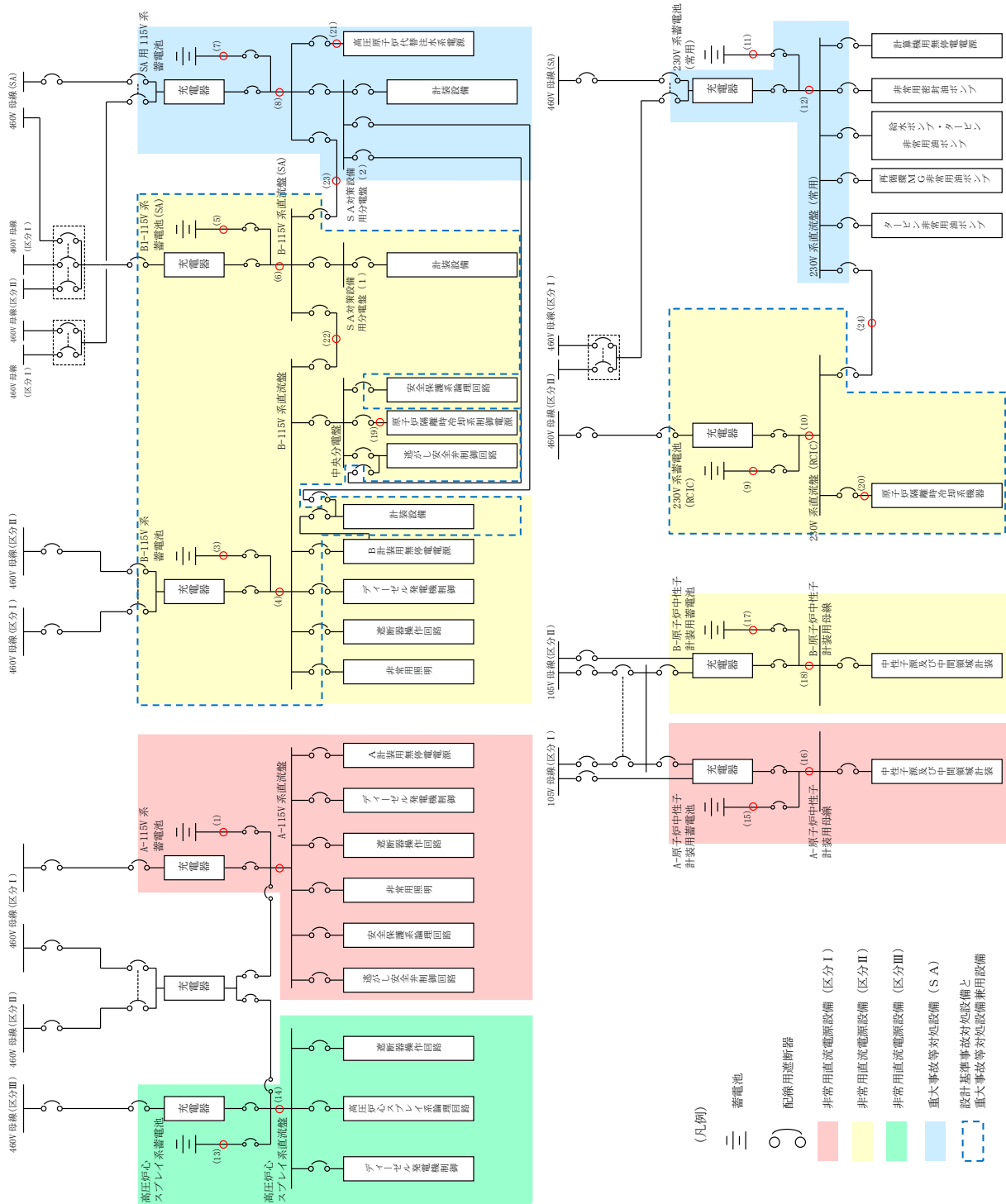
S A用 115V 系蓄電池から直流母線までの電路を，B -115V 系蓄電池及びB 1 -115V 系蓄電池（S A）から設計基準事故対処設備への電路及び重大事故防止・緩和設備への電路のいずれとも独立性を有する設計とする。

重大事故防止・緩和設備である所内常設蓄電式直流電源設備又は常設代替直流電源設備の設計基準事故等対処設備からの独立性は、電路を米国電気工学学会（IEEE）規格 384（1992 年版）の分離距離を確保することにより、独立性を有する設計とする。

具体的な電路については、第 57-10-5 表に単線結線図及びルート図を記載した箇所について示す。

第 57-10-5 表 電路ルート図 直流電源設備（57 条）

単線結線図	ルート図	
	図番号	ページ
動力用（第 57-10-5 図）	第 57-1～10 図	57-10-(57-1～10)



第 57-10-5 図 直流電源設備 (57 条)



第57-1図 原子炉建物 地下2階

本資料のうち、枠囲みの内容は機密に係る事項のため公開できません。



第57-2図 原子炉建物 地下1階

本資料のうち、枠囲みの内容は機密に係る事項のため公開できません。



第57-3図 原子炉建物 1階及び中1階

本資料のうち、枠囲みの内容は機密に係る事項のため公開できません。



第57-4図 原子炉建物 2階

本資料のうち、枠囲みの内容は機密に係る事項のため公開できません。

57-10-(57-4)



第57-5図 原子炉建物 3階

本資料のうち、枠囲みの内容は機密に係る事項のため公開できません。



第57-6図 廃棄物処理建物 地下中1階

本資料のうち、枠囲みの内容は機密に係る事項のため公開できません。



第57-7図 廃棄物処理建物 1階

本資料のうち、枠囲みの内容は機密に係る事項のため公開できません。



第57-8図 廃棄物処理建物 2階

本資料のうち、枠囲みの内容は機密に係る事項のため公開できません。



第57-9図 廃棄物処理建物 3階

本資料のうち、枠囲みの内容は機密に係る事項のため公開できません。



第57-10図 廃棄物処理建物 4階

本資料のうち、枠囲みの内容は機密に係る事項のため公開できません。

57-10-(57-10)

57-11

燃料補給に関する補足説明資料

本資料はタンクローリーの容量設定根拠に記載した内容について補足するものである。

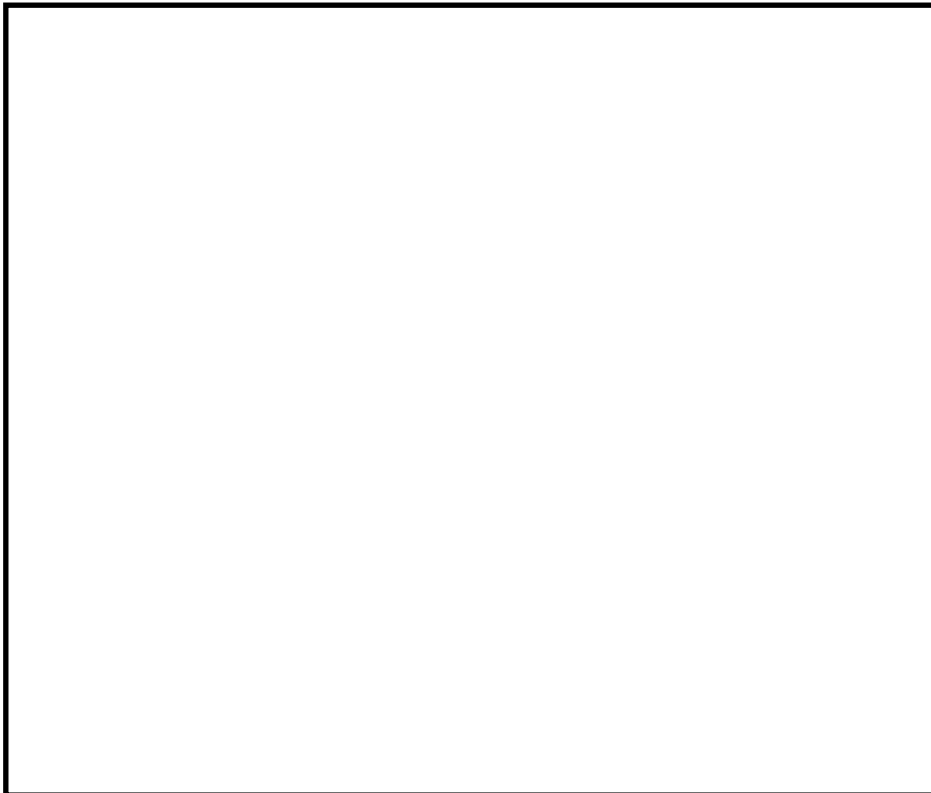
以下, 図中並びにタイムチャート中の手順番号は容量設定根拠に記載の手順番号と同じとする。

11.1 タンクローリーについて

11.1.1 ガスタービン発電機用軽油タンクからの燃料補給



第 57-11-1 図 タンクローリー保管場所からガスタービン発電機用軽油タンクまでの移動ルート



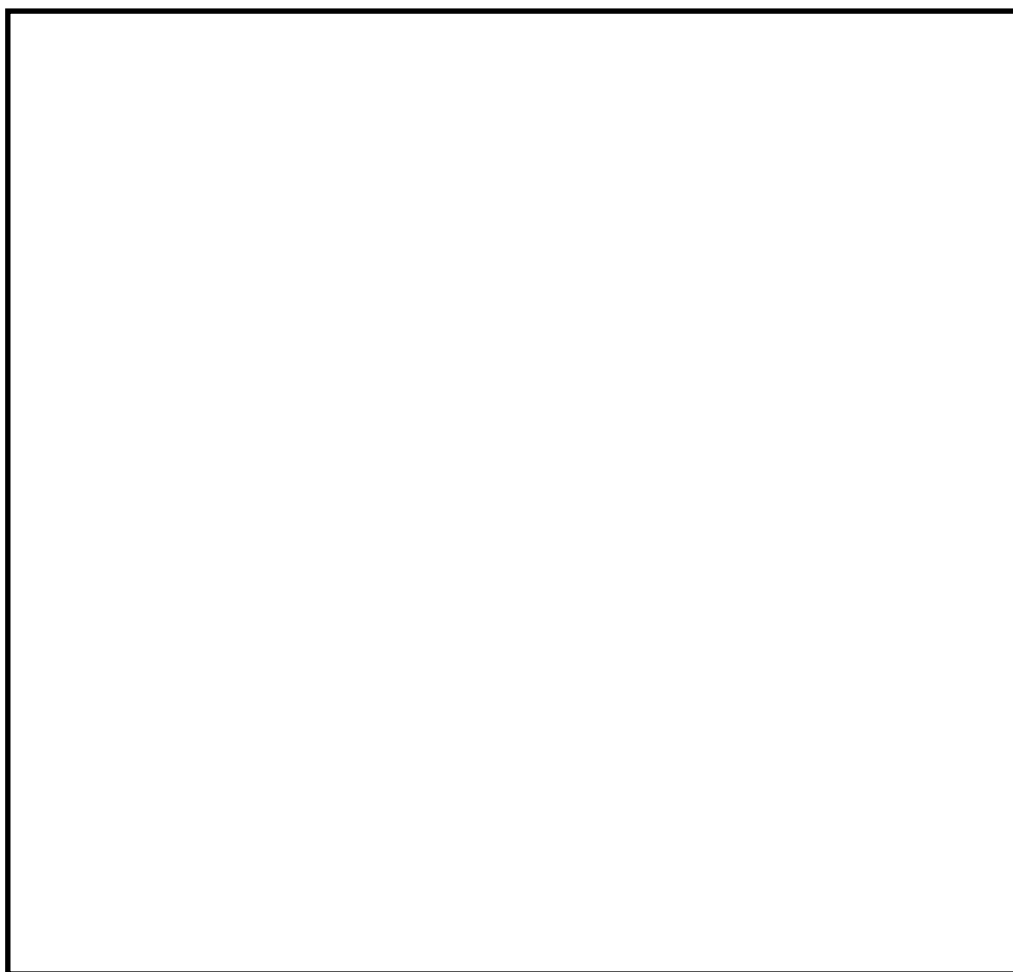
第 57-11-2 図 タンクローリー給油ルート
(大量送水車, 大型送水ポンプ車, 可搬式窒素供給装置)

本資料のうち, 枠囲みの内容は機密に係る事項のため公開できません。

11.1.2 ディーゼル燃料貯蔵タンクからの燃料補給

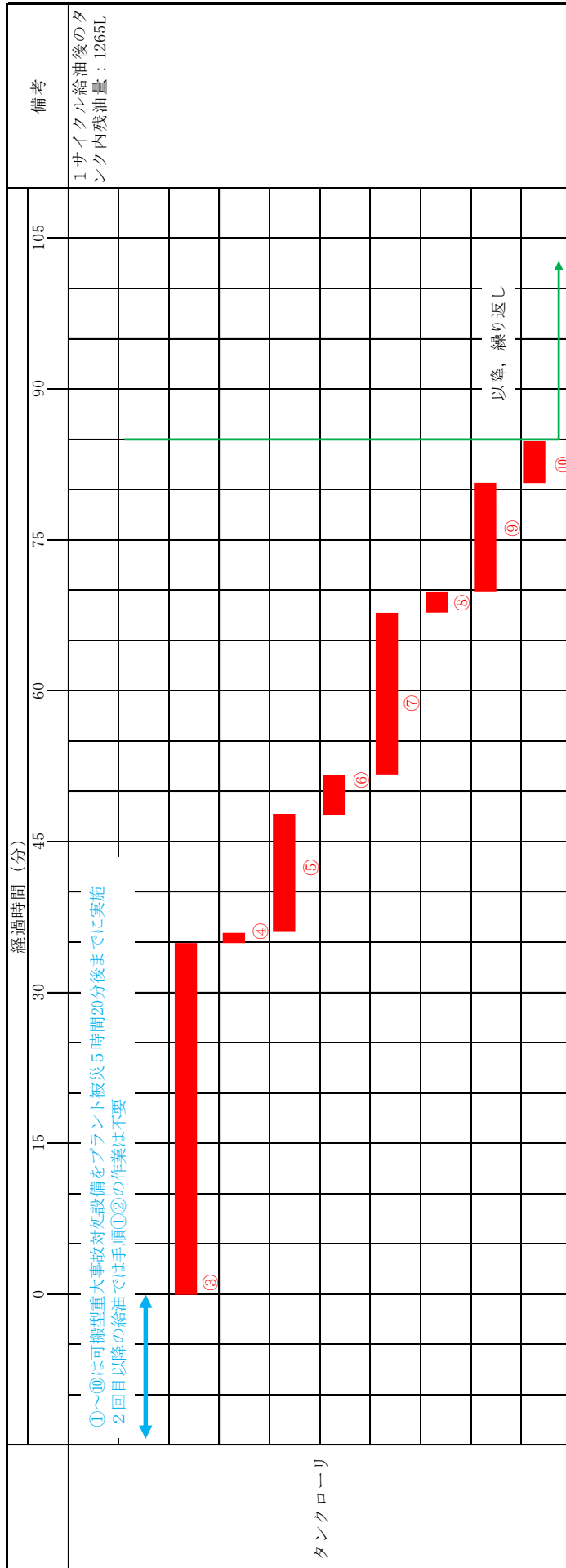


第 57-11-3 図 タンクローリ保管場所からディーゼル燃料貯蔵タンク
までの移動ルート

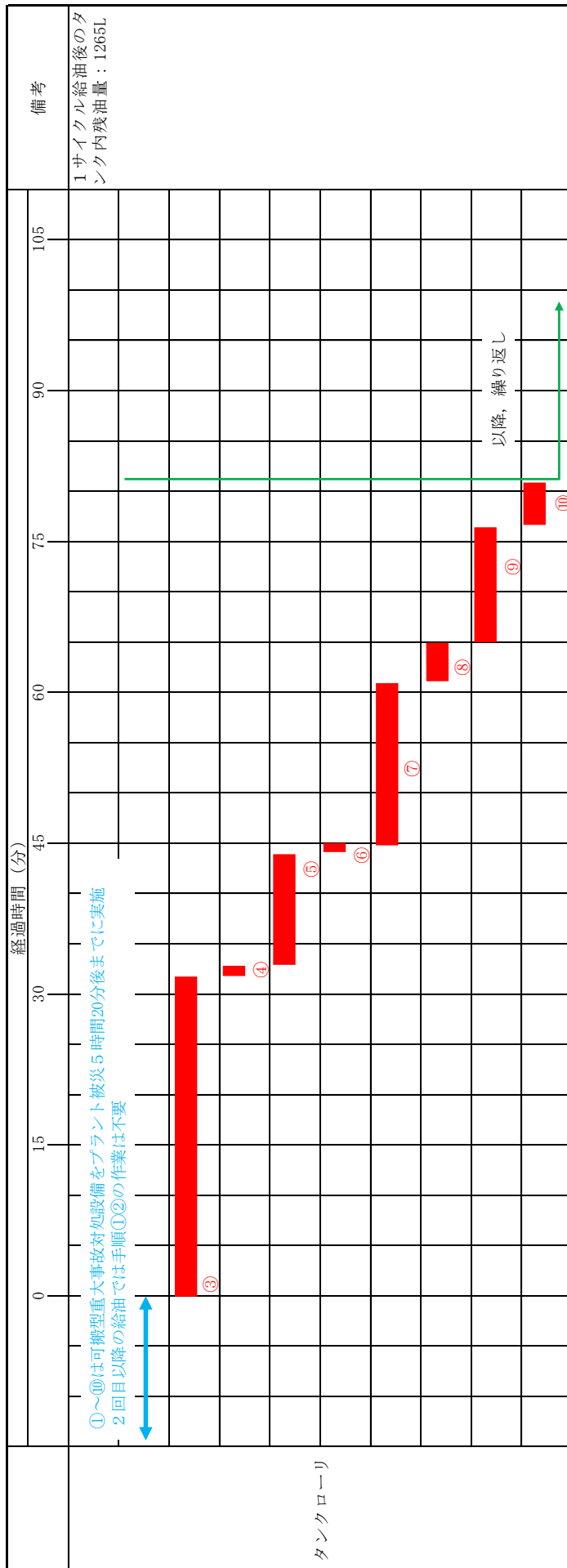


第 57-11-4 図 タンクローリ給油ルート
(大量送水車, 大型送水ポンプ車, 可搬式窒素供給装置)

本資料のうち、枠囲みの内容は機密に係る事項のため公開できません。



第 57-11-5 図 タンクローリーによる給油タイムチャート (ガスタービン発電機用軽油タンクからの燃料補給)



第57-11-6 図 タンクローリによる給油タイムチャート (ディーゼル燃料貯蔵タンクからの燃料補給)

11.2 格納容器ベントに伴う給油作業への悪影響有無について

格納容器ベント後数時間においては、プラント周辺の雰囲気線量が上昇するため、各可搬型重大事故等対処設備への給油が困難になる可能性がある。ここでは、格納容器ベント後の給油作業成立性について述べる。

11.2.1 検討条件について

運転中の2号炉が被災し、プラントが格納容器ベントの実施に至ることを想定する。交流電源はガスタービン発電機によりプラントに供給されていると仮定する。同条件下の有効性評価シナリオにおいて、機能を発揮することを要求され、燃料補給が必要な重大事故等対処設備は以下のとおり。

ガスタービン発電機1台（タンクローリによる燃料補給は不要）

大量送水車1台

大型送水ポンプ車1台

2号炉がプラント被災から約32時間以降に格納容器ベントに至ることを考慮し、上記重大事故等対処設備については格納容器ベントに伴う一時待避前のプラント被災から約31時間後までに一度給油を行うこととする。

11.2.2 タンクローリを用いた給油作業時の被ばく線量について

タンクローリを用いて給油を行う対象は、大量送水車、大型送水ポンプ車である。以下、連続運転可能時間の評価を行う。なお、大型送水ポンプ車の容量は1,800m³/hであるが、原子炉の崩壊熱はベントにより大気へ放出され大型送水ポンプ車での冷却は必要ないため、その他補機（燃料プール冷却系等）の冷却に必要な除熱量（約4MW）のみを考慮することとし、必要流量は大型送水ポンプ車の最低流量約340m³/h以下であることから、格納容器ベント実施時には大型送水ポンプ車の回転数を抑えてポンプ流量を絞り、連続運転可能時間を延長する。

【大量送水車】

大量送水車の連続運転可能時間は、

$$0.200\text{m}^3 \div 0.057\text{m}^3/\text{h} = \text{約 } 3.5\text{h}$$

となる。

【大型送水ポンプ車】

大型送水ポンプ車の連続運転可能時間は、

$$0.955\text{m}^3 \div 0.060\text{m}^3/\text{h} = \text{約 } 15.9\text{h}$$

となる。

※1：燃料タンク容量については、メーカー公称値0.99m³からタンク底部の吸い取れない容量約0.035m³を除いた0.955m³を用いる。

※2：燃料消費量については、大型送水ポンプ車の最低流量約 340m³/h での燃料消費量約 0.060m³/h を用いる。

上述のとおり、大量送水車が連続運転可能時間が一番短くなるが、大量送水車による低圧原子炉代替注水槽への補給については、格納容器ベントに伴う一時待避前までに低圧原子炉代替注水槽に水張りを実施し、満水まで補給した後、補給を停止する。一時待避中も低圧原子炉代替注水系（常設）による原子炉注水を継続しているため、低圧原子炉代替注水槽の水位は低下するが、保有水量約 740m³ に対して補給停止中の低下量は約 230m³ であり、水源は枯渇することなく原子炉注水を維持することが可能である。

大型送水ポンプ車は、停止することにより原子炉補機代替冷却系から冷却水を供給している燃料プール冷却系による燃料プール冷却に影響があることから、一時待避中でも大型送水ポンプ車の運転を継続する必要があるが、一時待避中における待避時間約 11 時間 30 分を超える約 15 時間 50 分の運転継続が可能であることから、一時待避中に給油作業をする必要はなく、一時待避解除後、適宜給油を行う必要がある。

被ばく線量の評価については、大量送水車と大型送水ポンプ車を比較し、使用場所が格納容器フィルタベント設備に近い大型送水ポンプ車を対象に評価を行う。

大型送水ポンプ車は、一時待避解除後の格納容器ベントから約 10 時間後（プラント被災から約 42 時間後）に再度給油を実施するが、緊急時対策所から車両での移動及び給油に伴う現場作業を約 36 分と見積もると、約 6 mSv となる。

※評価点は島根 2 号機原子炉建物北側作業所

なお、プラント周辺の雰囲気線量率は時間経過に伴い低下していくことから、これ以降の給油作業時の被ばく線量は上記値以下となる。

11.2.3 検討結果

上述のとおり、格納容器ベント後のプラント周辺の雰囲気線量を考慮し、給油作業の成立性を確認した結果、格納容器ベント後の給油作業時の被ばく線量は最大で約 6 mSv であることから給油作業は実施可能であると判断する。

以上

58 条 計装設備

目次

- 58-1 S A設備基準適合性一覧表
- 58-2 単線結線図
- 58-3 配置図
- 58-4 系統図
- 58-5 試験及び検査
- 58-6 容量設定根拠
- 58-7 アクセスルート図
- 58-8 主要パラメータの代替パラメータによる推定方法について
- 58-9 可搬型計測器について
- 58-10 主要パラメータの耐環境性について
- 58-11 パラメータの抽出について
- 58-12 別紙
- 58-13 「実用発電用原子炉及びその附属施設の位置，構造及び設備の基準に関する規則」の第 58 条に基づく主要な重大事故等対処設備一覧表

58-1 S A設備基準適合性一覽表

島根原子力発電所2号炉 SA設備基準適合性 一覧表 (常設)

第58条：計装設備			原子炉压力容器温度 (SA)	類型化区分	
第43条	第1項	第1号	環境温度・湿度・圧力／ 屋外の天候／放射線	原子炉格納容器内設備	A
			荷重	(有効に機能を発揮する)	—
			海水	海水を通水しない	対象外
			電磁的障害	(電磁波により機能が損なわれない)	—
			周辺機器等からの悪影響	(周辺機器等からの悪影響により機能を失うおそれがない)	—
			関連資料	58-3 配置図	
		第2号	操作性	操作不要	—
			関連資料	—	
		第3号	試験・検査 (検査性, 系統構成・外部入力)	計測制御設備	J
			関連資料	58-5 試験及び検査	
		第4号	切り替え性	本来の用途として使用一切替操作が不要	B b
			関連資料	58-4 系統図	
	第5号	悪影響防止	系統設計	その他	A e
			その他 (飛散物)	対象外	対象外
			関連資料	—	
	第6号	設置場所	対象外 (操作不要)	対象外	
		関連資料	—		
	第2項	第1号	常設SAの容量	重大事故等への対処を本来の目的として設置するもの	A
			関連資料	58-6 容量設定根拠	
		第2号	共用の禁止	共用しない設備	対象外
			関連資料	—	
第3号		共通要因故障防止	環境条件, 自然現象, 外部 人為事象, 溢水, 火災	防止設備-対象(代替対象DB設備あり)-屋内	A a
			サポート系要因	対象 (サポート系あり) -異なる駆動源又は冷却源	C a
			関連資料	58-2 単線結線図, 58-3 配置図	

島根原子力発電所2号炉 SA設備基準適合性 一覧表 (常設)

第58条：計装設備			原子炉圧力	類型化区分		
第43条	第1項	第1号	環境条件における健全性	環境温度・湿度・圧力／ 屋外の天候／放射線	原子炉建物原子炉棟内設備	B
				荷重	(有効に機能を発揮する)	—
				海水	海水を通水しない	対象外
				電磁的障害	(電磁波により機能が損なわれない)	—
				周辺機器等からの悪影響	(周辺機器等からの悪影響により機能を失うおそれがない)	—
				関連資料	58-3 配置図	
		第2号	操作性	操作不要	—	
			関連資料	—		
		第3号	試験・検査 (検査性, 系統構成・外部入力)	計測制御設備	J	
				関連資料	58-5 試験及び検査	
	第4号	切り替え性	本来の用途として使用一切替操作が不要	B b		
			関連資料	58-4 系統図		
	第5号	悪影響防止	系統設計	D B施設と同様の系統構成	A d	
			その他(飛散物)	対象外	対象外	
			関連資料	—		
	第6号	設置場所	対象外(操作不要)	対象外		
			関連資料	—		
	第2項	第1号	常設SAの容量	設計基準対象施設の系統及び機器の容量等が十分	B	
			関連資料	58-6 容量設定根拠		
		第2号	共用の禁止	共用しない設備	対象外	
関連資料			—			
第3号		共通要因故障防止	環境条件, 自然現象, 外部 人為事象, 溢水, 火災	防止設備-対象(代替対象D B設備あり) -屋内	A a	
			サポート系要因	対象(サポート系あり) -異なる駆動源又は冷却源	C a	
			関連資料	58-2 単線結線図, 58-3 配置図		

島根原子力発電所2号炉 SA設備基準適合性 一覧表 (常設)

第58条：計装設備		原子炉圧力 (SA)		類型化区分		
第43条	第1項	第1号	環境条件における健全性	環境温度・湿度・圧力／ 屋外の天候／放射線	原子炉建物原子炉棟内設備	B
				荷重	(有効に機能を発揮する)	—
				海水	海水を通水しない	対象外
				電磁的障害	(電磁波により機能が損なわれない)	—
				周辺機器等からの悪影響	(周辺機器等からの悪影響により機能を失うおそれがない)	—
				関連資料	58-3 配置図	
		第2号	操作性	操作不要	—	
			関連資料	—		
		第3号	試験・検査 (検査性, 系統構成・外部入力)	計測制御設備	J	
				関連資料	58-5 試験及び検査	
	第4号	切り替え性	本来の用途として使用一切替操作が不要	B b		
			関連資料	58-4 系統図		
	第5号	悪影響防止	系統設計	その他	A e	
			その他 (飛散物)	対象外	対象外	
			関連資料	—		
	第6号	設置場所	対象外 (操作不要)	対象外		
			関連資料	—		
	第2項	第1号	常設SAの容量	重大事故等への対処を本来の目的として設置するもの	A	
			関連資料	58-6 容量設定根拠		
		第2号	共用の禁止	共用しない設備	対象外	
関連資料			—			
第3号		共通要因故障防止	環境条件, 自然現象, 外部 人為事象, 溢水, 火災	防止設備-対象 (代替対象DB設備あり) -屋内	A a	
			サポート系要因	対象 (サポート系あり) -異なる駆動源又は冷却源	C a	
			関連資料	58-2 単線結線図, 58-3 配置図		

島根原子力発電所2号炉 SA設備基準適合性 一覧表 (常設)

第58条：計装設備			原子炉水位 (広帯域)	類型化区分		
第43条	第1項	第1号	環境条件における健全性	環境温度・湿度・圧力／ 屋外の天候／放射線	原子炉建物原子炉棟内設備	B
				荷重	(有効に機能を発揮する)	—
				海水	海水を通水しない	対象外
				電磁的障害	(電磁波により機能が損なわれない)	—
				周辺機器等からの悪影響	(周辺機器等からの悪影響により機能を失うおそれがない)	—
				関連資料	58-3 配置図	
		第2号	操作性	操作不要	—	
			関連資料	—		
		第3号	試験・検査 (検査性, 系統構成・外部入力)	計測制御設備	J	
			関連資料	58-5 試験及び検査		
		第4号	切り替え性	本来の用途として使用一切替操作が不要	B b	
	関連資料		—			
	第5号	悪影響防止	系統設計	DB施設と同様の系統構成	A d	
			その他 (飛散物)	対象外	対象外	
			関連資料	—		
	第6号	設置場所	対象外 (操作不要)	対象外		
		関連資料	—			
	第2項	第1号	常設SAの容量	設計基準対象施設の系統及び機器の容量等が十分	B	
			関連資料	58-6 容量設定根拠		
		第2号	共用の禁止	共用しない設備	対象外	
			関連資料	—		
第3号		共通要因故障防止	環境条件, 自然現象, 外部 人為事象, 溢水, 火災	防止設備-対象 (代替対象DB設備あり) -屋内	A a	
			サポート系要因	対象 (サポート系あり) -異なる駆動源又は冷却源	C a	
			関連資料	58-2 単線結線図, 58-3 配置図		

島根原子力発電所2号炉 SA設備基準適合性 一覧表（常設）

第58条：計装設備			原子炉水位（燃料域）	類型化区分		
第43条	第1項	第1号	環境温度・湿度・圧力／ 屋外の天候／放射線	原子炉建物原子炉棟内設備	B	
			荷重	（有効に機能を発揮する）	—	
			海水	海水を通水しない	対象外	
			電磁的障害	（電磁波により機能が損なわれない）	—	
			周辺機器等からの悪影響	（周辺機器等からの悪影響により機能を失うおそれがない）	—	
			関連資料	58-3 配置図		
		第2号	操作性	操作不要	—	
			関連資料	—		
		第3号	試験・検査 （検査性，系統構成・外部入力）	計測制御設備	J	
			関連資料	58-5 試験及び検査		
		第4号	切り替え性	本来の用途として使用一切替操作が不要	B b	
			関連資料	—		
	第5号	悪影響防止	系統設計	D B施設と同様の系統構成	A d	
			その他（飛散物）	対象外	対象外	
			関連資料	—		
	第6号	設置場所	対象外（操作不要）	対象外		
		関連資料	—			
	第2項	第1号	常設SAの容量	設計基準対象施設の系統及び機器の容量等が十分	B	
			関連資料	58-6 容量設定根拠		
		第2号	共用の禁止	共用しない設備	対象外	
			関連資料	—		
		第3号	共通要因故障防止	環境条件，自然現象，外部 人為事象，溢水，火災	防止設備－対象（代替対象D B設備あり）－屋内	A a
				サポート系要因	対象（サポート系あり）－異なる駆動源又は冷却源	C a
				関連資料	58-2 単線結線図，58-3 配置図	

島根原子力発電所2号炉 SA設備基準適合性 一覧表（常設）

第58条：計装設備			原子炉水位（SA）	類型化区分		
第43条	第1項	第1号	環境条件における健全性	環境温度・湿度・圧力／ 屋外の天候／放射線	原子炉建物原子炉棟内設備	B
				荷重	（有効に機能を発揮する）	—
				海水	海水を通水しない	対象外
				電磁的障害	（電磁波により機能が損なわれない）	—
				周辺機器等からの悪影響	（周辺機器等からの悪影響により機能を失うおそれがない）	—
				関連資料	58-3 配置図	
		第2号	操作性	操作不要	—	
			関連資料	—		
		第3号	試験・検査 （検査性，系統構成・外部入力）	計測制御設備	J	
				関連資料	58-5 試験及び検査	
		第4号	切り替え性	本来の用途として使用一切替操作が不要	B b	
	関連資料			—		
	第5号	悪影響防止	系統設計	その他	A e	
			その他（飛散物）	対象外	対象外	
			関連資料	—		
	第6号	設置場所	対象外（操作不要）	対象外		
			関連資料	—		
	第2項	第1号	常設SAの容量	重大事故等への対処を本来の目的として設置するもの	A	
			関連資料	58-6 容量設定根拠		
		第2号	共用の禁止	共用しない設備	対象外	
			関連資料	—		
第3号		共通要因故障防止	環境条件，自然現象，外部 人為事象，溢水，火災	防止設備－対象（代替対象DB設備あり）－屋内	A a	
			サポート系要因	対象（サポート系あり）－異なる駆動源又は冷却源	C a	
			関連資料	58-2 単線結線図，58-3 配置図		

島根原子力発電所2号炉 SA設備基準適合性 一覧表 (常設)

第58条：計装設備		高圧原子炉代替注水流量		類型化区分		
第43条	第1項	第1号	環境条件における健全性	環境温度・湿度・圧力／ 屋外の天候／放射線	原子炉建物原子炉棟内設備	B
				荷重	(有効に機能を発揮する)	—
				海水	海水を通水しない	対象外
				電磁的障害	(電磁波により機能が損なわれない)	—
				周辺機器等からの悪影響	(周辺機器等からの悪影響により機能を失うおそれがない)	—
				関連資料	58-3 配置図	
		第2号	操作性	操作不要	—	
			関連資料	—		
		第3号	試験・検査 (検査性, 系統構成・外部入力)	計測制御設備	J	
			関連資料	58-5 試験及び検査		
		第4号	切り替え性	本来の用途として使用一切替操作が不要	B b	
			関連資料	—		
	第5号	悪影響防止	系統設計	その他	A e	
			その他 (飛散物)	対象外	対象外	
			関連資料	—		
	第6号	設置場所	対象外 (操作不要)	対象外		
		関連資料	—			
	第2項	第1号	常設SAの容量	重大事故等への対処を本来の目的として設置するもの	A	
			関連資料	58-6 容量設定根拠		
		第2号	共用の禁止	共用しない設備	対象外	
			関連資料	—		
		第3号	共通要因故障防止	環境条件, 自然現象, 外部 人為事象, 溢水, 火災	防止設備-対象 (代替対象DB設備あり) -屋内	A a
				サポート系要因	対象 (サポート系あり) -異なる駆動源又は冷却源	C a
				関連資料	58-2 単線結線図, 58-3 配置図	

島根原子力発電所2号炉 SA設備基準適合性 一覧表（常設）

		第58条：計装設備	代替注水流量（常設）	類型化区分	
第43条	第1項	第1号	環境温度・湿度・圧力／ 屋外の天候／放射線	その他の建物内設備	C
			荷重	(有効に機能を発揮する)	—
			海水	海水を通水しない	対象外
			電磁的障害	(電磁波により機能が損なわれない)	—
			周辺機器等からの悪影響	(周辺機器等からの悪影響により機能を失うおそれがない)	—
			関連資料	58-3 配置図	
		第2号	操作性	操作不要	—
			関連資料	—	
		第3号	試験・検査 (検査性, 系統構成・外部入力)	計測制御設備	J
			関連資料	58-5 試験及び検査	
		第4号	切り替え性	本来の用途として使用一切替操作が不要	B b
			関連資料	—	
	第5号	悪影響防止	系統設計	その他	A e
			その他（飛散物）	対象外	対象外
			関連資料	—	
	第6号	設置場所	対象外（操作不要）	対象外	
		関連資料	—		
	第2項	第1号	常設SAの容量	重大事故等への対処を本来の目的として設置するもの	A
			関連資料	58-6 容量設定根拠	
		第2号	共用の禁止	共用しない設備	対象外
			関連資料	—	
第3号		共通要因故障防止	環境条件, 自然現象, 外部 人為事象, 溢水, 火災	防止設備－対象（代替対象DB設備あり）－屋内	A a
			サポート系要因	対象（サポート系あり）－異なる駆動源又は冷却源	C a
			関連資料	58-2 単線結線図, 58-3 配置図	

島根原子力発電所2号炉 SA設備基準適合性 一覧表 (常設)

第58条：計装設備			低圧原子炉代替注水流量	類型化区分		
第43条	第1項	第1号	環境条件における健全性	環境温度・湿度・圧力／ 屋外の天候／放射線	原子炉建物原子炉棟内設備	B
				荷重	(有効に機能を発揮する)	—
				海水	海水を通水しない	対象外
				電磁的障害	(電磁波により機能が損なわれない)	—
				周辺機器等からの悪影響	(周辺機器等からの悪影響により機能を失うおそれがない)	—
				関連資料	58-3 配置図	
		第2号	操作性	操作不要	—	
			関連資料	—		
		第3号	試験・検査 (検査性, 系統構成・外部入力)	計測制御設備	J	
				関連資料	58-5 試験及び検査	
	第4号	切り替え性	本来の用途として使用一切替操作が不要	B b		
			関連資料	—		
	第5号	悪影響防止	系統設計	その他	A e	
			その他 (飛散物)	対象外	対象外	
			関連資料	—		
	第6号	設置場所	対象外 (操作不要)	対象外		
			関連資料	—		
	第2項	第1号	常設SAの容量	重大事故等への対処を本来の目的として設置するもの	A	
			関連資料	58-6 容量設定根拠		
		第2号	共用の禁止	共用しない設備	対象外	
関連資料			—			
第3号		共通要因故障防止	環境条件, 自然現象, 外部 人為事象, 溢水, 火災	防止設備-対象 (代替対象DB設備あり) -屋内	A a	
			サポート系要因	対象 (サポート系あり) -異なる駆動源又は冷却源	C a	
			関連資料	58-2 単線結線図, 58-3 配置図		

島根原子力発電所2号炉 SA設備基準適合性 一覧表 (常設)

第58条：計装設備		低圧原子炉代替注水流量（狭帯域用）		類型化区分		
第43条	第1項	第1号	環境条件における健全性	環境温度・湿度・圧力／ 屋外の天候／放射線	原子炉建物原子炉棟内設備	B
				荷重	(有効に機能を発揮する)	—
				海水	海水を通水しない	対象外
				電磁的障害	(電磁波により機能が損なわれない)	—
				周辺機器等からの悪影響	(周辺機器等からの悪影響により機能を失うおそれがない)	—
				関連資料	58-3 配置図	
		第2号	操作性	操作不要	—	
			関連資料	—		
		第3号	試験・検査 (検査性, 系統構成・外部入力)	計測制御設備	J	
			関連資料	58-5 試験及び検査		
	第4号	切り替え性	本来の用途として使用一切替操作が不要	B b		
		関連資料	—			
	第5号	悪影響防止	系統設計	その他	A e	
			その他 (飛散物)	対象外	対象外	
			関連資料	—		
	第6号	設置場所	対象外 (操作不要)	対象外		
		関連資料	—			
	第2項	第1号	常設SAの容量	重大事故等への対処を本来の目的として設置するもの	A	
			関連資料	58-6 容量設定根拠		
		第2号	共用の禁止	共用しない設備	対象外	
関連資料			—			
第3号		共通要因故障防止	環境条件, 自然現象, 外部 人為事象, 溢水, 火災	防止設備-対象 (代替対象DB設備あり) -屋内	A a	
			サポート系要因	対象 (サポート系あり) -異なる駆動源又は冷却源	C a	
			関連資料	58-2 単線結線図, 58-3 配置図		

島根原子力発電所2号炉 SA設備基準適合性 一覧表 (常設)

第58条：計装設備		格納容器代替スプレイ流量		類型化区分		
第43条	第1項	第1号	環境条件における健全性	環境温度・湿度・圧力／ 屋外の天候／放射線	原子炉建物原子炉棟内設備	B
				荷重	(有効に機能を発揮する)	—
				海水	海水を通水しない	対象外
				電磁的障害	(電磁波により機能が損なわれない)	—
				周辺機器等からの悪影響	(周辺機器等からの悪影響により機能を失うおそれがない)	—
				関連資料	58-3 配置図	
		第2号	操作性	操作不要	—	
			関連資料	—		
		第3号	試験・検査 (検査性, 系統構成・外部入力)	計測制御設備	J	
			関連資料	58-5 試験及び検査		
	第4号	切り替え性	本来の用途として使用一切替操作が不要	B b		
		関連資料	—			
	第5号	悪影響防止	系統設計	その他	A e	
			その他 (飛散物)	対象外	対象外	
			関連資料	—		
	第6号	設置場所	対象外 (操作不要)	対象外		
		関連資料	—			
	第2項	第1号	常設SAの容量	重大事故等への対処を本来の目的として設置するもの	A	
			関連資料	58-6 容量設定根拠		
		第2号	共用の禁止	共用しない設備	対象外	
関連資料			—			
第3号		共通要因故障防止	環境条件, 自然現象, 外部 人為事象, 溢水, 火災	防止設備-対象 (代替対象DB設備あり) -屋内	A a	
			サポート系要因	対象 (サポート系あり) -異なる駆動源又は冷却源	C a	
			関連資料	58-2 単線結線図, 58-3 配置図		

島根原子力発電所2号炉 SA設備基準適合性 一覧表 (常設)

		第58条：計装設備	ペDESTAL代替注水流量	類型化区分		
第43条	第1項	第1号	環境温度・湿度・圧力／ 屋外の天候／放射線	原子炉建物原子炉棟内設備	B	
			荷重	(有効に機能を発揮する)	—	
			海水	海水を通水しない	対象外	
			電磁的障害	(電磁波により機能が損なわれない)	—	
			周辺機器等からの悪影響	(周辺機器等からの悪影響により機能を失うおそれがない)	—	
			関連資料	58-3 配置図		
		第2号	操作性	操作不要		—
			関連資料	—		
		第3号	試験・検査 (検査性, 系統構成・外部入力)	計測制御設備		J
			関連資料	58-5 試験及び検査		
		第4号	切り替え性	本来の用途として使用一切替操作が不要		B b
			関連資料	—		
	第5号	悪影響防止	系統設計	その他		A e
			その他 (飛散物)	対象外		対象外
			関連資料	—		
	第6号	設置場所	対象外 (操作不要)		対象外	
		関連資料	—			
	第2項	第1号	常設SAの容量	重大事故等への対処を本来の目的として設置するもの		A
			関連資料	58-6 容量設定根拠		
		第2号	共用の禁止	共用しない設備		対象外
			関連資料	—		
第3号		共通要因故障防止	環境条件, 自然現象, 外部 人為事象, 溢水, 火災	緩和設備又は防止でも緩和でもない設備-対象 (同一目的のSA設備あり)		B
			サポート系要因	対象 (サポート系あり) -異なる駆動源又は冷却源		C a
			関連資料	58-2 単線結線図, 58-3 配置図		

島根原子力発電所2号炉 SA設備基準適合性 一覧表 (常設)

第58条：計装設備		ペDESTAL代替注水流量 (狭帯域用)		類型化 区分		
第43条	第1項	第1号	環境条件における健全性	環境温度・湿度・圧力/ 屋外の天候/放射線	原子炉建物原子炉棟内設備	B
				荷重	(有効に機能を発揮する)	—
				海水	海水を通水しない	対象外
				電磁的障害	(電磁波により機能が損なわれない)	—
				周辺機器等からの悪影響	(周辺機器等からの悪影響により機能を失うおそれがない)	—
				関連資料	58-3 配置図	
		第2号	操作性	操作不要	—	
			関連資料	—		
		第3号	試験・検査 (検査性, 系統構成・外部入力)	計測制御設備	J	
				関連資料	58-5 試験及び検査	
	第4号	切り替え性	本来の用途として使用一切替操作が不要	B b		
			関連資料	—		
	第5号	悪影響防止	系統設計	その他	A e	
			その他 (飛散物)	対象外	対象外	
			関連資料	—		
	第6号	設置場所	対象外 (操作不要)	対象外		
			関連資料	—		
	第2項	第1号	常設SAの容量	重大事故等への対処を本来の目的として設置するもの	A	
			関連資料	58-6 容量設定根拠		
		第2号	共用の禁止	共用しない設備	対象外	
関連資料			—			
第3号		共通要因故障防止	環境条件, 自然現象, 外部 人為事象, 溢水, 火災	緩和設備又は防止でも緩和でもない設備-対象 (同一目的のSA設備あり)	B	
			サポート系要因	対象 (サポート系あり) -異なる駆動源又は冷却源	C a	
			関連資料	58-2 単線結線図, 58-3 配置図		

島根原子力発電所2号炉 SA設備基準適合性 一覧表（常設）

第58条：計装設備			原子炉隔離時冷却ポンプ出口流量	類型化区分		
第43条	第1項	第1号	環境温度・湿度・圧力／ 屋外の天候／放射線	原子炉建物原子炉棟内設備	B	
			荷重	(有効に機能を発揮する)	—	
			海水	海水を通水しない	対象外	
			電磁的障害	(電磁波により機能が損なわれない)	—	
			周辺機器等からの悪影響	(周辺機器等からの悪影響により機能を失うおそれがない)	—	
			関連資料	58-3 配置図		
		第2号	操作性	操作不要	—	
			関連資料	—		
		第3号	試験・検査 (検査性, 系統構成・外部入力)	計測制御設備	J	
			関連資料	58-5 試験及び検査		
		第4号	切り替え性	本来の用途として使用一切替操作が不要	B b	
			関連資料	—		
	第5号	悪影響防止	系統設計	D B施設と同様の系統構成	A d	
			その他(飛散物)	対象外	対象外	
			関連資料	—		
	第6号	設置場所	対象外(操作不要)	対象外		
		関連資料	—			
	第2項	第1号	常設SAの容量	設計基準対象施設の系統及び機器の容量等が十分	B	
			関連資料	58-6 容量設定根拠		
		第2号	共用の禁止	共用しない設備	対象外	
			関連資料	—		
		第3号	共通要因故障防止	環境条件, 自然現象, 外部 人為事象, 溢水, 火災	防止設備-対象(代替対象D B設備あり)-屋内	A a
				サポート系要因	対象(サポート系あり)-異なる駆動源又は冷却源	C a
				関連資料	58-2 単線結線図, 58-3 配置図	

島根原子力発電所2号炉 SA設備基準適合性 一覧表 (常設)

第58条：計装設備			高圧炉心スプレィポンプ出口流量	類型化区分		
第43条	第1項	第1号	環境温度・湿度・圧力／ 屋外の天候／放射線	原子炉建物原子炉棟内設備	B	
			荷重	(有効に機能を発揮する)	—	
			海水	海水を通水しない	対象外	
			電磁的障害	(電磁波により機能が損なわれない)	—	
			周辺機器等からの悪影響	(周辺機器等からの悪影響により機能を失うおそれがない)	—	
			関連資料	58-3 配置図		
		第2号	操作性	操作不要	—	
			関連資料	—		
		第3号	試験・検査 (検査性, 系統構成・外部入力)	計測制御設備	J	
			関連資料	58-5 試験及び検査		
		第4号	切り替え性	本来の用途として使用一切替操作が不要	B b	
			関連資料	—		
	第5号	悪影響防止	系統設計	D B施設と同様の系統構成	A d	
			その他 (飛散物)	対象外	対象外	
			関連資料	—		
	第6号	設置場所	対象外 (操作不要)	対象外		
		関連資料	—			
	第2項	第1号	常設SAの容量	設計基準対象施設の系統及び機器の容量等が十分	B	
			関連資料	58-6 容量設定根拠		
		第2号	共用の禁止	共用しない設備	対象外	
			関連資料	—		
		第3号	共通要因故障防止	環境条件, 自然現象, 外部 人為事象, 溢水, 火災	防止設備-対象 (代替対象D B設備あり) -屋内	A a
				サポート系要因	対象 (サポート系あり) -異なる駆動源又は冷却源	C a
				関連資料	58-2 単線結線図, 58-3 配置図	

島根原子力発電所2号炉 SA設備基準適合性 一覧表（常設）

		第58条：計装設備		残留熱除去ポンプ出口流量		類型化区分	
第43条	第1項	第1号	環境条件における健全性	環境温度・湿度・圧力／ 屋外の天候／放射線	原子炉建物原子炉棟内設備		B
				荷重	(有効に機能を発揮する)		—
				海水	海水を通水しない		対象外
				電磁的障害	(電磁波により機能が損なわれない)		—
				周辺機器等からの悪影響	(周辺機器等からの悪影響により機能を失うおそれがない)		—
				関連資料	58-3 配置図		
		第2号	操作性	操作不要		—	
			関連資料	—			
		第3号	試験・検査 (検査性, 系統構成・外部入力)	計測制御設備		J	
			関連資料	58-5 試験及び検査			
		第4号	切り替え性	本来の用途として使用一切替操作が不要		B b	
			関連資料	—			
	第5号	悪影響防止	系統設計	D B施設と同様の系統構成		A d	
			その他(飛散物)	対象外		対象外	
			関連資料	—			
	第6号	設置場所	対象外(操作不要)		対象外		
		関連資料	—				
	第2項	第1号	常設SAの容量	設計基準対象施設の系統及び機器の容量等が十分		B	
			関連資料	58-6 容量設定根拠			
		第2号	共用の禁止	共用しない設備		対象外	
			関連資料	—			
		第3号	共通要因故障防止	環境条件, 自然現象, 外部 人為事象, 溢水, 火災	防止設備-対象(代替対象D B設備あり)-屋内		A a
				サポート系要因	対象(サポート系あり)-異なる駆動源又は冷却源		C a
関連資料				58-2 単線結線図, 58-3 配置図			

島根原子力発電所2号炉 SA設備基準適合性 一覧表 (常設)

第58条：計装設備		低圧炉心スプレィポンプ出口流量		類型化区分			
第43条	第1項	第1号	環境条件における健全性	環境温度・湿度・圧力／ 屋外の天候／放射線	原子炉建物原子炉棟内設備	B	
				荷重	(有効に機能を発揮する)	—	
				海水	海水を通水しない	対象外	
				電磁的障害	(電磁波により機能が損なわれない)	—	
				周辺機器等からの悪影響	(周辺機器等からの悪影響により機能を失うおそれがない)	—	
				関連資料	58-3 配置図		
		第2号	操作性	操作不要		—	
			関連資料	—			
		第3号	試験・検査 (検査性, 系統構成・外部入力)	計測制御設備		J	
			関連資料	58-5 試験及び検査			
		第4号	切り替え性	本来の用途として使用一切替操作が不要		B b	
			関連資料	—			
	第5号	悪影響防止	系統設計	D B施設と同様の系統構成		A d	
			その他 (飛散物)	対象外		対象外	
			関連資料	—			
	第6号	設置場所	対象外 (操作不要)		対象外		
		関連資料	—				
	第2項	第1号	常設SAの容量	設計基準対象施設の系統及び機器の容量等が十分		B	
			関連資料	58-6 容量設定根拠			
		第2号	共用の禁止	共用しない設備		対象外	
			関連資料	—			
		第3号	共通要因故障防止	環境条件, 自然現象, 外部 人為事象, 溢水, 火災	防止設備-対象 (代替対象D B設備あり) -屋内		A a
				サポート系要因	対象 (サポート系あり) -異なる駆動源又は冷却源		C a
				関連資料	58-2 単線結線図, 58-3 配置図		

島根原子力発電所2号炉 SA設備基準適合性 一覧表（常設）

第58条：計装設備		残留熱代替除去系原子炉注水流量		類型化区分		
第43条	第1項	第1号	環境条件における健全性	環境温度・湿度・圧力／ 屋外の天候／放射線	原子炉建物原子炉棟内設備	B
				荷重	(有効に機能を発揮する)	—
				海水	海水を通水しない	対象外
				電磁的障害	(電磁波により機能が損なわれない)	—
				周辺機器等からの悪影響	(周辺機器等からの悪影響により機能を失うおそれがない)	—
				関連資料	58-3 配置図	
	第2号	操作性	操作不要		—	
		関連資料	—			
	第3号	試験・検査 (検査性, 系統構成・外部入力)	計測制御設備		J	
		関連資料	58-5 試験及び検査			
	第4号	切り替え性	本来の用途として使用一切替操作が不要		B b	
		関連資料	—			
	第5号	悪影響防止	系統設計	その他		A e
			その他 (飛散物)	対象外		対象外
			関連資料	—		
	第6号	設置場所	対象外 (操作不要)		対象外	
		関連資料	—			
	第2項	第1号	常設SAの容量	重大事故等への対処を本来の目的として設置するもの		A
			関連資料	58-6 容量設定根拠		
		第2号	共用の禁止	共用しない設備		対象外
			関連資料	—		
第3号		共通要因故障防止	環境条件, 自然現象, 外部 人為事象, 溢水, 火災	緩和設備又は防止でも緩和でもない設備—対象 (同一目的のSA設備あり)		B
			サポート系要因	対象 (サポート系あり) —異なる駆動源又は冷却源		C a
			関連資料	58-2 単線結線図, 58-3 配置図		

島根原子力発電所2号炉 SA設備基準適合性 一覧表（常設）

第58条：計装設備		残留熱代替除去系格納容器スプレィ流量		類型化区分		
第43条	第1項	第1号	環境条件における健全性	環境温度・湿度・圧力／ 屋外の天候／放射線	原子炉建物原子炉棟内設備	B
				荷重	(有効に機能を発揮する)	—
				海水	海水を通水しない	対象外
				電磁的障害	(電磁波により機能が損なわれない)	—
				周辺機器等からの悪影響	(周辺機器等からの悪影響により機能を失うおそれがない)	—
				関連資料	58-3 配置図	
		第2号	操作性	操作不要	—	
			関連資料	—		
		第3号	試験・検査 (検査性, 系統構成・外部入力)	計測制御設備	J	
			関連資料	58-5 試験及び検査		
	第4号	切り替え性	本来の用途として使用一切替操作が不要	B b		
		関連資料	—			
	第5号	悪影響防止	系統設計	その他	A e	
			その他 (飛散物)	対象外	対象外	
			関連資料	—		
	第6号	設置場所	対象外 (操作不要)	対象外		
		関連資料	—			
	第2項	第1号	常設SAの容量	重大事故等への対処を本来の目的として設置するもの	A	
			関連資料	58-6 容量設定根拠		
		第2号	共用の禁止	共用しない設備	対象外	
関連資料			—			
第3号		共通要因故障防止	環境条件, 自然現象, 外部 人為事象, 溢水, 火災	緩和設備又は防止でも緩和でもない設備—対象 (同一目的のSA設備あり)	B	
			サポート系要因	対象 (サポート系あり) —異なる駆動源又は冷却源	C a	
			関連資料	58-2 単線結線図, 58-3 配置図		

島根原子力発電所2号炉 SA設備基準適合性 一覧表 (常設)

第58条：計装設備			ドライウェル温度 (SA)	類型化区分		
第43条	第1項	第1号	環境温度・湿度・圧力／ 屋外の天候／放射線	原子炉格納容器内設備	A	
			荷重	(有効に機能を発揮する)	—	
			海水	海水を通水しない	対象外	
			電磁的障害	(電磁波により機能が損なわれない)	—	
			周辺機器等からの悪影響	(周辺機器等からの悪影響により機能を失うおそれがない)	—	
			関連資料	58-3 配置図		
		第2号	操作性	操作不要	—	
			関連資料	—		
		第3号	試験・検査 (検査性, 系統構成・外部入力)	計測制御設備	J	
			関連資料	58-5 試験及び検査		
		第4号	切り替え性	本来の用途として使用一切替操作が不要	B b	
			関連資料	—		
	第5号	悪影響防止	系統設計	その他	A e	
			その他 (飛散物)	対象外	対象外	
			関連資料	—		
	第6号	設置場所	対象外 (操作不要)	対象外		
		関連資料	—			
	第2項	第1号	常設SAの容量	重大事故等への対処を本来の目的として設置するもの	A	
			関連資料	58-6 容量設定根拠		
		第2号	共用の禁止	共用しない設備	対象外	
			関連資料	—		
		第3号	共通要因故障防止	環境条件, 自然現象, 外部 人為事象, 溢水, 火災	緩和設備又は防止でも緩和でもない設備—対象 (同一目的のSA設備あり)	B
				サポート系要因	対象 (サポート系あり) —異なる駆動源又は冷却源	C a
				関連資料	58-2 単線結線図, 58-3 配置図	

島根原子力発電所2号炉 SA設備基準適合性 一覧表（常設）

第58条：計装設備			ペDESTAL温度（SA）		類型化 区分	
第43条	第1項	第1号	環境条件における健全性	環境温度・湿度・圧力/ 屋外の天候/放射線	原子炉格納容器内設備	A
				荷重	(有効に機能を発揮する)	—
				海水	海水を通水しない	対象外
				電磁的障害	(電磁波により機能が損なわれない)	—
				周辺機器等からの悪影響	(周辺機器等からの悪影響により機能を失うおそれがない)	—
				関連資料	58-3 配置図	
		第2号	操作性	操作不要	—	
			関連資料	—		
		第3号	試験・検査 (検査性, 系統構成・外部入力)	計測制御設備	J	
			関連資料	58-5 試験及び検査		
		第4号	切り替え性	本来の用途として使用一切替操作が不要	B b	
			関連資料	—		
	第5号	悪影響防止	系統設計	その他	A e	
			その他(飛散物)	対象外	対象外	
			関連資料	—		
	第6号	設置場所	対象外(操作不要)	対象外		
		関連資料	—			
	第2項	第1号	常設SAの容量	重大事故等への対処を本来の目的として設置するもの	A	
			関連資料	58-6 容量設定根拠		
		第2号	共用の禁止	共用しない設備	対象外	
			関連資料	—		
		第3号	共通要因故障防止	環境条件, 自然現象, 外部 人為事象, 溢水, 火災	緩和設備又は防止でも緩和でもない設備-対象 (同一目的のSA設備あり)	B
				サポート系要因	対象(サポート系あり) -異なる駆動源又は冷却源	C a
				関連資料	58-2 単線結線図, 58-3 配置図	

島根原子力発電所2号炉 SA設備基準適合性 一覧表（常設）

第58条：計装設備			ペDESTAL水温度（SA）		類型化 区分	
第43条	第1項	第1号	環境条件における健全性	環境温度・湿度・圧力／ 屋外の天候／放射線	原子炉格納容器内設備	A
				荷重	（有効に機能を発揮する）	—
				海水	海水を通水しない	対象外
				電磁的障害	（電磁波により機能が損なわれない）	—
				周辺機器等からの悪影響	（周辺機器等からの悪影響により機能を失うおそれがない）	—
				関連資料	58-3 配置図	
		第2号	操作性	操作不要		—
			関連資料	—		
		第3号	試験・検査 （検査性，系統構成・外部入力）	計測制御設備		J
			関連資料	58-5 試験及び検査		
		第4号	切り替え性	本来の用途として使用一切替操作が不要		B b
	関連資料		—			
	第5号	悪影響防止	系統設計	その他		A e
			その他（飛散物）	対象外		対象外
			関連資料	—		
	第6号	設置場所	対象外（操作不要）		対象外	
		関連資料	—			
	第2項	第1号	常設SAの容量	重大事故等への対処を本来の目的として設置するもの		A
			関連資料	58-6 容量設定根拠		
		第2号	共用の禁止	共用しない設備		対象外
			関連資料	—		
第3号		共通要因故障防止	環境条件，自然現象，外部 人為事象，溢水，火災	緩和設備又は防止でも緩和でもない設備－対象 （同一目的のSA設備あり）		B
			サポート系要因	対象（サポート系あり）－異なる駆動源又は冷却源		C a
			関連資料	58-2 単線結線図，58-3 配置図		

島根原子力発電所2号炉 SA設備基準適合性 一覧表（常設）

第58条：計装設備			サプレッション・チェンバ温度（SA）		類型化区分	
第43条	第1項	第1号	環境条件における健全性	環境温度・湿度・圧力／ 屋外の天候／放射線	原子炉格納容器内設備	A
				荷重	（有効に機能を発揮する）	—
				海水	海水を通水しない	対象外
				電磁的障害	（電磁波により機能が損なわれない）	—
				周辺機器等からの悪影響	（周辺機器等からの悪影響により機能を失うおそれがない）	—
				関連資料	58-3 配置図	
		第2号	操作性	操作不要		—
			関連資料	—		
		第3号	試験・検査 （検査性，系統構成・外部入力）	計測制御設備		J
			関連資料	58-5 試験及び検査		
		第4号	切り替え性	本来の用途として使用一切替操作が不要		B b
	関連資料		—			
	第5号	悪影響防止	系統設計	その他		A e
			その他（飛散物）	対象外		対象外
			関連資料	—		
	第6号	設置場所	対象外（操作不要）		対象外	
		関連資料	—			
	第2項	第1号	常設SAの容量	重大事故等への対処を本来の目的として設置するもの		A
			関連資料	58-6 容量設定根拠		
		第2号	共用の禁止	共用しない設備		対象外
			関連資料	—		
第3号		共通要因故障防止	環境条件，自然現象，外部 人為事象，溢水，火災	緩和設備又は防止でも緩和でもない設備－対象 （同一目的のSA設備あり）		B
			サポート系要因	対象（サポート系あり）－異なる駆動源又は冷却源		C a
			関連資料	58-2 単線結線図，58-3 配置図		

島根原子力発電所2号炉 SA設備基準適合性 一覧表（常設）

第58条：計装設備			サプレッション・プール水温度（SA）		類型化 区分	
第43条	第1項	第1号	環境条件における健全性	環境温度・湿度・圧力/ 屋外の天候/放射線	原子炉格納容器内設備	A
				荷重	(有効に機能を発揮する)	—
				海水	海水を通水しない	対象外
				電磁的障害	(電磁波により機能が損なわれない)	—
				周辺機器等からの悪影響	(周辺機器等からの悪影響により機能を失うおそれがない)	—
				関連資料	58-3 配置図	
		第2号	操作性	操作不要	—	
			関連資料	—		
		第3号	試験・検査 (検査性, 系統構成・外部入力)	計測制御設備	J	
			関連資料	58-5 試験及び検査		
		第4号	切り替え性	本来の用途として使用一切替操作が不要	B b	
	関連資料		—			
	第5号	悪影響防止	系統設計	その他	A e	
			その他(飛散物)	対象外	対象外	
			関連資料	—		
	第6号	設置場所	対象外(操作不要)	対象外		
		関連資料	—			
	第2項	第1号	常設SAの容量	重大事故等への対処を本来の目的として設置するもの	A	
			関連資料	58-6 容量設定根拠		
		第2号	共用の禁止	共用しない設備	対象外	
			関連資料	—		
第3号		共通要因故障防止	環境条件, 自然現象, 外部 人為事象, 溢水, 火災	防止設備-対象(代替対象DB設備あり)-屋内	A a	
			サポート系要因	対象(サポート系あり)-異なる駆動源又は冷却源	C a	
			関連資料	58-2 単線結線図, 58-3 配置図		

島根原子力発電所2号炉 SA設備基準適合性 一覧表（常設）

第58条：計装設備			ドライウェル圧力（SA）	類型化区分	
第43条	第1項	第1号	環境温度・湿度・圧力／ 屋外の天候／放射線	原子炉建物原子炉棟内設備	B
			荷重	（有効に機能を発揮する）	—
			海水	海水を通水しない	対象外
			電磁的障害	（電磁波により機能が損なわれない）	—
			周辺機器等からの悪影響	（周辺機器等からの悪影響により機能を失うおそれがない）	—
			関連資料	58-3 配置図	
		第2号	操作性	操作不要	—
			関連資料	—	
		第3号	試験・検査 （検査性，系統構成・外部入力）	計測制御設備	J
			関連資料	58-5 試験及び検査	
		第4号	切り替え性	本来の用途として使用一切替操作が不要	B b
	関連資料		—		
	第5号	悪影響防止	系統設計	その他	A e
			その他（飛散物）	対象外	対象外
			関連資料	—	
	第6号	設置場所	対象外（操作不要）	対象外	
		関連資料	—		
	第2項	第1号	常設SAの容量	重大事故等への対処を本来の目的として設置するもの	A
			関連資料	58-6 容量設定根拠	
		第2号	共用の禁止	共用しない設備	対象外
			関連資料	—	
第3号		共通要因故障防止	環境条件，自然現象，外部 人為事象，溢水，火災	防止設備－対象（代替対象DB設備あり）－屋内	A a
			サポート系要因	対象（サポート系あり）－異なる駆動源又は冷却源	C a
			関連資料	58-2 単線結線図，58-3 配置図	

島根原子力発電所2号炉 SA設備基準適合性 一覧表 (常設)

第58条：計装設備			サプレッション・チェンバ圧力 (SA)		類型化 区分	
第43条	第1項	第1号	環境条件における健全性	環境温度・湿度・圧力/ 屋外の天候/放射線	原子炉建物原子炉棟内設備	B
				荷重	(有効に機能を発揮する)	—
				海水	海水を通水しない	対象外
				電磁的障害	(電磁波により機能が損なわれない)	—
				周辺機器等からの悪影響	(周辺機器等からの悪影響により機能を失うおそれがない)	—
				関連資料	58-3 配置図	
		第2号	操作性	操作不要		—
			関連資料	—		
		第3号	試験・検査 (検査性, 系統構成・外部入力)	計測制御設備		J
			関連資料	58-5 試験及び検査		
		第4号	切り替え性	本来の用途として使用一切替操作が不要		B b
			関連資料	—		
	第5号	悪影響防止	系統設計	その他		A e
			その他 (飛散物)	対象外		対象外
			関連資料	—		
	第6号	設置場所	対象外 (操作不要)		対象外	
		関連資料	—			
	第2項	第1号	常設SAの容量	重大事故等への対処を本来の目的として設置するもの		A
			関連資料	58-6 容量設定根拠		
		第2号	共用の禁止	共用しない設備		対象外
			関連資料	—		
第3号		共通要因故障防止	環境条件, 自然現象, 外部 人為事象, 溢水, 火災	防止設備-対象 (代替対象DB設備あり) -屋内		A a
			サポート系要因	対象 (サポート系あり) -異なる駆動源又は冷却源		C a
			関連資料	58-2 単線結線図, 58-3 配置図		

島根原子力発電所2号炉 SA設備基準適合性 一覧表 (常設)

第58条：計装設備			サブプレッション・プール水位 (SA)		類型化区分	
第43条	第1項	第1号	環境条件における健全性	環境温度・湿度・圧力／ 屋外の天候／放射線	原子炉建物原子炉棟内設備	B
				荷重	(有効に機能を発揮する)	—
				海水	海水を通水しない	対象外
				電磁的障害	(電磁波により機能が損なわれない)	—
				周辺機器等からの悪影響	(周辺機器等からの悪影響により機能を失うおそれがない)	—
				関連資料	58-3 配置図	
		第2号	操作性	操作不要		—
			関連資料	—		
		第3号	試験・検査 (検査性, 系統構成・外部入力)	計測制御設備		J
			関連資料	58-5 試験及び検査		
		第4号	切り替え性	本来の用途として使用一切替操作が不要		B b
	関連資料		—			
	第5号	悪影響防止	系統設計	その他		A e
			その他 (飛散物)	対象外		対象外
			関連資料	—		
	第6号	設置場所	対象外 (操作不要)		対象外	
		関連資料	—			
	第2項	第1号	常設SAの容量	重大事故等への対処を本来の目的として設置するもの		A
			関連資料	58-6 容量設定根拠		
		第2号	共用の禁止	共用しない設備		対象外
			関連資料	—		
第3号		共通要因故障防止	環境条件, 自然現象, 外部 人為事象, 溢水, 火災	防止設備-対象 (代替対象DB設備あり) -屋内		A a
			サポート系要因	対象 (サポート系あり) -異なる駆動源又は冷却源		C a
			関連資料	58-2 単線結線図, 58-3 配置図		

島根原子力発電所2号炉 SA設備基準適合性 一覧表（常設）

第58条：計装設備			ドライウェル水位	類型化区分		
第43条	第1項	第1号	環境温度・湿度・圧力／ 屋外の天候／放射線	原子炉格納容器内設備	A	
			荷重	(有効に機能を発揮する)	—	
			海水	海水を通水しない	対象外	
			電磁的障害	(電磁波により機能が損なわれない)	—	
			周辺機器等からの悪影響	(周辺機器等からの悪影響により機能を失うおそれがない)	—	
			関連資料	58-3 配置図		
		第2号	操作性	操作不要	—	
			関連資料	—		
		第3号	試験・検査 (検査性, 系統構成・外部入力)	計測制御設備	J	
			関連資料	58-5 試験及び検査		
		第4号	切り替え性	本来の用途として使用一切替操作が不要	B b	
			関連資料	—		
	第5号	悪影響防止	系統設計	その他	A e	
			その他(飛散物)	対象外	対象外	
			関連資料	—		
	第6号	設置場所	対象外(操作不要)	対象外		
		関連資料	—			
	第2項	第1号	常設SAの容量	重大事故等への対処を本来の目的として設置するもの	A	
			関連資料	58-6 容量設定根拠		
		第2号	共用の禁止	共用しない設備	対象外	
			関連資料	—		
		第3号	共通要因故障防止	環境条件, 自然現象, 外部 人為事象, 溢水, 火災	緩和設備又は防止でも緩和でもない設備—対象 (同一目的のSA設備あり)	B
				サポート系要因	対象(サポート系あり)—異なる駆動源又は冷却源	C a
				関連資料	58-2 単線結線図, 58-3 配置図	

島根原子力発電所2号炉 SA設備基準適合性 一覧表（常設）

第58条：計装設備			ペDESTALル水位		類型化 区分	
第43条	第1項	第1号	環境条件における健全性	環境温度・湿度・圧力／ 屋外の天候／放射線	原子炉格納容器内設備	A
				荷重	(有効に機能を発揮する)	—
				海水	海水を通水しない	対象外
				電磁的障害	(電磁波により機能が損なわれない)	—
				周辺機器等からの悪影響	(周辺機器等からの悪影響により機能を失うおそれがない)	—
				関連資料	58-3 配置図	
		第2号	操作性	操作不要		—
			関連資料	—		
		第3号	試験・検査 (検査性, 系統構成・外部入力)	計測制御設備		J
			関連資料	58-5 試験及び検査		
		第4号	切り替え性	本来の用途として使用一切替操作が不要		B b
	関連資料		—			
	第5号	悪影響防止	系統設計	その他		A e
			その他 (飛散物)	対象外		対象外
			関連資料	—		
	第6号	設置場所	対象外 (操作不要)		対象外	
		関連資料	—			
	第2項	第1号	常設SAの容量	重大事故等への対処を本来の目的として設置するもの		A
			関連資料	58-6 容量設定根拠		
		第2号	共用の禁止	共用しない設備		対象外
			関連資料	—		
第3号		共通要因故障防止	環境条件, 自然現象, 外部 人為事象, 溢水, 火災	緩和設備又は防止でも緩和でもない設備—対象 (同一目的のSA設備あり)		B
			サポート系要因	対象 (サポート系あり) —異なる駆動源又は冷却源		C a
			関連資料	58-2 単線結線図, 58-3 配置図		

島根原子力発電所2号炉 SA設備基準適合性 一覧表（常設）

第58条：計装設備		格納容器水素濃度（SA）		類型化区分		
第43条	第1項	第1号	環境条件における健全性	環境温度・湿度・圧力／ 屋外の天候／放射線	原子炉建物原子炉棟内設備	B
				荷重	（有効に機能を発揮する）	—
				海水	海水を通水しない	対象外
				電磁的障害	（電磁波により機能が損なわれない）	—
				周辺機器等からの悪影響	（周辺機器等からの悪影響により機能を失うおそれがない）	—
				関連資料	58-3 配置図	
		第2号	操作性	中央制御室操作	A	
			関連資料	58-3 配置図		
		第3号	試験・検査 （検査性，系統構成・外部入力）	計測制御設備	J	
			関連資料	58-5 試験及び検査		
	第4号	切り替え性	本来の用途として使用一切替操作が不要	B b		
		関連資料	—			
	第5号	悪影響防止	系統設計	その他	A e	
			その他（飛散物）	対象外	対象外	
			関連資料	—		
	第6号	設置場所	中央制御室操作	B		
		関連資料	58-3 配置図			
	第2項	第1号	常設SAの容量	重大事故等への対処を本来の目的として設置するもの	A	
			関連資料	58-6 容量設定根拠		
		第2号	共用の禁止	共用しない設備	対象外	
関連資料			—			
第3号		共通要因故障防止	環境条件，自然現象，外部 人為事象，溢水，火災	防止設備－対象（代替対象DB設備あり）－屋内	A a	
			サポート系要因	対象（サポート系あり）－異なる駆動源又は冷却源	C a	
			関連資料	58-2 単線結線図，58-3 配置図		

島根原子力発電所2号炉 SA設備基準適合性 一覧表（常設）

第58条：計装設備		格納容器水素濃度（B系）		類型化区分		
第43条	第1項	第1号	環境条件における健全性	環境温度・湿度・圧力／ 屋外の天候／放射線	原子炉建物原子炉棟内設備	B
				荷重	（有効に機能を発揮する）	—
				海水	海水を通水しない	対象外
				電磁的障害	（電磁波により機能が損なわれない）	—
				周辺機器等からの悪影響	（周辺機器等からの悪影響により機能を失うおそれがない）	—
				関連資料	58-3 配置図	
		第2号	操作性	中央制御室操作	A	
			関連資料	58-3 配置図		
		第3号	試験・検査 （検査性，系統構成・外部入力）	計測制御設備	J	
			関連資料	58-5 試験及び検査		
		第4号	切り替え性	本来の用途として使用一切替操作が不要	B b	
			関連資料	—		
	第5号	悪影響防止	系統設計	D B施設と同様の系統構成	A d	
			その他（飛散物）	対象外	対象外	
			関連資料	—		
	第6号	設置場所	中央制御室操作	B		
		関連資料	58-3 配置図			
	第2項	第1号	常設SAの容量	設計基準対象施設の系統及び機器の容量等が十分	B	
			関連資料	58-6 容量設定根拠		
		第2号	共用の禁止	共用しない設備	対象外	
			関連資料	—		
		第3号	共通要因故障防止	環境条件，自然現象，外部 人為事象，溢水，火災	防止設備－対象（代替対象D B設備あり）－屋内	A a
				サポート系要因	対象（サポート系あり）－異なる駆動源又は冷却源	C a
				関連資料	58-2 単線結線図，58-3 配置図	

島根原子力発電所2号炉 SA設備基準適合性 一覧表（常設）

第58条：計装設備		格納容器雰囲気放射線モニタ（ドライウエル）		類型化区分		
第43条	第1項	第1号	環境条件における健全性	環境温度・湿度・圧力／ 屋外の天候／放射線	原子炉建物原子炉棟内設備	B
				荷重	（有効に機能を発揮する）	—
				海水	海水を通水しない	対象外
				電磁的障害	（電磁波により機能が損なわれない）	—
				周辺機器等からの悪影響	（周辺機器等からの悪影響により機能を失うおそれがない）	—
				関連資料	58-3 配置図	
		第2号	操作性	操作不要	—	
			関連資料	—		
		第3号	試験・検査 （検査性，系統構成・外部入力）	計測制御設備	J	
			関連資料	58-5 試験及び検査		
		第4号	切り替え性	本来の用途として使用一切替操作が不要	B b	
	関連資料		—			
	第5号	悪影響防止	系統設計	D B施設と同様の系統構成	A d	
			その他（飛散物）	対象外	対象外	
			関連資料	—		
	第6号	設置場所	対象外（操作不要）	対象外		
		関連資料	—			
	第2項	第1号	常設SAの容量	設計基準対象施設の系統及び機器の容量等が十分	B	
			関連資料	58-6 容量設定根拠		
		第2号	共用の禁止	共用しない設備	対象外	
			関連資料	—		
第3号		共通要因故障防止	環境条件，自然現象，外部 人為事象，溢水，火災	防止設備－対象（代替対象D B設備あり）－屋内	A a	
			サポート系要因	対象（サポート系あり）－異なる駆動源又は冷却源	C a	
			関連資料	58-2 単線結線図，58-3 配置図		

島根原子力発電所2号炉 SA設備基準適合性 一覧表（常設）

第58条：計装設備		格納容器雰囲気放射線モニタ（サブプレッション・チェンバ）		類型化区分		
第43条	第1項	第1号	環境条件における健全性	環境温度・湿度・圧力／ 屋外の天候／放射線	原子炉建物原子炉棟内設備	B
				荷重	（有効に機能を発揮する）	—
				海水	海水を通水しない	対象外
				電磁的障害	（電磁波により機能が損なわれない）	—
				周辺機器等からの悪影響	（周辺機器等からの悪影響により機能を失うおそれがない）	—
				関連資料	58-3 配置図	
		第2号	操作性	操作不要	—	
			関連資料	—		
		第3号	試験・検査 （検査性，系統構成・外部入力）	計測制御設備	J	
			関連資料	58-5 試験及び検査		
		第4号	切り替え性	本来の用途として使用一切替操作が不要	B b	
			関連資料	—		
	第5号	悪影響防止	系統設計	D B施設と同様の系統構成	A d	
			その他（飛散物）	対象外	対象外	
			関連資料	—		
	第6号	設置場所	対象外（操作不要）	対象外		
		関連資料	—			
	第2項	第1号	常設SAの容量	設計基準対象施設の系統及び機器の容量等が十分	B	
			関連資料	58-6 計測範囲説明書		
		第2号	共用の禁止	共用しない設備	対象外	
			関連資料	—		
		第3号	共通要因故障防止	環境条件，自然現象，外部 人為事象，溢水，火災	防止設備－対象（代替対象D B設備あり）－屋内	A a
				サポート系要因	対象（サポート系あり）－異なる駆動源又は冷却源	C a
				関連資料	58-2 単線結線図，58-3 配置図	

島根原子力発電所2号炉 SA設備基準適合性 一覧表 (常設)

第58条：計装設備			中性子源領域計装		類型化 区分	
第43条	第1項	第1号	環境条件における健全性	環境温度・湿度・圧力/ 屋外の天候/放射線	原子炉格納容器内設備	A
				荷重	(有効に機能を発揮する)	—
				海水	海水を通水しない	対象外
				電磁的障害	(電磁波により機能が損なわれない)	—
				周辺機器等からの悪影響	(周辺機器等からの悪影響により機能を失うおそれがない)	—
				関連資料	58-3 配置図	
		第2号	操作性	中央制御室操作	A	
			関連資料	58-3 配置図		
		第3号	試験・検査 (検査性, 系統構成・外部入力)	計測制御設備	J	
			関連資料	58-5 試験及び検査		
		第4号	切り替え性	本来の用途として使用一切替操作が不要	B b	
			関連資料	—		
	第5号	悪影響防止	系統設計	D B施設と同様の系統構成	A d	
			その他 (飛散物)	対象外	対象外	
			関連資料	—		
	第6号	設置場所	中央制御室操作	B		
		関連資料	58-3 配置図			
	第2項	第1号	常設SAの容量	設計基準対象施設の系統及び機器の容量等が十分	B	
			関連資料	58-6 容量設定根拠		
		第2号	共用の禁止	共用しない設備	対象外	
			関連資料	—		
		第3号	共通要因故障防止	環境条件, 自然現象, 外部 人為事象, 溢水, 火災	防止設備-対象 (代替対象D B設備あり) -屋内	A a
				サポート系要因	対象 (サポート系あり) -異なる駆動源又は冷却源	C a
				関連資料	58-2 単線結線図, 58-3 配置図	

島根原子力発電所2号炉 SA設備基準適合性 一覧表（常設）

第58条：計装設備		平均出力領域計装		類型化区分			
第43条	第1項	第1号	環境条件における健全性	環境温度・湿度・圧力／ 屋外の天候／放射線	原子炉格納容器内設備	A	
				荷重	(有効に機能を発揮する)	—	
				海水	海水を通水しない	対象外	
				電磁的障害	(電磁波により機能が損なわれない)	—	
				周辺機器等からの悪影響	(周辺機器等からの悪影響により機能を失うおそれがない)	—	
				関連資料	58-3 配置図		
		第2号	操作性	操作不要		—	
			関連資料	—			
		第3号	試験・検査 (検査性, 系統構成・外部入力)	計測制御設備		J	
			関連資料	58-5 試験及び検査			
		第4号	切り替え性	本来の用途として使用一切替操作が不要		B b	
			関連資料	—			
	第5号	悪影響防止	系統設計	D B施設と同様の系統構成		A d	
			その他(飛散物)	対象外		対象外	
			関連資料	—			
	第6号	設置場所	対象外(操作不要)		対象外		
		関連資料	—				
	第2項	第1号	常設SAの容量	設計基準対象施設の系統及び機器の容量等が十分		B	
			関連資料	58-6 容量設定根拠			
		第2号	共用の禁止	共用しない設備		対象外	
			関連資料	—			
		第3号	共通要因故障防止	環境条件, 自然現象, 外部 人為事象, 溢水, 火災	防止設備-対象(代替対象D B設備あり)-屋内		A a
				サポート系要因	対象(サポート系あり)-異なる駆動源又は冷却源		C a
				関連資料	58-2 単線結線図, 58-3 配置図		

島根原子力発電所2号炉 SA設備基準適合性 一覧表（常設）

第58条：計装設備			残留熱代替除去ポンプ出口圧力	類型化区分	
第43条	第1項	第1号	環境温度・湿度・圧力／ 屋外の天候／放射線	その他の建物内設備	C
			荷重	(有効に機能を発揮する)	—
			海水	海水を通水しない	対象外
			電磁的障害	(電磁波により機能が損なわれない)	—
			周辺機器等からの悪影響	(周辺機器等からの悪影響により機能を失うおそれがない)	—
			関連資料	58-3 配置図	
		第2号	操作性	操作不要	—
			関連資料	—	
		第3号	試験・検査 (検査性, 系統構成・外部入力)	計測制御設備	J
			関連資料	58-5 試験及び検査	
		第4号	切り替え性	本来の用途として使用一切替操作が不要	B b
	関連資料		—		
	第5号	悪影響防止	系統設計	その他	A e
			その他(飛散物)	対象外	対象外
			関連資料	—	
	第6号	設置場所	対象外(操作不要)	対象外	
		関連資料	—		
	第2項	第1号	常設SAの容量	重大事故等への対処を本来の目的として設置するもの	A
			関連資料	58-6 容量設定根拠	
		第2号	共用の禁止	共用しない設備	対象外
			関連資料	—	
第3号		共通要因故障防止	環境条件, 自然現象, 外部 人為事象, 溢水, 火災	防止設備-対象(代替対象DB設備あり)-屋内	A a
			サポート系要因	対象(サポート系あり)-異なる駆動源又は冷却源	C a
			関連資料	58-2 単線結線図, 58-3 配置図	

島根原子力発電所2号炉 SA設備基準適合性 一覧表（常設）

第58条：計装設備		スクラバ容器水位		類型化区分			
第43条	第1項	第1号	環境条件における健全性	環境温度・湿度・圧力／ 屋外の天候／放射線	その他の建物内設備	C	
				荷重	(有効に機能を発揮する)	—	
				海水	海水を通水しない	対象外	
				電磁的障害	(電磁波により機能が損なわれない)	—	
				周辺機器等からの悪影響	(周辺機器等からの悪影響により機能を失うおそれがない)	—	
				関連資料	58-3 配置図		
		第2号	操作性		操作不要	—	
			関連資料		—		
		第3号	試験・検査 (検査性, 系統構成・外部入力)		計測制御設備	J	
			関連資料		58-5 試験及び検査		
		第4号	切り替え性		本来の用途として使用一切替操作が不要	B b	
			関連資料		—		
	第5号	悪影響防止	系統設計		その他	A e	
			その他 (飛散物)		対象外	対象外	
			関連資料		—		
	第6号	設置場所		対象外 (操作不要)	対象外		
		関連資料		—			
	第2項	第1号	常設SAの容量		重大事故等への対処を本来の目的として設置するもの	A	
			関連資料		58-6 容量設定根拠		
		第2号	共用の禁止		共用しない設備	対象外	
			関連資料		—		
		第3号	共通要因故障防止	環境条件, 自然現象, 外部 人為事象, 溢水, 火災		防止設備-対象 (代替対象DB設備あり) -屋内	A a
				サポート系要因		対象 (サポート系あり) -異なる駆動源又は冷却源	C a
				関連資料		58-2 単線結線図, 58-3 配置図	

島根原子力発電所2号炉 SA設備基準適合性 一覧表（常設）

第58条：計装設備			スクラバ容器圧力	類型化区分		
第43条	第1項	第1号	環境温度・湿度・圧力／ 屋外の天候／放射線	その他の建物内設備	C	
			荷重	(有効に機能を発揮する)	—	
			海水	海水を通水しない	対象外	
			電磁的障害	(電磁波により機能が損なわれない)	—	
			周辺機器等からの悪影響	(周辺機器等からの悪影響により機能を失うおそれがない)	—	
			関連資料	58-3 配置図		
		第2号	操作性	操作不要	—	
			関連資料	—		
		第3号	試験・検査 (検査性, 系統構成・外部入力)	計測制御設備	J	
			関連資料	58-5 試験及び検査		
		第4号	切り替え性	本来の用途として使用一切替操作が不要	B b	
			関連資料	—		
	第5号	悪影響防止	系統設計	その他	A e	
			その他(飛散物)	対象外	対象外	
			関連資料	—		
	第6号	設置場所	対象外(操作不要)	対象外		
		関連資料	—			
	第2項	第1号	常設SAの容量	重大事故等への対処を本来の目的として設置するもの	A	
			関連資料	58-6 容量設定根拠		
		第2号	共用の禁止	共用しない設備	対象外	
			関連資料	—		
		第3号	共通要因故障防止	環境条件, 自然現象, 外部 人為事象, 溢水, 火災	防止設備-対象(代替対象DB設備あり)-屋内	A a
				サポート系要因	対象(サポート系あり)-異なる駆動源又は冷却源	C a
				関連資料	58-2 単線結線図, 58-3 配置図	

島根原子力発電所2号炉 SA設備基準適合性 一覧表（常設）

第58条：計装設備			スクラバ容器温度	類型化区分	
第43条	第1項	環境条件における健全性	環境温度・湿度・圧力／ 屋外の天候／放射線	その他の建物内設備	C
			荷重	(有効に機能を発揮する)	—
			海水	海水を通水しない	対象外
			電磁的障害	(電磁波により機能が損なわれない)	—
			周辺機器等からの悪影響	(周辺機器等からの悪影響により機能を失うおそれがない)	—
			関連資料	58-3 配置図	
	第2号	操作性	操作不要	—	
		関連資料	—		
	第3号	試験・検査 (検査性, 系統構成・外部入力)	計測制御設備	J	
		関連資料	58-5 試験及び検査		
	第4号	切り替え性	本来の用途として使用一切替操作が不要	B b	
		関連資料	—		
	第5号	悪影響防止	系統設計	その他	A e
			その他 (飛散物)	対象外	対象外
			関連資料	—	
	第6号	設置場所	対象外 (操作不要)	対象外	
		関連資料	—		
	第2項	第1号	常設SAの容量	重大事故等への対処を本来の目的として設置するもの	A
			関連資料	58-6 容量設定根拠	
		第2号	共用の禁止	共用しない設備	対象外
			関連資料	—	
第3号		共通要因故障防止	環境条件, 自然現象, 外部 人為事象, 溢水, 火災	防止設備-対象 (代替対象DB設備あり) -屋内	A a
			サポート系要因	対象 (サポート系あり) -異なる駆動源又は冷却源	C a
	関連資料		58-2 単線結線図, 58-3 配置図		

島根原子力発電所2号炉 SA設備基準適合性 一覧表 (常設)

第58条：計装設備		第1バントフィルタ出口放射線モニタ (高レンジ・低レンジ)		類型化 区分		
第43条	第1項	第1号	環境条件における健全性	環境温度・湿度・圧力/ 屋外の天候/放射線	その他の建物内設備 屋外設備	C D
				荷重	(有効に機能を発揮する)	—
			海水	海水を通水しない	対象外	
			電磁的障害	(電磁波により機能が損なわれない)	—	
			周辺機器等からの悪影響	(周辺機器等からの悪影響により機能を失うおそれがない)	—	
			関連資料	58-3 配置図		
		第2号	操作性		操作不要	—
			関連資料		—	
		第3号	試験・検査 (検査性, 系統構成・外部入力)		計測制御設備	J
			関連資料		58-5 試験及び検査	
	第4号	切り替え性		本来の用途として使用一切替操作が不要	B b	
		関連資料		—		
	第5号	悪影響防止	系統設計		その他	A e
			その他 (飛散物)		対象外	対象外
			関連資料		—	
	第6号	設置場所		対象外 (操作不要)	対象外	
		関連資料		—		
	第2項	第1号	常設SAの容量		重大事故等への対処を本来の目的として設置するもの	A
			関連資料		58-6 容量設定根拠	
		第2号	共用の禁止		共用しない設備	対象外
関連資料			—			
第3号		共通要因故障防止	環境条件, 自然現象, 外部 人為事象, 溢水, 火災		防止設備-対象 (代替対象DB設備あり) -屋内 防止設備-対象 (代替対象DB設備あり) -屋外	A a A b
			サポート系要因		対象 (サポート系あり) -異なる駆動源又は冷却源	C a
			関連資料		58-2 単線結線図, 58-3 配置図	

島根原子力発電所2号炉 SA設備基準適合性 一覧表（常設）

第58条：計装設備		残留熱除去系熱交換器入口温度		類型化区分		
第43条	第1項	環境条件における健全性	環境温度・湿度・圧力／ 屋外の天候／放射線	原子炉建物原子炉棟内設備	B	
			荷重	(有効に機能を発揮する)	—	
			海水	海水を通水しない	対象外	
			電磁的障害	(電磁波により機能が損なわれない)	—	
			周辺機器等からの悪影響	(周辺機器等からの悪影響により機能を失うおそれがない)	—	
			関連資料	58-3 配置図		
	第2号	操作性	操作不要		—	
		関連資料	—			
	第3号	試験・検査 (検査性, 系統構成・外部入力)	計測制御設備		J	
		関連資料	58-5 試験及び検査			
	第4号	切り替え性	本来の用途として使用一切替操作が不要		B b	
		関連資料	—			
	第5号	悪影響防止	系統設計	D B施設と同様の系統構成		A d
			その他(飛散物)	対象外		対象外
			関連資料	—		
	第6号	設置場所	対象外(操作不要)		対象外	
		関連資料	—			
	第2項	第1号	常設SAの容量	設計基準対象施設の系統及び機器の容量等が十分		B
			関連資料	58-6 容量設定根拠		
		第2号	共用の禁止	共用しない設備		対象外
			関連資料	—		
第3号		共通要因故障防止	環境条件, 自然現象, 外部 人為事象, 溢水, 火災	防止設備-対象(代替対象D B設備あり)-屋内		A a
			サポート系要因	対象(サポート系あり)-異なる駆動源又は冷却源		C a
	関連資料		58-2 単線結線図, 58-3 配置図			

島根原子力発電所2号炉 SA設備基準適合性 一覧表 (常設)

第58条：計装設備		残留熱除去系熱交換器出口温度		類型化区分		
第43条	第1項	環境条件における健全性	環境温度・湿度・圧力／ 屋外の天候／放射線	原子炉建物原子炉棟内設備	B	
			荷重	(有効に機能を発揮する)	—	
			海水	海水を通水しない	対象外	
			電磁的障害	(電磁波により機能が損なわれない)	—	
			周辺機器等からの悪影響	(周辺機器等からの悪影響により機能を失うおそれがない)	—	
			関連資料	58-3 配置図		
	第2号	操作性	操作不要		—	
		関連資料	—			
	第3号	試験・検査 (検査性, 系統構成・外部入力)	計測制御設備		J	
		関連資料	58-5 試験及び検査			
	第4号	切り替え性	本来の用途として使用一切替操作が不要		B b	
		関連資料	—			
	第5号	悪影響防止	系統設計	D B施設と同様の系統構成		A d
			その他 (飛散物)	対象外		対象外
			関連資料	—		
	第6号	設置場所	対象外 (操作不要)		対象外	
		関連資料	—			
	第2項	第1号	常設SAの容量	設計基準対象施設の系統及び機器の容量等が十分		B
			関連資料	58-6 容量設定根拠		
		第2号	共用の禁止	共用しない設備		対象外
			関連資料	—		
第3号		共通要因故障防止	環境条件, 自然現象, 外部 人為事象, 溢水, 火災	防止設備-対象 (代替対象D B設備あり) -屋内		A a
			サポート系要因	対象 (サポート系あり) -異なる駆動源又は冷却源		C a
	関連資料		58-2 単線結線図, 58-3 配置図			

島根原子力発電所2号炉 SA設備基準適合性 一覧表（常設）

第58条：計装設備		残留熱除去系熱交換器冷却水流量		類型化区分			
第43条	第1項	第1号	環境条件における健全性	環境温度・湿度・圧力／ 屋外の天候／放射線	原子炉建物原子炉棟内設備	B	
				荷重	(有効に機能を発揮する)	—	
				海水	海水を通水しない	対象外	
				電磁的障害	(電磁波により機能が損なわれない)	—	
				周辺機器等からの悪影響	(周辺機器等からの悪影響により機能を失うおそれがない)	—	
				関連資料	58-3 配置図		
		第2号	操作性		操作不要	—	
			関連資料		—		
		第3号	試験・検査 (検査性, 系統構成・外部入力)		計測制御設備	J	
			関連資料		58-5 試験及び検査		
		第4号	切り替え性		本来の用途として使用一切替操作が不要	B b	
			関連資料		—		
	第5号	悪影響防止	系統設計		D B施設と同様の系統構成	A d	
			その他(飛散物)		対象外	対象外	
			関連資料		—		
	第6号	設置場所		対象外(操作不要)	対象外		
		関連資料		—			
	第2項	第1号	常設SAの容量		設計基準対象施設の系統及び機器の容量等が十分	B	
			関連資料		58-6 容量設定根拠		
		第2号	共用の禁止		共用しない設備	対象外	
			関連資料		—		
		第3号	共通要因故障防止	環境条件, 自然現象, 外部 人為事象, 溢水, 火災		防止設備-対象(代替対象D B設備あり)-屋内	A a
				サポート系要因		対象(サポート系あり)-異なる駆動源又は冷却源	C a
				関連資料		58-2 単線結線図, 58-3 配置図	

島根原子力発電所2号炉 SA設備基準適合性 一覧表（常設）

第58条：計装設備		残留熱除去ポンプ出口圧力		類型化区分			
第43条	第1項	第1号	環境条件における健全性	環境温度・湿度・圧力／ 屋外の天候／放射線	原子炉建物原子炉棟内設備	B	
				荷重	(有効に機能を発揮する)	—	
				海水	海水を通水しない	対象外	
				電磁的障害	(電磁波により機能が損なわれない)	—	
				周辺機器等からの悪影響	(周辺機器等からの悪影響により機能を失うおそれがない)	—	
				関連資料	58-3 配置図		
		第2号	操作性	操作不要		—	
			関連資料	—			
		第3号	試験・検査 (検査性, 系統構成・外部入力)	計測制御設備		J	
				関連資料	58-5 試験及び検査		
		第4号	切り替え性	本来の用途として使用一切替操作が不要		B b	
				関連資料	—		
	第5号	悪影響防止	系統設計	D B施設と同様の系統構成		A d	
			その他(飛散物)	対象外		対象外	
			関連資料	—			
	第6号	設置場所	対象外(操作不要)		対象外		
			関連資料	—			
	第2項	第1号	常設SAの容量	設計基準対象施設の系統及び機器の容量等が十分		B	
			関連資料	58-6 容量設定根拠			
		第2号	共用の禁止	共用しない設備		対象外	
			関連資料	—			
		第3号	共通要因故障防止	環境条件, 自然現象, 外部 人為事象, 溢水, 火災	防止設備-対象(代替対象D B設備あり)-屋内		A a
				サポート系要因	対象(サポート系あり)-異なる駆動源又は冷却源		C a
				関連資料	58-2 単線結線図, 58-3 配置図		

島根原子力発電所2号炉 SA設備基準適合性 一覧表（常設）

第58条：計装設備			低圧原子炉代替注水槽水位	類型化区分	
第43条	第1項	第1号	環境温度・湿度・圧力／ 屋外の天候／放射線	その他の建物内設備	C
			荷重	(有効に機能を発揮する)	—
			海水	海水を通水しない	対象外
			電磁的障害	(電磁波により機能が損なわれない)	—
			周辺機器等からの悪影響	(周辺機器等からの悪影響により機能を失うおそれがない)	—
			関連資料	58-3 配置図	
		第2号	操作性	操作不要	—
			関連資料	—	
		第3号	試験・検査 (検査性, 系統構成・外部入力)	計測制御設備	J
			関連資料	58-5 試験及び検査	
		第4号	切り替え性	本来の用途として使用一切替操作が不要	B b
	関連資料		—		
	第5号	悪影響防止	系統設計	その他	A e
			その他 (飛散物)	対象外	対象外
			関連資料	—	
	第6号	設置場所	対象外 (操作不要)	対象外	
		関連資料	—		
	第2項	第1号	常設SAの容量	重大事故等への対処を本来の目的として設置するもの	A
			関連資料	58-6 容量設定根拠	
		第2号	共用の禁止	共用しない設備	対象外
			関連資料	—	
第3号		共通要因故障防止	環境条件, 自然現象, 外部 人為事象, 溢水, 火災	防止設備-対象 (代替対象DB設備あり) -屋内	A a
			サポート系要因	対象 (サポート系あり) -異なる駆動源又は冷却源	C a
			関連資料	58-2 単線結線図, 58-3 配置図	

島根原子力発電所2号炉 SA設備基準適合性 一覧表 (常設)

第58条：計装設備			低圧原子炉代替注水ポンプ出口圧力	類型化区分	
第43条	第1項	第1号	環境温度・湿度・圧力／ 屋外の天候／放射線	その他の建物内設備	C
			荷重	(有効に機能を発揮する)	—
			海水	海水を通水しない	対象外
			電磁的障害	(電磁波により機能が損なわれない)	—
			周辺機器等からの悪影響	(周辺機器等からの悪影響により機能を失うおそれがない)	—
			関連資料	58-3 配置図	
		第2号	操作性	操作不要	—
			関連資料	—	
		第3号	試験・検査 (検査性, 系統構成・外部入力)	計測制御設備	J
			関連資料	58-5 試験及び検査	
		第4号	切り替え性	本来の用途として使用一切替操作が不要	B b
	関連資料		—		
	第5号	悪影響防止	系統設計	その他	A e
			その他 (飛散物)	対象外	対象外
			関連資料	—	
	第6号	設置場所	対象外 (操作不要)	対象外	
		関連資料	—		
	第2項	第1号	常設SAの容量	重大事故等への対処を本来の目的として設置するもの	A
			関連資料	58-6 容量設定根拠	
		第2号	共用の禁止	共用しない設備	対象外
			関連資料	—	
第3号		共通要因故障防止	環境条件, 自然現象, 外部 人為事象, 溢水, 火災	防止設備-対象 (代替対象DB設備あり) -屋内	A a
			サポート系要因	対象 (サポート系あり) -異なる駆動源又は冷却源	C a
			関連資料	58-2 単線結線図, 58-3 配置図	

島根原子力発電所2号炉 SA設備基準適合性 一覧表 (常設)

第58条：計装設備			原子炉隔離時冷却ポンプ出口圧力	類型化区分		
第43条	第1項	第1号	環境温度・湿度・圧力／ 屋外の天候／放射線	原子炉建物原子炉棟内設備	B	
			荷重	(有効に機能を発揮する)	—	
			海水	海水を通水しない	対象外	
			電磁的障害	(電磁波により機能が損なわれない)	—	
			周辺機器等からの悪影響	(周辺機器等からの悪影響により機能を失うおそれがない)	—	
			関連資料	58-3 配置図		
		第2号	操作性	操作不要	—	
			関連資料	—		
		第3号	試験・検査 (検査性, 系統構成・外部入力)	計測制御設備	J	
			関連資料	58-5 試験及び検査		
		第4号	切り替え性	本来の用途として使用一切替操作が不要	B b	
			関連資料	—		
	第5号	悪影響防止	系統設計	D B施設と同様の系統構成	A d	
			その他 (飛散物)	対象外	対象外	
			関連資料	—		
	第6号	設置場所	対象外 (操作不要)	対象外		
		関連資料	—			
	第2項	第1号	常設SAの容量	設計基準対象施設の系統及び機器の容量等が十分	B	
			関連資料	58-6 容量設定根拠		
		第2号	共用の禁止	共用しない設備	対象外	
			関連資料	—		
		第3号	共通要因故障防止	環境条件, 自然現象, 外部 人為事象, 溢水, 火災	防止設備-対象 (代替対象D B設備あり) -屋内	A a
				サポート系要因	対象 (サポート系あり) -異なる駆動源又は冷却源	C a
				関連資料	58-2 単線結線図, 58-3 配置図	

島根原子力発電所2号炉 SA設備基準適合性 一覧表 (常設)

第58条：計装設備			高圧炉心スプレィポンプ出口圧力	類型化区分		
第43条	第1項	第1号	環境温度・湿度・圧力／ 屋外の天候／放射線	原子炉建物原子炉棟内設備	B	
			荷重	(有効に機能を発揮する)	—	
			海水	海水を通水しない	対象外	
			電磁的障害	(電磁波により機能が損なわれない)	—	
			周辺機器等からの悪影響	(周辺機器等からの悪影響により機能を失うおそれがない)	—	
			関連資料	58-3 配置図		
		第2号	操作性	操作不要	—	
			関連資料	—		
		第3号	試験・検査 (検査性, 系統構成・外部入力)	計測制御設備	J	
			関連資料	58-5 試験及び検査		
		第4号	切り替え性	本来の用途として使用一切替操作が不要	B b	
			関連資料	—		
	第5号	悪影響防止	系統設計	D B施設と同様の系統構成	A d	
			その他 (飛散物)	対象外	対象外	
			関連資料	—		
	第6号	設置場所	対象外 (操作不要)	対象外		
		関連資料	—			
	第2項	第1号	常設SAの容量	設計基準対象施設の系統及び機器の容量等が十分	B	
			関連資料	58-6 容量設定根拠		
		第2号	共用の禁止	共用しない設備	対象外	
			関連資料	—		
		第3号	共通要因故障防止	環境条件, 自然現象, 外部 人為事象, 溢水, 火災	防止設備-対象 (代替対象D B設備あり) -屋内	A a
				サポート系要因	対象 (サポート系あり) -異なる駆動源又は冷却源	C a
				関連資料	58-2 単線結線図, 58-3 配置図	

島根原子力発電所2号炉 SA設備基準適合性 一覧表 (常設)

第58条：計装設備			低圧炉心スプレィポンプ出口圧力	類型化区分	
第43条	第1項	第1号	環境温度・湿度・圧力／ 屋外の天候／放射線	原子炉建物原子炉棟内設備	B
			荷重	(有効に機能を発揮する)	—
			海水	海水を通水しない	対象外
			電磁的障害	(電磁波により機能が損なわれない)	—
			周辺機器等からの悪影響	(周辺機器等からの悪影響により機能を失うおそれがない)	—
			関連資料	58-3 配置図	
		第2号	操作性	操作不要	—
			関連資料	—	
		第3号	試験・検査 (検査性, 系統構成・外部入力)	計測制御設備	J
			関連資料	58-5 試験及び検査	
		第4号	切り替え性	本来の用途として使用一切替操作が不要	B b
	関連資料		—		
	第5号	悪影響防止	系統設計	D B施設と同様の系統構成	A d
			その他 (飛散物)	対象外	対象外
			関連資料	—	
	第6号	設置場所	対象外 (操作不要)	対象外	
		関連資料	—		
	第2項	第1号	常設SAの容量	設計基準対象施設の系統及び機器の容量等が十分	B
			関連資料	58-6 容量設定根拠	
		第2号	共用の禁止	共用しない設備	対象外
			関連資料	—	
第3号		共通要因故障防止	環境条件, 自然現象, 外部 人為事象, 溢水, 火災	防止設備-対象 (代替対象D B設備あり) -屋内	A a
			サポート系要因	対象 (サポート系あり) -異なる駆動源又は冷却源	C a
			関連資料	58-2 単線結線図, 58-3 配置図	

島根原子力発電所2号炉 SA設備基準適合性 一覧表（常設）

第58条：計装設備			原子炉建物水素濃度	類型化区分			
第43条	第1項	第1号	環境条件における健全性	環境温度・湿度・圧力／ 屋外の天候／放射線	原子炉建物原子炉棟内設備	B	
				荷重	(有効に機能を発揮する)	—	
				海水	海水を通水しない	対象外	
				電磁的障害	(電磁波により機能が損なわれない)	—	
				周辺機器等からの悪影響	(周辺機器等からの悪影響により機能を失うおそれがない)	—	
				関連資料	58-3 配置図		
		第2号	操作性	操作不要		—	
			関連資料	—			
		第3号	試験・検査 (検査性, 系統構成・外部入力)	計測制御設備		J	
			関連資料	58-5 試験及び検査			
		第4号	切り替え性	本来の用途として使用一切替操作が不要		B b	
			関連資料	—			
	第5号	悪影響防止	系統設計	その他		A e	
			その他(飛散物)	対象外		対象外	
			関連資料	—			
	第6号	設置場所	対象外(操作不要)		対象外		
		関連資料	—				
	第2項	第1号	常設SAの容量	重大事故等への対処を本来の目的として設置するもの		A	
			関連資料	58-6 容量設定根拠			
		第2号	共用の禁止	共用しない設備		対象外	
			関連資料	—			
		第3号	共通要因故障防止	環境条件, 自然現象, 外部 人為事象, 溢水, 火災	緩和設備又は防止でも緩和でもない設備—対象 (同一目的のSA設備あり)		B
				サポート系要因	対象(サポート系あり)—異なる駆動源又は冷却源		C a
				関連資料	58-2 単線結線図, 58-3 配置図		

島根原子力発電所2号炉 SA設備基準適合性 一覧表（常設）

第58条：計装設備		静的触媒式水素処理装置入口温度		類型化区分		
第43条	第1項	第1号	環境条件における健全性	環境温度・湿度・圧力／ 屋外の天候／放射線	原子炉建物原子炉棟内設備	B
				荷重	(有効に機能を発揮する)	—
				海水	海水を通水しない	対象外
				電磁的障害	(電磁波により機能が損なわれない)	—
				周辺機器等からの悪影響	(周辺機器等からの悪影響により機能を失うおそれがない)	—
				関連資料	58-3 配置図	
	第2号	操作性	操作不要		—	
		関連資料	—			
	第3号	試験・検査 (検査性, 系統構成・外部入力)	計測制御設備		J	
		関連資料	58-5 試験及び検査			
	第4号	切り替え性	本来の用途として使用一切替操作が不要		B b	
		関連資料	—			
	第5号	悪影響防止	系統設計	その他		A e
			その他 (飛散物)	対象外		対象外
			関連資料	—		
	第6号	設置場所	対象外 (操作不要)		対象外	
		関連資料	—			
	第2項	第1号	常設SAの容量	重大事故等への対処を本来の目的として設置するもの		A
			関連資料	58-6 容量設定根拠		
		第2号	共用の禁止	共用しない設備		対象外
			関連資料	—		
第3号		共通要因故障防止	環境条件, 自然現象, 外部 人為事象, 溢水, 火災	緩和設備又は防止でも緩和でもない設備—対象 (同一目的のSA設備あり)		B
			サポート系要因	対象 (サポート系あり) —異なる駆動源又は冷却源		C a
			関連資料	58-2 単線結線図, 58-3 配置図		

島根原子力発電所2号炉 SA設備基準適合性 一覧表（常設）

第58条：計装設備		静的触媒式水素処理装置出口温度		類型化区分		
第43条	第1項	第1号	環境条件における健全性	環境温度・湿度・圧力／ 屋外の天候／放射線	原子炉建物原子炉棟内設備	B
				荷重	(有効に機能を発揮する)	—
				海水	海水を通水しない	対象外
				電磁的障害	(電磁波により機能が損なわれない)	—
				周辺機器等からの悪影響	(周辺機器等からの悪影響により機能を失うおそれがない)	—
				関連資料	58-3 配置図	
		第2号	操作性	操作不要	—	
			関連資料	—		
		第3号	試験・検査 (検査性, 系統構成・外部入力)	計測制御設備	J	
			関連資料	58-5 試験及び検査		
		第4号	切り替え性	本来の用途として使用一切替操作が不要	B b	
			関連資料	—		
	第5号	悪影響防止	系統設計	その他	A e	
			その他 (飛散物)	対象外	対象外	
			関連資料	—		
	第6号	設置場所	対象外 (操作不要)	対象外		
		関連資料	—			
	第2項	第1号	常設SAの容量	重大事故等への対処を本来の目的として設置するもの	A	
			関連資料	58-6 容量設定根拠		
		第2号	共用の禁止	共用しない設備	対象外	
			関連資料	—		
		第3号	共通要因故障防止	環境条件, 自然現象, 外部 人為事象, 溢水, 火災	緩和設備又は防止でも緩和でもない設備—対象 (同一目的のSA設備あり)	B
				サポート系要因	対象 (サポート系あり) —異なる駆動源又は冷却源	C a
				関連資料	58-2 単線結線図, 58-3 配置図	

島根原子力発電所2号炉 SA設備基準適合性 一覧表 (常設)

第58条：計装設備			格納容器酸素濃度 (SA)		類型化 区分	
第43条	第1項	第1号	環境条件における健全性	環境温度・湿度・圧力/ 屋外の天候/放射線	原子炉建物原子炉棟内設備	B
				荷重	(有効に機能を発揮する)	—
				海水	海水を通水しない	対象外
				電磁的障害	(電磁波により機能が損なわれない)	—
				周辺機器等からの悪影響	(周辺機器等からの悪影響により機能を失うおそれがない)	—
				関連資料	58-3 配置図	
		第2号	操作性	中央制御室操作	A	
			関連資料	58-3 配置図		
		第3号	試験・検査 (検査性, 系統構成・外部入力)	計測制御設備	J	
			関連資料	58-5 試験及び検査		
		第4号	切り替え性	本来の用途として使用一切替操作が不要	B b	
			関連資料	—		
	第5号	悪影響防止	系統設計	その他	A e	
			その他 (飛散物)	対象外	対象外	
			関連資料	—		
	第6号	設置場所	中央制御室操作	B		
		関連資料	58-3 配置図			
	第2項	第1号	常設SAの容量	重大事故等への対処を本来の目的として設置するもの	A	
			関連資料	58-6 容量設定根拠		
		第2号	共用の禁止	共用しない設備	対象外	
			関連資料	—		
		第3号	共通要因故障防止	環境条件, 自然現象, 外部 人為事象, 溢水, 火災	緩和設備又は防止でも緩和でもない設備—対象 (同一目的のSA設備あり)	B
				サポート系要因	対象 (サポート系あり) —異なる駆動源又は冷却源	C a
				関連資料	58-2 単線結線図, 58-3 配置図	

島根原子力発電所2号炉 SA設備基準適合性 一覧表（常設）

第58条：計装設備		格納容器酸素濃度（B系）		類型化区分		
第43条	第1項	第1号	環境条件における健全性	環境温度・湿度・圧力／ 屋外の天候／放射線	原子炉建物原子炉棟内設備	B
				荷重	（有効に機能を発揮する）	—
				海水	海水を通水しない	対象外
				電磁的障害	（電磁波により機能が損なわれない）	—
				周辺機器等からの悪影響	（周辺機器等からの悪影響により機能を失うおそれがない）	—
				関連資料	58-3 配置図	
		第2号	操作性	中央制御室操作	A	
			関連資料	58-3 配置図		
		第3号	試験・検査 （検査性，系統構成・外部入力）	計測制御設備	J	
			関連資料	58-5 試験及び検査		
		第4号	切り替え性	本来の用途として使用一切替操作が不要	B b	
			関連資料	—		
	第5号	悪影響防止	系統設計	D B施設と同様の系統構成	A d	
			その他（飛散物）	対象外	対象外	
			関連資料	—		
	第6号	設置場所	中央制御室操作	B		
		関連資料	58-3 配置図			
	第2項	第1号	常設SAの容量	設計基準対象施設の系統及び機器の容量等が十分	B	
			関連資料	58-6 容量設定根拠		
		第2号	共用の禁止	共用しない設備	対象外	
			関連資料	—		
		第3号	共通要因故障防止	環境条件，自然現象，外部 人為事象，溢水，火災	緩和設備又は防止でも緩和でもない設備－対象 （同一目的のSA設備あり）	B
				サポート系要因	対象（サポート系あり）－異なる駆動源又は冷却源	C a
				関連資料	58-2 単線結線図，58-3 配置図	

島根原子力発電所2号炉 SA設備基準適合性 一覧表（常設）

第58条：計装設備		燃料プール水位（SA）		類型化区分		
第43条	第1項	第1号	環境条件における健全性	環境温度・湿度・圧力／ 屋外の天候／放射線	原子炉建物原子炉棟内設備	B
				荷重	（有効に機能を発揮する）	—
				海水	海水を通水しない	対象外
				電磁的障害	（電磁波により機能が損なわれない）	—
				周辺機器等からの悪影響	（周辺機器等からの悪影響により機能を失うおそれがない）	—
				関連資料	58-3 配置図	
		第2号	操作性	操作不要	—	
			関連資料	—		
		第3号	試験・検査 （検査性，系統構成・外部入力）	計測制御設備	J	
			関連資料	58-5 試験及び検査		
		第4号	切り替え性	本来の用途として使用一切替操作が不要	B b	
	関連資料		—			
	第5号	悪影響防止	系統設計	その他	A e	
			その他（飛散物）	対象外	対象外	
			関連資料	—		
	第6号	設置場所	対象外（操作不要）	対象外		
		関連資料	—			
	第2項	第1号	常設SAの容量	重大事故等への対処を本来の目的として設置するもの	A	
			関連資料	58-6 容量設定根拠		
		第2号	共用の禁止	共用しない設備	対象外	
			関連資料	—		
第3号		共通要因故障防止	環境条件，自然現象，外部 人為事象，溢水，火災	防止設備－対象（代替対象DB設備あり）－屋内	A a	
			サポート系要因	対象（サポート系あり）－異なる駆動源又は冷却源	C a	
			関連資料	58-2 単線結線図，58-3 配置図		

島根原子力発電所2号炉 SA設備基準適合性 一覧表（常設）

第58条：計装設備		燃料プール水位・温度（SA）		類型化区分			
第43条	第1項	第1号	環境条件における健全性	環境温度・湿度・圧力／ 屋外の天候／放射線	原子炉建物原子炉棟内設備	B	
				荷重	（有効に機能を発揮する）	—	
				海水	海水を通水しない	対象外	
				電磁的障害	（電磁波により機能が損なわれない）	—	
				周辺機器等からの悪影響	（周辺機器等からの悪影響により機能を失うおそれがない）	—	
				関連資料	58-3 配置図		
		第2号	操作性	操作不要		—	
			関連資料	—			
		第3号	試験・検査 （検査性，系統構成・外部入力）	計測制御設備		J	
			関連資料	58-5 試験及び検査			
		第4号	切り替え性	本来の用途として使用一切替操作が不要		B b	
			関連資料	—			
	第5号	悪影響防止	系統設計	DB施設と同様の系統構成		A d	
			その他（飛散物）	対象外		対象外	
			関連資料	—			
	第6号	設置場所	対象外（操作不要）		対象外		
		関連資料	—				
	第2項	第1号	常設SAの容量	設計基準対象施設の系統及び機器の容量等が十分		B	
			関連資料	58-6 計測範囲説明書			
		第2号	共用の禁止	共用しない設備		対象外	
			関連資料	—			
		第3号	共通要因故障防止	環境条件，自然現象，外部 人為事象，溢水，火災	防止設備－対象（代替対象DB設備あり）－屋内		A a
				サポート系要因	対象（サポート系あり）－異なる駆動源又は冷却源		C a
				関連資料	58-2 単線結線図，58-3 配置図		

島根原子力発電所2号炉 SA設備基準適合性 一覧表 (常設)

第58条：計装設備		燃料プールエリア放射線モニタ (高レンジ・低レンジ) (SA)		類型化区分		
第43条	第1項	第1号	環境条件における健全性	環境温度・湿度・圧力／ 屋外の天候／放射線	原子炉建物原子炉棟内設備	B
				荷重	(有効に機能を発揮する)	—
				海水	海水を通水しない	対象外
				電磁的障害	(電磁波により機能が損なわれない)	—
				周辺機器等からの悪影響	(周辺機器等からの悪影響により機能を失うおそれがない)	—
				関連資料	58-3 配置図	
		第2号	操作性	操作不要		—
			関連資料	—		
		第3号	試験・検査 (検査性, 系統構成・外部入力)	計測制御設備		J
			関連資料	58-5 試験及び検査		
		第4号	切り替え性	本来の用途として使用一切替操作が不要		B b
	関連資料		—			
	第5号	悪影響防止	系統設計	その他		A e
			その他 (飛散物)	対象外		対象外
			関連資料	—		
	第6号	設置場所	対象外 (操作不要)		対象外	
		関連資料	—			
	第2項	第1号	常設SAの容量	重大事故等への対処を本来の目的として設置するもの		A
			関連資料	58-6 容量設定根拠		
		第2号	共用の禁止	共用しない設備		対象外
			関連資料	—		
第3号		共通要因故障防止	環境条件, 自然現象, 外部 人為事象, 溢水, 火災	防止設備-対象 (代替対象DB設備あり) -屋内		A a
			サポート系要因	対象 (サポート系あり) -異なる駆動源又は冷却源		C a
			関連資料	58-2 単線結線図, 58-3 配置図		

島根原子力発電所2号炉 SA設備基準適合性 一覧表 (常設)

第58条：計装設備		燃料プール監視カメラ (SA)		類型化区分		
第43条	第1項	第1号	環境条件における健全性	環境温度・湿度・圧力／ 屋外の天候／放射線	原子炉建物原子炉棟内設備	B
				荷重	(有効に機能を発揮する)	—
				海水	海水を通水しない	対象外
				電磁的障害	(電磁波により機能が損なわれない)	—
				周辺機器等からの悪影響	(周辺機器等からの悪影響により機能を失うおそれがない)	—
				関連資料	58-3 配置図	
		第2号	操作性	操作不要		—
			関連資料	—		
		第3号	試験・検査 (検査性, 系統構成・外部入力)	計測制御設備		J
				関連資料	58-5 試験及び検査	
	第4号	切り替え性	本来の用途として使用一切替操作が不要		B b	
			関連資料	—		
	第5号	悪影響防止	系統設計	その他	A e	
			その他 (飛散物)	対象外	対象外	
			関連資料	—		
	第6号	設置場所	対象外 (操作不要)		対象外	
			関連資料	—		
	第2項	第1号	常設SAの容量	重大事故等への対処を本来の目的として設置するもの	A	
			関連資料	58-6 容量設定根拠		
		第2号	共用の禁止	共用しない設備		対象外
関連資料			—			
第3号		共通要因故障防止	環境条件, 自然現象, 外部 人為事象, 溢水, 火災	防止設備-対象(代替対象DB設備あり)-屋内	A a	
			サポート系要因	対象 (サポート系あり) -異なる駆動源又は冷却源	C a	
			関連資料	58-2 単線結線図, 58-3 配置図		

島根原子力発電所2号炉 SA設備基準適合性 一覧表 (常設)

第58条：計装設備		燃料プール監視カメラ用冷却設備		類型化 区分		
第43条	第1項	第1号	環境条件における健全性	環境温度・湿度・圧力/ 屋外の天候/放射線	その他の建物内設備	C
				荷重	(有効に機能を発揮する)	—
				海水	海水を通水しない	対象外
				電磁的障害	(電磁波により機能が損なわれない)	—
				周辺機器等からの悪影響	(周辺機器等からの悪影響により機能を失うおそれがない)	—
				関連資料	58-3 配置図	
		第2号	操作性	操作スイッチ操作, 弁操作	B d B f	
			関連資料	58-3 配置図		
		第3号	試験・検査 (検査性, 系統構成・外部入力)	計測制御設備	J	
			関連資料	58-5 試験及び検査		
		第4号	切り替え性	本来の用途として使用一切替操作が不要	B b	
			関連資料	—		
	第5号	悪影響防止	系統設計	その他	A e	
			その他 (飛散物)	対象外	対象外	
			関連資料	—		
	第6号	設置場所	現場操作 (設置場所)	A a		
		関連資料	58-3 配置図			
	第2項	第1号	常設SAの容量	重大事故等への対処を本来の目的として設置するもの	A	
			関連資料	58-6 容量設定根拠		
		第2号	共用の禁止	共用しない設備	対象外	
			関連資料	—		
		第3号	共通要因故障防止	環境条件, 自然現象, 外部 人為事象, 溢水, 火災	防止設備-対象(代替対象DB設備あり)-屋内	A a
				サポート系要因	対象 (サポート系あり) -異なる駆動源又は冷却源	C a
				関連資料	58-2 単線結線図, 58-3 配置図	

島根原子力発電所2号炉 SA設備基準適合性 一覧表 (常設)

第58条：計装設備			安全パラメータ表示システム (SPDS) (SPDSデータ収集サーバ, SPDS伝送サーバ, SPDSデータ表示装置)	類型化区分		
第43条	第1項	第1号	環境条件における健全性	環境温度・湿度・圧力／ 屋外の天候／放射線	その他の建物内設備	C
				荷重	(有効に機能を発揮する)	—
				海水	海水を通水しない	対象外
				電磁的障害	(電磁波により機能が損なわれない)	—
				周辺機器等からの悪影響	(周辺機器等からの悪影響により機能を失うおそれがない)	—
				関連資料	58-3 配置図	
		第2号	操作性	操作不要 (SPDSデータ表示装置を除く), 操作スイッチ操作 (SPDSデータ表示装置)	— B d	
			関連資料	58-3 配置図		
		第3号	試験・検査 (検査性, 系統構成・外部入力)	通信連絡設備	L	
			関連資料	58-5 試験及び検査		
		第4号	切り替え性	本来の用途として使用一切替操作が不要	B b	
	関連資料		—			
	第5号	悪影響防止	系統設計	DB施設と同様の系統構成	A d	
			その他 (飛散物)	対象外	対象外	
			関連資料	—		
	第6号	設置場所	操作不要 (SPDSデータ表示装置を除く), 現場操作 (設置場所) (緊急時対策所, SPDSデータ表示装置)	対象外 A a		
		関連資料	58-3 配置図			
	第2項	第1号	常設SAの容量	設計基準対象施設の系統及び機器の容量等が十分	B	
			関連資料	—		
		第2号	共用の禁止	共用しない設備	対象外	
			関連資料	—		
第3号		共通要因故障防止	環境条件, 自然現象, 外部 人為事象, 溢水, 火災	緩和設備又は防止でも緩和でもない設備—対象 (同一目的のSA設備なし)	対象外	
			サポート系要因	対象 (サポート系あり) —異なる駆動源又は冷却源	C a	
			関連資料	58-2 単線結線図, 58-3 配置図		

島根原子力発電所2号炉 SA設備基準適合性 一覧表 (可搬型)

第58条：計装設備			第1ベントフィルタ出口水素濃度		類型化区分	
第43条	第1項	第1号	健全性 環境条件における	環境温度・湿度・圧力/ 屋外の天候/放射線	屋外設備	D
				荷重	(有効に機能を発揮する)	—
				海水	海水を通水しない	対象外
				電磁的障害	(電磁波により機能が損なわれない)	—
				周辺機器等からの悪影響	(周辺機器等からの悪影響により機能を失うおそれがない)	—
				関連資料	58-3 配置図	
		第2号	操作性	中央制御室操作, 弁操作, 接続作業		A B f B g
			関連資料	58-3 配置図		
		第3号	試験・検査 (検査性, 系統構成・外部入力)	計測制御設備		J
			関連資料	58-5 試験及び検査		
		第4号	切り替え性	本来の用途として使用一切替操作が不要		B b
			関連資料	—		
	第5号	悪影響防止	系統設計	通常時は隔離又は分離		A b
			その他(飛散物)	対象外		対象外
			関連資料	58-3 配置図		
	第6号	設置場所	現場操作(設置場所) 中央制御室操作		A a B	
		関連資料	58-3 配置図			
	第3項	第1号	可搬SAの容量	その他設備		C
			関連資料	58-6 容量設定根拠		
		第2号	可搬SAの接続性	より簡便な接続		C
			関連資料	58-3 配置図		
		第3号	異なる複数の接続箇所の確保	対象外		対象外
			関連資料	—		
		第4号	設置場所	(放射線量の高くなるおそれの少ない場所の選定)		—
関連資料			58-3 配置図			
第5号		保管場所	屋外(共通要因の考慮対象設備なし)		B b	
		関連資料	58-3 配置図			
第6号		アクセスルート	屋外アクセスルートの確保		B	
		関連資料	58-7 アクセスルート図			
第7号		共通要因 障防止	環境条件, 自然現象, 外部人為事象, 溢水, 火災	防止設備-対象(代替対象DB設備あり)-屋外		A b
			サポート系要因	対象(サポート系あり)-異なる駆動源又は冷却源		C a
			関連資料	58-2 単線結線図, 58-3 配置図		

島根原子力発電所2号炉 SA設備基準適合性 一覧表 (可搬型)

第58条：計装設備			可搬型計測器	類型化区分		
第43条	第1項	第1号	環境条件における健全性	環境温度・湿度・圧力／ 屋外の天候／放射線	その他の建物内設備	C
				荷重	(有効に機能を発揮する)	—
				海水	海水を通水しない	対象外
				電磁的障害	(電磁波により機能が損なわれない)	—
				周辺機器等からの悪影響	(周辺機器等からの悪影響により機能を失うおそれがない)	—
		関連資料	58-3 配置図			
		第2号	操作性	工具, 接続作業	B b B g	
			関連資料	58-3 配置図, 58-9 可搬型計測器について		
		第3号	試験・検査 (検査性, 系統構成・外部入力)	計測制御設備	J	
			関連資料	58-5 試験及び検査		
	第4号	切り替え性	本来の用途として使用一切替操作が不要	B b		
		関連資料	58-9 可搬型計測器について			
	第5号	悪影響防止	系統設計	通常時は隔離又は分離	A b	
			その他 (飛散物)	対象外	対象外	
			関連資料	58-3 配置図		
	第6号	設置場所	現場 (設置場所)	A a		
		関連資料	58-3 配置図, 58-9 可搬型計測器について			
	第3項	第1号	可搬SAの容量	その他設備	C	
			関連資料	58-6 容量設定根拠		
		第2号	可搬SAの接続性	ボルト・ネジ接続	A	
			関連資料	58-9 可搬型計測器について		
第3号		異なる複数の接続箇所の確保	対象外	対象外		
		関連資料	—			
第4号		設置場所	(放射線の高くなるおそれの少ない場所を選定)	—		
		関連資料	58-3 配置図, 58-9 可搬型計測器について			
第5号		保管場所	屋内 (共通要因の考慮対象設備あり)	A a		
		関連資料	58-3 配置図, 58-9 可搬型計測器について			
第6号		アクセスルート	屋内アクセスルートの確保	A		
		関連資料	58-3 配置図, 58-9 可搬型計測器について			
第7号		故障 共通 要因	環境条件, 自然現象, 外部人為事象, 溢水, 火災	防止設備 - 対象 (代替対象D B設備あり) - 屋内	A a	
			サボート系要因	対象外 (サボート系なし)	対象外	
	関連資料		58-3 配置図, 58-9 可搬型計測器について			

島根原子力発電所2号炉 SA設備基準適合性 一覧表（常設）

第58条：計装設備			C-メタクラ母線電圧	類型化区分		
第43条	第1項	第1号	環境温度・湿度・圧力／ 屋外の天候／放射線	その他の建物内設備	C	
			荷重	(有効に機能を発揮する)	—	
			海水	海水を通水しない	対象外	
			電磁的障害	(電磁波により機能が損なわれない)	—	
			周辺機器等からの悪影響	(周辺機器等からの悪影響により機能を失うおそれがない)	—	
			関連資料	58-3 配置図		
		第2号	操作性	操作不要	—	
			関連資料	—		
		第3号	試験・検査 (検査性, 系統構成・外部入力)	計測制御設備	J	
			関連資料	58-5 試験及び検査		
		第4号	切り替え性	本来の用途として使用一切替操作が不要	B b	
			関連資料	—		
	第5号	悪影響防止	系統設計	DB施設と同様の系統構成	A d	
			その他(飛散物)	対象外	対象外	
			関連資料	—		
	第6号	設置場所	対象外(操作不要)	対象外		
		関連資料	—			
	第2項	第1号	常設SAの容量	設計基準対象施設の系統及び機器の容量等が十分	B	
			関連資料	—		
		第2号	共用の禁止	共用しない設備	対象外	
			関連資料	—		
		第3号	共通要因故障防止	環境条件, 自然現象, 外部 人為事象, 溢水, 火災	防止設備-対象外(共通要因の考慮対象設備なし)	対象外
				サポート系要因	対象外(サポート系なし)	対象外
				関連資料	58-2 単線結線図, 58-3 配置図	

島根原子力発電所2号炉 SA設備基準適合性 一覧表（常設）

第58条：計装設備			D-メタクラ母線電圧	類型化区分		
第43条	第1項	第1号	環境温度・湿度・圧力／ 屋外の天候／放射線	その他の建物内設備	C	
			荷重	(有効に機能を発揮する)	—	
			海水	海水を通水しない	対象外	
			電磁的障害	(電磁波により機能が損なわれない)	—	
			周辺機器等からの悪影響	(周辺機器等からの悪影響により機能を失うおそれがない)	—	
			関連資料	58-3 配置図		
		第2号	操作性	操作不要	—	
			関連資料	—		
		第3号	試験・検査 (検査性, 系統構成・外部入力)	計測制御設備	J	
			関連資料	58-5 試験及び検査		
		第4号	切り替え性	本来の用途として使用一切替操作が不要	B b	
			関連資料	—		
	第5号	悪影響防止	系統設計	DB施設と同様の系統構成	A d	
			その他(飛散物)	対象外	対象外	
			関連資料	—		
	第6号	設置場所	対象外(操作不要)	対象外		
		関連資料	—			
	第2項	第1号	常設SAの容量	設計基準対象施設の系統及び機器の容量等が十分	B	
			関連資料	—		
		第2号	共用の禁止	共用しない設備	対象外	
			関連資料	—		
		第3号	共通要因故障防止	環境条件, 自然現象, 外部 人為事象, 溢水, 火災	防止設備-対象外(共通要因の考慮対象設備なし)	対象外
				サポート系要因	対象外(サポート系なし)	対象外
				関連資料	58-2 単線結線図, 58-3 配置図	

島根原子力発電所2号炉 SA設備基準適合性 一覧表 (常設)

第58条：計装設備			HPCS-メタクラ母線電圧	類型化区分		
第43条	第1項	第1号	環境温度・湿度・圧力／ 屋外の天候／放射線	その他の建物内設備	C	
			荷重	(有効に機能を発揮する)	—	
			海水	海水を通水しない	対象外	
			電磁的障害	(電磁波により機能が損なわれない)	—	
			周辺機器等からの悪影響	(周辺機器等からの悪影響により機能を失うおそれがない)	—	
			関連資料	58-3 配置図		
		第2号	操作性	操作不要	—	
			関連資料	—		
		第3号	試験・検査 (検査性, 系統構成・外部入力)	計測制御設備	J	
			関連資料	58-5 試験及び検査		
		第4号	切り替え性	本来の用途として使用一切替操作が不要	B b	
			関連資料	—		
	第5号	悪影響防止	系統設計	DB施設と同様の系統構成	A d	
			その他(飛散物)	対象外	対象外	
			関連資料	—		
	第6号	設置場所	対象外(操作不要)	対象外		
		関連資料	—			
	第2項	第1号	常設SAの容量	設計基準対象施設の系統及び機器の容量等が十分	B	
			関連資料	—		
		第2号	共用の禁止	共用しない設備	対象外	
			関連資料	—		
		第3号	共通要因故障防止	環境条件, 自然現象, 外部 人為事象, 溢水, 火災	防止設備-対象外(共通要因の考慮対象設備なし)	対象外
				サポート系要因	対象外(サポート系なし)	対象外
				関連資料	58-2 単線結線図, 58-3 配置図	

島根原子力発電所2号炉 SA設備基準適合性 一覧表（常設）

第58条：計装設備			Cーロードセント母線電圧	類型化区分		
第43条	第1項	第1号	環境温度・湿度・圧力／ 屋外の天候／放射線	その他の建物内設備	C	
			荷重	(有効に機能を発揮する)	—	
			海水	海水を通水しない	対象外	
			電磁的障害	(電磁波により機能が損なわれない)	—	
			周辺機器等からの悪影響	(周辺機器等からの悪影響により機能を失うおそれがない)	—	
			関連資料	58-3 配置図		
		第2号	操作性	操作不要	—	
			関連資料	—		
		第3号	試験・検査 (検査性, 系統構成・外部入力)	計測制御設備	J	
			関連資料	58-5 試験及び検査		
		第4号	切り替え性	本来の用途として使用一切替操作が不要	B b	
			関連資料	—		
	第5号	悪影響防止	系統設計	DB施設と同様の系統構成	A d	
			その他(飛散物)	対象外	対象外	
			関連資料	—		
	第6号	設置場所	対象外(操作不要)	対象外		
		関連資料	—			
	第2項	第1号	常設SAの容量	設計基準対象施設の系統及び機器の容量等が十分	B	
			関連資料	—		
		第2号	共用の禁止	共用しない設備	対象外	
			関連資料	—		
		第3号	共通要因故障防止	環境条件, 自然現象, 外部 人為事象, 溢水, 火災	防止設備—対象外(共通要因の考慮対象設備なし)	対象外
				サポート系要因	対象外(サポート系なし)	対象外
				関連資料	58-2 単線結線図, 58-3 配置図	

島根原子力発電所2号炉 SA設備基準適合性 一覧表（常設）

第58条：計装設備			D-ロードセンタ母線電圧	類型化区分		
第43条	第1項	第1号	環境温度・湿度・圧力／ 屋外の天候／放射線	その他の建物内設備	C	
			荷重	(有効に機能を発揮する)	—	
			海水	海水を通水しない	対象外	
			電磁的障害	(電磁波により機能が損なわれない)	—	
			周辺機器等からの悪影響	(周辺機器等からの悪影響により機能を失うおそれがない)	—	
			関連資料	58-3 配置図		
		第2号	操作性	操作不要	—	
			関連資料	—		
		第3号	試験・検査 (検査性, 系統構成・外部入力)	計測制御設備	J	
			関連資料	58-5 試験及び検査		
		第4号	切り替え性	本来の用途として使用一切替操作が不要	B b	
			関連資料	—		
	第5号	悪影響防止	系統設計	DB施設と同様の系統構成	A d	
			その他(飛散物)	対象外	対象外	
			関連資料	—		
	第6号	設置場所	対象外(操作不要)	対象外		
		関連資料	—			
	第2項	第1号	常設SAの容量	設計基準対象施設の系統及び機器の容量等が十分	B	
			関連資料	—		
		第2号	共用の禁止	共用しない設備	対象外	
			関連資料	—		
		第3号	共通要因故障防止	環境条件, 自然現象, 外部 人為事象, 溢水, 火災	防止設備—対象外(共通要因の考慮対象設備なし)	対象外
				サポート系要因	対象外(サポート系なし)	対象外
				関連資料	58-2 単線結線図, 58-3 配置図	

島根原子力発電所2号炉 SA設備基準適合性 一覧表（常設）

第58条：計装設備			緊急用メタクラ電圧	類型化区分	
第43条	第1項	第1号	環境温度・湿度・圧力／ 屋外の天候／放射線	その他の建物内設備	C
			荷重	(有効に機能を発揮する)	—
			海水	海水を通水しない	対象外
			電磁的障害	(電磁波により機能が損なわれない)	—
			周辺機器等からの悪影響	(周辺機器等からの悪影響により機能を失うおそれがない)	—
			関連資料	58-3 配置図	
		第2号	操作性	操作不要	—
			関連資料	—	
		第3号	試験・検査 (検査性, 系統構成・外部入力)	計測制御設備	J
			関連資料	58-5 試験及び検査	
		第4号	切り替え性	本来の用途として使用一切替操作が不要	B b
			関連資料	—	
	第5号	悪影響防止	系統設計	その他	A e
			その他(飛散物)	対象外	対象外
			関連資料	—	
	第6号	設置場所	対象外(操作不要)	対象外	
		関連資料	—		
	第2項	第1号	常設SAの容量	重大事故等への対処を本来の目的として設置するもの	A
			関連資料	—	
		第2号	共用の禁止	共用しない設備	対象外
			関連資料	—	
第3号		共通要因故障防止	環境条件, 自然現象, 外部 人為事象, 溢水, 火災	防止設備-対象(代替対象DB設備あり)-屋内	A a
			サポート系要因	対象外(サポート系なし)	対象外
			関連資料	58-2 単線結線図, 58-3 配置図	

島根原子力発電所2号炉 SA設備基準適合性 一覧表（常設）

第58条：計装設備		SAロードセンタ母線電圧		類型化区分		
第43条	第1項	第1号	環境条件における健全性	環境温度・湿度・圧力／ 屋外の天候／放射線	その他の建物内設備	C
				荷重	(有効に機能を発揮する)	—
				海水	海水を通水しない	対象外
				電磁的障害	(電磁波により機能が損なわれない)	—
				周辺機器等からの悪影響	(周辺機器等からの悪影響により機能を失うおそれがない)	—
				関連資料	58-3 配置図	
		第2号	操作性	操作不要	—	
			関連資料	—		
		第3号	試験・検査 (検査性, 系統構成・外部入力)	計測制御設備	J	
			関連資料	58-5 試験及び検査		
		第4号	切り替え性	本来の用途として使用一切替操作が不要	B b	
	関連資料		—			
	第5号	悪影響防止	系統設計	その他	A e	
			その他 (飛散物)	対象外	対象外	
			関連資料	—		
	第6号	設置場所	対象外 (操作不要)	対象外		
		関連資料	—			
	第2項	第1号	常設SAの容量	重大事故等への対処を本来の目的として設置するもの	A	
			関連資料	—		
		第2号	共用の禁止	共用しない設備	対象外	
			関連資料	—		
第3号		共通要因故障防止	環境条件, 自然現象, 外部 人為事象, 溢水, 火災	防止設備-対象 (代替対象DB設備あり) -屋内	A a	
			サポート系要因	対象外 (サポート系なし)	対象外	
			関連資料	58-2 単線結線図, 58-3 配置図		

島根原子力発電所2号炉 SA設備基準適合性 一覧表 (常設)

第58条：計装設備			B1-115V系蓄電池(SA)電圧	類型化区分		
第43条	第1項	第1号	環境温度・湿度・圧力／ 屋外の天候／放射線	その他の建物内設備	C	
			荷重	(有効に機能を発揮する)	—	
			海水	海水を通水しない	対象外	
			電磁的障害	(電磁波により機能が損なわれない)	—	
			周辺機器等からの悪影響	(周辺機器等からの悪影響により機能を失うおそれがない)	—	
			関連資料	58-3 配置図		
		第2号	操作性	操作不要	—	
			関連資料	—		
		第3号	試験・検査 (検査性, 系統構成・外部入力)	計測制御設備	J	
			関連資料	58-5 試験及び検査		
		第4号	切り替え性	本来の用途として使用一切替操作が不要	B b	
			関連資料	—		
	第5号	悪影響防止	系統設計	DB施設と同様の系統構成	A d	
			その他(飛散物)	対象外	対象外	
			関連資料	—		
	第6号	設置場所	対象外(操作不要)	対象外		
		関連資料	—			
	第2項	第1号	常設SAの容量	設計基準対象施設の系統及び機器の容量等が十分	B	
			関連資料	—		
		第2号	共用の禁止	共用しない設備	対象外	
			関連資料	—		
		第3号	共通要因故障防止	環境条件, 自然現象, 外部 人為事象, 溢水, 火災	防止設備—対象外(共通要因の考慮対象設備なし)	対象外
				サポート系要因	対象外(サポート系なし)	対象外
				関連資料	58-2 単線結線図, 58-3 配置図	

島根原子力発電所2号炉 SA設備基準適合性 一覧表（常設）

第58条：計装設備			A-115V系直流盤母線電圧	類型化区分		
第43条	第1項	第1号	環境温度・湿度・圧力／ 屋外の天候／放射線	その他の建物内設備	C	
			荷重	(有効に機能を発揮する)	—	
			海水	海水を通水しない	対象外	
			電磁的障害	(電磁波により機能が損なわれない)	—	
			周辺機器等からの悪影響	(周辺機器等からの悪影響により機能を失うおそれがない)	—	
			関連資料	58-3 配置図		
		第2号	操作性	操作不要	—	
			関連資料	—		
		第3号	試験・検査 (検査性, 系統構成・外部入力)	計測制御設備	J	
			関連資料	58-5 試験及び検査		
		第4号	切り替え性	本来の用途として使用一切替操作が不要	B b	
			関連資料	—		
	第5号	悪影響防止	系統設計	DB施設と同様の系統構成	A d	
			その他(飛散物)	対象外	対象外	
			関連資料	—		
	第6号	設置場所	対象外(操作不要)	対象外		
		関連資料	—			
	第2項	第1号	常設SAの容量	設計基準対象施設の系統及び機器の容量等が十分	B	
			関連資料	—		
		第2号	共用の禁止	共用しない設備	対象外	
			関連資料	—		
		第3号	共通要因故障防止	環境条件, 自然現象, 外部 人為事象, 溢水, 火災	防止設備—対象外(共通要因の考慮対象設備なし)	対象外
				サポート系要因	対象外(サポート系なし)	対象外
				関連資料	58-2 単線結線図, 58-3 配置図	

島根原子力発電所2号炉 SA設備基準適合性 一覧表（常設）

第58条：計装設備			B-115V系直流盤母線電圧	類型化区分		
第43条	第1項	第1号	環境温度・湿度・圧力／ 屋外の天候／放射線	その他の建物内設備	C	
			荷重	(有効に機能を発揮する)	—	
			海水	海水を通水しない	対象外	
			電磁的障害	(電磁波により機能が損なわれない)	—	
			周辺機器等からの悪影響	(周辺機器等からの悪影響により機能を失うおそれがない)	—	
			関連資料	58-3 配置図		
		第2号	操作性	操作不要	—	
			関連資料	—		
		第3号	試験・検査 (検査性, 系統構成・外部入力)	計測制御設備	J	
			関連資料	58-5 試験及び検査		
		第4号	切り替え性	本来の用途として使用一切替操作が不要	B b	
			関連資料	—		
	第5号	悪影響防止	系統設計	DB施設と同様の系統構成	A d	
			その他(飛散物)	対象外	対象外	
			関連資料	—		
	第6号	設置場所	対象外(操作不要)	対象外		
		関連資料	—			
	第2項	第1号	常設SAの容量	設計基準対象施設の系統及び機器の容量等が十分	B	
			関連資料	—		
		第2号	共用の禁止	共用しない設備	対象外	
			関連資料	—		
		第3号	共通要因故障防止	環境条件, 自然現象, 外部 人為事象, 溢水, 火災	防止設備—対象外(共通要因の考慮対象設備なし)	対象外
				サポート系要因	対象外(サポート系なし)	対象外
				関連資料	58-2 単線結線図, 58-3 配置図	

島根原子力発電所2号炉 SA設備基準適合性 一覧表 (常設)

第58条：計装設備		230V系直流盤（常用）母線電圧		類型化区分		
第43条	第1項	第1号	環境条件における健全性	環境温度・湿度・圧力／ 屋外の天候／放射線	その他の建物内設備	C
				荷重	(有効に機能を発揮する)	—
				海水	海水を通水しない	対象外
				電磁的障害	(電磁波により機能が損なわれない)	—
				周辺機器等からの悪影響	(周辺機器等からの悪影響により機能を失うおそれがない)	—
				関連資料	58-3 配置図	
		第2号	操作性	操作不要	—	
			関連資料	—		
		第3号	試験・検査 (検査性, 系統構成・外部入力)	計測制御設備	J	
				関連資料	58-5 試験及び検査	
		第4号	切り替え性	本来の用途として使用一切替操作が不要	B b	
				関連資料	—	
	第5号	悪影響防止	系統設計	DB施設と同様の系統構成	A d	
			その他（飛散物）	対象外	対象外	
			関連資料	—		
	第6号	設置場所	対象外（操作不要）	対象外		
			関連資料	—		
	第2項	第1号	常設SAの容量	設計基準対象施設の系統及び機器の容量等が十分	B	
			関連資料	—		
		第2号	共用の禁止	共用しない設備	対象外	
			関連資料	—		
		第3号	共通要因故障防止	環境条件, 自然現象, 外部 人為事象, 溢水, 火災	防止設備—対象外（共通要因の考慮対象設備なし）	対象外
				サポート系要因	対象外（サポート系なし）	対象外
				関連資料	58-2 単線結線図, 58-3 配置図	

島根原子力発電所2号炉 SA設備基準適合性 一覧表 (常設)

第58条：計装設備		SA用115V系充電器盤蓄電池電圧		類型化区分		
第43条	第1項	第1号	環境条件における健全性	環境温度・湿度・圧力／ 屋外の天候／放射線	その他の建物内設備	C
				荷重	(有効に機能を発揮する)	—
				海水	海水を通水しない	対象外
				電磁的障害	(電磁波により機能が損なわれない)	—
				周辺機器等からの悪影響	(周辺機器等からの悪影響により機能を失うおそれがない)	—
				関連資料	58-3 配置図	
		第2号	操作性	操作不要	—	
			関連資料	—		
		第3号	試験・検査 (検査性, 系統構成・外部入力)	計測制御設備	J	
			関連資料	58-5 試験及び検査		
		第4号	切り替え性	本来の用途として使用一切替操作が不要	B b	
	関連資料		—			
	第5号	悪影響防止	系統設計	その他	A e	
			その他 (飛散物)	対象外	対象外	
			関連資料	—		
	第6号	設置場所	対象外 (操作不要)	対象外		
		関連資料	—			
	第2項	第1号	常設SAの容量	重大事故等への対処を本来の目的として設置するもの	A	
			関連資料	—		
		第2号	共用の禁止	共用しない設備	対象外	
			関連資料	—		
第3号		共通要因故障防止	環境条件, 自然現象, 外部 人為事象, 溢水, 火災	防止設備-対象 (代替対象DB設備あり) -屋内	A a	
			サポート系要因	対象外 (サポート系なし)	対象外	
			関連資料	58-2 単線結線図, 58-3 配置図		

島根原子力発電所2号炉 SA設備基準適合性 一覧表 (常設)

第58条：計装設備			ADS用N ₂ ガス減圧弁二次側圧力	類型化区分		
第43条	第1項	第1号	環境条件における健全性	環境温度・湿度・圧力／ 屋外の天候／放射線	その他の建物内設備	C
				荷重	(有効に機能を発揮する)	—
				海水	海水を通水しない	対象外
				電磁的障害	(電磁波により機能が損なわれない)	—
				周辺機器等からの悪影響	(周辺機器等からの悪影響により機能を失うおそれがない)	—
				関連資料	58-3 配置図	
		第2号	操作性	操作不要	—	
			関連資料	—		
		第3号	試験・検査 (検査性, 系統構成・外部入力)	計測制御設備	J	
			関連資料	58-5 試験及び検査		
		第4号	切り替え性	本来の用途として使用一切替操作が不要	B b	
	関連資料		—			
	第5号	悪影響防止	系統設計	その他	A e	
			その他 (飛散物)	対象外	対象外	
			関連資料	—		
	第6号	設置場所	対象外 (操作不要)	対象外		
		関連資料	—			
	第2項	第1号	常設SAの容量	重大事故等への対処を本来の目的として設置するもの	A	
			関連資料	—		
		第2号	共用の禁止	共用しない設備	対象外	
			関連資料	—		
第3号		共通要因故障防止	環境条件, 自然現象, 外部 人為事象, 溢水, 火災	防止設備-対象 (代替対象DB設備あり) -屋内	A a	
			サポート系要因	対象外 (サポート系なし)	対象外	
			関連資料	58-2 単線結線図, 58-3 配置図		

島根原子力発電所2号炉 SA設備基準適合性 一覧表（常設）

第58条：計装設備		N ₂ ガスボンベ圧力		類型化区分			
第43条	第1項	第1号	環境条件における健全性	環境温度・湿度・圧力／ 屋外の天候／放射線	その他の建物内設備	C	
				荷重	(有効に機能を発揮する)	—	
				海水	海水を通水しない	対象外	
				電磁的障害	(電磁波により機能が損なわれない)	—	
				周辺機器等からの悪影響	(周辺機器等からの悪影響により機能を失うおそれがない)	—	
				関連資料	58-3 配置図		
		第2号	操作性		操作不要	—	
			関連資料		—		
		第3号	試験・検査 (検査性, 系統構成・外部入力)		計測制御設備	J	
			関連資料		58-5 試験及び検査		
		第4号	切り替え性		本来の用途として使用一切替操作が不要	B b	
			関連資料		—		
	第5号	悪影響防止	系統設計		D B施設と同様の系統構成	A d	
			その他(飛散物)		対象外	対象外	
			関連資料		—		
	第6号	設置場所		対象外(操作不要)	対象外		
		関連資料		—			
	第2項	第1号	常設SAの容量		設計基準対象施設の系統及び機器の容量等が十分	B	
			関連資料		—		
		第2号	共用の禁止		共用しない設備	対象外	
			関連資料		—		
		第3号	共通要因故障防止	環境条件, 自然現象, 外部 人為事象, 溢水, 火災		防止設備-対象(代替対象D B設備あり)-屋内	A a
				サポート系要因		対象外(サポート系なし)	対象外
				関連資料		58-2 単線結線図, 58-3 配置図	

島根原子力発電所2号炉 SA設備基準適合性 一覧表（常設）

第58条：計装設備			原子炉補機冷却水ポンプ出口圧力	類型化区分		
第43条	第1項	第1号	環境温度・湿度・圧力／ 屋外の天候／放射線	その他の建物内設備	C	
			荷重	(有効に機能を発揮する)	—	
			海水	海水を通水しない	対象外	
			電磁的障害	(電磁波により機能が損なわれない)	—	
			周辺機器等からの悪影響	(周辺機器等からの悪影響により機能を失うおそれがない)	—	
			関連資料	58-3 配置図		
		第2号	操作性	操作不要	—	
			関連資料	—		
		第3号	試験・検査 (検査性, 系統構成・外部入力)	計測制御設備	J	
			関連資料	58-5 試験及び検査		
		第4号	切り替え性	本来の用途として使用一切替操作が不要	B b	
			関連資料	—		
	第5号	悪影響防止	系統設計	DB施設と同様の系統構成	A d	
			その他(飛散物)	対象外	対象外	
			関連資料	—		
	第6号	設置場所	対象外(操作不要)	対象外		
		関連資料	—			
	第2項	第1号	常設SAの容量	設計基準対象施設の系統及び機器の容量等が十分	B	
			関連資料	—		
		第2号	共用の禁止	共用しない設備	対象外	
			関連資料	—		
		第3号	共通要因故障防止	環境条件, 自然現象, 外部 人為事象, 溢水, 火災	防止設備—対象外(共通要因の考慮対象設備なし)	対象外
				サポート系要因	対象(サポート系あり)—異なる駆動源又は冷却源	C a
				関連資料	58-2 単線結線図, 58-3 配置図	

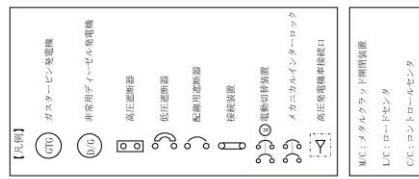
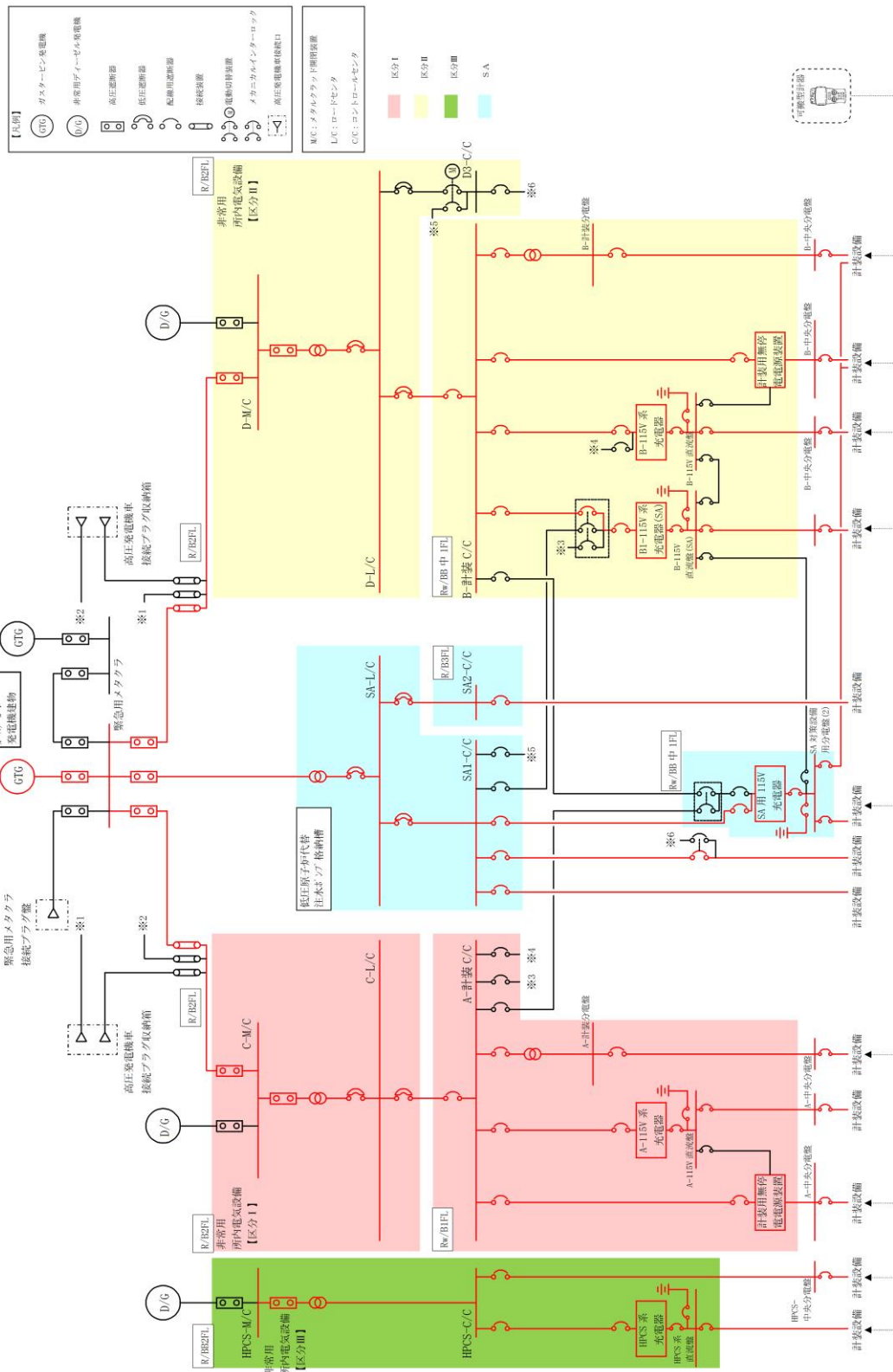
島根原子力発電所2号炉 SA設備基準適合性 一覧表（常設）

第58条：計装設備			RCW熱交換器出口温度	類型化区分		
第43条	第1項	第1号	環境温度・湿度・圧力／ 屋外の天候／放射線	その他の建物内設備	C	
			荷重	(有効に機能を発揮する)	—	
			海水	海水を通水しない	対象外	
			電磁的障害	(電磁波により機能が損なわれない)	—	
			周辺機器等からの悪影響	(周辺機器等からの悪影響により機能を失うおそれがない)	—	
			関連資料	58-3 配置図		
		第2号	操作性	操作不要	—	
			関連資料	—		
		第3号	試験・検査 (検査性, 系統構成・外部入力)	計測制御設備	J	
			関連資料	58-5 試験及び検査		
		第4号	切り替え性	本来の用途として使用一切替操作が不要	B b	
			関連資料	—		
	第5号	悪影響防止	系統設計	DB施設と同様の系統構成	A d	
			その他(飛散物)	対象外	対象外	
			関連資料	—		
	第6号	設置場所	対象外(操作不要)	対象外		
		関連資料	—			
	第2項	第1号	常設SAの容量	設計基準対象施設の系統及び機器の容量等が十分	B	
			関連資料	—		
		第2号	共用の禁止	共用しない設備	対象外	
			関連資料	—		
		第3号	共通要因故障防止	環境条件, 自然現象, 外部 人為事象, 溢水, 火災	防止設備—対象外(共通要因の考慮対象設備なし)	対象外
				サポート系要因	対象(サポート系あり)—異なる駆動源又は冷却源	C a
				関連資料	58-2 単線結線図, 58-3 配置図	

島根原子力発電所2号炉 SA設備基準適合性 一覧表 (常設)

第58条：計装設備			RCWサージタンク水位	類型化区分		
第43条	第1項	第1号	環境温度・湿度・圧力／ 屋外の天候／放射線	原子炉建物原子炉棟内設備	B	
			荷重	(有効に機能を発揮する)	—	
			海水	海水を通水しない	対象外	
			電磁的障害	(電磁波により機能が損なわれない)	—	
			周辺機器等からの悪影響	(周辺機器等からの悪影響により機能を失うおそれがない)	—	
			関連資料	58-3 配置図		
		第2号	操作性	操作不要	—	
			関連資料	—		
		第3号	試験・検査 (検査性, 系統構成・外部入力)	計測制御設備	J	
			関連資料	58-5 試験及び検査		
		第4号	切り替え性	本来の用途として使用一切替操作が不要	B b	
			関連資料	—		
	第5号	悪影響防止	系統設計	DB施設と同様の系統構成	A d	
			その他 (飛散物)	対象外	対象外	
			関連資料	—		
	第6号	設置場所	対象外 (操作不要)	対象外		
		関連資料	—			
	第2項	第1号	常設SAの容量	設計基準対象施設の系統及び機器の容量等が十分	B	
			関連資料	—		
		第2号	共用の禁止	共用しない設備	対象外	
			関連資料	—		
		第3号	共通要因故障防止	環境条件, 自然現象, 外部 人為事象, 溢水, 火災	防止設備—対象外 (共通要因の考慮対象設備なし)	対象外
				サポート系要因	対象 (サポート系あり) —異なる駆動源又は冷却源	C a
				関連資料	58-2 単線結線図, 58-3 配置図	

58-2 単線結線図



第 58-2-1 図 計器電源構成

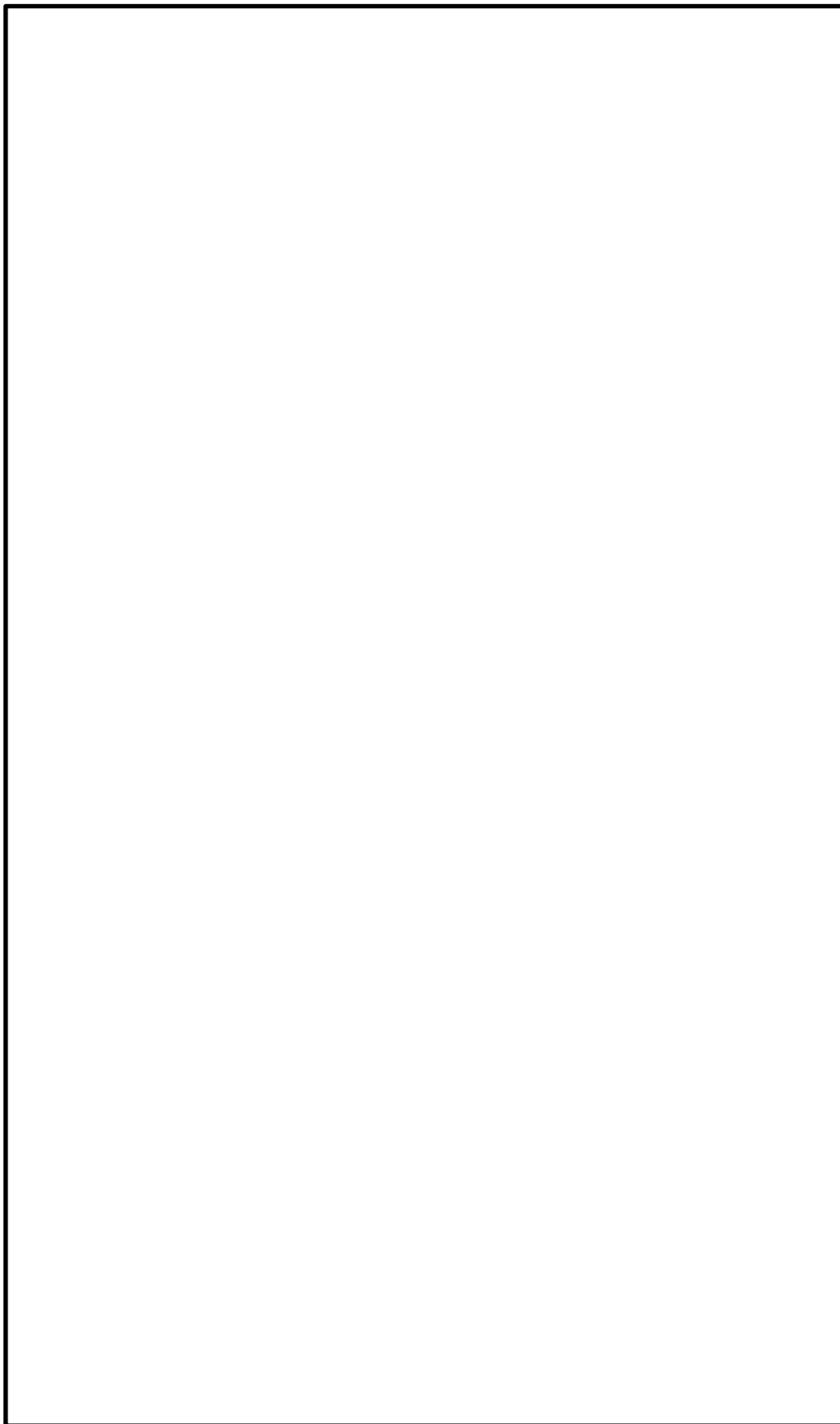
58—3 配置図

第 58-3-1 表 配置図一覧表 (1/2)

主要設備	設置場所	図番号
原子炉圧力容器温度 (SA)	原子炉格納容器内	第 58-3-4 図
原子炉圧力	原子炉建物原子炉棟 1 階	第 58-3-3 図
原子炉圧力 (SA)	原子炉建物原子炉棟地下 1 階	第 58-3-2 図
原子炉水位 (広帯域)	原子炉建物原子炉棟 1 階	第 58-3-3 図
原子炉水位 (燃料域)	原子炉建物原子炉棟地下 1 階	第 58-3-2 図
原子炉水位 (SA)	原子炉建物原子炉棟地下 1 階	第 58-3-2 図
高压原子炉代替注水流量	原子炉建物原子炉棟地下 2 階	第 58-3-1 図
代替注水流量 (常設)	低压原子炉代替注水ポンプ格納槽内	第 58-3-11 図
低压原子炉代替注水流量	原子炉建物原子炉棟 1 階	第 58-3-3 図
低压原子炉代替注水流量 (狭帯域用)	原子炉建物原子炉棟 1 階	第 58-3-3 図
格納容器代替スプレイ流量	原子炉建物原子炉棟地下 2 階 原子炉建物原子炉棟 1 階	第 58-3-1 図 第 58-3-3 図
ペDESTAL代替注水流量	原子炉建物原子炉棟地下 2 階 原子炉建物原子炉棟 1 階	第 58-3-1 図 第 58-3-3 図
ペDESTAL代替注水流量 (狭帯域用)	原子炉建物原子炉棟地下 2 階 原子炉建物原子炉棟 1 階	第 58-3-1 図 第 58-3-3 図
原子炉隔離時冷却ポンプ出口流量	原子炉建物原子炉棟地下 2 階	第 58-3-1 図
高压炉心スプレイポンプ出口流量	原子炉建物原子炉棟地下 1 階	第 58-3-2 図
残留熱除去ポンプ出口流量	原子炉建物原子炉棟地下 2 階	第 58-3-1 図
低压炉心スプレイポンプ出口流量	原子炉建物原子炉棟地下 2 階	第 58-3-1 図
残留熱代替除去系原子炉注水流量	原子炉建物原子炉棟 1 階	第 58-3-3 図
残留熱代替除去系格納容器スプレイ流量	原子炉建物原子炉棟 1 階	第 58-3-3 図
ドライウエル温度 (SA)	原子炉格納容器内	第 58-3-4 図
ペDESTAL温度 (SA)	原子炉格納容器内	第 58-3-2 図
ペDESTAL水温度 (SA)	原子炉格納容器内	第 58-3-2 図
サブプレッション・チェンバ温度 (SA)	原子炉格納容器内	第 58-3-2 図
サブプレッション・プール水温度 (SA)	原子炉格納容器内	第 58-3-2 図
ドライウエル圧力 (SA)	原子炉建物原子炉棟中 2 階 原子炉建物原子炉棟 3 階	第 58-3-5 図 第 58-3-6 図
サブプレッション・チェンバ圧力 (SA)	原子炉建物原子炉棟中 2 階 原子炉建物原子炉棟 3 階	第 58-3-5 図 第 58-3-6 図
サブプレッション・プール水位 (SA)	原子炉建物原子炉棟地下 2 階	第 58-3-1 図
ドライウエル水位	原子炉格納容器内	第 58-3-2 図 第 58-3-3 図
ペDESTAL水位	原子炉格納容器内	第 58-3-2 図
格納容器水素濃度 (SA)	原子炉建物原子炉棟中 2 階	第 58-3-5 図
格納容器水素濃度 (B系)	原子炉建物原子炉棟 3 階	第 58-3-6 図
格納容器雰囲気放射線モニタ (ドライウエル)	原子炉建物原子炉棟 1 階	第 58-3-3 図
格納容器雰囲気放射線モニタ (サブプレッション・チェンバ)	原子炉建物原子炉棟地下 1 階	第 58-3-2 図
中性子源領域計装	原子炉格納容器内	第 58-3-8 図
平均出力領域計装	原子炉格納容器内	第 58-3-8 図
残留熱代替除去ポンプ出口圧力	原子炉建物付属棟地下 2 階	第 58-3-1 図
スクラバ容器水位	第 1 ベントフィルタ格納槽内	第 58-3-9 図
スクラバ容器圧力	第 1 ベントフィルタ格納槽内	第 58-3-9 図
スクラバ容器温度	第 1 ベントフィルタ格納槽内	第 58-3-9 図
第 1 ベントフィルタ出口放射線モニタ (高レンジ・低レンジ)	第 1 ベントフィルタ格納槽内, 屋外	第 58-3-9, 10 図
第 1 ベントフィルタ出口水素濃度	屋外	第 58-3-12 図
残留熱除去系熱交換器入口温度	原子炉建物原子炉棟中 1 階 原子炉建物原子炉棟 1 階	第 58-3-3 図
残留熱除去系熱交換器出口温度	原子炉建物原子炉棟中 1 階 原子炉建物原子炉棟 1 階	第 58-3-3 図
残留熱除去系熱交換器冷却水流量	原子炉建物原子炉棟地下 2 階	第 58-3-1 図
残留熱除去ポンプ出口圧力	原子炉建物原子炉棟地下 2 階	第 58-3-1 図
低压原子炉代替注水槽水位	低压原子炉代替注水ポンプ格納槽内	第 58-3-11 図
低压原子炉代替注水ポンプ出口圧力	低压原子炉代替注水ポンプ格納槽内	第 58-3-11 図
原子炉隔離時冷却ポンプ出口圧力	原子炉建物原子炉棟地下 2 階	第 58-3-1 図
高压炉心スプレイポンプ出口圧力	原子炉建物原子炉棟地下 1 階	第 58-3-2 図
低压炉心スプレイポンプ出口圧力	原子炉建物原子炉棟地下 2 階	第 58-3-1 図
原子炉建物水素濃度	原子炉建物原子炉棟地下 1 階 原子炉建物原子炉棟 1 階 原子炉建物原子炉棟 2 階 原子炉建物原子炉棟 4 階	第 58-3-2 図 第 58-3-3 図 第 58-3-4 図 第 58-3-7 図
静的触媒式水素処理装置入口温度	原子炉建物原子炉棟 4 階	第 58-3-7 図
静的触媒式水素処理装置出口温度	原子炉建物原子炉棟 4 階	第 58-3-7 図

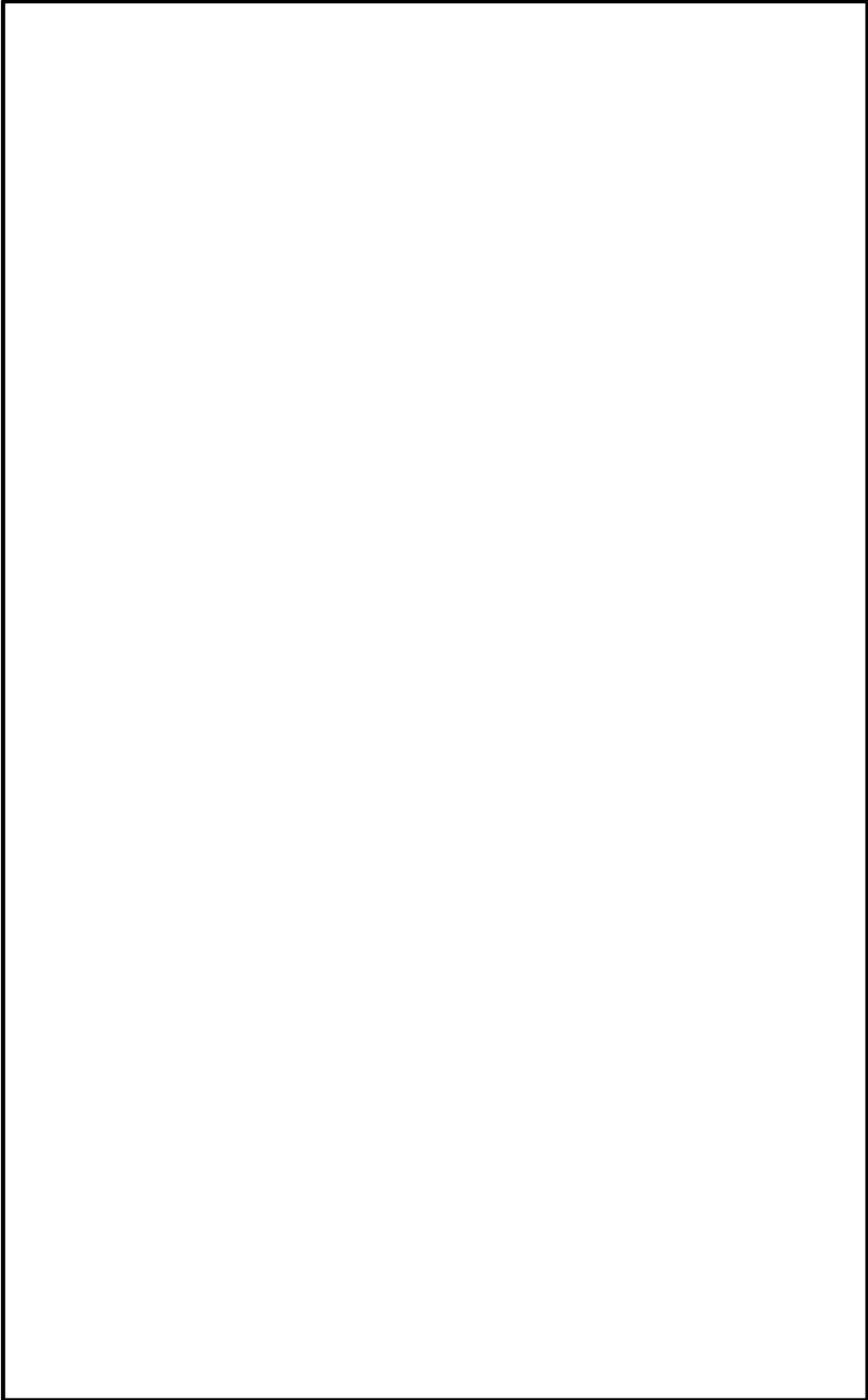
第 58-3-1 表 配置図一覧表 (2/2)

主要設備	設置場所	図番号
格納容器酸素濃度 (SA)	原子炉建物原子炉棟中 2 階	第 58-3-5 図
格納容器酸素濃度 (B系)	原子炉建物原子炉棟 3 階	第 58-3-6 図
燃料プール水位 (SA)	原子炉建物原子炉棟 4 階	第 58-3-7 図
燃料プール水位・温度 (SA)	原子炉建物原子炉棟 4 階	第 58-3-7 図
燃料プールエリア放射線モニタ (高レンジ・低レンジ) (SA)	原子炉建物原子炉棟 4 階	第 58-3-7 図
燃料プール監視カメラ (SA)	原子炉建物原子炉棟 4 階	第 58-3-7 図
燃料プール監視カメラ用冷却設備	原子炉建物原子炉棟 4 階	第 58-3-6 図
安全パラメータ表示システム (SPDS)	データ収集サーバ	廃棄物処理建物 1 階
	伝送サーバ	緊急時対策所 1 階
	データ表示装置	緊急時対策所 1 階
可搬型計測器	廃棄物処理建物 1 階	第 58-3-15 図
	緊急対策所 1 階	第 58-3-16 図
C-メタクラ母線電圧	原子炉建物付属棟 2 階	第 58-3-4 図
D-メタクラ母線電圧	原子炉建物付属棟 2 階	第 58-3-4 図
HPCS-メタクラ母線電圧	原子炉建物付属棟地下 2 階	第 58-3-1 図
C-ロードセンタ母線電圧	原子炉建物付属棟 2 階	第 58-3-4 図
D-ロードセンタ母線電圧	原子炉建物付属棟 2 階	第 58-3-4 図
緊急用メタクラ電圧	ガスタービン発電機建物 3 階	第 58-3-13 図
SAロードセンタ母線電圧	低圧原子炉代替注水ポンプ格納槽内	第 58-3-11 図
A-115V 系直流盤母線電圧	廃棄物処理建物 1 階	第 58-3-15 図
B-115V 系直流盤母線電圧	廃棄物処理建物地下中 1 階	第 58-3-14 図
SA用 115V 系充電器盤蓄電池電圧	廃棄物処理建物地下中 1 階	第 58-3-14 図
230V 系直流盤 (常用) 母線電圧	廃棄物処理建物地下中 1 階	第 58-3-14 図
B1-115V 系蓄電池 (SA) 電圧	廃棄物処理建物地下中 1 階	第 58-3-14 図
ADS用 N ₂ ガス減圧弁二次側圧力	原子炉建物付属棟 2 階	第 58-3-4 図
N ₂ ガスボンベ圧力	原子炉建物付属棟 2 階	第 58-3-4 図
RCWサージタンク水位	原子炉建物原子炉棟 4 階	第 58-3-7 図
RCW熱交換器出口温度	原子炉建物付属棟 1 階	第 58-3-3 図
原子炉補機冷却水ポンプ出口圧力	原子炉建物付属棟 1 階	第 58-3-3 図



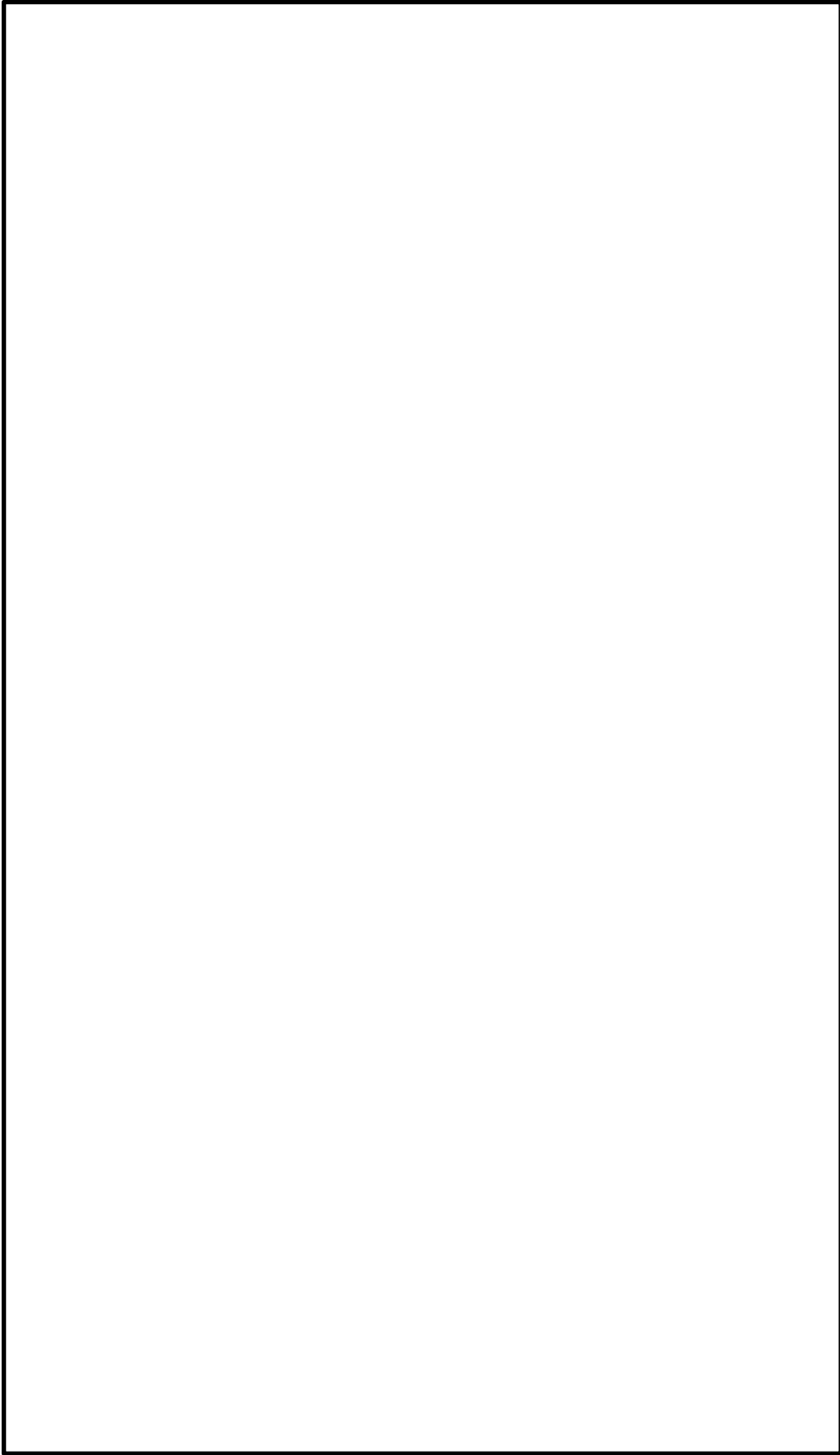
第58-3-1図 機器配置図（原子炉建物地下2階）

本資料のうち、枠囲みの内容は機密に係る事項のため公開できません。



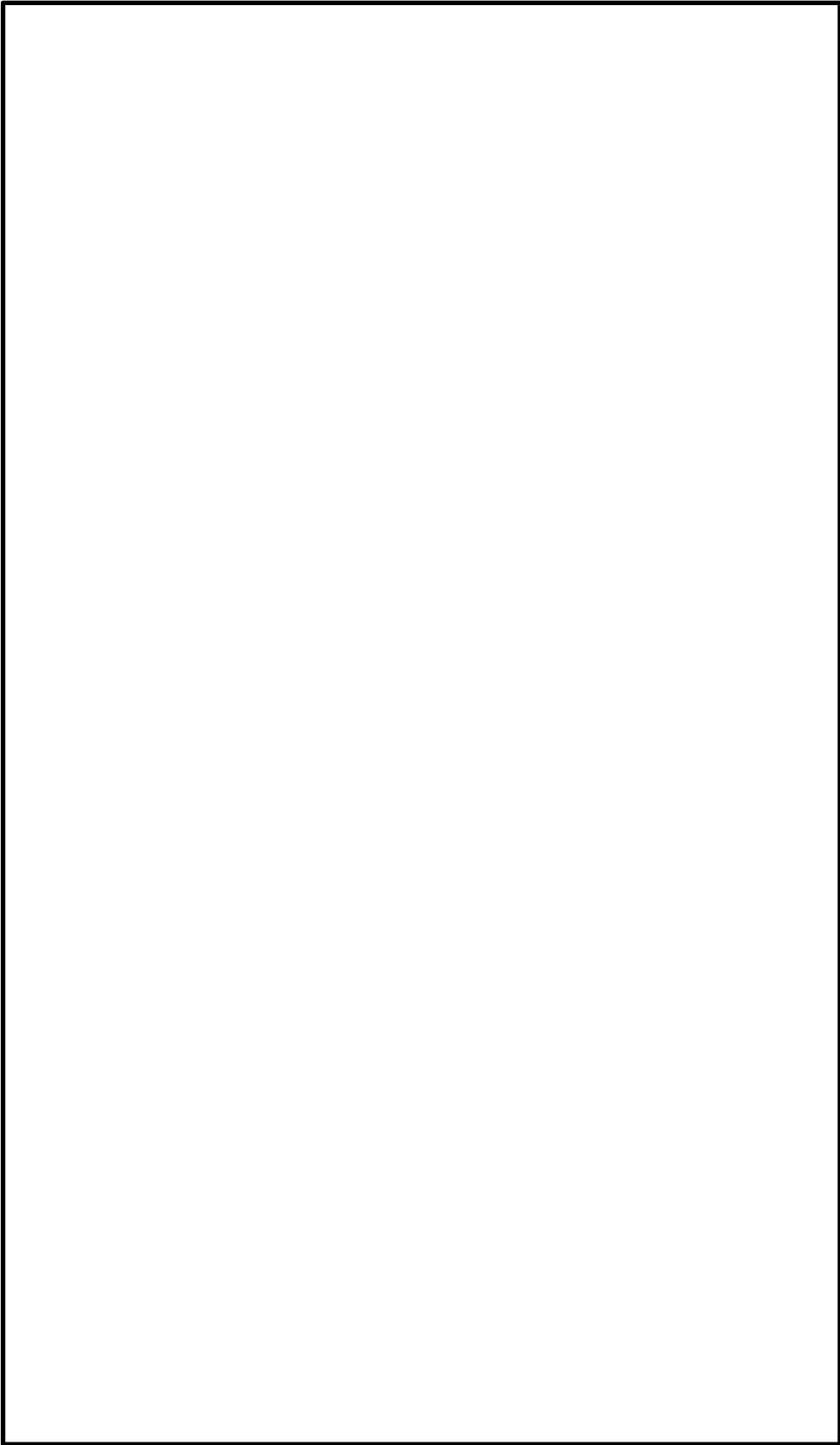
第 58-3-2 図 機器配置図 (原子炉建物地下 1 階)

本資料のうち、枠囲みの内容は機密に係る事項のため公開できません。



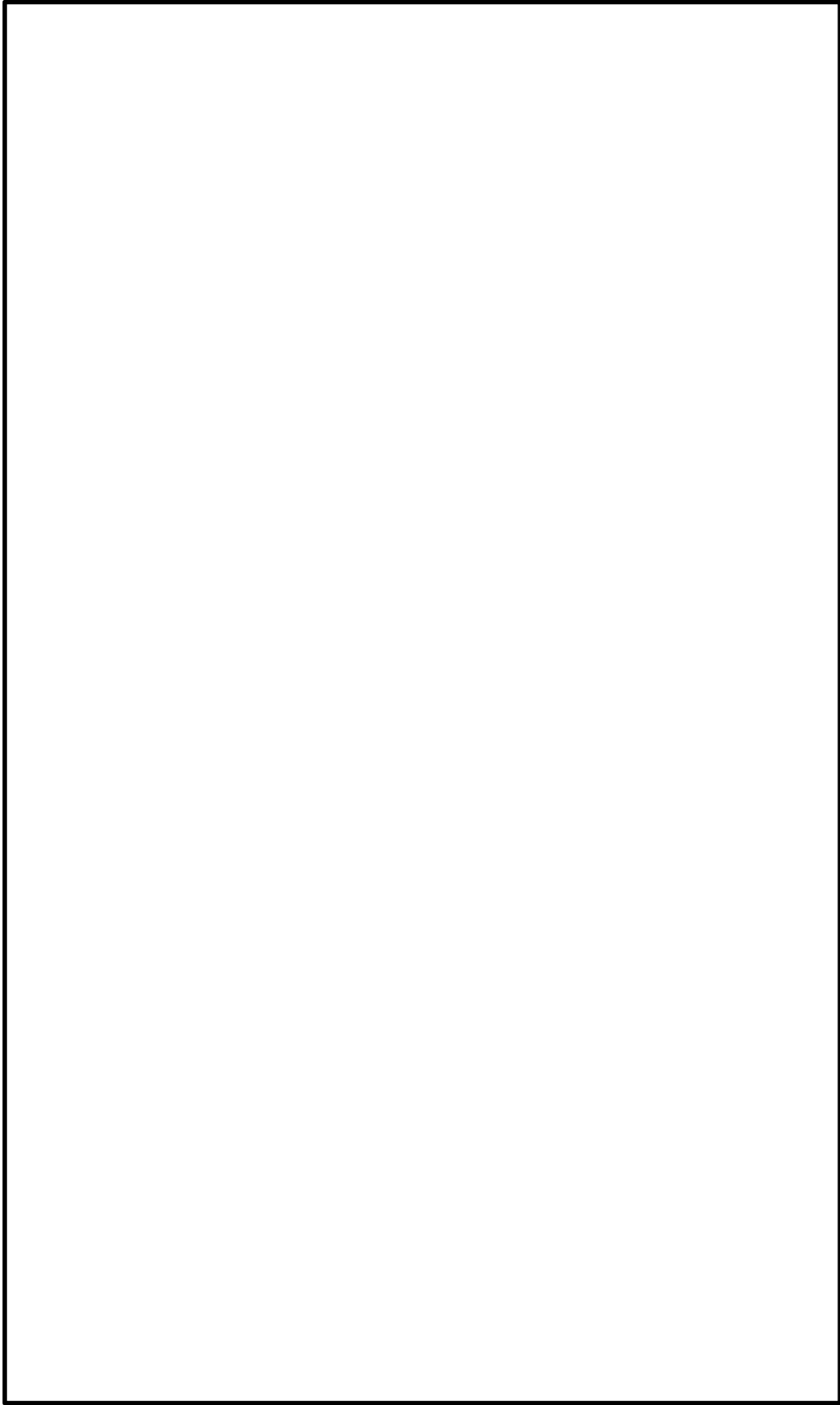
第 58-3-3 図 機器配置図 (原子炉建物 1 階及び中 1 階)

本資料のうち、枠囲みの内容は機密に係る事項のため公開できません。



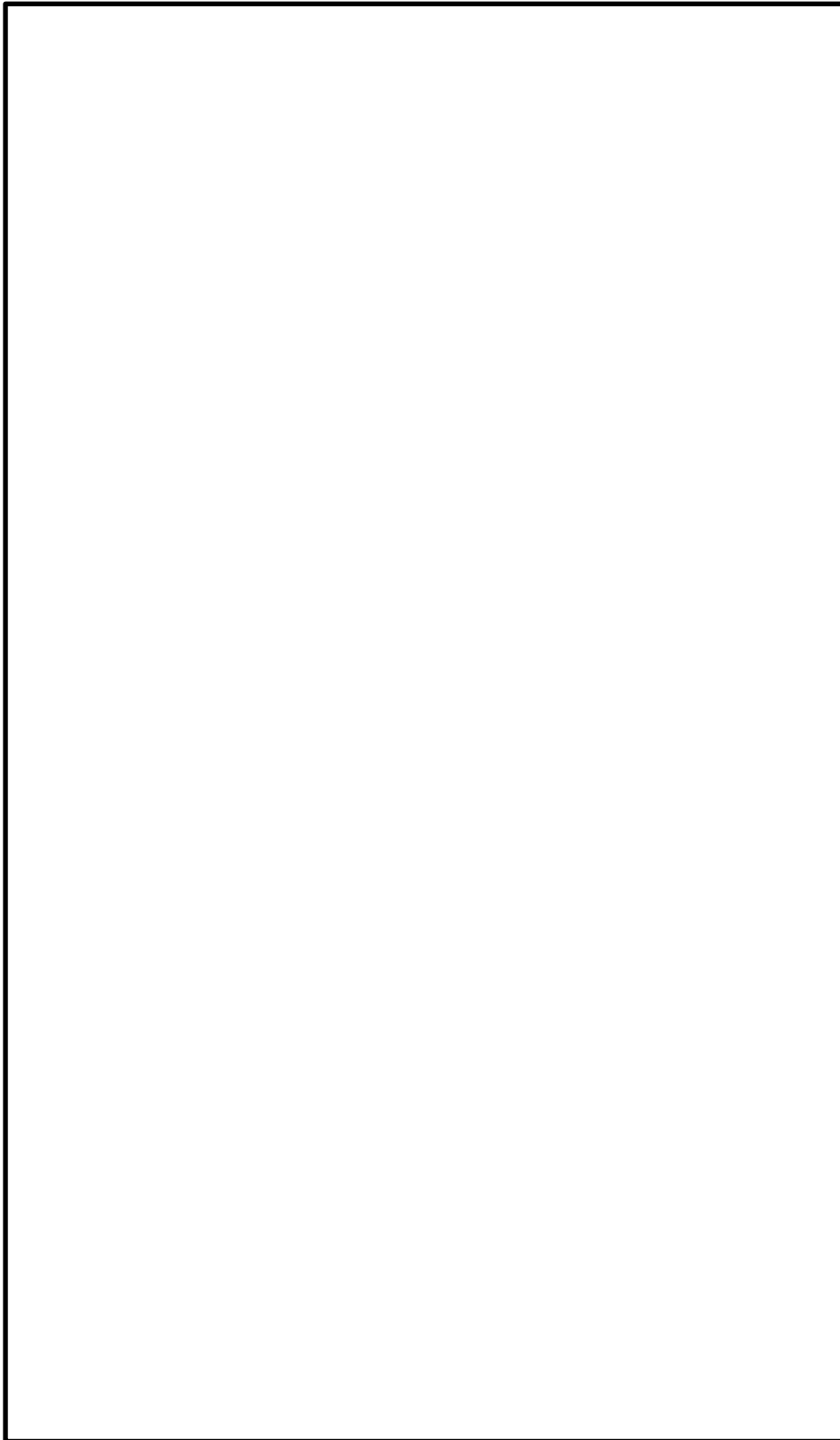
第58-3-4図 機器配置図（原子炉建物2階）

本資料のうち、枠囲みの内容は機密に係る事項のため公開できません。



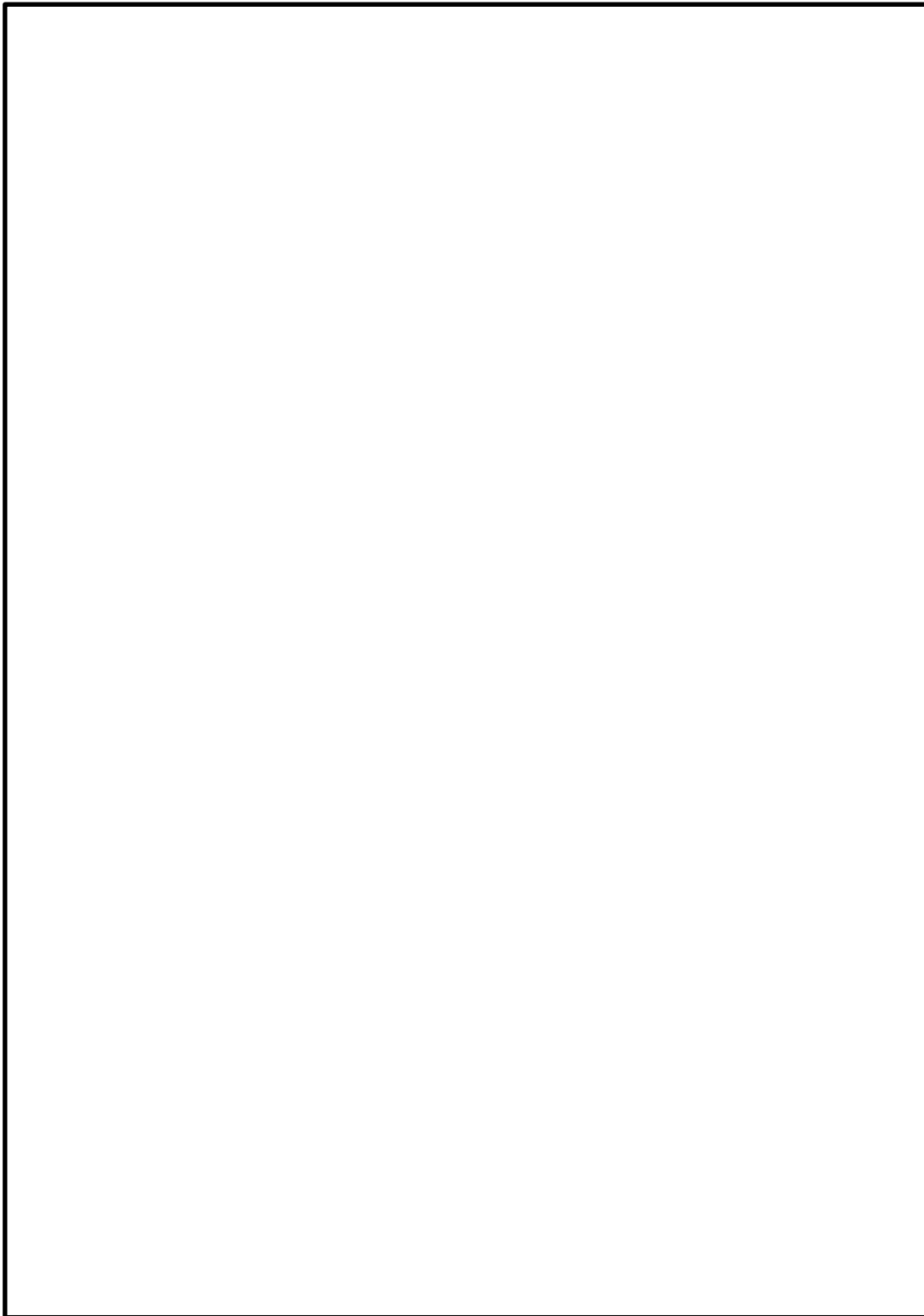
第58-3-5 図 機器配置図 (原子炉建物中2階)

本資料のうち、枠囲みの内容は機密に係る事項のため公開できません。



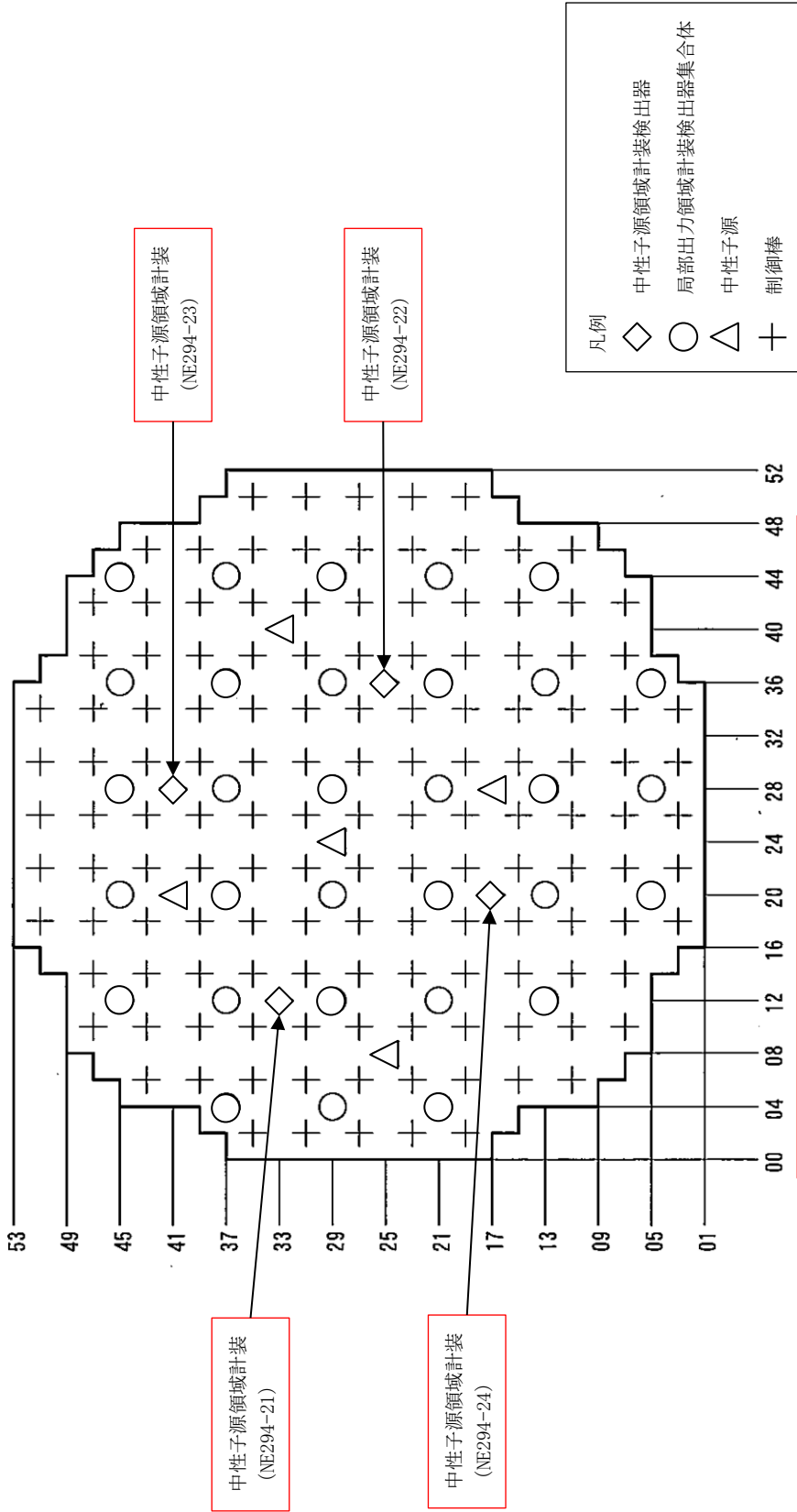
第58-3-6 図 機器配置図（原子炉建物3階）

本資料のうち、枠囲みの内容は機密に係る事項のため公開できません。



第 58-3-7 図 機器配置図 (原子炉建物 4 階)

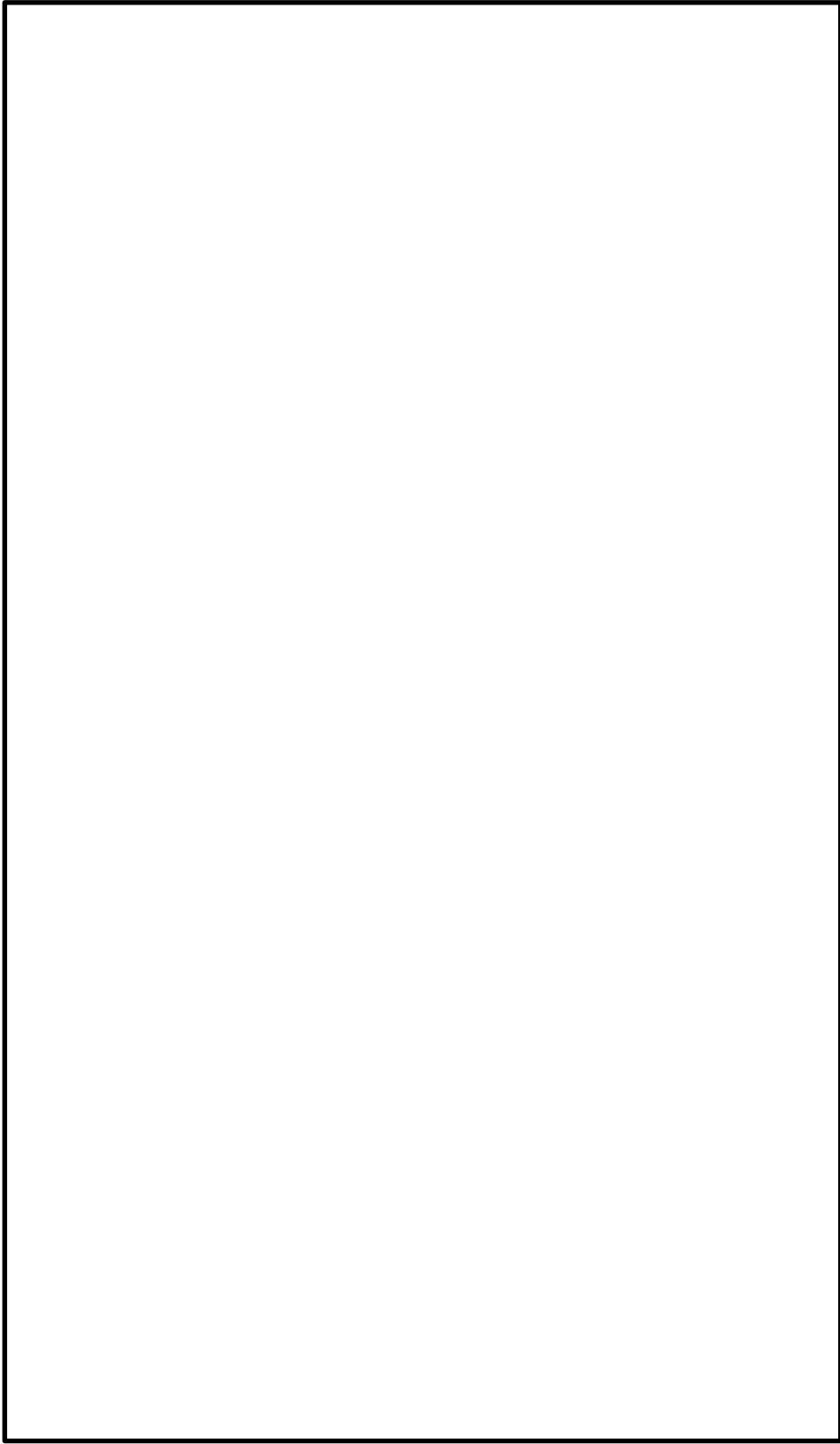
本資料のうち、枠囲みの内容は機密に係る事項のため公開できません。



平均出力領域計装は、あらかじめグループ分けした局部出力領域計装の各増幅器からの出力信号を平均化する機能で、6チャンネルを設ける。

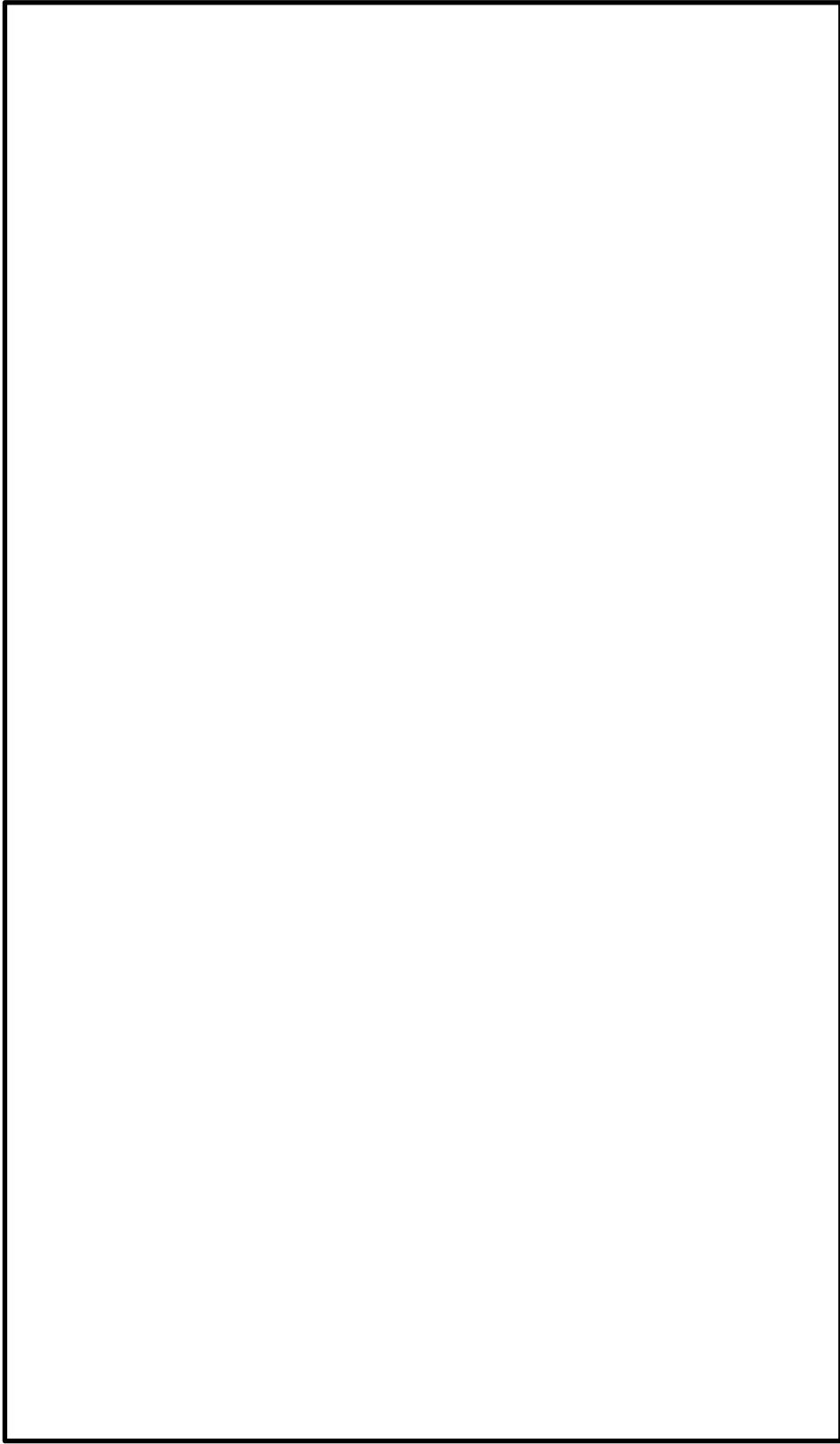
中性子計装配置図

第 58-3-8 図 機器配置図 (中性子計装配置図)



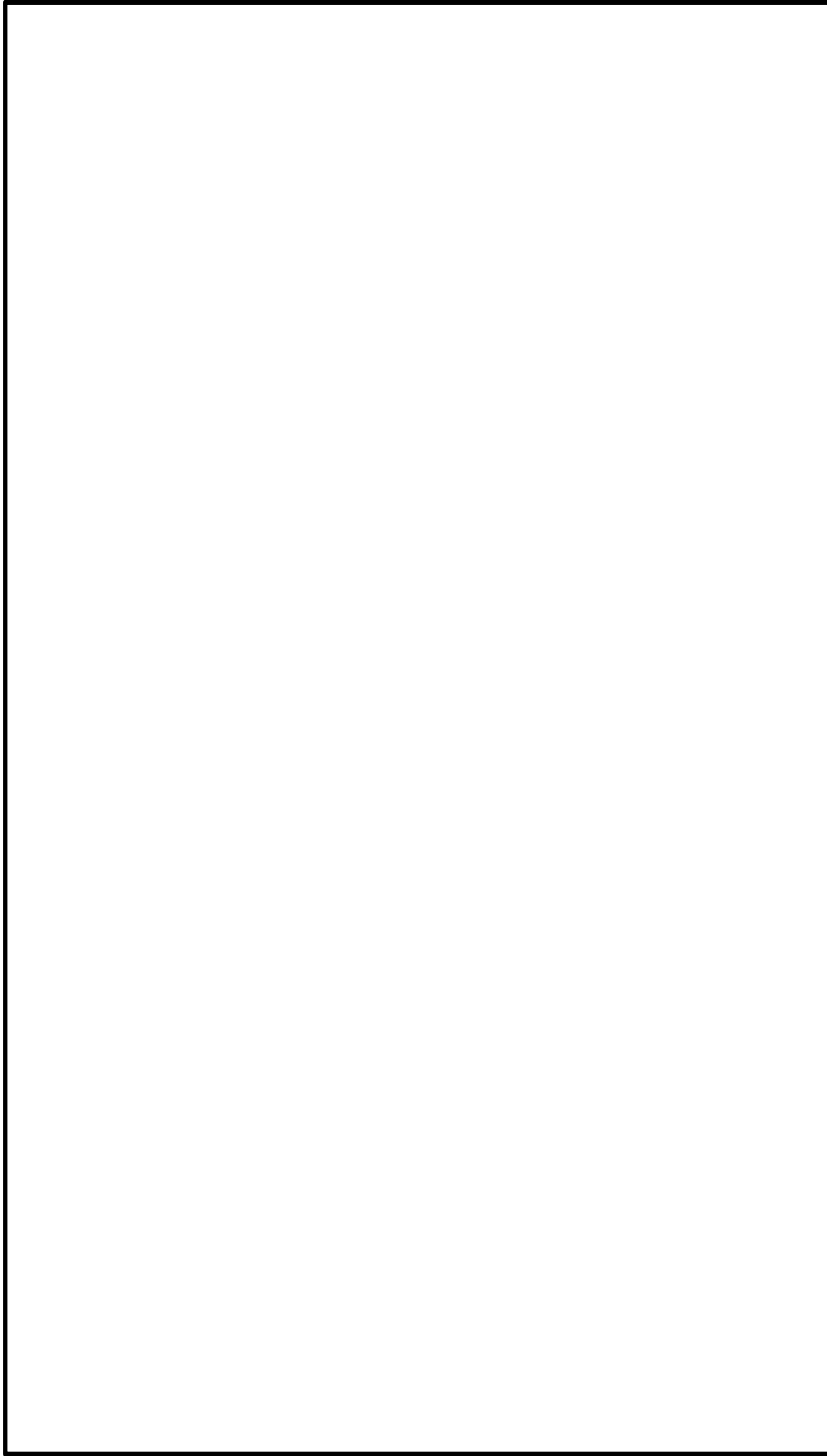
第58-3-9 図 機器配置図 (第1ベントフイルタ格納槽)

本資料のうち、枠囲みの内容は機密に係る事項のため公開できません。



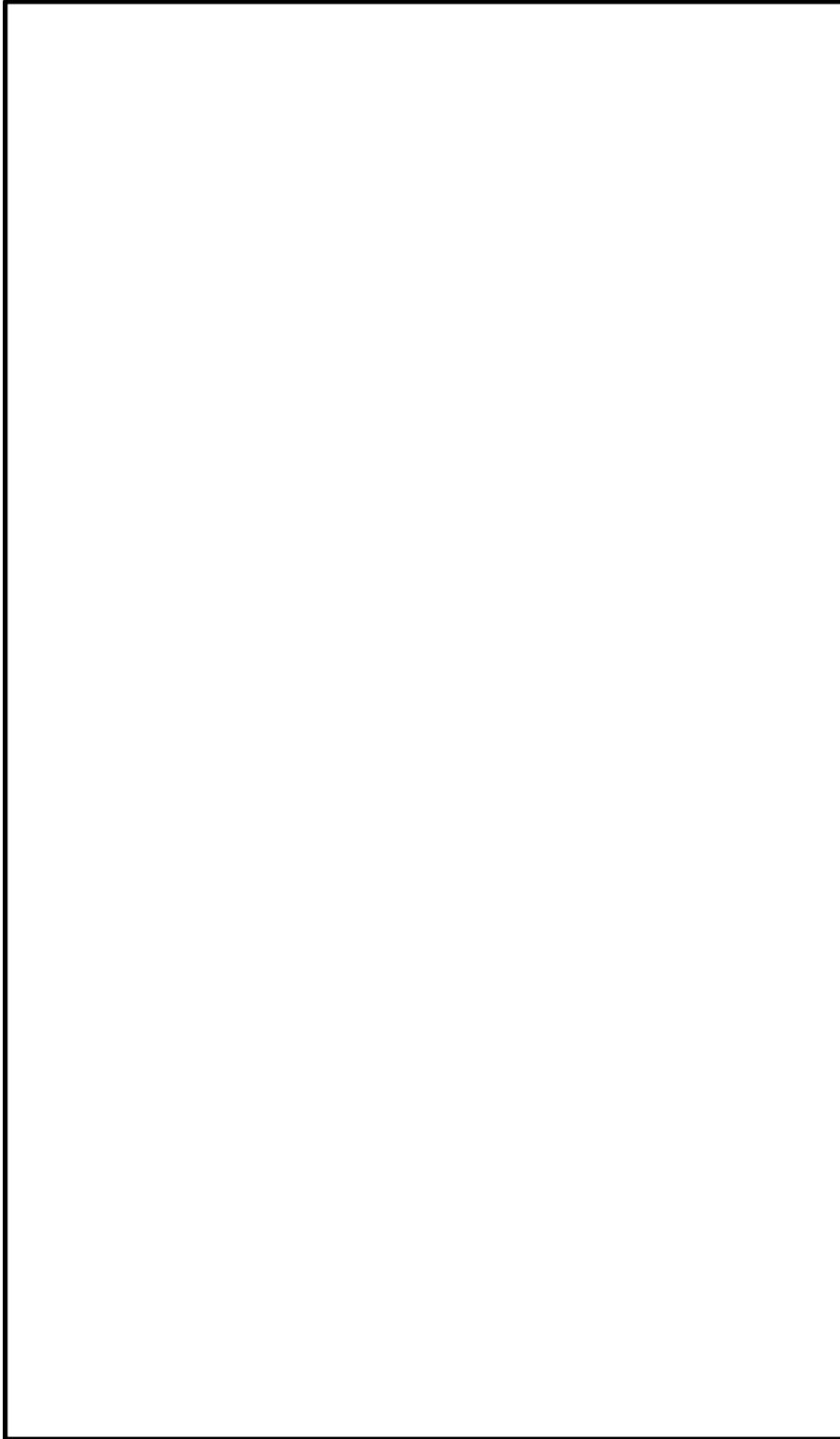
第58-3-10図 機器配置図（第1ベントファイルタ格納槽（屋外））

本資料のうち、枠囲みの内容は機密に係る事項のため公開できません。



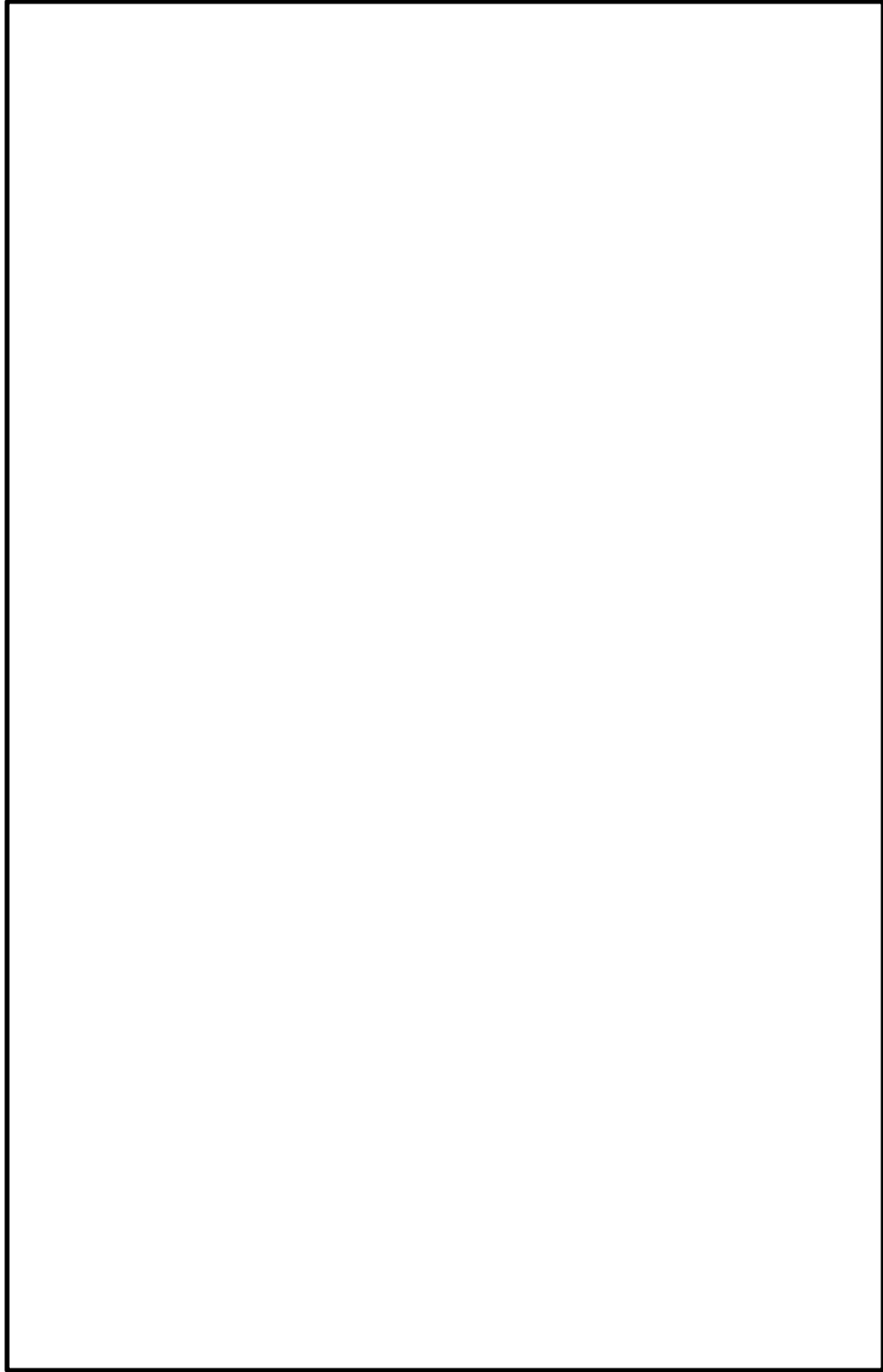
第 58-3-3-11 図 機器配置図（低圧原子炉代替注水ポンプ格納槽）

本資料のうち、枠囲みの内容は機密に係る事項のため公開できません。



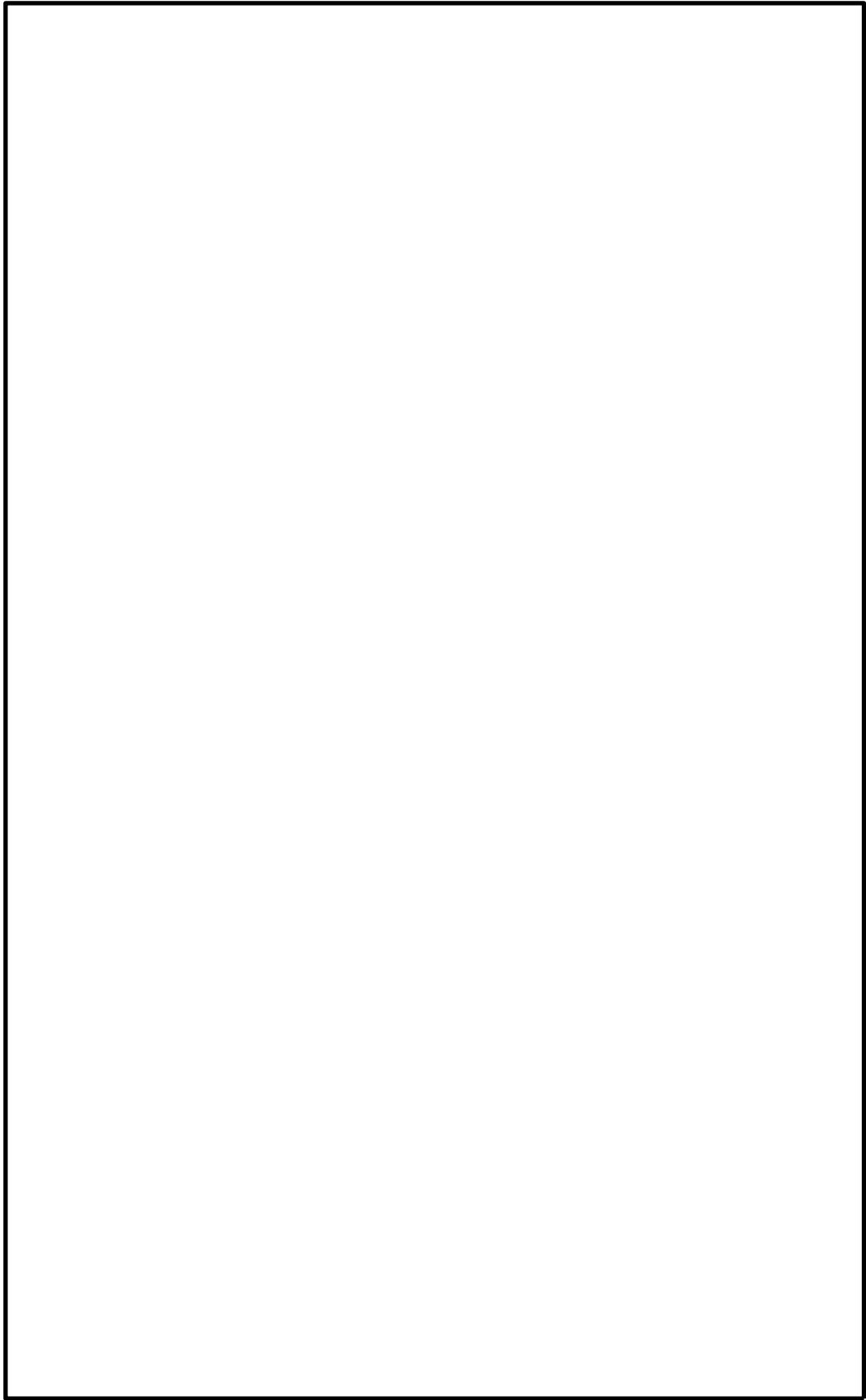
第58-3-12図 機器配置図（屋外）

本資料のうち、枠囲みの内容は機密に係る事項のため公開できません。



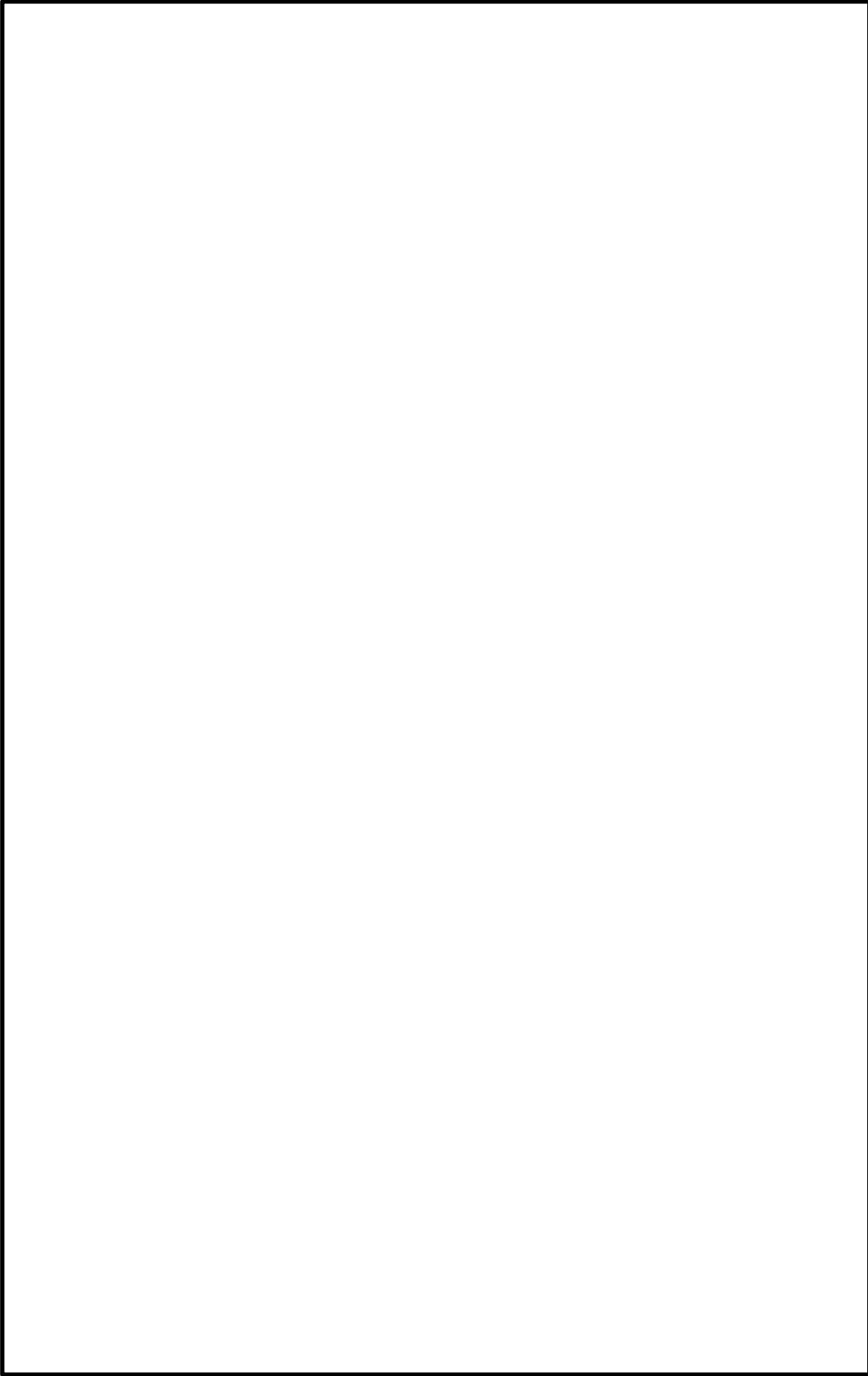
第 58-3-3-13 図 機器配置図 (ガスタービン発電機建物 3 階)

本資料のうち、枠囲みの内容は機密に係る事項のため公開できません。



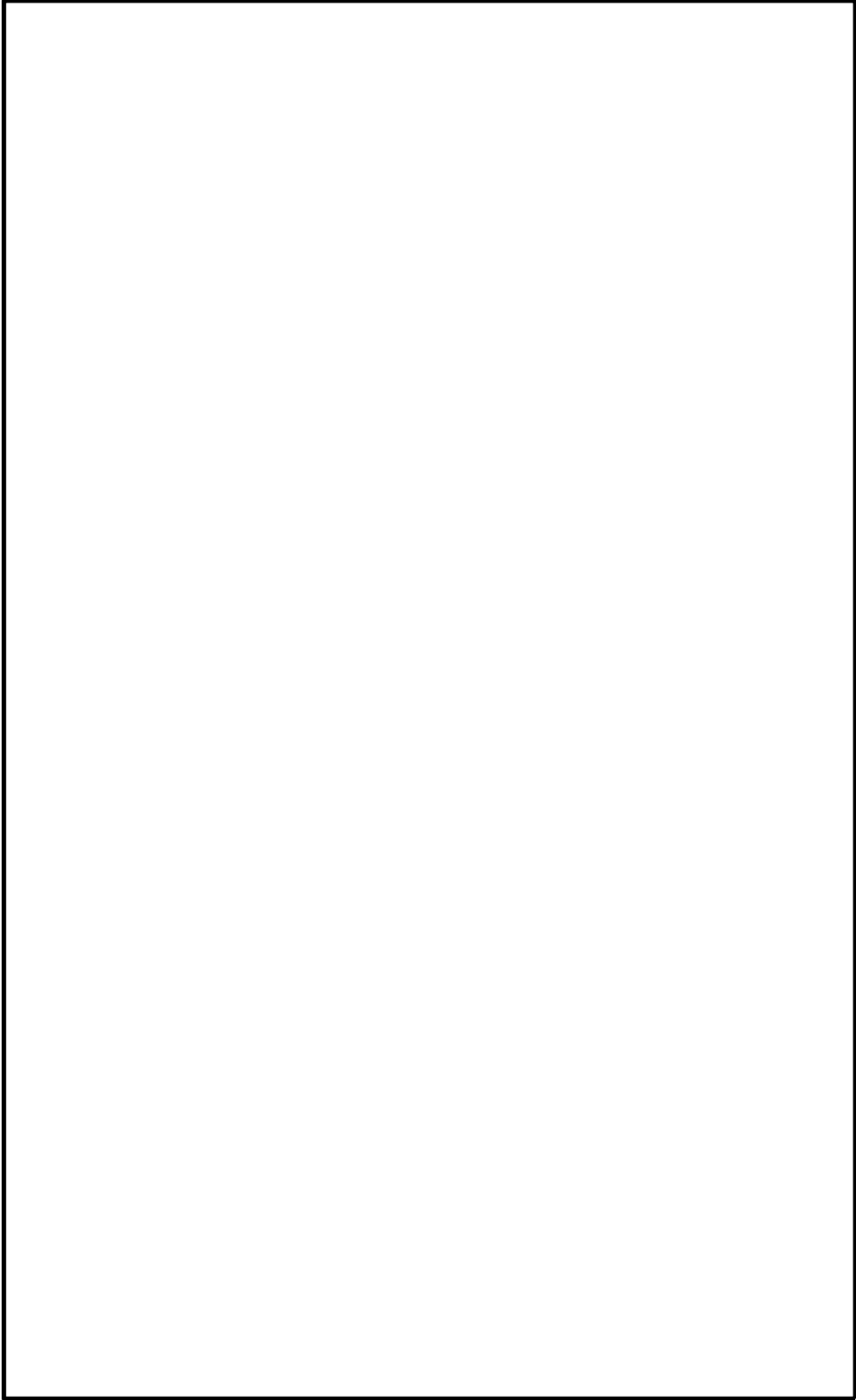
第58-3-14図 機器配置図（廃棄物処理建物地下中1階）

本資料のうち、枠囲みの内容は機密に係る事項のため公開できません。



第58-3-15図 機器配置図 (廃棄物処理建物1階)

本資料のうち、枠囲みの内容は機密に係る事項のため公開できません。

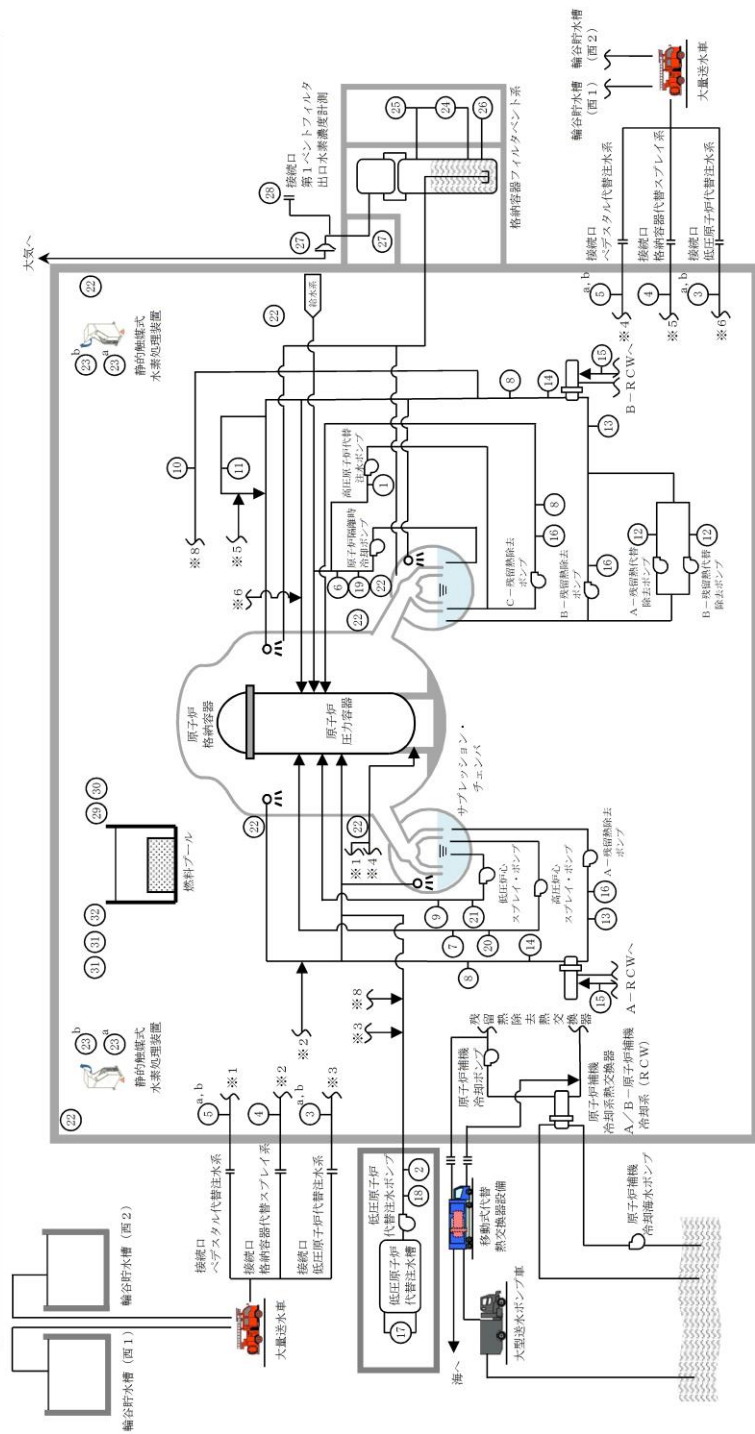


第58-3-16図 機器配置図（緊急時対策所）

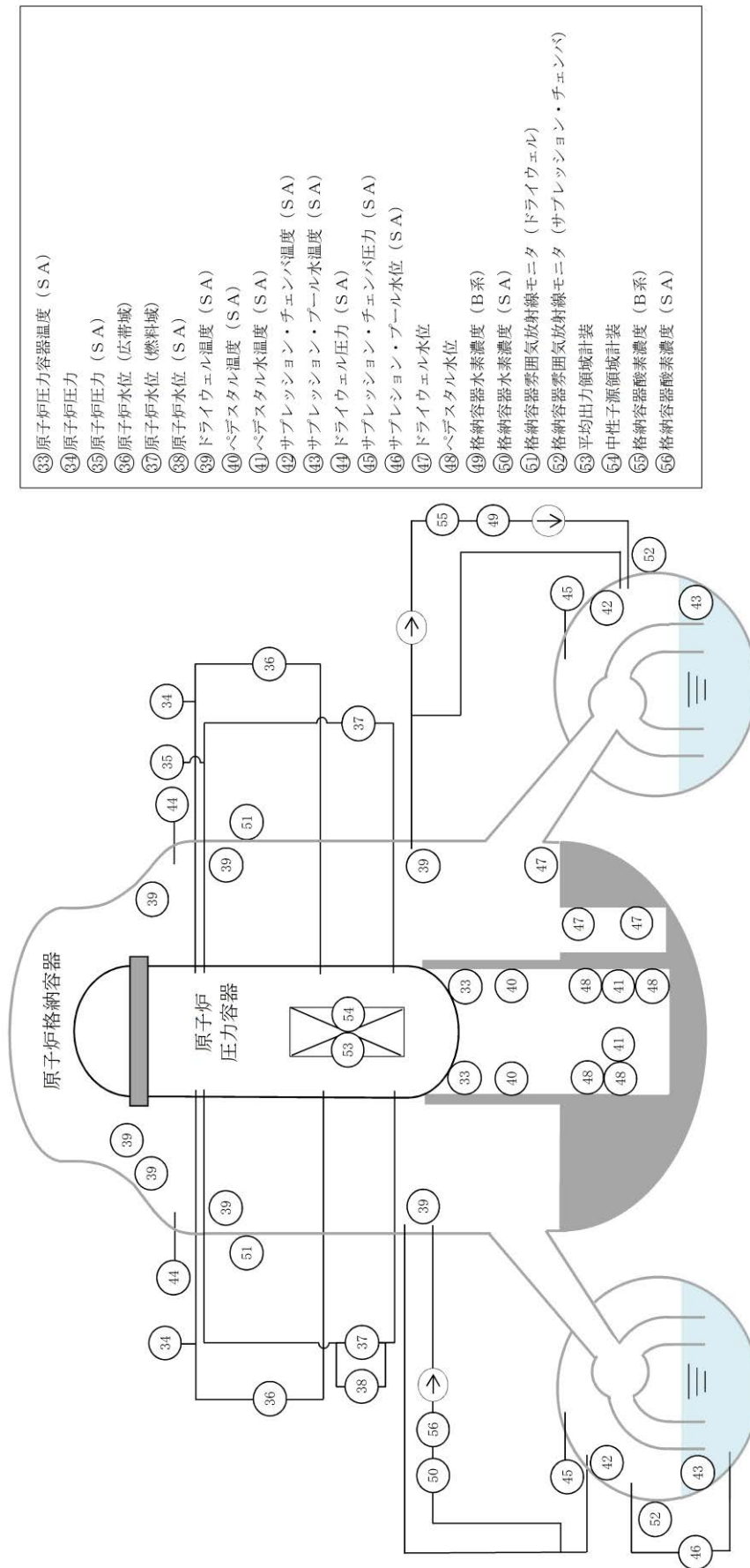
本資料のうち、枠囲みの内容は機密に係る事項のため公開できません。

58-4 系統図

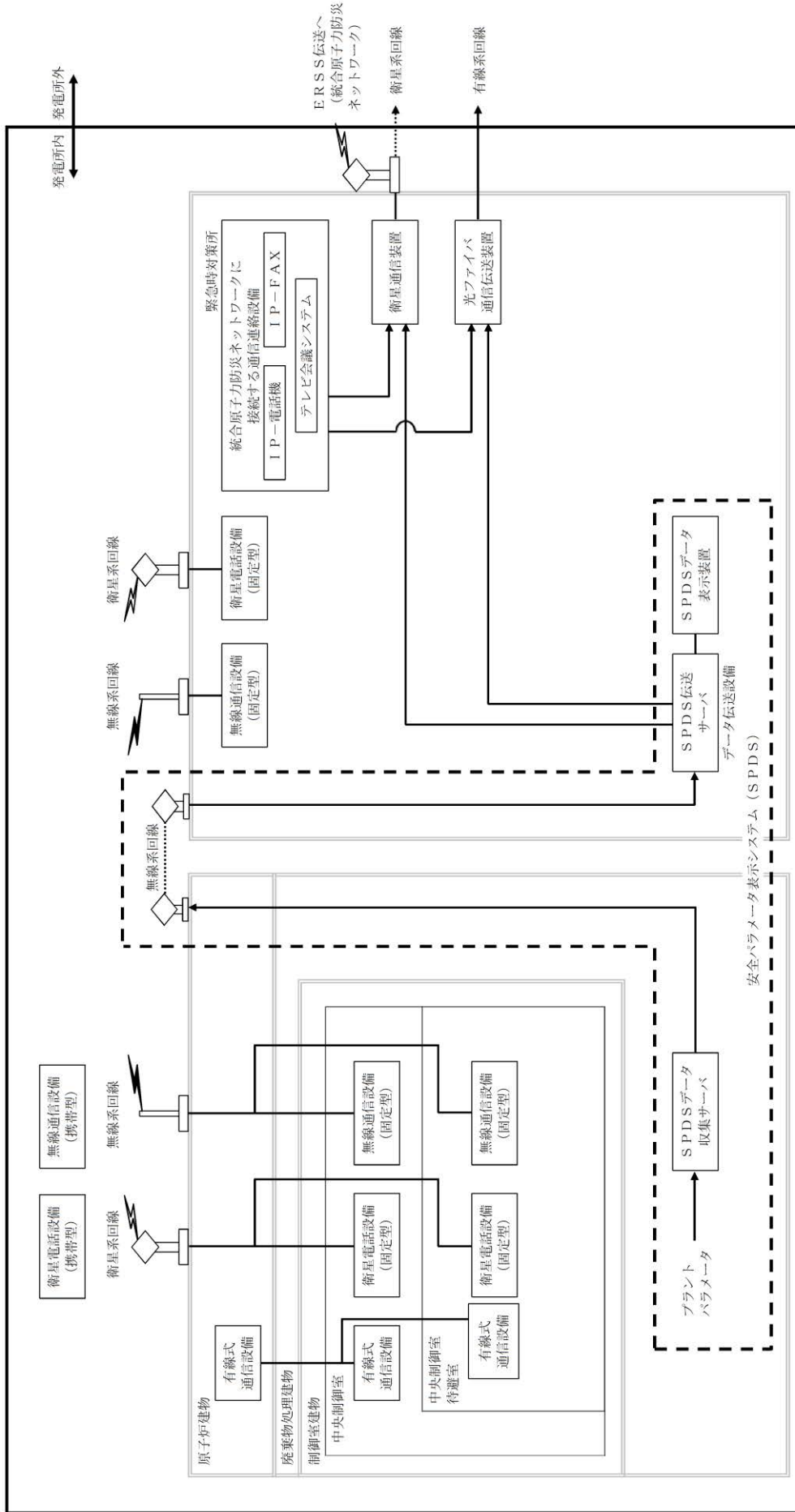
- ① 高压原子炉代替注水流量
- ② 代替注水流量 (常設)
- ③ a 低压原子炉代替注水流量 (狭帯域用)
- ③ b 低压原子炉代替注水流量 (狭帯域用)
- ④ 格納容器代替スプレイ流量
- ⑤ a ベンデスタル代替注水流量
- ⑤ b ベンデスタル代替注水流量 (狭帯域用)
- ⑥ 原子炉隔離時冷却ポンプ出口流量
- ⑦ 高压炉心スプレイポンプ出口流量
- ⑧ 残留熱除去ポンプ出口流量
- ⑨ 低压炉心スプレイポンプ出口流量
- ⑩ 残留熱代替系原子炉注水流量
- ⑪ 残留熱代替格納容器スプレイ流量
- ⑫ 残留熱代替ポンプ出口圧力
- ⑬ 残留熱代替器入口温度
- ⑭ 残留熱除去系熱交換器出口温度
- ⑮ 残留熱除去系熱交換器冷却水流量
- ⑯ 残留熱除去系熱交換器出口圧力
- ⑰ 低压原子炉代替注水ポンプ出口圧力
- ⑱ 原子炉隔離時冷却ポンプ出口圧力
- ⑳ 高压炉心スプレイポンプ出口圧力
- ㉑ 低压炉心スプレイポンプ出口圧力
- ㉒ 原子炉建物水素濃度
- ㉓ a 静的触媒式水素処理装置入口温度
- ㉓ b 静的触媒式水素処理装置出口温度
- ㉔ スクラバ容器水位
- ㉕ スクラバ容器圧力
- ㉖ スクラバ容器温度
- ㉗ 第1ベントフィルタ出口放射線モニタ (高レンジ・低レンジ)
- ㉘ 第1ベントフィルタ出口水素濃度
- ㉙ 燃料プール水位 (SA)
- ㉚ 燃料プール水位・温度 (SA)
- ㉛ 燃料プールエリア放射線モニタ (高レンジ・低レンジ) (SA)
- ㉜ 燃料プール監視カメラ (SA)



第 58-4-1 図 主要設備 概略系統図 (1 / 3)



第 58-4-2 図 主要設備 概略系統図 (2 / 3)

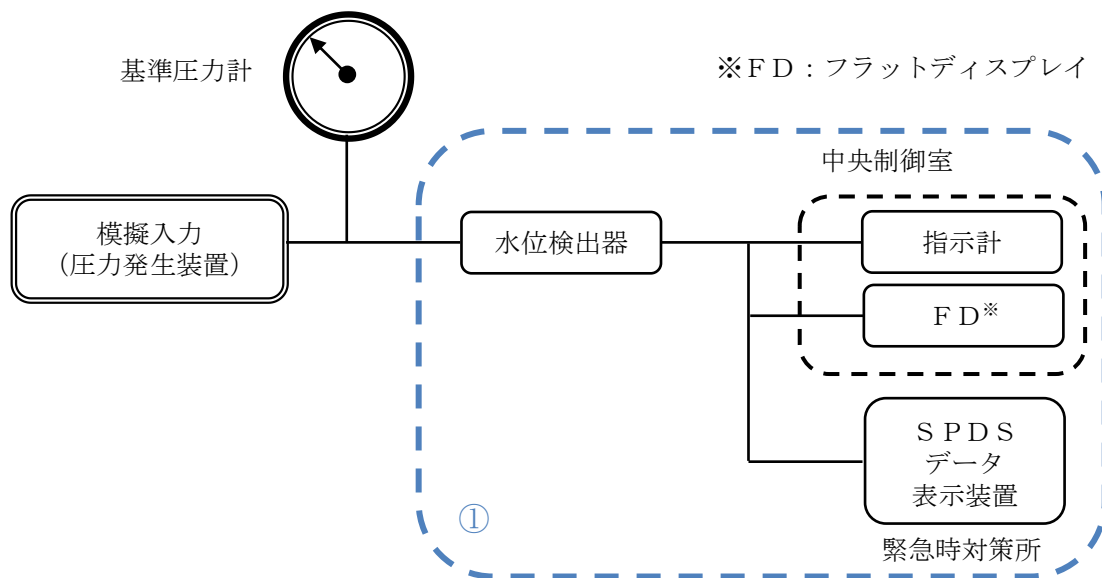


第 58-4-3 図 主要設備 概略系統図 (3 / 3)

58-5 試験及び検査

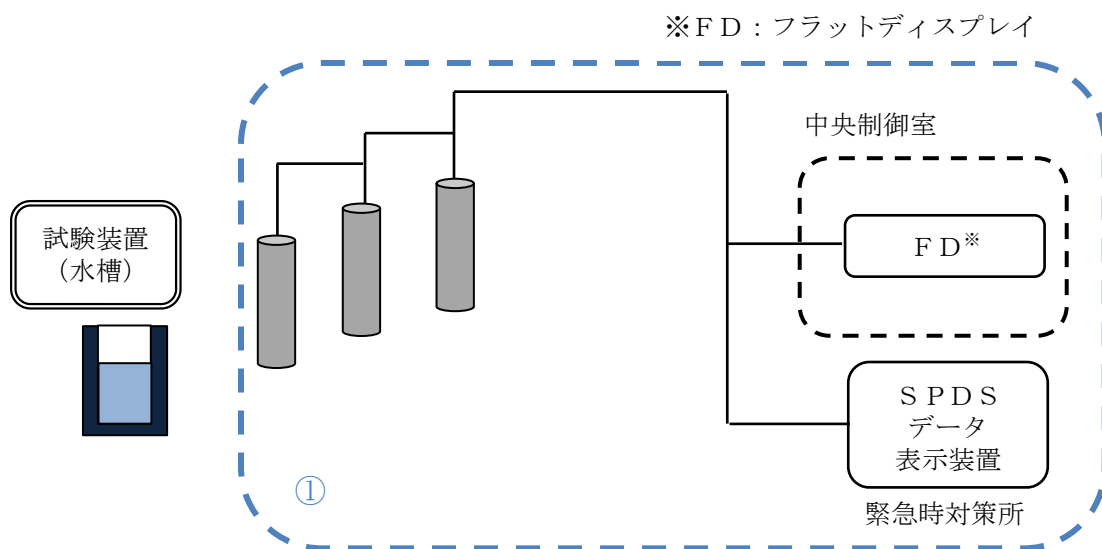
計装設備の試験・検査について

計装設備は、プラント停止中又は計器を除外可能な期間に点検及び検査することとしており、点検及び検査内容は第 58-5-1~16 図のとおりである。



- ① 検出器、指示計に模擬入力を実施し、計器の単体校正並びに検出器から中央制御室の指示計、FD及びSPDSデータ表示装置（緊急時対策所）までのループ試験を実施（点検・検査）

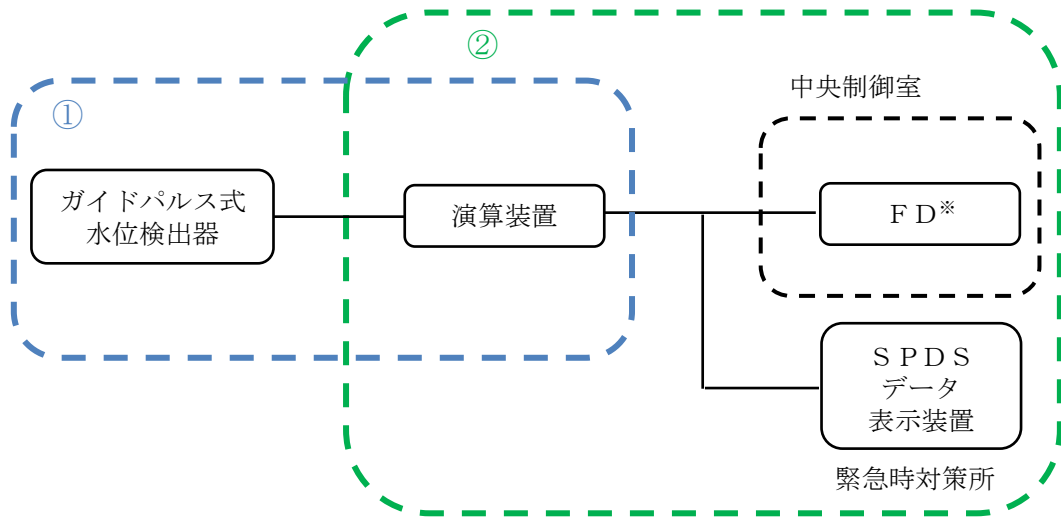
第 58-5-1 図 水位計（差圧式）の試験及び検査



- ① 試験装置（水槽）を用いて検出器が動作することを、中央制御室のFD及びSPDSデータ表示装置（緊急時対策所）で確認（点検・検査）

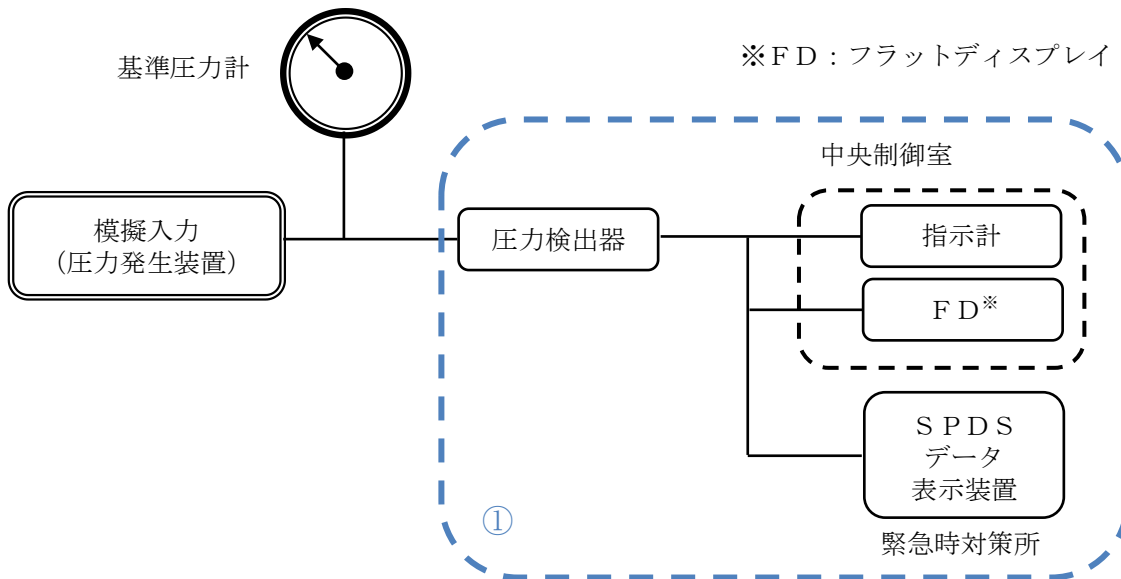
第 58-5-2 図 水位計（電極式）の試験及び検査

※FD：フラットディスプレイ



- ① 検出器から演算装置までのループ試験を実施（点検・検査）
- ② 演算装置に模擬入力を実施し，演算装置から中央制御室のFD及びSPDSデータ表示装置（緊急時対策所）までのループ試験を実施（点検・検査）

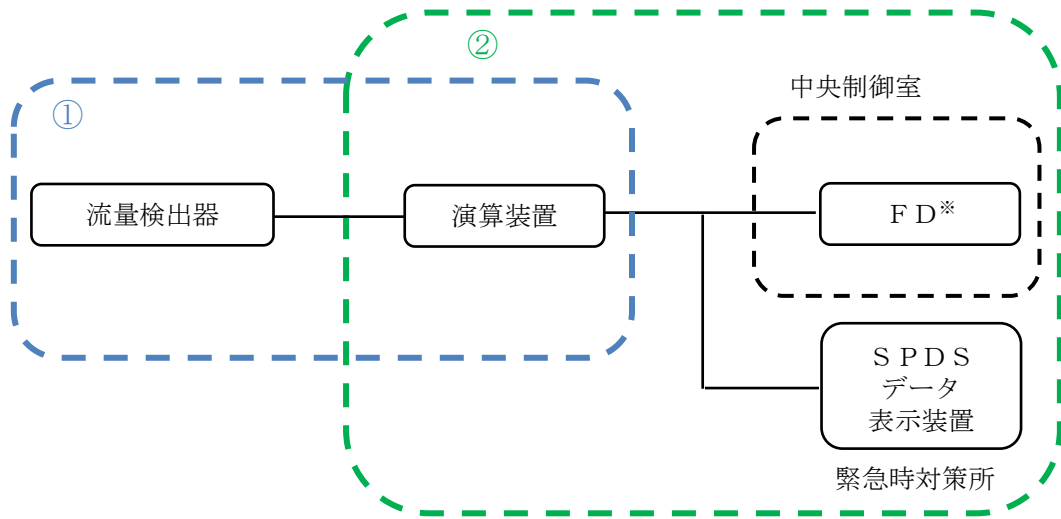
第 58-5-3 図 水位計（ガイドパルス式）の試験及び検査



- ① 検出器，指示計に模擬入力を実施し，計器の単体校正並びに検出器から中央制御室の指示計，FD及びSPDSデータ表示装置（緊急時対策所）までのループ試験を実施（点検・検査）

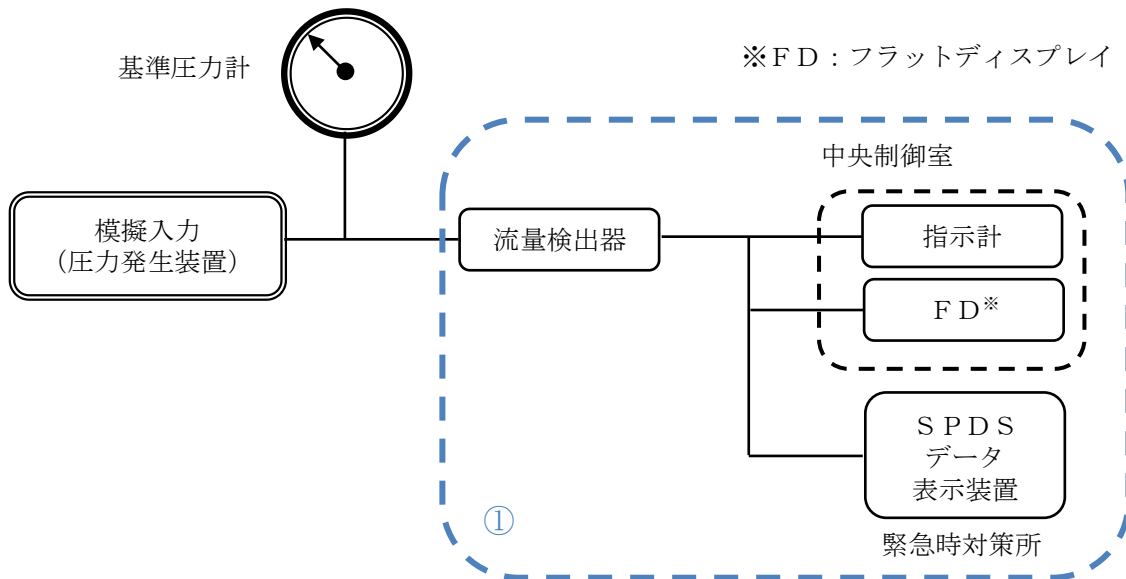
第 58-5-4 図 圧力計の試験及び検査

※FD：フラットディスプレイ



- ① 検出器から演算装置までのループ試験を実施（点検・検査）
- ② 演算装置に模擬入力を実施し，演算装置から中央制御室のFD及びSPDSデータ表示装置（緊急時対策所）までのループ試験を実施（点検・検査）

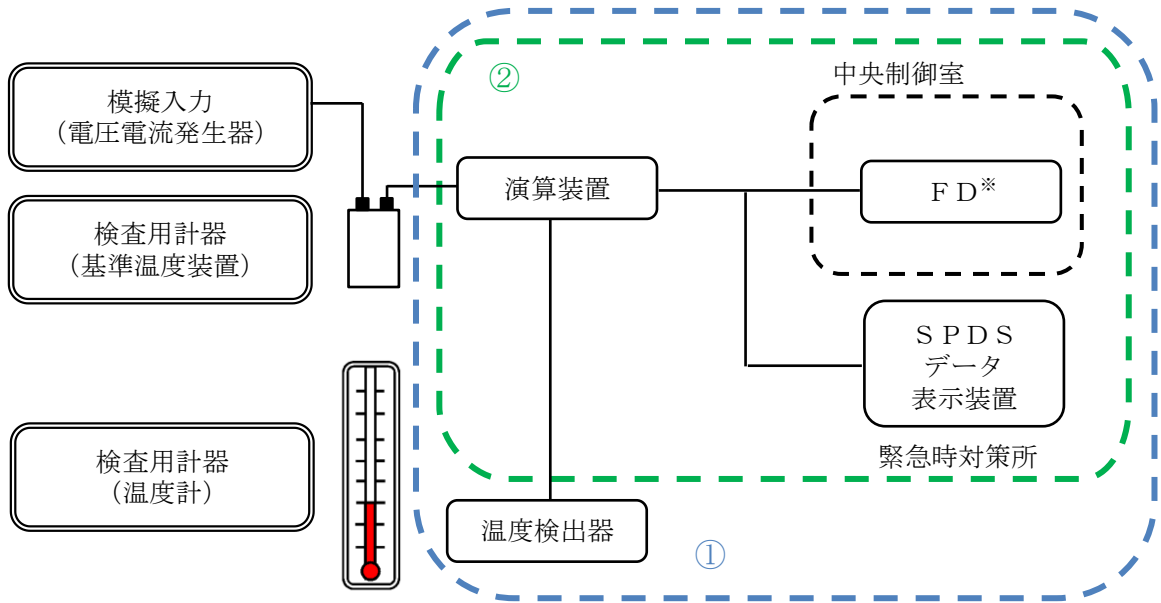
第 58-5-5 図 流量計（超音波式）の試験及び検査



- ① 検出器，指示計に模擬入力を実施し，計器の単体校正並びに検出器から中央制御室の指示計，FD及びSPDSデータ表示装置（緊急時対策所）までのループ試験を実施（点検・検査）

第 58-5-6 図 流量計（差圧式）の試験及び検査

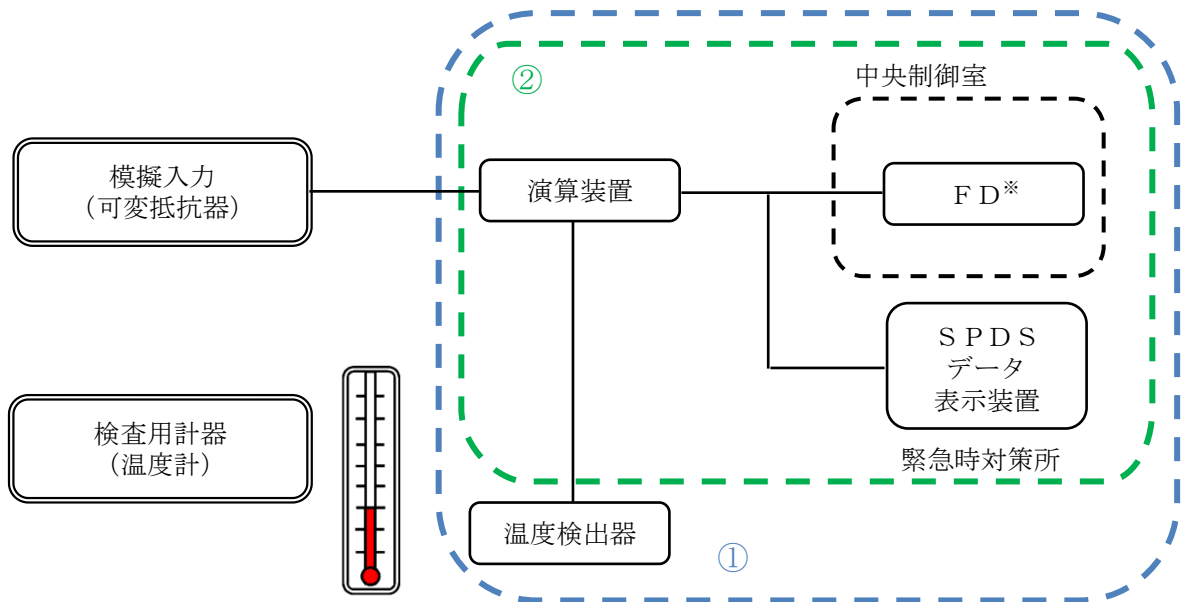
※FD：フラットディスプレイ



- ① 検出器の温度1点確認，絶縁抵抗測定を実施（点検・検査）
- ② 演算装置に模擬入力を実施し，演算装置から中央制御室のFD及びSPDSデータ表示装置（緊急時対策所）までのループ試験を実施（点検・検査）

第 58-5-7 図 温度計（熱電対）の試験及び検査

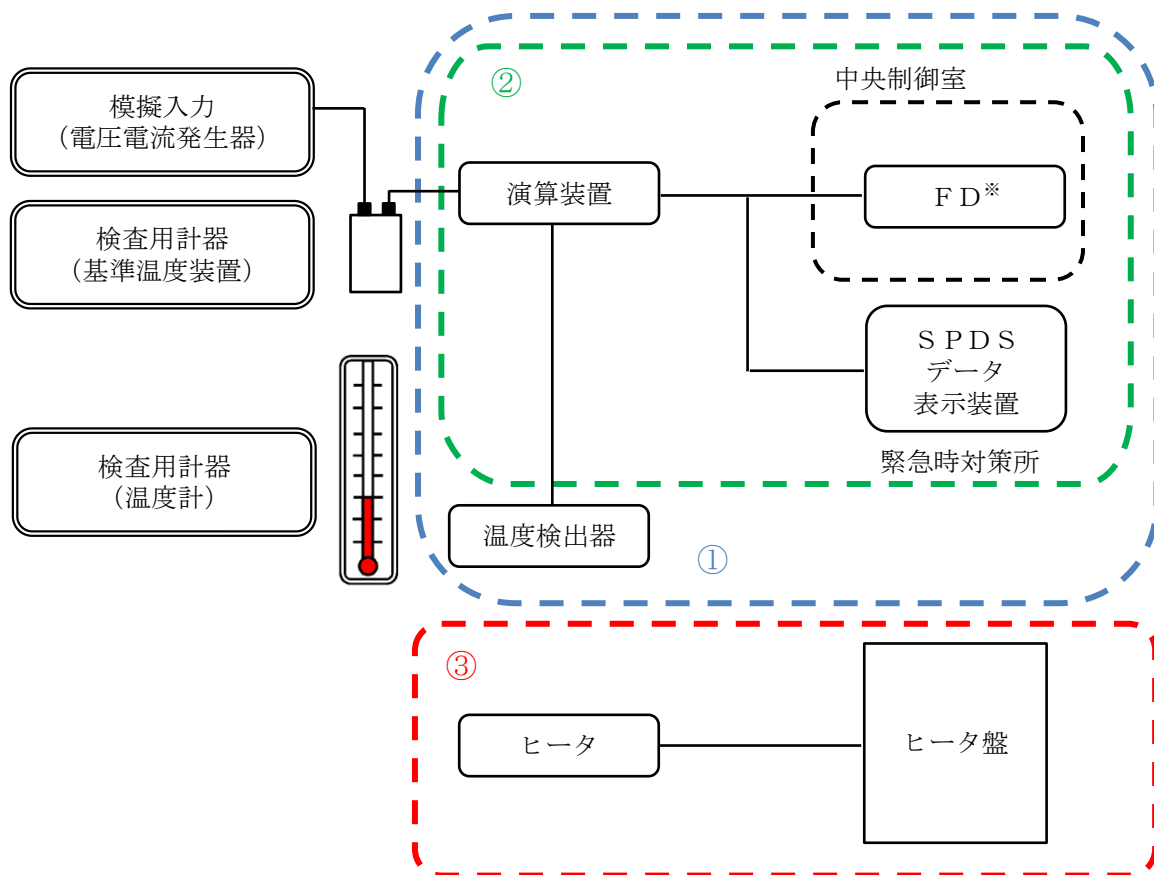
※FD：フラットディスプレイ



- ① 検出器の温度1点確認，絶縁抵抗測定を実施（点検・検査）
- ② 演算装置に模擬入力を実施し，演算装置から中央制御室のFD及びSPDSデータ表示装置（緊急時対策所）までのループ校正を実施（点検・検査）

第 58-5-8 図 温度計（測温抵抗体）の試験及び検査

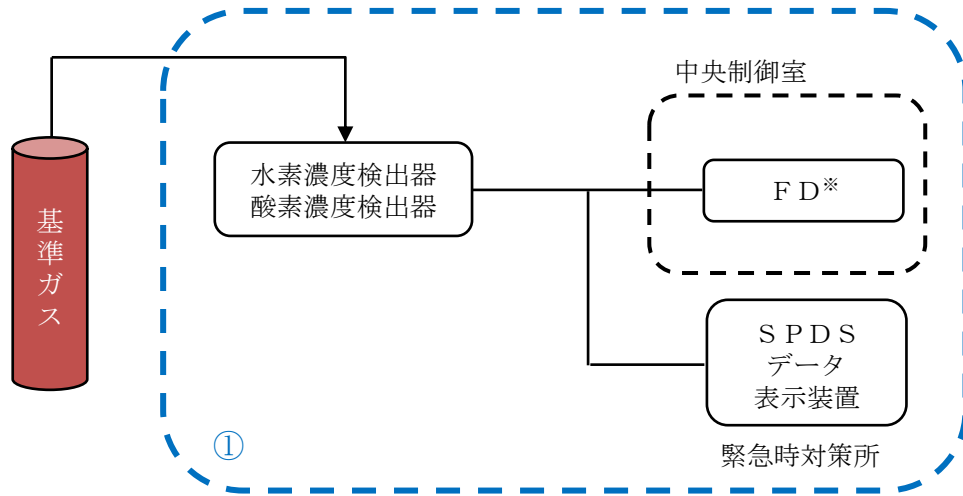
※FD：フラットディスプレイ



- ① 検出器の温度 1 点確認，絶縁抵抗測定を実施（点検・検査）
- ② 演算装置に模擬入力を実施し，演算装置から中央制御室のFD及びSPDSデータ表示装置（緊急時対策所）までのループ試験を実施（点検・検査）
- ③ ヒータ盤において絶縁抵抗測定及びヒータ抵抗測定を実施（点検）

第 58-5-9 図 温度計（燃料プール水位・温度（SA））の試験及び検査

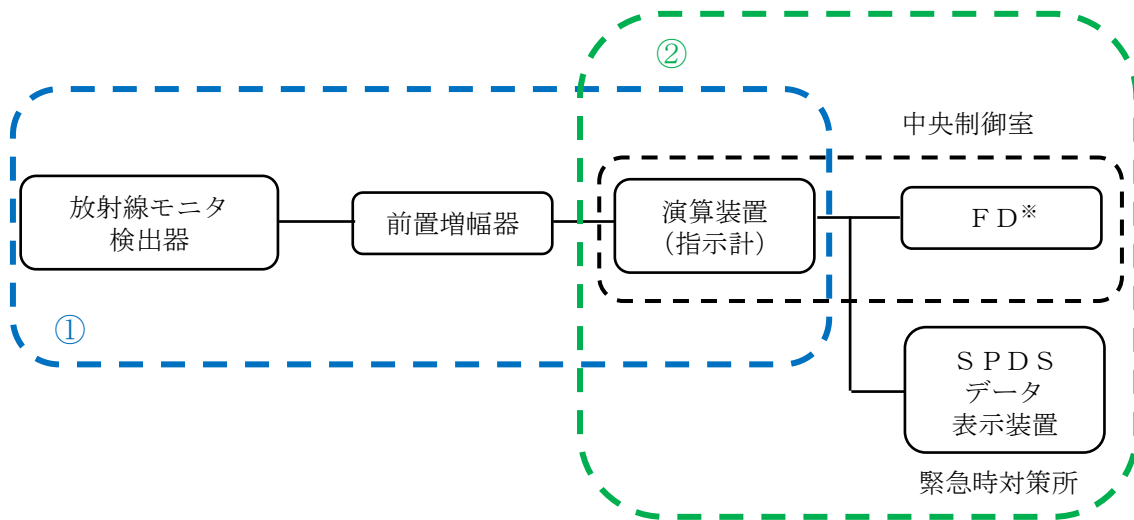
※FD：フラットディスプレイ



- ① 基準ガスによる検出器の校正並びに中央制御室のFD及びSPDSデータ表示装置（緊急時対策所）までのループ試験を実施（点検・検査）

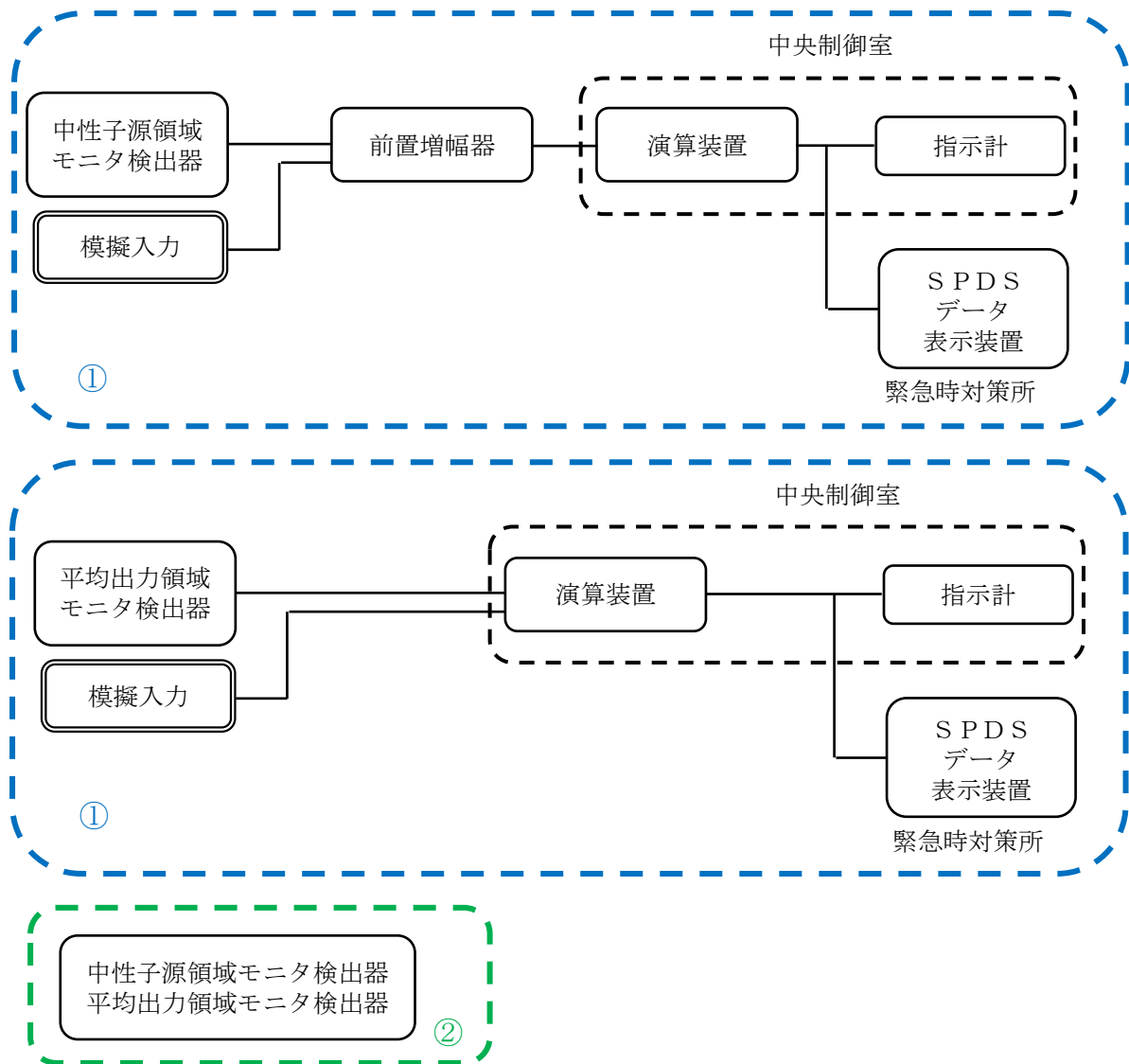
第 58-5-10 図 水素及び酸素濃度計の試験及び検査

※FD：フラットディスプレイ



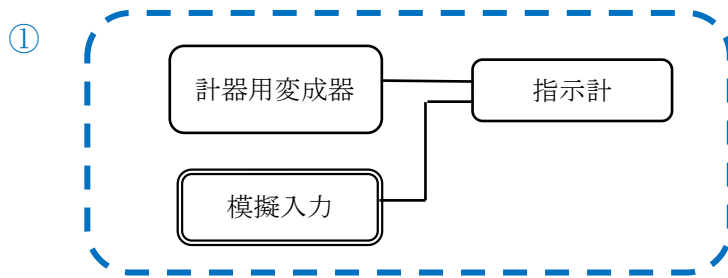
- ①線源校正室にて、標準線源を用いて検出器の線源校正を実施（点検・検査）
②演算装置に模擬入力を実施し、演算装置から中央制御室のFD及びSPDSデータ表示装置（緊急時対策所）までのループ試験を実施（点検・検査）

第 58-5-11 図 放射線量率計の試験及び検査



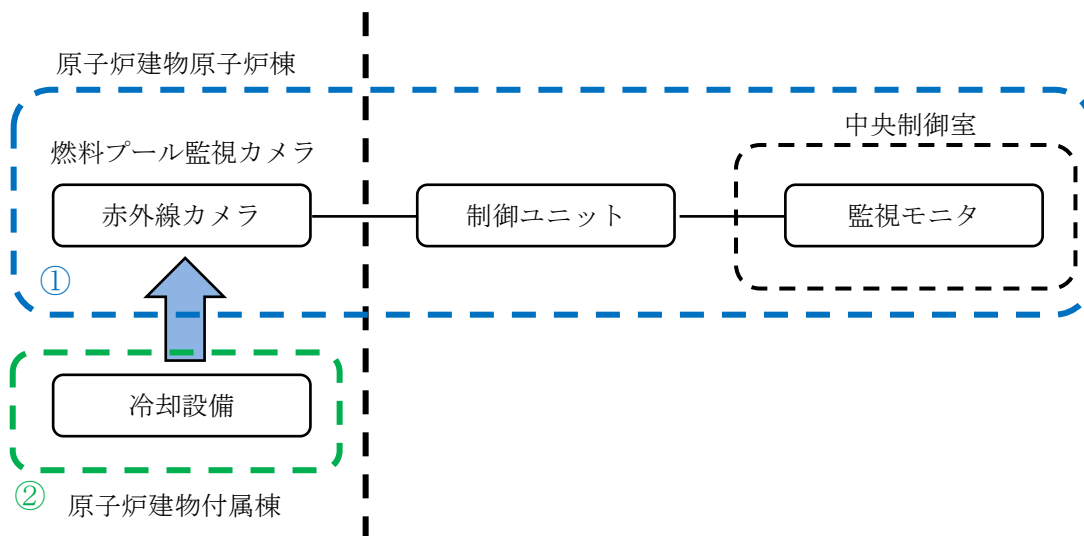
- ① 計測機器，指示計に模擬入力を実施し，計器の単体校正並びに計測機器から中央制御室の指示計及びSPDSデータ表示装置（緊急時対策所）のループ試験を実施（点検・検査）
- ② 検出器点検として，プラトー特性測定及び絶縁抵抗測定を実施（点検）

第 58-5-12 図 原子炉出力の試験及び検査



①指示計に模擬入力を与え，計器の校正を実施（点検・検査）

第 58-5-13 図 電圧計の試験及び検査

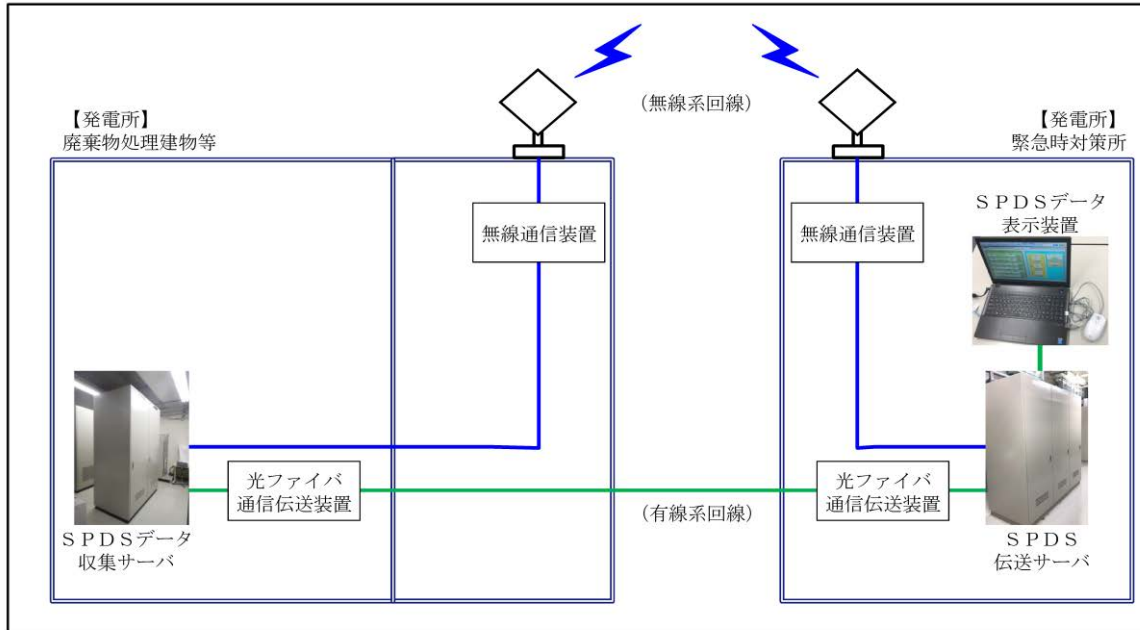


① 燃料プール監視カメラの外観点検及び表示確認を実施（点検・検査）

② 燃料プール監視カメラ用冷却設備の外観点検及び動作確認を実施（点検・検査）

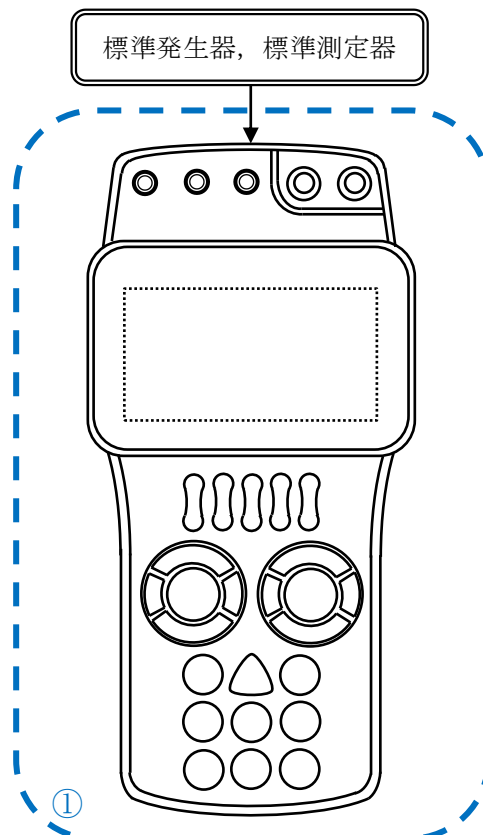
第 58-5-14 図 燃料プール監視カメラ（S A）及び燃料プール監視カメラ用冷却設備の試験及び検査

【試験構成】



※ 試験区間： 廃棄物処理建物 ～ 緊急時対策所

第 58-5-15 図 安全パラメータ表示システム（SPDS）（SPDSデータ収集サーバ，SPDS伝送サーバ，SPDSデータ表示装置）の試験及び検査



①可搬型計測器に模擬入力を実施し計器の校正を実施（点検・検査）

第 58-5-16 図 可搬型計測器の試験及び検査

第 58-5-1 表 試験検査一覧表 (1 / 3)

計器分類	パラメータ	図番号
水位計	原子炉水位 (広帯域)	第 58-5-1 図
	原子炉水位 (燃料域)	
	原子炉水位 (S A)	
	サブレーション・プール水位 (S A)	
	スクラバ容器水位	
	低圧原子炉代替注水槽水位	
	R C Wサージタンク水位	
	ドライウエル水位	第 58-5-2 図
	ペDESTAL水位	第 58-5-3 図
	燃料プール水位 (S A)	
圧力計	原子炉圧力	第 58-5-4 図
	原子炉圧力 (S A)	
	ドライウエル圧力 (S A)	
	サブレーション・チェンバ圧力 (S A)	
	スクラバ容器圧力	
	高圧炉心スプレイポンプ出口圧力	
	残留熱除去ポンプ出口圧力	
	低圧原子炉代替注水ポンプ出口圧力	
	原子炉隔離時冷却ポンプ出口圧力	
	低圧炉心スプレイポンプ出口圧力	
	残留熱代替除去ポンプ出口圧力	
	A D S 用 N ₂ ガス減圧弁二次側圧力	
	N ₂ ガスポンベ圧力	
原子炉補機冷却水ポンプ出口圧力		
流量計	代替注水流量 (常設)	第 58-5-5 図
	高圧原子炉代替注水流量	第 58-5-6 図
	低圧原子炉代替注水流量	
	低圧原子炉代替注水流量 (狭帯域用)	
	格納容器代替スプレイ流量	
	ペDESTAL代替注水流量	
	ペDESTAL代替注水流量 (狭帯域用)	
	原子炉隔離時冷却ポンプ出口流量	
	高圧炉心スプレイポンプ出口流量	
	残留熱除去ポンプ出口流量	
	低圧炉心スプレイポンプ出口流量	
	残留熱代替除去系原子炉注水流量	
	残留熱代替除去系格納容器スプレイ流量	
	残留熱除去系熱交換器冷却水流量	

第 58-5-1 表 試験検査一覧表 (2 / 3)

計器分類	パラメータ	図番号
温度計	原子炉圧力容器温度 (SA)	第 58-5-7 図
	ドライウエル温度 (SA)	
	ペDESTAL温度 (SA)	
	ペDESTAL水温度 (SA)	
	サブプレッション・チェンバ温度 (SA)	
	サブプレッション・プール水温度 (SA)	第 58-5-8 図
	残留熱除去系熱交換器入口温度	第 58-5-7 図
	残留熱除去系熱交換器出口温度	
	スクラバ容器温度	
	静的触媒式水素処理装置入口温度	
	静的触媒式水素処理装置出口温度	
	RCW熱交換器出口温度	第 58-5-9 図
	燃料プール水位・温度 (SA)	
水素及び酸素濃度計	格納容器水素濃度 (B系)	第 58-5-10 図
	格納容器酸素濃度 (B系)	
	格納容器水素濃度 (SA)	
	格納容器酸素濃度 (SA)	
	第 1 ベントフィルタ出口水素濃度	
	原子炉建物水素濃度	
放射線量率計	格納容器雰囲気放射線モニタ (ドライウエル)	第 58-5-11 図
	格納容器雰囲気放射線モニタ (サブプレッション・チェンバ)	
	第 1 ベントフィルタ出口放射線モニタ (高レンジ・低レンジ)	
	燃料プールエリア放射線モニタ (高レンジ・低レンジ) (SA)	
原子炉出力	中性子源領域計装	第 58-5-12 図
	平均出力領域計装	
電圧計	C-メタクラ母線電圧	第 58-5-13 図
	D-メタクラ母線電圧	
	HPCS-メタクラ母線電圧	
	C-ロードセンタ母線電圧	
	D-ロードセンタ母線電圧	
	緊急用メタクラ電圧	
	SAロードセンタ母線電圧	
	A-115V系直流盤母線電圧	
	B-115V系直流盤母線電圧	
	SA用 115V系充電器盤蓄電池電圧	
	230V系直流盤 (常用) 母線電圧	
	B1-115V系蓄電池 (SA) 電圧	

第 58-5-1 表 試験検査一覧表 (3 / 3)

計器分類	パラメータ	図番号
燃料プール監視カメラ (SA)	燃料プール監視カメラ用冷却設備	第 58-5-14 図
安全パラメータ表示システム (SPDS)		第 58-5-15 図
可搬型計測器		第 58-5-16 図

58-6 容量設定根拠

1. 概要

本資料は、計測制御系統施設の以下の計測装置の構成並びに計測範囲及び警報動作範囲について説明する。

- (1) 中性子源領域計測装置及び出力領域計測装置
- (2) 原子炉压力容器本体の入口又は出口の原子炉冷却材の圧力、温度又は流量（代替注水の流量を含む。）を計測する装置
- (3) 原子炉压力容器本体内の圧力又は水位を計測する装置
- (4) 原子炉格納容器本体内の圧力、温度、酸素ガス濃度又は水素ガス濃度を計測する装置
- (5) 原子炉格納容器本体への冷却材流量を計測する装置
- (6) 原子炉格納容器本体の水位を計測する装置
- (7) 原子炉建屋内の水素ガス濃度を計測する装置
- (8) 放射線管理用計測装置
- (9) その他重大事故等対処設備の計測装置

2. 基本方針

重大事故等時において、原子炉施設の主要なプロセス量を計測して、その計測結果を中央制御室において監視するため、以下に示す計測装置を設置する。また、重大事故等時において期待されるパラメータに対して、その計測結果を中央制御室において監視するため、以下に示す計測装置を設置する。

2.1 中性子源領域計測装置及び出力領域計測装置

本計測装置は、炉心中性子束レベル（中性子源領域、出力領域）を計測して、その計測結果を中央制御室に指示し、記録する目的で設置する。

2.2 原子炉压力容器本体の入口又は出口の原子炉冷却材の圧力、温度又は流量（代替注水の流量を含む。）を計測する装置

本計測装置は、原子炉压力容器本体の入口又は出口の原子炉冷却材の圧力（残留熱除去ポンプ出口圧力、低圧炉心スプレイポンプ出口圧力）、温度（残留熱除去系熱交換器入口温度、残留熱除去系熱交換器出口温度）及び流量（高圧原子炉代替注水流量、代替注水流量（常設）、低圧原子炉代替注水流量、低圧原子炉代替注水流量（狭帯域用）、原子炉隔離時冷却ポンプ出口流量、高圧炉心スプレイポンプ出口流量、残留熱除去ポンプ出口流量、低圧炉心スプレイポンプ出口流量、残留熱代替除去系原子炉注水流量）を計測して、その計測結果を中央制御室に指示し、記録する目的で設置する。

2.3 原子炉压力容器本体内の圧力又は水位を計測する装置

本計測装置は、原子炉压力容器本体内の圧力（原子炉圧力、原子炉圧力（S A））及び水位（原子炉水位（広帯域）、原子炉水位（燃料域）、原子炉水位（S A））を計測して、その計測結果を中央制御室に指示し、記録する目的で設置する。

2.4 原子炉格納容器本体内の圧力、温度、酸素ガス濃度又は水素ガス濃度を計測する装置

本計測装置は、原子炉格納容器本体内の圧力（ドライウエル圧力（S A）、サプレッション・チェンバ圧力（S A））、温度（ドライウエル温度（S A）、ペDESTAL温度（S A）、ペDESTAL水温度（S A）、サプレッション・チェンバ温度（S A）、サプレッション・プール水温度（S A））、酸素濃度（格納容器酸素濃度（B系）、格納容器酸素濃度（S A））及び水素濃度（格納容器水素濃度（B系）、格納容器水素濃度（S A））を計測して、その計測結果を中央制御室に指示し、記録する目的で設置する。

2.5 原子炉格納容器本体への冷却材流量を計測する装置

本計測装置は、原子炉格納容器本体への冷却材流量（代替注水流量（常設）、格納容器代替スプレイ流量、ペDESTAL代替注水流量、ペDESTAL代替注水流量（狭帯域用）、残留熱代替除去系格納容器スプレイ流量）を計測して、その結果を中央制御室に指示し、記録する目的で設置する。

2.6 原子炉格納容器内の水位を計測する装置

本計測装置は、原子炉格納容器本体の水位（サブプレッション・プール水位（S A）、ドライウエル水位、ペDESTAL水位）を計測して、その計測結果を中央制御室に指示し、記録する目的で設置する。

2.7 原子炉建屋内の水素ガス濃度を計測する装置

本計測装置は、原子炉建屋内の水素濃度（原子炉建物水素濃度）を計測して、その計測結果を中央制御室に指示し、記録する目的で設置する。

2.8 放射線管理用計測装置

本計測装置は、原子炉格納容器内の線量率（格納容器雰囲気放射線モニタ（ドライウエル）、格納容器雰囲気放射線モニタ（サブプレッション・チェンバ）、第1ベントフィルタ出口放射線モニタ（高レンジ・低レンジ））及び燃料プールエリアの線量率（燃料プールエリア放射線モニタ（高レンジ・低レンジ）（S A））を計測して、その計測結果を中央制御室に指示し、記録する目的で設置する。

2.9 その他重大事故等対処設備の計測装置

本計測装置は、その他重大事故等の対応に必要な発電用原子炉施設の状態を把握するためのパラメータ（原子炉圧力容器温度（S A）、スクラバ容器水位、スクラバ容器圧力、スクラバ容器温度、第1ベントフィルタ出口水素濃度、残留熱除去系熱交換器冷却水流量、低圧原子炉代替注水

槽水位，残留熱代替除去ポンプ出口圧力，低圧原子炉代替注水ポンプ出口圧力，原子炉隔離時冷却ポンプ出口圧力，高圧炉心スプレイポンプ出口圧力，静的触媒式水素処理装置入口温度，静的触媒式水素処理装置出口温度，燃料プール水位（S A），燃料プール水位・温度（S A），燃料プール監視カメラ（S A）を計測して，その計測結果を中央制御室に指示し，記録する目的で設置する。

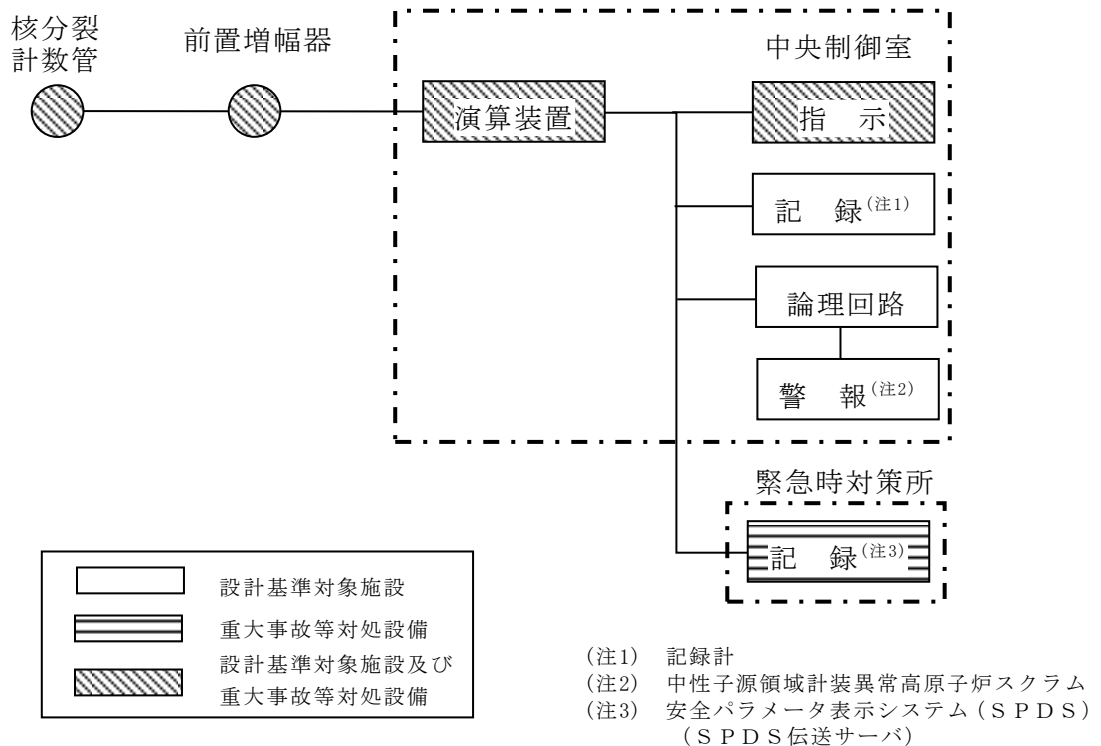
3. 計測装置の構成

3.1 中性子源領域計測装置及び出力領域計測装置

3.1.1 中性子源領域計測装置

(1) 中性子源領域計装

中性子源領域計装は、設計基準対象施設及び重大事故等対処設備の機能を有しており、中性子源領域中性子束の検出信号は、核分裂計数管を用いて電流信号として検出する。検出した電流信号は、前置増幅器にて増幅され、演算装置にて中性子束レベルに変換することで中央制御室に指示し、緊急時対策所にて記録する。(第58-6-1図「中性子源領域計装の概略構成図」参照。)

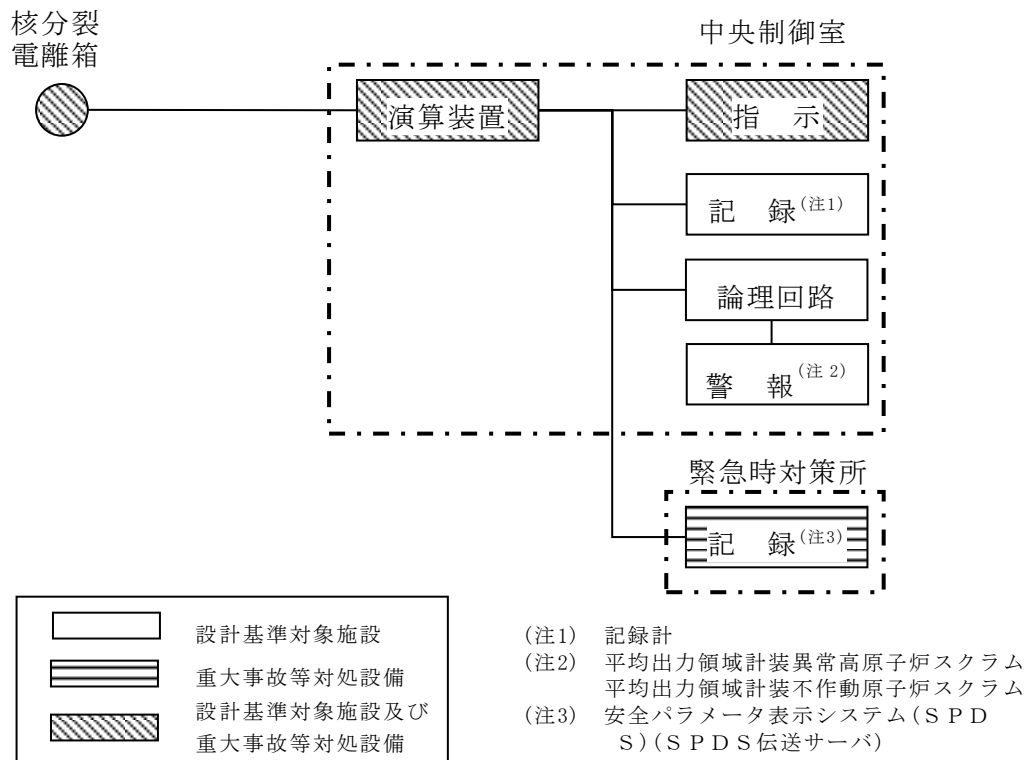


第58-6-1図 中性子源領域計装の概略構成図

3.1.2 出力領域計測装置

(1) 平均出力領域計装

平均出力領域計装は、設計基準対象施設及び重大事故等対処設備の機能を有しており、出力領域中性子束の検出信号は、核分裂電離箱を用いて電流信号として検出する。検出した電流信号は、演算装置にて中性子束レベルに変換することで中央制御室に指示し、緊急時対策所にて記録する。(第58-6-2図「平均出力領域計装の概略構成図」参照。)



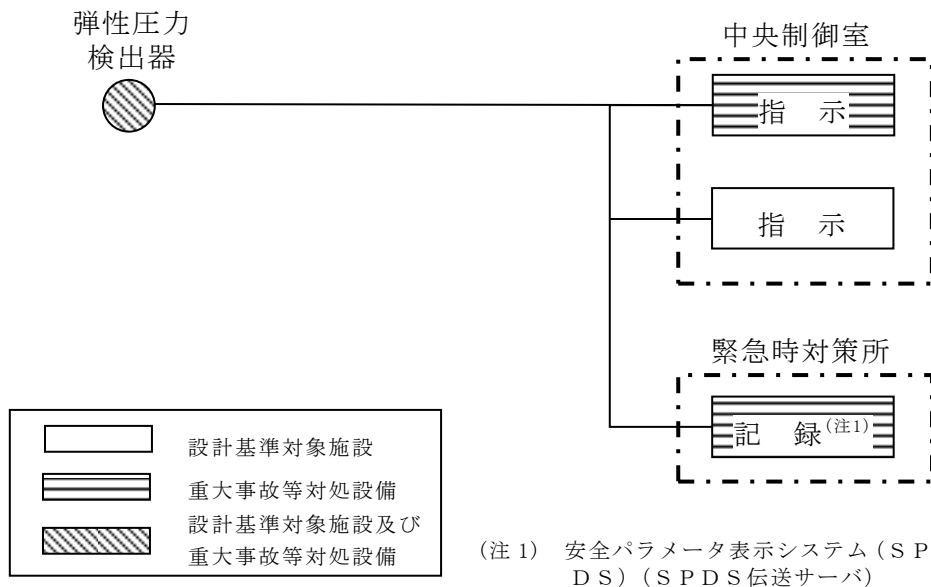
第58-6-2図 平均出力領域計装の概略構成図

3.2 原子炉压力容器本体の入口又は出口の原子炉冷却材の圧力，温度又は流量（代替注水の流量を含む。）を計測する装置

3.2.1 原子炉压力容器本体の入口又は出口の原子炉冷却材の圧力

(1) 残留熱除去ポンプ出口圧力

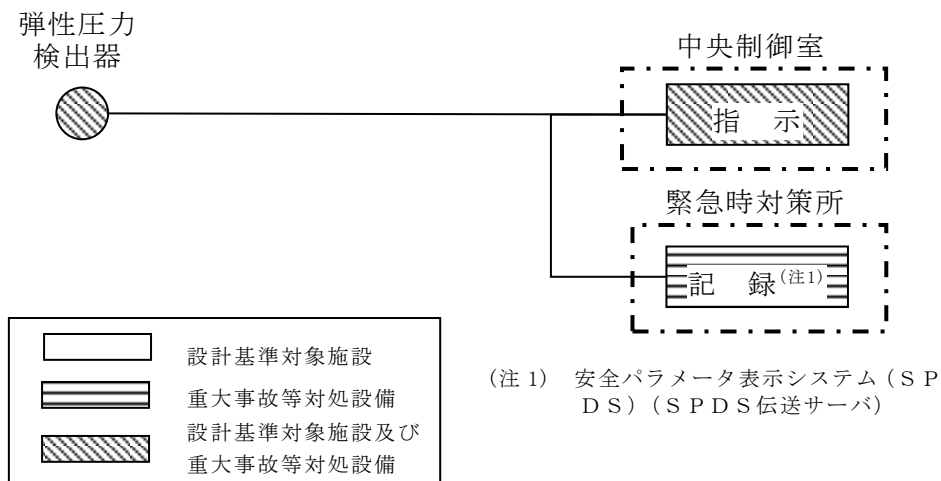
残留熱除去ポンプ出口圧力は，設計基準対象施設並びに重大事故等対処設備の機能を有しており，残留熱除去ポンプ出口圧力の検出信号は，弾性圧力検出器からの電流信号を中央制御室の指示部にて圧力信号へ変換する処理を行った後，残留熱除去ポンプ出口圧力を中央制御室に指示し，緊急時対策所にて記録する。（第58-6-3図「残留熱除去ポンプ出口圧力の概略構成図」参照。）



第58-6-3図 残留熱除去ポンプ出口圧力の概略構成図

(2) 低圧炉心スプレイポンプ出口圧力

低圧炉心スプレイポンプ出口圧力は、設計基準対象施設及び重大事故等対処設備の機能を有しており、低圧炉心スプレイポンプ出口圧力の検出信号は、弾性圧力検出器からの電流信号を中央制御室の指示部にて圧力信号へ変換する処理を行った後、低圧炉心スプレイポンプ出口圧力を中央制御室に指示し、緊急時対策所にて記録する。(第58-6-4図「低圧炉心スプレイポンプ出口圧力の概略構成図」参照。)

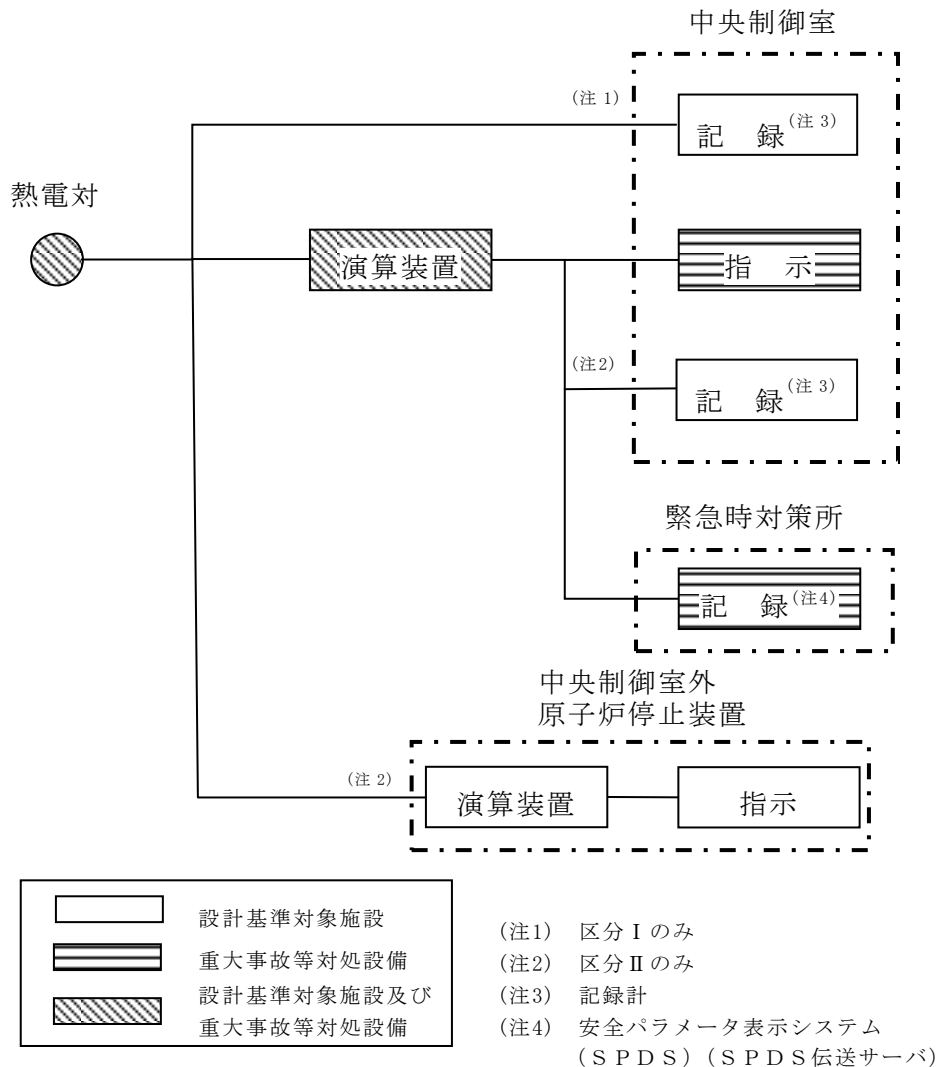


第 58-6-4 図 低圧炉心スプレイポンプ出口圧力の概略構成図

3.2.2 原子炉压力容器本体の入口又は出口の原子炉冷却材の温度

(1) 残留熱除去系熱交換器入口温度

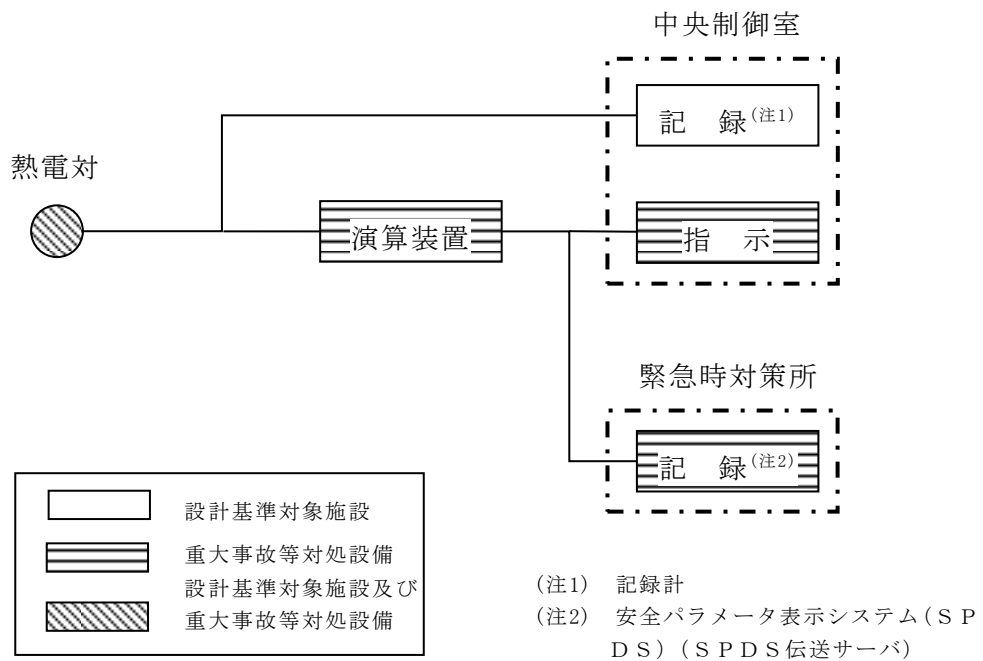
残留熱除去系熱交換器入口温度は、設計基準対象施設及び重大事故等対処設備の機能を有しており、残留熱除去系熱交換器入口温度の検出信号は、熱電対からの起電力を、演算装置にて温度信号に変換する処理を行った後、残留熱除去系熱交換器入口温度を中央制御室に指示し、緊急時対策所にて記録する。(第58-6-5図「残留熱除去系熱交換器入口温度の概略構成図」参照。)



第58-6-5図 残留熱除去系熱交換器入口温度の概略構成図

(2) 残留熱除去系熱交換器出口温度

残留熱除去系熱交換器出口温度は、設計基準対象施設及び重大事故等対処設備の機能を有しており、残留熱除去系熱交換器出口温度の検出信号は、熱電対からの起電力を、演算装置にて温度信号に変換する処理を行った後、残留熱除去系熱交換器出口温度を中央制御室に指示し、緊急時対策所にて記録する。(第58-6-6図「残留熱除去系熱交換器出口温度の概略構成図」参照。)



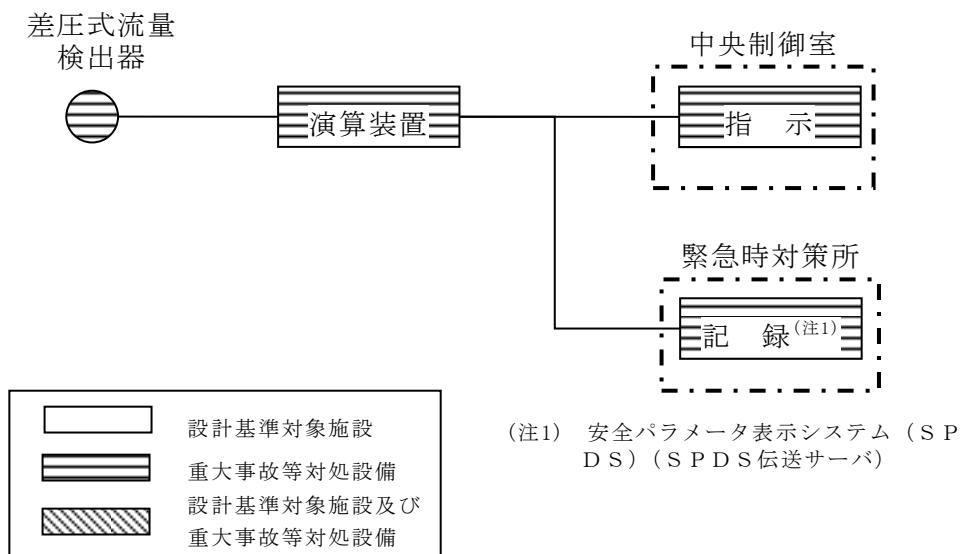
第58-6-6図 残留熱除去系熱交換器出口温度の概略構成図

3.2.3 原子炉压力容器本体の入口又は出口の原子炉冷却材の流量

(1) 高圧原子炉代替注水流量

高圧原子炉代替注水流量は、重大事故等対処設備の機能を有しており、高圧原子炉代替注水流量の検出信号は、差圧式流量検出器からの電流信号を演算装置にて流量信号へ変換する処理を行った後、高圧原子炉代替注水流量を中央制御室に指示し、緊急時対策所にて記録する。

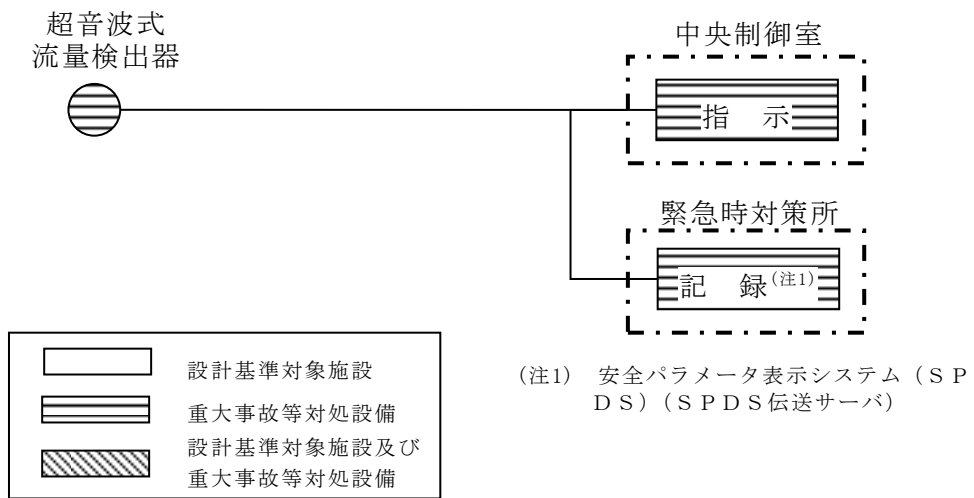
(第58-6-7図「高圧原子炉代替注水流量の概略構成図」参照。)



第58-6-7図 高圧原子炉代替注水流量の概略構成図

(2) 代替注水流量（常設）

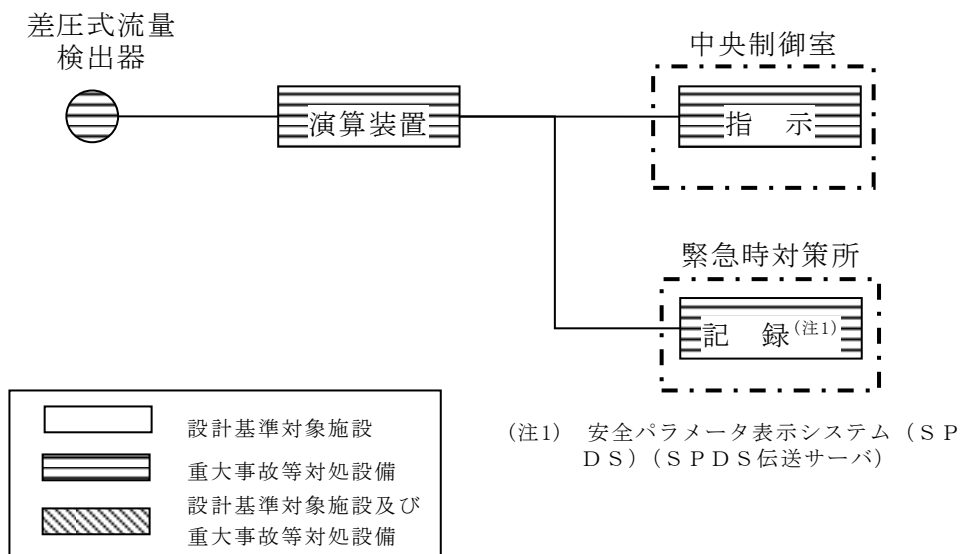
代替注水流量(常設)は, 重大事故等対処設備の機能を有しており, 代替注水流量（常設）の検出信号は, 超音波式流量検出器からの電流信号を中央制御室の指示部にて流量信号へ変換する処理を行った後, 代替注水流量（常設）を中央制御室に指示し, 緊急時対策所にて記録する。(第58-6-8図「代替注水流量（常設）の概略構成図」参照。)



第58-6-8図 代替注水流量（常設）の概略構成図

(3) 低圧原子炉代替注水流量

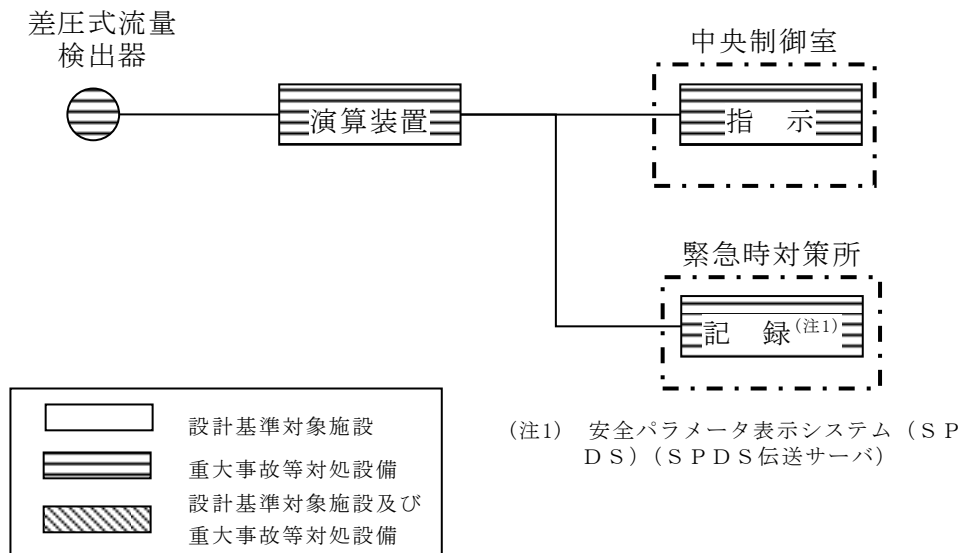
低圧原子炉代替注水流量は、重大事故等対処設備の機能を有しており、低圧原子炉代替注水流量の検出信号は、差圧式流量検出器からの電流信号を演算装置にて流量信号へ変換する処理を行った後、低圧原子炉代替注水流量を中央制御室に指示し、緊急時対策所にて記録する。
(第58-6-9図「低圧原子炉代替注水流量の概略構成図」参照。)



第58-6-9図 低圧原子炉代替注水流量の概略構成図

(4) 低圧原子炉代替注水流量（狭帯域用）

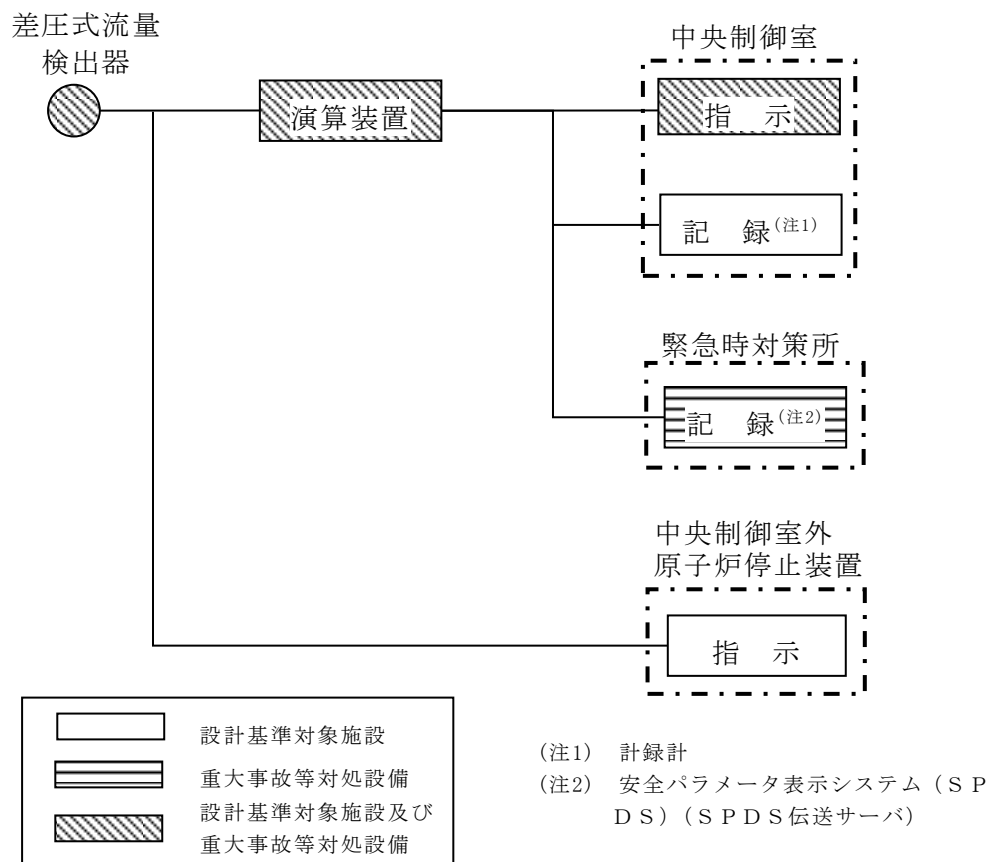
低圧原子炉代替注水流量（狭帯域用）は、重大事故等対処設備の機能を有しており、低圧原子炉代替注水流量（狭帯域用）の検出信号は、差圧式流量検出器からの電流信号を演算装置にて流量信号へ変換する処理を行った後、低圧原子炉代替注水流量（狭帯域用）を中央制御室に指示し、緊急時対策所にて記録する。（第58-6-10図「低圧原子炉代替注水流量（狭帯域用）の概略構成図」参照。）



第58-6-10図 低圧原子炉代替注水流量（狭帯域用）の概略構成図

(5) 原子炉隔離時冷却ポンプ出口流量

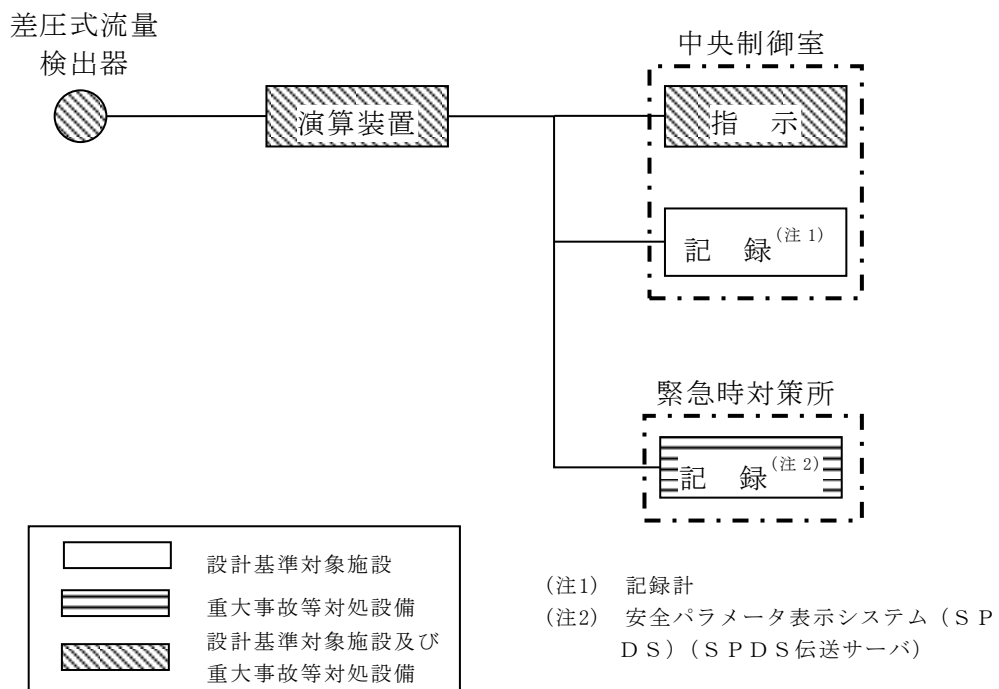
原子炉隔離時冷却ポンプ出口流量は、設計基準対象施設及び重大事故等対処設備の機能を有しており、原子炉隔離時冷却ポンプ出口流量の検出信号は、差圧式流量検出器からの電流信号を演算装置にて流量信号へ変換する処理を行った後、原子炉隔離時冷却ポンプ出口流量を中央制御室に指示し、緊急時対策所にて記録する。(第58-6-11図「原子炉隔離時冷却ポンプ出口流量の概略構成図」参照。)



第58-6-11図 原子炉隔離時冷却ポンプ出口流量の概略構成図

(6) 高圧炉心スプレイポンプ出口流量

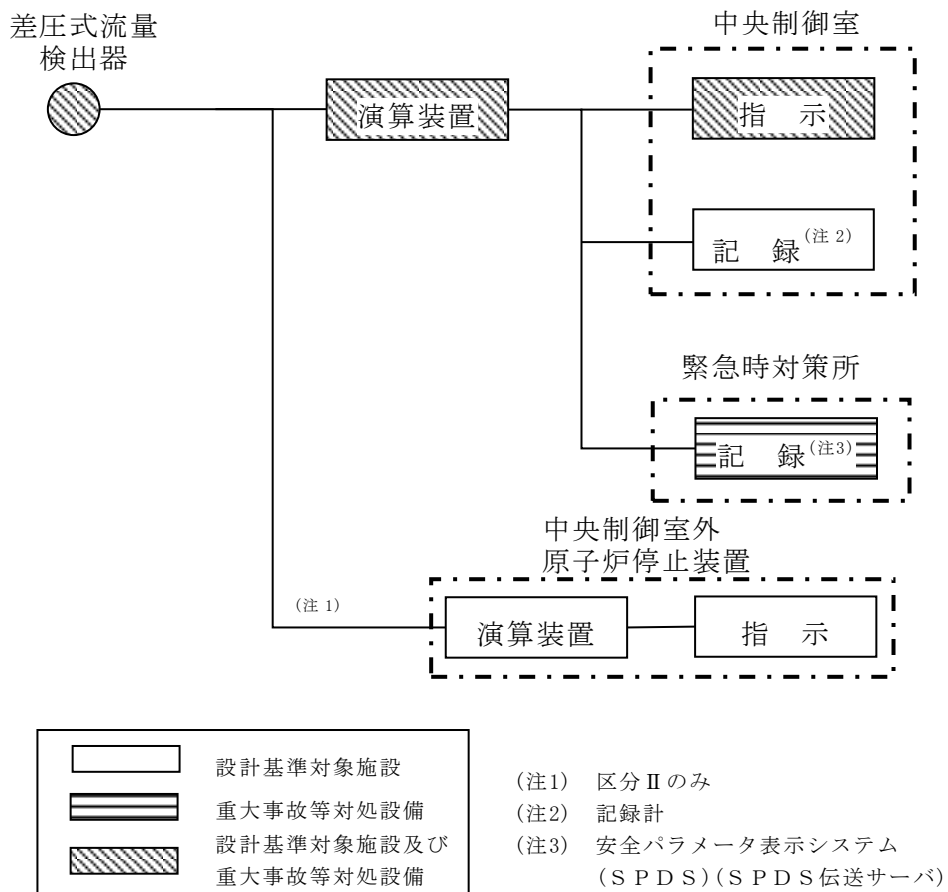
高圧炉心スプレイポンプ出口流量は、設計基準対象施設及び重大事故等対処設備の機能を有しており、高圧炉心スプレイポンプ出口流量の検出信号は、差圧式流量検出器からの電流信号を演算装置にて流量信号へ変換する処理を行った後、高圧炉心スプレイポンプ出口流量を中央制御室に指示し、緊急時対策所にて記録する。(第58-6-12図「高圧炉心スプレイポンプ出口流量の概略構成図」参照。)



第58-6-12図 高圧炉心スプレイポンプ出口流量の概略構成図

(7) 残留熱除去ポンプ出口流量

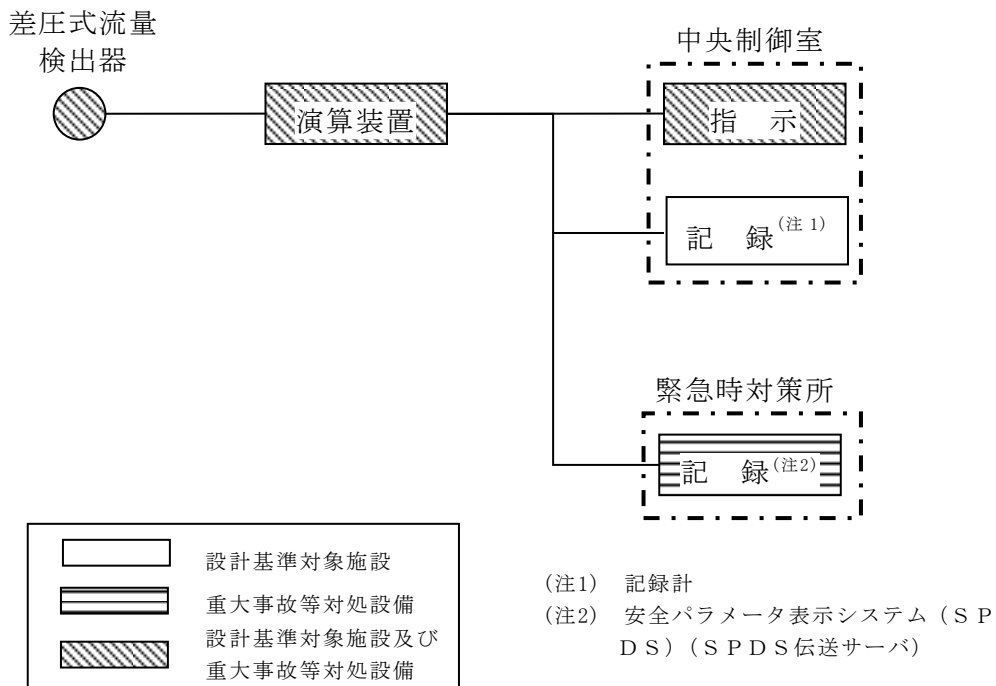
残留熱除去ポンプ出口流量は、設計基準対象施設及び重大事故等対処設備の機能を有しており、残留熱除去ポンプ出口流量の検出信号は、差圧式流量検出器からの電流信号を演算装置にて流量信号へ変換する処理を行った後、残留熱除去ポンプ出口流量を中央制御室に指示し、緊急時対策所にて記録する。(第58-6-13図「残留熱除去ポンプ出口流量の概略構成図」参照。)



第58-6-13図 残留熱除去ポンプ出口流量の概略構成図

(8) 低圧炉心スプレイポンプ出口流量

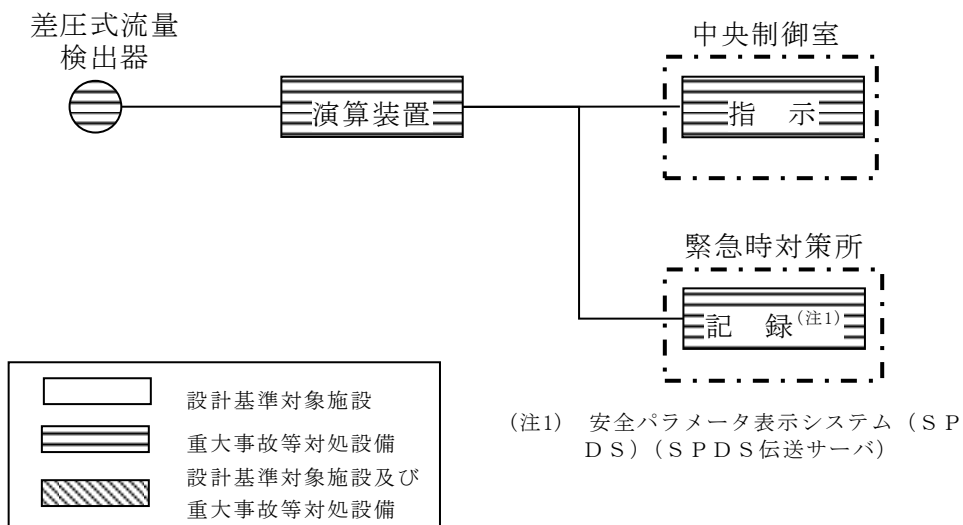
低圧炉心スプレイポンプ出口流量は、設計基準対象施設及び重大事故等対処設備の機能を有しており、低圧炉心スプレイポンプ出口流量の検出信号は、差圧式流量検出器からの電流信号を演算装置にて流量信号へ変換する処理を行った後、低圧炉心スプレイポンプ出口流量を中央制御室に指示し、緊急時対策所にて記録する。(第58-6-14図「低圧炉心スプレイポンプ出口流量の概略構成図」参照。)



第58-6-14図 低圧炉心スプレイポンプ出口流量の概略構成図

(9) 残留熱代替除去系原子炉注水流量

残留熱代替除去系原子炉注水流量は、重大事故等対処設備の機能を有しており、残留熱代替除去系原子炉注水流量の検出信号は、差圧式流量検出器からの電流信号を演算装置にて流量信号へ変換する処理を行った後、残留熱代替除去系原子炉注水流量を中央制御室に指示し、緊急時対策所にて記録する。(第58-6-15図「残留熱代替除去系原子炉注水流量の概略構成図」参照。)



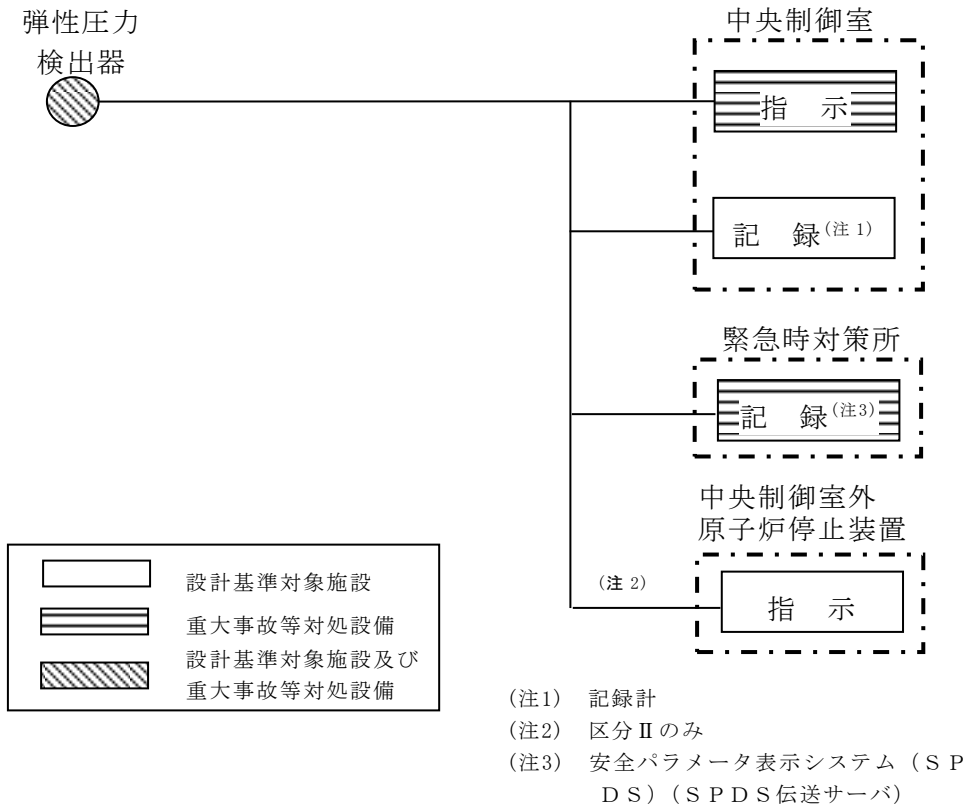
第58-6-15図 残留熱代替除去系原子炉注水流量の概略構成図

3.3 原子炉压力容器本体内の圧力又は水位を計測する装置

3.3.1 原子炉压力容器本体内の圧力

(1) 原子炉圧力

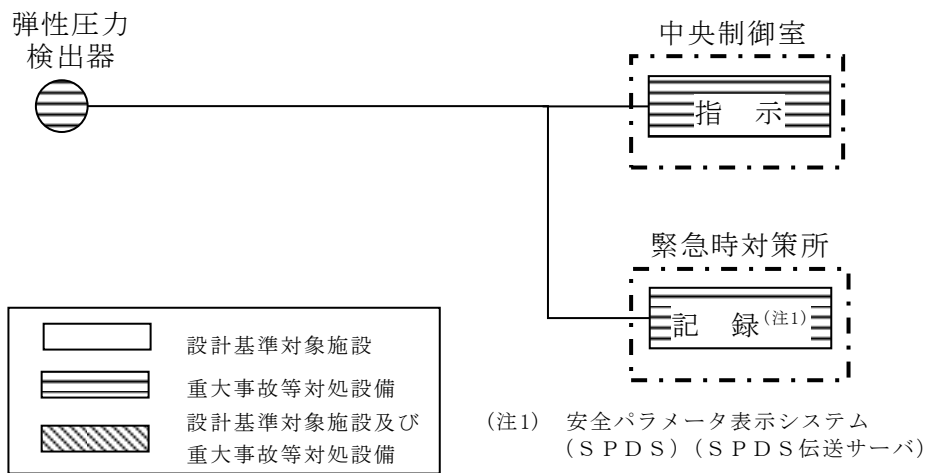
原子炉圧力は、設計基準対象施設及び重大事故等対処設備の機能を有しており、原子炉圧力の検出信号は、弾性圧力検出器からの電流信号を中央制御室の指示部にて圧力信号へ変換する処理を行った後、原子炉圧力を中央制御室に指示し、緊急時対策所にて記録する。(第58-6-16図「原子炉圧力の概略構成図」参照。)



第58-6-16図 原子炉圧力の概略構成図

(2) 原子炉圧力 (S A)

原子炉圧力 (S A) は、重大事故等対処設備の機能を有しており、原子炉圧力 (S A) の検出信号は、弾性圧力検出器からの電流信号を中央制御室の指示部にて圧力信号へ変換する処理を行った後、原子炉圧力 (S A) を中央制御室に指示し、緊急時対策所にて記録する。(第58-6-17図「原子炉圧力 (S A) の概略構成図」参照。)

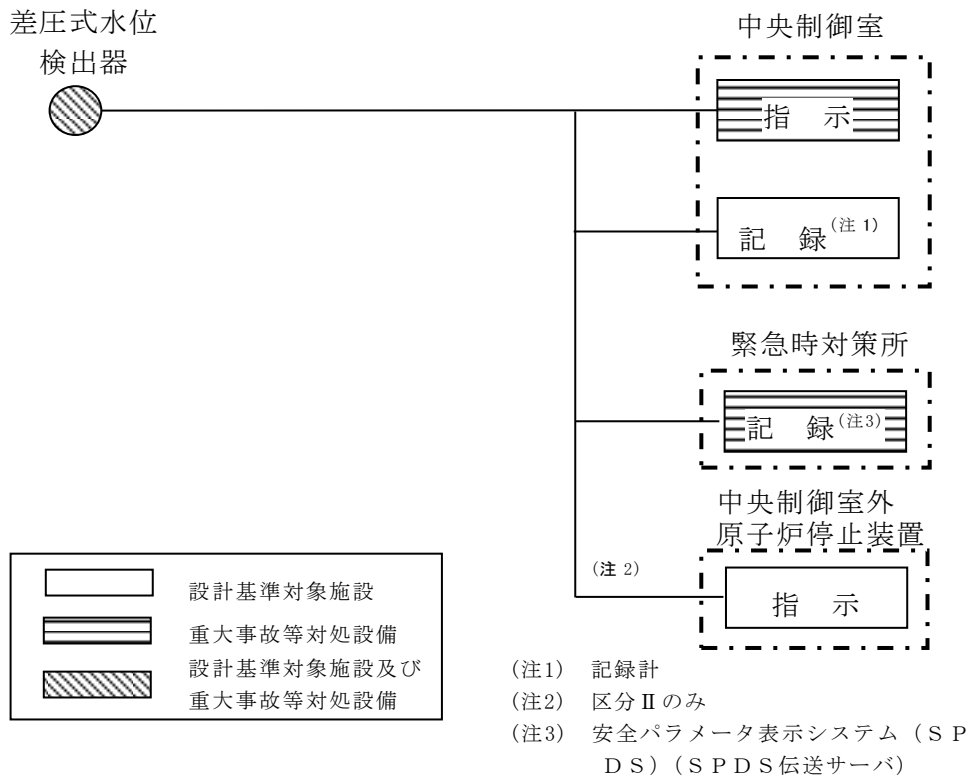


第58-6-17図 原子炉圧力 (S A) の概略構成図

3.3.2 原子炉压力容器本体内の水位

(1) 原子炉水位（広帯域）

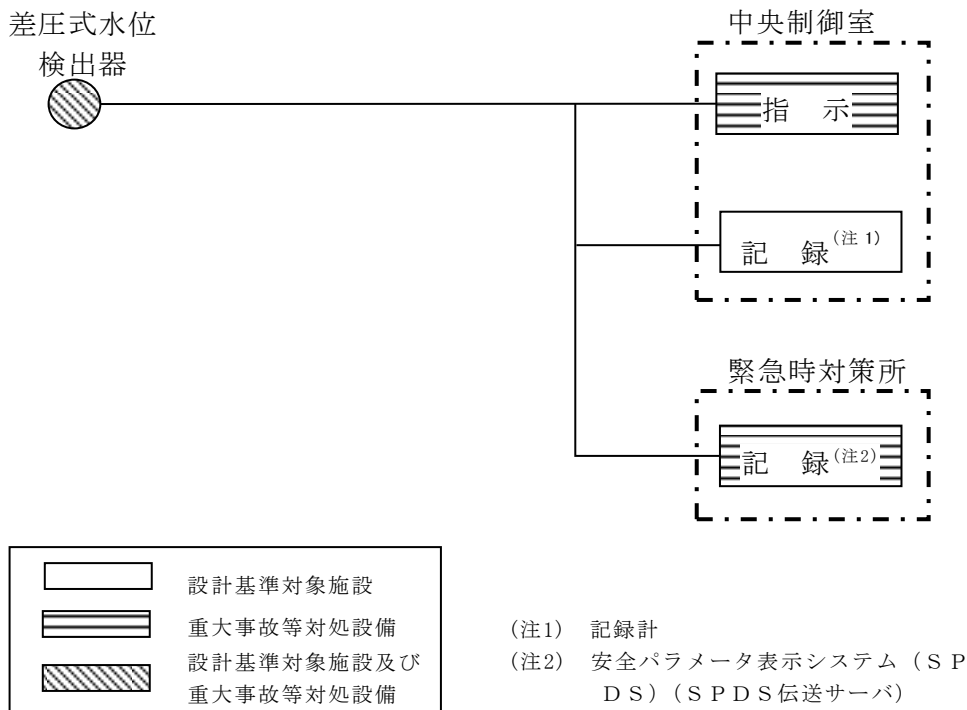
原子炉水位（広帯域）は、設計基準対象施設並びに重大事故等対処設備の機能を有しており、原子炉水位（広帯域）の検出信号は、差圧式水位検出器からの電流信号を中央制御室の指示部にて水位信号へ変換する処理を行った後、原子炉水位（広帯域）を中央制御室に指示し、緊急時対策所にて記録する。（第58－6－18図「原子炉水位（広帯域）の概略構成図」参照。）



第58－6－18図 原子炉水位（広帯域）の概略構成図

(2) 原子炉水位（燃料域）

原子炉水位（燃料域）は，設計基準対象施設並びに重大事故等対処設備の機能を有しており，原子炉水位（燃料域）の検出信号は，差圧式水位検出器からの電流信号を中央制御室の指示部にて水位信号へ変換する処理を行った後，原子炉水位（燃料域）を中央制御室に指示し，緊急時対策所にて記録する。（第58－6－19図「原子炉水位（燃料域）の概略構成図」参照。）

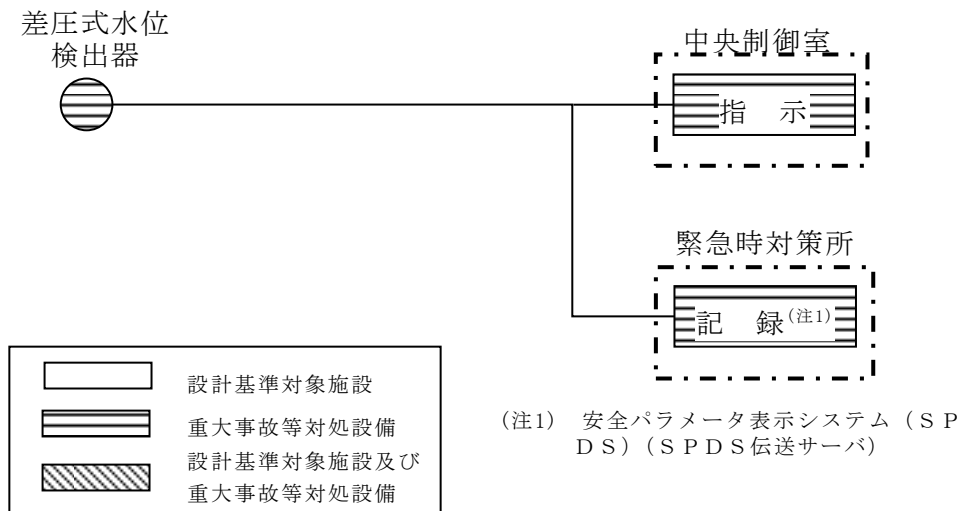


第58－6－19図 原子炉水位(燃料域)の概略構成図

(3) 原子炉水位 (S A)

原子炉水位 (S A) は、重大事故等対処設備の機能を有しており、原子炉水位 (S A) の検出信号は、差圧式水位検出器からの電流信号を中央制御室の指示部にて水位信号へ変換する処理を行った後、原子炉水位 (S A) を中央制御室に指示し、緊急時対策所にて記録する。

(第58-6-20図「原子炉水位 (S A) の概略構成図」参照。)



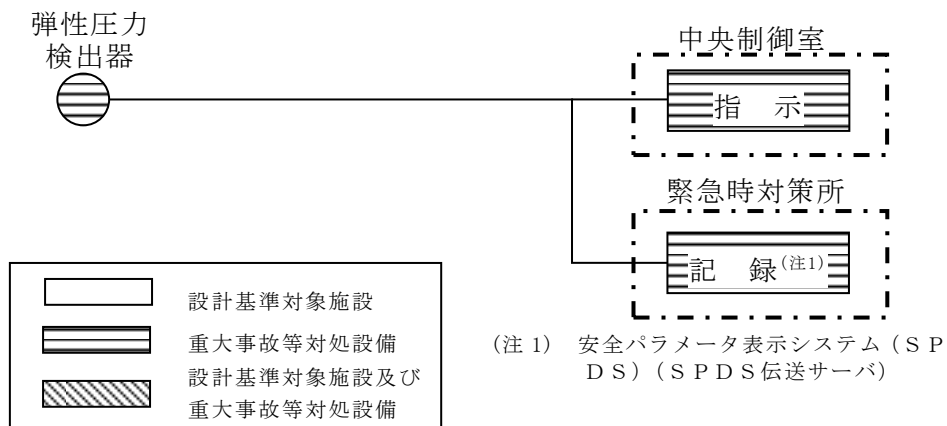
第58-6-20図 原子炉水位 (S A) の概略構成図

3.4 原子炉格納容器本体内の圧力，温度，酸素ガス濃度又は水素ガス濃度を計測する装置

3.4.1 原子炉格納容器本体内の圧力

(1) ドライウェル圧力（SA）

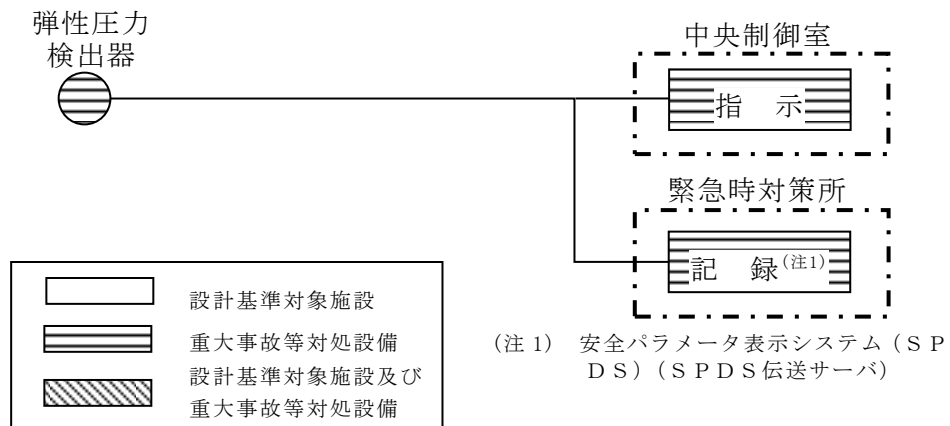
ドライウェル圧力（SA）は，重大事故等対処設備の機能を有しており，ドライウェル圧力（SA）の検出信号は，弾性圧力検出器からの電流信号を中央制御室の指示部にて圧力信号へ変換する処理を行った後，ドライウェル圧力（SA）を中央制御室に指示し，緊急時対策所にて記録する。（第58-6-21図「ドライウェル圧力（SA）の概略構成図」参照。）



第58-6-21図 ドライウェル圧力（SA）の概略構成図

(2) サプレッション・チェンバ圧力 (SA)

サプレッション・チェンバ圧力 (SA) は、重大事故等対処設備の機能を有しており、サプレッション・チェンバ圧力 (SA) の検出信号は、弾性圧力検出器からの電流信号を中央制御室の指示部にて圧力信号へ変換する処理を行った後、サプレッション・チェンバ圧力 (SA) を中央制御室に指示し、緊急時対策所にて記録する。(第58-6-22図「サプレッション・チェンバ圧力 (SA) の概略構成図」参照。)

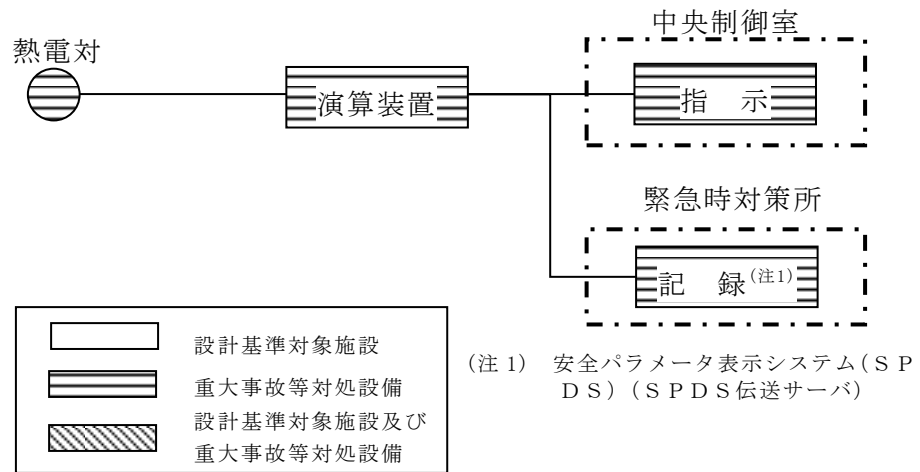


第58-6-22図 サプレッション・チェンバ圧力 (SA) の概略構成図

3.4.2 原子炉格納容器本体内の温度

(1) ドライウエル温度 (S A)

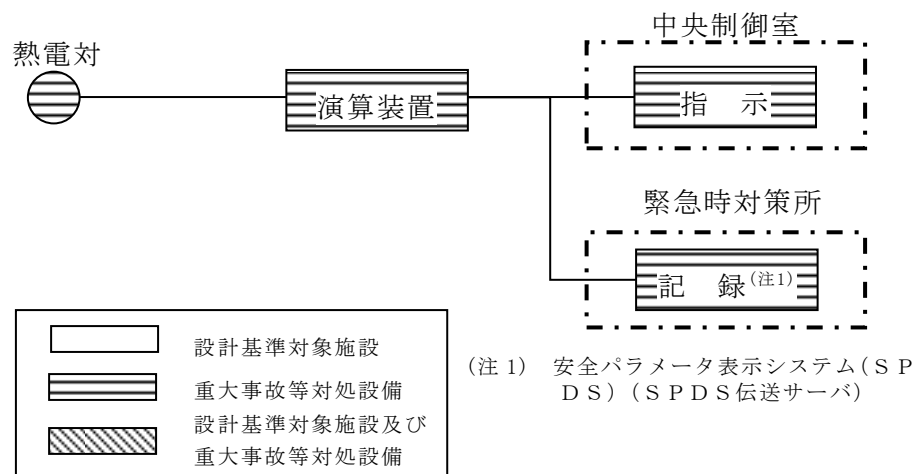
ドライウエル温度 (S A) は、重大事故等対処設備の機能を有しており、ドライウエル温度 (S A) の検出信号は、熱電対からの起電力を、演算装置にて温度信号に変換する処理を行った後、ドライウエル温度 (S A) を中央制御室に指示し、緊急時対策所にて記録する。(第58-6-23図「ドライウエル温度 (S A) の概略構成図」参照。)



第58-6-23図 ドライウエル温度 (S A) の概略構成図

(2) ペDESTAL温度 (SA)

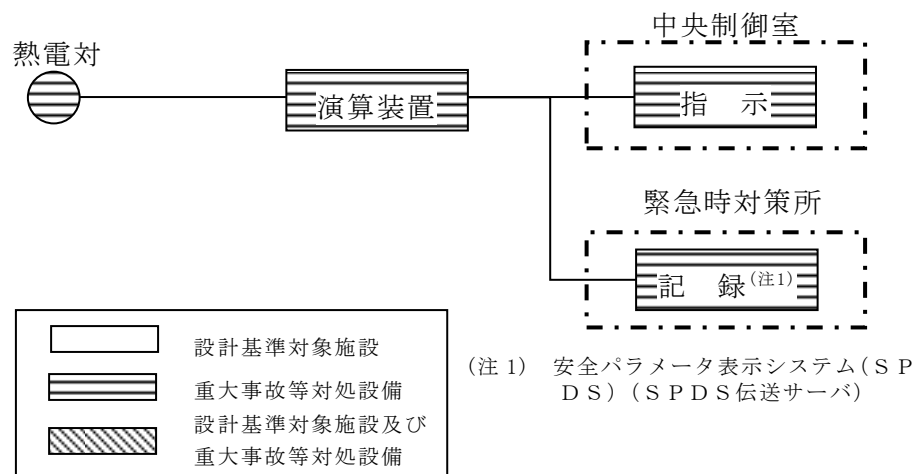
ペDESTAL温度 (SA) は、重大事故等対処設備の機能を有しており、ペDESTAL温度 (SA) の検出信号は、熱電対からの起電力を、演算装置にて温度信号に変換する処理を行った後、ペDESTAL温度 (SA) を中央制御室に指示し、緊急時対策所にて記録する。(第58-6-24図「ペDESTAL温度 (SA) の概略構成図」参照。)



第58-6-24図 ペDESTAL温度 (SA) の概略構成図

(3) ペDESTAL水温度 (SA)

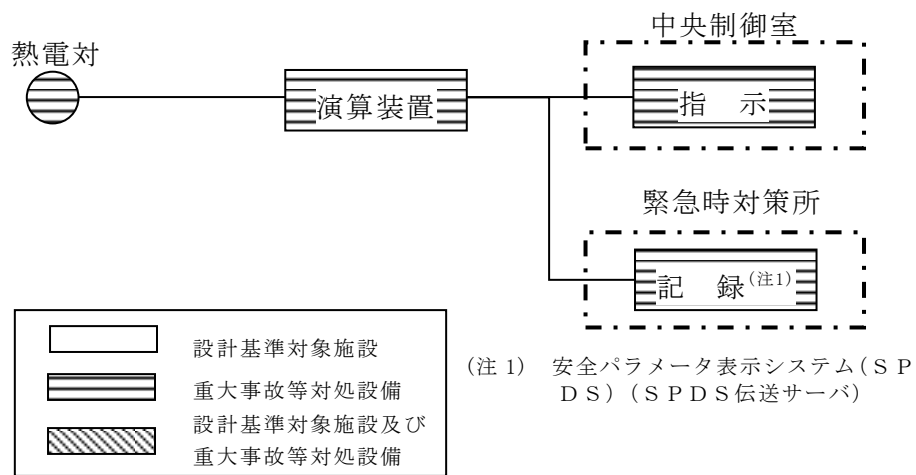
ペDESTAL水温度 (SA) は、重大事故等対処設備の機能を有しており、ペDESTAL水温度 (SA) の検出信号は、熱電対からの起電力を、演算装置にて温度信号に変換する処理を行った後、ペDESTAL水温度 (SA) を中央制御室に指示し、緊急時対策所にて記録する。(第58-6-25図「ペDESTAL水温度 (SA) の概略構成図」参照。)



第58-6-25図 ペDESTAL水温度 (SA) の概略構成図

(4) サプレッション・チェンバ温度 (SA)

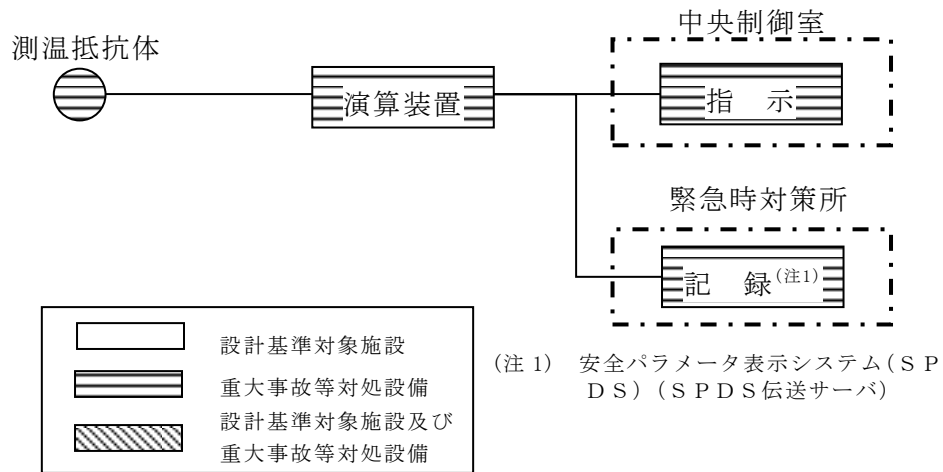
サプレッション・チェンバ温度 (SA) は、重大事故等対処設備の機能を有しており、サプレッション・チェンバ温度 (SA) の検出信号は、熱電対からの起電力を、演算装置にて温度信号に変換する処理を行った後、サプレッション・チェンバ温度 (SA) を中央制御室に指示し、緊急時対策所にて記録する。(第58-6-26図「サプレッション・チェンバ温度 (SA) の概略構成図」参照。)



第58-6-26図 サプレッション・チェンバ温度 (SA) の概略構成図

(5) サプレッション・プール水温度 (S A)

サプレッション・プール水温度 (S A) は、重大事故等対処設備の機能を有しており、サプレッション・プール水温度 (S A) の検出信号は、測温抵抗体の抵抗値を演算装置にて温度信号に変換する処理を行った後、サプレッション・プール水温度 (S A) を中央制御室に指示し、緊急時対策所にて記録する。(第58-6-27図「サプレッション・プール水温度 (S A) の概略構成図」参照。)

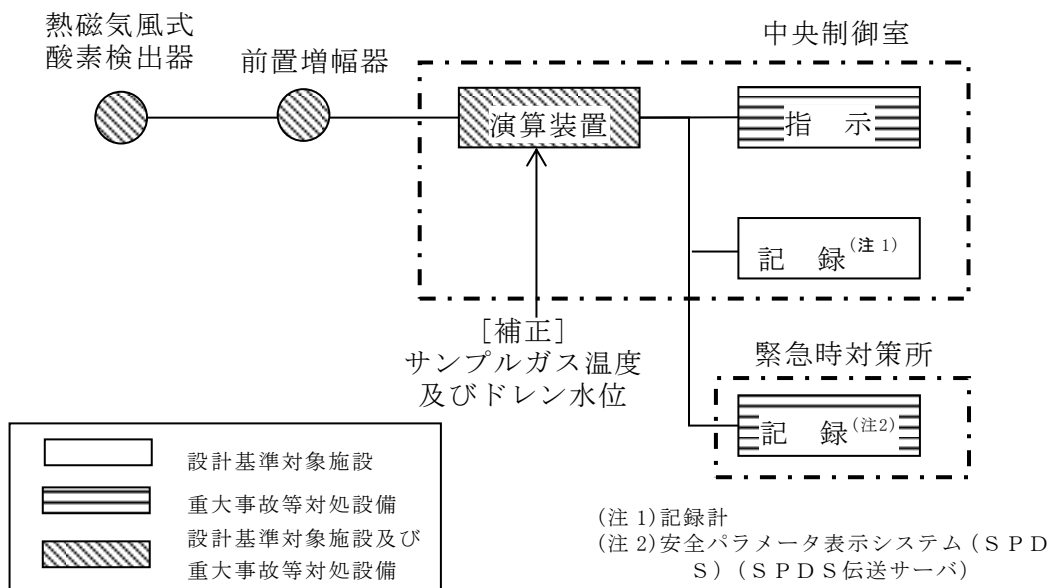


第58-6-27図 サプレッション・プール水温度 (S A) の概略構成図

3.4.3 原子炉格納容器本体内の酸素ガス濃度

(1) 格納容器酸素濃度（B系）

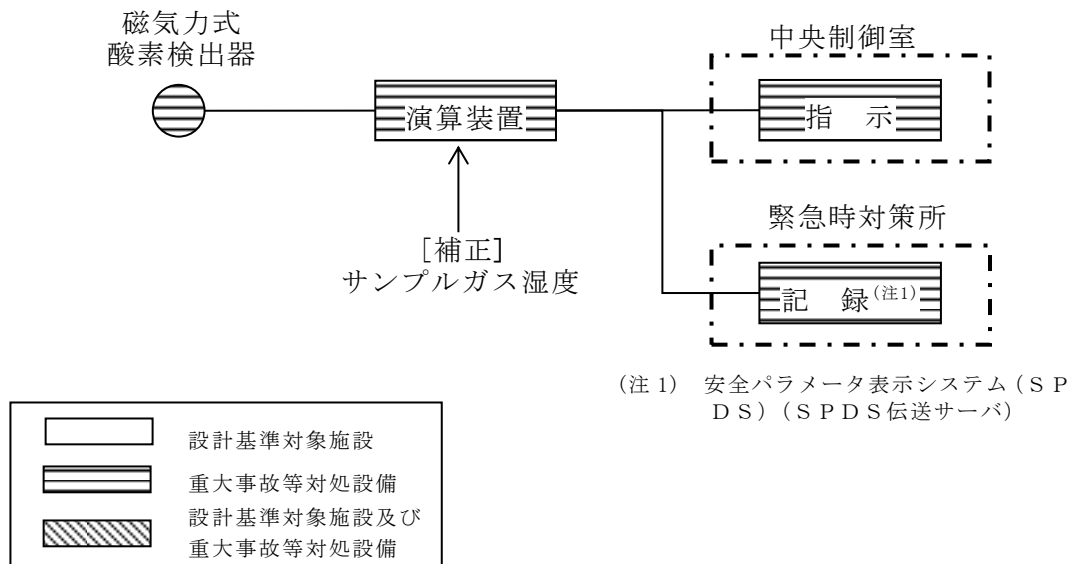
格納容器酸素濃度（B系）は、設計基準対象施設並びに重大事故等対処設備の機能を有しており、格納容器酸素濃度（B系）の検出信号は、熱磁気風式酸素検出器から電圧信号を、前置増幅器で増幅し、中央制御室の演算装置にて酸素濃度信号へ変換する処理を行った後、格納容器酸素濃度（B系）を中央制御室に指示し、緊急時対策所にて記録する。（第58-6-28図「格納容器酸素濃度（B系）の概略構成図」参照。）



第58-6-28図 格納容器酸素濃度（B系）の概略構成図

(2) 格納容器酸素濃度 (S A)

格納容器酸素濃度 (S A) は、重大事故等対処設備の機能を有しており、格納容器酸素濃度 (S A) の検出信号は、磁気力式酸素検出器から電流信号を演算装置にて酸素濃度信号へ変換する処理を行った後、格納容器酸素濃度 (S A) を中央制御室に指示し、緊急時対策所にて記録する。(第58-6-29図「格納容器酸素濃度 (S A) の概略構成図」参照。)

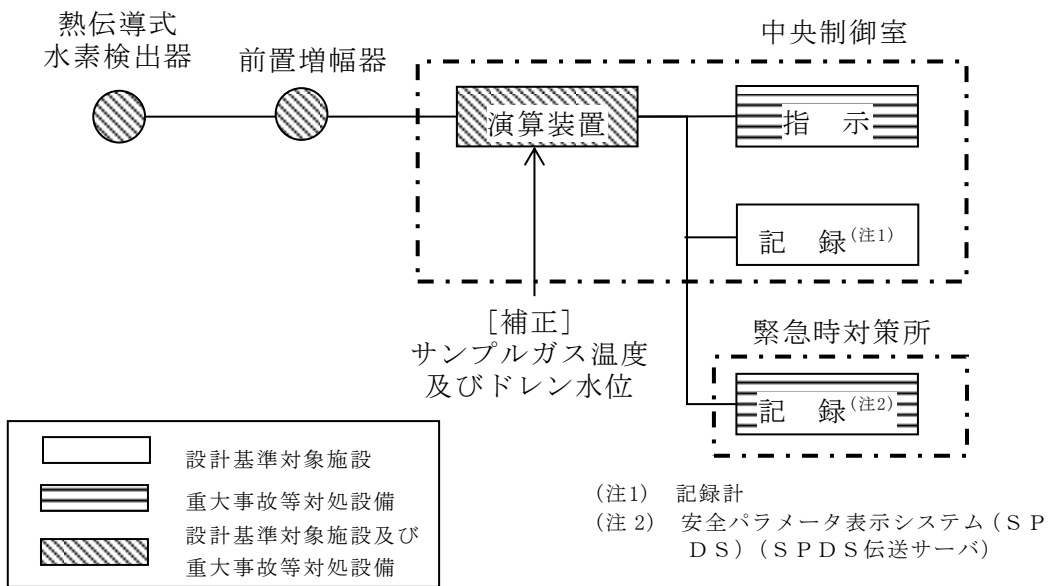


第58-6-29図 格納容器酸素濃度 (S A) の概略構成図

3.4.4 原子炉格納容器本体内の水素ガス濃度

(1) 格納容器水素濃度（B系）

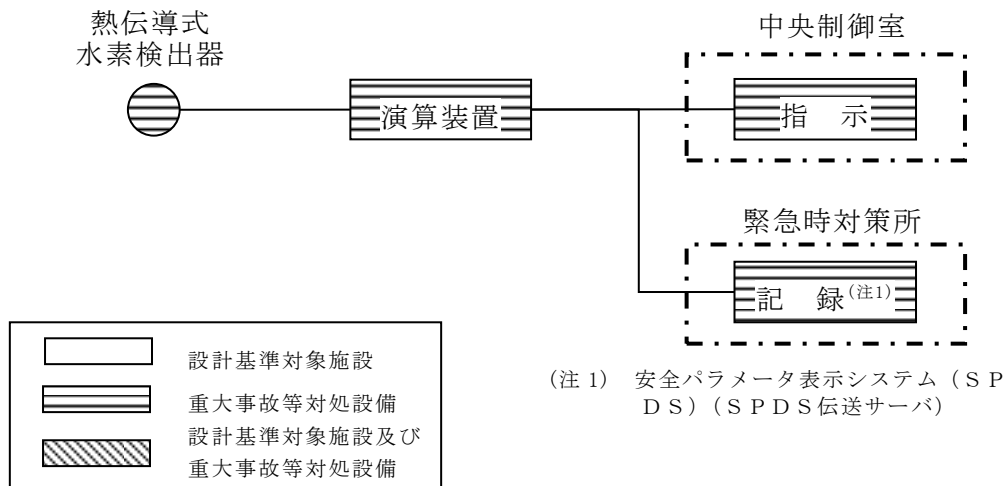
格納容器水素濃度（B系）は、設計基準対象施設並びに重大事故等対処設備の機能を有しており、格納容器水素濃度（B系）の検出信号は、熱伝導式水素検出器から電圧信号を、前置増幅器で増幅し、中央制御室の演算装置にて水素濃度信号へ変換する処理を行った後、格納容器水素濃度（B系）を中央制御室に指示し、緊急時対策所にて記録する。（第58-6-30図「格納容器水素濃度（B系）の概略構成図」参照。）



第58-6-30図 格納容器水素濃度（B系）の概略構成図

(2) 格納容器水素濃度 (S A)

格納容器水素濃度 (S A) は、重大事故等対処設備の機能を有しており、格納容器水素濃度 (S A) の検出信号は、熱伝導式水素検出器から電流信号を演算装置にて水素濃度信号へ変換する処理を行った後、格納容器水素濃度 (S A) を中央制御室に指示し、緊急時対策所にて記録する。(第58-6-31図「格納容器水素濃度 (S A) の概略構成図」参照。)

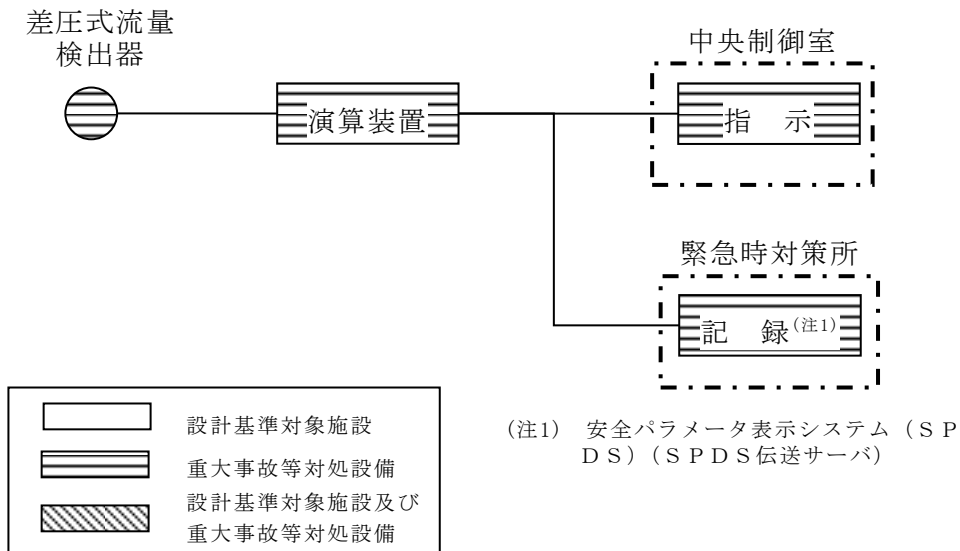


第58-6-31図 格納容器水素濃度 (S A) の概略構成図

3.5 原子炉格納容器本体への冷却材流量を計測する装置

(1) 格納容器代替スプレイ流量

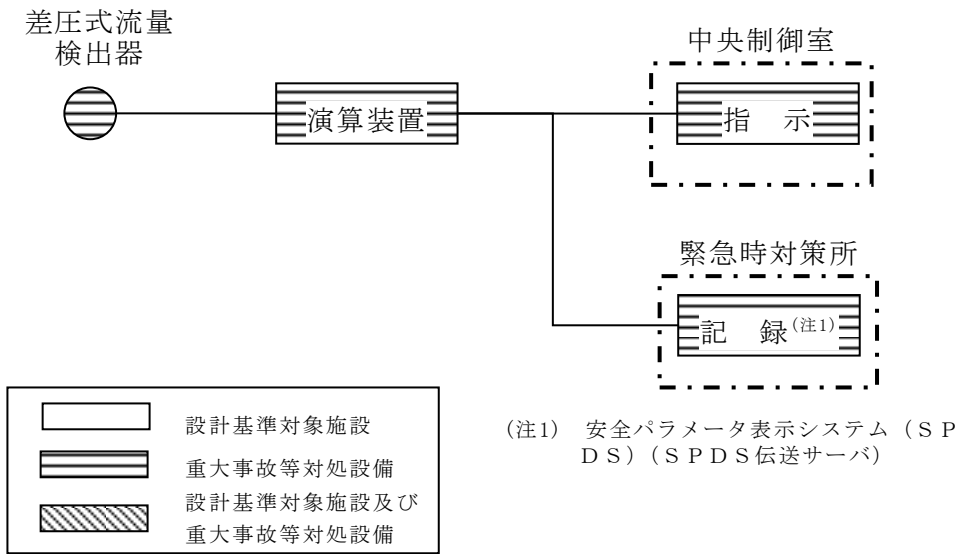
格納容器代替スプレイ流量は、重大事故等対処設備の機能を有しており、格納容器代替スプレイ流量の検出信号は、差圧式流量検出器からの電流信号を演算装置にて流量信号へ変換する処理を行った後、格納容器代替スプレイ流量を中央制御室に指示し、緊急時対策所にて記録する。（第58-6-32図「格納容器代替スプレイ流量の概略構成図」参照。）



第58-6-32図 格納容器代替スプレイ流量の概略構成図

(2) ペDESTAL代替注水流量

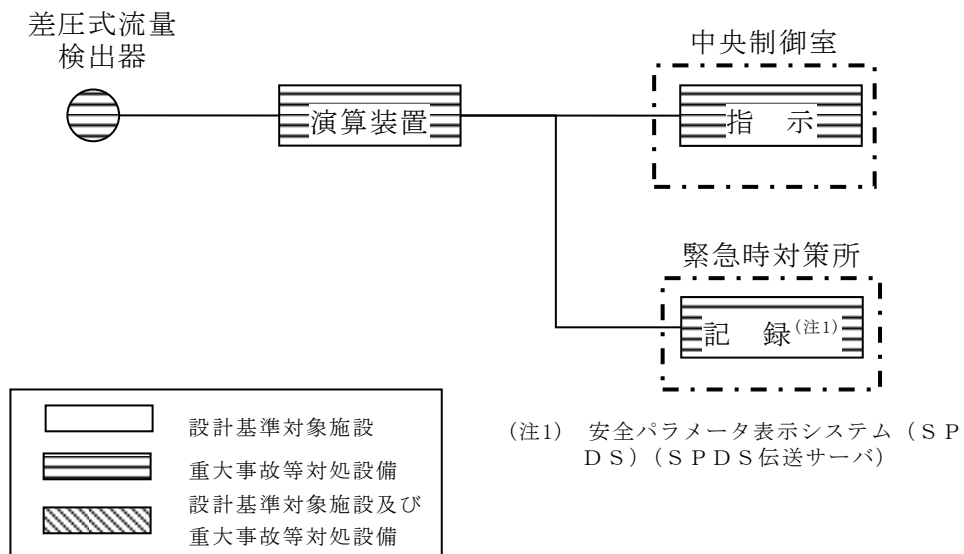
ペDESTAL代替注水流量は、重大事故等対処設備の機能を有しており、ペDESTAL代替注水流量の検出信号は、差圧式流量検出器からの電流信号を演算装置にて流量信号へ変換する処理を行った後、ペDESTAL代替注水流量を中央制御室に指示し、緊急時対処所にて記録する。
(第58-6-33図「ペDESTAL代替注水流量の概略構成図」参照。)



第58-6-33図 ペDESTAL代替注水流量の概略構成図

(3) ペDESTAL代替注水流量（狭帯域用）

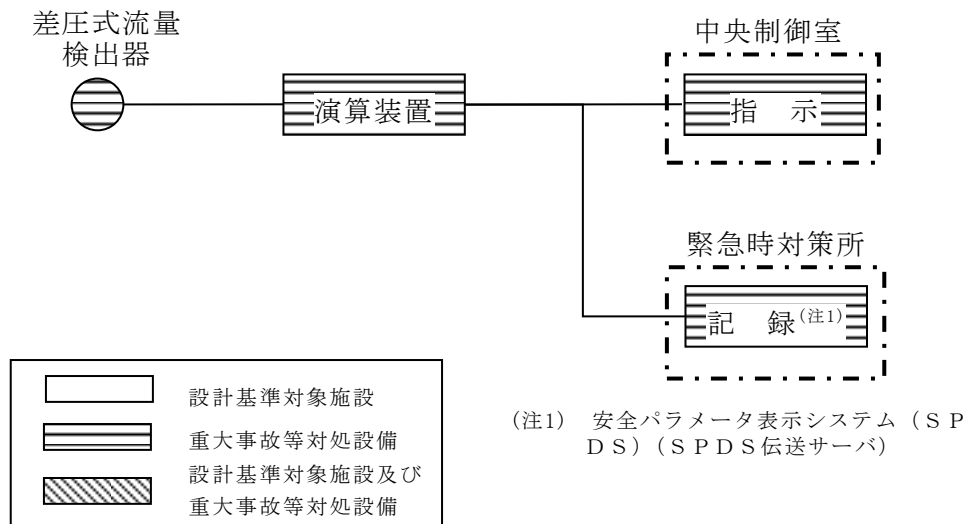
ペDESTAL代替注水流量（狭帯域用）は、重大事故等対処設備の機能を有しており、ペDESTAL代替注水流量（狭帯域用）の検出信号は、差圧式流量検出器からの電流信号を演算装置にて流量信号へ変換する処理を行った後、ペDESTAL代替注水流量（狭帯域用）を中央制御室に指示し、緊急時対処所にて記録する。（第58-6-34図「ペDESTAL代替注水流量（狭帯域用）の概略構成図」参照。）



第58-6-34図 ペDESTAL代替注水流量（狭帯域用）の概略構成図

(4) 残留熱代替除去系格納容器スプレイ流量

残留熱代替除去系格納容器スプレイ流量は、重大事故等対処設備の機能を有しており、残留熱代替除去系格納容器スプレイ流量の検出信号は、差圧式流量検出器からの電流信号を演算装置にて流量信号へ変換する処理を行った後、残留熱代替除去系格納容器スプレイ流量を中央制御室に指示し、緊急時対策所にて記録する。(第58-6-35図「残留熱代替除去系格納容器スプレイ流量の概略構成図」参照。)

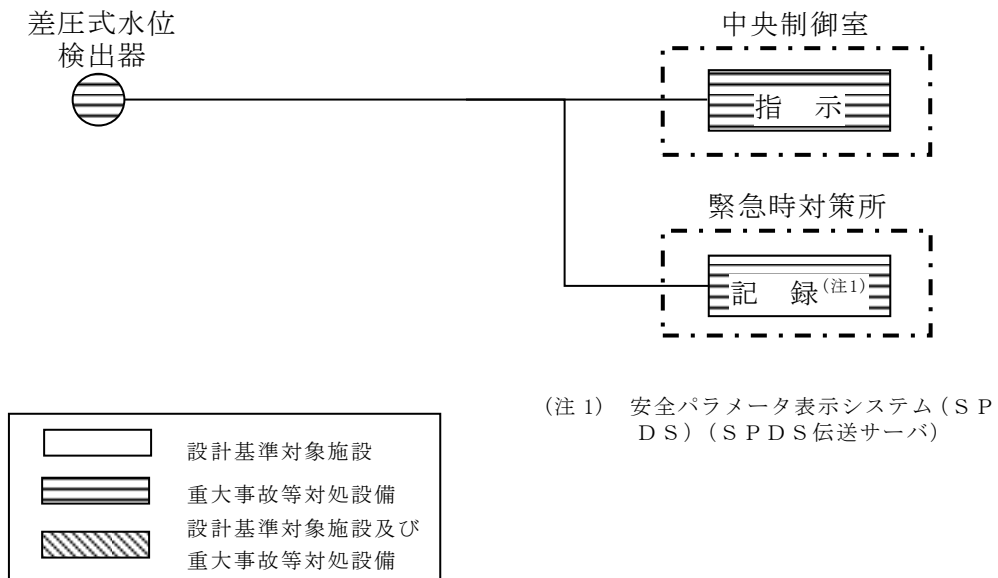


第58-6-35図 残留熱代替除去系格納容器スプレイ流量の概略構成図

3.6 原子炉格納容器本体の水位を計測する装置

(1) サプレッション・プール水位 (S A)

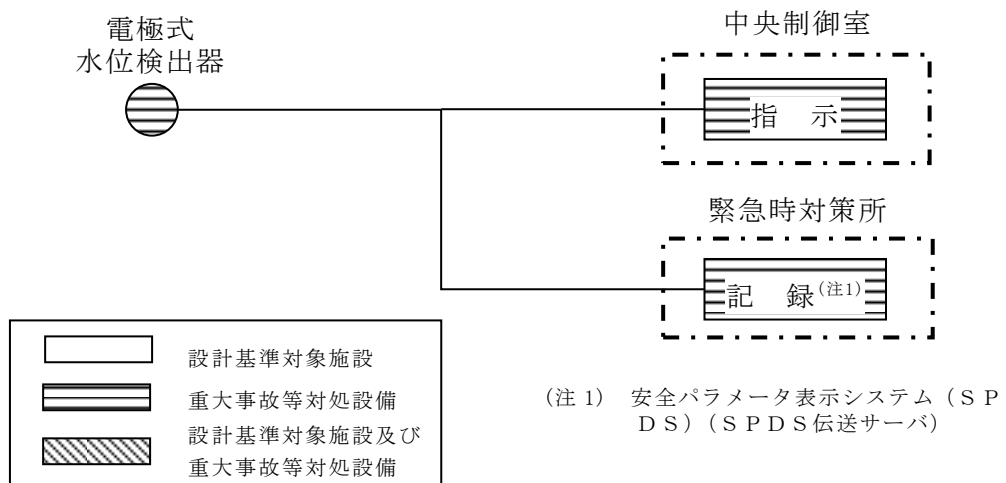
サプレッション・プール水位 (S A) は、重大事故等対処設備の機能を有しており、サプレッション・プール水位 (S A) の検出信号は、差圧式水位検出器からの電流信号を中央制御室の指示部にて水位信号へ変換する処理を行った後、サプレッション・プール水位 (S A) を中央制御室に指示し、緊急時対策所にて記録する。(第58-6-36 図「サプレッション・プール水位の概略構成図」参照。)



第58-6-36図 サプレッション・プール水位 (S A) の概略構成図

(2) ドライウエル水位

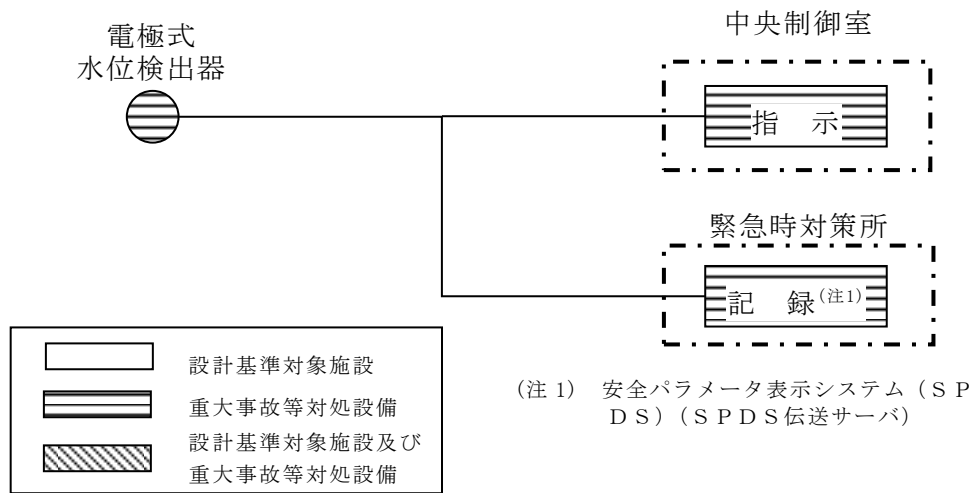
ドライウエル水位は、重大事故等対処設備の機能を有しており、ドライウエル水位の検出信号は、電極式水位検出器からの水位状態（ON-OFF信号）を中央制御室に指示し、緊急時対策所にて記録する。（第58-6-37図「ドライウエル水位の概略構成図」参照。）



第58-6-37図 ドライウエル水位の概略構成図

(3) ペDESTAL水位

ペDESTAL水位は、重大事故等対処設備の機能を有しており、ペDESTAL水位の検出信号は、電極式水位検出器からの水位状態（ON-OFF信号）を中央制御室に指示し、緊急時対策所にて記録する。（第58-6-38図「ペDESTAL水位の概略構成図」参照。）

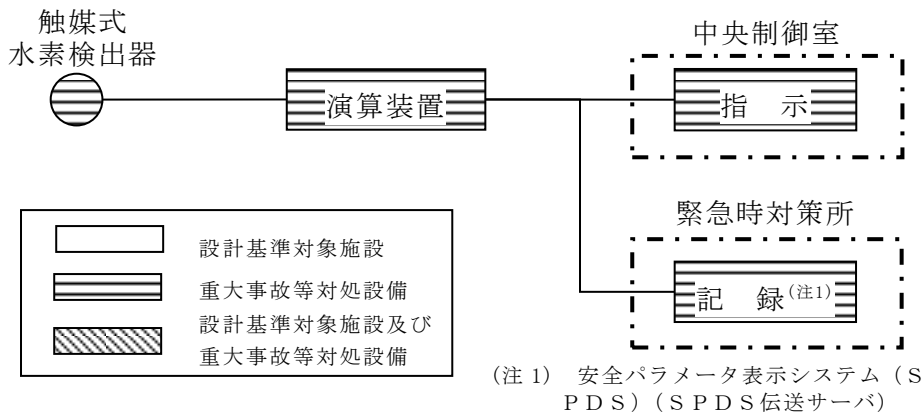


第58-6-38図 ペDESTAL水位の概略構成図

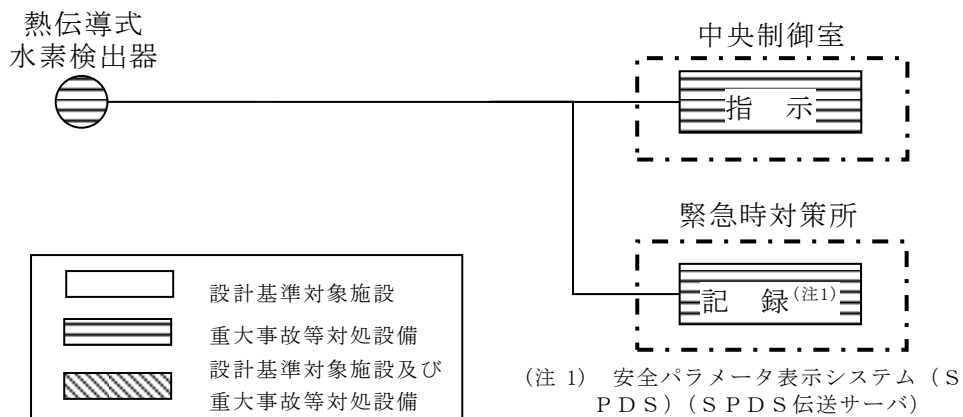
3.7 原子炉建屋内の水素ガス濃度を計測する装置

(1) 原子炉建物水素濃度

原子炉建物水素濃度は、重大事故等対処設備の機能を有しており、原子炉建物水素濃度の検出信号は、触媒式水素検出器又は熱伝導式水素検出器からの電流信号を演算装置又は中央制御室の指示部にて水素濃度信号に変換する処理を行った後、原子炉建物水素濃度を中央制御室に指示し、緊急時対策所にて記録する。(第58-6-39, 40図「原子炉建物水素濃度の概略構成図」参照。)



第58-6-39図 原子炉建物水素濃度の概略構成図

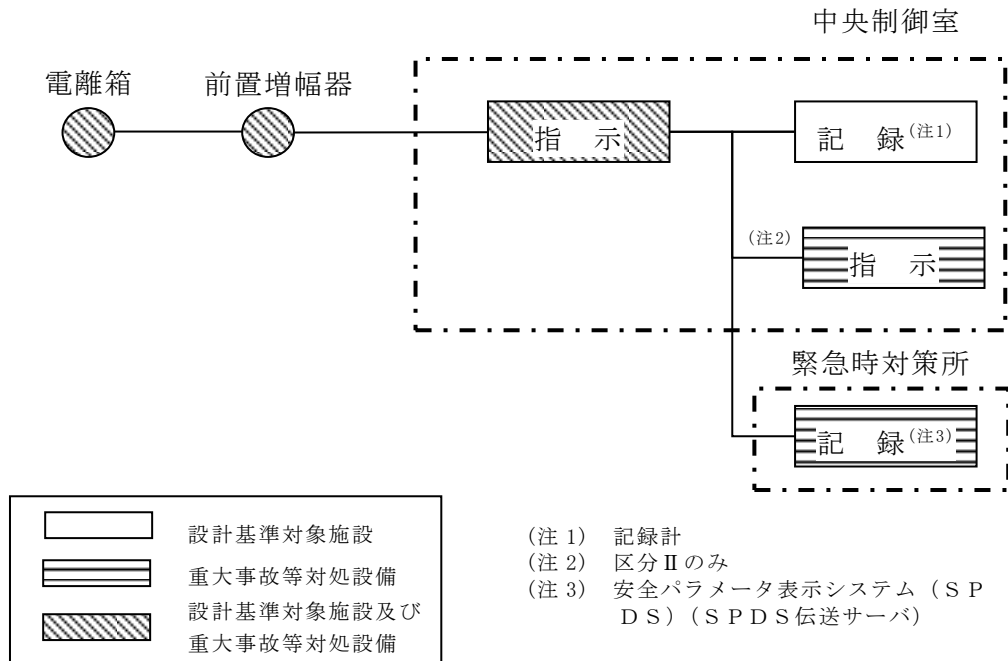


第58-6-40図 原子炉建物水素濃度の概略構成図

3.8 放射線管理用計測装置

(1) 格納容器雰囲気放射線モニタ（ドライウエル）

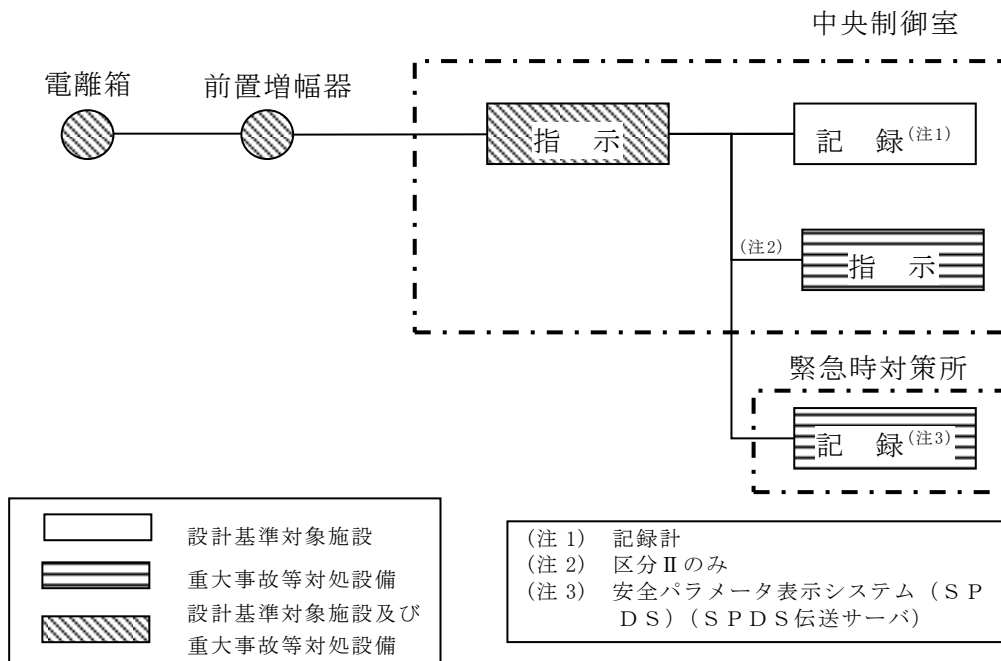
格納容器雰囲気放射線モニタ（ドライウエル）は、設計基準対象施設及び重大事故等対処設備の機能を有しており、格納容器雰囲気放射線モニタ（ドライウエル）の検出信号は、電離箱からの電流信号を前置増幅器で増幅し、中央制御室の指示部にて線量当量率信号へ変換する処理を行った後、線量当量率を中央制御室に指示し、緊急時対策所にて記録する。（第58-6-41図「格納容器内雰囲気放射線モニタ（ドライウエル）の概略構成図」参照。）



第58-6-41図 格納容器内雰囲気モニタ（ドライウエル）の概略構成図

(2) 格納容器雰囲気モニタ（サブプレッション・チェンバ）

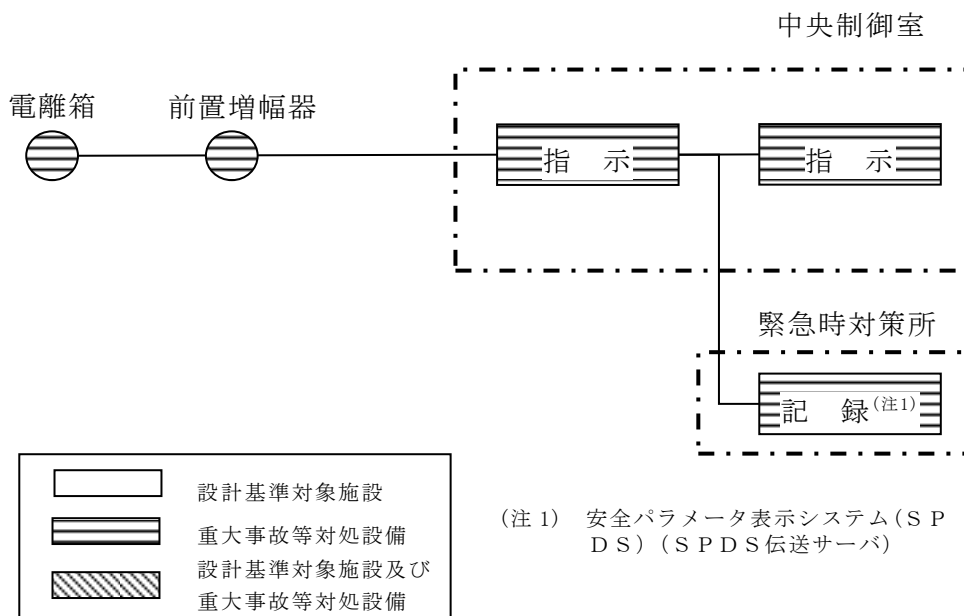
格納容器雰囲気モニタ（サブプレッション・チェンバ）は、設計基準対象施設及び重大事故等対処設備の機能を有しており、格納容器雰囲気放射線モニタ（サブプレッション・チェンバ）の検出信号は、電離箱からの電流信号を前置増幅器で増幅し、中央制御室の指示部にて線量当量率信号へ変換する処理を行った後、線量当量率を中央制御室に指示し、緊急時対策所にて記録する。（第58-6-42図「格納容器内雰囲気モニタ（サブプレッション・チェンバ）の概略構成図」参照。）



第58-6-42図 格納容器内雰囲気モニタ（サブプレッション・チェンバ）の概略構成図

(3) 第1ベントフィルタ出口放射線モニタ（高レンジ・低レンジ）

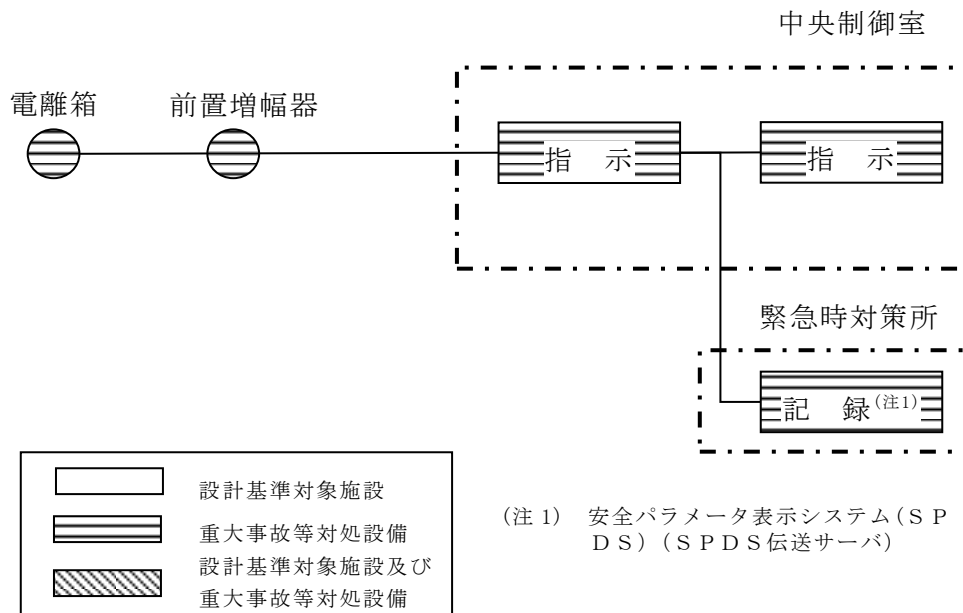
第1ベントフィルタ出口放射線モニタ（高レンジ・低レンジ）は、重大事故等対処設備の機能を有しており、第1ベントフィルタ出口放射線モニタ（高レンジ・低レンジ）の検出信号は、電離箱からの電流信号を前置増幅器で増幅し、中央制御室の指示部にて線量当量率信号へ変換する処理を行った後、線量当量率を中央制御室に指示し、緊急時対策所にて記録する。（第58-6-43図「第1ベントフィルタ出口放射線モニタ（高レンジ・低レンジ）の概略構成図」参照。）



第58-6-43図 第1ベントフィルタ出口放射線モニタ（高レンジ・低レンジ）の概略構成図

(4) 燃料プールエリア放射線モニタ（高レンジ・低レンジ）（S A）

燃料プールエリア放射線モニタ（高レンジ・低レンジ）（S A）は、重大事故等対処設備の機能を有しており、燃料プールエリア放射線モニタ（高レンジ・低レンジ）（S A）の検出信号は、電離箱からの電流信号を前置増幅器で増幅し、中央制御室の指示部にて線量当量率信号へ変換する処理を行った後、線量当量率を中央制御室に指示し、緊急時対策所にて記録する。（第58-6-44図「燃料プールエリア放射線モニタ（高レンジ・低レンジ）（S A）の概略構成図」参照。）

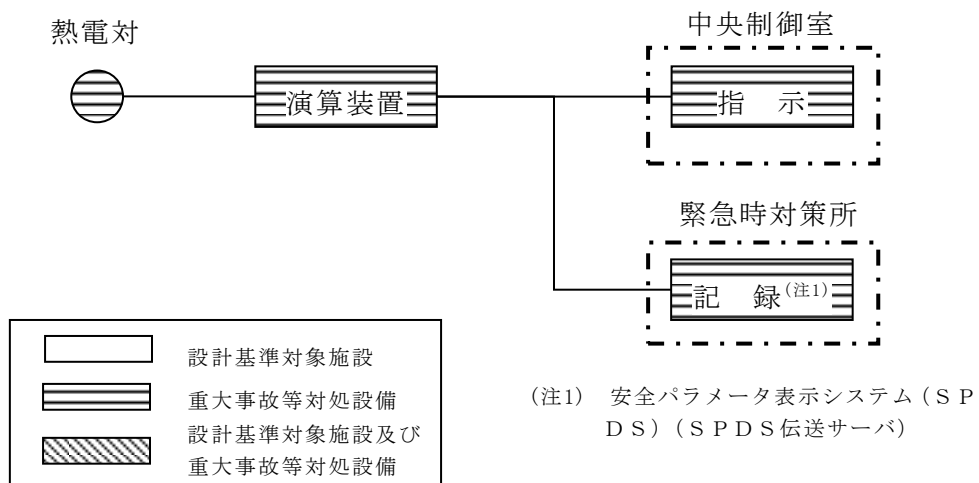


第58-6-44図 燃料プールエリア放射線モニタ（高レンジ・低レンジ）（S A）の概略構成図

3.9 その他重大事故等対処設備の計測装置

(1) 原子炉圧力容器温度（S A）

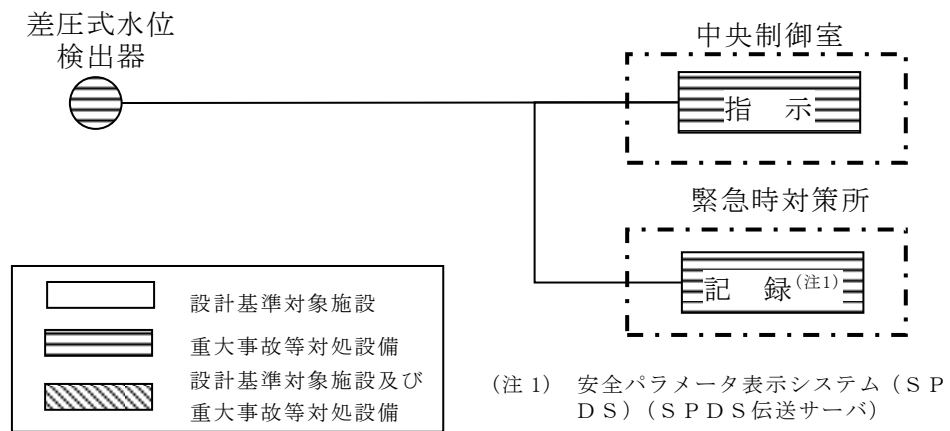
原子炉圧力容器温度（S A）は、重大事故等対処設備の機能を有しており、原子炉圧力容器温度（S A）の検出信号は、熱電対からの起電力を、演算装置にて温度信号に変換する処理を行った後、原子炉圧力容器温度（S A）を中央制御室に指示し、緊急時対策所にて記録する。（第58-6-45図「原子炉圧力容器温度（S A）の概略構成図」参照。）



第58-6-45図 原子炉圧力容器温度（S A）の概略構成図

(2) スクラバ容器水位

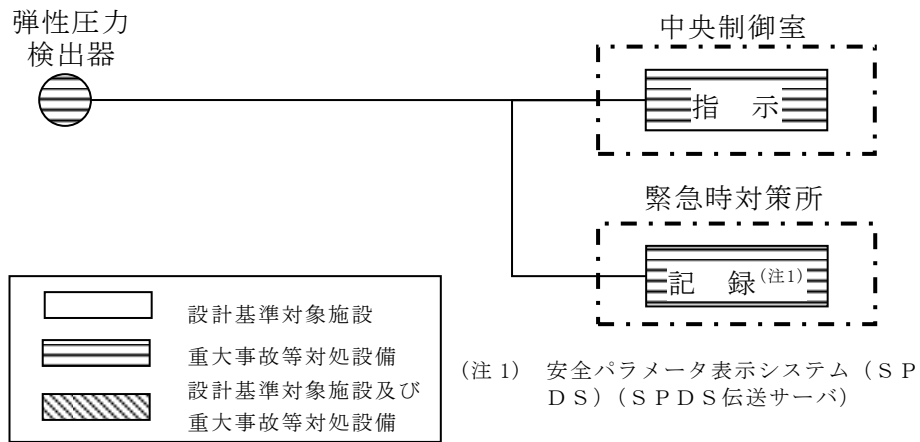
スクラバ容器水位は，重大事故等対処設備の機能を有しており，スクラバ容器水位の検出信号は，差圧式水位検出器からの電流信号を中央制御室の指示部にて水位信号へ変換する処理を行った後，スクラバ容器水位を中央制御室に指示し，緊急時対策所にて記録する。（第58-6-46図「スクラバ容器水位の概略構成図」参照。）



第58-6-46図 スクラバ容器水位の概略構成図

(3) スクラバ容器圧力

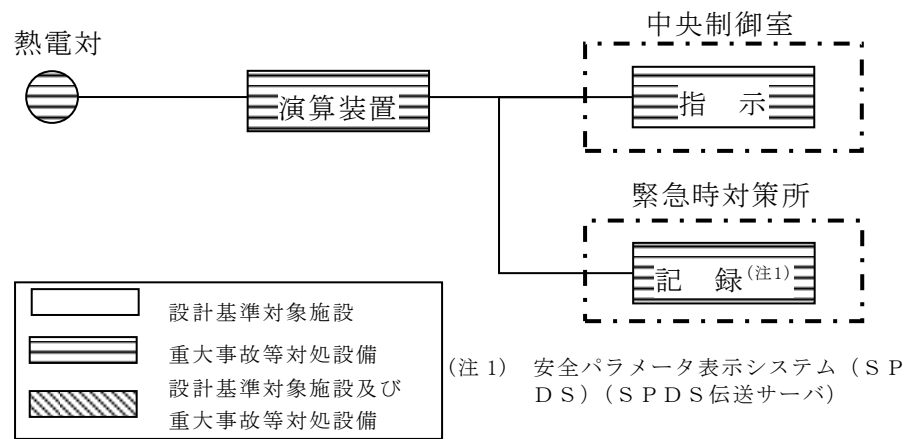
スクラバ容器圧力は、重大事故等対処設備の機能を有しており、スクラバ容器圧力の検出信号は、弾性圧力検出器からの電流信号を中央制御室の指示部にて圧力信号へ変換する処理を行った後、スクラバ容器圧力を中央制御室に指示し、緊急時対策所にて記録する。(第58-6-47図「スクラバ容器圧力の概略構成図」参照。)



第58-6-47図 スクラバ容器圧力の概略構成図

(4) スクラバ容器温度

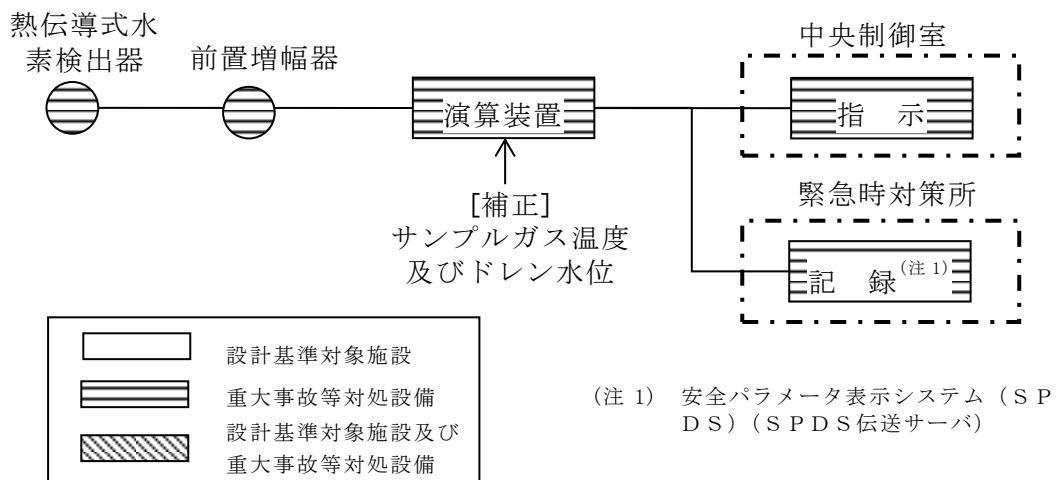
スクラバ容器温度は、重大事故等対処設備の機能を有しており、スクラバ容器温度の検出信号は、熱電対からの起電力を演算装置にて温度信号へ変換する処理を行った後、スクラバ容器温度を中央制御室に指示し、緊急時対策所にて記録する。(第58-6-48図「スクラバ容器温度の概略構成図」参照。)



第58-6-48図 スクラバ容器温度の概略構成図

(5) 第1ベントフィルタ出口水素濃度

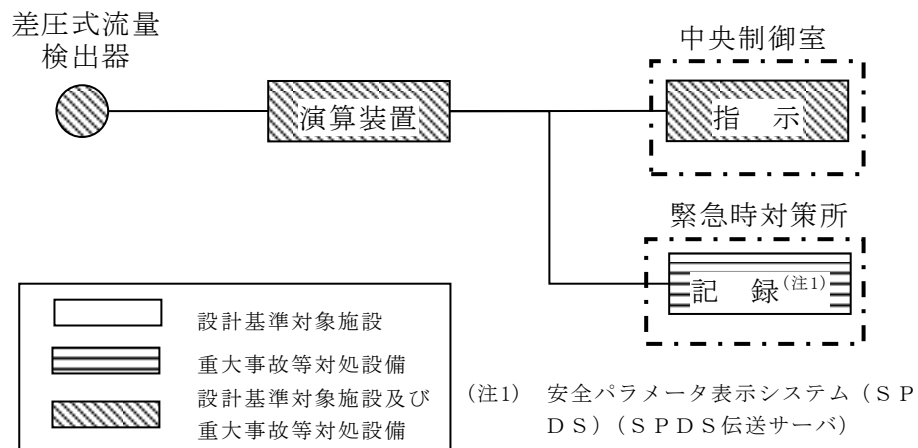
第1ベントフィルタ出口水素濃度は、重大事故等対処設備の機能を有しており、第1ベントフィルタ出口水素濃度の検出信号は、熱伝導式水素検出器からの電流信号を前置増幅器で増幅し、演算装置にて水素濃度信号へ変換する処理を行った後、第1ベントフィルタ出口水素濃度を中央制御室に指示し、緊急時対策所にて記録する。(第58-6-49図「第1ベントフィルタ出口水素濃度の概略構成図」参照。)



第58-6-49図 第1ベントフィルタ出口水素濃度の概略構成図

(6) 残留熱除去系熱交換器冷却水流量

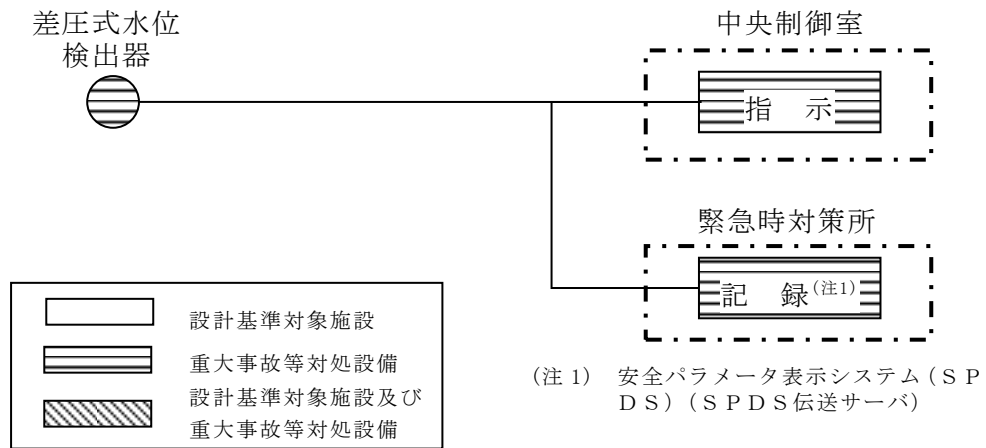
残留熱除去系熱交換器冷却水流量は、設計基準対象施設及び重大事故等対処設備の機能を有しており、残留熱除去系熱交換器冷却水流量の検出信号は、差圧式流量検出器からの電流信号を演算装置にて流量信号へ変換する処理を行った後、残留熱除去系熱交換器冷却水流量を中央制御室に指示し、緊急時対策所にて記録する。(第58-6-50図「残留熱除去系熱交換器冷却水流量の概略構成図」参照。)



第58-6-50図 残留熱除去系熱交換器冷却水流量の概略構成図

(7) 低圧原子炉代替注水槽水位

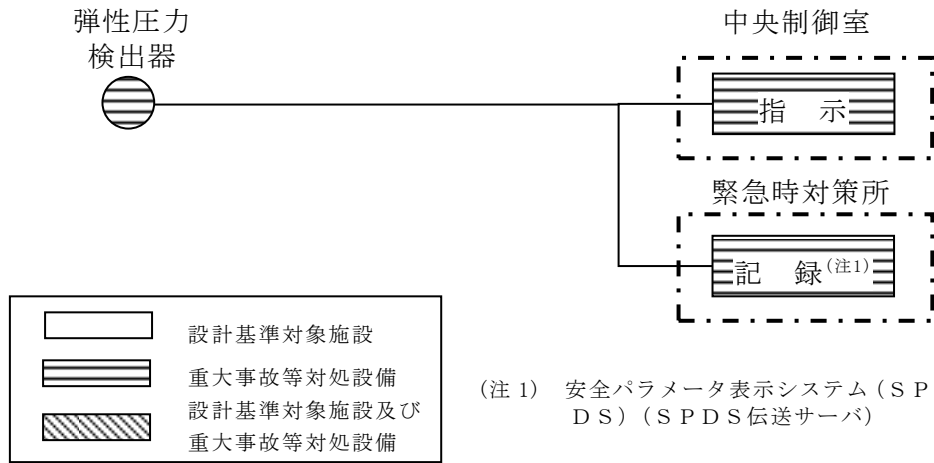
低圧原子炉代替注水槽水位は、重大事故等対処設備の機能を有しており、低圧原子炉代替注水槽水位の検出信号は、差圧式水位検出器からの電流信号を中央制御室の指示部にて水量信号へ変換する処理を行った後、低圧原子炉代替注水槽水位を中央制御室に指示し、緊急時対策所にて記録する。(第58-6-51図「低圧原子炉代替注水槽水位の概略構成図」参照。)



第58-6-51図 低圧原子炉代替注水槽水位の概略構成図

(8) 残留熱代替除去ポンプ出口圧力

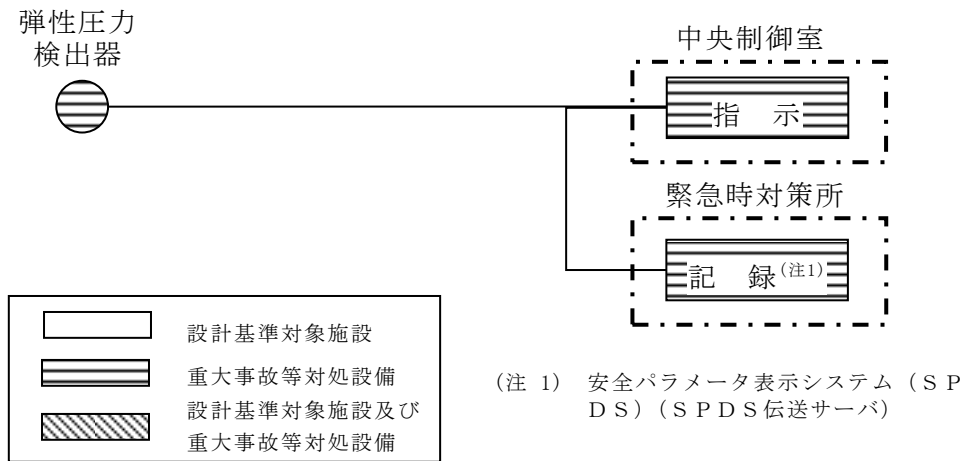
残留熱代替除去ポンプ出口圧力は、重大事故等対処設備の機能を有しており、残留熱代替除去ポンプ出口圧力の検出信号は、弾性圧力検出器からの電流信号を中央制御室の指示部にて圧力信号へ変換する処理を行った後、残留熱代替除去ポンプ出口圧力を中央制御室に指示し、緊急時対策所にて記録する。(第58-6-52図「残留熱代替除去ポンプ出口圧力の概略構成図」参照。)



第 58-6-52 図 残留熱代替除去ポンプ出口圧力の概略構成図

(9) 低圧原子炉代替注水ポンプ出口圧力

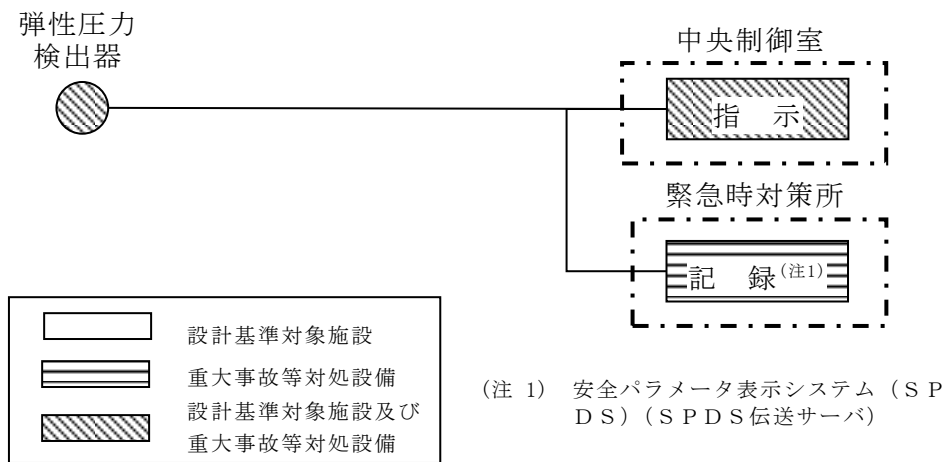
低圧原子炉代替注水ポンプ出口圧力は、重大事故等対処設備の機能を有しており、低圧原子炉代替注水ポンプ出口圧力の検出信号は、弾性圧力検出器からの電流信号を中央制御室の指示部にて圧力信号へ変換する処理を行った後、低圧原子炉代替注水ポンプ出口圧力を中央制御室に指示し、緊急時対策所にて記録する。(第58-6-53図「低圧原子炉代替注水ポンプ出口圧力の概略構成図」参照。)



第 58-6-53 図 低圧原子炉代替注水ポンプ出口圧力の概略構成図

(10) 原子炉隔離時冷却ポンプ出口圧力

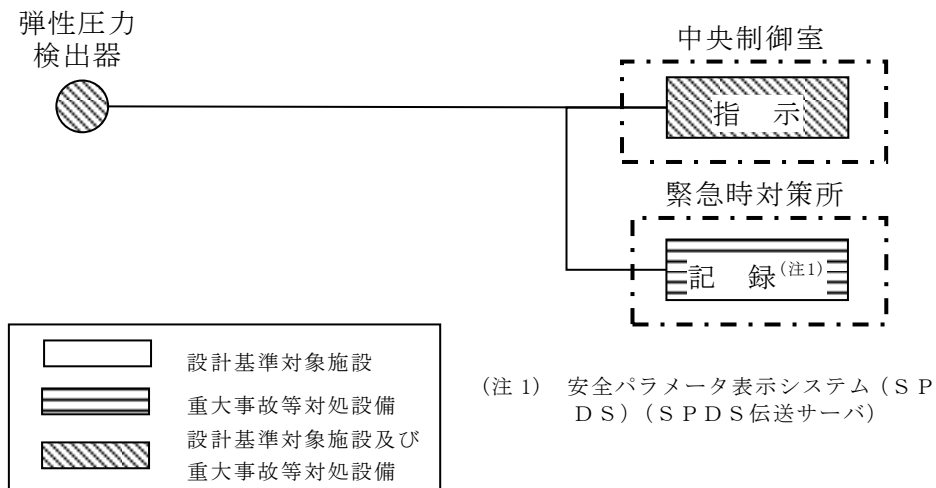
原子炉隔離時冷却ポンプ出口圧力は、設計基準対象施設及び重大事故等対処設備の機能を有しており、原子炉隔離時冷却ポンプ出口圧力の検出信号は、弾性圧力検出器からの電流信号を中央制御室の指示部にて圧力信号へ変換する処理を行った後、原子炉隔離時冷却ポンプ出口圧力を中央制御室に指示し、緊急時対策所にて記録する。(第58-6-54図「原子炉隔離時冷却ポンプ出口圧力の概略構成図」参照。)



第 58-6-54 図 原子炉隔離時冷却ポンプ出口圧力の概略構成図

(11) 高圧炉心スプレイポンプ出口圧力

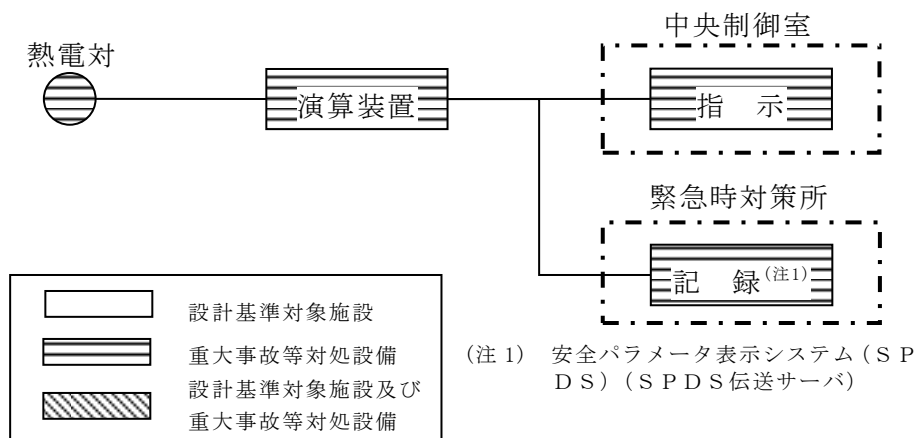
高圧炉心スプレイポンプ出口圧力は、設計基準対象施設及び重大事故等対処設備の機能を有しており、高圧炉心スプレイポンプ出口圧力の検出信号は、弾性圧力検出器からの電流信号を中央制御室の指示部にて圧力信号へ変換する処理を行った後、高圧炉心スプレイポンプ出口圧力を中央制御室に指示し、緊急時対策所にて記録する。(第58-6-55図「高圧炉心スプレイポンプ出口圧力の概略構成図」参照。)



第 58-6-55 図 高圧炉心スプレイポンプ出口圧力の概略構成図

(12) 静的触媒式水素処理装置入口温度

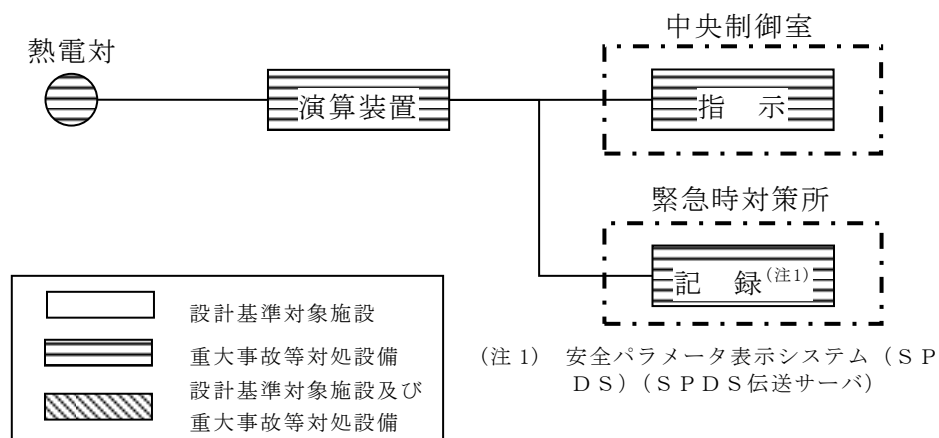
静的触媒式水素処理装置入口温度は、重大事故等対処設備の機能を有しており、静的触媒式水素処理装置入口温度の検出信号は、熱電対からの起電力を、演算装置にて温度信号に変換する処理を行った後、静的触媒式水素処理装置入口温度を中央制御室に指示し、緊急時対策所にて記録する。(第58-6-56図「静的触媒式水素処理装置入口温度の概略構成図」参照。)



第58-6-56図 静的触媒式水素処理装置入口温度の概略構成図

(13) 静的触媒式水素処理装置出口温度

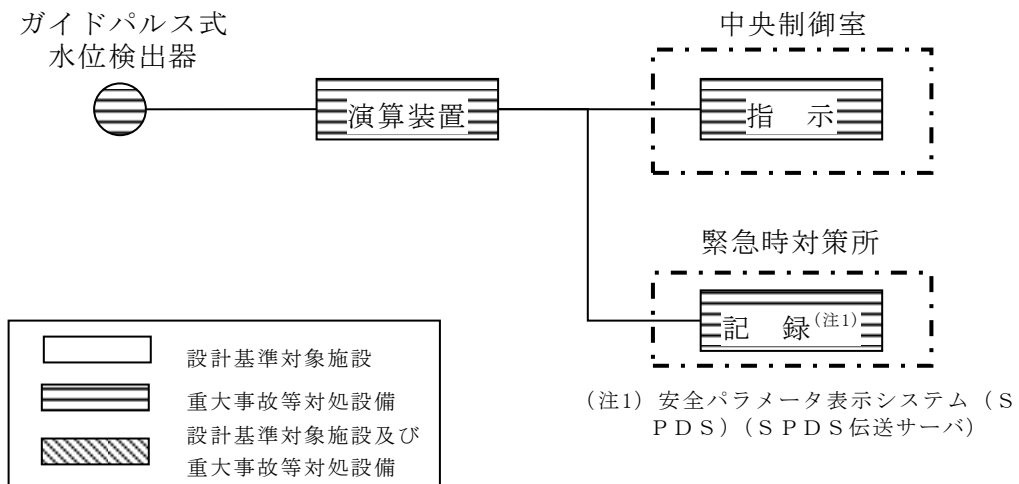
静的触媒式水素処理装置出口温度は、重大事故等対処設備の機能を有しており、静的触媒式水素処理装置出口温度の検出信号は、熱電対からの起電力を、演算装置にて温度信号に変換する処理を行った後、静的触媒式水素処理装置出口温度を中央制御室に指示し、緊急時対策所にて記録する。(第58-6-57図「静的触媒式水素処理装置出口温度の概略構成図」参照。)



第58-6-57図 静的触媒式水素処理装置出口温度の概略構成図

(14) 燃料プール水位(SA)

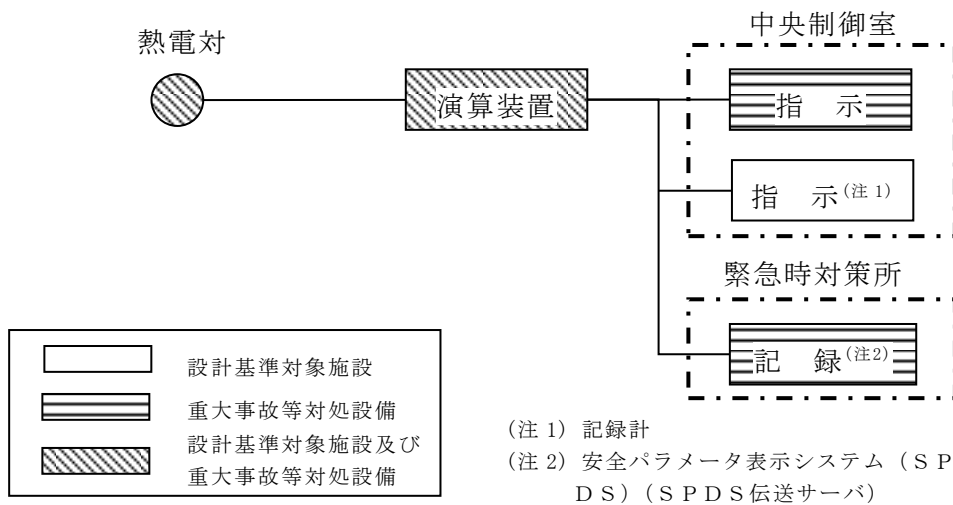
燃料プール水位(SA)は、重大事故等対処設備の機能を有しており、燃料プール水位(SA)の検出信号は、ガイドパルス式水位検出器からの電流信号を演算装置にて水位信号へ変換する処理を行った後、燃料プール水位(SA)を中央制御室に指示し、緊急時対策所にて記録する。(第58-6-58図「燃料プール水位(SA)の概略構成図」参照。)



第58-6-58図 燃料プール水位(SA)の概略構成図

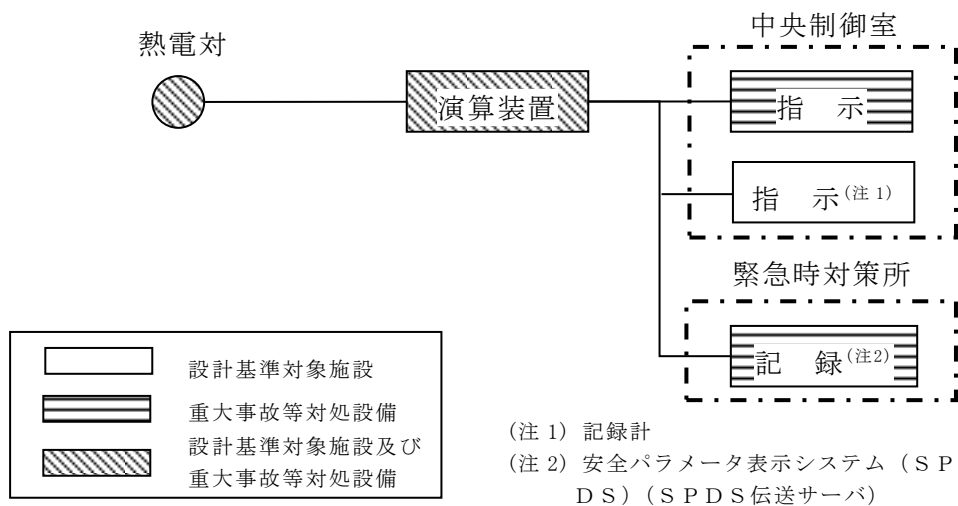
(15) 燃料プール水位・温度 (S A)

燃料プール温度は、設計基準対象施設及び重大事故等対処設備の機能を有しており、燃料プール温度の検出信号は、熱電対からの起電力を、演算装置にて温度信号に変換する処理を行った後、燃料プール温度を中央制御室に指示し、緊急時対策所にて記録する。(第58-6-59図「燃料プール水位・温度 (S A) の概略構成図 (1)」参照。)



第58-6-59図 燃料プール水位・温度 (S A) の概略構成図 (1)

燃料プール水位は設計基準対象施設及び重大事故等対処設備の機能を有しており，燃料プール水位の検出信号は，-1,000mm（基準点は使用済燃料貯蔵ラック上端）から6箇所を設置した熱電対からの起電力を演算装置にて水位信号に変換する処理を行った後，燃料プール水位を中央制御室に指示し，緊急時対策所にて記録する。ヒータ加熱による気中と水中の温度変化の差を確認することにより間接的に水位を監視することができる。（第58-6-60図「燃料プール水位・温度（SA）の概略構成図(2)」参照。）

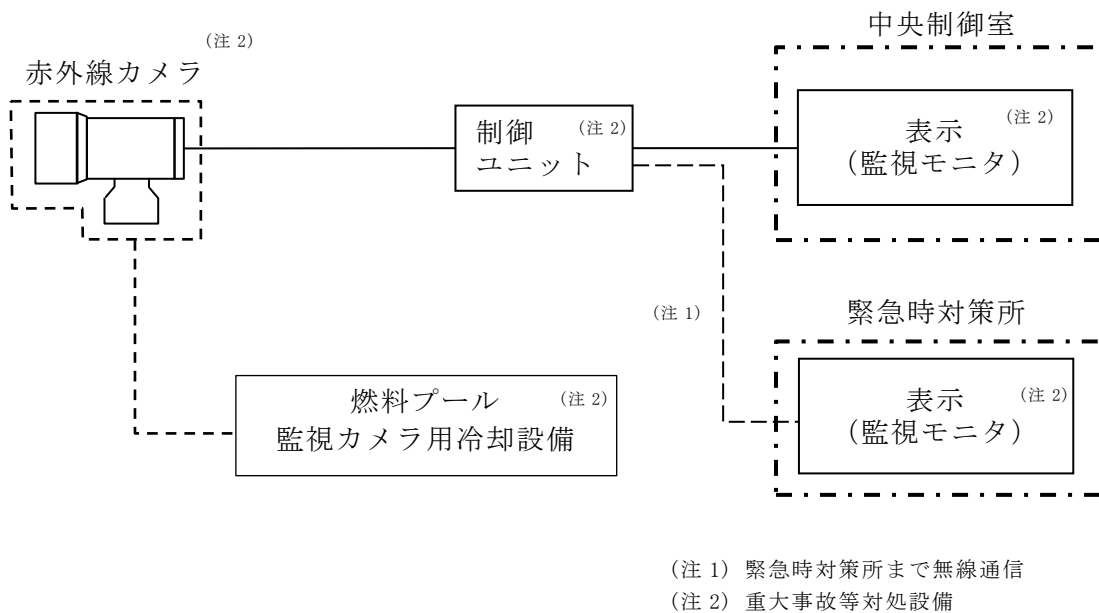


第58-6-60図 燃料プール水位・温度（SA）の概略構成図(2)

(16) 燃料プール監視カメラ (S A)

燃料プール監視カメラ (S A) は、重大事故等対処設備の機能を有しており、燃料プール及びその周辺の状態が確認できるよう高所に設置し、燃料貯蔵設備に係る重大事故等時において、燃料プールの状態を監視する。また、照明がない場合や蒸気雰囲気下においても燃料プールの状態が監視できる赤外線監視カメラである。燃料プールの監視カメラの映像信号は、制御ユニットを介し中央制御室の監視モニタに表示する。

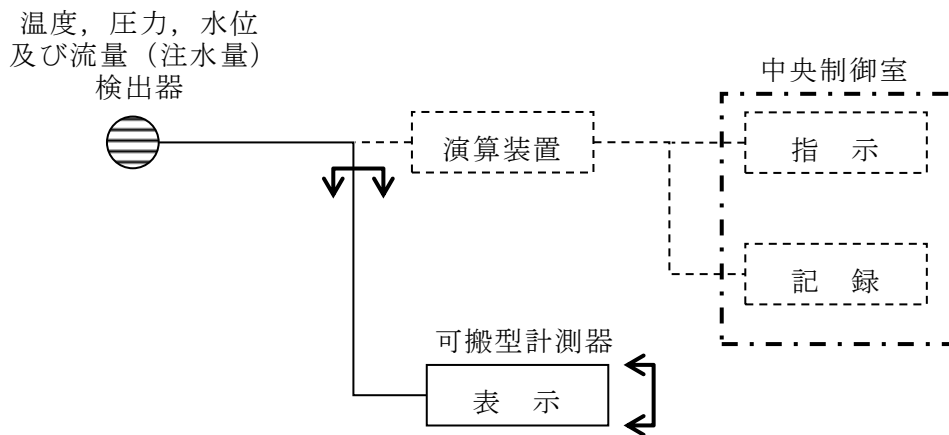
燃料プール監視カメラ用冷却設備は、重大事故等対処設備の機能を有しており、コンプレッサー、冷却器及びホース等で構成し、燃料貯蔵設備に係る重大事故等時に燃料プール監視カメラの耐環境性向上用の空気を供給する。(「第58-6-61図 燃料プール監視カメラ (S A) の概略構成図」参照。)



第58-6-61図 燃料プール監視カメラ (S A) の概略構成図

(17) 可搬型計測器

可搬型計測器は、重大事故等対処設備の機能を有しており、重大事故等時に直流電源が喪失し計測に必要な計器電源が喪失した場合に、特に重要なパラメータとして、炉心損傷防止対策及び格納容器破損防止対策等を成功させるために必要な発電用原子炉施設の状態を把握するためのパラメータを計測する計器について、検出器の抵抗値又は電気信号を計測した後、その計測結果から換算表を用いて温度、圧力、水位及び流量に換算し、監視するとともに、運転員が記録用紙に記録し、保存する。(第58-6-62図「可搬型計測器の概略構成図」、第58-6-1表「可搬型計測器の測定対象パラメータ」参照。)



第58-6-62図 可搬型計測器の概略構成図

第58-6-1表 可搬型計測器の測定対象パラメータ

監視パラメータ	
原子炉圧力容器温度 (S A)	サブプレッション・プール水温度 (S A)
原子炉圧力	ドライウエル圧力 (S A)
原子炉圧力 (S A)	サブプレッション・チェンバ圧力 (S A)
原子炉水位 (広帯域)	サブプレッション・プール水位 (S A)
原子炉水位 (燃料域)	ドライウエル水位
原子炉水位 (S A)	ペDESTAL水位
高圧原子炉代替注水流量	残留熱代替除去ポンプ出口圧力
原子炉隔離時冷却ポンプ出口流量	スクラバ容器水位
高圧炉心スプレイポンプ出口流量	スクラバ容器圧力
低圧原子炉代替注水流量	スクラバ容器温度
低圧原子炉代替注水流量 (狭帯域用)	残留熱除去系熱交換器入口温度
残留熱除去ポンプ出口流量	残留熱除去系熱交換器出口温度
低圧炉心スプレイポンプ出口流量	残留熱除去系熱交換器冷却水流量
残留熱代替除去系原子炉注水流量	残留熱除去ポンプ出口圧力
格納容器代替スプレイ流量	低圧原子炉代替注水槽水位
ペDESTAL代替注水流量	原子炉隔離時冷却ポンプ出口圧力
ペDESTAL代替注水流量 (狭帯域用)	高圧炉心スプレイポンプ出口圧力
残留熱代替除去系格納容器スプレイ 流量	低圧原子炉代替注水ポンプ出口圧力
ドライウエル温度 (S A)	低圧炉心スプレイポンプ出口圧力
ペDESTAL温度 (S A)	静的触媒式水素処理装置入口温度
ペDESTAL水温度 (S A)	静的触媒式水素処理装置出口温度
サブプレッション・チェンバ温度 (S A)	燃料プール水位・温度 (S A)

4. 計測装置の計測範囲及び警報動作範囲

計測装置の計測範囲及び警報動作範囲について、第58-6-2,3表に示す。

第58-6-2表 計測装置の計測範囲 (1 / 14)

名称	計測範囲	プラントの状態 ^{※1} と予想変動範囲				計測範囲の設定に 関する考え方
		通常運転時 ^{※1}	設計基準事故時 ^{※1} (運転時の異常な 過渡変化時を含む)	重大事故時 ^{※1}		
				炉心損傷前	炉心損傷後	
原子炉圧力容器温度 (S A)	0 ~ 500℃	286℃以下	最大値： 302℃	最大値： 302℃	最大値： 300℃ ^{※10}	重大事故等時における損傷炉心の冷却状態を把握し、適切に対応するための判断基準 (300℃) に対して、原子炉圧力容器温度 (0 ~ 500℃) を設定する。
原子炉圧力	0 ~ 10MPa [gauge]	6. 93MPa [gauge]	最大値： 8. 29MPa [gauge]	最大値： 8. 68MPa [gauge] (A T W S) ^{※3}	最大値： 約7. 8MPa [gauge]	重大事故等時における原子炉圧力容器最高圧力 (8. 68MPa [gauge]) を包絡するように、原子炉圧力 (0 ~ 10MPa [gauge]) を設定する。 なお、主蒸気逃がし安全弁の手動操作により変動する範囲についても計測範囲に包絡されており、監視可能である。
原子炉圧力 (S A)	0 ~ 11MPa [gauge]					また、原子炉圧力 (S A) にて原子炉圧力容器最高使用圧力 (8. 62MPa [gauge]) の1. 2倍 (10. 34MPa [gauge]) を監視可能である。

第58-6-2表 計測装置の計測範囲 (2/14)

名称	計測範囲	プラントの状態 ^{※1} と予想変動範囲				計測範囲の設定に 関する考え方
		通常運転時 ^{※1}	設計基準事故時 ^{※1} (運転時の異常な 過渡変化時を含む)	炉心損傷前	炉心損傷後	
原子炉水位 (広帯域)	-400~150cm ^{※4}	83cm ^{※4}	-798~132cm ^{※4}	-798~132cm ^{※4}	83cm ^{※4} 以下	炉心の冷却状況を把握する上で、 原子炉水位制御範囲 (レベル3~ 8) 及び燃料棒有効長底部まで監 視可能である。
原子炉水位 (燃料域)	-800~-300cm ^{※4}					
原子炉水位 (SA)	-900~150cm ^{※4}					
高压原子炉代替注水 流量	0~150m ³ /h	-	-	0~75m ³ /h	-	重大事故等時のパラメータ変動 を包絡するよう、高压原子炉代 替注水ポンプの最大注水量 (93m ³ /h) に余裕を見込んだ設定 とする。
代替注水流量 (常設)	0~300m ³ /h	-	-	0~200m ³ /h	0~200m ³ /h	重大事故等時のパラメータ変動 を包絡するよう、低压原子炉代 替注水ポンプの最大注水量 (230m ³ /h) に余裕を見込んだ設定 とする。

第58-6-2表 計測装置の計測範囲 (3/14)

名称	計測範囲	プラントの状態 ^{*1} と予想変動範囲				計測範囲の設定に関する考え方
		通常運転時 ^{*1}	設計基準事故時 ^{*1} (運転時の異常な過渡変化時を含む)	重大事故等時 ^{*1}		
				炉心損傷前	炉心損傷後	
低圧原子炉代替注水流量	0～200m ³ /h	—	—	0～70m ³ /h	0～70m ³ /h	重大事故等時のパラメータ変動を包絡するよう、低圧原子炉代替注水系(可搬型)における最大注水量(70m ³ /h)に余裕を見込んだ設定とする。また、崩壊熱相当の注水量(12m ³ /h)を監視可能な設定とする。
	0～50m ³ /h	—	—	—	—	
格納容器代替スプレイ流量	0～150m ³ /h	—	—	0～120m ³ /h	0～120m ³ /h	重大事故等時のパラメータ変動を包絡するよう、格納容器代替スプレイ系(可搬型)における最大注水量(120m ³ /h)に余裕を見込んだ設定とする。
	0～150m ³ /h	—	—	—	—	
ペデスタル代替注水流量	0～150m ³ /h	—	—	—	0～120m ³ /h	重大事故等時のパラメータ変動を包絡するよう、ペデスタル代替注水系(可搬型)における最大注水量(120m ³ /h)に余裕を見込んだ設定とする。また、崩壊熱相当の注水量(12m ³ /h)を監視可能な設定とする。
	0～50m ³ /h	—	—	—	—	
原子炉隔離時冷却ポンプ出口流量	0～150m ³ /h	0～99m ³ /h	0～99m ³ /h	0～99m ³ /h	—	重大事故等時のパラメータ変動を包絡するよう、原子炉隔離時冷却ポンプの最大注水量(99m ³ /h)に余裕を見込んだ設定とする。
	0～1,500m ³ /h	0～1,314m ³ /h	0～1,314m ³ /h	0～1,314m ³ /h	—	

第 58-6-2 表 計測装置の計測範囲 (4/14)

名 称	計測範囲	プラントの状態 ^{*1} と予想変動範囲				計測範囲の設定に 関する考え方
		通常運転時 ^{*1}	設計基準事故時 ^{*1} (運転時の異常な 過渡変化時を含 む)	炉心損傷前	炉心損傷後	
残留熱除去ポンプ出 口流量	0～1,500m ³ /h	0～1,380m ³ /h	0～1,380m ³ /h	0～1,380m ³ /h	—	重大事故等時のパラメータ変動を 包絡するよう、残留熱除去ポンプ の最大注水量 (1,380m ³ /h) に余裕 を見込んだ設定とする。
低圧炉心スプレイポ ンプ出口流量	0～1,500m ³ /h	0～1,314m ³ /h	0～1,314m ³ /h	0～1,314m ³ /h	—	重大事故等時のパラメータ変動を 包絡するよう、低圧炉心スプレ イ・ポンプの最大注水量 (1,314m ³ /h) に余裕を見込んだ設 定とする。
残留熱代替除去系原 子炉注水流量	0～50m ³ /h	—	—	—	0～30m ³ /h	重大事故等時のパラメータ変動を 包絡するよう、残留熱代替除去系 原子炉注水の最大注水量 (30m ³ /h) に余裕を見込んだ設定とする。
残留熱代替除去系格 納容器スプレイ流量	0～150m ³ /h	—	—	—	0～120m ³ /h	重大事故等時のパラメータ変動を 包絡するよう、残留熱代替除去系 格納容器スプレイの最大注水量 (120m ³ /h) に余裕を見込んだ設定 とする。
ドライウエル温度 (S A)	0～300℃	57℃以下	最大値： 145℃	最大値： 133℃	最大値： 197℃	重大事故等時のパラメータ変動を 包絡するよう、格納容器内温度 (約197℃) に余裕を見込んだ設定 とする。また、原子炉格納容器の限 界温度 (200℃) を監視可能である。

第 58-6-2 表 計測装置の計測範囲 (5/14)

名 称	計測範囲	プラントの状態 ^{*1} と予想変動範囲				計測範囲の設定に 関する考え方
		通常運転時 ^{*1}	設計基準事故時 ^{*1} (運転時の異常な 過渡変化時を含む)	重大事故等時 ^{*1}		
				炉心損傷前	炉心損傷後	
ペデスタル温度 (S A)	0～300℃	57℃以下	最大値： 145℃	最大値： 133℃	最大値： 197℃	重大事故等時のパラメータ変動を 包絡するように、格納容器内温度 (約197℃)に余裕を見込んだ設定 とする。また、原子炉格納容器の限 界温度 (200℃)を監視可能である。
ペデスタル水温度 (S A)	0～300℃	—	—	—	最大値： 159℃	原子炉格納容器下部に溶融炉心が 落下した場合における原子炉圧力 容器の破損検知が可能。
サプレッション・チェ ンバ温度 (S A)	0～200℃	35℃以下	最大値： 88℃	最大値： 153℃	最大値： 157℃	重大事故等時のパラメータ変動を 包絡するように、サプレッション・ チェンバ温度 (約157℃)に余裕を 見込んだ設定とする。また、原子炉 格納容器の限界温度 (200℃)を監 視可能である。
サプレッション・プ ール水温度 (S A)	0～200℃	35℃以下	最大値： 88℃	最大値： 148℃	最大値： 145℃	重大事故時のパラメータ変動を包 絡するように、サプレッション・プ ール水温度 (約148℃)に余裕を見 込んだ設定とする。また、原子炉格 納容器の限界圧力 (2 Pd: 853kPa [gage])におけるサプレッショ ン・プールの飽和温度 (約178℃) を監視可能である。

第 58-6-2 表 計測装置の計測範囲 (6/14)

名称	計測範囲	プラントの状態 ^{*1} と予想変動範囲				計測範囲の設定に関する考え方
		通常運転時 ^{*1}	設計基準事故時 ^{*1} (運転時の異常な過渡変化時を含む)	重大事故等時 ^{*1}		
				炉心損傷前	炉心損傷後	
ドライウエル圧力 (S A)	0 ~ 1,000kPa [abs]	5 kPa [gage]	最大値 : 324kPa [gage]	最大値 : 427kPa [gage]	853kPa [gage] 以下	重大事故等時のパラメータ変動を包絡するよう、原子炉格納容器の限界圧力 (2 Pd : 853kPa [gage]) に余裕を見込んだ設定とする。
サブプレッション・チェンバ圧力 (S A)	0 ~ 1,000kPa [abs]	5 kPa [gage]	最大値 : 206kPa [gage]	最大値 : 427kPa [gage]	853kPa [gage] 以下	ウエットウエルベント操作可否判断を把握できる範囲を監視可能である。
サブプレッション・プール水位 (S A)	-0.80 ~ 5.50m ^{*5}	0 m ^{*5}	-0.5 ~ 0 m ^{*5}	0 ~ 1.3m ^{*5}	0 ~ 1.3m ^{*5}	重大事故等時のパラメータ変動を包絡するよう、サブプレッション・プール水位 (0 ~ 1.3m) に余裕を見込んだ設定とする。 (なお、サブプレッション・プールの水源とする非常用炉心冷却系の起動時に想定される変動 (低下) 水位 : -0.5m についても監視可能である。)
ドライウエル水位	-3.0m, -1.0m, +1.0m ^{*6}	-	-	-	1.0m ^{*6} 以下	重大事故等時において、溶融炉心の冷却に必要な原子炉格納容器下部への事前注水量を監視可能である。ペダスタル代替注水系 (可搬型) の崩壊熱に余裕を見た注水の停止を判断できる位置 (格納容器底面 + 1.0m) を監視可能である。

第 58-6-2 表 計測装置の計測範囲 (7 / 14)

名 称	計測範囲	プラントの状態 ^{*1} と予想変動範囲				計測範囲の設定に 関する考え方
		通常運転時 ^{*1}	設計基準事故時 ^{*1} (運転時の異常な 過渡変化時を含 む)	重大事故等時 ^{*1}		
				炉心損傷前	炉心損傷後	
ペデスタル水位	+0.1m, +1.2m, +2.4m, +2.4m ^{*7}	—	—	—	+2.4m以上 ^{*7}	原子炉格納容器下部における注水 状況を確認するため、溶融炉心の冷 却に必要な水深があることを確認 できる位置に設置する。 操作上2.4m ^{*7} まで計測できれば問 題ない。
格納容器水素濃度 (B 系)	0 ~ 5vol% / 0 ~ 100vol%	0 vol%	0 ~ 2.0vol%	0 vol%	0 ~ 16.4vol%	重大事故等時に原子炉格納容器内 の水素濃度が変動する可能性のあ る範囲 (0 ~ 16.4vol%) を監視可 能である。
格納容器水素濃度 (S A)	0 ~ 100vol%	0 vol%	0 ~ 2.0vol%	0 vol%	0 ~ 16.4vol%	重大事故等時に原子炉格納容器内 の水素濃度が変動する可能性のあ る範囲 (0 ~ 16.4vol%) を監視可 能である。
格納容器雰囲気放射 線モニタ (ドライウエ ル)	$10^{-2} \sim 10^5$ Sv/h	バックグラウン ドレベル	10 Sv/h未満 ^{*8}	10 Sv/h未満 ^{*8}	1.5×10^4 Sv/h 以下	重大事故等時の変動範囲は計測範 囲に包絡されており, 重大事故等時 においても監視可能である。
格納容器雰囲気放射 線モニタ (サブレッシ ョン・チェンバ)	$10^{-2} \sim 10^5$ Sv/h	バックグラウン ドレベル	10 Sv/h未満 ^{*8}	10 Sv/h未満 ^{*8}	1.5×10^4 Sv/h 以下	重大事故等時の変動範囲は計測範 囲に包絡されており, 重大事故等時 においても監視可能である。

第58-6-2表 計測装置の計測範囲 (8/14)

名称	計測範囲	プラントの状態 ^{※1} と予想変動範囲			計測範囲の設定に関する考え方
		通常運転時 ^{※1}	設計基準事故時 ^{※1} (運転時の異常な過渡変化時を含む)	重大事故等時 ^{※1}	
中性子源領域計装	$10^{-1} \sim 10^6 \text{ s}^{-1}$ $(1.0 \times 10^3 \sim 1.0 \times 10^9 \text{ cm}^{-2} \cdot \text{s}^{-1})$	約 $100 \sim 10^4 \text{ s}^{-1}$ 前後	$10^{-1} \sim 10^6 \text{ s}^{-1}$ $(1.0 \times 10^3 \sim 1.0 \times 10^9 \text{ cm}^{-2} \cdot \text{s}^{-1})$	炉心損傷前 炉心損傷後	原子炉の停止時から起動時の中性子束 (約 $10^4 \sim 10^6 \text{ s}^{-1}$ 前後) を測定できる範囲として $10^{-1} \sim 10^6 \text{ s}^{-1}$ に設定。 重大事故等時に原子炉の停止状態の確認のためのパラメータとして用いる。停止時の変動範囲は計測範囲に包絡されている。中性子源領域計装が測定できる範囲を超えた場合は、平均出力領域計装によって監視可能。
平均出力領域計装	$0 \sim 125\%$ $(1.2 \times 10^{12} \sim 2.8 \times 10^{14} \text{ cm}^{-2} \cdot \text{s}^{-1})$ ^{※2}	$0 \sim 100\%$	定格出力の約21倍	$0 \sim 125\%$ $(1.2 \times 10^{12} \sim 2.8 \times 10^{14} \text{ cm}^{-2} \cdot \text{s}^{-1})$	原子炉の起動時から定格出力運転時、運転時の異常な過渡変化時並びに設計基準事故時の中性子束を測定できる範囲として $0 \sim 125\%$ に設定している。なお、設計基準事故及び重大事故時、一時的に計測範囲を超えるが、負の反応度フィードバック効果により短期間であり、かつ出力上昇及び下降は急峻であるため、現状の計測範囲でも運転監視に影響はない。また、重大事故等時においても再循環ポンプトリップ等により中性子束は低下するため、現状の計測範囲でも対応が可能である。「中性子源領域中性子束」と相まって重大事故等時における中性子束の変動範囲を監視可能である。

第58-6-2表 計測装置の計測範囲 (9/14)

名称	計測範囲	プラントの状態 ^{*1} と予想変動範囲				計測範囲の設定に関する考え方
		通常運転時 ^{*1}	設計基準事故時 ^{*1} (運転時の異常な過渡変化時を含む)	炉心損傷前	炉心損傷後	
スクラバ容器水位	[]	-	-	[]	[]	系統待機時におけるスクラバ容器水位の範囲 (1,700mm~1,900mm) 及びフィルタ装置機能維持のための系統運転時の下限水位から上限水位の範囲 [] を監視可能。
スクラバ容器圧力	0 ~ 1 MPa [gage]	-	-	最大値: 0.427MPa [gage]	最大値: 0.853MPa [gage]	格納容器ベント実施時に、格納容器フィルタベント系の最高使用圧力 (0.853MPa [gage]) が監視可能。
スクラバ容器温度	0 ~ 300°C	-	-	最大値: 154°C	最大値: 178°C	格納容器フィルタベント系の最高使用温度 (200°C) を計測可能。
第1ベントフィルタ出口放射線モニタ (高レンジ・低レンジ)	10 ⁻² ~ 10 ⁵ Sv/h 10 ⁻³ ~ 10 ⁴ mSv/h	-	-	約6.5 × 10 ⁻² mSv/h以下	約1.6 × 10 ¹ Sv/h以下 -	格納容器ベント実施時 (炉心損傷している場合) に、想定される第1ベントフィルタ出口の最大放射線量率 (約1.6 × 10 ¹ Sv/h) を監視可能。 格納容器ベント実施時 (炉心損傷していない場合) に、想定される第1ベントフィルタ出口の最大放射線量率 (約6.5 × 10 ⁻² mSv/h以下) を監視可能。

本資料のうち、枠囲みの内容は機密に係る事項のため公開できません。

第58-6-2表 計測装置の計測範囲 (10/14)

名 称	計測範囲	プラントの状態 ^{*1} と予想変動範囲				計測範囲の設定に 関する考え方
		通常運転時 ^{*1}	設計基準事故時 ^{*1} (運転時の異常な 過渡変化時を含む)	重大事故等時 ^{*1}		
				炉心損傷前	炉心損傷後	
第1ペントフィルタ 出口水素濃度	0~20vol%/ 0~100vol%	-	-	0 vol%	0~1.3vol%	格納容器ペント停止後の窒素による パター出口配管内に滞留する水素濃 度が可燃限界(4 vol%)未満であ ることを監視可能。
残留熱除去系熱交換 器入口温度	0~200℃	175℃以下	最大値: 90℃	最大値: 116℃	-	重大事故等時のパラメータ変動を 包絡するよう、残留熱除去系熱交 換器入口温度の最高使用温度と (116℃)に余裕を見込んだ設定と する。
残留熱除去系熱交換 器出口温度	0~200℃	155℃以下	最大値: 90℃	最大値: 116℃	最大値: 185℃	また、通常運転時の残留熱除去系熱 交換器入口温度の最高使用温度と (175℃)に余裕を見込んだ設定と する。
残留熱除去系熱交換 器冷却水流量	0~1500m ³ /h	0~1,218m ³ /h	0~1,218m ³ /h	0~1,218m ³ /h	0~600m ³ /h	重大事故等時のパラメータ変動を 包絡するよう、残留熱除去系熱交 換器出口温度の最高使用温度 (185℃)に余裕を見込んだ設定と する。
						残留熱除去系熱交換器冷却水流量 の最大流量(1,218m ³ /h)を監視可 能。 移動式代替熱交換器設備の最大流 量(600m ³ /h)を監視可能。

第58-6-2表 計測装置の計測範囲 (11/14)

名称	計測範囲	プラントの状態 ^{*1} と予想変動範囲				計測範囲の設定に関する考え方
		通常運転時 ^{*1}	設計基準事故時 ^{*1} (運転時の異常な過渡変化時を含む)	重大事故等時 ^{*1}		
				炉心損傷前	炉心損傷後	
残留熱除去ポンプ出口圧力	0～4 MPa [gage]	0～1.9MPa [gage]	最大値： 1.0MPa [gage]	最大値： 1.0MPa [gage]	—	重大事故等時のパラメータ変動を包絡するよう、残留熱除去系の運転時における、残留熱除去系の最高使用圧力 (1.0MPa [gage]) を監視可能。 また、通常運転時の残留熱除去系の最高使用圧力 (1.9MPa [gage]) を監視可能。
低圧原子炉代替注水槽水位	0～1,500m ³ (0～12,542mm)	—	—	0～1,495m ³	0～1,495m ³	重大事故等時において、低圧原子炉代替注水槽の底部から上端 (0～1,495m ³) を監視可能である。
低圧原子炉代替注水ポンプ出口圧力	0～4 MPa [gage]	—	—	最大値： 3.92MPa [gage]	最大値： 3.92MPa [gage]	重大事故等時のパラメータ変動を包絡するよう、低圧原子炉代替注水ポンプの最高使用圧力 (3.92MPa [gage]) を監視可能。
原子炉隔離時冷却ポンプ出口圧力	0～10MPa [gage]	0～9.02MPa [gage]	最大値： 9.02MPa [gage]	最大値： 9.02MPa [gage]	—	重大事故等時のパラメータ変動を包絡するよう、原子炉隔離時冷却システムの最高使用圧力 (9.02MPa [gage]) を監視可能。
高圧炉心スプレイポンプ出口圧力	0～12MPa [gage]	0～8.93MPa [gage]	最大値： 8.93MPa [gage]	最大値： 8.93MPa [gage]	—	重大事故等時のパラメータ変動を包絡するよう、高圧炉心スプレイシステムの最高使用圧力 (8.93MPa [gage]) を監視可能。

第58-6-2表 計測装置の計測範囲 (12/14)

名称	計測範囲	プラントの状態 ^{*1} と予想変動範囲				計測範囲の設定に関する考え方
		通常運転時 ^{*1}	設計基準事故時 ^{*1} (運転時の異常な過渡変化時を含む)	重大事故等時 ^{*1}		
				炉心損傷前	炉心損傷後	
低圧炉心スプレインプ出口圧力	0～5 MPa [gage]	0～2.0MPa[gage]	最大値： 2.0MPa [gage]	最大値： 2.0MPa [gage]	—	重大事故等時のパラメータ変動を包絡するよう、低圧炉心スプレインプの最高使用圧力 (2.0MPa [gage]) を監視可能。
残留熱代替除去ポンプ出口圧力	0～3 MPa [gage]	—	—	最大値：2.5MPa [gage]	最大値：2.5MPa [gage]	重大事故等時のパラメータ変動を包絡するよう、残留熱代替除去ポンプの最高使用圧力 (2.5MPa [gage]) に余裕を見込んだ設定とする。
原子炉建物水素濃度	0～10vol%	—	—	—	0～4 vol%	重大事故等時において、水素の可燃限界 (水素濃度：4 vol%) を監視可能である。(なお、静的触媒式水素処理装置にて、原子炉建物の水素濃度を可燃限界である4 vol%未満に低減する。)
	0～20vol%	—	—	—	0～4 vol%	
静的触媒式水素処理装置入口温度 静的触媒式水素処理装置出口温度	0～100℃ 0～400℃	—	—	—	最大値： 300℃以下	重大事故時における静的触媒式水素処理装置作動時に想定される温度範囲を監視可能である。

第58-6-2表 計測装置の計測範囲 (13/14)

名称	計測範囲	プラントの状態 ^{※1} と予想変動範囲				計測範囲の設定に関する考え方
		通常運転時 ^{※1}	設計基準事故時 ^{※1} (運転時の異常な過渡変化時を含む)	炉心損傷前	炉心損傷後	
格納容器酸素濃度 (B系)	0～5vol% / 0～25vol%	2.5vol%以下	4.3vol%以下	2.5vol%以下	3.0vol%以下	重大事故等に原子炉格納容器内の酸素濃度が変動する可能性のある範囲 (0～3.0vol%) を監視可能である。
格納容器酸素濃度 (SA)	0～25vol%	2.5vol%以下	4.3vol%以下	2.5vol%以下	3.0vol%以下	重大事故等に原子炉格納容器内の酸素濃度が変動する可能性のある範囲 (0～3.0vol%) を監視可能である。
燃料プールの水位 (SA)	-4.30～7.30m ^{※9} (EL31218～42818)	6,982mm ^{※9} (EL42500)	6,982mm ^{※9} (EL42500)	通常水位から-0.35m (EL42150)		重大事故等により変動する可能性のある燃料プール上部から底部近傍までの範囲にわたり水位を監視可能。
燃料プール水位・温度 (SA)	-1,000～6710mm ^{※9} (EL34518～42228)	6,982mm ^{※9} (EL42500)	6,982mm ^{※9} (EL42500)	通常水位から-0.35m (EL42150)		重大事故等により変動する可能性のある燃料プール上部から使用済燃料貯蔵ラック上端近傍までの範囲にわたり水位を監視可能。
	0～150℃	52℃以下	最大値：65℃	最大値：100℃		重大事故等により変動する可能性のある燃料プールの温度を監視可能。

第58-6-2表 計測装置の計測範囲 (14/14)

名称	計測範囲	プラントの状態 ^{※1} と予想変動範囲				計測範囲の設定に関する考え方
		通常運転時 ^{※1}	設計基準事故時 ^{※1} (運転時の異常な過渡変化時を含む)	重大事故等時 ^{※1}		
				炉心損傷前	炉心損傷後	
燃料プールのエリア放射線モニタ (高レンジ・低レンジ) (SA)	$10^{-3} \sim 10^{-4}$ mSv/h	—	—	1.0×10^{-3} mSv/h以下		重大事故等時における燃料プールの変動する範囲 ($10^{-3} \sim 10^7$ mSv/h) にわたり放射線量を監視可能である。
	$10^1 \sim 10^8$ mSv/h	—	—			
燃料プールの監視カメラ (SA)	—	—	—	—	—	重大事故等時において燃料プールの状況を監視可能である。

- ※ 1：プラントの状態の定義は、以下のとおり。
- ・ 通常運転時：計面的に行われる起動、停止、出力運転、高温停止、冷温停止、燃料取替等の発電用原子炉施設の運転であって、その運転状態が所定の制限内にあるもの。通常運転時に想定される設計値を記載。
- ・ 運転時の異常な過渡変化時：発電用原子炉施設の寿命期間中に予想される機器の単一故障若しくは誤動作又は運転員の単一の誤操作、及びこれらと類似の頻度で発生すると予想される外乱によって生ずる異常な状態。運転時の異常な過渡変化時に想定される設計値を記載。
- ・ 設計基準事故時：「運転時の異常な過渡変化」を超える異常な状態であって、発生する頻度は稀であるが、発電用原子炉施設の安全設計の観点から想定されるもの。設計基準事故時に想定される設計値を記載。
- ・ 重大事故等時：発電用原子炉施設の安全設計の観点から想定される事故を超える事故の発生により、発電用原子炉の炉心の著しい損傷が発生するおそれがある状態又は炉心の著しい損傷が発生した状態。重大事故等時に想定される設計値を記載。
- ※ 2：定格出力時の値に対する比率を示す。
- ※ 3：A T W S = 発電用原子炉の運転を緊急に停止することができない事象が発生するおそれがある場合又は当該事象が発生した場合
- ※ 4：基準点は気水分離器下端（原子炉圧力容器零レベルより1,328cm）。
- ※ 5：基準点はサブレーション・プール通常水位（EL5610）。
- ※ 6：基準点は格納容器底面（EL10100）。
- ※ 7：基準点はコリウムシールド上表面（EL6706）。
- ※ 8：炉心損傷は、原子炉停止後の経過時間における格納容器内雰囲気放射線レベルの値で判断する。原子炉停止直後に炉心損傷した場合の判断値は約10Sv/h（経過時間とともに判断値は低くなる）であり、炉心損傷しないことからこの値を下回る。
- ※ 9：基準点は使用済燃料貯蔵ラック上端（EL35518）。
- ※ 10：300°C以上となる場合があるが、炉心損傷と判断し冷却未達を判断する上では問題ない。

第 58-6-3 表 計測装置の警報動作範囲 (1 / 3)

名 称	警報動作範囲	警報動作範囲の設定に関する考え方
中間領域計装	各レンジのフルスケール 95%以下	プラント起動時の制御棒過引抜等に伴う異常反応度投入による燃料被覆管損傷の防止を目的とし、中性子束の異常上昇を検知し、原子炉をスクラムさせる。 プラント起動時に、中性子束信号がスケールオーバーして監視不能になることを防止し、かつ制御棒過引抜により燃料が熱的限界を超えないこと、また、プラント起動時に許容されるバイパス条件も考慮した値として、各レンジのフルスケール 95%以下を設定値とする。
計 測 装 置	モードスイッチ「運転」位置で定格出力 の 120%以下	プラント運転時の異常反応度投入による燃料被覆管損傷の防止を目的とし、中性子束の異常上昇を検知し、原子炉をスクラムさせる。 過渡変化が生じても燃料の熱的限界を超えないこと、及び通常の平均出力領域中性子束の変動を考慮しても誤スクラムを回避できる値として、120%以下を設定値とする。
平均出力領域計装	モードスイッチ「運転」位置以外で定格 出力の 15%以下	プラント起動時の異常反応度投入による燃料被覆管損傷の防止を目的とし、中性子束の異常上昇を検知し、原子炉をスクラムさせる。 プラント起動時に、燃料の熱的限界を超えないようにするため、原子炉モードスイッチを起動から運転へ切り替える通常原子炉出力の 7～10%に余裕を持つ値として、15%以下を設定値とする。
	自動可変設定 0.62W+62%以下 ^{※1} 又は 115%以下	給水加熱喪失等による燃料被覆管表面熱流束の異常な過渡変動に対し、燃料被覆管損傷の防止を目的とし、熱出力レベルで原子炉をスクラムさせる。 熱流束信号を出力に依存するよう再循環流量の関数として自動可変設定とし、再循環流量によって決まる燃料の熱的限界を超えない値として、(0.62W+62%)以下又は 115%以下を設定値とする。

※1：Wは定格再循環流量に対する再循環流量 (%)

※2：基準点は気水分離器下端 (原子炉圧力容器霽レベルより 1,328cm)

第 58-6-3 表 計測装置の警報動作範囲 (2 / 3)

名 称	警報動作範囲	警報動作範囲の設定に関する考え方
計測装置	原子炉圧力 7.23MPa [gage] 以下	原子炉圧力が上昇すると、炉内ボイドが減少し正の反応度が投入され、燃料破損や異常高圧状態を引き起こすため、原子炉をスクラムさせる。原子炉通常運転時の負荷変動等による圧力変動分を考慮してもスクラム設定値に到達することなく、かつ原子炉の過圧を防止するための逃がし安全弁第一段設定圧力 (7.58MPa [gage]) より低い値として、7.23MPa [gage] 以下を設定値とする。
原子炉圧力	7.41MPa [gage] 以下	スクラム動作を伴わない異常な過渡事象発生時、圧力容器内圧力上昇を緩和し、かつサプレッション・プール水の温度上昇を抑制するため、原子炉再循環ポンプトリップ及び代替制御棒挿入を行う。原子炉圧力高スクラムの発生前に本インターロックが動作することを防止し、かつ逃がし安全弁の開放よりも前に動作するよう、原子炉圧力高スクラム (7.23MPa [gage]) より高く、かつ逃がし安全弁第一段設定圧力 (7.58MPa [gage]) より低い値として、7.41MPa [gage] 以下を設定値とする。

※ 1 : W は定格再循環流量に対する再循環流量 (%)

※ 2 : 基準点は気水分離器下端 (原子炉圧力容器零レベルより 1,328cm)

第 58-6-3 表 計測装置の警報動作範囲 (3 / 3)

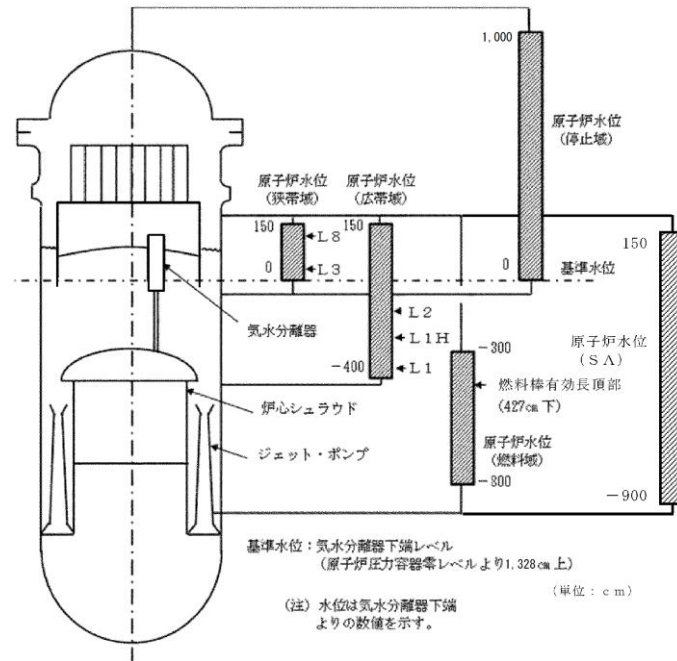
名 称	警報動作範囲	警報動作範囲の設定に関する考え方
計測装置	原子炉水位 -112cm 以上※2	原子炉水位が低下した場合に、原子炉隔離時冷却系を起動し、原子炉の水位低下を防ぐとともに、主蒸気隔離弁を閉鎖する。 給水が完全に喪失した場合、原子炉水位 L 2 にて原子炉隔離時冷却系が起動することにより、原子炉水位 L 1 H を下回らないよう十分高い値とするとともに、原子炉水位 L 3 スクラムが発生した際に原子炉隔離時冷却系が起動しないよう、原子炉水位 L 3 より十分に低い値として、-112cm 以上を設定値とする。
原子炉水位	-381cm 以上※2	一次系配管破断等による原子炉冷却材喪失事故等に対するプラント保護のため、非常用炉心冷却系を起動し、速やかに炉水位の回復を行う。 給水が完全に喪失した場合に原子炉水位 L 2 にて原子炉隔離時冷却系が起動しなかつた場合、原子炉水位 L 1 H で高圧炉心スプレイ系が起動することにより、原子炉水位 L 1 に達しないよう低い値とするとともに、非常用炉心冷却系が作動するのに時間的に十分余裕があり、冠水維持されて冷却が十分達成される値として、-381cm 以上を設定値とする。
	-112cm 以上※2	スクラム動作を伴わない異常な過渡事象発生時、圧力容器内圧力上昇を緩和し、かつサブプレッション・プールの温度上昇を抑制するため、原子炉再循環ポンプトリップ及び代替制御棒挿入を行う。 原子炉水位 L 3 スクラムの発生前に本インターロックが動作することを防止し、事象緩和に有効な値として、-112cm 以上を設定値とする。

※1：W は定格再循環流量に対する再循環流量 (%)

※2：基準点は気水分離器下端 (原子炉圧力容器霧レベルより 1,328cm)

原子炉水位，燃料プール水位の概要図と測定範囲との関係

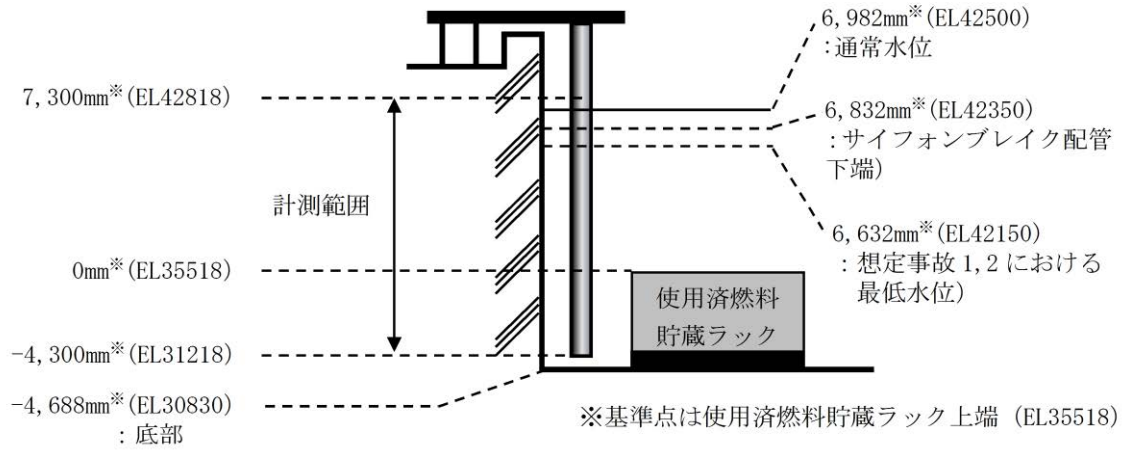
1. 原子炉水位



第58-6-63図 原子炉水位の概要図

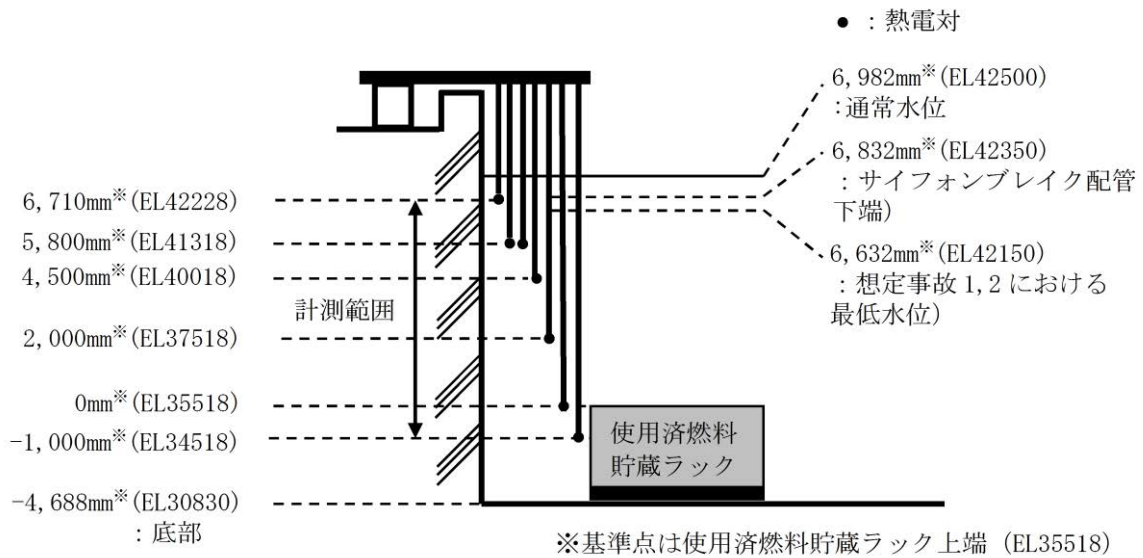
2. 燃料プール水位

(1) 燃料プール水位 (S A)



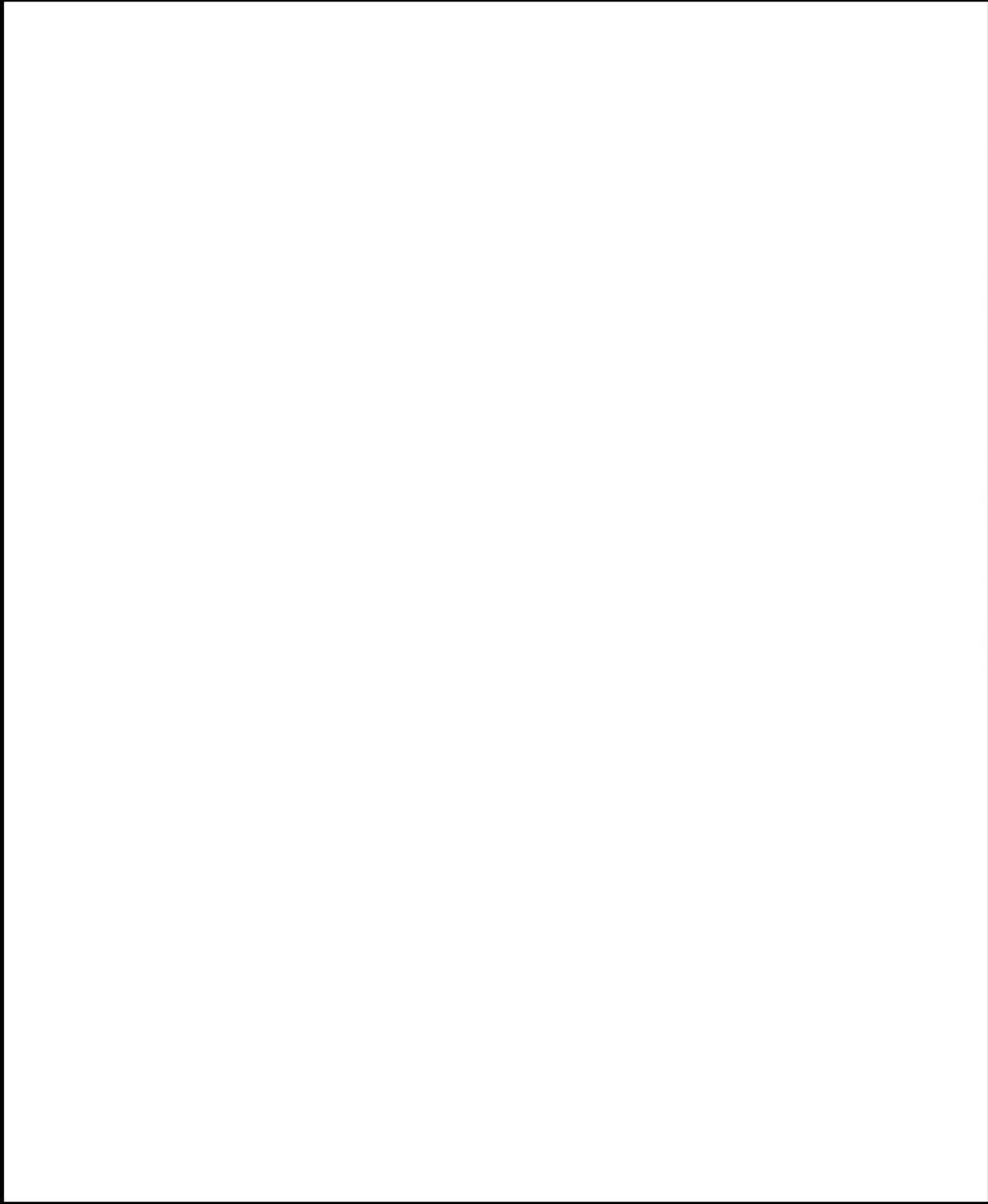
第58-6-64図 燃料プール水位 (S A) の概要図

(2) 燃料プール水位・温度 (S A)



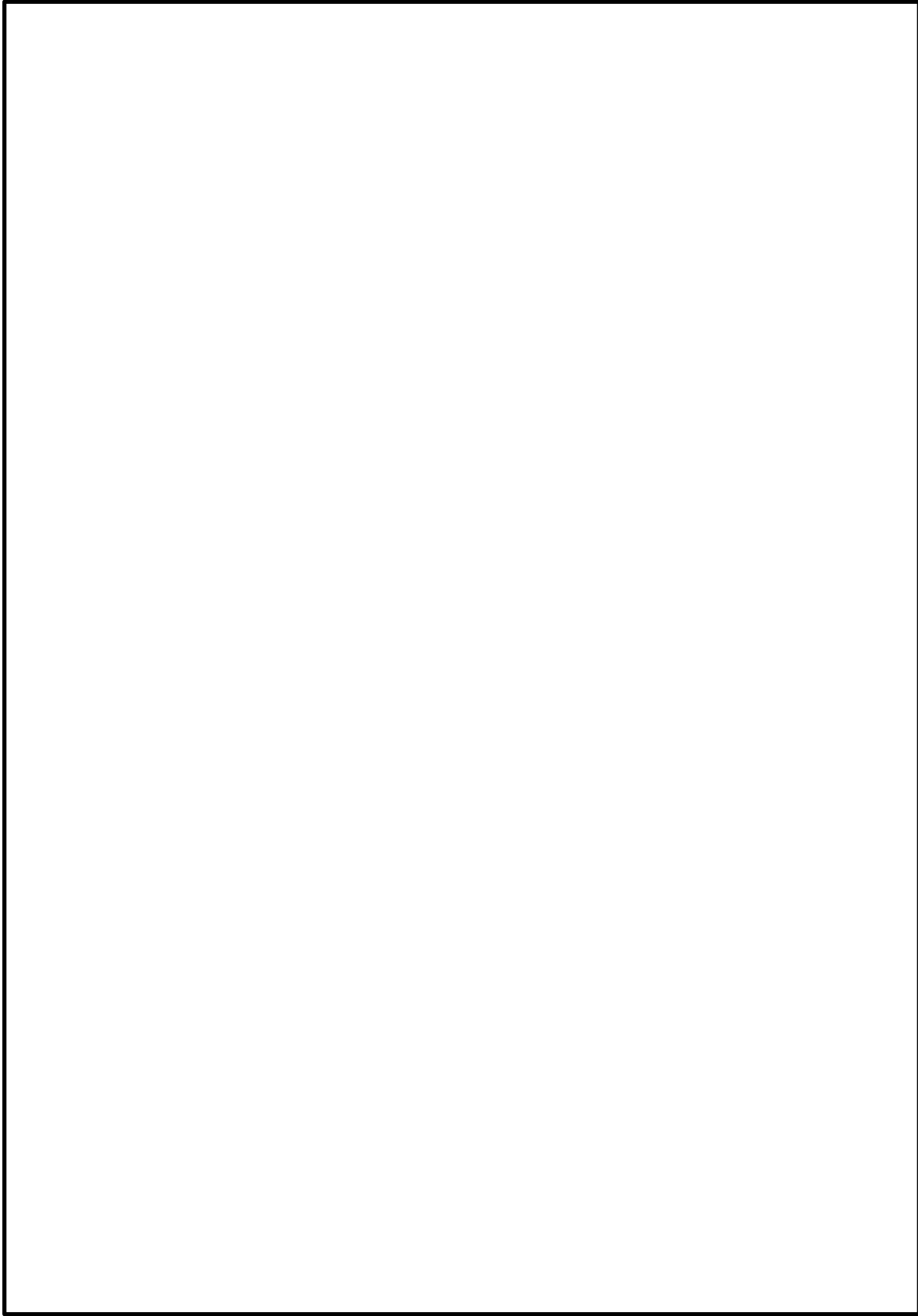
第58-6-65図 燃料プール水位・温度 (S A) の概要図

58-7 アクセスルート図



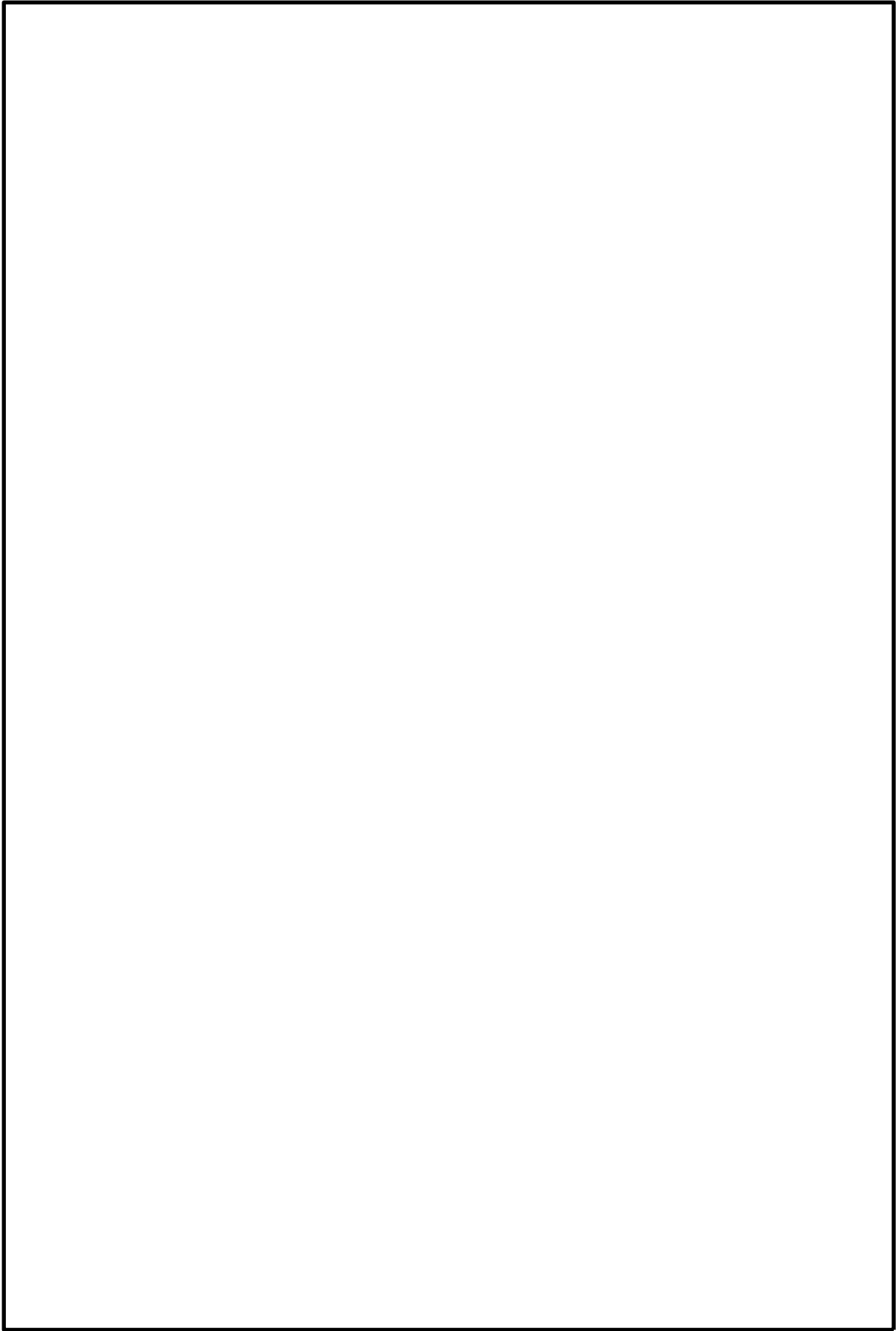
第58-7-1 図 第1ベントフルタ出口水素濃度 保管場所及びアクセスルート

本資料のうち、枠囲みの内容は機密に係る事項のため公開できません。



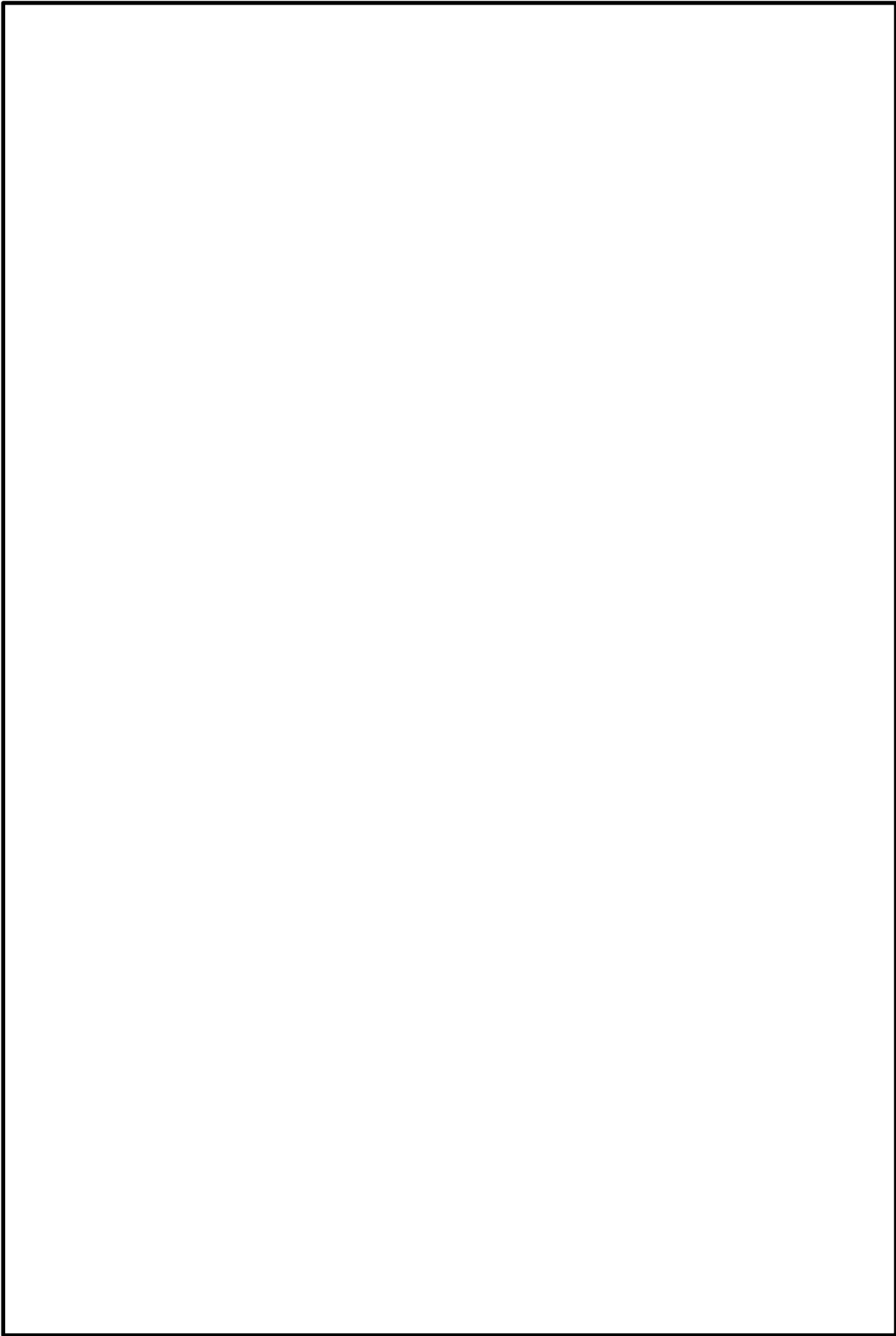
第 58-7-2 図 燃料プール監視カメラ用冷却設備へのアクセスルート (1/4)

本資料のうち、枠囲みの内容は機密に係る事項のため公開できません。



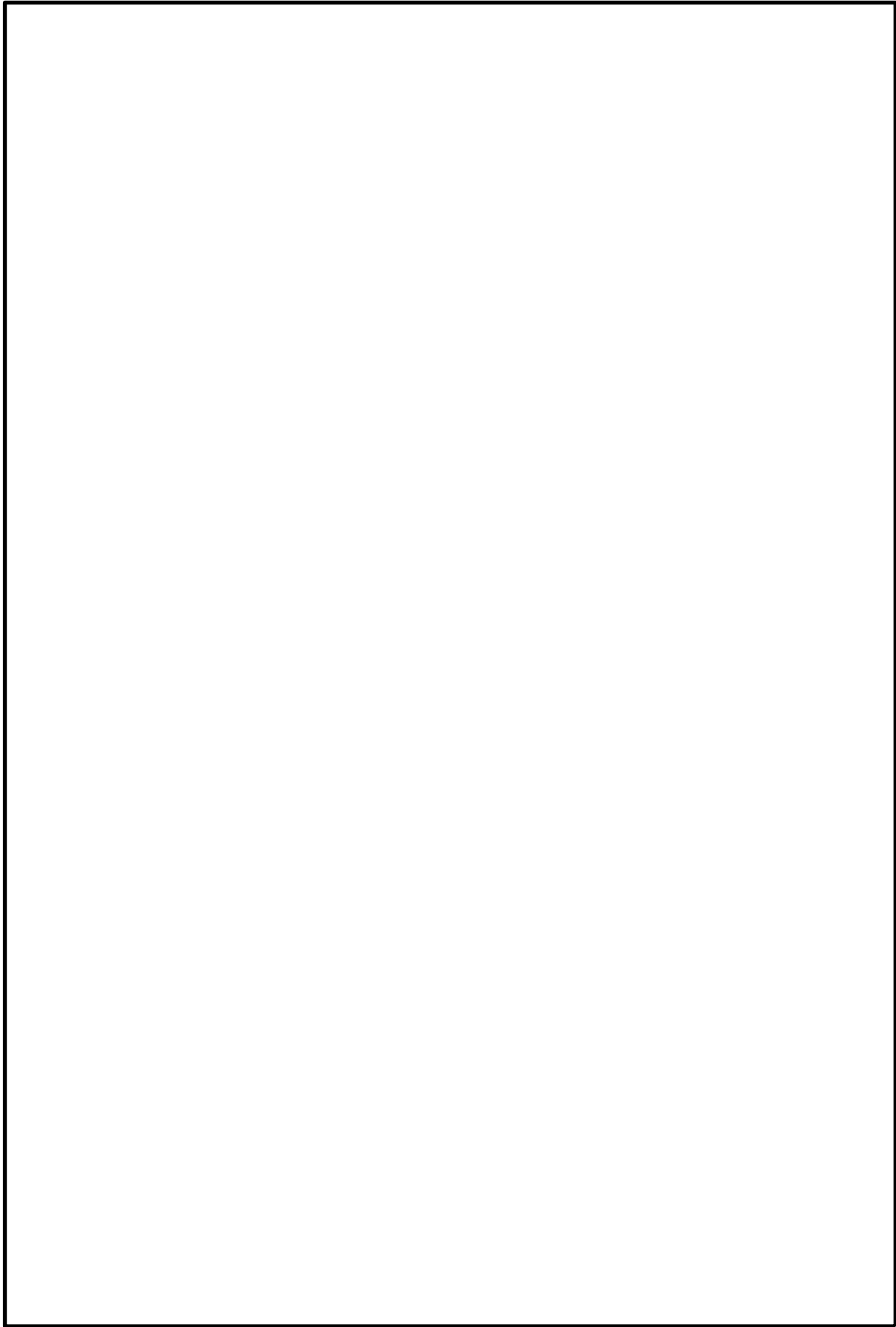
第 58-7-3 図 燃料プール監視カメラ用冷却設備へのアクセスルート (2/4)

本資料のうち、枠囲みの内容は機密に係る事項のため公開できません。



第 58-7-4 図 燃料プール監視カメラ用冷却設備へのアクセスルート (3/4)

本資料のうち、枠囲みの内容は機密に係る事項のため公開できません。



第 58-7-5 図 燃料プール監視カメラ用冷却設備へのアクセスルート (4/4)

本資料のうち、枠囲みの内容は機密に係る事項のため公開できません。

58-8 主要パラメータの代替パラメータによる推定方法について

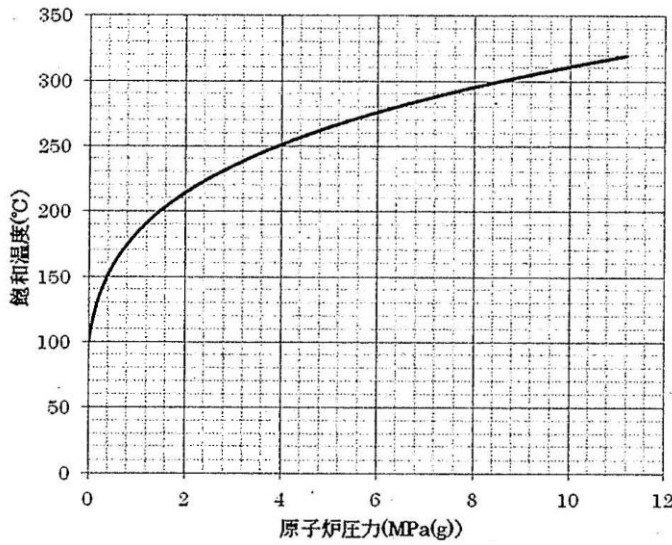
(a) 主要パラメータの代替パラメータ（他チャンネルを除く）による推定方法について（原子炉压力容器内の温度）

項目	原子炉压力容器内の温度		
	監視パラメータ	計測範囲	設計基準
主要パラメータ	原子炉压力容器温度（S A）	0～500℃	最大値：302℃
代替パラメータ	① 原子炉圧力	0～10MPa [gage]	最大値：8.29MPa [gage]
	① 原子炉圧力（S A）	0～11MPa [gage]	最大値：8.29MPa [gage]
	① 原子炉水位（広帯域）	-400～150cm ^{※1}	-798～132cm ^{※1}
	① 原子炉水位（燃料域）	-800～-300cm ^{※1}	-798～132cm ^{※1}
	① 原子炉水位（S A）	-900～150cm ^{※1}	-798～132cm ^{※1}
	② 残留熱除去系熱交換器入口温度	0～200℃	最大値：90℃
※1：基準点は気水分離器下端（原子炉压力容器零レベルより1,328cm）			
計測目的	<p>重大事故等時において、主要パラメータにて原子炉压力容器内の温度を監視する目的は、炉心の冷却状態を把握することである。</p> <p>特に原子炉冷却材喪失事故時において、原子炉压力容器への注水に期待できない場合、原子炉冷却材が流出することにより原子炉水位が低下し、炉心が露出すれば原子炉冷却材が過熱状態となり、冷却処置が遅れると炉心損傷に至る。</p> <p>このような場合、炉心の冷却状態を把握し、事故時の対応手段を判断する上で主要パラメータにて原子炉压力容器内の温度を監視することが重要である。</p>		
推定方法	<p>原子炉压力容器内の温度の主要パラメータである原子炉压力容器温度（S A）の監視が不可能となった場合には、原子炉水位が燃料棒有効長頂部（T A F）以上の場合は、原子炉压力容器内が飽和状態にあると想定することで、原子炉圧力により原子炉压力容器内の温度を推定する。</p> <p>また、スクラム後、原子炉水位がT A Fに到達してからの経過時間より燃料（表面）温度を推定できる。</p> <p>残留熱除去系（原子炉停止時冷却モード）が運転状態であれば、残留熱除去系熱交換器入口温度により測定可能である。</p> <p>推定方法は、以下の通りである。</p>		

①原子炉圧力，原子炉圧力（S A）

原子炉水位がT A F 以上の場合には，飽和状態と想定し，飽和温度／圧力の関係を利用し，第58-8-1図を用いて原子炉圧力より原子炉圧力容器内の温度を推定する。

推定可能範囲：100～約320℃



飽和温度 (°C)	原子炉圧力 (MPa [gage])
311	9.9
312	10.0
313	10.2
314	10.3
315	10.5
316	10.6
317	10.7
318	10.9
319	11.0
320	11.2

第58-8-1図 飽和温度／圧力の関係を利用した温度の推定

①原子炉水位（広帯域），原子炉水位（燃料域），原子炉水位（S A）

原子炉水位がT A F 以下の場合には，原子炉水位がT A F 以下になった時間から発生する崩壊熱より原子炉圧力容器内の温度を推定する。

（専用入力シートに原子炉水位等を入力することによって温度を推定する。）

推定可能範囲：全範囲

※推定概要

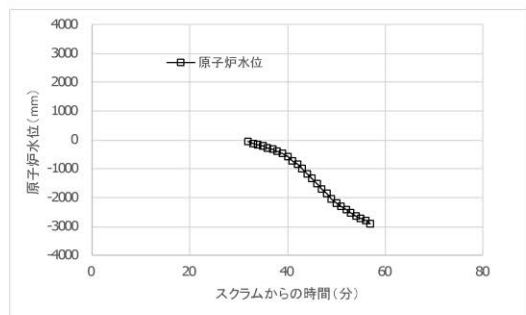
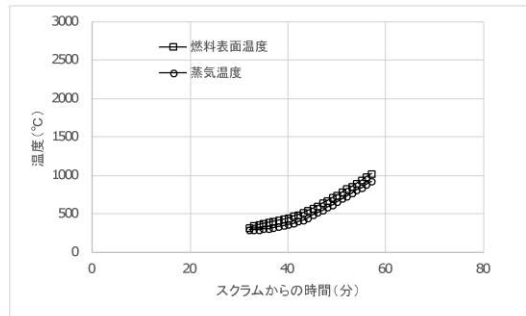
<推定方法>

第58-8-2図に示すシートに時間（スクラムからの時間），原子炉水位を入力することにより，T A F 到達後の崩壊熱から原子炉圧力容器内の温度を推定する。

<注意事項>

原子炉内燃料温度推定計算シートは、輻射伝熱及び燃料棒鉛直方向の熱伝導等を考慮していないため、実際の温度より高めに温度が算出される可能性がある。

スクラムからの時間(min)	原子炉水位(燃料域)(mm)	崩壊熱(MW)	燃料表面温度(°C)	蒸気温度(°C)
32.0	-38	40.66	327	287
33.0	-110	40.28	352	292
34.0	-164	39.91	369	298
35.0	-211	39.55	383	304
36.0	-260	39.21	395	310
37.0	-318	38.87	407	318
38.0	-391	38.55	420	329
39.0	-479	38.24	435	342
40.0	-586	37.93	452	358
41.0	-711	37.64	472	377
42.0	-851	37.35	494	399
43.0	-1006	37.08	519	425
44.0	-1171	36.81	546	453
45.0	-1343	36.55	575	483
46.0	-1518	36.29	606	515
47.0	-1692	36.04	639	548
48.0	-1861	35.80	673	583
49.0	-2022	35.57	708	619
50.0	-2172	35.34	745	656
51.0	-2309	35.12	782	693
52.0	-2431	34.90	821	731
53.0	-2539	34.69	859	769
54.0	-2636	34.49	898	807
55.0	-2723	34.28	938	845
56.0	-2807	34.09	978	884
57.0	-2896	33.90	1019	924



第58-8-2図 原子炉内燃料温度推定計算シート

②残留熱除去系熱交換器入口温度

残留熱除去系（原子炉停止時冷却モード）が運転状態であれば、残留熱除去系熱交換器入口温度より炉水の温度を測定する。

推定の
評価

① 原子炉圧力，原子炉圧力（S A），原子炉水位（広帯域），原子炉水位（燃料域），原子炉水位（S A）

原子炉圧力による推定手順は、原子炉水位がT A F 以上の場合には、原子炉圧力容器内が飽和状態と想定し、原子炉圧力容器内の温度は飽和温度／圧力の関係から推定ができるため、事故収束を行う上で問題とならない。

原子炉水位がT A F 以下の場合には、輻射伝熱及び燃料棒鉛直方向の熱伝導等を考慮していないため定量的な評価は困難だが、原子炉圧力容器内の状態を把握する上で有効である。

②残留熱除去系熱交換器入口温度

残留熱除去系が運転状態であれば、残留熱除去系熱交換器入口温度により炉

水の温度を計測可能である。

<誤差による影響について>

原子炉压力容器内の温度を監視する目的は、炉心の冷却状態を把握する事であり、代替パラメータ（原子炉圧力，原子炉圧力（S A），原子炉水位（広帯域），原子炉水位（燃料域），原子炉水位（S A））による推定では，温度に換算して原子炉压力容器内の温度の傾向が把握でき，計器誤差を考慮した上で対応することにより，重大事故等時の対策を実施することが可能である。

（原子炉压力容器の定格圧力：約 7 MPa [gage]（飽和温度：約 287℃）に対して，原子炉圧力の誤差：±0.20 MPa [gage] から温度に換算した場合は 287±2℃程度，原子炉圧力（S A）の誤差：±0.09 MPa [gage] から温度に換算した場合は 287±1℃程度。原子炉内燃料温度推定計算シートは，輻射伝熱及び燃料棒鉛直方向の熱伝導等を考慮していないため，実際の温度より高めに温度が算出されることを考慮して対応することで，重大事故等時の対策を実施することが可能である。）

代替パラメータ（残留熱除去系熱交換器入口温度）による推定は，同一物理量からの推定であり，計器誤差（残留熱除去系交換器入口温度の誤差：±4.0℃）を考慮した上で対応することにより，重大事故等時の対策を実施することが可能である。

以上より，これらの代替パラメータによる推定で，炉心損傷防止対策及び格納容器破損防止対策等を成功させるために必要な状態を推定することができる。

(b) 主要パラメータの代替パラメータ（他チャンネルを除く）による推定方法について（原子炉压力容器内の圧力）

項目	原子炉压力容器内の圧力		
	監視パラメータ	計測範囲	設計基準
主要 パラ メータ	原子炉圧力	0～10MPa [gage]	最大値： 8.29MPa [gage]
	原子炉圧力（S A）	0～11MPa [gage]	最大値： 8.29MPa [gage]
代替 パラ メータ	① 原子炉圧力（S A） （原子炉圧力の代替）	0～11MPa [gage]	最大値： 8.29MPa [gage]
	① 原子炉圧力 （原子炉圧力（S A）の 代替）	0～10MPa [gage]	最大値： 8.29MPa [gage]
	② 原子炉水位（広帯域）	-400～150cm ^{*1}	-798～132cm ^{*1}
	② 原子炉水位（燃料域）	-800～-300cm ^{*1}	-798～132cm ^{*1}
	② 原子炉水位（S A）	-900～150cm ^{*1}	-798～132cm ^{*1}
	② 原子炉压力容器温度 （S A）	0～500℃	最大値：302℃
	※1：基準点は気水分離器下端（原子炉压力容器零レベルより1,328cm）		
計測目的	重大事故等時において、主要パラメータにて原子炉压力容器内の圧力を監視する目的は、低圧注水選択のための原子炉減圧確認及び原子炉压力容器の損傷確認を実施することである。		

推定方法

原子炉圧力容器内の圧力の主要パラメータである原子炉圧力の監視が不可能となった場合には原子炉圧力（S A）（原子炉圧力（S A）を推定する場合は原子炉圧力にて推定）により推定する。

原子炉水位から原子炉圧力容器内が飽和状態にあると想定することで、原子炉圧力容器温度（S A）により原子炉圧力容器内の圧力を推定する。原子炉圧力容器内が飽和状態でない場合は、不確かさが生じることを考慮する。

推定方法は、以下の通りである。

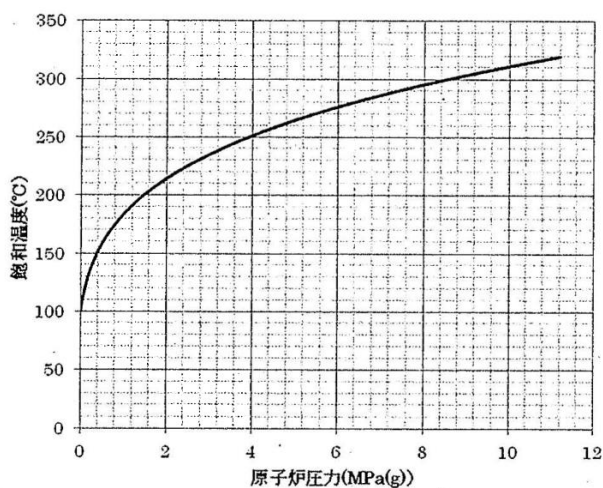
①原子炉圧力，原子炉圧力（S A）

同じ仕様のもので原子炉圧力容器内の圧力を計測することにより推定する。

②原子炉圧力容器温度（S A）

飽和温度／圧力の関係を利用し、第58-8-3図を用いて原子炉圧力容器温度（S A）より原子炉圧力を推定する。なお、原子炉圧力容器の破損に至っていないことを格納容器内圧力・温度にて併せて確認する。

推定可能範囲：0～約11MPa [gage]



飽和温度 (°C)	原子炉圧力 (MPa [gage])
311	9.9
312	10.0
313	10.2
314	10.3
315	10.5
316	10.6
317	10.7
318	10.9
319	11.0
320	11.2

第58-8-3図 飽和温度／圧力の関係を利用した圧力の推定

推定の 評価	<p>① 原子炉圧力，原子炉圧力（S A） 同じ仕様のもので原子炉圧力容器内の圧力を計測することにより推定する。</p> <p>② 原子炉圧力容器温度（S A） 原子炉圧力容器温度（S A）による推定手順は，原子炉圧力容器内が飽和状態にあることが限定されるものの，原子炉圧力容器内の圧力は上記①で推定できるため，事故収束を行う上で問題とならない。</p> <p><誤差による影響について> 原子炉圧力容器内の圧力を監視する目的は，低圧注水選択のための原子炉減圧確認及び原子炉圧力容器の損傷を把握する事であり，代替パラメータ（原子炉圧力）による推定は，同一物理量からの推定であり，計器誤差（原子炉圧力の誤差：±0.20MPa，原子炉圧力（S A）の誤差：±0.09MPa）を考慮した上で対応することにより，重大事故等時の対策を実施することが可能である。（なお，原子炉圧力の凝縮槽及び計装配管内の水が蒸発した場合は，原子炉圧力で-0.148MPa程度ずれる可能性があり，このずれを考慮した上で対応する。以下，原子炉圧力を代替パラメータとして用いた場合も同様。）</p> <p>代替パラメータ（原子炉圧力容器温度（S A））による推定では，圧力に換算して原子炉圧力容器の圧力の傾向が把握でき，計器誤差を考慮した上で対応することにより，重大事故等時の対策を実施することが可能である。（低圧注水選択の判断圧力：0.25MPa [gage]（飽和温度：約139℃），原子炉圧力容器の定格圧力：約7MPa [gage]（飽和温度：約287℃）に対して，原子炉圧力容器温度（S A）の誤差：約±10.0℃から圧力に換算した場合はそれぞれ0.25±0.12MPa [gage]程度，7.0±1.2MPa [gage]程度。）</p> <p>以上より，これらの代替パラメータによる推定で，炉心損傷防止対策及び格納容器破損防止対策等を成功させるために必要な状態を推定することができる。</p>
-----------	------------------------------------------------------------------------------------------------------------------------------------------------------------------------------------------------------------------------------------------------------------------------------------------------------------------------------------------------------------------------------------------------------------------------------------------------------------------------------------------------------------------------------------------------------------------------------------------------------------------------------------------------------------------------------------------------------------------------------------------------------------------------------------------------------------------------------------------------------------------------------------------

(c) 主要パラメータの代替パラメータ（他チャンネルを除く）による推定方法について（原子炉压力容器内の水位）

項目	原子炉压力容器内の水位		
	監視パラメータ	計測範囲	設計基準
主要 パラ メータ	原子炉水位（広帯域）	-400~150cm ^{※1}	-798~132cm ^{※1}
	原子炉水位（燃料域）	-800~-300cm ^{※1}	-798~132cm ^{※1}
	原子炉水位（SA）	-900~150cm ^{※1}	-798~132cm ^{※1}
代替 パラ メータ	① 原子炉水位（広帯域）（原子炉水位（SA）の代替）	-400~150cm ^{※1}	-798~132cm ^{※1}
	① 原子炉水位（燃料域）（原子炉水位（SA）の代替）	-800~-300cm ^{※1}	-798~132cm ^{※1}
	① 原子炉水位（SA）（原子炉水位（広帯域），原子炉水位（燃料域）の代替）	-900~150cm ^{※1}	-798~132cm ^{※1}
	② 高圧原子炉代替注水流量	0~150m ³ /h	—
	② 代替注水流量（常設）	0~300m ³ /h	—
	② 低圧原子炉代替注水流量	0~200m ³ /h	—
	② 低圧原子炉代替注水流量（狭帯域用）	0~50m ³ /h	—
	② 原子炉隔離時冷却ポンプ出口流量	0~150m ³ /h	0~99m ³ /h
	② 高圧炉心スプレイポンプ出口流量	0~1,500m ³ /h	0~1,314m ³ /h
	② 残留熱除去ポンプ出口流量	0~1,500m ³ /h	0~1,380m ³ /h
	② 低圧炉心スプレイポンプ出口流量	0~1,500m ³ /h	0~1,314m ³ /h
	② 残留熱代替除去系原子炉注水流量	0~50m ³ /h	—
	③ 原子炉圧力	0~10MPa [gage]	最大値： 8.29MPa [gage]
	③ 原子炉圧力（SA）	0~11MPa [gage]	最大値： 8.29MPa [gage]
	③ サプレッション・チェンバ 圧力（SA）	0~1,000kPa [abs]	最大値： 206kPa [gage]
※1：基準点は気水分離器下端（原子炉压力容器零レベルより1,328cm）			

計測目的	<p>重大事故等時において、主要パラメータにて原子炉压力容器内の水位を監視する目的は、炉心冷却状態を確認することである</p>
推定方法	<p>原子炉压力容器内の水位の主要パラメータである原子炉水位（広帯域）、原子炉水位（燃料域）の計測が困難になった場合、代替パラメータの①原子炉水位（S A）（原子炉水位（S A）を推定する場合は原子炉水位（広帯域）、原子炉水位（燃料域）にて推定）、②原子炉压力容器への注水量（高压原子炉代替注水流量、代替注水流量（常設）、低压原子炉代替注水流量、低压原子炉代替注水流量（狭帯域用）、原子炉隔離時冷却ポンプ出口流量、高压炉心スプレイポンプ出口流量、残留熱除去ポンプ出口流量、低压炉心スプレイポンプ出口流量、残留熱代替除去系原子炉注水流量）により原子炉压力容器内の水位を推定することができる。また、③原子炉圧力、原子炉圧力（S A）とサブプレッション・チェンバ圧力（S A）の差圧から原子炉压力容器の満水を推定する。推定方法は、以下の通りである。</p> <p>① 原子炉水位（広帯域）、原子炉水位（燃料域）、原子炉水位（S A） 同じ仕様のもので原子炉压力容器内の水位を計測することにより推定する。重大事故等時に、設備の故障等により原子炉水位計の機能が喪失し、水位不明と判断した場合は下記の「②原子炉压力容器への注水流量」から推定する。</p> <p>② 原子炉压力容器への注水流量 第58-8-4図より原子炉压力容器への注水流量と崩壊熱除去に必要な水量の差を算出し、直前まで判明していた水位に変換率を考慮することにより原子炉水位を推定する。</p> <p>原子炉水位変化率[cm/min] = 原子炉压力容器注水流量と崩壊熱除去に必要な水量の差 [m³/h] / 60 [min] / <input type="text"/></p> <p>原子炉压力容器容量レベル換算 <input type="text"/></p> <p>推定可能範囲：全範囲</p>

本資料のうち、枠囲みの内容は機密に係る事項のため公開できません。



第58-8-4図 原子炉压力容器への注水流量と崩壊熱除去に必要な水量の差を利用した水位の推定

③ 原子炉圧力，原子炉圧力（SA），サプレッション・チェンバ圧力（SA）
原子炉压力容器が満水であることを確認することで炉心冷却状態を確認する。

具体的には，逃がし安全弁により原子炉圧力が低圧状態で維持されている状態において，非常用炉心冷却系又は代替の注水系統による原子炉压力容器への注水により原子炉水位が主蒸気管高さまで上昇し，逃がし安全弁から蒸気ではなく水が流れ出すことで原子炉压力容器内の圧力が上昇し，原子炉圧力又は原子炉圧力（SA）とサプレッション・チェンバ圧力（SA）の差圧が [gage] 以上であれば原子炉压力容器を満水と推定する。

推定の
評価

① 原子炉水位（広帯域），原子炉水位（燃料域），原子炉水位（SA）
同じ仕様のもので原子炉压力容器内の水位を計測することにより，原子炉压力容器内の水位を計測することができ，炉心冷却状態を把握する上で適用できる。

② 原子炉压力容器への注水流量

原子炉压力容器への注水流量による推定方法は，直前まで判明していた原子炉水位に変換率を考慮し，原子炉压力容器への注水流量と崩壊熱除去に必要な水量の差を利用して，プラントの状態を考慮した推定としてお

り、炉心冷却状態を把握する上で適用できる。

③ 原子炉圧力，原子炉圧力（S A），サプレッション・チェンバ圧力（S A）

原子炉圧力，原子炉圧力（S A），サプレッション・チェンバ圧力（S A）による推定方法は，原子炉水位の計測が困難^{*}となった場合の原子炉圧力容器の満水操作時におけるプラントの状態を考慮した推定としており，炉心冷却状態を把握する上で適用できる。

※原子炉水位の計測が困難になる状況として機器の故障以外に，原子炉圧力と格納容器内雰囲気温度の関係から水位不明と判断する場合がある。これは，計測機器内部の水が外部から飽和温度以上に過熱されることで蒸発し，正確な指示を示さなくなる可能性があるためである。

なお，大規模な破断が発生した場合は原子炉圧力容器の満水を確認することが困難であるため，破断口まで原子炉水位が回復したことを原子炉注水量による上昇率からの推定又は破断口からの流出をサプレッション・プール水位上昇傾向変化により推定する。

<誤差による影響について>

原子炉圧力容器内の水位を監視する目的は，炉心冷却状態を把握することであり，代替パラメータ（原子炉水位）による推定は，同一物理量からの推定であり，計器誤差（原子炉水位（広帯域）の誤差：±11cm，原子炉水位（燃料域）の誤差：±10cm，原子炉水位（S A）の誤差：±8.4cm）を考慮した上で対応することにより，重大事故等時の対策を実施することが可能である。

代替パラメータ（原子炉圧力容器への注水流量）による推定では，崩壊熱除去に必要な注水量を注水することで，炉心冷却状態の傾向が把握できるため，計器誤差（高圧原子炉代替注水流量の誤差：±3.0m³/h，代替注水流量（常設）の誤差：±6.0m³/h，低圧原子炉代替注水流量の誤差：±4.0m³/h，低圧原子炉代替注水流量（狭帯域用）の誤差：±1.0m³/h，原子炉隔離時冷却ポンプ出口流量の誤差：±3.0m³/h，高圧炉心スプレイポンプ出口流量の誤差：±45m³/h，残留熱除去ポンプ出口流量の誤差：±45m³/h，低圧炉心スプレイポンプ出口流量の誤差：±45m³/h，残留熱代替除去系原子炉注水流量の誤差：±1.0m³/h）を考慮した上で対応することにより，重大事故等時の対策を実施することが可能である。

代替パラメータ（原子炉圧力，原子炉圧力（S A），サプレッション・チェンバ圧力（S A））による推定では，原子炉圧力の誤差：±0.20MPa，

原子炉圧力（S A）の誤差：±0.09MPa，サプレッション・チェンバ圧力（S A）の誤差：±8 kPaから，原子炉圧力とサプレッション・チェンバ圧力（S A）の差圧誤差：約0.2MPaであるが，満水時に使用する系統の注水流量の推定手段と併せて原子炉圧力容器内の水位の傾向を把握することにより，重大事故等時の対策を実施することが可能である。

以上より，これらの代替パラメータによる推定で，炉心損傷防止対策及び格納容器破損防止対策等を成功させるために必要な状態を推定することができる。

(d) 主要パラメータの代替パラメータ（他チャンネルを除く）による推定方法について（原子炉压力容器への注水量）

項目	原子炉压力容器への注水量		
	監視パラメータ	計測範囲	設計基準
主要 パラ メータ	高压原子炉代替注水流量	0～150m ³ /h	—
	代替注水流量（常設）	0～300m ³ /h	—
	低压原子炉代替注水流量	0～200m ³ /h	—
	低压原子炉代替注水流量（狭帯域用）	0～50m ³ /h	—
	原子炉隔離時冷却ポンプ出口流量	0～150m ³ /h	0～99m ³ /h
	高压炉心スプレイポンプ出口流量	0～1,500m ³ /h	0～1,314m ³ /h
	残留熱除去ポンプ出口流量	0～1,500m ³ /h	0～1,380m ³ /h
	低压炉心スプレイポンプ出口流量	0～1,500m ³ /h	0～1,314m ³ /h
	残留熱代替除去系原子炉注水流量	0～50m ³ /h	—
代替 パラ メータ	① サプレッション・プール水位（SA） （高压原子炉代替注水流量，原子炉隔離時冷却ポンプ出口流量，高压炉心スプレイポンプ出口流量，残留熱除去ポンプ出口流量，低压炉心スプレイポンプ出口流量及び残留熱代替除去系原子炉注水流量の代替）	－0.80～5.50m ^{**2}	－0.5～0m ^{**2}
	① 低压原子炉代替注水槽水位 （代替注水流量（常設）の代替）	0～1,500m ³ （0～12,542mm）	—
	② 原子炉水位（広帯域）	－400～150cm ^{**1}	－798～132cm ^{**1}
	② 原子炉水位（燃料域）	－800～－300cm ^{**1}	－798～132cm ^{**1}

	② 原子炉水位 (S A)	-900~150cm ^{※1}	-798~132cm ^{※1}
	※1 : 基準点は気水分離器下端 (原子炉压力容器零レベルより1,328cm)		
	※2 : 基準点はサプレッション・プール通常水位 (EL5610)		
計測目的	<p>重大事故等時において、主要パラメータにて原子炉压力容器への注水量を監視する目的は、注水設備が機能していることを確認し炉心冷却状態を把握することである。</p>		
推定方法	<p>原子炉压力容器への注水量の主要パラメータである各系統の注水流量の計測が困難になった場合、水源であるサプレッション・プール又は低圧原子炉代替注水槽、注水先の原子炉压力容器の水位変化により原子炉压力容器への注水量を推定することができる。</p> <p>推定方法は、以下の通りである。</p> <p>①サプレッション・プール水位 (S A)</p> <p>サプレッション・プールの水位容量曲線を用いて、水位の変化量から注水した水量を推定する。なお、炉心冷却状態を原子炉水位にあわせて確認する。</p> <p>推定可能範囲：各注水流量の計測範囲</p> <div style="border: 1px solid black; height: 200px; width: 100%; margin-top: 10px;"></div> <p style="text-align: center;">第58-8-5図 サプレッション・プールの水位容量曲線</p>		

本資料のうち、枠囲みの内容は機密に係る事項のため公開できません。

①低圧原子炉代替注水槽水位

低圧原子炉代替注水槽の水量の変化量から注水した水量を推定する。低圧原子炉代替注水槽に淡水や海水を補給している場合は、補給に使用したポンプの性能並びに運転時間により算出した注水量を考慮する。なお、炉心冷却状態を原子炉水位にあわせて確認する。

推定可能範囲：各注水流量の計測範囲

②原子炉水位（広帯域），原子炉水位（燃料域），原子炉水位（SA）

(1) 任意の時間における原子炉水位変化率を測定する。

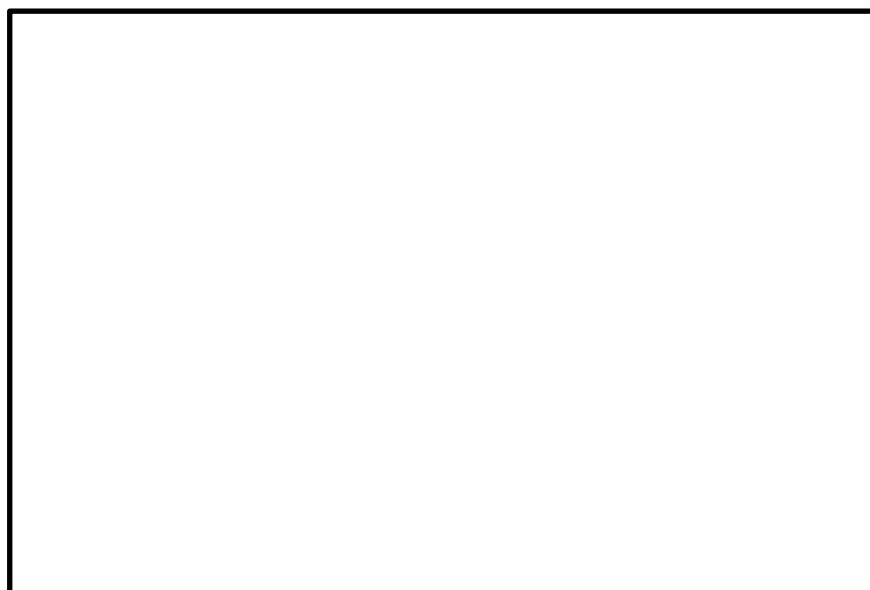
(2) 第58-8-6図の崩壊熱除去に必要な注水量と(1)で測定した原子炉水位変化率に相当する水量の和（下式参照）により原子炉注水量を算出する。

原子炉注水量 [m³/h]

= × 原子炉水位変化率 [cm/min] × 60 [min] + 崩壊熱除去に必要な注水量 [m³/h]

原子炉圧力容器容量水量レベル換算

推定可能範囲：全範囲



第58-8-6図 崩壊熱除去に必要な注水量と原子炉水位変化率に相当する水量の和を利用した注水量の推定

推定の
評価

①サプレッション・プール水位（SA）

サプレッション・プール水位（SA）による推定方法は、サプレッション・プールを水源として使用し、かつ、サプレッション・プールへの注水流量が把握できる場合に適用できる。

①低圧原子炉代替注水槽水位

低圧原子炉代替注水槽水位による推定方法は、低圧原子炉代替注水槽を水源として使用し、かつ、低圧原子炉代替注水槽を水源とした他の系統への使用量が把握できる場合に適用できる。

本推定方法は、水源の水位変化から求めるものであり、プラント状態に影響を受けるものではないため、プラント状態に依存することなく適用できる。

②原子炉水位（広帯域）、原子炉水位（燃料域）、原子炉水位（SA）

原子炉水位による推定方法は、崩壊熱除去に必要な注水量と原子炉水位変化率に相当する水量の和を利用して、プラントの状態を考慮した推定としており、崩壊熱除去に必要な注水量を確認し炉心冷却状態を把握する上で適用できる。

<誤差による影響について>

原子炉圧力容器への注水量を監視する目的は、注水設備が機能していることを確認し、炉心冷却状態を把握することであり、代替パラメータ（サプレッション・プール水位（SA）、低圧原子炉代替注水槽水位）による推定は、水源の水量又は水位変化量から、注水設備による原子炉圧力容器へ注水されていることの傾向が把握でき、計器誤差を考慮した上で対応することにより、重大事故等時の対策を実施することが可能である。（「サプレッション・プールの水位容量曲線」より、サプレッション・プール水位（SA）の誤差：±0.05mから流量に換算した場合は [] 程度。低圧原子炉代替注水槽水位の誤差：±12m³から流量に換算した場合は [] 程度。）

代替パラメータ（原子炉水位）による推定では、注水先の水位変化量から、注水設備による原子炉圧力容器へ注水されていることの傾向が把握でき、計器誤差（原子炉水位（広帯域）の誤差：±11cm、原子炉水位（燃料域）の誤差：±10cm、原子炉水位（SA）の誤差：±8.4cm）を考慮した上で対応することにより、重大事故等時の対策を実施することが可能である。

以上より、これらの代替パラメータによる推定で、炉心損傷防止対策及び格納容器破損防止対策等を成功させるために必要な状態を推定することができる。

(e) 主要パラメータの代替パラメータ（他チャンネルを除く）による推定方法について（原子炉格納容器への注水量）

項目	原子炉格納容器への注水量		
	監視パラメータ	計測範囲	設計基準
主要 パラ メータ	代替注水流量（常設）	0～300m ³ /h	—
	格納容器代替スプレイ流量	0～150m ³ /h	—
	ペDESTAL代替注水流量	0～150m ³ /h	—
	ペDESTAL代替注水流量（狭帯域用）	0～50m ³ /h	—
	残留熱代替除去系格納容器スプレイ流量	0～150m ³ /h	—
代替 パラ メータ	① 低圧原子炉代替注水槽水位 （代替注水流量（常設）の代替）	0～1,500m ³ (0～12,542mm)	—
	① ドライウェル圧力（SA）（格納容器代替スプレイ流量の代替）	0～1,000kPa [abs]	最大値： 324kPa [gage]
	① サプレッション・チェンバ圧力 （SA）（格納容器代替スプレイ流量の代替）	0～1,000kPa [abs]	最大値： 206kPa [gage]
	① ドライウェル水位（格納容器代替スプレイ流量，ペDESTAL代替注水流量，ペDESTAL代替注水流量（狭帯域用）の代替）	−3.0m, −1.0m, +1.0m ^{**2}	—
	① サプレッション・プール水位（SA）（格納容器代替スプレイ流量の代替）	−0.80～ 5.50m ^{**1}	−0.5～0m ^{**1}
	① ペDESTAL水位（格納容器代替スプレイ流量，ペDESTAL代替注水流量，ペDESTAL代替注水流量（狭帯域用）の代替）	+0.1m, +1.2m, +2.4m, +2.4m ^{**3}	—
	① 残留熱代替除去系原子炉注水流量（残留熱代替除去系格納容器スプレイ流量の代替）	0～50m ³ /h	—
	① 残留熱代替除去ポンプ出口圧力（残留熱代替除去系格納容器スプレイ流量の代替）	0～3MPa [gage]	—
	② ドライウェル圧力（SA）（代替注水流量（常設）の代替）	0～ 1,000kPa[abs]	最大値： 324kPa [gage]

	サプレッション・チェンバ圧力 ② (S A) (代替注水流量 (常設) の代替)	0 ~ 1,000kPa [abs]	最大値 : 206kPa [gage]
	② ドライウエル水位 (代替注水流量 (常設) の代替)	-3.0m, -1.0m, +1.0m ^{*2}	-
	サプレッション・プール水位 (S ② A) (代替注水流量 (常設) の代 替)	-0.80 ~ 5.50m ^{*1}	-0.5 ~ 0m ^{*1}
	② ペDESTAL水位 (代替注水流量 (常設) の代替)	+0.1m, +1.2m, +2.4m, +2.4m ^{*3}	-
	※1 : 基準点はサプレッション・プール通常水位 (EL5610)		
	※2 : 基準点は格納容器底面 (EL10100)		
	※3 : 基準点はコリウムシールド上表面 (EL6706)		
計測目的	重大事故等時において、主要パラメータにて原子炉格納容器への注水量を監視する目的は、注水設備が機能していることの確認である。		
推定方法	<p>原子炉格納容器への注水量の主要パラメータである代替注水流量 (常設)、格納容器代替スプレイ流量、ペDESTAL代替注水流量、ペDESTAL代替注水流量 (狭帯域用) 及び残留熱代替除去系格納容器スプレイ流量の計測が困難になった場合、以下の通り代替パラメータにより原子炉格納容器への注水量を推定することができる。</p> <p>代替注水流量 (常設) の監視が不可能となった場合には、水源である低圧原子炉代替注水槽より注水量を推定する。また、格納容器内圧力、注水先のサプレッション・プール水位 (S A)、ドライウエル水位、ペDESTAL水位により注水量を推定する。</p> <p>格納容器代替スプレイ流量の監視が不可能となった場合には、格納容器内圧力、注水先のサプレッション・プール水位 (S A)、ドライウエル水位、ペDESTAL水位により注水量を推定する。</p> <p>ペDESTAL代替注水流量、ペDESTAL代替注水流量 (狭帯域用) の監視が不可能となった場合には、注水先のペDESTAL水位、ドライウエル水位により注水量を推定する。</p> <p>残留熱代替除去系格納容器スプレイ流量の監視が不可能となった場合には、残留熱代替除去系原子炉注水流量、残留熱代替除去ポンプ出口圧力により注水量を推定する。</p> <p>推定方法は、以下の通りである。</p>		

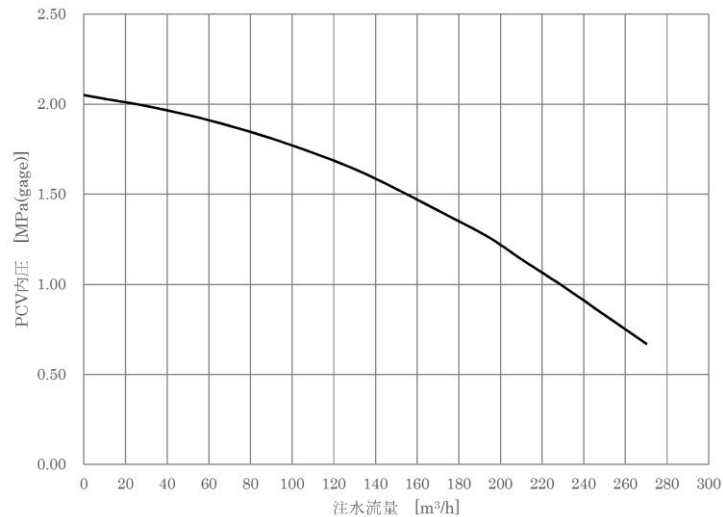
①低圧原子炉代替注水槽水位

低圧原子炉代替注水槽の水量の変化量から注水した水量を推定する。低圧原子炉代替注水槽に淡水や海水を補給している場合は、補給に使用したポンプの性能並びに運転時間により算出した注水量を考慮する。なお、原子炉格納容器への注水を原子炉格納容器内の圧力・温度にてあわせて確認する。

推定可能範囲：各注水流量の計測範囲

①②ドライウェル圧力 (S A)，サブプレッション・チェンバ圧力 (S A)

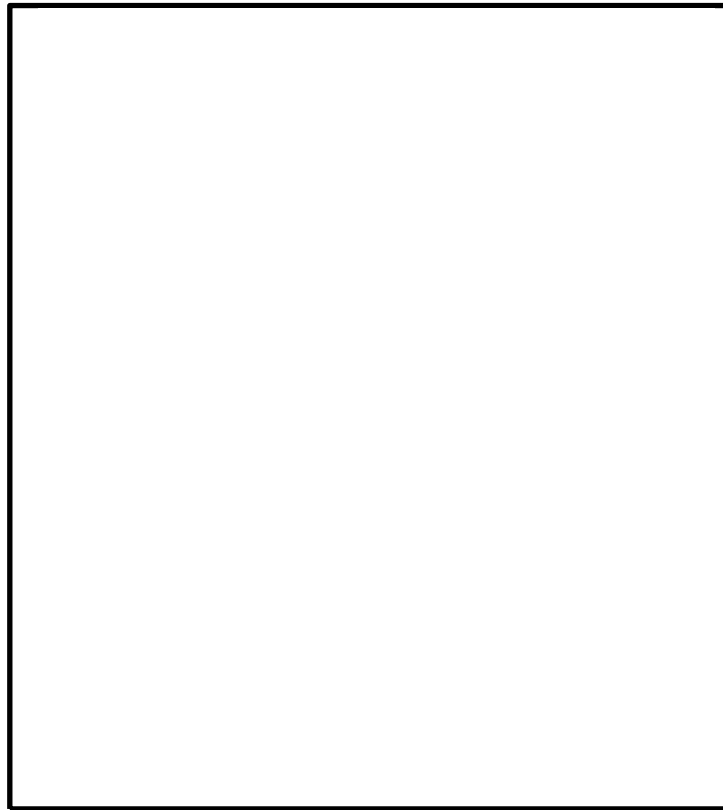
低圧原子炉代替注水ポンプ又は大量送水車にて注水を行う場合には、運転状態を確認し、ドライウェル圧力 (S A)，サブプレッション・チェンバ圧力 (S A) の注水先圧力より注水流量を推定する。



第58-8-7図 低圧原子炉代替注水ポンプによる注水特性

①残留熱代替除去系原子炉注水流量，残留熱代替除去ポンプ出口圧力

残留熱代替除去系格納容器スプレイ流量の監視が不可能となった場合は、残留熱代替除去ポンプ出口圧力から残留熱代替除去ポンプの注水特性を用いて流量を推定し、この流量から残留熱代替除去系原子炉注水流量を差し引いて、残留熱代替除去系格納容器スプレイ流量を推定する。



第58-8-8図 残留熱代替除去ポンプ性能曲線

①②サプレッション・プール水位 (S A)

サプレッション・プールの水位容量曲線を用いて、水位の変化量から注水した水量を推定する。

推定可能範囲：各注水流量の計測範囲

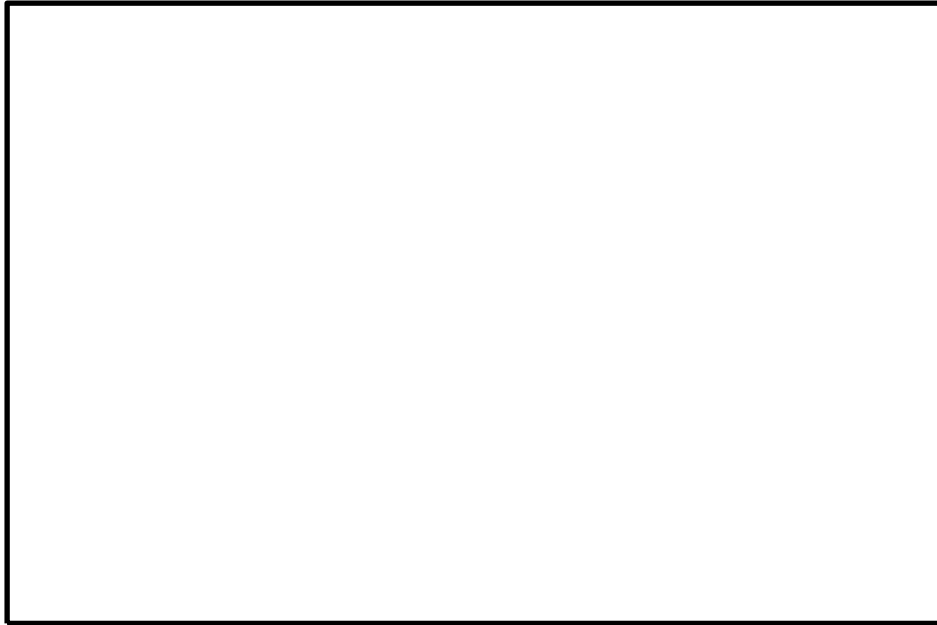


第58-8-9図 サプレッション・プールの水位容量曲線

本資料のうち、枠囲みの内容は機密に係る事項のため公開できません。

①②ドライウェル水位

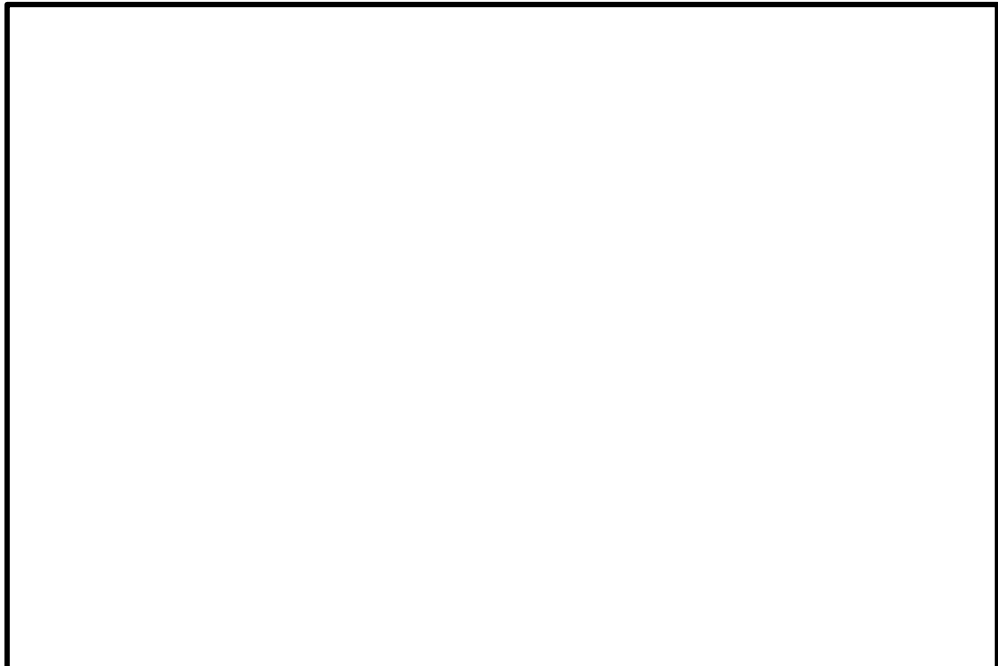
ドライウェルの水位容量曲線を用いて、水位の変化量から注水した水量を推定する。



第58-8-10図 ドライウェルの水位容量曲線

①②ペDESTAL水位

原子炉格納容器下部の水位容量曲線を用いて、ペDESTAL水位の上昇量から注水水量を推定する。具体的には、原子炉格納容器下部の平面積：とペDESTAL水位の値から注水量を算出し、注水時間から注水流量を推定する。



第58-8-11図 原子炉格納容器下部の水位容量曲線

本資料のうち、枠囲みの内容は機密に係る事項のため公開できません。

<p>推定の 評価</p>	<p>①低圧原子炉代替注水槽水位</p> <p>低圧原子炉代替注水槽水位による推定方法は、低圧原子炉代替注水槽を水源として使用し、かつ、低圧原子炉代替注水槽を水源とした他の系統への使用量が把握できる場合に適用できる。</p> <p>本推定方法は、水源の水量変化から求めるものであり、プラント状態に影響を受けるものではないため、プラント状態に依存することなく適用できる。</p> <p>①②ドライウエル圧力（SA）、サブプレッション・チェンバ圧力（SA）</p> <p>ドライウエル圧力（SA）、サブプレッション・チェンバ圧力（SA）による推定方法は、注水特性を用いる上でドライウエル圧力（SA）、サブプレッション・チェンバ圧力（SA）を確認し、プラントの状態を考慮した推定としており、原子炉格納容器への注水量を把握する上で適用できる。</p> <p>①残留熱代替除去系原子炉注水流量、残留熱代替除去ポンプ出口圧力</p> <p>残留熱代替除去ポンプ出口圧力による推定方法は、ポンプの出口圧力と流量の関係から残留熱代替除去ポンプの総流量を推定するものであり、総流量と残留熱代替除去系原子炉注水流量の差分が原子炉格納容器へのスプレイ流量であるため、推定に適用できる。</p> <p>①②サブプレッション・プール水位（SA）</p> <p>サブプレッション・プール水位（SA）による推定方法は、他の系統からのサブプレッション・プールへの注水流量が把握できる場合に適用できる。</p> <p>①②ドライウエル水位</p> <p>ドライウエル水位による推定方法は、他の系統からのドライウエルへの注水流量が把握できる場合に適用できる。</p> <p>①②ペDESTAL水位</p> <p>原子炉格納容器下部へ注水した場合は、計測範囲内において適用可能である。なお、原子炉格納容器下部への注水の目的は、原子炉格納容器下部に落下した熔融炉心を冷却するため、初期水張り：2.4mが計測されれば良いため、事故対応を行う上で必要な状態を把握できる。</p>
-------------------	-----------------------------------------------------------------------------------------------------------------------------------------------------------------------------------------------------------------------------------------------------------------------------------------------------------------------------------------------------------------------------------------------------------------------------------------------------------------------------------------------------------------------------------------------------------------------------------------------------------------------------------------------------------------------------------------------------------------------------------------------------------------------------------------------------------------------------------------------------------------------------------------------------

<誤差による影響について>

原子炉格納容器への注水量を監視する目的は、注水設備による原子炉格納容器へ注水されていることの傾向を把握する事であり、代替パラメータ（低圧原子炉代替注水槽水位）による推定は、水源の水量変化量から注水量の傾向が把握でき、計器誤差を考慮した上で対応することにより、重大事故等時の対策を実施することが可能である。（低圧原子炉代替注水槽水位の誤差： $\pm 12\text{m}^3$ から流量に換算した場合は [] 程度。）

代替パラメータ（ドライウエル圧力（SA）、サプレッション・チェンバ圧力（SA））による推定は、流量に換算して原子炉格納容器へ注水されていることの傾向が把握でき、計器誤差を考慮した上で対応することにより、重大事故等時の対策を実施することが可能である。

代替パラメータ（残留熱代替除去系原子炉注水流量、残留熱代替除去ポンプ出口圧力）による推定では、残留熱代替除去系原子炉注水流量、残留熱代替除去ポンプ出口圧力の計器誤差を考慮した上で対応することにより、重大事故時の対策を実施することが可能である。（「残留熱代替除去ポンプの注水特性」より、例えば流量 $120\text{m}^3/\text{h}$ における残留熱代替除去ポンプ出口圧力での誤差： $\pm 0.024\text{MPa}$ を流量に換算した場合は [] 程度である。これに残留熱代替除去系原子炉注水流量の誤差： $\pm 1.0\text{m}^3/\text{h}$ を考慮した場合、誤差は [] 程度である。）

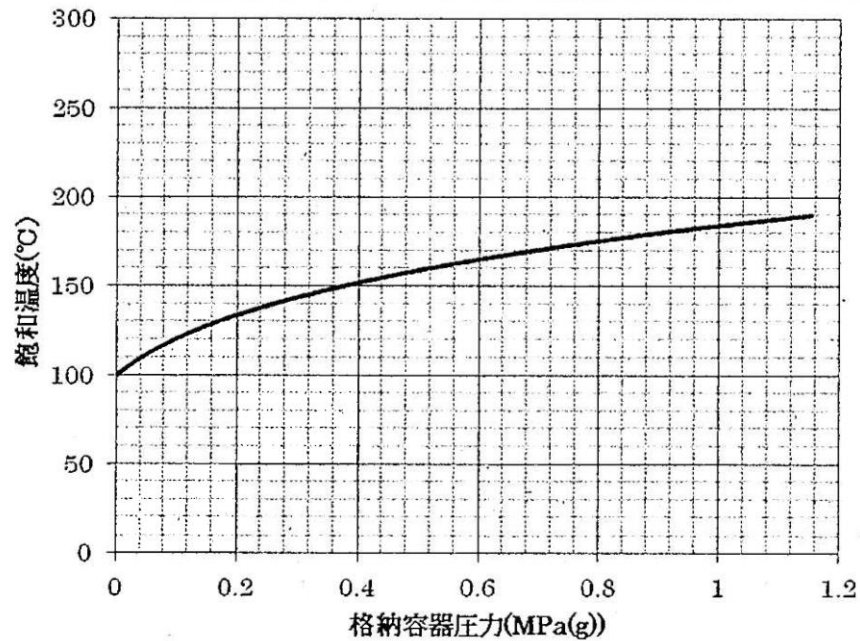
代替パラメータ（サプレッション・プール水位（SA）、ドライウエル水位、ペDESTAL水位）による推定では、注水先の水位から注水量の傾向を把握でき、計器誤差（サプレッション・プール水位（SA）の誤差： $\pm 0.05\text{m}$ 、ドライウエル水位の誤差： $\pm 10\text{mm}$ 、ペDESTAL水位の誤差： $\pm 10\text{mm}$ 。）を考慮した上で対応することにより、重大事故等時の対策を実施することが可能である。

以上より、これらの代替パラメータによる推定で、炉心損傷防止対策及び格納容器破損防止対策等を成功させるために必要な状態を推定することができる。

(f) 主要パラメータの代替パラメータ（他チャンネルを除く）による推定方法について（原子炉格納容器内の温度）

項目	原子炉格納容器内の温度		
	監視パラメータ	計測範囲	設計基準
主要 パラ メータ	ドライウエル温度（SA）	0～300℃	最大値： 145℃
	ペDESTAL温度（SA）	0～300℃	最大値： 145℃
	ペDESTAL水温度（SA）	0～300℃	—
	サプレッション・チェンバ温度（SA）	0～200℃	最大値： 88℃
	サプレッション・プール水温度（SA）	0～200℃	最大値： 88℃
代替 パラ メータ	① ペDESTAL温度（SA）（ドライウエル温度（SA）の代替）	0～300℃	最大値： 145℃
	① ドライウエル温度（SA）（ペDESTAL温度（SA）の代替）	0～300℃	最大値： 145℃
	① サプレッション・プール水温度（SA）（サプレッション・チェンバ温度（SA）の代替）	0～200℃	最大値： 88℃
	① サプレッション・チェンバ温度（SA）（サプレッション・プール水温度（SA）の代替）	0～200℃	最大値： 88℃
	② ドライウエル圧力（SA）（ドライウエル温度（SA），ペDESTAL温度（SA）の代替）	0～1,000kPa [abs]	最大値： 324kPa [gage]
	② サプレッション・チェンバ圧力（SA）（サプレッション・チェンバ温度（SA）の代替）	0～1,000kPa [abs]	最大値： 206kPa [gage]
	③ サプレッション・チェンバ圧力（SA）（ドライウエル温度（SA），ペDESTAL温度（SA）の代替）	0～1,000kPa [abs]	最大値： 206kPa [gage]
計測目的	重大事故等時において，主要パラメータにて原子炉格納容器内の温度を監視する目的は，原子炉格納容器の過温破損防止を把握することである。		

推定方法	<p>原子炉格納容器内の温度の主要パラメータである格納容器内温度の計測が困難になった場合、代替パラメータの原子炉格納容器内圧力、格納容器内温度（原子炉格納容器内の他の計測箇所）により原子炉格納容器内の温度を推定することができる。</p> <p>推定方法は、以下のとおりである。</p> <p>①ドライウエル温度（SA）、ペDESTAL温度（SA）、サブプレッション・チェンバ温度（SA）、サブプレッション・プール水温度（SA）</p> <p>ドライウエル温度（SA）、ペDESTAL温度（SA）、サブプレッション・チェンバ温度（SA）、サブプレッション・プール水温度（SA）の監視が不可能となった場合は、以下の通り代替パラメータにより推定する。</p> <ul style="list-style-type: none"> ・ドライウエル温度（SA）の監視が不可能となった場合には、ペDESTAL温度（SA）により推定する。 ・ペDESTAL温度（SA）の監視が不可能となった場合には、ドライウエル温度（SA）により推定する。 ・サブプレッション・チェンバ温度（SA）の監視が不可能となった場合には、サブプレッション・チェンバ内の気体温度と水温が平衡状態であると仮定し、サブプレッション・プール水温度（SA）により推定する。 ・サブプレッション・プール水温度（SA）の監視が不可能となった場合には、サブプレッション・チェンバ内の気体温度と水温が平衡状態であると仮定し、サブプレッション・チェンバ温度（SA）により推定する。 <p>②ドライウエル圧力（SA）</p> <p>ドライウエルの圧力が過去の温度、圧力履歴から飽和状態にあると判断されれば、飽和温度／圧力の関係を利用して第58-8-12図よりドライウエル温度（SA）、ペDESTAL温度（SA）の推定を行う。</p> <p>推定可能範囲：100℃～180℃</p>
------	--------------------------------------------------------------------------------------------------------------------------------------------------------------------------------------------------------------------------------------------------------------------------------------------------------------------------------------------------------------------------------------------------------------------------------------------------------------------------------------------------------------------------------------------------------------------------------------------------------------------------------------------------------------------------------------------------------------------------------------------------------------------------------------------------------------------------------------------------------------------------------------



第58-8-12図 飽和温度／圧力の関係を利用した温度の推定

- ②③サプレッション・チェンバ圧力 (SA)
- ②ドライウエル圧力 (SA) の推定方法と同様。

推定の
評価

①ドライウエル温度 (SA), ペDESTAL温度 (SA), サプレッション・チェンバ温度 (SA), サプレッション・プール水温度 (SA)
原子炉格納容器内の各部の温度を同じ仕様の温度計で計測することにより, 原子炉格納容器の過温破損防止対策に必要な情報を得ることができる。

②ドライウエル圧力 (SA)

ドライウエル圧力 (SA) による推定方法は, 原子炉格納容器内が飽和状態にあることが限定される。ただし, 重大事故等時の有効性評価 (雰囲気圧力・温度による静的負荷 (格納容器過圧・過温破損)) において, 事象初期において一時的に原子炉格納容器内が過熱状態に至るものの, その後のほとんどの期間で原子炉格納容器内は飽和状態に速やかに維持されることから, 原子炉格納容器の過温破損防止に必要な情報を得ることができる。

②③サプレッション・チェンバ圧力 (SA)

②ドライウエル圧力 (SA) と同様

<誤差による影響について>

原子炉格納容器内の温度を監視する目的は、原子炉格納容器の過温破損防止を把握する事であり、代替パラメータ(ドライウエル圧力(SA)、サプレッション・チェンバ圧力(SA))による推定は、温度に換算して原子炉格納容器内の温度の傾向が把握でき、計器誤差を考慮した上で対応することにより、重大事故等時の対策を実施することが可能である。(例えば、原子炉格納容器内圧力：約427kPa [gage] (飽和温度：約154℃) に対して、原子炉格納容器内圧力の誤差：±8.1kPaから温度に換算した場合は154±1℃程度)

代替パラメータ(ドライウエル温度(SA)、ペDESTAL温度(SA)、サプレッション・チェンバ温度(SA)、サプレッション・プール水温度(SA))による推定では、同一物理量からの推定であり、計器誤差(ドライウエル温度(SA)の誤差：±6.0℃、ペDESTAL温度(SA)の誤差：±6.0℃、サプレッション・チェンバ温度(SA)の誤差：±4.0℃、サプレッション・プール水温度(SA)の誤差：±2.0℃)を考慮した上で対応することにより、重大事故等時の対策を実施することが可能である。

本推定方法は、この様な差が生じることを把握しながら推定することで原子炉格納容器内の温度を推定する手段として用いることは可能であり、原子炉格納容器内の温度推移の把握、除熱操作判断をする上で適用できる。

以上より、これらの代替パラメータによる推定で、炉心損傷防止対策及び格納容器破損防止対策等を成功させるために必要な状態を推定することができる。

なお、原子炉格納容器内は窒素等の非凝縮性ガスが存在することから、格納容器内は完全な飽和状態にはなっておらず、非凝縮性ガスの分圧分だけ格納容器内の圧力が高くなるため、本推定手段を用いると推定値より実際の格納容器温度は低くなると推測される。

(g) 主要パラメータの代替パラメータ（他チャンネルを除く）による推定方法について（原子炉格納容器内の圧力）

項目	原子炉格納容器内の圧力		
	監視パラメータ	計測範囲	設計基準
主要 パラメータ	ドライウエル圧力（S A）	0～1,000kPa [abs]	最大値： 324kPa [gage]
	サプレッション・チェンバ圧力（S A）	0～1,000kPa [abs]	最大値： 206kPa [gage]
代替 パラメータ	① サプレッション・チェンバ圧力（S A） （ドライウエル圧力（S A）の代替）	0～1,000kPa [abs]	最大値： 206kPa [gage]
	① ドライウエル圧力（S A） （サプレッション・チェンバ圧力（S A） の代替）	0～1,000kPa [abs]	最大値： 324kPa [gage]
	② ドライウエル温度（S A） （ドライウエル圧力（S A）の代替）	0～300℃	最大値： 145℃
	② サプレッション・チェンバ温度（S A） （サプレッション・チェンバ圧力（S A） の代替）	0～200℃	最大値： 88℃
	② ペDESTAL温度（S A） （ドライウエル圧力（S A）の代替）	0～300℃	最大値： 145℃
計測目的	重大事故等時において、主要パラメータにて原子炉格納容器内の圧力を監視する目的は、原子炉格納容器の過圧破損防止を把握することである。		

原子炉格納容器内の圧力の主要パラメータである格納容器内圧力の計測が困難になった場合、代替パラメータの格納容器内圧力（原子炉格納容器内の他の計測箇所）、格納容器内温度により格納容器内の圧力を推定することができる。

推定方法は以下の通りである。

①ドライウェル圧力（SA）及びサプレッション・チェンバ圧力（SA）

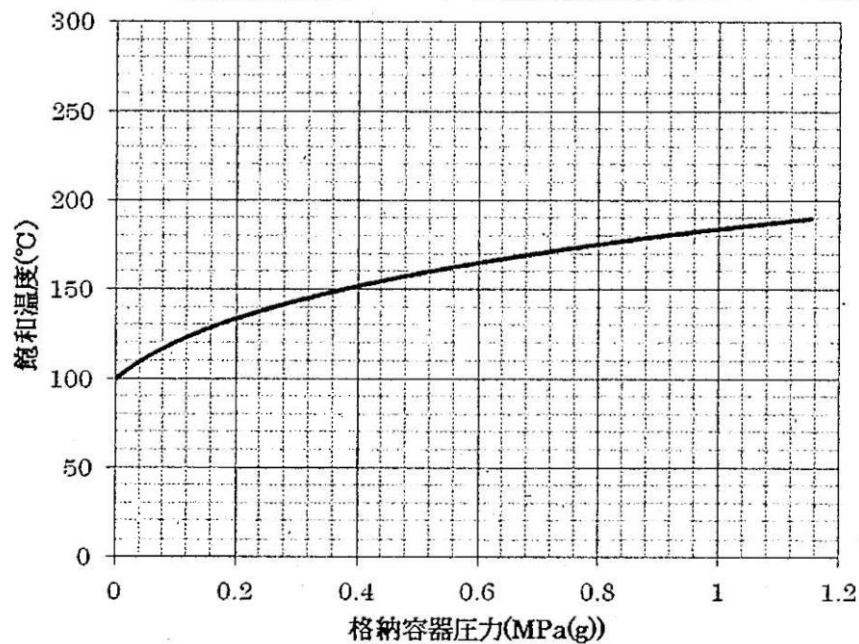
ドライウェルとサプレッション・チェンバは、真空破壊弁及びベント管を介してそれぞれ均圧されることから、ドライウェル圧力（SA）の計測が困難になった場合、サプレッション・チェンバ圧力（SA）により推定する。（サプレッション・チェンバ圧力（SA）を推定する場合はドライウェル圧力（SA）にて推定。）

②ドライウェル温度（SA）、サプレッション・チェンバ温度（SA）、ペDESTAL温度（SA）

原子炉格納容器内が過去の温度、圧力履歴から飽和状態にあると判断されれば、飽和温度／圧力の関係を利用し、第58-8-13図より原子炉格納容器内の圧力の推定を行う。

推定方法

推定可能範囲：101～1,000kPa [abs]



第58-8-13図 飽和温度／圧力の関係を利用した圧力の推定

推定の評価	<p>①ドライウエル圧力（SA）及びサプレッション・チェンバ圧力（SA） 原子炉格納容器内のドライウエル側又はサプレッション・チェンバ側の圧力を同じ仕様の圧力計で計測することにより、原子炉格納容器の過圧破損防止対策に必要な情報を得ることができる。</p> <p>なお、格納容器スプレイ（D/Wスプレイ）時は、サプレッション・チェンバ圧力>ドライウエル圧力の関係になるため、真空破壊弁により差圧3.4kPa以内で推移する。（残留熱代替除去系運転時や格納容器ベント前まではほぼ同じ挙動）また、サプレッション・チェンバ側の除熱（格納容器ベント（S/C側ベント）やサプレッション・プール冷却等）を実施するときは、サプレッション・チェンバ圧力<ドライウエル圧力の関係になるため、ドライウエル側からベント管を通してサプレッション・チェンバ側へ圧力がかかるため、ドライウエル圧力からサプレッション・プール水頭圧分を除いた値がサプレッション・チェンバ圧力と同じ挙動を示す。（例えば、通常水位（サプレッション・チェンバ床面から約3.6m）のとき、水頭圧は約12kPaであり、ドライウエル圧力=サプレッション・チェンバ圧力+12kPaの関係）</p> <p>②ドライウエル温度（SA）、サプレッション・チェンバ温度（SA）、ペDESTAL温度（SA） ドライウエル温度（SA）、サプレッション・チェンバ温度（SA）、ペDESTAL温度（SA）による推定手順は、原子炉格納容器内が飽和状態にあることが限定される。ただし、重大事故等時の有効性評価（雰囲気圧力・温度による静的負荷（格納容器過圧・過温破損））において、事象初期において一時的に原子炉格納容器内が過熱状態に至るものの、その後のほとんどの期間で原子炉格納容器内は飽和状態に速やかに維持されることから、原子炉格納容器の過圧破損防止対策に必要な情報を得ることができる。</p> <p>＜誤差による影響について＞ 原子炉格納容器内の圧力を監視する目的は、原子炉格納容器の過圧破損防止を把握する事であり、代替パラメータ（ドライウエル圧力（SA）、サプレッション・チェンバ圧力（SA））による推定は、同一物理量からの推定であり、真空破壊弁及びベント管を介してそれぞれ均圧されることから、原子炉格納容器内の圧力の傾向が把握でき、計器誤差（ドライウエル圧力（SA）の誤差：±8kPa、サプレッション・チェンバ圧力（SA）の誤差：±8kPa）を考慮した上で対応することにより、重大事故等時の対策を実施することが可能である。</p> <p>代替パラメータ（ドライウエル温度（SA）、サプレッション・チェン</p>
-------	----------------------------------------------------------------------------------------------------------------------------------------------------------------------------------------------------------------------------------------------------------------------------------------------------------------------------------------------------------------------------------------------------------------------------------------------------------------------------------------------------------------------------------------------------------------------------------------------------------------------------------------------------------------------------------------------------------------------------------------------------------------------------------------------------------------------------------------------------------------------------------------------------------------------------------------------------------------------------------------------------------------------------------------------------------------------------------------------------------------------------------------------------------------------------------

バ温度（S A）、ペDESTAL温度（S A）による推定は、圧力に換算して原子炉格納容器内の圧力の傾向が把握でき、計器誤差を考慮した上で対応することにより、重大事故等時の対策を実施することが可能である。（例えば、原子炉格納容器内の圧力：約427kPa [gage]（飽和温度：約154℃）に対して、原子炉格納容器内の温度の誤差：約±6.0℃から圧力に換算した場合は427±122kPa [gage] 程度）

本推定方法は、このような差が生じることを把握しながら推定することで原子炉格納容器内の圧力を推定する手段として用いることは可能であり、格納容器内の圧力推移の把握、除熱操作判断をする上で適用できる。

以上より、これらの代替パラメータによる推定で、炉心損傷防止対策及び格納容器破損防止対策等を成功させるために必要な状態を推定することができる。

なお、原子炉格納容器内は窒素等の非凝縮性ガスが存在することから、格納容器内は完全な飽和状態にはなっておらず、非凝縮性ガスの方が水蒸気（水）より比熱が小さく、格納容器内の温度が高くなるため、本推定手段を用いると推定値より実際の格納容器内圧力は高くなると推測される。

(h) 主要パラメータの代替パラメータ（他チャンネルを除く）による推定方法について（原子炉格納容器内の水位）

項目	原子炉格納容器内の水位		
	監視パラメータ	計測範囲	設計基準
主要 パラ メータ	ドライウエル水位	-3.0m, -1.0m, +1.0m ^{*2}	-
	サプレッション・プール水位 (S A)	-0.80~5.50m ^{*1}	-0.5~ 0m ^{*1}
	ペDESTAL水位	+1.0m, +1.2m, +2.4m, +2.4m ^{*3}	-
代替 パラ メータ	① サプレッション・プール水位 (S A) (ドライウエル水位の代替)	-0.80~5.50m ^{*1}	-0.5~ 0m ^{*1}
	① 代替注水流量 (常設) (サプレッション・プール水位 (S A), ペDESTAL水位の代替)	0~300m ³ /h	-
	① 低圧原子炉代替注水流量 (サプレッション・プール水位 (S A) の代替)	0~200m ³ /h	-
	① 低圧原子炉代替注水流量 (狭帯域用) (サプレッション・プール水位 (S A) の代替)	0~50m ³ /h	-
	① 格納容器代替スプレイ流量 (サプレッション・プール水位 (S A), ペDESTAL水位の代替)	0~150m ³ /h	-
	① ペDESTAL代替注水流量 (サプレッション・プール水位 (S A), ペDESTAL水位の代替)	0~150m ³ /h	-
	① ペDESTAL代替注水流量 (狭帯域用) (サプレッション・プール水位 (S A) の代替)	0~50m ³ /h	-
	② 代替注水流量 (常設) (ドライウエル水位の代替)	0~300m ³ /h	-
	② 低圧原子炉代替注水流量 (ドライウエル水位の代替)	0~200m ³ /h	-
	② 低圧原子炉代替注水流量 (狭帯域用) (ドライウエル水位の代替)	0~50m ³ /h	-

	② 格納容器代替スプレイ流量（ドライウエル水位の代替）	0～150m ³ /h	—
	② ペDESTAL代替注水流量（ドライウエル水位の代替）	0～150m ³ /h	—
	② ペDESTAL代替注水流量（狭帯域用）（ドライウエル水位の代替）	0～50m ³ /h	—
	② 低圧原子炉代替注水槽水位（サブプレッション・プール水位（S A），ペDESTAL水位の代替）	0～1,500m ³ (0～12,542mm)	—
	③ 低圧原子炉代替注水槽水位（ドライウエル水位の代替）	0～1,500m ³ (0～12,542mm)	—
	※1：基準点はサブプレッション・プール通常水位（EL5610）		
	※2：基準点は格納容器底面（EL10100）		
	※3：コリウムシールド上表面（EL6706）		
計測目的	<p>重大事故等時において、主要パラメータにて原子炉格納容器内の水位を監視する目的は、格納容器ベントを実施する際のドライウエル水位、サブプレッション・プール水位（S A）の確認及び溶融炉心・コンクリート相互作用を防止するための原子炉格納容器下部への注水量の確認である。</p>		
推定方法	<p>原子炉格納容器内の水位の主要パラメータであるドライウエル水位、サブプレッション・プール水位（S A）、ペDESTAL水位の計測が困難となった場合、以下の通り代替パラメータにより原子炉格納容器内の水位を推定することができる。</p> <ul style="list-style-type: none"> ・ドライウエル水位の監視が不可能となった場合、サブプレッション・プール水位（S A）の水位変化、代替注水流量（常設）、低圧原子炉代替注水流量、低圧原子炉代替注水流量（狭帯域用）、格納容器代替スプレイ流量、ペDESTAL代替注水流量、ペDESTAL代替注水流量（狭帯域用）の注水量、水源である低圧原子炉代替注水槽の水量変化により、ドライウエル水位を推定できる。 ・サブプレッション・プール水位（S A）の監視が不可能となった場合、代替注水流量（常設）、低圧原子炉代替注水流量、低圧原子炉代替注水流量（狭帯域用）、格納容器代替スプレイ流量、ペDESTAL代 		

替注水流量，ペDESTAL代替注水流量（狭帯域用）の注水量，水源である低圧原子炉代替注水槽の水量変化により，サブレーション・プールの水位を推定する。

- ・ペDESTAL水位の監視が不可能となった場合，代替注水流量（常設），格納容器代替スプレイ流量，ペDESTAL代替注水流量の注水量，水源である低圧原子炉代替注水槽の水量変化により，ペDESTAL水位を推定できる。

推定方法は以下の通りである。

①サブレーション・プール水位（SA）

サブレーション・プール水位（SA）の水位変化からドライウェル水位を推定する。

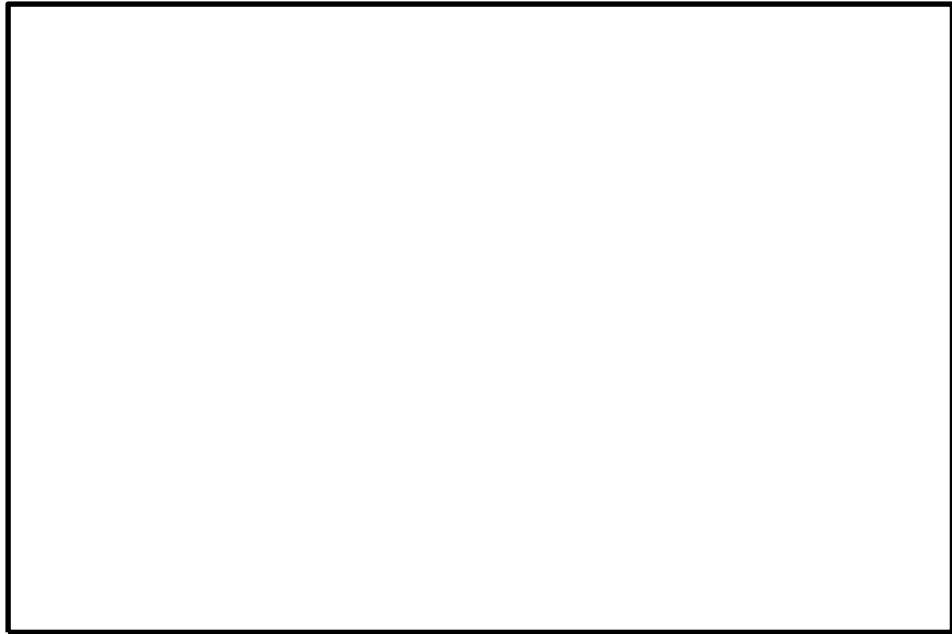
①②代替注水流量（常設），低圧原子炉代替注水流量，低圧原子炉代替注水流量（狭帯域用），格納容器代替スプレイ流量，ペDESTAL代替注水流量，ペDESTAL代替注水流量（狭帯域用）

代替注水流量（常設），低圧原子炉代替注水流量，低圧原子炉代替注水流量（狭帯域用），格納容器代替スプレイ流量，ペDESTAL代替注水流量，ペDESTAL代替注水流量（狭帯域用）から注水量を算出し，注入先であるドライウェル水位，サブレーション・プール水位（SA），ペDESTAL水位を推定する。なお，原子炉格納容器への注水を原子炉格納容器内圧力・温度にあわせて確認する。

・ドライウェル水位

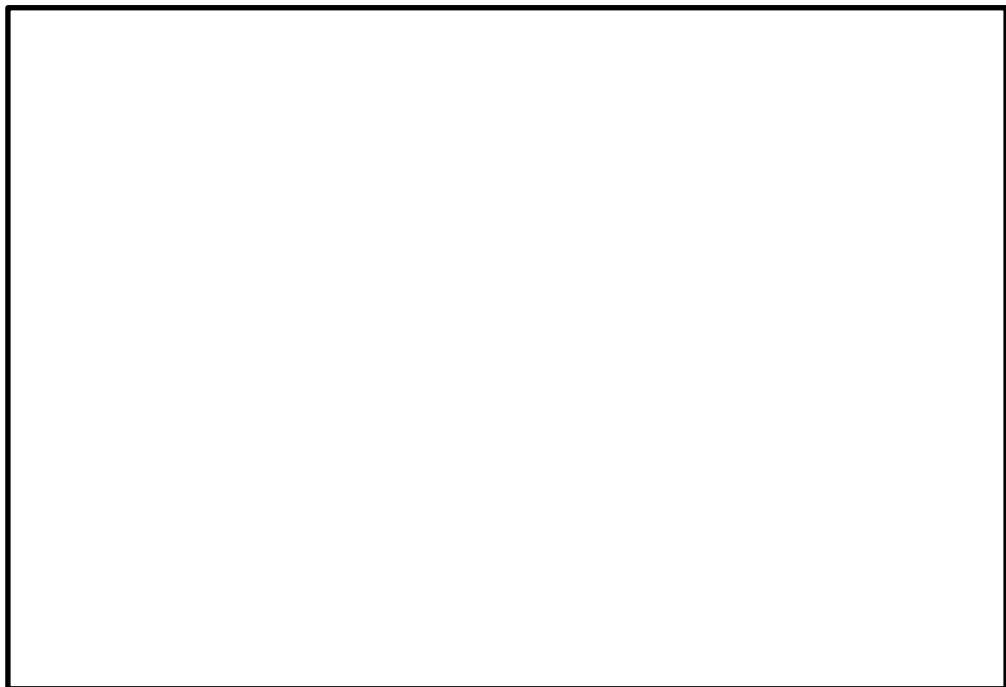
ドライウェルの水位容量曲線を用いて，水位の変化量から注水した水量を推定する。

推定可能範囲：0m～約1.0m（格納容器底面基準）



第58-8-14図 ドライウェルの水位容量曲線

- ・ サプレッション・プール水位 (S A)
サプレッション・プールの水位容量曲線を用いて、水位の変化量から注水した水量を推定する。
推定可能範囲：通常水位～約5.5m (通常水位基準)

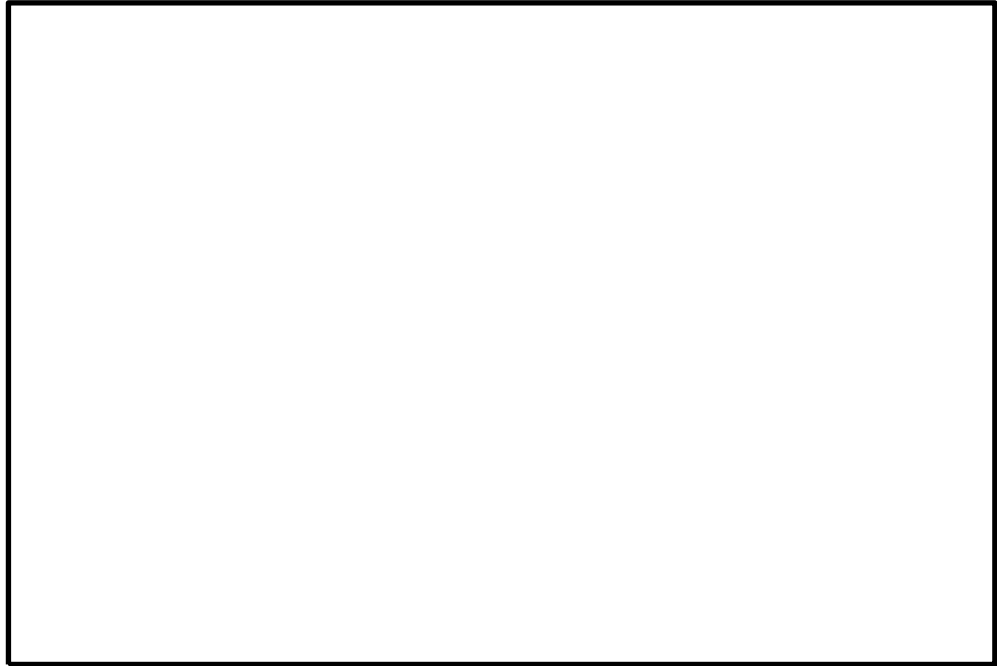


第58-8-15図 サプレッション・プールの水位容量曲線

・ペDESTAL水位

原子炉格納容器下部の水位容量曲線を用いて、ペDESTAL水位の変化量から注水した水量を推定する。具体的には、原子炉格納容器下部の平面積：とペDESTAL水位の値から注水量を算出し、注水時間から注水流量を推定する。

推定可能範囲：0 m以上



第58-8-16図 原子炉格納容器下部の水位容量曲線

②低圧原子炉代替注水槽水位

低圧原子炉代替注水槽の水量変化量から注水した水量を推定する。低圧原子炉代替注水槽に淡水や海水を補給している場合は、補給に使用したポンプの性能並びに運転時間により算出した注水量を考慮する。なお、原子炉格納容器への注水を原子炉格納容器内の圧力・温度にて合わせて確認する。

推定の
評価

① プレッション・プール水位 (SA)

サプレッション・プール水位 (SA) による推定方法は、ドライウエル水位が「格納容器底面+1m」を超えると同時にサプレッション・チェンバに流入し、サプレッション・プール水位の上昇傾向が把握できる場合に適用できる。

①②代替注水流量 (常設), 低圧原子炉代替注水流量, 低圧原子炉代替注水流量 (狭帯域用), 格納容器代替スプレイ流量, ペDESTAL代替注水流量, ペDESTAL代替注水流量 (狭帯域用)

代替注水流量 (常設), 低圧原子炉代替注水流量, 低圧原子炉代替注水流量 (狭帯域用), 格納容器代替スプレイ流量, ペDESTAL代替注水流量, ペDESTAL代替注水流量 (狭帯域用) による推定方法は、直前まで判明していた原子炉格納容器水位に水位変換率と注水流量を考慮した推定としており、水位確認に適用できる。

②低圧原子炉代替注水槽水位

低圧原子炉代替注水槽水位による推定方法は、低圧原子炉代替注水槽を水源として使用し、かつ、低圧原子炉代替注水槽を水源とした他の系統への使用量が把握できる場合に適用できる。

本推定方法は、水源の水位変化から求めるものであり、プラント状態に影響を受けるものではないため、プラント状態に依存することなく適用できる。

<誤差による影響について>

原子炉格納容器内の水位を監視する目的は、格納容器ベントを実施する際のドライウエル水位、サプレッション・プール水位の確認及び溶融炉心・コンクリート相互作用を防止するための原子炉格納容器下部への注水量を確認することである。

サプレッション・プール水位 (SA) による推定は、サプレッション・チェンバに流入する水位の傾向が把握でき、計器誤差を考慮した上で対応することにより、重大事故等時の対策を実施することが可能である。(サプレッション・プール水位 (SA) の計器誤差: $\pm 0.05\text{m}$)

代替パラメータ (代替注水流量 (常設), 低圧原子炉代替注水流量, 低圧原子炉代替注水流量 (狭帯域用), 格納容器代替スプレイ流量, ペDESTAL代替注水流量, ペDESTAL代替注水流量 (狭帯域用)) による推定は、注水設備による原子炉格納容器への注水量から注水先の水位の傾向が把握でき、計器誤差を考慮した上で対応することにより、重大事故等時の対策を実施することが可能である。

(代替注水流量(常設)の誤差: $\pm 6.0\text{m}^3/\text{h}$ から、サプレッション・プール水位に換算した場合の誤差は [] であり、有効性評価における32時間ベントを想定すると誤差: [] 原子炉格納容器下部の水位に換算した場合に誤差は [] であり、有効性評価における $200\text{m}^3/\text{h}$ 、約0.4時間で水張りを想定すると誤差: []

(格納容器代替スプレイ流量の誤差: $\pm 3.0\text{m}^3/\text{h}$ から、サプレッション・プール水位に換算した場合の誤差は [] であり、有効性評価における32時間ベントを想定すると誤差: [] ペDESTAL代替注水流量の誤差: $\pm 3.0\text{m}^3/\text{h}$ から原子炉格納容器下部の水位に換算した場合に誤差は [] であり、有効性評価における $120\text{m}^3/\text{h}$ 、約0.5時間で水張りを想定すると誤差: [] 低圧原子炉代替注水流量の誤差: $\pm 4.0\text{m}^3/\text{h}$ 、低圧原子炉代替注水流量(狭帯域用)の誤差: $\pm 1.0\text{m}^3/\text{h}$ 、ペDESTAL代替注水流量(狭帯域用)の誤差: $\pm 1.0\text{m}^3/\text{h}$)

代替パラメータ(低圧原子炉代替注水槽水位)による推定は、水源の水量変化量から、注水先の水位の傾向が把握でき、計器誤差を考慮した上で対応することにより、重大事故等時の対策を実施することが可能である。(低圧原子炉代替注水槽水位の誤差 $\pm 12\text{m}^3$ から注水量に換算した場合の誤差は [] で、サプレッション・プール水位に換算すると [] であり、有効性評価における32時間ベントを想定すると誤差: []、また、原子炉格納容器下部の水位に換算した場合の誤差は [])

以上より、これらの代替パラメータによる推定で、炉心損傷防止対策及び格納容器破損防止対策等を成功させるために必要な状態を推定することができる。

- (i) 主要パラメータの代替パラメータ（他チャンネルを除く）による推定方法について（原子炉格納容器内の水素濃度）

項目	原子炉格納容器内の水素濃度		
	監視パラメータ	計測範囲	設計基準
主要パラメータ	格納容器水素濃度（S A）	0～100vol%	0～2.0vol%
	格納容器水素濃度（B系）	0～5 vol%／ 0～100vol%	0～2.0vol%
代替パラメータ	格納容器水素濃度（B系） ①（格納容器水素濃度（S A）の代替）	0～5 vol%／ 0～100vol%	0～2.0vol%
	格納容器水素濃度（S A） ①（格納容器水素濃度（B系）の代替）	0～100vol%	0～2.0vol%
計測目的	<p>重大事故等時において，主要パラメータにて原子炉格納容器内の水素濃度を監視する目的は，格納容器内水素濃度が燃焼を生じるおそれのある濃度にあるかどうか確認することである。</p>		
推定方法	<p>原子炉格納容器内の水素濃度の主要パラメータである格納容器水素濃度（S A）の計測が困難になった場合，代替パラメータの格納容器水素濃度（B系）（格納容器水素濃度（B系）を推定する場合は格納容器水素濃度（S A）にて推定）により推定する。</p> <p>推定方法は，以下のとおりである。</p> <p>①格納容器水素濃度（S A），格納容器水素濃度（B系） 格納容器水素濃度（S A）の計測が困難になった場合，代替パラメータの格納容器水素濃度（B系）により推定する。</p> <p>格納容器水素濃度（B系）の計測が困難になった場合，代替パラメータの格納容器水素濃度（S A）により推定する。</p>		
推定の評価	<p>①格納容器水素濃度（S A），格納容器水素濃度（B系） 格納容器水素濃度（S A）又は格納容器水素濃度（B系）による推定は格納容器水素濃度を計測するものであり，推定方法として妥当である。</p>		

<誤差による影響について>

原子炉格納容器内の水素濃度を監視する目的は、格納容器水素濃度が燃焼を生じる可能性の高い濃度にあるかどうかを把握することであり、代替パラメータ（格納容器水素濃度（S A）、格納容器水素濃度（B系））による推定は、同一物理量からの推定であり、格納容器内の水素濃度の傾向が把握でき、計器誤差（格納容器水素濃度（S A）の誤差： $\pm 2.0\text{vol}\%$ 、格納容器水素濃度（B系）の誤差： $\pm 3.2\text{vol}\%$ ）を考慮した上で対応することにより、重大事故等時の対策を実施することが可能である。

以上より、これらの代替パラメータによる推定で、格納容器破損防止対策等を成功させるために必要な状態を推定することができる。

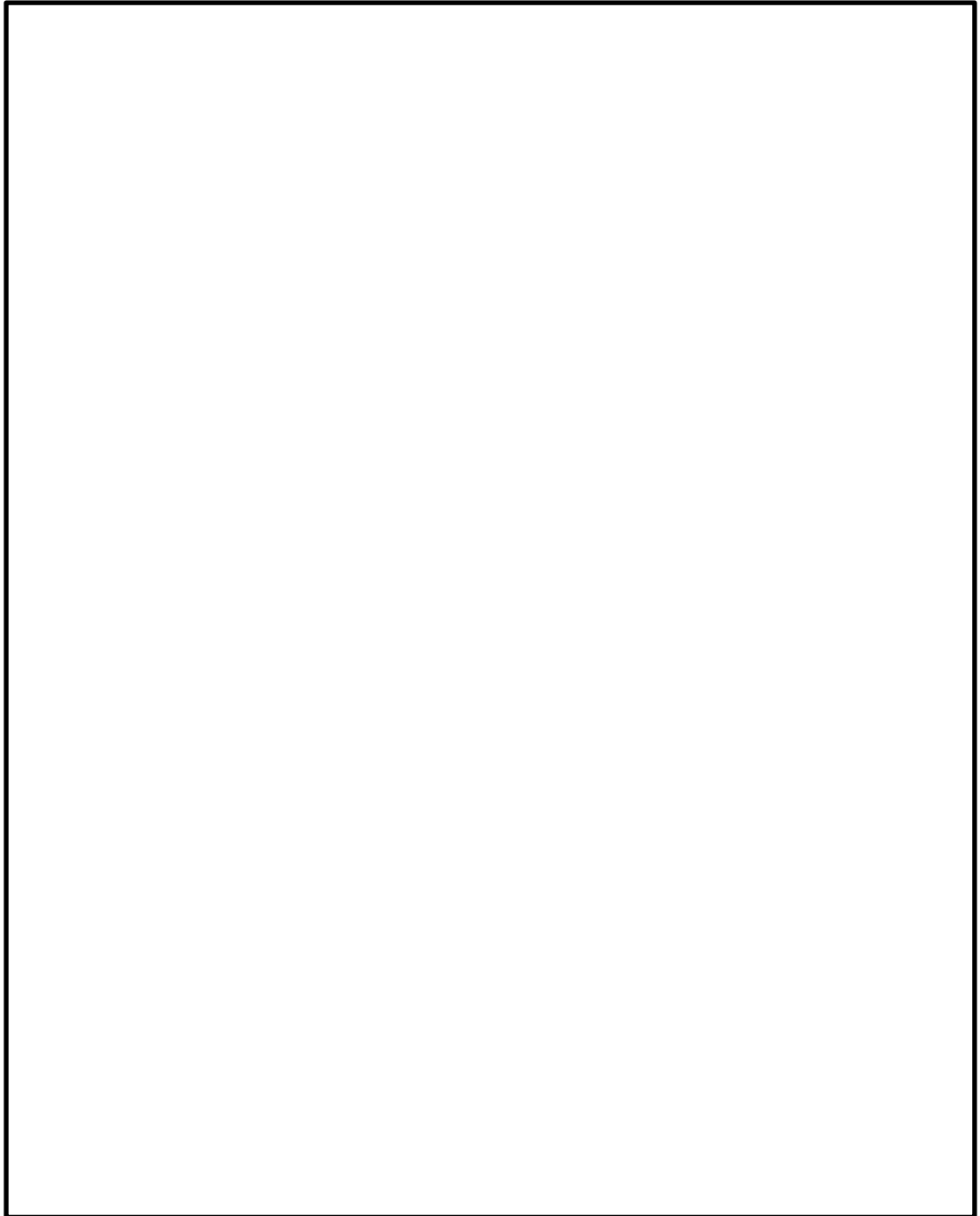
(j) 主要パラメータの代替パラメータ（他チャンネルを除く）による推定方法について（原子炉格納容器内の放射線量率）

※：有効監視パラメータ

項目	原子炉格納容器内の放射線量率		
	監視パラメータ	計測範囲	設計基準
主要パラメータ	格納容器雰囲気放射線モニタ（ドライウエル）	$10^{-2} \sim 10^5 \text{ Sv/h}$	10Sv/h未満
	格納容器雰囲気放射線モニタ（サブプレッション・チェンバ）	$10^{-2} \sim 10^5 \text{ Sv/h}$	10Sv/h未満
代替パラメータ	① [エリア放射線モニタ]*	$10^{-3} \sim 10^1 \text{ mSv/h}$	—
計測目的	重大事故等時において、主要パラメータにて原子炉格納容器内の放射線量を監視する目的は、燃料損傷を推定することである。		
推定方法	<p>原子炉格納容器内の放射線量率の主要パラメータである格納容器雰囲気放射線モニタ（ドライウエル）及び格納容器雰囲気放射線モニタ（サブプレッション・チェンバ）の計測が困難になった場合、エリア放射線モニタの指示値を用いて、原子炉格納容器内の放射線量率を推定できる。</p> <p>推定方法は、以下のとおりである。</p> <p>①[エリア放射線モニタ]</p> <p>原子炉格納容器内の線量が上昇した場合、エリア放射線モニタの指示値が上昇すると推定されることから、その上昇分より原子炉格納容器内の放射線量率を推定する。</p> <p><推定方法></p> <p>燃料破損等により燃料内の放射性物質が原子炉圧力容器外に放出された場合、放射性物質（主に希ガス）が原子炉格納容器（PCV）内空間に充満することになる。このとき、PCV内の空間と直結している配管内（弁手前まで）にも放射性物質が充満するものと考えられる。この配管内の放射性物質を線源として、配管近傍は線量率が上昇することが予想される。</p> <p>これらから、まず配管近傍のエリア放射線モニタで計測される線量率計測値から配管内の放射性物質濃度を第58-8-17図より推定し、さらに配管内の放射性物質濃度が同程度と仮定することにより、第58-8-18図よりPCV内の線量率を推定する。</p>		

<評価条件>

- ・ P C V内への希ガス放出量は燃料内希ガスの100%、50%、5%とし、線源は希ガスのみを考慮する。
- ・ 燃料から放出された希ガスがP C V内に均一に充満すると仮定し、A O弁手前までの配管内にはP C V内と同濃度で充満するものと仮定し、この配管内希ガスを線源とする。
- ・ P C V内線量はP C V空間容積の等価体積半球内に希ガスが充満するとして評価する。



第58-8-17図 エリア放射線モニタの位置と線量率評価値

本資料のうち、枠囲みの内容は機密に係る事項のため公開できません。

	<div data-bbox="491 219 1305 981" style="border: 1px solid black; height: 340px; width: 510px; margin: 0 auto;"></div> <p data-bbox="625 1010 1190 1043" style="text-align: center;">第58-8-18図 P C V内線量率推定値</p>
<p data-bbox="167 1272 264 1357" style="text-align: center;">推定の 評価</p>	<p data-bbox="344 1106 695 1140">①[エリア放射線モニタ]</p> <p data-bbox="344 1155 1437 1335">推定による評価条件が限定されるものの、原子炉格納容器内の放射線量率は格納容器雰囲気放射線モニタ（ドライウエル）及び格納容器雰囲気放射線モニタ（サプレッション・チェンバ）の他チャンネルにより推定できるため、事故収束に向けた対応を行う上で問題とはならない。</p> <p data-bbox="344 1397 1437 1525">以上より、これらの代替パラメータによる推定で、炉心損傷防止対策及び格納容器破損防止対策等を成功させるために必要な状態を推定することができる。</p>

本資料のうち、枠囲みの内容は機密に係る事項のため公開できません。

(k) 主要パラメータの代替パラメータ（他チャンネルを除く）による推定方法について（未臨界の監視）

※：有効監視パラメータ

項目	未臨界の監視		
	監視パラメータ	計測範囲	設計基準
主要 パラ メータ	中性子源領域計装	$10^{-1} \sim 10^6 \text{ s}^{-1}$ ($1.0 \times 10^3 \sim$ $1.0 \times 10^9 \text{ cm}^{-2} \cdot \text{s}^{-1}$)	定格出力の 約21倍
	平均出力領域計装	$0 \sim 125\%$ ($1.2 \times 10^{12} \sim$ $2.8 \times 10^{14} \text{ cm}^{-2} \cdot \text{s}^{-1}$)	定格出力の 約21倍
	[制御棒手動操作・監視系]*	全挿入～全引抜	—
代替 パラ メータ	平均出力領域計装 ①（中性子源領域計装, [制御棒手動操作・監視系]*の代替）	$0 \sim 125\%$ ($1.2 \times 10^{12} \sim$ $2.8 \times 10^{14} \text{ cm}^{-2} \cdot \text{s}^{-1}$)	定格出力の 約21倍
	中性子源領域計装 ①（平均出力領域計装, [制御棒手動操作・監視系]*の代替）	$10^{-1} \sim 10^6 \text{ s}^{-1}$ ($1.0 \times 10^3 \sim$ $1.0 \times 10^9 \text{ cm}^{-2} \cdot \text{s}^{-1}$)	定格出力の 約21倍
	[制御棒手動操作・監視系]* ②（平均出力領域計装, 中性子源領域計装の代替）	全挿入～全引抜	—
計測目的	重大事故等時において、主要パラメータにて未臨界を監視する目的は、制御棒又はほう酸水により原子炉が停止していることを確認するためである。		
推定方法	<p>未臨界を監視する主要パラメータである中性子源領域計装の計測が困難になった場合、代替パラメータの平均出力領域計装（中性子源領域計装を推定する場合は平均出力領域計装にて推定）により推定する。</p> <p>制御棒手動操作・監視系による制御棒の位置指示により、未臨界を推定できる。</p> <p>推定方法は、以下の通りである。</p> <p>①中性子源領域計装, 平均出力領域計装 中性子源領域計装の計測が困難になった場合、代替パラメータの平均出力領域計装により推定する。</p>		

	<p>平均出力領域計装の計測が困難になった場合、代替パラメータの中性子源領域計装により推定する。</p> <p>②[制御棒手動操作・監視系]</p> <p>全制御棒が全挿入位置であれば原子炉は停止状態であるため、制御棒の位置指示により、未臨界を推定できる。</p>
<p>推定の 評価</p>	<p>①中性子源領域計装，平均出力領域計装</p> <p>中性子源領域計装又は平均出力領域計装による推定は直接的に原子炉出力を計測するものであり，原子炉の未臨界を推定する方法として妥当である。</p> <p>②[制御棒手動操作・監視系]</p> <p>制御棒は，原子炉が低温状態において臨界未満に維持できる設備であるため，その機能が満足していることを全制御棒が全挿入位置にあることで確認することができる。これにより，原子炉の未臨界を推定する方法として妥当である。</p> <p><誤差による影響について></p> <p>未臨界を監視する目的は，制御棒又はほう酸水により原子炉が停止していることを把握する事であり，代替パラメータ（中性子源領域計装，平均出力領域計装）による推定は，同一物理量からの推定であり，原子炉が停止していることを把握でき，計器誤差（中性子源領域計装の誤差：$7.07 \times 10^{N-1} \sim 1.42 \times 10^N \text{ s}^{-1}$，$N: -1 \sim 6$，平均出力領域計装の誤差：$\pm 2.5\%$）を考慮した上で対応することにより，重大事故時の対策を実施することが可能である。</p> <p>代替パラメータ(制御棒手動操作・監視系)による推定は，制御棒の位置からの推定であり，原子炉が停止していることを把握でき，重大事故等時の対策を実施することが可能である。</p> <p>以上より，これらの代替パラメータによる推定で，炉心損傷防止対策及び格納容器破損防止対策等を成功させるために必要な状態を推定することができる。</p>

- (1) 主要パラメータの代替パラメータ（他チャンネルを除く）による推定方法について（最終ヒートシンクによる冷却状態の確認）

項目	最終ヒートシンクによる冷却状態の確認		
	監視パラメータ	計測範囲	設計基準
主要 パラ メータ	残留熱代替除去系		
	サプレッション・プール水温度（S A）	0～200℃	最大値： 88℃
	残留熱除去系熱交換器出口温度	0～200℃	最大値： 90℃
	残留熱代替除去系原子炉注水流量	0～50m ³ /h	—
	残留熱代替除去系格納容器スプレイ流量	0～150m ³ /h	—
	格納容器フィルタベント系		
	スクラバ容器水位		—
	スクラバ容器圧力	0～1 MPa [gage]	—
	スクラバ容器温度	0～300℃	—
	第1ベントフィルタ出口水素濃度	0～20vol%/ 0～100vol%	—
	第1ベントフィルタ出口放射線モニタ （高レンジ・低レンジ）	10 ⁻² ～10 ⁵ Sv/h 10 ⁻³ ～10 ⁴ mSv/h	—
	残留熱除去系		
	残留熱除去系熱交換器入口温度	0～200℃	最大値： 90℃
	残留熱除去系熱交換器出口温度	0～200℃	最大値： 90℃
残留熱除去ポンプ出口流量	0～1,500m ³ /h	0～1,380m ³ /h	
代替 パラ メータ	残留熱代替除去系		
	① サプレッション・チェンバ温度（S A）（サプレッション・プール水温度（S A）の代替）	0～200℃	最大値： 88℃
① サプレッション・プール水温度（S A）（残留熱除去系熱交換器出口温度の代替）	0～200℃	最大値： 88℃	

本資料のうち、枠囲みの内容は機密に係る事項のため公開できません。

①	原子炉水位（広帯域）（残留熱代替除去系原子炉注水流量の代替）	-400～ 150cm ^{*1}	-798～ 132cm ^{*1}
①	原子炉水位（燃料域）（残留熱代替除去系原子炉注水流量の代替）	-800～ -300cm ^{*1}	-798～ 132cm ^{*1}
①	原子炉水位（S A）（残留熱代替除去系原子炉注水流量の代替）	-900～ 150cm ^{*1}	-798～ 132cm ^{*1}
①	残留熱代替除去系原子炉注水流量（残留熱代替除去系格納容器スプレイ流量の代替）	0～50m ³ /h	—
①	残留熱代替除去ポンプ出口圧力（残留熱代替除去系格納容器スプレイ流量の代替）	0～3MPa [gage]	—
②	残留熱代替除去系格納容器スプレイ流量（残留熱代替除去系原子炉注水流量の代替）	0～150m ³ /h	—
②	残留熱代替除去ポンプ出口圧力（残留熱代替除去系原子炉注水流量の代替）	0～3MPa [gage]	—
②	サプレッション・プール水温度（S A）（残留熱代替除去系格納容器スプレイ流量の代替）	0～200℃	最大値： 88℃
②	ドライウエル温度（S A）（残留熱代替除去系格納容器スプレイ流量の代替）	0～300℃	最大値： 145℃
②	サプレッション・チェンバ温度（S A）（残留熱代替除去系格納容器スプレイ流量の代替）	0～200℃	最大値： 88℃
③	原子炉圧力容器温度（S A）（残留熱代替除去系原子炉注水流量の代替）	0～500℃	最大値：302℃
格納容器フィルタベント系			
①	ドライウエル圧力（S A）（スクラバ容器圧力の代替）	0～1,000kPa [abs]	最大値： 324kPa[gage]
①	サプレッション・チェンバ圧力（S A）（スクラバ容器圧力の代替）	0～1,000kPa [abs]	最大値： 206kPa[gage]

	格納容器水素濃度 (S A) ① (第1ベントフィルタ出口水素濃度の代替)	0~100vol%	0~2.0vol%
	格納容器水素濃度 (B系) ① (第1ベントフィルタ出口水素濃度の代替)	0~5vol%/ 0~100vol%	0~2.0vol%
	残留熱除去系		
	原子炉圧力容器温度 (S A) (残留熱除去系熱交換器入口温度の代替) ①	0~500℃	最大値: 302℃
	サプレッション・プール水温度 (S A) (残留熱除去系熱交換器入口温度の代替) ①	0~200℃	最大値: 88℃
	残留熱除去系熱交換器入口温度 (残留熱除去系熱交換器出口温度の代替) ①	0~200℃	最大値: 90℃
	残留熱除去ポンプ出口圧力 (残留熱除去ポンプ出口流量の代替) ①	0~4MPa [gage]	最大値: 1.0MPa [gage]
	残留熱除去系熱交換器冷却水流量 (残留熱除去系熱交換器出口温度の代替) ②	0~1,500m ³ /h	0~ 1,218m ³ /h
	※1: 基準点は気水分離器下端 (原子炉圧力容器零レベルより1,328cm)		
	※2: 基準点はサプレッション・プール通常水位 (EL5610)		
計測目的	<p>重大事故等時において、主要パラメータにて最終ヒートシンクの確保を監視する目的は、原子炉及び原子炉格納容器の除熱が適切に行われているかどうかの確認である。</p> <p>なお、最終ヒートシンクの確保はプラント状態を監視するため、単一パラメータで確認することは困難であり、複数のパラメータを組み合わせることにより監視が可能である。</p>		
推定方法	<p>推定方法は、以下の通りである。</p> <p>1. 残留熱代替除去系</p> <p>(1) サプレッション・プール水温度 (S A)</p> <p>① サプレッション・チェンバ温度 (S A)</p> <p>サプレッション・プール水温度 (S A) の監視が不可能となった場</p>		

合は、サプレッション・チェンバ内の気体温度と水温が平衡状態にあると仮定し、サプレッション・チェンバ温度（SA）によりサプレッション・プール水温度（SA）を推定する。

（2）残留熱除去系熱交換器出口温度

①サプレッション・プール水温度（SA）

残留熱除去系熱交換器出口温度の監視が不可能となった場合は、残留熱除去系熱交換器の熱交換量評価からサプレッション・プール水温度（SA）により推定する。

残留熱除去系熱交換器の熱交換量評価（例として、サプレッション・チェンバ・プール側：約170℃に対して出口側は約80℃の評価）から、サプレッション・プール水温度（SA）により残留熱除去系熱交換器出口温度を推定する。

（3）残留熱代替除去系原子炉注水流量

①原子炉水位（広帯域），原子炉水位（燃料域），原子炉水位（SA）

残留熱代替除去系原子炉注水流量の監視が不可能となった場合は、注水先の原子炉水位及びの水位変化により残留熱代替除去系原子炉注水流量を推定する。（詳細は、(d) 主要パラメータの代替パラメータ（他チャンネルを除く）による推定方法について（原子炉圧力容器への注水量）参照）

②残留熱代替除去系格納容器スプレイ流量，残留熱代替除去ポンプ出口圧力

残留熱代替除去系原子炉注水流量の監視が不可能となった場合は、残留熱代替除去ポンプ出口圧力から残留熱代替除去ポンプの注水特性を用いて流量を推定し、この流量から残留熱代替除去系格納容器スプレイ流量を差し引いて、残留熱代替除去系原子炉注水流量を推定する。

③原子炉圧力容器温度（SA）

原子炉圧力容器温度（SA）により最終ヒートシンクが確保されていることを推定する。

（4）残留熱代替除去系格納容器スプレイ流量

①残留熱代替除去系原子炉注水流量，残留熱代替除去ポンプ出口圧力

残留熱代替除去系格納容器スプレイ流量の監視が不可能となった場合は、残留熱代替除去ポンプ出口圧力から残留熱代替除去ポンプの注水特性を用いて流量を推定し、この流量から残留熱代替除去系原子

炉注水流量を差し引いて、残留熱代替除去系格納容器スプレイ流量を推定する。



第58-8-19図 残留熱代替除去ポンプ性能曲線

② サプレッション・プール水温度 (S A), ドライウエル温度 (S A), サプレッション・チェンバ温度 (S A)

残留熱代替除去系による冷却において、残留熱代替除去系格納容器スプレイ流量の監視が不可能となった場合は、サプレッション・プール水温度 (S A), ドライウエル温度 (S A), サプレッション・チェンバ温度 (S A) により最終ヒートシンクが確保されていることを推定する。

2. 格納容器フィルタベント系

(1) スクラバ容器圧力

① ドライウエル圧力 (S A), サプレッション・チェンバ圧力 (S A)
スクラバ容器圧力の監視が不可能となった場合は、ドライウエル圧

力（SA）又はサプレッション・チェンバ圧力（SA）の傾向監視により格納容器フィルタベント系の健全性を推定する。
スクラバ容器圧力を格納容器内圧力との関係から推定する。（別添資料－1 格納容器フィルタベント系について 別紙25参照）。

(2) 第1ベントフィルタ出口水素濃度

①格納容器水素濃度（SA），格納容器水素濃度（B系）

第1ベントフィルタ出口水素濃度の監視が不可能となった場合は、原子炉格納容器内の水素ガスが格納容器圧力逃がし装置の配管内を通過することから、格納容器水素濃度（SA）及び格納容器水素濃度（B系）により推定する。

3. 残留熱除去系

(1) 残留熱除去系熱交換器入口温度

①原子炉圧力容器温度（SA），サプレッション・プール水温度（SA）

残留熱除去系熱交換器入口温度の監視が不可能となった場合は、原子炉圧力容器温度（SA），サプレッション・プール水温度（SA）により最終ヒートシンクが確保されていることを推定する。

(2) 残留熱除去系熱交換器出口温度

①残留熱除去系熱交換器入口温度

残留熱除去系熱交換器出口温度の監視が不可能となった場合は、残留熱除去系熱交換器の熱交換量評価から残留熱除去系熱交換器入口温度により推定する。

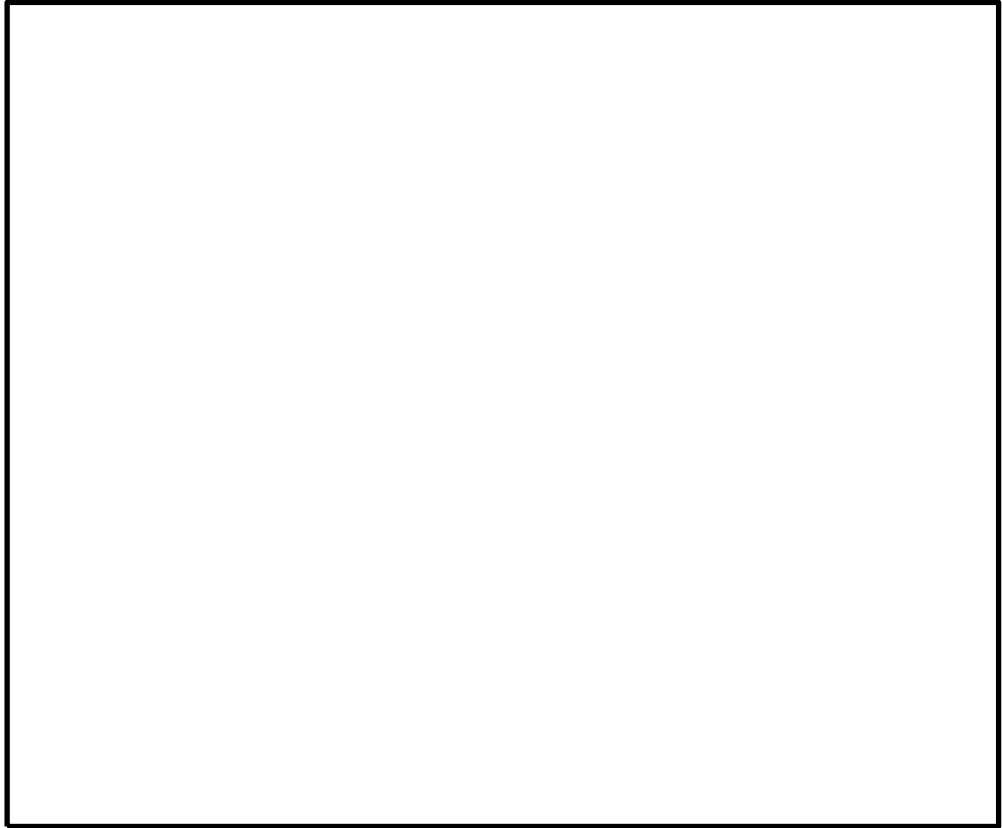
②残留熱除去系熱交換器冷却水流量

残留熱除去系熱交換器冷却水流量が確保されていることから残留熱除去系熱交換器出口側が冷却されるため、最終ヒートシンクが確保されていることを推定する。

(3) 残留熱除去ポンプ出口流量

①残留熱除去ポンプ出口圧力

残留熱除去ポンプ出口流量の監視が不可能となった場合は、残留熱除去ポンプ出口圧力から残留熱除去ポンプの注水特性を用いて、残留熱除去ポンプ出口流量が確保されていることを推定する。



第58-8-20図 残留熱除去ポンプ性能曲線

推定の
評価

- 1. 残留熱代替除去系
 - (1) サプレッション・プール水温度 (SA)
 - ① サプレッション・チェンバ温度 (SA)

サプレッション・チェンバ内の温度を同じ仕様の温度計で計測することにより、サプレッション・プール水温度 (SA) を推定することができ、最終ヒートシンクが確保されていることを把握する上で適切である。(サプレッション・チェンバ温度の誤差：±4.0℃)
 - (2) 残留熱除去系熱交換器出口温度
 - ① サプレッション・プール水温度 (SA)

残留熱除去系熱交換器の熱交換量評価から、サプレッション・プール水温度 (SA) により残留熱除去系熱交換器出口温度を推定することができる。

また、除熱対象であるサプレッション・プール水温度 (SA) の低下傾向を確認することができれば、除熱が適切に行われていることを確認することができ、最終ヒートシンクが確保されていることを把握する上で適切である (サプレッション・プール水温度 (SA) の誤差：±2.0℃)。

本資料のうち、枠囲みの内容は機密に係る事項のため公開できません。

(3) 残留熱代替除去系原子炉注水流量

①原子炉水位（広帯域），原子炉水位（燃料域），原子炉水位（SA）

原子炉水位による推定方法は、崩壊熱除去に必要な注水量と原子炉水位変化率に相当する水量の和を利用して、プラントの状態を考慮した推定としており、崩壊熱除去に必要な注水量を確認し炉心冷却状態を把握する上で適用でき、最終ヒートシンクが確保されていることを把握する上で適切である（原子炉水位（広帯域）の誤差：±11cm，原子炉水位（燃料域）の誤差：±10cm，原子炉水位（SA）の誤差：±8.4cm）。

②残留熱代替除去系格納容器スプレイ流量，残留熱代替除去ポンプ出口圧力

残留熱代替除去ポンプ出口圧力による推定方法は、ポンプの出口圧力と流量の関係から残留熱代替除去ポンプの総流量を推定するものであり、総流量と残留熱代替除去系格納容器スプレイ流量の差分が原子炉圧力容器への注水流量であるため、推定に適用できる。（残留熱代替除去系格納容器スプレイ流量の誤差：±3.0m³/h，残留熱代替除去ポンプ出口圧力の誤差：±0.024MPa）

③原子炉圧力容器温度（SA）

除熱対象である原子炉圧力容器温度（SA）の低下傾向を確認することができれば、除熱が適切に行われていることを確認することができ、最終ヒートシンクが確保されていることを把握する上で適切である（原子炉圧力容器温度（SA）の誤差：±10.0℃）。

(4) 残留熱代替除去系格納容器スプレイ流量

①残留熱代替除去系原子炉注水流量，残留熱代替除去ポンプ出口圧力

残留熱代替除去ポンプ出口圧力による推定方法は、ポンプの出口圧力と流量の関係から残留熱代替除去ポンプの総流量を推定するものであり、総流量と残留熱代替除去系原子炉注水流量の差分が原子炉格納容器へのスプレイ流量であるため、推定に適用できる。

（残留熱代替除去系原子炉注水流量の誤差：±1.0m³/hと、「残留熱代替除去ポンプ性能曲線」より例えば流量120m³/hに対して、残留熱代替除去ポンプ出口圧力の誤差：±0.024MPaから流量に換算した場合は120±であるが、下記②の原子炉格納容器内の温度の低下傾向を併せて確認することで、除熱が適切に行われていることを確認することができ、最終ヒートシンクが確保されていることを把握する上で適切である）。

②サブプレッション・プール水温度 (S A), ドライウエル温度 (S A), サプレッション・チェンバ温度 (S A)

除熱対象であるサブプレッション・プール水温度 (S A), ドライウエル温度 (S A), サプレッション・チェンバ温度 (S A) の低下傾向を確認することができれば, 除熱が適切に行われていることを確認することができ, 最終ヒートシンクが確保されていることを把握する上で適切である (サブプレッション・プール水温度 (S A) の誤差: $\pm 2.0^{\circ}\text{C}$, ドライウエル温度 (S A): $\pm 6.0^{\circ}\text{C}$, サプレッション・チェンバ温度 (S A) の誤差: $\pm 4.0^{\circ}\text{C}$)。

2. 格納容器フィルタベント系

(1) スクラバ容器圧力

①ドライウエル圧力 (S A), サプレッション・チェンバ圧力 (S A)
ドライウエル圧力 (S A), サプレッション・チェンバ圧力 (S A) の低下傾向から格納容器ベントの実施を確認することができ, スクラバ容器圧力を推定する (ドライウエル圧力 (S A) の誤差: $\pm 8\text{kPa}$, サプレッション・チェンバ圧力 (S A) の誤差: $\pm 8\text{kPa}$)。

(2) 第1ベントフィルタ出口水素濃度

①格納容器水素濃度 (S A), 格納容器水素濃度 (B系)

格納容器水素濃度 (S A) 及び格納容器水素濃度 (B系) による推定は, 同じ計測原理で計測することから, 推定方法として妥当である (格納容器水素濃度 (S A) の誤差: $\pm 2.0\text{vol}\%$, 格納容器水素濃度 (B系) の誤差: $\pm 3.2\text{vol}\%$)。

3. 残留熱除去系

(1) 残留熱除去系熱交換器入口温度

①原子炉圧力容器温度 (S A), サプレッション・プール水温度 (S A)

除熱対象である原子炉圧力容器温度 (S A), サプレッション・プール水温度 (S A) の低下傾向を確認することができれば, 除熱が適切に行われていることを確認することができ, 最終ヒートシンクが確保されていることを把握する上で適切である (原子炉圧力容器温度 (S A) の誤差: $\pm 10.0^{\circ}\text{C}$, サプレッション・プール水温度 (S A) の誤差: $\pm 2.0^{\circ}\text{C}$)。

(2) 残留熱除去系熱交換器出口温度

①残留熱除去系熱交換器入口温度

残留熱除去系熱交換器の熱交換量評価から, 残留熱除去系熱交換器

入口温度により残留熱除去系熱交換器出口温度を推定することができる（残留熱除去系熱交換器入口温度の誤差：±4.0℃）。

②残留熱除去系熱交換器冷却水流量

残留熱除去系熱交換器冷却水流量が確保されていることから残留熱除去系熱交換器出口側が冷却されるため、最終ヒートシンクが確保されていることを把握する上で適切である（残留熱除去系熱交換器冷却水流量の誤差：±45m³/h）。

(3) 残留熱除去ポンプ出口流量

①残留熱除去ポンプ出口圧力

残留熱除去ポンプ出口圧力による推定方法は、残留熱除去ポンプの注水特性から推定した流量より残留熱除去ポンプ出口流量を確認し、プラントの状態を考慮した推定としており、原子炉格納容器への注水量を把握する上で適用できる（「残留熱除去ポンプ注水特性」より、例えば流量約1,200m³/hに対して、残留熱除去ポンプ出口圧力の誤差：±0.08MPaから流量に換算した場合は1,200±程度である。

なお、原子炉圧力容器温度（SA）、サプレッション・プール水温度（SA）の低下傾向をあわせて確認することで、除熱が適切に行われていることを確認することができ、最終ヒートシンクが確保されていることを把握する上で適切である）。

最終ヒートシンクの確保を監視する目的は、原子炉圧力容器及び原子炉格納容器の除熱が適切に行われているかどうかを把握することであり、代替パラメータによる推定は、除熱が適切に行われていることの傾向が把握でき、計器誤差を考慮した上で対応することにより、重大事故等時の対策を実施することが可能である。

以上より、これらの代替パラメータによる推定で、炉心損傷防止対策及び格納容器破損防止対策等を成功させるために必要な状態を推定することができる。

(m) 主要パラメータの代替パラメータ（他チャンネルを除く）による推定方法について（格納容器バイパスの監視）

※：有効監視パラメータ

項目	格納容器バイパスの監視		
	監視パラメータ	計測範囲	設計基準
主要 パラ メータ	原子炉压力容器内の状態		
	原子炉水位（広帯域）	-400～150cm ^{※1}	-798～132cm ^{※1}
	原子炉水位（燃料域）	-800～-300cm ^{※1}	-798～132cm ^{※1}
	原子炉水位（S A）	-900～150cm ^{※1}	-798～132cm ^{※1}
	原子炉圧力	0～10MPa [gage]	最大値：8.29MPa [gage]
	原子炉圧力（S A）	0～11MPa [gage]	最大値：8.29MPa [gage]
	原子炉格納容器内の状態		
	ドライウエル温度（S A）	0～300℃	最大値： 145℃
	ドライウエル圧力（S A）	0～1,000kPa [abs]	最大値： 324kPa [gage]
	原子炉建屋内の状態		
	残留熱除去ポンプ出口圧力	0～4 MPa [gage]	最大値：1.0MPa [gage]
	低圧炉心スプレイポンプ出口 圧力	0～5 MPa [gage]	最大値：2.0MPa [gage]
代替 パラ メータ	原子炉压力容器内の状態		
	① 原子炉水位（S A）（原子 炉水位（広帯域），原子炉 水位（燃料域），原子炉圧 力，原子炉圧力（S A）の 代替）	-400～150cm ^{※1}	-798～132cm ^{※1}
	① 原子炉水位（広帯域）（原 子炉水位（S A），原子炉 圧力，原子炉圧力（S A） の代替）	-800～-300cm ^{※1}	-798～132cm ^{※1}
	① 原子炉水位（燃料域）（原 子炉水位（S A），原子炉 圧力，原子炉圧力（S A） の代替）	-900～150cm ^{※1}	-798～132cm ^{※1}

	① 原子炉圧力（原子炉圧力（S A）の代替）	0～10MPa [gage]	最大値：8.29MPa [gage]
	① 原子炉圧力（S A）（原子炉圧力の代替）	0～11MPa [gage]	最大値：8.29MPa [gage]
	② 原子炉圧力容器温度（S A）（原子炉圧力，原子炉圧力（S A）の代替）	0～500℃	最大値：302℃
	原子炉格納容器内の状態		
	① ドライウエル圧力（S A）（ドライウエル温度（S A）の代替）	0～1,000kPa [abs]	最大値：324kPa [gage]
	① サプレッション・チェンバ圧力（S A）（ドライウエル圧力（S A）の代替）	0～1,000kPa [abs]	最大値：206kPa [gage]
	② ドライウエル温度（S A）（ドライウエル圧力（S A）の代替）	0～300℃	最大値：145℃
	原子炉建屋内の状態		
	① 原子炉圧力	0～10MPa [gage]	最大値：8.29MPa [gage]
	① 原子炉圧力（S A）	0～11MPa [gage]	最大値：8.29MPa [gage]
	② [エリア放射線モニタ]*	10 ⁻⁴ ～1 mSv/h 10 ⁻³ ～10mSv/h	—
	※1：基準点は気水分離器下端（原子炉圧力容器零レベルより1,328cm）		
計測目的	<p>重大事故等時において，主要パラメータにて格納容器バイパスの監視をする目的は，原子炉格納容器外にて冷却材漏えい事象が発生しているかどうかの確認である。</p> <p>なお，格納容器バイパス発生監視はプラント状態を監視するため，単一パラメータで確認することは困難であり，複数のパラメータを組み合わせることにより監視が可能である。</p>		
推定方法	<p>1. 原子炉圧力容器内の状態</p> <p>①原子炉水位（広帯域），原子炉水位（燃料域），原子炉水位（S A） 同じ仕様のもので原子炉圧力容器内の水位を計測することにより推定する。</p>		

①原子炉圧力，原子炉圧力（S A）

同じ仕様のもので原子炉圧力容器内の圧力を計測することにより推定する。

②原子炉水位（広帯域），原子炉水位（燃料域），原子炉水位（S A），
原子炉圧力容器温度（S A）

飽和温度／圧力の関係を利用し，第58-8-3図を用いて原子炉圧力容器温度より原子炉圧力を推定する。原子炉圧力容器内が飽和状態でない場合は，不確かさが生じることを考慮する。

推定可能範囲：0～約11MPa [gage]

2. 原子炉格納容器内の状態

①ドライウエル圧力（S A）

ドライウエル圧力（S A）が過去の温度，圧力履歴から飽和状態にあると判断されれば，飽和温度／圧力の関係を利用して第58-8-12図よりドライウエル温度（S A）の推定を行う。

推定可能範囲：100℃～180℃

①サプレッション・チェンバ圧力（S A）

ドライウエルとサプレッション・チェンバは，真空破壊弁及びベント管を介してそれぞれ均圧されることから，ドライウエル圧力（S A）の計測が困難になった場合，サプレッション・チェンバ圧力（S A）によりドライウエル圧力（S A）の推定を行う。

②ドライウエル温度（S A）

原子炉格納容器内が過去の温度，圧力履歴から飽和状態にあると判断されれば，飽和温度／圧力の関係を利用して第58-8-13図よりドライウエル圧力（S A）の推定を行う。

推定可能範囲：101～1,000kPa [abs]

3. 原子炉建屋内の状態

①原子炉圧力，原子炉圧力（S A）

格納容器バイパスが発生した場合は，原子炉冷却材圧力バウンダリと接続された系統で，高圧設計部分と低圧設計部分のインターフェイスとなる配管のうち，隔離弁の隔離失敗等により低圧設計部分が原子炉圧力により過圧され破断する事象を想定していることから，原子炉圧力，原子炉圧力（S A）により推定する。

	<p>② [エリア放射線モニタ]</p> <p>エリア放射線モニタ（有効監視パラメータ）により格納容器バイパスの発生を推定する。</p>
<p>推定の 評価</p>	<p>1. 原子炉圧力容器内の状態</p> <p>①原子炉水位（広帯域），原子炉水位（燃料域），原子炉水位（S A） 同じ仕様のもので原子炉圧力容器内の水位を計測することができ，適用可能である（原子炉水位（広帯域）の誤差：±11cm，原子炉水位（燃料域）の誤差：±10cm，原子炉水位（S A）の誤差：±8.4cm）。</p> <p>① 原子炉圧力，原子炉圧力（S A） 同じ仕様のもので原子炉圧力容器内の圧力を計測することができ，適用可能である（原子炉圧力の誤差：±0.20MPa，原子炉圧力（S A）の誤差：±0.09MPa）。</p> <p>②原子炉水位（広帯域），原子炉水位（燃料域），原子炉水位（S A）， 原子炉圧力容器温度（S A） 原子炉圧力容器温度（S A）による推定手順は，原子炉圧力容器内が飽和状態にあることが限定されるものの，原子炉圧力容器内の圧力は上記①で推定ができるため，事故収束を行う上で問題とならない。</p> <p>2. 原子炉格納容器内の状態</p> <p>①ドライウエル圧力（S A） ドライウエル圧力（S A）による推定手順は，原子炉格納容器内が飽和状態にあることが限定される。ただし，重大事故等時の有効性評価（雰囲気圧力・温度による静的負荷（格納容器過圧・過温破損））において，事象初期において一時的に原子炉格納容器内が過熱状態に至るものの，その後のほとんどの期間で原子炉格納容器内は飽和状態に速やかに維持されることから，適用可能である（ドライウエル圧力（S A）の誤差：±8 kPa）。</p> <p>①サプレッション・チェンバ圧力（S A） 原子炉格納容器内のサプレッション・チェンバ側の圧力を同じ仕様の圧力計で計測することができ，適用可能である。（サプレッション・チェンバ圧力（S A）の誤差：±8 kPa）</p> <p>② ドライウエル温度（S A） ドライウエル温度（S A）による推定手順は，原子炉格納容器内が</p>

飽和状態にあることが限定される。ただし、重大事故等時の有効性評価（雰囲気圧力・温度による静的負荷（格納容器過圧・過温破損））において、事象初期において一時的に原子炉格納容器内が過熱状態に至るものの、その後のほとんどの期間で原子炉格納容器内は飽和状態に速やかに維持されることから、原子炉格納容器の過圧破損防止対策に必要な情報を得ることができる（例えば、原子炉格納容器内圧力：約427kPa [gage]（飽和温度：約154℃）に対して、原子炉格納容器内圧力の誤差は、ドライウェル温度（SA）で±6.0℃の誤差から圧力に換算した場合は427±122kPa [gage] 程度）。

3. 原子炉建屋内の状態

①原子炉圧力，原子炉圧力（SA）

格納容器バイパスが発生した場合（発生箇所の隔離まで）は、原子炉圧力と破断箇所が同様の傾向を示すことから、破断検知をする上で適用可能である（原子炉圧力の誤差：±0.20MPa，原子炉圧力（SA）の誤差：±0.09MPa）。

② [エリア放射線モニタ]

エリア放射線モニタ（有効監視パラメータ）の指示値上昇傾向を把握することにより、格納容器バイパスが発生したことを推定することができ、適用可能である。

以上より、これらの代替パラメータによる推定で、炉心損傷防止対策及び格納容器破損防止対策等を成功させるために必要な状態を推定することができる。

(n) 主要パラメータの代替パラメータ（他チャンネルを除く）による推定方法について（水源の確保）

項目	水源の確保		
	監視パラメータ	計測範囲	設計基準
主要 パラ メータ	低圧原子炉代替注水槽水位	0～1,500m ³ (0～12,542mm)	—
	サプレッション・プール水位 (S A)	-0.80～5.50m ^{*2}	-0.5～ 0m ^{*2}
代替 パラ メータ	代替注水流量 (常設) ① (低圧原子炉代替注水槽水位の代替)	0～300m ³ /h	—
	① 高圧原子炉代替注水流量(サプレッション・プール水位 (S A) の代替)	0～150m ³ /h	—
	① 原子炉隔離時冷却ポンプ出口流量 (サプレッション・プール水位 (S A) の代替)	0～150m ³ /h	0～99m ³ /h
	① 高圧炉心スプレイポンプ出口流量 (サプレッション・プール水位 (S A) の代替)	0～1,500m ³ /h	0～ 1,314m ³ /h
	① 残留熱除去ポンプ出口流量(サプレッション・プール水位 (S A) の代替)	0～1,500m ³ /h	0～ 1,380m ³ /h
	① 低圧炉心スプレイポンプ出口流量 (サプレッション・プール水位 (S A) の代替)	0～1,500m ³ /h	0～ 1,314m ³ /h
	① 残留熱代替除去系原子炉注水流量 (サプレッション・プール水位 (S A) の代替)	0～50m ³ /h	—
	② 原子炉水位 (広帯域) (低圧原子炉代替注水槽水位の代替)	-400～150cm ^{*1}	-798～ 132cm ^{*1}
	② 原子炉水位 (燃料域) (低圧原子炉代替注水槽水位の代替)	-800～-300cm ^{*1}	-798～ 132cm ^{*1}
	② 原子炉水位 (S A) (低圧原子炉代替注水槽水位の代替)	-900～150cm ^{*1}	-798～ 132cm ^{*1}

	サプレッション・プール水位(SA) ② (低圧原子炉代替注水槽水位の代替)	-0.80～ 5.50m ^{*2}	-0.5～ 0m ^{*2}
	低圧原子炉代替注水ポンプ出口圧力 ② (低圧原子炉代替注水槽水位の代替)	0～4MPa [gage]	—
	原子炉隔離時冷却ポンプ出口圧力 ② (サプレッション・プール水位(SA)の代替)	0～10MPa [gage]	最大値： 9.02MPa [gage]
	高圧炉心スプレイポンプ出口圧力 ② (サプレッション・プール水位(SA)の代替)	0～12MPa [gage]	最大値： 8.93MPa [gage]
	残留熱除去ポンプ出口圧力(サプレ ② ッション・プール水位(SA)の代替)	0～4MPa [gage]	最大値： 1.0MPa [gage]
	低圧炉心スプレイポンプ出口圧力 ② (サプレッション・プール水位(SA)の代替)	0～5MPa [gage]	最大値： 2.0MPa [gage]
	残留熱代替除去ポンプ出口圧力(サ ② プレッション・プール水位(SA)の代替)	0～3MPa [gage]	—
	※1：基準点は気水分離器下端(原子炉圧力容器零レベルより1,328cm)		
	※2：基準点はサプレッション・プール通常水位(EL5610)		
計測目的	重大事故等時において、主要パラメータにて水源の確保を監視する目的は、原子炉圧力容器及び原子炉格納容器への注水が継続可能であるかどうかの確認である。		
推定方法	<p>低圧原子炉代替注水槽又はサプレッション・プールを水源とするポンプの注水量、ポンプ出口圧力、あるいは注水先の原子炉水位及びサプレッション・プール水位(SA)から、低圧原子炉代替注水槽水位又はサプレッション・プール水位(SA)を推定する。</p> <p>推定方法は、以下のとおりである。</p>		

①低圧原子炉代替注水槽を水源とするポンプ注水量

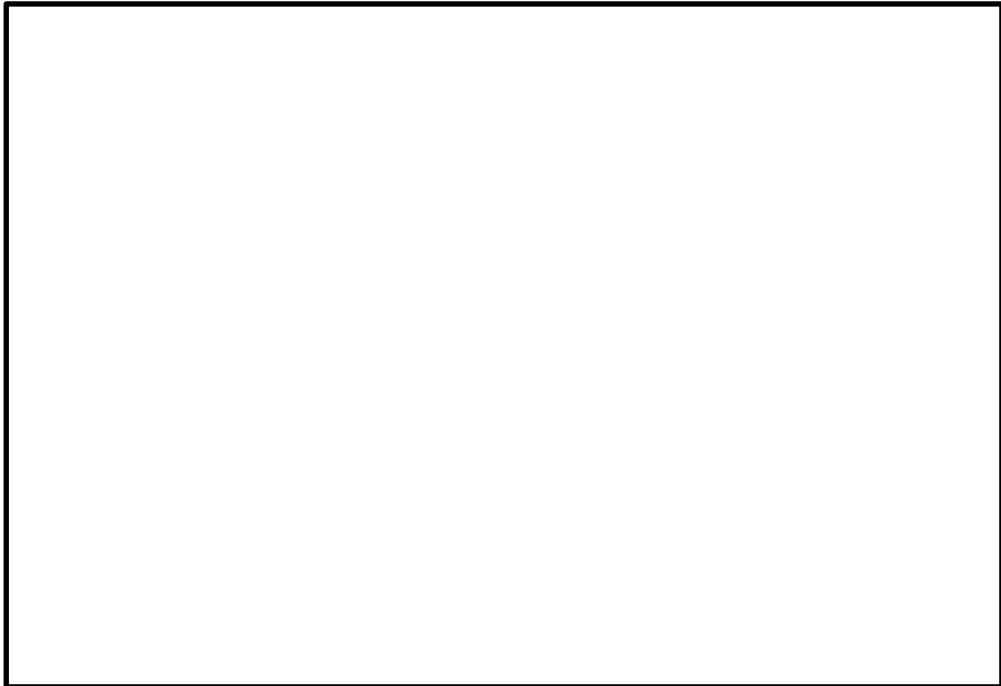
低圧原子炉代替注水槽の水位容量曲線を用いて、低圧原子炉代替注水槽を水源とするポンプの流量と経過時間より算出した注水量から推定する。低圧原子炉代替注水槽に淡水や海水を補給している場合は、補給に使用したポンプの性能並びに運転時間により算出した注水量を考慮する。



第58-8-21図 低圧原子炉代替注水槽の水位容量曲線

①サブプレッション・プールを水源とするポンプ注水量

サブプレッション・プールの水位容量曲線を用いて、サブプレッション・プール水から原子炉圧力容器へ注水する高圧原子炉代替注水流量、原子炉隔離時冷却ポンプ出口流量、高圧炉心スプレイポンプ出口流量、残留熱除去ポンプ出口流量、低圧炉心スプレイポンプ出口流量、残留熱代替除去系原子炉注水流量と経過時間より算出した注水量から推定する。



第58-8-22図 サプレッション・プールの水位容量曲線

②原子炉水位（広帯域），原子炉水位（燃料域），原子炉水位（S A），サプレッション・プール水位（S A）

注水先である原子炉水位又はサプレッション・プール水位（S A）を計測することにより，水源である低圧原子炉代替注水槽水位が確保されていることを推定する。低圧原子炉代替注水槽に淡水や海水を補給している場合は，補給に使用したポンプの性能並びに運転時間により算出した注水量を考慮する。

②低圧原子炉代替注水槽を水源とするポンプ出口圧力

低圧原子炉代替注水槽を水源とする低圧原子炉代替注水ポンプ出口圧力から低圧原子炉代替注水ポンプが正常に動作していることを把握することにより，水源である低圧原子炉代替注水槽水位が確保されていることを推定する。

②サプレッション・プールを水源とするポンプ出口圧力

サプレッション・プールを水源とする高圧原子炉代替注水ポンプ，原子炉隔離時冷却ポンプ，高圧炉心スプレイ・ポンプ，残留熱除去ポンプ，低圧炉心スプレイ・ポンプ，残留熱代替除去ポンプ出口圧力から高圧原子炉代替注水ポンプ，原子炉隔離時冷却ポンプ，高圧炉心スプレイ・ポンプ，残留熱除去ポンプ，低圧炉心スプレイ・ポンプ，残留熱代替除去ポンプが正常に動作していることを把握する

	<p>ことにより、水源であるサプレッション・プール水位が確保されていることを推定する。</p>
<p>推定の 評価</p>	<p>①低圧原子炉代替注水槽を水源とするポンプ注水量 低圧原子炉代替注水槽を水源とするポンプの注水量による推定方法は、直前まで判明していた低圧原子炉代替注水槽の水位に水位容量曲線を用いて推定するため、プラントの状態に依存することなく適用可能である。</p> <p>①サプレッション・プールを水源とするポンプ注水量 サプレッション・プールを水源とするポンプの注水量による推定方法は、直前まで判明していたサプレッション・プールの水位に水位容量曲線を用いて推定するため、必要な水源であるサプレッション・プール水位が確保されていることが推定できることから、適用可能である。</p> <p>②原子炉水位（広帯域）、原子炉水位（燃料域）、原子炉水位（SA）、サプレッション・プール水位（SA） 本推定方法の目的は、原子炉圧力容器及び原子炉格納容器への注水における水源である低圧原子炉代替注水槽水位の確保を確認することであり、注水先の原子炉水位又は原子炉格納容器の水位変化を確認することで、必要な水源である低圧原子炉代替注水槽水位が確保されていることが推定できることから、適用可能である。</p> <p>②低圧原子炉代替注水槽を水源とするポンプ出口圧力 本推定方法の目的は、原子炉圧力容器及び原子炉格納容器への注水における水源である低圧原子炉代替注水槽水位の確保を確認することであり、低圧原子炉代替注水ポンプが正常に動作していることをポンプ出口圧力で確認することで、必要な水源である低圧原子炉代替注水槽水位が確保されていることが推定できることから、適用可能である。</p> <p>②サプレッション・プールを水源とするポンプ出口圧力 本推定方法の目的は、高圧原子炉代替注水ポンプ、原子炉隔離時冷却ポンプ、高圧炉心スプレイ・ポンプ、残留熱除去ポンプ、低圧炉心スプレイ・ポンプ、残留熱代替除去ポンプ運転時における水源であるサプレッション・プール水位の確保を確認することであり、高圧原子炉代替注水ポンプ、原子炉隔離時冷却ポンプ、高圧炉心スプレイ・ポンプ、残留熱除去ポンプ、低圧炉心スプレイ・ポンプ、残留熱代替除</p>

去ポンプが正常に動作していることをポンプ出口圧力で確認することで、必要な水源であるサプレッション・プール水位が確保されていることが推定できることから、適用可能である。

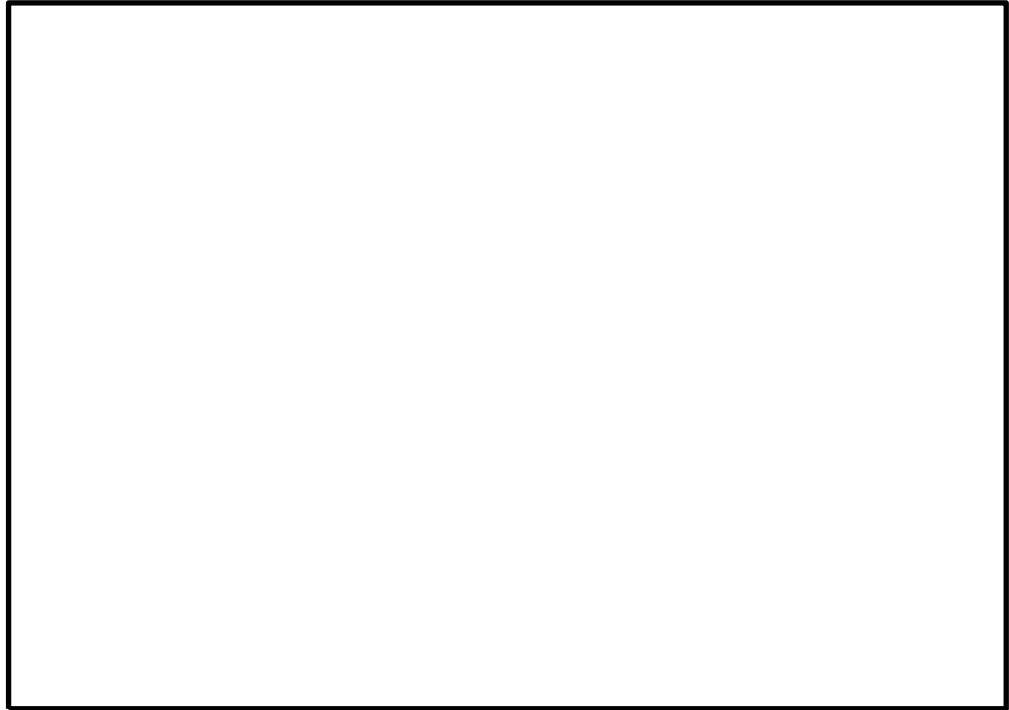
<誤差による影響について>

水源の確保を監視する目的は、原子炉圧力容器及び原子炉格納容器への注水が継続可能であるかどうかを把握する事であり、代替パラメータ（低圧原子炉代替注水槽を水源とするポンプ注水量、出口圧力及びサプレッション・プールを水源とするポンプ注水量、出口圧力）による推定は、注水設備によるパラメータから必要な水源が確保されていることの傾向を把握でき、計器誤差を考慮した上で対応することにより、重大事故等時の対策を実施することが可能である。（代替注水流量（常設）の誤差： $\pm 6.0\text{m}^3/\text{h}$ から、低圧原子炉代替注水槽の水位に換算した場合の誤差は $\pm 0.05\text{m}$ 。高圧原子炉代替注水流量の誤差： $\pm 3.0\text{m}^3/\text{h}$ 、原子炉隔離時冷却ポンプ出口流量の誤差： $\pm 3.0\text{m}^3/\text{h}$ 、高圧炉心スプレイポンプ出口流量の誤差： $\pm 45\text{m}^3/\text{h}$ 、残留熱除去ポンプ出口流量の誤差： $\pm 45\text{m}^3/\text{h}$ 、低圧炉心スプレイポンプ出口流量の誤差： $\pm 45\text{m}^3/\text{h}$ 、残留熱代替除去系原子炉注水流量の誤差： $\pm 1.0\text{m}^3/\text{h}$ 。低圧原子炉代替注水ポンプ出口圧力の誤差： $\pm 0.032\text{MPa}$ 、原子炉隔離時冷却ポンプ出口圧力の誤差： $\pm 0.20\text{MPa}$ 、高圧炉心スプレイポンプ出口圧力の誤差： $\pm 0.24\text{MPa}$ 、残留熱除去ポンプ出口圧力の誤差： $\pm 0.08\text{MPa}$ 、低圧炉心スプレイポンプ出口圧力の誤差： $\pm 0.10\text{MPa}$ 、残留熱代替除去ポンプ出口圧力の誤差： $\pm 0.024\text{MPa}$ 、原子炉水位（広帯域）の誤差： $\pm 11\text{cm}$ 、原子炉水位（燃料域）の誤差： $\pm 10\text{cm}$ 、原子炉水位（S A）の誤差： $\pm 8.4\text{cm}$ 、サプレッション・プール水位（S A）の誤差： $\pm 0.05\text{m}$ 。）

以上より、これらの代替パラメータによる推定で、炉心損傷防止対策及び格納容器破損防止対策等を成功させるために必要な状態を推定することができる。

(o) 主要パラメータの代替パラメータ（他チャンネルを除く）による推定方法について（原子炉建物内の水素濃度）

項目	原子炉建物内の水素濃度		
	監視パラメータ	計測範囲	設計基準
主要 パラ メータ	原子炉建物水素濃度	0～10vol% 0～20vol%	—
代替 パラ メータ	① 静的触媒式水素処理装置入口温度 静的触媒式水素処理装置出口温度	0～100℃ 0～400℃	—
計測目的	重大事故等時において、主要パラメータにて原子炉建物内の水素濃度を監視する目的は原子炉格納容器からの水素漏えいがあるかどうかの確認である。		
推定方法	<p>原子炉建物内の水素濃度の主要パラメータである原子炉建物水素濃度の計測が困難になった場合、代替パラメータの静的触媒式水素処理装置入口温度及び静的触媒式水素処理装置出口温度により推定する。</p> <p>推定方法は、以下の通りである。</p> <p>①静的触媒式水素処理装置入口温度、静的触媒式水素処理装置出口温度 原子炉建物水素濃度の計測が困難になった場合、代替パラメータの静的触媒式水素処理装置入口温度及び静的触媒式水素処理装置出口温度の温度差から水素濃度を推定する。</p>		



第58-8-23図 静的触媒式水素処理装置の入口／出口の温度差と水素濃度の関係

水素濃度 1 vol%程度で静的触媒式水素処理装置入口と出口の温度差は約40Kとなる。

水素濃度 4 vol%程度で静的触媒式水素処理装置入口と出口の温度差は約170Kとなる。

推定可能範囲：0～約4 vol%

推定の
評価

①静的触媒式水素処理装置入口温度，静的触媒式水素処理装置出口温度
原子炉建物内の水素ガスが静的触媒式水素処理装置で処理された場合，発熱反応が生じ，装置の入口と出口温度に差が生じる。これを測定することにより静的触媒式水素処理装置に入る水素濃度が推定することができるから，原子炉建物水素濃度の推定方法として妥当である。

<誤差による影響について>

原子炉建物内の水素濃度を監視する目的は，原子炉格納容器からの水素漏えいがあるかどうかを把握する事であり，代替パラメータ（静的触媒式水素処理装置入口温度，静的触媒式水素処理装置出口温度）による静的触媒式水素処理装置の動作有無及び入口及び出口の温度差の状況から水素漏えいの傾向を把握することができ，計器誤差を考慮した上で対応するこ

とにより、重大事故等時の対策を実施することが可能である。（静的触媒式水素処理装置入口温度の誤差：±4.0℃，静的触媒式水素処理装置出口温度の誤差：±8.0℃から温度差として最大±12.0℃程度の誤差。）

以上より、これらの代替パラメータによる推定で、格納容器破損防止対策等を成功させるために必要な状態を推定することができる。

(p) 主要パラメータの代替パラメータ（他チャンネルを除く）による推定方法について（原子炉格納容器内の酸素濃度）

項目	原子炉格納容器内の酸素濃度		
	監視パラメータ	計測範囲	設計基準
主要 パラ メータ	格納容器酸素濃度（S A）	0～25vol%	4.3vol% 以下
	格納容器酸素濃度（B系）	0～5vol%/ 0～25vol%	4.3vol% 以下
代替 パラ メータ	格納容器酸素濃度（B系） ①（格納容器酸素濃度（S A）の 代替）	0～5vol%/ 0～25vol%	4.3vol% 以下
	格納容器酸素濃度（S A） ①（格納容器酸素濃度（B系）の 代替）	0～25vol%	4.3vol% 以下
	格納容器雰囲気放射線モニタ ②（ドライウエル）	$10^{-2} \sim 10^5$ Sv/h	10Sv/h未満
	格納容器雰囲気放射線モニタ ②（サプレッション・チェンバ）	$10^{-2} \sim 10^5$ Sv/h	10Sv/h未満
	② ドライウエル圧力（S A）	0～1,000kPa [abs]	最大値： 324kPa [gage]
	② サプレッション・チェンバ圧力 （S A）	0～1,000kPa [abs]	最大値： 206kPa [gage]
計測目的	重大事故等時において、主要パラメータにて原子炉格納容器内の酸素濃度を監視する目的は、原子炉格納容器内の水素が燃焼を生じる可能性の高い濃度にあるかどうかの確認である。		
推定方法	<p>原子炉格納容器内の酸素濃度の主要パラメータである格納容器酸素濃度（S A）の計測が困難になった場合、代替パラメータの格納容器酸素濃度（B系）（格納容器酸素濃度（B系）を推定する場合は格納容器酸素濃度（S A）にて推定）により推定する。</p> <p>格納容器雰囲気放射線モニタ（ドライウエル）又は格納容器雰囲気放射線モニタ（サプレッション・チェンバ）にて炉心損傷を判断した後、評価結果（解析結果）により格納容器内酸素濃度を推定する。また、事故後の格納容器内圧力を監視することで、格納容器内への空気流入有無を把握し、</p>		

水素が燃焼を生じる可能性を推定する。

推定方法は、以下のとおりである。

①格納容器酸素濃度（SA），格納容器酸素濃度（B系）

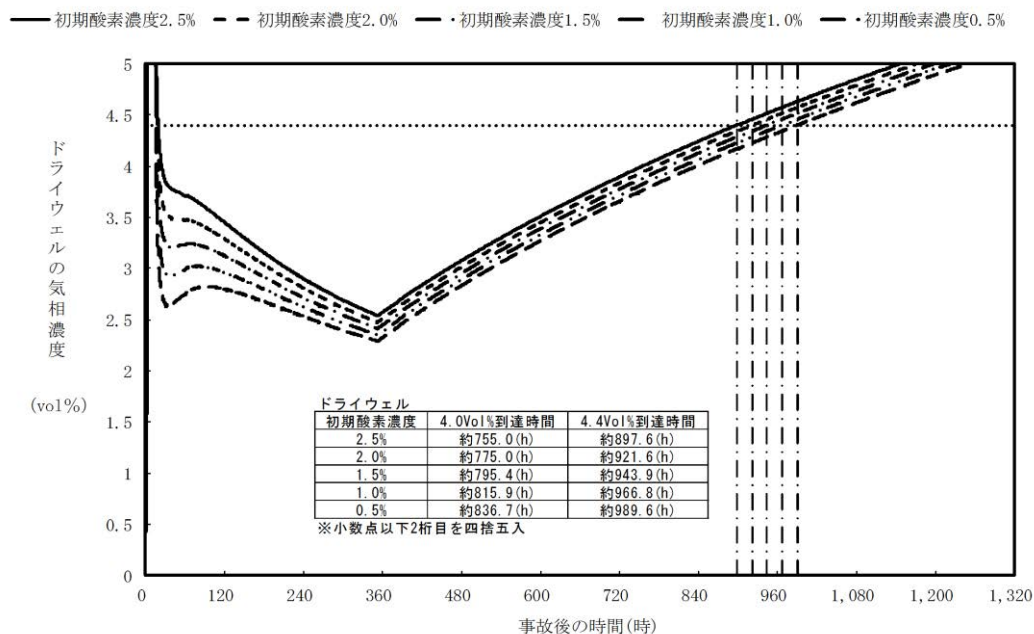
格納容器酸素濃度（SA）の計測が困難になった場合、代替パラメータの格納容器酸素濃度（B系）により推定する。

格納容器酸素濃度（B系）の計測が困難になった場合、代替パラメータの格納容器酸素濃度（SA）により推定する。

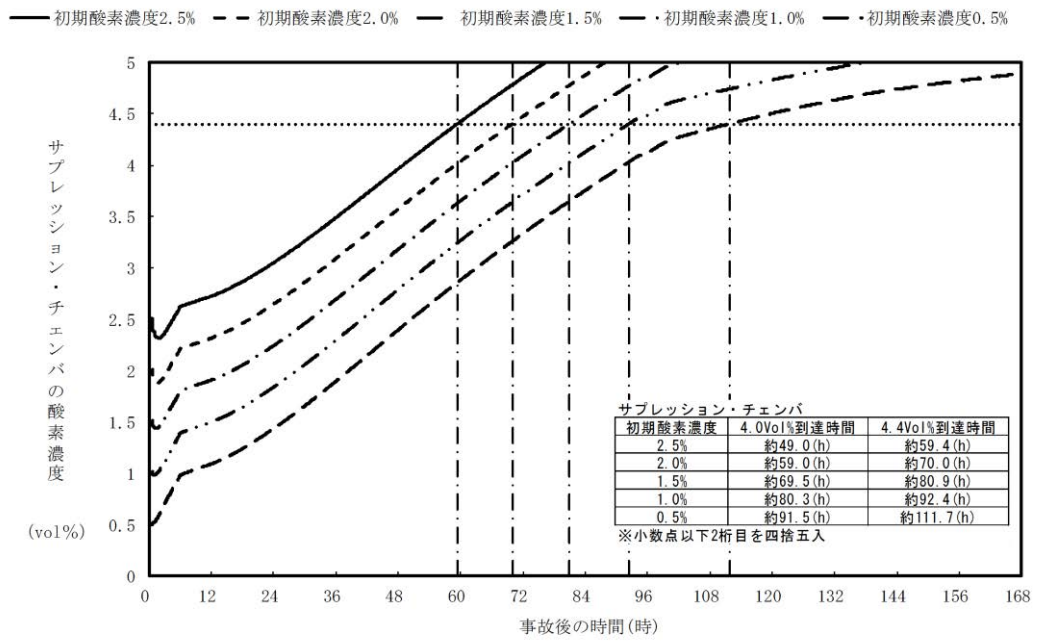
②格納容器雰囲気放射線モニタ（ドライウエル），格納容器雰囲気放射線モニタ（サプレッション・チェンバ）

格納容器内酸素濃度の計測が困難になった場合、代替パラメータの格納容器雰囲気放射線モニタ（ドライウエル）又は格納容器雰囲気放射線モニタ（サプレッション・チェンバ）にて炉心損傷を判断した後、初期酸素濃度と可燃性ガス濃度制御系の性能評価に用いている保守的なG値（沸騰状態の場合 $G(H_2)=0.4$ ， $G(O_2)=0.2$ ，非沸騰状態の場合 $G(H_2)=0.25$ ， $G(O_2)=0.125$)を入力とした評価結果（解析結果）により推定する。

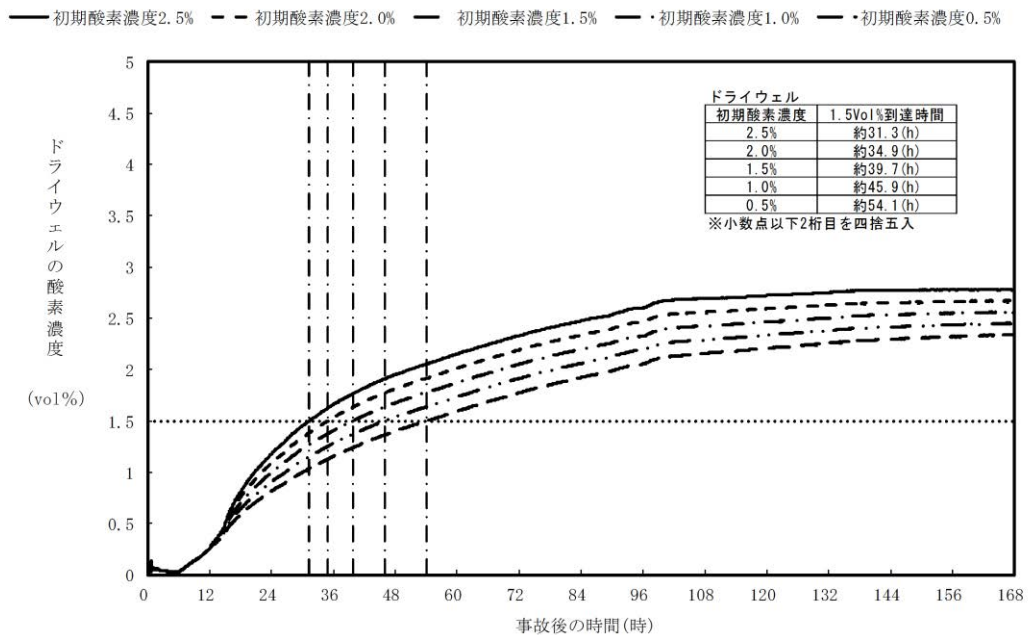
推定可能範囲：0～約5 vol%



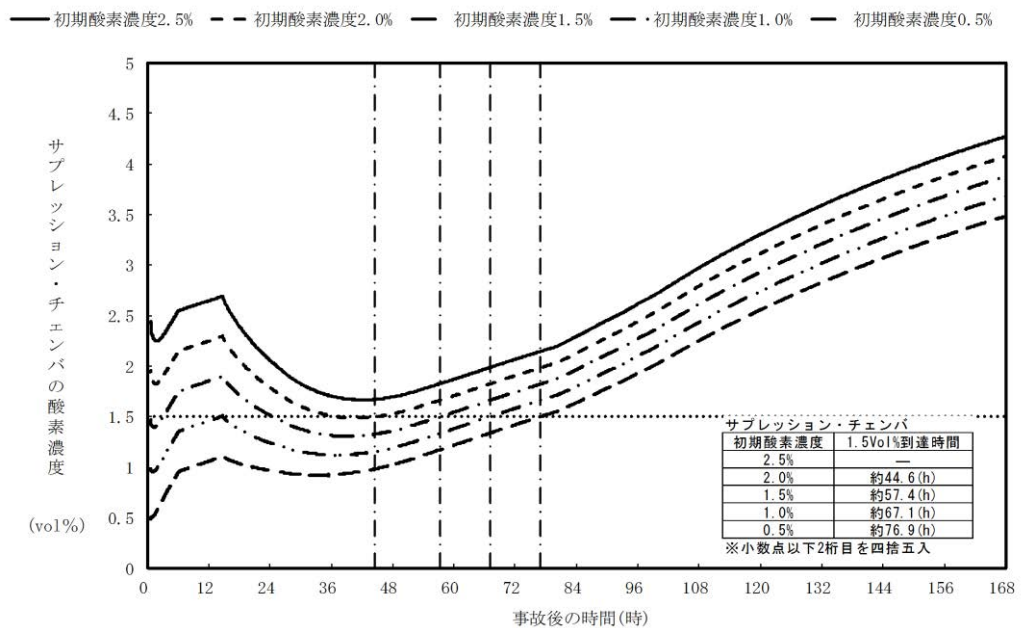
第58-8-24図 格納容器破損モード「水素燃焼」におけるドライウエル内酸素濃度（ドライ条件）



第58-8-25図 格納容器破損モード「水素燃焼」におけるサブプレッション・チェンバ内酸素濃度（ドライ条件）



第58-8-26図 格納容器破損モード「水素燃焼」におけるドライウエル内酸素濃度（ウェット条件）



第58-8-27図 格納容器破損モード「水素燃焼」におけるサプレッション・チェンバ内酸素濃度（ウェット条件）

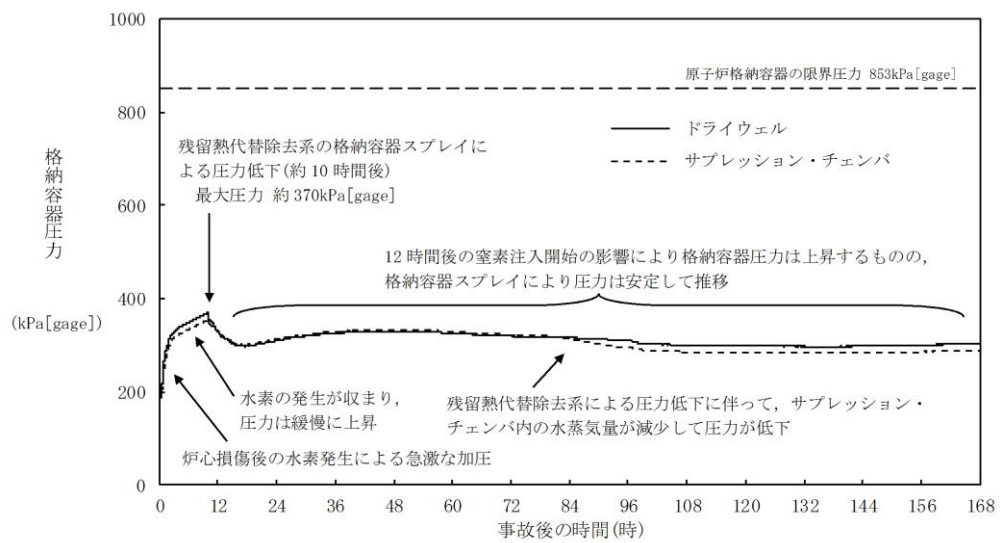
②ドライウエル圧力（SA）、サプレッション・チェンバ圧力（SA）

原子炉格納容器内の酸素濃度を把握する目的としては、事故後の格納容器内の水素が燃焼を生じる可能性の把握である。

ドライウエル圧力（SA）又はサプレッション・チェンバ圧力（SA）により、格納容器内圧力が正圧であることを確認することで、事故後の格納容器内への空気（酸素）の流入の有無を把握し、水素燃焼の可能性を推定する。

なお、事故時操作要領書において、格納容器内圧力を変化させる格納容器スプレイ実施時には、格納容器内への空気（酸素）の流入防止を目的として、ドライウエル圧力（SA）又はサプレッション・チェンバ圧力（SA）が 以上であることを確認して格納容器スプレイ操作を判断することとしている。

格納容器破損モード「水素燃焼」における格納容器内圧力の変化を第58-8-28図に示す。有効性評価の結果では、格納容器内圧力が正圧に保たれる結果となっており、格納容器への空気流入の可能性がないことを確認している。



第58-8-28図 格納容器破損モード「水素燃焼」における格納容器圧力の推移

推定の
評価

①格納容器酸素濃度 (S A), 格納容器酸素濃度 (B系)

格納容器酸素濃度 (S A) 又は格納容器酸素濃度 (B系) による推定は格納容器酸素濃度を計測するものであり, 推定方法として妥当である。

②格納容器雰囲気放射線モニタ (ドライウエル), 格納容器雰囲気放射線モニタ (サブプレッション・チェンバ)

炉心損傷判断後の初期酸素濃度と保守的なG値を入力とした評価結果 (解析結果) では, 実際の格納容器内の酸素濃度よりも高く評価されることになるが, 格納容器内での水素燃焼を防止する目的のためには, 妥当な推定手段である。

②ドライウエル圧力 (S A), サブプレッション・チェンバ圧力 (S A)

格納容器内圧力を確認し, 事故後の格納容器内への空気 (酸素) の流入の有無を把握することは, 炉心損傷判断後の初期酸素濃度と保守的なG値を入力とした評価結果 (解析結果) の信頼性を上げることとなることから, 格納容器内での水素燃焼の可能性を把握する目的のためには, 妥当な推定手段である。

<誤差による影響について>

原子炉格納容器内の酸素濃度を監視する目的は、格納容器の水素が燃焼を生じる可能性の高い濃度にあるかどうかを把握することであり、代替パラメータ（格納容器酸素濃度（S A）、格納容器酸素濃度（B系））による推定は、同一物理量からの推定であり、格納容器内の酸素濃度の傾向が把握でき、計器誤差（格納容器酸素濃度（S A）の誤差：±0.75vol%，格納容器酸素濃度（B系）の誤差：±0.78vol%）を考慮した上で対応することにより、重大事故等時の対策を実施することが可能である。

代替パラメータ（格納容器雰囲気放射線モニタ（ドライウエル）、格納容器雰囲気放射線モニタ（サプレッション・チェンバ）、ドライウエル圧力（S A）、サプレッション・チェンバ圧力（S A））による格納容器内酸素の傾向及びインリークの有無の傾向を把握でき、計器誤差を考慮した上で対応することにより、重大事故等時の対策を実施することが可能である。（格納容器雰囲気放射線モニタ（ドライウエル）の誤差： $5.24 \times 10^{N-1} \sim 1.91 \times 10^N$ Sv/h, N: -2 ~ 5, 格納容器雰囲気放射線モニタ（サプレッション・チェンバ）の誤差： $5.24 \times 10^{N-1} \sim 1.91 \times 10^N$ Sv/h, N: -2 ~ 5, ドライウエル圧力（S A）の誤差：±8 kPa, サプレッション・チェンバ圧力（S A）の誤差：±8 kPa）

以上より、これらの代替パラメータによる推定で、格納容器破損防止対策等を成功させるために必要な状態を推定することができる。

(q) 主要パラメータの代替パラメータ（他チャンネルを除く）による推定方法について（燃料プールの監視）

項目	燃料プールの監視		
	監視パラメータ	計測範囲	設計基準
主要 パラ メータ	燃料プール水位（SA）	-4.30～ 7.30m ^{*1} (EL31218～ 42818)	6,982mm ^{*1} (EL42500)
	燃料プール水位・温度（SA）	-1,000～ 6,710mm ^{*1} (EL34518～ 42228)	6,982mm ^{*1} (EL42500)
		0～150℃	最大値： 65℃
	燃料プールエリア放射線モニタ（高レンジ・低レンジ）（SA）	10 ¹ ～10 ⁸ mSv/h	—
		10 ⁻³ ～10 ⁴ mSv/h	—
	燃料プール監視カメラ	—	—
代替 パラ メータ	燃料プール水位・温度（SA） ①（燃料プール水位（SA），燃料プールエリア放射線モニタ（高レンジ・低レンジ）（SA），燃料プール監視カメラの代替）	-1,000～ 6,710mm ^{*1} (EL34518～ 42228)	6,982mm ^{*1} (EL42500)
		0～150℃	最大値： 65℃
	燃料プール水位（SA） ①（燃料プール水位・温度（SA），燃料プールエリア放射線モニタ（高レンジ・低レンジ）（SA），燃料プール監視カメラの代替）	-4.30～ 7.30m ^{*1} (EL31218～ 42818)	6,982mm ^{*1} (EL42500)
	燃料プールエリア放射線モニタ（高レンジ・低レンジ）（SA） ①（燃料プール水位（SA），燃料プール水位・温度（SA），燃料プール監視カメラの代替）	10 ¹ ～10 ⁸ mSv/h	—
		10 ⁻³ ～10 ⁴ mSv/h	—

	燃料プール監視カメラ (燃料プール水位 (S A), 燃料プール水位・温度 (S A), 燃料プールエリア放射線モニタ (高レンジ・低レンジ) (S A) の代替)	—	—
※1：基準点は使用済燃料貯蔵ラック上端 (EL35518)			
計測目的	重大事故等時において、主要パラメータにて燃料プールを監視する目的は、燃料プール内の燃料体等の冷却状況、放射線の遮蔽状況及び臨界の防止状況を把握することである。		
推定方法	<p>燃料プールの監視の主要パラメータである燃料プール水位 (S A), 燃料プール水位・温度 (S A), 燃料プールエリア放射線モニタ (高レンジ・低レンジ) (S A) 及び燃料プール監視カメラについて、下記の通り推定する。</p> <ul style="list-style-type: none"> 燃料プール水位 (S A) の計測が困難になった場合、代替パラメータの燃料プール水位・温度 (S A), 燃料プールエリア放射線モニタ (高レンジ・低レンジ) (S A), 燃料プール監視カメラにより推定する。 燃料プール水位・温度 (S A) の計測が困難になった場合、代替パラメータの燃料プール水位 (S A), 燃料プールエリア放射線モニタ (高レンジ・低レンジ) (S A), 燃料プール監視カメラにより推定する。 燃料プールエリア放射線モニタ (高レンジ・低レンジ) (S A) の計測が困難になった場合、代替パラメータの燃料プール水位 (S A), 燃料プール水位・温度 (S A), 燃料プール監視カメラにより推定する。 燃料プール監視カメラによる状況把握が困難になった場合、代替パラメータの燃料プール水位 (S A), 燃料プール水位・温度 (S A), 燃料プールエリア放射線モニタ (高レンジ・低レンジ) (S A) により推定する。 <p>推定方法は、以下の通りである。</p> <p><燃料プール水位 (S A) ></p> <p>①燃料プール水位 (S A) の計測が困難になった場合、代替パラメータの燃料プール水位・温度 (S A) により燃料プールの冷却状況を推定する。また、代替パラメータの燃料プールエリア放射線モニタ (高レンジ・低レンジ) (S A) により、水位／放射線量の関係を利用して、第58-8-29図より必要な水位が確保されていることを推定する。</p> <p>推定可能範囲：燃料棒有効長頂部～燃料棒有効長頂部＋約6m</p>		

②燃料プール水位・温度（SA）の計測が困難になった場合、代替パラメータの燃料プール監視カメラにより、燃料プールの状態を監視する。

<燃料プール水位・温度（SA）>

①燃料プール水位・温度（SA）の計測が困難になった場合、代替パラメータの燃料プール水位（SA）により燃料プールの冷却状況を推定する。また、代替パラメータの燃料プールエリア放射線モニタ（高レンジ・低レンジ）（SA）により、水位／放射線量の関係を利用して、第58-8-29図より必要な水位が確保されていることを推定する。

推定可能範囲：燃料棒有効長頂部～燃料棒有効長頂部＋約6m

②燃料プール水位・温度（SA）の計測が困難になった場合、代替パラメータの燃料プール監視カメラにより、燃料プールの状態を監視する。

<燃料プールエリア放射線モニタ（高レンジ・低レンジ）（SA）>

①燃料プールエリア放射線モニタ（高レンジ・低レンジ）（SA）の計測が困難になった場合、代替パラメータの燃料プール水位（SA）、燃料プール水位・温度（SA）により水位／放射線量の関係を利用して、第58-8-29図より必要な水遮蔽が確保されていることを推定する。

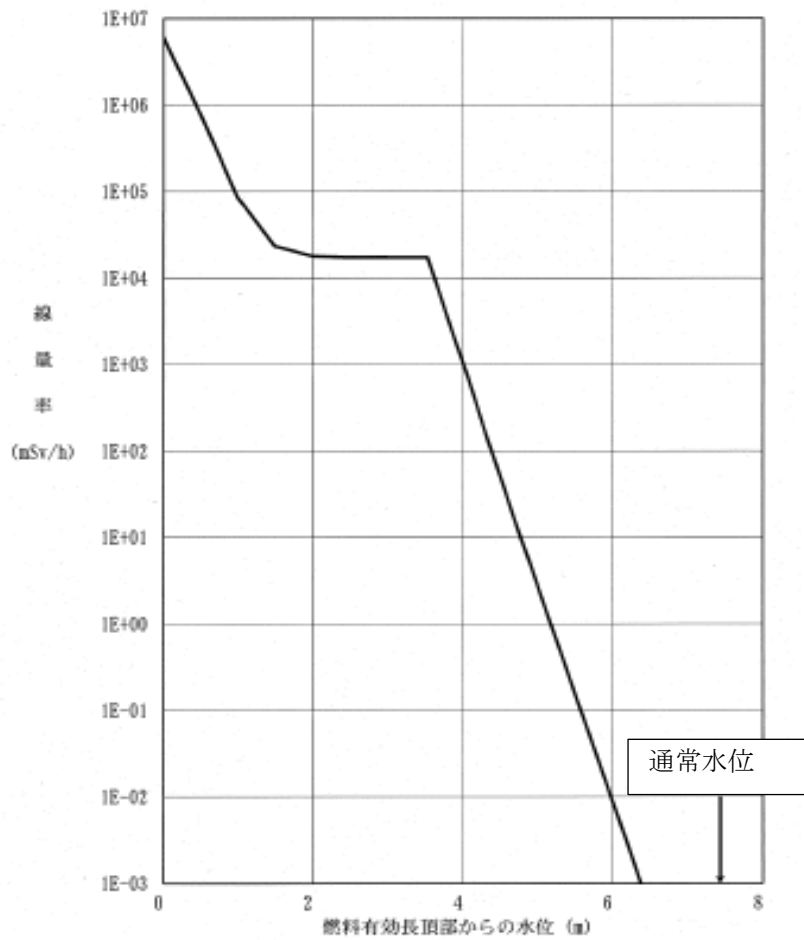
推定可能範囲： $10^{-3} \sim 10^7$ mSv/h

②燃料プールエリア放射線モニタ（高レンジ・低レンジ）（SA）の計測が困難になった場合、代替パラメータの燃料プール監視カメラにより、燃料プールの状態を監視する。

<燃料プール監視カメラ>

①燃料プール監視カメラによる状況把握が困難になった場合、代替パラメータの燃料プール水位（SA）、燃料プール水位・温度（SA）、燃料プールエリア放射線モニタ（高レンジ・低レンジ）（SA）により、燃料プールの状態を監視する。

推定可能範囲：各計測設備の計測範囲



第58-8-29図 水位と放射線量の関係

推定の
評価

燃料プール内の燃料体等の冷却状況，放射線の遮蔽状況及び臨界の防止状況は，燃料プール水位（SA），燃料プール水位・温度（SA），燃料プールエリア放射線モニタ（高レンジ・低レンジ）（SA），燃料プール監視カメラにより確認することで可能である。

いずれかのパラメータが計測不可能になったとしても残りのパラメータにより燃料プール内の燃料体等の冷却状況，放射線の遮蔽状況及び臨界の防止状況を確認することができ，燃料プールの監視を行う上で適切である。

<誤差による影響について>

燃料プールを監視する目的は，燃料プール内の燃料体等の冷却状況，放射線の遮蔽状況及び臨界の防止状況を把握することであり，代替パラメータ（燃料プール水位（SA），燃料プール水位・温度（SA），燃料プールエリア放射線モニタ（高レンジ・低レンジ）（SA），燃料プール監視カメラ）による燃料プール内の燃料体等の冷却状況，放射線の遮蔽状況及び臨界の防止状況を把握でき，計器誤差（燃料プール水位（SA）の誤差：±

0.24m, 燃料プール水位・温度 (S A) の誤差: $\pm 4.5^{\circ}\text{C}$, 燃料プールエリア放射線モニタ (高レンジ・低レンジ) (S A) の誤差: $5.24 \times 10^{N-1} \sim 1.91 \times 10^N \text{Sv/h}$, $N: 1 \sim 8$, $5.24 \times 10^{N-1} \sim 1.91 \times 10^N \text{Sv/h}$, $N: -3 \sim 4$) を考慮した上で対応することにより, 重大事故等時の対策を実施することが可能である。

以上より, これらの代替パラメータによる推定で, 燃料プール内の燃料体等の冷却, 放射線の遮蔽及び臨界の防止を成功させるために必要な状態を推定することができる。

(参考) 第 58-8-1 表 計装設備の計器誤差について (1/4)

名称	検出器の種類	計測範囲	個数	取付箇所	誤差 ^{※8}
原子炉圧力容器温度 (S A)	熱電対	0 ~ 500°C	2	原子炉格納容器内	±10.0°C
原子炉圧力	弾性圧力検出器	0 ~ 10MPa [gage]	2	原子炉建物原子炉棟 1 階	±0.20MPa
原子炉圧力 (S A)	弾性圧力検出器	0 ~ 11MPa [gage]	1	原子炉建物原子炉棟 地下 1 階	±0.09MPa
原子炉水位 (広帯域)	差圧式水位検出器	-400 ~ 150cm ^{※1}	2	原子炉建物原子炉棟 1 階	±11cm
原子炉水位 (燃料域)	差圧式水位検出器	-800 ~ -300cm ^{※1}	2	原子炉建物原子炉棟 地下 1 階	±10cm
原子炉水位 (S A)	差圧式水位検出器	-900 ~ 150cm ^{※1}	1	原子炉建物原子炉棟 地下 1 階	±8.4cm
高圧原子炉代替注水 流量	差圧式流量検出器	0 ~ 150m ³ /h	1	原子炉建物原子炉棟 地下 2 階	±3.0m ³ /h
代替注水流量 (常設)	超音波式流量 検出器	0 ~ 300m ³ /h	1	低圧原子炉代替注水 ポンプ格納槽内	±6.0m ³ /h
低圧原子炉代替注水 流量	差圧式流量検出器	0 ~ 200m ³ /h	2	原子炉建物原子炉棟 1 階	±4.0m ³ /h
低圧原子炉代替注水 流量 (狭帯域用)	差圧式流量検出器	0 ~ 50m ³ /h	2	原子炉建物原子炉棟 1 階	±1.0m ³ /h
格納容器代替スプレ イ流量	差圧式流量検出器	0 ~ 150m ³ /h	2	原子炉建物原子炉棟 地下 2 階, 1 階	±3.0m ³ /h
ペDESTAL代替注水 流量	差圧式流量検出器	0 ~ 150m ³ /h	2	原子炉建物原子炉棟 地下 2 階, 1 階	±3.0m ³ /h
ペDESTAL代替注水 流量 (狭帯域用)	差圧式流量検出器	0 ~ 50m ³ /h	2	原子炉建物原子炉棟 地下 2 階, 1 階	±1.0m ³ /h
原子炉隔離時冷却ポ ンプ出口流量	差圧式流量検出器	0 ~ 150m ³ /h	1	原子炉建物原子炉棟 地下 2 階	±3.0m ³ /h
高圧炉心スプレイポ ンプ出口流量	差圧式流量検出器	0 ~ 1,500m ³ /h	1	原子炉建物原子炉棟 地下 1 階	±45m ³ /h
残留熱除去ポンプ出 口流量	差圧式流量検出器	0 ~ 1,500m ³ /h	3	原子炉建物原子炉棟 地下 2 階	±45m ³ /h
低圧炉心スプレイポ ンプ出口流量	差圧式流量検出器	0 ~ 1,500m ³ /h	1	原子炉建物原子炉棟 地下 2 階	±45m ³ /h
残留熱代替除去系原 子炉注水流量	差圧式流量検出器	0 ~ 50m ³ /h	1	原子炉建物原子炉棟 1 階	±1.0m ³ /h
残留熱代替除去系格 納容器スプレイ流量	差圧式流量検出器	0 ~ 150m ³ /h	1	原子炉建物原子炉棟 1 階	±3.0m ³ /h
ドライウェル温度 (S A)	熱電対	0 ~ 300°C	7	原子炉格納容器内	±6.0°C
ペDESTAL温度 (S A)	熱電対	0 ~ 300°C	2	原子炉格納容器内	±6.0°C
ペDESTAL水温度 (S A)	熱電対	0 ~ 300°C	2	原子炉格納容器内	±6.0°C

(参考) 第 58-8-1 表 計装設備の計器誤差について (2 / 4)

名称	検出器の種類	計測範囲	個数	取付箇所	誤差 ^{※8}
サブプレッション・チェンバ温度 (SA)	熱電対	0 ~ 200°C	2	原子炉格納容器内	±4.0°C
サブプレッション・プール水温度 (SA)	测温抵抗体	0 ~ 200°C	2	原子炉格納容器内	±2.0°C
ドライウエル圧力 (SA)	弾性圧力検出器	0 ~ 1,000kPa [abs]	2	原子炉建物原子炉棟 中 2 階, 3 階	± 8 kPa
サブプレッション・チェンバ圧力 (SA)	弾性圧力検出器	0 ~ 1,000kPa [abs]	2	原子炉建物原子炉棟 中 2 階, 3 階	± 8 kPa
サブプレッション・プール水位 (SA)	差圧式水位検出器	-0.80 ~ 5.50m ^{※2}	1	原子炉建物原子炉棟 地下 2 階	±0.05m
ドライウエル水位	電極式水位検出器	-3.0m, -1.0m, +1.0m ^{※3}	3	原子炉格納容器内	±10mm
ペDESTAL水位	電極式水位検出器	+0.1m, +1.2m, +2.4m, +2.4m ^{※4}	4	原子炉格納容器内	±10mm
格納容器水素濃度 (B系)	熱伝導式 水素検出器	0 ~ 5 vol% / 0 ~ 100vol%	1	原子炉建物原子炉棟 3 階	ウェット : ±0.16vol% / ±3.2vol% ドライ : ±0.13vol% / ±2.5vol%
格納容器水素濃度 (SA)	熱伝導式 水素検出器	0 ~ 100vol%	1	原子炉建物原子炉棟 中 2 階	ウェット : ±2.0vol%
格納容器雰囲気放射線モニタ (ドライウエル)	電離箱	10 ⁻² ~ 10 ⁵ Sv/h	2	原子炉建物原子炉棟 1 階	5.24 × 10 ^{N-1} ~ 1.91 × 10 ^N Sv/h N: -2 ~ 5
格納容器雰囲気放射線モニタ (サブプレッション・チェンバ)	電離箱	10 ⁻² ~ 10 ⁵ Sv/h	2	原子炉建物原子炉棟 地下 1 階	5.24 × 10 ^{N-1} ~ 1.91 × 10 ^N Sv/h N: -2 ~ 5
中性子源領域計装	核分裂計数管式	10 ⁻¹ ~ 10 ⁶ s ⁻¹ (1.0 × 10 ³ ~ 1.0 × 10 ⁹ cm ⁻² · s ⁻¹)	4	原子炉格納容器内	7.07 × 10 ^{N-1} ~ 1.42 × 10 ^N s ⁻¹ N: -1 ~ 6
平均出力領域計装	核分裂電離箱式	0 ~ 125% (1.2 × 10 ¹² ~ 2.8 × 10 ¹⁴ cm ⁻² · s ⁻¹)	6 ^{※5}	原子炉格納容器内	±2.5%
残留熱代替除去ポンプ出口圧力	弾性圧力検出器	0 ~ 3MPa [gage]	2	原子炉建物附属棟 地下 2 階	±0.024MPa

(参考) 第 58-8-1 表 計装設備の計器誤差について (3 / 4)

名称	検出器の種類	計測範囲	個数	取付箇所	誤差 ^{※8}
スクラバ容器水位	差圧式水位検出器		8	第1ベントフィルタ 格納槽内	±28.0mm
スクラバ容器圧力	弾性圧力検出器	0～1MPa [gage]	4	第1ベントフィルタ 格納槽内	±0.008MPa
スクラバ容器温度	熱電対	0～300℃	4	第1ベントフィルタ 格納槽内	±6.0℃
第1ベントフィルタ 出口放射線モニタ (高レンジ・低レンジ)	電離箱	$10^{-2} \sim 10^5 \text{Sv/h}$	2	第1ベントフィルタ 格納槽内	$5.24 \times 10^{N-1} \sim 1.91 \times 10^N \text{Sv/h}$ N: -2～5
	電離箱	$10^{-3} \sim 10^4 \text{mSv/h}$	1	屋外	$5.24 \times 10^{N-1} \sim 1.91 \times 10^N \text{mSv/h}$ N: -3～4
第1ベントフィルタ 出口水素濃度	熱伝導式 水素濃度検出器	0～20vol% / 0～100vol%	1	屋外	±3.0vol%
残留熱除去系 熱交換器入口温度	熱電対	0～200℃	2	原子炉建物原子炉棟 1階, 中1階	±4.0℃
残留熱除去系 熱交換器出口温度	熱電対	0～200℃	2	原子炉建物原子炉棟 1階, 中1階	±4.0℃
残留熱除去系 熱交換器冷却水流量	差圧式流量検出器	0～1,500m ³ /h	2	原子炉建物原子炉棟 地下2階	±45m ³ /h
残留熱除去ポンプ 出口圧力	弾性圧力検出器	0～4MPa [gage]	3	原子炉建物原子炉棟 地下2階	±0.08MPa
低圧原子炉代替 注水槽水位	差圧式水位検出器	0～1,500m ³	1	低圧原子炉代替注水 ポンプ格納槽内	±12m ³
低圧原子炉代替 注水ポンプ出口圧力	弾性圧力検出器	0～4MPa [gage]	2	低圧原子炉代替注水 ポンプ格納槽内	±0.032MPa
原子炉隔離時冷却 ポンプ出口圧力	弾性圧力検出器	0～10MPa [gage]	1	原子炉建物原子炉棟 地下2階	±0.20MPa
高圧炉心スプレイ ポンプ出口圧力	弾性圧力検出器	0～12MPa [gage]	1	原子炉建物原子炉棟 地下1階	±0.24MPa
低圧炉心スプレイ ポンプ出口圧力	弾性圧力検出器	0～5MPa [gage]	1	原子炉建物原子炉棟 地下2階	±0.10MPa
原子炉建物水素濃度	触媒式 水素検出器 熱伝導式 水素検出器	0～10vol% 0～20vol%	1 6	原子炉建物原子炉棟 地下1階, 1階, 2階, 4階	±0.50vol% ±1.00vol%
静的触媒式水素処理 装置入口温度	熱電対	0～100℃	2	原子炉建物原子炉棟 4階	±4.0℃
静的触媒式水素処理 装置出口温度	熱電対	0～400℃	2	原子炉建物原子炉棟 4階	±8.0℃

本資料のうち、枠囲みの内容は機密に係る事項のため公開できません。

(参考) 第 58-8-1 表 計装設備の計器誤差について (4 / 4)

名称	検出器の種類	計測範囲	個数	取付箇所	誤差 ^{※8}
格納容器酸素濃度 (B系)	磁気風式 酸素検出器	0 ~ 5 vol% / 0 ~ 25 vol%	1	原子炉建物原子炉棟 3階	ウェット : ±0.16 vol% / ±0.78 vol% ドライ : ±0.13 vol% / ±0.63 vol%
格納容器酸素濃度 (SA)	磁気力式 酸素検出器	0 ~ 25 vol%	1	原子炉建物原子炉棟 中2階	ウェット : ±0.75 vol% ドライ : ±0.50 vol%
燃料プール水位 (SA)	ガイドパルス式 水位検出器	-4.30 ~ 7.30 m ^{※6} (EL31218 ~ 42818)	1	原子炉建物原子炉棟 4階	±0.24 m
燃料プール水位・温度 (SA)	熱電対	-1,000 ~ 6,710 mm ^{※6} (EL34518 ~ 42228)	1 ^{※7}	原子炉建物原子炉棟 4階	±4.5°C
		0 ~ 150°C			
燃料プールエリア放射線モニタ (高レンジ・低レンジ) (SA)	電離箱	10 ⁻³ ~ 10 ⁴ mSv/h	1	原子炉建物原子炉棟 4階	5.24 × 10 ^{N-1} ~ 1.91 × 10 ^N Sv/h N: -3 ~ 4
	電離箱	10 ¹ ~ 10 ⁸ mSv/h	1	原子炉建物原子炉棟 4階	5.24 × 10 ^{N-1} ~ 1.91 × 10 ^N Sv/h N: 1 ~ 8
燃料プール監視カメラ (SA)	赤外線カメラ	(映像)	1	原子炉建物原子炉棟 4階	(映像)

※1 : 基準点は気水分離器下端 (原子炉圧力容器零レベルより 1,328cm)。

※2 : 基準点はサブプレッション・プール通常水位 (EL5610)。

※3 : 基準点は格納容器底面 (EL10100)。

※4 : 基準点はコリウムシールド上表面 (EL6706)。

※5 : 局部出力領域計装の検出器は 124 個であり, 平均出力領域計装の各チャンネルには 14 個又は 17 個の信号が入力される。

※6 : 基準点は使用済燃料貯蔵ラック上端 (EL35518)。

※7 : 検出点は 7 箇所。

※8 : 検出器 ~ S P D S 表示装置等の誤差 (詳細設計により, 今後変更となる可能性がある)

58-9 可搬型計測器について

第 58-9-1 表 可搬型計測器の必要個数整理 (1 / 9)

分類	監視パラメータ	計測範囲	測定可能範囲	重要計器数	必要個数	検出器の種類	測定箇所	備考	
原子炉圧力容器内の温度	原子炉圧力容器温度 (S A)	0 ~ 500℃	0 ~ 1, 200℃※1	2	1	熱電対	廃棄物処理建物	複数チャンネルが存在するが, 代 表して 1 チャンネルを測定。	
	原子炉圧力容器内の圧力	原子炉圧力	0 ~ 10MPa [gage]	0 ~ 10MPa [gage]	2	1	弾性圧力検出器	廃棄物処理建物	複数チャンネルが存在するが, 代 表して 1 チャンネルを測定。
		原子炉圧力 (S A)	0 ~ 11MPa [gage]	0 ~ 11MPa [gage]	1		弾性圧力検出器	廃棄物処理建物	
原子炉圧力容器内の水位	原子炉水位 (広帯域)	- 400 ~ 150cm ※2	- 400 ~ 150cm ※2	2	1	差圧式水位検出器	廃棄物処理建物	複数チャンネルが存在するが, 代 表して 1 チャンネルを測定。	
	原子炉水位 (燃料域)	- 800 ~ - 300cm ※2	- 800 ~ - 300cm ※2	2		差圧式水位検出器	廃棄物処理建物		
		原子炉水位 (S A)	- 900 ~ 150cm ※2	- 900 ~ 150cm ※2		1	差圧式水位検出器		廃棄物処理建物

【配備台数】

- ・可搬型計測器を 30 台 (計測時故障を考慮した 1 台含む) を配備する。なお, 故障及び点検時の予備として 30 台配備する。(今後の検討によって可搬型計測器の必要台数は変更の可能性がある。)
- ※1 測定可能範囲については, カタログ値より抜粋。
- ※2 基準点は気水分離器下端 (原子炉圧力容器零レベルより 1, 328cm)。
- ※3 基準点はサブレンション・プール通常水位 (EL5610)。
- ※4 基準点は格納容器底面 (EL10100)。
- ※5 基準点はコリウムシールド上表面 (EL6706)。
- ※6 基準点は使用済燃料貯蔵ラック上端 (EL35518)。
- ※7 全交流電源喪失時は, 水素監視装置, 酸素監視装置, 放射線監視装置, 炉内核計装置 (区分Ⅱ), 代替注水流量 (常設), 燃料プール水位計及び燃料プール監視カメラに対して常設代替交流電源設備 (ガスタービン発電機) により電源供給されるため, 監視計器は使用可能である。
- ※8 定格出力時の値に対する比率で示す。
- ※9 局部出力領域計装の検出器は 124 個であり, 平均出力領域計装の各チャンネルには 14 個又は 17 個の信号が入力される。
- ※10 検出点は 7 箇所。

第 58-9-1 表 可搬型計測器の必要個数整理 (2 / 9)

分類	監視パラメータ	計測範囲	測定可能範囲	重要計器数	必要個数	検出器の種類	測定箇所	備考
原子炉圧力容器への注水量	高压原子炉代替注水流量	0～150m ³ /h	0～150m ³ /h	1	1	差圧式流量検出器	廃棄物処理 建物	どちらか一方の系統を使用する。 可搬型計測器での計測対象外。
	原子炉隔離時冷却ポンプ出口流量	0～150m ³ /h	0～150m ³ /h	1				
	高压炉心スプレイポンプ出口流量	0～1,500m ³ /h	0～1,500m ³ /h	1				
	代替注水流量 (常設)	0～300m ³ /h	—	1	—*7	超音波式流量検出器	—	
	低压原子炉代替注水流量	0～200m ³ /h	0～200m ³ /h	2	1	差圧式流量検出器	廃棄物処理 建物	
	低压原子炉代替注水流量 (狭帯域用)	0～50m ³ /h	0～50m ³ /h	2				
	残留熱除去ポンプ出口流量	0～1,500m ³ /h	0～1,500m ³ /h	3				
	低压炉心スプレイポンプ出口流量	0～1,500m ³ /h	0～1,500m ³ /h	1	1	差圧式流量検出器	廃棄物処理 建物	
	残留熱代替除去系原子炉注水流量	0～50m ³ /h	0～50m ³ /h	1				

【配備台数】

- ・可搬型計測器を 30 台 (計測時故障を考慮した 1 台含む) を配備する。なお、故障及び点検時の予備として 30 台配備する。(今後の検討によって可搬型計測器の必要台数は変更の可能性がある。)
- ※ 1 測定可能範囲については、カタログ値より抜粋。
- ※ 2 基準点は気水分離器下端 (原子炉圧力容器零レベルより 1,328cm)。
- ※ 3 基準点はサブレンション・プール通常水位 (EL5610)。
- ※ 4 基準点は格納容器底面 (EL10100)。
- ※ 5 基準点はコリウムシールド上表面 (EL6706)。
- ※ 6 基準点は使用済燃料貯蔵ラック上端 (EL35518)。
- ※ 7 全交流電源喪失時は、水素監視装置、酸素監視装置、放射線監視装置、炉内核計装装置 (区分Ⅱ)、代替注水流量 (常設)、燃料プール水位計及び燃料プール監視カメラに対して常設代替交流電源設備 (ガスタービン発電機) により電源供給されるため、監視計器は使用可能である。
- ※ 8 定格出力時の値に対する比率で示す。
- ※ 9 局部出力領域計装の検出器は 124 個であり、平均出力領域計装の各チャンネルには 14 個又は 17 個の信号が入力される。
- ※ 10 検出点は 7 箇所。

第 58-9-1 表 可搬型計測器の必要個数整理 (3 / 9)

分類	監視パラメータ	計測範囲	測定可能範囲	重要計器数	必要個数	検出器の種類	測定箇所	備考
原子炉格納容器への注水量	代替注水流量 (常設)	0 ~ 300m ³ /h	—	1	—※7	超音波式流量検出器	—	可搬型計測器での計測対象外。
	格納容器代替スプレイ流量	0 ~ 150m ³ /h	0 ~ 150m ³ /h	2	1	差圧式流量検出器	廃棄物処理 建物	複数チャンネルが存在するが、代表して1チャンネルを測定。
	ペダスタル代替注水流量	0 ~ 150m ³ /h	0 ~ 150m ³ /h	2	1	差圧式流量検出器	廃棄物処理 建物	複数チャンネルが存在するが、代表して1チャンネルを測定。
	ペダスタル代替注水流量 (狭帯域用)	0 ~ 50m ³ /h	0 ~ 50m ³ /h	2		差圧式流量検出器	廃棄物処理 建物	
	残留熱代替除去系格納容器スプレイ流量	0 ~ 150m ³ /h	0 ~ 150m ³ /h	1	1	差圧式流量検出器	廃棄物処理 建物	—

【配備台数】

・可搬型計測器を 30 台 (計測時故障を考慮した 1 台含む) を配備する。なお、故障及び点検時の予備として 30 台配備する。(今後の検討によって可搬型計測器の必要台数は変更の可能性がある。)

※1 測定可能範囲については、カタログ値より抜粋。

※2 基準点は気水分離器下端 (原子炉圧力容器零レベルより 1, 328cm)。

※3 基準点はサプレッション・プール通常水位 (EL5610)。

※4 基準点は格納容器底面 (EL10100)。

※5 基準点はコリウムシールド上表面 (EL6706)。

※6 基準点は使用済燃料貯蔵ラック上端 (EL35518)。

※7 全交流電源喪失時は、水素監視装置、酸素監視装置、放射線監視装置、炉内核計装置 (区分Ⅱ)、代替注水流量 (常設)、燃料プール水位計及び燃料プール監視カメラに対して常設代替交流電源

※8 設備 (ガスタービン発電機) により電源供給されるため、監視計器は使用可能である。

※9 定格出力時の値に対する比率で示す。

※10 局部出力領域計装の検出器は 124 個であり、平均出力領域計装の各チャンネルには 14 個又は 17 個の信号が入力される。

※11 検出点は 7 箇所。

第 58-9-1 表 可搬型計測器の必要個数整理 (4 / 9)

分類	監視パラメータ	計測範囲	測定可能範囲	重要計器数	必要個数	検出器の種類	測定箇所	備考
原子炉格納容器内の温度	ドライウエル温度 (SA)	0 ~ 300°C	0 ~ 1, 200°C*1	7	1	熱電対	廃棄物処理建物	複数チャンネルが存在するが, 代 表して 1 チャンネルを測定。
	ペデスタル温度 (SA)	0 ~ 300°C	0 ~ 1, 200°C*1	2	1	熱電対	廃棄物処理建物	複数チャンネルが存在するが, 代 表して 1 チャンネルを測定。
	ペデスタル水温度 (SA)	0 ~ 300°C	0 ~ 1, 200°C*1	2	1	熱電対	廃棄物処理建物	複数チャンネルが存在するが, 代 表して 1 チャンネルを測定。
	サブレーション・チェンバ温度 (SA)	0 ~ 200°C	0 ~ 350°C*1	2	1	熱電対	廃棄物処理建物	複数チャンネルが存在するが, 代 表して 1 チャンネルを測定。
	サブレーション・プール水温度 (SA)	0 ~ 200°C	0 ~ 500°C*1	2		测温抵抗体	廃棄物処理建物	
原子炉格納容器内の圧力	ドライウエル圧力 (SA)	0 ~ 1, 000kPa [abs]	0 ~ 1, 000kPa [abs]	2	1	弾性圧力検出器	廃棄物処理建物	複数チャンネルが存在するが, 代 表して 1 チャンネルを測定。
	サブレーション・チェンバ圧力 (SA)	0 ~ 1, 000kPa [abs]	0 ~ 1, 000kPa [abs]	2		弾性圧力検出器	廃棄物処理建物	
原子炉格納容器内の水位	サブレーション・プール水位 (SA)	-0.80 ~ 5.50m ※3	-0.80 ~ 5.50m ※3	1	1	差圧式水位検出器	廃棄物処理建物	-
	ドライウエル水位	-3.0m, -1.0m, +1.0m ※4	-3.0m, -1.0m, +1.0m ※4	3	1	電極式水位検出器	廃棄物処理建物	複数チャンネルが存在するが, 代 表して 1 チャンネルを測定。
	ペデスタル水位	+0.1m, +1.2m, +2.4m ※5	+0.1m, +1.2m, +2.4m, +2.4m ※5	4	1	電極式水位検出器	廃棄物処理建物	複数チャンネルが存在するが, 代 表して 1 チャンネルを測定。

【配備台数】

・可搬型計測器を 30 台 (計測時故障を考慮した 1 台含む) を配備する。なお, 故障及び点検時の予備として 30 台配備する。(今後の検討によって可搬型計測器の必要台数は変更の可能性がある。)

- ※1 測定可能範囲については, カタログ値より抜粋。
- ※2 基準点は気水分離器下端 (原子炉圧力容器零レベルより 1, 328cm)。
- ※3 基準点はサブレーション・プール通常水位 (EL5610)。
- ※4 基準点は格納容器底面 (EL10100)。
- ※5 基準点はコリウムシールド上表面 (EL6706)。
- ※6 基準点は使用済燃料貯蔵ラック上端 (EL35518)。
- ※7 全交流電源喪失時は, 水素監視装置, 酸素監視装置, 放射線監視装置, 炉内核計装装置 (区分Ⅱ), 代替注水流量 (常設), 燃料プール水位計及び燃料プール監視カメラに対して常設代替交流電源設備 (ガスタワービン発電機) により電源供給されるため, 監視計器は使用可能である。
- ※8 定格出力時の値に対する比率を示す。
- ※9 局部出力領域計装の検出器は 124 個であり, 平均出力領域計装の各チャンネルには 14 個又は 17 個の信号が入力される。
- ※10 検出点は 7 箇所。

第 58-9-1 表 可搬型計測器の必要個数整理 (5 / 9)

分類	監視パラメータ	計測範囲	測定可能範囲	重要計器数	必要個数	検出器の種類	測定箇所	備考
原子炉格納容器内の水素濃度	格納容器水素濃度 (B系)	0 ~ 5 vol% / 0 ~ 100 vol%	—	1	—※7	熱伝導式水素検出器	—	可搬型計測器での計測対象外。
	格納容器水素濃度 (SA)	0 ~ 100 vol%	—	1	—※7	熱伝導式水素検出器	—	可搬型計測器での計測対象外。
原子炉格納容器内の放射線量率	格納容器雰囲気放射線モニタ (ドワイエール)	$10^{-2} \sim 10^5 \text{ Sv/h}$	—	2	—※7	電離箱	—	可搬型計測器での計測対象外。
	格納容器雰囲気放射線モニタ (サプレッション・チェンバ)	$10^{-2} \sim 10^5 \text{ Sv/h}$	—	2	—※7	電離箱	—	可搬型計測器での計測対象外。
未臨界の維持又は監視	中性子源領域計装	$10^{-1} \sim 10^6 \text{ s}^{-1}$ ($1.0 \times 10^3 \sim 1.0 \times 10^9 \text{ cm}^{-2} / \text{s}^{-1}$)	—	4	—※7	核分裂計数管	—	可搬型計測器での計測対象外。
	平均出力領域計装	0 ~ 125% ($1.2 \times 10^{12} \sim 2.8 \times 10^{14} \text{ cm}^{-2} / \text{s}^{-1}$) ※8	—	6※9	—※7	核分裂電離箱	—	可搬型計測器での計測対象外。

【配備台数】

- ・可搬型計測器を 30 台 (計測時故障を考慮した 1 台含む) を配備する。なお、故障及び点検時の予備として 30 台配備する。(今後の検討によって可搬型計測器の必要台数は変更の可能性がある。)
- ※1 測定可能範囲については、カタログ値より抜粋。
- ※2 基準点は気水分離器下端 (原子炉圧力容器零レベルより 1,328cm)。
- ※3 基準点はサブプレッジョン・プール通常水位 (EL5610)。
- ※4 基準点は格納容器底面 (EL10100)。
- ※5 基準点はコリウムシールド上表面 (EL6706)。
- ※6 基準点は使用済燃料貯蔵ラック上端 (EL35518)。
- ※7 全交流電源喪失時は、水素監視装置、酸素監視装置、炉内核計装装置 (区分Ⅱ)、代替注水流量 (常設)、燃料プール水位計及び燃料プール監視カメラに対して常設代替交流電源設備 (ガスタービン発電機) により電源供給されるため、監視計器は使用可能である。
- ※8 定格出力時の値に対する比率で示す。
- ※9 局部出力領域計装の検出器は 124 個であり、平均出力領域計装の各チャンネルには 14 個又は 17 個の信号が入力される。
- ※10 検出点は 7 箇所。

第 58-9-1 表 可搬型計測器の必要個数整理 (6 / 9)

分類	監視パラメータ	計測範囲	測定可能範囲	重要計器数	必要個数	検出器の種類	測定箇所	備考
最終ヒートシンクの確保	スクラバ容器水位			8	1	差圧式水位検出器	廃棄物処理建物	複数チャンネルが存在するが、代 表して 1 チャンネルを測定。
	スクラバ容器圧力	0 ~ 1 MPa [gage]	0 ~ 1 MPa [gage]	4	1	弾性圧力検出器	廃棄物処理建物	複数チャンネルが存在するが、代 表して 1 チャンネルを測定。
	スクラバ容器温度	0 ~ 300℃	0 ~ 350℃※1	4	1	熱電対	廃棄物処理建物	複数チャンネルが存在するが、代 表して 1 チャンネルを測定。
	第 1 ベントフィルタ出口放射線 モニタ (高レンジ・低レンジ)	10 ⁻² ~ 10 ⁻⁵ Sv/h	—	2	—※7	電離箱	—	可搬型計測器での計測対象外。
	第 1 ベントフィルタ出口水素濃 度	10 ⁻³ ~ 10 ⁻⁴ mSv/h	—	1	—※7	電離箱	—	可搬型計測器での計測対象外。
	残留熱除去系熱交換器入口温度	0 ~ 200℃ 0 ~ 20vol% / 0 ~ 100vol%	0 ~ 350℃※1	2	1	熱伝導式 水素濃度検出器	—	可搬型計測器での計測対象外。
	残留熱除去系熱交換器出口温度	0 ~ 200℃	0 ~ 350℃※1	2	1	熱電対	廃棄物処理建物	複数チャンネルが存在するが、代 表して 1 チャンネルを測定。
	残留熱除去系熱交換器冷却水流 量	0 ~ 1, 500m ³ /h	0 ~ 1, 500m ³ /h	2	1	差圧式流量検出器	廃棄物処理建物	複数チャンネルが存在するが、代 表して 1 チャンネルを測定。

【配備台数】

- ・可搬型計測器を 30 台 (計測時故障を考慮した 1 台含む) を配備する。なお、故障及び点検時の予備として 30 台配備する。(今後の検討によって可搬型計測器の必要台数は変更の可能性がある。)
- ※1 測定可能範囲については、カタログ値より抜粋。
- ※2 基準点は気水分離器下端 (原子炉圧力容器零レベルより 1, 328cm)。
- ※3 基準点はサブレンジ・プール通常水位 (EL5610)。
- ※4 基準点は格納容器底面 (EL10100)。
- ※5 基準点はコリウムシールド上表面 (EL6706)。
- ※6 基準点は使用済燃料貯蔵ラック上端 (EL35518)。
- ※7 全交流電源喪失時は、水素監視装置、酸素監視装置、放射線監視装置、炉内核計装装置 (区分Ⅱ)、代替注水流量 (常設)、燃料プール水位計及び燃料プール監視カメラに対して常設代替交流電源
設備 (ガスタービン発電機) により電源供給されるため、監視計器は使用可能である。
- ※8 定格出力時の値に対する比率で示す。
- ※9 局部出力領域計装の検出器は 124 個であり、平均出力領域計装の各チャンネルには 14 個又は 17 個の信号が入力される。
- ※10 検出点は 7 箇所。

第 58-9-1 表 可搬型計測器の必要個数整理 (7 / 9)

分類	監視パラメータ	計測範囲	測定可能範囲	重要計器数	必要個数	検出器の種類	測定箇所	備考
格納容器パイプの監視	残留熱除去ポンプ出口圧力	0 ~ 4 MPa [gage]	0 ~ 4 MPa [gage]	3	1	弾性圧力検出器	廃棄物処理 建物	どちらか一方の系統を使用する。
	低圧炉心スプレイポンプ出口圧力	0 ~ 5 MPa [gage]	0 ~ 5 MPa [gage]	1			廃棄物処理 建物	
水源の確保	低圧原子炉代替注水槽水位	0 ~ 1, 500m ³ (0 ~ 12, 542mm)	0 ~ 1, 500m ³ (0 ~ 12, 542mm)	1	1	差圧式水位検出器	廃棄物処理 建物	-
	原子炉隔離時冷却ポンプ出口圧力	0 ~ 10MPa [gage]	0 ~ 10MPa [gage]	1	1	弾性圧力検出器	廃棄物処理 建物	どちらか一方の系統を使用する。
	高圧炉心スプレイポンプ出口圧力	0 ~ 12MPa [gage]	0 ~ 12MPa [gage]	1			廃棄物処理 建物	
	低圧原子炉代替注水ポンプ出口圧力	0 ~ 4 MPa [gage]	0 ~ 4 MPa [gage]	2	1	弾性圧力検出器	廃棄物処理 建物	どちらか一方の系統を使用する。
	残留熱代替除去ポンプ出口圧力	0 ~ 3 MPa [gage]	0 ~ 3 MPa [gage]	2			廃棄物処理 建物	

【配備台数】

- ・可搬型計測器を 30 台 (計測時故障を考慮した 1 台含む) を配備する。なお、故障及び点検時の予備として 30 台配備する。(今後の検討によって可搬型計測器の必要台数は変更の可能性がある。)
- ※ 1 測定可能範囲については、カタログ値より抜粋。
- ※ 2 基準点は気水分離器下端 (原子炉圧力容器零レベルより 1, 328cm)。
- ※ 3 基準点はサプレッション・プール通常水位 (EL5610)。
- ※ 4 基準点は格納容器底面 (EL10100)。
- ※ 5 基準点はコリウムシールド上表面 (EL6706)。
- ※ 6 基準点は使用済燃料貯蔵ラック上端 (EL35518)。
- ※ 7 基準点は使用済燃料貯蔵ラック上端 (EL35518)、酸素監視装置、放射線監視装置、炉内核計装装置 (区分Ⅱ)、代替注水流量 (常設)、燃料プール水位計及び燃料プール監視カメラに対して常設代替交流電源全交流電源喪失時は、水素監視装置、酸素監視装置、放射線監視装置、炉内核計装装置 (区分Ⅱ)、代替注水流量 (常設)、燃料プール水位計及び燃料プール監視カメラに対して常設代替交流電源設備 (ガスタービン発電機) により電源供給されるため、監視計器は使用可能である。
- ※ 8 定格出力時の値に対する比率で示す。
- ※ 9 局部出力領域計装の検出器は 124 個であり、平均出力領域計装の各チャンネルには 14 個又は 17 個の信号が入力される。
- ※ 10 検出点は 7 箇所。

第 58-9-1 表 可搬型計測器の必要個数整理 (8 / 9)

分類	監視パラメータ	計測範囲	測定可能範囲	重要計器数	必要個数	検出器の種類	測定箇所	備考
原子炉建物水素濃度	原子炉建物水素濃度	0 ~ 10vol% 0 ~ 20vol%	—	1 6	—*7	触媒式水素検出器 熱伝導式水素検出器	—	可搬型計測器での計測対象外。
	静的触媒式水素処理装置入口温度 静的触媒式水素処理装置出口温度	0 ~ 100℃	0 ~ 1, 200℃*1	2	1	熱電対	廃棄物処理 建物	複数チャンネルが存在するが、代表して 1 チャンネルを測定。
原子炉格納容器内の酸素濃度	格納容器酸素濃度 (B系)	0 ~ 5 vol% / 0 ~ 25vol%	—	1	—*7	磁気風式酸素検出器	—	複数チャンネルが存在するが、代表して 1 チャンネルを測定。
	格納容器酸素濃度 (SA)	0 ~ 25vol%	—	1	—*7	磁気力式酸素検出器	—	可搬型計測器での計測対象外。

【配備台数】

- ・可搬型計測器を 30 台 (計測時故障を考慮した 1 台含む) を配備する。なお、故障及び点検時の予備として 30 台配備する。(今後の検討によって可搬型計測器の必要台数は変更の可能性がある。)
- ※ 1 測定可能範囲については、カタログ値より抜粋。
- ※ 2 基準点は気水分離器下端 (原子炉圧力容器零レベルより 1, 328cm)。
- ※ 3 基準点はサブレンション・プールの通常水位 (EL5610)。
- ※ 4 基準点は格納容器底面 (EL10100)。
- ※ 5 基準点はコリウムシールド上表面 (EL6706)。
- ※ 6 基準点は使用済燃料貯蔵ラック上端 (EL35518)。
- ※ 7 全交流電源喪失時は、水素監視装置、酸素監視装置、放射線監視装置、炉内核計装装置 (区分Ⅱ)、代替注水流量 (常設)、燃料プール水位計及び燃料プール監視カメラに対して常設代替交流電源設備 (ガスタービン発電機) により電源供給されるため、監視計器は使用可能である。
- ※ 8 定格出力時の値に対する比率で示す。
- ※ 9 局部出力領域計装の検出器は 124 個であり、平均出力領域計装の各チャンネルには 14 個又は 17 個の信号が入力される。
- ※ 10 検出点は 7 箇所。

第 58-9-1 表 可搬型計測器の必要個数整理 (9 / 9)

分類	監視パラメータ	計測範囲	測定可能範囲	重要計器数	必要個数	検出器の種類	測定箇所	備考
燃料プールの監視	燃料プール水位 (SA)	-4.30~7.30m ※6 (EL31218~42818)	-	1	-※7	ガイドパルス式水位検出器	-	可搬型計測器での計測対象外。
	燃料プール水位・温度 (SA)	0~150℃	0~1,200℃※1	1※10	1	熱電対	廃棄物処理建物	複数チャンネルが存在するが、代表して1チャンネルを測定。
	燃料プールの放射線モニタ (高レンジ・低レンジ) (SA)	10 ¹ ~10 ⁸ mSv/h	-	1	-	電離箱	-	可搬型計測器での計測対象外。
				1				
	燃料プール監視カメラ (SA)	-	-	-	1	-※7	赤外線カメラ	-

【配備台数】

- ・可搬型計測器を 30 台 (計測時故障を考慮した1台含む) を配備する。なお、故障及び点検時の予備として 30 台配備する。(今後の検討によって可搬型計測器の必要台数は変更の可能性がある。)
- ※1 測定可能範囲については、カタログ値より抜粋。
- ※2 基準点は気水分離器下端 (原子炉圧力容器零レベルより 1,328cm)。
- ※3 基準点はサプレッション・プール通常水位 (EL5610)。
- ※4 基準点は格納容器底面 (EL10100)。
- ※5 基準点はコリウムセンサー上表面 (EL6706)。
- ※6 基準点は使用済燃料貯蔵ラック上端 (EL35518)。
- ※7 全交流電源喪失時は、水素監視装置、酸素監視装置、放射線監視装置、炉内核計装置 (区分Ⅱ)、代替注水流量 (常設)、燃料プール水位計及び燃料プール監視カメラに対して常設代替交流電源設備 (ガスタービン発電機) により電源供給されるため、監視計器は使用可能である。
- ※8 定格出力時の値に対する比率で示す。
- ※9 局部出力領域計装の検出器は 124 個であり、平均出力領域計装の各チャンネルには 14 個又は 17 個の信号が入力される。
- ※10 検出点は 7 箇所。

本資料のうち、枠囲みの内容は機密に係る事項のため公開できません。

58-10 主要パラメータの耐環境性について

計装設備の耐環境性について

重大事故等対処設備である、重要監視パラメータ及び重要代替監視パラメータの計装設備について、耐環境性等を整理した結果は以下のとおりである。

1. 原子炉格納容器内

原子炉格納容器内の重要監視パラメータ及び重要代替監視パラメータについては、有効性評価の格納容器過温破損シナリオ「大破断LOCA+ECCS注水機能喪失+全交流動力電源喪失」における最大圧力，温度，積算線量を上回る条件に基づく耐環境性試験にて健全性を確認している。

なお、中性子束計測装置については、重大事故等の発生初期に計測機能を求められるものであり、設計基準対象施設としての設備仕様で要求機能を満足する。

第 58-10-1 表 原子炉格納容器内の環境条件

	温度	圧力	放射線
環境条件	短期(約 4 分間): 230℃ 長期: 180℃	0.853MPa [gage]	

第 58-10-2 表 耐環境性試験の評価結果

パラメータ名	検出器種類	耐環境試験条件	評価
原子炉圧力容器温度(SA)	熱電対		耐環境試験において、蒸気暴露と放射線照射を実施し、事故時雰囲気(温度、圧力、放射線)においても健全性が確保できることを確認した。
ドライウエル温度(SA)	熱電対		同上
ペDESTAL温度(SA)	熱電対		同上
ペDESTAL水温度(SA)	熱電対		同上
サブプレッション・チェンバ温度(SA)	熱電対		同上
サブプレッション・プール水温度(SA)	測温抵抗体		同上
ドライウエル水位	電極式水位検出器		同上
ペDESTAL水位	電極式水位検出器		同上

本資料のうち、枠囲みの内容は機密に係る事項のため公開できません。

2. 原子炉建物原子炉棟内，原子炉建物附属棟内，その他の建物内及び屋外

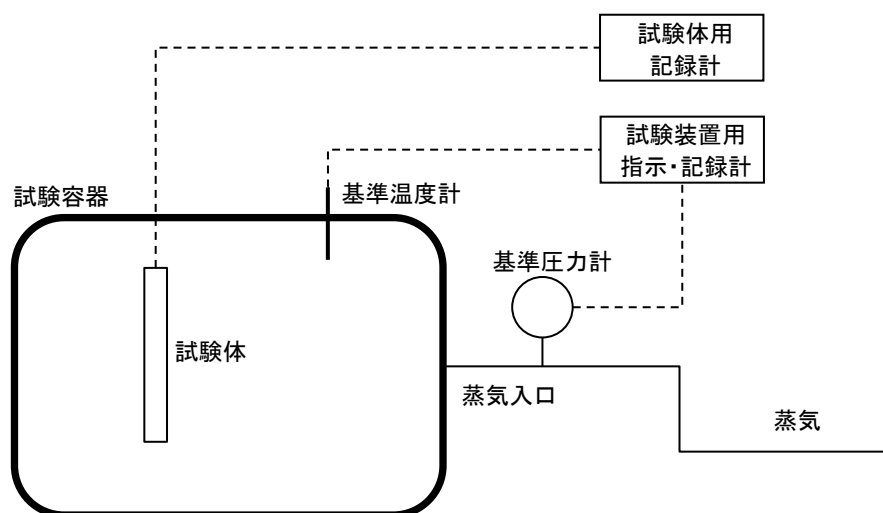
重大事故等時の原子炉建物原子炉棟内，原子炉建物附属棟内，その他の建物内及び屋外については，重要監視パラメータ及び重要代替監視パラメータについて，それぞれの設置場所における重大事故等時の環境条件に対する耐環境性を有する設計とする。

1. 原子炉格納容器内設置計器の事故時の環境について

重大事故等時の環境下で最も設置雰囲気環境が厳しくなるのは、格納容器内設置の計器であり、重大事故シナリオにおいて格納容器内の圧力及び温度が最も高くなるのは、格納容器過温破損シナリオ「大破断LOCA+ECCS注水機能喪失+全交流動力電源喪失」である。次項以降において、重大事故等時における監視計器の健全性について評価する。

2. 試験方法

格納容器内設置計器のうち重大事故時に監視機能を期待される計器については、事故時環境試験を実施している。



試験装置の中に設置した試験体に対して事故時環境（温度、圧力、蒸気）を印加し、監視機能を維持できることを確認。

第 58-10-1 図 蒸気暴露試験装置イメージ図

3. 原子炉格納容器内設置計器の事故時耐環境試験結果

事故時模擬試験の結果、圧力 0.853MPa [gage] 以上で、温度 180℃以上（短期（約 4 分間）230℃）、積算線量 以上の重大事故等時環境の印加に対し、試験中及び試験後の監視機能に問題がないことを確認しており、同試験条件が格納容器内の重大事故シーケンスの最高値を上まわっていることから、計器の健全性に問題はない。

第 58-10-3 表 耐環境試験の評価結果（原子炉格納容器内設置計器）

パラメータ名	検出器種類	耐環境試験条件	評価
原子炉圧力容器温度 (SA)	熱電対		耐環境試験において、蒸気暴露と放射線照射を実施し、事故時雰囲気（温度、圧力、放射線）においても健全性が確保できることを確認した。
ドライウェル温度 (SA)	熱電対		同上
ペDESTAL温度 (SA)	熱電対		同上
ペDESTAL水温度 (SA)	熱電対		同上
サブプレッション・チェンバ温度 (SA)	熱電対		同上
サブプレッション・プール水温度 (SA)	測温抵抗体		同上
ドライウェル水位	電極式水位検出器		同上
ペDESTAL水位	電極式水位検出器		同上

本資料のうち、枠囲みの内容は機密に係る事項のため公開できません。

58-11 パラメータの抽出について

1. 設置許可基準規則の第 58 条における計装設備

設置許可基準規則第 58 条で抽出されたパラメータは、その他の条文にて主要設備を用いた炉心損傷防止及び原子炉格納容器破損防止対策等を成功させるために把握することが必要な原子炉施設の状態として抽出された計装設備であり、各条文との関連性を明確にした（第 58-11-1 表参照）。

2. 重大事故等対策の有効性評価において期待する計装設備

重大事故等対策の有効性評価にて必要なパラメータは、炉心損傷防止及び原子炉格納容器破損防止対策等を成功させるために必要な判断及び監視に用いる計装設備であり、これらが本条文で適切に抽出されていることを確認した（第 58-11-1 表参照）。

第 58-11-1 表 設置許可基準規則の第 58 条における計装設備 (1 / 2)

主要設備	設置許可基準規則※1										有効性評価※2※3																		
	44	45	46	47	48	49	50	51	52	53	2.1	2.2	2.3	2.4	2.5	2.6	2.7	3.1	3.2	3.3	3.4	3.5	4.1	4.2	5.1	5.2	5.3	5.4	
原子炉圧力容器温度 (SA)																													
原子炉圧力																													
原子炉圧力 (SA)																													
原子炉水位 (広帯域)																													
原子炉水位 (燃料域)																													
原子炉水位 (SA)																													
高圧原子炉代替注水流量																													
代替注水流量 (常設)																													
低圧原子炉代替注水流量																													
低圧原子炉代替注水流量 (狭帯域用)																													
格納容器代替スプレイ流量																													
ペダスタル代替注水流量																													
ペダスタル代替注水流量 (狭帯域用)																													
原子炉隔離時冷却ポンプ出口流量																													
高圧炉心スプレイポンプ出口流量																													
残留熱除去ポンプ出口流量																													
低圧炉心スプレイポンプ出口流量																													
残留熱代替除去系原子炉注水流量																													
残留熱代替除去系格納容器スプレイ流量																													
ドライウエル温度 (SA)																													
ペダスタル温度 (SA)																													
ペダスタル水温度 (SA)																													
サブプレッジョン・チェンバ温度 (SA)																													
サブプレッジョン・プールの水温度 (SA)																													
ドライウエル圧力 (SA)																													
サブプレッジョン・チェンバ圧力 (SA)																													
ドライウエル水位																													
サブプレッジョン・プールの水位 (SA)																													
ペダスタル水位																													
格納容器水素濃度 (SA)																													
格納容器水素濃度 (B系)																													
格納容器雰囲気放射線モニタ (ドライウエル)																													
格納容器雰囲気放射線モニタ (サブプレッジョン・チェンバ)																													
中性子源領域計装																													
平均出力領域計装																													
残留熱除去系熱交換器出口温度																													
スクラバ容器水位																													
スクラバ容器圧力																													
スクラバ容器温度																													
第1ペントフィルタ出口放射線モニタ (高レンジ・低レンジ)																													
残留熱除去系熱交換器入口温度																													
第1ペントフィルタ出口水素濃度																													
残留熱除去系熱交換器入口温度																													
残留熱除去系熱交換器冷却水流量																													

※1:「◎」は各設置許可基準規則で設置要求のある計装設備 ※2:有効性評価の3.3及び3.5は3.2のシナリオに包絡 ※3:有効性評価の3.4は3.1のシナリオに包絡

第 58-11-1 表 設置許可基準規則の第 58 条における計装設備 (2 / 2)

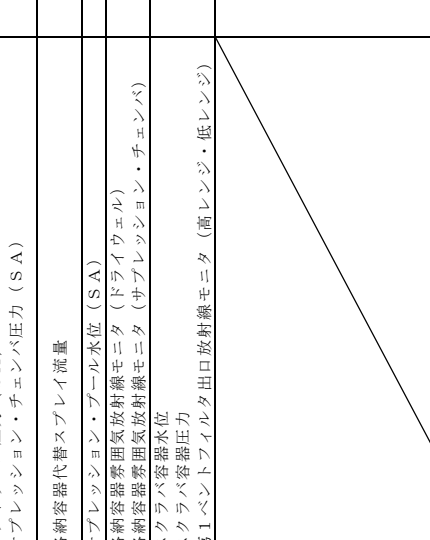
主要設備	設置許可基準規則※1											有効性評価※2※3																											
	44	45	46	47	48	49	50	51	52	53	54	55	56	57	58	2.1	2.2	2.3	2.4	2.5	2.6	2.7	3.1	3.2	3.3	3.4	3.5	4.1	4.2	5.1	5.2	5.3	5.4						
残留熱除去ポンプ出口圧力																																							
低圧原子炉代替注水機水位																																							
原子炉代替注水ポンプ出口圧力																																							
原子炉隔離時冷却ポンプ出口圧力																																							
高圧炉心スプレイポンプ出口圧力																																							
低圧炉心スプレイポンプ出口圧力																																							
残留熱代替除去ポンプ出口圧力																																							
原子炉建物水素濃度																																							
静的触媒式水素処理装置入口温度																																							
静的触媒式水素処理装置出口温度																																							
格納容器酸濃度 (SA)																																							
格納容器酸濃度 (B系)																																							
燃料プール水位 (SA)																																							
燃料プール水位・温度 (SA)																																							
燃料プールエリア放射線モニタ (高レンジ・低レンジ) (SA)																																							
燃料プール監視カメラ (SA) (燃料プール監視カメラ用冷却設備を含む)																																							

※1：「◎」は各設置許可基準規則で設置要求のある計装設備 ※2：有効性評価の 3.3 及び 3.5 は 3.2 のシナリオに包絡 ※3：有効性評価の 3.4 は 3.1 のシナリオに包絡

第 58-11-2 表 37 条 (重大事故等対策の有効性評価) 各シナリオにおいて期待する設備とその分類について (1/34)

No	シナリオ	系統概要図	期待する設備	分類案
2.1	高圧・低圧注水機能喪失		低圧原子炉代替注水系 (常設) 低圧原子炉代替注水ポンプ 格納容器代替スプレイス系 (可搬型) 格納容器フィルタメント系 逃がし安全弁 常設代替交流電源設備 低圧原子炉代替注水槽 (水源) 輪谷貯水槽 (西1/西2) (代替水源) 大量送水車 (代替水源移送) タンクローリー (給油) ガスタービン発電機用軽油タンク 非常用ディーゼル発電機 (電源) 非常用ディーゼル発電機燃料貯蔵タンク等 原子炉スクラム機能 DB (SA 発生前に使用) 低圧原子炉代替注水系配管 (低圧原子炉代替注水流路) 低圧原子炉代替注水系弁 (低圧原子炉代替注水流路) 残留熱除去系配管 (低圧原子炉代替注水流路) 残留熱除去系弁 (低圧原子炉代替注水流路) 原子炉圧力容器 格納容器代替スプレイス系配管 (格納容器代替スプレイス系流路) 格納容器代替スプレイス系弁 (格納容器代替スプレイス系流路) 残留熱除去系配管 (格納容器代替スプレイス系流路) 残留熱除去系弁 (格納容器代替スプレイス系流路) 原子炉格納容器 真空破蔵弁 (S/C→D/W) 格納容器フィルタメント系配管 (格納容器フィルタメント流路) 格納容器フィルタメント系弁 (格納容器フィルタメント流路)	47 条 47 条 (ポンプ) 49 条 48 条 46 条 (操作対象弁) 57 条 47 条 (水源) 56 条 (ただし設備ではなく措置) 49 条 (ポンプ) 56 条 (水源移送) 57 条 (燃料輸送) 57 条 (燃料源) 57 条 57 条 (燃料源) DB (SA 発生前に使用) 47 条 (流路) 47 条 (流路) 47 条 (流路) 47 条 (流路) 47 条 (注入先) 49 条 (流路) 49 条 (流路) 49 条 (流路) 49 条 (流路) 49 条 (流路) 48 条 (ペント元), 49 条 (注入先) 48 条 (S/P 蓄熱補助) 48 条 (流路) 48 条 (流路)
			平均出力領域計装 原子炉水位 (広帯域) 原子炉水位 (燃料域) 原子炉水位 (SA) 原子炉隔離時冷却ポンプ出口流量 高圧炉心スプレイスポンプ出口流量 残留熱除去ポンプ出口圧力 低圧炉心スプレイスポンプ出口圧力 原子炉圧力 原子炉圧力 (SA) 代替注水流量 (常設) 低圧原子炉代替注水槽水位	DB (SA 発生前のスクラム機能確認) ただし他シナリオで SA (58 条設備) と分類 47 条 (低圧時の原子炉冷却) 58 条 (原子炉状態確認) 58 条設計基準拡張 (高圧注水機能喪失を確認) 58 条設計基準拡張 (高圧注水機能喪失を確認) 58 条設計基準拡張 (低圧注水機能喪失を確認) 58 条設計基準拡張 (低圧注水機能喪失を確認) 58 条 (原子炉状態確認) 47 条 (低圧時の原子炉冷却) 58 条 (代替注水確認) 56 条 (水の供給設備) 58 条 (水源確認)

第 58-11-2 表 37 条 (重大事故等対策の有効性評価) 各シナリオにおいて期待する設備とその分類について (2/34)

No	シナリオ	系統概要図	期待する設備	分類案
2.1	高圧・低圧注水機能喪失 (つづき)		ドライウェル圧力 (SA) サプレッション・チェンバ圧力 (SA) 格納容器代替スプレイ流量 サプレッション・プール水位 (SA) 格納容器雰囲気放射線モニタ (ドライウェル) 格納容器雰囲気放射線モニタ (サブプレッション・チェンバ) スクラバ容器水位 スクラバ容器圧力 第 1 ベントフィルタタ出口放射線モニタ (高レンジ・低レンジ)	48 条 (最終ヒートシンクへの熱の輸送) 49 条 (格納容器の冷却) 58 条 (格納容器状態確認) 49 条 (格納容器の冷却) 58 条 (代替スプレイ確認) 58 条 (格納容器状態確認) 58 条 (炉心損傷有無判断) 48 条 (最終ヒートシンクへの熱の輸送) 58 条 (格納容器状態確認)

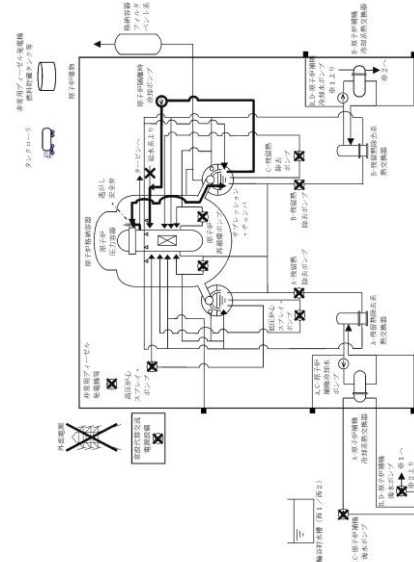
第 58-11-2 表 37 条 (重大事故等対策の有効性評価) 各シナリオにおいて期待する設備とその分類について (3 / 34)

No	シナリオ	系統概要図	期待する設備	分類案
2.2	高圧注水・減圧機能喪失		残留熱除去ポンプ (低圧注水モード) 残留熱除去ポンプ (サブプレッション・プール水冷却モード) 残留熱除去ポンプ (原子炉停止時冷却モード) 逃がし安全弁 非常用ディーゼル発電機 (電源) 非常用ディーゼル発電機燃料貯蔵タンク等 サプレッション・チェンバ (水源) 原子炉スクラム機能 残留熱除去系配管 (低圧注水回路) 残留熱除去系弁 (低圧注水回路) 原子炉圧力容器 残留熱除去系熱交換器 (サブプレッション・プール水冷却回路) 残留熱除去系配管 (サブプレッション・プール水冷却回路) 残留熱除去系弁 (サブプレッション・プール水冷却回路) 残留熱除去系ストレーナ (サブプレッション・プール水冷却回路) 原子炉格納容器 残留熱除去系配管 (原子炉停止時冷却回路) 残留熱除去系弁 (原子炉停止時冷却回路) 残留熱除去系ストレーナ (原子炉停止時冷却回路) 原子炉再循環系配管 (原子炉停止時冷却回路) 原子炉再循環系弁 (原子炉停止時冷却回路) 真空破壊弁 (S/C→D/W) 原子炉補機冷却系 原子炉補機冷却水ポンプ 原子炉補機冷却系配管 (原子炉補機冷却回路) 原子炉補機冷却系弁 (原子炉補機冷却回路) 原子炉補機冷却系サージタンク (原子炉補機冷却回路) 原子炉補機冷却系熱交換器 (原子炉補機冷却回路) 原子炉補機海水ポンプ 原子炉補機冷却系海水ストレーナ (原子炉補機冷却回路) 代替自動減圧機能 平均出力領域計装 原子炉水位 (広帯域) 原子炉水位 (燃料域) 原子炉水位 (SA) 原子炉圧力 原子炉圧力 (SA) 原子炉隔離時冷却ポンプ出口流量	47 条設計基準拡張 (解析上使用を仮定) 49 条設計基準拡張 (解析上使用を仮定) 47 条設計基準拡張 (解析上使用を仮定) 46 条 (操作対象弁) 57 条 57 条 (燃料源) DB (解析上使用を仮定) ただし他シナリオで SA (水源) と分類 DB (SA 発生前に使用) 47 条設計基準拡張 (回路) 47 条設計基準拡張 (回路) DB (解析上使用を仮定する DB 設備の注入先) ただし他シナリオで SA (注入先) と分類 49 条設計基準拡張 (回路) 49 条設計基準拡張 (回路) 49 条設計基準拡張 (回路) 49 条設計基準拡張 (回路) DB (解析上使用を仮定する DB 設備の注入先) ただし他シナリオで SA (注入先) と分類 47 条設計基準拡張 (回路) 47 条設計基準拡張 (回路) 47 条設計基準拡張 (回路) 47 条設計基準拡張 (回路) 47 条設計基準拡張 (回路) DB (解析上使用を仮定) ただし他シナリオで SA (S/P 蓄熱補助) と分類 48 条設計基準拡張 (解析上使用を仮定) 48 条設計基準拡張 (ポンプ) 48 条設計基準拡張 (回路) 48 条設計基準拡張 (回路) 48 条設計基準拡張 (回路) 48 条設計基準拡張 (回路) 48 条設計基準拡張 (回路) 48 条設計基準拡張 (回路) 46 条 (論理回路) DB (SA 発生前のスクラム機能確認) ただし他シナリオで SA (58 条設備) と分類 58 条 (原子炉状態確認) 58 条 (原子炉状態確認) 58 条設計基準拡張 (高圧注水機能喪失を確認)

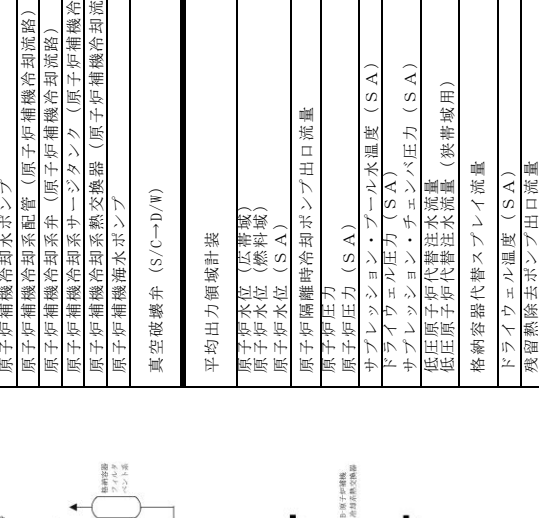
第 58-11-2 表 37 条 (重大事故等対策の有効性評価) 各シナリオにおいて期待する設備とその分類について (4 / 34)

No	シナリオ	系統概要図	期待する設備	分類案
2.2	高圧注水・減圧機能喪失 (つづき)		高圧炉心スプレイポンプ出口流量 残留熱除去ポンプ出口圧力 残留熱除去ポンプ出口流量 サブレーション・プール水温度 (SA) 残留熱除去系熱交換器入口温度	58 条設計基準拡張 (高圧注水機能喪失を確認) 58 条設計基準拡張 (残留熱除去ポンプ起動確認) 58 条設計基準拡張 (解析上使用を仮定) 58 条 (格納容器状態確認) 58 条設計基準拡張 (解析上使用を仮定)

第58-11-2表 37条(重大事故等対策の有効性評価)各シナリオにおいて期待する設備とその分類について(5/34)

No	シナリオ	系統概要図	期待する設備	分類案
2, 3	全交流動力電源喪失 (外部電源喪失+DGG失敗)+HPCS失敗		原子炉隔離時冷却系	45条設計基準拡張(解析上使用を仮定)
			原子炉隔離時冷却ポンプ	45条設計基準拡張(解析上使用を仮定)
			低圧原子炉代替注水系(可搬型)	47条
			格納容器代替スプレイス系(可搬型)	49条
			残留熱除去ポンプ(格納容器冷却モード)	49条設計基準拡張(解析上使用を仮定)
			残留熱除去ポンプ(低圧注水モード)	47条設計基準拡張(解析上使用を仮定)
			所内常設蓄電式直流電源設備	57条
			常設代替直流電源設備	57条
			常設代替交流電源設備	57条
			逃がし安全弁	46条(操作対象弁)
			サブレーション・チェンバ(水源)	DB(解析上使用を仮定) ただし他シナリオでSA(水源)
			大量送水車	47条, 49条(ポンプ)
			輪谷貯水槽(西1/西2)(代替水源)	56条(ただし設備ではなく措置)
			B1-115V系蓄電池(SA)(電源)	57条(直流電源)
			タンクローリ(給油)	57条(燃料輸送)
			ガスタービン発電機用軽油タンク	57条(燃料源)
			非常用ディーゼル発電機燃料貯蔵タンク等	57条(燃料源)
			原子炉スクラム機能	DB(SA発生前に使用)
			原子炉隔離時冷却系配管(原子炉隔離時冷却流路)	45条設計基準拡張(流路)
			原子炉隔離時冷却系弁(原子炉隔離時冷却流路)	45条設計基準拡張(流路)
			原子炉隔離時冷却系ストレーナ(原子炉隔離時冷却流路)	45条設計基準拡張(流路)
			給水系配管(原子炉隔離時冷却流路)	45条設計基準拡張(流路)
			給水系弁(原子炉隔離時冷却流路)	45条設計基準拡張(流路)
			給水系バスタージヤ(原子炉隔離時冷却流路)	45条設計基準拡張(流路)
			主蒸気系配管(原子炉隔離時冷却流路)	45条設計基準拡張(流路)
			原子炉浄化系配管(原子炉隔離時冷却流路)	45条設計基準拡張(流路)
			低圧原子炉代替注水管(低圧原子炉代替注水流路)	47条(流路)
			低圧原子炉代替注水泵(低圧原子炉代替注水流路)	47条(流路)
			残留熱除去系配管(低圧原子炉代替注水流路)	47条(流路)
			残留熱除去系弁(低圧原子炉代替注水流路)	47条(流路)
			原子炉圧力容器	45条, 47条(注入先)
			格納容器代替スプレイス系配管(格納容器代替スプレイス流路)	49条(流路)
			格納容器代替スプレイス系弁(格納容器代替スプレイス流路)	49条(流路)
			残留熱除去系配管(格納容器代替スプレイス流路)	49条(流路)
			残留熱除去系弁(格納容器代替スプレイス流路)	49条(流路)
			残留熱除去系スプレイ・ヘッド(格納容器代替スプレイス流路)	49条(流路)
			原子炉格納容器	49条(注入先)
			残留熱除去系配管(格納容器冷却注水流路)	49条設計基準拡張(流路)
			残留熱除去系弁(格納容器冷却注水流路)	49条設計基準拡張(流路)
			残留熱除去系ストレーナ(格納容器冷却注水流路)	49条設計基準拡張(流路)
			残留熱除去系配管(低圧注水流路)	47条設計基準拡張(流路)
			残留熱除去系弁(低圧注水流路)	47条設計基準拡張(流路)

第 58-11-2 表 37 条 (重大事故等対策の有効性評価) 各シナリオにおいて期待する設備とその分類について (6/34)

No	シナリオ	系統概要図	期待する設備	分類案
2.3	全交流動力電 源喪失 (外部電源喪 失+D/G失敗) +HPCS失 敗 (つづき)		原子炉補機冷却系 原子炉補機冷却水ポンプ 原子炉補機冷却系配管 (原子炉補機冷却回路) 原子炉補機冷却系弁 (原子炉補機冷却回路) 原子炉補機冷却系サージタンク (原子炉補機冷却回路) 原子炉補機冷却系熱交換器 (原子炉補機冷却回路) 原子炉補機冷却水ポンプ 真空破壊弁 (S/C→D/W) 平均出力領域計装 原子炉水位 (広帯域) 原子炉水位 (燃料域) 原子炉水位 (SA) 原子炉隔離時冷却ポンプ出口流量 原子炉圧力 原子炉圧力 (SA) サプレッション・プール水温度 (SA) ドライウェル圧力 (SA) サプレッション・チェンバ圧力 (SA) 低圧原子炉代替注水流量 (狭帯域用) 低圧原子炉代替注水流量 格納容器代替スプレイ流量 ドライウェル温度 (SA) 残習熱除去ポンプ出口流量	48 条設計基準拡張 (解析上使用を仮定) 48 条設計基準拡張 (ポンプ) 48 条設計基準拡張 (管路) 48 条設計基準拡張 (管路) 48 条設計基準拡張 (管路) 48 条設計基準拡張 (管路) 48 条設計基準拡張 (ポンプ) DB (解析上使用を仮定) ただし他シナリオで SA (S/P 蓄熱補助) と分類 DB (SA 発生前のスクラム機能確認) ただし他シナリオで SA (58 条設備) と分類 47 条 (低圧時の原子炉冷却) 58 条 (原子炉状態確認) 58 条設計基準拡張 (解析上使用を仮定) 58 条 (原子炉状態確認) 58 条 (格納容器状態確認) 49 条 (格納容器の冷却) 58 条 (格納容器状態確認) 47 条 (低圧時の原子炉冷却) 49 条 (格納容器の冷却) 58 条 (代替スプレイ確認) 58 条 (格納容器状態確認) 58 条設計基準拡張 (解析上使用を仮定)

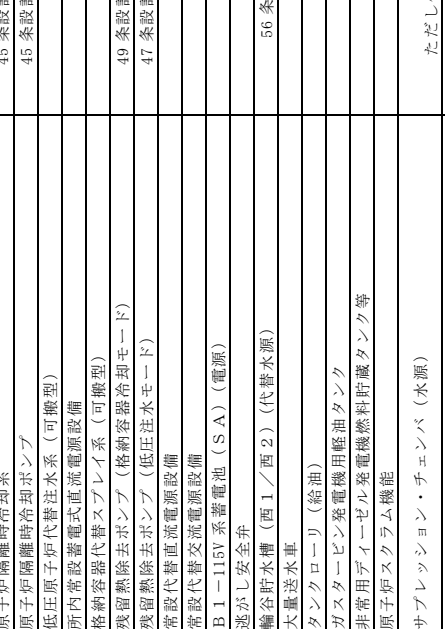
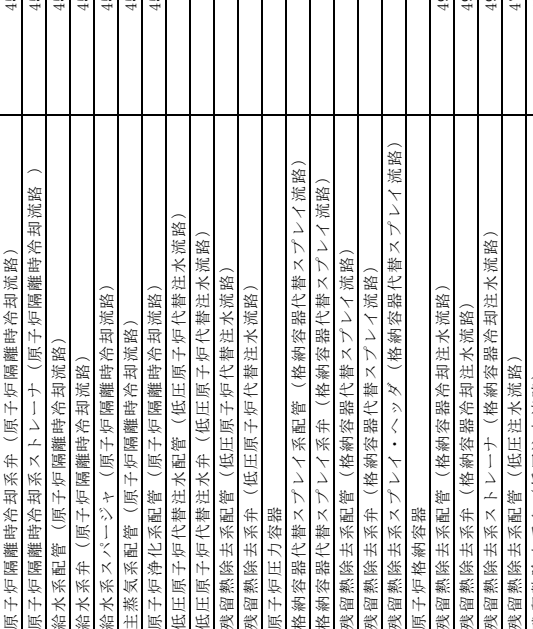
第 58-11-2 表 37 条 (重大事故等対策の有効性評価) 各シナリオにおいて期待する設備とその分類について (8/34)

No	シナリオ	系統概要図	期待する設備	分類案
2.3	全交流動力電源喪失 (外部電源喪失 + D/G失敗) + 高压炉心冷卻失敗 (つづぎ)	<p>The diagram illustrates the reactor's primary and secondary loops. The primary loop circulates water from the reactor core through a steam generator to a pressurizer and back. The secondary loop circulates water from the steam generator through a condenser and back. Key components include the reactor core, primary pumps, steam generator, pressurizer, condenser, secondary pumps, and various safety systems like the Emergency Core Cooling System (ECCS) and Residual Heat Removal System (RHR). The diagram also shows the location of various sensors and control systems.</p>	残留熱除去系弁 (格納容器冷卻注水流路) 残留熱除去系ストレーナ (格納容器冷卻注水流路) 残留熱除去系配管 (低圧注水流路) 残留熱除去系弁 (低圧注水流路) 原子炉補機冷卻系 原子炉補機冷卻水ポンプ 原子炉補機冷卻系配管 (原子炉補機冷卻流路) 原子炉補機冷卻系弁 (原子炉補機冷卻流路) 原子炉補機冷卻系サージタンク (原子炉補機冷卻流路) 原子炉補機冷卻系熱交換器 (原子炉補機冷卻流路) 原子炉補機海水ポンプ 真空破壊弁 (S/C→D/W) 平均出力領域計装 原子炉水位 (広帯域) 原子炉水位 (燃料域) 原子炉水位 (SA) 高压原子炉代替注水流路 原子炉圧力 原子炉圧力 (SA) サプレッション・プールの水温度 (SA) 低圧原子炉代替注水流路 低圧原子炉代替注水流路 (狭帯域用) ドライウェル圧力 (SA) サプレッション・チェンババ圧力 (SA) 格納容器代替スプレイ流量 ドライウェル温度 (SA) 残留熱除去ポンプ出口流量	49 条設計基準拡張 (流路) 49 条設計基準拡張 (流路) 47 条設計基準拡張 (流路) 47 条設計基準拡張 (流路) 48 条設計基準拡張 (解析上使用を仮定) 48 条設計基準拡張 (ポンプ) 48 条設計基準拡張 (流路) 48 条設計基準拡張 (流路) 48 条設計基準拡張 (流路) 48 条設計基準拡張 (流路) 48 条設計基準拡張 (流路) 48 条設計基準拡張 (ポンプ) DB (解析上使用を仮定) DB (SA発生前のスクラム機能確認) ただし他シナリオで SA (S/P 蓄熱補助) と分類 ただし他シナリオで SA (58 条設備) と分類 45 条 (高压時の原子炉冷却) 47 条 (低圧時の原子炉冷却) 58 条 (原子炉状態確認) 45 条 (高压時の原子炉冷却) 58 条 (高压代替注水確認) 58 条 (原子炉状態確認) 58 条 (格納容器状態確認) 47 条 (低圧時の原子炉冷却) 49 条 (格納容器の冷却) 58 条 (格納容器状態確認) 49 条 (格納容器の冷却) 58 条 (代替スプレイ確認) 58 条 (格納容器状態確認) 58 条設計基準拡張 (解析上使用を仮定)

第 58-11-2 表 37 条 (重大事故等対策の有効性評価) 各シナリオにおいて期待する設備とその分類について (10/34)

No	シナリオ	系統概要図	期待する設備	分類案
2.3	全交流動力電源喪失 (外部電源喪失 + D/G失敗) + 直流電源喪失 (つづぎ)	<p>The diagram illustrates the power and fluid systems of a nuclear reactor during an AC power loss event. It shows the reactor core, primary and secondary loops, pumps, and various safety systems. Key components include the reactor vessel, steam generators, pumps (main, auxiliary, and emergency), and safety injection systems. The diagram is annotated with labels for various components and their functions, such as '原子炉圧力 (S/A)', '原子炉水位 (広帯域)', and '高圧原子炉代替注水流量'. It also shows the connection to an external power source and the status of various safety systems.</p>	残留熱除去系ストレーナ (格納容器冷却注水流路) 残留熱除去系配管 (低圧注水流路) 残留熱除去系弁 (低圧注水流路) 原子炉補機冷却系 原子炉補機冷却水ポンプ 原子炉補機冷却系配管 (原子炉補機冷却流路) 原子炉補機冷却弁 (原子炉補機冷却流路) 原子炉補機冷却系サージタンク (原子炉補機冷却流路) 原子炉補機冷却系熱交換器 (原子炉補機冷却流路) 原子炉補機排水ポンプ 真空破壊弁 (S/C→D/W) 原子炉圧力 (S/A) 原子炉水位 (広帯域) 原子炉水位 (燃料域) 原子炉水位 (S/A) 高圧原子炉代替注水流量 サブレーション・プール水温度 (S/A) 低圧原子炉代替注水流量 低圧原子炉代替注水流量 (狭帯域用) ドライウエル圧力 (S/A) サブレーション・チェンバ圧力 (S/A) 格納容器代替スプレイ流量 ドライウエル温度 (S/A) 残留熱除去ポンプ出口流量	49 条設計基準拡張 (流路) 47 条設計基準拡張 (流路) 47 条設計基準拡張 (流路) 48 条設計基準拡張 (解析上使用を仮定) 48 条設計基準拡張 (ポンプ) 48 条設計基準拡張 (流路) 48 条設計基準拡張 (流路) 48 条設計基準拡張 (流路) 48 条設計基準拡張 (流路) 48 条設計基準拡張 (流路) 48 条設計基準拡張 (ポンプ) DB (解析上使用を仮定) ただし他シナリオで SA (S/P 蓄熱補助) と分類 58 条 (原子炉状態確認) 45 条 (高圧時の原子炉冷却) 47 条 (低圧時の原子炉冷却) 58 条 (原子炉状態確認) 45 条 (高圧時の原子炉冷却) 58 条 (高圧代替注水確認) 58 条 (格納容器状態確認) 47 条 (低圧時の原子炉冷却) 49 条 (格納容器の冷却) 58 条 (格納容器状態確認) 49 条 (格納容器の冷却) 58 条 (代替スプレイ確認) 58 条 (格納容器状態確認) 58 条設計基準拡張 (解析上使用を仮定)

第58-11-2表 37条 (重大事故等対策の有効性評価) 各シナリオにおいて期待する設備とその分類について (11/34)

シナリオ	系統概要図	期待する設備	分類案
2.3		<p>原子炉隔離時冷却系</p> <p>原子炉隔離時冷却ポンプ</p> <p>低圧原子炉代替注水系 (可構型)</p> <p>所内常設蓄電式直流電源設備</p> <p>格納容器代替スプレイス系 (可構型)</p> <p>格納容器代替ポンプ (格納容器冷却モード)</p> <p>残留熱除去ポンプ (低圧注水モード)</p> <p>常設代替直流電源設備</p> <p>常設代替交流電源設備</p> <p>B1-115V系蓄電池 (SA) (電源)</p> <p>減圧安全弁</p> <p>輸送貯水槽 (西1/西2) (代替水源)</p> <p>大量送水車</p> <p>タンクローリ (給油)</p> <p>ガスタービン発電機用軽油タンク</p> <p>非常用ディーゼル発電機燃料貯蔵タンク等</p> <p>原子炉スクラム機能</p> <p>サブレーション・チェンバ (水源)</p>	<p>45 条設計基準拡張 (解析上使用を仮定)</p> <p>45 条設計基準拡張 (解析上使用を仮定)</p> <p>47 条</p> <p>57 条</p> <p>49 条</p> <p>49 条設計基準拡張 (解析上使用を仮定)</p> <p>47 条設計基準拡張 (解析上使用を仮定)</p> <p>57 条</p> <p>57 条</p> <p>57 条 (直流電源)</p> <p>46 条 (操作対象弁)</p> <p>56 条 (ただし設備ではなく措置)</p> <p>47 条, 49 条 (ポンプ)</p> <p>57 条 (燃料輸送)</p> <p>57 条 (燃料源)</p> <p>57 条 (燃料源)</p> <p>DB (SA 発生前に使用)</p> <p>DB (解析上使用を仮定)</p> <p>ただし他シナリオで SA (水源) と分類</p>
		<p>原子炉隔離時冷却系配管 (原子炉隔離時冷却流路)</p> <p>原子炉隔離時冷却系 (原子炉隔離時冷却流路)</p> <p>原子炉隔離時冷却系ストレーナ (原子炉隔離時冷却流路)</p> <p>給水系配管 (原子炉隔離時冷却流路)</p> <p>給水系 (原子炉隔離時冷却流路)</p> <p>給水系パージャ (原子炉隔離時冷却流路)</p> <p>主蒸気系配管 (原子炉隔離時冷却流路)</p> <p>原子炉浄化系配管 (原子炉隔離時冷却流路)</p> <p>低圧原子炉代替注水配管 (低圧原子炉代替注水流路)</p> <p>低圧原子炉代替注水弁 (低圧原子炉代替注水流路)</p> <p>残留熱除去系配管 (低圧原子炉代替注水流路)</p> <p>残留熱除去系弁 (低圧原子炉代替注水流路)</p> <p>原子炉圧力容器</p> <p>格納容器代替スプレイス系配管 (格納容器代替スプレイス流路)</p> <p>格納容器代替スプレイス系弁 (格納容器代替スプレイス流路)</p> <p>残留熱除去系配管 (格納容器代替スプレイス流路)</p> <p>残留熱除去系弁 (格納容器代替スプレイス流路)</p> <p>残留熱除去系配管 (格納容器代替スプレイス流路)</p> <p>原子炉格納容器</p> <p>残留熱除去系配管 (格納容器冷却注水流路)</p> <p>残留熱除去系弁 (格納容器冷却注水流路)</p> <p>残留熱除去系配管 (格納容器冷却注水流路)</p> <p>残留熱除去系弁 (格納容器冷却注水流路)</p> <p>残留熱除去系配管 (低圧注水流路)</p> <p>残留熱除去系弁 (低圧注水流路)</p> <p>残留熱除去系配管 (低圧注水流路)</p> <p>残留熱除去系弁 (低圧注水流路)</p>	<p>45 条設計基準拡張 (流路)</p> <p>45 条設計基準拡張 (流路)</p> <p>45 条設計基準拡張 (流路)</p> <p>45 条設計基準拡張 (流路)</p> <p>45 条設計基準拡張 (流路)</p> <p>45 条設計基準拡張 (流路)</p> <p>45 条設計基準拡張 (流路)</p> <p>45 条設計基準拡張 (流路)</p> <p>45 条設計基準拡張 (流路)</p> <p>45 条設計基準拡張 (流路)</p> <p>45 条設計基準拡張 (流路)</p> <p>47 条 (流路)</p> <p>47 条 (流路)</p> <p>47 条 (流路)</p> <p>47 条 (流路)</p> <p>45 条, 47 条 (注入先)</p> <p>49 条 (流路)</p> <p>49 条 (流路)</p> <p>49 条 (流路)</p> <p>49 条 (流路)</p> <p>49 条 (流路)</p> <p>49 条 (流路)</p> <p>49 条 (注入先)</p> <p>49 条 (流路)</p> <p>49 条設計基準拡張 (流路)</p> <p>49 条設計基準拡張 (流路)</p> <p>49 条設計基準拡張 (流路)</p> <p>47 条設計基準拡張 (流路)</p> <p>47 条設計基準拡張 (流路)</p>

第58-11-2表 37条(重大事故等対策の有効性評価)各シナリオにおいて期待する設備とその分類について(12/34)

No	シナリオ	系統概要図	期待する設備	分類案
2.3	全交流動力電源喪失 (外部電源喪失 + D/G失敗) + SRV再閉失敗 + HPCS失敗 (つづぎ)	<p>系統概要図</p>	<p>原子炉補機冷却系</p> <p>原子炉補機冷却系ポンプ</p> <p>原子炉補機冷却系配管(原子炉補機冷却回路)</p> <p>原子炉補機冷却系ポンプ(原子炉補機冷却回路)</p> <p>原子炉補機冷却系サージタンク(原子炉補機冷却回路)</p> <p>原子炉補機冷却系熱交換器(原子炉補機冷却回路)</p> <p>原子炉補機冷却系ポンプ</p> <p>真空破砕弁(S/C→D/W)</p> <p>平均出力領域計装</p> <p>原子炉水位(広帯域)</p> <p>原子炉水位(燃料域)</p> <p>原子炉水位(SA)</p> <p>原子炉隔離時冷却ポンプ出口流量</p> <p>原子炉圧力</p> <p>原子炉圧力(SA)</p> <p>ドライウエル圧力(SA)</p> <p>サブレーション・チェンバ圧力(SA)</p> <p>低圧原子炉代替注水流量(狭帯域用)</p> <p>格納容器代替スプレイ流量</p> <p>ドライウエル温度(SA)</p> <p>サブレーション・プール水温度(SA)</p> <p>残留熱除去ポンプ出口流量</p>	<p>48条設計基準拡張(解析上使用を仮定)</p> <p>48条設計基準拡張(ポンプ)</p> <p>48条設計基準拡張(管路)</p> <p>48条設計基準拡張(管路)</p> <p>48条設計基準拡張(管路)</p> <p>48条設計基準拡張(管路)</p> <p>48条設計基準拡張(ポンプ)</p> <p>DB(解析上使用を仮定)</p> <p>ただし他シナリオでSA(S/P蓄熱補助)と分類</p> <p>DB(SA発生前のスクラム機能確認)</p> <p>ただし他シナリオでSA(58条設備)と分類</p> <p>47条(低圧時の原子炉冷却)</p> <p>58条(原子炉状態確認)</p> <p>58条設計基準拡張(解析上使用を仮定)</p> <p>58条(原子炉状態確認)</p> <p>49条(格納容器の冷却)</p> <p>58条(格納容器状態確認)</p> <p>47条(低圧時の原子炉冷却)</p> <p>49条(格納容器の冷却)</p> <p>58条(代替スプレイ確認)</p> <p>58条(格納容器状態確認)</p> <p>58条(格納容器状態確認)</p> <p>58条設計基準拡張(解析上使用を仮定)</p>

第 58-11-2 表 37 条 (重大事故等対策の有効性評価) 各シナリオにおいて期待する設備とその分類について (13/34)

No	シナリオ	系統概要図	期待する設備	分類案
2.4	崩壊熱除去機能喪失 (取水機能喪失)		原子炉隔離時冷却系 原子炉隔離時冷却ポンプ 原子炉隔離時冷却ポンプ (低圧注水モード) 残留熱除去系 原子炉補機代替冷却系 残留熱除去ポンプ (サブプレッション・プール水冷却モード) 所内常設警電式直流電源設備 常設代替交流電源設備 逃がし安全弁 大型送水ポンプ車 サプレッション・チェンバ (水源) タンクローリ (給油) ガスターバイザー発電機用軽油タンク 非常用ディーゼル発電機燃料貯蔵タンク等 原子炉スクラム機能 原子炉隔離時冷却系配管 (原子炉隔離時冷却流路) 原子炉隔離時冷却系弁 (原子炉隔離時冷却流路) 原子炉隔離時冷却系ストレーナ (原子炉隔離時冷却流路) 給水系配管 (原子炉隔離時冷却流路) 給水系弁 (原子炉隔離時冷却流路) 給水系スプージャ (原子炉隔離時冷却流路) 主蒸気系配管 (原子炉隔離時冷却流路) 主蒸気系弁 (原子炉隔離時冷却流路) 原子炉浄化系配管 (原子炉隔離時冷却流路) 残留熱除去系配管 (低圧注水流路) 残留熱除去系弁 (低圧注水流路) 原子炉圧力容器 残留熱除去系熱交換器 (サブプレッション・プール水冷却流路) 残留熱除去系配管 (サブプレッション・プール水冷却流路) 残留熱除去系弁 (サブプレッション・プール水冷却流路) 残留熱除去系ストレーナ (サブプレッション・プール水冷却流路) 原子炉格納容器 真空破壊弁 (S/C-D/W) 原子炉補機代替冷却系配管 (原子炉補機代替冷却流路) 原子炉補機代替冷却系弁 (原子炉補機代替冷却流路) 原子炉補機代替冷却系ストレーナ (原子炉補機代替冷却流路) 残留熱除去系熱交換器 (原子炉補機代替冷却流路)	45 条設計基準拡張 (解析上使用を仮定) 45 条設計基準拡張 (解析上使用を仮定) 47 条設計基準拡張 (解析上使用を仮定) 48 条 (移動式代替熱交換設備) 49 条設計基準拡張 (解析上使用を仮定) 57 条 57 条 46 条 (操作対象弁) 48 条 (ポンプ) DB (解析上使用を仮定) ただし他シナリオで SA (水源) と分類 57 条 (燃料輸送) 57 条 (燃料源) 57 条 (燃料源) DB (SA 発生前に使用) 45 条設計基準拡張 (解析上使用を仮定) 45 条設計基準拡張 (解析上使用を仮定) 45 条設計基準拡張 (解析上使用を仮定) 45 条設計基準拡張 (解析上使用を仮定) 45 条設計基準拡張 (解析上使用を仮定) 45 条設計基準拡張 (解析上使用を仮定) 45 条設計基準拡張 (解析上使用を仮定) 45 条設計基準拡張 (解析上使用を仮定) 45 条設計基準拡張 (解析上使用を仮定) 45 条設計基準拡張 (解析上使用を仮定) 47 条設計基準拡張 (流路) 47 条設計基準拡張 (流路) DB (解析上使用を仮定する DB 設備の注入先) ただし他シナリオで SA (注入先) と分類 49 条設計基準拡張 (流路) 49 条設計基準拡張 (流路) 49 条設計基準拡張 (流路) 49 条設計基準拡張 (流路) DB (解析上使用を仮定する DB 設備の注入先) ただし他シナリオで SA (注入先) と分類 48 条 (流路) 48 条 (流路) 48 条 (流路) 48 条 (流路) DB (SA 発生前のスクラム機能確認) ただし他シナリオで SA (58 条設備) と分類

第 58-11-2 表 37 条 (重大事故等対策の有効性評価) 各シナリオにおいて期待する設備とその分類について (14/34)

No	シナリオ	系統概要図	期待する設備	分類案
2.4	崩壊熱除去機能喪失 (取水機能喪失) (つづき)		原子炉水位 (広帯域) 原子炉水位 (燃料域) 原子炉水位 (S A) 原子炉隔離時冷却ポンプ出口流量 原子炉圧力 原子炉圧力 (S A) サブレーション・プールの水温度 (S A) 残留熱除去ポンプ出口流量	47 条 (低圧時の原子炉冷却) 58 条 (原子炉状態確認) 58 条設計基準拡張 (解析上使用を仮定) 58 条 (原子炉状態確認) 58 条 (格納容器状態確認) 58 条設計基準拡張 (解析上使用を仮定)

第 58-11-2 表 37 条 (重大事故等対策の有効性評価) 各シナリオにおいて期待する設備とその分類について (15/34)

No	シナリオ	系統概要図	期待する設備	分類案
2.4	炉機熱除去機能喪失 (残留熱除去系故障)		原子炉隔離時冷却系 原子炉隔離時冷却ポンプ 逃がし安全弁 低圧原子炉代替注水系 (常設) 低圧原子炉代替注水ポンプ 格納容器代替スプレイ系 (可搬型) 非常用ディーゼル発電機 (電源) 非常用ディーゼル発電機燃料貯蔵タンク等 常設代替交流電源設備 格納容器フィルタバント系 低圧原子炉代替注水槽 (水源) 輪谷貯水槽 (西1/西2) (代替水源) 大量送水車 大量送水車 (代替水源移送) タンクローリ (給油) ガスタービン発電機用軽油タンク 原子炉スクラム機能 サプレッション・チェンバ (水源) DB (解析上 사용을仮定) DB (他シナリオでSA (水源) と分類)	45 条設計基準拡張 (解析上 사용을仮定) 45 条設計基準拡張 (解析上 사용을仮定) 46 条 (操作対象弁) 47 条 47 条 (ポンプ) 49 条 57 条 57 条 (燃料源) 57 条 48 条 47 条 (水源) 56 条 (ただし設備ではなく措置) 49 条 (ポンプ) 56 条 (水源移送) 57 条 (燃料輸送) 57 条 (燃料源) DB (SA 発生前に使用) DB (解析上 사용을仮定) 45 条設計基準拡張 (解析上 사용을仮定) 45 条設計基準拡張 (解析上 사용을仮定) 45 条設計基準拡張 (解析上 사용을仮定) 45 条設計基準拡張 (解析上 사용을仮定) 45 条設計基準拡張 (解析上 사용을仮定) 45 条設計基準拡張 (解析上 사용을仮定) 45 条設計基準拡張 (解析上 사용을仮定) 45 条設計基準拡張 (解析上 사용을仮定) 47 条 (管路) 47 条 (管路) 47 条 (管路) 47 条 (管路) 49 条 (管路) 49 条 (管路) 49 条 (管路) 49 条 (管路) 48 条 (ベント元), 49 条 (注入先) 48 条 (S/P 普熱補助) 48 条 (管路) 48 条 (管路)
				原子炉隔離時冷却系 原子炉隔離時冷却ポンプ 逃がし安全弁 低圧原子炉代替注水系 (常設) 低圧原子炉代替注水ポンプ 格納容器代替スプレイ系 (可搬型) 非常用ディーゼル発電機 (電源) 非常用ディーゼル発電機燃料貯蔵タンク等 常設代替交流電源設備 格納容器フィルタバント系 低圧原子炉代替注水槽 (水源) 輪谷貯水槽 (西1/西2) (代替水源) 大量送水車 大量送水車 (代替水源移送) タンクローリ (給油) ガスタービン発電機用軽油タンク 原子炉スクラム機能 サプレッション・チェンバ (水源) DB (解析上 사용을仮定) DB (他シナリオでSA (水源) と分類)
平均出力領域計装				

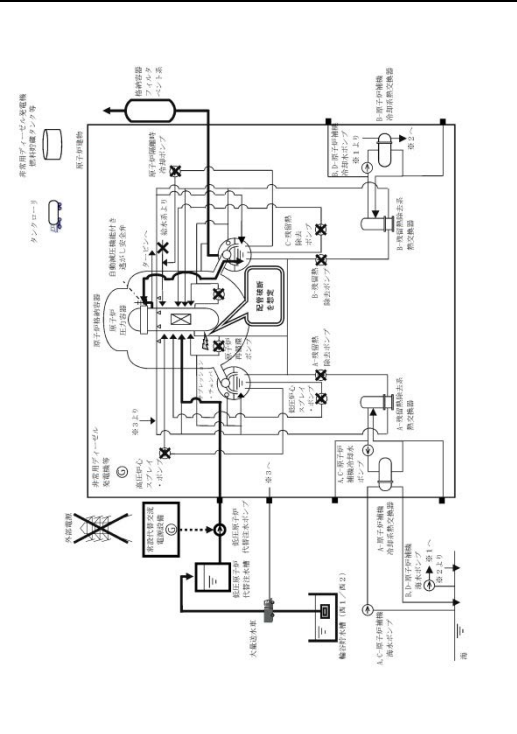
第 58-11-2 表 37 条 (重大事故対策の有効性評価) 各シナリオにおいて期待する設備とその分類について (16/34)

No	シナリオ	系統概要図	期待する設備	分類案
2.4	崩壊熱除去機能喪失 (残留熱除去系故障) (つづき)		原子炉水位 (広帯域) 原子炉水位 (燃料域) 原子炉水位 (S.A) 原子炉隔離時冷却ポンプ出口流量 残留熱除去ポンプ出口流量 サプレッション・プール水温度 (S.A) 原子炉圧力 原子炉圧力 (S.A) 代替注水流量 (常設) 低圧原子炉代替注水槽水位 ドライウエル圧力 (S.A) サプレッション・チェンバ圧力 (S.A) 格納容器代替スプレイ流量 サプレッション・プール水位 (S.A) 格納容器雰囲気放射線モニタ (ドライウエル) 格納容器雰囲気放射線モニタ (サブプレッション・チェンバ) スクラバ容器水位 スクラバ容器圧力 第 1 ペントフィルタタ出口放射線モニタ (高レンジ・低レンジ)	58 条 (原子炉状態確認) 58 条設計基準拡張 (解析上使用を仮定) 58 条設計基準拡張 (低圧注水機能喪失を確認) 58 条 (格納容器状態確認) 58 条 (原子炉状態確認) 47 条 (低圧時の原子炉冷却) 58 条 (代替注水確認) 56 条 (水の供給設備) 58 条 (水原確認) 48 条 (最終ヒートシンクへの熱の輸送) 49 条 (格納容器の冷却) 58 条 (格納容器状態確認) 49 条 (格納容器の冷却) 58 条 (代替スプレイ確認) 58 条 (格納容器状態確認) 58 条 (炉心損傷有無判断) 48 条 (最終ヒートシンクへの熱の輸送) 58 条 (格納容器状態確認)

第 58-11-2 表 37 条 (重大事故等対策の有効性評価) 各シナリオにおいて期待する設備とその分類について (19/34)

No	シナリオ	系統概要図	期待する設備	分類案
2, 6	LOCA 時注水機能 喪失 (中小破断 LOCA)		低圧原子炉代替注水系 (常設) 低圧原子炉代替注水ポンプ 遮断安全弁 格納容器代替スプレイ系 (可搬型) 格納容器代替スプレイ系 非常用ディーゼル発電機 (電源) 非常用ディーゼル発電機燃料貯蔵タンク等 常設代替電源設備 低圧原子炉代替注水槽 (水源) 輸送貯水槽 (西 1/西 2) (代替水源) 大量送水車 大量送水車 (代替水源移送) タンクローリ (給油) ガスタービン発電機用軽油タンク 原子炉スクラム機能 カスタマービーム 格納容器代替スプレイ系配管 (格納容器代替注水流路) 低圧原子炉代替注水系配管 (低圧原子炉代替注水流路) 低圧原子炉代替注水ポンプ (低圧原子炉代替注水流路) 残留熱除去系配管 (低圧原子炉代替注水流路) 残留熱除去系ポンプ (低圧原子炉代替注水流路) 原子炉圧力容器 格納容器代替スプレイ系配管 (格納容器代替注水流路) 格納容器代替スプレイ系ポンプ (格納容器代替注水流路) 残留熱除去系配管 (格納容器代替注水流路) 残留熱除去系ポンプ (格納容器代替注水流路) 残留熱除去系スプレイ・ヘッド (格納容器代替注水流路) 原子炉格納容器 真空破壊弁 (S/C→D/W) 格納容器フィルタパント系配管 (格納容器フィルタパント流路) 格納容器フィルタパント系弁 (格納容器フィルタパント流路) 平均出力領域計装 原子炉水位 (広帯域) 原子炉水位 (燃料域) 原子炉水位 (SA) 原子炉隔離時冷却ポンプ出口流量 高圧炉心スプレイポンプ出口流量 残留熱除去ポンプ出口圧力 残留熱除去系スプレイポンプ出口圧力 原子炉圧力 原子炉圧力 (SA) 代替注水流量 (常設) 低圧原子炉代替注水槽水位	47 条 47 条 (ポンプ) 46 条 (操作対象弁) 48 条 49 条 57 条 (燃料源) 57 条 47 条 (水源) 56 条 (ただし設備ではなく措置) 49 条 (ポンプ) 56 条 (水源移送) 57 条 (燃料輸送) 57 条 (燃料源) DB (SA 発生前に使用) 47 条 (流路) 47 条 (流路) 47 条 (流路) 47 条 (流路) 47 条 (流路) 47 条 (注入先) 49 条 (流路) 49 条 (流路) 49 条 (流路) 49 条 (流路) 49 条 (流路) 48 条 (S/P 蓄熱補助) 48 条 (流路) 48 条 (流路) DB (SA 発生前のスクラム機能確認) ただし他シナリオで SA (58 条設備) と分類 47 条 (低圧時の原子炉冷却) 58 条 (原子炉状態確認) 58 条設計基準拡張 (高圧注水機能喪失を確認) 58 条設計基準拡張 (高圧注水機能喪失を確認) 58 条設計基準拡張 (低圧注水機能喪失を確認) 58 条設計基準拡張 (低圧注水機能喪失を確認) 58 条 (原子炉状態確認) 47 条 (低圧時の原子炉冷却) 58 条 (代替注水確認) 56 条 (水の供給設備) 58 条 (水源確認)

第 58-11-2 表 37 条 (重大事故等対策の有効性評価) 各シナリオにおいて期待する設備とその分類について (20/34)

No	シナリオ	系統概要図	期待する設備	分類案
2.6	シナリオ LOCA 時注水機能 喪失 (中小破断 LOCA) (つづき)	 <p>The diagram illustrates the reactor system's configuration, including the primary loop with the reactor core, steam generator, and pressurizer. It also shows the secondary loop, emergency power systems, and various monitoring and control points. Key components labeled include the reactor core, steam generator, pressurizer, pumps, and various valves and piping connections.</p>	<p>ドライウェル圧力 (SA) サブレーション・チェンバ圧力 (SA) 格納容器代替スプレイ流量 サブレーション・プール水位 (SA) 格納容器雰囲気放射線モニタ (ドライウェル) 格納容器雰囲気放射線モニタ (サブレーション・チェンバ) スクラバ容器水位 スクラバ容器圧力 第 1 ベントフィルタタ出口放射線モニタ (高レンジ・低レンジ)</p>	<p>48 条 (最終ヒートシンクへの熱の輸送) 49 条 (格納容器の冷却) 58 条 (格納容器状態確認) 49 条 (格納容器の冷却) 58 条 (代替スプレイ確認) 58 条 (格納容器状態確認) 58 条 (炉心損傷有無判断) 48 条 (最終ヒートシンクへの熱の輸送) 58 条 (格納容器状態確認)</p>

第 58-11-2 表 37 条 (重大事故等対策の有効性評価) 各シナリオにおいて期待する設備とその分類について (22/34)

No	シナリオ	系統概要図	期待する設備	分類案
2.7	格納容器ハイパス (インジェクションシステム LOCA) (つづき)		原子炉補機冷却系サージタンク (原子炉補機冷却回路) 原子炉補機冷却系熱交換器 (原子炉補機冷却回路) 原子炉補機海水ポンプ 原子炉補機冷却系海水ストレーナ 平均出力領域計装 原子炉水位 (広帯域) 原子炉水位 (燃料域) 原子炉水位 (S.A) 原子炉隔離時冷却ポンプ出口流量 高圧炉心スプレイポンプ出口流量 原子炉圧力 (S.A) ドライウエル圧力 (S.A) ドライウエル温度 (S.A) 残留熱除去ポンプ出口圧力 サプレッション・プール水温度 (S.A) 残留熱除去ポンプ出口流量 残留熱除去系熱交換器入口温度	48 条設計基準拡張 (流路) 48 条設計基準拡張 (流路) 48 条設計基準拡張 (ポンプ) 48 条設計基準拡張 (流路) DB (SA 発生前のスクラム機能確認) ただし他シナリオで SA (58 条設備) と分類 58 条 (原子炉状態確認) 58 条設計基準拡張 (解析上使用を仮定) 58 条設計基準拡張 (解析上使用を仮定) 58 条 (原子炉状態確認) 58 条 (格納容器状態確認) 58 条設計基準拡張 (系統過圧及び ISLOCA 発生を 確認) 58 条 (格納容器冷却確認) 58 条設計基準拡張 (解析上使用を仮定) 58 条設計基準拡張 (解析上使用を仮定)

第58-11-2表 37条 (重大事故等対策の有効性評価) 各シナリオにおいて期待する設備とその分類について (23/34)

No	シナリオ	系統概要図	期待する設備	分類案
3.1	格納容器過圧・ 過温破損 (残留熱代替除去系使用)		低圧原子炉代替注水系 (常設) 残留熱代替除去系 原子炉補機代替冷却系 窒素ガス代替注入系 所内常設蓄電式直流電源設備 常設代替直流電源設備 常設代替交流電源設備 低圧原子炉代替注水ポンプ 残留熱代替注水ポンプ サプレッション・チェンバ (水源) 低圧原子炉代替注水槽 (水源) 輸谷貯水槽 (西1/西2) (代替水源) 大量送水車 (代替水源移送) 大型送水ポンプ車 タンクローリ (給油) ガスタービンゼネラ電機燃料貯蔵タンク等 非常用ディーゼル発電機燃料貯蔵タンク等 原子炉スクラム機能 低圧原子炉代替注水系配管 (低圧原子炉代替注水流路) 低圧原子炉代替注水弁 (低圧原子炉代替注水流路) 残留熱除去系配管 (低圧原子炉代替注水流路) 残留熱除去系弁 (低圧原子炉代替注水流路) 原子炉補機冷却系配管 (残留熱代替除去流路) 原子炉補機冷却系弁 (残留熱代替除去流路) 原子炉補機冷却系サージタンク (残留熱代替除去流路) 原子炉補機冷却系配管 (残留熱代替除去流路) 残留熱除去系配管 (残留熱代替除去流路) 残留熱除去系ストレーナ (残留熱代替除去流路) 残留熱除去系サブレイヘッダ (残留熱代替除去流路) 原子炉補機冷却系配管 (原子炉補機代替冷却流路) 原子炉補機冷却系弁 (原子炉補機代替冷却流路) 原子炉補機冷却系サージタンク (原子炉補機代替冷却流路) 残留熱除去系熱交換器 (原子炉補機代替冷却流路) 窒素ガス代替注入系配管 (窒素ガス代替注入流路) 窒素ガス代替注入系弁 (窒素ガス代替注入流路) 原子炉格納容器 原子炉圧力容器 平均出力領域計装 原子炉隔離時冷却ポンプ出口流量 高圧炉心スプレイポンプ出口流量 低圧炉心スプレイポンプ出口流量 残留熱除去ポンプ出口流量	47 条 50 条 48 条 (移動式代替熱交換設備) 52 条 (可搬式窒素供給装置) 57 条 57 条 57 条 47 条 (ポンプ) 50 条 (ポンプ) 50 条 (水源) 47 条 (水源) 56 条 (ただし設備ではなく措置) 56 条 (水源移送) 48 条 (ポンプ) 57 条 (燃料輸送) 57 条 (燃料源) 57 条 (燃料源) DB (SA 発生前に使用) 47 条 (流路) 47 条 (流路) 47 条 (流路) 47 条 (流路) 50 条 (流路) 50 条 (流路) 50 条 (流路) 50 条 (流路) 50 条 (流路) 50 条 (流路) 50 条 (流路) 50 条 (流路) 48 条 (流路) 48 条 (流路) 48 条 (流路) 48 条 (流路) 52 条 (流路) 52 条 (流路) 50 条, 52 条 (注入先) 47 条, 50 条 (注入先) DB (SA 発生前のスクラム機能確認) ただし他シナリオでSA (58 条設備) と分類 58 条設計基準拡張 (高圧注水機能喪失を確認) 58 条設計基準拡張 (高圧注水機能喪失を確認) 58 条設計基準拡張 (低圧注水機能喪失を確認) 58 条設計基準拡張 (残留熱除去系故障を確認)

第 58-11-2 表 37 条 (重大事故等対策の有効性評価) 各シナリオにおいて期待する設備とその分類について (24/34)

No	シナリオ	系統概要図	期待する設備	分類案
3.1	格納容器過圧・ 過温破損 (残留熱代替除去系使用) (つづき)		原子炉水位 (広帯域) 原子炉水位 (燃料域) 原子炉水位 (SA) 格納容器雰囲気放射線モニタ (ドライウエル) 格納容器雰囲気放射線モニタ (サブプレッション・チェンバ) 格納容器水素濃度 (SA) 原子炉圧力 原子炉圧力 (SA) 代替注水流量 (常設) 低圧原子炉代替注水槽水位 ドライウエル温度 (SA) ドライウエル圧力 (SA) サブプレッション・チェンバ圧力 (SA) 残留熱代替除去系原子炉注水流量 残留熱代替除去系格納容器スプレイ流量 サブプレッション・プール水温度 (SA) 格納容器酸素濃度 (SA)	47 条 (低圧時の原子炉冷却) 58 条 (原子炉状態確認) 58 条 (炉心損傷有無判断) 58 条 (格納容器状態確認) 58 条 (原子炉状態確認) 47 条 (低圧時の原子炉冷却) 58 条 (代替注水確認) 56 条 (水の供給設備), 58 条 (水源確認) 50 条 (格納容器の過圧破損防止) 58 条 (水位不明判断, 格納容器冷却確認) 50 条 (格納容器の過圧破損防止) 58 条 (格納容器状態確認) 47 条 (低圧時の原子炉冷却) 58 条 (代替注水確認) 50 条 (格納容器の冷却) 58 条 (代替スプレイ確認) 58 条 (格納容器状態確認) 58 条 (格納容器状態確認)

第58-11-2表 37条(重大事故等対策の有効性評価)各シナリオにおいて期待する設備とその分類について(25/34)

No	シナリオ	系統概要図	期待する設備	分類案
3.1	格納容器過圧・過温破損(残留熱代替除去系不使用)		低圧原子炉代替注水系(常設) 格納容器代替スプレイス系(可搬型) 格納容器フィルタメント系 所内常設蓄電式直流電源設備 常設代替直流電源設備 常設代替交流電源設備 低圧原子炉代替注水ポンプ 大量送水車 低圧原子炉代替注水槽(水源) 低圧原子炉代替注水槽(水源) 輪谷貯水槽(西1/西2)(代替水源) 大量送水車(代替水源移送) タンクローリー(給油) ガスタービン発電機用軽油タンク 非常用ディーゼル発電機燃料貯蔵タンク等 原子炉スクラム機能 低圧原子炉代替注水配管(低圧原子炉代替注水流路) 低圧原子炉代替注水系弁(低圧原子炉代替注水流路) 残留熱除去系配管(低圧原子炉代替注水流路) 残留熱除去系弁(低圧原子炉代替注水流路) 原子炉压力容器 原子炉压力容器 格納容器代替スプレイス配管(格納容器代替スプレイス系流路) 格納容器代替スプレイス系弁(格納容器代替スプレイス系流路) 残留熱除去系配管(格納容器代替スプレイス系流路) 残留熱除去系弁(格納容器代替スプレイス系流路) 原子炉格納容器 真空破壊弁(S/C→D/N) 格納容器フィルタメント系配管(格納容器フィルタメント系流路) 格納容器フィルタメント系弁(格納容器フィルタメント系流路)	47条 49条 50条 57条 57条 47条(ポンプ) 49条(水源) 56条(ただし設備ではなく措置) 56条(水源移送) 57条(燃料輸送) 57条(燃料源) 57条(燃料源) DB(SA発生前に使用) 47条(流路) 47条(流路) 47条(流路) 47条(流路) 47条(流路) 49条(流路) 50条(S/P蓄熱補助) 50条(流路) 50条(流路) DB(SA発生前のスクラム機能確認) ただし他シナリオでSA(58条設備)と分類 58条設計基準拡張(高圧注水機能喪失を確認) 58条設計基準拡張(高圧注水機能喪失を確認) 58条設計基準拡張(低圧注水機能喪失を確認) 58条設計基準拡張(低圧注水機能喪失を確認) 47条(低圧時の原子炉冷却) 58条(原子炉状態確認) 58条(炉心損傷有無判断) 58条(格納容器状態確認) 58条(原子炉状態確認)
	平均出力領域計表		原子炉隔離時冷却ポンプ出口流量 高圧炉心スプレイスポンプ出口流量 低圧炉心スプレイスポンプ出口流量 残留熱除去ポンプ出口流量 原子炉水位(広帯域) 原子炉水位(燃料域) 原子炉水位(SA) 格納容器雰囲気放射線モニタ(ドライウエル) 格納容器雰囲気放射線モニタ(サブプレッション・チェンバ) 格納容器水素濃度(SA) 原子炉圧力(SA) 原子炉圧力(SA)	

第 58-11-2 表 37 条 (重大事故等対策の有効性評価) 各シナリオにおいて期待する設備とその分類について (26/34)

No	シナリオ	系統概要図	期待する設備	分類案
3.1	格納容器過圧・ 過温破損 (残留蒸気代替除 去系不使用) (つづき)		代替注水流速 (常設) 格納容器代替スプレイ流量 低圧原子炉代替注水槽水位 ドライウエル温度 (SA) ドライウエル圧力 (SA) サプレッション・チェンバ圧力 (SA) サプレッション・プールの水位 (SA) スクラバ容器器水位 スクラバ容器器圧力 第 1 ベントフィルタ出口放射線モニタ (高レンジ・低レンジ) 格納容器酸素濃度 (SA)	47 条 (低圧時の原子炉冷却) 58 条 (代替注水確認) 49 条 (格納容器の冷却) 58 条 (代替スプレイ確認) 56 条 (水の供給設備), 58 条 (水源確認) 49 条 (格納容器の冷却) 50 条 (格納容器の過圧破損防止) 58 条 (水位不明判断, 格納容器冷却確認) 49 条 (格納容器の冷却) 50 条 (格納容器の過圧破損防止) 58 条 (格納容器状態確認) 58 条 (格納容器状態確認) 50 条 (格納容器の過圧破損防止) 58 条 (格納容器状態確認) 58 条 (格納容器状態確認)

第 58-11-2 表 37 条 (重大事故等対策の有効性評価) 各シナリオにおいて期待する設備とその分類について (27/34)

No	シナリオ	系統概要図	期待する設備	分類案
3.2	高圧溶融物放出 /格納容器暴風 気直接加熱		ベデスタル代替注水系 (可搬型) 格納容器代替スプレイ系 (可搬型) 残留熱代替除去系 逃がし安全弁 原子炉補機代替冷却系 窒素ガス代替注入系 大量送水車 大型送水ポンプ車 コリウムシールド 残留熱代替除去ポンプ サプレッション・チェンバ (水源) 輪谷貯水槽 (西1/西2) (代替水源) 所内常設蓄電式直流電源設備 常設代替交流電源設備 常設代替直流電源設備 タンクローリ (給油) ガスタービン発電機用軽油タンク 非常用ディーゼル発電機燃料貯蔵タンク等 原子炉スクラム機能 復水輸送系配管 (ベデスタル代替注水流路) 復水輸送系弁 (ベデスタル代替注水流路) 補給水系配管 (ベデスタル代替注水流路) 補給水系弁 (ベデスタル代替注水流路) 格納容器代替スプレイ系配管 (格納容器代替スプレイ流路) 格納容器代替スプレイ系弁 (格納容器代替スプレイ流路) 残留熱除去系配管 (格納容器代替スプレイ流路) 残留熱除去系弁 (格納容器代替スプレイ流路) 残留熱除去系配管 (格納容器代替スプレイ流路) 残留熱除去系弁 (格納容器代替スプレイ流路) 原子炉格納容器 原子炉補機冷却系配管 (残留熱代替除去流路) 原子炉補機冷却系弁 (残留熱代替除去流路) 原子炉補機冷却系サージタンク (残留熱代替除去流路) 残留熱除去系配管 (残留熱代替除去流路) 残留熱除去系弁 (残留熱代替除去流路) 残留熱除去系サージタンク (残留熱代替除去流路) 原子炉圧力容器 真空破壊弁 (S/C-D/W) 原子炉補機冷却系配管 (原子炉補機代替冷却流路) 原子炉補機冷却系弁 (原子炉補機代替冷却流路) 原子炉補機冷却系サージタンク (原子炉補機代替冷却流路) 残留熱除去系熱交換器 (原子炉補機代替冷却流路)	51 条 (解折上使用を仮定) 49 条 (解折上使用を仮定) 50 条 46 条 (操作対象弁) 48 条 (移動式代替熱交換設備) 52 条 (可搬式窒素供給装置) 49 条 (ポンプ), 51 条 (ポンプ) 48 条 (ポンプ) 51 条 50 条 (ポンプ) 50 条 (水源) 56 条 (ただし設備ではなく措置) 57 条 57 条 57 条 (燃料輸送) 57 条 (燃料源) 57 条 (燃料源) DB (SA 発生前に使用) 51 条 (流路) 51 条 (流路) 51 条 (流路) 51 条 (流路) 49 条 (流路) 49 条 (流路) 49 条 (流路) 49 条 (流路) 49 条 (流路) 49 条 (流路) 50 条 (流路) 50 条 (流路) 50 条 (流路) 50 条 (流路) 50 条 (流路) 50 条 (流路) 50 条 (流路) 50 条 (流路) 50 条 (流路) DB (解折上使用を仮定) ただし他シナリオで SA (S/P 蓄熱補助) と分類 48 条 (流路) 48 条 (流路) 48 条 (流路) 48 条 (流路)

第 58-11-2 表 37 条 (重大事故等対策の有効性評価) 各シナリオにおいて期待する設備とその分類について (28/34)

No	シナリオ	系統概要図	期待する設備	分類
3.2	高圧溶融物放出 / 格納容器雰囲気 気直接加熱 (つづき)		窒素ガス代替注入系配管 (窒素ガス代替注入流路) 窒素ガス代替注入系弁 (窒素ガス代替注入流路) 平均出力領域計表 原子炉隔離時冷却ポンプ出口流量 高圧炉心スプレイポンプ出口流量 残留熱除去ポンプ出口圧力 低圧炉心スプレイポンプ出口圧力 原子炉水位 (広帯域) 原子炉水位 (燃料域) 原子炉水位 (SA) 原子炉圧力 (SA) 原子炉圧力 (SA) 格納容器雰囲気気放射線モニタ (ドライウェル) 格納容器雰囲気気放射線モニタ (サブレーション・チェンバ) 格納容器水素濃度 (SA) 原子炉圧力容器温度 (SA) 格納容器代替スプレイ流量 ベデスタル代替注水流量 ベデスタル代替注水流量 (狭帯域用) ベデスタル水位 ドライウェル圧力 (SA) 58 条 (格納容器状態確認) 49 条 (格納容器の冷却) 58 条 (代替スプレイ確認) 58 条 (格納容器状態確認) 58 条 (格納容器状態確認) 58 条 (格納容器状態確認) サブレーション・チェンバ圧力 (SA) サブレーション・プール水温度 (SA) 格納容器酸濃度 (SA)	52 条 (流路) 52 条 (流路) DB (SA 発生前のスクラム機能確認) ただし他シナリオで SA (58 条設備) と分類 58 条設計基準拡張 (高圧注水機能喪失を確認) 58 条設計基準拡張 (高圧注水機能喪失を確認) 58 条設計基準拡張 (残留熱除去系故障を確認) 58 条設計基準拡張 (低圧注水機能喪失を確認) 47 条 (低圧時の原子炉冷却) 58 条 (原子炉状態確認) 58 条 (原子炉状態確認) 58 条 (炉心損傷有無判断) 58 条 (格納容器状態確認) 58 条 (原子炉状態確認) 51 条 (格納容器下部の溶融炉心冷却) 58 条 (代替ベデスタル注水確認) 51 条 (格納容器下部の溶融炉心冷却) 58 条 (格納容器状態確認) 49 条 (格納容器の冷却) 58 条 (代替スプレイ確認) 58 条 (格納容器状態確認) 58 条 (格納容器状態確認) 58 条 (格納容器状態確認) 58 条 (格納容器状態確認) 58 条 (格納容器状態確認)

第 58-11-2 表 37 条 (重大事故等対策の有効性評価) 各シナリオにおいて期待する設備とその分類について (29/34)

No	シナリオ	系統概要図	期待する設備	分類案	
3.3	原子炉圧力容器 外の溶融 燃料-冷却材相 互作用		-	-	
3.4	水素燃焼		-	-	
3.5	溶融炉心・コン クリート相互作用 用		-	-	-
4.1	想定事故 1 (使用済燃料貯 蔵プール)		燃料プールのスプレイ系	燃料プールのスプレイ系	54 条
			大量送水車	大量送水車	54 条 (ポンプ)
		輪谷貯水槽 (西 1/西 2) (代替水源)	輪谷貯水槽 (西 1/西 2) (代替水源)	56 条 (ただし設備ではなく措置)	
		タンクローリ (給油)	タンクローリ (給油)	57 条 (燃料輸送)	
		非常用ディーゼル発電機 (電源)	非常用ディーゼル発電機 (電源)	57 条 (燃料源)	
		非常用ディーゼル発電機燃料貯蔵タンク等	非常用ディーゼル発電機燃料貯蔵タンク等	57 条 (燃料源)	
可搬型スプレインゾル	可搬型スプレインゾル	54 条 (流路)			
燃料プール	燃料プール	燃料プール	54 条 (注入先)		
残留熱除去ポンプ出口圧力	残留熱除去ポンプ出口圧力	残留熱除去ポンプ出口圧力	58 条設計基準拡張 (SFP 冷却機能喪失を確認)		
残留熱除去ポンプ出口流量	残留熱除去ポンプ出口流量	残留熱除去ポンプ出口流量	58 条設計基準拡張 (SFP 冷却機能喪失を確認)		
燃料プール水位・温度 (SA)	燃料プール水位・温度 (SA)	燃料プール水位・温度 (SA)	54 条 (SFP 状態確認)		
燃料プール水位 (SA)	燃料プール水位 (SA)	燃料プール水位 (SA)	54 条 (SFP 状態確認)		
燃料プール監視カメラ (SA) (燃料プール監視カメラ用冷却設備を含む)	燃料プール監視カメラ (SA) (燃料プール監視カメラ用冷却設備を含む)	燃料プール監視カメラ (SA) (燃料プール監視カメラ用冷却設備を含む)	54 条 (SFP 状態確認)		
燃料プールエア放射線モニタ (高レンジ・低レンジ) (SA)	燃料プールエア放射線モニタ (高レンジ・低レンジ) (SA)	燃料プールエア放射線モニタ (高レンジ・低レンジ) (SA)	54 条 (SFP 上部空間線量確認)		

第 58-11-2 表 37 条 (重大事故等対策の有効性評価) 各シナリオにおいて期待する設備とその分類について (30/34)

No	シナリオ	系統概要図	期待する設備	分類案
4.2	想定事故 2 (使用済燃料貯蔵プール)		燃料プールのスプレイス系 大量送水車 輪谷貯水槽 (西1/西2) (代替水源) タンクローリ (給油) 非常用ディーゼル発電機 (電源) 非常用ディーゼル発電機燃料貯蔵タンク等 可搬型スプレインノズル 燃料プール 燃料プール水位・温度 (SA) 燃料プール水位 (SA) 燃料プール監視カメラ (SA) (燃料プール監視カメラ用冷却設 備を含む) 燃料プールの監視カメラ (SA) (燃料プール監視カメラ用冷却設 備を含む) 残留熱除去ポンプ出口圧力 残留熱除去ポンプ出口流量 燃料プールのエア放射線モニタ (高レンジ・低レンジ) (SA)	54 条 54 条 (ポンプ) 56 条 (ただし設備ではなく措置) 57 条 (燃料輸送) 57 条 57 条 (燃料源) 54 条 (流路) 54 条 (注入先) 54 条 (SFP 状態確認) 54 条 (SFP 状態確認) 54 条 (SFP 状態確認) 58 条設計基準拡張 (SFP 冷却機能喪失を確認) 58 条設計基準拡張 (SFP 冷却機能喪失を確認) 54 条 (SFP 上部空間線量確認)

第 58-11-2 表 37 条 (重大事故等対策の有効性評価) 各シナリオにおいて期待する設備とその分類について (31/34)

No	シナリオ	系統概要図	期待する設備	分類案
5.1	崩壊熱除去機能喪失 (運転停止中の原子炉)		残留熱除去ポンプ (低圧注水モード) 残留熱除去ポンプ (原子炉停止時冷却モード) サプレッション・チェンバ (水源) 非常用ディーゼル発電機燃料貯蔵タンク 非常用ディーゼル発電機 (電源) 速がし安全弁 残留熱除去系配管 (低圧注水回路) 残留熱除去系弁 (低圧注水回路) 原子炉圧力容器 残留熱除去系配管 (原子炉停止時冷却回路) 残留熱除去系弁 (原子炉停止時冷却回路) 残留熱除去系ストレーナ (原子炉停止時冷却回路) 原子炉再循環系配管 (原子炉停止時冷却回路) 原子炉再循環系弁 (原子炉停止時冷却回路) 残留熱除去ポンプ出口流量 残留熱除去系熱交換器入口温度 残留熱除去系熱交換器出口温度 原子炉圧力 (SA) 原子炉水位 (広帯域) 原子炉水位 (SA)	47 条設計基準拡張 (解析上使用を仮定) 47 条設計基準拡張 (解析上使用を仮定) DB (解析上使用を仮定) ただし他シナリオで SA (水源) と分類 57 条設計基準拡張 (燃料源) 57 条設計基準拡張 (電源) 46 条 (操作対象弁) 47 条設計基準拡張 (回路) 47 条設計基準拡張 (回路) DB (解析上使用を仮定する DB 設備の注入先) ただし他シナリオで SA (注入先) と分類 47 条設計基準拡張 (回路) 47 条設計基準拡張 (回路) 47 条設計基準拡張 (回路) 47 条設計基準拡張 (回路) 47 条設計基準拡張 (回路) 47 条設計基準拡張 (回路) 58 条設計基準拡張 (解析上使用を仮定) 58 条設計基準拡張 (解析上使用を仮定) 58 条設計基準拡張 (解析上使用を仮定) 58 条 (原子炉状態確認) 58 条 (原子炉状態確認)

第 58-11-2 表 37 条 (重大事故等対策の有効性評価) 各シナリオにおいて期待する設備とその分類について (32/34)

No	シナリオ	系統概要図	期待する設備	分類案
5.2	全交流動力電源 喪失 (運転停止中の 原子炉)		低圧原子炉代替注水系 (常設) 原子炉補機代替冷却系 所内常設蓄電池直流電源設備 常設代替直流電源設備 常設代替交流電源設備 低圧原子炉代替注水ポンプ 残留熱除去ポンプ (原子炉停止時冷却モード) 大型送水ポンプ重 低圧原子炉代替注水槽 (水源) 大量送水車 輪谷貯水槽 (西1/西2) (代替水源) タンクローリ (給油) ガスタービン発電機用軽油タンク等 非常用ディーゼル発電機燃料貯蔵タンク等 逃がし安全弁 低圧原子炉代替注水系配管 (低圧原子炉代替注水流路) 低圧原子炉代替注水系弁 (低圧原子炉代替注水流路) 残留熱除去系配管 (低圧原子炉代替注水流路) 残留熱除去系弁 (低圧原子炉代替注水流路) 原子炉圧力容器 残留熱除去系配管 (原子炉停止時冷却流路) 残留熱除去系弁 (原子炉停止時冷却流路) 残留熱除去系ストレーナー (原子炉停止時冷却流路) 原子炉再循環系配管 (原子炉停止時冷却流路) 原子炉再循環系弁 (原子炉停止時冷却流路) 原子炉再循環系配管 (原子炉補機代替冷却流路) 原子炉補機冷却系配管 (原子炉補機代替冷却流路) 原子炉補機冷却系弁 (原子炉補機代替冷却流路) 残留熱除去系熱交換器 (原子炉補機代替冷却流路) 残留熱除去系ポンプ出口流量 原子炉圧力 原子炉圧力 (SA) 原子炉圧力容器温度 (SA) 原子炉水位 (広帯域) 原子炉水位 (SA) 代替注水流速 (常設) 低圧原子炉代替注水槽水位 残留熱除去系熱交換器入口温度	47 条 48 条 (移動式代替熱交換設備) 57 条 57 条 57 条 47 条 (ポンプ) 47 条設計基準拡張 (ポンプ) 48 条 (ポンプ) 47 条 (水源) 47 条 (ポンプ) 56 条 (ただし設備ではなく措置) 57 条 (燃料輸送) 57 条 (燃料源) 57 条 (燃料源) 46 条 (操作対象弁) 47 条 (流路) 47 条 (流路) 47 条 (流路) 47 条 (流路) 47 条 (流路) 47 条 (注入先) 47 条設計基準拡張 (流路) 47 条設計基準拡張 (流路) 47 条設計基準拡張 (流路) 47 条設計基準拡張 (流路) 47 条設計基準拡張 (流路) 47 条設計基準拡張 (流路) 48 条 (流路) 48 条 (流路) 48 条 (流路) 58 条設計基準拡張 (解析上使用を仮定) 58 条 (原子炉状態確認) 58 条 (原子炉状態確認) 58 条 (原子炉状態確認) 47 条 (低圧時の原子炉冷却) 58 条 (代替注水確認) 56 条 (水の供給設備), 58 条 (水源確認) 58 条設計基準拡張 (解析上使用を仮定)

第 58-11-2 表 37 条 (重大事故等対策の有効性評価) 各シナリオにおいて期待する設備とその分類について (33/34)

No	シナリオ	系統概要図	期待する設備	分類案
5.3	原子炉冷却材の流出 (運転停止中の原子炉)		<p>残留熱除去ポンプ (低圧注水モード)</p> <p>サブレーション・チェンバ (水源)</p> <p>非常用ディーゼル発電機燃料貯蔵タンク</p> <p>非常用ディーゼル発電機 (電源)</p> <p>残留熱除去系配管 (低圧注水流路)</p> <p>残留熱除去系弁 (低圧注水流路)</p> <p>原子炉圧力容器</p> <p>原子炉水位 (広帯域)</p> <p>原子炉水位 (SA)</p> <p>サブレーション・プール水位 (SA)</p> <p>残留熱除去ポンプ出口流量</p>	<p>47 条設計基準拡張 (解析上使用を仮定) DB (解析上使用を仮定) ただし他シナリオで SA (水源) と分類</p> <p>57 条設計基準拡張 (燃料源)</p> <p>57 条設計基準拡張 (電源)</p> <p>47 条設計基準拡張 (流路)</p> <p>47 条設計基準拡張 (流路)</p> <p>DB (解析上使用を仮定する DB 設備の注入先) ただし他シナリオで SA (注入先) と分類</p> <p>58 条 (原子炉状態確認)</p> <p>58 条 (格納容器状態確認)</p> <p>58 条設計基準拡張 (解析上使用を仮定)</p>

第 58-11-2 表 37 条 (重大事故等対策の有効性評価) 各シナリオにおいて期待する設備とその分類について (34/34)

No	シナリオ	系統概要図	期待する設備	分類案
5.4	反応度の誤投入 (運転停止中の 原子炉)		外部電源 (電源)	DB (解析上使用を仮定)
			原子炉スクラム機能 (中性子束高)	DB (解析上使用を仮定)
			中性子源領域計装	DB (原子炉スクラム機能の確認) ただし他シナリオで SA (58 条設備) と分類

58-12 別紙

<別紙 目次>

- 別紙 1 重要監視パラメータ及び重要代替監視パラメータの設定個数の考え方について
- 別紙 2 サプレッション・プール等水位上昇時の計装設備への影響について
- 別紙 3 ドライウェル水位及びペデスタル水位の計測設備について
- 別紙 4 ペデスタル温度（S A）検出器について
- 別紙 5 原子炉水位不明時の対応について
- 別紙 6 低圧原子炉代替注水ポンプ及び大量送水車による代替注水流量計について

重要監視パラメータ及び重要代替監視パラメータの設定個数の
考え方について

第 1.15-2 図「重大事故等時に必要なパラメータの選定フロー」により選定した重要監視パラメータ及び重要代替監視パラメータの設定個数の考え方を、第 1 表に示す。

以 上

第1表 重要監視パラメータ及び重要代替監視パラメータの設定個数 (1 / 6)

分類	名称	計測範囲	個数	設定個数の考え方
原子炉圧力容器内の温度	原子炉圧力容器温度 (S A)	0 ~ 500°C	2	原子炉圧力容器 (以下、「RPV」という。) 破損徴候の検知に用いる下鏡部に、検知性の向上を図るため位置的に分散させ、2個設置する。
	原子炉圧力	0 ~ 10MPa [gage]	2	安全機能の重要度分類MS-2 (事故時監視計器) の設計要求により既に多重化された2個を設定する。
原子炉圧力容器内の圧力	原子炉圧力 (S A)	0 ~ 11MPa [gage]	1	監視の重要性に鑑み、計器電源をS A用直流電源から給電可能な圧力計を新規に1個設置する。
	原子炉水位 (広帯域)	- 400cm ~ 150cm ^{*1}	2	原子炉圧力と同じ。
原子炉圧力容器内の水位	原子炉水位 (燃料域)	- 800cm ~ - 300cm ^{*1}	2	原子炉圧力と同じ。
	原子炉水位 (S A)	- 900cm ~ 150cm ^{*1}	1	監視の重要性に鑑み、計器電源をS A用直流電源から給電可能な水位計を新規に1個設置する。
	高圧原子炉代替注水流量	0 ~ 150m ³ /h	1	系統流量を監視可能な流量計を新規に1個設置する。
	代替注水流量 (常設)	0 ~ 300m ³ /h	1	系統流量 (低圧原子炉代替注水ポンプ) を監視可能な流量計を新規に1個設置する。
原子炉圧力容器内への注水量	低圧原子炉代替注水流量	0 ~ 200m ³ /h	2	系統流量 (大量送水車) を監視可能な流量計を新規に2個設置する。 また、崩壊熱相当の低流量を監視可能な流量計を新規に2個設置する。
	低圧原子炉代替注水流量 (狭帯域用)	0 ~ 50m ³ /h	2	
	原子炉隔離時冷却ポンプ出口流量	0 ~ 150m ³ /h	1	系統流量を監視可能な既設流量計を1個設定する。
	高圧炉心スプレイポンプ出口流量	0 ~ 1, 500m ³ /h	1	系統流量を監視可能な既設流量計を1個設定する。
	残留熱除去ポンプ出口流量	0 ~ 1, 500m ³ /h	3	系統流量を監視可能な既設流量計を3個設定する。
	低圧炉心スプレイポンプ出口流量	0 ~ 1, 500m ³ /h	1	系統流量を監視可能な既設流量計を1個設定する。
	残留熱代替除去系原子炉注水流量	0 ~ 50m ³ /h	1	系統流量を監視可能な流量計を新規に1個設置する。

第1表 重要監視パラメータ及び重要代替監視パラメータの設定個数（2/6）

分類	名称	計測範囲	個数	設定個数の考え方
原子炉格納容器への注水量	格納容器代替スプレイ流量	0～150m ³ /h	2	系統流量（大量送水車）を監視可能な流量計を新規に2個設置する。
	ペデスタル代替注水流量	0～150m ³ /h	2	系統流量（大量送水車）を監視可能な流量計を新規に2個設置する。また、崩壊熱相当の低流量を監視可能な流量計を新規に2個設置する。
	ペデスタル代替注水流量（狭帯域用）	0～50m ³ /h	2	
	残留熱代替除去系格納容器スプレイ流量	0～150m ³ /h	1	系統流量を監視可能な流量計を新規に1個設置する。
原子炉格納容器内の温度	ドライウエル温度（SA）	0～300℃	7	ドライウエル内の温度分布を把握するため、RPVフランジの高さ（トップヘッド部、ドライウエル上部）に3個、燃料棒有効長頂部の高さ（ドライウエル中部）に2個、RPV下端の高さ（ドライウエル下部）に2個、合計7個を新規に設置する。なお、検知性の向上を図るため位置的に分散させる。
	ペデスタル温度（SA）	0～300℃	2	原子炉格納容器下部の温度分布を把握するため、原子炉格納容器下部に2個を新規に設置する。なお、検知性の向上を図るため位置的に分散させる。
	ペデスタル水温度（SA）	0～300℃	2	原子炉格納容器下部に溶融炉心が落下した場合における原子炉圧力容器の破損を判断する。原子炉格納容器下部に2個を新規に設置する。なお、検知性の向上を図るため位置的に分散させる。
	サブレーション・チェンバ温度（SA）	0～200℃	2	サブレーション・チェンバ内の温度分布を把握するため、既設と同程度の高さに新規に2個設置する。なお、検知性の向上を図るため位置的に分散させる。
	サブレーション・プールの水温度（SA）	0～200℃	2	サブレーション・プールの水温度分布を把握するため、既設と同程度の高さに新規に2個設置する。なお、検知性の向上を図るため位置的に分散させる。
原子炉格納容器内の圧力	ドライウエル圧力（SA）	0～1,000kPa [abs]	2	原子炉格納容器の限界圧力（853kPa [gage]）を監視可能な圧力計を新規に2個設置する。
	サブレーション・チェンバ圧力（SA）	0～1,000kPa [abs]	2	原子炉格納容器の限界圧力（853kPa [gage]）を監視可能な圧力計を新規に2個設置する。

第1表 重要監視パラメータ及び重要代替監視パラメータの設定個数 (3/6)

分類	名称	計測範囲	個数	設定個数の考え方
原子炉格納容器内の水位	ドライウエル水位	-3.0m, -1.0m ^{**2}	2	原子炉格納容器下部に溶融炉心の冷却に必要な水量を注水するドライウエルサブレイによるサブピットへの注水量を確認するため、格納容器底面からの設置高さ-3.0m, -1.0mに各1個ずつ新規に2個設置する。
		+1.0m ^{**2}	1	原子炉格納容器下部に落下した溶融炉心の冷却に必要な水量を注水するペデスタル代替注水系(可搬型)の停止を行うため、ペント管下端位置である格納容器底面からの設置高さ+1.0mに1個を新規に設置する。
	サブプレッジョン・プール水位(SA)	-0.80~5.50m ^{**3}	1	ウェットウエルベント操作可否判断を把握可能な水位計を新規に1個設置する。
	ペデスタル水位	+0.1m, +1.2m ^{**4}	2	R P V破損前, 原子炉格納容器下部に溶融炉心の冷却に必要な水量を事前注水するための注水確認の高さ0.1m, 1.2mに各1個ずつ新規に2個設置する。
原子炉格納容器内の水素濃度	格納容器水素濃度(B系)	+2.4m ^{**4}	2	R P V破損前, 原子炉格納容器下部に溶融炉心の冷却に必要な水量を事前注水するための高さ2.4mを検知する。約180°間隔で新規に2個設置する。
		0~5vol%/0~100vol%	1	重大事故等時に原子炉格納容器内の水素燃焼の可能性(水素濃度:4vol%)及び炉心損傷時に原子炉格納容器内の水素濃度が変動する可能性のある範囲(0~100vol%)を監視するため、D/W, S/C運転切替(サンプリング式)により計測可能な既設水素濃度計を1個設定する。
	格納容器水素濃度(SA)	0~100vol%	1	重大事故等時に原子炉格納容器内の水素燃焼の可能性(水素濃度:4vol%)及び炉心損傷時に原子炉格納容器内の水素濃度が変動する可能性のある範囲(0~100vol%)を監視するため、D/W, S/C運転切替(サンプリング式)により計測可能な水素濃度計を新規に1個設置する。
原子炉格納容器内の放射線量率	格納容器雰囲気放射線モニタ(ドライウエル)	10 ⁻² ~10 ⁵ Sv/h	2	安全機能の重要度分類MS-2(事故時監視計器)の設計要求により既に多重化されたD/W及びS/Cそれぞれ2個設定する。
	格納容器雰囲気放射線モニタ(サブプレッジョン・チェンバ)	10 ⁻² ~10 ⁵ Sv/h	2	

第1表 重要監視パラメータ及び重要代替監視パラメータの設定個数（4/6）

分類	名称	計測範囲	個数	設定個数の考え方
未臨界の維持又は監視	中性子源領域計装	$10^{-1} \sim 10^6 \text{ s}^{-1}$ ($1.0 \times 10^3 \sim 1.0 \times 10^9 \text{ cm}^{-2} \cdot \text{s}^{-1}$)	4	原子炉の停止状態を監視可能な既設の中性子源領域計装全4チャンネルを設定する。
	平均出力領域計装	0～125% ($1.2 \times 10^{12} \sim 2.8 \times 10^{14} \text{ cm}^{-2} \cdot \text{s}^{-1}$)	6※5	原子炉出力を監視可能な既設の平均出力領域計装全6チャンネルを設定する。局部出力領域計装の検出器は124個であり、平均出力領域計装の各チャンネルには14個又は17個の信号が入力される。A系3チャンネル、B系3チャンネル、計6チャンネルを設定する。
最終ヒートシンクの確保	スクラバ容器水位		8	
	スクラバ容器圧力	0～1 MPa [gage]	4	系統運転時において、計装設備の機能喪失が格納容器フィルタバント系の機能維持のための監視及び放射性物質の除去性能の監視に直接係る「スクラバ容器水位」、「スクラバ容器圧力」、「スクラバ容器温度」と、除去性能が保持されていることを監視する「第1バントフィルタ出口放射線モニタ」の高レンジを対象に複数設置する。その他の計器は、直接それに当たらないため単一設計とする。なお、第1バントフィルタ出口水素濃度は可搬のため、予備を1個保管する。
	スクラバ容器温度	0～300℃	4	
	第1バントフィルタ出口放射線モニタ（高レンジ・低レンジ）	$10^{-2} \sim 10^5 \text{ Sv/h}$	2	
	第1バントフィルタ出口水素濃度	$10^{-3} \sim 10^4 \text{ mSv/h}$	1	
		0～20vol% 0～100vol%	1 (予備1)	
	残留熱除去系熱交換器入口温度	0～200℃	2	系統温度を監視可能な既設温度計を2個設定する。
	残留熱除去系熱交換器出口温度	0～200℃	2	系統温度を監視可能な既設温度計を2個設定する。
	残留熱除去系熱交換器冷却水流量	0～1,500m ³ /h	2	系統流量を監視可能な既設流量計を2個設定する。

本資料のうち、枠囲みの内容は機密に係る事項のため公開できません。

第1表 重要監視パラメータ及び重要代替監視パラメータの設定個数 (5 / 6)

分類	名称	計測範囲	個数	設定個数の考え方
格納容器バイパスの監視	残留熱除去ポンプ出口圧力	0 ~ 4MPa [gage]	3	ポンプ出口圧力を監視可能な既設圧力計を3個設定する。
	低圧炉心スプレイポンプ出口圧力	0 ~ 5MPa [gage]	1	ポンプ出口圧力を監視可能な既設圧力計を1個設定する。
水源の確保	低圧原子炉代替注水槽水位	0 ~ 1, 500m ³ (0 ~ 12, 542mm)	1	水源水位を監視可能な水位計を新規に1個設置する。
	低圧原子炉代替注水ポンプ出口圧力	0 ~ 4MPa [gage]	2	ポンプ出口圧力を監視可能な圧力計を新規に1個設置する。
	原子炉隔離時冷却ポンプ出口圧力	0 ~ 10MPa [gage]	1	ポンプ出口圧力を監視可能な既設圧力計を1個設定する。
	高圧炉心スプレイポンプ出口圧力	0 ~ 12MPa [gage]	1	ポンプ出口圧力を監視可能な既設圧力計を1個設定する。
	残留熱代替除去ポンプ出口圧力	0 ~ 3MPa [gage]	2	ポンプ出口圧力を監視可能な圧力計を新規に2個設置する。
			0 ~ 10vol%	1
原子炉建物内の水素濃度	原子炉建物水素濃度		2	GOTHIC解析の結果に基づき、格納容器フランジ面から漏えいした水素は、原子 炉建物4階(燃料取替階)で対流し、均一に拡散していることを確認しているが、万が一、 成層化することを想定し、東壁面の天井付近及び西壁面付近にそれぞれ1個、合計2 個を新規に設置する。
		0 ~ 20vol%	4	GOTHIC解析の結果に基づき、格納容器から局所的に水素漏えいが懸念される下 記のフランジ部周辺及び非常用ガス処理系吸込口に、それぞれ1個、合計4個を新規 に設置する。 ・原子炉建物2階 SRV補修室、非常用ガス処理系吸込口 ・原子炉建物1階 CRD補修室、所員用エアロック室
	静的触媒式水素処理装置入口温度	0 ~ 100℃	2	GOTHIC解析の結果に基づき、静的触媒式水素処理装置 (PAR) 18個のうち、 原子炉建物4階に設置する2個のPARを代表して、入口に1個ずつ、合計2個を新 規に設置する。
	静的触媒式水素処理装置出口温度	0 ~ 400℃	2	GOTHIC解析の結果に基づき、静的触媒式水素処理装置 (PAR) 18個のうち、 原子炉建物4階に設置する2個のPARを代表して、出口に1個ずつ、合計2個を新 規に設置する。

第1表 重要監視パラメータ及び重要代替監視パラメータの設定個数 (6 / 6)

分類	名称	計測範囲	個数	設定個数の考え方
原子炉格納容器内の酸素濃度	格納容器酸素濃度 (B系)	0 ~ 5 vol% / 0 ~ 25 vol%	1	重大事故等時に原子炉格納容器内の水素燃焼の可能性 (酸素濃度: 5 vol%) を監視するため、D/W, S/C運転切替 (サンプリング式) により計測可能な既設酸素濃度計を1個設定する。
	格納容器酸素濃度 (SA)	0 ~ 25 vol%	1	重大事故等時に原子炉格納容器内の水素燃焼の可能性 (酸素濃度: 5 vol%) を監視するため、D/W, S/C運転切替 (サンプリング式) により計測可能な酸素濃度計を新規に1個設置する。
使用済燃料プールの監視	燃料プール水位 (SA)	-4.30 ~ 7.30 m ^{**6} (EL31218 ~ 42818)	1	通常水位から燃料プール底部付近まで監視可能な水位計を新規に1個設置する。
	燃料プール水位・温度 (SA)	-1,000 ~ 6,710 mm ^{**6} (EL34518 ~ 42228)	1 ^{**7}	通常水位から使用済燃料貯蔵ラック上端近傍まで監視可能な水位計を新規に1個設置する。
		0 ~ 150°C		通常水温から沸騰水温 (水位高さ: 使用済燃料貯蔵ラック上端近傍) まで監視可能な温度計を新規に1個設置する。
	燃料プールエリア放射線モニタ (高レンジ・低レンジ) (SA)	10 ¹ ~ 10 ⁸ mSv/h	1	通常水位からBAFまで水位変動した際の放射線量を監視可能な高レンジ・低レンジモニタを新規に各1個設置する。
		10 ⁻³ ~ 10 ⁴ mSv/h	1	
燃料プール監視カメラ (SA)	—	1	燃料プールの状況を監視可能な監視カメラを新規に1個設置する。	

※1 基準点は気水分離器下端 (原子炉圧力容器零レベルより1,328cm)。

※2 基準点は格納容器底面 (EL10100)。

※3 基準点はサブプレッション・プール通常水位 (EL5610)。

※4 基準点はコリウムシールド上表面 (EL6706)。

※5 局部出力領域計装の検出器は124個であり、平均出力領域計装の各チャンネルには14個又は17個の信号が入力される。

※6 基準点は使用済燃料貯蔵ラック上端 (EL35518)。

※7 検出点は7箇所。

サプレッション・チェンバ水位上昇時の計装設備への影響について

1. はじめに

格納容器破損防止対策において、原子炉注水、格納容器スプレイを継続した場合、サプレッション・チェンバ内の水位が上昇するが、真空破壊弁が水没しないように、外部水源注水量制限（サプレッション・プール水位が通常水位＋約1.3m）を設け、制限に達した場合は格納容器スプレイを停止する。

有効性評価シナリオにおいて、最もサプレッション・チェンバ内の水位が上昇するシナリオは、格納容器過圧・過温破損（残留熱代替除去系を使用しない場合）シナリオであり、格納容器ベント実施による圧力低下によりサプレッション・チェンバ内の水位は、サプレッション・チェンバ底部から約5m（約 \square ）まで上昇する評価である。また、**原子炉格納容器下部**注水及び格納容器スプレイを継続した場合、ドライウエル内の水位は、ドライウエル床面から約1m（約 \square ）のベント管下端付近まで上昇する評価である。この場合の計装設備への影響を評価する。

2. 評価結果

(1) ドライウエル内計装設備

ドライウエル内に設置される計装設備は、原子炉圧力容器温度計、ドライウエル温度計、ペDESTAL温度計、ペDESTAL水温度計、ペDESTAL水位計及びドライウエル水位計がある。ドライウエル内の水位が約 \square まで上昇した場合、ペDESTAL水温度計2台、ペDESTAL水位計4台及びドライウエル水位計3台が水没する。これらの検出器は、電気貫通部までの間に接続部を設けない構造とすることで、水没により計測不能とならない設計としている。また、重大事故等時の耐環境性（原子炉格納容器の温度・圧力である180℃、2Pdの蒸気条件下での健全性を確認）を満足する設計としている。

(2) サプレッション・チェンバ内計装設備

サプレッション・チェンバ内に設置される計装設備は、サプレッション・チェンバ温度計及びサプレッション・プール水温度計がある。サプレッション・プール内の水位が約 \square まで上昇した場合、サプレッション・プール温度計2台が水没する。これらの検出器は、電気貫通部までの間に接続部を設けない構造とすることで、水没により計測不能とならない設計としている。また、重大事故等時の耐環境性（原子炉格納容器の温度・圧力である180℃、2Pdの蒸気条件下での健全性を確認）を満足する設計としている。

第1表に重大事故等時に使用するドライウエル内及びサプレッション・チェンバ内の計装設備の設置高さを、第1図に重大事故等時に使用するドライウエ

本資料のうち、枠囲みの内容は機密に係る事項のため公開できません。

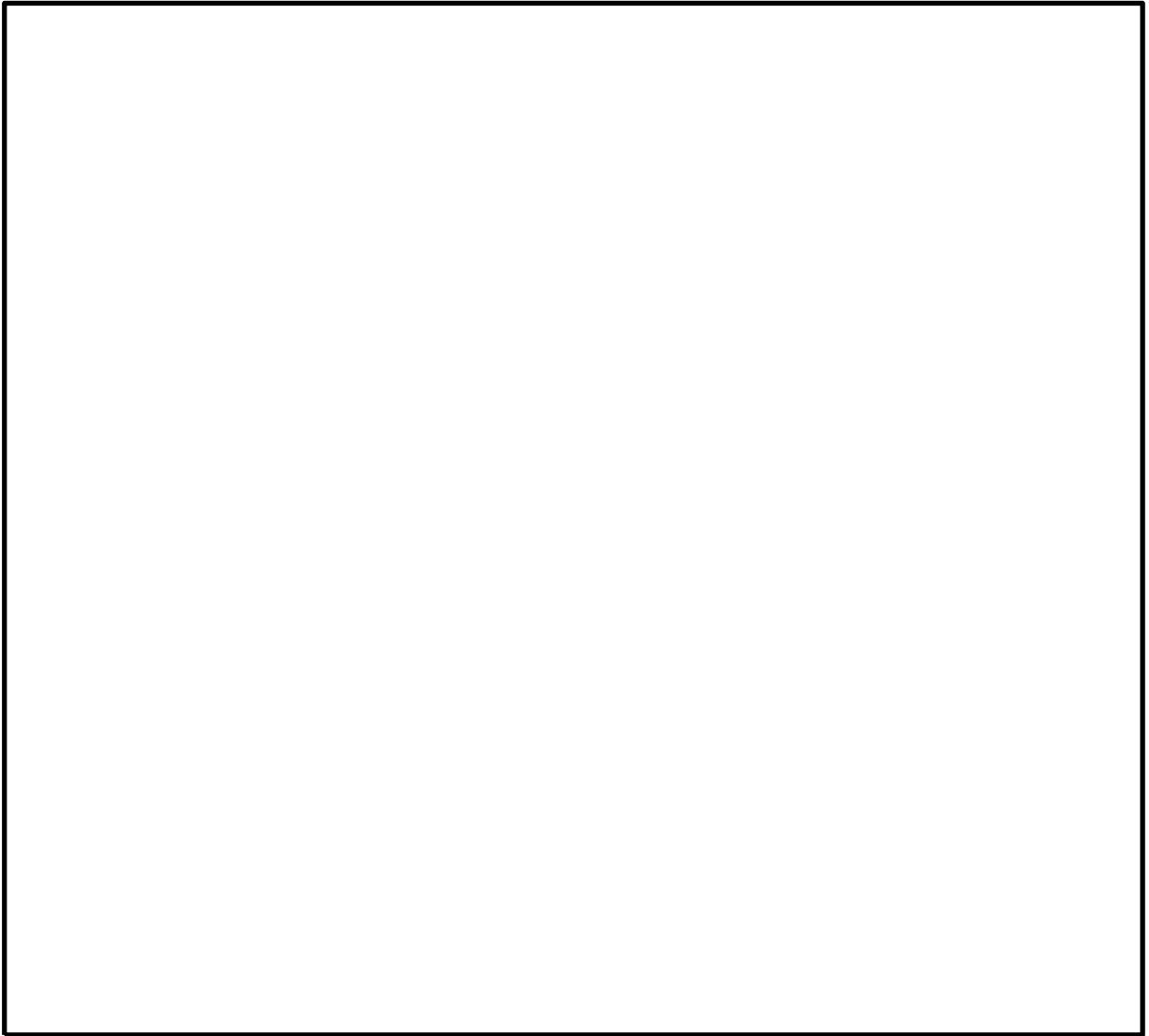
ル内及びサブプレッション・チェンバ内の計装設備の配置を示す。

第1表 重大事故等時に使用するドライウエル内及びサブプレッション・チェンバ内の計装設備の設置高さ

計装設備※1	個数	検出器 設置高さ	水没の有無	影響評価
①原子炉圧力容器 温度	2		水没しない	検出器は水没しない。なお、検出器から電気貫通部までの間に接続部を設けない構造とすることで、事故時の耐環境性向上を図る設計とする。
②ドライウエル温 度	7		水没しない	検出器は水没しない。なお、検出器から電気貫通部までの間に接続部を設けない構造とすることで、事故時の耐環境性向上を図る設計とする。
③ペDESTAL温度	2		水没しない	検出器は水没しない。なお、検出器から電気貫通部までの間に接続部を設けない構造とすることで、事故時の耐環境性向上を図る設計とする。
④ペDESTAL水 温 度	2		<u>水没する</u>	検出器は全て水没するが、検出器から電気貫通部までの間に接続部を設けない構造とすることで、事故時の耐環境性向上を図る設計とする。
⑤サブプレッ ション・チェンバ 温度	2		水没しない	検出器は水没しない。なお、検出器から電気貫通部までの間に接続部を設けない構造とすることで、事故時の耐環境性向上を図る設計とする。
⑥サブプレッ ション・プール水 温度	2		<u>水没する</u>	検出器は全て水没するが、検出器から電気貫通部までの間に接続部を設けない構造とすることで、事故時の耐環境性向上を図る設計とする。
⑦ドライウエル水 位	3		<u>水没する</u>	検出器（電極式）は全て水没するが、水位計であり、また、検出器から電気貫通部までの間に接続部を設けない構造のため、影響なし。
⑧ペDESTAL水 位	4		<u>水没する</u>	検出器（電極式）は全て水没するが、水位計であり、また、検出器から電気貫通部までの間に接続部を設けない構造のため、影響なし。

※1 表中の丸数字は図1の丸数字に対応する

本資料のうち、枠囲みの内容は機密に係る事項のため公開できません。



第1図 重大事故等時に使用するドライウェル内及びサプレッション・チェンバ内の計装設備の配置

本資料のうち、枠囲みの内容は機密に係る事項のため公開できません。

ドライウエル水位及びペDESTAL水位の計測設備について

1. 概要

ドライウエル水位及びペDESTAL水位の監視のために設置する計測設備について、概要及び設置位置を以下に示す。

(1) ドライウエル水位

a. 設置目的

ドライウエル水位検出器は、溶融炉心の冷却に必要な原子炉格納容器下部への事前注水量を把握するために設置するものである。

残留熱代替除去系の起動後に内部保有水の増加を最小限とするため、「格納容器底面+1m」にドライウエル水位計を設置し、ペDESTAL代替注水系（可搬型）の崩壊熱に余裕を見た注水の停止を判断する。

b. 主要仕様

主要仕様を第1表に示す。

c. 設置位置

検出器の配置場所を第1図に示す。

第1表 ドライウエル水位の主要仕様

種類	計測範囲 ^{※1}	個数	測定誤差	耐環境性
電極式 水位検出器	-3.0m, -1.0m, +1.0m	3	±10mm	

※1：基準点は格納容器底面（EL10100）。

(2) ペDESTAL水位

a. 設置目的

ペDESTAL水位検出器は、RPV破損前に溶融炉心の冷却に必要な原子炉格納容器下部への事前注水量を把握するために設置するものである。

b. 主要仕様

主要仕様を第2表に示す。

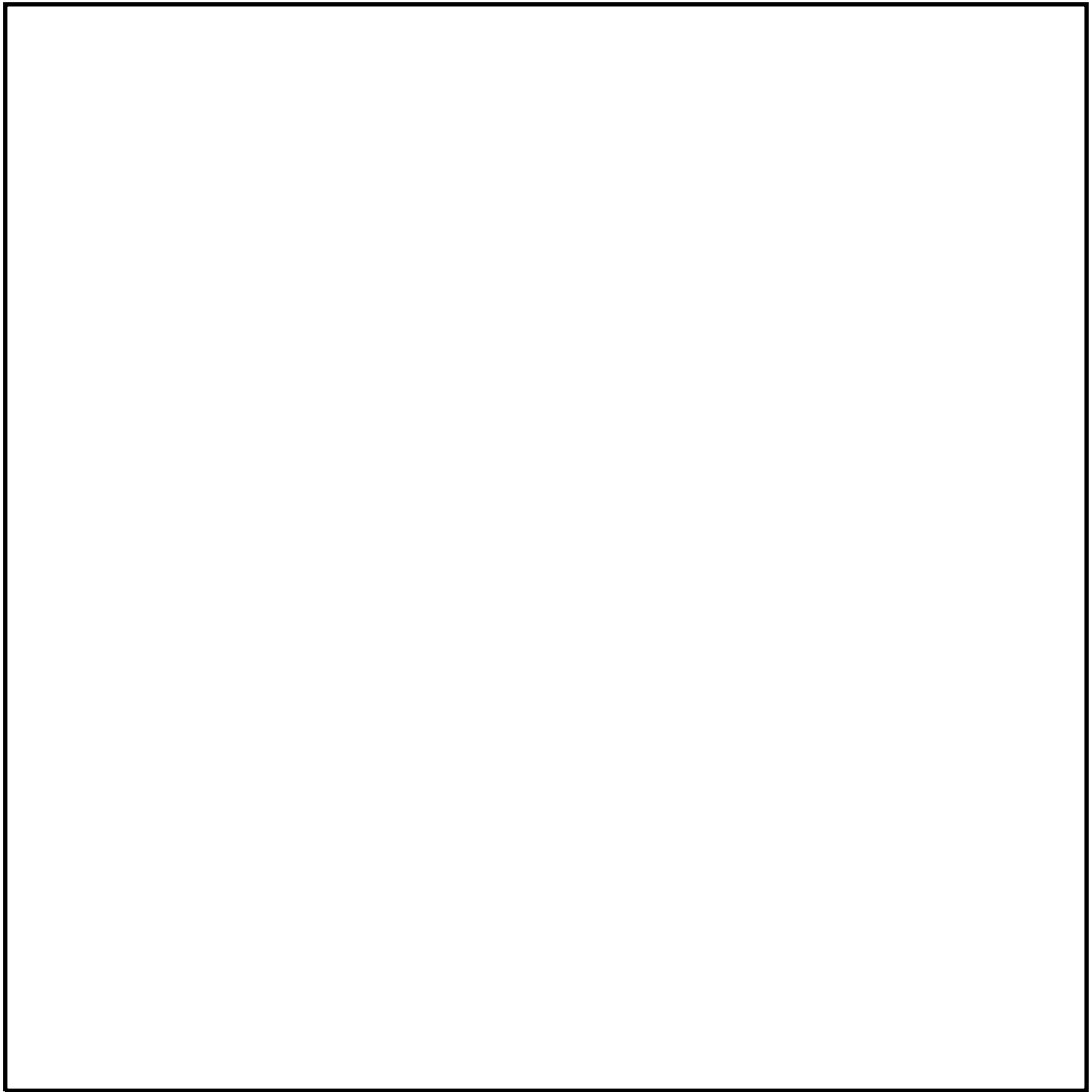
c. 設置位置

検出器の配置場所を第1図に示す。

第2表 ペDESTAL水位の主要仕様

種類	測定レンジ※1	個数	測定誤差	耐環境性
電極式 水位検出器	+0.1m, +1.2m +2.4m, +2.4m	4	±10mm	

※1：基準点はコリウムシールド上表面（EL6706）。



第1図 ドライウェル水位及びペDESTAL水位の検出器配置図

本資料のうち、枠囲みの内容は機密に係る事項のため公開できません。

2. 格納容器スプレイによるドライウェル水位検出器及びペDESTAL水位検出器への影響

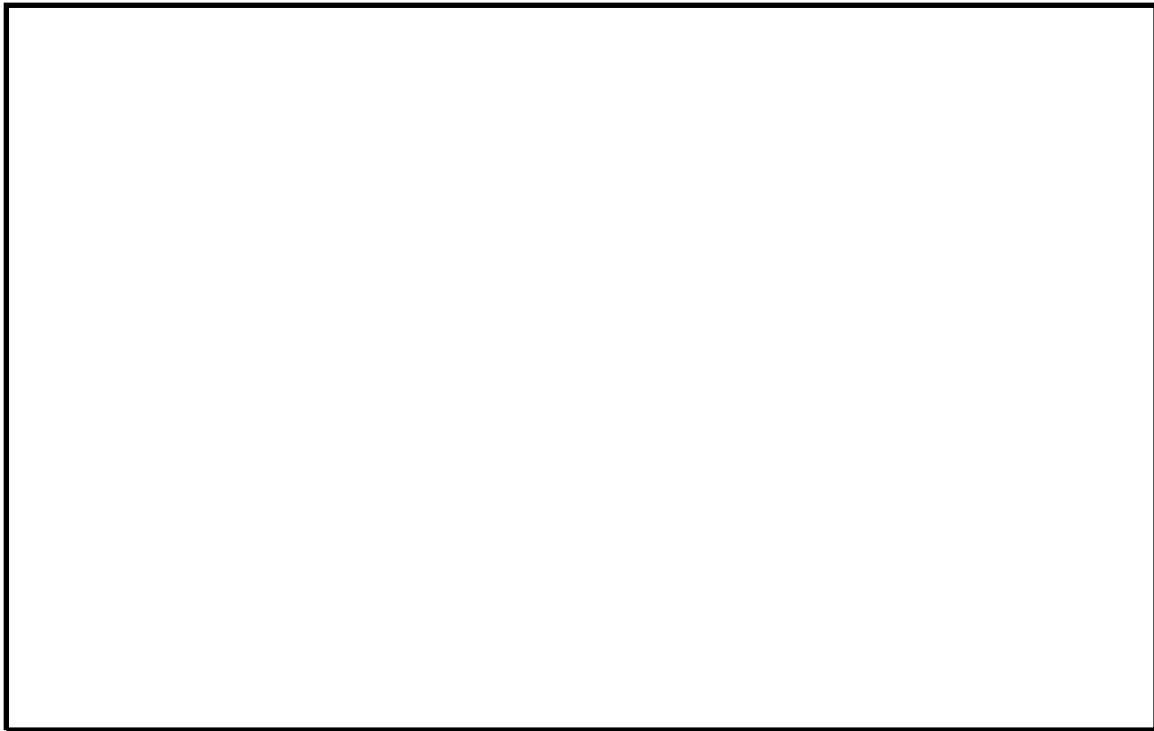
ドライウェル水位及びペDESTAL水位の検知に使用する電極式水位検出器の構造図及び設置概略図を第2図及び第3図に示す。電極は、保護管に覆われており、開放部と通気孔を有した構造をしている。検出器は、縦向き（開放部が下方向）に設置され、水位の上昇時は、開放部から水が入り、内部の気体が通気孔から抜け電極間が導通状態となることで水位を検知し、水位低下時は、開放部及び通気孔から水が排出されることにより、電極間が非導通状態となる。

電極式水位検出器は水没を考慮した設計としており、格納容器スプレイの被水による機能喪失はない。また、ケーブルについても、検出器と一体構造であり、原子炉格納容器の貫通部までの間に接続箇所を設けない設計としており、格納容器スプレイの被水による影響はない。

誤検知が発生する状況として、大量の水が連続的に検出器に当たり続け、電極間が導通状態になることが考えられるが、ドライウェル水位検出器は、格納容器スプレイを直接受けることのないように保護管を設置する設計であることから誤検知は発生しない。また、ペDESTAL水位検出器は、第1図に示すとおり、格納容器スプレイが流れ込むCRD搬出口より離れた位置に設置する設計であることから被水することはなく、誤検知は発生しない。



第2図 ドライウェル水位及びペDESTAL水位（電極式）の構造図



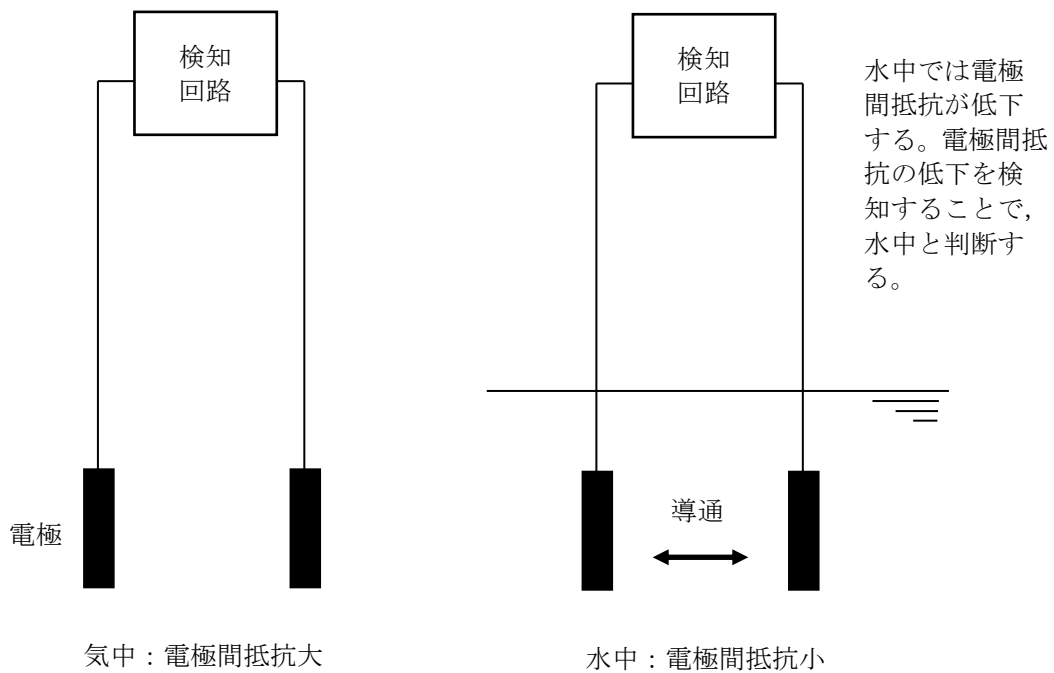
第3図 ドライウェル水位及びペDESTAL水位（電極式）の設置概略図

3. 原子炉格納容器下部注水の停止判断に用いるドライウェル水位計が故障した場合の影響

第1図のとおり、「格納容器底面+1m」はベント管下端位置であるため、ドライウェル水位が「格納容器底面+1m」を超えると同時にサプレッション・チェンバに流入しサプレッション・プール水位が上昇する。仮に、ドライウェル水位計（格納容器底面+1m）の故障により原子炉格納容器下部注水を継続した場合は、内部保有水の増加をサプレッション・プール水位（SA）により認知する代替監視が可能なため、ドライウェル水位計（格納容器底面+1m）は設置台数を1台としている。

(参考) 電極式水位検出器の測定原理

電極式水位検出器の構造を第4図に示す。電極式水位検出器は、電極間の導通を測定することで、検出部が水中か気中を判定するものである。気中において電極間は絶縁されているが、電極間に水がある場合には、抵抗が低下し導通する。



第4図 電極式水位検出器の測定原理

ペDESTAL温度（S A）検出器について

ペDESTAL温度（S A）検出器の主要仕様を第1表に、設置状況を第1図に示す。

温度検出器は、第1図に示すとおり原子炉格納容器下部壁面側に設置されることから、熔融炉心が真下に落下した場合に直接接触することはない。

また、熔融炉心の落下に伴う輻射熱の影響により、温度検出器が機能喪失する可能性があるが、温度検出器が破損し断線した場合には、指示をアップスケールさせることにより、温度検出器の機能喪失を把握することが可能である。

なお、設置個数は2個であり、原子炉格納容器下部の離れた位置に配置している。

第1表 ペDESTAL温度（S A）検出器の主要仕様

種類	計測範囲	個数	測定誤差 ^{※1}	耐環境性
熱電対	0～300℃	2	±6.0℃	

※1：検出器～SPDS表示装置の誤差（詳細設計により今後変更となる可能性がある）。



第1図 ペDESTAL温度（S A）検出器の設置場所

原子炉水位不明時の対応について

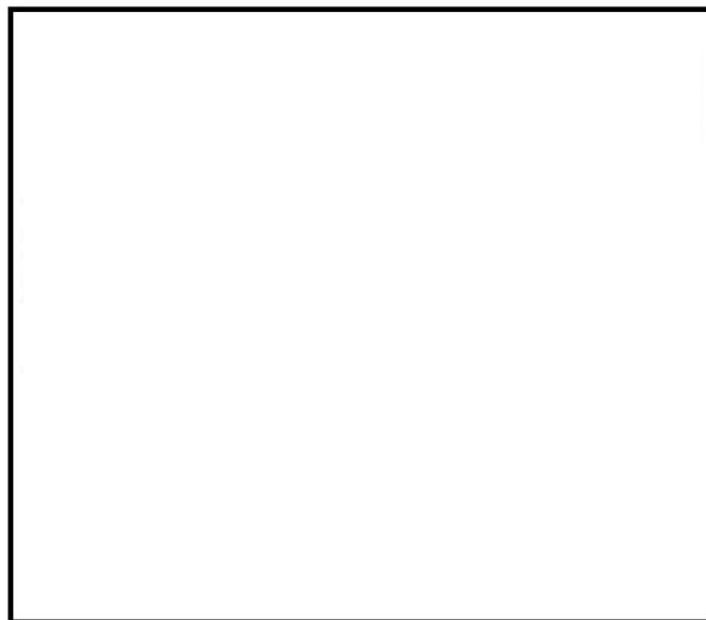
1. 概要

重大事故等対処設備とする原子炉水位は、原子炉水位（広帯域）、原子炉水位（燃料域）及び原子炉水位（SA）があり、それぞれの計測範囲で原子炉压力容器内の水位を確認する。

2. 水位不明判断条件

原子炉水位不明は以下により確認する。

- a. 原子炉水位の電源が喪失した場合
- b. 原子炉水位の指示に「ばらつき」があり、原子炉水位が燃料棒有効長頂部以上であることが判定できない場合
- c. ドライウェル雰囲気温度が、原子炉圧力に対する飽和温度に達した場合（事故時操作要領書（徴候ベース）の中で定める水位不明判断曲線で水位不明領域に入った場合）
- d. 凝縮槽液相部温度と気相部温度がほぼ一致し、有意な差が認められない場合



第1図 水位不明判断曲線

3. 格納容器破損モード「雰囲気圧力・温度による静的負荷（格納容器過圧・過温破損）」における水位不明時の対応について

有効性評価の格納容器破損モード「雰囲気圧力・温度による静的負荷（格納容器過圧・過温破損）」で想定される事故シーケンスでは、原子炉冷却材喪失（大破断LOCA発生）により、第1図に示す水位不明領域となるため、運転員は水位不明を判断する。水位不明を判断した場合、原子炉水位LOまで冠水させるために必要な水量を注水し、その後、崩壊熱による蒸発量相当の注水量に流量調整することで、損傷炉心の冷却を維持することとする。

4. 炉心損傷後における水位不明判断時の対応手順について

上記のとおり、炉心損傷後の対応手順として、水位不明を判断し外部水源に期待した原子炉注水を実施する場合には、手順に従い、原子炉水位LOまで水位回復させるために200m³/h（原子炉圧力1.00MPa[gage]において）で30分継続して注水する。原子炉水位LO到達後に崩壊熱による蒸発量相当の注水量よりも多い注水量で注水する場合には、原子炉に持ち込んだ水がLOCA破断口から格納容器へ流出しサブプレッション・プール水位の上昇につながるため、格納容器フィルタベント系による格納容器除熱の開始時間が早まる。そのため、原子炉水位LO到達までに必要な注水時間の注水を実施した後は、格納容器フィルタベント系による格納容器除熱を可能な限り遅延させ環境への影響を低減させるため、崩壊熱による蒸発量相当の注水量とする。

なお、残留熱代替除去系の起動等によりサブプレッション・チェンバを水源とした原子炉注水に切り替える場合には、崩壊熱による蒸発量相当の注水量には変更せず、所定の流量での注水を継続する。

5. 水位不明判断時の原子炉水位の推定手段について

上記のとおり、水位不明と判断した場合、原子炉注水流量及び必要な注水時間により、原子炉水位LO位置までの水位回復を判断する。

その後、原子炉水位をLO以上で維持するためには、崩壊熱による蒸発量相当の注水量以上での注水の継続及び原子炉圧力容器下部が健全であることが必要となる。仮に原子炉圧力容器下部からの漏えいにより、原子炉水位をLO以上に維持できない場合は、サブプレッション・プール水位の顕著な上昇がなく、原子炉圧力容器表面温度が上昇すると考えられるため、以下のパラメータによって損傷炉心の冷却維持を判断することとする。

- ・崩壊熱相当の注水量以上で原子炉注水を継続していること
- ・サブプレッション・プール水位が顕著に上昇していること
- ・原子炉圧力容器表面温度が過熱状態にないこと

残留熱代替除去系等のサブプレッション・チェンバを水源とした注水手段を確保できる場合には、崩壊熱相当及び漏えいを補う注水量以上で注水を継続すること

で、原子炉圧力容器下部からの漏えいが生じている場合でも、サプレッション・プールの水位上昇を防止しつつ損傷炉心の冷却維持を図る。

一方、残留熱代替除去系が使用できない場合において、原子炉圧力容器下部からの漏えいが生じている場合等には、原子炉水位L0到達の判断後に原子炉注水を崩壊熱による蒸発量相当の注水量とすると、原子炉水位が低下し損傷炉心の冷却維持ができない可能性がある。この場合、その後の事象進展により炉心下部プレナムへ溶融炉心が移行することになるが、原子炉圧力容器下鏡温度が300℃に到達した時点で、損傷炉心の冷却失敗を判断し、原子炉圧力容器破損に備えた対応を実施することとする。

上記のとおり、崩壊熱による蒸発量相当の注水量に調整した場合、損傷炉心の冷却維持ができず、いずれは原子炉圧力容器の破損に至る可能性があるが、崩壊熱による蒸発量相当の注水量に調整しない場合（流量低下しない場合）においても、いずれはサプレッション・プール水位の上昇により格納容器フィルタベント系による格納容器除熱操作を実施することとなり、サプレッション・チェンバからのベントライン水没防止のために原子炉注水を崩壊熱による蒸発量相当の注水量に減少させる必要があり、その後、原子炉圧力容器の破損に至ることになる。

そのため、原子炉圧力容器表面温度の上昇等により、損傷炉心の冷却失敗の兆候を確認した場合には、原子炉注水流量を増加させることはせず、原子炉水位L0到達を判断した時点で崩壊熱による蒸発量相当の注水量に変更することにより、サプレッション・プール水位上昇を抑制し、格納容器フィルタベント系による格納容器除熱操作の実施を可能な限り遅延させることとする。したがって、破断位置等の違いによる注水手順の差異は生じない。

上記の原子炉水位不明時における原子炉水位の推定手段について第1表に示す。なお、流量計指示が正常な状況で崩壊熱による蒸発量相当の注水が失敗している場合には、流量計下流での注水配管の破断による漏えいが考えられるが、その場合に有意な変化を示すと考えられるパラメータを第2表に示す。格納容器スプレイの実施によりドライウェル雰囲気温度・圧力の上昇が継続しない等、状況によっては正確な判断が難しい場合が存在するが、第2表に記載の場合は注水失敗の傾向を判断することが可能と考えられる。ただし、注水が失敗している傾向を確認した場合においても崩壊熱による蒸発量相当の注水を継続し、最終的には原子炉圧力容器温度（SA）が300℃に到達した時点で注水ができおらず、炉心冷却に失敗したことを判断することとする。

第1表 原子炉水位不明時における原子炉水位の推定手段

推定事項	判断パラメータ
原子炉水位L0までの水位回復判断	原子炉注水量と必要注水時間
損傷炉心の冷却維持判断 (原子炉水位L0以上の水位維持)	原子炉水位L0到達判断後、以下を満たすことで損傷炉心の冷却維持を判断する。 ・原子炉注水流量：崩壊熱による蒸発量相当の注水量の確保
損傷炉心の冷却失敗判断 (原子炉水位L0以下に低下，炉心損傷の進展)	原子炉圧力容器温度（S A）：300℃到達

第2表 パラメータ推移

漏えい箇所	パラメータ推移
原子炉建物内で漏えいしている場合	<ul style="list-style-type: none"> ・原子炉建物内の漏えい検知設備の作動により，注水系統からの漏えいを判断可能な場合がある ・原子炉圧力容器内に崩壊熱による蒸発量相当の注水できていない場合，発生した蒸気が炉心部で過熱され，過熱蒸気として格納容器内に流出するため，格納容器スプレイを実施していない場合においては，ドライウエル雰囲気温度・圧力の上昇が継続する可能性がある ・低圧原子炉代替注水ポンプの出口圧力低下や代替注水流量（常設）の流量増加によって漏えいを判断可能な場合がある
格納容器内で漏えいしている場合	<ul style="list-style-type: none"> ・原子炉へ注入する冷却水がドライウエルからベント管を通じてサブプレッション・チェンバに移行することで，サブプレッション・プール水位が上昇する可能性がある ・原子炉圧力容器内に崩壊熱による蒸発量相当の注水できていない場合，発生した蒸気が炉心部で過熱され，過熱蒸気として格納容器内に流出するため，格納容器スプレイを実施していない場合においては，ドライウエル雰囲気温度・圧力の上昇が継続する可能性がある ・低圧原子炉代替注水ポンプの出口圧力低下や代替注水流量（常設）の流量増加によって漏えいを判断可能な場合がある

低圧原子炉代替注水ポンプ及び大量送水車による代替注水流量計について

1. 低圧原子炉代替注水ポンプによる代替注水流量計について

低圧原子炉代替注水ポンプによる代替注水の流量は、代替注水流量（常設）により流量計測を行い、中央制御室及び緊急時対策所にて監視する設計としている。

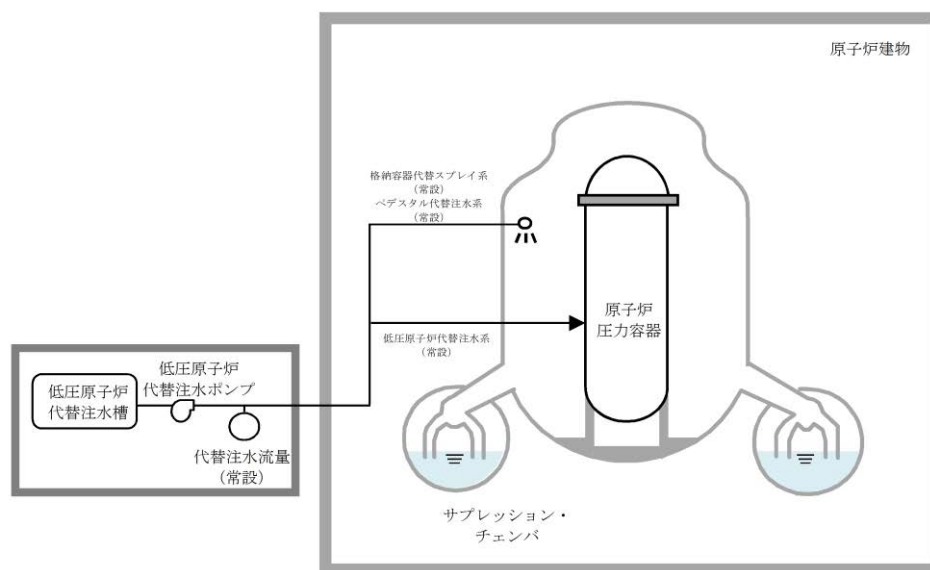
なお、低圧原子炉代替注水系（常設）、格納容器代替スプレイ系（常設）及びペDESTAL代替注水系（常設）の注水流量を代替注水流量（常設）により計測する。主要仕様及び系統図を第1表及び第1図に示す。

(1) 代替注水流量（常設）

低圧原子炉代替注水系（常設）による原子炉压力容器への注水流量が $200\text{m}^3/\text{h}$ 、格納容器代替スプレイ系（常設）による原子炉格納容器内へのスプレイ流量が $120\text{m}^3/\text{h}$ 、ペDESTAL代替注水系（常設）による原子炉格納容器下部への注水流量 $200\text{m}^3/\text{h}$ となる。代替注水流量（常設）は低圧原子炉代替注水ポンプの最大注水量 $230\text{m}^3/\text{h}$ に余裕を見込んで、測定レンジを $0\sim 300\text{m}^3/\text{h}$ としている。

第1表 代替注水流量（常設）の主要仕様

種類	測定レンジ	個数	測定誤差	耐環境性
超音波式 流量検出器	$0\sim 300\text{m}^3/\text{h}$	1	$\pm 6.0\text{m}^3/\text{h}$	



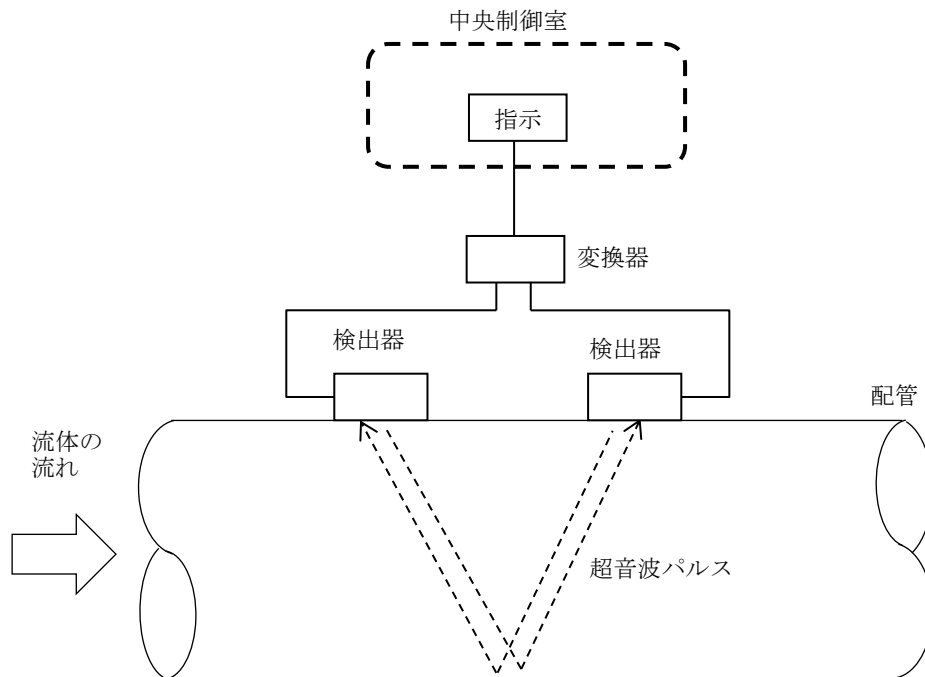
第1図 代替注水流量（常設）系統図

本資料のうち、枠囲みの内容は機密に係る事項のため公開できません。

(2) 超音波式流量検出器の測定原理

超音波式流量検出器の測定原理を第2図に示す。

検出器（超音波振動子）を流体が流れる配管の外周に取り付け、検出器間で送受信される超音波パルスの伝搬時間差を測定することにより、流体の流量を測定する。なお、崩壊熱相当の低流量の測定も可能な特徴がある。



第2図 超音波式流量検出器の測定原理

2. 大量送水車による代替注水流量計について

大量送水車による代替注水の流量は、低圧原子炉代替注水流量、低圧原子炉代替注水流量（狭帯域用）、格納容器代替スプレイ流量、ペDESTAL代替注水流量及びペDESTAL代替注水流量（狭帯域用）により流量計測を行い、中央制御室及び緊急時対策所にて監視する設計としている。なお、低圧原子炉代替注水系（可搬型）の注水流量を低圧原子炉代替注水流量及び低圧原子炉代替注水流量（狭帯域用）により計測し、格納容器代替スプレイ系（可搬型）の注水流量を格納容器代替スプレイ流量により計測し、ペDESTAL代替注水系（可搬型）の注水流量をペDESTAL代替注水流量及びペDESTAL代替注水流量（狭帯域用）により計測する。主要仕様及び系統図を第2表及び第3図に示す。

(1) 低圧原子炉代替注水流量、低圧原子炉代替注水流量（狭帯域用）

低圧原子炉代替注水系（可搬型）による原子炉圧力容器への注水流量が $70\text{m}^3/\text{h}$ 、崩壊熱相当の注水量が $12\text{m}^3/\text{h}$ となる。低圧原子炉代替注水系（可搬型）における最大注水量に余裕を見込んで、低圧原子炉代替注水流量の測定レンジを $0\sim 200\text{m}^3/\text{h}$ としている。また、崩壊熱相当の注水量を監視可能なよう低圧原子炉代替注水流量（狭帯域用）の測定レンジを $0\sim 50\text{m}^3/\text{h}$ としている。

(2) 格納容器代替スプレイ流量

格納容器代替スプレイ系（可搬型）による原子炉格納容器への注水流量が $120\text{m}^3/\text{h}$ となる。格納容器代替スプレイ系（可搬型）における最大注水量に余裕を見込んで、格納容器代替スプレイ流量の測定レンジを $0\sim 150\text{m}^3/\text{h}$ としている。

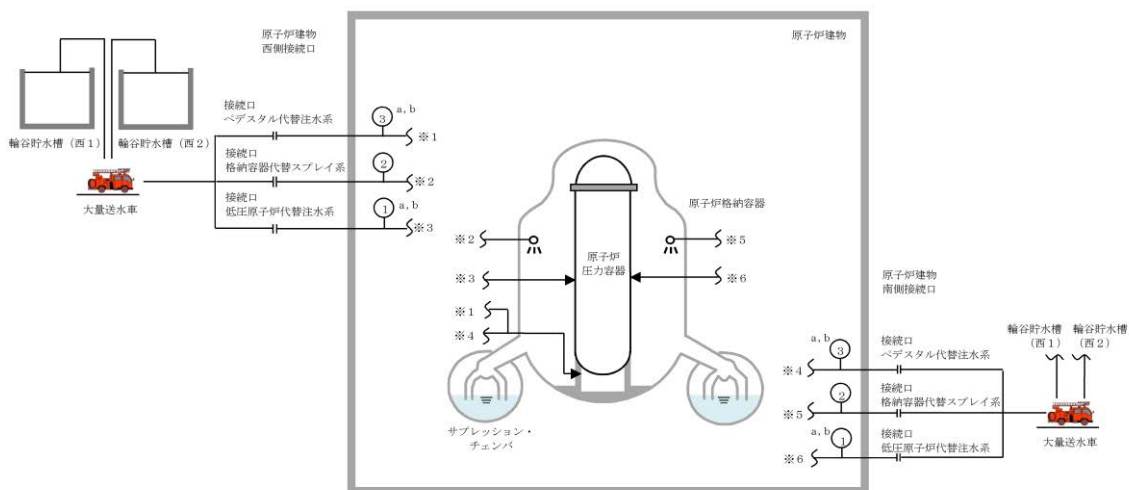
(3) ペDESTAL代替注水流量、ペDESTAL代替注水流量（狭帯域用）

ペDESTAL代替注水系（可搬型）による原子炉格納容器下部への注水流量が $120\text{m}^3/\text{h}$ 、崩壊熱相当の注水量が $12\text{m}^3/\text{h}$ となる。ペDESTAL代替注水系（可搬型）における最大注水量に余裕を見込んで、低圧原子炉代替注水流量の測定レンジを $0\sim 150\text{m}^3/\text{h}$ としている。また、崩壊熱相当の注水量を監視可能なようペDESTAL代替注水流量（狭帯域用）の測定レンジを $0\sim 50\text{m}^3/\text{h}$ としている。

第2表 大量送水車による代替注水流量計の主要仕様

名称	種類	測定レンジ	個数	測定誤差	耐環境性
低圧原子炉代替注水流量	差圧式流量検出器	0～200m ³ /h	2	±4.0m ³ /h	
低圧原子炉代替注水流量(狭帯域用)	差圧式流量検出器	0～50m ³ /h	2	±1.0m ³ /h	
格納容器代替スプレイ流量	差圧式流量検出器	0～150m ³ /h	2	±3.0m ³ /h	
ペDESTAL代替注水流量	差圧式流量検出器	0～150m ³ /h	2	±3.0m ³ /h	
ペDESTAL代替注水流量(狭帯域用)	差圧式流量検出器	0～50m ³ /h	2	±1.0m ³ /h	

- ①^a 低圧原子炉代替注水流量
- ①^b 低圧原子炉代替注水流量(狭帯域用)
- ② 格納容器代替スプレイ流量
- ③^a ペDESTAL代替注水流量
- ③^b ペDESTAL代替注水流量(狭帯域用)



第3図 大量送水車による代替注水流量計の配置図

本資料のうち、枠囲みの内容は機密に係る事項のため公開できません。

「実用発電用原子炉及びその附属施設の位置，構造及び設備の基準に関する規則」の第58条に基づく主要な重大事故等対処設備一覧表

(第 58 条) 計装設備 (1 / 9)

機能	機能喪失を想定する主要な設計基準事故対処設備等 ^{※1, ※2}	機能を代替する主要な重大事故等対処設備 (既設 + 新設)	主要設備の計測が困難となった場合の重要代替監視パラメータ	常設可搬型
原子炉圧力容器内の温度	原子炉圧力容器温度 ^{※3}	原子炉圧力容器温度 (SA)	主要パラメータの他チャンネル 原子炉圧力 原子炉圧力 (SA) 原子炉水位 (広帯域) 原子炉水位 (燃料域) 原子炉水位 (SA) 残留熱除去系熱交換器入口温度	常設
原子炉圧力容器内の圧力	(原子炉圧力)	原子炉圧力	主要パラメータの他チャンネル 原子炉圧力 (SA) 原子炉水位 (広帯域) 原子炉水位 (燃料域) 原子炉水位 (SA) 原子炉圧力容器温度 (SA)	常設
	原子炉圧力	原子炉圧力 (SA)	原子炉圧力 原子炉水位 (広帯域) 原子炉水位 (燃料域) 原子炉水位 (SA) 原子炉圧力容器温度 (SA)	常設
原子炉圧力容器内の水位	(原子炉水位 (広帯域)) (原子炉水位 (燃料域))	原子炉水位 (広帯域) 原子炉水位 (燃料域)	主要パラメータの他チャンネル 原子炉水位 (SA) 高圧原子炉代替注水流量 代替注水流量 (常設) 低圧原子炉代替注水流量 低圧原子炉代替注水流量 (狭帯域用) 原子炉隔離時冷却ポンプ出口流量 高圧炉心スプレイポンプ出口流量 残留熱除去ポンプ出口流量 低圧炉心スプレイポンプ出口流量 残留熱代替除去系原子炉注水流量 原子炉圧力 原子炉圧力 (SA) サブプレッション・チェンバ圧力 (SA)	常設
	原子炉水位 (広帯域) 原子炉水位 (燃料域)	原子炉水位 (SA)	原子炉水位 (広帯域) 原子炉水位 (燃料域) 高圧原子炉代替注水流量 代替注水流量 (常設) 低圧原子炉代替注水流量 低圧原子炉代替注水流量 (狭帯域用) 原子炉隔離時冷却ポンプ出口流量 高圧炉心スプレイポンプ出口流量 残留熱除去ポンプ出口流量 低圧炉心スプレイポンプ出口流量 残留熱代替除去系原子炉注水流量 原子炉圧力 原子炉圧力 (SA) サブプレッション・チェンバ圧力 (SA)	常設

注記 ※ 1 : 重大事故防止設備以外の重大事故等対処設備が有する機能については、その代替機能を有する設計基準事故対処設備等がないため「-」とする。

※ 2 : () 付の設備は、重大事故等時に設計基準対象施設としての機能を期待する設計基準対象施設であり、共通要因による機能喪失を想定していない。

※ 3 : 設計基準対象施設及び常用計器としての計装設備。個数と設置場所を添付資料 1 に示す。

(第 58 条) 計装設備 (2 / 9)

機能	機能喪失を想定する主要な設計基準事故対処設備等※1、※2	機能を代替する主要な重大事故等対処設備 (既設 + 新設)	主要設備の計測が困難となった場合の重要代替監視パラメータ	常設可搬型
原子炉圧力容器への注水量	原子炉隔離時冷却ポンプ 出口流量 高圧炉心スプレイポンプ 出口流量	高圧原子炉代替注水流量	サプレッション・プール水位 (SA) 原子炉水位 (広帯域) 原子炉水位 (燃料域) 原子炉水位 (SA)	常設
	残留熱除去ポンプ出口流量 低圧炉心スプレイポンプ 出口流量	代替注水流量 (常設)	低圧原子炉代替注水槽水位 原子炉水位 (広帯域) 原子炉水位 (燃料域) 原子炉水位 (SA)	常設
	残留熱除去ポンプ出口流量 低圧炉心スプレイポンプ 出口流量	低圧原子炉代替注水流量 低圧原子炉代替注水流量 (狭帯域用)	原子炉水位 (広帯域) 原子炉水位 (燃料域) 原子炉水位 (SA)	常設
	(原子炉隔離時冷却ポンプ 出口流量) 高圧炉心スプレイポンプ 出口流量	原子炉隔離時冷却ポンプ 出口流量	サプレッション・プール水位 (SA) 原子炉水位 (広帯域) 原子炉水位 (燃料域) 原子炉水位 (SA)	常設
	(高圧炉心スプレイポンプ 出口流量) 原子炉隔離時冷却ポンプ 出口流量	高圧炉心スプレイポンプ 出口流量	サプレッション・プール水位 (SA) 原子炉水位 (広帯域) 原子炉水位 (燃料域) 原子炉水位 (SA)	常設
	(残留熱除去ポンプ出口 流量) 低圧炉心スプレイポンプ 出口流量	残留熱除去ポンプ出口流量	サプレッション・プール水位 (SA) 原子炉水位 (広帯域) 原子炉水位 (燃料域) 原子炉水位 (SA)	常設
	(低圧炉心スプレイポンプ 出口流量) 残留熱除去ポンプ出口流量	低圧炉心スプレイポンプ 出口流量	サプレッション・プール水位 (SA) 原子炉水位 (広帯域) 原子炉水位 (燃料域) 原子炉水位 (SA)	常設
	—	残留熱代替除去系原子炉 注水流量	サプレッション・プール水位 (SA) 原子炉水位 (広帯域) 原子炉水位 (燃料域) 原子炉水位 (SA)	常設

注記 ※1 : 重大事故防止設備以外の重大事故等対処設備が有する機能については、その代替機能を有する設計基準事故対処設備等がないため「—」とする。

※2 : () 付の設備は、重大事故等時に設計基準対象施設としての機能を期待する設計基準対象施設であり、共通要因による機能喪失を想定していない。

(第 58 条) 計装設備 (3 / 9)

機能	機能喪失を想定する主要な設計基準事故対処設備等 ^{※1, ※2}	機能を代替する主要な重大事故等対処設備 (既設 + 新設)	主要設備の計測が困難となった場合の重要代替監視パラメータ	常設可搬型
原子炉格納容器への注水量	残留熱除去ポンプ出口流量	代替注水流量 (常設)	低圧原子炉代替注水槽水位 ドライウエル圧力 (SA) サブプレッション・チェンバ圧力 (SA) ドライウエル水位 サブプレッション・プール水位 (SA) ペDESTAL水位	常設
	残留熱除去ポンプ出口流量	格納容器代替スプレイ流量	ドライウエル圧力 (SA) サブプレッション・チェンバ圧力 (SA) ドライウエル水位 サブプレッション・プール水位 (SA) ペDESTAL水位	常設
	—	ペDESTAL代替注水流量 ペDESTAL代替注水流量 (狭帯域用)	ペDESTAL水位 ドライウエル水位	常設
	—	残留熱代替除去系格納容器スプレイ流量	残留熱代替除去系原子炉注水流量 残留熱代替除去ポンプ出口圧力	常設
原子炉格納容器内の温度	ドライウエル温度 ^{※3}	ドライウエル温度 (SA)	主要パラメータの他チャンネル ペDESTAL温度 (SA) ドライウエル圧力 (SA) サブプレッション・チェンバ圧力 (SA)	常設
	ペDESTAL温度 ^{※3}	ペDESTAL温度 (SA)	主要パラメータの他チャンネル ドライウエル温度 (SA) ドライウエル圧力 (SA) サブプレッション・チェンバ圧力 (SA)	常設
	—	ペDESTAL水温度 (SA)	主要パラメータの他チャンネル	常設
	サブプレッション・チェンバ温度 ^{※3}	サブプレッション・チェンバ温度 (SA)	主要パラメータの他チャンネル サブプレッション・プール水温度 (SA) サブプレッション・チェンバ圧力 (SA)	常設
	サブプレッション・プール水温度 ^{※3}	サブプレッション・プール水温度 (SA)	主要パラメータの他チャンネル サブプレッション・チェンバ温度 (SA)	常設

注記 ※1 : 重大事故防止設備以外の重大事故等対処設備が有する機能については、その代替機能を有する設計基準事故対処設備等がないため「—」とする。

※2 : () 付の設備は、重大事故等時に設計基準対象施設としての機能を期待する設計基準対象施設であり、共通要因による機能喪失を想定していない。

※3 : 設計基準対象施設及び常用計器としての計装設備。個数と設置場所を添付資料 1 に示す。

(第 58 条) 計装設備 (4 / 9)

機能	機能喪失を想定する主要な設計基準事故対処設備等 ^{※1, ※2}	機能を代替する主要な重大事故等対処設備 (既設 + 新設)	主要設備の計測が困難となった場合の重要代替監視パラメータ	常設可搬型
原子炉格納容器内の圧力	ドライウエル圧力 ^{※3}	ドライウエル圧力 (SA)	主要パラメータの他チャンネル サブプレッション・チェンバ圧力 (SA) ドライウエル温度 (SA) ペDESTAL温度 (SA)	常設
	サブプレッション・チェンバ圧力 ^{※3}	サブプレッション・チェンバ圧力 (SA)	主要パラメータの他チャンネル ドライウエル圧力 (SA) サブプレッション・チェンバ温度 (SA)	常設
原子炉格納容器内の水位	—	ドライウエル水位	サブプレッション・プール水位 (SA) 代替注水流量 (常設) 低圧原子炉代替注水流量 低圧原子炉代替注水流量 (狭帯域用) 格納容器代替スプレイ流量 ペDESTAL代替注水流量 ペDESTAL代替注水流量 (狭帯域用) 低圧原子炉代替注水槽水位	常設
	サブプレッション・プール水位 ^{※3}	サブプレッション・プール水位 (SA)	代替注水流量 (常設) 低圧原子炉代替注水流量 低圧原子炉代替注水流量 (狭帯域用) 格納容器代替スプレイ流量 ペDESTAL代替注水流量 ペDESTAL代替注水流量 (狭帯域用) 低圧原子炉代替注水槽水位	常設
	—	ペDESTAL水位	主要パラメータの他チャンネル 代替注水流量 (常設) 格納容器代替スプレイ流量 ペDESTAL代替注水流量 低圧原子炉代替注水槽水位	常設
原子炉格納容器内の水素濃度	(格納容器水素濃度)	格納容器水素濃度 (B系)	格納容器水素濃度 (SA)	常設
	格納容器水素濃度	格納容器水素濃度 (SA)	格納容器水素濃度 (B系)	常設

注記 ※1 : 重大事故防止設備以外の重大事故等対処設備が有する機能については、その代替機能を有する設計基準事故対処設備等がないため「—」とする。

※2 : () 付の設備は、重大事故等時に設計基準対象施設としての機能を期待する設計基準対象施設であり、共通要因による機能喪失を想定していない。

※3 : 設計基準対象施設及び常用計器としての計装設備。個数と設置場所を添付資料 1 に示す。

(第 58 条) 計装設備 (5 / 9)

機能	機能喪失を想定する主要な設計基準事故対処設備等※1、※2	機能を代替する主要な重大事故等対処設備 (既設 + 新設)	主要設備の計測が困難となった場合の重要代替監視パラメータ	常設可搬型
原子炉格納容器内の放射線量率	(格納容器雰囲気放射線モニタ (ドライウエル)) (格納容器雰囲気放射線モニタ (サブプレッション・チェンバ))	格納容器雰囲気放射線モニタ (ドライウエル)	主要パラメータの他チャンネル	常設
	(格納容器雰囲気放射線モニタ (サブプレッション・チェンバ)) (格納容器雰囲気放射線モニタ (ドライウエル))	格納容器雰囲気放射線モニタ (サブプレッション・チェンバ)	主要パラメータの他チャンネル	常設
未臨界の維持又は監視	(中性子源領域計装) 平均出力領域計装	中性子源領域計装	主要パラメータの他チャンネル 平均出力領域計装	常設
	(平均出力領域計装) 中性子源領域計装	平均出力領域計装	主要パラメータの他チャンネル 中性子源領域計装	常設
最終ヒートシンクの確保 (残留熱代替除去系)	—	サブプレッション・プール水温度 (SA)	主要パラメータの他チャンネル サブプレッション・チェンバ温度 (SA)	常設
	—	残留熱除去系熱交換器出口温度	サブプレッション・プール水温度 (SA)	常設
	—	残留熱代替除去系原子炉注水流量	原子炉水位 (広帯域) 原子炉水位 (燃料域) 原子炉水位 (SA) 残留熱代替除去系格納容器スプレイ流量 残留熱代替除去ポンプ出口圧力 原子炉圧力容器温度 (SA)	常設
	—	残留熱代替除去系格納容器スプレイ流量	残留熱代替除去系原子炉注水流量 残留熱代替除去ポンプ出口圧力 サブプレッション・プール水温度 (SA) ドライウエル温度 (SA) サブプレッション・チェンバ温度 (SA)	常設

注記 ※1 : 重大事故防止設備以外の重大事故等対処設備が有する機能については、その代替機能を有する設計基準事故対処設備等がないため「—」とする。

※2 : () 付の設備は、重大事故等時に設計基準対象施設としての機能を期待する設計基準対象施設であり、共通要因による機能喪失を想定していない。

(第58条) 計装設備 (6 / 9)

機能	機能喪失を想定する主要な設計基準事故対処設備等※1, ※2	機能を代替する主要な重大事故等対処設備 (既設+新設)	主要設備の計測が困難となった場合の重要代替監視パラメータ	常設可搬型
最終ヒートシンクの確保 (格納容器フィルタベント系)	残留熱除去系熱交換器入口温度 残留熱除去系熱交換器出口温度 残留熱除去ポンプ出口流量	スクラバ容器水位	主要パラメータの他チャンネル	常設
		スクラバ容器圧力	主要パラメータの他チャンネル ドライウェル圧力 (SA) サブプレッション・チェンバ圧力 (SA)	常設
		スクラバ容器温度	主要パラメータの他チャンネル	常設
		第1ベントフィルタ出口放射線モニタ (高レンジ・低レンジ)	主要パラメータの他チャンネル	常設
		第1ベントフィルタ出口水素濃度	主要パラメータの予備 格納容器水素濃度 (B系) 格納容器水素濃度 (SA)	可搬型
最終ヒートシンクの確保 (残留熱除去系)	(残留熱除去系熱交換器入口温度)	残留熱除去系熱交換器入口温度	原子炉圧力容器温度 (SA) サブプレッション・プール水温度 (SA)	常設
	(残留熱除去系熱交換器出口温度)	残留熱除去系熱交換器出口温度	残留熱除去系熱交換器入口温度 残留熱除去系熱交換器冷却水流量	常設
	(残留熱除去ポンプ出口流量)	残留熱除去ポンプ出口流量	残留熱除去ポンプ出口圧力	常設
格納容器バイパスの監視 (原子炉圧力容器内の状態)	(原子炉水位 (広帯域)) (原子炉水位 (燃料域))	原子炉水位 (広帯域) 原子炉水位 (燃料域)	主要パラメータの他チャンネル 原子炉水位 (SA)	常設
	原子炉水位 (広帯域) 原子炉水位 (燃料域)	原子炉水位 (SA)	原子炉水位 (広帯域) 原子炉水位 (燃料域)	常設
	(原子炉圧力)	原子炉圧力	主要パラメータの他チャンネル 原子炉圧力 (SA) 原子炉水位 (広帯域) 原子炉水位 (燃料域) 原子炉水位 (SA) 原子炉圧力容器温度 (SA)	常設
	原子炉圧力	原子炉圧力 (SA)	原子炉圧力 原子炉水位 (広帯域) 原子炉水位 (燃料域) 原子炉水位 (SA) 原子炉圧力容器温度 (SA)	常設

注記 ※1: 重大事故防止設備以外の重大事故等対処設備が有する機能については、その代替機能を有する設計基準事故対処設備等がないため「-」とする。

※2: () 付の設備は、重大事故等時に設計基準対象施設としての機能を期待する設計基準対象施設であり、共通要因による機能喪失を想定していない。

(第 58 条) 計装設備 (7 / 9)

機能	機能喪失を想定する主要な設計基準事故対処設備等※1、※2	機能を代替する主要な重大事故等対処設備 (既設 + 新設)	主要設備の計測が困難となった場合の重要代替監視パラメータ	常設可搬型
格納容器バイパスの監視 (原子炉格納容器内の状態)	ドライウエル温度※3	ドライウエル温度 (SA)	主要パラメータの他チャンネル ドライウエル圧力 (SA)	常設
	ドライウエル圧力※3	ドライウエル圧力 (SA)	主要パラメータの他チャンネル サブプレッション・チェンバ圧力 (SA) ドライウエル温度 (SA)	常設
格納容器バイパスの監視 (原子炉建物内の状態)	(残留熱除去ポンプ出口圧力)	残留熱除去ポンプ出口圧力	原子炉圧力 原子炉圧力 (SA)	常設
	(低圧炉心スプレイポンプ出口圧力)	低圧炉心スプレイポンプ出口圧力	原子炉圧力 原子炉圧力 (SA)	常設
水源の確保	サブプレッション・プール水位 ※3	低圧原子炉代替注水槽水位	代替注水流量 (常設) 原子炉水位 (広帯域) 原子炉水位 (燃料域) 原子炉水位 (SA) サブプレッション・プール水位 (SA) 低圧原子炉代替注水ポンプ出口圧力	常設
	サブプレッション・プール水位 ※3	サブプレッション・プール水位 (SA)	高圧原子炉代替注水流量 原子炉隔離時冷却ポンプ出口流量 高圧炉心スプレイポンプ出口流量 残留熱除去ポンプ出口流量 低圧炉心スプレイポンプ出口流量 残留熱代替除去系原子炉注水流量 原子炉隔離時冷却ポンプ出口圧力 高圧炉心スプレイポンプ出口圧力 残留熱除去ポンプ出口圧力 低圧炉心スプレイポンプ出口圧力 残留熱代替除去ポンプ出口圧力	常設
原子炉建物内の水素濃度	—	原子炉建物水素濃度	主要パラメータの他チャンネル 静的触媒式水素処理装置入口温度 静的触媒式水素処理装置出口温度	常設
原子炉格納容器内の酸素濃度	(格納容器酸素濃度)	格納容器酸素濃度 (B系)	格納容器酸素濃度 (SA) 格納容器雰囲気放射線モニタ (ドライウエル) 格納容器雰囲気放射線モニタ (サブプレッション・チェンバ) ドライウエル圧力 (SA) サブプレッション・チェンバ圧力 (SA)	常設
	格納容器酸素濃度	格納容器酸素濃度 (SA)	格納容器酸素濃度 (B系) 格納容器雰囲気放射線モニタ (ドライウエル) 格納容器雰囲気放射線モニタ (サブプレッション・チェンバ) ドライウエル圧力 (SA) サブプレッション・チェンバ圧力 (SA)	常設

注記 ※1 : 重大事故防止設備以外の重大事故等対処設備が有する機能については、その代替機能を有する設計基準事故対処設備等がないため「—」とする。

※2 : () 付の設備は、重大事故等時に設計基準対象施設としての機能を期待する設計基準対象施設であり、共通要因による機能喪失を想定していない。

※3 : 設計基準対象施設及び常用計器としての計装設備。個数と設置場所を添付資料 1 に示す。

(第 58 条) 計装設備 (8 / 9)

機能	機能喪失を想定する主要な設計基準事故対処設備等※1, ※2	機能を代替する主要な重大事故等対処設備 (既設+新設)	主要設備の計測が困難となった場合の重要代替監視パラメータ	常設 可搬型
燃料プールの監視	燃料プール水位 燃料プールライナドレン 漏えい水位 燃料プール水位・温度 (SA)	燃料プール水位 (SA)	燃料プール水位・温度 (SA) 燃料プールエリア放射線モニタ (高レンジ・低レンジ) (SA) 燃料プール監視カメラ (SA)	常設
	燃料プール水位 燃料プールライナドレン 漏えい水位 (燃料プール水位・温度 (SA)) 燃料プール冷却ポンプ入口 温度 燃料プール温度	燃料プール水位・温度 (SA)	燃料プール水位 (SA) 燃料プールエリア放射線モニタ (高レンジ・低レンジ) (SA) 燃料プール監視カメラ (SA)	常設
	燃料取替階エリア放射線モニタ 燃料取替階放射線モニタ	燃料プールエリア放射線モニタ (高レンジ・低レンジ) (SA)	燃料プール水位 (SA) 燃料プール水位・温度 (SA) 燃料プール監視カメラ (SA)	常設
	燃料プール水位 燃料プールライナドレン 漏えい水位 燃料プール水位・温度 (SA) 燃料プール冷却ポンプ入口 温度 燃料プール温度	燃料プール監視カメラ (SA)	燃料プール水位 (SA) 燃料プール水位・温度 (SA) 燃料プールエリア放射線モニタ (高レンジ・低レンジ) (SA)	常設

注記 ※ 1 : 重大事故防止設備以外の重大事故等対処設備が有する機能については, その代替機能を有する設計基準事故対処設備等がないため「-」とする。

※ 2 : () 付の設備は, 重大事故等時に設計基準対象施設としての機能を期待する設計基準対象施設であり, 共通要因による機能喪失を想定していない。

(第 58 条) 計装設備 (9 / 9)

機能	機能喪失を想定する主要な設計基準事故対処設備等 ^{※1, ※2}	機能を代替する主要な重大事故等対処設備 (既設 + 新設)	常設 可搬型
発電所内の通信連絡	(安全パラメータ表示システム (SPDS))	安全パラメータ表示システム (SPDS)	常設
温度, 圧力, 水位, 注水量の計測・監視	各計器	可搬型計測器	可搬型
その他 ^{※3}	ADS用N ₂ ガス供給圧力	ADS用N ₂ ガス減圧弁二次側圧力	常設
	ADS用N ₂ ガス供給圧力	N ₂ ガスポンベ圧力	常設
	(原子炉補機冷却水ポンプ出口圧力)	原子炉補機冷却水ポンプ出口圧力	常設
	(RCW熱交換器出口温度)	RCW熱交換器出口温度	常設
	(RCWサージタンク水位)	RCWサージタンク水位	常設
	(C-メタクラ母線電圧)	C-メタクラ母線電圧	常設
	(D-メタクラ母線電圧)	D-メタクラ母線電圧	常設
	(HPCS-メタクラ母線電圧)	HPCS-メタクラ母線電圧	常設
	(C-ロードセンタ母線電圧)	C-ロードセンタ母線電圧	常設
	(D-ロードセンタ母線電圧)	D-ロードセンタ母線電圧	常設
	C-メタクラ母線電圧 D-メタクラ母線電圧	緊急用メタクラ電圧	常設
	C-ロードセンタ母線電圧 D-ロードセンタ母線電圧	SAロードセンタ母線電圧	常設
	(B1-115V系蓄電池 (SA) 電圧)	B1-115V系蓄電池 (SA) 電圧	常設
	(A-115V系直流盤母線電圧)	A-115V系直流盤母線電圧	常設
	(B-115V系直流盤母線電圧)	B-115V系直流盤母線電圧	常設
	(230V系直流盤 (常用) 母線電圧)	230V系直流盤 (常用) 母線電圧	常設
A-115V系直流盤母線電圧 B-115V系直流盤母線電圧 HPCS系直流盤母線電圧	SA用115V系充電器盤蓄電池電圧	常設	

注記 ※1: 重大事故防止設備以外の重大事故等対処設備が有する機能については, その代替機能を有する設計基準事故対処設備等がないため「-」とする。

※2: () 付の設備は, 重大事故等時に設計基準対象施設としての機能を期待する設計基準対象施設であり, 共通要因による機能喪失を想定していない。

※3: 重大事故等対処設備を活用する手順等の着手の判断基準として用いる補助パラメータ。

設計基準対象施設及び常用計器としての計装設備の個数と設置場所について

設計基準対象施設及び常用計器としての計装設備の個数と設置場所を第 1 表及び第 1 図に示す。

第 1 表 設計基準対象施設及び常用計器としての計装設備の個数と設置場所

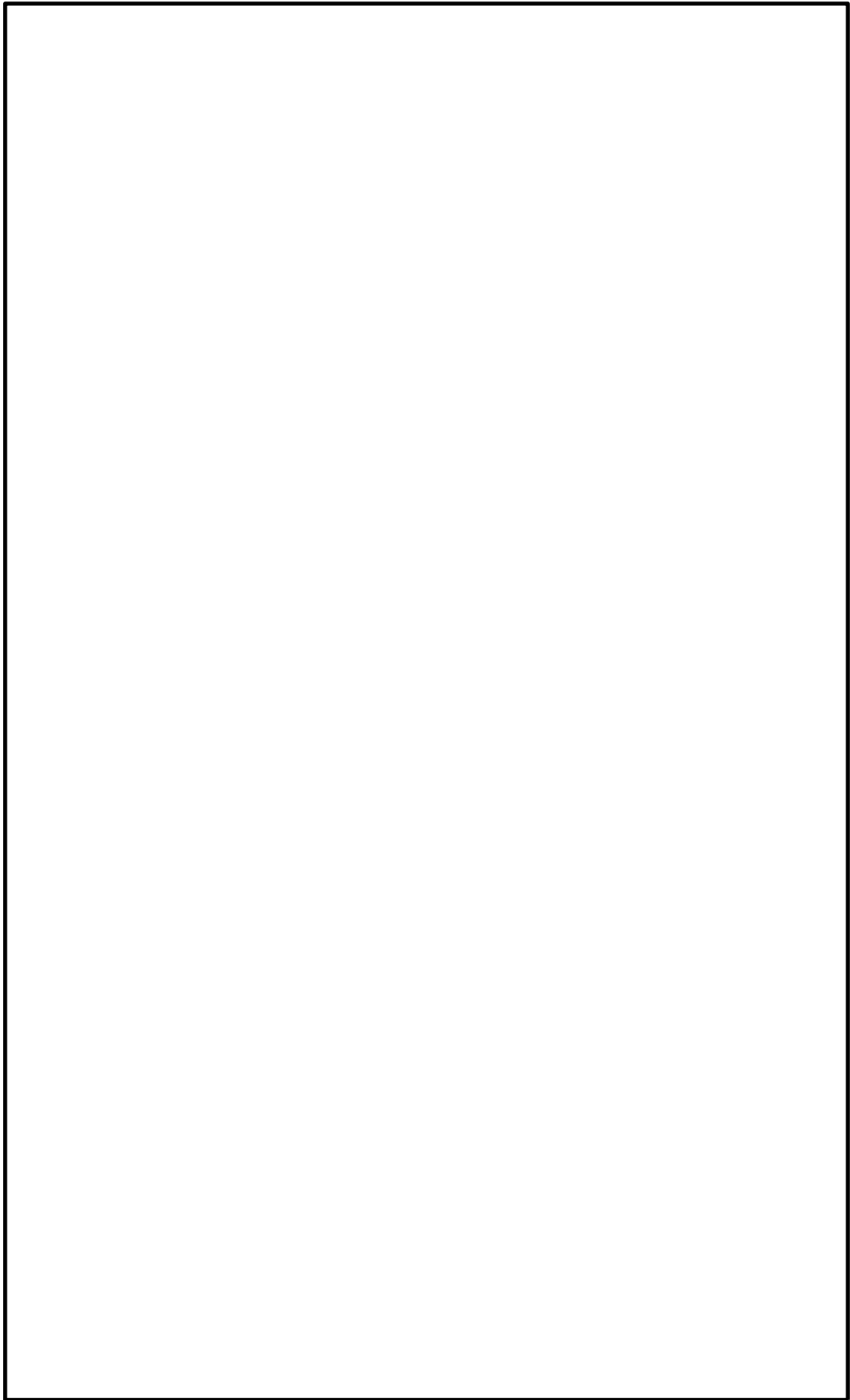
計装設備	個数	設置場所
原子炉圧力容器温度※	30	原子炉格納容器内 【第 1 図(3 / 7), (4 / 7), (5 / 7), (6 / 7)】
ドライウエル温度	24	原子炉格納容器内 【第 1 図(2 / 7), (3 / 7), (4 / 7), (5 / 7), (6 / 7)】
ペデスタル温度	3	原子炉格納容器内 【第 1 図(2 / 7)】
サプレッション・チェンバ温度	4	原子炉格納容器内 【第 1 図(2 / 7)】
サプレッション・プール水温度	12	原子炉格納容器内 【第 1 図(2 / 7)】
ドライウエル圧力	3	原子炉建物 2 階 【第 1 図(4 / 7)】
サプレッション・チェンバ圧力	2	原子炉建物 2 階 【第 1 図(4 / 7)】
サプレッション・プール水位	2	原子炉建物地下 2 階 【第 1 図(1 / 7)】
燃料プール水位	1	原子炉建物 4 階 【第 1 図(7 / 7)】
燃料プールライナドレン漏えい水位	1	原子炉建物中 2 階 【第 1 図(5 / 7)】
燃料プール冷却ポンプ入口温度	1	原子炉建物中 2 階 【第 1 図(5 / 7)】
燃料プール温度	1	原子炉建物 4 階 【第 1 図(7 / 7)】
燃料取替階エリア放射線モニタ	2	原子炉建物 4 階 【第 1 図(7 / 7)】
燃料取替階放射線モニタ	4	原子炉建物 4 階 【第 1 図(7 / 7)】
A D S 用 N ₂ ガス供給圧力	2	原子炉建物 3 階 【第 1 図(6 / 7)】

※一部の計装設備は異なる高さ方向に複数の検出器を設置



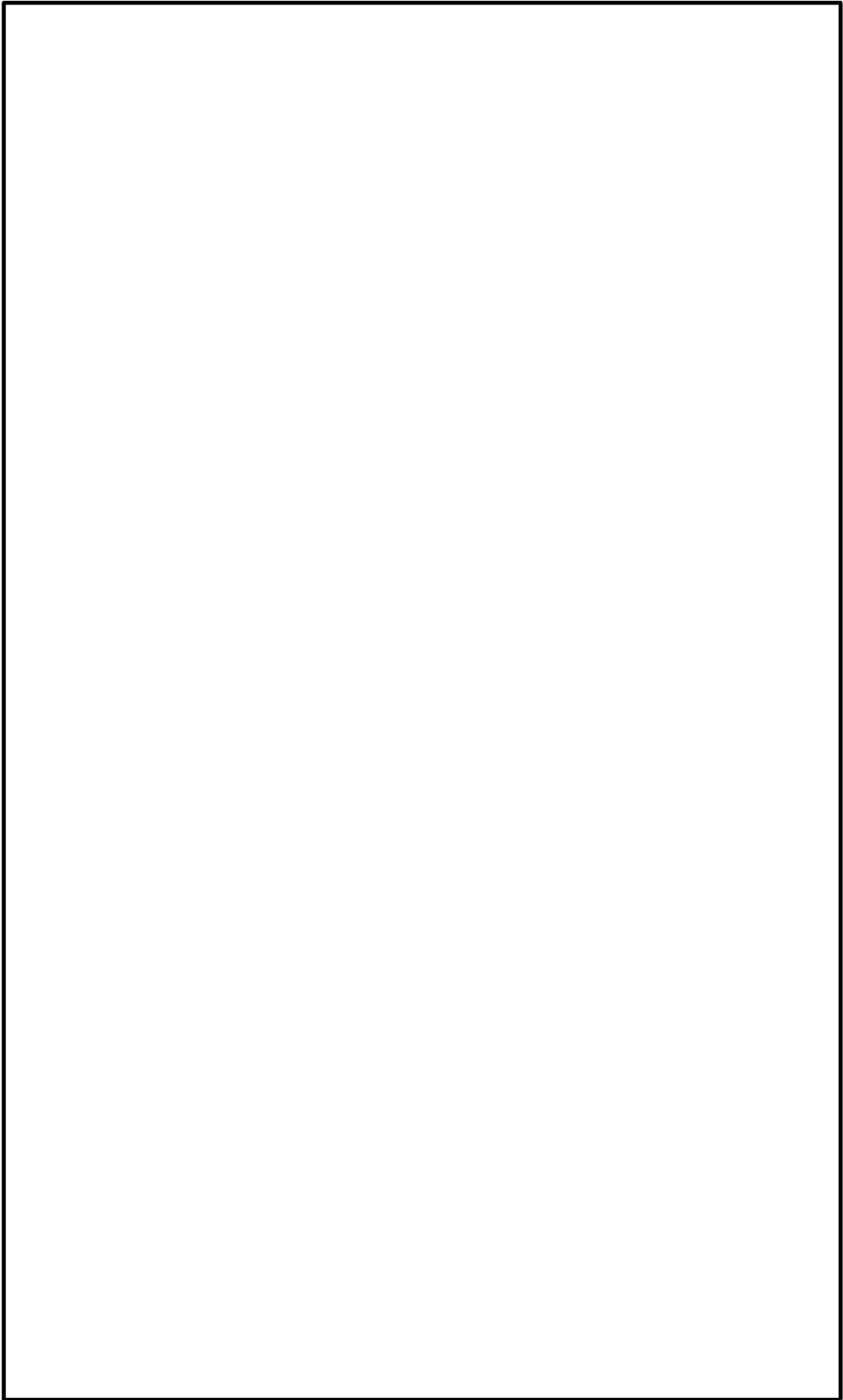
第1図 配置図（1／7）

本資料のうち、枠囲みの内容は機密に係る事項のため公開できません。



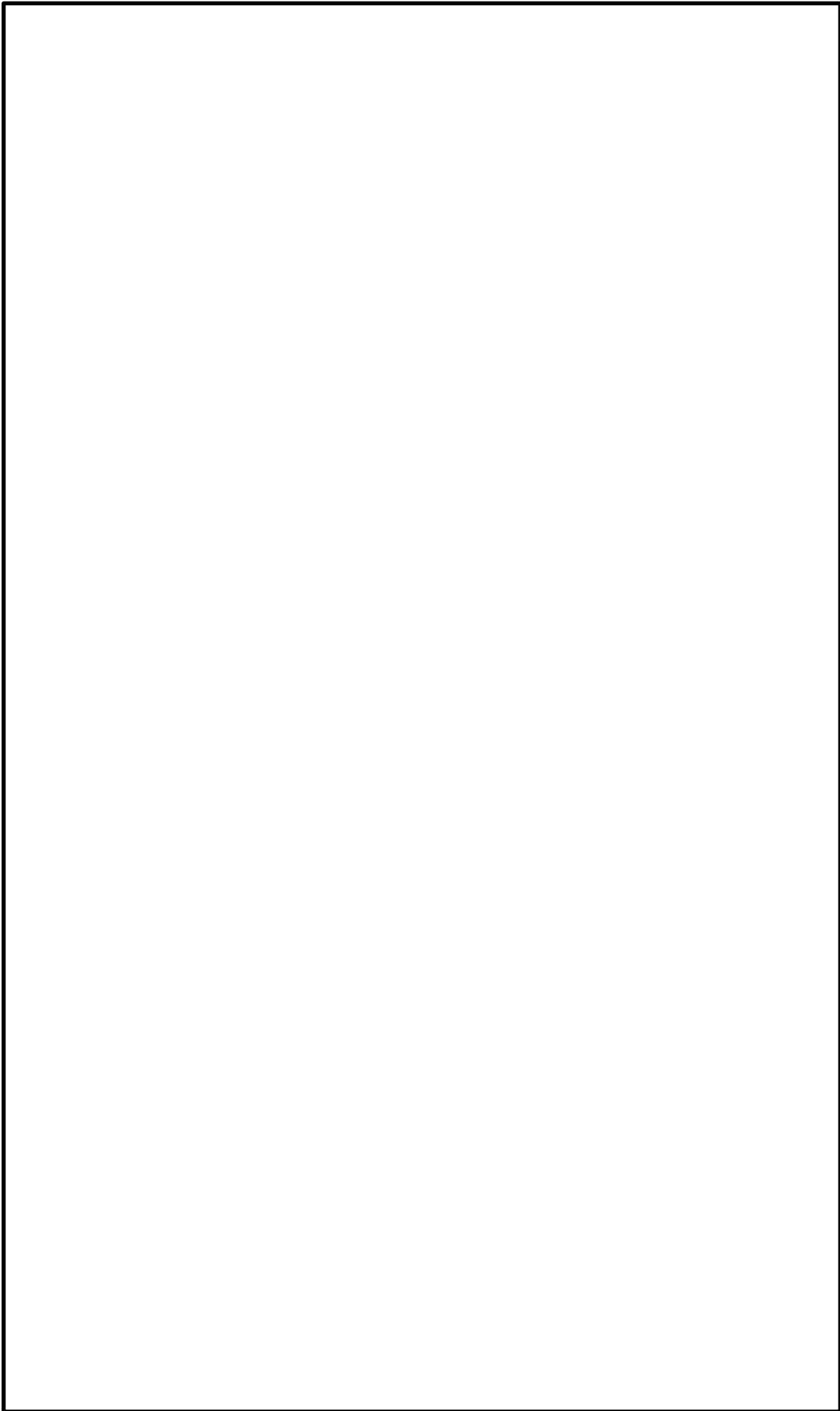
第1図 配置図（2/7）

本資料のうち、枠囲みの内容は機密に係る事項のため公開できません。



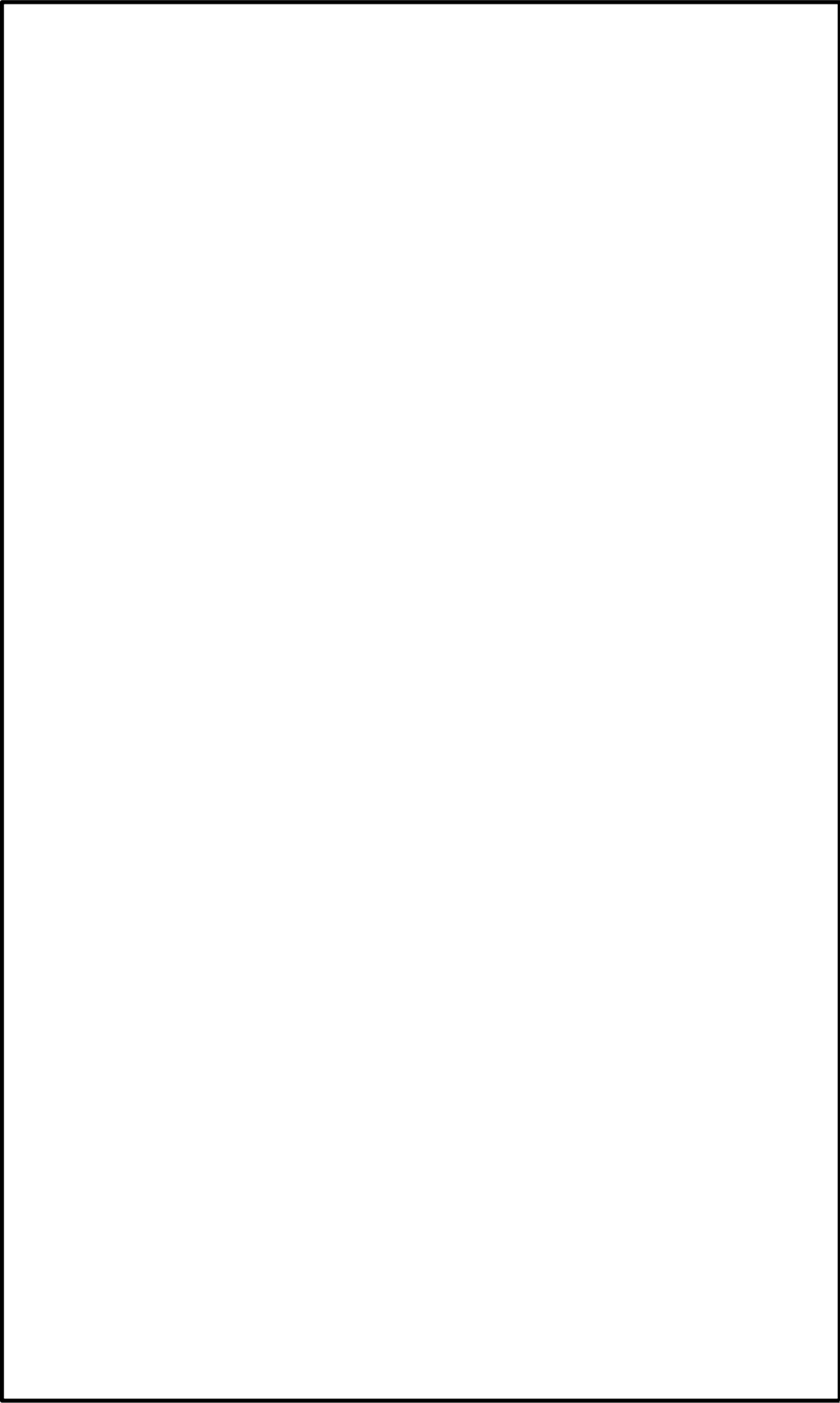
第1図 配置図 (3 / 7)

本資料のうち、枠囲みの内容は機密に係る事項のため公開できません。



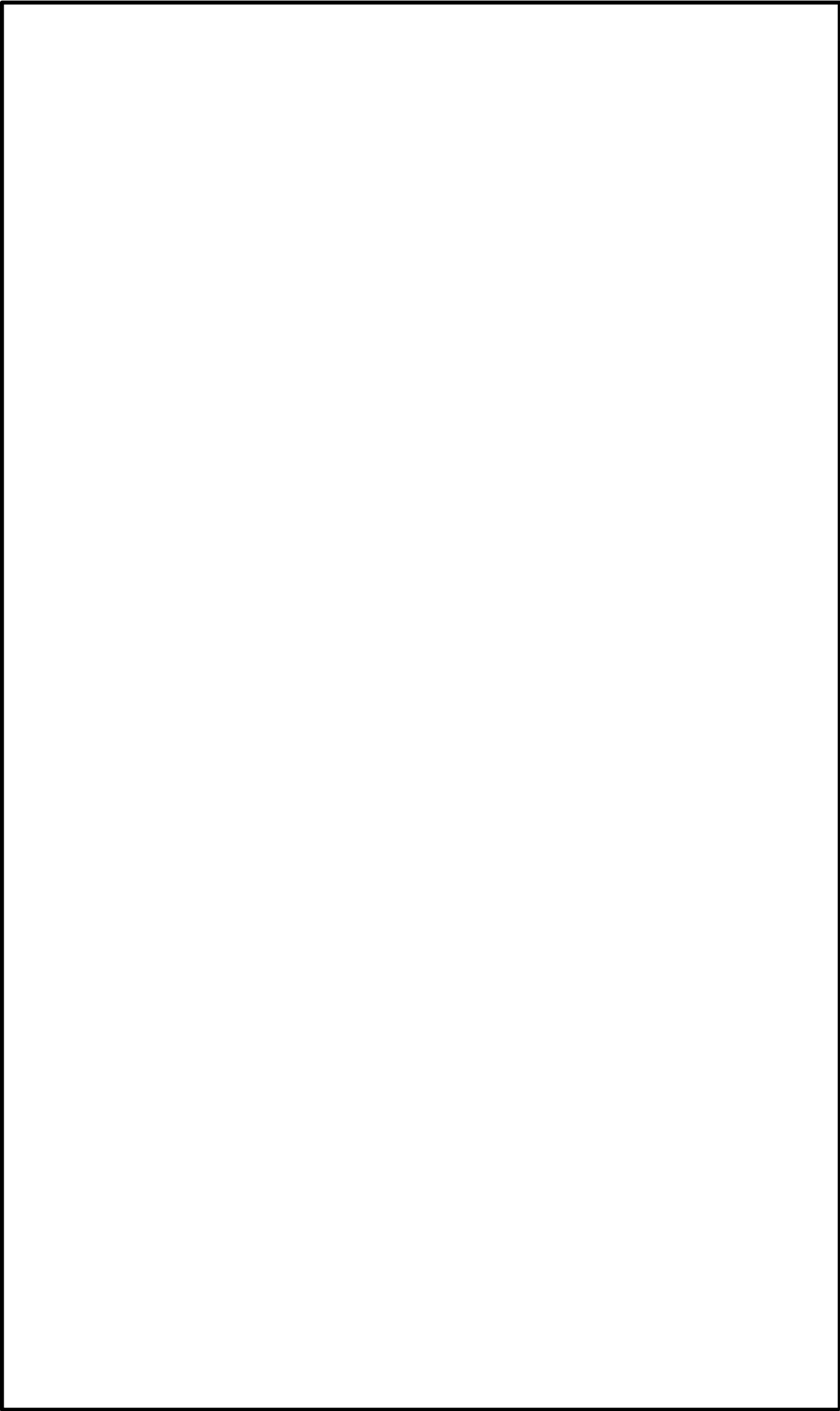
第1図 配置図（4／7）

本資料のうち、枠囲みの内容は機密に係る事項のため公開できません。



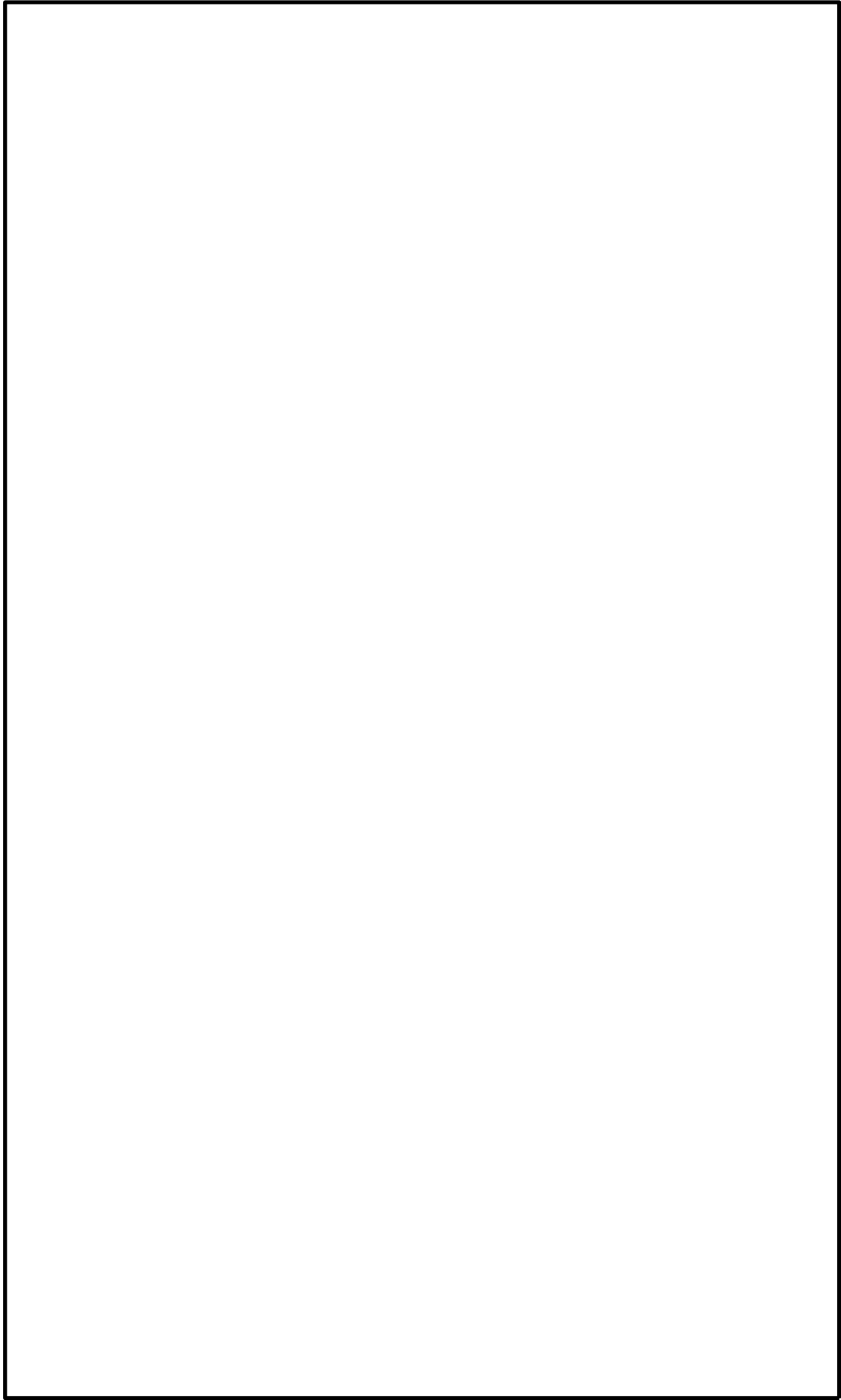
第1図 配置図（5／7）

本資料のうち、枠囲みの内容は機密に係る事項のため公開できません。



第1図 配置図（6／7）

本資料のうち、枠囲みの内容は機密に係る事項のため公開できません。



第1図 配置図（7/7）

本資料のうち、枠囲みの内容は機密に係る事項のため公開できません。