

国立研究開発法人日本原子力研究開発機構  
大洗研究所（南地区）高速実験炉原子炉施設（「常陽」）

第 8 条（火災による損傷の防止）に係る説明書

2020 年 11 月 5 日

国立研究開発法人日本原子力研究開発機構  
大洗研究所高速実験炉部

今回ご提示

目 次

1. 要求事項の整理
2. 要求事項への適合性
  - 2.1 火災の防護に関する基本方針
  - 2.2 火災防護対象機器
  - 2.3 火災区域及び火災区画の設定
  - 2.4 火災の発生防止
  - 2.5 火災の感知及び消火
  - 2.6 火災の影響軽減
  - 2.7 個別の火災区域又は火災区画における留意事項
  - 2.8 火災の影響評価
  - 2.9 要求事項（試験炉設置許可基準規則第8条）への適合性説明

(別紙)

別紙1：火災防護対象機器の選定の考え方

別紙2：ナトリウムが漏えいした場合に生じるナトリウム燃焼への対策

【以下、後日提示】

ナトリウムが漏えいした場合に生じる

ナトリウムの燃焼への対策

1. ナトリウムが漏えいした場合に生じるナトリウムの燃焼の特徴
2. ナトリウムが漏えいした場合に生じるナトリウムの燃焼への対策
  - 2.1 基本方針
  - 2.2 ナトリウムの漏えいの発生防止
  - 2.3 ナトリウムの漏えいの感知
  - 2.4 ナトリウムが漏えいした場合に生じるナトリウムの燃焼の消火
  - 2.5 ナトリウムが漏えいした場合に生じるナトリウムの燃焼の影響軽減
  - 2.6 個別の火災区域又は火災区画における留意事項
  - 2.7 ナトリウムが漏えいした場合に生じるナトリウムの燃焼の影響評価

(別添)

- 別添 1 : 冷却材バウンダリの肉厚管理の考え方
- 別添 2 : ナトリウム漏えい検出器の構造及び配置
- 別添 3 : 1次冷却材漏えい時の対応
- 別添 4 : 2次冷却材漏えい時の対応
- 別添 5 : 特殊化学消火剤を装填した可搬式消火器等の仕様
- 別添 6 : ナトリウムとコンクリートが直接接触することを防止するための措置の一例
- 別添 7 : ナトリウムエアロゾルの拡散を防止するための措置の一例

【以下、後日提示】

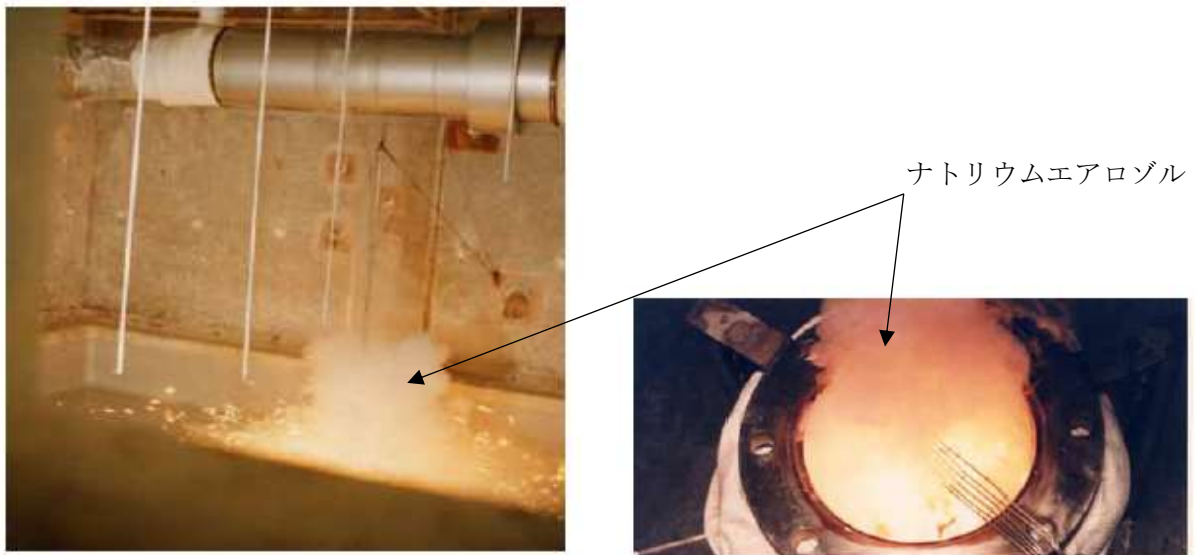
## 1. ナトリウムが漏えいした場合に生じるナトリウムの燃焼の特徴

ナトリウム冷却型高速炉において、冷却材として使用するナトリウムは、化学的に活性であり、空気中の酸素や湿分、水、ハロゲン等と反応する。ナトリウムは、配管・機器に内包された状態で使用されるが、万一、当該配管・機器が破損し、ナトリウムが漏えいした場合に生じるナトリウムの燃焼は、以下の特徴を有する。

- 固体状のナトリウム（融点：約 98℃）にあつては、通常、空気中の酸素や湿分と反応し、酸化ナトリウムや水酸化ナトリウム等からなる暗灰色の表面被膜を形成する（第 1.1 図参照）。当該被膜により、内部のナトリウムは、空気と隔離されるため、常温において、急激な反応が生じ、ナトリウムの発火・燃焼に至ることはない。ただし、当該被膜が除去される等の状況が発生した場合には、ナトリウムが反応、ナトリウムの温度が上昇し、発火する可能性がある（発火下限温度：約 115～125℃）。なお、ナトリウムの燃焼は、ナトリウムは沸点が高く、蒸発熱が大きく、燃焼熱が小さい等により油やアルコールの火災と異なり、火炎の高さが低い。
- ナトリウムは、基本的に高温の液体状態で使用されている。万一、配管等から当該ナトリウムが漏えいした場合、落下する過程で空気中の酸素や湿分と反応し、また、落下したナトリウムは、床面にプール状に拡がり、その表面で空気中の酸素や湿分と反応し、反応熱及び反応生成物の白煙（以下「ナトリウムエアロゾル」という。）が発生する（第 1.2 図参照）。なお、ナトリウムは、窒素と反応しないため、窒素雰囲気にあつては、反応熱及びナトリウムエアロゾルの発生を防止できる。
- 高温のナトリウムとコンクリートが接触すると、当該ナトリウムとコンクリート中の水分及び反応生成物とコンクリート成分の反応が生じるため、鋼製のライナ又は受樋によりナトリウムとコンクリートの接触を防止する必要がある。なお、当該ライナ等の設計にあつては、ナトリウム燃焼環境下において、鋼製材料の腐食が生じることを考慮する必要がある。
- ナトリウムは、空気、水やハロゲン等と反応（一般的な火災の消火に用いられる ABC 消火剤（主成分：リン酸アンモニウム等）とも反応）するため、ナトリウムの燃焼の消火には、特殊な化学消火剤（以下「特殊化学消火剤」という。）を用いる必要がある。
- ナトリウムが直接皮膚に接触すると組織内の水分と反応、水酸化ナトリウムを生成して、これによるアルカリ火傷を生じる。また、ナトリウムエアロゾルは、刺激臭を有し人体に有害である。このため、特殊化学消火剤を充填した可搬式消火器による消火活動等において、燃焼するナトリウムに接近する際には、防護具（防護服や携帯用空気ボンベ等）の着用が必要である。
- ナトリウムが燃焼した後に残る燃焼残渣は、表面に燃焼生成物を有し、内部に金属ナトリウムと燃焼生成物が混在した状態で存在する。表面の燃焼生成物を除去等した場合には、再着火・再燃焼に至る可能性がある。このため、燃焼残渣を処理する際には、当該温度が十分に低下していることを確認した上で、順次、特殊化学消火剤を散布する等により、再着火・再燃焼を防止・抑制する必要がある。



第 1.1 図 空気雰囲気中の固体状ナトリウム



(落下中)

(落下後)

(出典：ナトリウム技術読本 JNC TN9410 2005-011)

第 1.2 図 ナトリウム燃焼の様子

## 2. ナトリウムが漏えいした場合に生じるナトリウムの燃焼への対策

### 2.1 基本方針

原子炉施設は、想定されるナトリウムが漏えいした場合に生じるナトリウムの燃焼によっても、原子炉を停止でき、放射性物質の閉じ込め機能を維持できるように、また、停止状態にある場合は、引き続きその状態を維持できるように設計する。当該ナトリウムの燃焼に対して、「ナトリウムの漏えいの発生防止」、「ナトリウムの漏えいの感知」、「ナトリウムが漏えいした場合に生じるナトリウムの燃焼の消火」及び「ナトリウムが漏えいした場合に生じるナトリウムの燃焼の影響軽減」を適切に組み合わせた対策を講じるとともに、冷却材の漏えいを確認した場合、運転員は、手動スクラムにより原子炉を停止するものとする。なお、添付書類 10 における設計基準事故として、「1次冷却材漏えい事故」及び「2次冷却材漏えい事故」を想定しており、所定の安全性を確保できることを確認している。

### 2.2 ナトリウムの漏えいの発生防止

1次冷却材及び2次冷却材を内包する配管・機器の設計にあつては、配管・機器の破損によるナトリウムの漏えいの発生を防止するため、以下の対策を講じる。なお、1次冷却材を内包する配管・機器にあつては、高温強度とナトリウム環境効果に対する適合性が良好なステンレス鋼を、2次冷却材を内包する配管・機器にあつては、低合金鋼を使用する。また、原子炉冷却材バウンダリを構成し、1次冷却材を内包する配管・機器は、二重構造とし、万一、原子炉冷却材バウンダリが破損し、1次冷却材が漏えいした場合に、当該ナトリウムを二重構造の間隙に留めることで、ナトリウムの漏えい拡大を防止する。

- (i) ナトリウムを内包する配管・機器の設計、製作等は、関連する規格、基準に準拠するとともに、品質管理や工程管理を十分に行う。
- (ii) ナトリウムを内包する配管は、エルボを引き廻し、十分な撓性を備えたものとする。
- (iii) ナトリウムを内包する配管・機器は、冷却材温度変化による熱応力、設計地震力等に十分耐えるよう設計する。また、ナトリウムを内包する配管・機器は、基準地震動による地震力に対して、ナトリウムが漏えいすることがないように設計する。
- (iv) ナトリウムを内包する配管・機器の腐食を防止するため、冷却材の純度を適切に管理するとともに、減肉に対する肉厚管理を適切に実施する（別添1「冷却材バウンダリの肉厚管理の考え方」参照）。

### 2.3 ナトリウムの漏えいの感知

ナトリウムの漏えいの感知には、ナトリウム漏えい検出器を用いる（別添2「ナトリウム漏えい検出器の構造及び配置」参照）。原子炉冷却材バウンダリ及び冷却材バウンダリを構成する配管・機器（主冷却器及び補助冷却器を除く。）には、通電式の検出器を用いる。主冷却器及び補助冷却器には、その構造に鑑み、光学式の検出器を用いる。なお、原子炉冷却材バウンダリにあつては、二重構造を有し、ナトリウム漏えい検出器は、二重構造のアニュラス部に設置するため、原子炉冷却材バウンダリの破損に伴うナトリウムの漏えいは、当該ナトリウムが二重構造の外に漏えいすることなく感知される。

ナトリウム漏えい検出器が作動した場合には、中央制御室に警報を発生し、かつ、ナトリウムが漏えいした場所を特定できるものとする。なお、2次冷却系の配管・機器を設置するエリアには、監視用 ITV を設置し、中央制御室のモニタにより、その状況を確認できるものとする。これらの設備は、外部電源喪失時に、その機能を喪失することがないように、非常用電源設備より電源を供給する。

## 2.4 ナトリウムが漏えいした場合に生じるナトリウムの燃焼の消火

### 2.4.1 ナトリウムの燃焼の消火

- (1) 1次冷却材を内包する配管・機器及び2次冷却材を内包する配管・機器の一部は、格納容器（床下）に設置される。原子炉冷却材バウンダリを構成し、1次冷却材を内包する配管・機器は、二重構造とするとともに、当該間隙を窒素雰囲気で維持し、万一、1次冷却材が漏えいした場合にあっても、ナトリウムの燃焼を防止し、漏えいしたナトリウムを当該間隙で保持する。また、上記以外で1次冷却材を内包する配管・機器、及び格納容器（床下）に設置する2次冷却材を内包する配管・機器については、原子炉運転中、格納容器（床下）を窒素雰囲気で維持し、万一、当該冷却材が格納容器（床下）に漏えいした場合にあっても、ナトリウムの燃焼を防止し、漏えいしたナトリウムを格納容器（床下）で保持する。なお、ナトリウムが漏えいし、二重構造の間隙又は格納容器（床下）に保持される状態に至った場合、ナトリウム温度が空気中での発火点よりも低下した後か、あるいは、ナトリウムをドレンした後でなければ、格納容器（床下）を空気雰囲気に置換しないものとする（別添3「1次冷却材漏えい時の対応」参照）。
- (2) 2次冷却材を内包する配管・機器（格納容器（床下）に設置するものを除く。）において、2次冷却材が漏えいした場合、漏えいの発生した系統内のナトリウムを2次冷却材ダンプタンクへ緊急にドレンし、漏えい量を低減する。また、運転員等は、特殊化学消火剤を装填した可搬式消火器を用い、漏えいしたナトリウムの燃焼の消火活動を行う（別添4「2次冷却材漏えい時の対応」参照）。
- (3) ナトリウムの燃焼の消火には、特殊化学消火剤を使用する。原子炉施設には、特殊化学消火剤を装填した可搬式消火器（別添5「特殊化学消火剤を充填した可搬式消火器等の仕様」参照）、防護服、防護マスクや携帯用空気ボンベ等を配備する。特殊化学消火剤を装填した可搬式消火器は、転倒防止措置を講じるものとする。また、定期的に、装備装着訓練や消火訓練を実施し、これらの機材の使用に係る習熟度向上を図る。特殊化学消火剤を充填した可搬式消火器は、ナトリウムを保有する配管・機器を設置するエリアに配備する。なお、原子炉の運転中、窒素雰囲気で維持する格納容器（床下）にあつては、当該雰囲気を空気雰囲気とした場合に、特殊化学消火剤を充填した可搬式消火器を配備する。

### 2.4.2 自然現象に対する機能・性能の維持

- (1) ナトリウムの燃焼の消火に使用する特殊化学消火剤は、消火剤の性状より、凍結するおそれはなく、凍結防止対策を必要としない。
- (2) ナトリウムの燃焼の消火に使用する特殊化学消火剤を充填した可搬式消火器は、建物内に



配置されるものであり、風水害に対して、その性能が著しく阻害されることはない。

- (3) ナトリウムの燃焼の消火に使用する特殊化学消火剤を充填した可搬式消火器は、屋外と連結する消火配管を有しないため、地盤変位対策を必要としない。

#### 2.4.3 消火設備の破損、誤作動又は誤操作による影響

ナトリウムの燃焼の消火には、水を用いないため、消火設備の破損、誤作動又は誤操作により、火災防護対象機器の安全機能を喪失することはない。また、ナトリウムの燃焼の消火に使用する特殊化学消火剤を装填した可搬式消火器は、運転員等が手動で使用するものとし、誤作動又は誤操作を防止する。

#### 2.5 ナトリウムが漏えいした場合に生じるナトリウムの燃焼の影響軽減

- (1) ナトリウムを保有する火災区域又は火災区画については、3時間以上の耐火能力を有する耐火壁（コンクリート壁厚さ：150mm以上）によって他の火災区域又は火災区画から分離する。
- (2) 耐火能力を有する鋼製のライナ又は受樋を設置し、ナトリウムとコンクリートが直接接触することを防止する（別添6「ナトリウムとコンクリートが直接接触することを防止するための措置の一例」参照）。また、床面に設置した鋼製のライナにあっては、堰を設け、漏えい拡散面積を制限することで、ナトリウムと空気の接触面積を低減し、ナトリウムの燃焼の影響を軽減する。
- (3) 1次冷却材を内包する配管・機器及び2次冷却材を内包する配管・機器の一部は、格納容器（床下）に設置される。原子炉冷却材バウンダリを構成し、1次冷却材を内包する配管・機器は、二重構造とするとともに、当該間隙を窒素雰囲気で維持し、万一、1次冷却材が漏えいした場合にあっては、ナトリウムの燃焼を防止し、漏えいしたナトリウムを当該間隙で保持する。また、上記以外で1次冷却材を内包する配管・機器及び格納容器（床下）に設置する2次冷却材を内包する配管・機器については、原子炉運転中、格納容器（床下）を窒素雰囲気で維持し、万一、当該冷却材が格納容器（床下）に漏えいした場合にあっては、ナトリウムの燃焼を防止し、漏えいしたナトリウムを格納容器（床下）で保持する。なお、ナトリウムが漏えいし、二重構造の間隙又は格納容器（床下）に保持される状態に至った場合、ナトリウム温度が空気中での発火点よりも低下した後か、あるいは、ナトリウムをドレンした後でなければ、格納容器（床下）を空気雰囲気に置換しないものとする。
- (4) 2次冷却材を内包する配管・機器（格納容器（床下）に設置するものを除く。）において、2次冷却材が漏えいした場合、漏えいの発生した系統内のナトリウムを2次冷却材ダンプタンクへ緊急にドレンし、漏えい量を低減する。また、運転員等は、特殊化学消火剤を装填した可搬式消火器を用い、漏えいしたナトリウムの燃焼の消火活動を行う。
- (5) 主冷却機建物において、常時空気雰囲気であって、かつ、ナトリウムと湿分等の反応により生成した水素が蓄積する可能性がある火災区域にあっては、当該火災区域に、窒素ガスを供給し、水素の濃度が燃焼限界濃度以下で管理できるものとする。
- (6) 主冷却機建物においては、漏えいしたナトリウムを受樋又は床ライナ及び連通管を経由し

て、ナトリウム溜に導く設計とし、ナトリウム溜で漏えいしたナトリウムを保持する。また、防煙ダンパを設け、換気空調設備の停止及び防煙ダンパの閉止により、ナトリウムエアロゾルの拡散を防止する（別添 7「ナトリウムエアロゾルの拡散を防止するための措置の一例」参照）。

## 2.6 個別の火災区域又は火災区画における留意事項

「実用発電用原子炉及びその附属施設の火災防護に係る審査基準」で参考としている「Regulatory Guide 1.189」に示される「ケーブル処理室」、「電気室」、「蓄電池室」、「ポンプ室」、「中央制御室」、「使用済燃料貯蔵設備、新燃料貯蔵設備」及び「放射性廃棄物処理設備及び放射性廃棄物貯蔵設備」に相当する火災区域又は火災区画にあっては、ナトリウムを保有する配管・機器を設置しないことによりナトリウムエアロゾルの発生を防止する、又はナトリウムエアロゾルの拡散を防止する設計とする。

「ケーブル処理室」、「電気室」、「蓄電池室」、「中央制御室」、「使用済燃料貯蔵設備、新燃料貯蔵設備」及び「放射性廃棄物処理設備及び放射性廃棄物貯蔵設備」は、ナトリウムを保有する機器・設備を設置しないものに該当する。

1次主循環ポンプの原子炉冷却材バウンダリが設置されている火災区域又は火災区画は、「ポンプ室」の一部に相当する。当該原子炉冷却材バウンダリは、二重構造とし、万一、1次冷却材が漏えいした場合、当該ナトリウムを二重構造の間隙に留め、当該間隙を、窒素雰囲気で維持しナトリウムの燃焼を防止するとともに当該ナトリウムを当該間隙で保持し、ナトリウムエアロゾルの発生を防止するため、煙を排気する対策を必要としない。

2次主循環ポンプの冷却材バウンダリが設置されている火災区域又は火災区画は、「ポンプ室」の一部に相当する。漏えいしたナトリウムが燃焼することで発生するナトリウムエアロゾルは、人体に有害であることを踏まえ、当該火災区域又は火災区画には、防煙ダンパを設け、換気空調設備の停止及び防煙ダンパの閉止により、ナトリウムエアロゾルの拡散を防止する措置を講じるものとし、煙を排気する対策の対象としない。なお、運転員等は、防護服、防護マスクや携帯用空気ボンベを着用することで、ナトリウムやナトリウムエアロゾルの人体への影響を防止した上で、ナトリウムの燃焼の消火活動を行う。

## 2.7 ナトリウムが漏えいした場合に生じるナトリウムの燃焼の影響評価

「原子力発電所の内部火災影響評価ガイド」を参考に、ナトリウムの燃焼を想定した影響を評価する。当該評価にあっては、火災区域又は火災区画内に設置されている火災感知設備の種類及び消火設備が十分な能力を有すること、火災の感知及び消火方法が適切であること、並びに他の火災区域又は火災区画に火災が伝播しないことを確認する【評価結果：後日提示】。

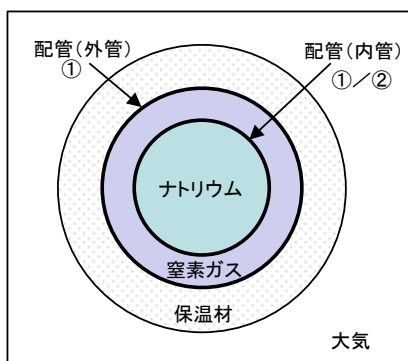
また、ナトリウムが漏えいした場合に、ナトリウムとコンクリートが直接接触することを防止できること、必要に応じて、空気中の水分と反応することにより発生する水素の濃度が燃焼限界濃度以下で管理できることを確認する【評価結果：後日提示】。

冷却材バウンダリの肉厚管理の考え方

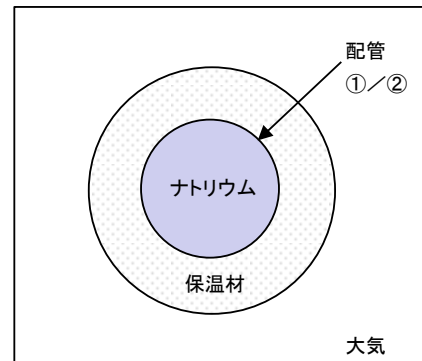
冷却材バウンダリの減肉の要因には、「ナトリウム環境における腐食」、「流動による浸食（エロージョン）」及び「大気環境における腐食」がある（添付 1 参照）。これらのうち、冷却材バウンダリの減肉の主要因は、「ナトリウム環境における腐食」であり、冷却材バウンダリの肉厚は、以下により管理する。

- ・ 腐食代の確保
- ・ ナトリウム中の溶存酸素濃度を十分に低く維持（腐食環境排除）

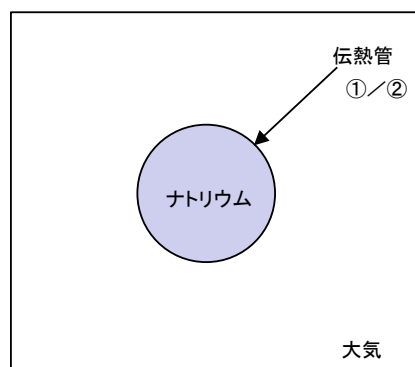
なお、1次冷却系にあつては、配管エルボの側面を代表点とし、外観を目視確認できる（添付 2 参照）。2次冷却系にあつては、主冷却器の伝熱管を代表点とし、外観を目視確認できる（添付 3 参照）。主冷却器の伝熱管にあつては、「大気環境における腐食」を考慮し、定期的に肉厚を測定している。



(a) 1次冷却系（二重管構造部）



(b) 1次冷却系の一部及び2次冷却系



(c) 2次冷却系主冷却器の伝熱管

- ① 腐食代の確保： ナトリウムと配管の接触面、配管と大気の接触面（保温材の有無は考慮しない）及び伝熱管と大気の接触面が管理対象
- ② 腐食環境排除： ナトリウムと配管の接触面が管理対象

第 1 図 冷却材バウンダリの環境の概念図と肉厚管理の対象部位

「ナトリウム環境における腐食」、「流動による浸食（エロージョン）」及び「大気環境における腐食」  
に起因する減肉に対する肉厚管理の考え方

## 1. ナトリウム環境における腐食

一般に液体金属中に固体材料を浸すと表面エネルギーが低下して成分元素が溶出し易くなる。また、元素の液体金属における溶解度は温度上昇に伴い大きくなることから、材料と液体金属との共存性を評価する上では対象元素の溶解度と温度が重要となる。ナトリウムのようなアルカリ系液体金属では、微量元素、特に酸素濃度が管理された環境は常に還元雰囲気となるため、水環境で見られる材料の直接的な酸化（腐食）は発生しない。しかし、酸素の存在により、主要な合金元素、鉄、ニッケルやクロムはナトリウムと複合酸化物を形成するため、酸素濃度上昇とともに見掛けの溶解度は増加する。

このため、ナトリウムを冷却材に用いるナトリウム冷却型高速炉では、軽水炉における水中の酸化膜形成やその剥離の繰り返しによる減肉の進行は発生し難く、系内の温度分布による質量移行が主要な腐食進行因子となる。質量移行は、ナトリウム中の溶存酸素濃度により加速されるが、「常陽」ではこれを抑制するため酸素濃度を十分に低く維持している（原子炉施設保安規定に定めるプラグング温度に相当する酸素濃度 1次系：10ppm以下、2次系：20ppm以下）。

なお、設計及び工事の方法の認可申請では、設計温度における酸素濃度（1次系：15ppm、2次系：25ppm）での腐食速度に対する材料表面の変質層を腐食代として考慮した強度計算を行っており、運転管理において、これより十分に低い酸素濃度に管理しているため、設計時の腐食代を超えることはない。

## 2. 流動による腐食

流動ナトリウムによる浸食（エロージョン）には、流速、溶存酸素、溶存水素（pH）、純度、温度及び材質等が影響する。これらの因子による影響は、複雑に干渉するが、最終的には材料の保護膜となる酸化被膜（ $\text{Fe}_3\text{O}_4$ ）の形成と安定化、あるいは剥離挙動への関与に帰着する。

典型的な浸食発生が報告された米国サリー原子力発電所 2 号炉給水配管の場合、水質（溶存酸素、水素、及び温度）の劣化が安定な酸化被膜形成を阻害し、流路の不適切さもあって、高速乱流及び局部蒸気相（高温高速 2 相流）の発生が密着性を損なった酸化被膜を剥離させ、浸食を促したと報告されている。平成 16 年 8 月 9 日に関西電力美浜発電所 3 号機において発生した 2 次系配管破損事故の場合、配管の材質は炭素鋼（SB42）で、配管破損は、偏流の発生しやすい復水流量を計測する流量計オリフィスの下流部で、浸食の発生しやすい温度の部位で発生したことが明らかにされている。なお、浸食は耐食性（耐酸化性）に劣る炭素鋼に多く発生することが明らかにされており、合金元素（クロム）の添加により著しく改善されることもわかっている。

ナトリウム冷却型高速炉の場合、溶存酸素は他の不純物元素と共に厳密に管理されており、環境は常に還元雰囲気にあることから、材料表面に酸化被膜は形成されない。そのため、表面保護層の形成は期待できない半面、脆化した酸化被膜の剥離による減肉も生じない環境にある。したがって、2 次冷却系の配管材であるクロムが添加されたクロムモリブデン鋼である STPA24（ $2 \cdot 1/4\text{Cr}-1\text{Mo}$  鋼）では、水環境等で観察される腐食（酸化）とエロージョンの繰り返しによる減肉進行は発生し難い。「常陽」では、平成 12 年～15 年に実施した MK-III 冷却系改造工事において、主冷却器出入口配管直管

部（24 箇所×4 点）及び主中間熱交換器 2 次側出口配管エルボ部（4 個×5 箇所×4 点）の肉厚測定を実施し、減肉していないことを確認している。なお、この時点での原子炉運転時間は約 61,000 時間、定格出力運転時間で約 49,000 時間であった。また、ナトリウム流量の測定には、電磁流量計を用いており、配管内部に軽水炉のような流量を測定するオリフィスは設置していない。

### 3. 大気環境における腐食

大気環境では、湿気、水（ $H_2O$ ）、塩素イオンが介在して、金属のプラスイオンと水や大気環境下で発生するマイナスイオンとの電位差によって腐食するが、大気中に含まれる海塩粒子が結晶して外面に付着し、その表面に酸化被膜（ $Fe_3O_4$ ）が形成され、最終的には材料の保護膜となる。この保護膜の剥離によって減肉が生じる。

二重管構造を有する 1 次主冷却系や 1 次補助冷却系の配管（内管）と配管（外管）との間隙は、不活性ガスである窒素ガス雰囲気中で維持される。さらに、配管の外側には、予熱状態を維持するために保温材を敷設しており、機器・配管は、基本的に停止中も約 200℃に保温されるため、配管（内管）と配管（外管）の外表面に形成された酸化被膜が剥離する環境にない。また、1 次冷却系の機器・配管のナトリウムを内包する構造材は、SUS304（オーステナイト系ステンレス鋼（18Cr-8Ni 系））であり、2 次冷却系に用いられているクロムモリブデン鋼よりも耐食性に優れている。

2 次主冷却系の機器・配管のナトリウムを内包する構造材は、外面が金属製の内装板で覆われ、その上に保温材が設置された部分と、主冷却器の伝熱管のように流動を伴う空気と直接接触する部分がある。このうち、保温材が設置されている部分は、1 次冷却系の機器・配管と同様に、基本的に停止中も機器・配管は約 200℃に保温されるため、外表面に形成された酸化被膜が剥離する環境にない。これについては、MK-III 冷却系改造工事時において、当該部位の外観観察・肉厚測定により、有意な減肉がないことを確認している（「2 次冷却系配管の肉厚測定結果」を参照）。一方、外面が直接空気に接触して減肉しやすく、肉厚が最も薄い（約 2mm）配管である主冷却器の伝熱管については、その使用環境に鑑み、自主検査として、定期的に肉厚を測定し、その減肉を管理することで、必要肉厚（0.4mm）を確保できるものとしている。

### 【2次冷却系配管の肉厚測定結果】

MK-III冷却系改造工事では、配管（2次冷却系の配管のうち、外面が金属製の内装板で覆われ、その上に保温材が設置された部分）について、24箇所×4点（合計96点）の肉厚の測定を実施した。以下に示すように、当該測定結果は、基準（JISにおける配管製作許容差（公称値±10%）の最小板厚）を上回る。

12B 配管：10.4～11.1mm ※ 基準：9.27mm

10B 配管：8.8～9.5mm ※ 基準：8.37mm

また、偏流が生じて流速が増加するエルボ部については、主中間熱交換器出入口配管の4箇所×20点（合計80点）を測定対象とした。以下に示すように、当該測定結果は、基準（JISにおけるエルボ製作許容差（公称値-12.5%以上）の最小板厚）を上回る。

12B エルボ：10.9～14.9mm ※ 基準：9.01mm

10B エルボ：9.5～12.8mm ※ 基準：8.14mm

なお、保温材が設置されている部分にあつては、原子炉運転時間約61,000時間の高温流動ナトリウム環境において、有意な減肉がなかったことから、「常陽」設計寿命期間中において、減肉条件が最も厳しい主冷却器の伝熱管を対象とした肉厚測定を実施する管理は妥当と判断できる。



主中間熱交換器入口配管エルボ（12B）

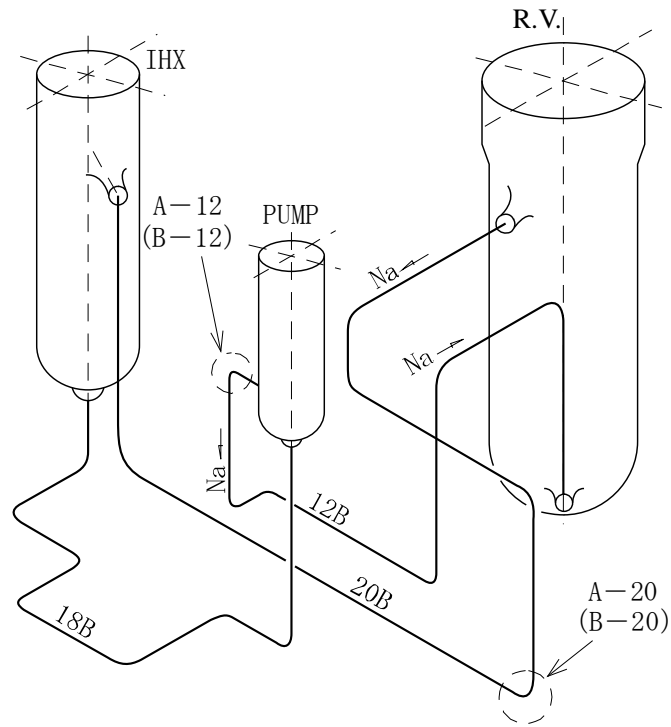


主中間熱交換器出口配管エルボ（12B）

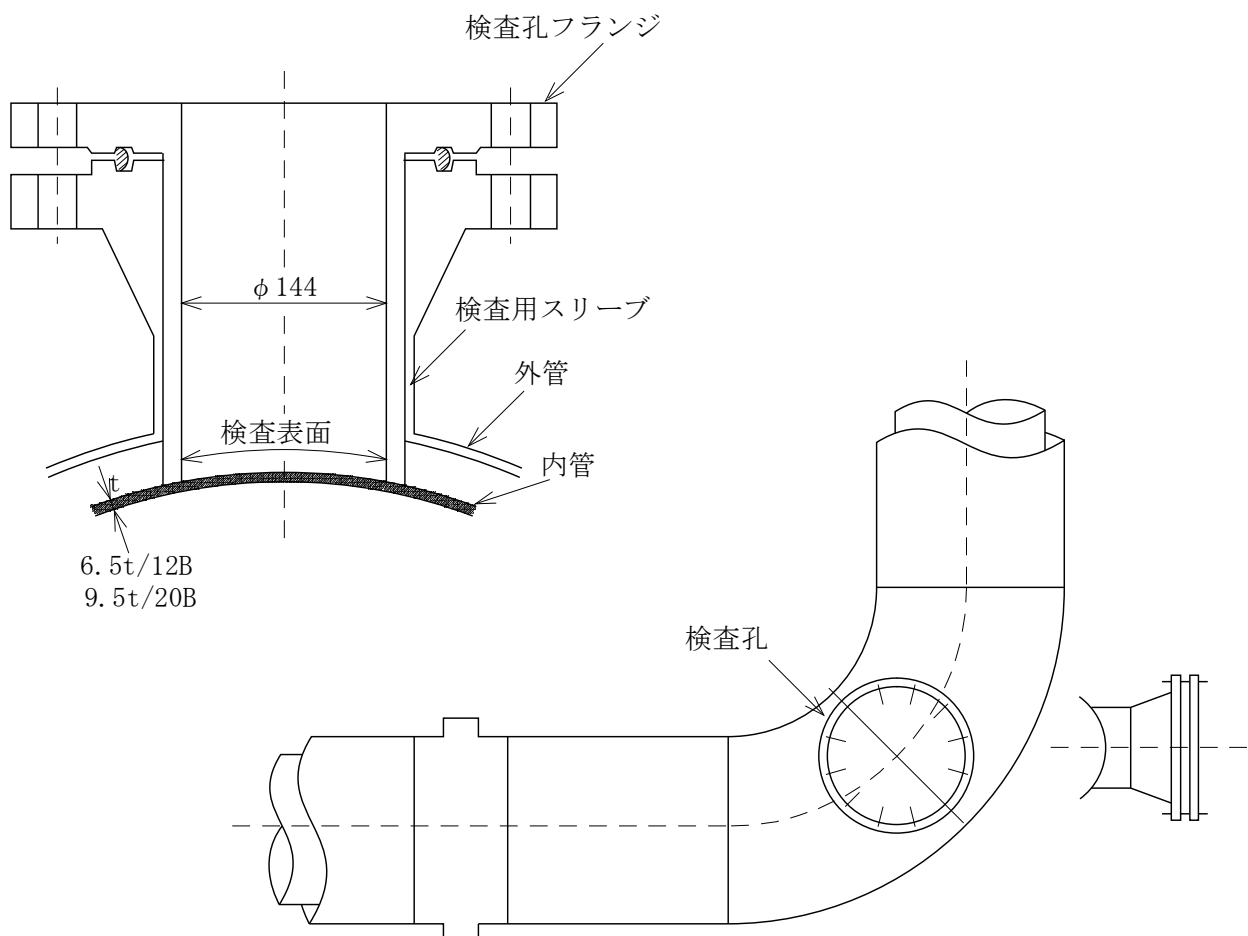


1 次冷却系の冷却材バウンダリの外観確認
----------------------

1 次冷却系は、配管エルボの側面を代表点（ホットレグ：1 点×2 ループ、コールドレグ：1 点×2 ループ）とし、外観を目視確認できる。配管検査孔の構造を第 1 図に示す。定期検査においては、当該検査孔を用いて、配管表面にき裂、腐食、変形及びナトリウム漏れがないことを目視にて確認している（配管検査孔外観：第 2 図参照、配管表面写真：第 3 図参照）。



( ) 内Bループ



第1図 1次主冷却系配管検査孔の構造 (検査用スリーブを取り付けた状態)





(通常時)



(検査時)

第2図 配管検査孔の外観 (一例)



昭和 55 年 12 月 1 日 (第 2 回施設定期検査)



平成 17 年 7 月 21 日 (第 14 回施設定期検査)

ホットレグ (例: Aループ)

コールドレグ (例: Aループ)

第3図 配管表面の写真 (一例)

## 2次冷却系の冷却材バウンダリの外観確認

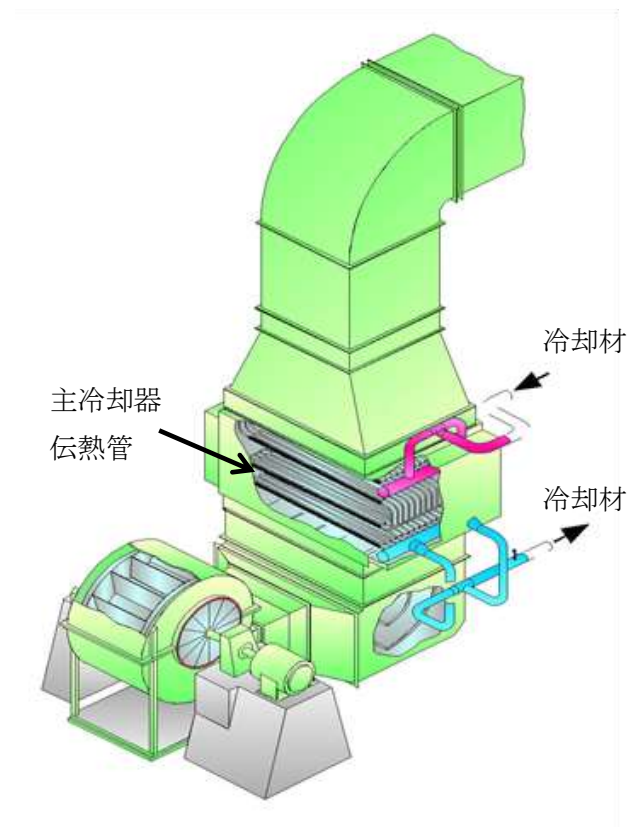
2次冷却系にあつては、主冷却器の伝熱管（第1図参照）を代表点とし、外観を目視確認できる。主冷却器の伝熱管にあつては、「大気環境における腐食」を考慮し、定期検査において、肉厚測定を実施している。なお、MK-Ⅲ冷却系改造工事では、主冷却機を更新している。旧主冷却器の伝熱管の肉厚測定等において、大気環境における腐食が生じているものの、想定した腐食代を下回り、必要な肉厚を有することを確認している（第2図参照）。



(主冷却器伝熱管外観)



(肉厚測定箇所)



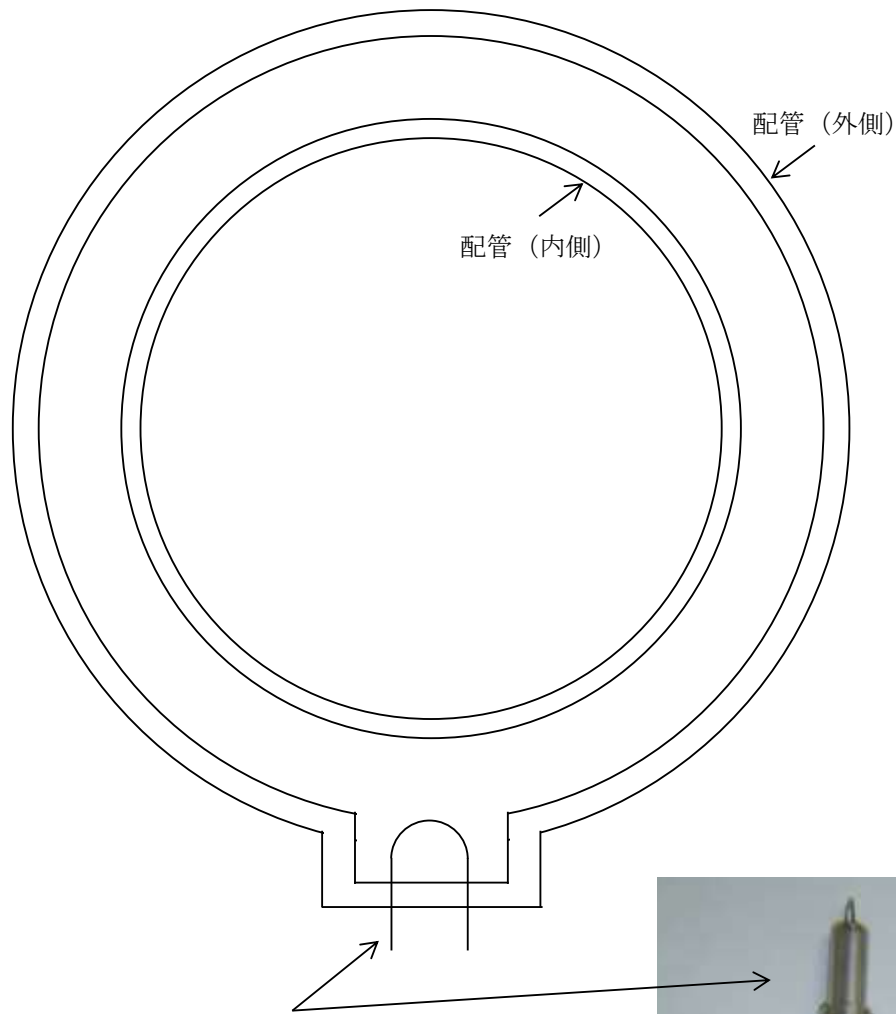
第1図 主冷却器伝熱管の構造概要



第2図 過去の主冷却器伝熱管の肉厚確認結果（一例）

ナトリウム漏えい検出器の構造及び配置
--------------------

ナトリウム漏えいの感知に用いるナトリウム漏えい検出器には、通電式と光学式の検出器を用いる。通電式の検出器は、プラグ型（第 1 図参照）とリボン型（第 2 図参照）を用い、プラグ型の検出器は、1 次冷却系及び 2 次冷却系の一部（弁ベローズ等）に適用する。リボン型の検出器（第 3 図参照）は、2 次冷却系（すべての配管）に適用する。また、光学式の検出器は、主冷却器及び補助冷却器に適用する。これらのナトリウム漏えい検出器の配置を第 4 図から第 7 図に示す。



通電式ナトリウム漏えい検出器（プラグ型）

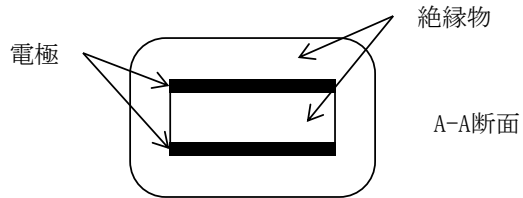
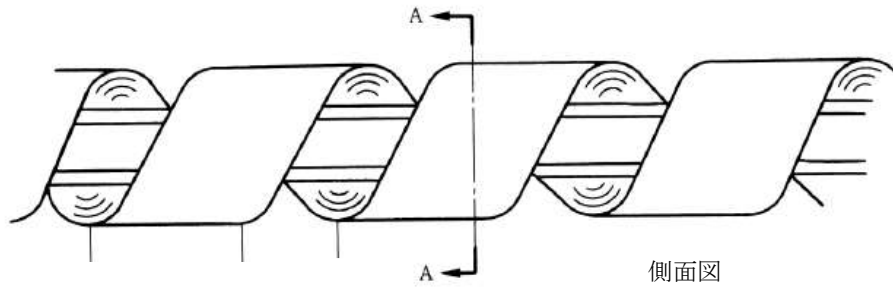
検出器先端と電極シース保護管との間に直流電圧が印加されており、ナトリウム漏えいが生じて検出器に到達すると、電極とシース保護管がナトリウムによって短絡されることを利用。

1 次冷却系：216点

2 次冷却系：49点



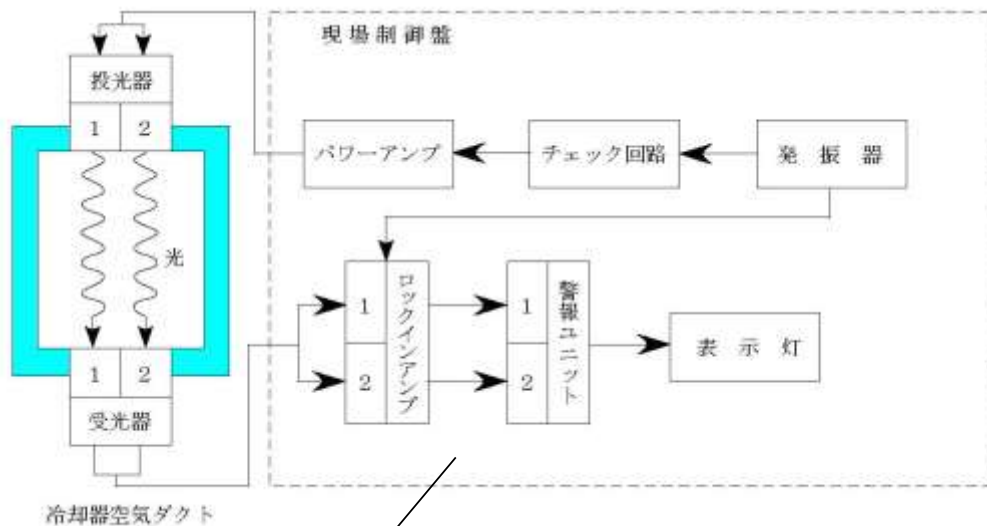
第1図 通電式ナトリウム漏えい検出器（プラグ型）の構造概要



2つの電極が、絶縁物を間にして平行に配置されており、各電極とアースとの間に直流電圧が印加されており、ナトリウム漏えいが生じて検出器に到達すると、電極とアースがナトリウムによって短絡されることを利用。

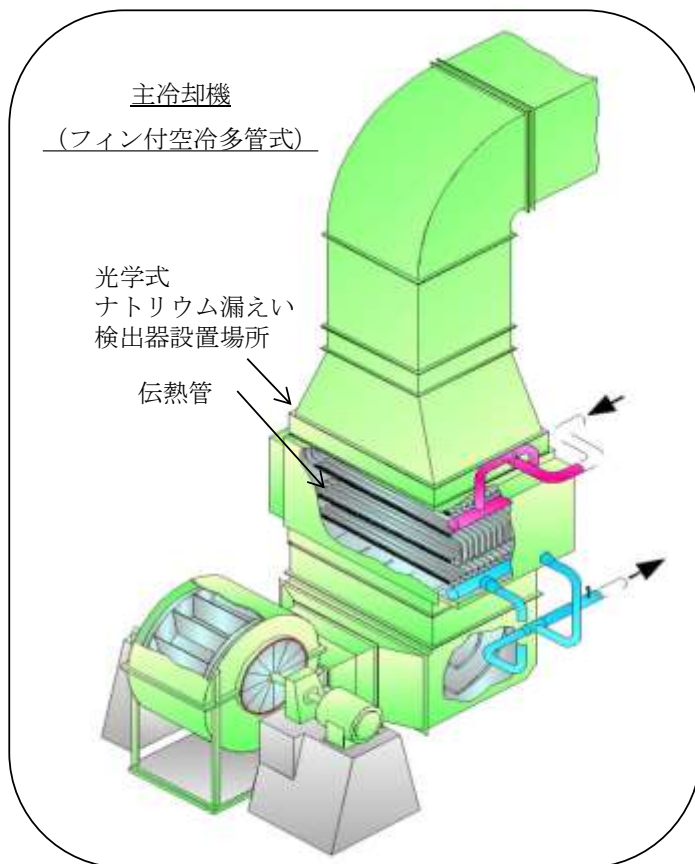
2次冷却系：179点

第2図 通電式ナトリウム漏えい検出器（リボン型）の構造概要

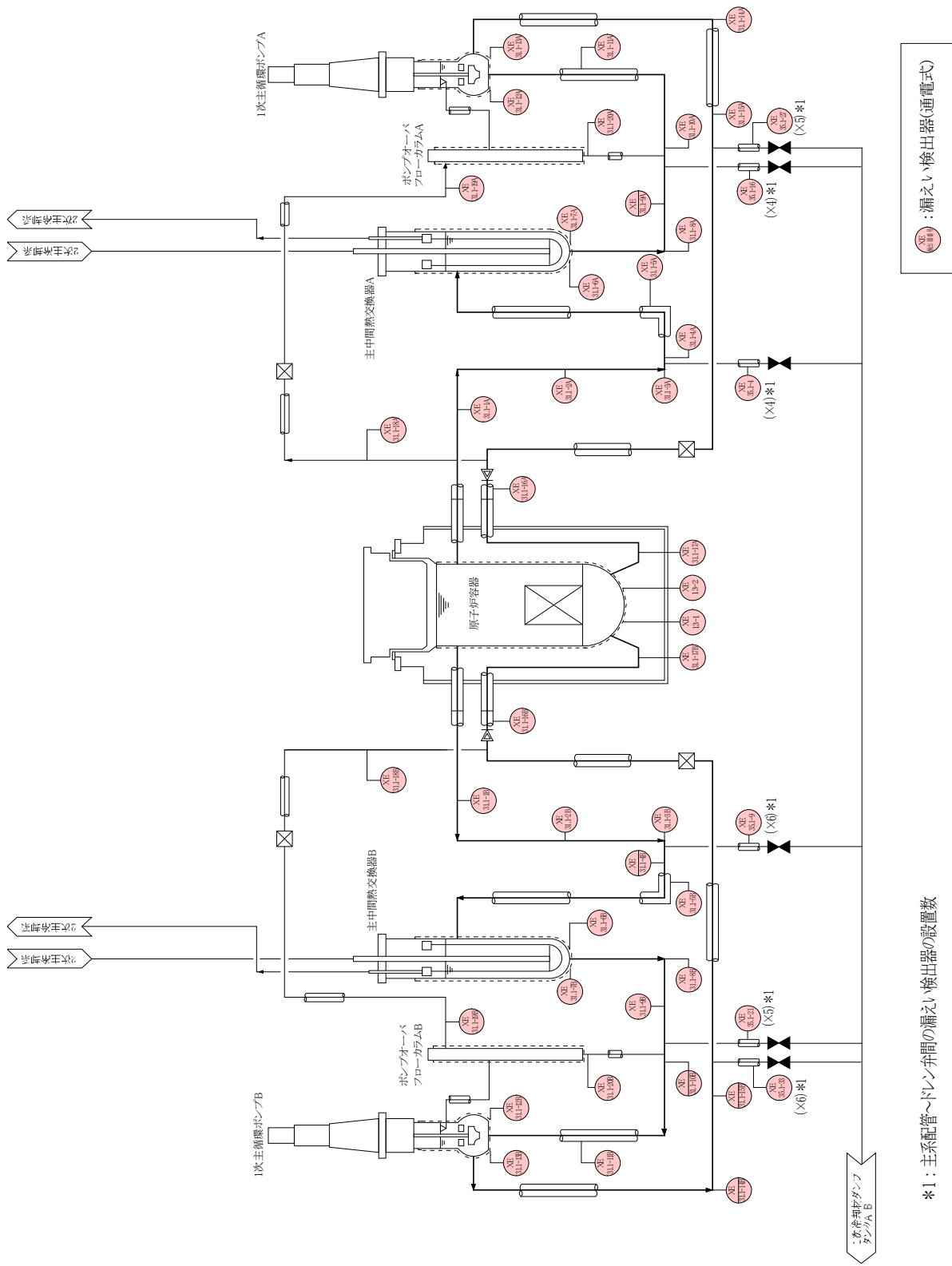


空気冷却機内で、ナトリウム漏えいが発生した場合に、ナトリウムの燃焼によって生じる白煙（ナトリウムエアロゾル等）により、光の透過率が減少することを利用。

2次冷却系：10点（主：2点×4式、補助：2点×1式）

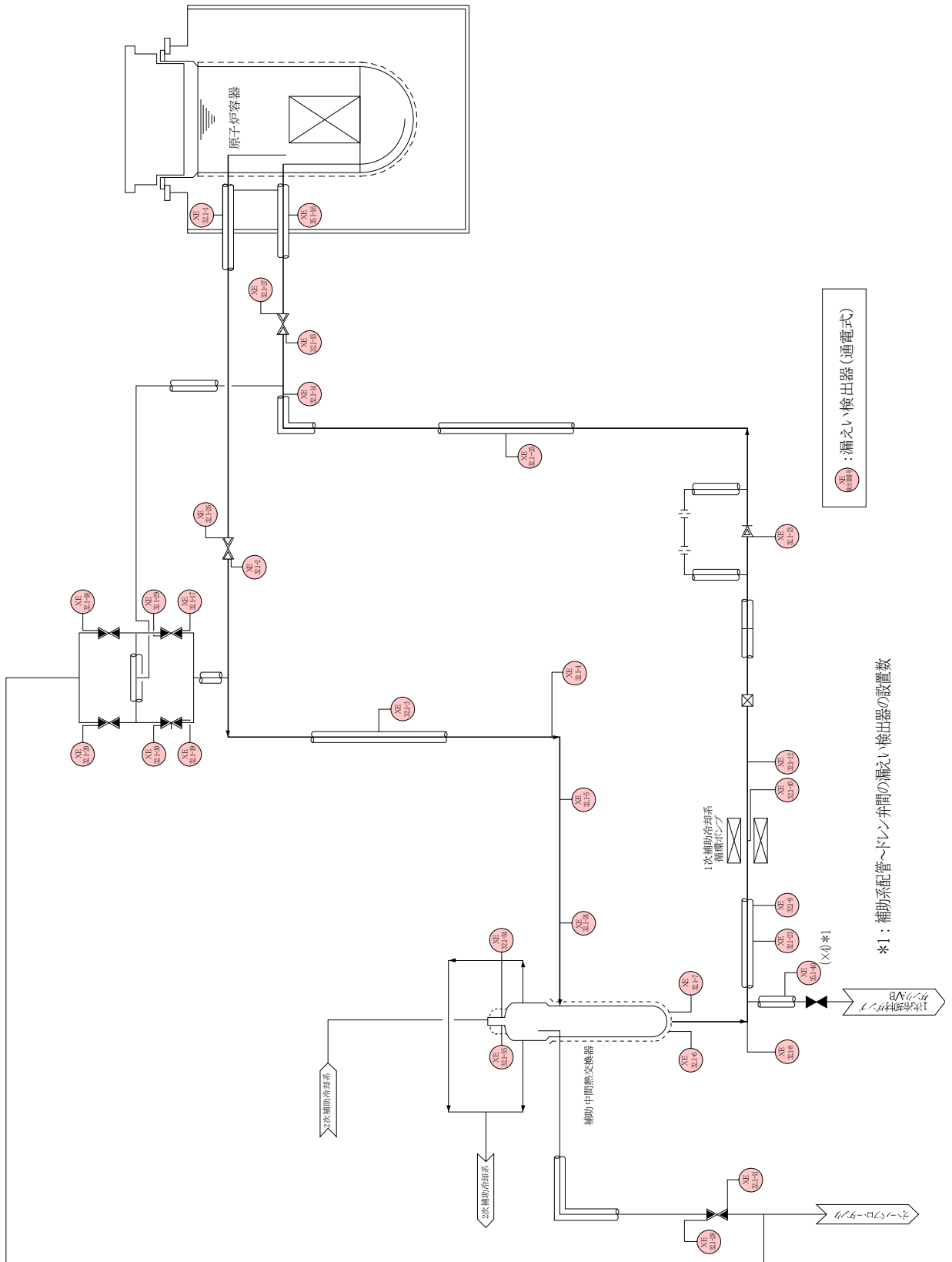


第3図 光学式ナトリウム漏えい検出器の構造概要



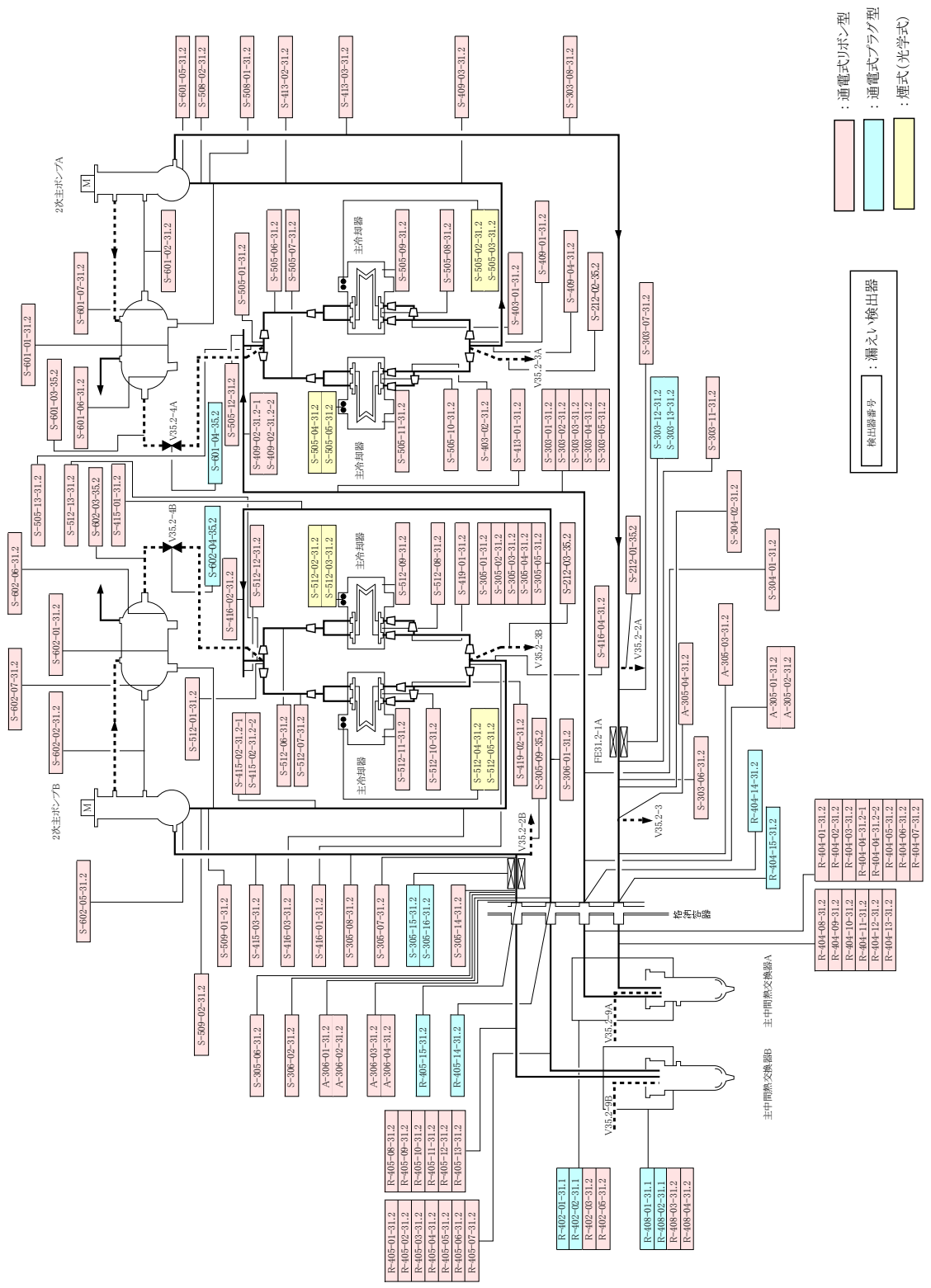
\*1: 主系配管〜ドレン弁間の漏えい検出器の設置数

第4図 ナトリウム漏えい検出器の配置の概略図（1次主冷却系）

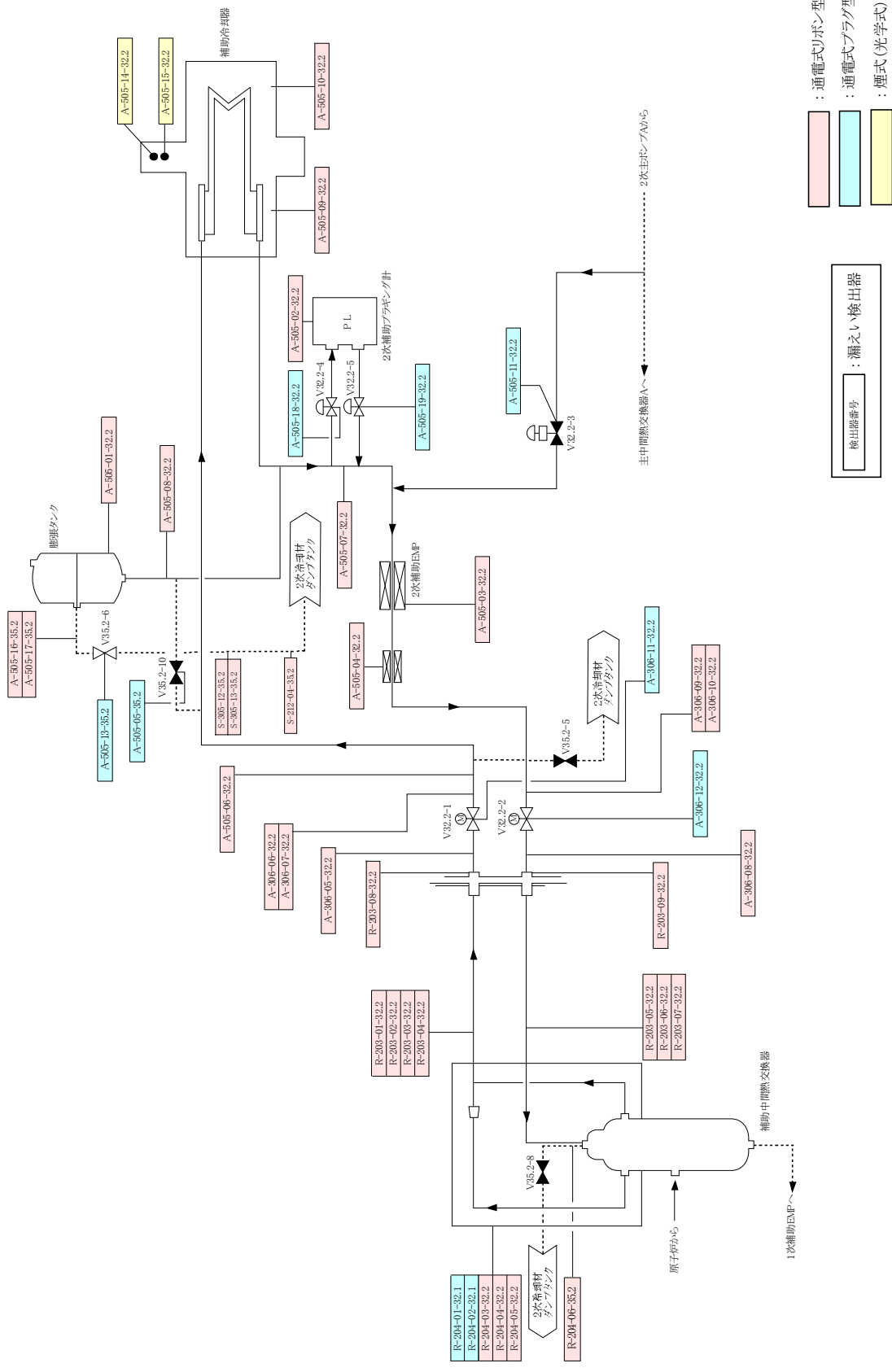


第5図 ナトリウム漏えい検出器の配置の概略図 (1次補助冷却系)





第6図 ナトリウム漏えい検出器の配置の概略図（2次主冷却系）



第7図 ナトリウム漏えい検出器の配置の概略図（2次補助冷却系）

## 1 次冷却材漏えい時の対応

1 次冷却系でナトリウムの漏えいが発生した場合、「ナトリウム漏えい警報の発報」 + 「オーバフロータンクの有意な液面低下」又は「複数のナトリウム検出器の作動」を確認し、運転員の手動スクラム操作等により原子炉を停止する。所定のインターロック及び操作又は構造により、ナトリウムの漏えいを低減するための措置が講じられるが、ナトリウムが系統外に漏えいした場合（原子炉冷却材バウンダリを構成し、1 次冷却材を内包する配管・機器は、二重構造とし、万一、原子炉冷却材バウンダリが破損し、1 次冷却材が漏えいした場合、当該ナトリウムは、二重構造の間隙に保持されるが、ここでは、外管の破損を想定）、当該ナトリウムは、格納容器（床下）に保持される。

格納容器（床下）にナトリウムが流出することで、格納容器（床下）の圧力及び温度が上昇する。ただし、原子炉運転中の場合、格納容器（床下）は、窒素雰囲気（酸素濃度：4%以下）に維持しており、ナトリウムの燃焼は防止される。また、格納容器（床下）の圧力及び温度が上昇し、原子炉保護系（アイソレーション）の設定点（圧力高：29kPa [gage]、温度高：60℃）に到達した場合、工学的安全施設が自動的に作動し、格納容器は隔離される。運転員は、格納容器（床下）の圧力及び温度の監視を継続する。

格納容器（床下）に保持されたナトリウムは、構造物や雰囲気への熱移行に伴う温度低下により、凝固（固化）する。その後のナトリウムの処理は漏えい量によって異なるが、基本的には、以下のとおりであり、ナトリウム中の放射化物に起因する被ばくの管理を除けば、1 次冷却系と 2 次冷却系のナトリウムの取扱いに大きな差異はない。

- ・ 金属ナトリウムは、構造物や雰囲気への熱移行により凝固し、安定した状態となる（固体ナトリウムの表面に不活性被膜が形成される。）。格納容器（床下）にあつては、安定化した後に、空気を徐々に導入し、窒素から空気雰囲気に置換する。
- ・ 防護具（空気呼吸器等）を装備した作業員は（第 1 図参照）、金属容器に、ナトリウムを回収し、密封して格納容器（床下）から搬出する。なお、当該作業にあつては、作業員の過度な被ばくを防止するため、時間・距離・遮蔽に係る適切な措置を講じる。また、特殊化学消火剤を配備し、ナトリウムと空気の反応が生じた場合の随時の消火活動に備える。

※ 高温のナトリウムは、粘性が低く、漏えいしたナトリウムは、床面に拡がるため、その堆積高さは、1～2cm 程度（約 1,000kg（室温換算で 1m<sup>3</sup>に相当）の漏えいを想定）と推定できる。なお、MK-III 改造工事における 1 次主冷却系配管（内管）の切断部において、底部に残留していたナトリウム厚さ約 1.5～2cm を除去した実績がある。また、2 次冷却材ではあるが、「もんじゅ」のナトリウム漏えい事故の際には、約 30cm の高さで床に堆積したナトリウムを回収した実績がある。

※ 高温のナトリウムにあつては、表面の不活性被膜が取り除かれると、ナトリウムと空気の反応（発熱）に伴う温度上昇により、発火温度を超え、発火するおそれがある（第 2 図参照）。

→ ナトリウムの回収作業にあつては、「当該ナトリウムの温度が十分に低下していること」を確認し、「ナトリウムを削り取り、ナトリウムと空気が反応する範囲を小さくして当該発熱に伴う温度上昇を抑制する（蓄熱を小さくする。）こと」で、ナトリウムの発火を防

止する。

→ ナトリウムを削り取り、範囲を限定することは、万一の発火における消火活動を容易にする。

- ・ 「常陽」は、金属ナトリウムが付着している、若しくは付着しているおそれのある固体廃棄物について、金属ナトリウムを安定化するための脱金属ナトリウム設備を、メンテナンス建物に有する。脱金属ナトリウム設備は、スチーム洗浄装置及び水槽等から構成し、回収したナトリウムは、当該設備により安定化される。当該廃液は、放射性液体廃棄物として処理する。



(防護服)

(例：消火作業の様子)

第1図 防護具（防護服や携帯用空気ボンベ）の一例

- ・ 室温（固体ナトリウム）では、不活性被膜が表面に形成されるため、急激な反応は生じない。
- ・ 高温では、表面に形成された不活性被膜が壊れやすくなり、空気中の酸素との反応が著しくなり、黄色の小さな炎を上げ、白煙を出して燃える（右写真参照）。



第2図 ナトリウム燃焼状態の一例

## 2次冷却系ナトリウム漏えい時の対応

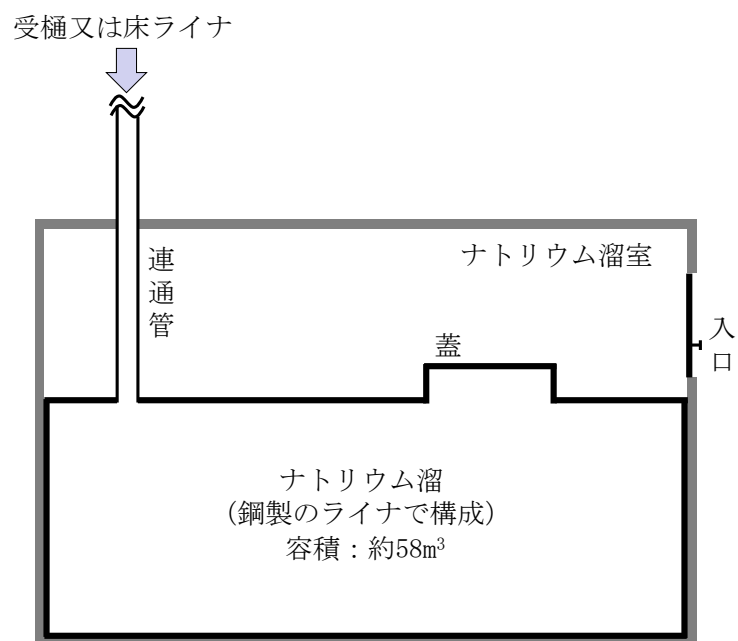
2次冷却系のナトリウム漏えいが発生した場合、「ナトリウム漏えい警報の発報」＋「現場での白煙（ナトリウムエアロゾル）の発生（監視 ITV モニタによる確認を含む。）、又はナトリウムエアロゾル特有の刺激臭を確認した場合」、「同一エリアのナトリウム漏えい検出器の作動及び火災感知器の作動」又は「複数のナトリウム検出器の作動」を確認し、運転員は、手動スクラム操作等により原子炉を停止する。

漏えいしたナトリウムは、受樋又は床ライナ及び連通管を經由して、ナトリウム溜に導かれる。ナトリウム溜は、7.27m×6.22mの床面積を有し、1.30mの高さまでナトリウムを保持できる（第1図参照）。当該容積は約58m<sup>3</sup>であり、1ループで想定される最大のナトリウム漏えい量（1ループ当たりのナトリウムインベントリ：約30m<sup>3</sup>）を十分に保持できる。

一方、運転員は、ナトリウム漏えいの抑制を図るため、2次冷却材ダンプタンクからの漏えいループへのナトリウムの汲み上げを停止するとともに、漏えいの発生したループのナトリウムを2次冷却材ダンプタンクへ緊急にドレンする。当該ドレンによりナトリウムの漏えい量を低減できる（ナトリウムの漏えいが、高い位置に位置する配管・機器等で発生した場合には、短時間で、ナトリウム漏えいの継続を防止可能）。なお、当該ドレンに要する時間は、第2図（実績：平成14年8月16日測定）に示すように、必要とするドレンレベルによって異なるが、系統からほぼすべてのナトリウムをドレンする場合で約260分となる。

なお、2次冷却系のナトリウムにはトリチウムが含まれる<sup>※</sup>が、ドレン操作において漏えいしたナトリウム（ナトリウムエアロゾル含む。）に接近する場合には、防護服、防護マスクや携帯用空気ボンベを着用するため、内部被ばくは防止される。また、防煙ダンパの閉止による隔離の措置を講じるため、建物外に有意なナトリウムエアロゾルを放出することはなく、中央制御室の居住性に影響しない。

※ MK-III炉心の140MW運転中における2次冷却系ナトリウムに含まれるトリチウムは、約 $7 \times 10^2$  Bq/g\_Na（平成15年10月測定値）。



(ナトリウム溜の構造)



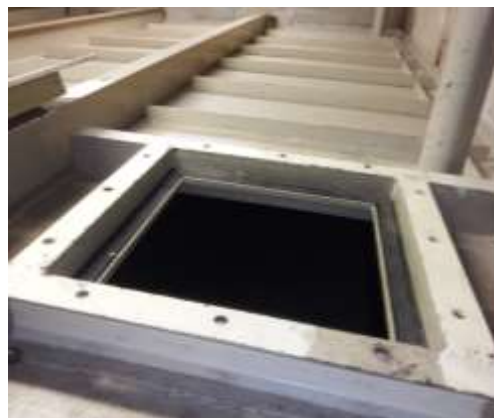
(入口の写真)



(ナトリウム溜内部の写真)

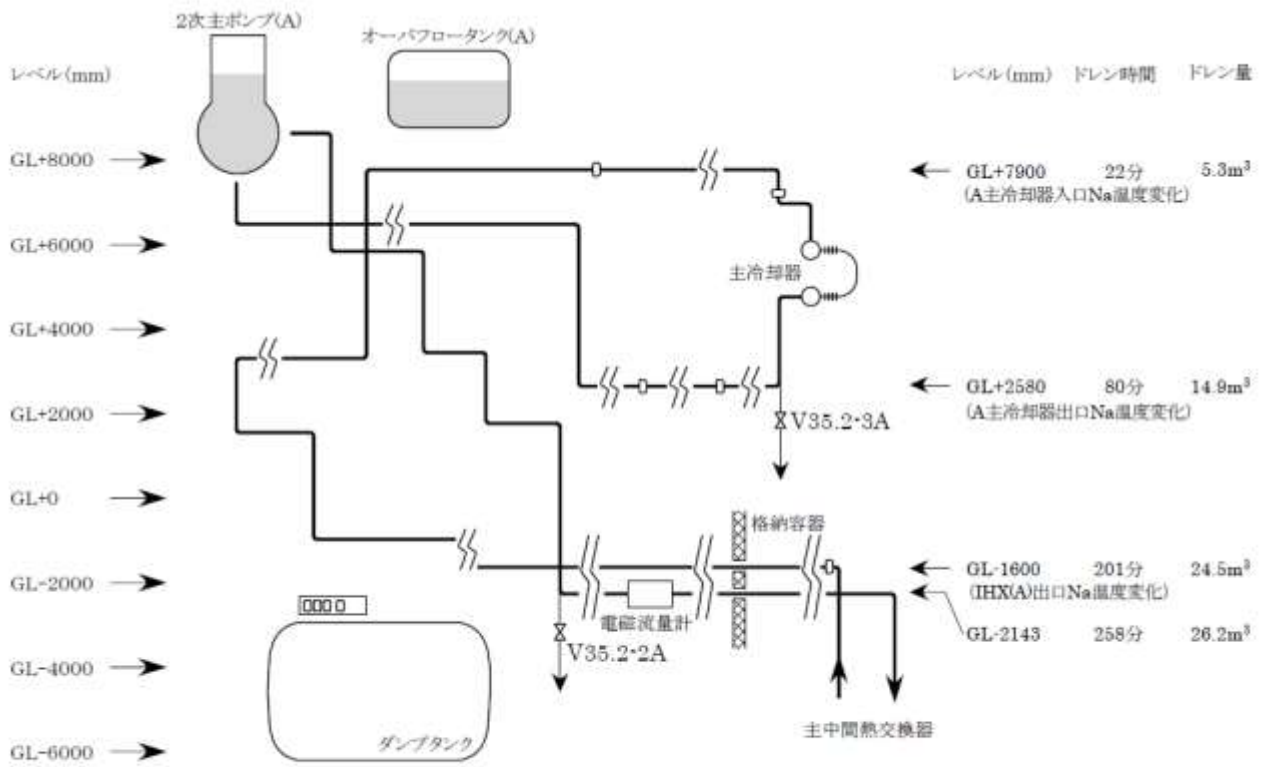


(ナトリウム溜の蓋の写真 (通常閉止))



(ナトリウム溜の蓋の写真 (開放状態))

第1図 ナトリウム溜の構造概要



第2図 ドレンに要する時間 (実績：平成14年8月16日測定)

特殊化学消火剤を装填した可搬式消火器等の仕様

ナトリウムは、空気、水やハロゲン等と反応し、また、一般的に火災の消火に用いられる ABC 消火剤（主成分：リン酸アンモニウム等）とも反応するため、ナトリウムが漏えいした場合の消火には、主成分に炭酸ナトリウムを用いた特殊な化学消火材を装填した可搬式消火器を用いる（第 1 図参照）。

また、ナトリウムが直接皮膚に接触すると組織内の水分と反応、水酸化ナトリウムを生成して、これによるアルカリ火傷を生じ、ナトリウムエアロゾルは、刺激臭を有し人体に有害であるため、特殊化学消火剤を装填した可搬式消火器による消火活動等にあつては、防護具（防護服や携帯用空気ボンベ等）を用いる（第 2 図参照）。



第 1 図 特殊化学消火材を装填した可搬式消火器



(防護服・携帯用空気ボンベ)

(例：消火作業の様子)

第 2 図 防護具（防護服や携帯用空気ボンベ）の一例



## ナトリウムとコンクリートが直接接触することを防止するための措置の一例

漏えいしたナトリウムとコンクリートが直接接触することを防止するために設置する鋼製のライナ又は受樋の一例を第1図に示す。



第1図 鋼製のライナ又は受樋の一例

ナトリウム燃焼環境下における材料腐食
--------------------

ナトリウム燃焼環境下における金属材料（不燃性材料）の腐食は、ナトリウムが漏えい・燃焼し、当該材料の上にナトリウム化合物等を含んだ高温のプールが形成された場合に、そこで、材料中の鉄が酸化されることにより生じる。このため、ナトリウムが漏えいした場合に、ナトリウム化合物等を含んだ高温のプールが堆積する鋼製の床ライナ又は受樋にあつては、当該ナトリウム燃焼環境下における腐食を考慮し、ナトリウムとコンクリートが直接接触することを防止する機能を喪失しないように設計する。

なお、ナトリウムの燃焼の特徴として、ナトリウムは沸点が高く、蒸発熱が大きく、燃焼熱が小さい等により、ナトリウム化合物等を含んだ高温のプールを形成する可能性がないものに対する火熱による影響は、通常の火災による影響に包絡される。例えば、同じ環境条件下において、燃焼ナトリウムの表面から 1m の高さでの温度は、100℃以下であり、一方、ガソリン火災の場合、表面から 2m の高さでの時間平均温度は、600℃以上である<sup>[1]</sup>。

#### 参考文献

- [1] Waltar, Alan E. / Todd, Donald R. / Tsvetkov, Pavel V.（編著）高木 直行（監訳）“高速スペクトル原子炉” イーアールシー出版，2016 年 11 月

ナトリウムエアロゾルの拡散を防止するための措置の一例

常時空気雰囲気である主冷却機建物においては、ナトリウムが漏えいした場合に発生するナトリウムエアロゾルの拡散を防止するため、漏えいが発生し、これを検知した場合には、漏えいの発生した火災区域又は火災区画に該当するエリアの換気空調設備を停止するとともに、当該エリアの換気空調設備の防煙ダンパを閉止する（第 1 図参照）。



第 1 図 防煙ダンパ等の一例