

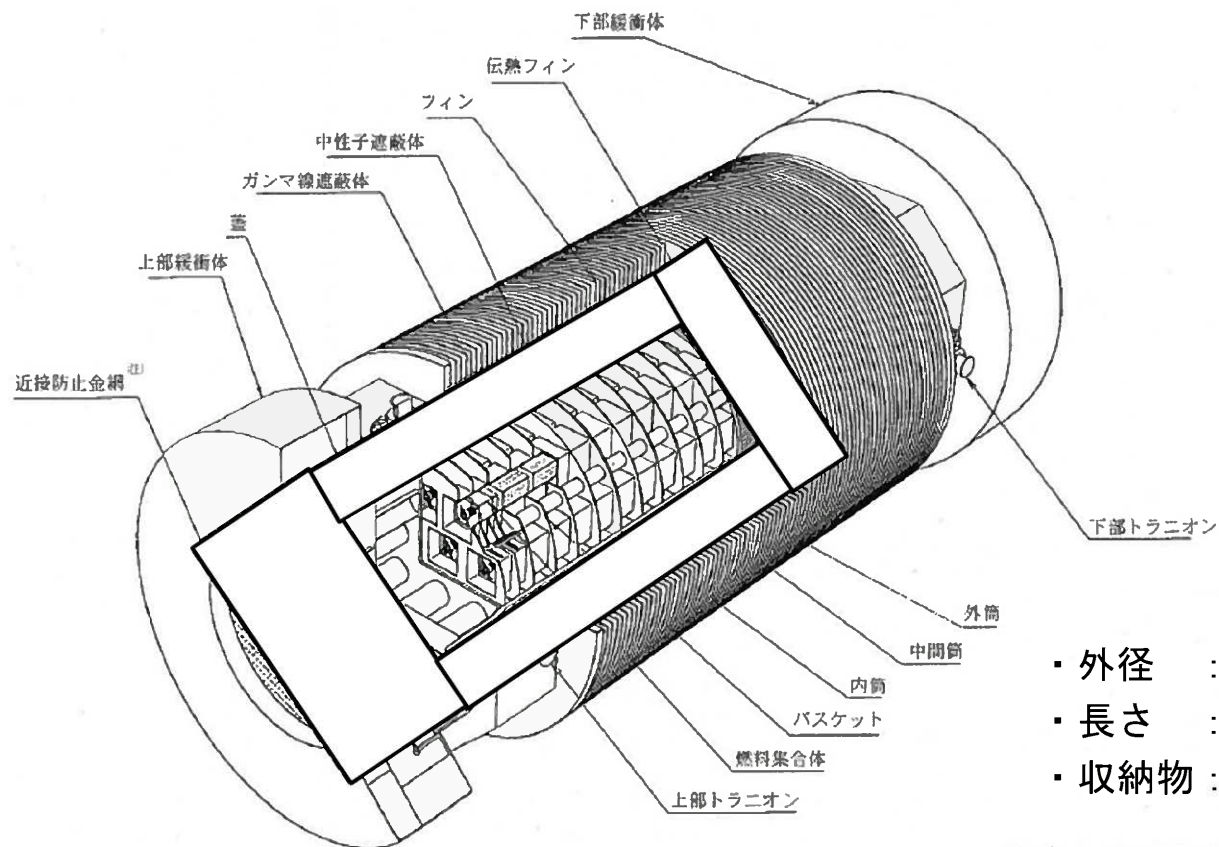
玄海原子力発電所 4号機
使用済燃料運搬用容器設置工事に係る
設計及び工事計画認可申請の概要について

2020年10月27日
九州電力株式会社

1. 使用済燃料運搬用容器設置工事の概要	2
2. 設計及び工事計画認可申請の内容について	3
3. 設計及び工事計画認可申請に係る技術基準規則への適合性について	4
4. 使用済燃料運搬用容器設置工事及び構内運搬工程	5
5. 参考	6

1. 使用済燃料運搬用容器設置工事の概要

- 玄海4号機の使用済燃料を玄海3号機の使用済燃料ピットに運搬するため、使用済燃料運搬用容器（以下「当該容器」という。）を玄海4号機に2基設置する。
- 当該容器は、再処理工場への使用済燃料輸送実績がある容器（NFT-14P型）であり、既存の容器を搬入して使用するため、現地工事を伴わない。
- 当該容器の概要図を以下に示す。



- ・ 外径 : 約2.6 m (緩衝体を含む)
- ・ 長さ : 約6.3 m (緩衝体を含む)
- ・ 収納物 : PWR使用済燃料14体

注) 取り付けない場合がある。

枠囲みの範囲は、機密に係る事項であるため、公開できません。

➤ 今回の申請内容は以下のとおりである。

項目		申請内容
本文	核燃料物質の取扱施設及び貯蔵施設の要目表	<ul style="list-style-type: none"> 当該容器の名称、種類、容量、最高使用圧力、最高使用温度、主要寸法、材料及び個数並びに放射線遮蔽材の種類、主要寸法、冷却方法及び材料を登録する。
	基本設計方針	<ul style="list-style-type: none"> 当該容器の取扱中における安全性に係る基本設計方針を追加する。
	適用基準及び適用規格	<ul style="list-style-type: none"> 当該容器設置に伴う変更はない。
	工事の方法	<ul style="list-style-type: none"> 原子炉設置（変更）許可を受けた事項及び技術基準の要求事項に適合するための設計（基本設計方針及び要目表）に従い実施する工事の手順と、それら設計や工事の手順に従い工事が行われたことを確認する使用前事業者検査の方法を記載する。（既設計及び工事計画から変更なし）
	設計及び工事に係る品質マネジメントシステム	<ul style="list-style-type: none"> 設計及び工事に係る具体的な品質管理の方法、組織等の計画された事項を記載する。（既設計及び工事計画から変更なし）

➤ 技術基準規則（解釈含む）へ適合するための設計方針を下表に示す。

条 文	適合するための設計方針	添付資料※1
第9条 発電用原子炉施設への 人の不法な侵入等の防止	人の不法な侵入等の防止のための措置を講ずる設計とする。	—※2
第17条 材料及び構造	クラス3容器の材料及び構造について、適切な材料を使用し、十分な構造及び強度を有する設計とする。	・強度に関する説明書
第26条※3 燃料取扱設備及び燃料 貯蔵設備	当該容器は、取扱中において衝撃、熱及び容器に加わる負荷に耐え、かつ、容易に破損しない設計とする。また、内部に燃料体等を入れた場合に、臨界に達するおそれがない設計、崩壊熱により燃料体等が溶融しない設計及び放射線障害を防止するための遮蔽を有する設計とする。	<ul style="list-style-type: none"> ・設備別記載事項の設定根拠に関する説明書 ・強度に関する説明書 ・核燃料物質が臨界に達しないことに関する説明書 ・使用済燃料運搬用容器の冷却能力に関する説明書 ・使用済燃料運搬用容器の放射線遮蔽材の放射線の遮蔽及び熱除去についての計算書

※1 発電用原子炉の設置の許可との整合性に関する説明書、設計及び工事に係る品質マネジメントシステムに関する説明書についても提出する。

※2 「発電用原子炉施設への人の不法な侵入等の防止」の設計については、基本設計方針に記載しており、本設工認申請において変更がないことから、添付資料は添付せず、補足説明資料にて説明する。

※3 技術基準規則の解釈第26条6において、「核燃料物質等の工場又は事業所の外における運搬に関する規則第3条等の規定に基づく核燃料物質等の工場又は事業所の外における運搬に関する技術上の基準に係る細目等（以下「科技庁告示第5号」という。）を満たすものを「燃料体等を封入する容器」として用いてもよい。」と規定されている。そのため、科技庁告示第5号に基づき「核燃料輸送物設計承認」を取得している当該容器は、「燃料体等を封入する容器」として取扱うことができる。第26条については「核燃料輸送物設計承認書」の内容を確認することにより、適合性を説明する。

➤ 2021年度下期より、玄海4号機から玄海3号機への使用済燃料構内運搬を開始する。

項目	2020年度	2021年度
設工認・ 使用前事業者検査	▼8/28申請 ▼認可希望 <div style="border: 1px solid black; padding: 5px; width: fit-content; margin: 0 auto;">審査</div>	▼使用前確認申請 <div style="border: 1px solid black; padding: 5px; width: fit-content; margin: 0 auto;">使用</div> 使用前事業者検査
構内運搬		(空容器搬入) ←→ 使用済燃料構内運搬 <div style="border: 1px solid black; padding: 5px; width: fit-content; margin: 0 auto;">搬出</div>

参 考

➤ 本工事に係る適用条文及び基本設計方針は以下の通りである。

技術基準規則		基本設計方針 (抜粋)
第9条 発電用原子炉施設への人の不法な侵入等の防止	工場等には、発電用原子炉施設への人の不法な侵入、発電用原子炉施設に不正に爆発性又は易燃性を有する物件 その他人に危害を与え、又は他の物件を損傷するおそれがある物件が持ち込まれること及び不正アクセス行為 (不正アクセス行為の禁止等に関する法律(平成十一年法律第百二十八号)第二条第四項に規定する不正アクセス行為をいう。第三十五条第五号において同じ。)を防止するため、適切な措置を講じなければならない。	発電用原子炉施設への人の不法な侵入等を防止するため、区域の設定、人の容易な侵入を防止できる柵、鉄筋コンクリート造りの壁等の障壁による防護、巡視、監視、出入口での身分確認や持込み点検、施錠管理及び情報システムへの外部からのアクセス遮断措置を行うことにより、接近管理、出入管理及び不正アクセス行為の防止を行える設計とする。

技術基準規則		基本設計方針 (抜粋)
第 17 条 材料及び構造	<p>三 クラス 3 機器 (クラス 3 容器又はクラス 3 管をいう。以下同じ。) に使用する材料は、次に定めるところによること。</p> <p>イ クラス 3 機器が、その使用される圧力、温度、荷重その他の使用条件に対して適切な機械的強度及び化学的成分を有すること。</p> <p>十 クラス 3 機器の構造及び強度は、次に定めるところによること。</p> <p>イ 設計上定める条件において、全体的な変形を弾性域に抑えること。</p> <p>ロ クラス 3 機器に属する伸縮継手にあつては、設計上定める条件で応力が繰り返し加わる場合において、疲労破壊が生じないこと。</p> <p>ハ 設計上定める条件において、座屈が生じないこと。</p>	<p>クラス 2 機器、クラス 2 支持構造物、クラス 3 機器、クラス 4 管、重大事故等クラス 2 機器及び重大事故等クラス 2 支持構造物は、その使用される圧力、温度、荷重その他の使用条件に対して適切な機械的強度及び化学的成分を有する材料を使用する。</p> <p>クラス 1 機器、クラス 2 機器、クラス 3 機器、鋼製耐圧部、コンクリート部が強度を負担しない圧力又は機械的荷重に対するライナプレート、炉心支持構造物、重大事故等クラス 2 機器及び重大事故等クラス 3 機器は、最高使用圧力、最高使用温度及び機械的荷重が負荷されている状態 (以下「設計上定める条件」という。) において、全体的な変形を弾性域に抑える設計とする。</p> <p>クラス 2 機器、クラス 3 機器及び重大事故等クラス 2 機器の伸縮継手は、設計上定める条件で応力が繰り返し加わる場合において、疲労破壊が生じない設計とする。</p> <p>クラス 1 管、クラス 2 容器、クラス 2 管、クラス 3 機器、重大事故等クラス 2 容器、重大事故等クラス 2 管及び重大事故等クラス 2 支持構造物 (重大事故等クラス 2 機器に溶接により取り付けられ、その損壊により重大事故等クラス 2 機器に損壊を生じさせるおそれがあるものに限る。) は、設計上定める条件において、座屈が生じない設計とする。</p>

	技術基準規則	基本設計方針 (抜粋)
第 26 条 燃料取扱設備 及び燃料貯蔵 設備	<p>通常運転時に使用する燃料体又は使用済燃料 (以下この条において「燃料体等」という。) を取り扱う設備は、次に定めるところにより施設しなければならない。</p> <ul style="list-style-type: none">一 燃料体等を取り扱う能力を有するものであること。二 燃料体等が臨界に達するおそれがない構造であること。三 崩壊熱により燃料体等が溶融しないものであること。五 燃料体等を封入する容器は、取扱中における衝撃、熱その他の容器に加わる負荷に耐え、かつ、容易に破損しないものであること。六 前号の容器は、内部に燃料体等を入れた場合に、放射線障害を防止するため、その表面の線量当量率及びその表面から一メートルの距離における線量当量率がそれぞれ原子力規制委員会の定める線量当量率を超えないように遮蔽できるものであること。ただし、管理区域内においてのみ使用されるものについては、この限りでない。	<p>使用済燃料は、遮蔽に必要な水深を確保した状態で、燃料取扱設備を用いてほう酸水中で燃料取扱棟内へ移送し、同棟内の使用済燃料貯蔵設備のほう酸水中に貯蔵するとともに、7年以上冷却した4号機の使用済燃料については、必要に応じて、使用済燃料の再処理工場への輸送に使用する使用済燃料輸送容器に入れて3号機燃料取扱棟内へ運搬し、3号機燃料取扱棟内の使用済燃料貯蔵設備 (3号機設備、設計基準対象施設としてのみ一部3, 4号機共用) のほう酸水中に貯蔵する。</p> <p>使用済燃料運搬用容器は、内部に使用済燃料を入れた場合に臨界に達するおそれがない設計とする。</p> <p>使用済燃料運搬用容器は、内部に使用済燃料を入れた場合に崩壊熱により使用済燃料が溶融しない設計とする。</p> <p>使用済燃料運搬用容器は、取扱中において衝撃、熱及び容器に加わる負荷に耐え、かつ、容易に破損しない設計とする。また、内部に燃料体等を入れた場合に放射線障害を防止するための遮蔽を有する設計とする。</p>

- 使用済燃料構内運搬（4号機から3号機）については、玄海原子力発電所の使用済燃料貯蔵対策として、「3号炉の使用済燃料貯蔵設備の貯蔵能力の増強」及び「3号炉の核燃料物質取扱設備の一部及び使用済燃料貯蔵設備を3号炉及び4号炉共用」に係る設置変更許可申請において、発電用原子炉設置変更許可申請書に以下のとおり記載し、2019年11月20日に許可を受けた。

○本文

・核燃料物質取扱設備の構造

7年以上冷却した4号炉の使用済燃料については、必要に応じて3号炉燃料取扱棟内の使用済燃料貯蔵設備（一部3号及び4号炉共用、一部既設）のほう酸水中に貯蔵する。

○添付書類八

・核燃料物質の取扱施設及び貯蔵施設

使用済燃料は必要に応じて使用済燃料ピットで7年以上冷却し、使用済燃料の再処理工場への輸送に使用する使用済燃料輸送容器に入れて3号炉燃料取扱棟内の使用済燃料ピットに運搬する。