

自動火災報知設備の設置に伴う設工認申請に係る追加説明について

令和2年10月27日
 国立研究開発法人日本原子力研究開発機構
 大洗研究所 環境保全部

その他廃棄物管理設備の附属施設の一部変更（自動火災報知器の設置等）

	質問事項	資料No.
1	<p>各消防設備の設置場所、種類・仕様及び台数を選択した理由（今回新設するものについては新設の理由を含む。）について説明すること。</p> <p>（第292回核燃料施設等の新規規制基準適合性に係る審査会合における追加質問）</p> <ul style="list-style-type: none"> ・新たに感知器を設置することにした経緯や設置位置を明確にすること。 ・既存の火災報知設備を含めて感知器の配置を図面で整理すること。 ・建家の床面積、高さ及び感知器の種類を一覧票に整理すること。 <p>（第310回核燃料施設等の新規規制基準適合性に係る審査会合における追加質問）</p> <ul style="list-style-type: none"> ・固体集積保管場Ⅰに追加する感知器の設置場所は、消防法上同一区画となるようにするとともに図面を修正する。 ・固体集積保管場Ⅰのフォークリフト置場上部の鉄骨部について、横方向の配置がわかるよう図面を見直すこと。 <p><u>（現場視察における追加事項）</u></p> <ul style="list-style-type: none"> ・<u>α一時格納庫の1階及び地階の天井梁の寸法を示すこと。</u> ・<u>固体集積保管場Ⅰの保管区域には照明設備、倉庫や枕木がある。火災を早期発見するには、施設全体に感知器が必要ではないのか。消防法に従って感知器を設置することも踏まえ、説明すること。</u> 	資料3-1
2	<p>消防設備について、α一時格納庫及び警備所の受信機から警報器までを含む系統図について申請に含めること。</p> <p>（第292回核燃料施設等の新規規制基準適合性に係る審査会合における追加質問）</p> <ul style="list-style-type: none"> ・警備所（北門）監視盤でどのような情報が得られるのか説明すること。 <p><u>（現場視察における追加事項）</u></p> <ul style="list-style-type: none"> ・<u>新たに感知器を設置する建家の火災警報が管理機械棟の複合火災受信機に表示できるようにすること。</u> 	資料3-2
3	<p>添IV-4 第3条第2項「故障、損壊又は異常な動作により施設の安全性に著しい支障を及ぼすおそれがない設計」について具体的に説明すること。また、第3項「可能な限り不燃性又は難燃性材料を使用する設計」について、不燃性材料等を用いない場合の代替の火災防護対策について、説明すること。</p> <p>（第292回核燃料施設等の新規規制基準適合性に係る審査会合における追加質問）</p> <ul style="list-style-type: none"> ・「他の安全機能と系統を別にすること」、「主要な設備及び機器は可能な限り不燃性または難燃性材料を使用する」、「付近の着火源を排除する」、周囲に可燃物を置かない処置」について、具体的にどのような対応等をするのか整理して説明すること。 ・火災報知設備のケーブルについて、一部電線管を使わない場所があるが、具体的にどの部分か説明すること。 <p>（第310回核燃料施設等の新規規制基準適合性に係る審査会合における追加質問）</p> <ul style="list-style-type: none"> ・可燃物を置く場合は火災の影響評価を行うこと明記すること。 ・可燃物を置く場合の影響評価についての管理方法を記載すること。 <p>（第310回核燃料施設等の新規規制基準適合性に係る審査会合における追加質問）</p> <ul style="list-style-type: none"> ・<u>火災報知設備の警報ケーブルの敷設にラック等を設ける場合は火災影響評価をやるという説明があったので、その内容を今回の設工認の中でどういうふうに整理するのか説明すること。</u> 	資料3-3

1. その他廃棄物管理設備の附属施設の一部変更（自動火災報知器の設置等）

1

○ 各消防設備の設置場所、種類・仕様及び台数を選択した理由（今回新設するものについては新設の理由を含む。）について説明すること。
<ul style="list-style-type: none"> ・新たに感知器を設置することにした経緯や設置位置を明確にすること。 ・既存の火災報知設備を含めて感知器の配置を図面で整理すること。 ・建家の床面積、高さ及び感知器の種類を一覧票に整理すること。
<ul style="list-style-type: none"> ・固体集積保管場Ⅰに追加する感知器の設置場所は、消防法上同一区画となるようにするとともに図面を修正する。
<ul style="list-style-type: none"> ・固体集積保管場Ⅰのフォークリフト置場上部の鉄骨部について、横方向の配置がわかるよう図面を見直すこと。
<ul style="list-style-type: none"> ・<u>α一時格納庫の1階及び地階の天井梁の寸法を示すこと。</u> ・<u>固体集積保管場Ⅰの保管区域には照明設備、倉庫や枕木がある。火災を早期発見するには、施設全体に感知器が必要ではないのか。消防法に従って感知器を設置することも踏まえ、説明すること。</u>

<回答>

今回の自動火災報知器の新設等に係る設工認申請は、消防法に基づき設置している。

廃棄物管理施設の自動火災報知設備は、主に部屋ごとに区画を設定して感知器を設置し、建家ごとに設けた火災受信機に火災警報の発報及び火災を検知した区画の表示を行う。また、火災を検知した場合は、管理機械棟の複合火災受信機及び警備所の監視盤に火災信号を表示する。

今回、廃液貯留施設Ⅰの附属建家である廃棄物管理施設用廃液貯槽、排水監視施設及び固体集積保管場Ⅰにおける火災の早期検知のため、新たに感知器を設置する。設置した感知器の警報については、廃棄物管理施設用廃液貯槽及び排水監視施設は廃液貯留施設Ⅰの火災受信機に、固体集積保管場Ⅰはα一時格納庫の火災受信機にそれぞれ接続する。また、α一時格納庫の1階に感知器1個を追加設置する。

なお、廃液貯留施設Ⅰの火災受信機は、廃棄物管理施設用廃液貯槽及び排水監視施設からの感知器の警報接続に伴い更新する。

自動火災報知設備は、設置場所の環境状況に適合した感知器を選定して設置することとしており、当該設工認においては、火災の早期発見に有効な煙式の光電式スポット型感知器を設置する。

感知器の設置については、消防法により感知器の感知面積（1つの感知器が有効に火災を感知できる面積）が定められており、煙式の光電式スポット型の感知器の場合、設置高さが4m未満の場合は150㎡、設置高さが4m～20m未満の場合は75㎡とされている。

廃液貯留施設Ⅰについては、施設の床面積及び高さに基づき、貯槽室に空管路式の感知器を10個、汚染検査室及び玄関等に煙式光電式スポット型感知器を4個設置している。貯槽室

には、スレート又は鉄板で葺いた屋根の倉庫、工場等の大空間で、水蒸気が多量に滞留する場所や結露が発生する場所でも使用可能な差圧式分布型感知器(空気管式)を採用している。

廃棄物管理施設用廃液貯槽及び排水監視施設については、施設の床面積及び高さに基づき、感知器をそれぞれ1個設置する。

固体集積保管場Ⅰについては、鉄骨梁(高さ0.9m)で区画された西側エリアの床面積及び高さに基づき、新たに煙式光電式スポット型感知器5個*を設置する。

α一時格納庫については、施設の床面積及び高さに基づき、地階に5個、1階に2個、合計7個の煙式光電式スポット型感知器を設置しており、今回新たに感知器1個を追加設置することから合計8個となる。α一時格納庫の1階及び地階の天井梁の寸法を図-4に示す。

管理機械棟については、玄関に複合火災受信機を設置している。また、施設の床面積及び高さに基づき、29個(1階:13個、2階:16個)の煙感知器、22個(1階:15個、2階:7個)の差動式スポット型熱感知器及び4個(1階:3個、2階:1個)の定温式スポット型熱感知器を設置している。

自動火災報知設備配置図を図-1～図-5に、感知器の設置状況及び設置根拠を別表に示す。

* 固体集積保管場Ⅰへの感知器設置について

(1) 固体集積保管場Ⅰは、消防法施行令32条に基づき、「消防用設備等基準の特例適用申請書」を大洗町消防長に平成16年2月に申請し受理されている。

(2) 固体集積保管場Ⅰは、巡視やブロック型廃棄物パッケージ搬入作業等を行う場合以外は建家内に人が不在となる。巡視や搬入作業等により建家内に人がいる場合は、火災が発生した場合、人が発見できることから、人が不在となったときの検知が必要である。

固体集積保管場Ⅰにおいて、人が不在となるときに通電していて発火源となりうるものは、電灯盤及びフォークリフト充電用コンセントであることから、人がいない場合であっても電灯盤及びフォークリフト充電用コンセントの発火を検知できるように対応する。

① 照明設備について

照明設備は、建家内でのブロック型廃棄物パッケージ取扱作業や各種点検等を行う場合に点灯させ使用する。建家内に人がいる場合は照明設備に異常が発生しても人が発見可能であることから、人がいない場合に通電している電灯盤の発火を検知できるようにする。

② フォークリフト充電用コンセントについて

固体集積保管場Ⅰの荷役設備であるフォークリフトは電動式である。使用に当たっては充電が必要であることから、フォークリフト置場の西側の壁に充電用コンセントを設けている。人が不在であっても充電する可能性があるため、発火を検知できるようにする。

(3) 感知器は、感知面積、取付け面の高さ等消防法の設置基準に基づき設置する。

以上のことから、固体集積保管場Ⅰの西側エリア(床面積約320m²)を警戒区域とし、面積から煙式光電式スポット型感知器5個を設置する。

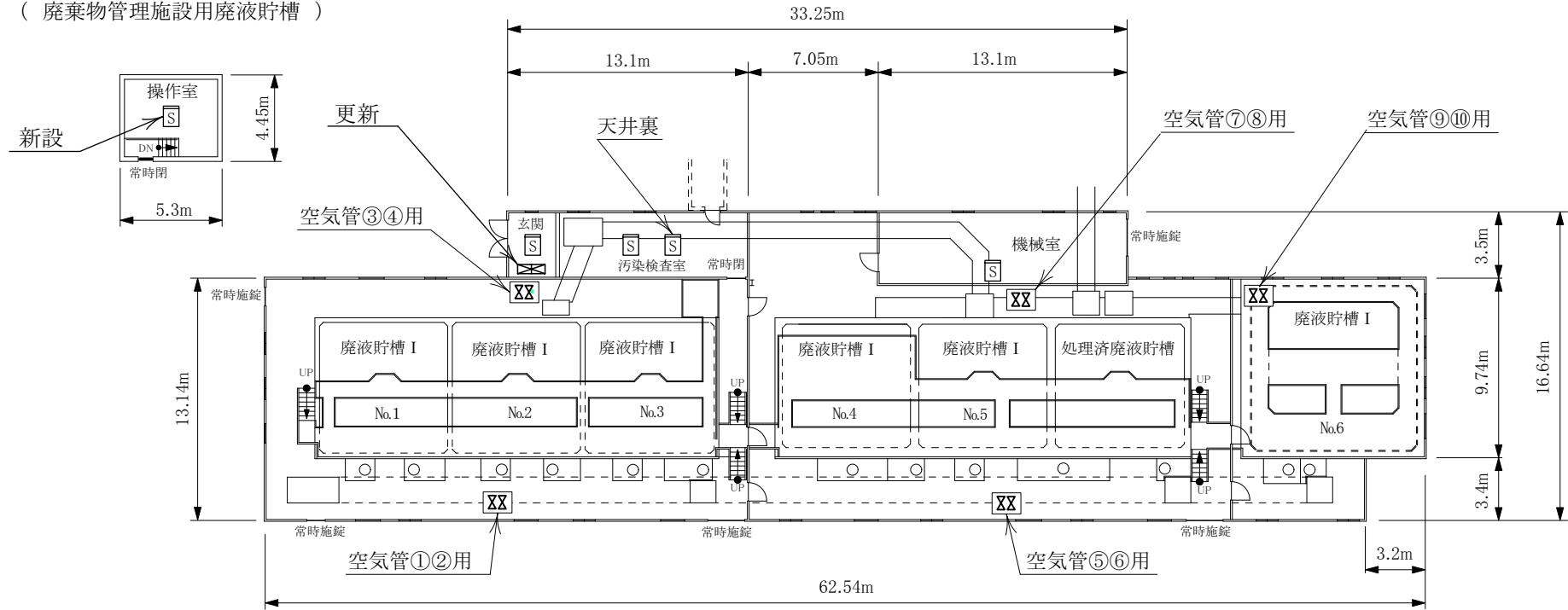
固体集積保管場 I は、消防法施行令第 32 条に基づき消防用設備等の技術基準の適用除外を受けている施設であることから、原子炉等規制法に基づき事業者として感知器を自主設置する。

また、倉庫については、西側エリアに移動し、枕木については鋼製のものに交換済みであり、区画用チェーン等についても金属製に交換し西側エリア以外の区域には可燃物を置かないようにする。

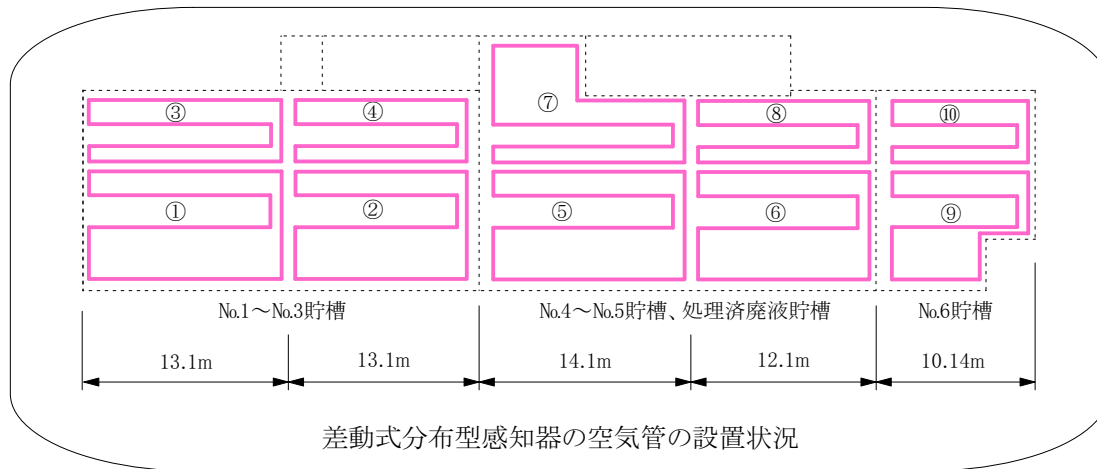
なお、(2)については人がいない場合は消灯することを、また、西側エリア以外の区域には可燃物を置かないことを下部規定に定め管理する。

以上

(廃棄物管理施設用廃液貯槽)



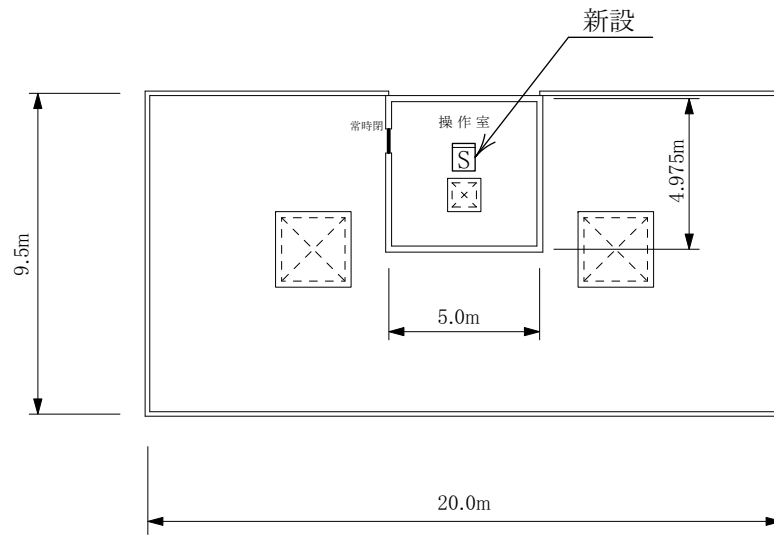
(廃液貯留施設 I)



- ☐S : 光電式感知器
- ☒ : 差動式分布型感知器の検出部
- (pink line) : 空気管
- ☒ (with X) : 受信機

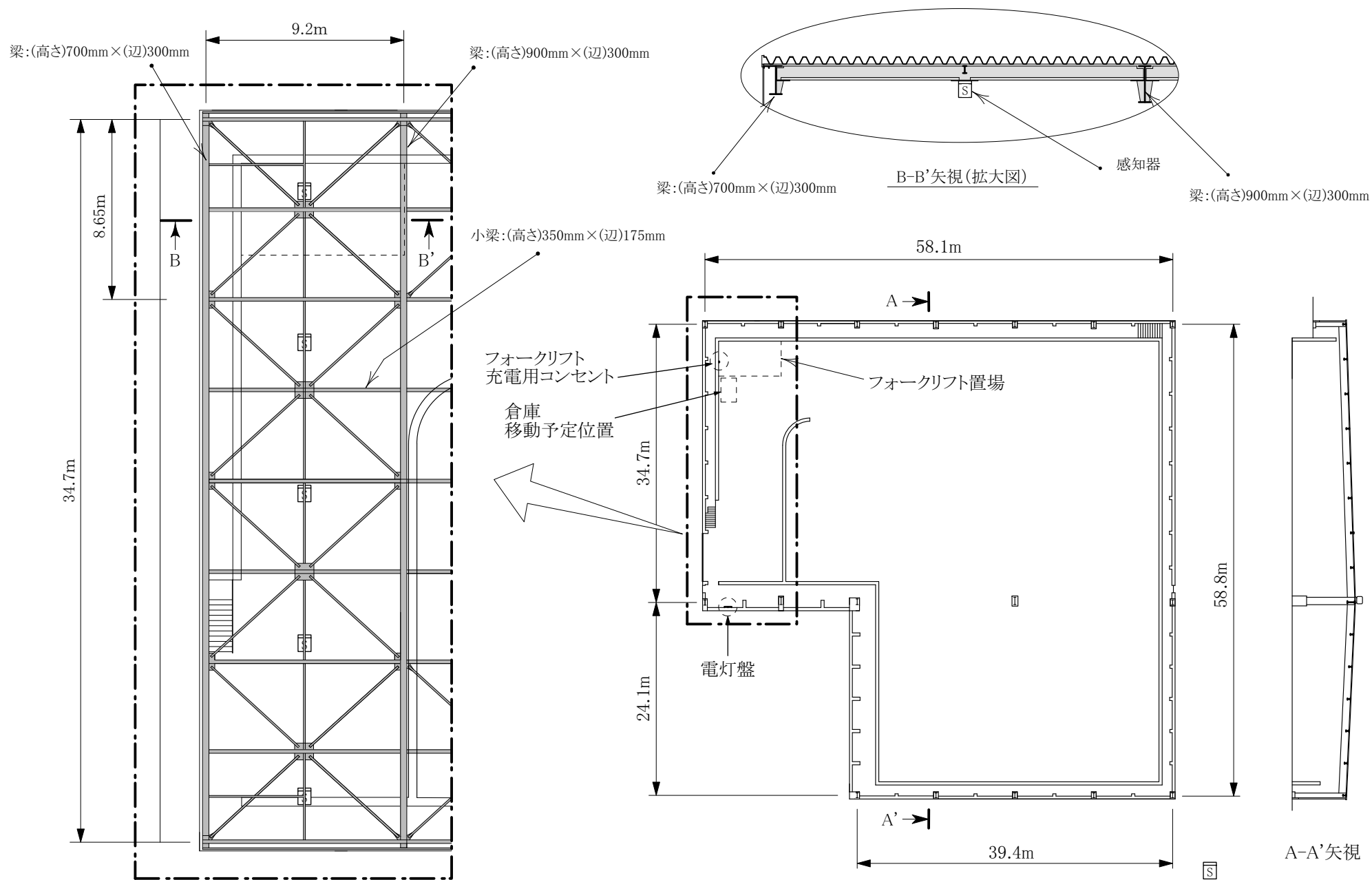
差動式分布型感知器の空気管の設置状況

図-1 廃液貯留施設 I (廃棄物管理施設用廃液貯槽) 自動火災報知設備配置図



☐S : 光電式感知器

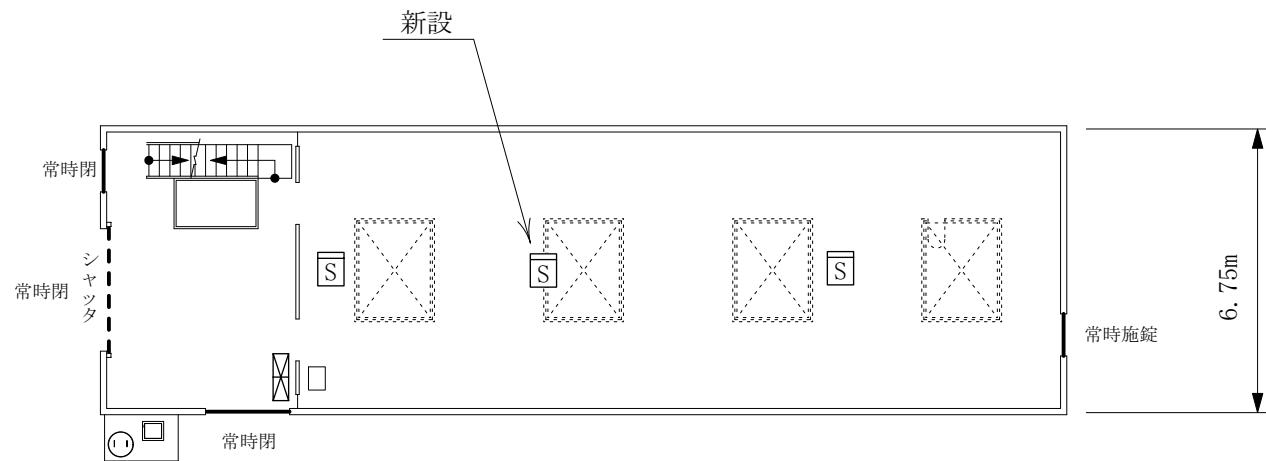
図-2 排水監視施設自動火災報知設備配置図



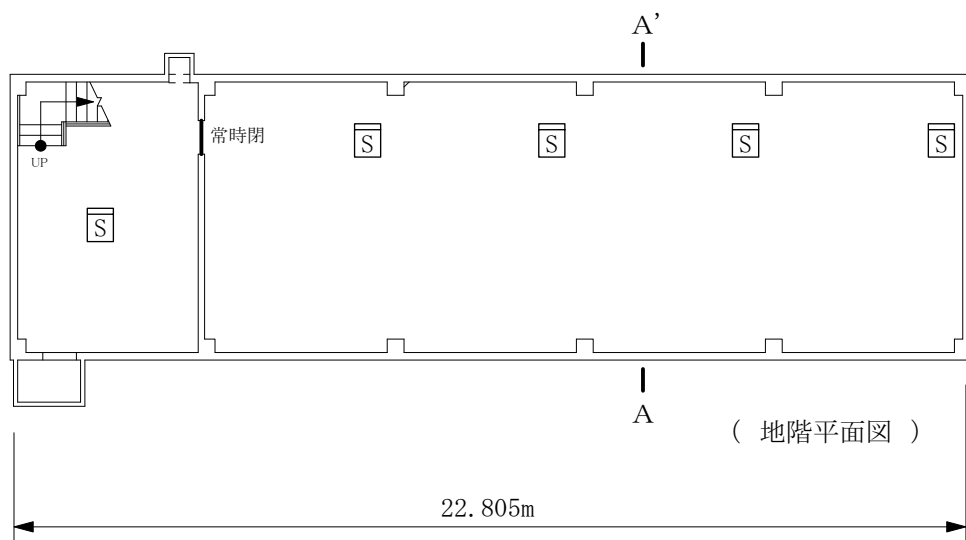
フォークリフト置場上部鉄骨詳細図

□ : 光電式感知器

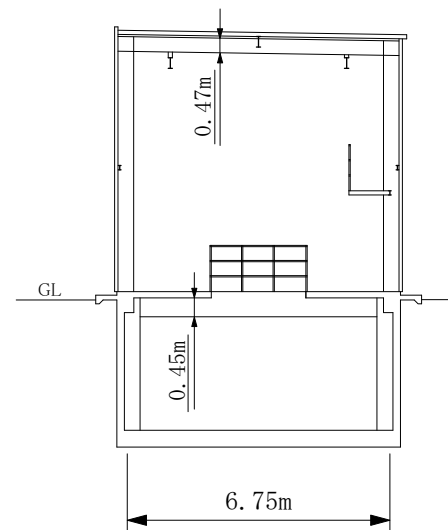
図-3 固体集積保管場 I 自動火災報知設備配置図



(1階平面図)



(地階平面図)

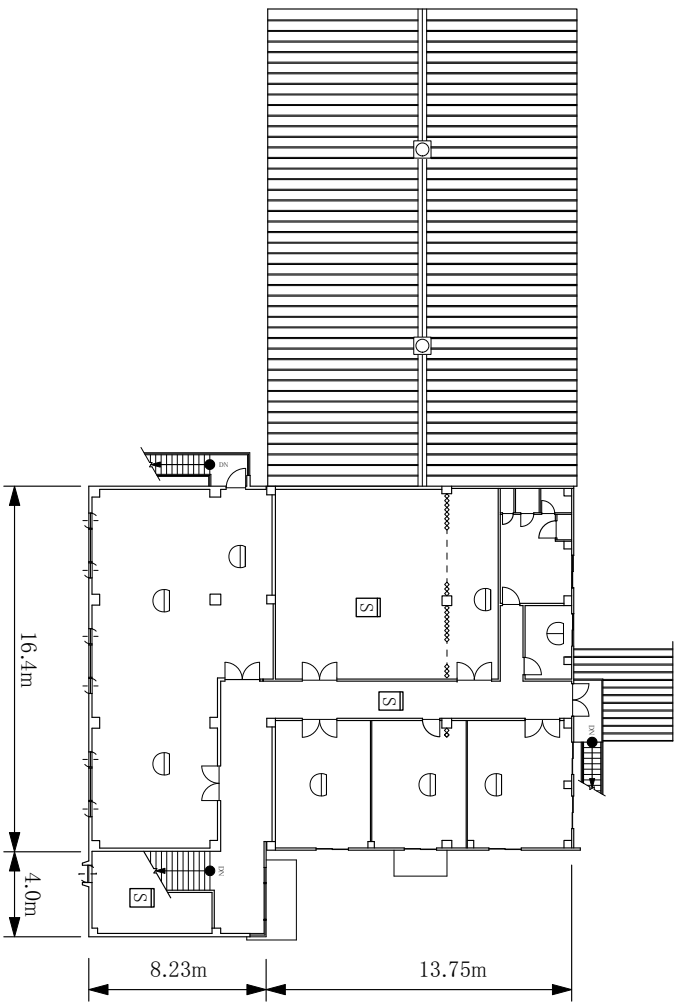


(A-A'断面)

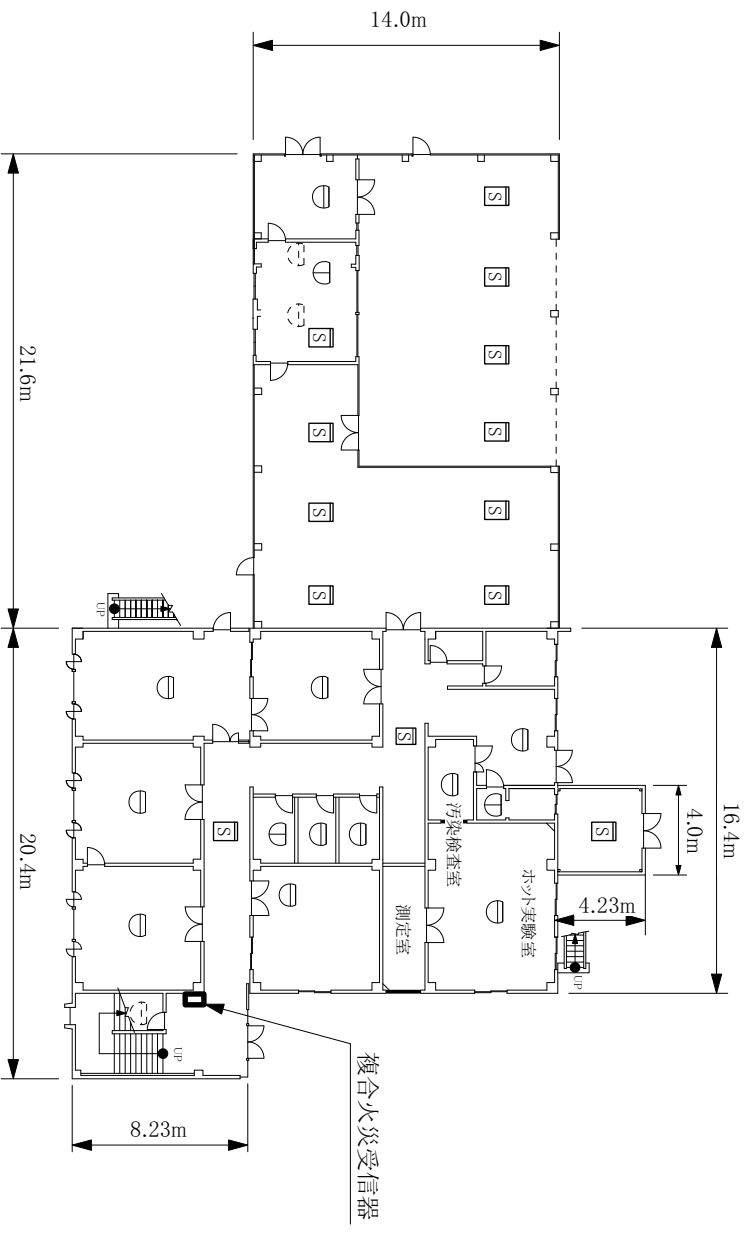
☐S : 光電式感知器

☒ : 受信機

図-4 α一時格納庫自動火災報知設備配置図



2階平面図



1階平面図

- ☐S : 煙感知器
- ⊖ : 差動式スポット型熱感知器
- ⊕ : 定温式スポット型熱感知器

図一5 管理機械棟自動火災報知設備配置図

別表 感知器の設置状況 (1/2)

建家名	区域	床面積 (m ²)	高さ (m)	部屋名	感知器			設置根拠		
					種類	種別	個数			
廃液貯留施設 I	①	350.556	5.631	No.1~No.3 貯槽	熱式	差動式分布型空気管式	2種	4個	感知区域の面積は600m ² 以下、空気管の露出部分は感知区域ごとに20m以上、検出部に接続する空気管の長さは、100m以下とすることから、No.1~No.3 貯槽の床面積及び高さから、4区画に分割して設置	
	②	45.808 (天井裏)	-	汚染検査室 (天井裏)	煙式	光電式スポット型 (非蓄積型*1)	2種	1個	傾斜している天井裏で、平均高さが0.5m以上あることから、感知面積が150m ² の感知器1個を設置	
		45.808	2.80	汚染検査室	煙式	光電式スポット型 (非蓄積型)	2種	1個	床面積及び高さから、感知面積が約150m ² の感知器1個となるが、汚染検査室と玄関に区画していることから、それぞれの区画に感知面積が約150m ² の感知器1個を設置	
				玄関	煙式	光電式スポット型 (非蓄積型)	2種	1個		
		③	370.898	5.631	No.4~No.5 貯槽 処理済廃液貯槽	熱式	差動式分布型空気管式	2種	4個	感知区域の面積は600m ² 以下、空気管の露出部分は感知区域ごとに20m以上、検出部に接続する空気管の長さは、100m以下とすることから、No.4~No.5 貯槽及び処理済廃液貯槽の床面積及び高さから、4区画に分割して設置
		④	51.590	5.631	機械室	煙式	光電式スポット型 (非蓄積型)	2種	1個	機械室の床面積及び高さから、感知面積が75m ² の感知器1個を設置
	⑤	129.998	5.631	No.6 貯槽	熱式	差動式分布型空気管式	2種	2個	感知区域の面積は600m ² 以下、空気管の露出部分は感知区域ごとに20m以上、検出部に接続する空気管の長さは、100m以下とすることから、2区画に分割して設置	
廃液貯留施設 I (廃棄物管理施設用廃液貯槽)	⑥	23.585	3.82	操作室	煙式	光電式スポット型 (非蓄積型)	2種	1個	操作室の床面積及び高さから、感知面積が約150m ² の感知器1個を設置	
排水監視施設	⑦	24.875	2.80	操作室	煙式	光電式スポット型 (非蓄積型)	2種	1個	操作室の床面積及び高さから、感知面積が約150m ² の感知器1個を設置	
α 一時格納庫	⑧	120.274	2.9	地下格納室	煙式	光電式スポット型 (非蓄積型)	2種	4個	地下格納室の床面積、高さ及び格納室が0.45mのはりて4つに区画されていることから、安全側に感知面積150m ² の感知器をそれぞれの区画に1個ずつ設置(合計4個)	
	⑨	29.79	2.9	地下機械室	煙式	光電式スポット型 (非蓄積型)	2種	1個	地下機械室の床面積及び高さから、感知面積150m ² の感知器1個を設置	
	⑩	153.477	6.3	1階	煙式	光電式スポット型 (非蓄積型)	2種	3個	1階の床面積及び高さから、感知面積が75m ² の感知器を既設の2個と新たに追加する1個の合計3個設置	
固体集積保管場 I	⑪	319.24*2	6.7	操作室	煙式	光電式スポット型 (非蓄積型)	2種	5個	西側の0.9mのはりて囲まれたエリアの床面積及び高さから、感知面積が75m ² の感知器を5個設置	

注記 : 既設

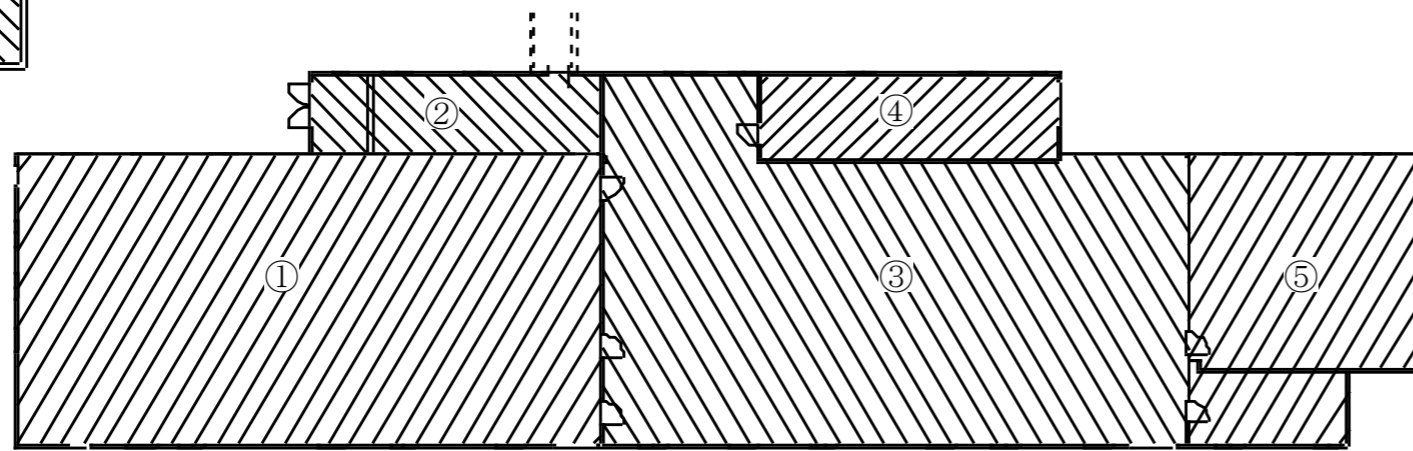
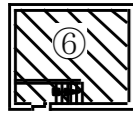
*1 : 蓄積機能とは、受信機と感知器に持たせられる機能の一つ。一過性の煙の発生では感知器を即時作動させず、一定時間の継続があつてから警報を発信するもの。

*2 : 固体集積保管場 I 西側の0.9mのはりて囲まれたエリア上部の鉄骨部分の面積(固体集積保管場 I 全体の床面積は3,060.85 m²)

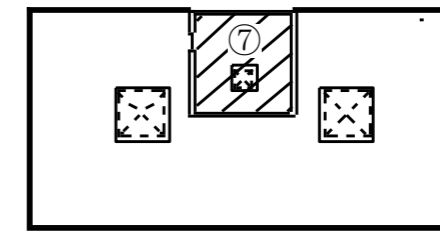
別表 感知器の設置状況 (2/2)

建家名	区域	床面積 (m ²)	高さ (m)	部屋名	感知器			設置根拠	
					種類	種別	個数		
管理機械棟	⑫	393.29	2.7	1階(居室) (階段下倉庫含む)	熱式	差動式スポット型	2種	12個	当該区域内の区画された部屋は全て床面積70m ² 以下であり、 区画ごとに感知面積が70m ² の感知器12個を設置
				1階 (湯沸室、脱衣浴室)	熱式	定温式スポット型	1種	2個	当該区域内の区画された部屋は床面積60m ² 以下であり、 区画ごとに感知面積が60m ² の感知器2個を設置
			2.3	1階(廊下)	煙式	光電式スポット型 (非蓄積型)	2種	2個	1階の廊下は床面積150m ² 以下であるが、感知面積が150m ² の感知器2個を設置
	⑬	268.17	2.7	2階(居室)	熱式	差動式スポット型	2種	6個	2階居室は床面積114m ² であるが、感知面積が70m ² の感知 器3個を設置 その他の区画された部屋は全て床面積70m ² 以下であり、 区画ごとに感知面積が70m ² の感知器3個を設置
				2階 (湯沸室)	熱式	定温式スポット型	1種	1個	湯沸室は床面積6.8m ² であり、感知面積が60m ² の感知器1 個を設置
			2.3	2階(廊下)	煙式	光電式スポット型 (非蓄積型)	2種	1個	2階の廊下は床面積150m ² 以下であり、感知面積が150m ² の 感知器1個を設置
	⑭	92.22	2.7	2階 (大会議室)	熱式	差動式スポット型	2種	1個	大会議室の床面積及び高さから、感知面積が150m ² の感知器 1個を設置 但し、一部アコーディオンカーテンで区画されており、そ の区画には、感知面積が70m ² の感知器1個を設置
					煙式	光電式スポット型 (非蓄積型)	2種	1個	
	⑮	32.9	6.1	階段	煙式	光電式スポット型 (非蓄積型)	2種	1個	階段の床面積及び高さから、感知面積が150m ² の感知器1個 を設置
	⑯	16.9	3.55	給排気室 (1階)	煙式	光電式スポット型 (非蓄積型)	2種	1個	給排気室の床面積及び高さから、感知面積が150m ² の感知器 1個を設置
	⑰	302.4	2.43	機械室(監視室)	熱式	差動式スポット型	2種	2個	監視室は床面積20.7m ² であるが、感知面積が40m ² の感知器 2個を設置
2.48									
6.0			機械室	熱式	差動式スポット型	2種	1個	機械室のうち工作室は床面積32.4m ² であり、感知面積が25m ² の感知器を各1個設置	
4.8 (軒先)	熱式	定温式スポット型		特種	1個				
	煙式	光電式スポット型 (非蓄積型)		2種	10個	監視室床面積270m ² であり、感知面積が75m ² の感知器10個 を設置			

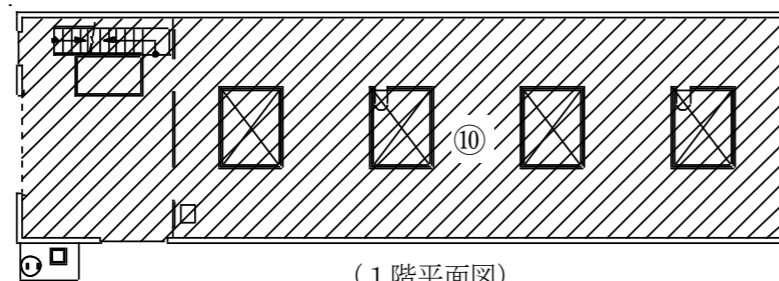
(廃棄物管理施設用廃液貯槽)



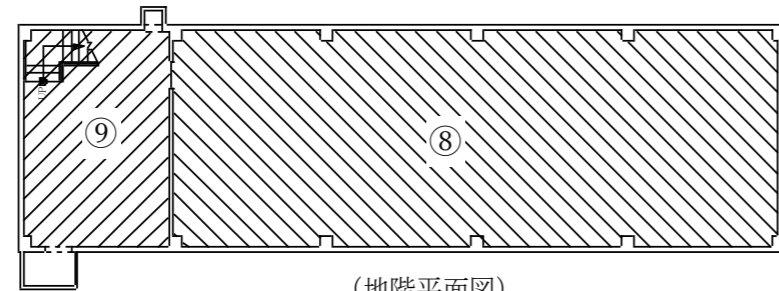
廃液貯留施設 I



排水監視施設

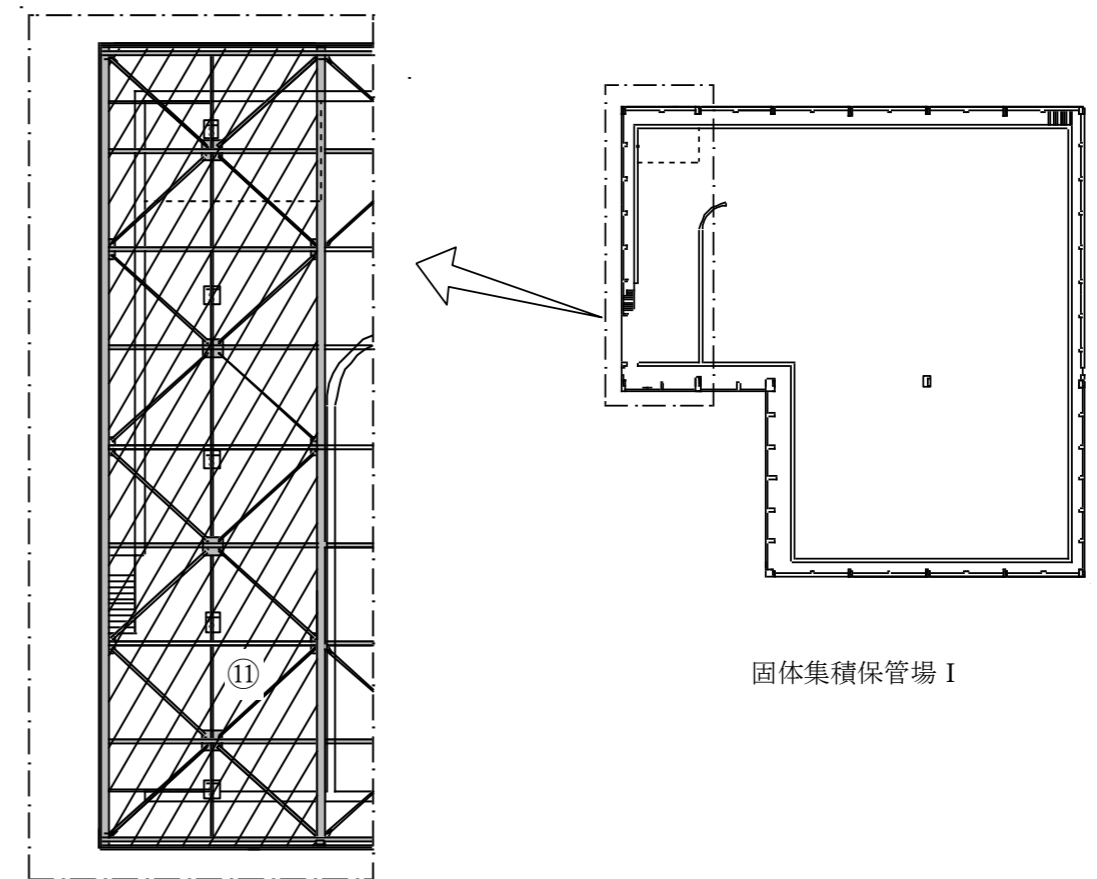


(1階平面図)



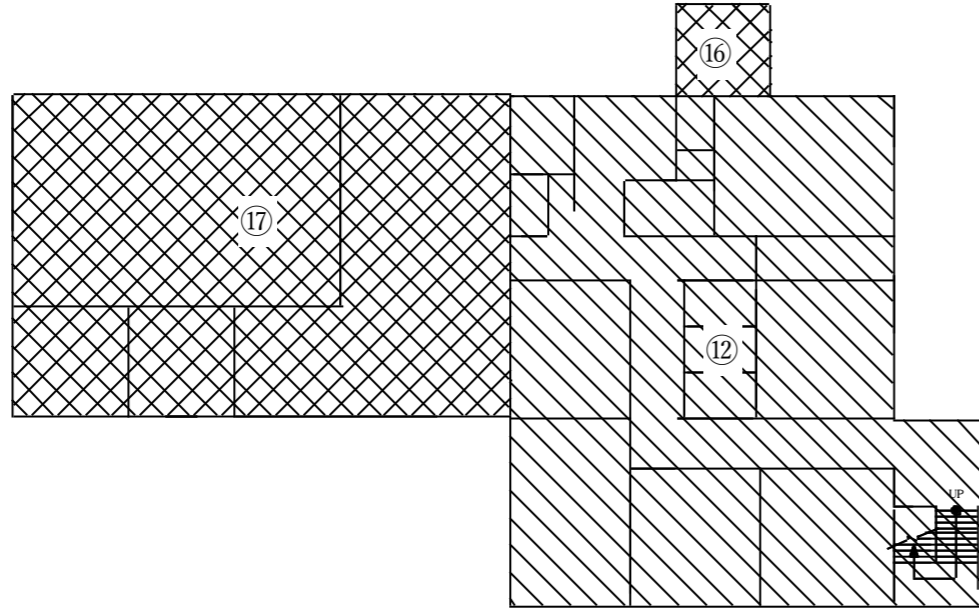
(地階平面図)

α一時格納庫

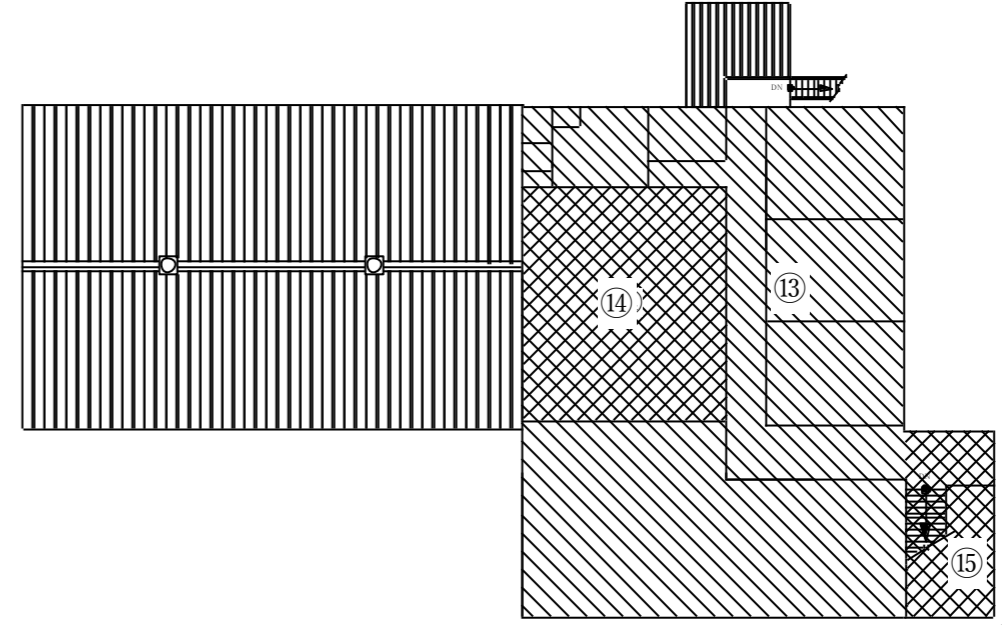


(鉄骨詳細図)

固体集積保管場 I



管理機械棟 1 階



管理機械棟 2 階

管理機械棟

設置基準

感知器の設置

取付け面の高さ	感知器の種別
4m未満	差動式スポット型、差動式分布型、補償式スポット型、定温式、煙感知器、炎感知器
4m以上、8m未満	差動式スポット型、差動式分布型、補償式スポット型、定温式特種もしくは1種、煙感知器1種もしくは2種、炎感知器
8m以上、15m未満	差動式分布型、煙感知器1種もしくは2種、炎感知器
15m以上、20m未満	煙感知器1種、炎感知器
20m以上	炎感知器

感知器の種類による感知面積

【 単位：m² 】

	4m 未満		4m～8m未満		8m～15m未満		15m～20m未満	
	主要構造部が耐火構造	主要構造部がその他の構造	主要構造部が耐火構造	主要構造部がその他の構造	主要構造部が耐火構造	主要構造部がその他の構造	主要構造部が耐火構造	主要構造部がその他の構造
差動式スポット型 1種	90	50	45	30				
〃 2種	70	40	35	25				
補償式スポット型 1種	90	50	45	30				
〃 2種	70	40	35	25				
定温式スポット型特種	70	40	35	25				
〃 1種	60	30	30	15				
〃 2種	20	15						
煙式 (イオン化式スポット型) (光電式スポット型)	1種	150	75	75	75	75		
	2種	150	75	75	75			
	3種	50						
差動式分布型 (空気管式)	①感知器の露出長は感知区域ごとに20m以上 ②感知器の相互間隔は耐火9m以下、その他6m以下 ③1の検出器に接続する長さは100m以下							

感知器の種別

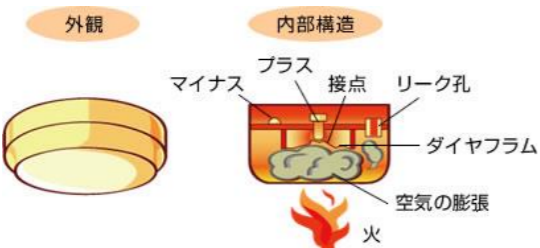
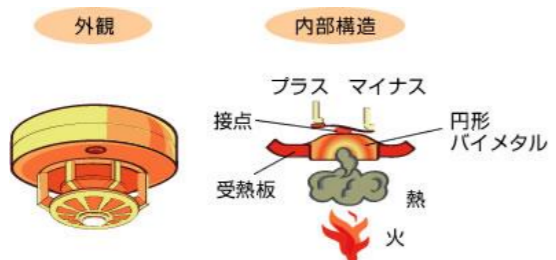
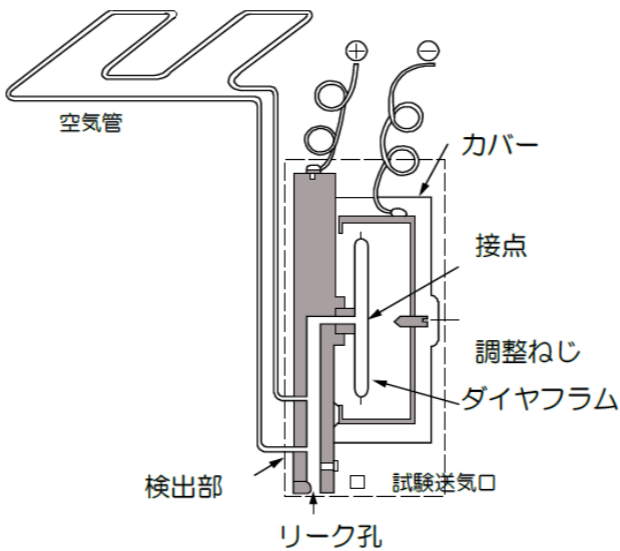
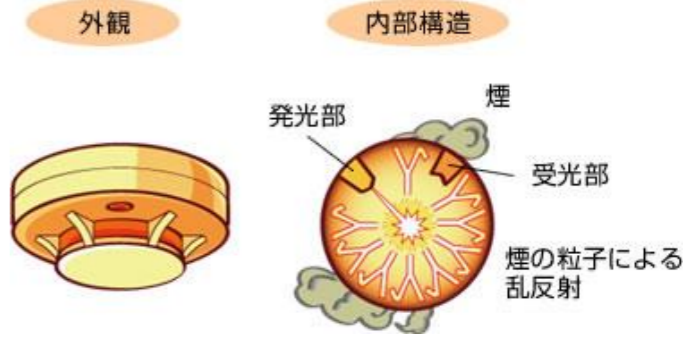
	熱感知器	設置基準
	差動式分布型感知器	
1種	空気管自体の温度上昇率 (t1) が 7.5 度毎分の割合で直線的に上昇したとき、1分以内で作動する感度	水蒸気が多量に滞留しない場所で、消火設備と連動しない場合
2種	空気管自体の温度上昇率 (t1) が 15 度毎分の割合で直線的に上昇したとき、1分以内で作動する感度	水蒸気が多量に滞留する場所で消火設備と連動しない場合
3種	空気管自体の温度上昇率 (t1) が 30 度毎分の割合で直線的に上昇したとき、1分以内で作動する感度	消火設備と連動する場合

	熱感知器
	定温式スポット型感知器
特種	公称作動温度の 125% で 40 秒以内に作動する感度
1種	公称作動温度の 125% で 120 秒以内に作動する感度
2種	公称作動温度の 125% で 300 秒以内に作動する感度

	煙感知器	設置基準
	光電式スポット型感知器	
1種	減光率 5% の煙で 30 秒以内に作動	エレベータ昇降路の頂部など、煙の早期検出が必要な部分に使用
2種	減光率 10% の煙で 30 秒以内に作動	一般的な火災警戒に使用
3種	減光率 15% の煙で 30 秒以内に作動	防火戸や防火シャッタの連動動作に使用

注記 : ① 公称作動温度は感知器によって違い、60～150 度のものがある。
 ② 減光率とは、1m離れた場所にある光が減る煙の濃度を表す。

感知器比較表

	熱 式	煙 式	
作動原理	<p>【 差動式スポット型感知器 】 感知器の周囲の温度が上昇するにしたがって、内部の空気が膨張して感知するもの。</p>  <p>(火災でない緩やかな温度上昇のときは、リーク孔から空気が出ていくので感知しない。)</p> <p>【 定温式スポット型感知器 】 感知器の周囲の温度が上昇し、一定の温度になったときに感知するもの。</p> 	<p>【 差動式分布型空気管式 】 空気管式の差動式分布型感知器は、外径 2mm 程度の銅管（空気管）を室内に張り巡らし、火災時には空気管内の空気の温度上昇によってダイヤフラムが膨張し、接点が閉じて閉回路を構成する機構を持つ熱感知器である。</p>  <p>急激な温度変化を検出する仕組みであり、暖房器具や日射による温度変化など緩慢な温度上昇を火災信号と認識しないよう、膨張空気を逃がすためのリーク孔が設けられている。</p>	<p>【 光電式スポット型感知器 】 感知器の内部に煙が入ると、発光部から出る光が煙の粒子にあたって乱反射するので、それを受光部で感知するもの。煙感知器の主流。</p> 
利点	<ul style="list-style-type: none"> 熱感知器は、煙感知器や炎感知器よりも安価で、広く普及している。 	<ul style="list-style-type: none"> 空気の膨張によって火災検知するので、動作原理が単純で施工実績が多いため、倉庫や体育館など、大空間の警戒が必要な場面で広く採用されている。 「高さ 15m 未満」までを警戒できる 水蒸気が多量に滞留する場所や結露が発生する場所でも使用可能である。 	<ul style="list-style-type: none"> 火災時に発生する煙を検出する感知器である。煙は、火災が本格化する前に発生し広がるため、煙感知器で警戒することにより、火災の早期発見に効果を発揮する。 煙感知器は火災の早期発見に非常に有効であり、感知面積は熱感知器よりも大きい。 煙が長い距離を移動して感知器に到着する場所や燻焼火災となるおそれのある場所
欠点	<ul style="list-style-type: none"> 感知器本体に熱を与えない限り作動しないため、熱感知器が作動する頃にはかなりの火災の進行が考えられる。 急激な温度変化を伴わない場所には使用できない。 	<ul style="list-style-type: none"> 空気管にピンホールがある場合や、はんだ付け部分の不良、圧力によって部分的に閉鎖箇所が生じた場合などは正常に感知することが出来ない。 (テストを実施することにより原因究明可能。) 	<ul style="list-style-type: none"> 煙感知器は検出能力の高さや機構の複雑さから、熱感知器よりも価格が高く、多数設置することによりイニシャルコストの増加につながる。 熱感知器よりも湿気や粉塵に弱い。また、汚れにも弱い。

消防法施行規則（抜粋）

第二款 警報設備に関する基準

（自動火災報知設備の感知器等）

第二十三条 令第二十一条第二項第一号ただし書の総務省令で定める場合は、自動火災報知設備の一の警戒区域の面積が五百平方メートル以下であり、かつ、当該警戒区域が防火対象物の二の階にわたる場合又は第五項（第一号及び第三号に限る。）の規定により煙感知器を設ける場合とする。

4 自動火災報知設備の感知器の設置は、次に定めるところによらなければならない。

一 感知器は、次に掲げる部分以外の部分で、点検その他の維持管理ができる場所に設けると。

イ 感知器（炎感知器（火災により生ずる炎を利用して自動的に火災の発生を感知するものをいう。以下同じ。）を除く。以下この号（ホを除く。）において同じ。）の取付け面（感知器を取り付ける天井の室内に面する部分又は上階の床若しくは屋根の下面をいう。以下この条において同じ。）の高さが二十メートル以上である場所

ロ 上屋その他外部の気流が流通する場所で、感知器によつては当該場所における火災の発生を有効に感知することができないもの

ハ 天井裏で天井と上階の床との間の距離が〇・五メートル未満の場所

二 煙感知器及び熱煙複合式スポット型感知器にあつては、イからハまでに掲げる場所のほか、次に掲げる場所

（イ） じんあい、微粉又は水蒸気が多量に滞留する場所

（ロ） 腐食性ガスが発生するおそれのある場所

（ハ） 厨房その他正常時において煙が滞留する場所

（ニ） 著しく高温となる場所

（ホ） 排気ガスが多量に滞留する場所

（ヘ） 煙が多量に流入するおそれのある場所

（ト） 結露が発生する場所

（チ） （イ）から（ト）までに掲げる場所のほか、感知器の機能に支障を及ぼすおそれのある場所

四 差動式分布型感知器（空気管式のものは、次に定めるところによること。

イ 感知器の露出部分は、感知区域ごとに二十メートル以上とすること。

ロ 感知器は、取付け面の下方〇・三メートル以内の位置に設けること。

ハ 感知器は、感知区域の取付け面の各辺から一・五メートル以内の位置に設け、かつ、相対する感知器の相互間隔が、主要構造部を耐火構造とした防火対象物又はその部分にあつては九メートル以下、その他の構造の防火対象物又はその部分にあつては六メートル以下となるように設けること。ただし、感知区域の規模又は形状により有効に火災の発生を感知することができるときは、この限りでない。

二 一の検出部に接続する空気管の長さは、百メートル以下とすること。

ホ 感知器の検出部は、五度以上傾斜させないように設けること。

別表第一の二の三(第二十三条関係)

感知器の種別		差動式スポット型 一種又は二種	差動式分布型一種 又は二種	定温式特種又 は一種	補償式スポット型 一種又は二種
感知器 の設置 場所の 区分	第二十三条第四項第一号 ニ(ロ)に掲げる場所		○	○	
	第二十三条第四項第一号 ニ(ハ)に掲げる場所			○	
	第二十三条第四項第一号 ニ(ニ)に掲げる場所			○	
	第二十三条第四項第一号 ニ(ヘ)に掲げる場所	○	○	○	○
	第二十三条第四項第一号 ニ(ト)に掲げる場所		○	○	
	第二十三条第四項第一号 ホ(ロ)に掲げる場所		○	○	

備考

- 一 ○印は、感知器の設置場所の区分の項に掲げる場所に、当該各欄に掲げる感知器の種別がそれぞれ適応するものであることを示す。
- 二 第二十三条第四項第一号ニ(ロ)に掲げる場所に設ける定温式感知器は、腐食性ガスの性状に応じ、耐酸型又は耐アルカリ型のものとする。
- 三 第二十三条第四項第一号ニ(ロ)、(ハ)、(ヘ)及び(ト)に掲げる場所又は同号ホ(ロ)に掲げる場所に設ける定温式感知器は、公称作動温度七十五度以下のものとする。
- 四 第二十三条第四項第一号ニ(ト)に掲げる場所又は同号ホ(ロ)に掲げる場所に設ける定温式感知器は、防水型のものとする。
- 五 第二十三条第四項第一号ホ(ロ)に掲げる場所に設ける差動式分布型感知器は、二種のものに限る。

1. その他廃棄物管理設備の附属施設の一部変更（自動火災報知器の設置等）

2

- | |
|---|
| ○ 消防設備について、 α 一時格納庫及び警備所の受信機から警報器までを含む系統図について申請に含めること。 |
| ・警備所（北門）監視盤でどのような情報が得られるのか説明すること。 |
| ・新たに感知器を設置する建家の火災警報が管理機械棟の複合火災受信機に表示できるようにすること。 |

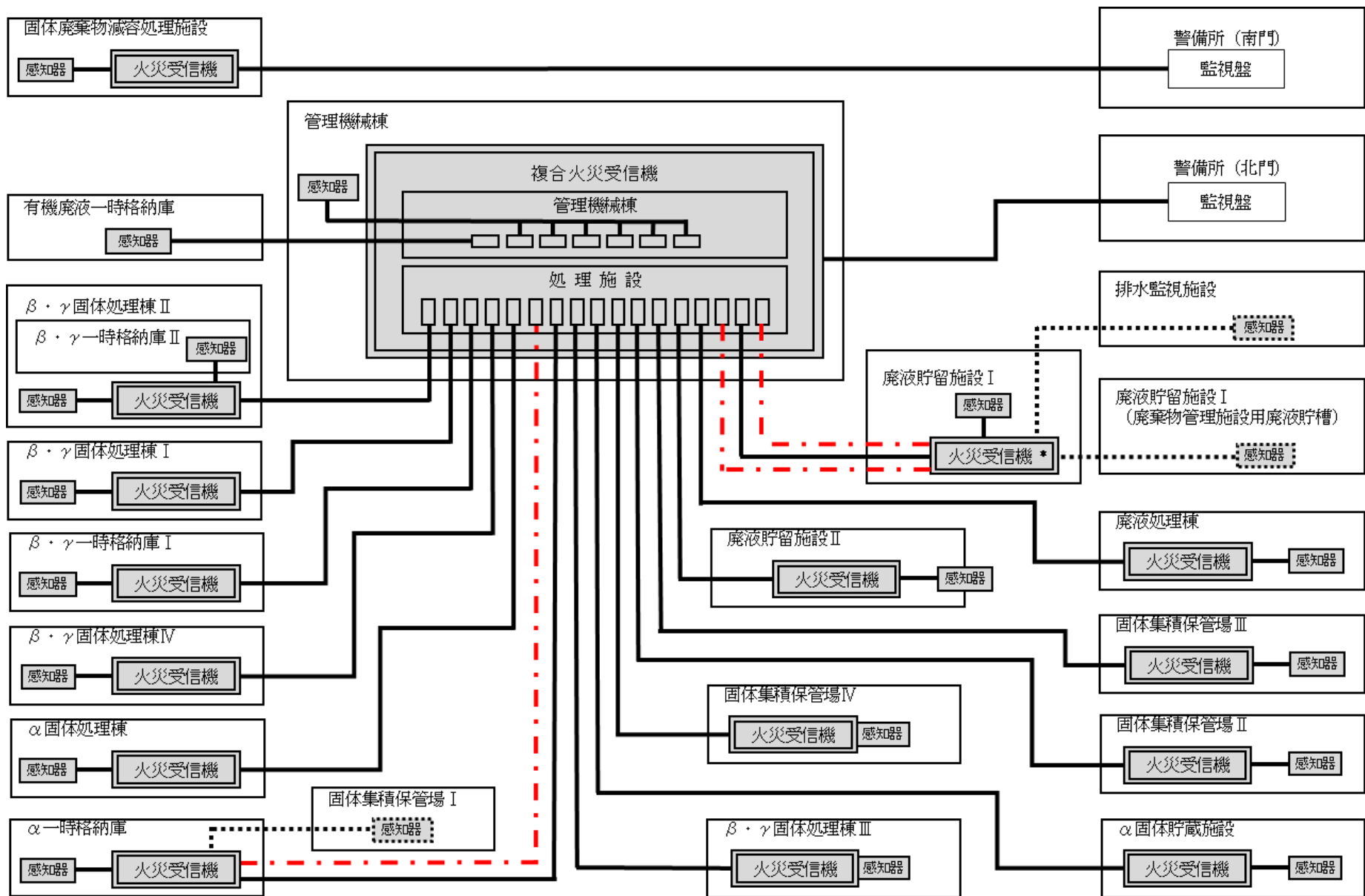
<回答>

当該設工認申請書に、廃棄物管理施設自動火災報知設備構成図（図 1）を追加する。

廃棄物管理施設（固体廃棄物減容処理施設を除く。）で火災が発生した場合は、管理機械棟にある複合火災受信機及び警備所にある監視盤において火災警報が発報する。

管理機械棟では、複合火災受信機において火災警報発報施設を確認し、その施設に向かい施設の火災受信機により火災箇所を特定する。また、夜間については、警備所（北門）にある監視盤により、廃棄物管理施設の火災警報発報施設及び警戒区域を確認できる。

以上



..... [dotted box] : 新規設置 (* : 廃液貯留施設 I の火災受信機は更新)
 (** : α 一時格納庫は、煙感知器 1 個追加)

- - - - - : 追加箇所

図 1 廃棄物管理施設自動火災報知設備構成図

1. その他廃棄物管理設備の附属施設の一部変更（自動火災報知器の設置等）

3

○ 添IV-4 第3条第2項「故障、損壊又は異常な動作により施設の安全性に著しい支障を及ぼすおそれがない設計」について具体的に説明すること。また、第3項「可能な限り不燃性又は難燃性材料を使用する設計」について、不燃性材料等を用いない場合の代替の火災防護対策について、説明すること。
・「他の安全機能と系統を別にする」、「主要な設備及び機器は可能な限り不燃性または難燃性材料を使用する」、「付近の着火源を排除する」、周囲に可燃物を置かない処置」について、具体的にどのような対応等をするのか整理して説明すること。 ・火災報知設備のケーブルについて、一部電線管を使わない場所があるが、具体的にどの部分か説明すること。
・可燃物を置く場合は火災の影響評価を行うこと明記すること。 ・可燃物を置く場合の影響評価についての管理方法を記載すること。
<u>・火災報知設備の警報ケーブルの敷設にラック等を設ける場合は火災影響評価をやるという説明があったので、その内容を今回の設工認の中でどういうふうに整理するのか説明すること。</u>

<回答>

- ・ 第3条第2項「故障、損壊又は異常な動作により施設の安全性に著しい支障を及ぼすおそれがない設計」について

消火器及び消火栓設備の消火設備及び自動火災報知設備は、故障、損傷又は異常な作動により施設の安全性に著しい支障を及ぼすおそれがない設計としており、申請範囲の自動火災報知設備については、他の安全機能と系統を別にするよう警報用ケーブルを個別に敷設することで、損壊又は異常な作動があっても他の安全機能に影響を与えることはない。故障にあっては、安全側に火災警報が発せられるようにしている。また、消火器及び消火栓設備の消火設備及び自動火災報知設備の主構成部品は、日本消防検定協会の検定品であり、信頼性の高い、故障の少ないものを採用することとしている。

- ・ 第3項「可能な限り不燃性又は難燃性材料を使用する設計」について、不燃性材料等を用いない場合の代替の火災防護対策について

火災の発生を防止するため、主要な設備及び機器は、可能な限り不燃性又は難燃性材料を使用するが、やむを得ず不燃性以外の材料（ネオプレンゴム、ポリカーボネイド及びPVC）を使用する場合は、付近の着火源を排除し、熱影響がないように設計する。

今回の自動火災報知器の新設等に係る部分では、固体集積保管場Ⅰとα一時格納庫の間に波付硬質ポリエチレン管を使用するが、埋設部分となることから、着火源がなく熱の影響も

受けない。

火災報知設備の警報用ケーブルは、鋼製電線管又は合成樹脂製可とう電線管（難燃性）を使用して敷設する。敷設にあたり、ケーブルラック等を使用する場合には、可燃物を置く場所から離れるようなルートを選択する。

可燃物を置く場合には、火災の影響評価を行い、施設等に影響を与えないような可燃物の量や距離を定め、それをマニュアル等に記載し管理するとともに、具体的な可燃物量の揭示や床に距離の表示を行うなど実効性を考慮した対応を行う。

今回の感知器の追加設置は、電線管やラック等は火炎に曝されない地下を除き不燃性又は難燃性材料であり、認定されたケーブルや消防法に適合した感知器を使用すること、警報用ケーブルは難燃性であり物量が少ないことから、許可時の評価に影響を与えないため、本設工認には記載していない。

以上