

玄海原子力発電所 審査資料	
資料番号	D R Y - 0 - 1
提出年月日	2020年9月18日

# 玄海原子力発電所

## 乾式貯蔵施設に係る

原子力規制委員会の審査方針を踏まえた  
評価及び当社の考えについて

< 補足説明資料 >

2020年9月

九州電力株式会社

枠囲みの範囲は、防護上の観点又は商業機密に係る事項のため、公開できません。

# 玄海原子力発電所 乾式貯蔵施設に係る原子力規制委員会の審査方針を踏まえた評価 および当社の考えについて

## 1. 審査方針を踏まえた説明フローについて

2019年5月22日の原子力規制委員会で示された以下の審査方針

- ① キャスクのみで地震や竜巻等の外力に対して、安全機能が維持可能であるかを確認する。
- ② 敷地境界における実効線量評価について、建屋が無い状態で過度の保守性を排した現実的な評価により、建屋としての遮へい機能の必要性を確認する。
- ③ キャスクのみで、安全機能が維持可能であり、また、建屋としての遮へい機能が必要ないことが確認できれば、審査上、建屋の安全上の機能、性能は考慮せず、建屋が損壊したとしても、キャスクの安全機能への波及的影響を及ぼさないことのみを確認する。

を踏まえ、以下の図1に示すフローに従い、乾式貯蔵施設に対する評価および当社の考えを説明する。

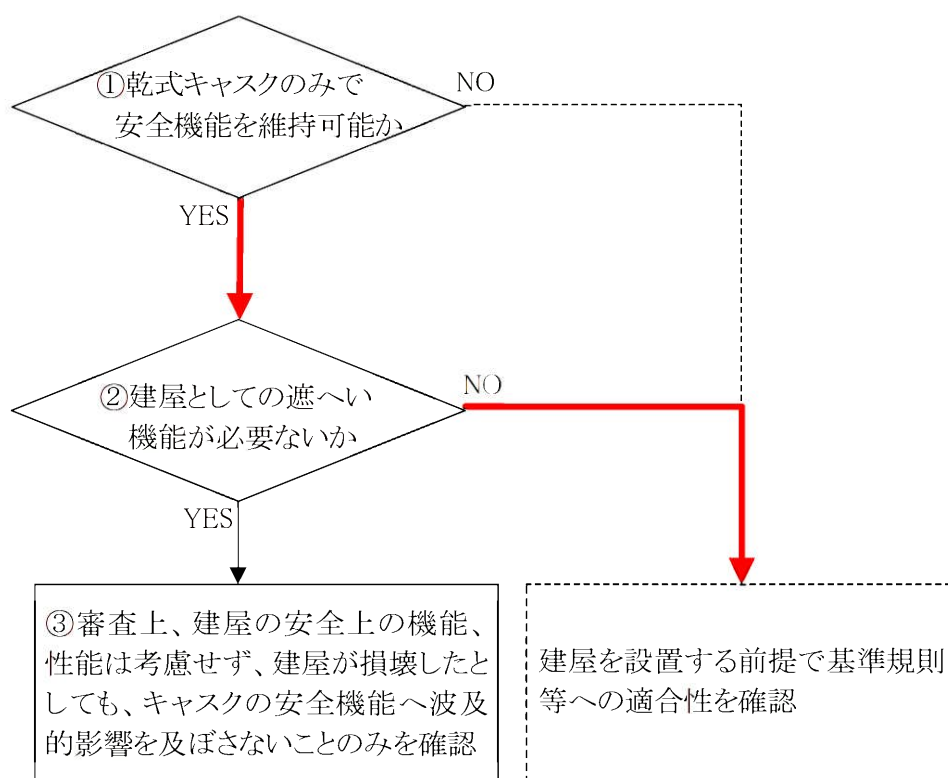


図1. 審査方針で示された内容のフロー

## 2. 乾式キャスクのみでの外力に対する安全機能維持について

乾式キャスクのみで地震や竜巻等の外力に対して、安全機能が維持可能であることを確認するため、建屋のない状態で乾式キャスクを貯蔵架台に設置した状態にて、「実用発電用原子炉及びその附属施設の位置、構造及び設備の基準に関する規則」及び「原子力発電所敷地内での輸送・貯蔵兼用乾式キャスクによる使用済燃料の貯蔵に関する審査ガイド」を参考に地震・津波・竜巻・外部火災による乾式キャスク単体に対する影響評価を行う。（詳細は、別紙1-1～1-4参照。）この評価結果を表1にまとめる。

表1. 地震・津波・竜巻・外部火災による  
乾式キャスク単体に対する影響評価結果

	評価結果
地震	「兼用キャスクが安全機能を損なうかどうかをその設置される位置のいかんにかかわらず判断するために用いる地震力等を定める告示」（以下、兼用キャスク告示という。）で定める加速度により乾式キャスク及び貯蔵架台に発生する応力は、許容限界を下回り、乾式キャスクの安全機能が維持されることを確認した。
津波	基準津波の遡上波（入力津波高さ：T.P.+6.0m）は乾式貯蔵施設（搬入口高さT.P.+20.6m）に遡上しないことから、乾式キャスクの安全機能が維持されることを確認した。
竜巻	竜巻による設計飛来物衝突時に乾式キャスクに生じる衝撃荷重が、核燃料輸送物設計承認申請書における0.3m落下評価時の衝撃荷重を下回るため、安全機能に係る乾式キャスク内部の部材が弾性範囲内であり、乾式キャスクの安全機能が維持されることを確認した。 なお、乾式キャスクに設計飛来物が直接衝突するため、衝突箇所（外部）は局所的に変形する可能性があるが、直ちに安全機能に影響を与えない。
外部火災	外部火災時の乾式キャスクへの入熱が、核燃料輸送物設計承認申請書における特別の試験条件の火災の入熱量の63.0MJ/m <sup>2</sup> 以下であるため、乾式キャスク各部の安全機能が確保され、直ちに安全機能に影響を与えない。


また、上記以外の設置許可基準規則第6条第1項及び第3項に該当する「設計基準において想定される自然現象」及び「設計基準において想定される人為事象」に対して、乾式キャスクのみで安全機能が維持可能であることを確認するため、建屋のない状態で乾式キャスクを貯蔵架台に設置した状態にて、既許可にて選定した玄海原子力発電所の敷地及び敷地周辺で想定される自然現象及び人為事象による乾式キャスク単体に対する影響評価を行った。評価結果を別紙1-5にまとめる。

以上より、乾式キャスクのみで地震や竜巻等の外力に対して、安全機能が維持可能である。（直ちに安全機能に影響を与えない。）

### 3. 建屋としての遮へい機能の必要性について

建屋としての遮へい機能の必要性を確認するために、建屋のない状態を仮定し、保守性を排除した現実的な評価で、敷地等境界線量において年間  $50 \mu\text{Sv}$  を満足するかどうかを確認する。(詳細は、別紙2参照。) この評価結果を表2にまとめる。

表2. 玄海原子力発電所敷地等境界の年間線量試算結果 (乾式貯蔵建屋なし)

評価地点 (乾式貯蔵施設からの距離)	年間線量 [ $\mu\text{Sv}$ ] (現実的な評価)		
	乾式貯蔵施設	既設建屋	合算
B点 <sup>(注1)</sup> 	$1.1 \times 10^2$ <sup>(注2)</sup>	約 12	約 130

(注1) 玄海原子力発電所敷地等境界での評価地点のうち、乾式貯蔵施設からの最短距離となる地点

(注2)  $\text{ガンマ線 } 9.7 \times 10^0 \mu\text{Sv} + \text{中性子 } 1.0 \times 10^2 \mu\text{Sv} = 1.1 \times 10^2 \mu\text{Sv}$

表2のとおり、建屋なしで評価条件を現実的に見直した場合の敷地等境界線量(試算)は、年間約  $130 \mu\text{Sv}$  となることから、目標値である年間  $50 \mu\text{Sv}$  を満足するためには遮へい機能を有する建屋が必要である。

### 4. まとめ

以上の結果から、乾式キャスク単体での外力に対する安全機能維持は確認できたものの、敷地等境界線量が年間  $50 \mu\text{Sv}$  を満足するためには貯蔵建屋が必要となることから、貯蔵建屋を設置する前提で、基準規則等への適合性を示す必要がある。

以上

乾式キャスク単体の安全機能  
(原子力規制委員会での審査方針を踏まえた対応)

【影響評価】

【耐震】

## 1. 概要

影響評価として、乾式キャスク単体の安全機能を確認するため、兼用キャスク告示で定める加速度により乾式キャスク及び貯蔵架台に発生する応力が許容値以下となることを確認する。

## 2. 基本方針

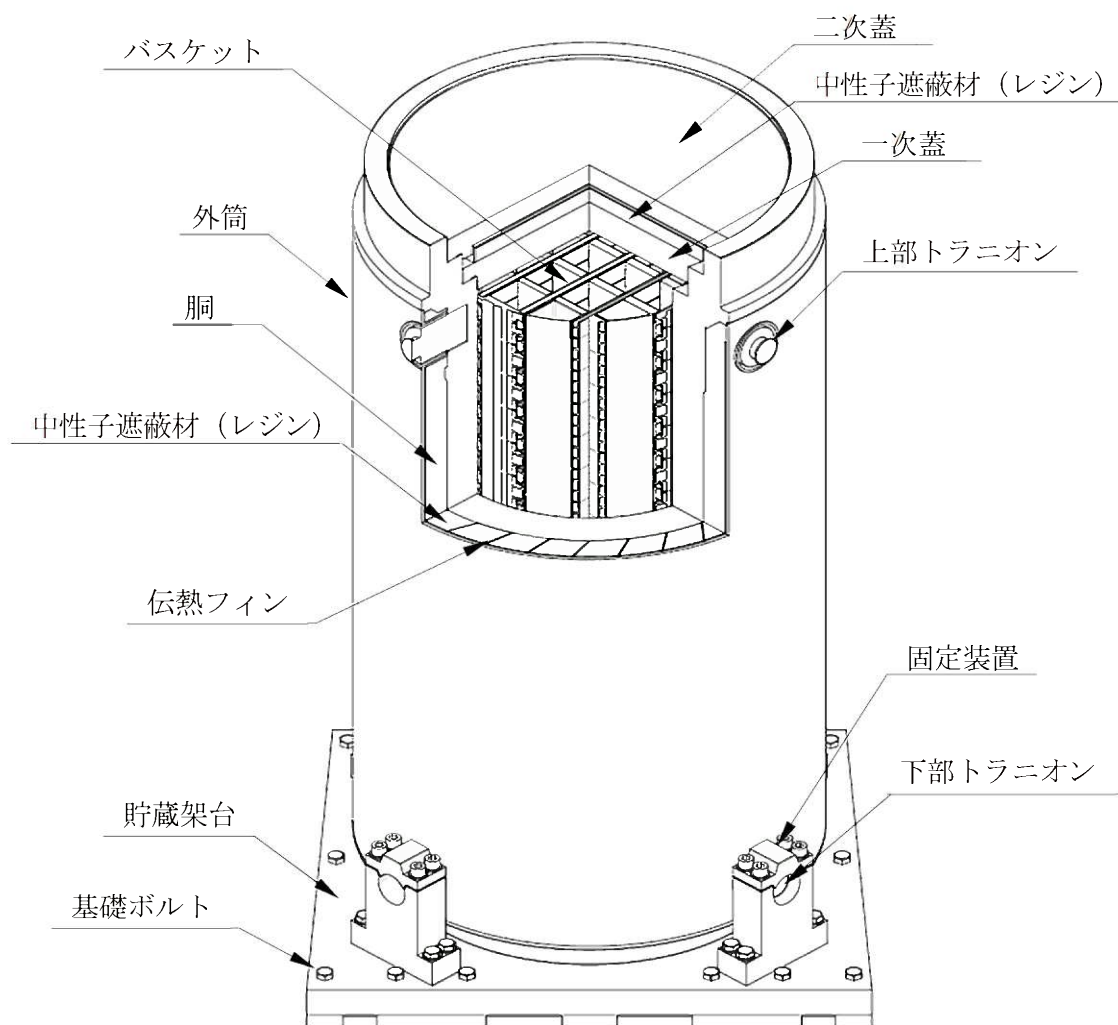
### 2.1 構造の説明

玄海原子力発電所の乾式キャスクは、基礎に固定した貯蔵架台に設置し、4つの下部トラニオンを固定する方式としている。

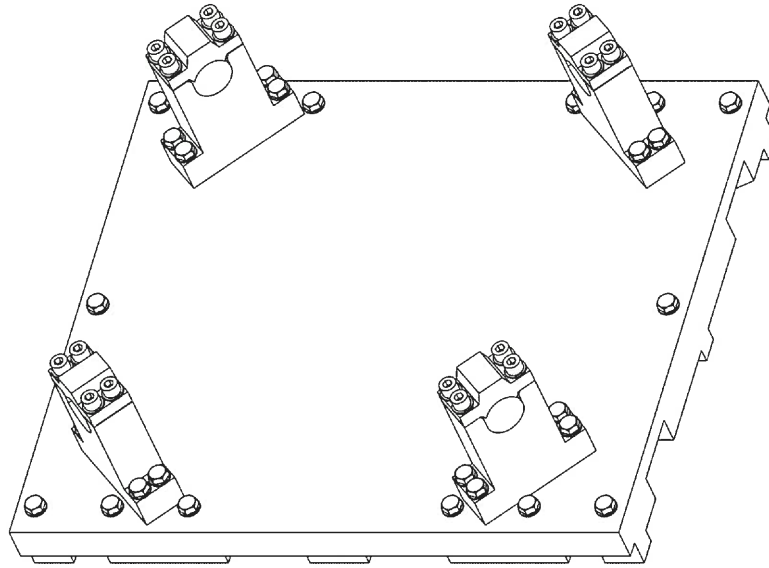
玄海原子力発電所に設置する乾式キャスクの構造を第2-1図に、今回の貯蔵方式における貯蔵架台の構造を第2-2図に示す。

乾式キャスク及び貯蔵架台は、以下の構造としている。

- ・乾式キャスクは、4つの下部トラニオンを固定する構造とする。
- ・貯蔵架台は、建屋床面に埋め込まれた支持金物に対して、基礎ボルトで固定される構造とする。



第2-1図 乾式キャスクの構造

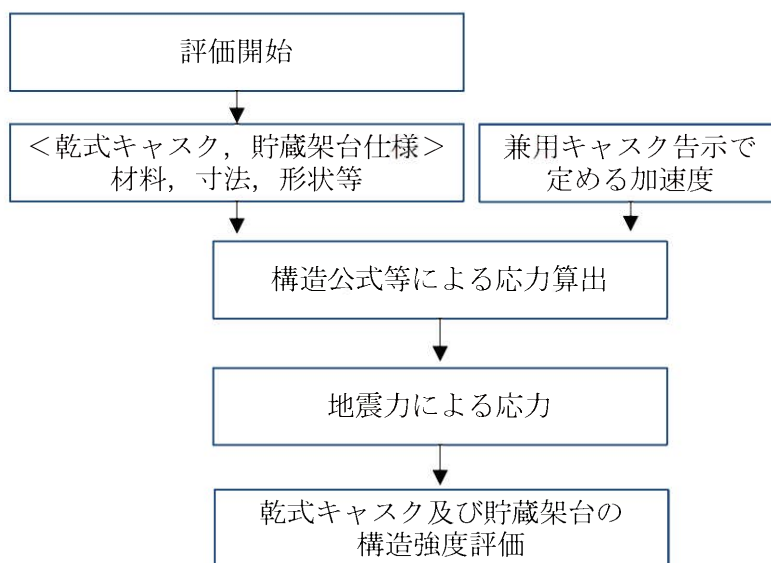


第2-2図 貯蔵架台の構造



## 2.2 評価方針

乾式キャスク及び貯蔵架台の応力評価は、「2.1 構造の説明」にて示す乾式キャスク及び貯蔵架台の構造を踏まえ「3. 耐震評価箇所」にて設定する箇所において、「4. 設計用地震力」にて示す兼用キャスク告示で定める加速度で算出した応力等が許容限界内に収まることを、「5. 乾式キャスクの応力評価方法」及び「6. 貯蔵架台の応力評価方法」にて示す方法にて確認することで実施する。乾式キャスク及び貯蔵架台の耐震評価フローを第2-3図に示す。



第2-3図 乾式キャスク及び貯蔵架台の耐震評価フロー

### 3. 耐震評価箇所

本資料で提示する耐震評価箇所については設計及び工事計画認可申請書で評価する部位のうち、代表的な部位を示しており、設計及び工事計画認可申請書の段階では、網羅的に耐震評価を実施する。

なお、その他の部位についても、許認可実績がある構造公式等を用いる方法で評価可能である。

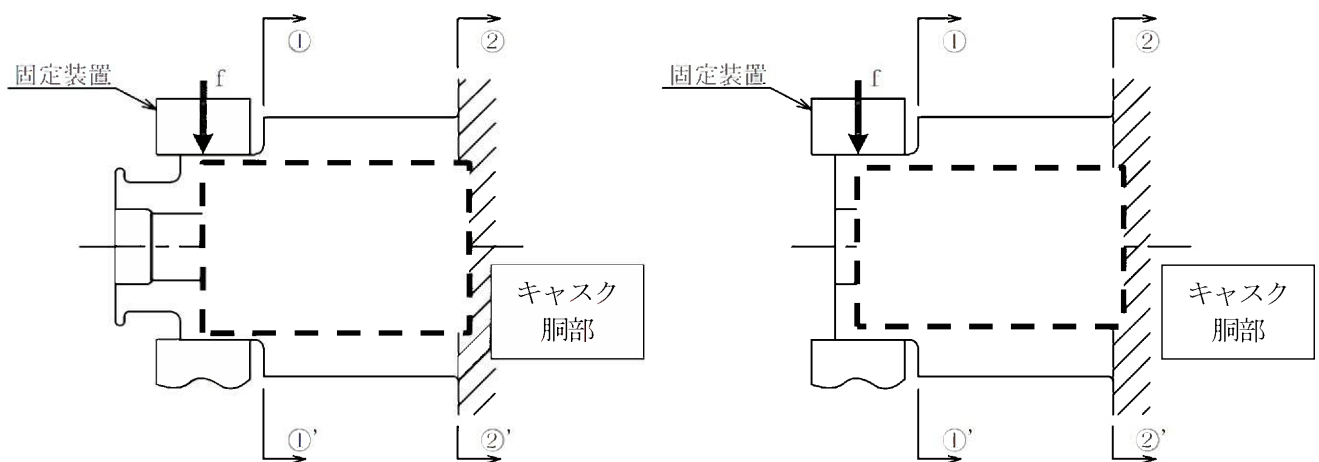
#### 3.1 乾式キャスクの耐震評価箇所

乾式キャスクの耐震評価箇所を第3-1図に示す。

下部トラニオンには、2段トラニオンと、1段トラニオンがあるが、第3-1図に示すとおり、貯蔵架台の固定装置により固定される位置及び胴との接続部から固定位置までの形状は、2段トラニオンと1段トラニオンで同じであるため、解析モデルは共通である。

評価箇所については、貯蔵時の乾式キャスクの安全機能を維持する観点で、固定部であるトラニオンを対象として応力発生箇所を考慮して選定する。

(第3-1表参照)



(a) 下部2段トラニオン (90° , 270° )

(b) 下部1段トラニオン (0° , 180° )

第3-1図 トラニオンの耐震評価箇所

第3-1表 乾式キャスクの耐震評価箇所及び評価内容

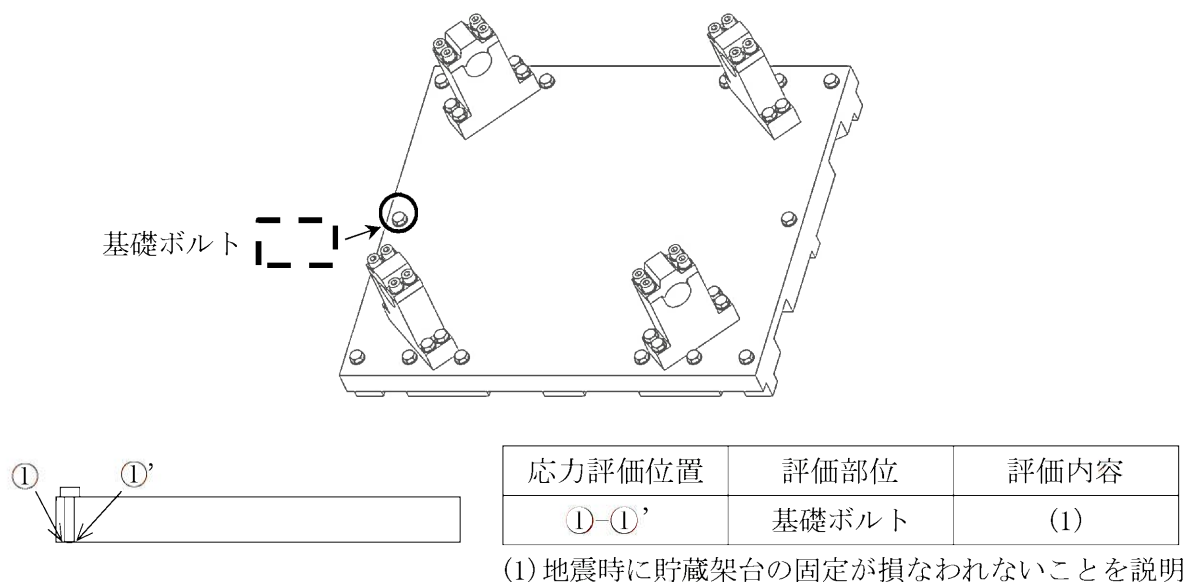
耐震評価箇所		評価内容
①-①'	トラニオン	支持機能を維持できることを評価
②-②'		

☐☐ : 商業機密に係る事項のため公開できません

### 3.2 貯蔵架台の耐震評価箇所

貯蔵架台の耐震評価箇所を第3-2図に示す。

貯蔵架台は、貯蔵架台の固定が損なわれないように基礎ボルトを評価断面として選定する。



第 3-2 図 貯蔵架台の耐震評価箇所

☐ : 商業機密に係る事項のため公開できません

#### 4. 設計用地震力

乾式キャスク及び貯蔵架台の設計用地震力の算出には、第 4-1 表に示す兼用キャスク告示で定める加速度を用いる。

第 4-1 表 設計用地震力算出用の加速度

加速度の方向	加速度 (Gal)
水平方向	2300
鉛直方向	1600

#### 5. 乾式キャスクの応力評価方法

##### 5.1 基本方針

乾式キャスクは、「3. 耐震評価箇所」に示す代表部位について、構造公式より応力評価を行う。

##### 5.2 荷重の組合せ及び許容応力

乾式キャスクに対して、「4. 設計用地震力」に示す兼用キャスク告示で定める加速度で算出した荷重を与えて評価を行う。乾式キャスクのトラニオンの許容応力は、許容応力状態IV<sub>A</sub>Sの許容限界（「原子力発電所耐震設計技術指針」、「発電用原子力設備規格設計・建設規格(2012年版)」及び「発電用原子力設備規格材料規格(2012年版)」を基に設定）を適用する。

乾式キャスクのトラニオンの荷重の組合せ及び許容応力状態を第 5-1 表に、許容応力を第 5-2 表に示す。

なお、乾式キャスクのトラニオン以外の部位の許容応力についても、「原子力発電所耐震設計技術指針」、「発電用原子力設備規格設計・建設規格(2012年版)」及び「発電用原子力設備規格材料規格(2012年版)」を基に設定する。

第 5-1 表 乾式キャスクの荷重の組合せ及び許容応力状態

施設区分		機器名称	耐震 重要度 分類	機器等の区分	荷重の 組合せ	許容 応力 状態
核燃料物質の 取扱施設及び 貯蔵施設	使用済燃料 貯蔵設備	乾式キャスク	S <sup>(注1)</sup>	クラス3容器 <sup>(注2)</sup>	D+P+M+Ss <sup>(注1)</sup>	IV <sub>AS</sub>

(注1) 兼用キャスク告示で定める加速度により発生する応力に対して、機能を保持できるものとする。

(注2) 耐震評価箇所であるトラニオンは、支持構造物であるため、その他の支持構造物の荷重の組合せ及び許容応力状態を適用する。

第5-2表 許容応力

許容応力状態	許容限界 <sup>(注)</sup>			
	一次応力		一次+二次応力	
	せん断	曲げ	せん断	曲げ
IV <sub>AS</sub>	1.5f <sub>s</sub> *	1.5f <sub>b</sub> *	3f <sub>s</sub>	3f <sub>b</sub>
			Ss地震動のみによる 応力振幅について評価する。	

(注) 応力の組合せが考えられる場合には、組合せ応力に対しても評価を行う。

### 5.3 評価方法

#### (1) 一次応力

##### (a) せん断応力

最大応力が発生する箇所は第 3-1 図に示す下部トラニオンの評価位置①-①' 又は②-②' である。水平方向加速度及び鉛直方向加速度により発生するせん断応力 ( $\tau_{①, ②}$ ) は、次式で計算される。また、地震力により下部トラニオンに作用する荷重 ( $F_m$ ) は、地震時に乾式キャスクに作用する回転モーメントのつり合いより、次式のとおり計算される。(第 5-1 図参照)

$$\left. \begin{aligned} \tau_{①, ②} &= \frac{F_m}{A_{①, ②}} \\ F_m &= \frac{m \cdot (G_1 \cdot h_{CG} - G_2 \cdot a_2)}{(a_1 + 2 \cdot \frac{a_2^2}{a_1})} \end{aligned} \right\} \dots\dots\dots (5.1)$$

ここで、計算式中の記号は以下のとおりである。

$G_1$  : 水平方向加速度 ( $m/s^2$ )

$$G_1 = C_H \cdot g$$

$G_2$  : 鉛直方向加速度 ( $m/s^2$ )

$$G_2 = (1 - C_V) \cdot g$$

$C_H$  : 水平震度

$C_V$  : 鉛直震度

$h_{CG}$  : 乾式キャスクの底面から重心までの高さ (mm)

$a_1$  : 回転支点  $O_C$  から下部トラニオン固定装置の中心までの距離 (mm)

$a_2$  : 回転支点  $O_C$  から乾式キャスクの中心までの距離 (mm)

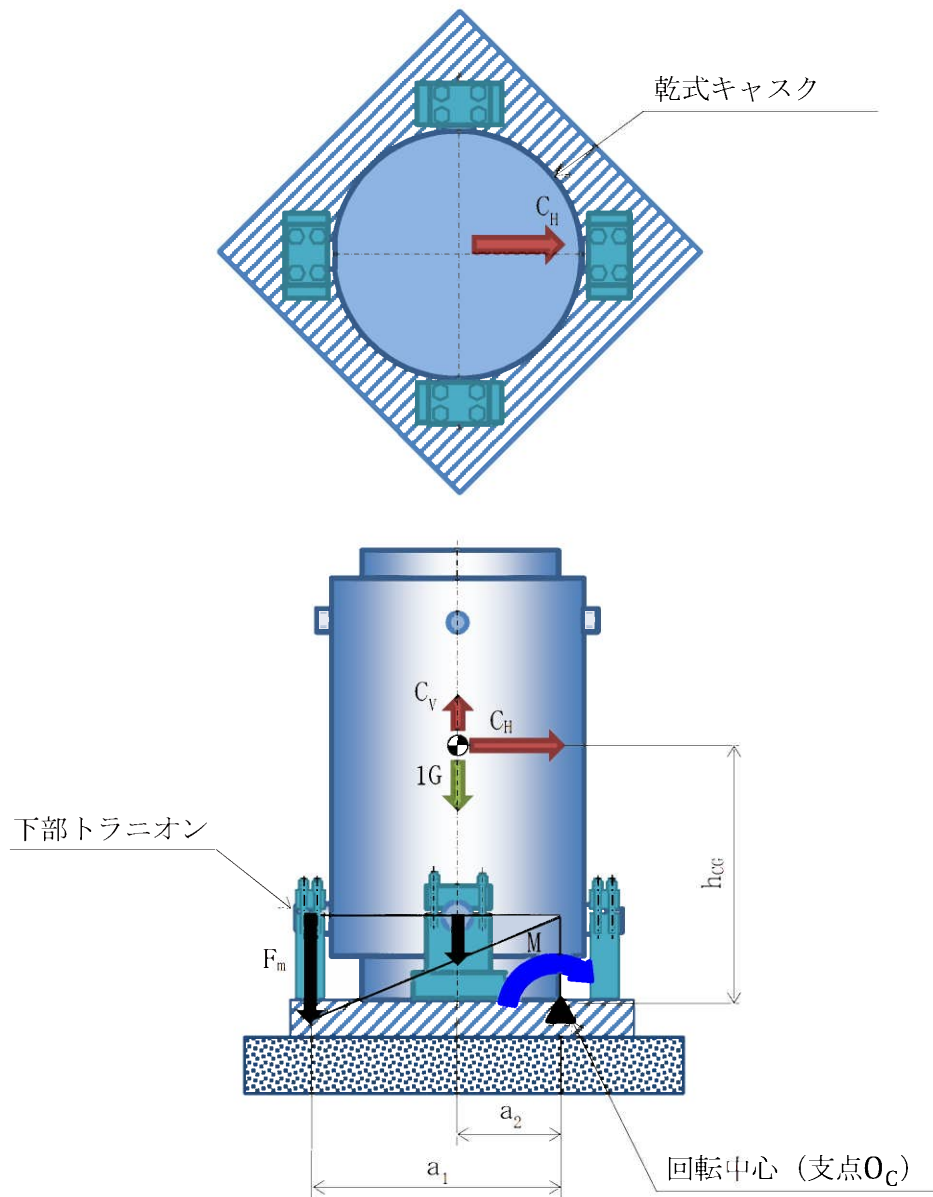
$F_m$  : 地震力により下部トラニオンに作用する荷重 (N)

$m$  : 貯蔵時における乾式キャスクの質量 (kg)

$A_{①}$  : 評価位置①-①' の断面積 ( $mm^2$ )

$A_{②}$  : 評価位置②-②' の断面積 ( $mm^2$ )

$g$  : 重力加速度 ( $9.80665 m/s^2$ )



第5-1図 地震時に作用する荷重の解析モデル<sup>(注)</sup>

(注) 貯蔵架台とトラニオンの方位は、地震力により下部トラニオンに作用する荷重 $F_m$ が最大となる関係としている。

(b) 曲げ応力

最大応力が発生する箇所は第 3-1 図に示す下部トラニオンの評価位置①-①' 又は②-②' である。水平方向加速度及び鉛直方向加速度により発生する曲げ応力 ( $\sigma_{b①, b②}$ ) は、トラニオンを片持ち梁としてモデル化し、次式で計算される。また、地震力により下部トラニオンに作用する荷重 ( $F_m$ ) は、地震時に乾式キャスクに作用する回転モーメントのつり合いより、次式のとおり計算される (第 5-1 図参照)。

$$\left. \begin{aligned} \sigma_{b①, b②} &= \frac{M_{①, ②}}{Z_{①, ②}} \\ M_{①, ②} &= F_m \cdot L_{①, ②} \\ F_m &= \frac{m \cdot (G_1 \cdot h_{CG} - G_2 \cdot a_2)}{\left(a_1 + 2 \cdot \frac{a_2^2}{a_1}\right)} \end{aligned} \right\} \dots\dots\dots (5.2)$$

ここで、計算式中の記号は以下のとおりである。

- $M_{①,②}$  : 曲げモーメント (N・mm)
- $F_m$  : 地震力により下部トラニオンに作用する荷重 (N)
- $Z_{①}$  : 評価位置①-①' の断面係数 (mm<sup>3</sup>)
- $Z_{②}$  : 評価位置②-②' の断面係数 (mm<sup>3</sup>)
- $L_{①}$  : 評価位置①-①' と荷重作用位置との距離 (mm)
- $L_{②}$  : 評価位置②-②' と荷重作用位置との距離 (mm)
- $m$  : 貯蔵時における乾式キャスクの質量 (kg)
- $G_1$  : 水平方向加速度 (m/s<sup>2</sup>)  
 $G_1 = C_H \cdot g$
- $G_2$  : 鉛直方向加速度 (m/s<sup>2</sup>)  
 $G_2 = (1 - C_V) \cdot g$
- $C_H$  : 水平震度
- $C_V$  : 鉛直震度
- $h_{CG}$  : 乾式キャスクの底面から重心までの高さ (mm)
- $a_1$  : 回転支点 $O_C$ から下部トラニオン固定装置中心までの距離 (mm)
- $a_2$  : 回転支点 $O_C$ から乾式キャスクの中心までの距離 (mm)
- $g$  : 重力加速度 (9.80665 m/s<sup>2</sup>)



(c) 組合せ応力（曲げ応力とせん断応力）

最大応力が発生する箇所は第3-1図に示す下部トラニオンの評価位置 ①-①' 又は②-②' である。曲げ応力 ( $\sigma_{b①, b②}$ ) とせん断応力 ( $\tau_{①, ②}$ ) との組合せ応力 ( $\sigma_{T①, T②}$ ) は、次式で計算される。

$$\sigma_{T①, T②} = \sqrt{\sigma_{b①, b②}^2 + 3 \cdot \tau_{①, ②}^2} \dots \dots \dots (5.3)$$

ここで、計算式中の記号は以下のとおりである。

$\sigma_{b①, b②}$  : (5.1) 式で計算される値

$\tau_{①, ②}$  : (5.2) 式で計算される値

(2) 一次+二次応力

(a) せん断応力

地震力によるせん断応力 ( $\tau_{①, ②}$ ) の全振幅は、(5.1) 式で求めたせん断応力 ( $\tau_{①, ②}$ ) の2倍とする。

(b) 曲げ応力

地震力による曲げ応力 ( $\sigma_{b①, b②}$ ) の全振幅は、(5.2) 式で求めた曲げ応力 ( $\sigma_{b①, b②}$ ) の2倍とする。

## 6. 貯蔵架台の応力評価方法

### 6.1 基本方針

貯蔵架台は、「3. 耐震評価箇所」に示す代表部位について、構造公式より応力評価を行う。

### 6.2 荷重の組合せ及び許容応力

貯蔵架台は基礎ボルトで固定されており、「4. 設計用地震力」にて示す兼用キャスク告示で定める加速度で算出した荷重を与えて評価を行う。

貯蔵架台の評価部位の許容応力は、許容応力状態 $IV_{AS}$ の許容限界（「原子力発電所耐震設計技術指針」、「発電用原子力設備規格設計・建設規格(2012年版)」及び「発電用原子力設備規格材料規格(2012年版)」を基に設定）を適用する。

貯蔵架台の荷重の組合せ及び許容応力状態を第6-1表に、許容応力を第6-2表に示す。

なお、基礎ボルト以外の部位の許容応力についても、「原子力発電所耐震設計技術指針」、「発電用原子力設備規格設計・建設規格(2012年版)」及び「発電用原子力設備規格材料規格(2012年版)」を基に設定する。

第6-1表 貯蔵架台の荷重の組合せ及び許容応力状態

施設区分		機器名称	耐震重要度分類	機器等の区分	荷重の組合せ	許容応力状態
核燃料物質の取扱施設及び貯蔵施設	使用済燃料貯蔵設備	貯蔵架台	S <sup>(注1)</sup>	— <sup>(注2)</sup>	D+P+M+Ss <sup>(注1)</sup>	$IV_{AS}$

(注1) 兼用キャスク告示で定める加速度により発生する応力に対して、機能を保持できるものとする。

(注2) その他の支持構造物の荷重の組合せ及び許容応力状態を適用する。

第6-2表 許容応力（その他の支持構造物）

許容応力状態	許容限界 <sup>(注)</sup> (ボルト等)	
	一次応力	
	引張	せん断
$IV_{AS}$	$1.5f_t^*$	$1.5f_s^*$

(注) 応力の組合せが考えられる場合には、組合せ応力に対しても評価を行う。

### 6.3 評価方法

貯蔵架台は、一体構造物であり、乾式キャスクのトラニオンを固定している。  
また、基礎ボルトで建屋床面と固定し、乾式キャスクを設置した貯蔵架台の横ずれを防止している。

以上のことから、「3. 耐震評価箇所」に示す基礎ボルトについて、応力評価を行う。

なお、架台の定着部は、原則としてボルトの限界引き抜き力に対して、コンクリート設計基準強度及びせん断力算定断面積による引き抜き耐力が上回るよう埋込深さを算定することで、基礎ボルトに対して十分な余裕を持つように設計する。

基礎ボルトの発生応力は、第 6-1 図に示すようにモーメントのつり合いより算出した荷重より、構造公式を用いて求める。応力算出式を以下に示す。

$$M = F_H h_{Vg} + (F_V - mg) h_{Hg} \quad (6.1)$$

$$F_T = M \div \left( \frac{I_1^2}{I_0} \times 2 + I_0 \times 6 \right) \quad (6.2)$$

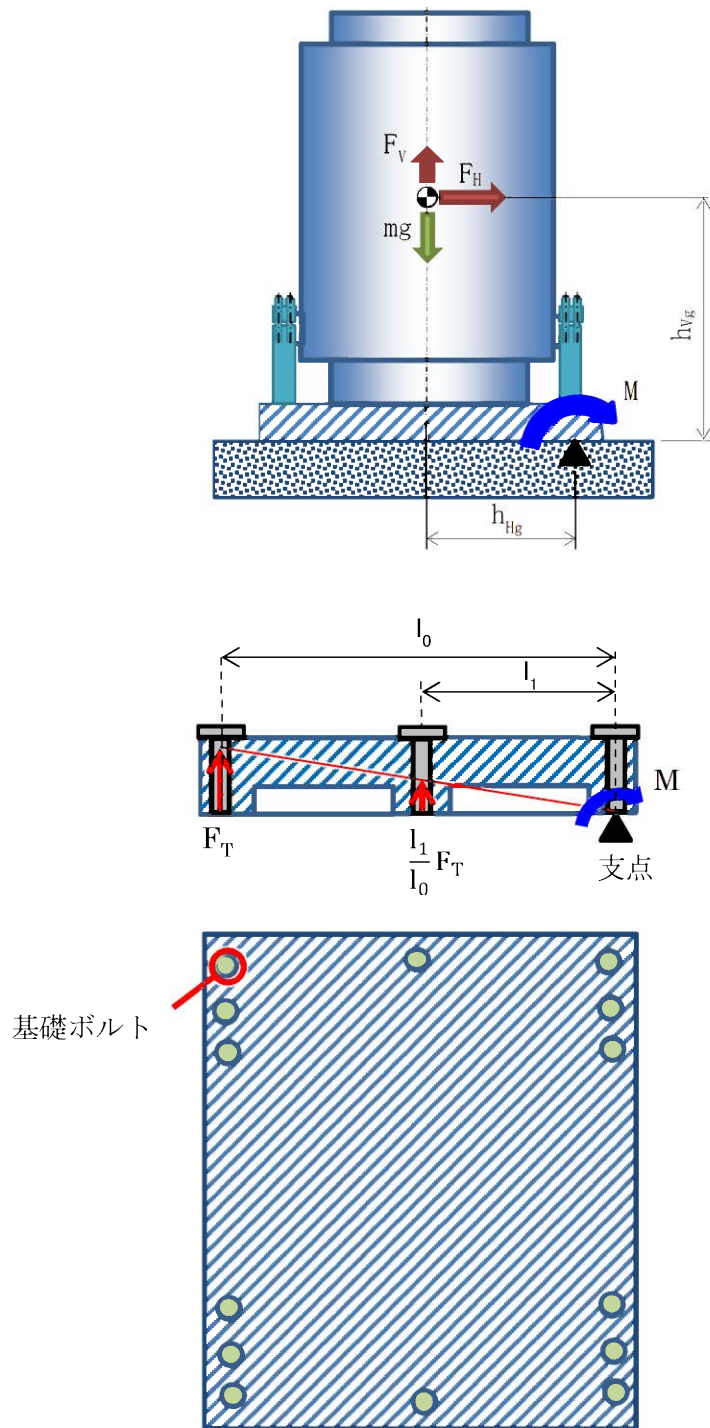
$$\sigma_t = \frac{F_T}{A_b \times 0.75} \quad (6.3)$$

$$F_\tau = \frac{F_H}{N} \quad (6.4)$$

$$\sigma_\tau = \frac{F_\tau}{A_b \times 0.75} \quad (6.5)$$

ここで、

- $M$  : 貯蔵架台に生じる回転モーメント (N・m)
- $F_H$  : 水平方向荷重 (N)
- $F_V$  : 鉛直方向荷重 (N)
- $m$  : 貯蔵時における乾式キャスク及び貯蔵架台の質量 (kg)
- $g$  : 重力加速度 (9.80665 m/s<sup>2</sup>)
- $h_{Vg}, h_{Hg}$  : 支点から重心までの水平及び鉛直方向距離 (m)
- $F_T$  : 基礎ボルト 1 本あたりの引張荷重 (N)
- $\sigma_t$  : 基礎ボルト 1 本あたりの引張応力 (MPa)
- $I_0, I_1$  : 支点から基礎ボルトまでの距離 (m)
- $A_b$  : 基礎ボルトの軸部断面積 (mm<sup>2</sup>)
- $F_\tau$  : 基礎ボルト 1 本あたりのせん断荷重 (N)
- $N$  : 基礎ボルトの本数 (本)
- $\sigma_\tau$  : 基礎ボルト 1 本あたりのせん断応力 (MPa)



第 6-1 図 基礎ボルトの応力算出に用いる諸元

## 7. 応力評価結果

### 7.1 乾式キャスクの応力評価結果

乾式キャスクの応力評価結果を第 7-1 表に示す。乾式キャスクのトラニオンについて、「5.1 評価方法」にて求めた発生応力は「5.2 荷重の組合せ及び許容応力」について定めた許容限界を満足しており、設計用地震力に対して十分な構造強度を有しており、機能を維持することを確認した。

### 7.2 貯蔵架台の応力評価結果

貯蔵架台の応力評価結果を第 7-2 表に示す。貯蔵架台の基礎ボルトについて、「6.1 評価方法」にて求めた発生応力は「6.2 荷重の組合せ及び許容応力」について定めた許容限界を満足しており、設計用地震力に対して十分な構造強度を有しており、機能を維持することを確認した。

なお、架台の定着部は、原則としてボルトの限界引き抜き力に対して、コンクリート設計基準強度及びせん断力算定断面積による引き抜き耐力が上回るよう埋込深さを算定することで、基礎ボルトに対して十分な余裕を持つように設計する。

第7-1表 兼用キヤスク告示で定める地震力に対する乾式キヤスクの応力評価結果

評価対象設備	評価部位	応力評価			備考
		応力分類	発生値 (MPa)	許容限界 (MPa)	
核燃料物質の取扱施設及び貯蔵施設 使用済燃料貯蔵施設 乾式キヤスク	トラニオン	せん断応力	84 (注)	341	—
		曲げ応力	299 (注)	681	—
		組合せ応力	313 (注)	591	—

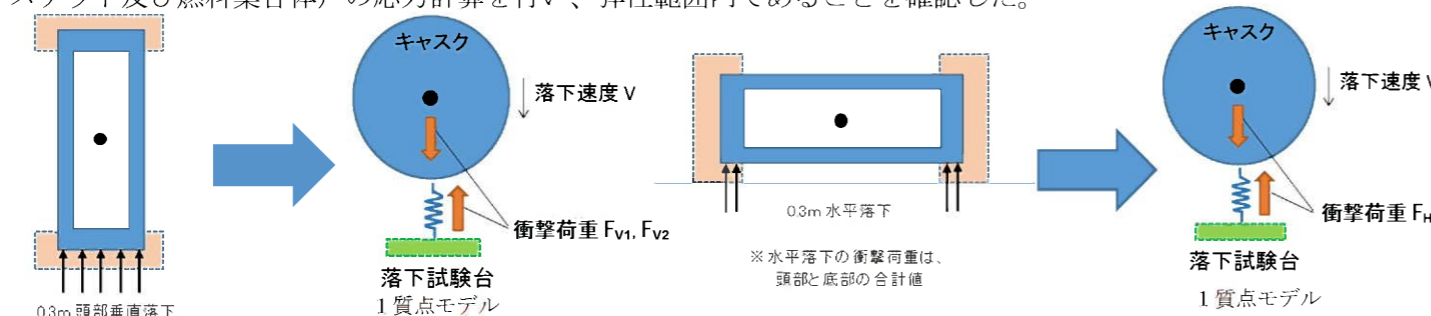
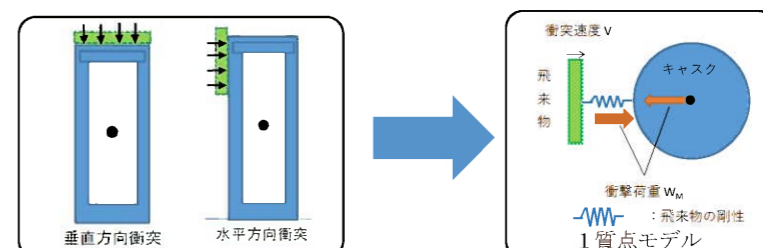
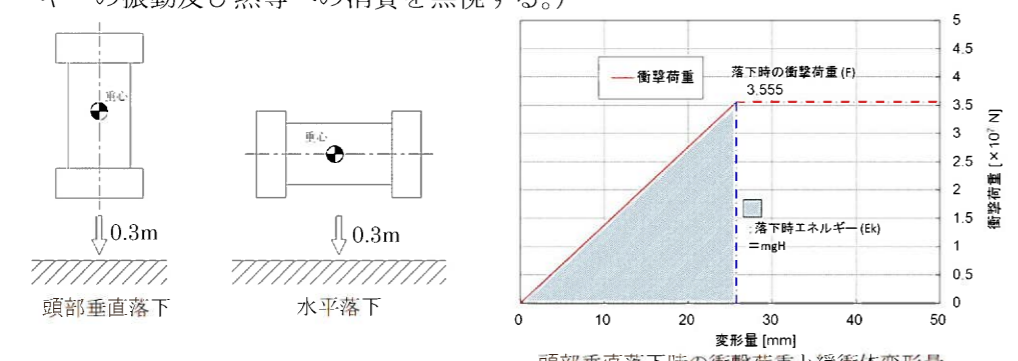
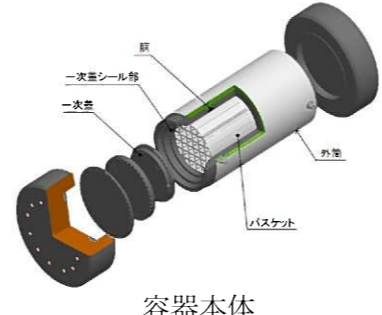
(注) せん断応力及び曲げ応力の発生値は、第3-1図に示す①・①'及び②-②'の耐震評価箇所のうち、より大きな発生値で代表。

第7-2表 兼用キヤスタク告示で定める地震力に対する貯蔵架台の応力評価結果

評価対象設備	評価部位	応力評価			備考
		応力分類	発生値 (MPa)	許容限界 (MPa)	
核燃料物質の取扱施設及び貯蔵施設	貯蔵架台	引張応力	356	669	—
		せん断応力	122	386	—
		組合せ応力	356	669	—

【竜巻】

影響評価として、乾式キャスク単体の安全機能を確認するため、以下のとおり、竜巻による設計飛来物衝突時に乾式キャスクに負荷される荷重と、核燃料輸送物設計承認申請書における一般の試験条件（乾式キャスクの0.3m落下）の荷重を比較した。

MSF-24P 型核燃料輸送物設計承認申請書	発電用原子炉設置変更許可申請書（影響評価）																																																																																				
<p>評価概要</p> <p>乾式キャスクは頑丈な構造の金属製の静的機器であることから剛体とし、乾式キャスクを1質点とみなして、0.3m落下時に重心位置に生じる衝撃荷重（加速度）を計算し、有限要素法及び工学式により乾式キャスク各部（容器本体、バスケット及び燃料集合体）の応力計算を行い、弾性範囲内であることを確認した。</p> 	<p>乾式キャスクは頑丈な構造の金属製の静的機器であることから剛体とし、乾式キャスクを1質点とみなして、竜巻による設計飛来物衝突時に重心位置に生じる衝撃荷重（加速度）を計算した。その衝撃荷重（大型車両 <math>1.09 \times 10^7 \text{ N}</math>）が0.3m落下評価時に重心位置に生じる衝撃荷重（0.3m 頭部垂直 <math>3.555 \times 10^7 \text{ N}</math>、水平落下 <math>2.686 \times 10^7 \text{ N}</math>）を下回るため、乾式キャスクの安全機能が維持されることを確認した。</p> 																																																																																				
<p>評価内容</p> <p>【衝撃荷重の計算方法】 落下時の衝撃荷重（F）は、CRUSH コードを用いて算出する。なお、乾式キャスクを1質点とみなして落下時に重心位置に生じる衝撃荷重（加速度）を計算する。また、緩衝体内部の木材の弾塑性変形によって輸送物の落下エネルギー（<math>E_k</math>）が全て吸収されるものとした。（緩衝体を除いた輸送物及び落下試験台（床面）を剛体とし、落下エネルギーの振動及び熱等への消費を無視する。）</p>  <table border="1" data-bbox="1202 924 1602 1060"> <thead> <tr> <th>輸送物質量 m(kg)</th> <th>重力加速度 g(m/s<sup>2</sup>)</th> <th>落下高さ H(m)</th> </tr> </thead> <tbody> <tr> <td>134400</td> <td>9.80665</td> <td>0.3</td> </tr> </tbody> </table> <p>【衝撃荷重の計算結果】 0.3m 落下時の衝撃算定（F）の計算結果は右表のとおり。なお、加速度は衝撃荷重 F を輸送物質量で除して算出。</p> <table border="1" data-bbox="1038 1176 1602 1365"> <thead> <tr> <th>落下姿勢</th> <th>衝撃荷重 F(N)</th> <th>加速度 (G)</th> </tr> </thead> <tbody> <tr> <td>0.3m 頭部垂直</td> <td><math>F_{V1}: 3.555 \times 10^7</math></td> <td>27.0</td> </tr> <tr> <td>0.3m 底部垂直</td> <td><math>F_{V2}: 3.417 \times 10^7</math></td> <td>25.9</td> </tr> <tr> <td>0.3m 水平</td> <td><math>F_H: 2.686 \times 10^7</math></td> <td>20.4</td> </tr> </tbody> </table> <p>【応力計算方法】 (1) 容器本体 上記の加速度に一定の余裕をみた加速度（設計加速度）による慣性力が作用する場合の容器本体の解析を有限要素法による ABAQUS コードにより行う。 (2) バスケット及び燃料集合体 設計加速度をもとに工学式を用いた応力評価を行う。</p> <p>【応力計算結果】</p> <table border="1" data-bbox="237 1512 1246 1785"> <thead> <tr> <th rowspan="2">安全機能</th> <th rowspan="2">項目</th> <th colspan="3">解析結果(MPa)</th> <th rowspan="2">解析基準</th> <th rowspan="2">解析基準値 (MPa)</th> </tr> <tr> <th>0.3m 頭部垂直</th> <th>0.3m 底部垂直</th> <th>0.3m 水平</th> </tr> </thead> <tbody> <tr> <td>遮蔽・除熱</td> <td>容器本体 胴</td> <td>43</td> <td>30</td> <td>66</td> <td><math>1.5S_m</math></td> <td><math>183^{*3}</math></td> </tr> <tr> <td>遮蔽<sup>*1</sup></td> <td>容器本体 外筒</td> <td>45</td> <td>39</td> <td>87</td> <td><math>f_b</math></td> <td>156</td> </tr> <tr> <td>閉じ込め</td> <td>容器本体 一次蓋シール部</td> <td>48</td> <td>36</td> <td>57</td> <td><math>S_y</math></td> <td>185</td> </tr> <tr> <td>臨界</td> <td>バスケット</td> <td>7</td> <td>—<sup>*2</sup></td> <td>12</td> <td><math>S_m</math></td> <td>36</td> </tr> <tr> <td>臨界</td> <td>燃料集合体</td> <td>105</td> <td>—<sup>*2</sup></td> <td>141</td> <td><math>\sigma_y</math></td> <td>589</td> </tr> </tbody> </table>  <p>（参考）<math>S_y</math>=設計降伏応力（規格値）、<math>S_m</math>=設計応力強さ（規格値）（<math>S_m = S_y/1.5</math>）、<math>f_b = S_y/1.5</math>、<math>\sigma_y</math>=降伏応力（文献値）  <sup>*1</sup> 構造解析上は、外筒の健全性をもって中性子遮蔽材が保持されることを確認している。  <sup>*2</sup> 0.3m 頭部垂直落下の解析結果に包絡される。  <sup>*3</sup> 0.3m 底部垂直の解析基準値。なお、0.3m 頭部垂直及び0.3m 水平の解析基準値は186MPa。</p>	輸送物質量 m(kg)	重力加速度 g(m/s <sup>2</sup> )	落下高さ H(m)	134400	9.80665	0.3	落下姿勢	衝撃荷重 F(N)	加速度 (G)	0.3m 頭部垂直	$F_{V1}: 3.555 \times 10^7$	27.0	0.3m 底部垂直	$F_{V2}: 3.417 \times 10^7$	25.9	0.3m 水平	$F_H: 2.686 \times 10^7$	20.4	安全機能	項目	解析結果(MPa)			解析基準	解析基準値 (MPa)	0.3m 頭部垂直	0.3m 底部垂直	0.3m 水平	遮蔽・除熱	容器本体 胴	43	30	66	$1.5S_m$	$183^{*3}$	遮蔽 <sup>*1</sup>	容器本体 外筒	45	39	87	$f_b$	156	閉じ込め	容器本体 一次蓋シール部	48	36	57	$S_y$	185	臨界	バスケット	7	— <sup>*2</sup>	12	$S_m$	36	臨界	燃料集合体	105	— <sup>*2</sup>	141	$\sigma_y$	589	<p>【衝撃荷重の計算方法】 設計飛来物（大型車両）による衝撃荷重（<math>W_M</math>）は、「原子力発電所敷地内での輸送・貯蔵兼用乾式キャスクによる使用済燃料の貯蔵に関する審査ガイド」で例示されている飛来物の圧潰挙動を無視した Riera の式（注1）を適用する。なお、乾式キャスクを1質点とみなして、竜巻による設計飛来物衝突時に重心位置に生じる衝撃荷重（加速度）を計算する。</p> $W_M = F_m = m \cdot V/t = m \cdot V^2/L$ <p>ここで、  <math>F_m</math>：静的な値として計算した飛来物による衝撃荷重（N）  <math>m</math>：飛来物の質量（kg）  <math>V</math>：衝突速度（m/s）  <math>t</math>：<math>t = L/V</math>（飛来物と被衝突体の接触時間）（s）  <math>L</math>：飛来物の最も短い辺の全長（m）</p> <table border="1" data-bbox="2226 840 2849 1050"> <thead> <tr> <th>飛来物</th> <th>飛来物の質量 m (kg)</th> <th>衝突速度 V (m/s)</th> <th>飛来物の最も短い辺の全長 L (m)</th> </tr> </thead> <tbody> <tr> <td>鋼製材（参考）</td> <td>135</td> <td>57</td> <td>0.2</td> </tr> <tr> <td>大型車両</td> <td>15,400</td> <td>42</td> <td>2.5</td> </tr> </tbody> </table> <p>（注1）飛来物と被衝突体の接触時間を設定し、飛来物の衝突前の運動量と衝撃荷重による力積が等しいとして衝撃荷重を計算する。飛来物による衝撃荷重を大きく見積もるため乾式キャスクを床に剛結合した剛体とする。</p> <p>【衝撃荷重の計算結果】 衝撃荷重（<math>W_M</math>）の計算結果は以下のとおり。なお、加速度は衝撃荷重 <math>W_M</math> を乾式キャスクの貯蔵時質量(116.1ton)で除して算出。</p> <table border="1" data-bbox="2226 1239 2849 1407"> <thead> <tr> <th>飛来物</th> <th>衝撃荷重 <math>W_M</math> (N)</th> <th>加速度 (G)</th> </tr> </thead> <tbody> <tr> <td>鋼製材（参考）</td> <td><math>2.20 \times 10^6</math></td> <td>2</td> </tr> <tr> <td>大型車両</td> <td><math>1.09 \times 10^7</math></td> <td>10</td> </tr> </tbody> </table> <p>【結論】 以上のとおり、竜巻による設計飛来物衝突時に乾式キャスクに生じる衝撃荷重が、核燃料輸送物設計承認申請書における0.3m落下評価時の衝撃荷重を下回るため、安全機能に係る乾式キャスク内部の部材が弾性範囲内であり、乾式キャスクの安全機能が維持されることを確認した。 なお、乾式キャスクに設計飛来物が直接衝突するため、衝突箇所（キャスクの外面となる外筒、二次蓋）は局所的に変形する可能性があるが、貫通、破断はしないため、直ちに安全機能（遮蔽、除熱）に影響を与えるものではない。</p>	飛来物	飛来物の質量 m (kg)	衝突速度 V (m/s)	飛来物の最も短い辺の全長 L (m)	鋼製材（参考）	135	57	0.2	大型車両	15,400	42	2.5	飛来物	衝撃荷重 $W_M$ (N)	加速度 (G)	鋼製材（参考）	$2.20 \times 10^6$	2	大型車両	$1.09 \times 10^7$	10
輸送物質量 m(kg)	重力加速度 g(m/s <sup>2</sup> )	落下高さ H(m)																																																																																			
134400	9.80665	0.3																																																																																			
落下姿勢	衝撃荷重 F(N)	加速度 (G)																																																																																			
0.3m 頭部垂直	$F_{V1}: 3.555 \times 10^7$	27.0																																																																																			
0.3m 底部垂直	$F_{V2}: 3.417 \times 10^7$	25.9																																																																																			
0.3m 水平	$F_H: 2.686 \times 10^7$	20.4																																																																																			
安全機能	項目	解析結果(MPa)			解析基準	解析基準値 (MPa)																																																																															
		0.3m 頭部垂直	0.3m 底部垂直	0.3m 水平																																																																																	
遮蔽・除熱	容器本体 胴	43	30	66	$1.5S_m$	$183^{*3}$																																																																															
遮蔽 <sup>*1</sup>	容器本体 外筒	45	39	87	$f_b$	156																																																																															
閉じ込め	容器本体 一次蓋シール部	48	36	57	$S_y$	185																																																																															
臨界	バスケット	7	— <sup>*2</sup>	12	$S_m$	36																																																																															
臨界	燃料集合体	105	— <sup>*2</sup>	141	$\sigma_y$	589																																																																															
飛来物	飛来物の質量 m (kg)	衝突速度 V (m/s)	飛来物の最も短い辺の全長 L (m)																																																																																		
鋼製材（参考）	135	57	0.2																																																																																		
大型車両	15,400	42	2.5																																																																																		
飛来物	衝撃荷重 $W_M$ (N)	加速度 (G)																																																																																			
鋼製材（参考）	$2.20 \times 10^6$	2																																																																																			
大型車両	$1.09 \times 10^7$	10																																																																																			



【外部火災】

影響評価として、乾式キャスク単体の安全機能を確認するため、以下のとおり、外部火災時の乾式キャスクへの入熱と、核燃料輸送物設計承認申請書における特別の試験条件（800℃で30分の火災）による入熱を比較した。

評価概要	MSF-24P 型核燃料輸送物設計承認申請書	発電用原子炉設置変更許可申請書（影響評価）																																																																																
<p>【計算方法】</p> <p>ABAQUS コードを用いた有限要素法により伝熱解析（時刻歴解析）を行った。解析モデル及び解析条件は以下。</p> <ul style="list-style-type: none"> <li>解析モデル：乾式キャスク各部と使用済燃料の温度算出のため、2種類の解析モデルを使用。                     <ul style="list-style-type: none"> <li>全体モデル（三次元）</li> <li>燃料集合体モデル（二次元）</li> </ul> </li> <li>解析条件：熱解析条件は以下の通り。</li> </ul> <table border="1" data-bbox="296 703 1092 808"> <tr> <td>項目</td> <td>火災前</td> <td>火災時</td> <td>火災後</td> </tr> <tr> <td>設計崩壊熱量</td> <td colspan="3">18.1 kW</td> </tr> <tr> <td>環境条件</td> <td>周囲温度</td> <td>38℃</td> <td>800℃ (30分間)</td> <td>38℃</td> </tr> </table> <p>【計算結果】</p> <p>火災事象発生時を基準とした最高温度算出時間を下表に示す。また、燃料集合体温度が最も高くなる火災事象発生から25.1時間後における温度分布を右図に示す。</p> <table border="1" data-bbox="252 976 1181 1207"> <thead> <tr> <th>安全機能</th> <th>部位</th> <th>最高温度算出時間(h)</th> <th>温度(℃)</th> <th>基準値(℃)</th> </tr> </thead> <tbody> <tr> <td>遮蔽・除熱</td> <td>胴</td> <td>0.524</td> <td>224</td> <td>350</td> </tr> <tr> <td>遮蔽</td> <td>中性子遮蔽材</td> <td>0.502</td> <td>701</td> <td>180</td> </tr> <tr> <td>閉じ込め</td> <td>一次蓋金属ガasket</td> <td>19.1</td> <td>137</td> <td>190</td> </tr> <tr> <td>臨界</td> <td>バスケット</td> <td>22.1</td> <td>218</td> <td>250</td> </tr> <tr> <td>臨界</td> <td>燃料集合体</td> <td>25.1</td> <td>254</td> <td>275*</td> </tr> </tbody> </table> <p>※一般の試験条件基準</p> <p>各部温度評価結果から、各部部材の安全機能が確保されることを確認した。なお、側部中性子遮蔽材は基準値（使用可能温度）を超えるが、別途実施した燃焼試験結果をもとに特別の試験条件下における遮蔽評価を行い、事業所外運搬規則に定めるBM型核分裂性輸送物に対する基準（表面から1mの位置における線量当量率：10mSv/h以下）を満たすことを確認した。</p> <p>&lt;入熱量&gt;</p> <p>上述の熱解析では、燃料集合体の崩壊熱量及び乾式キャスク環境温度800℃を入力として各部温度の時刻歴解析を実施しており、以下のとおり輻射を考慮して評価した結果、入熱量は、800℃で30分の入熱量（単位面積当たり）は63.0MJ/m<sup>2</sup>となる。</p> <table border="1" data-bbox="252 1564 1573 1890"> <thead> <tr> <th>計算式</th> <th>緒元</th> </tr> </thead> <tbody> <tr> <td> <math display="block">Q = (q_1 + q_2) / 2 \cdot t</math> <math display="block">q_n = A \cdot F \cdot \sigma \cdot \{(273 + T_0)^4 - (273 + T_n)^4\}</math> </td> <td> <p>Q：火災による入熱量（単位面積）（J/m<sup>2</sup>）</p> <p>q<sub>n</sub>：火災による熱流束（単位面積）（初期 n=1、終期 n=2）（W/m<sup>2</sup>）</p> <p>t：火災時間（30分=1800s）</p> <p>A：容器表面積（単位面積）（m<sup>2</sup>/m<sup>2</sup>）</p> <p>F：表面放射率（総合放射率）<math>F = 1 / (1/\epsilon_1 + 1/\epsilon_2 - 1) = 0.735</math></p> <p>（<math>\epsilon_1</math>：キャスク表面（0.8）、<math>\epsilon_2</math>：火炎面（0.9））</p> <p><math>\sigma</math>：ステファン-ボルツマン定数 = <math>5.66961 \times 10^{-8}</math>（W/m<sup>2</sup>・K<sup>4</sup>）</p> <p>T<sub>0</sub>：雰囲気温度（周囲空気：800℃）</p> <p>T<sub>n</sub>：容器表面温度（初期 n=1：114℃、終期 n=2：714℃）</p> </td> </tr> </tbody> </table>	項目	火災前	火災時	火災後	設計崩壊熱量	18.1 kW			環境条件	周囲温度	38℃	800℃ (30分間)	38℃	安全機能	部位	最高温度算出時間(h)	温度(℃)	基準値(℃)	遮蔽・除熱	胴	0.524	224	350	遮蔽	中性子遮蔽材	0.502	701	180	閉じ込め	一次蓋金属ガasket	19.1	137	190	臨界	バスケット	22.1	218	250	臨界	燃料集合体	25.1	254	275*	計算式	緒元	$Q = (q_1 + q_2) / 2 \cdot t$ $q_n = A \cdot F \cdot \sigma \cdot \{(273 + T_0)^4 - (273 + T_n)^4\}$	<p>Q：火災による入熱量（単位面積）（J/m<sup>2</sup>）</p> <p>q<sub>n</sub>：火災による熱流束（単位面積）（初期 n=1、終期 n=2）（W/m<sup>2</sup>）</p> <p>t：火災時間（30分=1800s）</p> <p>A：容器表面積（単位面積）（m<sup>2</sup>/m<sup>2</sup>）</p> <p>F：表面放射率（総合放射率）<math>F = 1 / (1/\epsilon_1 + 1/\epsilon_2 - 1) = 0.735</math></p> <p>（<math>\epsilon_1</math>：キャスク表面（0.8）、<math>\epsilon_2</math>：火炎面（0.9））</p> <p><math>\sigma</math>：ステファン-ボルツマン定数 = <math>5.66961 \times 10^{-8}</math>（W/m<sup>2</sup>・K<sup>4</sup>）</p> <p>T<sub>0</sub>：雰囲気温度（周囲空気：800℃）</p> <p>T<sub>n</sub>：容器表面温度（初期 n=1：114℃、終期 n=2：714℃）</p>	<p>【計算方法】</p> <p>玄海原子力発電所において、乾式キャスクに対して影響を考慮する必要のある外部火災事象は、森林火災、危険物タンク等の火災、航空機墜落による火災、船舶の火災及び重畳火災である。各外部火災事象について、保守的に建屋等の遮蔽物がない状態で乾式キャスク表面が曝されることを想定し、最大の入熱量を計算する。</p> <p>【計算結果】</p> <p>入熱量は、受熱面輻射強度と時間の積で計算される。受熱面輻射強度は「原子力発電所の外部火災影響評価ガイド」に基づく計算を実施する。計算式は以下の通り。</p> <table border="1" data-bbox="1662 861 2819 1102"> <thead> <tr> <th>計算式</th> <th>緒元</th> </tr> </thead> <tbody> <tr> <td> <math display="block">\phi = \frac{1}{\pi n} \tan^{-1} \left( \frac{m}{\sqrt{n^2 - 1}} \right) + \frac{m}{\pi} \left\{ \frac{(A - 2n)}{n\sqrt{AB}} \tan^{-1} \left[ \frac{A(n-1)}{B(n+1)} \right] - \frac{1}{n} \tan^{-1} \left[ \frac{(n-1)}{(n+1)} \right] \right\}</math> <math display="block">m = \frac{H}{R} = 3, \quad n = \frac{L}{R}, \quad A = (1+n)^2 + m^2, \quad B = (1-n)^2 + m^2</math> <math display="block">E = Rf \cdot \phi</math> </td> <td> <p>Rf：輻射発散度 [W/m<sup>2</sup>]</p> <p><math>\phi</math>：円筒火炎モデルの形態係数 [-]</p> <p>L：火炎と受熱面までの距離 [m]</p> <p>R：燃焼半径 [m]</p> <p>H：火炎の高さ [m]（H=3R、評価ガイド）</p> <p>E：受熱面輻射強度 [W/m<sup>2</sup>]</p> </td> </tr> </tbody> </table> <p>各外部事象について、乾式貯蔵建屋との離隔距離を基に計算した入熱量を下表に示す。乾式キャスクに対して、外部火災事象として最も厳しい条件となるのは森林火災時であり、その際の乾式キャスクへの最大の入熱量は6.7MJ/m<sup>2</sup>となる。</p> <table border="1" data-bbox="1662 1260 2789 1732"> <thead> <tr> <th></th> <th>離隔距離</th> <th>入熱量 (MJ/m<sup>2</sup>)</th> <th>備考</th> </tr> </thead> <tbody> <tr> <td>森林火災</td> <td>90m</td> <td>6.7</td> <td></td> </tr> <tr> <td>危険物タンク等の火災</td> <td>1/2号機補助ボイラ燃料タンク</td> <td>363m</td> <td>1.0</td> <td>構内危険物タンクのうち、燃料貯蔵量が最も多く乾式貯蔵建屋までの離隔距離が最も近い危険物タンクを選定。</td> </tr> <tr> <td>航空機墜落による火災</td> <td>航空機：B747-400</td> <td>246m</td> <td>2.5</td> <td></td> </tr> <tr> <td>船舶の火災</td> <td></td> <td>475m</td> <td>1.1</td> <td></td> </tr> <tr> <td rowspan="2">重畳火災</td> <td>1/2号機補助ボイラ燃料タンク</td> <td>363m</td> <td rowspan="2">3.5</td> <td rowspan="2">危険物タンク等の火災と航空機墜落による火災の同時発生を重畳火災として評価。</td> </tr> <tr> <td>航空機：B747-400</td> <td>246m</td> </tr> </tbody> </table> <p>【結論】</p> <p>以上の通り、外部火災時の乾式キャスクへの入熱が、核燃料輸送物設計承認申請書における特別の試験条件の火災の入熱量の1/9以下（6.7MJ/m<sup>2</sup> &lt; 63.0MJ/m<sup>2</sup>）であるため、乾式キャスク各部の安全機能が確保され、直ちに安全機能に影響を与えない。</p>	計算式	緒元	$\phi = \frac{1}{\pi n} \tan^{-1} \left( \frac{m}{\sqrt{n^2 - 1}} \right) + \frac{m}{\pi} \left\{ \frac{(A - 2n)}{n\sqrt{AB}} \tan^{-1} \left[ \frac{A(n-1)}{B(n+1)} \right] - \frac{1}{n} \tan^{-1} \left[ \frac{(n-1)}{(n+1)} \right] \right\}$ $m = \frac{H}{R} = 3, \quad n = \frac{L}{R}, \quad A = (1+n)^2 + m^2, \quad B = (1-n)^2 + m^2$ $E = Rf \cdot \phi$	<p>Rf：輻射発散度 [W/m<sup>2</sup>]</p> <p><math>\phi</math>：円筒火炎モデルの形態係数 [-]</p> <p>L：火炎と受熱面までの距離 [m]</p> <p>R：燃焼半径 [m]</p> <p>H：火炎の高さ [m]（H=3R、評価ガイド）</p> <p>E：受熱面輻射強度 [W/m<sup>2</sup>]</p>		離隔距離	入熱量 (MJ/m <sup>2</sup> )	備考	森林火災	90m	6.7		危険物タンク等の火災	1/2号機補助ボイラ燃料タンク	363m	1.0	構内危険物タンクのうち、燃料貯蔵量が最も多く乾式貯蔵建屋までの離隔距離が最も近い危険物タンクを選定。	航空機墜落による火災	航空機：B747-400	246m	2.5		船舶の火災		475m	1.1		重畳火災	1/2号機補助ボイラ燃料タンク	363m	3.5	危険物タンク等の火災と航空機墜落による火災の同時発生を重畳火災として評価。	航空機：B747-400	246m
項目	火災前	火災時	火災後																																																																															
設計崩壊熱量	18.1 kW																																																																																	
環境条件	周囲温度	38℃	800℃ (30分間)	38℃																																																																														
安全機能	部位	最高温度算出時間(h)	温度(℃)	基準値(℃)																																																																														
遮蔽・除熱	胴	0.524	224	350																																																																														
遮蔽	中性子遮蔽材	0.502	701	180																																																																														
閉じ込め	一次蓋金属ガasket	19.1	137	190																																																																														
臨界	バスケット	22.1	218	250																																																																														
臨界	燃料集合体	25.1	254	275*																																																																														
計算式	緒元																																																																																	
$Q = (q_1 + q_2) / 2 \cdot t$ $q_n = A \cdot F \cdot \sigma \cdot \{(273 + T_0)^4 - (273 + T_n)^4\}$	<p>Q：火災による入熱量（単位面積）（J/m<sup>2</sup>）</p> <p>q<sub>n</sub>：火災による熱流束（単位面積）（初期 n=1、終期 n=2）（W/m<sup>2</sup>）</p> <p>t：火災時間（30分=1800s）</p> <p>A：容器表面積（単位面積）（m<sup>2</sup>/m<sup>2</sup>）</p> <p>F：表面放射率（総合放射率）<math>F = 1 / (1/\epsilon_1 + 1/\epsilon_2 - 1) = 0.735</math></p> <p>（<math>\epsilon_1</math>：キャスク表面（0.8）、<math>\epsilon_2</math>：火炎面（0.9））</p> <p><math>\sigma</math>：ステファン-ボルツマン定数 = <math>5.66961 \times 10^{-8}</math>（W/m<sup>2</sup>・K<sup>4</sup>）</p> <p>T<sub>0</sub>：雰囲気温度（周囲空気：800℃）</p> <p>T<sub>n</sub>：容器表面温度（初期 n=1：114℃、終期 n=2：714℃）</p>																																																																																	
計算式	緒元																																																																																	
$\phi = \frac{1}{\pi n} \tan^{-1} \left( \frac{m}{\sqrt{n^2 - 1}} \right) + \frac{m}{\pi} \left\{ \frac{(A - 2n)}{n\sqrt{AB}} \tan^{-1} \left[ \frac{A(n-1)}{B(n+1)} \right] - \frac{1}{n} \tan^{-1} \left[ \frac{(n-1)}{(n+1)} \right] \right\}$ $m = \frac{H}{R} = 3, \quad n = \frac{L}{R}, \quad A = (1+n)^2 + m^2, \quad B = (1-n)^2 + m^2$ $E = Rf \cdot \phi$	<p>Rf：輻射発散度 [W/m<sup>2</sup>]</p> <p><math>\phi</math>：円筒火炎モデルの形態係数 [-]</p> <p>L：火炎と受熱面までの距離 [m]</p> <p>R：燃焼半径 [m]</p> <p>H：火炎の高さ [m]（H=3R、評価ガイド）</p> <p>E：受熱面輻射強度 [W/m<sup>2</sup>]</p>																																																																																	
	離隔距離	入熱量 (MJ/m <sup>2</sup> )	備考																																																																															
森林火災	90m	6.7																																																																																
危険物タンク等の火災	1/2号機補助ボイラ燃料タンク	363m	1.0	構内危険物タンクのうち、燃料貯蔵量が最も多く乾式貯蔵建屋までの離隔距離が最も近い危険物タンクを選定。																																																																														
航空機墜落による火災	航空機：B747-400	246m	2.5																																																																															
船舶の火災		475m	1.1																																																																															
重畳火災	1/2号機補助ボイラ燃料タンク	363m	3.5	危険物タンク等の火災と航空機墜落による火災の同時発生を重畳火災として評価。																																																																														
	航空機：B747-400	246m																																																																																

核燃料輸送物設計承認申請書における解析結果一覧 (キヤスタクタイプによる差異)

MSF-21P 型 核燃料輸送物設計承認申請書

MSF-24P 型 核燃料輸送物設計承認申請書

輸送物質量 m(kg)	重力 加速度 g(m/s <sup>2</sup> )	落下 高さ : H(m)
131200	9.80665	0.3

輸送物質量 m(kg)	重力 加速度 g(m/s <sup>2</sup> )	落下 高さ : H(m)
134400	9.80665	0.3

落下姿勢	衝撃荷重 F(N)	加速度 (G)
0.3m 頭部垂直	3.138×10 <sup>7</sup>	24.4
0.3m 底部垂直	3.138×10 <sup>7</sup>	24.4
0.3m 水平	2.469×10 <sup>7</sup>	19.2

落下姿勢	衝撃荷重 F(N)	加速度 (G)
0.3m 頭部垂直	3.555×10 <sup>7</sup>	27.0
0.3m 底部垂直	3.417×10 <sup>7</sup>	25.9
0.3m 水平	2.686×10 <sup>7</sup>	20.4

構造解析 (一般の試験条件)

安全機能	項目	解析基準	解析基準値 (MPa)	設計温度 (°C)*1	解析結果(MPa)	
					0.3m 頭部垂直	0.3m 底部垂直
遮蔽・除熱	容器本体 胴	1.5S <sub>m</sub>	186 (184)*2	115 (135)*2	36	25
遮蔽	容器本体 外筒	f <sub>b</sub>	157	115	38	37
閉じ込め	容器本体 一次蓋 シール部	S <sub>y</sub>	185	115	43	30
臨界	バスケット	S <sub>m</sub>	37	170	7	7
臨界	燃料集合体	σ <sub>y</sub>	595	205	100*4	135*4

\*1: SAR ロ草 B 一般熱的試験の除熱解析結果から設定した値  
 \*2: 頭部垂直及び水平は胴側部の値。底部垂直は胴底板の値(( )内の値)  
 \*3: 0.3m 頭部垂直落下の結果に包絡される  
 \*4: 17×17 型の評価結果を記載 (14×14 型の方が数値は大きい)

安全機能	項目	解析基準	解析基準値 (MPa)	設計温度 (°C)*1	解析結果(MPa)		
					0.3m 頭部垂直	0.3m 底部垂直	0.3m 水平
遮蔽・除熱	容器本体 胴	1.5S <sub>m</sub>	186 (183)*2	120 (140)*2	43	30	66
遮蔽	容器本体 外筒	f <sub>b</sub>	156	120	45	39	87
閉じ込め	容器本体 一次蓋 シール部	S <sub>y</sub>	185	115	48	36	57
臨界	バスケット	S <sub>m</sub>	36	185	7	7	12
臨界	燃料集合体	σ <sub>y</sub>	589	215	105	105	141

\*1: SAR ロ草 B 一般熱的試験の除熱解析結果から設定した値  
 \*2: 頭部垂直及び水平は胴側部の値。底部垂直は胴底板の値(( )内の値)  
 \*3: 0.3m 頭部垂直落下の結果に包絡される

熱解析 (特別の試験条件)

安全機能	部位	最高温度 算出時間(h)	温度 (°C)	基準値 (°C)
遮蔽・除熱	胴	0.501	237	350
遮蔽	中性子遮蔽材	0.502	709	180
閉じ込め	一次蓋金属ガスケット	27.7	135	190
臨界	バスケット	20.7	202	250
臨界	燃料集合体	23.7	241	275*

安全機能	部位	最高温度 算出時間(h)	温度 (°C)	基準値 (°C)
遮蔽・除熱	胴	0.524	224	350
遮蔽	中性子遮蔽材	0.502	701	180
閉じ込め	一次蓋金属ガスケット	19.1	137	190
臨界	バスケット	22.1	218	250
臨界	燃料集合体	25.1	254	275*

※一般の試験条件基準

※一般の試験条件基準

## 乾式キヤスク単体の安全機能評価【その他外部事象】

表 外部事象による乾式キヤスク単体に対する影響評価結果

		影響	評価結果
竜巻	別紙 1 - 2 参照。		
	堆積荷重		乾式キヤスクは輸送容器としての強化浸漬試験（水深 200m 相当の荷重 $2.1 \times 10^6 \text{N/m}^2$ ）に対して耐えられるように設計されており、降下火砕物（湿潤状態）の堆積荷重 $2,000 \text{N/m}^2$ （積雪を含む）を考慮しても、乾式キヤスクの構造健全性を損なうおそれはない。
火山	除熱機能への影響		乾式キヤスクの高さ 5.2m に対して降下火砕物の層厚は 0.1m と小さいため、乾式キヤスクの短期的な安全機能を損なうおそれはない。なお、除灰を行うことも可能である。
	腐食		乾式キヤスクに降下火砕物が付着した際に懸念される腐食については、外装の塗装等によって短期での腐食により乾式キヤスクの安全機能を損なうおそれはない。なお、長期的な腐食の影響については、日常保守管理等により、状況に応じて補修等に対応可能である。
外部火災*	別紙 1 - 3 参照。		
洪水	浸水		敷地付近は、地形及び表流水の状況から判断して、洪水による被害は考えられない。
風（台風）	風圧力による転倒 飛来物の衝突		敷地付近で観測された最大瞬間風速は、平戸特別地域気象観測所（2000 年 2 月まで平戸測候所）での観測記録（1951～2012 年）によれば、 $53.2 \text{m/s}$ （1987 年 8 月 31 日）である。風（台風）の風圧力による荷重 $28.1 \text{kN}$ は、竜巻の影響評価（別紙 1 - 1 参照）で示す飛来物による衝撃荷重（大型車両： $10,900 \text{kN}$ ）より小さいため、乾式キヤスクの安全機能を損なうおそれはない。
凍結	低温脆性		平戸特別地域気象観測所での観測記録（1951～2012 年）によれば、最低気温は $-5.8^\circ\text{C}$ （1977 年 2 月 16 日）である。これに対し、十分低い温度においても鋼製部材のき裂、破損等を生じることのない材料選定を含めた乾式キヤスク設計を行うことから、低気温により乾式キヤスクの安全機能を損なうおそれはない。
降水	浸水		乾式キヤスクは輸送容器としての強化浸漬試験（水深 200m 相当の荷重 $2.1 \times 10^6 \text{N/m}^2$ ）に対して耐えられるように設計されており、貯蔵エリアが浸水したとしても乾式キヤスクの構造健全性を損なうおそれはない。
積雪	堆積荷重		敷地付近で観測された積雪深さの月最大値は、平戸特別地域気象観測所での観測記録（1951～2000 年

影響		評価結果
		2月)によれば、最大積雪量は12cm(1959年1月18日)である。火山の影響評価では、この堆積荷重を上回る降下火砕物と積雪の組み合わせ荷重を想定しているため、火山の影響評価に包含される。
落雷	電気的影響	静的機器である乾式キヤスクは、落雷による電気的影響を受けない。
地滑り	土砂による転倒 除熱機能への影響	乾式キヤスクは、地滑りが発生するおそれのない位置に設置するため、乾式キヤスクの安全機能を損なうおそれはない。
生物学的 事象	小動物による損傷	乾式キヤスクは金属製の静的機器であるため、小動物による損傷の影響を受けず、乾式キヤスクの安全機能を損なうおそれはない。
高潮	浸水	発電所周辺海域の潮位については、発電所から南東約13km地点に位置する唐津港における潮位を設計潮位とする。本地点の潮位は、既往最高潮位(H.W.L.)EL.+1.84m(昭和26年10月14日ルース台風時に観測)、朔望平均満潮位(H.W.L.)EL.1.31mである。これに対し、乾式貯蔵施設は搬入口高さ EL.+20.6mとしているため、乾式キヤスクの安全機能を損なうおそれはない。
飛来物	飛来物の衝突	使用済燃料乾式貯蔵施設に対する航空機落下確率は約 $5.5 \times 10^{-8}$ 回/炉・年であり、防護設計の要否判断の基準である $10^{-7}$ 回/炉・年を超えない。乾式キヤスクのみの場合、その標的面積は使用済燃料乾式貯蔵施設全体の標的面積を下回り、実際の航空機落下確率はさらに低くなるため、航空機落下による防護については設計上考慮する必要はない。また、本発電所敷地周辺の社会環境からみて、発電所周辺での爆発等に起因する飛来物により、乾式キヤスクの安全機能を損なうおそれはない。
ダムの 崩壊	浸水 水圧による転倒	発電所の近くには崩壊により発電所に影響を及ぼすようなダムはないため、ダムの崩壊による影響を考慮する必要はない。
有毒ガス	人員への影響	乾式キヤスクに対して人員を常駐させる必要はないため、有毒ガスによる影響を受けない。
船舶の 衝突	船舶の衝突	乾式キヤスクは、船舶の衝突による影響を受けない位置に設置するため、乾式キヤスクの安全機能を損なうおそれはない。
電磁的 障害	電気的影響	静的機器である乾式キヤスクは、電磁的障害による電気的影響を受けない。

※ 森林火災、爆発及び近隣工場等の火災をまとめて「外部火災」とする。

## 玄海原子力発電所

使用済燃料乾式貯蔵施設設置に伴う  
敷地等境界線量の影響評価について

## 1. はじめに

設置許可基準規則第 29 条に基づき、通常運転時において、使用済燃料乾式貯蔵施設を含む発電用原子炉施設からの直接線及びスカイシャイン線による敷地周辺の空間線量率を、合理的に達成できる限り小さい値になるよう使用済燃料乾式貯蔵建屋（以下「貯蔵建屋」という）を設置する設計とすることで、敷地等境界において年間  $50 \mu\text{Sv}$  以下となることを確認している（玄海原子力発電所の敷地等境界線量の最大値は約  $16 \mu\text{Sv}/\text{年}$ ）。

ここでは、乾式貯蔵建屋がない状態で過度な保守性を排した現実的な評価により、敷地等境界における実効線量評価を実施し、乾式貯蔵建屋の遮へい機能の必要性を確認した結果について示す。

## 2. 敷地等境界線量の評価方法

### 2.1 申請書評価ベース（貯蔵建屋なしの場合）

貯蔵建屋の設計に当たっては、貯蔵建屋の遮へい機能に期待するとともに、ソースタームについて、「原子力発電所敷地内での輸送・貯蔵兼用乾式キャスクによる使用済燃料の貯蔵に関する審査ガイド」に基づき、乾式キャスク表面から  $1\text{m}$  離れた位置における線量率が  $100 \mu\text{Sv}/\text{h}$  となるよう線源強度を規格化するなど、一部保守的な条件を設定し、許認可実績のある遮へい解析コード（QAD、SCATTERING、DORT）により線量評価を実施している。

ここで、貯蔵建屋の遮へい機能がない条件で、乾式キャスクの線源強度及びスペクトルについて現実的な評価とした場合の敷地等境界における線量評価を実施した。

なお、乾式キャスクの線源強度及びスペクトルの評価には、DOT3.5コードを使用し、評価点までの線量評価には ANISN コードを使用し、断面積ライブラリは MATXSLIB-J33 を TRANSX コード（ver.2.15、修正パッチ\*適用）により、計算コード入力用に処理して用いた。その他の評価条件の違いを第 1 表、評価結果を第 2 表に示す。

\*: International Atomic Energy Agency Nuclear Data Services, “TRANSX patches”, <https://www-nds.iaea.org/fendl20/transx-patches.htm>

第1表 貯蔵建屋の評価条件

項目		申請書評価 (貯蔵建屋あり)	申請書評価ベース (貯蔵建屋なし)
解析コード	評価点までの遮へい評価	【直接線】：QAD 【スカイライン線】：SCATTERING 【中性子】：DORT	ANISN
	燃料の線源強度評価	—	ORIGEN2
	キャスク表面1mまでの評価	—	DOT
断面積ライブラリ		MATXSLIB-J33 (DORT コードに使用)	MATXSLIB-J33
線源強度		乾式キャスク表面から1m離れた位置の線量が 100 $\mu$ Sv/h となるように規格化	乾式キャスク (MSF-24P) の側部中央における線量分担 (ガンマ線 67.7 $\mu$ Sv/h、中性子 18.3 $\mu$ Sv/h) で代表して評価
スペクトル		包絡スペクトル <sup>(注1)</sup> を使用	乾式キャスク (MSF-24P) の側部中央における設計スペクトルを使用
自己遮へい		考慮	考慮
相互遮へい		未考慮 (乾式キャスク 40 基分の寄与を試算)	未考慮 (乾式キャスク 40 基分の寄与を試算)
線源配置		【直接線】：乾式キャスクを 3.8m ピッチに 4×10 配列で設置 【スカイライン線/中性子】：建屋中心に乾式キャスク 40 基分の点線源を配置	建屋中心に乾式キャスク 40 基分の線源を配置
周辺環境	線源から評価点までの遮へい物	建屋による遮へい：考慮 土壌による遮へい：未考慮	建屋による遮へい：未考慮 土壌による遮へい：未考慮
	線源と評価点の標高差	【直接線】：未考慮 【スカイライン線/中性子】：考慮 線源フロア：EL. +13.6m 評価点：EL. +34m	未考慮

(注 1) 原子力安全研究協会「使用済燃料中間貯蔵施設の直接線・スカイライン線量の評価手法について〔金属キャスク方式〕」(H12.3) 参照

第2表 敷地等境界における線量概算値(単位:  $\mu$  Sv/年)

評価地点 (第4図)	貯蔵建屋ありの場合			貯蔵建屋建屋なしの場合		
	貯蔵建屋 (注1,2)	既設 建屋 (注3,4)	合計 (注5)	貯蔵建屋 (注2)	既設 建屋 (注3,4)	合計 (注5)
使用済燃料乾 式貯蔵施設か ら最短距離	$1.1 \times 10^0$	約 12	約 14	$2.1 \times 10^3$ 〔ガンマ線 中性子〕 $1.5 \times 10^3$ $6.5 \times 10^2$ 〕	約 12	約 2,200

(注1) 中性子 100%又はガンマ線 100%のうち、値の大きいガンマ線 100%の評価値を記載

(注2) 有効数字2桁で四捨五入した値

(注3) 既設建屋からの線量合計が最大となる地点から、距離概算した値

(注4) 空気カーマからの実効線量への換算は「原子力発電所敷地内での輸送・貯蔵兼用乾式キャスクによる使用済燃料の貯蔵に関する審査ガイド」に従い、 $1\text{Gy}=1\text{Sv}$ とした

(注5) 有効数字2桁で切り上げた値

## 2.2 現実的な評価(貯蔵建屋なしの場合)

さらに、乾式キャスクの相互遮へい効果や周辺環境(地形)等について、現実的には遮へい効果が見込めることから、三次元連続エネルギーモンテカルロ法コード(MCNP)により、これら現実的な評価条件を考慮した敷地等境界における線量評価を実施した。

### 2.2.1 評価条件

#### (1) 乾式キャスク型式

乾式キャスク型式は、様々なキャスク型式を考慮した場合、一義的に設定することが困難であるため、申請している MSF-21P と MSF-24P のうち、外面の線量率が大きい MSF-24P を代表とし選定した。

#### (2) 乾式キャスクの線源強度、スペクトル

乾式キャスクの実形状を3次元にモデル化し、乾式キャスクのガンマ線遮へい材及び中性子遮へい材による遮へい効果を解析コード MCNP を用いて評価した。

本評価で得られた乾式キャスクの遮蔽機能データを敷地境界線量の評価に用いた。(第1図及び第3表参照)。



### (3) 乾式キャスクの自己遮へい、相互遮へい

乾式キャスクの自己遮へいについては、(2) で得られた評価結果を用いることで、現実的な評価として考慮済みである(第3表参照)。

乾式キャスクの相互遮へいについては、遮へい効果として低減が見込めることから、評価モデルに考慮した。具体的には、外筒(ガンマ線遮へい材及び中性子遮へい材)等がモデル化された乾式キャスクを、実配置に基づき3.8mピッチに40基配置(第2図参照)とし、乾式キャスクによる散乱・吸収を現実的な評価として考慮した。

### (4) 周辺環境(地形)

遮へい効果として低減が見込める周辺環境(地形)について、評価モデルに考慮した。具体的には、貯蔵建屋(遮へい)は考慮しないものとし、実際の地形に基づき設定し、土壌による遮へい効果を考慮した。(第3図及び第4図参照)。

なお、物性値として、空気の密度  $1.205 \times 10^{-3} \text{g/cm}^3$  (乾燥空気 20°C、1気圧)、土の密度  $1.7 \text{g/cm}^3$  (文献値: JAERI-M84-038) を使用している。

### (5) 評価地点

貯蔵建屋なしの条件下では、既設建屋に比べて乾式貯蔵施設からの線量の寄与割合が大きいため、敷地等境界での評価地点には、貯蔵建屋から最短距離の地点を選定した(第4図参照)。

### (6) 解析コード

線源から評価点までの遮へい評価では、乾式キャスクの相互遮へいや周辺環境(地形)による遮へい効果を考慮するため、MCNP コードを使用し、断面積ライブラリは、ガンマ線評価では MCPLIB84、中性子評価では FSXLIB-J33 をそれぞれ用いた。その他の評価条件の違いを第3表に示す。

第3表 主な評価条件 (1 / 2)

	申請書評価(貯蔵建屋あり)	現実的な評価 (建屋なし)	現実的な評価条件設定の考え方
評価点までの 遮へい評価	【直接線】：QAD 【スカイシヤイン線】：SCATTERING 【中性子】：DORT	MCNP**1	<ul style="list-style-type: none"> <li>線源強度、相互遮へい及び周辺環境(地形)の現実的な条件について考慮するため</li> </ul>
	燃料の線源 強度評価	ORIGEN2	<ul style="list-style-type: none"> <li>実際に収納する燃料仕様に応じて燃料の線源強度を評価して設定</li> </ul>
乾式キャスク 表面1 mまで の輸送評価	—	MCNP	<ul style="list-style-type: none"> <li>評価点までの遮へい評価に接続するため 同じ計算コードを使用</li> </ul>
断面積ライブラリ	MATXLIB-J33 (DORT コードに使用)	ガンマ線：MCPLIB84 中性子：FSXLIB-J33	<ul style="list-style-type: none"> <li>申請書評価とベースが同じ断面積ライブラリを使用</li> </ul>
線源強度	乾式キャスク表面から1 m離れた位置の線量がガンマ線、中性子それぞれ 100 $\mu$ Sv/h となるように規格化し、保守側の方を採用	乾式キャスクの実形状を模擬した MCNP 解析によって求められる MSF-24P 型の乾式キャスク外面におけるガンマ線及び中性子の線量率 (第1図参照)	<ul style="list-style-type: none"> <li>乾式キャスクの実形状に合わせて設定</li> <li>申請している MSF-21P と MSF-24P のうち外面の線量率が大きい MSF-24P を選定</li> </ul>
スペクトル	包絡スペクトル**2	乾式キャスクの実形状を模擬した MCNP 解析によって求められる MSF-24P 型の乾式キャスクにおけるスペクトル	<ul style="list-style-type: none"> <li>乾式キャスクの実形状に合わせて設定</li> </ul>
線源配置	【直接線】 3.8mピッチに乾式キャスクを4×10配列で設置 【スカイシヤイン線、中性子】 建屋中心に乾式キャスク40基分の点線源を配置	実配置に基づき配置 (第2図参照)	<ul style="list-style-type: none"> <li>乾式キャスクの相互遮へい効果を考慮するため、実配置に基づき設定</li> </ul>

※1 原子力設備・機器の遮へい設計における検証例や遮へい評価において使用実績があり、米国の使用済燃料貯蔵施設の審査指針である NUREG-1567 にも遮へい解析ツールとして記載されている汎用コード (参考参照)

※2 原子力安全研究協会「使用済燃料中間貯蔵施設の直接線・スカイシヤイン線量の評価手法について [金属キャスク方式]」(H12.3) 参照

第3表 主な評価条件 (2/2)

	申請書評価(貯蔵建屋あり)	現実的な評価 (建屋なし)	現実的な評価条件設定の考え方
自己遮へい効果	考慮	考慮	・乾式キヤスクの実形状に合わせて設定 (線源強度の設定にて考慮)
相互遮へい効果	未考慮	考慮	・乾式キヤスクの実形状及び実配置に基づき設定 (隣接する乾式キヤスクによる散乱・吸収を考慮)
周辺環境 (地形)	未考慮 (土壌による遮へいなし)	考慮 (土壌による遮へいあり) (第3図参照)	
評価点までの距離	260m	 (第4図参照)	・土壌による遮へい効果を考慮するため、実際の地形に基づき設定
評価地点の標高差	【直接線】：未考慮 【スカイシャイン線、中性子】：考慮 線源フロア：EL. +13.6m 評価地点：EL. +34m	考慮 線源フロア：EL. +13.6m、 評価地点：EL. +34m	
Tally	—	F4 Tally [一辺3mの立方体] (線量率分布区は Mesh Tally [約1m幅])	・一般的な手法のひとつ
分散低減	—	ウェイト・ウインドウ法	・一般的な手法のひとつ。自動分散低減により機械的に設定。

：防護上の観点から公開できません

### 3. 評価結果

現実的な評価(貯蔵建屋なしの場合)について、敷地等境界線量を評価した結果を第4表に示す。また、参考として MCNP における貯蔵建屋から評価点までの線量率分布を第5図に示す。

第4表に示すとおり、現実的な評価で貯蔵建屋の遮へい機能を期待しない場合、既設建屋を含めた敷地等境界線量については、年間約  $130 \mu\text{Sv}$  となり、目標値となる年間  $50 \mu\text{Sv}$  を上回る結果となった。また、貯蔵建屋の遮へい機能に期待しない場合は、発電所構内で広範囲(使用済燃料貯蔵建屋から半径約 70m)にわたり管理区域( $2.6 \mu\text{Sv/h}$  以下)を設定する必要があり、作業員の被ばく線量の増加や発電所の運用に支障が生じることとなる。

以上のことから、敷地等境界線量の目標値である年間  $50 \mu\text{Sv}$  以下を満足するためには、貯蔵建屋を設置して、遮へい機能に期待する必要がある。

第4表 「貯蔵建屋(遮へい)なし」の評価結果

評価結果 [ $\mu\text{Sv}/\text{y}$ ]				
使用済燃料乾式貯蔵施設 <sup>※1、2</sup> [( )内は統計誤差]			既設建屋 <sup>※3、4</sup>	合計 <sup>※5</sup>
ガンマ線	中性子	小計		
$9.7 \times 10^0$ (0.14%)	$1.0 \times 10^2$ (0.36%)	$1.1 \times 10^2$ (0.33%)	約 12	約 130

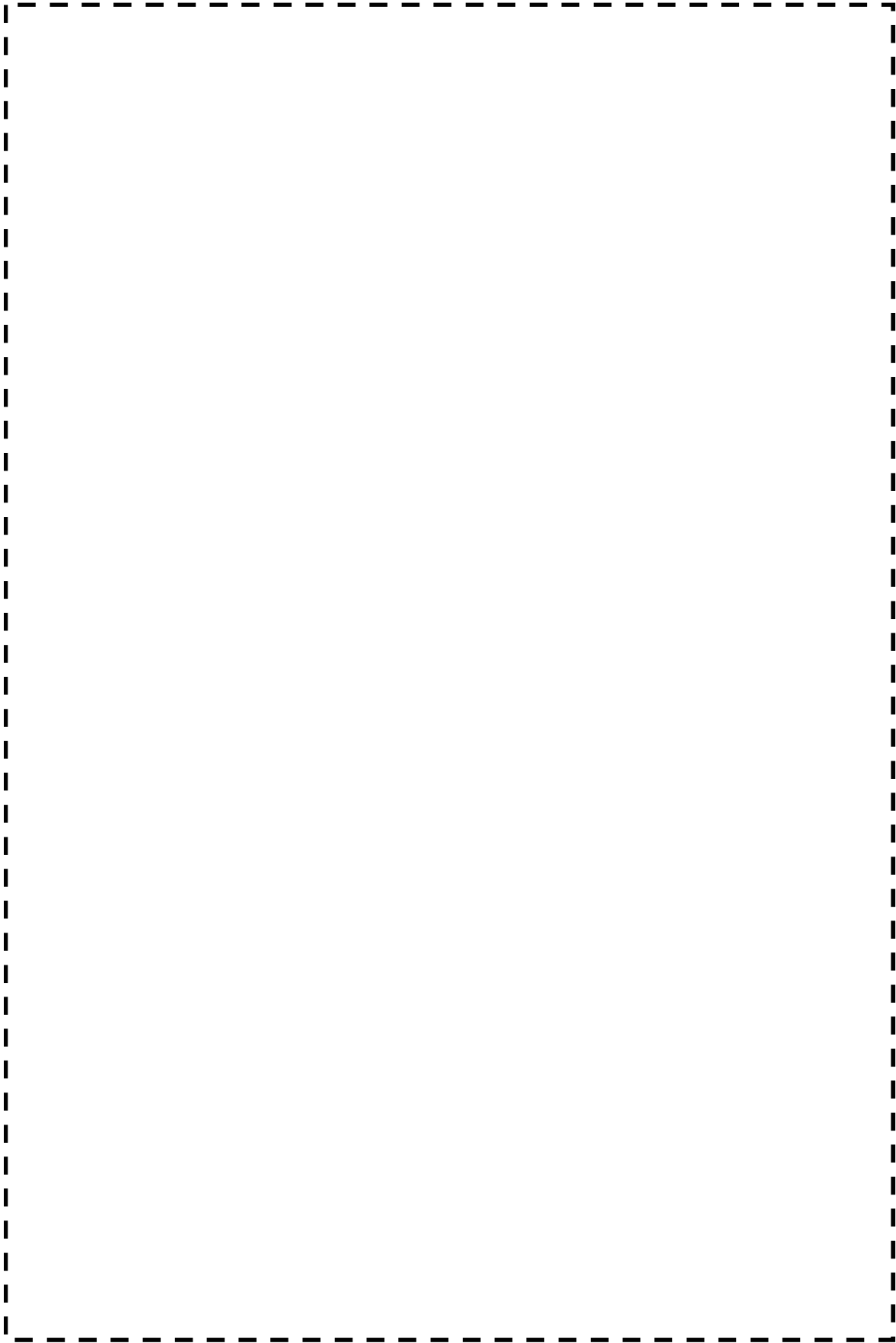
※1：フルエンスから実効線量への換算は AESJ-SC-R002:2010「日本原子力学会標準 放射線遮へい計算のための線量換算係数：2010」に記載される実効線量換算係数を用いた

※2：有効数字2桁で四捨五入した値

※3：既設建屋からの線量合計が最大となる地点から、距離概算した値

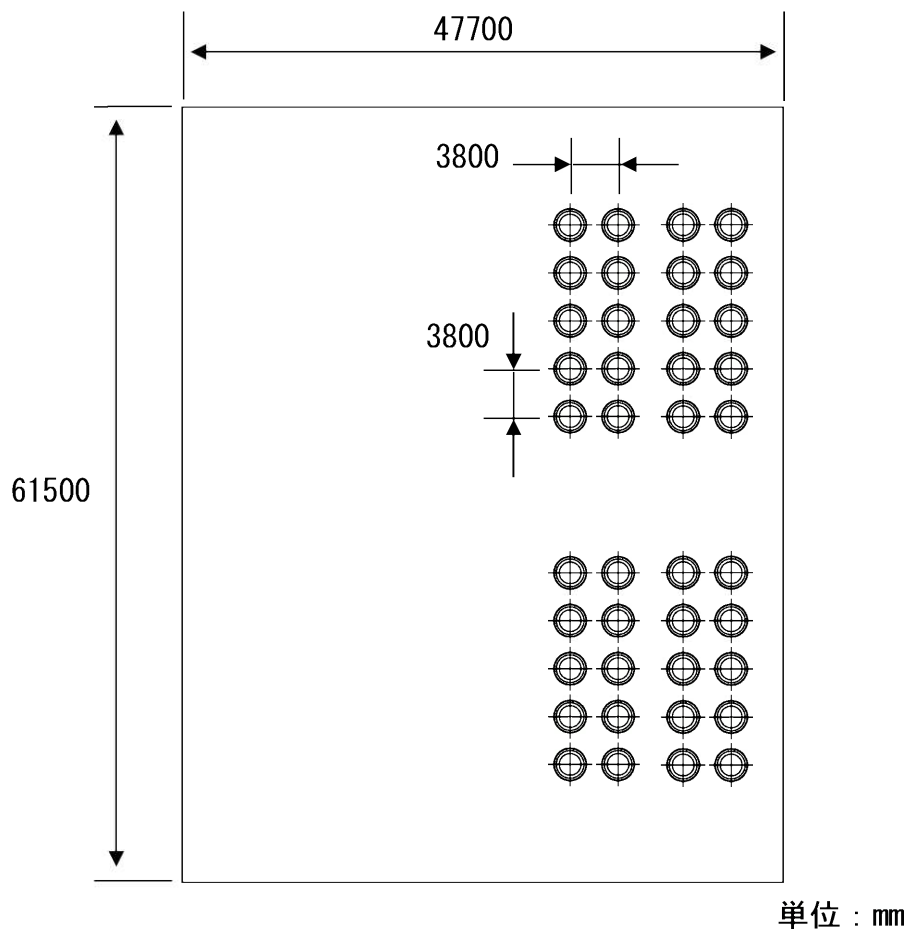
※4：空気カーマからの実効線量への換算は「原子力発電所敷地内での輸送・貯蔵兼用乾式キャスクによる使用済燃料の貯蔵に関する審査ガイド」に従い、 $1\text{Gy}=1\text{Sv}$  とした

※5：有効数字2桁で切り上げた値

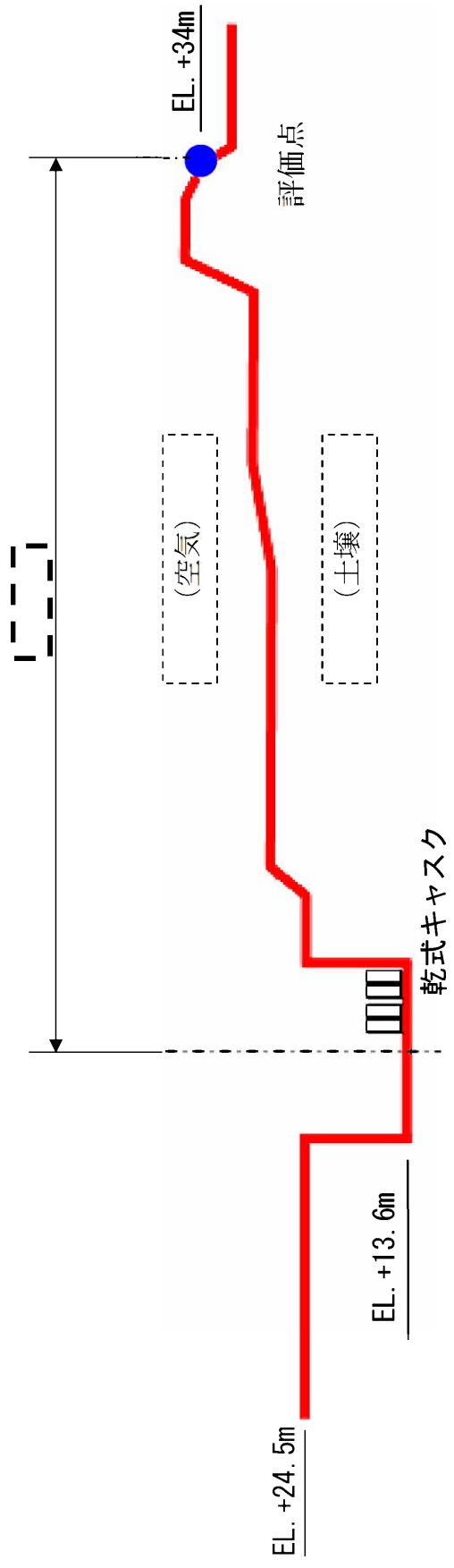


第1図 MCNP における乾式キヤスクの線量率評価モデル (乾式キヤスク (MSF-24P))

□: 商業機密に係る事項のため公開できません

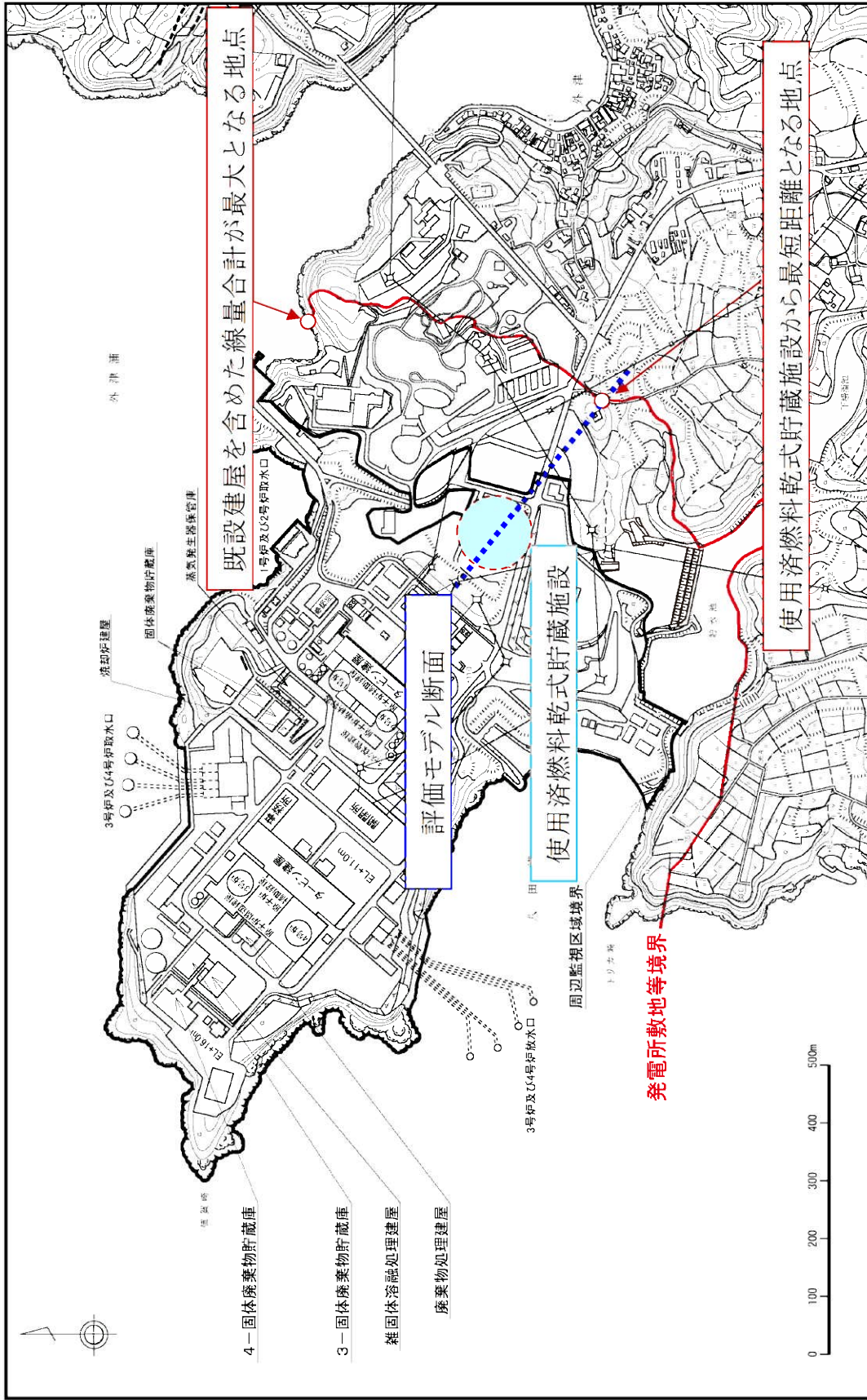


第2図 MCNPにおける評価モデル（乾式キャスク配置）



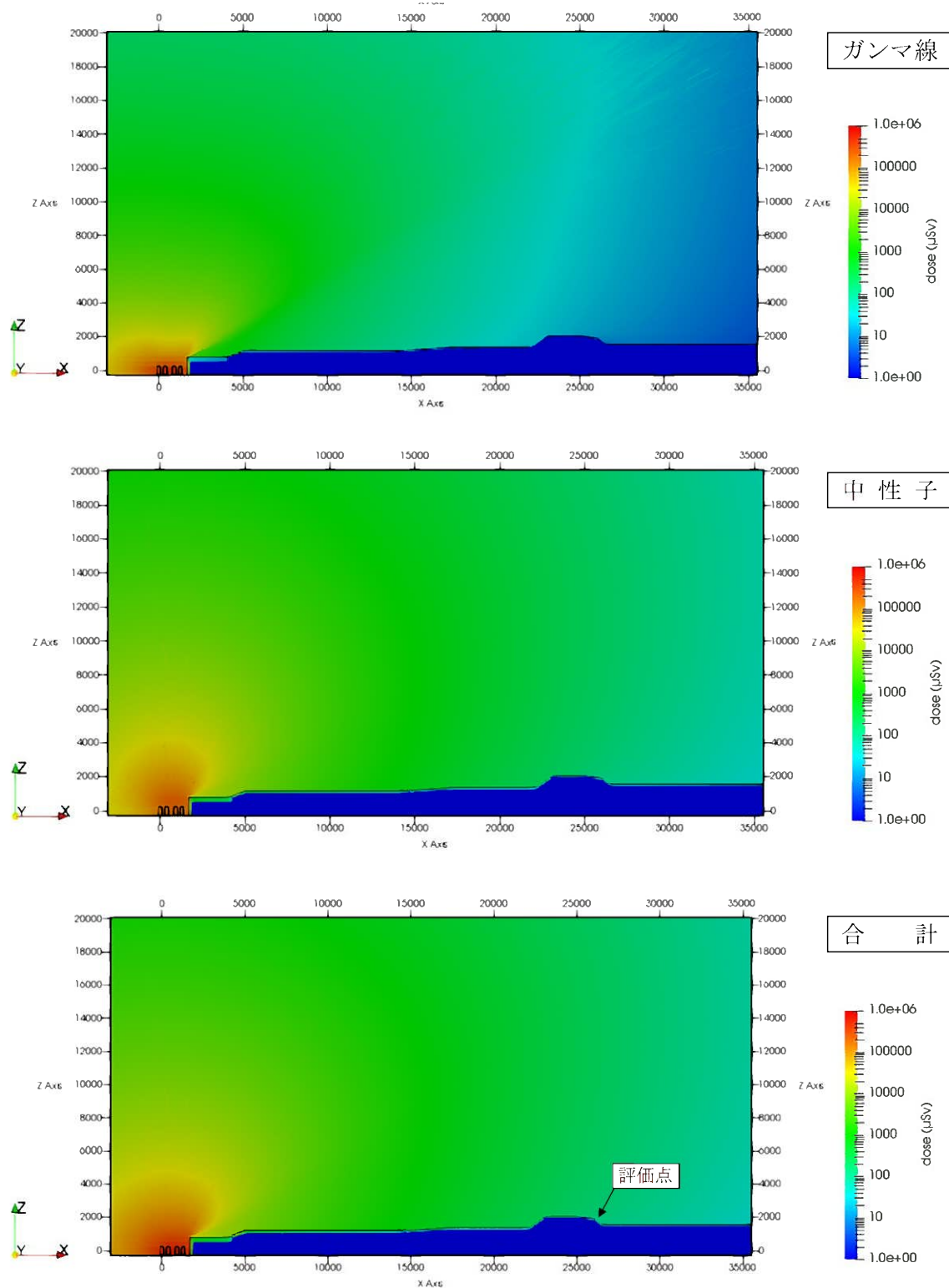
第3図 MCNP における評価モデル (乾式キャスク～評価点)

□□: 防護上の観点から公開できません



第4図 敷地等境界における評価地点





第5図 MCNPにおける線量率分布

(参 考)

## 三次元連続エネルギーモンテカルロ法コード(MCNP)の線量評価の適用について

### 1. 概要

貯蔵建屋無しの状態におけるキャスクからの敷地境界等線量の解析で使用するMCNPコードに概要と適用性につき以下に示す。

表-1 MCNPコードの概要

項目	コード名
開発機関	MCNP5
開発時期	米国ロスアラモス国立研究所
使用したバージョン	2010年(初版開発時期 2003年)
コードの概要	1.60
コードの検証	(汎用コード) 三次元連続エネルギーモンテカルロコードMCNP5コードは、米国ロスアラモス国立研究所で開発された、中性子、光子及び電子輸送問題を解くための汎用モンテカルロコードである。 このコードは二次曲面の論理演算によって表現された任意の三次元領域を取扱うことができ、形状モデルや断面積データを正確に取り扱うことができる。 幾何形状の設定の自由度が大きいことや、断面積の取り扱いに連続エネルギーを採用していること等の利点がある。
	ベンチマーク実験による検証が実施されており、放射線源(ガンマ線源、中性子源)から遠方評価点に達する線量率の評価が実施できる妥当な計算機コードであることを確認した。 (参考-1参照)

### 2. コードの適用範囲

MCNPコードは、線量率計算を実施するコードであり、計算に必要な主な条件は線源条件、解析体系条件である。これら計算条件が与えられれば線量率計算は可能である。

過去のベンチマーク実験では、水平方向の遮蔽体により直接線成分が十分遮蔽され、天井方向を透過して空気中で散乱し、評価点に到達するスカイシャイン線成分が支配的である体系において、線源から評価点までの距離が数百m離れた位置で実測された線量率とMCNP評価値がよい一致を示している。よって、今回のような土壌により直接線成分が遮へいされ、スカイシャイン線成分が支配的であり、乾式貯蔵施設から敷地等境界の評価点までの距離約260mにおける遮へい評価にMCNPコードは適用可能である。

## MCNP コードの検証について

## (1) ガンマ線

1977 年に米国カンザス州立大学において行われたガンマ線スカイシャインベンチマーク実験結果に対して MCNP コードの評価値との比較が実施されている。(参考文献(1)参照)

ガンマ線源とコンクリートサイロをモデル化し、距離 50～700m までの地点での実測値と MCNP 評価値との比較が行われている。実験体系を模擬した評価モデルを付図 1-1 に、評価結果を付図 1-2 に示す。付図 1-2 に示すとおり、実測値と MCNP 評価値はよい一致を示している。

以上より、MCNP によるガンマ線評価値はベンチマーク実験との比較でよい一致を示しており、その妥当性は確認されている。

参考文献(1):「MCNP-ラインビームレスポンス接続による BWR タービンスカイシャイン線量評価手法の適用」(日本原子力学会和文論文誌 Vol.4 No.2 (2005))

## (2) 中性子

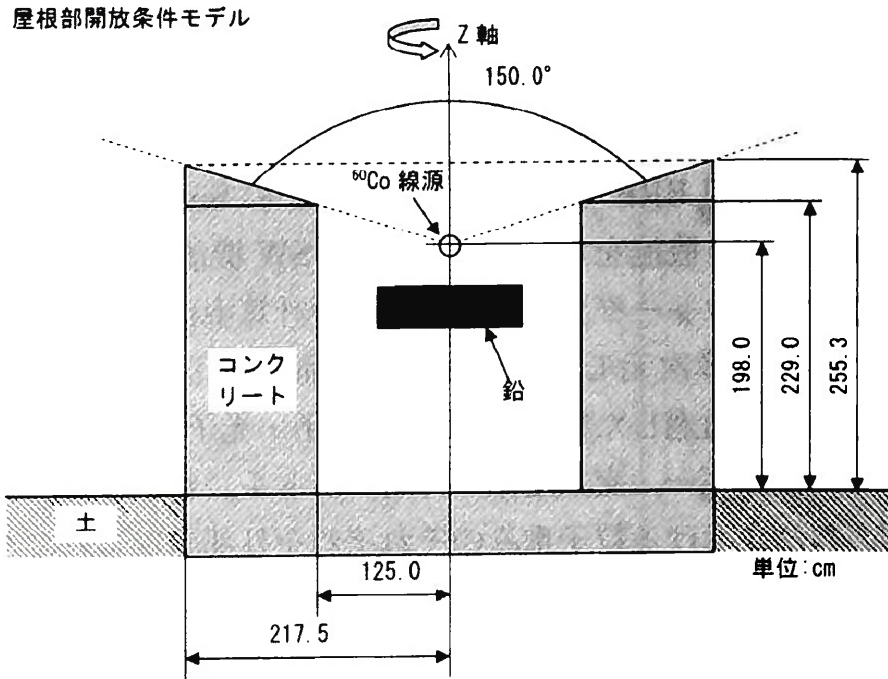
国際科学技術センター (ISTC) のプロジェクトとしてロシアの RDIPE (原子炉研究開発機構)、カザフスタンの IAE NNC RK (カザフスタン国立原子力センター核エネルギー研究所) 及び日本原子力研究所により実施された「原子炉放射線の大気中散乱(スカイシャイン)に関する実験研究」でのスカイシャインベンチマーク実験結果に対して MCNP コードの比較が実施されている。(参考文献(2)参照)

実験に供した RA 原子炉は高濃縮ウランを用いた炉であり、そこから中性子線及びガンマ線が放出され、距離 100～1000m までの地点での中性子線及びガンマ線のスカイシャイン線量が測定されている。

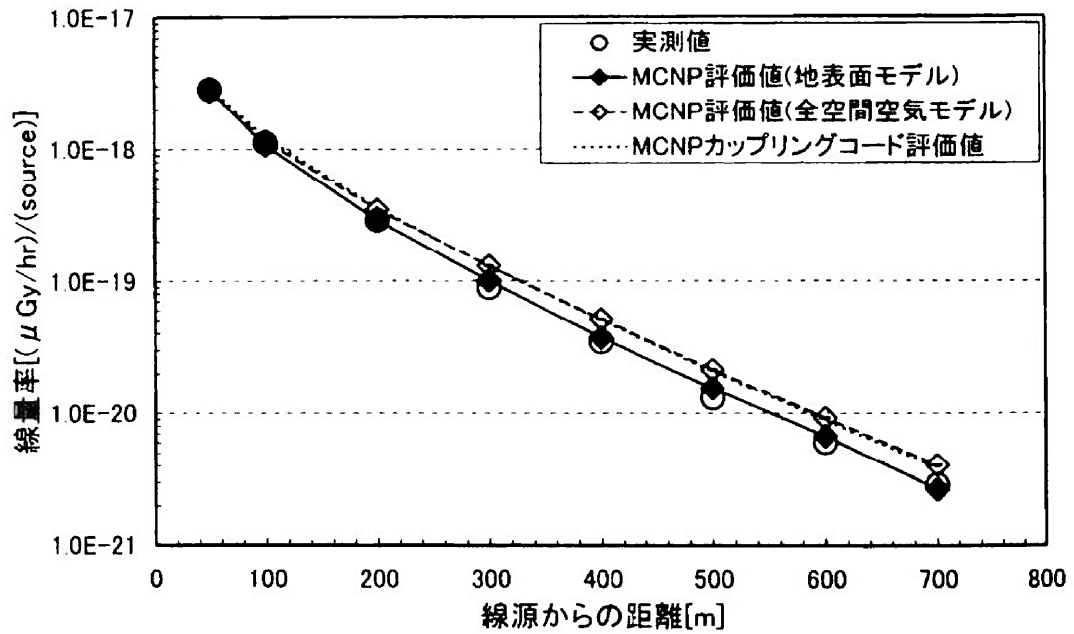
実験体系を模擬した評価モデルを付図 1-3 に、評価結果を付図 1-4 に示す。付図 1-4 に示すとおり、実測値と MCNP 評価値はよい一致を示している。

以上より、MCNP による中性子評価値はベンチマーク実験との比較でよい一致を示しており、その妥当性は確認されている。

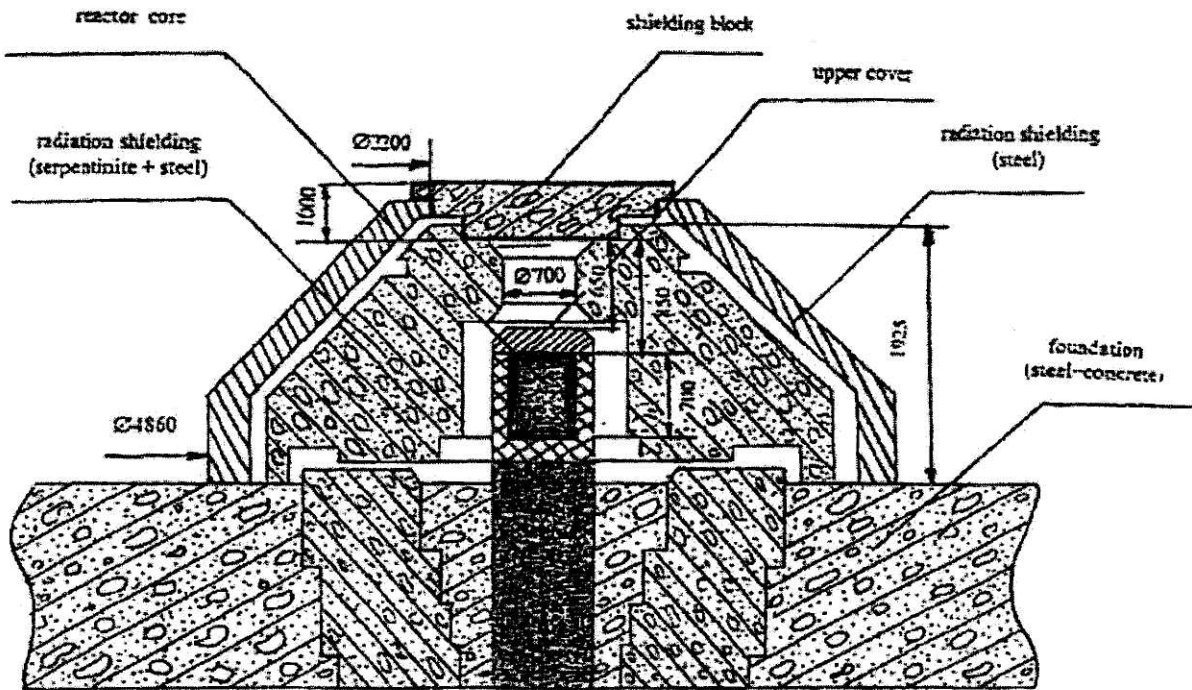
参考文献(2):「モンテカルロ法のためのベンチマーク問題集 IV-10.ロシアスカイシャイン実験(問題識別番号:PSMC-SH-C01)」日本原子力学会 モンテカルロ法による粒子シミュレーション研究専門委員会 (2003)



付図 1-1 ガンマ線ベンチマーク実験解析モデル

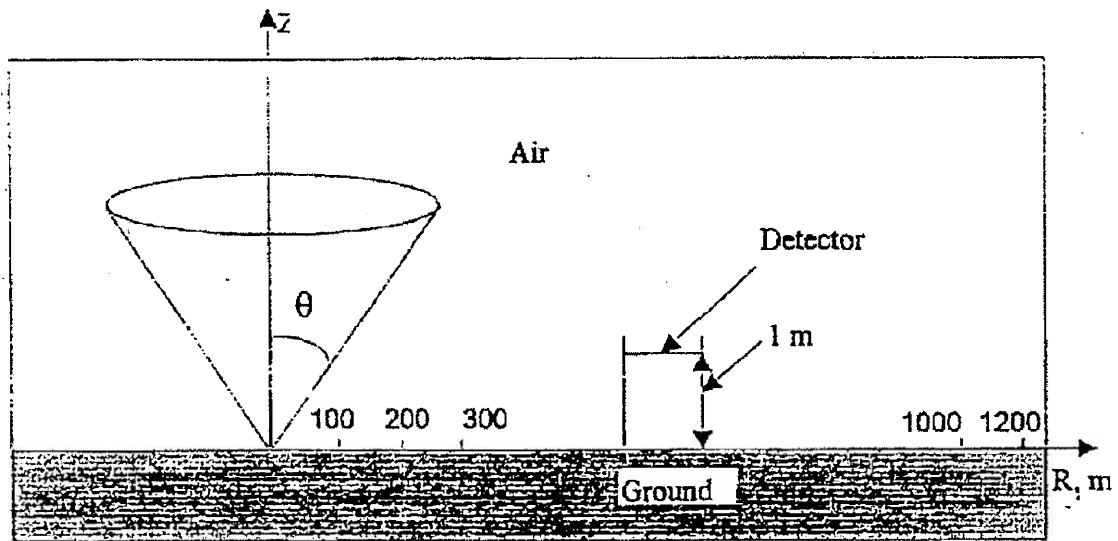


付図 1-2 ガンマ線ベンチマーク実験評価結果

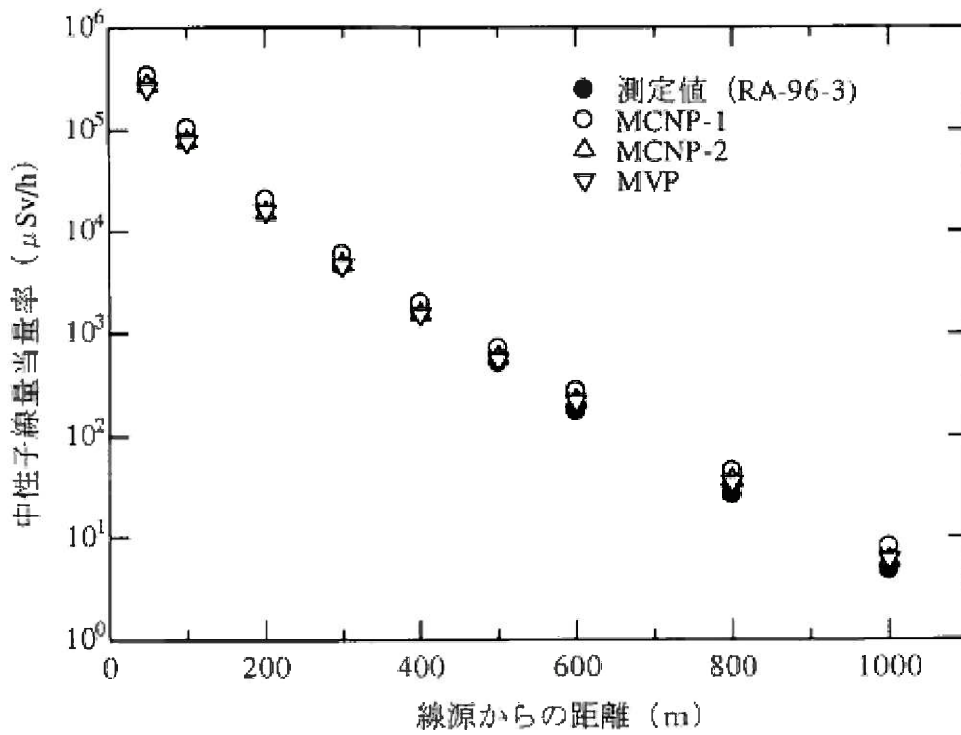


付図 1-3 (1/2) 中性子ベンチマーク実験 RA 炉形状

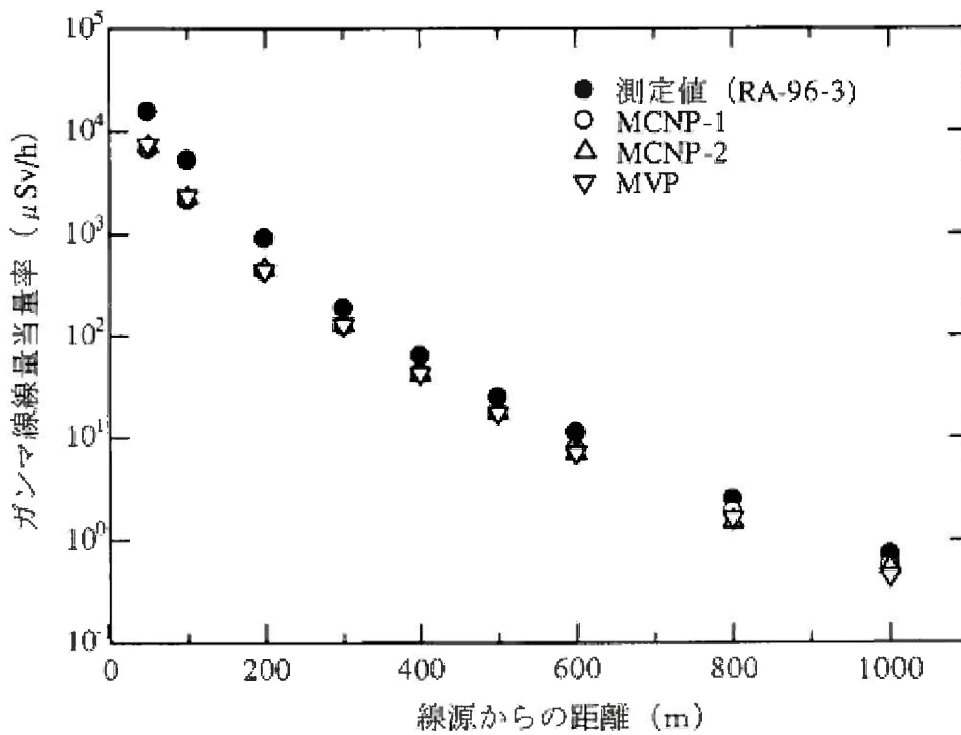
※測定時は上部遮へいブロックが取り外されている



付図 1-3 (2/2) 中性子ベンチマーク実験 評価モデル



付図 1-4 (1/2) 中性子ベンチマーク実験評価結果



付図 1-4 (2/2) 中性子ベンチマーク実験評価結果 (ガンマ線)

※二次ガンマ線が含まれる