

HT-212-1

HTTR 設工認 第 4 回申請(R2.3.30)
に係るコメント回答(耐震性)

令和 2 年 9 月 16 日

日本原子力研究開発機構 大洗研究所

高温ガス炉研究開発センター

高温工学試験研究炉部

1. 応答倍率法を適用する妥当性について

- ・ 既認可の最大応力発生位置に変更がないこと
- ・ 既認可において時刻歴応答解析を用いている時は、応力評価(線形手法)のみ応答倍率法を用いていること
- ・ 二次応力を考慮しても応答倍率法が適用可能であること

2. 配管のスペクトルモーダル解析について

1. 応答倍率法を適用する妥当性について

1-1. 既往の設工認の最大応力発生位置から変更がないこと

i. ボルト及び溶接により固定している機器並びに容器について

既往の設工認において、ポンプ類、ユニット機器、容器等の床置き機器等の評価箇所は、JEAG4601 に基づき評価箇所を定めた。今回申請した設工認においても、同様に JEAG4601 に基づいて評価箇所を定めているため、評価箇所は変わらない(別紙 1(1/7 及び 2/7))。

ii. 時刻歴応答解析で得られた最大荷重を用いて応力算出する設備について

既往の設工認において、圧力容器基礎ボルト、広領域中性子束検出器、制御棒駆動装置等の評価は、2次元で作成した原子炉圧力容器モデル及び炉内構造物モデルの時刻歴応答解析により得られた荷重を用いて、JEAG4601 を参考に定式化された評価式により算出した。今回申請した設工認においても、同様に時刻歴応答解析を実施し、得られた荷重及び評価式により応力を算出している。各評価対象の形状、寸法等は既往の設工認から変更していないため、最大応力が発生する箇所は変わらない。そのため、評価箇所に変更はない(別紙 1(3/7 及び 4/7))。

iii. スペクトルモーダル解析で得られた最大荷重を用いて応力算出する設備について

既往の設工認において、出力領域中性子検出器、燃料交換機、原子炉建家内使用済燃料貯蔵設備の貯蔵ラック等の評価は、2次元で作成した1質点梁モデルもしくは多質点梁モデルに置換して解析を行い、得られた荷重を用いて、JEAG4601 を参考に定式化された評価式により応力評価を実施した。今回申請した設工認においても、同様に解析により得られた荷重及び評価式により応力を算出している。各評価対象の形状、寸法等は既往の設工認から変更していないため、最大応力が発生する箇所は変わらない。そのため、評価箇所に変更はない(別紙 1(5/7))。

iv. 線形弾性解析により応力解析する設備について

既往の設工認において、炉心支持板、炉心支持格子、サポートポスト等の炉内構造物の応力は、原子炉圧力容器モデル及び炉内構造物モデルの時刻歴応答解析で得られた最大応答値を入力値として、線形弾性解析により求めた。今回申請した設工認においても、各部材の最大応力は線形弾性解析により求めることから、解析入力値と発生応力値は比例関係にあるため、最大応力の発生箇所に変化はない。そのため、今回申請した設工認においても、評価箇所は変わらない(別紙 1(6/7))。

v. 定ピッチスパン法により応力算出する設備について

既往の設工認において、定ピッチスパン法により応力を算出した配管は、支持スパンで3点支持した等分布荷重連続梁にモデル化した。地震力、内圧及び自重による応力は、定式化された評価式を用いて算出した。配管の支持間隔、形状、寸法等は既往の設工認から変更していないため、最大応力が発生する箇所は変わらない。そのため、評価箇所に変更はない(別紙1(7/7))。

vi. スペクトルモーダル法により応力算出する設備について

既往の設工認でスペクトルモーダル解析を用いた配管に対しては、今回の設工認でもスペクトルモーダル解析を実施する。

1-2. 既往の設工認が時刻歴応答解析のときは、応力評価(線形手法)のみ応答倍率法を使用していること

応答倍率法を用いて評価した設備のうち、既往の設工認で時刻歴応答解析を用いて評価した設備は、圧力容器基礎ボルト、広領域中性子束検出器、炉内構造物、制御棒、制御棒駆動装置及び後備停止系駆動装置である。これらの設備に対しては、スペクトルモーダル法では評価できない積層に積まれた炉内構造物の非線形挙動を評価するために、時刻歴応答解析を実施する。評価の流れは、まず原子炉建家モデルで得られた時刻歴変位を原子炉圧力容器モデルに入力し、つぎに原子炉圧力容器モデルで得られた時刻歴変位等を炉内構造物モデルに入力する(図1参照)。

既往の設工認において、原子炉圧力容器モデル及び炉内構造物モデルを用いた時刻歴応答解析で最大応答加速度等を出し、得られた最大応答加速度等を用いて線形解析により応力評価を実施した。今回申請した設工認でも、非線形影響を考慮するために時刻歴応答解析を実施し、最大応答加速度等を出した。得られた最大応答加速度等を用いて応力評価を実施するために、既往の設工認及び今回申請した設工認の最大応答加速度等によって応答比を算出している。このため、この場合に応答倍率法による評価を用いることができると考える。今回申請した設工認の時刻歴応答解析を用いた応答倍率法による評価の流れを図2に示す。

1-3. 二次応力を考慮しても適用可能であること

機器については、二次応力が支配的となっていないこと、地震動のみによる一次+二次応力を評価していること、及び二次応力の大きさと地震動の大きさには相関関係にあることから、床応答スペクトルの応答比により二次応力を含めた発生応力を算出できると考える。

配管系については、既往の設工認でスペクトルモーダル解析を用いた配管に対しては、今回の設工認でもスペクトルモーダル解析を実施する。

2. 配管のスペクトルモーダル解析について

評価手法が応答倍率法による評価からスペクトルモーダル解析に変更した配管は、第3種管及び第4種管である。当該配管の評価に当たって、荷重の組合せ及び対応する許容応力状態は、JEAG461-1987に基づき、表1のとおりとする。

表1 地震荷重と他の荷重の組合せ及び対応する許容応力状態

| 耐震クラス | 荷重の組合せ | 許容応力状態 |
|-------|--------------------|--------------------|
| S | $D+P_D+M_D+S_s$ | IV _A S |
| | $D+P_D+M_D+S_d$ | III _A S |
| B | $D+P_d+M_d+1/2S_d$ | III _A S |

D: 死荷重

P_D : 地震と組合すべきプラントの運転状態Ⅰ及びⅡ(運転状態Ⅲがある場合にはこれを含む)、又は当該設備に設計上定められた最高使用圧力による機械的荷重

M_D : 地震と組合すべきプラントの運転状態Ⅰ及びⅡ(運転状態Ⅲがある場合にはこれを含む)、又は当該設備に設計上定められた機械的荷重

S_s : 基準地震動 S_s により定まる地震力

S_d : 弾性設計用地震動 S_d により定まる地震力又は静的地震力

P_d : 当該設備に設計上定められた最高使用圧力による機械的荷重

M_d : 当該設備に設計上定められた機械的荷重

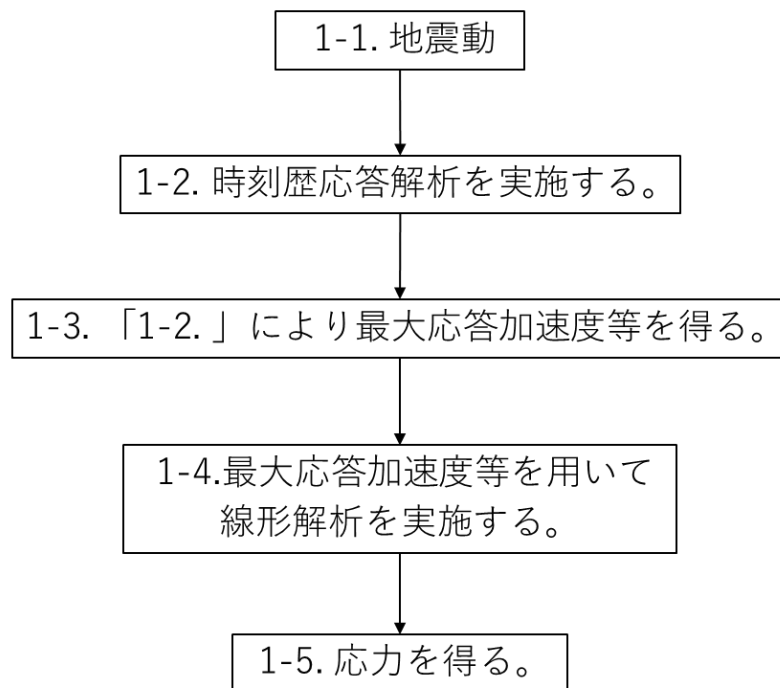
まとめ

以上により、機器、配管のうち機器に対しては、応答倍率法を用いる。なお、既往の設工認でスペクトルモーダル解析を用いた配管に対しては、今回の設工認においてもスペクトルモーダル解析を実施する。

核物質防護情報が含まれているため公開出来ません。

図 1 炉内構造物等に対する評価の流れの概念図

1. 既往の設工認



2. 今回申請した設工認

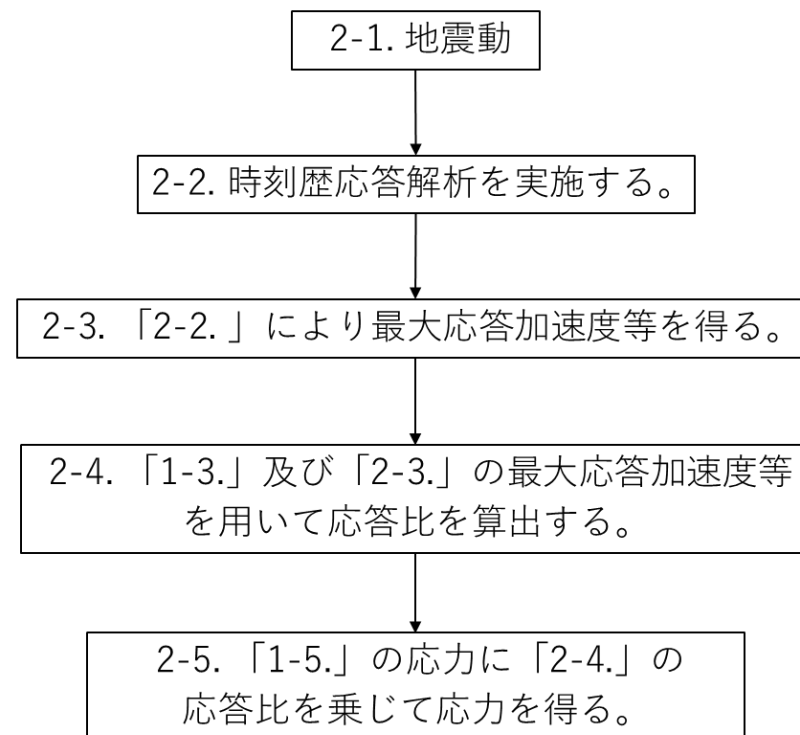


図2 今回申請した設工認の時刻歴応答解析を用いた応答倍率法による評価の流れ

評価箇所について(ボルト及び溶接により固定している機器)

ポンプ、ユニット機器及び盤のボルト及び溶接に対する評価箇所は、JEAG4601に基づき最も厳しい評価条件となるように選定している。角形計算モデルでは、ボルトにおける引張力は、ボルトを支点とする転倒を考え、これを片側のボルトで受けるものとして計算している(図 1)。円形計算モデルでは、ボルトにおける引張力は、支点から正比例した力が作用するものとし、支点から最も離れたボルトについて計算している(図 2)。盤の溶接における評価箇所は、ボルトと同様に最も厳しい評価条件となるように選定しており、溶接における引張力は、溶接部を支点とする転倒力を考え、これを片側の溶接断面積で受けるものとして計算している。

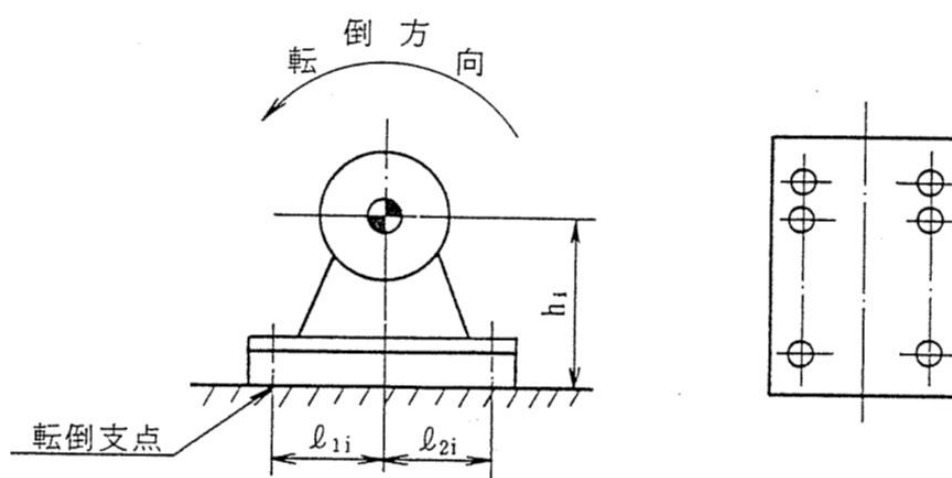


図 1 角形計算モデル

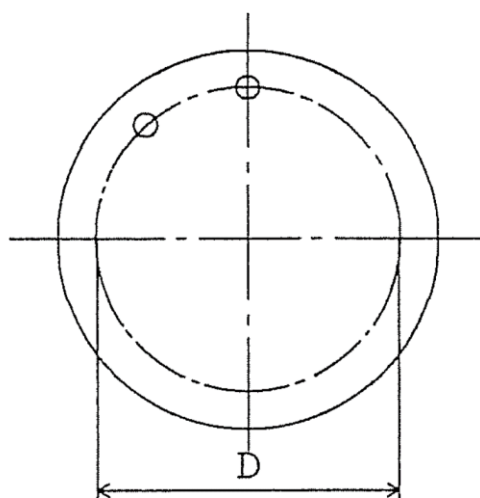


図 2 円形計算モデル

評価箇所について(容器)

容器に対する評価箇所は、JEAG4601に基づき胴、脚(スカート、ラグを含む)及びボルトとしている(図3)。各評価箇所の応力評価は、JEAG4601に基づき、定式化された評価式を用いて実施しており、評価に用いる容器の形状、寸法等は、既往の設工認から変更していない。したがって、評価箇所に変更はない。

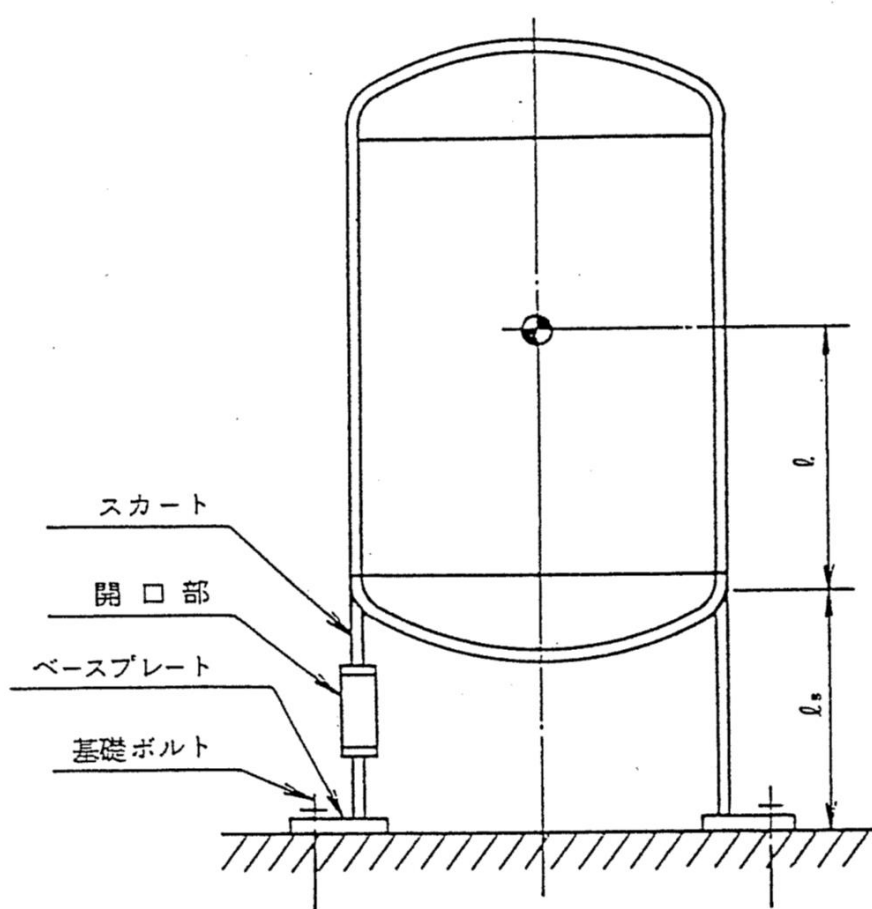


図3 スカート支持たて置円筒形容器

評価箇所について(圧力容器基礎ボルト及び広領域中性子束検出器)

圧力容器基礎ボルト及び広領域中性子束検出器に発生する荷重は、2次元で作成した原子炉圧力容器モデルの圧力容器基礎ボルト及び広領域中性子束検出器の節点における荷重を用いている。圧力容器基礎ボルトについては、圧力容器基礎ボルトの節点で出力された荷重及びJEAG4601を参考に定式化された評価式を用いて応力を算出している。広領域中性子束検出器については、当該節点で出力された最大荷重を入力値として、1質点梁モデルに置換して解析を行う(図4)。その後、解析で得られた荷重及び評価式により応力評価を実施している。各評価対象の形状、寸法等は既往の設工認から変更していないため、最大応力が発生する箇所は変わらない。そのため、評価箇所に変更はない。

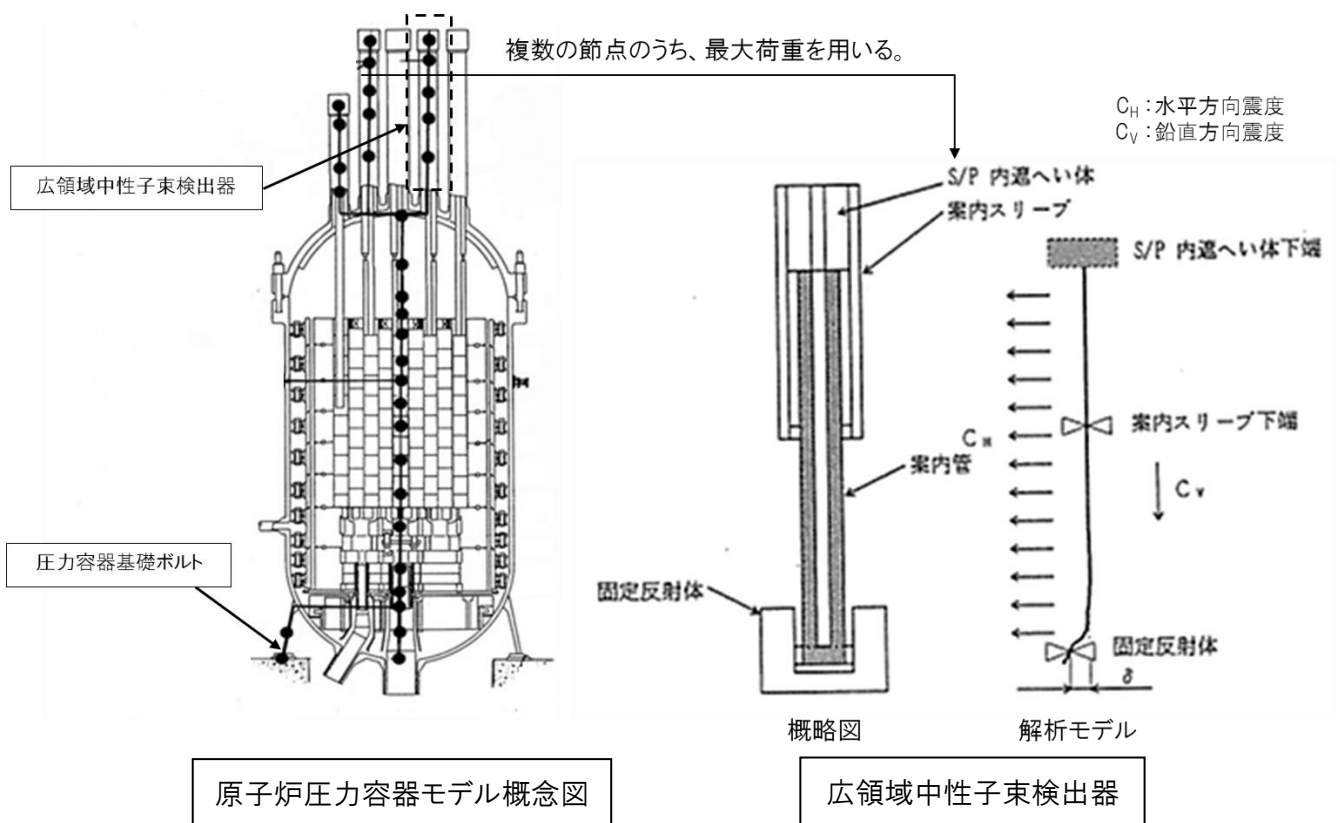


図4 原子炉圧力容器モデル概念図(左)及び広領域中性子束検出器の概略図並びに解析モデル図(右)

評価箇所について(制御棒駆動装置及び後備停止系駆動装置)

制御棒駆動装置及び後備停止系駆動装置は、2次元で作成した炉内構造物モデルの制御棒案内ブロック(制御棒の挿入孔がある上部遮へい体ブロックを含む)の節点における荷重を用いている。当該節点で出力された最大荷重を用いて、JEAG4601を参考に定式化された評価式により応力評価を実施している(図5)。各評価対象の形状、寸法等は既往の設工認から変更していないため、最大応力が発生する箇所は変わらない。そのため、評価箇所に変更はない。

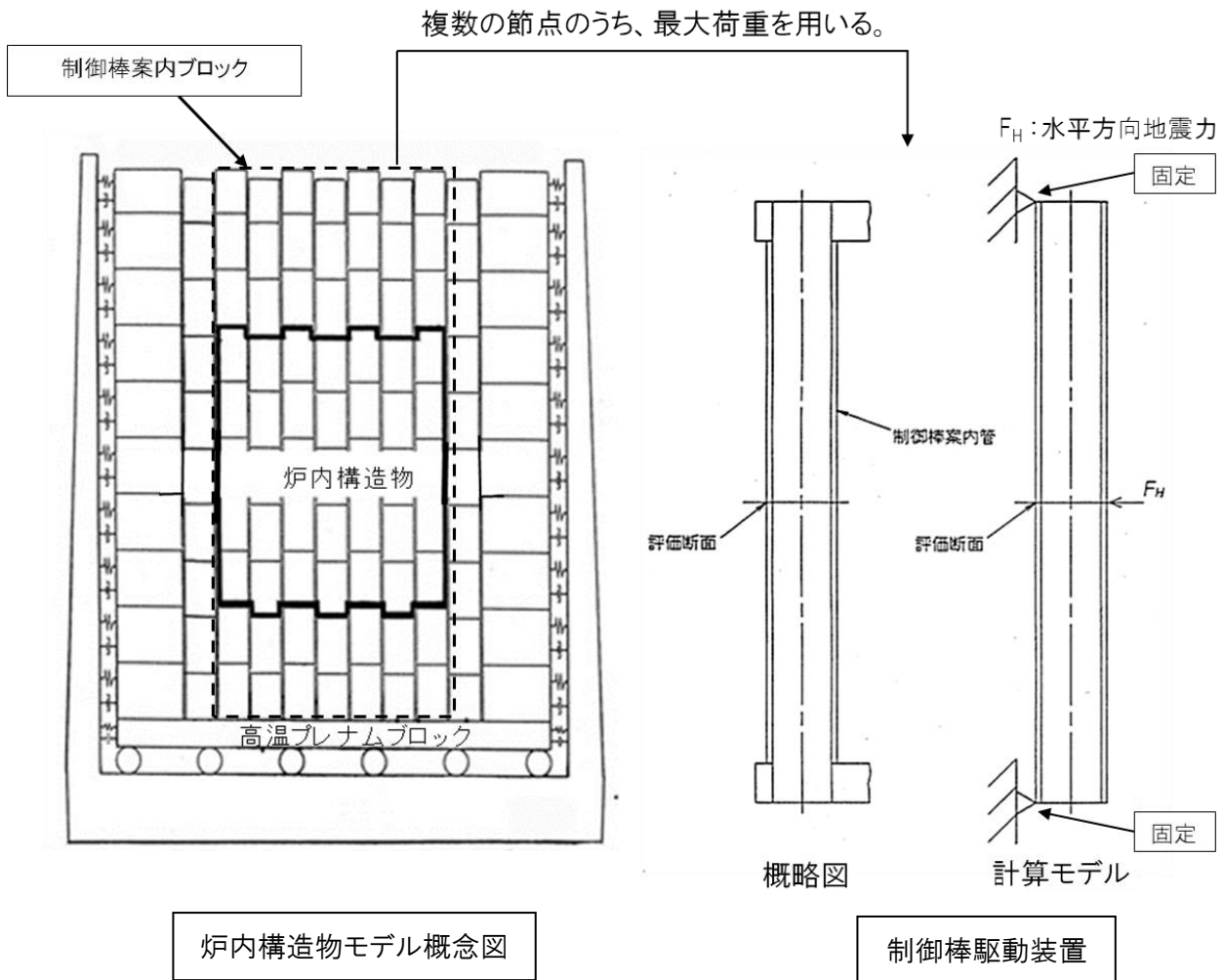


図5 炉内構造物モデル概念図(左)及び制御棒駆動装置の概略図並びに計算モデル(右)

評価箇所について

(出力領域中性子検出器、燃料交換機、原子炉建家内使用済燃料貯蔵設備の貯蔵ラック等)

出力領域中性子検出器、燃料交換機等の評価に当たって、1 質点梁モデルもしくは多質点梁モデルに置換して解析を行う(図 6)。得られた荷重を用いて JEAG4601 を参考に定式化された評価式により応力評価を実施している。各評価対象の形状、寸法等は既往の設工認から変更していないため、最大応力が発生する箇所は変わらない。そのため、評価箇所に変更はない。

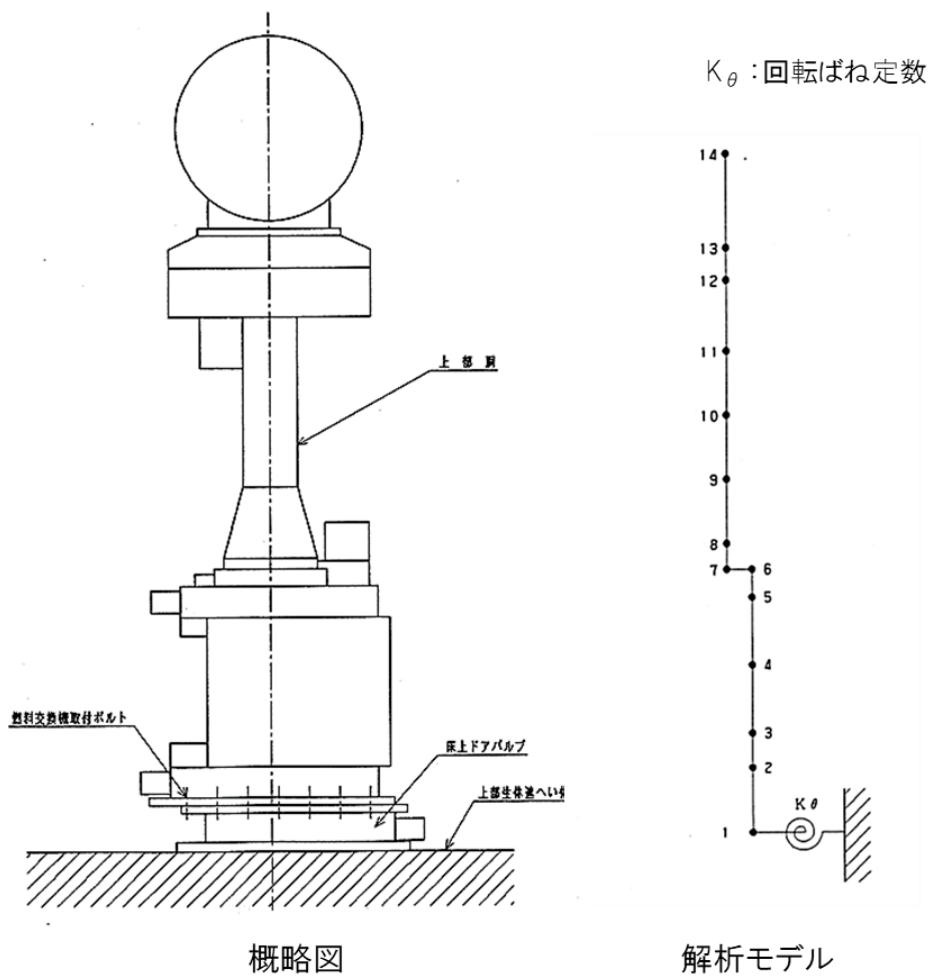


図 6 燃料交換機の概略図(左)及び解析モデル(右)

評価箇所について(炉内構造物)

既往の設工認において、炉心支持板、炉心支持格子、サポートポスト、固定反射体等の炉内構造物の応力は、原子炉圧力容器モデル及び炉内構造物モデルの時刻歴応答解析で得られた最大応答値を入力値として、線形弾性解析により求めた(図 7)。今回申請した設工認においても、各部材の最大応力は線形弾性解析により求めることから、解析入力値と発生応力値は比例関係にあるため、最大応力の発生箇所に変化はない。そのため、今回申請した設工認においても、評価箇所は変わらない。

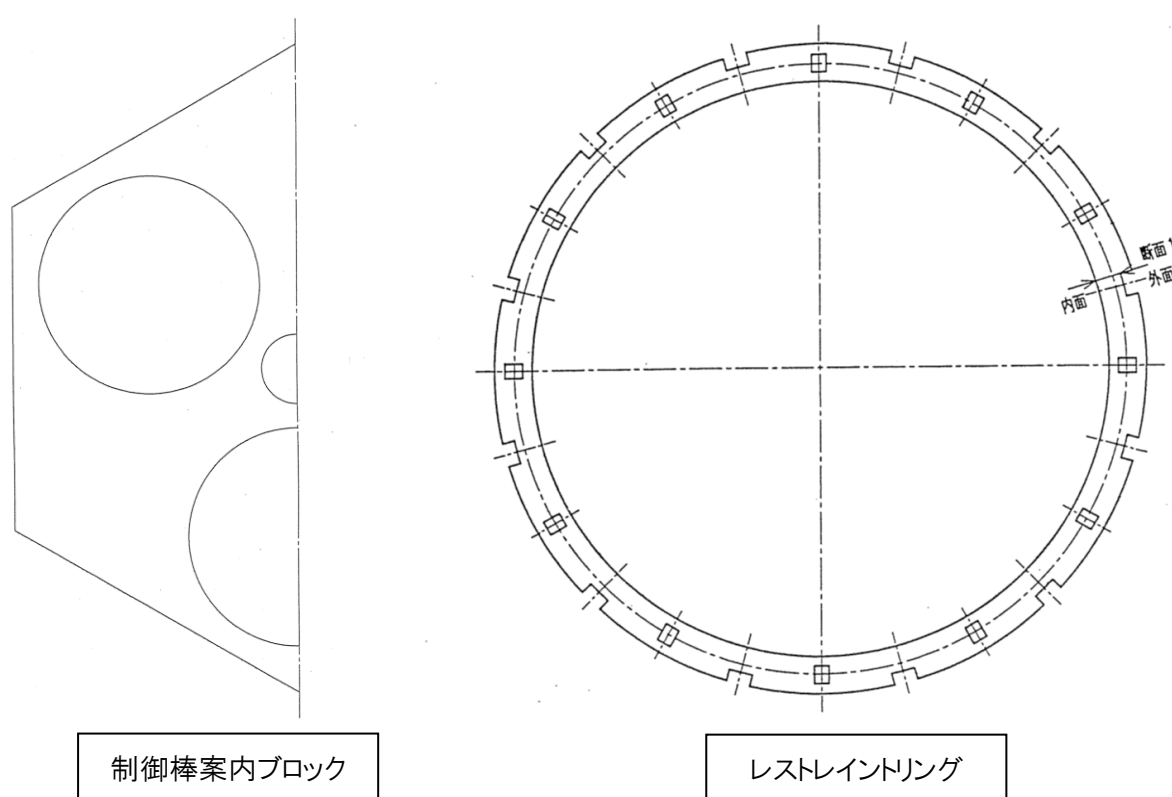


図 7 制御棒案内ブロックの応力解析モデル(左)及び
レストレイントリングの応力評価断面(右)

評価箇所について(配管(定ピッチスパン法))

既往の設工認において、定ピッチスパン法により応力を算出した配管は、支持スパンで3点支持した等分布荷重連続梁にモデル化した。地震力、内圧及び自重による応力は、定式化された評価式を用いて算出した(図8)。配管の支持間隔、形状、寸法等は既往の設工認から変更していないため、最大応力が発生する箇所は変わらない。そのため、評価箇所に変更はない。

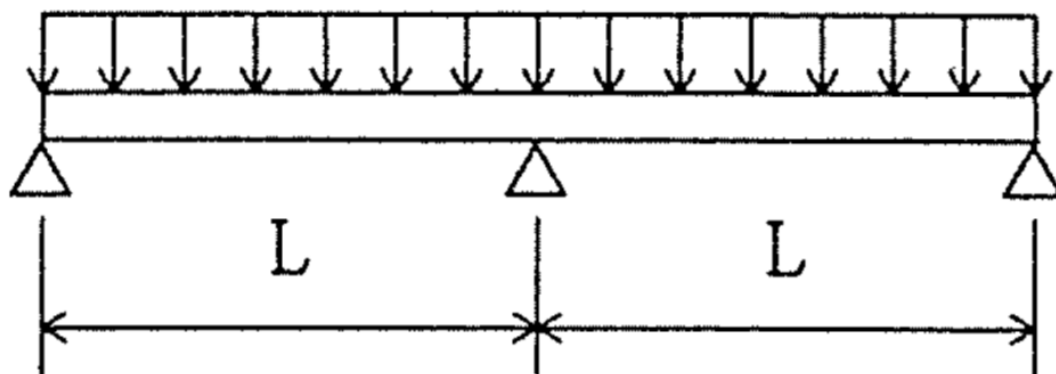


図8 定ピッチスパン法の計算モデル(直管部)

2. 水平 2 方向及び鉛直方向地震動の組合せの影響評価について

水平 2 方向の地震力による影響の確認が必要となる施設及び設備を検討した。その結果、排気筒、原子炉建家天井クレーン及び使用済燃料貯蔵建家天井クレーンを、水平 2 方向の地震力による影響の確認が必要となる施設及び設備として抽出した。詳細を以下に示す。

○ 建物・構築物

建物・構築物に対する影響評価のフローを図 1 に示す。

1. 水平 2 方向及び鉛直方向地震力の組合せの評価部位の抽出

建物・構築物の水平 2 方向及び鉛直方向地震力の影響が想定される評価部位の抽出にあたっては、「荷重の組合せによる応答特性の影響が想定される部位」及び「3 次元的な応答特性の影響が想定される部位」に分けて整理した。

(1) 評価対象となる設備の整理

耐震評価対象設備のうち、耐震重要施設、多量の放射性物質を放出するおそれのある事故時に機能を期待する施設及び耐震重要施設への波及的影響防止のために耐震評価を実施する設備を評価対象とする。

(2) 荷重の組合せによる応答特性の影響が想定される部位の抽出

「直交する水平 2 方向の荷重が応力として集中する部位」として、建家の隅柱及び排気筒(主柱材)が挙げられる。建家の隅柱については RC 耐震壁に付帯しており、水平 2 方向の影響は小さいと考えられることから、排気筒(主柱材)を評価部位として抽出した。

「面内方向の荷重を負担しつつ、面外方向の荷重が作用する部位」として、建家の耐震壁が挙げられる。耐震壁については地震力の方向に対して弱軸及び強軸が明確であり、負担する地震力が分かれた構造であること、及び地震力に対して余裕を有しており、影響が軽微であるものとして分類した。

(3) 3 次元的な応答特性の影響が想定される部位の抽出

「面内方向の荷重に加えて、面外慣性力の影響が大きい可能性がある部位」として、屋根トラスが挙げられる。屋根トラスについてはメイントラス及びサブトラスで構成され、方向ごとに地震力を負担しており、かつ、コンクリートスラブ(剛版)による拘束があるため、水平 2 方向の影響は小さいと考えられることから、影響が軽微であるものとして分類した。

「加振方向以外の方向に励起される振動が発生する可能性がある部位」として、塔状構築物を含む、ねじれ挙動が想定される排気筒(鉄骨架構)及び天井クレーンが挙げられる。排気筒(鉄骨架構)及び天井クレーンを評価部位として抽出した。

2. 水平 2 方向及び鉛直方向地震力の組合せの評価部位の抽出結果

(1)から(3)の観点から、表 1 に示す検討結果の理由のとおり、水平 2 方向の地震力による影響の確認が必要となる部位として排気筒(図 2)及び天井クレーン(図 3)を抽出した。

排気筒(鉄骨架構)は従来設計において、B クラスとして 1.5Ci の斜め 45 度入力を考えた設計を行っており、水平 2 方向の影響を考慮して許容値を満足することを確認している。一方、波及的影響評価では、耐震重要施設の安全機能を損なわないことを確認することを目的として評価するため、斜め 45 度方向に耐震重要施設はないことから、0 度(NS)方向入力の耐震性評価を実施している。排気筒の基準地震動に対する評価結果は添付書類 1-5-5 に示している。なお、排気筒が原子炉建家に衝突しても耐震重要施設に影響を与えないことを確認している⁽¹⁾。

天井クレーンは従来設計において、天井クレーンを 2 次元的に表現し、設計用地震力を用いて評価式により応力計算を実施し、許容値を満足することを確認している。今回申請した設工認では、天井クレーンのねじれモード及びすべり/浮上り/衝突を含む非線形応答挙動を考慮するために、3 次元モデルにより時刻歴応答解析を実施した。評価結果は、添付書類 1-3-2、1-3-3 及び 1-5-4 に示している。

○ 機器・配管系

機器・配管系に対する影響評価のフローを図 4 に示す。

1. 水平 2 方向及び鉛直方向地震力の組合せの評価設備の抽出

設備の構造上の特徴から、水平 2 方向の地震力による影響を以下の項目より検討し、影響の可能性のある設備を検討した。

(1) 評価対象となる設備の整理

耐震評価対象設備のうち、耐震重要施設、事故時に機能を期待する安全重要度の高い施設(クラス 1,2)及び耐震重要施設への波及的影響防止のために耐震評価を実施する設備を評価対象とする。

(2) 水平 2 方向の地震力が重複する観点

水平 2 方向の地震力による影響の確認が必要となる設備を検討した。以下の場合、水平 2 方向の地震力による影響が軽微な設備であると整理した。

- a) 水平 2 方向の地震力を受けた場合でも、その構造により水平 1 方向の地震力しか負担しないもの

横置き等の容器等(図 5)は、水平 2 方向の地震力を想定した場合、水平 1 方向を拘束する構造であることや、水平各方向で振動性状及び荷重の負担断面が異なる構造であることにより、特定の方向の地震力による影響を受ける部位であるため、水平 1 方向の地震力しか負担しないものとして分類した。

- b) 水平 2 方向の地震力を受けた場合、その構造により最大応力の発生箇所が異なるもの

一様断面を有する容器類の胴板(図 6)は、水平 2 方向の地震力を想定した場合、それぞれの水平方向地震力に応じて応力が最大となる箇所があることから、最大応力の発生箇所が異なり、水平 2 方向の地震力を組合せても、影響が軽微であるものとして分類した。

円筒形状の原子炉圧力容器、原子炉格納容器、熱交換機、燃料交換機等に対する影響については、実用発電用原子炉と同様に、水平地震動が水平 2 方向に作用した場合の円筒形容器に対する影響を検討した結果、影響は軽微である。

円周上に配置されたボルトは、水平地震動の方向ごとに最大応力の発生点が異なる。したがって、水平 2 方向入力の影響は軽微である。

c) 水平 2 方向の地震力を組合せても水平 1 方向の地震による応力と同等と言えるもの

矩形に配置されたボルト(図 7)は、水平地震動が水平 2 方向に作用した場合の影響を検討した結果、水平 2 方向地震力の最大応答の非同時性を考慮することにより、影響は軽微である。

d) 評価において、保守性を考慮した評価を行っているもの

応答軸(強軸・弱軸)が明確となっている設備の耐震評価に当たっては、水平各方向の地震力を包絡し、変形モードが支配的となる弱軸方向に入力し、計算結果が大きくなるように評価を実施しているため、水平 2 方向の影響を考慮しても影響がないものとして分類した(図 8)。応答倍率法による評価は、包絡波の地震力を応答軸方向に入力しているため、計算結果が大きくなり、水平 2 方向の影響を考慮しても影響がないものとして分類している。

(3) 水平方向とその直交方向が相関する振動モード(ねじれ振動等)が生じる観点

水平方向とその直交方向が相関する振動モードが生じることで有意な影響が生じる可能性のある設備を検討した。機器・配管系設備のうち、水平方向の各軸方向に対して均等な構造となっている設備は、評価上有意なねじれ振動は発生しない。一方、3 次元的な広がりを持つ配管系等は、系全体として考えた場合、有意なねじれ振動が発生する可能性がある。しかし、水平方向とその直交方向が相関する振動モードが想定される設備は、従来設計より 3 次元のモデル化を行っており、その振動モードは適切に考慮した評価としている。

(4) 発生値の増分の観点

水平 2 方向の地震力を組合せる場合、発生応力は最大応答の非同時性を考慮した SRSS 法では最大 $\sqrt{2}$ 倍、組合せ係数法では最大 1.4 倍となるため、裕度が $\sqrt{2}$ 以上ある設備については、水平 2 方向の地震力による影響の評価は不要とする。

2. 水平 2 方向及び鉛直方向地震力の組合せの評価設備の抽出結果

(1)から(4)の観点から、表 2 に示す検討結果の理由のとおり、水平 2 方向の地震力による影響の確認が必要となる設備はない。

また、溢水対策機器であるブローアウトパネルは、配管の損傷等により放出された蒸気を原子炉建家外へと逃がす開放機能を期待しているが、閉止機能は期待していない。なお、地震時におけるブローアウトパネルは、ブローアウトパネルの枠及びヒンジが健全であれば開放機能が維持されることからブローアウトパネル原子炉建家の壁及びヒンジに対して評価を行っており、健全性を確認している(第4回設工認 令和2年3月30日申請)。

(1) 小野正人 他, 「3次元実形状モデルを用いた高温工学試験研究炉の原子炉建家と排気筒の衝突解析」, 日本原子力学会和文論文誌, Vol.19, No.2, p.110-120, (2020).

表 1 水平2方向及び鉛直方向地震力による影響の確認が必要な部位(建物・構築物)

凡例 ○:影響の可能性あり

△:影響軽微

| 建物・構築物 | 部位 | | 水平2方向及び鉛直方向地震力の影響の可能性 | | | |
|----------------------------|----|--------|-----------------------|--------------|---|--|
| | | | (2)荷重組合せによる応答特性 | (3)3次元的な応答特性 | 検討結果 | |
| 原子炉建家 (RC造、一部SRC造、屋根S造) | 柱 | 一般部 | △ | △ | 耐震壁付き構造であり、柱が負担する水平力は小さく、水平2方向入力の影響は軽微である。 | |
| | | 隅部 | △ | △ | 耐震壁付き構造であり、隅柱の軸力は耐震壁に分散されることから、水平2方向入力の影響は軽微である。 | |
| | | 地下部 | △ | △ | 耐震壁付き構造であり、柱が負担する水平力は小さく、水平2方向入力の影響は軽微である。 | |
| | 梁 | 一般部 | △ | △ | 梁は直交2方向に配置され、方向ごとに地震力を負担しており、また、床及び壁の拘束があるため、水平2方向入力の影響は軽微である。 | |
| | | 地下部 | △ | △ | 梁は直交2方向に配置され、方向ごとに地震力を負担しており、また、床及び壁の拘束があるため、水平2方向入力の影響は軽微である。 | |
| | | 屋根トラス | △ | △ | メイントラス及びサブトラスで構成され、方向ごとに地震力を負担しており、また、コンクリートスラブによる拘束があるため、水平2方向入力の影響は軽微である。 | |
| | 壁 | 一般部 | △ | △ | 弱軸及び強軸が明確で、負担する地震力が分かれた構造であり、水平2方向入力の影響は軽微である。 | |
| | | 地下部 | △ | △ | 弱軸及び強軸が明確で、負担する地震力が分かれた構造であり、また、直交する壁・床・梁の拘束があるため、水平2方向入力の影響は軽微である。 | |
| | 基礎 | 基礎版 | △ | △ | 方向ごとに最大応力の発生位置が異なることから、水平2方向入力の影響は軽微である。 | |
| | | 天井クレーン | | △ | ○ | ねじれモード、すべり/浮上り/衝突を含む非線形応答の影響があり、3次元的な応答特性により、水平2方向入力の影響が想定される。 |

凡例 ○:影響の可能性あり

△:影響軽微

| 建物・構築物 | 部位 | | 水平2方向及び鉛直方向地震力の影響の可能性 | | |
|-----------------------------|--------|-----|-----------------------|--------------|---|
| | | | (2)荷重組合せによる応答特性 | (3)3次元的な応答特性 | 検討結果 |
| 使用済燃料 貯蔵建家 (RC造、屋根S造) | 柱 | 一般部 | △ | △ | 耐震壁付き構造であり、柱が負担する水平力は小さく、水平2方向入力の影響は軽微である。 |
| | | 隅部 | △ | △ | 耐震壁付き構造であり、隅柱の軸力は耐震壁に分散されることから、水平2方向入力の影響は軽微である。 |
| | | 地下部 | △ | △ | 耐震壁付き構造であり、柱が負担する水平力は小さく、水平2方向入力の影響は軽微である。 |
| | 梁 | 一般部 | △ | △ | 梁は直交2方向に配置され、方向ごとに地震力を負担しており、また、床及び壁の拘束があるため、水平2方向入力の影響は軽微である。 |
| | | 地下部 | △ | △ | 梁は直交2方向に配置され、方向ごとに地震力を負担しており、また、床及び壁の拘束があるため、水平2方向入力の影響は軽微である。 |
| | 壁 | 一般部 | △ | △ | 弱軸及び強軸が明確で、負担する地震力が分かれた構造であり、水平2方向入力の影響は軽微である。 |
| | | 地下部 | △ | △ | 弱軸及び強軸が明確で、負担する地震力が分かれた構造であり、また、直交する壁・床・梁の拘束があるため、水平2方向入力の影響は軽微である。 |
| | 基礎 | 基礎版 | △ | △ | 方向ごとに最大応力の発生位置が異なることから、水平2方向入力の影響は軽微である。 |
| | 天井クレーン | | △ | ○ | ねじれモード、すべり/浮上り/衝突を含む非線形応答の影響があり、3次元的な応答特性により、水平2方向入力の影響が想定される。 |

凡例 ○:影響の可能性あり

△:影響軽微

| 建物・構築物 | 部位 | | 水平2方向及び鉛直方向地震力の影響の可能性 | | |
|-------------|------|-----|-----------------------|--------------|---|
| | | | (2)荷重組合せによる応答特性 | (3)3次元的な応答特性 | 検討結果 |
| 排気筒 (S造) | 柱 | 主柱材 | ○ | — | 主柱材は、斜め45度入力とした場合、応力が集中するため、水平2方向入力の影響が想定される。 ^{*1} |
| | | 筒身 | △ | △ | 筒身は円形の一様断面であることから、水平地震動の方向ごとに最大応答点が異なり、また、鉄塔の中心で支持され、応力が集中することはないため、水平2方向入力の影響は軽微である。 |
| | 梁 | 水平材 | △ | △ | 梁は直交2方向に配置され、方向ごとに地震力を負担しており、水平2方向入力の影響は軽微である。 |
| | ブレース | 斜材 | △ | △ | ブレースは直交2方向に配置され、方向ごとに地震力を負担しており、水平2方向入力の影響は軽微である。 |

*1:波及的影響評価は、排気筒の斜め45度方向に耐震重要施設はないことから、0度(NS)方向入力の耐震性評価を実施している。また、排気筒が原子炉建家に衝突しても耐震重要施設に影響を与えないことを確認している。

表 2 水平 2 方向及び鉛直方向地震力の評価部位の抽出結果(機器・配管系)

凡例 ○:影響の可能性あり

△:影響軽微

| 設備 | 部位 | 水平 2 方向及び鉛直方向地震力の影響の可能性 | | | |
|-----------------------------|--------------------|-------------------------|----------------|----------------|---|
| | | (2) の観 点 | (3) の観 点 | (4) の観 点 | 検討結果 |
| サポートポスト | サポートポスト (軸圧縮荷重) | △ | △ | — | 鉛直方向荷重のみ作用し、水平方向荷重が作用しない構造となっている。したがって、水平 2 方向入力の影響はない。 |
| 炉心支持板 外周支持板 | 内面 | △ | △ | — | 水平方向の地震荷重を分散して負担する多角形配置の構造となっていることから、水平 2 方向の地震荷重が同時に作用した場合においても方向ごとにその地震荷重は分散される。したがって、水平 2 方向入力の影響は軽微である。 |
| 炉心支持板 内側中心支持板 | 外面 | △ | △ | — | 水平方向の地震荷重を分散して負担する多角形配置の構造となっていることから、水平 2 方向の地震荷重が同時に作用した場合においても方向ごとにその地震荷重は分散される。したがって、水平 2 方向入力の影響は軽微である。 |
| 炉心支持板 内側周辺支持板 | 外面 | △ | △ | — | 水平方向の地震荷重を分散して負担する多角形配置の構造となっていることから、水平 2 方向の地震荷重が同時に作用した場合においても方向ごとにその地震荷重は分散される。したがって、水平 2 方向入力の影響は軽微である。 |
| 炉心支持格子 円筒胴 | 下面 | △ | △ | — | 評価部位は円形の一様断面であることから、水平地震動の方向ごとに最大応力点が異なる。したがって、水平 2 方向入力の影響は軽微である。 |
| 炉心支持格子 菱形格子状梁 | 上面 | △ | △ | — | 評価部位は格子構造であるため水平地震動の方向ごとに最大応力点が異なる。したがって、水平 2 方向の地震力を組合せた場合でも水平 2 方向入力の影響は軽微である。 |
| 炉心拘束機構 レストレイントリング(上 8 段) | 外面 | △ | △ | — | 炉内構造物は、垂直断面の解析モデルを用いて解析を実施しており、荷重が面内に集中する。従来評価において保守性を考慮した評価を行っているため、水平 2 方向入力の影響は軽微である。 |
| 炉心拘束機構 | 外面 | △ | △ | — | 水平方向の地震荷重を分散して負担する多角形配置の構造となっていることから、水平 2 方向の地震荷重が同時に作 |

| 設備 | 部位 | 水平 2 方向及び鉛直方向地震力の影響の可能性 | | | |
|----------------------------------|------------------------------------|-------------------------|----------------|----------------|--|
| | | (2) の観 点 | (3) の観 点 | (4) の観 点 | 検討結果 |
| バンド支え (下 2 段) | | | | | 用した場合においても方向ごとにその地震荷重は分散される。したがって、水平 2 方向入力の影響は軽微である。 |
| 圧力容器基礎ボルト | 内外面 | △ | △ | — | ボルトは円周上に配置され、水平地震動の方向ごとに最大応力の発生点が異なる。したがって、水平 2 方向入力の影響は軽微である。 |
| 制御棒案内 ブロック | 燃料領域 | △ | △ | — | 炉内構造物は、垂直断面の解析モデルを用いて解析を実施しており、荷重が面内に集中する。従来評価において保守性を考慮した評価を行っているため、水平 2 方向入力の影響は軽微である。 |
| 制御棒案内 ブロック | 可動反射体 領域の 3 段目 から 8 段目ま で | △ | △ | — | 炉内構造物は、垂直断面の解析モデルを用いて解析を実施しており、荷重が面内に集中する。従来評価において保守性を考慮した評価を行っているため、水平 2 方向入力の影響は軽微である。 |
| 固定反射体 ブロック炉心 側部 | — | △ | △ | — | 炉内構造物は、垂直断面の解析モデルを用いて解析を実施しており、荷重が面内に集中する。従来評価において保守性を考慮した評価を行っているため、水平 2 方向入力の影響は軽微である。 |
| 固定反射体 ブロック 高温プレナ ムブロック部 | — | △ | △ | — | 炉内構造物は、垂直断面の解析モデルを用いて解析を実施しており、荷重が面内に集中する。従来評価において保守性を考慮した評価を行っているため、水平 2 方向入力の影響は軽微である。 |
| | 側部キー | △ | △ | — | 炉内構造物は、垂直断面の解析モデルを用いて解析を実施しており、荷重が面内に集中する。従来評価において保守性を考慮した評価を行っているため、水平 2 方向入力の影響は軽微である。 |
| | 内面キー | △ | △ | — | 炉内構造物は、垂直断面の解析モデルを用いて解析を実施しており、荷重が面内に集中する。従来評価において保守性を考慮した評価を行っているため、水平 2 方向入力の影響は軽微である。 |
| | ダウエルピン | △ | △ | — | 炉内構造物は、垂直断面の解析モデルを用いて解析を実施しており、荷重が面内に集中する。従来評価において保守性を考慮した評価を行っているため、水平 2 方向入力の影響は軽微である。 |

| 設備 | 部位 | 水平 2 方向及び鉛直方向地震力の影響の可能性 | | | |
|---|--------|-------------------------|----------------|----------------|--|
| | | (2) の観 点 | (3) の観 点 | (4) の観 点 | 検討結果 |
| 固定反射体 ブロック最下 段 | — | △ | △ | — | 炉内構造物は、垂直断面の解析モデルを用いて解析を実施しており、荷重が面内に集中する。従来評価において保守性を考慮した評価を行っているため、水平 2 方向入力の影響は軽微である。 |
| | 側部キー | △ | △ | — | 炉内構造物は、垂直断面の解析モデルを用いて解析を実施しており、荷重が面内に集中する。従来評価において保守性を考慮した評価を行っているため、水平 2 方向入力の影響は軽微である。 |
| | 内面キー | △ | △ | — | 炉内構造物は、垂直断面の解析モデルを用いて解析を実施しており、荷重が面内に集中する。従来評価において保守性を考慮した評価を行っているため、水平 2 方向入力の影響は軽微である。 |
| 高温プレナム ブロック シール用ブ ロック(中心 ブロック) | — | △ | △ | — | 炉内構造物は、垂直断面の解析モデルを用いて解析を実施しており、荷重が面内に集中する。従来評価において保守性を考慮した評価を行っているため、水平 2 方向入力の影響は軽微である。 |
| | ダウエルピン | △ | △ | — | 炉内構造物は、垂直断面の解析モデルを用いて解析を実施しており、荷重が面内に集中する。従来評価において保守性を考慮した評価を行っているため、水平 2 方向入力の影響は軽微である。 |
| 高温プレナム ブロック シール用ブ ロック(周辺 ブロック) | — | △ | △ | — | 炉内構造物は、垂直断面の解析モデルを用いて解析を実施しており、荷重が面内に集中する。従来評価において保守性を考慮した評価を行っているため、水平 2 方向入力の影響は軽微である。 |
| | ダウエルピン | △ | △ | — | 炉内構造物は、垂直断面の解析モデルを用いて解析を実施しており、荷重が面内に集中する。従来評価において保守性を考慮した評価を行っているため、水平 2 方向入力の影響は軽微である。 |
| 高温プレナム ブロック キー結合用 ブロック(中 心ブロック) | — | △ | △ | — | 炉内構造物は、垂直断面の解析モデルを用いて解析を実施しており、荷重が面内に集中する。従来評価において保守性を考慮した評価を行っているため、水平 2 方向入力の影響は軽微である。 |
| | キー | △ | △ | — | 炉内構造物は、垂直断面の解析モデルを用いて解析を実施しており、荷重が面内に集中する。従来評価において保守性を考慮した評価を行っているため、水平 2 方向入力の影響は軽微である。 |

| 設備 | 部位 | 水平 2 方向及び鉛直方向地震力の影響の可能性 | | | |
|---|----|-------------------------|----------------|----------------|--|
| | | (2) の観 点 | (3) の観 点 | (4) の観 点 | 検討結果 |
| | | | | | 性を考慮した評価を行っているため、水平 2 方向入力の影響は軽微である。 |
| 高温プレナムブロック キー結合用 ブロック(周 辺ブロック) | — | △ | △ | — | 炉内構造物は、垂直断面の解析モデルを用いて解析を実施しており、荷重が面内に集中する。従来評価において保守性を考慮した評価を行っているため、水平 2 方向入力の影響は軽微である。 |
| | キー | △ | △ | — | 炉内構造物は、垂直断面の解析モデルを用いて解析を実施しており、荷重が面内に集中する。従来評価において保守性を考慮した評価を行っているため、水平 2 方向入力の影響は軽微である。 |
| サポートポスト | — | △ | △ | — | 炉内構造物は、垂直断面の解析モデルを用いて解析を実施しており、荷重が面内に集中する。従来評価において保守性を考慮した評価を行っているため、水平 2 方向入力の影響は軽微である。 |
| 炉床部断熱 層 プレナム下 部ブロック | — | △ | △ | — | 炉内構造物は、垂直断面の解析モデルを用いて解析を実施しており、荷重が面内に集中する。従来評価において保守性を考慮した評価を行っているため、水平 2 方向入力の影響は軽微である。 |
| | キー | △ | △ | — | 炉内構造物は、垂直断面の解析モデルを用いて解析を実施しており、荷重が面内に集中する。従来評価において保守性を考慮した評価を行っているため、水平 2 方向入力の影響は軽微である。 |
| 炉床部断熱 層 炭素ブロック | — | △ | △ | — | 炉内構造物は、垂直断面の解析モデルを用いて解析を実施しており、荷重が面内に集中する。従来評価において保守性を考慮した評価を行っているため、水平 2 方向入力の影響は軽微である。 |
| 炉床部断熱 層 下端ブロック | — | △ | △ | — | 炉内構造物は、垂直断面の解析モデルを用いて解析を実施しており、荷重が面内に集中する。従来評価において保守性を考慮した評価を行っているため、水平 2 方向入力の影響は軽微である。 |
| | キー | △ | △ | — | 炉内構造物は、垂直断面の解析モデルを用いて解析を実施しており、荷重が面内に集中する。従来評価において保守性を考慮した評価を行っているため、水平 2 方向入力の影響は軽微である。 |

| 設備 | 部位 | 水平 2 方向及び鉛直方向地震力の影響の可能性 | | | |
|--|----|-------------------------|----------------|----------------|---|
| | | (2) の観 点 | (3) の観 点 | (4) の観 点 | 検討結果 |
| 炉心拘束機 構 拘束バンド (下 2 段) 引張材(第 4 層) | 内面 | △ | △ | — | 水平方向の地震荷重を分散して負担する多角形配置の構造となっていることから、水平 2 方向の地震荷重が同時に作用した場合においても方向ごとにその地震荷重は分散される。したがって、水平 2 方向入力の影響は軽微である。 |
| 炉心拘束機 構 拘束バンド (下 2 段) 引張材(アタ ッチメント) | 内面 | △ | △ | — | 水平方向の地震荷重を分散して負担する多角形配置の構造となっていることから、水平 2 方向の地震荷重が同時に作用した場合においても方向ごとにその地震荷重は分散される。したがって、水平 2 方向入力の影響は軽微である。 |
| 炉心拘束機 構 拘束バンド (上 8 段) 圧縮材(第 3 層) | 内面 | △ | △ | — | 炉内構造物は、垂直断面の解析モデルを用いて解析を実施しており、荷重が面内に集中する。従来評価において保守性を考慮した評価を行っているため、水平 2 方向入力の影響は軽微である。 |
| 炉心拘束機 構 拘束バンド (下 2 段) 圧縮材(第 4 層) | 内面 | △ | △ | — | 水平方向の地震荷重を分散して負担する多角形配置の構造となっていることから、水平 2 方向の地震荷重が同時に作用した場合においても方向ごとにその地震荷重は分散される。したがって、水平 2 方向入力の影響は軽微である。 |
| 遮へい体 側部遮へい 体ブロック (炉心側部) 外枠 | 内面 | △ | △ | — | 炉内構造物は、垂直断面の解析モデルを用いて解析を実施しており、荷重が面内に集中する。従来評価において保守性を考慮した評価を行っているため、水平 2 方向入力の影響は軽微である。 |
| 遮へい体 側部遮へい 体ブロック (最下段)外 枠 | 内面 | △ | △ | — | 水平方向の地震荷重を分散して負担する多角形配置の構造となっていることから、水平 2 方向の地震荷重が同時に作用した場合においても方向ごとにその地震荷重は分散される。したがって、水平 2 方向入力の影響は軽微である。 |

| 設備 | 部位 | 水平 2 方向及び鉛直方向地震力の影響の可能性 | | | |
|--|--------------|-------------------------|----------------|----------------|---|
| | | (2) の観 点 | (3) の観 点 | (4) の観 点 | 検討結果 |
| 側部遮へい 体ブロック (最下段) 支持脚 | 外面 | △ | △ | — | 水平方向の地震荷重を分散して負担する多角形配置の構造となっていることから、水平 2 方向の地震荷重が同時に作用した場合においても方向ごとにその地震荷重は分散される。したがって、水平 2 方向入力の影響は軽微である。 |
| 遮へい体 上部遮へい 体ブロック | 内面 | △ | △ | — | 炉内構造物は、垂直断面の解析モデルを用いて解析を実施しており、荷重が面内に集中する。従来評価において保守性を考慮した評価を行っているため、水平 2 方向入力の影響は軽微である。 |
| 燃料体の黒 鉛ブロック A 型燃料体 の黒鉛スリ ーブ | — | △ | △ | — | 炉内構造物は、垂直断面の解析モデルを用いて解析を実施しており、荷重が面内に集中する。従来評価において保守性を考慮した評価を行っているため、水平 2 方向入力の影響は軽微である。 |
| | スペーサ | △ | △ | — | 炉内構造物は、垂直断面の解析モデルを用いて解析を実施しており、荷重が面内に集中する。従来評価において保守性を考慮した評価を行っているため、水平 2 方向入力の影響は軽微である。 |
| 燃料体の黒 鉛ブロック 31 ピン型燃 料体の黒鉛 ブロック | 第3及び第4 領域 | △ | △ | — | 炉内構造物は、垂直断面の解析モデルを用いて解析を実施しており、荷重が面内に集中する。従来評価において保守性を考慮した評価を行っているため、水平 2 方向入力の影響は軽微である。 |
| 燃料体の黒 鉛ブロック 31 ピン型燃 料体の黒鉛 ブロック | 第5領域 | △ | △ | — | 炉内構造物は、垂直断面の解析モデルを用いて解析を実施しており、荷重が面内に集中する。従来評価において保守性を考慮した評価を行っているため、水平 2 方向入力の影響は軽微である。 |
| 燃料体の黒 鉛ブロック 31 ピン型燃 料体の黒鉛 ブロック ダウエルピン | — | △ | △ | — | 炉内構造物は、垂直断面の解析モデルを用いて解析を実施しており、荷重が面内に集中する。従来評価において保守性を考慮した評価を行っているため、水平 2 方向入力の影響は軽微である。 |
| | ダウエルピン | △ | △ | — | 炉内構造物は、垂直断面の解析モデルを用いて解析を実施しており、荷重が面内に集中する。従来評価において保守性を考慮した評価を行っているため、水平 2 方向入力の影響は軽微である。 |

| 設備 | 部位 | 水平 2 方向及び鉛直方向地震力の影響の可能性 | | | |
|-------------------------------------|-----------|-------------------------|----------------|----------------|--|
| | | (2) の観 点 | (3) の観 点 | (4) の観 点 | 検討結果 |
| 燃料体の黒鉛ブロック 33ピン型燃料体の黒鉛ブロック | — | △ | △ | — | 炉内構造物は、垂直断面の解析モデルを用いて解析を実施しており、荷重が面内に集中する。従来評価において保守性を考慮した評価を行っているため、水平 2 方向入力の影響は軽微である。 |
| 可動反射体ブロック (燃料領域下部の上段) | — | △ | △ | — | 炉内構造物は、垂直断面の解析モデルを用いて解析を実施しており、荷重が面内に集中する。従来評価において保守性を考慮した評価を行っているため、水平 2 方向入力の影響は軽微である。 |
| | ダウエルピン | △ | △ | — | 炉内構造物は、垂直断面の解析モデルを用いて解析を実施しており、荷重が面内に集中する。従来評価において保守性を考慮した評価を行っているため、水平 2 方向入力の影響は軽微である。 |
| 可動反射体ブロック (燃料領域下部の下段) | — | △ | △ | — | 炉内構造物は、垂直断面の解析モデルを用いて解析を実施しており、荷重が面内に集中する。従来評価において保守性を考慮した評価を行っているため、水平 2 方向入力の影響は軽微である。 |
| 原子炉建家内使用済燃料貯蔵設備 貯蔵ラック (上蓋を除く) | 胴部 | △ | △ | — | 評価部位は円形の一様断面であることから、水平地震動の方向ごとに最大応力点が異なる。したがって、水平 2 方向入力の影響は軽微である。 |
| | 取付ボルト | △ | △ | — | ボルトは円周上に配置され、水平地震動の方向ごとに最大応力の発生点が異なる。したがって、水平 2 方向入力の影響は軽微である。 |
| 使用済燃料貯蔵建家内使用済燃料貯蔵設備 貯蔵ラック | 胴部 | △ | △ | — | 評価部位は円形の一様断面であることから、水平地震動の方向ごとに最大応力点が異なる。したがって、水平 2 方向入力の影響は軽微である。 |
| | 取付ボルト | △ | △ | — | ボルトは円周上に配置され、水平地震動の方向ごとに最大応力の発生点が異なる。したがって、水平 2 方向入力の影響は軽微である。 |
| 燃料出入機 | グリッパ駆動装置胴 | △ | △ | — | 評価部位は円形の一様断面であることから、水平地震動の方向ごとに最大応力点が異なる。したがって、水平 2 方向入力の影響は軽微である。 |
| | 下部胴取付ボルト | △ | △ | — | 水平 2 方向入力時の応力は、水平 2 方向地震力の最大応答の非同時性を考慮することにより、影響は軽微となる。 |

| 設備 | 部位 | 水平 2 方向及び鉛直方向地震力の影響の可能性 | | | |
|-----------------------------|--------------|-------------------------|----------------|----------------|---|
| | | (2) の観 点 | (3) の観 点 | (4) の観 点 | 検討結果 |
| 燃料交換機 | 上部胴 | △ | △ | — | 評価部位は円形の一様断面であることから、水平地震動の方向ごとに最大応力点が異なる。したがって、水平 2 方向入力の影響は軽微である。 |
| | 取付ボルト | △ | △ | — | 水平 2 方向入力時の応力は、水平 2 方向地震力の最大応答の非同時性を考慮することにより、影響は軽微となる。 |
| 原子炉建家内附属機器 床上ドアバルブ 1 | 床上ドアバルブ取付ボルト | △ | △ | — | 水平 2 方向入力時の応力は、水平 2 方向地震力の最大応答の非同時性を考慮することにより、影響は軽微となる。 |
| 使用済燃料貯蔵建家内附属機器 床上ドアバルブ 2 | 床上ドアバルブ取付ボルト | △ | △ | — | 水平 2 方向入力時の応力は、水平 2 方向地震力の最大応答の非同時性を考慮することにより、影響は軽微となる。 |
| 原子炉圧力容器 | 圧力容器円筒胴 | △ | △ | — | 評価部位は円形の一様断面であることから、水平地震動の方向ごとに最大応力点が異なる。したがって、水平 2 方向入力の影響は軽微である。 |
| | フランジ | △ | △ | — | フランジに作用する地震荷重は小さく、有意な応力は生じないため考慮しない。 |
| | スタッドボルト | △ | △ | — | スタッドボルトに作用する地震荷重は小さく、有意な応力は生じないため考慮しない。 |
| | 制御棒スタンドパイプ | △ | △ | — | 評価部位は円形の一様断面であることから、水平地震動の方向ごとに最大応力点が異なる。したがって、水平 2 方向入力の影響は軽微である。 |
| | 制御棒スタンドパイプ管台 | △ | △ | — | 評価部位は円形の一様断面であることから、水平地震動の方向ごとに最大応力点が異なる。したがって、水平 2 方向入力の影響は軽微である。 |
| | サポートリブ | △ | △ | — | サポートリブの剛性があるため、ほとんど面内に応答せず、面外方向に応答し、応答軸が明確である。したがって、水平 2 方向入力の影響は軽微である。 |
| | 圧力容器スカート | △ | △ | — | 評価部位は円形の一様断面であることから、水平地震動の方向ごとに最大応力点が異なる。したがって、水平 2 方向入力の影響は軽微である。 |

| 設備 | 部位 | 水平 2 方向及び鉛直方向地震力の影響の可能性 | | | |
|------------------------|----------------|-------------------------|----------------|----------------|---|
| | | (2) の観 点 | (3) の観 点 | (4) の観 点 | 検討結果 |
| 1 次ヘリウム 配管 | PPWC 管台接 続部 | △ | ○ | — | 水平 2 方向の地震力を考慮した評価を実施している。 なお、上記の評価は、配管系に対してねじれ振動等を考慮 して水平 2 方向の考慮を図ったものであるが、仮に接続配管 の 3 方向の応答を用いた評価を実施しても、発生値は許容 値以下であることを確認している。 |
| | ティー | △ | ○ | — | 水平 2 方向の地震力を考慮した評価を実施している。 |
| | エルボ | △ | ○ | — | 水平 2 方向の地震力を考慮した評価を実施している。 |
| 1 次ヘリウム 主配管（単 管） | 管台接続部 | △ | △ | — | 水平 2 方向の地震力を考慮した評価を実施している。 なお、上記の評価は、配管系に対してねじれ振動等を考慮 して水平 2 方向の考慮を図ったものであるが、仮に接続配管 の 3 方向の応答を用いた評価を実施しても、発生値は許容 値以下であることを確認している。 |
| | ティー | △ | ○ | — | 水平 2 方向の地震力を考慮した評価を実施している。 |
| | エルボ | △ | ○ | — | 水平 2 方向の地震力を考慮した評価を実施している。 |
| | レジャーサ | △ | ○ | — | 水平 2 方向の地震力を考慮した評価を実施している。 |
| 1 次加圧水 冷却器 | 1 次冷却材入 口管台 | △ | △ | — | 水平 2 方向の地震力を考慮した評価を実施している。 なお、上記の評価は、配管系に対してねじれ振動等を考慮 して水平 2 方向の考慮を図ったものであるが、仮に接続配管 の 3 方向の応答を用いた評価を実施しても、発生値は許容 値以下であることを確認している。 |
| | 二重管台 | △ | △ | — | 水平 2 方向の地震力を考慮した評価を実施している。 なお、上記の評価は、配管系に対してねじれ振動等を考慮 して水平 2 方向の考慮を図ったものであるが、仮に接続配管 の 3 方向の応答を用いた評価を実施しても、発生値は許容 値以下であることを確認している。 |
| | 管板接合部 | △ | △ | — | 評価部位は円形の一様断面であることから、水平地震動の 方向ごとに最大応力点が異なる。したがって、水平 2 方向入 力の影響は軽微である。 |
| | 伝熱管 | △ | △ | — | 評価部位は円形の一様断面であることから、水平地震動の 方向ごとに最大応力点が異なる。したがって、水平 2 方向入 力の影響は軽微である。 |
| 中間熱交換 器 | 1 次冷却材二 重管台 | △ | △ | — | 水平 2 方向の地震力を考慮した評価を実施している。 なお、上記の評価は、配管系に対してねじれ振動等を考慮 |

| 設備 | 部位 | 水平 2 方向及び鉛直方向地震力の影響の可能性 | | | |
|------------|---------------|-------------------------|----------------|----------------|---|
| | | (2) の観 点 | (3) の観 点 | (4) の観 点 | 検討結果 |
| | | | | | して水平 2 方向の考慮を図ったものであるが、仮に接続配管の 3 方向の応答を用いた評価を実施しても、発生値は許容値以下であることを確認している。 |
| | 2 次冷却材二重管台 | △ | △ | — | 水平 2 方向の地震力を考慮した評価を実施している。 なお、上記の評価は、配管系に対してねじれ振動等を考慮して水平 2 方向の考慮を図ったものであるが、仮に接続配管の 3 方向の応答を用いた評価を実施しても、発生値は許容値以下であることを確認している。 |
| | 1 次冷却材入口管台 | △ | △ | — | 水平 2 方向の地震力を考慮した評価を実施している。 なお、上記の評価は、配管系に対してねじれ振動等を考慮して水平 2 方向の考慮を図ったものであるが、仮に接続配管の 3 方向の応答を用いた評価を実施しても、発生値は許容値以下であることを確認している。 |
| | 内筒下部レジューサ | △ | △ | — | 水平 2 方向の地震力を考慮した評価を実施している。 なお、上記の評価は、配管系に対してねじれ振動等を考慮して水平 2 方向の考慮を図ったものであるが、仮に接続配管の 3 方向の応答を用いた評価を実施しても、発生値は許容値以下であることを確認している。 |
| | 高温ヘッダ | △ | △ | — | 評価部位は円形の一様断面であることから、水平地震動の方向ごとに最大応力点が異なる。したがって、水平 2 方向入力の影響は軽微である。 |
| | 伝熱管 | △ | ○ | — | 水平 2 方向の地震力を考慮した評価を実施している。 |
| 1 次ヘリウム循環機 | ヘリウムガス入口ノズル | △ | △ | — | 水平 2 方向の地震力を考慮した評価を実施している。 なお、上記の評価は、配管系に対してねじれ振動等を考慮して水平 2 方向の考慮を図ったものであるが、仮に接続配管の 3 方向の応答を用いた評価を実施しても、発生値は許容値以下であることを確認している。 |
| | 上部ケーシング上部フランジ | △ | △ | — | 評価部位は円形の一様断面であることから、水平地震動の方向ごとに最大応力点が異なる。したがって、水平 2 方向入力の影響は軽微である。 |
| | 上部ケーシング蓋締付ボルト | △ | △ | — | ボルトは円周上に配置され、水平地震動の方向ごとに最大応力の発生点が異なる。したがって、水平 2 方向入力の影響は軽微である。 |
| | 弁箱 | △ | ○ | — | 水平 2 方向の地震力を考慮した評価を実施している。 |

| 設備 | 部位 | 水平 2 方向及び鉛直方向地震力の影響の可能性 | | | |
|------------|------------|-------------------------|----------------|----------------|---|
| | | (2) の観 点 | (3) の観 点 | (4) の観 点 | 検討結果 |
| 1 次冷却設備主要弁 | ふたボルト | △ | △ | — | ボルトは円周上に配置され、水平地震動の方向ごとに最大応力の発生点が異なる。したがって、水平 2 方向入力の影響は軽微である。 |
| 補助ヘリウム配管 | 管台接続部 | △ | △ | — | 評価部位は円形の一様断面であることから、水平地震動の方向ごとに最大応力点が異なる。したがって、水平 2 方向入力の影響は軽微である。 |
| | エルボ | △ | ○ | — | 水平 2 方向の地震力を考慮した評価を実施している。 |
| | 圧力容器接続部 | △ | △ | — | 評価部位は円形の一様断面であることから、水平地震動の方向ごとに最大応力点が異なる。したがって、水平 2 方向入力の影響は軽微である。 |
| | ティー | △ | ○ | — | 水平 2 方向の地震力を考慮した評価を実施している。 |
| | 弁接続部 | △ | ○ | — | 水平 2 方向の地震力を考慮した評価を実施している。 |
| 補助冷却器 | 1 次冷却材入口管台 | △ | △ | — | 水平 2 方向の地震力を考慮した評価を実施している。 なお、上記の評価は、配管系に対してねじれ振動等を考慮して水平 2 方向の考慮を図ったものであるが、仮に接続配管の 3 方向の応答を用いた評価を実施しても、発生値は許容値以下であることを確認している。 |
| | 二重管台(外管) | △ | △ | — | 水平 2 方向の地震力を考慮した評価を実施している。 なお、上記の評価は、配管系に対してねじれ振動等を考慮して水平 2 方向の考慮を図ったものであるが、仮に接続配管の 3 方向の応答を用いた評価を実施しても、発生値は許容値以下であることを確認している。 |
| | 管板接合部(外管) | △ | △ | — | 評価部位は円形の一様断面であることから、水平地震動の方向ごとに最大応力点が異なる。したがって、水平 2 方向入力の影響は軽微である。 |
| | 伝熱管 | △ | △ | — | 水平方向の各軸方向に対して均等な構造となっているため、評価上有意なねじれ振動は発生しない。したがって、水平 2 方向入力の影響は軽微である。 |
| 補助ヘリウム循環機 | ヘリウムガス入口管台 | △ | △ | — | 水平 2 方向の地震力を考慮した評価を実施している。 なお、上記の評価は、配管系に対してねじれ振動等を考慮して水平 2 方向の考慮を図ったものであるが、仮に接続配管の 3 方向の応答を用いた評価を実施しても、発生値は許容値以下であることを確認している。 |

| 設備 | 部位 | 水平 2 方向及び鉛直方向地震力の影響の可能性 | | | |
|---------------|------------------|-------------------------|----------------|----------------|--|
| | | (2) の観 点 | (3) の観 点 | (4) の観 点 | 検討結果 |
| | フィルタ交換用フランジ | △ | △ | — | 評価部位は円形の一様断面であることから、水平地震動の方向ごとに最大応力点が異なる。したがって、水平 2 方向入力の影響は軽微である。 |
| | 上部ケーシング Y 継手部 | △ | △ | — | 評価部位は円形の一様断面であることから、水平地震動の方向ごとに最大応力点が異なる。したがって、水平 2 方向入力の影響は軽微である。 |
| | フィルタ交換用フランジ締付ボルト | △ | △ | — | ボルトは円周上に配置され、水平地震動の方向ごとに最大応力の発生点が異なる。したがって、水平 2 方向入力の影響は軽微である。 |
| 補助ヘリウム冷却系主要弁 | 弁箱 | △ | ○ | — | 水平 2 方向の地震力を考慮した評価を実施している。 |
| | ふたボルト | △ | △ | — | ボルトは円周上に配置され、水平地震動の方向ごとに最大応力の発生点が異なる。したがって、水平 2 方向入力の影響は軽微である。 |
| 配管 | 配管 | △ | ○ | — | 水平 2 方向の地震力を考慮した評価を実施している。 |
| 炉容器冷却設備水冷管パネル | 側部パネル水冷管 | △ | △ | — | パネルの剛性があるため、ほとんど面内に応答せず、面外方向に応答し、応答軸が明確である。また、パネル全体がコンクリート壁面にサポートされているため応答軸方向以外の振動モード(ねじれ振動)は発生しない。したがって、水平 2 方向入力の影響は軽微である。 |
| | 側部パネル水冷管と主管の接続部 | △ | △ | — | パネルの剛性があるため、ほとんど面内に応答せず、面外方向に応答し、応答軸が明確である。また、パネル全体がコンクリート壁面にサポートされているため応答軸方向以外の振動モード(ねじれ振動)は発生しない。したがって、水平 2 方向入力の影響は軽微である。 |
| | 側部パネル主管入口管台 | △ | △ | — | パネルの剛性があるため、ほとんど面内に応答せず、面外方向に応答し、応答軸が明確である。また、パネル全体がコンクリート壁面にサポートされているため応答軸方向以外の振動モード(ねじれ振動)は発生しない。したがって、水平 2 方向入力の影響は軽微である。 |
| | 除熱量調節パネル水冷管 | △ | △ | — | パネルの剛性があるため、ほとんど面内に応答せず、面外方向に応答し、応答軸が明確である。また、パネル全体がコンクリート壁面にサポートされているため応答軸方向以外の振動モード(ねじれ振動)は発生しない。したがって、水平 2 方向入力の影響は軽微である。 |

| 設備 | 部位 | 水平 2 方向及び鉛直方向地震力の影響の可能性 | | | |
|-----------------------------------|--------------------------------|-------------------------|----------------|----------------|--|
| | | (2) の観 点 | (3) の観 点 | (4) の観 点 | 検討結果 |
| | 除熱量調節 パネル水冷管 と主管の接続 部 | △ | △ | — | パネルの剛性があるため、ほとんど面内に応答せず、面外方向に応答し、応答軸が明確である。また、パネル全体がコンクリート壁面にサポートされているため応答軸方向以外の振動モード(ねじれ振動)は発生しない。したがって、水平 2 方向入力の影響は軽微である。 |
| | パネルサポー ト | ○ | △ | △ | 水平 2 方向入力の影響がある。 水平 1 方向及び鉛直方向地震力における裕度は $\sqrt{2}$ 倍以上である。 |
| | 水冷管フィン | △ | △ | — | パネルの剛性があるため、ほとんど面内に応答せず、面外方向に応答し、応答軸が明確である。また、パネル全体がコンクリート壁面にサポートされているため応答軸方向以外の振動モード(ねじれ振動)は発生しない。したがって、水平 2 方向入力の影響は軽微である。 |
| 1次ヘリウム 純化設備 入口フィルタ | 胴板 | △ | △ | — | 評価部位は円形の一様断面であることから、水平地震動の方向ごとに最大応力点が異なる。したがって、水平 2 方向入力の影響は軽微である。 |
| | 基礎ボルト | △ | △ | — | ボルトは円周上に配置され、水平地震動の方向ごとに最大応力の発生点が異なる。したがって、水平 2 方向入力の影響は軽微である。 |
| | スカート | △ | △ | — | 評価部位は円形の一様断面であることから、水平地震動の方向ごとに最大応力点が異なる。したがって、水平 2 方向入力の影響は軽微である。 |
| 1次ヘリウム 純化設備 プレチャコー ルトラップ | 胴板 | △ | △ | — | 評価部位は円形の一様断面であることから、水平地震動の方向ごとに最大応力点が異なる。したがって、水平 2 方向入力の影響は軽微である。 |
| | 基礎ボルト | △ | △ | — | ボルトは円周上に配置され、水平地震動の方向ごとに最大応力の発生点が異なる。したがって、水平 2 方向入力の影響は軽微である。 |
| | スカート | △ | △ | — | 評価部位は円形の一様断面であることから、水平地震動の方向ごとに最大応力点が異なる。したがって、水平 2 方向入力の影響は軽微である。 |
| 酸化銅反応 筒 | 胴板 | — | — | — | PS-3 |
| | 基礎ボルト | — | — | — | PS-3 |

| 設備 | 部位 | 水平 2 方向及び鉛直方向地震力の影響の可能性 | | | |
|----------------------------|------------|-------------------------|----------------|----------------|--|
| | | (2) の観 点 | (3) の観 点 | (4) の観 点 | 検討結果 |
| | 脚 | — | — | — | PS-3 |
| モレキュラー シーブトラッ プ | 胴板 | — | — | — | PS-3 |
| | 基礎ボルト | — | — | — | PS-3 |
| | 脚 | — | — | — | PS-3 |
| コールドチャ コールドトラッ プ熱交換器 | 胴板 | — | — | — | PS-3 |
| | 基礎ボルト | — | — | — | PS-3 |
| | 脚 | — | — | — | PS-3 |
| 入口加熱器 | 胴板 | — | — | — | PS-3 |
| | 基礎ボルト | — | — | — | PS-3 |
| | スカート | — | — | — | PS-3 |
| 戻り加熱器 | 胴板 | — | — | — | PS-3 |
| | 基礎ボルト | — | — | — | PS-3 |
| | スカート | — | — | — | PS-3 |
| 再生系加熱 器 | 胴板 | — | — | — | PS-3 |
| | 基礎ボルト | — | — | — | PS-3 |
| | スカート | — | — | — | PS-3 |
| 制御棒 | 連結棒 | △ | △ | — | 評価部位は円形の一様断面であることから、水平地震動の方向ごとに最大応力点が異なる。したがって、水平 2 方向入力の影響は軽微である。 |
| 制御棒駆動 装置 | 制御棒案内 管 | △ | △ | — | 評価部位は円形の一様断面であることから、水平地震動の方向ごとに最大応力点が異なる。したがって、水平 2 方向入力の影響は軽微である。 |
| 中央制御盤 主盤 | 溶接 | △ | △ | — | 水平 1 方向の地震力のみを負担し、他の水平方向の負担しない構造となっている。したがって、水平 2 方向入力の影響はない。 |
| 中央制御盤 副盤 | 溶接 | △ | △ | — | 水平 1 方向の地震力のみを負担し、他の水平方向の負担しない構造となっている。したがって、水平 2 方向入力の影響はない。 |
| 所内電源盤 | 溶接 | △ | △ | — | 水平 1 方向の地震力のみを負担し、他の水平方向の負担しない構造となっている。したがって、水平 2 方向入力の影響はない。 |

| 設備 | 部位 | 水平 2 方向及び鉛直方向地震力の影響の可能性 | | | |
|-------------------------------|-----|-------------------------|----------------|----------------|---|
| | | (2) の観 点 | (3) の観 点 | (4) の観 点 | 検討結果 |
| 安全保護 ロジック盤 | ボルト | △ | △ | — | 水平 2 方向入力時の応力は、水平 2 方向地震力の最大応答の非同時性を考慮することにより、影響は軽微となる。 |
| 安全保護シ ーケンス盤 | ボルト | △ | △ | — | 水平 2 方向入力時の応力は、水平 2 方向地震力の最大応答の非同時性を考慮することにより、影響は軽微となる。 |
| 制御棒スク ラム装置盤 | ボルト | △ | △ | — | 水平 2 方向入力時の応力は、水平 2 方向地震力の最大応答の非同時性を考慮することにより、影響は軽微となる。 |
| 中央制御室 外原子炉停 止盤 | ボルト | △ | △ | — | 水平 2 方向入力時の応力は、水平 2 方向地震力の最大応答の非同時性を考慮することにより、影響は軽微となる。 |
| 主冷却設備 安全保護系 計装盤 | ボルト | △ | △ | — | 水平 2 方向入力時の応力は、水平 2 方向地震力の最大応答の非同時性を考慮することにより、影響は軽微となる。 |
| 1 次冷却材 放射能安全 保護系計装 盤 | ボルト | △ | △ | — | 水平 2 方向入力時の応力は、水平 2 方向地震力の最大応答の非同時性を考慮することにより、影響は軽微となる。 |
| 制御棒位置 計装盤 | ボルト | △ | △ | — | 水平 2 方向入力時の応力は、水平 2 方向地震力の最大応答の非同時性を考慮することにより、影響は軽微となる。 |
| 中性子計装 盤 | ボルト | △ | △ | — | 水平 2 方向入力時の応力は、水平 2 方向地震力の最大応答の非同時性を考慮することにより、影響は軽微となる。 |
| 補助冷却設 備安全保護 系計装盤 | ボルト | △ | △ | — | 水平 2 方向入力時の応力は、水平 2 方向地震力の最大応答の非同時性を考慮することにより、影響は軽微となる。 |
| 炉容器冷却 設備計装盤 | ボルト | △ | △ | — | 水平 2 方向入力時の応力は、水平 2 方向地震力の最大応答の非同時性を考慮することにより、影響は軽微となる。 |
| 放射能計装 盤 | ボルト | △ | △ | — | 水平 2 方向入力時の応力は、水平 2 方向地震力の最大応答の非同時性を考慮することにより、影響は軽微となる。 |
| 安全保護系 計器収納盤 | ボルト | △ | △ | — | 水平 2 方向入力時の応力は、水平 2 方向地震力の最大応答の非同時性を考慮することにより、影響は軽微となる。 |
| 補助冷却設 備計器収納 盤 | ボルト | △ | △ | — | 水平 2 方向入力時の応力は、水平 2 方向地震力の最大応答の非同時性を考慮することにより、影響は軽微となる。 |
| 1 次冷却材・ 加圧水差圧 | 溶接 | ○ | △ | △ | 壁掛けの計器スターションであり、水平 2 方向入力の影響がある。 |

| 設備 | 部位 | 水平 2 方向及び鉛直方向地震力の影響の可能性 | | | |
|-------------------------|------------------------|-------------------------|----------------|----------------|--|
| | | (2) の観 点 | (3) の観 点 | (4) の観 点 | 検討結果 |
| | | | | | 水平 1 方向及び鉛直方向地震力における裕度は $\sqrt{2}$ 倍以上である。 |
| 1 次加圧水 冷却器加圧 水流量 | 溶接 | ○ | △ | △ | 壁掛けの計器ステーションであり、水平 2 方向入力の影響がある。 水平 1 方向及び鉛直方向地震力における裕度は $\sqrt{2}$ 倍以上である。 |
| 原子炉格納 容器圧力 | 溶接 | ○ | △ | △ | 壁掛けの計器ステーションであり、水平 2 方向入力の影響がある。 水平 1 方向及び鉛直方向地震力における裕度は $\sqrt{2}$ 倍以上である。 |
| サービスエリ ア内圧力 | 溶接 | ○ | △ | △ | 壁掛けの計器ステーションであり、水平 2 方向入力の影響がある。 水平 1 方向及び鉛直方向地震力における裕度は $\sqrt{2}$ 倍以上である。 |
| 戻り加熱器 出口圧力 | 溶接 | ○ | △ | △ | 壁掛けの計器ステーションであり、水平 2 方向入力の影響がある。水平 1 方向及び鉛直方向地震力における裕度は $\sqrt{2}$ 倍以上である。 |
| スタンドパイ プパーズライ ン圧力 | 溶接 | ○ | △ | △ | 壁掛けの計器ステーションであり、水平 2 方向入力の影響がある。 水平 1 方向及び鉛直方向地震力における裕度は $\sqrt{2}$ 倍以上である。 |
| 炉心差圧 | 溶接 | △ | △ | — | 水平 1 方向の地震力のみを負担し、他の水平方向の負担しない構造となっている。したがって、水平 2 方向入力の影響はない。 |
| 蓄電池架台 | 8 個乗収納架 台取付ボルト | △ | △ | — | 水平 2 方向入力時の応力は、水平 2 方向地震力の最大応答の非同時性を考慮することにより、影響は軽微となる。 |
| | 10 個乗収納 架台取付ボ ルト | △ | △ | — | 水平 2 方向入力時の応力は、水平 2 方向地震力の最大応答の非同時性を考慮することにより、影響は軽微となる。 |
| 充電器 | 整流器盤 1/2 の取付ボ ルト | △ | △ | — | 水平 2 方向入力時の応力は、水平 2 方向地震力の最大応答の非同時性を考慮することにより、影響は軽微となる。 |

| 設備 | 部位 | 水平 2 方向及び鉛直方向地震力の影響の可能性 | | | |
|-----------------|---------------------|-------------------------|----------------|----------------|---|
| | | (2) の観 点 | (3) の観 点 | (4) の観 点 | 検討結果 |
| | 負荷電圧補償装置盤の取付ボルト | △ | △ | — | 水平 2 方向入力時の応力は、水平 2 方向地震力の最大応答の非同時性を考慮することにより、影響は軽微となる。 |
| | 直流分電盤の取付ボルト | △ | △ | — | 水平 2 方向入力時の応力は、水平 2 方向地震力の最大応答の非同時性を考慮することにより、影響は軽微となる。 |
| | 整流器盤 1/2 の取付ボルト(予備) | △ | △ | — | 水平 2 方向入力時の応力は、水平 2 方向地震力の最大応答の非同時性を考慮することにより、影響は軽微となる。 |
| 安全保護系用交流無停電電源装置 | 取付ボルト | △ | △ | — | 水平 2 方向入力時の応力は、水平 2 方向地震力の最大応答の非同時性を考慮することにより、影響は軽微となる。 |
| 1 次冷却材放射能検出器容器 | 基礎ボルト | △ | △ | — | 水平 2 方向入力時の応力は、水平 2 方向地震力の最大応答の非同時性を考慮することにより、影響は軽微となる。 |
| 広領域中性子束検出器 | 案内管 | △ | △ | — | 評価部位は円形の一様断面であることから、水平地震動の方向ごとに最大応力点が異なる。したがって、水平 2 方向入力の影響は軽微である。 |
| | 案内管取付けボルト | △ | △ | — | ボルトは円周上に配置され、水平地震動の方向ごとに最大応力の発生点が異なる。したがって、水平 2 方向入力の影響は軽微である。 |
| 出力領域中性子束検出器 | 保護管 | △ | △ | — | 評価部位は円形の一様断面であることから、水平地震動の方向ごとに最大応力点が異なる。したがって、水平 2 方向入力の影響は軽微である。 |
| 後備停止系駆動装置 | ホッパ | △ | △ | — | 評価部位は円形の一様断面であることから、水平地震動の方向ごとに最大応力点が異なる。したがって、水平 2 方向入力の影響は軽微である。 |
| バッファタンク | 胴板 | ○ | △ | △ | 四脚たて置円筒型容器であり、評価点が脚付根部等の局所であり、1 方向の地震においても軸直角方向の評価点へも影響が生じることから、2 方向入力の影響がある。 水平 1 方向及び鉛直方向地震力における裕度は $\sqrt{2}$ 倍以上である。 |
| | 基礎ボルト | ○ | △ | △ | 四脚たて置円筒型容器であり、1 方向の地震においても軸直角方向の評価点へも影響が生じることから、2 方向の入力の影響がある。 |

| 設備 | 部位 | 水平 2 方向及び鉛直方向地震力の影響の可能性 | | | |
|--------------------|-------|-------------------------|----------------|----------------|---|
| | | (2) の観 点 | (3) の観 点 | (4) の観 点 | 検討結果 |
| | | | | | 水平 1 方向及び鉛直方向地震力における裕度は $\sqrt{2}$ 倍以上である。 |
| | 脚 | ○ | △ | △ | 四脚たて置円筒型容器であり、評価点が脚付根部等の局所であり、1 方向の地震においても軸直角方向の評価点へも影響が生じることから、2 方向入力の影響がある。 水平 1 方向及び鉛直方向地震力における裕度は $\sqrt{2}$ 倍以上である。 |
| 減衰タンク | 胴板 | ○ | △ | △ | 四脚たて置円筒型容器であり、評価点が脚付根部等の局所であり、1 方向の地震においても軸直角方向の評価点へも影響が生じることから、2 方向入力の影響がある。 水平 1 方向及び鉛直方向地震力における裕度は $\sqrt{2}$ 倍以上である。 |
| | 脚 | ○ | △ | △ | 四脚たて置円筒型容器であり、評価点が脚付根部等の局所であり、1 方向の地震においても軸直角方向の評価点へも影響が生じることから、2 方向入力の影響がある。 水平 1 方向及び鉛直方向地震力における裕度は $\sqrt{2}$ 倍以上である。 |
| | 基礎ボルト | ○ | △ | △ | 四脚たて置円筒型容器であり、1 方向の地震においても軸直角方向の評価点へも影響が生じることから、2 方向の入力の影響がある。 水平 1 方向及び鉛直方向地震力における裕度は $\sqrt{2}$ 倍以上である。 |
| 事故時ガンマ線エリアモニタ検出器 | 取付ボルト | ○ | △ | △ | 壁掛けのボルトであり、水平 2 方向入力の影響がある。 水平 1 方向及び鉛直方向地震力における裕度は $\sqrt{2}$ 倍以上である。 |
| 事故時ガンマ線エリアモニタ前置増幅器 | 取付ボルト | ○ | △ | △ | 壁掛けのボルトであり、水平 2 方向入力の影響がある。 水平 1 方向及び鉛直方向地震力における裕度は $\sqrt{2}$ 倍以上である。 |
| 制御棒交換機 | 本体胴 | △ | △ | — | 評価部位は円形の一様断面であることから、水平地震動の方向ごとに最大応力点が異なる。したがって、水平 2 方向入力の影響は軽微である。 |
| | 取付ボルト | △ | △ | — | 水平 2 方向入力時の応力は、水平 2 方向地震力の最大応答の非同時性を考慮することにより、影響は軽微となる。 |

| 設備 | 部位 | 水平 2 方向及び鉛直方向地震力の影響の可能性 | | | |
|------------|-------|-------------------------|----------------|----------------|---|
| | | (2) の観 点 | (3) の観 点 | (4) の観 点 | 検討結果 |
| 非常用発電機の主配管 | 配管 | △ | △ | — | 水平各方向の地震力を包絡し、変形モードが支配的となる弱軸方向に入力し、計算結果が大きくなるように評価を実施しているため、水平 2 方向の影響は軽微である。(定ピッチスパン法) |
| 原子炉格納容器 | 本体胴 | — | — | — | 地震による応力は圧力による応力と比較して明らかに小さいため、水平 2 方入力の評価を省略する。 |
| | 附属設備 | — | — | — | 地震による応力は圧力による応力と比較して明らかに小さいため、水平 2 方入力の評価を省略する。 |
| 燃料交換機 | 取付ボルト | △ | △ | — | 水平 2 方向入力時の応力は、水平 2 方向地震力の最大応答の非同時性を考慮することにより、影響は軽微となる。 |
| 制御棒交換機 | 取付ボルト | △ | △ | — | 水平 2 方向入力時の応力は、水平 2 方向地震力の最大応答の非同時性を考慮することにより、影響は軽微となる。 |

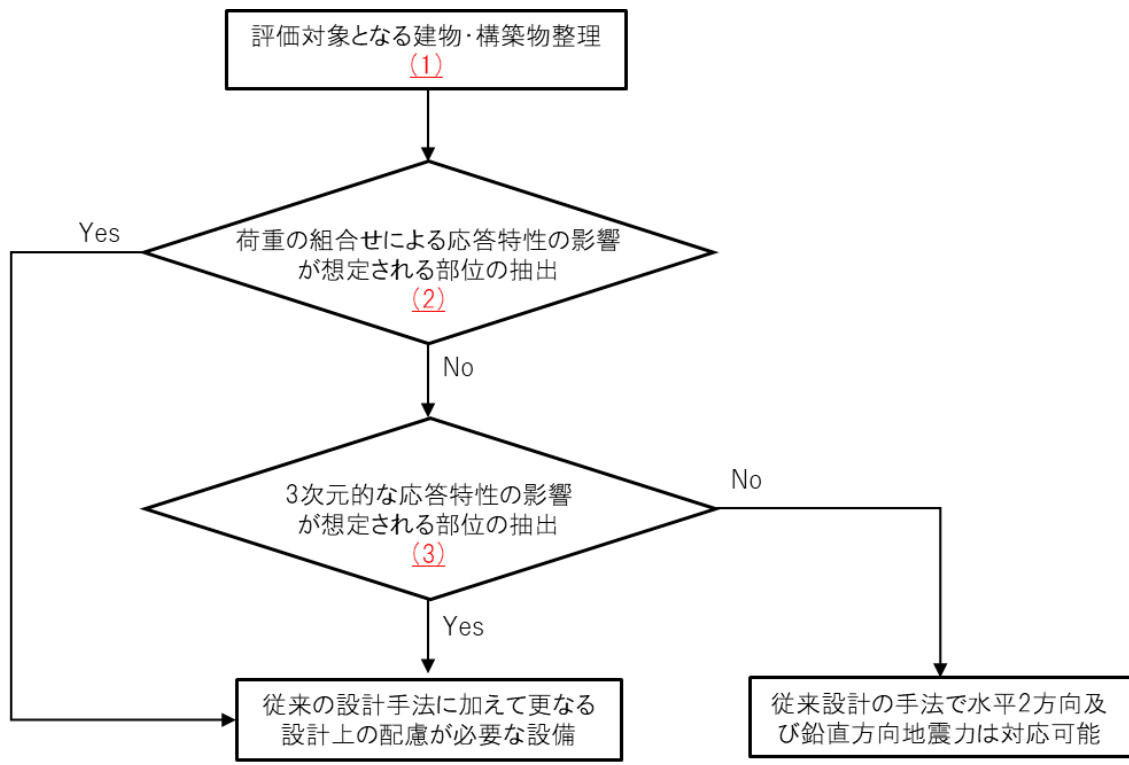
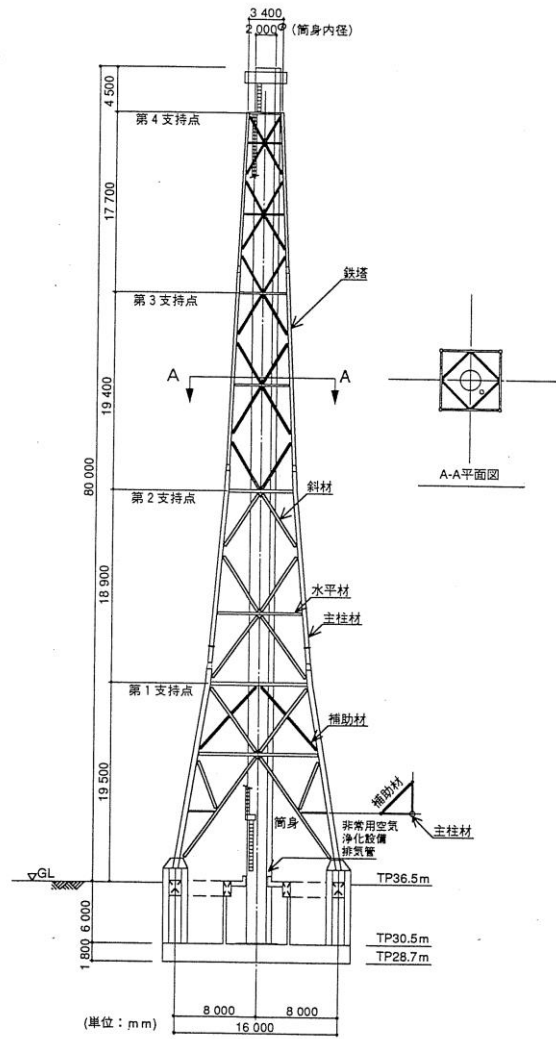
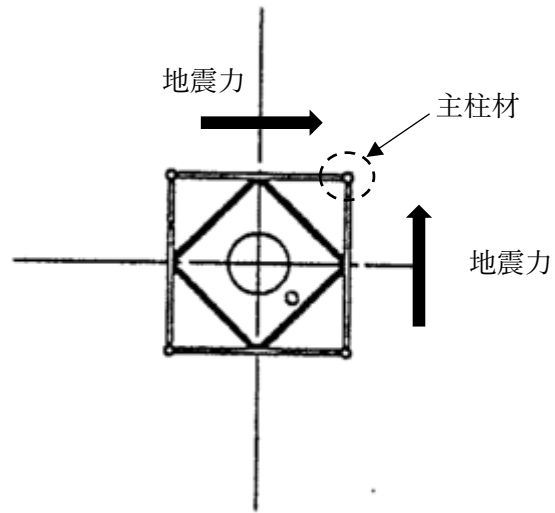


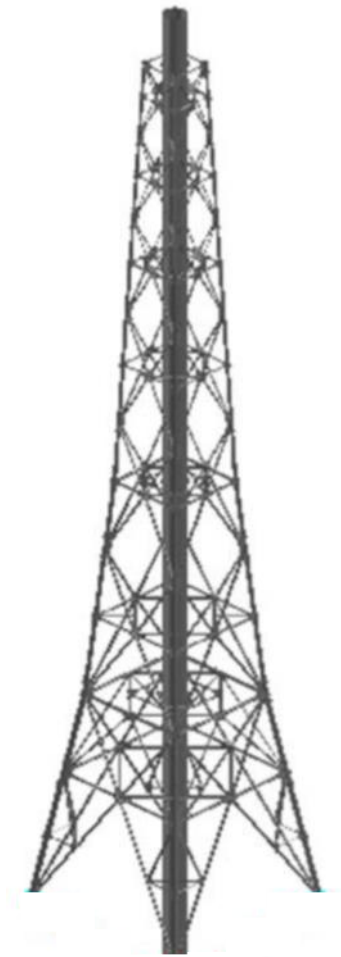
図 1 建物・構築物に対する影響評価のフロー



立面図

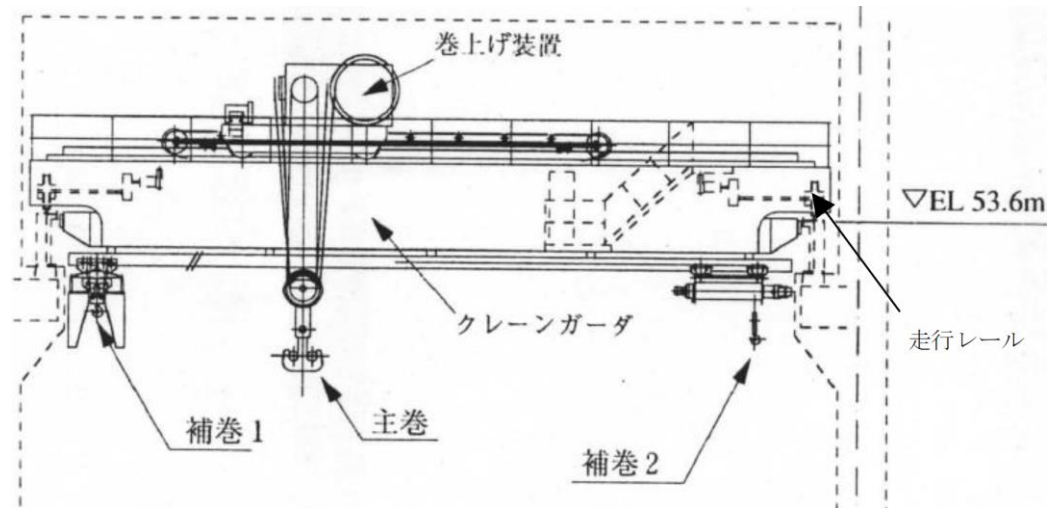


A-A 平面図(拡大)

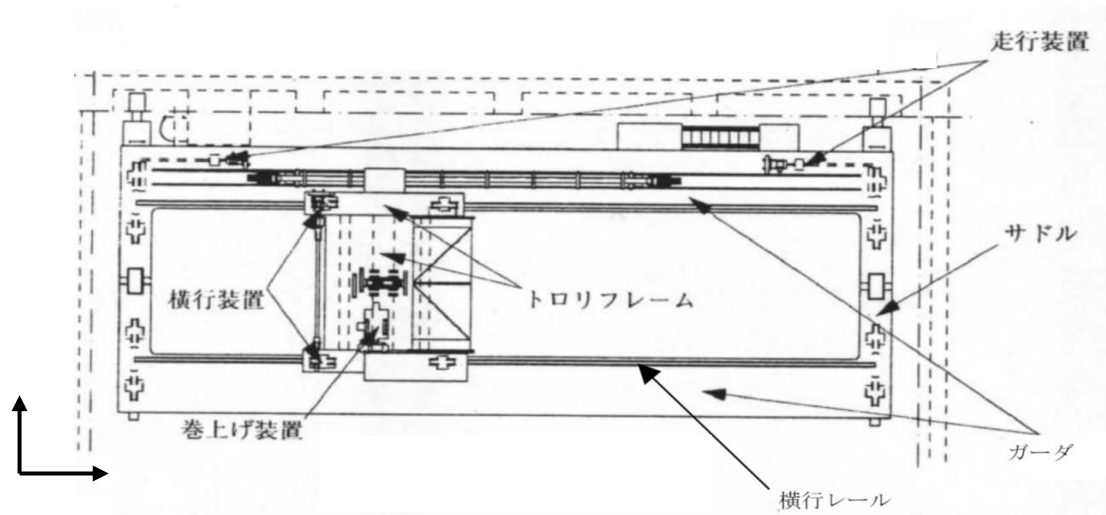


解析モデル図

図 2 排気筒の構造図



立面図



平面図

図3 天井クレーンの構造図

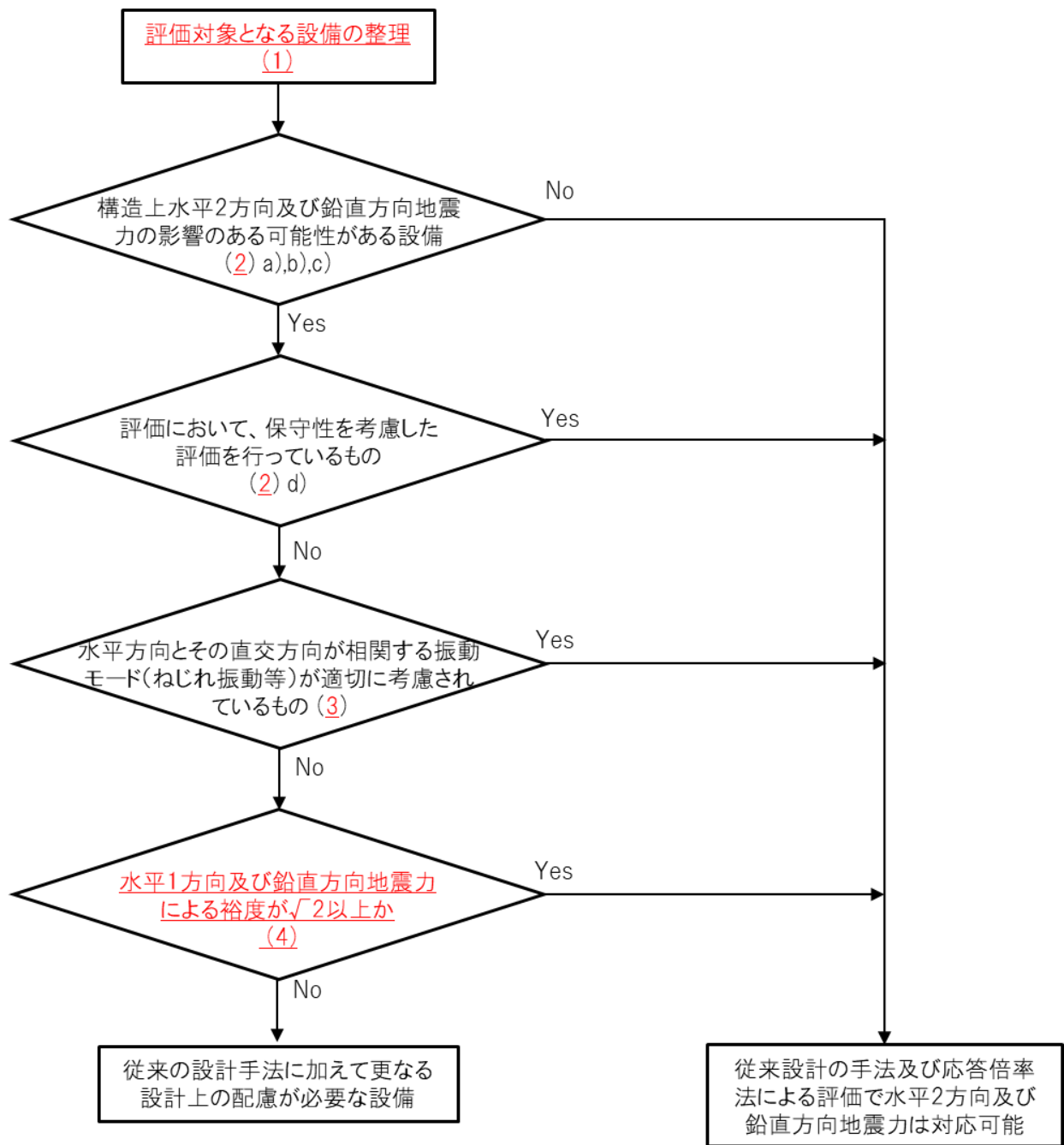


図 4 機器・配管系に対する影響評価のフロー

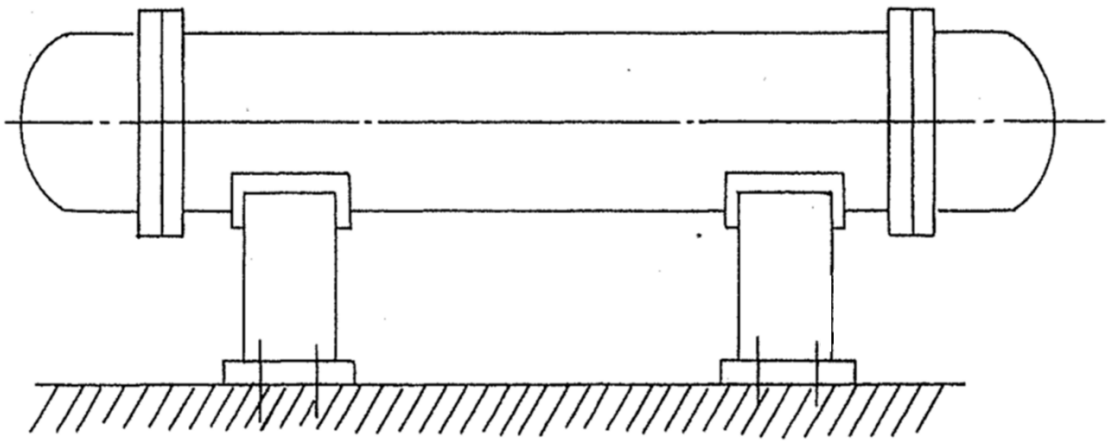


図 5 横置円筒形容器の概略構造図

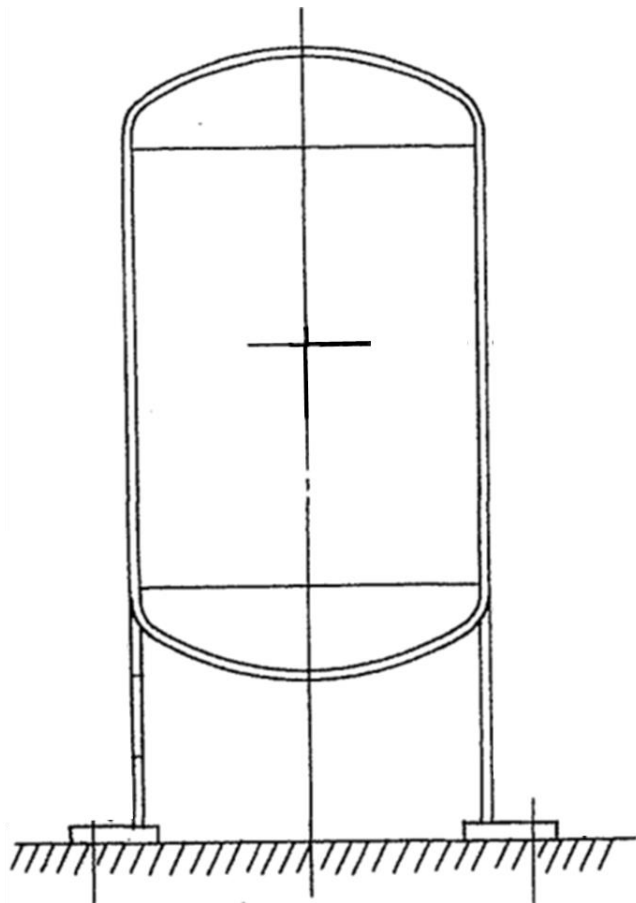


図 6 一様断面を有する容器類の胴板の概略構造図

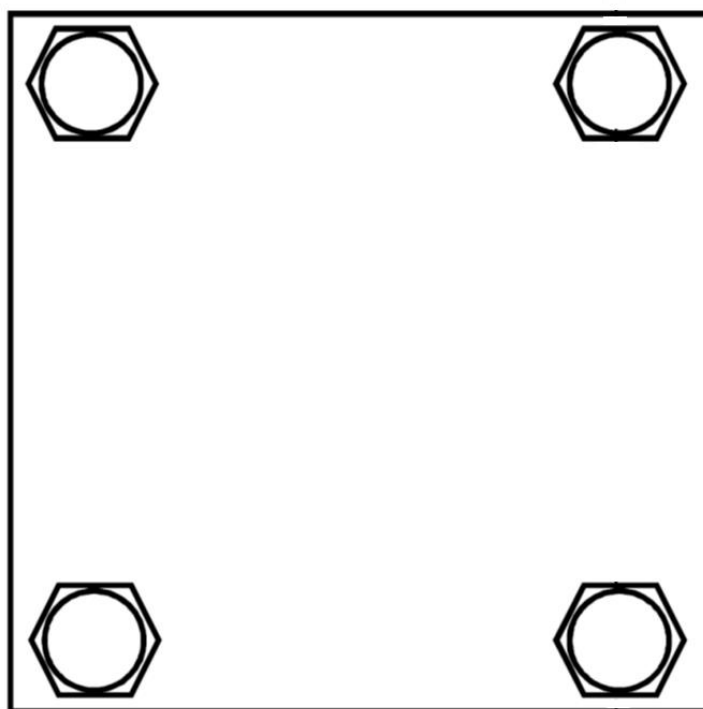


図 7 矩形に配置されたボルト

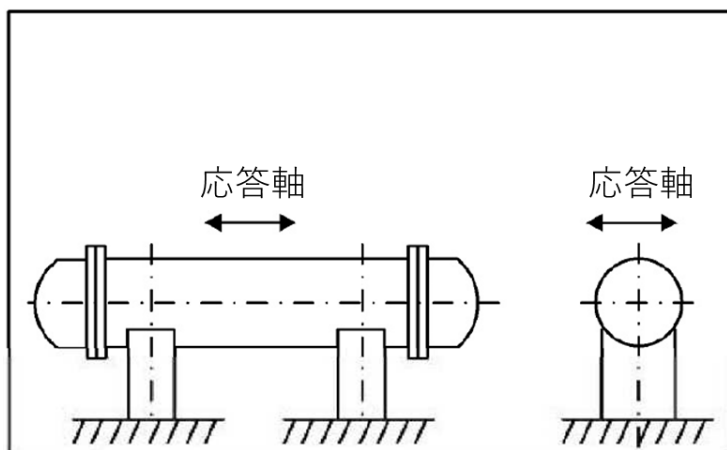


図 8 応答軸の概念

3. 制御棒の動的挿入性について

制御棒の挿入性にかかる評価について以下に説明する。

1. 地震時の制御棒の挿入性の考え方

設計基準事故と地震の重ね合わせとして、設計基準事故と重ね合わせる地震は B クラス地震(1/2Sd)であり、S クラス地震(Ss)とは重ね合わせない。このため、1/2Sd に対して、地震が発生している最中でも、制御棒の挿入性に係る設計上の制限値(有効炉心の 80%挿入時間 12 秒)を満足できることを制御棒挿入性試験により確認している。Ss に対して、炉内構造物の変位が発生することを想定しても、地震終了後に制御棒が挿入できることを静的挿入性試験により確認している。以下に、両者に関する試験の結果を示す。

2. 1/2Sd 時の制御棒の挿入性試験

制御棒挿入性試験は、HTTR の炉心のうち制御棒案内ブロック 1 カラムの高温プレナムブロックの上部を模擬して、加振台から吊下げた下部試験容器内に制御棒案内ブロック 1 カラム分を積み上げ、隣接するカラムは側部に設けた衝突板により模擬して実施した。入力波としては、水平方向の正弦波及び S1、S2 地震時及び 1.6S2 地震時(S2 地震時の加速度を 1.6 倍に増幅したもの)の高温プレナムブロック部における応答波を用いた。また、水平方向の 0.5 倍の加速度を有する垂直波の影響も調べた。

2.1 試験結果

制御棒挿入性試験は、実施した全てのケースにおけるスクラム時の挿入時間は、設計上の制限値を満足した¹⁾。試験により得られたスクラム時間を図 1 に示す。

2.2 試験結果と 1/2Sd の加速度との関係

制御棒挿入性試験では、最大水平加速度約 400gal で試験を実施している。1/2Sd の高温プレナムブロック部における応答波の最大水平加速度は約 200gal である。そのため、1/2Sd 時でも設計上の制限値を満足する。

2.3 制御棒挿入孔と制御棒の接触による摩擦力(挿入抗力)に対する考え方

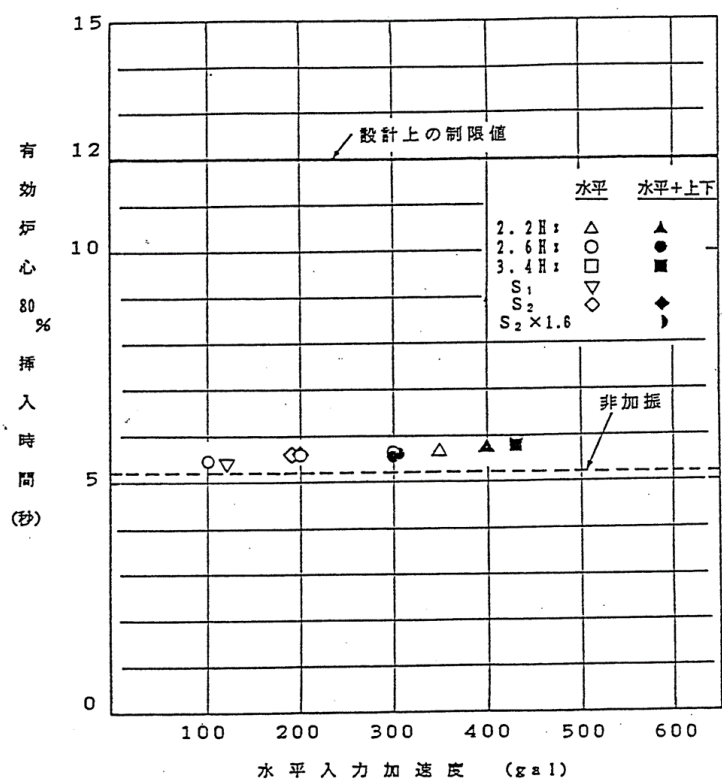
制御棒の挿入を遅延させる要因としては挿入中の制御棒と制御棒案内管との接触によって発生する摩擦力がある。黒鉛と金属材料の摩擦係数は 0.1~0.2 であり¹⁾、金属同士の摩擦係数 0.2~0.4^{2,3)}と比較して小さく、また図 2 に示すようにワイヤロープに吊られ、かつ制御棒挿入孔のギャップが約 10mm ある制御棒は、水平方向に拘束されていないため、接触箇所に対する垂直抗力は小さい。これらの理由により、発電炉と比較して、Ss までの範囲において摩擦力は小さく、制御棒挿入孔と制御棒の接触による挿入の阻害は小さい。

これまでに実施した制御棒挿入性試験等から、スクラム時の制御棒挿入に要する時間は、制御棒案内ブロックの加速度に比例することが示されている。そこで、図 1 の結果を外挿して、Ss 時の加速度(約 670gal)のもとでの制御棒挿入時間は、約 6.2 秒と推定される。ここで、670gal は、解放基盤表面から立ち

上がった地震動を用いて、原子炉建家モデル及び原子炉圧力容器モデルにより得られた、炉内構造物モデルの高温プレナムブロック位置での時刻歴加速度の最大値である。

また、本章冒頭から引用している制御棒挿入性試験は、様々な条件で実施されており、試験結果から挿入時間の遅延の最大量を推定すると次のようになる。試験結果を統計処理せずにプロットしたものが図 3 である。無加振時の制御棒挿入時間 5.2 秒と、実験の外れ値(300gal 加振時挿入時間 5.99 秒)の 2 点から推定される制御棒挿入時間は約 7.1 秒となる。よって過去の実験の誤差を保守側に考慮しても、規定の 12 秒を超えることはない。

なお、600gal で加振した実験結果からは、挿入時間の非線形的な増加傾向は見られないことから、670gal までの直線的な外挿による挿入時間の推定は十分可能と考える。



注) 地震波の水平入力加速度は入力加速度の最大値

図 1 有効炉心 80%挿入時間⁵⁾

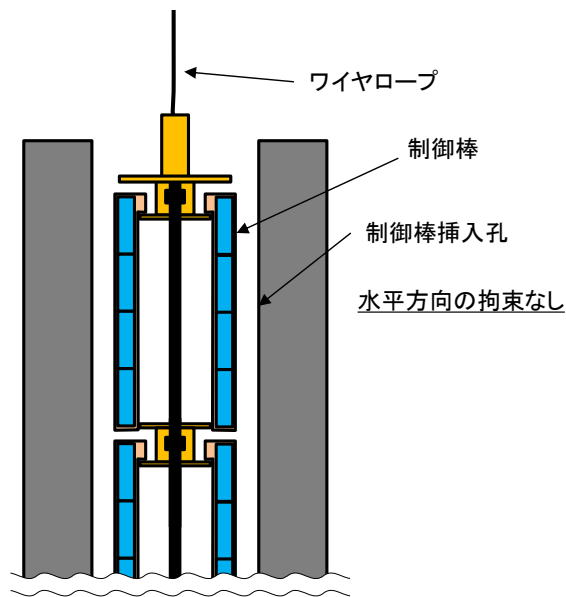


図 2 制御棒挿入孔における制御棒の状態

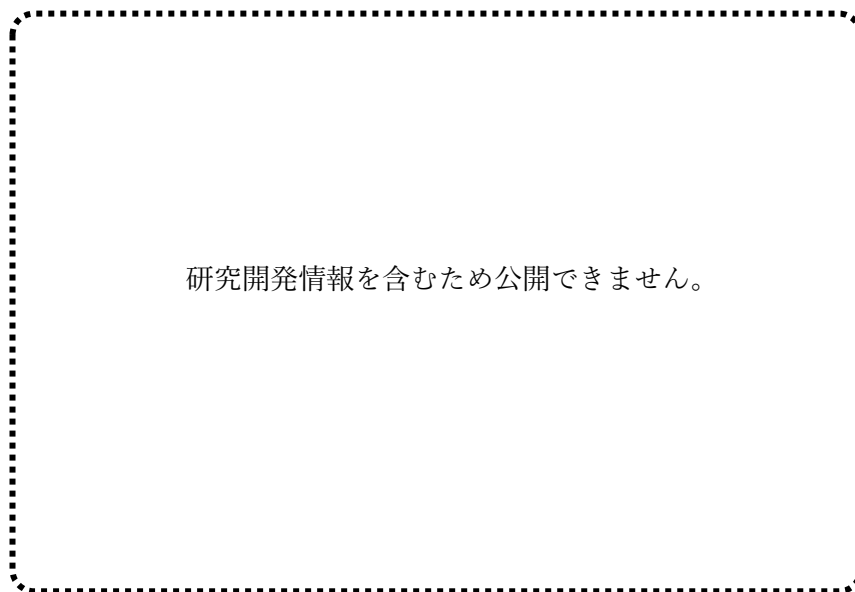


図 3 制御棒挿入試験結果

3. Ss の終了後の制御棒の静的挿入性について

Ss の終了後の制御棒の静的挿入性に関して、S クラス施設は健全性を維持し B クラス施設は破損することとし、制御棒と制御棒案内ブロックが最も相互作用する幾何学的配置となるように想定した。想定した最大変位量は約 26 mm(固定反射体ブロックが最大変位した値に各カラム間ギャップの積算値を加えた変位量)であり、このときの傾斜角は約 0.046(rad)である。また、静的挿入性試験では、最大挿入傾斜角 0.0877(rad)に

において、制御棒が挿入されたことを確認している。したがって、Ssの終了後にBクラス施設が破損したときの最大傾斜角を想定しても、制御棒は挿入される。

ここで水平方向の変位量が最大約26mmとしている根拠は次のとおりである。燃料体、制御棒案内ブロック及び可動反射体ブロックの各ブロックの周辺(図5中●で示す)には約2mmのギャップがある。また固定反射体ブロックの外側(図5中▲で示す)には、レストレイントリングとの間に約3mmのギャップがある。炉心部には水平方向に2mmのギャップが10か所と3mmのギャップが2か所あることになるため、これらのギャップを一か所に集中させた場合、最大で約26mmの空隙が生じることとなる。

なお、制御棒の静的挿入性試験については、別紙1(HT-193-3 まとめ資料(第4条:地震)より抜粋)に補足する。

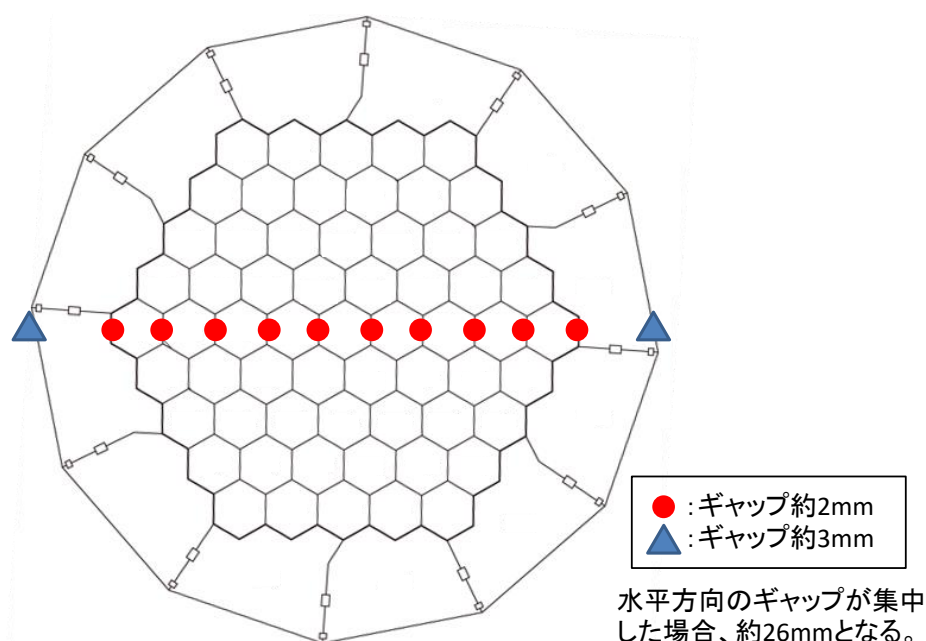
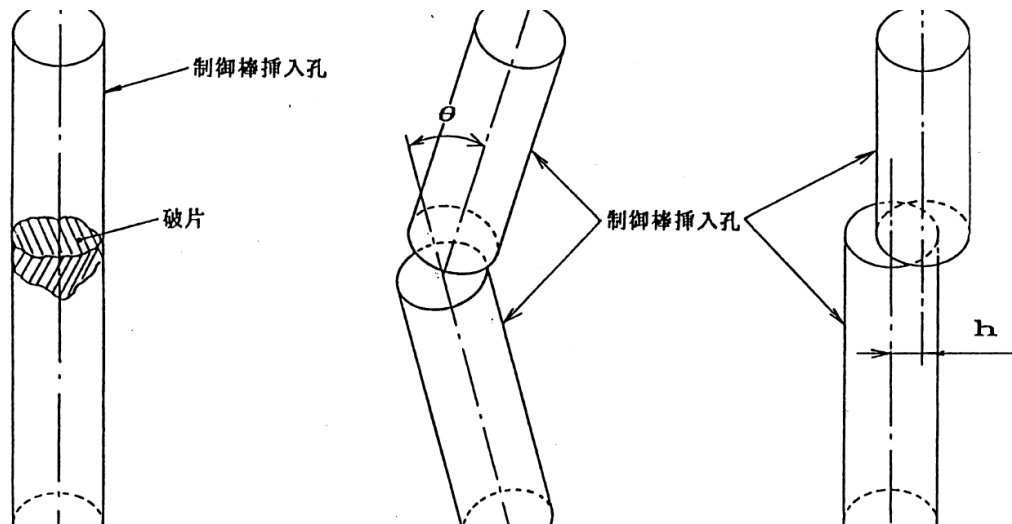


図5 原子炉水平方向ギャップ説明図

4. 制御棒挿入孔の閉塞に対する考え方

重力落下する制御棒と黒鉛製の制御棒案内ブロックの摩擦による挿入の阻害は、2.3に記したとおり無視できるため、制御棒の挿入を阻害する要因は、①制御棒挿入孔内に黒鉛ブロックの破片等が噛みこむ(閉塞)、②制御棒の可撓性を超える屈曲が制御棒案内ブロックに発生する(屈曲性)、③制御棒案内ブロックの水平方向のズレにより挿入孔が狭まる(不連続性)、3つである(図6)。



①挿入孔閉塞

黒鉛ブロックの破片が制御棒挿入孔を閉塞する。

②挿入孔屈曲

挿入孔傾斜角が制御棒の可撓性を上回る。

③挿入孔不連続

水平方向のズレが制御棒先端と挿入孔のクリアランス以上となる。

図 6 制御棒の挿入性が確保できなくなる可能性のある挿入孔の状態

①については、黒鉛ブロックの挿入孔は基準地震動による地震力によって破損しないとの評価を得ていること、また②については拘束バンド等が破損した場合に生じる最大の屈曲性を考慮しても制御棒の可撓性により挿入できるとの評価を、これまでに説明してきている。

③については共振周波数に対しては炉心全体の変位は大きくなるが、ブロック全体が群として振動するため、制御棒案内ブロックは隣り合う単一の黒鉛ブロックと接するため大きな上下で大きな変位は生じないため、挿入性は確保され、閉塞することなく落下する。また共振周波数以外に対しては、図 7 に示すように、各カラムの周辺にある約 2mm のギャップから最大 4mm のズレが生じうるが、制御棒先端にあるショックアブソーバーのもつテーパ構造により、挿入性は確保され、閉塞することなく落下する。

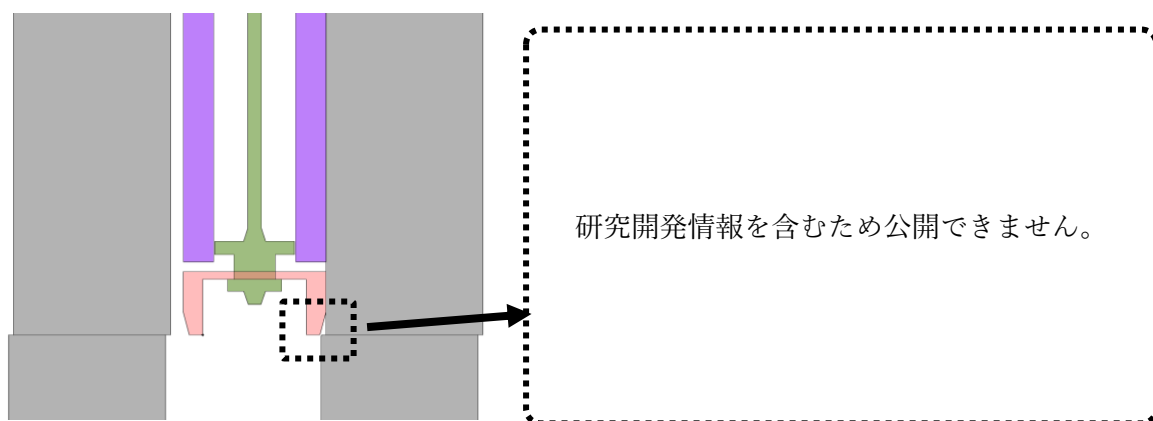


図 7 ブロックの不連続性

以上により、地震によって制御棒は制御棒案内ブロック内で振動するものの、制御棒の可撓性およびテーパ構造等により、挿入性は確保され、閉塞することなく落下する。

- 1) 根本政明; 渡辺真太郎; 川口勝之. 高温ヘリウムガス雰囲気下における接触面のトライボロジー: 第 1 報, 微小繰返しすべり摩擦・摩耗特性. 日本機械学会論文集 C 編, 1991, 57.536: 1352-1357.
- 2) 日本機械学会. 機械工学便覧. A3-32, 1998.
- 3) 小出祐一, et al. 沸騰水型原子炉の地震時制御棒挿入解析モデルの開発. 日本機械学会論文集 C 編, 2011, 77.774: 319-328.
- 4) 幾島毅; 本間敏秋. 794. ブロック型燃料高温ガス炉炉心の地震応答特性,(IV) ブロック型燃料高温ガス炉炉心の地震応答特性,(IV). 日本原子力学会誌, 1985, 27.2: 145-158.
- 5) 「IV-ニ-12 制御棒の耐震計算書」(設計及び工事の方法の認可(第 4 回申請)平成 4 年 9 月 30 日付け 4 安(原規)第 312 号)

制御棒挿入孔の連続性について

制御棒は、炉心構成要素の一部の制御棒案内ブロックの制御棒挿入孔に挿入される(図 1)。HTTR の炉心は、六角柱状の黒鉛ブロック群で構成された積層構造をしている。これら炉心構成要素は、高温プレナムブロックを介して、サポートポストにより支持されている。地震時、サポートポストの支持機能が維持されていれば、制御棒案内ブロック等の炉心構成要素は、高さ方向において元の位置に留まり、制御棒挿入孔が高さ方向で不連続となることはない。そのため、制御棒挿入性上評価すべき問題は、炉心構成要素の水平方向の動きである。

構造上、炉心全ての炉心構成要素の黒鉛ブロックは六角柱状であるとともに、最下段の制御棒案内ブロックは隣接する燃料体ブロックより 10 cm 低くしている。このため、炉心内の黒鉛ブロックは、炉心横断面の方向及び炉心縦断面の方向に拡散するように動く。図 2 に示すように、縦断面においては、①のブロックが変位した場合、隣接するブロックが 10 cm の段差をつけているため上下に広がって動き、また、横断面においては、①のブロックが変位した場合、黒鉛ブロックが六角柱状であるため、左右に動きが広がって動く。

地震時において、最も制御棒の挿入が阻害される事象は、制御棒案内ブロックの水平変位量が最大となった時に、制御棒の挿入孔が屈曲することで、挿入される制御棒要素に抵抗力が働くときである。炉心の振動特性は、横からの地震の入力により炉心全体が振動し、周波数が 2~5Hz の帯域で、制御棒案内ブロック(カラム)や燃料体ブロック(カラム)が一体となって振動する。この時が、制御棒案内ブロックの水平変位量が最大となる。ここで、炉心形状から静的に制御棒案内ブロックの水平変位量が最大になったとしても、制御棒が挿入されることを静的試験により確認している。(別添資料参照)

また、制御棒案内ブロックに作用する地震荷重に対して、制御棒挿入孔が制御棒を挿入できる形状を維持していることのみを確認する。

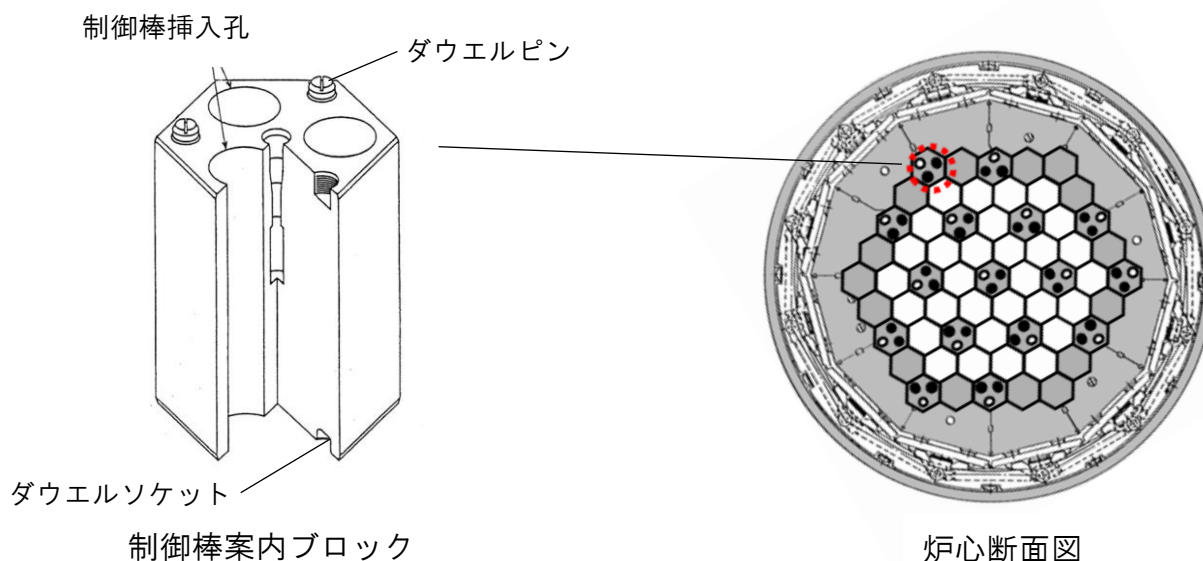


図 1 制御棒案内ブロック及び炉心断面図

あるブロックが水平に動くと、高さ方向及び横方向に広がり、制御棒案内ブロックはその上下左右のブロックと一体となって運動する。制御棒挿入孔は、梁のように連続体として水平方向に運動する。

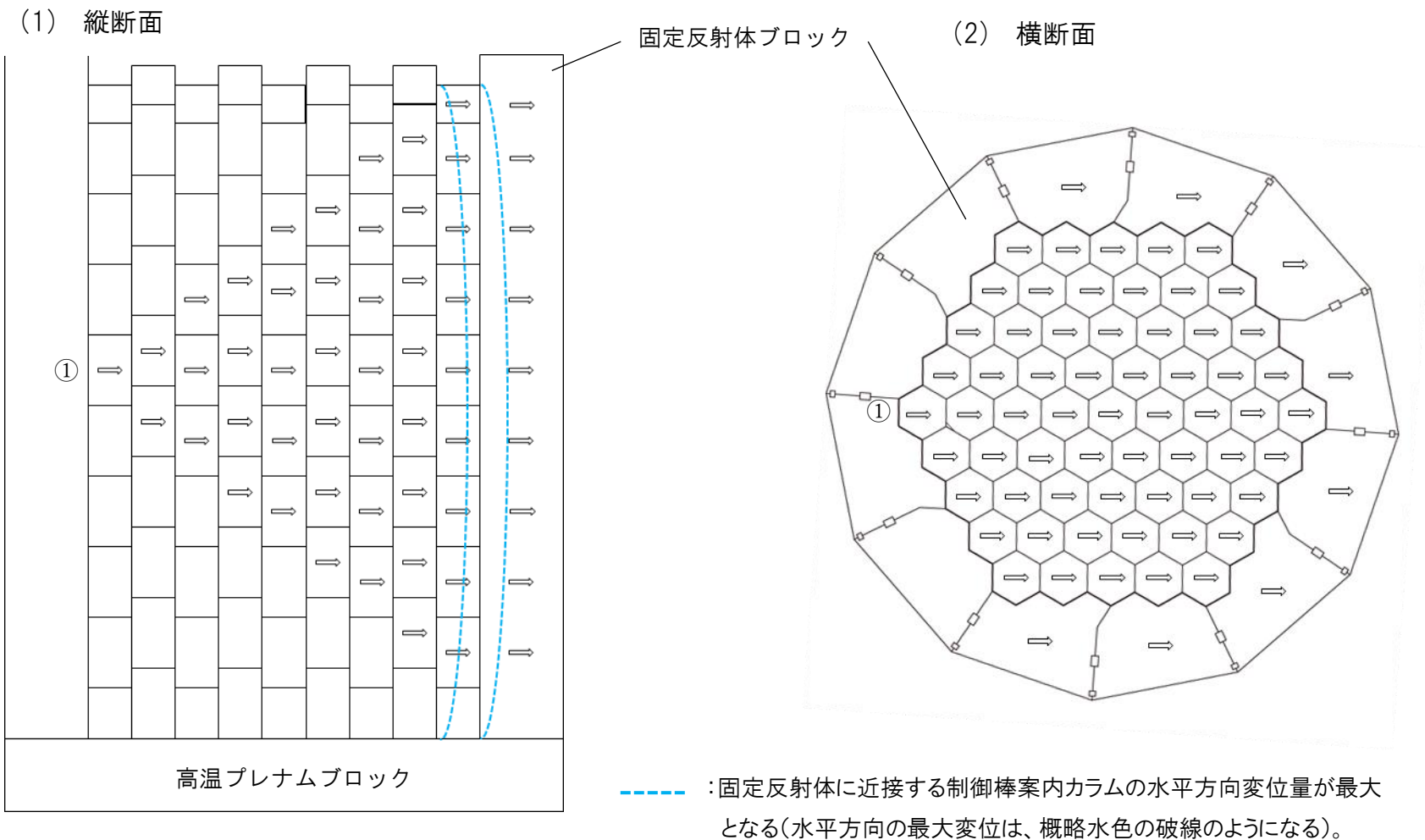


図2 水平方向のブロックの動き

水平方向変位時の制御棒挿入性

制御棒を挿入する際、制御棒挿入孔が弓なりになり変形し、その屈曲点が最も厳しくなる。即ち図1の屈曲角 θ が大きくなる程、制御棒は挿入しづらくなる。

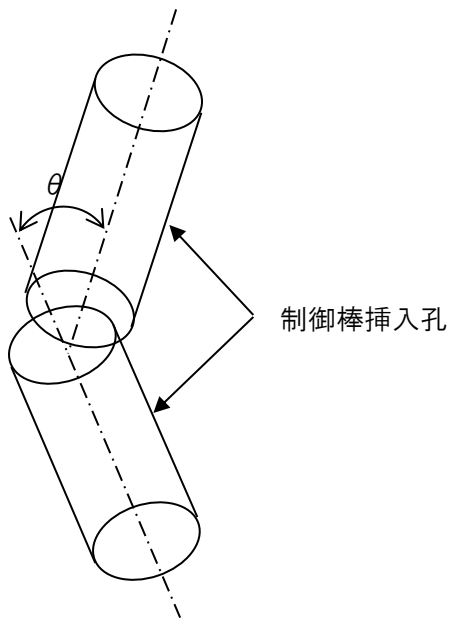


図1 制御棒挿入孔の状態図

屈曲角が物理的に最大となる条件は、拘束バンドが破損し、固定反射体ブロックが最大変位した値に各カラム間ギャップの積算値を加えた時(約 26 mm)である。(図 2)

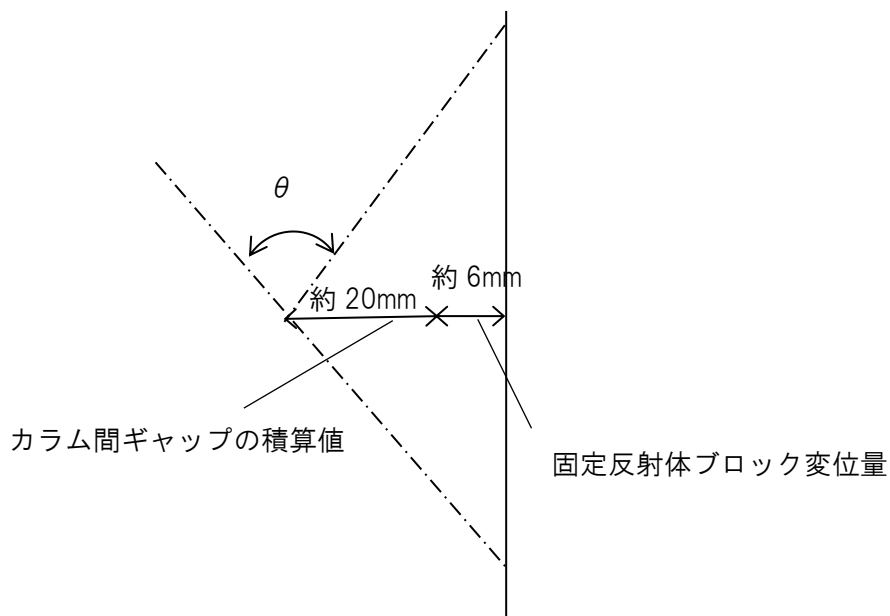


図2 想定される制御棒案内ブロック最大変位

$$\theta \cong 4(D_0 - D)/h \text{ (rad)}$$

ここで、 D_0 : 挿入孔径(=123mm)

D : 制御棒の最外径(=113mm)

h : 制御棒要素長(=304mm)

θ : 限界挿入孔傾斜角(=0.131rad)

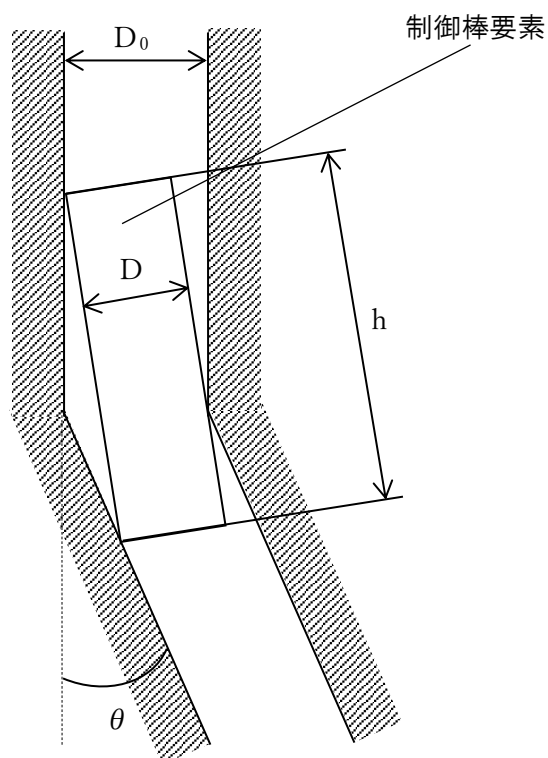


図 3 制御棒要素の限界挿入孔傾斜角

図 3 に幾何学的に制御棒が挿入される限界挿入角(=0.131rad)を示す。また、静的挿入性試験では、最大挿入傾斜角 0.0877(rad)において、制御棒が挿入されたことを確認している。

一方、拘束バンドが破損し、固定反射体ブロックが最大変位した値に各カラム間ギャップの積算値を加えた変位量が約 26 mmの時の傾斜角は約 0.046(rad)である。また、制御棒は 1 本の連結棒に制御棒要素が連結されており、挿入を妨げないよう可撓性を持たせた構造となっている。(図 4、5 参照)

以上のことから、傾斜角約 0.046(rad)は静的試験結果の最大挿入角 0.0877(rad)を下回るため制御棒の挿入性は確保される。

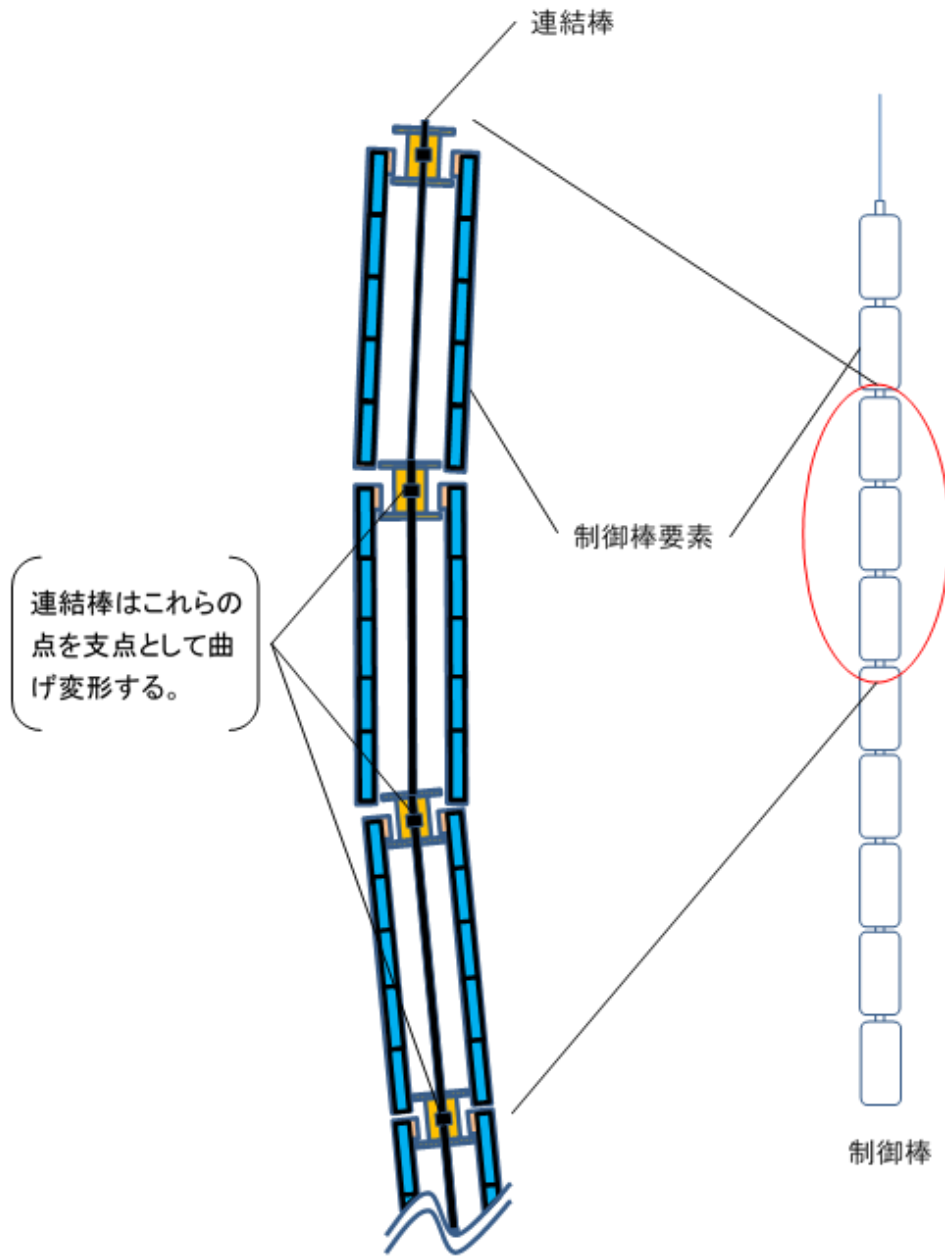


図 4 制御棒変形状況概念図

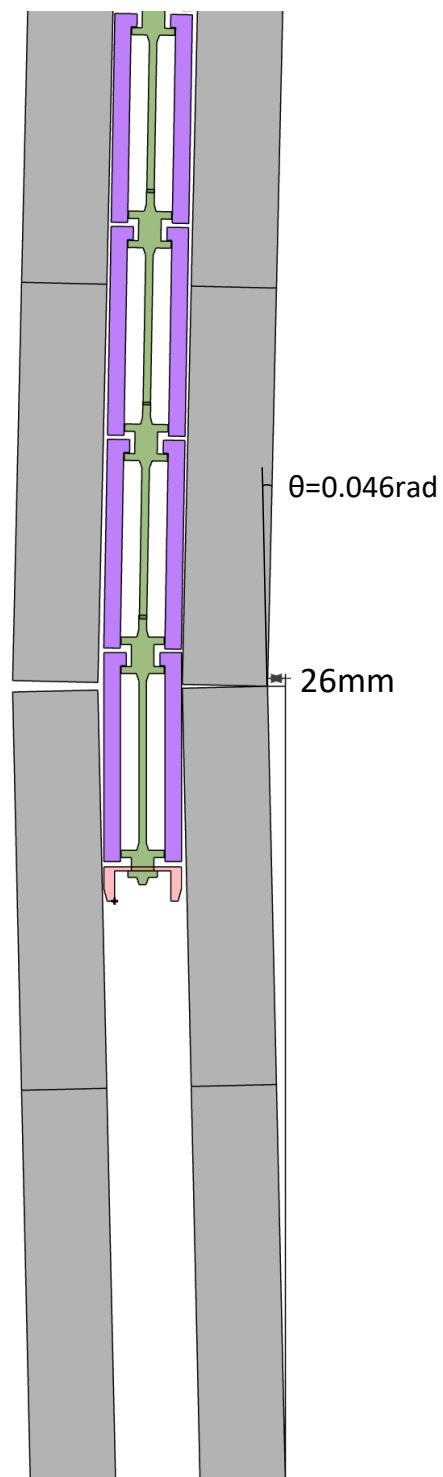


図 5 屈曲率が最大となった時の制御棒挿入孔と制御棒の位置関係