

【公開版】

提出年月日	令和2年9月18日 R24
日本原燃株式会社	

M O X 燃 料 加 工 施 設 に お け る
新 規 制 基 準 に 対 す る 適 合 性

安全審査 整理資料

第 34 条 : 緊急時対策所

目 次

1 章 基準適合性

1. 概要

1. 1 緊急時対策所

1. 1. 1 緊急時対策建屋の遮蔽設備

1. 1. 2 緊急時対策建屋換気設備

1. 1. 3 緊急時対策建屋環境測定設備

1. 1. 4 緊急時対策建屋放射線計測設備

1. 1. 5 緊急時対策建屋電源設備

1. 1. 6 通信連絡設備

2. 緊急時対策所の設計方針

2. 1 緊急時対策所の設計方針

2. 1. 1 緊急時対策建屋の遮蔽設備

2. 1. 2 緊急時対策建屋換気設備

2. 1. 3 緊急時対策建屋環境測定設備

2. 1. 4 緊急時対策建屋放射線計測設備

2. 1. 6 緊急時対策建屋電源設備

2. 1. 5 通信連絡設備

2. 2 共通要因故障に対する考慮

2. 3 悪影響防止

2. 4 個数及び容量

2. 5 環境条件等

2. 6 操作性の確保

2. 7 試験・検査

3. 主要設備及び仕様

3. 1 緊急時対策所

第 34. 1 図 緊急時対策建屋機器配置図（地下 1 階）

第 34. 2 図 緊急時対策建屋機器配置図（地上 1 階）

第 34. 3 図 緊急時対策建屋（重大事故等） 系統概要図

第 34. 4 図 緊急時対策建屋電源設備 系統概要図

第 34. 5 図 燃料補給設備 系統概要図

第 34. 6 表 主要設備及び仕様

第 34. 7 表 操作対象機器

第 34. 8 表 試験検査内容

2 章 補足説明資料

1 章 基準適合性

「加工施設の位置，構造及び設備の基準に関する規則」
(以下「事業許可基準規則」という。)第三十四条で
は，緊急時対策所について，以下の要求がされてい
る。

(緊急時対策所)

第三十四条 プルトニウムを取り扱う加工施設には，重
大事故等が発生した場合において当該重大事故等に対
処するための適切な措置が講じられるよう，次に掲げ
る緊急時対策所を設けなければならない。

一 重大事故等に対処するために必要な指示を行う要員
がとどまることができるよう，適切な措置を講じたも
のであること。

二 プルトニウムを取り扱う加工施設の内外の通信連絡
をする必要のある場所と通信連絡を行うために必要な
設備を設けたものであること。

2 緊急時対策所は，重大事故等に対処するために必要
な数の要員を収容することができるものでなければな
らない。

(解釈)

1 第1項及び第2項の要件を満たす「緊急時対策所」
とは，以下に掲げる措置又はこれらと同等以上の効果
を有する措置を講じた設備を備えたものをいう。

一 基準地震動による地震力に対し，免震機能等によ

り、緊急時対策所の機能を喪失しないようにするとともに、基準津波の影響を受けないこと。

二 緊急時対策所は、代替電源設備からの給電を可能とすること。

三 緊急時対策所の居住性が確保されるように、適切な遮蔽設計及び換気設計を行うこと。

四 緊急時対策所の居住性については、次の要件を満たすものであること。

① 想定する放射性物質の放出量等は、想定される重大事故に対して十分な保守性を見込んで設定すること。

② プルーム通過時等に特別な防護措置を講じる場合を除き、対策要員は緊急時対策所内でのマスクの着用なしとして評価すること。

③ 交代要員体制、安定ヨウ素剤の服用、仮設設備等を考慮してもよい。ただし、その場合は、実施のための体制を整備すること。

④ 判断基準は対策要員の実効線量が7日間で100ミリシーベルトを超えないこと。

五 緊急時対策所の外側が放射性物質により汚染したような状況下において、緊急時対策所への汚染の持込みを防止するため、モニタリング及び作業服の着替え等を行うための区画を設けること。

要な数の要員」とは、第1項第1号に規定する「重大事故に対処するために必要な指示を行う要員」に加え、少なくとも重大事故等による工場等外への放射性物質の放出を抑制するための対策に必要な数の要員を含むものとする。

〈適合のための設計方針〉

重大事故等が発生した場合においても、当該重大事故等に対処するために適切な措置が講じられるよう、次に掲げる重大事故等対処設備を設ける設計とする。

第1項第一号について

重大事故等が発生した場合において、当該重大事故等に対処するために必要な指示を行う要員がとどまることができるよう、居住性を確保するための設備として、緊急時対策建屋の遮蔽設備、緊急時対策建屋換気設備、緊急時対策建屋環境測定設備及び緊急時対策建屋放射線計測設備を設置又は配備する。

また、緊急時対策所の機能を維持するために必要な設備に電源を供給するため、多重性を有する電源設備を設置する。

緊急時対策所は、基準地震動による地震力に対し、耐震構造とする緊急時対策建屋内に設けることにより、その機能を喪失しない設計とする。また、緊急時対策建屋は、大きな影響を及ぼすおそれがある津波に対し

て必要な機能が損なわれることがないように，標高約 55 m 及び海岸からの距離約 5 k m の地点に設置する設計とする。

緊急時対策所は，緊急時対策建屋の遮蔽設備及び緊急時対策建屋換気設備の機能とあいまって，緊急時対策所にとどまる非常時対策組織の要員の実効線量が 7 日間で 100mSv を超えない設計とする。

緊急時対策建屋は，建屋の外側が放射性物質により汚染したような状況下において，現場作業に従事した要員による緊急時対策所への汚染の持込みを防止するため，作業服の着替え，防護具の着装及び脱装，身体汚染検査並びに除染作業ができる区画を設ける設計とする。

第 1 項 第二号 について

MOX 燃料加工施設内外の通信連絡をする必要のある場所と通信連絡できるようにするため，通信連絡設備（第 35 条 通信連絡を行うために必要な設備）を設置又は配備する。

第 2 項 について

緊急時対策所は，重大事故等に対処するために必要な指示を行う支援組織の要員に加え，重大事故等の対策活動を行う実施組織の要員を収容できる設計とする。

ここでいう支援組織は実施組織に対して技術的助言を行う「技術支援組織」及び実施組織が重大事故等対策

に専念できる環境を整える「運営支援組織」であり、
以下「支援組織」という。

1. 概要

緊急時対策所は、重大事故等が発生した場合においても、当該重大事故等に対処するために必要な指示を行う要員がとどまることができるよう、居住性を確保するための設備として適切な遮蔽設備及び換気設備を設ける等の措置を講じた設計とするとともに、MOX燃料加工施設内外の通信連絡をする必要のある場所と通信連絡を行うために必要な設備を設置又は配備する。また、重大事故等に対処するために必要な数の非常時対策組織の要員を収容できる設計とする。

緊急時対策所の居住性を確保するため、緊急時対策建屋の遮蔽設備、緊急時対策建屋換気設備、緊急時対策建屋環境測定設備及び緊急時対策建屋放射線計測設備を設置又は配備する。

外部電源が喪失した場合に、重大事故等に対処するために必要な電源を確保するため、緊急時対策建屋電源設備を設置する。

重大事故等が発生した場合においてもMOX燃料加工施設の内外の通信連絡をする必要のある場所と通信連絡を行うための設備として所内通信連絡設備、所外通信連絡設備及び代替通信連絡設備（第35条 通信連絡を行うために必要な設備）を設置又は配備する。

また、緊急時対策所にてMOX燃料加工施設の情報把握するための設備及び緊急時対策所にパラメータ等を伝送するための設備として、情報把握設備の一部である緊急時

対策建屋情報把握設備及び情報把握収集伝送設備を設置又は配備する。

緊急時対策所は、非常時対策組織の要員等が緊急時対策所に7日間とどまり重大事故等に対処するために必要な数量の食料、その他の消耗品、汚染防護服等及びその他の放射線管理に使用する資機材等（以下「放射線管理用資機材」という。）を配備する。

緊急時対策所は、重大事故等時において再処理施設と共用し、共用によってMOX燃料加工施設の安全性を損なわない設計とする。

1. 1 緊急時対策所

1. 1. 1 緊急時対策建屋の遮蔽設備

緊急時対策建屋の遮蔽設備を重大事故等対処設備として新たに設置する。

[常設重大事故等対処設備]

緊急時対策建屋の遮蔽設備（再処理施設と共用）

1. 1. 2 緊急時対策建屋換気設備

緊急時対策建屋換気設備を重大事故等対処設備として新たに設置する。

[常設重大事故等対処設備]

緊急時対策建屋送風機（再処理施設と共用）

緊急時対策建屋排風機（再処理施設と共用）

緊急時対策建屋フィルタユニット（再処理施設と共用）

緊急時対策建屋換気設備ダクト・ダンパ

（再処理施設と共用）

緊急時対策建屋加圧ユニット（再処理施設と共用）

緊急時対策建屋加圧ユニット配管・弁

（再処理施設と共用）

対策本部室差圧計（再処理施設と共用）

待機室差圧計（再処理施設と共用）

監視制御盤（再処理施設と共用）

1. 1. 3 緊急時対策建屋環境測定設備

緊急時対策建屋環境測定設備を重大事故等対処設備とし

て新たに配備する。

[可搬型重大事故等対処設備]

可搬型酸素濃度計（再処理施設と共用）

可搬型二酸化炭素濃度計（再処理施設と共用）

可搬型窒素酸化物濃度計（再処理施設と共用）

1. 1. 4 緊急時対策建屋放射線計測設備

緊急時対策建屋放射線計測設備として可搬型屋内モニタリング設備及び可搬型環境モニタリング設備を重大事故等対処設備として新たに配備する。主要な設備は、以下のとおり。

(1) 可搬型屋内モニタリング設備

[可搬型重大事故等対処設備]

可搬型エリアモニタ（再処理施設と共用）

可搬型ダストサンプラ（再処理施設と共用）

アルファ・ベータ線用サーベイメータ

（再処理施設と共用）

(2) 可搬型環境モニタリング設備

[可搬型重大事故等対処設備]

可搬型線量率計（再処理施設と共用）

可搬型ダストモニタ（再処理施設と共用）

可搬型データ伝送装置（再処理施設と共用）

可搬型発電機（再処理施設と共用）

監視測定用運搬車（再処理施設と共用）

（第 33 条 監視測定設備）

1. 1. 5 緊急時対策建屋電源設備

緊急時対策建屋電源設備は、電源設備及び燃料補給設備を重大事故対処設備として設置する。緊急時対策建屋電源設備は、緊急時対策所の機能を維持するために必要な設備に電源を給電する。

(1) 電源設備

電源設備を重大事故等対処設備として新たに設置する。

[常設重大事故等対処設備]

緊急時対策建屋用発電機（再処理施設と共用）

緊急時対策建屋高圧系統 6.9kV 緊急時対策建屋用母線
(再処理施設と共用)

緊急時対策建屋低圧系統 460V 緊急時対策建屋用母線
(再処理施設と共用)

燃料油移送ポンプ（再処理施設と共用）

燃料油配管・弁（再処理施設と共用）

(2) 燃料補給設備

燃料補給設備を重大事故等対処設備及び可搬型重大事故等対処設備として新たに設置する。

[常設重大事故等対処設備]

重油貯槽（再処理施設と共用）

【補足説明資料 1 - 1】

1. 1. 5 通信連絡設備

通信連絡設備（第35条 通信連絡を行うために必要な設備）を重大事故等対処設備として新たに設置又は配備する。

[常設重大事故等対処設備]

ページング装置

所内携帯電話

専用回線電話

ファクシミリ

環境中継サーバ

統合原子力防災ネットワーク I P 電話

統合原子力防災ネットワーク I P - F A X

統合原子力防災ネットワーク T V 会議システム

一般加入電話

一般携帯電話

衛星携帯電話

情報収集装置

情報表示装置

データ収集装置（燃料加工建屋）

データ表示装置（燃料加工建屋）

グローブボックス温度監視装置

グローブボックス負圧・温度監視設備

燃料加工建屋データ収集装置

燃料加工建屋情報把握計装設備用屋内伝送系統

燃料加工建屋間伝送用無線装置

[可搬型重大事故等対処設備]

可搬型衛星電話（屋内用）

可搬型衛星電話（屋外用）

可搬型トランシーバ（屋内用）

可搬型トランシーバ（屋外用）

燃料加工建屋可搬型情報収集装置

第1保管庫・貯水所可搬型情報収集装置

第2保管庫・貯水所可搬型情報収集装置

2. 緊急時対策所の設計方針

2. 1 緊急時対策所の設計方針

緊急時対策所は、必要な指揮を行う対策本部室及び全社対策組織の要員の活動場所とする全社対策室並びに待機室を有する設計とする。

緊急時対策所は、基準地震動による地震力に対し、耐震構造とする緊急時対策建屋内に設けることにより、その機能を喪失しない設計とする。

緊急時対策建屋は、大きな影響を及ぼすおそれがある津波に対して必要な機能が損なわれることがないように、標高約 55 m 及び海岸からの距離約 5 km の地点に設置する設計とする。また、隣接する第 1 保管庫・貯水所で漏水が発生した場合を想定し、地下外壁に防水処理を施し、周囲の地盤を難透水層とする。

緊急時対策所の機能に係る設備は、共通要因により再処理施設の中央制御室と同時にその機能を喪失しないよう、再処理施設の中央制御室に対して独立性を有する設計とするとともに、再処理施設の中央制御室からの離隔距離を確保した場所に設置又は配備する。

緊急時対策所は、重大事故等に対処するために必要な指示を行う要員に加え、工場等外への放射性物質の放出を抑制するための必要な要員を含め、重大事故等の対処に必要な数の非常時対策組織の要員を収容することができる設計とする。

緊急時対策建屋は、建屋の外側が放射性物質により汚染したような状況下において、現場作業に従事した要員による緊

急時対策所への汚染の持込みを防止するため、作業服の着替え、防護具の着装及び脱装、身体汚染検査並びに除染作業ができる区画（以下「出入管理区画」という。）を設ける設計とする。また、建屋出入口に設ける２つの扉は、汚染の持込みを防止するため、同時に開放できない設計とする。

緊急時対策所は、燃料加工建屋から伝送される重要監視パラメータ並びに環境モニタリング設備のモニタリングポスト及びダストモニタのデータを監視及び記録できる設計とする。

緊急時対策建屋の重大事故等対処設備は、緊急時対策建屋の遮蔽設備、緊急時対策建屋換気設備、緊急時対策建屋環境測定設備、緊急時対策建屋放射線計測設備、通信連絡設備（第 35 条 通信連絡を行うために必要な設備）及び緊急時対策建屋電源設備で構成する。

緊急時対策所の居住性に係る設計においては、有効性評価を実施している重大事故等のうち、外的事象の地震を要因として発生が想定される火災を仮定する。

また、その仮定における放射性物質の放出量は、重大事故等の有効性評価に対して十分な保守性を見込んで設定する。

具体的には、火災源となる潤滑油を有する 8 基のグローブボックス全てで火災が同時発生した場合に、火災を消火するための対策及びグローブボックス排気系及び工程室排気系の放出経路上に設置するダンパ閉止が機能しないことを仮定する。

放出時間については、重大事故等発生直後から緊急時対策

建屋換気設備の再起動を確認するまでの5分間の間に重大事故によって大気中に放出される放射性物質の全量が放出し、直接緊急時対策所に取り込まれるものと仮定する。また、重大事故等時の緊急時対策所の居住性については、マスクの着用及び交代要員体制等の被ばくの低減措置を考慮せず、7日間同じ要員が緊急時対策所にとどまることを想定する。

以上の条件においても、緊急時対策所の居住性を確保するための設備は、重大事故等時において緊急時対策所にとどまる非常時対策組織の要員の実効線量が、7日間で100mSvを超えない設計とする。

緊急時対策所における居住性に係る被ばく評価結果は、最大で、外的事象の地震を要因として発生する火災の同時発生における約 3.7×10^{-4} mSvであり、7日間で100mSvを超えない。

緊急時対策所は、再処理施設との共用を考慮した設計とする。

緊急時対策建屋機器配置図を第34.1図及び第34.2図に示す。

補足説明資料【2-1, 2-2, 2-3, 2-9】

2. 1. 1 緊急時対策建屋の遮蔽設備

緊急時対策所は、重大事故等が発生した場合においても、当該重大事故等に対処するために必要な指示を行う要員がとどまることができるよう、緊急時対策建屋の遮蔽設備を常設重大事故等対処設備として設置する設計とする。

緊急時対策建屋の遮蔽設備は、重大事故等が発生した場合において、緊急時対策建屋換気設備の機能とあいまって、緊急時対策所にとどまる非常時対策組織の要員の実効線量が7日間で100mSvを超えない設計とする。

[常設重大事故等対処設備]

- ・ 緊急時対策建屋の遮蔽設備（再処理施設と共用）

2. 1. 2 緊急時対策建屋換気設備

緊急時対策建屋換気設備は、重大事故等に対処するために必要な非常時対策組織の要員がとどまることができるよう、緊急時対策建屋送風機、緊急時対策建屋排風機、緊急時対策建屋フィルタユニット、緊急時対策建屋換気設備ダクト・ダンパ、緊急時対策建屋加圧ユニット、緊急時対策建屋加圧ユニット配管・弁、対策本部室差圧計、待機室差圧計及び監視制御盤を常設重大事故等対処設備として新たに設置する設計とする。

緊急時対策建屋換気設備は、居住性を確保するため、外気取込加圧モードとして、放射性物質の取込みを低減できるように緊急時対策建屋フィルタユニットを経て外気を取り入れるとともに、緊急時対策所を加圧し、放射性物質の流入を低減できる設計とする。

緊急時対策建屋換気設備は、重大事故等の発生に伴い放射性物質の放出を確認した場合には、再循環モードとして、緊急時対策建屋換気設備の給気側及び排気側のダンパを閉止後、外気を取り入れを遮断し、緊急時対策建屋フィルタユニ

ットを通して緊急時対策建屋の空気を再循環できる設計とする。

また、再処理施設において気体状の放射性物質が大気中へ大規模に放出するおそれがある場合、緊急時対策建屋加圧ユニットから空気を供給することで待機室内を加圧し、放射性物質の流入を防止できる設計とする。

緊急時対策建屋加圧ユニットは、軽作業による二酸化炭素発生量及び「労働安全衛生規則」で定める二酸化炭素の許容濃度を考慮して算出した必要換気量を踏まえ、約 50 人の非常時対策組織の要員が 2 日間とどまるために必要となる容量を有する設計とする。

対策本部室差圧計及び待機室差圧計は、緊急時対策所の各部屋が正圧を維持した状態であることを監視できる設計とする。

本系統の流路として、緊急時対策建屋換気設備ダクト・ダンパ及び緊急時対策建屋加圧ユニット配管・弁を常設重大事故等対処設備として使用する。

また、緊急時対策建屋換気設備等の起動状態及び差圧が確保されていること等を確認するため、監視制御盤を常設重大事故等対処設備として使用する。

緊急時対策建屋換気設備の系統概要図を第 34. 3 図に示す。

[常設重大事故等対処設備]

- ・ 緊急時対策建屋送風機（再処理施設と共用）
- ・ 緊急時対策建屋排風機（再処理施設と共用）

- ・ 緊急時対策建屋フィルタユニット（再処理施設と共用）
- ・ 緊急時対策建屋換気設備ダクト・ダンパ
（再処理施設と共用）
- ・ 緊急時対策建屋加圧ユニット（再処理施設と共用）
- ・ 緊急時対策建屋加圧ユニット配管・弁
（再処理施設と共用）
- ・ 対策本部室差圧計（再処理施設と共用）
- ・ 待機室差圧計（再処理施設と共用）
- ・ 監視制御盤（再処理施設と共用）

【補足説明資料 2 - 1 , 2 - 2 , 2 - 3 , 2 - 8】

2. 1. 3 緊急時対策建屋環境測定設備

緊急時対策建屋環境測定設備は、重大事故等に対処するために必要な指示を行う要員が、緊急時対策所にとどまることができることを確認するため、可搬型酸素濃度計、可搬型二酸化炭素濃度計及び可搬型窒素酸化物濃度計を可搬型重大事故等対処設備として新たに配備する設計とする。

緊急時対策建屋環境測定設備は、重大事故等が発生した場合においても緊急時対策所内の酸素濃度、二酸化炭素濃度及び窒素酸化物濃度が活動に支障ない範囲にあることを把握できる設計とする。

[可搬型重大事故等対処設備]

- ・ 可搬型酸素濃度計（再処理施設と共用）
- ・ 可搬型二酸化炭素濃度計（再処理施設と共用）
- ・ 可搬型窒素酸化物濃度計（再処理施設と共用）

2. 1. 4 緊急時対策建屋放射線計測設備

(1) 可搬型屋内モニタリング設備

可搬型屋内モニタリング設備は、重大事故等に対処するために必要な指示を行う要員がとどまることができることを確認するため、可搬型エリアモニタ、可搬型ダストサンプラ及びアルファ・ベータ線用サーベイメータを可搬型重大事故等対処設備として新たに配備する設計とする。

可搬型屋内モニタリング設備は、重大事故等が発生した場合においても緊急時対策所内の線量率及び放射性物質濃度を把握できる設計とする。

[可搬型重大事故等対処設備]

- ・ 可搬型エリアモニタ（再処理施設と共用）
- ・ 可搬型ダストサンプラ（再処理施設と共用）
- ・ アルファ・ベータ線用サーベイメータ

（再処理施設と共用）

(2) 可搬型環境モニタリング設備

可搬型環境モニタリング設備は、重大事故等に対処するために必要な指示を行う要員がとどまることができることを確認するため、可搬型線量率計、可搬型ダストモニタ、可搬型データ伝送装置及び可搬型発電機を可搬型重大事故等対処設備として新たに配備する設計とする。

「第 33 条 監視測定設備」の代替モニタリング設備の一部

である監視測定用運搬車を可搬型重大事故等対処設備として使用する。

可搬型環境モニタリング設備は，重大事故等が発生した場合において，換気モードの切替判断を行うために，線量率及び放射性物質濃度を把握できる設計とする。

可搬型線量率計及び可搬型ダストモニタは，緊急時対策建屋周辺の線量を測定するとともに，空気中の粒子状放射性物質を連続的に捕集及び測定できる設計とする。

また，指示値を可搬型データ伝送装置により「第 35 条 通信連絡を行うために必要な設備」の情報把握設備の一部である緊急時対策建屋情報把握設備に伝送できる設計とする。

可搬型線量率計，可搬型ダストモニタ及び可搬型データ伝送装置は，可搬型発電機から受電できる設計とする。

[可搬型重大事故等対処設備]

- ・ 可搬型線量率計（再処理施設と共用）
- ・ 可搬型ダストモニタ（再処理施設と共用）
- ・ 可搬型データ伝送装置（再処理施設と共用）
- ・ 可搬型発電機（再処理施設と共用）
- ・ 監視測定用運搬車（再処理施設と共用）

【補足説明資料 2 - 1， 2 - 3】

2. 1. 5 緊急時対策建屋電源設備

緊急時対策建屋は，重大事故等が発生した場合においても，当該重大事故等に対処するために代替電源から給電ができる設計とする。

緊急時対策建屋電源設備は、緊急時対策所の機能を維持するために必要な設備に電源を給電するため、電源設備及び燃料補給設備で構成する。

(1) 電源設備

緊急時対策建屋電源設備は、外部電源が喪失し、重大事故等が発生した場合に、当該重大事故等に対処するために必要な電力を確保するため、緊急時対策建屋用発電機、緊急時対策建屋高圧系統 6.9kV 緊急時対策建屋用母線、緊急時対策建屋低圧系統 460V 緊急時対策建屋用母線及び燃料油移送ポンプを常設重大事故等対処設備として設置する設計とする。

緊急時対策建屋電源設備は、外部電源から緊急時対策建屋へ電力が供給できない場合に、多重性を考慮した緊急時対策建屋用発電機から緊急時対策建屋高圧系統 6.9kV 緊急時対策建屋用母線及び緊急時対策建屋低圧系統 460V 緊急時対策建屋用母線を介して、緊急時対策建屋換気設備、緊急時対策建屋情報把握設備及び通信連絡設備（第 35 条 通信連絡を行うために必要な設備）に給電できる設計とする。

また、緊急時対策建屋用発電機は、重大事故等に対処するために必要な機能を確認するため、運転中においても燃料の補給が可能な設計とする。

燃料の補給の本系統の流路として、燃料油配管・弁を常設重大事故等対処設備として使用する。

緊急時対策建屋電源設備の系統概要図を第 34.4 図に示す。

[常設重大事故等対処設備]

- ・ 緊急時対策建屋用発電機（再処理施設と共用）
- ・ 緊急時対策建屋高圧系統 6.9kV 緊急時対策建屋用母線
（再処理施設と共用）
- ・ 緊急時対策建屋低圧系統 460V 緊急時対策建屋用母線
（再処理施設と共用）
- ・ 燃料油移送ポンプ（再処理施設と共用）
- ・ 燃料油配管・弁（再処理施設と共用）

（２）燃料補給設備

燃料補給設備は，重大事故等への対処に必要なとなる燃料を供給できるようにするため，重油貯槽を常設重大事故等対処設備として新たに設置する設計とする。

重油貯槽は，緊急時対策建屋用発電機を 7 日間以上の連続運転ができる燃料を貯蔵する設計とする。

重油貯槽は，複数有する設計とする。

重油貯槽は，消防法に基づき設置する。

また，重油貯槽は，万一火災が発生した場合においても，緊急時対策建屋に影響を及ぼすことがないよう配置する。

燃料補給設備の系統概要図を第 34.5 図に示す。

[常設重大事故等対処設備]

- ・ 重油貯槽（再処理施設と共用）

【補足説明資料 2 - 1 , 2 - 3】

2. 1. 6 通信連絡設備

通信連絡設備（第 35 条 通信連絡を行うために必要な設備）は、重大事故等が発生した場合においても M O X 燃料加工施設の内外の通信連絡をする必要のある場所と通信連絡を行うための設備として、所内通信連絡設備、所外通信連絡設備及び代替通信連絡設備を重大事故等対処設備として設置又は配備する設計とする。

また、緊急時対策所にて M O X 燃料燃料加工施設の情報を把握する設備及び緊急時対策所にパラメータ等を伝送するための設備として、情報把握設備の一部である緊急時対策建屋情報把握設備及び情報把握収集伝送設備を重大事故等対処設備として設置又は配備する設計とする。

(1) 所内通信連絡設備

[常設重大事故等対処設備]

- ・ ページング装置
- ・ 専用回線電話
- ・ 所内携帯電話
- ・ ファクシミリ
- ・ 環境中継サーバ

(2) 所外通信連絡設備

[常設重大事故等対処設備]

- ・ 統合原子力防災ネットワーク I P 電話
- ・ 統合原子力防災ネットワーク I P - F A X
- ・ 統合原子力防災ネットワーク T V 会議システム

- ・ 一般加入電話
- ・ 一般携帯電話
- ・ 衛星携帯電話
- ・ ファクシミリ

(3) 代替通信連絡設備

[常設重大事故等対処設備]

- ・ 統合原子力防災ネットワーク I P 電話
- ・ 統合原子力防災ネットワーク I P - F A X
- ・ 統合原子力防災ネットワーク T V 会議システム

[可搬型重大事故等対処設備]

- ・ 可搬型衛星電話（屋内用）
- ・ 可搬型トランシーバ（屋内用）
- ・ 可搬型衛星電話（屋外用）
- ・ 可搬型トランシーバ（屋外用）

(4) 情報把握設備

① 緊急時対策建屋情報把握設備

[常設重大事故等対処設備]

- ・ 情報収集装置（再処理施設と共用）
- ・ 情報表示装置（再処理施設と共用）
- ・ データ収集装置（燃料加工建屋）
- ・ データ表示装置（燃料加工建屋）

② 情報把握収集伝送設備

[常設重大事故等対処設備]

- ・ 燃料加工建屋情報把握計装設備用屋内伝送系統
- ・ 燃料加工建屋間伝送用無線装置
- ・ 燃料加工建屋データ収集装置
- ・ グローブボックス温度監視装置
- ・ グローブボックス負圧・温度監視設備

[可搬型重大事故等対処設備]

- ・ 燃料加工建屋可搬型情報収集装置
- ・ 第1保管庫・貯水所可搬型情報収集装置
(再処理施設と共用)
- ・ 第2保管庫・貯水所可搬型情報収集装置
(再処理施設と共用)

【補足説明資料2-1】

2. 2 共通要因故障に対する考慮

基本方針については、「第27条 重大事故等対処設備」の「2. 1 共通要因故障に対する考慮等」に示す。

(1) 常設重大事故等対処設備

緊急時対策建屋の遮蔽設備，緊急時対策建屋換気設備及び緊急時対策建屋電源設備は，共通要因によって再処理施設の中央制御室と同時にその機能が損なわれるおそれがないよう，離隔距離を確保することで，再処理施設の中央制御室に対して独立性を有する設計とする。

緊急時対策建屋の遮蔽設備，緊急時対策建屋換気設備及び緊急時対策建屋電源設備は，共通要因によって再処理施設の

中央制御室と同時にその機能が損なわれるおそれがないよう、緊急時対策建屋に設置することで、再処理施設の中央制御室と位置的分散を図る設計とする。

緊急時対策建屋換気設備の緊急時対策建屋送風機及び緊急時対策建屋排風機はそれぞれ2台で緊急時対策建屋内を換気するために必要な換気容量を有するものを合計4台設置することで、多重性を有する設計とする。

緊急時対策建屋電源設備の緊急時対策建屋用発電機は、1台で緊急時対策建屋に給電するために必要な容量を有するものを2台設置、緊急時対策建屋高圧系統6.9kV緊急時対策建屋用母線を2系統、緊急時対策建屋低圧系統460V緊急時対策建屋用母線を4系統有し、多重性を有する設計とするとともに、それぞれが独立した系統構成を有する設計とする。

緊急時対策建屋電源設備の燃料油移送ポンプは、1台で緊急時対策建屋用発電機の連続運転に必要な燃料を供給できるポンプ容量を有するものを各系統に2台、合計4台設置することで、多重性を有する設計とする。

緊急時対策建屋電源設備の重油貯槽は、外部からの支援がなくとも、1基で緊急時対策建屋用発電機の7日間以上の連続運転に必要な容量を有するものを2基設置することで、多重性を有する設計とする。

通信連絡設備の共通要因故障に対する考慮等については、「第35条 通信連絡を行うために必要な設備」に示す。

(2) 可搬型重大事故等対処設備

緊急時対策建屋環境測定設備及び緊急時対策建屋放射線計測設備は、共通要因によって再処理施設の中央制御室と同時にその機能が損なわれるおそれがないよう、離隔距離を確保することで、再処理施設の中央制御室に対して独立性を有する設計とする。

緊急時対策建屋放射線計測設備の可搬型環境モニタリング設備は、共通要因によって再処理施設の中央制御室と同時にその機能が損なわれるおそれがないように、故障時のバックアップを含めて必要な数量を再処理施設の中央制御室が設置される制御建屋から 100m 以上の離隔距離を確保した複数の外部保管エリアに分散して保管することで位置的分散を図る。

緊急時対策建屋環境測定設備及び緊急時対策建屋放射線計測設備の可搬型屋内モニタリング設備は、共通要因によって再処理施設の中央制御室と同時にその機能が損なわれるおそれがないように、故障時のバックアップを含めて必要な数量を再処理施設の中央制御室が設置される制御建屋から 100m 以上の離隔距離を確保した外部保管エリアに保管するとともに、緊急時対策建屋にも保管することで位置的分散を図る。

通信連絡設備の共通要因故障に対する考慮については、「第 35 条 通信連絡を行うために必要な設備」に示す。

【補足説明資料 2 - 4 , 2 - 7】

2. 3 悪影響防止

基本方針については、「第 27 条 重大事故等対処設備」の

「2. 1 共通要因故障に対する考慮等」に示す。

緊急時対策建屋の遮蔽設備は，緊急時対策建屋と一体のコンクリート構造物とし，倒壊等により他の設備に悪影響を及ぼさない設計とする。

緊急時対策建屋換気設備，緊急時対策建屋環境測定設備，緊急時対策建屋放射線計測設備及び緊急時対策建屋電源設備は，他の設備から独立して単独で使用可能なことにより，他の設備に悪影響を及ぼさない設計とする。

緊急時対策建屋換気設備の緊急時対策建屋送風機及び緊急時対策建屋排風機並びに緊急時対策建屋電源設備の緊急時対策建屋用発電機及び燃料油移送ポンプは，回転体が飛散することを防ぐことで他の設備に悪影響を及ぼさない設計とする。

通信連絡設備の悪影響防止については，「第35条 通信連絡を行うために必要な設備」に示す。

【補足説明資料2-4】

2. 4 個数及び容量

基本方針については，「第27条 重大事故等対処設備」の「2. 2 個数及び容量」に示す。

(1) 常設重大事故等対処設備

緊急時対策所は，想定される重大事故等時において，重大事故等に対処するために必要な指示を行う要員に加え，重大事故等による工場等外への放射性物質の放出を抑制するために必要な非常時対策組織の要員並びに再処理施設において事

故が同時に発生した場合に対処する要員として、最大 360 人を収容できる設計とする。また、再処理施設において気体状の放射性物質が大気中へ大規模に放出するおそれがある場合、重大事故等に対処するために必要な指示を行う要員等、約 50 人の要員がとどまることができる設計とする。

再処理施設と共用する緊急時対策建屋換気設備の緊急時対策建屋送風機及び緊急時対策建屋排風機は、緊急時対策所内の居住性を確保するために必要な 2 台を有する設計とするとともに、動的機器の単一故障を考慮した予備を含めた 4 台以上を有する設計とする。また、緊急時対策建屋フィルタユニットは、緊急時対策所内の居住性を確保するために必要な 5 基を有する設計とするとともに、故障時のバックアップを含めた 6 基以上を有する設計とする。

再処理施設と共用する緊急時対策建屋換気設備の緊急時対策建屋加圧ユニットは、再処理施設において気体状の放射性物質が大気中へ大規模に放出するおそれがある場合、待機室の居住性を確保するため、待機室を正圧化し、待機室内へ気体状の放射性物質の流入を防止するとともに、酸素濃度及び二酸化炭素濃度を活動に支障がない範囲に維持するために必要となる $4,900\text{m}^3$ 以上を有する設計とする。

再処理施設と共用する緊急時対策建屋電源設備の緊急時対策建屋用発電機は、緊急時対策建屋に給電するために必要な 1 台を有する設計とするとともに、動的機器の単一故障を考慮した予備を含めた 2 台以上を有し、多重性を考慮した設計とする。

再処理施設と共用する緊急時対策建屋電源設備の燃料油移送ポンプは、1台で緊急時対策建屋用発電機の連続運転に必要な燃料を供給できるポンプ容量を有するものを各系統に2台、動的機器の単一故障を考慮した予備を含めた合計4台以上設置することで、多重性を有する設計とする。

再処理施設と共用する緊急時対策建屋電源設備の重油貯槽は、外部からの支援がなくとも、緊急時対策建屋用発電機の7日間以上の連続運転に必要な1基を有する設計とするとともに、予備を含めた2基以上を有する設計とする。

(2) 可搬型重大事故等対処設備

再処理施設と共用する緊急時対策建屋環境測定設備は、緊急時対策所の酸素濃度、二酸化炭素濃度及び窒素酸化物濃度が活動に支障がない範囲内であることの測定をするために必要な1台を有する設計とするとともに、保有数は、必要数として1台、予備として故障時及び保守点検による待機除外時のバックアップを2台の合計3台以上を確保する。

再処理施設と共用する緊急時対策建屋放射線計測設備の可搬型屋内モニタリング設備並びに可搬型環境モニタリング設備の可搬型線量率計、可搬型ダストモニタ及び可搬型データ伝送装置は、重大事故等に対処するために必要な指示を行う要員がとどまることができることを確認するために必要な1台を有する設計とするとともに、保有数は、必要数として1台、予備として故障時のバックアップを1台の合計2台以上を確保する設計とする。

再処理施設と共用する緊急時対策建屋放射線計測設備の可搬型環境モニタリング設備の可搬型発電機は、可搬型線量率計等に給電できる容量を有する設計とするとともに、保有数は、必要数として1台、予備として故障時及び保守点検による待機除外時のバックアップを2台の合計3台以上を確保する設計とする。

通信連絡設備の個数及び容量については、「第35条 通信連絡を行うために必要な設備」に示す。

【補足説明資料2-4】

2. 5 環境条件等

基本方針については、「第27条 重大事故等対処設備」の「2. 3 環境条件等」に示す。

(1) 常設重大事故等対処設備

緊急時対策建屋の遮蔽設備は、緊急時対策建屋と一体設置した屋外設備であり、重大事故等時の環境条件を考慮した設計とする。

緊急時対策建屋換気設備及び緊急時対策建屋電源設備は、外部からの衝撃による損傷を防止できる緊急時対策建屋に設置し、風（台風）等により機能を損なわない設計とする。

緊急時対策建屋換気設備及び緊急時対策建屋電源設備は、溢水量を考慮し、影響を受けない高さへの設置及び被水防護する設計とする。

(2) 可搬型重大事故等対処設備

緊急時対策建屋環境測定設備及び緊急時対策建屋放射線計測設備の可搬型屋内モニタリング設備は，外部からの衝撃による損傷を防止できる緊急時対策建屋及び第1保管庫・貯水所に保管し，風（台風）等により機能を損なわない設計とする。

緊急時対策建屋放射線計測設備の可搬型環境モニタリング設備は，外部からの衝撃による損傷を防止できる第1保管庫・貯水所及び第2保管庫・貯水所に保管し，風（台風）等により機能を損なわない設計とする。

緊急時対策建屋環境測定設備及び緊急時対策建屋放射線計測設備は，溢水量を考慮し，影響を受けない高さへの保管及び被水防護する設計とする。

緊急時対策建屋環境測定設備及び緊急時対策建屋放射線計測設備は，内部発生飛散物の影響を考慮し，緊急時対策建屋の内部発生飛散物の影響を受けない場所には保管することにより，機能を損なわない設計とする。

緊急時対策建屋放射線計測設備の可搬型環境モニタリング設備は，積雪及び火山の影響に対して，積雪に対しては除雪する手順を，火山の影響（降下火砕物による積載荷重）に対しては除灰する手順を整備する。

緊急時対策建屋環境測定設備及び緊急時対策建屋放射線計測設備は，想定される重大事故等が発生した場合においても操作に支障がないように，当該設備の設置場所で操作可能な設計とする。

通信連絡設備の環境条件等については，「第35条 通信連

絡を行うために必要な設備」に示す。

【補足説明資料 2 - 4】

2. 6 操作性の確保

基本方針については、「第 27 条 重大事故等対処設備」の「2. 4 操作性及び試験・検査性」に示す。

通信連絡設備の操作性の確保については「第 35 条 通信連絡を行うために必要な設備」に示す。

操作対象機器を第 34. 7 表に示す。

2. 7 試験・検査

「第 27 条 重大事故等対処設備」の「2. 4 操作性及び試験・検査性」に示す基本方針を踏まえ以下のとおり設置する。

緊急時対策建屋の遮蔽設備は、通常時において、重大事故等に対処するために必要な機能を確認するため、外観点検が可能な設計とする。

緊急時対策建屋換気設備の緊急時対策建屋送風機及び緊急時対策建屋排風機は、通常時において、重大事故等に対処するために必要な機能を確認するため、独立して動作確認が可能な設計とする。また、当該設備を健全に維持するため、独立して分解点検が可能な設計とする。

緊急時対策建屋換気設備の緊急時対策建屋フィルタユニットは、通常時において、重大事故等に対処するために必要な機能を確認するため、外観点検及びパラメータ確認が可能な

設計とする。

緊急時対策建屋換気設備の緊急時対策建屋加圧ユニットは、通常時において、重大事故等に対処するために必要な機能を確認するため、外観点検及び漏えい確認が可能な設計とする。

緊急時対策建屋換気設備の対策本部室差圧計及び待機室差圧計は、通常時において、重大事故等に対処するために必要な機能を確認するため、校正、動作確認及び外観点検が可能な設計とする。

緊急時対策建屋環境測定設備は、通常時において、重大事故等に対処するために必要な機能を確認するため、校正、動作確認及び外観点検が可能な設計とする。

緊急時対策建屋放射線計測設備の可搬型屋内モニタリング設備並びに可搬型環境モニタリング設備の可搬型線量率計及び可搬型ダストモニタは、通常時において、重大事故等に対処するために必要な機能を確認するため、校正、動作確認及び外観点検が可能な設計とする。

緊急時対策建屋放射線計測設備の可搬型環境モニタリング設備の可搬型データ伝送装置及び可搬型発電機は、通常時において、重大事故等に対処するために必要な機能を確認するため、動作確認及び外観点検が可能な設計とする。

緊急時対策建屋電源設備の緊急時対策建屋用発電機及び燃料油移送ポンプは、通常時において、重大事故等に対処するために必要な機能を確認するため、独立して外観点検、起動試験が可能な設計とする。また、当該機能を健全に維持する

ため、独立して分解点検が可能な設計とする。

緊急時対策建屋電源設備の重油貯槽は、通常時において、重大事故等に対処するために必要な機能を維持するため、独立してパラメータ確認及び漏えい確認が可能な設計とする。

通信連絡設備の試験・検査については、「第 35 条 通信連絡を行うために必要な設備」に示す。

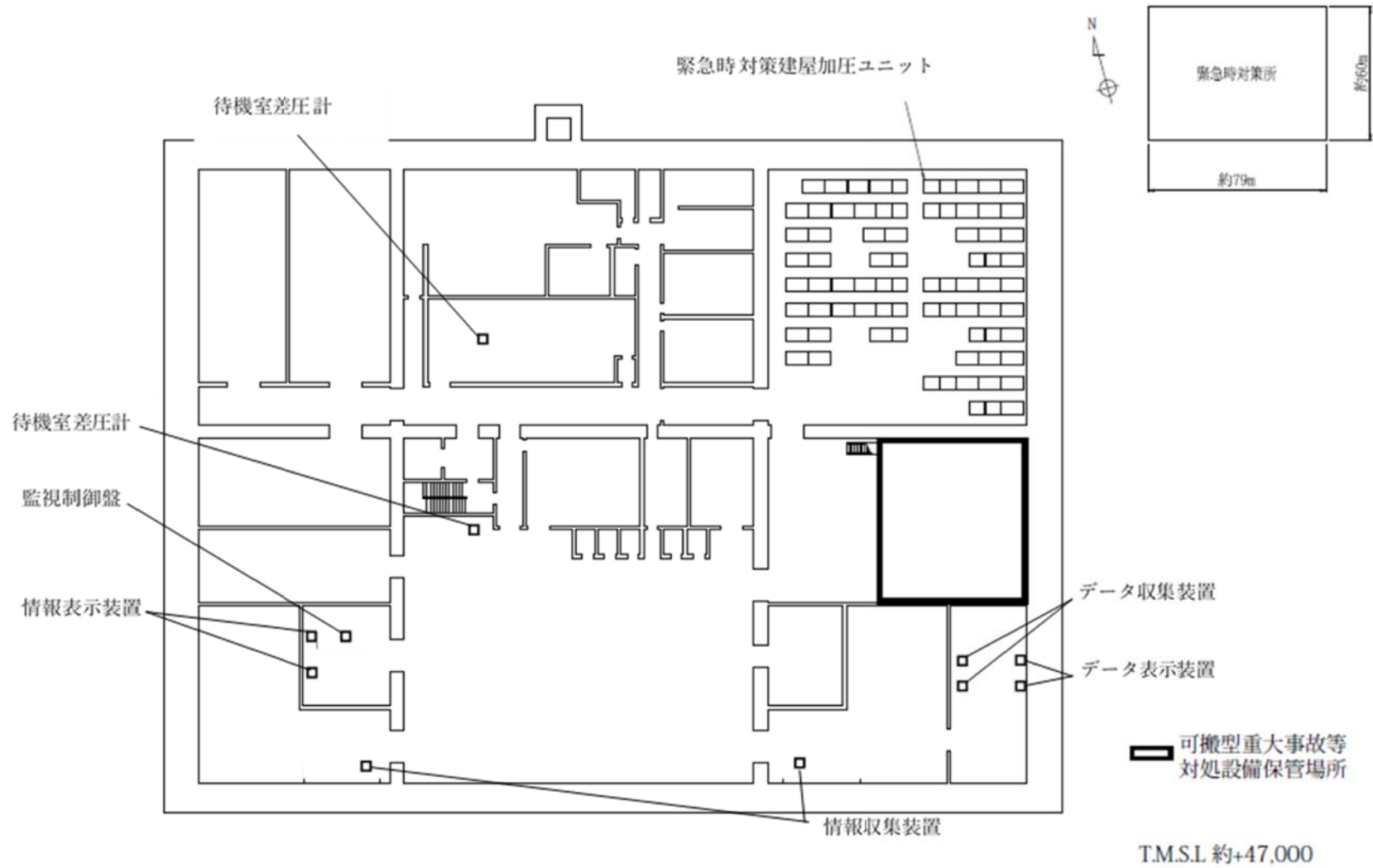
試験検査内容を第 34. 8 表に示す。

【補足説明資料 2 - 4 , 2 - 5】

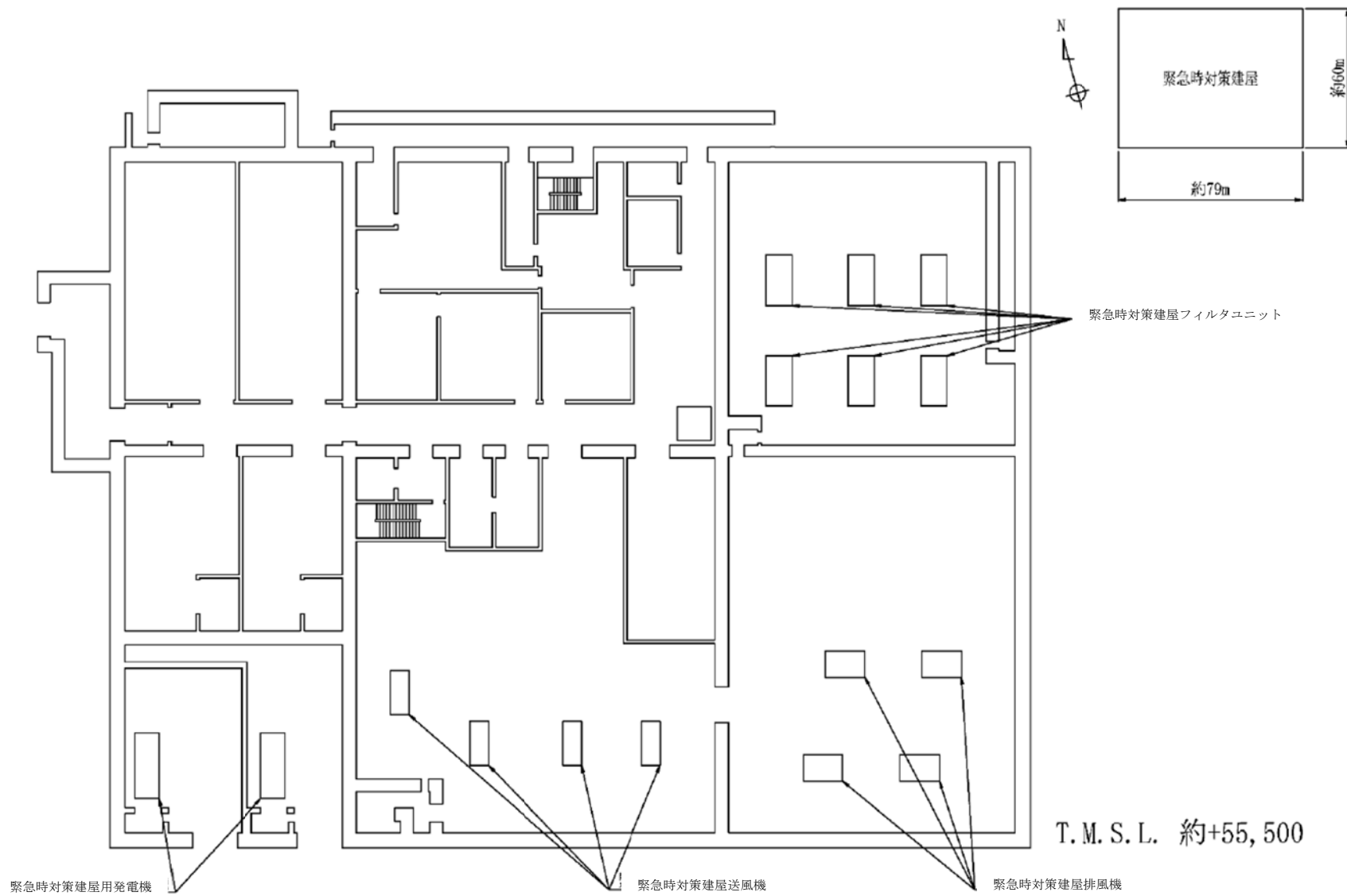
3. 主要設備の仕様

3. 1 緊急時対策所

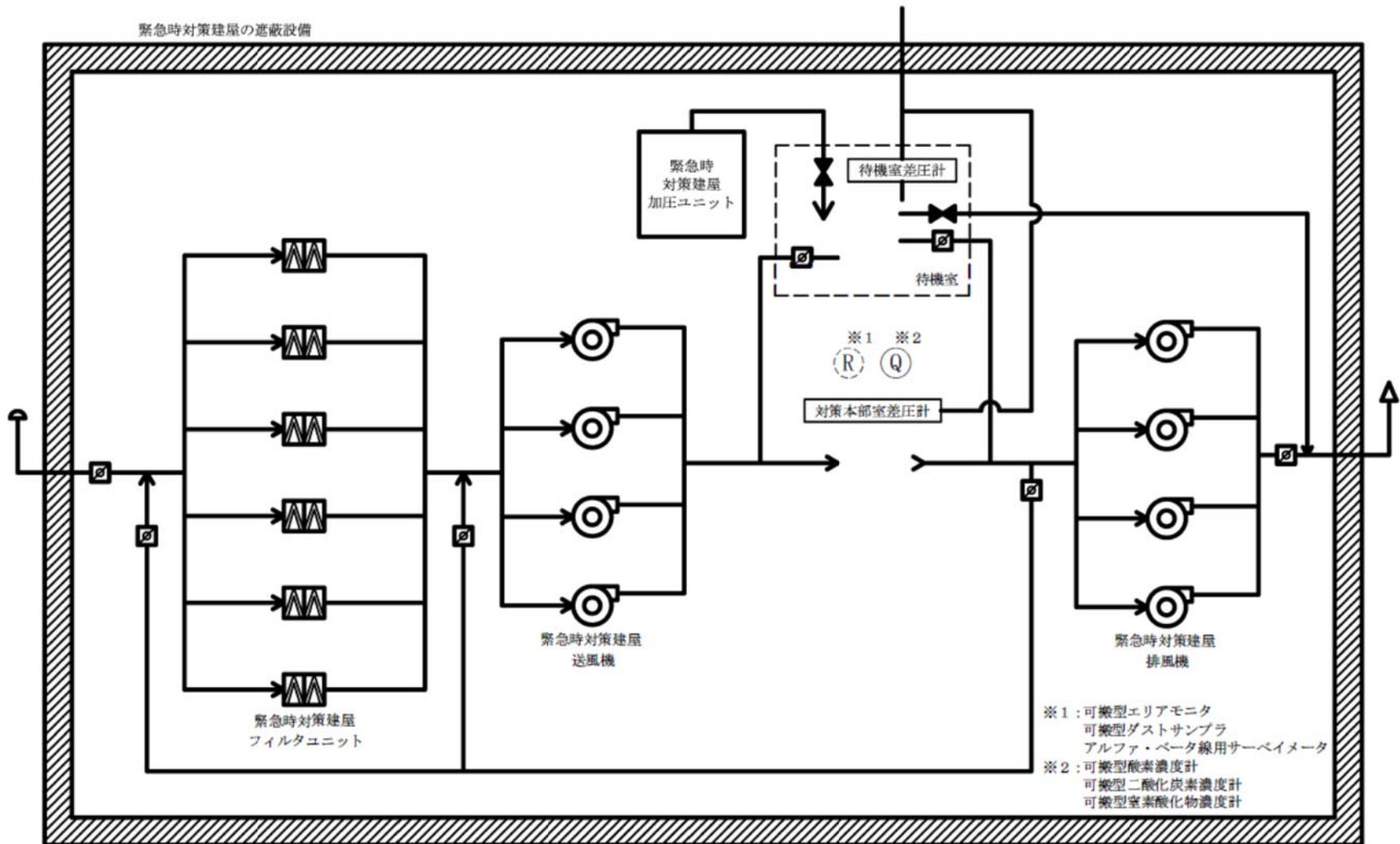
緊急時対策所の主要設備の仕様を第 34. 6 表に示す。



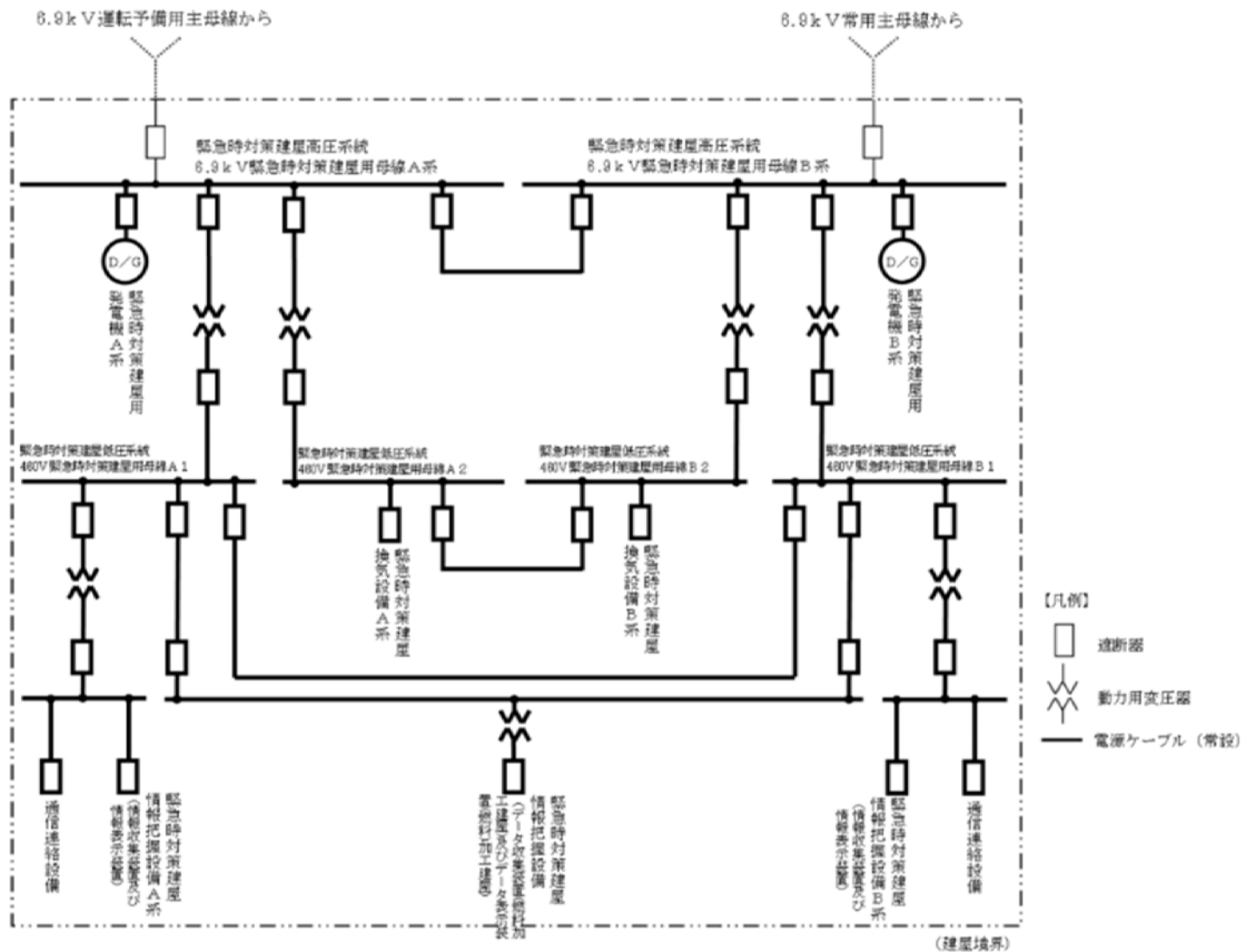
第 34. 1 図 緊急時対策建屋機器配置図 (地下 1 階)



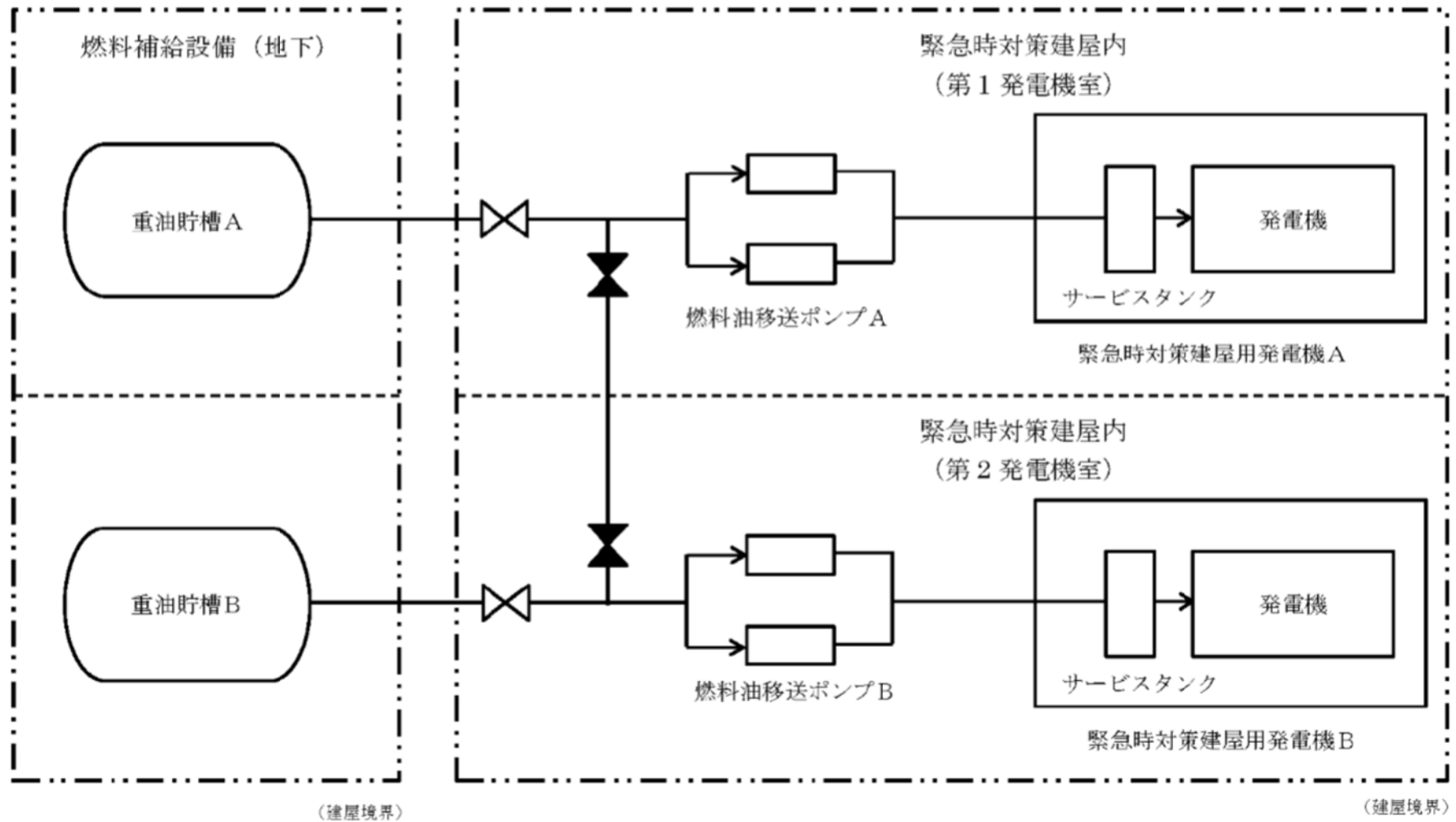
第 34. 2 図 緊急時対策建屋機器配置図 (地上 1 階)



第 34. 3 図 緊急時対策建屋（重大事故等） 系統概要図



第 34. 4 図 緊急時対策建屋電源設備 系統概要図



第 34. 5 図 燃料補給設備 系統概要図

第 34. 6 表 (1) 緊急時対策所の主要設備及び仕様

(1) 緊急時対策所の主要設備及び仕様

1. 緊急時対策建屋の遮蔽設備

(1) 常設重大事故等対処設備

- ① 緊急時対策建屋の遮蔽設備 (再処理施設と共用)
外部遮蔽 厚さ 約 1. 0m 以上

2. 緊急時対策建屋換気設備

(1) 常設重大事故等対処設備

- ① 緊急時対策建屋送風機 (再処理施設と共用)
台 数 4 台 (予備として故障時のバックアップを 2 台)
容 量 約 63500m³/h/台
- ② 緊急時対策建屋排風機 (再処理施設と共用)
台 数 4 台 (予備として故障時のバックアップを 2 台)
容 量 約 63500m³/h/台
- ③ 緊急時対策建屋フィルタユニット (再処理施設と共用)
種 類 高性能粒子フィルタ 2 段内蔵型
基 数 6 基 (予備として故障時のバックアップを 1 基)
粒子除去効率 99. 9% 以上 (0. 15 μm DOP 粒子)
容 量 約 25400m³/h/基
- ④ 緊急時対策建屋換気設備ダクト・ダンパ (再処理施設と共用)
数 量 1 式
- ⑤ 緊急時対策建屋加圧ユニット (再処理施設と共用)
容 量 4900m³ [normal] 以上
設置場所 緊急時対策建屋 地上 1 階
- ⑥ 緊急時対策建屋加圧ユニット配管・弁 (再処理施設と共用)
数 量 1 式
- ⑦ 対策本部室差圧計 (再処理施設と共用)
基 数 1 基
測定範囲 -0. 5~0. 5kPa
- ⑧ 待機室差圧計 (再処理施設と共用)
基 数 1 基
測定範囲 -0. 5~0. 5kPa
- ⑨ 監視制御盤 (再処理施設と共用)
面 数 1 面

3. 緊急時対策建屋環境測定設備

(1) 可搬型重大事故等対処設備

① 可搬型酸素濃度計（再処理施設と共用）

（設計基準対象の施設と兼用）

台 数 3台

（予備として故障時及び待機除外時のバックアップを2台）

測定範囲 0.0～25.0vol%

② 可搬型二酸化炭素濃度計（再処理施設と共用）

（設計基準対象の施設と兼用）

台 数 3台

（予備として故障時及び待機除外時のバックアップを2台）

測定範囲 0.0～5.0vol%

③ 可搬型窒素酸化物濃度計（再処理施設と共用）

（設計基準対象の施設と兼用）

台 数 3台

（予備として故障時及び待機除外時のバックアップを2台）

測定範囲 0.0～9.0ppm

4. 緊急時対策建屋放射線計測設備

(1) 可搬型重大事故等対処設備

① 可搬型屋内モニタリング設備

a. 可搬型エリアモニタ（再処理施設と共用）

台 数 2台（予備として故障時のバックアップを1台）

計測範囲 0.001～99.99mSv/h

b. 可搬型ダストサンプラ（再処理施設と共用）

台 数 2台（予備として故障時のバックアップを1台）

c. アルファ・ベータ線用サーベイメータ（再処理施設と共用）

台 数 2台（予備として故障時のバックアップを1台）

計測範囲 B. G～100kmin⁻¹（アルファ線）

計測範囲 B. G～300kmin⁻¹（ベータ線）

② 可搬型環境モニタリング設備

a. 可搬型線量率計（再処理施設と共用）

種 類 NaI（Tl）シンチレーション式検出器
半導体式検出器

計測範囲 B. G. ～100mSv/h 又は mGy/h

- | | |
|--------------------------|---|
| 台数 | 2台 (予備として故障時のバックアップを1台) |
| b. 可搬型ダストモニタ (再処理施設と共用) | |
| 種類 | ZnS (Ag) シンチレーション式検出器
プラスチックシンチレーション式検出器 |
| 計測範囲 | B. G. ~99.9kmin ⁻¹ |
| 台数 | 2台 (予備として故障時のバックアップを1台) |
| c. 可搬型データ伝送装置 (再処理施設と共用) | |
| 台数 | 2台 (予備として故障時のバックアップを1台) |
| d. 可搬型発電機 (再処理施設と共用) | |
| 発電機本体 | |
| 台数 | 3台
(予備として故障時及び待機除外時のバックアップを2台) |
| 容量 | 約3kVA/台 |

5. 緊急時対策建屋電源設備

5. 1 電源設備

(1) 常設重大事故等対処設備

① 緊急時対策建屋用発電機 (再処理施設と共用)

ディーゼル機関

- | | |
|-----|-------------------------|
| 台数 | 2台 (予備として故障時のバックアップを1台) |
| 燃料 | A重油 (約420L/h) |
| 発電機 | |
| 種類 | 三相同期発電機 |
| 容量 | 約1700kVA/台 |
| 力率 | 0.8 (遅れ) |
| 電圧 | 6.6kV |
| 周波数 | 50Hz |

② 緊急時対策建屋高圧系統6.9kV緊急時対策建屋用母線 (再処理施設と共用)

系統 2系統

③ 緊急時対策建屋低圧系統460V緊急時対策建屋用母線 (再処理施設と共用)

系統 4系統

④ 燃料油移送ポンプ (再処理施設と共用)

- | | |
|----|-------------------------|
| 台数 | 4台 (予備として故障時のバックアップを2台) |
| 容量 | 約1.3m ³ /h/基 |

⑤ 燃料油配管・弁（再処理施設と共用）
数 量 1 式

(2) 燃料補給設備

① 重油貯槽（再処理施設と共用）
基 数 2 基
容 量 約100m³/基
使用燃料 A重油

第 34. 6 表 (2) 緊急時対策所に関連する放射線管理施設の概略仕様

(1) 緊急時対策所に関連する代替モニタリング設備

1. 代替モニタリング設備

詳細は「第 33 条 監視測定設備」に記載する。

[可搬型重大事故等対処設備]

① 監視測定用運搬車

台 数 1 台

第 34. 6 表 (3) 緊急時対策所に関連する通信連絡設備の概略仕様

- (1) 緊急時対策所に関連する通信連絡設備
- 1. 通信連絡設備 (第 35 条 通信連絡を行うために必要な設備)
 - (1) 所内通信連絡設備
 - ① 常設重大事故等対処設備
 - a. ページング装置
 - 通信回線 有線
 - b. 専用回線電話
 - 通信回線 有線
 - c. 所内携帯電話
 - 通信回線 有線
 - d. ファクシミリ
 - 通信回線 有線
 - e. 環境中継サーバ
 - 通信回線 有線
 - (2) 所外通信連絡設備
 - ① 常設重大事故等対処設備
 - a. 統合原子力防災ネットワーク I P 電話
 - 通信回線 有線, 衛星 (通信事業者回線)
 - b. 統合原子力防災ネットワーク I P - F A X
 - 通信回線 有線, 衛星 (通信事業者回線)
 - c. 統合原子力防災ネットワーク T V 会議システム
 - 通信回線 有線, 衛星 (通信事業者回線)
 - d. 一般加入電話
 - 通信回線 有線 (通信事業者回線)
 - e. 一般携帯電話
 - 通信回線 無線 (通信事業者回線)
 - f. 衛星携帯電話
 - 通信回線 衛星 (通信事業者回線)
 - g. ファクシミリ
 - 通信回線 有線 (通信事業者回線)
 - (3) 代替通信連絡設備
 - ① 常設重大事故等対処設備
 - a. 統合原子力防災ネットワーク I P 電話
 - 通信回線 有線, 衛星 (通信事業者回線)
 - b. 統合原子力防災ネットワーク I P - F A X

- 通信回線 有線, 衛星 (通信事業者回線)
- c. 統合原子力防災ネットワークTV会議システム
通信回線 有線, 衛星 (通信事業者回線)
- ② 可搬型重大事故等対処設備
- a. 可搬型通話装置
通信回線 有線
台数 26台 (予備として故障時のバックアップを13台)
- b. 可搬型衛星電話 (屋内用)
通信回線 衛星 (通信事業者回線)
台数 10台 (予備として故障時のバックアップを5台)
- c. 可搬型トランシーバ (屋内用)
通信回線 無線
台数 4台 (予備として故障時のバックアップを2台)
- d. 可搬型衛星電話 (屋外用)
通信回線 衛星 (通信事業者回線)
台数 6台 (予備として故障時のバックアップを3台)
- e. 可搬型トランシーバ (屋外用)
通信回線 無線
台数 4台 (予備として故障時のバックアップを2台)
- (4) 情報把握設備
- ① 緊急時対策建屋情報把握設備
[常設重大事故等対処設備]
- a. 情報収集装置 (再処理施設と共用)
台数 2台 (予備として故障時のバックアップを1台)
- b. 情報表示装置 (再処理施設と共用)
台数 2台 (予備として故障時のバックアップを1台)
- c. データ収集装置 (燃料加工建屋)
台数 2台 (予備として故障時のバックアップを1台)
- d. データ表示装置 (燃料加工建屋)
台数 2台 (予備として故障時のバックアップを1台)
- ② 情報把握収集伝送設備
[常設重大事故等対処設備]

- a. 燃料加工建屋情報把握計装設備用屋内伝送系統
系 統 2系統（うち予備1系統）
- b. 燃料加工建屋間伝送用無線装置
系 統 2系統（うち予備1系統）
- c. 燃料加工建屋データ収集装置
台 数 1台
- d. グローブボックス温度監視装置
（設計基準対象の施設と兼用，伝送路として使用）
数 量 1式
- e. グローブボックス負圧・温度監視設備
（設計基準対象の施設と兼用，伝送路として使用）
数 量 1式

[可搬型重大事故等対処設備]

- a. 燃料加工建屋可搬型情報収集装置
台 数 2台
（予備として故障時のバックアップを1台）
- b. 第1保管庫・貯水所可搬型情報収集装置（再処理施設と共用）
台 数 2台
（予備として故障時のバックアップを1台）
- c. 第2保管庫・貯水所可搬型情報収集装置（再処理施設と共用）
台 数 2台
（予備として故障時のバックアップを1台）

第 34. 7 表 操作対象機器

設備区分	設備名	状態の変化	操作方法	操作場所
主要設備	緊急時対策建屋送風機【常設】	起動・停止	スイッチ操作	・緊急時対策所
	緊急時対策建屋排風機【常設】	起動・停止	スイッチ操作	・緊急時対策所
	緊急時対策建屋フィルタユニット【常設】	—	—	・緊急時対策所
	緊急時対策建屋加圧ユニット【常設】	起動・停止	スイッチ操作	・緊急時対策所
	対策本部室差圧計【常設】	—	—	・緊急時対策所
	待機室差圧計【常設】	—	—	・緊急時対策所
	可搬型酸素濃度計【可搬型】	—	運搬・設置	・緊急時対策所
		起動・停止	スイッチ操作	
	可搬型二酸化炭素濃度計【可搬型】	—	運搬・設置	・緊急時対策所
		起動・停止	スイッチ操作	
	可搬型窒素酸化物濃度計【可搬型】	—	運搬・設置	・緊急時対策所
		起動・停止	スイッチ操作	
	可搬型エアモニタ【可搬型】	—	運搬・設置	・緊急時対策所
		起動・停止	スイッチ操作	
	アルファ・ベータ線用サーベイメータ【可搬型】	—	運搬・設置	・緊急時対策所
		起動・停止	スイッチ操作	
	可搬型ダストサンプラ【可搬型】	—	運搬・設置	・緊急時対策所
		起動・停止	スイッチ操作	
	可搬型線量率計【可搬型】	—	運搬・設置	・緊急時対策所
		起動・停止	スイッチ操作	
	可搬型ダストモニタ【可搬型】	—	運搬・設置	・緊急時対策所
		起動・停止	スイッチ操作	
	可搬型データ伝送装置【可搬型】	—	運搬・設置	・緊急時対策所
起動・停止		スイッチ操作		
可搬型発電機【可搬型】	—	運搬・設置	・緊急時対策所	
	起動・停止	スイッチ操作		
緊急時対策建屋用発電機【常設】	起動・停止	スイッチ操作	・緊急時対策所	
燃料油移送ポンプ【常設】	起動・停止	スイッチ操作	・屋外	
重油貯槽	—	—	・屋外	

第 34. 8 表 試験検査内容

設備区分	設備名	施設の状態	検査項目	項目
主要設備	緊急時対策建屋送風機【常設】	運転中	機能・性能検査	動作確認
			外観検査	外観点検
		運転中又は停止中	分解検査	分解点検
			外観検査	外観点検
	緊急時対策建屋排風機【常設】	運転中	機能・性能検査	動作確認
			外観検査	外観点検
		運転中又は停止中	分解検査	分解点検
			外観検査	外観点検
	緊急時対策建屋フィルタユニット【常設】	運転中又は停止中	機能・性能検査	動作確認（パラメータ確認（差圧））
			外観検査	外観点検
	緊急時対策建屋加圧ユニット【常設】	運転中又は停止中	機能・性能検査	漏えい確認
			外観検査	外観検査
	対策本部室差圧計【常設】	運転中又は停止中	機能・性能検査	動作確認，校正
			外観検査	外観点検
	待機室差圧計【常設】	運転中又は停止中	機能・性能検査	動作確認，校正
			外観検査	外観点検
	可搬型酸素濃度計【可搬型】	運転中又は停止中	機能・性能検査	動作確認，校正
			外観検査	外観点検
	可搬型二酸化炭素濃度計【可搬型】	運転中又は停止中	機能・性能検査	動作確認，校正
			外観検査	外観点検
	可搬型窒素酸化物濃度計【可搬型】	運転中又は停止中	機能・性能検査	動作確認，校正
			外観検査	外観点検
	可搬型エアリアモニタ【可搬型】	運転中又は停止中	機能・性能検査	動作確認，校正
			外観検査	外観点検
	アルファ・ベータ線用サーベイメータ【可搬型】	運転中又は停止中	機能・性能検査	動作確認，校正
			外観検査	外観点検
	可搬型ダストサンブラ【可搬型】	運転中又は停止中	機能・性能検査	動作確認，校正
			外観検査	外観確認
	可搬型線量率計【可搬型】	運転中又は停止中	機能・性能検査	動作確認，校正
			外観検査	外観点検
可搬型ダストモニタ【可搬型】	運転中又は停止中	機能・性能検査	動作確認，校正	
		外観検査	外観点検	
可搬型データ伝送装置【可搬型】	運転中又は停止中	機能・性能検査	動作確認	
		外観検査	外観点検	
可搬型発電機【可搬型】	運転中又は停止中	機能・性能検査	動作確認	
		外観検査	外観点検	
緊急時対策建屋電源設備【常設】	運転中	外観検査	外観点検	
	停止中	機能・性能検査	単体動作確認，絶縁特性確認	
外観検査		外観点検		
	緊急時対策建屋用発電機【常設】	運転中	機能・性能検査	動作確認（起動試験）
外観検査			外観点検	
	停止中	分解検査	分解点検	
外観検査		外観点検		
燃料油移送ポンプ【常設】	運転中	機能・性能検査	動作確認（起動試験）	
	外観検査		外観点検	
停止中		分解検査	分解点検	
	外観検査	外観点検		
重油貯槽	運転中又は停止中	機能・性能検査	動作確認（パラメータ（油量）確認），漏えい確認	