

【公開版】

提出年月日	令和2年9月18日	R15
日本原燃株式会社		

M O X 燃 料 加 工 施 設 に お け る
新 規 制 基 準 に 対 す る 適 合 性

安全審査 整理資料

廃棄施設の容量等の変更

目 次

- 1 章 廃棄施設の容量等の変更の概要，変更に伴う，加工施設の位置、構造及び設備の基準に関する規則への影響について
 1. 変更の概要
 1. 1 低レベル廃液処理設備の貯槽容量の変更
 1. 2 共用する再処理施設の低レベル固体廃棄物貯蔵設備の第2低レベル廃棄物貯蔵系の最大保管廃棄能力の変更
 2. 加工施設の位置、構造及び設備の基準に関する規則及びその解釈の各条文に対する設計方針等への影響
 2. 1 第3条（遮蔽等）への適合性
 2. 2 第17条（廃棄施設）への適合性
 3. 変更に伴う設計の基本方針等

- 2 章 補足説明資料

1章 廃棄施設の容量等の変更の概要，変更に伴う，
加工施設の位置、構造及び設備の基準に関する
規則への影響について

1. 変更の概要

1. 1 低レベル廃液処理設備の貯槽容量の変更

設計上定める条件より厳しい条件の下で含水率の逸脱が想定される均一化混合機においてMOX粉末及び添加剤のいかなる組合せの過剰投入を想定した場合においても臨界が発生することがないように均一化混合機の容積変更を行ったことにより、分析件数が増加し、分析設備から低レベル廃液処理設備に受け入れる廃液の発生量が増加した。

また、新規制基準への適合として追加した設備の制御盤による機器発熱量の増加等を踏まえてローカルクーラを増設したことにより、管理区域内で発生する空調機器ドレン水等の廃液の発生量も増加した。

上記を踏まえ、放射性廃棄物の処理能力を向上させるため、既許可申請書の本文に記載されている検査槽の貯槽容量を約 $5\text{ m}^3 \times 2$ 基及び約 $1.5\text{ m}^3 \times 2$ 基から約 $10\text{ m}^3 \times 2$ 基及び約 $2\text{ m}^3 \times 2$ 基に、廃液貯槽の貯槽容量を約 $15\text{ m}^3 \times 3$ 基から約 $22\text{ m}^3 \times 3$ 基に増強することに加え、吸着処理装置の処理能力を約 $0.2\text{ m}^3/\text{d}$ から約 $0.5\text{ m}^3/\text{d}$ に変更する。

1. 2 共用する再処理施設の低レベル固体廃棄物貯蔵設備の第2低レベル廃棄物貯蔵系の最大保管廃棄能力の変更

放射性廃棄物の保管廃棄能力を確実に確保する観点から、共用する再処理施設の低レベル固体廃棄物貯蔵設備の第2低レベル廃棄物貯蔵系（以下「第2低レベル廃棄物貯蔵系」という。）の最大保管廃棄能力を約50,000本から約55,200本（200Lドラム缶換算の本数、以降同様）に変更する。

2. 加工施設の位置、構造及び設備の基準に関する規則及びその解釈の各条文に対する設計方針等への影響

廃棄施設の容量等の変更（以下「本変更」という。）により，基準適合性を示す加工施設の位置、構造及び設備の基準に関する規則（以下「事業許可基準規則」という。）及びその解釈の条文を抽出するため，逐条ごとに設計方針等を整理し，影響の有無を確認する。

この結果，本変更により影響を受ける設計方針等は，新たに要求事項が追加された条文を除く，「第三条 遮蔽等」及び「第十七条 廃棄施設」に関するものであることから，これらの条文について基準適合性を示す。

本変更による各条文の設計方針等への影響の確認結果の詳細を第1表に示す。

第1表 本変更に伴う「事業許可基準規則」及びその解釈の各条文に対する設計方針等について

事業許可基準規則	規則適合性
<p>(核燃料物質の臨界防止)</p> <p>第二条 安全機能を有する施設は、核燃料物質が臨界に達するおそれがないようにするため、核的に安全な形状寸法にすることその他の適切な措置を講じたものでなければならない。</p> <p>2 臨界質量以上のウラン(ウラン二三五の量のウランの総量に対する比率が百分の五を超えるものに限る。)又はプルトニウムを取り扱う加工施設には、臨界警報設備その他の臨界事故を防止するために必要な設備を設けなければならない。</p>	<p>本変更内容は、核燃料物質の臨界防止の設備等を変更するものではないことから、核燃料物質の臨界防止の設計方針等に影響はない。</p>
<p>(遮蔽等)</p> <p>第三条 安全機能を有する施設は、通常時において加工施設からの直接線及びスカイライン線による工場等周辺の線量が十分に低減できるよう、遮蔽その他適切な措置を講じたものでなければならない。</p> <p>2 安全機能を有する施設は、工場等内における放射線障害を防止する必要がある場合には、次に掲げるものでなければならない。</p> <p>一 管理区域その他工場等内の人が立ち入る場所における線量を低減できるよう、遮蔽その他適切な措置を講じたものとする。</p> <p>二 放射線業務従事者が設計基準事故時において、迅速な対応をするために必要な操作ができるものとする。</p>	<p>本変更内容は、排水中に含まれる放射性物質の量を変更する可能性のあるものであることから、年間の公衆の線量への影響を与えるかどうかを確認する必要がある。また、最大保管廃棄能力の変更により直接線及びスカイライン線による公衆の実効線量に影響を与えるかどうかを確認する必要がある。従って、第三条への適合性を確認することとする。</p>

事業許可基準規則	規則適合性
<p>(閉じ込めの機能)</p> <p>第四条 安全機能を有する施設は、放射性物質を限定された区域に適切に閉じ込めることができるものでなければならない。</p>	<p>本変更内容は、閉じ込め機能を有する低レベル廃液処理設備の変更であるが、液体廃棄物処理第1室、第3室には堰等を設け、廃液貯槽等から漏えいした場合には、その拡大を防止するとともに、漏えいを検知する設計に変更はないことから、設計方針に影響はない。</p>
<p>(火災等による損傷の防止)</p> <p>第五条 安全機能を有する施設は、火災又は爆発により加工施設の安全性が損なわれないよう、火災及び爆発の発生を防止することができ、かつ、消火を行う設備(以下「消火設備」といい、安全機能を有する施設に属するものに限る。)及び早期に火災発生を感知する設備(以下「火災感知設備」という。)並びに火災及び爆発の影響を軽減する機能を有するものでなければならない。</p> <p>2 消火設備(安全機能を有する施設に属するものに限る。)は、破損、誤作動又は誤操作が起きた場合においても安全上重要な施設の安全機能を損なわないものでなければならない。</p>	<p>本変更内容は、火災等による損傷の防止の設備等を変更するものではないことから、火災等による損傷の防止の設計方針等に影響はない。</p>
<p>(安全機能を有する施設の地盤)</p> <p>第六条 安全機能を有する施設は、次条第二項の規定により算定する地震力(安全機能を有する施設のうち、地震の発生によって生ずるおそれがあるその安全機能の喪失に起因する放射線による公衆への影響の程度が特に大きいもの(以下「耐震重要施設」という。)にあっては、同条第三項に規定する基準地震動による地震力を含む。)が作用した場合に</p>	<p>本変更内容は、安全機能を有する施設の地盤の設計方針等に影響はない。</p>

事業許可基準規則	規則適合性
<p>においても当該安全機能を有する施設を十分に支持することができる地盤に設けなければならない。</p> <p>2 耐震重要施設は、変形した場合においてもその安全機能が損なわれるおそれがない地盤に設けなければならない。</p> <p>3 耐震重要施設は、変位が生ずるおそれがない地盤に設けなければならない。</p>	<p>本変更内容は、安全機能を有する施設の地盤の設計方針等に影響はない。</p>
<p>(地震による損傷の防止)</p> <p>第七条 安全機能を有する施設は、地震力に十分に耐えることができるものでなければならない。</p> <p>2 前項の地震力は、地震の発生によって生ずるおそれがある安全機能を有する施設の安全機能の喪失に起因する放射線による公衆への影響の程度に応じて算定しなければならない。</p> <p>3 耐震重要施設は、その供用中に当該耐震重要施設に大きな影響を及ぼすおそれがある地震による加速度によって作用する地震力(以下「基準地震動による地震力」という。)に対して安全機能が損なわれるおそれがないものでなければならない。</p> <p>4 耐震重要施設は、前項の地震の発生によって生ずるおそれがある斜面の崩壊に対して安全機能が損なわれるおそれがないものでなければならない。</p>	<p>本変更内容は、地震による損傷の防止の設計方針等に影響はない。</p>

事業許可基準規則	規則適合性
<p>(津波による損傷の防止)</p> <p>第八条 安全機能を有する施設は、その供用中に当該安全機能を有する施設に大きな影響を及ぼすおそれがある津波(以下「基準津波」という。)に対して安全機能が損なわれるおそれがないものでなければならない。</p>	<p>本変更内容は、津波による損傷の防止の設計方針等に影響はない。</p>
<p>(外部からの衝撃による損傷の防止)</p> <p>第九条 安全機能を有する施設は、想定される自然現象(地震及び津波を除く。次項において同じ。)が発生した場合においても安全機能を損なわないものでなければならない。</p> <p>2 安全上重要な施設は、当該安全上重要な施設に大きな影響を及ぼすおそれがあると想定される自然現象により当該安全上重要な施設に作用する衝撃及び設計基準事故時に生ずる応力を適切に考慮したものでなければならない。</p> <p>3 安全機能を有する施設は、工場等内又はその周辺において想定される加工施設の安全性を損なわせる原因となるおそれがある事象であって人為によるもの(故意によるものを除く。)に対して安全機能を損なわないものでなければならない。</p>	<p>本変更内容は、外部からの衝撃による損傷の防止の設計方針等に影響はない。</p>
<p>(加工施設への人の不法な侵入等の防止)</p> <p>第十条 工場等には、加工施設への人の不法な侵入、加工施設に不正に爆発性又は易燃性を有する物件その他人に危害を与え、又は他の物件を損傷するおそれがある物件が持ち込まれること及び不正アクセス行為(不正アクセス行為の禁止等に関する法律(平成十一年法律第百二十八号)第二条</p>	<p>本変更内容は、加工施設への人の不法な侵入等の防止の設計方針等に影響はない。</p>

事業許可基準規則	規則適合性
<p>第四項に規定する不正アクセス行為をいう。)を防止するための設備を設けなければならない。</p>	<p>本変更内容は、加工施設への人の不法な侵入等の防止の設計方針等に影響はない。</p>
<p>(溢水による損傷の防止) 第十一条 安全機能を有する施設は、加工施設内における溢水が発生した場合においても安全機能を損なわないものでなければならない。</p>	<p>本変更内容は、溢水による損傷の防止の設計方針等に影響はない。</p>
<p>(誤操作の防止) 第十二条 安全機能を有する施設は、誤操作を防止するための措置を講じたものでなければならない。 2 安全上重要な施設は、容易に操作することができるものでなければならない。</p>	<p>本変更内容は、誤操作の防止の設計方針等に影響はない。</p>
<p>(安全避難通路等) 第十三条 加工施設には、次に掲げる設備を設けなければならない。 一 その位置を明確かつ恒久的に表示することにより容易に識別できる安全避難通路 二 照明用の電源が喪失した場合においても機能を損なわない避難用の照明 三 設計基準事故が発生した場合に用いる照明(前号の避難用の照明を除く。)及びその専用の電源</p>	<p>本変更内容により、貯槽容量が増加するものの、人の立ち入る通路等を確保するよう貯槽を配置することから、安全避難通路等の設計方針等に影響はない。</p>

事業許可基準規則	規則適合性
<p>(安全機能を有する施設)</p> <p>第十四条 安全機能を有する施設は、その安全機能の重要度に応じて、その機能が確保されたものでなければならない。</p> <p>2 安全機能を有する施設は、通常時及び設計基準事故時に想定される全ての環境条件において、その安全機能を発揮することができるものでなければならない。</p> <p>3 安全機能を有する施設は、当該施設の安全機能を確認するための検査又は試験及び当該安全機能を健全に維持するための保守又は修理ができるものでなければならない。</p> <p>4 安全機能を有する施設は、クレーンその他の機器又は配管の損壊に伴う飛散物により、その安全機能を損なわないものでなければならない。</p> <p>5 安全機能を有する施設を他の原子力施設と共用し、又は安全機能を有する施設に属する設備を一の加工施設において共用する場合には、加工施設の安全性を損なわないものでなければならない。</p>	本変更内容は、安全機能を有する施設の設計方針等に影響はない。
<p>(設計基準事故の拡大の防止)</p> <p>第十五条 安全機能を有する施設は、設計基準事故時において、工場等周辺の公衆に放射線障害を及ぼさないものでなければならない。</p>	本変更内容は、設計基準事故の拡大の防止の設計方針等に影響はない。

事業許可基準規則	規則適合性
<p>(核燃料物質の貯蔵施設)</p> <p>第十六条 加工施設には、次に掲げるところにより、核燃料物質の貯蔵施設を設けなければならない。</p> <p>一 核燃料物質を貯蔵するために必要な容量を有するものとする。</p> <p>二 冷却のための必要な措置が講じられているものであること。</p>	<p>本変更内容は、核燃料物質の貯蔵施設の設備等を変更するものではないことから、核燃料物質の貯蔵施設の設計方針等に影響はない。</p>
<p>(廃棄施設)</p> <p>第十七条 加工施設には、通常時において、周辺監視区域の外の空气中及び周辺監視区域の境界における水中の放射性物質の濃度を十分に低減できるよう、加工施設において発生する放射性廃棄物を処理する能力を有する廃棄施設(安全機能を有する施設に属するものに限り、放射性廃棄物を保管廃棄する設備を除く。)を設けなければならない。</p> <p>2 加工施設には、放射性廃棄物を保管廃棄するために必要な容量を有する放射性廃棄物の保管廃棄施設(安全機能を有する施設に属するものに限る。)を設けなければならない。</p>	<p>本変更内容は、増加した放射性液体廃棄物の発生量に対して、低レベル廃液処理設備が放射性液体廃棄物を処理する能力を有するかどうかを確認する必要がある。また、固体廃棄物の年間発生量に対して、必要な容量を有しているかどうかを確認する必要がある。従って、第十七条への適合性を確認することとする。</p>
<p>(放射線管理施設)</p> <p>第十八条 工場等には、放射線から放射線業務従事者を防護するため、放射線管理施設を設けなければならない。</p> <p>2 放射線管理施設には、放射線管理に必要な情報を適切な場所に表示できる設備(安全機能を有する施設に属するものに限る。)を設けなければならない。</p>	<p>本変更内容は、放射線管理施設の設備等を変更するものではないことから、放射線管理施設の設計方針等に影響はない。</p>

事業許可基準規則	規則適合性
<p>(監視設備)</p> <p>第十九条 加工施設には、通常時及び設計基準事故時において、当該加工施設及びその境界付近における放射性物質の濃度及び線量を監視し、及び測定し、並びに設計基準事故時における迅速な対応のために必要な情報を適切な場所に表示できる設備(安全機能を有する施設に属するものに限る。)を設けなければならない。</p>	<p>本変更内容は、監視設備の設備等を変更するものではないことから、監視設備の設計方針等に影響はない。</p>
<p>(非常用電源設備)</p> <p>第二十条 加工施設には、外部電源系統からの電気の供給が停止した場合において、監視設備その他安全機能を有する施設の安全機能を確保するために必要な設備が使用できる非常用電源設備を設けなければならない。</p>	<p>本変更内容は、非常用電源設備の設備等を変更するものではないことから、非常用電源設備の設計方針等に影響はない。</p>
<p>(通信連絡設備)</p> <p>第二十一条 工場等には、設計基準事故が発生した場合において工場等内の人に対し必要な指示ができるよう、警報装置(安全機能を有する施設に属するものに限る。)及び多様性を確保した通信連絡設備(安全機能を有する施設に属するものに限る。)を設けなければならない。</p> <p>2 工場等には、設計基準事故が発生した場合において加工施設外の通信連絡をする必要がある場所と通信連絡ができるよう、多様性を確保した専用通信回線を設けなければならない。</p>	<p>本変更内容は、通信連絡設備の設備等を変更するものではないことから、通信連絡設備の設計方針等に影響はない。</p>

2. 1 第3条（遮蔽等）への適合性

（遮蔽等）

第三条 安全機能を有する施設は、通常時において加工施設からの直接線及びスカイシャイン線による工場等周辺の線量が十分に低減できるよう、遮蔽その他適切な措置を講じたものでなければならない。

2 安全機能を有する施設は、工場等内における放射線障害を防止する必要がある場合には、次に掲げるものでなければならない。

一 管理区域その他工場等内の人が立ち入る場所における線量を低減できるよう、遮蔽その他適切な措置を講じたものとする。

二 放射線業務従事者が設計基準事故時において、迅速な対応をするために必要な操作ができるものとする。

適合のための設計方針

第1項について

加工施設における、主要な建物は、周辺監視区域外の線量及び放射線業務従事者の線量が、「核原料物質又は核燃料物質の精錬の事業に関する規則等の規定に基づく線量限度等を定める告示（平成27年8月31日原子力規制委員会告示第8号）」（以下「線量告示」という。）に定める線量限度を超えないようにすることはもとより、公衆の線量及び従事者の立ち入る場所における線量が、合理的に達成できる限り低くなるように設計する。

安全機能を有する施設は、通常時において加工施設から直接線及びスカイシャイン線による事業所周辺の線量が十分に低減できるよう、「発電用軽水型原子炉施設の安全審査における一般公衆の線量評価について」（平成元年3月27日原子力安全委員会了承）を参考に、遮蔽その他適切な措置を講じた設計とする。

第2項について

安全機能を有する施設は、事業所内における放射線障害を防止する必要がある場合には、管理区域その他事業所内の人が立ち入る場所に対して、遮蔽計算に用いられる線源、遮蔽体の形状及び材質、計算誤差等を考慮し、十分な安全裕度を見込んだ遮蔽設計の基準となる線量率を適切に設定するとともに、管理区域を線量率に応じて適切に区分し、当該場所における線量を低減できるよう、放射線業務従事者の作業性等を考慮して、遮蔽、機器の配置、遠隔操作、放射性物質の漏えい防止、換気等、所要の放射線防護上の措置を講ずる設計とする。また、放射線を遮蔽するための壁等に、開口部又は配管等の貫通部があるものに対しては、壁等の外側の線量率が遮蔽設計の基準となる線量率を満足するよう、必要に応じ、放射線漏えい防止措置を講ずる設計とする。

2. 2 第17条（廃棄施設）への適合性

（廃棄施設）

第十七条 加工施設には、通常時において、周辺監視区域の外の空气中及び周辺監視区域の境界における水中の放射性物質の濃度を十分に低減できるよう、加工施設において発生する放射性廃棄物を処理する能力を有する廃棄施設（安全機能を有する施設に属するものに限り、放射性廃棄物を保管廃棄する設備を除く。）を設けなければならない。

2 加工施設には、放射性廃棄物を保管廃棄するために必要な容量を有する放射性廃棄物の保管廃棄施設（安全機能を有する施設に属するものに限る。）を設けなければならない。

適合のための設計方針

第1項について

廃棄施設（安全機能を有する施設に属するものに限り、放射性廃棄物を保管廃棄する設備を除く。）は、通常時において、周辺監視区域の外の空气中及び周辺監視区域の境界における水中の放射性物質の濃度を十分に低減できるよう、「発電用軽水型原子炉施設周辺の線量目標値に関する指針」（昭和50年5月13日原子力委員会決定）において定める線量目標値（50マイクロシーベルト／年）（以下「線量目標値指針」という。）を参考に、公衆の線量を合理的に達成できる設計とする。

第2項について

保管廃棄施設（安全機能を有する施設に属するものに限る。）は、放射性廃棄物を保管廃棄するために必要な容量を有する設計とする。

3. 変更に伴う基本設計方針等

3. 1 設計の基本方針

3. 1. 1 加工施設の一般構造

(1) 放射線の遮蔽に関する構造

加工施設における主要な建物は、周辺監視区域外の線量及び放射線業務従事者の線量が、線量告示に定める線量限度を超えないようにすることはもとより、公衆の線量及び従事者の立ち入る場所における線量が、合理的に達成できる限り低くなるよう設計する。

(2) その他主要な構造

①遮蔽等

安全機能を有する施設は、通常時において加工施設からの直接線及びスカイシャイン線による事業所周辺の線量が十分に低減できるよう、「発電用軽水型原子炉施設の安全審査における一般公衆の線量評価について」（平成元年3月27日原子力安全委員会了承）を参考に、遮蔽その他適切な措置を講じた設計とする。

安全機能を有する施設は、事業所内における放射線障害を防止する必要がある場合には、管理区域その他事業所内の人が立ち入る場所に対して、遮蔽計算に用いられる線源、遮蔽体の形状及び材質、計算誤差等を考慮し、十分な安全裕度を見込んだ遮蔽設計の基準となる線量率を適切に設定するとともに、管理区域を線量率に応じて適切に区分し、当該場所における線量を低減できるよう、放射線業務従事者の作業性等を考慮して、遮蔽、機器の配置、遠隔操作、放射性物質の漏えい防止、換気等、所要の放射線防護上の措置を講ずる設計とする。また、放射線を遮蔽するための壁等に、開口部又は配管等の貫通部があるものに対しては、壁等の

外側の線量率が遮蔽設計の基準となる線量率を満足するよう、必要に応じ、放射線漏えい防止措置を講ずる設計とする。

②廃棄施設

廃棄施設は、通常時において、周辺監視区域の外の空气中及び周辺監視区域の境界における水中の放射性物質の濃度を十分に低減できるよう、「発電用軽水型原子炉施設周辺の線量目標値に関する指針」を参考に放射性物質の濃度に起因する線量を合理的に達成できる限り低くなるよう、放出する放射性物質を低減できる設計とする。

a. 気体廃棄物の廃棄施設

MOX燃料加工施設から周辺環境へ放出される放射性物質を合理的に達成できる限り少なくするため、管理区域からの排気は、高性能エアフィルタで放射性物質を除去した後、放射性物質の濃度等を監視し、排気筒の排気口から放出する設計とする。

b. 液体廃棄物の廃棄施設

MOX燃料加工施設で発生する放射性液体廃棄物は、廃液の性状、放射性物質の濃度等に応じて、廃液中に含まれて放出される放射性物質を合理的に達成できる限り少なくするため、必要に応じてろ過又は吸着の処理を行い、廃液中の放射性物質の濃度が線量告示に定められた周辺監視区域外の水中の濃度限度以下であることを排出の都度確認し、排水口から排出する設計とする。

保管廃棄施設は、放射性廃棄物を保管廃棄するために必要な容量を有する設計とする。

3. 1. 2 放射性廃棄物の廃棄施設の構造及び設備

(1) 液体廃棄物の廃棄設備

① 構造

a. 液体廃棄物の廃棄設備の種類

液体廃棄物の廃棄設備は、低レベル廃液処理設備、 廃油保管室の廃油保管エリア及び海洋放出管理系で構成する。

低レベル廃液処理設備及び廃油保管室の廃油保管エリアは燃料加工建屋に収納する。

低レベル廃液処理設備は、分析設備から発生する廃液、放出管理分析設備から発生する廃液、管理区域内で発生する空調機器ドレン水等を受け入れ、必要に応じてろ過等の処理を行い放射性物質の濃度が線量告示に定められた周辺監視区域外の水中の濃度限度以下であることを確認した後、排水口から排出する設計とする。

排水口から排出した排水は、海洋放出管理系の第1放出前貯槽及び第1海洋放出ポンプを經由して海洋放出管の海洋放出口から海洋へ放出する設計とする。MOX燃料加工施設から排出した排水が通過する再処理施設の経路を、再処理施設と共用し、共用によってMOX燃料加工施設の安全性を損なわない設計とする。

廃油保管室の廃油保管エリアは、管理区域内において、機器の点検並びに交換及び装置の稼動に伴って発生する機械油又は分析作業に伴い発生する有機溶媒（以下「油類」という。）を油類廃棄物として保管廃棄するために必要な容量を確保する設計とする。

以下に主要な設備及び機器の種類を示す。

建物	設置場所	主要な設備及び機器の種類
燃料加工建屋	液体廃棄物処理第1室，液体廃棄物処理第2室，液体廃棄物処理第3室	低レベル廃液処理設備 検査槽 ろ過処理装置 吸着処理装置 廃液貯槽
		オープンポートボックス

② 廃棄物の処理能力

低レベル廃液処理設備の処理能力を以下に示す。

主要な設備及び機器	処理能力又は貯槽容量
低レベル廃液処理設備 検査槽 ろ過処理装置 吸着処理装置 廃液貯槽	約10m ³ ×2台，約2m ³ ×2台 約5m ³ /d 約0.5m ³ /d 約22m ³ ×3台

廃油保管室は，油類廃棄物を200Lドラム缶換算で約100本保管廃棄する能力がある。

【補足説明資料1-2】

③ 排水口の位置

排水口の位置は，低レベル廃液処理設備の排水弁の出口であり，燃料加工建屋の南西に位置する。排水口の位置を第3.2-3図に示す。

なお，排水口からの排水は，再処理施設の海洋放出管理系の第1放出前貯槽及び第1海洋放出ポンプを經由して海洋放出管の海洋放出口から海洋へ放出する。

(2) 固体廃棄物の廃棄設備

① 構造

固体廃棄物の廃棄設備は、廃棄物保管設備（廃棄物保管第1室及び廃棄物保管第2室の廃棄物保管エリア）及び再処理施設の第2低レベル廃棄物貯蔵建屋の低レベル固体廃棄物貯蔵設備の第2低レベル廃棄物貯蔵系で構成する。

管理区域で発生する固体廃棄物は、所定の容器に封入し廃棄物保管設備（廃棄物保管第1室及び廃棄物保管第2室の廃棄物保管エリア）で保管廃棄するか、再処理施設の低レベル固体廃棄物貯蔵設備の第2低レベル廃棄物貯蔵系で保管廃棄する。

② 廃棄物の処理能力

廃棄物保管室（廃棄物保管第1室及び廃棄物保管第2室の廃棄物保管エリア）は、固体廃棄物を200 Lドラム缶換算で約2,500本保管廃棄する能力がある。

また、共用する再処理施設の低レベル固体廃棄物貯蔵設備の第2低レベル廃棄物貯蔵系は、固体廃棄物を200 Lドラム缶換算で約55,200本保管廃棄する能力がある。

【補足説明資料1－6】

3. 1. 3 加工施設における放射線の管理に関する事項

(1) 核燃料物質及び核燃料物質によって汚染された物による放射線被ばくの管理の方法

① 放射線防護に関する基本方針

放射線被ばくの管理に当たっては、原子炉等規制法及び労働安全衛生法を遵守し、管理区域及び周辺監視区域の設定、放射線業務従事者及び管理区域に一時的に立ち入る者の個人被ばく管理、周辺環境における放射線監視等の放射線防護対策を講ずる。

さらに、加工施設に起因する公衆の線量及び従事者の立入場所における線量を合理的に達成できる限り低くすることとする。

② 放射線被ばく管理

a. 管理区域の設定及び管理

(a) 管理区域の設定

加工施設においては、その場所における外部放射線に係る線量、空気中の放射性物質の濃度、又は放射性物質によって汚染された物の表面の放射性物質の密度が、線量告示に定められた値を超えるか、又は超えるおそれのある区域は、管理区域とする。

(b) 管理区域の管理

管理区域については、「核燃料物質の加工の事業に関する規則」等に従って、次の措置を講ずる。

i. 壁、さく等の区画物によって区画するほか、標識を設けることによって明らかに他の場所と区別し、かつ、放射線等の危険性の程度に応じて人の立入制限、かぎの管理等の措置を講ずる。

ii. 管理区域は、放射性物質を密封して取り扱う汚染のおそれのな

い区域と汚染のおそれのある区域に区分する。

- iii. 放射性物質を経口摂取するおそれのある場所での飲食及び喫煙を禁止する。
- iv. 床，壁及びその他人の触れるおそれのある物であって放射性物質によって汚染されたものの表面の放射性物質の密度が，線量告示に定められた表面密度限度を超えないようにする。
- v. 管理区域から人が退去し，又は物品を持ち出そうとする場合には，その者の身体及び衣服，履物等身体に着用している物並びにその持ち出そうとする物品（その物品を容器に入れ又は包装した場合には，その容器又は包装）の表面の放射性物質の密度が，線量告示に定められた表面密度限度の10分の1を超えないようにする。
- vi. 管理区域の外部放射線に係る線量当量，空気中の放射性物質濃度，床，壁等の表面の放射性物質の密度を定期的に測定する。

なお，放射性物質を密封して取り扱う汚染のおそれのない区域は，外部放射線に係る線量のみを管理を行う。

b. 周辺監視区域の設定及び管理

(a) 周辺監視区域の設定

「核燃料物質の加工の事業に関する規則」の規定に基づき，周辺監視区域は，人の居住を禁止し，境界にさく又は標識を設ける等の方法によって周辺監視区域に業務上立ち入る者以外の者の立ち入りを制限する。

(b) 周辺監視区域の管理

周辺監視区域は，線量告示に定める管理区域における外部放射線に係る線量，空気中の放射性物質の濃度又は放射性物質によつ

て汚染された物の表面の放射性物質の密度以下に保つ。

これらを満足していることを確認するために、管理区域外において、定期的に積算線量計による外部放射線に係る線量当量の測定を行い、必要に応じて、放射線サーベイを行う。

c. 放射線業務従事者等の被ばく管理

放射線業務従事者の個人被ばく管理は、線量当量を測定し、線量の評価を行うとともに定期的及び必要に応じて健康診断を実施し、身体的状況を把握することによって行う。

③ 周辺環境における放射線監視

加工施設の周辺環境における放射線監視として、周辺監視区域境界付近において、空間放射線量及び空気中の放射性物質の濃度を定期的に測定する。

(2) 放射性廃棄物の廃棄に関する事項

放射性廃棄物の廃棄については、放射性物質の放出に伴う公衆の線量が線量告示に定める線量限度を超えないことはもとより、廃棄施設が、通常時において、周辺監視区域の外の空气中及び周辺監視区域の境界における水中の放射性物質濃度を十分に低減できるよう、線量目標値指針において定める線量目標値（50 マイクロシーベルト／年）を参考に、公衆の線量を合理的に達成できる設計であることを確認するため、以下の①及び②のとおり、排気中及び排水中に含まれる放射性物質の年間放出量を算定し、公衆の被ばくを評価する。ただし、放射性物質の年間放出量が十分な安全裕度のある拡散条件を考慮しても極めて小さくなることが明らかな場合には、線量の評価を要しないものとする。

① 放射性気体廃棄物の放出管理

a. 放射性気体廃棄物の処理

周辺環境へ放出される放射性物質の濃度及び量を合理的に達成できる限り少なくするため、高性能エアフィルタにより適切な処理を行う。

グローブボックス等からの排気及びグローブボックスを設置する部屋等からの排気は、放射性物質を高性能エアフィルタで除去した後、排気筒の排気口から放出する。

b. 放出管理

排気中の放射性物質の放射能レベルは排気モニタリング設備の排気モニタで監視する。また、排気モニタのろ紙を定期的に回収して放出管理分析設備により放射性物質の濃度を測定し、排気中の放射性物質の濃度が「線量告示」に定める周辺監視区域外の空気中の濃度限度以下であること、濃度から推定される放出量が放射性気体廃棄物による公衆の線量評価に用いている年間放出量を下回っていることを確認する。気中の放射性物質の放射能レベルは排気モニタリング設備の排気モニタで監視する。

c. 排気中の放射性物質による一般公衆の被ばく

加工施設で取り扱う放射性物質の形態、性状及び取扱量、工程から排気系への移行率並びに高性能エアフィルタ等除去系の捕集効率を考慮して排気口から放出される排気中の放射性物質の年間放出量を算出し、平常時における一般公衆の線量が十分小さいことを確認する。

(a) 放射性物質量の推定条件

平常時の放射性気体廃棄物の年間放出量は、保守側となるように成形施設における最大処理能力155t・HM（プルトニウム富化度18%）の場合の操業条件に基づき評価する。

(b) 核種

年間放出量の算出に当たっては、算出に用いる主要核種のプルトニウム組成を、再処理施設で1日当たり再処理する使用済燃料の平均燃焼度の最高値等の燃料仕様に基づき計算する。以下に計算に使用する燃料仕様を示す。

燃料型式	BWR	PWR
照射前燃料濃縮度	4.0%	4.5%
使用済燃料集合体 平均燃焼度	45GWd/t・U _{pr}	
平均比出力	25MW/t・U _{pr}	38.5MW/t・U _{pr}
原子炉停止時から 再処理までの期間	4年	

(c) 年間放出量

放射性気体廃棄物の年間放出量は以下に示すとおりである。

年間放出量 $4.5 \times 10^4 \text{Bq/年}$ (Pu(α) 注1)

$7.8 \times 10^5 \text{Bq/年}$ (Pu(β) 注2)

注1 Pu-238, Pu-239, Pu-240, Pu-242

及びAm-241

注2 Pu-241

(d) 排気中の放射性物質による一般公衆の線量

排気口における排気中の放射性物質の濃度は、線量告示に定める周辺監視区域外の空気中の濃度限度の300分の1以下である。

また、十分安全裕度のある拡散条件を考慮した上で排気筒の

位置および安全解析に使用する気象条件を変更しても、一般公衆の線量は具体的に評価するまでもなく極めて小さい。

② 放射性液体廃棄物の放出管理

a. 放射性液体廃棄物の処理

放射性液体廃棄物の発生源としては、分析設備の分析済液処理装置から発生する廃液等、通常放射性物質が含まれない廃液として、管理区域内で発生する空調機器ドレン水等がある。

これらの放射性液体廃棄物は、検査槽に受け入れ、必要に応じて、ろ過又は吸着の処理を行い、廃液貯槽へ送液する。

なお、廃液貯槽等では必要に応じ希釈処理を行う。また、廃液貯槽の廃液は必要に応じ、ろ過処理又は吸着処理を行う。

b. 放出管理

液体廃棄物の放出に際しては、廃液貯槽で受け入れた廃液の試料採取を行い、放出管理分析設備により放射性物質の濃度を測定し、排水中の放射性物質の濃度が「線量告示」に定める周辺監視区域外の水中の濃度限度以下であること、濃度から推定される放出量が放射性液体廃棄物による公衆の線量評価に用いている年間放出量を下回っていることを放出の都度確認した後、排水口から放出する。

c. 排水中の放射性物質による公衆の被ばく

排水口から排出される排水中の放射性物質の年間放出量を算出し、平常時における公衆の線量が十分小さいことを確認する。

(a) 放射性物質量の推定条件

放射性物質量の推定に当たっては、保守側の評価となるように、排水口から排出される排水中に含まれる放射性物質の濃度

を各核種の線量告示に定める周辺監視区域外の水中の濃度限度に対する割合の和が0.5となる濃度とし，プルトニウム富化度は二次混合後の最大富化度である18%として評価する。

【補足説明資料1-2】

【補足説明資料1-10】

(b) 核種

年間放出量の算定に用いる主要核種の組成は，冷却期間4年の使用済燃料の燃焼条件に従い，ORIGEN-2コードを用いて算出した。算出した結果は以下のとおり。

核種	質量割合 (%)
Pu-238	2.9
Pu-239	55.3
Pu-240	26.3
Pu-241	12.5
Pu-242	3.0
Am-241	4.5
合計	104.5

【補足説明資料1-4】

(c) 年間放出量

放射性液体廃棄物の年間放出量は以下に示すとおりである。

年間放出量 $4.6 \times 10^6 \text{Bq/年}$ (Pu (α)^{注1})

$8.0 \times 10^7 \text{Bq/年}$ (Pu (β)^{注2})

注1 Pu-238, Pu-239, Pu-240, Pu-242
及びAm-241

注2 Pu-241

(d) 排水中の放射性物質による公衆の線量

排水口における排水中の放射性物質の濃度は、線量告示に定める周辺監視区域外の水中の濃度限度以下である。

排水口からの排水は、海洋放出管理系の第1放出前貯槽及び第1海洋放出ポンプを経由して海洋放出管の海洋放出口から海洋に放出する。

ここで、十分安全裕度のある拡散条件として、潮汐流又は海流による拡散・希釈効果を無視して、海洋放出口を頂点とする逆円錐形の評価海域（半径1 km，水深40m）に推定年間発生量の放射性液体廃棄物が希釈されることを想定する。このような条件においても評価海域における放射性物質の濃度は線量告示に定める周辺監視区域外の水中の濃度限度の1万分の1以下であり、公衆の線量は具体的な線量を評価するまでもなく極めて小さい。

③ 放射性固体廃棄物の管理

放射性固体廃棄物はドラム缶等に封入し、廃棄物保管第1室及び廃棄物保管第2室の廃棄物保管エリアで保管廃棄するか、再処理施設の低レベル固体廃棄物貯蔵設備の第2低レベル廃棄物貯蔵系で保管廃棄する。

(3) 周辺監視区域の外における実効線量の算定の条件及び結果

① 評価方法の概要

安全機能を有する施設が、遮蔽その他適切な措置により、通常時において加工施設からの直接線及びスカイシャイン線による事業所周辺の線量が十分に低減できる設計であることを評価する。

評価に当たっては、「発電用軽水型原子炉施設の安全審査におけ

る一般公衆の線量評価について」(平成元年3月27日原子力安全委員会了承)を参考とし、周辺監視区域境界において実効線量を計算する。

ガンマ線及び中性子線線源は、加工施設における放射性物質の最大貯蔵能力から設定し、実効線量は十分信頼性のある計算コードを用いて計算する。

② 評価条件

線量の評価に用いる線源は、核燃料物質の貯蔵施設及び放射性廃棄物の廃棄施設のうち、燃料集合体貯蔵設備における燃料集合体の最大貯蔵能力を考慮して、燃料集合体貯蔵設備に貯蔵する燃料集合体貯蔵チャンネル内のBWR 9×9型燃料集合体880体とする。

③ 評価結果

加工施設から周辺監視区域境界までの距離が最短となる南南西方向の周辺監視区域境界上の地点で評価した結果、直接線及びスカイライン線による一般公衆の実効線量は年間 1×10^{-3} mSv未満となり、周辺監視区域外の線量限度に比べ十分小さい。

3. 2 加工施設の安全設計

3. 2. 1 放射線安全設計

(1) 放射線遮蔽

① 基本的な考え方

加工施設の遮蔽設計は、周辺監視区域外の線量及び放射線業務従事者の線量が、線量告示で定める線量限度を超えないようにするとともに、公衆の線量及び従事者の立入場所における線量が、合理的に達成できる限り低くなるようにすることを基本とする。

このため、遮蔽設計として以下の対策を講ずる。

- a. 加工施設からの平常時の直接線及びスカイシャイン線による公衆の線量が、合理的に達成できる限り低くなるように設計する。
- b. 加工施設において、放射線業務従事者が立ち入る場所については、従事者の立入時間等を考慮して、遮蔽設計の基準となる線量率を適切に設定し、これを満足するように遮蔽壁等を設ける。
- c. 貯蔵設備等に設置する部屋の遮蔽には、コンクリートを用いる。また、設備・機器及びグローブボックスの遮蔽には、必要に応じ鉛入りアクリル樹脂、鉛、ステンレス鋼、ポリエチレン等の材料を用いる。
- d. 遮蔽設計に用いる線源は、加工施設の特徴を考慮し、遮蔽設計上厳しい結果を与えるように設定する。
- e. 遮蔽計算においては、十分信頼性のある計算コードを用いるとともに、遮蔽等のモデルに安全裕度を見込む。

3. 2. 2 放射性廃棄物の廃棄施設

(1) 気体廃棄物の廃棄設備

① 概要

気体廃棄物の廃棄設備は、MOX燃料加工施設から周辺環境へ放出される放射性物質を合理的に達成できる限り少なくするため、管理区域からの排気は、高性能エアフィルタで放射性物質を除去した後、放射性物質の濃度等を監視し、排気筒の排気口から放出する設計とする。

燃料加工建屋及びグローブボックスを設置する部屋等は、建屋排気設備及び工程室排気設備により排気し、高性能エアフィルタ2段でろ過した後、排気筒の排気口から放出する設計とする。

グローブボックス等並びにオープンポートボックス及びフードは、グローブボックス排気設備により排気し、高性能エアフィルタ3段又は4段で放射性物質を除去した後、排気筒の排気口から放出する。

放射性気体廃棄物の放出に当たっては、排気中の放射性物質の濃度の測定及び放射能レベルを監視することにより、排気口において排気中の放射性物質の濃度が線量告示に定める周辺監視区域外の空気中の濃度限度以下となるようにする。

気体廃棄物の廃棄設備の能力を第3. 2-1表に示す。また、放射性気体廃棄物の処理系統概要図を第3. 2-1図に、排気口の位置を第3. 2-3図に示す。

(2) 液体廃棄物の廃棄設備

① 概要

MOX燃料加工施設で発生する放射性液体廃棄物のうち油類廃棄物を除くものは、分析設備から発生する廃液、放出管理分析設備から発生する廃液、管理区域内で発生する空調機器ドレン水等及び油類廃棄物である。

分析設備から発生する廃液は、分析設備の分析済液処理装置で分析済みの液中からプルトニウム及びウランを回収した後の放射性物質の濃度が十分低い廃液と、通常放射性物質が含まれていない試薬調整器具の洗浄水等の廃液である。

放出管理分析設備から発生する廃液は、試料の前処理で使用した器具の洗浄水等の廃液である。

管理区域内で発生する空調機器ドレン水等は、通常放射性物質が含まれない廃液である。

油類廃棄物は、管理区域内において、機器の点検並びに交換及び装置の稼動に伴って発生する機械油又は分析作業に伴い発生する有機溶媒（以下「油類」という。）を廃棄物としたものである。

MOX燃料加工施設で発生する放射性液体廃棄物のうち油類廃棄物を除くものは、分析設備の分析済液処理装置から発生する廃液、試薬調整器具の洗浄水等及び放出管理分析設備から発生する廃液並びに管理区域内で発生する空調機器ドレン水等を区分して、それぞれ低レベル廃液処理設備の検査槽に受け入れ、廃液中に含まれて放出される放射性物質を合理的に達成できる限り少なくするため、必要に応じてろ過又は吸着の処理を行い、廃液貯槽に送液する。廃液貯槽では廃液中の放射性物質の濃度が線量告示に定められた周辺監視区域外の水中の濃度限度以下であることを排出の都度確認した後、排水口から排出する設計とする。

なお、廃液貯槽等では、必要に応じて希釈処理を行う。

また、廃液貯槽の廃液は必要に応じて、ろ過処理又は吸着処理を行う。

排水口から排出した排水は、再処理施設の海洋放出管理系の第1放出前貯槽に送液し、海洋放出管を經由して沖合約3 km、水深約44mの海洋へ放出する。

液体廃棄物の廃棄設備の主要な設備、構成機器の処理能力を以下に示す。放射性液体廃棄物の推定発生量は、分析設備の分析済液処理装置から発生する廃液等及び放出管理分析設備から発生する廃液については約0.5m³/d、管理区域内で発生する空調機器ドレン水等については約4 m³/dである。

設置場所	主要な設備及び構成機器	処理能力又は貯槽容量
液体廃棄物処理第1室，液体廃棄物処理第2室，液体廃棄物処理第3室	低レベル廃液処理設備	—
	検査槽	約10m ³ ×2台 約2 m ³ ×2台
	ろ過処理装置	約5 m ³ /d
	吸着処理装置	約0.5m ³ /d
	廃液貯槽	約22m ³ ×3台

【補足説明資料1－2】

また、放射性物質に汚染された又は汚染のおそれがあるとみなされた油類廃棄物は、ドラム缶等に封入し、廃油保管室の廃油保管エリアに保管廃棄する。

【補足説明資料1－9】

油類廃棄物の推定発生量 (200 L ドラム缶換算)	保管能力 (200 L ドラム缶換算)
約5本/年	約100本

排水口の位置を第3. 2-3図に、放射性液体廃棄物の処理系統図を第3. 2-4図に示す。

③ 固体廃棄物の廃棄施設

加工施設で発生する放射性固体廃棄物は、可燃性、難燃性及び不燃性の雑固体であり、分別等を行った後、ドラム缶等に封入する。

ドラム缶等は、廃棄物保管室（廃棄物保管第1室及び廃棄物保管第2室の廃棄物保管エリア）で保管廃棄するか、再処理施設の低レベル固体廃棄物貯蔵設備の第2低レベル廃棄物貯蔵系で保管廃棄する。放射性固体廃棄物の推定発生量は、200Lドラム缶換算で約1,000本/年である。廃棄物保管室（廃棄物保管第1室及び廃棄物保管第2室の廃棄物保管エリア）の保管廃棄能力は、200Lドラム缶換算で約2,500本（約2m³角型容器換算で約250基）であり、共用する再処理施設の低レベル固体廃棄物貯蔵設備の第2低レベル廃棄物貯蔵系の保管廃棄能力は、200Lドラム缶換算で約55,200本である。

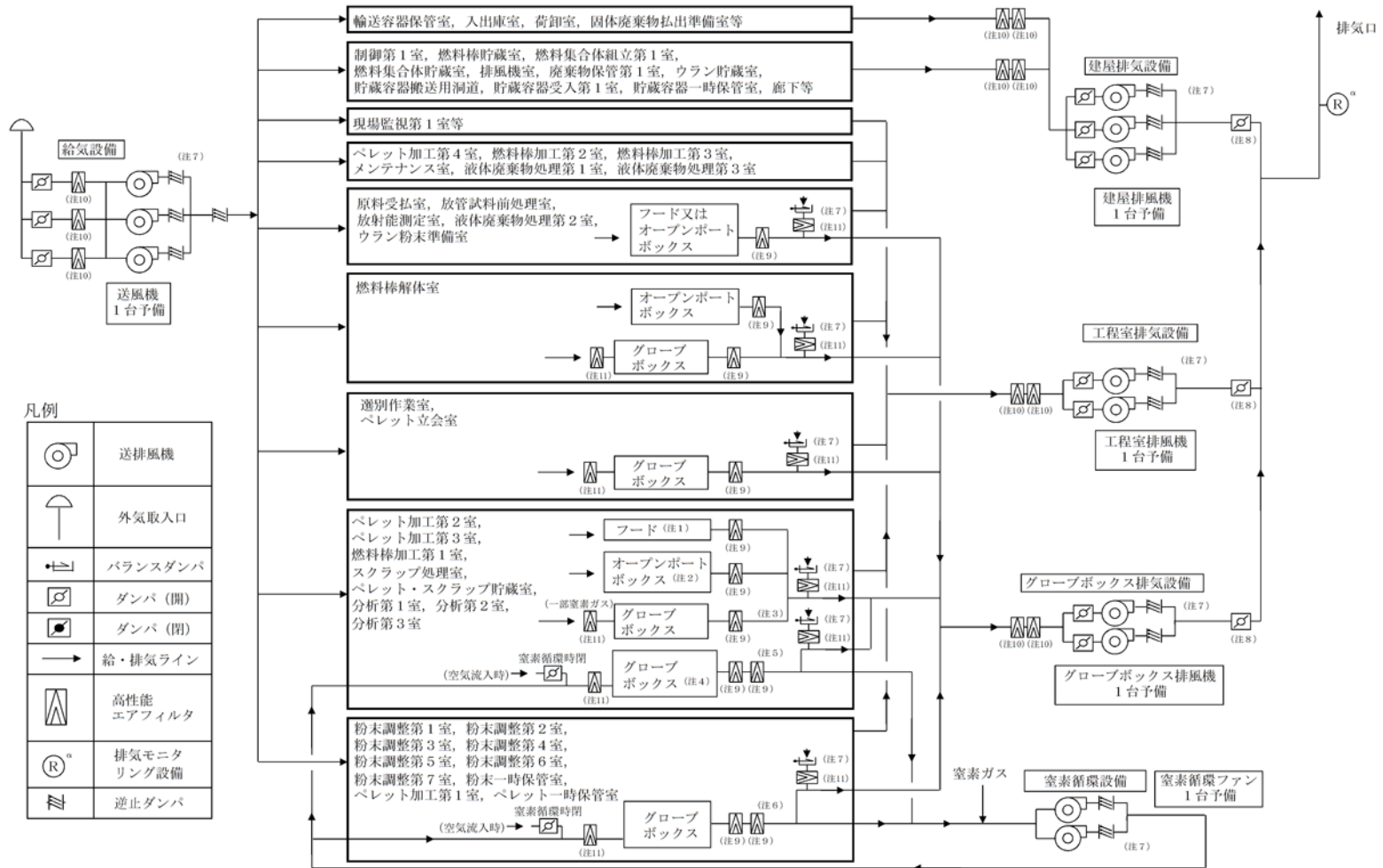
放射性固体廃棄物の保管廃棄に当たっては、線量当量率、廃棄物中のプルトニウム質量等を測定し、適切に管理する。

【補足説明資料1-6】

【補足説明資料1-8】

第3. 2-1表 気体廃棄物の廃棄設備の能力

設備	主要な排気対象箇所	構成機器	設備能力 (m ³ /h)	排風機 台数	フィルタ 段数	フィルタの 種類	高性能エア フィルタ単 体の捕集効 率 (%)
建屋排 気設備	廊下, 制御室 等	建屋排気ダクト 建屋排気フィルタユニット 建屋排風機	約19万	3台 (うち1 台予備)	2	枠形高性能エアフ ィルタ	99.97以上 ⁽²⁾
工程室 排気設 備	グローブボッ クスを設置す る部屋等	工程室排気ダクト 工程室排気フィルタユニット 工程室排風機	約8万	2台 (うち1 台予備)	2	枠形高性能エアフ ィルタ	
グロー ブボッ クス排 気設備	グローブボッ クス等, フー ド等	グローブボックス排気フィルタ グローブボックス排気ダクト グローブボックス排気フィルタ ユニット グローブボックス排風機	約5万	2台 (うち1 台予備)	3 又は 4	箱形高性能エアフ ィルタ及び枠形高 性能エアフィルタ	
窒素循 環設備	グローブボッ クス	窒素循環ファン 窒素循環冷却機 窒素循環ダクト	約3万	2台 (うち1 台予備)	—	—	



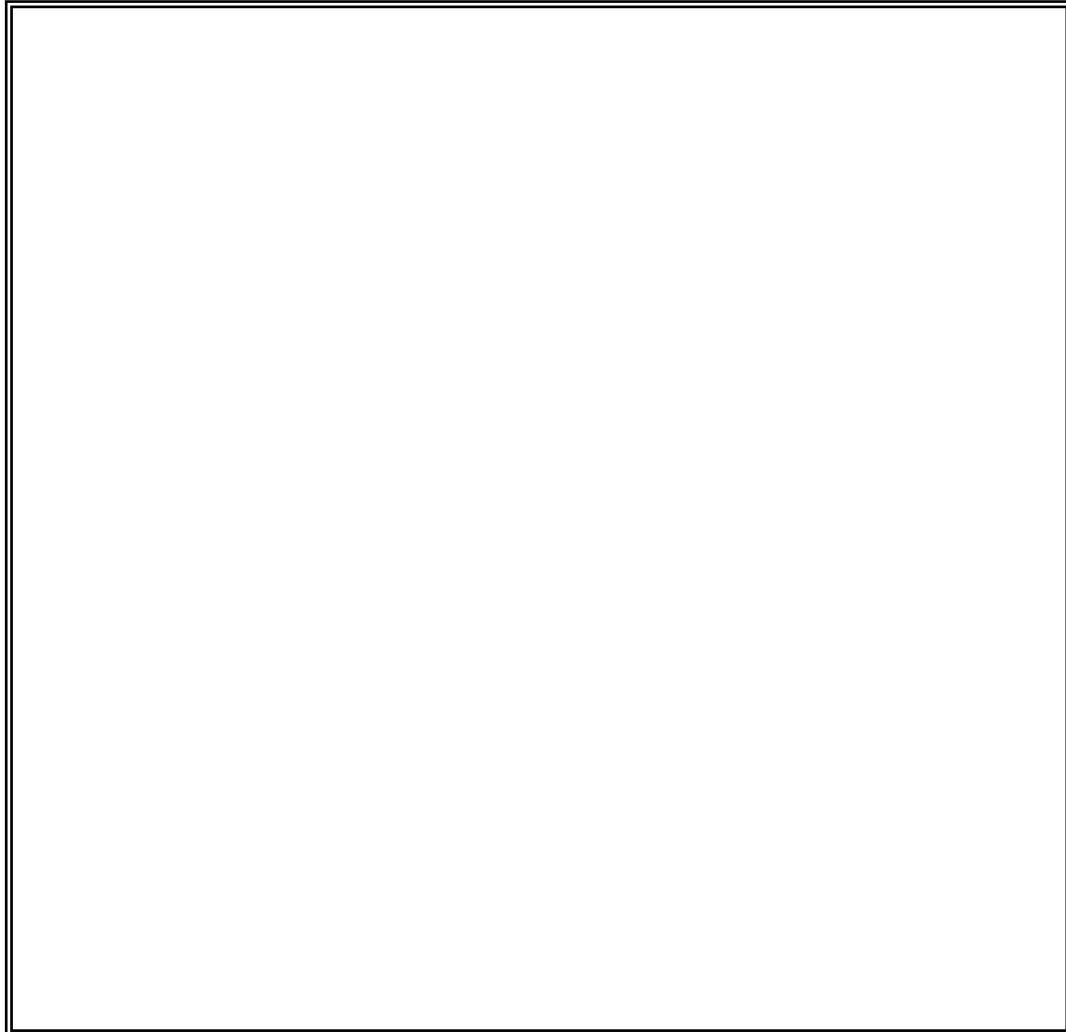
凡例

	送排風機
	外気取入口
	バランスダンパ
	ダンパ (開)
	ダンパ (閉)
	給・排気ライン
	高性能エアフィルタ
	排気モニタリング設備
	逆止ダンパ

- 注1 分析第1室及び分析第2室に設置
 注2 燃料棒加工第1室及び分析第2室に設置
 注3 ペレット加工第2室及びスクラップ処理室は2段、ペレット加工第3室及び分析第3室は1段又は2段
 注4 分析第1室及び分析第2室は除く
 注5 燃料棒加工第1室は1段、スクラップ処理室は1段又は2段
 注6 粉末調整第1室、粉末調整第4室、ペレット加工第1室は1段又は2段
 注7 バランスダンパ及び逆止ダンパの設置位置及び設置数については、変更し得る
 注8 手動ダンパ
 注9 箱型高性能エアフィルタ
 注10 枠型高性能エアフィルタ
 注11 箱型高性能エアフィルタ又は枠型高性能エアフィルタ

第3. 2-1図 放射性気体廃棄物の処理系統概要図

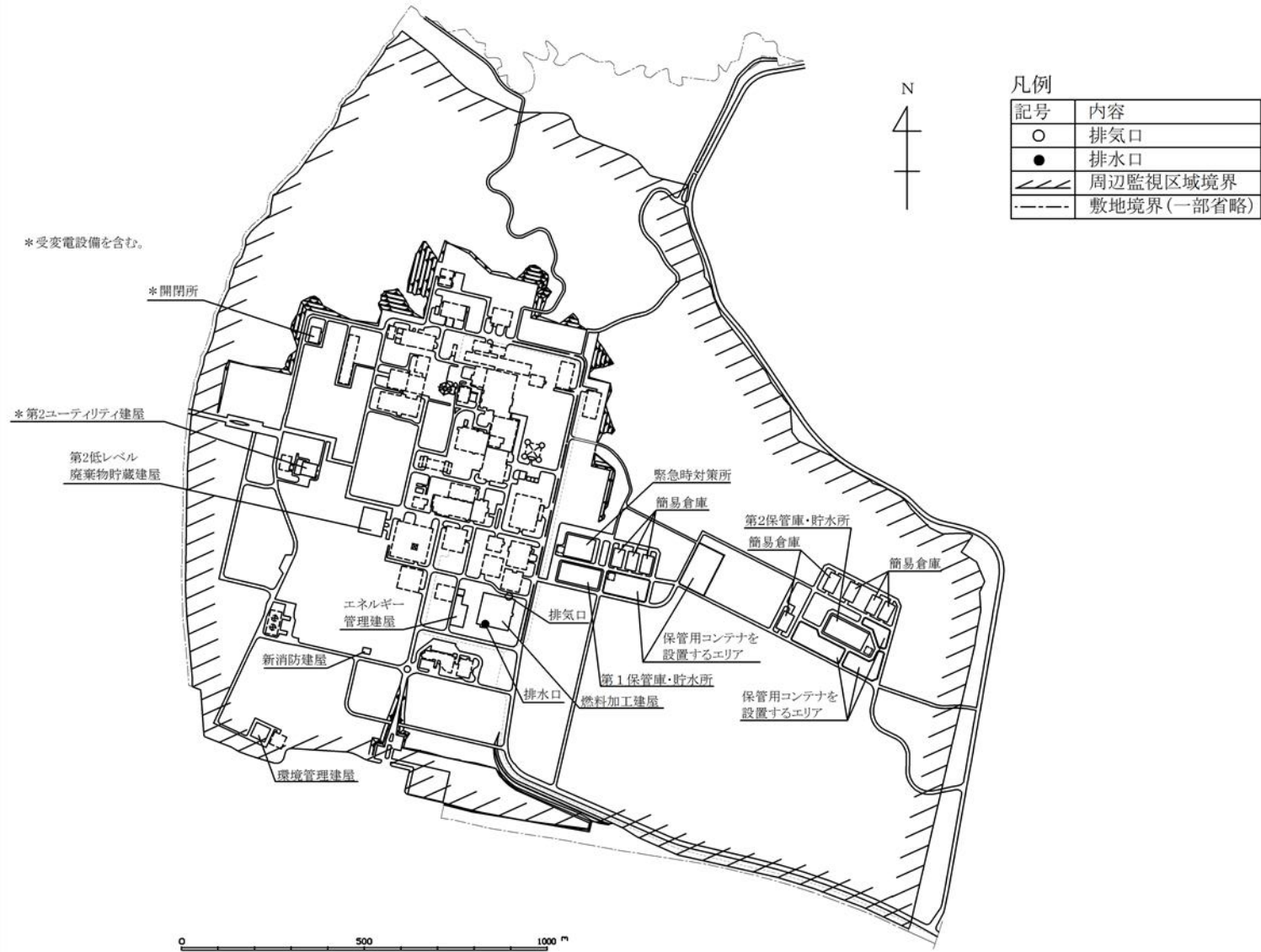
- | | | | |
|-------------|------------------|-----------------|------------|
| 1 貯蔵容器一時保管室 | 11 ベレット加工第1室 | 21 南第2制御盤室 | 31 メンテナンス室 |
| 2 原料受払室 | 12 ベレット加工第2室 | 22 貯蔵容器受入第2室 | 32 現場監視第1室 |
| 3 粉末調整第1室 | 13 ベレット加工第3室 | 23 液体廃棄物処理第1室 | 33 現場監視第2室 |
| 4 粉末調整第2室 | 14 ベレット加工第4室 | 24 液体廃棄物処理第2室 | |
| 5 粉末調整第3室 | 15 ベレット一時保管室 | 25 液体廃棄物処理第3室 | |
| 6 粉末調整第4室 | 16 ベレット・スクラップ貯蔵室 | 26 北第3制御盤室 | |
| 7 粉末調整第5室 | 17 点検第1室 | 27 北第2制御盤室 | |
| 8 粉末調整第6室 | 18 点検第2室 | 28 ダンパ駆動用ポンペ第1室 | |
| 9 粉末調整第7室 | 19 点検第3室 | 29 ダンパ駆動用ポンペ第2室 | |
| 10 粉末一時保管室 | 20 点検第4室 | 30 南第1制御盤室 | |



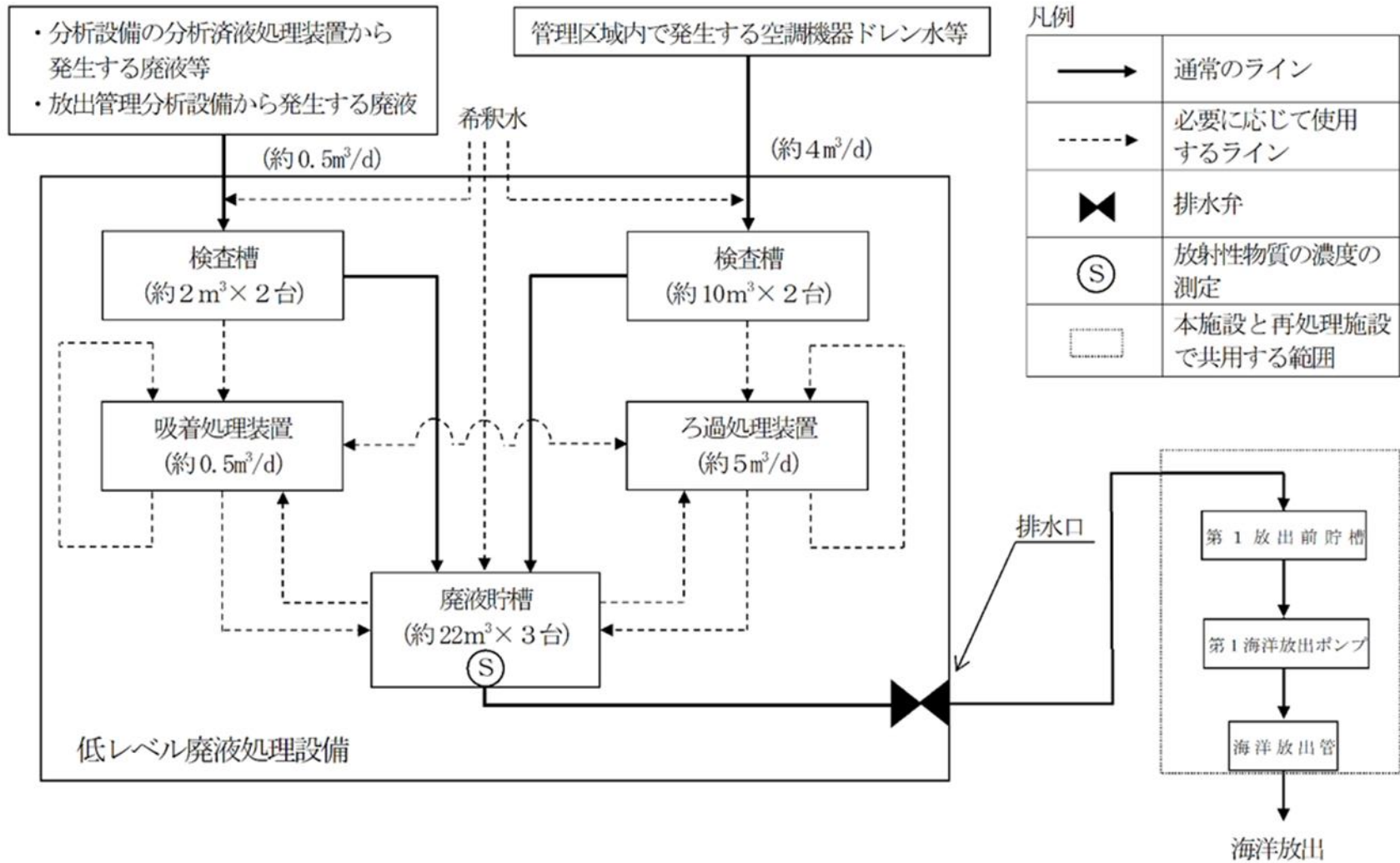
- | | | |
|-----------------------|--------------------|---|
| a 一時保管ピット | y 研削装置GB | ⑩ ベレット保管容器受渡装置GB |
| b 原料MOX粉末缶取出装置GB | z ベレット検査設備GB | A 貯蔵容器検査装置 |
| c 原料MOX粉末缶一時保管装置GB | aa ベレット一時保管棚GB | B 貯蔵容器受払装置OPB |
| d 原料MOX粉末秤量・分取装置GB | bb スクラップ貯蔵棚GB | C 外蓋着脱装置OPB |
| e ウラン粉末・回収粉末秤量・分取装置GB | cc 製品ベレット貯蔵棚GB | D 廃液貯槽 |
| f 予備混合装置GB | dd 原料MOX分析試料採取装置GB | E 検査槽 |
| g 一次混合装置GB | ee グリーンベレット積込装置GB | F ろ過処理装置 |
| h 一次混合粉末秤量・分取装置GB | ff 空焼結ボート取扱装置GB | G 吸着処理装置 |
| i ウラン粉末秤量・分取装置GB | gg 焼結ボート供給装置GB | H 冷却水設備 |
| j 均一化混合装置GB | hh 焼結ボート取出装置GB | J エレベータ |
| k 造粒装置GB | ii 焼結ベレット供給装置GB | ※1 プレス装置(粉末取扱部)GBの下部に設置 |
| m 添加剤混合装置GB | jj 研削粉回収装置GB | ※2 研削粉回収装置GBの下部に設置 |
| n 分析試料採取・詰替装置GB | kk グローブボックス温度監視装置 | ※3 排ガス処理装置GB(上部)の下部に設置 |
| p 粉末一時保管装置GB | mm 自動火災報知設備 | ※4 焼結炉内部温度高による過加熱防止回路を設置
・焼結炉内圧力異常検知による炉内圧力異常検知回路
を設置 |
| q 回収粉末処理・詰替装置GB | ① 原料粉末搬送装置GB | ※5 排ガス処理装置の補助排風機の安全機能の維持に必
要な回路を設置 |
| r 回収粉末微粉砕装置GB | ② 調整粉末搬送装置GB | ※6 ベレット検査設備GBに、外観検査装置、寸法・形
状・密度検査装置及び仕上がりベレット収容装置を設置 |
| s 回収粉末処理・混合装置GB | ③ 再生スクラップ搬送装置GB | ※7 加速度大による緊急遮断弁作動回路を設置 |
| t プレス装置(粉末取扱部)GB | ④ 添加剤混合粉末搬送装置GB | ※8 延焼防止ダンパ及び避圧エリア形成用自動閉止ダン
パのダンパ作動回路を設置 |
| u プレス装置(プレス部)GB | ⑤ 焼結ボート搬送装置GB | |
| v 焼結炉 | ⑥ 回収粉末容器搬送装置GB | |
| w 排ガス処理装置GB(上部) | ⑦ ベレット保管容器搬送装置GB | |
| x 排ガス処理装置GB(下部) | ⑧ 焼結ボート受渡装置GB | |
| | ⑨ スクラップ保管容器受渡装置GB | |

第3. 2-2図 主要な設備及び機器の配置図 (燃料加工建屋地下3階)

□は核不拡散上の観点から公開できません。



第3. 2-3図 排気口及び排水口の位置



第3. 2-4 図 放射性液体廃棄物の処理系統図

3. 2. 3 放射性廃棄物の廃棄に関する管理

放射性廃棄物の廃棄については、放射性物質の放出に伴う公衆の線量が線量告示に定められた線量限度を超えないことはもとより、合理的に達成できる限り低くなるよう、放出する放射性物質の低減を行う。

(1) 放射性液体廃棄物の放出管理

① 放射性液体廃棄物の処理

放射性液体廃棄物の発生源としては、次のものがある。

- a. 分析設備の分析済液処理装置から発生する廃液等
- b. 放出管理分析設備から発生する廃液
- c. 管理区域で発生する油類廃棄物

その他、通常放射性物質が含まれない廃液として、管理区域内で発生する空調機器ドレン水等がある。

これらの放射性液体廃棄物のうち油類を除くものは、分析設備の分析済液処理装置から発生する廃液等及び放出管理分析設備から発生する廃液と管理区域内で発生する空調機器ドレン水等を区分し、それぞれ低レベル廃液処理設備の検査槽に受け入れ、必要に応じて、ろ過又は吸着の処理を行い、廃液貯槽へ送液する。

なお、廃液貯槽等では必要に応じ希釈処理を行う。

油類廃棄物は、放射性物質に汚染されたもの又は汚染のおそれがあるとみなされたものをドラム缶等に封入し、廃油保管室の廃油保管エリアに保管廃棄する。

【補足説明資料1－9】

② 放出管理

液体廃棄物の放出に際しては、廃液貯槽で受け入れた廃液の試料採取を行い、放出管理分析設備により放射性物質の濃度を測定し、排水中の放射性物質の濃度が「線量告示」に定める周辺監視区域外の水中の濃度限度以下であること、平常時の放射性液体廃棄物の年間放出量を下回っていることを放出の都度確認した後、排水口から放出する。

③ 排水中の放射性物質による公衆の被ばく

排水口から排出される排水中の放射性物質の年間放出量を算定し、平常時における公衆の線量が小さいことを確認する。

a. 放射性液体廃棄物の推定年間発生量

加工施設における放射性液体廃棄物の推定年間発生量は、希釈処理による希釈水発生量を考慮して 3000m³ とする。

【補足説明資料 1 - 2】

【補足説明資料 1 - 3】

b. 放射性液体廃棄物の年間放出量

(a) 放射性物質量の推定条件

放射性物質量の推定に当たっては、実際の設計値を包絡するように、排水口から排出される排水中に含まれる放射性物質の濃度を各核種の線量告示に定められた周辺監視区域外の水中の濃度限度に対する割合の和が 0.5 となる濃度とし、プルトニウム富化度は二次混合後の最大富化度である 18% として評価する。

【補足説明資料 1 - 2】

【補足説明資料 1 - 10】

(b) 核種

年間放出量の算定に用いる主要核種の組成は、冷却期間4年の使用済燃料の燃焼条件に従い、ORIGEN-2コードを用いて算出した。算出した結果は以下のとおり。

核種	質量割合 (%)
Pu-238	2.9
Pu-239	55.3
Pu-240	26.3
Pu-241	12.5
Pu-242	3.0
Am-241	4.5
合計	104.5

【補足説明資料1-4】

(c) 年間放出量

ウラン及び不純物として含まれるFP等については、プルトニウム（アメリシウム-241を含む。）に比べて、放出放射エネルギーが小さく、公衆の被ばくへの寄与が無視できる。

液体廃棄物の廃棄設備からの放射性物質の年間放出量を第3.2-2表に示す。

c. 排水中の放射性物質による公衆の線量

放射性液体廃棄物の年間放出量は上記(c)に示したとおりであり、排水口における排水中の放射性物質の濃度を第3.2-3表に示す。

排水口からの排水は、海洋放出管理系の第1放出前貯槽及び第1海洋放出ポンプを經由して海洋放出管の海洋放出口から海洋へ放出する。

ここで、安全裕度のある拡散条件として、潮汐流又は海流による拡散及び希釈の効果を無視して、海洋放出口を頂点とする逆円錐形の評価海域（半径 1 km，水深 40m）に年間発生量の放射性液体廃棄物が希釈されることを想定する。このような条件における放射性物質の濃度は、評価海域の体積換算で単純計算しても 1 万分の 1 以下に希釈される。これに伴う評価海域の公衆の線量を簡易的に評価しても約 $2 \mu\text{Sv/y}$ となり、「発電用軽水型原子炉施設周辺の線量目標値に関する指針」において定められた線量目標値（ $50 \mu\text{Sv/y}$ ）を下回る。

さらに、加工施設から放出される排水中の放射性物質による公衆の線量は、十分な拡散条件である潮汐流・海流による拡散・希釈効果を考慮した場合、海洋放出口を頂点とする逆円錐形の評価海域における公衆の線量よりも低くなるため、具体的な線量を評価するまでもなく極めて小さい。

（２）放射性固体廃棄物の管理

放射性固体廃棄物は可燃性，難燃性及び不燃性の廃棄物に区分し，ドラム缶等に封入する。容器は，廃棄物保管室（廃棄物保管第 1 室及び廃棄物保管第 2 室の廃棄物保管エリア）で保管廃棄するか，再処理施設の低レベル固体廃棄物貯蔵設備の第 2 低レベル廃棄物貯蔵系で保管廃棄する。

3. 2. 4 直接線及びスカイシャイン線による公衆の線量評価結果

加工施設における燃料集合体の貯蔵等に起因するガンマ線及び中性子線による公衆の線量を評価する。

(1) 評価方法の概要

加工施設からの直接線及びスカイシャイン線による公衆の線量の評価に当たっては、周辺監視区域境界において実効線量を計算し、評価する。

ガンマ線及び中性子線線源は、加工施設における放射性物質の最大貯蔵能力から設定し、実効線量は信頼性のある一次元輸送計算コード ANISN⁽¹⁾ を用いて計算する。

(2) 評価条件

① 線源

線量の評価に用いる線源は、貯蔵施設及び廃棄施設のうち、燃料集合体貯蔵設備における燃料集合体の最大貯蔵能力を考慮して、燃料集合体貯蔵設備に貯蔵する燃料集合体貯蔵チャンネル内のBWR 9×9型燃料集合体 880 体とする。

なお、その他の貯蔵設備及び廃棄施設の線源については、その量、建屋内の配置及び床、壁等による減衰により、燃料集合体貯蔵設備からの線量に比べて小さく無視できる。

② 評価地点

線量の評価地点は、周辺監視区域境界上とする。

③ 評価方法

評価地点における放射線束の計算は、一次元輸送計算コード ANISN 及び JSD120 群ライブラリ⁽²⁾ を用いて、直接線及びスカイシャイン線を一括して評価する。

評価においては、線源は球形状にモデル化し、また、遮蔽は燃料集合体貯蔵設備を取り囲むコンクリート壁等を考慮し、普通コンクリート 150cm とする。

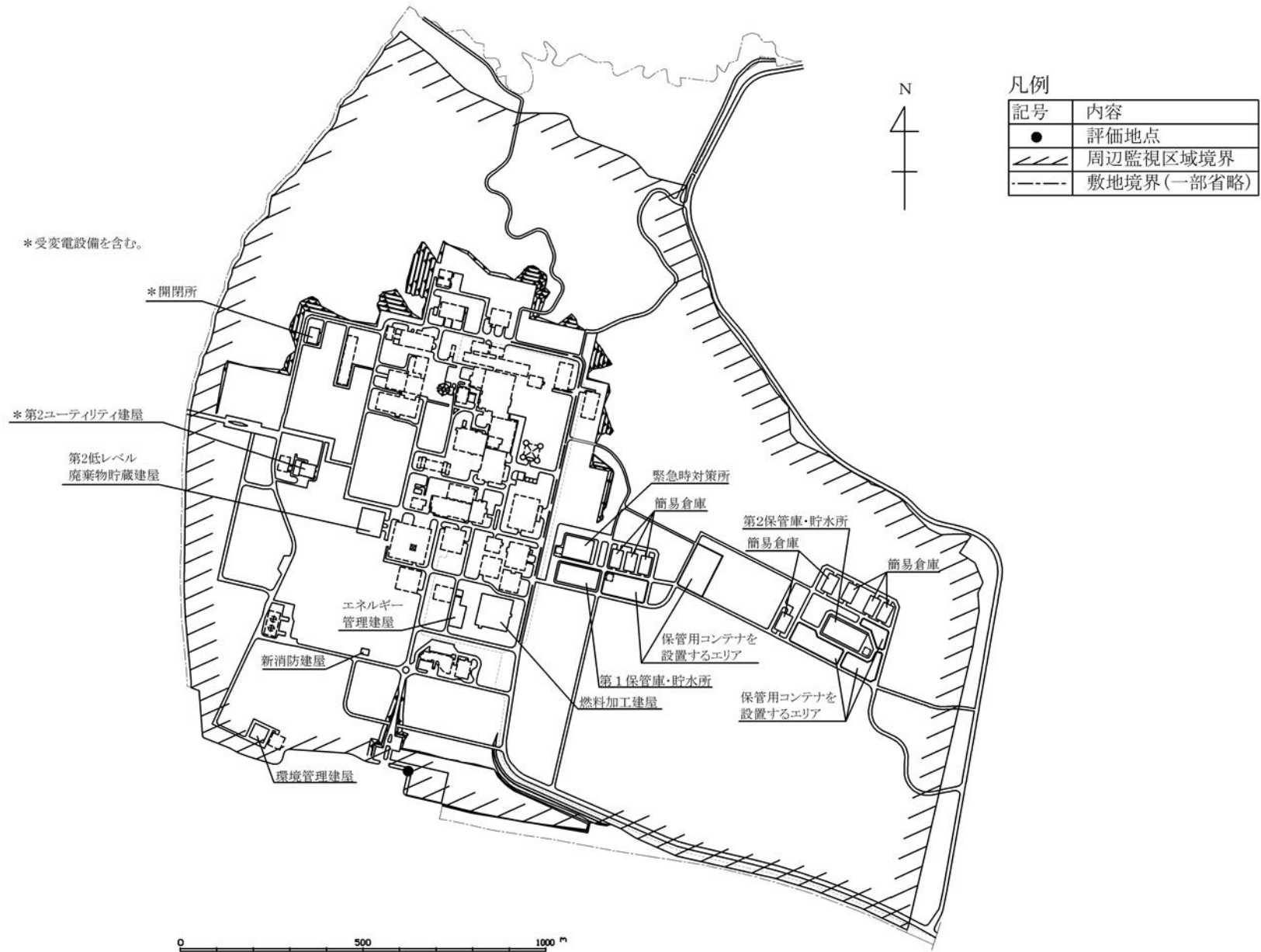
放射線束から実効線量への換算は、ガンマ線については国際放射線防護委員会の ICRP Publication 74⁽³⁾ によるガンマ線の放射線束から空気カーマへの換算係数及び「放射線を放出する同位元素の数量等を定める件」（以下「平成 12 年科学技術庁告示第 5 号」という。）に定められた空気カーマから実効線量への換算係数を用い、中性子線については「平成 12 年科学技術庁告示第 5 号」に定められた換算係数を用いる。

(3) 評価結果

加工施設から周辺監視区域境界までの距離が最短（約 450m）となる南南西方向の周辺監視区域境界上の地点で評価した結果、直接線及びスカイシャイン線による公衆の実効線量は 1×10^{-3} mSv/y 未満となる。実効線量が最大となる評価地点を第 3. 2 - 5 図に示す。

評価結果は、線量告示に定める周辺監視区域外の線量限度（年間 1 mSv）に比べ小さく、また、「発電用軽水型原子炉施設の安全審査における一般公衆の線量評価について（平成元年 3 月 27 日原子力安全委員会了承）」を参考に設定した目標値（ 50μ Sv/y）を満足する。

【補足説明資料 1 - 7】



第3. 2-5図 加工施設からの直接線及びスカイシャイン線による公衆の線量評価地点

3. 2. 5 放射性物質の放出等に伴う公衆の線量評価結果

MOX燃料加工施設から放出される排気中及び排水中の放射性物質による公衆の線量は「発電用軽水型原子炉施設周辺の線量目標値に関する指針」において定められた線量目標値（ $50 \mu\text{Sv/y}$ ）を下回る。

MOX燃料加工施設からの直接線及びスカイシャイン線による周辺監視区域境界における公衆の実効線量は、約 $3 \times 10^{-1} \mu\text{Sv/y}$ であり、線量告示に定める周辺監視区域外の線量限度（実効線量について 1mSv/y ）を下回る。ガンマ線による皮膚及び眼の水晶体の等価線量は、放射線束からの換算係数が実効線量とほぼ等しいため、実効線量と同等となる。また、中性子線による皮膚及び眼の水晶体の等価線量については、実効線量の限度が守られていれば皮膚及び眼の水晶体の限度を超えることはない。⁽³⁾ これらのことより、皮膚及び眼の水晶体の等価線量についても線量告示に定める周辺監視区域外の線量限度（皮膚の等価線量について 50mSv/y 、眼の水晶体の等価線量について 15mSv/y ）を十分に下回る。

以上のように、平常時における加工施設から環境への放射性物質の放出等に伴う公衆の線量は、線量告示に定める周辺監視区域外の線量限度を下回るとともに、合理的に達成できる限り低い。

なお、再処理施設及び廃棄物管理施設に起因する線量を考慮しても、公衆の線量は、線量告示に定められた周辺監視区域外の線量限度に比べ小さい。

第3. 2-2表 液体廃棄物の廃棄設備からの
放射性物質の年間放出量

核種	放射性物質の年間放出量 (Bq/年)
Pu(α) ^(注1)	4.6×10^6
Pu(β) ^(注2)	8.0×10^7

注1 Pu-238, Pu-239, Pu-240, Pu-242及びAm-241

注2 Pu-241

第3. 2-3表 排水口における排水中の放射性物質の濃度

核種	放射性物質の濃度 (Bq/cm ³)
Pu(α) ^(注1)	1.6×10^{-3}
Pu(β) ^(注2)	2.7×10^{-2}

注1 Pu-238, Pu-239, Pu-240, Pu-242及びAm-241

注2 Pu-241

【補足説明資料1-2】

【補足説明資料1-3】

【補足説明資料1-10】

参考文献

- (1) Ward W. Engle, Jr.. A Users Manual for ANISN A One Dimensional Discrete Ordinates Transport Code with Anisotropic Scattering. Oak Ridge National Laboratory, 1967, K-1693.
- (2) 小山謹二ほか. 遮蔽材料の群定数—中性子100群・ガンマ線20群・ P_5 近似—, JAERI-M 6928, 1977年2月.
- (3) Smith H. ed. Conversion Coefficients for Use in Radiological Protection Against External Radiation. The International Commission on Radiological Protection, 1995, ICRP Publication 74.