

【公開版】

提出年月日	令和2年9月15日	R26
日本原燃株式会社		

M O X 燃 料 加 工 施 設 に お け る
新 規 制 基 準 に 対 す る 適 合 性

安全審査 整理資料

第14条：安全機能を有する施設

目 次

1 章 基準適合性

1. 基本方針

1. 1 要求事項の整理

1. 2 要求事項に対する適合性

1. 3 規則への適合性

2. 安全設計の基本方針

3. 安全上重要な施設の設計

3. 1 安全上重要な施設の分類

3. 2 安全上重要な施設の選定

4. 安全機能を有する施設に係る設計方針

4. 1 内部発生飛散物に対する考慮

4. 2 検査及び試験を含む点検，補修，取替え及び改造に対する考慮

4. 3 環境条件に対する考慮

5. 加工施設と他施設との共用

5. 1 共用設備の抽出

5. 2 安全機能を有する施設の共用

2 章 補足説明資料

事業許可基準規則第 14 条と許認可実績・適合方針との比較表

1章 基準適合性

1. 基本方針

1. 1 要求事項の整理

安全機能を有する施設について、加工施設の位置、構造及び設備の基準に関する規則（以下「事業許可基準規則」という。）とウラン・プルトニウム混合酸化物燃料加工施設安全審査指針（以下「MOX指針」という。）の比較により、事業許可基準規則第14条において追加された要求事項を整理する。（第1表）

第1表 事業許可基準規則第14条とMOX指針 比較表 (1 / 3)

事業許可基準規則 第14条 (安全機能を有する施設)	MOX指針	備考
<p>安全機能を有する施設は、その安全機能の重要度に応じて、その機能が確保されたものでなければならない。</p> <p>2 安全機能を有する施設は、通常時及び設計基準事故時に想定される全ての環境条件において、その安全機能を発揮することができるものでなければならない。</p> <p>(解釈) 1 第2項に規定する「全ての環境条件」とは、通常時及び設計基準事故時において、当該安全機能が期待されている安全機能を有する施設が、その間にさらされると考えられる全ての環境条件をいう。</p> <p>3 安全機能を有する施設は、当該施設の安全機能を確認するための検査又は試験及び当該安全機能を健全に維持するための保守又は修理ができるものでなければならない。</p>	<p>記載無し</p> <p>指針21 検査、修理等に対する考慮 1 安全上重要な施設は、必要に応じ、適切な方法により安全機能を確認するための検査及び試験並びに安全機能を健全に維持するための保守及び修理ができるようになっていること。</p>	<p>追加要求事項</p> <p>追加要求事項</p>

第1表 事業許可基準規則第14条とMOX指針 比較表 (2 / 3)

事業許可基準規則 第14条 (安全機能を有する施設)	MOX指針	備考
<p>4 安全機能を有する施設は、クレーンその他の機器又は配管の損壊に伴う飛散物により、その安全機能を損なわないものでなければならない。</p> <p>(解釈)</p> <p>2 第4項に規定する「クレーンその他の機器又は配管の損壊に伴う飛散物」とは、ガス爆発、重量機器の落下等によって発生する飛来物をいう。なお、二次的飛来物、火災、化学反応、電磁的損傷、配管の破損、機器の故障等の二次的影響も考慮するものとする。</p> <p>3 第4項に規定する「安全機能を損なわないものでなければならない」とは、加工施設内部で発生が想定される内部飛来物（爆発による飛来物、重量機器の落下等）に対し、臨界防止及び閉じ込め等の安全機能を損なわないことをいう。</p>	<p>記載無し</p>	<p>追加要求事項</p>

第1表 事業許可基準規則第14条とMOX指針 比較表 (3 / 3)

事業許可基準規則 第14条 (安全機能を有する施設)	MOX指針	備考
<p>5 安全機能を有する施設を他の原子力施設と共用し、又は安全機能を有する施設に属する設備を一の加工施設において共用する場合には、加工施設の安全性を損なわないものでなければならない。</p> <p>(解釈) 4 第5項に規定する「加工施設の安全性を損なわないもの」とは、安全機能を有する施設のうち、当該加工施設以外の原子力施設との間、又は当該加工施設内で共用するものについては、その機能、構造等から判断して、共用によって、当該加工施設の安全性に支障を来さないことをいう。</p>	<p>指針19 共用に対する考慮 安全上重要な施設のうち、当該MOX燃料加工施設以外の原子力施設との間、又は当該MOX燃料加工施設内で共用するものについては、その機能、構造等から判断して、共用によって当該MOX燃料加工施設の安全性に支障をきたさないことを確認すること。</p>	<p>追加要求事項</p>

1. 2 要求事項に対する適合性

MOX燃料加工施設（以下「加工施設」という。）のうち、安全機能を有する構築物、系統及び機器を安全機能を有する施設とする。

また、安全機能を有する施設のうち、その機能喪失により、公衆又は放射線業務従事者（以下「従事者」という。）に放射線障害を及ぼすおそれがあるもの及び設計基準事故時に公衆又は従事者に及ぼすおそれがある放射線障害を防止するため、放射性物質又は放射線が加工施設を設置する工場等外へ放出されることを抑制し又は防止する構築物、系統及び機器から構成される施設を、安全上重要な施設とする。

安全機能を有する施設は、その安全機能の重要度に応じて、その機能が確保されたものとするとともに、以下の設計を満足するものとする。

- ① 安全機能を有する施設は、通常時及び設計基準事故時に想定される圧力、温度、湿度、放射線量等の全ての環境条件において、その安全機能を発揮できる設計とする。
- ② 安全機能を有する施設は、通常時において、当該施設の安全機能を確認するための検査又は試験ができる設計とするとともに安全機能を健全に維持するための保守及び修理ができる設計とする。
- ③ 安全機能を有する施設は、クレーンその他の機器又は配管の損壊に伴う飛散物（以下「内部発生飛散物」という。）により、その安全機能を損なわない設計とする。

安全機能を有する施設のうち、内部発生飛散物から防護する施設としては、安全評価上その機能を期待する構築物、系統及び機器を漏れなく抽出する観点から、安全上重要な構築物、系統及び機器を抽出し、内部発生飛散物により臨界の防止、閉じ込め等の安全機能を損な

わないう内部発生飛散物の発生を防止することにより、安全機能を損なわない設計とする。

その他の安全機能を有する施設については、内部発生飛散物に対して機能を維持すること若しくは内部発生飛散物による損傷を考慮して代替設備により必要な機能を確保すること、安全上支障がない期間での修理を行うこと又はそれらを適切に組み合わせることにより、その安全機能を損なわない設計とする。

- ④ 安全機能を有する施設のうち、再処理施設又は廃棄物管理施設と共用するものは、共用によって加工施設の安全性を損なわない設計とする。また、安全機能を有する施設のうち、加工施設内で共用するものは、加工施設内の共用により安全性を損なわない設計とする。

1. 3 規則への適合性

(安全機能を有する施設)

第十四条 安全機能を有する施設は、その安全機能の重要度に応じて、その機能が確保されたものでなければならない。

2 安全機能を有する施設は、通常時及び設計基準事故時に想定される全ての環境条件において、その安全機能を発揮することができるものでなければならない。

3 安全機能を有する施設は、当該施設の安全機能を確認するための検査又は試験及び当該安全機能を健全に維持するための保守又は修理ができるものでなければならない。

4 安全機能を有する施設は、クレーンその他の機器又は配管の損壊に伴う飛散物により、その安全機能を損なわないものでなければならない。

5 安全機能を有する施設を他の原子力施設と共用し、又は安全機能を有する施設に属する設備を一の加工施設において共用する場合には、加工施設の安全性を損なわないものでなければならない。

適合のための設計方針

第1項について

加工施設のうち、安全機能を有する構築物、系統及び機器を、安全機能を有する施設とし、その安全機能の重要度に応じて、その機能を確保する設計とする。

安全機能を有する施設のうち、その機能の喪失により、公衆又は従事者に放射線障害を及ぼすおそれがあるもの及び設計基準事故時に公衆又は従事者に及ぼすおそれがある放射線障害を防止するため、放射性物質

又は放射線が加工施設を設置する工場等外へ放出されることを抑制し、又は防止する建物・構築物及び設備・機器を、安全上重要な施設として設計する。

第2項について

安全機能を有する施設は、通常時及び設計基準事故時に想定される圧力、温度、湿度、放射線量等の全ての環境条件において、その安全機能を発揮することができる設計とする。

なお、設計基準事故の解析に当たっては、工程の運転状態を考慮して解析条件を設定するとともに、その間にさらされると考えられる圧力、温度、湿度、線量等各種の環境条件について、事象が発生してから収束するまでの間の安全上重要な施設等の作動状況及び当直（運転員）の操作を考慮する。また、使用するモデル及び温度、圧力、流量その他の加工施設の状態を示す事項は、評価の結果が、より厳しい評価になるよう選定する。

第3項について

安全機能を有する施設は、その安全機能の重要度に応じて、検査及び試験並びに安全機能を維持するための保守及び修理ができる設計とする。

また、適切な保守管理を行うことで、その安全機能を損なわないよう手順を定める。

第4項について

安全機能を有する施設は、想定される内部発生飛散物が発生した場合においても、その安全機能を損なわない設計とする。

安全機能を有する施設のうち、内部発生飛散物防護対象設備としては、安全評価上その機能を期待する構築物、系統及び機器を漏れなく抽出する観点から、安全上重要な構築物、系統及び機器を抽出し、内部発生飛

散物によりその安全機能を損なわないよう内部発生飛散物の発生を防止することにより，安全機能を損なわない設計とする。

安全上重要な施設以外の安全機能を有する施設については，内部発生飛散物に対して機能を維持すること若しくは内部発生飛散物による損傷を考慮して代替設備により必要な機能を確保すること，安全上支障がない期間での修理を行うこと又はそれらを適切に組み合わせることにより，その安全機能を損なわない設計とする。

内部発生飛散物防護対象設備については，内部発生飛散物防護対象設備と同室にある内部発生飛散物の発生要因となる機器に対して，想定される内部発生飛散物の発生要因ごとに以下のとおりその発生を防止することにより，安全機能を損なわない設計とする。

(1)爆発による飛散物の発生防止

第5条火災等による損傷の防止の整理資料に示すとおり，爆発の発生を防止する設計とする。

(2)重量物の落下による飛散物の発生防止

内部発生飛散物防護対象設備と同室に設置する重量物をつり上げて搬送するクレーンその他の搬送機器は，つりワイヤ等の二重化及びつり荷の脱落防止機構によりつり荷が落下し難い構造とするとともに，逸走を防止するための機構を設ける設計とし，重量物の落下による飛散物の発生を防止できる設計とする。

(3)回転機器の損壊による飛散物の発生防止

内部発生飛散物防護対象設備と同室に設置する回転機器は，誘導電動機，ケーシング又は回転数を監視し，回転数が上限を超えた場合は回転機器を停止する機構を有することにより過回転を防止できる設計とし，回転機器の過回転による回転羽根の損壊による飛散物

の発生を防止できる設計とする。

第5項について

安全機能を有する施設は、他の原子力施設との共用によって安全性を損なわない設計とする。また、公衆への放射線被ばくを防止するための安全機能が期待されている安全上重要な施設については、原則として他の原子力施設と共用しない設計とする。

安全機能を有する施設のうち、加工施設内で共用する、非常用所内電源設備、グローブボックス排気設備等については、共用によって、加工施設の安全性を損なわない設計とする。

2. 安全設計の基本方針

加工施設は、核原料物質、核燃料物質及び原子炉の規制に関する法律（以下「原子炉等規制法」という。）、加工施設の位置、構造及び設備の基準に関する規則、核燃料物質の加工の事業に関する規則等の関係法令の要求を満足するよう、以下の基本方針に基づく構造とする。

- (1) 加工施設で取り扱う核燃料物質は、ウラン及びウランとプルトニウムの混合酸化物であり、化学的に安定している。
- (2) 加工施設は、安全性を確保するために、異常の発生を防止すること、仮に異常が発生したとしてもその波及及び拡大を抑制すること、さらに異常が拡大すると仮定してもその影響を緩和することとする「深層防護」の考え方を適切に採用した設計とする。
- (3) 加工施設は、重大事故に至るおそれのある事故が発生した場合において、重大事故の発生及び拡大を防止し、その影響を緩和するために必要な措置を講ずる設計とする。
- (4) 加工施設は、平常時において、周辺監視区域外の公衆の線量及び従事者の線量が原子炉等規制法に基づき定められている線量限度を超えないように設計する。さらに、公衆の線量については、合理的に達成できる限り低くなるように設計する。

また、加工施設は、以下の構造とする。

- (5) 化学的に安定したウラン及びウランとプルトニウムの混合酸化物を取り扱い、化学反応による物質の変化及び発熱が生ずるプロセスを設置しない設計とする。
- (6) 取り扱う核燃料物質のうち、MOX粉末が飛散しやすいという特徴を踏まえ、露出した状態でMOX粉末を取り扱うグローブボックスは、

燃料加工建屋の地下3階に設置する設計とする。

3. 安全上重要な施設的设计

3. 1 安全上重要な施設の分類

安全機能を有する施設のうち、その機能の喪失により、公衆又は従事者に放射線障害を及ぼすおそれがあるもの及び設計基準事故時に公衆又は従事者に及ぼすおそれがある放射線障害を防止するため、放射性物質又は放射線が加工施設を設置する工場等外へ放出されることを抑制し又は防止する建物・構築物及び設備・機器を安全上重要な施設として選定する。

安全上重要な施設は、以下の分類に属する施設とする。ただし、下記施設のうち、その機能を喪失したとしても、公衆及び従事者に過度の放射線被ばくを及ぼすおそれのないことが明らかな場合は、安全上重要な施設から除外する。

- ① プルトニウムを非密封で取り扱う設備・機器を収納するグローブボックス及びプルトニウムを非密封で取り扱う設備・機器であってグローブボックスと同等の閉じ込め機能を必要とするもの
- ② 上記①の換気設備
- ③ 上記①を直接収納する構築物及びその換気設備
- ④ ウランを非密封で大量に取り扱う設備・機器及びその換気設備
- ⑤ 非常用電源設備及び安全上重要な施設の機能の確保に必要な圧縮空気等の主要な動力源
- ⑥ 核的、熱的及び化学的制限値を有する設備・機器及び当該制限値を維持するための設備・機器
- ⑦ 臨界事故の発生を直ちに検知し、これを未臨界にするための設備・機器
- ⑧ その他上記各設備等の安全機能を維持するために必要な設備・機器等のうち、安全上重要なもの

3. 2 安全上重要な施設の選定

選定の具体化に当たっての主要な考え方を以下に示す。

- a. ①については、プルトニウムを非密封で取り扱う設備・機器を収納するグローブボックス及びプルトニウムを非密封で取り扱う設備・機器であってグローブボックスと同等の閉じ込め機能を必要とするもので、主要な工程に位置するものを安全上重要な施設に選定する。ただし、MOXの製品ペレットのみを取り扱う燃料棒加工工程等のグローブボックス等は、製品ペレットがMOXの粉末と比較して飛散し難いという物理的な性質を考慮し、安全上重要な施設から除外する。また、分析設備、固体廃棄物の廃棄設備等のグローブボックスは、取り扱うプルトニウムが少量であることから、安全上重要な施設から除外する。
- b. ②の換気設備については、上記①で選定した設備・機器からの換気設備を排気経路の維持機能の観点で安全上重要な施設とする。また、捕集・浄化機能又は排気機能を有する設備・機器については、その機能の必要性を工学的に判断し、必要な場合は安全上重要な施設に選定する。
- c. ③の構築物及び換気設備については、事故の影響を緩和するために必要な施設を安全上重要な施設に選定する。
- d. ④のウランを非密封で大量に取り扱う設備・機器及びその換気設備については、これに該当する施設はない。
- e. ⑤については、外部電源系統からの電気の供給が停止した場合において、加工施設の安全機能を確保するために必要な施設を安全上重要な施設に選定する。ただし、加工施設の安全上重要な施設に電気を供給しない非常用電源設備については、安全上重要な施設から除外する。

なお、安全上重要な施設の機能の確保に必要な圧縮空気等の主要な動力源については、これに該当する施設はない。

- f. ⑥の核的制限値を有する設備・機器及び核的制限値を維持するための設備・機器については、臨界管理の方法等を考慮し、その機能の必要性を工学的に判断し、必要な場合は安全上重要な施設に選定する。
- g. ⑥の熱的制限値を有する設備・機器及び熱的制限値を維持するための設備・機器については、その機能の必要性を工学的に判断し、必要な場合は安全上重要な施設に選定する。
- h. ⑦については、加工施設では、技術的にみて 臨界事故の発生は想定されないことから、これに該当する施設はない。
- i. ⑧については、上記①～⑦の各設備・機器等の安全機能を維持するために必要な設備・機器等については、その機能の必要性を工学的に判断し、必要な場合は安全上重要な施設に選定する。

以上の考え方にに基づき選定した安全上重要な施設の分類を第2表に、安全上重要な施設の一覧を添5第1表に示す

第2表 安全上重要な施設の分類（1／4）

分 類 安全機能	安全上重要な施設
<p>① プルトニウムを非密封で取り扱う設備・機器を収納するグローブボックス及びプルトニウムを非密封で取り扱う設備・機器であってグローブボックスと同等の閉じ込め機能を必要とするもの</p> <p>プルトニウムを非密封で取り扱う主要な工程に位置する設備・機器を収納するグローブボックスの閉じ込め機能</p> <p>プルトニウムを非密封で取り扱う主要な工程に位置する設備・機器の閉じ込め機能</p>	<p>成形施設</p> <ul style="list-style-type: none"> ・粉末調整工程のグローブボックス ・ペレット加工工程のグローブボックス (排ガス処理装置グローブボックス, ペレット立会検査装置グローブボックス及び一部のペレット保管容器搬送装置グローブボックスを除く) <p>貯蔵施設</p> <ul style="list-style-type: none"> ・貯蔵施設のグローブボックス <p>その他加工設備の附属施設</p> <ul style="list-style-type: none"> ・小規模試験設備のグローブボックス (小規模焼結炉排ガス処理装置を収納するグローブボックスを除く) <p>成形施設 ※1</p> <p>焼結設備</p> <ul style="list-style-type: none"> ・焼結炉 <p>貯蔵施設</p> <p>貯蔵容器一時保管設備</p> <ul style="list-style-type: none"> ・混合酸化物貯蔵容器 <p>その他加工設備の附属施設</p> <p>小規模試験設備</p> <ul style="list-style-type: none"> ・小規模焼結処理装置 <p>※1 グローブボックス内に収納したことから均一化混合装置を除外。</p> <p>※2 記載の適正化(排ガス処理装置及び小規模焼結炉排ガス処理を収納するグローブボックスを安全上重要な施設としたことに伴う記載の見直しであり、範囲の変更はない)</p>
<p>② 上記①の換気設備 排気経路の維持機能</p>	<p>放射性廃棄物の廃棄施設のグローブボックス排気設備</p> <ul style="list-style-type: none"> ・グローブボックス排気設備のうち上記①に示すグローブボックスからグローブボックス排風機までの範囲 ※2 <p>放射性廃棄物の廃棄施設</p> <ul style="list-style-type: none"> ・窒素循環設備 (上記①に示すグローブボックスに関連する部分)

第2表 安全上重要な施設の分類（2／4）

分類	安全上重要な施設
<p>②の続き</p> <p>MOXの捕集・浄化機能</p> <p>排気機能</p>	<p>放射性廃棄物の廃棄施設のグローブボックス排気設備</p> <ul style="list-style-type: none"> ・グローブボックス排気フィルタユニット ※3 ・グローブボックス排気フィルタ（上記①に示すグローブボックスに付随するもの。） <p>※3 グローブボックスの閉じ込め機能の維持に期待する設備として追加</p> <p>放射性廃棄物の廃棄施設のグローブボックス排気設備</p> <ul style="list-style-type: none"> ・グローブボックス排風機（排気機能の維持に必要な回路を含む）
<p>③ 上記①を直接収納する構造物及びその換気設備</p> <p>MOXの過度の放出防止機能</p> <p>排気経路の維持機能</p> <p>MOXの捕集・浄化機能</p>	<ul style="list-style-type: none"> ・以下の部屋で構成する区域の境界の構造物 原料受払室, 原料受払室前室, 粉末調整第1室, 粉末調整第2室, 粉末調整第3室, 粉末調整第4室, 粉末調整第5室, 粉末調整第6室, 粉末調整第7室, 粉末調整室前室, 粉末一時保管室, 点検第1室, 点検第2室, ペレット加工第1室, ペレット加工第2室, ペレット加工第3室, ペレット加工第4室, ペレット加工室前室, ペレット一時保管室, ペレット・スクラップ貯蔵室, 点検第3室, 点検第4室, 現場監視第1室, 現場監視第2室, スクラップ処理室, スクラップ処理室前室, 分析第3室 ※4 <p>※4 対象となる部屋の明確化</p> <p>放射性廃棄物の廃棄施設の工程室排気設備</p> <ul style="list-style-type: none"> ・工程室排気設備のうち上記の部屋から工程室排気フィルタユニットまでの範囲 <p>放射性廃棄物の廃棄施設の工程室排気設備</p> <ul style="list-style-type: none"> ・工程室排気フィルタユニット
<p>④ ウランを非密封で大量に取り扱う設備・機器及びその換気設備</p>	<p>本事項について安全上重要な施設に該当する施設はない。</p>
<p>⑤ 非常用電源設備及び安全上重要な施設の機能の確保に必要な圧縮空気等の主要な動力源</p> <p>安全上重要な施設の安全機能確保のための支援機能</p>	<p>※5 記載の適正化（対象の明確化）</p> <p>その他加工設備の附属施設</p> <ul style="list-style-type: none"> ・非常用所内電源設備（安全上重要な施設に電気を供給する範囲） ※5
<p>⑥ 核的、熱的及び化学的制限値を有する設備・機器及び当該制限値を維持するための設備・機器</p> <p>核的制限値（寸法）の維持機能</p>	<ul style="list-style-type: none"> ・平板厚さを核的制限値とする以下の単一ユニットの入口のゲート燃料棒検査ユニット, 燃料棒立会検査ユニット

第2表 安全上重要な施設の分類 (3 / 4)

分類	安全上重要な施設
<p>⑥の続き</p> <p>熱的制限値の維持機能</p> <p>化学的制限値を有する設備</p>	<p>・焼結炉内部温度高による過加熱防止回路</p> <p>・小規模焼結処理装置内部温度高による過加熱防止回路</p> <p>本事項について該当する施設はない。</p>
<p>⑦ 臨界事故の発生を直ちに検知し、これを未臨界にするための設備・機器</p>	<p>本事項について該当する施設はない。</p>
<p>⑧ その他上記各設備等の安全機能を維持するために必要な設備・機器のうち、安全上重要なもの閉じ込めに関連する経路の維持機能</p> <p>安全に係るプロセス量等の維持機能（混合ガス中の水素濃度）</p> <p>安全上重要な施設の安全機能確保のための支援機能（焼結炉及び小規模焼結処理装置内の負圧維持）</p> <p>安全に係る距離の維持機能（単一ユニット相互間の距離維持）</p> <p>安全に係るプロセス量等の維持機能（閉じ込めに関連する温度維持）</p>	<p>成形施設</p> <p>焼結設備</p> <ul style="list-style-type: none"> ・排ガス処理装置 ・排ガス処理装置グローブボックス（上部）※6 <p>その他加工設備の附属施設</p> <p>小規模試験設備</p> <ul style="list-style-type: none"> ・小規模焼結炉排ガス処理装置 ・小規模焼結炉排ガス処理装置グローブボックス ※6 <p>・混合ガス水素濃度高による混合ガス供給停止回路及び混合ガス濃度異常遮断弁（焼結炉系、小規模焼結処理系）※7</p> <p>※6 排気経路として機能を期待することから追加</p> <p>※7 記載の適正化(対象となる遮断弁の明確化)</p> <p>成形施設</p> <p>焼結設備</p> <ul style="list-style-type: none"> ・排ガス処理装置の補助排風機（安全機能の維持に必要な回路を含む） <p>その他加工設備の附属施設</p> <p>小規模試験設備</p> <ul style="list-style-type: none"> ・小規模焼結炉排ガス処理装置の補助排風機（安全機能の維持に必要な回路を含む） <p>・一時保管ピット，原料MOX粉末缶一時保管装置，粉末一時保管装置，ペレット一時保管棚，スクラップ貯蔵棚，製品ペレット貯蔵棚，燃料棒貯蔵棚，燃料集合体貯蔵チャンネル</p> <p>・小規模焼結処理装置への冷却水流量低による加熱停止回路</p>

第2表 安全上重要な施設の種類（4 / 4）

分類	安全機能	安全上重要な施設
⑧の続き グローブボックスの 閉じ込め機能の維持 機能 火災の感知機能 火災の消火機能 MOXの捕集・浄化 機能		※8 グローブボックスの閉じ込めの 機能の維持に期待することから 追加
	・グローブボックス温度監視装置 ・グローブボックス消火装置（上記①に示すグローブボックスの消 火に関する範囲） ・延焼防止ダンパ（上記①に示すグローブボックスの排気系に設置す るもの。） ・ピストンダンパ（上記①に示すグローブボックスの給気系に設置 するもの。）	※8
	・グローブボックス排気設備のうち上記①に示すグローブボックス の給気側のうち、グローブボックスの閉じ込め機能維持に必要な 範囲	※9

※9 従事者に及ぼすおそれがある過度の放射線被ばくを防止する観点からグローブボックスの閉じ込め機能の維持に必要な範囲を追加

添5第1表 安全上重要な施設（1／7）

施設区分		設備区分	安全上重要な施設	安全機能の性質	分類 (注1)	
成形施設	粉末調整工程	原料MOX粉末缶取出設備	原料MOX粉末缶取出装置グローブボックス	PS/MS	①	
		一次混合設備	原料MOX粉末秤量・分取装置グローブボックス	原料MOX粉末秤量・分取装置グローブボックス	PS/MS	①
			ウラン粉末・回収粉末秤量・分取装置グローブボックス	ウラン粉末・回収粉末秤量・分取装置グローブボックス	PS/MS	①
			予備混合装置グローブボックス	予備混合装置グローブボックス	PS/MS	①
			一次混合装置グローブボックス	一次混合装置グローブボックス	PS/MS	①
			二次混合設備	一次混合粉末秤量・分取装置グローブボックス	一次混合粉末秤量・分取装置グローブボックス	PS/MS
		ウラン粉末秤量・分取装置グローブボックス		ウラン粉末秤量・分取装置グローブボックス	PS/MS	①
		均一化混合装置グローブボックス		均一化混合装置グローブボックス	PS/MS	①
		造粒装置グローブボックス		造粒装置グローブボックス	PS/MS	①
		添加剤混合装置グローブボックス		添加剤混合装置グローブボックス	PS/MS	①
		分析試料採取設備	原料MOX分析試料採取装置グローブボックス	原料MOX分析試料採取装置グローブボックス	PS/MS	①
			分析試料採取・詰替装置グローブボックス	分析試料採取・詰替装置グローブボックス	PS/MS	①
		スクラップ処理設備	回収粉末処理・詰替装置グローブボックス	回収粉末処理・詰替装置グローブボックス	PS/MS	①
			回収粉末微粉碎装置グローブボックス	回収粉末微粉碎装置グローブボックス	PS/MS	①
			回収粉末処理・混合装置グローブボックス	回収粉末処理・混合装置グローブボックス	PS/MS	①
			再生スクラップ焙焼処理装置グローブボックス	再生スクラップ焙焼処理装置グローブボックス	PS/MS	①
			再生スクラップ受払装置グローブボックス	再生スクラップ受払装置グローブボックス	PS/MS	①
			容器移送装置グローブボックス	容器移送装置グローブボックス	PS/MS	①

添5第1表 安全上重要な施設（2／7）

施設区分		設備区分	安全上重要な施設	安全機能の性質	分類 (注1)
成形施設	粉末調整工程	粉末調整工程搬送設備	原料粉末搬送装置グローブボックス	P S /MS	①
			再生スクラップ搬送装置グローブボックス	P S /MS	①
			添加剤混合粉末搬送装置グローブボックス	P S /MS	①
			調整粉末搬送装置グローブボックス	P S /MS	①
	ペレット加工工程	圧縮成形設備	プレス装置（粉末取扱部）グローブボックス	P S /MS	①
			プレス装置（プレス部）グローブボックス	P S /MS	①
			空焼結ボート取扱装置グローブボックス	P S /MS	①
			グリーンペレット積込装置グローブボックス	P S /MS	①
		焼結設備	焼結ボート供給装置グローブボックス	P S /MS	①
			焼結炉	P S /MS	①
			焼結炉内部温度高による過加熱防止回路	P S	⑥
			焼結ボート取出装置グローブボックス	P S /MS	①
			排ガス処理装置グローブボックス（上部）	P S /MS	⑧
			排ガス処理装置	P S /MS	⑧
			排ガス処理装置の補助排風機（安全機能の維持に必要な回路を含む。）	P S /MS	⑧
			研削設備	焼結ペレット供給装置グローブボックス	P S /MS
		研削装置グローブボックス		P S /MS	①
		研削粉回収装置グローブボックス		P S /MS	①

添5第1表 安全上重要な施設（3／7）

施設区分		設備区分	安全上重要な施設	安全機能の性質	分類 (注1)
成形施設	ペレット加工工程	ペレット検査設備	ペレット検査設備グローブボックス	PS /MS	①
		ペレット加工工程搬送設備	焼結ボート搬送装置グローブボックス	PS /MS	①
			ペレット保管容器搬送装置グローブボックス（一部を除く。）	PS /MS	①
			回収粉末容器搬送装置グローブボックス	PS /MS	①
被覆施設	燃料棒加工工程	燃料棒検査設備	燃料棒移載装置 ゲート	PS	⑥
			燃料棒立会検査装置 ゲート	PS	⑥
		燃料棒収容設備	燃料棒供給装置 ゲート	PS	⑥
貯蔵施設	貯蔵容器一時保管設備	一時保管ピット	PS	⑧	
		混合酸化物貯蔵容器	PS /MS	①	
	原料MOX粉末缶一時保管設備	原料MOX粉末缶一時保管装置グローブボックス	PS /MS	①	
		原料MOX粉末缶一時保管装置	PS	⑧	
	粉末一時保管設備	粉末一時保管装置グローブボックス	PS /MS	①	
		粉末一時保管装置	PS	⑧	
	ペレット一時保管設備	ペレット一時保管棚グローブボックス	PS /MS	①	
		ペレット一時保管棚	PS	⑧	
		焼結ボート受渡装置グローブボックス	PS /MS	①	
	スクラップ貯蔵設備	スクラップ貯蔵棚グローブボックス	PS /MS	①	
		スクラップ貯蔵棚	PS	⑧	
		スクラップ保管容器受渡装置グローブボックス	PS /MS	①	
	製品ペレット貯蔵設備	製品ペレット貯蔵棚グローブボックス	PS /MS	①	
		製品ペレット貯蔵棚	PS	⑧	
ペレット保管容器受渡装置グローブボックス		PS /MS	①		

添5第1表 安全上重要な施設（4／7）

施設区分		設備区分	安全上重要な施設	安全機能の性質	分類 (注1)
貯蔵施設		燃料棒貯蔵設備	燃料棒貯蔵棚	P S	⑧
		燃料集合体貯蔵設備	燃料集合体貯蔵チャンネル	P S	⑧
放射性廃棄物の廃棄施設	気体廃棄物の廃棄設備（換気設備）	工程室排気設備	安全上重要な施設のグローブボックス等を設置する工程室から工程室排気フィルタユニットまでの範囲	MS	③
			工程室排気フィルタユニット	MS	③
		グローブボックス排気設備	安全上重要な施設のグローブボックスからグローブボックス排風機までの範囲	P S /MS	②
			安全上重要な施設のグローブボックスの給気側のうち、グローブボックスの閉じ込め機能維持に必要な範囲	MS	⑧
			グローブボックス排気フィルタ（安全上重要な施設のグローブボックスに付随するもの。）	P S /MS	②
			グローブボックス排気フィルタユニット	P S /MS	②
			グローブボックス排風機（排気機能の維持に必要な回路を含む。）	P S /MS	②
			窒素循環設備	安全上重要な施設のグローブボックスに接続する窒素循環ダクト	MS
		窒素循環ファン	MS	②	
		窒素循環冷却機	MS	②	

添5第1表 安全上重要な施設（5／7）

施設区分		設備区分	安全上重要な施設	安全機能の性質	分類 (注1)	
その他加工設備の附属施設	非常用設備	非常用所内電源設備	非常用所内電源設備 (安全上重要な施設に電気を供給する範囲。)	MS	⑤	
		火災防護設備	グローブボックス温度監視装置	グローブボックス温度監視装置	MS	⑧
			グローブボックス消火装置 (安全上重要な施設のグローブボックスの消火に関する範囲。)	MS	⑧	
			延焼防止ダンパ(安全上重要な施設のグローブボックスの排気系に設置するもの。)	MS	⑧	
			ピストンダンパ(安全上重要な施設のグローブボックスの給気系に設置するもの。)	MS	⑧	
	主要な実験設備	小規模試験設備	小規模粉末混合装置グローブボックス	小規模粉末混合装置グローブボックス	PS /MS	①
			小規模プレス装置グローブボックス	小規模プレス装置グローブボックス	PS /MS	①
			小規模焼結処理装置グローブボックス	小規模焼結処理装置グローブボックス	PS /MS	①
			小規模焼結処理装置	小規模焼結処理装置	PS /MS	①
			小規模焼結処理装置内部温度高による過加熱防止回路	小規模焼結処理装置内部温度高による過加熱防止回路	PS	⑥
			小規模焼結処理装置への冷却水流量低による加熱停止回路	小規模焼結処理装置への冷却水流量低による加熱停止回路	PS	⑧
			小規模焼結炉排ガス処理装置グローブボックス	小規模焼結炉排ガス処理装置グローブボックス	PS /MS	⑧
			小規模焼結炉排ガス処理装置	小規模焼結炉排ガス処理装置	PS /MS	⑧

添5第1表 安全上重要な施設（6／7）

施設区分		設備区分	安全上重要な施設	安全機能の性質	分類 (注1)
その他加工設備の附属施設	主要な実験設備	小規模試験設備	小規模焼結炉排ガス処理装置の補助排風機（安全機能の維持に必要な回路を含む。）	PS /MS	⑧
			小規模研削検査装置グローブボックス	PS /MS	⑧
			資材保管装置グローブボックス	PS /MS	⑧
その他の主要な事項	水素・アルゴン混合ガス設備	-	混合ガス水素濃度高による混合ガス供給停止回路及び混合ガス濃度異常遮断弁（焼結炉系，小規模焼結処理系）	MS	⑧
			・以下の部屋で構成する区域の境界の構築物 原料受払室，原料受払室前室，粉末調整第1室，粉末調整第2室，粉末調整第3室，粉末調整第4室，粉末調整第5室，粉末調整第6室，粉末調整第7室，粉末調整室前室，粉末一時保管室，点検第1室，点検第2室 ペレット加工第1室，ペレット加工第2室，ペレット加工第3室，ペレット加工第4室，ペレット加工室前室，ペレット一時保管室，ペレット・スクラップ貯蔵室，点検第3室，点検第4室 現場監視第1室，現場監視第2室，スクラップ処理室 スクラップ処理室前室，分析第3室	MS	③

添5第1表 安全上重要な施設（7／7）

注1 分類は、次のとおりとする。

- ① プルトニウムを非密封で取り扱う設備・機器を収納するグローブボックス及びプルトニウムを非密封で取り扱う設備・機器であってグローブボックスと同等の閉じ込めの機能を必要とするもの
- ② 上記①の換気設備
- ③ 上記①を直接収納する構築物及びその換気設備
- ④ ウランを非密封で大量に取り扱う設備・機器及びその換気設備（本事項について安全上重要な施設に該当する施設はない。）
- ⑤ 非常用電源設備及び安全上重要な施設の機能の確保に必要な圧縮空気の主要な動力源
- ⑥ 核的、熱的制限値を有する設備・機器及び当該制限値を維持するための設備・機器
- ⑦ 臨界事故の発生を直ちに検知し、これを未臨界にするための設備・機器（本事項について安全上重要な施設に該当する施設はない。）
- ⑧ その他上記各設備・機器の安全機能を維持するために必要な設備・機器のうち、安全上重要なもの

4. 安全機能を有する施設に係る設計方針

4. 1 内部発生飛散物に対する考慮

安全機能を有する施設について、想定される内部発生飛散物が発生した場合においても、臨界の防止、閉じ込め等の機能を維持するために必要な設備を防護対象設備として抽出する方針とし、当該設備が有する安全機能の重要度に応じて、内部発生飛散物に対する防護設計を講ずる。

安全機能を有する施設のうち安全上重要な施設については、その機能の喪失により公衆又は従事者に過度の放射線被ばくを及ぼすおそれがあることを踏まえ、安全上重要な施設の安全機能を、想定される内部発生飛散物により損なわない設計とする。

安全上重要な施設以外の安全機能を有する施設については、安全上重要な施設に波及的影響を与えない設計とするとともに、補修又は代替設備により必要な機能を確保すること、安全上支障がない期間での修理を行うこと又はそれらを適切に組み合わせることにより、その安全機能を損なわない設計とする。

(1) 内部発生飛散物の発生要因の選定

加工施設における内部発生飛散物の発生要因を以下のとおり分類し、選定する。

ただし、通常運転時以外の試験操作、保守及び修理並びに改造の作業においては、重量物をつり上げて搬送するクレーンその他の搬送機器による重量物の搬送又は仮設ポンプの使用により内部発生飛散物が発生し、安全上重要な施設の安全機能を損なうおそれがある場合は、作業内容及び保安上必要な措置を記載した計画書を作成し、その計画書に基づき作業を実施することから、内部発生飛散物の発生要因とし

て考慮しない。

① 爆発による飛散物

爆発に起因する内部発生飛散物については、「5条火災等による損傷の防止の整理資料」に示すとおり、水素を取り扱う焼結炉等において爆発の発生を防止する設計であること及び水素・アルゴン混合ガス(水素濃度9vol%以下)に空気が混入した場合の爆発圧力により炉殻が損傷せず、閉じ込め機能を損なわない設計であることから、内部発生飛散物の発生要因として考慮しない。

② 重量物の落下による飛散物

重量物の落下に起因して生ずる飛散物(以下「重量物の落下による飛散物」という。)については、通常運転時において重量物をつり上げて搬送するクレーンその他の搬送機器からのつり荷の落下及び逸走によるクレーンその他の搬送機器の落下を内部発生飛散物の発生要因として考慮する。

③ 回転機器の損壊による飛散物

回転機器の損壊に起因して生ずる飛散物(以下「回転機器の損壊による飛散物」という。)については、回転機器の異常により回転速度が上昇することによる回転羽根の損壊を内部発生飛散物の発生要因として考慮する。

(2) 内部発生飛散物防護対象設備の選定

安全機能を有する施設のうち、内部発生飛散物によってその安全機能が損なわれないことを確認する施設を、全ての安全機能を有する構築物及び設備・機器とする。内部発生飛散物防護対象設備としては、安全評価上その機能を期待する構築物及び設備・機器を漏れなく抽出する観点から、安全上重要な機能を有する構築物及び設備・機器を選

定する。ただし、安全上重要な構築物及び設備・機器のうち、内部発生飛散物の発生要因となる機器と同室にあり、内部発生飛散物によって、当該施設の安全機能を損なうおそれがあるものを内部発生飛散物防護対象設備とする。また、内部発生飛散物防護対象設備を添5第45表に、内部発生飛散物防護対象設備配置図を第1図に示す。

(3) 内部発生飛散物に係る評価及び設計

内部発生飛散物の影響評価においては、想定される内部発生飛散物の発生要因ごとに、内部発生飛散物の発生を防止できる設計であることを確認する。

① 重量物の落下による飛散物の発生防止設計

重量物をつり上げて搬送するクレーンその他の搬送機器は、重量物の落下により内部発生飛散物防護対象設備の安全機能を損なうおそれがないよう、以下に示すとおり、飛散物の発生を防止できる設計であることを確認する。

- a. 重量物を積載して搬送する機器は、積載物の転倒及び逸走を防止するための機構を設ける設計とし、積載物の落下による飛散物の発生を防止できる設計であること。
- b. 重量物をつり上げて搬送するクレーンその他の搬送機器は、つりワイヤ等を二重化する設計とし、つり荷の落下による飛散物の発生を防止できる設計であること。
- c. つり上げ用の把持具又はフックには、つり荷の脱落防止機構を設置する又はつかみ不良時のつり上げ防止機構を設ける設計とし、つり荷の落下による飛散物の発生を防止できる設計であること。
- d. 重量物を搬送する機器は、逸走を防止するための機構を設ける設計とし、機器の落下による飛散物の発生を防止できる設計であること。

と。

- e. 重量物を搬送する機器は、搬送するための動力の供給が停止した場合に、取扱中の重量物の落下を防止する機構を設ける設計により、重量物の落下による飛散物の発生を防止する設計であること。

② 回転機器の損壊による飛散物の発生防止設計

回転機器の損壊により内部発生飛散物防護対象設備の安全機能を損なうおそれがないよう、以下により飛散物の発生を防止できる設計であることを確認する。

- a. 電力を駆動源とする回転機器は、過電流遮断器等を設置することに加えて、誘導電動機による回転数を制御する機構又はケーシングを有することで、回転機器の過回転による回転羽根の損壊による飛散物の発生を防止できる設計であること。
- b. 電力を駆動源とせず、駆動用の燃料を供給することで回転する回転機器は、调速器により回転数を監視し、回転数が上限を超えた場合は回転機器を停止する機構を有することで、回転機器の過回転による回転羽根の損壊による飛散物の発生を防止できる設計であること。

確認の結果、内部発生飛散物防護対象設備と同室にある内部発生飛散物の発生要因となる機器は、内部発生飛散物の発生を防止できる設計であり、内部発生飛散物防護対象設備は当該設備の安全機能を損なうおそれはない。なお、内部発生飛散物の発生を防止できる設計であることから、内部発生飛散物による二次的影響はない。

(5) 内部発生飛散物に係るその他の事項

通常運転時以外の試験操作、保守及び修理並びに改造の作業において、重量物をつり上げて搬送するクレーンその他の搬送機器による重

量物の搬送又は仮設ポンプを使用して作業を行う場合に、内部発生飛散物の発生により安全機能を損なうおそれがある場合は、作業内容及び保安上必要な措置を記載した計画書を作成し、その計画書に基づき作業を実施する。

4. 2 検査及び試験を含む点検、補修、取替え及び改造に対する考慮

安全機能を有する施設は、設備に期待される安全機能の健全性及び能力を維持し確認するため、安全機能の重要度に応じ、加工施設の運転中又は停止中に、検査及び試験として行うものを含む点検ができ、安全機能を健全に維持するための適切な検査及び試験、補修（部品交換等の措置を含む。）、取替え及び改造ができる設計とする。また、加工施設の設備の安全機能を健全に維持するため、保全（設備の補修、取替え及び改造並びにそれらのための計画、点検及び状態監視）に関する手順を定める。

4. 3 環境条件に対する考慮

安全機能を有する施設は、その安全機能の重要度に応じて、通常時及び設計基準事故時における設備の設置場所の環境条件の変化（圧力、温度、放射線量及び湿度の変化）を考慮し、設備に期待される安全機能が発揮できるものとする。なお、必要に応じて運転条件の調整、作業時間の制限等の手段により、環境条件の変化に対応し、設備に期待される安全機能が発揮できるものとする。

添5第45表 内部発生飛散物防護対象設備（1／6）

施設区分		設備区分	内部発生飛散物防護対象設備	対象飛散物 ^(注1)
成形施設	粉末調整工程	原料MOX粉末缶取出設備	原料MOX粉末缶取出装置グローブボックス	重/回
		一次混合設備	原料MOX粉末秤量・分取装置グローブボックス	重/回
			ウラン粉末・回収粉末秤量・分取装置グローブボックス	重/回
			予備混合装置グローブボックス	重/回
			一次混合装置グローブボックス	重/回
			二次混合設備	一次混合粉末秤量・分取装置グローブボックス
		ウラン粉末秤量・分取装置グローブボックス		重/回
		均一化混合装置グローブボックス		重/回
		造粒装置グローブボックス		重/回
		添加剤混合装置グローブボックス		重/回
		分析試料採取設備	原料MOX分析試料採取装置グローブボックス	重/回
			分析試料採取・詰替装置グローブボックス	重/回
		スクラップ処理設備	回収粉末処理・詰替装置グローブボックス	重/回
			回収粉末微粉碎装置グローブボックス	重/回
			回収粉末処理・混合装置グローブボックス	重/回
			再生スクラップ焙焼処理装置グローブボックス	重/回
			再生スクラップ受払装置グローブボックス	重
			容器移送装置グローブボックス	重/回

添5第45表 内部発生飛散物防護対象設備（2／6）

施設区分		設備区分	内部発生飛散物防護対象設備	対象飛散物 ^(注1)
成形施設	粉末調整工程	粉末調整工程搬送設備	原料粉末搬送装置グローブボックス	重
			再生スクラップ搬送装置グローブボックス	重
			添加剤混合粉末搬送装置グローブボックス	重
			調整粉末搬送装置グローブボックス	重
	ペレット加工工程	圧縮成形設備	プレス装置（粉末取扱部）グローブボックス	重/回
			空焼結ボート取扱装置グローブボックス	重
			グリーンペレット積込装置グローブボックス	重
		焼結設備	焼結ボート供給装置グローブボックス	重/回
			焼結炉	回
			焼結炉内部温度高による過加熱防止回路	回
			焼結ボート取出装置グローブボックス	重/回
			排ガス処理装置グローブボックス（上部）	回
			排ガス処理装置	回
			排ガス処理装置の補助排風機（安全機能の維持に必要な回路を含む。）	回
		研削設備	焼結ペレット供給装置グローブボックス	重/回
			研削装置グローブボックス	回
			研削粉回収装置グローブボックス	重/回
ペレット検査設備	ペレット検査設備グローブボックス	重/回		

添5第45表 内部発生飛散物防護対象設備（3／6）

施設区分		設備区分	内部発生飛散物防護対象設備	対象飛散物 ^(注1)
成形施設	ペレット加工工程	ペレット加工工程 搬送設備	焼結ボート搬送装置グローブボックス	重/回
			ペレット保管容器搬送装置グローブボックス（一部を除く。）	重/回
			回収粉末容器搬送装置グローブボックス	重
被覆施設	燃料棒加工工程	燃料棒検査設備	燃料棒移載装置 ゲート	重/回
			燃料棒立会検査装置 ゲート	重/回
		燃料棒収容設備	燃料棒供給装置 ゲート	重/回
貯蔵施設	貯蔵容器	一時保管設備	一時保管ピット	重
			混合酸化物貯蔵容器	重
	原料MOX粉末缶一時保管設備	原料MOX粉末缶一時保管装置	原料MOX粉末缶一時保管装置グローブボックス	重
			原料MOX粉末缶一時保管装置	重
	粉末一時保管設備	粉末一時保管装置	粉末一時保管装置グローブボックス	重/回
			粉末一時保管装置	重
	ペレット一時保管設備	ペレット一時保管棚	ペレット一時保管棚グローブボックス	重
			ペレット一時保管棚	重
			焼結ボート受渡装置グローブボックス	重
	スクラップ貯蔵設備	スクラップ貯蔵棚	スクラップ貯蔵棚グローブボックス	重
			スクラップ貯蔵棚	重
			スクラップ保管容器受渡装置グローブボックス	重
	製品ペレット貯蔵設備	製品ペレット貯蔵棚	製品ペレット貯蔵棚グローブボックス	重
			製品ペレット貯蔵棚	重
			ペレット保管容器受渡装置グローブボックス	重
燃料棒貯蔵設備	燃料棒貯蔵棚	燃料棒貯蔵棚	重	

添5第45表 内部発生飛散物防護対象設備（4／6）

施設区分		設備区分	内部発生飛散物防護対象設備	対象飛散物 ^(注1)
貯蔵施設		燃料集合体貯蔵設備	燃料集合体貯蔵チャンネル	重／回
放射性廃棄物の廃棄施設	気体廃棄物の廃棄設備（換気設備）	工程室排気設備	安全上重要な施設のグローブボックス等を設置する工程室から工程室排気フィルタユニットまでの範囲	重／回
		グローブボックス排気設備	安全上重要な施設のグローブボックスからグローブボックス排風機までの範囲	重／回
			安全上重要な施設のグローブボックスの給気側のうち、グローブボックスの閉じ込め機能維持に必要な範囲	重／回
			グローブボックス排風機 （排気機能の維持に必要な回路を含む。）	回
			グローブボックス排気フィルタ（安全上重要な施設のグローブボックスに付随するもの。）	回
			窒素循環設備	安全上重要な施設のグローブボックスに接続する窒素循環ダクト
		窒素循環ファン	回	
		窒素循環冷却機	回	

添5第45表 内部発生飛散物防護対象設備（5／6）

施設区分		設備区分	内部発生飛散物防護対象設備	対象飛散物 ^(注1)	
その他加工設備の附属施設	非常用設備	非常用所内電源設備	非常用所内電源設備 (安全上重要な施設に電気を供給する範囲)	回	
		火災防護設備	グローブボックス温度監視装置	グローブボックス温度監視装置	回
			グローブボックス消火装置 (安全上重要な施設のグローブボックスの消火に関する範囲)	グローブボックス消火装置 (安全上重要な施設のグローブボックスの消火に関する範囲)	回
			延焼防止ダンパ(安全上重要な施設のグローブボックスの排気系に設置するもの。)	延焼防止ダンパ(安全上重要な施設のグローブボックスの排気系に設置するもの。)	回
			ピストンダンパ(安全上重要な施設のグローブボックスの給気系に設置するもの。)	ピストンダンパ(安全上重要な施設のグローブボックスの給気系に設置するもの。)	回
	主要な実験設備	小規模試験設備	小規模粉末混合装置グローブボックス	小規模粉末混合装置グローブボックス	重/回
			小規模プレス装置グローブボックス	小規模プレス装置グローブボックス	重/回
			小規模焼結処理装置グローブボックス	小規模焼結処理装置グローブボックス	重/回
			小規模焼結処理装置	小規模焼結処理装置	回
			小規模焼結処理装置内部温度高による過加熱防止回路	小規模焼結処理装置内部温度高による過加熱防止回路	回
			小規模焼結処理装置への冷却水流量低による加熱停止回路	小規模焼結処理装置への冷却水流量低による加熱停止回路	回
			小規模焼結炉排ガス処理装置グローブボックス	小規模焼結炉排ガス処理装置グローブボックス	回
			小規模焼結炉排ガス処理装置	小規模焼結炉排ガス処理装置	回
			小規模焼結炉排ガス処理装置の補助排風機(安全機能の維持に必要な回路を含む。)	小規模焼結炉排ガス処理装置の補助排風機(安全機能の維持に必要な回路を含む。)	回
小規模研削検査装置グローブボックス	小規模研削検査装置グローブボックス		重/回		
資材保管装置グローブボックス	資材保管装置グローブボックス		重/回		

添5第45表 内部発生飛散物防護対象設備（6／6）

施設区分		設備区分	内部発生飛散物防護対象設備	対象飛散物 ^(注1)
その他加工設備の附属施設	その他の主要な事項	水素・アルゴン混合ガス設備	混合ガス水素濃度高による混合ガス供給停止回路及び混合ガス濃度異常遮断弁（焼結炉系，小規模焼結処理系）	回

注1 対象飛散物の分類は，次のとおりとする。

重：重量物の落下による飛散物

回：回転機器の損壊による飛散物

- | | | |
|-------------|------------------|-----------------|
| 1 貯蔵容器一時保管室 | 11 ペレット加工第1室 | 21 南第2 制御盤室 |
| 2 原料受払室 | 12 ペレット加工第2室 | 22 貯蔵容器受入第2室 |
| 3 粉末調整第1室 | 13 ペレット加工第3室 | 27 北第3 制御盤室 |
| 4 粉末調整第2室 | 14 ペレット加工第4室 | 28 北第2 制御盤室 |
| 5 粉末調整第3室 | 15 ペレット一時保管室 | 29 ダンバ駆動用ポンペ第1室 |
| 6 粉末調整第4室 | 16 ペレット・スクラップ貯蔵室 | 30 ダンバ駆動用ポンペ第2室 |
| 7 粉末調整第5室 | 17 点検第1室 | 31 南第1 制御盤室 |
| 8 粉末調整第6室 | 18 点検第2室 | |
| 9 粉末調整第7室 | 19 点検第3室 | |
| 10 粉末一時保管室 | 20 点検第4室 | |



- | | | |
|-----------------------|--------------------|-----------------------------------|
| a 一時保管ビット | w 排ガス処理装置GB(上部) | ⑤ 焼結ポート搬送装置GB |
| b 原料MOX粉末缶取出装置GB | y 研削装置GB | ⑥ 回収粉末容器搬送装置GB |
| c 原料MOX粉末缶一時保管装置GB | z ペレット検査設備GB | ⑦ ペレット保管容器搬送装置GB |
| d 原料MOX粉末秤量・分取装置GB | aa ペレット一時保管棚GB | ⑧ 焼結ポート受渡装置GB |
| e ウラン粉末・回収粉末秤量・分取装置GB | bb スクラップ貯蔵棚GB | ⑨ スクラップ保管容器受渡装置GB |
| f 予備混合装置GB | cc 製品ペレット貯蔵棚GB | ⑩ ペレット保管容器受渡装置GB |
| g 一次混合装置GB | dd 原料MOX分析試料採取装置GB | A 混合酸化物貯蔵容器 |
| h 一次混合粉末秤量・分取装置GB | ee グリーンペレット積込装置GB | |
| i ウラン粉末秤量・分取装置GB | ff 空焼結ポート取扱装置GB | ※1 プレス装置(粉末取扱部)GBの下部に設置 |
| j 均一化混合装置GB | gg 焼結ポート供給装置GB | ※2 研削粉回収装置GBの下部に設置 |
| k 造粒装置GB | hh 焼結ポート取出装置GB | ※3 結炉内部温度高による過加熱防止回路を設置 |
| m 添加剤混合装置GB | ii 焼結ペレット供給装置GB | ※4 排ガス処理装置の補助排風機の安全機能の維持に必要な回路を設置 |
| n 分析試料採取・詰替装置GB | jj 研削粉回収装置GB | ※5 焼結炉内部温度高による過加熱防止回路を設置 |
| p 粉末一時保管装置GB | kk グローブボックス温度監視装置 | ・焼結炉内圧力異常検知による炉内圧力異常検知回路を設置 |
| q 回収粉末処理・詰替装置GB | ① 原料粉末搬送装置GB | |
| r 回収粉末微粉砕装置GB | ② 調整粉末搬送装置GB | |
| s 回収粉末処理・混合装置GB | ③ 再生スクラップ搬送装置GB | |
| t プレス装置(粉末取扱部)GB | ④ 添加剤混合粉末搬送装置GB | |
| u プレス装置(プレス部)GB | | |
| v 焼結炉 | | |

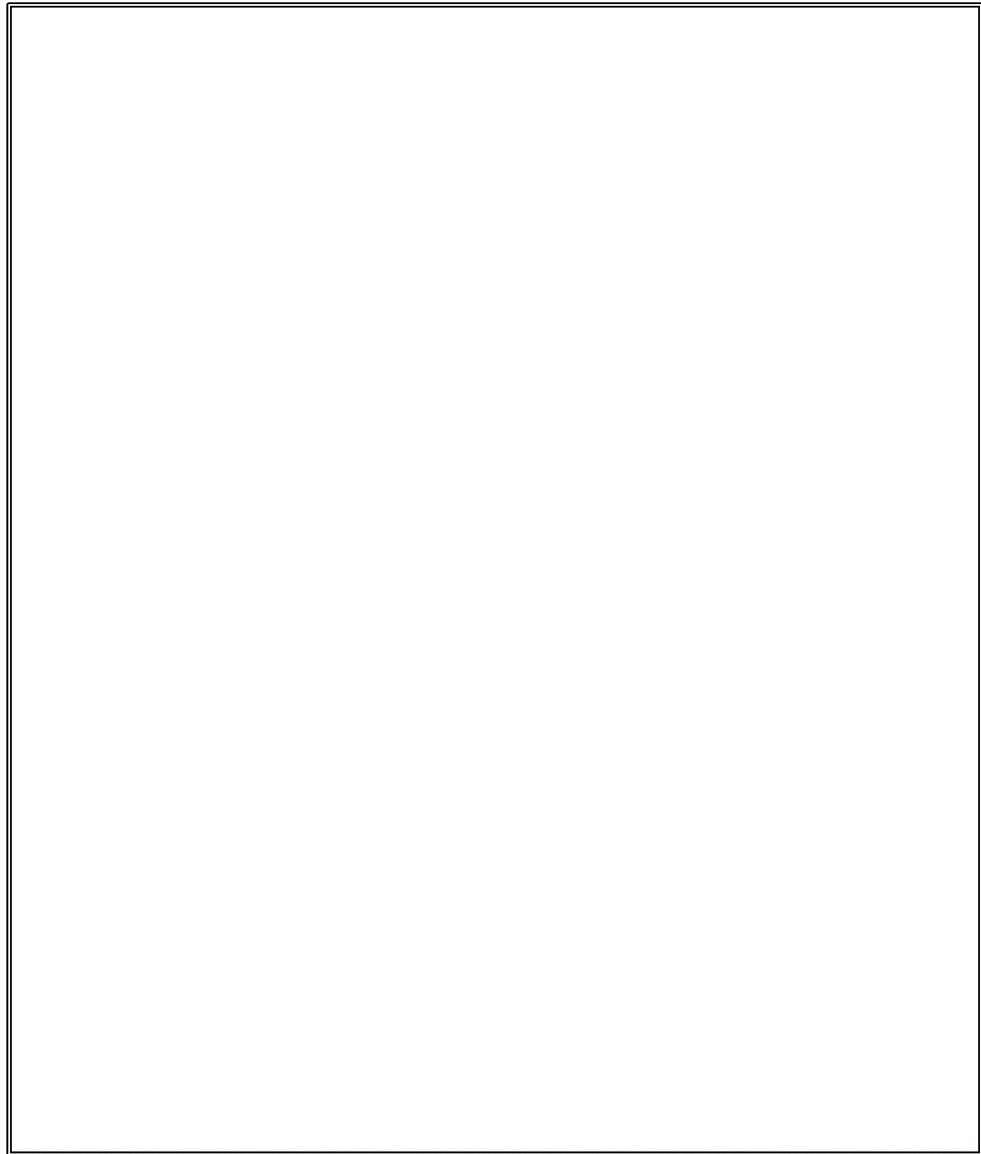
第1図(1) 内部発生飛散物防護対象設備配置図

(燃料加工建屋地下3階)

□は核不拡散上の観点から公開できません。

- 1 貯蔵容器搬送用洞道
- 2 貯蔵容器受入第1室
- 3 制御第1室

再処理施設
ウラン・プルトニウム混合酸化物貯蔵建屋



A 混合酸化物貯蔵容器

- ※1
- ・焼結が内部温度高による過加熱防止回路を設置
 - ・小規模焼結処理装置内部温度高による過加熱防止回路を設置
 - ・排ガス処理装置の補助排風機の安全機能の維持に必要な回路を設置
 - ・小規模焼結が排ガス処理装置の補助排風機の安全機能の維持に必要な回路を設置

第1図(2) 内部発生飛散物防護対象設備配置図

(燃料加工建屋地下3階中2階)

□は核不拡散上の観点から公開できません。

- 2 スクラップ処理室
- 4 燃料棒加工第1室
- 5 燃料棒加工第2室
- 6 燃料棒加工第3室
- 7 燃料棒貯蔵室
- 14 分析第1室
- 15 分析第2室
- 16 分析第3室
- 17 制御第4室
- 18 北第8制御盤室



- | | |
|--------------------|-----------------|
| a 再生スクラップ受払装置G B | B 燃料棒移載装置 ゲート |
| b 容器移送装置G B | C 燃料棒立会検査装置 ゲート |
| c 再生スクラップ焙焼処理装置G B | D 燃料棒供給装置 ゲート |
| d 小規模焼結炉排ガス処理装置G B | |
| e 小規模焼結処理装置G B | |
| f 資材保管装置G B | |
| g 小規模プレス装置G B | |
| h 小規模粉末混合装置G B | |
| i 小規模研削検査装置G B | |
| j 燃料棒貯蔵棚 | |
| ① 再生スクラップ搬送装置G B | |
| ② 焼結ボート搬送装置G B | |

- ※1
- ・小規模焼結処理装置内部温度高による過加熱防止回路を設置
 - ・小規模焼結炉排ガス処理装置の補助排風機の安全機能の維持に必要な回路を設置
 - ・小規模焼結処理装置への冷却水流量低による加熱停止回路を設置

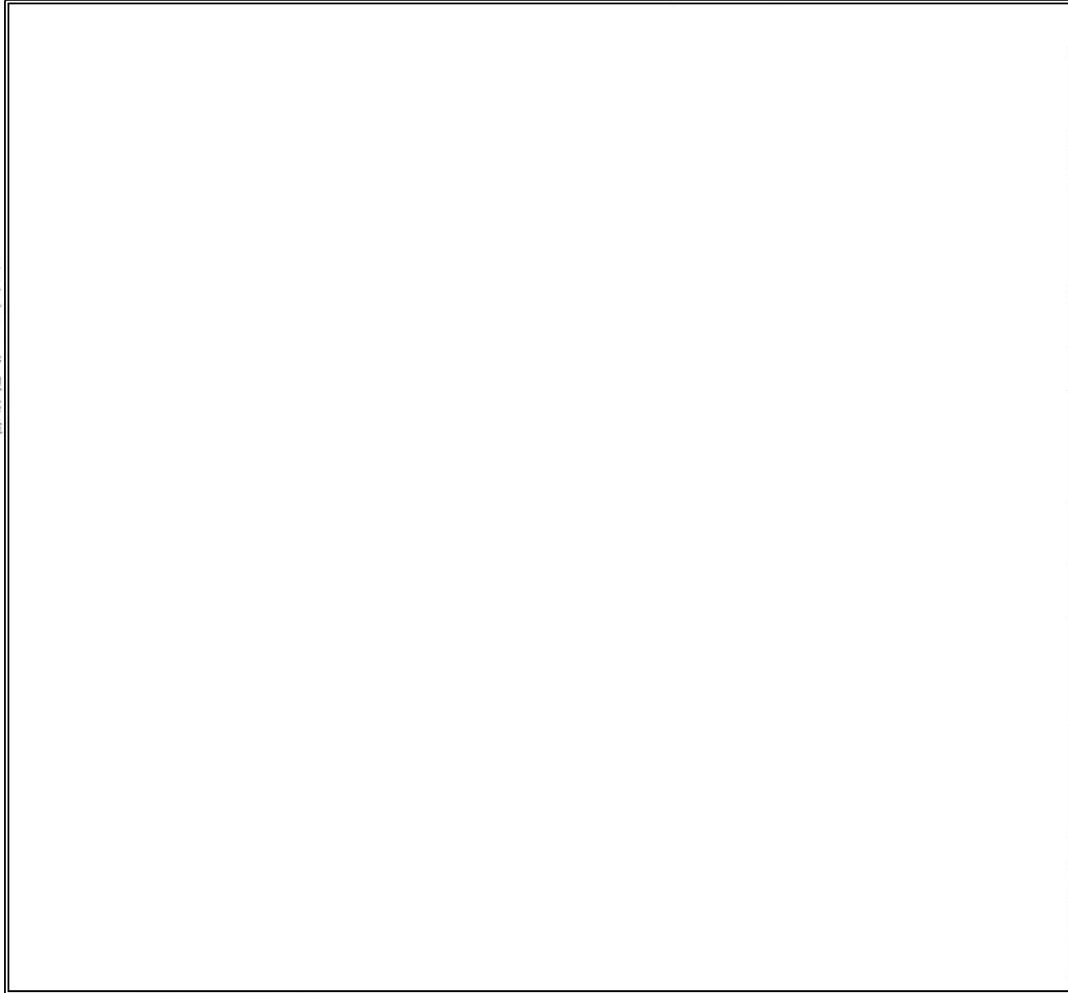
第1図(3) 内部発生飛散物防護対象設備配置図

(燃料加工建屋地下2階)

□ は核不拡散上の観点から公開できません。

- | | | |
|-------------|-----------------|-----------------|
| 5 燃料集合体貯蔵室 | 9 排気フィルタ第3室 | 19 窒素消火設備第1室 |
| 6 排風機室 | 12 冷却機械室 | 20 ダンパ駆動用ポンペ第3室 |
| 7 排気フィルタ第1室 | 16 非常用発電機燃料ポンプ室 | |
| 8 排気フィルタ第2室 | | |

エネルギー管理建屋

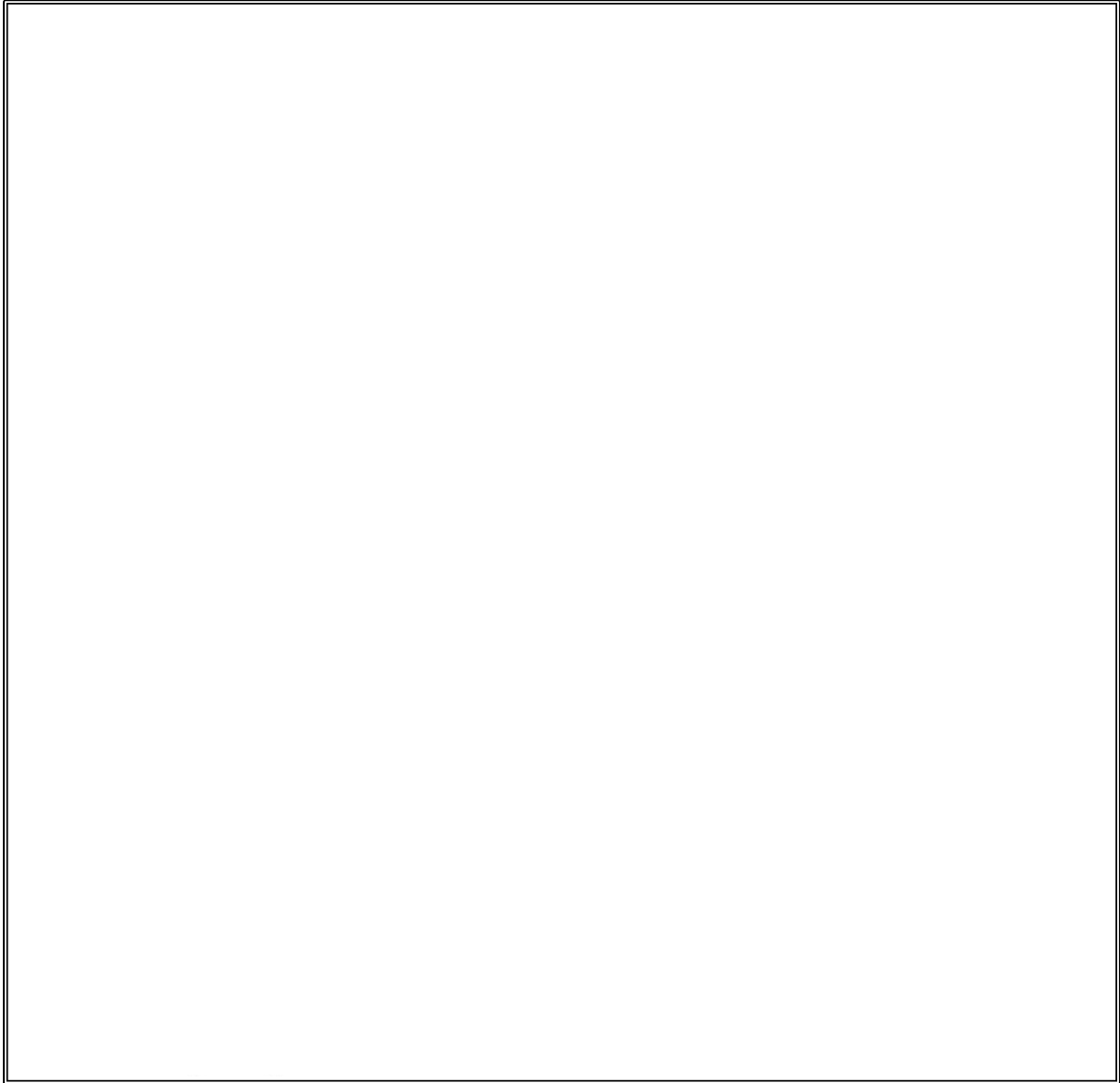


- a 燃料集合体貯蔵チャンネル
- f グローブボックス排風機
- g グローブボックス排気フィルタユニット
- h 窒素循環冷却機
- i 窒素循環ファン
- j 非常用所内電源設備
- m グローブボックス消火装置

第1図(4) 内部発生飛散物防護対象設備配置図
(燃料加工建屋地下1階)

□は核不拡散上の観点から公開できません。

- | | |
|-------------|-----------------|
| 15 中央監視室 | 23 非常用発電機B室 |
| 16 非常用蓄電池E室 | 24 非常用電気B室 |
| 17 非常用電気E室 | 25 非常用蓄電池B室 |
| 18 非常用制御盤A室 | 26 二酸化炭素消火設備第1室 |
| 19 非常用制御盤B室 | 27 二酸化炭素消火設備第2室 |
| 20 非常用発電機A室 | 28 混合ガス受槽室 |
| 21 非常用電気A室 | 29 混合ガス計装ラック室 |
| 22 非常用蓄電池A室 | 31 非常用発電機A制御盤室 |
| | 32 非常用発電機B制御盤室 |



- a 非常用所内電源設備
- b 水素・アルゴン混合ガス設備
- d グローブボックス温度監視装置

- ※1 ・グローブボックス排風機の排気機能の維持に必要な回路を設置
・混合ガス水素濃度高による混合ガス供給停止回路を設置
- ※2 ・混合ガス水素濃度高による混合ガス供給停止回路及び遮断弁を設置

第1図(5) 内部発生飛散物防護対象設備配置図

(燃料加工建屋地上1階)

□ は核不拡散上の観点から公開できません。

- 3 非常用発電機給気機械A室
- 4 非常用発電機給気機械B室



a 非常用所内電源設備

第1図(6) 内部発生飛散物防護対象設備配置図
(燃料加工建屋地上2階)

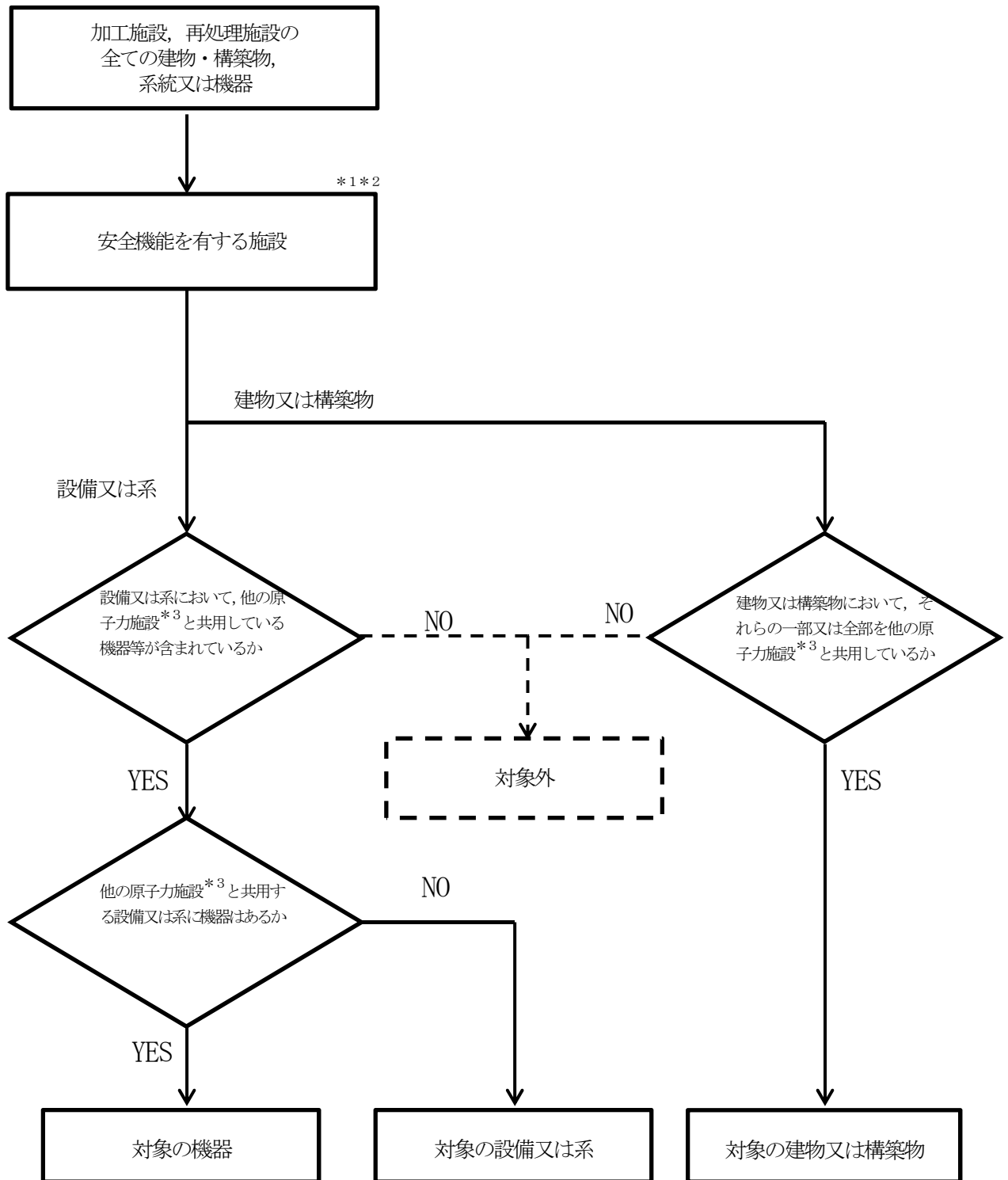
□は核不拡散上の観点から公開できません。

5. 加工施設と他施設との共用

5. 1 共用設備の抽出

加工施設及び再処理施設の中から他施設と共用する建物・構築物並びに施設、設備、系及び機器を第5. 1-1図に示す抽出フローに従って抽出した。

抽出した加工施設の対象設備の一覧を表5-1(1)及び(2)、再処理施設の対象設備の一覧を表5-2(1)及び(2)に示す。



- * 1 : 「再処理事業指定申請書 添付書類六 再処理施設の構成に示される施設」及び「再処理事業指定申請書 添付書類六 2章に示される建物・構築物」
- * 2 : 「核燃料物質加工事業変更許可申請書 (MOX燃料加工施設) 添付書類五 添5第48表 構成機器が有する主な安全機能」及び「核燃料物質加工事業変更許可申請書 (MOX燃料加工施設) 本文 ハ、に示される建物・構築物」
- * 3 : 他の原子力施設とは、加工施設においては、「再処理施設」「廃棄物管理施設」、再処理施設においては「廃棄物管理施設」「MOX燃料加工施設」「六ヶ所保障措置分析所 (OSL)」「バイオアッセイ設備」である。

図5. 1-1 共用する加工施設、再処理施設の抽出フロー

表5-1 (1) 抽出した加工施設の対象設備一覧 (1/5)

施設	設備	他の原子力施設との 共用の有無(有: ○, 無:×)	加工事業変更許可申請書に記載のある機器	加工事業変更許可申請書には記載が無く設工認で整 備する機器	再処理施設	廃棄物管理施設	備考
成形施設	貯蔵容器受入設備	荷道搬送台車	○	荷道搬送台車 軌道レール 自動充電装置 無線送受信装置 気密扉	○		インターロックを含む。
		交換式非クレーン	×				
		受渡ヒット	×				
		吸管室クレーン	×				
		貯蔵容器検査装置	×				
	ウラン受入設備	ウラン粉末受払移送装置	×				
		ウラン粉末受払積込装置	×				
	原料粉末受払設備	体蓋巻取装置オープンポートボックス	×				
		体蓋巻取装置	×				
		貯蔵容器受払装置オープンポートボックス	×				
		貯蔵容器受払装置	×				
		ウラン粉末払出装置オープンポートボックス	×				
	原料粉末払出設備	ウラン粉末払出装置	×				
		原料MOX粉末払出装置	×				
	原料MOX粉末払出設備	原料MOX粉末払出装置グローブボックス	×				
		原料MOX粉末払出装置	×				
	一次混合設備	原料MOX粉末秤量・分取装置グローブボックス	×				
		原料MOX粉末秤量・分取装置	×				
		ウラン粉末・回収粉末秤量・分取装置グローブボックス	×				
		ウラン粉末・回収粉末秤量・分取装置	×				
		予備混合装置グローブボックス	×				
		予備混合装置	×				
		一次混合装置グローブボックス	×				
		一次混合装置	×				
		容器 (J18, J40)	×				
			×				
	二次混合設備	一次混合粉末秤量・分取装置グローブボックス	×				
		一次混合粉末秤量・分取装置	×				
		ウラン粉末秤量・分取装置グローブボックス	×				
		ウラン粉末秤量・分取装置	×				
		均一化混合装置グローブボックス	×				
		均一化混合装置	×				
		造粒装置グローブボックス	×				
		造粒装置	×				
		添加剤混合装置グローブボックス	×				
		添加剤混合装置	×				
	分析試料採取設備	原料MOX分析試料採取装置グローブボックス	×				
		原料MOX分析試料採取装置	×				
		分析試料採取・詰替装置グローブボックス	×				
		分析試料採取・詰替装置	×				
	スクラップ処理設備	回収粉末処理・詰替装置グローブボックス	×				
		回収粉末処理・詰替装置	×				
		回収粉末微粉砕装置グローブボックス	×				
回収粉末微粉砕装置		×					
回収粉末電粉砕装置		×					
回収粉末処理・詰替装置グローブボックス		×					
回収粉末処理・詰替装置		×					
再生スクラップ環境処理装置グローブボックス		×					
再生スクラップ環境処理装置		×					
再生スクラップ受払装置グローブボックス		×					
再生スクラップ受払装置		×					
容器移送装置グローブボックス	×						
容器移送装置	×						

表5-1 (1) 抽出した加工施設の対象設備一覧 (2/5)

施設	設備	他の原子力施設との 共用の有無 (有： ○、無：×)	加工事業変更許可申請書に記載のある機器	加工事業変更許可申請書には記載が無く設工認で登 場する機器	再処理施設	廃棄物管理施設	備考
成形施設	粉末調整工程搬送設備	原料粉末搬送装置グロブボックス	×	—	—	—	—
		原料粉末搬送装置	×	—	—	—	—
		再生スクラップ搬送装置グロブボックス	×	—	—	—	—
		再生スクラップ搬送装置	×	—	—	—	—
		添加剤混合粉末搬送装置グロブボックス	×	—	—	—	—
		添加剤混合粉末搬送装置	×	—	—	—	—
		調整粉末搬送装置グロブボックス	×	—	—	—	—
	調整粉末搬送装置	×	—	—	—	—	
	圧縮成形設備	プレス装置(粉末取扱部)グロブボックス	×	—	—	—	—
		プレス装置(粉末取扱部)	×	—	—	—	—
		プレス装置(プレス部)グロブボックス	×	—	—	—	—
		プレス装置(プレス部)	×	—	—	—	—
		グリーンペレット積込装置グロブボックス	×	—	—	—	—
		グリーンペレット積込装置	×	—	—	—	—
		空盛機ボート取扱装置グロブボックス	×	—	—	—	—
	空盛機ボート取扱装置	×	—	—	—	—	
	焼結設備	焼結ボート供給装置グロブボックス	×	—	—	—	—
		焼結ボート供給装置	×	—	—	—	—
		焼結炉	×	—	—	—	—
		焼結ボート取出装置グロブボックス	×	—	—	—	—
		焼結ボート取出装置	×	—	—	—	—
		排ガス処理装置グロブボックス (上部)	×	—	—	—	—
	排ガス処理装置グロブボックス (下部)	×	—	—	—	—	
	排ガス処理装置	×	—	—	—	—	
	研削設備	焼結ペレット供給装置グロブボックス	×	—	—	—	—
		焼結ペレット供給装置	×	—	—	—	—
		研削装置グロブボックス	×	—	—	—	—
		研削装置	×	—	—	—	—
		研削粉回収装置グロブボックス	×	—	—	—	—
	研削粉回収装置	×	—	—	—	—	
	ペレット検査設備	ペレット検査設備グロブボックス	×	—	—	—	—
		外観検査装置	×	—	—	—	—
		寸法・形状・密度検査装置	×	—	—	—	—
		目上部分ペレット取扱装置	×	—	—	—	—
		ペレット立倉検査装置グロブボックス	×	—	—	—	—
		ペレット立倉検査装置	×	—	—	—	—
	ペレット加工工程搬送設備	焼結ボート搬送装置グロブボックス	×	—	—	—	—
		焼結ボート搬送装置	×	—	—	—	—
		ペレット取扱装置搬送装置グロブボックス	×	—	—	—	—
		ペレット取扱装置搬送装置	×	—	—	—	—
		回収粉末容器搬送装置グロブボックス	×	—	—	—	—
		回収粉末容器搬送装置	×	—	—	—	—

表5-1 (1) 抽出した加工施設の対象設備一覧 (3/5)

施設	設備	他の原子力施設との 共用の有無(有: ○、無:×)	加工事業変更許可申請書に記載のある機器	加工事業変更許可申請書に記載がなく設工認で登 録する機器	再処理施設	廃棄物管理施設	備考	
被覆施設	スタック編成設備	スタック編成装置グローブボックス	×	—	—	—	—	
		取扱トレイ取出装置	×	—	—	—	—	
		スタック編成装置	×	—	—	—	—	
		スタック取扱装置	×	—	—	—	—	
		貯蔵ボート取扱装置グローブボックス	×	—	—	—	—	
	スタック乾燥設備	乾燥ボート取扱装置	×	—	—	—	—	—
		乾燥ボート供給装置グローブボックス	×	—	—	—	—	—
		乾燥ボート供給装置	×	—	—	—	—	—
		スタック乾燥装置	×	—	—	—	—	—
		乾燥ボート取出装置グローブボックス	×	—	—	—	—	—
	挿入溶接設備	乾燥ボート取出装置	×	—	—	—	—	—
		縦管乾燥装置	×	—	—	—	—	—
		縦管供給装置オープンボートボックス	×	—	—	—	—	—
		縦管供給装置	×	—	—	—	—	—
		スタック供給装置グローブボックス	×	—	—	—	—	—
	挿入溶接設備	スタック供給装置	×	—	—	—	—	—
		燃料供給装置(燃料供給部)オープンボートボックス	×	—	—	—	—	—
		燃料供給装置(燃料供給部)	×	—	—	—	—	—
		燃料供給装置(燃料供給部)オープンボートボックス	×	—	—	—	—	—
		燃料供給装置(燃料供給部)	×	—	—	—	—	—
	挿入溶接設備	燃料供給装置(燃料供給部)オープンボートボックス	×	—	—	—	—	—
		燃料供給装置(燃料供給部)	×	—	—	—	—	—
		挿入溶接装置(縦管取扱部)グローブボックス	×	—	—	—	—	—
		挿入溶接装置(縦管取扱部)	×	—	—	—	—	—
		挿入溶接装置(スタック取扱部)グローブボックス	×	—	—	—	—	—
		挿入溶接装置(スタック取扱部)	×	—	—	—	—	—
		挿入溶接装置(燃料供給部)グローブボックス	×	—	—	—	—	—
		挿入溶接装置(燃料供給部)	×	—	—	—	—	—
		除染装置グローブボックス	×	—	—	—	—	—
		除染装置	×	—	—	—	—	—
		防除検査装置オープンボートボックス	×	—	—	—	—	—
	防除検査装置	×	—	—	—	—	—	
	燃料検査設備	ヘリウムリーク検査装置	×	—	—	—	—	—
		V線検査装置	×	—	—	—	—	—
		ロッドモニタリング装置	×	—	—	—	—	—
		外観寸法検査装置	×	—	—	—	—	—
		燃料検査装置	×	—	—	—	—	—
		燃料棒立会検査装置	×	—	—	—	—	—
	燃料棒収容設備	貯蔵マガジン	×	—	—	—	—	—
		燃料棒収容装置	×	—	—	—	—	—
		燃料棒供給装置	×	—	—	—	—	—
		貯蔵マガジン移動装置	×	—	—	—	—	—
	燃料棒解体設備	燃料棒挿入オープンボートボックス	×	—	—	—	—	—
		燃料棒解体装置グローブボックス	×	—	—	—	—	—
		燃料棒解体装置	×	—	—	—	—	—
		溶接試料前処理装置オープンボートボックス	×	—	—	—	—	—
		溶接試料前処理装置グローブボックス	×	—	—	—	—	—
燃料棒加工工程搬送設備	溶接試料前処理装置	×	—	—	—	—	—	
	パレット保管容器搬送装置グローブボックス	×	—	—	—	—	—	
	パレット保管容器搬送装置	×	—	—	—	—	—	
	乾燥ボート搬送装置グローブボックス	×	—	—	—	—	—	
	乾燥ボート搬送装置	×	—	—	—	—	—	
組立施設	燃料集合体組立設備	燃料棒搬送装置	×	—	—	—	—	
		マガジン編成装置	×	—	—	—	—	
		燃料集合体組立装置	×	—	—	—	—	
		スケルトン組立装置	×	—	—	—	—	
	燃料集合体洗浄設備	組立マガジン	×	—	—	—	—	
		燃料集合体洗浄装置	×	—	—	—	—	
	燃料集合体検査設備	燃料集合体第1検査装置	×	—	—	—	—	
		燃料集合体第2検査装置	×	—	—	—	—	
		燃料集合体取扱台	×	—	—	—	—	
		燃料集合体立会検査装置	×	—	—	—	—	
燃料集合体組立工程搬送設備	組立クレーン	×	—	—	—	—		
	リフト	×	—	—	—	—		
梱包・出荷設備	貯蔵梱包クレーン	×	—	—	—	—		
	燃料ホルダ取付装置	×	—	—	—	—		
	容器蓋取付装置	×	—	—	—	—		
	梱包天井クレーン	×	—	—	—	—		
	容器搬送装置	×	—	—	—	—		
	保管室天井クレーン	×	—	—	—	—		

表5-1 (1) 抽出した加工施設の対象設備一覧 (4/5)

施設	設備	他の原子力施設との 共用の有無 (有: ○, 無: ×)	加工事業変更許可申請書に記載のある機器	加工事業変更許可申請書には記載が無く設工認で整 備する機器	再処理施設	廃棄物管理施設	備考	
核燃料物質の貯蔵施設	貯蔵容器一時保管設備	一時保管ピット	×	-	-	-	-	
		混合廃棄物貯蔵容器 容器 (粉末用)	○	混合廃棄物貯蔵容器 粉末用	○	-	-	
	原料MOX粉末用一時保管設備	原料MOX粉末用一時保管装置	×	-	-	-	-	-
		原料MOX粉末用一時保管装置	×	-	-	-	-	-
	粉末一時保管設備	原料MOX粉末用一時保管装置	×	-	-	-	-	-
		粉末一時保管装置	×	-	-	-	-	-
		粉末一時保管装置グローブボックス	×	-	-	-	-	-
		容器 (J60, J85, U80, 5 缶バスケット, 1 缶バスケット, CS・RS保管ボット, CS・RS回収ボット及び先行試験ボット)	×	-	-	-	-	-
	ペレット一時保管設備	ペレット一時保管槽グローブボックス	×	-	-	-	-	-
		ペレット一時保管槽	×	-	-	-	-	-
	ペレット一時保管設備	焼結ボット入出庫装置	×	-	-	-	-	-
		焼結ボット受渡装置グローブボックス	×	-	-	-	-	-
		焼結ボット受渡装置	×	-	-	-	-	-
		取納パレット	×	-	-	-	-	-
	スクラップ貯蔵設備	容器 (焼結ボット, 先行試験焼結ボット, スクラップ焼結ボット及び規格外ペレット保管容器)	×	-	-	-	-	-
		スクラップ貯蔵槽グローブボックス	×	-	-	-	-	-
		スクラップ貯蔵槽	×	-	-	-	-	-
		スクラップ保管容器入出庫装置	×	-	-	-	-	-
		スクラップ保管容器受渡装置グローブボックス	×	-	-	-	-	-
	製品ペレット貯蔵設備	スクラップ保管容器受渡装置	×	-	-	-	-	-
		取納パレット	×	-	-	-	-	-
		容器 (9 缶バスケット, 規格外ペレット保管容器, CS・RS保管ボット)	×	-	-	-	-	-
		製品ペレット貯蔵槽グローブボックス	×	-	-	-	-	-
		製品ペレット貯蔵槽	×	-	-	-	-	-
	燃料棒貯蔵設備	ペレット保管容器入出庫装置	×	-	-	-	-	-
		ペレット保管容器受渡装置グローブボックス	×	-	-	-	-	-
		ペレット保管容器受渡装置	×	-	-	-	-	-
取納パレット		×	-	-	-	-	-	
燃料棒貯蔵設備	容器 (ペレット保管容器及びペレット保存燃料保管容器)	×	-	-	-	-	-	
	燃料棒貯蔵槽	×	-	-	-	-	-	
	貯蔵マガジン入出庫装置	×	-	-	-	-	-	
燃料棒貯蔵設備	ウラン燃料棒収容装置	×	-	-	-	-	-	
	燃料棒貯蔵設備	×	-	-	-	-	-	
	ウラン貯蔵槽	×	-	-	-	-	-	
燃料棒貯蔵設備	ウラン粉末出庫装置	×	-	-	-	-	-	
	取納パレット	×	-	-	-	-	-	
	容器 (ウラン粉末用)	×	-	-	-	-	-	
放射性廃棄物の廃棄施設	気体廃棄物の廃棄設備	燃料棒貯蔵槽	×	-	-	-	-	
		貯蔵マガジン入出庫装置	×	-	-	-	-	
		ウラン燃料棒貯蔵槽	×	-	-	-	-	
		ウラン粉末出庫装置	×	-	-	-	-	
		取納パレット	×	-	-	-	-	
	容器 (ウラン粉末用)	×	-	-	-	-		
液体廃棄物の廃棄設備	低レベル廃液処理設備	×	-	-	-	-	-	
放射線管理施設	屋内管理用の主要な設備	燃料棒貯蔵槽	×	-	-	-	-	
		貯蔵マガジン入出庫装置	×	-	-	-	-	
		個人管理設備	○	個人線量計 ホールボロディカウンタ	-	○	○※1	-
		出入管理設備	×	-	-	-	-	-
		屋外管理用の主要な設備	×	-	-	-	-	-
	屋内管理用の主要な設備	排気モニタリング設備	×	-	-	-	-	-
		放出管理分岐設備	×	-	-	-	-	-
		環境モニタリング設備	○	モニタリングポスト ダストモニタ 積算線量計	-	○	○※1	-
		環境試料測定設備	○	放射能測定装置	-	○	-	-
		環境管理設備	○	気象観測設備	-	○	○※1	-
屋内管理用の主要な設備	放射線管理設備	○	放射能測定車	-	○	-	-	

※1: 再処理施設が所有する同一の機器を使用する又は廃棄物管理施設と物理的に接続されていないことから、MOX燃料加工施設施設側から見た所有者である再処理施設と共用する。

表5-1 (1) 抽出した加工施設の対象設備一覧 (5/5)

施設	設備	他の原子力施設との 共有の有無(有: ○、無:×)	加工事業変更許可申請書に記載のある機器	加工事業変更許可申請書には記載が無く設工器で登 録する機器	再処理施設	廃棄物管理施設	備考
その他加工設備の附属施設	非常用設備	非常用室内電源設備	×	—	—	—	—
		自動水災警報設備	×	—	—	—	—
		火災警報設備用通知機	×	—	—	—	—
		防災用非常用照明器具	×	—	—	—	—
		下程車両用排水装置	×	—	—	—	—
		下程車両用排水配管	×	—	—	—	—
		雨水設備	×	—	—	—	—
		配線・標準設備	×	—	—	—	—
		可燃性照度設備	×	—	—	—	—
		可燃性照度設備	×	—	—	—	—
		可燃性照度設備	×	—	—	—	—
		可燃性照度設備	×	—	—	—	—
		可燃性照度設備	×	—	—	—	—
		可燃性照度設備	×	—	—	—	—
		可燃性照度設備	×	—	—	—	—
核燃料物質の検査設備	分析設備	×	—	—	—	—	—
		×	—	—	—	—	—
核燃料物質の計量設備	印番号読取機	×	—	—	—	—	—
		×	—	—	—	—	—
核燃料物質の計量設備	秤量器	×	—	—	—	—	—
		×	—	—	—	—	—
核燃料物質の計量設備	運転管理用計算機	×	—	—	—	—	—
		×	—	—	—	—	—
小規模試験設備	小規模粉末混合装置グループボックス	×	—	—	—	—	—
		×	—	—	—	—	—
		×	—	—	—	—	—
		×	—	—	—	—	—
		×	—	—	—	—	—
		×	—	—	—	—	—
		×	—	—	—	—	—
		×	—	—	—	—	—
		×	—	—	—	—	—
		×	—	—	—	—	—
		×	—	—	—	—	—
		×	—	—	—	—	—
		×	—	—	—	—	—
		×	—	—	—	—	—
		×	—	—	—	—	—
その他の主要な事項	火災防護設備	○	排水水供給設備	—	○	○	—
		○	人の容易な侵入を防止できる障壁	—	○	○※1	—
		○	通信連絡設備	—	○	○※1	—
		○	不正に爆発性又は易燃性を有する物作その他人に危 害を及ぼす、又は他の物件を損傷するおそれがある物 物が持ち込まれることの防止に係る設備	—	○	○※1	—
		○	探知施設	—	○	○	—
	漏水防護設備	×	—	—	—	—	—
		×	—	—	—	—	—
	交電機用設備	○	交電機用設備 受電変圧器	—	○	—	—
		○	高圧母線 低圧母線 ディーゼル発電機	—	○	○※1	※2運転準備用ディーゼル発電機の燃 料貯蔵設備は、再処理施設及び廃棄物 管理施設と共用する。
	非常用室内電源設備及び常用室内電源設備	○	—	—	○	○※1	—
		○	市内通信連絡設備 バーゲン装置 市内標準電話 電線中継サーバ 市外通信連絡設備 統合原子力防災ネットワークIP電話 統合原子力防災ネットワークIP-FAX 統合原子力防災ネットワーク IV会議システム 一般加入電話 一般携帯用電話 事務携帯用電話 ブラックシミュ	—	○	○※1	—
	通信連絡設備	×	—	—	—	—	—
		×	—	—	—	—	—
	給排水設備	×	—	—	—	—	—
		○	排水処理設備	—	○	○	—
空調用冷水設備	×	—	—	—	—	—	
	×	—	—	—	—	—	
空調用蒸気設備	×	—	—	—	—	—	
	×	—	—	—	—	—	
燃料供給設備	○	燃料貯蔵設備(一般燃気系)	—	○	○※1	—	
	×	—	—	—	—	—	
その他の主要な事項	高圧機器用冷却水設備	×	—	—	—	—	—
		×	—	—	—	—	—
		×	—	—	—	—	—
		×	—	—	—	—	—
		×	—	—	—	—	—
		×	—	—	—	—	—
		×	—	—	—	—	—
		×	—	—	—	—	—
		×	—	—	—	—	—
		×	—	—	—	—	—
		×	—	—	—	—	—
		×	—	—	—	—	—
		×	—	—	—	—	—
		×	—	—	—	—	—
		×	—	—	—	—	—
その他	○	第1放出前貯槽 第1海洋放出ポンプ 海津抽出機	—	○	—	—	
	×	—	—	—	—	—	

※1：再処理施設が所有する同一の機器を使用する又は廃棄物管理施設と物理的に接続されていないことから、MOX燃料加工施設施設側から見た所有者である再処理施設と共用する。

表5-1 (2) 抽出した加工施設の建物・構築物一覧

建物・構築物	他の原子力施設との共有の有無（有：○，無：×）	再処理施設	廃棄物管理施設	備考
燃料加工建屋	○	○（建屋の一部）	—	地下3階中2階において貯蔵容器搬送用洞道を介して再処理施設のウラン・プルトニウム混合酸化物貯蔵建屋に接続する。貯蔵容器搬送用洞道及び燃料加工建屋の一部を共用する。
緊急時対策所	○	○	—	—
第1保管庫・貯水所	×	—	—	—
第2保管庫・貯水所	×	—	—	—

表5-2 (1) 抽出した再処理施設の対象設備一覧 (1/6)

施設	設備	設備又は系	系	他の原子力施設との 共有有無 (有:○、無:×)	ADRB に記載のある 機器	ADRBには記載が無く 設工認で登場する 機器	廃棄物 管理施設	MOX燃料 加工施設	六ヶ所保障 措置分析所 (OSL)	バイオアッセイ 設備	その他	備考
使用済燃料の受入れ施設及び貯蔵施設				×								
使用済燃料の受入れ施設	使用済燃料受入れ設備	使用済燃料輸送容器受入れ・保管設備		×								
		燃料取出し準備設備		×								
		燃料取出し設備		×								
		使用済燃料輸送容器返却準備設備		×								
		使用済燃料輸送容器保守設備		×								
使用済燃料の貯蔵施設	使用済燃料貯蔵設備	燃料移送設備		×								
		燃料貯蔵設備		×								
		燃料送出し設備		×								
		プール水浄化・冷却設備	プール水冷却系	×								
			プール水浄化系	×								
		補給水設備		×								
再処理設備本体												
せん断処理施設	燃料供給設備			×								
	せん断処理設備			×								
溶解施設	溶解設備			×								
	清澄・計量設備			×								
分離施設	分離設備			×								
	分配設備			×								
	分離建屋一時貯留処理設備			×								
精製施設	ウラン精製設備			×								
	プルトニウム精製設備			×								
	精製建屋一時貯留処理設備			×								
脱硝施設	ウラン脱硝設備	受入れ系		×								
		蒸発濃縮系		×								
		ウラン脱硝系		×								
	ウラン・プルトニウム混合脱硝設備	溶液系		×								
		ウラン・プルトニウム混合脱硝系		×								
		焙焼・還元系		×								
		粉体系		×								
		還元ガス供給系		×								
酸及び溶媒の回収施設	酸回収設備	第1酸回収系		×								
		第2酸回収系		×								
	溶媒回収設備	溶媒再生系		×								
		分離・分配系		×								
		プルトニウム精製系		×								
		ウラン精製系		×								
		溶媒処理系		×								
製品貯蔵施設	ウラン酸化物貯蔵設備			×								
	ウラン・プルトニウム混合酸化物貯蔵設備			○	・粉末缶 ・混合酸化物貯蔵容器			○				以下についても共用となる。 ・洞道搬送台車(MOX施設) (走行レール・インターロックを含む)
計測制御系統施設	計測制御設備			×								
	安全保護回路			×								
	制御室			×								
	制御室換気設備			×								
放射性廃棄物の廃棄施設												
気体廃棄物の廃棄施設	せん断処理・溶解廃ガス処理設備			×								
	塔槽類廃ガス処理設備	前処理建屋塔槽類廃ガス処理設備		×								

表5-2(1) 抽出した再処理施設の対象設備一覧(2/6)

施設	設備	設備又は系	系	他の原子力施設との 共有有無 (有:○、無:×)	ADRB に記載のある 機器	ADRBには記載が無く 設工認で登場する 機器	廃棄物 管理施設	MOX燃料 加工施設	六ヶ所保障 措置分析所 (OSL)	バイオアッセイ 設備	その他	備考
		分離建屋塔槽類廃ガス 処理設備	塔槽類廃ガス処理系	×								
			バルセータ廃ガス処理 系	×								
		精製建屋塔槽類廃ガス 処理設備	塔槽類廃ガス処理系 (ウラン系)	×								
			塔槽類廃ガス処理系 (プルトニウム系)	×								
			バルセータ廃ガス処理 系	×								
			溶媒処理廃ガス処理系	×								
		ウラン脱硝建屋塔槽類 廃ガス処理設備		×								
		ウラン・プルトニウム混 合脱硝建屋塔槽類廃ガ ス処理設備		×								
		高レベル廃液ガラス固 化建屋塔槽類廃ガス処 理設備	高レベル濃縮廃液廃ガ ス処理系	×								
			不溶解残渣廃液廃ガス 処理系	×								
		低レベル廃液処理建屋 塔槽類廃ガス処理設備		×								
		低レベル廃棄物処理建 屋塔槽類廃ガス処理設 備	低レベル濃縮廃液廃ガ ス処理系	×								
			廃溶媒処理廃ガス処理 系	×								
			純固体廃棄物焼却処 理廃ガス処理系	×								
			塔槽類廃ガス処理系	×								
		チャンネル ボックス・ バーナブル ボイズン処 理建屋塔槽類廃ガス処 理設備		×								
		ハル・エンド ビース貯 蔵建屋塔槽類廃ガス処 理設備		×								
		分析建屋塔槽類廃ガス 処理設備		×								
	高レベル廃液ガラス固 化廃ガス処理設備			×								
	換気設備	使用済燃料輸送容器 管理建屋換気設備	使用済燃料輸送容器 管理建屋給気系	×								
			使用済燃料輸送容器 管理建屋排気系	×								
		使用済燃料受入れ・貯 蔵建屋換気設備	使用済燃料受入れ・貯 蔵建屋給気系	×								
			使用済燃料受入れ・貯 蔵建屋排気系	×								
		前処理建屋換気設備	前処理建屋給気系	×								
			前処理建屋排気系	×								
		分離建屋換気設備	分離建屋給気系	×								
			分離建屋排気系	×								
		精製建屋換気設備	精製建屋給気系	×								
			精製建屋排気系	×								
		ウラン脱硝建屋換気設 備	ウラン脱硝建屋給気系	×								
			ウラン脱硝建屋排気系	×								
		ウラン・プルトニウム混 合脱硝建屋換気設備	ウラン・プルトニウム混 合脱硝建屋給気系	×								
			ウラン・プルトニウム混 合脱硝建屋排気系	×								

表5-2 (1) 抽出した再処理施設の対象設備一覧 (3/6)

施設	設備	設備又は系	系	他の原子力施設との 共有有無 (有:○、無:×)	ADRB に記載のある 機器	ADRBには記載が無く 設工認で登場する 機器	廃棄物 管理施設	MOX燃料 加工施設	六ヶ所保障 措置分析所 (OSL)	バイオアッセイ 設備	その他	備考
		ウラン・プルトニウム混 合酸化物貯蔵建屋換 気設備	ウラン・プルトニウム混 合酸化物貯蔵建屋給 気系	×								
			ウラン・プルトニウム混 合酸化物貯蔵建屋排 気系	×								
		高レベル廃液ガラス固 化建屋換気設備	高レベル廃液ガラス固 化建屋給気系	×								
			高レベル廃液ガラス固 化建屋排気系	×								
		第1ガラス固化体貯蔵 建屋換気設備	第1ガラス固化体貯蔵 建屋給気系	×								
			第1ガラス固化体貯蔵 建屋排気系	×								
		低レベル廃液処理建屋 換気設備	低レベル廃液処理建屋 給気系	×								
			低レベル廃液処理建屋 排気系	×								
		低レベル廃棄物処理建 屋換気設備	低レベル廃棄物処理建 屋給気系	×								
			低レベル廃棄物処理建 屋排気系	×								
		ハル・エンド ピース貯 蔵建屋換気設備	ハル・エンド ピース貯 蔵建屋給気系	×								
			ハル・エンド ピース貯 蔵建屋排気系	×								
		チャンネル ボックス・ バーナブル ポイズン処 理建屋換気設備	チャンネル ボックス・ バーナブル ポイズン処 理建屋給気系	×								
			チャンネル ボックス・ バーナブル ポイズン処 理建屋排気系	×								
		分析建屋換気設備	分析建屋給気系	×								
			分析建屋排気系	○	・建屋排風機 ・グローブボックス排風 機				○			・OSLから排気あり。
		北換気筒		○			○ (支持構造物)					
		低レベル廃棄物処理建 屋換気筒		×								
		主排気筒		×								
液体廃棄物の廃棄施 設	高レベル廃液処理設備	高レベル廃液濃縮設備	高レベル廃液濃縮系	×								
		高レベル廃液貯蔵設備	アルカリ廃液濃縮系	×								
			高レベル濃縮廃液貯蔵 系	×								
			不溶解残渣廃液貯蔵 系	×								
			アルカリ濃縮廃液貯蔵 系	×								
			共用貯蔵系	×								
		低レベル廃液処理設備	第1低レベル廃液処理 系	×								
			第2低レベル廃液処理 系	×								
			洗濯廃液処理系	×								
			使用済燃料の受入れ 施設及び貯蔵施設廃液 処理系	×								
			油分除去系	×								

表5-2 (1) 抽出した再処理施設の対象設備一覧 (4/6)

施設	設備	設備又は系	系	他の原子力施設との 共有有無 (有:○、無:×)	ADRB に記載のある 機器	ADRBには記載が無く 設工認で登場する 機器	廃棄物 管理施設	MOX燃料 加工施設	六ヶ所保障 措置分析所 (OSL)	バイオアッセイ 設備	その他	備考
		海洋放出管理系		○	・第1放出前貯槽 ・第1海洋放出ポンプ ・海洋放出管			○				・経路のみ共用とする。
固体廃棄物の廃棄施設	高レベル廃液ガラス固化設備			×								
	ガラス固化体貯蔵設備			×								
	低レベル固体廃棄物処理設備	低レベル濃縮廃液処理系		×								
		廃溶媒処理系		×								
		雑固体廃棄物処理系		×								
		チャンネルボックス・バーナブルポイズン処理系		×								
	低レベル固体廃棄物貯蔵系	廃樹脂貯蔵系		×								
		ハル・エンドピース貯蔵系		×								
		チャンネルボックス・バーナブルポイズン貯蔵系		×								
		第1低レベル廃棄物貯蔵系		×								
		使用済燃料受入れ・貯蔵建屋低レベル廃棄物貯蔵系		×								
		第2低レベル廃棄物貯蔵系	第1貯蔵系	○				○				エリアを共用
		第4低レベル廃棄物貯蔵系	第2貯蔵系	○				○				エリアを共用
				×								
放射線管理施設	出入管理関係設備	出入管理設備		○	出入管理設備	ゲートを有した出入管理設備	○					北換気筒管理建屋の出入管理設備を共用する。
		汚染管理設備		×								
	試料分析関係設備	放出管理分析設備		×								
		放射能測定設備		×								
		環境試料測定設備		○	環境試料測定装置	核種分析装置(申請予定)		○				
	放射線監視設備	屋内モニタリング設備		○	分析建屋のダストモニタの一部				○			
		屋外モニタリング設備		○	・モニタリングポスト ・ダストモニタ ・積算線量計	環境監視盤	○	○				
		放射線サーベイ機器		×			○	○				
	環境管理設備			○	放射能観測車			○				
				○	気象観測設備の一部	気象盤	○	○				
	個人管理用設備			○	・個人線量計 ・ホールボディカウンタ		○	○				
その他再処理設備の附属施設	電気設備	受電閉閉設備		○			○	○				
		変圧器		○			○	○				
		所内高圧系統		○		GC建屋6.9kV常用主母線	○					
				○		・GC2建屋6.9kV常用主母線 ・GC2建屋6.9kV運転予備用主母線 ・FA建屋6.9kV非常用母線		○				
		所内低圧系統		○		・460V非常用母線		○				

表5-2 (1) 抽出した再処理施設の対象設備一覧 (5/6)

施設	設備	設備又は系	系	他の原子力施設との 共有有無 (有:○、無:×)	ADRB に記載のある 機器	ADRBには記載が無く 設工認で登場する 機器	廃棄物 管理施設	MOX燃料 加工施設	六ヶ所保障 措置分析所 (OSL)	バイオアッセイ 設備	その他	備考
		ディーゼル発電機		○	・第1非常用ディーゼル 発電機 ・第2運転予備用ディー ゼル発電機			○				第1非常用ディーゼル発電機は、モ ニタリングホストの非常用電源設備 として共用する。
		燃料貯蔵設備		○	燃料油貯蔵タンク		○	○				
		直流電源設備										
		計測制御用交流電源 設備										
		照明及び作業用電源設 備										
		ケーブル及び電線路		○	ケーブル及び電線路		○	○				
	圧縮空気設備	一般圧縮空気系		○			○					
		安全圧縮空気系		×								
	給水処理設備			○			○	○				
	冷却水設備	一般冷却水系		×								
		安全冷却水系		○	使用済燃料の受入れ 施設及び貯蔵施設用の 安全冷却水系			○				モニタリングホストの非常用電源設 備(第1非常用ディーゼル発電機) の冷却に必要な設備
	蒸気供給設備	一般蒸気系		○			○	○				MOXは燃料を共用
		安全蒸気系		×								
	分析設備			×								
		分析済溶液処理系		×								
	化学薬品貯蔵供給設 備	化学薬品貯蔵供給系		×								
		窒素ガス製造供給系		×								
		酸素ガス製造供給系		×								
	火災防護設備			○	・消火水供給設備		○	○				
				○	・屋外消火栓 ・防火水槽		○					
		火災影響軽減設備		○				○				・CB建屋の撤去壁の撤去後に共用 する。
	緊急時対策所	緊急時対策所(建屋)		○				○				
	竜巻防護対策設備			×								

表5-2 (1) 抽出した再処理施設の対象設備一覧 (6/6)

施設	設備	設備又は系	系	他の原子力施設との 共有有無 (有:○、無:×)	ADRB に記載のある 機器	ADRBには記載が無く 設工認で登場する 機器	廃棄物 管理施設	MOX燃料 加工施設	六ヶ所保障 措置分析所 (OSL)	パイオアッセイ 設備	その他	備考
	不法侵入等防止設備			○	・不正に爆発性又は易 燃性を有する物件その 他人に危害を与え、又 は他の物件を損傷する おそれがある物件が持 ち込まれることの防止 に関わる設備 ・通信連絡設備 ・人の容易な侵入等を 防止できる障壁		○	○				
				○	探知施設			○				
				○	外部からの不正アクセ スを遮断する装置		○					
	溢水防護設備			×								
	通信連絡設備											
				○	・ページング装置 ・所内携帯電話		○	○				
				○	・統合原子力防災ネット ワークIP電話 ・統合原子力防災ネット ワークIP-FAX ・統合原子力防災ネット ワークTV会議システム ・ファクシミリ ・一般加入電話 ・一般携帯電話			○				

表5-2 (2) 抽出した再処理施設の建物・構築物一覧

建物・構築物	他の原子力施設との 共有有無 (有:○、無:×)	廃棄物 管理施設	MOX燃料 加工施設	六ヶ所保障 措置分析所 (OSL)	バイオアッセイ 設備	その他	備考
使用済燃料輸送容器管理建屋	×						
使用済燃料受入れ・貯蔵建屋	×						
使用済燃料受入れ・貯蔵管理建屋	×						
前処理建屋	×						
分離建屋	×						
精製建屋	×						
ウラン脱硝建屋	×						
ウラン・プルトニウム混合脱硝建屋	×						
ウラン酸化物貯蔵建屋	×						
ウラン・プルトニウム混合酸化物貯蔵建屋	×						地下4階にてMOX燃料加工施設と接続する。接続するMOX燃料加工施設の貯蔵容器搬送用洞道及び燃料加工建屋の一部を共用する。
高レベル廃液ガラス固化建屋	×						
第1ガラス固化体貯蔵建屋	×						
低レベル廃液処理建屋	×						
低レベル廃棄物処理建屋	×						
チャンネルボックス・バーナブルポイズン処理建屋	×						
ハル・エンドピース貯蔵建屋	×						
第1低レベル廃棄物貯蔵建屋	×						
第2低レベル廃棄物貯蔵建屋	×						
第4低レベル廃棄物貯蔵建屋	×						
(主排気筒)	×						
(海洋放出管)	(○)		○				
制御建屋	×						
分析建屋	○			○ (建屋の一部)			
非常用電源建屋	×						
主排気筒管理建屋	×						
緊急時対策所	○		○				
第1保管庫・貯水所	×						
第1貯水槽	×						
第2保管庫・貯水所	×						
第2貯水槽	×						
開閉所	×						
ユーティリティ建屋	×						
(北換気筒)	(○)	○ (支持構造物)					
ボイラ建屋	×						
第2ユーティリティ建屋	×						
試薬建屋	×						
還元ガス製造建屋	×						
模擬廃液貯蔵庫	×						
出入管理建屋	○				○ (建屋の一部)		
北換気筒管理建屋	×						
簡易倉庫	×						
保管用コンテナ	×						
新消防建屋	×						

5. 2 安全機能を有する施設の共用

抽出した設備について、他施設との共用によって、安全性を損なわないことを次頁以降で確認した。

5. 2. 1 洞道搬送台車

加工施設の洞道搬送台車は、貯蔵容器搬送用洞道を通じて、再処理施設のウラン・プルトニウム混合酸化物貯蔵建屋と燃料加工建屋内の受渡天井クレーンとの間で再処理施設の混合酸化物貯蔵容器を搬送する設計とする。また、洞道搬送台車は、取扱い時の搬送を安全かつ確実にを行うため、衝突防止のインターロックを設ける設計とする。このため、洞道搬送台車及び洞道搬送台車の運転に必要な再処理施設の貯蔵容器台車からの信号並びに再処理施設の貯蔵容器台車の運転に必要な洞道搬送台車からの信号を、再処理施設と共用する。

(1) 共用による安全性への影響

洞道搬送台車は、共用による設備の仕様、臨界安全設計、遮蔽設計及び閉じ込めの機能に変更がないこと並びに衝突防止のインターロックを設ける設計とすることから、共用によって加工施設の安全性を損なわない。

洞道搬送台車の概要図を図5. 2. 1-1に示す。また、安全性を損なわない根拠を補足説明資料5-2に示す。

(2) 主要な設備・機器の種類及び個数

(a) 洞道搬送台車（再処理施設と共用）

i. 設置場所

貯蔵容器受入第1室、貯蔵容器搬送用洞道及び再処理施設のウラン・プルトニウム混合酸化物貯蔵建屋

ii. 個数

1台

iii. 主要な構成材

鋼材、ステンレス鋼及びポリエチレン

iv. 火災等による損傷の防止

本装置で使用するポリエチレンは、ステンレス鋼製のカバーで覆う設計とする。

v. 遮蔽

遮蔽として、ステンレス鋼及びポリエチレンを用いる設計とする。

vi. 搬送機器

搬送機器は、混合酸化物貯蔵容器の落下及び逸走を防止する設計とする。

vii. 構成機器

洞道搬送台車，軌道レール，自動充電装置，無線送受信装置及び気密扉

【補足説明資料5－1， 5－2】

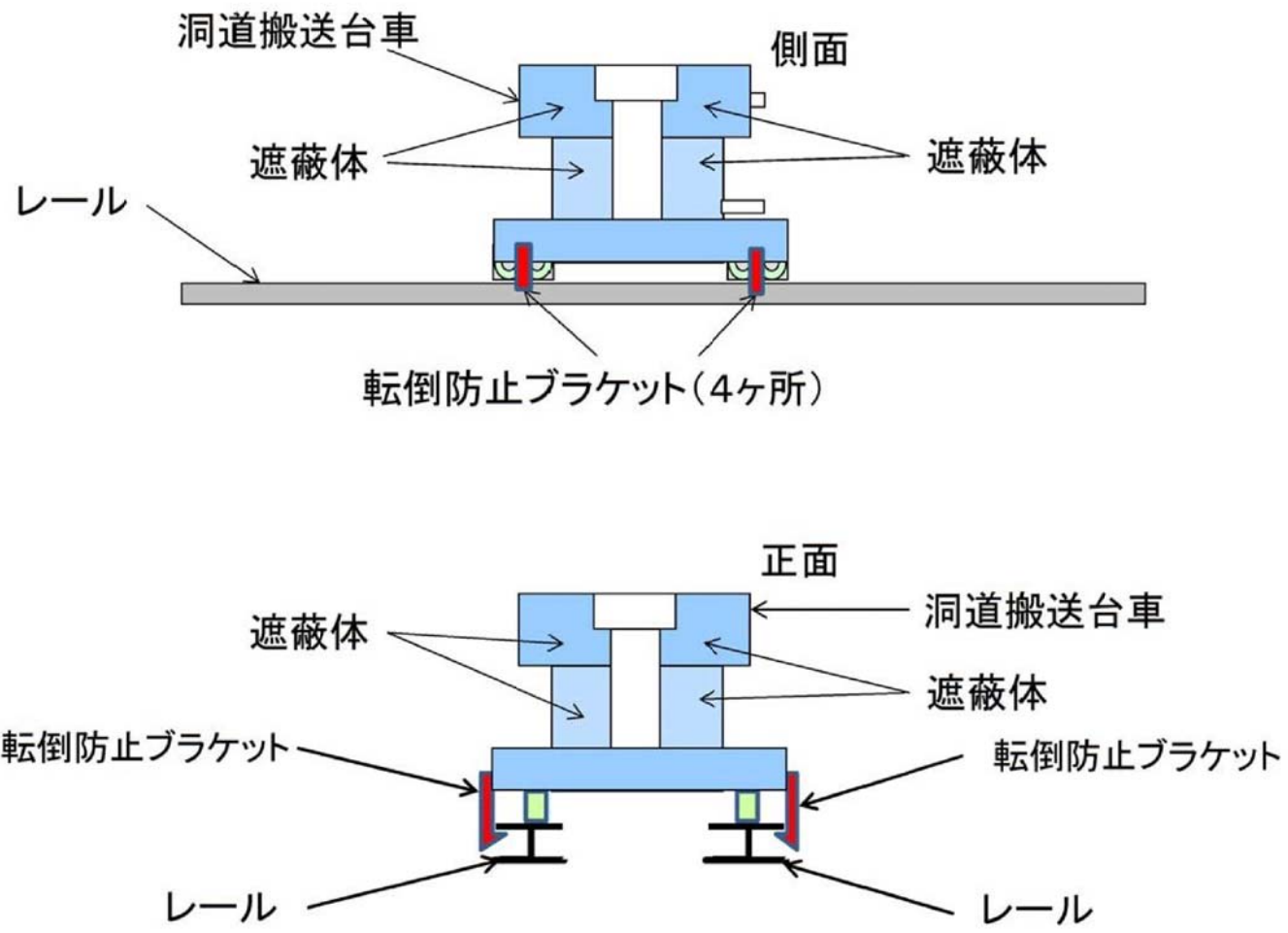


図5. 2. 1-1 洞道搬送台車 概要図

5. 2. 2 混合酸化物貯蔵容器及び容器（粉末缶）

再処理施設の混合酸化物貯蔵容器は、粉末缶を3缶収納する設計とし、再処理施設及び加工施設において粉末缶の搬送に用いる。

再処理施設の粉末缶は原料MOX粉末を収納する設計とする。このため、再処理施設の粉末缶及び混合酸化物貯蔵容器を、加工施設と共用する。共用する粉末缶及び混合酸化物貯蔵容器の概要を図5.2.2-1及び図5.2.2-2に示す。

(1) 共用による安全性への影響

混合酸化物貯蔵容器及び容器（粉末缶）は、共用によって仕様（種類、容量及び主要材料）、遮蔽設計、閉じ込め機能及び臨界安全の方法に変更がないことから、共用によって加工施設の安全性を損なうことはない。

粉末缶、混合酸化物貯蔵容器及び洞道搬送台車の臨界安全管理表を第5.2.2-1表に示す。

(2) 主要な設備・機器の種類及び個数

① 混合酸化物貯蔵容器（再処理施設と共用）

a. 主要な構成材

ステンレス鋼

b. 火災等による損傷の防止

主要な構造材は、不燃性又は難燃性の材料を使用する。

c. 閉じ込めの機能

フランジ構造の蓋を取り付けて粉末缶を封入することにより、閉じ込め機能を確保する。

② 容器（粉末缶）（再処理施設と共用）

a. 主要な構成材

アルミニウム合金

表5. 2. 2-1 粉末缶、混合酸化物貯蔵容器及び洞道搬送台車の
臨界安全管理表

成形施設及び貯蔵施設の単一ユニット、管理方法及び取扱制限値

施設区分	設備	構成機器	ユニット名称	管理方法	取扱制限値	備考
成形施設	原料粉末受入工程	貯蔵容器受入設備 洞道搬送台車	洞道搬送ユニット	形状寸法管理	混合酸化物貯蔵容器 1体	・台車は1体の混合酸化物貯蔵容器を取り扱う構造とする。
貯蔵施設	—	貯蔵容器一時保管設備 混合酸化物貯蔵容器	—	形状寸法管理	内径20.4cm以下	—

貯蔵施設の単一ユニット相互間距離

施設区分	設備	貯蔵単位を貯蔵する機器	単一ユニット相互間距離	貯蔵単位		備考
				名称	取扱制限値	
貯蔵施設	貯蔵容器一時保管設備	一時保管ビット	ビットの中心間距離 行方向60cm以上 列方向60cm以上	混合酸化物貯蔵容器	内径20.4cm以下	・ビットの配列数 1段×4行
	原料MOX粉末缶一時保管設備	原料MOX粉末缶一時保管装置	ビットの中心間距離 行方向30cm以上 列方向26cm以上	粉末缶	内径20.4cm以下	・ビットの配列数 1段×2行

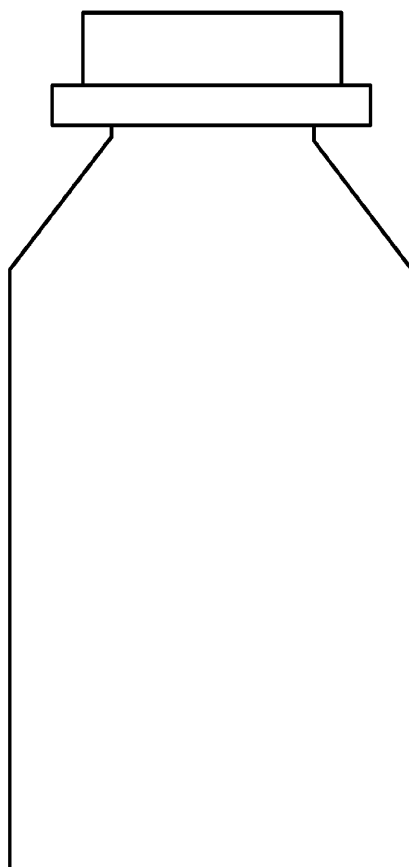


图5. 2. 2-1 粉末缶 概要図

混合酸化物貯蔵容器

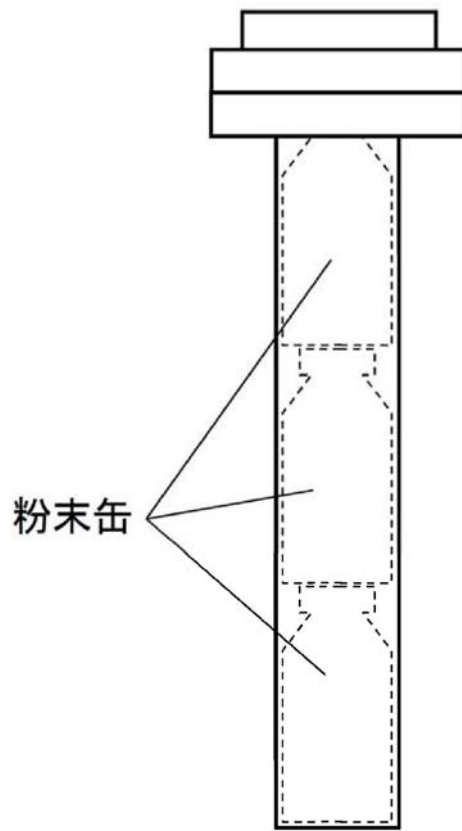


図5. 2. 2-2 混合酸化物貯蔵容器 概要図

5. 2. 3 再処理施設の低レベル固体廃棄物貯蔵設備の第2低レベル廃棄物貯蔵系

再処理施設の低レベル固体廃棄物貯蔵設備の第2低レベル廃棄物貯蔵系は、ドラム缶又は金属製角型容器に封入した雑固体（固型化处理した油類を含む。）を固体廃棄物として保管廃棄する。このため、再処理施設の第2低レベル廃棄物貯蔵系を、加工施設と共用する。

(1) 共用による安全性への影響

加工施設から発生する雑固体は、再処理施設で発生する雑固体と同等の廃棄物特性であることを確認して保管する。また、第2低レベル廃棄物貯蔵系は、加工施設から発生する雑固体及び再処理施設で発生する低レベル廃棄物の推定年間発生量に対して必要な容量を有することから、共用によって加工施設の安全性を損なわない設計とする。

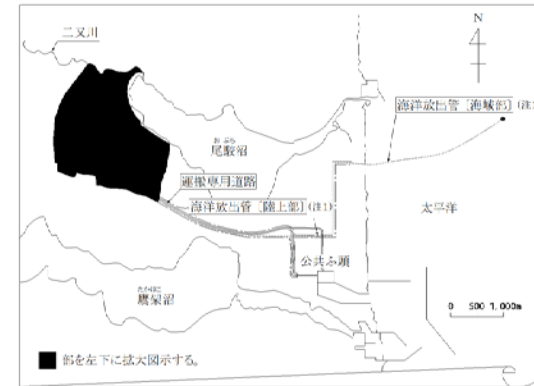
(2) 設置場所

第2低レベル廃棄物貯蔵系は、再処理施設の第2低レベル廃棄物貯蔵建屋に設置する。第2低レベル廃棄物貯蔵建屋の位置を図5. 2. 3-1に示す。

(3) 保管廃棄施設の最大保管廃棄能力

第2低レベル廃棄物貯蔵系の最大保管廃棄能力は、200Lドラム缶換算で約55200本である。

【補足説明資料5-4】



凡例

記号	内容
○	排気口
●	排水口
▨	周辺監視区域境界
---	敷地境界 (一部省略)

(注1) 設計基準において共用する設備を設置する再処理施設の建物等

(注2) 重大事故において共用する設備を設置する再処理施設の建物等

図5. 2. 3-1 加工施設一般配置概要図

5. 2. 4 放射線管理施設

放射線管理施設の一部は、再処理施設及び廃棄物管理施設と共用する。

(1) 屋内管理用及び屋外管理用の主要な設備

① 個人管理設備（個人管理用設備）

放射線業務従事者及び管理区域に一時的に立ち入る者の個人被ばく管理のため、外部被ばくによる線量当量を測定する個人線量計、内部被ばくによる線量を評価するホールボディカウンタ等を備える。

個人線量計及びホールボディカウンタは、再処理施設及び廃棄物管理施設と共用する。

② 環境モニタリング設備（放射線監視設備）

周辺監視区域境界付近に空間放射線量率の監視を行うためのモニタリングポスト、空間放射線量の測定のための積算線量計及び空気中の放射性物質の濃度を監視するためのダストモニタを設ける。

再処理施設のモニタリングポスト及びダストモニタを、加工施設と共用し、再処理施設の積算線量計を、加工施設及び廃棄物管理施設と共用する。

③ 環境試料測定設備（試料分析関係設備）

周辺監視区域境界付近で採取した試料の放射能測定を行うため、加工施設に放射能測定装置を備える。

再処理施設の放射能測定装置を、加工施設と共用する。

④ 環境管理設備

敷地内に気象を観測する気象観測設備を設ける。また、敷地周辺の放射線モニタリングを行う放射能観測車を備える。

再処理施設の気象観測設備の風向風速計及び温度計を、加工施設及び廃棄物管理施設と共用し、再処理施設の日射計、放射収支計及

び雨量計を，加工施設と共用する。

再処理施設の放射能観測車を，加工施設と共用する。

(2) 共用による安全性への影響

再処理施設及び廃棄物管理施設と共用する放射線管理施設は，仕様及び運用を各施設で同一とし，管理区域，周辺監視区域等が同一の区域の測定対象等の共有化や必要な容量を確保する設計とすることで，共用によって加工施設の安全性を損なわない。

① 個人管理設備

個人線量計及びホールボディカウンタは，仕様及び運用を各施設で統一し，必要な個数を確保する設計とすることで，共用によって加工施設の安全性を損なわない。

② 環境モニタリング設備

モニタリングポスト，ダストモニタ及び積算線量計は，仕様及び運用を各施設で同一とし，周辺監視区域が同一の区域であることにより，監視結果の共有を図る設計とすることで，共用によって加工施設の安全性を損なわない。

③ 環境試料測定設備

環境試料測定設備は，仕様及び運用を各施設で同一とし，周辺監視区域が同一の区域であることにより，測定結果の共有を図る設計とすることで，共用によって加工施設の安全性を損なわない。

④ 環境管理設備

放射能観測車及び気象観測設備は，仕様及び運用を各施設で同一とし，周辺監視区域等が同一の区域であることにより，測定結果の共有を図る設計とすることで，共用によって加工施設の安全性を損なわない。

【補足説明資料5－1】

5. 2. 5 消火水供給設備 (火災防護設備)

再処理施設の消火水供給設備は、屋内消火栓及び屋外消火栓に消火水を供給できる容量を有する設計とする。再処理施設の消火水供給設備を、加工施設及び廃棄物管理施設と共用する。

(1) 共用による安全性への影響

消火水供給設備は、再処理施設又は廃棄物管理施設へ消火水を供給した場合においても加工施設で必要な容量を確保できる。また、消火水供給設備においては、故障その他の異常が発生し、消火水の供給が停止した場合でも、安全上重要な施設を設置する室には消火水を用いない消火手段を設けることから、安全上重要な施設の安全機能に影響はない。また、燃料加工建屋及び周辺部の火災については、外部火災影響評価で外部火災防護対象施設の安全機能を損なわない設計としていることから、共用によって加工施設の安全性を損なわない。

消火水供給設備の系統概要図を第9.10-2図に示す。

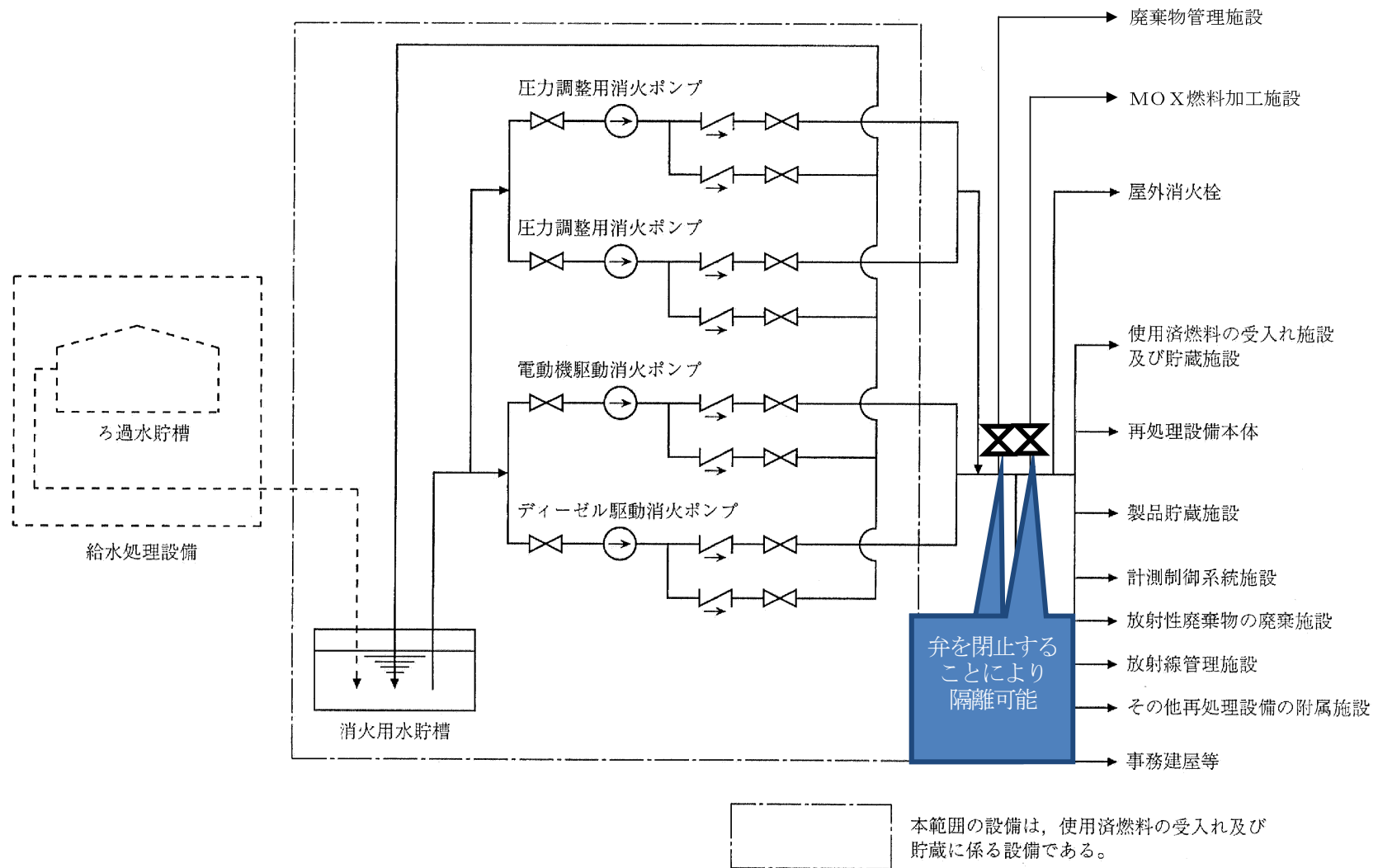
(2) 主要な設備・機器の種類

消火水供給設備 (再処理施設及び廃棄物管理施設と共用)

a. 個数 1式

	圧力調整用 消火ポンプ	電動機駆動 消火ポンプ	ディーゼル駆動 消火ポンプ		消火用水 貯槽
台数	2	1	1	基数	1
容量	約6m ³ /h (1台当たり)	約450m ³ /h	約450m ³ /h	容量	約900m ³

【補足説明資料5-1】



第 9.10-2 図 消火水供給設備系統概要図

5. 2. 6 加工施設への人の不法な侵入等の防止に関する設計

加工施設への人の不法な侵入等並びに核燃料物質等の不法な移動又は妨害破壊行為を核物質防護対策として防止するため、再処理施設の人の容易な侵入を防止できる柵等を他施設と共用する。

(1) 共用による安全性への影響

再処理施設の人の容易な侵入を防止できる柵等を他施設と共用する場合は、共用によって加工施設の安全性を損なわない。

【補足説明資料5－1】

5. 2. 7 受電開閉設備等（電気設備）

5. 2. 7-1 受電開閉設備

再処理施設の受電開閉設備等は、受電開閉設備、高圧母線、低圧母線で構成する。受電開閉設備は、再処理事業所外の電力系統から受電し、所要の電圧に降圧し、高圧母線の6.9kV常用主母線及び6.9kV運転予備用主母線に給電する設計とする。

6.9kV運転予備用主母線は、再処理施設の第2運転予備用ディーゼル発電機からも給電できる設計とする。

このため、再処理施設の受電開閉設備等を、加工施設と共用する。

受電開閉設備及びディーゼル発電機設備の単線結線図を図5. 2. 7-1-1から図5. 2. 7-1-5に示す。

【補足説明資料5-1, 5-3】

(1) 共用による安全性への影響

受電開閉設備等は、加工施設への給電を考慮しても十分な容量を有する設計する。また、再処理施設において機器の破損、故障その他の異常を検知し、再処理施設の受電開閉設備から加工施設に受電ができなくなったとしても、加工施設の非常用所内電源設備を設けていることから、共用によって加工施設の安全性を損なわない。

(2) 主要な設備・機器の種類

① 受電開閉設備

受電開閉設備の主要設備の仕様を以下に示す。

a. 154kV母線*

定 格 電 圧	168kV
定 格 電 流	800A

b. 遮断器

項 目	受電変圧器 用遮断器*	154 k V受電用遮 断器*	154 k V母線連 絡用遮断器*
定 格 電 圧	168kV	168kV	168kV
定 格 電 流	800A	800A	800A
台 数	2	2	1

項 目	受電変圧器 用遮断器**	154 k V母線連絡 用遮断器**
定 格 電 圧	168kV	168kV
定 格 電 流	800A	800A
台 数	2	3

注1) *印の設備は、再処理施設において使用済燃料の受入れ及び貯蔵に必要な設備である。

注2) *印及び**印の設備は、加工施設と共用する。

② 受電変圧器

受電変圧器の主要設備の仕様を以下に示す。

容 量	約 90,000kVA／台	約 36,000kVA／台
電 圧	154kV／6.9kV	154kV／6.9kV
相 数	3	3
周 波 数	50 Hz	50 Hz
台 数	2*	2**

注1) *印の設備は、再処理施設において使用済燃料の受入れ及び貯蔵に必要な設備である。

注2) *印及び**印の設備は、加工施設と共用する。

③ 第2運転予備用ディーゼル発電機

第2運転予備用ディーゼル発電機の主要設備の仕様を以下に示す。

項目	第2運転予備用ディーゼル発電機 ^(注1)
<エンジン>	
台数	1
出力	約6,600 kW (連続)
起動時間	約30秒
使用燃料	A重油
<発電機>	
台数	1
種類	横軸回転界磁3相同期発電機
容量	約8,000 kVA
力率	0.8
電圧	6.9kV
周波数	50Hz

(注1) 第2運転予備用ディーゼル発電機の燃料貯蔵設備は、再処理施設及び廃棄物管理施設と共用する。

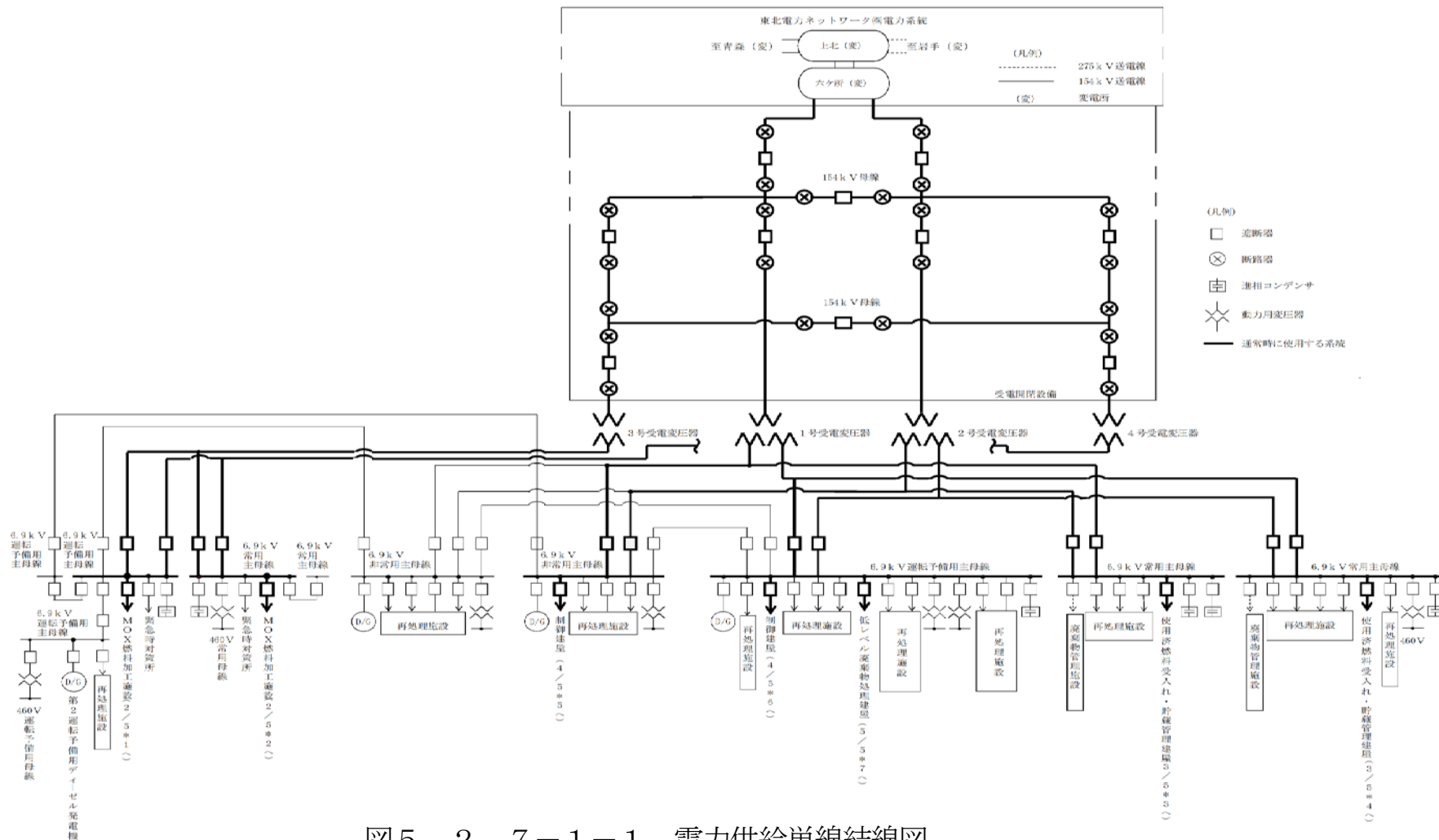
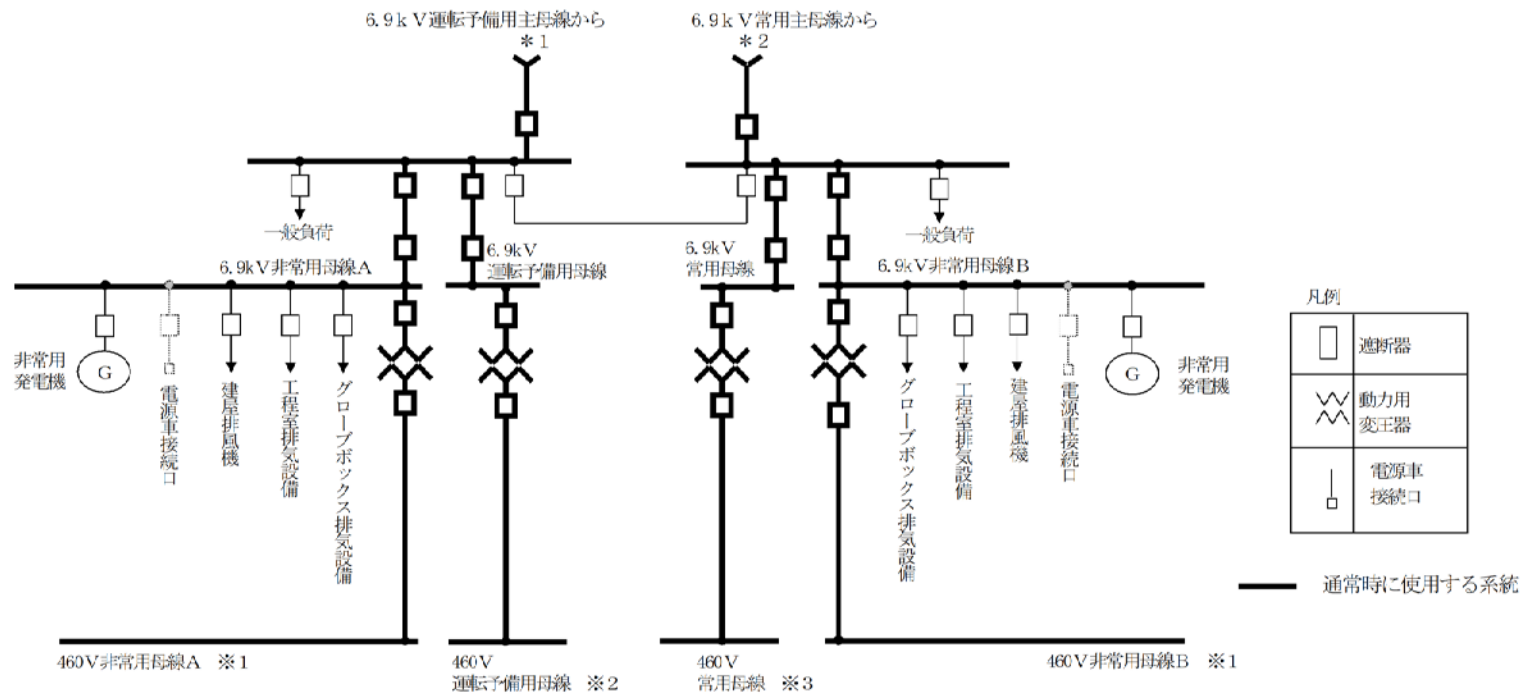


図5. 2. 7-1-1 電力供給単線結線図



※1：ダンプ操作回路、通信連絡設備等へ
 ※2：消火設備の操作回路、データ収集装置等へ
 ※3：放出管理分析設備等へ

(注) 本図の設備は、燃料加工建屋に係る設備である。

図5. 2. 7-1-2 電力供給単線結線図 (燃料加工建屋)

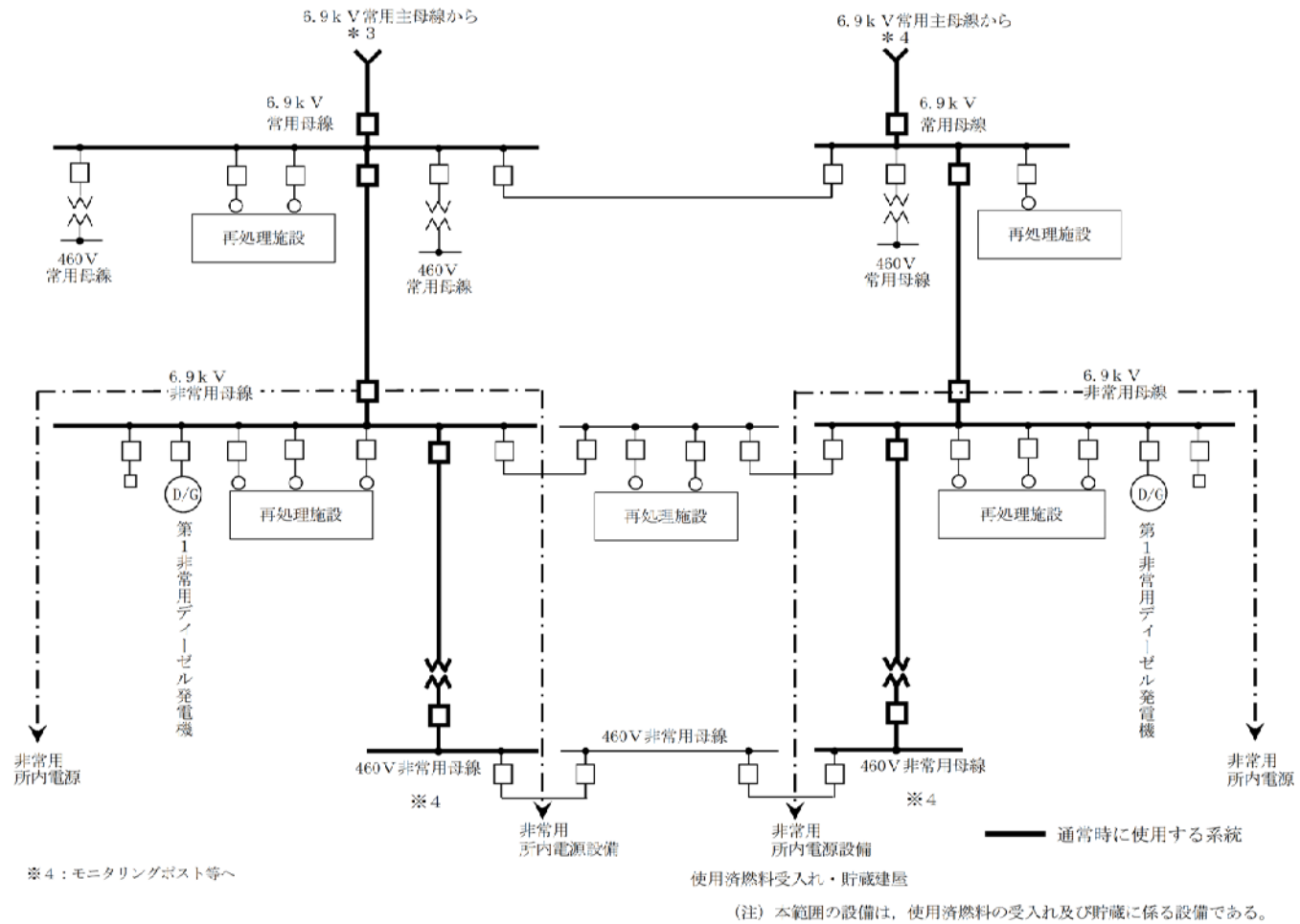
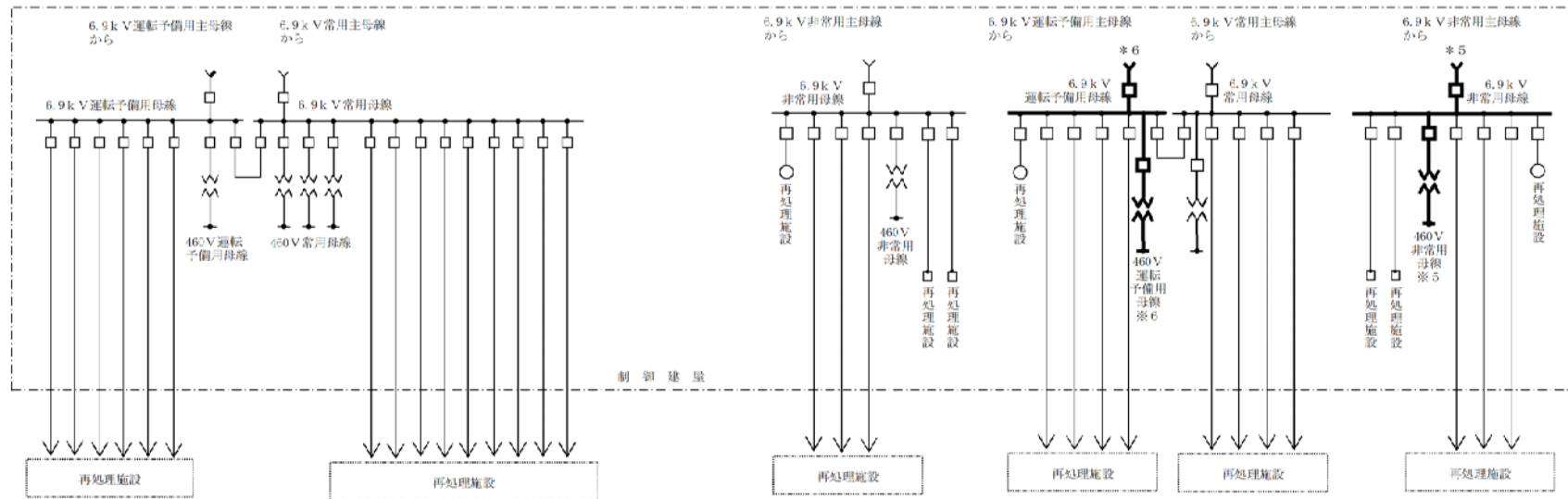


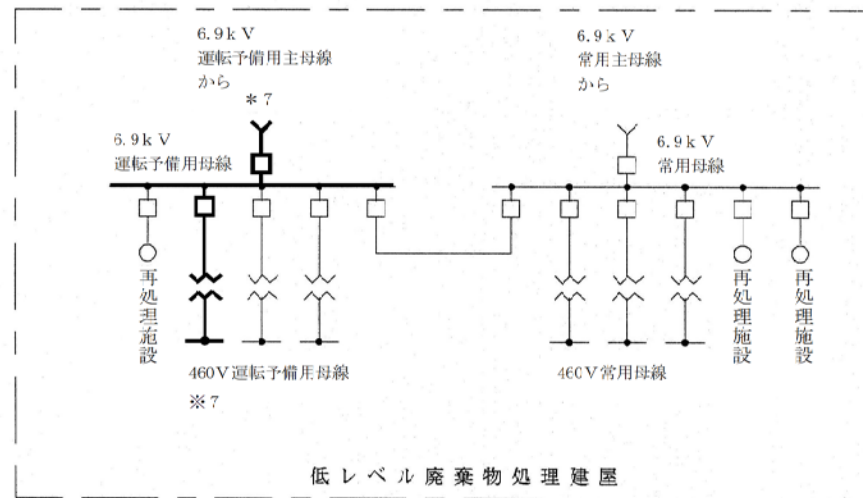
図5. 2. 7-1-2 電力供給単線結線図 (使用済燃料受入れ・貯蔵建屋)



※5：モニタリングポストへ
 ※6：データ収集装置等へ

(凡例)
 — 通常時に使用する系統 □ 遮断器
 ⚡ 動力用変圧器

図5. 2. 7-1-2 電力供給単線結線図 (制御建屋)



※7：通信連絡設備へ

—— 通常時に使用する系統

図5. 2. 7-1-2 電力供給単線結線図 (低レベル廃棄物処理建屋)

5. 2. 7-2 第1非常用ディーゼル発電機

再処理施設のモニタリングポストは、再処理施設の第1非常用ディーゼル発電機を非常用電源とする設計とすることから、使用済燃料の受入れ施設及び貯蔵施設の6.9kV非常用母線及び460V非常用母線並びに第1非常用ディーゼル発電機及びその燃料を供給する重油タンク並びに第1非常用ディーゼル発電機の熱を除去する使用済燃料の受入れ施設及び貯蔵施設用の安全冷却水系（冷却水設備）を、加工施設と共用する。

モニタリングポストまでの電源系統を図5. 2. 7-2-1に示す。

(1) 共用による安全性への影響

再処理施設の第1非常用ディーゼル発電機は、モニタリングポストに給電しても十分な容量を有する設計とする。また、機器の損壊、故障その他の異常を検知した場合、再処理施設の第1非常用ディーゼル発電機は、再処理施設の設備のみに接続されていることから、共用によって加工施設の安全性を損なわない。

共用する再処理施設のモニタリングポストは、再処理施設の第1非常用ディーゼル発電機を非常用電源とする設計としている。従って、第二十条への適合性を確認することとする。

第二十条への適合性は、5. 2. 7-2. 1に、設計の基本方針は、5. 2. 7-2. 2に示す。

【補足説明資料5-1】

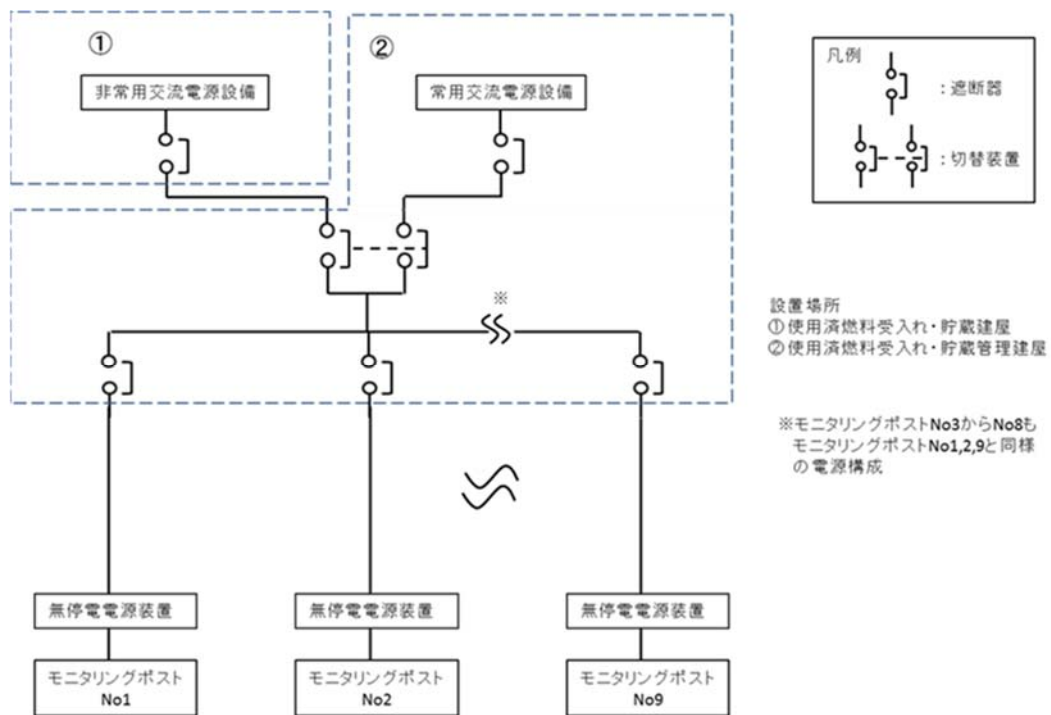


図5. 2. 7-2-1 モニタリングポストの電源系統

5. 2. 7-2. 1 「加工施設の位置，構造及び設備の基準に関する規則」

第二十条（非常用電源設備）への適合性

（非常用電源設備）

第二十条 加工施設には，外部電源系統からの電気の供給が停止した場合において，監視設備その他安全機能を有する施設の安全機能を確保するために必要な設備が使用できる非常用電源設備を設けなければならない。

適合のための設計方針

第1項について

加工施設には，外部電源系統からの電気の供給が停止した場合において，監視設備その他安全機能を有する施設の安全機能を確保するために必要な設備が使用できる非常用電源設備（安全機能を確保するために必要な施設への電力供給設備（非常用母線スイッチギア，ケーブル等）を含む。）を設ける設計とする。非常用電源設備として，停電等の外部電源系統の機能喪失時に備えて，非常用発電機，第1非常用ディーゼル発電機，燃料貯蔵設備等で構成する。非常用所内電源設備を設置し，停電等の外部電源系統の機能喪失時に備えて，グローブボックスの換気設備等，放射線監視設備，火災又は臨界等の警報設備，通信連絡設備及び非常用照明，並びに核的，熱的及び化学的制限値を維持するために必要な設備の安全機能の確保を確実に行うために，十分な容量，機能及び信頼性を確保する設計とする。

5. 2. 7-2. 2 変更に伴う設計の基本方針

5. 2. 7-2. 2. 1 設計の基本方針

5. 2. 7-2. 2. 1. 1 加工施設の設計の基本方針

加工施設は、外部電源系統からの電気の供給が停止した場合において、監視設備その他安全機能を有する施設の安全機能を確保するために必要な設備が使用できる非常用電源設備（安全機能を確保するために必要な施設への電力供給設備（非常用母線スイッチギア、ケーブル等）を含む。）を設ける設計とする。非常用電源設備として、停電等の外部電源系統の機能喪失時に備えて、非常用発電機、第1非常用ディーゼル発電機、燃料貯蔵設備等で構成する非常用所内電源設備を設置し、停電等の外部電源系統の機能喪失時に備えて、グローブボックスの換気設備等、放射線監視設備、火災又は臨界等の警報設備、通信連絡設備及び非常用照明、並びに核的、熱的及び化学的制限値を維持するために必要な設備の安全機能の確保を確実にを行うために、十分な容量、機能及び信頼性を確保する設計とする。

安全機能を有する施設のうち、再処理施設と共用するものは、共用によって加工施設の安全性を損なわない設計とする。

5. 2. 7-2. 2. 1. 2 非常用設備の基本方針

(1) 非常用電源設備

① 構造

加工施設は、再処理事業所外の電力系統から再処理施設と共用する受変電設備を経て、6.9kV 2回線で受電する設計とする。送電線2回線の停止時に備えて、非常用発電機、第1非常用ディーゼル発電機、燃料貯蔵設備等で構成する非常用所内電源設備を設置する。

再処理施設の使用済燃料受入れ・貯蔵建屋に第1非常用ディーゼル発電機を、燃料加工建屋に非常用発電機を設置する。また、燃料加工建屋に非常用直流電源設備、非常用無停電電源装置等を設置する。さらに、燃料貯蔵設備として、第1非常用ディーゼル発電機用に重油タンクを、非常用発電機用に燃料油タンクを設置する。

重油タンク及び燃料油タンクは、設計基準事故に対処するために必要な第1非常用ディーゼル発電機1台及び非常用発電機1台により必要とする電力を供給できる容量以上の燃料を事業所内に貯蔵する設計とする。【補足説明資料5-6】

非常用電源設備はグローブボックスの換気設備等、放射線監視設備、火災又は臨界等の警報設備、通信連絡設備及び非常用照明、並びに核的、熱的及び化学的制限値を維持するために必要な設備の安全機能の確保を行うために、十分な容量、機能及び信頼性を確保できるよう、多重性及び独立性を確保し、設計基準事故時において設計基準事故に対処するための設備がその機能を確保するために必要な電力を、非常用発電機及び第1非常用ディーゼル発電機の連続運転により供給できる設計とする。

非常用所内電源設備を構成する第1非常用ディーゼル発電機は、電源復旧までの期間、モニタリングポスト及びダストモニタに、給電できる設計とする。

(a) 主要な設備

a. 受電開閉設備（再処理施設と共用）

回 線 2

電 圧 154 k V

b. 受電変圧器（再処理施設と共用）

容 量 90,000 k V A (1 号, 2 号) (再処理施設と共用)
36,000 k V A (3 号, 4 号) (再処理施設と共用)
電 圧 154 k V / 6.9 k V
台 数 4

c. 第 1 非常用ディーゼル発電機 (再処理施設と共用)

台 数 2

出 力 約 5,200 k V A / 台

電圧確立時間^(注1) 約 15 秒

注 1 非常用発電機の自動起動から電圧確立までの時間

d. 重油タンク (再処理施設と共用)

基 数 4

容 量 130 m³ / 基

e. 非常用発電機

台 数 2

出 力 約 1,000 k V A / 台

電圧確立時間^(注1) 40 秒以内

注 1 非常用発電機の自動起動から電圧確立までの時間

f. 燃料タンク

基 数 1

容 量 60kL / 基

5. 2. 7-2. 2. 2 安全設計

5. 2. 7-2. 2. 2. 1 非常用電源設備の安全設計

加工施設は、外部電源系統からの電気の供給が停止した場合において、監視設備その他安全機能を有する施設の安全機能を確保するために必要な設備が使用できる非常用電源設備（安全機能を確保するために必要な施設への電力供給設備（非常用母線スイッチギア、ケーブル等）を含む。）を設ける設計とする。非常用電源設備として、停電等の外部電源系統の機能喪失時に備えて、非常用発電機、第1非常用
ディーゼル発電機、燃料貯蔵設備等で構成する非常用所内電源設備を設置し、停電等の外部電源系統の機能喪失時に備えて、グローブボックスの換気設備等、放射線監視設備、火災又は臨界等の警報設備、通信連絡設備及び非常用照明、並びに核的、熱的及び化学的制限値を維持するために必要な設備の安全機能の確保を確実に行うために、十分な容量、機能及び信頼性を確保する設計とする。

加工施設の電力は、東北電力ネットワーク株式会社電力系統の154 kV送電線2回線から共用する再処理施設の受電開閉設備で受電し、受電変圧器を通して6.9 kVに降圧した後、加工施設へ給電する設計とする。

燃料加工建屋に非常用発電機を設けるとともに、再処理施設の使用済燃料受入れ・貯蔵建屋に第1非常用ディーゼル発電機を設ける設計とする。

母線構成は、極力簡単にし、母線の切替操作を容易、かつ、信頼性の高いものにするとともに、誤操作を防止するための措置を講ずる。非常用所内電源設備には、必要に応じ環境条件を模擬した試験により健全性を確認したものを使用する。

非常用所内電源設備は、加工施設の運転中又は停止中に定期的に試験及び検査ができるとともに、その安全機能を健全に維持するための適切な保守及び修理ができる設計とする。

非常用所内電源設備のうち動的機器は、多重性及び独立性を確保する設計とする。具体的には、独立した2箇所[□]に非常用電源設備を設置し、それぞれ必要な容量を有する非常用発電機又は第1非常用ディーゼル発電機[□]に接続する設計とする。

非常用所内電源設備は、グローブボックスの換気設備等、放射線監視設備、火災又は臨界等の警報設備、通信連絡設備及び非常用照明、並びに核的、熱的及び化学的制限値を維持するために必要な設備並びに設計基準事故に対処するために必要な設備の安全機能を失うことのない設計とする。

これらにより、その系統を構成する機器の単一故障が発生した場合にも、機能が確保できる設計とする。なお、再処理施設の使用済燃料受入れ・貯蔵建屋には第1非常用ディーゼル発電機[□]を、燃料加工建屋には非常用発電機、非常用直流電源設備、非常用無停電電源装置及び非常用配電設備を各々異なる区画に設置する設計とする。

第1非常用ディーゼル発電機[□]は、7日間の外部電源喪失を仮定しても電力を供給できるよう、7日間以上連続運転できる燃料貯蔵設備を敷地内に設け、それぞれの燃料油系より、運転時に連続して燃料を供給できる設計とする。

東北電力ネットワーク株式会社電力系統の154kV送電線2回線から受電開閉設備で受電し、受電変圧器を通して再処理施設に給電を行っているが、当該電気設備のうち、受電開閉設備から加工施設、受電開閉設備から環境モニタリング設備のモニタリングポスト及び

ダストモニタまでの給電範囲を加工施設と共用する。なお、再処理施設と共用する放射線監視設備のモニタリングポストは、第1非常用ディーゼル発電機を非常用電源とする設計とすることから、使用済燃料の受入れ施設及び貯蔵施設の6.9kV非常用母線及び460V非常用母線並びに第1非常用ディーゼル発電機及びその燃料を供給する重油タンク並びに安全冷却水系についても、加工施設と共用する。

また、加工施設は再処理施設との共用によって安全機能を有する施設への電力の供給が停止することがないように、再処理施設への給電を考慮しても十分な容量を確保することにより、共用によって加工施設の安全性を損なわない設計とする。

通常時に使用する照明の他に、安全避難通路にその位置を明確かつ恒久的に表示することにより容易に識別でき、照明用の電源が喪失した場合においても機能を損なわない避難用照明と設計基準事故が発生した場合において、昼夜及び場所を問わず事故対策のための作業が生じた場合に作業が可能となるよう、避難用の照明とは別に作業用照明を中央監視室、制御第1室及び制御第4室に設ける設計とする。また、現場作業の緊急性との関連において、仮設照明の準備に時間的猶予がある場合には、可搬型照明を活用する設計とする。

(1) 設計方針

電気設備の設計に際しては、平常時、異常時を問わず、所内電源の完全な喪失を招くことなく、加工施設の安全性を確保し得るよう、次のような方針で設計する。

① 再処理施設の電気設備のうち第1非常用ディーゼル発電機、その燃料を供給する燃料貯蔵設備及び運転予備用ディーゼル発電機の燃料貯蔵設備を除く、他施設と共用する設備は、共用する施設において、機器の破損、故障その他の異常を検知し、6.9 k V 常用主母線又は6.9 k V 運転予備用主母線の遮断器が開放される設計とすることで、加工施設に波及的影響を与えることを防止する設計とするとともに、受電変圧器については、これらの施設への給電を考慮しても十分な容量を有する設計とすることで、共用によって加工施設の安全性を損なわない設計とする。

② 再処理施設の電気設備のうち他施設と共用する第1非常用ディーゼル発電機及びその燃料を供給する燃料貯蔵設備並びに安全冷却水系は、共用によって加工施設の安全性を損なわない設計とする。

- ③ 電気設備のうち他施設と共用する運転予備用ディーゼル発電機の燃料貯蔵設備は、共用する施設において、故障その他の異常が発生した場合でも、弁を閉止することにより故障その他の異常による影響を局所化し、故障その他の異常が発生した施設からの波及的影響を防止する設計とするとともに、他施設における使用を想定しても、再処理施設に十分な燃料を供給できる容量を確保する設計とすることで、共用によって加工施設の安全性を損なわない設計とする。

(2) 所内高圧系統

再処理施設の所内高圧系統は、受電変圧器、第1非常用ディーゼル発電機（使用済燃料の受入れ施設及び貯蔵施設用。）、及び第2運転予備用ディーゼル発電機から加工施設へ給電するための高圧主系統並びに高圧系統で構成する。

また、受電変圧器及び第2運転予備用ディーゼル発電機から加工施設へも給電する。

① 高圧主系統（再処理施設と共用）

高圧主系統は、6.9 k Vで第5. 2. 7-2. 2-1 図に示すように常用4母線、運転予備用4母線及び非常用2母線の高圧主母線で構成する。

6.9 k V 常用主母線 …………… 受電変圧器から受電する母線（第2ユーティリティ建屋においてはMOX燃料加工施設、緊急時対策建屋等を踏まえた構成とする。）

6.9 k V 運転予備用主母線… 受電変圧器又は第2運転予備用ディーゼル発電機から受電する母線（第2ユーティリティ建屋においては再処理施

設，緊急時対策建屋等を踏まえた構成とする。)

これらの母線は，母線ごとに一連のメタルクラッド開閉装置で構成し，機器の損壊，故障その他の異常を検知するとともに，その拡大を防止できるよう，遮断器により故障箇所を隔離し，故障による影響を局所化し，他の安全機能への影響を限定できる構成とする。

6.9 k V 運転予備用主母線は，外部電源が健全時には，受電変圧器から，また，外部電源が喪失した場合には，第2 運転予備用ディーゼル発電機から受電し，6.9 k V 運転予備用母線に給電し，運転予備負荷に給電する。

(3) 高圧系統（再処理施設と共用）

高圧系統は，6.9 k V で第5. 2. 7-2. 2-2 (1) ~ (5) 図に示すように常用 11 母線，運転予備用 9 母線及び非常用 9 母線の高圧母線で構成する。

使用済燃料受入れ・貯蔵建屋の 6.9 k V 非常用母線は，再処理施設と共用する放射線監視設備のモニタリングポストへも給電する設計とする。

6.9 k V 常用母線 …………… 6.9 k V 常用主母線から受電する母線

6.9 k V 運転予備用母線… 6.9 k V 運転予備用主母線から受電する母線

6.9 k V 非常用母線 ……… 6.9 k V 非常用主母線から受電する母線

ただし，使用済燃料受入れ施設及び貯蔵施設においては外部電源の健全時は 6.9 k V 常用母線から受電し，6.9 k V 常用母線の停電時には第1 非常用ディーゼル発電機から受電するこれらの母線は，母線ごとに一連のメタルクラッド開閉装置で構成し，機器の損壊，故障その他

の異常を検知するとともに、その拡大を防止できるよう、遮断器により故障箇所を隔離し、故障による影響を局所化し、他の安全機能への影響を限定できる構成とする。

(4) 非常用発電機

外部電源が喪失した場合に、安全上重要な負荷等に給電するための非常用所内電源設備として、非常用発電機を2台で構成する。非常用発電機の位置を第5.2.7-2.2-3図、電力供給単線結線図を第5.2.7-2.2-4図に示す。

- ① 非常用所内電源設備のうち動的機器については、多重性及び独立性を確保する設計とする。具体的には、独立した2箇所に非常用電源設備を設置し、それぞれ必要な容量を有する非常用発電機に接続する設計とする。非常用所内電源設備に接続する負荷は、安全機能を有する施設のグローブボックス排気設備、放射線管理施設、火災の警報設備、通信連絡設備等であり、負荷容量の合計は1000kVA以下である。
- ② 外部電源喪失時には、非常用発電機が自動的に起動し、各負荷に順次給電できる設計とする。非常用所内電源設備接続負荷を第5.2.7-2.2-1表に、負荷容量曲線を第5.2.7-2.2-5図にそれぞれ示す。
- ③ 非常用所内電源設備の主要な機器は、加工施設内において運転状況の監視及び起動等の制御ができる設計とする。
- ④ 送電網の降下火砕物の影響により、長期的に外部電源が喪失した場合に対し、除灰対策等により、降下火砕物によって機能が損なわれない対策を講ずる設計とするとともに、十分な容量を有する燃料

油を供給できる設計とする。燃料油供給系統の構成を第5.2.7-2.2-6図に示す。

- ⑤ 非常用発電機は、送電網への降下火砕物の影響により、長期的に外部電源が喪失する場合には、負荷容量の制限を行うことで、7日間の外部電源喪失を仮定しても必要な負荷に給電できるよう、7日間以上連続運転できる燃料を貯蔵する。

(5) ディーゼル発電機

ディーゼル発電機は、外部電源が喪失した場合に、安全上重要な負荷等に給電するための非常用所内電源設備として、第1非常用ディーゼル発電機2台、また、外部電源が喪失した場合に運転予備負荷に給電するための非常時の電源として、第2運転予備用ディーゼル発電機1台で構成する。

第1非常用ディーゼル発電機は、加工施設と共用する放射線監視設備のモニタリングポストへも給電する設計とする。

第2運転予備用ディーゼル発電機は、再処理施設の運転予備負荷へも給電する設計とする。

① 第1非常用ディーゼル発電機（再処理施設と共用）

使用済燃料受入れ・貯蔵建屋の第1非常用ディーゼル発電機は、多重性及び独立性を確保する設計とする。具体的には、独立した2箇所、それぞれ必要な容量を有する非常用ディーゼル発電機を設置する設計とする。また、7日間の外部電源喪失を仮定しても電力を供給できるよう、7日間以上連続運転できる燃料貯蔵設備を設け、非常用ディーゼル発電機の燃料油系により、運転時に連続して燃料を供給できる設計とする。

6.9 k V非常用母線が停電すると、第1非常用ディーゼル発電機が起動し、6.9 k V非常用母線に接続している負荷は、動力用変圧器及び460 V非常用母線に接続しているモータコントロールセンタを除いてすべて遮断される。その後、第1非常用ディーゼル発電機は、電圧及び周波数が定格値になると、6.9 k V非常用母線に自動的に接続され、必要な負荷が自動的に順次投入される。

また、第1非常用ディーゼル発電機で発生する熱の除去は、その他再処理設備の附属施設の安全冷却水系で行う。

第1非常用ディーゼル発電機のそれぞれに接続する主要な負荷は、放射線監視設備に属するものである。

再処理施設と共用する放射線監視設備のモニタリングポストは、第1非常用ディーゼル発電機を非常用所内電源設備とする設計とすることから、第1非常用ディーゼル発電機及びその燃料を供給する重油タンク並びに安全冷却水系についても、再処理施設と共用する。

(6) 燃料油供給系統

① 重油タンク

再処理施設のモニタリングポスト等の機能を確保するため、第1非常用ディーゼル発電機2台に対し、重油タンクから非常用ディーゼル発電機へ供給する燃料油系統も4系統を設ける設計とする。燃料油供給系統の構成を、第5.2.7-2.2-6図に示す。

重油タンクの必要量は、外部電源喪失が発生した場合、第1非常用ディーゼル発電機は自動起動し、モニタリングポスト等に電力を供給する。重油タンクは、第1非常用ディーゼル発電機2台を7日間運転できる容量を有する設計とする。重油タンクの単一故障に対しても必要な機能を維持できる設計とする。

② 燃料タンク

加工施設の安全性を維持するために必要な機能を確保するため、非常用発電機 2 台に対し、燃料タンクから非常用発電機へ供給する燃料油系統を設ける設計とする。燃料油供給系統の構成を、第 5.2.7-2.2-6 図に示す。

燃料タンクの必要量は、送電網への降下火砕物の影響により長期的に外部電源喪失が発生した場合には、負荷制限を行うことで、非常用発電機 1 台を 7 日間運転できる容量(非常用発電機は 60 m³)を有する設計とする。

(7) 評価

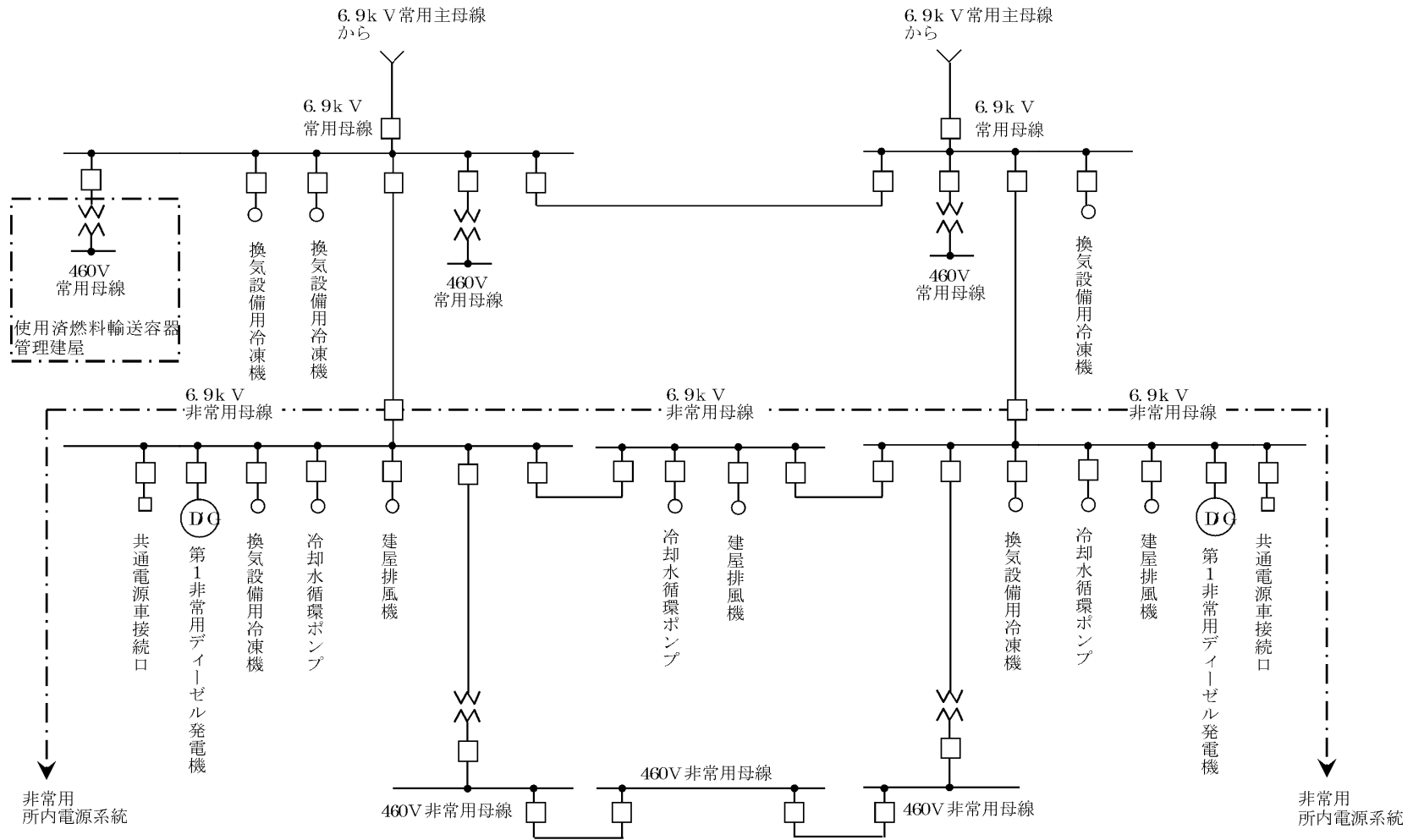
- ① 再処理施設の電気設備のうち第 1 非常用ディーゼル発電機，その燃料を供給する燃料貯蔵設備及び運転予備用ディーゼル発電機の燃料貯蔵設備を除く，他施設と共用する設備は，共用する施設において，機器の破損，故障その他の異常を検知した場合には，6.9 kV 常用主母線又は 6.9 kV 運転予備用主母線の遮断器を開放することで，加工施設に波及的影響を与えることを防止する設計とするとともに，受電変圧器については，これらの施設への給電を考慮しても十分な容量を有する設計とすることで，共用によって加工施設の安全性を損なわない。
- ② 再処理施設の電気設備のうち他施設と共用する第 1 非常用ディーゼル発電機及びその燃料を供給する燃料貯蔵設備並びに安全冷却水系は，給電先が共用するモニタリングポストであり，必要となる電力，燃料並びに冷却水が増加するものではないことから，共用によって加工施設の安全性を損なわない。

- ③ 電気設備のうち他施設と共用する運転予備用ディーゼル発電機の燃料貯蔵設備は、共用する施設において、故障その他の異常が発生した場合でも、弁を閉止することにより故障その他の異常による影響を局所化し、故障その他の異常が発生した施設からの波及的影響を防止する設計とするとともに、他施設における使用を想定しても、再処理施設に十分な燃料を供給できる容量を確保する設計とすることで、共用によって加工施設の安全性を損なわない。

第5.2.7-2.2-1表 非常用所内電源設備接続負荷

負荷の種別		安全機能を有する施設	運転容量
1	グローブボックスの排気設備等	グローブボックス排風機（排気機能の維持に必要な回路を含む。）	約310 kVA ^(注1)
		工程室排風機（排気機能の維持に必要な回路を含む。）	
		建屋排風機（排気機能の維持に必要な回路を含む。）	
2	放射線管理施設	排気モニタリング設備	約80 kVA
		放射線監視設備	
		環境モニタリング設備	
3	火災の警報設備等，通信連絡設備，非常用照明	焼結設備の警報回路	約90 kVA
		小規模試験設備の警報回路	
		水素・アルゴン混合ガス設備の警報回路	
		火災防護設備の報知機能	
		避難・誘導設備	
4	その他	非常用発電機補機 グローブボックス消火装置 非管理区域換気空調設備 加速度大による緊急遮断弁作動回路 等	約340 kVA

注1 非常用所内電源設備に接続する排風機のうち，単機容量の最大値を運転容量とする。

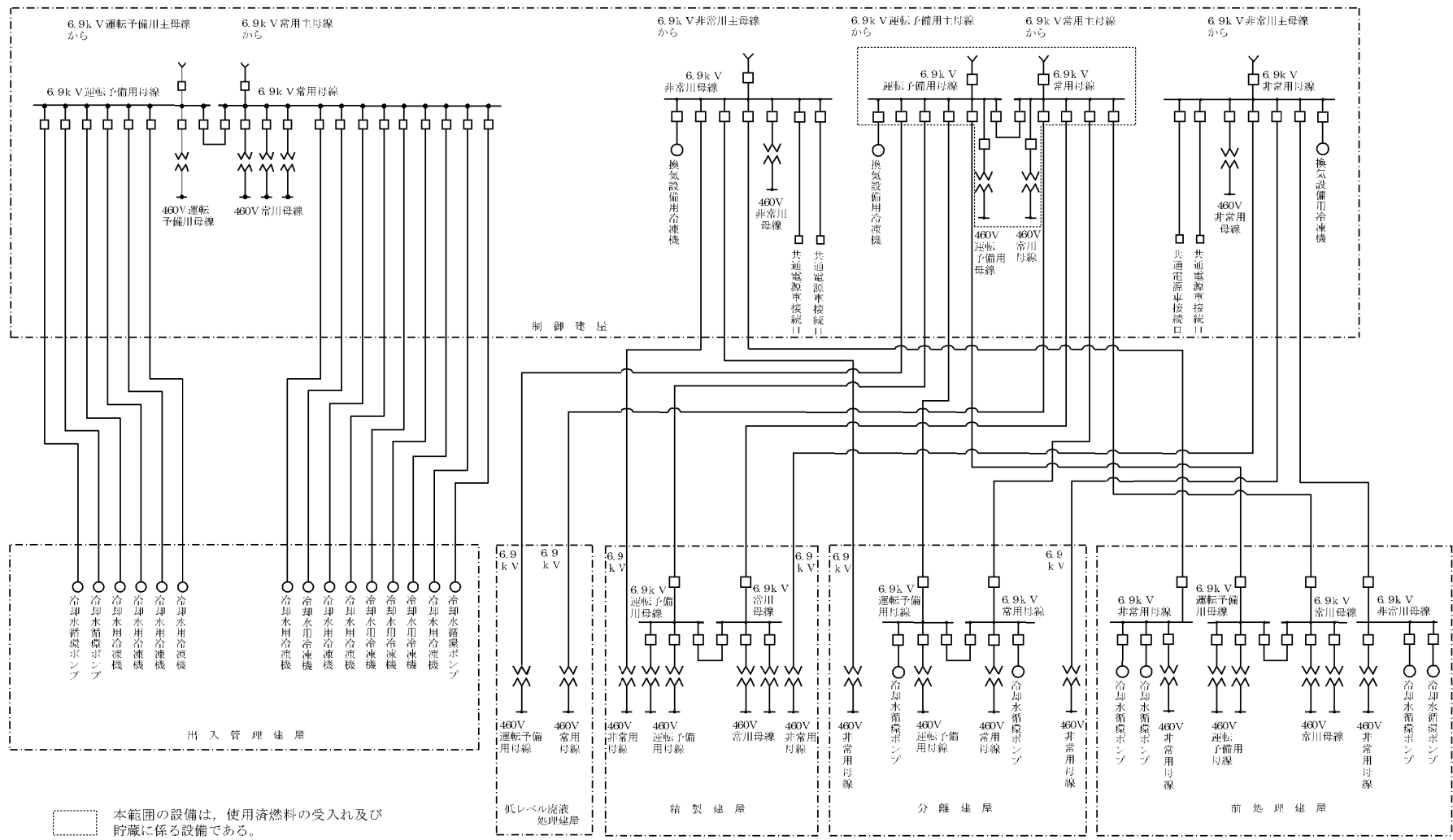


使用済燃料受入れ・貯蔵建屋

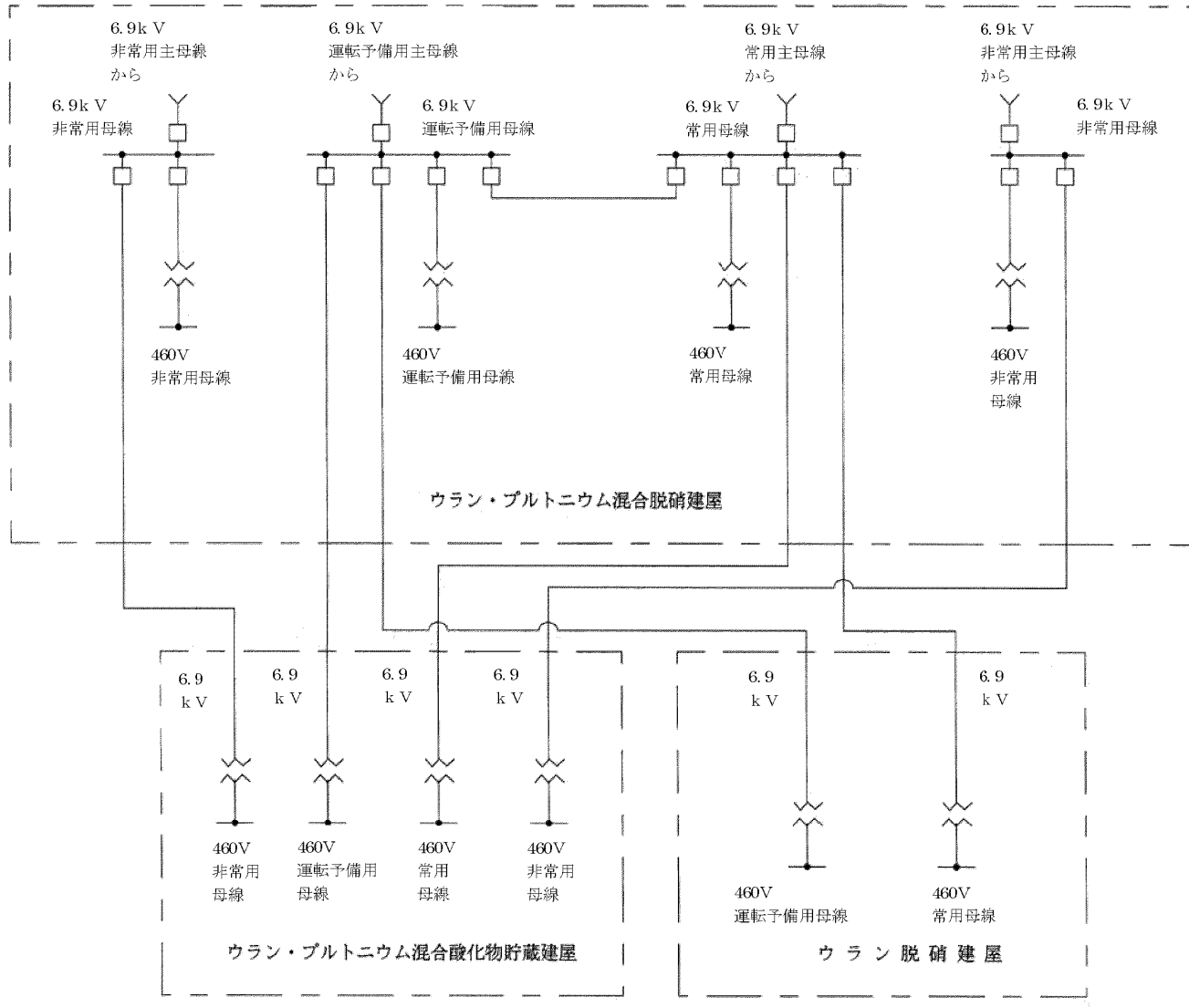
(注) 本範囲の設備は、使用済燃料受入れ及び貯蔵に係る設備である。

第5. 2. 7-2. 2-2 (1) 図 主要建物内単線結線図

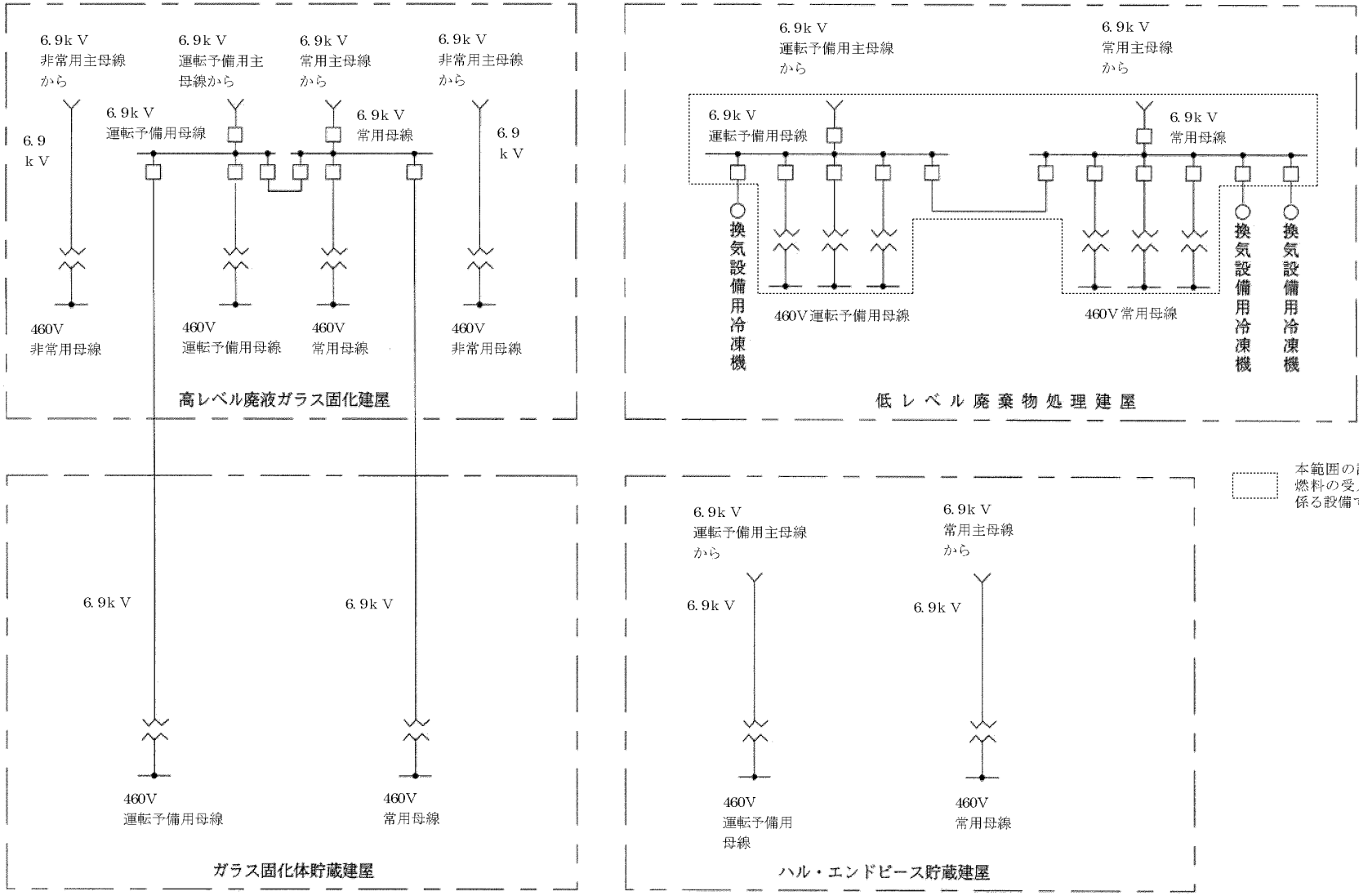
□については既許可申請書からの変更箇所（記載の適正化を除く）を示す。



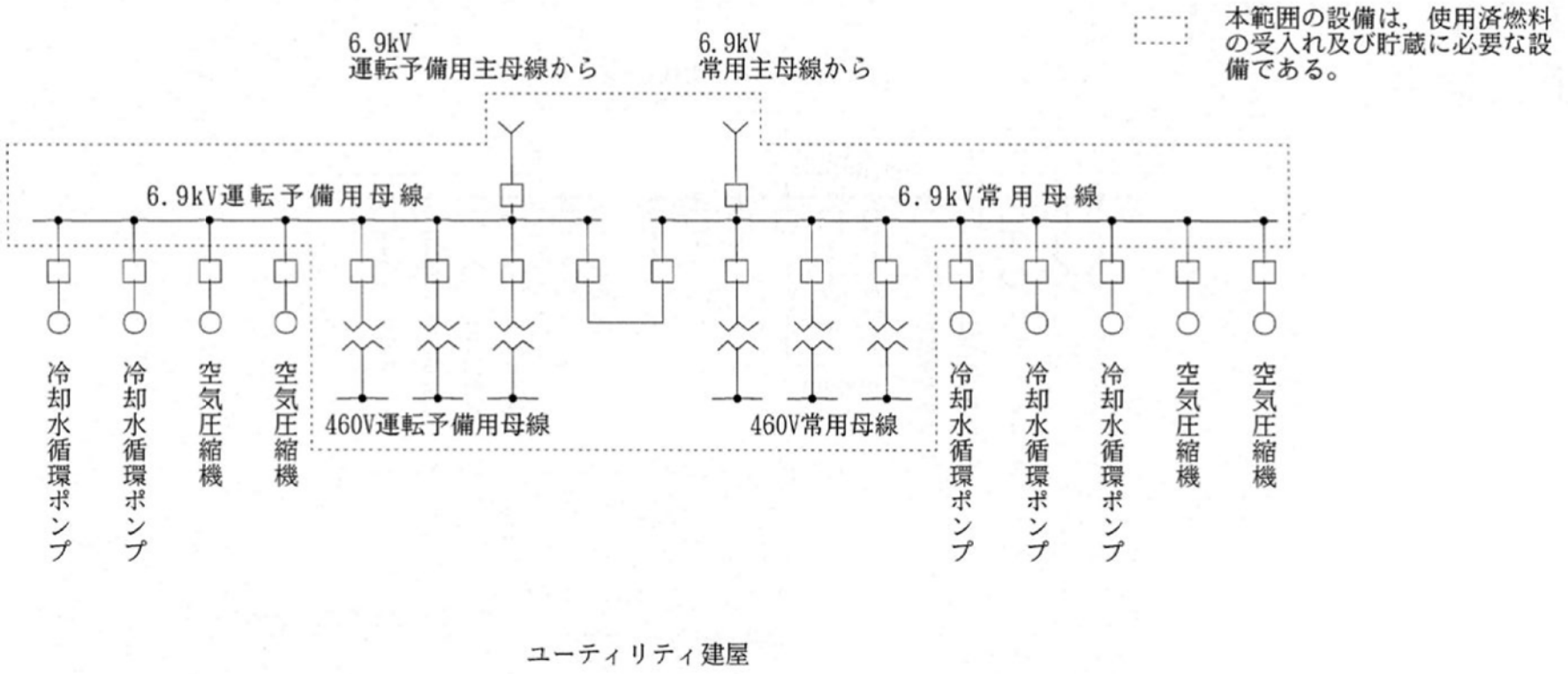
第5. 2. 7-2. 2-2 (2) 図 主要建物内単線結線図



第5. 2. 7-2. 2-2 (3) 図 主要建物内単線結線図



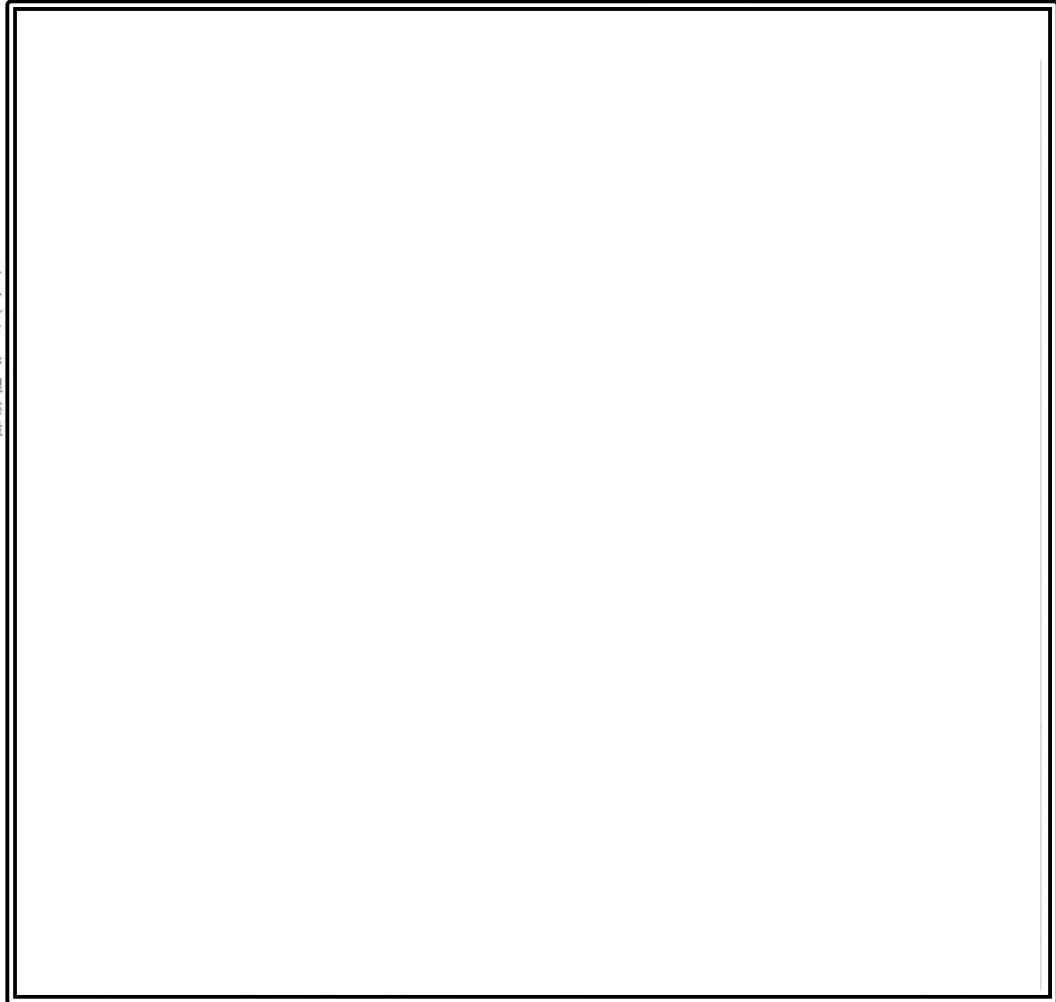
第5. 2. 7-2. 2-2 (4) 図 主要建物内単線結線図



第5. 2. 7-2. 2-2 (5) 図 主要建物内単線結線図

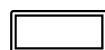
- | | | |
|----------------|-----------------|-----------------|
| 1 燃料集集体組立クレーン室 | 9 排気フィルタ第3室 | 17 リフト室 |
| 2 梱包室 | 10 廃棄物保管第1室 | 18 溶接施行試験室 |
| 3 梱包準備室 | 11 選別作業室 | 19 窒素消火設備第1室 |
| 4 ウラン貯蔵室 | 12 冷却機械室 | 20 ダンパ駆動用ポンベ第3室 |
| 5 燃料集集体貯蔵室 | 13 廃油保管室 | |
| 6 排風機室 | 14 制御第6室 | |
| 7 排気フィルタ第1室 | 15 オイルタンク室 | |
| 8 排気フィルタ第2室 | 16 非常用発電機燃料ポンプ室 | |


エネルギー管理建屋



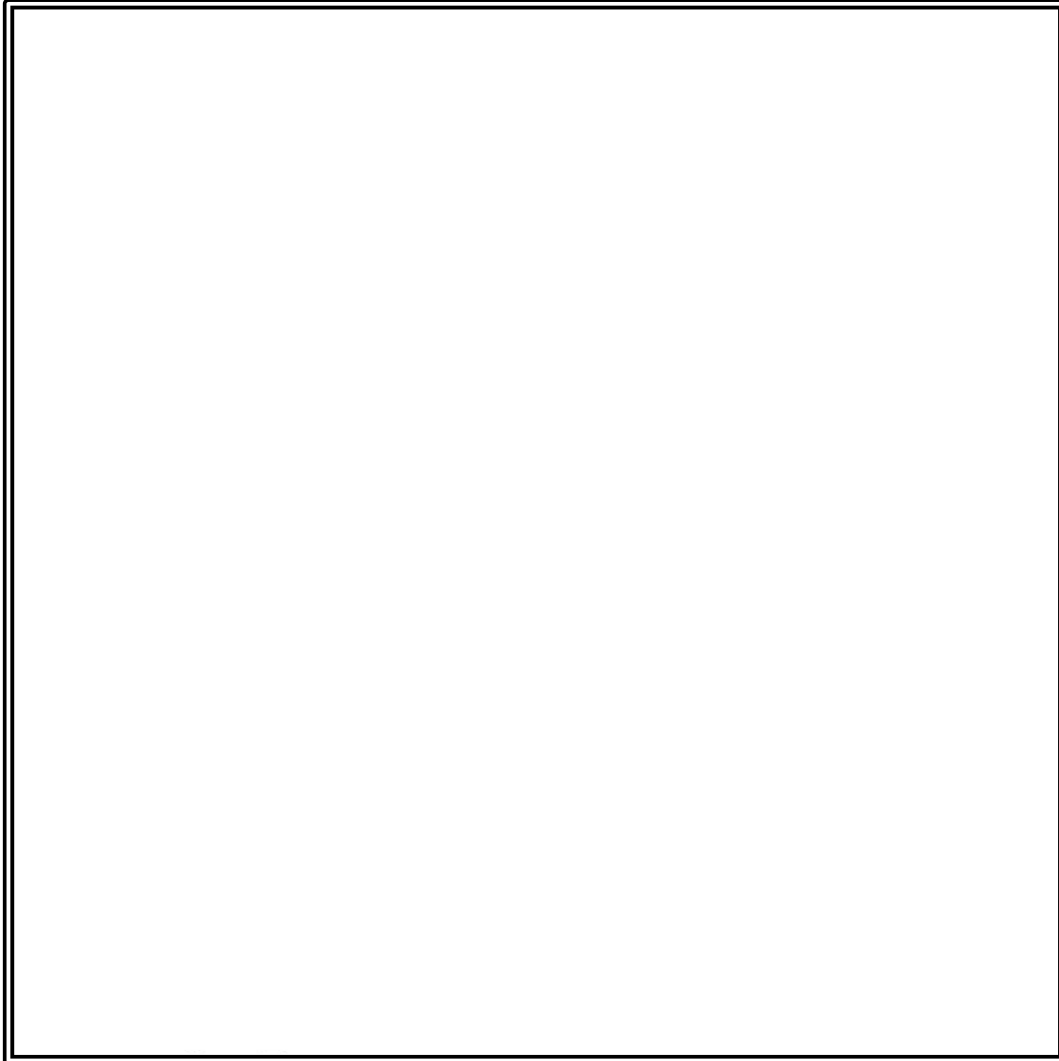
- | | |
|----------------------|------------|
| a 燃料集集体貯蔵チャンネル | K 溶接施行試験装置 |
| b 建屋排風機 | L 空調用蒸気設備 |
| c 建屋排気フィルタユニット | M エレベータ |
| d 工程室排風機 | |
| e 工程室排気フィルタユニット | |
| f グローブボックス排風機 | |
| g グローブボックス排気フィルタユニット | |
| h 窒素循環冷却機 | |
| i 窒素循環ファン | |
| j 非常用所内電源設備 | |
| k 窒素消火装置 | |
| m グローブボックス消火装置 | |
| n 自動火災報知設備 | |
| A ウラン粉末缶受払移載装置 | |
| B ウラン粉末缶受払搬送装置 | |
| C ウラン貯蔵棚 | |
| D ウラン粉末缶入出庫装置 | |
| E 組立クレーン | |
| F 燃料ホルダ取付装置 | |
| G 燃料集集体立会検査装置 | |
| H 固体廃棄物選別装置 G B | |
| J 冷却水設備 | |

第5. 2. 7-2. 2-3図(1) 主要な設備及び機器の配置図(燃料加工建屋地下1階)

 は核不拡散上の観点から公開できません。

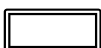
 については既許可申請書からの変更箇所(記載の適正化を除く)を示す。

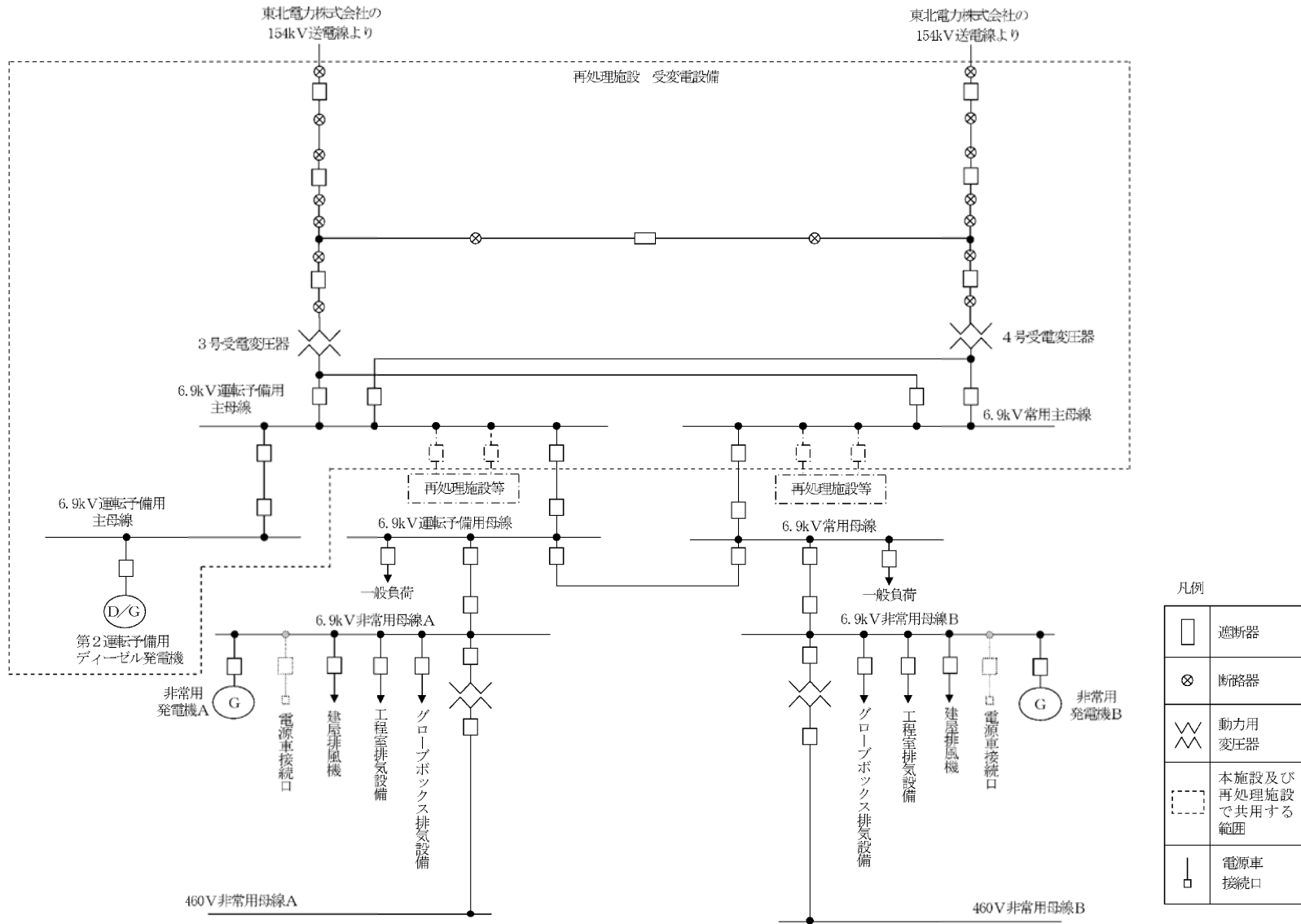
- | | | | |
|-------------|-------------|-----------------|----------------|
| 1 貯蔵梱包クレーン室 | 11 除染室 | 21 非常用電気A室 | 31 非常用発電機A制御盤室 |
| 2 輸送容器保管室 | 12 放管試料前処理室 | 22 非常用蓄電池A室 | 32 非常用発電機B制御盤室 |
| 3 輸送容器検査室 | 13 放射能測定室 | 23 非常用発電機B室 | 33 窒素消火設備第2室 |
| 4 入出庫室 | 14 計算機室 | 24 非常用電気B室 | |
| 5 出入管理室 | 15 中央監視室 | 25 非常用蓄電池B室 | |
| 6 入城室 | 16 非常用蓄電池E室 | 26 二酸化炭素消火設備第1室 | |
| 7 退城室 | 17 非常用電気E室 | 27 二酸化炭素消火設備第2室 | |
| 8 汚染検査室 | 18 非常用制御盤A室 | 28 混合ガス受槽室 | |
| 9 放射線管理室 | 19 非常用制御盤B室 | 29 混合ガス計装ラック室 | |
| 10 現場放射線管理室 | 20 非常用発電機A室 | 30 入出庫室前室 | |



- | | | |
|------------------|----|--------------------------------------|
| a 非常用所内電源設備 | ※1 | ・グローブボックス排風機の排気機能の維持に必要な回路を設置 |
| b 水素・アルゴン混合ガス設備 | | ・工程室排風機の排気機能に必要な回路を設置 |
| c 二酸化炭素消火装置 | | ・建屋排風機の排気機能の維持に必要な回路を設置 |
| d グローブボックス温度監視装置 | | ・混合ガス水素濃度高による混合ガス供給停止回路を設置 |
| e 自動火災報知設備 | | ・加速度大による緊急遮断弁作動回路を設置 |
| f 窒素消火装置 | | ・延焼防止ダンパ及び避圧エリア形成用自動閉止ダンパのダンパ作動回路を設置 |
| g 窒素消火設備 | ※2 | ・焼結炉内圧力異常検知による炉内圧力異常検知回路を設置 |
| A 貯蔵梱包クレーン | | ・小規模焼結処理装置炉内圧力異常検知による炉内圧力異常検知回路を設置 |
| B 容器蓋取付装置 | ※3 | ・混合ガス水素濃度高による混合ガス供給停止回路及び遮断弁を設置 |
| C 容器移載装置 | | |
| D 入出庫クレーン | | |
| E フード | | |
| F 運転管理用計算機 | | |
| G 臨界管理用計算機 | | |
| H 垂直搬送機 | | |
| J エレベータ | | |

第5. 2. 7-2. 2-3 図 (2) 主要な設備及び機器の配置図 (燃料加工建屋地上1階)

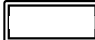
 は核不拡散上の観点から公開できません。



第5. 2. 7-2. 2-4 図 電力供給単線結線図



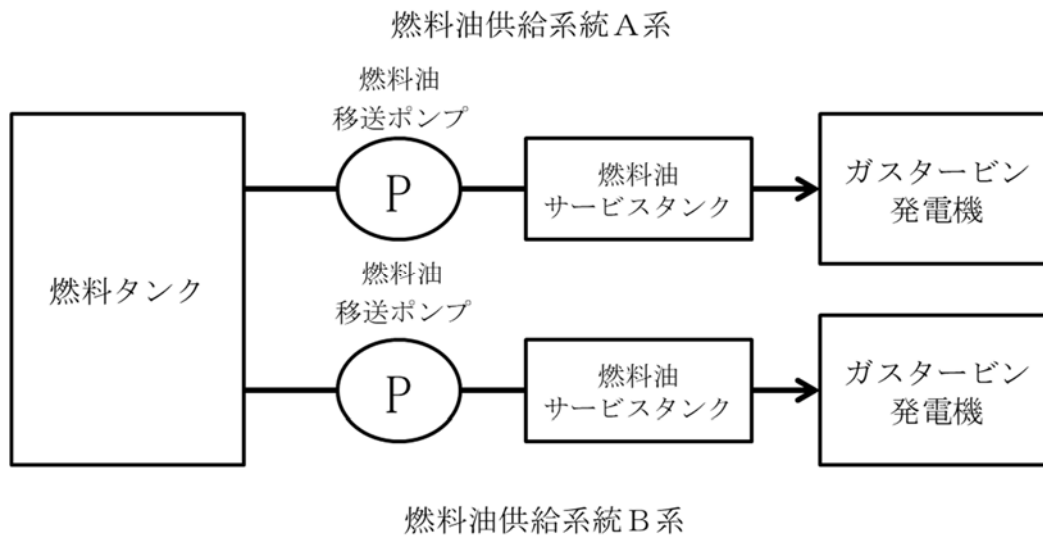
第5. 2. 7-2. 2-5図 負荷容量曲線

 は商業機密の観点から公開できません。

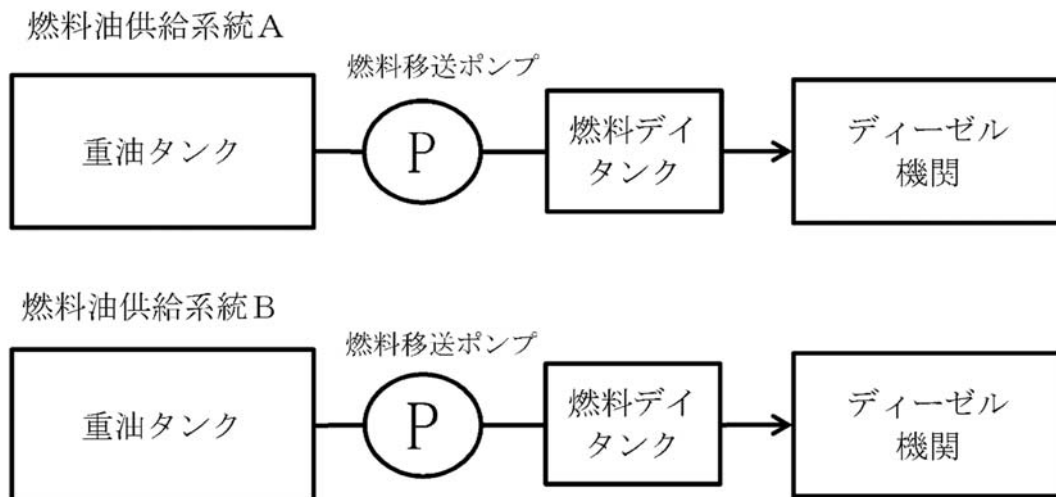


については既許可申請書からの変更箇所（記載の適正化を除く）を示す。

非常用発電機



第1 非常用ディーゼル発電機



第5. 2. 7-2. 2-6 図 燃料油供給系統概要図

5. 2. 8 通信連絡設備

通信連絡設備の一部は、再処理施設及び廃棄物管理施設と共用する。

警報装置のページング装置並びに所内通信連絡設備の所内携帯電話及びページング装置は、再処理施設と廃棄物管理施設及び加工施設で同じ設備を使用することから、再処理施設及び廃棄物管理施設と共用する。

再処理施設の所内データ伝送設備の環境中継サーバ並びに所外通信連絡設備の統合原子力防災ネットワーク I P 電話，統合原子力防災ネットワーク I P-F A X，統合原子力防災ネットワーク T V 会議システム，一般加入電話，一般携帯電話，衛星携帯電話及びファクシミリは，再処理施設と加工施設で同じ設備を使用することから，加工施設と共用する。

共用する通信連絡設備の主要設備の仕様を添 5 第 47 表に示す。

(1) 共用による安全性への影響

a. 警報装置及び所内通信連絡設備

共用する警報装置及び所内通信連絡設備は，同一の端末を使用する設計又は十分な容量を確保する設計とすることで，共用によって加工施設の安全性を損なわない。

b. 所外通信連絡設備

共用する所外通信連絡設備は，同一の端末を使用する設計又は十分な容量を確保する設計とすることで，共用によって加工施設の安全性を損なわない。

【補足説明資料 5 - 1】

添5第47表 加工施設の通信連絡設備

	主要設備	通信回線	非常時に供給できる電源
警報装置	ページング装置 ^(注1)	有線	非常用所内電源, 無停電交流電源, 蓄電池
所内通信連絡設備	ページング装置 ^(注1)	無線	非常用所内電源, 無停電交流電源, 蓄電池
	所内携帯電話 ^(注1)	有線	蓄電池, 充電池
	専用回線電話	有線	充電池
	ファクシミリ	有線	無停電交流電源
	環境中継サーバ ^(注2)	有線 無線	無停電交流電源
所外通信連絡設備	統合原子力防災ネットワーク IP 電話 ^(注2)	有線 無線	無停電交流電源
	統合原子力防災ネットワーク IP - FAX ^(注2)	有線 無線	無停電交流電源
	統合原子力防災ネットワーク TV 会議システム ^(注2)	有線 無線	無停電交流電源
	一般加入電話 ^(注2)	有線	通信事業者回線から給電
	衛星携帯電話 ^(注2)	無線	無停電交流電源
	一般携帯電話 ^(注2)	無線	充電池
	ファクシミリ ^(注2)	有線	無停電交流電源

注1 再処理施設及び廃棄物管理施設と共用する。

注2 再処理施設と共用する。

5. 2. 9 給水処理設備

再処理施設の給水処理設備は、加工施設及び廃棄物管理施設にろ過水を供給できる設計とする。このため、加工施設及び廃棄物管理施設にろ過水を供給する再処理施設の系統を加工施設及び廃棄物管理施設と共用する。

ろ過水は、成形施設のペレット加工工程の焼結設備の焼結炉等の湿分添加水、核燃料物質の検査設備の分析設備の分析済液処理装置及び低レベル廃液処理設備の機器洗浄用水、廃液希釈用水等として使用する。

給水処理設備の系統概要図を第9.4-1図(2)に示す。

(1) 共用による安全性への影響

給水処理設備は、再処理施設及び廃棄物管理施設における使用を想定しても、加工施設に十分なるろ過水を供給できる容量を確保できる。また、故障その他異常が発生し、再処理施設からろ過水の供給が停止したとしても、加工施設の安全性を確保するために必要なるろ過水を保持できる設計であるため、共用によって加工施設の安全性を損なわない。

(2) 主要な設備・機器の種類

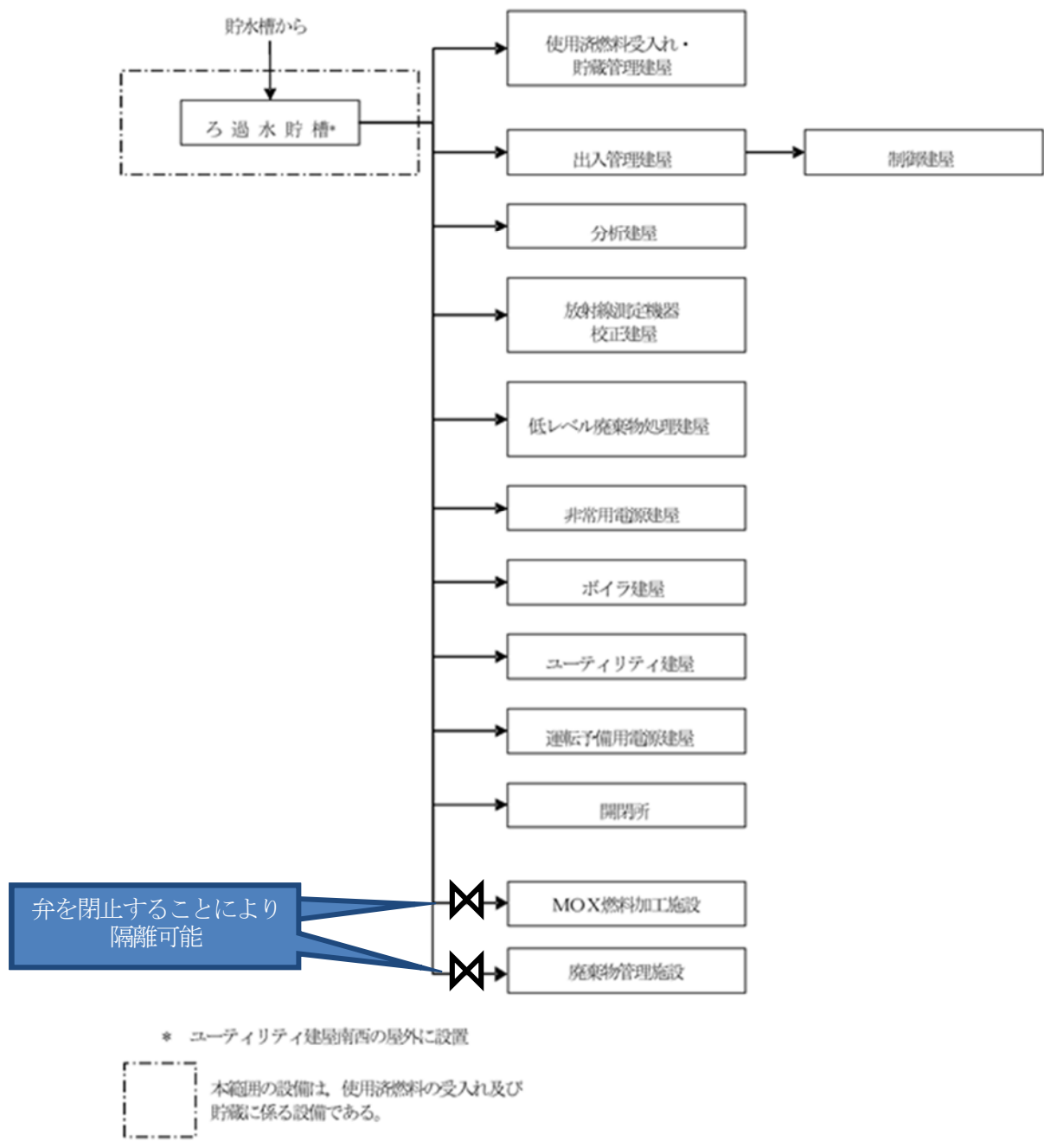
給水処理設備の主要設備の仕様を以下に示す。

a. ろ過水貯槽* (再処理施設及び廃棄物管理施設と共用)

基 数	1
容 量	約2,500m ³

注) *印の設備は、再処理施設の使用済燃料の受入れ及び貯蔵に係る設備である。

【補足説明資料5-1】



第 9.4-1 図(2) 給水処理設備系統概要図

5. 2. 10 海洋放出管理系

海洋放出管理系は、加工施設の排水口から排出した排水を、再処理施設の第1放出前貯槽及び第1海洋放出ポンプを経由して海洋放出管の海洋放出口から海洋へ放出する設計とする。このため、加工施設から排出した排水が通過する再処理施設の経路を、加工施設と共用する。放射性液体廃棄物の処理系統図を添5第5図に示す。

(1) 共用による安全性への影響

加工施設は、海洋放出管理系からの逆流を防止する設計とすることから、共用によって加工施設の安全性を損なわない。

(2) 主要な設備・機器の種類

① 放出前貯槽

a. 第1放出前貯槽（再処理施設と共用）

(a) 設置場所

再処理施設 低レベル廃液処理建屋地下2階

(b) 個数

4基

②第1海洋放出ポンプ（再処理施設と共用）

a. 設置場所

再処理施設 低レベル廃液処理建屋地下1階 第1放出前ポンプ室

b. 個数

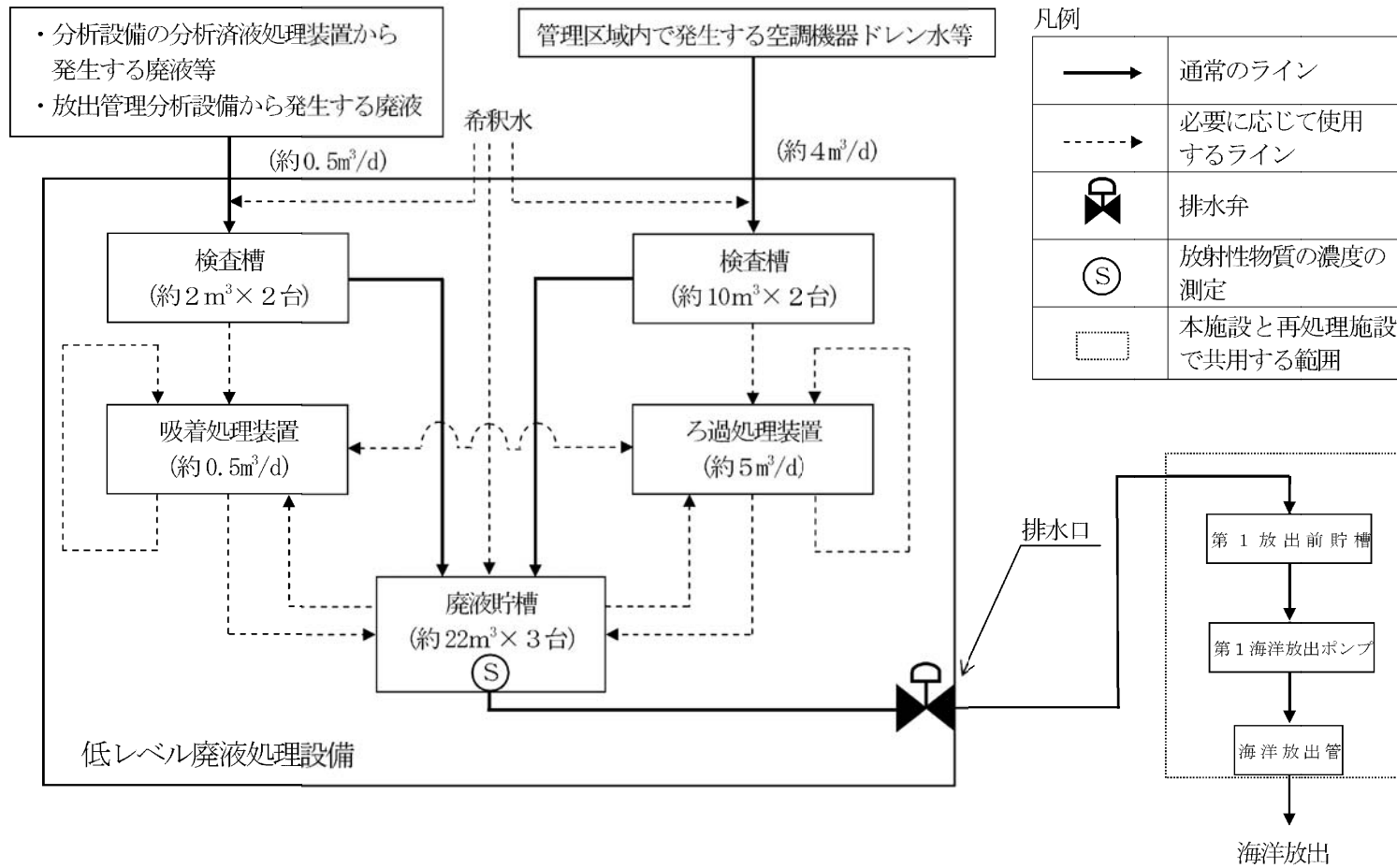
2台

③ 海洋放出管（再処理施設と共用）

a. 個数

1式

【補足説明資料5-10】



添5第5図 放射性液体廃棄物の処理系統図

5. 2. 11 貯蔵容器搬送用洞道及び燃料加工建屋の一部

燃料加工建屋は、再処理施設からウラン・プルトニウム混合酸化物を収納する混合酸化物貯蔵容器を受け入れるため、地下3階中2階において貯蔵容器搬送用洞道を介して再処理施設のウラン・プルトニウム混合酸化物貯蔵建屋と接続する。このため、再処理施設のウラン・プルトニウム混合酸化物貯蔵建屋と貯蔵容器搬送用洞道との接続に伴い、加工施設の貯蔵容器搬送用洞道及び燃料加工建屋の一部は、負圧管理の境界として再処理施設と共用する。

共用の範囲には、再処理施設のウラン・プルトニウム混合酸化物貯蔵建屋と貯蔵容器搬送用洞道との境界に設置する扉（以下「再処理施設境界の扉」という。）及び貯蔵容器搬送用洞道と燃料加工建屋との境界に設置する扉（以下「加工施設境界の扉」という。）を含む。変更範囲に関する概要図を図5. 2. 11-1に示す。

(1) 共用による安全性への影響

貯蔵容器搬送用洞道は、加工施設境界の扉開放時には、加工施設の気体廃棄物の廃棄設備により負圧に維持する設計とし、再処理施設境界の扉開放時には、再処理施設の気体廃棄物の廃棄設備により貯蔵容器搬送用洞道を負圧に維持する設計とする。さらに、加工施設境界の扉と再処理施設境界の扉は、同時に開放しない設計とすることで、共用によって加工施設の安全性を損なわない。


再処理施設境界の扉は、共用による仕様の変更がないことから、共用によって加工施設の安全性を損なわない。

【補足説明資料5-1】

(2) 扉の耐火能力

再処理施設境界の扉について、3時間耐火性能を有していることを火災耐久試験により確認した結果を以下に示す。

試験体の仕様及び試験結果

扉種別	両開き
扉寸法	W2, 720×H2, 760
板厚	1.6mm
扉姿図	
判定	良

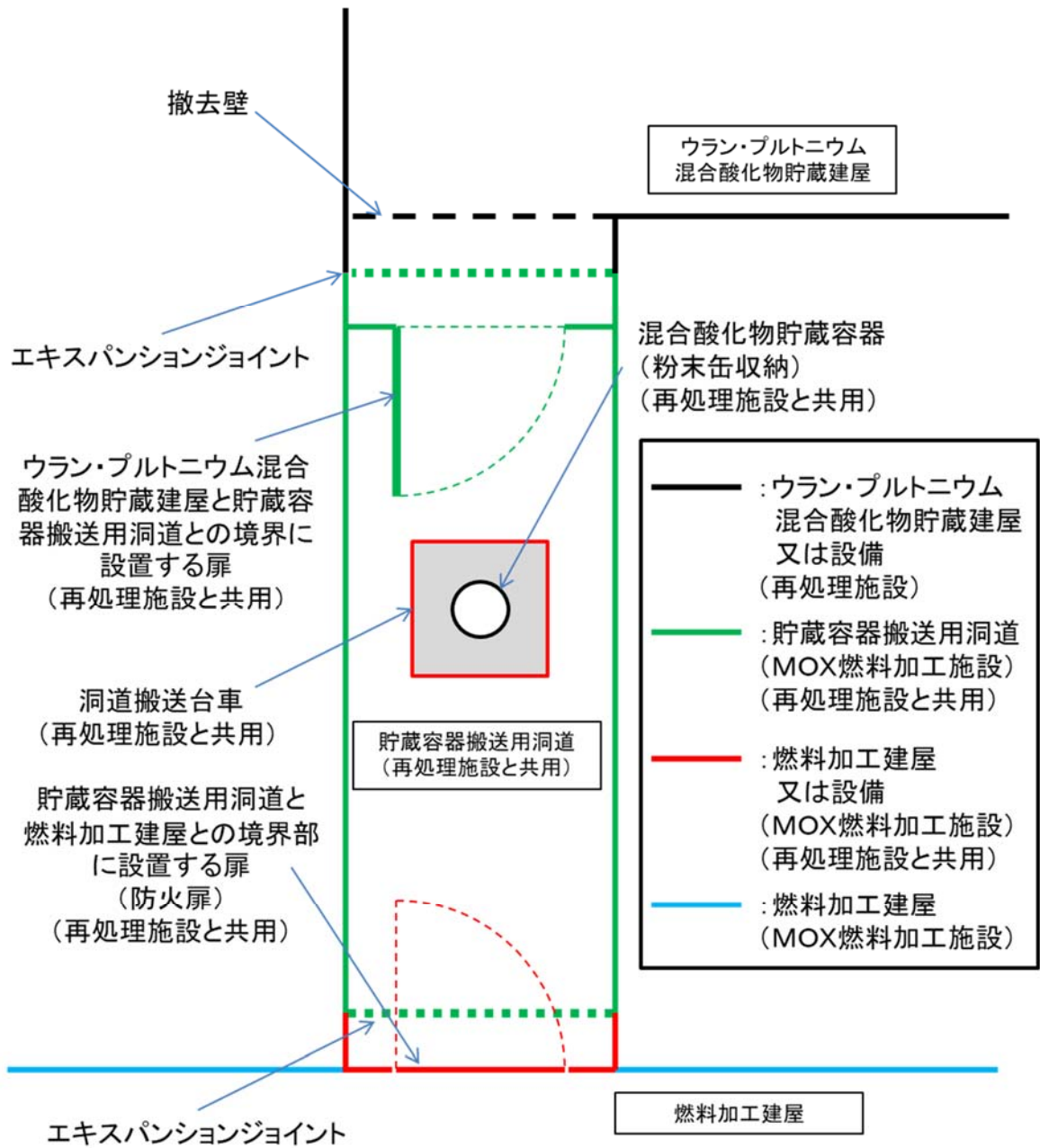


図5. 2. 11-1 変更範囲に関する概要図 (平面図)

5. 2. 12 一般蒸気系の燃料貯蔵設備（蒸気供給設備）

再処理施設の一般蒸気系の燃料貯蔵設備は、加工施設の燃料油供給設備へ燃料油を供給する。このため、再処理施設の一般蒸気系の燃料貯蔵設備を、加工施設及び廃棄物管理施設と共用する。

燃料油は、空調用蒸気設備の空調用ボイラの燃料として使用する。

燃料貯蔵設備の系統概要図を図5. 2. 2-1に示す。

(1) 共用による安全性への影響

再処理施設の蒸気供給設備における、一般蒸気系の燃料貯蔵設備は、再処理施設及び廃棄物管理施設における使用を想定しても、加工施設に十分な燃料を供給できる容量を確保し、故障その他の異常が発生し、再処理施設から燃料油の供給が停止したとしても、加工施設の安全性を確保するために必要な燃料油を保持できる設計であるため、共用によって加工施設の安全性を損なわない。

【補足説明資料5-1】

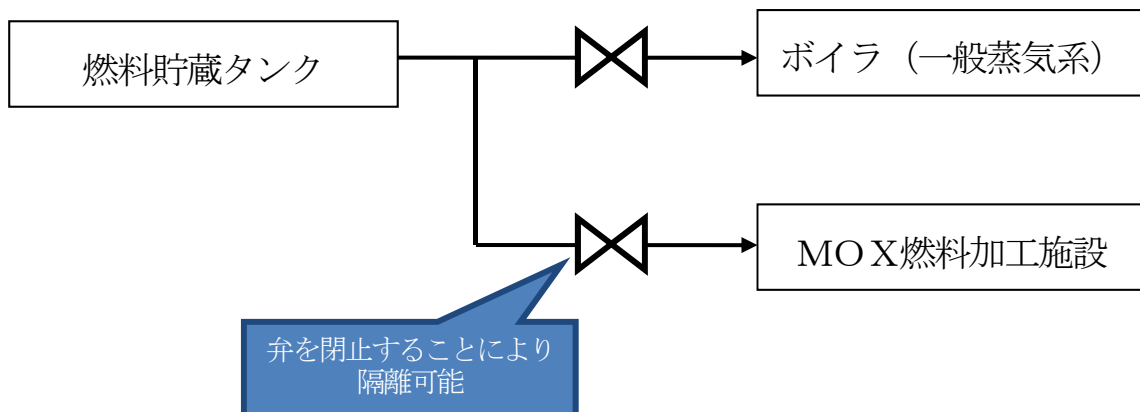


図5. 2. 2-1 燃料貯蔵設備の系統概要図

5. 2. 13 緊急時対策所

再処理施設の緊急時対策所は、加工施設で設計基準事故が発生した場合に、再処理施設と同じく対策活動を実施することから、加工施設と共用する。

(1) 共用による安全性への影響

緊急時対策所は、十分な収容人数等を確保した設計とすることで、共用によって加工施設の安全性を損なわない。

【補足説明資料5－1】

事業許可基準規則第14条と許認可実績・適合方針との比較表（1/8）

①事業許可基準規則	②許認可実績等	③適合方針	①事業許可基準規則 - ②許認可実績等 - ③適合方針の比較結果	②許認可実績等 - ③適合方針の本文比較結果
<p>加工施設の位置、構造及び設備の基準に関する規則 (安全機能を有する施設) 第十四条 安全機能を有する施設は、その安全機能の重要度に応じて、その機能が確保されたものでなければならない。</p> <p>2 安全機能を有する施設は、通常時及び設計基準事故時に想定される全ての環境条件において、その安全機能を発揮することができるものでなければならない。</p> <p>加工施設の位置、構造及び設備の基準に関する規則の解釈 第14条 (安全機能を有する施設) 1 第2項に規定する「全ての環境条件」とは、通常時及び設計基準事故時において、当該安全機能が期待されている安全機能を有する施設が、その間にさらされると考えられる全ての環境条件をいう。</p>	<p>本文 記載なし</p> <p>添付書類五 記載なし</p>	<p>ロ. 加工施設の一般構造 (ト)その他の主要な構造 (1)安全機能を有する施設 ⑥安全機能を有する施設に関する基本的な考え方 a. 安全機能を有する施設は、通常時及び設計基準事故時に想定される圧力、温度、湿度、放射線量等の全ての環境条件において、その安全機能を発揮できる設計とする。</p> <p>添付書類五 (ホ) MOX燃料加工施設に関する「加工施設の位置、構造及び設備の基準に関する規則」への適合性 (1) 安全機能を有する施設 ⑬ 安全機能を有する施設 適合のための設計方針 第2項について 安全機能を有する施設は、通常時及び設計基準事故時に想定される圧力、温度、湿度、放射線量等の全ての環境条件において、その安全機能を発揮することができる設計とする。 なお、設計基準事故の解析に当たっては、工程の運転状態を考慮して解析条件を設定するとともに、その間にさらされると考えられる圧力、温度、湿度、線量等各種の環境条件について、事象が発生してから収束するまでの間の安全上重要な施設等の作動状況及び当直員(運転員)の操作を考慮する。また、使用するモデル及び温度、圧力、流量その他の加工施設の状態を示す事項は、評価の結果が、より厳しい評価になるよう選定する。</p>	<p>追加要求事項のため、許認可実績等に記載はない。</p> <p>上記を踏まえ、適合方針については、環境条件に対する規則要求への適合性を新たに記載する。</p>	<p>【新規基準の第14条要求による変更】 規則に合わせて「通常時及び設計基準事故時に想定される全ての環境条件において、その安全機能を発揮できること」に係る記載を追加</p>
<p>加工施設の位置、構造及び設備の基準に関する規則 3 安全機能を有する施設は、当該施設の安全機能を確認するための検査又は試験及び当該安全機能を健全に維持するための保守又は修理ができるものでなければならない。</p>	<p>本文 記載なし</p> <p>添付書類五 チ. その他の安全設計 (ト) 検査、修理等に対する考慮 安全上重要な施設は、必要に応じ、予備機を設ける等の適切な方法により安全機能を確認するための検査及び試験並びに安全機能を健全に維持するための保守及び修理ができる設計とする。</p>	<p>ロ. 加工施設の一般構造 (ト)その他の主要な構造 (1)安全機能を有する施設 ⑥安全機能を有する施設に関する基本的な考え方 b. 安全機能を有する施設は、検査及び試験並びに安全機能を維持するための保守及び修理ができる設計とする。また、適切な保守管理を行うことで、その安全機能を損なわないよう手順を定める。</p> <p>添付書類五 リ. その他の安全設計 (3) 検査及び試験を含む点検、修理、取替え及び改造に対する考慮 安全機能を有する施設は、設備に期待される安全機能の健全性及び能力を維持し確認するため、安全機能の重要度に応じ、MOX燃料加工施設の運転中又は停止中に、検査及び試験として行うものを含む点検ができ、安全機能を健全に維持するための適切な検査及び試験、修理(部品交換等の措置を含む。)、取替え及び改造ができる設計とする。 また、MOX燃料加工施設の設備の安全機能を健全に維持するため、保全(設備の修理、取替え及び改造並びにそれらのための計画、点検及び状態監視)に関する手順を定める。</p>	<p>「安全機能を有する施設は、当該施設の安全機能を確認するための検査又は試験及び当該安全機能を健全に維持するための保守又は修理ができるもの」について、既許可申請書添付書類五に安全上重要な施設の安全機能を確認するため、必要に応じて、試験及び検査並びに保守及び修理ができるものとするを記載している。</p> <p>したがって、対象が「安全上重要な施設」から「安全機能を有する施設」に変更されたことが追加要求事項である。</p> <p>上記を踏まえ、適合方針については、安全機能を有する施設に対する試験及び検査並びに保守及び修理に対する規則要求への適合性を新たに記載する。</p>	<p>【新規基準の第14条要求による変更】 規則に合わせて対象を「安全上重要な施設」から「安全機能を有する施設」に記載見直し</p>

事業許可基準規則第14条と許認可実績・適合方針との比較表（2/8）

①事業許可基準規則	②許認可実績等	③適合方針	①事業許可基準規則 - ②許認可実績等 - ③適合方針の比較結果	②許認可実績等 - ③適合方針の本文比較結果
<p>加工施設の位置、構造及び設備の基準に関する規則</p> <p>4 安全機能を有する施設は、クレーンその他の機器又は配管の損壊に伴う飛散物により、その安全機能を損なわないものでなければならない。</p> <p>加工施設の位置、構造及び設備の基準に関する規則の解釈</p> <p>2 第4項に規定する「クレーンその他の機器又は配管の損壊に伴う飛散物」とは、ガス爆発、重量機器の落下等によって発生する飛来物をいう。なお、二次的飛来物、火災、化学反応、電磁的損傷、配管の破損、機器の故障等の二次的影響も考慮するものとする。</p> <p>3 第4項に規定する「安全機能を損なわないものでなければならない」とは、加工施設内部で発生が想定される内部飛来物（爆発による飛来物、重量機器の落下等）に対し、臨界防止及び閉じ込め等の安全機能を損なわないことをいう。</p>	<p>本文 記載なし</p> <p>添付書類五 記載なし</p>	<p>ロ. 加工施設の一般構造 (ト)その他の主要な構造 (1)安全機能を有する施設 ⑥安全機能を有する施設に関する基本的な考え方 c. <u>安全機能を有する施設は、クレーンその他の機器又は配管の損壊に伴う飛散物(以下「内部発生飛散物」という。)により、その安全機能を損なわない設計とする。</u> <u>安全機能を有する施設のうち、内部発生飛散物から防護する施設としては、安全評価上その機能を期待する構築物、系統及び機器を漏れなく抽出する観点から、安全上重要な構築物、系統及び機器を抽出し、内部発生飛散物により臨界の防止、閉じ込め等の安全機能を損なわないよう内部発生飛散物の発生を防止することにより、安全機能を損なわない設計とする。</u> <u>その他の安全機能を有する施設については、内部発生飛散物に対して機能を維持すること若しくは内部発生飛散物による損傷を考慮して代替設備により必要な機能を確保すること、安全上支障がない期間での修理を行うこと又はそれらを適切に組み合わせることにより、その安全機能を損なわない設計とする。</u></p> <p>添付書類五 リ. その他の安全設計 (チ)内部発生飛散物に対する考慮 (1)内部発生飛散物による損傷の防止に関する基本的な考え方 安全機能を有する施設について、想定される内部発生飛散物が発生した場合においても、臨界の防止、閉じ込め等の機能を維持するために必要な設備を防護対象設備として抽出する方針とし、当該設備が有する安全機能の重要度に応じて、内部発生飛散物に対する防護設計を講ずる。 安全機能を有する施設のうち安全上重要な施設については、その機能の喪失により公衆又は従事者に過度の放射線被ばくを及ぼすおそれがあることを踏まえ、安全上重要な施設の安全機能を、想定される内部発生飛散物により損なわない設計とする。 <u>安全上重要な施設以外の安全機能を有する施設については、内部発生飛散物に対して機能を維持すること若しくは内部発生飛散物による損傷を考慮して代替設備により必要な機能を確保すること、安全上支障がない期間での修理を行うこと又はそれらを適切に組み合わせることにより、その安全機能を損なわない設計とする。</u></p> <p>(2)内部発生飛散物の発生要因の選定 加工施設における内部発生飛散物の発生要因を以下のとおり分類し、選定する。 ただし、通常運転時以外の試験操作、保守及び修理並びに改造の作業においては、重量物をつり上げて搬送するクレーンその他の搬送機器による重量物の搬送又は仮設ポンプの使用により内部発生飛散物が発生し、安全上重要な施設の安全機能を損なうおそれがある場合は、作業内容及び保安上必要な措置を記載した計画書を作成し、その計画書に基づき作業を実施することから、内部発生飛散物の発生要因として考慮しない。</p> <p>① 爆発による飛散物 爆発に起因する内部発生飛散物については、「イ.(ロ)(4)火災及び爆発に関する安全設計」に示すとおり、水素を取り扱う焼結炉等において爆発の発生を防止する設計であること及び水素・アルゴン混合ガス（水素濃度9vol%以下）に空気が混入した場合の爆発圧力により炉殻が損傷せず、閉じ込め機能を損なわない設計であることから、内部発生飛散物の発生要因として考慮しない。</p> <p>②重量物の落下による飛散物</p>	<p>内部発生飛散物は追加要求事項のため、許認可実績等に内部発生飛散物に係る記載はない。</p> <p>上記を踏まえ、適合方針については、内部発生飛散物に対する規則要求への適合性を新たに記載する。</p>	<p>【新規制基準の第14条要求による変更】 <u>規則に合わせて内部発生飛散物による損傷の防止に係る記載を追加</u></p>

事業許可基準規則第14条と許認可実績・適合方針との比較表 (3/8)

①事業許可基準規則	②許認可実績等	③適合方針	①事業許可基準規則 - ②許認可実績等 - ③適合方針の比較結果	②許認可実績等 - ③適合方針の本文比較結果
		<p>重量物の落下に起因して生ずる飛散物（以下「重量物の落下による飛散物」という。）については、通常運転時において重量物をつり上げて搬送するクレーンその他の搬送機器からのつり荷の落下及び逸走によるクレーンその他の搬送機器の落下を内部発生飛散物の発生要因として考慮する。</p> <p>③回転機器の損壊による飛散物 回転機器の損壊に起因して生ずる飛散物（以下「回転機器の損壊による飛散物」という。）については、回転機器の異常により回転速度が上昇することによる回転羽根の損壊を内部発生飛散物の発生要因として考慮する。</p> <p>(3)内部発生飛散物防護対象設備の選定 安全機能を有する施設のうち、内部発生飛散物によってその安全機能が損なわれないことを確認する施設を、全ての安全機能を有する構築物及び設備・機器とする。内部発生飛散物防護対象設備としては、安全評価上その機能を期待する構築物及び設備・機器を漏れなく抽出する観点から、安全上重要な機能を有する構築物及び設備・機器を選定する。ただし、安全上重要な構築物及び設備・機器のうち、内部発生飛散物の発生要因となる機器と同室にあり、内部発生飛散物によって、当該施設の安全機能を損なうおそれがあるものを内部発生飛散物防護対象設備とする。また、内部発生飛散物防護対象設備を添5第27表に、内部発生飛散物防護対象設備配置図を添5第31図に示す。</p> <p>(4)内部発生飛散物に係る評価及び設計 内部発生飛散物の影響評価においては、想定される内部発生飛散物の発生要因ごとに、内部発生飛散物の発生を防止できる設計であることを確認する。</p> <p>①重量物の落下による飛散物の発生防止設計 重量物をつり上げて搬送するクレーンその他の搬送機器は、重量物の落下により内部発生飛散物防護対象設備の安全機能を損なうおそれがないよう、以下に示すとおり、飛散物の発生を防止できる設計であることを確認する。</p> <p>a. 重量物を積載して搬送する機器は、積載物の転倒及び逸走を防止するための機構を設ける設計とし、積載物の落下による飛散物の発生を防止できる設計であること。</p> <p>b. 重量物をつり上げて搬送するクレーンその他の搬送機器は、つりワイヤ等を二重化する設計とし、つり荷の落下による飛散物の発生を防止できる設計であること。</p> <p>c. つり上げ用の把持具又はフックには、つり荷の脱落防止機構を設置する又はつかみ不良時のつり上げ防止機構を設ける設計とし、つり荷の落下による飛散物の発生を防止できる設計であること。</p> <p>d. 重量物を搬送する機器は、逸走を防止するための機構を設ける設計とし、機器の落下による飛散物の発生を防止できる設計であること。</p> <p>e. 重量物を搬送する機器は、搬送するための動力の供給が停止した場合に、取扱中の重量物の落下を防止する機構を設ける設計により、重量物の落下による飛散物の発生を防止する設計であること。</p> <p>②回転機器の損壊による飛散物の発生防止設計 回転機器の損壊により内部発生飛散物防護対象設備の安全機能を損なうおそれがないよう、以下により飛散物の発生を防止できる設計であることを確認する。</p> <p>a. 電力を駆動源とする回転機器は、過電流遮断器等を設置することに加えて、誘導電動機による回転数を制御する機構又はケーシングを有することで、回転機器の過回転による回転羽根の損壊による飛散物の発生を防止できる設計であること。</p> <p>b. 電力を駆動源とせず、駆動用の燃料を供給すること</p>		

事業許可基準規則第14条と許認可実績・適合方針との比較表（4/8）

①事業許可基準規則	②許認可実績等	③適合方針	①事業許可基準規則 - ②許認可実績等 - ③適合方針の比較結果	②許認可実績等 - ③適合方針の本文比較結果
<p>加工施設の位置、構造及び設備の基準に関する規則</p> <p>5 安全機能を有する施設を他の原子力施設と共用し、又は安全機能を有する施設に属する設備を一の加工施設において共用する場合には、加工施設の安全性を損なわないものでなければならない。</p> <p>加工施設の位置、構造及び設備の基準に関する規則の解釈</p> <p>4 第5項に規定する「加工施設の安全性を損なわないもの」とは、安全機能を有する施設のうち、当該加工施設以外の原子力施設との間、又は当該加工施設内で共用するものについては、その機能、構造等から判断して、共用によって、当該加工施設の安全性に支障を来さないことをいう。</p>	<p>本文 記載なし</p> <p>ハ、加工設備本体の構造及び設備 (ハ) 成形施設 (1) 施設の種類の 記載なし</p>	<p>で回転する回転機器は、调速器により回転数を監視し、回転数が上限を超えた場合は回転機器を停止する機構を有することで、回転機器の過回転による回転羽根の損壊による飛散物の発生を防止できる設計であること。</p> <p>確認の結果、内部発生飛散物防護対象設備と同室にある内部発生飛散物の発生要因となる機器は、内部発生飛散物の発生を防止できる設計であり、内部発生飛散物防護対象設備は当該設備の安全機能を損なうおそれはない。なお、内部発生飛散物の発生を防止できる設計であることから、内部発生飛散物による二次的影響はない。</p> <p>(5)内部発生飛散物に係るその他の事項</p> <p>通常運転時以外の試験操作、保守及び修理並びに改造の作業において、重量物をつり上げて搬送するクレーンその他の搬送機器による重量物の搬送又は仮設ポンプを使用して作業を行う場合に、内部発生飛散物の発生により安全機能を損なうおそれがある場合は、作業内容及び保安上必要な措置を記載した計画書を作成し、その計画書に基づき作業を実施する。</p> <p>ロ、加工施設の一般構造 (ト)その他の主要な構造 (1)安全機能を有する施設 ⑥安全機能を有する施設に関する基本的な考え方 d. <u>安全機能を有する施設のうち、再処理施設又は廃棄物管理施設と共用するものは、共用によってMOX燃料加工施設の安全性を損なわない設計とする。また、安全機能を有する施設のうち、MOX燃料加工施設内で共用するものは、MOX燃料加工施設内の共用により安全性を損なわない設計とする。</u></p> <p>ハ、加工設備本体の構造及び設備 (ハ) 成形施設 (1) 施設の種類の 燃料加工建屋は、再処理施設からウラン・プルトニウム混合酸化物を収納する混合酸化物貯蔵容器を受け入れるため、地下3階中2階において貯蔵容器搬送用洞道を介して再処理施設のウラン・プルトニウム混合酸化物貯蔵建屋と接続する。 このため、再処理施設のウラン・プルトニウム混合酸化物貯蔵建屋と貯蔵容器搬送用洞道との接続に伴い、貯蔵容器搬送用洞道及び燃料加工建屋の一部は、負圧管理の境界として再処理施設と共用する。 共用の範囲には、再処理施設のウラン・プルトニウム混合酸化物貯蔵建屋と貯蔵容器搬送用洞道との境界に設置する扉（以下「再処理施設境界の扉」という。）及び貯蔵容器搬送用洞道と燃料加工建屋との境界に設置する扉（以下「加工施設境界の扉」という。）を含む。再処理施設の粉末缶及び混合酸化物貯蔵容器並びに洞道搬送台車、貯蔵容器搬送用洞道及び燃料加工建屋の一部は、共用によって加工施設の安全性を損なわない設計とする。 また、洞道搬送台車は、再処理施設と共用する。洞道搬送台車は、共用によってMOX燃料加工施設の安全性を損なわない設計とする。</p>	<p>「安全機能を有する施設を他の原子力施設と共用し、又は安全機能を有する施設に属する設備を一の加工施設において共用する場合には、加工施設の安全性を損なわないもの」について、既許可申請書添付書類五に安全上重要な施設は他の原子力施設との共用によって安全機能を失うことのないことを記載している。</p> <p>したがって、対象が「安全上重要な施設」から「安全機能を有する施設」に変更されたことが追加要求事項である。</p> <p>上記を踏まえ、適合方針については、他の原子力施設との共用又は安全機能を有する施設に属する設備を一の加工施設における共用に対する規則要求への適合性を新たに記載する。</p>	<p>【新規制基準の第14条要求による変更】 <u>規則に合わせて他の原子力施設との共用又は安全機能を有する施設に属する設備を一の加工施設における共用に係る記載を追加</u></p>

事業許可基準規則第14条と許認可実績・適合方針との比較表 (5/8)

①事業許可基準規則	②許認可実績等	③適合方針	①事業許可基準規則 - ②許認可実績等 - ③適合方針の比較結果	②許認可実績等 - ③適合方針の本文比較結果																																																	
	<p>(2) 主要な設備及び機器の種類及び個数</p> <p>① 原料粉末受入工程</p> <table border="1" data-bbox="685 394 1163 646"> <thead> <tr> <th>建物</th> <th>設置場所</th> <th>主要な設備及び機器の種類</th> <th>個数</th> </tr> </thead> <tbody> <tr> <td rowspan="2">燃料加工建屋</td> <td>貯蔵容器受入第1室</td> <td>貯蔵容器受入設備 洞道搬送台車^(註1)</td> <td>1台</td> </tr> <tr> <td>ウラン貯蔵室</td> <td>ウラン受入設備 ウラン粉末受払移載装置</td> <td>1台</td> </tr> <tr> <td rowspan="3">原料受払室、ウラン粉末準備室</td> <td rowspan="3"></td> <td>原料粉末受払設備</td> <td>1台</td> </tr> <tr> <td>貯蔵容器受払装置</td> <td>1台</td> </tr> <tr> <td>ウラン粉末払出装置</td> <td>一式</td> </tr> </tbody> </table> <p>注1 本台車は、再処理施設と共用する。</p> <p>(4) 主要な核的及び熱的制限値</p> <p>① 核的制限値</p> <p>a. 単一ユニット</p> <table border="1" data-bbox="685 884 1219 1077"> <thead> <tr> <th rowspan="2">取扱単位</th> <th rowspan="2">形態</th> <th colspan="3">設定条件</th> <th rowspan="2">核的制限値</th> </tr> <tr> <th>プルトニウム富化度</th> <th>核分裂性 プルトニウム富化度^(註1)</th> <th>含水率^(註2)</th> </tr> </thead> <tbody> <tr> <td>混合酸化物貯蔵容器^(註3)</td> <td>原料MOX粉末</td> <td>60%以下</td> <td>—</td> <td>0.5%以下</td> <td>1体</td> </tr> </tbody> </table> <p>注3 再処理施設の混合酸化物貯蔵容器（粉末缶3缶収納）を共用する。</p> <p>ニ. 核燃料物質の貯蔵施設の構造及び設備</p> <p>(ロ) 主要な設備及び機器の種類及び個数</p> <p>ホ. 放射性廃棄物の廃棄施設の構造及び設備</p> <p>(ハ) 固体廃棄物の廃棄設備</p> <p>(2) 廃棄物の処理能力</p> <p>また、共用する再処理施設の低レベル固体廃棄物貯蔵設備の第2低レベル廃棄物貯蔵系は、固体廃棄物を200Lドラム缶換算で約50,000本保管廃棄する能力がある。</p>	建物	設置場所	主要な設備及び機器の種類	個数	燃料加工建屋	貯蔵容器受入第1室	貯蔵容器受入設備 洞道搬送台車 ^(註1)	1台	ウラン貯蔵室	ウラン受入設備 ウラン粉末受払移載装置	1台	原料受払室、ウラン粉末準備室		原料粉末受払設備	1台	貯蔵容器受払装置	1台	ウラン粉末払出装置	一式	取扱単位	形態	設定条件			核的制限値	プルトニウム富化度	核分裂性 プルトニウム富化度 ^(註1)	含水率 ^(註2)	混合酸化物貯蔵容器 ^(註3)	原料MOX粉末	60%以下	—	0.5%以下	1体	<p>(2) 主要な設備・機器の種類及び個数</p> <p>① 原料粉末受入工程</p> <p>a. 貯蔵容器受入設備</p> <p>(a) 洞道搬送台車（再処理施設と共用）</p> <p>i. 設置場所 貯蔵容器受入第1室、貯蔵容器搬送用洞道及び再処理施設のウラン・プルトニウム混合酸化物貯蔵建屋</p> <p>ii. 個数 1台</p> <p>(4) 主要な核的及び熱的制限値</p> <p>① 核的制限値</p> <p>a. 単一ユニット</p> <table border="1" data-bbox="1258 890 1762 1083"> <thead> <tr> <th rowspan="2">取扱単位</th> <th rowspan="2">形態</th> <th colspan="3">設定条件</th> <th rowspan="2">核的制限値</th> </tr> <tr> <th>プルトニウム富化度</th> <th>核分裂性 プルトニウム富化度^(註1)</th> <th>含水率^(註2)</th> </tr> </thead> <tbody> <tr> <td>混合酸化物貯蔵容器^(註3)</td> <td>原料MOX粉末</td> <td>60%以下</td> <td>—</td> <td>0.5%以下</td> <td>1体</td> </tr> </tbody> </table> <p>再処理施設の混合酸化物貯蔵容器及び粉末缶は、再処理施設と共用する。共用する混合酸化物貯蔵容器及び粉末缶は、共用によってMOX燃料加工施設の安全性を損なわない設計とする。</p> <p>ニ. 核燃料物質の貯蔵施設の構造及び設備</p> <p>(ロ) 主要な設備・機器の種類及び個数</p> <p>ホ. 放射性廃棄物の廃棄施設の構造及び設備</p> <p>(ロ) 液体廃棄物の廃棄設備</p> <p>(1) 構造</p> <p>① 液体廃棄物の廃棄設備の種類 MOX燃料加工施設から排出した排水が通過する再処理施設の経路を、再処理施設と共用し、共用によって再処理施設の安全性を損なわない設計とする。</p> <p>(ハ) 固体廃棄物の廃棄設備</p> <p>(1) 構造</p> <p>このため、再処理施設の第2低レベル廃棄物貯蔵系を、再処理施設と共用し、共用によってMOX燃料加工施設の安全性を損なわない設計とする。</p>	取扱単位	形態	設定条件			核的制限値	プルトニウム富化度	核分裂性 プルトニウム富化度 ^(註1)	含水率 ^(註2)	混合酸化物貯蔵容器 ^(註3)	原料MOX粉末	60%以下	—	0.5%以下	1体		
建物	設置場所	主要な設備及び機器の種類	個数																																																		
燃料加工建屋	貯蔵容器受入第1室	貯蔵容器受入設備 洞道搬送台車 ^(註1)	1台																																																		
	ウラン貯蔵室	ウラン受入設備 ウラン粉末受払移載装置	1台																																																		
原料受払室、ウラン粉末準備室		原料粉末受払設備	1台																																																		
		貯蔵容器受払装置	1台																																																		
		ウラン粉末払出装置	一式																																																		
取扱単位	形態	設定条件			核的制限値																																																
		プルトニウム富化度	核分裂性 プルトニウム富化度 ^(註1)	含水率 ^(註2)																																																	
混合酸化物貯蔵容器 ^(註3)	原料MOX粉末	60%以下	—	0.5%以下	1体																																																
取扱単位	形態	設定条件			核的制限値																																																
		プルトニウム富化度	核分裂性 プルトニウム富化度 ^(註1)	含水率 ^(註2)																																																	
混合酸化物貯蔵容器 ^(註3)	原料MOX粉末	60%以下	—	0.5%以下	1体																																																

事業許可基準規則第14条と許認可実績・適合方針との比較表 (6/8)

①事業許可基準規則	②許認可実績等	③適合方針	①事業許可基準規則 - ②許認可実績等 - ③適合方針の比較結果	②許認可実績等 - ③適合方針の本文比較結果
	<p>へ. 放射線管理施設の構造及び設備</p> <p>(ロ) 屋外管理用の主要な設備の種類</p> <p>なお、周辺監視区域境界付近の線量等の監視は、再処理施設及び廃棄物管理施設の環境モニタリング設備の一部を共用して行う。</p> <p>ト. その他加工設備の附属施設の構造及び設備 記載なし</p>	<p>へ. 放射線管理施設の構造及び設備</p> <p>(イ) 屋内管理用の主要な設備の種類</p> <p>(3) 個人管理設備 (個人管理用設備)</p> <p>個人線量計及びホールボディカウンタは、MOX燃料加工施設、再処理施設の放射線業務従事者等の線量評価のための設備であり、再処理施設と共用し、共用によってMOX燃料加工施設の安全性を損なわない設計とする。</p> <p>(ロ) 屋外管理用の主要な設備の種類</p> <p>(1) 放射線監視設備</p> <p>モニタリングポスト及びダストモニタは、MOX燃料加工施設及び再処理施設の周辺監視区域境界付近の空間放射線量率及び空気中の放射性物質の濃度の測定を行うための設備であり、周辺監視区域が同一の区域であることから、再処理施設と共用し、共用によってMOX燃料加工施設の安全性を損なわない設計とする。</p> <p>また、積算線量計は、MOX燃料加工施設、再処理施設周辺監視区域付近の空間放射線量測定のための設備であり、周辺監視区域が同一の区域であることから再処理施設と共用し、共用によってMOX燃料加工施設の安全性を損なわない設計とする。</p> <p>(2) 試料分析関係設備</p> <p>環境試料測定設備は、MOX燃料加工施設及び再処理施設の周辺監視区域境界付近で採取した試料の放射能測定を行うための設備であり、周辺監視区域が同一の区域であることから、再処理施設と環境試料測定設備を共用し、共用によって再処理施設の安全性を損なわない設計とする。</p> <p>(3) 環境管理設備</p> <p>放射能観測車は、MOX燃料加工施設及びMOX燃料加工施設の敷地周辺の空間放射線量率及び空気中の放射性物質濃度を迅速に測定するための設備であり、敷地が同一であることから、再処理施設と共用し、共用によってMOX燃料加工施設の安全性を損なわない設計とする。</p> <p>また、気象観測設備は、MOX燃料加工施設、再処理施設の敷地内において気象を観測するための設備であり、敷地が同一であることから、再処理施設と気象観測設備の一部を共用し、共用によってMOX燃料加工施設の安全性を損なわない設計とする。</p> <p>ト. その他加工設備の附属施設の構造及び設備</p> <p>(イ) 非常用設備の種類</p> <p>(1) 火災防護設備</p> <p>① 安全機能を有する施設に対する火災防護設備及び重大事故等対処施設に対する火災防護設備</p> <p>消火設備のうち、消火用水を供給する消火水供給設備は、再処理施設及び廃棄物管理施設と共用する。</p> <p>また、MOX燃料加工施設境界の扉については、火災区域設定のため、火災影響軽減設備とする設計とし、再処理施設と共用する。</p> <p>再処理施設と共用する火災防護設備は、共用によってMOX燃料加工施設の安全性を損なわない設計とする。</p> <p>(3) 所内電源設備 (電気設備)</p> <p>① 構造</p> <p>a. 設計基準対象の施設</p> <p>再処理施設の第1非常用ディーゼル発電機用に再処理施設の重油タンク及び使用済燃料の受入れ施設及び貯蔵施設用安全冷却水系冷却塔を再処理施設と共用する。</p> <p>なお、所内電源設備の一部は、再処理施設と共用する。</p> <p>② 主要な設備・機器の構造</p>		

事業許可基準規則第14条と許認可実績・適合方針との比較表 (7/8)

①事業許可基準規則	②許認可実績等	③適合方針	①事業許可基準規則 - ②許認可実績等 - ③適合方針の比較結果	②許認可実績等 - ③適合方針の本文比較結果
		<p>a. 設計基準対象の施設</p> <p>(b) 第1非常用ディーゼル発電機（再処理施設と共用） 台数 2台 出力 約4,400kVA/台 電圧確立時間（注1） 約15秒 電源容量は、外部電源が喪失した場合でも、第1非常用ディーゼル発電機1台でモニタリングポスト及びダストモニタに、給電できる設計とする。</p> <p>(c) 燃料タンク 基数 1基 容量 60m³/基</p> <p>(d) 重油タンク（再処理施設と共用） 基数 4基 容量 130m³/基</p> <p>(e) 安全冷却系（冷却水設備）（再処理施設と共用） i. 使用済燃料の受入れ施設及び貯蔵施設用 安全冷却水系冷却塔（再処理施設と共用） 基数 2基（1基/系列）</p> <p>(7) 緊急時対策所 ① 構造 緊急時対策所は、設計基準及び重大事故等対処において再処理施設と共用し、共用によって重大事故時の対処に影響を及ぼさない設計とする。</p> <p>(9) 通信連絡設備 所内通信連絡設備のページング装置及び所内携帯電話は、再処理施設と共用する。 所内通信連絡設備の環境中継サーバは、再処理施設と共用する。 所外通信連絡設備の統合原子力防災ネットワークIP電話、統合原子力防災ネットワークIP-FAX、統合原子力防災ネットワークTV会議システム、一般加入電話、一般携帯電話、衛星携帯電話及びファクシミリは、再処理施設と共用する。 共用する所内通信連絡設備及び所外通信連絡設備は、共用によってMOX燃料加工施設の安全性を損なわない設計とする。</p> <p>① 所内通信連絡設備 ページング装置（警報装置含む。） （再処理施設と共用） 1式 所内携帯電話 （再処理施設と共用） 1式 専用回線電話 1式 ファクシミリ 1式 環境中継サーバ（再処理施設と共用） 1式</p> <p>② 所外通信連絡設備 統合原子力防災ネットワークIP電話 （再処理施設と共用） 1式 統合原子力防災ネットワークIP-FAX （再処理施設と共用） 1式 統合原子力防災ネットワークTV会議システム （再処理施設と共用） 1式 一般加入電話（再処理施設と共用） 1式 一般携帯電話（再処理施設と共用） 1式 衛星携帯電話（再処理施設と共用） 1式 ファクシミリ（再処理施設と共用） 1式</p> <p>(二) その他の主要な事項</p> <p>(3) 給排水衛生設備 給排水衛生設備の一部は、再処理施設及び廃棄物管理施設と共用する。</p> <p>③ 給水処理設備（再処理施設及び廃棄物管理施設と共用） 給水処理設備は、飲料水設備に飲料水及び工業用水設</p>		

事業許可基準規則第14条と許認可実績・適合方針との比較表 (8/8)

①事業許可基準規則	②許認可実績等	③適合方針	①事業許可基準規則 - ②許認可実績等 - ③適合方針の比較結果	②許認可実績等 - ③適合方針の本文比較結果
	<p>添付書類五 チ. その他の安全設計 (ホ) 共用に対する考慮</p> <p>再処理施設と共用する安全上重要な施設である混合酸化物貯蔵容器は、共用によって、その安全機能を失うことのない設計とする。</p> <p>安全上重要な施設のうち、加工施設内で共用するものは、非常用所内電源設備、グローブボックス排気設備等であり、施設内の共用によりその安全機能を失うことのないよう、接続される設備負荷の合計容量に対する十分な能力を有する設計とする。また、必要に応じ、シャ断器、手動ダンパの設置等により安全上重要な施設でない設備の異常事象が加工施設の安全性に支障をきたさない設計とする。</p>	<p>備に工業用水を供給できる設計とし、飲料水設備に飲料水及び工業用水設備に工業用水を供給する系統を再処理施設及び廃棄物管理施設と共用する。</p> <p>(6) 燃料油供給設備 (蒸気供給設備)</p> <p>再処理施設の一般蒸気系の燃料貯蔵設備は、MOX燃料加工施設の燃料油供給設備へ燃料油を供給する。このため、再処理施設の一般蒸気系の燃料貯蔵設備を、MOX燃料加工施設と共用し、共用によってMOX燃料加工施設の安全性を損なわない設計とする。</p> <p>添付書類五 (ホ) MOX燃料加工施設に関する「加工施設の位置、構造及び設備の基準に関する規則」への適合性</p> <p>(1) 安全機能を有する施設 ⑬ 安全機能を有する施設 適合のための設計方針 第5項について</p> <p>安全機安全機能を有する施設は、他の原子力施設との共用によって安全性を損なわない設計とする。また、公衆への放射線被ばくを防止するための安全機能が期待されている安全上重要な施設については、原則として他の原子力施設と共用しない設計とする。</p> <p>安全機能を有する施設のうち、MOX燃料加工施設内で共用する非常用所内電源設備、グローブボックス排気設備等については、共用によって、MOX燃料加工施設の安全性を損なわない設計とする。</p>		