

柏崎刈羽原子力発電所 6 / 7号炉 (2017.12.20版)	東海第二発電所 (2018.9.12版)	島根原子力発電所 2号炉	備考
<p style="text-align: center;">添付資料 1.3.1</p> <p style="text-align: center;">重大事故等対策の有効性評価における作業ごとの 成立性確認結果について</p> <p>重大事故等対策の有効性評価において行われる各作業について、作業（操作）の概要、作業（操作）時間及び操作の成立性について下記の要領で確認した。</p> <p>個別確認結果とそれに基づく重大事故等対策の成立性確認を「表 重大事故等対策の成立性確認」に示す。</p> <div style="border: 1px solid black; padding: 5px; margin-top: 10px;"> <p>「操作名称」</p> <p>1. 作業概要 : 作業項目, 具体的な運転操作・作業内容, 対応する事故シナリオグループ等の番号</p> <p>2. 操作時間</p> <p>(1) 想定時間 (要求時間) : 移動時間+操作時間に余裕を見て5分単位で値を設定。ただし, 時間余裕が少ない操作については, 1分単位で値を設定。</p> <p>(2) 操作時間 (実績又は模擬) : 現地への移動時間 (重大事故発生時における放射線防護具着用時間は別途確保), 訓練による実績時間, 模擬による想定時間等を記載</p> <p>3. 操作の成立性について</p> <p>(1) 状況 : 対応者, 操作場所を記載</p> <p>(2) 作業環境 : 現場の作業環境について記載 アクセス性, 重大事故等の状況を仮定した環境による影響 暗所の場合の考慮事項 他</p> <p>(3) 連絡手段 : 各所との連絡手段について記載</p> <p>(4) 操作性 : 現場作業の操作性について記載</p> <p>(5) その他 : 対応する「実用発電用原子炉に係る発電用原子炉設置者の重大事故の発生及び拡大の防止に必要な措置を実施するために必要な技術的能力に係る審査基準」に係る適合性状況説明資料 (以下「技術的能力」という。)の条文番号を記載</p> </div>	<p style="text-align: center;">添付資料 1.3.4</p> <p style="text-align: center;">重大事故等対策の有効性評価における作業毎の 成立性確認結果について</p> <p>重大事故等対策の有効性評価において行われる各作業について、作業（操作）の概要、作業（操作）時間及び操作の成立性について下記の要領で確認した。</p> <p>個別確認結果とそれに基づく重大事故等対策の成立性確認を「<u>第1表 重大事故等対策の成立性確認</u>」に示す。</p> <div style="border: 1px solid black; padding: 5px; margin-top: 10px;"> <p>「操作名称」</p> <p>1. 作業概要 : <u>各作業の操作内容の概要を記載</u></p> <p>2. 操作時間</p> <p>(1) 想定時間 (要求時間) : 移動時間+操作時間に余裕を見て5分単位で値を設定。ただし, 時間余裕が少ない操作については, 1分単位で値を設定</p> <p>(2) 操作時間 (実績又は模擬) : 現地への移動時間 (重大事故発生時における放射線防護具着用時間含む), 訓練による実績時間, 模擬による想定時間等を記載</p> <p>3. 操作の成立性について</p> <p>(1) 状況 : 対応者, 操作場所を記載</p> <p>(2) 作業環境 : 現場の作業環境について記載 アクセス性, 重大事故等の状況を仮定した環境による影響, 暗所の場合の考慮事項 など</p> <p>(3) 連絡手段 : 各所との連絡手段について記載</p> <p>(4) 操作性 : 現場作業の操作性について記載</p> <p>(5) その他 : 対応する<u>技術的能力</u>条文番号を記載</p> </div>	<p style="text-align: center;">添付資料 1.3.1</p> <p style="text-align: center;">重大事故等対策の有効性評価における作業ごとの 成立性確認結果について</p> <p>重大事故等対策の有効性評価において行われる各作業について、作業（操作）の概要、作業（操作）時間及び操作の成立性について下記の要領で確認した。</p> <p>個別確認結果とそれに基づく重大事故等対策の成立性確認を「表 1.3.1-1 重大事故等対策の成立性確認」に示す。</p> <div style="border: 1px solid black; padding: 5px; margin-top: 10px;"> <p>「操作名称」</p> <p>1. 作業 (操作) 概要 : 作業項目, 具体的な運転操作・作業内容, 対応する事故シナリオグループ等の番号</p> <p>2. 操作時間</p> <p>(1) 想定時間 (要求時間) : 移動時間+操作時間に余裕を見て10分単位で値を設定。ただし, 時間余裕が少ない操作については, 1分単位で値を設定</p> <p>(2) 操作時間 (実績又は模擬) : 現地への移動時間 (重大事故等発生時については放射線防護具着用時間は別途確保), 訓練による実績時間, 模擬による想定時間等を記載</p> <p>3. 操作の成立性について</p> <p>(1) 状況 : 対応者, 操作場所を記載</p> <p>(2) 作業環境 : 現場の作業環境について記載 アクセス性, 重大事故等の状況を仮定した環境による影響, <u>放射線防護具を着用する場合の考慮事項, 暗闇の場合の考慮事項 他</u></p> <p>(3) 連絡手段 : 各所との連絡手段について記載</p> <p>(4) 操作性 : 現場作業の操作性について記載</p> <p>(5) その他 : 対応する「<u>実用発電用原子炉に係る発電用原子炉設置者の重大事故の発生及び拡大の防止に必要な措置を実施するために必要な技術的能力に係る審査基準</u>」に係る適合性状況説明資料 (以下「<u>技術的能力</u>」という。)の条文番号を記載</p> </div>	<p style="text-align: center;">備考</p> <p>・評価条件の相違 【東海第二】 島根2号炉は、各シナリオ毎のタイムチャートにおいて現場操作開始前に、放射線防護具の準備・着用時間を別途計上しており、作業の成立性に影響のないことを確認している。</p>

表 重大事故等対策の成立性確認 (1/16)

Table with columns for countermeasure name, content, status, and effectiveness. It details measures for preventing major accidents at the Tokai-Mitsubishi BWR plant, including actions like 'stop power increase' and 'stop power decrease' under various conditions.

注1: 並行作業を含むため、必ずしも各作業時間の和が合計時間とは一致しない。

東海第二発電所 (2018.9.12版)

Table 1: Confirmation of effectiveness of major accident countermeasures (1/18) for Tokai No. 2. It lists countermeasures such as 'stop power increase' and 'stop power decrease' and evaluates their effectiveness based on simulation results.

島根原子力発電所 2号炉

Table 1: Confirmation of effectiveness of major accident countermeasures (1/17) for Shimane No. 2. It lists countermeasures and evaluates their effectiveness, including measures for 'stop power increase' and 'stop power decrease'.

表1.3.1-1 重大事故等対策の成立性確認 (1/17)

備考
・設備及び運用の相違に伴う、成立性確認結果の相違【柏崎6/7, 東海第二】

重大事故等対策の成立性確認 (2/16)

注1：並行作業を含むため、必ずしも各作業時間の和が合計時間とは一致しない。

作業項目	作業内容	作業時間 (分)	作業開始時刻	作業終了時刻	作業日	作業時間	作業時間	作業時間	作業時間	作業時間	作業環境		作業内容	操作性	制約条件 の発生
											作業時間	作業時間			
作業開始～終了	監視員が監視画面を確認し、必要に応じて操作を行う。	30分	約 05:55分	約 06:25分	(作業)	約 30分	約 05:55分	約 06:25分	約 06:55分	約 07:25分	約 07:55分	約 08:25分	約 08:55分	約 09:25分	約 09:55分
監視員が監視画面を確認し、必要に応じて操作を行う。	監視員が監視画面を確認し、必要に応じて操作を行う。	30分	約 05:55分	約 06:25分	(作業)	約 30分	約 05:55分	約 06:25分	約 06:55分	約 07:25分	約 07:55分	約 08:25分	約 08:55分	約 09:25分	約 09:55分

第1表 重大事故等対策の成立性確認 (2/18)

作業項目	作業内容	作業時間 (分)	作業開始時刻	作業終了時刻	作業日	作業時間	作業時間	作業時間	作業時間	作業時間	作業環境		操作性	制約条件 の発生
											作業時間	作業時間		
監視員が監視画面を確認し、必要に応じて操作を行う。	監視員が監視画面を確認し、必要に応じて操作を行う。	30分	約 05:55分	約 06:25分	(作業)	約 30分	約 05:55分	約 06:25分	約 06:55分	約 07:25分	約 07:55分	約 08:25分	約 08:55分	約 09:25分

島根原子力発電所 2号炉

表 1.3.1-1 重大事故等対策の成立性確認 (2/17)

作業項目	作業内容	作業時間 (分)	作業開始時刻	作業終了時刻	作業日	作業時間	作業時間	作業時間	作業時間	作業時間	作業環境		操作性	制約条件 の発生
											作業時間	作業時間		
監視員が監視画面を確認し、必要に応じて操作を行う。	監視員が監視画面を確認し、必要に応じて操作を行う。	30分	約 05:55分	約 06:25分	(作業)	約 30分	約 05:55分	約 06:25分	約 06:55分	約 07:25分	約 07:55分	約 08:25分	約 08:55分	約 09:25分

備考

- 設備及び運用の相違に伴う、成立性確認結果の相違
- 【柏崎 6/7, 東海第二】

表 重大事故等対策の成立性確認 (3/16)

注1：並行作業を含むため、必ずしも各作業時間の和が合計時間とは一致しない。

作業項目	作業内容	事故シナリオ No. (資料 No.)	操作・作業の想定時間 (注1)	訓練等からの実時間	状態	作業環境				放射線環境	照明	その他 (アラーム等)	連絡手段	操作性	技術的余力の最大確保	
						温度・湿度	放射線量	照度	振動							
燃料供給設備の点検・修理等による停電発生時の対応 ※対応要員は、常駐要員	燃料供給設備の点検・修理等による停電発生時の対応	2.1 2.2 2.3.1 2.3.2 2.3.3 2.4 2.4.1 2.4.2 2.6 2.7 3.1.2 3.1.3 3.2 4.1 4.2 5.1 5.2	60分	約30分 (中央制御室)	運転員 (現場)	中央制御室の室温については、空調の停止により機械の上昇する可能性があるが、作業に支障を及ぼすほどの影響はなく、通常運転時と同程度である。	約30分 (中央制御室)	約30分 (中央制御室)	約30分 (中央制御室)	約30分 (中央制御室)	通常運転時と同程度	通常運転時と同程度	通常運転時と同程度	通常運転時と同程度	通常運転時と同程度	通常運転時と同程度
	燃料供給設備の点検・修理等による停電発生時の対応	2.1 2.2 2.3.1 2.3.2 2.3.3 2.4 2.4.1 2.4.2 2.6 2.7 3.1.2 3.1.3 3.2 4.1 4.2 5.1 5.2	90分	約45分 (現場)	運転員 (現場)	中央制御室の室温については、空調の停止により機械の上昇する可能性があるが、作業に支障を及ぼすほどの影響はなく、通常運転時と同程度である。	約45分 (現場)	約45分 (現場)	約45分 (現場)	約45分 (現場)	通常運転時と同程度	通常運転時と同程度	通常運転時と同程度	通常運転時と同程度	通常運転時と同程度	通常運転時と同程度
	燃料供給設備の点検・修理等による停電発生時の対応	2.1 2.2 2.3.1 2.3.2 2.3.3 2.4 2.4.1 2.4.2 2.6 2.7 3.1.2 3.1.3 3.2 4.1 4.2 5.1 5.2	60分	約45分 (現場)	運転員 (現場)	中央制御室の室温については、空調の停止により機械の上昇する可能性があるが、作業に支障を及ぼすほどの影響はなく、通常運転時と同程度である。	約45分 (現場)	約45分 (現場)	約45分 (現場)	約45分 (現場)	通常運転時と同程度	通常運転時と同程度	通常運転時と同程度	通常運転時と同程度	通常運転時と同程度	通常運転時と同程度
	燃料供給設備の点検・修理等による停電発生時の対応	2.1 2.2 2.3.1 2.3.2 2.3.3 2.4 2.4.1 2.4.2 2.6 2.7 3.1.2 3.1.3 3.2 4.1 4.2 5.1 5.2	60分	約45分 (現場)	運転員 (現場)	中央制御室の室温については、空調の停止により機械の上昇する可能性があるが、作業に支障を及ぼすほどの影響はなく、通常運転時と同程度である。	約45分 (現場)	約45分 (現場)	約45分 (現場)	約45分 (現場)	通常運転時と同程度	通常運転時と同程度	通常運転時と同程度	通常運転時と同程度	通常運転時と同程度	通常運転時と同程度

第1表 重大事故等対策の成立性確認 (3/18)

作業項目	作業内容	事故シナリオ No.	操作・作業の想定時間	訓練等からの実時間	状態	作業環境				放射線環境	照明	その他 (アラーム等)	連絡手段	操作性	技術的余力の最大確保
						温度・湿度	放射線量	照度	振動						
燃料供給設備の点検・修理等による停電発生時の対応 ※対応要員は、常駐要員	燃料供給設備の点検・修理等による停電発生時の対応	2.1 2.2 2.3.1 2.3.2 2.3.3 2.4 2.4.1 2.4.2 2.6 2.7 3.1.2 3.1.3 3.2 4.1 4.2 5.1 5.2	4分	約4分 (中央制御室)	運転員 (現場)	中央制御室の室温については、空調の停止により機械の上昇する可能性があるが、作業に支障を及ぼすほどの影響はなく、通常運転時と同程度である。	約4分 (中央制御室)	約4分 (中央制御室)	約4分 (中央制御室)	約4分 (中央制御室)	通常運転時と同程度	通常運転時と同程度	通常運転時と同程度	通常運転時と同程度	通常運転時と同程度
	燃料供給設備の点検・修理等による停電発生時の対応	2.1 2.2 2.3.1 2.3.2 2.3.3 2.4 2.4.1 2.4.2 2.6 2.7 3.1.2 3.1.3 3.2 4.1 4.2 5.1 5.2	4分	約4分 (中央制御室)	運転員 (現場)	中央制御室の室温については、空調の停止により機械の上昇する可能性があるが、作業に支障を及ぼすほどの影響はなく、通常運転時と同程度である。	約4分 (中央制御室)	約4分 (中央制御室)	約4分 (中央制御室)	約4分 (中央制御室)	通常運転時と同程度	通常運転時と同程度	通常運転時と同程度	通常運転時と同程度	通常運転時と同程度
	燃料供給設備の点検・修理等による停電発生時の対応	2.1 2.2 2.3.1 2.3.2 2.3.3 2.4 2.4.1 2.4.2 2.6 2.7 3.1.2 3.1.3 3.2 4.1 4.2 5.1 5.2	4分	約4分 (中央制御室)	運転員 (現場)	中央制御室の室温については、空調の停止により機械の上昇する可能性があるが、作業に支障を及ぼすほどの影響はなく、通常運転時と同程度である。	約4分 (中央制御室)	約4分 (中央制御室)	約4分 (中央制御室)	約4分 (中央制御室)	通常運転時と同程度	通常運転時と同程度	通常運転時と同程度	通常運転時と同程度	通常運転時と同程度
	燃料供給設備の点検・修理等による停電発生時の対応	2.1 2.2 2.3.1 2.3.2 2.3.3 2.4 2.4.1 2.4.2 2.6 2.7 3.1.2 3.1.3 3.2 4.1 4.2 5.1 5.2	4分	約4分 (中央制御室)	運転員 (現場)	中央制御室の室温については、空調の停止により機械の上昇する可能性があるが、作業に支障を及ぼすほどの影響はなく、通常運転時と同程度である。	約4分 (中央制御室)	約4分 (中央制御室)	約4分 (中央制御室)	約4分 (中央制御室)	通常運転時と同程度	通常運転時と同程度	通常運転時と同程度	通常運転時と同程度	通常運転時と同程度

表1.3.1-1 重大事故等対策の成立性確認 (3/17)

作業項目	具体的な連絡手段・作業内容	事故シナリオ No. (資料 No.)	操作・作業の想定時間	訓練等からの実時間	状態	作業環境				放射線環境	照明	その他 (アラーム等)	連絡手段	操作性	技術的余力の最大確保
						温度・湿度	放射線量	照度	振動						
各機器への給油	燃料供給設備の点検・修理等による停電発生時の対応	2.1 2.2 2.3.1 2.3.2 2.3.3 2.4 2.4.1 2.4.2 2.6 2.7 3.1.2 3.1.3 3.2 4.1 4.2 5.1 5.2	2時間30分	2時間15分 (現場)	運転員 (現場)	中央制御室の室温については、空調の停止により機械の上昇する可能性があるが、作業に支障を及ぼすほどの影響はなく、通常運転時と同程度である。	約2時間30分 (現場)	約2時間30分 (現場)	約2時間30分 (現場)	約2時間30分 (現場)	通常運転時と同程度	通常運転時と同程度	通常運転時と同程度	通常運転時と同程度	通常運転時と同程度
	燃料供給設備の点検・修理等による停電発生時の対応	2.1 2.2 2.3.1 2.3.2 2.3.3 2.4 2.4.1 2.4.2 2.6 2.7 3.1.2 3.1.3 3.2 4.1 4.2 5.1 5.2	2時間30分	2時間15分 (現場)	運転員 (現場)	中央制御室の室温については、空調の停止により機械の上昇する可能性があるが、作業に支障を及ぼすほどの影響はなく、通常運転時と同程度である。	約2時間30分 (現場)	約2時間30分 (現場)	約2時間30分 (現場)	約2時間30分 (現場)	通常運転時と同程度	通常運転時と同程度	通常運転時と同程度	通常運転時と同程度	通常運転時と同程度
	燃料供給設備の点検・修理等による停電発生時の対応	2.1 2.2 2.3.1 2.3.2 2.3.3 2.4 2.4.1 2.4.2 2.6 2.7 3.1.2 3.1.3 3.2 4.1 4.2 5.1 5.2	2時間30分	2時間15分 (現場)	運転員 (現場)	中央制御室の室温については、空調の停止により機械の上昇する可能性があるが、作業に支障を及ぼすほどの影響はなく、通常運転時と同程度である。	約2時間30分 (現場)	約2時間30分 (現場)	約2時間30分 (現場)	約2時間30分 (現場)	通常運転時と同程度	通常運転時と同程度	通常運転時と同程度	通常運転時と同程度	通常運転時と同程度
	燃料供給設備の点検・修理等による停電発生時の対応	2.1 2.2 2.3.1 2.3.2 2.3.3 2.4 2.4.1 2.4.2 2.6 2.7 3.1.2 3.1.3 3.2 4.1 4.2 5.1 5.2	2時間30分	2時間15分 (現場)	運転員 (現場)	中央制御室の室温については、空調の停止により機械の上昇する可能性があるが、作業に支障を及ぼすほどの影響はなく、通常運転時と同程度である。	約2時間30分 (現場)	約2時間30分 (現場)	約2時間30分 (現場)	約2時間30分 (現場)	通常運転時と同程度	通常運転時と同程度	通常運転時と同程度	通常運転時と同程度	通常運転時と同程度

・設備及び運用の相違に伴う、成立性確認結果の相違
【柏崎6/7, 東海第二】

表 重大事故等対策の成立性確認 (5/16)

注 1：実行作業を含むため、必ずしも各作業時間の和が合計時間とは一致しない。

作業項目	事後アンケート No. (資料No.)	操作・作業の 想定時間 (分)	訓練等からの 累積時間	状況	作業環境		その他 (アクセルシート等)	連絡手段	機操作性	技術的電力 の英文番号
					風速・湿度	放射線環境				
燃料調整ベント準備操作 ・燃料調整ベント準備 (バウンダリ開放)	2.3.1 2.3.2 2.3.3 2.3.4	60分	約35分	運転員 (複数)	風速・湿度	通常運転時と同程度	バックアップ	中央制御室(送受電機、電力保安設備)との連携による確認作業。また、バックアップとして、中央制御室に連絡し、作業を実施する。	中央制御室(送受電機、電力保安設備)との連携による確認作業。また、バックアップとして、中央制御室に連絡し、作業を実施する。	1.5
		90分	約65分	緊急時対応員 (複数)	(例外での操作)	通常運転時と同程度	バックアップ	中央制御室(送受電機、電力保安設備)との連携による確認作業。また、バックアップとして、中央制御室に連絡し、作業を実施する。	中央制御室(送受電機、電力保安設備)との連携による確認作業。また、バックアップとして、中央制御室に連絡し、作業を実施する。	1.5
燃料調整ベント準備操作 ・燃料調整ベント準備 (バウンダリ開放)	2.3.1 2.3.2 2.3.3 2.3.4	60分	約15分	運転員 (複数)	風速・湿度	通常運転時と同程度	バックアップ	中央制御室(送受電機、電力保安設備)との連携による確認作業。また、バックアップとして、中央制御室に連絡し、作業を実施する。	中央制御室(送受電機、電力保安設備)との連携による確認作業。また、バックアップとして、中央制御室に連絡し、作業を実施する。	1.5
		60分	約2分	緊急時対応員 (複数)	(例外での操作)	通常運転時と同程度	バックアップ	中央制御室(送受電機、電力保安設備)との連携による確認作業。また、バックアップとして、中央制御室に連絡し、作業を実施する。	中央制御室(送受電機、電力保安設備)との連携による確認作業。また、バックアップとして、中央制御室に連絡し、作業を実施する。	1.5
燃料調整ベント準備操作 ・燃料調整ベント準備 (バウンダリ開放)	2.3.1 2.3.2 2.3.3 2.3.4	60分	約15分	運転員 (複数)	風速・湿度	通常運転時と同程度	バックアップ	中央制御室(送受電機、電力保安設備)との連携による確認作業。また、バックアップとして、中央制御室に連絡し、作業を実施する。	中央制御室(送受電機、電力保安設備)との連携による確認作業。また、バックアップとして、中央制御室に連絡し、作業を実施する。	1.5
		60分	約2分	緊急時対応員 (複数)	(例外での操作)	通常運転時と同程度	バックアップ	中央制御室(送受電機、電力保安設備)との連携による確認作業。また、バックアップとして、中央制御室に連絡し、作業を実施する。	中央制御室(送受電機、電力保安設備)との連携による確認作業。また、バックアップとして、中央制御室に連絡し、作業を実施する。	1.5

柏崎刈羽原子力発電所 6 / 7 号炉 (2017. 12. 20 版)

第1表 重大事故等対策の成立性確認 (5/18)

作業項目	事後アンケート No.	操作・作業の 想定時間 (分)	訓練等からの 累積時間	状況	作業環境		その他 (バウンダリ開放)	連絡手段	機操作性	技術的電力 の英文番号
					風速・湿度	放射線環境				
中央制御室 燃料調整ベント準備操作 ・燃料調整ベント準備 (バウンダリ開放)	2.3.2	4分	2分	運転員 (中央制御室)	風速・湿度	通常運転時と同程度	バックアップ	中央制御室(送受電機、電力保安設備)との連携による確認作業。また、バックアップとして、中央制御室に連絡し、作業を実施する。	中央制御室(送受電機、電力保安設備)との連携による確認作業。また、バックアップとして、中央制御室に連絡し、作業を実施する。	1.2
		6分	4分	緊急時対応員 (複数)	(例外での操作)	通常運転時と同程度	バックアップ	中央制御室(送受電機、電力保安設備)との連携による確認作業。また、バックアップとして、中央制御室に連絡し、作業を実施する。	中央制御室(送受電機、電力保安設備)との連携による確認作業。また、バックアップとして、中央制御室に連絡し、作業を実施する。	1.2
燃料調整ベント準備操作 ・燃料調整ベント準備 (バウンダリ開放)	5.2	3分	3分	運転員 (中央制御室)	風速・湿度	通常運転時と同程度	バックアップ	中央制御室(送受電機、電力保安設備)との連携による確認作業。また、バックアップとして、中央制御室に連絡し、作業を実施する。	中央制御室(送受電機、電力保安設備)との連携による確認作業。また、バックアップとして、中央制御室に連絡し、作業を実施する。	1.4
		2分	1分	緊急時対応員 (複数)	(例外での操作)	通常運転時と同程度	バックアップ	中央制御室(送受電機、電力保安設備)との連携による確認作業。また、バックアップとして、中央制御室に連絡し、作業を実施する。	中央制御室(送受電機、電力保安設備)との連携による確認作業。また、バックアップとして、中央制御室に連絡し、作業を実施する。	1.4
燃料調整ベント準備操作 ・燃料調整ベント準備 (バウンダリ開放)	2.1 2.4.1 2.4.2 2.4.3 2.4.4 2.4.5 2.4.6	3分	3分	運転員 (中央制御室)	風速・湿度	通常運転時と同程度	バックアップ	中央制御室(送受電機、電力保安設備)との連携による確認作業。また、バックアップとして、中央制御室に連絡し、作業を実施する。	中央制御室(送受電機、電力保安設備)との連携による確認作業。また、バックアップとして、中央制御室に連絡し、作業を実施する。	1.4
		2分	1分	緊急時対応員 (複数)	(例外での操作)	通常運転時と同程度	バックアップ	中央制御室(送受電機、電力保安設備)との連携による確認作業。また、バックアップとして、中央制御室に連絡し、作業を実施する。	中央制御室(送受電機、電力保安設備)との連携による確認作業。また、バックアップとして、中央制御室に連絡し、作業を実施する。	1.4

東海第二発電所 (2018. 9. 12 版)

表 1.3.1-1 重大事故等対策の成立性確認 (5/17)

作業項目	事後アンケート No. (資料No.)	操作・作業の 想定時間 (分)	訓練等からの 累積時間	状況	作業環境		その他 (バウンダリ開放)	連絡手段	機操作性	技術的電力 の英文番号
					風速・湿度	放射線環境				
燃料調整ベント準備操作 ・燃料調整ベント準備 (バウンダリ開放)	2.7	20分	15分	運転員 (中央制御室)	風速・湿度	通常運転時と同程度	バックアップ	中央制御室(送受電機、電力保安設備)との連携による確認作業。また、バックアップとして、中央制御室に連絡し、作業を実施する。	中央制御室(送受電機、電力保安設備)との連携による確認作業。また、バックアップとして、中央制御室に連絡し、作業を実施する。	1.3
		10分	5分	緊急時対応員 (複数)	(例外での操作)	通常運転時と同程度	バックアップ	中央制御室(送受電機、電力保安設備)との連携による確認作業。また、バックアップとして、中央制御室に連絡し、作業を実施する。	中央制御室(送受電機、電力保安設備)との連携による確認作業。また、バックアップとして、中央制御室に連絡し、作業を実施する。	1.3
燃料調整ベント準備操作 ・燃料調整ベント準備 (バウンダリ開放)	2.2 2.7 5.1 5.2 5.3	50分	25分	運転員 (複数)	風速・湿度	通常運転時と同程度	バックアップ	中央制御室(送受電機、電力保安設備)との連携による確認作業。また、バックアップとして、中央制御室に連絡し、作業を実施する。	中央制御室(送受電機、電力保安設備)との連携による確認作業。また、バックアップとして、中央制御室に連絡し、作業を実施する。	1.4
		2時間10分	1時間41分	緊急時対応員 (複数)	(例外での操作)	通常運転時と同程度	バックアップ	中央制御室(送受電機、電力保安設備)との連携による確認作業。また、バックアップとして、中央制御室に連絡し、作業を実施する。	中央制御室(送受電機、電力保安設備)との連携による確認作業。また、バックアップとして、中央制御室に連絡し、作業を実施する。	1.4

島根原子力発電所 2号炉

備考
・設備及び運用の相違に伴う、成立性確認結果の相違
【柏崎6/7, 東海第二】

表 重大事故等対策の成立性確認 (8/16)

注1：並行作業を含むため、必ずしも各作業時間の和が合計時間とは一致しない。

作業項目	単発作業からの作業時間 (分)	作業内容	状況	距離・温度	作業環境			技術的能力の定義と番号	
					放射線強度	照明	その他 (エアスペース上等)		
作業員からの受電機 (時間余裕あり) 作業員からの受電機 (時間余裕あり) 作業員からの受電機 (時間余裕あり) 作業員からの受電機 (時間余裕あり) 作業員からの受電機 (時間余裕あり) 作業員からの受電機 (時間余裕あり) 作業員からの受電機 (時間余裕あり) 作業員からの受電機 (時間余裕あり) 作業員からの受電機 (時間余裕あり) 作業員からの受電機 (時間余裕あり) 作業員からの受電機 (時間余裕あり) 作業員からの受電機 (時間余裕あり)	10分	中央制御室の運用について、空調の停止により作業員が作業に支障を及ぼす可能性がある。作業員は、緊急時対応に備え、迅速な対応が可能である。	運転員 (中央制御室)	約18分	約20分	約18分	約20分	約18分	約20分
	5分	作業員からの受電機 (時間余裕あり)	運転員 (中央制御室)	約18分	約20分	約18分	約20分	約18分	約20分
	15分	作業員からの受電機 (時間余裕あり)	運転員 (中央制御室)	約18分	約20分	約18分	約20分	約18分	約20分
	5分	作業員からの受電機 (時間余裕あり)	運転員 (中央制御室)	約18分	約20分	約18分	約20分	約18分	約20分
	5分	作業員からの受電機 (時間余裕あり)	運転員 (中央制御室)	約18分	約20分	約18分	約20分	約18分	約20分
	5分	作業員からの受電機 (時間余裕あり)	運転員 (中央制御室)	約18分	約20分	約18分	約20分	約18分	約20分
	5分	作業員からの受電機 (時間余裕あり)	運転員 (中央制御室)	約18分	約20分	約18分	約20分	約18分	約20分
	5分	作業員からの受電機 (時間余裕あり)	運転員 (中央制御室)	約18分	約20分	約18分	約20分	約18分	約20分
	5分	作業員からの受電機 (時間余裕あり)	運転員 (中央制御室)	約18分	約20分	約18分	約20分	約18分	約20分
	5分	作業員からの受電機 (時間余裕あり)	運転員 (中央制御室)	約18分	約20分	約18分	約20分	約18分	約20分
	5分	作業員からの受電機 (時間余裕あり)	運転員 (中央制御室)	約18分	約20分	約18分	約20分	約18分	約20分
	5分	作業員からの受電機 (時間余裕あり)	運転員 (中央制御室)	約18分	約20分	約18分	約20分	約18分	約20分

第1表 重大事故等対策の成立性確認 (8/18)

作業項目	作業内容	状況	作業環境			技術的能力の定義と番号
			放射線強度	照明	その他 (エアスペース上等)	
作業員からの受電機 (時間余裕あり) 作業員からの受電機 (時間余裕あり) 作業員からの受電機 (時間余裕あり) 作業員からの受電機 (時間余裕あり) 作業員からの受電機 (時間余裕あり) 作業員からの受電機 (時間余裕あり) 作業員からの受電機 (時間余裕あり) 作業員からの受電機 (時間余裕あり) 作業員からの受電機 (時間余裕あり) 作業員からの受電機 (時間余裕あり) 作業員からの受電機 (時間余裕あり)	2.3.3	2.3.1	2.3.2	2.3.3	2.3.4	2.3.5
	2.3.3	2.3.1	2.3.2	2.3.3	2.3.4	2.3.5
	2.3.3	2.3.1	2.3.2	2.3.3	2.3.4	2.3.5
	2.3.3	2.3.1	2.3.2	2.3.3	2.3.4	2.3.5
	2.3.3	2.3.1	2.3.2	2.3.3	2.3.4	2.3.5
	2.3.3	2.3.1	2.3.2	2.3.3	2.3.4	2.3.5
	2.3.3	2.3.1	2.3.2	2.3.3	2.3.4	2.3.5
	2.3.3	2.3.1	2.3.2	2.3.3	2.3.4	2.3.5
	2.3.3	2.3.1	2.3.2	2.3.3	2.3.4	2.3.5
	2.3.3	2.3.1	2.3.2	2.3.3	2.3.4	2.3.5
	2.3.3	2.3.1	2.3.2	2.3.3	2.3.4	2.3.5
	2.3.3	2.3.1	2.3.2	2.3.3	2.3.4	2.3.5

注1：並行作業を含むため、必ずしも各作業時間の和が合計時間とは一致しない。

表1.3.1-1 重大事故等対策の成立性確認 (8/17)

作業項目	単発作業からの作業時間 (分)	作業内容	状況	作業環境			技術的能力の定義と番号
				放射線強度	照明	その他 (エアスペース上等)	
作業員からの受電機 (時間余裕あり) 作業員からの受電機 (時間余裕あり) 作業員からの受電機 (時間余裕あり) 作業員からの受電機 (時間余裕あり) 作業員からの受電機 (時間余裕あり) 作業員からの受電機 (時間余裕あり) 作業員からの受電機 (時間余裕あり) 作業員からの受電機 (時間余裕あり) 作業員からの受電機 (時間余裕あり) 作業員からの受電機 (時間余裕あり) 作業員からの受電機 (時間余裕あり)	10分	中央制御室の運用について、空調の停止により作業員が作業に支障を及ぼす可能性がある。作業員は、緊急時対応に備え、迅速な対応が可能である。	運転員 (中央制御室)	約18分	約20分	約18分	約20分
	5分	作業員からの受電機 (時間余裕あり)	運転員 (中央制御室)	約18分	約20分	約18分	約20分
	15分	作業員からの受電機 (時間余裕あり)	運転員 (中央制御室)	約18分	約20分	約18分	約20分
	5分	作業員からの受電機 (時間余裕あり)	運転員 (中央制御室)	約18分	約20分	約18分	約20分
	5分	作業員からの受電機 (時間余裕あり)	運転員 (中央制御室)	約18分	約20分	約18分	約20分
	5分	作業員からの受電機 (時間余裕あり)	運転員 (中央制御室)	約18分	約20分	約18分	約20分
	5分	作業員からの受電機 (時間余裕あり)	運転員 (中央制御室)	約18分	約20分	約18分	約20分
	5分	作業員からの受電機 (時間余裕あり)	運転員 (中央制御室)	約18分	約20分	約18分	約20分
	5分	作業員からの受電機 (時間余裕あり)	運転員 (中央制御室)	約18分	約20分	約18分	約20分
	5分	作業員からの受電機 (時間余裕あり)	運転員 (中央制御室)	約18分	約20分	約18分	約20分
	5分	作業員からの受電機 (時間余裕あり)	運転員 (中央制御室)	約18分	約20分	約18分	約20分
	5分	作業員からの受電機 (時間余裕あり)	運転員 (中央制御室)	約18分	約20分	約18分	約20分

備考
 ・設備及び運用の相違に伴う、成立性確認結果の相違
 【柏崎6/7, 東海第二】

表 重大事故等対策の成立性確認 (10/16)

注1：並行作業を並び、必ずしも各作業時間の和が合計時間とは一致しない。

作業項目	作業内容	作業の危険性	作業時間	作業の危険性	対策	作業環境		その他	接続手段	接続手段の危険性	接続手段の危険性	接続手段の危険性				
						温度・湿度	放射線環境									
代管員が中核的作業・作業内容	代管員が中核的作業・作業内容	代管員が中核的作業・作業内容	約30分 (約10分)	約30分 (約10分)	代管員が中核的作業・作業内容	約30分 (約10分)	約30分 (約10分)	約30分 (約10分)	約30分 (約10分)	約30分 (約10分)	約30分 (約10分)	約30分 (約10分)				
													2.3.1	2.3.2	2.3.3	2.3.4
													2.4.1	2.4.2	2.4.3	2.4.4
													2.5.1	2.5.2	2.5.3	2.5.4
代管員が中核的作業・作業内容	代管員が中核的作業・作業内容	代管員が中核的作業・作業内容	約30分 (約10分)	約30分 (約10分)	代管員が中核的作業・作業内容	約30分 (約10分)	約30分 (約10分)	約30分 (約10分)	約30分 (約10分)	約30分 (約10分)	約30分 (約10分)	約30分 (約10分)				
													2.3.1	2.3.2	2.3.3	2.3.4
													2.4.1	2.4.2	2.4.3	2.4.4
													2.5.1	2.5.2	2.5.3	2.5.4
代管員が中核的作業・作業内容	代管員が中核的作業・作業内容	代管員が中核的作業・作業内容	約30分 (約10分)	約30分 (約10分)	代管員が中核的作業・作業内容	約30分 (約10分)	約30分 (約10分)	約30分 (約10分)	約30分 (約10分)	約30分 (約10分)	約30分 (約10分)	約30分 (約10分)				
													2.3.1	2.3.2	2.3.3	2.3.4
													2.4.1	2.4.2	2.4.3	2.4.4
													2.5.1	2.5.2	2.5.3	2.5.4

第1表 重大事故等対策の成立性確認 (10/18)

作業項目	作業内容	作業の危険性	作業時間	作業の危険性	対策	作業環境		その他	接続手段	接続手段の危険性	接続手段の危険性	接続手段の危険性
						温度・湿度	放射線環境					
緊急用海水系による冷却水の確保	緊急用海水系による冷却水の確保	緊急用海水系による冷却水の確保	4分	約30分/7日間	約30分/7日間	約30分/7日間	約30分/7日間	約30分/7日間	約30分/7日間	約30分/7日間	約30分/7日間	約30分/7日間
緊急用海水系による冷却水の確保	緊急用海水系による冷却水の確保	緊急用海水系による冷却水の確保	16分	約30分/7日間	約30分/7日間	約30分/7日間	約30分/7日間	約30分/7日間	約30分/7日間	約30分/7日間	約30分/7日間	約30分/7日間
緊急用海水系を用いた残留冷却水の確保	緊急用海水系を用いた残留冷却水の確保	緊急用海水系を用いた残留冷却水の確保	2分	約30分/7日間	約30分/7日間	約30分/7日間	約30分/7日間	約30分/7日間	約30分/7日間	約30分/7日間	約30分/7日間	約30分/7日間

東海第二発電所 (2018.9.12版)

島根原子力発電所 2号炉

備考

・設備及び運用の相違に伴う、成立性確認結果の相違
【柏崎6/7, 東海第二】

表1.3.1-1 重大事故等対策の成立性確認 (10/17)

作業項目	事故シナリオ (資料No.)	作業内容	作業時間	作業の危険性	対策	作業環境	その他	接続手段	接続手段の危険性	接続手段の危険性	接続手段の危険性	接続手段の危険性
原子炉冷却水供給系運転	5.2	原子炉冷却水供給系運転	2時間10分	運転員 (現場)	運転員 (現場)	運転員 (現場)	運転員 (現場)	運転員 (現場)	運転員 (現場)	運転員 (現場)	運転員 (現場)	運転員 (現場)
燃料プール冷却系運転	2.4.1	燃料プール冷却系運転	3分	運転員 (中央制御室)	運転員 (中央制御室)	運転員 (中央制御室)	運転員 (中央制御室)	運転員 (中央制御室)	運転員 (中央制御室)	運転員 (中央制御室)	運転員 (中央制御室)	運転員 (中央制御室)
高圧冷却水供給系(低圧注水モード)運転	2.4.1	高圧冷却水供給系(低圧注水モード)運転	10分	運転員 (中央制御室)	運転員 (中央制御室)	運転員 (中央制御室)	運転員 (中央制御室)	運転員 (中央制御室)	運転員 (中央制御室)	運転員 (中央制御室)	運転員 (中央制御室)	運転員 (中央制御室)
高圧冷却水供給系(低圧注水モード)運転	2.3.2	高圧冷却水供給系(低圧注水モード)運転	5分	運転員 (中央制御室)	運転員 (中央制御室)	運転員 (中央制御室)	運転員 (中央制御室)	運転員 (中央制御室)	運転員 (中央制御室)	運転員 (中央制御室)	運転員 (中央制御室)	運転員 (中央制御室)
低圧冷却水供給系(低圧注水モード)運転	2.3.5	低圧冷却水供給系(低圧注水モード)運転	3分	運転員 (中央制御室)	運転員 (中央制御室)	運転員 (中央制御室)	運転員 (中央制御室)	運転員 (中央制御室)	運転員 (中央制御室)	運転員 (中央制御室)	運転員 (中央制御室)	運転員 (中央制御室)

表 重大事故等対策の成立性確認 (11/16)

注1：航行作業を含むため、必ずしも各作業時間の和が合計時間とは一致しない。

作業項目	作業・操作の内容	実施の工程・作業内容	実施の工程・作業内容	状況	作業環境		作業環境		技術的 観点 No.
					温度・湿度	放射線	照明	その他 (7/15-1等)	
航行作業の開始 ・航行開始直前の準備 ・航行開始直後の準備 ・航行開始直後の航行	航行開始直前の準備 ・航行開始直後の準備 ・航行開始直後の航行	航行開始直前の準備 ・航行開始直後の準備 ・航行開始直後の航行	航行開始直前の準備 ・航行開始直後の準備 ・航行開始直後の航行	航行開始直前の準備	航行開始直前の準備	航行開始直前の準備	航行開始直前の準備	航行開始直前の準備	1.1
				航行開始直後の準備	航行開始直後の準備	航行開始直後の準備	航行開始直後の準備	航行開始直後の準備	
航行作業の途中 ・航行作業の途中 ・航行作業の途中	航行作業の途中 ・航行作業の途中 ・航行作業の途中	航行作業の途中 ・航行作業の途中 ・航行作業の途中	航行作業の途中 ・航行作業の途中 ・航行作業の途中	航行作業の途中	航行作業の途中	航行作業の途中	航行作業の途中	航行作業の途中	1.2
				航行作業の途中	航行作業の途中	航行作業の途中	航行作業の途中	航行作業の途中	
航行作業の終了 ・航行作業の終了 ・航行作業の終了	航行作業の終了 ・航行作業の終了 ・航行作業の終了	航行作業の終了 ・航行作業の終了 ・航行作業の終了	航行作業の終了 ・航行作業の終了 ・航行作業の終了	航行作業の終了	航行作業の終了	航行作業の終了	航行作業の終了	航行作業の終了	1.1
				航行作業の終了	航行作業の終了	航行作業の終了	航行作業の終了	航行作業の終了	

第1表 重大事故等対策の成立性確認 (11/18)

作業項目	作業・操作の内容	実施の工程・作業内容	実施の工程・作業内容	状況	温度・湿度	放射線	照明	その他 (7/15-1等)	技術的 観点 No.
格納容器圧力逃がし装置に よる格納容器除熱の準備 作業	格納容器圧力逃がし装置に よる格納容器除熱の準備 作業	格納容器圧力逃がし装置に よる格納容器除熱の準備 作業	格納容器圧力逃がし装置に よる格納容器除熱の準備 作業	格納容器圧力逃がし装置に よる格納容器除熱の準備 作業	格納容器圧力逃がし装置に よる格納容器除熱の準備 作業	格納容器圧力逃がし装置に よる格納容器除熱の準備 作業	格納容器圧力逃がし装置に よる格納容器除熱の準備 作業	格納容器圧力逃がし装置に よる格納容器除熱の準備 作業	1.5 1.7
				格納容器圧力逃がし装置に よる格納容器除熱の準備 作業	格納容器圧力逃がし装置に よる格納容器除熱の準備 作業	格納容器圧力逃がし装置に よる格納容器除熱の準備 作業	格納容器圧力逃がし装置に よる格納容器除熱の準備 作業	格納容器圧力逃がし装置に よる格納容器除熱の準備 作業	
格納容器圧力逃がし装置に よる格納容器除熱の準備 作業	格納容器圧力逃がし装置に よる格納容器除熱の準備 作業	格納容器圧力逃がし装置に よる格納容器除熱の準備 作業	格納容器圧力逃がし装置に よる格納容器除熱の準備 作業	格納容器圧力逃がし装置に よる格納容器除熱の準備 作業	格納容器圧力逃がし装置に よる格納容器除熱の準備 作業	格納容器圧力逃がし装置に よる格納容器除熱の準備 作業	格納容器圧力逃がし装置に よる格納容器除熱の準備 作業	格納容器圧力逃がし装置に よる格納容器除熱の準備 作業	1.3
				格納容器圧力逃がし装置に よる格納容器除熱の準備 作業	格納容器圧力逃がし装置に よる格納容器除熱の準備 作業	格納容器圧力逃がし装置に よる格納容器除熱の準備 作業	格納容器圧力逃がし装置に よる格納容器除熱の準備 作業	格納容器圧力逃がし装置に よる格納容器除熱の準備 作業	

東海第二発電所 (2018.9.12版)

島根原子力発電所 2号炉

備考

- ・設備及び運用の相違に伴う、成立性確認結果の相違【柏崎6/7, 東海第二】

表1.3.1-1 重大事故等対策の成立性確認 (11/17)

作業項目	具体的な運転操作・作業内容	運転・作業の想定時間	運転・作業の想定時間	状況	温度・湿度	放射線	照明	その他 (7/15-1等)	技術的 観点 No.
自動減圧装置の起動 ・自動減圧装置の起動 ・自動減圧装置の起動	自動減圧装置の起動 ・自動減圧装置の起動 ・自動減圧装置の起動	1分	40秒	運転員 (中央制御室)	中央制御室の室温は、空調の停止により上昇する可能性があるが、作業に支障を及ぼす程の影響は少ない。通常運転時と同程度である。	通常運転時と同程度	通常運転時と同程度	通常運転時と同程度	1.1
				通常運転時と同程度	通常運転時と同程度	通常運転時と同程度	通常運転時と同程度		
格納容器圧力逃がし装置に よる格納容器除熱の準備 作業	格納容器圧力逃がし装置に よる格納容器除熱の準備 作業	10分	4分	運転員 (中央制御室)	中央制御室の室温は、空調の停止により上昇する可能性があるが、作業に支障を及ぼす程の影響は少ない。通常運転時と同程度である。	通常運転時と同程度	通常運転時と同程度	通常運転時と同程度	1.3
				通常運転時と同程度	通常運転時と同程度	通常運転時と同程度	通常運転時と同程度		
格納容器圧力逃がし装置に よる格納容器除熱の準備 作業	格納容器圧力逃がし装置に よる格納容器除熱の準備 作業	30分	6分	運転員 (現場)	格納容器圧力逃がし装置に よる格納容器除熱の準備 作業	格納容器圧力逃がし装置に よる格納容器除熱の準備 作業	格納容器圧力逃がし装置に よる格納容器除熱の準備 作業	格納容器圧力逃がし装置に よる格納容器除熱の準備 作業	1.3
				格納容器圧力逃がし装置に よる格納容器除熱の準備 作業	格納容器圧力逃がし装置に よる格納容器除熱の準備 作業	格納容器圧力逃がし装置に よる格納容器除熱の準備 作業	格納容器圧力逃がし装置に よる格納容器除熱の準備 作業		

表 重大事故等対策の成立性確認 (12/16)

注1：航行作業を含むため、必ずしも各作業時間の和が合計時間とは一致しない。

作業項目	作業内容	実施・確認	実施・確認	実施・確認	実施・確認	実施・確認	実施・確認	作業時間		技術的 能力 審査基準 No.
								作業時間	確認時間	
可搬型代替注水中船中ポンプを用いた低圧代替注水系統(可搬型)の取組	可搬型代替注水系統(可搬型)の取組 ・可搬型代替注水系統(可搬型)の取組 ・可搬型代替注水系統(可搬型)の取組	可搬型代替注水系統(可搬型)の取組	可搬型代替注水系統(可搬型)の取組	可搬型代替注水系統(可搬型)の取組	可搬型代替注水系統(可搬型)の取組	可搬型代替注水系統(可搬型)の取組	可搬型代替注水系統(可搬型)の取組	170分	154分	1.7
		可搬型代替注水系統(可搬型)の取組	可搬型代替注水系統(可搬型)の取組	可搬型代替注水系統(可搬型)の取組	可搬型代替注水系統(可搬型)の取組	可搬型代替注水系統(可搬型)の取組	可搬型代替注水系統(可搬型)の取組	120分	115分	
可搬型代替注水中船中ポンプを用いた低圧代替注水系統(可搬型)の取組	可搬型代替注水系統(可搬型)の取組 ・可搬型代替注水系統(可搬型)の取組 ・可搬型代替注水系統(可搬型)の取組	可搬型代替注水系統(可搬型)の取組	可搬型代替注水系統(可搬型)の取組	可搬型代替注水系統(可搬型)の取組	可搬型代替注水系統(可搬型)の取組	可搬型代替注水系統(可搬型)の取組	可搬型代替注水系統(可搬型)の取組	120分	124分	1.9
		可搬型代替注水系統(可搬型)の取組	可搬型代替注水系統(可搬型)の取組	可搬型代替注水系統(可搬型)の取組	可搬型代替注水系統(可搬型)の取組	可搬型代替注水系統(可搬型)の取組	可搬型代替注水系統(可搬型)の取組	100分	170分	
可搬型代替注水中船中ポンプを用いた低圧代替注水系統(可搬型)の取組	可搬型代替注水系統(可搬型)の取組 ・可搬型代替注水系統(可搬型)の取組 ・可搬型代替注水系統(可搬型)の取組	可搬型代替注水系統(可搬型)の取組	可搬型代替注水系統(可搬型)の取組	可搬型代替注水系統(可搬型)の取組	可搬型代替注水系統(可搬型)の取組	可搬型代替注水系統(可搬型)の取組	可搬型代替注水系統(可搬型)の取組	120分	124分	1.9
		可搬型代替注水系統(可搬型)の取組	可搬型代替注水系統(可搬型)の取組	可搬型代替注水系統(可搬型)の取組	可搬型代替注水系統(可搬型)の取組	可搬型代替注水系統(可搬型)の取組	可搬型代替注水系統(可搬型)の取組	100分	170分	

柏崎刈羽原子力発電所 6 / 7号炉 (2017.12.20版)

第1表 重大事故等対策の成立性確認 (12/18)

作業項目	作業内容	実施・確認	実施・確認	実施・確認	実施・確認	実施・確認	実施・確認	実施・確認	実施・確認	技術的 能力 審査基準 No.
可搬型代替注水中船中ポンプを用いた低圧代替注水系統(可搬型)の取組	可搬型代替注水系統(可搬型)の取組 ・可搬型代替注水系統(可搬型)の取組 ・可搬型代替注水系統(可搬型)の取組	可搬型代替注水系統(可搬型)の取組	可搬型代替注水系統(可搬型)の取組	可搬型代替注水系統(可搬型)の取組	可搬型代替注水系統(可搬型)の取組	可搬型代替注水系統(可搬型)の取組	可搬型代替注水系統(可搬型)の取組	170分	154分	1.7
		可搬型代替注水系統(可搬型)の取組	可搬型代替注水系統(可搬型)の取組	可搬型代替注水系統(可搬型)の取組	可搬型代替注水系統(可搬型)の取組	可搬型代替注水系統(可搬型)の取組	可搬型代替注水系統(可搬型)の取組	120分	115分	
可搬型代替注水中船中ポンプを用いた低圧代替注水系統(可搬型)の取組	可搬型代替注水系統(可搬型)の取組 ・可搬型代替注水系統(可搬型)の取組 ・可搬型代替注水系統(可搬型)の取組	可搬型代替注水系統(可搬型)の取組	可搬型代替注水系統(可搬型)の取組	可搬型代替注水系統(可搬型)の取組	可搬型代替注水系統(可搬型)の取組	可搬型代替注水系統(可搬型)の取組	可搬型代替注水系統(可搬型)の取組	120分	124分	1.9
		可搬型代替注水系統(可搬型)の取組	可搬型代替注水系統(可搬型)の取組	可搬型代替注水系統(可搬型)の取組	可搬型代替注水系統(可搬型)の取組	可搬型代替注水系統(可搬型)の取組	可搬型代替注水系統(可搬型)の取組	100分	170分	

東海第二発電所 (2018.9.12版)

表1.3.1-1 重大事故等対策の成立性確認 (12/17)

作業項目	具体的な運転操作・作業内容	事象シナリオ(発生時)	発生・作業者の想定時間	訓練要員の要時間	状況	放射線環境	作業環境		その他(アークセレクト等)	運轉手段	操作性	技術的 能力 審査基準 No.
							説明	その他				
可搬型代替注水中船中ポンプを用いた低圧代替注水系統(可搬型)の取組	可搬型代替注水系統(可搬型)の取組 ・可搬型代替注水系統(可搬型)の取組 ・可搬型代替注水系統(可搬型)の取組	可搬型代替注水系統(可搬型)の取組	8分	8分	運転員 (中央制御室)	中央制御室の重畳については、空調の停止により機室に上昇する可能性があるが、作業に支障を及ぼす程度は低く、通常運転状態と同程度である。	【伊心機室がない場合】 通常運転時と同程度 【伊心機室がある場合】 約650x7日稼働以下	常時明消灯時において、もしもLEDライト(三脚タイプ)・LEDライト(ランタンタイプ)及びヘッドライトを配備しているため、操作可能である。	周辺には支障となる設備はない。	可搬型代替注水系統(可搬型)の取組	可搬型代替注水系統(可搬型)の取組	1.7
可搬型代替注水中船中ポンプを用いた低圧代替注水系統(可搬型)の取組	可搬型代替注水系統(可搬型)の取組 ・可搬型代替注水系統(可搬型)の取組 ・可搬型代替注水系統(可搬型)の取組	可搬型代替注水系統(可搬型)の取組	4分	4分	運転員 (中央制御室)	中央制御室の重畳については、空調の停止により機室に上昇する可能性があるが、作業に支障を及ぼす程度は低く、通常運転状態と同程度である。	【伊心機室がない場合】 通常運転時と同程度 【伊心機室がある場合】 約650x7日稼働以下	常時明消灯時において、もしもLEDライト(三脚タイプ)・LEDライト(ランタンタイプ)及びヘッドライトを配備しているため、操作可能である。	周辺には支障となる設備はない。	可搬型代替注水系統(可搬型)の取組	可搬型代替注水系統(可搬型)の取組	1.7
可搬型代替注水中船中ポンプを用いた低圧代替注水系統(可搬型)の取組	可搬型代替注水系統(可搬型)の取組 ・可搬型代替注水系統(可搬型)の取組 ・可搬型代替注水系統(可搬型)の取組	可搬型代替注水系統(可搬型)の取組	2分	2分	運転員 (中央制御室)	中央制御室の重畳については、空調の停止により機室に上昇する可能性があるが、作業に支障を及ぼす程度は低く、通常運転状態と同程度である。	【伊心機室がない場合】 通常運転時と同程度 【伊心機室がある場合】 約650x7日稼働以下	常時明消灯時において、もしもLEDライト(三脚タイプ)・LEDライト(ランタンタイプ)及びヘッドライトを配備しているため、操作可能である。	周辺には支障となる設備はない。	可搬型代替注水系統(可搬型)の取組	可搬型代替注水系統(可搬型)の取組	1.7

島根原子力発電所 2号炉

備考

- ・設備及び運用の相違に伴う、成立性確認結果の相違【柏崎6/7, 東海第二】

表 重大事故等対策の成立性確認 (14/16)

注1：並行作業を含むため、必ずしも各作業時間の和が合計時間とは一致しない。

作業項目	作業内容	事故シナリオ等 No. (資料No.)	検修・作業の要時間 (計)	訓練等からの交雑時間	状況	置電・置電の要時間	置電・置電の要時間	置電・置電の要時間	作業時間		その他 (アフェクト等)	連絡手段	操作性	機器的 能力 No.	機器的 要時間
									置電・置電	その他 (アフェクト等)					
地三代貯水系統 (可搬型) による原子炉への送水 ・ 残留熱除去系 (低圧) 系による原子炉への送水 ・ 原子炉冷却系 (高圧) 系による原子炉への送水	地三代貯水系統 (可搬型) による原子炉への送水 ・ 残留熱除去系 (低圧) 系による原子炉への送水 ・ 原子炉冷却系 (高圧) 系による原子炉への送水	3.1.2	30分	約30分	運転員 (中央制御室)	約30分	約30分	約30分	約30分	約30分	約30分	約30分	約30分	約30分	約30分
			50分	約50分	運転員 (中央制御室)	約50分	約50分	約50分	約50分	約50分	約50分	約50分	約50分	約50分	約50分
炉心冷却系 (可搬型) による原子炉への送水 ・ 残留熱除去系 (低圧) 系による原子炉への送水 ・ 原子炉冷却系 (高圧) 系による原子炉への送水	炉心冷却系 (可搬型) による原子炉への送水 ・ 残留熱除去系 (低圧) 系による原子炉への送水 ・ 原子炉冷却系 (高圧) 系による原子炉への送水	3.2	40分	約35分	運転員 (中央制御室)	約35分	約35分	約35分	約35分	約35分	約35分	約35分	約35分	約35分	約35分
			30分	約3分	運転員 (中央制御室)	約3分	約3分	約3分	約3分	約3分	約3分	約3分	約3分	約3分	約3分
炉心冷却系 (可搬型) による原子炉への送水 ・ 残留熱除去系 (低圧) 系による原子炉への送水 ・ 原子炉冷却系 (高圧) 系による原子炉への送水	炉心冷却系 (可搬型) による原子炉への送水 ・ 残留熱除去系 (低圧) 系による原子炉への送水 ・ 原子炉冷却系 (高圧) 系による原子炉への送水	3.2	6分	約3分	運転員 (中央制御室)	約3分	約3分	約3分	約3分	約3分	約3分	約3分	約3分	約3分	約3分
			4分	約3分	運転員 (中央制御室)	約3分	約3分	約3分	約3分	約3分	約3分	約3分	約3分	約3分	約3分

第1表 重大事故等対策の成立性確認 (14/18)

作業項目	作業内容	事故シナリオ等 No. (資料No.)	検修・作業の要時間	訓練等からの交雑時間	状況	置電・置電の要時間	置電・置電の要時間	置電・置電の要時間	作業時間		その他 (アフェクト等)	連絡手段	操作性	機器的 能力 No.	機器的 要時間
									置電・置電	その他 (アフェクト等)					
残留熱除去系 (低圧) 系による原子炉への送水 ・ 残留熱除去系 (低圧) 系による原子炉への送水 ・ 残留熱除去系 (低圧) 系による原子炉への送水	残留熱除去系 (低圧) 系による原子炉への送水 ・ 残留熱除去系 (低圧) 系による原子炉への送水 ・ 残留熱除去系 (低圧) 系による原子炉への送水	2.3.1 2.3.2 2.3.3	4分	2分	運転員 (中央制御室)	2分	2分	2分	2分	2分	2分	2分	2分	2分	2分
			2分	2分	運転員 (中央制御室)	2分	2分	2分	2分	2分	2分	2分	2分	2分	2分
残留熱除去系 (低圧) 系による原子炉への送水 ・ 残留熱除去系 (低圧) 系による原子炉への送水 ・ 残留熱除去系 (低圧) 系による原子炉への送水	残留熱除去系 (低圧) 系による原子炉への送水 ・ 残留熱除去系 (低圧) 系による原子炉への送水 ・ 残留熱除去系 (低圧) 系による原子炉への送水	2.7	6分	6分	運転員 (中央制御室)	6分	6分	6分	6分	6分	6分	6分	6分	6分	6分
			4分	4分	運転員 (中央制御室)	4分	4分	4分	4分	4分	4分	4分	4分	4分	4分
残留熱除去系 (低圧) 系による原子炉への送水 ・ 残留熱除去系 (低圧) 系による原子炉への送水 ・ 残留熱除去系 (低圧) 系による原子炉への送水	残留熱除去系 (低圧) 系による原子炉への送水 ・ 残留熱除去系 (低圧) 系による原子炉への送水 ・ 残留熱除去系 (低圧) 系による原子炉への送水	2.8	6分	6分	運転員 (中央制御室)	6分	6分	6分	6分	6分	6分	6分	6分	6分	6分
			4分	4分	運転員 (中央制御室)	4分	4分	4分	4分	4分	4分	4分	4分	4分	4分

柏崎刈羽原子力発電所 6 / 7号炉 (2017. 12. 20版)

東海第二発電所 (2018. 9. 12版)

島根原子力発電所 2号炉

備考

- ・設備及び運用の相違に伴う、成立性確認結果の相違
- 【柏崎6/7, 東海第二】

表1.3.1-1 重大事故等対策の成立性確認 (14/17)

作業項目	作業内容	事故シナリオ等 No. (資料No.)	検修・作業の要時間	訓練等からの交雑時間	状況	置電・置電の要時間	置電・置電の要時間	置電・置電の要時間	作業時間		その他 (アフェクト等)	連絡手段	操作性	機器的 能力 No.	機器的 要時間
									置電・置電	その他 (アフェクト等)					
可搬型貯水装置による原子炉への送水 ・ 残留熱除去系 (低圧) 系による原子炉への送水 ・ 原子炉冷却系 (高圧) 系による原子炉への送水	可搬型貯水装置による原子炉への送水 ・ 残留熱除去系 (低圧) 系による原子炉への送水 ・ 原子炉冷却系 (高圧) 系による原子炉への送水	3.1.2 3.2	2時間00分	1時間45分	運転員	約1時間45分	約1時間45分	約1時間45分	約1時間45分	約1時間45分	約1時間45分	約1時間45分	約1時間45分	約1時間45分	約1時間45分
			20分	6分	運転員 (中央制御室)	6分	6分	6分	6分	6分	6分	6分	6分	6分	6分
可搬型貯水装置による原子炉への送水 ・ 残留熱除去系 (低圧) 系による原子炉への送水 ・ 原子炉冷却系 (高圧) 系による原子炉への送水	可搬型貯水装置による原子炉への送水 ・ 残留熱除去系 (低圧) 系による原子炉への送水 ・ 原子炉冷却系 (高圧) 系による原子炉への送水	3.2	10分	3分	運転員 (中央制御室)	3分	3分	3分	3分	3分	3分	3分	3分	3分	3分
			4分	3分	運転員 (中央制御室)	3分	3分	3分	3分	3分	3分	3分	3分	3分	3分

第1表 重大事故等対策の成立性確認 (17 / 18)

作業項目	作業・操作の内容	事故シナリオ No. (資料 No.)	操作・作業の想定時間	訓練等からの実績時間	状況	作業環境			その他 (7はなし等)	連絡手段	操作性	技術的 能力基準 基準 No.
						温度・湿度	放射線環境	照明				
特種中の 残熱除去 去熱用 冷却水 ポンプ 停止時 に冷却水 ポンプを 停止し、 冷却水 ポンプを 再起動 させる	緊急用冷却水ポンプを用いた残熱除去系(原子炉停止時冷却系)の復旧後の原子炉冷却ポンプの再起動系(原子炉停止時冷却系)の再起動操作	5.2	6分	4分	運転員 (中央制御室)	中央制御室の室温については、空調の停止により湿度が上昇する可能性があるが、作業による湿度の上昇は許容範囲内である。	中央制御室の室温については、空調の停止により湿度が上昇する可能性があるが、作業による湿度の上昇は許容範囲内である。	中央制御室の室温については、空調の停止により湿度が上昇する可能性があるが、作業による湿度の上昇は許容範囲内である。	周辺には支障となる設備はない。	—	中央制御室での操作は、通常の運転操作と同様であることから、容易に操作できる。	1.4 1.5
原子炉保護系母線の受電機作動	● 原子炉保護系母線の受電機作動	5.1 5.2	10分	8分	運転員 (中央制御室)	中央制御室の室温については、空調の停止により湿度が上昇する可能性があるが、作業による湿度の上昇は許容範囲内である。	中央制御室の室温については、空調の停止により湿度が上昇する可能性があるが、作業による湿度の上昇は許容範囲内である。	中央制御室の室温については、空調の停止により湿度が上昇する可能性があるが、作業による湿度の上昇は許容範囲内である。	周辺には支障となる設備はない。	—	中央制御室での操作は、通常の運転操作と同様であることから、容易に操作できる。	1.4
原子炉保護系母線の受電機作動	● 原子炉保護系母線の受電機作動	5.1 5.2	10分	7分	運転員 (中央制御室)	中央制御室の室温については、空調の停止により湿度が上昇する可能性があるが、作業による湿度の上昇は許容範囲内である。	中央制御室の室温については、空調の停止により湿度が上昇する可能性があるが、作業による湿度の上昇は許容範囲内である。	中央制御室の室温については、空調の停止により湿度が上昇する可能性があるが、作業による湿度の上昇は許容範囲内である。	周辺には支障となる設備はない。	—	中央制御室での操作は、通常の運転操作と同様であることから、容易に操作できる。	1.4
原子炉保護系母線の受電機作動	● 原子炉保護系母線の受電機作動	5.1 5.2	105分	94分	運転員 (現場)	中央制御室の室温については、空調の停止により湿度が上昇する可能性があるが、作業による湿度の上昇は許容範囲内である。	中央制御室の室温については、空調の停止により湿度が上昇する可能性があるが、作業による湿度の上昇は許容範囲内である。	中央制御室の室温については、空調の停止により湿度が上昇する可能性があるが、作業による湿度の上昇は許容範囲内である。	周辺には支障となる設備はない。	—	通常運転時等に同様の作業が行われる。	1.4

表1.3.1-1 重大事故等対策の成立性確認 (17 / 17)

作業項目	事故シナリオ No. (資料 No.)	操作・作業の想定時間	訓練等からの実績時間	状況	作業環境			その他 (7はなし等)	連絡手段	操作性	技術的 能力基準 基準 No.
					温度・湿度	放射線環境	照明				
燃料プールの水位調整 ・燃料プールの水位調整 ・燃料プールの水位調整	4.1 4.2	2時間 50分	2時間 25分	運転員 (中央制御室)	(室内での操作) 中央制御室の室温については、空調の停止により湿度が上昇する可能性があるが、作業による湿度の上昇は許容範囲内である。	中央制御室の室温については、空調の停止により湿度が上昇する可能性があるが、作業による湿度の上昇は許容範囲内である。	中央制御室の室温については、空調の停止により湿度が上昇する可能性があるが、作業による湿度の上昇は許容範囲内である。	周辺には支障となる設備はない。	アークセンサーによる監視による監視を行う。	大規模な作業は、作業員が作業中に作業員を監視する必要がある。	1.1
原子炉水位調整操作 ・原子炉水位調整操作 ・原子炉水位調整操作	5.1 5.3	10分	2分	運転員 (中央制御室)	中央制御室の室温については、空調の停止により湿度が上昇する可能性があるが、作業による湿度の上昇は許容範囲内である。	中央制御室の室温については、空調の停止により湿度が上昇する可能性があるが、作業による湿度の上昇は許容範囲内である。	中央制御室の室温については、空調の停止により湿度が上昇する可能性があるが、作業による湿度の上昇は許容範囲内である。	周辺には支障となる設備はない。	—	中央制御室での操作は、通常の運転操作と同様であることから、容易に操作できる。	1.4
原子炉水位調整操作 ・原子炉水位調整操作 ・原子炉水位調整操作	5.3	60分	35分	運転員 (中央制御室)	中央制御室の室温については、空調の停止により湿度が上昇する可能性があるが、作業による湿度の上昇は許容範囲内である。	中央制御室の室温については、空調の停止により湿度が上昇する可能性があるが、作業による湿度の上昇は許容範囲内である。	中央制御室の室温については、空調の停止により湿度が上昇する可能性があるが、作業による湿度の上昇は許容範囲内である。	周辺には支障となる設備はない。	—	中央制御室での操作は、通常の運転操作と同様であることから、容易に操作できる。	—
原子炉水位調整操作 ・原子炉水位調整操作 ・原子炉水位調整操作		60分	25分	運転員 (現場)	中央制御室の室温については、空調の停止により湿度が上昇する可能性があるが、作業による湿度の上昇は許容範囲内である。	中央制御室の室温については、空調の停止により湿度が上昇する可能性があるが、作業による湿度の上昇は許容範囲内である。	中央制御室の室温については、空調の停止により湿度が上昇する可能性があるが、作業による湿度の上昇は許容範囲内である。	周辺には支障となる設備はない。	アークセンサーによる監視による監視を行う。	大規模な作業は、作業員が作業中に作業員を監視する必要がある。	—

・設備及び運用の相違に伴う、成立性確認結果の相違
【柏崎 6/7, 東海第二】

・設備及び運用の相違に伴う、成立性確認結果の相違
【柏崎6/7, 東海第二】

第1表 重大事故等対策の成立性確認 (18/18)

作業項目	作業・操作の内容	事故シナリオ	操作作業の想定時間	訓練等からの実演時間	状況	重度・重度	放射線量	作業環境		その他の備	運用手段	操作性	注目的な留意事項 No.
								放射線量	その他(7/21等)				
原住中の 備忘	原子炉建屋ガス処理系及び 中央制御室機室の起動機 作 ●原子炉建屋ガス処理系 の起動機作 ●原子炉建屋ガス処理系及び 中央制御室機室の起動機 作 ●中央制御室機室の起動 機作	3.1.2 3.1.3 3.2	5分 6分	3分 5分	運転員 (中央制御室)	中央制御室の重度 停止により、建屋に 上昇する可能性が あるが、作業に支障 を及ぼす程の影響 はない。	約60mSv/7日間	周辺には支障と なる影響はない。	周辺には支障と なる影響はない。 必要に 応じて中央制御室内 に配属して作業可能 となる。照度 を確保する。	周辺には支障と なる影響はない。	—	中央制御室での操 作は、通常の運転機 作と同様であること から、容易に操作で きる。	1.16
	中央制御室待避室の準備機 作 ●中央制御室待避室内の正 圧化準備機作	3.1.3	20分	15分	運転員 (中央制御室)	中央制御室の重度 停止により、建屋に 上昇する可能性が あるが、作業に支障 を及ぼす程の影響 はない。	約60mSv/7日間	周辺には支障と なる影響はない。	周辺には支障と なる影響はない。 必要に 応じて中央制御室内 に配属して作業可能 となる。照度 を確保する。	—	中央制御室での操 作は、通常の運転機 作と同様であること から、容易に操作で きる。		
	中央制御室待避室の準備機 作 ●可搬型照明 (SA) の設 置	3.1.3	15分	8分	運転員 (中央制御室)	中央制御室の重度 停止により、建屋に 上昇する可能性が あるが、作業に支障 を及ぼす程の影響 はない。	約60mSv/7日間	周辺には支障と なる影響はない。	周辺には支障と なる影響はない。 必要に 応じて中央制御室内 に配属して作業可能 となる。照度 を確保する。	—	中央制御室での操 作は、通常の運転機 作と同様であること から、容易に操作で きる。		
	中央制御室待避室の準備機 作 ●カメラ表示装置 (待避室) の起動機作	3.1.3	15分	11分	運転員 (中央制御室)	中央制御室の重度 停止により、建屋に 上昇する可能性が あるが、作業に支障 を及ぼす程の影響 はない。	約60mSv/7日間	周辺には支障と なる影響はない。	周辺には支障と なる影響はない。 必要に 応じて中央制御室内 に配属して作業可能 となる。照度 を確保する。	—	中央制御室での操 作は、通常の運転機 作と同様であること から、容易に操作で きる。		
	中央制御室待避室の準備機 作 ●風量確認設備 (可搬型) (待避室) の設置	3.1.3	5分	4分	運転員 (中央制御室)	中央制御室の重度 停止により、建屋に 上昇する可能性が あるが、作業に支障 を及ぼす程の影響 はない。	約60mSv/7日間	周辺には支障と なる影響はない。	周辺には支障と なる影響はない。 必要に 応じて中央制御室内 に配属して作業可能 となる。照度 を確保する。	—	中央制御室での操 作は、通常の運転機 作と同様であること から、容易に操作で きる。		
	格納容器圧力逃がし装置に よる格納容器排気機作 (サブ 排気機) の起動機作 ●中央制御室待避室内の正 圧化機作	3.1.3	5分	4分	運転員 (中央制御室)	中央制御室の重度 停止により、建屋に 上昇する可能性が あるが、作業に支障 を及ぼす程の影響 はない。	約60mSv/7日間	周辺には支障と なる影響はない。	周辺には支障と なる影響はない。 必要に 応じて中央制御室内 に配属して作業可能 となる。照度 を確保する。	—	中央制御室での操 作は、通常の運転機 作と同様であること から、容易に操作で きる。		

まとめ資料比較表 [有効性評価 添付資料 1.4.1]

柏崎刈羽原子力発電所 6 / 7号炉 (2017.12.20版)	東海第二発電所 (2018.9.12版)	島根原子力発電所 2号炉	備考
<p style="text-align: right;">添付資料 1.4.1</p> <p>有効性評価に使用している解析コード/評価手法の開発に係る 当社の関与について</p> <p>重大事故等対策の有効性評価のうち、シビアアクシデント解析業務はプラントメーカーに委託しているものの、解析コード/評価手法の開発にあたっては、以下のとおり当社としても従前より積極的に関与している。</p> <ul style="list-style-type: none"> 各種解析コードの妥当性を審議する検討会（当時の通商産業省原子力発電技術顧問会（基本設計）LOCA検討会「沸騰水型原子炉のLOCA/ECCS解析コード（SAFER）について」（昭和61年7月）等）における、検討のために必要な材料を当社より当時の通商産業省に対し積極的に提供している。（SAFER, CHASTE, REDY, SCAT, APEX） 安全評価を実施する上で適切な保守性を担保しつつ最新知見に基づく合理的な評価手法について検討した日本原子力学会標準「BWRにおける過渡的な沸騰遷移後の燃料健全性評価基準」（2003年発行）及び「統計的安全評価の実施基準」（2009年発行）の策定にあたり、当社より委員として参画した上で、検討のために必要な材料を積極的に提供している（REDY, SCAT）。また、シビアアクシデント解析の知見を活用した日本原子力学会標準「原子力発電所の出力運転状態を対象とした確率論的リスク評価に関する実施基準」（レベル1及びレベル2）等の策定にあたり、当社より委員として参画した上で、検討のために必要な材料を積極的に提供している（MAAP）。 アクシデントマネジメント整備の検討を開始した当初（1990年代前半）より、シビアアクシデント現象の研究及びアクシデントマネジメント検討に当社より積極的に参画し、アクシデントマネジメント策の策定、整備に対して主体的に貢献している。また、福島第一原子力発電所事故以降においては、福島第一原子力発電所事故の知見をシビアアクシデント解析コードの改良に活用すべく、国際的な活動にも貢献している（表1参照。MAAP）。 現在においても、以下【参考】及び表1に示す通り、通常の業務の中でシビアアクシデント解析及び評価手法の活用及び 	<p style="text-align: right;">添付資料 1.4.1</p> <p>有効性評価に使用している解析コード/評価手法の開発に係る 当社の関与について</p> <p>重大事故等対策の有効性評価のうち、シビアアクシデント解析業務はプラントメーカーに委託しているものの、解析コード/評価手法の開発にあたっては、以下のとおり当社としても従前より積極的に関与している。</p> <ul style="list-style-type: none"> 各種解析コードの妥当性を審議する検討会（当時の通産省原子力発電技術顧問会（基本設計）LOCA検討会「沸騰水型原子炉のLOCA/ECCS解析コード（SAFER）について」（昭和61年7月）等）における、検討のために必要な材料を当社より当時の通産省に対し積極的に提供している。（SAFER, CHASTE, REDY, SCAT, APEX） 安全評価を実施する上で適切な保守性を担保しつつ最新知見に基づく合理的な評価手法について検討した日本原子力学会標準「BWRにおける過渡的な沸騰遷移後の燃料健全性評価基準」（2003年発行）や「統計的安全評価の実施基準」（2009年発行）の策定に当たり、当社より委員として参画した上で、検討のために必要な材料を積極的に提供している（REDY, SCAT）。また、シビアアクシデント解析の知見を活用した日本原子力学会標準「原子力発電所の出力運転状態を対象とした確率論的リスク評価に関する実施基準」（レベル1及びレベル2）等の策定に当たり、当社より委員として参画した上で、検討のために必要な材料を積極的に提供している（MAAP）。 アクシデントマネジメント整備の検討を開始した当初（1990年代前半）より、シビアアクシデント現象の研究及びアクシデントマネジメント検討に当社も参画し、アクシデントマネジメント策の策定、整備に対して貢献している（第1表参照。MAAP）。 現在においても、以下【参考】及び第1表に示すとおり、通常の業務の中でシビアアクシデント解析及び評価手法の活用及び 	<p style="text-align: right;">添付資料 1.4.1</p> <p>有効性評価に使用している解析コード/評価手法の開発に係る 当社の関与について</p> <p>重大事故等対策の有効性評価のうち、シビアアクシデント解析業務はプラントメーカーに委託しているものの、解析コード/評価手法の開発にあたっては、以下のとおり当社としても従前より積極的に関与している。</p> <ul style="list-style-type: none"> 解析コードの実機適用性に当たっては、プラントメーカーとの共同研究等により、プラントメーカーと一体となって検討を進めており、報告会等を通じて当社の意見を反映している。 解析業務委託に当たっては、当社よりプラントメーカーに対して「原子力施設における許認可申請等に係る解析業務の品質向上ガイドライン」※（平成26年3月 原子力安全推進協会）に基づいて、それまでの経験等を反映した社内マニュアルに従って要員の教育、計算プログラムの検証、入力根拠の明確化等、必要な品質保証活動の実施を要求している。これに加えて、当社がプラントメーカーに赴き、上記の要求事項が適切に実施されていることを確認すると共に、解析結果については、既往の解析結果と比較すること等により妥当性を確認している。 アクシデントマネジメント整備の検討を開始した当初（1990年代前半）より、シビアアクシデント現象の研究及びアクシデントマネジメント検討に当社も参画し、アクシデントマネジメント策の策定、整備に対して貢献している。（表1.4.1-1参照。MAAP） 現在においても、以下【参考】及び表1.4.1-1に示すとおり、通常の業務の中でシビアアクシデント解析及び評価手法の活 	<p>・関与については多少の差異はあるものの、概ね同様の対応をしている。</p>

柏崎刈羽原子力発電所 6 / 7号炉 (2017.12.20版)	東海第二発電所 (2018.9.12版)	島根原子力発電所 2号炉	備考
<p>改良に積極的に努めている。今後も不確かさを含む現象等に対する継続的な検討を進め、さらなる知見の拡充に努めていく。</p> <p>【参考】シビアアクシデント解析の活用例</p> <ul style="list-style-type: none"> シビアアクシデント解析結果を反映した運転手順書の整備と整備した手順に基づく机上教育及び訓練の実施、さらに、有効性評価等を踏まえた改善等を行い、継続的に教育及び訓練を実施している。また、重大事故等発生時の対応の要となる運転員に対しては、自社のシミュレータ又はBWR運転訓練センターにおけるシミュレータを活用し、シビアアクシデント時の挙動の把握・対応能力の向上に努めている。 <u>福島第一原子力発電所事故における未確認及び未解明事項を調査・検討することを目的にシビアアクシデント解析コードMAAPを活用している。</u> アクシデントマネジメント手順の改善及びPRA評価手法の改善のため、国内外関係機関（EPRI, BWROG等）と<u>協同しつつ</u>、シビアアクシデント解析の知見を踏まえた手順及び評価手法の最新化に努めている。 	<p>び改良に努めている。今後も不確かさを含む現象などに対する継続的な検討を進め、さらなる知見の拡充に努めていく。</p> <p>【参考】シビアアクシデント解析の活用例</p> <ul style="list-style-type: none"> シビアアクシデント解析結果を反映した運転手順書の整備と整備した手順に基づく机上教育及び訓練の実施、さらに、有効性評価等を踏まえた改善等を行い、継続的に教育、訓練を実施している。また、重大事故等発生時の対応の要となる運転員に対しては、自社のシミュレータ又はBWR運転訓練センターにおけるシミュレータを活用し、シビアアクシデント時の挙動の把握・対応能力の向上に努めている。 アクシデントマネジメント手順の改善及びPRA評価手法の改善のため、国内外関係機関（EPRI, BWROG等）の活動状況を踏まえつつ、シビアアクシデント解析の知見を踏まえた手順及び評価手法の最新化に努めている。 	<p>用及び改良に努めている。今後も不確かさを含む現象等に対する継続的な検討を進め、更なる知見の拡充に努めていく。</p> <p>【参考】シビアアクシデント解析の活用例</p> <ul style="list-style-type: none"> シビアアクシデント解析結果を反映した運転手順書の整備と整備した手順に基づく机上教育及び訓練の実施、さらに、有効性評価等を踏まえた改善等を行い、継続的に教育及び訓練を実施している。また重大事故等発生時の対応の要となる運転員に対しては、自社のシミュレータ又はBWR運転訓練センターにおけるシミュレータを活用し、シビアアクシデント時の挙動の把握・対応能力の向上に努めている。 アクシデントマネジメント手順の改善及びPRA評価手法の改善のため、国内外関係機関（EPRI, BWROG等）の<u>活動状況を踏まえつつ</u>、シビアアクシデント解析の知見をふまえた手順及び評価手法の最新化に努めている。 <p><u>※：原子力施設の許認可申請等における解析業務の品質向上のために、発注者（事業者）と受注者（解析者）における解析業務に係る品質保証活動としての実施事項について、各社の管理プロセスとして自主的に取り組むべき内容を明確化したもの。</u></p>	

柏崎刈羽原子力発電所 6 / 7号炉 (2017. 12. 20 版)	東海第二発電所 (2018. 9. 12 版)	島根原子力発電所 2号炉	備考																																																																
<p>表 1 シビアアクシデント解析コード/評価手法の開発に係る当社の関与例</p> <table border="1" data-bbox="166 348 917 762"> <thead> <tr> <th>解析コード</th> <th>時期</th> <th>件名</th> </tr> </thead> <tbody> <tr> <td rowspan="6">MAAP</td> <td>平成4~5年度</td> <td>アクシデントマネジメントにおける運転操作指針の開発研究</td> </tr> <tr> <td>平成5年度</td> <td>アクシデントマネジメント検討報告書</td> </tr> <tr> <td>平成6~7年度</td> <td>アクシデントマネジメントにおける運転操作指針の開発 (フェーズⅡ)</td> </tr> <tr> <td>平成8~9年度</td> <td>アクシデントマネジメントガイドラインの高度化に関する研究</td> </tr> <tr> <td>平成13~14年度</td> <td>IVR等を考慮したAMGの高度化に関する研究</td> </tr> <tr> <td>現在継続中</td> <td>EPRI MAAP Users Group (MUG)への参画及びデータ提供 OECD/NEA BSAFプロジェクトへの参画及びデータ提供</td> </tr> </tbody> </table>	解析コード	時期	件名	MAAP	平成4~5年度	アクシデントマネジメントにおける運転操作指針の開発研究	平成5年度	アクシデントマネジメント検討報告書	平成6~7年度	アクシデントマネジメントにおける運転操作指針の開発 (フェーズⅡ)	平成8~9年度	アクシデントマネジメントガイドラインの高度化に関する研究	平成13~14年度	IVR等を考慮したAMGの高度化に関する研究	現在継続中	EPRI MAAP Users Group (MUG)への参画及びデータ提供 OECD/NEA BSAFプロジェクトへの参画及びデータ提供	<p>第1表 シビアアクシデント解析コード/評価手法の開発に係る当社の関与例</p> <table border="1" data-bbox="952 331 1715 963"> <thead> <tr> <th>解析コード</th> <th>時期</th> <th>件名</th> </tr> </thead> <tbody> <tr> <td rowspan="6">MAAP</td> <td>平成4~5年度</td> <td>アクシデントマネジメントにおける運転操作指針の開発研究</td> </tr> <tr> <td>平成5年度</td> <td>アクシデントマネジメント検討報告書</td> </tr> <tr> <td>平成6~7年度</td> <td>アクシデントマネジメントにおける運転操作指針の開発 (フェーズⅡ)</td> </tr> <tr> <td>平成8~9年度</td> <td>アクシデントマネジメントガイドラインの高度化に関する研究</td> </tr> <tr> <td>平成13~14年度</td> <td>IVR等を考慮したAMGの高度化に関する研究</td> </tr> <tr> <td>現在継続中</td> <td>EPRI MAAP Users Group (MUG)への参画</td> </tr> </tbody> </table>	解析コード	時期	件名	MAAP	平成4~5年度	アクシデントマネジメントにおける運転操作指針の開発研究	平成5年度	アクシデントマネジメント検討報告書	平成6~7年度	アクシデントマネジメントにおける運転操作指針の開発 (フェーズⅡ)	平成8~9年度	アクシデントマネジメントガイドラインの高度化に関する研究	平成13~14年度	IVR等を考慮したAMGの高度化に関する研究	現在継続中	EPRI MAAP Users Group (MUG)への参画	<p>表 1.4.1-1 シビアアクシデント解析コード/評価手法の開発に係る当社の関与例</p> <table border="1" data-bbox="1751 348 2496 856"> <thead> <tr> <th rowspan="2">解析コード</th> <th colspan="2">共同研究等の実績</th> </tr> <tr> <th>時期</th> <th>件名</th> </tr> </thead> <tbody> <tr> <td rowspan="3">SAFER REDY</td> <td>平成元年度</td> <td>島根原子力発電所第2号機用 運転ガイドライン</td> </tr> <tr> <td>平成2~3年度</td> <td>徴候ベース事故時運転マニュアルの改良に関する研究</td> </tr> <tr> <td>平成5年度</td> <td>アクシデントマネジメント検討報告書</td> </tr> <tr> <td>SCAT</td> <td>平成12年度</td> <td>過渡沸騰遷移時の被覆管温度挙動評価手法研究</td> </tr> <tr> <td>APEX</td> <td>平成12~22年度</td> <td>MOX 炉心の核特性データ測定評価研究 (その1)</td> </tr> <tr> <td rowspan="5">MAAP</td> <td>平成4~5年度</td> <td>アクシデントマネジメントにおける運転操作指針の開発研究</td> </tr> <tr> <td>平成5年度</td> <td>アクシデントマネジメント検討報告書</td> </tr> <tr> <td>平成6~7年度</td> <td>アクシデントマネジメントにおける運転操作指針の開発 (フェーズⅡ)</td> </tr> <tr> <td>平成8~9年度</td> <td>アクシデントマネジメントガイドラインの高度化に関する研究</td> </tr> <tr> <td>平成13~14年度</td> <td>IVR等を考慮したAMGの高度化に関する研究</td> </tr> <tr> <td></td> <td>現在継続中</td> <td>EPRI MAAP Users Group への参画</td> </tr> </tbody> </table>	解析コード	共同研究等の実績		時期	件名	SAFER REDY	平成元年度	島根原子力発電所第2号機用 運転ガイドライン	平成2~3年度	徴候ベース事故時運転マニュアルの改良に関する研究	平成5年度	アクシデントマネジメント検討報告書	SCAT	平成12年度	過渡沸騰遷移時の被覆管温度挙動評価手法研究	APEX	平成12~22年度	MOX 炉心の核特性データ測定評価研究 (その1)	MAAP	平成4~5年度	アクシデントマネジメントにおける運転操作指針の開発研究	平成5年度	アクシデントマネジメント検討報告書	平成6~7年度	アクシデントマネジメントにおける運転操作指針の開発 (フェーズⅡ)	平成8~9年度	アクシデントマネジメントガイドラインの高度化に関する研究	平成13~14年度	IVR等を考慮したAMGの高度化に関する研究		現在継続中	EPRI MAAP Users Group への参画	
解析コード	時期	件名																																																																	
MAAP	平成4~5年度	アクシデントマネジメントにおける運転操作指針の開発研究																																																																	
	平成5年度	アクシデントマネジメント検討報告書																																																																	
	平成6~7年度	アクシデントマネジメントにおける運転操作指針の開発 (フェーズⅡ)																																																																	
	平成8~9年度	アクシデントマネジメントガイドラインの高度化に関する研究																																																																	
	平成13~14年度	IVR等を考慮したAMGの高度化に関する研究																																																																	
	現在継続中	EPRI MAAP Users Group (MUG)への参画及びデータ提供 OECD/NEA BSAFプロジェクトへの参画及びデータ提供																																																																	
解析コード	時期	件名																																																																	
MAAP	平成4~5年度	アクシデントマネジメントにおける運転操作指針の開発研究																																																																	
	平成5年度	アクシデントマネジメント検討報告書																																																																	
	平成6~7年度	アクシデントマネジメントにおける運転操作指針の開発 (フェーズⅡ)																																																																	
	平成8~9年度	アクシデントマネジメントガイドラインの高度化に関する研究																																																																	
	平成13~14年度	IVR等を考慮したAMGの高度化に関する研究																																																																	
	現在継続中	EPRI MAAP Users Group (MUG)への参画																																																																	
解析コード	共同研究等の実績																																																																		
	時期	件名																																																																	
SAFER REDY	平成元年度	島根原子力発電所第2号機用 運転ガイドライン																																																																	
	平成2~3年度	徴候ベース事故時運転マニュアルの改良に関する研究																																																																	
	平成5年度	アクシデントマネジメント検討報告書																																																																	
SCAT	平成12年度	過渡沸騰遷移時の被覆管温度挙動評価手法研究																																																																	
APEX	平成12~22年度	MOX 炉心の核特性データ測定評価研究 (その1)																																																																	
MAAP	平成4~5年度	アクシデントマネジメントにおける運転操作指針の開発研究																																																																	
	平成5年度	アクシデントマネジメント検討報告書																																																																	
	平成6~7年度	アクシデントマネジメントにおける運転操作指針の開発 (フェーズⅡ)																																																																	
	平成8~9年度	アクシデントマネジメントガイドラインの高度化に関する研究																																																																	
	平成13~14年度	IVR等を考慮したAMGの高度化に関する研究																																																																	
	現在継続中	EPRI MAAP Users Group への参画																																																																	

まとめ資料比較表 [有効性評価 添付資料 1.5.1]

柏崎刈羽原子力発電所 6 / 7 号炉 (2017. 12. 20 版)	東海第二発電所 (2018. 9. 12 版)	島根原子力発電所 2 号炉	備考
<p style="text-align: right;">添付資料1.5.1</p> <p><u>柏崎刈羽原子力発電所6号及び7号炉の重大事故等対策の有効性評価の一般データ</u></p> <p>(1) 炉心損傷防止 (2) 格納容器破損防止 (3) 原子炉圧力容器外の溶融燃料-冷却材相互作用 (FCI) (4) 溶融炉心・コンクリート相互作用 (MCCI)</p> <p>なお、本資料中の の中の値は、商業機密事項に相当致しますので公開できません。</p>	<p style="text-align: right;">添付資料 1.5.1</p> <p><u>東海第二発電所の重大事故等対策の有効性評価の一般データ</u></p> <p>添付1 運転中の原子炉における重大事故に至るおそれがある事故 (MAAP以外) 添付2 運転中の原子炉における重大事故に至るおそれがある事故及び重大事故 (MAAP)</p>	<p style="text-align: right;">添付資料 1.5.1</p> <p><u>島根原子力発電所 2 号炉の重大事故等対策の有効性評価の一般データ</u></p> <p>1. 炉心損傷防止 2. 格納容器破損防止 3. 原子炉圧力容器外の溶融燃料-冷却材相互作用 (FCI) 4. 溶融炉心・コンクリート相互作用 (MCCI)</p>	<p>・設備設計の相違 【柏崎 6/7, 東海第二】 (以降, 同様な相違であるため記載省略)</p>

柏崎刈羽原子力発電所 6 / 7号炉 (2017. 12. 20 版)	東海第二発電所 (2018. 9. 12 版)	島根原子力発電所 2号炉	備考																																																																																																			
<p data-bbox="184 317 739 342">本資料のうち、枠囲みの内容は商業機密に属しますので公開できません。</p> <p data-bbox="184 401 320 426">1. 炉心損傷防止</p> <p data-bbox="184 457 403 483">1. 1 解析初期条件データ</p> <table border="1" data-bbox="184 478 902 1381"> <thead> <tr> <th>項目</th> <th>数 値</th> <th>備 考</th> </tr> </thead> <tbody> <tr> <td>原子炉熱出力</td> <td>3926 MWt (100%)</td> <td>設計値</td> </tr> <tr> <td>原子炉水位</td> <td>セパレータスカート下端から+119cm (通常運転水位)</td> <td>プラント仕様</td> </tr> <tr> <td>炉心流量</td> <td>52.2×10³ t/h (100%)</td> <td>設計値</td> </tr> <tr> <td>原子炉給水温度</td> <td>216 °C</td> <td>設計値</td> </tr> <tr> <td>原子炉圧力 (圧力容器ドーム部)</td> <td>7.07 MPa[gage]</td> <td>設計値</td> </tr> <tr> <td>主蒸気流量</td> <td>7.64×10³ t/h</td> <td>設計値</td> </tr> <tr> <td>ヒートバランス</td> <td>図1参照 (各部の圧力, 流量, エンタルピ等のデータ)</td> <td>図1は定格運転状態の場合を提示。 設計値</td> </tr> <tr> <td>燃料及び炉心</td> <td>9×9燃料(A型)(単一炉心)</td> <td></td> </tr> <tr> <td>燃料集合体数</td> <td>872 体</td> <td>設計値</td> </tr> <tr> <td>最大線出力密度</td> <td>44.0 kW/m</td> <td>設計値</td> </tr> </tbody> </table>	項目	数 値	備 考	原子炉熱出力	3926 MWt (100%)	設計値	原子炉水位	セパレータスカート下端から+119cm (通常運転水位)	プラント仕様	炉心流量	52.2×10 ³ t/h (100%)	設計値	原子炉給水温度	216 °C	設計値	原子炉圧力 (圧力容器ドーム部)	7.07 MPa[gage]	設計値	主蒸気流量	7.64×10 ³ t/h	設計値	ヒートバランス	図1参照 (各部の圧力, 流量, エンタルピ等のデータ)	図1は定格運転状態の場合を提示。 設計値	燃料及び炉心	9×9燃料(A型)(単一炉心)		燃料集合体数	872 体	設計値	最大線出力密度	44.0 kW/m	設計値	<p data-bbox="952 212 1715 285">添付 1 運転中の原子炉における重大事故に至るおそれがある事故 (MAAP以外)</p> <p data-bbox="952 432 1240 457">1. 解析初期条件データ</p> <table border="1" data-bbox="952 478 1685 1159"> <thead> <tr> <th>項目</th> <th>数 値</th> <th>備 考</th> </tr> </thead> <tbody> <tr> <td>原子炉熱出力</td> <td>3,293 MW (100%)</td> <td>設計値</td> </tr> <tr> <td>原子炉水位</td> <td>セパレータスカート下端から+126cm (通常運転水位)</td> <td>プラント仕様</td> </tr> <tr> <td>炉心流量</td> <td>48.3×10³ t/h (100%) 41.06×10³ t/h (85%)</td> <td>設計値 TC解析条件</td> </tr> <tr> <td>原子炉給水温度</td> <td>215.6 °C</td> <td>設計値</td> </tr> <tr> <td>原子炉圧力 (圧力容器ドーム部)</td> <td>6.93 MPa[gage]</td> <td>設計値</td> </tr> <tr> <td>主蒸気流量</td> <td>6.42×10³ t/h</td> <td>設計値</td> </tr> <tr> <td>ヒートバランス</td> <td>第1図参照 (各部の圧力, 流量, エンタルピ等のデータ)</td> <td>第1図は定格運転状態の場合を提示。 設計値</td> </tr> <tr> <td>燃料及び炉心</td> <td>9×9燃料(A型)</td> <td>燃料仕様</td> </tr> <tr> <td>燃料集合体数</td> <td>764 体</td> <td>設計値</td> </tr> <tr> <td>最大線出力密度</td> <td>44.0 kW/m</td> <td>設計値</td> </tr> </tbody> </table>	項目	数 値	備 考	原子炉熱出力	3,293 MW (100%)	設計値	原子炉水位	セパレータスカート下端から+126cm (通常運転水位)	プラント仕様	炉心流量	48.3×10 ³ t/h (100%) 41.06×10 ³ t/h (85%)	設計値 TC解析条件	原子炉給水温度	215.6 °C	設計値	原子炉圧力 (圧力容器ドーム部)	6.93 MPa[gage]	設計値	主蒸気流量	6.42×10 ³ t/h	設計値	ヒートバランス	第1図参照 (各部の圧力, 流量, エンタルピ等のデータ)	第1図は定格運転状態の場合を提示。 設計値	燃料及び炉心	9×9燃料(A型)	燃料仕様	燃料集合体数	764 体	設計値	最大線出力密度	44.0 kW/m	設計値	<p data-bbox="1745 390 1952 415">1. 炉心損傷防止</p> <p data-bbox="1745 432 2056 457">(1) 解析初期条件データ</p> <table border="1" data-bbox="1745 478 2481 1222"> <thead> <tr> <th>項目</th> <th>数 値</th> <th>備 考</th> </tr> </thead> <tbody> <tr> <td>原子炉熱出力</td> <td>2436 MWt (100%)</td> <td>設計値</td> </tr> <tr> <td>原子炉水位</td> <td>気水分離器下端から+83cm (通常運転水位)</td> <td>プラント仕様</td> </tr> <tr> <td>炉心流量</td> <td>35.6×10³ t/h (100%)</td> <td>設計値</td> </tr> <tr> <td>原子炉給水温度</td> <td>215.7 °C</td> <td>設計値</td> </tr> <tr> <td>原子炉圧力 (圧力容器ドーム部)</td> <td>6.93 MPa[gage]</td> <td>設計値</td> </tr> <tr> <td>主蒸気流量</td> <td>4.74×10³ t/h</td> <td>設計値</td> </tr> <tr> <td>ヒートバランス</td> <td>図1参照 (各部の圧力, 流量, エンタルピ等のデータ)</td> <td>図1は定格運転状態の場合を提示。 設計値</td> </tr> <tr> <td>燃料及び炉心</td> <td>9×9燃料(A型), MOX燃料</td> <td>燃料仕様</td> </tr> <tr> <td>燃料集合体数</td> <td>560 体</td> <td>設計値</td> </tr> <tr> <td>最大線出力密度</td> <td>44.0 kW/m</td> <td>設計値</td> </tr> </tbody> </table>	項目	数 値	備 考	原子炉熱出力	2436 MWt (100%)	設計値	原子炉水位	気水分離器下端から+83cm (通常運転水位)	プラント仕様	炉心流量	35.6×10 ³ t/h (100%)	設計値	原子炉給水温度	215.7 °C	設計値	原子炉圧力 (圧力容器ドーム部)	6.93 MPa[gage]	設計値	主蒸気流量	4.74×10 ³ t/h	設計値	ヒートバランス	図1参照 (各部の圧力, 流量, エンタルピ等のデータ)	図1は定格運転状態の場合を提示。 設計値	燃料及び炉心	9×9燃料(A型), MOX燃料	燃料仕様	燃料集合体数	560 体	設計値	最大線出力密度	44.0 kW/m	設計値	
項目	数 値	備 考																																																																																																				
原子炉熱出力	3926 MWt (100%)	設計値																																																																																																				
原子炉水位	セパレータスカート下端から+119cm (通常運転水位)	プラント仕様																																																																																																				
炉心流量	52.2×10 ³ t/h (100%)	設計値																																																																																																				
原子炉給水温度	216 °C	設計値																																																																																																				
原子炉圧力 (圧力容器ドーム部)	7.07 MPa[gage]	設計値																																																																																																				
主蒸気流量	7.64×10 ³ t/h	設計値																																																																																																				
ヒートバランス	図1参照 (各部の圧力, 流量, エンタルピ等のデータ)	図1は定格運転状態の場合を提示。 設計値																																																																																																				
燃料及び炉心	9×9燃料(A型)(単一炉心)																																																																																																					
燃料集合体数	872 体	設計値																																																																																																				
最大線出力密度	44.0 kW/m	設計値																																																																																																				
項目	数 値	備 考																																																																																																				
原子炉熱出力	3,293 MW (100%)	設計値																																																																																																				
原子炉水位	セパレータスカート下端から+126cm (通常運転水位)	プラント仕様																																																																																																				
炉心流量	48.3×10 ³ t/h (100%) 41.06×10 ³ t/h (85%)	設計値 TC解析条件																																																																																																				
原子炉給水温度	215.6 °C	設計値																																																																																																				
原子炉圧力 (圧力容器ドーム部)	6.93 MPa[gage]	設計値																																																																																																				
主蒸気流量	6.42×10 ³ t/h	設計値																																																																																																				
ヒートバランス	第1図参照 (各部の圧力, 流量, エンタルピ等のデータ)	第1図は定格運転状態の場合を提示。 設計値																																																																																																				
燃料及び炉心	9×9燃料(A型)	燃料仕様																																																																																																				
燃料集合体数	764 体	設計値																																																																																																				
最大線出力密度	44.0 kW/m	設計値																																																																																																				
項目	数 値	備 考																																																																																																				
原子炉熱出力	2436 MWt (100%)	設計値																																																																																																				
原子炉水位	気水分離器下端から+83cm (通常運転水位)	プラント仕様																																																																																																				
炉心流量	35.6×10 ³ t/h (100%)	設計値																																																																																																				
原子炉給水温度	215.7 °C	設計値																																																																																																				
原子炉圧力 (圧力容器ドーム部)	6.93 MPa[gage]	設計値																																																																																																				
主蒸気流量	4.74×10 ³ t/h	設計値																																																																																																				
ヒートバランス	図1参照 (各部の圧力, 流量, エンタルピ等のデータ)	図1は定格運転状態の場合を提示。 設計値																																																																																																				
燃料及び炉心	9×9燃料(A型), MOX燃料	燃料仕様																																																																																																				
燃料集合体数	560 体	設計値																																																																																																				
最大線出力密度	44.0 kW/m	設計値																																																																																																				

本資料のうち、枠囲みの内容は商業機密に属しますので公開できません。

1. 2 解析に関する情報

項目	データ	備考
初期MCPR	1.22	設計値
給水温度低下特性	給水加熱器出口温度, 給水スパー ジャーまでの時間遅れ特性等の データ ・初期給水温度から。 主蒸気隔離弁閉鎖により, 60秒 の一次遅れで給水温度低下。 別添9参照。	包絡値
原子炉スクラム遅れ時間	0.05 秒	注記1 安全保護系の遅れ時間 設計値
再循環ポンプトリップ台数	7.48MPa[gage]: 4 台 水位低L3: 4 台 水位低L2: 6 台	設定値
再循環ポンプトリップ遅れ時間	0.2 秒	設計値
再循環ポンプ回転数半減時間	0.68 秒	設計値



本資料のうち、枠囲みの内容は商業機密に属しますので公開できません。

項目	データ	備考
スクラム後の事象シーケンス	スクラム後の給水制御, 圧力制 御, 再循環制御等の事象シーケ ンスの説明 別添1参照	事象進展による

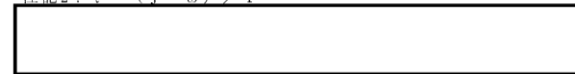
注記1: 時間は, スクラム信号発生時刻を時刻0と定義する。

2. 解析に関する情報

項目	数値	備考
初期MCPR	1.24	設計値
給水温度低下特性	給水加熱器出口温度, 給水スパー ジャーまでの時間遅れ特性等の データ ・初期給水温度から。 主蒸気隔離弁閉鎖により, 60 秒の一次遅れで給水温度低下。 別添8参照	包絡値
原子炉スクラム遅れ 時間	0.05 秒	注記1 安全保護系の遅れ時間 設計値
再循環系ポンプトリ ップ台数	7.39MPa[gage]: 2 台 原子炉水位異常低下(レベル 2): 2 台	設計値
再循環系ポンプトリ ップ遅れ時間	0.2 秒	設計値
再循環系ポンプ回転 数半減時間	5.25 秒	設計値 注記2
スクラム後の事象シ ーケンス	スクラム後の給水制御, 圧力制 御, 再循環系流量制御系等の事象 シーケンスの説明 別添1参照	事象進展シナリオ

注記1: 時間は, スクラム信号発生時刻を時刻0と定義する。

注記2: $\tau = (I \cdot \rho) / T$



(2) 解析に関する情報

項目	データ	備考
初期MCPR	1.25	設計値
給水温度低下特性	給水加熱器出口温度, 給水スパー ジャーまでの時間遅れ特性等の データ ・初期給水温度から主蒸気隔離弁 閉鎖により, 60秒の一次遅れで 給水温度低下。 別添9参照。	包絡値
原子炉スクラム遅れ時間	0.05 秒	注記1 安全保護系の遅れ時間 設計値
再循環ポンプトリップ台数	7.41MPa[gage]: 2 台 水位低L2: 2 台	設定値
再循環ポンプトリップ遅れ時間	0.2 秒	設計値
再循環ポンプ回転数半減時間	4.5 秒	設計値
スクラム後の事象シーケンス	スクラム後の給水制御, 圧力制 御, 再循環制御等の事象シーケ ンスの説明 別添1参照	事象進展による

注記1: 時間は, スクラム信号発生時刻を時刻0と定義する。

柏崎刈羽原子力発電所 6 / 7号炉 (2017.12.20版)	東海第二発電所 (2018.9.12版)	島根原子力発電所 2号炉	備考																																																																																																
<p data-bbox="192 275 759 296">本資料のうち、枠囲みの内容は商業機密に属しますので公開できません。</p> <p data-bbox="192 363 385 384">1. 3 幾何形状データ</p> <p data-bbox="192 407 522 428">(1) 主蒸気管, 燃料棒等に関するデータ</p> <table border="1" data-bbox="186 430 905 1262"> <thead> <tr> <th>項目</th> <th>対象</th> <th>データ</th> <th>備考</th> </tr> </thead> <tbody> <tr> <td>蒸気ドーム部出口から主蒸気隔離弁までのデータ</td> <td>長さ, 断面積(内径), 容積, エレベーション</td> <td>図2参照</td> <td>注記1, 2 設計値</td> </tr> <tr> <td>主蒸気隔離弁から主蒸気加減弁までのデータ (主蒸気ヘッダを含む)</td> <td>長さ, 断面積(内径), 容積, エレベーション</td> <td>図2参照</td> <td>注記2 設計値</td> </tr> <tr> <td>主蒸気ラインからタービンバイパス弁までのデータ</td> <td>長さ, 断面積(内径), 容積, エレベーション</td> <td>図2参照</td> <td>注記2 設計値</td> </tr> <tr> <td>燃料集合体(9×9燃料(A型))のデータ</td> <td>長さ</td> <td>図3参照</td> <td>各燃料型式毎に記載 設計値</td> </tr> <tr> <td>蒸気ドーム部のデータ</td> <td>長さ, 容積</td> <td>図4参照</td> <td>設計値</td> </tr> <tr> <td>燃料棒(9×9燃料(A型))のデータ</td> <td>長さ, 半径, ギャップ熱伝達係数(炉心平均, ホット)</td> <td>図5参照</td> <td>各燃料型式毎に記載 設計値</td> </tr> <tr> <td>水位計のタップ位置</td> <td>圧力容器底部からの高さ</td> <td></td> <td>設計値</td> </tr> </tbody> </table> <p data-bbox="186 1283 863 1329">注記1: 蒸気ドーム部から主蒸気隔離弁までの配管長さ等のデータについては, 各ライン(4本)の個別データを提示した。</p> <p data-bbox="186 1329 706 1350">注記2: 配管の始点・終点の明確化のため名称を併せて記載した。</p> <p data-bbox="243 1350 863 1371">(例) 蒸気ドーム部~主蒸気隔離弁入口, 長さ ××mm, 断面積 ××mm²・・・</p>	項目	対象	データ	備考	蒸気ドーム部出口から主蒸気隔離弁までのデータ	長さ, 断面積(内径), 容積, エレベーション	図2参照	注記1, 2 設計値	主蒸気隔離弁から主蒸気加減弁までのデータ (主蒸気ヘッダを含む)	長さ, 断面積(内径), 容積, エレベーション	図2参照	注記2 設計値	主蒸気ラインからタービンバイパス弁までのデータ	長さ, 断面積(内径), 容積, エレベーション	図2参照	注記2 設計値	燃料集合体(9×9燃料(A型))のデータ	長さ	図3参照	各燃料型式毎に記載 設計値	蒸気ドーム部のデータ	長さ, 容積	図4参照	設計値	燃料棒(9×9燃料(A型))のデータ	長さ, 半径, ギャップ熱伝達係数(炉心平均, ホット)	図5参照	各燃料型式毎に記載 設計値	水位計のタップ位置	圧力容器底部からの高さ		設計値	<p data-bbox="946 342 1187 373">3. 幾何形状データ</p> <p data-bbox="961 386 1448 417">(1) 主蒸気管, 燃料棒等に関するデータ</p> <table border="1" data-bbox="967 436 1694 919"> <thead> <tr> <th>項目</th> <th>対象</th> <th>データ</th> <th>備考</th> </tr> </thead> <tbody> <tr> <td>蒸気ドーム部出口から主蒸気隔離弁までのデータ</td> <td>長さ, 断面積(内径), 容積, エレベーション</td> <td>第2図参照</td> <td>注記1, 2 設計値</td> </tr> <tr> <td>主蒸気隔離弁から主蒸気加減弁までのデータ (主蒸気ヘッダを含む)</td> <td>長さ, 断面積(内径), 容積, エレベーション</td> <td>第2図参照</td> <td>注記2 設計値</td> </tr> <tr> <td>主蒸気ラインからタービンバイパス弁までのデータ</td> <td>長さ, 断面積(内径), 容積, エレベーション</td> <td>第2図参照</td> <td>注記2 設計値</td> </tr> <tr> <td>燃料集合体(9×9燃料(A型))のデータ</td> <td>長さ</td> <td>第3図参照</td> <td>設計値</td> </tr> <tr> <td>蒸気ドーム部のデータ</td> <td>長さ, 容積</td> <td>第4図参照</td> <td>設計値</td> </tr> <tr> <td>燃料棒(9×9燃料(A型))のデータ</td> <td>長さ, 半径, ギャップ熱伝達係数(炉心平均, ホット)</td> <td>第5図参照</td> <td>設計値</td> </tr> <tr> <td>水位計のタップ位置</td> <td>圧力容器底部からの高さ</td> <td></td> <td>設計値</td> </tr> </tbody> </table> <p data-bbox="973 919 1685 961">注記1: 蒸気ドーム部から主蒸気隔離弁までの配管長さ等のデータについては, 各ライン(4本)の個別データを提示した。</p> <p data-bbox="973 961 1495 982">注記2: 配管の始点・終点の明確化のため名称を併せて記載した。</p> <p data-bbox="973 982 1611 1003">(例) 蒸気ドーム部~主蒸気隔離弁入口, 長さ ××mm, 断面積 ××mm²・・・</p>	項目	対象	データ	備考	蒸気ドーム部出口から主蒸気隔離弁までのデータ	長さ, 断面積(内径), 容積, エレベーション	第2図参照	注記1, 2 設計値	主蒸気隔離弁から主蒸気加減弁までのデータ (主蒸気ヘッダを含む)	長さ, 断面積(内径), 容積, エレベーション	第2図参照	注記2 設計値	主蒸気ラインからタービンバイパス弁までのデータ	長さ, 断面積(内径), 容積, エレベーション	第2図参照	注記2 設計値	燃料集合体(9×9燃料(A型))のデータ	長さ	第3図参照	設計値	蒸気ドーム部のデータ	長さ, 容積	第4図参照	設計値	燃料棒(9×9燃料(A型))のデータ	長さ, 半径, ギャップ熱伝達係数(炉心平均, ホット)	第5図参照	設計値	水位計のタップ位置	圧力容器底部からの高さ		設計値	<p data-bbox="1751 342 2006 373">(3) 幾何形状データ</p> <p data-bbox="1765 386 2243 417">a. 主蒸気管, 燃料棒等に関するデータ</p> <table border="1" data-bbox="1757 436 2490 1270"> <thead> <tr> <th>項目</th> <th>対象</th> <th>データ</th> <th>備考</th> </tr> </thead> <tbody> <tr> <td>蒸気ドーム部出口から主蒸気隔離弁までのデータ</td> <td>長さ, 断面積(内径), 容積, エレベーション</td> <td>図2参照</td> <td>注記1, 2 設計値</td> </tr> <tr> <td>主蒸気隔離弁から主蒸気加減弁までのデータ (主蒸気ヘッダを含む)</td> <td>長さ, 断面積(内径), 容積, エレベーション</td> <td>図2参照</td> <td>注記2 設計値</td> </tr> <tr> <td>主蒸気ラインからタービンバイパス弁までのデータ</td> <td>長さ, 断面積(内径), 容積, エレベーション</td> <td>図2参照</td> <td>設計値</td> </tr> <tr> <td>燃料集合体(9×9燃料(A型), MOX燃料)のデータ</td> <td>長さ</td> <td>図3-1, 図3-2参照</td> <td>各燃料型式毎に記載 設計値</td> </tr> <tr> <td>蒸気ドーム部のデータ</td> <td>長さ, 容積</td> <td>図4参照</td> <td>設計値</td> </tr> <tr> <td>燃料棒(9×9燃料(A型), MOX燃料)のデータ</td> <td>長さ, 半径, ギャップ熱伝達係数(炉心平均, ホット)</td> <td>図5-1, 図5-2参照</td> <td>各燃料型式毎に記載 設計値</td> </tr> <tr> <td>水位計のタップ位置</td> <td>圧力容器底部からの高さ</td> <td></td> <td>設計値</td> </tr> </tbody> </table> <p data-bbox="1757 1291 2451 1337">注記1: 蒸気ドーム部から主蒸気隔離弁までの配管長さ等のデータについては, 各ライン(4本)の個別データを提示した。</p> <p data-bbox="1757 1337 2288 1358">注記2: 配管の始点・終点の明確化のため名称を併せて記載した。</p> <p data-bbox="1813 1358 2451 1379">(例) 蒸気ドーム部~主蒸気隔離弁入口, 長さ ××mm, 断面積 ××mm²・・・</p>	項目	対象	データ	備考	蒸気ドーム部出口から主蒸気隔離弁までのデータ	長さ, 断面積(内径), 容積, エレベーション	図2参照	注記1, 2 設計値	主蒸気隔離弁から主蒸気加減弁までのデータ (主蒸気ヘッダを含む)	長さ, 断面積(内径), 容積, エレベーション	図2参照	注記2 設計値	主蒸気ラインからタービンバイパス弁までのデータ	長さ, 断面積(内径), 容積, エレベーション	図2参照	設計値	燃料集合体(9×9燃料(A型), MOX燃料)のデータ	長さ	図3-1, 図3-2参照	各燃料型式毎に記載 設計値	蒸気ドーム部のデータ	長さ, 容積	図4参照	設計値	燃料棒(9×9燃料(A型), MOX燃料)のデータ	長さ, 半径, ギャップ熱伝達係数(炉心平均, ホット)	図5-1, 図5-2参照	各燃料型式毎に記載 設計値	水位計のタップ位置	圧力容器底部からの高さ		設計値	
項目	対象	データ	備考																																																																																																
蒸気ドーム部出口から主蒸気隔離弁までのデータ	長さ, 断面積(内径), 容積, エレベーション	図2参照	注記1, 2 設計値																																																																																																
主蒸気隔離弁から主蒸気加減弁までのデータ (主蒸気ヘッダを含む)	長さ, 断面積(内径), 容積, エレベーション	図2参照	注記2 設計値																																																																																																
主蒸気ラインからタービンバイパス弁までのデータ	長さ, 断面積(内径), 容積, エレベーション	図2参照	注記2 設計値																																																																																																
燃料集合体(9×9燃料(A型))のデータ	長さ	図3参照	各燃料型式毎に記載 設計値																																																																																																
蒸気ドーム部のデータ	長さ, 容積	図4参照	設計値																																																																																																
燃料棒(9×9燃料(A型))のデータ	長さ, 半径, ギャップ熱伝達係数(炉心平均, ホット)	図5参照	各燃料型式毎に記載 設計値																																																																																																
水位計のタップ位置	圧力容器底部からの高さ		設計値																																																																																																
項目	対象	データ	備考																																																																																																
蒸気ドーム部出口から主蒸気隔離弁までのデータ	長さ, 断面積(内径), 容積, エレベーション	第2図参照	注記1, 2 設計値																																																																																																
主蒸気隔離弁から主蒸気加減弁までのデータ (主蒸気ヘッダを含む)	長さ, 断面積(内径), 容積, エレベーション	第2図参照	注記2 設計値																																																																																																
主蒸気ラインからタービンバイパス弁までのデータ	長さ, 断面積(内径), 容積, エレベーション	第2図参照	注記2 設計値																																																																																																
燃料集合体(9×9燃料(A型))のデータ	長さ	第3図参照	設計値																																																																																																
蒸気ドーム部のデータ	長さ, 容積	第4図参照	設計値																																																																																																
燃料棒(9×9燃料(A型))のデータ	長さ, 半径, ギャップ熱伝達係数(炉心平均, ホット)	第5図参照	設計値																																																																																																
水位計のタップ位置	圧力容器底部からの高さ		設計値																																																																																																
項目	対象	データ	備考																																																																																																
蒸気ドーム部出口から主蒸気隔離弁までのデータ	長さ, 断面積(内径), 容積, エレベーション	図2参照	注記1, 2 設計値																																																																																																
主蒸気隔離弁から主蒸気加減弁までのデータ (主蒸気ヘッダを含む)	長さ, 断面積(内径), 容積, エレベーション	図2参照	注記2 設計値																																																																																																
主蒸気ラインからタービンバイパス弁までのデータ	長さ, 断面積(内径), 容積, エレベーション	図2参照	設計値																																																																																																
燃料集合体(9×9燃料(A型), MOX燃料)のデータ	長さ	図3-1, 図3-2参照	各燃料型式毎に記載 設計値																																																																																																
蒸気ドーム部のデータ	長さ, 容積	図4参照	設計値																																																																																																
燃料棒(9×9燃料(A型), MOX燃料)のデータ	長さ, 半径, ギャップ熱伝達係数(炉心平均, ホット)	図5-1, 図5-2参照	各燃料型式毎に記載 設計値																																																																																																
水位計のタップ位置	圧力容器底部からの高さ		設計値																																																																																																

本資料のうち、枠囲みの内容は商業機密に属しますので公開できません。

(2) RPVに関するデータ

項目	対象	寸法 (mm)	備考
原子炉のエレベーションに関するデータ	・蒸気ドーム頂部（ベッセル内）高さ		設計値
	・蒸気乾燥器頂部高さ		設計値
	・蒸気出口ノズル中心部高さ及び内径		設計値
	・蒸気乾燥器底部高さ		設計値
	・気水分離器頂部高さ		設計値
	・通常運転水位		解析では狭帯域と広帯域の初期水位は同一とする。 設計値
	・シュラウドヘッド・ドーム頂部高さ		設計値
	・シュラウドヘッド・ドーム底部高さ		設計値
	・上部炉心格子板底部高さ		設計値
	・有効燃料棒頂部高さ		設計値
	・ジェットポンプ噴出ノズル底部高さ		インターナルポンプ頂部 設計値
	・ジェットポンプ・スロート入口高さ		同上
	・有効燃料棒底部高さ		設計値
	・再循環水出口ノズル中心部高さ及び内径		インターナルポンプのため該当データなし。
	・支持板底部高さ		設計値
	・ディフューザ底部高さ		インターナルポンプ底部 設計値
	・制御棒駆動機構ハウジング頂部高さ		設計値
	・制御棒駆動機構ハウジング底部高さ		設計値

(RPV 底部からの高さ)

(2) 原子炉圧力容器に関するデータ

項目	対象	寸法 (m)	備考
原子炉のエレベーションに関するデータ	・蒸気ドーム部（ベッセル内）高さ		設計値
	・蒸気乾燥器頂部高さ		設計値
	・蒸気出口ノズル下端高さ及び内径		設計値
	・蒸気乾燥器底部高さ		設計値
	・気水分離器頂部高さ		設計値
	・通常運転水位		解析では狭帯域と広帯域の初期水位は同一とする。 設計値
	・シュラウドヘッド・ドーム頂部高さ（内側）		設計値
	・シュラウドヘッド・ドーム底部高さ		設計値
	・チャンネルボックス上端高さ		設計値
	・燃料有効長頂部高さ		設計値
	・ジェットポンプ底部高さ		設計値
	・ジェットポンプ・スロート入口高さ		設計値
	・燃料有効長底部高さ		設計値
	・再循環系水出口ノズル下端高さ及び内径		設計値
	・支持板底部高さ		設計値
	・制御棒案内管頂部高さ		設計値
	・制御棒案内管底部高さ		設計値
	・給水スパーチャノズル高さ		設計値

(原子炉圧力容器底部からの高さ)

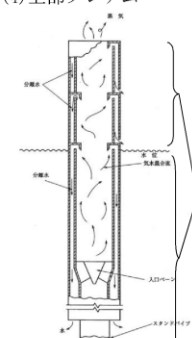
b. RPVに関するデータ

項目	対象	寸法 (mm)	備考
原子炉のエレベーションに関するデータ	・蒸気ドーム頂部（ベッセル内）高さ		設計値
	・蒸気乾燥器頂部高さ		設計値
	・蒸気出口ノズル下端高さ及び内径		設計値
	・蒸気乾燥器底部高さ		設計値
	・気水分離器頂部高さ		設計値
	・通常運転水位		解析では狭帯域と広帯域の初期水位は同一とする。 設計値
	・シュラウドヘッド・ドーム頂部高さ（内側）		設計値
	・シュラウドヘッド・ドーム底部高さ		設計値
	・チャンネルボックス上端高さ		設計値
	・燃料棒有効長頂部高さ		設計値
	・ジェットポンプ底部高さ		設計値
	・ジェットポンプ・スロート入口高さ		設計値
	・燃料棒有効長底部高さ		設計値
	・再循環水出口ノズル下端高さ及び内径		設計値
	・支持板上面高さ		設計値
	・制御棒案内管頂部高さ		設計値
	・制御棒案内管底部高さ		設計値
・給水スパーチャノズル高さ		設計値	

(原子炉圧力容器底部からの高さ)

本資料のうち、枠囲みの内容は商業機密に属しますので公開できません。

項目	対象	体積 (m ³)	ポイド率 (%)	備考	
原子炉の体積に関するデータ (1) 下部プレナム	・下部プレナム底部から制御棒駆動機構ハウジング頂部までの体積	-	-	設計値	
	・制御棒駆動機構ハウジング頂部からディフューザ底部までの体積			設計値	
	・ディフューザ底部から支持板底部までの体積			設計値	
	・支持板底部から有効燃料棒底部までの体積 (シュラウド内)			設計値	
(2) 炉心 (チャンネル内)	・有効燃料棒底部から有効燃料棒頂部までの体積及び平均ポイド率	38	-	設計値	
	・有効燃料棒頂部から炉心上部格子底部までの体積及び平均ポイド率			65	設計値
(3) バイパス (シュラウド内)	・有効燃料棒底部から有効燃料棒頂部までの体積及び平均ポイド率	0	-	設計値	
	・有効燃料棒頂部から炉心上部格子底部までの体積			*	(2) の「有効燃料棒頂部から炉心上部格子底部までの体積」に含まれる。設計値
(4) 上部プレナム	・炉心上部格子板底部からシュラウドヘッド・ドーム底部までの体積及び平均ポイド率	60	-	設計値	
	・シュラウドヘッド・ドーム底部からシュラウドヘッド・ドーム頂部までの体積及び平均ポイド率			設計値	
	・シュラウドヘッド・ドーム頂部から通常水位 (気水分離器内) までの体積及び平均ポイド率			60	気水分離器内の空間体積には分離水 (戻り水) を含む。分離水は未飽和水として扱う。設計値
	・通常運転水位から気水分離器頂部までの体積			-	



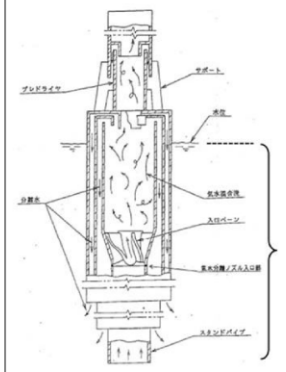
項目	対象	体積 (m ³)	ポイド率 (%)	備考	
原子炉の体積に関するデータ (1) 下部プレナム	・下部プレナム底部から炉心支持板までの体積 (制御棒案内管体積は除く)	-	-	設計値	
	・制御棒案内管体積			設計値	
(2) 炉心 (チャンネル内)	・下部体プレート内部及び燃料サポート内部	-	-	設計値	
	・燃料有効長底部から燃料有効長頂部までの体積及び平均ポイド率			38	設計値
	・燃料有効長頂部からチャンネルボックス上端までの体積及び平均ポイド率			64	設計値
(3) バイパス (シュラウド内)	・炉心支持板からチャンネルボックス上端までの体積及び平均ポイド率	0	-	設計値	
(4) 上部プレナム	・チャンネルボックス上端からシュラウドヘッド・ドーム頂部までの体積及び平均ポイド率	60	-	設計値	
	・気水分離器 (全数, スタンドパイプ及び気水分離器スカート内を除く溢水レベルまで)			設計値	
	・スタンドパイプ (全数)			設計値	

項目	対象	体積 (m ³)	ポイド率 (%)	備考	
原子炉の体積に関するデータ (1) 下部プレナム	・下部プレナム底部から炉心支持板までの体積 (制御棒案内管体積は除く)	-	-	設計値	
	・制御棒案内管体積 (制御棒全挿入時) (制御棒全引抜時)			設計値	
(2) 炉心 (チャンネル内)	・下部タイププレート内部及び燃料サポート内部	-	-	設計値	
	・燃料棒有効長底部から燃料棒有効長頂部までの体積及び平均ポイド率			38	設計値
	・燃料棒有効長頂部からチャンネルボックス上端までの体積及び平均ポイド率			64	設計値
(3) バイパス (シュラウド内)	・炉心支持板からチャンネルボックス上端までの体積及び平均ポイド率 (制御棒全引抜時)	0	-	設計値	
	・炉心支持板からチャンネルボックス上端までの体積及び平均ポイド率 (制御棒全挿入時)			設計値	
(4) 上部プレナム	・チャンネルボックス上端からシュラウドヘッド・ドーム頂部までの体積及び平均ポイド率 (スパーチャリング体積除く)	60	-	設計値	
	・気水分離器 (全数, スタンドパイプ及び気水分離器スカート内を除く溢水レベルまで)			設計値	
	・スタンドパイプ (全数)			設計値	

本資料のうち、枠囲みの内容は商業機密に属しますので公開できません。

項目	対象	体積 (m³)	備考
(5) 蒸気ドーム (主蒸気管体積を除く)	<ul style="list-style-type: none"> 気水分離器頂部から蒸気乾燥器底部までの体積 蒸気乾燥器底部から蒸気乾燥器頂部までの体積 蒸気乾燥器頂部から蒸気ドーム頂部までの体積 		設計値
(6) ダウンカマ (再循環配管体積及びジェットポンプ体積を除く)	<ul style="list-style-type: none"> 支持板頂部からジェットポンプ頂部 (スロート入口) までの体積 インターナルポンプ頂部からシュラウドヘッド・ドーム頂部までの体積 シュラウドヘッド・ドーム部から気水分離器頂部までの体積 (気水分離器体積を除く) 		インターナルポンプのため該当データ無し。 設計値
(7) 再循環配管	<ul style="list-style-type: none"> 1ループの再循環配管体積 再循環配管の底部から頂部までの高さとの関係 		設計値
(8) ジェットポンプ	<ul style="list-style-type: none"> インターナルポンプ体積 ディフューザ底部からスロート入口までの高さとの関係 		設計値

項目	対象	体積 (m³)	備考
(5) 蒸気ドーム (主蒸気管体積を除く)	<ul style="list-style-type: none"> 通常水位から蒸気乾燥器底部までの体積 蒸気乾燥器底部から蒸気乾燥器頂部までの体積 		設計値
(6) ダウンカマ (再循環配管体積及びジェットポンプ体積を除く)	<ul style="list-style-type: none"> 支持板頂部からジェットポンプ頂部 (スロート入口) までの体積 ジェットポンプサクシジョンからのシュラウドヘッド頂部までの体積 シュラウドヘッド頂部から通常水位までの体積 		設計値
(7) 再循環配管	<ul style="list-style-type: none"> 1ループの再循環配管体積 再循環配管の底部から頂部までの高さとの関係 		設計値
(8) ジェットポンプ	<ul style="list-style-type: none"> 体積 高さとの関係 		設計値



項目	対象	体積 (m³)	備考
(5) 蒸気ドーム (主蒸気管体積を除く)	<ul style="list-style-type: none"> 通常水位から主蒸気管入口までの体積 主蒸気管入口から蒸気ドーム頂部までの体積 		設計値
(6) ダウンカマ (再循環配管体積及びジェットポンプ体積を除く)	<ul style="list-style-type: none"> ダウンカマ底部からジェットポンプサクシジョンまでの体積 ジェットポンプサクシジョンからシュラウドヘッド頂部までの体積 シュラウドヘッド頂部から給水スパージャまでの体積 給水スパージャから通常水位までの体積 		設計値
(7) 再循環配管	<ul style="list-style-type: none"> 1ループの再循環配管体積 再循環配管の底部から頂部までの高さとの関係 		設計値
(8) ジェットポンプ	<ul style="list-style-type: none"> 体積 高さとの関係 		設計値

本資料のうち、枠囲みの内容は商業機密に属しますので公開できません。

1. 4 核データ・熱水力関連データ

項目	対象	データ	備考
ボイド反応度	炉心平均ボイド率 (%) とボイド反応度係数 ($\Delta k/k$)/%ボイド率) のデジタル値 保守係数(設置許可申請書添付八記載の1.25倍等)についても記載	別添2 ①参照	設計値
ドップラ反応度	燃料棒平均温度 (°C) とドップラ反応度係数 ($\Delta k/k/°C$) のデジタル値 保守係数(設置許可申請書添付八記載の0.9倍等)についても記載	別添2 ②参照	設計値
ボロン反応度 (ATWS解析用)	ボロン濃度 (ppm) 及びボイド率と反応度係数 ($\Delta k/k/ppm$) のデジタル値 (注) ボロン濃度0~600ppmに対して	別添2 ③参照 (ボイド率の影響は冷却材密度の変化として考慮, 5ホウ酸ナトリウム濃度:13.4wt%)	反応度K, ボロン濃度B, ボイド率 α として, $K=f(B, \alpha)$ のテーブルで記載 設計値
スクラム反応度	制御棒挿入割合とスクラム反応度のデジタル値 設計用スクラム曲線 (\$)	別添2 ④参照	設計値

4. 核データ・熱水力関連データ

項目	対象	データ	備考
ボイド反応度	炉心平均ボイド率 (%) とボイド反応度係数 ($\Delta k/k$)/%ボイド率) のデジタル値 保守係数(設置許可申請書添付八記載の1.25倍等)についても記載	別添2①参照	設計値
ドップラ反応度	燃料棒平均温度 (°C) とドップラ反応度係数 ($\Delta k/k/°C$) のデジタル値 保守係数(設置許可申請書添付八記載の0.9倍等)についても記載	別添2②参照	設計値
ボロン反応度 (ATWS解析用)	ボロン濃度 (ppm) 及びボイド率と反応度係数 ($\Delta k/k/ppm$) のデジタル値 (注) ボロン濃度0~600ppmに対して	第2図参照③参照 (ボイド率の影響は冷却材密度の変化として考慮, 5ホウ酸ナトリウム濃度:13.4wt%)	反応度K, ボロン濃度B, ボイド率 α として, $K=f(B, \alpha)$ のテーブルで記載 設計値
スクラム反応度	制御棒挿入割合とスクラム反応度 (\$) のデジタル値 設計用スクラム曲線	別添2④参照	設計値

(4) 核データ・熱水力関連データ

項目	対象	データ	備考
ボイド反応度	炉心平均ボイド率 (%) とボイド反応度係数 ($\Delta k/k$)/%ボイド率) のデジタル値 保守係数(設置許可申請書添付八記載の1.25倍等)についても記載	別添2 ①参照	設計値
ドップラ反応度	燃料棒平均温度 (°C) とドップラ反応度係数 ($\Delta k/k/°C$) のデジタル値 保守係数(設置許可申請書添付八記載の0.9倍等)についても記載	別添2 ②参照	設計値
ボロン反応度 (原子炉停止機能喪失シナリオ解析用)	ボロン濃度 (ppm) 及びボイド率と反応度係数 ($\Delta k/k/ppm$) のデジタル値 (注) ボロン濃度0~600ppmに対して	別添2 ③参照 (ボイド率の影響は原子炉冷却材密度の変化として考慮, 5ホウ酸ナトリウム濃度:13.4wt%)	反応度K, ボロン濃度B, ボイド率 α として, $K=f(B, \alpha)$ のテーブルで記載 設計値
スクラム反応度	制御棒挿入割合とスクラム反応度 (\$) のデジタル値 設計用スクラム曲線	別添2 ④参照	設計値

柏崎刈羽原子力発電所 6 / 7号炉 (2017. 12. 20版)

本資料のうち、枠囲みの内容は商業機密に属しますので公開できません。

項目	対象	データ	備考
スクラム挿入速度 (ABWRの仕様)	スクラム挿入割合 (%) とスクラム時間* (秒) のデジタル値	SOM: 0.20 秒 60%ストローク: 1.71 秒 100%ストローク: 3.70 秒	*: スクラム時間はSOMを含む。(SOM: スクラム信号をCRD系が受信してから動作開始までの時間) SOM~60%, 60%~100%はそれぞれ直線近似とした。
中性子関連	中性子寿命 (μ sec) 実効遅発中性子割合 β	別添2 ⑤参照	設計値
軸方向出力分布	SAFER, REDY, SCATの各解析コードで使用している平均チャンネルとホットテストチャンネルのデジタル値	SAFER: 別添2 ⑥参照 *2 REDY: 別添3 ②参照 *1 SCAT: 別添3 ①参照 *2	設計値
集集体出力	平均チャンネルとホットテストチャンネル	平均: 4.5MW ホット: 7.8MW (SCAT) *3 8.7MW (SAFER) *4	計算コード内部計算値
集集体入口流量	平均チャンネルとホットテストチャンネル(WR流量含まず)	平均: 53.4t/h ホット: 48.7t/h *5 SCAT: 44.8t/h	設計値
	バイパス流量率 (WRを含む)	平均: 14% ホット: 15%	設計値

- *1: 下方ピーク (初期ボイド率を高めに設定し、過圧時の反応度印加割合を大きくした。)
- *2: 中央ピーク (代表的な出力分布として設定)
- *3: 初期MCPRをOLMCPRと一致するように設定。
- *4: 燃料棒本数、最大線出力密度、軸方向出力分布、有効発熱部長さに基づいて設定し、燃料被覆管温度を厳しめに評価した。
- *5: SAFERでは下記のように設定される。
(全炉心流量) × (流量配分) / (体数) - (バイパス流量) として設定される。
SCATではホットテストチャンネル出力に応じた流量として設定される。

本資料のうち、枠囲みの内容は商業機密に属しますので公開できません。

項目	対象	データ	備考
出口クオリティ、出口ボイド率	平均チャンネルとホットテストチャンネル	平均: クオリティ 16.9% ボイド率 66.7% ホット: クオリティ 25.5% ボイド率 74.8%	設計値
崩壊熱曲線	SA有効性評価(炉心損傷防止)解析で用いる崩壊熱データ (ANSI/ANS-5.1-1979 燃焼度33Gwd/t)	原子炉停止機能喪失: 別添4 原子炉停止機能喪失以外: 別添5	原子炉停止機能喪失: 計算コード内部計算値 原子炉停止機能喪失以外: 崩壊熱評価式 (ANSI/ANS-5.1-1979) による計算値

東海第二発電所 (2018. 9. 12版)

項目	対象	データ	備考
スクラム挿入速度 (BWRの仕様)	スクラム挿入割合 (%) とスクラム時間* (秒) のデジタル値	SOM: 0.2秒 5%ストローク: 0.375秒 20%ストローク: 0.90秒 50%ストローク: 2.0秒 90%ストローク: 3.5秒	*: スクラム時間はSOMを含む。(SOM: スクラム信号をCRD系が受信してから動作開始までの時間) SOM~5%, 5%~20%, 20%~50%, 50%~90%はそれぞれ直線近似とした。設計値
中性子関連	中性子寿命 (μ sec) 実効遅発中性子割合 β	別添2 ⑤参照	設計値
軸方向出力分布	SAFER, REDY, SCATの各解析コードで使用している平均チャンネルとホットテストチャンネルのデジタル値	SAFER: 別添2 ⑥参照 *2 REDY: 別添3 ②参照 *1 SCAT: 別添3 ①参照 *2	設計値
集集体出力	平均チャンネルと高出力チャンネル	平均: 4.3MW ホット: 7.2MW (SCAT) *3 8.7MW (SAFER) *4	計算コード内部計算値
集集体入口流量	平均チャンネルと高出力チャンネル (ウオーターロッド流量含まず)	平均: 57.8 t/h ホット: 47.0 t/h *5 SCAT: 39.2 t/h *6	設計値
	バイパス流量率 (ウオーターロッドを含む)	平均: 14% ホット: 15%	設計値

- ※1 下方ピーク (初期ボイド率を高めに設定、過圧時の反応度印加割合を大きくした。)
- ※2 中央ピーク (代表的な出力分布として設定)
- ※3 初期MCPRをOLMCPRと一致するように設定。TC解析条件85%炉心流量の値を記載。
- ※4 燃料棒本数、最大線出力密度、軸方向出力分布、有効発熱部長さに基づいて設定し、燃料被覆管温度を厳しめに評価した。
- ※5 SAFERでは下記のように設定される。
(全炉心流量) × (流量配分) / (体数) - (バイパス流量) として設定される。
SCATではホットテストチャンネル出力に応じた流量として設定される。
- ※6 TC解析条件 85%炉心流量の値を記載。

項目	対象	データ	備考
出口クオリティ、出口ボイド率	平均チャンネルとホットテストチャンネル	平均: クオリティ 14% ボイド率 64% ホット: クオリティ 33% ボイド率 80%	設計値
崩壊熱曲線	SA有効性評価(炉心損傷防止)解析で用いる崩壊熱データ (ANSI/ANS-5.1-1979 燃焼度33Gwd/t)	原子炉停止機能喪失: 別添4 原子炉停止機能喪失以外: 別添5	原子炉停止機能喪失: 計算コード内部計算値 原子炉停止機能喪失以外: 崩壊熱評価式 (ANSI/ANS-5.1-1979) による計算値

島根原子力発電所 2号炉

項目	対象	データ	備考
スクラム挿入速度 (BWRの仕様)	スクラム挿入割合 (%) とスクラム時間* (秒) のデジタル値	SOM: 0.1 秒 10%ストローク: 0.32 秒 40%ストローク: 0.91 秒 75%ストローク: 1.84 秒	*: スクラム時間はSOMを含む。(SOM: スクラム信号を制御棒駆動系が受信してから動作開始までの時間) SOM~10%, 10%~40%, 40%~75%はそれぞれ直線近似とした。設計値
中性子関連	中性子寿命 (μ sec) 実効遅発中性子割合 β	別添2 ⑤参照	設計値
軸方向出力分布	SAFER, REDY, SCATの各解析コードで使用している平均チャンネルとホットテストチャンネルのデジタル値	SAFER: 別添2 ⑥参照 *1 REDY: 別添3 ②参照 *1 SCAT: 別添3 ①参照 *1	設計値
集集体出力	平均チャンネルとホットテストチャンネル	平均: 4.3MW ホット: 7.5MW (SCAT) *2 8.7MW (SAFER) *3	計算コード内部計算値
集集体入口流量	平均チャンネルとホットテストチャンネル(ウオーターロッド流量含まず)	平均: 58.4 t/h ホット: 51.9 t/h *4 SCAT: 46.7 t/h	設計値
	バイパス流量率 (ウオーターロッドを含む)	平均: 14% ホット: 15%	設計値

- *1: 中央ピーク (代表的な出力分布として設定)
- *2: 初期MCPRをOLMCPRと一致するように設定。
- *3: 燃料棒本数、最大線出力密度、軸方向出力分布、有効発熱部長さに基づいて設定し、燃料被覆管温度を厳しめに評価した。
- *4: SAFERでは下記のように設定される。
(全炉心流量) × (流量配分) / (体数) - (バイパス流量) として設定される。
SCATではホットテストチャンネル出力に応じた流量として設定される。

項目	対象	データ	備考
出口クオリティ、出口ボイド率	平均チャンネルとホットテストチャンネル	平均: クオリティ 14% ボイド率 64% ホット: クオリティ 23% ボイド率 73%	設計値
崩壊熱曲線	SA有効性評価(炉心損傷防止)解析で用いる崩壊熱データ (ANSI/ANS-5.1-1979 燃焼度33Gwd/t)	原子炉停止機能喪失: 別添4 原子炉停止機能喪失以外: 別添5	原子炉停止機能喪失: 計算コード内部計算値 原子炉停止機能喪失以外: 崩壊熱評価式 (ANSI/ANS-5.1-1979) による計算値

本資料のうち、枠囲みの内容は商業機密に属しますので公開できません。

1.5 機器特性データ他

項目	対象	データ	備考
ジェットポンプに関するデータ	<ul style="list-style-type: none"> ジェットポンプ個数 ジェットポンプ駆動流量 ジェットポンプ吐出流量 各部の長さ 各部の外径及び内径 	—	インターナルポンプのため該当データ無し。
インターナルポンプ又は再循環ポンプの特性データ	<ul style="list-style-type: none"> 単相ホモログス曲線またはポンプQ-H特性及びQ-T特性 トルク(Nm), 水頭(m), 回転数(rad/sec), 流量(m³/s), モーメント(kg-m²), 水頭換算水密度(kg/m³) 		設計値
インターナルポンプ又は再循環ポンプ逆流時の特性	<ul style="list-style-type: none"> 逆流時の抵抗係数 逆流時のポンプ回転の取扱い* 	停止	設計値 *: 逆回転させるか, 回転を停止するか。 設計値
原子炉再循環流量制御系	REDYで使っている原子炉再循環流量制御系の運転モード(自動/手動)及び下記制御器の特性(伝達関数ブロック図) <ul style="list-style-type: none"> 主制御器 流量制御器 速度制御器 	別添6「再循環流量制御系ブロック図」参照	「原子炉再循環流量制御系ブロック図」により、解析で想定している運転モードを提示。 設計値

5. 機器特性データ他

項目	対象	データ	備考
ジェットポンプに関するデータ	<ul style="list-style-type: none"> ジェットポンプ基数 ジェットポンプ駆動流量 ジェットポンプ吐出流量 	20基	設計値
R I P又は再循環系ポンプの特性データ	<ul style="list-style-type: none"> 単相ホモログス曲線又はポンプQ-H特性及びQ-T特性 トルク(Nm), 水頭(m), 回転数(rad/sec), 流量(m³/s), モーメント(kg-m²), 水頭換算水密度(kg/m³) 		設計値
R I P又は再循環系ポンプ逆流時の特性	<ul style="list-style-type: none"> 逆流時の抵抗係数 		設計値
再循環系流量制御系	REDYで使っている再循環系流量制御系の運転モード(自動/手動)及び下記制御器の特性(伝達関数ブロック図) <ul style="list-style-type: none"> 主制御器 速度制御器 	再循環系流量制御系は手動モード。事象発生直後に2台ともトリップするため制御系は使用していない。	

(5) 機器特性データ他

項目	対象	データ	備考
ジェットポンプに関するデータ	<ul style="list-style-type: none"> ジェットポンプ基数 ジェットポンプ駆動流量 ジェットポンプ吐出流量 	20基	設計値
インターナルポンプ又は再循環ポンプの特性データ	<ul style="list-style-type: none"> 単相ホモログス曲線又はポンプQ-H特性及びQ-T特性 トルク(Nm), 水頭(m), 回転数(rad/sec), 流量(m³/s), モーメント(kg-m²), 水頭換算水密度(kg/m³) 		設計値
インターナルポンプ又は再循環ポンプ逆流時の特性	<ul style="list-style-type: none"> 逆流時の抵抗係数 		設計値
再循環流量制御系	REDYで使っている原子炉再循環流量制御系の運転モード(自動/手動)及び下記制御器の特性(伝達関数ブロック図) <ul style="list-style-type: none"> 主制御器 速度制御器 	再循環流量制御系は手動モード。事象発生直後に2台ともトリップするため制御系は使用していない。	

本資料のうち、枠囲みの内容は商業機密に属しますので公開できません。

項目	対象	データ	備考
原子炉給水制御系	原子炉検出水位、主蒸気流量、給水流量を入力とし、原子炉への給水流量を算出する3要素制御系の制御特性（伝達関数ブロック図）	別添6「給水制御系ブロック図」参照	設計値
原子炉圧力制御系	制御特性（伝達関数ブロック図）	TC:MSIV閉鎖により圧力制御していない。 別添6「圧力制御系ブロック図」参照	設計値
水位計	狭帯域及び広帯域水位計のタップ位置と初期水位の値	3.(1)参照 セパレータスカート下端から [] (図4の⑬参照)	タップ位置 初期水位の値 設計値

逃がし弁設定値

	REDY	SAFER
開遅れ時間	0.4秒 (包絡値)	0.1秒
全閉-全開時間	0.15秒	同左
閉設定値	開設定値-0.24MPa	同左

(表中の値は全て設計値)

逃がし/安全弁 (逃がし弁)

吹出圧力 (MPa[gage])	弁個数	容量/個 (吹出圧力において) (t/h)
7.51	1	363
7.58	1	367
7.65	4	370
7.72	4	373
7.79	4	377
7.86	4	380

(表中の値は全て設計値)

(安全弁)

吹出圧力 (MPa[gage])	弁個数	容量/個 (吹出圧力×1.03において) (t/h)
7.92	2	395
7.99	4	399
8.06	4	402
8.13	4	406
8.20	4	409

(表中の値は全て設計値)

項目	対象	データ	備考
原子炉給水制御系	原子炉検出水位、主蒸気流量、給水流量を入力とし、原子炉への給水流量を算出する3要素制御系の制御特性（伝達関数ブロック図）	別添6「給水制御系ブロック図」参照	設計値
原子炉圧力制御系	制御特性（伝達関数ブロック図）	原子炉停止機能喪失：圧力制御は主蒸気隔離弁閉止による逃がし弁機能にて実施しているため圧力制御系は使用していない。	設計値
水位計	狭帯域及び広帯域水位計のタップ位置と初期水位の値	3.(1)参照 セパレータスカート下端から [] (第4図の⑬参照)	タップ位置 初期水位の値 設計値

逃がし安全弁設計値

	REDY	SAFER
開遅れ時間	0.2秒 (包絡値)	0.1秒
全閉-全開時間	0.1秒	同左
閉設定値	下表参照	同左

(表中の値は全て設計値)

逃がし弁機能/安全弁機能

(逃がし弁機能)

吹出圧力 (MPa[gage])	弁個数	容量/個 (吹出圧力において) (t/h)
7.37	2	354.6
7.44	4	357.8
7.51	4	361.1
7.58	4	364.3
7.65	4	367.6

(表中の値は全て設計値)

(安全弁機能)

吹出圧力 (MPa[gage])	弁個数	容量/個 (t/h)
7.79	2	385.2
8.10	4	400.5
8.17	4	403.9
8.24	4	407.2
8.31	4	410.6

(表中の値は全て設計値)

項目	対象	データ	備考
原子炉給水制御系	原子炉検出水位、主蒸気流量、給水流量を入力とし、原子炉への給水流量を算出する3要素制御系の制御特性（伝達関数ブロック図）	別添6-2「給水制御系ブロック図」参照	設計値
原子炉圧力制御系	制御特性（伝達関数ブロック図）	原子炉停止機能喪失：圧力制御は主蒸気隔離弁閉鎖による逃がし弁機能にて実施しているため圧力制御系は使用していない。	設計値
水位計	狭帯域及び広帯域水位計のタップ位置と初期水位の値	1.(3)参照 気水分離器下端から+83cm	タップ位置 初期水位の値 設計値

逃がし弁設定値

	REDY	SAFER
開遅れ時間	0.2秒 (包絡値)	0.1秒
全閉-全開時間	0.2秒	同左
閉設定値	開設定値-0.24MPa	同左

(表中の値はすべて設計値)

逃がし/安全弁 (逃がし弁)

吹出圧力 (MPa[gage])	弁個数	容量/個 (吹出圧力において) (t/h)
7.58	2	367
7.65	3	370
7.72	3	373
7.79	4	377

(表中の値はすべて設計値)

(安全弁)

吹出圧力 (MPa[gage])	弁個数	容量/個 (吹出圧力×1.03において) (t/h)
8.14	2	407
8.21	3	410
8.28	3	413
8.35	4	417

(表中の値はすべて設計値)

本資料のうち、枠囲みの内容は商業機密に属しますので公開できません。

初期定格状態のパラメータ
(炉心出力 100 %, 炉心流量 100 %, 蒸気ドーム圧力 7.07 MPa[gage])

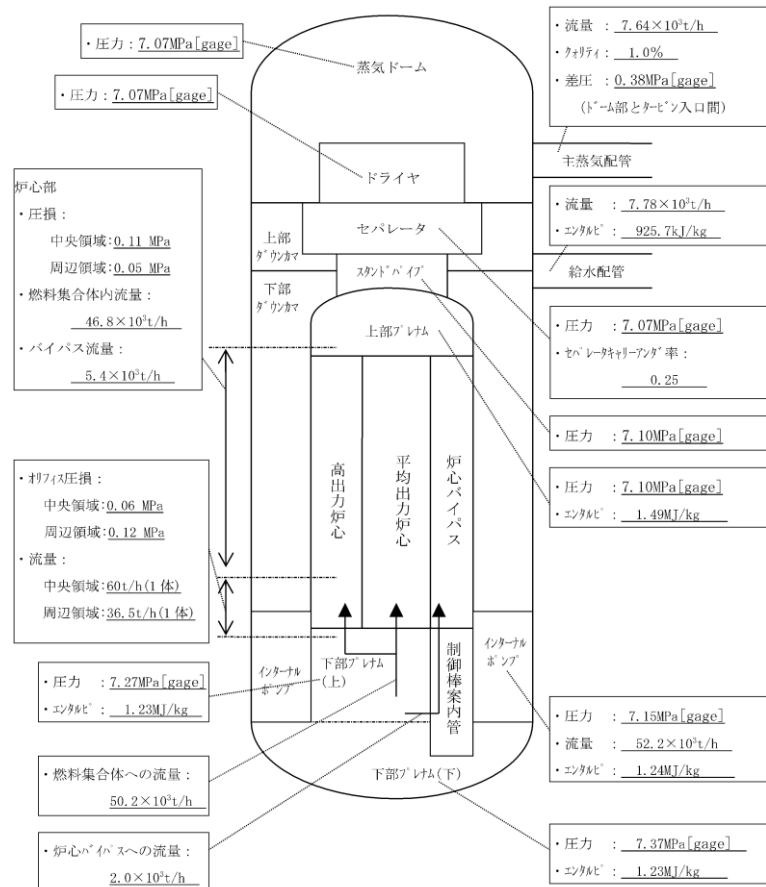
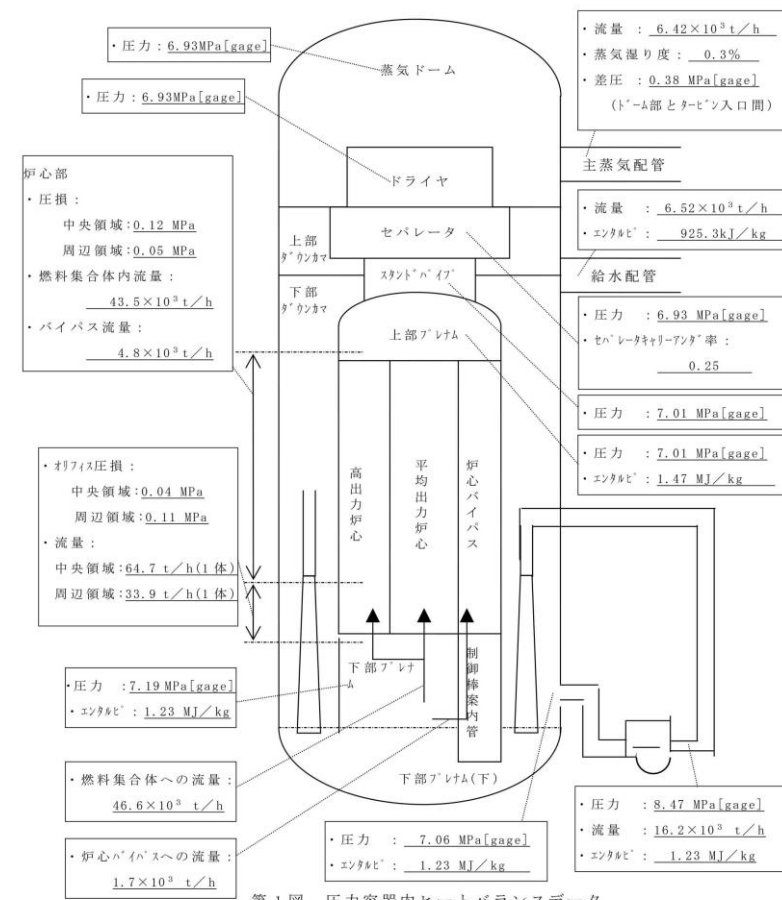


図1 圧力容器内ヒートバランスデータ

初期定格状態のパラメータ
(炉心出力 100 %, 炉心流量 100 %, 蒸気ドーム圧力 6.93 MPa[gage])



第1図 圧力容器内ヒートバランスデータ

初期定格状態のパラメータ
(炉心出力 100 %, 炉心流量 100 %, 蒸気ドーム圧力 6.93 MPa[gage])

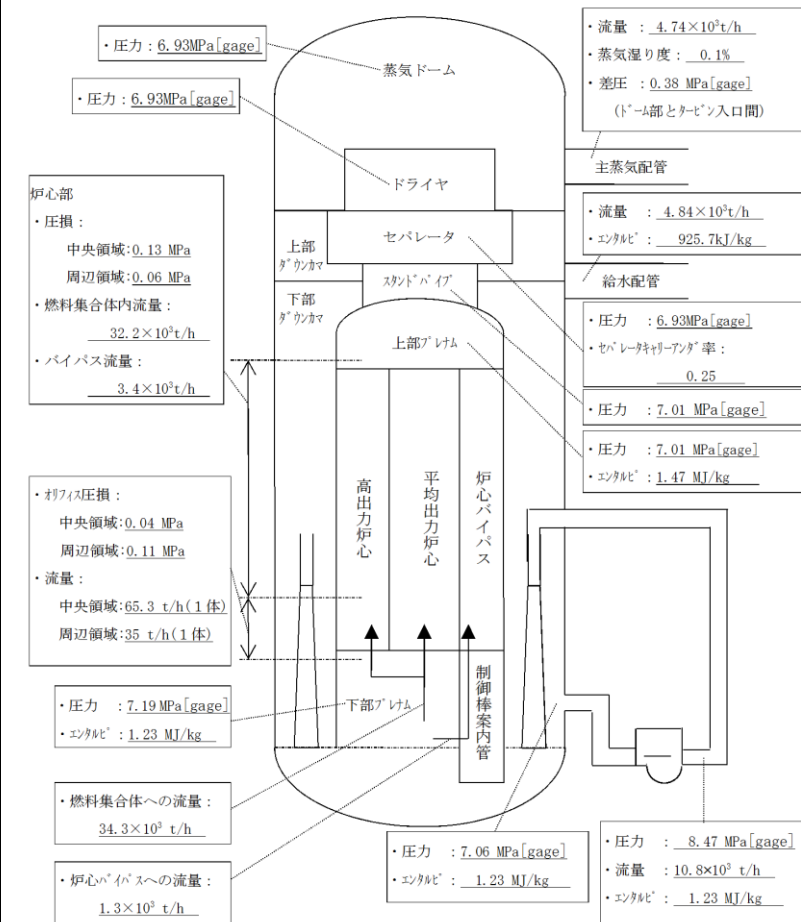


図1 原子炉圧力容器内ヒートバランスデータ

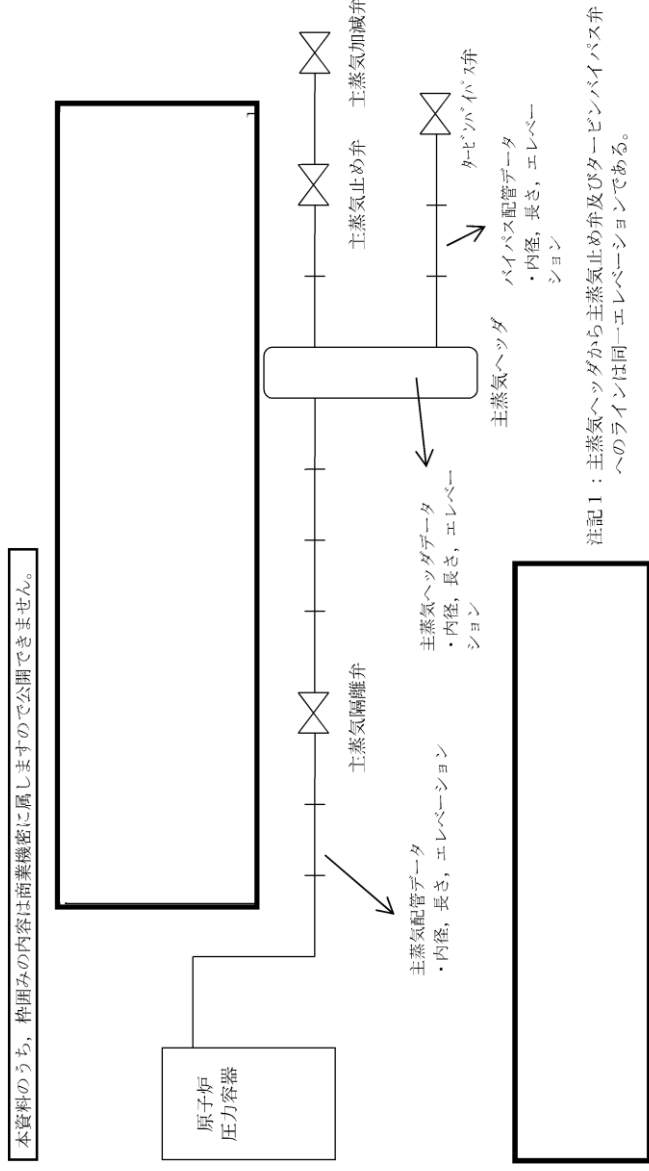
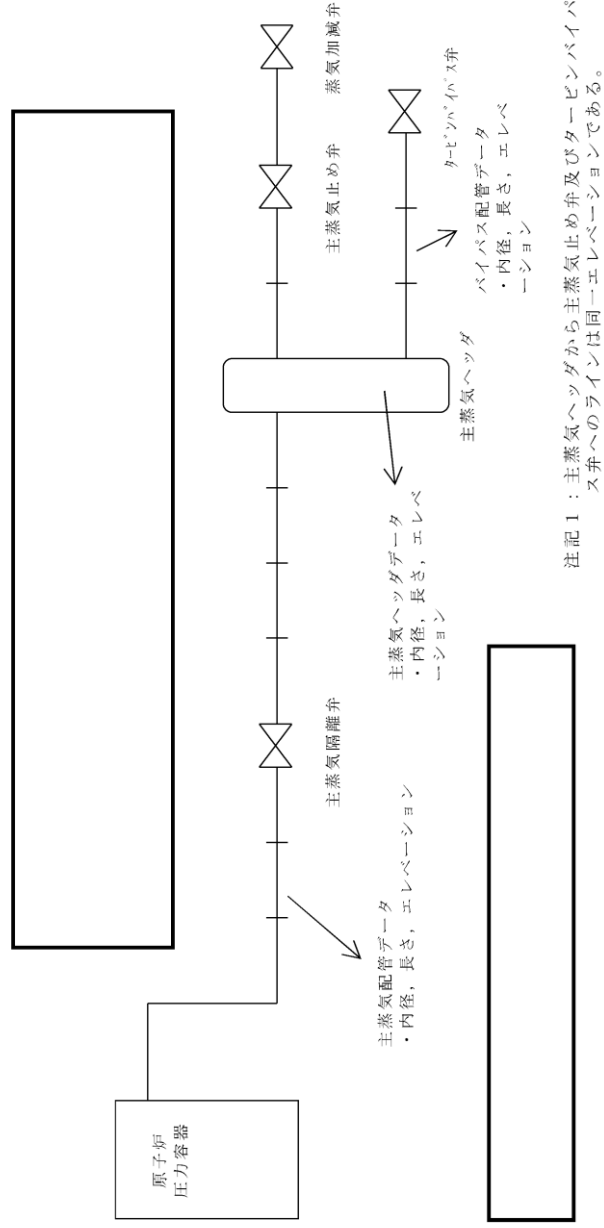


図2 原子炉圧力容器から主蒸気加減弁までの配管長ささとエレベーション



第2図 原子炉圧力容器から蒸気加減弁までの配管長ささとエレベーション

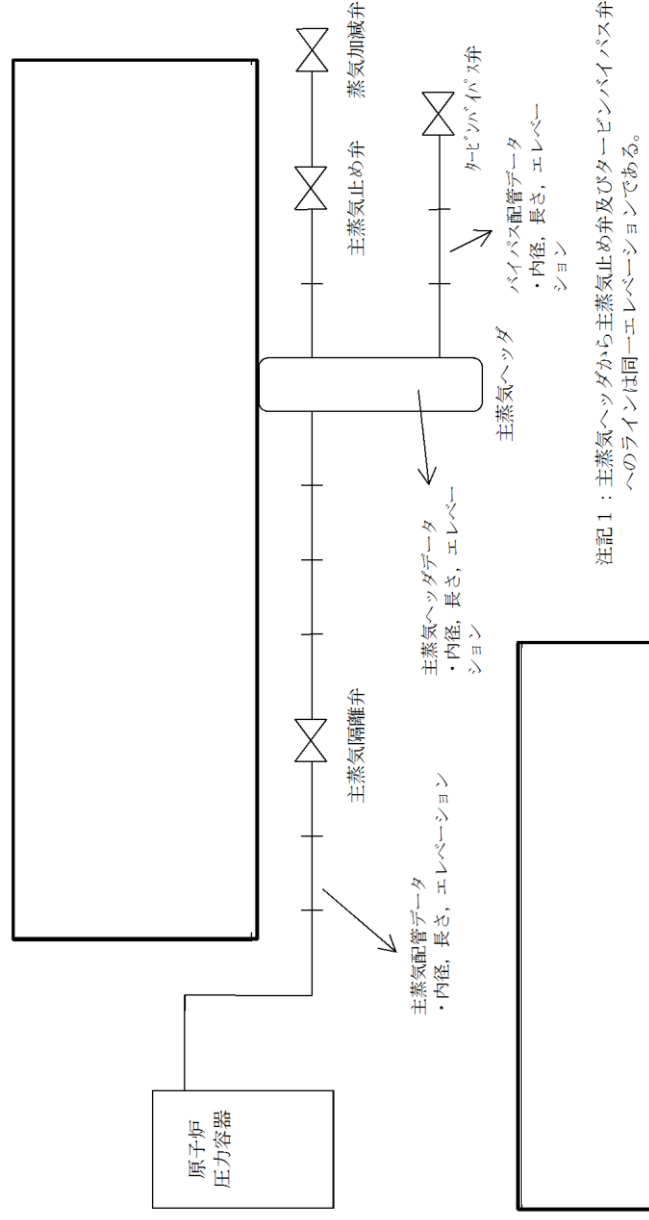
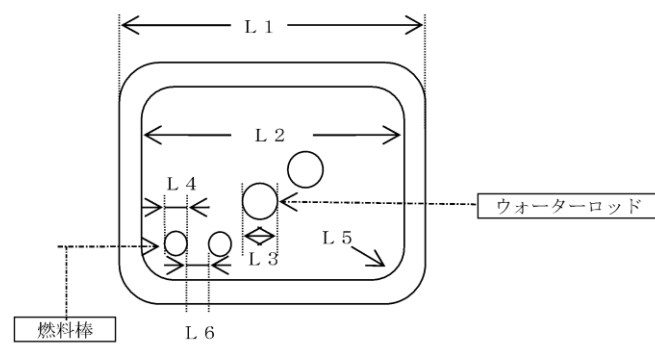


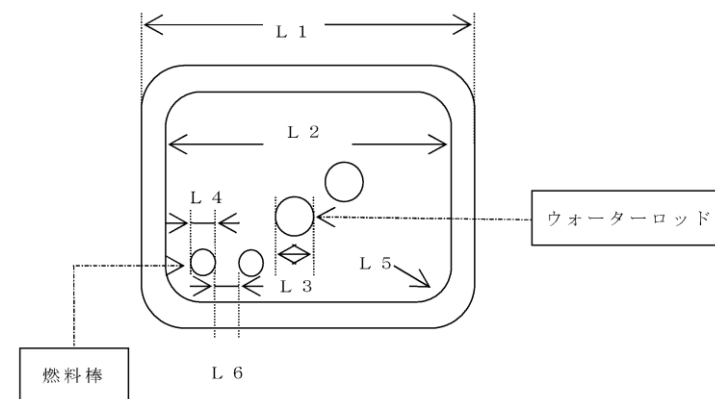
図2 原子炉圧力容器から蒸気加減弁までの配管長ささとエレベーション

本資料のうち、枠囲みの内容は商業機密に属しますので公開できません。



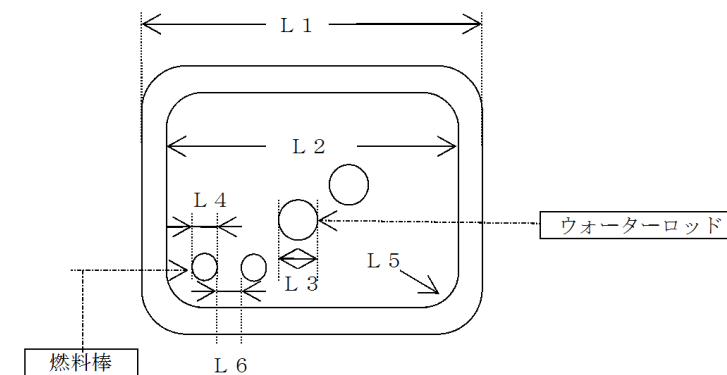
項目	9×9燃料 (A型)	備考
L 1 (mm)		
L 2 (mm)		
L 3 (mm)		
L 4 (mm)		
L 5 (mm)		コーナ部曲率半径
L 6 (mm)		
ギャップ コンダクタンス (W/(m ² ・K))	平均： REDY 7380 W/(m ² ・K) SAFER 5678.264 W/(m ² ・K) (軸方向一定値) ホット： SAFER 別添2参照 SCAT 別添3参照	

図3 9×9燃料 (A型) 集合体略図



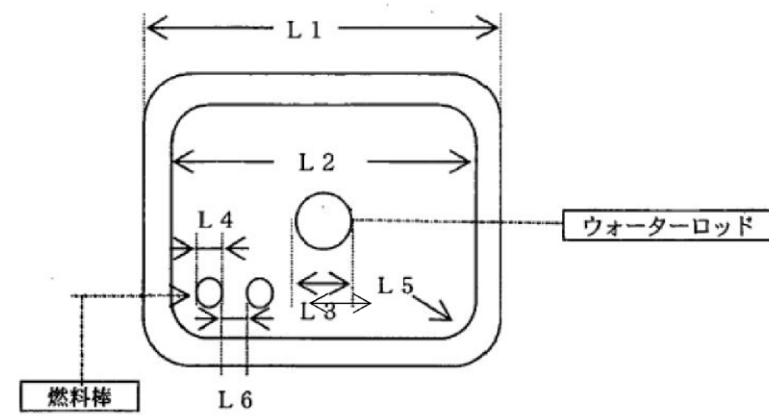
項目	9×9燃料 (A型)	備考
L 1 (mm)		
L 2 (mm)		
L 3 (mm)		
L 4 (mm)		
L 5 (mm)		コーナ部曲率半径
L 6 (mm)		
ギャップ コンダクタンス (W/(m ² ・K))	平均： REDY 7380 W/(m ² ・K) SAFER 別添2参照 (軸方向一定値) ホット： SAFER 別添2参照 SCAT 別添3参照	

第3図 9×9燃料 (A型) 集合体略図



項目	9×9燃料 (A型)	備考
L 1 (mm)		
L 2 (mm)		
L 3 (mm)		
L 4 (mm)		
L 5 (mm)		コーナ部曲率半径
L 6 (mm)		
ギャップ コンダクタンス (W/(m ² ・K))	平均： REDY * SAFER 別添2参照 ホット： SAFER 別添2参照 SCAT 別添3参照	* REDYはMOX燃料の値を参照。

図3-1 9×9燃料 (A型) 集合体略図



項目	MOX燃料	備考
L 1 (mm)		
L 2 (mm)		
L 3 (mm)		
L 4 (mm)		
L 5 (mm)		コーナ部曲率半径
L 6 (mm)		
ギャップ コンダクタンス (W/m ² ・K)	平均： REDY 6250	SCAT, SAFERでは、MOX燃料は評価していない。

図 3-2 MOX燃料集合体略図

本資料のうち、枠囲みの内容は商業機密に属しますので公開できません。

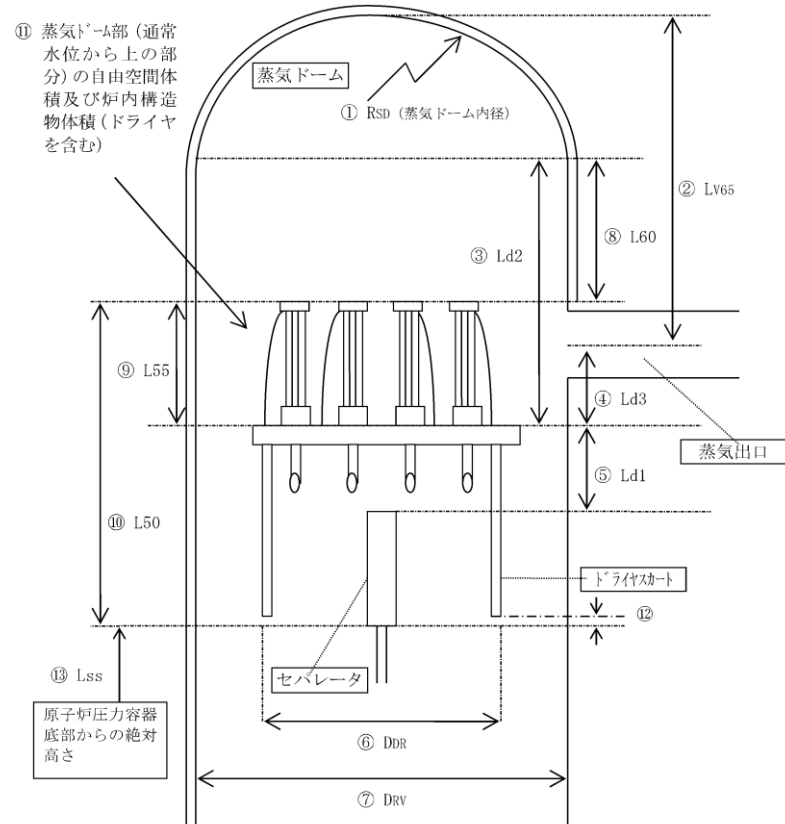
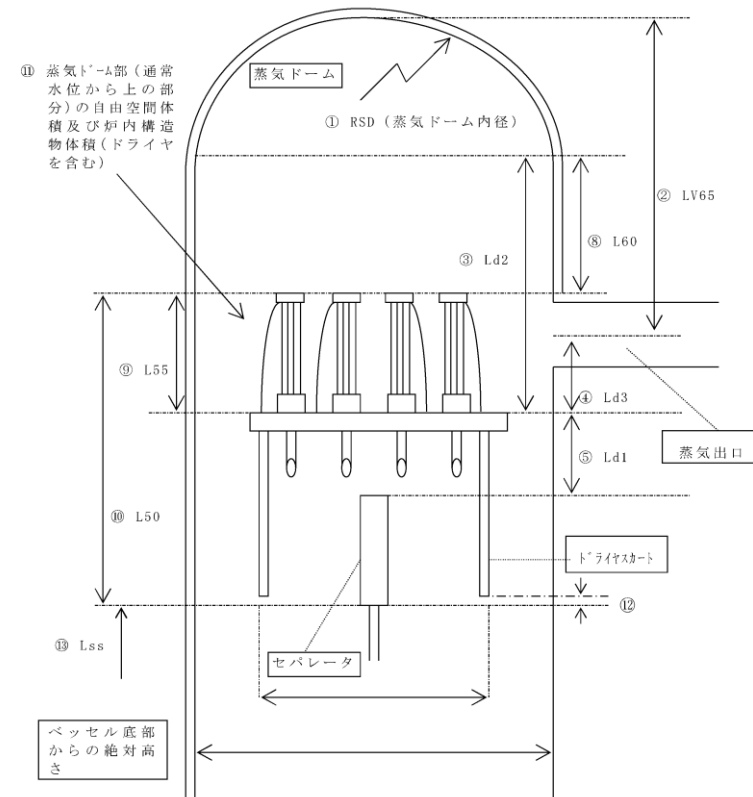


図4 蒸気ドーム周辺略図



第4図 蒸気ドーム周辺略図

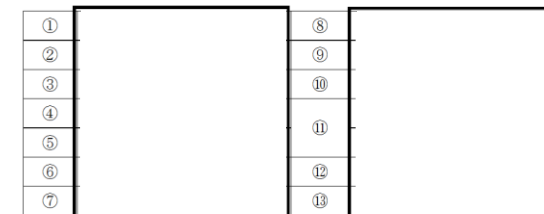
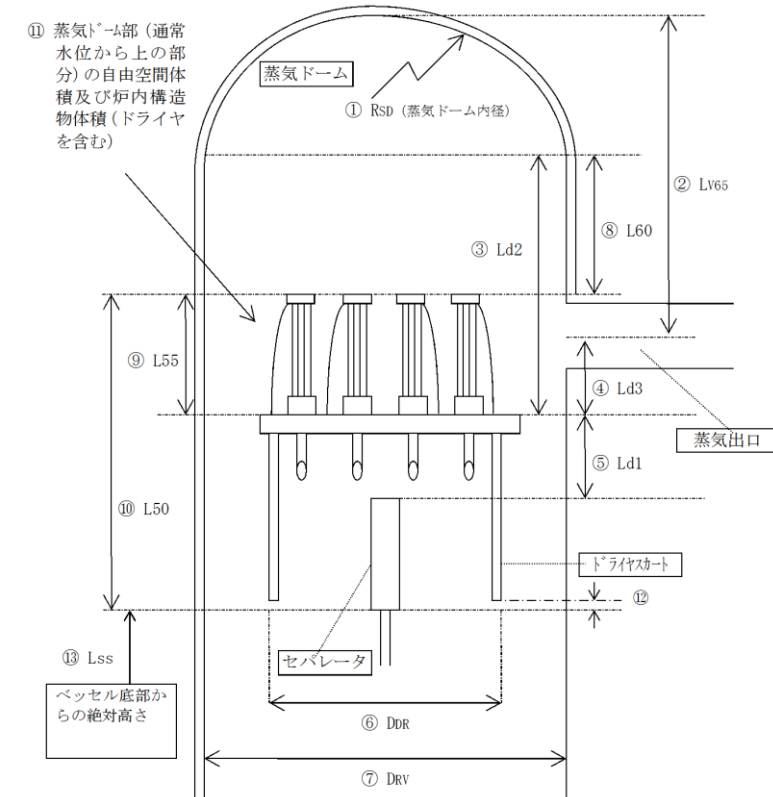
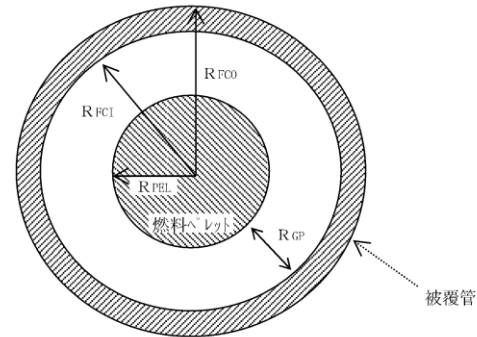


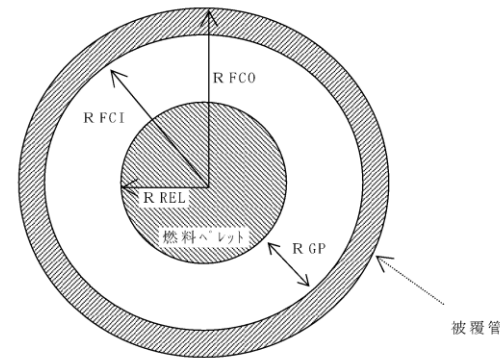
図4 蒸気ドーム周辺略図

本資料のうち、枠囲みの内容は商業機密に属しますので公開できません。



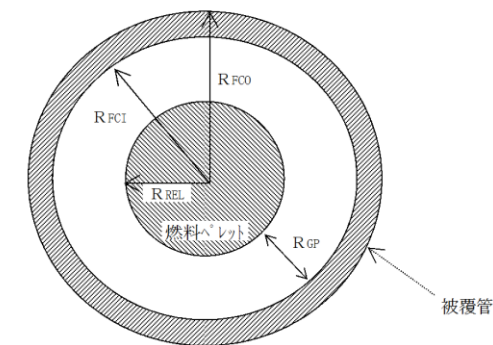
項目	仕様	入力値	備考
R _{PEL} (mm)	燃料ペレット半径		
R _{FCI} (mm)	被覆管内半径		
R _{GP} (mm)	ギャップ幅		
R _{FCO} (mm)	被覆管外半径		
L _F (mm)	燃料棒有効長 (標準) 燃料棒有効長 (部分長) 下端位置 (部分長) 上端位置 (部分長)		部分長の下端/上端位置は標準の下端を基準 (0mm) としたときの値とする。
ペレット径方向発熱分布		SAFER : 平坦 SCAT : 別添3 ①参照	
ペレット密度	(kg/m ³)		
ペレット物性値	温度 (K) と熱伝導率 (W/(m·K)) のテーブル 温度 (K) と比熱 (J/(kg·K)) のテーブル	表 5-1-1 参照	温度 300~3000K の範囲
被覆管密度	(kg/m ³)		
被覆管物性値	温度 (K) と熱伝導率 (W/(m·K)) のテーブル 温度 (K) と比熱 (J/(kg·K)) のテーブル	表 5-1-2 参照	温度 300~1100K (被覆管の物性値として現実的な範囲)
ギャップコンダクタンス (W/(m ² ·K))	平均 : ホット :	図 3 9x9燃料 (A型) 集合体略図参照	集合体のギャップコンダクタンスのため、図 3への記載とする。

図 5 9x9燃料 (A型) 燃料棒略図



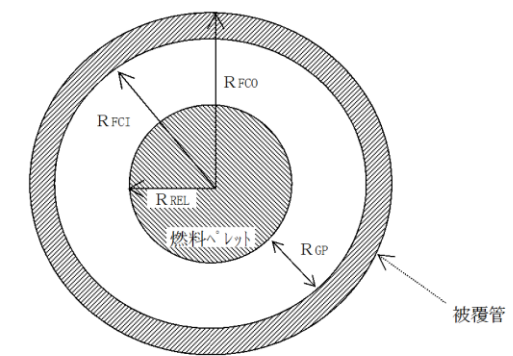
項目	仕様	入力値	備考
R _{PEL} (mm)	燃料ペレット半径		
R _{FCI} (mm)	被覆管内半径		
R _{GP} (mm)	ギャップ幅		
R _{FCO} (mm)	被覆管外半径		
L _F (mm)	燃料棒有効長 (標準) 燃料棒有効長 (部分長) 下端位置 (部分長) 上端位置 (部分長)		部分長の下端/上端位置は標準の下端を基準 (0mm) としたときの値とする。
ペレット径方向発熱分布		SAFER : 平坦 SCAT : 別添3 ①参照	
ペレット密度	(kg/m ³)		
ペレット物性値	温度 (K) と熱伝導率 (W/(m·K)) のテーブル 温度 (K) と比熱 (J/(kg·K)) のテーブル	第 5-1 表参照	温度 300~3000K の範囲
被覆管密度	(kg/m ³)		
被覆管物性値	温度 (K) と熱伝導率 (W/(m·K)) のテーブル 温度 (K) と比熱 (J/(kg·K)) のテーブル	第 5-2 表参照	温度 300~1100K (被覆管の物性値として現実的な範囲)
ギャップコンダクタンス (W/(m ² ·K))	平均 : ホット :	第 3 図 9x9燃料 (A型) 集合体略図参照	集合体のギャップコンダクタンスのため、第 3 図への記載とする。

第 5 図 9x9燃料 (A型) 燃料棒略図



項目	仕様	入力値	備考
R _{PEL} (mm)	燃料ペレット半径		
R _{FCI} (mm)	被覆管内半径		
R _{GP} (mm)	ギャップ幅		
R _{FCO} (mm)	被覆管外半径		
L _F (mm)	燃料棒有効長 (標準) 燃料棒有効長 (部分長) 下端位置 (部分長) 上端位置 (部分長)		部分長の下端/上端位置は標準の下端を基準 (0mm) としたときの値とする。
ペレット径方向発熱分布		SAFER : 平坦 SCAT : 別添3 ①参照	
ペレット密度	(kg/m ³)		
ペレット物性値	温度 (K) と熱伝導率 (W/(m·K)) のテーブル 温度 (K) と比熱 (J/(kg·K)) のテーブル	表 5-1-1 参照	温度 300~3000K の範囲
被覆管密度	(kg/m ³)		
被覆管物性値	温度 (K) と熱伝導率 (W/(m·K)) のテーブル 温度 (K) と比熱 (J/(kg·K)) のテーブル	表 5-1-2 参照	温度 300~1100K (被覆管の物性値として現実的な範囲)
ギャップコンダクタンス (W/(m ² ·K))	平均 : ホット :	図 3-1 9x9燃料 (A型) 集合体略図参照	集合体のギャップコンダクタンスのため、図 3-1への記載とする。

図 5-1 9x9燃料 (A型) 燃料棒略図



項目	仕様	入力値	備考
R _{REL} (mm)	燃料ペレット半径		
R _{FCI} (mm)	被覆管内半径		
R _{GP} (mm)	ギャップ幅		
R _{FCO} (mm)	被覆管外半径		
LF(mm)	燃料棒有効長(MOX燃料棒) 燃料棒有効長(ウラン燃料棒)		下端位置はウラン燃料棒と同じ。
ペレット 径方向発熱分布		—	(使用しない)
ペレット密度	(kg/m ³)		
ペレット物性値	温度(K)と熱伝導率(W/(m·K))のテーブル 温度(K)と比熱(J/(kg·K))のテーブル	表 5-2-1 参照	温度 300~3000K の範囲について。
被覆管密度	(kg/m ³)		
被覆管物性値	温度(K)と熱伝導率(W/(m·K))のテーブル 温度(K)と比熱(J/(kg·K))のテーブル	表 5-1-2 参照	温度 300~1100K (被覆管の物性値として現実的な範囲)
ギャップ コンダクタンス (W/m ² ·K)	平均 : ホット :	図 3-2 MOX 燃料集合体略図参照	集合体のギャップコンダクタンスのため、図 3-2 への記載とする。

図 5-2 MOX燃料棒略図

本資料のうち、枠囲みの内容は商業機密に属しますので公開できません。

表5-1-1 ペレット物性値 9×9燃料 (A型)

ペレット温度 (K)	熱伝導率 (W/(m·K))	比熱 (J/(kg·K))
300		
400		
500		
600		
700		
800		
900		
1000		
1100		
1200		
1300		
1400		
1500		
1600		
1700		
1800		
1900		
2000		
2100		
2200		
2300		
2400		
2500		
2600		
2700		
2800		
2900		
3000		

本資料のうち、枠囲みの内容は商業機密に属しますので公開できません。

表5-1-2 被覆管物性値 9×9燃料 (A型)

被覆管温度 (K)	熱伝導率 (W/(m·K))	比熱 (J/(kg·K))
300		
400		
500		
600		
700		
800		
900		
1000		
1100		

第5-1表 ペレット物性値 9×9燃料 (A型)

ペレット温度 (K)	熱伝導率 (W/(m·K))	比熱 (J/Kg·K)
300		
400		
500		
600		
700		
800		
900		
1000		
1100		
1200		
1300		
1400		
1500		
1600		
1700		
1800		
1900		
2000		
2100		
2200		
2300		
2400		
2500		
2600		
2700		
2800		
2900		
3000		

第5-2表 被覆管物性値 9×9燃料 (A型)

被覆管温度 (K)	熱伝導率 (W/(m·K))	比熱 (J/Kg·K)
300		
400		
500		
600		
700		
800		
900		
1000		
1100		

表5-1-1 ペレット物性値 9×9燃料(A型)

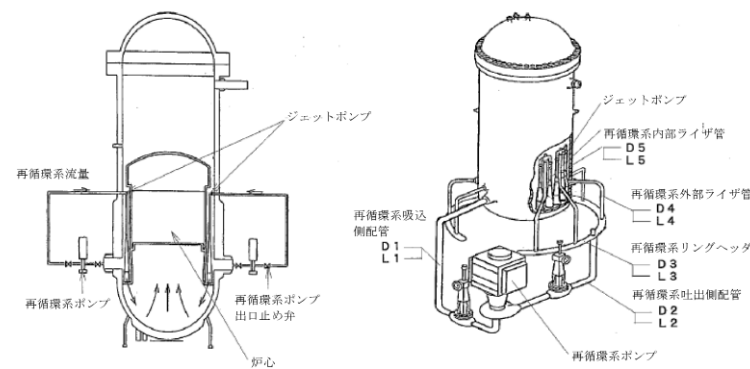
ペレット温度 (K)	熱伝導率 (W/(m·K))	比熱 (J/(kg·K))
300		
400		
500		
600		
700		
800		
900		
1000		
1100		
1200		
1300		
1400		
1500		
1600		
1700		
1800		
1900		
2000		
2100		
2200		
2300		
2400		
2500		
2600		
2700		
2800		
2900		
3000		

表5-1-2 被覆管物性値 9×9燃料(A型)及びMOX燃料

被覆管温度 (K)	熱伝導率 (W/(m·K))	比熱 (J/(kg·K))
300		
400		
500		
600		
700		
800		
900		
1000		
1100		

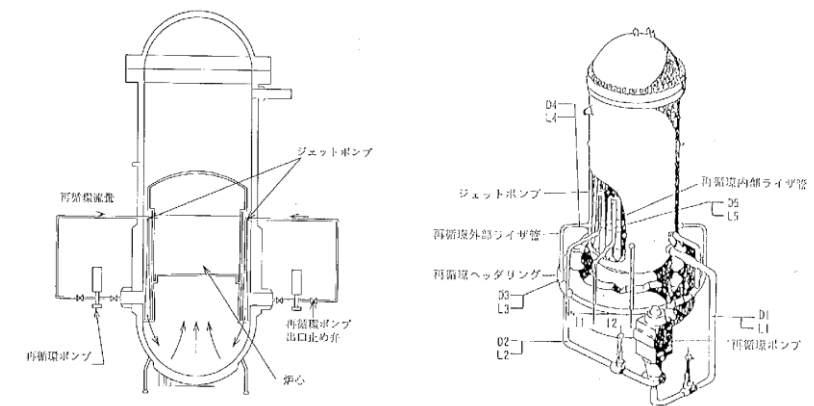
表5-2-1 ペレット物性値 MOX燃料

ペレット温度 (K)	熱伝導率 (W/(m·K))	比熱 (J/(kg·K))
300		
400		
500		
600		
700		
800		
900		
1000		
1100		
1200		
1300		
1400		
1500		
1600		
1700		
1800		
1900		
2000		
2100		
2200		
2300		
2400		
2500		
2600		
2700		
2800		
2900		
3000		



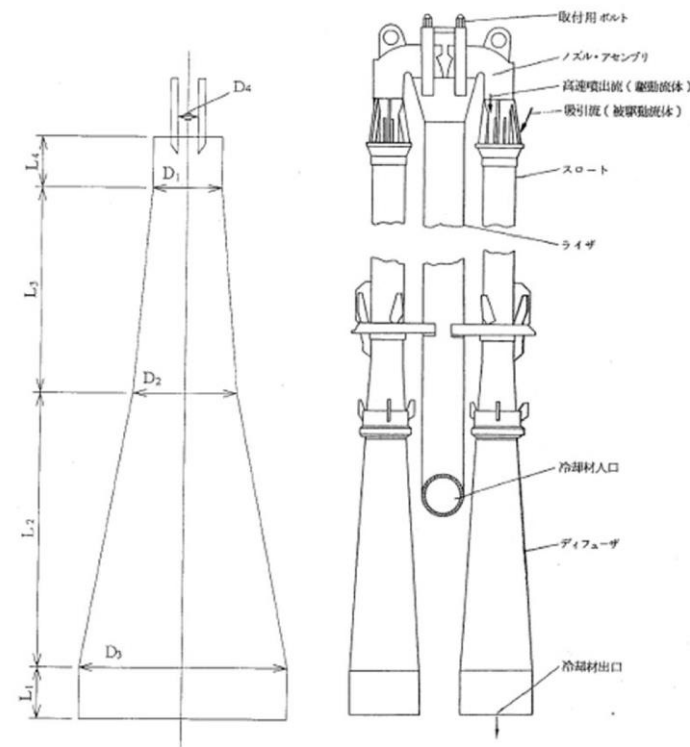
項目	数値	備考
再循環系吸込側配管内径 (D1)		設計値
再循環系吐出側配管内径 (D2)		
再循環系リングヘッド内径 (D3)		
再循環系外部ライザ管内径 (D4)		
再循環系内部ライザ管内径 (D5)		
再循環系吸込側配管長さ (L1)		
再循環系吐出側配管長さ (L2)		
再循環系リングヘッド長さ (L3)		
再循環系外部ライザ管長さ (L4)		
再循環系内部ライザ管長さ (L5)		
再循環系外部ライザ管インターバル (I1~I2)	30° 間隔	ノズル出口まで

第6図 再循環系配管の底部から頂部までの高さとの関係



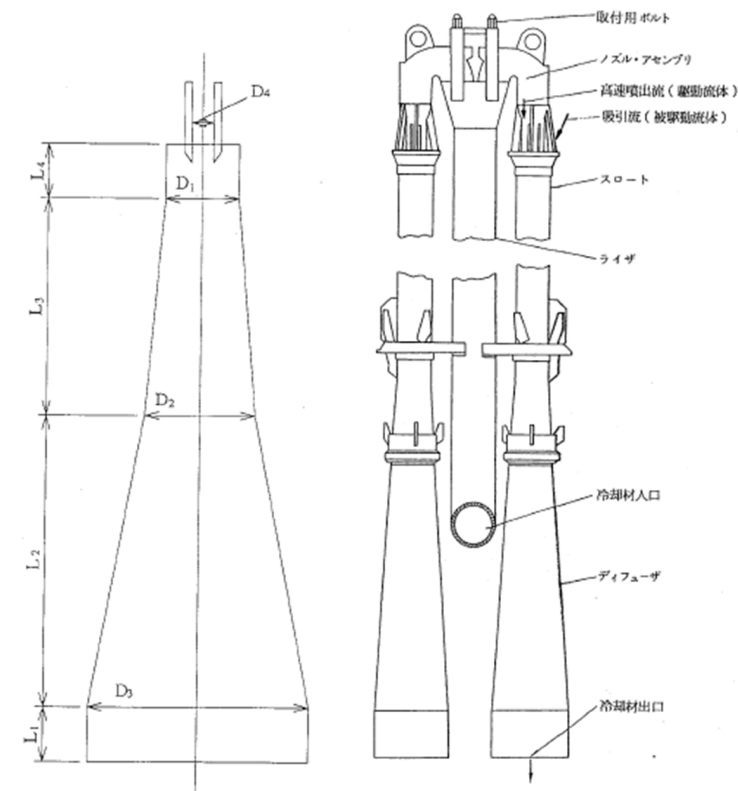
項目	数値 (mm)	備考
再循環系吸込側配管内径 (D1)		設計値
再循環系吐出側配管内径 (D2)		
再循環系リングヘッド内径 (D3)		
再循環系外部ライザ管内径 (D4)		
再循環系内部ライザ管内径 (D5)		
再循環系吸込側配管長さ (L1)		
再循環系吐出側配管長さ (L2)		
再循環系リングヘッド長さ (L3)		
再循環系外部ライザ管長さ (L4)		
再循環系内部ライザ管長さ (L5)		
再循環系外部ライザ管インターバル (I1~I2)		ノズル出口まで

図6 再循環系配管の底部から頂部までの高さとの関係



項目	内径	長さ	個数	備考
スロート上端	内径 (D1)			
スロート下端	内径 (D2)			
ディフューザ下端	内径 (D3)			
ノズル	内径 (D4)			
テイル部		長さ (L1)		
ディフューザ		長さ (L2)		
スロート (下部)		長さ (L3)		
スロート (上部)		長さ (L4)		
ノズル			5 個	

第7図 ジェットポンプの底部から頂部までの高さとの関係



項目	内径	長さ	個数	備考
スロート上端	内径 (D1)			
スロート下端	内径 (D2)			
ディフューザ下端	内径 (D3)			
ノズル	内径 (D4)			
テイル部		長さ (L1)		
ディフューザ		長さ (L2)		
スロート (下部)		長さ (L3)		
スロート (上部)		長さ (L4)		
ノズル			5 (個)	

図7 ジェットポンプの底部から頂部までの高さとの関係

柏崎刈羽原子力発電所 6 / 7号炉 (2017. 12. 20版)

東海第二発電所 (2018. 9. 12版)

島根原子力発電所 2号炉

備考

別添1

別添1

別添1

Table with columns for シーンケース, 設備, 原子炉側, 動作, 設備, 動作, 設備, 動作. It details various emergency scenarios and their corresponding actions for the 6/7th reactor at the柏崎刈羽 nuclear power plant.

Table with columns for シーンケース, 設備, 動作, 設備, 動作. It details various emergency scenarios and their corresponding actions for the 東海第二 nuclear power plant.

Table with columns for シーンケース, 設備, 動作, 設備, 動作. It details various emergency scenarios and their corresponding actions for the 島根 nuclear power plant.

Table with columns for シーンケース, 設備, 原子炉側, 動作, 設備, 動作. It details various emergency scenarios and their corresponding actions for the 島根 nuclear power plant, including specific actions for the 2nd reactor.

別添2

別添2

別添2

①ボイド反応度
ボイド係数 ($\times 10^{-4} \Delta k/k / \% \text{ボイド}$)

ボイド率 (%)	9×9燃料(A型)炉心	平衡サイクル末期
0		
10		
20		
30		
40		
50		
60		
70		

保守係数: 1.25 (9×9燃料(A型))

②ドブブラ係数
ドブブラ反応度 ($\times 10^{-5} \Delta k/k / ^\circ\text{C}$) (減速材: 287°C, ボイド率=40%)

燃料温度 (°C)	9×9燃料(A型)炉心	平衡サイクル末期
520		
750		
1000		
1250		
1500		
1750		
2000		
2250		
2500		
2750		
3000		

保守係数: 0.9 (9×9燃料(A型))

③ポロン反応度
ポロン係数 (% $\Delta k/ppm$)

ポロン係数 (% $\Delta k/ppm$)	9×9燃料(A型)

④スクラム反応度
設計用スクラム曲線 (\$)

挿入割合	サイクル末期用
0.00	
0.05	
0.10	
0.20	
0.30	
0.40	
0.50	
0.60	
0.70	
0.80	
0.90	
1.00	

⑤中性子関連
中性子寿命 (μsec)

項目	9×9燃料(A型)炉心	平衡サイクル末期
中性子寿命 (μsec)		

⑥軸方向分布(SAFER)

軸方向ノード	1	2	3	4	5	6	7	8	9	10
軸方向出力分布	0.5316	0.7517	1.0342	1.2758	1.3817	1.3625	1.2208	1.0442	0.845	0.5525

ギャップコンダクタンス

軸方向ノード	1	2	3	4	5	6	7	8	9	10
W/(m ² -K)	4484.7	6490.3	8010.8	11126.6	11913.6	11805.1	10633.7	9090.3	7109.8	4688.1

①ボイド反応度
1. ボイド反応度 ($\times 10^{-4} \Delta k/k / \% \text{ボイド}$)

ボイド率 (%)	9×9燃料(A型)炉心	平衡サイクル末期
0		
10		
20		
30		
40		
50		
60		
70		

保守係数: 1.25 (9×9燃料(A型))

②ドブブラ係数
2. ドブブラ反応度 ($\times 10^{-5} \Delta k/k / ^\circ\text{C}$) (減速材: 286°C, ボイド率=40%)

燃料温度 (°C)	9×9燃料(A型)炉心	平衡サイクル末期
520		
750		
1000		
1250		
1500		
1750		
2000		
2250		
2500		
2750		
3000		

保守係数: 0.9 (9×9燃料(A型))

③ポロン反応度
3. ポロン反応度

項目	9×9燃料(A型)炉心	平衡サイクル末期
ポロン係数 (% $\Delta k/ppm$)		

④スクラム反応度
4. スクラム反応度 (\$)

挿入割合	設計用スクラム曲線 (サイクル末期)
0.00	
0.05	
0.10	
0.20	
0.30	
0.40	
0.50	
0.60	
0.70	
0.80	
0.90	
1.00	

⑤中性子関連
5. 中性子関連

項目	9×9燃料(A型)炉心	平衡サイクル末期
中性子寿命 (μsec)		43

グループ	9×9燃料(A型)炉心
トータル β	0.0053

⑥平均/ホットチャンネル軸方向(SAFER)

軸方向ノード	1	2	3	4	5	6	7	8	9	10
軸方向出力分布	0.5317	0.7517	1.0342	1.2758	1.3817	1.3625	1.2208	1.0442	0.845	0.5525

ギャップコンダクタンス

軸方向ノード	1	2	3	4	5	6	7	8	9	10
W/(m ² -K)	4437.9	6396.2	8924.9	11065.8	11827.6	11719.3	10492.8	9004.6	6984.9	4638.2

(9×9燃料(A型) + MOX燃料(286体))

①ボイド反応度
ボイド係数 ($\times 10^{-4} \Delta k/k / \% \text{ボイド}$)

ボイド率 (%)	9×9燃料(A型)+MOX燃料	平衡サイクル末期
0		
10		
20		
30		
40		
50		
60		
70		

保守係数: 1.25×1.02

②ドブブラ係数
ドブブラ反応度 ($\times 10^{-5} \Delta k/k / ^\circ\text{C}$) (減速材: 286°C, ボイド率=40%)

燃料温度 (°C)	9×9燃料(A型)+MOX燃料	平衡サイクル末期
520		
750		
1000		
1250		
1500		
1750		
2000		
2250		
2500		
2750		
3000		

保守係数: 0.9×0.99

③ポロン反応度
ポロン係数 (% $\Delta k/ppm$)

項目	9×9燃料(A型)+MOX燃料
ポロン係数 (% $\Delta k/ppm$)	

④スクラム反応度
スクラム反応度 (\$)

挿入割合	設計用スクラム曲線 (サイクル末期)
0.00	
0.05	
0.10	
0.20	
0.30	
0.40	
0.50	
0.60	
0.70	
0.80	
0.90	
1.00	

⑤中性子関連
中性子関連

項目	9×9燃料(A型)+MOX燃料	平衡サイクル末期
中性子寿命 (μsec)		36

項目	9×9燃料(A型)+MOX燃料
トータル β	0.0049

⑥平均/ホットチャンネル軸方向分布(SAFER)

軸方向ノード	1	2	3	4	5	6	7	8	9	10
軸方向出力分布	0.5317	0.7517	1.0342	1.2758	1.3817	1.3625	1.2208	1.0442	0.845	0.5525

ギャップコンダクタンス

軸方向ノード	1	2	3	4	5	6	7	8	9	10
W/(m ² -K)	4437.9	6396.2	8924.9	11065.8	11827.6	11719.3	10492.8	9004.6	6984.9	4638.2

別添4

崩壊熱曲線 (原子炉停止機能喪失)

時間(s)	崩壊熱割合
0.1	0.06447
0.2	0.06396
0.3	0.06349
0.4	0.06305
0.5	0.06262
0.6	0.06222
0.7	0.06183
0.8	0.06145
0.9	0.06109
1	0.06074
2	0.0578
3	0.05558
4	0.05383
5	0.05239
6	0.05118
7	0.05014
8	0.04922
9	0.04841
10	0.04768
20	0.04288
30	0.04013
40	0.03819
50	0.03669
60	0.03548
70	0.03446
80	0.03359
90	0.03283
100	0.03217
200	0.02812
300	0.02602
400	0.0246
500	0.02351
600	0.02261
700	0.02183
800	0.02116
900	0.02055
1000	0.02001
2000	0.01639
3000	0.01438
4000	0.0131
5000	0.0122
6000	0.01153
7000	0.01101
8000	0.01059
9000	0.01023
10000	0.00993

別添4

崩壊熱曲線(TC)

時間(s)	崩壊熱割合
0.1	0.06831
0.2	0.06746
0.3	0.06664
0.4	0.0659
0.5	0.06522
0.6	0.06459
0.7	0.06401
0.8	0.06347
0.9	0.06298
1	0.06251
2	0.0591
3	0.05692
4	0.05534
5	0.0541
6	0.05306
7	0.05216
8	0.05135
9	0.0506
10	0.04992
20	0.04488
30	0.04182
40	0.0398
50	0.03832
60	0.03715
70	0.03616
80	0.03528
90	0.03448
100	0.03374
200	0.02836
300	0.02526
400	0.02337
500	0.02215
600	0.02129
700	0.02064
800	0.0201
900	0.01964
1000	0.01923
2000	0.01615
3000	0.01416
4000	0.01282
5000	0.0119
6000	0.01124
7000	0.01074
8000	0.01035
9000	0.01003
10000	0.00976

崩壊熱曲線(TC)

時間(s)	崩壊熱割合
0.1	0.06831
0.2	0.06746
0.3	0.06664
0.4	0.0659
0.5	0.06522
0.6	0.06459
0.7	0.06401
0.8	0.06347
0.9	0.06298
1	0.06251
2	0.0591
3	0.05692
4	0.05534
5	0.0541
6	0.05306
7	0.05216
8	0.05135
9	0.0506
10	0.04992
20	0.04488
30	0.04182
40	0.0398
50	0.03832
60	0.03715
70	0.03616
80	0.03528
90	0.03448
100	0.03374
200	0.02836
300	0.02526
400	0.02337
500	0.02215
600	0.02129
700	0.02064
800	0.0201
900	0.01964
1000	0.01923
2000	0.01615
3000	0.01416
4000	0.01282
5000	0.0119
6000	0.01124
7000	0.01074
8000	0.01035
9000	0.01003
10000	0.00976

別添4

別添5

別添5

崩壊熱曲線(TC以外)

時間(s)	崩壊熱割合
0.1	0.06447
0.2	0.06396
0.3	0.06349
0.4	0.06305
0.5	0.06262
0.6	0.06222
0.7	0.06183
0.8	0.06145
0.9	0.06109
1	0.06074
2	0.0578
3	0.05558
4	0.05383
5	0.05239
6	0.05118
7	0.05014
8	0.04922
9	0.04841
10	0.04768
20	0.04288
30	0.04013
40	0.03819
50	0.03669
60	0.03548
70	0.03446
80	0.03359
90	0.03283
100	0.03217
200	0.02812
300	0.02602
400	0.02461
500	0.02351
600	0.02261
700	0.02183
800	0.02116
900	0.02055
1000	0.02001
2000	0.01635
3000	0.01438
4000	0.01311
5000	0.01222
6000	0.01153
7000	0.01101
8000	0.01059
9000	0.01023
10000	0.009935
20000	0.008252
30000	0.007445
40000	0.006919
50000	0.006534
60000	0.006236
70000	0.005997
80000	0.0058
90000	0.005634
100000	0.005491
200000	0.004573
300000	0.003976
400000	0.003575
500000	0.003278
600000	0.003045
700000	0.002857
800000	0.002702
900000	0.002573
1000000	0.002463
2000000	0.00183
3000000	0.001515
4000000	0.001313
5000000	0.001175
6000000	0.00107
7000000	0.0009891
8000000	0.0009206
9000000	0.0008635
10000000	0.0008127

別添5

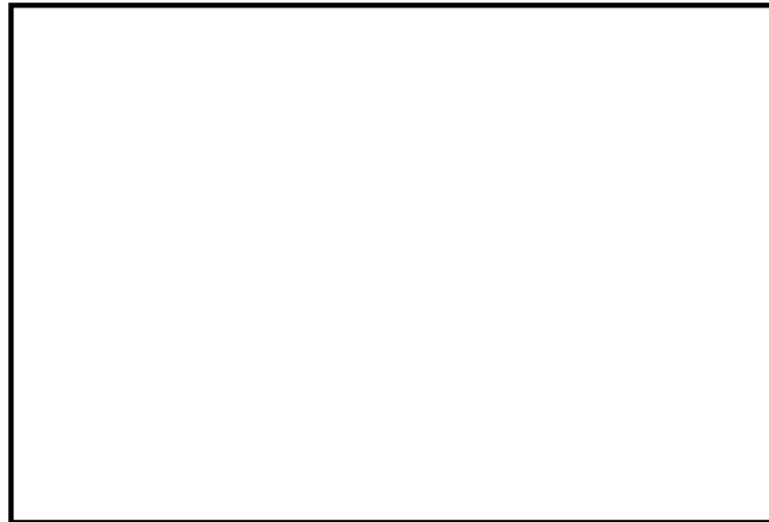
崩壊熱曲線 (原子炉停止機能喪失以外)

時間(s)	崩壊熱割合
0.1	0.06445
0.2	0.06394
0.3	0.06347
0.4	0.06303
0.5	0.0626
0.6	0.0622
0.7	0.0618
0.8	0.06143
0.9	0.06106
1	0.06072
2	0.05778
3	0.05557
4	0.05382
5	0.05239
6	0.05118
7	0.05014
8	0.04923
9	0.04842
10	0.04769
20	0.0429
30	0.04015
40	0.03822
50	0.03673
60	0.03551
70	0.03449
80	0.03362
90	0.03287
100	0.0322
200	0.02817
300	0.02607
400	0.02465
500	0.02355
600	0.02265
700	0.02187
800	0.02119
900	0.02059
1000	0.02004
2000	0.01641
3000	0.0144
4000	0.01311
5000	0.01221
6000	0.01154
7000	0.01102
8000	0.01059
9000	0.01024
10000	0.009944
20000	0.008262
30000	0.007455
40000	0.006928
50000	0.006542
60000	0.006242
70000	0.006001
80000	0.005802
90000	0.005634
100000	0.00549
200000	0.004574
300000	0.003971
400000	0.003565
500000	0.003265
600000	0.00303
700000	0.00284
800000	0.002684
900000	0.002554
1000000	0.002443
2000000	0.00181
3000000	0.001495
4000000	0.001294
5000000	0.001157
6000000	0.001052
7000000	0.0009714
8000000	0.0009032
9000000	0.0008464
10000000	0.0007959

崩壊熱曲線(TC以外)

時間(s)	崩壊熱割合
0.1	0.0645
0.2	0.064
0.3	0.06352
0.4	0.06308
0.5	0.06265
0.6	0.06222
0.7	0.06185
0.8	0.06148
0.9	0.06112
1	0.06077
2	0.05783
3	0.05562
4	0.05387
5	0.05244
6	0.05123
7	0.05019
8	0.04928
9	0.04846
10	0.04773
20	0.04294
30	0.0402
40	0.03826
50	0.03677
60	0.03555
70	0.03454
80	0.03367
90	0.03291
100	0.03225
200	0.02821
300	0.02611
400	0.02468
500	0.02359
600	0.02268
700	0.02191
800	0.02123
900	0.02062
1000	0.02008
2000	0.01644
3000	0.01443
4000	0.01314
5000	0.01224
6000	0.01157
7000	0.01105
8000	0.01063
9000	0.01028
10000	0.009978
20000	0.008299
30000	0.007494
40000	0.006969
50000	0.006585
60000	0.006287
70000	0.006048
80000	0.00585
90000	0.005684
100000	0.005541
200000	0.004601
300000	0.003998
400000	0.003591
500000	0.00329
600000	0.003055
700000	0.002865
800000	0.002709
900000	0.002579
1000000	0.002468
2000000	0.001834
3000000	0.001519
4000000	0.001318
5000000	0.00118
6000000	0.001075
7000000	0.0009941
8000000	0.0009256
9000000	0.0008686
10000000	0.000818

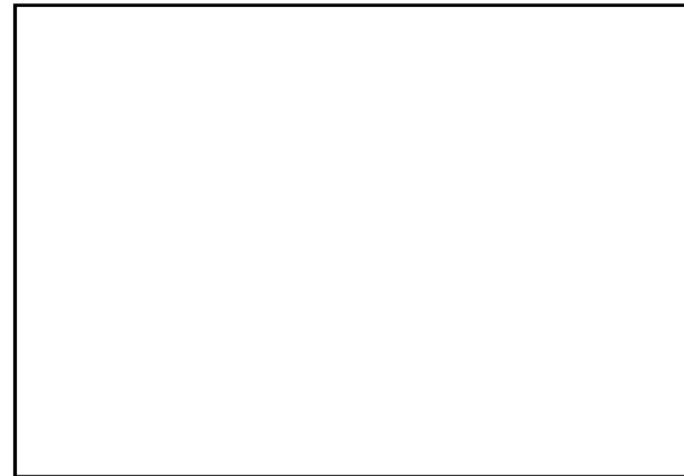
本資料のうち、枠囲みの内容は商業機密に属しますので公開できません。 別添6



添付図 インターナルポンプ特性

	ポンプ流量/台	回転数	揚程
定格流量運転			
最大流量運転			

別添6



第1図 PLR ポンプ特性

	ポンプ流量/台	回転速度	揚程
最大流量運転			

別添6 (1/3)

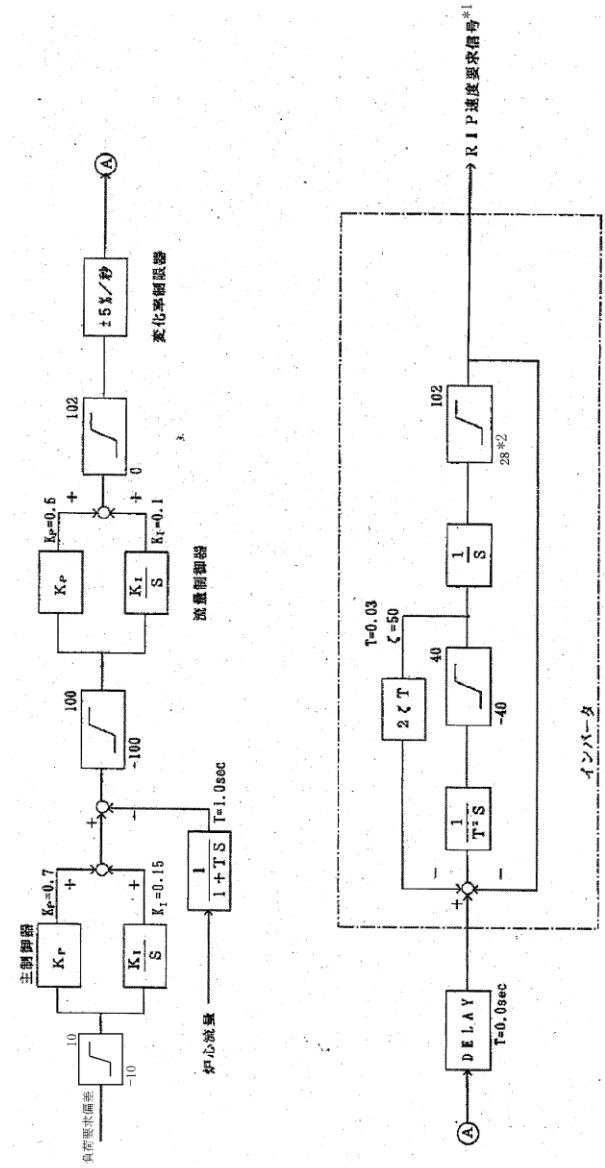


図1 PLR ポンプ特性

	ポンプ流量/台	回転速度	揚程
最大流量運転			

本資料のうち、枠囲みの内容は商業機密に属しますので公開できません。

別添 6



添付図 再循環流量制御系ブロック図*

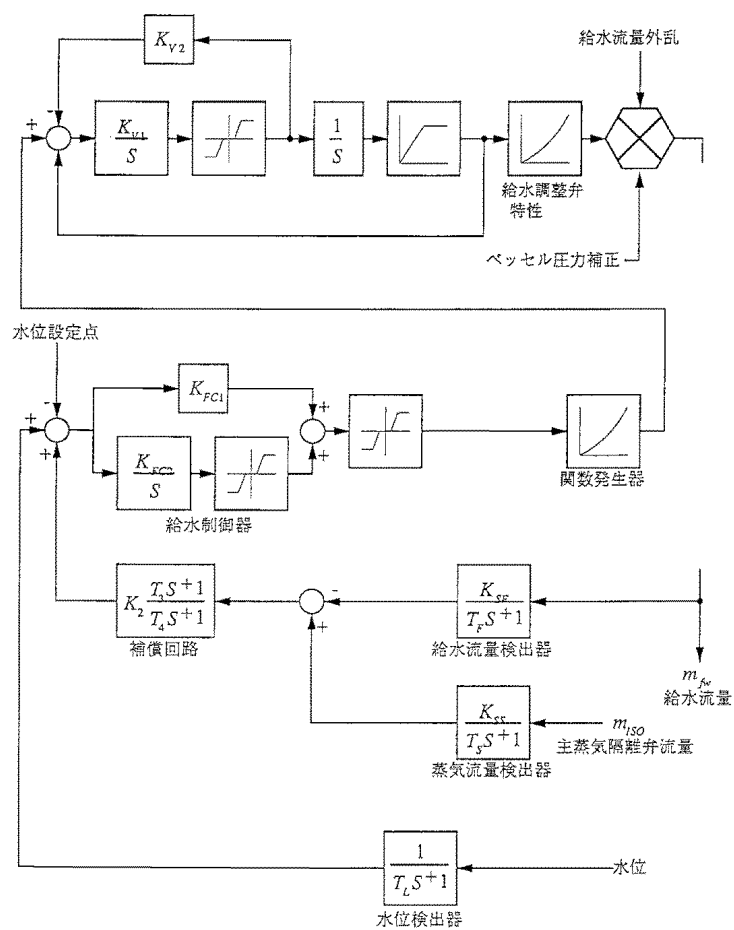
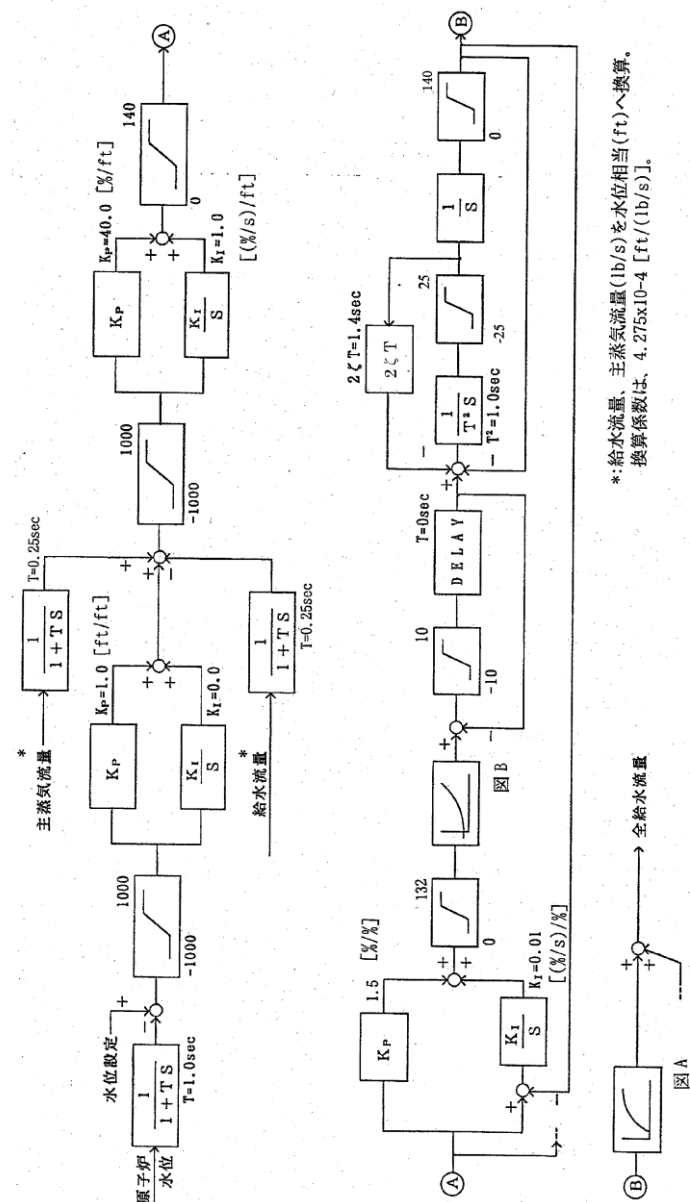
*1 100%出力信号は最大炉心流量に相当する。
*2 28%出力信号は最低ポンプ速度に相当する。

* : 運転モードは自動

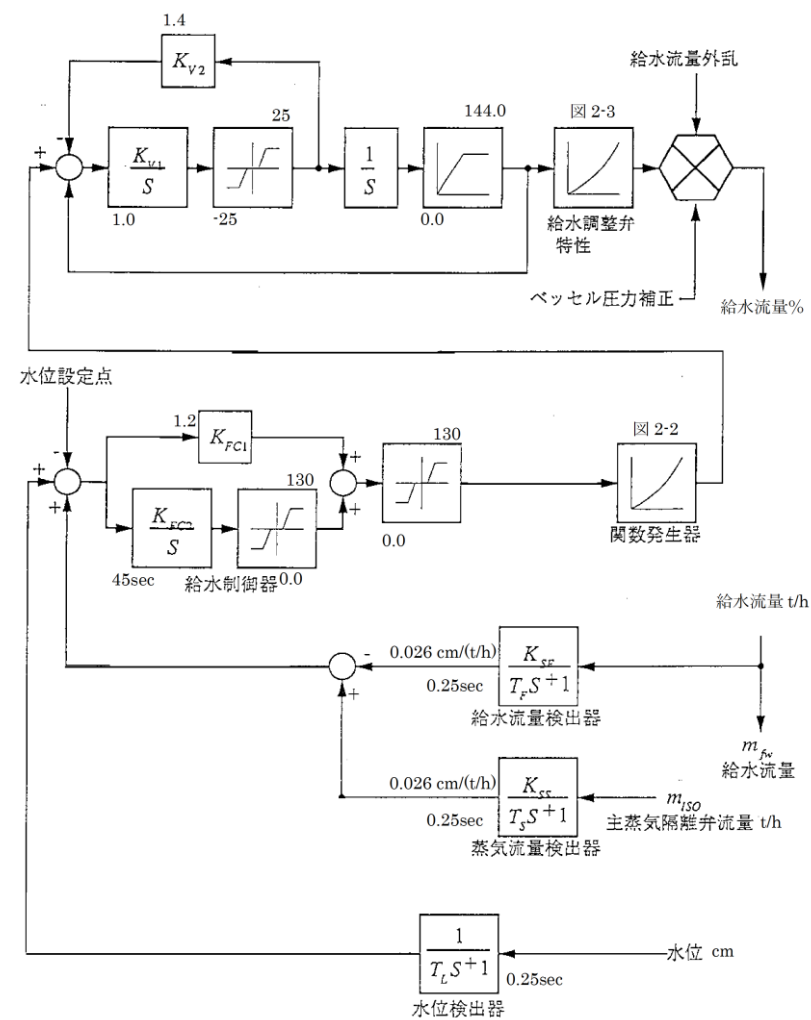
・解析条件の相違
【柏崎 6/7】
島根 2号炉は再循環流量制御系は手動モードとし、事象発生直後に2台ともトリップするため制御系は使用していない。

本資料のうち、枠囲みの内容は商業機密に属しますので公開できません。

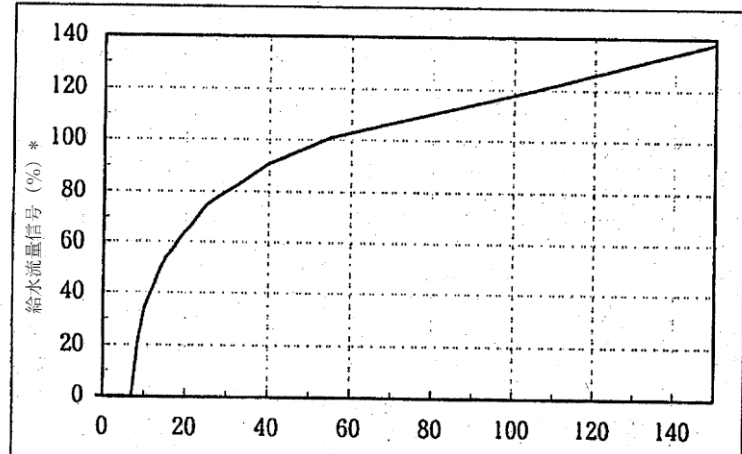
別添 6



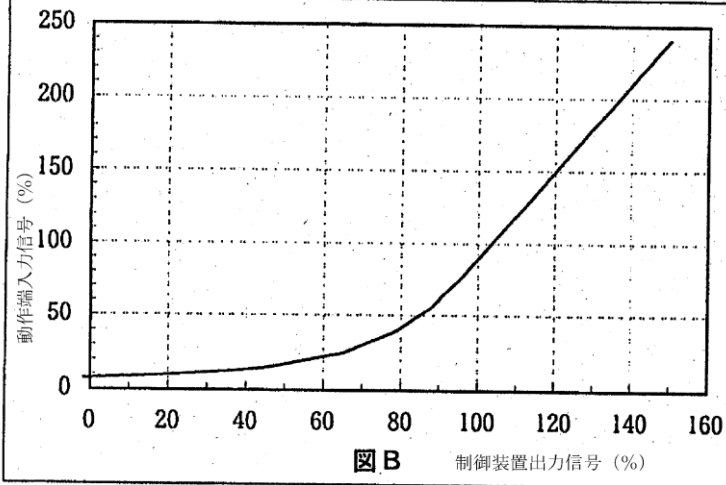
別添 6 (2 / 3)



本資料のうち、枠囲みの内容は商業機密に属しますので公開できません。 別添6



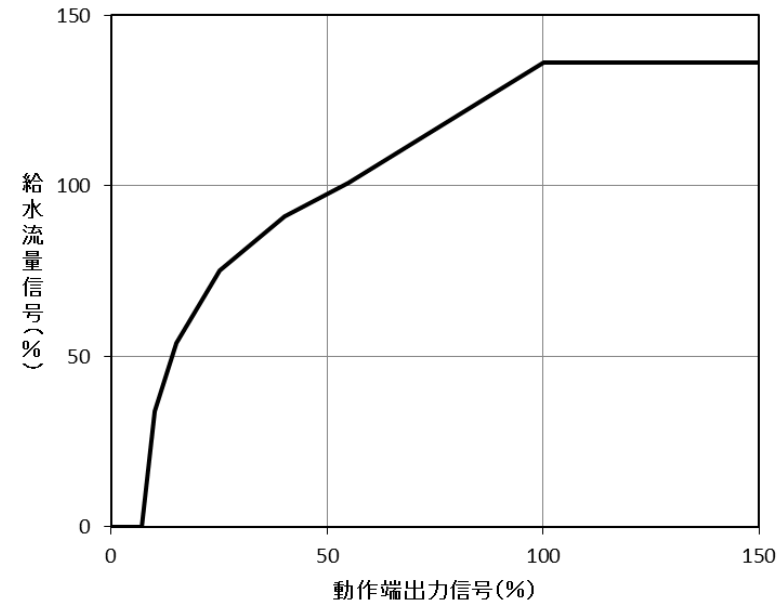
図A 動作端出力信号 (%)



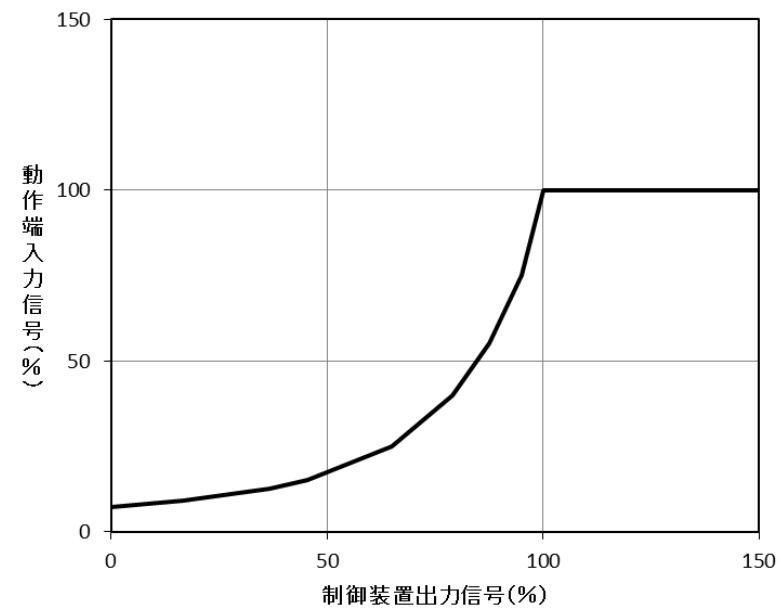
図B 制御装置出力信号 (%)

* 100%出力運転状態では給水流量信号が100%になる。
 ここでの100%は定格給水流量に対する割合を示す。

添付図 給水制御系ブロック図 (2/2)



第3図 給水制御ブロック図 (2/3)



第4図 給水制御ブロック図 (3/3)

別添6 (3/3)

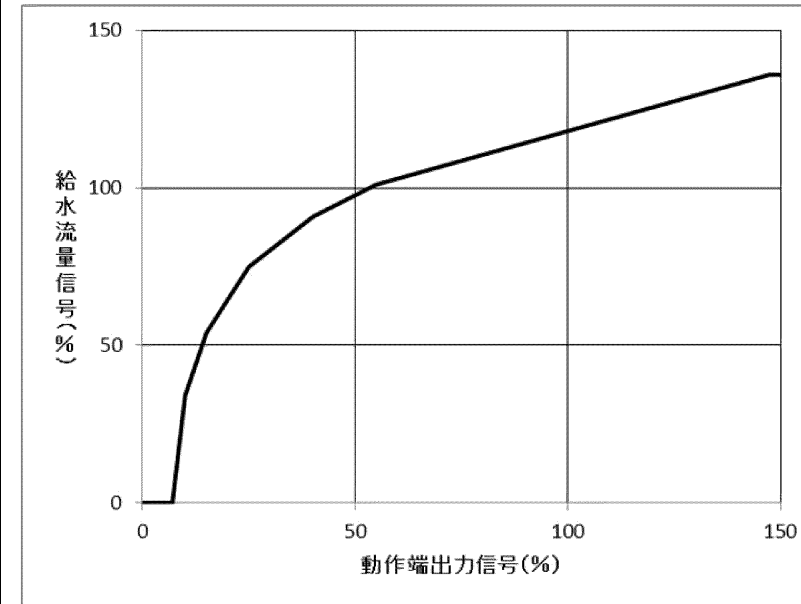
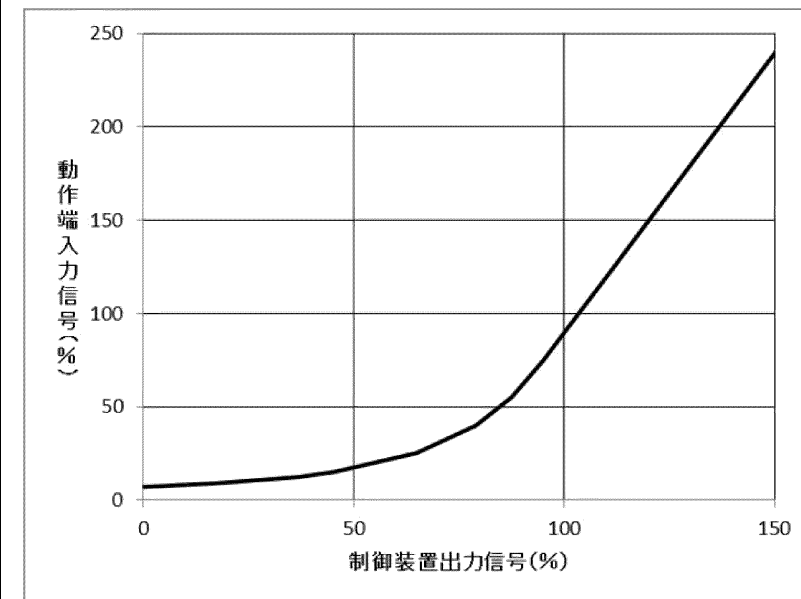


図2-2 給水制御系ブロック図 (2/3)

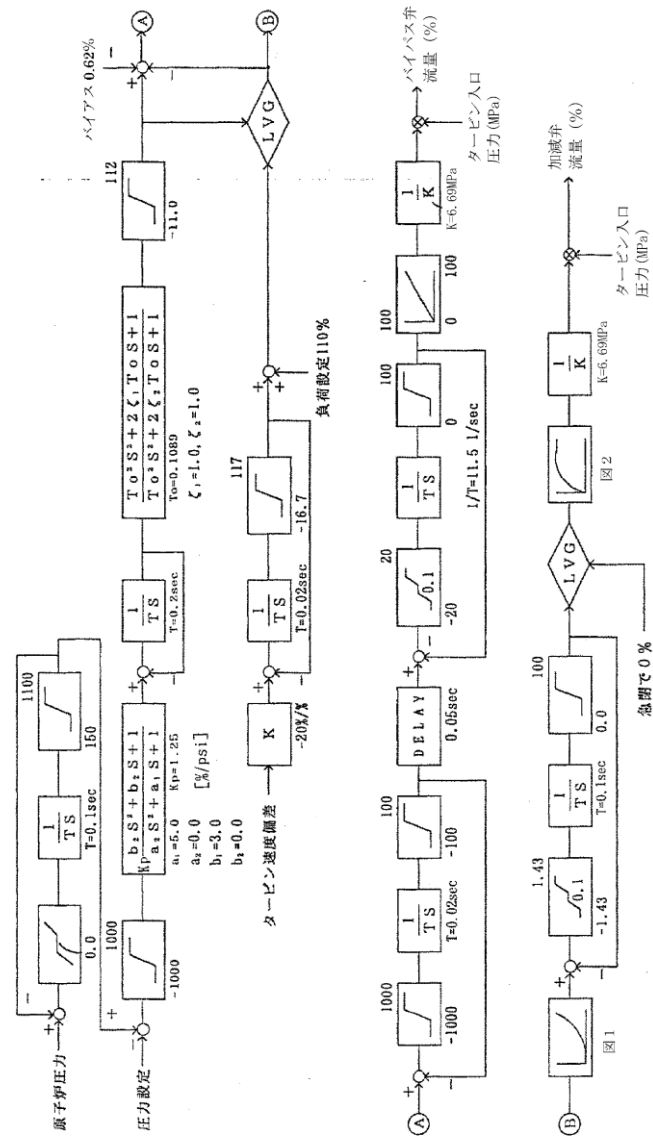


*100%出力状態では給水流量信号が100%になる。
 ここでの100%は定格給水流量に対する割合を示す。

図2-3 給水制御系ブロック図 (3/3)

本資料のうち、枠囲みの内容は商業機密に属しますので公開できません。

別添 6



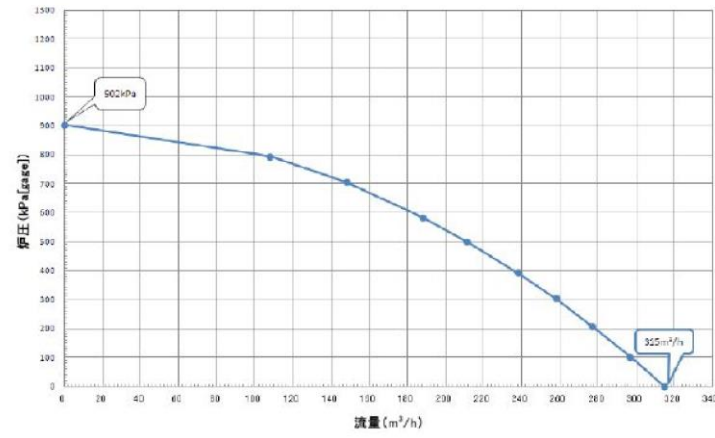
添付図 圧力制御系ブロック図 (1 / 2)

・解析条件の相違
【柏崎 6/7】
 島根 2 号炉は、解析においては圧力制御系は使用していない。

柏崎刈羽原子力発電所 6 / 7号炉 (2017. 12. 20 版)	東海第二発電所 (2018. 9. 12 版)	島根原子力発電所 2号炉	備考
<p data-bbox="201 420 926 451">本資料のうち、枠囲みの内容は商業機密に属しますので公開できません。 別添6</p> <div data-bbox="201 535 638 1039"> <p data-bbox="608 766 638 808">図2</p> </div> <div data-bbox="201 1207 638 1711"> <p data-bbox="608 1396 638 1438">図1</p> </div> <p data-bbox="667 924 712 1291">添付図 圧力制御系ブロック図 (2 / 2)</p>			<p data-bbox="2537 210 2804 420"> <ul style="list-style-type: none"> 解析条件の相違 【柏崎6/7】 島根2号炉は、解析においては圧力制御系は使用していない。 </p>

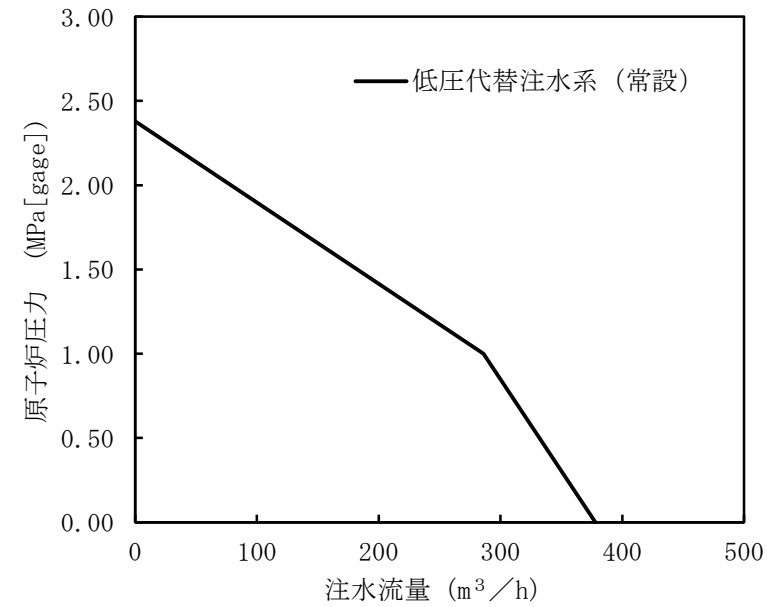
別添7

炉圧 (kPa[gage])	0	102	207	303	392	500	583	706	794	902
流量(m ³ /h) (ポンプ2台)	315	297	277	258	238	211	188	148	108	0



低压代替注水系(常設) 注水流量特性

別添7



原子炉圧力 (MPa[gage])	注水流量 (m ³ /h)
2.38	0
1.00	286
0.00	378

第1図 低压代替注水系(常設) 注水特性

別添7

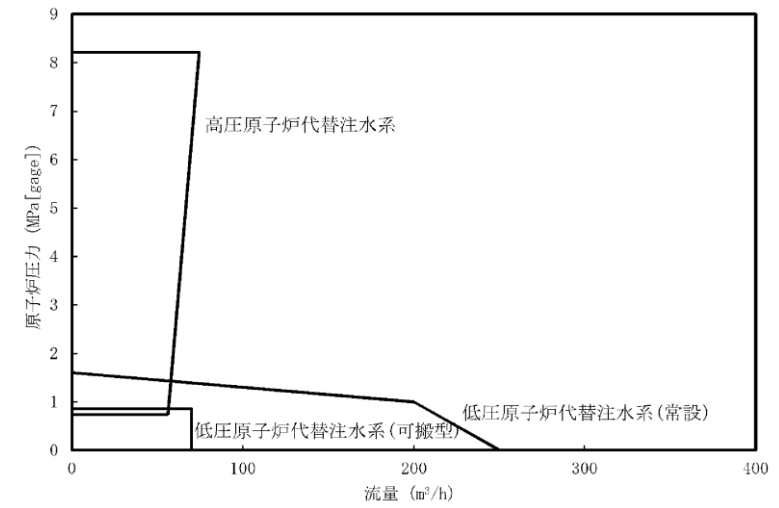


図1 注水特性図

表1 低压原子炉代替注水系(常設)

流量(m ³ /h)	圧力(MPa[gage])
0	1.6
200	1.0
250	0.0

表2 低压原子炉代替注水系(可搬型)

流量(m ³ /h)	圧力(MPa[gage])
0	0.853
70	0.853
70	0.0

表3 高压原子炉代替注水系

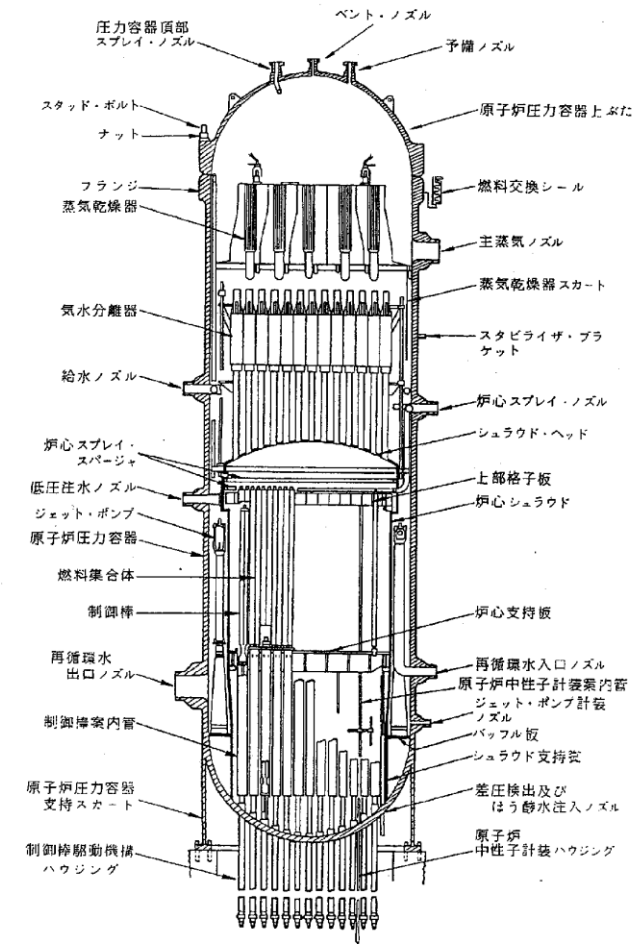
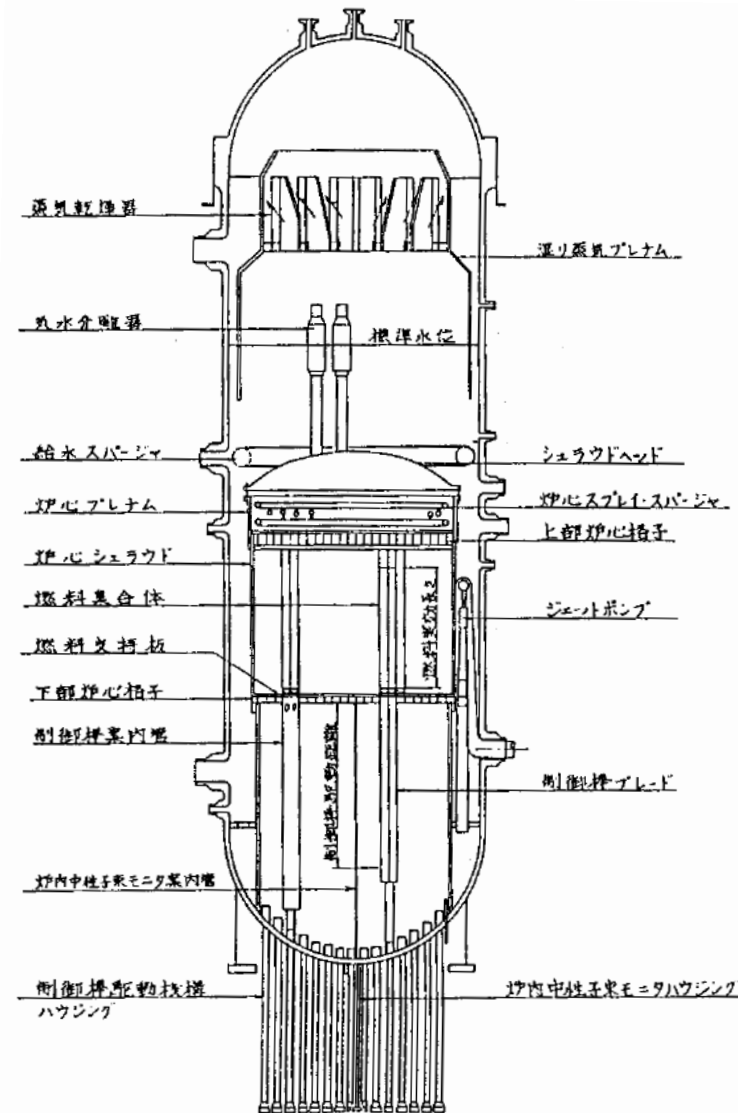
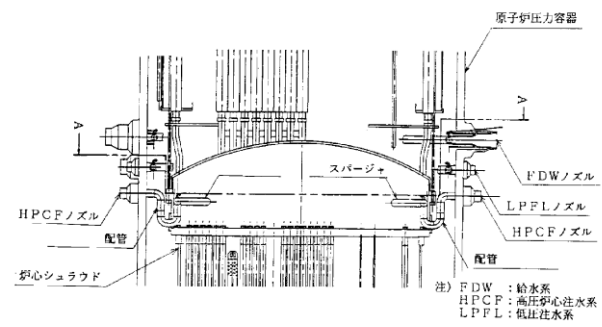
流量(m ³ /h)	圧力(MPa[gage])
0	8.21
74.4	8.21
56.0	0.74
0	0.74

別添8

別添9

別添8

原子炉圧力容器概略図



原子炉圧力容器概略図

別添9

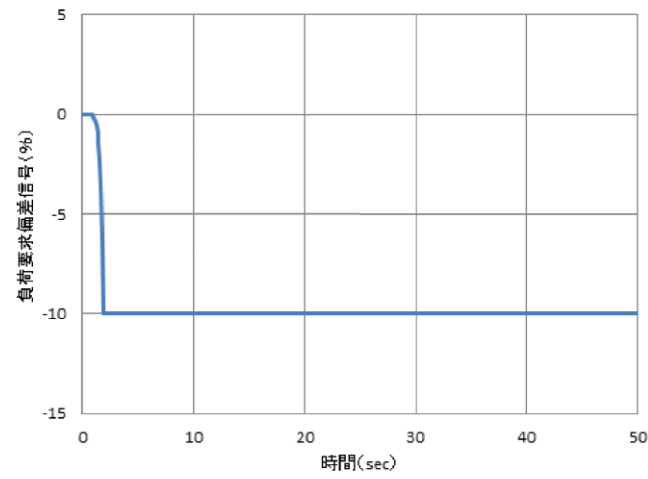


図1 負荷要求偏差信号時間変化

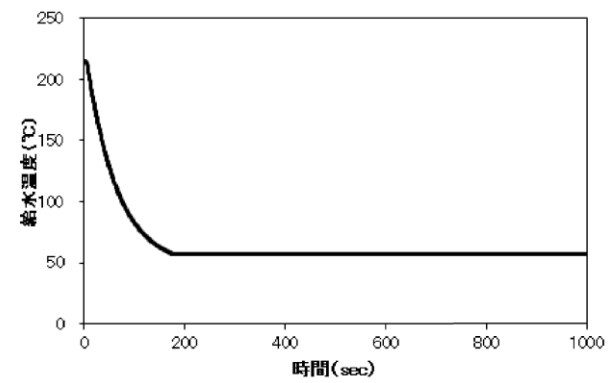
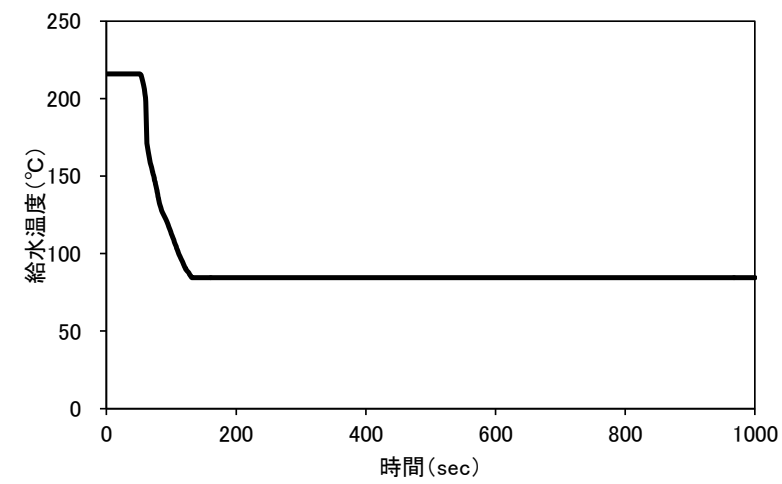


図2 給水温度時間変化

別添 8



第 1 図 給水温度時間変化

別添 9

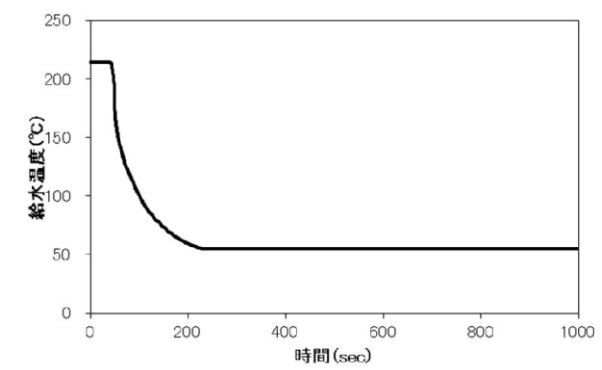


図 1 給水温度時間変化

本資料のうち、枠囲みの内容は商業機密に属しますので公開できません。

2. 格納容器破損防止
2.1 定常運転条件等に関するデータ

項目	数値	備考
1. 崩壊熱曲線	図 1.1 参照	平衡炉心サイクル末期相当
(1) 崩壊熱曲線		
(2) スクラム時の炉内インベントリ(同位体毎、非放射性物質を含む) (kg)	[Redacted]	Xe
		Kr
		I
		Rb
		Cs
		Sr
		Ba
		Y
		La
		Zr
		Nb
		Mo
		Tc
		Ru
		Sb
		Te
		Ce
		Pr
		Nd
	Sm	
	Np	
	Pu	

添付 2 運転中の原子炉における重大事故に至るおそれがある事故及び重大事故 (MAAP)

1. 定常運転条件等に関するデータ

項目	数値	備考
1. 崩壊熱曲線	第 1.1 図参照	平衡炉心サイクル末期相当
(1) 崩壊熱曲線		
(2) スクラム時の炉内インベントリ (同位体毎、非放射性物質を含む)	[Redacted]	Xe
		Kr
		I
		Rb
		Cs
		Sr
		Ba
		Y
		La
		Zr
		Nb
		Mo
		Tc
		Ru
		Sb
		Te
		Ce
		Pr
		Nd
	Sm	
	Np	
	Pu	

2. 格納容器破損防止
(1) 定常運転条件等に関するデータ

項目	数値	備考
1. 崩壊熱曲線	図 1-1 参照	平衡炉心サイクル末期相当
(1) 崩壊熱曲線		
(2) スクラム時の炉内インベントリ(同位体毎、非放射性物質を含む)	[Redacted]	Xe
		Kr
		I
		Rb
		Cs
		Sr
		Ba
		Y
		La
		Zr
		Nb
		Mo
		Tc
		Ru
		Sb
		Te
		Ce
		Pr
		Nd
	Sm	
	Np	
	Pu	

柏崎刈羽原子力発電所 6 / 7号炉 (2017.12.20版)

本資料のうち、枠囲みの内容は商業機密に属しますので公開できません。

項目	数値	備考
2. 炉内相対出力分布		設計値
(1) 径方向相対出力分布	図 1.2 参照	
	1.1646	リング 1[内側]
	1.1965	リング 2
	1.1150	リング 3
	1.0118	リング 4
	0.5121	リング 5[外側]
(2) 軸方向相対出力分布	図 1.3 参照	
	0.0	非加熱部
	0.3485	ノード 10[上端]
	0.9670	ノード 9
	1.1651	ノード 8
	1.2385	ノード 7
	1.2982	ノード 6
	1.2647	ノード 5
	1.1884	ノード 4
	1.0691	ノード 3
	0.9354	ノード 2
	0.525	ノード 1[下端]
	0.0	非加熱部
	0.0	非加熱部

東海第二発電所 (2018.9.12版)

項目	数値	備考
2. 炉内相対出力分布		設計値
(1) 径方向相対出力分布	第 1.2 図参照	
	1.1637	リング 1[内側]
	1.1112	リング 2
	1.1098	リング 3
	1.0563	リング 4
	0.5591	リング 5[外側]
(2) 軸方向相対出力分布	第 1.3 図参照	
	0.0	非加熱部
	0.3744	ノード 10[上端]
	0.9900	ノード 9
	1.2162	ノード 8
	1.2858	ノード 7
	1.3624	ノード 6
	1.3208	ノード 5
	1.2113	ノード 4
	1.0165	ノード 3
	0.7973	ノード 2
	0.4253	ノード 1[下端]
	0.0	非加熱部
	0.0	非加熱部

島根原子力発電所 2号炉

項目	数値	備考
2. 炉内相対出力分布		設計値
(1) 径方向相対出力分布	図 1-2 参照	
	1.1471	リング 1[内側]
	1.2691	リング 2
	1.1587	リング 3
	0.9654	リング 4
	0.4597	リング 5[外側]
(2) 軸方向相対出力分布	図 1-3 参照	
	0.0	非加熱部
	0.3854	ノード 10[上端]
	0.9922	ノード 9
	1.1851	ノード 8
	1.2435	ノード 7
	1.2943	ノード 6
	1.2679	ノード 5
	1.1970	ノード 4
	1.0634	ノード 3
	0.8855	ノード 2
	0.4857	ノード 1[下端]
	0.0	非加熱部
	0.0	非加熱部

備考

本資料のうち、枠囲みの内容は商業機密に属しますので公開できません。

2. 2 幾何形状等に関するデータ

項目	数値	備考
1. 定常運転時の圧力、温度、湿度		設計値
(1) 格納容器圧力(ドライウエル)	5.2kPa[gage]	
(2) 格納容器温度(ドライウエル)	330 K	
(3) 格納容器湿度(ドライウエル)	0.2	
(4) ベント管圧力	5.2kPa[gage]	
(5) ベント管温度	330 K	
(6) ベント管湿度	0.2	
(7) 格納容器圧力(ウェットウエル)	5.2kPa[gage]	
(8) 格納容器温度(ウェットウエル)	308 K	
(9) 格納容器湿度(ウェットウエル)	1.0	
(10) サプレッション・チェンバ・プール水温度	308 K	
(11) 原子炉建屋圧力	大気圧	
(12) 原子炉建屋温度	300 K	
(13) 原子炉建屋湿度	0.5	
(14) 格納容器気体成分比	窒素 100%	
(15) 原子炉建屋気体成分比	窒素 80% 酸素 20%	

2. 幾何形状等に関するデータ

項目	数値	備考
1. 定常運転時の圧力、温度、湿度		設計値
(1) 格納容器圧力 (ドライウエル)	5.0kPa [gage]	
(2) 格納容器温度 (ドライウエル)	330K	
(3) 格納容器湿度 (ドライウエル)	0.2	
(4) ベント管圧力	5.0kPa [gage]	
(5) ベント管温度	305K	
(6) ベント管湿度	0.2	
(7) 格納容器圧力 (サブプレッション・チェンバ)	5.0kPa [gage]	
(8) 格納容器温度 (サブプレッション・チェンバ)	305K	
(9) 格納容器湿度 (サブプレッション・チェンバ)	1.0	
(10) サプレッション・プール水温度	305K	
(11) 原子炉建屋圧力	大気圧	
(12) 原子炉建屋温度	300K	
(13) 原子炉建屋湿度	0.1	
(14) 格納容器気体成分比	窒素 100%	
(15) 原子炉建屋気体成分比	窒素 80% 酸素 20%	

(2) 幾何形状等に関するデータ

項目	数値	備考
1. 定常運転時の圧力、温度、湿度		設計値
(1) 格納容器圧力(ドライウエル)	5 kPa[gage]	
(2) 格納容器温度(ドライウエル)	330 K	
(3) 格納容器湿度(ドライウエル)	0.2	
(4) ベント管圧力	5 kPa[gage]	
(5) ベント管温度	330 K	
(6) ベント管湿度	0.2	
(7) 格納容器圧力(ウェットウエル)	5 kPa[gage]	
(8) 格納容器温度(ウェットウエル)	308 K	
(9) 格納容器湿度(ウェットウエル)	1.0	
(10) サプレッション・プール水温度	308 K	
(11) 原子炉建屋圧力	大気圧	
(12) 原子炉建屋温度	300 K	
(13) 原子炉建屋湿度	0.5	
(14) 格納容器気体成分比	窒素 100 %	
(15) 原子炉建屋気体成分比	窒素 80 % 酸素 20 %	

本資料のうち、枠囲みの内容は商業機密に属しますので公開できません。

項目	数値		備考
2. 容積			設計値
(1) 原子炉压力容器 ・自由空間体積(冷却材が無い場合、解析で想定される空間区分毎)	図 2.1 参照		
(2) ドライウエル (ベント管及び原子炉キャビティを含む) ・ドライウエル自由空間体積	7350m ³		
(3) ドライウエル (ベント管及び原子炉キャビティを除く) ・ドライウエル自由空間体積 ・ドライウエル床からドライウエル頂部までの高さ と自由空間体積の関係	高さ	体積	
	0.0m	0.0m ³	
	9.0m	5490m ³	
(4) 原子炉キャビティ ・原子炉キャビティ自由空間体積	1648m ³		
	高さ	体積	
・原子炉キャビティ底部からベDESTAL頂部までの高さ と自由空間体積の関係	0.0m	0.0m ³	
	4.27m	377 m ³	
	8.57m	1082 m ³	
	14.8m	1648m ³	
(5) ベント管 ・ベント管自由空間体積 (プール水が無い場合)	212m ³		
(6) ウェットウエル(ABWR はアクセストンネルと別々に) ・ウェットウエル自由空間体積 (プール水が無い場合) ・ウェットウエル底部からウェットウエル頂部までの高さ と自由空間体積の関係 (プール水が無い場合) ・サブプレッション・チェンバ・プール水量	高さ	体積	
	0.0m	0.0 m ³	
	19.3m	9540m ³	
		3580m ³	
(7) 原子炉建屋 ・原子炉建屋自由体積 ・原子炉建屋底部 (マット) から原子炉建屋頂部 (燃料交換建屋天井) までの高さ と自由空間体積の関係	高さ	体積	
	0.0m	0.0 m ³	
	57.9m	86000m ³	

項目	数値		備考
2. 容積			設計値
(1) 原子炉压力容器 ・自由空間体積 (冷却材が無い場合、解析で想定される空間区分毎)	第 2.1 図参照		
(2) ドライウエル (ベント管及びベDESTAL (ドライウエル部) を含む) ・ドライウエル自由空間体積	5,700m ³		
(3) ドライウエル (ベント管及びベDESTAL (ドライウエル部) を除く) ・ドライウエル自由空間体積 ・ドライウエル床からドライウエル頂部までの高さ と自由空間体積の関係	5,178m ³		
	高さ	体積	
	0.0m	0.0m ³	
	30.1m	5,178m ³	
(4) ベDESTAL (ドライウエル部) ・自由空間体積 ・ベDESTAL (ドライウエル部) 底部から頂部までの高さ と自由空間体積の関係	222.0m ³		
	高さ	体積	
	0.0m	0.0m ³	
	8.2m	222.0m ³	
(5) ベント管 ・ベント管自由空間体積 (プール水が無い場合)	300m ³		
(6) サプレッション・チェンバ ・サブプレッション・チェンバ自由空間体積 (プール水が無い場合) ・サブプレッション・チェンバ底部からサブプレッション・チェンバ頂部までの高さ と自由空間体積の関係 (プール水が無い場合) ・サブプレッション・プール水量	7,400m ³		
	高さ	体積	
	0.0m	0.0m ³	
	16.1m	7400m ³	
	3,300m ³		
(7) 原子炉建屋 ・原子炉建屋自由体積 ・原子炉建屋底部 (マット) から原子炉建屋頂部までの高さ と自由空間体積の関係	71,713m ³		
	高さ	体積	
	0.0m	0.0m ³	
	67.855m	71713m ³	

項目	数値		備考
2. 容積			設計値
(1) 原子炉压力容器 ・自由空間体積(冷却材が無い場合、解析で想定される空間区分毎)	図 2-1 参照		
(2) ドライウエル (ベント管及び原子炉キャビティを含む) ・ドライウエル自由空間体積	7,900m ³		
(3) ドライウエル (ベント管及び原子炉キャビティを除く) ・ドライウエル自由空間体積 ・ドライウエル床からドライウエル頂部までの高さ と自由空間体積の関係	7,318.6m ³		
	高さ	体積	
	0m	0m ³	
	5.1m	61.6m ³	
	34.4m	7,318.6m ³	
(4) 原子炉キャビティ ・原子炉キャビティ自由空間体積 ・原子炉キャビティ底部からベDESTAL頂部までの高さ と自由空間体積の関係	231.4m ³		
	高さ	体積	
	0m	0m ³	
	6.0m	61.6m ³	
	9.5m	231.4m ³	
(5) ベント管 ・ベント管自由空間体積 (サブプレッション・プール水が無い場合)	350m ³		
(6) ウェットウエル ・ウェットウエル自由空間体積 (サブプレッション・プール水が無い場合) ・ウェットウエル底部からウェットウエル頂部までの高さ と自由空間体積の関係 (サブプレッション・プール水が無い場合) ・サブプレッション・プール水量	7,500m ³		
	高さ	体積	
	0m	0m ³	
	7.5m	7,500m ³	
		2,800m ³	
(7) 原子炉建屋 ・原子炉建屋自由体積 ・原子炉建屋底部 (マット) から原子炉建屋頂部 (燃料交換建屋天井) までの高さ と自由空間体積の関係	101,000m ³		
	高さ	体積	
	0m	0m ³	
	62.2m	101,000m ³	

本資料のうち、枠囲みの内容は商業機密に属しますので公開できません。

項目	数値	備考
3. 原子炉圧力容器形状に関するデータ		設計値
(1) 内部構造材材質及び重量	(材質) (割合) 鉄鋼 0.74 クロム 0.18 ニッケル 0.08 炭素 0 989.94t	
(2) 燃料集合体材質及び重量(ウランも含む) ・燃料ペレット ・燃料被覆管 ・チャンネルボックス ・構造材	UO ₂ Zr Zr (材質) (割合) 鉄鋼 0.74 クロム 0.18 ニッケル 0.08 265.388t	
(3) LOCA が起こりうる配管の口径及び位置	312.9mm 10.921m	
4. ドライウェル形状に関するデータ(ABWR は上部、下部別々に)		設計値
(1) ドライウェル床高さ	図 2.2①参照	上部 D/W
(2) 圧力容器底部高さ	図 2.2②参照	下部 D/W
(3) 円錐フラスタム頂部高さ	図 2.2④参照	
(4) ドライウェル頂部高さ	図 2.2⑤参照	上部 D/W
(5) ドライウェル床内径	図 2.2⑥参照	下部 D/W
(6) ドライウェル床内径	図 2.2⑦参照	上部 D/W
(7) ドライウェル床内径	図 2.2⑧参照	下部 D/W
(8) ドライウェル・ライナ材質及び重量	鋼材	
(9) ドライウェル・ライナ厚さ	(上部) (下部) [] [] — []	
(9) ドライウェル・ライナ (円錐フラスタム部) とドライウェル遮蔽壁との間隔	図 2.2⑩参照	

項目	数値	備考
3. 原子炉圧力容器形状に関するデータ		設計値
(1) 内部構造材材質及び重量	材質 割合 鉄鋼 0.74 クロム 0.18 ニッケル 0.08 炭素 0 729.6t	
(2) 燃料集合体材質及び重量 (ウラン含む) ・燃料ペレット ・燃料被覆管 ・チャンネルボックス ・構造材	UO ₂ Zr Zr 材質 割合 鉄鋼 0.687 クロム 0.19 ニッケル 0.093 223.21t	
(3) LOCA が起こりうる配管の口径及び位置	551.0mm 24.399m	設計値
4. ドライウェル形状に関するデータ		
(1) ドライウェル床高さ	第 2.2 図①参照	
(2) 圧力容器底部高さ	第 2.2 図②参照	
(3) ドライウェル頂部高さ	第 2.2 図③参照	
(4) ドライウェル床内径	第 2.2 図④参照	
(5) ドライウェルライナ材質	鋼材	
(6) ドライウェルライナ厚さ	[]	
(7) ドライウェルライナと原子炉圧力容器遮蔽壁との間隔	第 2.2 図⑥参照 EL. 13891:7899.5mm EL. 19800:6083.5mm EL. 34420:1997.5mm	

項目	数値	備考
3. 原子炉圧力容器形状に関するデータ		設計値
(1) 内部構造材材質及び重量	(材質) (割合) 鉄鋼 0.74 クロム 0.18 ニッケル 0.08 炭素 0 753.2t	
(2) 燃料集合体材質及び重量(ウランも含む) ・燃料ペレット ・燃料被覆管 ・チャンネルボックス ・構造材	UO ₂ Zr Zr (材質) (割合) 鉄鋼 0.74 クロム 0.18 ニッケル 0.08 178.3t	
(3) LOCA が起こりうる配管の口径及び位置	457mm EL. 19.981m	設計値
4. ドライウェル形状に関するデータ		
(1) ドライウェル床高さ	図 2-2①参照	
(2) 圧力容器底部高さ	図 2-2②参照	
(3) 円錐フラスタム頂部高さ	—	
(4) ドライウェル頂部高さ	図 2-2③参照	
(5) ドライウェル床内径	図 2-2④参照	
(6) 円錐フラスタム頂部内径	図 2-2⑤参照	
(7) ドライウェル・ライナ材質及び重量	鋼材	
(8) ドライウェル・ライナ厚さ	[]	
(9) ドライウェル・ライナ (円錐フラスタム部) とドライウェル遮へい壁との間隔	図 2-2⑥参照	

本資料のうち、枠囲みの内容は商業機密に属しますので公開できません。

項目	数値	備考
5. ウェットウェル形状に関するデータ		設計値
(1) ウェットウェル内径	図 2.2⑬参照	
(2) サプレッション・チェンバ・プール水深	図 2.2⑨参照	
(3) サプレッション・チェンバ・プール水温	35℃	
(4) ウェットウェル・ライナ材質及び重量	鋼材	
(5) ウェットウェル・ライナ厚さ	[壁] <input type="text"/> [床] <input type="text"/>	
(6) ウェットウェル・ライナとウェットウェル遮蔽壁との間隔	図 2.2⑰参照	
6. ベント管形状に関するデータ		設計値
(1) ベント管頂部高さ	図 2.2⑩参照	
(2) ベント管材質及び重量	SUS 5000kg/本	
(3) ベント管外径及び内径	1.702m 1.2m	
(4) ベント管長さ	図 2.2⑱参照	
(5) ベント管本数	10本	
(6) ベント管入口障壁の形状及びベント管との位置関係	(13)と同じ	
(7) ベント管出口のプール底部からの高さ	図 2.2⑲参照	
(8) 真空破壊装置の内径	<input type="text"/>	
(9) 真空破壊装置の個数	8本	
(10) 真空破壊装置の作動条件	3.43kPa	(ドライウェル・サブプレッション・チェンバ間差圧)
(11) 真空破壊装置の位置 (高さ)	W/W 床上: 14.0m	
以下は ABWR のみ		
(12) リターンライン高さ、口径、個数	下部 D/W 床上: <input type="text"/> 口径: <input type="text"/> 5本	
(13) RIP 搬出開口部	下部 D/W 床上: <input type="text"/> 開口高さ: <input type="text"/> 1本	
(14) その他、上部 D/W と下部 D/W を接続する配管、接続口の幾何情報	コネクティングベント 高さ: <input type="text"/> 内径: <input type="text"/>	

項目	数値	備考
5. サプレッション・チェンバ形状に関するデータ		設計値
(1) サプレッション・チェンバ内径	第 2.2 図⑦参照	
(2) サプレッション・プール水深	第 2.2 図⑧参照	
(3) サプレッション・プール水温	32℃	
(4) サプレッション・チェンバ・ライナ材質	鋼材	
(5) サプレッション・チェンバ・ライナ厚さ	壁: <input type="text"/> 床: <input type="text"/>	
(6) サプレッション・チェンバ・ライナとサブプレッション・チェンバ遮蔽壁との間隔	—	
6. ベント管形状に関するデータ		設計値
(1) ベント管頂部高さ	第 2.2 図⑨参照	
(2) ベント管材質及び重量	鋼材 1,480kg/本	
(3) ベント管外径及び内径	610mm / <input type="text"/>	
(4) ベント管長さ	第 2.2 図⑩参照	
(5) ベント管本数	108本	
(6) ベント管入口障壁の形状及びベント管との位置関係	(1)及び(3)と同じ	
(7) ベント管出口のプール底部からの高さ	第 2.2 図⑪参照	
(8) 真空破壊装置の内径	<input type="text"/>	
(9) 真空破壊装置の個数	11個	
(10) 真空破壊装置の作動条件	3.45kPa	ドライウェル・サブプレッション・チェンバ差圧
(11) 真空破壊装置の位置 (高さ)	W/W 床上: 14.30m (288° 以外) 15.19m (288°)	

項目	数値	備考
5. ウェットウェル形状に関するデータ		設計値
(1) トーラス大半径	図 2-2⑦参照	
小半径	図 2-2⑧参照	
(2) サプレッション・チェンバ水深	図 2-2⑨参照	
(3) サプレッション・プール水温	35℃	
(4) ウェットウェル・ライナ材質及び重量	鋼材	
(5) ウェットウェル・ライナ厚さ	<input type="text"/>	
(6) ウェットウェル・ライナとウェットウェル遮へい壁との間隔	—	
6. ベント管形状に関するデータ		設計値
(1) ベント管頂部高さ	図 2-2⑩参照	
(2) ベント管材質及び重量	鋼材 132.35t	ベント管, ベントヘッド, ダウンカムを含む全質量
(3) ベント管外径及び内径	<input type="text"/>	
(4) ベント管長さ	図 2-2⑱参照	
(5) ベント管本数	8本	
(6) ベント管入口障壁の形状及びベント管との位置関係	(1)と同じ	
(7) ベント管出口のサブプレッション・プール底部からの高さ	図 2-2⑲参照	
(8) 真空破壊装置の内径	<input type="text"/>	
(9) 真空破壊装置の個数	8本	
(10) 真空破壊装置の作動条件	3.43kPa (ドライウェル・サブプレッション・チェンバ間差圧)	
(11) 真空破壊装置の位置 (高さ)	サブプレッション・チェンバ床上: 5.615m	

柏崎刈羽原子力発電所 6 / 7号炉 (2017. 12. 20 版)

本資料のうち、枠囲みの内容は商業機密に属しますので公開できません。

項目	数 値	備 考
7. FCVS/耐圧強化ベントに関するデータ		設計値
(1) ベント配管口径、位置	ベント管口径：501mm WW床高さ：17.15m	
(2) 放出高さ	MAAP モデル化無し	
8. 原子炉遮蔽壁形状に関するデータ		設計値
(1) 原子炉遮蔽壁頂部高さ	図 2.2⑫参照	
(2) 原子炉遮蔽壁長さ	図 2.2⑬参照	
(3) 原子炉遮蔽壁外径及び内径	10.66m 9.44m	
(4) 原子炉遮蔽壁と圧力容器壁との間隔	0.982m	
(5) 原子炉遮蔽壁材質及び重量	モルタルと鋼板	
9. ベデスタル形状に関するデータ		設計値
(1) 原子炉キャビティ床高さ	図 2.2⑭参照	
(2) 各部の長さ	図 2.2⑮参照	
(3) ベデスタル開口部のそれぞれの個数	真空破壊弁 8 個 リターンライン 5 本	
(4) コンクリート組成	玄武岩系コンクリート	文献値 (NUREG/CR-3920)
	(組成) (割合)	
	SiO ₂ 0.5484	
	CaO 0.0882	
	Al ₂ O ₃ 0.0832	
	K ₂ O 0.0539	
	Na ₂ O 0.0180	
	MgO+MnO+TiO ₂ 0.0721	
	Fe ₂ O ₃ 0.0626	
	Fe 0.0000	
	Cr ₂ O ₃ 0.0000	
	H ₂ O 0.0586	
	CO ₂ 0.0150	
	O ₂ 0.0000	
(5) コンクリート密度	2300kg/m ³	文献値 (コンクリート標準示方書)
(6) コンクリート融解温度	1380℃	文献値 (NUREG/CR-2282)
(7) コンクリート凝固温度	1080℃	文献値 (NUREG/CR-2282)

東海第二発電所 (2018. 9. 12 版)

項目	数 値	備 考
7. 格納容器圧力逃がし装置/耐圧強化ベントに関するデータ		設計値
(1) ベント配管口径、位置	ベント管口径：508.0mm サブプレッション・チェーン床床高さ：15.4m	
(2) 放出高さ	MAAP モデル化なし	
8. 原子炉遮蔽壁形状に関するデータ		設計値
(1) 原子炉遮蔽壁頂部高さ	第 2.2 図⑫参照	
(2) 原子炉遮蔽壁長さ	第 2.2 図⑬参照	
(3) 原子炉遮蔽壁外径及び内径	9.092m / 7.876m	
(4) 原子炉遮蔽壁と圧力容器壁との間隔	564mm	
(5) 原子炉遮蔽壁材質	モルタルと鋼板	
9. ベデスタル形状に関するデータ		設計値
(1) 原子炉キャビティ床高さ	第 2.2 図⑭参照	
(2) 各部の長さ	第 2.2 図⑮参照	
(3) ベデスタル開口部数	ドライウエル： 人通用開口部 1 箇所 サブプレッション・チェーンバ： 人通用開口部 8 箇所	
(4) コンクリート組成	玄武岩系コンクリート	文献値 (NUREG/CR-3920)
	(組成) (割合)	
	SiO ₂ 0.5484	
	CaO 0.0882	
	Al ₂ O ₃ 0.0832	
	K ₂ O 0.0539	
	Na ₂ O 0.0180	
	MgO+MnO+TiO ₂ 0.0721	
	Fe ₂ O ₃ 0.0626	
	Fe 0.0000	
	Cr ₂ O ₃ 0.0000	
	H ₂ O 0.0586	
	CO ₂ 0.0150	
	O ₂ 0.0000	
(5) コンクリート密度	2,300kg/m ³	文献値 (コンクリート標準示方書)
(6) コンクリート融解温度	1,380℃	文献値 (NUREG/CR-2282)

島根原子力発電所 2号炉

項目	数 値	備 考
7. 格納容器フィルタベントに関するデータ		設計値
(1) ベント配管口径、位置	ベント管口径：363.6mm サブプレッション・チェーン床床高さ：9.1 m	
(2) 放出高さ	MAAP モデル化無し	
8. 原子炉遮へい壁形状に関するデータ		設計値
(1) 原子炉遮へい壁頂部高さ	図 2-2⑬参照	
(2) 原子炉遮へい壁長さ	図 2-2⑭参照	
(3) 原子炉遮へい壁外径及び内径	9.163m 7.763m	
(4) 原子炉遮へい壁と原子炉圧力容器壁との間隔	950mm	
(5) 原子炉遮へい壁材質及び重量	モルタル重量：554t 鋼板重量：238t	
9. ベデスタル形状に関するデータ		設計値
(1) 原子炉キャビティ床高さ	図 2-2⑮参照	
(2) 各部の長さ	図 2-2⑯⑰参照	
(3) ベデスタル開口部のそれぞれの個数	1 個	
(4) コンクリート組成	玄武岩系コンクリート	文献値 (NUREG/CR-3920)
	(組成) (割合)	
	SiO ₂ 0.5484	
	CaO 0.0882	
	Al ₂ O ₃ 0.0832	
	K ₂ O 0.0539	
	Na ₂ O 0.0180	
	MgO+MnO+TiO ₂ 0.0721	
	Fe ₂ O ₃ 0.0626	
	Fe 0.0000	
	Cr ₂ O ₃ 0.0000	
	H ₂ O 0.0586	
	CO ₂ 0.0150	
	O ₂ 0.0000	
(5) コンクリート密度	2,300kg/m ³	文献値 (コンクリート標準示方書)
(6) コンクリート融解温度	1,380℃	文献値 (NUREG/CR-2282)

備考

柏崎刈羽原子力発電所 6 / 7号炉 (2017. 12. 20 版)

本資料のうち、枠囲みの内容は商業機密に属しますので公開できません。

項目	数値	備考
10. 原子炉建屋形状に関するデータ		設計値
(1) 原子炉建屋の縦、横長さ	54m×57m	
(2) 原子炉建屋頂部高さ	T.M.S.L.49700	
(3) 燃料交換建屋床高さ	T.M.S.L.-1700	
(4) 原子炉建屋マット厚さ	5.5m	
(5) ウェットウェル遮蔽壁厚さ	2.0m	
(6) ドライウェル遮蔽壁厚さ	2.0m	
(7) 原子炉建屋壁ウェットウェル部厚さ	—	
(8) 原子炉建屋壁ドライウェル部厚さ	—	
(9) 燃料交換建屋床厚さ	—	
(10) 燃料交換建屋壁厚さ	—	
(11) ブローアウトパネルの個数 位置 開口面積 吹出し圧力		
(12) 原子炉建屋内の開口部の個数、位置、開口面積	無し	

東海第二発電所 (2018. 9. 12 版)

項目	数値	備考
(7) コンクリート凝固温度	1,080℃	文献値 (NUREG/CR-2282)
10. 原子炉建屋形状に関するデータ		設計値
(1) 原子炉建屋の縦、横長さ	67m×67m	
(2) 原子炉建屋頂部高さ	EL. 63. 65m	
(3) 燃料交換建屋床高さ	—	
(4) 原子炉建屋マット厚さ	5m	
(5) サプレッション・チェンバ遮蔽壁厚さ	—	
(6) ドライウェル遮蔽壁厚さ	—	
(7) 原子炉建屋壁サプレッション・チェンバ部厚さ	—	
(8) 原子炉建屋壁ドライウェル部厚さ	1. 8m	
(9) ブローアウトパネル個数		
(10) ブローアウトパネル位置		
(11) ブローアウトパネル開口面積		
(12) ブローアウトパネル吹出し圧力		1,100MWe 級 BWR5 の標準的な設計値
(13) 原子炉建屋内の開口部の個数、位置、開口部面積	なし	

島根原子力発電所 2号炉

項目	数値	備考
(7) コンクリート凝固温度	1,080℃	文献値 (NUREG/CR-2282)
10. 原子炉建屋形状に関するデータ		設計値
(1) 原子炉建屋の縦、横長さ	88m×68. 6m	
(2) 原子炉建屋頂部高さ	EL. 63. 5m	
(3) 燃料交換建屋床高さ	—	
(4) 原子炉建屋マット厚さ	6 m	
(5) ウェットウェル遮へい壁厚さ	—	
(6) ドライウェル遮へい壁厚さ	—	
(7) 原子炉建屋壁ウェットウェル部厚さ	—	
(8) 原子炉建屋壁ドライウェル部厚さ	2 m	
(9) 燃料交換建屋床厚さ	—	
(10) 燃料交換建屋壁厚さ	—	
(11) ブローアウトパネルの個数 位置 開口面積 吹出し圧力		
(12) 原子炉建屋内の開口部の個数、位置、開口面積	無し	

備考

本資料のうち、枠囲みの内容は商業機密に属しますので公開できません。

2. 3 工学的安全施設等に関するデータ

項目	数値	備考
1. 高圧炉心注水系		設計値
(1) ポンプ台数	2台	
(2) 注水特性	182~727m ³ /h ¹	8.12~0.69MPa[dif]
(3) 水源切り替え条件	原子炉停止機能喪失：サブプレッション・チェンバ・プール水位高（初期水位+50mm）で水源を復水貯蔵槽からサブプレッション・チェンバ・プールへ切り替えている。	原子炉停止機能喪失以外では切り替えない。 ^{※2}
(4) スパーージャノズル注水高さ	10279.3mm	原子炉压力容器底部からの高さ 設計値
2. 低圧注水系		
(1) ポンプ台数	3台	
(2) 注水特性	954m ³ /h ¹	0.27MPa[dif]
(3) 注水位置	給水系：11613mm 低圧注水系：10921mm	原子炉压力容器底部からの高さ
3. 低圧代替注水系（常設）		設計値
(1) ポンプ台数	2台	
(2) 注水特性	別添7参照	給水系から注水される場合は90m ³ /h一定
(3) 注水位置	低圧注水系	

3. 工学的安全施設等に関するデータ

項目	数値	備考
1. 高圧炉心スプレイ系		設計値
(1) ポンプ台数	1台	
(2) 注水特性曲線	1,419m ³ /h	1.38MPa [dif]
(3) 水源切替条件	水源切替しない	
(4) スパーージャノズル注水高さ	9.99m	原子炉压力容器底部からの高さ
2. 低圧炉心スプレイ系		設計値
(1) ポンプ台数	1台	
(2) 注水特性曲線	1,419m ³ /h	0.84MPa[dif]
(3) 注水位置	9.68m	原子炉压力容器底部からの高さ
3. 低圧注水系		
(1) ポンプ台数	3台	
(2) 注水特性曲線	1,605m ³ /h (1台当たり)	0.14MPa [dif]
(3) 注水位置	9.46m	原子炉压力容器底部からの高さ 設計値
4. 低圧代替注水系		
(1) ポンプ台数	1台	
(2) 注水特性曲線	恒設代替：286m ³ /h 送水車：110m ³ /h (1台当たり)	1.0MPa[gage] 0MPa[gage]
(3) 注水位置	低圧注水系と同一	

※1 計算コードへの入力値は、当該計算コードの単位系の取扱いに応じて、体積流量又は質量流量に換算しているが、出力は温度圧力等の影響を受けない質量流量としている。

(3) 工学的安全施設等に関するデータ

項目	数値	備考
1. 高圧炉心スプレイ系		設計値
(1) ポンプ台数	1台	
(2) 注水特性曲線	318~1050 m ³ /h	8.14~1.38MPa[dif]
(3) 水源切替条件	水源はサブプレッション・チェンバ	
(4) スパーージャノズル注水高さ	9791.7 mm	R P V底部からの高さ
2. 低圧炉心スプレイ系		設計値
(1) ポンプ台数	1台	
(2) 注水特性曲線	1050 m ³ /h	0.78 MPa[dif]
(3) 注水位置	9531.3 mm	
3. 残留熱除去系（低圧注水モード）		設計値
(1) ポンプ台数	3台	
(2) 注水特性曲線	1136 m ³ /h	0.14 MPa[dif]
(3) 注水位置	9265 mm	R P V底部からの高さ
4. 低圧原子炉代替注水系（常設）		設計値
(1) ポンプ台数	1台	
(2) 注水特性曲線	別添7	
(3) 注水位置	低圧注水系：9265 mm	R P V底部からの高さ
5. 低圧原子炉代替注水系（可搬型）		設計値
(1) ポンプ台数	1台	
(2) 注水特性曲線	別添7	
(3) 注水位置	低圧注水系：9265 mm	R P V底部からの高さ
6. 高圧原子炉代替注水系		設計値
(1) ポンプ台数	1台	
(2) 注水特性曲線	別添7	
(3) 注水位置	給水系：12434 mm	R P V底部からの高さ

柏崎刈羽原子力発電所 6 / 7号炉 (2017. 12. 20版)

本資料のうち、枠囲みの内容は商業機密に属しますので公開できません。

項目	数値	備考
4. 低圧代替注水系 (可搬型)		
(1) ポンプ台数	1台	
(2) 注水特性	84m ³ /h	格納容器スプレイ実施前
	40m ³ /h	格納容器スプレイ実施後
(3) 注水位置	給水系	
5. 高圧代替注水系		
(1) ポンプ台数	1台	
(2) 注水特性	182~114m ³ /h に対し20%減給水系	8.12~1.03MPa[dif]
(3) 注水位置	給水系	
6. 原子炉隔離時冷却系		設計値
(1) ポンプ台数	1台	
(2) 注水特性	182m ³ /h ¹	8.12~1.03MPa[dif]
(3) 水源切り替え条件	原子炉停止機能喪失:サブプレッション・チェンバ・プール水位高(初期水位+50mm)で水源を復水貯蔵槽からサブプレッション・チェンバ・プールへ切り替えている。	原子炉停止機能喪失以外では切り替えない。 ²

¹ 計算コードへの入力、当該計算コードの単位系の取り扱いに応じて、体積流量または質量流量に換算しているが、出力は温度・圧力等の影響を受けない質量流量としている。
² SAFER コードは蒸気ドームの蒸気を飽和と扱い、過熱エネルギーは蒸気ドームに接する水面での冷却水の蒸発に置き換える。RCIC注水時にダウンカマ部が未飽和の場合には蒸気への置き換えを行わず、過熱エネルギーを蓄積する。蓄積した過熱エネルギーはRCIC停止後にダウンカマ部が飽和に復帰した時点で蒸気に置換する。このため、蒸気量増加し、RCIC起動停止に伴う原子炉圧力低下幅が小さくなる。

東海第二発電所 (2018. 9. 12版)

項目	数値	備考
4. 原子炉隔離時冷却系		設計値
(1) ポンプ台数	1台	
(2) 注水特性曲線	136.7m ³ /h	7.86~1.04MPa[gage]
(3) 水源切替条件	水源切替しない	
(4) タービン駆動蒸気量	高圧: 14.9t/h 低圧: 5.3t/h	
(5) タービン駆動蒸気凝縮水の温度	下記条件の飽和温度 高圧: 79.1kg/cm ² ・g 低圧: 9.5kg/cm ² ・g	
(6) 注水位置	給水系: 22.1m	原子炉圧力容器底部からの高さ
5. 残留熱除去系		設計値
(1) 熱交換器基数	2基	
(2) 伝熱容量	16.6×10 ⁶ kcal/h(1基当たり)	
(3) 伝熱面積	810m ²	
(4) 一次側定格流量	1,692m ³ /h	
(5) 二次側定格流量	1,681m ³ /h	
(6) 一次側入口温度	52℃	
(7) 一次側出口温度	42℃	
(8) 二次側入口温度	22℃	
(9) 二次側出口温度	32℃	

※1 計算コードへの入力、当該計算コードの単位系の取り扱いに応じて、体積流量又は質量流量に換算しているが、出力は温度・圧力等の影響を受けない質量流量としている。
 ※2 SAFER コードは蒸気ドームの蒸気を飽和と扱い、過熱エネルギーは蒸気ドームに接する水面の冷却水の蒸発に置き換える。RCIC注水時にダウンカマ部が未飽和の場合には蒸気への置き換えを行わず、過熱エネルギーを蓄積する。蓄積した過熱エネルギーはRCIC停止後にダウンカマ部が飽和に復帰した時点で蒸気に置換する。このため、蒸気量が増加し、RCIC起動停止に伴う原子炉圧力低下幅が小さくなる。

島根原子力発電所 2号炉

項目	数値	備考
7. 原子炉隔離時冷却系		設計値
(1) ポンプ台数	1台	
(2) 注水特性曲線	91m ³ /h	8.21~0.74MPa[dif]
(3) 水源切替条件	水源はサブプレッション・チェンバ	
(4) タービン駆動蒸気量	高圧時: 13087 kg/h 低圧時: 3015 kg/h	
(5) タービン駆動蒸気凝縮水の温度	下記条件時の飽和温度 高圧: 82.6 kg/cm ² g 低圧: 6.4 kg/cm ² g	
(6) 注水位置	給水系: 12434 mm	R P V底部からの高さ
8. 残留熱除去系熱交換器設計条件		設計値
(1) 基数	2基	
(2) 伝熱容量	7.85×10 ⁶ kcal/h	
(3) 伝熱面積	□	
(4) 一次側定格流量	1216 m ³ /h	
(5) 二次側定格流量	1217 m ³ /h	
(6) 一次側入口温度及び出口温度	52℃ 45.5℃	
(7) 二次側入口温度及び出口温度	35℃ 41.5℃	
9. 復水貯蔵タンク		評価上考慮しない
10. 原子炉補機代替冷却系	8~24時間 24時間以降	設計値
(1) 基数	1基 1基	
(2) 伝熱容量	約16MW 約11MW	
(3) 伝熱面積	-	
(4) 一次側定格流量	1200m ³ /h 1200m ³ /h	
(5) 二次側定格流量	427.9 m ³ /h 226 m ³ /h	
(6) 一次側入口温度及び出口温度	100℃ 100℃ 88.4℃ 92.1℃	
(7) 二次側入口温度及び出口温度	35℃ 35℃ 66.7℃ 76.0℃	

備考

柏崎刈羽原子力発電所 6 / 7号炉 (2017. 12. 20版)

本資料のうち、枠囲みの内容は商業機密に属しますので公開できません。

項目	数 値	備 考
(4) タービン駆動蒸気量	高圧時：18.5 t/h 低圧時：5.9 t/h	
(5) タービン駆動蒸気凝縮水の温度	下記条件時の飽和温度 高圧：81.7kg/cm ² g 低圧：9.5 kg/cm ² g	
(6) 注水位置	給水系：11613mm	原子炉圧力容器底部からの高さ
7. 残留熱除去系熱交換器設計条件	残留熱除去系/原子炉補機冷却系 残留熱除去系/代替原子炉補機冷却系	設計値
(1) 基数	3台	1台
(2) 伝熱容量	8.26×10 ⁶ kcal/h/基	交換熱量 約 23MW
(3) 伝熱面積	454m ²	
(4) 一次側定格流量	954m ³ /h	954m ³ /h
(5) 二次側定格流量	1200m ³ /h	580m ³ /h
(6) 一次側入口温度及び出口温度	52℃	100℃
(7) 二次側入口温度及び出口温度	28.5℃	35℃
8. 復水貯蔵槽		設計値
(1) 縦/横/深さ	11500/11850/16540mm	
(2) 水量 (非常用水源)	約 1700m ³	
(3) 水温	原子炉停止機能喪失：32℃ 原子炉停止機能喪失以外：0~12hr：50℃, 12~24hr：45℃, 24hr~：40℃	

東海第二発電所 (2018. 9. 12版)

項目	数 値		備 考
6. 残留熱除去系/代替循環冷却系	残留熱除去系-緊急用海水系	代替循環冷却系-緊急用海水系	設計値
(1) 熱交換器基数	1基	1基	
(2) 伝熱容量	約 24MW	約 14MW	
(3) 伝熱面積	—	—	
(4) 一次側定格流量	760m ³ /h	250m ³ /h	
(5) 二次側定格流量	600m ³ /h	600m ³ /h	
(6) 一次側入口温度	100℃	100℃	
(7) 一次側出口温度	73℃	50℃	
(8) 二次側入口温度	32℃	32℃	
(9) 二次側出口温度	67℃	52℃	
7. 復水貯蔵タンク	期待しない		
(1) 縦幅			
(2) 横幅			
(3) 高さ			
(4) 水量			
(5) 水温			
8. 代替淡水貯蔵			設計値
(1) 水量	4,300m ³		
(2) 水温	30℃		解析では外部水源の水温 35℃を用いる

島根原子力発電所 2号炉

【前ページのものと比較として再掲】

項目	数 値		備 考
7. 原子炉隔離時冷却系			設計値
(1) ポンプ台数	1台		
(2) 注水特性曲線	91m ³ /h		8.21~0.74MPa[dif]
(3) 水源切替条件	水源はサブプレッショ ン・チェンバ		
(4) タービン駆動蒸気量	高圧時：13087 kg/h 低圧時：3015 kg/h		
(5) タービン駆動蒸気凝縮水の温度	下記条件時の飽和温度 高圧：82.6 kg/cm ² g 低圧：6.4 kg/cm ² g		
(6) 注水位置	給水系：12434 mm		R P V底部からの高さ
8. 残留熱除去系熱交換器設計条件			設計値
(1) 基数	2基		
(2) 伝熱容量	7.85×10 ⁶ kcal/h		
(3) 伝熱面積	<input type="text"/>		
(4) 一次側定格流量	1216 m ³ /h		
(5) 二次側定格流量	1217 m ³ /h		
(6) 一次側入口温度及び出口温度	52℃	45.5℃	
(7) 二次側入口温度及び出口温度	35℃	41.5℃	
9. 復水貯蔵タンク	評価上考慮しない		
10. 原子炉補機代替冷却系	8~24時間	24時間以降	設計値
(1) 基数	1基	1基	
(2) 伝熱容量	約 16MW	約 11MW	
(3) 伝熱面積	—	—	
(4) 一次側定格流量	1200m ³ /h	1200m ³ /h	
(5) 二次側定格流量	427.9 m ³ /h	226 m ³ /h	
(6) 一次側入口温度及び出口温度	100℃	100℃	
(7) 二次側入口温度及び出口温度	88.4℃	92.1℃	
	35℃	35℃	
	66.7℃	76.0℃	

備考

柏崎刈羽原子力発電所 6 / 7号炉 (2017. 12. 20 版)

本資料のうち、枠囲みの内容は商業機密に属しますので公開できません。

項目	数 値	備 考
9. 格納容器スプレイ系		設計値
(1) 代替格納容器スプレイの位置 (床からの高さ)	8.3 m	
(2) 代替格納容器スプレイ系の定格流量	140 m ³ /h	解析結果に応じた圧力制御可能な流量を設定。
10. 自動減圧機能を有する逃がし安全弁の弁個数及び容量、流路面積(代替自動減圧系を含む)	弁：8個 容量：363 t/h @7.51MPa[gage] 流路面積：93cm ² /弁	設計値
11. 格納容器圧力と自動減圧系閉鎖特性の関係	—	
12. 非常用ガス処理系	—	解析では使用しない。
(1) 系統数		
(2) 容量		
(3) フィルタが無効 (破損等) になる限界圧力降下		
(4) 除去率 (物質ごと)		
(5) 除去可能な粒径の下限		
(6) 作動条件		

東海第二発電所 (2018. 9. 12 版)

項目	数 値	備 考
9. 格納容器スプレイ		設計値
(1) 代替格納容器スプレイ位置	5.8m	ダイヤフラムフロアからの高さ
(2) 代替格納容器スプレイ流量	130m ³ /h	
10. 逃がし安全弁		設計値
(1) 自動減圧機能を有する逃がし安全弁個数	7個	
(2) 自動減圧機能を有する逃がし安全弁容量	385.2t/h (1個当たり)	
(3) 自動減圧機能を有する逃がし安全弁流路面積 (代替ADSを含む)	92cm ² /個	
11. 格納容器圧力と自動減圧閉鎖特性の関係	—	
12. 非常用ガス処理系	—	解析では使用しない

島根原子力発電所 2号炉

項目	数 値	備 考
11. 残留熱代替除去系	大破断 T Q U V L O C A (R P V破損)	設計値
(1) 基数	1基 1基	
(2) 伝熱容量	約7MW 約6MW	
(3) 伝熱面積	— —	
(4) 一次側定格流量	150m ³ /h 120m ³ /h	
(5) 二次側定格流量	226m ³ /h 226m ³ /h	
(6) 一次側入口温度及び出口温度	100℃ 100℃ 57.8℃ 54.5℃	
(7) 二次側入口温度及び出口温度	35℃ 35℃ 62.6℃ 58.9℃	
12. 格納容器代替スプレイ流量	120m ³ /h	
13. 自動減圧機能を有する逃がし安全弁の弁個数及び容量、流路面積 (代替自動減圧系を含む)	弁：6個 容量：367t/h 流路面積：86.7cm ²	設計値 7.58MPa[gage] 1弁あたり
14. 格納容器圧力と自動減圧系閉鎖特性の関係	—	
15. 非常用ガス処理系	—	解析では使用しない
(1) 系統数		
(2) 容量		
(3) フィルタが無効 (破損時) になる限界圧力降下		
(4) 除去率 (物質ごと)		
(5) 除去可能な粒径の下限		
(6) 作動条件		

備考

本資料のうち、枠囲みの内容は商業機密に属しますので公開できません。

項目	数値	備考
13. プラントインターロック等に関するデータ		
(1) 高圧炉心スプレイ系の作動条件 及び停止条件とその数値	作動：L1.5+37秒 停止：L8 原子炉停止機能喪失：格納容器圧力高(13.7kPa[gage])またはL1.5+24秒で自動起動	設計値
(2) 低圧注水系の作動条件 及び停止条件とその数値	作動：L1+37秒 停止：無し	設計値
(3) 低圧炉心スプレイ系の作動条件 及び停止条件とその数値	—	ABWRには設備としてない。
(4) 原子炉隔離時冷却系の作動条件 及び停止条件とその数値	作動：L2+30秒 停止：L8 原子炉停止機能喪失：格納容器圧力高(13.7kPa[gage])またはL2で自動起動	設計値
(5) 残留熱除去系の作動条件 及び停止条件とその数値	全交流動力電源喪失：24hr 崩壊熱除去機能喪失(取水機能喪失)：20hr 原子炉停止機能喪失：手動起動	シナリオに基づく設定値 訓練実績に基づく設定値
(6) 格納容器スプレイ冷却系の作動条件 及び停止条件とその数値	作動：崩壊熱除去機能喪失(取水機能喪失)は格納容器圧力13.7kPa[gage]到達後の原子炉水位高(レベル8)到達時、それ以外は格納容器圧力180kPa到達時 停止：崩壊熱除去機能喪失(取水機能喪失)は25hr、それ以外は格納容器ペントで停止	設計基準事故時の最高圧力に基づく設定値

項目	数値	備考
13. プラントインターロック等に関するデータ		
(1) 高圧炉心スプレイ系作動条件	原子炉停止機能喪失シーケンス以外： 自動起動：原子炉水位異常低下(レベル2)+27秒 原子炉停止機能喪失シーケンス：格納容器圧力高(13.7kPa[gage])で自動起動	設計値
(2) 高圧炉心スプレイ系停止条件	自動停止：原子炉水位高(レベル8)到達	
(3) 低圧炉心スプレイ系作動条件	自動起動：原子炉水位異常低下(レベル1)+40秒	設計値
(4) 低圧炉心スプレイ系停止条件	自動停止：原子炉水位高(レベル8)到達	
(5) 低圧注水系作動条件	自動起動：原子炉水位異常低下(レベル1)+40秒	設計値
(6) 低圧注水系停止条件	自動停止：原子炉水位高(レベル8)到達	
(7) 原子炉隔離時冷却系作動条件	自動起動：原子炉水位異常低下(レベル2)+30秒	設計値
(8) 原子炉隔離時冷却系停止条件	自動停止：原子炉水位高(レベル8)到達	
(9) 残留熱除去系(格納容器スプレイ冷却系)作動条件	インターロック動作はない	
(10) 残留熱除去系停止条件	—	

項目	数値	備考
16. プラントインターロック等に関するデータ		
(1) 高圧炉心スプレイ系の作動条件 及び停止条件とその数値	原子炉停止機能喪失シーケンス以外： 作動：L1H+30秒 停止：L8 原子炉停止機能喪失シーケンス： 格納容器圧力高(13.7kPa[gage])+17秒で自動起動	設計値
(2) 低圧注水系の作動条件 及び停止条件とその数値	作動：L1+40秒 停止：無し	設計値
(3) 低圧炉心スプレイ系の作動条件 及び停止条件とその数値	作動：L1+40秒 停止：無し	設計値
(4) 原子炉隔離時冷却系の作動条件 及び停止条件とその数値	作動：L2+30秒 停止：L8	設計値
(5) 残留熱除去系の作動条件 及び停止条件とその数値	別添1参照	
(6) 格納容器代替スプレイ系(可搬型)の作動条件及び停止条件とその数値	可搬型作動： [炉心損傷前] 384kPa[gage]到達後，384～334kPa[gage]の範囲で維持 [炉心損傷後] 640kPa[gage]到達後，640～588kPa[gage]の範囲で維持 可搬型停止： サブプレッション・プール水位が通常水位+1.3m到達	

柏崎刈羽原子力発電所 6 / 7号炉 (2017. 12. 20 版)

本資料のうち、枠囲みの内容は商業機密に属しますので公開できません。

項目	数値	備考
(7) 自動減圧系の作動条件 及び停止条件とその数値	作動：L1+30 秒及び 格納容器圧力高 (13.7kPa[gage]) 停止：無し	設定値
(8) 格納容器ベント操作の開始条件 及びベント経路とベント面積	1Pd, 2Pd 格納容器ベント, 70%面積(1Pd 時) 50%面積(2Pd 時)	格納容器最高使用圧 力, または, 最高使 用圧力の 2 倍
(9) 全交流動力電源喪失時の原子炉隔離時冷 却系の DC バッテリーの有効時間	24hr	設定値

東海第二発電所 (2018. 9. 12 版)

項目	数値	備考
(11) 代替格納容器スプレイ冷却系作動条件	(常設) 炉心損傷前： 279kPa[gage]到達 炉心損傷後： 465kPa[gage]到達, 原 子炉圧力容器破損時 (可搬) 279kPa[gage]到達	手順書に基づく設定
(12) 代替格納容器スプレイ冷却系停止条件	(常設) 炉心損傷前： 217kPa[gage]到達 炉心損傷後： 400kPa[gage]到達, 原 子炉圧力容器破損か ら格納容器圧力の低 下後 (可搬) 217kPa[gage]到達	手順書に基づく設定
(13) 過渡時自動減圧機能作動条件	自動起動：原子炉水位 異常低下 (レベル 1) + 10 分	
(14) 自動減圧系停止条件	なし	
(15) 格納容器ベント開始条件	炉心損傷前：1Pd 炉心損傷後：スプレイ 停止時 (サブプレッショ ン・プール水位通常水 位+6.5m 到達時), ド ライウェル又はサブ プレッション・チェンバ 酸素濃度 4.3%到達時	手順書に基づく設定
(16) 格納容器ベント経路	サブプレッション・チェ ンバからのベント	
(17) 格納容器ベント面積	100%面積	

島根原子力発電所 2号炉

項目	数値	備考
(7) 自動減圧系の作動条件 及び停止条件とその数値	作動：格納容器圧力 高, 及び L1+120 秒 停止：無し	設定値
(8) 格納容器ベント操作の開始条件 及びベント経路とベント面積	サブプレッション・プ ール水位が通常水位 +約 1.3m 到達後+10 分後 W/W ベント, 100%面積	
(9) 全交流動力電源喪失時の原子炉隔離時冷 却系の直流バッテリーの有効時間	24 時間	設計値

備考

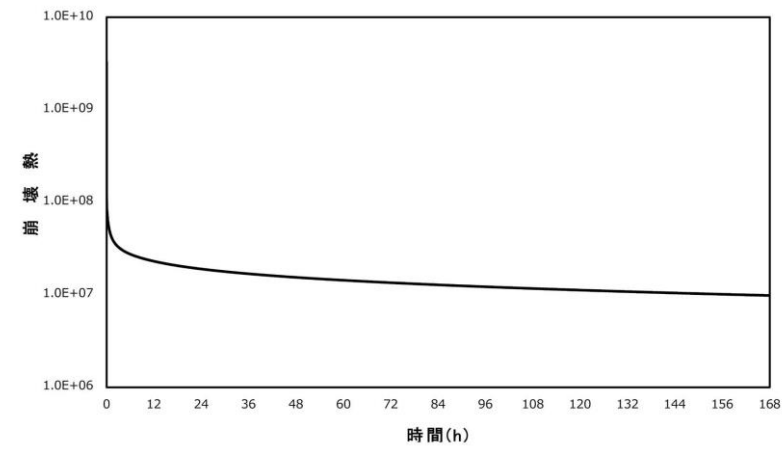
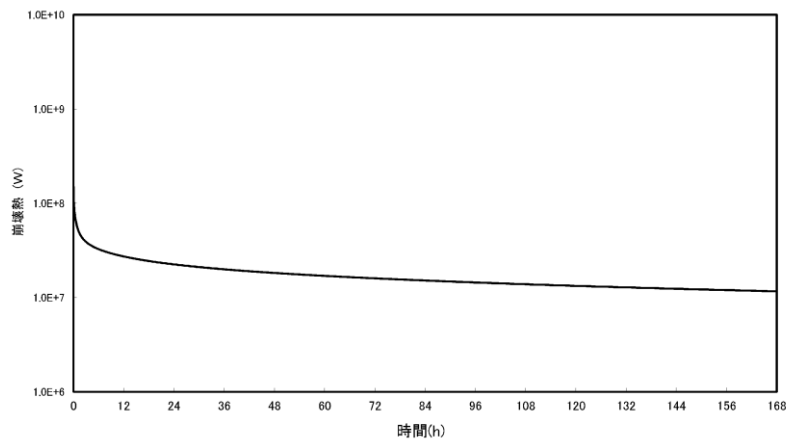
本資料のうち、枠囲みの内容は商業機密に属しますので公開できません。

項目	数値	備考
14. 破損に関連する条件		
(1) 材料溶融温度		文献値(MATPRO)
・ジルカロイ	2125K	
・酸化ジルコニウム	2911K	
・二酸化ウラン	3113K	
・ステンレス鋼	1700K	
・ステンレス鋼酸化物	1650K	
・B ₄ C	2700K	
(2) 下部ヘッド破損条件		解析モデル
・貫通部毎の過温破損条件	貫通部における破損モードは2種類による判定を実施している。 ①溶接部のせん断応力が限界せん断応力を超える場合 ②溶接部のひずみ量が閾値を超えた場合	
・下部ヘッドクリーブ破損条件	クリーブ破損は、Larson-Millerパラメータ手法により評価している。	
・Larson-Miller 評価に用いるパラメータ	MAAPによる内部計算	
(3) 被覆管破損条件	1000K	実験に基づく設定値
(4) コア・コンクリート反応条件	1653K	文献値 (NUREG/CR-2282)
(5) 水素燃焼条件		
・ 燃焼開始濃度 (水素、酸素、水蒸気)	水蒸気 75%以下 水素 4.1%以上 酸素 5%以上	実験に基づく設定値

項目	数値	備考
14. 破損に関連する条件		文献値 (MATPRO)
(1) 材料溶融温度		
・ジルカロイ	2,125K	
・酸化ジルコニウム	2,911K	
・二酸化ウラン	3,113K	
・ステンレス鋼	1,700K	
・ステンレス鋼酸化物	1,650K	
・B ₄ C	2,700K	
(2) 下部ヘッド破損条件		解析モデル
・貫通部毎の過温破損条件	貫通部における破損モードは2種類による判定を実施。 ①溶接部のせん断応力が限界せん断応力を超える場合 ②溶接部のひずみ量がしきい値を超えた場合	
・下部ヘッドクリーブ破損条件	クリーブ破損はLarson-Millerパラメータ手法により評価	
・Larson-Miller 評価に用いるパラメータ	MAAPによる内部計算	
(3) 被覆管破損条件	1,000K	実験に基づく設定値
(4) コア・コンクリート反応条件	1,653K	文献値 (NUREG/CR-2282)
(5) 水素燃焼条件		
・ 燃焼開始濃度 (水素、酸素、水蒸気)	水蒸気 75%以下 水素 4.1%以上 酸素 5%以上	実験に基づく設定値

項目	数値	備考
17. 破損に関連する条件		
(1) 材料溶融温度		文献値 (MATPRO)
・ジルカロイ	2125K	
・酸化ジルコニウム	2911K	
・二酸化ウラン	3113K	
・ステンレス鋼	1700K	
・ステンレス鋼酸化物	1650K	
・B ₄ C	2700K	
(2) 下部ヘッド破損条件		解析モデル
・貫通部毎の過温破損条件	貫通部における破損モードは2種類による判定を実施している。 ①溶接部のせん断応力が限界せん断応力を超える場合 ②溶接部のひずみ量が閾値を超えた場合	
・下部ヘッドクリーブ破損条件	クリーブ破損は、Larson-Millerパラメータ手法により評価している。	
・Larson-Miller 評価に用いるパラメータ	MAAPによる内部計算	
(3) 被覆管破損条件	1000K	実験に基づく設定値
(4) コア・コンクリート反応条件	1653K	文献値 (NUREG/CR-2282)
(5) 水素燃焼条件		
・ 燃焼開始濃度 (水素、酸素、水蒸気)	水蒸気 75%以下 水素 4.1%以上 酸素 5%以上	実験に基づく設定値

本資料のうち、枠囲みの内容は商業機密に属しますので公開できません。



第 1.1 図 崩壊熱曲線

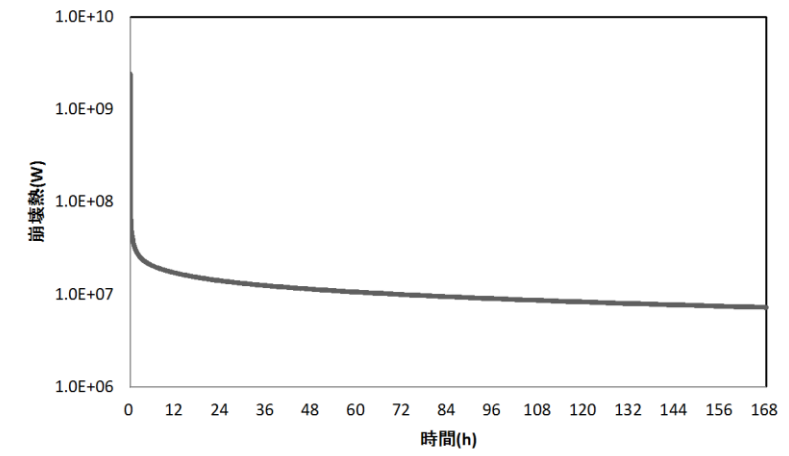


図 1-1 崩壊熱曲線

本資料のうち、枠囲みの内容は商業機密に属しますので公開できません。

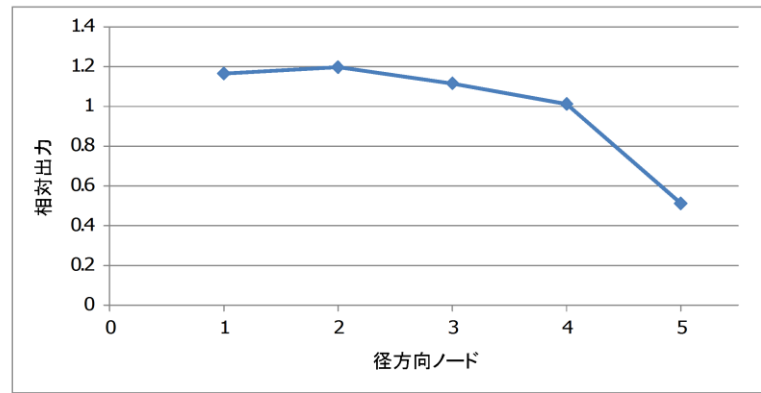


図 1.2 径方向出力分布

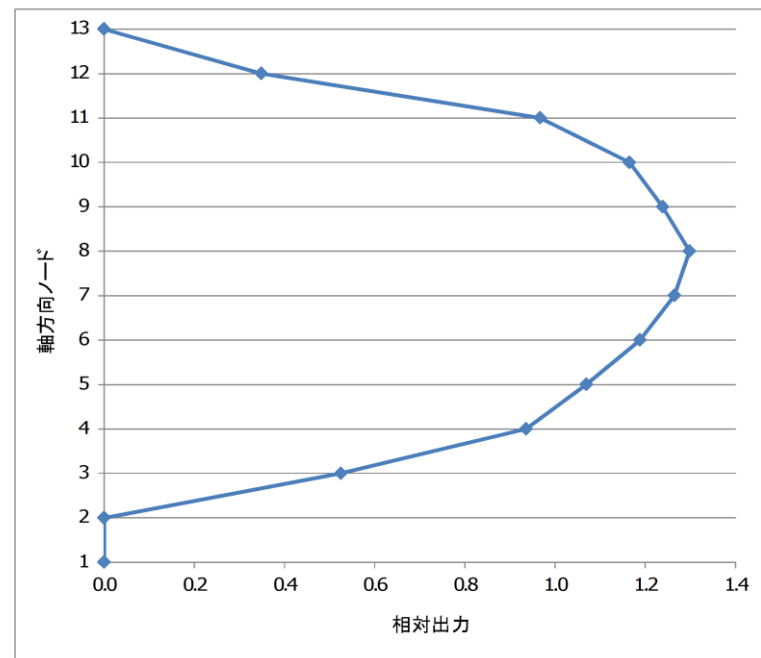
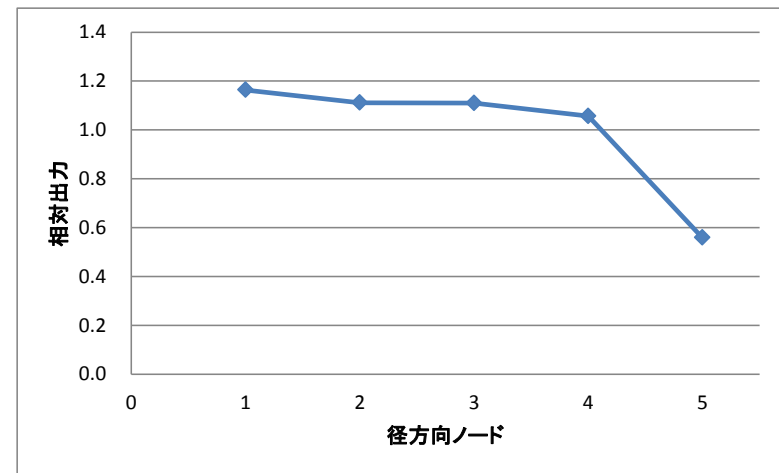
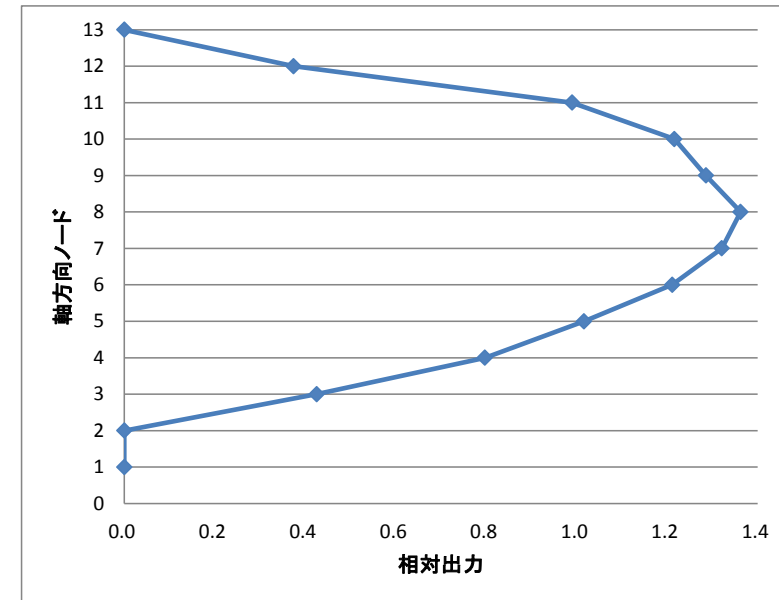


図 1.3 軸方向出力分布



第 1.2 図 径方向出力分布



第 1.3 図 軸方向出力分布

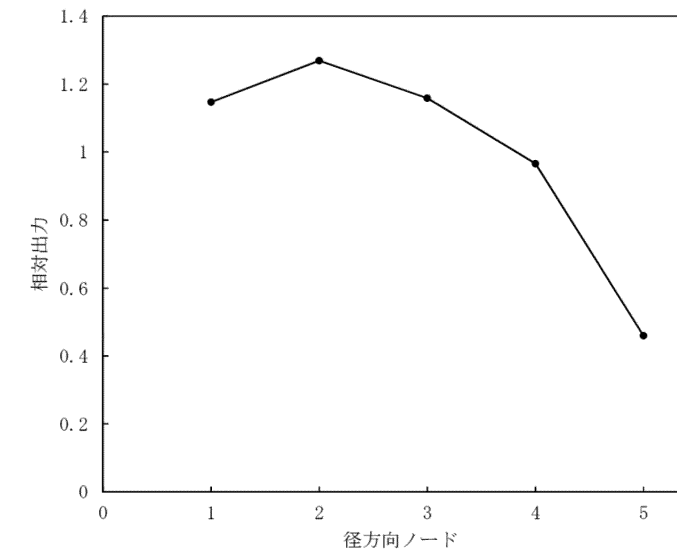


図 1-2 径方向出力分布

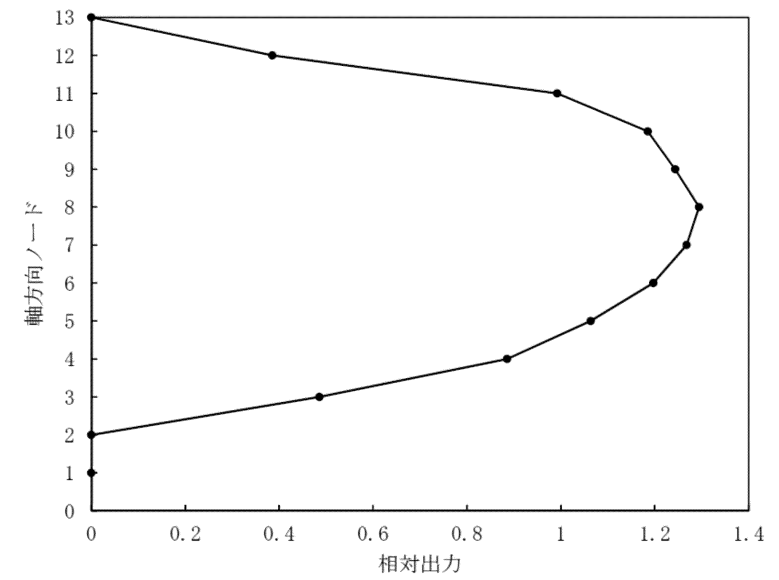


図 1-3 軸方向出力分布

本資料のうち、枠囲みの内容は商業機密に属しますので公開できません。

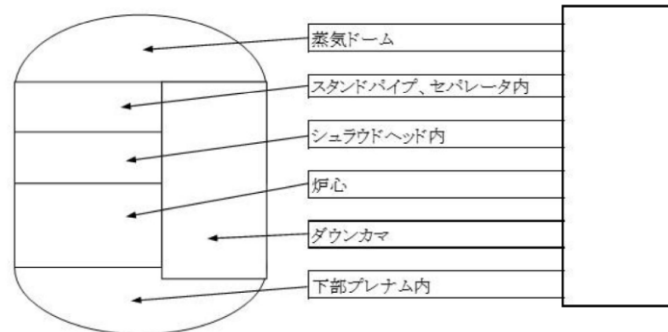


図 2.1 原子炉压力容器内自由空間体積

本資料のうち、枠囲みの内容は商業機密に属しますので公開できません。

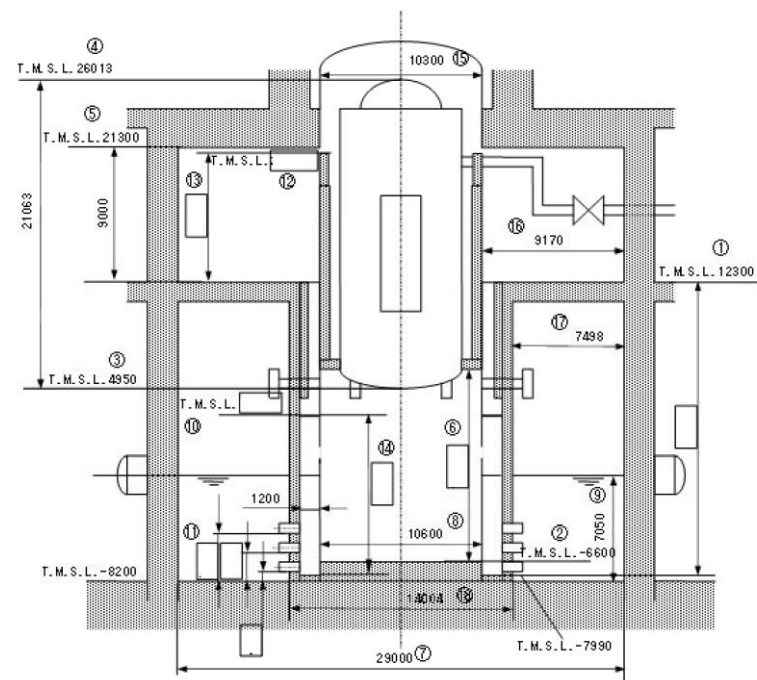
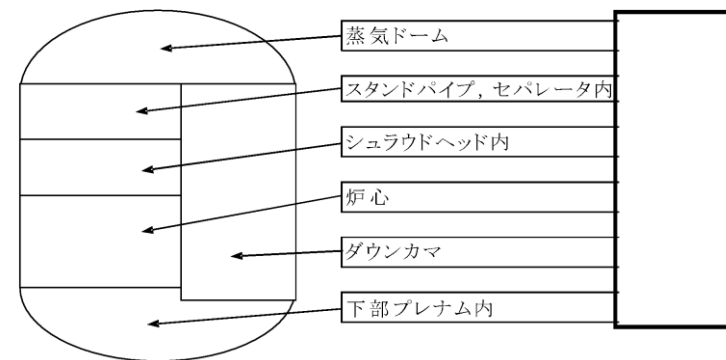
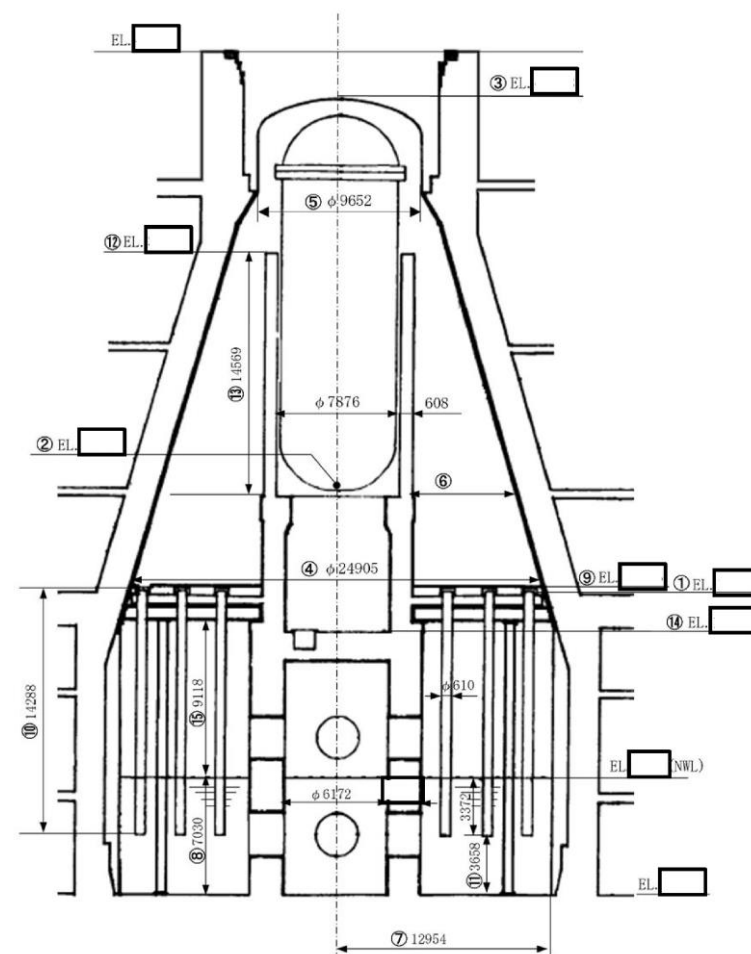


図 2.2 原子炉格納容器形状に関するデータ



第 2.1 図 原子炉压力容器内自由空間体積



第 2.2 図 格納容器形状に関するデータ

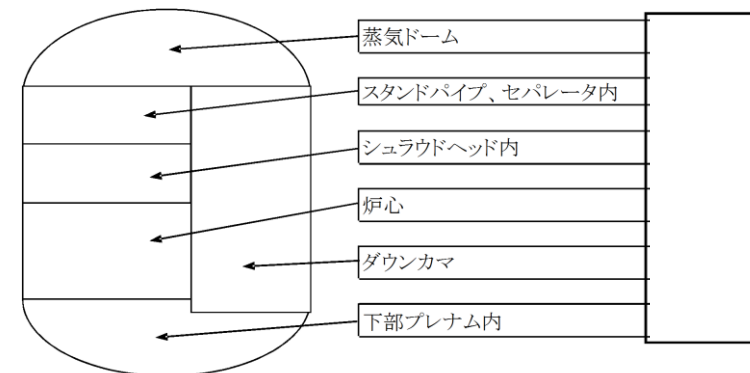


図 2-1 原子炉压力容器内自由空間体積

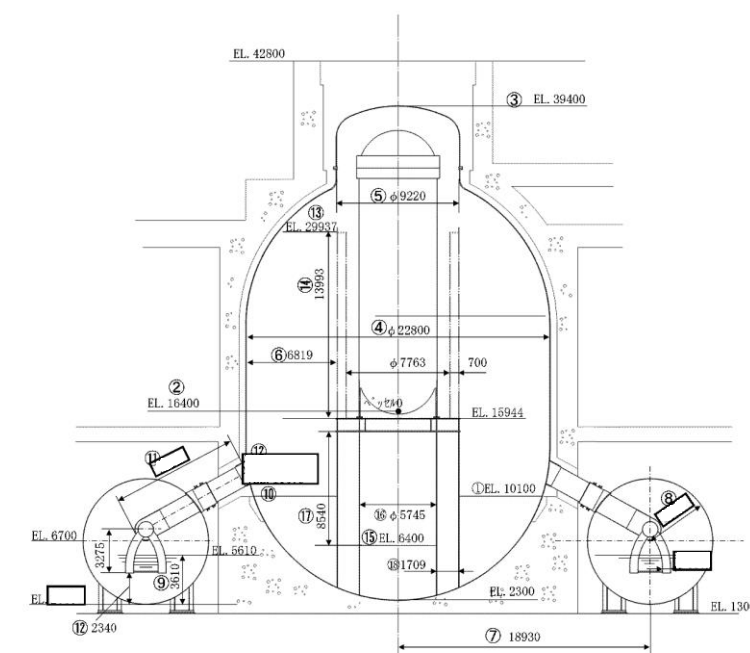
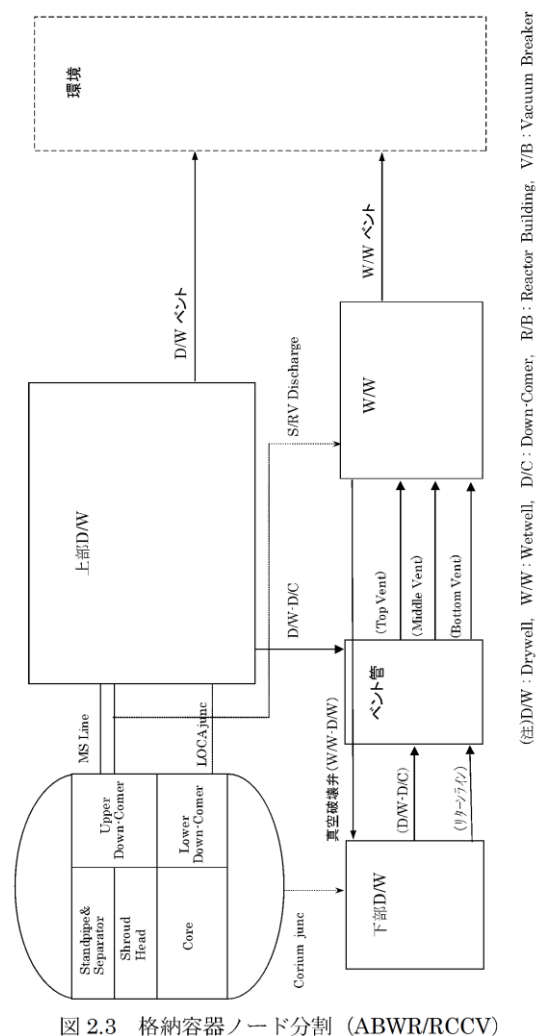
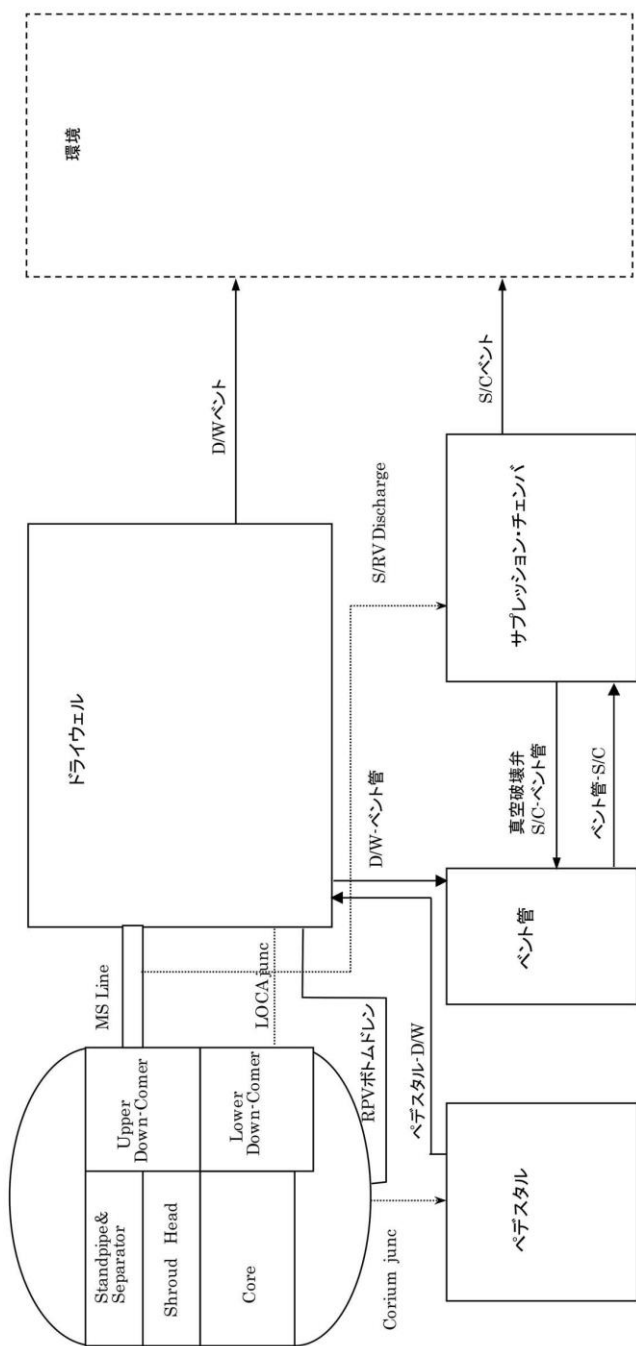


図 2-2 格納容器内概略図 (BWR/MARK-I 改良型)

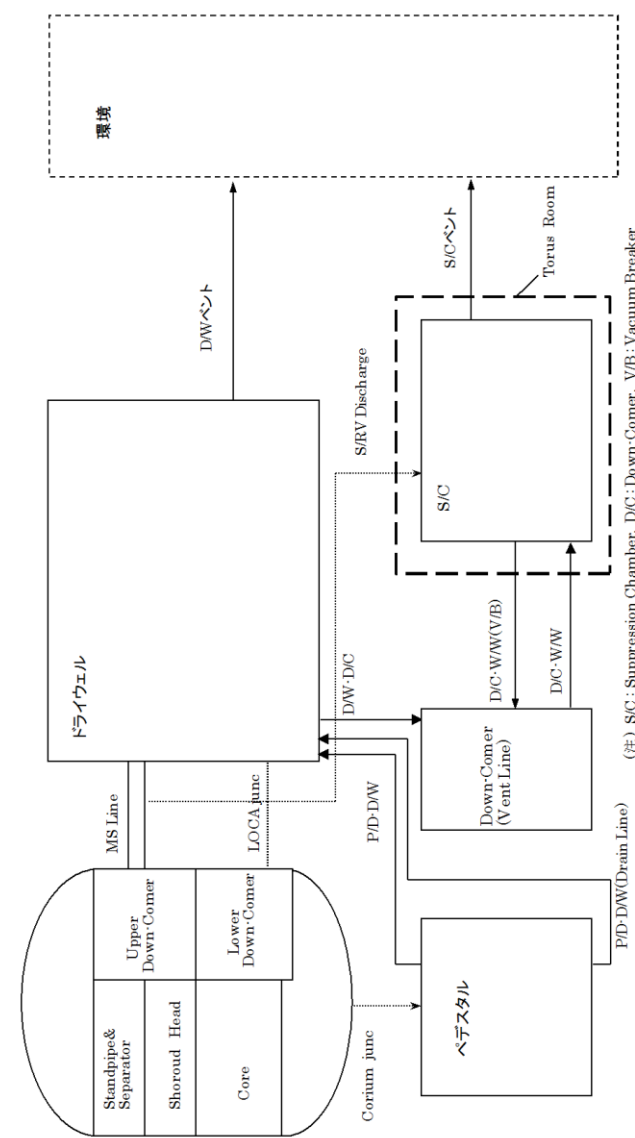
本資料のうち、枠囲みの内容は商業機密に属しますので公開できません。



(注) D/W: Drywell, W/W: Wetwell, D/C: Down-Corner, R/B: Reactor Building, V/B: Vacuum Breaker



(注) D/W: Drywell, P/D: Pedestal, S/C: Suppression Chamber, S/RV: Safety Relief Valve



(注) S/C: Suppression Chamber, D/C: Down-Corner, V/B: Vacuum Breaker

本資料のうち、枠囲みの内容は商業機密に属しますので公開できません。

3. 原子炉圧力容器外の溶融燃料-冷却材相互作用 (FCI)

3. 1 JASMINE

3. 1. 1 入力

(1) 計算体系の幾何形状

圧力容器、ベDESTAL壁面、床面で形成される原形状の中から、JASMINEの計算体系にてモデル化した部分を図1に示す。モデル化した部分は、ベDESTAL内壁及び上部に位置するベッセル下部となる。

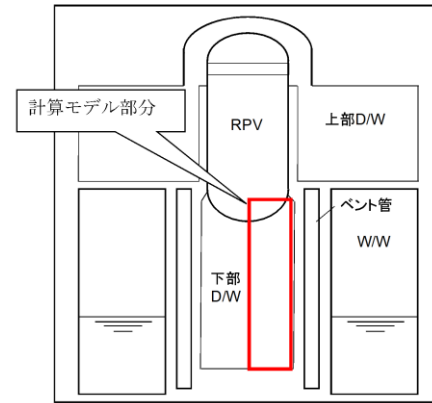


図1 JASMINEの計算体系にてモデル化した部分

(2)メッシュ分割

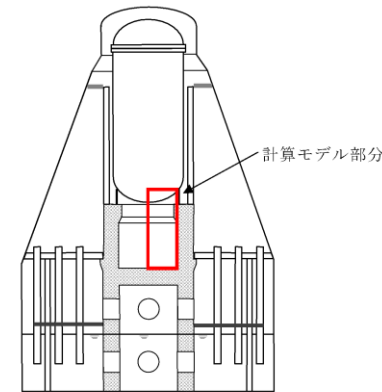
図1に示す原形状に対するJASMINEによるメッシュ分割(メッシュ分割数及びメッシュ寸法)、ベッセル、水面、壁面等の定義位置を図2に示す。メッシュ分割数は、JASMINEコードの制限値【X方向(=30)、Z方向(=40)】以内で、均等セルになるように調整した。

【比較のため、「添付資料3.3.3」の一部を記載】

2. 解析条件

2.1 計算体系の幾何形状

JASMINEの計算体系にてモデル化した領域を第1図に示す。モデル化した領域は、原子炉圧力容器底部、ベDESTAL(ドライウェル部)側面及び床面となる。



第1図 JASMINEの計算体系にてモデル化した部分

2.2 メッシュ分割

第1図に示す計算体系に対するJASMINEコードでのメッシュ分割を第2図に示す。メッシュ分割数は、JASMINEコードの制限値(X軸30セル、Y軸40セル)以内で、おおむね均等セルとなるよう調整した。

3. 原子炉圧力容器外の溶融燃料-冷却材相互作用 (FCI)

(1) JASMINE

1. 1 入力

1. 1. 1 計算体系の幾何形状

原子炉圧力容器、ベDESTAL壁面、床面で形成される原形状の中から、JASMINEの計算体系にてモデル化した部分を図1に示す。モデル化した部分は、ベDESTAL内壁及び上部に位置するベッセル下部となる。

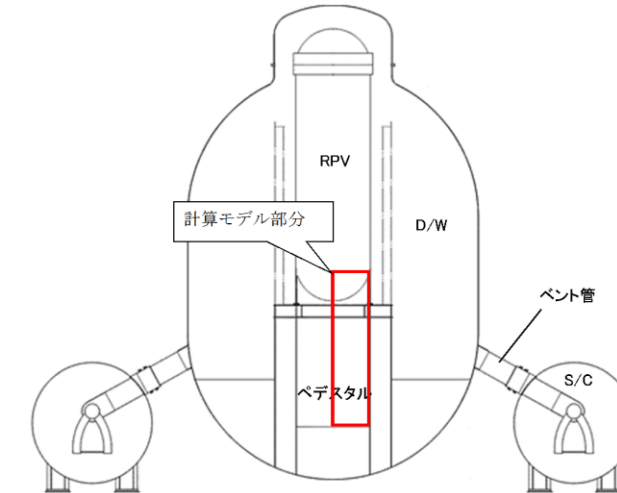
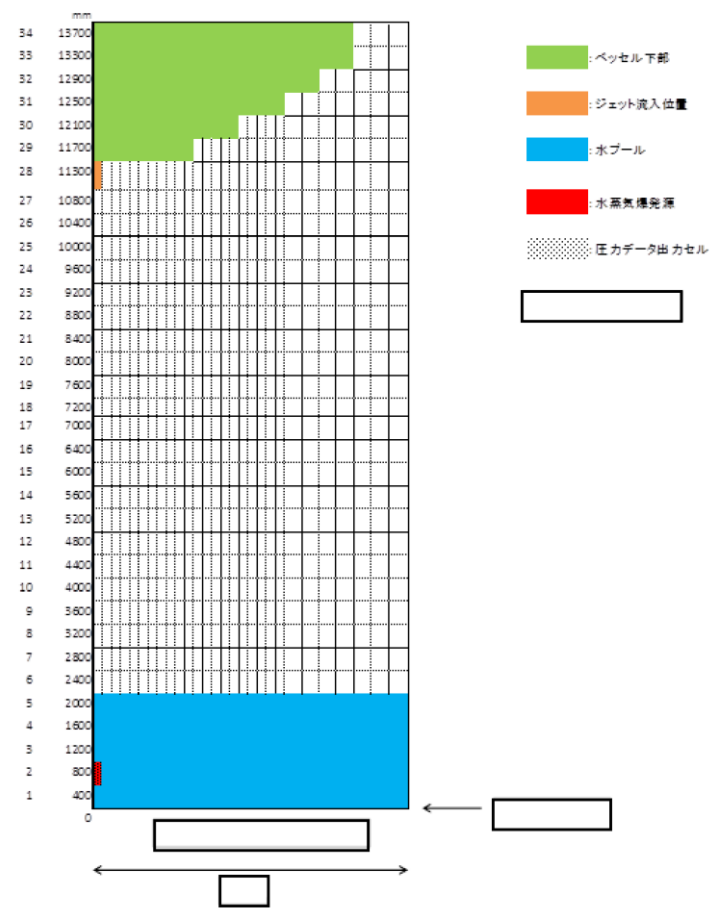


図1 JASMINEの計算体系にてモデル化した部分

1. 1. 2 メッシュ分割

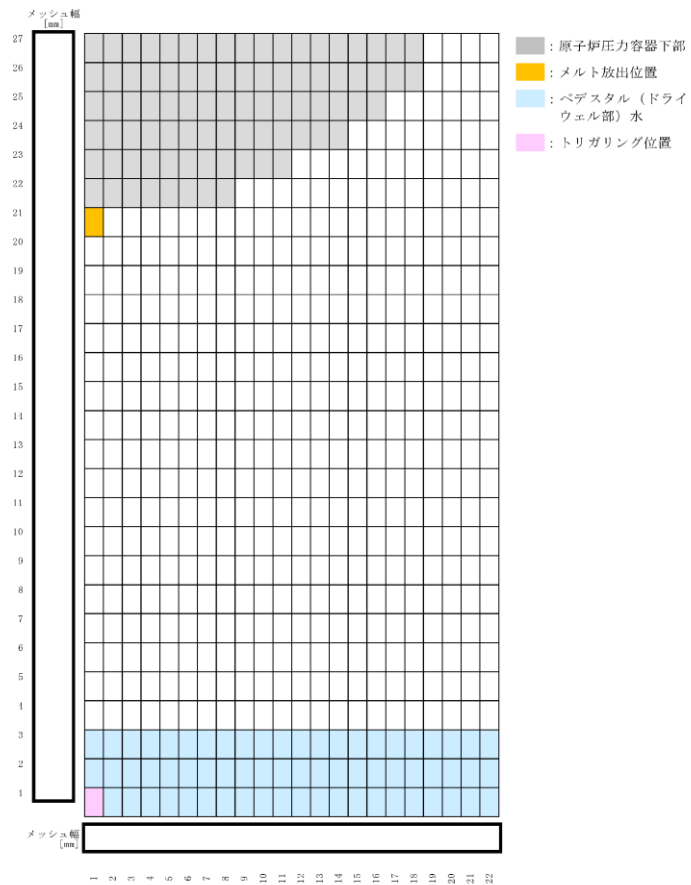
図1に示す原形状に対するJASMINEによるメッシュ分割(メッシュ分割数及びメッシュ寸法)、ベッセル、水面、壁面等の定義位置を図2に示す。メッシュ分割数は、JASMINEコードの制限値【X方向(=30)、Z方向(=40)】以内で、均等セルになるように調整した。

本資料のうち、枠囲みの内容は商業機密に属しますので公開できません。



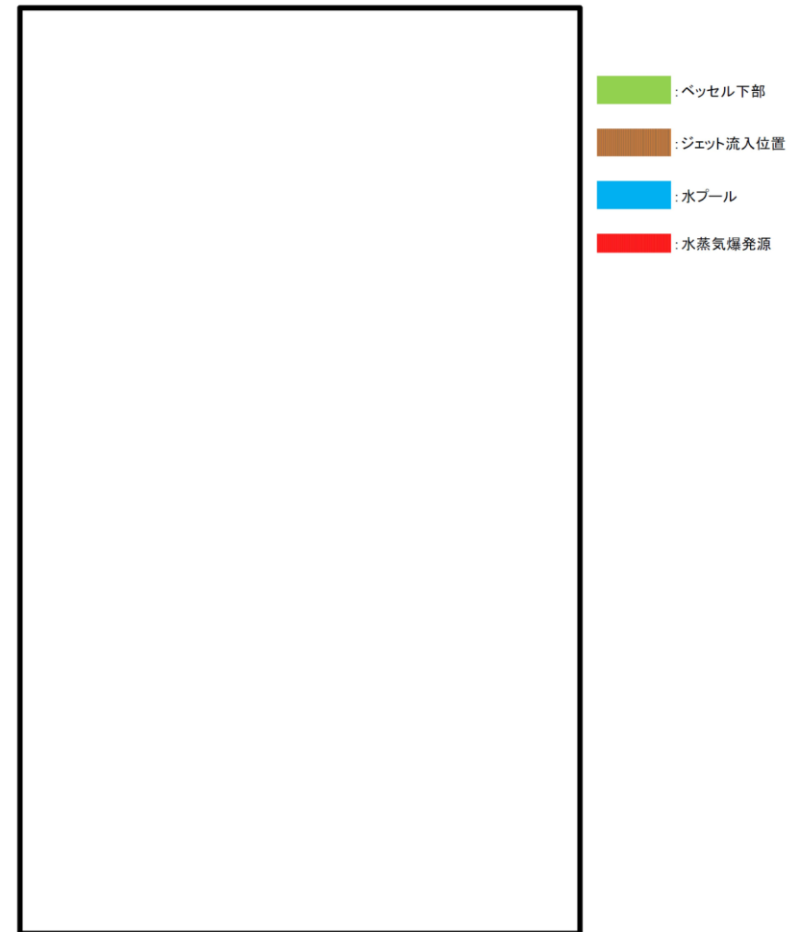
メッシュ分割 X方向: 28 Z方向: 34

図2 JASMIN Eの計算体系モデル



第2図 JASMIN Eの計算体系モデル

【ここまで】



メッシュ分割 X方向: 20 Z方向: 32

図2 JASMIN Eの計算体系モデル

本資料のうち、枠囲みの内容は商業機密に属しますので公開できません。

(3) 溶融物放出履歴

表1にジェット口径、放出速度の時刻歴を示す。

表1 ジェット口径、放出速度の時刻歴

時刻[sec]	ジェット流入速度[m/s]	ジェット流入直径[m]	備考
0			
165.45			
165.46			

(4) 溶融炉心の組成

JASMIN Eでは溶融炉心の組成を入力条件とはしていない。

(5) 溶融炉心物性値

表2に溶融炉心物性値を示す。本解析では、組み込みライブラリ(jasmine.corium2)を用いている。JASMIN Eコード付属の溶融コリウム模擬のライブラリ(jasmine.corium, jasmine.corium2, jasmine.corium3)のうち、デブリ物性値が実機条件に近いと考えられる jasmine.corium2を採用した。

(6) 主要入力値

表3に主要入力値を示す。

2.3 溶融物放出履歴

第1表にメルト放出速度、メルト放出口径の時刻歴を示す。

第1表 メルト放出速度、メルト放出口径の時刻歴

時刻[sec]	メルト放出速度[m/s]	メルト放出口径[m]
0		
146.0		
146.1		

2.4 溶融炉心の組成

JASMIN Eでは溶融炉心の組成を入力条件とはしていない。

2.5 溶融炉心物性値

第2表に溶融炉心物性値を示す。本解析では、組み込みライブラリ(jasmine.corium2)を用いている。JASMIN Eコード付属の溶融コリウム模擬のライブラリ(jasmine.corium, jasmine.corium2, jasmine.corium3)のうち、物性値が実機条件に近いと考えられる jasmine.corium2を採用した。

2.6 主要入力値

第3表に主な入力条件を示す。

1.1.3 溶融物放出履歴

表1にジェット口径、放出速度の時刻歴を示す。

表1 ジェット口径、放出速度の時刻歴

時刻[sec]	ジェット流入速度[m/s]	ジェット流入直径[m]	備考
0			
110.0			
110.1			

1.1.4 溶融炉心の組成

JASMIN Eでは溶融炉心の組成を入力条件とはしていない。

1.1.5 溶融炉心物性値

表2に溶融炉心物性値を示す。本解析では、組み込みライブラリ(jasmine.corium2)を用いている。JASMIN Eコード付属の溶融コリウム模擬のライブラリ(jasmine.corium, jasmine.corium2, jasmine.corium3)のうち、デブリ物性値が実機条件に近いと考えられる jasmine.corium2を採用した。

1.1.6 主要入力値

表3に主要入力値を示す。

本資料のうち、枠囲みの内容は商業機密に属しますので公開できません。

表2 JASMIN E解析における物性値

No.	項目	物性値		備考
		数値	単位	
1	溶融点		[K]	組み込みライブラリ (jasmine.corium2) に基づく値
2	固相線温度		[K]	
3	液相線温度		[K]	
4	固相密度		[kg/m ³]	
5	液相密度		[kg/m ³]	
6	液相比熱		[J/(kg・K)]	
7	固相比熱		[J/(kg・K)]	
8	溶融潜熱		[J/kg]	
9	熱伝導率		[W/(m・K)]	
10	粘性係数		[Pa・s]	
11	表面張力		[N/m]	
12	輻射率		[-]	

第2表 溶融炉心物性値

No.	項目	物性値		備考
		数値	単位	
1	溶融点		[K]	組み込みライブラリ (jasmine.corium2) に基づく値
2	固相線温度		[K]	
3	液相線温度		[K]	
4	固相密度		[kg/m ³]	
5	液相密度		[kg/m ³]	
6	液相比熱		[J/(kg・K)]	
7	固相比熱		[J/(kg・K)]	
8	溶融潜熱		[J/kg]	
9	熱伝導率		[W/(m・K)]	
10	粘性係数		[Pa・s]	
11	表面張力		[N/m]	
12	輻射率		[-]	

表2 JASMIN E解析における物性値

No.	項目	物性値		備考
		数値	単位	
1	溶融点		[K]	組み込みライブラリ (jasmine.corium2) に基づく値
2	固相線温度		[K]	
3	液相線温度		[K]	
4	固相密度		[kg/m ³]	
5	液相密度		[kg/m ³]	
6	液相比熱		[J/(kg・K)]	
7	固相比熱		[J/(kg・K)]	
8	溶融潜熱		[J/kg]	
9	熱伝導率		[W/(m・K)]	
10	粘性係数		[Pa・s]	
11	表面張力		[N/m]	
12	輻射率		[-]	

本資料のうち、枠囲みの内容は商業機密に属しますので公開できません。

表3 JASMIN E解析における主な入力

No.	入力	値(定義)	単位	備考
1	初期圧力		[Pa]	
2	プール水温		[K]	
3	落下メルト総重量		[kg]	
4	メルトジェット温度		[K]	
5	メルト放出速度※		[m/s]	
6	自由落下距離	該当入力なし		
7	トリガリング時の先端位置	該当入力なし		
8	プール水深	2	[m]	手順書に基づく設定値
9	予混合時液滴径		[m]	
10	爆発後粒子径		[m]	
11	ブレークアップ係数		[-]	
12	液滴速度ファクタ		[-]	
13	トリガリング位置	ベDESTALの中心、底から0.6m	[m]	プール底部
14	トリガリングタイミング		[sec]	
15	トリガ閾値		[Pa]	
16	フラグメンタルモデル		[-]	
17	フラグメンテーション条件		[-]	
18	フラグメンテーション係数		[-]	
19	フラグメンテーション時間		[sec]	
20	蒸発に用いられるエネルギー割合		[-]	
21	フラグメンテーションにおけるボイド緩和係数		[-]	
22	トリガ一点圧力		[Pa]	
23	トリガ一点ガス割合		[-]	
24	トリガ一点ガス温度		[K]	

※：MAAP解析結果に基づき設定。MAAPでは下部プレナムでのRPV-PCV間差圧、水頭圧、重力加速度により放出速度が計算されている。

第3表 主な入力条件 (1/2)

No.	入力	値(定義)	単位	備考
1	初期圧力		[Pa]	
2	プール水温		[K]	MAAP解析結果に基づく値
3	落下メルト総重量		[kg]	
4	メルトジェット温度		[K]	jasmine付属のメルトの物性値パッケージjasmine.corium2のリキダスに、MAAP解析における下部プレナム内の溶融デブリの酸化物質の過熱度としてBWR代表条件の値を考慮した値
5	メルト放出速度		[m/s]	MAAP解析に基づく原子炉圧力容器破損時のデブリ流入速度の最大値
6	メルト放出口径		[m]	原子炉圧力容器底部の貫通配管で最も口径の大きいCRDチューブ径0.15mを保守的に丸めて値を設定
7	プール水深	1	[m]	手順上定める値
8	粗混合時液滴径		[m]	大規模FCI実験結果(FARO, COTELIS等)の粒径分布から代表粒径として設定
9	爆発後粒子径	0.00005	[m]	
10	ブレークアップ係数	1.0	[-]	文献 ^[1] 記載のJAEAが実施した検証解析に用いられる条件を採用
11	液滴速度ファクタ	5	[-]	
12	トリガリング位置	ベDESTAL(ドライウェル部)中心、底から0.2m	[m]	爆発に関与し得る融体の質量が最大に近く、爆発の強度が大きくなりやすい条件として、トリガ位置には底部から軸方向1セル目を選定

[1] K.Moriyama, et al, Steam Explosion Simulation Code JASMIN E v.3 User's Guide, JAEA-Data/Code 2008-014, July 2008.

第3表 主な入力条件 (2/2)

No.	入力	値(定義)	単位	備考
13	トリガリングタイミング	粗混合融体質量の最初のピークとなる時刻	[sec]	水蒸気爆発により発生する運動エネルギーが最も大きくなると考えられる条件として設定
14	トリガ閾値	5×10^5	[Pa]	マニュアルによるトリガ圧力の設定範囲500kPa-10MPaより、500kPaを設定
15	フラグメンテーションモデル	Caracharios(1983)モデル	[-]	-
16	フラグメンテーション条件	粒子温度の平均温度が融点以上	[-]	-
17	フラグメンテーション係数	0.35	[-]	
18	フラグメンテーション時間	1×10^{-3}	[sec]	
19	蒸発に用いられるエネルギー割合	融体の寄与: 0.02 フラグメント放熱の寄与: 0.7	[-]	文献 ^[1] 記載のJAEAが実施した検証解析に用いられる条件を採用
20	フラグメンテーションにおけるボイド緩和係数	ボイド率0.3~0.75でカットオフ	[-]	
21	トリガ点圧力	1×10^7	[Pa]	ピーク圧力よりも低かつトリガ閾値圧力500kPaよりも十分大きい圧力として設定
22	トリガ点ガス割合	粗混合解析結果の引き継ぎ	[-]	トリガ気相割合は、粗混合解析の結果に基づきトリガ発生時点でのトリガセルでの気相割合を設定
23	トリガ点ガス温度	1,000	[K]	文献 ^[1] 記載のJAEAが実施した検証解析に用いられる条件を採用

[1] K.Moriyama, et al, Steam Explosion Simulation Code JASMIN E v.3 User's Guide, JAEA-Data/Code 2008-014, July 2008.

表3 JASMIN E解析における主な入力

No.	入力	値(定義)	単位	備考
1	初期圧力		[Pa]	
2	プール水温		[K]	
3	落下メルト総重量		[kg]	
4	メルトジェット温度		[K]	
5	メルト放出速度※		[m/s]	
6	自由落下距離	該当入力なし		
7	トリガリング時の先端位置	該当入力なし		
8	プール水深	2.4	[m]	手順書に基づく設定値
9	粗混合時液滴径		[m]	
10	爆発後粒子径		[m]	
11	ブレークアップ係数		[-]	
12	液滴速度ファクタ		[-]	
13	トリガリング位置	ベDESTALの中心、底から0.6m	[m]	プール底部
14	トリガリングタイミング		[sec]	
15	トリガ閾値		[Pa]	
16	フラグメンタルモデル		[-]	
17	フラグメンテーション条件		[-]	
18	フラグメンテーション係数		[-]	
19	フラグメンテーション時間		[sec]	
20	蒸発に用いられるエネルギー割合		[-]	
21	フラグメンテーションにおけるボイド緩和係数		[-]	
22	トリガ一点圧力		[Pa]	
23	トリガ一点ガス割合		[-]	
24	トリガ一点ガス温度		[K]	

※：MAAP解析結果に基づき設定。MAAPでは下部プレナムでのRPV-PCV間差圧、水頭圧、重力加速度により放出速度が計算されている。

本資料のうち、枠囲みの内容は商業機密に属しますので公開できません。

3. 2 AUTODYN
3. 2. 1 入力

(1) 計算体系の幾何形状

解析モデルを図1に示す。解析は2次元軸対称モデルを用い、気相部、液相部、圧力源、鋼板部及びコンクリートをモデル化している。当該モデルは2次元軸対称体系であるため、縦リブ鋼板及び開口等は模擬していない。

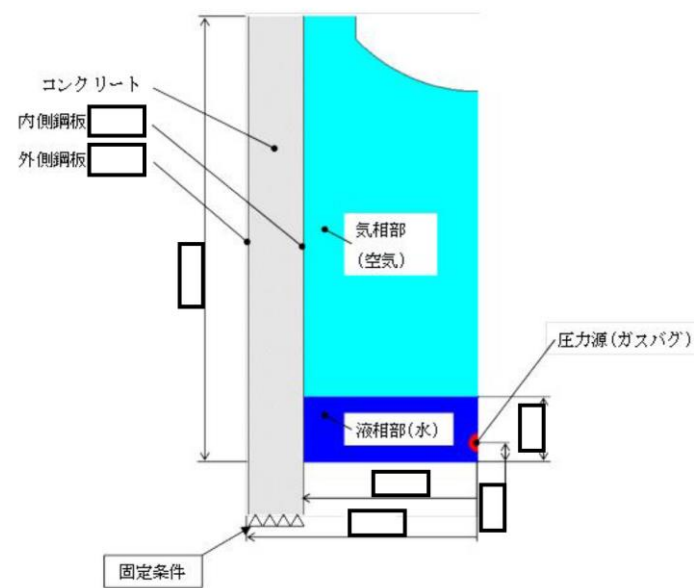


図1 解析モデル (単位: mm)

(2) AUTODYN

2. 1 入力

2. 1. 1 計算体系の幾何形状

解析モデルを図1に示す。解析は2次元軸対称モデルを用い、気相部、液相部、圧力源、鋼板部及びコンクリートをモデル化している。当該モデルは2次元軸対称体系であるため、縦リブ鋼板及び開口等は模擬していない。

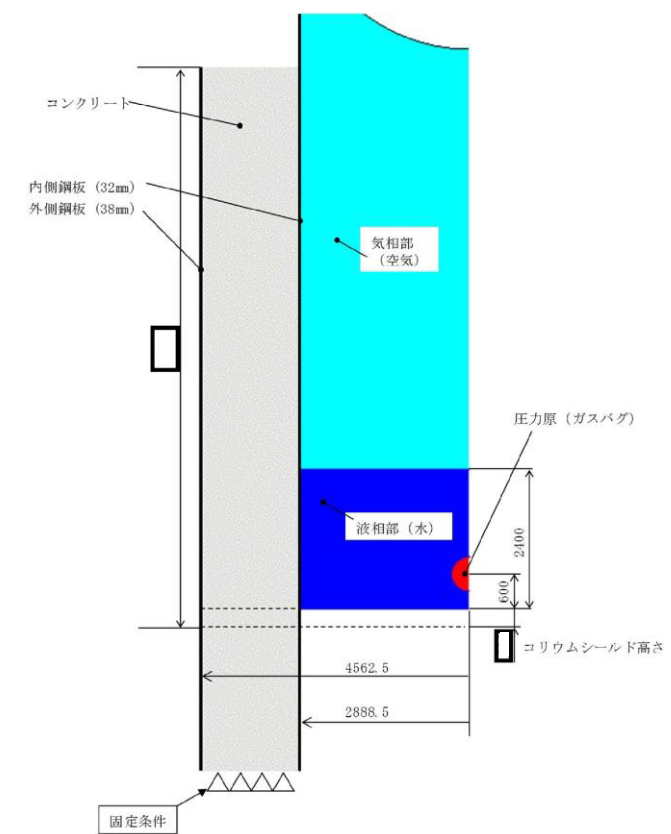


図1 解析モデル (単位: mm)

本資料のうち、枠囲みの内容は商業機密に属しますので公開できません。

(2) メッシュ分割及び拘束条件

(3) 有限要素及び要素プロパティ

本解析で適用した要素タイプ (AUTODYNではソルバーと呼称) と材料特性の一覧を表1及び表2に示し、メッシュ図を図2に示す。

AUTODYNは複数のソルバーにより構成されるプログラムであり、モデル化の対象に応じて適切なソルバーを選択することができる。本解析では、爆発現象に伴う液相-気相境界が大きく変動することが想定されることから、空間領域は複数物質の移流を考慮することが可能なMulti-material-Euler ソルバーを用いた。これにより、圧力源からのエネルギー開放に伴う水面の変動やブレイクスルー等も模擬できる。

なお、鋼板はコンクリート壁に比べ厚みが小さいためShell ソルバーを用いる。Shell ソルバーに対しては、Euler ソルバーとの相互作用を定義する境界として必要なポリゴンを設定することで流体-構造間の連成解析を実現する。

表1 要素プロパティ一覧

部位	ソルバー	要素幅	要素数
コンクリート	Lagrange (Solid 要素)		
内外鋼板 (SPV490)	Shell		
空気、水、 エネルギーソース	Euler (Multi-material)		

表2 材料特性一覧

材料	密度※1	体積弾性率※2	横弾性率※2	降伏応力※1	最大引張強さ※1	限界ひずみ※1
コンクリート						
SPV490						

(図3の関係式による)

※1 ノミナル物性値

※2 ノミナル物性値であり、下式に基づき算出したもの。

$$\text{体積弾性率 } K = E / (3 \times (1 - 2 \cdot \nu))$$

$$\text{横弾性率 } G = E / (2 \cdot (1 + \nu))$$

Eは縦弾性係数で

νはポアソン比で

2.1.2 メッシュ分割, 拘束条件, 有限要素及び要素プロパティ
本解析で適用した要素タイプ (AUTODYNではソルバーと呼称) と材料特性の一覧を表1及び表2に示し、メッシュ図を図2に示す。

AUTODYNは複数のソルバーにより構成されるプログラムであり、モデル化の対象に応じて適切なソルバーを選択することができる。本解析では、爆発現象に伴う液相-気相境界が大きく変動することが想定されることから、空間領域は複数物質の移流を考慮することが可能なMulti-material-Euler ソルバーを用いた。これにより、圧力源からのエネルギー開放に伴う水面の変動やブレイクスルー等も模擬できる。

なお、鋼板はコンクリート壁に比べ厚みが小さいためShell ソルバーを用いる。Shell ソルバーに対しては、Euler ソルバーとの相互作用を定義する境界として必要なポリゴンを設定することで流体-構造間の連成解析を実現する。

表1 要素プロパティ一覧

部位	ソルバー	要素幅	要素数
コンクリート	Lagrange (Solid 要素)		
内外鋼板 (SPV490)	Shell		
空気、水、 エネルギーソース	Euler (Multi-material)		

表2 材料特性一覧

材料	密度※1	体積弾性率※2	横弾性率※2	降伏応力※1	最大引張強さ※1	限界ひずみ※1
コンクリート						
SPV490						

(図3の関係式による)

※1 ノミナル物性値

※2 ノミナル物性値であり、下式に基づき算出したもの。

$$\text{体積弾性率 } K = E / (3 \times (1 - 2 \cdot \nu))$$

$$\text{横弾性率 } G = E / (2 \cdot (1 + \nu))$$

Eは縦弾性係数で

νはポアソン比で

本資料のうち、枠囲みの内容は商業機密に属しますので公開できません。

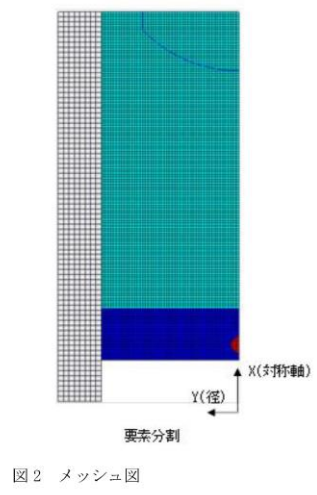
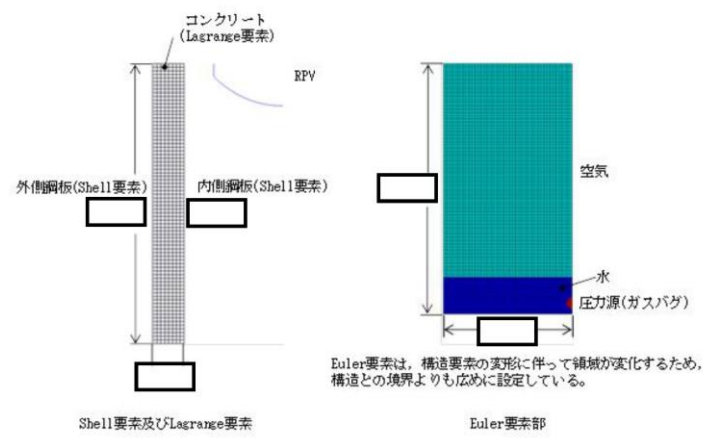


図2 メッシュ図

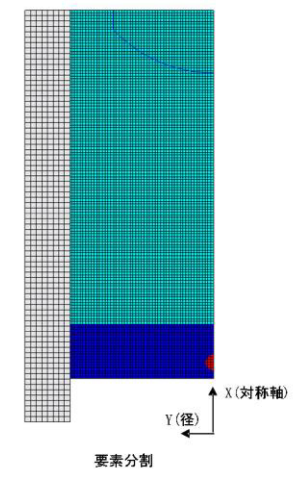
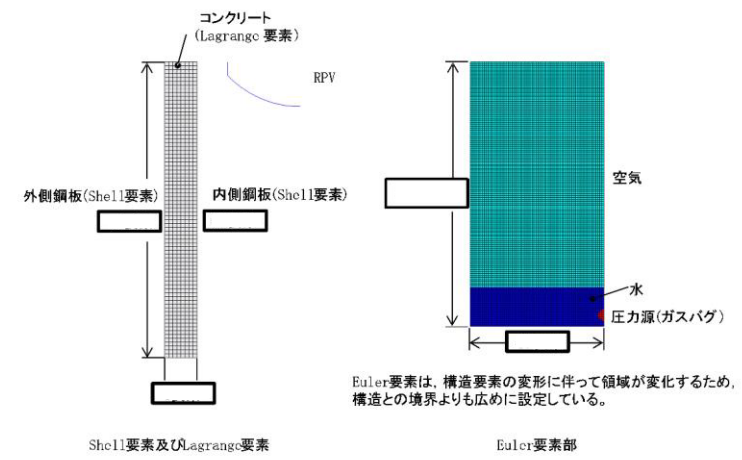


図2 メッシュ図

柏崎刈羽原子力発電所 6 / 7号炉 (2017.12.20版)	東海第二発電所 (2018.9.12版)	島根原子力発電所 2号炉	備考
<p data-bbox="189 785 513 842">本資料のうち、枠囲みの内容は商業機密に属しますので公開できません。</p> <div data-bbox="201 898 890 1308" style="border: 1px solid black; height: 195px; width: 232px;"></div> <p data-bbox="231 1318 810 1339">図3 Drucker-Prager の降伏モデルにおけるコンクリートの圧力と降伏応力の関係</p>		<div data-bbox="1754 785 2496 1205" style="border: 1px solid black; height: 200px; width: 250px;"></div> <p data-bbox="1745 1226 2510 1304">図3 Drucker-Prager の降伏モデルにおけるコンクリートの圧力と降伏応力の関係</p>	

本資料のうち、枠囲みの内容は商業機密に属しますので公開できません。

(4) 圧力発生点及び圧力履歴

圧力源（ガスバグ）の仕様を表3に示す。また、体積変化と圧力の関係を図4に示す。

表3 ガスバグ仕様

項目	値	備考
運動エネルギー		
初期半径		
初期圧力		
体積変化		

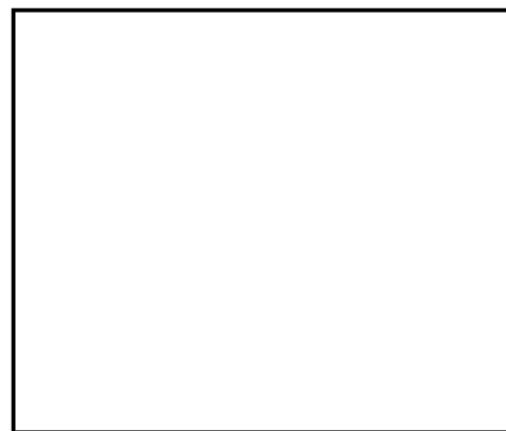


図4 体積変化と圧力の関係

2.1.3 圧力発生点及び圧力履歴

圧力源（ガスバグ）の仕様を表3に示す。また、体積変化と圧力の関係を図4に示す。

表3 ガスバグ仕様

項目	値	備考
運動エネルギー		
初期半径		
初期圧力		
体積変化		

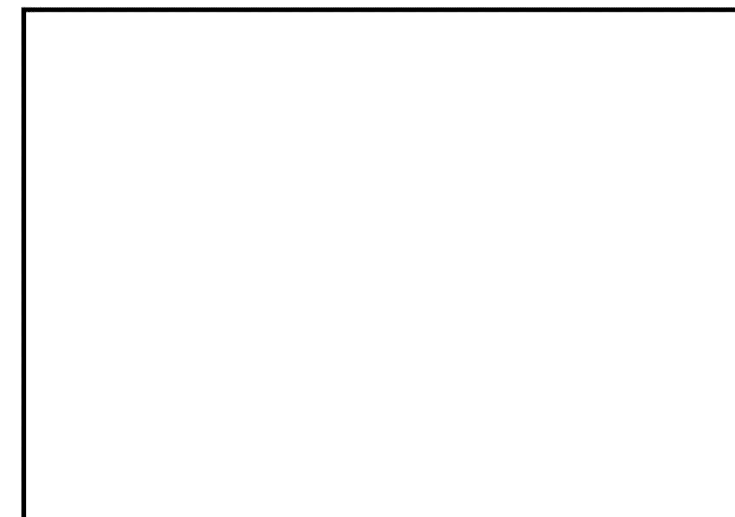


図4 体積変化と圧力の関係

本資料のうち、枠囲みの内容は商業機密に属しますので公開できません。

4. 溶融炉心・コンクリート相互作用(MCCI)

4.1 計算体系の幾何形状

図1にMCCIにおけるMAAP評価モデルの概要図を示す。モデル化において想定される各評価条件について以下にまとめる。

- ・溶融炉心は、初期条件として溶融炉心全量が下部ドライウェル床面に均一に堆積していると仮定しており、溶融炉心上部には冷却材プール(約2m)が形成されている。
- ・溶融炉心が落下する下部ドライウェル領域はベデスタル床()、ベデスタル壁()により囲まれている。
- ・局所形状のモデル化の扱いについては、下部ドライウェル領域内の配管、鉄筋構造物、サンブ、スリットについてはモデル化されていない。

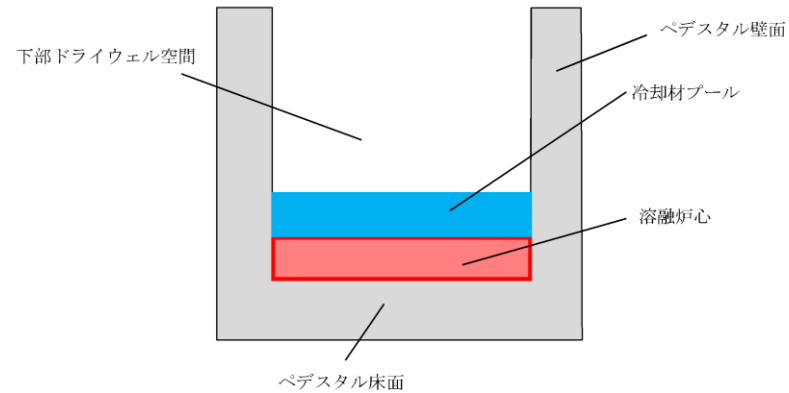


図1 MCCI解析モデル図

4.2 溶融炉心固相線・液相線

MAAPコードに内蔵されているものを使用している。

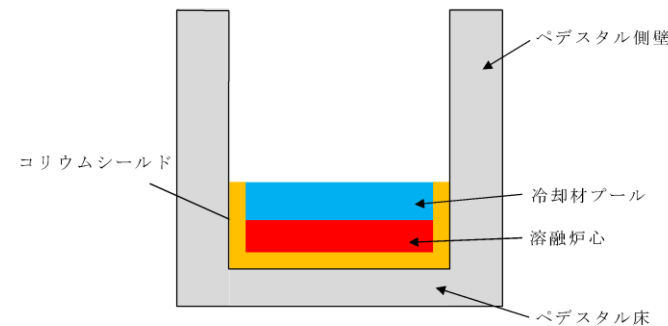
4. 溶融炉心・コンクリート相互作用(MCCI)

(1) 計算体系の幾何形状

第1図にMCCIにおけるMAAP評価モデルの概要図を示す。

モデル化において想定される各評価条件について以下にまとめる。

- ・溶融炉心は、初期条件として溶融炉心全量がベデスタル床面に均一に堆積していると仮定しており、溶融炉心上部には冷却材プール(約1m)が形成されている。
- ・溶融炉心が落下する領域はコリウムシールド床面()、コリウムシールド側面()が設置されており、更にその外側はベデスタル床面(約)、ベデスタル側壁(約)に囲まれている。
- ・局所形状のモデル化の扱いについては、ベデスタル領域内の配管、構造物、サンブ、スリットについてはモデル化されていない。



第4-1図 MCCI解析モデル図

4. 溶融炉心・コンクリート相互作用(MCCI)

(1) 計算体系の幾何形状

図1にMCCIにおけるMAAP評価モデルの概要図を示す。

モデル化において想定される各評価条件について以下にまとめる。

- ・溶融炉心は、初期条件として溶融炉心全量がベデスタル床面に均一に堆積していると仮定しており、溶融炉心上部には冷却材プール(約2.4m)が形成されている。
- ・溶融炉心が落下する領域はコリウムシールド床面()が設置されており、更にその外側はベデスタル床面()、ベデスタル側壁()により囲まれている。
- ・局所形状のモデル化の扱いについては、ベデスタル領域内の配管、構造物、サンブ、スリットについてはモデル化されていない。

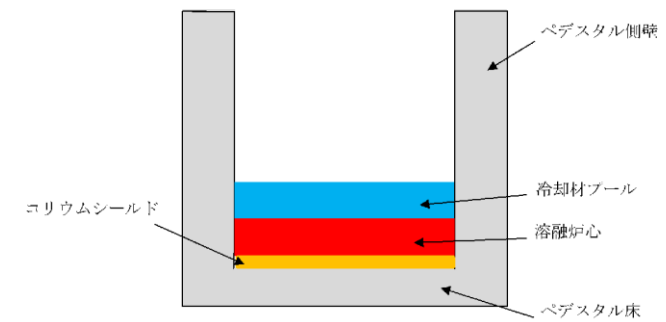


図1 MCCI解析モデル図

本資料のうち、枠囲みの内容は商業機密に属しますので公開できません。

表1に主要入力値を示す。

表1 主要入力値

No.	入力	入力値	備考	
1	エントレインメント係数(Ricou-Spalding係数)			
2	溶融炉心から下部、側面、上部クラストへの対流熱伝達係数	下部		
		側面		
		上部		
3	上部プール水とデブリ間熱流束※1			
4	デブリ坩がり面積			
5	コンクリート組成※2 (玄武岩系コンクリート)	SiO ₂	0.5484	文献値 (NUREG/CR-3920)
		CaO	0.0882	
		Al ₂ O ₃	0.0832	
		K ₂ O	0.0539	
		Na ₂ O	0.0180	
		MgO+MnO+TiO ₂	0.0721	
		Fe ₂ O ₃	0.0626	
		H ₂ O	0.0586	
CO ₂	0.0150			
6	コンクリート特性	コンクリート融点		
		液相温度		
		固相温度		
7	MCCI開始時の格納容器内条件	下部D/Wプール水温		
		下部D/W気相圧力		
		下部D/W気相温度		

※1: Kutateladze型水平平板限界熱流束相関式が適用されている間の熱伝達係数とKutateladze係数は同じものではないため、総じて表現されている熱流束を示す。

※2: 代表的な玄武岩系コンクリートの組成を採用。本シナリオは浸食量が小さく、コンクリート組成が異なることによる、浸食時の発生ガス量及び発生ガスによる浸食挙動への影響は小さい。

(2) 溶融炉心固相線・液相線

MAAPコード内蔵されているものを使用している。

第1表に主要入力値を示す。

第4-1表 主要入力値

No.	入力	入力値	備考	
1	エントレインメント係数(Ricou-Spalding係数)			
2	溶融炉心から下部、側面、上部クラストへの対流熱伝達係数	下部		
		側面		
		上部		
3	上部プール水とデブリ間熱流束※1			
4	コンクリート組成※2 (玄武岩系コンクリート)	SiO ₂	0.5484	文献値 (NUREG/CR-3920)
		CaO	0.0882	
		Al ₂ O ₃	0.0832	
		K ₂ O	0.0539	
		Na ₂ O	0.0180	
		MgO+MnO+TiO ₂	0.0721	
		Fe ₂ O ₃	0.0626	
		H ₂ O	0.0586	
CO ₂	0.0150			
5	コンクリート特性	コンクリート融点		
		液相温度		
		固相温度		
6	コリウムシールド特性	浸食開始温度		
		比熱		
		熱伝導率		

※1 上部プール水とデブリ間熱伝達係数(Kutateladze係数)と記載しているが、Kutateladze型水平平板限界熱流束相関式が適用されている間の熱伝達係数とKutateladze係数は同じものではないため、総じて表現されている熱流束を示す。

※2 代表的な玄武岩系コンクリート組成を採用。本シナリオは浸食量が小さく、コンクリート組成が異なることによる浸食時の発生ガス量及び発生ガスによる浸食挙動への影響は小さい。

(2) 溶融炉心固相線・液相線

MAAPコードに内蔵されているものを使用している。

表1に主要入力値を示す。

表1 主要入力値

No.	入力	入力値	備考	
1	エントレインメント係数(Ricou-Spalding係数)			
2	溶融炉心から下部、側面、上部クラストへの対流熱伝達係数	下部		
		側面		
		上部		
3	上部プール水とデブリ間熱流束※1			
4	コンクリート組成※2 (玄武岩系コンクリート)	SiO ₂	0.5484	文献値 (NUREG/CR-3920)
		CaO	0.0882	
		Al ₂ O ₃	0.0832	
		K ₂ O	0.0539	
		Na ₂ O	0.0180	
		MgO+MnO+TiO ₂	0.0721	
		Fe ₂ O ₃	0.0626	
		H ₂ O	0.0586	
CO ₂	0.0150			
5	コンクリート特性	コンクリート融点		
		液相温度		
		固相温度		
6	コリウムシールド特性	浸食開始温度		
		比熱		
		熱伝導率		

※1: 上部プール水とデブリ間熱流束係数(Kutateladze係数)と記載しているが、Kutateladze型水平平板限界熱流束相関式が適用されている間の熱伝達係数とKutateladze係数は同じものではないため、総じて表現されている熱流束を示す。

※2: 代表的な玄武岩系コンクリート組成を採用。本シナリオは浸食量が小さく、コンクリート組成が異なることによる浸食時の発生ガス量及び発生ガスによる浸食挙動への影響は小さい。

まとめ資料比較表 [有効性評価 添付資料 1.5.2]

柏崎刈羽原子力発電所 6 / 7号炉 (2017. 12. 20 版)	東海第二発電所 (2018. 9. 12 版)	島根原子力発電所 2号炉	備考
<p style="text-align: right;">添付資料1.5.2</p> <p>有効性評価におけるLOCA 時の破断位置及び口径設定の考え方について</p> <p>重大事故等対策の有効性評価においてLOCA 事象を想定する場合の破断位置及び口径設定の考え方については、以下のとおりである。</p> <p>1. 運転中の原子炉における重大事故に至るおそれがある事故 (1) <u>LOCA 時注水機能喪失</u></p> <p>① 破断位置 本事故シーケンスにおいて、燃料被覆管破裂が発生しない範囲の破断面積 (1cm²) を考慮し、非常用炉心冷却系のような大配管を除いた中小配管 (計測配管を除く) のうち、水頭圧により流出量が大きくなる原子炉压力容器下部のドレン配管を選定した。</p>	<p style="text-align: right;">添付資料 1.5.2</p> <p>有効性評価におけるLOCA 時の破断位置及び破断面積設定の考え方について</p> <p>重大事故等対策の有効性評価においてLOCA を想定する事故シーケンスの破断位置及び破断面積の設定の考え方は、以下のとおり。</p> <p>1. 運転中の原子炉における重大事故に至るおそれがある事故 (1) <u>LOCA 時注水機能喪失</u></p> <p>a. 破断位置 燃料被覆管破裂が発生しない範囲の破断面積 (約 3.7cm²) を考慮し、気相部配管、シュラウド外の液相部配管及びシュラウド内の液相部配管の各配管 (第 1 表) について、流出量の観点からそれぞれ最も低い位置に存在する配管で破断が発生した場合の感度解析を実施した。 その結果、第 2 表に示すとおり、気相部配管の破断を想定した場合は、シュラウド内外の液相部配管に破断を想定した場合と比較して、燃料被覆管最高温度が低くなる。また、液相部配管についてはシュラウド内外で燃料被覆管温度及び事象進展に有意な差はない。 したがって、「LOCA 時注水機能喪失」で想定する破</p>	<p style="text-align: right;">添付資料 1.5.2</p> <p>有効性評価におけるLOCA 時の破断位置及び口径設定の考え方について</p> <p>重大事故等対策の有効性評価においてLOCA 事象を想定する場合の破断位置及び口径設定の考え方については、以下のとおりである。</p> <p>1. 運転中の原子炉における重大事故に至るおそれがある事故 (1) <u>LOCA 時注水機能喪失</u></p> <p>①破断位置 燃料被覆管破裂が発生しない範囲の破断面積 (約 3.1cm²) を考慮し、気相部配管、シュラウド外の液相部配管及びシュラウド内の液相部配管の各配管 (表 1) について、流出量の観点からそれぞれ最も低い位置に存在する配管で破断が発生した場合の感度解析を実施した。 その結果、表 2 に示すとおり、気相部配管の破断を想定した場合は、シュラウド内外の液相部配管に破断を想定した場合と比較して、燃料被覆管最高温度が低くなる。また、液相部配管についてはシュラウド内外で燃料被覆管温度及び事象進展に有意な差はない。 したがって、「LOCA 時注水機能喪失」で想定する破</p>	<p>・記載方針の相違 【柏崎 6/7】 島根 2 号炉は、LOCA 時注水機能喪失の事故条件を、破断箇所の違いや減圧操作開始時間の遅れによる影響を踏まえて設定していることから、資料の記載方針が全般的に異なる (資料構成が異なるため、柏崎 6/7 との相違箇所への下線は一部を除いて引いていない)。</p> <p>・解析条件の相違 【柏崎 6/7、東海第二】</p>

柏崎刈羽原子力発電所 6 / 7号炉 (2017.12.20版)	東海第二発電所 (2018.9.12版)	島根原子力発電所 2号炉	備考																				
	<p>断位置は、格納容器破損防止対策の有効性評価（雰囲気圧力・温度による静的負荷（格納容器過圧・過温破損））での想定との整合も考慮し、原子炉冷却材圧力バウンダリに接続する配管の中で最大口径である再循環系配管（出口ノズル）を設定した。</p> <p>第1表 代表的な原子炉圧力容器に接続する配管</p> <div data-bbox="955 529 1679 1129" style="border: 1px solid black; height: 286px; width: 244px; margin: 10px auto;"></div> <p>第2表 破断位置の感度解析結果</p> <table border="1" data-bbox="955 1329 1715 1776"> <thead> <tr> <th>破断位置</th> <th>破断面積</th> <th>燃料被覆管最高温度</th> </tr> </thead> <tbody> <tr> <td>①主蒸気系配管（出口ノズル） （気相部配管）</td> <td rowspan="3">約 3.7 cm²</td> <td>約 338℃</td> </tr> <tr> <td>②再循環系配管（出口ノズル） （シュラウド外の液相部配管）</td> <td>約 616℃</td> </tr> <tr> <td>③底部ドレン配管（出口ノズル） （シュラウド内の液相部配管）</td> <td>約 617℃</td> </tr> </tbody> </table>	破断位置	破断面積	燃料被覆管最高温度	①主蒸気系配管（出口ノズル） （気相部配管）	約 3.7 cm ²	約 338℃	②再循環系配管（出口ノズル） （シュラウド外の液相部配管）	約 616℃	③底部ドレン配管（出口ノズル） （シュラウド内の液相部配管）	約 617℃	<p>断位置は、格納容器破損防止対策の有効性評価（雰囲気圧力・温度による静的負荷（格納容器過圧・過温破損））での想定との整合も考慮し、原子炉冷却材圧力バウンダリに接続する配管の中で最大口径である再循環配管（出口ノズル）を設定した。</p> <p>表1 代表的な原子炉圧力容器に接続する配管</p> <div data-bbox="1748 537 2502 1037" style="border: 1px solid black; height: 238px; width: 254px; margin: 10px auto;"></div> <p>表2 破断位置の感度解析結果</p> <table border="1" data-bbox="1748 1333 2493 1539"> <thead> <tr> <th>破断位置</th> <th>破断面積</th> <th>燃料被覆管最高温度</th> </tr> </thead> <tbody> <tr> <td>主蒸気配管 （気相部配管）</td> <td rowspan="3">約 3.1 cm²</td> <td>約 489℃</td> </tr> <tr> <td>再循環配管（出口ノズル） （シュラウド外の液相部配管）</td> <td>約 779℃</td> </tr> <tr> <td>底部ドレン配管 （シュラウド内の液相部配管）</td> <td>約 782℃</td> </tr> </tbody> </table>	破断位置	破断面積	燃料被覆管最高温度	主蒸気配管 （気相部配管）	約 3.1 cm ²	約 489℃	再循環配管（出口ノズル） （シュラウド外の液相部配管）	約 779℃	底部ドレン配管 （シュラウド内の液相部配管）	約 782℃	<p>備考</p> <p>・解析結果の相違【東海第二】</p>
破断位置	破断面積	燃料被覆管最高温度																					
①主蒸気系配管（出口ノズル） （気相部配管）	約 3.7 cm ²	約 338℃																					
②再循環系配管（出口ノズル） （シュラウド外の液相部配管）		約 616℃																					
③底部ドレン配管（出口ノズル） （シュラウド内の液相部配管）		約 617℃																					
破断位置	破断面積	燃料被覆管最高温度																					
主蒸気配管 （気相部配管）	約 3.1 cm ²	約 489℃																					
再循環配管（出口ノズル） （シュラウド外の液相部配管）		約 779℃																					
底部ドレン配管 （シュラウド内の液相部配管）		約 782℃																					

柏崎刈羽原子力発電所 6/7号炉 (2017.12.20版)	東海第二発電所 (2018.9.12版)	島根原子力発電所 2号炉	備考																																													
<p>② 破断面積</p> <p>破断面積は、炉心損傷防止対策の有効性を確認する上で、事故シーケンスグループ「LOCA時注水機能喪失」の事象進展の特徴を代表できる破断面積1cm^2を設定している。</p> <p>破断面積が大きく、炉心損傷（燃料被覆管破裂を含む）に至る場合については、「3.1 雰囲気圧力・温度による静的負荷（格納容器過圧・過温破損）」にて確認する。</p> <p>なお、破断面積をパラメータとしたCHASTEによる燃料被覆管破裂に関する感度解析の結果を表1に示す。表1に示すとおり、本事故シーケンスにて選定した原子炉圧力容器下部のドレン配管の破断（液相破断）については、燃料被覆管破裂が発生しない破断面積の限界は5.6cm^2となった。また、気相破断については高圧炉心注水系配管（HPCF配管）及び残留熱除去系吸込配管（RHR吸込配管）において、破断面積がそれぞれ100cm^2及び420cm^2の場合でも燃料被覆管破裂が発生しないことを確認した。</p> <table border="1" data-bbox="237 1276 831 1633"> <caption>表1 燃料被覆管破裂に関する破断面積の感度解析結果</caption> <thead> <tr> <th></th> <th>破断面積</th> <th>燃料被覆管最高温度</th> <th>破裂の有無</th> </tr> </thead> <tbody> <tr> <td rowspan="5">液相破断</td> <td>5.3cm^2</td> <td>約860°C</td> <td>無</td> </tr> <tr> <td>5.4cm^2</td> <td>約867°C</td> <td>無</td> </tr> <tr> <td>5.5cm^2</td> <td>約873°C</td> <td>無</td> </tr> <tr> <td>5.6cm^2</td> <td>約886°C</td> <td>無</td> </tr> <tr> <td>5.7cm^2</td> <td>約895°C</td> <td>有</td> </tr> <tr> <td rowspan="2">気相破断</td> <td>HPCF配管 100cm^2 (完全破断の約80%)</td> <td>約879°C</td> <td>無</td> </tr> <tr> <td>RHR吸込配管 420cm^2 (完全破断の約53%)</td> <td>約863°C</td> <td>無</td> </tr> </tbody> </table>		破断面積	燃料被覆管最高温度	破裂の有無	液相破断	5.3cm^2	約 860°C	無	5.4cm^2	約 867°C	無	5.5cm^2	約 873°C	無	5.6cm^2	約 886°C	無	5.7cm^2	約 895°C	有	気相破断	HPCF配管 100cm^2 (完全破断の約80%)	約 879°C	無	RHR吸込配管 420cm^2 (完全破断の約53%)	約 863°C	無	<p>b. 破断面積</p> <p>炉心損傷防止対策の有効性を確認する上で、燃料被覆管の破裂発生を防止可能な範囲で「LOCA時注水機能喪失」の事象進展の特徴を代表できる破断面積約3.7cm^2 (0.004ft^2)を設定した。</p> <p>また、第3表に示すとおり、破断面積の感度解析を実施し、再循環系配管（シュラウド外の液相部配管）の破断について、破断面積約9.5cm^2までは燃料被覆管破裂が発生しないことを確認している。</p> <p>破断面積が約9.5cm^2を超え、炉心損傷（一定以上の燃料被覆管の破裂を含む。）に至る場合については、「3.1 雰囲気圧力・温度による静的負荷（格納容器過圧・過温破損）」にて確認する。</p> <p style="text-align: center;">第3表 破断面積の感度解析結果</p> <table border="1" data-bbox="952 924 1715 1098"> <thead> <tr> <th>破断位置</th> <th>破断面積</th> <th>破裂の有無</th> </tr> </thead> <tbody> <tr> <td>再循環系配管（出口ノズル）</td> <td>約9.5cm^2</td> <td>無</td> </tr> <tr> <td>（シュラウド外の液相部配管）</td> <td>約9.6cm^2</td> <td>有</td> </tr> </tbody> </table>	破断位置	破断面積	破裂の有無	再循環系配管（出口ノズル）	約 9.5cm^2	無	（シュラウド外の液相部配管）	約 9.6cm^2	有	<p>②破断面積</p> <p>炉心損傷防止対策の有効性を確認する上で、燃料被覆管の破裂発生を防止可能な範囲で「LOCA時注水機能喪失」の事象進展の特徴を代表できる破断面積約3.1cm^2を設定した。</p> <p>また、表3に示すとおり、破断面積の感度解析を実施し、再循環系配管（シュラウド外の液相部配管）の破断について、破断面積約4.2cm^2までは燃料被覆管破裂が発生しないことを確認している。</p> <p>破断面積が約4.2cm^2を超え、炉心損傷（一定以上の燃料被覆管の破裂を含む。）に至る場合については、「3.1 雰囲気圧力・温度による静的負荷（格納容器過圧・過温破損）」にて確認する。</p> <p style="text-align: center;">表3 破断面積の感度解析結果</p> <table border="1" data-bbox="1745 936 2490 1045"> <thead> <tr> <th>破断位置</th> <th>破断面積</th> <th>破裂の有無</th> </tr> </thead> <tbody> <tr> <td>再循環系配管（出口ノズル）</td> <td>約4.2cm^2</td> <td>無</td> </tr> <tr> <td>（シュラウド外の液相部配管）</td> <td>約4.3cm^2</td> <td>有</td> </tr> </tbody> </table>	破断位置	破断面積	破裂の有無	再循環系配管（出口ノズル）	約 4.2cm^2	無	（シュラウド外の液相部配管）	約 4.3cm^2	有	<p>備考</p> <p>・解析条件の相違 【柏崎6/7, 東海第二】</p> <p>・解析結果の相違 【東海第二】</p>
	破断面積	燃料被覆管最高温度	破裂の有無																																													
液相破断	5.3cm^2	約 860°C	無																																													
	5.4cm^2	約 867°C	無																																													
	5.5cm^2	約 873°C	無																																													
	5.6cm^2	約 886°C	無																																													
	5.7cm^2	約 895°C	有																																													
気相破断	HPCF配管 100cm^2 (完全破断の約80%)	約 879°C	無																																													
	RHR吸込配管 420cm^2 (完全破断の約53%)	約 863°C	無																																													
破断位置	破断面積	破裂の有無																																														
再循環系配管（出口ノズル）	約 9.5cm^2	無																																														
（シュラウド外の液相部配管）	約 9.6cm^2	有																																														
破断位置	破断面積	破裂の有無																																														
再循環系配管（出口ノズル）	約 4.2cm^2	無																																														
（シュラウド外の液相部配管）	約 4.3cm^2	有																																														

柏崎刈羽原子力発電所 6/7号炉 (2017.12.20版)	東海第二発電所 (2018.9.12版)	島根原子力発電所 2号炉	備考
<p>(2) 格納容器バイパス (インターフェイスシステムLOCA)</p> <p>① 破断位置</p> <p>原子炉冷却材圧力バウンダリと接続された系統で、高圧設計部分と低圧設計部分のインターフェイスとなる配管のうち、隔離弁の故障等により低圧設計部分が過圧され破断する事象を想定する。</p> <p>図1-1 にJEAG4602 に記載されている標準ABWR の原子炉冷却材圧力バウンダリを示す。原子炉から原子炉格納容器外に接続する主な配管は下記のとおりとなる。</p> <ul style="list-style-type: none"> ・RCIC 蒸気配管 ・給水系注入配管 ・LPFL 注入配管 ・HPCF 注入配管 ・原子炉冷却材浄化系吸込み配管 ・炉水試料採取系吸込み配管 ・RHR 停止時冷却モード戻り配管 ・RHR 停止時冷却モード吸込み配管 ・制御棒駆動機構注入配管 ・ヘッドスプレイ配管 ・主蒸気配管 ・計測用配管 		<p>(2) 格納容器バイパス (インターフェイスシステムLOCA)</p> <p>①漏えい位置</p> <p>島根原子力発電所2号炉の主要系統のうち、原子炉冷却材圧力バウンダリと接続された系統で、高圧設計部分と低圧設計部分のインターフェイスとなる配管のうち、隔離弁の故障等により低圧設計部が過圧され破断する事象を想定する。</p> <p>原子炉冷却材圧力バウンダリと接続し、原子炉格納容器外に系統配管があるラインは下記の通りである。</p> <ul style="list-style-type: none"> ・高圧炉心スプレイ系注入ライン ・残留熱除去系 (低圧注水モード) 注入ライン ・残留熱除去系炉頂部ライン ・残留熱除去系 (停止時冷却モード) 戻りライン ・残留熱除去系 (停止時冷却モード) 拔出ライン ・低圧炉心スプレイ系注入ライン ・原子炉隔離時冷却系蒸気ライン ・ほう酸水注入系注入ライン ・原子炉浄化系系統入口ライン ・制御棒駆動系挿入ライン ・制御棒駆動系引抜ライン ・主蒸気系ライン ・給水系注入ライン ・試料採取系サンプリングライン ・圧力容器計装系ライン 	

柏崎刈羽原子力発電所 6 / 7号炉 (2017. 12. 20 版)	東海第二発電所 (2018. 9. 12 版)	島根原子力発電所 2号炉	備考
<p>高圧バウンダリのみで構成されているRCIC 蒸気配管、原子炉冷却材浄化系吸込み配管及び主蒸気配管はインターフェイスシステムLOCA (ISLOCA) の対象としない。影響の観点から、配管の口径が小さい炉水試料採取系吸込み配管、制御棒駆動機構注入配管及び計測用配管は評価の対象としない。また、RHR 停止時冷却モード戻り配管は、LPFL 注入配管と共用しており評価の対象としていない。</p> <p>さらに、ISLOCA 発生頻度の観点から、給水系配管、ヘッドスプレイ配管等は3 弁以上の弁で隔離されていることから評価の対象としない。</p> <p>発生頻度の分析について、PRA においては、主に原子炉圧力容器から低圧設計配管までの弁数及び定例試験時のヒューマンエラーによる発生可能性の有無を考慮し、ISLOCA の発生確率が高いと考えられる配管(HPCF 注入配管、RCIC 注入配管、RHR 停止時冷却モード吸込み配管)について、各々の箇所でのISLOCA 発生確率を算出している。(事故シーケンスグループ及び重要事故シーケンス等の選定について 別添 柏崎刈羽原子力発電所6 号及び7号炉 確率論的リスク評価(PRA)について 添付資料3.1.1. b-8 及び添付資料3.1.1. b-9 参照)</p> <p>表2 の整理のとおり、PRA 上は低圧設計配管までの弁数が少なく、定例試験時のヒューマンエラーによる低圧設計部への加圧の発生が考えられるHPCF 注入配管でのISLOCA 発生頻度が最も高い。各配管におけるISLOCA の発生頻度は、HPCF 注入配管については3.0×10^{-8}[/炉年]、定例試験の無いRHR 停止時冷却モード吸込み配管においては1.3×10^{-14}[/炉年]、LPFL 注入配管においては、HPCF 注入配管と同様に定例試験を実施するものの、低圧設計配管までの弁数が3 弁(原子炉圧力容器から3 弁目は中圧設計ラインに設置されているものの、3 弁目については弁体の強度評価を行い過圧時の健全性を確認していること、また、中圧設計部については実耐力評価を実施し漏えいが発生しないことを確認していることから、3 弁目を考慮の対象としている)であることから発生頻度は</p>		<p>高圧バウンダリのみで構成されている圧力容器計装系ラインは、ISLOCAの対象としない。影響の観点から、配管の口径が小さい制御棒駆動系挿入ライン、制御棒駆動系引抜ラインおよび試料採取系サンプリングラインは、評価の対象としない。</p> <p>さらに、ISLOCA発生頻度の観点から、高圧炉心スプレイ系注入ライン、残留熱除去系炉頂部ライン、原子炉隔離時冷却系蒸気ライン、ほう酸水注入系注入ライン、原子炉浄化系系統入口ライン、主蒸気系ライン及び給水系注入ラインは低圧設計部が3 弁以上の弁で隔離等されていることから評価の対象としない。</p> <p>発生頻度の分析について、PRAにおいては、主に原子炉圧力容器から低圧設計配管までの弁数及び定期試験時のヒューマンエラーによる発生可能性の有無を考慮し、ISLOCAの発生確率が高いと考えられる配管(残留熱除去系(低圧注水モード)注入ライン、残留熱除去系停止時冷却モード戻りライン、残留熱除去系停止時冷却モード拔出ライン、低圧炉心スプレイ系注入ライン)について、各々の箇所でのISLOCA発生確率を算出している。(事故シーケンスグループ及び重要事故シーケンス等の選定について 別添 島根原子力発電所2号炉 確率論的リスク評価(PRA)について)</p> <p>表4 の整理の通り、PRA上は低圧設計配管までの弁数が少なく、定期試験時のヒューマンエラーによる発生が考えられる残留熱除去系(低圧注水モード)注入ラインでのISLOCA発生確率が最も高い。各配管におけるISLOCAの発生頻度は、定期試験のある低圧注水系注入ラインにおいては6.0×10^{-8}[/炉年]、低圧炉心スプレイ注入ラインにおいては2.0×10^{-8}[/炉年]、定期試験のない残留熱除去系停止時冷却モード戻りラインにおいては5.8×10^{-10}[/炉年]、残留熱除去系停止時冷却モード拔出ラインにおいては2.1×10^{-10}[/炉年]である。なお、「実用発電用原子炉施設への航空機落下確率の評価基準について」(平成21・06・25 原院第1号。平成21年6月30日原子力安全・保安院制定)によると、航空機落下の判断基準は10^{-7}[/年]と</p>	<p>・設備設計の相違 【柏崎6/7】</p> <p>・評価結果の相違 (以降、同様な相違については記載省略) 【柏崎6/7】</p>

柏崎刈羽原子力発電所 6 / 7号炉 (2017. 12. 20版)	東海第二発電所 (2018. 9. 12版)	島根原子力発電所 2号炉	備考																																								
<p>HPCF 注入配管より小さくなる(参考：低圧設計配管までの弁数が同様に3弁であるRCIC 注入配管におけるISLOCA 発生頻度は1.7×10^{-16}[/炉年]である)。なお、「実用発電用原子炉施設への航空機落下確率の評価基準について」(平成21・06・25 原院第1号。平成21年6月30日原子力安全・保安院制定)によると、航空機落下の判断基準は10^{-7}[/年]とされており、HPCF 配管におけるISLOCA 発生頻度3.0×10^{-8}[/炉年]は十分小さいと判断できると考える。</p> <p>以上より、評価対象の配管は、運転中に開閉試験を実施する系統のうち、ISLOCA が発生する可能性が最も高いHPCF 注入配管を選定する。</p> <p>表2 低圧設計配管までの弁数、運転中定期試験の有無及びISLOCA 発生頻度</p> <table border="1" data-bbox="219 869 857 1029"> <thead> <tr> <th>系統</th> <th>低圧設計配管までの弁数</th> <th>運転中定期試験の有無</th> <th>ISLOCA 発生頻度[/炉年]</th> </tr> </thead> <tbody> <tr> <td>HPCF 注入配管</td> <td>2弁</td> <td>有</td> <td>3.0×10^{-8}</td> </tr> <tr> <td>RCIC 注入配管</td> <td>3弁^{*1}</td> <td>有</td> <td>1.7×10^{-16}</td> </tr> <tr> <td>LPFL 注入配管^{*2}</td> <td>3弁^{*1,3}</td> <td>有</td> <td>RCICと同程度</td> </tr> <tr> <td>RHR 停止時冷却モード吸込み^{*4}</td> <td>2弁</td> <td>無</td> <td>1.3×10^{-11}</td> </tr> </tbody> </table> <p>^{*1}: RCIC 及び LPFL の A 系の注入ラインに接続する給水系の逆止弁は考慮していない。 ^{*2}: FRA では ISLOCA 発生確率が低いこと及び残留熱除去系については RHR 停止時冷却モード吸込みラインで代表させるものとして、評価対象箇所からスクリーンアウトした。 ^{*3}: 低圧注水系の注入ラインは、原子炉圧力容器から数えて2弁目までの範囲が高圧設計(87.9kg/cm²)の配管で構成され、2弁目以降から残留熱除去系ポンプの吐出までの範囲は中圧設計(35.0kg/cm²)の配管で構成されており、3弁目は中圧設計のラインに設置されている。3弁目については本体の強度評価を行い過圧時の健全性を確認していること、また、中圧設計部については実耐力評価を実施し漏えいが発生しないことを確認していることから、3弁目を考慮の対象とした。 ^{*4}: 残留熱除去系の吸込みラインは、原子炉圧力容器から数えて2弁目までの範囲が高圧設計(87.9kg/cm²)の配管で構成され、2弁目以降から残留熱除去系ポンプの吸込みまでの範囲は低圧設計(14.0kg/cm²)の配管で構成されている。</p> <p>② 破断口径 HPCF 低圧設計部の実耐力評価結果を踏まえて設定する。</p>	系統	低圧設計配管までの弁数	運転中定期試験の有無	ISLOCA 発生頻度[/炉年]	HPCF 注入配管	2弁	有	3.0×10^{-8}	RCIC 注入配管	3弁 ^{*1}	有	1.7×10^{-16}	LPFL 注入配管 ^{*2}	3弁 ^{*1,3}	有	RCICと同程度	RHR 停止時冷却モード吸込み ^{*4}	2弁	無	1.3×10^{-11}		<p>されており、<u>残留熱除去系(低圧注水モード)注入ライン</u>におけるISLOCA発生頻度6.0×10^{-8}[/炉年]は十分小さいと判断できると考えられる。</p> <p>以上より、評価対象の配管は、運転中に開閉試験を実施する系統のうち、ISLOCAが発生する可能性が最も高く、<u>ISLOCAが発生した場合の影響が最も大きい残留熱除去系(低圧注水モード)注入ライン</u>を選定する。</p> <p>表4 低圧設計配管までの弁数、運転中定期試験の有無及びISLOCA発生頻度</p> <table border="1" data-bbox="1748 982 2502 1251"> <thead> <tr> <th>系統</th> <th>低圧設計配管までの弁数</th> <th>運転中定期試験の有無</th> <th>ISLOCA 発生頻度[/炉年]</th> </tr> </thead> <tbody> <tr> <td>残留熱除去系(低圧注水モード)注入ライン^{*1}</td> <td>2弁</td> <td>有</td> <td>6.0×10^{-8}</td> </tr> <tr> <td>残留熱除去系停止時冷却モード戻りライン^{*2}</td> <td>2弁</td> <td>無</td> <td>5.8×10^{-10}</td> </tr> <tr> <td>残留熱除去系停止時冷却モード拔出ライン^{*3}</td> <td>2弁</td> <td>無</td> <td>2.1×10^{-10}</td> </tr> <tr> <td>低圧炉心スプレイ系注入ライン</td> <td>2弁</td> <td>有</td> <td>2.0×10^{-8}</td> </tr> </tbody> </table> <p>^{*1}: 残留熱除去系(低圧注水モード)の注入ラインは、原子炉圧力容器から数えて2弁目までの範囲が高圧設計(8.62MPa[gage])の配管で構成され、2弁目以降から残留熱除去ポンプの吐出までの範囲は中圧設計(3.92MPa[gage])の配管で構成されており、3弁目は中圧設計のラインに設置されている。中圧設計の配管は低圧設計の配管よりも破断確率が低いが、3弁目までは考慮の対象とせず、2弁目までを考慮の対象とした。 ^{*2}: 残留熱除去系停止時冷却モード戻りラインは、原子炉圧力容器から数えて2弁目までの範囲が高圧設計(10.4MPa[gage])の配管で構成され、2弁目以降から残留熱除去ポンプの吐出までの範囲は中圧設計(3.92MPa[gage])の配管で構成されている。 ^{*3}: 残留熱除去系停止時冷却モード拔出ラインは、原子炉圧力容器から数えて2弁目までの範囲が高圧設計(8.62MPa[gage])の配管で構成され、2弁目以降から残留熱除去ポンプの吸込みまでの範囲は低圧設計(1.37MPa[gage])の配管で構成されている。</p> <p>②破断口径 <u>残留熱除去系(低圧注水モード)注入ライン</u>の実耐力評価結果を踏まえて設定する。</p>	系統	低圧設計配管までの弁数	運転中定期試験の有無	ISLOCA 発生頻度[/炉年]	残留熱除去系(低圧注水モード)注入ライン ^{*1}	2弁	有	6.0×10^{-8}	残留熱除去系停止時冷却モード戻りライン ^{*2}	2弁	無	5.8×10^{-10}	残留熱除去系停止時冷却モード拔出ライン ^{*3}	2弁	無	2.1×10^{-10}	低圧炉心スプレイ系注入ライン	2弁	有	2.0×10^{-8}	<p>・評価結果の相違【柏崎6/7】</p>
系統	低圧設計配管までの弁数	運転中定期試験の有無	ISLOCA 発生頻度[/炉年]																																								
HPCF 注入配管	2弁	有	3.0×10^{-8}																																								
RCIC 注入配管	3弁 ^{*1}	有	1.7×10^{-16}																																								
LPFL 注入配管 ^{*2}	3弁 ^{*1,3}	有	RCICと同程度																																								
RHR 停止時冷却モード吸込み ^{*4}	2弁	無	1.3×10^{-11}																																								
系統	低圧設計配管までの弁数	運転中定期試験の有無	ISLOCA 発生頻度[/炉年]																																								
残留熱除去系(低圧注水モード)注入ライン ^{*1}	2弁	有	6.0×10^{-8}																																								
残留熱除去系停止時冷却モード戻りライン ^{*2}	2弁	無	5.8×10^{-10}																																								
残留熱除去系停止時冷却モード拔出ライン ^{*3}	2弁	無	2.1×10^{-10}																																								
低圧炉心スプレイ系注入ライン	2弁	有	2.0×10^{-8}																																								



図1-1 原子炉冷却材圧力バウンダリ



図1-2 高圧炉心スプレイ系(HPCF(B系))の系統構成とISLOCA発生のイメージ

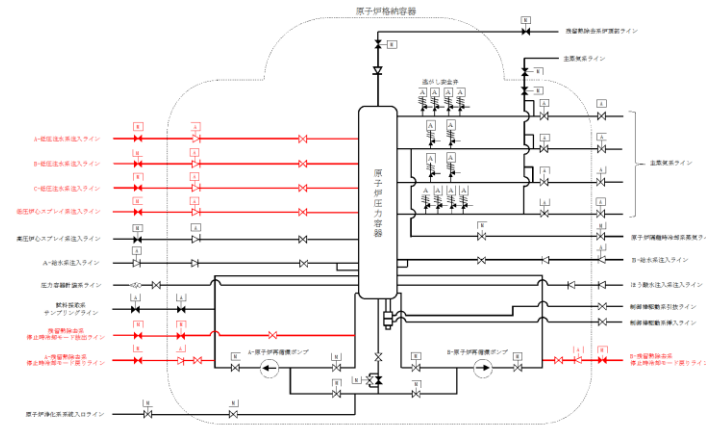


図1 原子炉冷却材圧力バウンダリ概要図

柏崎刈羽原子力発電所 6 / 7 号炉 (2017. 12. 20 版)	東海第二発電所 (2018. 9. 12 版)	島根原子力発電所 2号炉	備考
<div data-bbox="198 571 893 1033" data-label="Image"> </div> <div data-bbox="296 1033 795 1058" data-label="Caption"> <p>図1-3 原子炉隔離時冷却系(RCIC)の系統構成とISLOCA発生のイメージ</p> </div> <div data-bbox="198 1071 893 1514" data-label="Image"> </div> <div data-bbox="296 1514 795 1539" data-label="Caption"> <p>図1-4 残留熱除去系(RHR(A系))の系統構成とISLOCA発生のイメージ</p> </div>			

柏崎刈羽原子力発電所 6/7号炉 (2017.12.20版)	東海第二発電所 (2018.9.12版)	島根原子力発電所 2号炉	備考
<p>2. 重大事故</p> <p>(1) <u>雰囲気圧力・温度による静的負荷（格納容器過圧・過温破損）</u></p> <p>① 破断位置</p> <p>破断箇所は、原子炉圧力容器内の保有水量を厳しく評価する観点から選定する。許認可解析条件（非常用D/G等結果を最も厳しくする単一故障を考慮）でのRPVに接続する各種配管破断解析（SAFERによる解析）において、給水配管破断（HPCF+2LPFL作動、破断面積：約839cm²）に比べてRHR配管破断（RCIC+HPCF+2LPFL作動、破断面積：約792cm²）は破断面積が小さく、作動する非常用炉心冷却系の系統が多いにも関わらず、原子炉圧力容器内の保有水量の低下は早い。（図2-1参照）</p> <p>なお、原子炉圧力容器内の保有水量が最も少なくなるのはHPCF配管破断であるが、単一故障の想定によって健全側のHPCFの機能喪失を仮定していることから高圧注水系の作動台数が少なく、また、配管接続位置が最も低いことにより、結果として保有水量は他の事象に比べて最も低下するとの結果を与える。設計基準事故（原子炉冷却材喪失）では、このHPCF配管破断を選定している。</p> <p>本有効性評価では、非常用炉心冷却系の機能喪失を前提としているため、破断箇所の想定は初期の保有水量の低下が早い箇所を選定することが事象の進展の早さという点で最も厳しい条件を与えることとなり、よって、残留熱除去系の吸込配管を破断箇所として選定することとした。</p>	<p>2. 重大事故</p> <p>(1) <u>雰囲気圧力・温度による静的負荷（格納容器過圧・過温）</u></p> <p>a. 破断位置</p> <p>破断位置は以下の理由から再循環系配管（出口ノズル）を想定している。（第1図参照）</p> <p>(a) LOCA事象は、破断面積が大きいほど原子炉水位低下及び炉心溶融までの事故進展が早く、格納容器破断防止対策を講じるための余裕時間が厳しくなるため、配管面積が大きいものを選定する。（第1表参照）</p> <p>なお、気相部配管の破断及び液相部配管（シュラウド内及びシュラウド外）の破断を原子炉水位低下及び炉心溶融までの時間で比較した場合、液相部配管の破断の方が厳しいことから、配管位置が低く、配管面積が大きい再循環系配管（出口ノズル）を想定する。</p> <p>(b) 再循環系配管（出口ノズル）以外の配管破断を想定した場合の影響は以下のとおり。</p> <p>① 再循環系配管（ジェットポンプノズル）での破断を想定した場合、ジェットポンプノズルに比べて面積の大きい再循環系配管（出口ノズル）から破断口に向かう流路に圧力損失を生じさせる再循環系ポンプがあるため、破断流量は再循環系配管（出口ノズル）より少なくなる。原子炉圧力容器内の水温は出口ノズルとジェットポンプノズルで差異はなく、また、再循環系ポンプを通過する場合にはポンプ入熱により温度上昇するが、破断流量が低下する影響が大きいことから、ポンプ入熱を考慮しても格納容器内の圧力上昇及び温度上昇への影響は再循環系配管（出口ノズル）よりも小さくなる。また、残留熱除去系配管（注水ノズル）等のその他のシュラウド外液相配管については、再循環系配管（出口ノズル）より配管口径が小さく接続部高さも高いため、破断流量は再循環系配管（出口ノズル）より少なくなり、格納容器内の</p>	<p>2. 重大事故</p> <p>(1) <u>雰囲気圧力・温度による静的負荷（格納容器過圧・過温破損）</u></p> <p>①破断位置</p> <p>破断位置は以下の理由から再循環系配管（出口ノズル）を想定している。（図2参照）</p> <p>a. LOCA事象は、破断面積が大きいほど原子炉水位低下及び炉心溶融までの事故進展が早く、格納容器破断防止対策を講じるための時間余裕が厳しくなるため、配管面積が大きいものを選定する。（表1参照）</p> <p>なお、気相部配管の破断及び液相部配管（シュラウド内及びシュラウド外）の破断を原子炉水位低下及び炉心溶融までの時間で比較した場合、液相部配管の破断の方が厳しいことから、配管位置が低く、配管面積が大きい再循環系配管（出口ノズル）を想定する。</p> <p>b. 再循環系配管（出口ノズル）以外の配管破断を想定した場合の影響は以下のとおり。</p> <p>(a) 再循環系配管（ジェットポンプノズル）での破断を想定した場合、ジェットポンプノズルに比べて面積の大きい再循環系配管（出口ノズル）から破断口に向かう流路に圧力損失を生じさせる再循環系ポンプがあるため、破断流量は再循環系配管（出口ノズル）より少なくなる。原子炉圧力容器内の水温は出口ノズルとジェットポンプノズルで差異はなく、また、再循環系ポンプを通過する場合にはポンプ入熱により温度上昇するが、破断流量が低下する影響が大きいことから、ポンプ入熱を考慮しても格納容器内の圧力上昇及び温度上昇への影響は再循環系配管（出口ノズル）よりも小さくなる。また、低圧注水系配管（注水ノズル）等のその他のシュラウド外液相配管については、再循環系配管（出口ノズル）より配管口径が小さく接続部高さも高いため、破断流量は再循環系配管（出口ノズル）より少なくなり、格納容器内の圧力上昇及び温度上昇へ</p>	<p>・記載方針の相違</p> <p>【柏崎6/7】</p> <p>島根2号炉は、柏崎6/7号と型式が異なるから、全体的に記載が相違している（以降、原則として下線を引いていない）。</p>

柏崎刈羽原子力発電所 6/7号炉 (2017.12.20版)	東海第二発電所 (2018.9.12版)	島根原子力発電所 2号炉	備考
<p>なお、ドレン配管破断については、破断口径が65A と他に比べて小さいが、有効燃料棒頂部より下部に位置する配管であり、サプレッション・チェンバ・プールを水源とする非常用炉心冷却系のいずれかが使用可能である場合は、厳しい事象にはなり得ないものの、炉心冠水後も継続して原子炉压力容器から原子炉格納容器内への流出が継続することとなる。非常用炉心冷却系の機能喪失を前提に外部水源（復水貯蔵槽）による注水を継続する本有効性評価では、原子炉格納容器内の水位上昇を早めることとなる。本影響については③において述べる。</p> <p>また、図2-2 に原子炉压力容器の断面図を示す。</p>	<p>圧力上昇及び温度上昇への影響は再循環系配管（出口ノズル）よりも小さくなる*。そのため、格納容器内の圧力上昇及び温度上昇に対して厳しくなる再循環系配管（出口ノズル）を想定する。</p> <p>※ MAAP解析上、初期状態において残留熱除去系配管（注水ノズル）等が接続しているシュラウド内領域は他の領域より10℃程度水温が高いが、LOCA事象発生後初期の事象進展としては破断流量が大きくなる再循環系配管（出口ノズル）の方が厳しくなる。</p> <p>② 大口径配管ではないが、再循環系配管（出口ノズル）より下部にほう酸水注入系配管及び底部ドレン配管があり、炉心冠水後も継続して原子炉压力容器から格納容器内への流出が継続し、サプレッション・プールの水位上昇を早めることとなる。本影響については、c. において述べる。</p> <div data-bbox="1121 1136 1584 1430" data-label="Diagram"> </div> <p>第1図 再循環系配管（出口ノズル）破断の概要</p>	<p>の影響は再循環配管（出口ノズル）よりも小さくなる*。そのため、格納容器内の圧力上昇及び温度上昇に対して厳しくなる再循環配管（出口ノズル）を想定する。</p> <p>※ MAAP解析上、初期状態において低圧注水系配管（注水ノズル）等が接続しているシュラウド内領域は他の領域より10℃程度水温が高いが、LOCA事象発生後初期の事象進展としては破断流量が大きくなる再循環配管（出口ノズル）の方が厳しくなる。</p> <p>(b) 大口径配管ではないが、再循環配管（出口ノズル）より下部にほう酸水注入系配管及び底部ドレン配管があり、炉心冠水後も継続して原子炉压力容器から格納容器内への流出が継続し、サプレッション・プールの水位上昇を早めることとなる。本影響については、③において述べる。</p> <div data-bbox="1872 1094 2386 1444" data-label="Diagram"> </div> <p>図2 再循環配管（出口ノズル）破断の概要</p>	

・設備設計の相違
【柏崎 6/7】

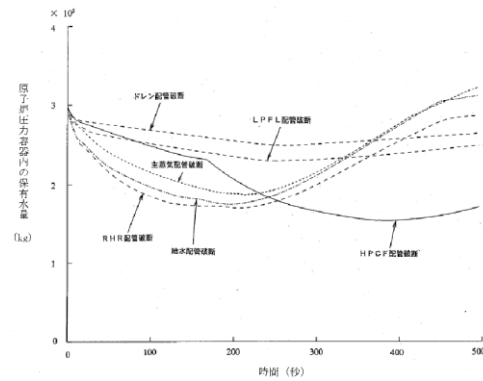


図 2-1 各配管破断時における原子炉圧力容器内の保有水量の変化

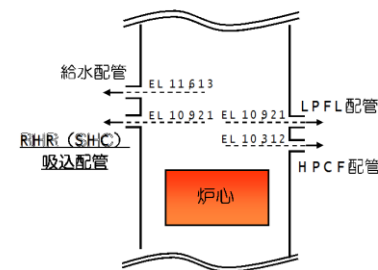


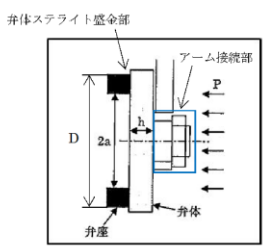
図 2-2 原子炉圧力容器の断面図

破断箇所	破断配管位置 (mm) ※1	配管口径	破断面積※2
給水配管	EL:11613	300A	839cm ²
RHIR (SHIC) 吸込配管	EL:10921	350A	792cm ²
LPL配管	EL:10921	200A	205cm ²
HPCF配管	EL:10312	200A	127cm ²

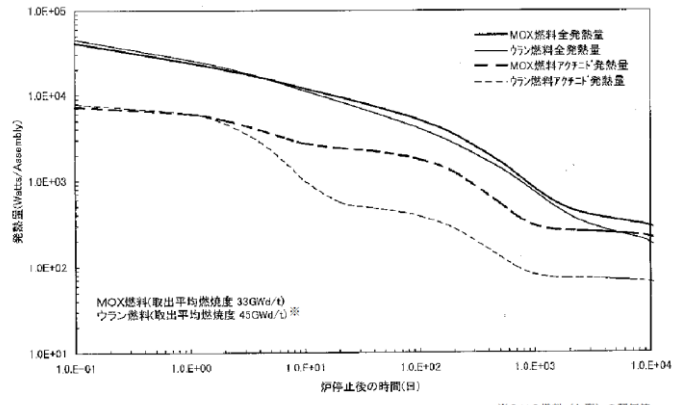
※1 原子炉圧力容器底部からの位置

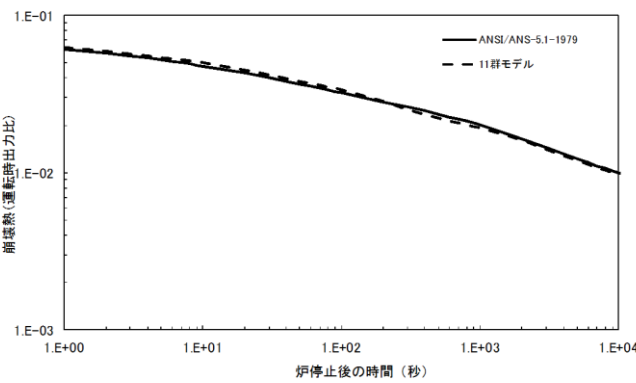
※2 スパージャ部又はノズル部で臨界流となるため、破断する配管の面積ではなくスパージャ部又はノズル部の面積が破断面積となる

柏崎刈羽原子力発電所 6/7号炉 (2017.12.20版)	東海第二発電所 (2018.9.12版)	島根原子力発電所 2号炉	備考
<p>② 破断口径 配管の両端破断を想定することで、原子炉格納容器へのエネルギー放出量が大きくなるため、格納容器圧力・温度の観点で厳しくなる。</p> <p>③ 有効燃料棒頂部より下部でのLOCA について 大破断LOCA の配管破断選定にあたっては、配管の両端破断を想定した上で、破断位置及び破断面積を考慮し、原子炉圧力容器内の保有水量の観点から最も厳しい残留熱除去系の吸込配管破断を選定している。</p> <p>一方、<u>非常用炉心冷却系</u>のような大口径配管は存在しないが、有効燃料棒頂部より下部に位置する配管もある。これらは原子炉圧力容器内の保有水量の観点からは厳しくないが、炉心冠水過程において、破断箇所から漏えいした冷却材は<u>原子炉格納容器下部</u>へ流入し続けるため、当該配管が破断した場合についても考慮する必要がある。しかしながら、一般的に静的な過圧・過温という観点では、今回選定した大破断LOCA シナリオより格納容器圧力・温度は緩慢に推移するため、原子炉圧力容器下部のドレン配管の破断は、<u>雰囲気圧力・温度</u>による静的負荷（格納容器過圧・過温破損）として想定した大破断LOCA シナリオに包絡される事象となる。</p>	<p>b. 破断面積 破断面積を大きくすると、原子炉からの冷却材漏えい量が多くなり、格納容器へのエネルギー放出量が多くなることから、<u>再循環系ポンプ吸込配管</u>の両端破断（0.29m²）を想定する。</p> <p>c. ほう酸水注入系配管及び底部ドレン配管からのLOCA について 格納容器破損モード「<u>雰囲気圧力・温度</u>による静的負荷（格納容器過圧・過温破損）」における起因事象は、原子炉内の保有水量の減少及び炉心のヒートアップを厳しく見積もる観点から、<u>再循環系ポンプ配管</u>の両端破断を選定した。</p> <p>一方、<u>再循環系ポンプ配管</u>のような大口径配管は存在しないが、<u>炉心位置</u>よりも下部に存在する配管もある。<u>このような配管は</u>原子炉圧力容器内の保有水量及び炉心のヒートアップの観点からは厳しくないが、炉心冠水過程において、破断箇所から漏えいした冷却材はペDESTAL（ドライウェル部）へ流入し続けるため、当該配管が破断した場合についても考慮する必要がある。しかしながら、一般的に静的な過圧・過温という観点では、今回選定した<u>再循環系ポンプ配管</u>の両端破断のシナリオより格納容器圧力・温度は緩慢に推移するため、ほう酸水注入系配管及び底部ドレン配管の破断は、<u>雰囲気圧力・温度</u>による静的負荷（格納容器過圧・過温）として想定した<u>再循環系ポンプ配管</u>の両端破断シナリオに包絡される事象となる。</p>	<p>②破断面積 破断面積を大きくすると、原子炉からの冷却材漏えい量が多くなり、格納容器へのエネルギー放出量が多くなることから、<u>再循環配管（出口ノズル）</u>の両端破断を想定する。</p> <p>③ほう酸水注入系配管及び底部ドレン配管からのLOCAについて 格納容器破損モード「<u>雰囲気圧力・温度</u>による静的負荷（格納容器過圧・過温破損）」における起因事象は、原子炉内の保有水量の減少及び炉心のヒートアップを厳しく見積もる観点から、<u>再循環配管（出口ノズル）</u>の両端破断を選定した。</p> <p>一方、<u>再循環配管</u>のような大口径配管は存在しないが、<u>燃料棒有効長頂部</u>より下部に位置する配管もある。<u>これらは</u>原子炉圧力容器内の保有水量及び炉心のヒートアップの観点からは厳しくないが、炉心冠水過程において、破断箇所から漏えいした原子炉冷却材は<u>ペDESTAL（ドライウェル部）</u>へ流入し続けるため、当該配管が破断した場合についても考慮する必要がある。しかしながら、一般的に静的な過圧・過温という観点では、今回選定した<u>再循環配管</u>の両端破断のシナリオより格納容器圧力・温度は緩慢に推移するため、ほう酸水注入系配管及び底部ドレン配管の破断は、<u>雰囲気圧力・温度</u>による静的負荷（格納容器過圧・過温破損）として想定した<u>再循環配管</u>の両端破断シナリオに包絡される事象となる。</p>	<p>・設備設計の相違 【柏崎 6/7】</p>

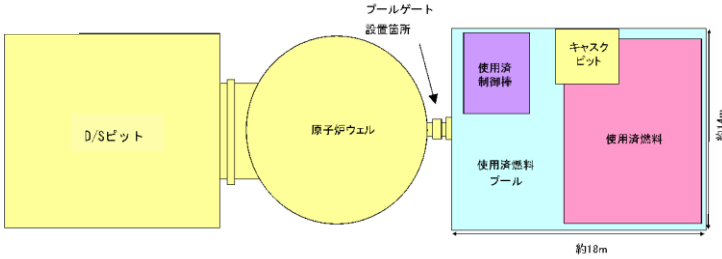
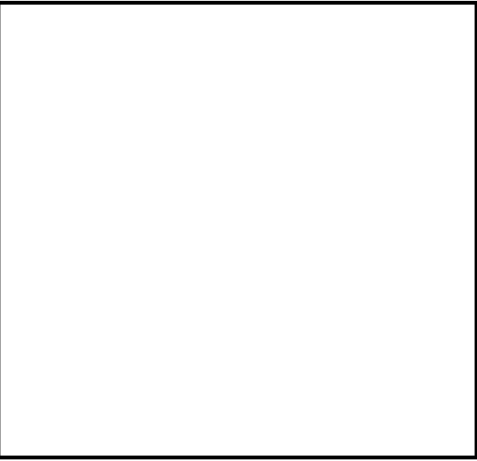
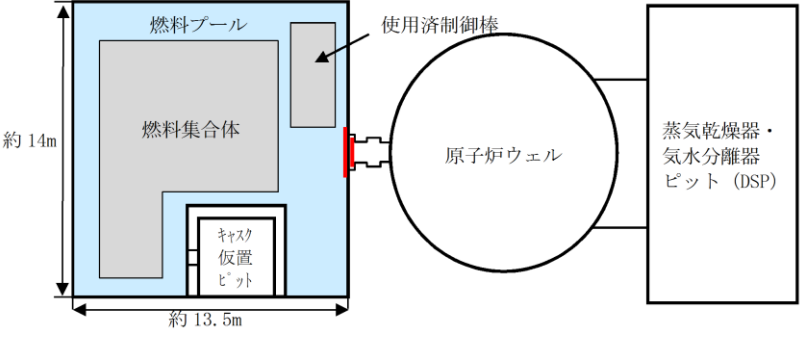
柏崎刈羽原子力発電所 6 / 7号炉 (2017. 12. 20 版)	東海第二発電所 (2018. 9. 12 版)	島根原子力発電所 2号炉	備考
<p>(補足) 低圧注水系の3 弁目の弁体強度評価について</p> <p>低圧注水系の注入ラインは、隔離弁として高圧設計の弁2 弁に加え、中圧設計の弁1 弁に期待できることから、高圧設計の弁2 弁の高圧炉心注水系に比較してISLOCA の発生頻度は十分低いとして除外している。ここでは、低圧注水系の注水ラインの3 弁目であるE11-F002 に対して、弁体の強度評価及び過圧時の漏えいについて検討した結果を示す。</p> <p>1. 評価条件 ・圧力：7.5MPa ・温度：288℃</p> <p>2. 弁体の強度評価 JSME クラス 1 の弁体の応力評価式(式 1)^{※1} を適用して評価を行った。</p> $\sigma_D = \frac{3(3+\nu)Pa^2}{8h^2} \dots (式 1)$ $= \frac{3 \times (3+0.3) \times 7.5 \times 134^2}{8 \times 27^2} = 228.6 [N/mm^2]$ <p>σD : 弁体に発生する一次応力 ν : ポアソン比=0.3 P : 評価圧力=7.5MPa a : 弁体シート半径 =134mm h : 弁体厚さ=27mm</p> <p>※1 : JSME S NC1-2005 (2007 追補版) VVB-3380 解説 VVB-3380</p>  <p>図-補1: 逆止弁の弁体強度評価図</p> <p>上記の値は、設計降伏点(Sy=188MPa)を上回るものの、当該弁体の材質(GLF2 相当)の288℃における許容引張応力(Su)は438MPaであることから、評価条件においては、弁体に発生する応力は許容引張応力を上回らないため、当該弁が過圧された場合にも弁体が破壊されることはないと考えられる。さらに、実機においては図-補1 に示すとおり、アーム接続部と弁体が一体物と考えられ、最大応力の発生する部位は弁体の中央部であることから、弁体に塑性変形は生じにくいと考えられるが、弁体に多少の塑性変形が生じた場合も、そのシート性に影響を与えるものではないと考える。</p>			<p>・評価条件の相違 【柏崎 6/7】</p>

柏崎刈羽原子力発電所 6 / 7号炉 (2017. 12. 20 版)	東海第二発電所 (2018. 9. 12 版)	島根原子力発電所 2号炉	備考																												
<p>3. 過圧時の弁体のシート部押さえつけ力評価</p> <p>1. 評価条件において弁体のシート部押さえつけ力を評価した。表-補1 に示すとおり、弁体から弁座に負荷される圧力は評価圧力を上回るため、弁体が過圧された場合もシート性が確保されるものと考えられる。</p> <p style="text-align: center;">表-補1：弁体のシート部押さえつけ力の評価</p> <table border="1" data-bbox="255 472 836 753"> <thead> <tr> <th>項目</th> <th>IS-LOCA時</th> <th>出荷時の弁座漏えい試験</th> <th>補足説明</th> </tr> </thead> <tbody> <tr> <td>P (MPa)</td> <td>7.5</td> <td>5.3</td> <td>評価圧力</td> </tr> <tr> <td>D (mm)</td> <td>280</td> <td>280</td> <td>弁座シート外径</td> </tr> <tr> <td>2a (mm)</td> <td>268</td> <td>268</td> <td>弁座シート内径</td> </tr> <tr> <td>W (N)</td> <td>461,814</td> <td>326,349</td> <td>弁体から弁座に負荷される荷重 $W=P \times (\pi/4 \times D^2)$</td> </tr> <tr> <td>$\sigma$ (MPa)</td> <td>89.4</td> <td>63.2</td> <td>弁体から弁座に負荷される圧力 $\sigma=W/(\pi/4 \times (D^2-(2a)^2))$</td> </tr> <tr> <td>判定</td> <td>○ 89.4 ≥ 7.5</td> <td>○ 63.2 ≥ 5.3</td> <td>$\sigma \geq P$の場合、シート性が確保されている</td> </tr> </tbody> </table> <p>4. 弁体シート面の盛金材(ステライト)について</p> <p>流体は弁体に盛金されているステライト面が弁座に押し付けられることでシートされる。本ステライト盛金材は0.2%耐力で500MPa 以上を有しているため、今回の評価圧力においても塑性変形は発生しないと考える。</p> <p>5. まとめ</p> <p>以上の評価結果より、E11-F002 弁がISLOCA により過圧された場合も当該弁が破壊されることはなく、また、漏えいも発生しないものと考えられる。</p> <p style="text-align: right;">以上</p>	項目	IS-LOCA時	出荷時の弁座漏えい試験	補足説明	P (MPa)	7.5	5.3	評価圧力	D (mm)	280	280	弁座シート外径	2a (mm)	268	268	弁座シート内径	W (N)	461,814	326,349	弁体から弁座に負荷される荷重 $W=P \times (\pi/4 \times D^2)$	σ (MPa)	89.4	63.2	弁体から弁座に負荷される圧力 $\sigma=W/(\pi/4 \times (D^2-(2a)^2))$	判定	○ 89.4 ≥ 7.5	○ 63.2 ≥ 5.3	$\sigma \geq P$ の場合、シート性が確保されている			
項目	IS-LOCA時	出荷時の弁座漏えい試験	補足説明																												
P (MPa)	7.5	5.3	評価圧力																												
D (mm)	280	280	弁座シート外径																												
2a (mm)	268	268	弁座シート内径																												
W (N)	461,814	326,349	弁体から弁座に負荷される荷重 $W=P \times (\pi/4 \times D^2)$																												
σ (MPa)	89.4	63.2	弁体から弁座に負荷される圧力 $\sigma=W/(\pi/4 \times (D^2-(2a)^2))$																												
判定	○ 89.4 ≥ 7.5	○ 63.2 ≥ 5.3	$\sigma \geq P$ の場合、シート性が確保されている																												

柏崎刈羽原子力発電所 6 / 7号炉 (2017. 12. 20版)	東海第二発電所 (2018. 9. 12 版)	島根原子力発電所 2号炉	備考									
資料なし	資料なし	<p style="text-align: right;">添付資料 1.5.3</p> <p style="text-align: center;">有効性評価に用いる崩壊熱について</p> <p>1. ウラン燃料（9×9燃料）とMOX燃料の崩壊熱の比較について</p> <p>ウラン燃料(9×9燃料)とMOX燃料の燃焼度仕様を表1に、原子炉停止後の時間と崩壊熱の関係を図1に示す。</p> <p>図1から分かるとおり、原子炉停止後一定期間(数日程度)までは、燃焼度の大きいウラン燃料(9×9燃料)の方が崩壊熱は大きくなるが、その後はアクチノイド核種からの崩壊熱が大きいMOX燃料の方が崩壊熱は大きくなる。</p> <p>有効性評価において用いる崩壊熱は、これらの特徴を適切に考慮したものを用いた。</p> <p style="text-align: center;">表1 ウラン燃料（9×9燃料）とMOX燃料の燃焼度仕様</p> <table border="1" data-bbox="1768 961 2472 1104"> <thead> <tr> <th></th> <th>9×9燃料</th> <th>MOX燃料</th> </tr> </thead> <tbody> <tr> <td>取替燃料集合体平均燃焼度</td> <td>約45GWd/t</td> <td>約33GWd/t</td> </tr> <tr> <td>燃料集合体最高燃焼度</td> <td>55GWd/t</td> <td>40GWd/t</td> </tr> </tbody> </table>  <p style="text-align: center;">図1 ウラン燃料（9×9燃料）とMOX燃料の崩壊熱の比較 出展：沸騰水型原子力発電所 MOX燃料の貯蔵について（HLR-064 訂2、株式会社日立製作所 平成11年8月）</p> <p>2. 炉心損傷防止，格納容器破損防止，運転停止中（反応度の誤投入を除く）評価における崩壊熱について 炉心損傷防止評価，格納容器破損防止評価は運転中を対象とし</p>		9×9燃料	MOX燃料	取替燃料集合体平均燃焼度	約45GWd/t	約33GWd/t	燃料集合体最高燃焼度	55GWd/t	40GWd/t	<p>・設備設計等の相違</p> <p>【柏崎6/7，東海第二】 島根2号炉は，MOX燃料の適用プラントであること，また，原子炉停止機能喪失とその他のシーケンスにおいて崩壊熱の設定が異なっているため本資料を作成</p>
	9×9燃料	MOX燃料										
取替燃料集合体平均燃焼度	約45GWd/t	約33GWd/t										
燃料集合体最高燃焼度	55GWd/t	40GWd/t										

柏崎刈羽原子力発電所 6 / 7号炉 (2017. 12. 20版)	東海第二発電所 (2018. 9. 12 版)	島根原子力発電所 2号炉	備考
		<p>た評価であり、また、運転停止中（反応度の誤投入を除く）評価においても、崩壊熱が比較的高い時点の評価時点とするため、原子炉停止後1日での事象発生を想定しているため、これらの評価では9×9燃料を装荷した炉心の特徴を適切に考慮した以下の崩壊熱を用いた。</p> <p>(1) 原子炉停止機能喪失を除く評価 ANSI/ANS-5.1-1979により計算される値を用いた。なお、崩壊熱評価に用いる燃焼度は、9×9燃料を装荷した炉心のサイクル末期炉心平均燃焼度に余裕をみた燃焼度である33GWd/tとした。</p> <p>(2) 原子炉停止機能喪失評価 1979年にNUREG-1335が参照している、RELAP4/MOD5にIdaho National Engineering Laboratoryが採用した、次式で表される11群のモデルにより計算される値を用いた。</p> $n_f = \left(K_p + \sum_{j=1}^{11} \frac{K_{dj}}{T_{dj}S + 1} \right) n$ <p>$j = 1, 2, \dots, 11$ n_f : 原子炉出力, K_p : 定数(= $1 - \sum_{j=1}^{11} K_{dj}$) K_{dj} : 定数, T_{dj} : 崩壊熱等価時定数, n : 核分裂出力</p>  <p>図2 炉心損傷防止、格納容器破損防止、運転停止中（反応度の誤投入を除く）評価に用いた崩壊熱</p> <p>3. 燃料プール評価における崩壊熱について 燃料プールには燃料の種類、冷却期間が異なる燃料が混在しているため、燃料の取出しサイクルを想定し、それぞれの燃料に対して崩壊熱を計算し、それらを合計した値を有効性評価では用いた。</p>	

柏崎刈羽原子力発電所 6 / 7号炉 (2017. 12. 20版)	東海第二発電所 (2018. 9. 12 版)	島根原子力発電所 2号炉	備考
		<p>評価コード及び評価に用いた燃料を以下に示す。</p> <p>評価コード : OR I G E N 2</p> <p>取出燃料 : 2号炉 9×9燃料, MO X燃料(標準組成(Puf 割合≒約67wt%))</p> <p style="padding-left: 40px;">1号炉 9×9燃料(1号炉から運搬する燃料 の冷却期間21ヶ月を考慮)</p> <p>出力履歴 : 比出力一定</p> <p>[参考] 燃料取り出しの想定</p> <p style="padding-left: 40px;">炉心 : 2号炉 9×9燃料及びMO X燃料228体を 装荷した平衡炉心</p> <p style="padding-left: 80px;">1号炉 9×9燃料平衡炉心</p> <p>運転期間 : 13ヶ月</p> <p>定期事業者検査日数 : 50日</p> <p>原子炉停止からプールゲート閉まで期間 : 10日</p>	

柏崎刈羽原子力発電所 6 / 7号炉 (2017.12.20版)	東海第二発電所 (2018.9.12版)	島根原子力発電所 2号炉	備考
<p style="text-align: right;">添付資料1.5.3</p> <p>使用済燃料プールにおける重大事故に至るおそれがある事故 (想定事故1及び2) の有効性評価における共通評価条件について</p> <p>1. <u>使用済燃料プールの概要</u></p> <p>図1に使用済燃料プール等の平面図を示す。</p> <p>定期検査時において、多くの場合はプールゲートが開放され、使用済燃料プールは原子炉ウェル、D/Sピット及びキャスクピットと繋がっているが、有効性評価においては、プールゲートを閉鎖している場合を想定し、原子炉ウェル、D/Sピット及びキャスクピットの保有水量は考慮しない。</p>  <p style="text-align: center;">図1 使用済燃料プール等の平面図</p> <p>2. 放射線の遮蔽の維持に必要な使用済燃料プールの遮蔽水位について</p> <p>図2に放射線の遮蔽の維持に必要な使用済燃料プールの遮蔽水位について示す。</p> <p>放射線の遮蔽の維持に必要な使用済燃料プールの遮蔽水位は、その状況 (必要となる現場及び操作する時間) によって異なる。重大事故等であることを考慮し、例えば10mSv/hの場合は、通常水位から約2.1m*下の位置より高い遮蔽水位が必要である。</p> <p>※放射線の遮蔽の維持に必要な使用済燃料プール水位の算出方法については添付資料4.1.2に示す。</p>	<p style="text-align: right;">添付資料 1.5.9</p> <p>使用済燃料プールにおける重大事故に至るおそれがある事故 (想定事故 1 及び 2) の有効性評価における共通評価条件について</p> <p>1. <u>使用済燃料プールの概要</u></p> <p>使用済燃料プール周辺の概要図を第1図に示す。</p> <p>施設定期検査時において、多くの場合はプールゲートが開放され、使用済燃料プールは原子炉ウェル、ドライヤ気水分離器貯蔵プール、キャスクピットとつながっているが、有効性評価においてはプールゲートを閉鎖している場合を想定し、原子炉ウェル、ドライヤ気水分離器貯蔵プール及びキャスクピットの保有水量は考慮しない。</p>  <p style="text-align: center;">第1図 使用済燃料プール周辺の概要図</p> <p>2. 放射線の遮蔽の維持に必要な使用済燃料プールの遮蔽水位について</p> <p>第2図に放射線の遮蔽の維持に必要な使用済燃料プールの遮蔽水位について示す。</p> <p>放射線の遮蔽の維持に必要な使用済燃料プールの遮蔽水位は、その状況 (必要となる現場及び操作する時間) によって異なる。重大事故等であることを考慮し、例えば原子炉建屋原子炉棟6階において10mSv/hの場合は、通常水位から約0.86m*下の位置より高い遮蔽水位が必要となる。</p> <p>※ 放射線の遮蔽の維持のために必要な水位の算出方法については添付資料 4.1.3 に示す。</p>	<p style="text-align: right;">添付資料 1.5.4</p> <p>燃料プールにおける重大事故に至るおそれがある事故 (想定事故 1 及び 2) の有効性評価における共通評価条件について</p> <p>1. <u>燃料プールの概要</u></p> <p>図1に燃料プール等の平面図を示す。</p> <p>定期事業者検査時において、多くの場合はプールゲートが開放され、燃料プールは原子炉ウェル、蒸気乾燥器・気水分離器ピット (以下「DSP」という。)、キャスク仮置ピットと繋がっているが、有効性評価においては、プールゲートを閉鎖している場合を想定し、原子炉ウェル、DSP及びキャスク仮置ピットの保有水量は考慮しない。</p>  <p style="text-align: center;">図1 燃料プール等の平面図</p> <p>2. 放射線の遮蔽の維持に必要な燃料プールの遮蔽水位について</p> <p>図2に放射線の遮蔽の維持に必要な燃料プールの遮蔽水位について示す。</p> <p>放射線の遮蔽の維持に必要な燃料プールの遮蔽水位は、その状況 (必要となる現場及び操作する時間) によって異なる。重大事故等であることを考慮し、例えば10mSv/hの場合は、通常水位から約2.6m*下の位置より高い遮蔽水位が必要である。</p> <p>※ 放射線の遮蔽の維持に必要な燃料プール水位の算出方法に</p>	<p>・評価結果の相違 【柏崎6/7, 東海第二】</p>

柏崎刈羽原子力発電所 6 / 7 号炉 (2017. 12. 20 版)	東海第二発電所 (2018. 9. 12 版)	島根原子力発電所 2号炉	備考
		については添付資料 4. 1. 2 に示す。	

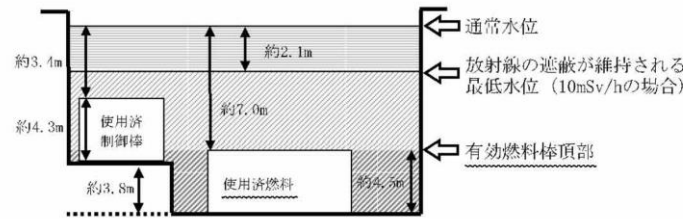


図2 放射線の遮蔽に必要な使用済燃料プールの遮蔽水位

3. 使用済燃料プールの構造高さ、断面積及び保有水の容積について

図3に使用済燃料プールの構造高さを、表1に使用済燃料プールの断面積及び保有水の容積を示す。

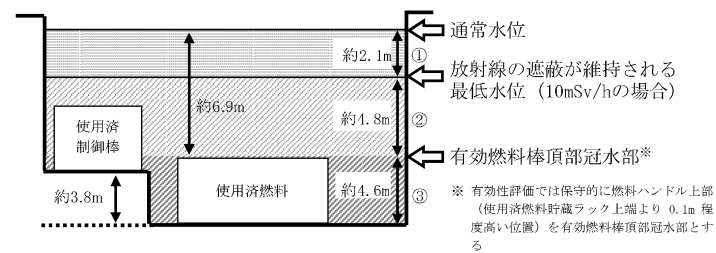
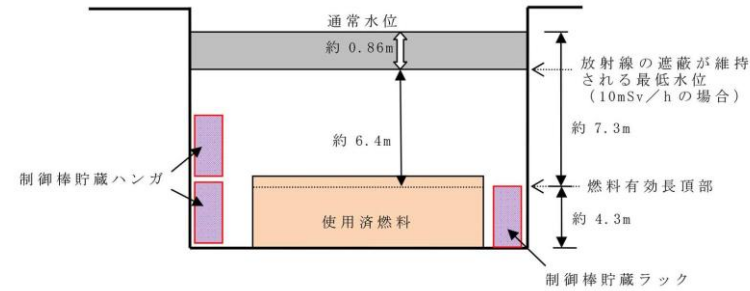


図3 6号及び7号炉の使用済燃料プールの構造高さ

表1 使用済燃料プールの断面積及び保有水の容積

領域	6号炉		7号炉	
	断面積[m ²]	保有水の容積[m ³]	断面積[m ²]	保有水の容積[m ³]
①	約 232	約 487	約 233	約 489
②	約 232	約 1,110	約 233	約 1,115
③	約 104	約 488	約 105	約 489
合計		約 2,085		約 2,093

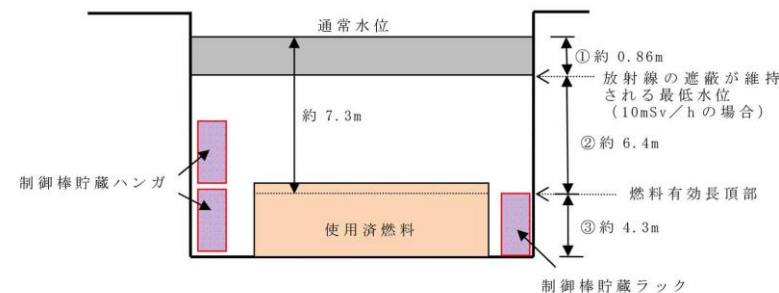
図3に示す各領域①、②、③の保有水の容積は、使用済燃料プール容積から使用済燃料プール内の機器の容積を差し引くことで算出し、使用済燃料プールの領域①、②及び③の断面積については、求めた各領域の容積から高さを差し引いて求めた。なお、使用済燃



第2図 放射線の遮蔽に必要な使用済燃料プールの遮蔽水位

3. 使用済燃料プールの高さと断面積について

使用済燃料プールの高さを第3図に、使用済燃料プールの断面積及び保有水の容積を第1表に示す。



第3図 東海第二発電所 使用済燃料プールの高さ

第1表 使用済燃料プールの断面積及び保有水の容積

項目	断面積 (m ²)	保有水の容積 (m ³)
①	約 116	約 100
②	約 115	約 737
③	約 83	約 352
合計		約 1,189

第3図に示す各領域①～③の保有水の容積は、使用済燃料プール容積から機器の容積を除くことで算出し、各領域の断面積については、①の領域では使用済燃料プールの寸法より求めた断面積を使用し、②、③の領域では求めた各領域の容積から高

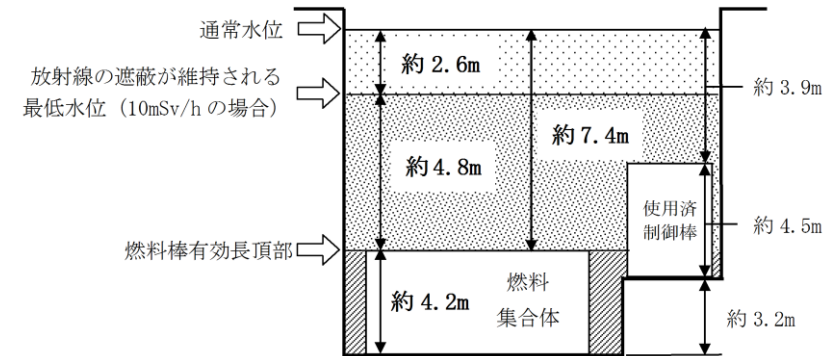


図2 放射線の遮蔽の維持に必要な燃料プールの遮蔽水位

3. 燃料プールの構造高さ、断面積及び保有水の容積について

図3に燃料プールの構造高さを、表1に燃料プールの断面積及び保有水の容積を示す。

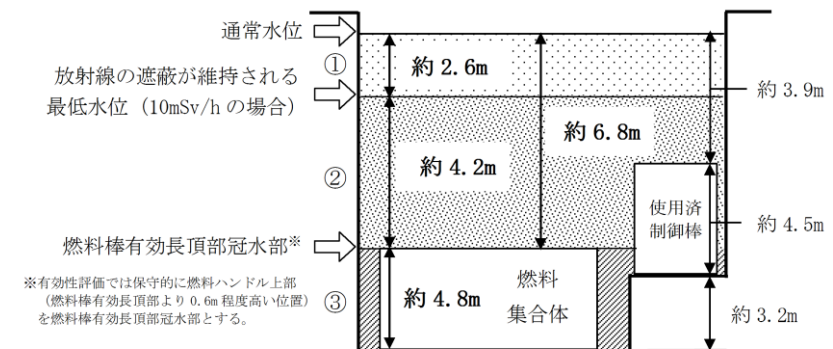


図3 島根原子力発電所 2号炉の燃料プールの構造高さ

表1 燃料プールの断面積及び保有水の容積

領域	断面積[m ²]	保有水の容積[m ³]
①	約 167	約 439
②	約 167	約 704
③	約 95	約 456
合計		約 1,599

図3に示す各領域①～③の保有水の容積は、燃料プール容積から燃料プール内の機器の容積を差し引くことで算出し、各領域の断面積については、①の領域では燃料プールの寸法より求めた断面積を使用し、②、③の領域では求めた各領域

・設備設計の相違
【柏崎6/7、東海第二】

柏崎刈羽原子力発電所 6 / 7号炉 (2017.12.20版)	東海第二発電所 (2018.9.12版)	島根原子力発電所 2号炉	備考
<p>燃料プールの断面積については各領域での平均的な値を示しているが、<u>使用済燃料プール内に設置されている機器は領域②又は領域③のプール下部であるため、保有水量に対する水位の低下という観点で保守的な評価となっている。</u></p>	<p>さを除して求めた。なお、断面積については各領域での平均的な値を示しているが、<u>プール内に設置されている機器の多くは②、③の底部又は壁面下部にあるため、平均化によって上部の断面積が実際より狭く評価される。</u>保有水量に対する水位の低下という観点では断面積が小さいほど水位低下速度は速くなることから、<u>保守的な評価となっている。</u></p>	<p>の容積から高さで除して求めた。なお、<u>燃料プールの断面積については各領域での平均的な値を示しているが、燃料プール内に設置されている機器は領域②又は領域③のプール下部であるため、保有水量に対する水位の低下という観点で保守的な評価となっている。</u></p>	

柏崎刈羽原子力発電所 6/7号炉 (2017.12.20版)	東海第二発電所 (2018.9.12版)	島根原子力発電所 2号炉	備考
<p>4. 冷却機能喪失による使用済燃料プールの水温上昇と水位低下について</p> <p>使用済燃料プールの冷却機能喪失に伴う崩壊熱による使用済燃料プール水位の低下について、以下の式を用いて評価を行った。事象を厳しく評価するため、使用済燃料プールの初期水温は、運転上許容される最高水温の65℃とする。また、発生する崩壊熱は全て使用済燃料プールの水温上昇及び蒸発に寄与するものとし、使用済燃料プールの水面、壁面等からの放熱は考慮しない。さらに、注水時には顕熱を考慮せず注水流量から崩壊熱相当の蒸発量を差し引いた分の水が注水されることを想定した。</p> <p>○評価方法及び評価条件</p> <p>①冷却機能喪失から沸騰までの時間</p> $\text{沸騰までの時間} [h] = \frac{(100[^\circ\text{C}] - 65[^\circ\text{C}]) \times \text{使用済燃料プール保有水の比熱} [kJ/kg/^\circ\text{C}]^{*1} \times \text{使用済燃料プールの保有水の容積} [m^3]}{\text{使用済燃料プールの保有水密度} [kg/m^3]^{*2} \times \text{使用済燃料の崩壊熱} [MW] \times 10^3 \times 3600}$ <p>②沸騰による蒸発量と沸騰開始から有効燃料棒頂部冠水部まで水位が低下するまでの時間</p> $\text{1時間あたりの沸騰による蒸発量} [m^3/h] = \frac{\text{使用済燃料の崩壊熱} [MW] \times 10^3 \times 3600}{\text{使用済燃料プール保有水密度} [kg/m^3]^{*2} \times \text{蒸発潜熱} [kJ/kg]^{*3}}$ $\text{水位低下時間} [h] = \frac{\text{使用済燃料プールの水位が通常水位から有効燃料棒頂部冠水部に至るまでの保有水の容積} [m^3]}{\text{使用済燃料プール保有水密度} [kg/m^3]^{*2} \times \text{蒸発潜熱} [kJ/kg]^{*3}}$ <p>③沸騰による使用済燃料プール水位の低下平均速度</p> $\text{水位低下速度} [m/h] = \frac{\text{使用済燃料プールの水位が通常水位から有効燃料棒頂部冠水部に至るまでの高低差} [m]}{\text{使用済燃料プールの水位が通常水位から有効燃料棒頂部冠水部に至るまで水位が低下するまでの時間} [h]}$ <p><small>使用済燃料プールの下部は機器等が設置されており保有水が少ないため、使用済燃料プールの下部では水位低下速度は早く、使用済燃料プールの上部では水位低下速度は遅い。有効燃料棒頂部に水位が到達するまでの時間評価では、保守的に一律の水位低下速度を想定する。</small></p>	<p>4. 想定事故1における時間余裕</p> <p>使用済燃料プールの冷却機能及び注水機能の喪失時における崩壊熱による使用済燃料プール水の沸騰までの時間、沸騰開始後の水位低下時間及び沸騰による水位低下平均速度について、以下の式を用いて算定した。事象を保守的に評価するため、使用済燃料プールの初期水温は、運転上許容される上限値である65℃とする。また、発生する崩壊熱は全て水温上昇及び蒸発に寄与するものとし、使用済燃料プールの水面及び壁面等からの放熱を考慮しない。</p> <p>(1) 算定方法、算定条件</p> <p>a. 冷却機能停止から沸騰までの時間</p> $\text{沸騰までの時間} [h] = \frac{(100[^\circ\text{C}] - 65[^\circ\text{C}]) \times \text{水の比熱} [kJ/kg/^\circ\text{C}]^{*1} \times \text{使用済燃料プールの水量} [m^3] \times \text{水の密度} [kg/m^3]^{*2}}{\text{燃料の崩壊熱} [MW] \times 10^3 \times 3600}$ <p>b. 沸騰開始からの水位低下時</p> $\text{1時間あたりの沸騰による蒸発量} [m^3/h] = \frac{\text{燃料の崩壊熱} [MW] \times 10^3 \times 3600}{\text{水の密度} [kg/m^3]^{*2} \times \text{蒸発潜熱} [kJ/kg]^{*3}}$ $\text{水位低下時間} [h] = \frac{\text{通常水位から燃料有効長頂部までの水量} [m^3] \times \text{水の密度} [kg/m^3]^{*2} \times \text{蒸発潜熱} [kJ/kg]^{*3}}{\text{燃料の崩壊熱} [MW] \times 10^3 \times 3600}$ <p>c. 沸騰による水位低下平均速度</p> $\text{水位低下速度} [m/h] = \frac{\text{通常水位から燃料有効長頂部までの高低差} [m]}{\text{通常水位から燃料有効長頂部まで水位低下にかかる時間} [h]}$ <p>使用済燃料プールの下部は機器等が設置されており、保有水が少ないため、使用済燃料プールの下部では水位低下速度は早く、使用済燃料プール上部では水位低下速度は遅い。ここでは、燃料有効長頂部に水位が到達するまでの時間評価では、保守的に一律の水位低下速度を想定する。</p>	<p>4. 冷却機能喪失による燃料プールの水温上昇と水位低下について</p> <p>燃料プールの冷却機能及び注水機能の喪失時における崩壊熱による燃料プール水位の沸騰までの時間、沸騰開始後の水位低下時間及び沸騰による水位低下平均速度について、以下の式を用いて評価を行った。事象を保守的に評価するため、燃料プールの初期水温は、運転上許容される上限値である65℃とする。また、発生する崩壊熱はすべて燃料プールの水温上昇及び蒸発に寄与するものとし、燃料プールの水面、壁面等からの放熱は考慮しない。</p> <p>○評価方法及び評価条件</p> <p>①冷却機能喪失から沸騰（燃料プール水 100℃到達）までの時間</p> $\text{沸騰までの時間} [h] = \frac{(100[^\circ\text{C}] - 65[^\circ\text{C}]) \times \text{燃料プール保有水の比熱} [kJ/kg/^\circ\text{C}]^{*1} \times \text{燃料プール水量} [m^3] \times \text{燃料プール水密度} [kg/m^3]^{*2}}{\text{燃料崩壊熱} [MW] \times 10^3 \times 3600}$ <p>②沸騰による蒸発量と沸騰開始から燃料棒有効長頂部冠水部まで水位が低下するまでの時間</p> $\text{1時間あたりの沸騰による蒸発量} [m^3/h] = \frac{\text{燃料崩壊熱} [MW] \times 10^3 \times 3600}{\text{燃料プール水密度} [kg/m^3]^{*2} \times \text{蒸発潜熱} [kJ/kg]^{*3}}$ $\text{水位低下時間} [h] = \frac{\text{通常水位から燃料棒有効長頂部冠水部までの燃料プール水量} [m^3] \times \text{燃料プール水密度} [kg/m^3]^{*2} \times \text{蒸発潜熱} [kJ/kg]^{*3}}{\text{燃料崩壊熱} [MW] \times 10^3 \times 3600}$ <p>③沸騰による燃料プール水位の低下平均速度</p> $\text{水位低下速度} [m/h] = \frac{\text{通常水位から燃料棒有効長頂部冠水部までの高低差} [m]}{\text{通常水位から燃料棒有効長頂部冠水部までの水位低下にかかる時間} [h]}$ <p>燃料プールの下部は機器等が設置されており、保有水が少ないため、燃料プールの下部では水位低下速度は早く、燃料プール上部では水位低下速度は遅い。燃料棒有効長頂部に水位が到達するまでの時間評価では、保守的に一律の水位低下速度を想定する。</p>	<p>・評価条件の相違 【柏崎6/7】 島根2号炉、燃料プール水位が低下し始める前に、燃料プールのプレイ系による注水準備が完了するため、水位が回復する際の評価を実施していない。</p>

表3 評価に使用する値

使用済燃料プールの比熱[kJ/kg/°C] ^{※1}	使用済燃料プールの保有水の容積[m ³]	使用済燃料プールの保有水密度[kg/m ³] ^{※2}	使用済燃料の崩壊熱[MW]
4.185	6号炉:約2,085 7号炉:約2,093	958	10.899

蒸発潜熱[kJ/kg] ^{※3}	通常水位から燃料有効長頂部までの保有水の容積[m ³] ^{※4}	通常水位から燃料有効長頂部冠水部までの高低差[m]	通常水位から2.1m下までの保有水量[m ³]
2256.47	6号炉:約1,597 7号炉:約1,604	6号炉:6.975 7号炉:7.017	6号炉:487 7号炉:489

※1 65℃から100℃までの飽和水の比熱のうち、最小となる65℃の値を採用。(1999年蒸気表より)
 ※2 65℃から100℃までの飽和水の密度のうち、最小となる100℃の値を採用。(1999年蒸気表より)
 ※3 100℃の飽和水のエンタルピと100℃の飽和蒸気のエンタルピの差より算出。(1999年蒸気表より)
 ※4 保有水量の算出では有効燃料棒頂部冠水部として燃料ハンドル上部(使用済燃料貯蔵ラック上端より0.1m程度高い位置)を設定

なお、①～③の式による算出については以下の保守的な仮定及び非保守的な仮定に基づく評価であるが、総合的に使用済燃料プールの水面や壁面からの放熱を考慮していないことの影響が大きく、保守的な評価となっていると考えられる。

<保守的な仮定>

- ・使用済燃料プールの温度変化に対する比熱及び密度の評価にて、もっとも厳しくなる値を想定している。
- ・使用済燃料プールの水面や壁面等からの放熱を考慮していない。

<非保守的な仮定>

- ・簡易的な評価とするために使用済燃料プールの温度を全て均一の温度とし、プール全体が100℃に到達した時間を沸騰開始としている。

なお、注水等の操作時間余裕は十分に大きいことからこれらの評価の仮定による影響は無視できる程度だと考える。

上記計算式を用いて、以下の条件にて算定した。

水の比熱 ^{※1} (kJ/kg/°C)	使用済燃料プールの水量 (m ³)	水の密度 ^{※2} (kg/m ³)	燃料の崩壊熱 (MW)
4.185	約 1,189	958	約 9.1

蒸発潜熱 ^{※3} (kJ/kg)	通常水位から燃料有効長頂部までの水量 (m ³)	通常水位から燃料有効長頂部までの高低差 (m)	通常水位から約0.86m下までの水量 (m ³)
2,256.47	約 837	約 7.3	約 100

※1 65℃から100℃までの飽和水の比熱のうち、最小となる65℃の値を使用(1999年蒸気表より)

※2 65℃から100℃までの飽和水の密度のうち、最小となる100℃の値を使用(1999年蒸気表より)

※3 100℃の飽和水の比エンタルピと100℃飽和蒸気の比エンタルピの差より算出(1999年蒸気表より)

なお、a.～c.の算出においては以下の保守的な仮定と非保守的な仮定があるが、総合的に使用済燃料プールの水面や壁面からの放熱を考慮していないことの影響が大きいと考えられ、保守的な評価になっていると考えられる。

【保守的な仮定】

- ・温度変化に対する比熱及び密度の計算にて最も厳しくなる値を想定している。
- ・使用済燃料プールの水面や壁面からの放熱を考慮していない。

【非保守的な仮定】

- ・簡易的な評価とするため、プール水は全て均一の温度と仮定し、プール全体が100℃に到達した時間を沸騰開始としている。

なお、注水等の操作時間余裕は十分に大きいことから、これらの評価の仮定による影響は無視できる程度であると考えられる。

表2 評価に使用する値

プール保有水の比熱[kJ/kg/°C] ^{※1}	プール水量 [m ³]	プール水密度 [kg/m ³] ^{※2}	燃料の崩壊熱 [MW]
4.185	約 1,599	958	約 7.8

蒸発潜熱[kJ/Kg] ^{※3}	通常水位から燃料棒有効長頂部冠水部までのプール水量[m ³] ^{※4}	通常水位から燃料棒有効長頂部冠水部までの高低差 [m]	通常水位から2.6m下までのプール水量 [m ³]
2,256.47	約 1,143	約 6.8	約 456

※1 : 65℃から100℃までの飽和水の比熱のうち、最小となる65℃の値を採用。(1999年蒸気表より)

※2 : 65℃から100℃までの飽和水の密度のうち、最小となる100℃の値を採用。(1999年蒸気表より)

※3 : 100℃の飽和水のエンタルピと100℃の飽和蒸気のエンタルピの差より算出。(1999年蒸気表より)

※4 : 保有水量の算出では燃料棒有効長頂部冠水部として燃料ハンドル上部(燃料棒有効長頂部より0.6m程度高い位置)を設定

なお、①～③の式による算出については以下の保守的な仮定及び非保守的な仮定に基づく評価である。

<保守的な仮定>

- ・燃料プール水温の温度変化に対する比熱及び密度の評価にて、時間を短く評価する最も厳しくなる値を想定している。
- ・燃料プールの水面、壁面等からの放熱を考慮せず、崩壊熱がすべて燃料プール水温上昇及び蒸発に寄与するものとしている。

<非保守的な仮定>

- ・簡易的な評価とするために燃料プール水温をすべて均一の温度とし、プール全体が100℃に到達した時間を沸騰開始としており、燃料プール水温の非一様性を考慮していない。なお、発熱源は燃料プール下方に位置する燃料集合体であり、自然対流の効果により非一様性は緩和される。

非保守的な仮定を設定することを踏まえ、事象発生直後から沸騰による燃料プール水位の低下が開始すると想定した場合の評価についても実施する。

なお、注水等の操作時間余裕は十分に大きいことからこれらの評価の仮定による影響は無視できる程度であると考えられる。

・評価条件の相違
【柏崎6/7, 東海第二】

(2) 算定結果

項目	算定結果
使用済燃料プール水温 100℃到達までの時間 (h)	約 5.1
燃料の崩壊熱による使用済燃料プールの保有水の蒸発量 (m ³ /h)	約 16
必要注水流量 (m ³ /h) ※4	約 13
使用済燃料プール水位が通常水位から約 0.86m 低下するまでの時間 (h) ※5	約 11
使用済燃料プール水位が通常水位から燃料有効長頂部まで低下するまでの時間 (day) ※5	約 2.5
使用済燃料プール水位の低下速度 (m/h)	約 0.13

※4 必要注水流量は次の式で求める

$$\text{必要注水流量} = (\text{崩壊熱} \times 3,600) / ((h_g - h_l) \times \rho_l)$$

h_g : 飽和蒸気の比エンタルピ (kJ/kg) = 2,675.57
 h_l : 注水 (35℃飽和水) の比エンタルピ (kJ/kg) = 146.64
 ρ_l : 注水 (35℃飽和水) の密度 (kg/m³) = 994

※5 事象発生から沸騰開始までの時間を含む

使用済燃料プールの冷却機能が喪失した場合、燃料の崩壊熱により使用済燃料プール温度が上昇し、約 5.1 時間後に沸騰開始となり、蒸発により水位低下が始まる。このときの蒸発量は約 16m³/h である。

よって、使用済燃料プールの水位が放射線の遮蔽が維持される最低水位 (通常水位より約 0.86m 下) まで低下する時間は約 11 時間後であり、可搬型代替注水中型ポンプによる代替燃料プール注水系 (注水ライン) を使用した注水操作の時間余裕は十分にある。

<参考>

有効性評価では崩壊熱が厳しい施設定期検査中に全炉心燃料が取り出されている想定であり、通常運転中の想定は以下のとおりとなる。

使用済燃料プール冷却機能が喪失した場合、燃料の崩壊熱により使用済燃料プール温度が上昇し、約 1.5 日後に沸騰開始となり、その後、放射線の遮蔽が維持される最低水位 (通常水位より約 0.86m 下) まで使用済燃料プールの水位が低下するのは約 2.7 日後となる。このように原子炉運転中の使用済燃料プールは、原子炉停止中の使用済燃料プールに比べて更に長い時間余裕がある。

項目	算定結果
燃料の崩壊熱 (MW)	約 2.1
使用済燃料プールの初期水温 (℃) ※6	40
使用済燃料プール水温 100℃到達までの時間 (day)	約 1.5
燃料の崩壊熱による使用済燃料プールの保有水の蒸発量 (m ³ /h)	約 3.5
使用済燃料プール水位が通常水位から約 0.86m 低下するまでの時間 (day) ※7	約 2.7
使用済燃料プール水位が通常水位から燃料有効長頂部まで低下するまでの時間 (day) ※7	約 11
使用済燃料プール水位の低下速度 (m/h)	約 0.03

※6 使用済燃料プールの水温の実績値を包含する高めの水温を設定

※7 事象発生から沸騰開始までの時間を含む

・資料構成の相違
【東海第二】

5. 燃料取出スキーム

表4 燃料取出スキーム

取出燃料	柏崎刈羽7号炉から発生分			柏崎刈羽1,3,5号炉から発生分		
	冷却期間	燃料数[体]	取出平均燃焼度 [GWd/t]	冷却期間	燃料数 [体]	取出平均燃焼度 [GWd/t]
5サイクル冷却済燃料	-	-	-	2×(14ヶ月+70日)+35ヶ月	476	50
4サイクル冷却済燃料	4×(14ヶ月+70日)+10日	208	50	-	-	-
3サイクル冷却済燃料	3×(14ヶ月+70日)+10日	208	50	1×(14ヶ月+70日)+35ヶ月	528	50
2サイクル冷却済燃料	2×(14ヶ月+70日)+10日	208	50	-	-	-
1サイクル冷却済燃料	1×(14ヶ月+70日)+10日	208	50	-	-	-
定期検査時取出燃料	10日	872	33	-	-	-
小計	-	-	-	35ヶ月	528	50
崩壊熱合計	-	-	10.020	-	-	0.879

崩壊熱:10.899 MW (貯蔵体数 3,236 体)

注1: 評価では、使用済燃料の貯蔵体数が6号炉と比較して多い、7号炉の使用済燃料の貯蔵体数は、6号炉が3,410体、7号炉が3,444体、評価では、1取替中心分(208体)の新燃料のスペースを考慮した7号炉の貯蔵体数3,236本を採用する。
 注2: 1,3,5号炉からの出稼期間は号炉間の燃料輸送を想定した設定とする。
 注3: 炉心燃料の取り出しにかかる期間(冷却期間)は過去の実績より最も短い原子炉停止後10日とは全制御棒全挿入からの時間を示している。通常停止操作において原子炉の出力は発電機解列以前から徐々に低下させるが、崩壊熱評価はスクラムのような瞬時に出力を低下させる保守的な評価条件となっている。

5. 燃料取出スキーム

(1) 算定条件

燃料取出スキームの算定条件を下表に示す。

項目	算定条件	算定根拠
使用済燃料プール合計燃料体数	2,250体	使用済燃料プール貯蔵容量
施設定期検査時取出燃料体数	764体	原子炉内装荷全燃料
燃料取替体数	168体	9×9燃料(A型)平衡炉心時の燃料取替体数
冷却期間	13ヶ月	9×9燃料(A型)平衡炉心時の運転日数
停止期間	30日	過去の施設定期検査における発電機解列から併入までの期間の実績(65日)よりも短い日数を設定
原子炉停止から全燃料取出しにかかる日数	9日	炉心燃料の取出しにかかる期間(冷却期間)は過去の実績より最も短い原子炉停止後の日数を設定
施設定期検査毎に取出された使用済燃料の取出平均燃焼度	45GWd/t	9×9燃料(A型)燃料取出平均燃焼度
サイクル末期平均燃焼度	33GWd/t	1サイクルの運転期間(13ヶ月)に調整運転期間(約1ヶ月)を考慮した運転期間におけるサイクル末期平均燃焼度

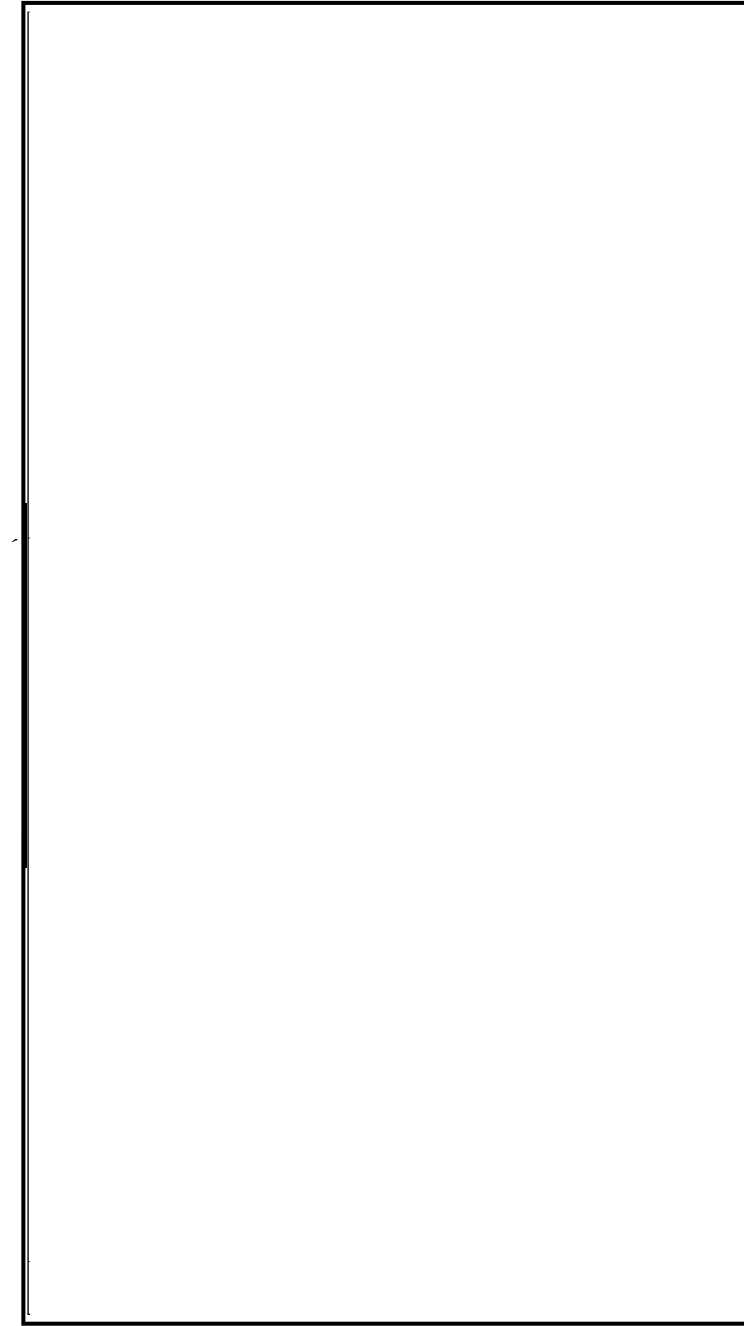
(2) 燃料取出スキーム

崩壊熱を保守的に評価するに当たり、使用済燃料プール内に、貯蔵容量である2,250体の燃料が貯蔵されているとした。そのうち施設定期検査時取出燃料は原子炉内に装荷されている全燃料(764体)、それ以前の施設定期検査時に取り出された燃料は9×9燃料(A型)の平衡炉心における燃料取替体数(168体)ずつ取り出されたものと仮定した。

使用済燃料プール貯蔵燃料	冷却期間	燃料体数	取出平均燃焼度 (GWd/t)	崩壊熱 (MW)
9サイクル冷却燃料	9×(13ヶ月+30日)+9日	142体	45	約0.045
8サイクル冷却燃料	8×(13ヶ月+30日)+9日	168体	45	約0.056
7サイクル冷却燃料	7×(13ヶ月+30日)+9日	168体	45	約0.059
6サイクル冷却燃料	6×(13ヶ月+30日)+9日	168体	45	約0.065
5サイクル冷却燃料	5×(13ヶ月+30日)+9日	168体	45	約0.073
4サイクル冷却燃料	4×(13ヶ月+30日)+9日	168体	45	約0.086
3サイクル冷却燃料	3×(13ヶ月+30日)+9日	168体	45	約0.112
2サイクル冷却燃料	2×(13ヶ月+30日)+9日	168体	45	約0.165
1サイクル冷却燃料	1×(13ヶ月+30日)+9日	168体	45	約0.293
施設定期検査時取出燃料	9日	764体	33	約8.104
合計	-	2,250体	-	約9.058

注1 炉心燃料の取出しにかかる期間は過去の実績より最も短い原子炉停止後9日を採用する。原子炉停止後9日とは全制御棒全挿入からの時間を示している。通常停止操作において原子炉の出力は発電機解列以前から徐々に低下させるが、崩壊熱評価はスクラムのような瞬時に出力を低下させる保守的な計算条件となっている。

5. 燃料取り出しスキーム



柏崎刈羽原子力発電所 6/7号炉 (2017.12.20版)	東海第二発電所 (2018.9.12版)	島根原子力発電所 2号炉	備考
<p>6. 水遮蔽厚に対する貯蔵中の使用済燃料からの線量率の評価条件 <u>使用済燃料プール内のラックに燃料が全て満たされた状態を仮定し、その時の使用済燃料を線源とする。</u> 評価条件を以下に示す。 ○線源形状：<u>使用済燃料プール内のラックに使用済燃料が全て満たされた状態</u> ○線量材質：<u>使用済燃料及び水を考慮（密度 \square g/cm³）</u> ○ガンマ線エネルギー：<u>評価に使用するガンマ線は、エネルギー18群（ORIGEN 群構造）</u> ○線源強度は、<u>以下の条件でORIGEN2 コードを使用して算出</u></p> <p>・燃料照射期間：<u>1915日（燃焼度 50Gwd/t 相当の値）</u> ・燃料組成：<u>STEPⅢ 9×9A 型（低Gd）</u> ・濃縮度：<u>\square (wt.%)</u> ・U 重量：<u>燃料一体あたり \square (kg)</u> ・停止後の期間：<u>10日（実績を考慮した値を設定）</u></p>	<p>6. <u>使用済燃料からの線量率の計算条件</u> <u>使用済燃料プール内のラックに全てに使用済燃料が貯蔵された状態を仮定し、その時の使用済燃料を線源とする。</u> 計算条件を以下に示す。 ○線源形状：<u>使用済燃料プール内のラックの全てに使用済燃料が満たされた状態</u> ○線源材質：<u>使用済燃料及び水を考慮（密度 \square g/cm³）</u> ○γ線エネルギー：<u>計算に使用するγ線は、エネルギー4群とする。</u> ○線源強度：<u>文献^{*1}に記載のエネルギー当たりの線源強度を基に、9×9燃料（A型）の体積当たりの線源強度を式①で算出した。</u></p> $\text{線源強度}(\gamma/s/cm^2) = \frac{\text{文献に記載の線源強度}(MeV/(W \cdot s)) \times \text{燃料集合体当たりの熱出力}(W/\text{体})}{\text{各群のエネルギー}(MeV) \times \text{燃料集合体体積}(cm^3/\text{体})} \dots \text{①}$ <p>このときの線源条件は以下となる。なお、本評価で使用している線源強度（文献値）に対する燃料照射期間は10⁶時間（約114年）であり、<u>東海第二発電所の燃料照射期間を十分に包絡している。</u></p> <p>・燃料照射期間：<u>10⁶時間</u></p> <p>・原子炉停止後の期間^{*2}：<u>停止後9日（実績を考慮した値を設定）</u> ・燃料集合体当たりの熱出力：<u>4.31MW/体（STEPⅢ 9×9燃料（A型））</u> ・燃料集合体体積：<u>7.2E+04cm³（STEPⅢ 9×9燃料（A型））</u></p> <p>※1 Blizard E.P. and Abbott L.S., ed., “REACTOR HANDBOOK. 2nd ed. Vol. III Part B, SHIELDING”, INTERSCIENCE PUBLISHERS, New York, London, 1962” ※2 原子炉停止後9日とは全制御棒全挿入からの時間を示している。通常停止操作において原子炉の出力は全制御棒全挿入以前から徐々に低下させるが、線源強度評価は崩壊熱評価と同様にスクラムのような瞬時に出力を低下させる保守的な条件となっている。</p>	<p>6. <u>水遮蔽厚に対する貯蔵中の燃料からの線量率の評価条件</u> <u>燃料プール内のラックに燃料がすべて満たされた状態を仮定し、その時の燃料集合体を線源とする。</u> 評価条件を以下に示す。 ○線源形状：<u>燃料プール内のラックに燃料がすべて満たされた状態</u> ○線源材質：<u>燃料集合体及び水を考慮（密度 \square g/cm³）</u> ○ガンマ線エネルギー：<u>評価に使用するガンマ線は、エネルギー4群とする。</u> ○線源強度：<u>文献^{*1}に記載のエネルギー当たりの線源強度を基に、9×9燃料（A型）の体積当たりの線源強度を式①で算出した。</u></p> $\text{線源強度}(cm^{-3} \cdot s^{-1}) = \frac{\text{文献に記載の線源強度}(MeV \cdot W^{-1} \cdot s^{-1}) \times \text{燃料集合体当たりの熱出力}(W/\text{体})}{\text{各群のエネルギー}(MeV) \times \text{燃料集合体体積}(cm^3/\text{体})} \dots \text{①}$ <p>このときの線源条件は以下とする。なお、本評価で使用している線源強度（文献値）に対する燃料照射期間は10⁶時間（約114年）であり、<u>島根原子力発電所2号炉の燃料照射期間を十分に包絡している。</u></p> <p>・燃料照射期間：<u>10⁶時間（無限照射）</u></p> <p>・停止後の期間^{*2}：<u>10日（実績を考慮した値を設定）</u> ・燃料集合体当たりの熱出力：<u>4.35MW/体（9×9燃料（A型））</u> ・燃料集合体体積：<u>約7.1×10⁴ cm³（9×9燃料（A型））</u></p> <p>※1 Blizard E.P. and Abbott L.S., ed., “REACTOR HANDBOOK. 2nd ed. Vol. III Part B, SHIELDING”, INTERSCIENCE PUBLISHERS, New York, London, 1962” ※2 原子炉停止後10日とは全制御棒全挿入からの時間を示している。通常停止操作において原子炉の出力は全制御棒全挿入完了及び発電機解列以前から徐々に低下させるが、線源強度評価は崩壊熱評価と同様にスクラムのような瞬時に出力を低下させる保守的な評価条件となっている。</p>	<p>・評価条件の相違【柏崎6/7】</p> <p>・評価条件の相違【柏崎6/7】</p> <p>・評価条件の相違【東海第二】 実績を踏まえた設定の相違。 ・設備設計の相違【東海第二】</p> <p>・評価条件の相違【東海第二】 実績を踏まえた設定の相違。</p>

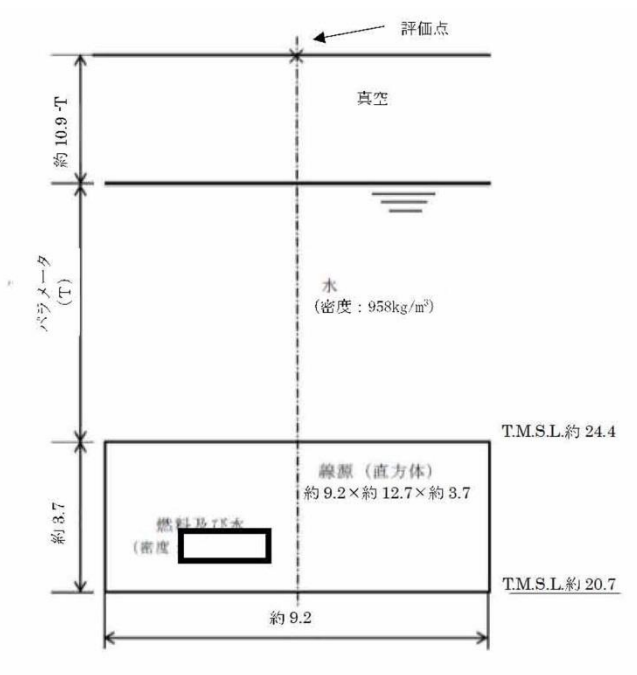
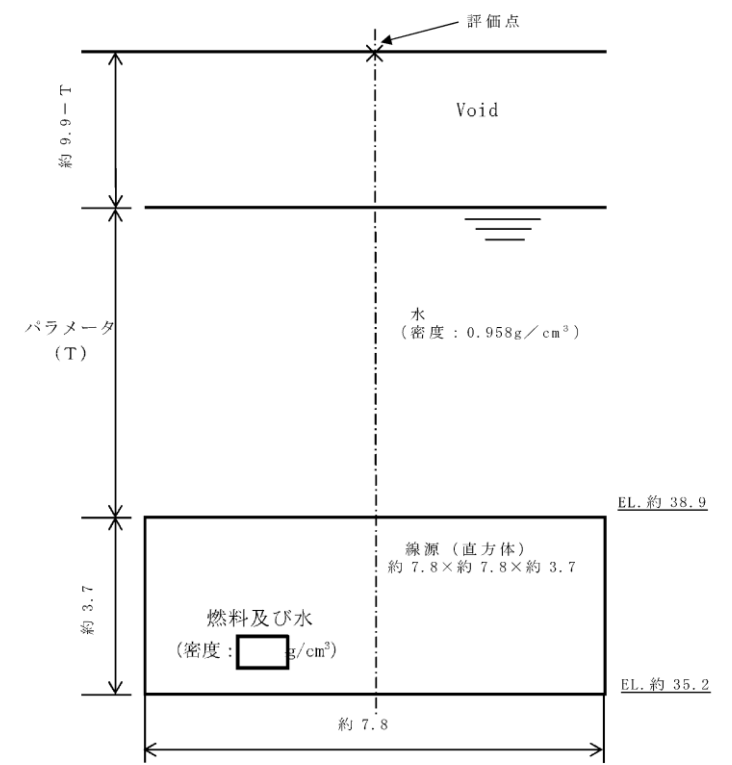
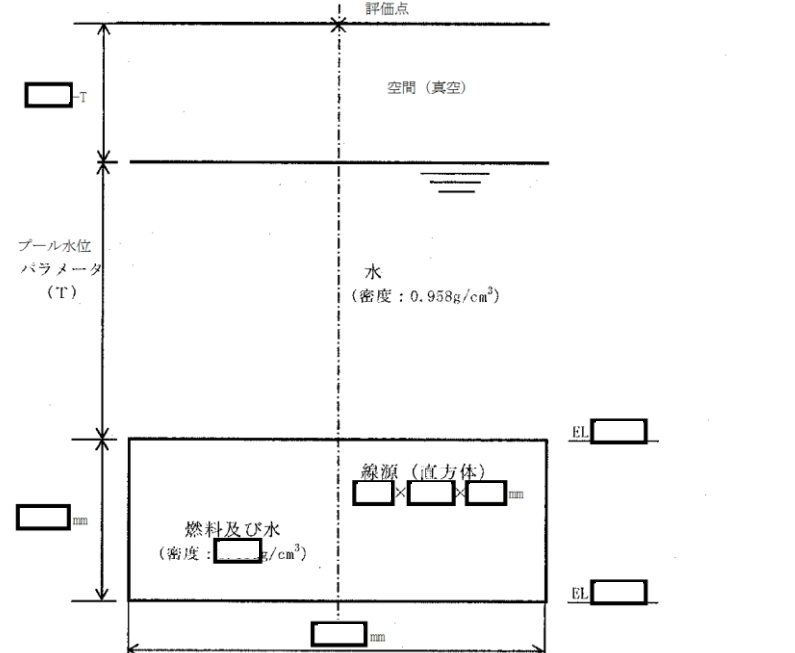
柏崎刈羽原子力発電所 6/7号炉 (2017.12.20版)	東海第二発電所 (2018.9.12版)	島根原子力発電所 2号炉	備考
<p>○評価モデル：直方体線源 線量率評価はQAD-CGGP2R コードを用いており、その評価モデルを図4に示す。また、評価により求めた線源強度を表1に示す。</p>  <p>※T：遮蔽水位の高さを示す (単位：m)</p> <p>図4 使用済燃料の線量率評価モデル</p>	<p>○計算モデル：直方体線源 線量率計算はQAD-CGGP2Rコード(ver1.04)を用いており、その評価モデルを第4図に示す。また、式①で算出した体積当たりの線源強度を第2表に示す。</p> <p>なお、評価モデルにおいては、燃料有効長以外の構造体は評価対象に含めていないが、実際の使用済燃料では、燃料有効長以外の構造体（上部タイプレート等）においても、放射化等により線源を有している。しかしながら、燃料有効長以外の構造体の線源強度は、$10^9 \text{cm}^{-3} \cdot \text{s}^{-1}$程度と考えられ^{※3}、燃料有効長に比べて1%程度と小さい。本線量評価は、使用済燃料プールにおいて放射線の遮蔽が維持される水位を評価するものであり、放射線の遮蔽が維持される水位（通常水位から約0.86m下）においては、使用済燃料由来の線量率は小さく（第10図参照）、線量率全体の0.01%未満の寄与であるため、評価結果に対する燃料有効長以外の構造体からの影響は十分に無視できる。</p> <p>※3 同等の材料組成及び中性子照射量を受けていると考えられる制御棒中間部と同等の線源強度と仮定(第3表参照)</p>  <p>※T：遮蔽水位の高さを示す (単位：m)</p> <p>第4図 使用済燃料の線量率計算モデル</p>	<p>○評価モデル：直方体線源 線量率評価はQAD-CGGP2Rコードを用いており、その評価モデルを図4に示す。また、評価により求めた線源強度を表3に示す。</p> <p>なお、評価モデルにおいては、燃料棒有効長以外の構造体は評価対象に含めていないが、実際の燃料集合体では、燃料棒有効長以外の構造体（上部タイプレート等）においても、放射化等により線源を有している。しかしながら、燃料棒有効長以外の構造体の線源強度は、燃料棒有効長に比べて十分小さいと考えられる。本線量評価は、燃料プールにおいて放射線の遮蔽が維持される水位を評価するものであり、放射線の遮蔽が維持される水位（通常水位から約2.6m下）においては、燃料集合体由来の線量率は小さく（図10参照）、線量率全体の0.1%未満の寄与であるため、評価結果に対する燃料棒有効長以外の構造体からの影響は十分に無視できる。</p>  <p>(寸法は公称値を示す。) ×：評価点(燃料取替機台車床)</p> <p>図4 燃料集合体の線量率評価モデル</p>	<p>・記載方針の相違 【東海第二】 島根2号炉では、燃料棒有効長頂部とそれ以外の構造物の線源強度の比較について定性的な考察を実施しており、東海第二は、燃料有効長以外の構造体の線源強度を制御棒中間部と同等だと仮定して定量的な考察を実施している。なお、燃料棒有効長以外の構造体からの影響は十分に無視できるという結論に変わりはない。</p> <p>・評価条件の相違 【柏崎6/7、東海第二】</p>

表5 使用済燃料の線源強度

群	ガンマ線 エネルギー (MeV)	燃料線源強度 ($\text{cm}^{-3} \cdot \text{s}^{-1}$)
1	1.00×10^{-2}	2.66×10^{11}
2	2.50×10^{-2}	6.07×10^{10}
3	3.75×10^{-2}	6.99×10^{10}
4	5.75×10^{-2}	4.56×10^{10}
5	8.50×10^{-2}	5.40×10^{10}
6	1.25×10^{-1}	9.78×10^{10}
7	2.25×10^{-1}	5.65×10^{10}
8	3.75×10^{-1}	4.56×10^{10}
9	5.75×10^{-1}	1.67×10^{11}
10	8.50×10^{-1}	1.86×10^{11}
11	1.25×10^0	1.47×10^{10}
12	1.75×10^0	5.03×10^{10}
13	2.25×10^0	3.35×10^9
14	2.75×10^0	1.86×10^9
15	3.50×10^0	1.64×10^7
16	5.00×10^0	1.34×10^2
17	7.00×10^0	1.55×10^1
18	9.50×10^0	1.78×10^0
合計		1.12×10^{12}

第2表 使用済燃料の線源強度

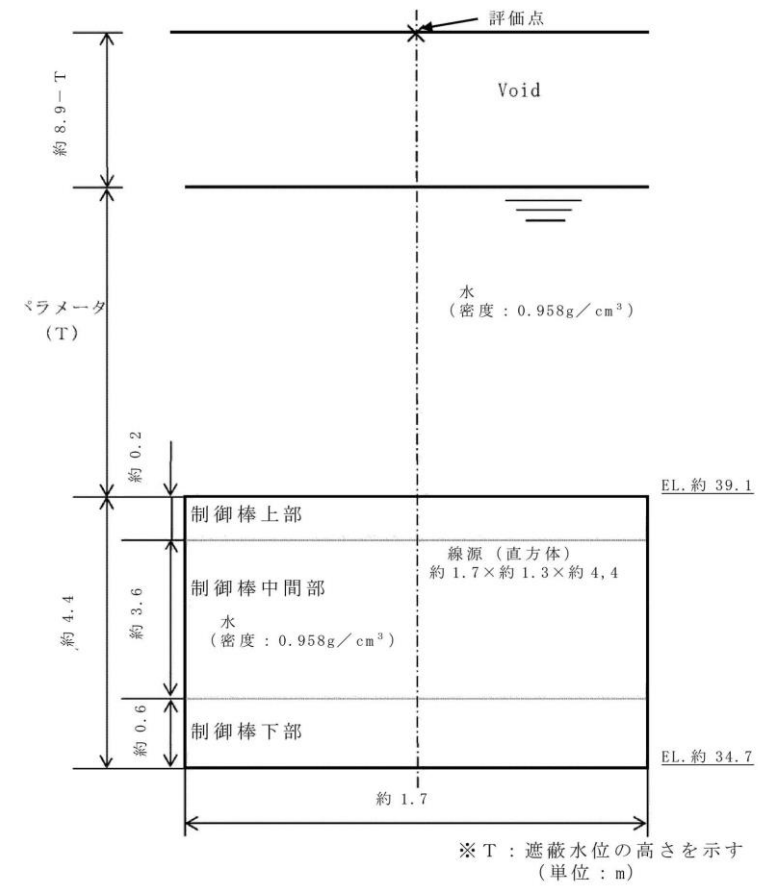
群	γ 線エネルギー (MeV)	線源強度 ($\text{cm}^{-3} \cdot \text{s}^{-1}$)
1	1.0	4.4×10^{11}
2	2.0	7.5×10^{10}
3	3.0	1.3×10^9
4	4.0	2.7×10^7

表3 燃料集合体の線源強度

群	ガンマ線 エネルギー (MeV)	線源強度 ($\text{cm}^{-3} \cdot \text{s}^{-1}$)
1	1.0	4.3×10^{11}
2	2.0	7.3×10^{10}
3	3.0	1.2×10^9
4	4.0	2.6×10^7

・評価条件の相違
【柏崎6/7, 東海第二】

柏崎刈羽原子力発電所 6 / 7号炉 (2017.12.20版)	東海第二発電所 (2018.9.12版)	島根原子力発電所 2号炉	備考
	<p>7. <u>使用済制御棒（制御棒貯蔵ラック）の計算条件</u></p> <p><u>使用済燃料プール内の制御棒貯蔵ラックの使用済制御棒を線源とする計算条件を以下に示す。</u></p> <p><u>○線源形状：制御棒貯蔵ラックの制御棒用スペースが全て満たされた状態</u></p> <p><u>○線源材料：水（密度 0.958g/cm³※）</u></p> <p style="text-align: center;"><u>※ 65℃から 100℃までの飽和水の密度のうち、最小となる 100℃の値を設定</u></p> <p><u>○γ線エネルギー：計算に使用するγ線はエネルギー 18 群（ORIGEN群構造）とする。</u></p> <p><u>○線源強度は、使用済制御棒を高さ方向に 3 領域に分割し、使用済制御棒上部はピンローラを、使用済制御棒中間部はアブソーバ管やタイロッド等を、使用済制御棒下部は落下速度リミッタを代表としてモデル化している。制御棒へ照射される中性子フラックスは、制御棒が全挿入された状態での照射を想定した値とした。照射期間については、制御棒照射量制限値（B₄C型：1.5snvt）を炉心中央の平均熱中性子フラックスで除した値とした（435 日）。</u></p> <p><u>○制御棒貯蔵ラックには冷却期間が異なる使用済制御棒が貯蔵されていることを想定し、制御棒貯蔵ラックに保管されている使用済制御棒を 3 領域毎に分割した平均線源強度を式②により算出した。</u></p> $\text{平均線源強度} = \frac{\sum (\text{制御棒タイプ} \cdot \text{冷却期間別の線源強度})}{\text{全貯蔵本数}} \cdots \text{②}$ <p><u>制御棒のタイプはB₄C型の 1 タイプ、冷却期間は 0~1 サイクルの 2 種類、全貯蔵本数は 24 本とした。</u></p> <p><u>○計算モデル：直方体線源</u></p> <p><u>線量率計算はQAD-CGG P2Rコードを用いており、その評価モデルを第 5 図に示す。また、計算により求めた線源強度を第 3 表に示す。</u></p>		<p>・設備設計の相違</p> <p>【東海第二】</p> <p>島根 2 号炉の制御棒・破損燃料貯蔵ラックは、使用済燃料ラック同様に燃料プールの底部付近に設置されているため、そこからの線量寄与に支配的な線源としては使用済燃料のみを考慮している。</p>



第5図 制御棒貯蔵ラックの線量率計算モデル

第3表 制御棒貯蔵ラック内の使用済制御棒の線源強度

群	γ線 エネルギー (MeV)	制御棒上部 線源強度 ($\text{cm}^{-3} \cdot \text{s}^{-1}$)	制御棒中間 部 線源強度 ($\text{cm}^{-3} \cdot \text{s}^{-1}$)	制御棒下部 線源強度 ($\text{cm}^{-3} \cdot \text{s}^{-1}$)
1	1.00×10^{-2}	3.6×10^7	4.9×10^8	1.3×10^9
2	2.50×10^{-2}	1.8×10^5	1.1×10^6	5.1×10^6
3	3.75×10^{-2}	1.3×10^5	8.8×10^5	1.1×10^7
4	5.75×10^{-2}	1.5×10^5	9.0×10^5	8.9×10^8
5	8.50×10^{-2}	9.1×10^4	5.1×10^5	8.3×10^7
6	1.25×10^{-1}	1.7×10^5	1.3×10^6	1.8×10^8
7	2.25×10^{-1}	1.8×10^5	1.3×10^6	2.6×10^8
8	3.75×10^{-1}	9.7×10^6	2.6×10^8	5.9×10^8
9	5.75×10^{-1}	3.4×10^7	1.6×10^8	2.7×10^8
10	8.50×10^{-1}	1.2×10^8	8.4×10^8	1.6×10^9
11	1.25×10^0	7.9×10^7	6.9×10^8	5.5×10^9
12	1.75×10^0	6.3×10^5	2.9×10^6	5.0×10^6
13	2.25×10^0	4.2×10^2	3.7×10^3	2.4×10^4
14	2.75×10^0	9.9×10^0	1.1×10^1	7.5×10^1
15	3.50×10^0	5.9×10^{-3}	2.1×10^{-10}	1.0×10^{-9}
16	5.00×10^0	6.1×10^{-5}	2.2×10^{-12}	1.1×10^{-11}
17	7.00×10^0	0.0×10^0	0.0×10^0	0.0×10^0
18	9.50×10^0	0.0×10^0	0.0×10^0	0.0×10^0
合計		2.8×10^8	2.4×10^9	1.1×10^{10}

柏崎刈羽原子力発電所 6/7号炉 (2017.12.20版)	東海第二発電所 (2018.9.12版)	島根原子力発電所 2号炉	備考
<p>7. 水遮蔽厚に対する貯蔵中の使用済制御棒の評価条件</p> <p>使用済燃料プール内の使用済制御棒を線源とする評価条件を以下に示す。</p> <p>○線源形状：使用済み燃料プール内の使用済制御棒貯蔵ハンガの全てに使用済制御棒が満たされた状態</p> <p>○線源材質：水（密度958kg/m³） ※65℃から100℃までの飽和水の密度のうち、最小となる100℃の値を採用</p> <p>○ガンマ線エネルギー：評価に使用するガンマ線はエネルギー18群（ORIGEN群構造）とする</p> <p>○線源強度：使用済制御棒を高さ方向に3領域に分割し、使用済制御棒上部は上部ローラを、使用済制御棒中間部はアブソーバ管やタイロッド等を、使用済制御棒下部は下部ローラを代表としてモデル化している。使用済制御棒中間部は制御棒を挿入時（照射期間426日）にのみ、使用済制御棒上部と下部は挿入時と引き抜き時（照射期間1278日）の間、炉心下部の出力ピーキングに応じた中性子が照射されるものとする。また、使用済制御棒下部は使用済制御棒上部と同じ線源強度とする。</p> <p>また、使用済燃料プールには、タイプ別でかつ、冷却期間の異なる使用済制御棒が混在して貯蔵されていることを想定し、貯蔵使用済制御棒全体の放射能を保存して平均した線源強度を式(1)により算出した。</p> $\text{平均線源強度} = \frac{\sum (\text{制御棒タイプ} \cdot \text{冷却期間別の線源強度}) \times (\text{制御棒タイプ} \cdot \text{冷却期間別の保管本数})}{\text{全貯蔵本数}} \dots (1)$ <p>制御棒のタイプはHf 及びB₄C の2タイプ、冷却期間は0～10 サイクルの11種類、全貯蔵本数は204本とした。</p> <p>使用済制御棒の内訳は表6に示すとおり、現在（2014年9月時点）貯蔵されている使用済制御棒</p>	<p>8. 使用済制御棒（制御棒貯蔵ハンガ）の計算条件</p> <p>使用済燃料プール内の制御棒貯蔵ハンガの使用済制御棒を線源とする計算条件を以下に示す。</p> <p>○線源形状：制御棒貯蔵ハンガの全てに制御棒が吊るされた状態</p> <p>○線源材料：水（密度0.958g/cm³※） ※ 65℃から100℃までの飽和水の密度のうち、最小となる100℃の値を設定</p> <p>○γ線エネルギー：計算に使用するγ線はエネルギー18群（ORIGEN群構造）とする。</p> <p>○線源強度は、使用済制御棒を高さ方向に3領域に分割し、使用済制御棒上部はピンローラを、使用済制御棒中間部はアブソーバ管やタイロッド等を、使用済制御棒下部は落下速度リミッタを代表としてモデル化している。制御棒へ照射される中性子フラックスは、制御棒が全挿入された状態での照射を想定した値とした。照射期間については、制御棒照射量制限値（Hf型：4snvt、B₄C型：1.5snvt）を炉心中央の平均熱中性子フラックスで除した値とした（Hf型：1,160日、B₄C型：435日）。</p> <p>○制御棒貯蔵ハンガには、タイプ別でかつ冷却期間の異なる使用済制御棒が混在して貯蔵されていることを想定し、モデル上で分割した3領域毎に貯蔵使用済制御棒全体の放射能を保存して平均した線源強度を式③により算出した。</p> $\text{平均線源強度} = \frac{\sum (\text{制御棒タイプ} \cdot \text{冷却期間別の線源強度}) \times (\text{制御棒タイプ} \cdot \text{冷却期間別の保管本数})}{\text{全貯蔵本数}} \dots \textcircled{3}$ <p>制御棒のタイプはHf、B₄Cの2タイプ、冷却期間は0～10サイクルの11種類、全貯蔵本数は156本とした。</p>	<p>7. 使用済制御棒の評価条件</p> <p>燃料プール内の使用済制御棒を線源とする評価条件を以下に示す。</p> <p>○線源形状：燃料プール内の制御棒貯蔵ハンガの<u>すべて</u>に使用済制御棒が満たされた状態</p> <p>○線源材料：水（密度：0.958g/cm³※） ※ 65℃から100℃までの飽和水の密度のうち、最小となる100℃の値を採用</p> <p>○ガンマ線エネルギー：評価に使用するガンマ線はエネルギー18群（ORIGEN群構造）とする。</p> <p>○線源強度：使用済制御棒を高さ方向に3領域に分割し、使用済制御棒上部は上部ローラを、使用済制御棒中間部は中性子吸収材を、使用済制御棒下部は下部ローラを代表としてモデル化している。使用済制御棒中間部は制御棒を挿入時のみ、使用済制御棒上部は挿入時と引抜時の間、中性子が照射されるものとする。照射期間については、制御棒挿入時に照射される制御棒は<u>すべて</u>Hf型制御棒とし、制御棒照射量制限値（Hf型：<input type="text"/>）を炉心中央の平均熱中性子フラックスで除した値とした。制御棒引抜時に照射される制御棒は<u>すべて</u>B₄C型制御棒とし、制御棒照射量制限値（B₄C型：<input type="text"/>）を炉底部熱中性子フラックスで除した値とした。また、使用済制御棒下部は使用済制御棒上部と同じ線源強度とする。</p> <p>また、燃料プールには、タイプ別でかつ、冷却期間の異なる使用済制御棒が混在して貯蔵されていることを想定し、貯蔵使用済制御棒全体の放射能を保存して平均した線源強度を式②により算出した。</p> $\text{平均線源強度} = \frac{\sum (\text{制御棒タイプ} \cdot \text{冷却期間別の線源強度}) \times (\text{制御棒タイプ} \cdot \text{冷却期間別の保管本数})}{\text{全貯蔵本数}} \dots \textcircled{2}$ <p>制御棒タイプはHf型、B₄C型の2タイプ、冷却期間は0～10サイクルの11種類、全貯蔵本数は144本とした。</p> <p>使用済制御棒の内訳は表4に示すとおり、定期検査ごとに取り出された照射済制御棒の本数の実</p>	<p>・評価条件の相違 【柏崎6/7、東海第二】</p> <p>・評価条件の相違 【東海第二】</p> <p>・設備設計の相違 【柏崎6/7、東海第二】</p>

柏崎刈羽原子力発電所 6 / 7号炉 (2017. 12. 20 版)	東海第二発電所 (2018. 9. 12 版)	島根原子力発電所 2号炉	備考																																																																																																																																				
<p>から貯蔵数が最大になるように毎サイクルB₄C型とHf型制御棒がそれぞれ取り出されることを想定した。なお、取り出す制御棒は、今後B₄C型制御棒の使用を計画していること、同一照射条件におけるB₄C型およびHf型制御棒の主要核種の放射エネルギーは取り出し後の時間が短い場合においてHf型制御棒の方が僅かに大きくなること、過去にHf型制御棒の使用実績があること等を踏まえ、B₄C型制御棒だけでなく、Hf型制御棒についても想定した。</p> <p>○評価モデル：直方体線源 線量率評価はQAD-CGGP2Rコードを用いておりその評価モデルを図5に示す。また、評価により求めた線源強度を表7に示す。</p> <p>表6 制御棒のタイプ別、冷却期間別の貯蔵本数</p> <table border="1" data-bbox="273 961 836 1661"> <thead> <tr> <th>タイプ</th> <th>冷却期間 (サイクル)</th> <th>冷却期間 (d)</th> <th>本数 (本)</th> </tr> </thead> <tbody> <tr><td rowspan="11">Hf型制御棒</td><td>0</td><td>10</td><td>10</td></tr> <tr><td>1</td><td>506</td><td>10</td></tr> <tr><td>2</td><td>1002</td><td>10</td></tr> <tr><td>3</td><td>1498</td><td>10</td></tr> <tr><td>4</td><td>1994</td><td>10</td></tr> <tr><td>5</td><td>2490</td><td>7</td></tr> <tr><td>6</td><td>2986</td><td>25</td></tr> <tr><td>7</td><td>3482</td><td>21</td></tr> <tr><td>9</td><td>4474</td><td>4</td></tr> <tr><td>10</td><td>4970</td><td>21</td></tr> <tr><td rowspan="8">B₄C型制御棒</td><td>0</td><td>10</td><td>9</td></tr> <tr><td>1</td><td>506</td><td>9</td></tr> <tr><td>2</td><td>1002</td><td>9</td></tr> <tr><td>3</td><td>1498</td><td>9</td></tr> <tr><td>4</td><td>1994</td><td>9</td></tr> <tr><td>5</td><td>2490</td><td>6</td></tr> <tr><td>7</td><td>3482</td><td>4</td></tr> <tr><td>10</td><td>4970</td><td>21</td></tr> </tbody> </table>	タイプ	冷却期間 (サイクル)	冷却期間 (d)	本数 (本)	Hf型制御棒	0	10	10	1	506	10	2	1002	10	3	1498	10	4	1994	10	5	2490	7	6	2986	25	7	3482	21	9	4474	4	10	4970	21	B ₄ C型制御棒	0	10	9	1	506	9	2	1002	9	3	1498	9	4	1994	9	5	2490	6	7	3482	4	10	4970	21	<p>○計算モデル：直方体線源 線量率計算はQAD-CGGP2Rコードを用いており、その評価モデルを第6図に示す。また、計算により求めた線源強度を第4表に示す。</p>	<p>績を参考に、貯蔵数が最大となるように毎サイクルHf型とB₄C型制御棒がそれぞれ取り出されることを想定した。</p> <p>○評価モデル：直方体線源 線量率評価はQAD-CGGP2Rコードを用いておりその評価モデルを図5に示す。また、評価により求めた線源強度を表5に示す。</p> <p>表4 制御棒のタイプ別、冷却期間別の貯蔵本数</p> <table border="1" data-bbox="1745 961 2504 1713"> <thead> <tr> <th>タイプ</th> <th>冷却期間 (サイクル)</th> <th>冷却期間 (day)</th> <th>本数 (本)</th> </tr> </thead> <tbody> <tr><td rowspan="11">Hf型制御棒</td><td>0</td><td>10</td><td>9</td></tr> <tr><td>1</td><td>506</td><td>4</td></tr> <tr><td>2</td><td>1002</td><td>4</td></tr> <tr><td>3</td><td>1498</td><td>4</td></tr> <tr><td>4</td><td>1994</td><td>4</td></tr> <tr><td>5</td><td>2490</td><td>4</td></tr> <tr><td>6</td><td>2986</td><td>4</td></tr> <tr><td>7</td><td>3482</td><td>4</td></tr> <tr><td>8</td><td>3978</td><td>4</td></tr> <tr><td>9</td><td>4474</td><td>4</td></tr> <tr><td>10</td><td>4970</td><td>5</td></tr> <tr><td rowspan="11">B₄C型制御棒</td><td>0</td><td>10</td><td>12</td></tr> <tr><td>1</td><td>506</td><td>8</td></tr> <tr><td>2</td><td>1002</td><td>8</td></tr> <tr><td>3</td><td>1498</td><td>8</td></tr> <tr><td>4</td><td>1994</td><td>8</td></tr> <tr><td>5</td><td>2490</td><td>8</td></tr> <tr><td>6</td><td>2986</td><td>8</td></tr> <tr><td>7</td><td>3482</td><td>8</td></tr> <tr><td>8</td><td>3978</td><td>8</td></tr> <tr><td>9</td><td>4474</td><td>8</td></tr> <tr><td>10</td><td>4970</td><td>10</td></tr> </tbody> </table>	タイプ	冷却期間 (サイクル)	冷却期間 (day)	本数 (本)	Hf型制御棒	0	10	9	1	506	4	2	1002	4	3	1498	4	4	1994	4	5	2490	4	6	2986	4	7	3482	4	8	3978	4	9	4474	4	10	4970	5	B ₄ C型制御棒	0	10	12	1	506	8	2	1002	8	3	1498	8	4	1994	8	5	2490	8	6	2986	8	7	3482	8	8	3978	8	9	4474	8	10	4970	10	<p>備考</p> <p>・評価条件の相違 【柏崎6/7、東海第二】</p>
タイプ	冷却期間 (サイクル)	冷却期間 (d)	本数 (本)																																																																																																																																				
Hf型制御棒	0	10	10																																																																																																																																				
	1	506	10																																																																																																																																				
	2	1002	10																																																																																																																																				
	3	1498	10																																																																																																																																				
	4	1994	10																																																																																																																																				
	5	2490	7																																																																																																																																				
	6	2986	25																																																																																																																																				
	7	3482	21																																																																																																																																				
	9	4474	4																																																																																																																																				
	10	4970	21																																																																																																																																				
	B ₄ C型制御棒	0	10	9																																																																																																																																			
1		506	9																																																																																																																																				
2		1002	9																																																																																																																																				
3		1498	9																																																																																																																																				
4		1994	9																																																																																																																																				
5		2490	6																																																																																																																																				
7		3482	4																																																																																																																																				
10		4970	21																																																																																																																																				
タイプ	冷却期間 (サイクル)	冷却期間 (day)	本数 (本)																																																																																																																																				
Hf型制御棒	0	10	9																																																																																																																																				
	1	506	4																																																																																																																																				
	2	1002	4																																																																																																																																				
	3	1498	4																																																																																																																																				
	4	1994	4																																																																																																																																				
	5	2490	4																																																																																																																																				
	6	2986	4																																																																																																																																				
	7	3482	4																																																																																																																																				
	8	3978	4																																																																																																																																				
	9	4474	4																																																																																																																																				
	10	4970	5																																																																																																																																				
B ₄ C型制御棒	0	10	12																																																																																																																																				
	1	506	8																																																																																																																																				
	2	1002	8																																																																																																																																				
	3	1498	8																																																																																																																																				
	4	1994	8																																																																																																																																				
	5	2490	8																																																																																																																																				
	6	2986	8																																																																																																																																				
	7	3482	8																																																																																																																																				
	8	3978	8																																																																																																																																				
	9	4474	8																																																																																																																																				
	10	4970	10																																																																																																																																				

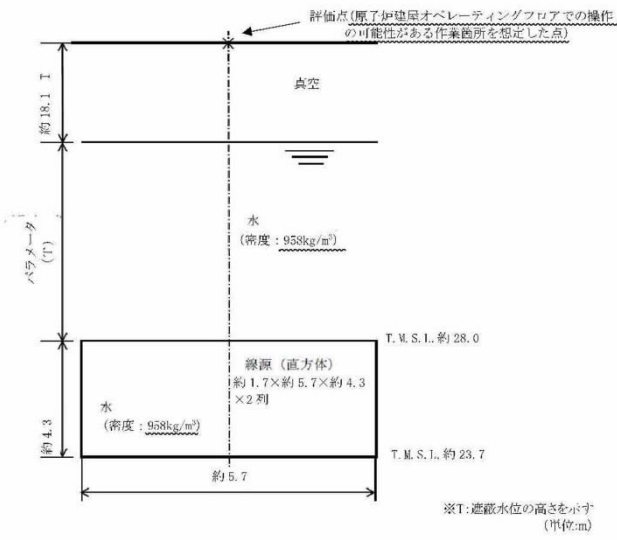
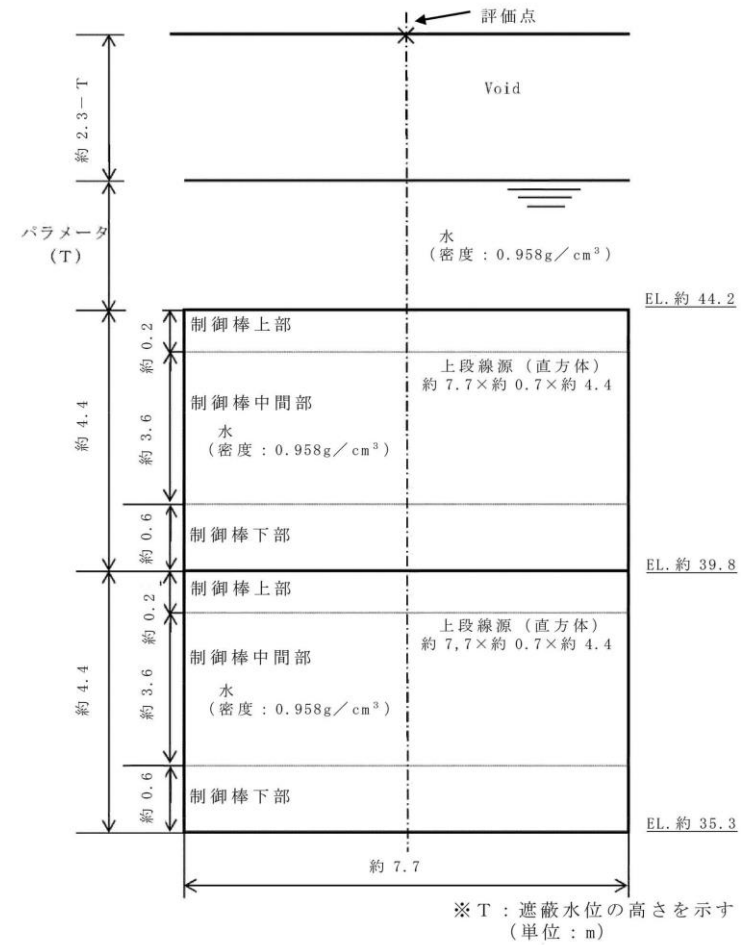


図5 使用済制御棒の線量率評価モデル

※T:遮蔽水位の高さを示す
(単位:m)



第6図 制御棒貯蔵ハンガの線量率計算モデル

※ T : 遮蔽水位の高さを示す
(単位 : m)

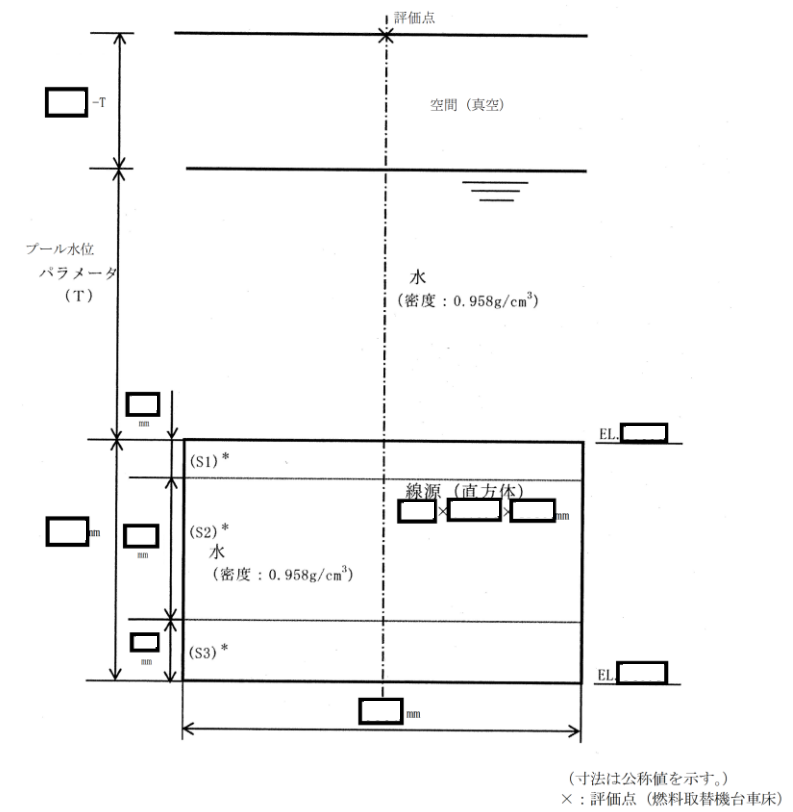


図5 使用済制御棒の線量率計算モデル

(寸法は公称値を示す。)
× : 評価点 (燃料取替機台車床)

・評価条件の相違
【柏崎6/7, 東海第二】

表7 使用済制御棒の線源強度

群	ガンマ線 エネルギー (MeV)	制御棒上部 線源強度 ($\text{cm}^{-3} \cdot \text{s}^{-1}$)	制御棒中間部 線源強度 ($\text{cm}^{-3} \cdot \text{s}^{-1}$)	制御棒下部 線源強度 ($\text{cm}^{-3} \cdot \text{s}^{-1}$)
1	1.00×10^{-2}	7.40×10^6	1.70×10^9	7.40×10^6
2	2.50×10^{-2}	5.85×10^4	1.32×10^7	5.85×10^4
3	3.75×10^{-2}	4.01×10^4	1.18×10^7	4.01×10^4
4	5.75×10^{-2}	4.41×10^4	4.37×10^9	4.41×10^4
5	8.50×10^{-2}	2.29×10^4	4.46×10^7	2.29×10^4
6	1.25×10^{-1}	3.99×10^4	6.42×10^9	3.99×10^4
7	2.25×10^{-1}	3.98×10^4	1.31×10^9	3.98×10^4
8	3.75×10^{-1}	2.36×10^6	1.52×10^9	2.36×10^6
9	5.75×10^{-1}	6.17×10^6	8.46×10^9	6.17×10^6
10	8.50×10^{-1}	2.22×10^7	7.39×10^7	2.22×10^7
11	1.25×10^0	8.13×10^7	5.27×10^9	8.13×10^7
12	1.75×10^0	1.14×10^5	1.79×10^5	1.14×10^5
13	2.25×10^0	4.31×10^2	4.52×10^2	4.31×10^2
14	2.75×10^0	3.47×10^9	1.24×10^9	3.47×10^9
15	3.50×10^0	1.46×10^{-3}	3.41×10^{-5}	1.46×10^{-3}
16	5.00×10^0	1.52×10^{-5}	3.55×10^{-7}	1.52×10^{-5}
17	7.00×10^0	0.00×10^0	0.00×10^0	0.00×10^0
18	9.50×10^0	0.00×10^0	0.00×10^0	0.00×10^0
合計		1.20×10^8	2.33×10^{10}	1.20×10^8

第4表 制御棒貯蔵ハンガの使用済制御棒の線源強度

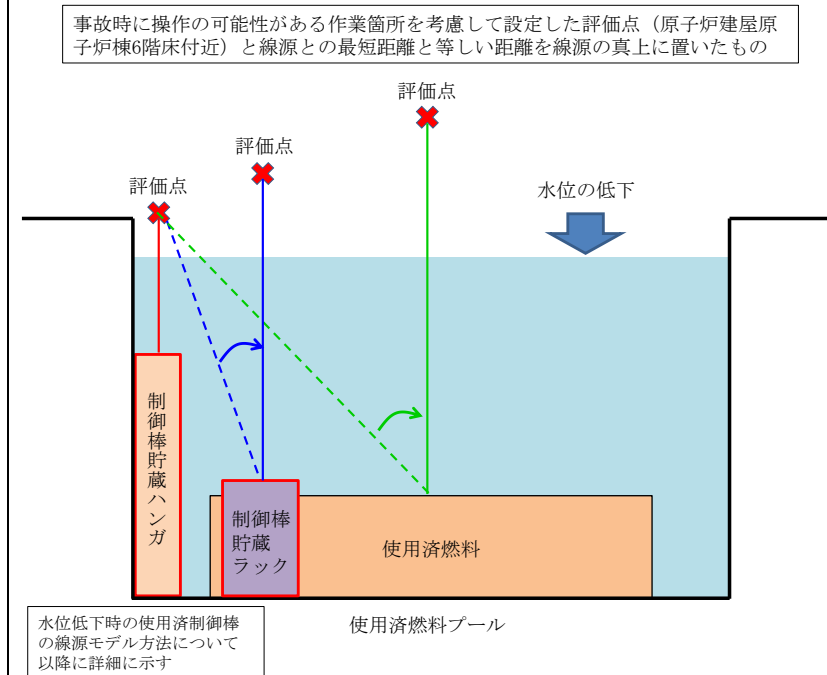
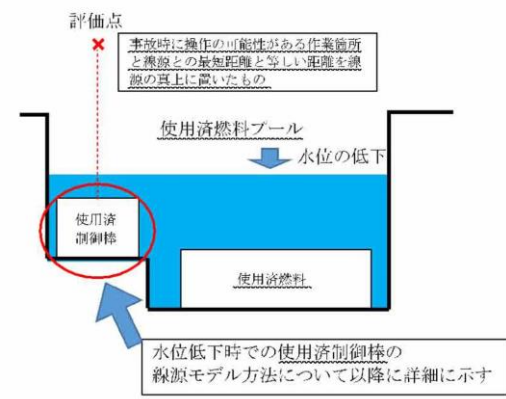
群	γ 線 エネルギー (MeV)	制御棒上部 線源強度 ($\text{cm}^{-3} \cdot \text{s}^{-1}$)	制御棒中間部 線源強度 ($\text{cm}^{-3} \cdot \text{s}^{-1}$)	制御棒下部 線源強度 ($\text{cm}^{-3} \cdot \text{s}^{-1}$)
1	1.00×10^{-2}	8.0×10^4	1.5×10^6	5.5×10^6
2	2.50×10^{-2}	1.3×10^4	8.7×10^4	5.3×10^5
3	3.75×10^{-2}	7.1×10^3	5.0×10^4	3.1×10^5
4	5.75×10^{-2}	8.0×10^3	5.6×10^4	1.7×10^6
5	8.50×10^{-2}	3.2×10^3	2.2×10^4	2.6×10^5
6	1.25×10^{-1}	1.2×10^3	8.6×10^3	3.3×10^5
7	2.25×10^{-1}	4.5×10^2	3.1×10^3	4.1×10^5
8	3.75×10^{-1}	1.2×10^3	8.6×10^3	5.3×10^4
9	5.75×10^{-1}	6.5×10^3	3.0×10^4	5.3×10^4
10	8.50×10^{-1}	2.5×10^4	7.3×10^6	1.5×10^7
11	1.25×10^0	3.5×10^7	2.4×10^8	1.5×10^9
12	1.75×10^0	1.2×10^2	5.5×10^2	9.7×10^2
13	2.25×10^0	1.8×10^2	1.3×10^3	7.8×10^3
14	2.75×10^0	5.7×10^{-1}	3.9×10^0	2.4×10^1
15	3.50×10^0	4.1×10^{-16}	1.9×10^{-15}	2.7×10^{-15}
16	5.00×10^0	0.0×10^0	0.0×10^0	0.0×10^0
17	7.00×10^0	0.0×10^0	0.0×10^0	0.0×10^0
18	9.50×10^0	0.0×10^0	0.0×10^0	0.0×10^0
合計		3.5×10^7	2.5×10^8	1.5×10^9

表5 使用済制御棒の線源強度

群	ガンマ線 エネルギー (MeV)	制御棒上部 線源強度 ($\text{cm}^{-3} \cdot \text{s}^{-1}$)	制御棒中間部 線源強度 ($\text{cm}^{-3} \cdot \text{s}^{-1}$)	制御棒下部 線源強度 ($\text{cm}^{-3} \cdot \text{s}^{-1}$)
1	1.00×10^{-2}	1.08×10^6	1.03×10^9	1.08×10^6
2	2.50×10^{-2}	8.86×10^3	7.92×10^6	8.86×10^3
3	3.75×10^{-2}	5.94×10^3	9.99×10^6	5.94×10^3
4	5.75×10^{-2}	6.88×10^5	2.84×10^9	6.88×10^5
5	8.50×10^{-2}	3.64×10^3	5.66×10^7	3.64×10^3
6	1.25×10^{-1}	5.18×10^3	3.74×10^9	5.18×10^3
7	2.25×10^{-1}	5.31×10^3	1.73×10^8	5.31×10^3
8	3.75×10^{-1}	2.70×10^5	8.58×10^8	2.70×10^5
9	5.75×10^{-1}	1.06×10^6	4.83×10^9	1.06×10^6
10	8.50×10^{-1}	3.81×10^6	1.27×10^7	3.81×10^6
11	1.25×10^0	1.14×10^7	6.23×10^8	1.14×10^7
12	1.75×10^0	1.97×10^4	2.53×10^3	1.97×10^4
13	2.25×10^0	6.05×10^1	2.23×10^2	6.05×10^1
14	2.75×10^0	4.30×10^{-1}	8.88×10^1	4.30×10^{-1}
15	3.50×10^0	1.66×10^{-3}	7.86×10^{-1}	1.66×10^{-3}
16	5.00×10^0	1.73×10^{-6}	8.30×10^{-6}	1.73×10^{-6}
17	7.00×10^0	0.00×10^0	9.33×10^{-7}	0.00×10^0
18	9.50×10^0	0.00×10^0	1.07×10^{-7}	0.00×10^0
合計		1.77×10^7	1.42×10^{10}	1.77×10^7

・評価条件の相違
【柏崎6/7, 東海第二】

柏崎刈羽原子力発電所 6/7号炉 (2017.12.20版)	東海第二発電所 (2018.9.12版)	島根原子力発電所 2号炉	備考
<p>○使用済制御棒の冠水時及び露出時の線量率評価モデルについて 使用済制御棒は次に示すようにステンレスの使用済制御棒ハンガにハンドル部を通して格納されている。評価ではこの構造材を含めた使用済制御棒設置箇所を直方体の線源としてモデル化している。</p> <p>遮蔽評価をする際、線源材料にも密度を設定することで自己遮蔽等の評価を行う。本評価ではこれらの設定を使用済制御棒が冠水時(①)、一部露出時(②)、露出時(③)のいずれにおいても遮蔽性能の低い水として評価している。</p> <p>こちらは露出時(③)において、使用済制御棒間等は気中であるが、使用済制御棒は水より密度の大きいステンレスや炭化ホウ素(またはハフニウム)等で構成されていること、線源以外にも使用済制御棒ハンガのような構造材があることから充分保守的なモデルとなっている。</p> <p>冠水時(①)、一部露出時(②)の状態においては使用済制御棒等の遮蔽効果に加えて、制御棒間の隙間等、気中であつた箇所に水が入る為、遮蔽効果はさらに高まるが、評価においては露出時(③)と同様、水と設定して評価をすることでさらに保守的なモデルとなっている。</p> <p>評価結果において、水位低下により使用済制御棒の露出が開始した際の現場の線量率と、完全に露出した後の現場の線量率にあまり差異がないことは、評価で上記に示すとおり冠水時(①)と露出時(③)を等しく、線源を水として評価しているためである。</p> <p><参考> 一例としてCo60を線源とした時のγ線の実効線量透過率の1/10価層は水であると約70cmであるのに対して、鉄(密度:7.86kg/cm³)であると約9cmとなり、これらの遮蔽性能が水と比べて大きいことが分かる。</p> <p>参考文献:アイソトープ手帳11版 公益社団法人日本アイソトープ協会</p>	<p>○使用済制御棒の冠水時及び露出時の線量率計算モデルについて 使用済制御棒はステンレスの使用済制御棒ハンガにハンドル部を通して格納又は制御棒貯蔵ラック内へ格納されている。評価では、これらの制御棒貯蔵ハンガ及び制御棒貯蔵ラックの構造材を含めた使用済制御棒設置箇所を直方体の線源としてモデル化している(第7図)。</p> <p>遮蔽計算をする際、線源材にも密度を設定することで自己遮蔽等の計算を行う。本評価では制御棒が①冠水時、②一部露出時、③露出時のいずれにおいても遮蔽性能の低い水として計算している。</p> <p>こちらは③露出時において、制御棒間等は気中であるが、制御棒は水より密度の大きいステンレスやB₄C(又はHf)等で構成されていること、線源以外にも制御棒貯蔵ハンガ、制御棒貯蔵ラックのような構造材があることから十分保守的なモデルとなっている。</p> <p>①冠水時、②一部露出時の状態においては使用済制御棒等の遮蔽効果に加えて、制御棒間の隙間等、気中であつた箇所に水が入るため、遮蔽効果は更に高まるが、評価においては③露出時と同様、水と設定して評価をすることで更に保守的なモデルとなっている。</p> <p>評価結果において、水位低下により使用済制御棒露出が開始した際の現場の線量率と、完全に露出した後の現場の線量率にあまり差異がないことは、評価で上記に示すとおり①冠水時と③露出時を等しく、線源が水として計算しているためである(第8図)。</p> <p><参考> 一例としてCo-60を線源としたときの1/10価層は水であると約70cmであるのに対して、鉄(密度:7.87g/cm³)であると約9cmとなり、これらの遮蔽性能が水と比べて大きいことが分かる。</p> <p>参考文献:アイソトープ手帳11版 公益社団法人日本アイソトープ協会</p>	<p>○使用済制御棒の冠水時及び露出時の線量率評価モデルについて 使用済制御棒は次に示すようにステンレスの制御棒貯蔵ハンガにハンドル部を通して格納されている。評価ではこの構造材を含めた使用済制御棒設置箇所を直方体の線源としてモデル化している(図6)。本来線源が存在しない使用済制御棒間にも線源が存在する想定をすることで、線源の体積としては約1.9倍となることから、実際よりも保守的なモデルとしている(図7)。</p> <p>遮蔽評価をする際、線源材料にも密度を設定することで自己遮蔽等の評価を行う。本評価ではこれらの設定を使用済制御棒が冠水時(①)、一部露出時(②)、露出時(③)のいずれにおいても遮蔽性能の低い水として評価している。</p> <p>実機体系では、露出時(③)において、使用済制御棒間等は気中であるが、使用済制御棒はステンレスや炭化ホウ素(又はハフニウム)等で構成されるため、それらの自己遮蔽効果を期待できる。評価モデル上はこれらを一様に水として評価しているが、ステンレスや炭化ホウ素等の自己遮蔽効果が高いことに加え、線源以外にも制御棒貯蔵ハンガのような構造材があり、それらの遮蔽効果により保守性を確保している。</p> <p>冠水時(①)、一部露出時(②)の状態においては使用済制御棒等の遮蔽効果に加えて、制御棒間の隙間等の気中であつた箇所に水が入る為、遮蔽効果はさらに高まるが、評価においては露出時(③)と同様、水と設定して評価をすることでさらに保守的なモデルとなっている。</p> <p>評価結果において、水位低下により使用済制御棒の露出が開始した際の現場の線量率と、完全に露出した後の現場の線量率にあまり差異がないことは、評価で上記に示すとおり冠水時(①)と露出時(③)を等しく、線源を水として評価しているためである(図8)。</p> <p><参考> 一例としてCo60を線源とした時のガンマ線の実効線量透過率の1/10価層は水であると約70cmであるのに対して、鉄(密度:7.87g/cm³)であると約9cmとなり、これらの遮蔽性能が水と比べて大きいことが分かる。</p> <p>参考文献:アイソトープ手帳11版 公益社団法人日本アイソトープ協会</p>	



第7図 使用済燃料プール概要図

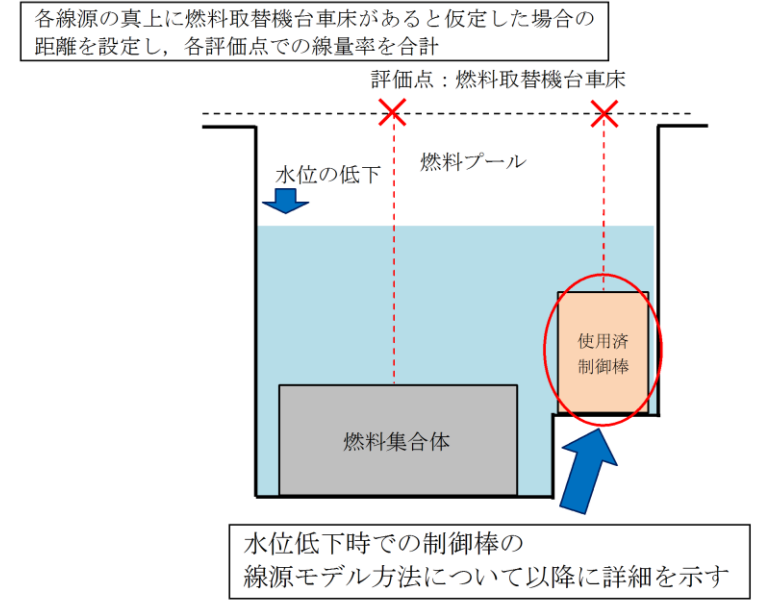


図6 燃料プール概要図

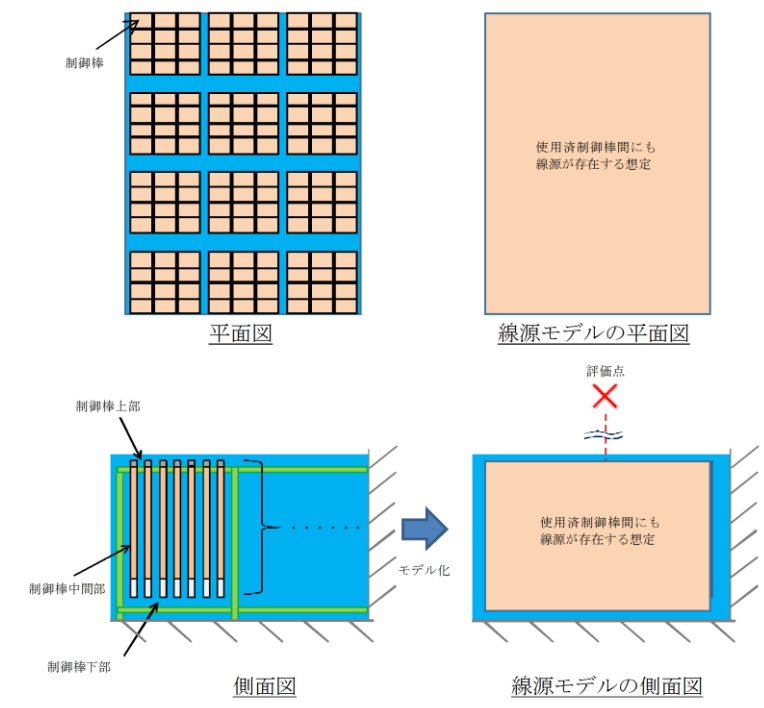


図7 使用済制御棒の線量率評価モデル

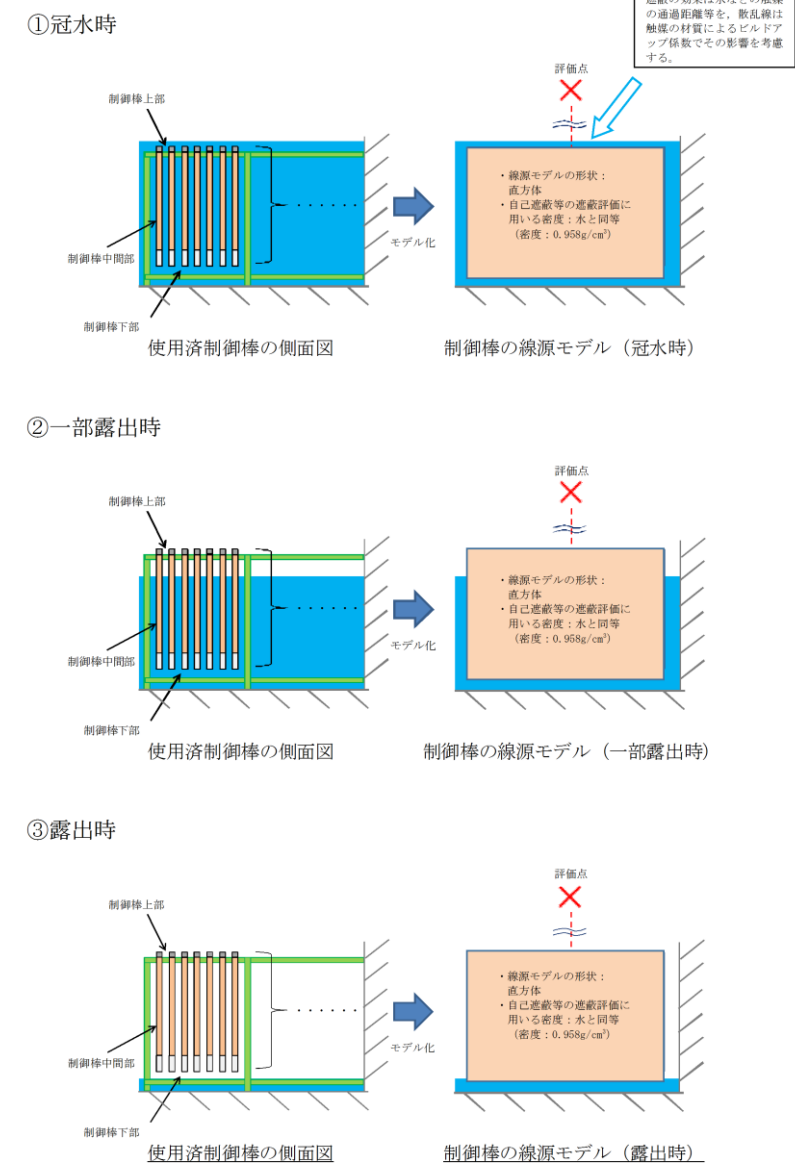
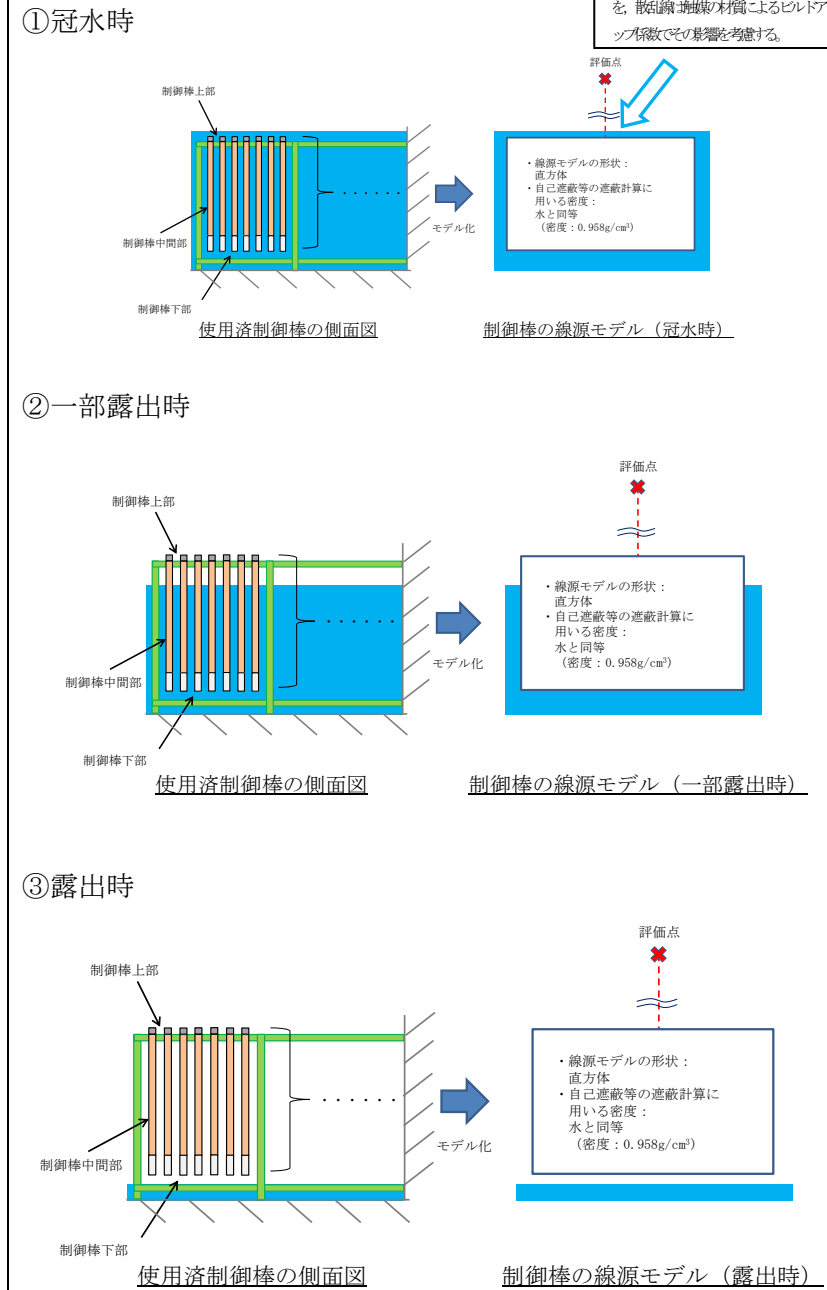
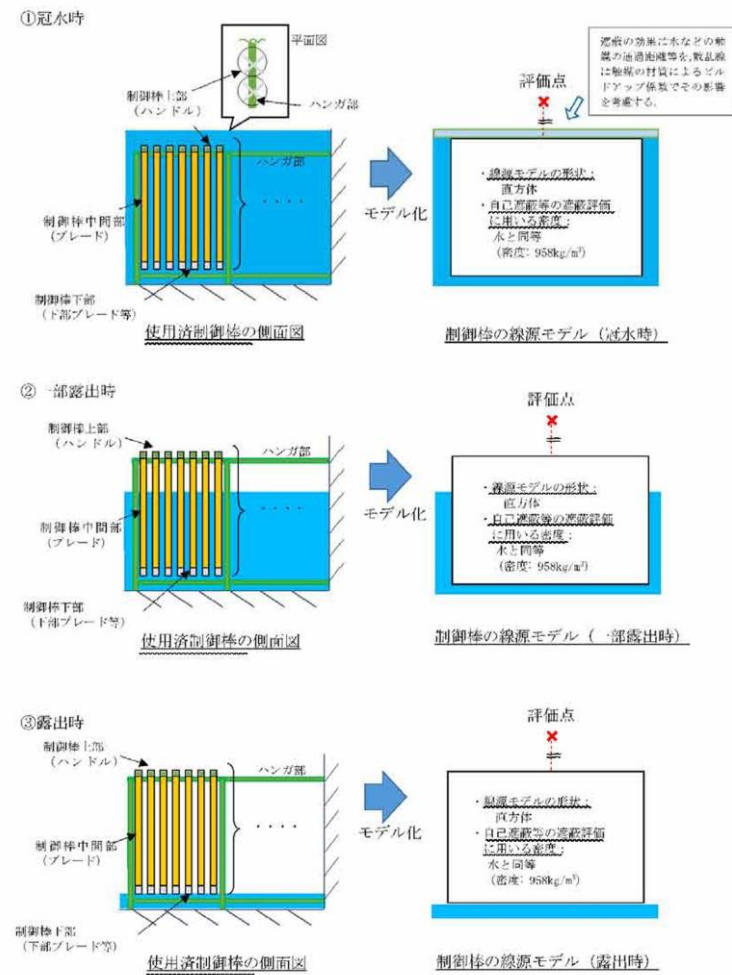
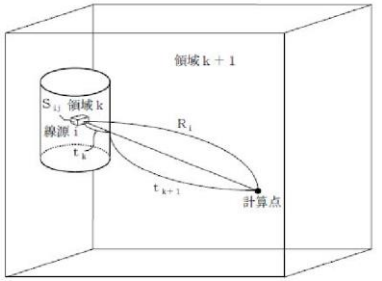
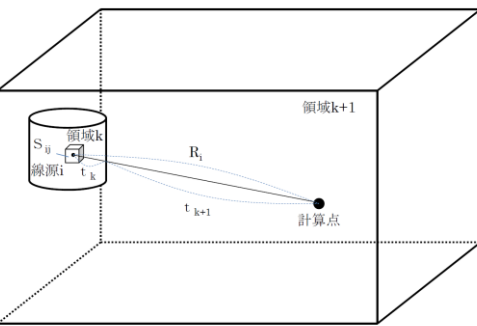
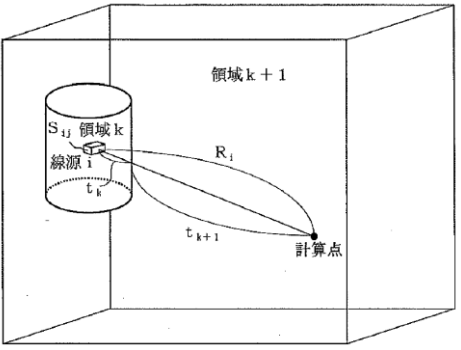


図8 使用済制御棒の冠水時及び露出時の線量率評価モデル

第8図 冠水時及び露出時の線量率計算モデル

柏崎刈羽原子力発電所 6 / 7 号炉 (2017. 12. 20 版)	東海第二発電所 (2018. 9. 12 版)	島根原子力発電所 2号炉	備考
<p>8. 線量率の評価</p> <p>線量率は、QAD-CGGP2R コードを用いて評価している。</p> <p>一般的に点減衰核積分法では、線源領域を細分化し点線源で近似を行い、各点線源から評価点までの媒質の通過距離から非散乱ガンマ線束を求める。これにビルドアップ係数を掛け、線源領域全空間で積分した後、線量率換算係数を掛けることで評価点での線量率を求める。</p> <p>QAD-CGGP2R コードでは、式(2)を用い、線量率を評価している。図3にQAD-CGGP2R コードの評価体系を示す。</p> $D_j = \sum_i F_j \cdot \frac{S_{ij}}{4 \cdot \pi \cdot R_i^2} \cdot e^{-\left(\sum_k \mu_{jk} \cdot t_k\right)} \cdot B_{ij} \cdots \cdots (2)$ <p>j : エネルギー群番号 (18 群) i : 線源点番号 k : 領域番号 (遮蔽領域) F_j : 線量率換算係数 S_{ij} : i 番目の線源点で代表される領域の体積で重みづけされたエネルギー j 群の点線源強度 R_i : i 番目の線源点と評価点の距離 B_{ij} : ビルドアップ係数 μ_{jk} : 領域 k におけるエネルギー j 群のガンマ線に対する線吸収係数 t_k : 領域 k をガンマ線が透過する距離</p> <p>これにより求めたエネルギー第 j 群の線量率D_jから、全ての線源エネルギー群について加えることによって全線量率を評価している。</p>  <p>図6 QAD-CGGP2R コードの評価体系</p>	<p>9. 線量率の評価</p> <p>線量率は、QAD-CGGP2Rコード(ver1.04)を用いて計算している。</p> <p>一般的に点減衰核積分法では、線源領域を細分化し点線源で近似を行い、各点線源から計算点までの媒質の通過距離から非散乱γ線束を求める。これにビルドアップ係数をかけ、線源領域全空間で積分した後、線量率換算係数をかけることで計算点での線量率を求める。</p> <p>QAD-CGGP2Rコードでは、式④を用い、線量率を計算している。第9図にQAD-CGGP2Rコードの計算体系を示す。</p> $D_j = \sum_i F_j \cdot \frac{S_{ij}}{4 \cdot \pi \cdot R_i^2} \cdot e^{-\left(\sum_k \mu_{jk} \cdot t_k\right)} \cdot B_{ij} \cdots \cdots ④$ <p>j : エネルギー群番号 i : 線源点番号 k : 領域番号 (遮蔽領域) F_j : 線量率換算係数 S_{ij} : i 番目の線源点で代表される領域の体積で重みづけされたエネルギー j 群の点線源強度 R_i : i 番目線源点と計算点の距離 B_{ij} : ビルドアップ係数 μ_{jk} : 領域 k におけるエネルギー j 群のγ線に対する線吸収係数 t_k : 領域 k をγ線が透過する距離</p> <p>これにより求められたエネルギー第 j 群の線量率D_jから、全ての線源エネルギー群について加えることによって全線量率を計算している。</p>  <p>第9図 QAD-CGGP2Rコードの計算体系</p>	<p>8. 線量率の評価</p> <p>線量率は、QAD-CGGP2Rコードを用いて評価している。</p> <p>一般的に点減衰核積分法では、線源領域を細分化し点線源で近似を行い、各点線源から評価点までの媒質の通過距離から非散乱ガンマ線束を求める。これにビルドアップ係数を掛け、線源領域全空間で積分した後、線量率換算係数を掛けることで評価点での線量率を求める。</p> <p>QAD-CGGP2Rコードでは、式③を用い、線量率を計算している。図9にQAD-CGGP2Rコードの計算体系を示す。</p> $D_j = \sum_i F_j \cdot \frac{S_{ij}}{4 \cdot \pi \cdot R_i^2} \cdot e^{-\left(\sum_k \mu_{jk} \cdot t_k\right)} \cdot B_{ij} \cdots \cdots ③$ <p>j : エネルギー群番号 i : 線源点番号 k : 領域番号 (遮蔽領域) F_j : 線量率換算係数 S_{ij} : i 番目の線源点で代表される領域の体積で重みづけされたエネルギー j 群の点線源強度 R_i : i 番目の線源点と計算点の距離 B_{ij} : ビルドアップ係数 μ_{jk} : 領域 k におけるエネルギー j 群のγ線に対する線吸収係数 t_k : 領域 k をγ線が透過する距離</p> <p>これにより求められたエネルギー第 j 群の線量率D_jから、すべての線源エネルギー群について加えることによって全線量率を計算している。</p>  <p>図9 QAD-CGGP2Rコードの評価体系</p>	<p>・記載方針の相違 【柏崎6/7, 東海第二】</p>

柏崎刈羽原子力発電所 6/7号炉 (2017.12.20版)	東海第二発電所 (2018.9.12版)	島根原子力発電所 2号炉	備考
<p>9. 線量率を求める際の評価点と放射線遮蔽が維持される水位について</p> <p>(1) 線量率を求める際の評価点</p> <p>線源からの線量率を求める際に設定する評価点は、<u>使用済燃料プールの近接にある燃料プール冷却浄化系の手動弁の設置箇所(想定事故1では操作しない)を考慮して、原子炉建屋オペレーティングフロアの床付近</u>とした。</p> <p>なお、評価では<u>図1及び図2の線量率評価モデル</u>に示すようにプール躯体による遮蔽は考慮せず、線源から評価点までの距離を入力として評価している。</p> <p>(2) 放射線の遮蔽が維持される水位</p> <p>想定事故1,2及び停止中の各有効性評価において<u>原子炉建屋オペレーティングフロアでの操作及びアクセスは必要とならないため、被ばくの評価で明確な照射時間を想定することは困難であるが、仮に使用済燃料プールの近接にある燃料プール冷却浄化系の手動弁の操作であっても1時間を超える長時間の作業とならない。そこで想定事故1,2及び停止中の各有効性評価の必要な遮蔽の目安とする線量率は、緊急作業時の被ばく限度(100mSv)及び緊急作業時の被ばく限度を適用する作業区域(15mSvを超えるおそれがある区域)等の条件から余裕のある値である10mSv/hとした。</u></p> <p>想定事故1,2での必要な遮蔽水位は<u>図4より柏崎刈羽原子力発電所6号及び7号炉において約4.9mとなり、開始水位から約2.1mが低下した水位</u>である。</p>	<p>10. 線量率を求める際の評価点と放射線遮蔽が維持される水位について</p> <p>(1) 線量率を求める際の評価点</p> <p>線源からの線量率を求める際に設定する評価点は、<u>可搬型代替注水大型ポンプによる代替燃料プール注水系(可搬型スプレイノズル)を使用した使用済燃料プールスプレイの準備操作における可搬型スプレイノズルの設置個所を考慮して、原子炉建屋原子炉棟6階床付近</u>とした。第7図に示すように、<u>制御棒貯蔵ハンガ線源、制御棒貯蔵ラック線源及び使用済燃料ラック線源の各線源毎に、線源から上記評価点との最短距離と等しい距離を線源の真上においた時の、使用済燃料プール水位に応じた線量率算出結果を合計したものを第10図に示す。</u></p> <p>なお、評価では<u>第4図及び第5図の線量率計算モデル</u>に示すように<u>プール筐体による遮蔽は考慮せず、線源から評価点までの距離を入力として評価している。</u></p> <p>(2) 放射線の遮蔽が維持される水位</p> <p><u>想定事故1,2及び運転停止中の各有効性評価における必要な遮蔽の目安とした線量率は、10mSv/hと設定した。</u></p> <p>想定事故1, <u>想定事故2</u>及び運転停止中の各有効性評価における<u>原子炉建屋原子炉棟6階での作業時間及び作業員の退避時間は2.2時間以内</u>であり、作業員の被ばく量は最大でも<u>22mSv</u>となるため、緊急作業時における被ばく限度の100mSvに対して余裕がある。</p> <p>原子炉建屋原子炉棟6階での作業は、<u>可搬型代替注水大型ポンプによる代替燃料プール注水系(可搬型スプレイノズル)を使用した使用済燃料プールスプレイの準備操作における可搬型スプレイノズル及びホース敷設が想定される。</u></p> <p><u>必要な遮蔽の目安とした線量率10mSv/hは、東海第二発電所の施設定期検査作業時での原子炉建屋原子炉棟6階における線量率を考慮した値である。</u></p> <p><u>この線量率となる使用済燃料プール水位は、第10図より、通常水位から約0.86m下の位置である。</u></p> <p>なお、本評価ではバックグラウンドの線量率は考慮していないが、<u>原子炉建屋原子炉棟6階でのバックグラウンドの線量率の実績値は約0.05mSv/h未満と小さく、本評価の通常水位時</u></p>	<p>9. 線量率を求める際の評価点と放射線遮蔽が維持される水位について</p> <p>(1) 線量率を求める際の評価点</p> <p>線源からの線量率を求める際に設定する評価点は、<u>燃料プールの上部にある燃料取替機台車床</u>とした。</p> <p>なお、評価では<u>図4及び図5の線量率評価モデル</u>に示すように<u>プール躯体による遮蔽は考慮せず、線源から評価点までの距離を入力として評価している。</u></p> <p>(2) 放射線の遮蔽が維持される水位</p> <p>想定事故1,2及び運転停止中の各有効性評価において、<u>原子炉建物原子炉棟4階での作業時間及び作業員の退避は2時間以内</u>であり、<u>必要な放射線の遮蔽の目安を10mSv/hとすると作業員の被ばく量は最大でも20mSv</u>となるため、緊急作業時における被ばく限度の100mSvに対して<u>余裕のある値</u>である。</p> <p>目安とした線量率は<u>定期検査作業時での原子炉建物原子炉棟4階における現場線量率の実績値についても考慮した値である。</u></p> <p>想定事故1,2での必要な遮蔽水位は<u>図10より島根原子力発電所2号炉において約4.8mとなり、開始水位から約2.6mが低下した水位</u>である。</p>	<p>備考</p> <ul style="list-style-type: none"> ・評価条件の相違 【柏崎6/7, 東海第二】 島根2号炉は、水位低下における線量率を厳しく評価するため、燃料プールの上部にある燃料取替機台車床として ・評価結果の相違 【柏崎6/7, 東海第二】 島根2号炉の運転員及び重大事故等対応要員による作業時間並びに現場作業員の退避時間を考慮した評価結果。 ・評価結果の相違 【柏崎6/7, 東海第二】 ・記載方針の相違 【東海第二】 島根2号炉は、過去の

なお、通常時であっても作業によって現場線量率が上昇することが考えられる。原子炉建屋オペレーティングフロアにおける作業の例として、蒸気乾燥器の取り付け又は取り外し作業では、平成23年10月の柏崎刈羽原子力発電所7号炉の実績で約11mSv/hであった。これらの実績は設置する遮蔽体の遮蔽効果に期待しない場合の測定点の値であり、設置する遮蔽体の遮蔽効果に期待する場合の測定点の値では約1mSv/hと必要な遮蔽の目安(10mSv/h)以下であった。

前述のように、設置する遮蔽体の遮蔽効果に期待しない場合の測定点での線量率は必要な遮蔽の目安(10mSv/h)を超える場合もあるが、通常作業に対する作業員の放射線影響は、線源との距離を確保する、作業時間を短くする、遮蔽を実施するなど、過度な被ばくをしないように運用面も含んだ対策が可能である。

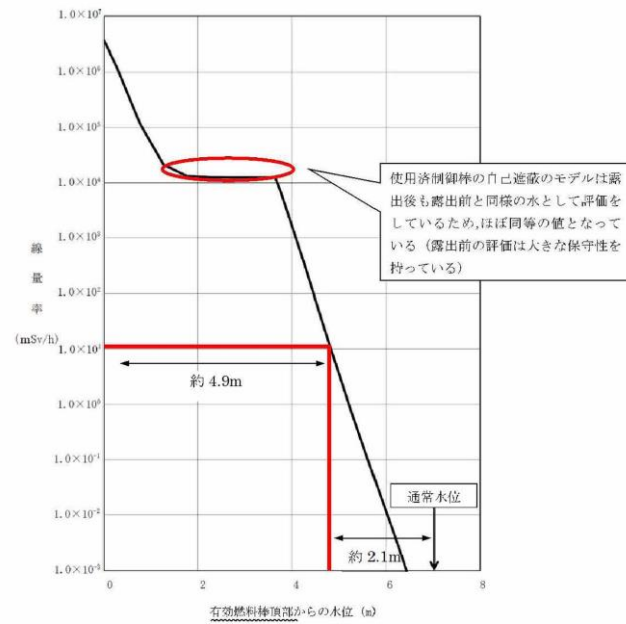
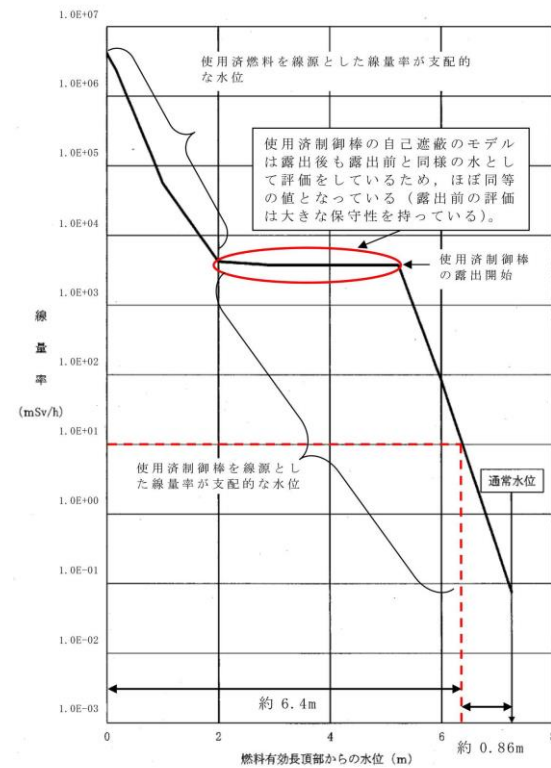


図7 放射線の遮蔽が維持される水位

の線量率を下回っており、バックグラウンドの影響については本評価の保守性に包絡される。



第10図 放射線の遮蔽が維持される水位

なお、通常時であっても作業によって現場線量率が上昇することが考えられる。原子炉建物原子炉棟4階における作業の例として、蒸気乾燥器の取り外し作業において、島根原子力発電所2号炉での実績は、約1mSv/h(設置する遮蔽体の遮蔽効果に期待した場合の値を示す、設置する遮蔽体の遮蔽効果に期待しない場合は約2.6mSv/hとなる)であった。

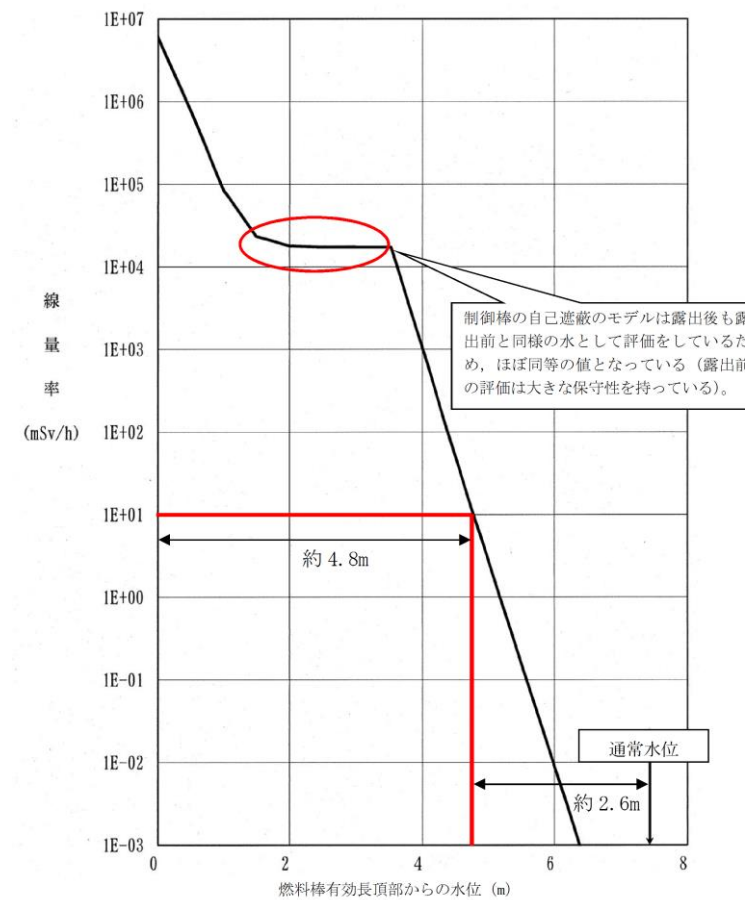


図10 放射線の遮蔽が維持される水位

作業実績を記載。

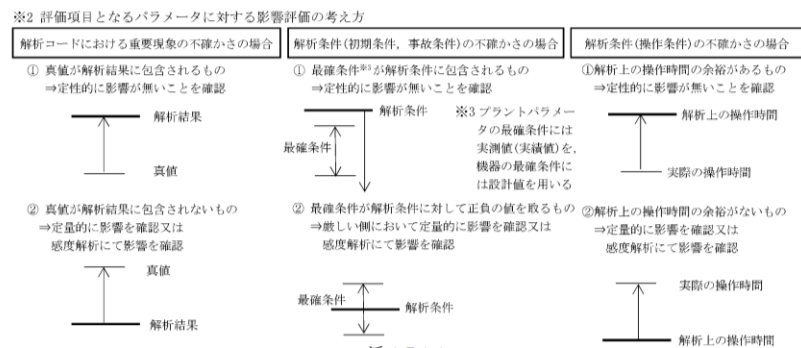
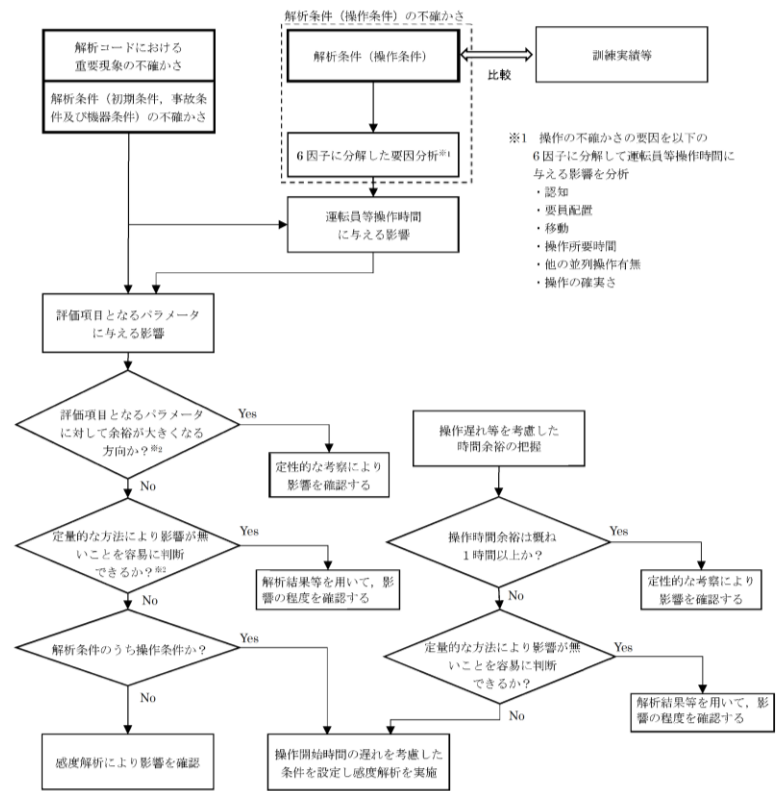
・評価結果の相違
【柏崎6/7】

・評価結果の相違
【柏崎6/7、東海第二】

柏崎刈羽原子力発電所 6 / 7号炉 (2017.12.20版)

添付資料 1.7.1

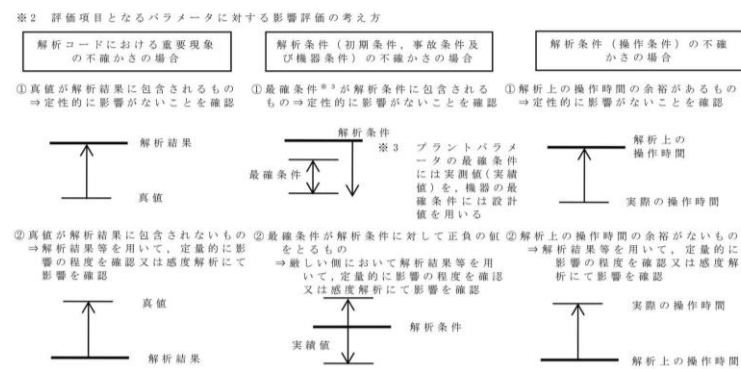
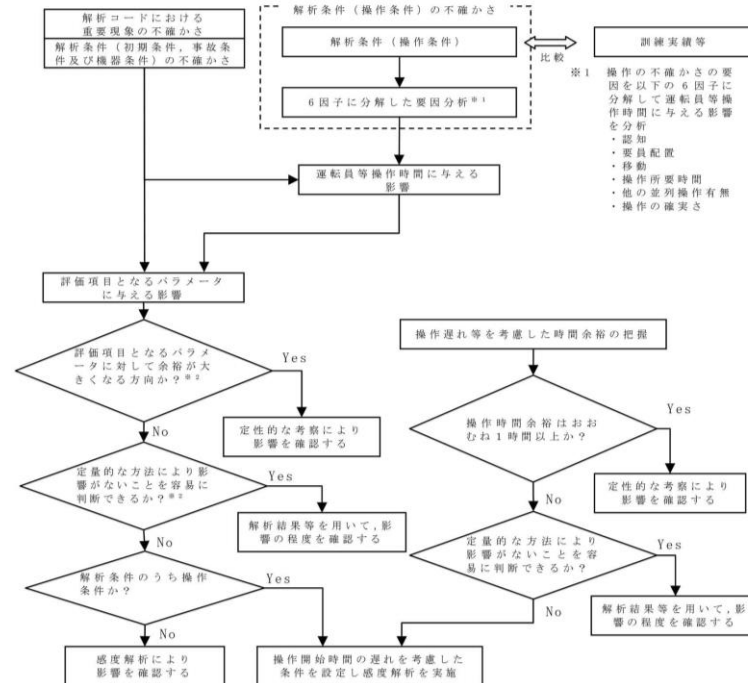
解析コード及び解析条件の不確かさの影響評価フロー



東海第二発電所 (2018.9.12版)

添付資料 1.7.1

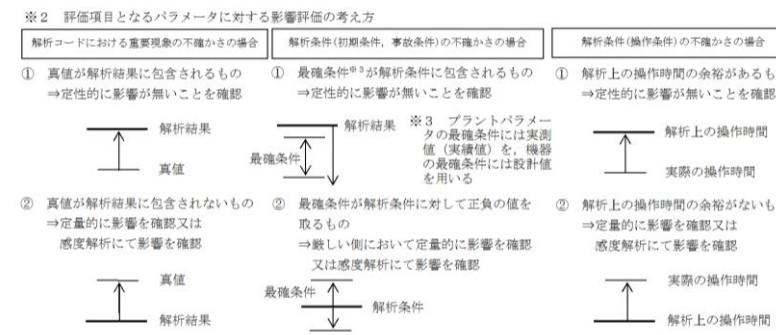
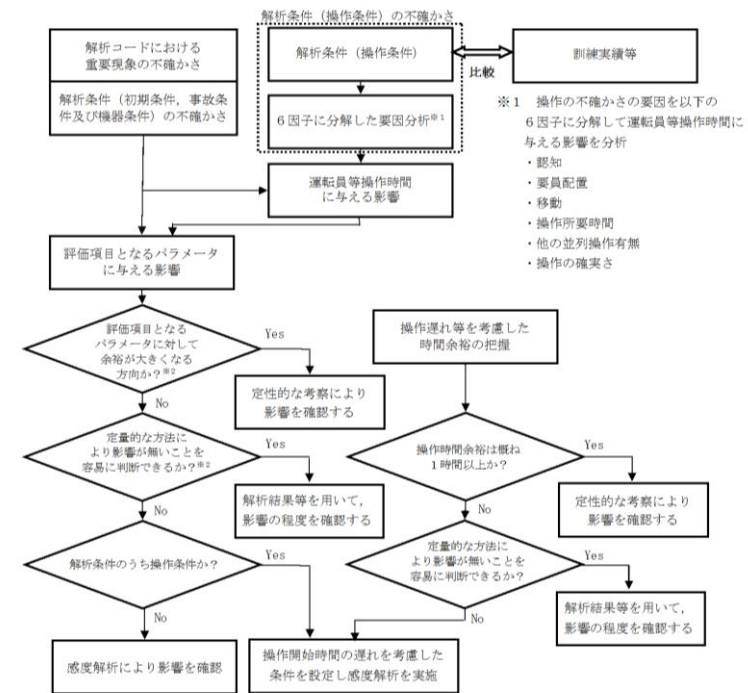
解析コード及び解析条件の不確かさの影響評価フロー



島根原子力発電所 2号炉

添付資料 1.7.1

解析コード及び解析条件の不確かさの影響評価フロー



備考