

島根原子力発電所 2 号炉 審査資料	
資料番号	EP-060 改 60(比)
提出年月日	令和 2 年 9 月 16 日

島根原子力発電所 2 号炉

重大事故等対処設備について 比較表

令和 2 年 9 月
中国電力株式会社

実線・・設備運用又は体制等の相違（設計方針の相違）
 波線・・記載表現、設備名称の相違（実質的な相違なし）

まとめ資料比較表 [54条 使用済燃料貯蔵槽の冷却等のための設備]

柏崎刈羽原子力発電所 6 / 7号炉 (2017. 12. 20 版)	東海第二発電所 (2018. 9. 12 版)	島根原子力発電所 2号炉	備考
比較表において、相違理由を類型化したものについて以下にまとめて記載する。下記以外の相違については、備考欄に相違理由を記載する。			
相違No.	相違理由		
①	島根2号炉の燃料プール代替注水では常設ポンプを使用しない。可搬型注水ポンプについても大量送水車1種類である。また、注水とスプレイで同様の設備構成としている		
②	島根2号炉では常設スプレイヘッドを使用した燃料プールへの注水及びスプレイには、系統構成も含め電源を必要としない		
③	島根2号炉の可搬型スプレイノズルを使用する燃料プールのスプレイ系の流路に配管はない		
④	島根2号炉の燃料プールのスプレイでは常設ポンプを使用しない。可搬型注水ポンプについても大量送水車1種類である。また、注水とスプレイで同様の設備構成としている		
⑤	検出方式及び検出対象の相違（島根2号炉はガイドパルス式（検出対象：水位），柏崎6/7は熱電対（検出対象：水位及び温度））		
⑥	検出方式及び検出対象の相違（島根2号炉において燃料プール水位（SA）はガイドパルス式（検出対象：水位），燃料プール水位・温度（SA）は熱電対（検出対象：水位及び温度），東海第二においては使用済燃料プール水位・温度（SA広域）はガイドパルス式及び测温抵抗体（検出対象：水位及び温度），使用済燃料プール温度（SA）は熱電対（検出対象：温度））		
⑦	設備構成の相違による供給電源の相違		
⑧	東海第二は使用済燃料プールを冷却する系統として、既設の燃料プール冷却浄化系と異なる代替燃料プール冷却系を有している。島根2号炉では既設の燃料プール冷却系と最終ヒートシンクに熱を輸送するための設備である原子炉補機代替冷却を組合せて、重大事故対処設備として使用する		
⑨	島根2号炉は柏崎6/7と同様に電路となる代替所内電気設備を主要な設備として個別に記載していない		
⑩	島根2号炉の燃料プール冷却系をSAとして使用する場合、可搬型代替交流電源設備を使用しない		
⑪	柏崎6/7の燃料プール代替注水系は2種類の可搬型ポンプを複数台組み合わせる構成されるが、島根2号炉の燃料プールのスプレイ系は、可搬型ポンプ1台で構成する設計としている		
⑫	東海第二の代替燃料プール注水系（可搬型代替注水中型ポンプ使用）は可搬型ポンプを複数台組み合わせる構成されるが、島根2号炉の燃料プールのスプレイ系は、可搬型ポンプ1台で構成する設計としている		
⑬	設備設計の相違による設備仕様の相違		
⑭	島根2号炉では圧損や敷設時間を考慮し口径の異なるホースを組み合わせている		

柏崎刈羽原子力発電所 6 / 7号炉 (2017. 12. 20 版)	東海第二発電所 (2018. 9. 12 版)	島根原子力発電所 2号炉	備考
<p>3. 11 使用済燃料貯蔵槽の冷却等のための設備【54条】</p> <p>【設置許可基準規則】 (使用済燃料貯蔵槽の冷却等のための設備)</p> <p>第五十四条 発電用原子炉施設には、使用済燃料貯蔵槽の冷却機能又は注水機能が喪失し、又は使用済燃料貯蔵槽からの水の漏えいその他の要因により当該使用済燃料貯蔵槽の水位が低下した場合において貯蔵槽内燃料体等を冷却し、放射線を遮蔽し、及び臨界を防止するために必要な設備を設けなければならない。</p> <p>2 発電用原子炉施設には、使用済燃料貯蔵槽からの大量の水の漏えいその他の要因により当該使用済燃料貯蔵槽の水位が異常に低下した場合において貯蔵槽内燃料体等の著しい損傷の進行を緩和し、及び臨界を防止するために必要な設備を設けなければならない。</p> <p>(解釈)</p> <p>1 第1項に規定する「使用済燃料貯蔵槽の冷却機能又は注水機能が喪失し、又は使用済燃料貯蔵槽からの水の漏えいその他の要因により当該使用済燃料貯蔵槽の水位が低下した場合」とは、本規程第37条3-1(a)及び(b)で定義する想定事故1及び想定事故2において想定する使用済燃料貯蔵槽の水位の低下をいう。</p> <p>2 第1項に規定する「貯蔵槽内燃料体等を冷却し、放射線を遮蔽し、及び臨界を防止するために必要な設備」とは、以下に掲げる措置又はこれらと同等以上の効果を有する措置を行うための設備をいう。</p> <p>a) 代替注水設備として、可搬型代替注水設備(注水ライン及びポンプ車等)を配備すること。</p> <p>b) 代替注水設備は、設計基準対象施設の冷却設備及び注水設備が機能喪失し、又は小規模な漏えいがあった場合でも、使用済燃料貯蔵槽の水位を維持できるものであること。</p> <p>3 第2項に規定する「貯蔵槽内燃料体等の著しい損傷の進行を緩和し、及び臨界を防止するために必要な設備」とは、以下に掲げる措置又はこれらと同等以上の効果を有する措置を行うための設備をいう。</p> <p>a) スプレイ設備として、可搬型スプレイ設備(スプレイヘッド、スプレイライン及びポンプ車等)を配備すること。</p> <p>b) スプレイ設備は、代替注水設備によって使用済燃料貯蔵槽の水位が維持できない場合でも、燃料損傷を緩和できるもの</p>		<p>3. 11 使用済燃料貯蔵槽の冷却等のための設備【54条】</p> <p>【設置許可基準規則】 (使用済燃料貯蔵槽の冷却等のための設備)</p> <p>第五十四条 発電用原子炉施設には、使用済燃料貯蔵槽の冷却機能又は注水機能が喪失し、又は使用済燃料貯蔵槽からの水の漏えいその他の要因により当該使用済燃料貯蔵槽の水位が低下した場合において貯蔵槽内燃料体等を冷却し、放射線を遮蔽し、及び臨界を防止するために必要な設備を設けなければならない。</p> <p>2 発電用原子炉施設には、使用済燃料貯蔵槽からの大量の水の漏えいその他の要因により当該使用済燃料貯蔵槽の水位が異常に低下した場合において貯蔵槽内燃料体等の著しい損傷の進行を緩和し、及び臨界を防止するために必要な設備を設けなければならない。</p> <p>(解釈)</p> <p>1 第1項に規定する「使用済燃料貯蔵槽の冷却機能又は注水機能が喪失し、又は使用済燃料貯蔵槽からの水の漏えいその他の要因により当該使用済燃料貯蔵槽の水位が低下した場合」とは、本規程第37条3-1(a)及び(b)で定義する想定事故1及び想定事故2において想定する使用済燃料貯蔵槽の水位の低下をいう。</p> <p>2 第1項に規定する「貯蔵槽内燃料体等を冷却し、放射線を遮蔽し、及び臨界を防止するために必要な設備」とは、以下に掲げる措置又はこれらと同等以上の効果を有する措置を行うための設備をいう。</p> <p>a) 代替注水設備として、可搬型代替注水設備(注水ライン及びポンプ車等)を配備すること。</p> <p>b) 代替注水設備は、設計基準対象施設の冷却設備及び注水設備が機能喪失し、又は小規模な漏えいがあった場合でも、使用済燃料貯蔵槽の水位を維持できるものであること。</p> <p>3 第2項に規定する「貯蔵槽内燃料体等の著しい損傷の進行を緩和し、及び臨界を防止するために必要な設備」とは、以下に掲げる措置又はこれらと同等以上の効果を有する措置を行うための設備をいう。</p> <p>a) スプレイ設備として、可搬型スプレイ設備(スプレイヘッド、スプレイライン及びポンプ車等)を配備すること。</p> <p>b) スプレイ設備は、代替注水設備によって使用済燃料貯蔵槽の水位が維持できない場合でも、燃料損傷を緩和できるもの</p>	<p>・記載方針の相違【東海第二】</p>

柏崎刈羽原子力発電所 6/7号炉 (2017.12.20版)	東海第二発電所 (2018.9.12版)	島根原子力発電所 2号炉	備考
<p>のであること。</p> <p>c) 燃料損傷時に、できる限り環境への放射性物質の放出を低減するための設備を整備すること。</p> <p>4 第1項及び第2項の設備として、使用済燃料貯蔵槽の監視は、以下によること。</p> <p>a) 使用済燃料貯蔵槽の水位、水温及び上部の空間線量率について、燃料貯蔵設備に係る重大事故等により変動する可能性のある範囲にわたり測定可能であること。</p> <p>b) これらの計測設備は、交流又は直流電源が必要な場合には、代替電源設備からの給電を可能とすること。</p> <p>c) 使用済燃料貯蔵槽の状態をカメラにより監視できること。</p>		<p>であること。</p> <p>c) 燃料損傷時に、できる限り環境への放射性物質の放出を低減するための設備を整備すること。</p> <p>4 第1項及び第2項の設備として、使用済燃料貯蔵槽の監視は、以下によること。</p> <p>a) 使用済燃料貯蔵槽の水位、水温及び上部の空間線量率について、燃料貯蔵設備に係る重大事故等により変動する可能性のある範囲にわたり測定可能であること。</p> <p>b) これらの計測設備は、交流又は直流電源が必要な場合には、代替電源設備からの給電を可能とすること。</p> <p>c) 使用済燃料貯蔵槽の状態をカメラにより監視できること。</p>	
<p>3.11.1 適合方針</p> <p>使用済燃料プールの冷却機能又は注水機能が喪失し、又は使用済燃料プールからの水の漏えいその他の要因により当該使用済燃料プールの水位が低下した場合において使用済燃料プール内の燃料体等を冷却し、放射線を遮蔽し、及び臨界を防止するために必要な重大事故等対処設備を設置及び保管する。</p> <p>使用済燃料プールからの大量の水の漏えいその他の要因により使用済燃料プールの水位が異常に低下した場合において、使用済燃料プール内燃料体等の著しい損傷の進行を緩和し、及び臨界を防止するために必要な重大事故等対処設備を設置及び保管する。</p> <p>使用済燃料プールの冷却等のための設備の系統概要図を第3.11-1図から第3.11-5図、第3.11-7図及び第3.11-8図に示す。また、使用済燃料プールの監視等のための設備の系統概要図を第3.11-6図に示す。</p> <p>3.11.1.1 重大事故等対処設備</p> <p>使用済燃料プールの冷却等のための設備のうち、使用済燃料プールの冷却機能又は注水機能が喪失し、又は使用済燃料プールからの小規模な水の漏えいその他の要因により使用済燃料プールの水位が低下した場合においても使用済燃料プール内燃料体等を冷却し、放射線を遮蔽し、及び臨界を防止できるよう使用済燃料プールの水位を維持するための設備、並びに使用済燃料プールからの大量の水の漏えいその他の要因により使用済燃料プールの水位が異常に低下した場合においても使用済燃料プール内燃料体等の</p>	<p>4.3 使用済燃料貯蔵槽の冷却等のための設備</p> <p>4.3.1 概要</p> <p>使用済燃料プールの冷却機能又は注水機能が喪失し、又は使用済燃料プールからの水の漏えいその他の要因により当該使用済燃料プールの水位が低下した場合において使用済燃料プール内燃料体等を冷却し、放射線を遮蔽し、及び臨界を防止するために必要な重大事故等対処設備を設置及び保管する。</p> <p>使用済燃料プールからの大量の水の漏えいその他の要因により使用済燃料プールの水位が異常に低下した場合において、使用済燃料プール内燃料体等の著しい損傷の進行を緩和し、及び臨界を防止するために必要な重大事故等対処設備を設置及び保管する。</p> <p>使用済燃料貯蔵槽の冷却等のための設備の系統概要図を第4.3-1図から第4.3-7図に示す。</p> <p>4.3.2 設計方針</p> <p>使用済燃料プールの冷却等のための設備のうち、使用済燃料プールの冷却機能又は注水機能が喪失し、又は使用済燃料プールからの小規模な水の漏えいその他の要因により使用済燃料プールの水位が低下した場合においても使用済燃料プール内燃料体等を冷却し、放射線を遮蔽し、及び臨界を防止できるよう使用済燃料プールの水位を維持するための設備、並びに使用済燃料プールからの大量の水の漏えいその他の要因により使用済燃料プールの水位が異常に低下した場合においても使用済燃料プール内燃料体等の</p>	<p>3.11.1 適合方針</p> <p>燃料プールの冷却機能又は注水機能が喪失し、又は燃料プールからの水の漏えいその他の要因により当該燃料プールの水位が低下した場合において燃料プール内の燃料体等を冷却し、放射線を遮蔽し、及び臨界を防止するために必要な重大事故等対処設備を設置及び保管する。</p> <p>燃料プールからの大量の水の漏えいその他の要因により燃料プールの水位が異常に低下した場合において、燃料プール内燃料体等の著しい損傷の進行を緩和し、及び臨界を防止するために必要な重大事故等対処設備を設置及び保管する。</p> <p>燃料プールの冷却等のための設備の系統概要図を第3.11-1図から第3.11-4図、第3.11-6図から第3.11-10図に示す。また、燃料プールの監視等のための設備の系統概要図を第3.11-5図に示す。</p> <p>3.11.1.1 重大事故等対処設備</p> <p>燃料プールの冷却等のための設備のうち、燃料プールの冷却機能又は注水機能が喪失し、又は燃料プールからの小規模な水の漏えいその他の要因により燃料プールの水位が低下した場合においても燃料プール内燃料体等を冷却し、放射線を遮蔽し、及び臨界を防止できるよう燃料プールの水位を維持するための設備、並びに燃料プールからの大量の水の漏えいその他の要因により燃料プールの水位が異常に低下した場合においても燃料プール内燃料体等の著しい損傷を緩和し、及び臨界を防止するための設備として、</p>	

柏崎刈羽原子力発電所 6/7号炉 (2017.12.20版)	東海第二発電所 (2018.9.12版)	島根原子力発電所 2号炉	備考
<p>著しい損傷を緩和し、及び臨界を防止するための設備として、<u>燃料プール代替注水系</u>を設ける。</p> <p><u>使用済燃料プール</u>に接続する配管の破損等により、<u>使用済燃料プールディフューザ配管</u>からサイフォン現象による水の漏えいが発生した場合に、漏えいの継続を防止するため、<u>ディフューザ配管上部にサイフォンブレイク孔</u>を設ける。また、現場での手動弁の隔離操作によっても漏えいを停止できる設計とする。</p> <p><u>使用済燃料プール</u>の冷却等のための設備のうち、<u>使用済燃料プール内燃料体等</u>の著しい損傷に至った場合において大気への放射性物質の拡散を抑制するための設備として<u>原子炉建屋放水設備</u>を設ける。</p> <p><u>使用済燃料プール</u>の冷却等のための設備のうち、重大事故等時において、<u>使用済燃料プール</u>の状態を監視するための設備として、<u>使用済燃料プール</u>の監視設備を設ける。</p> <p>(1) <u>使用済燃料プール</u>の冷却機能若しくは注水機能の喪失時又は<u>使用済燃料プール水</u>の小規模な漏えい発生時に用いる設備</p>	<p>著しい損傷を緩和し、及び臨界を防止するための設備として、<u>代替燃料プール注水系</u>を設ける。</p> <p><u>使用済燃料プール</u>に接続する配管の破損等により、<u>使用済燃料プール水戻り配管</u>からサイフォン現象による水の漏えいが発生した場合に、漏えいの継続を防止するため、<u>戻り配管上部に静的サイフォンブレイカ</u>を設ける。</p> <p><u>使用済燃料プール</u>の冷却等のための設備のうち、<u>使用済燃料プール内燃料体等</u>の著しい損傷に至った場合において大気への放射性物質の拡散を抑制するための設備として<u>原子炉建屋放水設備</u>を設ける。</p> <p><u>使用済燃料プール</u>の冷却等のための設備のうち、重大事故等時において、<u>使用済燃料プール</u>の状態を監視するための設備として、<u>使用済燃料プール</u>の監視設備を設ける。</p> <p>(1) <u>使用済燃料プール</u>の冷却機能若しくは注水機能の喪失時又は<u>使用済燃料プール水</u>の小規模な漏えい発生時に用いる設備</p>	<p><u>燃料プールスプレイ系</u>を設ける。</p> <p><u>燃料プール</u>に接続する配管の破損等により、<u>燃料プール戻り配管</u>からサイフォン現象による水の漏えいが発生した場合に、漏えいの継続を防止するため、<u>燃料プール戻りラインの逆止弁にサイフォンブレイク配管</u>を設ける。</p> <p><u>燃料プール</u>の冷却等のための設備のうち、<u>燃料プール内燃料体等</u>の著しい損傷に至った場合において大気への放射性物質の拡散を抑制するための設備として<u>原子炉建物放水設備</u>を設ける。</p> <p><u>燃料プール</u>の冷却等のための設備のうち、重大事故等時において、<u>燃料プール</u>の状態を監視するための設備として、<u>燃料プール</u>の監視設備を設ける。</p> <p>(1) <u>燃料プール</u>の冷却機能若しくは注水機能の喪失時又は<u>燃料プール水</u>の小規模な漏えい発生時に用いる設備</p>	<p>備考</p> <ul style="list-style-type: none"> ・設備の相違 【柏崎6/7】 柏崎6/7は、配管に穴を設けてサイフォンブレイクを行う構造であるが、島根2号炉は、逆止弁のボンネットにサイフォンブレイク配管を設置する構造としている ・運用の相違 【柏崎6/7】 島根2号炉のサイフォンブレイク配管は、手動弁の隔離操作に期待することなく、自動的に放射線の遮蔽に必要な水位以下にならないようにサイフォン現象を停止することが可能な設計としている

柏崎刈羽原子力発電所 6 / 7号炉 (2017. 12. 20 版)	東海第二発電所 (2018. 9. 12 版)	島根原子力発電所 2号炉	備考
<p>a. 燃料プール代替注水</p>	<p>a. <u>代替燃料プール注水</u></p> <p>(a) <u>常設低圧代替注水系ポンプによる代替燃料プール注水系(注水ライン)を使用した使用済燃料プールへの注水</u></p> <p><u>残留熱除去系(使用済燃料プール水の冷却及び補給)及び燃料プール冷却浄化系の有する使用済燃料プールの冷却機能喪失又は残留熱除去系ポンプによる使用済燃料プールへの補給機能が喪失し、又は使用済燃料プールに接続する配管の破断等による使用済燃料プール水の小規模な漏えいにより使用済燃料プールの水位が低下した場合に、使用済燃料プール内燃料体等を冷却し、放射線を遮蔽し、及び臨界を防止するための重大事故等対処設備として、常設低圧代替注水系ポンプによる代替燃料プール注水系(注水ライン)を使用する。</u></p> <p><u>常設低圧代替注水系ポンプによる代替燃料プール注水系(注水ライン)は、常設低圧代替注水系ポンプ、配管・弁類、計測制御装置等で構成し、常設低圧代替注水系ポンプにより、代替淡水貯槽の水を代替燃料プール注水系配管から使用済燃料プールへ注水することで、使用済燃料プールの水位を維持できる設計とする。</u></p> <p><u>常設低圧代替注水系ポンプによる代替燃料プール注水系(注水ライン)は、代替所内電気設備を経由した常設代替交流電源設備又は可搬型代替交流電源設備からの給電が可能な設計とする。</u></p> <p><u>また、使用済燃料貯蔵ラックの形状を維持することにより臨界を防止できる設計とする。</u></p> <p><u>主要な設備は、以下のとおりとする。</u></p> <ul style="list-style-type: none"> ・常設低圧代替注水系ポンプ ・代替淡水貯槽 (9.12 重大事故等の収束に必要となる水 	<p>a. <u>燃料プール代替注水</u></p>	<p>・設備の相違</p> <p>【東海第二】</p> <p>島根2号炉の燃料プール代替注水では常設ポンプを使用しない。可搬型注水ポンプについても大量送水車1種類である。また、注水とスプレイで同様の設備構成としている(以下、①の相違)</p> <p>・設備の相違</p> <p>【東海第二】</p> <p>①の相違</p>

柏崎刈羽原子力発電所 6 / 7号炉 (2017. 12. 20 版)	東海第二発電所 (2018. 9. 12 版)	島根原子力発電所 2号炉	備考
	<p><u>の供給設備)</u></p> <ul style="list-style-type: none"> ・ <u>常設代替交流電源設備 (10.2 代替電源設備)</u> ・ <u>可搬型代替交流電源設備 (10.2 代替電源設備)</u> ・ <u>代替所内電気設備 (10.2 代替電源設備)</u> ・ <u>燃料給油設備 (10.2 代替電源設備)</u> <p><u>本システムの流路として、配管及び弁を重大事故等対処設備として使用する。</u></p> <p><u>その他、設計基準対象施設である使用済燃料プールを重大事故等対処設備として使用する。</u></p> <p><u>(b) 可搬型代替注水中型ポンプ又は可搬型代替注水大型ポンプによる代替燃料プール注水系 (注水ライン) を使用した使用済燃料プールへの注水</u></p> <p><u>残留熱除去系 (使用済燃料プール水の冷却及び補給) 及び燃料プール冷却浄化系の有する使用済燃料プールの冷却機能喪失又は残留熱除去系ポンプによる使用済燃料プールへの補給機能が喪失し、又は使用済燃料プールに接続する配管の破断等により使用済燃料プール水の小規模な漏えいにより使用済燃料プールの水位が低下した場合に、使用済燃料プール内燃料体等を冷却し、放射線を遮蔽し、及び臨界を防止するための重大事故等対処設備として、可搬型代替注水中型ポンプ又は可搬型代替注水大型ポンプによる代替燃料プール注水系 (注水ライン) を使用する。</u></p> <p><u>可搬型代替注水中型ポンプ又は可搬型代替注水大型ポンプによる代替燃料プール注水系 (注水ライン) は、可搬型代替注水中型ポンプ、可搬型代替注水大型ポンプ、配管・ホース・弁類、計測制御装置等で構成し、可搬型代替注水中型ポンプにより西側淡水貯水設備の水を、可搬型代替注水大型ポンプにより代替淡水貯槽の水を代替燃料プール注水系配管から使用済燃料プールへ注水することで、使用済燃料プールの水位を維持できる設計とする。</u></p> <p><u>可搬型代替注水中型ポンプ又は可搬型代替注水大型ポンプによる代替燃料プール注水系 (注水ライン) は、代替所内電気設備を経由した常設代替交流電源設備又は可搬型代替交流電源設備からの給電が可能な設計とする。</u></p> <p><u>また、使用済燃料貯蔵ラックの形状を維持することにより臨界を防止できる設計とする。</u></p> <p><u>可搬型代替注水中型ポンプ又は可搬型代替注水大型ポン</u></p>		<p>・ 設備の相違</p> <p>【東海第二】</p> <p>①の相違</p>

柏崎刈羽原子力発電所 6 / 7号炉 (2017. 12. 20 版)	東海第二発電所 (2018. 9. 12 版)	島根原子力発電所 2号炉	備考
	<p><u>プによる代替燃料プール注水系（注水ライン）は、淡水源が枯渇した場合において、重大事故等の収束に必要となる水の供給設備である可搬型代替注水中型ポンプ又は可搬型代替注水大型ポンプにより海を利用できる設計とする。また、可搬型代替注水中型ポンプ及び可搬型代替注水大型ポンプは、空冷式のディーゼルエンジンにより駆動できる設計とする。燃料は、燃料給油設備である可搬型設備用軽油タンク及びタンクローリにより補給できる設計とする。</u></p> <p><u>主要な設備は、以下のとおりとする。</u></p> <ul style="list-style-type: none"> ・ <u>可搬型代替注水中型ポンプ</u> ・ <u>可搬型代替注水大型ポンプ</u> ・ <u>西側淡水貯水設備（9.12 重大事故等の収束に必要となる水の供給設備）</u> ・ <u>代替淡水貯槽（9.12 重大事故等の収束に必要となる水の供給設備）</u> ・ <u>常設代替交流電源設備（10.2 代替電源設備）</u> ・ <u>可搬型代替交流電源設備（10.2 代替電源設備）</u> ・ <u>代替所内電気設備（10.2 代替電源設備）</u> ・ <u>燃料給油設備（10.2 代替電源設備）</u> <p><u>本システムの流路として、配管、弁及びホースを重大事故等対処設備として使用する。</u></p> <p><u>その他、設計基準対象施設である使用済燃料プールを重大事故等対処設備として使用する。</u></p> <p><u>(c) 常設低圧代替注水系ポンプによる代替燃料プール注水系（常設スプレイヘッド）を使用した使用済燃料プールへの注水</u></p> <p><u>残留熱除去系（使用済燃料プール水の冷却及び補給）及び燃料プール冷却浄化系の有する使用済燃料プールの冷却機能喪失又は残留熱除去系ポンプによる使用済燃料プールへの補給機能が喪失し、又は使用済燃料プールに接続する配管の破断等により使用済燃料プール水の小規模な漏えいにより使用済燃料プールの水位が低下した場合に、使用済燃料プール内燃料体等を冷却し、放射線を遮蔽し、及び臨界を防止するための重大事故等対処設備として、常設低圧代替注水系ポンプによる代替燃料プール注水系（常設スプレイヘッド）を使用する。</u></p> <p><u>常設低圧代替注水系ポンプによる代替燃料プール注水系</u></p>		<p>・ 設備の相違 【東海第二】 ①の相違</p>

柏崎刈羽原子力発電所 6 / 7号炉 (2017. 12. 20 版)	東海第二発電所 (2018. 9. 12 版)	島根原子力発電所 2号炉	備考
<p>(a) <u>燃料プール代替注水系による常設スプレイヘッドを使用した使用済燃料プールへの注水</u></p> <p>残留熱除去系（<u>燃料プール冷却モード</u>）及び<u>燃料プール冷却浄化系</u>の有する燃料プールの冷却機能喪失又は<u>残留熱除去系ポンプによる使用済燃料プールへの補給機能が喪失し、又は使用済燃料プールに接続する配管の破損等により使用済燃料プール水の小規模な漏えいにより使用済燃料プールの水位が低下した場合に、使用済燃料プール内燃料体等を冷却し、放射線を遮蔽し、及び臨界を防止するための重大事故等対処設備として、燃料プール代替注水系を使用する。</u></p>	<p><u>（常設スプレイヘッド）は、常設低圧代替注水系ポンプ、常設スプレイヘッド、配管・弁類、計測制御装置等で構成し、常設低圧代替注水系ポンプにより、代替淡水貯槽の水を代替燃料プール注水系配管等を経由して常設スプレイヘッドから使用済燃料プールへ注水することで、使用済燃料プールの水位を維持できる設計とする。</u></p> <p><u>常設低圧代替注水系ポンプによる代替燃料プール注水系（常設スプレイヘッド）は、代替所内電気設備を経由した常設代替交流電源設備又は可搬型代替交流電源設備からの給電が可能な設計とする。</u></p> <p><u>また、使用済燃料貯蔵ラックの形状を維持することにより臨界を防止できる設計とする。</u></p> <p><u>主要な設備は、以下のとおりとする。</u></p> <ul style="list-style-type: none"> ・<u>常設低圧代替注水系ポンプ</u> ・<u>代替淡水貯槽（9.12 重大事故等の収束に必要な水の供給設備）</u> ・<u>常設スプレイヘッド</u> ・<u>常設代替交流電源設備（10.2 代替電源設備）</u> ・<u>可搬型代替交流電源設備（10.2 代替電源設備）</u> ・<u>代替所内電気設備（10.2 代替電源設備）</u> ・<u>燃料給油設備（10.2 代替電源設備）</u> <p><u>本系統の流路として、配管及び弁を重大事故等対処設備として使用する。</u></p> <p><u>その他、設計基準対象施設である使用済燃料プールを重大事故等対処設備として使用する</u></p> <p>(d) <u>可搬型代替注水大型ポンプによる代替燃料プール注水系（常設スプレイヘッド）を使用した使用済燃料プールへの注水</u></p> <p>残留熱除去系（<u>使用済燃料プール水の冷却及び補給</u>）及び<u>燃料プール冷却浄化系</u>の有する使用済燃料プールの冷却機能喪失又は<u>残留熱除去系ポンプによる使用済燃料プールへの補給機能が喪失し、又は使用済燃料プールに接続する配管の破断等により使用済燃料プール水の小規模な漏えいにより使用済燃料プールの水位が低下した場合に、使用済燃料プール内燃料体等を冷却し、放射線を遮蔽し、及び臨界を防止するための重大事故等対処設備として、可搬型代替注水大型ポンプによる代替燃料プール注水系（常設スプレイヘッド）を使用する。</u></p>	<p>(a) <u>燃料プールスプレイ系による常設スプレイヘッドを使用した燃料プールへの注水</u></p> <p>残留熱除去系（<u>燃料プール冷却</u>）及び<u>燃料プール冷却系</u>の有する燃料プールの冷却機能喪失又は<u>残留熱除去ポンプによる燃料プールへの補給機能が喪失し、又は燃料プールに接続する配管の破損等により燃料プール水の小規模な漏えいにより燃料プールの水位が低下した場合に、燃料プール内燃料体等を冷却し、放射線を遮蔽し、及び臨界を防止するための重大事故等対処設備として、燃料プールスプレイ系を使用する。</u></p>	

柏崎刈羽原子力発電所 6 / 7号炉 (2017. 12. 20 版)	東海第二発電所 (2018. 9. 12 版)	島根原子力発電所 2号炉	備考
<p>燃料プール代替注水系は、<u>可搬型代替注水ポンプ (A-1 級)</u>、<u>可搬型代替注水ポンプ (A-2 級)</u>、常設スプレイヘッド、配管・ホース・弁類、計測制御装置等で構成し、<u>可搬型代替注水ポンプ (A-1 級) 及び可搬型代替注水ポンプ (A-2 級)</u> 又は <u>可搬型代替注水ポンプ (A-2 級)</u> により、代替淡水源の水を <u>燃料プール代替注水系配管等</u> を経由して常設スプレイヘッドから <u>使用済燃料プール</u> へ注水することで、<u>使用済燃料プール</u> の水位を維持できる設計とする。</p> <p>また、使用済燃料貯蔵ラックの形状を維持することにより臨界を防止できる設計とする。</p> <p>常設スプレイヘッドを使用した <u>燃料プール代替注水系</u> は、代替淡水源が枯渇した場合において、重大事故等の収束に必要となる水の供給設備である <u>大容量送水車 (海水取水用)</u> により海を利用できる設計とする。また、<u>可搬型代替注水ポンプ (A-1 級) 及び可搬型代替注水ポンプ (A-2 級)</u> は、ディーゼルエンジンにより駆動できる設計とする。燃料は、燃料補給設備である <u>軽油タンク及びタンクローリ (4kL)</u> により補給できる設計とする。</p> <p>主要な設備は、以下のとおりとする。</p> <ul style="list-style-type: none"> ・<u>可搬型代替注水ポンプ (A-1 級) (6号及び7号炉共用)</u> ・<u>可搬型代替注水ポンプ (A-2 級) (6号及び7号炉共用)</u> <p>・常設スプレイヘッド</p>	<p><u>レイヘッド</u>) を使用する。</p> <p><u>可搬型代替注水大型ポンプによる代替燃料プール注水系 (常設スプレイヘッド)</u> は、<u>可搬型代替注水大型ポンプ</u>、<u>常設スプレイヘッド</u>、<u>配管・ホース・弁類</u>、<u>計測制御装置</u> 等で構成し、<u>可搬型代替注水大型ポンプ</u> により、<u>代替淡水貯槽</u> の水を <u>代替燃料プール注水系配管等</u> を経由して常設スプレイヘッドから <u>使用済燃料プール</u> へ注水することで、<u>使用済燃料プール</u> の水位を維持できる設計とする。</p> <p><u>可搬型代替注水大型ポンプによる代替燃料プール注水系 (常設スプレイヘッド)</u> は、<u>代替所内電気設備</u> を経由した <u>常設代替交流電源設備</u> 又は <u>可搬型代替交流電源設備</u> からの <u>給電が可能な設計</u> とする。</p> <p>また、使用済燃料貯蔵ラックの形状を維持することにより臨界を防止できる設計とする。</p> <p><u>可搬型代替注水大型ポンプによる代替燃料プール注水系 (常設スプレイヘッド)</u> は、<u>淡水源</u> が枯渇した場合において、重大事故等の収束に必要となる水の供給設備である <u>可搬型代替注水中型ポンプ</u> により海を利用できる設計とする。また、<u>可搬型代替注水大型ポンプ</u> は、<u>空冷式のディーゼルエンジン</u> により駆動できる設計とする。燃料は、<u>燃料給油設備</u> である <u>可搬型設備用軽油タンク及びタンクローリ</u> により補給できる設計とする。</p> <p>主要な設備は、以下のとおりとする。</p> <ul style="list-style-type: none"> ・<u>可搬型代替注水大型ポンプ</u> ・<u>代替淡水貯槽 (9.12 重大事故等の収束に必要となる水の供給設備)</u> ・常設スプレイヘッド 	<p><u>燃料プールのスプレイ系</u> は、<u>大量送水車</u>、<u>常設スプレイヘッド</u>、<u>配管・ホース・弁類</u>、<u>計測制御装置</u> 等で構成し、<u>大量送水車</u> により、<u>代替淡水源</u> の水を <u>燃料プールのスプレイ系配管等</u> を経由して常設スプレイヘッドから <u>燃料プール</u> へ注水することで、<u>燃料プール</u> の水位を維持できる設計とする。</p> <p>また、使用済燃料貯蔵ラックの形状を維持することにより臨界を防止できる設計とする。</p> <p><u>常設スプレイヘッドを使用した燃料プールのスプレイ系</u> は、<u>代替淡水源</u> が枯渇した場合において、重大事故等の収束に必要となる水の供給設備である <u>大量送水車</u> 又は <u>大型送水ポンプ車</u> により海を利用できる設計とする。また、<u>大量送水車</u> は、<u>ディーゼルエンジン</u> により駆動できる設計とする。燃料は、<u>燃料補給設備</u> である <u>ガスタービン発電機用軽油タンク</u>、<u>非常用ディーゼル発電機燃料貯蔵タンク</u> 又は <u>高圧炉心スプレイ系ディーゼル発電機燃料貯蔵タンク</u> 及び <u>タンクローリ</u> により補給できる設計とする。</p> <p>主要な設備は、以下のとおりとする。</p> <ul style="list-style-type: none"> ・<u>大量送水車</u> ・常設スプレイヘッド 	<p>・設備の相違</p> <p>【東海第二】</p> <p>島根 2号炉では常設スプレイヘッドを使用した燃料プールへの注水及びスプレイには、系統構成も含め電源を必要としない (以下、②の相違)</p> <p>・他号炉と共用しない</p> <p>・他号炉と共用しない</p>

柏崎刈羽原子力発電所 6 / 7号炉 (2017. 12. 20 版)	東海第二発電所 (2018. 9. 12 版)	島根原子力発電所 2号炉	備考
<p>・燃料補給設備 (6号及び7号炉共用) (3.14 電源設備) 本系統の流路として、配管、弁及びホースを重大事故等対処設備として使用する。</p> <p>その他、設計基準対象施設である使用済燃料プールを重大事故等対処設備として使用する。</p> <p>(b) 燃料プール代替注水系による可搬型スプレイヘッドを使用した使用済燃料プールへの注水</p> <p>残留熱除去系 (燃料プール冷却モード) 及び燃料プール冷却浄化系の有する使用済燃料プールの冷却機能喪失又は残留熱除去系ポンプによる使用済燃料プールへの補給機能が喪失し、又は使用済燃料プールに接続する配管の破損等により使用済燃料プール水の小規模な漏えいにより使用済燃料プールの水位が低下した場合に、使用済燃料プール内燃料体等を冷却し、放射線を遮蔽し、及び臨界を防止するための重大事故等対処設備として、燃料プール代替注水系を使用する。</p> <p>燃料プール代替注水系は、可搬型代替注水ポンプ (A-1 級)、可搬型代替注水ポンプ (A-2 級)、可搬型スプレイヘッド、ホース・弁類、計測制御装置等で構成し、可搬型代替注水ポンプ (A-1 級) 及び可搬型代替注水ポンプ (A-2 級) 又は可搬型代替注水ポンプ (A-2 級) により代替淡水源の水をホースを経由して可搬型スプレイヘッドから使用済燃料プールへ注水することで、使用済燃料プールの水位を維持できる設計とする。</p> <p>また、使用済燃料貯蔵ラックの形状を維持することにより臨界を防止できる設計とする。</p> <p>また、可搬型スプレイヘッドを使用した燃料プール代替</p>	<p>・常設代替交流電源設備 (10.2 代替電源設備)</p> <p>・可搬型代替交流電源設備 (10.2 代替電源設備)</p> <p>・代替所内電気設備 (10.2 代替電源設備)</p> <p>・燃料給油設備 (10.2 代替電源設備) 本系統の流路として、配管、弁及びホースを重大事故等対処設備として使用する。</p> <p>その他、設計基準対象施設である使用済燃料プールを重大事故等対処設備として使用する。</p> <p>(e) 可搬型代替注水大型ポンプによる代替燃料プール注水系 (可搬型スプレイノズル) を使用した使用済燃料プールへの注水</p> <p>残留熱除去系 (使用済燃料プール水の冷却及び補給) 及び燃料プール冷却浄化系の有する使用済燃料プールの冷却機能喪失又は残留熱除去系ポンプによる使用済燃料プールへの補給機能が喪失し、又は使用済燃料プールに接続する配管の破損等により使用済燃料プール水の小規模な漏えいにより使用済燃料プールの水位が低下した場合に、使用済燃料プール内燃料体等を冷却し、放射線を遮蔽し、及び臨界を防止するための重大事故等対処設備として、可搬型代替注水大型ポンプによる代替燃料プール注水系 (可搬型スプレイノズル) を使用する。</p> <p>可搬型代替注水大型ポンプによる代替燃料プール注水系 (可搬型スプレイノズル) は、可搬型代替注水大型ポンプ、可搬型スプレイノズル、ホース・弁類、計測制御装置等で構成し、可搬型代替注水大型ポンプにより代替淡水貯槽の水をホースを経由して可搬型スプレイノズルから使用済燃料プールへ注水することで、使用済燃料プールの水位を維持できる設計とする。</p> <p>また、使用済燃料貯蔵ラックの形状を維持することにより臨界を防止できる設計とする。</p> <p>可搬型代替注水大型ポンプによる代替燃料プール注水系</p>	<p>・燃料補給設備 (3.14 電源設備) 本系統の流路として、配管、弁及びホースを重大事故等対処設備として使用する。</p> <p>その他、設計基準対象施設である燃料プールを重大事故等対処設備として使用する。</p> <p>(b) 燃料プールのスプレイ系による可搬型スプレイノズルを使用した燃料プールへの注水</p> <p>残留熱除去系 (燃料プール冷却) 及び燃料プール冷却系の有する燃料プールの冷却機能喪失又は残留熱除去ポンプによる燃料プールへの補給機能が喪失し、又は燃料プールに接続する配管の破損等により燃料プール水の小規模な漏えいにより燃料プールの水位が低下した場合に、燃料プール内燃料体等を冷却し、放射線を遮蔽し、及び臨界を防止するための重大事故等対処設備として、燃料プールのスプレイ系を使用する。</p> <p>燃料プールのスプレイ系は、大量送水車、可搬型スプレイノズル、ホース・弁類、計測制御装置等で構成し、大量送水車により代替淡水源の水をホースを経由して可搬型スプレイノズルから燃料プールへ注水することで、燃料プールの水位を維持できる設計とする。</p> <p>また、使用済燃料貯蔵ラックの形状を維持することにより臨界を防止できる設計とする。</p> <p>また、可搬型スプレイノズルを使用した燃料プールのス</p>	<p>・設備の相違 【東海第二】 ②の相違</p> <p>・設備の相違 【東海第二】 ②の相違</p> <p>・設備の相違 【東海第二】 ②の相違</p> <p>・他号炉と共用しない</p>

柏崎刈羽原子力発電所 6/7号炉 (2017.12.20版)	東海第二発電所 (2018.9.12版)	島根原子力発電所 2号炉	備考
<p>注水系は、代替淡水源が枯渇した場合において、重大事故等の収束に必要となる水の供給設備である<u>大容量送水車(海水取水用)</u>により海を利用できる設計とする。</p> <p><u>可搬型代替注水ポンプ(A-1級)及び可搬型代替注水ポンプ(A-2級)</u>は、ディーゼルエンジンにより駆動できる設計とする。燃料は、燃料補給設備である<u>軽油タンク及びタンクローリ(4kL)</u>により補給できる設計とする。</p> <p>主要な設備は、以下のとおりとする。</p> <ul style="list-style-type: none"> ・<u>可搬型代替注水ポンプ(A-1級)(6号及び7号炉共用)</u> ・<u>可搬型代替注水ポンプ(A-2級)(6号及び7号炉共用)</u> ・<u>可搬型スプレイヘッド</u> ・<u>燃料補給設備(6号及び7号炉共用)(3.14電源設備)</u> <p>本システムの流路として、<u>配管</u>、弁及びホースを重大事故等対処設備として使用する。</p> <p>その他、設計基準対象施設である<u>使用済燃料プール</u>を重大事故等対処設備として使用する。</p> <p>(2) <u>使用済燃料プールからの大量の水の漏えい発生時に用いる設備</u></p> <p>a. <u>燃料プールのスプレイ</u></p>	<p><u>(可搬型スプレイノズル)</u>は、<u>淡水源</u>が枯渇した場合において、重大事故等の収束に必要となる水の供給設備である<u>可搬型代替注水中型ポンプ</u>により海を利用できる設計とする。</p> <p>また、<u>可搬型代替注水大型ポンプ</u>は、<u>空冷式のディーゼルエンジン</u>により駆動できる設計とする。燃料は、<u>燃料給油設備</u>である<u>可搬型設備用軽油タンク及びタンクローリ</u>により補給できる設計とする。</p> <p>主要な設備は、以下のとおりとする。</p> <ul style="list-style-type: none"> ・<u>可搬型代替注水大型ポンプ</u> ・<u>可搬型スプレイノズル</u> ・<u>燃料給油設備(10.2代替電源設備)</u> <p>本システムの流路として、弁及びホースを重大事故等対処設備として使用する。</p> <p>その他、設計基準対象施設である<u>使用済燃料プール</u>を重大事故等対処設備として使用する。</p> <p>(2) <u>使用済燃料プールからの大量の水の漏えい発生時に用いる設備</u></p> <p>a. <u>燃料プールのスプレイ</u></p> <p>(a) <u>常設低圧代替注水系ポンプによる代替燃料プール注水系(常設スプレイヘッド)を使用した使用済燃料プールへのスプレイ</u></p> <p><u>使用済燃料プールからの大量の水の漏えい等により使用済燃料プールの水位が異常に低下した場合に、燃料損傷を緩和するとともに、燃料損傷時には使用済燃料プール内燃料体等の上部全面にスプレイすることによりできる限り環境への放射性物質の放出を低減するための重大事故等対処設備として、常設低圧代替注水系ポンプによる代替燃料プール注水系(常設スプレイヘッド)を使用する。</u></p> <p><u>常設低圧代替注水系ポンプによる代替燃料プール注水系</u></p>	<p><u>プレイ系</u>は、<u>代替淡水源</u>が枯渇した場合において、重大事故等の収束に必要となる水の供給設備である<u>大量送水車又は大型送水ポンプ車</u>により海を利用できる設計とする。</p> <p><u>大量送水車</u>は、ディーゼルエンジンにより駆動できる設計とする。燃料は、<u>燃料補給設備</u>である<u>ガスタービン発電機用軽油タンク</u>、<u>非常用ディーゼル発電機燃料貯蔵タンク</u>又は<u>高圧炉心スプレイ系ディーゼル発電機燃料貯蔵タンク及びタンクローリ</u>により補給できる設計とする。</p> <p>主要な設備は、以下のとおりとする。</p> <ul style="list-style-type: none"> ・<u>大量送水車</u> ・<u>可搬型スプレイノズル</u> ・<u>燃料補給設備(3.14電源設備)</u> <p>本システムの流路として、弁及びホースを重大事故等対処設備として使用する。</p> <p>その他、設計基準対象施設である<u>燃料プール</u>を重大事故等対処設備として使用する。</p> <p>(2) <u>燃料プールからの大量の水の漏えい発生時に用いる設備</u></p> <p>a. <u>燃料プールのスプレイ</u></p>	<p>備考</p> <ul style="list-style-type: none"> ・他号炉と共用しない ・他号炉と共用しない ・他号炉と共用しない ・設備の相違【柏崎6/7】 島根2号炉の可搬型スプレイノズルを使用する燃料プールのプレイ系の流路に配管はない(以下、③の相違) ・設備の相違【東海第二】 島根2号炉の燃料プールのスプレイでは常設ポンプを使用しない。可搬型注水ポンプについても大量送水車1種類である。また、注水とスプレイで同様の設備構成としている(以下、④の相違)

柏崎刈羽原子力発電所 6 / 7号炉 (2017. 12. 20 版)	東海第二発電所 (2018. 9. 12 版)	島根原子力発電所 2号炉	備考
<p>(a) <u>燃料プール代替注水系による常設スプレイヘッドを使用した使用済燃料プールへのスプレイ</u></p> <p><u>使用済燃料プールからの大量の水の漏えい等により使用済燃料プールの水位が異常に低下した場合に、燃料損傷を緩和するとともに、燃料損傷時には使用済燃料プール内燃料体等の上部全面にスプレイすることによりできる限り環境への放射性物質の放出を低減するための重大事故等対処設備として、燃料プール代替注水系を使用する。</u></p>	<p><u>(常設スプレイヘッド) は、常設低圧代替注水系ポンプ、常設スプレイヘッド、配管・弁類、計測制御装置等で構成し、常設低圧代替注水系ポンプにより、代替淡水貯槽の水を代替燃料プール注水系配管等を経由して常設スプレイヘッドから使用済燃料プール内燃料体等に直接スプレイすることで、燃料損傷を緩和するとともに、環境への放射性物質の放出をできる限り低減できる設計とする。</u></p> <p><u>常設低圧代替注水系ポンプによる代替燃料プール注水系(常設スプレイヘッド) は、代替所内電気設備を経由した常設代替交流電源設備又は可搬型代替交流電源設備からの給電が可能な設計とする。</u></p> <p><u>また、スプレイや蒸気条件下でも臨界にならないよう配慮したラック形状によって、臨界を防止することができる設計とする。</u></p> <p><u>主要な設備は、以下のとおりとする。</u></p> <ul style="list-style-type: none"> <u>・常設低圧代替注水系ポンプ</u> <u>・代替淡水貯槽 (9.12 重大事故等の収束に必要な水の供給設備)</u> <u>・常設スプレイヘッド</u> <u>・常設代替交流電源設備 (10.2 代替電源設備)</u> <u>・可搬型代替交流電源設備 (10.2 代替電源設備)</u> <u>・代替所内電気設備 (10.2 代替電源設備)</u> <u>・燃料給油設備 (10.2 代替電源設備)</u> <p><u>本システムの流路として、配管及び弁を重大事故等対処設備として使用する。</u></p> <p><u>その他、設計基準対象施設である使用済燃料プールを重大事故等対処設備として使用する。</u></p> <p>(b) <u>可搬型代替注水大型ポンプによる代替燃料プール注水系(常設スプレイヘッド) を使用した使用済燃料プールへのスプレイ</u></p> <p><u>使用済燃料プールからの大量の水の漏えい等により使用済燃料プールの水位が異常に低下した場合に、燃料損傷を緩和するとともに、燃料損傷時には使用済燃料プール内燃料体等の上部全面にスプレイすることによりできる限り環境への放射性物質の放出を低減するための重大事故等対処設備として、可搬型代替注水大型ポンプによる代替燃料プール注水系(常設スプレイヘッド) を使用する。</u></p>	<p>(a) <u>燃料プールスプレイ系による常設スプレイヘッドを使用した燃料プールへのスプレイ</u></p> <p><u>燃料プールからの大量の水の漏えい等により燃料プールの水位が異常に低下した場合に、燃料損傷を緩和するとともに、燃料損傷時には燃料プール内燃料体等の上部全面にスプレイすることによりできる限り環境への放射性物質の放出を低減するための重大事故等対処設備として、燃料プールスプレイ系を使用する。</u></p>	

柏崎刈羽原子力発電所 6/7号炉 (2017. 12. 20 版)	東海第二発電所 (2018. 9. 12 版)	島根原子力発電所 2号炉	備考
<p>燃料プール代替注水系は、<u>可搬型代替注水ポンプ (A-1 級)</u>、<u>可搬型代替注水ポンプ (A-2 級)</u>、常設スプレイヘッド、配管・ホース・弁類、計測制御装置等で構成し、<u>可搬型代替注水ポンプ (A-1 級)</u> 及び <u>可搬型代替注水ポンプ (A-2 級)</u> により、代替淡水源の水を燃料プール代替注水系配管等を経由して常設スプレイヘッドから使用済燃料プール内燃料体等に直接スプレイすることで、燃料損傷を緩和するとともに、環境への放射性物質の放出をできる限り低減できる設計とする。</p> <p>また、スプレイや蒸気条件下でも臨界にならないよう配慮したラック形状によって、臨界を防止することができる設計とする。</p> <p>常設スプレイヘッドを使用した燃料プール代替注水系は、代替淡水源が枯渇した場合において、重大事故等の収束に必要な水の供給設備である<u>大容量送水車 (海水取水用)</u> により海を利用できる設計とする。また、<u>可搬型代替注水ポンプ (A-1 級)</u> 及び <u>可搬型代替注水ポンプ (A-2 級)</u> は、ディーゼルエンジンにより駆動できる設計とする。燃料は、燃料補給設備である<u>軽油タンク及びタンクローリ (4kL)</u> により補給できる設計とする。</p> <p>主要な設備は、以下のとおりとする。</p> <ul style="list-style-type: none"> ・<u>可搬型代替注水ポンプ (A-1 級) (6号及び7号炉共用)</u> ・<u>可搬型代替注水ポンプ (A-2 級) (6号及び7号炉共用)</u> <p>・常設スプレイヘッド</p>	<p><u>可搬型代替注水大型ポンプによる代替燃料プール注水系 (常設スプレイヘッド)</u> は、<u>可搬型代替注水大型ポンプ</u>、常設スプレイヘッド、配管・ホース・弁類、計測制御装置等で構成し、<u>可搬型代替注水大型ポンプ</u> により、<u>代替淡水貯槽の水を代替燃料プール注水系配管等</u> を経由して常設スプレイヘッドから使用済燃料プール内燃料体等に直接スプレイすることで、燃料損傷を緩和するとともに、環境への放射性物質の放出をできる限り低減できる設計とする。</p> <p><u>可搬型代替注水大型ポンプによる代替燃料プール注水系 (常設スプレイヘッド)</u> は、<u>代替所内電気設備を経由した常設代替交流電源設備又は可搬型代替交流電源設備からの給電が可能な設計とする。</u></p> <p>また、スプレイや蒸気条件下でも臨界にならないよう配慮したラック形状によって、臨界を防止することができる設計とする。</p> <p><u>可搬型代替注水大型ポンプによる代替燃料プール注水系 (常設スプレイヘッド)</u> は、<u>淡水源が枯渇した場合において、重大事故等の収束に必要な水の供給設備である可搬型代替注水中型ポンプ</u> により海を利用できる設計とする。また、<u>可搬型代替注水大型ポンプ</u> は、<u>空冷式のディーゼルエンジン</u> により駆動できる設計とする。燃料は、<u>燃料給油設備</u> である <u>可搬型設備用軽油タンク及びタンクローリ</u> により補給できる設計とする。</p> <p>主要な設備は、以下のとおりとする。</p> <ul style="list-style-type: none"> ・<u>可搬型代替注水大型ポンプ</u> <p>・<u>代替淡水貯槽 (9.12 重大事故等の収束に必要な水の供給設備)</u></p> <p>・常設スプレイヘッド</p> <p>・<u>常設代替交流電源設備 (10.2 代替電源設備)</u></p> <p>・<u>可搬型代替交流電源設備 (10.2 代替電源設備)</u></p> <p>・<u>代替所内電気設備 (10.2 代替電源設備)</u></p>	<p><u>燃料プールのスプレイ系</u> は、<u>大量送水車</u>、常設スプレイヘッド、配管・ホース・弁類、計測制御装置等で構成し、<u>大量送水車</u> により、<u>代替淡水源の水を燃料プールのスプレイ系配管等</u> を経由して常設スプレイヘッドから燃料プール内燃料体等に直接スプレイすることで、燃料損傷を緩和するとともに、環境への放射性物質の放出をできる限り低減できる設計とする。</p> <p>また、スプレイや蒸気条件下でも臨界にならないよう配慮したラック形状によって、臨界を防止することができる設計とする。</p> <p><u>常設スプレイヘッドを使用した燃料プールのスプレイ系</u> は、<u>代替淡水源が枯渇した場合において、重大事故等の収束に必要な水の供給設備である大量送水車又は大型送水ポンプ車</u> により海を利用できる設計とする。また、<u>大量送水車</u> は、<u>ディーゼルエンジン</u> により駆動できる設計とする。燃料は、<u>燃料補給設備</u> である <u>ガスタービン発電機用軽油タンク</u>、<u>非常用ディーゼル発電機燃料貯蔵タンク又は高圧炉心スプレイ系ディーゼル発電機燃料貯蔵タンク及びタンクローリ</u> により補給できる設計とする。</p> <p>主要な設備は、以下のとおりとする。</p> <ul style="list-style-type: none"> ・<u>大量送水車</u> <p>・常設スプレイヘッド</p>	<p>・設備の相違 【東海第二】 ②の相違</p> <p>・他号炉と共用しない ・他号炉と共用しない</p> <p>・設備の相違 【東海第二】 ②の相違</p> <p>・設備の相違 【東海第二】 ②の相違</p> <p>・設備の相違</p>

柏崎刈羽原子力発電所 6 / 7号炉 (2017. 12. 20 版)	東海第二発電所 (2018. 9. 12 版)	島根原子力発電所 2号炉	備考
<p>・燃料補給設備 (6号及び7号炉共用) (3.14 電源設備) 本システムの流路として、配管、弁及びホースを重大事故等 対処設備として使用する。 その他、設計基準対象施設である使用済燃料プールを重大 事故等対処設備として使用する。</p> <p>(b) <u>燃料プール代替注水系による可搬型スプレイヘッドを使用した使用済燃料プールへのスプレイ</u></p> <p>使用済燃料プールからの大量の水の漏えい等により使用済 燃料プールの水位が異常に低下した場合に、燃料損傷を緩和 するとともに、燃料損傷時には使用済燃料プール内燃料体等 の上部全面にスプレイすることによりできる限り環境への放射 性物質の放出を低減するための重大事故等対処設備とし て、<u>燃料プール代替注水系</u>を使用する。</p> <p><u>燃料プール代替注水系は、可搬型代替注水ポンプ (A-1 級)、</u> <u>可搬型代替注水ポンプ (A-2 級)、可搬型スプレイヘッド、ホ</u> <u>ース・弁類、計測制御装置等で構成し、可搬型代替注水ポン</u> <u>プ (A-1 級) 及び可搬型代替注水ポンプ (A-2 級) 又は可搬型</u> <u>代替注水ポンプ (A-2 級) により、代替淡水源の水をホース</u> <u>等を経由して可搬型スプレイヘッドから使用済燃料プール内</u> <u>燃料体等に直接スプレイすることで、燃料損傷を緩和すると</u> <u>ともに、環境への放射性物質の放出をできる限り低減できる</u> <u>設計とする。</u></p> <p>また、スプレイや蒸気条件下でも臨界にならないよう配慮 したラック形状によって、臨界を防止することができる設計 とする。</p> <p><u>可搬型スプレイヘッドを使用した燃料プール代替注水系</u> は、代替淡水源が枯渇した場合において、重大事故等の収束 に必要となる水の供給設備である<u>大容量送水車 (海水取水用)</u> により海を利用できる設計とする。また、<u>可搬型代替注水ポ</u> <u>ンプ (A-1 級) 及び可搬型代替注水ポンプ (A-2 級)</u>は、ディー ゼルエンジンにより駆動できる設計とする。燃料は、燃料 補給設備である<u>軽油タンク及びタンクローリ (4kL)</u>により補 給できる設計とする。</p>	<p>・燃料給油設備 (10.2 代替電源設備) 本システムの流路として、配管、弁及びホースを重大事故等対 処設備として使用する。 その他、設計基準対象施設である使用済燃料プールを重大 事故等対処設備として使用する。</p> <p>(c) <u>可搬型代替注水大型ポンプによる代替燃料プール注水系</u> <u>(可搬型スプレイノズル) を使用した使用済燃料プールへ</u> <u>のスプレイ</u></p> <p>使用済燃料プールからの大量の水の漏えい等により使用 済燃料プールの水位が異常に低下した場合に、燃料損傷を 緩和するとともに、燃料損傷時には使用済燃料プール内燃 料体等の上部全面にスプレイすることによりできる限り環 境への放射性物質の放出を低減するための重大事故等対処 設備として、<u>可搬型代替注水大型ポンプによる代替燃料プ</u> <u>ール注水系 (可搬型スプレイノズル) を使用する。</u></p> <p><u>可搬型代替注水大型ポンプによる代替燃料プール注水系</u> <u>(可搬型スプレイノズル) は、可搬型代替注水大型ポンプ、</u> <u>可搬型スプレイノズル、ホース・弁類、計測制御装置等で</u> <u>構成し、可搬型代替注水大型ポンプにより、代替淡水貯槽</u> <u>の水をホース等を経由して可搬型スプレイノズルから使用</u> <u>済燃料プール内燃料体等に直接スプレイすることで、燃料</u> <u>損傷を緩和するとともに、環境への放射性物質の放出をで</u> <u>きる限り低減できる設計とする。</u></p> <p>また、スプレイや蒸気条件下でも臨界にならないよう配 慮したラック形状によって、臨界を防止することができる 設計とする。</p> <p><u>可搬型代替注水大型ポンプによる代替燃料プール注水系</u> <u>(可搬型スプレイノズル) は、淡水源が枯渇した場合にお</u> <u>いて、重大事故等の収束に必要となる水の供給設備である</u> <u>可搬型代替注水中型ポンプにより海を利用できる設計とす</u> <u>る。また、可搬型代替注水大型ポンプは、空冷式のディー</u> <u>ゼルエンジンにより駆動できる設計とする。燃料は、燃料</u> <u>給油設備である可搬型設備用軽油タンク及びタンクローリ</u> <u>により補給できる設計とする。</u></p>	<p>・燃料補給設備 (3.14 電源設備) 本システムの流路として、配管、弁及びホースを重大事故 等対処設備として使用する。 その他、設計基準対象施設である燃料プールを重大事故 等対処設備として使用する。</p> <p>(b) <u>燃料プールのスプレイ系による可搬型スプレイノズルを</u> <u>使用した燃料プールへのスプレイ</u></p> <p>燃料プールからの大量の水の漏えい等により燃料プー ルの水位が異常に低下した場合に、燃料損傷を緩和する とともに、燃料損傷時には燃料プール内燃料体等の上部 全面にスプレイすることによりできる限り環境への放射 性物質の放出を低減するための重大事故等対処設備とし て、<u>燃料プールのスプレイ系</u>を使用する。</p> <p><u>燃料プールのスプレイ系は、大量送水車、可搬型スプレ</u> <u>イノズル、ホース・弁類、計測制御装置等で構成し、太</u> <u>量送水車により、代替淡水源の水をホース等を経由して</u> <u>可搬型スプレイノズルから燃料プール内燃料体等に直接</u> <u>スプレイすることで、燃料損傷を緩和するとともに、環</u> <u>境への放射性物質の放出をできる限り低減できる設計と</u> <u>する。</u></p> <p>また、スプレイや蒸気条件下でも臨界にならないよう 配慮したラック形状によって、臨界を防止することがで きる設計とする。</p> <p><u>可搬型スプレイノズルを使用した燃料プールのスプレイ</u> 系は、代替淡水源が枯渇した場合において、重大事故等 の収束に必要となる水の供給設備である<u>大量送水車又は</u> <u>大型送水ポンプ車</u>により海を利用できる設計とする。ま た、<u>大量送水車</u>は、ディーゼルエンジンにより駆動でき る設計とする。燃料は、<u>燃料補給設備</u>である<u>ガスタービ</u> <u>ン発電機用軽油タンク、非常用ディーゼル発電機燃料貯</u> <u>蔵タンク又は高圧炉心スプレイ系ディーゼル発電機燃料</u></p>	<p>【東海第二】 ②の相違 ・他号炉と共用しない</p>

柏崎刈羽原子力発電所 6/7号炉 (2017.12.20版)	東海第二発電所 (2018.9.12版)	島根原子力発電所 2号炉	備考
<p>主要な設備は、以下のとおりとする。</p> <ul style="list-style-type: none"> ・<u>可搬型代替注水ポンプ (A-1級) (6号及び7号炉共用)</u> ・<u>可搬型代替注水ポンプ (A-2級) (6号及び7号炉共用)</u> <p>・<u>可搬型スプレイヘッド</u></p> <p>・<u>燃料補給設備 (6号及び7号炉共用) (3.14 電源設備)</u></p> <p>本系統の流路として、<u>配管</u>、弁及びホースを重大事故等対処設備として使用する。</p> <p>その他、設計基準対象施設である<u>使用済燃料プール</u>を重大事故等対処設備として使用する。</p> <p>b. 大気への放射性物質の拡散抑制</p> <p>(a) <u>原子炉建屋放水設備</u>による大気への放射性物質の拡散抑制</p> <p><u>使用済燃料プール</u>からの大量の水の漏えい等により<u>使用済燃料プール</u>の水位の異常な低下により、<u>使用済燃料プール</u>内燃料体等の著しい損傷に至った場合において、燃料損傷時にはできる限り環境への放射性物質の放出を低減するための重大事故等対処設備として、<u>原子炉建屋放水設備</u>を使用する。</p> <p><u>原子炉建屋放水設備</u>は、<u>大容量送水車 (原子炉建屋放水設備用)</u>、放水砲、ホース等で構成し、<u>大容量送水車 (原子炉建屋放水設備用)</u>により海水をホースを経由して放水砲から<u>原子炉建屋</u>へ放水することで、環境への放射性物質の放出を可能な限り低減できる設計とする。</p> <p>本系統の詳細については、「3.12 発電所外への放射性物質の拡散を抑制するための設備」に記載する。</p>	<p>主要な設備は、以下のとおりとする。</p> <ul style="list-style-type: none"> ・<u>可搬型代替注水大型ポンプ</u> <p>・<u>代替淡水貯槽 (9.12 重大事故等の収束に必要となる水の供給設備)</u></p> <p>・<u>可搬型スプレイノズル</u></p> <p>・<u>燃料給油設備 (10.2 代替電源設備)</u></p> <p>本系統の流路として、弁及びホースを重大事故等対処設備として使用する。</p> <p>その他、設計基準対象施設である<u>使用済燃料プール</u>を重大事故等対処設備として使用する。</p> <p>b. 大気への放射性物質の拡散抑制</p> <p>(a) <u>原子炉建屋放水設備</u>による大気への放射性物質の拡散抑制</p> <p><u>使用済燃料プール</u>からの大量の水の漏えい等により<u>使用済燃料プール</u>の水位の異常な低下により、<u>使用済燃料プール</u>内燃料体等の著しい損傷に至った場合において、燃料損傷時にはできる限り環境への放射性物質の放出を低減するための重大事故等対処設備として、<u>原子炉建屋放水設備</u>を使用する。</p> <p><u>原子炉建屋放水設備</u>は、<u>可搬型代替注水大型ポンプ (放水用)</u>、放水砲、ホース等で構成し、<u>可搬型代替注水大型ポンプ (放水用)</u>により海水をホースを経由して放水砲から<u>原子炉建屋</u>へ放水することで、環境への放射性物質の放出を可能な限り低減できる設計とする。</p> <p>本系統の詳細については、「9.11 発電所外への放射性物質の拡散を抑制するための設備」に記載する。</p>	<p><u>貯蔵タンク及びタンクローリ</u>により補給できる設計とする。</p> <p>主要な設備は、以下のとおりとする。</p> <ul style="list-style-type: none"> ・<u>大量送水車</u> <p>・<u>可搬型スプレイノズル</u></p> <p>・<u>燃料補給設備 (3.14 電源設備)</u></p> <p>本系統の流路として、弁及びホースを重大事故等対処設備として使用する。</p> <p>その他、設計基準対象施設である<u>燃料プール</u>を重大事故等対処設備として使用する。</p> <p>b. 大気への放射性物質の拡散抑制</p> <p>(a) <u>原子炉建物放水設備</u>による大気への放射性物質の拡散抑制</p> <p><u>燃料プール</u>からの大量の水の漏えい等により<u>燃料プール</u>の水位の異常な低下により、<u>燃料プール</u>内燃料体等の著しい損傷に至った場合において、燃料損傷時にはできる限り環境への放射性物質の放出を低減するための重大事故等対処設備として、<u>原子炉建物放水設備</u>を使用する。</p> <p><u>原子炉建物放水設備</u>は、<u>大型送水ポンプ車</u>、放水砲、ホースで構成し、<u>大型送水ポンプ車</u>により海水をホースを経由して放水砲から<u>原子炉建物</u>へ放水することで、環境への放射性物質の放出を可能な限り低減できる設計とする。</p> <p>本系統の詳細については、「3.12 発電所外への放射性物質の拡散を抑制するための設備」に記載する。</p>	<p>備考</p> <ul style="list-style-type: none"> ・他号炉と共用しない ・他号炉と共用しない <p>・他号炉と共用しない</p> <p>・設備の相違</p> <p>【柏崎 6/7】</p> <p>③の相違</p>

柏崎刈羽原子力発電所 6/7号炉 (2017.12.20版)	東海第二発電所 (2018.9.12版)	島根原子力発電所 2号炉	備考
<p>(3) 重大事故等時の使用済燃料プールの監視に用いる設備</p> <p>a. 使用済燃料プールの監視設備による使用済燃料プールの状態監視</p> <p>使用済燃料プールの監視設備として、<u>使用済燃料貯蔵プール水位・温度(SA)</u>、<u>使用済燃料貯蔵プール水位・温度(SA広域)</u>、<u>使用済燃料貯蔵プール放射線モニタ(高レンジ・低レンジ)</u>及び<u>使用済燃料貯蔵プール監視カメラ(使用済燃料貯蔵プール監視カメラ用空冷装置を含む。)</u>を使用する。</p>	<p>(3) 重大事故等時の使用済燃料プールの監視に用いる設備</p> <p>a. 使用済燃料プールの監視設備による使用済燃料プールの状態監視</p> <p>使用済燃料プールの監視設備として、<u>使用済燃料プール水位・温度(SA広域)</u>、<u>使用済燃料プール温度(SA)</u>、<u>使用済燃料プールエリア放射線モニタ(高レンジ・低レンジ)</u>及び<u>使用済燃料プール監視カメラ(使用済燃料プール監視カメラ用空冷装置を含む。)</u>を使用する。</p>	<p>(3) 重大事故等時の燃料プールの監視に用いる設備</p> <p>a. 燃料プールの監視設備による燃料プールの状態監視</p> <p>燃料プールの監視設備として、<u>燃料プール水位(SA)</u>、<u>燃料プール水位・温度(SA)</u>、<u>燃料プールエリア放射線モニタ(高レンジ・低レンジ)(SA)</u>及び<u>燃料プール監視カメラ(SA)(燃料プール監視カメラ用冷却設備を含む。)</u>を使用する。</p>	<p>・設備の相違</p> <p>【柏崎6/7】</p> <p>検出方式及び検出対象の相違(島根2号炉はガイドパルス式(検出対象:水位)、柏崎6/7は熱電対(検出対象:水位及び温度))(以下、⑤の相違)</p> <p>・設備の相違</p> <p>【東海第二】</p> <p>検出方式及び検出対象の相違(島根2号炉において燃料プール水位(SA)はガイドパルス式(検出対象:水位)、燃料プール水位・温度(SA)は熱電対(検出対象:水位及び温度)、東海第二においては使用済燃料プール水位・温度(SA広域)はガイドパルス式及び测温抵抗体(検出対象:水位及び温度)、使用済燃料プール温度(SA)は熱電対(検出対象:温度))(以下、⑥の相違)</p>

柏崎刈羽原子力発電所 6/7号炉 (2017.12.20版)	東海第二発電所 (2018.9.12版)	島根原子力発電所 2号炉	備考
<p><u>使用済燃料貯蔵プール水位・温度 (SA)</u>、<u>使用済燃料貯蔵プール水位・温度 (SA 広域)</u> 及び <u>使用済燃料貯蔵プール放射線モニタ (高レンジ・低レンジ)</u> は、想定される重大事故等により変動する可能性のある範囲にわたり測定可能な設計とする。</p> <p>また、<u>使用済燃料貯蔵プール監視カメラ</u>は、想定される重大事故等時の<u>使用済燃料プールの状態</u>を監視できる設計とする。</p> <p><u>使用済燃料貯蔵プール水位・温度 (SA)</u>、<u>使用済燃料貯蔵プール水位・温度 (SA 広域)</u> 及び <u>使用済燃料貯蔵プール放射線モニタ (高レンジ・低レンジ)</u> は、<u>所内蓄電式直流電源設備及び可搬型直流電源設備から給電が可能であり</u>、<u>使用済燃料貯蔵プール監視カメラ</u>は、<u>常設代替交流電源設備又は可搬型代替交流電源設備から給電が可能</u>な設計とする。</p> <p>主要な設備は、以下のとおりとする。</p> <ul style="list-style-type: none"> ・<u>使用済燃料貯蔵プール水位・温度 (SA)</u> ・<u>使用済燃料貯蔵プール水位・温度 (SA 広域)</u> ・<u>使用済燃料貯蔵プール放射線モニタ (高レンジ・低レンジ)</u> ・<u>使用済燃料貯蔵プール監視カメラ (使用済燃料貯蔵プール監視カメラ用空冷装置を含む)</u> ・<u>常設代替交流電源設備 (6号及び7号炉共用) (3.14 電源設備)</u> ・<u>所内蓄電式直流電源設備 (3.14 電源設備)</u> ・<u>可搬型代替交流電源設備 (6号及び7号炉共用) (3.14 電</u> 	<p><u>使用済燃料プール水位・温度 (SA広域)</u>、<u>使用済燃料プール温度 (SA)</u> 及び <u>使用済燃料プールエリア放射線モニタ (高レンジ・低レンジ)</u> は、想定される重大事故等により変動する可能性のある範囲にわたり測定可能な設計とする。</p> <p>また、<u>使用済燃料プール監視カメラ</u>は、想定される重大事故等時の<u>使用済燃料プールの状態</u>を監視できる設計とする。</p> <p><u>使用済燃料プール水位・温度 (SA広域)</u>、<u>使用済燃料プール温度 (SA)</u>、<u>使用済燃料プールエリア放射線モニタ (高レンジ・低レンジ)</u> 及び <u>使用済燃料プール監視カメラ</u>は、<u>常設代替直流電源設備又は可搬型代替直流電源設備から給電が可能</u>な設計とする。</p> <p><u>使用済燃料プール監視カメラ用空冷装置</u>は、<u>常設代替交流電源設備又は可搬型代替交流電源設備から給電が可能</u>な設計とする。</p> <p>主要な設備は、以下のとおりとする。</p> <ul style="list-style-type: none"> ・<u>使用済燃料プール水位・温度 (SA広域)</u> ・<u>使用済燃料プール温度 (SA)</u> ・<u>使用済燃料プールエリア放射線モニタ (高レンジ・低レンジ)</u> ・<u>使用済燃料プール監視カメラ (使用済燃料プール監視カメラ用空冷装置を含む)</u> ・<u>常設代替交流電源設備 (10.2 代替電源設備)</u> ・<u>常設代替直流電源設備 (10.2 代替電源設備)</u> ・<u>可搬型代替交流電源設備 (10.2 代替電源設備)</u> 	<p><u>燃料プール水位 (SA)</u>、<u>燃料プール水位・温度 (SA)</u>、<u>燃料プールエリア放射線モニタ (高レンジ・低レンジ) (SA)</u> は、想定される重大事故等により変動する可能性のある範囲にわたり測定可能な設計とする。</p> <p>また、<u>燃料プール監視カメラ (SA)</u>は、想定される重大事故等時の<u>燃料プールの状態</u>を監視できる設計とする。</p> <p><u>燃料プール水位 (SA)</u> 及び <u>燃料プール監視カメラ用冷却設備</u>は、<u>常設代替交流電源設備又は可搬型代替交流電源設備から</u>、<u>燃料プール水位・温度 (SA)</u>、<u>燃料プールエリア放射線モニタ (高レンジ・低レンジ) (SA)</u> 及び <u>燃料プール監視カメラ (SA)</u> は、<u>所内常設蓄電式直流電源設備</u>、<u>常設代替直流電源設備又は可搬型直流電源設備から給電が可能</u>な設計とする。</p> <p>主要な設備は、以下のとおりとする。</p> <ul style="list-style-type: none"> ・<u>燃料プール水位 (SA)</u> ・<u>燃料プール水位・温度 (SA)</u> ・<u>燃料プールエリア放射線モニタ (高レンジ・低レンジ) (SA)</u> ・<u>燃料プール監視カメラ (SA) (燃料プール監視カメラ用冷却設備を含む)</u> ・<u>常設代替交流電源設備 (3.14 電源設備)</u> ・<u>所内常設蓄電式直流電源設備 (3.14 電源設備)</u> ・<u>常設代替直流電源設備 (3.14 代替電源設備)</u> ・<u>可搬型代替交流電源設備 (3.14 電源設備)</u> 	<p>・設備の相違 【柏崎6/7】 ⑤の相違</p> <p>・設備の相違 【東海第二】 ⑥の相違</p> <p>・設備の相違 【柏崎6/7】 ⑤の相違</p> <p>・設備の相違 【東海第二】 ⑥の相違</p> <p>・設備の相違 【柏崎6/7】 設備構成の相違による供給電源の相違（以下、⑦の相違）</p> <p>・設備の相違 【柏崎6/7】 ⑤の相違</p> <p>・設備の相違 【東海第二】 ⑥の相違</p> <p>・他号炉と共用しない</p> <p>・設備の相違 【柏崎6/7】 ⑦の相違</p> <p>・他号炉と共用しない</p>

柏崎刈羽原子力発電所 6 / 7号炉 (2017. 12. 20 版)	東海第二発電所 (2018. 9. 12 版)	島根原子力発電所 2号炉	備考
<p>源設備)</p> <ul style="list-style-type: none"> 可搬型直流電源設備 (6号及び7号炉共用) (3.14 電源設備) <p>(4) <u>使用済燃料プール</u>から発生する水蒸気による悪影響を防止するための設備</p> <p>a. <u>燃料プール冷却浄化系</u>による<u>使用済燃料プール</u>の除熱</p> <p><u>使用済燃料プール</u>から発生する水蒸気による悪影響を防止するための重大事故等対処設備として、<u>燃料プール冷却浄化系</u>を使用する。</p> <p><u>燃料プール冷却浄化系</u>は、ポンプ、熱交換器、配管・弁類、計測制御装置等で構成し、<u>使用済燃料プール</u>の水をポンプにより熱交換器等を経由して循環させることで、<u>使用済燃料プール</u>を冷却できる設計とする。</p>	<ul style="list-style-type: none"> <u>可搬型代替直流電源設備</u> (10.2 代替電源設備) 代替所内電気設備 (10.2 代替電源設備) <ul style="list-style-type: none"> <u>燃料給油設備</u> (10.2 代替電源設備) <p>(4) <u>使用済燃料プール</u>から発生する水蒸気による悪影響を防止するための設備</p> <p>a. <u>代替燃料プール冷却系</u>による<u>使用済燃料プール</u>除熱</p> <p><u>使用済燃料プール</u>から発生する水蒸気による悪影響を防止するための重大事故等対処設備として、<u>代替燃料プール冷却系</u>を使用する。</p> <p><u>代替燃料プール冷却系</u>は、<u>代替燃料プール冷却系ポンプ</u>、<u>代替燃料プール冷却系熱交換器</u>、配管・弁類、計測制御装置等で構成し、<u>使用済燃料プール</u>の水をポンプにより熱交換器等を経由して循環させることで、<u>使用済燃料プール</u>を冷却できる設計とする。</p>	<ul style="list-style-type: none"> <u>可搬型直流電源設備</u> (3.14 電源設備) <u>代替所内電気設備</u> (3.14 代替電源設備) <p>(4) <u>燃料プール</u>から発生する水蒸気による悪影響を防止するための設備</p> <p>a. <u>燃料プール冷却系</u>による<u>燃料プール</u>の除熱</p> <p><u>燃料プール</u>から発生する水蒸気による悪影響を防止するための重大事故等対処設備として、<u>燃料プール冷却系</u>を使用する。</p> <p><u>燃料プール冷却系</u>は、<u>ポンプ</u>、<u>熱交換器</u>、配管・弁類、計測制御装置等で構成し、<u>燃料プール</u>の水をポンプにより熱交換器等を経由して循環させることで、<u>燃料プール</u>を冷却できる設計とする。</p>	<ul style="list-style-type: none"> 他号炉と共用しない 設備の相違 【柏崎6/7】 ⑦の相違 設備の相違 【東海第二】 ⑦の相違 設備の相違 【東海第二】 東海第二は使用済燃料プールを冷却する系統として、既設の燃料プール冷却浄化系と異なる代替燃料プール冷却系を有している。島根2号炉では既設の燃料プール冷却系と最終ヒートシンクに熱を輸送するための設備である原子炉補機代替冷却を組合せて、重大事故対処設備として使用する（以下、⑧の相違） 設備の相違 【東海第二】 ⑧の相違

柏崎刈羽原子力発電所 6/7号炉 (2017.12.20版)	東海第二発電所 (2018.9.12版)	島根原子力発電所 2号炉	備考
<p><u>燃料プール冷却浄化系</u>は、非常用交流電源設備及び原子炉補機冷却系が機能喪失した場合でも、<u>常設代替交流電源設備又は可搬型代替交流電源設備及び代替原子炉補機冷却系</u>を用いて、<u>使用済燃料プール</u>を除熱できる設計とする。</p> <p><u>燃料プール冷却浄化系</u>で使用する<u>代替原子炉補機冷却系</u>は、<u>代替原子炉補機冷却水ポンプ及び熱交換器を搭載した熱交換器ユニット</u>、<u>大容量送水車(熱交換器ユニット用)</u>、<u>配管・ホース・弁類</u>、<u>計測制御装置</u>等で構成し、<u>熱交換器ユニット</u>を原子炉補機冷却系に接続し、<u>大容量送水車(熱交換器ユニット用)</u>により<u>熱交換器ユニット</u>に海水を送水することで、<u>燃料プール冷却浄化系</u>の熱交換器等で発生した熱を最終的な熱の逃がし場である海へ輸送できる設計とする。</p>	<p><u>代替燃料プール冷却系</u>は、非常用交流電源設備及び原子炉補機冷却系が機能喪失した場合でも、<u>代替所内電気設備を経由した常設代替交流電源設備及び緊急用海水系</u>を用いて、<u>使用済燃料プール</u>を除熱できる設計とする。</p> <p><u>代替燃料プール冷却系</u>は、<u>代替燃料プール冷却系ポンプ</u>、<u>代替燃料プール冷却系熱交換器</u>、<u>配管・弁類</u>、<u>計測制御装置</u>等で構成し、<u>緊急用海水ポンプ</u>により<u>代替燃料プール冷却系熱交換器</u>に海水を送水することで、<u>代替燃料プール冷却系熱交換器</u>で発生した熱を最終的な熱の逃がし場である海へ輸送できる設計とする。</p>	<p><u>燃料プール冷却系</u>は、非常用交流電源設備及び原子炉補機冷却系が機能喪失した場合でも、<u>常設代替交流電源設備及び原子炉補機代替冷却系</u>を用いて、<u>燃料プール</u>を除熱できる設計とする。</p> <p><u>燃料プール冷却系</u>で使用する<u>原子炉補機代替冷却系</u>は、<u>移動式代替熱交換設備淡水ポンプ及び熱交換器を搭載した移動式代替熱交換設備</u>、<u>大型送水ポンプ車</u>、<u>配管・ホース・弁類</u>、<u>計測制御装置</u>等で構成し、<u>移動式代替熱交換設備</u>を屋外の接続口より原子炉補機冷却系に接続し、<u>大型送水ポンプ車</u>により<u>移動式代替熱交換設備</u>に海水を送水することで、<u>燃料プール冷却系の熱交換器等</u>で発生した熱を最終的な熱の逃がし場である海へ輸送できる設計とする。</p> <p>また、<u>屋外の接続口が使用できない場合には</u>、<u>大型送水ポンプ車</u>を屋内の接続口より原子炉補機冷却系に接続し、<u>原子炉補機冷却系に海水を送水することで</u>、<u>燃料プール冷却系の熱交換器等で発生した熱を最終的な熱の逃がし場である海へ輸送できる設計とする</u></p>	<p>・設備の相違 【東海第二】 ⑧の相違 【東海第二】 島根2号炉は柏崎6/7と同様に電路となる代替所内電気設備を主要な設備として個別に記載していない(以下、⑨の相違) ・設備の相違 【柏崎6/7】 島根2号炉の燃料プール冷却系をSAとして使用する場合、可搬型代替交流電源設備を使用しない(以下、⑩の相違) ・設備の相違 ⑧の相違 ・設備の相違 【柏崎6/7、東海第二】 島根2号炉の屋内の接続口を使用する場合は、大型送水ポンプ車により海水を原子炉補機冷却系に送水する</p>

柏崎刈羽原子力発電所 6 / 7号炉 (2017. 12. 20 版)	東海第二発電所 (2018. 9. 12 版)	島根原子力発電所 2号炉	備考
<p>また、<u>大容量送水車(熱交換器ユニット用)の燃料は、燃料補給設備である軽油タンク及びタンクローリ(4kL)により補給できる設計とする。</u></p>		<p><u>大型送水ポンプ車の燃料は、燃料補給設備であるガスタービン発電機用軽油タンク、非常用ディーゼル発電機燃料貯蔵タンク又は高圧炉心スプレイ系ディーゼル発電機燃料貯蔵タンク及びタンクローリにより補給できる設計とする。</u></p>	<p>・記載方針の相違 【東海第二】 島根2号炉は、燃料補給についても記載している</p>

柏崎刈羽原子力発電所 6/7号炉 (2017.12.20版)	東海第二発電所 (2018.9.12版)	島根原子力発電所 2号炉	備考
<p>主要な設備は、以下のとおりとする。</p> <ul style="list-style-type: none"> ・<u>燃料プール冷却浄化系ポンプ</u> ・<u>燃料プール冷却浄化系熱交換器</u> ・<u>熱交換器ユニット (6号及び7号炉共用)</u> ・<u>大容量送水車 (熱交換器ユニット用) (6号及び7号炉共用)</u> ・<u>常設代替交流電源設備 (6号及び7号炉共用) (3.14 電源設備)</u> ・<u>可搬型代替交流電源設備 (6号及び7号炉共用) (3.14 電源設備)</u> ・<u>燃料補給設備 (6号及び7号炉共用) (3.14 電源設備)</u> 燃料プール冷却浄化系の流路として、配管、弁、スキマサージタンク及びディフューザを重大事故等対処設備として使用する。 代替原子炉補機冷却系の流路として、原子炉補機冷却系の配管、弁及びサージタンク並びにホースを重大事故等対処設備として使用する。 その他、設計基準事故対処設備である使用済燃料プール並びに非常用取水設備の海水貯留堰、スクリーン室及び取水路を重大事故等対処設備として使用する。 使用済燃料プールの冷却等のための設備の主要機器仕様を第 	<p>主要な設備は、以下のとおりとする。</p> <ul style="list-style-type: none"> ・<u>代替燃料プール冷却系ポンプ</u> ・<u>代替燃料プール冷却系熱交換器</u> ・<u>緊急用海水ポンプ</u> ・<u>緊急用海水系ストレーナ</u> ・<u>常設代替交流電源設備 (10.2 代替電源設備)</u> ・<u>代替所内電気設備 (10.2 代替電源設備)</u> ・<u>燃料給油設備 (10.2 代替電源設備)</u> 代替燃料プール冷却系の流路として、配管、弁、スキマサージタンク及びディフューザを重大事故等対処設備として使用する。 緊急用海水系の流路として、緊急用海水系の配管、弁を重大事故等対処設備として使用する。 その他、設計基準対象施設である使用済燃料プールを重大事故等対処設備として使用する。 	<p>主要な設備は、以下のとおりとする。</p> <ul style="list-style-type: none"> ・<u>燃料プール冷却ポンプ</u> ・<u>燃料プール冷却系熱交換器</u> ・<u>移動式代替熱交換設備</u> ・<u>大型送水ポンプ車</u> ・<u>常設代替交流電源設備 (3.14 電源設備)</u> ・<u>燃料補給設備 (3.14 電源設備)</u> 燃料プール冷却系の流路として、配管、弁、スキマ・サージ・タンク及びディフューザを重大事故等対処設備として使用する。 原子炉補機代替冷却系の流路として、原子炉補機冷却系の配管、弁及びサージタンク並びにホースを重大事故等対処設備として使用する。 その他、設計基準対象施設である燃料プール並びに設計基準事故対処設備である非常用取水設備の取水口、取水管及び取水槽を重大事故等対処設備として使用する。 燃料プールの冷却等のための設備の主要機器仕様を第 	<ul style="list-style-type: none"> ・設備の相違【東海第二】⑧の相違 ・設備の相違【東海第二】⑧の相違 ・他号炉と共用しない ・設備の相違【東海第二】⑧の相違 ・他号炉と共用しない ・設備の相違【東海第二】⑧の相違 ・設備の相違【東海第二】⑧の相違 ・他号炉と共用しない ・他号炉と共用しない ・設備の相違【柏崎6/7】⑩の相違 ・設備の相違【東海第二】⑨の相違 ・他号炉と共用しない ・設備の相違【東海第二】⑧の相違 ・設備の相違【東海第二】⑧の相違 ・資料構成の相違

柏崎刈羽原子力発電所 6 / 7号炉 (2017. 12. 20 版)	東海第二発電所 (2018. 9. 12 版)	島根原子力発電所 2号炉	備考
<p>3. 11-1 表に示す。</p> <p><u>使用済燃料プール</u>については、「3. 22 <u>燃料貯蔵設備</u>」に記載する。</p> <p><u>大容量送水車 (海水取水用)</u>については、「3. 13 <u>重大事故等の収束に必要となる水の供給設備</u>」に記載する。</p> <p>常設代替交流電源設備、可搬型代替交流電源設備、<u>所内蓄電式直流電源設備</u>、可搬型直流電源設備及び燃料補給設備については、「3. 14 <u>電源設備</u>」に記載する。</p> <p><u>海水貯留堰</u>、<u>スクリーン室及び取水路</u>については、「3. 23 <u>非常用取水設備</u>」に記載する。</p> <p>3. 11. 1. 1. 1 多様性、位置的分散 基本方針については、「2. 3. 1 <u>多様性、位置的分散、悪影響防止等</u>」に示す。</p> <p><u>燃料プール代替注水系は、残留熱除去系及び燃料プール冷却浄化系と共通要因によって同時に機能を損なわないよう、可搬型代替注水ポンプ (A-1 級) 及び可搬型代替注水ポンプ (A-2 級) をディーゼルエンジンにより駆動することで、電動機駆動ポンプにより構成される燃料プール冷却浄化系及び残留熱除去系に対して多</u></p>	<p><u>使用済燃料プール</u>については、「4. 1 <u>燃料体等の取扱設備及び貯蔵設備</u>」に記載する。</p> <p><u>緊急用海水ポンプ</u>については、「5. 10 <u>最終ヒートシンクへ熱を輸送するための設備</u>」に記載する。</p> <p>常設代替交流電源設備については、「10. 2 <u>代替電源設備</u>」に記載する。</p> <p>4. 3. 2. 1 多様性、位置的分散 基本方針については、「1. 1. 7. 1 <u>多様性、位置的分散、悪影響防止等</u>」に示す。</p> <p><u>常設低圧代替注水系は、残留熱除去系及び燃料プール冷却浄化系と共通要因によって同時に機能を損なわないよう、常設代替交流電源設備からの給電が可能な設計とすることで、非常用交流電源設備からの給電により駆動する燃料プール冷却浄化系及び残留熱除去系に対して、多様性を有し位置的分散を図る設計とする。</u></p> <p><u>常設低圧代替注水系ポンプは、冷却水を不要 (自然冷却) とすることで、残留熱除去系海水系により冷却する残留熱除去系ポンプ及び自然冷却により冷却する燃料プール冷却浄化系ポンプに対して多様性を有する設計とする。</u></p> <p><u>常設低圧代替注水系ポンプは、屋外の常設低圧代替注水系格納槽内に設置することで、原子炉建屋原子炉棟内の燃料プール冷却浄化系ポンプ及び残留熱除去系ポンプと位置的分散を図る設計とする。</u></p> <p><u>可搬型代替注水中型ポンプを使用した使用済燃料プール注水は、残留熱除去系及び燃料プール冷却浄化系と共通要因によって同時に機能を損なわないよう、可搬型代替注水中型ポンプを空冷式のディーゼルエンジンにより駆動することで、電動駆動ポンプにより構成される燃料プール冷却浄化系及び残留熱除去系に対し</u></p>	<p><u>3. 11-1 表に示す。</u></p> <p><u>燃料プール</u>については、「3. 22 <u>燃料貯蔵設備</u>」に記載する。</p> <p><u>大型送水ポンプ車</u>については、「3. 13 <u>重大事故等の収束に必要となる水の供給設備</u>」に記載する。</p> <p>常設代替交流電源設備、<u>可搬型代替交流電源設備、所内常設蓄電式直流電源設備、可搬型直流電源設備及び燃料補給設備</u>については、「3. 14 <u>電源設備</u>」に記載する。</p> <p><u>取水口、取水管及び取水槽</u>については、「3. 23 <u>非常用取水設備</u>」に記載する。</p> <p>3. 11. 1. 1. 1 多様性、位置的分散 基本方針については、「2. 3. 1 <u>多様性、位置的分散、悪影響防止等</u>」に示す。</p> <p><u>燃料プールのスプレイ系は、残留熱除去系及び燃料プール冷却系と共通要因によって同時に機能を損なわないよう、大量送水車をディーゼルエンジンにより駆動することで、電動機駆動ポンプにより構成される残留熱除去系及び燃料プール冷却系に対して多様性を有する設計とする。</u></p>	<p>【東海第二】 東海第二では “4. 3. 2. 5 操作性の確保”に記載</p> <p>・設備の相違 【東海第二】 ⑧の相違</p> <p>・記載方針の相違 【東海第二】</p> <p>・記載方針の相違 【東海第二】</p> <p>・設備の相違 【東海第二】 ①の相違及び④の相違</p>

柏崎刈羽原子力発電所 6 / 7号炉 (2017. 12. 20 版)	東海第二発電所 (2018. 9. 12 版)	島根原子力発電所 2号炉	備考
<p>様性を有する設計とする。</p> <p>また、<u>燃料プール代替注水系</u>は、代替淡水源を水源とすることで、<u>使用済燃料プール</u>を水源とする<u>残留熱除去系</u>及び<u>燃料プール冷却浄化系</u>に対して異なる水源を有する設計とする。</p> <p><u>燃料プール代替注水系の可搬型代替注水ポンプ (A-1 級) 及び可搬型代替注水ポンプ (A-2 級)</u>は、原子炉建屋から離れた屋外に分散して保管することで、原子炉建屋内の<u>残留熱除去系ポンプ</u>及び<u>燃料プール冷却浄化系ポンプ</u>と共通要因によって同時に機能を喪失しないよう位置的分散を図る設計とする。<u>可搬型代替注水ポンプ (A-1 級) 及び可搬型代替注水ポンプ (A-2 級)</u>の接続口は、共通要因によって接続できなくなることを防止するため、位置的分散を図った複数箇所に設置する設計とする。</p>	<p>て多様性を有する設計とする。</p> <p><u>可搬型代替注水大型ポンプを使用した使用済燃料プール注水及び使用済燃料プールのスプレイ</u>は、<u>残留熱除去系</u>及び<u>燃料プール冷却浄化系</u>と共通要因によって同時に機能を損なわないよう、<u>可搬型代替注水大型ポンプを空冷式のディーゼルエンジンにより駆動</u>することで、<u>電動駆動ポンプ</u>により構成される<u>燃料プール冷却浄化系</u>及び<u>残留熱除去系</u>に対して多様性を有する設計とする。</p> <p><u>常設低圧代替注水系ポンプ及び可搬型代替注水大型ポンプ</u>は、<u>代替淡水貯槽</u>を水源とすることで、<u>使用済燃料プール</u>を水源とする<u>燃料プール冷却浄化系</u>及び<u>残留熱除去系</u>に対して異なる水源を有する設計とする。<u>可搬型代替注水中型ポンプ</u>は、<u>西側淡水貯水設備</u>を水源とすることで、<u>使用済燃料プール</u>を水源とする<u>燃料プール冷却浄化系</u>及び<u>残留熱除去系</u>に対して異なる水源を有する設計とする。</p> <p><u>可搬型代替注水中型ポンプ及び可搬型代替注水大型ポンプ</u>は、<u>原子炉建屋原子炉棟から離れた屋外に分散して保管</u>することで、<u>原子炉建屋原子炉棟内の燃料プール冷却浄化系ポンプ</u>、<u>残留熱除去系ポンプ</u>及び<u>常設低圧代替注水系格納槽内の常設低圧代替注水系ポンプ</u>と共通要因によって同時に機能を喪失しないよう位置的分散を図る設計とする。<u>可搬型代替注水中型ポンプ及び可搬型代替注水大型ポンプ</u>の接続口は、共通要因によって接続できなくなることを防止するため、位置的分散を図った複数箇所に設置する設計とする。</p>	<p>また、<u>燃料プールのスプレイ系</u>は、代替淡水源を水源とすることで、<u>燃料プール</u>を水源とする<u>残留熱除去系</u>及び<u>燃料プール冷却系</u>に対して異なる水源を有する設計とする。</p> <p><u>燃料プールのスプレイ系の大量送水車</u>は、<u>原子炉建物から離れた屋外に分散して保管</u>することで、<u>原子炉建物内の残留熱除去ポンプ</u>及び<u>燃料プール冷却ポンプ</u>と共通要因によって同時に機能を喪失しないよう位置的分散を図る設計とする。<u>大量送水車の接続口</u>は、共通要因によって接続できなくなることを防止するため、位置的分散を図った複数箇所に設置する設計とする。</p>	<p>備考</p> <p>・設備の相違 【東海第二】 ①の相違及び④の相違</p> <p>・設備の相違 【東海第二】 ①の相違及び④の相違</p>

柏崎刈羽原子力発電所 6 / 7号炉 (2017. 12. 20 版)	東海第二発電所 (2018. 9. 12 版)	島根原子力発電所 2号炉	備考
<p><u>使用済燃料貯蔵プール水位・温度 (SA)</u>、<u>使用済燃料貯蔵プール水位・温度 (SA 広域)</u>、<u>使用済燃料貯蔵プール放射線モニタ (高レンジ・低レンジ)</u>、<u>使用済燃料貯蔵プール監視カメラ及び使用済燃料貯蔵プール監視カメラ用空冷装置</u>は、<u>使用済燃料貯蔵プール水位</u>、<u>燃料プール冷却浄化系ポンプ入口温度</u>、<u>使用済燃料貯蔵プール温度</u>、<u>燃料貯蔵プールエリア放射線モニタ</u>、<u>燃料取替エリア排気放射線モニタ及び原子炉区域換気空調系排気放射線モニタ</u>と共通要因によって同時に機能を損なわないよう、<u>使用済燃料貯蔵プール水位・温度 (SA)</u>、<u>使用済燃料貯蔵プール水位・温度 (SA 広域)</u>及び<u>使用済燃料貯蔵プール放射線モニタ (高レンジ・低レンジ)</u>は、非常用交流電源設備に対して、多様性を有する所内蓄電式直流電源設備及び可搬型直流電源設備から給電が可能な設計とし、<u>使用済燃料貯蔵プール監視カメラ及び使用済燃料貯蔵プール監視カメラ用空冷装置</u>は、非常用交流電源設備に対して多様性を有する常設代替交流電源設備又は可搬型代替交流電源設備から給電が可能な設計とする。</p> <p><u>燃料プール冷却浄化系ポンプ及び燃料プール冷却浄化系熱交換器</u>は、<u>残留熱除去系ポンプ及び熱交換器</u>と異なる区画に設置することで、<u>残留熱除去系ポンプ及び熱交換器</u>と共通要因によって同時に機能を損なわないよう位置的分散を図る設計とする。</p> <p><u>燃料プール冷却浄化系</u>で使用する<u>代替原子炉補機冷却系</u>は、<u>原子炉補機冷却系</u>と共通要因によって同時に機能を損なわないよう、<u>熱交換器ユニットを可搬型代替交流電源設備からの給電が可能な設計</u>とすることで、非常用交流電源設備からの給電により駆動する原子炉補機冷却系に対して、多様性を有する設計とし、<u>大容量送水車 (熱交換器ユニット用)</u>をディーゼルエンジンにより駆動することで、電動機駆動ポンプにより構成される原子炉補機冷却系に対して多様性を有する設計とする。</p>	<p><u>使用済燃料プール水位・温度 (SA 広域)</u>、<u>使用済燃料プール温度 (SA)</u>、<u>使用済燃料プールエリア放射線モニタ (高レンジ・低レンジ)</u>、<u>使用済燃料プール監視カメラ及び使用済燃料プール監視カメラ用空冷装置</u>は、<u>使用済燃料プール水位</u>、<u>燃料プール冷却浄化系ポンプ入口温度</u>、<u>使用済燃料プール温度</u>、<u>燃料取替フロア燃料プールエリア放射線モニタ</u>、<u>原子炉建屋換気系燃料取替床排気ダクト放射線モニタ及び原子炉建屋換気系排気ダクト放射線モニタ</u>と共通要因によって同時に機能を損なわないよう、<u>使用済燃料プール水位・温度 (SA 広域)</u>、<u>使用済燃料プール温度 (SA)</u>、<u>使用済燃料プールエリア放射線モニタ (高レンジ・低レンジ)</u>及び<u>使用済燃料プール監視カメラ</u>は、非常用交流電源設備に対して、多様性を有する常設代替直流電源設備及び可搬型代替直流電源設備から給電が可能な設計とし、<u>使用済燃料プール監視カメラ用空冷装置</u>は、非常用交流電源設備に対して多様性を有する常設代替交流電源設備又は可搬型代替交流電源設備から給電が可能な設計とする。</p> <p><u>代替燃料プール冷却系ポンプ及び代替燃料プール冷却系熱交換器</u>は、<u>燃料プール冷却浄化系ポンプ及び燃料プール冷却浄化系熱交換器並びに残留熱除去系ポンプ及び残留熱除去系熱交換器</u>と異なる区画に設置することで、<u>燃料プール冷却浄化系ポンプ及び燃料プール冷却浄化系熱交換器並びに残留熱除去系ポンプ及び残留熱除去系熱交換器</u>と共通要因によって同時に機能を損なわないよう位置的分散を図る設計とする。</p> <p><u>緊急用海水ポンプ</u>は、<u>緊急用海水ポンピットに設置することで、屋外の海水ポンプ室に設置する残留熱除去系海水系ポンプに対して位置的分散を図る設計</u>とする。</p> <p><u>代替燃料プール冷却系及び緊急用海水系</u>は、<u>燃料プール冷却浄化系及び残留熱除去系</u>と共通要因によって同時に機能を損なわないよう、常設代替交流電源設備からの給電が可能な設計とすることで、非常用交流電源設備からの給電により駆動する<u>燃料プール冷却浄化系及び残留熱除去系</u>に対して、多様性を有し位置的分散を図る設計とする。</p> <p><u>緊急用海水系により代替燃料プール冷却系熱交換器に冷却水を供給する系統</u>は、<u>燃料プール冷却浄化系及び残留熱除去系の冷却水系統である残留熱除去系海水系の系統</u>に対して多様性を有する設計とする。</p>	<p><u>燃料プール水位 (SA)</u>、<u>燃料プール水位・温度 (SA)</u>、<u>燃料プールエリア放射線モニタ (高レンジ・低レンジ) (SA)</u>、<u>燃料プール監視カメラ (SA)</u>及び<u>燃料プール監視カメラ用冷却設備</u>は、<u>燃料プール水位</u>、<u>燃料プール冷却ポンプ入口温度</u>、<u>燃料プール温度</u>、<u>燃料取替階エリア放射線モニタ及び燃料取替階放射線モニタ</u>と共通要因によって同時に機能を損なわないよう、<u>燃料プール水位 (SA)</u>及び<u>燃料プール監視カメラ用冷却設備</u>は非常用交流電源設備に対して、多様性を有する常設代替交流電源設備又は可搬型代替交流電源設備から、<u>燃料プール水位・温度 (SA)</u>、<u>燃料プールエリア放射線モニタ (高レンジ・低レンジ) (SA)</u>及び<u>燃料プール監視カメラ (SA)</u>は、非常用交流電源設備に対して、多様性を有する所内常設蓄電式直流電源設備、常設代替直流電源設備又は可搬型直流電源設備から給電が可能な設計とする。</p> <p><u>燃料プール冷却ポンプ及び燃料プール冷却系熱交換器</u>は、<u>残留熱除去ポンプ及び残留熱除去系熱交換器</u>と異なる区画に設置することで、<u>残留熱除去ポンプ及び残留熱除去系熱交換器</u>と共通要因によって同時に機能を損なわないよう位置的分散を図る設計とする。</p> <p><u>燃料プール冷却系</u>で使用する<u>原子炉補機代替冷却系</u>は、<u>原子炉補機冷却系</u>と共通要因によって同時に機能を損なわないよう、<u>移動式代替熱交換設備を常設代替交流電源設備からの給電が可能な設計</u>とすることで、非常用交流電源設備からの給電により駆動する<u>原子炉補機冷却系</u>に対して、多様性を有する設計とし、<u>大型送水ポンプ車をディーゼルエンジンにより駆動することで、電動機駆動ポンプにより構成される原子炉補機冷却系に対して多様性を有する設計</u>とする。</p>	<p>・設備の相違 【柏崎 6/7】 ⑤の相違 【東海第二】 ⑥の相違</p> <p>・設備の相違 【柏崎 6/7, 東海第二】 島根 2号炉は、原子炉建物原子炉棟の排気放射線モニタについては、燃料取替階以外の原子炉建物原子炉棟の放射線量の異常を検知するための設備であるため、16 条要求設備の対象外としている</p> <p>・設備の相違 【東海第二】 ⑧の相違</p> <p>・設備の相違 【東海第二】 ⑧の相違</p> <p>・設備の相違 【東海第二】 ⑧の相違</p> <p>・設備の相違 【東海第二】 ⑧の相違</p>

柏崎刈羽原子力発電所 6 / 7号炉 (2017. 12. 20 版)	東海第二発電所 (2018. 9. 12 版)	島根原子力発電所 2号炉	備考
<p>代替原子炉補機冷却系の熱交換器ユニット及び大容量送水車(熱交換器ユニット用)は、タービン建屋から離れた屋外に分散して保管することで、タービン建屋内の原子炉補機冷却水ポンプ、原子炉補機冷却水系熱交換器及び原子炉補機冷却海水ポンプと共通要因によって同時に機能を損わないよう位置的分散を図る設計とする。</p> <p>熱交換器ユニットの接続口は、共通要因によって接続できなくなることを防止するため、位置的分散を図った複数箇所に設置する設計とする。</p> <p>電源設備の多様性、位置的分散については「3.14電源設備」に記載する。</p> <p>3.11.1.1.2 悪影響防止</p> <p>基本方針については、「2.3.1多様性、位置的分散、悪影響防止等」に示す。</p> <p>燃料プール代替注水系は、他の設備と独立して使用することにより、他の設備に悪影響を及ぼさない設計とする。</p> <p>燃料プール代替注水系の可搬型代替注水ポンプ(A-1級)及び可搬型代替注水ポンプ(A-2級)は、治具や輪留めによる固定等を行うことで、他の設備に悪影響を及ぼさない設計とする。</p> <p>可搬型代替注水ポンプ(A-1級)及び可搬型代替注水ポンプ(A-2級)は、飛散物となって他の設備に悪影響を及ぼさない設計とする。</p>	<p><u>代替燃料プール冷却系ポンプは、冷却を不要(自然冷却)とすることで、残留熱除去系海水系により冷却する残留熱除去系ポンプ及び自然冷却の燃料プール冷却浄化系ポンプに対して多様性を有する設計とする。</u></p> <p><u>代替燃料プール冷却系ポンプ及び代替燃料プール冷却系熱交換器を使用する代替燃料プール冷却系の配管は、燃料プール冷却浄化系配管の分岐点から燃料プール冷却浄化系の配管との合流点までを独立した系統とすることで、燃料プール冷却浄化系ポンプ及び残留熱除去系ポンプを使用した冷却系統に対して独立性を有する設計とする。</u></p> <p>電源設備の多様性、位置的分散については、「10.2.代替電源設備」に記載する。</p> <p>4.3.2.2 悪影響防止</p> <p>基本方針については、「1.1.7.1多様性、位置的分散、悪影響防止等」に示す。</p> <p>代替燃料プール注水系は、他の設備と独立して使用することにより、他の設備に悪影響を及ぼさない設計とする。</p> <p>可搬型代替注水中型ポンプ及び可搬型代替注水大型ポンプは、設置場所において輪留め又は車両転倒防止装置により固定することで、他の設備に悪影響を及ぼさない設計とする。</p> <p>可搬型代替注水中型ポンプ及び可搬型代替注水大型ポンプは、飛散物となって他の設備に悪影響を及ぼさない設計とする。</p> <p><u>使用済燃料プール注水及び使用済燃料プールのスプレイに使用する常設低圧代替注水系ポンプ、代替淡水貯槽及び常設スプレイヘッダは、通常時は隔離弁により他の系統と隔離し、重大事故等時に弁操作等により重大事故等対処設備としての系統構成とすることで、他の設備に悪影響を及ぼさない設計とする。</u></p>	<p><u>原子炉補機代替冷却系の移動式代替熱交換設備及び大型送水ポンプ車は、原子炉建物から離れた屋外に分散して保管することで、原子炉建物内の原子炉補機冷却水ポンプ、原子炉補機冷却系熱交換器及び屋外の原子炉補機海水ポンプと共通要因によって同時に機能を損わないよう位置的分散を図る設計とする。</u></p> <p><u>移動式代替熱交換設備及び大型送水ポンプ車の接続口は、共通要因によって接続できなくなることを防止するため、位置的分散を図った複数箇所に設置する設計とする。</u></p> <p>電源設備の多様性、位置的分散については「3.14 電源設備」に記載する。</p> <p>3.11.1.1.2 悪影響防止</p> <p>基本方針については、「2.3.1多様性、位置的分散、悪影響防止等」に示す。</p> <p>燃料プールのスプレイ系は、他の設備と独立して使用することにより、他の設備に悪影響を及ぼさない設計とする。</p> <p>燃料プールのスプレイ系の大量送水車は、輪留めによる固定等を行うことで、他の設備に悪影響を及ぼさない設計とする。</p> <p>大量送水車は、飛散物となって他の設備に悪影響を及ぼさない設計とする。</p>	<p>・設備の相違 【東海第二】 ⑧の相違</p> <p>・設備の相違 【東海第二】 ⑧の相違</p> <p>・運用の相違 【柏崎6/7、東海第二】 島根2号炉では治具及び車両転倒防止装置を使用しない</p> <p>・設備の相違 【東海第二】 ①の相違及び④の相違</p>

柏崎刈羽原子力発電所 6/7号炉 (2017.12.20版)	東海第二発電所 (2018.9.12版)	島根原子力発電所 2号炉	備考
<p><u>使用済燃料貯蔵プール水位・温度 (SA)</u>、<u>使用済燃料貯蔵プール水位・温度 (SA 広域)</u>、<u>使用済燃料貯蔵プール放射線モニタ (高レンジ・低レンジ)</u>、<u>使用済燃料貯蔵プール監視カメラ及び使用済燃料貯蔵プール監視カメラ用空冷装置</u>は、他の設備と電気的な分離を行うことで、他の設備に悪影響を及ぼさない設計とする。</p>	<p><u>使用済燃料プール水位・温度 (SA 広域)</u>、<u>使用済燃料プール温度 (SA)</u>、<u>使用済燃料プールエリア放射線モニタ (高レンジ・低レンジ)</u>、<u>使用済燃料プール監視カメラ及び使用済燃料プール監視カメラ用空冷装置</u>は、他の設備と電気的な分離を行うことで、他の設備に悪影響を及ぼさない設計とする。</p>	<p><u>燃料プール水位 (SA)</u>、<u>燃料プール水位・温度 (SA)</u>、<u>燃料プールエリア放射線モニタ (高レンジ・低レンジ) (SA)</u>、<u>燃料プール監視カメラ (SA)</u> 及び <u>燃料プール監視カメラ用冷却設備</u> は、他の設備と電気的な分離を行うことで、他の設備に悪影響を及ぼさない設計とする。</p>	<p>・設備の相違 【柏崎 6/7】 ⑤の相違 【東海第二】 ⑥の相違</p>
<p><u>燃料プール冷却浄化系ポンプ及び燃料プール冷却浄化系熱交換器</u>は、設計基準対象施設として使用する場合と同じ系統構成で重大事故等対処設備として使用することにより、他の設備に悪影響を及ぼさない設計とする。</p>	<p><u>使用済燃料プールの冷却に使用する代替燃料プール冷却系ポンプ</u>、<u>代替燃料プール冷却系熱交換器</u> 及び <u>緊急用海水ポンプ</u> は、<u>通常時は隔離弁により他の系統と隔離し、重大事故等時に弁操作等により重大事故等対処設備としての系統構成とすること</u>で、他の設備に悪影響を及ぼさない設計とする。</p>	<p><u>燃料プール冷却ポンプ及び燃料プール冷却系熱交換器</u>は、<u>設計基準対象施設として使用する場合と同じ系統構成で重大事故等対処設備として使用することにより</u>、他の設備に悪影響を及ぼさない設計とする。</p>	<p>・設備の相違 【東海第二】 ⑧の相違</p>
<p><u>燃料プール冷却浄化系</u>で使用する<u>代替原子炉補機冷却系</u>は、通常時は<u>熱交換器ユニット</u>を接続先の系統と分離して保管し、重大事故等時に接続、弁操作等により重大事故等対処設備としての系統構成とすること、他の設備に悪影響を及ぼさない設計とする。また、<u>原子炉補機冷却系</u>と<u>代替原子炉補機冷却系</u>を同時に使用しないことにより、相互の機能に悪影響を及ぼさない設計とする。</p>		<p><u>燃料プール冷却系</u>で使用する<u>原子炉補機代替冷却系</u>は、<u>通常時は移動式代替熱交換設備及び大型送水ポンプ車を接続先の系統と分離して保管し、重大事故等時に接続、弁操作等により重大事故等対処設備としての系統構成とすること</u>で、他の設備に悪影響を及ぼさない設計とする。また、<u>原子炉補機冷却系</u>と<u>原子炉補機代替冷却系</u>を同時に使用しないことにより、相互の機能に悪影響を及ぼさない設計とする。</p>	<p>・設備の相違 【東海第二】 ⑧の相違</p>
<p><u>代替原子炉補機冷却系の熱交換器ユニット</u>及び<u>大容量送水車 (熱交換器ユニット用)</u>は、<u>治具や輪留めによる固定等</u>をすることで、他の設備に悪影響を及ぼさない設計とする。</p> <p><u>熱交換器ユニット</u>及び<u>大容量送水車 (熱交換器ユニット用)</u>は、<u>飛散物</u>となって他の設備に悪影響を及ぼさない設計とする。</p>		<p><u>原子炉補機代替冷却系の移動式代替熱交換設備及び大型送水ポンプ車</u>は、<u>輪留めによる固定等</u>をすることで、他の設備に悪影響を及ぼさない設計とする。</p> <p><u>移動式代替熱交換設備及び大型送水ポンプ車</u>は、<u>飛散物</u>となつて他の設備に悪影響を及ぼさない設計とする。</p>	<p>・運用の相違 【柏崎 6/7】 島根 2 号炉では治具を使用しない</p>

柏崎刈羽原子力発電所 6/7号炉 (2017.12.20版)	東海第二発電所 (2018.9.12版)	島根原子力発電所 2号炉	備考
<p>3.11.1.1.3 容量等</p> <p>基本方針については、「2.3.2 容量等」に示す。</p> <p><u>燃料プール代替注水系の可搬型代替注水ポンプ (A-1 級) 及び可搬型代替注水ポンプ (A-2 級)</u> は、想定される重大事故等において、<u>使用済燃料プール内燃料体等を冷却し、放射線を遮蔽し、及び臨界を防止するために必要な注水流量を有するものとして、可搬型スプレイヘッド又は常設スプレイヘッドを使用する場合は、可搬型代替注水ポンプ (A-1 級) を 1 セット 1 台及び可搬型代替注水ポンプ (A-2 級) を 1 セット 3 台、又は可搬型代替注水ポンプ (A-2 級) を 1 セット 4 台使用する。</u></p> <p>保有数は、<u>6号及び7号炉共用で可搬型代替注水ポンプ (A-2 級) の場合に 4 セット 16 台に加えて、故障時及び保守点検による待機除外時のバックアップ用として 1 台 (6号及び7号炉共用) の合計 17 台、可搬型代替注水ポンプ (A-1 級) の場合に 6号及び7号炉共用で 1 セット 1 台に加えて、故障時及び保守点検による待機除外時のバックアップ用として 1 台 (6号及び7号炉共用) の合計 2 台を保管する。</u></p>	<p>4.3.2.3 容量等</p> <p>基本方針については、「1.1.7.2 容量等」に示す。</p> <p><u>可搬型代替注水中型ポンプ</u>は、想定される重大事故等において、<u>使用済燃料プール内燃料体等を冷却し、放射線を遮蔽し、及び臨界を防止するために必要な注水流量を有するものとして、1 セット 2 台の運転により十分なポンプ容量を有する設計とする。</u></p> <p>保有数は、<u>2 セット 4 台と、故障時及び保守点検による待機除外時のバックアップ用として 1 台の合計 5 台を保管する。</u></p> <p><u>可搬型代替注水大型ポンプ</u>は、想定される重大事故等において、<u>使用済燃料プール内燃料体等を冷却し、放射線を遮蔽し、及び臨界を防止するために必要な注水流量を有するものとして、1 セット 1 台の運転により十分なポンプ容量を有する設計とする。</u></p>	<p>3.11.1.1.3 容量等</p> <p>基本方針については、「2.3.2 容量等」に示す。</p> <p><u>燃料プールのスプレイ系の大量送水車</u>は、想定される重大事故等において、<u>燃料プール内燃料体等を冷却し、放射線を遮蔽し、及び臨界を防止するために必要な注水流量を有するものとして、可搬型スプレイノズル又は常設スプレイヘッドを使用する場合は、大量送水車を 1 セット 1 台使用する。</u></p> <p>保有数は、<u>大量送水車の場合に 2 セット 2 台に加えて、故障時及び保守点検による待機除外時のバックアップ用として 1 台の合計 3 台を保管する。</u></p>	<p>・設備の相違</p> <p>【柏崎 6/7】</p> <p>柏崎 6/7 の燃料プール代替注水系は 2 種類の可搬型ポンプを複数台組み合わせ構成されるが、島根 2 号炉の燃料プールのスプレイ系は、可搬型ポンプ 1 台で構成する設計としている (以下、⑩の相違)</p> <p>・設備の相違</p> <p>【東海第二】</p> <p>東海第二の代替燃料プール注水系 (可搬型代替注水中型ポンプ使用) は可搬型ポンプを複数台組み合わせ構成されるが、島根 2 号炉の燃料プールのスプレイ系は、可搬型ポンプ 1 台で構成する設計としている (以下、⑫の相違)</p> <p>・他号炉と共用しない</p> <p>・設備の相違</p> <p>【柏崎 6/7】</p> <p>⑩の相違</p> <p>・設備の相違</p> <p>【東海第二】</p> <p>⑫の相違</p> <p>(島根 2 号炉の大量送水車と比較)</p>

柏崎刈羽原子力発電所 6 / 7号炉 (2017. 12. 20 版)	東海第二発電所 (2018. 9. 12 版)	島根原子力発電所 2号炉	備考
<p>燃料プール代替注水系の可搬型代替注水ポンプ (A-1 級) 及び可搬型代替注水ポンプ (A-2 級) は、想定される重大事故等時において、使用済燃料プール内燃料体等の損傷を緩和し、及び臨界を防止するために必要なスプレイ量を有するものとして、可搬型スプレイヘッドを使用する場合は、<u>可搬型代替注水ポンプ (A-1 級) を1セット1台及び可搬型代替注水ポンプ (A-2 級) を1セット3台又は可搬型代替注水ポンプ (A-2 級) を1セット4台使用し、常設スプレイヘッドを使用する場合は、可搬型代替注水ポンプ (A-1 級) を1セット1台及び可搬型代替注水ポンプ (A-2 級) を1セット3台として使用する。</u></p> <p>保有数は <u>6号及び7号炉共用で可搬型代替注水ポンプ (A-2 級) の場合に1セット4台に加えて、故障時及び保守点検による待機除外時のバックアップ用として1台 (6号及び7号炉共用) の合計5台、可搬型代替注水ポンプ (A-1 級) の場合に6号及び7号炉共用で1セット1台に加えて、故障時及び保守点検による待機除外時のバックアップ用として1台 (6号及び7号炉共用) の合計2台を保管する。</u></p> <p>使用済燃料貯蔵プール水位・温度 (SA) は、想定される重大事故等時において変動する可能性のある使用済燃料プール上部から使用済燃料上端近傍までの範囲を測定できる設計とする。</p>	<p>保有数は、<u>2セット2台と、故障時及び保守点検による待機除外時のバックアップ用として1台の合計3台を保管する。</u></p> <p><u>予備については、同型設備である可搬型代替注水大型ポンプ (放水用) のバックアップ1台と共用する。</u></p> <p>常設低圧代替注水系ポンプ及び可搬型代替注水大型ポンプは、<u>使用済燃料プール全面にスプレイ又は大量の水を放水することにより、できる限り環境への放射性物質の放出を低減するために必要なポンプ流量を有するものとして使用する。</u></p> <p>可搬型スプレイノズルは、<u>使用済燃料プール全面にスプレイすることで、できる限り環境への放射性物質の放出を低減することができるものを1セット3個使用する。保有数は、2セット6個、故障時の予備として1個の合計7個を保管する。</u></p> <p><u>使用済燃料プール注水及び使用済燃料プールのスプレイに使用する代替淡水貯槽は、使用済燃料プールへの注水量に対して可搬型代替注水中型ポンプにより淡水又は海水を補給するまでの間、水源を確保できる十分な容量を有する設計とする。</u></p> <p><u>使用済燃料プール注水に使用する西側淡水貯水設備は、使用済燃料プールへの注水量に対して可搬型代替注水大型ポンプにより淡水又は海水を補給するまでの間、水源を確保できる十分な容量を有する設計とする。</u></p> <p>使用済燃料プール水位・温度 (SA広域) は、想定される重大事故等時において変動する可能性のある使用済燃料プール上部から底部近傍までの範囲にわたり水位を測定できる設計とする。</p>	<p>燃料プールスプレイ系の大量送水車は、<u>想定される重大事故等時において、燃料プール内燃料体等の損傷を緩和し、及び臨界を防止するために必要なスプレイ量を有するものとして、可搬型スプレイノズル又は常設スプレイヘッドを使用する場合は、大量送水車を1セット1台使用する。</u></p> <p>保有数は大量送水車の場合、<u>2セット2台に加えて、故障時及び保守点検による待機除外時のバックアップ用として1台の合計3台を保管する。</u></p> <p>燃料プール水位 (SA) は、想定される重大事故等時において変動する可能性のある燃料プール上部から底部近傍までの範囲を測定できる設計とする。</p>	<p>・運用の相違 【東海第二】 大量送水車は他の設備と予備を兼用しない</p> <p>・設備の相違 【東海第二】 ①の相違</p> <p>・記載方針の相違 【東海第二】 ・設備の相違 【柏崎 6/7】 ⑩の相違</p> <p>・他号炉と共用しない ・記載方針の相違 【東海第二】 ・設備の相違 【柏崎 6/7】 ⑩の相違</p> <p>・記載方針の相違 【東海第二】 東海第二は、可搬型スプレイノズルの数量及び水源について記載している</p> <p>・設備の相違 【柏崎 6/7】 ⑤の相違</p>

柏崎刈羽原子力発電所 6 / 7号炉 (2017. 12. 20 版)	東海第二発電所 (2018. 9. 12 版)	島根原子力発電所 2号炉	備考
<p><u>使用済燃料貯蔵プール水位・温度 (SA 広域)</u> は、想定される重大事故等時において変動する可能性のある<u>使用済燃料プール上部から底部近傍までの範囲</u>を測定できる設計とする。</p> <p><u>使用済燃料貯蔵プール放射線モニタ (高レンジ・低レンジ)</u> は、想定される重大事故等時において変動する可能性のある範囲を測定できる設計とする。</p> <p><u>使用済燃料貯蔵プール監視カメラ</u>は、想定される重大事故等時において赤外線機能により<u>使用済燃料プール及びその周辺</u>の状況が把握できる設計とする。</p> <p><u>燃料プール冷却浄化系ポンプ及び燃料プール冷却浄化系熱交換器</u>は、設計基準対象施設と兼用しており、設計基準対象施設としてのポンプ流量及び伝熱容量が、想定される重大事故等時において、<u>使用済燃料プール内に貯蔵する使用済燃料から発生する崩壊熱を除去するために必要なポンプ流量及び伝熱容量に対して十分であるため</u>、設計基準対象施設と同仕様で設計する。</p> <p><u>燃料プール冷却浄化系</u>で使用する<u>代替原子炉補機冷却系の熱交換器ユニット及び大容量送水車 (熱交換器ユニット用)</u>は、想定される重大事故等時において、<u>燃料プール冷却浄化系熱交換器等で発生した熱を除去するために必要な伝熱容量及びポンプ流量を有する熱交換器ユニット1セット1式と大容量送水車 (熱交換器ユニット用) 1セット1台</u>を使用する。<u>熱交換器ユニット</u>の保有数は、<u>6号及び7号炉共用で4セット4式</u>に加えて、故障時及び保守点検による待機除外時のバックアップ用として<u>1式 (6号及び7号炉共用) の合計5式</u>を保管する。<u>大容量送水車 (熱交換器ユニット用)</u>の保有数は、<u>6号及び7号炉共用で4セット4台</u>に加えて、故障時及び保守点検による待機除外時のバックアップ用として<u>1台 (6号及び7号炉共用) の合計5台</u>を保管する。</p> <p>また、<u>熱交換器ユニット及び大容量送水車 (熱交換器ユニット用)</u>は、想定される重大事故等時において、<u>燃料プール冷却浄化系による使用済燃料プールの除熱と残留熱除去系による発電用原</u></p>	<p><u>使用済燃料プール水位・温度 (SA 広域) 及び使用済燃料プール温度 (SA)</u> は、想定される重大事故等時において変動する可能性のある範囲に<u>わたり温度</u>を測定できる設計とする。</p> <p><u>使用済燃料プールエリア放射線モニタ (高レンジ・低レンジ)</u> は、重大事故等時において変動する可能性のある範囲を測定できる設計とする。</p> <p><u>使用済燃料プール監視カメラ</u>は、想定される重大事故等時において赤外線機能により<u>使用済燃料プール</u>の状況が把握できる設計とする。</p> <p><u>使用済燃料プールの冷却に使用する代替燃料プール冷却系ポンプ、代替燃料プール冷却系熱交換器及び緊急用海水ポンプ</u>は、想定される重大事故等時において、<u>使用済燃料プール内に貯蔵する使用済燃料から発生する崩壊熱を除去できるポンプ流量及び伝熱容量に対して十分な容量を確保できる容量を有する設計</u>とする。</p>	<p><u>燃料プール水位・温度 (SA)</u> は、想定される重大事故等時において変動する可能性のある<u>燃料プール上部から使用済燃料貯蔵ラック上端近傍までの範囲</u>を測定できる設計とする。</p> <p><u>燃料プールエリア放射線モニタ (高レンジ・低レンジ) (SA)</u> は、<u>想定される重大事故等時において変動する可能性のある範囲</u>を測定できる設計とする。</p> <p><u>燃料プール監視カメラ (SA)</u>は、想定される重大事故等時において赤外線機能により<u>燃料プール</u>の状況が把握できる設計とする。</p> <p><u>燃料プール冷却ポンプ及び燃料プール冷却系熱交換器</u>は、<u>設計基準対象施設と兼用しており、設計基準対象施設としてのポンプ流量及び伝熱容量が、想定される重大事故等時において、燃料プール内に貯蔵する使用済燃料から発生する崩壊熱を除去するために必要なポンプ流量及び伝熱容量に対して十分であるため、設計基準対象施設と同仕様で設計する。</u></p> <p><u>燃料プール冷却系</u>で使用する<u>原子炉補機代替冷却系の移動式代替熱交換設備及び大型送水ポンプ車</u>は、想定される重大事故等時において、<u>燃料プール冷却系熱交換器等で発生した熱を除去するために屋外の接続口を使用する場合は、必要な伝熱容量及びポンプ流量を有する移動式代替熱交換設備1セット1式と大型送水ポンプ車1セット1台</u>を使用する。また、<u>屋内の接続口を使用する場合は、大型送水ポンプ車1セット1台</u>を使用する。<u>移動式代替熱交換設備の保有数は、2セット2式</u>に加えて、故障時及び保守点検による待機除外時のバックアップ用として<u>1式の合計3式</u>を保管する。<u>大型送水ポンプ車の保有数は、2セット2台</u>に加えて、<u>故障時及び保守点検による待機除外時のバックアップ用として1台の合計3台</u>を保管する。</p> <p>また、<u>移動式代替熱交換設備及び大型送水ポンプ車</u>は、<u>想定される重大事故等時において、燃料プール冷却系による燃料プールの除熱と残留熱除去系による発電用原子炉若しくは原子炉格納容</u></p>	<p>【東海第二】 ⑥の相違</p> <p>・設備の相違</p> <p>【柏崎 6/7, 東海第二】 設備設計の相違による設備仕様の相違 (以下, ⑬の相違)</p> <p>・設備の相違</p> <p>【柏崎 6/7】 ⑬の相違</p> <p>【東海第二】 ⑥の相違</p> <p>・設備の相違</p> <p>【東海第二】 ⑧の相違</p> <p>・設備の相違</p> <p>【東海第二】 ⑧の相違</p> <p>・他号炉と共用しない</p> <p>・他号炉と共用しない</p> <p>・他号炉と共用しない</p> <p>・他号炉と共用しない</p> <p>・設備の相違</p> <p>【東海第二】 ⑧の相違</p>

柏崎刈羽原子力発電所 6 / 7号炉 (2017. 12. 20 版)	東海第二発電所 (2018. 9. 12 版)	島根原子力発電所 2号炉	備考
<p>子炉若しくは原子炉格納容器内の除熱又は代替循環冷却系による原子炉格納容器内の減圧及び除熱を同時に使用するため、各系統の必要な除熱量を同時に確保できる容量を有する設計とする。</p> <p>3. 11. 1. 1. 4 環境条件等 基本方針については、「2. 3. 3 環境条件等」に示す。</p> <p>燃料プール代替注水系の可搬型代替注水ポンプ (A-1 級) 及び可搬型代替注水ポンプ (A-2 級) は、屋外に保管及び設置し、想定される重大事故等時における環境条件を考慮した設計とする。</p> <p>可搬型代替注水ポンプ (A-1 級) 及び可搬型代替注水ポンプ (A-2 級) の常設設備との接続及び操作は、想定される重大事故等時において、設置場所で可能な設計とする。</p> <p>燃料プール代替注水系の可搬型スプレイヘッドは、原子炉建屋原子炉区域内に保管及び設置し、想定される重大事故等時における環境条件を考慮した設計とする。</p> <p>可搬型スプレイヘッドは、現場据付け後の操作は不要な設計とする。また、設置場所への据付けが困難な作業環境に備え、常設のスプレイヘッドを設ける。常設スプレイヘッドは、原子炉建屋原子炉区域内に設置し、想定される重大事故等時における環境条件を考慮した設計とする。常設スプレイヘッドを使用した代替注水及びスプレイは、スロッシング又は使用済燃料プールからの大</p>	<p>4. 3. 2. 4 環境条件等 基本方針については、「1. 1. 7. 3 環境条件等」に示す。 <u>使用済燃料プール注水及び使用済燃料プールのスプレイに使用する常設低圧代替注水系ポンプは、常設低圧代替注水系格納槽内に設置し、重大事故等時における環境条件を考慮した設計とする。</u> <u>常設低圧代替注水系ポンプは、中央制御室から操作が可能な設計とする。</u></p> <p>使用済燃料プール注水及び使用済燃料プールのスプレイに使用する可搬型代替注水大型ポンプは、屋外に保管及び設置し、重大事故等時における屋外の環境条件を考慮した設計とする。</p> <p>使用済燃料プール注水に使用する可搬型代替注水中型ポンプは、屋外に保管及び設置し、重大事故等時における屋外の環境条件を考慮した設計とする。</p> <p>可搬型代替注水中型ポンプ及び可搬型代替注水大型ポンプの操作は、想定される重大事故等時において、設置場所で可能な設計とする。</p> <p><u>常設低圧代替注水系ポンプ、可搬型代替注水中型ポンプ及び可搬型代替注水大型ポンプは、淡水だけでなく海水も使用可能な設計とする。なお、可能な限り淡水源を優先し、海水通水を短期間とすることで、設備への影響を考慮する。また、可搬型代替注水中型ポンプ及び可搬型代替注水大型ポンプは、海から直接取水する際の異物の流入防止を考慮した設計とする。</u></p> <p>代替燃料プール注水系の可搬型スプレイノズルは、原子炉建屋原子炉棟内に保管及び設置し、想定される重大事故等時における環境条件を考慮した設計とする。</p> <p>可搬型スプレイノズルは、現場据付け後の操作は不要な設計とする。また、設置場所への据付けが困難な作業環境に備え、常設のスプレイヘッドを設ける。常設スプレイヘッドは、原子炉建屋原子炉棟内に設置し、想定される重大事故等時における環境条件を考慮した設計とする。<u>代替燃料プール注水系 (注水ライン) を使用した使用済燃料プール注水及び代替燃料プール注水系 (常設</u></p>	<p><u>器内の除熱又は残留熱代替除去系による原子炉格納容器内の減圧及び除熱を同時に使用するため、各系統の必要な除熱量を同時に確保できる容量を有する設計とする。</u></p> <p>3. 11. 1. 1. 4 環境条件等 基本方針については、「2. 3. 3 環境条件等」に示す。</p> <p>燃料プールのスプレイ系の大量送水車は、屋外に保管及び設置し、想定される重大事故等時における環境条件を考慮した設計とする。</p> <p>大量送水車の常設設備との接続及び操作は、想定される重大事故等時において、設置場所で可能な設計とする。</p> <p>燃料プールのスプレイ系の可搬型スプレイノズルは、原子炉建物原子炉棟内に保管及び設置し、想定される重大事故等時における環境条件を考慮した設計とする。</p> <p>可搬型スプレイノズルは、現場据付け後の操作は不要な設計とする。また、設置場所への据付けが困難な作業環境に備え、常設のスプレイヘッドを設ける。常設スプレイヘッドは、原子炉建物原子炉棟内に設置し、想定される重大事故等時における環境条件を考慮した設計とする。常設スプレイヘッドを使用した代替注水及びスプレイは、スロッシング又は燃料プールからの大量の水の</p>	<p>備考</p> <p>・設備の相違 【東海第二】 ①の相違及び④の相違</p> <p>・設備の相違 【東海第二】 ①の相違 ・資料構成の相違 【東海第二】 島根 2 号炉では海水使用について、3 段落後に記載</p> <p>・設備の相違 【東海第二】</p>

柏崎刈羽原子力発電所 6 / 7号炉 (2017. 12. 20 版)	東海第二発電所 (2018. 9. 12 版)	島根原子力発電所 2号炉	備考
<p>量の水の漏えい等により使用済燃料プール付近の線量率が上昇した場合でも、被ばく低減の観点から原子炉建屋の外で操作可能な設計とする。</p> <p>また、燃料プール代替注水系は、淡水だけでなく海水も使用できる設計とする。なお、可能な限り淡水を優先し、海水通水を短期間とすることで、設備への影響を考慮する。</p> <p>使用済燃料貯蔵プール水位・温度 (SA)、使用済燃料貯蔵プール水位・温度 (SA 広域)、使用済燃料貯蔵プール放射線モニタ (高レンジ・低レンジ) 及び使用済燃料貯蔵プール監視カメラは、原子炉建屋原子炉区域内に設置し、想定される重大事故等時における環境条件を考慮した設計とする。使用済燃料貯蔵プール監視カメラ用空冷装置は、原子炉建屋内の原子炉区域外に設置し、想定される重大事故等時における環境条件を考慮した設計とする。使用済燃料貯蔵プール監視カメラ用空冷装置の操作は、想定される重大事故等時において、原子炉建屋内の原子炉区域外で可能な設計とする。</p> <p>燃料プール冷却浄化系ポンプ及び燃料プール冷却浄化系熱交換器は、原子炉建屋原子炉区域内に設置し、想定される重大事故等時における環境条件を考慮した設計とする。</p> <p>燃料プール冷却浄化系ポンプの操作は、想定される重大事故等時において、中央制御室で可能な設計とする。</p> <p>燃料プール冷却浄化系の系統構成に必要な弁の操作は、想定される重大事故等時において、中央制御室又は設置場所で可能な設計とする。</p> <p>燃料プール冷却浄化系で使用する代替原子炉補機冷却系の熱交換器ユニット及び大容量送水車 (熱交換器ユニット用) は、屋外に保管及び設置し、想定される重大事故等時における環境条件を</p>	<p>スプレイヘッド) を使用した使用済燃料プールのスプレイは、スロッシング又は使用済燃料プールからの大量の水の漏えい等により使用済燃料プール付近の線量率が上昇した場合でも、被ばく低減の観点から原子炉建屋原子炉棟の外で操作可能な設計とする。</p> <p>使用済燃料プール水位・温度 (SA 広域)、使用済燃料プール温度 (SA)、使用済燃料プールエリア放射線モニタ (高レンジ・低レンジ) 及び使用済燃料プール監視カメラは、原子炉建屋原子炉棟内に設置し、想定される重大事故等時における環境条件を考慮した設計とする。使用済燃料プール監視カメラ用空冷装置は、原子炉建屋付属棟内に設置し、想定される重大事故等時における環境条件を考慮した設計とする。使用済燃料プール監視カメラ用空冷装置の操作は、想定される重大事故等時において、中央制御室で可能な設計とする。</p> <p>代替燃料プール冷却系ポンプ及び代替燃料プール冷却系熱交換器は、原子炉建屋原子炉棟内に設置し、想定される重大事故等時における環境条件を考慮した設計とする。</p> <p>緊急用海水ポンプは、緊急用海水ポンプピット内に設置し、重大事故等時における環境条件を考慮した設計とする。</p> <p>代替燃料プール冷却系ポンプ及び緊急用海水ポンプの操作は、想定される重大事故等時において、中央制御室で可能な設計とする。</p>	<p>漏えい等により燃料プール付近の線量率が上昇した場合でも、被ばく低減の観点から原子炉建物の外で操作可能な設計とする。</p> <p>また、燃料プールのスプレイ系は、淡水だけでなく海水も使用できる設計とする。なお、可能な限り淡水を優先し、海水通水を短期間とすることで、設備への影響を考慮する。</p> <p>燃料プール水位 (SA)、燃料プール水位・温度 (SA)、燃料プールエリア放射線モニタ (高レンジ・低レンジ) (SA) 及び燃料プール監視カメラ (SA) は、原子炉建物原子炉棟内に設置し、想定される重大事故等時における環境条件を考慮した設計とする。燃料プール監視カメラ用冷却設備は、原子炉建物付属棟内に設置し、想定される重大事故等時における環境条件を考慮した設計とする。燃料プール監視カメラ用冷却設備の操作は、想定される重大事故等時において、原子炉建物付属棟内で可能な設計とする。</p> <p>燃料プール冷却ポンプ及び燃料プール冷却系熱交換器は、原子炉建物原子炉棟内に設置し、想定される重大事故等時における環境条件を考慮した設計とする。</p> <p>燃料プール冷却ポンプの操作は、想定される重大事故等時において、中央制御室で可能な設計とする。</p> <p>燃料プール冷却系の系統構成に必要な弁の操作は、想定される重大事故等時において、中央制御室又は設置場所で可能な設計とする。</p> <p>燃料プール冷却系で使用する原子炉補機代替冷却系の移動式代替熱交換設備及び大型送水ポンプ車は、屋外に保管及び設置し、想定される重大事故等時における環境条件を考慮した設計とす</p>	<p>①の相違</p> <p>・資料構成の相違 【東海第二】東海第二では海水使用について、3段落上に記載</p> <p>・設備の相違 【柏崎 6/7】⑤の相違</p> <p>・設備の相違 【東海第二】⑥の相違</p> <p>・運用の相違 【東海第二】設備構成の相違による操作場所の相違</p> <p>・設備の相違 【東海第二】⑧の相違</p> <p>・設備の相違 【東海第二】⑧の相違</p> <p>・設備の相違 【東海第二】⑧の相違</p> <p>・記載方針の相違 【東海第二】</p> <p>・設備の相違 【東海第二】⑧の相違</p>

柏崎刈羽原子力発電所 6/7号炉 (2017.12.20版)	東海第二発電所 (2018.9.12版)	島根原子力発電所 2号炉	備考
<p>考慮した設計とする。</p> <p><u>熱交換器ユニットの常設設備との接続及び操作は、想定される重大事故等時において設置場所で可能な設計とする。</u></p> <p><u>代替原子炉補機冷却系の系統構成に必要な弁の操作は、想定される重大事故等時において、中央制御室又は設置場所で可能な設計とする。</u></p> <p><u>大容量送水車（熱交換器ユニット用）の熱交換器ユニットとの接続及び操作は、想定される重大事故等時において、設置場所で可能な設計とする。</u></p> <p>また、<u>熱交換器ユニットの海水通水側及び大容量送水車（熱交換器ユニット用）は、使用時に海水を通水するため、海水影響を考慮した設計とし、海から直接取水する際の異物の流入防止を考慮した設計とする。</u></p> <p>3.11.1.1.5 操作性の確保</p> <p>基本方針については、「2.3.4 操作性及び試験・検査性」に示す。</p> <p><u>燃料プール代替注水系は、想定される重大事故等時において、他の系統と切り替えることなく使用できる設計とする。</u></p> <p><u>燃料プール代替注水系の可搬型代替注水ポンプ（A-1級）及び可搬型代替注水ポンプ（A-2級）は、付属の操作スイッチにより、設置場所での操作が可能な設計とし、系統構成に必要な弁は、設置場所での手動操作が可能な設計とする。</u></p>	<p>また、<u>緊急用海水ポンプ及び代替燃料プール冷却系熱交換器は、使用時に海水を通水するため、海水影響を考慮した設計とし、海から直接取水する際の異物の流入防止を考慮した設計とする。</u></p> <p>4.3.2.5 操作性の確保</p> <p>基本方針については、「<u>1.1.7.4 操作性及び試験・検査性</u>」に示す。</p> <p><u>常設低圧代替注水系による使用済燃料プール注水及び使用済燃料プールスプレイを行う系統は、重大事故等時において、通常時の系統から弁の操作にて速やかに系統構成が可能な設計とする。</u></p> <p><u>常設低圧代替注水系は、中央制御室の操作盤のスイッチにより操作が可能な設計とする。</u></p> <p><u>代替燃料プール注水系の可搬型代替注水中型ポンプは、付属の操作スイッチにより、設置場所での操作が可能な設計とし、系統構成に必要な弁は、設置場所での手動操作が可能な設計とする。</u></p>	<p><u>る。</u></p> <p><u>移動式代替熱交換設備及び大型送水ポンプ車の常設設備との接続及び操作は、想定される重大事故等時において設置場所で可能な設計とする。</u></p> <p><u>原子炉補機代替冷却系の系統構成に必要な弁の操作は、想定される重大事故等時において、中央制御室又は設置場所で可能な設計とする。</u></p> <p><u>大型送水ポンプ車の移動式代替熱交換設備との接続及び操作は、想定される重大事故等時において設置場所で可能な設計とする。</u></p> <p><u>る。</u></p> <p>また、<u>移動式代替熱交換設備の海水通水側及び大型送水ポンプ車並びに屋内の接続口を使用する場合の原子炉補機代替冷却系は、使用時に海水を通水するため、海水影響を考慮した設計とし、海から直接取水する際の異物の流入防止を考慮した設計とする。</u></p> <p>3.11.1.1.5 操作性の確保</p> <p>基本方針については、「<u>2.3.4 操作性及び試験・検査性</u>」に示す。</p> <p><u>燃料プールスプレイ系は、想定される重大事故等時において、他の系統と切り替えることなく使用できる設計とする。</u></p> <p><u>燃料プールスプレイ系の大量送水車は、付属の操作スイッチにより、設置場所での操作が可能な設計とし、系統構成に必要な弁は、設置場所での手動操作が可能な設計とする。</u></p>	<p>・設備の相違 【東海第二】 ⑧の相違</p> <p>・設備の相違 【柏崎6/7】 島根2号炉は、屋内の接続口を使用する場合は、海水を直接注水する</p> <p>・設備の相違 【東海第二】 ①の相違及び④の相違</p> <p>・設備の相違 【東海第二】 島根2号炉の燃料プールスプレイ系は他系統と独立しており、使用時に切り替えを必要としない</p>

柏崎刈羽原子力発電所 6 / 7号炉 (2017. 12. 20 版)	東海第二発電所 (2018. 9. 12 版)	島根原子力発電所 2号炉	備考
<p><u>可搬型代替注水ポンプ (A-1 級) 及び可搬型代替注水ポンプ (A-2 級)</u> は、車両として屋外のアクセスルートを通りしてアクセス可能な設計とするとともに、設置場所にて輪留めによる固定等が可能な設計とする。</p> <p><u>可搬型代替注水ポンプ (A-1 級) 及び可搬型代替注水ポンプ (A-2 級)</u> を接続する接続口については、簡便な接続とし、接続治具を用いてホースを確実に接続することができる設計とする。</p> <p>また、<u>6号及び7号炉が相互に使用することができるよう、接続口の口径を統一する設計とする。燃料プール代替注水系の可搬型スプレイヘッドとホースの接続については、簡便な接続とし、結合金具を用いてホースを確実に接続することができる設計とする。</u></p> <p><u>可搬型スプレイヘッド</u>は、現場据付け後の操作は不要な設計とする。</p>	<p><u>可搬型代替注水中型ポンプ及び西側淡水貯水設備を使用する使用済燃料プール注水を行う系統は、重大事故等時において、通常時の隔離又は分離された状態から弁の操作や接続により速やかに系統構成が可能な設計とする。</u></p> <p><u>可搬型代替注水中型ポンプ</u>は、車両として屋外のアクセスルートを通りしてアクセス可能な設計とするとともに、設置場所にて輪留めによる固定等が可能な設計とする。</p> <p><u>可搬型代替注水中型ポンプを接続する高所東側接続口、高所西側接続口、原子炉建屋東側接続口及び原子炉建屋西側接続口については、一般的に使用される工具を用いて接続可能なフランジ接続により確実に接続することができる設計とする。</u></p> <p><u>ホースの接続については、接続方式及びホース口径の統一により確実に接続することができる設計とする。</u></p>	<p><u>大量送水車</u>は、車両として屋外のアクセスルートを通りしてアクセス可能な設計とするとともに、設置場所にて輪留めによる固定等が可能な設計とする。</p> <p><u>大量送水車を接続する接続口については、簡便な接続とし、接続治具を用いてホースを確実に接続することができる設計とする。</u></p> <p><u>また、接続口の口径を統一する設計とする。燃料プールスプレイ系の可搬型スプレイノズルとホースの接続については、簡便な接続とし、結合金具を用いてホースを確実に接続することができる設計とする。</u></p> <p><u>可搬型スプレイノズルは、現場据付け後の操作は不要な設計とする。</u></p>	<p>・設備の相違 【東海第二】 島根2号炉の燃料プールスプレイ系は他系統と独立しており、使用時に切り替えを必要としない</p> <p>・他号炉と共用しない ・設備の相違 【東海第二】 島根2号炉では圧損や敷設時間を考慮し口径の異なるホースを組み合わせている（以下、⑭の相違） ・記載方針の相違 【東海第二】</p>

柏崎刈羽原子力発電所 6 / 7号炉 (2017. 12. 20 版)	東海第二発電所 (2018. 9. 12 版)	島根原子力発電所 2号炉	備考
<p>使用済燃料貯蔵プール水位・温度 (SA), 使用済燃料貯蔵プール水位・温度 (SA 広域), 使用済燃料貯蔵プール放射線モニタ (高レンジ・低レンジ), 使用済燃料貯蔵プール監視カメラ及び使用済燃料貯蔵プール監視カメラ用空冷装置は, 想定される重大事故等時において他の系統と切り替えることなく使用できる設計とする。</p> <p>使用済燃料貯蔵プール水位・温度 (SA), 使用済燃料貯蔵プール水位・温度 (SA 広域), 使用済燃料貯蔵プール放射線モニタ (高レンジ・低レンジ) 及び使用済燃料貯蔵プール監視カメラは, 想定される重大事故等時において, 操作を必要とすることなく中央制御室から監視が可能な設計とする。</p> <p>また, 使用済燃料貯蔵プール監視カメラ用空冷装置は, 想定される重大事故等時においても, 原子炉建屋内の原子炉区域外で弁及び付属の操作スイッチにより, 設置場所での操作が可能な設計とする。</p> <p>燃料プール冷却浄化系は, 想定される重大事故等時において, 通常時の系統構成から弁操作等により速やかに切り替えられる設計とする。</p>	<p>可搬型代替注水大型ポンプは, 付属の操作スイッチにより設置場所での操作が可能な設計とし, 系統構成に必要な弁は, 設置場所での手動操作が可能な設計とする。</p> <p>可搬型代替注水大型ポンプ及び代替淡水貯槽を使用する使用済燃料プール注水及び使用済燃料プールのスプレイを行う系統は, 重大事故等時において, 通常時の隔離又は分離された状態から弁の操作や接続により速やかに系統構成が可能な設計とする。</p> <p>可搬型代替注水大型ポンプは, 車両として屋外のアクセスルートを通行してアクセス可能な設計とするとともに, 設置場所にて輪留め又は車両転倒防止装置により固定が可能な設計とする。</p> <p>可搬型代替注水大型ポンプを接続する高所東側接続口, 高所西側接続口, 原子炉建屋東側接続口及び原子炉建屋西側接続口については, 一般的に使用される工具を用いて接続可能なフランジ接続により確実に接続することができる設計とする。</p> <p>ホースの接続については, 接続方式及びホース口径の統一により確実に接続することができる設計とする。</p> <p>使用済燃料プール水位・温度 (SA 広域), 使用済燃料プール温度 (SA), 使用済燃料プールエリア放射線モニタ (高レンジ・低レンジ), 使用済燃料プール監視カメラ及び使用済燃料プール監視カメラ用空冷装置は, 想定される重大事故等時において他の系統と切り替えることなく使用できる設計とする。</p> <p>使用済燃料プール水位・温度 (SA 広域), 使用済燃料プール温度 (SA), 使用済燃料プールエリア放射線モニタ (高レンジ・低レンジ) 及び使用済燃料プール監視カメラは, 想定される重大事故等時において, 操作を必要とすることなく中央制御室から監視が可能な設計とする。</p> <p>また, 使用済燃料プール監視カメラ用空冷装置は, 想定される重大事故等時においても, 中央制御室制御盤の操作スイッチにより, 操作が可能な設計とする。</p> <p>代替燃料プール冷却系ポンプ及び代替燃料プール冷却系熱交換器並びに緊急用海水ポンプによる使用済燃料プールの冷却を行う系統は, 想定される重大事故等時において, 通常時の系統構成から弁操作等により速やかに切り替えられる設計とする。</p>	<p>燃料プール水位 (SA), 燃料プール水位・温度 (SA), 燃料プールエリア放射線モニタ (高レンジ・低レンジ) (SA), 燃料プール監視カメラ (SA) 及び燃料プール監視カメラ用冷却設備は, 想定される重大事故等時において他の系統と切り替えることなく使用できる設計とする。</p> <p>燃料プール水位 (SA), 燃料プール水位・温度 (SA), 燃料プールエリア放射線モニタ (高レンジ・低レンジ) (SA) 及び燃料プール監視カメラ (SA) は, 想定される重大事故等時において, 操作を必要とすることなく中央制御室から監視が可能な設計とする。</p> <p>また, 燃料プール監視カメラ用冷却設備は, 想定される重大事故等時においても, 原子炉建物付属棟内で弁及び付属の操作スイッチにより, 設置場所での操作が可能な設計とする。</p> <p>燃料プール冷却系は, 想定される重大事故等時において, 通常時の系統構成から弁操作等により速やかに切り替えられる設計とする。</p>	<p>・設備の相違 【東海第二】 島根2号炉の燃料プールのスプレイ系は他系統と独立しており, 使用時に切り替えを必要としない</p> <p>・設備の相違 【東海第二】 ⑭の相違</p> <p>・設備の相違 【柏崎6/7】 ⑤の相違 【東海第二】 ⑥の相違</p> <p>・設備の相違 【柏崎6/7】 ⑤の相違 【東海第二】 ⑥の相違</p> <p>・運用の相違 【東海第二】 設備構成の相違による操作内容の相違</p> <p>・設備の相違 【東海第二】 ⑧の相違</p>

柏崎刈羽原子力発電所 6/7号炉 (2017.12.20版)	東海第二発電所 (2018.9.12版)	島根原子力発電所 2号炉	備考
<p><u>燃料プール冷却浄化系ポンプ</u>は、中央制御室の操作スイッチにより操作が可能な設計とし、系統構成に必要な弁は、中央制御室の操作スイッチによる操作又は設置場所での手動操作が可能な設計とする。</p> <p><u>燃料プール冷却浄化系</u>で使用する<u>代替原子炉補機冷却系</u>は、想定される重大事故等時において、通常時の系統構成から接続、弁操作等により速やかに切り替えられる設計とする。</p> <p><u>代替原子炉補機冷却系の熱交換器ユニット及び大容量送水車(熱交換器ユニット用)</u>は、付属の操作スイッチにより、設置場所での操作が可能な設計とする。<u>代替原子炉補機冷却系の系統構成に必要な弁の操作</u>は、中央制御室での操作スイッチによる操作又は設置場所での手動操作が可能な設計とする。</p> <p><u>熱交換器ユニット及び大容量送水車(熱交換器ユニット用)</u>は、車両として屋外のアクセスルートを通行してアクセス可能な設計とするとともに、設置場所にて輪留めによる固定等が可能な設計とする。</p> <p><u>熱交換器ユニット</u>を接続する接続口については、フランジ接続とし、一般的に使用される工具を用いて、ホースを確実に接続することができる設計とする。また、<u>6号及び7号炉が相互に使用することができるよう</u>、接続口の口径を統一する設計とする。</p> <p><u>大容量送水車(熱交換器ユニット用)と熱交換器ユニットとの接続</u>は、簡便な接続とし、接続治具を用いてホースを確実に接続できる設計とする。</p>	<p><u>代替燃料プール冷却系ポンプ及び緊急用海水ポンプ</u>は、中央制御室操作盤の操作スイッチにより操作が可能な設計とする。</p> <p><u>4.3.3 主要設備及び仕様</u> <u>使用済燃料貯蔵槽の冷却等のための設備の主要機器仕様を第4.3-1表に示す。</u></p>	<p><u>燃料プール冷却ポンプ</u>は、中央制御室の操作スイッチにより操作が可能な設計とし、系統構成に必要な弁は、中央制御室の操作スイッチによる操作又は設置場所での手動操作が可能な設計とする。</p> <p><u>燃料プール冷却系</u>で使用する<u>原子炉補機代替冷却系</u>は、想定される重大事故等時において、通常時の系統構成から接続、弁操作等により速やかに切り替えられる設計とする。</p> <p><u>原子炉補機代替冷却系の移動式代替熱交換設備及び大型送水ポンプ車</u>は、付属の操作スイッチにより、設置場所での操作が可能な設計とする。<u>原子炉補機代替冷却系の系統構成に必要な弁の操作</u>は、中央制御室での操作スイッチによる操作又は設置場所での手動操作が可能な設計とする。</p> <p><u>移動式代替熱交換設備及び大型送水ポンプ車</u>は、車両として屋外のアクセスルートを通行してアクセス可能な設計とするとともに、設置場所にて輪留めによる固定等が可能な設計とする。</p> <p><u>移動式代替熱交換設備及び大型送水ポンプ車を接続する接続口</u>については、フランジ接続とし、一般的に使用される工具を用いて、ホースを確実に接続することができる設計とする。また、<u>接続口の口径を統一する設計とする。</u></p> <p><u>大型送水ポンプ車と移動式代替熱交換設備との接続</u>は、簡便な接続とし、接続治具を用いてホースを確実に接続できる設計とする。</p>	<ul style="list-style-type: none"> ・設備の相違 【東海第二】 ⑧の相違 ・記載方針の相違 【東海第二】 ・設備の相違 【東海第二】 ⑧の相違 ・他号炉と共用しない ・資料構成の相違 【東海第二】 島根2号炉では “3.11.1.1 重大事故等 対処設備”に記載

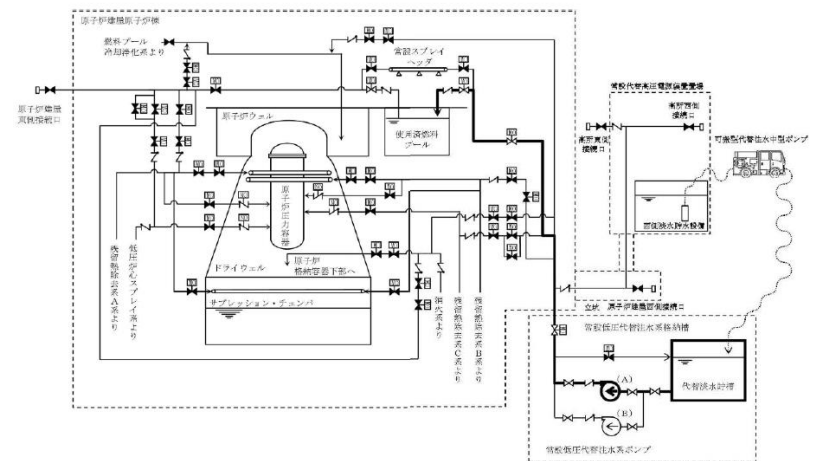
柏崎刈羽原子力発電所 6 / 7号炉 (2017. 12. 20 版)	東海第二発電所 (2018. 9. 12 版)	島根原子力発電所 2号炉	備考
<p>3. 11. 1. 1. 6 試験検査</p> <p>基本方針については、「2. 3. 4 操作性及び試験・検査性」に示す。</p> <p><u>燃料プール代替注水系の可搬型代替注水ポンプ (A-1 級) 及び可搬型代替注水ポンプ (A-2 級)</u> は、発電用原子炉の運転中又は停止中に独立して機能・性能及び漏えいの有無の確認が可能な設計とするとともに、分解又は取替えが可能な設計とする。</p> <p>また、<u>可搬型代替注水ポンプ (A-1 級) 及び可搬型代替注水ポンプ (A-2 級)</u> は、車両として運転状態の確認及び外観の確認が可能な設計とする。</p> <p><u>燃料プール代替注水系の可搬型スプレイヘッド及び常設スプレイヘッド</u> は、発電用原子炉の運転中又は停止中に独立して機能・性能及び漏えいの有無の確認が可能な設計とするとともに、外観の確認が可能な設計とする。</p> <p><u>使用済燃料貯蔵プール水位・温度 (SA) 及び使用済燃料貯蔵プール水位・温度 (SA 広域)</u> は、発電用原子炉の運転中又は停止中に模擬入力による機能・性能の確認 (特性の確認) 及び校正が可能な設計とする。</p> <p><u>使用済燃料貯蔵プール放射線モニタ (高レンジ・低レンジ)</u> は、発電用原子炉の運転中又は停止中に模擬入力による機能・性能の確認 (特性の確認) 及び校正が可能な設計とする。</p> <p><u>使用済燃料貯蔵プール監視カメラ及び使用済燃料貯蔵プール監視カメラ用空冷装置</u> は、発電用原子炉の運転中又は停止中に機能・性能の確認が可能な設計とする。</p>	<p>4. 3. 4 試験検査</p> <p>基本方針については、「1. 1. 7. 4 操作性及び試験・検査性」に示す。</p> <p><u>使用済燃料プール注水及び使用済燃料プールのスプレイに使用する常設低圧代替注水系ポンプ</u> は、発電用原子炉の運転中又は停止中に機能・性能及び漏えいの有無の確認並びに弁開閉操作の確認が可能な設計とする。</p> <p><u>常設低圧代替注水系ポンプ</u> は、<u>発電用原子炉の停止中に分解が可能な設計とする。</u></p> <p><u>使用済燃料プール注水に使用する可搬型代替注水中型ポンプ</u> は、発電用原子炉の運転中又は停止中に独立して機能・性能及び漏えいの有無の確認が可能な設計とするとともに、分解又は取替えが可能な設計とする。</p> <p><u>使用済燃料プール注水及び使用済燃料プールのスプレイに使用する可搬型代替注水大型ポンプ</u> は、発電用原子炉の運転中又は停止中に<u>他系統と独立した試験系統により機能・性能及び漏えいの有無の確認が可能な設計とする。</u></p> <p><u>可搬型代替注水中型ポンプ及び可搬型代替注水大型ポンプ</u> は、車両として運転状態の確認及び外観の確認が可能な設計とする。</p> <p><u>使用済燃料プール注水及び使用済燃料プールのスプレイに使用する可搬型スプレイノズル及び常設スプレイヘッド</u> は、発電用原子炉の運転中又は停止中に独立して機能・性能及び漏えいの有無の確認が可能な設計とするとともに、外観の確認が可能な設計とする。</p> <p><u>使用済燃料プール水位・温度 (SA 広域) 及び使用済燃料プール温度 (SA)</u> は、発電用原子炉の運転中又は停止中に模擬入力による機能・性能の確認 (特性の確認) 及び校正が可能な設計とする。</p> <p><u>使用済燃料プールエリア放射線モニタ (高レンジ・低レンジ)</u> は、発電用原子炉の運転中又は停止中に模擬入力による機能・性能の確認 (特性の確認) 及び校正が可能な設計とする。</p> <p><u>使用済燃料プール監視カメラ及び使用済燃料プール監視カメラ用空冷装置</u> は、発電用原子炉の運転中又は停止中に機能・性能の確認が可能な設計とする。</p>	<p>3. 11. 1. 1. 6 試験検査</p> <p>基本方針については、「2. 3. 4 操作性及び試験・検査性」に示す。</p> <p><u>燃料プールのスプレイ系の大量送水車</u> は、発電用原子炉の運転中又は停止中に独立して機能・性能及び漏えいの有無の確認が可能な設計とするとともに、分解又は取替えが可能な設計とする。</p> <p>また、<u>大量送水車</u> は、車両として運転状態の確認及び外観の確認が可能な設計とする。</p> <p><u>燃料プールのスプレイ系の可搬型スプレイノズル及び常設スプレイヘッド</u> は、発電用原子炉の運転中又は停止中に独立して機能・性能及び漏えいの有無の確認が可能な設計とするとともに、外観の確認が可能な設計とする。</p> <p><u>燃料プール水位 (SA) 及び燃料プール水位・温度 (SA)</u> は、発電用原子炉の運転中又は停止中に模擬入力による機能・性能の確認 (特性の確認) 及び校正が可能な設計とする。</p> <p><u>燃料プールエリア放射線モニタ (高レンジ・低レンジ) (SA)</u> は、発電用原子炉の運転中又は停止中に模擬入力による機能・性能の確認 (特性の確認) 及び校正が可能な設計とする。</p> <p><u>燃料プール監視カメラ (SA) 及び燃料プール監視カメラ用冷却設備</u> は、発電用原子炉の運転中又は停止中に機能・性能の確認が可能な設計とする。</p>	<p>・設備の相違</p> <p>【東海第二】</p> <p>①の相違</p> <p>・設備の相違</p> <p>【柏崎 6/7】</p> <p>⑤の相違</p> <p>・設備の相違</p> <p>【東海第二】</p> <p>⑥の相違</p>

柏崎刈羽原子力発電所 6/7号炉 (2017.12.20版)	東海第二発電所 (2018.9.12版)	島根原子力発電所 2号炉	備考
<p>燃料プール冷却浄化系は、発電用原子炉の運転中又は停止中に機能・性能及び漏えいの確認並びに弁開閉操作の確認が可能な設計とする。</p> <p>また、燃料プール冷却浄化系ポンプ及び燃料プール冷却浄化系熱交換器は、発電用原子炉の運転中又は停止中に分解及び外観の確認が可能な設計とする。</p> <p>燃料プール冷却浄化系で使用する代替原子炉補機冷却系は、発電用原子炉の運転中又は停止中に機能・性能及び漏えいの有無の確認並びに弁の開閉動作の確認が可能な設計とする。また、代替原子炉補機冷却系の熱交換器ユニットの代替原子炉補機冷却水ポンプ及び熱交換器は、発電用原子炉の運転中又は停止中に分解又は取替えが可能な設計とする。</p> <p>代替原子炉補機冷却系の大容量送水車（熱交換器ユニット用）は、発電用原子炉の運転中又は停止中に独立して機能・性能及び漏えいの有無の確認が可能な設計とするとともに、分解又は取替えが可能な設計とする。また、熱交換器ユニット及び大容量送水車（熱交換器ユニット用）は、車両として運転状態の確認及び外観の確認が可能な設計とする。</p>	<p>使用済燃料プールの冷却に使用する代替燃料プール冷却系ポンプ、代替燃料プール冷却系熱交換器及び緊急用海水ポンプは、発電用原子炉の運転中又は停止中に機能・性能及び漏えいの確認並びに弁開閉操作の確認が可能な設計とする。</p> <p>代替燃料プール冷却系ポンプ、代替燃料プール冷却系熱交換器及び緊急用海水ポンプは、発電用原子炉の運転中又は停止中に分解及び外観の確認が可能な設計とする。</p>	<p>燃料プール冷却系は、発電用原子炉の運転中又は停止中に機能・性能及び漏えいの有無の確認並びに弁開閉操作の確認が可能な設計とする。</p> <p>また、燃料プール冷却ポンプ及び燃料プール冷却系熱交換器は、発電用原子炉の運転中又は停止中に分解及び外観の確認が可能な設計とする。</p> <p>燃料プール冷却系で使用する原子炉補機代替冷却系は、発電用原子炉の運転中又は停止中に機能・性能及び漏えいの有無の確認並びに弁の開閉動作の確認が可能な設計とする。また、原子炉補機代替冷却系の移動式代替熱交換設備の移動式代替熱交換設備淡水ポンプ及び熱交換器は、発電用原子炉の運転中又は停止中に分解又は取替えが可能な設計とする。</p> <p>原子炉補機代替冷却系の大型送水ポンプ車は、発電用原子炉の運転中又は停止中に独立して機能・性能及び漏えいの有無の確認が可能な設計とするとともに、分解又は取替えが可能な設計とする。また、移動式代替熱交換設備及び大型送水ポンプ車は、車両として運転状態の確認及び外観の確認が可能な設計とする。</p>	<p>・設備の相違【東海第二】⑧の相違</p> <p>・設備の相違【東海第二】⑧の相違</p> <p>・設備の相違【東海第二】⑧の相違</p>
<p>第 3.11-1 表 使用済燃料プールの冷却等のための設備の主要機器仕様</p> <p>(1) 燃料プール代替注水系</p> <p>a. 可搬型代替注水ポンプ (A-1 級) (6 号及び 7 号炉共用)</p> <p>型式 うず巻形</p> <p>台数 1 (予備 1)</p> <p>容量 168m³/h/台以上 (吐出圧力 0.85MPa[gage]に)</p>	<p>第 4.3-1 表 使用済燃料貯蔵槽の冷却等のための設備の主要機器仕様</p> <p>(1) 代替燃料プール注水系</p> <p>a. 常設低圧代替注水系ポンプ</p> <p>第 5.9-1 表 原子炉冷却材圧力バウンダリ低圧時に発電用原子炉を冷却するための設備の主要機器仕様に記載する。</p> <p>b. 可搬型代替注水中型ポンプ</p> <p>兼用する設備は、以下のとおり。</p> <ul style="list-style-type: none"> 原子炉冷却材圧力バウンダリ低圧時に発電用原子炉を冷却するための設備 原子炉格納容器内の冷却等のための設備 原子炉格納容器の過圧破損を防止するための設備 原子炉格納容器下部の熔融炉心を冷却するための設備 重大事故等の収束に必要な水の供給設備 <p>台数 4 (予備 1)</p> <p>容量 約 210m³/h (1 台当たり)</p>	<p>第 3.11-1 表 燃料プールの冷却等のための設備の主要機器仕様</p> <p>(1) 燃料プールのスプレイ系</p> <p>a. 大量送水車</p> <p>兼用する設備は以下のとおり。</p> <ul style="list-style-type: none"> 原子炉冷却材圧力バウンダリ低圧時に原子炉を冷却するための設備 原子炉格納容器内の冷却等のための設備 原子炉格納容器下部の熔融炉心を冷却するための設備 重大事故等の収束に必要な水の供給設備 <p>型式 ディフューザ形</p> <p>台数 2 (予備 1)</p> <p>容量 168m³/h/台以上 (吐出圧力 0.85MPa[gage]におい</p>	<p>・設備の相違</p>

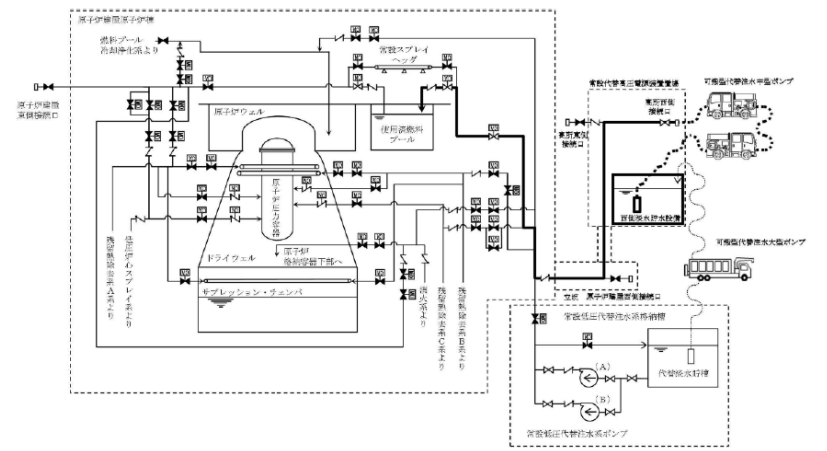
柏崎刈羽原子力発電所 6/7号炉 (2017.12.20版)	東海第二発電所 (2018.9.12版)	島根原子力発電所 2号炉	備考
<p>において) 120m³/h/台以上 (吐出圧力 1.4MPa[gage]において) 吐出圧力 0.85MPa[gage]~1.4MPa[gage]以上</p> <p>b. 可搬型代替注水ポンプ (A-2級) (6号及び7号炉共用) 兼用する設備は以下のとおり。 ・原子炉冷却材圧カバウンダリ低圧時に原子炉を冷却するための設備 ・原子炉格納容器内の冷却等のための設備</p> <p>・原子炉格納容器下部の溶融炉心を冷却するための設備 ・重大事故等の収束に必要となる水の供給設備</p> <p>型式 うず巻形 台数 16 (予備1) 容量 120m³/h/台以上 (吐出圧力 0.85MPa[gage]において) 84m³/h/台以上 (吐出圧力 1.4MPa[gage]において) 吐出圧力 0.85MPa[gage]~1.4MPa[gage]以上</p> <p>c. 可搬型スプレイヘッド (6号及び7号炉共用) 数量 1 (予備1)</p> <p>d. 常設スプレイヘッド 数量 1</p> <p>(2) 原子炉建屋放水設備 a. 大容量送水車 (原子炉建屋放水設備用) (6号及び7号炉共用) 第3.12-1表 発電所外への放射性物質の拡散を抑制するための設備の主要機器仕様に記載する。 b. 放水砲 (6号及び7号炉共用) 第3.12-1表 発電所外への放射性物質の拡散を抑制するため</p>	<p>全揚程約 100m</p> <p>c. 可搬型代替注水大型ポンプ 兼用する設備は、以下のとおり。 ・原子炉冷却材圧カバウンダリ低圧時に発電用原子炉を冷却するための設備 ・原子炉格納容器内の冷却等のための設備 ・原子炉格納容器の過圧破損を防止するための設備 ・原子炉格納容器下部の溶融炉心を冷却するための設備 ・重大事故等の収束に必要となる水の供給設備</p> <p>台数 2 (予備1※) 容量 約1,320m³/h (1台当たり)</p> <p>全揚程 約140m ※「可搬型代替注水大型ポンプ」及び「可搬型代替注水大型ポンプ (放水用)」は同型設備であり、「可搬型代替注水大型ポンプ」の予備1台と「可搬型代替注水大型ポンプ (放水用)」の予備1台の計2台は共用する。</p> <p>d. 可搬型スプレイノズル 個数 6 (予備1)</p> <p>e. 常設スプレイヘッド 個数 1</p> <p>(2) 原子炉建屋放水設備 a. 可搬型代替注水大型ポンプ 第9.11-1表 発電所外への放射性物質の拡散を抑制するための設備の主要機器仕様に記載する。 b. 放水砲 第9.11-1表 発電所外への放射性物質の拡散を抑制するた</p>	<p>て) 120m³/h/台以上 (吐出圧力 1.4MPa[gage]において) 吐出圧力 0.85MPa[gage]~1.4MPa[gage]以上</p> <p>b. 可搬型スプレイノズル 数量 2 (予備1)</p> <p>c. 常設スプレイヘッド 数量 1</p> <p>(2) 原子炉建物放水設備 a. 大型送水ポンプ車 第3.12-1表 発電所外への放射性物質の拡散を抑制するための設備の主要機器仕様に記載する。 b. 放水砲 第3.12-1表 発電所外への放射性物質の拡散を抑制するた</p>	

柏崎刈羽原子力発電所 6/7号炉 (2017.12.20版)	東海第二発電所 (2018.9.12版)	島根原子力発電所 2号炉	備考
<p>の設備の主要機器仕様に記載する。</p> <p>(3) 燃料プール監視設備</p> <p>a. 使用済燃料貯蔵プール水位・温度 (SA 広域) 兼用する設備は以下のとおり。 ・計装設備 (重大事故等対処設備) 個数 1 (検出点14箇所)</p> <p>計測範囲 水位 6号炉 T.M.S.L.20,180~31,170mm 7号炉 T.M.S.L.20,180~31,123mm 温度 0~150℃</p> <p>b. 使用済燃料貯蔵プール水位・温度 (SA) 兼用する設備は以下のとおり。 ・計装設備 (重大事故等対処設備) 個数 1 (検出点8箇所) 計測範囲 水位 6号炉 T.M.S.L.23,420~30,420mm 7号炉 T.M.S.L.23,373~30,373mm 温度 0~150℃</p> <p>c. 使用済燃料貯蔵プール放射線モニタ (高レンジ・低レンジ) 兼用する設備は以下のとおり。 ・計装設備 (重大事故等対処設備) 高レンジ 個数 1 計測範囲 $10^1 \sim 10^8$ mSv/h 低レンジ 個数 1 計測範囲 6号炉 $10^{-2} \sim 10^5$ mSv/h 7号炉 $10^{-3} \sim 10^4$ mSv/h</p> <p>d. 使用済燃料貯蔵プール監視カメラ (使用済燃料貯蔵プール監視カメラ用空冷装置を含む。) 兼用する設備は以下のとおり。</p>	<p>めの設備の主要機器仕様に記載する。</p> <p>(3) 使用済燃料プール監視設備</p> <p>a. 使用済燃料プール水位・温度 (SA広域) 兼用する設備は、以下のとおり。 ・計装設備 (重大事故等対処設備) 個数 水位 : 1 温度 : 1 (検出点2箇所) 計測範囲 水位 : EL.35,077mm~46,577mm 温度 : 0~120℃</p> <p>b. 使用済燃料プール温度 (SA) 兼用する設備は、以下のとおり。 ・計装設備 (重大事故等対処設備) 個数 1 (検出点8箇所) 計測範囲 0~120℃</p> <p>c. 使用済燃料プールエリア放射線モニタ (高レンジ・低レンジ)</p> <p>第8.1-2表 放射線管理設備 (重大事故等時) の主要機器仕様に記載する。</p> <p>d. 使用済燃料プール監視カメラ (使用済燃料プール監視カメラ用空冷装置を含む) 兼用する設備は、以下のとおり。</p>	<p>めの設備の主要機器仕様に記載する。</p> <p>(3) 燃料プール監視設備</p> <p>a. 燃料プール水位・温度 (SA) 兼用する設備は以下のとおり。 ・計装設備 (重大事故等対処設備) 個数 1 (検出点7箇所)</p> <p>計測範囲 水位 -1,000~6,710mm^{※1} (EL34518~42228) 温度 0~150℃ ※1 : 基準点は使用済燃料貯蔵ラック上端。</p> <p>b. 燃料プール水位 (SA) 兼用する設備は以下のとおり。 ・計装設備 (重大事故等対処設備) 個数 1 計測範囲 -4.30~7.30m^{※2} (EL31218~42818) ※2 : 基準点は使用済燃料貯蔵ラック上端。</p> <p>c. 燃料プールエリア放射線モニタ (高レンジ・低レンジ) (SA) 兼用する設備は以下のとおり。 ・計装設備 (重大事故等対処設備) 高レンジ 個数 1 計測範囲 $10^1 \sim 10^8$ mSv/h 低レンジ 個数 1 計測範囲 $10^{-3} \sim 10^4$ mSv/h</p> <p>d. 燃料プール監視カメラ (SA) (燃料プール監視カメラ用冷却設備を含む。) 兼用する設備は以下のとおり。</p>	

柏崎刈羽原子力発電所 6 / 7号炉 (2017. 12. 20 版)	東海第二発電所 (2018. 9. 12 版)	島根原子力発電所 2号炉	備考
<p>・計装設備 (重大事故等対処設備) 個数 1</p> <p>(4) 燃料プール冷却浄化系 a. ポンプ 台数 1 (予備 1^{※1}) 容量 約 250m³/h/台 全揚程 約 80m ※1 6号炉は代替循環冷却系と同時に使用する 場合を除く b. 熱交換器 基数 1 (予備 1^{※2}) 伝熱容量 約 1.9MW ※2 代替循環冷却系と同時に使用する 場合を除く。</p> <p>(5) 代替原子炉補機冷却系 a. 熱交換器ユニット (6号及び7号炉共用) 第3.5-1表 最終ヒートシンクへ熱を輸送するための設備 の主要機器仕様に記載する。 b. 大容量送水車 (熱交換器ユニット用) (6号及び7号炉共用) 第3.5-1表 最終ヒートシンクへ熱を輸送するための設備 の主要機器仕様に記載する。</p>	<p>・計装設備 (重大事故等対処設備) 個数 1</p> <p>(4) 代替燃料プール冷却系 a. 代替燃料プール冷却系ポンプ 台数 1 容量 約 124m³/h 全揚程 約 40m b. 代替燃料プール冷却系熱交換器 基数 1 伝熱容量 約 2.31MW</p> <p>(5) 緊急用海水系 a. 緊急用海水ポンプ 第5.10-1表 最終ヒートシンクへ熱を輸送するための設備 の主要機器仕様に記載する。 b. 緊急用海水系ストレーナ 第5.10-1表 最終ヒートシンクへ熱を輸送するための設備 の主要機器仕様に記載する。</p>	<p>・計装設備 (重大事故等対処設備) 個数 1</p> <p>(4) 燃料プール冷却系 a. ポンプ 台数 1 (予備 1) 容量 約 200m³/h/台 全揚程 約 88m b. 熱交換器 基数 1 (予備 1) 伝熱容量 約 1.9MW (海水温度 30℃において)</p> <p>(5) 原子炉補機代替冷却系 a. 移動式代替熱交換設備 第3.5-1表 最終ヒートシンクへ熱を輸送するための設備 の主要機器仕様に記載する。 b. 大型送水ポンプ車 第3.5-1表 最終ヒートシンクへ熱を輸送するための設備 の主要機器仕様に記載する。</p>	



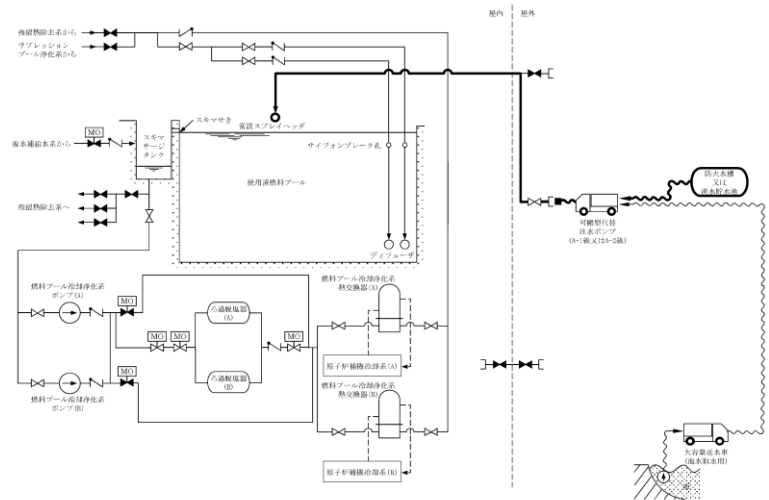
第 4.3-1 図 使用済燃料貯蔵槽の冷却等のための設備の系統概要
 図(1) (常設低圧代替注水系ポンプによる代替燃料プール注水系 (注水ライン) を使用した使用済燃料プール注水)



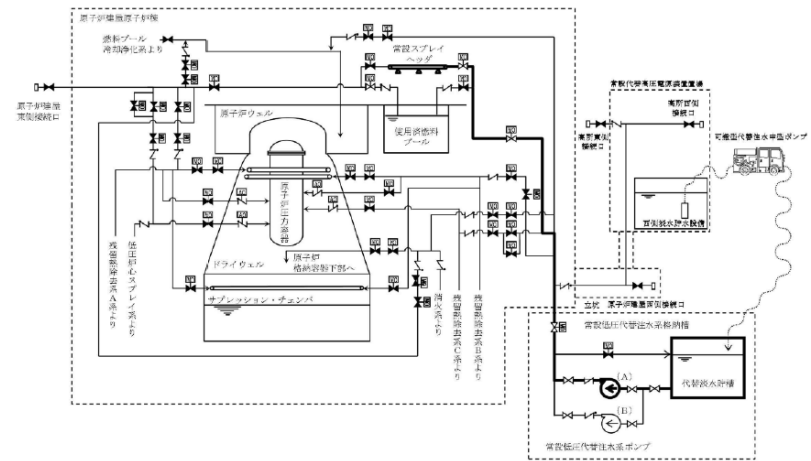
第 4.3-2 図 使用済燃料貯蔵槽の冷却等のための設備の系統概要
 図(2) (可搬型代替注水中型ポンプ又は可搬型代替注水大型ポンプによる代替燃料プール注水系 (注水ライン) を使用した使用済燃料プール注水)

・設備の相違

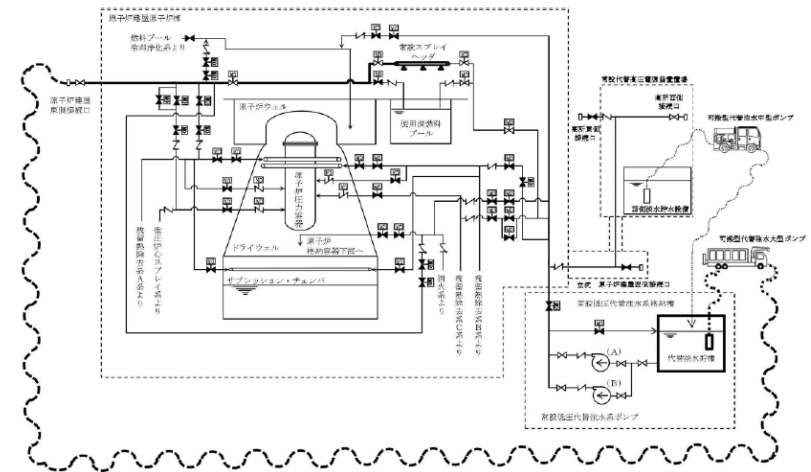
・設備の相違



第 3.11-1 図(1) 使用済燃料プールの冷却等のための設備系統概要図(燃料プール代替注水系による常設スプレィヘッドを使用した使用済燃料プールへの注水) (6号炉)



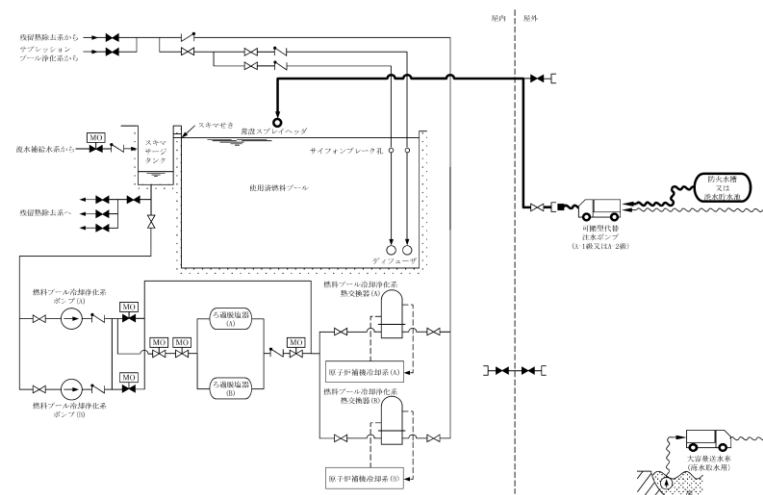
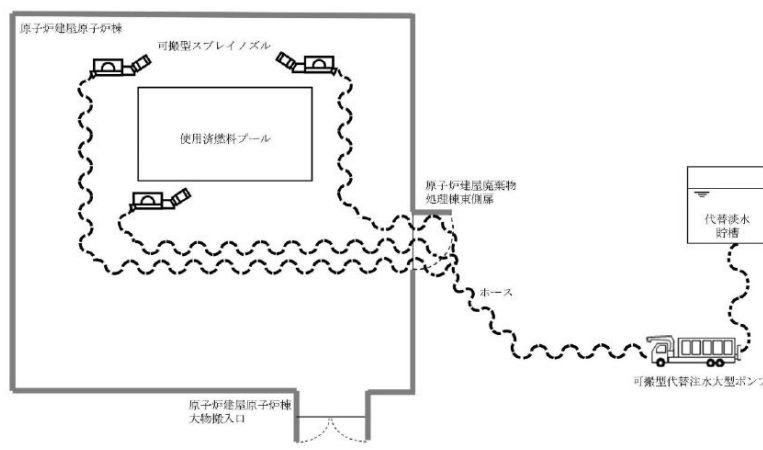
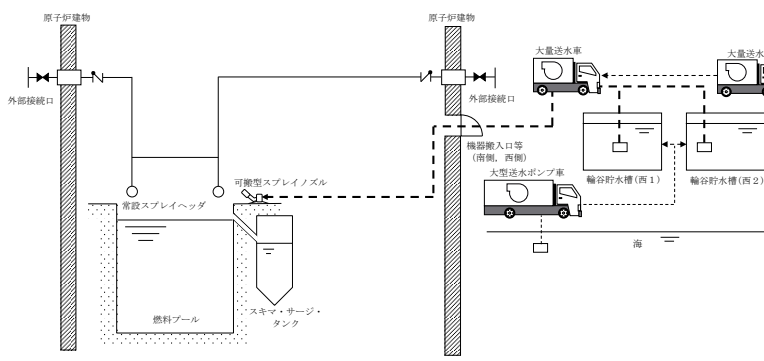
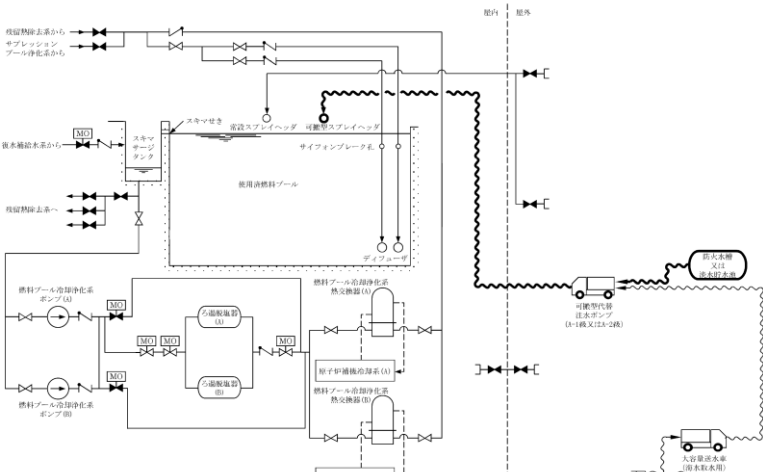
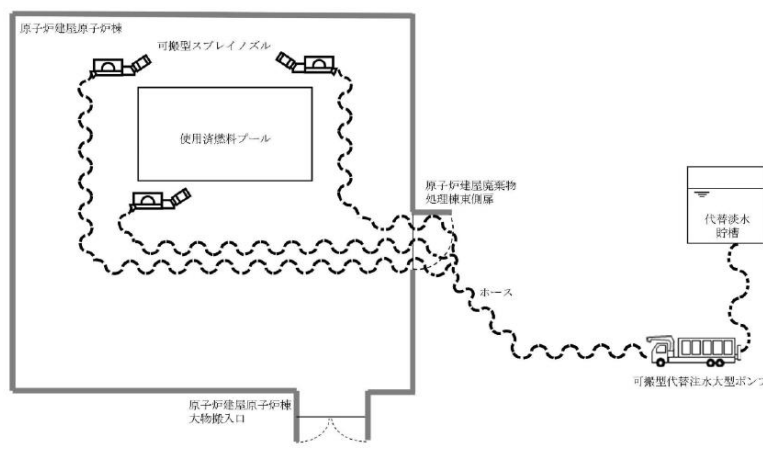
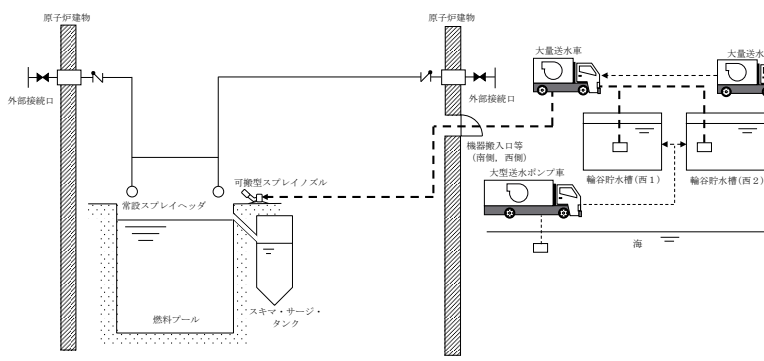
第 4.3-3 図 使用済燃料貯蔵槽の冷却等のための設備の系統概要図(3) (常設低圧代替注水系ポンプによる代替燃料プール注水系 (常設スプレィヘッド) を使用した使用済燃料プール注水及びスプレィ)

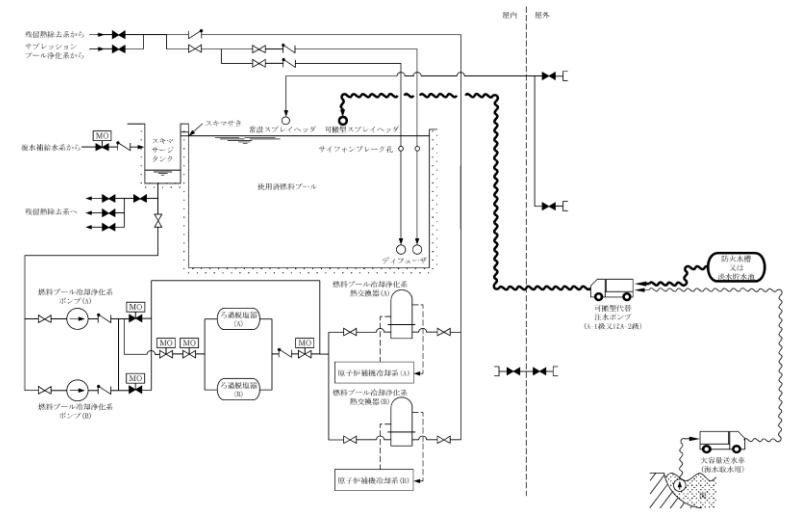
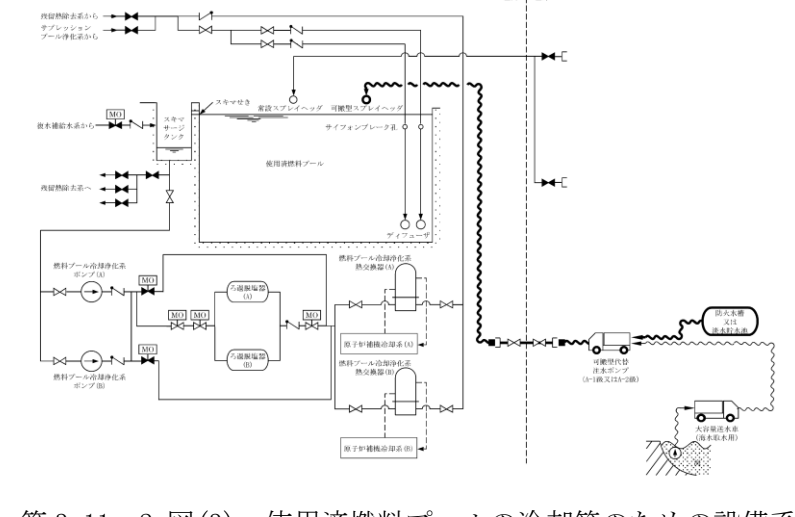


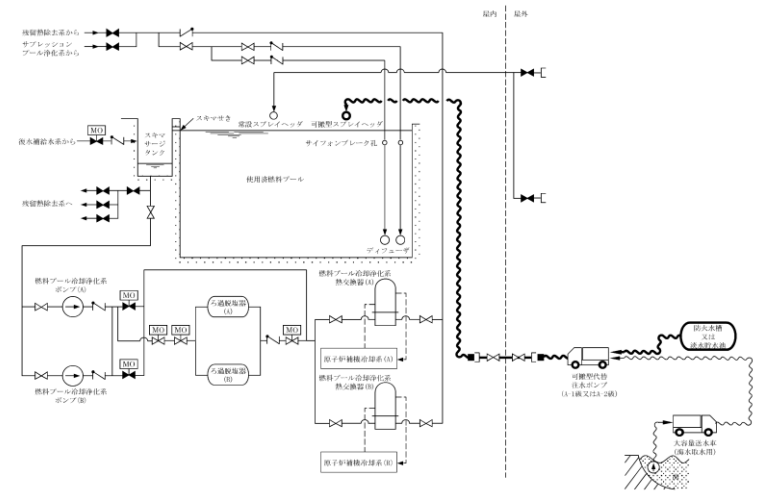
第 4.3-4 図 使用済燃料貯蔵槽の冷却等のための設備の系統概要図(4) (可搬型代替注水大型ポンプによる代替燃料プール注水系 (常設スプレィヘッド) を使用した使用済燃料プール注水及びスプレィ)

・設備の相違

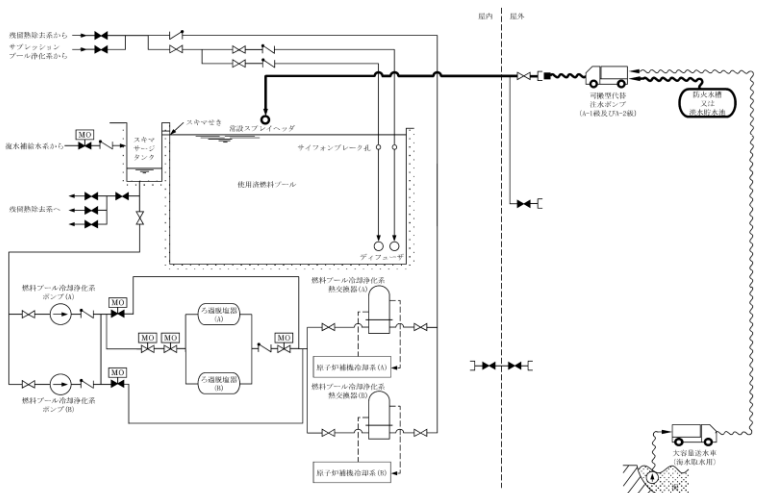
・設備の相違

柏崎刈羽原子力発電所 6 / 7号炉 (2017. 12. 20 版)	東海第二発電所 (2018. 9. 12 版)	島根原子力発電所 2号炉	備考
			
<p>第3.11-1 図(2) <u>使用済燃料プールの冷却等のための設備系統概要図(燃料プール代替注水系による常設スプレイヘッダを使用した使用済燃料プールへの注水)(7号炉)</u></p>	<p>第4.3-5 図 <u>使用済燃料貯蔵槽の冷却等のための設備の系統概要図(5)(可搬型代替注水大型ポンプによる代替燃料プール注水系(可搬型スプレイノズル)を使用した使用済燃料プール注水及びスプレイ)</u></p>	<p>第3.11-1 図 <u>燃料プールの冷却等のための設備系統概要図(燃料プールスプレイ系による可搬型スプレイノズルを使用した燃料プールへの注水及びスプレイ)</u></p>	<p>・設備の相違</p>
			
<p>第3.11-2 図(1) <u>使用済燃料プールの冷却等のための設備系統概要図(燃料プール代替注水系による可搬型スプレイヘッダを使用した使用済燃料プールへの注水)(その1)(6号炉)</u></p>	<p>第4.3-5 図 <u>使用済燃料貯蔵槽の冷却等のための設備の系統概要図(5)(可搬型代替注水大型ポンプによる代替燃料プール注水系(可搬型スプレイノズル)を使用した使用済燃料プール注水及びスプレイ)</u></p>	<p>第3.11-1 図 <u>燃料プールの冷却等のための設備系統概要図(燃料プールスプレイ系による可搬型スプレイノズルを使用した燃料プールへの注水及びスプレイ)</u></p>	<p>・設備の相違</p>

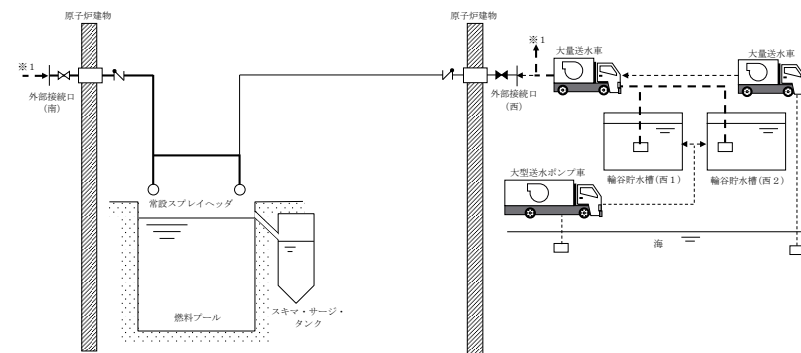
柏崎刈羽原子力発電所 6 / 7号炉 (2017. 12. 20 版)	東海第二発電所 (2018. 9. 12 版)	島根原子力発電所 2号炉	備考
 <p data-bbox="163 745 905 913">第 3.11-2 図(2) 使用済燃料プールの冷却等のための設備系統概要図 (燃料プール代替注水系による可搬型スプレイヘッドを使用した使用済燃料プールへの注水) (その1) (7号炉)</p>			<ul style="list-style-type: none"> • 設備の相違
 <p data-bbox="163 1522 905 1690">第 3.11-2 図(3) 使用済燃料プールの冷却等のための設備系統概要図 (燃料プール代替注水系による可搬型スプレイヘッドを使用した使用済燃料プールへの注水) (その2) (6号炉)</p>			<ul style="list-style-type: none"> • 設備の相違



第 3.11-2 図(4) 使用済燃料プールの冷却等のための設備系統概要図 (燃料プール代替注水系による可搬型スプレイヘッドを使用した使用済燃料プールへの注水) (その 2) (7号炉)



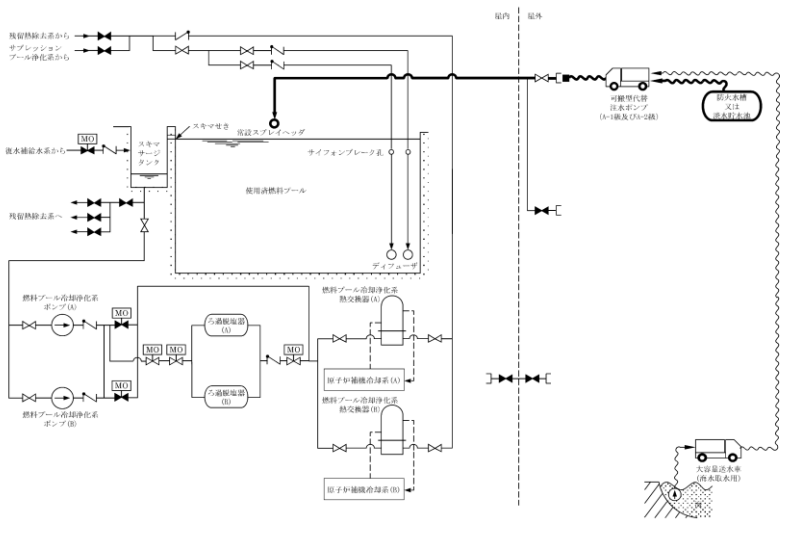
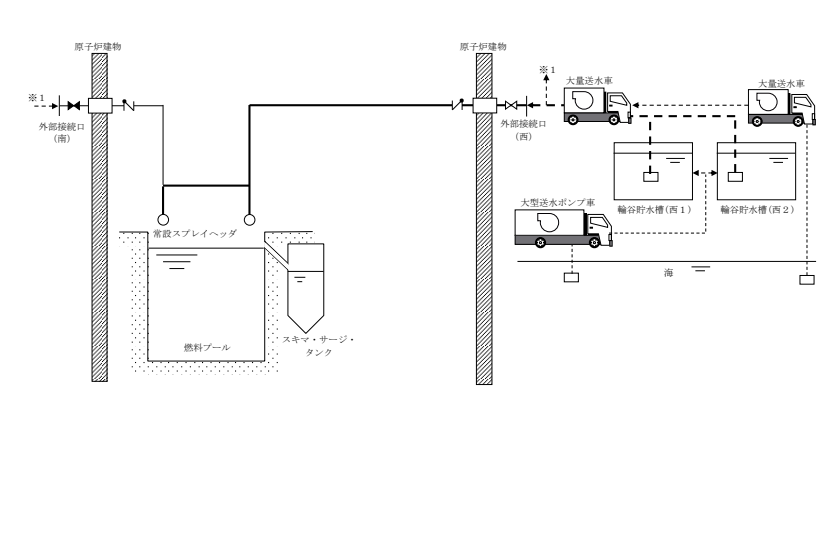
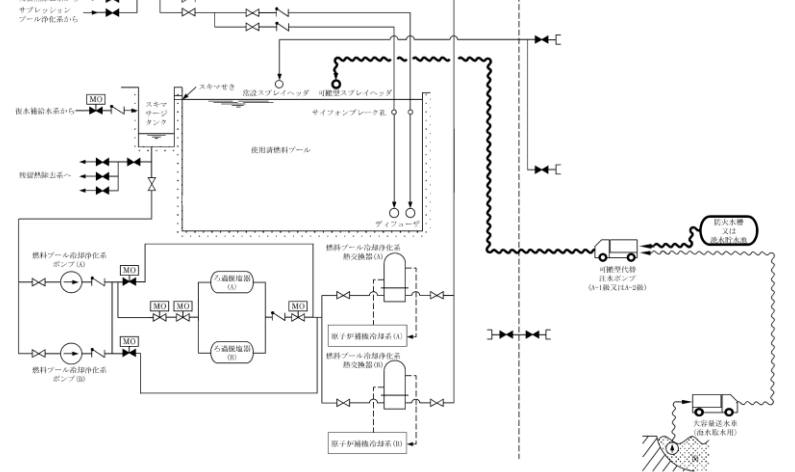
第 3.11-3 図(1) 使用済燃料プールの冷却等のための設備系統概要図 (燃料プール代替注水系による常設スプレイヘッドを使用した使用済燃料プールへのスプレイ) (6号炉)

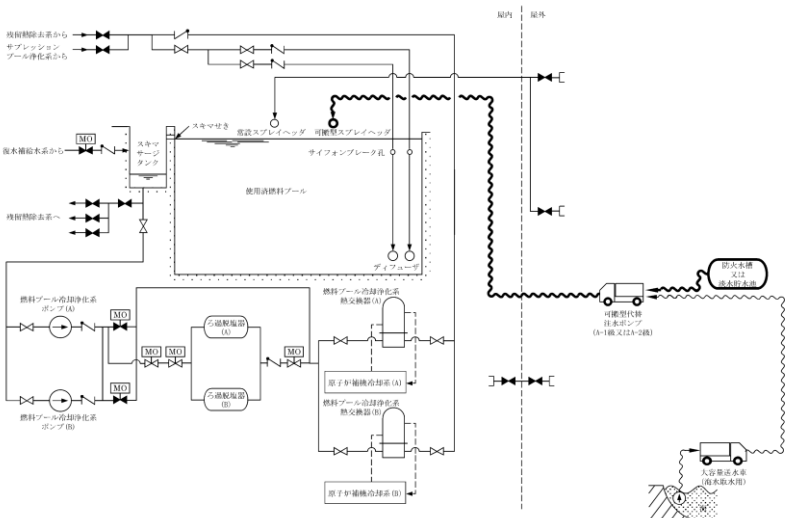
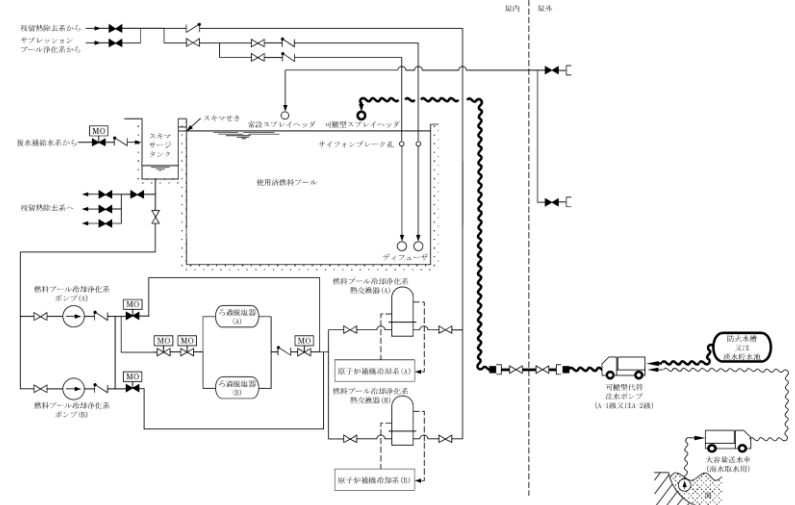


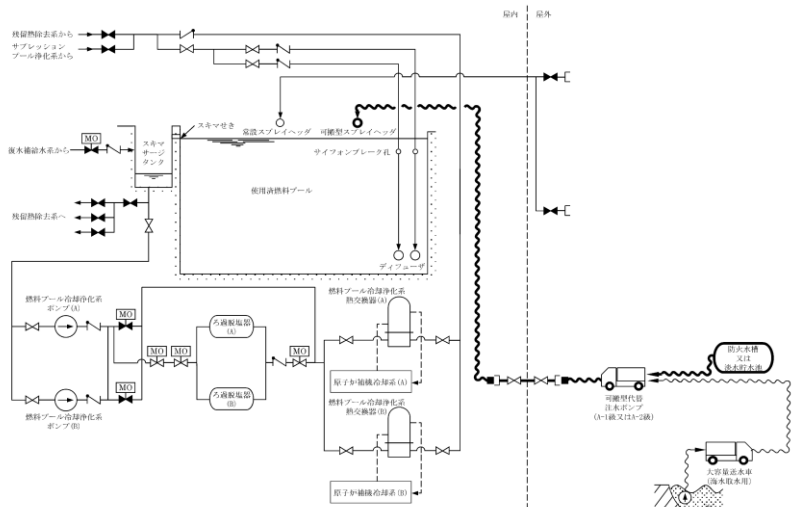
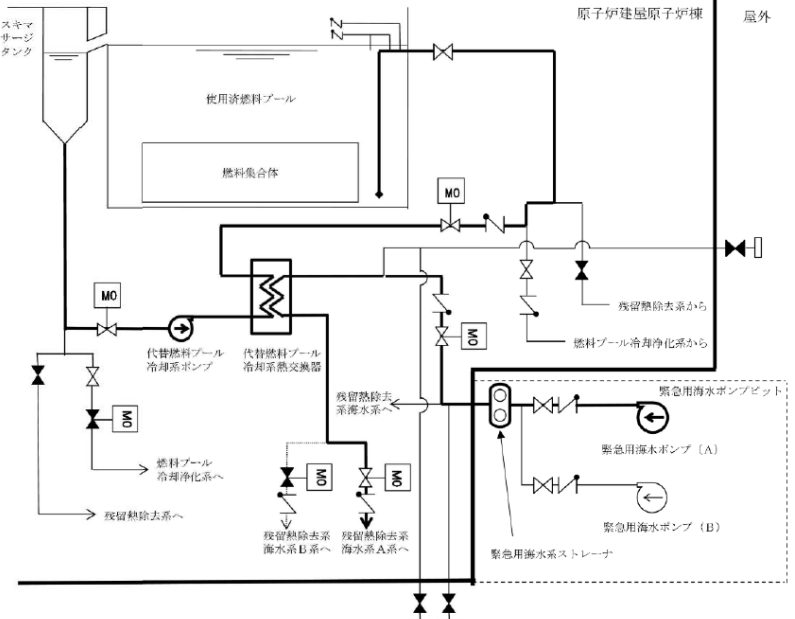
第 3.11-2 図 燃料プールの冷却等のための設備系統概要図 (燃料プールスプレイ系による常設スプレイヘッドを使用した燃料プールへの注水及びスプレイ (A系))

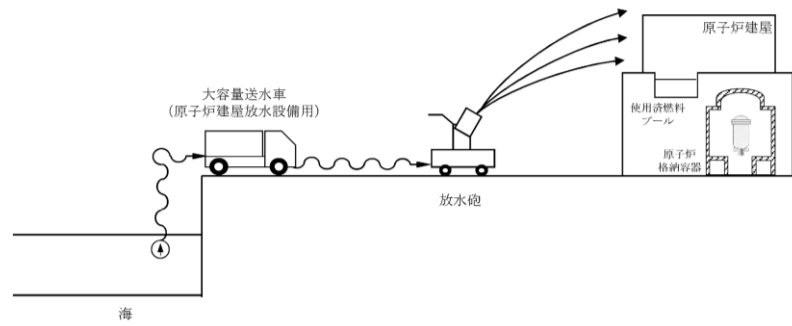
・設備の相違

・設備の相違

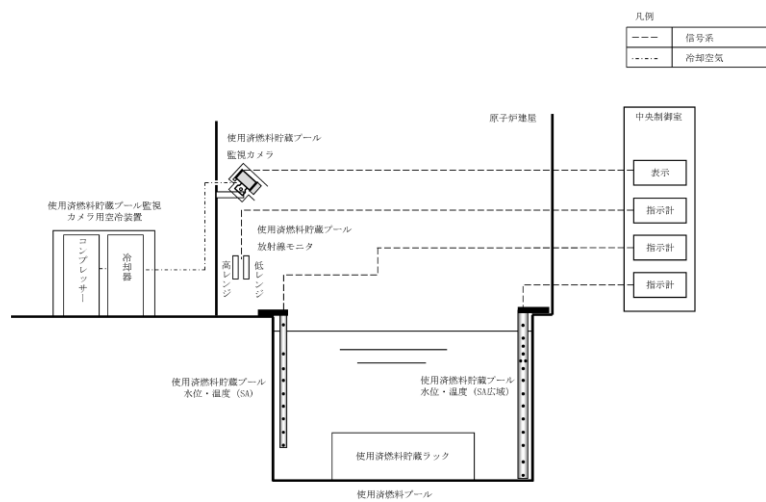
柏崎刈羽原子力発電所 6 / 7号炉 (2017. 12. 20 版)	東海第二発電所 (2018. 9. 12 版)	島根原子力発電所 2号炉	備考
			
<p>第 3.11-3 図(2) <u>使用済燃料プールの冷却等のための設備系統概要図 (燃料プール代替注水系による常設スプレイヘッドを使用した使用済燃料プールへのスプレイ) (7号炉)</u></p>		<p>第 3.11-3 図 <u>燃料プールの冷却等のための設備系統概要図 (燃料プールスプレイ系による常設スプレイヘッドを使用した燃料プールへの注水及びスプレイ (B系))</u></p>	<ul style="list-style-type: none"> • 設備の相違
			<ul style="list-style-type: none"> • 設備の相違
<p>第 3.11-4 図(1) <u>使用済燃料プールの冷却等のための設備系統概要図 (燃料プール代替注水系による可搬型スプレイヘッドを使用した使用済燃料プールへのスプレイ) (その1) (6号炉)</u></p>			

柏崎刈羽原子力発電所 6 / 7号炉 (2017. 12. 20 版)	東海第二発電所 (2018. 9. 12 版)	島根原子力発電所 2号炉	備考
			
<p>第 3.11-4 図(2) 使用済燃料プールの冷却等のための設備系統概要図 (燃料プール代替注水系による可搬型スプレイヘッドを使用した使用済燃料プールへのスプレイ) (その1) (7号炉)</p>			<ul style="list-style-type: none"> • 設備の相違
			
<p>第 3.11-4 図(3) 使用済燃料プールの冷却等のための設備系統概要図 (燃料プール代替注水系による可搬型スプレイヘッドを使用した使用済燃料プールへのスプレイ) (その2) (6号炉)</p>			<ul style="list-style-type: none"> • 設備の相違

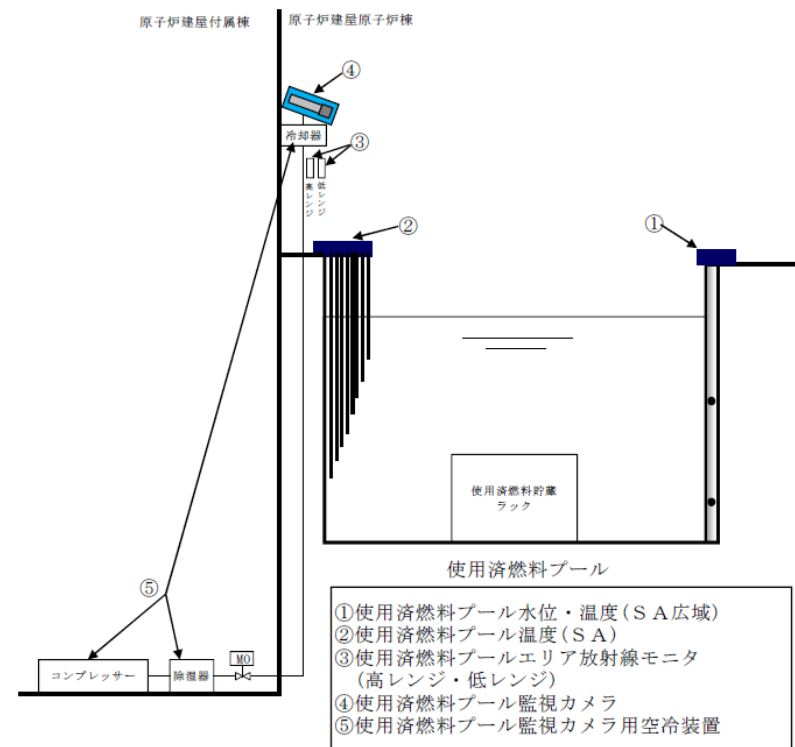
柏崎刈羽原子力発電所 6 / 7号炉 (2017. 12. 20 版)	東海第二発電所 (2018. 9. 12 版)	島根原子力発電所 2号炉	備考
			
<p>第 3.11-4 図(4) 使用済燃料プールの冷却等のための設備系統概要図 (燃料プール代替注水系による可搬型スプレイヘッダを使用した使用済燃料プールへのスプレイ) (その 2) (7号炉)</p>			<ul style="list-style-type: none"> • 設備の相違
			
	<p>第 4.3-6 図 使用済燃料貯蔵槽の冷却等のための設備の系統概要図(6) (代替燃料プール冷却系による使用済燃料プール冷却)</p>		<ul style="list-style-type: none"> • 設備の相違



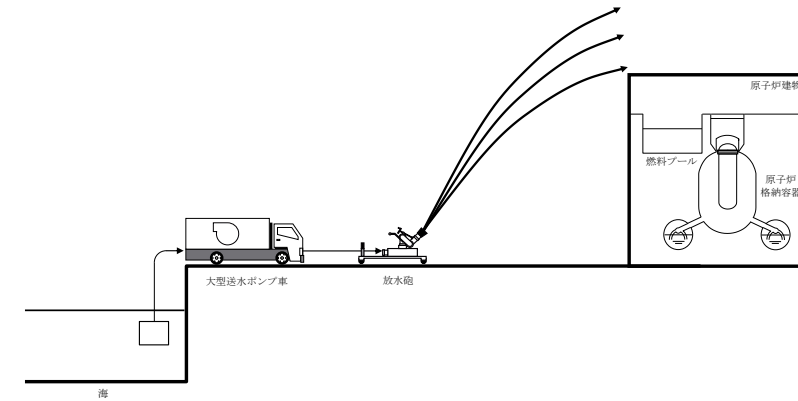
第 3.11-5 図 使用済燃料プールの冷却等のための設備系統概要図
(原子炉建屋放水設備による大気への放射性物質の拡散抑制)



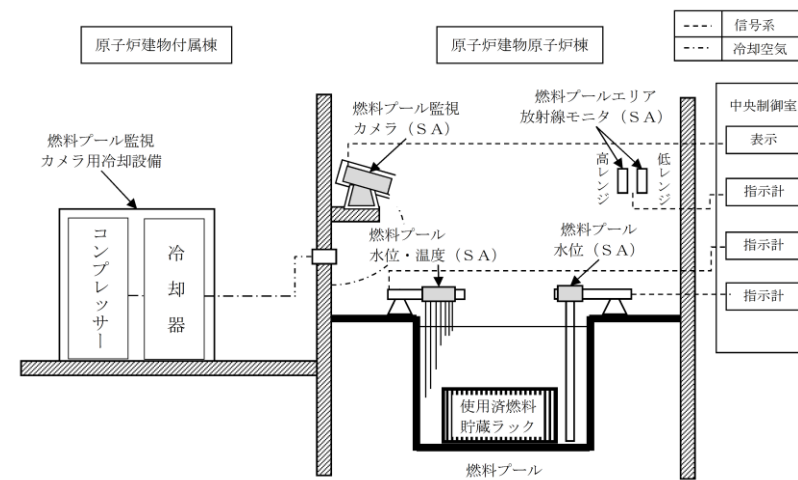
第 3.11-6 図(1) 使用済燃料プールの冷却等のための設備系統概要図
(使用済燃料プールの監視設備による使用済燃料プールの状態監視) (6号炉)



第 4.3-7 図 使用済燃料貯蔵槽の冷却等のための設備の系統概要図 (7) 使用済燃料プール監視設備



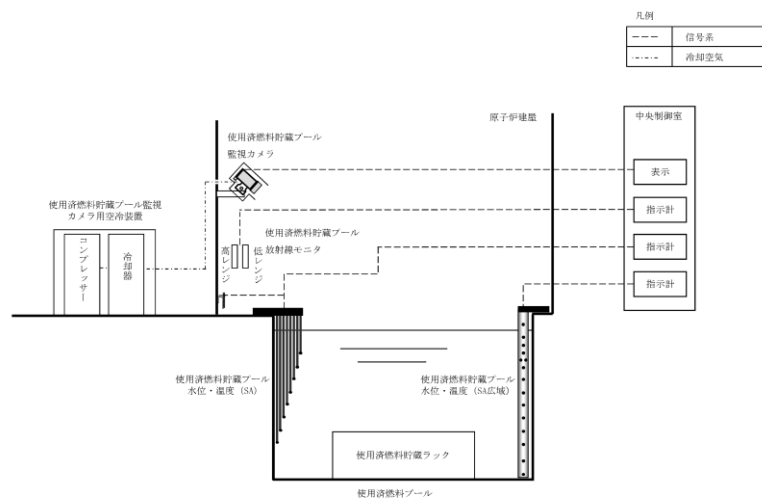
第 3.11-4 図 燃料プールの冷却等のための設備系統概要図
(原子炉建屋放水設備による大気への放射性物質の拡散抑制)



第 3.11-5 図 燃料プールの冷却等のための設備系統概要図
(燃料プールの監視設備による燃料プールの状態監視)

・設備の相違

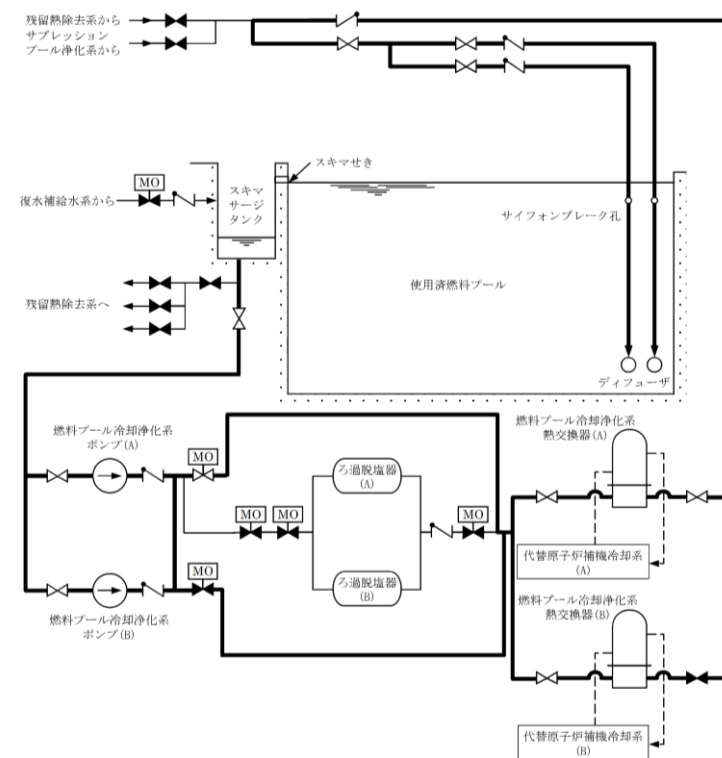
・設備の相違



第 3.11-6 図(2) 使用済燃料プールの冷却等のための設備系統

概要図

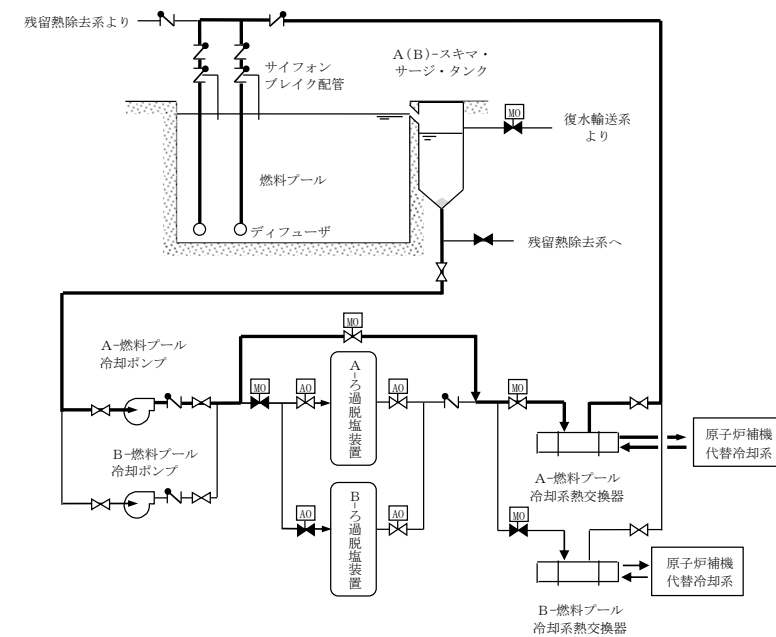
(使用済燃料プールの監視設備による使用済燃料プールの状態監視) (7号炉)



第 3.11-7 図(1) 使用済燃料プールの冷却等のための設備系統

概要図

(燃料プール冷却浄化系による使用済燃料プールの除熱 (燃料プール冷却浄化系)) (6号炉)

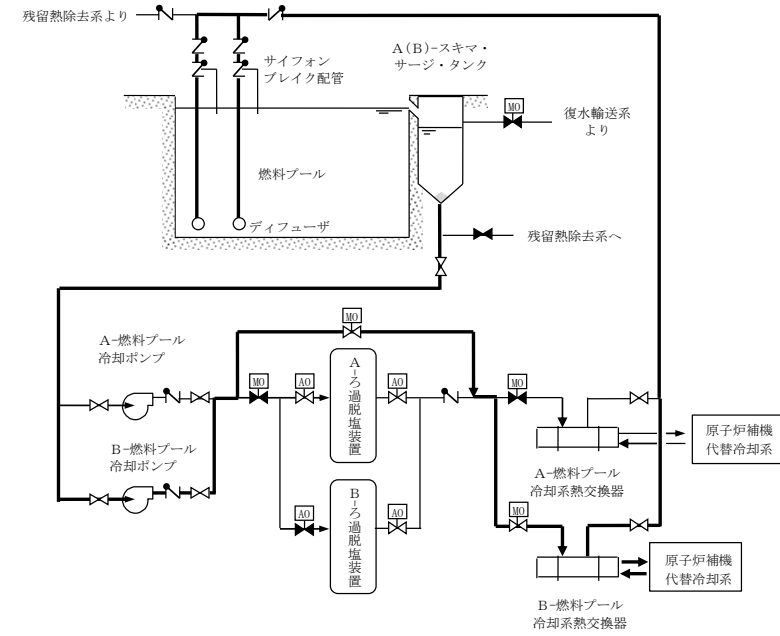
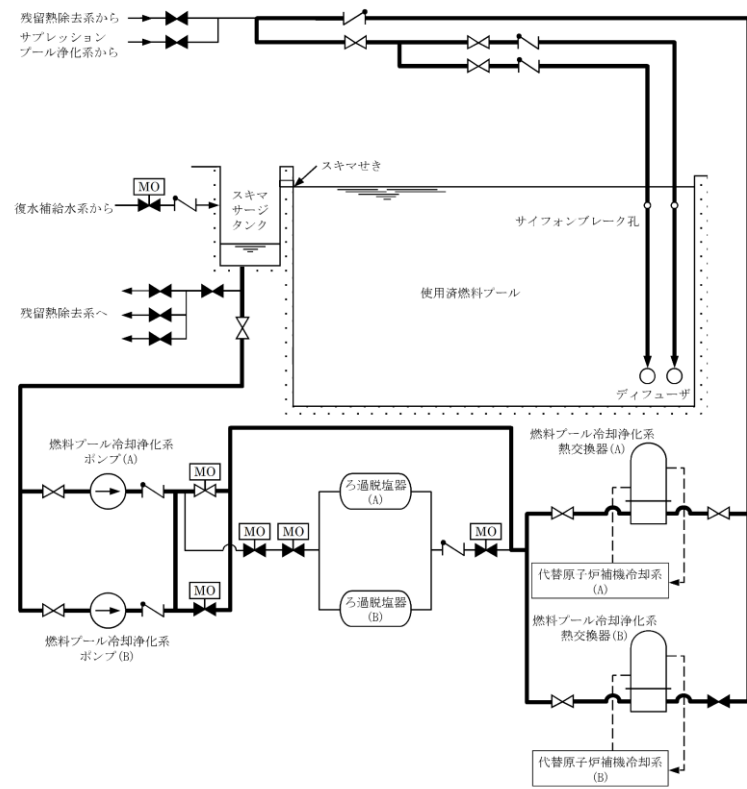


第 3.11-6 図 燃料プールの冷却等のための設備系統概要図

(燃料プール冷却系による燃料プールの除熱 (燃料プール冷却系 A系))

・設備の相違

・設備の相違



第 3.11-7 図(2) 使用済燃料プールの冷却等のための設備系統

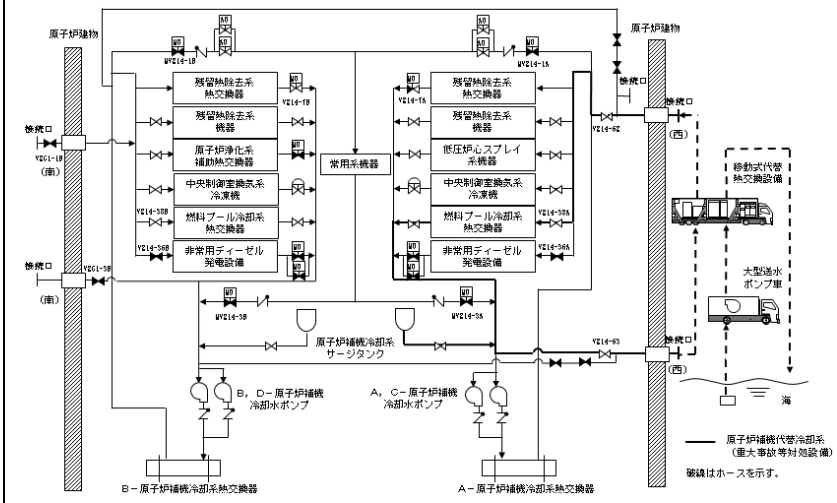
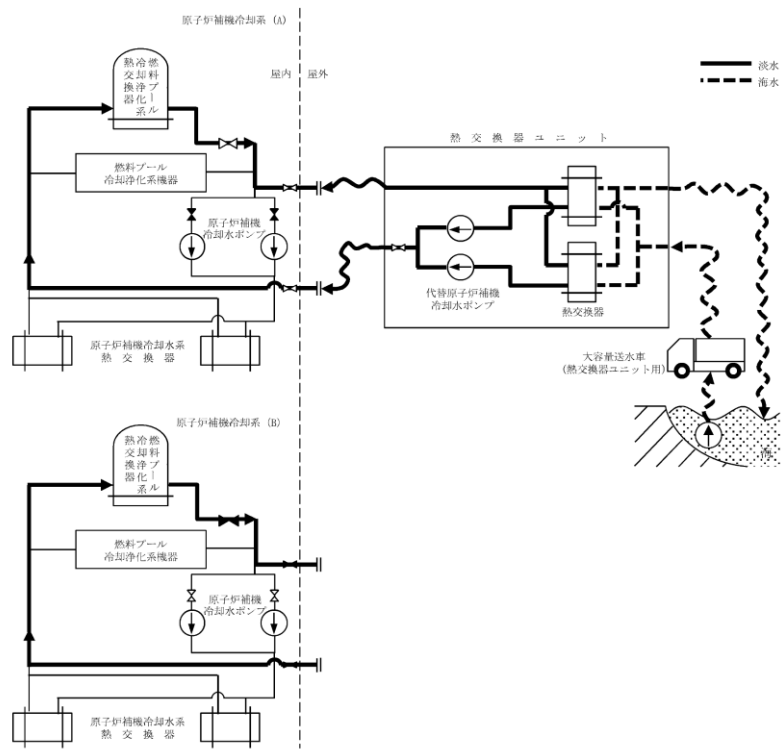
概要図

(燃料プール冷却浄化系による使用済燃料プールの除熱 (燃料プール冷却浄化系)) (7号炉)

3.11-7 図 燃料プールの冷却等のための設備系統概要図

(燃料プール冷却系による燃料プールの除熱 (燃料プール冷却系 B系))

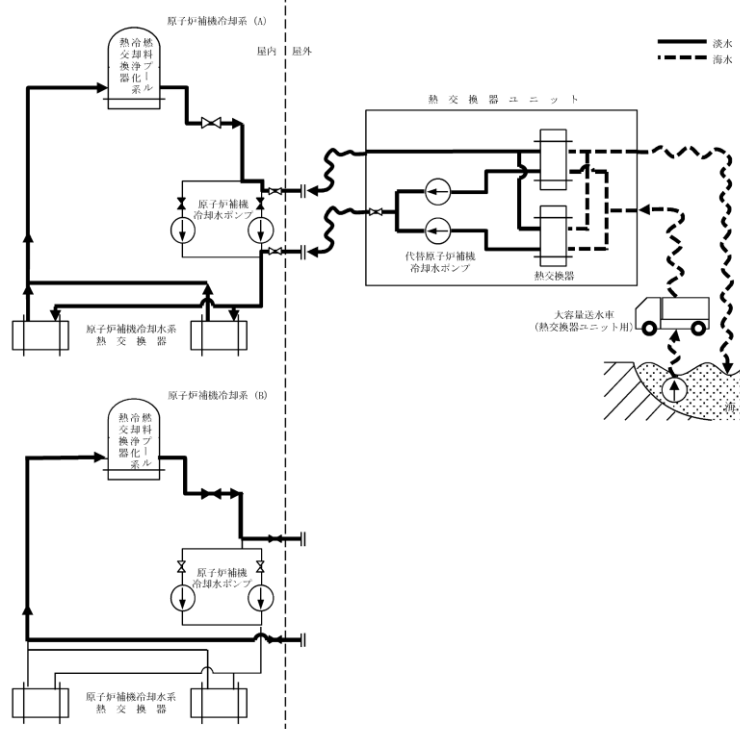
・設備の相違



第 3.11-8 図(1) 使用済燃料プールの冷却等のための設備系統概要図
 (燃料プール冷却浄化系による使用済燃料プールの除熱(代替原子炉補機冷却系))(その 1)(6号炉)

第 3.11-8 図 燃料プールの冷却等のための設備系統概要図
 (燃料プール冷却系による燃料プールの除熱(原子炉補機代替冷却系 A系))

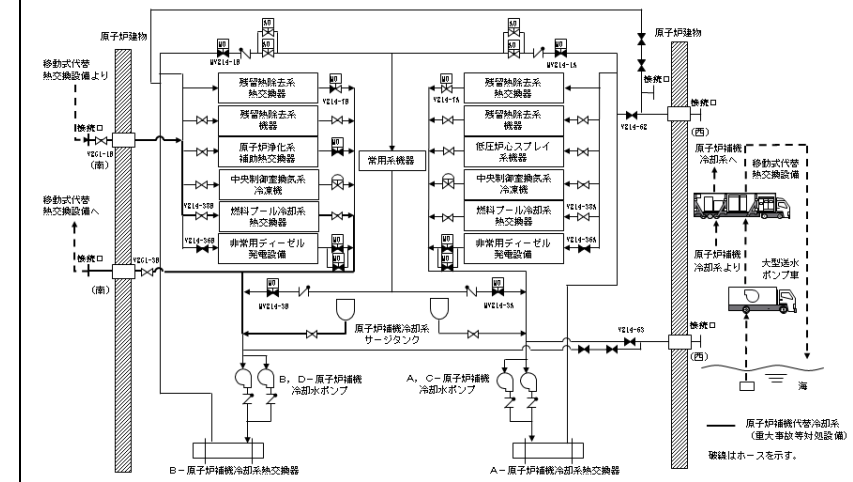
・設備の相違



第 3.11-8 図(2) 使用済燃料プールの冷却等のための設備系統

概要図

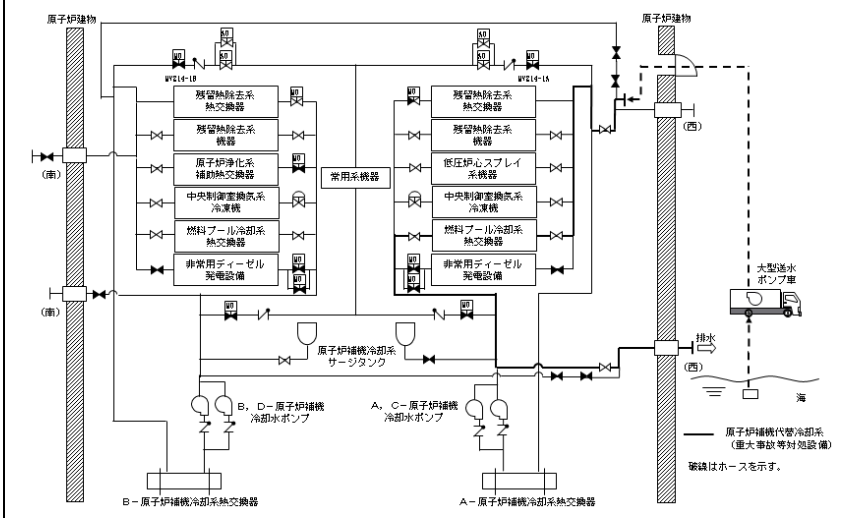
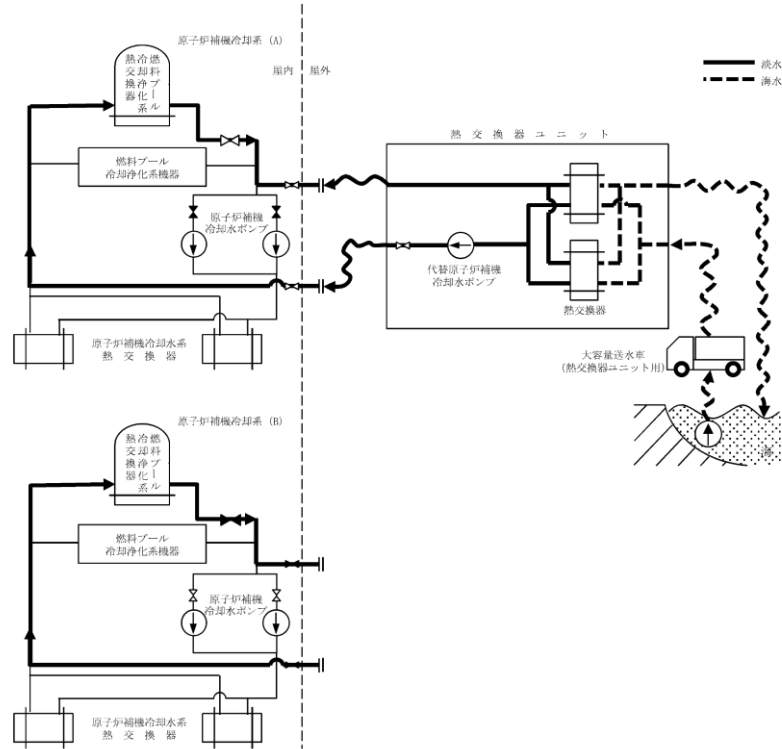
(燃料プール冷却浄化系による使用済燃料プールの除熱(代替原子炉補機冷却系))(その1)(7号炉)



第 3.11-9 図 燃料プールの冷却等のための設備系統概要図

(燃料プール冷却系による燃料プールの除熱(原子炉補機代替冷却系 B系))

・設備の相違



第 3.11-8 図(3) 使用済燃料プールの冷却等のための設備系統
概要図
(燃料プール冷却浄化系による使用済燃料プールの除熱 (代替原子炉補機冷却系)) (その 2) (6
号炉)

第 3.11-10 図 燃料プールの冷却等のための設備系統概要図
(燃料プール冷却系による燃料プールの除熱 (原子
炉補機代替冷却系 屋内の接続口を使用))

・設備の相違

柏崎刈羽原子力発電所 6 / 7号炉 (2017. 12. 20 版)	東海第二発電所 (2018. 9. 12 版)	島根原子力発電所 2号炉	備考
<p>第 3.11-8 図(4) 使用済燃料プールの冷却等のための設備系統 概要図 (燃料プール冷却浄化系による使用済燃料プールの除熱 (代替原子炉補機冷却系)) (その2) (7号炉)</p>			<p>・設備の相違</p>

実線・・設備運用又は体制等の相違（設計方針の相違）
 波線・・記載表現、設備名称の相違（実質的な相違なし）

まとめ資料比較表 [55条 発電所外への放射性物質の拡散を抑制するための設備]

柏崎刈羽原子力発電所 6 / 7号炉 (2017.12.20版)	東海第二発電所 (2018.9.18版)	島根原子力発電所 2号炉	備考												
<p>比較表において、相違理由を類型化したものについて以下にまとめて記載する。下記以外の相違については、備考欄に相違理由を記載する。</p> <table border="1" data-bbox="249 390 2677 835"> <thead> <tr> <th data-bbox="249 390 463 457">相違No.</th> <th data-bbox="468 390 2677 457">相違理由</th> </tr> </thead> <tbody> <tr> <td data-bbox="249 462 463 529">①</td> <td data-bbox="468 462 2677 529">島根2号炉は、放水砲による放水開始前に放射性物質吸着材の設置による海洋拡散抑制対策を行うため、放射性物質吸着材は重大事故等対処設備として位置付けている</td> </tr> <tr> <td data-bbox="249 533 463 600">②</td> <td data-bbox="468 533 2677 600">放射性物質吸着材の設置箇所及び設置箇所数の相違</td> </tr> <tr> <td data-bbox="249 604 463 672">③</td> <td data-bbox="468 604 2677 672">島根2号炉は、輪谷湾へのシルトフェンス設置に小型船舶を使用</td> </tr> <tr> <td data-bbox="249 676 463 743">④</td> <td data-bbox="468 676 2677 743">島根2号炉は、大型送水ポンプ車にて泡消火薬剤容器から泡消火薬剤を吸引、混合する</td> </tr> <tr> <td data-bbox="249 747 463 835">⑤</td> <td data-bbox="468 747 2677 835">島根2号炉は、泡消火薬剤容器内に泡消火薬剤を保管。 柏崎6/7は、泡原液搬送車のタンクに泡消火薬剤を保管</td> </tr> </tbody> </table>				相違No.	相違理由	①	島根2号炉は、放水砲による放水開始前に放射性物質吸着材の設置による海洋拡散抑制対策を行うため、放射性物質吸着材は重大事故等対処設備として位置付けている	②	放射性物質吸着材の設置箇所及び設置箇所数の相違	③	島根2号炉は、輪谷湾へのシルトフェンス設置に小型船舶を使用	④	島根2号炉は、大型送水ポンプ車にて泡消火薬剤容器から泡消火薬剤を吸引、混合する	⑤	島根2号炉は、泡消火薬剤容器内に泡消火薬剤を保管。 柏崎6/7は、泡原液搬送車のタンクに泡消火薬剤を保管
相違No.	相違理由														
①	島根2号炉は、放水砲による放水開始前に放射性物質吸着材の設置による海洋拡散抑制対策を行うため、放射性物質吸着材は重大事故等対処設備として位置付けている														
②	放射性物質吸着材の設置箇所及び設置箇所数の相違														
③	島根2号炉は、輪谷湾へのシルトフェンス設置に小型船舶を使用														
④	島根2号炉は、大型送水ポンプ車にて泡消火薬剤容器から泡消火薬剤を吸引、混合する														
⑤	島根2号炉は、泡消火薬剤容器内に泡消火薬剤を保管。 柏崎6/7は、泡原液搬送車のタンクに泡消火薬剤を保管														

柏崎刈羽原子力発電所 6 / 7号炉 (2017. 12. 20 版)	東海第二発電所 (2018. 9. 18 版)	島根原子力発電所 2号炉	備考
<p>3. 12 発電所外への放射性物質の拡散を抑制するための設備【55条】</p> <div style="border: 1px solid black; padding: 5px;"> <p>【設置許可基準規則】</p> <p>(工場等外への放射性物質の拡散を抑制するための設備)</p> <p>第五十五条 発電用原子炉施設には、炉心の著しい損傷及び原子炉格納容器の破損又は貯蔵槽内燃料体等の著しい損傷に至った場合において工場等外への放射性物質の拡散を抑制するために必要な設備を設けなければならない。</p> <p>(解釈)</p> <p>1 第55条に規定する「工場等外への放射性物質の拡散を抑制するために必要な設備」とは、以下に掲げる措置又はこれらと同等以上の効果を有する措置を行うための設備をいう。</p> <p>a) 原子炉建屋に放水できる設備を配備すること。</p> <p>b) 放水設備は、原子炉建屋周辺における航空機衝突による航空機燃料火災に対応できること。</p> <p>c) 放水設備は、移動等により、複数の方向から原子炉建屋に向けて放水することが可能なこと。</p> <p>d) 放水設備は、複数の発電用原子炉施設の同時使用を想定し、工場等内発電用原子炉施設基数の半数以上を配備すること。</p> <p>e) 海洋への放射性物質の拡散を抑制する設備を整備すること。</p> </div>	<p>3. 12 発電所外への放射性物質の拡散を抑制するための設備【55条】</p> <p style="text-align: center;"><u>基準適合への対応状況</u></p>	<p>3. 12 発電所外への放射性物質の拡散を抑制するための設備【55条】</p> <div style="border: 1px solid black; padding: 5px;"> <p>【設置許可基準規則】</p> <p>(工場等外への放射性物質の拡散を抑制するための設備)</p> <p>第五十五条 発電用原子炉施設には、炉心の著しい損傷及び原子炉格納容器の破損又は貯蔵槽内燃料体等の著しい損傷に至った場合において工場等外への放射性物質の拡散を抑制するために必要な設備を設けなければならない。</p> <p>(解釈)</p> <p>1 第55条に規定する「工場等外への放射性物質の拡散を抑制するために必要な設備」とは、以下に掲げる措置又はこれらと同等以上の効果を有する措置を行うための設備をいう。</p> <p>a) 原子炉建屋に放水できる設備を配備すること。</p> <p>b) 放水設備は、原子炉建屋周辺における航空機衝突による航空機燃料火災に対応できること。</p> <p>c) 放水設備は、移動等により、複数の方向から原子炉建屋に向けて放水することが可能なこと。</p> <p>d) 放水設備は、複数の発電用原子炉施設の同時使用を想定し、工場等内発電用原子炉施設基数の半数以上を配備すること。</p> <p>e) 海洋への放射性物質の拡散を抑制する設備を整備すること。</p> </div>	

柏崎刈羽原子力発電所 6 / 7号炉 (2017. 12. 20 版)	東海第二発電所 (2018. 9. 18 版)	島根原子力発電所 2号炉	備考
<p>3.12.1 適合方針</p> <p>炉心の著しい損傷及び原子炉格納容器の破損又は使用済燃料プール内の燃料体等の著しい損傷に至った場合において、発電所外への放射性物質の拡散を抑制するために必要な重大事故等対処設備を保管する。</p> <p>発電所外への放射性物質の拡散を抑制するための設備の系統概要図及び配置図を第3.12-1 図から第3.12-3 図に示す。</p> <p>3.12.1.1 重大事故等対処設備</p> <p>発電所外への放射性物質の拡散を抑制するための設備のうち、炉心の著しい損傷及び原子炉格納容器の破損又は使用済燃料プール内の燃料体等の著しい損傷に至った場合において、発電所外への放射性物質の拡散を抑制するための設備として、原子炉建屋放水設備及び海洋拡散抑制設備を設ける。</p> <p>また、原子炉建屋周辺における航空機衝突による航空機燃料火災に対応できる設備として、原子炉建屋放水設備を設ける。</p> <p>(1) 炉心の著しい損傷及び原子炉格納容器の破損又は使用済燃料プール内燃料体等の著しい損傷時に用いる設備</p> <p>a. 原子炉建屋放水設備による大気への放射性物質の拡散抑制</p> <p>大気への放射性物質の拡散を抑制するための重大事故等対処設備として、原子炉建屋放水設備を使用する。</p> <p>原子炉建屋放水設備は、大容量送水車(原子炉建屋放水設備用)、放水砲、ホース等で構成し、大容量送水車(原子炉建屋放水設備用)により海水をホースを經由して放水砲から原子炉建屋へ放水できる設計とする。大容量送水車(原子炉建屋放水設備用)及び放水砲は、設置場所を任意に設定し、複数の方向から原子炉建屋に向けて放水できる設計とする。大容量送水車(原子炉建屋放水設備用)の燃料は、燃料補給設備である軽油タンク及びタンクローリ(4kL)により補給できる設計とする。</p> <p>主要な設備は、以下のとおりとする。</p> <ul style="list-style-type: none"> ・大容量送水車(原子炉建屋放水設備用)(6号及び7号炉共用) ・放水砲(6号及び7号炉共用) ・燃料補給設備(6号及び7号炉共用)(3.14 電源設 	<p>9.11 発電所外への放射性物質の拡散を抑制するための設備</p> <p>9.11.1 概要</p> <p>炉心の著しい損傷及び原子炉格納容器の破損又は使用済燃料プール内の燃料体等の著しい損傷に至った場合において、発電所外への放射性物質の拡散を抑制するために必要な重大事故等対処設備を保管する。</p> <p>発電所外への放射性物質の拡散を抑制するための設備の系統概要図及び配置図を第9.11-1 図から第9.11-3 図に示す。</p> <p>9.11.2 設計方針</p> <p>発電所外への放射性物質の拡散を抑制するための設備として、炉心の著しい損傷及び原子炉格納容器の破損又は使用済燃料プール内の燃料体等の著しい損傷に至った場合において、発電所外への放射性物質の拡散を抑制するために、原子炉建屋放水設備及び海洋拡散抑制設備を設ける。</p> <p>また、原子炉建屋周辺における航空機衝突による航空機燃料火災に対応できる設備として、原子炉建屋放水設備を設ける。</p> <p>(1) 炉心の著しい損傷及び原子炉格納容器の破損又は使用済燃料プール内燃料体等の著しい損傷時に用いる設備</p> <p>a. 大気への放射性物質の拡散抑制</p> <p>(a) 原子炉建屋放水設備による大気への放射性物質の拡散抑制</p> <p>大気への放射性物質の拡散を抑制するための重大事故等対処設備として、原子炉建屋放水設備を使用する。</p> <p>原子炉建屋放水設備は、可搬型代替注水大型ポンプ(放水用)、放水砲、ホース等で構成し、可搬型代替注水大型ポンプ(放水用)により海水をホースを經由して放水砲から原子炉建屋へ放水できる設計とする。可搬型代替注水大型ポンプ(放水用)及び放水砲は、設置場所を任意に設定し、複数の方向から原子炉建屋に向けて放水できる設計とする。</p> <p>可搬型代替注水大型ポンプ(放水用)の燃料は、燃料給油設備である可搬型設備用軽油タンク及びタンクローリにより補給できる設計とする。</p> <p>主要な設備は、以下のとおりとする。</p> <ul style="list-style-type: none"> ・可搬型代替注水大型ポンプ(放水用) ・放水砲 ・燃料給油設備(10.2 代替電源設備) 	<p>3.12.1 適合方針</p> <p>炉心の著しい損傷及び原子炉格納容器の破損又は燃料プール内の燃料体等の著しい損傷に至った場合において、発電所外への放射性物質の拡散を抑制するために必要な重大事故等対処設備を保管する。</p> <p>発電所外への放射性物質の拡散を抑制するための設備の系統概要図及び配置図を第3.12-1 図から第3.12-3 図に示す。</p> <p>3.12.1.1 重大事故等対処設備</p> <p>発電所外への放射性物質の拡散を抑制するための設備のうち、炉心の著しい損傷及び原子炉格納容器の破損又は燃料プール内の燃料体等の著しい損傷に至った場合において、発電所外への放射性物質の拡散を抑制するための設備として、原子炉建物放水設備及び海洋拡散抑制設備を設ける。</p> <p>また、原子炉建物周辺における航空機衝突による航空機燃料火災に対応できる設備として、原子炉建物放水設備を設ける。</p> <p>(1) 炉心の著しい損傷及び原子炉格納容器の破損又は燃料プール内燃料体等の著しい損傷時に用いる設備</p> <p>a. 大気への放射性物質の拡散抑制</p> <p>(a) 原子炉建物放水設備による大気への放射性物質の拡散抑制</p> <p>大気への放射性物質の拡散を抑制するための重大事故等対処設備として、原子炉建物放水設備を使用する。</p> <p>原子炉建物放水設備は、大型送水ポンプ車、放水砲、ホース等で構成し、大型送水ポンプ車により海水をホースを經由して放水砲から原子炉建物へ放水できる設計とする。大型送水ポンプ車及び放水砲は、設置場所を任意に設定し、複数の方向から原子炉建物に向けて放水できる設計とする。大型送水ポンプ車の燃料は、燃料補給設備であるガスタービン発電機用軽油タンク、ディーゼル燃料貯蔵タンク及びタンクローリにより補給できる設計とする。</p> <p>主要な設備は、以下のとおりとする。</p> <ul style="list-style-type: none"> ・大型送水ポンプ車 ・放水砲 ・燃料補給設備(3.14 電源設備) 	<p>備考</p> <ul style="list-style-type: none"> ・他号炉と共用しない ・他号炉と共用しない ・他号炉と共用しない

柏崎刈羽原子力発電所 6/7号炉 (2017.12.20版)	東海第二発電所 (2018.9.18版)	島根原子力発電所 2号炉	備考
<p>備)</p> <p>本系統の流路として、ホースを重大事故等対処設備として使用する。</p> <p>b. 海洋への放射性物質の拡散抑制</p> <p>(a) 海洋拡散抑制設備による海洋への放射性物質の拡散抑制</p> <p>海洋への放射性物質の拡散を抑制するための重大事故等対処設備として、海洋拡散抑制設備を使用する。</p> <p>海洋拡散抑制設備は、放射性物質吸着材、<u>汚濁防止膜</u>等で構成する。放射性物質吸着材は、雨水排水路等に流入した汚染水が通過する際に放射性物質を吸着できるよう、<u>5号、6号及び7号炉の雨水排水路集水桝並びにフラップゲート入口3箇所の計6箇所に設置できる設計とする。</u></p> <p><u>汚濁防止膜</u>は、汚染水が発電所から海洋に流出する<u>4箇所（北放水口1箇所及び取水口3箇所）</u>に設置することとし、<u>小型船舶（汚濁防止膜設置用）</u>により設置できる設計とする。</p>	<p>本系統の流路として、ホースを重大事故等対処設備として使用する。</p> <p>b. 海洋への放射性物質の拡散抑制</p> <p>(a) 海洋拡散抑制設備による海洋への放射性物質の拡散抑制</p> <p>海洋への放射性物質の拡散を抑制するための重大事故等対処設備として、海洋拡散抑制設備を使用する。</p> <p>海洋拡散抑制設備は、<u>汚濁防止膜</u>等で構成する。</p> <p><u>汚濁防止膜</u>は、汚染水が発電所から海洋に流出する<u>12箇所（雨水排水路集水桝9箇所及び放水路3箇所）</u>に設置できる設計とする。</p>	<p>本系統の流路として、ホースを重大事故等対処設備として使用する。</p> <p>b. 海洋への放射性物質の拡散抑制</p> <p>(a) 海洋拡散抑制設備による海洋への放射性物質の拡散抑制</p> <p>海洋への放射性物質の拡散を抑制するための重大事故等対処設備として、海洋拡散抑制設備を使用する。</p> <p>海洋拡散抑制設備は、<u>放射性物質吸着材、シルトフェンス</u>等で構成する。<u>放射性物質吸着材は、雨水排水路等に流入した汚染水が通過する際に放射性物質を吸着できるよう、雨水排水路集水桝3箇所に設置できる設計とする。</u></p> <p><u>シルトフェンス</u>は、汚染水が発電所から海洋に流出する<u>2箇所（2号炉放水接合槽及び輪谷湾）</u>に設置することとし、<u>輪谷湾は小型船舶により設置できる設計とする。</u></p>	<p>・設備の相違</p> <p>【東海第二】</p> <p>島根2号炉は、放水砲による放水開始前に放射性物質吸着材の設置による海洋拡散抑制対策を行うため、放射性物質吸着材は重大事故等対処設備として位置付けている（以下、①の相違）</p> <p>・設備の相違</p> <p>【柏崎6/7】</p> <p>放射性物質吸着材の設置箇所及び設置箇所数の相違（以下、②の相違）</p> <p>・設備の相違</p> <p>【柏崎6/7、東海第二】</p> <p>シルトフェンスの設置箇所及び設置箇所数の相違</p> <p>・設備の相違</p> <p>【東海第二】</p> <p>島根2号炉は、輪谷湾へのシルトフェンス設置に小型船舶を使用（以下、③の相違）</p>

柏崎刈羽原子力発電所 6 / 7号炉 (2017. 12. 20 版)	東海第二発電所 (2018. 9. 18 版)	島根原子力発電所 2号炉	備考
<p>主要な設備は、以下のとおりとする。</p> <ul style="list-style-type: none"> ・放射性物質吸着材 <u>(6号及び7号炉共用)</u> ・<u>汚濁防止膜 (6号及び7号炉共用)</u> ・<u>小型船舶 (汚濁防止膜設置用) (6号及び7号炉共用)</u> <p>(2) <u>原子炉建屋周辺における航空機衝突による航空機燃料火災時に用いる設備</u></p> <p>a. <u>航空機燃料火災への泡消火</u></p> <p>(a) <u>原子炉建屋放水設備による航空機燃料火災への泡消火</u> <u>原子炉建屋周辺における航空機衝突による航空機燃料火災に対応するための重大事故等対処設備として、原子炉建屋放水設備を使用する。</u> <u>原子炉建屋放水設備は、大容量送水車 (原子炉建屋放水設備用)、放水砲、泡原液混合装置、泡原液搬送車、ホース等で構成し、大容量送水車 (原子炉建屋放水設備用) により海水を泡消火薬剤と混合しながらホースを経由して放水砲から原子炉建屋周辺へ放水できる設計とする。</u> <u>大容量送水車 (原子炉建屋放水設備用) の燃料は、燃料補給設備である軽油タンク及びタンクローリ (4kL) により補給できる設計とする。</u></p>	<p>主要な設備は、以下のとおりとする。</p> <ul style="list-style-type: none"> ・<u>汚濁防止膜</u> <p>(2) <u>原子炉建屋周辺における航空機衝突による航空機燃料火災時に用いる設備</u></p> <p>a. <u>航空機燃料火災への泡消火</u></p> <p>(a) <u>原子炉建屋放水設備による航空機燃料火災への泡消火</u> <u>原子炉建屋周辺における航空機衝突による航空機燃料火災に対応するための重大事故等対処設備として、原子炉建屋放水設備を使用する。</u> <u>原子炉建屋放水設備は、可搬型代替注水大型ポンプ (放水用)、放水砲、泡混合器、泡消火薬剤容器 (大型ポンプ用)、ホース等で構成し、可搬型代替注水大型ポンプ (放水用) により海水を泡消火薬剤と混合しながらホースを経由して放水砲から原子炉建屋周辺へ放水できる設計とする。</u> <u>可搬型代替注水大型ポンプ (放水用) の燃料は、燃料給油設備である可搬型設備用軽油タンク及びタンクローリにより補給できる設計とする。</u></p>	<p>主要な設備は、以下のとおりとする。</p> <ul style="list-style-type: none"> ・<u>放射性物質吸着材</u> ・<u>シルトフェンス</u> ・<u>小型船舶</u> <p>(2) <u>原子炉建物周辺における航空機衝突による航空機燃料火災時に用いる設備</u></p> <p>a. <u>航空機燃料火災への泡消火</u></p> <p>(a) <u>原子炉建物放水設備による航空機燃料火災への泡消火</u> <u>原子炉建物周辺における航空機衝突による航空機燃料火災に対応するための重大事故等対処設備として、原子炉建物放水設備を使用する。</u> <u>原子炉建物放水設備は、大型送水ポンプ車、放水砲、泡消火薬剤容器、ホース等で構成し、大型送水ポンプ車により海水を泡消火薬剤と混合しながらホースを経由して放水砲から原子炉建物周辺へ放水できる設計とする。</u> <u>大型送水ポンプ車の燃料は、燃料補給設備であるガスタービン発電機用軽油タンク、ディーゼル燃料貯蔵タンク及びタンクローリにより補給できる設計とする。</u></p>	<ul style="list-style-type: none"> ・設備の相違 【東海第二】 ①の相違 ・他号炉と共用しない ・他号炉と共用しない ・設備の相違 【東海第二】 ③の相違 ・他号炉と共用しない ・設備の相違 【柏崎6/7、東海第二】 島根2号炉は、大型送水ポンプ車にて泡消火薬剤容器から泡消火薬剤を吸引、混合する (以下、④の相違) ・設備の相違 【柏崎6/7】 島根2号炉は、泡消火薬剤容器内に泡消火薬剤を保管。 柏崎6/7は、泡原液搬送車のタンクに泡消火薬剤を保管 (以下、⑤の相違)

柏崎刈羽原子力発電所 6/7号炉 (2017.12.20版)	東海第二発電所 (2018.9.18版)	島根原子力発電所 2号炉	備考
<p>主要な設備は、以下のとおりとする。</p> <ul style="list-style-type: none"> ・ <u>大容量送水車 (原子炉建屋放水設備用) (6号及び7号炉共用)</u> ・ <u>放水砲 (6号及び7号炉共用)</u> ・ <u>泡原液混合装置 (6号及び7号炉共用)</u> <p>・ <u>泡原液搬送車 (6号及び7号炉共用)</u></p> <p>・ <u>燃料補給設備 (6号及び7号炉共用) (3.14 電源設備)</u></p> <p>本システムの流路として、ホースを重大事故等対処設備として使用する。</p> <p>発電所外への放射性物質の拡散を抑制するための設備の主要機器仕様を第3.12-1表に示す。</p> <p>燃料補給設備については、「3.14 電源設備」にて記載する。</p> <p>3.12.1.1.1 多様性, 位置的分散</p> <p>基本方針については、「2.3.1 多様性, 位置的分散, 悪影響防止等」に示す。</p> <p><u>原子炉建屋放水設備又は海洋拡散抑制設備である大容量送水車 (原子炉建屋放水設備用), 放水砲, 泡原液混合装置, 泡原液搬送車, 放射性物質吸着材, 汚濁防止膜及び小型船舶 (汚濁防止膜設置用)</u>は, <u>原子炉建屋, タービン建屋及び廃棄物処理建屋から離れた屋外に保管する。</u></p>	<p>主要な設備は、以下のとおりとする。</p> <ul style="list-style-type: none"> ・ <u>可搬型代替注水大型ポンプ (放水用)</u> <p>・ <u>放水砲</u></p> <p>・ <u>泡混合器</u></p> <p>・ <u>泡消火薬剤容器 (大型ポンプ用)</u></p> <p>・ <u>燃料給油設備 (10.2 代替電源設備)</u></p> <p>本システムの流路として、ホースを重大事故等対処設備として使用する。</p> <p>燃料給油設備については、「10.2 代替電源設備」にて記載する。</p> <p>9.11.2.1 多様性, 位置的分散</p> <p>基本方針については、「1.1.7.1 多様性, 位置的分散, 悪影響防止等」に示す。</p> <p><u>原子炉建屋放水設備又は海洋拡散抑制設備である可搬型代替注水大型ポンプ (放水用), 放水砲, 泡混合器, 泡消火薬剤容器 (大型ポンプ用) 及び汚濁防止膜は, 原子炉建屋, タービン建屋及び廃棄物処理建屋から離れた屋外に保管する。</u></p>	<p>主要な設備は、以下のとおりとする。</p> <ul style="list-style-type: none"> ・ <u>大型送水ポンプ車</u> <p>・ <u>放水砲</u></p> <p>・ <u>泡消火薬剤容器</u></p> <p>・ <u>燃料補給設備 (3.14 電源設備)</u></p> <p>本システムの流路として、ホースを重大事故等対処設備として使用する。</p> <p><u>発電所外への放射性物質の拡散を抑制するための設備の主要機器仕様を第3.12-1表に示す。</u></p> <p>燃料補給設備については、「3.14 電源設備」にて記載する。</p> <p>3.12.1.1.1 多様性, 位置的分散</p> <p>基本方針については、「2.3.1 多様性, 位置的分散, 悪影響防止等」に示す。</p> <p><u>原子炉建物放水設備又は海洋拡散抑制設備である大型送水ポンプ車, 放水砲, 泡消火薬剤容器, 放射性物質吸着材, シルトフェンス及び小型船舶は, 原子炉建物から離れた屋外に保管する。</u></p>	<p>・ 他号炉と共用しない</p> <p>・ 他号炉と共用しない</p> <p>・ 設備の相違</p> <p>【柏崎6/7, 東海第二】</p> <p>④の相違</p> <p>・ 他号炉と共用しない</p> <p>・ 設備の相違</p> <p>【柏崎6/7】</p> <p>⑤の相違</p> <p>・ 他号炉と共用しない</p> <p>・ 他号炉と共用しない</p> <p>・ 資料構成の相違</p> <p>【東海第二】</p> <p>東海第二は, 9.11.3 に記載</p> <p>・ 設備の相違</p> <p>【柏崎6/7, 東海第二】</p> <p>④の相違</p> <p>・ 設備の相違</p> <p>【柏崎6/7】</p> <p>⑤の相違</p> <p>・ 設備の相違</p> <p>【東海第二】</p> <p>③の相違</p>

柏崎刈羽原子力発電所 6 / 7号炉 (2017. 12. 20 版)	東海第二発電所 (2018. 9. 18 版)	島根原子力発電所 2号炉	備考
<p>3. 12. 1. 1. 2 悪影響防止</p> <p>基本方針については、「2. 3. 1 多様性, 位置的分散, 悪影響防止等」に示す。</p> <p><u>原子炉建屋放水設備</u>又は<u>海洋拡散抑制設備</u>である<u>大容量送水車</u> (原子炉建屋放水設備用), <u>放水砲</u>, <u>泡原液混合装置</u>, <u>泡原液搬送車</u>, <u>放射性物質吸着材</u>, <u>汚濁防止膜及び小型船舶</u> (汚濁防止膜設置用) は, 他の設備から独立して保管及び使用することで, 他の設備に悪影響を及ぼさない設計とする。なお, <u>放射性物質吸着材</u>は, <u>透過性を考慮した設計</u>とすることで, <u>雨水排水路集水桝等</u>からの溢水により他の設備に悪影響を及ぼさない設計とする。また, 仮に閉塞した場合においても, <u>放射性物質吸着材の吊り上げ等</u>によって流路を確保することができる設計とする。</p> <p>放水砲は, 放水砲の使用を想定する重大事故等時において必要となる屋外の他の設備に悪影響を及ぼさない設計とする。</p> <p><u>大容量送水車</u> (原子炉建屋放水設備用), <u>放水砲及び泡原液搬送車</u>は, <u>治具や輪留めによる固定等</u>をすることで, 他の設備に悪影響を及ぼさない設計とする。</p> <p><u>大容量送水車</u> (原子炉建屋放水設備用) は, 飛散物となって他の設備に悪影響を及ぼさない設計とする。</p>	<p>9. 11. 2. 2 悪影響防止</p> <p>基本方針については、「1. 1. 7. 1 多様性, 位置的分散, 悪影響防止等」に示す。</p> <p><u>原子炉建屋放水設備</u>又は<u>海洋拡散抑制設備</u>である<u>可搬型代替注水大型ポンプ</u> (放水用), <u>放水砲</u>, <u>泡混合器</u>, <u>泡消火薬剤容器</u> (大型ポンプ用) 及び<u>汚濁防止膜</u>は, 他の設備から独立して保管及び使用することで, 他の設備に悪影響を及ぼさない設計とする。</p> <p>放水砲は, 放水砲の使用を想定する重大事故等時において必要となる屋外の他の設備に悪影響を及ぼさない設計とする。</p> <p><u>可搬型代替注水大型ポンプ</u> (放水用) 及び<u>放水砲</u>は, <u>治具や輪留めによる固定等</u>をすることで, 他の設備に悪影響を及ぼさない設計とする。</p> <p><u>可搬型代替注水大型ポンプ</u> (放水用) は, 飛散物となって他の設備に悪影響を及ぼさない設計とする。</p>	<p>3. 12. 1. 1. 2 悪影響防止</p> <p>基本方針については、「2. 3. 1 多様性, 位置的分散, 悪影響防止等」に示す。</p> <p><u>原子炉建物放水設備</u>又は<u>海洋拡散抑制設備</u>である<u>大型送水ポンプ車</u>, <u>放水砲</u>, <u>泡消火薬剤容器</u>, <u>放射性物質吸着材</u>, <u>シルトフェンス</u>及び<u>小型船舶</u>は, 他の設備から独立して保管及び使用することで, 他の設備に悪影響を及ぼさない設計とする。<u>なお, 放射性物質吸着材は, 透過性を考慮した設計とすることで, 雨水排水路集水桝等からの溢水により他の設備に悪影響を及ぼさない設計とする。また, 仮に閉塞した場合においても, 放射性物質吸着材の吊り上げ等によって流路を確保することができる設計とする。</u></p> <p>放水砲は, 放水砲の使用を想定する重大事故等時において必要となる屋外の他の設備に悪影響を及ぼさない設計とする。</p> <p><u>大型送水ポンプ車</u>及び<u>放水砲</u>は, <u>輪留めによる固定等</u>をすることで, 他の設備に悪影響を及ぼさない設計とする。</p> <p><u>大型送水ポンプ車</u>は, 飛散物となって他の設備に悪影響を及ぼさない設計とする。</p>	<p>・設備の相違</p> <p>【柏崎 6/7, 東海第二】</p> <p>④の相違</p> <p>・設備の相違</p> <p>【柏崎 6/7】</p> <p>⑤の相違</p> <p>・設備の相違</p> <p>【東海第二】</p> <p>①, ③の相違</p> <p>・設備の相違</p> <p>【柏崎 6/7】</p> <p>⑤の相違</p> <p>・設備の相違</p> <p>【柏崎 6/7, 東海第二】</p> <p>島根 2号炉は, 治具を使用しない</p>
<p>3. 12. 1. 1. 3 容量等</p> <p>基本方針については、「2. 3. 2 容量等」に示す。</p> <p><u>原子炉建屋放水設備</u>である<u>大容量送水車</u> (原子炉建屋放水設備用), <u>放水砲</u>, <u>泡原液混合装置</u>及び<u>泡原液搬送車</u>は, 想定される重大事故等時において, 大気への放射性物質の拡散抑制又は航空機燃料火災への対応に対して, <u>1 台で複数号炉に放水するため, 移動等ができる設計とし, 放水砲による直状放射により原子炉建屋の最高点である屋上に放水又は噴霧放射により広範囲に放水するために必要な容量を有するものを 6 号及び 7 号炉共用で 1 セット 1 台使用する。保有数は, 6 号及び 7 号炉共用で 1 セット 1 台に加えて, 故障時及び保守点検による待機除外時のバックア</u></p>	<p>9. 11. 2. 3 容量等</p> <p>基本方針については、「1. 1. 7. 2 容量等」に示す。</p> <p><u>原子炉建屋放水設備</u>である<u>可搬型代替注水大型ポンプ</u> (放水用), <u>放水砲</u>, <u>泡混合器</u>及び<u>泡消火薬剤容器</u> (大型ポンプ用) は, 想定される重大事故等時において, 大気への放射性物質の拡散抑制又は航空機燃料火災への対応に対して, <u>放水砲による直状放射により原子炉建屋の最高点である屋上に放水又は噴霧放射により広範囲に放水するために必要な容量を有するものを 1 セット 1 台使用する。保有数は, 1 セット 1 台に加えて, 故障時及び保守点検による待機除外時のバックアップ用として 1 台の合計 2 台を保管する。</u></p>	<p>3. 12. 1. 1. 3 容量等</p> <p>基本方針については、「2. 3. 2 容量等」に示す。</p> <p><u>原子炉建物放水設備</u>である<u>大型送水ポンプ車</u>及び<u>放水砲</u>は, 想定される重大事故等時において, 大気への放射性物質の拡散抑制又は航空機燃料火災への対応に対して, <u>移動等ができる設計とし, 放水砲による直状放射により原子炉建物の最高点である屋上に放水又は噴霧放射により広範囲に放水するために必要な容量を有するものを 1 セット 1 台使用する。保有数は, 1 セット 1 台に加えて, 故障時及び保守点検による待機除外時のバックアップ用として 1 台の合計 2 台を保管する。</u></p>	<p>・設備の相違</p> <p>【柏崎 6/7, 東海第二】</p> <p>④の相違</p> <p>・設備の相違</p> <p>【柏崎 6/7】</p> <p>⑤の相違</p> <p>・他号炉と共用しない</p>

柏崎刈羽原子力発電所 6/7号炉 (2017.12.20版)	東海第二発電所 (2018.9.18版)	島根原子力発電所 2号炉	備考
<p>アップ用として1台(6号及び7号炉共用)の合計2台を保管する。</p> <p>海洋拡散抑制設備である放射性物質吸着材は、想定される重大事故等時において、海洋への放射性物質の拡散を抑制するため、<u>6号及び7号炉の雨水排水路集水桝並びに6号及び7号炉の雨水排水路から汚染水が溢れた場合の代替排水路となる5号炉の雨水排水路集水桝及びフラップゲート入口3箇所の計6箇所に設置する。</u>保有数は、各設置場所に対して1式を保管する。</p> <p>海洋拡散抑制設備である汚濁防止膜は、想定される重大事故等時において、海洋への放射性物質の拡散を抑制するため、設置場所に応じた高さ及び幅を有する設計とする。保有数は、各設置場所の幅に応じて必要な本数を2組(6号及び7号炉共用)に加えて、故障時及び保守点検による待機除外時のバックアップ用として各設置場所に対して2本(6号及び7号炉共用)を保管する。</p> <p>海洋拡散抑制設備である小型船舶(汚濁防止膜設置用)は、想定される重大事故等時において、設置場所に汚濁防止膜を設置するために対応できる容量として、<u>6号及び7号炉共用で1セット1台使用する。</u>保有数は、<u>6号及び7号炉共用で1セット1台に加えて、故障時及び保守点検による待機除外時のバックアップ用として1台(6号及び7号炉共用)の合計2台を保管する。</u></p> <p>3.12.1.1.4 環境条件等 基本方針については、「2.3.3 環境条件等」に示す。 <u>原子炉建屋放水設備又は海洋拡散抑制設備である大容量送水車(原子炉建屋放水設備用)、放水砲、泡原液混合装置、泡原液搬送車、放射性物質吸着材、汚濁防止膜及び小型船舶(汚濁防止膜設置用)</u>は、屋外に保管及び設置し、想定される重大事故等時における環境条件を考慮した設計とする。</p>	<p><u>可搬型代替注水大型ポンプ(放水用)のバックアップについては、同型設備である可搬型代替注水大型ポンプのバックアップ用の1台と共用する。</u></p> <p>海洋拡散抑制設備である汚濁防止膜は、想定される重大事故等時において、海洋への放射性物質の拡散を抑制するため、設置場所に応じた高さ及び幅を有する設計とする。保有数は、各設置場所の幅に応じて必要な本数計24本に加えて、故障時の待機除外時のバックアップ用として各設置場所に対して24本を保管する。</p> <p>9.11.2.4 環境条件等 基本方針については、「1.1.7.3 環境条件等」に示す。 <u>原子炉建屋放水設備又は海洋拡散抑制設備である可搬型代替注水大型ポンプ(放水用)、放水砲、泡混合器、泡消火薬剤容器(大型ポンプ用)及び汚濁防止膜</u>は、屋外に保管及び設置し、想定される重大事故等時における環境条件を考慮した設計とする。</p>	<p><u>海洋拡散抑制設備である放射性物質吸着材は、想定される重大事故等時において、海洋への放射性物質の拡散を抑制するため、雨水排水路集水桝3箇所に設置する。</u>保有数は、<u>各設置場所に対して1式を保管する。</u></p> <p>海洋拡散抑制設備であるシルトフェンスは、想定される重大事故等時において、海洋への放射性物質の拡散を抑制するため、設置場所に応じた高さ及び幅を有する設計とする。保有数は、各設置場所の幅に応じて必要な本数を2組に加えて、故障時及び保守点検による待機除外時のバックアップ用として各設置場所に対して2本を保管する。</p> <p><u>海洋拡散抑制設備である小型船舶は、想定される重大事故等時において、設置場所にシルトフェンスを設置するために対応できる容量として、1セット1台使用する。</u>保有数は、<u>1セット1台に加えて、故障時及び保守点検による待機除外時のバックアップ用として1台の合計2台を保管する。</u></p> <p>3.12.1.1.4 環境条件等 基本方針については、「2.3.3 環境条件等」に示す。 <u>原子炉建物放水設備又は海洋拡散抑制設備である大型送水ポンプ車、放水砲、泡消火薬剤容器、放射性物質吸着材、シルトフェンス及び小型船舶</u>は、屋外に保管及び設置し、想定される重大事故等時における環境条件を考慮した設計とする。</p>	<p>・設備の相違 【東海第二】 ①の相違</p> <p>・設備の相違 【柏崎6/7】 ②の相違</p> <p>・設備の相違 【東海第二】 シルトフェンス必要本数及び組数の相違</p> <p>・他号炉と共用しない</p> <p>・設備の相違 【東海第二】 ③の相違</p> <p>・他号炉と共用しない</p> <p>・設備の相違 【柏崎6/7、東海第二】 ④の相違</p> <p>・設備の相違 【柏崎6/7】 ⑤の相違</p> <p>・設備の相違</p>

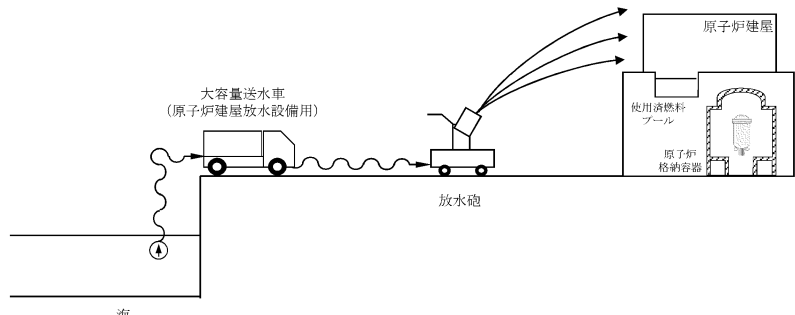
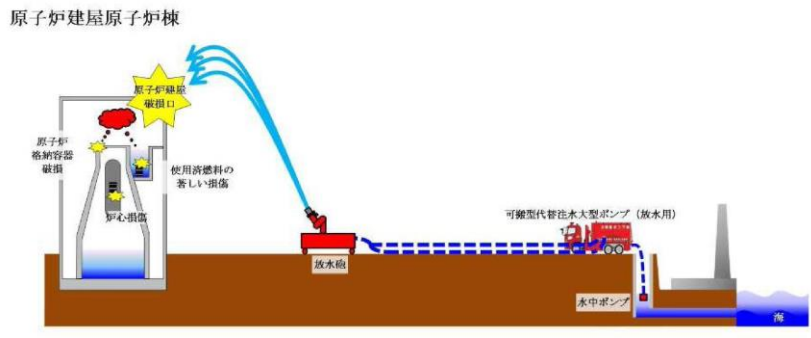
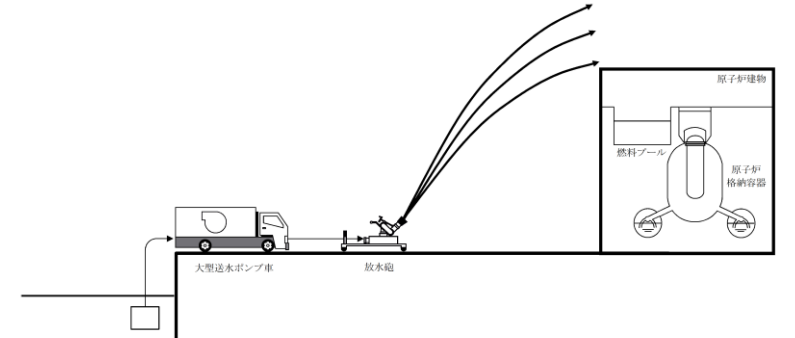
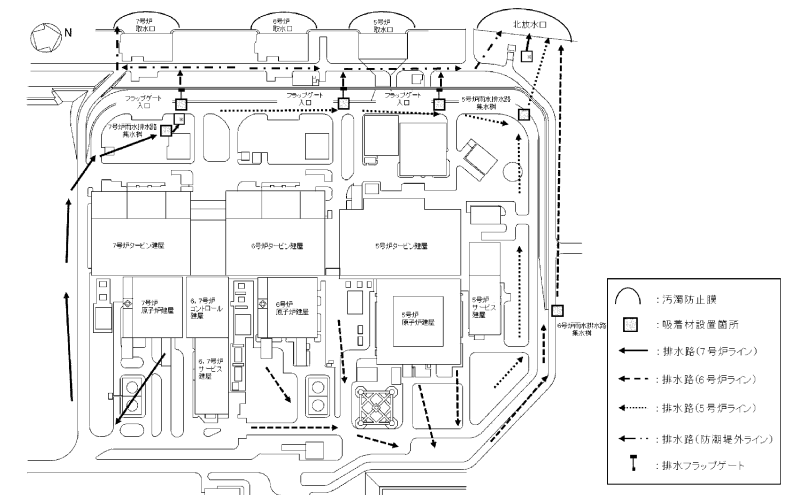

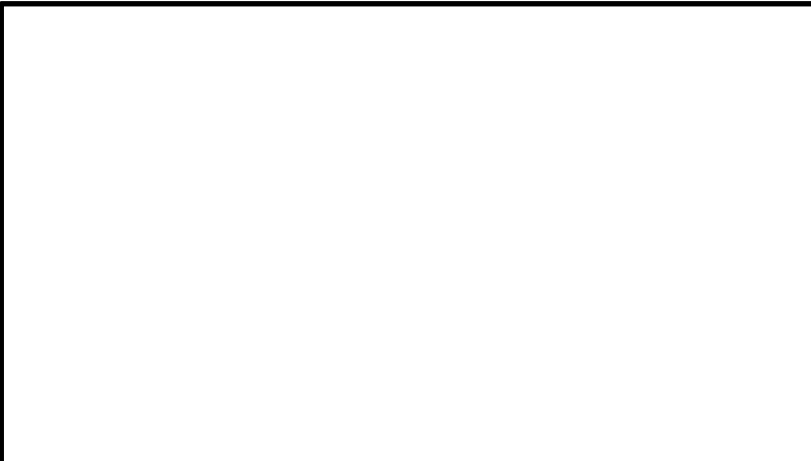
柏崎刈羽原子力発電所 6 / 7号炉 (2017. 12. 20 版)	東海第二発電所 (2018. 9. 18 版)	島根原子力発電所 2号炉	備考
<p><u>大容量送水車 (原子炉建屋放水設備用)</u>、放水砲、<u>泡原液混合装置及び泡原液搬送車</u>の接続及び操作は、想定される重大事故等時において、設置場所で可能な設計とする。</p> <p><u>小型船舶 (汚濁防止膜設置用)</u>の操作は、想定される重大事故等時において、設置場所で可能な設計とする。</p> <p><u>大容量送水車 (原子炉建屋放水設備用)</u>、放水砲、<u>泡原液混合装置</u>及び放射性物質吸着材は、使用時に海水を通水するため、海水影響を考慮した設計とする。</p> <p><u>大容量送水車 (原子炉建屋放水設備用)</u>は、海水を直接取水する際の異物の流入防止を考慮した設計とする。 <u>汚濁防止膜</u>は海に設置し、<u>小型船舶 (汚濁防止膜設置用)</u>は海で使用するため、耐腐食性材料を使用する設計とする。</p> <p>3. 12. 1. 1. 5 操作性の確保 基本方針については、「2. 3. 4 操作性及び試験・検査性」に示す。 <u>原子炉建屋放水設備</u>又は海洋拡散抑制設備である<u>大容量送水車 (原子炉建屋放水設備用)</u>、放水砲、<u>泡原液混合装置</u>、<u>泡原液搬送車</u>、放射性物質吸着材、<u>汚濁防止膜</u>及び<u>小型船舶 (汚濁防止膜設置用)</u>は、想定される重大事故等時において、他の系統と切り替えることなく使用できる設計とする。</p>	<p><u>可搬型代替注水大型ポンプ (放水用)</u>、放水砲、<u>泡混合器</u>及び<u>泡消火薬剤容器 (大型ポンプ用)</u>の接続及び操作は、想定される重大事故等時において、設置場所で可能な設計とする。</p> <p><u>可搬型代替注水大型ポンプ (放水用)</u>、放水砲及び<u>泡混合器</u>は、使用時に海水を通水するため、海水影響を考慮した設計とする。</p> <p><u>可搬型代替注水大型ポンプ (放水用)</u>は、海水を直接取水する際の異物の流入防止を考慮した設計とする。 <u>汚濁防止膜</u>は海に設置するため、耐腐食性材料を使用する設計とする。</p> <p>9. 11. 2. 5 操作性の確保 基本方針については、「1. 1. 7. 4 操作性及び試験・検査性」に示す。 <u>原子炉建屋放水設備</u>又は海洋拡散抑制設備である<u>可搬型代替注水大型ポンプ (放水用)</u>、放水砲、<u>泡混合器</u>、<u>泡消火薬剤容器 (大型ポンプ用)</u>及び<u>汚濁防止膜</u>は、想定される重大事故等時において、他の系統と切り替えることなく使用できる設計とする。</p>	<p><u>大型送水ポンプ車</u>、放水砲及び<u>泡消火薬剤容器</u>の接続及び操作は、想定される重大事故等時において、設置場所で可能な設計とする。</p> <p><u>小型船舶</u>の操作は、想定される重大事故等時において、<u>設置場所で可能な設計とする。</u></p> <p><u>大型送水ポンプ車</u>、放水砲及び<u>放射性物質吸着材</u>は、使用時に海水を通水するため、海水影響を考慮した設計とする。</p> <p><u>大型送水ポンプ車</u>は、海水を直接取水する際の異物の流入防止を考慮した設計とする。 <u>シルトフェンス</u>は海に設置し、<u>小型船舶</u>は海で使用するため、耐腐食性材料を使用する設計とする。</p> <p>3. 12. 1. 1. 5 操作性の確保 基本方針については、「2. 3. 4 操作性及び試験・検査性」に示す。 <u>原子炉建物放水設備</u>又は海洋拡散抑制設備である<u>大型送水ポンプ車</u>、放水砲、<u>泡消火薬剤容器</u>、放射性物質吸着材、<u>シルトフェンス</u>及び<u>小型船舶</u>は、想定される重大事故等時において、他の系統と切り替えることなく使用できる設計とする。</p>	<p>【東海第二】 ③の相違</p> <p>・設備の相違 【柏崎 6/7, 東海第二】 ④の相違</p> <p>・設備の相違 【柏崎 6/7】 ⑤の相違</p> <p>・設備の相違 【東海第二】 ③の相違</p> <p>・設備の相違 【柏崎 6/7, 東海第二】 ④の相違</p> <p>・設備の相違 【東海第二】 ①の相違</p> <p>・設備の相違 【東海第二】 ③の相違</p> <p>・設備の相違 【柏崎 6/7, 東海第二】 ④の相違</p> <p>・設備の相違 【柏崎 6/7】 ⑤の相違</p> <p>・設備の相違</p>

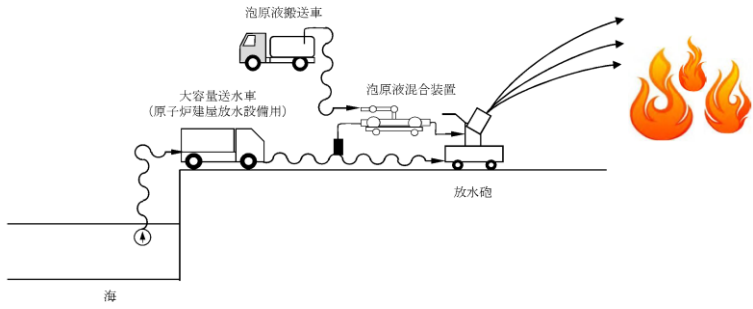
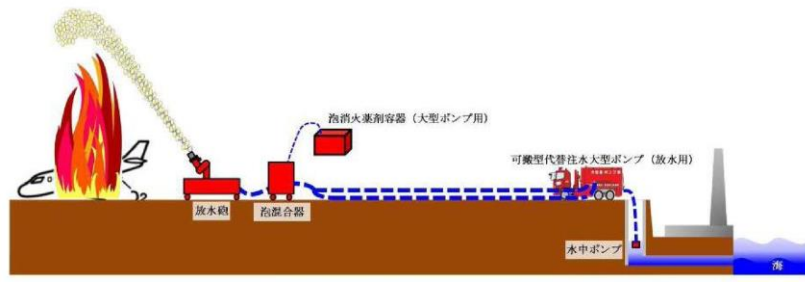
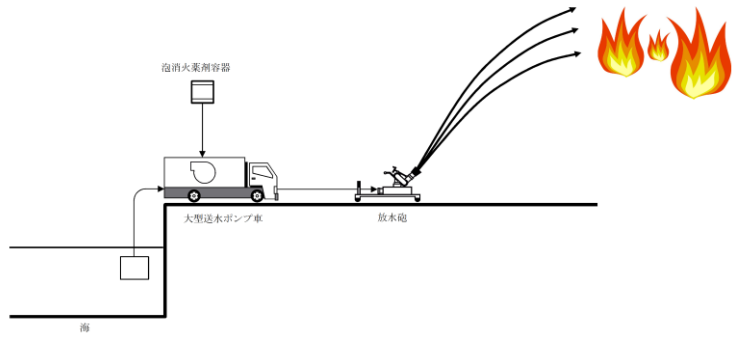
柏崎刈羽原子力発電所 6 / 7号炉 (2017. 12. 20 版)	東海第二発電所 (2018. 9. 18 版)	島根原子力発電所 2号炉	備考
<p><u>大容量送水車 (原子炉建屋放水設備用)</u>、<u>放水砲</u>、<u>泡原液混合装置及び泡原液搬送車</u>は、車両として屋外のアクセスルートを通じてアクセス可能な設計とするとともに、<u>大容量送水車 (原子炉建屋放水設備用)</u>、<u>放水砲及び泡原液搬送車</u>は設置場所にて輪留めにより固定等ができる設計とする。</p> <p><u>大容量送水車 (原子炉建屋放水設備用)</u>、<u>放水砲</u>、<u>泡原液混合装置及び泡原液搬送車</u>の接続は、簡便な接続とし、一般的に使用される工具を用いて、ホースを確実に接続することができる設計とする。</p> <p><u>大容量送水車 (原子炉建屋放水設備用)</u>は、付属の操作スイッチにより、設置場所での操作が可能な設計とする。</p> <p><u>大容量送水車 (原子炉建屋放水設備用)</u>、<u>放水砲</u>、<u>泡原液混合装置及び泡原液搬送車</u>は、設置場所を任意に設定し、複数の方向から放水できる設計とする。</p> <p>放射性物質吸着材は、車両により屋外のアクセスルートを通じてアクセス可能な設計とするとともに、容易に設置できる設計とする。</p> <p><u>汚濁防止膜</u>は、車両により屋外のアクセスルートを通じてアクセス可能な設計とするとともに、<u>小型船舶 (汚濁防止膜設置用)</u>を用いて設置できる設計とする。</p> <p><u>小型船舶 (汚濁防止膜設置用)</u>は、車両により屋外のアクセスルートを通じてアクセス可能な設計とするとともに、<u>設置場所</u>で容易に操縦できる設計とする。</p>	<p><u>可搬型代替注水大型ポンプ (放水用)</u>、<u>放水砲</u>、<u>泡混合器及び泡消火薬剤容器 (大型ポンプ用)</u>は、車両として屋外のアクセスルートを通じてアクセス可能な設計とするとともに、<u>可搬型代替注水大型ポンプ (放水用)</u>及び<u>放水砲</u>は設置場所にて輪留めにより固定等ができる設計とする。</p> <p><u>可搬型代替注水大型ポンプ (放水用)</u>、<u>放水砲</u>、<u>泡混合器及び泡消火薬剤容器 (大型ポンプ用)</u>の接続は、簡便な接続とし、一般的に使用される工具を用いて、ホースを確実に接続することができる設計とする。</p> <p><u>可搬型代替注水大型ポンプ (放水用)</u>は、付属の操作スイッチにより、設置場所での操作が可能な設計とする。</p> <p><u>可搬型代替注水大型ポンプ (放水用)</u>、<u>放水砲</u>、<u>泡混合器及び泡消火薬剤容器 (大型ポンプ用)</u>は、設置場所を任意に設定し、複数の方向から放水できる設計とする。</p>	<p><u>大型送水ポンプ車及び放水砲</u>は、車両として屋外のアクセスルートを通じてアクセス可能な設計とするとともに、設置場所にて輪留めにより固定等ができる設計とする。</p> <p><u>大型送水ポンプ車</u>、<u>放水砲及び泡消火薬剤容器</u>の接続は、簡便な接続とし、一般的に使用される工具を用いて、ホースを確実に接続することができる設計とする。</p> <p><u>大型送水ポンプ車</u>は、付属の操作スイッチにより、設置場所での操作が可能な設計とする。</p> <p><u>大型送水ポンプ車及び放水砲</u>は、設置場所を任意に設定し、複数の方向から放水できる設計とする。</p> <p><u>放射性物質吸着材</u>は、車両により屋外のアクセスルートを通じてアクセス可能な設計とするとともに、容易に設置できる設計とする。</p> <p><u>シルトフェンス</u>は、車両により屋外のアクセスルートを通じてアクセス可能な設計とするとともに、<u>小型船舶</u>を用いて設置できる設計とする。</p> <p><u>小型船舶</u>は、車両により屋外のアクセスルートを通じてアクセス可能な設計とするとともに、<u>使用場所</u>において、<u>操作スイッチ</u>により起動し、容易に操縦できる設計とする。</p>	<p>【東海第二】 ③の相違</p> <p>・設備の相違 【柏崎 6/7, 東海第二】 ④の相違 ・設備の相違 【柏崎 6/7】 ⑤の相違</p> <p>・設備の相違 【柏崎 6/7, 東海第二】 ④の相違 ・設備の相違 【柏崎 6/7】 ⑤の相違</p> <p>・設備の相違 【柏崎 6/7, 東海第二】 ④の相違 ・設備の相違 【柏崎 6/7】 ⑤の相違</p> <p>・設備の相違 【東海第二】 ①の相違</p> <p>・設備の相違 【東海第二】 ③の相違</p>

柏崎刈羽原子力発電所 6 / 7号炉 (2017. 12. 20 版)	東海第二発電所 (2018. 9. 18 版)	島根原子力発電所 2号炉	備考
<p>3. 12. 1. 1. 6 試験検査</p> <p>基本方針については、「2. 3. 4 操作性及び試験・検査性」に示す。</p> <p><u>原子炉建屋放水設備である大容量送水車（原子炉建屋放水設備用）、放水砲及び泡原液混合装置</u>は、発電用原子炉の運転中又は停止中に、独立して機能・性能及び漏えいの有無の確認が可能な設計とするとともに、外観の確認が可能な設計とする。</p> <p>また、<u>大容量送水車（原子炉建屋放水設備用）</u>は、発電用原子炉の運転中又は停止中に、分解又は取替えが可能な設計とする。</p> <p><u>原子炉建屋放水設備である泡原液搬送車</u>は、発電用原子炉の運転中又は停止中に、内容量及び外観の確認が可能な設計とする。</p> <p>また、<u>大容量送水車（原子炉建屋放水設備用）及び泡原液搬送車</u>は、発電用原子炉の運転中又は停止中に、車両として運転状態の確認が可能な設計とする。</p> <p><u>海洋拡散抑制設備である放射性物質吸着材、汚濁防止膜及び小型船舶（汚濁防止膜設置用）</u>は、発電用原子炉の運転中又は停止中に、外観の確認が可能な設計とする。</p>	<p>9. 11. 3 主要設備及び仕様</p> <p><u>発電所外への放射性物質の拡散を抑制するための設備の主要機器仕様を第 9. 11-1 表に示す。</u></p> <p>9. 11. 4 試験検査</p> <p>基本方針については、「1. 1. 7. 4 操作性及び試験・検査性」に示す。</p> <p><u>原子炉建屋放水設備である可搬型代替注水大型ポンプ（放水用）、放水砲及び泡混合器</u>は、発電用原子炉の運転中又は停止中に、独立して機能・性能及び漏えいの有無の確認が可能な設計とするとともに、外観の確認が可能な設計とする。また、<u>可搬型代替注水大型ポンプ（放水用）</u>は、発電用原子炉の運転中又は停止中に、分解又は取替えが可能な設計とする。</p> <p><u>原子炉建屋放水設備である泡消火薬剤容器（大型ポンプ用）</u>は、発電用原子炉の運転中又は停止中に、内容量及び外観の確認が可能な設計とする。</p> <p>また、<u>可搬型代替注水大型ポンプ（放水用）</u>は、発電用原子炉の運転中又は停止中に、車両として運転状態の確認が可能な設計とする。</p> <p><u>海洋拡散抑制設備である汚濁防止膜</u>は、発電用原子炉の運転中又は停止中に、外観の確認が可能な設計とする。</p>	<p>3. 12. 1. 1. 6 試験検査</p> <p>基本方針については、「2. 3. 4 操作性及び試験・検査性」に示す。</p> <p><u>原子炉建物放水設備である大型送水ポンプ車及び放水砲</u>は、発電用原子炉の運転中又は停止中に、独立して機能・性能及び漏えいの有無の確認が可能な設計とするとともに、外観の確認が可能な設計とする。</p> <p>また、<u>大型送水ポンプ車</u>は、発電用原子炉の運転中又は停止中に、分解又は取替えが可能な設計とする。</p> <p><u>原子炉建物放水設備である泡消火薬剤容器</u>は、発電用原子炉の運転中又は停止中に、内容量及び外観の確認が可能な設計とする。</p> <p>また、<u>大型送水ポンプ車</u>は、発電用原子炉の運転中又は停止中に、車両として運転状態の確認が可能な設計とする。</p> <p><u>海洋拡散抑制設備である放射性物質吸着材及びシルトフェンス</u>は、発電用原子炉の運転中又は停止中に、外観の確認が可能な設計とする。</p> <p><u>小型船舶</u>は、<u>発電用原子炉の運転中又は停止中に、動作及び外観の確認が可能な設計とする。</u></p>	<p>・資料構成の相違 【東海第二】 島根 2 号炉は、 3. 12. 1. 1 に記載</p> <p>・設備の相違 【柏崎 6/7、東海第二】 ④の相違</p> <p>・設備の相違 【柏崎 6/7】 ⑤の相違</p> <p>・設備の相違 【柏崎 6/7】 ⑤の相違</p> <p>・設備の相違 【東海第二】 ①の相違</p> <p>・設備の相違 【東海第二】 ③の相違</p>

柏崎刈羽原子力発電所 6/7号炉 (2017.12.20版)	東海第二発電所 (2018.9.18版)	島根原子力発電所 2号炉	備考																																				
<p align="center"><u>第3.12-1表 発電所外への放射性物質の拡散を抑制するための設備主要機器仕様</u></p> <p>(1) 原子炉建屋放水設備</p> <p>a. 大容量送水車(原子炉建屋放水設備用)(6号及び7号炉共用)</p> <p>兼用する設備は以下のとおり。</p> <ul style="list-style-type: none"> ・使用済燃料プールの冷却等のための設備 <table border="0"> <tr><td>台数</td><td>1(予備1)</td></tr> <tr><td>容量</td><td>900m³/h</td></tr> <tr><td>吐出圧力</td><td>1.25MPa</td></tr> </table> <p>b. 放水砲(6号及び7号炉共用)</p> <p>兼用する設備は以下のとおり。</p> <ul style="list-style-type: none"> ・使用済燃料プールの冷却等のための設備 <table border="0"> <tr><td>台数</td><td>1(予備1)</td></tr> </table> <p>c. 泡原液混合装置(6号及び7号炉共用)</p> <table border="0"> <tr><td>台数</td><td>1(予備1)</td></tr> </table> <p>d. 泡原液搬送車(6号及び7号炉共用)</p> <table border="0"> <tr><td>台数</td><td>1(予備1)</td></tr> <tr><td>容量</td><td>4,000L</td></tr> </table>	台数	1(予備1)	容量	900m ³ /h	吐出圧力	1.25MPa	台数	1(予備1)	台数	1(予備1)	台数	1(予備1)	容量	4,000L	<p align="center"><u>第9.11-1表 発電所外への放射性物質の拡散を抑制するための設備の主要機器仕様</u></p> <p>(1) 原子炉建屋放水設備</p> <p>a. 可搬型代替注水大型ポンプ(放水用)</p> <p>兼用する設備は以下のとおり。</p> <ul style="list-style-type: none"> ・使用済燃料貯蔵槽の冷却等のための設備 <table border="0"> <tr><td>台数</td><td>1(予備1*)</td></tr> <tr><td>容量</td><td>約1,380m³/h</td></tr> </table> <p>全揚程 約135m</p> <p>*「可搬型代替注水大型ポンプ」及び「可搬型代替注水大型ポンプ(放水用)」は同型設備であり、「可搬型代替注水大型ポンプ」の予備1台と「可搬型代替注水大型ポンプ(放水用)」の予備1台の計2台は共用する。</p> <p>b. 放水砲</p> <p>兼用する設備は以下のとおり。</p> <ul style="list-style-type: none"> ・使用済燃料貯蔵槽の冷却等のための設備 <table border="0"> <tr><td>台数</td><td>1(予備1)</td></tr> </table> <p>c. 泡混合器</p> <table border="0"> <tr><td>個数</td><td>1(予備1)</td></tr> </table> <p>d. 泡消火薬剤容器(大型ポンプ用)</p> <table border="0"> <tr><td>個数</td><td>5(予備5)</td></tr> <tr><td>容量</td><td>約1m³/個</td></tr> </table>	台数	1(予備1*)	容量	約1,380m ³ /h	台数	1(予備1)	個数	1(予備1)	個数	5(予備5)	容量	約1m ³ /個	<p align="center"><u>第3.12-1表 発電所外への放射性物質の拡散を抑制するための設備の主要機器仕様</u></p> <p>(1) 原子炉建物放水設備</p> <p>a. 大型送水ポンプ車</p> <p>兼用する設備は以下のとおり。</p> <ul style="list-style-type: none"> ・燃料プールの冷却等のための設備 <table border="0"> <tr><td>台数</td><td>1(予備1)</td></tr> <tr><td>容量</td><td>1,800m³/h</td></tr> </table> <p>吐出圧力 1.4MPa[gage]</p> <p>b. 放水砲</p> <p>兼用する設備は以下のとおり。</p> <ul style="list-style-type: none"> ・燃料プールの冷却等のための設備 <table border="0"> <tr><td>台数</td><td>1(予備1)</td></tr> </table> <p>c. 泡消火薬剤容器</p> <table border="0"> <tr><td>個数</td><td>5(予備1)</td></tr> <tr><td>容量</td><td>1,000L/個</td></tr> </table>	台数	1(予備1)	容量	1,800m ³ /h	台数	1(予備1)	個数	5(予備1)	容量	1,000L/個	<p>・設備の相違</p>
台数	1(予備1)																																						
容量	900m ³ /h																																						
吐出圧力	1.25MPa																																						
台数	1(予備1)																																						
台数	1(予備1)																																						
台数	1(予備1)																																						
容量	4,000L																																						
台数	1(予備1*)																																						
容量	約1,380m ³ /h																																						
台数	1(予備1)																																						
個数	1(予備1)																																						
個数	5(予備5)																																						
容量	約1m ³ /個																																						
台数	1(予備1)																																						
容量	1,800m ³ /h																																						
台数	1(予備1)																																						
個数	5(予備1)																																						
容量	1,000L/個																																						

柏崎刈羽原子力発電所 6 / 7号炉 (2017.12.20版)	東海第二発電所 (2018.9.18版)	島根原子力発電所 2号炉	備考
<p>(2) 海洋拡散抑制設備</p> <p>a. 放射性物質吸着材 (6号及び7号炉共用)</p> <p>(a) 6号及び7号炉雨水排水路集水柵用 個数 1式/箇所</p> <p>(b) 5号雨水排水路集水柵用及びフラップゲート入口用 個数 1式/箇所</p> <p>b. 汚濁防止膜 (6号及び7号炉共用)</p> <p>(a) 北放水口側 組数 2^{*1} 高さ 6m 幅 140m/組 ※1 汚濁防止膜 (幅20m) を7本で1組として、2組分14本と予備2本を含む。</p> <p>(b) 取水口側 (3箇所) 組数 2^{*2}/箇所 高さ 8m 幅 80m/組 ※2 汚濁防止膜 (幅20m) を4本で1組として、2組分8本と予備2本を含む。</p> <p>c. 小型船舶 (汚濁防止膜設置用) (6号及び7号炉共用) 台数 1 (予備1)</p>	<p>(2) 海洋拡散抑制設備</p> <p>a. 汚濁防止膜</p> <p>(a) 雨水排水路集水柵用 (高さ約3m, 幅約3m) 個数 12 (予備12) 高さ 約3m/個 幅 約3m/個</p> <p>(b) 雨水排水路集水柵用 (高さ約2m, 幅約3m) 個数 6 (予備6) 高さ 約2m/個 幅 約3m/個</p> <p>(c) 放水路用 (高さ約4m, 幅約4m) 個数 6 (予備6) 高さ 約4m/個 幅 約4m/個</p>	<p>(2) 海洋拡散抑制設備</p> <p>a. 放射性物質吸着材</p> <p>(a) 雨水排水路集水柵 (No.3排水路) 用 個数 1式/箇所</p> <p>(b) 雨水排水路集水柵 (2号炉放水槽南) 用 個数 1式/箇所</p> <p>(c) 雨水排水路集水柵 (2号炉廃棄物処理建物南) 用 個数 1式/箇所</p> <p>b. シルトフェンス</p> <p>(a) 2号炉放水接合槽 組数 2^{*1} 高さ 10m 幅 10m/組 ※1 シルトフェンス (幅10m) を1本で1組として、2組分2本と予備2本を含む。</p> <p>(b) 輪谷湾 組数 2^{*2} 高さ 7~20m 幅 320m/組 ※2 シルトフェンス (幅20m) を16本で1組として、2組分32本と予備2本を含む。</p> <p>c. 小型船舶 台数 1 (予備1)</p>	

柏崎刈羽原子力発電所 6 / 7号炉 (2017. 12. 20 版)	東海第二発電所 (2018. 9. 18 版)	島根原子力発電所 2号炉	備考
			備考
<p>第 3.12-1 図 発電所外への放射性物質の拡散を抑制するための設備系統概図 (原子炉建屋放水設備による大気への放射性物質の拡散抑制)</p>	<p>第 9.11-1 図 発電所外への放射性物質の拡散を抑制するための設備系統概要図 (原子炉建屋放水設備による大気への放射性物質の拡散抑制)</p>	<p>第 3.12-1 図 発電所外への放射性物質の拡散を抑制するための設備系統概図 (原子炉建物放水設備による大気への放射性物質の拡散抑制)</p>	<p>・設備の相違</p>
			<p>・設備の相違</p>
<p>第 3.12-2 図 発電所外への放射性物質の拡散を抑制するための設備配置図 (海洋拡散抑制設備による海洋への放射性物質の拡散抑制)</p>	<p>第 9.11-2 図 発電所外への放射性物質の拡散を抑制するための設備の配置図 (海洋拡散抑制設備による海洋への放射性物質の拡散抑制)</p>	<p>第 3.12-2 図 発電所外への放射性物質の拡散を抑制するための設備配置図 (海洋拡散抑制設備による海洋への放射性物質の拡散抑制)</p>	<p>・設備の相違</p>

柏崎刈羽原子力発電所 6 / 7号炉 (2017. 12. 20 版)	東海第二発電所 (2018. 9. 18 版)	島根原子力発電所 2号炉	備考
 <p>第 3. 12-3 図 発電所外への放射性物質の拡散を抑制するための設備系統概図 (原子炉建屋放水設備による航空機燃料火災への泡消火)</p>	 <p>第 9. 11-3 図 発電所外への放射性物質の拡散を抑制するための設備の系統概要図 (原子炉建屋放水設備による航空機燃料火災への泡消火)</p>	 <p>第 3. 12-3 図 発電所外への放射性物質の拡散を抑制するための設備系統概図 (原子炉建物放水設備による航空機燃料火災への泡消火)</p>	<p>・設備の相違</p>

実線・・設備運用又は体制等の相違（設計方針の相違）
 波線・・記載表現、設備名称の相違（実質的な相違な

まとめ資料比較表 [54条 使用済燃料貯蔵槽の冷却等のための設備 添付資料]

柏崎刈羽原子力発電所 6 / 7号炉 (2017.12.20版)	東海第二発電所 (2018.9.12版)	島根原子力発電所 2号炉	備考
比較表において、相違理由を類型化したものについて以下にまとめて記載する。下記以外の相違については、備考欄に相違理由を記載する。			
相違No.	相違理由		
①	島根2号炉の燃料プール代替注水では常設ポンプを使用しない。可搬型注水ポンプについても大量送水車1種類である。また、注水とスプレイで同様の設備構成としている		
②	検出方式及び検出対象の相違（島根2号炉はガイドパルス（検出対象：水位），柏崎6/7は熱電対（検出対象：水位及び温度））		
③	検出方式及び検出対象の相違（島根2号炉において燃料プール水位（SA）はガイドパルス式（検出対象：水位），燃料プール水位・温度（SA）は熱電対（検出対象：水位及び温度），東海第二においては使用済燃料プール水位・温度（SA広域）はガイドパルス式及び測温抵抗体（検出対象：水位及び温度），使用済燃料プール温度（SA）は熱電対（検出対象：温度））		
④	島根2号炉の燃料プール冷却系をSAとして使用する場合，原子炉補機代替冷却系として移動式代替熱交換設備を使用するが，電源を常設代替交流電源設備（GTG）とすることで，7日間の使用中に電源への燃料補給が不要となるため，常設代替交流電源設備を使用することとしている。燃料プール冷却ポンプ等も常設代替交流電源設備からの電源供給としているため電源を常設代替交流電源設備のみとしている		
⑤	島根2号炉は柏崎6/7と同様に，SA事象と重畳する自然現象の規模を検討し，環境条件として地震，風（台風），凍結，降水，積雪を考慮することとしている		
⑥	島根2号炉では治具及び車両転倒防止装置を使用しない		
⑦	島根2号炉の可搬型スプレイノズルを使用した燃料プールのスプレイでは接続口を使用しない		
⑧	柏崎6/7の燃料プール代替注水系は2種類の可搬型ポンプを複数台組み合わせ構成されるが，島根2号炉の燃料プールのスプレイ系は，可搬型ポンプ1台で構成する設計としている		
⑨	島根2号炉の第4保管エリアはEL8.5mであるが，防波壁の内側であり基準津波が防波壁を超えないため，津波の影響を受けない場所と記載している		
⑩	島根2号炉の常設スプレイヘッドを使用した燃料プールのスプレイでは，常設ポンプを使用しない		
⑪	東海第二は使用済燃料プールを冷却する系統として，既設の燃料プール冷却浄化系と異なる代替燃料プール冷却系を有している。島根2号炉では既設の燃料プール冷却系と最終ヒートシンクに熱を輸送するための設備である原子炉補機代替冷却を組合せて，重大事故対処設備として使用する		

柏崎刈羽原子力発電所 6 / 7号炉 (2017.12.20版)	東海第二発電所 (2018.9.12版)	島根原子力発電所 2号炉	備考
<p>3.11 使用済燃料貯蔵槽の冷却等のための設備【54条】</p> <p>【設置許可基準規則】</p> <p>(使用済燃料貯蔵槽の冷却等のための設備)</p> <p>第五十四条 発電用原子炉施設には、使用済燃料貯蔵槽の冷却機能又は注水機能が喪失し、又は使用済燃料貯蔵槽からの水の漏えいその他の要因により当該使用済燃料貯蔵槽の水位が低下した場合において貯蔵槽内燃料体等を冷却し、放射線を遮蔽し、及び臨界を防止するために必要な設備を設けなければならない。</p> <p>2 発電用原子力施設には、使用済燃料貯蔵槽からの大量の水の漏えいその他の要因により当該使用済燃料貯蔵槽の水位が異常に低下した場合において貯蔵槽内燃料体等の著しい損傷の進行を緩和し、及び臨界を防止するために必要な設備を設けなければならない。</p> <p>(解釈)</p> <p>1 第1項に規定する「使用済燃料貯蔵槽の冷却機能又は注水機能が喪失し、又は使用済燃料貯蔵槽からの水の漏えいその他の要因により当該使用済燃料貯蔵槽の水位が低下した場合」とは、本規程第37条3-1(a)及び(b)で定義する想定事故1及び想定事故2において想定する使用済燃料貯蔵槽の水位の低下をいう。</p> <p>2 第1項に規定する「貯蔵槽内燃料体等を冷却し、放射線を遮蔽し、及び臨界を防止するために必要な設備」とは、以下に掲げる措置又はこれらと同等以上の効果を有する措置を行うための設備をいう。</p> <p>a) 代替注水設備として、可搬型代替注水設備(注水ライン及びポンプ車等)を配備すること。</p> <p>b) 代替注水設備は、設計基準対象施設の冷却設備及び注水設備が機能喪失し、又は小規模な漏えいがあった場合でも、使用済燃料貯蔵槽の水位を維持できるものであること。</p> <p>3 第2項に規定する「貯蔵槽内燃料体等の著しい損傷の進行を緩和し、及び臨界を防止するために必要な設備」とは、以下に掲げる措置又はこれらと同等以上の効果を有する措置を行うための設備をいう。</p> <p>a) スプレイ設備として、可搬型スプレイ設備(スプレイヘッド、スプレイライン及びポンプ車等)を配備すること。</p> <p>b) スプレイ設備は、代替注水設備によって使用済燃料貯蔵</p>	<p>3.11 使用済燃料貯蔵槽の冷却等のための設備【54条】</p> <p>【設置許可基準規則】</p> <p>(使用済燃料貯蔵槽の冷却等のための設備)</p> <p>第五十四条 発電用原子炉施設には、使用済燃料貯蔵槽の冷却機能又は注水機能が喪失し、又は使用済燃料貯蔵槽からの水の漏えいその他の要因により当該使用済燃料貯蔵槽の水位が低下した場合において貯蔵槽内燃料体等を冷却し、放射線を遮蔽し、及び臨界を防止するために必要な設備を設けなければならない。</p> <p>2 発電用原子炉施設には、使用済燃料貯蔵槽からの大量の水の漏えいその他の要因により当該使用済燃料貯蔵槽の水位が異常に低下した場合において貯蔵槽内燃料体等の著しい損傷の進行を緩和し、及び臨界を防止するために必要な設備を設けなければならない。</p> <p>(解釈)</p> <p>1 第1項に規定する「使用済燃料貯蔵槽の冷却機能又は注水機能が喪失し、又は使用済燃料貯蔵槽からの水の漏えいその他の要因により当該使用済燃料貯蔵槽の水位が低下した場合」とは、本規程第37条3-1(a)及び(b)で定義する想定事故1及び想定事故2において想定する使用済燃料貯蔵槽の水位の低下をいう。</p> <p>2 第1項に規定する「貯蔵槽内燃料体等を冷却し、放射線を遮蔽し、及び臨界を防止するために必要な設備」とは、以下に掲げる措置又はこれらと同等以上の効果を有する措置を行うための設備をいう。</p> <p>a) 代替注水設備として、可搬型代替注水設備(注水ライン及びポンプ車等)を配備すること。</p> <p>b) 代替注水設備は、設計基準対象施設の冷却設備及び注水設備が機能喪失し、又は小規模な漏えいがあった場合でも、使用済燃料貯蔵槽の水位を維持できるものであること。</p> <p>3 第2項に規定する「貯蔵槽内燃料体等の著しい損傷の進行を緩和し、及び臨界を防止するために必要な設備」とは、以下に掲げる措置又はこれらと同等以上の効果を有する措置を行うための設備をいう。</p> <p>a) スプレイ設備として、可搬型スプレイ設備(スプレイヘッド、スプレイライン及びポンプ車等)を配備すること。</p> <p>b) スプレイ設備は、代替注水設備によって使用済燃料貯蔵</p>	<p>3.11 使用済燃料貯蔵槽の冷却等のための設備【54条】</p> <p>【設置許可基準規則】</p> <p>(使用済燃料貯蔵槽の冷却等のための設備)</p> <p>第五十四条 発電用原子炉施設には、使用済燃料貯蔵槽の冷却機能又は注水機能が喪失し、又は使用済燃料貯蔵槽からの水の漏えいその他の要因により当該使用済燃料貯蔵槽の水位が低下した場合において貯蔵槽内燃料体等を冷却し、放射線を遮蔽し、及び臨界を防止するために必要な設備を設けなければならない。</p> <p>2 発電用原子力施設には、使用済燃料貯蔵槽からの大量の水の漏えいその他の要因により当該使用済燃料貯蔵槽の水位が異常に低下した場合において貯蔵槽内燃料体等の著しい損傷の進行を緩和し、及び臨界を防止するために必要な設備を設けなければならない。</p> <p>(解釈)</p> <p>1 第1項に規定する「使用済燃料貯蔵槽の冷却機能又は注水機能が喪失し、又は使用済燃料貯蔵槽からの水の漏えいその他の要因により当該使用済燃料貯蔵槽の水位が低下した場合」とは、本規程第37条3-1(a)及び(b)で定義する想定事故1及び想定事故2において想定する使用済燃料貯蔵槽の水位の低下をいう。</p> <p>2 第1項に規定する「貯蔵槽内燃料体等を冷却し、放射線を遮蔽し、及び臨界を防止するために必要な設備」とは、以下に掲げる措置又はこれらと同等以上の効果を有する措置を行うための設備をいう。</p> <p>a) 代替注水設備として、可搬型代替注水設備(注水ライン及びポンプ車等)を配備すること。</p> <p>b) 代替注水設備は、設計基準対象施設の冷却設備及び注水設備が機能喪失し、又は小規模な漏えいがあった場合でも、使用済燃料貯蔵槽の水位を維持できるものであること。</p> <p>3 第2項に規定する「貯蔵槽内燃料体等の著しい損傷の進行を緩和し、及び臨界を防止するために必要な設備」とは、以下に掲げる措置又はこれらと同等以上の効果を有する措置を行うための設備をいう。</p> <p>a) スプレイ設備として、可搬型スプレイ設備(スプレイヘッド、スプレイライン及びポンプ車等)を配備すること。</p> <p>b) スプレイ設備は、代替注水設備によって使用済燃料貯蔵</p>	

柏崎刈羽原子力発電所 6 / 7号炉 (2017.12.20版)	東海第二発電所 (2018.9.12版)	島根原子力発電所 2号炉	備考
<p>槽の水位が維持できない場合でも、燃料損傷を緩和できるものであること。</p> <p>c) 燃料損傷時に、できる限り環境への放射性物質の放出を低減するための設備を整備すること。</p> <p>4 第1項及び第2項の設備として、使用済燃料貯蔵槽の監視は、以下によること。</p> <p>a) 使用済燃料貯蔵槽の水位、水温及び上部の空間線量率について、燃料貯蔵設備に係る重大事故等により変動する可能性のある範囲にわたり測定可能であること。</p> <p>b) これらの計測設備は、交流又は直流電源が必要な場合には、代替電源設備からの給電を可能とすること。</p> <p>c) 使用済燃料貯蔵槽の状態をカメラにより監視できること。</p>	<p>槽の水位が維持できない場合でも、燃料損傷を緩和できるものであること。</p> <p>c) 燃料損傷時に、できる限り環境への放射性物質の放出を低減するための設備を整備すること。</p> <p>4 第1項及び第2項の設備として、使用済燃料貯蔵槽の監視は、以下によること。</p> <p>a) 使用済燃料貯蔵槽の水位、水温及び上部の空間線量率について、燃料貯蔵設備に係る重大事故等により変動する可能性のある範囲にわたり測定可能であること。</p> <p>b) これらの計測設備は、交流又は直流電源が必要な場合には、代替電源設備からの給電を可能とすること。</p> <p>c) 使用済燃料貯蔵槽の状態をカメラにより監視できること。</p>	<p>槽の水位が維持できない場合でも、燃料損傷を緩和できるものであること。</p> <p>c) 燃料損傷時に、できる限り環境への放射性物質の放出を低減するための設備を整備すること。</p> <p>4 第1項及び第2項の設備として、使用済燃料貯蔵槽の監視は、以下によること。</p> <p>a) 使用済燃料貯蔵槽の水位、水温及び上部の空間線量率について、燃料貯蔵設備に係る重大事故等により変動する可能性のある範囲にわたり測定可能であること。</p> <p>b) これらの計測設備は、交流又は直流電源が必要な場合には、代替電源設備からの給電を可能とすること。</p> <p>c) 使用済燃料貯蔵槽の状態をカメラにより監視できること。</p>	
<p>3.11 使用済燃料貯蔵槽の冷却等のための設備</p> <p>3.11.1 設置許可基準規則第54条への適合方針</p> <p><u>想定事故1及び想定事故2において想定する使用済燃料プールの水位の低下があった場合において、使用済燃料プール内燃料体等を冷却し、放射線を遮蔽し、及び臨界を防止するため、以下の設備を設ける（以下「第54条第1項対応」という）。</u></p> <p><u>使用済燃料プールからの大量の水の漏えいその他の要因により当該使用済燃料プールの水位が異常に低下した場合において、使用済燃料プール内燃料体等の著しい損傷の進行を緩和し、及び臨界を防止するため、以下の設備を設ける（以下「第54条第2項対応」という）。</u>ただし、臨界の防止については、以下の設備により設計基準対象施設である使用済燃料貯蔵ラックの形状を保持することで未臨界性を維持する。</p>	<p>3.11 使用済燃料貯蔵槽の冷却等のための設備</p> <p>3.11.1 設置許可基準規則第54条への適合方針</p> <p><u>使用済燃料プールの冷却機能又は注水機能が喪失し、又は使用済燃料プールからの水の漏えいその他の要因により当該使用済燃料プールの水位が低下した場合において使用済燃料プール内燃料体等を冷却し、放射線を遮蔽し、及び臨界を防止するために必要な重大事故等対処設備を設置及び保管する。</u></p> <p><u>使用済燃料プールからの大量の水の漏えいその他の要因により使用済燃料プールの水位が異常に低下した場合において、使用済燃料プール内燃料体等の著しい損傷の進行を緩和し、及び臨界を防止するために必要な重大事故等対処設備を設置及び保管する。</u></p> <p>3.11.1.1 重大事故等対処設備</p> <p><u>使用済燃料プールの冷却等のための設備のうち、使用済燃料プールの冷却機能又は注水機能が喪失し、又は使用済燃料プールからの小規模な水の漏えいその他の要因により使用済燃料プールの水位が低下した場合においても使用済燃料プール内燃料体等を冷却し、放射線を遮蔽し、及び臨界を防止できるよう使用済燃料プールの水位を維持するための設備、並びに使用済燃料プールからの大量の水の漏えいその他の要因により使用済燃料プールの水位が異常に低下した場合においても使用済燃料プ</u></p>	<p>3.11 使用済燃料貯蔵槽の冷却等のための設備</p> <p>3.11.1 設置許可基準規則第54条への適合方針</p> <p><u>想定事故1及び想定事故2において想定する燃料プールの水位の低下があった場合において、燃料プール内燃料体等を冷却し、放射線を遮蔽し、及び臨界を防止するため、以下の設備を設ける（以下「第54条第1項対応」という）。</u></p> <p><u>燃料プールからの大量の水の漏えいその他の要因により当該燃料プールの水位が異常に低下した場合において、燃料プール内燃料体等の著しい損傷の進行を緩和し、及び臨界を防止するため、以下の設備を設ける（以下「第54条第2項対応」という）。</u>ただし、臨界の防止については、以下の設備により設計基準対象施設である使用済燃料貯蔵ラックの形状を保持することで未臨界性を維持する。</p> <p>(54-13)</p>	<p>・資料構成の相違</p> <p>【東海第二】 東海第二では</p> <p>3.11.1.1 項の各設備の説明文内に記載</p> <p>・資料構成の相違</p> <p>【東海第二】 島根2号炉では、まとめ資料本文3.11.1.1項に記載</p>

柏崎刈羽原子力発電所 6 / 7号炉 (2017. 12. 20 版)	東海第二発電所 (2018. 9. 12 版)	島根原子力発電所 2号炉	備考
	<p><u>ール内燃料体等の著しい損傷を緩和し、及び臨界を防止するための設備として、代替燃料プール注水系を設ける。</u></p> <p><u>使用済燃料プールに接続する配管の破損等により、使用済燃料プール水戻り配管からサイフォン現象による水の漏えいが発生した場合に、漏えいの継続を防止するため、戻り配管上部に静的サイフォンブレイカを設ける。</u></p> <p><u>使用済燃料プールの冷却等のための設備のうち、使用済燃料プール内燃料体等の著しい損傷に至った場合において大気への放射性物質の拡散を抑制するための設備として原子炉建屋放水設備を設ける。</u></p> <p><u>使用済燃料プールの冷却等のための設備のうち、重大事故等時において、使用済燃料プールの状態を監視するための設備として、使用済燃料プールの監視設備を設ける。</u></p> <p><u>(1) 使用済燃料プールの冷却機能若しくは注水機能の喪失時、又は使用済燃料プール水の小規模な漏えい発生時に用いる設備</u></p> <p><u>a. 代替燃料プール注水</u></p> <p><u>(a) 常設低圧代替注水系ポンプによる代替燃料プール注水系（注水ライン）を使用した使用済燃料プール注水</u></p> <p><u>残留熱除去系（使用済燃料プール水の冷却及び補給）及び燃料プール冷却浄化系の有する使用済燃料プールの冷却機能喪失又は残留熱除去系ポンプによる使用済燃料プールへの補給機能が喪失し、又は使用済燃料プールに接続する配管の破断等による使用済燃料プール水の小規模な漏えいにより使用済燃料プールの水位が低下した場合に、使用済燃料プール内燃料体等を冷却し、放射線を遮蔽し、及び臨界を防止するための重大事故等対処設備として、常設低圧代替注水系ポンプによる代替燃料プール注水系（注水ライン）は、常設低圧代替注水系ポンプにより、代替淡水貯槽の水を代替燃料プール注水系配管から使用済燃料プールへ注水することで、使用済燃料プールの水位を維持できる設計とする。</u></p> <p><u>常設低圧代替注水系ポンプによる代替燃料プール注水系（注水ライン）は、代替所内電気設備を経由した常設代替交流電源設備又は可搬型代替交流電源設備からの給電が可能な設計とする。</u></p>		<p>・資料構成の相違</p> <p>【東海第二】</p> <p>島根2号炉では、まとめ資料本文3.11.1.1(1)項に記載</p> <p>・設備の相違</p> <p>【東海第二】</p> <p>島根2号炉の燃料プール代替注水では常設ポンプを使用しない。可搬型注水ポンプについても大量送水車1種類である。また、注水とスプレイで同様の設備構成としている（以下、①の相違）</p>

柏崎刈羽原子力発電所 6 / 7号炉 (2017. 12. 20 版)	東海第二発電所 (2018. 9. 12 版)	島根原子力発電所 2号炉	備考
	<p><u>また、使用済燃料貯蔵ラックの形状を維持することにより臨界を防止できる設計とする。</u></p> <p><u>(b) 可搬型代替注水中型ポンプ又は可搬型代替注水大型ポンプによる代替燃料プール注水系（注水ライン）を使用した使用済燃料プールへの注水</u></p> <p><u>残留熱除去系（使用済燃料プール水の冷却及び補給）及び燃料プール冷却浄化系の有する使用済燃料プールの冷却機能喪失又は残留熱除去系ポンプによる使用済燃料プールへの補給機能が喪失し、又は使用済燃料プールに接続する配管の破断等により使用済燃料プール水の小規模な漏えいにより使用済燃料プールの水位が低下した場合に、使用済燃料プール内燃料体等を冷却し、放射線を遮蔽し、及び臨界を防止するための重大事故等対処設備として、代替燃料プール注水系（注水ライン）は、可搬型代替注水中型ポンプにより西側淡水貯水設備の水を、可搬型代替注水大型ポンプにより代替淡水貯槽の水を代替燃料プール注水系配管から使用済燃料プールへ注水することで、使用済燃料プールの水位を維持できる設計とする。</u></p> <p><u>可搬型代替注水中型ポンプ又は可搬型代替注水大型ポンプによる代替燃料プール注水系（注水ライン）は、代替所内電気設備を経由した常設代替交流電源設備又は可搬型代替交流電源設備からの給電が可能な設計とする。</u></p> <p><u>また、使用済燃料貯蔵ラックの形状を維持することにより臨界を防止できる設計とする。</u></p> <p><u>可搬型代替注水中型ポンプ又は可搬型代替注水大型ポンプによる代替燃料プール注水系（注水ライン）は、淡水源が枯渇した場合において、重大事故等の収束に必要な水の供給設備である可搬型代替注水中型ポンプ又は可搬型代替注水大型ポンプにより海を利用できる設計とする。また、可搬型代替注水中型ポンプ及び可搬型代替注水大型ポンプは、空冷式のディーゼルエンジンにより駆動できる設計とする。</u></p> <p><u>(c) 常設低圧代替注水系ポンプによる代替燃料プール注水系（常設スプレイヘッド）を使用した使用済燃料プールへの注水</u></p> <p><u>残留熱除去系（使用済燃料プール水の冷却及び補給）及び燃料プール冷却浄化系の有する使用済燃料プールの冷却</u></p>		<p>・設備の相違</p> <p>【東海第二】</p> <p>①の相違</p>

柏崎刈羽原子力発電所 6 / 7号炉 (2017. 12. 20 版)	東海第二発電所 (2018. 9. 12 版)	島根原子力発電所 2号炉	備考
<p>(1) <u>燃料プール代替注水系 (可搬型スプレイヘッド) の設置 (設置許可基準規則解釈の第1項～第3項)</u></p> <p>燃料プール代替注水系 (可搬型スプレイヘッド) は、第54条第1項対応の場合、<u>可搬型代替注水ポンプ (A-1級) 又は可搬型代替注水ポンプ (A-2級) により代替淡水源 (淡水貯水池及び防火水槽) の水をホース及び可搬型スプレイヘッドを経由して使用済燃料プールへ注水することで使用済燃料プールの水位を維持可能な設計とする。</u></p> <p>燃料プール代替注水系 (可搬型スプレイヘッド) は、第54条第2項対応の場合、<u>可搬型代替注水ポンプ (A-2級) により代替淡水源 (淡水貯水池及び防火水槽) から水を、可搬型代替注水ポンプ (A-1級) 又は可搬型代替注水ポンプ (A-2級) によりホース及び可搬型スプレイヘッドを経由して使用済燃料に直接スプレイすることで、燃料損傷を緩和するとともに、スプレイ水の放射性物質叩き落としの効果により、環境への放射性物質放出を可能な限り低減可能な設計とする。</u></p>	<p><u>機能喪失又は残留熱除去系ポンプによる使用済燃料プールへの補給機能が喪失し、又は使用済燃料プールに接続する配管の破断等により使用済燃料プール水の小規模な漏えいにより使用済燃料プールの水位が低下した場合に、使用済燃料プール内燃料体等を冷却し、放射線を遮蔽し、及び臨界を防止するための重大事故等対処設備として、常設低圧代替注水系ポンプによる代替燃料プール注水系 (常設スプレイヘッド) は、常設低圧代替注水系ポンプにより、代替淡水貯槽の水を代替燃料プール注水系配管等を経由して常設スプレイヘッドから使用済燃料プールへ注水することで、使用済燃料プールの水位を維持できる設計とする。</u></p> <p><u>常設低圧代替注水系ポンプによる代替燃料プール注水系 (常設スプレイヘッド) は、代替所内電気設備を経由した常設代替交流電源設備又は可搬型代替交流電源設備からの給電が可能な設計とする。</u></p> <p><u>また、使用済燃料貯蔵ラックの形状を維持することにより臨界を防止できる設計とする。</u></p>	<p>(1) <u>燃料プールのスプレイ系 (可搬型スプレイノズル) の設置 (設置許可基準規則解釈の第1項～第3項)</u></p> <p>燃料プールのスプレイ系 (可搬型スプレイノズル) は、第54条第1項対応の場合、<u>大量送水車により代替淡水源 (輪谷貯水槽 (西1) 及び輪谷貯水槽 (西2)) の水をホース及び可搬型スプレイノズルを経由して燃料プールへ注水することで燃料プールの水位を維持可能な設計とする。</u></p> <p>燃料プールのスプレイ系 (可搬型スプレイノズル) は、第54条第2項対応の場合、<u>大量送水車により代替淡水源 (輪谷貯水槽 (西1) 及び輪谷貯水槽 (西2)) から水を、ホース及び可搬型スプレイノズルを経由して使用済燃料に直接スプレイすることで、燃料損傷を緩和するとともに、スプレイ水の放射性物質叩き落としの効果により、環境への放射性物質放出を可能な限り低減可能な設計とする。</u></p>	<p>・記載方針の相違 【東海第二】</p>

柏崎刈羽原子力発電所 6 / 7号炉 (2017.12.20版)	東海第二発電所 (2018.9.12版)	島根原子力発電所 2号炉	備考
<p>(2) <u>燃料プール代替注水系 (常設スプレイヘッド) の設置 (設置許可基準規則解釈の第1項～第3項)</u></p> <p><u>燃料プール代替注水系 (常設スプレイヘッド) は、第54条第1項対応の場合、可搬型代替注水ポンプ (A-1級) 又は可搬型代替注水ポンプ (A-2級) により代替淡水源 (淡水貯水池及び防火水槽) の水をホース及び常設スプレイヘッドを経由して使用済燃料プールへ注水することで使用済燃料プールの水位を維持可能な設計とする。</u></p> <p><u>燃料プール代替注水系 (常設スプレイヘッド) は、第54条第2項対応の場合、可搬型代替注水ポンプ (A-2級) により</u></p>	<p>(d) <u>可搬型代替注水大型ポンプによる代替燃料プール注水系 (常設スプレイヘッド) を使用した使用済燃料プールへの注水</u></p> <p><u>残留熱除去系 (使用済燃料プール水の冷却及び補給) 及び燃料プール冷却浄化系の有する使用済燃料プールの冷却機能喪失又は残留熱除去系ポンプによる使用済燃料プールへの補給機能が喪失し、又は使用済燃料プールに接続する配管の破断等により使用済燃料プール水の小規模な漏えいにより使用済燃料プールの水位が低下した場合に、使用済燃料プール内燃料体等を冷却し、放射線を遮蔽し、及び臨界を防止するための重大事故等対処設備として、可搬型代替注水大型ポンプによる代替燃料プール注水系 (常設スプレイヘッド) は、可搬型代替注水大型ポンプにより、代替淡水貯槽の水を代替燃料プール注水系配管等を経由して常設スプレイヘッドから使用済燃料プールへ注水することで、使用済燃料プールの水位を維持できる設計とする。</u></p> <p><u>可搬型代替注水大型ポンプによる代替燃料プール注水系 (常設スプレイヘッド) は、代替所内電気設備を経由した常設代替交流電源設備又は可搬型代替交流電源設備からの給電が可能な設計とする。</u></p> <p><u>また、使用済燃料貯蔵ラックの形状を維持することにより臨界を防止できる設計とする。</u></p> <p><u>可搬型代替注水大型ポンプによる代替燃料プール注水系 (常設スプレイヘッド) は、淡水源が枯渇した場合において、重大事故等の収束に必要な水の供給設備である可搬型代替注水中型ポンプにより海を利用できる設計とする。また、可搬型代替注水大型ポンプは、空冷式のディーゼルエンジンにより駆動できる設計とする。</u></p>	<p>(2) <u>燃料プールのスプレイ系 (常設スプレイヘッド) の設置 (設置許可基準規則解釈の第1項～第3項)</u></p> <p><u>燃料プールのスプレイ系 (常設スプレイヘッド) は、第54条第1項対応の場合、大量送水車により代替淡水源 (輪谷貯水槽 (西1) 及び輪谷貯水槽 (西2)) の水をホース及び常設スプレイヘッドを経由して燃料プールへ注水することで燃料プールの水位を維持可能な設計とする。</u></p> <p><u>燃料プールのスプレイ系 (常設スプレイヘッド) は、第54条第2項対応の場合、大量送水車により代替淡水源 (輪谷貯水</u></p>	<p>・記載方針の相違 【東海第二】</p> <p>・資料構成の相違 【東海第二】 島根2号炉では、まとめ資料本文3.11.1.1 (1) a. (a)項にて記載</p> <p>・記載方針の相違 【東海第二】</p>

柏崎刈羽原子力発電所 6 / 7号炉 (2017. 12. 20 版)	東海第二発電所 (2018. 9. 12 版)	島根原子力発電所 2号炉	備考
<p>代替淡水源（淡水貯水池及び防火水槽）の水を、可搬型代替注水ポンプ（A-1 級）により燃料プール代替注水系配管及び常設スプレィヘッドを経由して使用済燃料に直接スプレィすることで、使用済燃料プール近傍へアクセスすることなく屋外からの現場操作により、燃料損傷を緩和するとともに、スプレィ水の放射性物質叩き落としの効果により、環境への放射性物質放出を可能な限り低減可能な設計とする。</p>	<p>(e) <u>可搬型代替注水大型ポンプによる代替燃料プール注水系（可搬型スプレィノズル）を使用した使用済燃料プールへの注水</u></p> <p><u>残留熱除去系（使用済燃料プール水の冷却及び補給）及び燃料プール冷却浄化系の有する使用済燃料プールの冷却機能喪失又は残留熱除去系ポンプによる使用済燃料プールへの補給機能が喪失し、又は使用済燃料プールに接続する配管の破損等により使用済燃料プール水の小規模な漏えいにより使用済燃料プールの水位が低下した場合に、使用済燃料プール内燃料体等を冷却し、放射線を遮蔽し、及び臨界を防止するための重大事故等対処設備として、可搬型代替注水大型ポンプによる代替燃料プール注水系（可搬型スプレィノズル）は、可搬型代替注水大型ポンプにより代替淡水貯槽の水をホースを経由して可搬型スプレィノズルから使用済燃料プールへ注水することで、使用済燃料プールの水位を維持できる設計とする。</u></p> <p><u>また、使用済燃料貯蔵ラックの形状を維持することにより臨界を防止できる設計とする。</u></p> <p><u>可搬型代替注水大型ポンプによる代替燃料プール注水系（可搬型スプレィノズル）は、淡水源が枯渇した場合において、重大事故等の収束に必要な水の供給設備である可搬型代替注水中型ポンプにより海を利用できる設計とする。また、可搬型代替注水大型ポンプは、空冷式のディーゼルエンジンにより駆動できる設計とする。</u></p>	<p><u>槽（西1）及び輪谷貯水槽（西2）の水を、燃料プールスプレィ系配管及び常設スプレィヘッドを経由して使用済燃料に直接スプレィすることで、燃料プール近傍へアクセスすることなく屋外からの現場操作により、燃料損傷を緩和するとともに、スプレィ水の放射性物質叩き落としの効果により、環境への放射性物質放出を可能な限り低減可能な設計とする。</u></p>	<p>・資料構成の相違</p> <p>【東海第二】</p> <p>島根2号炉では、まとめ資料本文 3.11.1.1</p> <p>(1) a. (b)項に記載</p>

柏崎刈羽原子力発電所 6 / 7号炉 (2017. 12. 20 版)	東海第二発電所 (2018. 9. 12 版)	島根原子力発電所 2号炉	備考
	<p>(2) <u>使用済燃料プールからの大量の水の漏えい発生時に用いる設備</u></p> <p>a. <u>燃料プールのスプレイ</u></p> <p>(a) <u>常設低圧代替注水系ポンプによる代替燃料プール注水系(常設スプレイヘッド)を使用した使用済燃料プールのスプレイ</u></p> <p><u>使用済燃料プールからの大量の水の漏えい等により使用済燃料プールの水位が異常に低下した場合に、燃料損傷を緩和するとともに、燃料損傷時には使用済燃料プール内燃料体等の上部全面にスプレイすることによりできる限り環境への放射性物質の放出を低減するための重大事故等対処設備として、常設低圧代替注水系ポンプによる代替燃料プール注水系(常設スプレイヘッド)は、常設低圧代替注水系ポンプにより、代替淡水貯槽の水を代替燃料プール注水系配管等を経由して常設スプレイヘッドから使用済燃料プール内燃料体等に直接スプレイすることで、燃料損傷を緩和するとともに、環境への放射性物質の放出をできる限り低減できる設計とする。</u></p> <p><u>常設低圧代替注水系ポンプによる代替燃料プール注水系(常設スプレイヘッド)は、代替所内電気設備を経由した常設代替交流電源設備又は可搬型代替交流電源設備からの給電が可能な設計とする。</u></p> <p><u>また、スプレイや蒸気条件下でも臨界にならないよう配慮したラック形状によって、臨界を防止することができる設計とする。</u></p> <p>(b) <u>可搬型代替注水大型ポンプによる代替燃料プール注水系(常設スプレイヘッド)を使用した使用済燃料プールのスプレイ</u></p> <p><u>使用済燃料プールからの大量の水の漏えい等により使用済燃料プールの水位が異常に低下した場合に、燃料損傷を緩和するとともに、燃料損傷時には使用済燃料プール内燃料体等の上部全面にスプレイすることによりできる限り環境への放射性物質の放出を低減するための重大事故等対処設備として、可搬型代替注水大型ポンプによる代替燃料プール注水系(常設スプレイヘッド)は、可搬型代替注水大</u></p>		<p>・資料構成の相違</p> <p>【東海第二】</p> <p>島根2号炉では、まとめ資料本文 3.11.1.1 (2)項に記載</p> <p>・設備の相違</p> <p>【東海第二】</p> <p>①の相違</p> <p>・資料構成の相違</p> <p>【東海第二】</p> <p>島根2号炉では、まとめ資料本文 3.11.1.1 (2) a. (a)項に記載</p>

柏崎刈羽原子力発電所 6 / 7号炉 (2017. 12. 20 版)	東海第二発電所 (2018. 9. 12 版)	島根原子力発電所 2号炉	備考
	<p><u>型ポンプにより、代替淡水貯槽の水を代替燃料プール注水系配管等を経由して常設スプレイヘッドから使用済燃料プール内燃料体等に直接スプレイすることで、燃料損傷を緩和するとともに、環境への放射性物質の放出をできる限り低減できる設計とする。</u></p> <p><u>可搬型代替注水大型ポンプによる代替燃料プール注水系(常設スプレイヘッド)は、代替所内電気設備を経由した常設代替交流電源設備又は可搬型代替交流電源設備からの給電が可能な設計とする。</u></p> <p><u>また、スプレイや蒸気条件下でも臨界にならないよう配慮したラック形状によって、臨界を防止することができる設計とする。</u></p> <p><u>可搬型代替注水大型ポンプによる代替燃料プール注水系(常設スプレイヘッド)は、淡水源が枯渇した場合において、重大事故等の収束に必要となる水の供給設備である可搬型代替注水中型ポンプにより海を利用できる設計とする。また、可搬型代替注水大型ポンプは、空冷式のディーゼルエンジンにより駆動できる設計とする。</u></p> <p><u>(c) 可搬型代替注水大型ポンプによる代替燃料プール注水系(可搬型スプレイノズル)を使用した使用済燃料プールのスプレイ</u></p> <p><u>使用済燃料プールからの大量の水の漏えい等により使用済燃料プールの水位が異常に低下した場合に、燃料損傷を緩和するとともに、燃料損傷時には使用済燃料プール内燃料体等の上部全面にスプレイすることによりできる限り環境への放射性物質の放出を低減するための重大事故等対処設備として、可搬型代替注水大型ポンプによる代替燃料プール注水系(可搬型スプレイノズル)は、可搬型代替注水大型ポンプにより、代替淡水貯槽の水をホース等を経由して可搬型スプレイノズルから使用済燃料プール内燃料体等に直接スプレイすることで、燃料損傷を緩和するとともに、環境への放射性物質の放出をできる限り低減できる設計とする。</u></p> <p><u>また、スプレイや蒸気条件下でも臨界にならないよう配慮したラック形状によって、臨界を防止することができる設計とする。</u></p> <p><u>可搬型代替注水大型ポンプによる代替燃料プール注水系</u></p>		<p>・資料構成の相違 【東海第二】 島根2号炉では、まとめ資料本文3.11.1.1 (2) a. (b)項に記載</p>

柏崎刈羽原子力発電所 6 / 7号炉 (2017. 12. 20 版)	東海第二発電所 (2018. 9. 12 版)	島根原子力発電所 2号炉	備考
<p>(3) <u>大容量送水車(原子炉建屋放水設備用)及び関連設備(大気への拡散抑制)(設置許可基準規則解釈の第3項c))</u> 炉心の著しい損傷及び原子炉格納容器の破損又は使用済燃料プール内燃料体等の著しい損傷に至った場合において大気への放射性物質の拡散を抑制可能な設計とする。 具体的な設備は、以下のとおりとする。 ・ <u>大容量送水車(原子炉建屋放水設備用)(6号及び7号炉共用)</u> ・ <u>放水砲(6号及び7号炉共用)</u> なお、本設備の詳細については「3.12 発電所外への放射性物質の拡散を抑制するための設備(設置許可基準規則第55条に対する設計方針を示す章)」で示す。</p>	<p><u>(可搬型スプレインゾル)は、淡水源が枯渇した場合において、重大事故等の収束に必要な水の供給設備である可搬型代替注水中型ポンプにより海を利用できる設計とする。また、可搬型代替注水大型ポンプは、空冷式のディーゼルエンジンにより駆動できる設計とする。</u></p> <p>b. <u>大気への放射性物質の拡散抑制</u> (a) <u>原子炉建屋放水設備による大気への放射性物質の拡散抑制</u> <u>使用済燃料プールからの大量の水の漏えい等により使用済燃料プールの水位の異常な低下により、使用済燃料プール内燃料体等の著しい損傷に至った場合において、燃料損傷時にはできる限り環境への放射性物質の放出を低減するための重大事故等対処設備として、原子炉建屋放水設備は、可搬型代替注水大型ポンプ(放水用)により海水をホースを経由して放水砲から原子炉建屋へ放水することで、環境への放射性物質の放出を可能な限り低減できる設計とする。</u> <u>本系統の詳細については、「第五十五条 発電所外への放射性物質の拡散を抑制するための設備」に記載する。</u></p>	<p>(3) <u>大型送水ポンプ車及び関連設備(大気への拡散抑制)(設置許可基準規則解釈の第3項c))</u> <u>炉心の著しい損傷及び原子炉格納容器の破損又は燃料プール内燃料体等の著しい損傷に至った場合において大気への放射性物質の拡散を抑制可能な設計とする。</u> <u>具体的な設備は、以下のとおりとする。</u> ・ <u>大型送水ポンプ車</u> ・ <u>放水砲</u> <u>なお、本設備の詳細については「3.12 発電所外への放射性物質の拡散を抑制するための設備(設置許可基準規則第55条に対する設計方針を示す章)」で示す。</u></p>	<p>・ 記載方針の相違 【東海第二】</p> <p>・ 他号炉と共用しない</p> <p>・ 他号炉と共用しない</p> <p>・ 資料構成の相違 【東海第二】 島根2号炉では、まとめ資料本文3.11.1.1(2) b. (a)項に記載</p>

柏崎刈羽原子力発電所 6 / 7号炉 (2017. 12. 20 版)	東海第二発電所 (2018. 9. 12 版)	島根原子力発電所 2号炉	備考
<p>(4) <u>使用済燃料プールの監視設備の設置 (設置許可基準規則解釈の第4項)</u></p> <p><u>使用済燃料プールの水位, 水温及びプール上部の空間線量率について, 使用済燃料プールに係る重大事故等により変動する可能性のある範囲にわたり監視するため, 使用済燃料貯蔵プール水位・温度 (SA 広域), 使用済燃料貯蔵プール水位・温度 (SA) 及び使用済燃料貯蔵プール放射線モニタ (高レンジ・低レンジ) を設置する。</u></p> <p>また, <u>使用済燃料プールの状態を監視するため, 使用済燃料貯蔵プール監視カメラを設置する。</u></p> <p>上記の計測設備は, 代替電源設備からの給電が可能であり, 中央制御室で監視可能な設計とする。</p>	<p>(3) <u>重大事故等時の使用済燃料プールの監視に用いる設備</u></p> <p>a. <u>使用済燃料プールの監視設備による使用済燃料プールの状態監視</u></p> <p><u>使用済燃料プールの監視設備として, 使用済燃料プール水位・温度 (SA広域), 使用済燃料プール温度 (SA) 及び使用済燃料プールエリア放射線モニタ (高レンジ・低レンジ) は, 想定される重大事故等により変動する可能性のある範囲にわたり測定可能な設計とする。</u></p> <p>また, <u>使用済燃料プール監視カメラは, 想定される重大事故等時の使用済燃料プールの状態を監視できる設計とする。</u></p> <p><u>使用済燃料プール水位・温度 (SA広域), 使用済燃料プール温度 (SA), 使用済燃料プールエリア放射線モニタ (高レンジ・低レンジ) 及び使用済燃料プール監視カメラは, 常設代替直流電源設備又は可搬型代替直流電源設備から給電が可能な設計とする。</u></p> <p><u>使用済燃料プール監視カメラ用空冷装置は, 常設代替交流電源設備又は可搬型代替交流電源設備から給電が可能な設計とする。</u></p>	<p>(4) <u>燃料プールの監視設備の設置 (設置許可基準規則解釈の第4項)</u></p> <p><u>燃料プールの水位, 水温及びプール上部の空間線量率について, 燃料プールに係る重大事故等により変動する可能性のある範囲にわたり監視するため, 燃料プール水位・温度 (SA), 燃料プール水位 (SA) 及び燃料プールエリア放射線モニタ (高レンジ・低レンジ) (SA) を設置する。</u></p> <p>また, <u>燃料プールの状態を監視するため, 燃料プール監視カメラ (SA) を設置する。</u></p> <p><u>上記の計測設備は, 代替電源設備からの給電が可能であり, 中央制御室で監視可能な設計とする。</u></p>	<p>・設備の相違</p> <p>【柏崎6/7】</p> <p>検出方式及び検出対象の相違 (島根2号炉はガイドパルス (検出対象: 水位), 柏崎6/7は熱電対 (検出対象: 水位及び温度)) (以下, ②の相違)</p> <p>・設備の相違</p> <p>【東海第二】</p> <p>検出方式及び検出対象の相違 (島根2号炉において燃料プール水位 (SA) はガイドパルス式 (検出対象: 水位), 燃料プール水位・温度 (SA) は熱電対 (検出対象: 水位及び温度), 東海第二においては使用済燃料プール水位・温度 (SA広域) はガイドパルス式及び测温抵抗体 (検出対象: 水位及び温度), 使用済燃料プール温度 (SA) は熱電対 (検出対象: 温度)) (以下, ③の相違)</p>

柏崎刈羽原子力発電所 6 / 7号炉 (2017. 12. 20 版)	東海第二発電所 (2018. 9. 12 版)	島根原子力発電所 2号炉	備考
<p>なお、<u>使用済燃料プールディフューザ配管からサイフォン現象によるプール水の漏えいが発生した場合に備え、使用済燃料プールディフューザ配管上部にサイフォンブレイク孔を設け、サイフォンブレイク孔まで水位が低下した時点で、受動的にサイフォン現象の継続を停止させる設計とする。</u></p> <p><u>万が一、サイフォンブレイク孔の機能が喪失した場合においても、現場での手動弁操作により破断箇所を隔離することで、プール水の流出を停止させることが可能な設計とする。</u></p> <p>(54-12)</p>		<p><u>なお、燃料プール戻り配管からサイフォン現象によるプール水の漏えいが発生した場合に備え、燃料プール戻りラインの逆止弁にサイフォンブレイク配管を設け、サイフォンブレイク配管の開放端まで水位が低下した時点で、受動的にサイフォン現象の継続を停止させる設計とする。</u></p> <p>(54-12)</p>	<p>・資料構成の相違</p> <p>【東海第二】 東海第二では、3. 11. 1. 1項に記載</p> <p>・設備の相違</p> <p>【柏崎 6/7】 柏崎 6/7 は、配管に穴を設けてサイフォンブレイクを行う構造であるが、島根 2号炉は、逆止弁のボンネットにサイフォンブレイク配管を設置する構造として</p> <p>いる</p> <p>・運用の相違</p> <p>【柏崎 6/7】 島根 2号炉のサイフォンブレイク配管は、手動弁の隔離操作に期待することなく、自動的に放射線の遮蔽に必要な水位以下にならないようにサイフォン現象を停止することが可能な設計としている</p>

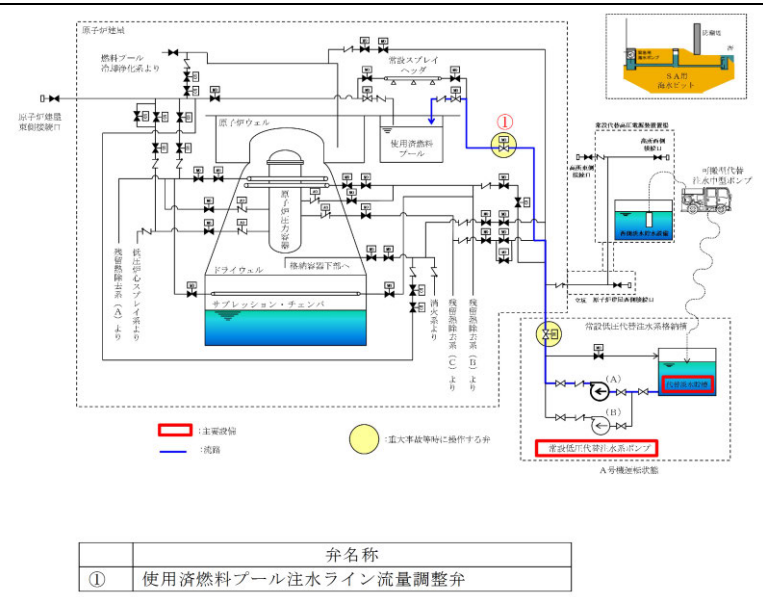
柏崎刈羽原子力発電所 6 / 7号炉 (2017.12.20版)	東海第二発電所 (2018.9.12版)	島根原子力発電所 2号炉	備考
<p>また、<u>燃料プール冷却浄化系</u>は、非常用交流電源設備及び原子炉補機冷却系が機能喪失した場合でも、常設代替交流電源設備又は可搬型代替交流電源設備及び代替原子炉補機冷却系を用いて、<u>燃料プール冷却浄化系ポンプ及び熱交換器</u>により、<u>使用済燃料プール内燃料体等から発生する崩壊熱を除熱</u>できる設計とする。</p>	<p>(4) <u>使用済燃料プールから発生する水蒸気による悪影響を防止するための設備</u></p> <p>a. <u>代替燃料プール冷却系による使用済燃料プール除熱</u></p> <p><u>使用済燃料プールから発生する水蒸気による悪影響を防止するための重大事故等対処設備として、代替燃料プール冷却系は、使用済燃料プールの水をポンプにより熱交換器等を經由して循環させることで、使用済燃料プールを冷却できる設計とする。</u></p> <p><u>代替燃料プール冷却系は、非常用交流電源設備及び原子炉補機冷却系が機能喪失した場合でも、代替所内電気設備を經由した常設代替交流電源設備及び緊急用海水系を用いて、使用済燃料プールを除熱できる設計とする。</u></p> <p><u>代替燃料プール冷却系は、代替燃料プール冷却系ポンプ、代替燃料プール冷却系熱交換器、配管・弁類、計測制御装置等で構成し、緊急用海水ポンプにより代替燃料プール冷却系熱交換器に海水を送水することで、代替燃料プール冷却系熱交換器で</u></p>	<p><u>また、燃料プール冷却系は、非常用交流電源設備及び原子炉補機冷却系が機能喪失した場合でも、常設代替交流電源設備及び原子炉補機代替冷却系により燃料プール冷却系を用いて、燃料プール冷却ポンプ及び燃料プール冷却系熱交換器により、燃料プール内燃料体等から発生する崩壊熱を除熱できる設計とする。</u></p>	<p>・記載方針の相違</p> <p>【東海第二】</p> <p>・設備の相違</p> <p>【柏崎 6/7】</p> <p>島根 2号炉の燃料プール冷却系を SA として使用する場合、原子炉補機代替冷却系として移動式代替熱交換設備を使用するが、電源を常設代替交流電源設備(G T G)とすることで、7日間の使用中に電源への燃料補給が不要となるため、常設代替交流電源設備を使用することとしている。燃料プール冷却ポンプ等も常設代替交流電源設備からの電源供給としているため電源を常設代替交流電源設備のみとしている</p> <p>(以下、④の相違)</p> <p>・資料構成の相違</p> <p>【東海第二】</p> <p>島根 2号炉では、まとめ資料本文 3.11.1.1 (4) a 項に記載</p>

柏崎刈羽原子力発電所 6 / 7号炉 (2017. 12. 20 版)	東海第二発電所 (2018. 9. 12 版)	島根原子力発電所 2号炉	備考
<p>なお、第54条第1項対応において、<u>使用済燃料プール内の燃料体等を冷却し、放射線を遮蔽し、及び臨界を防止するための自主対策設備として以下を整備する。</u></p> <p>(5) <u>消火系による使用済燃料プール注水の整備</u></p> <p>消火系による使用済燃料プールへの注水は、<u>ディーゼル駆動消火ポンプ</u>を用い、<u>全交流動力電源が喪失した場合でも、代替交流電源設備からの給電により、中央制御室から遠隔で弁操作し、ろ過水タンクを水源として、消火系配管、復水補給水系配管、残留熱除去系配管及び燃料プール冷却浄化系配管</u>を経由して<u>使用済燃料プール</u>へ注水する。</p> <p>なお、第54条第2項対応において、<u>使用済燃料プール内の燃料体等の損傷を緩和し、臨界を防止するための自主対策設備として以下を整備する。</u></p> <p>(6) <u>ステンレス鋼板等による漏えい緩和の整備</u></p> <p><u>使用済燃料プール</u>の水位が著しく低下した場合に、<u>ステンレス鋼板</u>を用いて<u>使用済燃料プール水</u>の漏えいを緩和するとともに<u>使用済燃料プール</u>の水位低下を緩和する。</p> <p><u>ステンレス鋼板は、寸法400mm×400mm、厚さ5mm、重量約10kgの仕様のものを使用済燃料プールの設置される原子</u></p>	<p><u>発生した熱を最終的な熱の逃がし場である海へ輸送できる設計とする。</u></p> <p><u>常設代替交流電源設備については、「第五十七条 電源設備」に記載する。</u></p> <p>なお、<u>耐震SクラスではなくS_s機能維持を担保できないが、使用可能であれば、第54条第1項対応に有効な設備であるため、自主対策設備として以下を整備する。</u></p> <p>(5) <u>消火系による使用済燃料プール注水の整備</u></p> <p>消火系による使用済燃料プールへの注水は、<u>ディーゼル駆動消火ポンプ</u>を用い、<u>全交流動力電源が喪失した場合でも、常設代替交流電源設備である常設代替高圧電源装置からの給電により、中央制御室から遠隔で弁操作し、ろ過水タンクを水源として、消火系配管を経由して使用済燃料プール</u>へ注水する。</p> <p>(6) <u>補給水系による使用済燃料プール注水の整備</u></p> <p><u>補給水系による使用済燃料プールへの注水は、復水移送ポンプを用い、全交流動力電源が喪失した場合でも、常設代替交流電源設備である常設代替高圧電源装置からの給電により、中央制御室から遠隔で弁操作し、復水貯蔵タンクを水源として、補給水系配管を経由して使用済燃料プール</u>へ注水する。</p> <p>なお、<u>プラント状況により使用済燃料プールへアクセスできない場合があるが、漏えい箇所が特定でき、作業が可能な状況であれば、第54条第2項対応に有効な設備であるため、自主対策設備として以下を整備する。</u></p> <p>(7) <u>ステンレス鋼板等による漏えい緩和の整備</u></p> <p><u>使用済燃料プール</u>の水位が著しく低下した場合に、<u>シール材を接着したステンレス鋼板に吊り降ろしロープを取り付け、漏えい箇所まで吊り下げることにより使用済燃料プール水の漏えいを緩和するとともに使用済燃料プール</u>の水位低下を緩和する。</p>	<p>なお、第54条第1項対応において、<u>燃料プール内の燃料体等を冷却し、放射線を遮蔽し、及び臨界を防止するための自主対策設備として以下を整備する。</u></p> <p>(5) <u>消火系による燃料プール注水の整備</u></p> <p>消火系による燃料プールへの注水は、<u>消火ポンプ又は補助消火ポンプ</u>を用い、<u>全交流電源が喪失した場合でも、常設代替交流電源設備からの給電により、中央制御室から遠隔で操作し、消火ポンプを使用する場合はろ過水タンクを水源として、補助消火ポンプを使用する場合は補助消火水槽を水源として、消火系配管及び復水輸送系配管</u>を経由して<u>燃料プール</u>へ注水する。</p> <p>なお、第54条第2項対応において、<u>燃料プール内の燃料体等の損傷を緩和し、臨界を防止するための自主対策設備として以下を整備する。</u></p> <p>(6) <u>ステンレス鋼板等による漏えい緩和の整備</u></p> <p><u>燃料プール</u>の水位が著しく低下した場合に、<u>ステンレス鋼板</u>を用いて<u>燃料プール水</u>の漏洩を緩和すると共に<u>燃料プール</u>の水位低下を緩和する。</p> <p><u>ステンレス鋼板は、寸法500mm×500mm、厚さ6mm、重量約12kgの仕様のものを燃料プールの設置される原子炉建物</u></p>	<p>・設備の相違</p> <p>【柏崎6/7、東海第二】</p> <p>島根2号炉は、補助消火水槽及び補助消火ポンプを有しており、当該設備による注水も可能である</p> <p>・設備の相違</p> <p>【柏崎6/7】</p> <p>系統構成の相違</p> <p>・設備の相違</p> <p>【東海第二】</p> <p>島根2号炉では補給水系による燃料プール注水を自主対策設備としていない</p> <p>・記載方針の相違</p> <p>【東海第二】</p>

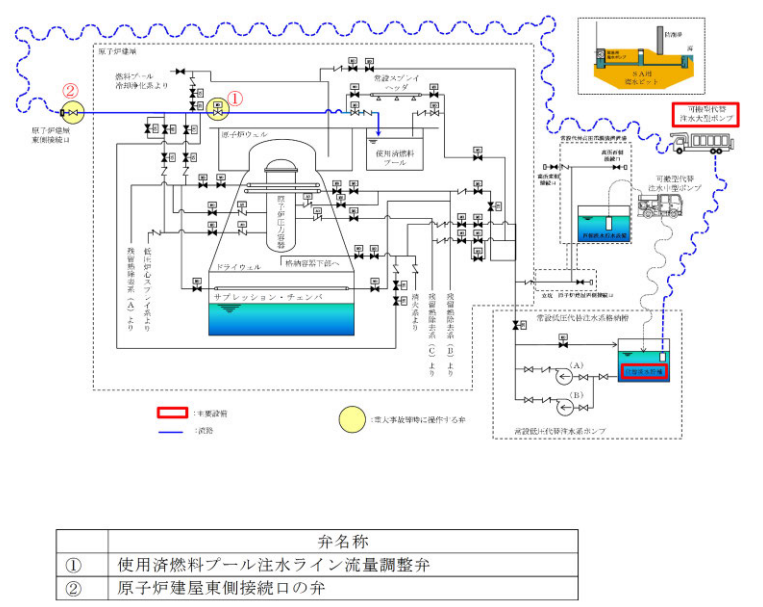
柏崎刈羽原子力発電所 6 / 7号炉 (2017. 12. 20 版)	東海第二発電所 (2018. 9. 12 版)	島根原子力発電所 2号炉	備考
<p>炉建屋地上4階[*]に保管する。(※保管場所は運用を考慮し今後変更となる場合がある。)</p> <p>ただし、この手段では漏えいを緩和できない場合があること、重いステンレス鋼板を使用するため作業効率が悪いことから、今後得られた知見を参考に、より効果的な漏えい緩和策を取り入れていく。</p> <p>(7) <u>燃料プール代替注水系の海水の利用</u></p> <p>燃料プール代替注水系(可搬型スプレイヘッド)及び燃料プール代替注水系(常設スプレイヘッド)の水源である代替淡水源(淡水貯水池及び防火水槽)の淡水が枯渇した場合において、防潮堤の内側に設置している取水路より、大容量送水車(海水取水用)を用いて可搬型代替注水ポンプ(A-1級)又は可搬型代替注水ポンプ(A-2級)に海水を直接送水を行う設計とする。</p> <p>なお、海の利用については「3.13 重大事故等の収束に必要な水の供給設備(設置許可基準規則第56条に対する設計方針を示す章)」で示す。</p>	<p>以上の重大事故等対処設備により、<u>使用済燃料プール冷却機能が喪失した場合においても、使用済燃料プールを冷却することができる。</u></p> <p>また、以下の設備はプラント状況によっては事故対応に有効な設備であるため、自主対策設備と位置付ける。あわせて、その理由を示す。</p> <p>(8) <u>可搬型代替注水大型ポンプによる代替燃料プール冷却の整備</u></p> <p>緊急用海水ポンプの機能喪失時においても可搬型代替注水大型ポンプにより海水を代替燃料プール冷却系へ供給することが可能であれば、使用済燃料プールを冷却する手段として有効である。</p> <p>(9) <u>代替燃料プール注水系の海水の利用</u></p> <p>代替燃料プール注水系(注水ライン)、代替燃料プール注水系(可搬型スプレイノズル)及び代替燃料プール注水系(常設スプレイヘッド)の水源である西側淡水貯水設備、代替淡水貯槽及び淡水タンクの淡水が枯渇した場合は、防潮堤内側の取水箇所(SA用海水ピット)から、可搬型代替注水大型ポンプを用いて補給が可能な設計とする。</p> <p>なお、<u>水源の詳細</u>については「3.13 重大事故等の収束に必要な水の供給設備(設置許可基準規則第56条に対する設計方針を示す章)」で示す。</p> <p>また、<u>代替燃料プール注水系の海水の利用手順</u>については、「<u>実用発電用原子炉に係る発電用原子炉設置者の重大事故の発生及び拡大の防止に必要な措置を実施するために必要な技術的能力に係る審査基準への適合状況について</u>」の「1.13 重大事故等の収束に必要な水の供給手順等」の以下の項目</p>	<p><u>原子炉棟4階[*]に保管する。(※保管場所は運用を考慮し今後変更となる場合がある。)</u></p> <p><u>ただし、この手段では漏えいを緩和できない場合があること、重いステンレス鋼板を使用するため作業効率が悪いことから、今後得られた知見を参考に、より効果的な漏えい緩和策を取り入れていく。</u></p> <p><u>以上の重大事故等対処設備により、燃料プールの冷却機能が喪失した場合においても、燃料プールを冷却することができる。</u></p> <p>(7) <u>燃料プールのスプレイ系の海水の利用</u></p> <p>燃料プールのスプレイ系(可搬型スプレイノズル)及び燃料プールのスプレイ系(常設スプレイヘッド)の水源である代替淡水源(輪谷貯水槽(西1)及び輪谷貯水槽(西2))の淡水が枯渇した場合において、防波壁の内側に設置している取水槽より、大量送水車を用いて大量送水車に海水を直接送水できる設計とする。</p> <p>なお、<u>海の利用</u>については「3.13 重大事故等の収束に必要な水の供給設備(設置許可基準規則第56条に対する設計方針を示す章)」で示す。</p>	<p>・設備の相違 【柏崎6/7】 設備仕様の相違</p> <p>・記載方針の相違 【柏崎6/7】</p> <p>・設備の相違 【東海第二】 島根2号炉ではSA設備として可搬型ポンプを使用する</p> <p>・記載方針の相違 【東海第二】 ・資料構成の相違 【東海第二】 島根2号炉では、技術</p>

柏崎刈羽原子力発電所 6 / 7号炉 (2017. 12. 20 版)	東海第二発電所 (2018. 9. 12 版)	島根原子力発電所 2号炉	備考
<p>3. 11. 2 重大事故等対処設備</p>	<p><u>で示す。</u></p> <p><u>「1. 13. 2. 2 水源へ水を補給するための対応手順 (1) 代替淡水貯槽へ水を補給するための対応手順 a. (c) 海を水源とした可搬型代替注水中型ポンプ又は可搬型代替注水大型ポンプによる代替淡水貯槽への補給」及び「1. 13. 2. 2 水源へ水を補給するための対応手順 (2) 西側淡水貯水設備へ水を補給するための対応手順 a. (c) 海を水源とした可搬型代替注水大型ポンプによる西側淡水貯水設備への補給」</u></p> <p>3. 11. 2 重大事故等対処設備</p> <p><u>3. 11. 2. 1 代替燃料プール注水系 (注水ライン)</u></p> <p><u>3. 11. 2. 1. 1 設備概要</u></p> <p><u>代替燃料プール注水系 (注水ライン) は、設計基準対象施設である残留熱除去系 (使用済燃料プール水の冷却及び補給機能) 及び燃料プール冷却浄化系の有する使用済燃料プールの冷却及び補給機能が喪失した場合に、この機能を代替し、使用済燃料プール内燃料体等を冷却し、臨界の防止及び放射線の遮蔽 (第 54 条第 1 項対応) を目的として常設低圧代替注水系ポンプを用いる注水設備と可搬型代替注水中型ポンプを用いる注水設備と可搬型代替注水大型ポンプを用いる注水設備を設置するものである。</u></p> <p><u>常設低圧代替注水系ポンプを用いる場合は、常設低圧代替注水系ポンプ、電源設備である常設代替交流電源設備又は可搬型代替交流電源設備、水源である代替淡水貯槽、流路である代替燃料プール注水系配管・弁、注水先である使用済燃料プール等から構成される。</u></p> <p><u>重大事故等時においては、代替淡水貯槽を水源とし、常設低圧代替注水系ポンプ 1 台の起動及び系統構成 (電動弁操作) を中央制御室のスイッチ操作により行い、代替燃料プール注水系配管を経由して使用済燃料プールへ注水することで使用済燃料プールの水位を維持可能な設計とする。</u></p> <p><u>本系統の概要図を第 3. 11-1 図に、重大事故等対処設備を第 3. 11-1 表に示す。</u></p> <p><u>常設低圧代替注水系ポンプの電源は、常設代替交流電源設備である常設代替高圧電源装置又は可搬型代替交流電源設備である可搬型代替低圧電源車から給電できる設計とする。</u></p> <p><u>可搬型代替注水中型ポンプを用いる場合は、可搬型代替注水中型ポンプ、水源である西側淡水貯水設備、流路である代替燃</u></p>	<p>3. 11. 2 重大事故等対処設備</p>	<p>的能力の「1. 13 重大事故等の収束に必要なとなる水の供給手順」にて記載</p> <p>・設備の相違</p> <p>【東海第二】</p> <p>①の相違</p>

柏崎刈羽原子力発電所 6 / 7号炉 (2017.12.20版)	東海第二発電所 (2018.9.12版)	島根原子力発電所 2号炉	備考
	<p><u>料プール注水系配管・弁，燃料給油設備である可搬型設備用軽油タンク，タンクローリ，注水先である使用済燃料プール等から構成される。</u></p> <p><u>重大事故等時には，西側淡水貯水設備を水源として，可搬型代替注水中型ポンプから接続口までホースを接続し，使用済燃料プールへ注水することで使用済燃料プールの水位を維持可能な設計とする。</u></p> <p><u>可搬型代替注水大型ポンプを用いる場合は，可搬型代替注水大型ポンプ，水源である代替淡水貯槽，流路である代替燃料プール注水系配管・弁，燃料給油設備である可搬型設備用軽油タンク，タンクローリ，注水先である使用済燃料プール等から構成される。</u></p> <p><u>重大事故等時には，代替淡水貯槽を水源として，可搬型代替注水大型ポンプから接続口までホースを接続し，使用済燃料プールへ注水することで使用済燃料プールの水位を維持可能な設計とする。</u></p> <p><u>本システムの概要図を第3.11-2図に，重大事故等対処設備を第3.11-2表に示す。</u></p> <p><u>可搬型代替注水中型ポンプ及び可搬型代替注水大型ポンプは，ディーゼルエンジンにて駆動し，ポンプに付属するスイッチにより起動できる設計とする。燃料は可搬型設備用軽油タンクからタンクローリを用いて給油できる設計とする。</u></p> <p><u>また，防潮堤内側の取水箇所（SA用海水ピット）から取水可能な設計とする。なお，水源については，「3.13 重大事故等の収束に必要な水の供給設備」で示す。</u></p> <p><u>可搬型代替注水中型ポンプ及び可搬型代替注水大型ポンプを使用する際に接続する接続口は，共通要因によって接続することができなくなることを防止するため，原子炉建屋の異なる面（原子炉建屋東側及び西側）及び常設代替高圧電源装置置場（高所東側及び西側）の隣接しない位置に設置することで位置的分散を図る設計とする。</u></p>		



第 3.11-1 図 代替燃料プール注水系 (注水ライン) 系統概要図
(常設低圧代替注水系ポンプ使用時)



第 3.11-2 図 代替燃料プール注水系 (注水ライン) 系統概要図
(可搬型低圧代替注水大型ポンプ使用時)

柏崎刈羽原子力発電所 6 / 7号炉 (2017.12.20版)	東海第二発電所 (2018.9.12版)	島根原子力発電所 2号炉	備考																	
	<p align="center">第3.11-1表 代替燃料プール注水系（注水ライン）に関する重大事故等対処設備一覧 (常設低圧代替注水系ポンプ使用時)</p> <table border="1" data-bbox="988 338 1727 1373"> <thead> <tr> <th>設備区分</th> <th>設備名</th> </tr> </thead> <tbody> <tr> <td>主要設備</td> <td>常設低圧代替注水系ポンプ【常設】</td> </tr> <tr> <td rowspan="6">関連設備</td> <td>付属設備</td> <td>サイフォン防止機能</td> </tr> <tr> <td>水源※¹</td> <td>代替淡水貯槽【常設】</td> </tr> <tr> <td>流路</td> <td>低圧代替注水系配管・弁【常設】 代替燃料プール注水系配管・弁【常設】</td> </tr> <tr> <td>注水先</td> <td>使用済燃料プール【常設】</td> </tr> <tr> <td>電源設備※² (燃料給油設備含む)</td> <td>常設代替交流電源設備 常設代替高圧電源装置【常設】 可搬型代替交流電源設備 可搬型代替低圧電源車【可搬】 燃料給油設備 軽油貯蔵タンク【常設】 常設代替高圧電源装置燃料移送ポンプ【常設】</td> </tr> <tr> <td>計装設備※³</td> <td>使用済燃料プール水位・温度 (S A広域)【常設】 使用済燃料プール温度 (S A)【常設】 使用済燃料プールエリア放射線モニタ (高レンジ・低レンジ)【常設】 使用済燃料プール監視カメラ【常設】 代替淡水貯槽水位【常設】 常設低圧代替注水系ポンプ吐出圧力【常設】</td> </tr> </tbody> </table> <p>※1：水源については「3.13 重大事故等の収束に必要な水の供給設備 (設置許可基準規則第56条に対する設計方針を示す章)」で示す。</p> <p>※2：電源設備については「3.14 電源設備 (設置許可基準規則第57条に対する設計方針を示す章)」で示す。</p> <p>※3：計装設備については「3.15 計装設備 (設置許可基準規則第58条に対する設計方針を示す章)」で示す。</p>	設備区分	設備名	主要設備	常設低圧代替注水系ポンプ【常設】	関連設備	付属設備	サイフォン防止機能	水源※ ¹	代替淡水貯槽【常設】	流路	低圧代替注水系配管・弁【常設】 代替燃料プール注水系配管・弁【常設】	注水先	使用済燃料プール【常設】	電源設備※ ² (燃料給油設備含む)	常設代替交流電源設備 常設代替高圧電源装置【常設】 可搬型代替交流電源設備 可搬型代替低圧電源車【可搬】 燃料給油設備 軽油貯蔵タンク【常設】 常設代替高圧電源装置燃料移送ポンプ【常設】	計装設備※ ³	使用済燃料プール水位・温度 (S A広域)【常設】 使用済燃料プール温度 (S A)【常設】 使用済燃料プールエリア放射線モニタ (高レンジ・低レンジ)【常設】 使用済燃料プール監視カメラ【常設】 代替淡水貯槽水位【常設】 常設低圧代替注水系ポンプ吐出圧力【常設】		
設備区分	設備名																			
主要設備	常設低圧代替注水系ポンプ【常設】																			
関連設備	付属設備	サイフォン防止機能																		
	水源※ ¹	代替淡水貯槽【常設】																		
	流路	低圧代替注水系配管・弁【常設】 代替燃料プール注水系配管・弁【常設】																		
	注水先	使用済燃料プール【常設】																		
	電源設備※ ² (燃料給油設備含む)	常設代替交流電源設備 常設代替高圧電源装置【常設】 可搬型代替交流電源設備 可搬型代替低圧電源車【可搬】 燃料給油設備 軽油貯蔵タンク【常設】 常設代替高圧電源装置燃料移送ポンプ【常設】																		
	計装設備※ ³	使用済燃料プール水位・温度 (S A広域)【常設】 使用済燃料プール温度 (S A)【常設】 使用済燃料プールエリア放射線モニタ (高レンジ・低レンジ)【常設】 使用済燃料プール監視カメラ【常設】 代替淡水貯槽水位【常設】 常設低圧代替注水系ポンプ吐出圧力【常設】																		

柏崎刈羽原子力発電所 6 / 7号炉 (2017. 12. 20 版)	東海第二発電所 (2018. 9. 12 版)	島根原子力発電所 2号炉	備考																
	<p data-bbox="961 212 1736 380">第 3. 11-2 表 代替燃料プール注水系 (注水ライン) に関する重大事故等対処設備一覧 (可搬型代替注水中型ポンプ又は可搬型代替注水大型ポンプ使用時)</p> <table border="1" data-bbox="982 386 1727 1524"> <thead> <tr> <th data-bbox="991 392 1228 449">設備区分</th> <th data-bbox="1228 392 1718 449">設備名</th> </tr> </thead> <tbody> <tr> <td data-bbox="991 449 1228 527">主要設備</td> <td data-bbox="1228 449 1718 527">可搬型代替注水大型ポンプ【可搬】 可搬型代替注水中型ポンプ【可搬】</td> </tr> <tr> <td data-bbox="991 527 1228 590">付属設備</td> <td data-bbox="1228 527 1718 590">サイフォン防止機能</td> </tr> <tr> <td data-bbox="991 590 1228 674">水源※¹</td> <td data-bbox="1228 590 1718 674">代替淡水貯槽【常設】 西側淡水貯水設備【常設】</td> </tr> <tr> <td data-bbox="991 674 1228 789">流路</td> <td data-bbox="1228 674 1718 789">低圧代替注水系配管・弁【常設】 代替燃料プール注水系配管・弁【常設】 ホース【可搬】</td> </tr> <tr> <td data-bbox="991 789 1228 852">注水先</td> <td data-bbox="1228 789 1718 852">使用済燃料プール【常設】</td> </tr> <tr> <td data-bbox="991 852 1228 1220">電源設備※² (燃料給油設備含む)</td> <td data-bbox="1228 852 1718 1220">常設代替交流電源設備 常設代替高圧電源装置【常設】 可搬型代替交流電源設備 可搬型代替低圧電源車【可搬】 燃料給油設備 軽油貯蔵タンク【常設】 常設代替高圧電源装置燃料移送ポンプ【常設】 可搬型設備用軽油タンク【常設】 タンクローリ【可搬】</td> </tr> <tr> <td data-bbox="991 1220 1228 1518">計装設備※³</td> <td data-bbox="1228 1220 1718 1518">使用済燃料プール水位・温度 (S A 広域)【常設】 使用済燃料プール温度 (S A)【常設】 使用済燃料プールエリア放射線モニタ (高レンジ・低レンジ)【常設】 使用済燃料プール監視カメラ【常設】 代替淡水貯槽水位【常設】 西側淡水貯水設備水位【常設】</td> </tr> </tbody> </table> <p data-bbox="991 1535 1736 1650">※ 1 : 水源については「3. 13 重大事故等の収束に必要な水の供給設備 (設置許可基準規則第 56 条に対する設計方針を示す章)」で示す。</p> <p data-bbox="991 1671 1736 1745">※ 2 : 電源設備については「3. 14 電源設備 (設置許可基準規則第 57 条に対する設計方針を示す章)」で示す。</p> <p data-bbox="991 1766 1736 1839">※ 3 : 計装設備については「3. 15 計装設備 (設置許可基準規則第 58 条に対する設計方針を示す章)」で示す。</p>	設備区分	設備名	主要設備	可搬型代替注水大型ポンプ【可搬】 可搬型代替注水中型ポンプ【可搬】	付属設備	サイフォン防止機能	水源※ ¹	代替淡水貯槽【常設】 西側淡水貯水設備【常設】	流路	低圧代替注水系配管・弁【常設】 代替燃料プール注水系配管・弁【常設】 ホース【可搬】	注水先	使用済燃料プール【常設】	電源設備※ ² (燃料給油設備含む)	常設代替交流電源設備 常設代替高圧電源装置【常設】 可搬型代替交流電源設備 可搬型代替低圧電源車【可搬】 燃料給油設備 軽油貯蔵タンク【常設】 常設代替高圧電源装置燃料移送ポンプ【常設】 可搬型設備用軽油タンク【常設】 タンクローリ【可搬】	計装設備※ ³	使用済燃料プール水位・温度 (S A 広域)【常設】 使用済燃料プール温度 (S A)【常設】 使用済燃料プールエリア放射線モニタ (高レンジ・低レンジ)【常設】 使用済燃料プール監視カメラ【常設】 代替淡水貯槽水位【常設】 西側淡水貯水設備水位【常設】		
設備区分	設備名																		
主要設備	可搬型代替注水大型ポンプ【可搬】 可搬型代替注水中型ポンプ【可搬】																		
付属設備	サイフォン防止機能																		
水源※ ¹	代替淡水貯槽【常設】 西側淡水貯水設備【常設】																		
流路	低圧代替注水系配管・弁【常設】 代替燃料プール注水系配管・弁【常設】 ホース【可搬】																		
注水先	使用済燃料プール【常設】																		
電源設備※ ² (燃料給油設備含む)	常設代替交流電源設備 常設代替高圧電源装置【常設】 可搬型代替交流電源設備 可搬型代替低圧電源車【可搬】 燃料給油設備 軽油貯蔵タンク【常設】 常設代替高圧電源装置燃料移送ポンプ【常設】 可搬型設備用軽油タンク【常設】 タンクローリ【可搬】																		
計装設備※ ³	使用済燃料プール水位・温度 (S A 広域)【常設】 使用済燃料プール温度 (S A)【常設】 使用済燃料プールエリア放射線モニタ (高レンジ・低レンジ)【常設】 使用済燃料プール監視カメラ【常設】 代替淡水貯槽水位【常設】 西側淡水貯水設備水位【常設】																		

柏崎刈羽原子力発電所 6 / 7号炉 (2017. 12. 20 版)	東海第二発電所 (2018. 9. 12 版)	島根原子力発電所 2号炉	備考
	<p>3. 11. 2. 1. 2 主要設備の仕様</p> <p><u>主要設備の仕様を以下に示す。</u></p> <p>(1) <u>常設低圧代替注水系ポンプ</u></p> <p><u>兼用する設備は以下のとおり。</u></p> <ul style="list-style-type: none"> ・<u>原子炉冷却材圧力バウンダリ低圧時に発電用原子炉を冷却するための設備</u> ・<u>原子炉格納容器内の冷却等のための設備</u> ・<u>原子炉格納容器下部の溶融炉心を冷却するための設備</u> <p><u>型 式 ターボ形</u></p> <p><u>台 数 2</u></p> <p><u>容 量 約 200m³/h (1 台あたり)</u></p> <p><u>全 揚 程 約 200m</u></p> <p><u>最高使用圧力 3. 14MPa [gage]</u></p> <p><u>最高使用温度 66℃</u></p> <p><u>本 体 材 料 炭素鋼</u></p> <p><u>取 付 箇 所 常設低圧代替注水系格納槽内</u></p> <p><u>電動機出力 約 190kW/個</u></p> <p>(2) <u>可搬型代替注水中型ポンプ</u></p> <p><u>兼用する設備は以下のとおり。</u></p> <ul style="list-style-type: none"> ・<u>原子炉冷却材圧力バウンダリ低圧時に発電用原子炉を冷却するための設備</u> ・<u>最終ヒートシンクへ熱を輸送するための設備</u> ・<u>原子炉格納容器内の冷却等のための設備</u> ・<u>原子炉格納容器の過圧破損を防止するための設備</u> ・<u>原子炉格納容器下部の溶融炉心を冷却するための設備</u> ・<u>水素爆発による原子炉格納容器の破損を防止するための設備</u> ・<u>重大事故等の収束に必要な水の供給設備</u> <p><u>型 式 うず巻形</u></p> <p><u>容 量 約 210m³/h (1 台あたり)</u></p> <p><u>全 揚 程 約 100m</u></p> <p><u>最高使用圧力 1. 4MPa[gage]</u></p> <p><u>最高使用温度 60℃</u></p> <p><u>原動機出力 147kW/個</u></p> <p><u>台 数 4(予備 1)</u></p> <p><u>設 置 場 所 屋外</u></p> <p><u>保 管 場 所 西側, 南側保管場所及び予備機置場</u></p> <p>(3) <u>可搬型代替注水大型ポンプ</u></p>		

柏崎刈羽原子力発電所 6 / 7号炉 (2017. 12. 20 版)	東海第二発電所 (2018. 9. 12 版)	島根原子力発電所 2号炉	備考
	<p><u>兼用する設備は以下のとおり。</u></p> <ul style="list-style-type: none"> ・ <u>原子炉冷却材圧力バウンダリ低圧時に発電用原子炉を冷却するための設備</u> ・ <u>最終ヒートシンクへ熱を輸送するための設備</u> ・ <u>原子炉格納容器内の冷却等のための設備</u> ・ <u>原子炉格納容器の過圧破損を防止するための設備</u> ・ <u>原子炉格納容器下部の溶融炉心を冷却するための設備</u> ・ <u>水素爆発による原子炉格納容器の破損を防止するための設備</u> ・ <u>重大事故等の収束に必要となる水の供給設備</u> <p><u>型 式 うず巻形</u></p> <p><u>容 量 約 1,320m³/h (1 台当たり)</u></p> <p><u>全 揚 程 約 140m</u></p> <p><u>最高使用圧力 1.4MPa[gage]</u></p> <p><u>最高使用温度 60℃</u></p> <p><u>原動機出力 約 847kW (1 台当たり)</u></p> <p><u>台 数 2 (予備 1※)</u></p> <p><u>設 置 場 所 屋外</u></p> <p><u>保 管 場 所 西側, 南側保管場所及び予備機置場</u></p> <p><u>※「可搬型代替注水大型ポンプ」及び「可搬型代替注水大型ポンプ(放水用)」は同型設備であり, 「可搬型代替注水大型ポンプ」の予備 1 台と「可搬型代替注水大型ポンプ(放水用)」の予備 1 台の計 2 台は共用可能とする。</u></p> <p><u>3. 11. 2. 1. 3 設置許可基準規則第 43 条への適合方針</u></p> <p><u>3. 11. 2. 1. 3. 1 設置許可基準規則第 43 条第 1 項への適合方針</u> <u>(常設並びに可搬型重大事故等対処設備の安全設計方針に対する適合性)</u></p> <p><u>(1) 環境条件 (設置許可基準規則第 43 条第 1 項一)</u></p> <p><u>(i) 要求事項</u></p> <p><u>想定される重大事故等が発生した場合における温度, 放射線, 荷重その他の使用条件において, 重大事故等に対処するために必要な機能を有効に発揮するものであること。</u></p> <p><u>(ii) 適合性</u></p> <p><u>基本方針については, 「2. 3. 3 環境条件等」に示す。</u></p>		

柏崎刈羽原子力発電所 6 / 7号炉 (2017. 12. 20 版)	東海第二発電所 (2018. 9. 12 版)	島根原子力発電所 2号炉	備考
	<p><u>代替燃料プール注水系（注水ライン）の常設低圧代替注水系ポンプは、常設低圧代替注水系格納槽内に設置する設備であることから、重大事故等時における常設低圧代替注水系格納槽内の環境条件を考慮し、第3.11-3表に示す設計とする。</u></p> <p><u>代替燃料プール注水系（注水ライン）の可搬型代替注水中型ポンプ及び可搬型代替注水大型ポンプは、西側及び南側保管場所に保管し、重大事故等時に、水源付近の屋外に設置する設備であることから、重大事故等時における屋外の環境条件を考慮し、第3.11-4表に示す設計とする。</u></p> <p><u>代替燃料プール注水系（注水ライン）の可搬型代替注水中型ポンプ及び可搬型代替注水大型ポンプの操作は、可搬型代替注水中型ポンプ及び可搬型代替注水大型ポンプに付属するスイッチにより、設置場所にて操作可能な設計とする。</u></p> <p><u>地震については、保管場所で想定される適切な地震荷重との組合せを考慮した上で機器が損傷しないことを確認し、輪留め等により固定する。</u></p> <p><u>風（台風）及び竜巻による風荷重については、当該荷重を考慮しても機器が損傷しない設計とする。積雪及び火山の影響については、適切に除雪及び除灰する運用とする。</u></p> <p><u>降水及び凍結により機能を損なうことのないよう、防水対策が取られた可搬型代替注水大型ポンプを使用し、凍結のおそれがある場合は暖気運転を行い凍結対策とする。</u></p> <p style="text-align: center;"><u>(54-3-1~15, 54-8-1, 2)</u></p>		

柏崎刈羽原子力発電所 6 / 7号炉 (2017.12.20版)	東海第二発電所 (2018.9.12版)	島根原子力発電所 2号炉	備考																
	<p data-bbox="961 212 1736 243">第3.11-3表 想定する環境条件 (常設低圧代替注水系ポンプ)</p> <table border="1" data-bbox="973 247 1724 1188"> <thead> <tr> <th data-bbox="973 254 1190 300">環境条件</th> <th data-bbox="1190 254 1724 300">対応</th> </tr> </thead> <tbody> <tr> <td data-bbox="973 300 1190 464">温度, 圧力, 湿度, 放射線</td> <td data-bbox="1190 300 1724 464">設置場所である常設低圧代替注水系格納槽内で想定される温度, 圧力, 湿度及び放射線条件下に耐えられる性能を確認した機器を使用する。</td> </tr> <tr> <td data-bbox="973 464 1190 558">屋外の天候による影響</td> <td data-bbox="1190 464 1724 558">屋外に設置する設備ではないため, 天候による影響は受けない。</td> </tr> <tr> <td data-bbox="973 558 1190 758">海水を通水する系統への影響</td> <td data-bbox="1190 558 1724 758">淡水だけでなく海水も使用する (常時海水を通水しない)。使用済燃料プールへの注水は, 可能な限り淡水源を優先し, 海水通水は短期間とすることで, 設備への影響を考慮した設計とする。</td> </tr> <tr> <td data-bbox="973 758 1190 884">地震</td> <td data-bbox="1190 758 1724 884">適切な地震荷重との組合せを考慮した上で機器が損傷しない設計とする。(詳細は「2.1.2 耐震設計の基本方針」に示す。)</td> </tr> <tr> <td data-bbox="973 884 1190 989">津波</td> <td data-bbox="1190 884 1724 989">津波を考慮し防潮堤及び浸水防止設備を設置する設計とする。</td> </tr> <tr> <td data-bbox="973 989 1190 1115">風 (台風), 竜巻, 積雪, 火山の影響</td> <td data-bbox="1190 989 1724 1115">常設低圧代替注水系格納槽内に設置するため, 風 (台風) 及び竜巻の風荷重, 積雪及び火山の影響は受けない。</td> </tr> <tr> <td data-bbox="973 1115 1190 1188">電磁的障害</td> <td data-bbox="1190 1115 1724 1188">機械装置のため, 電磁波の影響を受けない。</td> </tr> </tbody> </table>	環境条件	対応	温度, 圧力, 湿度, 放射線	設置場所である常設低圧代替注水系格納槽内で想定される温度, 圧力, 湿度及び放射線条件下に耐えられる性能を確認した機器を使用する。	屋外の天候による影響	屋外に設置する設備ではないため, 天候による影響は受けない。	海水を通水する系統への影響	淡水だけでなく海水も使用する (常時海水を通水しない)。使用済燃料プールへの注水は, 可能な限り淡水源を優先し, 海水通水は短期間とすることで, 設備への影響を考慮した設計とする。	地震	適切な地震荷重との組合せを考慮した上で機器が損傷しない設計とする。(詳細は「2.1.2 耐震設計の基本方針」に示す。)	津波	津波を考慮し防潮堤及び浸水防止設備を設置する設計とする。	風 (台風), 竜巻, 積雪, 火山の影響	常設低圧代替注水系格納槽内に設置するため, 風 (台風) 及び竜巻の風荷重, 積雪及び火山の影響は受けない。	電磁的障害	機械装置のため, 電磁波の影響を受けない。		
環境条件	対応																		
温度, 圧力, 湿度, 放射線	設置場所である常設低圧代替注水系格納槽内で想定される温度, 圧力, 湿度及び放射線条件下に耐えられる性能を確認した機器を使用する。																		
屋外の天候による影響	屋外に設置する設備ではないため, 天候による影響は受けない。																		
海水を通水する系統への影響	淡水だけでなく海水も使用する (常時海水を通水しない)。使用済燃料プールへの注水は, 可能な限り淡水源を優先し, 海水通水は短期間とすることで, 設備への影響を考慮した設計とする。																		
地震	適切な地震荷重との組合せを考慮した上で機器が損傷しない設計とする。(詳細は「2.1.2 耐震設計の基本方針」に示す。)																		
津波	津波を考慮し防潮堤及び浸水防止設備を設置する設計とする。																		
風 (台風), 竜巻, 積雪, 火山の影響	常設低圧代替注水系格納槽内に設置するため, 風 (台風) 及び竜巻の風荷重, 積雪及び火山の影響は受けない。																		
電磁的障害	機械装置のため, 電磁波の影響を受けない。																		

柏崎刈羽原子力発電所 6 / 7号炉 (2017. 12. 20 版)	東海第二発電所 (2018. 9. 12 版)	島根原子力発電所 2号炉	備考																
	<p>第 3. 11-4 表 想定する環境条件 (可搬型代替注水中型ポンプ及び可搬型代替注水大型ポンプ)</p> <table border="1" data-bbox="964 338 1709 1346"> <thead> <tr> <th>環境条件</th> <th>対応</th> </tr> </thead> <tbody> <tr> <td>温度, 圧力, 湿度, 放射線</td> <td>屋外で想定される温度, 圧力, 湿度及び放射線条件下に耐えられる性能を確認した機器を使用する。</td> </tr> <tr> <td>屋外の天候による影響</td> <td>降水及び凍結により機能を損なうことのないよう防水対策及び凍結対策を考慮した設計とする。</td> </tr> <tr> <td>海水を通水する系統への影響</td> <td>淡水だけでなく海水も使用する(常時海水を通水しない)。使用済燃料プールへの注水は, 可能な限り淡水源を優先し, 海水通水は短期間とすることで, 設備への影響を考慮した設計とする。</td> </tr> <tr> <td>地震</td> <td>保管場所で想定される適切な地震荷重との組合せを考慮した上で機器が損傷しないことを確認し, 輪留め等により固定する。</td> </tr> <tr> <td>津波</td> <td>津波を考慮し防潮堤及び浸水防止設備を設置する設計とする。</td> </tr> <tr> <td>風(台風), 竜巻, 積雪, 火山の影響</td> <td>保管場所で想定される積雪及び火山の影響による荷重を考慮して機能を損なわない設計とするとともに, 風(台風)及び竜巻による風荷重に対しては, 位置的分散を考慮した保管により, 機能を損なわない設計とする。</td> </tr> <tr> <td>電磁的障害</td> <td>機械装置のため, 電磁波の影響を受けない。</td> </tr> </tbody> </table> <p>(2) 操作性 (設置許可基準規則第 43 条第 1 項二)</p> <p>(i) 要求事項 想定される重大事故等が発生した場合において確実に操作できるものであること。</p> <p>(ii) 適合性 基本方針については, 「2. 3. 4 操作性及び試験・検査性について」に示す。 代替燃料プール注水系(注水ライン)の常設低圧代替注水系ポンプを運転する場合は, 中央制御室からのスイッチ操作で常設低圧代替注水系ポンプを起動し, 代替淡水貯槽への循環運転状態とする。その後, 中央制御室からのスイッチ操作で, 常設低圧代替注水系系統分離弁及び使用済燃</p>	環境条件	対応	温度, 圧力, 湿度, 放射線	屋外で想定される温度, 圧力, 湿度及び放射線条件下に耐えられる性能を確認した機器を使用する。	屋外の天候による影響	降水及び凍結により機能を損なうことのないよう防水対策及び凍結対策を考慮した設計とする。	海水を通水する系統への影響	淡水だけでなく海水も使用する(常時海水を通水しない)。使用済燃料プールへの注水は, 可能な限り淡水源を優先し, 海水通水は短期間とすることで, 設備への影響を考慮した設計とする。	地震	保管場所で想定される適切な地震荷重との組合せを考慮した上で機器が損傷しないことを確認し, 輪留め等により固定する。	津波	津波を考慮し防潮堤及び浸水防止設備を設置する設計とする。	風(台風), 竜巻, 積雪, 火山の影響	保管場所で想定される積雪及び火山の影響による荷重を考慮して機能を損なわない設計とするとともに, 風(台風)及び竜巻による風荷重に対しては, 位置的分散を考慮した保管により, 機能を損なわない設計とする。	電磁的障害	機械装置のため, 電磁波の影響を受けない。		
環境条件	対応																		
温度, 圧力, 湿度, 放射線	屋外で想定される温度, 圧力, 湿度及び放射線条件下に耐えられる性能を確認した機器を使用する。																		
屋外の天候による影響	降水及び凍結により機能を損なうことのないよう防水対策及び凍結対策を考慮した設計とする。																		
海水を通水する系統への影響	淡水だけでなく海水も使用する(常時海水を通水しない)。使用済燃料プールへの注水は, 可能な限り淡水源を優先し, 海水通水は短期間とすることで, 設備への影響を考慮した設計とする。																		
地震	保管場所で想定される適切な地震荷重との組合せを考慮した上で機器が損傷しないことを確認し, 輪留め等により固定する。																		
津波	津波を考慮し防潮堤及び浸水防止設備を設置する設計とする。																		
風(台風), 竜巻, 積雪, 火山の影響	保管場所で想定される積雪及び火山の影響による荷重を考慮して機能を損なわない設計とするとともに, 風(台風)及び竜巻による風荷重に対しては, 位置的分散を考慮した保管により, 機能を損なわない設計とする。																		
電磁的障害	機械装置のため, 電磁波の影響を受けない。																		

柏崎刈羽原子力発電所 6 / 7号炉 (2017. 12. 20 版)	東海第二発電所 (2018. 9. 12 版)	島根原子力発電所 2号炉	備考
	<p><u>料プール注水ライン流量調整弁の開操作を実施し使用済燃料プールへの注水を行う設計とする。代替燃料プール注水系（注水ライン）の操作に必要なポンプ及び弁を第 3. 11-5 表に示す。</u></p> <p><u>常設低圧代替注水系ポンプの起動・停止及び運転状態並びに電動弁の開閉状態については、中央制御室の表示灯・操作画面等で視認可能な設計とし、中央制御室における監視又は試験・検査等にて確認可能な設計とする。また、中央制御室のスイッチ操作に当たり、運転員等の操作性を考慮して十分な操作空間を確保する。スイッチは、機器の名称等を表示した銘板の取付け又は操作画面の表示等により、運転員の操作性及び監視性を考慮して確実に操作できる設計とする。</u></p> <p><u>代替燃料プール注水系（注水ライン）の可搬型代替注水中型ポンプ及び可搬型代替注水大型ポンプを運転する場合は、可搬型代替注水中型ポンプ及び可搬型代替注水大型ポンプを水源近傍に配置するとともにホース接続を実施し、中央制御室からのスイッチ操作で、常設低圧代替注水系系統分離弁及び使用済燃料プール注水ライン流量調整弁の開操作を実施した後、現場操作で高所東側接続口、高所西側接続口、原子炉建屋東側接続口又は原子炉建屋西側接続口の弁を開とし、可搬型代替注水中型ポンプ及び可搬型代替注水大型ポンプ付属のスイッチによりポンプを起動することで使用済燃料プールへの注水を行う設計とする。代替燃料プール注水系（注水ライン）の操作に必要なポンプ、弁及びホースを第 3. 11-6 表に示す。</u></p> <p><u>高所東側接続口、高所西側接続口、原子炉建屋東側接続口、原子炉建屋西側接続口の弁については、接続口近傍の屋外から手動操作で弁を開閉することが可能な設計とする。</u></p> <p><u>可搬型代替注水中型ポンプ及び可搬型代替注水大型ポンプ付属のスイッチ及び系統の電動弁のスイッチは、運転員等の操作性を考慮して十分な操作空間を確保する設計とし、機器の名称等を表示した銘板の取付け等により識別可能とすることで、運転員等の操作性及び監視性を考慮して確実に操作できる設計とする。</u></p> <p><u>系統の電動弁の開閉状態については、中央制御室における監視又は試験・検査等も考慮し、表示灯・操作画面等で</u></p>		

柏崎刈羽原子力発電所 6 / 7号炉 (2017.12.20版)	東海第二発電所 (2018.9.12版)	島根原子力発電所 2号炉	備考																																												
	<p><u>確認可能な設計とする。また、可搬型代替注水大型ポンプは、設置場所にて車両の転倒防止装置及び輪留め等による固定が可能な設計とする。</u></p> <p><u>ホースの接続作業に当たっては、特殊な工具は必要とせず、簡便な接続金物及び一般的な工具により、容易かつ確実に接続が可能な設計とする。</u></p> <p style="text-align: center;">(54-3-1~15, 54-4-1~6, 54-7-2)</p> <p><u>第3.11-5表 操作対象機器(常設低圧代替注水系ポンプ使用時)</u></p> <table border="1" data-bbox="964 604 1712 911"> <thead> <tr> <th>機器名称</th> <th>状態の変化</th> <th>操作方法</th> <th>操作場所</th> </tr> </thead> <tbody> <tr> <td>常設低圧代替注水系ポンプ(A)又は(B)</td> <td>起動・停止</td> <td>スイッチ操作</td> <td>中央制御室</td> </tr> <tr> <td>使用済燃料プール注水ライン流量調整弁</td> <td>弁閉→調整開</td> <td>スイッチ操作</td> <td>中央制御室</td> </tr> <tr> <td>常設低圧代替注水系系統分離弁</td> <td>弁閉→弁開</td> <td>スイッチ操作</td> <td>中央制御室</td> </tr> </tbody> </table> <p><u>第3.11-6表 操作対象機器(可搬型代替注水大型ポンプ使用時)</u></p> <table border="1" data-bbox="964 1003 1712 1621"> <thead> <tr> <th>機器名称</th> <th>状態の変化</th> <th>操作方法</th> <th>操作場所</th> </tr> </thead> <tbody> <tr> <td>可搬型代替注水中型ポンプ</td> <td>起動・停止</td> <td>スイッチ操作</td> <td>屋外設置場所</td> </tr> <tr> <td>可搬型代替注水大型ポンプ</td> <td>起動・停止</td> <td>スイッチ操作</td> <td>屋外設置場所</td> </tr> <tr> <td>接続口の弁 (原子炉建屋東側又は西側, 高所東側又は西側)</td> <td>弁閉→弁開</td> <td>手動操作</td> <td>接続口近傍</td> </tr> <tr> <td>使用済燃料プール注水ライン流量調整弁</td> <td>弁閉→弁開</td> <td>スイッチ操作</td> <td>中央制御室</td> </tr> <tr> <td>常設低圧代替注水系系統分離弁</td> <td>弁閉→弁開</td> <td>スイッチ操作</td> <td>中央制御室</td> </tr> <tr> <td>ホース</td> <td>ホース接続</td> <td>人力接続</td> <td>屋外</td> </tr> </tbody> </table> <p>(3) <u>試験検査(設置許可基準規則第43条第1項三)</u></p> <p>(i) <u>要求事項</u> 健全性及び能力を確認するため、発電用原子炉の運転中又は停止中に試験又は検査ができるものであること。</p> <p>(ii) <u>適合性</u> 基本方針については、「2.3.4 操作性及び試験・検査性</p>	機器名称	状態の変化	操作方法	操作場所	常設低圧代替注水系ポンプ(A)又は(B)	起動・停止	スイッチ操作	中央制御室	使用済燃料プール注水ライン流量調整弁	弁閉→調整開	スイッチ操作	中央制御室	常設低圧代替注水系系統分離弁	弁閉→弁開	スイッチ操作	中央制御室	機器名称	状態の変化	操作方法	操作場所	可搬型代替注水中型ポンプ	起動・停止	スイッチ操作	屋外設置場所	可搬型代替注水大型ポンプ	起動・停止	スイッチ操作	屋外設置場所	接続口の弁 (原子炉建屋東側又は西側, 高所東側又は西側)	弁閉→弁開	手動操作	接続口近傍	使用済燃料プール注水ライン流量調整弁	弁閉→弁開	スイッチ操作	中央制御室	常設低圧代替注水系系統分離弁	弁閉→弁開	スイッチ操作	中央制御室	ホース	ホース接続	人力接続	屋外		
機器名称	状態の変化	操作方法	操作場所																																												
常設低圧代替注水系ポンプ(A)又は(B)	起動・停止	スイッチ操作	中央制御室																																												
使用済燃料プール注水ライン流量調整弁	弁閉→調整開	スイッチ操作	中央制御室																																												
常設低圧代替注水系系統分離弁	弁閉→弁開	スイッチ操作	中央制御室																																												
機器名称	状態の変化	操作方法	操作場所																																												
可搬型代替注水中型ポンプ	起動・停止	スイッチ操作	屋外設置場所																																												
可搬型代替注水大型ポンプ	起動・停止	スイッチ操作	屋外設置場所																																												
接続口の弁 (原子炉建屋東側又は西側, 高所東側又は西側)	弁閉→弁開	手動操作	接続口近傍																																												
使用済燃料プール注水ライン流量調整弁	弁閉→弁開	スイッチ操作	中央制御室																																												
常設低圧代替注水系系統分離弁	弁閉→弁開	スイッチ操作	中央制御室																																												
ホース	ホース接続	人力接続	屋外																																												

柏崎刈羽原子力発電所 6 / 7号炉 (2017. 12. 20 版)	東海第二発電所 (2018. 9. 12 版)	島根原子力発電所 2号炉	備考
	<p><u>について」に示す。</u></p> <p><u>代替燃料プール注水系（注水ライン）の常設重大事故等対処設備の試験検査を第3.11-7表に示す。</u></p> <p><u>代替燃料プール注水系（注水ライン）の常設低圧代替注水系ポンプは、他系統と独立した試験系統により、発電用原子炉運転中に機能・性能検査、弁動作確認を、また、発電用原子炉停止中に機能・性能検査、弁動作確認及び分解検査を実施可能な設計とする。</u></p> <p><u>代替燃料プール注水系（注水ライン）の常設低圧代替注水系ポンプは、発電用原子炉停止中に、分解検査として、ケーシングカバーを取り外して、ポンプ部品（主軸、軸受、羽根車等）の状態を確認する分解検査が可能な設計とする。弁については、分解検査として弁体等の部品の状態を確認可能な設計とする。分解検査においては、浸透探傷試験により、性能に影響を及ぼす指示模様の有無を確認可能な設計とする。また、目視により、性能に影響を及ぼすおそれのあるき裂、打こん、変形及び摩耗の有無を確認可能な設計とする。</u></p> <p><u>また、代替燃料プール注水系（注水ライン）の常設低圧代替注水系ポンプは、吐出配管にテストラインを設け、発電用原子炉運転中又は停止中に、機能・性能検査として、代替淡水貯槽を水源とした循環運転を行うことで、ポンプの吐出圧力・流量の確認に加え、運転時の振動、異音、異臭及び漏えいの確認が可能な設計とする。弁については、発電用原子炉運転中又は停止中に弁動作確認を実施することで弁開閉動作の確認が可能な設計とする。ポンプ及び系統配管・弁については、機能・性能検査等に合わせて外観の確認が可能な設計とする。</u></p> <p><u>代替燃料プール注水系（注水ライン）の可搬型重大事故等対処設備の試験検査を第3.11-8表に示す。</u></p> <p><u>代替燃料プール注水系（注水ライン）の可搬型代替注水中型ポンプ及び可搬型代替注水大型ポンプは、発電用原子炉運転中に機能・性能検査、弁動作確認及び車両検査を、また、発電用原子炉停止中に機能・性能検査、分解検査、弁動作確認及び車両検査が可能な設計とする。</u></p> <p><u>機能・性能確認として、水源から可搬型代替注水中型ポンプ又は可搬型代替注水大型ポンプ、仮設圧力計、流量計及びホースの系統構成で循環運転を実施することにより、</u></p>		

柏崎刈羽原子力発電所 6 / 7号炉 (2017. 12. 20 版)	東海第二発電所 (2018. 9. 12 版)	島根原子力発電所 2号炉	備考																
	<p><u>ポンプの吐出圧力及び流量の確認に加え、運転時の振動、異音、異臭及び漏えいの確認が可能な設計とする。ポンプについては、機能・性能検査等に合わせて外観の確認が可能な設計とする。ホースについては、機能・性能に影響を及ぼすおそれのあるき裂、ジョイント部の腐食等が無いことを確認可能な設計とする。</u></p> <p><u>弁については、分解検査として弁体等の部品の状態を確認可能な設計とする。分解検査においては、浸透探傷試験により、性能に影響を及ぼす指示模様の有無を確認可能な設計とし、目視により、性能に影響を及ぼすおそれのあるき裂、打こん、変形及び摩耗の有無を確認可能な設計とする。また、弁動作確認を実施することで、弁の開閉動作を確認可能な設計とする。</u></p> <p><u>可搬型代替注水中型ポンプ及び可搬型代替注水大型ポンプは、車両として異常なく走行できることを確認可能な設計とする。</u></p> <p><u>可搬型代替注水中型ポンプ及び可搬型代替注水大型ポンプは、発電用原子炉運転中又は停止中に分解検査としてポンプ部品の状態を確認又は取替が可能な設計とする。分解検査においては、浸透探傷試験により、性能に影響を及ぼす指示模様の有無を確認可能な設計とし、目視により、性能に影響を及ぼすおそれのあるき裂、打こん、変形及び摩耗の有無を確認可能な設計とする。</u></p> <p style="text-align: right;"><u>(54-5-1~11)</u></p> <p>第3.11-7表 代替燃料プール注水系（注水ライン）の試験検査 (常設)</p> <table border="1" data-bbox="961 1415 1709 1896"> <thead> <tr> <th data-bbox="961 1415 1160 1486">発電用原子炉の状態</th> <th data-bbox="1160 1415 1317 1486">項目</th> <th data-bbox="1317 1415 1709 1486">内容</th> </tr> </thead> <tbody> <tr> <td data-bbox="961 1486 1160 1625" rowspan="2">運転中</td> <td data-bbox="1160 1486 1317 1587">機能・性能検査</td> <td data-bbox="1317 1486 1709 1587">ポンプ運転性能、ポンプ及び系統配管・弁の漏えい確認、外観の確認</td> </tr> <tr> <td data-bbox="1160 1587 1317 1625">弁動作確認</td> <td data-bbox="1317 1587 1709 1625">弁開閉動作の確認</td> </tr> <tr> <td data-bbox="961 1625 1160 1797" rowspan="2">停止中</td> <td data-bbox="1160 1625 1317 1726">機能・性能検査</td> <td data-bbox="1317 1625 1709 1726">ポンプ運転性能、ポンプ及び系統配管・弁の漏えい確認、外観の確認</td> </tr> <tr> <td data-bbox="1160 1726 1317 1797">弁動作確認</td> <td data-bbox="1317 1726 1709 1797">弁開閉動作の確認</td> </tr> <tr> <td data-bbox="961 1797 1160 1896"></td> <td data-bbox="1160 1797 1317 1896">分解検査</td> <td data-bbox="1317 1797 1709 1896">ポンプ又は弁の部品の表面状態について浸透探傷試験及び目視により確認</td> </tr> </tbody> </table>	発電用原子炉の状態	項目	内容	運転中	機能・性能検査	ポンプ運転性能、ポンプ及び系統配管・弁の漏えい確認、外観の確認	弁動作確認	弁開閉動作の確認	停止中	機能・性能検査	ポンプ運転性能、ポンプ及び系統配管・弁の漏えい確認、外観の確認	弁動作確認	弁開閉動作の確認		分解検査	ポンプ又は弁の部品の表面状態について浸透探傷試験及び目視により確認		
発電用原子炉の状態	項目	内容																	
運転中	機能・性能検査	ポンプ運転性能、ポンプ及び系統配管・弁の漏えい確認、外観の確認																	
	弁動作確認	弁開閉動作の確認																	
停止中	機能・性能検査	ポンプ運転性能、ポンプ及び系統配管・弁の漏えい確認、外観の確認																	
	弁動作確認	弁開閉動作の確認																	
	分解検査	ポンプ又は弁の部品の表面状態について浸透探傷試験及び目視により確認																	

柏崎刈羽原子力発電所 6 / 7号炉 (2017.12.20版)	東海第二発電所 (2018.9.12版)	島根原子力発電所 2号炉	備考																					
<p align="center"><u>第3.11-8表 代替燃料プール注水系（注水ライン）の試験検査（可搬型）</u></p>																								
<table border="1"> <thead> <tr> <th data-bbox="964 296 1160 363">発電用原子炉の状態</th> <th data-bbox="1160 296 1320 363">項目</th> <th data-bbox="1320 296 1712 363">内容</th> </tr> </thead> <tbody> <tr> <td data-bbox="964 363 1160 682" rowspan="4">運転中</td> <td data-bbox="1160 363 1320 430">機能・性能検査</td> <td data-bbox="1320 363 1712 430">ポンプ運転性能, ポンプ及びホースの漏えい確認, 外観の確認</td> </tr> <tr> <td data-bbox="1160 430 1320 541">分解検査</td> <td data-bbox="1320 430 1712 541">ポンプの部品の表面状態について浸透探傷試験及び目視により確認又は取替を実施する。</td> </tr> <tr> <td data-bbox="1160 541 1320 583">弁作動確認</td> <td data-bbox="1320 541 1712 583">弁開閉動作の確認</td> </tr> <tr> <td data-bbox="1160 583 1320 682">車両検査</td> <td data-bbox="1320 583 1712 682">車両の走行確認</td> </tr> <tr> <td data-bbox="964 682 1160 1157" rowspan="4">停止中</td> <td data-bbox="1160 682 1320 783">機能・性能検査</td> <td data-bbox="1320 682 1712 783">ポンプ運転性能, ポンプ及びホースの漏えい確認, 外観の確認</td> </tr> <tr> <td data-bbox="1160 783 1320 961">分解検査</td> <td data-bbox="1320 783 1712 961">弁の部品の表面状態について浸透探傷試験及び目視により確認 ポンプの部品の表面状態について浸透探傷試験及び目視により確認又は取替を実施する。</td> </tr> <tr> <td data-bbox="1160 961 1320 1062">弁作動確認</td> <td data-bbox="1320 961 1712 1062">弁開閉動作の確認</td> </tr> <tr> <td data-bbox="1160 1062 1320 1157">車両検査</td> <td data-bbox="1320 1062 1712 1157">車両の走行確認</td> </tr> </tbody> </table>				発電用原子炉の状態	項目	内容	運転中	機能・性能検査	ポンプ運転性能, ポンプ及びホースの漏えい確認, 外観の確認	分解検査	ポンプの部品の表面状態について浸透探傷試験及び目視により確認又は取替を実施する。	弁作動確認	弁開閉動作の確認	車両検査	車両の走行確認	停止中	機能・性能検査	ポンプ運転性能, ポンプ及びホースの漏えい確認, 外観の確認	分解検査	弁の部品の表面状態について浸透探傷試験及び目視により確認 ポンプの部品の表面状態について浸透探傷試験及び目視により確認又は取替を実施する。	弁作動確認	弁開閉動作の確認	車両検査	車両の走行確認
発電用原子炉の状態	項目	内容																						
運転中	機能・性能検査	ポンプ運転性能, ポンプ及びホースの漏えい確認, 外観の確認																						
	分解検査	ポンプの部品の表面状態について浸透探傷試験及び目視により確認又は取替を実施する。																						
	弁作動確認	弁開閉動作の確認																						
	車両検査	車両の走行確認																						
停止中	機能・性能検査	ポンプ運転性能, ポンプ及びホースの漏えい確認, 外観の確認																						
	分解検査	弁の部品の表面状態について浸透探傷試験及び目視により確認 ポンプの部品の表面状態について浸透探傷試験及び目視により確認又は取替を実施する。																						
	弁作動確認	弁開閉動作の確認																						
	車両検査	車両の走行確認																						
<p>(4) <u>切替えの容易性（設置許可基準規則第43条第1項四）</u></p> <p>(i) <u>要求事項</u> <u>本来の用途以外の用途として重大事故等に対処するために使用する設備にあつては、通常時に使用する系統から速やかに切り替えられる機能を備えるものであること。</u></p> <p>(ii) <u>適合性</u> <u>基本方針については、「2.3.4 操作性及び試験・検査性について」に示す。</u> <u>代替燃料プール注水系（注水ライン）の常設低圧代替注水系ポンプは、本来の用途以外の用途には使用しない。</u> <u>代替燃料プール注水系（注水ライン）の可搬型代替注水中型ポンプ及び可搬型代替注水大型ポンプは、通常待機時は、接続先と系統と分離した状態で西側及び南側保管場所に保管し、本来の用途以外の用途には使用しない設計とする。</u></p> <p align="right">(54-3-1~15, 54-4-1~6)</p>																								

柏崎刈羽原子力発電所 6 / 7号炉 (2017.12.20版)	東海第二発電所 (2018.9.12版)	島根原子力発電所 2号炉	備考
	<p><u>(5) 悪影響の防止 (設置許可基準規則第43条第1項五)</u></p> <p><u>(i) 要求事項</u> 工場等内の他の設備に対して悪影響を及ぼさないものであること。</p> <p><u>(ii) 適合性</u> 基本方針については、「2.3.1 多様性、位置的分散、悪影響防止等について」に示す。 代替燃料プール注水系（注水ライン）の可搬型代替注水中型ポンプ及び可搬型代替注水大型ポンプは、通常待機時は接続先の系統と分離された状態で西側及び南側保管場所に保管することで、他の設備に悪影響を及ぼさない設計とする。 可搬型代替注水中型ポンプ及び可搬型代替注水大型ポンプによる注水は、弁操作によって通常待機時の系統構成から重大事故等対象設備としての系統構成とすることで、他の設備に悪影響を及ぼさない設計とする。 可搬型代替注水中型ポンプ及び可搬型代替注水大型ポンプは、保管場所において転倒しない設計とすることで、他の設備に悪影響を及ぼさない設計とする。設置場所においては、車両転倒防止装置又は輪止めにより固定することで、他の設備に悪影響を及ぼさない設計とする。可搬型代替注水大型ポンプは、固縛等を実施することで、飛散物となって他の設備に悪影響を及ぼさない設計とする。 (54-3-1~15, 54-4-1~6)</p> <p><u>(6) 設置場所 (設置許可基準規則第43条第1項六)</u></p> <p><u>(i) 要求事項</u> 想定される重大事故等が発生した場合において重大事故等対処設備の操作及び復旧作業を行うことができるよう、放射線量が高くなるおそれが少ない設置場所の選定、設置場所への遮蔽物の設置その他の適切な措置を講じたものであること。</p> <p><u>(ii) 適合性</u> 基本方針については、「2.3.3 環境条件等」に示す。 代替燃料プール注水系（注水ライン）の常設低圧代替注水系ポンプを用いる場合の系統構成に操作が必要な機器の設置場所、操作場所を第3.11-10表に示す。 常設低圧代替注水系ポンプ、常設低圧代替注水系系統分</p>		

柏崎刈羽原子力発電所 6 / 7号炉 (2017. 12. 20 版)	東海第二発電所 (2018. 9. 12 版)	島根原子力発電所 2号炉	備考															
	<p><u>離弁及び使用済燃料プール注水ライン流量調整弁は、原子炉建屋原子炉棟又は常設低圧代替注水系格納槽内に設置されており、中央制御室からの遠隔操作を可能とすることで、操作場所の放射線量が高くなるおそれが少なくなるよう設計する。</u></p> <p><u>代替燃料プール注水系（注水ライン）の可搬型代替注水中型ポンプ及び可搬型代替注水大型ポンプを用いる場合の系統構成に操作が必要な機器の設置場所、操作場所を第3.11-11表に示す。</u></p> <p><u>このうち、可搬型代替注水中型ポンプ、可搬型代替注水大型ポンプ、高所東側接続口、高所西側接続口、原子炉建屋東側接続口、原子炉建屋西側接続口の弁及びホースは屋外で操作するが、作業に当たっては、放射線量を確認し、適切な放射線防護対策で作業安全確保を確認した上で作業を実施する。仮に線量が高い場合は、線源からの離隔距離を確保するとともに、状況に応じ仮設遮蔽の設置等を実施した上で、線量を測定し線量が低い場所で作業を行うことにより、可搬型代替注水中型ポンプ、可搬型代替注水大型ポンプ等の設置及び常設設備との接続が可能な設計とする。</u></p> <p style="text-align: right;"><u>(54-3-1~15, 54-4-1~6)</u></p> <p><u>第3.11-10表 代替燃料プール注水系（注水ライン）操作対象機器設置場所</u> <u>(常設低圧代替注水系ポンプ使用時)</u></p> <table border="1" data-bbox="964 1325 1709 1717"> <thead> <tr> <th>機器名称</th> <th>設置場所</th> <th>操作場所</th> </tr> </thead> <tbody> <tr> <td>常設低圧代替注水系ポンプ（A）又は（B）</td> <td>常設低圧代替注水系格納槽内</td> <td>中央制御室</td> </tr> <tr> <td>使用済燃料プール注水ライン元弁</td> <td>原子炉建屋原子炉棟内</td> <td>中央制御室</td> </tr> <tr> <td>使用済燃料プール注水ライン流量調整弁</td> <td>原子炉建屋原子炉棟内</td> <td>中央制御室</td> </tr> <tr> <td>常設低圧代替注水系系統分離弁</td> <td>常設低圧代替注水系格納槽内</td> <td>中央制御室</td> </tr> </tbody> </table>	機器名称	設置場所	操作場所	常設低圧代替注水系ポンプ（A）又は（B）	常設低圧代替注水系格納槽内	中央制御室	使用済燃料プール注水ライン元弁	原子炉建屋原子炉棟内	中央制御室	使用済燃料プール注水ライン流量調整弁	原子炉建屋原子炉棟内	中央制御室	常設低圧代替注水系系統分離弁	常設低圧代替注水系格納槽内	中央制御室		
機器名称	設置場所	操作場所																
常設低圧代替注水系ポンプ（A）又は（B）	常設低圧代替注水系格納槽内	中央制御室																
使用済燃料プール注水ライン元弁	原子炉建屋原子炉棟内	中央制御室																
使用済燃料プール注水ライン流量調整弁	原子炉建屋原子炉棟内	中央制御室																
常設低圧代替注水系系統分離弁	常設低圧代替注水系格納槽内	中央制御室																

柏崎刈羽原子力発電所 6 / 7号炉 (2017. 12. 20 版)	東海第二発電所 (2018. 9. 12 版)	島根原子力発電所 2号炉	備考																					
	<p data-bbox="964 210 1733 378">第 3. 11-11 表 代替燃料プール注水系 (注水ライン) 操作対象機器設置場所 (可搬型代替注水中型ポンプ又は可搬型代替注水大型ポンプ使用時)</p> <table border="1" data-bbox="964 382 1709 1003"> <thead> <tr> <th>機器名称</th> <th>設置場所</th> <th>操作場所</th> </tr> </thead> <tbody> <tr> <td>可搬型代替注水中型ポンプ</td> <td>屋外設置場所</td> <td>屋外設置場所</td> </tr> <tr> <td>可搬型代替注水大型ポンプ</td> <td>屋外設置場所</td> <td>屋外設置場所</td> </tr> <tr> <td>接続口の弁 (原子炉建屋東側又は西側, 高所東側又は西側)</td> <td>屋外接続口近傍</td> <td>接続口近傍</td> </tr> <tr> <td>使用済燃料プール注水ライン元弁</td> <td>原子炉建屋原子炉棟内</td> <td>中央制御室内</td> </tr> <tr> <td>使用済燃料プール注水ライン流量調整弁</td> <td>原子炉建屋原子炉棟内</td> <td>中央制御室内</td> </tr> <tr> <td>ホース</td> <td>屋外</td> <td>屋外</td> </tr> </tbody> </table> <p data-bbox="988 1058 1715 1129">3. 11. 2. 1. 3. 2 設置許可基準規則第 43 条第 2 項への適合方針 (常設重大事故等対処設備の安全設計方針に対する適合性)</p> <p data-bbox="988 1142 1567 1176">(1) 容量 (設置許可基準規則第 43 条第 2 項一)</p> <p data-bbox="1015 1188 1205 1222">(i) 要求事項</p> <p data-bbox="1041 1234 1730 1306">想定される重大事故等の収束に必要な容量に加え, 十分に余裕のある容量を有するものであること。</p> <p data-bbox="1015 1323 1181 1356">(ii) 適合性</p> <p data-bbox="1065 1369 1644 1402">基本方針については, 「2. 3. 2 容量等」に示す。</p> <p data-bbox="1041 1415 1730 1583">代替燃料プール注水系 (注水ライン) として使用する常設低圧代替注水系ポンプは, 第 54 条第 1 項の場合に, 使用済燃料プールの水位を維持するために必要な注水量を有する設計とする。</p> <p data-bbox="1041 1596 1730 1894">必要な注水量としては, 使用済燃料貯蔵槽内の燃料破損の防止の重要事故シーケンスの想定事故 1 及び想定事故 2 に係る有効性評価解析 (原子炉設置変更許可申請書添付書類十) において, 有効性が確認されている使用済燃料プールへの注水流量が 50m³/h であることから, 1 台で約 200m³/h を送水可能な常設低圧代替注水系ポンプを 1 台使用する設計とする。</p>	機器名称	設置場所	操作場所	可搬型代替注水中型ポンプ	屋外設置場所	屋外設置場所	可搬型代替注水大型ポンプ	屋外設置場所	屋外設置場所	接続口の弁 (原子炉建屋東側又は西側, 高所東側又は西側)	屋外接続口近傍	接続口近傍	使用済燃料プール注水ライン元弁	原子炉建屋原子炉棟内	中央制御室内	使用済燃料プール注水ライン流量調整弁	原子炉建屋原子炉棟内	中央制御室内	ホース	屋外	屋外		
機器名称	設置場所	操作場所																						
可搬型代替注水中型ポンプ	屋外設置場所	屋外設置場所																						
可搬型代替注水大型ポンプ	屋外設置場所	屋外設置場所																						
接続口の弁 (原子炉建屋東側又は西側, 高所東側又は西側)	屋外接続口近傍	接続口近傍																						
使用済燃料プール注水ライン元弁	原子炉建屋原子炉棟内	中央制御室内																						
使用済燃料プール注水ライン流量調整弁	原子炉建屋原子炉棟内	中央制御室内																						
ホース	屋外	屋外																						

柏崎刈羽原子力発電所 6 / 7号炉 (2017. 12. 20 版)	東海第二発電所 (2018. 9. 12 版)	島根原子力発電所 2号炉	備考
	<p><u>揚程は、有効性が確認されている使用済燃料プールへの注水流量で注水を実施する場合の圧損（水源（代替淡水貯槽）と注水先（使用済燃料プール）の圧力差、静水頭、機器圧損、配管及び弁類の圧損）を考慮して、約 200m を確保可能な設計とする。</u></p> <p><u>なお、代替淡水貯槽の容量の説明は、「3. 13 重大事故等の収束に必要な水の供給設備（設置許可基準規則第 56 条に対する設計方針を示す章）」で示す。</u></p> <p style="text-align: right;"><u>(54-6-1~4)</u></p> <p><u>(2) 共用の禁止（設置許可基準規則第 43 条第 2 項二）</u></p> <p><u>(i) 要求事項</u></p> <p><u>常設重大事故等対処設備の各機器については、一部の敷地を共有する東海発電所内の発電用原子炉施設において共用しない設計とする。ただし、共用対象の施設ごとに要求される技術的要件（重大事故等に対処するための必要な機能）を満たしつつ、東海発電所内の発電用原子炉施設と共用することにより安全性が向上し、かつ、東海発電所内及び東海第二発電所内の発電用原子炉施設に対して悪影響を及ぼさない場合は、共用できる設計とする。</u></p> <p><u>(ii) 適合性</u></p> <p><u>基本方針については、「2. 3. 1 多様性、位置的分散、悪影響防止等について」に示す。</u></p> <p><u>代替燃料プール注水系（注水ライン）は、一部の敷地を共有する東海発電所内の発電用原子炉施設において共用しない設計とする。</u></p> <p><u>(3) 設計基準事故対処設備との多様性（設置許可基準規則第 43 条第 2 項三）</u></p> <p><u>(i) 要求事項</u></p> <p><u>常設重大事故防止設備は、共通要因によって設計基準事故対処設備の安全機能と同時にその機能が損なわれるおそれがないよう、適切な措置を講じたものであること。</u></p> <p><u>(ii) 適合性</u></p> <p><u>基本方針については、「2. 3. 1 多様性、位置的分散、悪影響防止等について」に示す。</u></p> <p><u>代替燃料プール注水系（注水ライン）の常設低圧代替注水系ポンプは、設計基準対象施設である燃料プール冷却浄化系ポンプ及び残留熱除去系ポンプと同時にその機能が損</u></p>		

柏崎刈羽原子力発電所 6 / 7号炉 (2017. 12. 20 版)	東海第二発電所 (2018. 9. 12 版)	島根原子力発電所 2号炉	備考
	<p><u>なわれるおそれがないよう、第3.11-12表に示すとおり、多様性及び位置的分散を図る設計とする。</u></p> <p><u>代替燃料プール注水系（注水ライン）の常設低圧代替注水系ポンプは、常設低圧代替注水系格納槽内に設置することで、原子炉建屋原子炉棟内に設置する燃料プール冷却浄化系ポンプ及び残留熱除去系ポンプと位置的分散を図る設計とする。</u></p> <p><u>常設低圧代替注水系ポンプの電源は、屋外の常設代替高圧電源装置置場に設置する常設代替交流電源設備である常設代替高圧電源装置、又は可搬型代替交流電源設備である可搬型代替低圧電源車からの独立した電源供給ラインから供給可能とすることで、原子炉建屋付属棟内に設置された設計基準対象施設である燃料プール冷却浄化系ポンプ及び残留熱除去系ポンプの電源（非常用ディーゼル発電機）に対し多様性及び位置的分散を図る設計とする。</u></p> <p><u>常設低圧代替注水系ポンプのサポート系として、冷却水を不要（自然冷却）とすることで、設計基準対象施設である燃料プール冷却浄化系ポンプ及び残留熱除去系ポンプの冷却水（不要（自然冷却）及び残留熱除去系海水系）に対し多様性を持たせた設計とする。</u></p> <p><u>常設低圧代替注水系ポンプの水源は、常設低圧代替注水系格納槽内に設置する代替淡水貯槽を使用することで、設計基準対象施設である残留熱除去ポンプの水源である、使用済燃料プールに対し多様性及び位置的分散を図る設計とする。</u></p> <p><u>電動弁については、駆動部に設けるハンドルにて手動操作も可能な設計とすることで、電動駆動に対し多様性を持たせた設計とする。</u></p> <p><u>流路を構成する配管等の静的機器については、可能な限り分離配置することで、独立性を確保する設計とする。</u></p>		

柏崎刈羽原子力発電所 6 / 7号炉 (2017.12.20版)	東海第二発電所 (2018.9.12版)					島根原子力発電所 2号炉	備考
<u>第3.11-12表 多様性又は多重性, 位置的分散</u>							
	設計基準対象施設		重大事故等対処設備				
	項目 燃料プール 冷却 浄化系	残留熱除去系 (使用済燃料プール水の冷却及び補給)	代替燃料プール注水系 (注水ライン)				
	ポンプ	燃料プール冷却浄化系ポンプ	残留熱除去系ポンプ	可搬型代替注水大型ポンプ	可搬型代替注水中型ポンプ	常設低圧代替注水系ポンプ	
		原子炉建屋 原子炉棟4階	原子炉建屋 原子炉棟地下2階	西側及び南側保管場所			常設低圧代替注水系格納槽内
	水源	使用済燃料プール		代替淡水貯槽	西側淡水貯水設備	代替淡水貯槽	
		原子炉建屋原子炉棟6階		常設低圧代替注水系格納槽内	屋外	常設低圧代替注水系格納槽内	
	駆動用空気	不要		不要		不要	
	潤滑油	不要 (内包油)		不要 (内包油)		不要 (内包油)	
	冷却水	不要 (自然冷却)	残留熱除去系海水系	自己冷却			不要 (自然冷却)
駆動電源	非常用ディーゼル発電機		不要 (ディーゼルエンジン)			常設代替高圧電源装置	
	原子炉建屋付属棟地下1階		西側及び南側保管場所	屋外			

柏崎刈羽原子力発電所 6 / 7号炉 (2017.12.20版)	東海第二発電所 (2018.9.12版)	島根原子力発電所 2号炉	備考
	<p>3.11.2.1.3.3 <u>設置許可基準規則第43条第3項への適合方針</u> <u>(可搬型重大事故等対処設備の安全設計方針に対する適合性)</u></p> <p>(1) <u>容量 (設置許可基準規則第43条第3項一)</u></p> <p>(i) <u>要求事項</u> <u>想定される重大事故等の収束に必要な容量に加え、十分に余裕のある容量を有するものであること。</u></p> <p>(ii) <u>適合性</u> <u>基本方針については、「2.3.2 容量等」に示す。</u> <u>代替燃料プール注水系 (注水ライン) である可搬型代替注水中型ポンプは、第54条第1項対応の場合に、必要な注水量を有する設計とする。</u> <u>必要な注水量としては、使用済燃料貯蔵槽内の燃料破損の防止の重要事故シーケンスの想定事故1に係る有効性評価解析 (原子炉設置変更許可申請書添付書類十) において、有効性が確認されている使用済燃料プールへの注水流量が50m³/hであることから、1台で約210m³/hを送水可能な可搬型代替注水中型ポンプを2台使用する設計とする。</u> <u>全揚程は、有効性が確認されている使用済燃料プールへの注水流量で注水を実施する場合の圧損 (水源 (西側淡水貯水設備) と注水先 (使用済燃料プール) の圧力差、静水頭、機器圧損、配管・ホース及び弁類の圧損) を考慮して、1台当たり約100mを確保可能な可搬型代替注水中型ポンプを2台使用する設計とする。</u> <u>可搬型代替注水中型ポンプは、重大事故等時において使用済燃料プールへの注水に必要な容量を有するものを1セット2台使用する。保有数は2セットで4台と、故障時及び保守点検による待機除外時の予備として1台の合計5台を保管する。</u> <u>代替燃料プール注水系 (注水ライン) である可搬型代替注水大型ポンプは、第54条第1項対応の場合に、必要な注水量を有する設計とする。</u> <u>必要な注水量としては、使用済燃料貯蔵槽内の燃料破損の防止の重要事故シーケンスの想定事故1に係る有効性評価解析 (原子炉設置変更許可申請書添付書類十) において、有効性が確認されている使用済燃料プールへの注水流量が50m³/hであることから、1台で約1,320m³/hを送水可能な可搬型代替注水大型ポンプを1台使用する設計とする。</u> <u>揚程は、有効性が確認されている使用済燃料プールへの</u></p>		

柏崎刈羽原子力発電所 6 / 7号炉 (2017. 12. 20 版)	東海第二発電所 (2018. 9. 12 版)	島根原子力発電所 2号炉	備考
	<p><u>注水流量で注水を実施する場合の圧損（水源（代替淡水貯槽）と注水先（使用済燃料プール）の圧力差，静水頭，機器圧損，配管・ホース及び弁類の圧損）を考慮して，約 140m を確保可能な設計とする。</u></p> <p><u>可搬型代替注水大型ポンプは，重大事故等時において使用済燃料プールへの注水に必要な容量を有するものを 1 セット 1 台使用する。保有数は 2 セットで 2 台と，故障時及び保守点検による待機除外時の予備として 1 台の合計 3 台を保管する。ただし，予備については，同型設備である可搬型代替注水大型ポンプ（放水用）の予備 1 台と共用可能とする。</u></p> <p><u>なお，西側淡水貯水設備及び代替淡水貯槽の容量の説明は，「3. 13 重大事故等の収束に必要な水の供給設備（設置許可基準規則第 56 条に対する設計方針を示す章）」に記載する。</u></p> <p style="text-align: right;"><u>(54-6-5~12)</u></p> <p><u>(2) 確実な接続（設置許可基準規則第 43 条第 3 項二）</u></p> <p><u>(i) 要求事項</u></p> <p><u>常設設備（発電用原子炉施設と接続されている設備又は短時間に発電用原子炉施設と接続することができる常設の設備をいう。以下同じ。）と接続するものにあつては，当該常設設備と容易かつ確実に接続することができ，かつ，二以上の系統又は発電用原子炉施設が相互に使用することができるよう，接続部の規格の統一その他の適切な措置を講じたものであること。</u></p> <p><u>(ii) 適合性</u></p> <p><u>基本方針については，「2. 3. 4 操作性及び試験・検査性について」に示す。</u></p> <p><u>代替燃料プール注水系（注水ライン）の可搬型代替注水中型ポンプ及び可搬型代替注水大型ポンプ側のホースと接続口については，フランジ接続にすることで，一般的に使用される工具を用いてホースを容易かつ確実に接続ができる設計とする。また，原子炉建屋東側接続口，原子炉建屋西側接続口，高所東側接続口及び高所西側接続口の口径を統一し，容易かつ確実に接続できる設計とする。</u></p> <p style="text-align: right;"><u>(54-7-1~4)</u></p>		

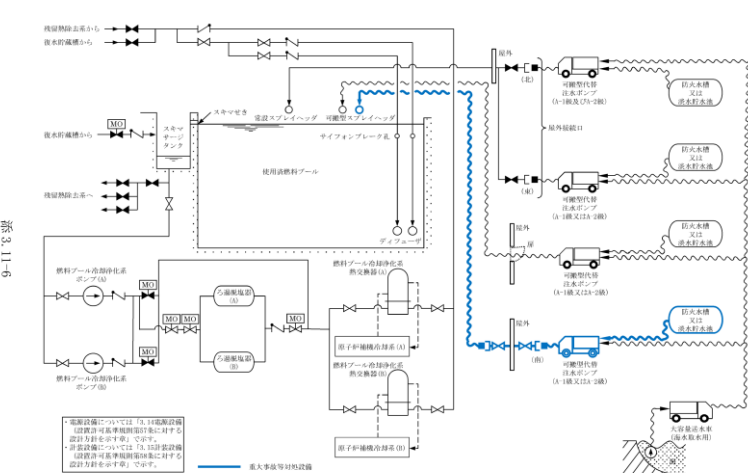
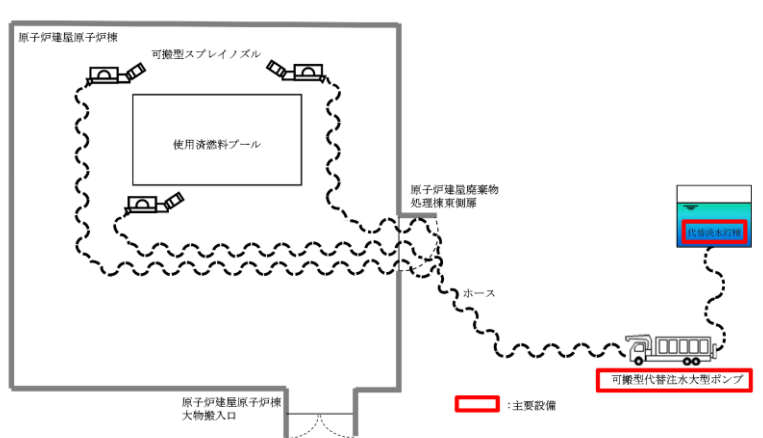
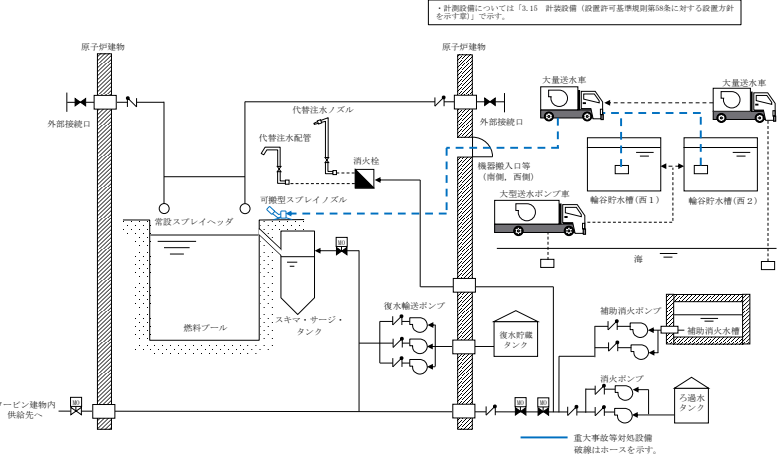
柏崎刈羽原子力発電所 6 / 7号炉 (2017. 12. 20 版)	東海第二発電所 (2018. 9. 12 版)	島根原子力発電所 2号炉	備考
	<p>(3) <u>複数の接続口 (設置許可基準規則第 43 条第 3 項三)</u></p> <p>(i) <u>要求事項</u></p> <p><u>常設設備と接続するものにあつては、共通要因によって接続することができなくなることを防止するため、可搬型重大事故等対処設備 (原子炉建屋の外から水又は電力を供給するものに限る。) の接続口をそれぞれ互いに異なる複数の場所に設けるものであること。</u></p> <p>(ii) <u>適合性</u></p> <p><u>基本方針については、「2.3.1 多様性、位置的分散、悪影響防止等について」に示す。</u></p> <p><u>代替燃料プール注水系 (注水ライン) の可搬型代替注水中型ポンプ及び可搬型代替注水大型ポンプの接続箇所である接続口は、重大事故等時の環境条件、自然現象、外部人為事象、溢水及び火災の影響により接続できなくなることを防止するため、原子炉建屋の異なる面の隣接しない東側に 1 箇所及び西側に 1 箇所、常設代替高圧電源装置置場の東側に 1 箇所、西側に 1 箇所設置する。</u></p> <p style="text-align: right;">(54-7-1~4)</p> <p>(4) <u>設置場所 (設置許可基準規則第 43 条第 3 項四)</u></p> <p>(i) <u>要求事項</u></p> <p><u>想定される重大事故等が発生した場合において可搬型重大事故等対処設備を設置場所に据え付け、及び常設設備と接続することができるよう、放射線量が高くなるおそれが少ない設置場所の選定、設置場所への遮蔽物の設置その他の適切な措置を講じたものであること。</u></p> <p>(ii) <u>適合性</u></p> <p><u>基本方針については、「2.3.3 環境条件等」に示す。</u></p> <p><u>代替燃料プール注水系 (注水ライン) の可搬型代替注水中型ポンプ、可搬型代替注水大型ポンプ、原子炉建屋東側接続口及び原子炉建屋西側接続口の弁、高所東側接続口及び高所西側接続口の弁及びホースは屋外に設置する設計とするが、作業に当たっては、放射線量を確認し、適切な放射線防護対策で作業安全確保を確認した上で作業を実施する。仮に線量が高い場合は、線源からの離隔距離を確保するとともに、状況に応じ仮設遮蔽の設置等を実施した上で、線量を測定し線量が低い場所で作業を行うことにより、可搬型代替注水中型ポンプ、可搬型代替注水大型ポンプの設置及び常設設備との接続を可能な設計とする。</u></p>		

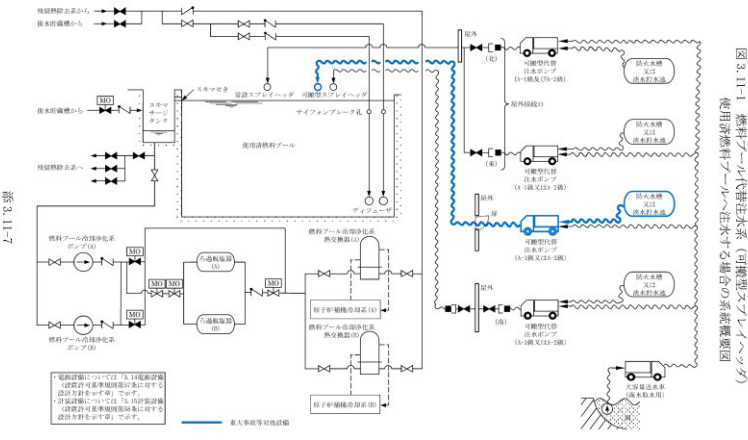
柏崎刈羽原子力発電所 6 / 7号炉 (2017. 12. 20 版)	東海第二発電所 (2018. 9. 12 版)	島根原子力発電所 2号炉	備考
	<p><u>ホースの接続は、簡便な接続金物により容易かつ確実に接続が可能な設計とする。また、接続口への接続は、簡便なフランジ接続により、一般的な工具等を用い容易かつ確実に接続が可能な設計とする。</u></p> <p style="text-align: right;"><u>(54-3-1~15, 54-7-1~4)</u></p> <p>(5) <u>保管場所 (設置許可基準規則第 43 条第 3 項五)</u></p> <p>(i) <u>要求事項</u></p> <p><u>地震、津波その他の自然現象又は故意による大型航空機の衝突その他のテロリズムによる影響、設計基準事故対処設備及び重大事故等対処設備の配置その他の条件を考慮した上で常設重大事故等対処設備と異なる保管場所に保管すること。</u></p> <p>(ii) <u>適合性</u></p> <p><u>基本方針については、「2.3.1 多様性、位置的分散、悪影響防止等について」に示す。</u></p> <p><u>代替燃料プール注水系 (注水ライン) の可搬型代替注水中型ポンプ及び可搬型代替注水大型ポンプは、地震、津波その他の自然現象又は故意による大型航空機の衝突その他のテロリズムによる影響、設計基準対象施設である燃料プール冷却浄化系ポンプ、残留熱除去系ポンプ及び重大事故等対処設備である常設低圧代替注水系ポンプの配置その他の条件を考慮し、発電所敷地内の西側及び南側保管場所に保管することで位置的分散を図る設計とする。</u></p> <p style="text-align: right;"><u>(54-3-1~15, 54-8-1, 2)</u></p> <p>(6) <u>アクセスルート確保 (設置許可基準規則第 43 条第 3 項六)</u></p> <p>(i) <u>要求事項</u></p> <p><u>想定される重大事故等が発生した場合において、可搬型重大事故等対処設備を運搬し、又は他の設備の被害状況を把握するため、工場等内の道路及び通路が確保できるよう、適切な措置を講じたものであること。</u></p> <p>(ii) <u>適合性</u></p> <p><u>基本方針については、「2.3.4 操作性及び試験・検査性について」に示す。</u></p> <p><u>代替燃料プール注水系 (注水ライン) の可搬型代替注水中型ポンプ及び可搬型代替注水大型ポンプは、通常待機時</u></p>		

柏崎刈羽原子力発電所 6 / 7号炉 (2017. 12. 20 版)	東海第二発電所 (2018. 9. 12 版)	島根原子力発電所 2号炉	備考
	<p><u>は西側及び南側保管場所に保管するため、重大事故等時における、保管場所から設置場所までの経路について、設備の運搬及び移動に支障をきたすことのないよう、迂回路も考慮して複数のアクセスルートを確認する。</u></p> <p><u>なお、アクセスルートの詳細については、「実用発電用原子炉に係る発電用原子炉設置者の重大事故の発生及び拡大の防止に必要な措置を実施するために必要な技術的能力に係る審査基準」への適合状況についての「1.0 重大事故等対策における共通事項」添付資料 1.0.2 「東海第二発電所可搬型重大事故等対処設備保管場所及びアクセスルートについて」に記載する。</u></p> <p style="text-align: right;"><u>(54-9-1~7)</u></p> <p><u>(7) 設計基準事故対処設備及び常設重大事故等防止設備との多様性 (設置許可基準規則第 43 条第 3 項七)</u></p> <p><u>(i) 要求事項</u></p> <p><u>重大事故防止設備のうち可搬型のものは、共通要因によって、設計基準事故対処設備の安全機能、使用済燃料貯蔵槽の冷却機能若しくは注水機能又は常設重大事故防止設備の重大事故に至るおそれがある事故に対処するために必要な機能と同時にその機能が損なわれるおそれがないよう、適切な措置を講じたものであること。</u></p> <p><u>(ii) 適合性</u></p> <p><u>基本方針については、「2.3.1 多様性、位置的分散、悪影響防止等について」に示す。</u></p> <p><u>代替燃料プール注水系 (注水ライン) の可搬型代替注水中型ポンプ及び可搬型代替注水大型ポンプは、設計基準対象施設である燃料プール冷却浄化系ポンプ、残留熱除去系ポンプ及び常設重大事故等対処設備である常設低圧代替注水系ポンプと同時にその機能が損なわれるおそれがないよう、第 3.11-12 表に示すとおり、多様性及び位置的分散を図る設計とする。</u></p> <p><u>可搬型代替注水中型ポンプ及び可搬型代替注水大型ポンプは、西側及び南側保管場所に保管することで、原子炉建屋原子炉棟内に設置する燃料プール冷却浄化系ポンプ及び残留熱除去系ポンプ及び常設低圧代替注水系格納槽内に設置する常設低圧代替注水系ポンプと位置的分散を図る設計とする。また、重大事故等時において、可搬型代替注水中</u></p>		

柏崎刈羽原子力発電所 6 / 7号炉 (2017. 12. 20 版)	東海第二発電所 (2018. 9. 12 版)	島根原子力発電所 2号炉	備考
<p>3. 11. 2. 1 <u>燃料プール代替注水系 (可搬型スプレイヘッド)</u></p> <p>3. 11. 2. 1. 1 設備概要</p> <p><u>燃料プール代替注水系 (可搬型スプレイヘッド)</u> は、設計基準対象施設である残留熱除去系 (燃料プール冷却モード) 及び燃料プール冷却浄化系の有する使用済燃料プールの冷却機能喪失又は残留熱除去系ポンプによる使用済燃料プールへの補給機能が喪失し、又は使用済燃料プールに接続する配管の破損等により使用済燃料プール水の小規模な漏えいにより使用済燃料プ</p>	<p><u>型ポンプ及び可搬型代替注水大型ポンプのサポート系として冷却水は自己冷却とすることで、設計基準対象施設である燃料プール冷却浄化系ポンプ及び残留熱除去系ポンプの冷却水 (不要 (自然冷却) 及び残留熱除去系海水系) 及び常設低圧代替注水系ポンプの不要 (自然冷却) に対し多様性を持たせた設計とする。</u></p> <p><u>可搬型代替注水中型ポンプ及び可搬型代替注水大型ポンプの駆動源は、ディーゼルエンジン駆動とすることで、設計基準対象施設である燃料プール冷却浄化系ポンプ及び残留熱除去系ポンプの電源 (非常用ディーゼル発電機) 並びに常設低圧代替注水系ポンプの電源である常設代替交流電源設備である常設代替高圧電源装置及び可搬型代替交流電源設備である可搬型代替低圧電源車に対し多様性を持たせた設計とする。</u></p> <p><u>可搬型代替注水中型ポンプの水源は、屋外に設置する西側淡水貯水設備を使用することで、設計基準対象施設である燃料プール冷却浄化系ポンプ及び残留熱除去系ポンプの水源である、使用済燃料プールに対し多様性及び位置的分散を図る設計とする。</u></p> <p><u>可搬型代替注水大型ポンプの水源は、常設低圧代替注水系格納槽内に設置する代替淡水貯槽を使用することで、設計基準対象施設である燃料プール冷却浄化系ポンプ及び残留熱除去系ポンプの水源である、使用済燃料プールに対し多様性及び位置的分散を図る設計とする。</u></p> <p><u>流路を構成する配管等の静的機器については、可能な限り独立性を確保する設計とする。</u></p> <p><u>なお、可搬型代替注水中型ポンプ及び可搬型代替注水大型ポンプは故障時及び保守点検時の予備を有する設計とする。</u></p> <p>3. 11. 2. 2 <u>代替燃料プール注水系 (可搬型スプレイノズル)</u></p> <p>3. 11. 2. 2. 1 設備概要</p> <p><u>代替燃料プール注水系 (可搬型スプレイノズル) は、設計基準対象施設である残留熱除去系 (使用済燃料プール水の冷却及び補給機能) 及び燃料プール冷却浄化系の有する使用済燃料プールの冷却及び補給機能が喪失した場合に、この機能を代替し、使用済燃料プール内燃料体を冷却し、臨界の防止及び放射線の遮蔽 (第54条第1項対応) を目的として設置するものである。</u></p>	<p>3. 11. 2. 1 <u>燃料プールのスプレイ系 (可搬型スプレイノズル)</u></p> <p>3. 11. 2. 1. 1 設備概要</p> <p><u>燃料プールのスプレイ系 (可搬型スプレイノズル) は、設計基準対象施設である残留熱除去系 (燃料プール冷却) 及び燃料プールの冷却系の有する燃料プールの冷却機能喪失又は残留熱除去ポンプによる燃料プールへの補給機能が喪失し、又は燃料プールに接続する配管の破損等により燃料プール水の小規模な漏えいにより燃料プールの水位が低下した場合に、燃料プール内燃</u></p>	

柏崎刈羽原子力発電所 6 / 7号炉 (2017. 12. 20 版)	東海第二発電所 (2018. 9. 12 版)	島根原子力発電所 2号炉	備考
<p>ールの水位が低下した場合に、<u>使用済燃料プール内燃料体等を冷却し、臨界の防止及び放射線の遮蔽を目的として使用する。</u></p> <p>また、大量の水の漏えいその他の要因により当該使用済燃料プールの水位が異常に低下した場合において、<u>使用済燃料プール内燃料体等の著しい損傷を緩和、及び臨界の防止を目的として使用する。</u>なお、燃料損傷時には<u>使用済燃料プール内燃料体等の上部全面にスプレイすることによりできる限り環境への放射性物質の放出を低減する。</u></p> <p>本系統は、<u>可搬型代替注水ポンプ (A-1 級) 及び可搬型代替注水ポンプ (A-2 級)、計測制御装置、水源である代替淡水源 (淡水貯水池及び防火水槽)、流路であるホース、可搬型スプレイヘッド、注入先である使用済燃料プール、及び燃料補給設備である軽油タンク、タンクローリ (4kL) 等から構成される。</u></p> <p>本系統に関する重大事故等対処設備を表 3. 11-1 に、本系統全体の概要図を図 3. 11-1 及び図 3. 11-2 に示す。</p> <p><u>燃料プール代替注水系 (可搬型スプレイヘッド) は、第 54 条第 1 項対応の場合、可搬型代替注水ポンプ (A-1 級) 及び可搬型代替注水ポンプ (A-2 級) 又は可搬型代替注水ポンプ (A-2 級) により水源である代替淡水源 (淡水貯水池及び防火水槽) の水をホース及び可搬型スプレイヘッドを経由して使用済燃料プールへ注水することで使用済燃料プールの水位を維持可能な設計とする。</u></p> <p><u>燃料プール代替注水系 (可搬型スプレイヘッド) は、第 54 条第 2 項対応の場合、水源である代替淡水源 (淡水貯水池及び防火水槽) の水を可搬型代替注水ポンプ (A-1 級) 及び可搬型注水ポンプ (A-2 級) 又は可搬型代替注水ポンプ (A-2 級) によりホース及び可搬型スプレイヘッドを経由して使用済燃料に直接スプレイすることで、燃料損傷を緩和するとともに、スプレイ水の放射性物質叩き落としの効果により、環境への放射性物質放出を可能な限り低減可能な設計とする。</u></p> <p>本系統の操作に当たっては、ホース及び可搬型スプレイヘッドの敷設により系統構成を行った後、屋外で可搬型代替注水ポンプ (A-1 級) 及び可搬型代替注水ポンプ (A-2 級) 付属の操作スイッチにより可搬型代替注水ポンプ (A-1 級) 及び可搬型代替注水ポンプ (A-2 級) を起動し運転を行う。</p>	<p>また、大量の水の漏えいその他の要因により当該使用済燃料プールの水位が異常に低下した場合において、<u>使用済燃料プール内の燃料体等の著しい損傷の進行緩和、及び臨界の防止 (第 54 条第 2 項対応) を目的として設置するものである。</u></p> <p>本系統は、<u>可搬型代替注水大型ポンプ、水源である代替淡水貯槽、流路であるホース、可搬型スプレイノズル、燃料給油設備である可搬型設備用軽油タンク、タンクローリ、注水先である使用済燃料プール等から構成される。</u></p> <p><u>第 54 条第 1 項対応においては、代替淡水貯槽を水源として可搬型代替注水大型ポンプから可搬型スプレイノズルまでホースを接続し、使用済燃料プールへ注水することで使用済燃料プールの水位を維持可能な設計とする。</u></p> <p><u>第 54 条第 2 項対応においては、代替淡水貯槽を水源として可搬型代替注水大型ポンプから可搬型スプレイノズルまでホースを接続し、使用済燃料プール水位の異常な低下により燃料有効頂部を下回った使用済燃料に直接スプレイすることで、燃料損傷を緩和するとともに、スプレイ水の放射性物質叩き落としの効果により、環境への放射性物質放出を可能な限り低減可能な設計とする。</u></p>	<p>料体等を冷却し、臨界の防止及び放射線の遮蔽を目的として使用する。</p> <p>また、大量の水の漏えいその他の要因により当該燃料プールの水位が異常に低下した場合において、<u>燃料プール内燃料体等の著しい損傷を緩和、及び臨界の防止を目的として使用する。</u>なお、<u>燃料損傷時には燃料プール内燃料体等の上部全面にスプレイすることによりできる限り環境への放射性物質の放出を低減する。</u></p> <p>本系統は、<u>大量送水車、計測制御装置、水源である代替淡水源 (輪谷貯水槽 (西 1) 及び輪谷貯水槽 (西 2))、流路であるホース、可搬型スプレイノズル、注入先である燃料プール及び燃料補給設備であるガスタービン発電機用軽油タンク、非常用ディーゼル発電機燃料貯蔵タンク、高圧炉心スプレイ系ディーゼル発電機燃料貯蔵タンク、タンクローリ等から構成される。</u></p> <p><u>本系統に関する重大事故等対処設備を表 3. 11-1 に、本系統全体の概要図を図 3. 11-1 に示す。</u></p> <p><u>燃料プールスプレイ系 (可搬型スプレイノズル) は、第 54 条第 1 項対応の場合、大量送水車により水源である代替淡水源 (輪谷貯水槽 (西 1) 及び輪谷貯水槽 (西 2)) の水をホース及び可搬型スプレイノズルを経由して燃料プールへ注水することで燃料プールの水位を維持可能な設計とする。</u></p> <p><u>燃料プールスプレイ系 (可搬型スプレイノズル) は、第 54 条第 2 項対応の場合、水源である代替淡水源 (輪谷貯水槽 (西 1) 及び輪谷貯水槽 (西 2)) の水を大量送水車によりホース及び可搬型スプレイノズルを経由して使用済燃料に直接スプレイすることで、燃料損傷を緩和するとともに、スプレイ水の放射性物質叩き落としの効果により、環境への放射性物質放出を可能な限り低減可能な設計とする。</u></p> <p><u>本系統の操作に当たっては、ホース及び可搬型スプレイノズルの敷設により系統構成を行った後、屋外で大量送水車付属の操作スイッチにより大量送水車を起動し運転を行う。</u></p>	<p>備考</p> <p>・資料構成の相違 【東海第二】 東海第二では 3 段落後に記載</p> <p>・記載方針の相違 【東海第二】</p>

柏崎刈羽原子力発電所 6 / 7号炉 (2017. 12. 20 版)	東海第二発電所 (2018. 9. 12 版)	島根原子力発電所 2号炉	備考
<p>可搬型代替注水ポンプ (A-1 級) 及び可搬型代替注水ポンプ (A-2 級) は、ディーゼルエンジンにより駆動できる設計とし、燃料は燃料補給設備である軽油タンク及びタンクローリ (4kL) により補給できる設計とする。</p>  <p>図 3.11-1 燃料プール代替注水系 (可搬型スプレイヘッド) 使用済燃料プールへ注水する場合の系統概要図</p>	<p>本系統の概要図を第 3.11-5 図に、重大事故等対処設備を第 3.11-13 表に示す。</p> <p>可搬型代替注水大型ポンプは、ディーゼルエンジンにて駆動し、ポンプに付属するスイッチにより起動できる設計とする。燃料は可搬型設備用軽油タンクからタンクローリを用いて給油できる設計とする。</p> <p>また、防潮堤内側の取水箇所 (SA用海水ピット) から取水可能な設計とする。なお、水源については、「3.13 重大事故等の収束に必要なとなる水の供給設備」で示す。</p> <p>屋外に設置する可搬型代替注水大型ポンプと原子炉建屋原子炉棟 6 階に設置する可搬型スプレイノズルを接続するホースの敷設は、原子炉建屋の異なる面 (原子炉建屋東側及び南側) の隣接しない位置の扉 (原子炉建屋廃棄物処理棟東側扉又は原子炉建屋原子炉棟大物搬入口) を利用することで、共通の要因によって設置することができなくなることを防止する設計とする。</p>  <p>第 3.11-5 図 代替燃料プール注水系 (可搬型スプレイノズル) 系統概要図</p>	<p>大量送水車は、ディーゼルエンジンにより駆動できる設計とし、燃料は燃料補給設備であるガスタービン発電機用軽油タンク、非常用ディーゼル発電機燃料貯蔵タンク又は高圧炉心スプレイ系ディーゼル発電機燃料貯蔵タンクからタンクローリにより補給できる設計とする。</p>  <p>図 3.11-1 燃料プールのスプレイ系 (可搬型スプレイノズル) 燃料プールへ注水及びスプレイする場合の系統概要図</p>	<ul style="list-style-type: none"> 資料構成の相違【東海第二】 島根 2 号炉では 3 段落前に記載 資料構成の相違【東海第二】 島根 2 号炉は、56 条にて記載 資料構成の相違【東海第二】 島根 2 号炉では、43 条本文 2.3 項に記載 <p>・設備の相違</p>

柏崎刈羽原子力発電所 6 / 7号炉 (2017. 12. 20 版)	東海第二発電所 (2018. 9. 12 版)	島根原子力発電所 2号炉	備考
 <p>図 3.11-1 燃料プール代替注水系 (可搬型スプレイヘッド) 使用済燃料プールへ注水する場合の系統概要図</p> <p>図 3.11-2 燃料プール代替注水系 (可搬型スプレイヘッド) 使用済燃料プールへスプレイする場合の系統概要図</p>			<p>・設備の相違</p>

柏崎刈羽原子力発電所 6/7号炉 (2017.12.20版)	東海第二発電所 (2018.9.12版)	島根原子力発電所 2号炉	備考																																																
<p>表 3.11-1 燃料プール代替注水系 (可搬型スプレィヘッド) に関する重大事故等対処設備一覧</p> <table border="1"> <thead> <tr> <th>設備区分</th> <th>設備名</th> </tr> </thead> <tbody> <tr> <td>主要設備</td> <td>可搬型代替注水ポンプ (A-1 級) 【可搬】 可搬型代替注水ポンプ (A-2 級) 【可搬】 可搬型スプレィヘッド 【可搬】</td> </tr> <tr> <td>附属設備</td> <td>—</td> </tr> <tr> <td>水源^{※1}</td> <td>防火水槽 【常設】 淡水貯水池 【常設】</td> </tr> <tr> <td>流路</td> <td>ホース・接続口 【可搬】 燃料プール代替注水系配管・弁 【常設】</td> </tr> <tr> <td>注水先</td> <td>使用済燃料プール (サイフォン防止機能を含む) 【常設】</td> </tr> <tr> <td>電源設備 (燃料補給設備を含む)</td> <td>燃料補給設備 軽油タンク 【常設】 タンクローリ (4kL) 【可搬】</td> </tr> <tr> <td>計装設備^{※2}</td> <td>使用済燃料貯蔵プール水位・温度 (SA 広域) 【常設】 使用済燃料貯蔵プール水位・温度 (SA) 【常設】 使用済燃料貯蔵プール放射線モニタ (高レンジ・低レンジ) 【常設】 使用済燃料貯蔵プール監視カメラ 【常設】 (使用済燃料貯蔵プール監視カメラ用空冷装置 【常設】を含む)</td> </tr> </tbody> </table>	設備区分	設備名	主要設備	可搬型代替注水ポンプ (A-1 級) 【可搬】 可搬型代替注水ポンプ (A-2 級) 【可搬】 可搬型スプレィヘッド 【可搬】	附属設備	—	水源 ^{※1}	防火水槽 【常設】 淡水貯水池 【常設】	流路	ホース・接続口 【可搬】 燃料プール代替注水系配管・弁 【常設】	注水先	使用済燃料プール (サイフォン防止機能を含む) 【常設】	電源設備 (燃料補給設備を含む)	燃料補給設備 軽油タンク 【常設】 タンクローリ (4kL) 【可搬】	計装設備 ^{※2}	使用済燃料貯蔵プール水位・温度 (SA 広域) 【常設】 使用済燃料貯蔵プール水位・温度 (SA) 【常設】 使用済燃料貯蔵プール放射線モニタ (高レンジ・低レンジ) 【常設】 使用済燃料貯蔵プール監視カメラ 【常設】 (使用済燃料貯蔵プール監視カメラ用空冷装置 【常設】を含む)	<p>第 3.11-13 表 代替燃料プール注水系 (可搬型スプレィノズル) に関する重大事故等対処設備一覧</p> <table border="1"> <thead> <tr> <th>設備区分</th> <th>設備名</th> </tr> </thead> <tbody> <tr> <td>主要設備</td> <td>可搬型代替注水大型ポンプ 【可搬】 可搬型スプレィノズル 【可搬】</td> </tr> <tr> <td rowspan="6">関連設備</td> <td>付属設備</td> <td>サイフォン防止機能</td> </tr> <tr> <td>水源^{※1}</td> <td>代替淡水貯槽 【常設】</td> </tr> <tr> <td>流路</td> <td>ホース 【可搬】</td> </tr> <tr> <td>注水先</td> <td>使用済燃料プール 【常設】</td> </tr> <tr> <td>電源設備^{※2} (燃料給油設備含む)</td> <td>燃料給油設備 可搬型設備用軽油タンク 【常設】 タンクローリ 【可搬】</td> </tr> <tr> <td>計装設備^{※3}</td> <td>使用済燃料プール水位・温度 (SA 広域) 【常設】 使用済燃料プール温度 (SA) 【常設】 使用済燃料プールエリア放射線モニタ (高レンジ・低レンジ) 【常設】 使用済燃料プール監視カメラ 【常設】 代替淡水貯槽水位 【常設】</td> </tr> </tbody> </table> <p>※1：水源については「3.13 重大事故等の収束に必要な水の供給設備 (設置許可基準規則第56条に対する設計方針を示す章)」で示す。 ※2：電源設備については「3.14 電源設備 (設置許可基準規則第57条に対する設計方針を示す章)」で示す。 ※3：計装設備については「3.15 計装設備 (設置許可基準規則第58条に対する設計方針を示す章)」で示す。</p>	設備区分	設備名	主要設備	可搬型代替注水大型ポンプ 【可搬】 可搬型スプレィノズル 【可搬】	関連設備	付属設備	サイフォン防止機能	水源 ^{※1}	代替淡水貯槽 【常設】	流路	ホース 【可搬】	注水先	使用済燃料プール 【常設】	電源設備 ^{※2} (燃料給油設備含む)	燃料給油設備 可搬型設備用軽油タンク 【常設】 タンクローリ 【可搬】	計装設備 ^{※3}	使用済燃料プール水位・温度 (SA 広域) 【常設】 使用済燃料プール温度 (SA) 【常設】 使用済燃料プールエリア放射線モニタ (高レンジ・低レンジ) 【常設】 使用済燃料プール監視カメラ 【常設】 代替淡水貯槽水位 【常設】	<p>表 3.11-1 燃料プールスプレィ系 (可搬型スプレィノズル) に関する重大事故等対処設備一覧</p> <table border="1"> <thead> <tr> <th>設備区分</th> <th>設備名</th> </tr> </thead> <tbody> <tr> <td>主要設備</td> <td>大量送水車 【可搬型】 可搬型スプレィノズル 【可搬型】</td> </tr> <tr> <td>付属設備</td> <td>可搬型ストレーナ</td> </tr> <tr> <td>水源^{※1}</td> <td>輪谷貯水槽 (西1) 【常設】 輪谷貯水槽 (西2) 【常設】</td> </tr> <tr> <td>流路</td> <td>ホース・弁 【可搬型】</td> </tr> <tr> <td>注水先</td> <td>燃料プール (サイフォン防止機能を含む) 【常設】</td> </tr> <tr> <td rowspan="2">電源設備 (燃料補給設備を含む)</td> <td>燃料補給設備 ガスタービン発電機用軽油タンク 【常設】 非常用ディーゼル発電機燃料貯蔵タンク 【常設】 高圧炉心スプレィ系ディーゼル発電機燃料貯蔵タンク 【常設】 タンクローリ 【可搬型】</td> </tr> <tr> <td>燃料プール水位・温度 (SA) 【常設】 燃料プール水位 (SA) 【常設】 燃料プールエリア放射線モニタ (高レンジ・低レンジ) (SA) 【常設】 燃料プール監視カメラ (SA) 【常設】 (燃料プール監視カメラ用冷却設備 【常設】を含む)</td> </tr> </tbody> </table> <p>※1：水源については「3.13 重大事故等の収束に必要な水の供給設備 (設置許可基準規則第56条に対する設計方針を示す章)」で示す。 ※2：主要設備を用いた燃料プール内燃料体等の著しい損傷を緩和、臨界防止及び放射線の遮蔽対策を成功させるために把握することが必要な原子炉施設の状態 計装設備については「3.15 計装設備 (設置許可基準規則第58条に対する設計方針を示す章)」で示す。</p>	設備区分	設備名	主要設備	大量送水車 【可搬型】 可搬型スプレィノズル 【可搬型】	付属設備	可搬型ストレーナ	水源 ^{※1}	輪谷貯水槽 (西1) 【常設】 輪谷貯水槽 (西2) 【常設】	流路	ホース・弁 【可搬型】	注水先	燃料プール (サイフォン防止機能を含む) 【常設】	電源設備 (燃料補給設備を含む)	燃料補給設備 ガスタービン発電機用軽油タンク 【常設】 非常用ディーゼル発電機燃料貯蔵タンク 【常設】 高圧炉心スプレィ系ディーゼル発電機燃料貯蔵タンク 【常設】 タンクローリ 【可搬型】	燃料プール水位・温度 (SA) 【常設】 燃料プール水位 (SA) 【常設】 燃料プールエリア放射線モニタ (高レンジ・低レンジ) (SA) 【常設】 燃料プール監視カメラ (SA) 【常設】 (燃料プール監視カメラ用冷却設備 【常設】を含む)	<p>・設備の相違</p>
設備区分	設備名																																																		
主要設備	可搬型代替注水ポンプ (A-1 級) 【可搬】 可搬型代替注水ポンプ (A-2 級) 【可搬】 可搬型スプレィヘッド 【可搬】																																																		
附属設備	—																																																		
水源 ^{※1}	防火水槽 【常設】 淡水貯水池 【常設】																																																		
流路	ホース・接続口 【可搬】 燃料プール代替注水系配管・弁 【常設】																																																		
注水先	使用済燃料プール (サイフォン防止機能を含む) 【常設】																																																		
電源設備 (燃料補給設備を含む)	燃料補給設備 軽油タンク 【常設】 タンクローリ (4kL) 【可搬】																																																		
計装設備 ^{※2}	使用済燃料貯蔵プール水位・温度 (SA 広域) 【常設】 使用済燃料貯蔵プール水位・温度 (SA) 【常設】 使用済燃料貯蔵プール放射線モニタ (高レンジ・低レンジ) 【常設】 使用済燃料貯蔵プール監視カメラ 【常設】 (使用済燃料貯蔵プール監視カメラ用空冷装置 【常設】を含む)																																																		
設備区分	設備名																																																		
主要設備	可搬型代替注水大型ポンプ 【可搬】 可搬型スプレィノズル 【可搬】																																																		
関連設備	付属設備	サイフォン防止機能																																																	
	水源 ^{※1}	代替淡水貯槽 【常設】																																																	
	流路	ホース 【可搬】																																																	
	注水先	使用済燃料プール 【常設】																																																	
	電源設備 ^{※2} (燃料給油設備含む)	燃料給油設備 可搬型設備用軽油タンク 【常設】 タンクローリ 【可搬】																																																	
	計装設備 ^{※3}	使用済燃料プール水位・温度 (SA 広域) 【常設】 使用済燃料プール温度 (SA) 【常設】 使用済燃料プールエリア放射線モニタ (高レンジ・低レンジ) 【常設】 使用済燃料プール監視カメラ 【常設】 代替淡水貯槽水位 【常設】																																																	
設備区分	設備名																																																		
主要設備	大量送水車 【可搬型】 可搬型スプレィノズル 【可搬型】																																																		
付属設備	可搬型ストレーナ																																																		
水源 ^{※1}	輪谷貯水槽 (西1) 【常設】 輪谷貯水槽 (西2) 【常設】																																																		
流路	ホース・弁 【可搬型】																																																		
注水先	燃料プール (サイフォン防止機能を含む) 【常設】																																																		
電源設備 (燃料補給設備を含む)	燃料補給設備 ガスタービン発電機用軽油タンク 【常設】 非常用ディーゼル発電機燃料貯蔵タンク 【常設】 高圧炉心スプレィ系ディーゼル発電機燃料貯蔵タンク 【常設】 タンクローリ 【可搬型】																																																		
	燃料プール水位・温度 (SA) 【常設】 燃料プール水位 (SA) 【常設】 燃料プールエリア放射線モニタ (高レンジ・低レンジ) (SA) 【常設】 燃料プール監視カメラ (SA) 【常設】 (燃料プール監視カメラ用冷却設備 【常設】を含む)																																																		
<p>※1：水源については「3.13 重大事故等の収束に必要な水の供給設備 (設置許可基準規則第56条に対する設計方針を示す章)」で示す。 ※2：主要設備を用いた使用済燃料プール内燃料体等の著しい損傷を緩和、臨界防止及び放射線の遮蔽対策を成功させるために把握することが必要な原子炉施設の状態 計装設備については「3.15 計装設備 (設置許可基準規則第58条に対する設計方針を示す章)」で示す。</p>																																																			

柏崎刈羽原子力発電所 6 / 7号炉 (2017. 12. 20 版)	東海第二発電所 (2018. 9. 12 版)	島根原子力発電所 2号炉	備考																																				
<p>3. 11. 2. 1. 2 主要設備の仕様 主要機器の仕様を以下に示す。 (1) <u>可搬型代替注水ポンプ (A-1 級) (6号及び7号炉共用)</u></p> <p>種類: <u>うず巻形</u> 容量: <u>168m³/h/台</u> 吐出圧力: <u>0. 85MPa [gage]</u> 最高使用圧力: <u>2. 0MPa [gage]</u> 最高使用温度: <u>60℃</u></p> <p>個数: <u>1</u> (予備 1) 設置場所: 屋外 保管場所: <u>荒浜側高台保管場所及び大湊側高台保管場所</u></p> <p>原動機出力: <u>146kW</u></p> <p>(2) <u>可搬型代替注水ポンプ (A-2 級) (6号及び7号炉共用)</u> 種類: <u>うず巻形</u> 容量: <u>120m³/h/台</u> 吐出圧力: <u>0. 85MPa [gage]</u> 最高使用圧力: <u>2. 0MPa [gage]</u> 最高使用温度: <u>60℃</u></p>	<p>3. 11. 2. 2. 2 主要設備の仕様 主要設備の仕様を以下に示す。 (1) <u>可搬型代替注水大型ポンプ</u> <u>兼用する設備は以下のとおり。</u></p> <ul style="list-style-type: none"> ・ <u>原子炉冷却材圧力バウンダリ低圧時に発電用原子炉を冷却するための設備</u> ・ <u>最終ヒートシンクへ熱を輸送するための設備</u> ・ <u>原子炉格納容器内の冷却等のための設備</u> ・ <u>原子炉格納容器の過圧破損を防止するための設備</u> ・ <u>原子炉格納容器下部の溶融炉心を冷却するための設備</u> ・ <u>水素爆発による原子炉格納容器の破損を防止するための設備</u> ・ <u>重大事故等の収束に必要なとなる水の供給設備</u> <table border="0"> <tr> <td>型 式</td> <td><u>うず巻形</u></td> </tr> <tr> <td>容 量</td> <td><u>約 1, 320m³/h (1 台当たり)</u></td> </tr> <tr> <td>全 揚 程</td> <td><u>約 140m</u></td> </tr> <tr> <td>最高使用圧力</td> <td><u>1. 4MPa [gage]</u></td> </tr> <tr> <td>最高使用温度</td> <td><u>60℃</u></td> </tr> <tr> <td>原動機出力</td> <td><u>約 847kW (1 台当たり)</u></td> </tr> <tr> <td>台 数</td> <td><u>2 (予備 1[※])</u></td> </tr> <tr> <td>設 置 場 所</td> <td><u>屋外</u></td> </tr> <tr> <td>保 管 場 所</td> <td><u>西側, 南側保管場所及び予備機置場</u> <u>※ 「可搬型代替注水大型ポンプ」 及び</u> <u>「可搬型代替注水大型ポンプ (放水用)」 は同型設備であり, 「可搬型代替注水大型ポンプ」 の予備 1 台と 「可搬型代替注水大型ポンプ (放水用)」 の予備 1 台の計 2 台は共用可能とする。</u></td> </tr> </table>	型 式	<u>うず巻形</u>	容 量	<u>約 1, 320m³/h (1 台当たり)</u>	全 揚 程	<u>約 140m</u>	最高使用圧力	<u>1. 4MPa [gage]</u>	最高使用温度	<u>60℃</u>	原動機出力	<u>約 847kW (1 台当たり)</u>	台 数	<u>2 (予備 1[※])</u>	設 置 場 所	<u>屋外</u>	保 管 場 所	<u>西側, 南側保管場所及び予備機置場</u> <u>※ 「可搬型代替注水大型ポンプ」 及び</u> <u>「可搬型代替注水大型ポンプ (放水用)」 は同型設備であり, 「可搬型代替注水大型ポンプ」 の予備 1 台と 「可搬型代替注水大型ポンプ (放水用)」 の予備 1 台の計 2 台は共用可能とする。</u>	<p>3. 11. 2. 1. 2 主要設備の仕様 主要機器の仕様を以下に示す。 (1) <u>大量送水車</u></p> <table border="0"> <tr> <td>種類</td> <td>: <u>ディフューザ形</u></td> </tr> <tr> <td>容量</td> <td>: <u>168m³/h/台以上</u></td> </tr> <tr> <td>吐出圧力</td> <td>: <u>0. 85MPa [gage]</u></td> </tr> <tr> <td>最高使用圧力</td> <td>: <u>1. 6MPa [gage]</u></td> </tr> <tr> <td>最高使用温度</td> <td>: <u>40℃</u></td> </tr> <tr> <td>台数</td> <td>: <u>2</u> (予備 1)</td> </tr> <tr> <td>設置場所</td> <td>: <u>屋外</u></td> </tr> <tr> <td>保管場所</td> <td>: <u>第 2, 第 3 及び第 4 保管エリア</u></td> </tr> <tr> <td>原動機出力</td> <td>: <u>230kW</u></td> </tr> </table>	種類	: <u>ディフューザ形</u>	容量	: <u>168m³/h/台以上</u>	吐出圧力	: <u>0. 85MPa [gage]</u>	最高使用圧力	: <u>1. 6MPa [gage]</u>	最高使用温度	: <u>40℃</u>	台数	: <u>2</u> (予備 1)	設置場所	: <u>屋外</u>	保管場所	: <u>第 2, 第 3 及び第 4 保管エリア</u>	原動機出力	: <u>230kW</u>	<p>・ 他号炉と共用しない ・ 資料構成の相違 【東海第二】 島根 2号炉では, 54 条本文に記載</p> <p>・ 設備の相違 【柏崎 6/7, 東海第二】 設備仕様の相違</p> <p>・ 運用の相違 【東海第二】 大量送水車は他の設備と予備を兼用しない</p> <p>・ 他号炉と共用しない ・ 設備の相違 【柏崎 6/7】 設備仕様の相違</p>
型 式	<u>うず巻形</u>																																						
容 量	<u>約 1, 320m³/h (1 台当たり)</u>																																						
全 揚 程	<u>約 140m</u>																																						
最高使用圧力	<u>1. 4MPa [gage]</u>																																						
最高使用温度	<u>60℃</u>																																						
原動機出力	<u>約 847kW (1 台当たり)</u>																																						
台 数	<u>2 (予備 1[※])</u>																																						
設 置 場 所	<u>屋外</u>																																						
保 管 場 所	<u>西側, 南側保管場所及び予備機置場</u> <u>※ 「可搬型代替注水大型ポンプ」 及び</u> <u>「可搬型代替注水大型ポンプ (放水用)」 は同型設備であり, 「可搬型代替注水大型ポンプ」 の予備 1 台と 「可搬型代替注水大型ポンプ (放水用)」 の予備 1 台の計 2 台は共用可能とする。</u>																																						
種類	: <u>ディフューザ形</u>																																						
容量	: <u>168m³/h/台以上</u>																																						
吐出圧力	: <u>0. 85MPa [gage]</u>																																						
最高使用圧力	: <u>1. 6MPa [gage]</u>																																						
最高使用温度	: <u>40℃</u>																																						
台数	: <u>2</u> (予備 1)																																						
設置場所	: <u>屋外</u>																																						
保管場所	: <u>第 2, 第 3 及び第 4 保管エリア</u>																																						
原動機出力	: <u>230kW</u>																																						

柏崎刈羽原子力発電所 6 / 7号炉 (2017. 12. 20 版)	東海第二発電所 (2018. 9. 12 版)	島根原子力発電所 2号炉	備考
<p>個数: <u>16</u> (予備 1) 設置場所: 屋外 保管場所: <u>荒浜側高台保管場所及び大湊側高台保管場所並びに 5号炉東側第二保管場所</u> 原動機出力: <u>100kW</u></p> <p><u>(3) 可搬型スプレィヘッド</u> 最高使用温度: <u>40℃</u> 数量: <u>1</u> (予備 1) 設置場所: <u>原子炉建屋地上 4 階</u> 保管場所: <u>原子炉建屋地上 3 階</u></p> <p>なお、水源については「3. 13 重大事故等の収束に必要となる水の供給設備 (設置許可基準規則第 56 条に対する設計方針を示す章)」で示す。</p> <p>3. 11. 2. 1. 3 設置許可基準規則第 43 条への適合方針 3. 11. 2. 1. 3. 1 設置許可基準規則第 43 条第 1 項への適合方針</p> <p>(1) 環境条件及び荷重条件 (設置許可基準規則第 43 条第 1 項一) (i) 要求事項 想定される重大事故等が発生した場合における温度、放射線、荷重その他の使用条件において、重大事故等に対処するために必要な機能を有効に発揮するものであること。 (ii) 適合性 基本方針については、「2. 3. 3 環境条件等」に示す。 <u>燃料プール代替注水系 (可搬型スプレィヘッド) の可搬型代替注水ポンプ (A-1 級)</u> は、屋外の荒浜側高台保管場所及び大湊側高台保管場所に保管し、重大事故等時に原子炉建屋の接続口付近の屋外に設置する設備であることから、想定される重大事故等時における、屋外の環境条件及び荷重条件を考慮し、その機能を有効に発揮することができるよう、以下の表 3. 11-2 に示す設計とする。 <u>燃料プール代替注水系 (可搬型スプレィヘッド) の可搬型代替注水ポンプ (A-2 級)</u> は、屋外の荒浜側高台保管場所及び大湊側高台保管場所並びに 5号炉東側第二保管場所</p>	<p>(2) 可搬型スプレィノズル</p> <p>最高使用温度 <u>100℃</u> 個 数 <u>6</u> (予備 1) 設 置 場 所 <u>原子炉建屋原子炉棟 6 階</u> 保 管 場 所 <u>原子炉建屋原子炉棟 5 階</u></p> <p>3. 11. 2. 2. 3 設置許可基準規則第 43 条への適合方針 3. 11. 2. 2. 3. 1 設置許可基準規則第 43 条第 1 項への適合方針 <u>(常設並びに可搬型重大事故等対処設備の安全設計方針に対する適合性)</u></p> <p>(1) 環境条件 (設置許可基準規則第 43 条第 1 項一) (i) 要求事項 想定される重大事故等が発生した場合における温度、放射線荷重その他の使用条件において、重大事故等に対処するために必要な機能を有効に発揮するものであること。 (ii) 適合性 基本方針については、「2. 3. 3 環境条件等」に示す。 <u>代替燃料プール注水系 (可搬型スプレィノズル) の可搬型代替注水大型ポンプ</u> は、西側及び南側保管場所に保管し、重大事故等時に、<u>水源付近の屋外に設置する設備</u>であることから、重大事故等時における屋外の環境条件を考慮し、<u>第 3. 11-14 表</u>に示す設計とする。</p>	<p>(2) <u>可搬型スプレィノズル</u></p> <p>最高使用温度 <u>: 40℃</u> 数量 <u>: 2</u> (予備 1) 設置場所 <u>: 原子炉建物原子炉棟 4 階</u> 保管場所 <u>: 原子炉建物原子炉棟 1 階及び原子炉建物原子炉棟 2 階</u></p> <p><u>なお、水源については「3. 13 重大事故等の収束に必要となる水の供給設備 (設置許可基準規則第 56 条に対する設計方針を示す章)」で示す。</u></p> <p>3. 11. 2. 1. 3 設置許可基準規則第 43 条への適合方針 3. 11. 2. 1. 3. 1 設置許可基準規則第 43 条第 1 項への適合方針</p> <p>(1) 環境条件及び荷重条件 (設置許可基準規則第 43 条第 1 項一) (i) 要求事項 想定される重大事故等が発生した場合における温度、放射線、荷重その他の使用条件において、重大事故等に対処するために必要な機能を有効に発揮するものであること。 (ii) 適合性 基本方針については、「2. 3. 3 環境条件等」に示す。 <u>燃料プールスプレィ系 (可搬型スプレィノズル) の大量送水車</u> は、屋外の第 2、第 3 及び第 4 保管エリアに保管し、重大事故等時に <u>輪谷貯水槽 (西 1) 及び輪谷貯水槽 (西 2) 付近の屋外に設置する設備</u>であることから、<u>想定される重大事故等時における、屋外の環境条件及び荷重条件を考慮し、その機能を有効に発揮することができるよう、以下の表 3. 11-2 に示す設計とする。</u></p>	<p>・設備の相違 【柏崎 6/7, 東海第二】 設備仕様の相違</p> <p>・記載方針の相違 【東海第二】</p>

柏崎刈羽原子力発電所 6 / 7号炉 (2017. 12. 20 版)	東海第二発電所 (2018. 9. 12 版)	島根原子力発電所 2号炉	備考
<p>に保管し、重大事故等時に<u>原子炉建屋の接続口付近の屋外</u>に設置する設備であることから、想定される重大事故等時における屋外の環境条件及び荷重条件を考慮し、その機能が有効に発揮することができるよう、以下の<u>表 3. 11-2</u>に示す設計とする。</p> <p><u>可搬型代替注水ポンプ (A-1 級) 及び可搬型代替注水ポンプ (A-2 級)</u>の操作は、付属の操作スイッチにより、想定される重大事故等時において設置場所から可能な設計とする。</p> <p>風(台風)による荷重については、転倒しないことの確認を行っているが、詳細評価により転倒する結果となった場合は、転倒防止措置を講じる。積雪の影響については、適切に除雪する運用とする。</p> <p>また、降水及び凍結により機能を損なうことのないよう、防水対策が取られた<u>可搬型代替注水ポンプ (A-1 級) 及び可搬型代替注水ポンプ (A-2 級)</u>を使用し、凍結のおそれがある場合は暖気運転を行い凍結対策とする。</p>	<p><u>代替燃料プール注水系 (可搬型スプレインズル) の可搬型スプレインズルは、原子炉建屋原子炉棟 5 階に保管し、重大事故等時に、原子炉建屋原子炉棟 6 階に設置する設備</u>であることから、<u>重大事故等時における原子炉建屋原子炉棟内の環境条件を考慮し、第 3. 11-15 表に示す設計とする。</u></p> <p><u>代替燃料プール注水系 (可搬型スプレインズル) の可搬型代替注水大型ポンプ</u>の操作は、<u>可搬型代替注水大型ポンプに付属するスイッチ</u>により、設置場所にて操作可能な設計とする。</p> <p><u>地震については、保管場所</u>で想定される適切な地震荷重との組合せを考慮した上で機器が損傷しないことを確認し、<u>輪留め等により固定する。</u></p> <p>風(台風)及び竜巻による風荷重については、<u>当該荷重を考慮しても機器が損傷しない設計とする。</u>積雪及び火山の影響については、適切に除雪及び除灰する運用とする。</p> <p>降水及び凍結により機能を損なうことのないよう、防水対策が取られた<u>可搬型代替注水大型ポンプ</u>を使用し、凍結のおそれがある場合は暖気運転を行い凍結対策とする。 <u>(54-3-1~15, 54-8-1, 2)</u></p>	<p>大量送水車の操作は、付属の操作スイッチにより、<u>想定される重大事故等時において設置場所から可能な設計とする。</u></p> <p>風(台風)による荷重については、<u>転倒しないことの確認を行っているが、詳細評価により転倒する結果となった場合は、転倒防止措置を講じる。</u>積雪の影響については、適切に除雪する運用とする。</p> <p>また、降水及び凍結により機能を損なうことのないよう、防水対策が取られた<u>大量送水車</u>を使用し、凍結のおそれがある場合は暖気運転を行い凍結対策とする。</p>	<p>・資料構成の相違 【東海第二】 島根 2 号炉では、4 段落後に記載</p> <p>・資料構成の相違 【東海第二】 島根 2 号炉は、同項内の表 3. 11-2 にて記載</p> <p>・設計方針の相違 【東海第二】 島根 2 号炉は柏崎 6/7 と同様に、SA 事象と重畳する自然現象の規模を検討し、環境条件として地震、風(台風)、凍結、降水、積雪を考慮することとしている(以下、⑤の相違)</p>

柏崎刈羽原子力発電所 6 / 7号炉 (2017. 12. 20 版)	東海第二発電所 (2018. 9. 12 版)	島根原子力発電所 2号炉	備考																																												
<p>燃料プール代替注水系（可搬型スプレイヘッド）の可搬型スプレイヘッドは原子炉建屋原子炉区域内に設置する設備であることから、想定される重大事故等時における原子炉建屋原子炉区域内の環境条件及び荷重条件を考慮し、その機能が有効に発揮することができるよう、以下の表 3. 11-3 に示す設計とする。</p> <p style="text-align: right;">(54-3, 54-4)</p> <p>表 3. 11-2 想定する環境条件及び荷重条件 (可搬型代替注水ポンプ (A-1 級) 及び可搬型代替注水ポンプ (A-2 級))</p> <table border="1" data-bbox="189 695 923 1556"> <thead> <tr> <th>環境条件等</th> <th>対応</th> </tr> </thead> <tbody> <tr> <td>温度・圧力・湿度・放射線</td> <td>屋外で想定される温度、圧力、湿度及び放射線条件下に耐えられる性能を確認した機器を使用する。</td> </tr> <tr> <td>屋外の天候による影響</td> <td>降水及び凍結により機能を損なうことのないよう防水対策及び凍結対策を行える設計とする。</td> </tr> <tr> <td>海水を通水する系統への影響</td> <td>淡水だけでなく海水も使用できる設計とする（常時海水を通水しない）。なお、使用済燃料プールへの注水は、可能な限り淡水源を優先し、海水通水を短期間とすることで、設備への影響を考慮する。</td> </tr> <tr> <td>地震</td> <td>適切な地震荷重との組合せを考慮した上で機器が損傷しないことを確認し、治具や輪留め等を用いた転倒防止対策を行う。</td> </tr> <tr> <td>風（台風）・積雪</td> <td>屋外で風荷重、積雪荷重を考慮しても機器が損傷しないことを評価により確認する。</td> </tr> <tr> <td>電磁的障害</td> <td>重大事故等が発生した場合においても、電磁波によりその機能が損なわれない設計とする。</td> </tr> </tbody> </table>	環境条件等	対応	温度・圧力・湿度・放射線	屋外で想定される温度、圧力、湿度及び放射線条件下に耐えられる性能を確認した機器を使用する。	屋外の天候による影響	降水及び凍結により機能を損なうことのないよう防水対策及び凍結対策を行える設計とする。	海水を通水する系統への影響	淡水だけでなく海水も使用できる設計とする（常時海水を通水しない）。なお、使用済燃料プールへの注水は、可能な限り淡水源を優先し、海水通水を短期間とすることで、設備への影響を考慮する。	地震	適切な地震荷重との組合せを考慮した上で機器が損傷しないことを確認し、治具や輪留め等を用いた転倒防止対策を行う。	風（台風）・積雪	屋外で風荷重、積雪荷重を考慮しても機器が損傷しないことを評価により確認する。	電磁的障害	重大事故等が発生した場合においても、電磁波によりその機能が損なわれない設計とする。	<p>第 3. 11-14 表 想定する環境条件（可搬型代替注水大型ポンプ）</p> <table border="1" data-bbox="967 695 1700 1730"> <thead> <tr> <th>環境条件</th> <th>対応</th> </tr> </thead> <tbody> <tr> <td>温度、圧力、湿度、放射線</td> <td>屋外で想定される温度、圧力、湿度及び放射線条件下に耐えられる性能を確認した機器を使用する。</td> </tr> <tr> <td>屋外の天候による影響</td> <td>降水及び凍結により機能を損なうことのないよう防水対策及び凍結対策を考慮した設計とする。</td> </tr> <tr> <td>海水を通水する系統への影響</td> <td>淡水だけでなく海水も使用する（常時海水を通水しない）。使用済燃料プールへの注水は、可能な限り淡水源を優先し、海水通水を短期間とすることで、設備への影響を考慮した設計とする。</td> </tr> <tr> <td>地震</td> <td>保管場所で想定される適切な地震荷重との組合せを考慮した上で機器が損傷しないことを確認し、輪留め等により固定する。</td> </tr> <tr> <td>津波</td> <td>敷地に遡上する津波を考慮し、高台の可搬型設備保管場所に機器を配備することにより、機器が損傷しない設計とする。</td> </tr> <tr> <td>風（台風）、竜巻、積雪、火山の影響</td> <td>保管場所で想定される積雪及び火山の影響による荷重を考慮して機能を損なわない設計とするとともに、風（台風）及び竜巻による風荷重に対しては、位置的分散を考慮した保管により、機能を損なわない設計とする。</td> </tr> <tr> <td>電磁的障害</td> <td>機械装置のため、電磁波の影響を受けない。</td> </tr> </tbody> </table>	環境条件	対応	温度、圧力、湿度、放射線	屋外で想定される温度、圧力、湿度及び放射線条件下に耐えられる性能を確認した機器を使用する。	屋外の天候による影響	降水及び凍結により機能を損なうことのないよう防水対策及び凍結対策を考慮した設計とする。	海水を通水する系統への影響	淡水だけでなく海水も使用する（常時海水を通水しない）。使用済燃料プールへの注水は、可能な限り淡水源を優先し、海水通水を短期間とすることで、設備への影響を考慮した設計とする。	地震	保管場所で想定される適切な地震荷重との組合せを考慮した上で機器が損傷しないことを確認し、輪留め等により固定する。	津波	敷地に遡上する津波を考慮し、高台の可搬型設備保管場所に機器を配備することにより、機器が損傷しない設計とする。	風（台風）、竜巻、積雪、火山の影響	保管場所で想定される積雪及び火山の影響による荷重を考慮して機能を損なわない設計とするとともに、風（台風）及び竜巻による風荷重に対しては、位置的分散を考慮した保管により、機能を損なわない設計とする。	電磁的障害	機械装置のため、電磁波の影響を受けない。	<p>燃料プールスプレイ系（可搬型スプレイノズル）の可搬型スプレイノズルは原子炉建物原子炉棟内に設置する設備であることから、想定される重大事故等時における原子炉建物原子炉棟内の環境条件及び荷重条件を考慮し、その機能が有効に発揮することができるよう、以下の表 3. 11-3 に示す設計とする。</p> <p style="text-align: right;">(54-3, 54-4)</p> <p>表 3. 11-2 想定する環境条件及び荷重条件（大量送水車）</p> <table border="1" data-bbox="1765 695 2499 1604"> <thead> <tr> <th>環境条件等</th> <th>対応</th> </tr> </thead> <tbody> <tr> <td>温度・圧力・湿度・放射線</td> <td>屋外で想定される温度、圧力、湿度及び放射線条件下に耐えられる性能を確認した機器を使用する。</td> </tr> <tr> <td>屋外の天候による影響</td> <td>降水及び凍結により機能を損なうことのないよう防水対策及び凍結対策を行える設計とする。</td> </tr> <tr> <td>海水を通水する系統への影響</td> <td>淡水だけでなく海水も使用できる設計とする（常時海水を通水しない）。なお、燃料プールへの注水は、可能な限り淡水源を優先し、海水通水時間を短期間とすることで、設備への影響を考慮する。</td> </tr> <tr> <td>地震</td> <td>適切な地震荷重との組合せを考慮した上で機器が損傷しないことを確認し、輪留め等を用いた転倒防止対策を行う。</td> </tr> <tr> <td>風（台風）・積雪</td> <td>屋外で風荷重、積雪荷重を考慮しても機器が損傷しないことを評価により確認する。</td> </tr> <tr> <td>電磁的障害</td> <td>重大事故等が発生した場合においても、電磁波によりその機能が損なわれない設計とする。</td> </tr> </tbody> </table>	環境条件等	対応	温度・圧力・湿度・放射線	屋外で想定される温度、圧力、湿度及び放射線条件下に耐えられる性能を確認した機器を使用する。	屋外の天候による影響	降水及び凍結により機能を損なうことのないよう防水対策及び凍結対策を行える設計とする。	海水を通水する系統への影響	淡水だけでなく海水も使用できる設計とする（常時海水を通水しない）。なお、燃料プールへの注水は、可能な限り淡水源を優先し、海水通水時間を短期間とすることで、設備への影響を考慮する。	地震	適切な地震荷重との組合せを考慮した上で機器が損傷しないことを確認し、輪留め等を用いた転倒防止対策を行う。	風（台風）・積雪	屋外で風荷重、積雪荷重を考慮しても機器が損傷しないことを評価により確認する。	電磁的障害	重大事故等が発生した場合においても、電磁波によりその機能が損なわれない設計とする。	<p>・資料構成の相違 【東海第二】 東海第二では、5 段落前に記載</p> <p>・設計方針の相違 【東海第二】 ⑤の相違</p>
環境条件等	対応																																														
温度・圧力・湿度・放射線	屋外で想定される温度、圧力、湿度及び放射線条件下に耐えられる性能を確認した機器を使用する。																																														
屋外の天候による影響	降水及び凍結により機能を損なうことのないよう防水対策及び凍結対策を行える設計とする。																																														
海水を通水する系統への影響	淡水だけでなく海水も使用できる設計とする（常時海水を通水しない）。なお、使用済燃料プールへの注水は、可能な限り淡水源を優先し、海水通水を短期間とすることで、設備への影響を考慮する。																																														
地震	適切な地震荷重との組合せを考慮した上で機器が損傷しないことを確認し、治具や輪留め等を用いた転倒防止対策を行う。																																														
風（台風）・積雪	屋外で風荷重、積雪荷重を考慮しても機器が損傷しないことを評価により確認する。																																														
電磁的障害	重大事故等が発生した場合においても、電磁波によりその機能が損なわれない設計とする。																																														
環境条件	対応																																														
温度、圧力、湿度、放射線	屋外で想定される温度、圧力、湿度及び放射線条件下に耐えられる性能を確認した機器を使用する。																																														
屋外の天候による影響	降水及び凍結により機能を損なうことのないよう防水対策及び凍結対策を考慮した設計とする。																																														
海水を通水する系統への影響	淡水だけでなく海水も使用する（常時海水を通水しない）。使用済燃料プールへの注水は、可能な限り淡水源を優先し、海水通水を短期間とすることで、設備への影響を考慮した設計とする。																																														
地震	保管場所で想定される適切な地震荷重との組合せを考慮した上で機器が損傷しないことを確認し、輪留め等により固定する。																																														
津波	敷地に遡上する津波を考慮し、高台の可搬型設備保管場所に機器を配備することにより、機器が損傷しない設計とする。																																														
風（台風）、竜巻、積雪、火山の影響	保管場所で想定される積雪及び火山の影響による荷重を考慮して機能を損なわない設計とするとともに、風（台風）及び竜巻による風荷重に対しては、位置的分散を考慮した保管により、機能を損なわない設計とする。																																														
電磁的障害	機械装置のため、電磁波の影響を受けない。																																														
環境条件等	対応																																														
温度・圧力・湿度・放射線	屋外で想定される温度、圧力、湿度及び放射線条件下に耐えられる性能を確認した機器を使用する。																																														
屋外の天候による影響	降水及び凍結により機能を損なうことのないよう防水対策及び凍結対策を行える設計とする。																																														
海水を通水する系統への影響	淡水だけでなく海水も使用できる設計とする（常時海水を通水しない）。なお、燃料プールへの注水は、可能な限り淡水源を優先し、海水通水時間を短期間とすることで、設備への影響を考慮する。																																														
地震	適切な地震荷重との組合せを考慮した上で機器が損傷しないことを確認し、輪留め等を用いた転倒防止対策を行う。																																														
風（台風）・積雪	屋外で風荷重、積雪荷重を考慮しても機器が損傷しないことを評価により確認する。																																														
電磁的障害	重大事故等が発生した場合においても、電磁波によりその機能が損なわれない設計とする。																																														

柏崎刈羽原子力発電所 6 / 7号炉 (2017. 12. 20 版)	東海第二発電所 (2018. 9. 12 版)	島根原子力発電所 2号炉	備考																																												
<p>表 3. 11-3 想定する環境条件及び荷重条件 (可搬型スプレイヘッド)</p> <table border="1"> <thead> <tr> <th>環境条件等</th> <th>対応</th> </tr> </thead> <tbody> <tr> <td>温度・圧力・湿度・放射線</td> <td>原子炉建屋原子炉区域内で想定される温度、圧力、湿度及び放射線条件下に耐えられる性能を確認した機器を使用する。</td> </tr> <tr> <td>屋外の天候による影響</td> <td>屋外に設置するものではないため、天候による影響は受けない。</td> </tr> <tr> <td>海水を通水する系統への影響</td> <td>淡水だけでなく海水も使用できる設計とする(常時海水を通水しない)。なお、使用済燃料プールへの注水は、可能な限り淡水源を優先し、海水通水は短期間とすることで、設備への影響を考慮する。</td> </tr> <tr> <td>地震</td> <td>適切な地震荷重との組合せを考慮した上で機器が損傷しないことを確認する(詳細は「2. 1. 2 耐震設計の基本方針」に示す)。</td> </tr> <tr> <td>風(台風)・積雪</td> <td>原子炉建屋原子炉区域内に設置するため、風(台風)及び積雪の影響は受けない。</td> </tr> <tr> <td>電磁的障害</td> <td>重大事故等が発生した場合においても、電磁波によりその機能が損なわれない設計とする。</td> </tr> </tbody> </table>	環境条件等	対応	温度・圧力・湿度・放射線	原子炉建屋原子炉区域内で想定される温度、圧力、湿度及び放射線条件下に耐えられる性能を確認した機器を使用する。	屋外の天候による影響	屋外に設置するものではないため、天候による影響は受けない。	海水を通水する系統への影響	淡水だけでなく海水も使用できる設計とする(常時海水を通水しない)。なお、使用済燃料プールへの注水は、可能な限り淡水源を優先し、海水通水は短期間とすることで、設備への影響を考慮する。	地震	適切な地震荷重との組合せを考慮した上で機器が損傷しないことを確認する(詳細は「2. 1. 2 耐震設計の基本方針」に示す)。	風(台風)・積雪	原子炉建屋原子炉区域内に設置するため、風(台風)及び積雪の影響は受けない。	電磁的障害	重大事故等が発生した場合においても、電磁波によりその機能が損なわれない設計とする。	<p>第 3. 11-15 表 想定する環境条件(可搬型スプレイノズル)</p> <table border="1"> <thead> <tr> <th>環境条件</th> <th>対応</th> </tr> </thead> <tbody> <tr> <td>温度、圧力、湿度、放射線</td> <td>設置場所である原子炉建屋原子炉棟内で想定される温度、圧力、湿度及び放射線条件下に耐えられる性能を確認した機器を使用する。</td> </tr> <tr> <td>屋外の天候による影響</td> <td>屋外に設置する設備ではないため、天候による影響は受けない。</td> </tr> <tr> <td>海水を通水する系統への影響</td> <td>淡水だけでなく海水も使用する(常時海水を通水しない)。使用済燃料プールへの注水は、可能な限り淡水源を優先し、海水通水は短期間とすることで、設備への影響を考慮した設計とする。</td> </tr> <tr> <td>地震</td> <td>保管場所で想定される適切な地震荷重との組合せを考慮した上で機器が損傷しない設計とする。</td> </tr> <tr> <td>津波</td> <td>敷地に遡上する津波を考慮し、防潮堤及び浸水防止設備の設置に加え、水密構造の原子炉建屋原子炉棟内に保管する設計とする。</td> </tr> <tr> <td>風(台風)、竜巻、積雪、火山の影響</td> <td>原子炉建屋原子炉棟内に保管するため、風(台風)、竜巻、積雪及び火山の影響を受けない。</td> </tr> <tr> <td>電磁的障害</td> <td>機械装置のため、電磁波の影響を受けない。</td> </tr> </tbody> </table>	環境条件	対応	温度、圧力、湿度、放射線	設置場所である原子炉建屋原子炉棟内で想定される温度、圧力、湿度及び放射線条件下に耐えられる性能を確認した機器を使用する。	屋外の天候による影響	屋外に設置する設備ではないため、天候による影響は受けない。	海水を通水する系統への影響	淡水だけでなく海水も使用する(常時海水を通水しない)。使用済燃料プールへの注水は、可能な限り淡水源を優先し、海水通水は短期間とすることで、設備への影響を考慮した設計とする。	地震	保管場所で想定される適切な地震荷重との組合せを考慮した上で機器が損傷しない設計とする。	津波	敷地に遡上する津波を考慮し、防潮堤及び浸水防止設備の設置に加え、水密構造の原子炉建屋原子炉棟内に保管する設計とする。	風(台風)、竜巻、積雪、火山の影響	原子炉建屋原子炉棟内に保管するため、風(台風)、竜巻、積雪及び火山の影響を受けない。	電磁的障害	機械装置のため、電磁波の影響を受けない。	<p>表 3. 11-3 想定する環境条件及び荷重条件 (可搬型スプレイノズル)</p> <table border="1"> <thead> <tr> <th>環境条件等</th> <th>対応</th> </tr> </thead> <tbody> <tr> <td>温度・圧力・湿度・放射線</td> <td>原子炉建物原子炉棟内で想定される温度、圧力、湿度及び放射線条件下に耐えられる性能を確認した機器を使用する。</td> </tr> <tr> <td>屋外の天候による影響</td> <td>屋外に設置するものではないため、天候による影響は受けない。</td> </tr> <tr> <td>海水を通水する系統への影響</td> <td>淡水だけでなく海水も使用できる設計とする(常時海水を通水しない)。なお、燃料プールへの注水は、可能な限り淡水源を優先し、海水通水は短期間とすることで、設備への影響を考慮する。</td> </tr> <tr> <td>地震</td> <td>適切な地震荷重との組合せを考慮した上で機器が損傷しないことを確認する(詳細は「2. 1. 2 耐震設計の基本方針」に示す)。</td> </tr> <tr> <td>風(台風)・積雪</td> <td>原子炉建物原子炉棟内に設置するため、風(台風)及び積雪の影響は受けない。</td> </tr> <tr> <td>電磁的障害</td> <td>重大事故等が発生した場合においても、電磁波によりその機能が損なわれない設計とする。</td> </tr> </tbody> </table>	環境条件等	対応	温度・圧力・湿度・放射線	原子炉建物原子炉棟内で想定される温度、圧力、湿度及び放射線条件下に耐えられる性能を確認した機器を使用する。	屋外の天候による影響	屋外に設置するものではないため、天候による影響は受けない。	海水を通水する系統への影響	淡水だけでなく海水も使用できる設計とする(常時海水を通水しない)。なお、燃料プールへの注水は、可能な限り淡水源を優先し、海水通水は短期間とすることで、設備への影響を考慮する。	地震	適切な地震荷重との組合せを考慮した上で機器が損傷しないことを確認する(詳細は「2. 1. 2 耐震設計の基本方針」に示す)。	風(台風)・積雪	原子炉建物原子炉棟内に設置するため、風(台風)及び積雪の影響は受けない。	電磁的障害	重大事故等が発生した場合においても、電磁波によりその機能が損なわれない設計とする。	<p>・設計方針の相違 【東海第二】 ⑤の相違</p>
環境条件等	対応																																														
温度・圧力・湿度・放射線	原子炉建屋原子炉区域内で想定される温度、圧力、湿度及び放射線条件下に耐えられる性能を確認した機器を使用する。																																														
屋外の天候による影響	屋外に設置するものではないため、天候による影響は受けない。																																														
海水を通水する系統への影響	淡水だけでなく海水も使用できる設計とする(常時海水を通水しない)。なお、使用済燃料プールへの注水は、可能な限り淡水源を優先し、海水通水は短期間とすることで、設備への影響を考慮する。																																														
地震	適切な地震荷重との組合せを考慮した上で機器が損傷しないことを確認する(詳細は「2. 1. 2 耐震設計の基本方針」に示す)。																																														
風(台風)・積雪	原子炉建屋原子炉区域内に設置するため、風(台風)及び積雪の影響は受けない。																																														
電磁的障害	重大事故等が発生した場合においても、電磁波によりその機能が損なわれない設計とする。																																														
環境条件	対応																																														
温度、圧力、湿度、放射線	設置場所である原子炉建屋原子炉棟内で想定される温度、圧力、湿度及び放射線条件下に耐えられる性能を確認した機器を使用する。																																														
屋外の天候による影響	屋外に設置する設備ではないため、天候による影響は受けない。																																														
海水を通水する系統への影響	淡水だけでなく海水も使用する(常時海水を通水しない)。使用済燃料プールへの注水は、可能な限り淡水源を優先し、海水通水は短期間とすることで、設備への影響を考慮した設計とする。																																														
地震	保管場所で想定される適切な地震荷重との組合せを考慮した上で機器が損傷しない設計とする。																																														
津波	敷地に遡上する津波を考慮し、防潮堤及び浸水防止設備の設置に加え、水密構造の原子炉建屋原子炉棟内に保管する設計とする。																																														
風(台風)、竜巻、積雪、火山の影響	原子炉建屋原子炉棟内に保管するため、風(台風)、竜巻、積雪及び火山の影響を受けない。																																														
電磁的障害	機械装置のため、電磁波の影響を受けない。																																														
環境条件等	対応																																														
温度・圧力・湿度・放射線	原子炉建物原子炉棟内で想定される温度、圧力、湿度及び放射線条件下に耐えられる性能を確認した機器を使用する。																																														
屋外の天候による影響	屋外に設置するものではないため、天候による影響は受けない。																																														
海水を通水する系統への影響	淡水だけでなく海水も使用できる設計とする(常時海水を通水しない)。なお、燃料プールへの注水は、可能な限り淡水源を優先し、海水通水は短期間とすることで、設備への影響を考慮する。																																														
地震	適切な地震荷重との組合せを考慮した上で機器が損傷しないことを確認する(詳細は「2. 1. 2 耐震設計の基本方針」に示す)。																																														
風(台風)・積雪	原子炉建物原子炉棟内に設置するため、風(台風)及び積雪の影響は受けない。																																														
電磁的障害	重大事故等が発生した場合においても、電磁波によりその機能が損なわれない設計とする。																																														
<p>(2) 操作性(設置許可基準規則第 43 条第 1 項二)</p> <p>(i) 要求事項 想定される重大事故等が発生した場合において確実に操作できるものであること。</p> <p>(ii) 適合性 基本方針については、「2. 3. 4 操作性及び試験・検査性」に示す。 燃料プール代替注水系(可搬型スプレイヘッド)を運転する場合は、可搬型代替注水ポンプ(A-1 級)及び可搬型代替注水ポンプ(A-2 級)の移動、ホース及び可搬型スプレイヘッドの敷設により系統構成を行った後、屋外で可搬型代替注水ポンプ(A-1 級)及び可搬型代替注水ポンプ(A-2 級)の操作スイッチにより可搬型代替注水ポンプを起動し、使用済燃料プールへの注水を行う。</p>	<p>(2) 操作性(設置許可基準規則第 43 条第 1 項二)</p> <p>(i) 要求事項 想定される重大事故等が発生した場合において確実に操作できるものであること。</p> <p>(ii) 適合性 基本方針については、「2. 3. 4 操作性及び試験・検査性について」に示す。 代替燃料プール注水系(可搬型スプレイノズル)の可搬型代替注水大型ポンプを運転する場合は、可搬型代替注水大型ポンプを水源近傍に、可搬型スプレイノズルを注水先である使用済燃料プール近傍に設置するとともに、ホースを原子炉建屋廃棄物処理棟東側扉又は原子炉建屋原子炉棟大物搬入口を通して接続することで系統構成を行なった後、可搬型代替注水大型ポンプ付属のスイッチによりポンプを起動することで使用済燃料プールへの注水又はス</p>	<p>(2) 操作性(設置許可基準規則第 43 条第 1 項二)</p> <p>(i) 要求事項 想定される重大事故等が発生した場合において確実に操作できるものであること。</p> <p>(ii) 適合性 基本方針については、「2. 3. 4 操作性及び試験・検査性」に示す。 燃料プールのスプレイ系(可搬型スプレイノズル)を運転する場合は、大量送水車の移動、ホース及び可搬型スプレイノズルの敷設により系統構成を行った後、屋外で大量送水車の操作スイッチにより大量送水車を起動し、燃料プールへの注水を行う。</p>																																													

柏崎刈羽原子力発電所 6 / 7号炉 (2017. 12. 20 版)	東海第二発電所 (2018. 9. 12 版)	島根原子力発電所 2号炉	備考
<p>以上のことから、<u>燃料プール代替注水系（可搬型スプレイヘッド）</u>の操作に必要な機器を表 3. 11-4 に示す。</p> <p><u>燃料プール代替注水系（可搬型スプレイヘッド）の可搬型代替注水ポンプ（A-1 級）及び可搬型代替注水ポンプ（A-2 級）</u>については、<u>可搬型代替注水ポンプ（A-1 級）及び可搬型代替注水ポンプ（A-2 級）</u> 付属の操作スイッチからのスイッチ操作で起動する設計とする。</p> <p><u>可搬型代替注水ポンプ（A-1 級）及び可搬型代替注水ポンプ（A-2 級）</u> 付属の操作スイッチを操作するにあたり、運転員のアクセス性及び操作性を考慮して十分な操作空間を確保することで基準に適合させる。また、それぞれの操作対象については銘板をつけることで識別可能とし、運転員の操作及び監視性を考慮して確実に操作できる設計とする。</p> <p><u>可搬型代替注水ポンプ（A-1 級）及び可搬型代替注水ポンプ（A-2 級）</u> は、<u>接続口まで屋外のアクセスルート</u>を通行してアクセス可能な設計とするとともに、設置場所にて輪留めによる固定等が可能な設計とする。</p> <p><u>建屋貫通接続口を通じてホースを敷設する場合</u>の操作対象弁は<u>屋外及び原子炉建屋原子炉区域内に設置し</u>、ハンドルによる手動操作が可能な設計とする。</p>	<p><u>プレイを行う設計とする。代替燃料プール注水系（可搬型スプレイノズル）</u>の操作に必要なポンプ及びホースを第 3. 11-16 表に示す。</p> <p><u>可搬型代替注水大型ポンプ</u>付属のスイッチは、<u>重大事故等対応要員の操作性を考慮して十分な操作空間を確保する設計とし、機器の名称等を表示した銘板の取付け等により識別可能とすることで、重大事故等対応要員の操作性及び監視性を考慮して確実に操作できる設計とする。</u></p> <p><u>可搬型代替注水大型ポンプ</u>は、設置場所にて<u>車両の転倒防止装置及び輪留め等による固定が可能な設計とする。</u></p> <p><u>可搬型スプレイノズル</u>は、<u>保管場所から設置場所まで原子炉建屋原子炉棟内のアクセスルート</u>を通行して、<u>運搬できるようなアクセス性、操作性を考慮して十分な操作空間を確保する。</u></p>	<p>以上のことから、<u>燃料プールのプレイ系（可搬型スプレイノズル）</u>の操作に必要な機器を表 3. 11-4 に示す。</p> <p><u>燃料プールのプレイ系（可搬型スプレイノズル）の大量送水車</u>については、<u>大量送水車付属の操作スイッチからのスイッチ操作で起動する設計とする。</u></p> <p><u>大量送水車</u>付属の操作スイッチを操作するにあたり、<u>運転員のアクセス性及び操作性を考慮して十分な操作空間を確保することで基準に適合させる。また、それぞれの操作対象については銘板をつけることで識別可能とし、運転員の操作及び監視性を考慮して確実に操作できる設計とする。</u></p> <p><u>大量送水車</u>は、<u>屋外のアクセスルート</u>を通行してアクセス可能な設計とするとともに、設置場所にて輪留めによる固定等が可能な設計とする。</p> <p><u>屋外流路上</u>の操作対象弁は、ハンドルによる手動操作が可能な設計とする。</p>	<p>・</p> <p>・運用の相違 【東海第二】 島根 2 号炉では、車両の転倒防止装置等を使用しない（以下、⑥の相違）</p> <p>・設備の相違 【柏崎 6/7】 島根 2 号炉の可搬型スプレイノズルを使用した燃料プールのプレイでは接続口を使用しない（以下、⑦の相違）</p> <p>・設備の相違 【柏崎 6/7】 島根 2 号炉では、操作対象弁を屋外のホース間に設置する</p> <p>・記載方針の相違 【東海第二】</p>

柏崎刈羽原子力発電所 6/7号炉 (2017.12.20版)	東海第二発電所 (2018.9.12版)	島根原子力発電所 2号炉	備考																																																								
<p>ホース及び可搬型スプレイヘッドの接続作業に当たっては、特殊な工具、及び技量は必要とせず、簡便な結合金具による接続方式により、確実に接続することができる設計とする。</p> <p>(54-3, 54-4, 54-7)</p>	<p>可搬型代替注水大型ポンプ及び可搬型スプレイノズルのホースの接続作業に当たっては、特殊な工具は必要とせず、簡便な接続金物及び一般的な工具により、容易かつ確実に接続が可能な設計とする。</p> <p>(54-3-1~15, 54-4-1~6, 54-7-2)</p>	<p>ホース及び可搬型スプレイノズルの接続作業に当たっては、特殊な工具、及び技量は必要とせず、簡便な結合金具による接続方式により、確実に接続することができる設計とする。</p> <p>(54-3, 54-4, 54-7)</p>																																																									
<p align="center">表 3.11-4 操作対象機器</p> <table border="1"> <thead> <tr> <th>機器名称</th> <th>状態の変化</th> <th>操作場所</th> <th>操作方法</th> </tr> </thead> <tbody> <tr> <td>可搬型代替注水ポンプ (A-1 級)</td> <td>起動・停止</td> <td>屋外設置位置</td> <td>スイッチ操作</td> </tr> <tr> <td>可搬型代替注水ポンプ (A-2 級)</td> <td>起動・停止</td> <td>屋外設置位置</td> <td>スイッチ操作</td> </tr> <tr> <td>SFP 接続口建屋内元弁</td> <td>弁閉→弁開</td> <td>原子炉建屋地上1階</td> <td>人力操作</td> </tr> <tr> <td>SFP 接続口建屋外元弁</td> <td>弁閉→弁開</td> <td>屋外</td> <td>人力操作</td> </tr> <tr> <td>ホース及び可搬型スプレイヘッド</td> <td>ホース接続</td> <td>屋外及び原子炉建屋内</td> <td>人力接続</td> </tr> </tbody> </table>	機器名称	状態の変化	操作場所	操作方法	可搬型代替注水ポンプ (A-1 級)	起動・停止	屋外設置位置	スイッチ操作	可搬型代替注水ポンプ (A-2 級)	起動・停止	屋外設置位置	スイッチ操作	SFP 接続口建屋内元弁	弁閉→弁開	原子炉建屋地上1階	人力操作	SFP 接続口建屋外元弁	弁閉→弁開	屋外	人力操作	ホース及び可搬型スプレイヘッド	ホース接続	屋外及び原子炉建屋内	人力接続	<p align="center">第 3.11-16 表 操作対象機器</p> <table border="1"> <thead> <tr> <th>機器名称</th> <th>状態の変化</th> <th>操作方法</th> <th>操作場所</th> </tr> </thead> <tbody> <tr> <td>可搬型代替注水大型ポンプ</td> <td>起動・停止</td> <td>スイッチ操作</td> <td>屋外設置場所</td> </tr> <tr> <td>可搬型スプレイノズル</td> <td>ホース接続</td> <td>人力接続</td> <td>原子炉建屋原子炉棟内</td> </tr> <tr> <td>ホース</td> <td>ホース接続</td> <td>人力接続</td> <td>屋外（西側及び南側保管場所保管分） 原子炉建屋原子炉棟内（原子炉建屋原子炉棟内保管分）</td> </tr> </tbody> </table>	機器名称	状態の変化	操作方法	操作場所	可搬型代替注水大型ポンプ	起動・停止	スイッチ操作	屋外設置場所	可搬型スプレイノズル	ホース接続	人力接続	原子炉建屋原子炉棟内	ホース	ホース接続	人力接続	屋外（西側及び南側保管場所保管分） 原子炉建屋原子炉棟内（原子炉建屋原子炉棟内保管分）	<p align="center">表 3.11-4 操作対象機器</p> <table border="1"> <thead> <tr> <th>機器名称</th> <th>状態の変化</th> <th>操作場所</th> <th>操作方法</th> </tr> </thead> <tbody> <tr> <td>大量送水車</td> <td>起動・停止</td> <td>屋外設置位置</td> <td>スイッチ操作</td> </tr> <tr> <td>ホース及び可搬型スプレイノズル</td> <td>ホース接続</td> <td>屋外及び原子炉建物内</td> <td>人力接続</td> </tr> <tr> <td>可搬型バルブ</td> <td>弁閉→弁開</td> <td>屋外</td> <td>人力接続</td> </tr> </tbody> </table>	機器名称	状態の変化	操作場所	操作方法	大量送水車	起動・停止	屋外設置位置	スイッチ操作	ホース及び可搬型スプレイノズル	ホース接続	屋外及び原子炉建物内	人力接続	可搬型バルブ	弁閉→弁開	屋外	人力接続	<p>・設備の相違</p>
機器名称	状態の変化	操作場所	操作方法																																																								
可搬型代替注水ポンプ (A-1 級)	起動・停止	屋外設置位置	スイッチ操作																																																								
可搬型代替注水ポンプ (A-2 級)	起動・停止	屋外設置位置	スイッチ操作																																																								
SFP 接続口建屋内元弁	弁閉→弁開	原子炉建屋地上1階	人力操作																																																								
SFP 接続口建屋外元弁	弁閉→弁開	屋外	人力操作																																																								
ホース及び可搬型スプレイヘッド	ホース接続	屋外及び原子炉建屋内	人力接続																																																								
機器名称	状態の変化	操作方法	操作場所																																																								
可搬型代替注水大型ポンプ	起動・停止	スイッチ操作	屋外設置場所																																																								
可搬型スプレイノズル	ホース接続	人力接続	原子炉建屋原子炉棟内																																																								
ホース	ホース接続	人力接続	屋外（西側及び南側保管場所保管分） 原子炉建屋原子炉棟内（原子炉建屋原子炉棟内保管分）																																																								
機器名称	状態の変化	操作場所	操作方法																																																								
大量送水車	起動・停止	屋外設置位置	スイッチ操作																																																								
ホース及び可搬型スプレイノズル	ホース接続	屋外及び原子炉建物内	人力接続																																																								
可搬型バルブ	弁閉→弁開	屋外	人力接続																																																								
<p>(3) 試験及び検査（設置許可基準規則第 43 条第 1 項三）</p> <p>(i) 要求事項</p> <p>健全性及び能力を確認するため、発電用原子炉の運転中又は停止中に試験又は検査ができるものであること。</p> <p>(ii) 適合性</p> <p>基本方針については、「2.3.4 操作性及び試験・検査性」に示す。</p> <p>燃料プール代替注水系（可搬型スプレイヘッド）の可搬型代替注水ポンプ (A-1 級) 及び可搬型代替注水ポンプ (A-2 級) は、表 3.11-5 に示すように発電用原子炉の運転中又は停止中に機能・性能確認、弁動作試験、分解検査、外観検査が可能な設計とする。</p> <p>可搬型代替注水ポンプ (A-1 級) 及び可搬型代替注水ポンプ (A-2 級) は、発電用原子炉の運転中又は停止中に分解又</p>	<p>(3) 試験検査（設置許可基準規則第 43 条第 1 項三）</p> <p>(i) 要求事項</p> <p>健全性及び能力を確認するため、発電用原子炉の運転中又は停止中に試験又は検査ができるものであること。</p> <p>(ii) 適合性</p> <p>基本方針については、「2.3.4 操作性及び試験・検査性について」に示す。</p> <p>代替燃料プール注水系（可搬型スプレイノズル）の可搬型代替注水大型ポンプの試験検査を第 3.11-17 表に示す。</p> <p>代替燃料プール注水系（可搬型スプレイノズル）の可搬型代替注水大型ポンプは、発電用原子炉運転中又は停止中に機能・性能検査、外観検査及び車両検査を実施可能な設計とする。</p> <p>機能・性能検査として、代替淡水貯槽又は海を水源とし、可搬型代替注水大型ポンプ、仮設圧力計、流量計及びホー</p>	<p>(3) 試験及び検査（設置許可基準規則第 43 条第 1 項三）</p> <p>(i) 要求事項</p> <p>健全性及び能力を確認するため、発電用原子炉の運転中又は停止中に試験又は検査ができるものであること。</p> <p>(ii) 適合性</p> <p>基本方針については、「2.3.4 操作性及び試験・検査性」に示す。</p> <p>燃料プールスプレイ系（可搬型スプレイノズル）の大量送水車は、表 3.11-5 に示すように発電用原子炉の運転中又は停止中に機能・性能確認、分解検査、外観検査が可能な設計とする。</p> <p>大量送水車は、発電用原子炉の運転中又は停止中に分解又は取替え、車両としての運転状態の確認が可能な設計と</p>																																																									

柏崎刈羽原子力発電所 6 / 7号炉 (2017. 12. 20 版)	東海第二発電所 (2018. 9. 12 版)	島根原子力発電所 2号炉	備考
<p>は取替え、車両としての運転状態の確認が可能な設計とする。 また、発電用原子炉の運転中又は停止中に、淡水貯水池を水源とし、可搬型代替注水ポンプ (A-1 級) 又は可搬型代替注水ポンプ (A-2 級)、仮設流量計、ホースの系統構成で淡水貯水池へ送水する試験を行うテストラインを設けることで、燃料プール代替注水系 (可搬型スプレイヘッド) の機能・性能 (吐出圧力、流量) 及び漏えいの有無の確認が可能な系統設計とする。なお、接続口から可搬型スプレイヘッドまでのラインについては、上記の試験に加えて、発電用原子炉の運転中及び停止中に接続口の弁開閉試験を実施することで機能・性能が確認可能な設計とする。</p> <p>燃料プール代替注水系 (可搬型スプレイヘッド) のホース及び可搬型スプレイヘッドは、発電用原子炉の運転中又は停止中に外観検査により機能・性能に影響を及ぼすおそれのある亀裂、腐食等がないことの確認が可能な設計とする。</p> <p>燃料プール代替注水系 (可搬型スプレイヘッド) の可搬型スプレイヘッドは、発電用原子炉の運転中又は停止中に通気により、つまり等がないことの確認が可能な設計とする。 (54-5)</p>	<p>ス (西側及び南側保管場所保管分) の系統構成で循環運転を実施することにより、ポンプの吐出圧力及び流量の確認に加え、運転時の振動、異音、異臭及び漏えいの確認が可能な設計とする。ポンプについては、機能・性能検査等に合わせて外観の確認が可能な設計とする。ホース (西側及び南側保管場所保管分) については、機能・性能に影響を及ぼすおそれのあるき裂、ジョイント部の腐食等が無いことを確認可能な設計とする。</p> <p>可搬型代替注水大型ポンプは、車両として異常なく走行できることを確認可能な設計とする。</p> <p>代替燃料プール注水系 (可搬型スプレイノズル) の可搬型スプレイノズルの試験検査を第 3.11-18 表に示す 発電用原子炉運転中又は停止中に機能・性能検査、外観検査が可能な設計とする。</p> <p>可搬型スプレイノズル及びホース (原子炉建屋原子炉棟内保管分) は、通気等により機能・性能に影響を及ぼすおそれのある詰まりが無いことを確認可能な設計とする。</p> <p>可搬型スプレイノズル及びホース (原子炉建屋原子炉棟内保管分) は、外観の確認により機能・性能に影響を及ぼすおそれのあるき裂、ジョイント部の腐食等が無いことを確認可能な設計とする。 (54-5-1~11)</p>	<p>する。また、発電用原子炉の運転中又は停止中に、輪谷貯水槽 (西 1) 及び輪谷貯水槽 (西 2) を水源とし、大量送水車、仮設流量計、ホースの系統構成で輪谷貯水槽 (西 1) 及び輪谷貯水槽 (西 2) へ送水する試験を行うテストラインを設けることで、燃料プールのスプレイ系 (可搬型スプレイノズル) の機能・性能 (吐出圧力、流量) 及び漏えいの有無の確認が可能な系統設計とする。</p> <p>燃料プールのスプレイ系 (可搬型スプレイノズル) のホース及び可搬型スプレイノズルは、発電用原子炉の運転中又は停止中に外観検査により機能・性能に影響を及ぼすおそれのある亀裂、腐食等がないことの確認が可能な設計とする。</p> <p>燃料プールのスプレイ系 (可搬型スプレイノズル) の可搬型スプレイノズルは、発電用原子炉の運転中又は停止中に通気により、詰まり等がないことの確認が可能な設計とする。 (54-5)</p>	<p>備考</p> <p>・設備の相違 【柏崎 6/7】 ⑦の相違</p>

柏崎刈羽原子力発電所 6/7号炉 (2017.12.20版)	東海第二発電所 (2018.9.12版)	島根原子力発電所 2号炉	備考																																											
<p>表 3.11-5 燃料プール代替注水系（可搬型スプレイヘッド）の試験及び検査</p> <table border="1"> <thead> <tr> <th>発電用原子炉の状態</th> <th>項目</th> <th>内容</th> </tr> </thead> <tbody> <tr> <td rowspan="5">運転中又は停止中</td> <td rowspan="2">機能・性能試験</td> <td>可搬型代替注水ポンプ（A-1級）及び可搬型代替注水ポンプ（A-2級）の運転性能（吐出圧力，流量）の確認，漏えいの確認</td> </tr> <tr> <td>可搬型スプレイヘッドへの通気による機能・性能の確認</td> </tr> <tr> <td>弁動作試験</td> <td>弁開閉動作の確認</td> </tr> <tr> <td>分解検査</td> <td>可搬型代替注水ポンプ（A-1級）及び可搬型代替注水ポンプ（A-2級）を分解し，部品の表面状態を，試験及び目視により確認又は必要に応じて取替え</td> </tr> <tr> <td>外観検査</td> <td>ホース及び可搬型スプレイヘッド外観の確認</td> </tr> <tr> <td>車両検査</td> <td>可搬型代替注水ポンプ（A-1級）及び可搬型代替注水ポンプ（A-2級）の車両としての運転状態の確認</td> </tr> </tbody> </table>	発電用原子炉の状態	項目	内容	運転中又は停止中	機能・性能試験	可搬型代替注水ポンプ（A-1級）及び可搬型代替注水ポンプ（A-2級）の運転性能（吐出圧力，流量）の確認，漏えいの確認	可搬型スプレイヘッドへの通気による機能・性能の確認	弁動作試験	弁開閉動作の確認	分解検査	可搬型代替注水ポンプ（A-1級）及び可搬型代替注水ポンプ（A-2級）を分解し，部品の表面状態を，試験及び目視により確認又は必要に応じて取替え	外観検査	ホース及び可搬型スプレイヘッド外観の確認	車両検査	可搬型代替注水ポンプ（A-1級）及び可搬型代替注水ポンプ（A-2級）の車両としての運転状態の確認	<p>第 3.11-17 表 可搬型代替注水大型ポンプの試験検査</p> <table border="1"> <thead> <tr> <th>発電用原子炉の状態</th> <th>項目</th> <th>内容</th> </tr> </thead> <tbody> <tr> <td rowspan="2">運転中又は停止中</td> <td>機能・性能検査</td> <td>ポンプ運転性能，ポンプ及びホース（西側及び南側保管場所保管分）の漏えい確認，外観の確認</td> </tr> <tr> <td>車両検査</td> <td>ポンプを搭載する車両の走行状態確認</td> </tr> </tbody> </table> <p>第 3.11-18 表 可搬型スプレイノズルの試験検査</p> <table border="1"> <thead> <tr> <th>発電用原子炉の状態</th> <th>項目</th> <th>内容</th> </tr> </thead> <tbody> <tr> <td>運転中又は停止中</td> <td>機能・性能検査</td> <td>可搬型スプレイノズル及びホース（原子炉建屋原子炉棟内保管分）の機能・性能の確認，外観の確認</td> </tr> </tbody> </table>	発電用原子炉の状態	項目	内容	運転中又は停止中	機能・性能検査	ポンプ運転性能，ポンプ及びホース（西側及び南側保管場所保管分）の漏えい確認，外観の確認	車両検査	ポンプを搭載する車両の走行状態確認	発電用原子炉の状態	項目	内容	運転中又は停止中	機能・性能検査	可搬型スプレイノズル及びホース（原子炉建屋原子炉棟内保管分）の機能・性能の確認，外観の確認	<p>表 3.11-5 燃料プールスプレイ系（可搬型スプレイノズル）の試験及び検査</p> <table border="1"> <thead> <tr> <th>発電用原子炉の状態</th> <th>項目</th> <th>内容</th> </tr> </thead> <tbody> <tr> <td rowspan="5">運転中又は停止中</td> <td rowspan="3">機能・性能試験</td> <td>大量送水車の運転性能（吐出圧力，流量）の確認，漏えいの確認</td> </tr> <tr> <td>可搬型スプレイノズルへの通気による機能・性能の確認</td> </tr> <tr> <td>弁開閉動作の確認</td> </tr> <tr> <td>分解検査</td> <td>大量送水車を分解し，部品の表面状態を，試験及び目視により確認又は必要に応じて取替え</td> </tr> <tr> <td>外観検査</td> <td>ホース及び可搬型スプレイノズル外観の確認</td> </tr> <tr> <td>車両検査</td> <td>大量送水車の車両としての運転状態の確認</td> </tr> </tbody> </table>	発電用原子炉の状態	項目	内容	運転中又は停止中	機能・性能試験	大量送水車の運転性能（吐出圧力，流量）の確認，漏えいの確認	可搬型スプレイノズルへの通気による機能・性能の確認	弁開閉動作の確認	分解検査	大量送水車を分解し，部品の表面状態を，試験及び目視により確認又は必要に応じて取替え	外観検査	ホース及び可搬型スプレイノズル外観の確認	車両検査	大量送水車の車両としての運転状態の確認	<p>・設備の相違 ・資料構成の相違</p> <p>【東海第二】 東海第二では，試験検査項目の表を可搬型代替注水大型ポンプと可搬型スプレイノズルで分けて記載</p>
発電用原子炉の状態	項目	内容																																												
運転中又は停止中	機能・性能試験	可搬型代替注水ポンプ（A-1級）及び可搬型代替注水ポンプ（A-2級）の運転性能（吐出圧力，流量）の確認，漏えいの確認																																												
		可搬型スプレイヘッドへの通気による機能・性能の確認																																												
	弁動作試験	弁開閉動作の確認																																												
	分解検査	可搬型代替注水ポンプ（A-1級）及び可搬型代替注水ポンプ（A-2級）を分解し，部品の表面状態を，試験及び目視により確認又は必要に応じて取替え																																												
	外観検査	ホース及び可搬型スプレイヘッド外観の確認																																												
車両検査	可搬型代替注水ポンプ（A-1級）及び可搬型代替注水ポンプ（A-2級）の車両としての運転状態の確認																																													
発電用原子炉の状態	項目	内容																																												
運転中又は停止中	機能・性能検査	ポンプ運転性能，ポンプ及びホース（西側及び南側保管場所保管分）の漏えい確認，外観の確認																																												
	車両検査	ポンプを搭載する車両の走行状態確認																																												
発電用原子炉の状態	項目	内容																																												
運転中又は停止中	機能・性能検査	可搬型スプレイノズル及びホース（原子炉建屋原子炉棟内保管分）の機能・性能の確認，外観の確認																																												
発電用原子炉の状態	項目	内容																																												
運転中又は停止中	機能・性能試験	大量送水車の運転性能（吐出圧力，流量）の確認，漏えいの確認																																												
		可搬型スプレイノズルへの通気による機能・性能の確認																																												
		弁開閉動作の確認																																												
	分解検査	大量送水車を分解し，部品の表面状態を，試験及び目視により確認又は必要に応じて取替え																																												
	外観検査	ホース及び可搬型スプレイノズル外観の確認																																												
車両検査	大量送水車の車両としての運転状態の確認																																													
<p>(4) 切り替えの容易性（設置許可基準規則第 43 条第 1 項四） (i) 要求事項 本来の用途以外の用途として重大事故等に対処するために使用する設備にあっては，通常時に使用する系統から速やかに切り替えられる機能を備えるものであること。</p>	<p>(4) 切り替えの容易性（設置許可基準規則第 43 条第 1 項四） (i) 要求事項 本来の用途以外の用途として重大事故等に対処するために使用する設備にあっては，通常時に使用する系統から速やかに切り替えられる機能を備えるものであること。</p>	<p>(4) 切り替えの容易性（設置許可基準規則第 43 条第 1 項四） (i) 要求事項 本来の用途以外の用途として重大事故等に対処するために使用する設備にあっては，通常時に使用する系統から速やかに切り替えられる機能を備えるものであること。</p>																																												

柏崎刈羽原子力発電所 6 / 7号炉 (2017. 12. 20 版)

(ii) 適合性

基本方針については、「2.3.4 操作性及び試験・検査性」に示す。

燃料プール代替注水系（可搬型スプレイヘッド）は、想定される重大事故等時において、他の系統と切り替えることなく使用できる設計とする。

重大事故等への対処以外に通常時に使用する設備でないことから、図 3.11-3 で示すタイムチャートのとおり系統の切替えは発生しない。

(54-4)

<使用済燃料プールへ注水する場合>

図 3.11-3 燃料プール代替注水系（可搬型スプレイヘッド）のタイムチャート(1/2)*

東海第二発電所 (2018. 9. 12 版)

(ii) 適合性

基本方針については、「2.3.4 操作性及び試験・検査性について」に示す。

代替燃料プール注水系（可搬型スプレイノズル）の可搬型代替注水大型ポンプは、通常待機時は、接続先と系統と分離した状態で西側及び南側保管場所に保管し、本来の用途以外の用途には使用しない設計とする。

代替燃料プール注水系（可搬型スプレイノズル）の可搬型スプレイノズルは、通常待機時は、接続先と系統と分離した状態で原子炉建屋原子炉棟内に保管し、本来の用途以外の用途には使用しない設計とする。

(54-3-1~15, 54-4-1~6)

島根原子力発電所 2号炉

(ii) 適合性

基本方針については、「2.3.4 操作性及び試験・検査性」に示す。

燃料プールスプレイ系（可搬型スプレイノズル）は、想定される重大事故等時において、他の系統と切り替えることなく使用できる設計とする。

重大事故等への対処以外に通常時に使用する設備でないことから、図 3.11-2 で示すタイムチャートのとおり系統の切替えは発生しない。

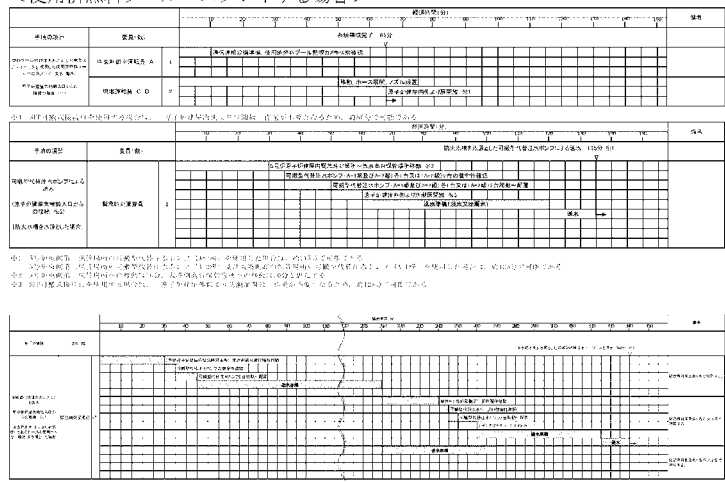
(54-4)

図 3.11-2 燃料プールスプレイ系（可搬型スプレイノズル）のタイムチャート*

※：「実用発電用原子炉に係る発電用原子炉設置者の重大事故の発生及び拡大の防止に必要な措置を実施するために必要な技術的能力に係る審査基準」への適合状況についての 1.11 で示すタイムチャート

備考

- ・設備の相違
【東海第二】
島根2号炉の可搬型スプレイノズルを使用した燃料プールスプレイは他の系統と独立しており、使用時に切り替えを必要としない
- ・記載の相違
【東海第二】
- ・運用の相違
【柏崎6/7】
島根2号炉では注水とスプレイで同じ系統構成となるためタイムチャートは1つ
- ・記載方針の相違
【東海第二】

柏崎刈羽原子力発電所 6 / 7号炉 (2017. 12. 20 版)	東海第二発電所 (2018. 9. 12 版)	島根原子力発電所 2号炉	備考
<p><使用済燃料プールへスプレイする場合></p> 			
<p>図 3.11-3 燃料プール代替注水系（可搬型スプレイヘッド）のタイムチャート(2/2)*</p> <p>*：「実用発電用原子炉に係る発電用原子炉設置者の重大事故の発生及び拡大の防止に必要な措置を実施するために必要な技術的能力に係る審査基準」への適合状況についての 1. 11 で示すタイムチャート</p> <p>(5) 悪影響の防止（設置許可基準規則第 43 条第 1 項五）</p> <p>(i) 要求事項</p> <p>工場等内の他の設備に対して悪影響を及ぼさないものであること。</p> <p>(ii) 適合性</p> <p>基本方針については、「2.3.1 多様性、位置的分散、悪影響防止等」に示す。</p> <p>燃料プール代替注水系（可搬型スプレイヘッド）の可搬型代替注水ポンプ（A-1 級）及び可搬型代替注水ポンプ（A-2 級）は、通常時、接続先の系統と分離された状態で保管することで、他の設備に悪影響を及ぼさない運用とする。また、輪留めによる固定等を行うことで他の設備に悪影響を及ぼさない設計とする。</p> <p>可搬型代替注水ポンプ（A-1 級）及び可搬型代替注水ポンプ（A-2 級）は、飛散物となって他の設備に悪影響を及ぼさない設計とする。</p>	<p>(5) 悪影響の防止（設置許可基準規則第 43 条第 1 項五）</p> <p>(i) 要求事項</p> <p>工場等内の他の設備に対して悪影響を及ぼさないものであること。</p> <p>(ii) 適合性</p> <p>基本方針については、「2.3.1 多様性、位置的分散、悪影響防止等について」に示す。</p> <p>代替燃料プール注水系（可搬型スプレイノズル）により注水を行う場合は、他の設備から独立して使用することから、他の設備に悪影響を及ぼさない設計とする。</p> <p>可搬型代替注水大型ポンプは、保管場所において転倒しない設計とすることで、他の設備に悪影響を及ぼさない設計とする。設置場所においては、車両転倒防止装置又は輪止めにより固定することで、他の設備に悪影響を及ぼさない設計とする。また、可搬型代替注水大型ポンプは、固縛等を実施することで、飛散物となって他の設備に悪影響を及ぼさない設計とする。</p> <p>(54-3-2, 5~8, 54-8-2)</p>	<p>(5) 悪影響の防止（設置許可基準規則第 43 条第 1 項五）</p> <p>(i) 要求事項</p> <p>工場等内の他の設備に対して悪影響を及ぼさないものであること。</p> <p>(ii) 適合性</p> <p>基本方針については、「2.3.1 多様性、位置的分散、悪影響防止等」に示す。</p> <p>燃料プールスプレイ系（可搬型スプレイノズル）の大量送水車は、通常時、接続先の系統と分離された状態で保管することで、他の設備に悪影響を及ぼさない運用とする。また、輪留めによる固定等を行うことで他の設備に悪影響を及ぼさない設計とする。</p> <p>大量送水車は、飛散物となって他の設備に悪影響を及ぼさない設計とする。</p>	<p>・運用の相違</p> <p>【柏崎 6/7】</p> <p>島根 2 号炉では注水とスプレイで同じ系統構成となるためタイムチャートは 1 つ</p> <p>・設備の相違</p> <p>【東海第二】</p> <p>⑥の相違</p>

柏崎刈羽原子力発電所 6/7号炉 (2017.12.20版)	東海第二発電所 (2018.9.12版)	島根原子力発電所 2号炉	備考
<p><u>燃料プール代替注水系(可搬型スプレイヘッド)</u>である可搬型スプレイヘッドは、通常時、他設備と独立した状態で設置又は保管し、他の設備に悪影響を及ぼさない設計とする。</p> <p>(54-3, 54-4, 54-5)</p> <p>(6) 設置場所(設置許可基準規則第43条第1項六)</p> <p>(i) 要求事項</p> <p>想定される重大事故等が発生した場合において重大事故等対処設備の操作及び復旧作業を行うことができるよう、放射線量が高くなるおそれが少ない設置場所の選定、設置場所への遮蔽物の設置その他の適切な措置を講じたものであること。</p> <p>(ii) 適合性</p> <p>基本方針については、「2.3.3 環境条件等」に示す。</p> <p><u>燃料プール代替注水系(可搬型スプレイヘッド)</u>の系統構成において操作が必要な機器の設置場所、操作場所を表3.11-6に示す。</p> <p><u>燃料プール代替注水系(可搬型スプレイヘッド)の可搬型代替注水ポンプ(A-1級)及び可搬型代替注水ポンプ(A-2級)の起動及び接続口との接続作業並びに屋外の操作対象弁の開操作は、線源からの離隔により、放射線量が高くなるおそれが少ない場所である屋外で実施可能な設計とする。なお、原子炉建屋内に設置する操作対象弁の操作が困難な環境時に備え、燃料プール代替注水系(可搬型スプレイヘッド)を設ける。</u></p> <p><u>燃料プール代替注水系(可搬型スプレイヘッド)の可搬型スプレイヘッドは現場へ据え付け後、現場での操作が不要な設計とする。</u></p> <p>(54-3, 54-7)</p>	<p>東海第二発電所 (2018.9.12版)</p> <p>(6) 設置場所(設置許可基準規則第43条第1項六)</p> <p>(i) 要求事項</p> <p>想定される重大事故等が発生した場合において重大事故等対処設備の操作及び復旧作業を行うことができるよう、放射線量が高くなるおそれが少ない設置場所の選定、設置場所への遮蔽物の設置その他の適切な措置を講じたものであること。</p> <p>(ii) 適合性</p> <p>基本方針については、「2.3.3 環境条件等」に示す。</p> <p><u>代替燃料プール注水系(可搬型スプレイノズル)の系統構成に操作が必要な機器の設置場所、操作場所を第3.11-19表に示す。</u></p> <p><u>このうち、可搬型代替注水大型ポンプ及びホース(西側及び南側保管場所保管分)は屋外で操作するが、作業に当たっては、放射線量を確認し、適切な放射線防護対策で作業安全確保を確認した上で作業を実施する。仮に線量が高い場合は、線源からの離隔距離を確保するとともに、状況に応じ仮設遮蔽の設置等を実施した上で、線量を測定し線量が低い場所で作業を行うことにより、これらの設備の設置及び屋内のホースとの接続が可能である。</u></p> <p><u>また、可搬型スプレイノズル及びホースは、原子炉建屋原子炉棟内で操作するが、作業に当たっては、放射線量を確認し、適切な放射線防護対策で作業安全確保を確認した上で作業を実施する。仮に線量が高い場合は、線源からの離隔距離を確保するとともに、状況に応じ仮設遮蔽の設置等を実施した上で、線量を測定し線量が低い場所で作業を行うことにより、これらの設備の設置及び屋外のホースとの接続が可能である。</u></p> <p><u>屋内に設置する可搬型スプレイノズル及びホースは設置場所に設置した後は、操作が不要な設計とする。</u></p> <p>(54-3-2, 5~8, 54-4-3)</p>	<p>島根原子力発電所 2号炉</p> <p><u>燃料プールのスプレイ系(可搬型スプレイノズル)である可搬型スプレイノズルは、通常時、他設備と独立した状態で設置又は保管し、他の設備に悪影響を及ぼさない設計とする。</u></p> <p>(54-3, 54-4, 54-5)</p> <p>(6) 設置場所(設置許可基準規則第43条第1項六)</p> <p>(i) 要求事項</p> <p>想定される重大事故等が発生した場合において重大事故等対処設備の操作及び復旧作業を行うことができるよう、放射線量が高くなるおそれが少ない設置場所の選定、設置場所への遮蔽物の設置その他の適切な措置を講じたものであること。</p> <p>(ii) 適合性</p> <p>基本方針については、「2.3.3 環境条件等」に示す。</p> <p><u>燃料プールのスプレイ系(可搬型スプレイノズル)の系統構成において操作が必要な機器の設置場所、操作場所を表3.11-6に示す。</u></p> <p><u>燃料プールのスプレイ系(可搬型スプレイノズル)の大量送水車の起動及び屋外の操作対象弁の開操作は、線源からの離隔により、放射線量が高くなるおそれが少ない場所である屋外で実施可能な設計とする。</u></p> <p><u>なお、可搬型スプレイノズルの設置場所への据え付けが困難な環境時に備え、常設スプレイヘッドを設ける。</u></p> <p><u>燃料プールのスプレイ系(可搬型スプレイノズル)の可搬型スプレイノズルは現場へ据え付け後、現場での操作が不要な設計とする。</u></p> <p>(54-3, 54-7)</p>	<p>備考</p> <p>・記載方針の相違【東海第二】</p> <p>・記載方針の相違【柏崎6/7】 ⑦の相違</p> <p>・資料構成の相違【東海第二】 島根2号炉では、3.11.2.1.4(4)項に記載</p>

柏崎刈羽原子力発電所 6 / 7号炉 (2017. 12. 20 版)	東海第二発電所 (2018. 9. 12 版)	島根原子力発電所 2号炉	備考																																										
<p>表 3. 11-6 燃料プール代替注水系 (可搬型スプレイヘッド) 操作</p> <p style="text-align: center;"><u>対象機器設置場所</u></p> <table border="1" data-bbox="189 294 923 751"> <thead> <tr> <th>機器名称</th> <th>設置場所</th> <th>操作場所</th> </tr> </thead> <tbody> <tr> <td>可搬型代替注水ポンプ (A-1 級)</td> <td>屋外設置位置</td> <td>屋外設置位置</td> </tr> <tr> <td>可搬型代替注水ポンプ (A-2 級)</td> <td>屋外設置位置</td> <td>屋外設置位置</td> </tr> <tr> <td>SFP 接続口建屋内元弁</td> <td>原子炉建屋地上 1 階</td> <td>原子炉建屋地上 1 階</td> </tr> <tr> <td>SFP 接続口建屋外元弁</td> <td>屋外</td> <td>屋外</td> </tr> <tr> <td>ホース及び可搬型スプレイヘッド</td> <td>屋外及び原子炉建屋内</td> <td>屋外及び原子炉建屋内</td> </tr> </tbody> </table> <p>3. 11. 2. 1. 4 設置許可基準規則第 43 条第 3 項への適合方針</p> <p>(1) 容量 (設置許可基準規則第 43 条第 3 項一)</p> <p>(i) 要求事項</p> <p>想定される重大事故等の収束に必要な容量に加え、十分に余裕のある容量を有するものであること。</p> <p>(ii) 適合性</p> <p>基本方針については、「2. 3. 2 容量等」に示す。</p> <p><u>燃料プール代替注水系 (可搬型スプレイヘッド) の可搬型代替注水ポンプ (A-1 級) 及び可搬型代替注水ポンプ (A-2 級)</u> は、第 54 条第 1 項及び第 2 項対応の場合に、必要な注水量又はスプレイ量を有する設計とする。</p>	機器名称	設置場所	操作場所	可搬型代替注水ポンプ (A-1 級)	屋外設置位置	屋外設置位置	可搬型代替注水ポンプ (A-2 級)	屋外設置位置	屋外設置位置	SFP 接続口建屋内元弁	原子炉建屋地上 1 階	原子炉建屋地上 1 階	SFP 接続口建屋外元弁	屋外	屋外	ホース及び可搬型スプレイヘッド	屋外及び原子炉建屋内	屋外及び原子炉建屋内	<p>第 3. 11-19 表 代替燃料プール注水系 (可搬型スプレイノズル)</p> <p style="text-align: center;"><u>操作対象機器設置場所</u></p> <table border="1" data-bbox="967 294 1700 726"> <thead> <tr> <th>機器名称</th> <th>設置場所</th> <th>操作場所</th> </tr> </thead> <tbody> <tr> <td>可搬型代替注水大型ポンプ</td> <td>屋外設置場所</td> <td>屋外設置場所</td> </tr> <tr> <td>ホース</td> <td>屋外 (可搬型代替注水大型ポンプ) 原子炉建屋原子炉棟内 (可搬型スプレイノズル)</td> <td>屋外 (西側及び南側保管場所保管分) 原子炉建屋原子炉棟内 (原子炉建屋原子炉棟内保管分)</td> </tr> <tr> <td>可搬型スプレイノズル</td> <td>原子炉建屋原子炉棟内</td> <td>原子炉建屋原子炉棟内</td> </tr> </tbody> </table> <p>3. 11. 2. 2. 3. 2 設置許可基準規則第 43 条第 3 項への適合方針 (可搬型重大事故等対処設備の安全設計方針に対する適合性)</p> <p>(1) 容量 (設置許可基準規則第 43 条第 3 項一)</p> <p>(i) 要求事項</p> <p>想定される重大事故等の収束に必要な容量に加え、十分に余裕のある容量を有するものであること。</p> <p>(ii) 適合性</p> <p>基本方針については、「2. 3. 2 容量等」に示す。</p> <p><u>代替燃料プール注水系 (可搬型スプレイノズル) である可搬型代替注水大型ポンプ</u>は、第 54 条第 1 項及び第 2 項対応の場合に、必要な注水量又はスプレイ量を有する設計とする。</p>	機器名称	設置場所	操作場所	可搬型代替注水大型ポンプ	屋外設置場所	屋外設置場所	ホース	屋外 (可搬型代替注水大型ポンプ) 原子炉建屋原子炉棟内 (可搬型スプレイノズル)	屋外 (西側及び南側保管場所保管分) 原子炉建屋原子炉棟内 (原子炉建屋原子炉棟内保管分)	可搬型スプレイノズル	原子炉建屋原子炉棟内	原子炉建屋原子炉棟内	<p>表 3. 11-6 燃料プールスプレイ系 (可搬型スプレイノズル) 操作</p> <p style="text-align: center;"><u>対象機器設置場所</u></p> <table border="1" data-bbox="1774 294 2507 525"> <thead> <tr> <th>機器名称</th> <th>設置場所</th> <th>操作場所</th> </tr> </thead> <tbody> <tr> <td>大量送水車</td> <td>屋外設置位置</td> <td>屋外設置位置</td> </tr> <tr> <td>ホース及び可搬型スプレイノズル</td> <td>屋外及び原子炉建物内</td> <td>屋外及び原子炉建物内</td> </tr> <tr> <td>可搬型バルブ</td> <td>屋外設置位置</td> <td>屋外設置位置</td> </tr> </tbody> </table> <p>3. 11. 2. 1. 4 設置許可基準規則第 43 条第 3 項への適合方針</p> <p>(1) 容量 (設置許可基準規則第 43 条第 3 項一)</p> <p>(i) 要求事項</p> <p>想定される重大事故等の収束に必要な容量に加え、十分に余裕のある容量を有するものであること。</p> <p>(ii) 適合性</p> <p>基本方針については、「2. 3. 2 容量等」に示す。</p> <p><u>燃料プールスプレイ系 (可搬型スプレイノズル) の大量送水車</u>は、第 54 条第 1 項及び第 2 項対応の場合に、必要な注水量又はスプレイ量を有する設計とする。</p>	機器名称	設置場所	操作場所	大量送水車	屋外設置位置	屋外設置位置	ホース及び可搬型スプレイノズル	屋外及び原子炉建物内	屋外及び原子炉建物内	可搬型バルブ	屋外設置位置	屋外設置位置	<p>・設備の相違</p>
機器名称	設置場所	操作場所																																											
可搬型代替注水ポンプ (A-1 級)	屋外設置位置	屋外設置位置																																											
可搬型代替注水ポンプ (A-2 級)	屋外設置位置	屋外設置位置																																											
SFP 接続口建屋内元弁	原子炉建屋地上 1 階	原子炉建屋地上 1 階																																											
SFP 接続口建屋外元弁	屋外	屋外																																											
ホース及び可搬型スプレイヘッド	屋外及び原子炉建屋内	屋外及び原子炉建屋内																																											
機器名称	設置場所	操作場所																																											
可搬型代替注水大型ポンプ	屋外設置場所	屋外設置場所																																											
ホース	屋外 (可搬型代替注水大型ポンプ) 原子炉建屋原子炉棟内 (可搬型スプレイノズル)	屋外 (西側及び南側保管場所保管分) 原子炉建屋原子炉棟内 (原子炉建屋原子炉棟内保管分)																																											
可搬型スプレイノズル	原子炉建屋原子炉棟内	原子炉建屋原子炉棟内																																											
機器名称	設置場所	操作場所																																											
大量送水車	屋外設置位置	屋外設置位置																																											
ホース及び可搬型スプレイノズル	屋外及び原子炉建物内	屋外及び原子炉建物内																																											
可搬型バルブ	屋外設置位置	屋外設置位置																																											

柏崎刈羽原子力発電所 6 / 7号炉 (2017. 12. 20 版)	東海第二発電所 (2018. 9. 12 版)	島根原子力発電所 2号炉	備考
<p>可搬型代替注水ポンプ (A-1 級) 及び可搬型代替注水ポンプ (A-2 級) は、使用済燃料貯蔵槽の冷却機能又は注水機能が喪失する事故シーケンスのうち、使用済燃料プールの冷却機能又は注水機能が喪失することにより、使用済燃料プール内の水の温度が上昇し、蒸発により水位が低下する事故及びサイフォン現象等により使用済燃料プール内の水の小規模な喪失が発生し、使用済燃料プールの水位が低下する事故において、有効性が確認されている <u>45m³/h</u> で注水可能な設計とする。使用済燃料プールに注水する場合の可搬型代替注水ポンプ (A-1 級) 及び可搬型代替注水ポンプ (A-2 級) の揚程は、使用済燃料プールに注水する場合の水源 (淡水貯水池) と注水先 (使用済燃料プール) の圧力差、静水頭、機器圧損、配管、ホース及び弁類圧損を考慮し、可搬型代替注水ポンプ (A-1 級) 及び可搬型代替注水ポンプ (A-2 級) の組合せ又は可搬型代替注水ポンプ (A-2 級) で注水流量 <u>45m³/h</u> 達成可能な設計とする。</p> <p>可搬型代替注水ポンプ (A-1 級) 及び可搬型代替注水ポンプ (A-2 級) は、想定される重大事故等時において、使用済燃料プール内燃料体等を冷却し、放射線を遮蔽し、及び臨界を防止するために必要な注水流量を有するものとして、可搬型スプレイヘッドを使用する場合は、可搬型代替注水ポンプ (A-1 級) を <u>1セット1台</u> 及び可搬型代替注水ポンプ (A-2 級) を <u>1セット3台</u>、又は可搬型代替注水ポンプ (A-2 級) を <u>1セット4台</u> 使用する。</p>	<p>第 54 条第 1 項対応の必要な注水量としては、使用済燃料プール内の燃料破損の防止の重要事故シーケンスの想定事故 1 及び想定事故 2 に係る有効性評価解析 (原子炉設置変更許可申請書添付書類十) において、有効性が確認されている使用済燃料プールへの注水流量が <u>50m³/h</u> であることから、1 台で約 <u>1,320m³/h</u> を送水可能な可搬型代替注水大型ポンプを 1 台使用する設計とする。</p> <p>揚程は、有効性が確認されている使用済燃料プールへの注水流量で注水を実施する場合の圧損 (水源 (代替淡水貯槽) と注水先 (使用済燃料プール) の圧力差、静水頭、機器圧損及びホース類の圧損) を考慮して、<u>約 140m</u> を確保可能な設計とする。</p>	<p>大量送水車は、使用済燃料貯蔵槽の冷却機能又は注水機能が喪失する事故シーケンスのうち、燃料プールの冷却機能又は注水機能が喪失することにより、燃料プール内の水の温度が上昇し、蒸発により水位が低下する事故及びサイフォン現象等により燃料プール内の水の小規模な喪失が発生し、燃料プールの水位が低下する事故において、有効性が確認されている <u>約 48m³/h</u> で注水可能な設計とする。燃料プールに注水する場合の大量送水車の揚程は、燃料プールに注水する場合の水源 (輪谷貯水槽 (西 1) 及び輪谷貯水槽 (西 2)) と注水先 (燃料プール) の圧力差、静水頭、機器圧損、配管、ホース及び弁類圧損を考慮し、大量送水車で注水流量 <u>約 48m³/h</u> 達成可能な設計とする。</p> <p>大量送水車は、想定される重大事故等時において、燃料プール内燃料体等を冷却し、放射線を遮蔽し、及び臨界を防止するために必要な注水流量を有するものとして、可搬型スプレイノズルを使用する場合は、大量送水車を <u>1セット1台</u> 使用する。</p>	<p>・設備の相違 【柏崎 6/7, 東海第二】 設備仕様の相違</p> <p>・設備の相違 【柏崎 6/7, 東海第二】 設備仕様の相違</p> <p>・設備の相違 【柏崎 6/7】 柏崎 6/7 の燃料プール代替注水系は 2 種類の可搬型ポンプを複数台組み合わせて構成されるが、島根 2 号炉の燃料プールスプレイ系は、可搬型ポンプ 1 台で構成する設計としている (以下、⑧の相違)</p>

柏崎刈羽原子力発電所 6/7号炉 (2017.12.20版)	東海第二発電所 (2018.9.12版)	島根原子力発電所 2号炉	備考
<p>保有数は、<u>6号及び7号炉共用で可搬型代替注水ポンプ(A-2級)の場合に4セット16台に加えて、故障時及び保守点検による待機除外時のバックアップ用として1台(6号及び7号炉共用)の合計17台、可搬型代替注水ポンプ(A-1級)の場合に6号及び7号炉共用で1セット1台に加えて、故障時及び保守点検による待機除外時のバックアップ用として1台(6号及び7号炉共用)の合計2台を分散して保管する。</u></p> <p><u>可搬型代替注水ポンプ(A-1級)及び可搬型代替注水ポンプ(A-2級)は、使用済燃料貯蔵槽からの大量の水の漏えいその他の要因により当該使用済燃料貯蔵槽の水位が異常に低下した場合において、有効性が確認されている46m³/hでスプレイ可能な設計とする。</u></p> <p><u>使用済燃料プールにスプレイする場合の可搬型代替注水ポンプ(A-1級)及び可搬型代替注水ポンプ(A-2級)の揚程は、使用済燃料プールにスプレイする場合の水源(淡水貯水池)とスプレイ先(使用済燃料プール)の圧力差、静水頭、機器圧損、配管、ホース及び弁類圧損を考慮し、可搬型代替注水ポンプ(A-1級)及び可搬型代替注水ポンプ(A-2級)の組合せ又は可搬型代替注水ポンプ(A-2級)でスプレイ量46m³/h達成可能な設計とする。</u></p>	<p><u>第54条第2項対応に必要なスプレイ量としては、使用済燃料プール内に貯蔵している燃料体の冷却に必要なスプレイ量の45.4m³/hに余裕を見込んだ70m³/hとし、1台で約1,320m³/hを送水可能な可搬型代替注水大型ポンプを1台使用する設計とする。</u></p> <p><u>揚程は、有効性が確認されている使用済燃料プールへのスプレイ量でスプレイを実施する場合の圧損(水源(代替淡水貯槽)と注水先(使用済燃料プール)の圧力差、静水頭、機器圧損及びホース類の圧損)を考慮して、約140mを確保可能な設計とする。</u></p> <p><u>なお、代替淡水貯槽の容量の説明は、「3.13 重大事故等の収束に必要な水の供給設備(設置許可基準規則第56条に対する設計方針を示す章)」で示す。</u></p> <p><u>可搬型代替注水大型ポンプの保管台数は「3.11.2.1.3.3 設置許可基準規則第43条第3項への適合方針(可搬型重大事故等対処設備の安全設計方針に対する適合性)」のとおり。</u></p>	<p><u>保有数は、2セット2台に加えて、故障時及び保守点検による待機除外時のバックアップ用として1台の合計3台を分散して保管する。</u></p> <p><u>大量送水車は、使用済燃料貯蔵槽からの大量の水の漏えいその他の要因により当該使用済燃料貯蔵槽の水位が異常に低下した場合において、有効性が確認されている約48m³/hでスプレイ可能な設計とする。</u></p> <p><u>燃料プールにスプレイする場合の大量送水車の揚程は、燃料プールにスプレイする場合の水源(輪谷貯水槽(西1)及び輪谷貯水槽(西2))とスプレイ先(燃料プール)の圧力差、静水頭、機器圧損、配管及びホース及び弁類圧損を考慮し、スプレイ量約48m³/h達成可能な設計とする。</u></p>	<p>・他号炉と共用しない</p> <p>・設備の相違</p> <p>【柏崎6/7】</p> <p>⑧の相違</p> <p>・資料構成の相違</p> <p>【東海第二】</p> <p>東海第二では、3.11.2.1.3.3項に記載</p> <p>・設備の相違</p> <p>【柏崎6/7、東海第二】</p> <p>設備仕様の相違</p> <p>・設備の相違</p> <p>【柏崎6/7、東海第二】</p> <p>設備仕様の相違</p> <p>・資料構成の相違</p> <p>【東海第二】</p> <p>島根2号炉は、56条にて記載</p> <p>・資料構成の相違</p> <p>【東海第二】</p> <p>島根2号炉は、3段落前に記載</p>

柏崎刈羽原子力発電所 6 / 7号炉 (2017.12.20版)	東海第二発電所 (2018.9.12版)	島根原子力発電所 2号炉	備考
<p>また、<u>可搬型スプレイヘッド</u>は1台で<u>使用済燃料プール内燃料体</u>にスプレイ可能な設計とする。</p> <p><u>可搬型代替注水ポンプ (A-1級)</u> 及び <u>可搬型代替注水ポンプ (A-2級)</u> は、想定される重大事故等時において、<u>使用済燃料プール内燃料体等の損傷を緩和し、及び臨界を防止するために必要なスプレイ量を有するものとして、可搬型スプレイヘッドを使用する場合は、可搬型代替注水ポンプ (A-1級) を1セット1台及び可搬型代替注水ポンプ (A-2級) を1セット3台、又は可搬型代替注水ポンプ (A-2級) を1セット4台使用する。保有数は6号及び7号炉共用で可搬型代替注水ポンプ (A-2級) の場合に1セット4台に加えて、故障時及び保守点検による待機除外時のバックアップ用として1台 (6号及び7号炉共用) の合計5台、可搬型代替注水ポンプ (A-1級) の場合に6号及び7号炉共用で1セット1台に加えて、故障時及び保守点検による待機除外時のバックアップ用として1台 (6号及び7号炉共用) の合計2台を分散して保管する。</u></p> <p>(54-6)</p> <p>(2) 確実な接続 (設置許可基準規則第43条第3項二) (i) 要求事項 常設設備 (発電用原子炉施設と接続されている設備又は短時間に発電用原子炉施設と接続することができる常設の設備をいう。以下同じ。) と接続するものにあつては、当該常設設備と容易かつ確実に接続することができ、かつ、二以上の系統又は発電用原子炉施設が相互に使用することができるよう、接続部の規格の統一その他の適切な措置を講じたものであること。</p>	<p>可搬型スプレイノズルは<u>1セット3個</u>で<u>使用済燃料プール内の燃料体</u>にスプレイ可能な設計とする。<u>保有数は、2セットで6個、故障時の予備として1個の合計7個を原子炉建屋原子炉内に保管する。</u></p> <p>(54-6-5~7)</p> <p>(2) 確実な接続 (設置許可基準規則第43条第3項二) (i) 要求事項 常設設備 (発電用原子炉施設と接続されている設備又は短時間に発電用原子炉施設と接続することができる常設の設備をいう。以下同じ。) と接続するものにあつては、当該常設設備と容易かつ確実に接続することができ、かつ、二以上の系統又は発電用原子炉施設が相互に使用することができるよう、接続部の規格の統一その他の適切な措置を講じたものであること。</p>	<p>また、<u>可搬型スプレイノズル</u>は<u>1台</u>で<u>燃料プール内燃料体</u>にスプレイ可能な設計とする。</p> <p>大量送水車は、<u>想定される重大事故等時において、燃料プール内燃料体等の損傷を緩和し、及び臨界を防止するために必要なスプレイ量を有するものとして、可搬型スプレイノズルを使用する場合は、大量送水車を1セット1台使用する。保有数は大量送水車2セット2台に加えて、故障時及び保守点検による待機除外時のバックアップ用として1台の合計3台を分散して保管する。</u></p> <p>(54-6)</p> <p>(2) 確実な接続 (設置許可基準規則第43条第3項二) (i) 要求事項 常設設備 (発電用原子炉施設と接続されている設備又は短時間に発電用原子炉施設と接続することができる常設の設備をいう。以下同じ。) と接続するものにあつては、当該常設設備と容易かつ確実に接続することができ、かつ、二以上の系統又は発電用原子炉施設が相互に使用することができるよう、接続部の規格の統一その他の適切な措置を講じたものであること。</p>	<p>・設備の相違 【東海第二】 島根2号炉では、可搬型スプレイノズル1台で燃料プール前面にスプレイ可能な設計としている</p> <p>・資料構成の相違 【東海第二】 島根2号炉では、3.11.2.1.2 (2)項に記載</p> <p>・資料構成の相違 【東海第二】 東海第二では3.11.2.1.3.3項に記載</p> <p>・設備の相違 【柏崎6/7】 ⑧の相違</p> <p>・他号炉と共用しない</p>

柏崎刈羽原子力発電所 6 / 7号炉 (2017. 12. 20 版)	東海第二発電所 (2018. 9. 12 版)	島根原子力発電所 2号炉	備考
<p>(ii) 適合性</p> <p>基本方針については、「2.3.4 操作性及び試験・検査性」に示す。</p> <p><u>燃料プール代替注水系（可搬型スプレイヘッド）の可搬型代替注水ポンプ（A-1 級）及び可搬型代替注水ポンプ（A-2 級）から来るホースと接続口、並びに可搬型スプレイヘッドの接続箇所は、簡便な接続方式である結合金具による接続にすることに加え、接続口の口径を 65A に統一、75A/65A の接続治具を配備しておくことで確実に接続ができる設計とする。また、6 号及び7号炉が相互に使用することができるよう、可搬型代替注水ポンプ（A-1 級）及び可搬型代替注水ポンプ（A-2 級）からくるホースと接続口について、ホースと接続口を簡便な接続方式である結合金具による接続にすることに加え、接続口の口径を 65A に統一、75A/65A の接続治具を配備しておくことで確実に接続ができる設計とする。</u></p> <p>(54-7)</p>	<p>(ii) 適合性</p> <p>基本方針については、「2.3.4 操作性及び試験・検査性について」に示す。</p> <p><u>代替燃料プール注水系（可搬型スプレイノズル）の可搬型代替注水大型ポンプ及び可搬型スプレイノズルとホースの接続箇所は、簡便な接続方式である結合金具を用いることにより、容易かつ確実に接続が可能な設計とする。</u></p> <p>(54-3-2.5~8)</p>	<p>(ii) 適合性</p> <p>基本方針については、「2.3.4 操作性及び試験・検査性」に示す。</p> <p><u>燃料プールのスプレイ系（可搬型スプレイノズル）は、常設設備と接続しない設計とする。</u></p> <p>(54-7)</p>	<p>備考</p> <ul style="list-style-type: none"> ・設備の相違 【柏崎 6/7】 ⑦の相違 ・資料構成の相違 【東海第二】 島根 2 号炉では 3.11.2.1.3.1 (2)項に記載
<p>(3) 複数の接続口（設置許可基準規則第 43 条第 3 項三）</p> <p>(i) 要求事項</p> <p>常設設備と接続するものにあつては、共通要因によって接続することができなくなることを防止するため、可搬型重大事故等対処設備（<u>原子炉建屋の外から水又は電力を供給するものに限る。</u>）の接続口をそれぞれ互いに異なる複数の場所に設けるものであること。</p> <p>(ii) 適合性</p> <p>基本方針については、「2.3.1 多様性、位置的分散、悪影響防止等」に示す。</p> <p><u>燃料プール代替注水系（可搬型スプレイヘッド）及び燃料プール代替注水系（常設スプレイヘッド）の可搬型代替注水ポンプ（A-1 級）及び可搬型代替注水ポンプ（A-2 級）の接続箇所は、重大事故等時の環境条件、自然現象、外部人為事象、溢水及び火災の影響により接続できなくなることを防止するため、接続口をそれぞれ互いに異なる複数の場所に設ける設計とする。</u></p> <p><u>6 号及び7号炉ともに、接続口から可搬型スプレイヘッドまで建屋内にホースを敷設してつながる「SFP 接続口」を原子炉建屋南側に 1 箇所設置し、接続口から常設スプレ</u></p>	<p>(3) 複数の接続口（設置許可基準規則第43条第3項三）</p> <p>(i) 要求事項</p> <p>常設設備と接続するものにあつては、共通要因によって接続することができなくなることを防止するため、可搬型重大事故等対処設備（<u>原子炉建屋の外から水又は電力を供給するものに限る。</u>）の接続口を異なる複数の場所に設けるものであること。</p> <p>(ii) 適合性</p> <p>基本方針については、「2.3.1 多様性、位置的分散、悪影響防止等について」に示す。</p> <p><u>代替燃料プール注水系（可搬型スプレイノズル）の可搬型代替注水大型ポンプの接続箇所は、常設設備との接続が無い設計とする。</u></p> <p><u>代替燃料プール注水系（可搬型スプレイノズル）の可搬型代替注水大型ポンプと原子炉建屋原子炉棟6階に設置する可搬型スプレイヘッドを接続するホースの設置は、原子炉建屋の異なる面（原子炉建屋東側及び南側）の隣接しない位置の扉（原子炉建屋廃棄物処理棟東側扉又は原子炉建屋原子炉棟大物搬入口）を利用することで、共通要因によって設置することができなくなることを防止する設計とす</u></p>	<p>(3) 複数の接続口（設置許可基準規則第 43 条第 3 項三）</p> <p>(i) 要求事項</p> <p>常設設備と接続するものにあつては、共通要因によって接続することができなくなることを防止するため、可搬型重大事故等対処設備（<u>原子炉建物の外から水又は電力を供給するものに限る。</u>）の接続口をそれぞれ互いに異なる複数の場所に設けるものであること。</p> <p>(ii) 適合性</p> <p>基本方針については、「2.3.1 多様性、位置的分散、悪影響防止等」に示す。</p> <p><u>燃料プールのスプレイ系（可搬型スプレイノズル）は、常設設備と接続しない設計とする。</u></p> <p>(54-7)</p>	<p>備考</p> <ul style="list-style-type: none"> ・設備の相違 【柏崎 6/7】 ⑦の相違 ・資料構成の相違 【東海第二】 島根 2 号炉では 3.11.2.1.1 項に記載

柏崎刈羽原子力発電所 6/7号炉 (2017.12.20版)	東海第二発電所 (2018.9.12版)	島根原子力発電所 2号炉	備考
<p><u>イヘッドまで鋼製配管でつながる「SFP 接続口」を原子炉建屋東側に1箇所、原子炉建屋北側に1箇所設置し、合計3箇所設置することで共通要因によって接続できなくなることを防止する設計とする。</u></p> <p>(54-7)</p> <p>(4) 設置場所 (設置許可基準規則第43条第3項四)</p> <p>(i) 要求事項</p> <p>想定される重大事故等が発生した場合において可搬型重大事故等対処設備を設置場所に据え付け、及び常設設備と接続することができるよう、放射線量が高くなるおそれが少ない設置場所の選定、設置場所への遮蔽物の設置その他の適切な措置を講じたものであること。</p> <p>(ii) 適合性</p> <p>基本方針については、「2.3.3 環境条件等」に示す。</p> <p><u>燃料プール代替注水系 (可搬型スプレイヘッド) である可搬型代替注水ポンプ (A-1級) 及び可搬型代替注水ポンプ (A-2級) は、想定される重大事故等が発生した場合における放射線を考慮しても作業への影響はないと想定しているが、仮に線量が高い場合は線源からの離隔距離をとること、線量を測定し線量が低い位置に配置することにより、これら設備の設置及び常設設備との接続が可能である。また、現場での接続作業に当たっては、簡便な結合金具による接続方式により、確実に速やかに接続が可能である。</u></p> <p><u>燃料プール代替注水系 (可搬型スプレイヘッド) である可搬型スプレイヘッドは、現場での据え付け後は、現場での操作が不要な設計とする。</u></p> <p>また、<u>可搬型スプレイヘッドの設置場所への据え付けが困難な環境時に備え、常設スプレイヘッドを設ける。</u></p> <p>(54-7)</p>	<p><u>る。</u></p> <p>(54-3-2,5~8)</p> <p>(4) 設置場所 (設置許可基準規則第43条第3項四)</p> <p>(i) 要求事項</p> <p>想定される重大事故等が発生した場合において可搬型重大事故等対処設備を設置場所に据え付け、及び常設設備と接続することができるよう、放射線量が高くなるおそれが少ない設置場所の選定、設置場所への遮蔽物の設置その他の適切な措置を講じたものであること。</p> <p>(ii) 適合性</p> <p>基本方針については、「2.3.3 環境条件等」に示す。</p> <p><u>代替燃料プール注水系 (可搬型スプレイノズル) の可搬型代替注水大型ポンプ及びホース (西側及び南側保管場所保管分) は屋外に設置する設計とするが、作業に当たっては、放射線量を確認し、適切な放射線防護対策で作業安全確保を確認した上で作業を実施する。仮に線量が高い場合は、線源からの離隔距離を確保するとともに、状況に応じ仮設遮蔽の設置等を実施した上で、線量を測定し線量が低い場所で作業を行うことにより、可搬型代替注水大型ポンプ及びホース (西側及び南側保管場所保管分) の設置及び接続を可能な設計とする。可搬型スプレイノズル及びホース (原子炉建屋原子炉棟内保管分) は屋内に設置する設計とするが、作業に当たっては、放射線量を確認し、適切な放射線防護対策で作業安全確保を確認した上で作業を実施する。仮に線量が高い場合は、線源からの離隔距離を確保するとともに、状況に応じ仮設遮蔽の設置等を実施した上で、線量を測定し線量が低い場所で作業を行うことにより、可搬型スプレイノズル及びホース (原子炉建屋原子炉棟内保管分) の設置及び接続を可能な設計とする。</u></p> <p><u>可搬型代替注水大型ポンプ、可搬型スプレイノズル及びホースの接続箇所は、簡便な接続金物により容易かつ確実に接続が可能な設計とする。</u></p> <p>(54-3-2,5~8)</p>	<p>(4) 設置場所 (設置許可基準規則第43条第3項四)</p> <p>(i) 要求事項</p> <p>想定される重大事故等が発生した場合において可搬型重大事故等対処設備を設置場所に据え付け、及び常設設備と接続することができるよう、放射線量が高くなるおそれが少ない設置場所の選定、設置場所への遮蔽物の設置その他の適切な措置を講じたものであること。</p> <p>(ii) 適合性</p> <p>基本方針については、「2.3.3 環境条件等」に示す。</p> <p><u>燃料プールのスプレイ系 (可搬型スプレイノズル) である大量送水車は、想定される重大事故等が発生した場合における放射線を考慮しても作業への影響はないと想定しているが、仮に線量が高い場合は線源からの離隔距離をとること、線量を測定し線量が低い位置に配置することにより、これら設備の設置が可能である。また、現場での接続作業に当たっては、簡便な結合金具による接続方式により、確実に速やかに接続が可能である。</u></p> <p><u>燃料プールのスプレイ系 (可搬型スプレイノズル) である可搬型スプレイノズルは、現場での据え付け後は、現場での操作が不要な設計とする。</u></p> <p>また、<u>可搬型スプレイノズルの設置場所への据え付けが困難な環境時に備え、常設スプレイヘッドを設ける。</u></p> <p>(54-7)</p>	<p>備考</p> <p>・設備の相違</p> <p>【柏崎6/7】</p> <p>⑦の相違</p>

柏崎刈羽原子力発電所 6 / 7号炉 (2017. 12. 20 版)	東海第二発電所 (2018. 9. 12 版)	島根原子力発電所 2号炉	備考
<p>(5) 保管場所 (設置許可基準規則第 43 条第 3 項五)</p> <p>(i) 要求事項</p> <p>地震、津波その他の自然現象又は故意による大型航空機の衝突その他のテロリズムによる影響、設計基準事故対処設備及び重大事故等対処設備の配置その他の条件を考慮した上で常設重大事故等対処設備と異なる保管場所に保管すること。</p> <p>(ii) 適合性</p> <p>基本方針については、「2.3.1 多様性、位置的分散、悪影響防止等」に示す。</p> <p><u>燃料プール代替注水系 (可搬型スプレイヘッド) の可搬型代替注水ポンプ (A-1 級) 及び可搬型代替注水ポンプ (A-2 級)</u> は、地震、津波その他の自然現象又は故意による大型航空機の衝突その他のテロリズムによる影響、設計基準事故対処設備及び重大事故等対処設備の配置その他の条件を考慮し、<u>燃料プール冷却浄化系ポンプ、残留熱除去系ポンプと位置的分散を図り、可搬型代替注水ポンプ (A-1 級)</u> は、発電所敷地内の<u>高台 (太湊側高台保管場所及び荒浜側高台保管場所)</u> の複数箇所に分散して保管し、<u>可搬型代替注水ポンプ (A-2 級)</u> は発電所敷地内の<u>高台 (太湊側高台保管場所及び荒浜側高台保管場所)</u> 並びに <u>5号炉東側第二保管場所の複数箇所に分散して保管する。</u></p> <p><u>燃料プール代替注水系 (可搬型スプレイヘッド) である可搬型スプレイヘッドは、常設スプレイヘッドと原子炉建屋原子炉区域内の異なる場所に保管する。</u></p> <p style="text-align: right;">(54-8)</p>	<p>(5) 保管場所 (設置許可基準規則第43条第3項五)</p> <p>(i) 要求事項</p> <p>地震、津波その他の自然現象又は故意による大型航空機の衝突その他のテロリズムによる影響、設計基準事故対処設備及び重大事故等対処設備の配置その他の条件を考慮した上で常設重大事故等対処設備と異なる保管場所に保管すること。</p> <p>(ii) 適合性</p> <p>基本方針については、「2.3.1 多様性、位置的分散、悪影響防止等について」に示す。</p> <p><u>代替燃料プール注水系 (可搬型スプレイノズル) である可搬型代替注水大型ポンプは、地震、津波その他の自然現象又は故意による大型航空機の衝突その他のテロリズムによる影響、設計基準対象施設である燃料プール冷却浄化系ポンプ、残留熱除去系ポンプ及び重大事故等対処設備である常設低圧代替注水系ポンプの配置その他の条件を考慮し、発電所敷地内の西側及び南側保管場所に保管することで位置的分散を図る設計とする。</u></p> <p><u>代替燃料プール注水系 (可搬型スプレイノズル) の可搬型スプレイノズルは、地震、津波その他の外部事象による損傷の防止が図られた原子炉建屋原子炉棟に保管する。また、可搬型重大事故等対処設備である可搬型スプレイノズルは、常設重大事故等対処設備である常設スプレイヘッドの配置その他の条件を考慮し、原子炉建屋原子炉棟内の複数箇所に分散して保管することで可能な限り位置的分散を図る設計とする。</u></p> <p style="text-align: right;">(54-8-2)</p>	<p>(5) 保管場所 (設置許可基準規則第 43 条第 3 項五)</p> <p>(i) 要求事項</p> <p>地震、津波その他の自然現象又は故意による大型航空機の衝突その他のテロリズムによる影響、設計基準事故対処設備及び重大事故等対処設備の配置その他の条件を考慮した上で常設重大事故等対処設備と異なる保管場所に保管すること。</p> <p>(ii) 適合性</p> <p>基本方針については、「2.3.1 多様性、位置的分散、悪影響防止等」に示す。</p> <p><u>燃料プールのスプレイ系 (可搬型スプレイノズル) の大量送水車は、地震、津波その他の自然現象又は故意による大型航空機の衝突その他のテロリズムによる影響、設計基準事故対処設備及び重大事故等対処設備の配置その他の条件を考慮し、燃料プール冷却ポンプ、残留熱除去ポンプと位置的分散を図り、大量送水車は、発電所敷地内の津波の影響を受けない場所 (第 2、第 3 及び第 4 保管エリア) へ複数箇所分散して保管する。</u></p> <p><u>燃料プールのスプレイ系 (可搬型スプレイノズル) である可搬型スプレイノズルは、常設スプレイヘッドと原子炉建屋原子炉棟内の異なる場所に保管する。</u></p> <p style="text-align: right;">(54-8)</p>	<p>備考</p> <p>・運用の相違</p> <p>【柏崎 6/7】</p> <p>島根 2 号炉の第 4 保管エリアは EL8.5m であるが、防波壁の内側であり基準津波が防波壁を超えないため、津波の影響を受けない場所と記載している (以下、⑨の相違)</p>
<p>(6) アクセスルートの確保 (設置許可基準規則第 43 条第 3 項六)</p> <p>(i) 要求事項</p> <p>想定される重大事故等が発生した場合において、可搬型重大事故等対処設備を運搬し、又は他の設備の被害状況を把握するため、工場等内の道路及び通路が確保できるよう、</p>	<p>(6) アクセスルートの確保 (設置許可基準規則第43条第3項六)</p> <p>(i) 要求事項</p> <p>想定される重大事故等が発生した場合において、可搬型重大事故等対処設備を運搬し、又は他の設備の被害状況を把握するため、工場等内の道路及び通路が確保できるよう、</p>	<p>(6) アクセスルートの確保 (設置許可基準規則第 43 条第 3 項六)</p> <p>(i) 要求事項</p> <p>想定される重大事故等が発生した場合において、可搬型重大事故等対処設備を運搬し、又は他の設備の被害状況を把握するため、工場等内の道路及び通路が確保できるよう、</p>	

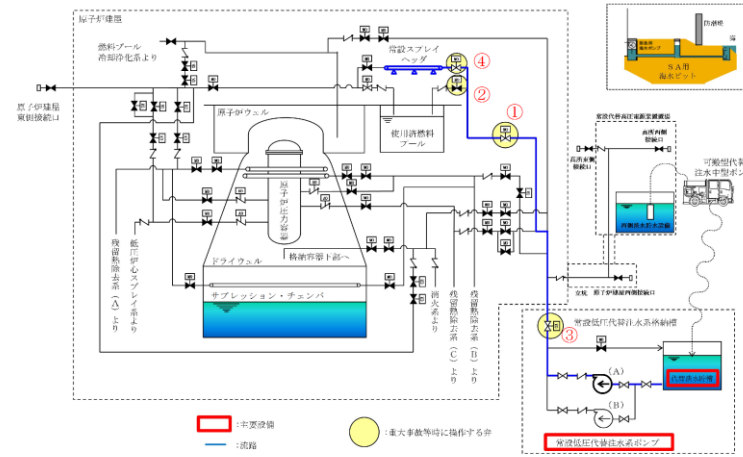
柏崎刈羽原子力発電所 6/7号炉 (2017.12.20版)	東海第二発電所 (2018.9.12版)	島根原子力発電所 2号炉	備考
<p>適切な措置を講じたものであること。</p> <p>(ii) 適合性</p> <p>基本方針については、「2.3.4 操作性及び試験・検査性」に示す。</p> <p>燃料プール代替注水系（可搬型スプレイヘッド）の可搬型代替注水ポンプ（A-1級）は、通常時は高台の荒浜側高台保管場所及び大湊側高台保管場所に分散して保管し、燃料プール代替注水系（可搬型スプレイヘッド）の可搬型代替注水ポンプ（A-2級）は、通常時は高台の荒浜側高台保管場所及び大湊側高台保管場所並びに5号炉東側第二保管場所に分散して保管しており、想定される重大事故等が発生した場合においても、可搬型重大事故等対処設備の運搬及び移動に支障をきたすことのないよう、迂回路も考慮して複数のアクセスルートを確認する設計とする。（『可搬型重大事故等対処設備保管場所及びアクセスルートについて』参照）</p> <p>燃料プール代替注水系（可搬型スプレイヘッド）の可搬型スプレイヘッドは、通常時は原子炉建屋内に保管しており、その機能に期待できる環境時において、保管場所から接続場所までの運搬経路について、設備の運搬及び移動に支障をきたすことのないよう、迂回路も考慮して複数のアクセスルートを確認する設計とする。（『可搬型重大事故等対処設備保管場所及びアクセスルートについて』参照）</p> <p>また、可搬型スプレイヘッドの保管場所、接続場所へのアクセスが困難な環境時に備え、常設スプレイヘッドを設ける。</p> <p style="text-align: right;">(54-9)</p>	<p>適切な措置を講じたものであること。</p> <p>(ii) 適合性</p> <p>基本方針については、「2.3.4 操作性及び試験・検査性について」に示す。</p> <p>代替燃料プール注水系（可搬型スプレイノズル）の可搬型代替注水大型ポンプは、西側及び南側保管場所に保管するため、重大事故等時における、保管場所から設置場所までの経路について、設備の運搬及び移動に支障をきたすことのないよう、迂回路も考慮して複数のアクセスルートを確認する。</p> <p>可搬型スプレイノズルは、地震、津波、その他の外部事象による損傷の防止が図られた原子炉建屋原子炉棟内の複数箇所に分散して保管するため、重大事故等時における、保管場所から設置場所までの経路について、設備の運搬及び移動に支障をきたすことのないよう、迂回路も考慮して複数のアクセスルートを確認する</p> <p>なお、アクセスルートの詳細については、「<u>実用発電用原子炉に係る発電用原子炉設置者の重大事故の発生及び拡大の防止に必要な措置を実施するために必要な技術的能力に係る審査基準</u>」への適合状況についての「1.0 重大事故等対策における共通事項」添付資料1.0.2「東海第二発電所可搬型重大事故等対処設備保管場所及びアクセスルートについて」で記載する。</p> <p style="text-align: right;">(54-9-2~6)</p>	<p>適切な措置を講じたものであること。</p> <p>(ii) 適合性</p> <p>基本方針については、「2.3.4 操作性及び試験・検査性」に示す。</p> <p>燃料プールのスプレイ系（可搬型スプレイノズル）の大量送水車は、通常時は津波の影響を受けない場所の第2、第3及び第4保管エリアに分散して保管しており、想定される重大事故等が発生した場合においても、可搬型重大事故等対処設備の運搬及び移動に支障をきたすことのないよう、迂回路も考慮して複数のアクセスルートを確認する設計とする。（『可搬型重大事故等対処設備保管場所及びアクセスルートについて』参照）</p> <p>燃料プールのスプレイ系（可搬型スプレイノズル）の可搬型スプレイノズルは、通常時は原子炉建物原子炉棟内に保管しており、その機能に期待できる環境時において、保管場所から接続場所までの運搬経路について、設備の運搬及び移動に支障をきたすことのないよう、迂回路も考慮して複数のアクセスルートを確認する設計とする。（『可搬型重大事故等対処設備保管場所及びアクセスルートについて』参照）</p> <p>また、可搬型スプレイノズルの保管場所、接続場所へのアクセスが困難な環境時に備え、常設スプレイヘッドを設ける。</p> <p style="text-align: right;">(54-9)</p>	<p>備考</p> <p>・運用の相違</p> <p>【柏崎6/7】</p> <p>⑨の相違</p>
<p>(7) 設計基準事故対処設備及び常設重大事故等防止設備との多様性（設置許可基準規則第43条第3項七）</p> <p>(i) 要求事項</p> <p>重大事故防止設備のうち可搬型のものは、共通要因によって、設計基準事故対処設備の安全機能、使用済燃料貯蔵槽の冷却機能若しくは注水機能又は常設重大事故防止設備の重大事故に至るおそれがある事故に対処するために必要</p>	<p>(7) 設計基準事故対処設備及び常設重大事故等防止設備との多様性（設置許可基準規則第43条第3項七）</p> <p>(i) 要求事項</p> <p>重大事故防止設備のうち可搬型のものは、共通要因によって、設計基準事故対処設備の安全機能、使用済燃料貯蔵槽の冷却機能若しくは注水機能又は常設重大事故防止設備の重大事故に至るおそれがある事故に対処するために必要</p>	<p>(7) 設計基準事故対処設備及び常設重大事故等防止設備との多様性（設置許可基準規則第43条第3項七）</p> <p>(i) 要求事項</p> <p>重大事故防止設備のうち可搬型のものは、共通要因によって、設計基準事故対処設備の安全機能、使用済燃料貯蔵槽の冷却機能若しくは注水機能又は常設重大事故防止設備の重大事故に至るおそれがある事故に対処するために必要</p>	

柏崎刈羽原子力発電所 6/7号炉 (2017.12.20版)	東海第二発電所 (2018.9.12版)	島根原子力発電所 2号炉	備考
<p>な機能と同時にその機能が損なわれるおそれがないよう、適切な措置を講じたものであること。</p> <p>(ii) 適合性</p> <p>基本方針については、「2.3.1 多様性、位置的分散、悪影響防止等」に示す。</p> <p><u>燃料プール代替注水系（可搬型スプレイヘッド）の可搬型代替注水ポンプ（A-1級）及び可搬型代替注水ポンプ（A-2級）</u>は、共通要因によって、設計基準事故対処設備の安全機能、使用済燃料貯蔵槽の冷却機能若しくは注水機能又は常設重大事故防止設備の重大事故に至るおそれがある事故に対処するために必要な機能と同時にその機能が損なわれるおそれがないよう、<u>燃料プール冷却浄化系ポンプ、残留熱除去系ポンプ</u>と表3.11-7で示すとおり位置的分散を図るとともに、可能な限りの多様性を備えた設計とする。</p> <p>(54-3, 54-4, 54-7, 54-8)</p>	<p>な機能と同時にその機能が損なわれるおそれがないよう、適切な措置を講じたものであること。</p> <p>(ii) 適合性</p> <p>基本方針については、「2.3.1 多様性、位置的分散、悪影響防止等について」に示す。</p> <p><u>代替燃料プール注水系（可搬型スプレイノズル）の可搬型代替注水大型ポンプ</u>は、<u>設計基準対象施設である燃料プール冷却浄化系ポンプ、残留熱除去系ポンプ及び常設重大事故等対処設備である常設低圧代替注水ポンプ</u>と同時にその機能が損なわれるおそれがないよう、第3.11-20表で示すとおり、<u>多様性及び位置的分散を図る設計とする。</u></p> <p><u>可搬型代替注水大型ポンプの多様性及び位置的分散については、「3.11.2.1.3.3 設置許可基準規則第43条第3項への適合方針（可搬型重大事故等対処設備の安全設計方針に対する適合性）」に示す。</u></p> <p><u>注水端を可搬型スプレイノズルとすることで、設計基準対象施設である燃料プール水戻りディフューザ及び重大事故等対処設備の常設スプレイヘッドに対し多様性及び可能な限り位置的分散を図った設計とする。</u></p> <p>(54-3-2)</p>	<p>な機能と同時にその機能が損なわれるおそれがないよう、適切な措置を講じたものであること。</p> <p>(ii) 適合性</p> <p>基本方針については、「2.3.1 多様性、位置的分散、悪影響防止等」に示す。</p> <p><u>燃料プールスプレイ系の大量送水車は、共通要因によって、設計基準事故対処設備の安全機能、使用済燃料貯蔵槽の冷却機能若しくは注水機能又は常設重大事故防止設備の重大事故に至るおそれがある事故に対処するために必要な機能と同時にその機能が損なわれるおそれがないよう、燃料プール冷却ポンプ、残留熱除去ポンプ</u>と表3.11-7で示すとおり位置的分散を図るとともに、可能な限りの多様性を備えた設計とする。</p> <p>(54-3, 54-4, 54-7, 54-8)</p>	<p>備考</p> <p>・記載方針の相違</p> <p>【東海第二】</p> <p>東海第二は可搬型スプレイノズルの位置的分散について記載している</p>

柏崎刈羽原子力発電所 6 / 7号炉 (2017.12.20版)				東海第二発電所 (2018.9.12版)					島根原子力発電所 2号炉				備考					
表 3.11-7 多様性又は多重性, 位置的分散				第 3.11-20 表 多様性又は位置的分散					表 3.11-7 多様性又は多重性, 位置的分散				・設備の相違					
項目	設計基準対象施設			重大事故等対処設備		項目	設計基準対象施設			重大事故等対処設備		項目		設計基準対象施設		重大事故等対処設備		
	燃料プール冷却浄化系	残留熱除去系 (燃料プール冷却モード)	残留熱除去系 (燃料プール注水モード)	燃料プール代替注水系			燃料プール冷却浄化系	残留熱除去系 (使用済燃料プール水の冷却及び補給)	代替燃料プール注水系 (可搬型スプレイノズル)	代替燃料プール注水系 (常設スプレイヘッド)				燃料プール冷却系	残留熱除去系 (燃料プール冷却)	燃料プールのスプレイ系		
注水端	使用済燃料プールディフューザ			可搬型スプレイヘッド	常設スプレイヘッド	注水端	燃料プール水戻りディフューザ		可搬型スプレイノズル	常設スプレイヘッド		注水端		燃料プールディフューザ		可搬型スプレイノズル	常設スプレイヘッド	
駆動用空気	不要			不要		駆動用空気	不要			不要		駆動用空気		不要			不要	
潤滑油	不要 (内包油)			不要		潤滑油	不要 (内包油)			不要		潤滑油		油浴方式		水潤滑	不要	
ポンプ	燃料プール冷却浄化系ポンプ	残留熱除去系ポンプ		可搬型代替注水ポンプ (A-1級)及び可搬型代替注水ポンプ (A-2級)		ポンプ	燃料プール冷却浄化系ポンプ	残留熱除去系ポンプ	可搬型代替注水大型ポンプ	可搬型代替注水大型ポンプ	常設低圧代替注水系ポンプ	ポンプ		燃料プール冷却ポンプ	残留熱除去ポンプ	大量送水車		
	原子炉建屋地上2階	原子炉建屋地下3階		屋外			原子炉建屋原子炉棟4階	原子炉棟地下2階	屋外	屋外	常設低圧代替注水系格納槽内			原子炉建物原子炉棟中2階	原子炉建物原子炉棟地下2階	屋外		
冷却水	6号炉は原子炉補機冷却水系及び原子炉補機冷却海水系 (7号炉は不要)		原子炉補機冷却水系及び原子炉補機冷却海水系		不要		水源	使用済燃料プール		代替淡水貯槽	代替淡水貯槽			冷却水	原子炉補機冷却系及び原子炉補機海水系	原子炉補機冷却系及び原子炉補機海水系	不要	
	原子炉建屋地上4階		原子炉建屋地下3階		屋外			原子炉建屋原子炉棟6階	常設低圧代替注水系格納槽内	常設低圧代替注水系格納槽内		原子炉補機冷却系及び原子炉補機海水系			原子炉補機冷却系及び原子炉補機海水系	不要		
水源	使用済燃料プール		サプレッション・チェンバ	代替淡水源 (淡水貯水池及び防火水槽)		駆動用空気	不要			不要	不要	不要	水源	燃料プール		代替淡水源 (輪谷貯水槽 (西1)及び輪谷貯水槽 (西2))		
	原子炉建屋地上4階		原子炉建屋地下3階		屋外		潤滑油			不要 (内包油)	不要 (内包油)	不要 (内包油)		不要 (内包油)	原子炉建物原子炉棟4階	屋外		
駆動電源	非常用交流電源設備 (非常用ディーゼル発電機)			不要		潤滑油	不要 (内包油)			不要 (内包油)	不要 (内包油)	不要 (内包油)	駆動電源	非常用交流電源設備 (非常用ディーゼル発電機)			不要	
	原子炉建屋地上1階			不要			冷却水	不要 (自然冷却)	残留熱除去系海水系	自己冷却	自己冷却	不要 (自然冷却)		原子炉建物付属棟地下2階	不要			
3.11.2.2 燃料プール代替注水系 (常設スプレイヘッド)				3.11.2.3 代替燃料プール注水系 (常設スプレイヘッド)					3.11.2.2 燃料プールのスプレイ系 (常設スプレイヘッド)									
3.11.2.2.1 設備概要				3.11.2.3.1 設備概要					3.11.2.2.1 設備概要									
燃料プール代替注水系 (常設スプレイヘッド) は, 設計基準対象施設である残留熱除去系 (燃料プール冷却モード) 及び燃				代替燃料プール注水系 (常設スプレイヘッド) は, 設計基準対象施設である残留熱除去系 (使用済燃料プール水の冷却及び					燃料プールのスプレイ系 (常設スプレイヘッド) は, 設計基準対象施設である残留熱除去系 (燃料プール冷却) 及び燃料プー									

柏崎刈羽原子力発電所 6 / 7号炉 (2017.12.20版)	東海第二発電所 (2018.9.12版)	島根原子力発電所 2号炉	備考
<p>料プール冷却浄化系の有する使用済燃料プールの冷却機能喪失又は残留熱除去系ポンプによる使用済燃料プールへの補給機能が喪失し、又は使用済燃料プールに接続する配管の破損等により使用済燃料プール水の小規模な漏えいにより使用済燃料プールの水位が低下した場合に、使用済燃料プール内燃料体等を冷却し、臨界の防止及び放射線の遮蔽を目的として使用する。</p> <p>また、大量の水の漏えいその他の要因により当該使用済燃料プールの水位が異常に低下した場合において、使用済燃料プール内の燃料体等の著しい損傷を緩和、及び臨界の防止を目的として使用する。なお、燃料損傷時には使用済燃料プール内燃料体等の上部全面にスプレイすることによりできる限り環境への放射性物質の放出を低減する。</p> <p>本システムは、可搬型代替注水ポンプ(A-1級)及び可搬型代替注水ポンプ(A-2級)、計測制御装置、水源である代替淡水源(淡水貯水池及び防火水槽)、流路である燃料プール代替注水系配管、常設スプレイヘッド、注入先である使用済燃料プール、及び燃料補給設備である軽油タンク、タンクローリ(4kL)等から構成される。</p> <p>本システムに関する重大事故等対処設備を表3.11-8に、本システム全体の概要図を図3.11-4及び図3.11-5に示す。</p>	<p>補給機能)及び燃料プール冷却浄化系の有する使用済燃料プールの冷却及び補給機能が喪失した場合に、この機能を代替し、使用済燃料プール内燃料体等を冷却し、臨界の防止及び放射線の遮蔽(第54条第1項対応)を目的として常設低圧代替注水系ポンプを用いる注水設備と可搬型代替注水大型ポンプを用いる注水設備を設置するものである。</p> <p>また、大量の水の漏えいその他の要因により当該使用済燃料プールの水位が異常に低下した場合において、使用済燃料プール内の燃料体等の著しい損傷の進行緩和及び臨界の防止(第54条第2項対応)を目的として常設低圧代替注水系ポンプを用いる注水設備と可搬型代替注水大型ポンプを用いる注水設備を設置するものである。</p> <p>常設低圧代替注水系ポンプを用いる場合は、常設低圧代替注水系ポンプ、電源設備である常設代替交流電源設備又は可搬型代替交流電源設備、水源である代替淡水貯槽、流路である代替燃料プール注水系配管・弁、常設スプレイヘッド、注水先である使用済燃料プール等から構成される。</p> <p>重大事故等時においては、代替淡水貯槽を水源とし、常設低圧代替注水系ポンプ1台の起動及び系統構成(電動弁操作)を中央制御室のスイッチ操作により行い、代替燃料プール注水系配管、常設スプレイヘッドを経由して使用済燃料プールへスプレイする。</p> <p>本システムの概要図を第3.11-8図に重大事故等対処設備を第3.11-21表に示す。</p> <p>常設低圧代替注水系ポンプの電源は、常設代替交流電源設備である常設代替高圧電源装置及び可搬型代替交流電源設備である可搬型代替低圧電源車から給電できる設計とする。</p> <p>可搬型代替注水大型ポンプを用いる場合は、可搬型代替注水大型ポンプ、水源である代替淡水貯槽、流路である代替燃料プール注水系配管・弁、ホース、常設スプレイヘッド、燃料給油設備である可搬型設備用軽油タンク、タンクローリ、注水先である使用済燃料プール等から構成される。</p>	<p>ル冷却系の有する燃料プールの冷却機能喪失又は残留熱除去ポンプによる燃料プールへの補給機能が喪失し、又は燃料プールに接続する配管の破損等により燃料プール水の小規模な漏えいにより燃料プールの水位が低下した場合に、燃料プール内燃料体等を冷却し、臨界の防止及び放射線の遮蔽を目的として使用する。</p> <p>また、大量の水の漏えいその他の要因により当該燃料プールの水位が異常に低下した場合において、燃料プール内の燃料体等の著しい損傷を緩和、及び臨界の防止を目的として使用する。なお、燃料損傷時には燃料プール内燃料体等の上部全面にスプレイすることによりできる限り環境への放射性物質の放出を低減する。</p> <p>本システムは、大量送水車、計測制御装置、水源である代替淡水源(輪谷貯水槽(西1)及び輪谷貯水槽(西2))、流路である燃料プールスプレイ系配管、常設スプレイヘッド、注入先である燃料プール、及び燃料補給設備であるガスタービン発電機用軽油タンク、非常用ディーゼル発電機燃料貯蔵タンク、高圧炉心スプレイ系ディーゼル発電機燃料貯蔵タンク、タンクローリ等から構成される。</p> <p>本システムに関する重大事故等対処設備を表3.11-8に、本システム全体の概要図を図3.11-3及び図3.11-4に示す。</p>	<p>・設備の相違</p> <p>【東海第二】</p> <p>島根2号炉の常設スプレイヘッドを使用した燃料プールスプレイでは、常設ポンプを使用しない(以下、⑩の相違)</p> <p>・資料構成の相違</p> <p>【東海第二】</p> <p>東海第二では2段落後に記載</p>

柏崎刈羽原子力発電所 6 / 7号炉 (2017.12.20版)	東海第二発電所 (2018.9.12版)	島根原子力発電所 2号炉	備考
<p>本系統は第54条第1項対応(使用済燃料プールへ注水する)の場合、<u>可搬型代替注水ポンプ(A-1級)及び可搬型注水ポンプ(A-2級)又は可搬型代替注水ポンプ(A-2級)</u>により、水源である代替淡水源(淡水貯水池及び防火水槽)からホース、及び燃料プール代替注水系配管、常設スプレイヘッドを経由して使用済燃料プールへ注水可能な設計とする。</p> <p>また、本系統は第54条第2項対応の場合、水源である代替淡水源(淡水貯水池及び防火水槽)の水を、<u>可搬型代替注水ポンプ(A-1級)及び可搬型注水ポンプ(A-2級)</u>により燃料プール代替注水系配管及び常設スプレイヘッドを経由して使用済燃料プールへスプレイ可能な設計とする。</p> <p>本系統の操作に当たっては、現場屋外での弁の操作、ホースの敷設により系統構成を行った後、屋外で<u>可搬型代替注水ポンプ(A-1級)及び可搬型代替注水ポンプ(A-2級)</u>付属の操作スイッチにより<u>可搬型代替注水ポンプ</u>を起動し運転を行う。</p> <p><u>可搬型代替注水ポンプ(A-1級)及び可搬型代替注水ポンプ(A-2級)</u>は、ディーゼルエンジンにより駆動できる設計とし、燃料は燃料補給設備である軽油タンク及びタンクローリ(4kL)により補給できる設計とする。</p>	<p><u>重大事故等時には、代替淡水貯槽を水源として、可搬型代替注水大型ポンプから接続口までホースを接続し、使用済燃料プールへ注水又はスプレイする。</u></p> <p><u>本系統の概要図を第3.11-9図に、重大事故等対処設備を第3.11-22表に示す。</u></p> <p><u>可搬型代替注水大型ポンプは、ディーゼルエンジンにて駆動し、ポンプに付属するスイッチにより起動できる設計とする。燃料は可搬型設備用軽油タンクからタンクローリを用いて給油できる設計とする。</u></p> <p><u>また、防潮堤内側の取水箇所(SA用海水ピット)から取水可能な設計とする。なお、水源については、「3.13 重大事故等の収束に必要となる水の供給設備」で示す。</u></p> <p><u>可搬型代替注水大型ポンプを使用する際に接続する接続口は、共通要因によって接続することができなくなることを防止するため、原子炉建屋の異なる面(原子炉建屋東側及び西側)及び常設代替高圧電源装置置場(高所東側及び西側)の隣接しない位置に設置することで位置的分散を図る設計とする。</u></p>	<p><u>本系統は、第54条第1項対応(燃料プールへ注水する)の場合、大量送水車により、水源である代替淡水源(輪谷貯水槽(西1)及び輪谷貯水槽(西2))からホース、及び燃料プールスプレイ系配管、常設スプレイヘッドを経由して燃料プールへ注水可能な設計とする。</u></p> <p><u>また、本系統は第54条第2項対応の場合、水源である代替淡水源(輪谷貯水槽(西1)及び輪谷貯水槽(西2))の水を、大量送水車により燃料プールのスプレイ系配管及び常設スプレイヘッドを経由して燃料プールへスプレイ可能な設計とする。</u></p> <p><u>本系統の操作に当たっては、現場屋外での弁の操作、ホースの敷設により系統構成を行った後、屋外で大量送水車付属の操作スイッチにより大量送水車を起動し運転を行う。</u></p> <p><u>大量送水車は、ディーゼルエンジンにより駆動できる設計とし、燃料は燃料補給設備であるガスタービン発電機用軽油タンク、非常用ディーゼル発電機燃料貯蔵タンク又は高圧炉心スプレイ系ディーゼル発電機燃料貯蔵タンクからタンクローリにより補給できる設計とする。</u></p> <p><u>大量送水車の接続口は、共通要因によって接続することができなくなることを防止するため、原子炉建物の異なる面(原子炉建物西側及び南側)隣接しない位置に設置することで位置的分散を図る設計とする。</u></p>	<p>・資料構成の相違 【東海第二】 島根2号炉では3段落前に記載 ・記載方針の相違 【東海第二】</p> <p>・資料構成の相違 【東海第二】 島根2号炉は、56条にて記載 ・記載方針の相違 【柏崎6/7】</p>

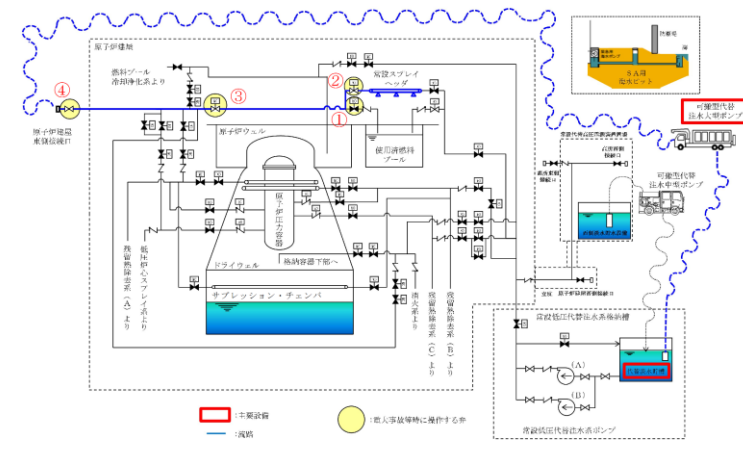


弁名称	
①	使用済燃料プール注水ライン流量調整弁
②	使用済燃料プール注水ライン元弁
③	常設低圧代替注水系系統分離弁
④	使用済燃料プールのスプレイレイン元弁

第3.11-8図 代替燃料プール注水系 (常設スプレイレインヘッド) 系統

概要図

(常設低圧代替注水系ポンプ使用時)



弁名称	
①	使用済燃料プール注水ライン元弁
②	使用済燃料プールのスプレイレイン元弁
③	使用済燃料プール注水ライン流量調整弁
④	原子炉建屋東側接続口の弁

第3.11-9図 代替燃料プール注水系 (常設スプレイレインヘッド) 系統

概要図

(可搬型代替注水大型ポンプ使用時)

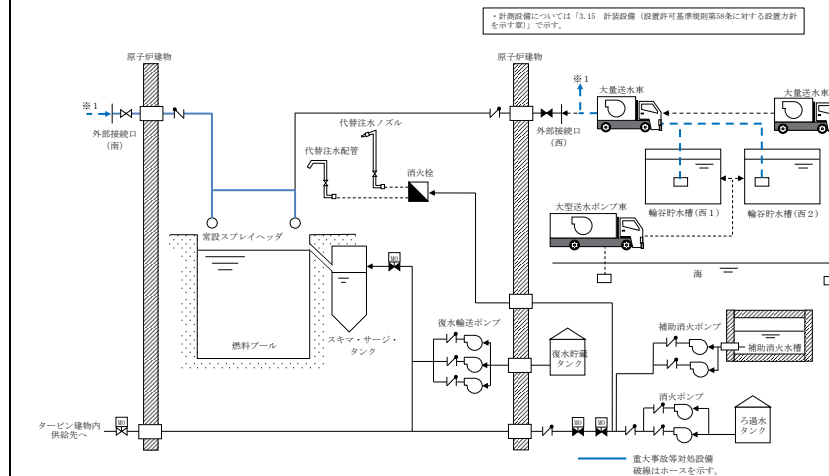


図 3.11-3 燃料プールのスプレイレイン系 (常設スプレイレインヘッド)

燃料プールへ注水及びスプレイレインする場合の系統概要図 (A系)

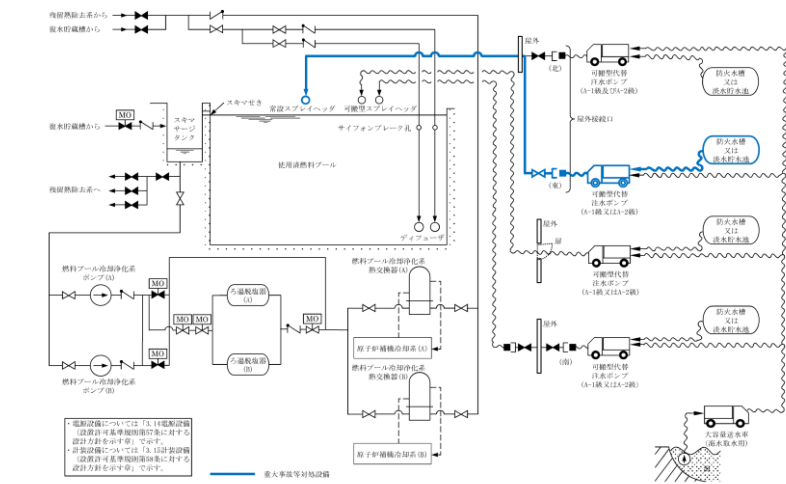


図 3.11-4 燃料プールの代替注水系 (常設スプレイレインヘッド) 使用済燃料プールへ注水する場合の系統概要図

・設備の相違

・設備の相違

柏崎刈羽原子力発電所 6 / 7号炉 (2017. 12. 20版)	東海第二発電所 (2018. 9. 12版)	島根原子力発電所 2号炉	備考
<p>図 3.11-5 燃料プール代替注水系 (常設スプレイヘッド) 使用済燃料プールへスプレイする場合の系統概要図</p>		<p>図 3.11-4 燃料プールスプレイ系 (常設スプレイヘッド) 燃料プールへ注水及びスプレイする場合の系統概要図 (B系)</p>	<p>・設備の相違</p>

柏崎刈羽原子力発電所 6 / 7号炉 (2017. 12. 20 版)	東海第二発電所 (2018. 9. 12 版)	島根原子力発電所 2号炉	備考																
	<p data-bbox="961 212 1736 327"><u>第3. 11-21表 代替燃料プール注水系常設スプレイヘッド) に関する重大事故等対処設備一覧</u> (常設低圧代替注水系ポンプ使用時)</p> <table border="1" data-bbox="982 331 1727 1465"> <thead> <tr> <th data-bbox="991 338 1219 394">設備区分</th> <th data-bbox="1219 338 1718 394">設備名</th> </tr> </thead> <tbody> <tr> <td data-bbox="991 394 1219 485">主要設備</td> <td data-bbox="1219 394 1718 485">常設低圧代替注水系ポンプ【常設】 常設スプレイヘッド【常設】</td> </tr> <tr> <td data-bbox="991 485 1056 548">付属設備</td> <td data-bbox="1056 485 1718 548">サイフォン防止機能</td> </tr> <tr> <td data-bbox="991 548 1056 611">水源※¹</td> <td data-bbox="1056 548 1718 611">代替淡水貯槽【常設】</td> </tr> <tr> <td data-bbox="991 611 1056 701">流路</td> <td data-bbox="1056 611 1718 701">低圧代替注水系配管・弁【常設】 代替燃料プール注水系配管・弁【常設】</td> </tr> <tr> <td data-bbox="991 701 1056 764">注水先</td> <td data-bbox="1056 701 1718 764">使用済燃料プール【常設】</td> </tr> <tr> <td data-bbox="991 764 1056 1121">電源設備※² (燃料給油設備含む)</td> <td data-bbox="1056 764 1718 1121">常設代替交流電源設備 常設代替高圧電源装置【常設】 可搬型代替低圧電源設備 可搬型代替低圧電源車【可搬】 燃料給油設備 軽油貯蔵タンク【常設】 常設代替高圧電源装置燃料移送ポンプ【常設】</td> </tr> <tr> <td data-bbox="991 1121 1056 1459">計装設備※³</td> <td data-bbox="1056 1121 1718 1459">使用済燃料プール水位・温度 (S A広域)【常設】 使用済燃料プール温度 (S A)【常設】 使用済燃料プールエリア放射線モニタ (高レンジ・低レンジ)【常設】 使用済燃料プール監視カメラ【常設】 代替淡水貯槽水位【常設】 常設低圧代替注水系ポンプ吐出圧力【常設】</td> </tr> </tbody> </table> <p data-bbox="991 1472 1736 1587">※1 : 水源については「3. 13 重大事故等の収束に必要な水の供給設備 (設置許可基準規則第56条に対する設計方針を示す章)」で示す。</p> <p data-bbox="991 1598 1736 1671">※2 : 電源設備については「3. 14 電源設備 (設置許可基準規則第57条に対する設計方針を示す章)」で示す。</p> <p data-bbox="991 1682 1736 1755">※3 : 計装設備については「3. 15 計装設備 (設置許可基準規則第58条に対する設計方針を示す章)」で示す。</p>	設備区分	設備名	主要設備	常設低圧代替注水系ポンプ【常設】 常設スプレイヘッド【常設】	付属設備	サイフォン防止機能	水源※ ¹	代替淡水貯槽【常設】	流路	低圧代替注水系配管・弁【常設】 代替燃料プール注水系配管・弁【常設】	注水先	使用済燃料プール【常設】	電源設備※ ² (燃料給油設備含む)	常設代替交流電源設備 常設代替高圧電源装置【常設】 可搬型代替低圧電源設備 可搬型代替低圧電源車【可搬】 燃料給油設備 軽油貯蔵タンク【常設】 常設代替高圧電源装置燃料移送ポンプ【常設】	計装設備※ ³	使用済燃料プール水位・温度 (S A広域)【常設】 使用済燃料プール温度 (S A)【常設】 使用済燃料プールエリア放射線モニタ (高レンジ・低レンジ)【常設】 使用済燃料プール監視カメラ【常設】 代替淡水貯槽水位【常設】 常設低圧代替注水系ポンプ吐出圧力【常設】		<p data-bbox="2555 212 2712 327">・設備の相違 【東海第二】 ⑩の相違</p>
設備区分	設備名																		
主要設備	常設低圧代替注水系ポンプ【常設】 常設スプレイヘッド【常設】																		
付属設備	サイフォン防止機能																		
水源※ ¹	代替淡水貯槽【常設】																		
流路	低圧代替注水系配管・弁【常設】 代替燃料プール注水系配管・弁【常設】																		
注水先	使用済燃料プール【常設】																		
電源設備※ ² (燃料給油設備含む)	常設代替交流電源設備 常設代替高圧電源装置【常設】 可搬型代替低圧電源設備 可搬型代替低圧電源車【可搬】 燃料給油設備 軽油貯蔵タンク【常設】 常設代替高圧電源装置燃料移送ポンプ【常設】																		
計装設備※ ³	使用済燃料プール水位・温度 (S A広域)【常設】 使用済燃料プール温度 (S A)【常設】 使用済燃料プールエリア放射線モニタ (高レンジ・低レンジ)【常設】 使用済燃料プール監視カメラ【常設】 代替淡水貯槽水位【常設】 常設低圧代替注水系ポンプ吐出圧力【常設】																		

柏崎刈羽原子力発電所 6/7号炉 (2017.12.20版)	東海第二発電所 (2018.9.12版)	島根原子力発電所 2号炉	備考																																																
<p>表 3.11-8 燃料プール代替注水系 (常設スプレイヘッド) に関する 重大事故等対処設備一覧</p>	<p>第3.11-22表 代替燃料プール注水系 (常設スプレイヘッド) に 関する重大事故等対処設備一覧 (可搬型代替注水大型ポンプ使用時)</p>	<p>表 3.11-8 燃料プールのスプレイ系 (常設スプレイヘッド) に関する 重大事故等対処設備一覧</p>	<p>・設備の相違</p>																																																
<table border="1"> <thead> <tr> <th>設備区分</th> <th>設備名</th> </tr> </thead> <tbody> <tr> <td>主要設備</td> <td>可搬型代替注水ポンプ (A-1 級) 【可搬】 可搬型代替注水ポンプ (A-2 級) 【可搬】 常設スプレイヘッド 【常設】</td> </tr> <tr> <td>附属設備</td> <td>—</td> </tr> <tr> <td>水源^{※1}</td> <td>防火水槽 【常設】 淡水貯水池 【常設】</td> </tr> <tr> <td>流路</td> <td>ホース・接続口 【可搬】 燃料プール代替注水系配管・弁 【常設】</td> </tr> <tr> <td>注水先</td> <td>使用済燃料プール (サイフォン防止機能を含む) 【常設】</td> </tr> <tr> <td>電源設備 (燃料補給 設備を含む)</td> <td>燃料補給設備 軽油タンク 【常設】 タンクローリ (4kL) 【可搬】</td> </tr> <tr> <td>計装設備^{※2}</td> <td>使用済燃料貯蔵プール水位・温度 (SA 広域) 【常設】 使用済燃料貯蔵プール水位・温度 (SA) 【常設】 使用済燃料貯蔵プール放射線モニタ (高レンジ・低レンジ) 【常設】 使用済燃料貯蔵プール監視カメラ 【常設】 (使用済燃料貯蔵プール監視カメラ用空冷装置 【常設】 を含む)</td> </tr> </tbody> </table>	設備区分	設備名	主要設備	可搬型代替注水ポンプ (A-1 級) 【可搬】 可搬型代替注水ポンプ (A-2 級) 【可搬】 常設スプレイヘッド 【常設】	附属設備	—	水源 ^{※1}	防火水槽 【常設】 淡水貯水池 【常設】	流路	ホース・接続口 【可搬】 燃料プール代替注水系配管・弁 【常設】	注水先	使用済燃料プール (サイフォン防止機能を含む) 【常設】	電源設備 (燃料補給 設備を含む)	燃料補給設備 軽油タンク 【常設】 タンクローリ (4kL) 【可搬】	計装設備 ^{※2}	使用済燃料貯蔵プール水位・温度 (SA 広域) 【常設】 使用済燃料貯蔵プール水位・温度 (SA) 【常設】 使用済燃料貯蔵プール放射線モニタ (高レンジ・低レンジ) 【常設】 使用済燃料貯蔵プール監視カメラ 【常設】 (使用済燃料貯蔵プール監視カメラ用空冷装置 【常設】 を含む)	<table border="1"> <thead> <tr> <th>設備区分</th> <th>設備名</th> </tr> </thead> <tbody> <tr> <td>主要設備</td> <td>可搬型代替注水大型ポンプ 【可搬】 常設スプレイヘッド 【常設】</td> </tr> <tr> <td>付属設備</td> <td>サイフォン防止機能</td> </tr> <tr> <td>水源^{※1}</td> <td>代替淡水貯槽 【常設】</td> </tr> <tr> <td>流路</td> <td>低圧代替注水系配管・弁 【常設】 代替燃料プール注水系配管・弁 【常設】 ホース 【可搬】</td> </tr> <tr> <td>注水先</td> <td>使用済燃料プール 【常設】</td> </tr> <tr> <td>電源設備^{※2} (燃料給油 設備含む)</td> <td>常設代替交流電源設備 常設代替高圧電源装置 【常設】 可搬型代替交流電源設備 可搬型代替低圧電源車 【可搬】 燃料給油設備 軽油貯蔵タンク 【常設】 常設代替高圧電源装置燃料移送ポンプ 【常設】 可搬型設備用軽油タンク 【常設】 タンクローリ 【可搬】</td> </tr> <tr> <td>計装設備^{※3}</td> <td>使用済燃料プール水位・温度 (SA 広域) 【常設】 使用済燃料プール温度 (SA) 【常設】 使用済燃料プールエリア放射線モニタ (高レンジ・低レンジ) 【常設】 使用済燃料プール監視カメラ 【常設】 代替淡水貯槽水位 【常設】</td> </tr> </tbody> </table>	設備区分	設備名	主要設備	可搬型代替注水大型ポンプ 【可搬】 常設スプレイヘッド 【常設】	付属設備	サイフォン防止機能	水源 ^{※1}	代替淡水貯槽 【常設】	流路	低圧代替注水系配管・弁 【常設】 代替燃料プール注水系配管・弁 【常設】 ホース 【可搬】	注水先	使用済燃料プール 【常設】	電源設備 ^{※2} (燃料給油 設備含む)	常設代替交流電源設備 常設代替高圧電源装置 【常設】 可搬型代替交流電源設備 可搬型代替低圧電源車 【可搬】 燃料給油設備 軽油貯蔵タンク 【常設】 常設代替高圧電源装置燃料移送ポンプ 【常設】 可搬型設備用軽油タンク 【常設】 タンクローリ 【可搬】	計装設備 ^{※3}	使用済燃料プール水位・温度 (SA 広域) 【常設】 使用済燃料プール温度 (SA) 【常設】 使用済燃料プールエリア放射線モニタ (高レンジ・低レンジ) 【常設】 使用済燃料プール監視カメラ 【常設】 代替淡水貯槽水位 【常設】	<table border="1"> <thead> <tr> <th>設備区分</th> <th>設備名</th> </tr> </thead> <tbody> <tr> <td>主要設備</td> <td>大量送水車 【可搬型】 常設スプレイヘッド 【常設】</td> </tr> <tr> <td>付属設備</td> <td>可搬型ストレーナ 【可搬型】</td> </tr> <tr> <td>水源^{※1}</td> <td>輪谷貯水槽 (西 1) 【常設】 輪谷貯水槽 (西 2) 【常設】</td> </tr> <tr> <td>流路</td> <td>ホース・接続口 【可搬型】 燃料プールのスプレイ系配管・弁 【常設】</td> </tr> <tr> <td>注水先</td> <td>燃料プール (サイフォン防止機能を含む) 【常設】</td> </tr> <tr> <td>電源設備 (燃料補 給設備を 含む)</td> <td>燃料補給設備 ガスタービン発電機用軽油タンク 【常設】 非常用ディーゼル発電機燃料貯蔵タンク 【常設】 高圧炉心スプレイ系ディーゼル発電機燃料貯蔵タンク 【常設】 タンクローリ 【可搬型】</td> </tr> <tr> <td>計装設備^{※2}</td> <td>燃料プール水位・温度 (SA) 【常設】 燃料プール水位 (SA) 【常設】 燃料プールエリア放射線モニタ (高レンジ・低レンジ) (SA) 【常設】 燃料プール監視カメラ (SA) 【常設】 (燃料プール監視カメラ用冷却設備 【常設】 を含む)</td> </tr> </tbody> </table>	設備区分	設備名	主要設備	大量送水車 【可搬型】 常設スプレイヘッド 【常設】	付属設備	可搬型ストレーナ 【可搬型】	水源 ^{※1}	輪谷貯水槽 (西 1) 【常設】 輪谷貯水槽 (西 2) 【常設】	流路	ホース・接続口 【可搬型】 燃料プールのスプレイ系配管・弁 【常設】	注水先	燃料プール (サイフォン防止機能を含む) 【常設】	電源設備 (燃料補 給設備を 含む)	燃料補給設備 ガスタービン発電機用軽油タンク 【常設】 非常用ディーゼル発電機燃料貯蔵タンク 【常設】 高圧炉心スプレイ系ディーゼル発電機燃料貯蔵タンク 【常設】 タンクローリ 【可搬型】	計装設備 ^{※2}	燃料プール水位・温度 (SA) 【常設】 燃料プール水位 (SA) 【常設】 燃料プールエリア放射線モニタ (高レンジ・低レンジ) (SA) 【常設】 燃料プール監視カメラ (SA) 【常設】 (燃料プール監視カメラ用冷却設備 【常設】 を含む)	
設備区分	設備名																																																		
主要設備	可搬型代替注水ポンプ (A-1 級) 【可搬】 可搬型代替注水ポンプ (A-2 級) 【可搬】 常設スプレイヘッド 【常設】																																																		
附属設備	—																																																		
水源 ^{※1}	防火水槽 【常設】 淡水貯水池 【常設】																																																		
流路	ホース・接続口 【可搬】 燃料プール代替注水系配管・弁 【常設】																																																		
注水先	使用済燃料プール (サイフォン防止機能を含む) 【常設】																																																		
電源設備 (燃料補給 設備を含む)	燃料補給設備 軽油タンク 【常設】 タンクローリ (4kL) 【可搬】																																																		
計装設備 ^{※2}	使用済燃料貯蔵プール水位・温度 (SA 広域) 【常設】 使用済燃料貯蔵プール水位・温度 (SA) 【常設】 使用済燃料貯蔵プール放射線モニタ (高レンジ・低レンジ) 【常設】 使用済燃料貯蔵プール監視カメラ 【常設】 (使用済燃料貯蔵プール監視カメラ用空冷装置 【常設】 を含む)																																																		
設備区分	設備名																																																		
主要設備	可搬型代替注水大型ポンプ 【可搬】 常設スプレイヘッド 【常設】																																																		
付属設備	サイフォン防止機能																																																		
水源 ^{※1}	代替淡水貯槽 【常設】																																																		
流路	低圧代替注水系配管・弁 【常設】 代替燃料プール注水系配管・弁 【常設】 ホース 【可搬】																																																		
注水先	使用済燃料プール 【常設】																																																		
電源設備 ^{※2} (燃料給油 設備含む)	常設代替交流電源設備 常設代替高圧電源装置 【常設】 可搬型代替交流電源設備 可搬型代替低圧電源車 【可搬】 燃料給油設備 軽油貯蔵タンク 【常設】 常設代替高圧電源装置燃料移送ポンプ 【常設】 可搬型設備用軽油タンク 【常設】 タンクローリ 【可搬】																																																		
計装設備 ^{※3}	使用済燃料プール水位・温度 (SA 広域) 【常設】 使用済燃料プール温度 (SA) 【常設】 使用済燃料プールエリア放射線モニタ (高レンジ・低レンジ) 【常設】 使用済燃料プール監視カメラ 【常設】 代替淡水貯槽水位 【常設】																																																		
設備区分	設備名																																																		
主要設備	大量送水車 【可搬型】 常設スプレイヘッド 【常設】																																																		
付属設備	可搬型ストレーナ 【可搬型】																																																		
水源 ^{※1}	輪谷貯水槽 (西 1) 【常設】 輪谷貯水槽 (西 2) 【常設】																																																		
流路	ホース・接続口 【可搬型】 燃料プールのスプレイ系配管・弁 【常設】																																																		
注水先	燃料プール (サイフォン防止機能を含む) 【常設】																																																		
電源設備 (燃料補 給設備を 含む)	燃料補給設備 ガスタービン発電機用軽油タンク 【常設】 非常用ディーゼル発電機燃料貯蔵タンク 【常設】 高圧炉心スプレイ系ディーゼル発電機燃料貯蔵タンク 【常設】 タンクローリ 【可搬型】																																																		
計装設備 ^{※2}	燃料プール水位・温度 (SA) 【常設】 燃料プール水位 (SA) 【常設】 燃料プールエリア放射線モニタ (高レンジ・低レンジ) (SA) 【常設】 燃料プール監視カメラ (SA) 【常設】 (燃料プール監視カメラ用冷却設備 【常設】 を含む)																																																		
<p>※1：水源については「3.13 重大事故等の収束に必要な水の供給設備 (設置許可基準規則第 56 条に対する設計方針を示す章)」で示す。</p> <p>※2：主要設備を用いた使用済燃料プール内燃料体等の著しい損傷を緩和、臨界防止及び放射線の遮蔽対策を成功させるために把握することが必要な原子炉施設の状態計装設備については「3.15 計装設備 (設置許可基準規則第 58 条に対する設計方針を示す章)」で示す。</p>	<p>※1：水源については「3.13 重大事故等の収束に必要な水の供給設備 (設置許可基準規則第 56 条に対する設計方針を示す章)」で示す。</p> <p>※2：電源設備については「3.14 電源設備 (設置許可基準規則第 57 条に対する設計方針を示す章)」で示す。</p> <p>※3：計装設備については「3.15 計装設備 (設置許可基準規則第 58 条に対する設計方針を示す章)」で示す。</p>	<p>※1：水源については「3.13 重大事故等の収束に必要な水の供給設備 (設置許可基準規則第 56 条に対する設計方針を示す章)」で示す。</p> <p>※2：主要設備を用いた燃料プール内燃料体等の著しい損傷を緩和、臨界防止及び放射線の遮蔽対策を成功させるために把握することが必要な原子炉施設の状態計装設備については「3.15 計装設備 (設置許可基準規則第 58 条に対する設計方針を示す章)」で示す。</p>																																																	

柏崎刈羽原子力発電所 6 / 7号炉 (2017. 12. 20 版)	東海第二発電所 (2018. 9. 12 版)	島根原子力発電所 2号炉	備考																																																
<p>3. 11. 2. 2. 2 主要設備の仕様 主要設備の仕様を以下に示す。</p> <p>(1) <u>可搬型代替注水ポンプ (A-1 級) (6 号及び7 号炉共用)</u></p> <p>種類 : <u>うず巻形</u> 容量 : 168m³/h/台 吐出圧力 : 0. 85MPa[gage] 最高使用圧力 : <u>2. 0MPa[gage]</u> 最高使用温度 : <u>60℃</u></p> <p>個数 : <u>1</u> (予備 1) 設置場所 : 屋外</p>	<p>3. 11. 2. 3. 2 主要設備の仕様 主要設備の仕様を以下に示す。</p> <p>(1) <u>常設低圧代替注水系ポンプ</u> <u>兼用する設備は以下のとおり。</u></p> <ul style="list-style-type: none"> ・<u>原子炉冷却材圧力バウンダリ低圧時に発電用原子炉を冷却するための設備</u> ・<u>原子炉格納容器内の冷却等のための設備</u> ・<u>原子炉格納容器下部の熔融炉心を冷却するための設備</u> <table border="0"> <tr><td>型 式</td><td>ターボ形</td></tr> <tr><td>台 数</td><td>2</td></tr> <tr><td>容 量</td><td>約200m³/h (1台当たり)</td></tr> <tr><td>全 揚 程</td><td>約200m</td></tr> <tr><td>最高使用圧力</td><td>3. 14MPa [gage]</td></tr> <tr><td>最高使用温度</td><td>66℃</td></tr> <tr><td>本 体 材 料</td><td>炭素鋼</td></tr> <tr><td>取 付 箇 所</td><td>常設低圧代替注水系格納槽内</td></tr> <tr><td>電 動 機 出 力</td><td>約190kW/個</td></tr> </table> <p>(2) <u>可搬型代替注水大型ポンプ</u> <u>兼用する設備は以下のとおり。</u></p> <ul style="list-style-type: none"> ・<u>原子炉冷却材圧力バウンダリ低圧時に発電用原子炉を冷却するための設備</u> ・<u>最終ヒートシンクへ熱を輸送するための設備</u> ・<u>原子炉格納容器内の冷却等のための設備</u> ・<u>原子炉格納容器の過圧破損を防止するための設備</u> ・<u>原子炉格納容器下部の熔融炉心を冷却するための設備</u> ・<u>水素爆発による原子炉格納容器の破損を防止するための設備</u> ・<u>重大事故等の収束に必要な水の供給設備</u> <table border="0"> <tr><td>型 式</td><td>うず巻形</td></tr> <tr><td>容 量</td><td>約1, 320m³/h (1台当たり)</td></tr> <tr><td>全 揚 程</td><td>約140m</td></tr> <tr><td>最高使用圧力</td><td>1. 4MPa[gage]</td></tr> <tr><td>最高使用温度</td><td>60℃</td></tr> <tr><td>出 力</td><td>約847kW/個</td></tr> <tr><td>台 数</td><td>2 (予備1※)</td></tr> <tr><td>設 置 場 所</td><td>屋外</td></tr> </table>	型 式	ターボ形	台 数	2	容 量	約200m ³ /h (1台当たり)	全 揚 程	約200m	最高使用圧力	3. 14MPa [gage]	最高使用温度	66℃	本 体 材 料	炭素鋼	取 付 箇 所	常設低圧代替注水系格納槽内	電 動 機 出 力	約190kW/個	型 式	うず巻形	容 量	約1, 320m ³ /h (1台当たり)	全 揚 程	約140m	最高使用圧力	1. 4MPa[gage]	最高使用温度	60℃	出 力	約847kW/個	台 数	2 (予備1※)	設 置 場 所	屋外	<p>3. 11. 2. 2. 2 主要設備の仕様 主要機器の仕様を以下に示す。</p> <p>(1) <u>大量送水車</u></p> <table border="0"> <tr><td>種類</td><td>: <u>ディフューザ形</u></td></tr> <tr><td>容量</td><td>: <u>168m³/h/台以上</u></td></tr> <tr><td>吐出圧力</td><td>: 0. 85MPa[gage]</td></tr> <tr><td>最高使用圧力</td><td>: <u>1. 6MPa[gage]</u></td></tr> <tr><td>最高使用温度</td><td>: <u>40℃</u></td></tr> <tr><td>台数</td><td>: <u>2</u> (予備 1)</td></tr> <tr><td>設置場所</td><td>: 屋外</td></tr> </table>	種類	: <u>ディフューザ形</u>	容量	: <u>168m³/h/台以上</u>	吐出圧力	: 0. 85MPa[gage]	最高使用圧力	: <u>1. 6MPa[gage]</u>	最高使用温度	: <u>40℃</u>	台数	: <u>2</u> (予備 1)	設置場所	: 屋外	<p>・設備の相違 【東海第二】 ⑩の相違</p> <p>・他号炉と共用しない ・資料構成の相違 【東海第二】 島根2号炉では、54 条本文に記載</p> <p>・設備の相違 【柏崎6/7, 東海第二】 設備仕様の相違</p>
型 式	ターボ形																																																		
台 数	2																																																		
容 量	約200m ³ /h (1台当たり)																																																		
全 揚 程	約200m																																																		
最高使用圧力	3. 14MPa [gage]																																																		
最高使用温度	66℃																																																		
本 体 材 料	炭素鋼																																																		
取 付 箇 所	常設低圧代替注水系格納槽内																																																		
電 動 機 出 力	約190kW/個																																																		
型 式	うず巻形																																																		
容 量	約1, 320m ³ /h (1台当たり)																																																		
全 揚 程	約140m																																																		
最高使用圧力	1. 4MPa[gage]																																																		
最高使用温度	60℃																																																		
出 力	約847kW/個																																																		
台 数	2 (予備1※)																																																		
設 置 場 所	屋外																																																		
種類	: <u>ディフューザ形</u>																																																		
容量	: <u>168m³/h/台以上</u>																																																		
吐出圧力	: 0. 85MPa[gage]																																																		
最高使用圧力	: <u>1. 6MPa[gage]</u>																																																		
最高使用温度	: <u>40℃</u>																																																		
台数	: <u>2</u> (予備 1)																																																		
設置場所	: 屋外																																																		

柏崎刈羽原子力発電所 6 / 7号炉 (2017.12.20版)	東海第二発電所 (2018.9.12版)	島根原子力発電所 2号炉	備考
<p>保管場所：<u>荒浜側高台保管場所及び大湊側高台保管場所</u></p> <p>原動機出力：<u>146kW</u></p> <p><u>(2) 可搬型代替注水ポンプ (A-2級) (6号及び7号炉共用)</u> 種類：<u>うず巻形</u> 容量：<u>120m³/h/台</u> 吐出圧力：<u>0.85MPa[gage]</u> 最高使用圧力：<u>2.0MPa[gage]</u> 最高使用温度：<u>60℃</u> 個数：<u>16</u> (予備1) 設置場所：<u>屋外</u> 保管場所：<u>荒浜側高台保管場所及び大湊側高台保管場所並びに5号炉東側</u> 第二保管場所 原動機出力：<u>100kW</u></p> <p><u>(3) 常設スプレイヘッド</u> 最高使用温度：<u>66℃</u> 数量：<u>1</u> 取付箇所：<u>原子炉建屋 地上4階</u></p> <p>なお、水源については「3.13 重大事故等の収束に必要となる水の供給設備 (設置許可基準規則第56条に対する設計方針を示す章)」で示す。</p>	<p>保管場所 <u>西側, 南側保管場所及び予備機置場</u> <u>※「可搬型代替注水大型ポンプ」及び「可搬型代替注水大型ポンプ(放水用)」は同型設備であり, 「可搬型代替注水大型ポンプ」の予備1台と「可搬型代替注水大型ポンプ(放水用)」の予備1台の計2台は共用可能とする。</u></p> <p><u>(3) 常設スプレイヘッド</u> 最高使用温度 <u>66℃</u> 個 数 <u>1</u> 取 付 箇 所 <u>原子炉建屋原子炉棟6階</u></p>	<p>保管場所：<u>第2, 第3及び第4保管エリア</u></p> <p>原動機出力：<u>230kW</u></p> <p><u>(2) 常設スプレイヘッド</u> 最高使用温度：<u>66℃</u> 数量：<u>1</u> 取付箇所：<u>原子炉建物原子炉棟4階</u></p> <p><u>なお、水源については「3.13 重大事故等の収束に必要となる水の供給設備 (設置許可基準規則第56条に対する設計方針を示す章)」で示す。</u></p>	<p>備考</p> <ul style="list-style-type: none"> ・運用の相違 【東海第二】 大量送水車は他の設備と予備を兼用しない ・他号炉と共用しない ・設備の相違 【柏崎6/7】 設備仕様の相違 (島根2号炉の大量送水車と比較) ・記載方針の相違 【東海第二】

柏崎刈羽原子力発電所 6 / 7号炉 (2017. 12. 20 版)	東海第二発電所 (2018. 9. 12 版)	島根原子力発電所 2号炉	備考
<p>3. 11. 2. 2. 3 設置許可基準規則第 43 条への適合方針</p> <p>3. 11. 2. 2. 3. 1 設置許可基準規則第 43 条第 1 項への適合方針</p> <p>(1) 環境条件及び荷重条件 (設置許可基準規則第 43 条第 1 項一)</p> <p>(i) 要求事項</p> <p>想定される重大事故等が発生した場合における温度、放射線、荷重その他の使用条件において、重大事故等に対処するために必要な機能を有効に発揮するものであること。</p> <p>(ii) 適合性</p> <p>基本方針については、「2. 3. 3 環境条件等」に示す。</p> <p><u>燃料プール代替注水系 (常設スプレイヘッド) の可搬型代替注水ポンプ (A-1 級)</u> は、屋外の荒浜側高台保管場所及び大湊側高台保管場所に保管し、重大事故等時に原子炉建屋の接続口付近の屋外に設置する設備であることから、想定される重大事故等時における、屋外の環境条件及び荷重条件を考慮し、その機能を有効に発揮することができるよう、以下の表 3. 11-9 に示す設計とする。</p> <p><u>燃料プール代替注水系 (常設スプレイヘッド) の可搬型代替注水ポンプ (A-2 級)</u> は、屋外の荒浜側高台保管場所及び大湊側高台保管場所並びに 5 号炉東側第二保管場所に保管し、重大事故等時に原子炉建屋の接続口付近の屋外に設置する設備であることから、想定される重大事故等時における屋外の環境条件及び荷重条件を考慮し、その機能が有効に発揮することができるよう、以下の表 3. 11-9 に示す設計とする。</p> <p><u>可搬型代替注水ポンプ (A-1 級) 及び可搬型代替注水ポンプ (A-2 級)</u> の操作は、付属の操作スイッチにより、想定される重大事故等時において設置場所から可能な設計とする。</p>	<p>3. 11. 2. 3. 3 設置許可基準規則第 43 条への適合方針</p> <p>3. 11. 2. 3. 3. 1 設置許可基準規則第43条第1項への適合方針 (常設並びに可搬型重大事故等対処設備の安全設計方針に対する適合性)</p> <p>(1) 環境条件 (設置許可基準規則第43条第1項一)</p> <p>(i) 要求事項</p> <p>想定される重大事故等が発生した場合における温度、放射線、荷重その他の使用条件において、重大事故等に対処するために必要な機能を有効に発揮するものであること。</p> <p>(ii) 適合性</p> <p>基本方針については、「2. 3. 3 環境条件等」に示す。 <u>代替燃料プール注水系 (常設スプレイヘッド) の常設低圧代替注水系ポンプは、常設低圧代替注水系格納槽内に設置する設備であることから、重大事故等時における常設低圧代替注水系格納槽内の環境条件を考慮し、第3. 11-23表に示す設計とする。</u></p> <p><u>代替燃料プール注水系 (常設スプレイヘッド) の可搬型代替注水大型ポンプは、西側及び南側保管場所に保管し、重大事故等時に、水源付近の屋外に設置する設備であることから、重大事故等時における屋外の環境条件を考慮し、第3. 11-24表に示す設計とする。</u></p> <p><u>代替燃料プール注水系 (常設スプレイヘッド) の可搬型代替注水大型ポンプの操作は、可搬型代替注水大型ポンプに付属するスイッチにより、設置場所にて操作可能な設計とする。</u></p>	<p>3. 11. 2. 2. 3 設置許可基準規則第 43 条への適合方針</p> <p>3. 11. 2. 2. 3. 1 設置許可基準規則第 43 条第 1 項への適合方針</p> <p>(1) 環境条件及び荷重条件 (設置許可基準規則第 43 条第 1 項一)</p> <p>(i) 要求事項</p> <p>想定される重大事故等が発生した場合における温度、放射線、荷重その他の使用条件において、重大事故等に対処するために必要な機能を有効に発揮するものであること。</p> <p>(ii) 適合性</p> <p>基本方針については、「2. 3. 3 環境条件等」に示す。</p> <p><u>燃料プールのスプレイ系 (常設スプレイヘッド) の大量送水車は、屋外の第 2、第 3 及び第 4 保管エリアに保管し、重大事故等時に輪谷貯水槽 (西 1) 及び輪谷貯水槽 (西 2) 付近の屋外に設置する設備であることから、想定される重大事故等時における、屋外の環境条件及び荷重条件を考慮し、その機能を有効に発揮することができるよう、以下の表 3. 11-9 に示す設計とする。</u></p> <p><u>大量送水車の操作は、付属の操作スイッチにより、想定される重大事故等時において設置場所から可能な設計とする。</u></p>	<p>備考</p> <p>・設備の相違 【東海第二】 ⑩の相違</p> <p>(島根 2 号炉の大量送水車と比較)</p>

柏崎刈羽原子力発電所 6 / 7号炉 (2017. 12. 20 版)	東海第二発電所 (2018. 9. 12 版)	島根原子力発電所 2号炉	備考
<p>風（台風）による荷重については、転倒しないことの確認を行っているが、詳細評価により転倒する結果となった場合は、転倒防止措置を講じる。積雪の影響については、適切に除雪する運用とする。</p> <p>また、降水及び凍結により機能を損なうことのないよう、防水対策が取られた可搬型代替注水ポンプ（A-1 級）及び可搬型代替注水ポンプ（A-2 級）を使用し、凍結のおそれがある場合は暖気運転を行い凍結対策とする。</p> <p style="text-align: right;">(54-3, 54-4)</p> <p>燃料プール代替注水系（常設スプレイヘッド）の常設スプレイヘッドは原子炉建屋原子炉区域内に設置している設備であることから想定される重大事故等時における原子炉建屋原子炉区域内の環境条件を考慮し、その機能が有効に発揮することができるよう、以下の表 3. 11-10 に示す設計とする。</p> <p style="text-align: right;">(54-3, 54-4, 54-7)</p>	<p><u>地震については、保管場所で想定される適切な地震荷重との組合せを考慮した上で機器が損傷しないことを確認し、輪留め等により固定する。</u></p> <p>風（台風）及び竜巻による風荷重については、当該荷重を考慮しても機器が損傷しない設計とする。積雪及び火山の影響については、適切に除雪及び除灰する運用とする。</p> <p>降水及び凍結により機能を損なうことのないよう、防水対策が取られた可搬型代替注水大型ポンプを使用し、凍結のおそれがある場合は暖気運転を行い凍結対策とする。</p> <p>代替燃料プール注水系（常設スプレイヘッド）の常設スプレイヘッドは原子炉建屋原子炉棟6階に設置する設備であることから、重大事故等時における原子炉建屋原子炉棟内の環境条件を考慮し、第3. 11-25表に示す設計とする。</p> <p style="text-align: right;">(54-3-2, 9~11)</p>	<p>風（台風）による荷重については、転倒しないことの確認を行っているが、詳細評価により転倒する結果となった場合は、転倒防止措置を講じる。積雪の影響については、適切に除雪する運用とする。</p> <p>また、降水及び凍結により機能を損なうことのないよう、防水対策が取られた大量送水車を使用し、凍結のおそれがある場合は暖気運転を行い凍結対策とする。</p> <p style="text-align: right;">(54-3, 54-4)</p> <p>燃料プールのスプレイ系（常設スプレイヘッド）の常設スプレイヘッドは原子炉建物原子炉棟内に設置している設備であることから想定される重大事故等時における原子炉建物原子炉棟内の環境条件を考慮し、その機能が有効に発揮することができるよう、以下の表 3. 11-10 に示す設計とする。</p> <p style="text-align: right;">(54-3, 54-4, 54-7)</p>	<p>・資料構成の相違</p> <p>【東海第二】 島根2号炉は、同項内の表 3. 11-9 にて記載</p> <p>・設計方針の相違</p> <p>【東海第二】 ⑤の相違</p>

柏崎刈羽原子力発電所 6 / 7号炉 (2017.12.20版)	東海第二発電所 (2018.9.12版)	島根原子力発電所 2号炉	備考																
	<p data-bbox="964 210 1733 241">第3.11-23表 想定する環境条件 (常設低圧代替注水系ポンプ)</p> <table border="1" data-bbox="973 247 1724 1098"> <thead> <tr> <th data-bbox="985 254 1190 285">環境条件</th> <th data-bbox="1190 254 1712 285">対応</th> </tr> </thead> <tbody> <tr> <td data-bbox="985 285 1190 436">温度, 圧力, 湿度, 放射線</td> <td data-bbox="1190 285 1712 436">設置場所である常設低圧代替注水系格納槽内で想定される温度, 圧力, 湿度及び放射線条件下に耐えられる性能を確認した機器を使用する。</td> </tr> <tr> <td data-bbox="985 436 1190 520">屋外の天候による影響</td> <td data-bbox="1190 436 1712 520">屋外に設置するものではないため, 天候による影響は受けない。</td> </tr> <tr> <td data-bbox="985 520 1190 709">海水を通水する系統への影響</td> <td data-bbox="1190 520 1712 709">淡水だけでなく海水も使用する (常時海水を通水しない)。使用済燃料プールへの注水は, 可能な限り淡水源を優先し, 海水通水は短期間とすることで, 設備への影響を考慮した設計とする。</td> </tr> <tr> <td data-bbox="985 709 1190 825">地震</td> <td data-bbox="1190 709 1712 825">適切な地震荷重との組合せを考慮した上で機器が損傷しない設計とする。(詳細は「2.1.2 耐震設計の基本方針」に示す。)</td> </tr> <tr> <td data-bbox="985 825 1190 940">津波</td> <td data-bbox="1190 825 1712 940">敷地に遡上する津波を考慮し, 防潮堤及び浸水防止設備の設置に加え, 水密構造の地下格納槽に設置する設計とする。</td> </tr> <tr> <td data-bbox="985 940 1190 1056">風 (台風), 竜巻, 積雪, 火山の影響</td> <td data-bbox="1190 940 1712 1056">常設低圧代替注水系格納槽内に設置するため, 風 (台風) 及び竜巻の風荷重, 積雪及び火山の影響は受けない。</td> </tr> <tr> <td data-bbox="985 1056 1190 1098">電磁的障害</td> <td data-bbox="1190 1056 1712 1098">機械装置のため, 電磁波の影響を受けない。</td> </tr> </tbody> </table>	環境条件	対応	温度, 圧力, 湿度, 放射線	設置場所である常設低圧代替注水系格納槽内で想定される温度, 圧力, 湿度及び放射線条件下に耐えられる性能を確認した機器を使用する。	屋外の天候による影響	屋外に設置するものではないため, 天候による影響は受けない。	海水を通水する系統への影響	淡水だけでなく海水も使用する (常時海水を通水しない)。使用済燃料プールへの注水は, 可能な限り淡水源を優先し, 海水通水は短期間とすることで, 設備への影響を考慮した設計とする。	地震	適切な地震荷重との組合せを考慮した上で機器が損傷しない設計とする。(詳細は「2.1.2 耐震設計の基本方針」に示す。)	津波	敷地に遡上する津波を考慮し, 防潮堤及び浸水防止設備の設置に加え, 水密構造の地下格納槽に設置する設計とする。	風 (台風), 竜巻, 積雪, 火山の影響	常設低圧代替注水系格納槽内に設置するため, 風 (台風) 及び竜巻の風荷重, 積雪及び火山の影響は受けない。	電磁的障害	機械装置のため, 電磁波の影響を受けない。		<p data-bbox="2555 210 2712 241">・設備の相違</p>
環境条件	対応																		
温度, 圧力, 湿度, 放射線	設置場所である常設低圧代替注水系格納槽内で想定される温度, 圧力, 湿度及び放射線条件下に耐えられる性能を確認した機器を使用する。																		
屋外の天候による影響	屋外に設置するものではないため, 天候による影響は受けない。																		
海水を通水する系統への影響	淡水だけでなく海水も使用する (常時海水を通水しない)。使用済燃料プールへの注水は, 可能な限り淡水源を優先し, 海水通水は短期間とすることで, 設備への影響を考慮した設計とする。																		
地震	適切な地震荷重との組合せを考慮した上で機器が損傷しない設計とする。(詳細は「2.1.2 耐震設計の基本方針」に示す。)																		
津波	敷地に遡上する津波を考慮し, 防潮堤及び浸水防止設備の設置に加え, 水密構造の地下格納槽に設置する設計とする。																		
風 (台風), 竜巻, 積雪, 火山の影響	常設低圧代替注水系格納槽内に設置するため, 風 (台風) 及び竜巻の風荷重, 積雪及び火山の影響は受けない。																		
電磁的障害	機械装置のため, 電磁波の影響を受けない。																		

柏崎刈羽原子力発電所 6 / 7号炉 (2017. 12. 20 版)	東海第二発電所 (2018. 9. 12 版)	島根原子力発電所 2号炉	備考																																												
<p>表 3. 11-9 想定する環境条件及び荷重条件 (可搬型代替注水ポンプ (A-1 級) 及び可搬型代替注水ポンプ (A-2 級))</p> <table border="1" data-bbox="184 338 926 1247"> <thead> <tr> <th>環境条件等</th> <th>対応</th> </tr> </thead> <tbody> <tr> <td>温度・圧力・湿度・放射線</td> <td>屋外で想定される温度, 圧力, 湿度及び放射線条件下に耐えられる性能を確認した機器を使用する。</td> </tr> <tr> <td>屋外の天候による影響</td> <td>降水及び凍結により機能を損なうことのないよう防水対策及び凍結対策を行える設計とする。</td> </tr> <tr> <td>海水を通水する系統への影響</td> <td>淡水だけでなく海水も使用できる設計とする (常時海水を通水しない)。なお, 使用済燃料プールへの注水は, 可能な限り淡水源を優先し, 海水通水は短期間とすることで, 設備への影響を考慮する。</td> </tr> <tr> <td>地震</td> <td>適切な地震荷重との組合せを考慮した上で機器が損傷しないことを確認し, 治具や輪留め等を用いた転倒防止対策を行う。</td> </tr> <tr> <td>風 (台風)・積雪</td> <td>屋外で風荷重, 積雪荷重を考慮しても機器が損傷しないことを評価により確認する。</td> </tr> <tr> <td>電磁的障害</td> <td>重大事故等が発生した場合においても, 電磁波によりその機能が損なわれない設計とする。</td> </tr> </tbody> </table>	環境条件等	対応	温度・圧力・湿度・放射線	屋外で想定される温度, 圧力, 湿度及び放射線条件下に耐えられる性能を確認した機器を使用する。	屋外の天候による影響	降水及び凍結により機能を損なうことのないよう防水対策及び凍結対策を行える設計とする。	海水を通水する系統への影響	淡水だけでなく海水も使用できる設計とする (常時海水を通水しない)。なお, 使用済燃料プールへの注水は, 可能な限り淡水源を優先し, 海水通水は短期間とすることで, 設備への影響を考慮する。	地震	適切な地震荷重との組合せを考慮した上で機器が損傷しないことを確認し, 治具や輪留め等を用いた転倒防止対策を行う。	風 (台風)・積雪	屋外で風荷重, 積雪荷重を考慮しても機器が損傷しないことを評価により確認する。	電磁的障害	重大事故等が発生した場合においても, 電磁波によりその機能が損なわれない設計とする。	<p>第 3. 11-24 表 想定する環境条件 (可搬型代替注水大型ポンプ)</p> <table border="1" data-bbox="967 338 1709 1262"> <thead> <tr> <th>環境条件</th> <th>対応</th> </tr> </thead> <tbody> <tr> <td>温度, 圧力, 湿度, 放射線</td> <td>屋外で想定される温度, 圧力, 湿度及び放射線条件下に耐えられる性能を確認した機器を使用する。</td> </tr> <tr> <td>屋外の天候による影響</td> <td>屋外で想定される降水及び凍結により機能を損なうことのないよう防水対策及び凍結対策を考慮した設計とする。</td> </tr> <tr> <td>海水を通水する系統への影響</td> <td>淡水だけでなく海水も使用する (常時海水を通水しない)。使用済燃料プールへの注水は, 可能な限り淡水源を優先し, 海水通水は短期間とすることで設備への影響を考慮した設計とする。</td> </tr> <tr> <td>地震</td> <td>保管場所で想定される適切な地震荷重との組合せを考慮した上で機器が損傷しないことを確認し, 輪留め等により固定する。</td> </tr> <tr> <td>津波</td> <td>敷地に遡上する津波を考慮し, 高台の可搬型設備保管場所に機器を配備することにより, 機器が損傷しない設計とする。</td> </tr> <tr> <td>風 (台風), 竜巻, 積雪, 火山の影響</td> <td>保管場所で想定される積雪及び火山の影響による荷重を考慮して機能を損なわない設計とするとともに, 風 (台風) 及び竜巻による風荷重に対しては, 位置的分散を考慮した保管により, 機能を損なわない設計とする。</td> </tr> <tr> <td>電磁的障害</td> <td>機械装置のため, 電磁波の影響を受けない。</td> </tr> </tbody> </table>	環境条件	対応	温度, 圧力, 湿度, 放射線	屋外で想定される温度, 圧力, 湿度及び放射線条件下に耐えられる性能を確認した機器を使用する。	屋外の天候による影響	屋外で想定される降水及び凍結により機能を損なうことのないよう防水対策及び凍結対策を考慮した設計とする。	海水を通水する系統への影響	淡水だけでなく海水も使用する (常時海水を通水しない)。使用済燃料プールへの注水は, 可能な限り淡水源を優先し, 海水通水は短期間とすることで設備への影響を考慮した設計とする。	地震	保管場所で想定される適切な地震荷重との組合せを考慮した上で機器が損傷しないことを確認し, 輪留め等により固定する。	津波	敷地に遡上する津波を考慮し, 高台の可搬型設備保管場所に機器を配備することにより, 機器が損傷しない設計とする。	風 (台風), 竜巻, 積雪, 火山の影響	保管場所で想定される積雪及び火山の影響による荷重を考慮して機能を損なわない設計とするとともに, 風 (台風) 及び竜巻による風荷重に対しては, 位置的分散を考慮した保管により, 機能を損なわない設計とする。	電磁的障害	機械装置のため, 電磁波の影響を受けない。	<p>表 3. 11-9 想定する環境条件及び荷重条件 (大量送水車)</p> <table border="1" data-bbox="1762 338 2504 1247"> <thead> <tr> <th>環境条件等</th> <th>対応</th> </tr> </thead> <tbody> <tr> <td>温度・圧力・湿度・放射線</td> <td>屋外で想定される温度, 圧力, 湿度及び放射線条件下に耐えられる性能を確認した機器を使用する。</td> </tr> <tr> <td>屋外の天候による影響</td> <td>降水及び凍結により機能を損なうことのないよう防水対策及び凍結対策を行える設計とする。</td> </tr> <tr> <td>海水を通水する系統への影響</td> <td>淡水だけでなく海水も使用できる設計とする (常時海水を通水しない)。なお, 燃料プールへの注水は, 可能な限り淡水源を優先し, 海水通水時間を短期間とすることで, 設備への影響を考慮する。</td> </tr> <tr> <td>地震</td> <td>適切な地震荷重との組合せを考慮した上で機器が損傷しないことを確認し, 輪留め等を用いた転倒防止対策を行う。</td> </tr> <tr> <td>風 (台風)・積雪</td> <td>屋外で風荷重, 積雪荷重を考慮しても機器が損傷しないことを評価により確認する。</td> </tr> <tr> <td>電磁的障害</td> <td>重大事故等が発生した場合においても, 電磁波によりその機能が損なわれない設計とする。</td> </tr> </tbody> </table>	環境条件等	対応	温度・圧力・湿度・放射線	屋外で想定される温度, 圧力, 湿度及び放射線条件下に耐えられる性能を確認した機器を使用する。	屋外の天候による影響	降水及び凍結により機能を損なうことのないよう防水対策及び凍結対策を行える設計とする。	海水を通水する系統への影響	淡水だけでなく海水も使用できる設計とする (常時海水を通水しない)。なお, 燃料プールへの注水は, 可能な限り淡水源を優先し, 海水通水時間を短期間とすることで, 設備への影響を考慮する。	地震	適切な地震荷重との組合せを考慮した上で機器が損傷しないことを確認し, 輪留め等を用いた転倒防止対策を行う。	風 (台風)・積雪	屋外で風荷重, 積雪荷重を考慮しても機器が損傷しないことを評価により確認する。	電磁的障害	重大事故等が発生した場合においても, 電磁波によりその機能が損なわれない設計とする。	<p>・設計方針の相違 【東海第二】 ⑤の相違</p>
環境条件等	対応																																														
温度・圧力・湿度・放射線	屋外で想定される温度, 圧力, 湿度及び放射線条件下に耐えられる性能を確認した機器を使用する。																																														
屋外の天候による影響	降水及び凍結により機能を損なうことのないよう防水対策及び凍結対策を行える設計とする。																																														
海水を通水する系統への影響	淡水だけでなく海水も使用できる設計とする (常時海水を通水しない)。なお, 使用済燃料プールへの注水は, 可能な限り淡水源を優先し, 海水通水は短期間とすることで, 設備への影響を考慮する。																																														
地震	適切な地震荷重との組合せを考慮した上で機器が損傷しないことを確認し, 治具や輪留め等を用いた転倒防止対策を行う。																																														
風 (台風)・積雪	屋外で風荷重, 積雪荷重を考慮しても機器が損傷しないことを評価により確認する。																																														
電磁的障害	重大事故等が発生した場合においても, 電磁波によりその機能が損なわれない設計とする。																																														
環境条件	対応																																														
温度, 圧力, 湿度, 放射線	屋外で想定される温度, 圧力, 湿度及び放射線条件下に耐えられる性能を確認した機器を使用する。																																														
屋外の天候による影響	屋外で想定される降水及び凍結により機能を損なうことのないよう防水対策及び凍結対策を考慮した設計とする。																																														
海水を通水する系統への影響	淡水だけでなく海水も使用する (常時海水を通水しない)。使用済燃料プールへの注水は, 可能な限り淡水源を優先し, 海水通水は短期間とすることで設備への影響を考慮した設計とする。																																														
地震	保管場所で想定される適切な地震荷重との組合せを考慮した上で機器が損傷しないことを確認し, 輪留め等により固定する。																																														
津波	敷地に遡上する津波を考慮し, 高台の可搬型設備保管場所に機器を配備することにより, 機器が損傷しない設計とする。																																														
風 (台風), 竜巻, 積雪, 火山の影響	保管場所で想定される積雪及び火山の影響による荷重を考慮して機能を損なわない設計とするとともに, 風 (台風) 及び竜巻による風荷重に対しては, 位置的分散を考慮した保管により, 機能を損なわない設計とする。																																														
電磁的障害	機械装置のため, 電磁波の影響を受けない。																																														
環境条件等	対応																																														
温度・圧力・湿度・放射線	屋外で想定される温度, 圧力, 湿度及び放射線条件下に耐えられる性能を確認した機器を使用する。																																														
屋外の天候による影響	降水及び凍結により機能を損なうことのないよう防水対策及び凍結対策を行える設計とする。																																														
海水を通水する系統への影響	淡水だけでなく海水も使用できる設計とする (常時海水を通水しない)。なお, 燃料プールへの注水は, 可能な限り淡水源を優先し, 海水通水時間を短期間とすることで, 設備への影響を考慮する。																																														
地震	適切な地震荷重との組合せを考慮した上で機器が損傷しないことを確認し, 輪留め等を用いた転倒防止対策を行う。																																														
風 (台風)・積雪	屋外で風荷重, 積雪荷重を考慮しても機器が損傷しないことを評価により確認する。																																														
電磁的障害	重大事故等が発生した場合においても, 電磁波によりその機能が損なわれない設計とする。																																														

柏崎刈羽原子力発電所 6/7号炉 (2017.12.20版)	東海第二発電所 (2018.9.12版)	島根原子力発電所 2号炉	備考																																												
<p>表 3.11-10 想定する環境条件及び荷重条件 (常設スプレイヘッド)</p> <table border="1"> <thead> <tr> <th>環境条件等</th> <th>対応</th> </tr> </thead> <tbody> <tr> <td>温度・圧力・湿度・放射線</td> <td>原子炉建屋原子炉区域内で想定される温度、圧力、湿度及び放射線条件下に耐えられる性能を確認した機器を使用する。</td> </tr> <tr> <td>屋外の天候による影響</td> <td>屋外に設置するものではないため、天候による影響は受けない。</td> </tr> <tr> <td>海水を通水する系統への影響</td> <td>淡水だけでなく海水も使用できる設計とする（常時海水を通水しない）。なお、使用済燃料プールへの注水は、可能な限り淡水源を優先し、海水通水は短期間とすることで、設備への影響を考慮する。</td> </tr> <tr> <td>地震</td> <td>適切な地震荷重との組合せを考慮した上で機器が損傷しないことを確認する（詳細は「2.1.2 耐震設計の基本方針」に示す）。</td> </tr> <tr> <td>風（台風）・積雪</td> <td>原子炉建屋原子炉区域内に設置するため、風（台風）及び積雪の影響は受けない。</td> </tr> <tr> <td>電磁的障害</td> <td>重大事故等が発生した場合においても、電磁波によりその機能が損なわれない設計とする。</td> </tr> </tbody> </table>	環境条件等	対応	温度・圧力・湿度・放射線	原子炉建屋原子炉区域内で想定される温度、圧力、湿度及び放射線条件下に耐えられる性能を確認した機器を使用する。	屋外の天候による影響	屋外に設置するものではないため、天候による影響は受けない。	海水を通水する系統への影響	淡水だけでなく海水も使用できる設計とする（常時海水を通水しない）。なお、使用済燃料プールへの注水は、可能な限り淡水源を優先し、海水通水は短期間とすることで、設備への影響を考慮する。	地震	適切な地震荷重との組合せを考慮した上で機器が損傷しないことを確認する（詳細は「2.1.2 耐震設計の基本方針」に示す）。	風（台風）・積雪	原子炉建屋原子炉区域内に設置するため、風（台風）及び積雪の影響は受けない。	電磁的障害	重大事故等が発生した場合においても、電磁波によりその機能が損なわれない設計とする。	<p>第 3.11-25 表 想定する環境条件（常設スプレイヘッド）</p> <table border="1"> <thead> <tr> <th>環境条件</th> <th>対応</th> </tr> </thead> <tbody> <tr> <td>温度、圧力、湿度、放射線</td> <td>設置場所である原子炉建屋原子炉棟内で想定される温度、圧力、湿度及び放射線条件下に耐えられる性能を確認した機器を使用する。</td> </tr> <tr> <td>屋外の天候による影響</td> <td>屋外に設置する設備ではないため、天候による影響は受けない。</td> </tr> <tr> <td>海水を通水する系統への影響</td> <td>淡水だけでなく海水も使用する（常時海水を通水しない）。使用済燃料プールへの注水は、可能な限り淡水源を優先し、海水通水は短期間とすることで、設備への影響を考慮した設計とする。</td> </tr> <tr> <td>地震</td> <td>適切な地震荷重との組合せを考慮した上で機器が損傷しない設計とする。（詳細は「2.1.2 耐震設計の基本方針」に示す）。</td> </tr> <tr> <td>津波</td> <td>敷地に遡上する津波を考慮し、防潮堤及び浸水防止設備の設置に加え、水密構造の原子炉建屋原子炉棟内に保管する設計とする。</td> </tr> <tr> <td>風（台風）、竜巻、積雪、火山の影響</td> <td>原子炉建屋原子炉棟内に設置するため、風（台風）、及び竜巻の風荷重、積雪及び火山の影響は受けない。</td> </tr> <tr> <td>電磁的障害</td> <td>機械装置のため、電磁波の影響を受けない。</td> </tr> </tbody> </table>	環境条件	対応	温度、圧力、湿度、放射線	設置場所である原子炉建屋原子炉棟内で想定される温度、圧力、湿度及び放射線条件下に耐えられる性能を確認した機器を使用する。	屋外の天候による影響	屋外に設置する設備ではないため、天候による影響は受けない。	海水を通水する系統への影響	淡水だけでなく海水も使用する（常時海水を通水しない）。使用済燃料プールへの注水は、可能な限り淡水源を優先し、海水通水は短期間とすることで、設備への影響を考慮した設計とする。	地震	適切な地震荷重との組合せを考慮した上で機器が損傷しない設計とする。（詳細は「2.1.2 耐震設計の基本方針」に示す）。	津波	敷地に遡上する津波を考慮し、防潮堤及び浸水防止設備の設置に加え、水密構造の原子炉建屋原子炉棟内に保管する設計とする。	風（台風）、竜巻、積雪、火山の影響	原子炉建屋原子炉棟内に設置するため、風（台風）、及び竜巻の風荷重、積雪及び火山の影響は受けない。	電磁的障害	機械装置のため、電磁波の影響を受けない。	<p>表 3.11-10 想定する環境条件及び荷重条件 (常設スプレイヘッド)</p> <table border="1"> <thead> <tr> <th>環境条件等</th> <th>対応</th> </tr> </thead> <tbody> <tr> <td>温度・圧力・湿度・放射線</td> <td>原子炉建物原子炉棟内で想定される温度、圧力、湿度及び放射線条件下に耐えられる性能を確認した機器を使用する。</td> </tr> <tr> <td>屋外の天候による影響</td> <td>屋外に設置するものではないため、天候による影響は受けない。</td> </tr> <tr> <td>海水を通水する系統への影響</td> <td>淡水だけでなく海水も使用できる設計とする（常時海水を通水しない）。なお、燃料プールへの注水は、可能な限り淡水源を優先し、海水通水は短期間とすることで、設備への影響を考慮する。</td> </tr> <tr> <td>地震</td> <td>適切な地震荷重との組合せを考慮した上で機器が損傷しないことを確認する（詳細は「2.1.2 耐震設計の基本方針」に示す）。</td> </tr> <tr> <td>風（台風）・積雪</td> <td>原子炉建物原子炉棟内に設置するため、風（台風）及び積雪の影響は受けない。</td> </tr> <tr> <td>電磁的障害</td> <td>重大事故等が発生した場合においても、電磁波によりその機能が損なわれない設計とする。</td> </tr> </tbody> </table>	環境条件等	対応	温度・圧力・湿度・放射線	原子炉建物原子炉棟内で想定される温度、圧力、湿度及び放射線条件下に耐えられる性能を確認した機器を使用する。	屋外の天候による影響	屋外に設置するものではないため、天候による影響は受けない。	海水を通水する系統への影響	淡水だけでなく海水も使用できる設計とする（常時海水を通水しない）。なお、燃料プールへの注水は、可能な限り淡水源を優先し、海水通水は短期間とすることで、設備への影響を考慮する。	地震	適切な地震荷重との組合せを考慮した上で機器が損傷しないことを確認する（詳細は「2.1.2 耐震設計の基本方針」に示す）。	風（台風）・積雪	原子炉建物原子炉棟内に設置するため、風（台風）及び積雪の影響は受けない。	電磁的障害	重大事故等が発生した場合においても、電磁波によりその機能が損なわれない設計とする。	<p>・設計方針の相違 【東海第二】 ⑤の相違</p>
環境条件等	対応																																														
温度・圧力・湿度・放射線	原子炉建屋原子炉区域内で想定される温度、圧力、湿度及び放射線条件下に耐えられる性能を確認した機器を使用する。																																														
屋外の天候による影響	屋外に設置するものではないため、天候による影響は受けない。																																														
海水を通水する系統への影響	淡水だけでなく海水も使用できる設計とする（常時海水を通水しない）。なお、使用済燃料プールへの注水は、可能な限り淡水源を優先し、海水通水は短期間とすることで、設備への影響を考慮する。																																														
地震	適切な地震荷重との組合せを考慮した上で機器が損傷しないことを確認する（詳細は「2.1.2 耐震設計の基本方針」に示す）。																																														
風（台風）・積雪	原子炉建屋原子炉区域内に設置するため、風（台風）及び積雪の影響は受けない。																																														
電磁的障害	重大事故等が発生した場合においても、電磁波によりその機能が損なわれない設計とする。																																														
環境条件	対応																																														
温度、圧力、湿度、放射線	設置場所である原子炉建屋原子炉棟内で想定される温度、圧力、湿度及び放射線条件下に耐えられる性能を確認した機器を使用する。																																														
屋外の天候による影響	屋外に設置する設備ではないため、天候による影響は受けない。																																														
海水を通水する系統への影響	淡水だけでなく海水も使用する（常時海水を通水しない）。使用済燃料プールへの注水は、可能な限り淡水源を優先し、海水通水は短期間とすることで、設備への影響を考慮した設計とする。																																														
地震	適切な地震荷重との組合せを考慮した上で機器が損傷しない設計とする。（詳細は「2.1.2 耐震設計の基本方針」に示す）。																																														
津波	敷地に遡上する津波を考慮し、防潮堤及び浸水防止設備の設置に加え、水密構造の原子炉建屋原子炉棟内に保管する設計とする。																																														
風（台風）、竜巻、積雪、火山の影響	原子炉建屋原子炉棟内に設置するため、風（台風）、及び竜巻の風荷重、積雪及び火山の影響は受けない。																																														
電磁的障害	機械装置のため、電磁波の影響を受けない。																																														
環境条件等	対応																																														
温度・圧力・湿度・放射線	原子炉建物原子炉棟内で想定される温度、圧力、湿度及び放射線条件下に耐えられる性能を確認した機器を使用する。																																														
屋外の天候による影響	屋外に設置するものではないため、天候による影響は受けない。																																														
海水を通水する系統への影響	淡水だけでなく海水も使用できる設計とする（常時海水を通水しない）。なお、燃料プールへの注水は、可能な限り淡水源を優先し、海水通水は短期間とすることで、設備への影響を考慮する。																																														
地震	適切な地震荷重との組合せを考慮した上で機器が損傷しないことを確認する（詳細は「2.1.2 耐震設計の基本方針」に示す）。																																														
風（台風）・積雪	原子炉建物原子炉棟内に設置するため、風（台風）及び積雪の影響は受けない。																																														
電磁的障害	重大事故等が発生した場合においても、電磁波によりその機能が損なわれない設計とする。																																														
<p>(2) 操作性（設置許可基準規則第 43 条第 1 項二） (i) 要求事項 想定される重大事故等が発生した場合において確実に操作できるものであること。 (ii) 適合性 基本方針については、「2.3.4 操作性及び試験・検査性」に示す。</p>	<p>(2) 操作性（設置許可基準規則第43条第1項二） (i) 要求事項 想定される重大事故等が発生した場合において確実に操作できるものであること。 (ii) 適合性 基本方針については、「2.3.4 操作性及び試験・検査性について」に示す。 <u>代替燃料プール注水系（常設スプレイヘッド）の常設低圧代替注水系ポンプを運転する場合は、中央制御室のスイッチ操作で常設低圧代替注水系ポンプを起動し、代替淡水貯槽への循環運転状態とする。その後、中央制御室からのスイッチ操作で、使用済燃料プール注水ライン元弁の閉操作、常設低圧代替注水系系統分離弁、使用済燃料プールスプレイライン元弁及び使用済燃料プール注水ライン流量調整弁の開操作を実施し使用済燃料プールへのスプレイを行</u></p>	<p>(2) 操作性（設置許可基準規則第 43 条第 1 項二） (i) 要求事項 想定される重大事故等が発生した場合において確実に操作できるものであること。 (ii) 適合性 基本方針については、「2.3.4 操作性及び試験・検査性」に示す。</p>	<p>・設備の相違 【東海第二】 ⑩の相違</p>																																												

柏崎刈羽原子力発電所 6 / 7号炉 (2017. 12. 20 版)	東海第二発電所 (2018. 9. 12 版)	島根原子力発電所 2号炉	備考
<p>燃料プール代替注水系（常設スプレイヘッダ）を運転する場合は、<u>可搬型代替注水ポンプ（A-1 級）及び可搬型代替注水ポンプ（A-2 級）の移動及びホース敷設により系統構成を行った後、屋外で可搬型代替注水ポンプ（A-1 級）及び可搬型代替注水ポンプ（A-2 級）付属の操作スイッチにより可搬型代替注水ポンプ（A-1 級）及び可搬型代替注水ポンプ（A-2 級）を起動し、使用済燃料プール外部注水原子炉建屋北側注水ライン元弁又は使用済燃料プール外部注水 R/B 東側注水ライン元弁の開操作を実施し使用済燃料プールへの注水を行う。</u></p> <p>以上のことから、<u>燃料プール代替注水系（常設スプレイヘッダ）の操作に必要な機器を表 3. 11-11 に示す。</u></p> <p><u>燃料プール代替注水系（常設スプレイヘッダ）の可搬型代替注水ポンプ（A-1 級）及び可搬型代替注水ポンプ（A-2 級）については、可搬型代替注水ポンプ（A-1 級）及び可搬型代替注水ポンプ（A-2 級）付属の操作スイッチからのスイッチ操作で起動する設計とする。</u></p> <p><u>可搬型代替注水ポンプ（A-1 級）及び可搬型代替注水ポンプ（A-2 級）付属の操作スイッチを操作するにあたり、運転員のアクセス性、操作性を考慮して十分な操作空間を確保することで基準に適合させる。また、それぞれの操作</u></p>	<p><u>う設計とする。代替燃料プール注水系（常設スプレイヘッダ）の操作に必要なポンプ及び弁を第3. 11-26表に示す。</u></p> <p><u>常設低圧代替注水系ポンプの起動・停止及び運転状態並びに電動弁の開閉状態については、中央制御室の表示灯・操作画面等で視認可能な設計とし、中央制御室における監視又は試験・検査等にて確認可能な設計とする。また、中央制御室のスイッチ操作するに当たり、運転員等の操作性を考慮して十分な操作空間を確保する。スイッチは、機器の名称等を表示した銘板の取付け又は操作画面の表示等により、運転員の操作性及び監視性を考慮して確実に操作できる設計とする。</u></p> <p><u>代替燃料プール注水系（常設スプレイヘッダ）の可搬型代替注水大型ポンプを運転する場合は、可搬型代替注水大型ポンプを水源近傍に配置するとともにホース接続を実施し、中央制御室からのスイッチ操作で、使用済燃料プール注水ライン元弁の開操作、常設低圧代替注水系系統分離弁、使用済燃料プールスプレイライン元弁及び使用済燃料プール注水ライン流量調整弁の開操作を実施した後、現場操作で原子炉建屋東側接続口、原子炉建屋西側接続口、高所東側接続口又は高所西側接続口の弁を開とし、可搬型代替注水大型ポンプ付属のスイッチによりポンプを起動することで使用済燃料プールへのスプレイを行う設計とする。</u></p> <p><u>代替燃料プール注水系（常設スプレイヘッダ）の操作に必要なポンプ、弁及びホースを第3. 11-27表に示す。</u></p> <p><u>原子炉建屋東側接続口、原子炉建屋西側接続口、高所東側接続口及び高所西側接続口の弁については、接続口近傍の屋外から手動操作で弁を開閉することが可能な設計とする。</u></p> <p><u>可搬型代替注水大型ポンプ付属のスイッチ及び系統の電動弁のスイッチは、運転員等の操作性を考慮して十分な操作空間を確保する設計とし、機器の名称等を表示した銘板の取付け等により識別可能とすることで、運転員等の操作</u></p>	<p><u>燃料プールスプレイ系（常設スプレイヘッダ）を運転する場合は、大量送水車の移動及びホース敷設により系統構成を行った後、屋外で大量送水車付属の操作スイッチにより大量送水車を起動し、S F P S A-注水ライン流量調整弁又はS F P S B-注水ライン流量調整弁の開操作を実施し燃料プールへの注水を行う。</u></p> <p><u>以上のことから、燃料プールスプレイ系（常設スプレイヘッダ）の操作に必要な機器を表 3. 11-11 に示す。</u></p> <p><u>燃料プールスプレイ系（常設スプレイヘッダ）の大量送水車については、大量送水車付属の操作スイッチからのスイッチ操作で起動する設計とする。</u></p> <p><u>大量送水車付属の操作スイッチを操作するにあたり、運転員のアクセス性、操作性を考慮して十分な操作空間を確保することで基準に適合させる。また、それぞれの操作対象については銘板をつけることで識別可能とし、運転員の</u></p>	<p>・資料構成の相違 【東海第二】 島根 2 号炉では、2 段落後に記載</p> <p>・資料構成の相違 【東海第二】 島根 2 号炉では、4 段落後に記載</p> <p>・資料構成の相違 【東海第二】 東海第二では、3 段落前に記載</p>

柏崎刈羽原子力発電所 6/7号炉 (2017.12.20版)	東海第二発電所 (2018.9.12版)	島根原子力発電所 2号炉	備考																								
<p>対象については銘板をつけることで識別可能とし、運転員の操作及び監視性を考慮して確実に操作できる設計とする。</p> <p>可搬型代替注水ポンプ (A-1 級) 及び可搬型代替注水ポンプ (A-2 級) は、接続口まで屋外のアクセスルートを通してアクセス可能な設計とするとともに、設置場所にて輪留めによる固定等が可能な設計とする。</p> <p>操作対象弁については、接続口が設置されている屋外の場所から手動操作で弁を開閉することが可能な設計とする。</p> <p>ホースの接続作業に当たっては、特殊な工具、及び技量は必要とせず、簡便な接続金具による接続方式により、確実に接続が可能な設計とする。</p> <p>(54-3, 54-4, 54-7)</p>	<p>性及び監視性を考慮して確実に操作できる設計とする。</p> <p><u>系統の電動弁の開閉状態については、中央制御室における監視又は試験・検査等も考慮し、表示灯・操作画面等で確認可能な設計とする。</u></p> <p>また、可搬型代替注水大型ポンプは、設置場所にて車両の転倒防止装置及び輪留め等による固定が可能な設計とする。</p> <p>ホースの接続作業に当たっては、特殊な工具は必要とせず、簡便な接続金物及び一般的な工具により、容易かつ確実に接続が可能な設計とする。</p> <p>(54-3-2, 9~11, 54-4-4)</p>	<p>操作及び監視性を考慮して確実に操作できる設計とする。</p> <p>大量送水車は、<u>接続口まで屋外のアクセスルートを通行してアクセス可能な設計とする</u>とともに、設置場所にて輪留めによる固定等が可能な設計とする。</p> <p><u>操作対象弁については、接続口が設置されている屋外の場所から手動操作で弁を開閉することが可能な設計とする。</u></p> <p>ホースの接続作業に当たっては、特殊な工具、及び技量は必要とせず、簡便な接続金具による接続方式により、確実に接続が可能な設計とする。</p> <p>(54-3, 54-4, 54-7)</p>	<p>備考</p> <ul style="list-style-type: none"> ・設備の相違 【東海第二】 島根2号炉では、常設スプレイヘッダを使用する燃料プールのスプレイ系に電動弁はない ・資料構成の相違 【東海第二】 東海第二では、4段落前に記載 																								
<p>第3.11-26表 操作対象機器 (常設低圧代替注水系ポンプ使用時)</p>																											
<table border="1"> <thead> <tr> <th>機器名称</th> <th>状態の変化</th> <th>操作方法</th> <th>操作場所</th> </tr> </thead> <tbody> <tr> <td>常設低圧代替注水系ポンプ (A) 又は (B)</td> <td>起動・停止</td> <td>スイッチ操作</td> <td>中央制御室</td> </tr> <tr> <td>使用済燃料プール注水ライン元弁</td> <td>弁閉→弁開</td> <td>スイッチ操作</td> <td>中央制御室</td> </tr> <tr> <td>使用済燃料プールスプレイライン元弁</td> <td>弁閉→弁開</td> <td>スイッチ操作</td> <td>中央制御室</td> </tr> <tr> <td>使用済燃料プール注水ライン流量調整弁</td> <td>弁閉→調整開</td> <td>スイッチ操作</td> <td>中央制御室</td> </tr> <tr> <td>常設低圧代替注水系系統分離弁</td> <td>弁閉→弁開</td> <td>スイッチ操作</td> <td>中央制御室</td> </tr> </tbody> </table>				機器名称	状態の変化	操作方法	操作場所	常設低圧代替注水系ポンプ (A) 又は (B)	起動・停止	スイッチ操作	中央制御室	使用済燃料プール注水ライン元弁	弁閉→弁開	スイッチ操作	中央制御室	使用済燃料プールスプレイライン元弁	弁閉→弁開	スイッチ操作	中央制御室	使用済燃料プール注水ライン流量調整弁	弁閉→調整開	スイッチ操作	中央制御室	常設低圧代替注水系系統分離弁	弁閉→弁開	スイッチ操作	中央制御室
機器名称	状態の変化	操作方法	操作場所																								
常設低圧代替注水系ポンプ (A) 又は (B)	起動・停止	スイッチ操作	中央制御室																								
使用済燃料プール注水ライン元弁	弁閉→弁開	スイッチ操作	中央制御室																								
使用済燃料プールスプレイライン元弁	弁閉→弁開	スイッチ操作	中央制御室																								
使用済燃料プール注水ライン流量調整弁	弁閉→調整開	スイッチ操作	中央制御室																								
常設低圧代替注水系系統分離弁	弁閉→弁開	スイッチ操作	中央制御室																								
<ul style="list-style-type: none"> ・設備の相違 【東海第二】 ⑩の相違 																											

柏崎刈羽原子力発電所 6 / 7号炉 (2017.12.20版)	東海第二発電所 (2018.9.12版)	島根原子力発電所 2号炉	備考																																																																								
<p align="center"><u>表 3.11-11 操作対象機器</u></p> <table border="1"> <thead> <tr> <th>機器名称</th> <th>状態の変化</th> <th>操作場所</th> <th>操作方法</th> </tr> </thead> <tbody> <tr> <td>可搬型代替注水ポンプ (A-1 級)</td> <td>起動・停止</td> <td>屋外設置位置</td> <td>スイッチ操作</td> </tr> <tr> <td>可搬型代替注水ポンプ (A-2 級)</td> <td>起動・停止</td> <td>屋外設置位置</td> <td>スイッチ操作</td> </tr> <tr> <td>使用済燃料プール外部注水 R/B 北側注水ライン元弁</td> <td>弁閉→弁開</td> <td>屋外接続口位置 (原子炉建屋北側)</td> <td>手動操作</td> </tr> <tr> <td>使用済燃料プール外部注水 R/B 東側注水ライン元弁</td> <td>弁閉→弁開</td> <td>屋外接続口位置 (原子炉建屋東側)</td> <td>手動操作</td> </tr> <tr> <td>ホース</td> <td>ホース接続</td> <td>屋外</td> <td>人力接続</td> </tr> </tbody> </table>	機器名称	状態の変化	操作場所	操作方法	可搬型代替注水ポンプ (A-1 級)	起動・停止	屋外設置位置	スイッチ操作	可搬型代替注水ポンプ (A-2 級)	起動・停止	屋外設置位置	スイッチ操作	使用済燃料プール外部注水 R/B 北側注水ライン元弁	弁閉→弁開	屋外接続口位置 (原子炉建屋北側)	手動操作	使用済燃料プール外部注水 R/B 東側注水ライン元弁	弁閉→弁開	屋外接続口位置 (原子炉建屋東側)	手動操作	ホース	ホース接続	屋外	人力接続	<p align="center"><u>第 3.11-27 表 操作対象機器 (可搬型代替注水大型ポンプ使用時)</u></p> <table border="1"> <thead> <tr> <th>機器名称</th> <th>状態の変化</th> <th>操作方法</th> <th>操作場所</th> </tr> </thead> <tbody> <tr> <td>可搬型代替注水大型ポンプ</td> <td>起動・停止</td> <td>スイッチ操作</td> <td>屋外設置場所</td> </tr> <tr> <td>接続口の弁 (原子炉建屋東側又は西側, 高所東側又は西側)</td> <td>弁閉→弁開</td> <td>手動操作</td> <td>接続口近傍</td> </tr> <tr> <td>使用済燃料プールスプレイライン元弁</td> <td>弁閉→弁開</td> <td>スイッチ操作</td> <td>中央制御室</td> </tr> <tr> <td>使用済燃料プール注水ライン流量調整弁</td> <td>弁閉→弁開</td> <td>スイッチ操作</td> <td>中央制御室</td> </tr> <tr> <td>常設低圧代替注水系系統分離弁</td> <td>弁閉→弁開</td> <td>スイッチ操作</td> <td>中央制御室</td> </tr> <tr> <td>ホース</td> <td>ホース接続</td> <td>人力接続</td> <td>屋外</td> </tr> </tbody> </table>	機器名称	状態の変化	操作方法	操作場所	可搬型代替注水大型ポンプ	起動・停止	スイッチ操作	屋外設置場所	接続口の弁 (原子炉建屋東側又は西側, 高所東側又は西側)	弁閉→弁開	手動操作	接続口近傍	使用済燃料プールスプレイライン元弁	弁閉→弁開	スイッチ操作	中央制御室	使用済燃料プール注水ライン流量調整弁	弁閉→弁開	スイッチ操作	中央制御室	常設低圧代替注水系系統分離弁	弁閉→弁開	スイッチ操作	中央制御室	ホース	ホース接続	人力接続	屋外	<p align="center"><u>表 3.11-11 操作対象機器</u></p> <table border="1"> <thead> <tr> <th>機器名称</th> <th>状態の変化</th> <th>操作場所</th> <th>操作方法</th> </tr> </thead> <tbody> <tr> <td>大量送水車</td> <td>起動・停止</td> <td>屋外設置位置</td> <td>スイッチ操作</td> </tr> <tr> <td>SFPS A-注水ライン流量調整弁</td> <td>弁閉→弁開</td> <td>屋外接続口位置 (原子炉建物南側)</td> <td>手動操作</td> </tr> <tr> <td>SFPS B-注水ライン流量調整弁</td> <td>弁閉→弁開</td> <td>屋外接続口位置 (原子炉建物西側)</td> <td>手動操作</td> </tr> <tr> <td>ホース</td> <td>ホース接続</td> <td>屋外</td> <td>人力接続</td> </tr> </tbody> </table>	機器名称	状態の変化	操作場所	操作方法	大量送水車	起動・停止	屋外設置位置	スイッチ操作	SFPS A-注水ライン流量調整弁	弁閉→弁開	屋外接続口位置 (原子炉建物南側)	手動操作	SFPS B-注水ライン流量調整弁	弁閉→弁開	屋外接続口位置 (原子炉建物西側)	手動操作	ホース	ホース接続	屋外	人力接続	<p>・設備の相違</p>
機器名称	状態の変化	操作場所	操作方法																																																																								
可搬型代替注水ポンプ (A-1 級)	起動・停止	屋外設置位置	スイッチ操作																																																																								
可搬型代替注水ポンプ (A-2 級)	起動・停止	屋外設置位置	スイッチ操作																																																																								
使用済燃料プール外部注水 R/B 北側注水ライン元弁	弁閉→弁開	屋外接続口位置 (原子炉建屋北側)	手動操作																																																																								
使用済燃料プール外部注水 R/B 東側注水ライン元弁	弁閉→弁開	屋外接続口位置 (原子炉建屋東側)	手動操作																																																																								
ホース	ホース接続	屋外	人力接続																																																																								
機器名称	状態の変化	操作方法	操作場所																																																																								
可搬型代替注水大型ポンプ	起動・停止	スイッチ操作	屋外設置場所																																																																								
接続口の弁 (原子炉建屋東側又は西側, 高所東側又は西側)	弁閉→弁開	手動操作	接続口近傍																																																																								
使用済燃料プールスプレイライン元弁	弁閉→弁開	スイッチ操作	中央制御室																																																																								
使用済燃料プール注水ライン流量調整弁	弁閉→弁開	スイッチ操作	中央制御室																																																																								
常設低圧代替注水系系統分離弁	弁閉→弁開	スイッチ操作	中央制御室																																																																								
ホース	ホース接続	人力接続	屋外																																																																								
機器名称	状態の変化	操作場所	操作方法																																																																								
大量送水車	起動・停止	屋外設置位置	スイッチ操作																																																																								
SFPS A-注水ライン流量調整弁	弁閉→弁開	屋外接続口位置 (原子炉建物南側)	手動操作																																																																								
SFPS B-注水ライン流量調整弁	弁閉→弁開	屋外接続口位置 (原子炉建物西側)	手動操作																																																																								
ホース	ホース接続	屋外	人力接続																																																																								
<p>(3) 試験及び検査 (設置許可基準規則第 43 条第 1 項三)</p> <p>(i) 要求事項</p> <p>健全性及び能力を確認するため, 発電用原子炉の運転中又は停止中に試験又は検査ができるものであること。</p> <p>(ii) 適合性</p> <p>基本方針については, 「2.3.4 操作性及び試験・検査性」に示す。</p>	<p>(3) 試験検査 (設置許可基準規則第43条第1項三)</p> <p>(i) 要求事項</p> <p>健全性及び能力を確認するため, 発電用原子炉の運転中又は停止中に試験又は検査ができるものであること。</p> <p>(ii) 適合性</p> <p>基本方針については, 「2.3.4 操作性及び試験・検査性について」に示す。</p> <p><u>代替燃料プール注水系 (常設スプレイヘッド) の常設重大事故等対処設備の試験検査を第3.11-28表に示す。</u></p> <p><u>代替燃料プール注水系 (常設スプレイヘッド) の常設低圧代替注水系ポンプは, 他系統と独立した試験系統により, 発電用原子炉運転中に機能・性能検査, 弁動作確認を, また, 発電用原子炉停止中に機能・性能検査, 弁動作確認及び分解検査を実施可能な設計とする。</u></p> <p><u>代替燃料プール注水系 (常設スプレイヘッド) の常設低圧代替注水系ポンプは, 発電用原子炉停止中に分解検査として, ケーシングカバーを取り外して, ポンプ部品 (主軸, 軸受, 羽根車等) の状態を確認する分解検査が可能な設計とする。弁については, 分解検査として弁体等の部品の状態を確認可能な設計とする。分解検査においては, 浸透探</u></p>	<p>(3) 試験及び検査 (設置許可基準規則第 43 条第 1 項三)</p> <p>(i) 要求事項</p> <p>健全性及び能力を確認するため, 発電用原子炉の運転中又は停止中に試験又は検査ができるものであること。</p> <p>(ii) 適合性</p> <p>基本方針については, 「2.3.4 操作性及び試験・検査性」に示す。</p>	<p>・設備の相違</p> <p>【東海第二】</p> <p>⑩の相違</p>																																																																								

柏崎刈羽原子力発電所 6 / 7号炉 (2017. 12. 20 版)	東海第二発電所 (2018. 9. 12 版)	島根原子力発電所 2号炉	備考
<p>燃料プール代替注水系（常設スプレイヘッド）の可搬型代替注水ポンプ（A-1 級）及び可搬型代替注水ポンプ（A-2 級）は、表 3. 11-12 に示すように発電用原子炉の運転中又は停止中に、機能・性能確認、弁動作試験、分解検査、外観検査が可能な設計とする。</p> <p>燃料プール代替注水系（常設スプレイヘッド）の可搬型代替注水ポンプ（A-1 級）及び可搬型代替注水ポンプ（A-2 級）は、発電用原子炉の運転中又は停止中に分解又は取替え、車両としての運転状態確認が可能な設計とする。また、発電用原子炉の運転又は停止中に、淡水貯水池を水源とし、可搬型代替注水ポンプ（A-1 級）又は可搬型代替注水ポンプ（A-2 級）、仮設流量計、ホースの系統構成で淡水貯水池へ送水する試験を行うテストラインを設けることで、燃料プール代替注水系（常設スプレイヘッド）の機能・性能（吐出圧力、流量）及び漏えいの有無の確認が可能な系統設計とする。なお、接続口から常設スプレイヘッドまでのラインについては、上記の試験に加えて、発電用原子炉の運転中及び停止中に接続口の弁開閉試験を実施することで機能・性能が確認可能な設計とする。燃料プール代替注水系（常設スプレイヘッド）のホース及び常設スプレイヘッド</p>	<p><u>傷試験により、性能に影響を及ぼす指示模様の有無を確認可能な設計とする。また、目視により、性能に影響を及ぼすおそれのあるき裂、打こん、変形及び摩耗の有無を確認可能な設計とする。</u></p> <p><u>また、代替燃料プール注水系（常設スプレイヘッド）の常設低圧代替注水系ポンプは、吐出配管にテストラインを設け、発電用原子炉運転中又は停止中に、機能・性能検査として、代替淡水貯槽を水源とした循環運転を行うことで、ポンプの吐出圧力・流量の確認に加え、運転時の振動、異音、異臭及び漏えいの確認が可能な設計とする。弁については、発電用原子炉運転中又は停止中に弁動作確認を実施することで弁開閉動作の確認が可能な設計とする。ポンプ及び系統配管・弁については、機能・性能検査等に合わせて外観の確認が可能な設計とする。</u></p> <p><u>常設スプレイヘッドは、通気により詰まりがないことを確認する。</u></p> <p>代替燃料プール注水系（常設スプレイヘッド）の可搬型重大事故等対処設備の試験・検査を第3. 11-29表に示す。</p> <p>代替燃料プール注水系（常設スプレイヘッド）の可搬型代替注水大型ポンプは、発電用原子炉運転中に機能・性能検査、弁動作確認及び車両検査を、また、発電用原子炉停止中に機能・性能検査、分解検査、弁動作確認及び車両検査が可能な設計とする。</p> <p>機能・性能確認として、代替淡水貯槽又は海を水源とし、可搬型代替注水大型ポンプ、仮設圧力計、流量計及びホースの系統構成で循環運転を実施することにより、ポンプの吐出圧力及び流量の確認に加え、運転時の振動、異音、異臭及び漏えいの確認が可能な設計とする。</p> <p>ポンプについては、機能・性能検査等に合わせて外観の確認が可能な設計とする。ホースについては、機能・性能に影響を及ぼすおそれのあるき裂、ジョイント部の腐食等がないことを確認可能な設計とする。</p> <p>弁については、分解検査として弁体等の部品の状態を確認可能な設計とする。分解検査においては、浸透探傷試験により、性能に影響を及ぼす指示模様の有無を確認可能な設計とし、目視により、性能に影響を及ぼすおそれのあるき裂、打こん、変形及び摩耗の有無を確認可能な設計とする。また、弁動作確認を実施することで、弁の開閉動作を</p>	<p>燃料プールのスプレイ系（常設スプレイヘッド）の大量送水車は、表 3. 11-12 に示すように発電用原子炉の運転中又は停止中に、機能・性能確認、弁動作試験、分解検査、外観検査が可能な設計とする。</p> <p>燃料プールのスプレイ系（常設スプレイヘッド）の大量送水車は、発電用原子炉の運転中又は停止中に分解又は取替え、車両としての運転状態確認が可能な設計とする。また、発電用原子炉の運転又は停止中に、輪谷貯水槽（西1）及び輪谷貯水槽（西2）を水源とし、大量送水車、仮設流量計、ホースの系統構成で輪谷貯水槽（西1）及び輪谷貯水槽（西2）へ送水する試験を行うテストラインを設けることで、燃料プールのスプレイ系（常設スプレイヘッド）の機能・性能（吐出圧力、流量）及び漏えいの有無の確認が可能な系統設計とする。なお、接続口から常設スプレイヘッドまでのラインについては、上記の試験に加えて、発電用原子炉の運転中及び停止中に接続口の弁開閉試験を実施することで機能・性能が確認可能な設計とする。燃料プールのスプレイ系（常設スプレイヘッド）のホース及び常設スプレイヘッドは、発電用原子炉の運転中又は停止中に外観検査</p>	

柏崎刈羽原子力発電所 6 / 7号炉 (2017. 12. 20 版)	東海第二発電所 (2018. 9. 12 版)	島根原子力発電所 2号炉	備考													
<p>は、発電用原子炉の運転中又は停止中に外観検査により機能・性能に影響を及ぼすおそれのある亀裂、腐食等がないことの確認が可能な設計とする。</p> <p>燃料プール代替注水系（常設スプレイヘッド）の常設スプレイヘッドは、発電用原子炉の運転中又は停止中に通気により、つまり等がないことの確認が可能な設計とする。 (54-5)</p>	<p>確認可能な設計とする。</p> <p>可搬型代替注水大型ポンプは、車両として異常なく走行できることを確認可能な設計とする。 (54-5-2,3)</p> <p>第3.11-28表 代替燃料プール注水系（常設スプレイヘッド）の試験検査（常設）</p> <table border="1" data-bbox="964 651 1706 1428"> <thead> <tr> <th>発電用原子炉の状態</th> <th>項目</th> <th>内容</th> </tr> </thead> <tbody> <tr> <td rowspan="2">運転中</td> <td>機能・性能検査</td> <td>ポンプ運転性能、ポンプ及び系統配管・弁の漏えい確認、ポンプ、常設スプレイヘッド及び系統配管・弁の外観の確認、常設スプレイヘッドへの通気による詰まり確認</td> </tr> <tr> <td>弁動作確認</td> <td>弁開閉動作の確認</td> </tr> <tr> <td rowspan="2">停止中</td> <td>機能・性能検査</td> <td>ポンプ運転性能、ポンプ及び系統配管・弁の漏えい確認、外観の確認</td> </tr> <tr> <td>分解検査</td> <td>ポンプ又は弁の部品の表面状態について浸透探傷試験及び目視により確認</td> </tr> </tbody> </table>	発電用原子炉の状態	項目	内容	運転中	機能・性能検査	ポンプ運転性能、ポンプ及び系統配管・弁の漏えい確認、ポンプ、常設スプレイヘッド及び系統配管・弁の外観の確認、常設スプレイヘッドへの通気による詰まり確認	弁動作確認	弁開閉動作の確認	停止中	機能・性能検査	ポンプ運転性能、ポンプ及び系統配管・弁の漏えい確認、外観の確認	分解検査	ポンプ又は弁の部品の表面状態について浸透探傷試験及び目視により確認	<p>査により機能・性能に影響を及ぼすおそれのある亀裂、腐食等がないことの確認が可能な設計とする。</p> <p>燃料プールのスプレイ系（常設スプレイヘッド）の常設スプレイヘッドは、発電用原子炉の運転中又は停止中に通気により、つまり等がないことの確認が可能な設計とする。 (54-5)</p>	<p>備考</p> <p>・設備の相違 【東海第二】 ⑩の相違</p>
発電用原子炉の状態	項目	内容														
運転中	機能・性能検査	ポンプ運転性能、ポンプ及び系統配管・弁の漏えい確認、ポンプ、常設スプレイヘッド及び系統配管・弁の外観の確認、常設スプレイヘッドへの通気による詰まり確認														
	弁動作確認	弁開閉動作の確認														
停止中	機能・性能検査	ポンプ運転性能、ポンプ及び系統配管・弁の漏えい確認、外観の確認														
	分解検査	ポンプ又は弁の部品の表面状態について浸透探傷試験及び目視により確認														

柏崎刈羽原子力発電所 6/7号炉 (2017.12.20版)	東海第二発電所 (2018.9.12版)	島根原子力発電所 2号炉	備考																																																
表 3.11-12 燃料プール代替注水系 (常設スプレイヘッド) の試験	第 3.11-29 表 代替燃料プール注水系 (常設スプレイヘッド) の試験検査 (可搬型)	表 3.11-12 燃料プール代替注水系 (常設スプレイヘッド) の試験	・設備の相違																																																
<p style="text-align: center;"><u>及び検査</u></p> <table border="1" data-bbox="192 294 934 1199"> <thead> <tr> <th>発電用原子炉の状態</th> <th>項目</th> <th>内容</th> </tr> </thead> <tbody> <tr> <td rowspan="5">運転中又は停止中</td> <td rowspan="2">機能・性能試験</td> <td>可搬型代替注水ポンプ (A-1 級) 及び可搬型代替注水ポンプ (A-2 級) の運転性能 (吐出圧力, 流量) の確認, 漏えいの確認</td> </tr> <tr> <td>常設スプレイヘッドへの通気による機能・性能の確認</td> </tr> <tr> <td>弁動作試験</td> <td>弁開閉動作の確認</td> </tr> <tr> <td>分解検査</td> <td>可搬型代替注水ポンプ (A-1 級) 及び可搬型代替注水ポンプ (A-2 級) を分解し, 部品の表面状態を, 試験及び目視により確認又は必要に応じて取替え</td> </tr> <tr> <td>外観検査</td> <td>ホース及び常設スプレイヘッド外観の確認</td> </tr> <tr> <td>車両検査</td> <td>可搬型代替注水ポンプ (A-1 級) 及び可搬型代替注水ポンプ (A-2 級) の車両としての運転状態の確認</td> </tr> </tbody> </table>	発電用原子炉の状態	項目	内容	運転中又は停止中	機能・性能試験	可搬型代替注水ポンプ (A-1 級) 及び可搬型代替注水ポンプ (A-2 級) の運転性能 (吐出圧力, 流量) の確認, 漏えいの確認	常設スプレイヘッドへの通気による機能・性能の確認	弁動作試験	弁開閉動作の確認	分解検査	可搬型代替注水ポンプ (A-1 級) 及び可搬型代替注水ポンプ (A-2 級) を分解し, 部品の表面状態を, 試験及び目視により確認又は必要に応じて取替え	外観検査	ホース及び常設スプレイヘッド外観の確認	車両検査	可搬型代替注水ポンプ (A-1 級) 及び可搬型代替注水ポンプ (A-2 級) の車両としての運転状態の確認	<p style="text-align: center;"><u>試験検査 (可搬型)</u></p> <table border="1" data-bbox="967 294 1721 972"> <thead> <tr> <th>発電用原子炉の状態</th> <th>項目</th> <th>内容</th> </tr> </thead> <tbody> <tr> <td rowspan="3">運転中又は停止中</td> <td>機能・性能検査</td> <td>ポンプ運転性能, ポンプ及びホースの漏えい確認, 外観の確認</td> </tr> <tr> <td>弁作動確認</td> <td>弁開閉動作の確認</td> </tr> <tr> <td>車両検査</td> <td>車両の走行確認</td> </tr> <tr> <td rowspan="4">停止中</td> <td>機能・性能検査</td> <td>ポンプ運転性能, ポンプ及びホースの漏えい確認, 外観の確認</td> </tr> <tr> <td>分解検査</td> <td>弁の部品の表面状態について浸透探傷試験及び目視により確認</td> </tr> <tr> <td>弁作動確認</td> <td>弁開閉動作の確認</td> </tr> <tr> <td>車両検査</td> <td>車両の走行確認</td> </tr> </tbody> </table>	発電用原子炉の状態	項目	内容	運転中又は停止中	機能・性能検査	ポンプ運転性能, ポンプ及びホースの漏えい確認, 外観の確認	弁作動確認	弁開閉動作の確認	車両検査	車両の走行確認	停止中	機能・性能検査	ポンプ運転性能, ポンプ及びホースの漏えい確認, 外観の確認	分解検査	弁の部品の表面状態について浸透探傷試験及び目視により確認	弁作動確認	弁開閉動作の確認	車両検査	車両の走行確認	<p style="text-align: center;"><u>及び検査</u></p> <table border="1" data-bbox="1760 294 2513 930"> <thead> <tr> <th>発電用原子炉の状態</th> <th>項目</th> <th>内容</th> </tr> </thead> <tbody> <tr> <td rowspan="4">運転中又は停止中</td> <td rowspan="3">機能・性能試験</td> <td>大量送水車の運転性能 (吐出圧力, 流量) の確認, 漏えいの確認</td> </tr> <tr> <td>常設スプレイヘッドへの通気による機能・性能の確認</td> </tr> <tr> <td>弁開閉動作の確認</td> </tr> <tr> <td>分解検査</td> <td>大量送水車を分解し, 部品の表面状態を, 試験及び目視により確認又は必要に応じて取替え</td> </tr> <tr> <td>外観検査</td> <td>ホース及び常設スプレイヘッド外観の確認</td> </tr> <tr> <td>車両検査</td> <td>大量送水車の車両としての運転状態の確認</td> </tr> </tbody> </table>	発電用原子炉の状態	項目	内容	運転中又は停止中	機能・性能試験	大量送水車の運転性能 (吐出圧力, 流量) の確認, 漏えいの確認	常設スプレイヘッドへの通気による機能・性能の確認	弁開閉動作の確認	分解検査	大量送水車を分解し, 部品の表面状態を, 試験及び目視により確認又は必要に応じて取替え	外観検査	ホース及び常設スプレイヘッド外観の確認	車両検査	大量送水車の車両としての運転状態の確認	
発電用原子炉の状態	項目	内容																																																	
運転中又は停止中	機能・性能試験	可搬型代替注水ポンプ (A-1 級) 及び可搬型代替注水ポンプ (A-2 級) の運転性能 (吐出圧力, 流量) の確認, 漏えいの確認																																																	
		常設スプレイヘッドへの通気による機能・性能の確認																																																	
	弁動作試験	弁開閉動作の確認																																																	
	分解検査	可搬型代替注水ポンプ (A-1 級) 及び可搬型代替注水ポンプ (A-2 級) を分解し, 部品の表面状態を, 試験及び目視により確認又は必要に応じて取替え																																																	
	外観検査	ホース及び常設スプレイヘッド外観の確認																																																	
車両検査	可搬型代替注水ポンプ (A-1 級) 及び可搬型代替注水ポンプ (A-2 級) の車両としての運転状態の確認																																																		
発電用原子炉の状態	項目	内容																																																	
運転中又は停止中	機能・性能検査	ポンプ運転性能, ポンプ及びホースの漏えい確認, 外観の確認																																																	
	弁作動確認	弁開閉動作の確認																																																	
	車両検査	車両の走行確認																																																	
停止中	機能・性能検査	ポンプ運転性能, ポンプ及びホースの漏えい確認, 外観の確認																																																	
	分解検査	弁の部品の表面状態について浸透探傷試験及び目視により確認																																																	
	弁作動確認	弁開閉動作の確認																																																	
	車両検査	車両の走行確認																																																	
発電用原子炉の状態	項目	内容																																																	
運転中又は停止中	機能・性能試験	大量送水車の運転性能 (吐出圧力, 流量) の確認, 漏えいの確認																																																	
		常設スプレイヘッドへの通気による機能・性能の確認																																																	
		弁開閉動作の確認																																																	
	分解検査	大量送水車を分解し, 部品の表面状態を, 試験及び目視により確認又は必要に応じて取替え																																																	
外観検査	ホース及び常設スプレイヘッド外観の確認																																																		
車両検査	大量送水車の車両としての運転状態の確認																																																		
<p>(4) 切り替えの容易性 (設置許可基準規則第 43 条第 1 項四)</p> <p>(i) 要求事項</p> <p>本来の用途以外の用途として重大事故等に対処するために使用する設備にあつては, 通常時に使用する系統から速やかに切り替えられる機能を備えるものであること。</p>	<p>(4) 切り替えの容易性 (設置許可基準規則第43条第1項四)</p> <p>(i) 要求事項</p> <p>本来の用途以外の用途として重大事故等に対処するために使用する設備にあつては, 通常時に使用する系統から速やかに切り替えられる機能を備えるものであること。</p>	<p>(4) 切り替えの容易性 (設置許可基準規則第 43 条第 1 項四)</p> <p>(1) 要求事項</p> <p>本来の用途以外の用途として重大事故等に対処するために使用する設備にあつては, 通常時に使用する系統から速やかに切り替えられる機能を備えるものであること。</p>																																																	

(ii) 適合性

基本方針については、「2.3.4 操作性及び試験・検査性」に示す。

燃料プール代替注水系(常設スプレイヘッダ)は、想定される重大事故等時において、他の系統と切り替えることなく使用できる設計とする。

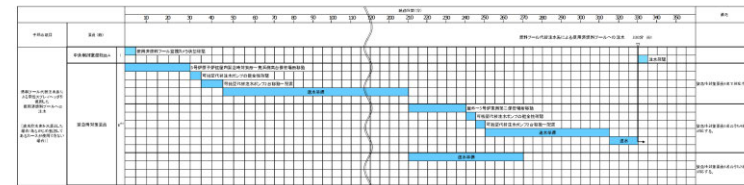
重大事故等への対処以外に通常時に使用する設備でないことから図3.11-6で示すタイムチャートのとおり系統の切替は発生しない。

(54-4)

<使用済燃料プールへ注水する場合>



※1 5号炉東側第二保管場所の可搬型代替注水ポンプ (A-2機) を使用した場合は、約9分が可能である。
 ※2 5号炉東側第二保管場所の可搬型代替注水ポンプ (A-1機) を使用した場合は、約19分が可能である。



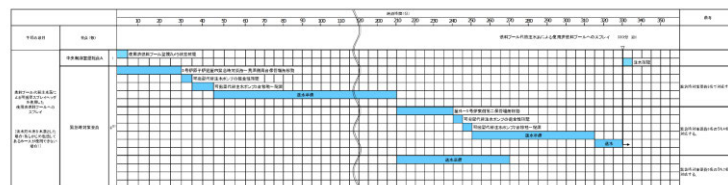
※1 5号炉東側第二保管場所の可搬型代替注水ポンプ (A-2機) を使用した場合は、約9分が可能である。
 ※2 5号炉東側第二保管場所の可搬型代替注水ポンプ (A-1機) を使用した場合は、約19分が可能である。

図 3.11-6 燃料プール代替注水系(常設スプレイヘッダ)のタイムチャート(1/2)*

<使用済燃料プールへスプレイする場合>



※1 5号炉東側第二保管場所の可搬型代替注水ポンプ (A-2機) を使用した場合は、約15分が可能である。
 ※2 5号炉東側第二保管場所の可搬型代替注水ポンプ (A-1機) を使用した場合は、約29分が可能である。



※1 5号炉東側第二保管場所の可搬型代替注水ポンプ (A-2機) を使用した場合は、約15分が可能である。
 ※2 5号炉東側第二保管場所の可搬型代替注水ポンプ (A-1機) を使用した場合は、約29分が可能である。

図 3.11-6 燃料プール代替注水系(常設スプレイヘッダ)のタイムチャート(2/2)*

(ii) 適合性

基本方針については、「2.3.4 操作性及び試験・検査性について」に示す。

代替燃料プール注水系(常設スプレイヘッダ)の常設低圧代替注水系ポンプは、本来の用途以外の用途には使用しない設計とする。

代替燃料プール注水系(常設スプレイヘッダ)の可搬型代替注水大型ポンプは、通常待機時は、接続先と系統と分離した状態で西側及び南側保管場所へ保管し、本来の用途以外の用途には使用しない設計とする

(54-4-4.5)

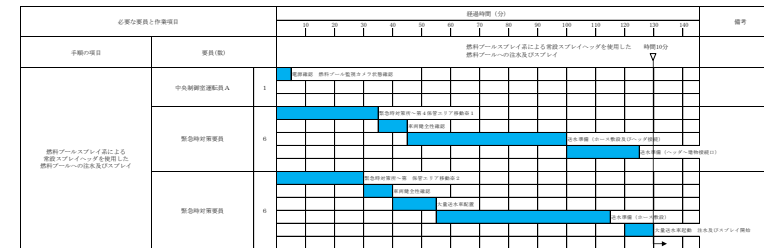
(ii) 適合性

基本方針については、「2.3.4 操作性及び試験・検査性」に示す。

燃料プールのスプレイ系(常設スプレイヘッダ)は、想定される重大事故等時において、他の系統と切り替えることなく使用できる設計とする。

重大事故等への対処以外に通常時に使用する設備でないことから図3.11-5で示すタイムチャートのとおり系統の切り替は発生しない。

(54-4)



※1 5号炉東側第二保管場所の可搬型代替注水ポンプ (A-2機) を使用した場合は、約9分が可能である。
 ※2 5号炉東側第二保管場所の可搬型代替注水ポンプ (A-1機) を使用した場合は、約19分が可能である。

図 3.11-5 燃料プールのスプレイ系(常設スプレイヘッダ)のタイムチャート*

※「実用発電用原子炉に係る発電用原子炉設置者の重大事故の発生及び拡大の防止に必要な措置を実施するために必要な技術的能力に係る審査基準」への適合状況についての1.11で示すタイムチャート

- ・運用の相違【柏崎6/7】
 島根2号炉では注水とスプレイで同じ系統構成となるためタイムチャートは1つ
- ・記載方針の相違【東海第二】

柏崎刈羽原子力発電所 6 / 7号炉 (2017. 12. 20 版)	東海第二発電所 (2018. 9. 12 版)	島根原子力発電所 2号炉	備考
<p>* : 「実用発電用原子炉に係る発電用原子炉設置者の重大事故の発生及び拡大の防止に必要な措置を実施するために必要な技術的能力に係る審査基準」への適合状況についての 1. 11 で示すタイムチャート</p> <p>(5) 悪影響の防止 (設置許可基準規則第 43 条第 1 項五)</p> <p>(i) 要求事項 工場等内の他の設備に対して悪影響を及ぼさないものであること。</p> <p>(ii) 適合性 基本方針については、「2. 3. 1 多様性, 位置的分散, 悪影響防止等」に示す。</p> <p><u>燃料プール代替注水系 (常設スプレイヘッド) の可搬型代替注水ポンプ (A-1 級) 及び可搬型代替注水ポンプ (A-2 級)</u> は, 通常時, 接続先の系統と分離された状態で保管することで, 他の設備に悪影響を及ぼさない運用とする。</p> <p>また, 輪留めによる固定等を行うことで他の設備に悪影響を及ぼさない設計とする。</p> <p><u>可搬型代替注水ポンプ (A-1 級) 及び可搬型代替注水ポンプ</u></p>	<p>(5) 悪影響の防止 (設置許可基準規則第43条第1項五)</p> <p>(i) 要求事項 工場等内の他の設備に対して悪影響を及ぼさないものであること。</p> <p>(ii) 適合性 基本方針については、「2. 3. 1 多様性, 位置的分散, 悪影響防止等について」に示す。 <u>代替燃料プール注水系 (常設スプレイヘッド) の隔離弁について第3. 11-30表に示す。</u> <u>代替燃料プール注水系 (常設スプレイヘッド) は, 通常待機時は使用済燃料プールスプレイライン元弁を閉止することで他の系統と隔離する系統構成としており, 他の設備に悪影響を及ぼさない設計とする。代替燃料プール注水系 (常設スプレイヘッド) による注水を行う場合は, 重大事故等対象設備としての系統構成とすることで, 他の設備に悪影響を及ぼさない設計とする。</u></p> <p><u>代替燃料プール注水系 (常設スプレイヘッド) の可搬型代替注水大型ポンプは, 通常待機時は接続先の系統と分離された状態で西側及び南側保管場所に保管することで, 他の設備に悪影響を及ぼさない設計とする。</u> <u>可搬型代替注水大型ポンプによる注水は, 弁操作によって通常待機時の系統構成から重大事故等対象設備としての系統構成とすることで, 他の設備に悪影響を及ぼさない設計とする。</u></p> <p><u>可搬型代替注水大型ポンプは, 保管場所において転倒しない設計とすることで, 他の設備に悪影響を及ぼさない設計とする。設置場所においては, 車両転倒防止装置又は輪止めにより固定することで, 他の設備に悪影響を及ぼさない設計とする。</u></p> <p><u>可搬型代替注水大型ポンプは, 固縛等を実施することで,</u></p>	<p>(5) 悪影響の防止 (設置許可基準規則第 43 条第 1 項五)</p> <p>(i) 要求事項 工場等内の他の設備に対して悪影響を及ぼさないものであること。</p> <p>(ii) 適合性 基本方針については、「2. 3. 1 多様性, 位置的分散, 悪影響防止等」に示す。</p> <p><u>燃料プールスプレイ系 (常設スプレイヘッド) の大量送水車は, 通常時, 接続先の系統と分離された状態で保管することで, 他の設備に悪影響を及ぼさない運用とする。</u></p> <p>また, 輪留めによる固定等を行うことで他の設備に悪影響を及ぼさない設計とする。</p> <p><u>大量送水車は, 飛散物となって他の設備に悪影響を及ぼ</u></p>	<p>・設備の相違 【東海第二】 ⑩の相違</p> <p>・設備の相違 【東海第二】 島根 2 号炉の常設スプレイヘッドを使用した燃料プールスプレイ系は他の系統と独立している</p> <p>・運用の相違 【東海第二】 ⑥の相違</p>

柏崎刈羽原子力発電所 6 / 7号炉 (2017. 12. 20 版)	東海第二発電所 (2018. 9. 12 版)	島根原子力発電所 2号炉	備考								
<p>ンプ (A-2 級) は、飛散物となって他の設備に悪影響を及ぼさない設計とする。</p> <p>燃料プール代替注水系 (常設スプレイヘッド) の常設スプレイヘッドは、通常時、他設備と独立した状態で設置又は保管し、他の設備に悪影響を及ぼさない設計とする。 (54-3, 54-4, 54-5)</p> <p>(6) 設置場所 (設置許可基準規則第 43 条第 1 項六)</p> <p>(i) 要求事項</p> <p>想定される重大事故等が発生した場合において重大事故等対処設備の操作及び復旧作業を行うことができるよう、放射線量が高くなるおそれが少ない設置場所の選定、設置場所への遮蔽物の設置その他の適切な措置を講じたものであること。</p> <p>(ii) 適合性</p> <p>基本方針については、「2.3.3 環境条件等」に示す。</p>	<p>飛散物となって他の設備に悪影響及ぼさない設計とする。 (54-3-2, 9~11, 54-8-2)</p> <p>第 3.11-30 表 他系統との隔離弁</p> <table border="1" data-bbox="964 785 1709 991"> <thead> <tr> <th>取合系統</th> <th>系統隔離弁</th> <th>駆動方式</th> <th>動作</th> </tr> </thead> <tbody> <tr> <td>使用済燃料プール</td> <td>使用済燃料プールスプレイライン元弁</td> <td>電動駆動</td> <td>通常時閉</td> </tr> </tbody> </table> <p>(6) 設置場所 (設置許可基準規則第43条第1項六)</p> <p>(i) 要求事項</p> <p>想定される重大事故等が発生した場合において重大事故等対処設備の操作及び復旧作業を行うことができるよう、放射線量が高くなるおそれが少ない設置場所の選定、設置場所への遮蔽物の設置その他の適切な措置を講じたものであること。</p> <p>(ii) 適合性</p> <p>基本方針については、「2.3.3 環境条件等」に示す。</p> <p><u>代替燃料プール注水系 (常設スプレイヘッド) の常設低圧代替注水系ポンプを用いる場合の系統構成に操作が必要な機器の設置場所、操作場所を第3.11-31表に示す。</u></p> <p><u>常設低圧代替注水系ポンプ、常設低圧代替注水系系統分離弁、使用済燃料プールスプレイライン元弁及び使用済燃料プール注水ライン流量調整弁は、原子炉建屋原子炉棟又は常設低圧代替注水系格納槽内に設置されており、中央制御室からの遠隔操作を可能とすることで、操作場所の放射線量が高くなるおそれが少なくなるよう設計する。</u></p>	取合系統	系統隔離弁	駆動方式	動作	使用済燃料プール	使用済燃料プールスプレイライン元弁	電動駆動	通常時閉	<p>さない設計とする。</p> <p><u>燃料プールのスプレイ系 (常設スプレイヘッド) の常設スプレイヘッドは、通常時、他設備と独立した状態で設置又は保管し、他の設備に悪影響を及ぼさない設計とする。</u> (54-3, 54-4, 54-5)</p> <p>(6) 設置場所 (設置許可基準規則第 43 条第 1 項六)</p> <p>(i) 要求事項</p> <p>想定される重大事故等が発生した場合において重大事故等対処設備の操作及び復旧作業を行うことができるよう、放射線量が高くなるおそれが少ない設置場所の選定、設置場所への遮蔽物の設置その他の適切な措置を講じたものであること。</p> <p>(ii) 適合性</p> <p>基本方針については、「2.3.3 環境条件等」に示す。</p>	<p>備考</p> <p>・設備の相違 【東海第二】 東海第二では弁操作によって通常待機時の系統構成から重大事故等対象設備としての系統構成とすることで、他の設備に悪影響を及ぼさない設計としている</p> <p>・設備の相違 【東海第二】 島根 2 号炉の常設スプレイヘッドを使用した燃料プールのスプレイ系は他の系統と独立している</p> <p>・設備の相違 【東海第二】 ⑩の相違</p>
取合系統	系統隔離弁	駆動方式	動作								
使用済燃料プール	使用済燃料プールスプレイライン元弁	電動駆動	通常時閉								

柏崎刈羽原子力発電所 6 / 7号炉 (2017. 12. 20 版)	東海第二発電所 (2018. 9. 12 版)	島根原子力発電所 2号炉	備考															
<p>燃料プール代替注水系（常設スプレイヘッド）の系統構成において操作が必要な機器の設置場所，操作場所を表3. 11-13 に示す。</p> <p>燃料プール代替注水系（常設スプレイヘッド）の可搬型代替注水ポンプ（A-1 級）及び可搬型代替注水ポンプ（A-2 級）の起動及び接続口との接続作業，並びに屋外の操作対象弁の開操作は，線源からの離隔により，放射線量が高くなるおそれの少ない場所である屋外で実施可能な設計とする。</p> <p>燃料プール代替注水系（常設スプレイヘッド）の常設スプレイヘッドは現場での操作が不要な設計とする。 (54-3, 54-7)</p>	<p>代替燃料プール注水系（常設スプレイヘッド）の可搬型代替注水大型ポンプを用いる場合の系統構成に操作が必要な機器の設置場所，操作場所を第3. 11-32表に示す。</p> <p>このうち，可搬型代替注水大型ポンプ，原子炉建屋東側接続口，原子炉建屋西側接続口の弁，高所東側接続口，高所西側接続口の弁及びホースで操作するが，作業に当たっては，放射線量を確認し，適切な放射線防護対策で作業安全確保を確認した上で作業を実施する。仮に線量が高い場合は，線源からの離隔距離を確保するとともに，状況に応じ仮設遮蔽の設置等を実施した上で，線量を測定し線量が低い場所で作業を行うことにより，可搬型代替注水大型ポンプ等の設置及び常設設備との接続が可能な設計とする。</p> <p>代替燃料プール注水系（常設スプレイヘッド）の常設スプレイヘッドは操作が不要な設計とする。 (54-3-2, 9~12, 54-4-4)</p> <p>第3. 11-31表 代替燃料プール注水系（常設スプレイヘッド）操作対象機器設置場所 (常設低圧代替注水系ポンプ使用時)</p> <table border="1" data-bbox="964 1094 1712 1486"> <thead> <tr> <th>機器名称</th> <th>設置場所</th> <th>操作場所</th> </tr> </thead> <tbody> <tr> <td>常設低圧代替注水系ポンプ（A）又は（B）</td> <td>常設低圧代替注水系格納槽内</td> <td>中央制御室</td> </tr> <tr> <td>使用済燃料プールスプレイライン元弁</td> <td>原子炉建屋原子炉棟内</td> <td>中央制御室</td> </tr> <tr> <td>使用済燃料プール注水ライン流量調整弁</td> <td>原子炉建屋原子炉棟内</td> <td>中央制御室</td> </tr> <tr> <td>常設低圧代替注水系系統分離弁</td> <td>常設低圧代替注水系格納槽内</td> <td>中央制御室</td> </tr> </tbody> </table>	機器名称	設置場所	操作場所	常設低圧代替注水系ポンプ（A）又は（B）	常設低圧代替注水系格納槽内	中央制御室	使用済燃料プールスプレイライン元弁	原子炉建屋原子炉棟内	中央制御室	使用済燃料プール注水ライン流量調整弁	原子炉建屋原子炉棟内	中央制御室	常設低圧代替注水系系統分離弁	常設低圧代替注水系格納槽内	中央制御室	<p>燃料プールスプレイ系（常設スプレイヘッド）の系統構成において操作が必要な機器の設置場所，操作場所を表3. 11-13 に示す。</p> <p>燃料プールスプレイ系（常設スプレイヘッド）の大量送水車の起動及び接続口との接続作業，並びに屋外の操作対象弁の開操作は，線源からの離隔により，放射線量が高くなるおそれの少ない場所である屋外で実施可能な設計とする。</p> <p>燃料プールスプレイ系（常設スプレイヘッド）の常設スプレイヘッドは現場での操作が不要な設計とする。 (54-3, 54-7)</p>	<p>備考</p> <p>・設備の相違 【東海第二】 ⑩の相違</p>
機器名称	設置場所	操作場所																
常設低圧代替注水系ポンプ（A）又は（B）	常設低圧代替注水系格納槽内	中央制御室																
使用済燃料プールスプレイライン元弁	原子炉建屋原子炉棟内	中央制御室																
使用済燃料プール注水ライン流量調整弁	原子炉建屋原子炉棟内	中央制御室																
常設低圧代替注水系系統分離弁	常設低圧代替注水系格納槽内	中央制御室																

柏崎刈羽原子力発電所 6 / 7号炉 (2017.12.20版)	東海第二発電所 (2018.9.12版)	島根原子力発電所 2号炉	備考																																																			
<p style="text-align: center;"><u>表 3.11-13 操作対象機器設置場所</u></p> <table border="1" style="width: 100%; border-collapse: collapse;"> <thead> <tr> <th style="width: 33%;">機器名称</th> <th style="width: 33%;">設置場所</th> <th style="width: 33%;">操作場所</th> </tr> </thead> <tbody> <tr> <td>可搬型代替注水ポンプ (A-1 級)</td> <td>屋外設置位置</td> <td>屋外設置位置</td> </tr> <tr> <td>可搬型代替注水ポンプ (A-2 級)</td> <td>屋外設置位置</td> <td>屋外設置位置</td> </tr> <tr> <td>使用済燃料プール外部注水 R/B 北側注水ライン元弁</td> <td>屋外接続口位置 (原子炉建屋北側)</td> <td>屋外接続口位置 (原子炉建屋北側)</td> </tr> <tr> <td>使用済燃料プール外部注水 R/B 東側注水ライン元弁</td> <td>屋外接続口位置 (原子炉建屋東側)</td> <td>屋外接続口位置 (原子炉建屋東側)</td> </tr> <tr> <td>ホース</td> <td>屋外</td> <td>屋外</td> </tr> </tbody> </table>	機器名称	設置場所	操作場所	可搬型代替注水ポンプ (A-1 級)	屋外設置位置	屋外設置位置	可搬型代替注水ポンプ (A-2 級)	屋外設置位置	屋外設置位置	使用済燃料プール外部注水 R/B 北側注水ライン元弁	屋外接続口位置 (原子炉建屋北側)	屋外接続口位置 (原子炉建屋北側)	使用済燃料プール外部注水 R/B 東側注水ライン元弁	屋外接続口位置 (原子炉建屋東側)	屋外接続口位置 (原子炉建屋東側)	ホース	屋外	屋外	<p style="text-align: center;"><u>第3.11-32表 代替燃料プール注水系 (常設スプレイヘッド) 操作対象機器設置場所 (可搬型代替注水大型ポンプ使用時)</u></p> <table border="1" style="width: 100%; border-collapse: collapse;"> <thead> <tr> <th style="width: 33%;">機器名称</th> <th style="width: 33%;">設置場所</th> <th style="width: 33%;">操作場所</th> </tr> </thead> <tbody> <tr> <td>可搬型代替注水大型ポンプ</td> <td>屋外設置場所</td> <td>屋外設置場所</td> </tr> <tr> <td>接続口の弁 (原子炉建屋東側及び西側, 高所東側及び西側)</td> <td>屋外接続口近傍</td> <td>接続口近傍</td> </tr> <tr> <td>使用済燃料プールスプレイライン元弁</td> <td>原子炉建屋原子炉棟内</td> <td>中央制御室</td> </tr> <tr> <td>使用済燃料プール注水ライン流量調整弁</td> <td>原子炉建屋原子炉棟内</td> <td>中央制御室</td> </tr> <tr> <td>ホース</td> <td>屋外</td> <td>屋外</td> </tr> </tbody> </table>	機器名称	設置場所	操作場所	可搬型代替注水大型ポンプ	屋外設置場所	屋外設置場所	接続口の弁 (原子炉建屋東側及び西側, 高所東側及び西側)	屋外接続口近傍	接続口近傍	使用済燃料プールスプレイライン元弁	原子炉建屋原子炉棟内	中央制御室	使用済燃料プール注水ライン流量調整弁	原子炉建屋原子炉棟内	中央制御室	ホース	屋外	屋外	<p style="text-align: center;"><u>表 3.11-13 操作対象機器設置場所</u></p> <table border="1" style="width: 100%; border-collapse: collapse;"> <thead> <tr> <th style="width: 33%;">機器名称</th> <th style="width: 33%;">設置場所</th> <th style="width: 33%;">操作場所</th> </tr> </thead> <tbody> <tr> <td>大量送水車</td> <td>屋外設置位置</td> <td>屋外設置位置</td> </tr> <tr> <td>S F P S A-注水ライン流量調整弁</td> <td>屋外接続口位置 (原子炉建物南側)</td> <td>屋外接続口位置 (原子炉建物南側)</td> </tr> <tr> <td>S F P S B-注水ライン流量調整弁</td> <td>屋外接続口位置 (原子炉建物西側)</td> <td>屋外接続口位置 (原子炉建物西側)</td> </tr> <tr> <td>ホース</td> <td>屋外</td> <td>屋外</td> </tr> </tbody> </table>	機器名称	設置場所	操作場所	大量送水車	屋外設置位置	屋外設置位置	S F P S A-注水ライン流量調整弁	屋外接続口位置 (原子炉建物南側)	屋外接続口位置 (原子炉建物南側)	S F P S B-注水ライン流量調整弁	屋外接続口位置 (原子炉建物西側)	屋外接続口位置 (原子炉建物西側)	ホース	屋外	屋外	<p>・設備の相違</p>
機器名称	設置場所	操作場所																																																				
可搬型代替注水ポンプ (A-1 級)	屋外設置位置	屋外設置位置																																																				
可搬型代替注水ポンプ (A-2 級)	屋外設置位置	屋外設置位置																																																				
使用済燃料プール外部注水 R/B 北側注水ライン元弁	屋外接続口位置 (原子炉建屋北側)	屋外接続口位置 (原子炉建屋北側)																																																				
使用済燃料プール外部注水 R/B 東側注水ライン元弁	屋外接続口位置 (原子炉建屋東側)	屋外接続口位置 (原子炉建屋東側)																																																				
ホース	屋外	屋外																																																				
機器名称	設置場所	操作場所																																																				
可搬型代替注水大型ポンプ	屋外設置場所	屋外設置場所																																																				
接続口の弁 (原子炉建屋東側及び西側, 高所東側及び西側)	屋外接続口近傍	接続口近傍																																																				
使用済燃料プールスプレイライン元弁	原子炉建屋原子炉棟内	中央制御室																																																				
使用済燃料プール注水ライン流量調整弁	原子炉建屋原子炉棟内	中央制御室																																																				
ホース	屋外	屋外																																																				
機器名称	設置場所	操作場所																																																				
大量送水車	屋外設置位置	屋外設置位置																																																				
S F P S A-注水ライン流量調整弁	屋外接続口位置 (原子炉建物南側)	屋外接続口位置 (原子炉建物南側)																																																				
S F P S B-注水ライン流量調整弁	屋外接続口位置 (原子炉建物西側)	屋外接続口位置 (原子炉建物西側)																																																				
ホース	屋外	屋外																																																				
<p>3.11.2.2.4 設置許可基準規則第 43 条第 2 項への適合方針</p> <p>(1) 容量 (設置許可基準規則第 43 条第 2 項一)</p> <p>(i) 要求事項</p> <p>想定される重大事故等の収束に必要な容量を有するものであること。</p> <p>(ii) 適合性</p> <p>基本方針については、「2.3.2 容量等」に示す。</p> <p><u>燃料プール代替注水系 (常設スプレイヘッド) の常設スプレイヘッドは、流路として、燃料プール代替注水系 (常設スプレイヘッド) の可搬型代替注水ポンプ (A-1 級) 及び可搬型代替注水ポンプ (A-2 級) が、第 54 条第 1 項及び第 2 項対応の場合に、必要な注水流量又はスプレイ量を發揮する為に必要な容量を有する設計としている。これらの詳細については、3.11.2.2.5 項に記載のとおりである。</u></p>	<p>3.11.2.3.3.2 設置許可基準規則第43条第2項への適合方針(常設重大事故等対処設備の安全設計方針に対する適合性)</p> <p>(1) 容量 (設置許可基準規則第43条第2項一)</p> <p>(i) 要求事項</p> <p>想定される重大事故等の収束に必要な<u>容量に加え、十分に余裕のある容量を有するものであること。</u></p> <p>(ii) 適合性</p> <p>基本方針については、「2.3.2 容量等」に示す。</p> <p><u>代替燃料プール注水系 (常設スプレイヘッド) である常設低圧代替注水系ポンプは、第54条第1項及び第2項対応の場合に、必要な注水量又はスプレイ量を有する設計とする。第54条第1項対応に必要な注水量としては、使用済燃料プール内の燃料破損の防止の重要事故シーケンスの想定事故</u></p>	<p>3.11.2.2.4 設置許可基準規則第 43 条第 2 項への適合方針</p> <p>(1) 容量 (設置許可基準規則第 43 条第 2 項一)</p> <p>(i) 要求事項</p> <p>想定される重大事故等の収束に必要な容量を有するものであること。</p> <p>(ii) 適合性</p> <p>基本方針については、「2.3.2 容量等」に示す。</p> <p><u>燃料プールスプレイ系 (常設スプレイヘッド) の常設スプレイヘッドは、流路として、燃料プールスプレイ系 (常設スプレイヘッド) の大量送水車が、第 54 条第 1 項及び第 2 項対応の場合に、必要な注水流量又はスプレイ量を發揮する為に必要な容量を有する設計としている。これらの詳細については、3.11.2.2.5 項に記載のとおりである。</u></p>	<p>・記載方針の相違 【東海第二】</p> <p>・設備の相違 【東海第二】 ⑩の相違</p>																																																			

柏崎刈羽原子力発電所 6 / 7号炉 (2017. 12. 20 版)	東海第二発電所 (2018. 9. 12 版)	島根原子力発電所 2号炉	備考
<p>(2) 共用の禁止 (設置許可基準規則第 43 条第 2 項二)</p> <p>(i) 要求事項</p> <p>二以上の発電用原子炉施設において共用するものでないこと。ただし、二以上の発電用原子炉施設と共用することによって当該二以上の発電用原子炉施設の安全性が向上する場合であって、同一の工場等内の他の発電用原子炉施設に対して悪影響を及ぼさない場合は、この限りでない。</p>	<p><u>1 及び想定事故 2 に係る有効性評価解析 (原子炉設置変更許可申請書添付書類十) において、有効性が確認されている使用済燃料プールへの注水流量が50m³/hであることから、1台で約200m³/hを送水可能な常設低圧代替注水系ポンプを1台使用する設計とする。</u></p> <p><u>揚程は、有効性が確認されている使用済燃料プールへの注水流量で注水を実施する場合の圧損 (水源 (代替淡水貯槽) と注水先 (使用済燃料プール) の圧力差、静水頭、機器圧損、配管及び弁類の圧損) を考慮して、約200mを確保可能な設計とする。</u></p> <p><u>第54条第2項対応の必要なスプレイ量としては、使用済燃料プール内に貯蔵している燃料体の冷却に必要なスプレイ量の45.4 m³/hに余裕を見込んだ70m³/hとし、1台で約200m³/hを送水可能な常設低圧代替注水系ポンプを1台使用する設計とする。</u></p> <p><u>揚程は、有効性が確認されている使用済燃料プールへのスプレイ量でスプレイを実施する場合の圧損 (水源 (代替淡水貯槽) と注水先 (使用済燃料プール) の圧力差、静水頭、機器圧損、配管及び弁類の圧損) を考慮して、約200mを確保可能な設計とする。</u></p> <p><u>なお、代替淡水貯槽の容量の説明は、「3.13 重大事故等の収束に必要となる水の供給設備 (設置許可基準規則第56条に対する設計方針を示す章)」で示す。</u></p> <p><u>可搬型代替注水大型ポンプの保管台数は「3.11.2.1.3.3 設置許可基準規則第43条第3項への適合方針 (可搬型重大事故等対処設備の安全設計方針に対する適合性)」のとおり。</u></p> <p style="text-align: right;"><u>(54-6-2~4)</u></p> <p>(2) 共用の禁止 (設置許可基準規則第43条第2項二)</p> <p>(i) 要求事項</p> <p><u>常設重大事故等対処設備の各機器については、一部の敷地を共有する東海発電所内の発電用原子炉施設において共用しない設計とする。ただし、共用対象の施設ごとに要求される技術的要件 (重大事故等に対処するための必要な機能) を満たしつつ、東海発電所内の発電用原子炉施設と共用することにより安全性が向上し、かつ、東海発電所内及び東海第二発電所内の発電用原子炉施設に対して悪影響を及ぼさない場合は、共用できる設計とする。</u></p>	<p>(2) 共用の禁止 (設置許可基準規則第 43 条第 2 項二)</p> <p>(i) 要求事項</p> <p><u>二以上の発電用原子炉施設において共用するものでないこと。ただし、二以上の発電用原子炉施設と共用することによって当該二以上の発電用原子炉施設の安全性が向上する場合であって、同一の工場等内の他の発電用原子炉施設に対して悪影響を及ぼさない場合は、この限りでない。</u></p>	

柏崎刈羽原子力発電所 6 / 7号炉 (2017. 12. 20 版)	東海第二発電所 (2018. 9. 12 版)	島根原子力発電所 2号炉	備考
<p>(ii) 適合性 基本方針については、「2.3.1 多様性, 位置的分散, 悪影響防止等」に示す。 <u>燃料プール代替注水系 (常設スプレイヘッド) の常設スプレイヘッドは, 二以上の発電用原子炉施設において共用しない設計とする。</u></p> <p>(3) 設計基準事故対処設備との多様性 (設置許可基準規則第43条第2項三)</p> <p>(i) 要求事項 常設重大事故防止設備は, 共通要因によって設計基準事故対処設備の安全機能と同時にその機能が損なわれるおそれがないよう, 適切な措置を講じたものであること。</p> <p>(ii) 適合性 基本方針については、「2.3.1 多様性, 位置的分散, 悪影響防止等」に示す。 <u>燃料プール代替注水系 (常設スプレイヘッド) の常設スプレイヘッドは, 共通要因によって, 設計基準事故対処設備の安全機能, 使用済燃料貯蔵槽の冷却機能若しくは注水機能又は常設重大事故防止設備の重大事故に至るおそれがある事故に対処するために必要な機能と同時にその機能が損なわれるおそれがないよう, <u>燃料プール冷却浄化系ポンプ, 残留熱除去系ポンプと表 3.11-14 で示すとおり位置的分散を図るとともに, 可能な限りの多様性を備えた設計とする。</u></u></p> <p>(54-3, 54-4, 54-7)</p>	<p>(ii) 適合性 基本方針については、「2.3.1 多様性, 位置的分散, 悪影響防止等について」に示す。 <u>代替燃料プール注水系 (常設スプレイヘッド) は, 一部の敷地を共有する東海発電所内の発電用原子炉施設において共用しない設計とする。</u></p> <p>(3) 設計基準事故対処設備との多様性 (設置許可基準規則第43条第2項三)</p> <p>(i) 要求事項 常設重大事故防止設備は, 共通要因によって設計基準事故対処設備の安全機能と同時にその機能が損なわれるおそれがないよう, 適切な措置を講じたものであること。</p> <p>(ii) 適合性 基本方針については、「2.3.1 多様性, 位置的分散, 悪影響防止等について」に示す。 <u>代替燃料プール注水系 (常設スプレイヘッド) の常設低圧代替注水系ポンプは, 設計基準対象施設である燃料プール冷却浄化系ポンプ及び残留熱除去系ポンプと同時にその機能が損なわれるおそれがないよう, 第3.11-20表に示すとおり, 多様性及び位置的分散を図る設計とする。</u></p> <p><u>代替燃料プール注水系 (常設スプレイヘッド) の常設低圧代替注水系ポンプの多様性及び位置的分散については, 「3.11.2.1.3.2 設置許可基準規則第43条第2項への適合方針 (常設重大事故等対処設備の安全設計方針に対する適合性)」に記載する。</u></p> <p><u>注水端を常設スプレイヘッドとすることで, 設計基準対象施設である燃料プール水戻りディフューザ及び重大事故等対処設備の可搬型スプレイノズルに対し多様性及び可能</u></p>	<p>(ii) 適合性 基本方針については、「2.3.1 多様性, 位置的分散, 悪影響防止等」に示す。 <u>燃料プールのスプレイ系 (常設スプレイヘッド) の常設スプレイヘッドは, 二以上の発電用原子炉施設において共用しない設計とする。</u></p> <p>(3) 設計基準事故対処設備との多様性 (設置許可基準規則第43条第2項三)</p> <p>(i) 要求事項 常設重大事故防止設備は, 共通要因によって設計基準事故対処設備の安全機能と同時にその機能が損なわれるおそれがないよう, 適切な措置を講じたものであること。</p> <p>(ii) 適合性 基本方針については、「2.3.1 多様性, 位置的分散, 悪影響防止等」に示す。 <u>燃料プールのスプレイ系 (常設スプレイヘッド) の常設スプレイヘッドは, 共通要因によって, 設計基準事故対処設備の安全機能, 使用済燃料貯蔵槽の冷却機能若しくは注水機能又は常設重大事故防止設備の重大事故に至るおそれがある事故に対処するために必要な機能と同時にその機能が損なわれるおそれがないよう, <u>燃料プール冷却ポンプ, 残留熱除去ポンプと表 3.11-14 で示すとおり位置的分散を図るとともに, 可能な限りの多様性を備えた設計とする。</u></u></p> <p>(54-3, 54-4, 54-7)</p>	<p>備考</p> <p>・記載方針の相違 【東海第二】</p> <p>・設備の相違 【東海第二】 ⑩の相違</p>

柏崎刈羽原子力発電所 6 / 7号炉 (2017. 12. 20 版)				東海第二発電所 (2018. 9. 12 版)		島根原子力発電所 2号炉				備考	
表 3.11-14 多様性又は多重性, 位置的分散				<u>な限り位置的分散を図った設計とする。</u>		表 3.11-14 多様性又は多重性, 位置的分散				<ul style="list-style-type: none"> ・設備の相違【柏崎 6/7】 ・記載方針の相違【東海第二】 	
項目	設計基準対象施設			重大事故等対処設備		項目	設計基準対象施設		重大事故等対処設備		
	燃料プール冷却浄化系	残留熱除去系 (燃料プール冷却モード)	残留熱除去系 (燃料プール注水モード)	燃料プール代替注水系			燃料プール冷却系	残留熱除去系 (燃料プール冷却)	燃料プールのスプレイ系		
注水端	使用済燃料プールディフューザ			可搬型スプレイヘッド	常設スプレイヘッド	注水端	燃料プールディフューザ		可搬型スプレイノズル		常設スプレイヘッド
駆動用空気	不要			不要		駆動用空気	不要		不要		
潤滑油	不要 (内包油)			不要		潤滑油	油浴方式	水潤滑	不要		
ポンプ	燃料プール冷却浄化系ポンプ	残留熱除去系ポンプ		可搬型代替注水ポンプ (A-1 級) 及び可搬型代替注水ポンプ (A-2 級)		ポンプ	燃料プール冷却ポンプ	残留熱除去ポンプ	大量送水車		
	原子炉建屋地上 2 階	原子炉建屋地下 3 階		屋外			原子炉建物原子炉棟中 2 階	原子炉建物原子炉棟地下 2 階	屋外		
冷却水	6号炉は原子炉補機冷却水系及び原子炉補機冷却海水系 (7号炉は不要)	原子炉補機冷却水系及び原子炉補機冷却海水系		不要		冷却水	原子炉補機冷却系及び原子炉補機海水系	原子炉補機冷却系及び原子炉補機海水系	不要		
水源	使用済燃料プール		サブプレッショントン・チェンバ	代替淡水源 (淡水貯水池及び防火水槽)		水源	燃料プール		代替淡水源 (輪谷貯水槽 (西 1) 及び輪谷貯水槽 (西 2))		
	原子炉建屋地上 4 階		原子炉建屋地下 3 階	屋外			原子炉建物原子炉棟 4 階		屋外		
駆動電源	非常用交流電源設備 (非常用ディーゼル発電機)			不要		駆動電源	非常用交流電源設備 (非常用ディーゼル発電機)		不要		
	原子炉建屋地上 1 階			不要			原子炉建物付属棟地下 2 階		不要		

柏崎刈羽原子力発電所 6/7号炉 (2017.12.20版)	東海第二発電所 (2018.9.12版)	島根原子力発電所 2号炉	備考
<p>3.11.2.2.5 設置許可基準規則第43条第3項への適合方針</p> <p>(1) 容量 (設置許可基準規則第43条第3項一)</p> <p>(i) 要求事項 想定される重大事故等の収束に必要な容量に加え、十分に余裕のある容量を有するものであること。</p> <p>(ii) 適合性 基本方針については、「2.3.2 容量等」に示す。 <u>燃料プール代替注水系 (常設スプレイヘッダ) の可搬型代替注水ポンプ (A-1 級) 及び可搬型代替注水ポンプ (A-2 級)</u>は、第54条第1項及び第2項対応の場合に、必要な注水流量又はスプレイ量を有する設計とする。 <u>可搬型代替注水ポンプ (A-1 級) 及び可搬型代替注水ポンプ (A-2 級)</u>は、使用済燃料貯蔵槽の冷却機能又は注水機能が喪失する事故シーケンスのうち、<u>使用済燃料プールの冷却機能又は注水機能が喪失することにより、使用済燃料プール内の水の温度が上昇し、蒸発により水位が低下する事故及びサイフォン現象等により使用済燃料プール内の水の小規模な喪失が発生し、使用済燃料プールの水位が低下する事故において、有効性が確認されている 45m³/h</u>で注水可能な設計とする。 <u>使用済燃料プールに注水する場合の可搬型代替注水ポンプ (A-1 級) 及び可搬型代替注水ポンプ (A-2 級) の揚程は、使用済燃料プールに注水する場合の水源 (淡水貯水池) と注水先 (使用済燃料プール) の圧力差、静水頭、機器圧損、配管、ホース及び弁類圧損を考慮し、可搬型代替注水ポンプ (A-1 級) 及び可搬型代替注水ポンプ (A-2 級) の組合せ又は可搬型代替注水ポンプ (A-2 級) で注水流量 45m³/h 確保可能な設計とする。</u></p>	<p>3.11.2.3.3.3 設置許可基準規則第43条第3項への適合方針 (可搬型重大事故等対処設備の安全設計方針に対する適合性)</p> <p>(1) 容量 (設置許可基準規則第43条第3項一)</p> <p>(i) 要求事項 想定される重大事故等の収束に必要な容量に加え、十分に余裕のある容量を有するものであること。</p> <p>(ii) 適合性 基本方針については、「2.3.2 容量等」に示す。 <u>代替燃料プール注水系 (常設スプレイヘッダ) である可搬型代替注水大型ポンプは、第54条第1項及び第2項対応の場合に、必要な注水量又はスプレイ量を有する設計とする。</u> <u>第54条第1項対応に必要な注水量としては、使用済燃料プール内の燃料破損の防止の重要事故シーケンスの想定事故1及び想定事故2に係る有効性評価解析 (原子炉設置変更許可申請書添付書類十) において、有効性が確認されている使用済燃料プールへの注水流量が50m³/hであることから、1台で約1,320m³/hを送水可能な可搬型代替注水大型ポンプを1台使用する設計とする。</u> <u>揚程は、有効性が確認されている使用済燃料プールへの注水流量で注水を実施する場合の圧損 (水源 (代替淡水貯槽) と注水先 (使用済燃料プール) の圧力差、静水頭、機器圧損、配管・ホース及び弁類の圧損) を考慮して、約140mを確保可能な設計とする。</u></p>	<p>3.11.2.2.5 設置許可基準規則第43条第3項への適合方針</p> <p>(1) 容量 (設置許可基準規則第43条第3項一)</p> <p>(i) 要求事項 想定される重大事故等の収束に必要な容量に加え、十分に余裕のある容量を有するものであること。</p> <p>(ii) 適合性 基本方針については、「2.3.2 容量等」に示す。 <u>燃料プールのスプレイ系 (常設スプレイヘッダ) の大量送水車は、第54条第1項及び第2項対応の場合に、必要な注水流量又はスプレイ量を有する設計とする。</u> <u>大量送水車は、使用済燃料貯蔵槽の冷却機能又は注水機能が喪失する事故シーケンスのうち、燃料プールの冷却機能又は注水機能が喪失することにより、燃料プール内の水の温度が上昇し、蒸発により水位が低下する事故及びサイフォン現象等により燃料プール内の水の小規模な喪失が発生し、燃料プールの水位が低下する事故において、有効性が確認されている約48m³/hで注水可能な設計とする。</u> <u>燃料プールに注水する場合の大量送水車の揚程は、燃料プールに注水する場合の水源 (輪谷貯水槽 (西1) 及び輪谷貯水槽 (西2)) と注水先 (燃料プール) の圧力差、静水頭、機器圧損、配管、ホース及び弁類圧損を考慮し、大量送水車で注水流量約48m³/h 確保可能な設計とする。</u></p>	<p>備考</p> <p>・設備の相違 【柏崎6/7, 東海第二】 設備仕様の相違</p> <p>・設備の相違 【柏崎6/7, 東海第二】 設備仕様の相違</p>

柏崎刈羽原子力発電所 6 / 7号炉 (2017. 12. 20 版)	東海第二発電所 (2018. 9. 12 版)	島根原子力発電所 2号炉	備考
<p><u>可搬型代替注水ポンプ (A-1 級) 及び可搬型代替注水ポンプ (A-2 級)</u> は、想定される重大事故等時において、<u>使用済燃料プール内燃料体等を冷却し、放射線を遮蔽し、及び臨界を防止するために必要な注水流量を有するものとして、常設スプレイヘッドを使用する場合は、可搬型代替注水ポンプ (A-1 級) を1セット1台及び可搬型代替注水ポンプ (A-2 級) を1セット3台、又は可搬型代替注水ポンプ (A-2 級) を1セット4台使用する。</u></p> <p><u>保有数は、6号及び7号炉共用で可搬型代替注水ポンプ (A-2 級) の場合に4セット16台に加えて、故障時及び保守点検による待機除外時のバックアップ用として1台(6号及び7号炉共用) の合計17台、可搬型代替注水ポンプ (A-1 級) の場合に6号及び7号炉共用で1セット1台に加えて、故障時及び保守点検による待機除外時のバックアップ用として1台(6号及び7号炉共用) の合計2台を分散して保管する。</u></p> <p><u>可搬型代替注水ポンプ (A-1 級) 及び可搬型代替注水ポンプ (A-2 級)</u> は、<u>使用済燃料貯蔵槽からの大量の水の漏えいその他の要因により当該使用済燃料貯蔵槽の水位が異常に低下した場合において、有効性が確認されている132m³/h から147m³/h でスプレイ可能な設計とする。</u></p> <p><u>使用済燃料プールにスプレイする場合の可搬型代替注水ポンプ (A-1 級) の揚程は、使用済燃料プールにスプレイする場合の水源 (淡水貯水池) とスプレイ先 (使用済燃料プール) の圧力差、静水頭、機器圧損、配管、ホース及び弁類圧損を考慮し、可搬型代替注水ポンプ (A-1 級) 及び可搬型代替注水ポンプ (A-2 級) の組合せでスプレイ量132m³/h から147m³/h 達成可能な設計とする。</u></p>	<p><u>第54条第2項対応に必要なスプレイ量としては、使用済燃料プール内に貯蔵している燃料体の冷却に必要なスプレイ量の45.4 m³/hに余裕を見込んだ70m³/hとし、1台で約1,320m³/hを送水可能な可搬型代替注水大型ポンプを1台使用する設計とする。</u></p> <p><u>揚程は、有効性が確認されている使用済燃料プールへのスプレイ量でスプレイを実施する場合の圧損 (水源 (代替淡水貯槽) と注水先 (使用済燃料プール) の圧力差、静水頭、機器圧損、配管・ホース及び弁類の圧損) を考慮して、約140mを確保可能な設計とする。</u></p>	<p><u>大量送水車は、想定される重大事故等時において、燃料プール内燃料体等を冷却し、放射線を遮蔽し、及び臨界を防止するために必要な注水流量を有するものとして、常設スプレイヘッドを使用する場合は、大量送水車を1セット1台使用する。</u></p> <p><u>保有数は、2セット2台に加えて、故障時及び保守点検による待機除外時のバックアップ用として1台の合計3台を分散して保管する。</u></p> <p><u>大量送水車は、使用済燃料貯蔵槽からの大量の水の漏えいその他の要因により当該使用済燃料貯蔵槽の水位が異常に低下した場合において、有効性が確認されている120m³/h でスプレイ可能な設計とする。</u></p> <p><u>燃料プールにスプレイする場合の大量送水車の揚程は、燃料プールにスプレイする場合の水源 (輪谷貯水槽 (西1) 及び輪谷貯水槽 (西2)) とスプレイ先 (燃料プール) の圧力差、静水頭、機器圧損、配管、ホース及び弁類圧損を考慮し、大量送水車でスプレイ量120m³/h 達成可能な設計とする。</u></p>	<p>・資料構成の相違 【東海第二】 東海第二では2段落に記載</p> <p>・設備の相違 【柏崎6/7】 ⑧の相違</p> <p>・他号炉と共用しない ・設備の相違 【柏崎6/7】 ⑧の相違</p> <p>・資料構成の相違 【東海第二】 東海第二では、3.11.2.1.3.3項に記載</p> <p>・設備の相違 【柏崎6/7、東海第二】 設備仕様の相違</p> <p>・設備の相違 【柏崎6/7、東海第二】 設備仕様の相違</p>

柏崎刈羽原子力発電所 6 / 7号炉 (2017. 12. 20 版)	東海第二発電所 (2018. 9. 12 版)	島根原子力発電所 2号炉	備考
<p>可搬型代替注水ポンプ (A-1 級) 及び可搬型代替注水ポンプ (A-2 級) は、想定される重大事故等時において、使用済燃料プール内燃料体等の損傷を緩和し、及び臨界を防止するために必要なスプレイ流量を有するものとして、常設スプレイヘッドを使用する場合は、可搬型代替注水ポンプ (A-1 級) を1セット1台及び可搬型代替注水ポンプ (A-2 級) を1セット3台使用する。</p> <p>保有数は6号及び7号炉共用で可搬型代替注水ポンプ (A-2 級) の場合に1セット3台に加えて、故障時及び保守点検による待機除外時のバックアップ用として1台 (6号及び7号炉共用) の合計4台、可搬型代替注水ポンプ (A-1 級) の場合に6号及び7号炉共用で1セット1台に加えて、故障時及び保守点検による待機除外時のバックアップ用として1台 (6号及び7号炉共用) の合計2台を分散して保管する。</p> <p>(54-6)</p> <p>(2) 確実な接続 (設置許可基準規則第43条第3項二) (i) 要求事項</p> <p>常設設備 (発電用原子炉施設と接続されている設備又は短時間に発電用原子炉施設と接続することができる常設の設備をいう。以下同じ。) と接続するものにあつては、当該常設設備と容易かつ確実に接続することができ、かつ、二以上の系統又は発電用原子炉施設が相互に使用することができるよう、接続部の規格の統一その他の適切な措置を講じたものであること。</p>	<p>なお、代替淡水貯槽の容量の説明は、「3.13 重大事故等の収束に必要となる水の供給設備 (設置許可基準規則第56条に対する設計方針を示す章)」に記載する。</p> <p>可搬型代替注水大型ポンプの保管台数は「3.11.2.1.3.3 設置許可基準規則第43条第3項への適合方針 (可搬型重大事故等対処設備の安全設計方針に対する適合性)」に記載する。</p> <p>(54-6-5~7)</p> <p>(2) 確実な接続 (設置許可基準規則第43条第3項二) (i) 要求事項</p> <p>常設設備 (発電用原子炉施設と接続されている設備又は短時間に発電用原子炉施設と接続することができる常設の設備をいう。以下同じ。) と接続するものにあつては、当該常設設備と容易かつ確実に接続することができ、かつ、二以上の系統又は発電用原子炉施設が相互に使用することができるよう、接続部の規格の統一その他の適切な措置を講じたものであること。</p>	<p>大量送水車は、想定される重大事故等時において、燃料プール内燃料体等の損傷を緩和し、及び臨界を防止するために必要なスプレイ流量を有するものとして、常設スプレイヘッドを使用する場合は、大量送水車を1セット1台使用する。</p> <p>保有数は1セット1台に加えて、故障時及び保守点検による待機除外時のバックアップ用として1台の合計2台を分散して保管する。</p> <p>(54-6)</p> <p>(2) 確実な接続 (設置許可基準規則第43条第3項二) (i) 要求事項</p> <p>常設設備 (発電用原子炉施設と接続されている設備又は短時間に発電用原子炉施設と接続することができる常設の設備をいう。以下同じ。) と接続するものにあつては、当該常設設備と容易かつ確実に接続することができ、かつ、二以上の系統又は発電用原子炉施設が相互に使用することができるよう、接続部の規格の統一その他の適切な措置を講じたものであること。</p>	<p>・資料構成の相違 【東海第二】 東海第二では2段落に記載</p> <p>・設備の相違 【柏崎6/7】 ⑧の相違</p> <p>・他号炉と共用しない ・設備の相違 【柏崎6/7】 ⑧の相違</p> <p>・資料構成の相違 【東海第二】 東海第二では、3.11.2.1.3.3項に記載</p> <p>・資料構成の相違 【東海第二】 島根2号炉は、56条に記載</p> <p>・資料構成の相違 【東海第二】 島根2号炉では1段落前及び5段落前に記載</p>

柏崎刈羽原子力発電所 6 / 7号炉 (2017. 12. 20 版)	東海第二発電所 (2018. 9. 12 版)	島根原子力発電所 2号炉	備考
<p>(ii) 適合性</p> <p>基本方針については、「2.3.4 操作性及び試験・検査性」に示す。</p> <p><u>燃料プール代替注水系（常設スプレイヘッド）の可搬型代替注水ポンプ（A-1 級）及び可搬型代替注水ポンプ（A-2 級）の接続箇所は、簡便な接続方式である結合金具による接続にすることに加え、接続口の口径を 65A に統一し、75A/65A の接続治具を配備しておくことで確実に接続ができる設計とする。</u></p> <p><u>また、6 号及び7号炉が相互に使用することができるよう、可搬型代替注水ポンプ（A-1 級）及び可搬型代替注水ポンプ（A-2 級）から来るホースと接続口について、ホースと接続口を簡便な接続方式である結合金具による接続にすることに加え、接続口の口径を 65A に統一、75A/65A の接続治具を配備しておくことで確実に接続ができる設計とする。</u></p> <p>(54-7)</p> <p>(3) 複数の接続口（設置許可基準規則第 43 条第 3 項三）</p> <p>(i) 要求事項</p> <p>常設設備と接続するものにあつては、共通要因によって接続することができなくなることを防止するため、可搬型重大事故等対処設備（原子炉建屋の外から水又は電力を供給するものに限る。）の接続口をそれぞれ互いに異なる複数の場所に設けるものであること。</p> <p>(ii) 適合性</p> <p>基本方針については、「2.3.1 多様性、位置的分散、悪影響防止等」に示す。</p> <p><u>燃料プール代替注水系（常設スプレイヘッド）及び燃料プール代替注水系（可搬型スプレイヘッド）の可搬型代替注水ポンプ（A-1 級）及び可搬型代替注水ポンプ（A-2 級）の接続箇所は、重大事故等時の環境条件、自然現象、外部人為事象、溢水及び火災の影響により接続できなくなることを防止するため、接続口をそれぞれ互いに異なる複数の場所に設ける設計とする。</u></p>	<p>(ii) 適合性</p> <p>基本方針については、「2.3.4 操作性及び試験・検査性について」に示す。</p> <p><u>代替燃料プール注水系（常設スプレイヘッド）の可搬型代替注水大型ポンプ側のホースと接続口については、フランジ接続にすることで、一般的に使用される工具を用いてホースを容易かつ確実に接続ができる設計とする。また、原子炉建屋東側接続口、原子炉建屋西側接続口、高所東側接続口及び高所西側接続口の口径を統一し、容易かつ確実に接続できる設計とする。</u></p> <p>(54-7-2)</p> <p>(3) 複数の接続口（設置許可基準規則第43条第3項三）</p> <p>(i) 要求事項</p> <p>常設設備と接続するものにあつては、共通要因によって接続することができなくなることを防止するため、可搬型重大事故等対処設備（原子炉建屋の外から水又は電力を供給するものに限る。）の接続口をそれぞれ互いに異なる複数の場所に設けるものであること。</p> <p>(ii) 適合性</p> <p>基本方針については、「2.3.1 多様性、位置的分散、悪影響防止等について」に示す。</p> <p><u>代替燃料プール注水系（常設スプレイヘッド）の可搬型代替注水大型ポンプの接続箇所である接続口は、重大事故等時の環境条件、自然現象、外部人為事象、溢水及び火災の影響により接続できなくなることを防止するため、原子炉建屋の異なる面の隣接しない東側に1箇所、西側に1箇所、常設代替高圧電源装置置場の東側に1箇所、西側に1箇所設置する。</u></p> <p>(54-3-9, 11, 54-7-2)</p>	<p>(ii) 適合性</p> <p>基本方針については、「2.3.4 操作性及び試験・検査性」に示す。</p> <p><u>燃料プールのスプレイ系（常設スプレイヘッド）の大量送水車の接続箇所は、簡便な接続方式である結合金具による接続にすることに加え、接続口の口径を 150A に統一することで確実に接続ができる設計とする。</u></p> <p>(54-7)</p> <p>(3) 複数の接続口（設置許可基準規則第 43 条第 3 項三）</p> <p>(i) 要求事項</p> <p>常設設備と接続するものにあつては、共通要因によって接続することができなくなることを防止するため、可搬型重大事故等対処設備（原子炉建屋の外から水又は電力を供給するものに限る。）の接続口をそれぞれ互いに異なる複数の場所に設けるものであること。</p> <p>(ii) 適合性</p> <p>基本方針については、「2.3.1 多様性、位置的分散、悪影響防止等」に示す。</p> <p><u>燃料プールのスプレイ系（常設スプレイヘッド）の大量送水車の接続箇所は、重大事故等時の環境条件、自然現象、外部人為事象、溢水及び火災の影響により接続できなくなることを防止するため、接続口をそれぞれ互いに異なる複数の場所に設ける設計とする。</u></p>	<p>・設備の相違</p> <p>【柏崎 6/7】</p> <p>島根 2 号炉では、接続口と接続口に接続するホースは 150A で統一されており、接続治具を必要としない</p> <p>・他号炉と共用しない</p>

柏崎刈羽原子力発電所 6 / 7号炉 (2017. 12. 20 版)	東海第二発電所 (2018. 9. 12 版)	島根原子力発電所 2号炉	備考
<p><u>6号及び7号炉ともに、接続口から可搬型スプレイヘッドまで建屋内にホースを敷設してつながる「SFP 接続口」を原子炉建屋南側に1箇所設置し、接続口から常設スプレイヘッドまで鋼製配管でつながる「SFP 接続口」を原子炉建屋東側に1箇所、原子炉建屋北側に1箇所設置し、合計3箇所設置することで共通要因によって接続できなくなることを防止する設計とする。</u></p> <p><u>燃料プール代替注水系（常設スプレイヘッド）の接続が困難な場合に備え、燃料プール代替注水系（可搬型スプレイヘッド）を設ける。</u></p> <p>(54-7)</p> <p>(4) 設置場所（設置許可基準規則第43条第3項四）</p> <p>(i) 要求事項</p> <p>想定される重大事故等が発生した場合において可搬型重大事故等対処設備を設置場所に据え付け、及び常設設備と接続することができるよう、放射線量が高くなるおそれが少ない設置場所の選定、設置場所への遮蔽物の設置その他の適切な措置を講じたものであること。</p> <p>(ii) 適合性</p> <p>基本方針については、「2.3.3 環境条件等」に示す。</p> <p><u>燃料プール代替注水系（常設スプレイヘッド）である可搬型代替注水ポンプ（A-1 級）及び可搬型代替注水ポンプ（A-2 級）は、想定される重大事故等が発生した場合における放射線を考慮しても作業への影響はないと想定しているが、仮に線量が高い場合は線源からの離隔距離をとること、線量を測定し線量が低い位置に配置することにより、これら設備の設置及び常設設備との接続が可能である。また、現場での接続作業に当たっては、簡便な結合金具による接続方式により、確実に速やかに接続が可能である。</u></p> <p>(54-7)</p>	<p>東海第二発電所 (2018. 9. 12 版)</p> <p>(4) 設置場所（設置許可基準規則第43条第3項四）</p> <p>(i) 要求事項</p> <p>想定される重大事故等が発生した場合において可搬型重大事故等対処設備を設置場所に据え付け、及び常設設備と接続することができるよう、放射線量が高くなるおそれが少ない設置場所の選定、設置場所への遮蔽物の設置その他の適切な措置を講じたものであること。</p> <p>(ii) 適合性</p> <p>基本方針については、「2.3.3 環境条件等」に示す。</p> <p><u>代替燃料プール注水系（常設スプレイヘッド）の可搬型代替注水大型ポンプ、原子炉建屋東側接続口及び原子炉建屋西側接続口の弁、高所東側接続口及び高所西側接続口の弁及びホースは、屋外に設置する設計とするが、作業に当たっては、放射線量を確認し、適切な放射線防護対策で作業安全確保を確認した上で作業を実施する。仮に線量が高い場合は、線源からの離隔距離を確保するとともに、状況に応じ仮設遮蔽の設置等を実施した上で、線量を測定し線量が低い位置に場所で作業を行うことにより、可搬型代替注水大型ポンプの設置及び常設設備との接続を可能な設計とする。</u></p> <p><u>ホースの接続は、簡便な接続金物により容易かつ確実に接続が可能な設計とする。また、接続口への接続は、簡便なフランジ接続により、一般的な工具等を用い容易かつ確実に接続が可能な設計とする。</u></p> <p>(54-3-2, 5)</p>	<p>島根原子力発電所 2号炉</p> <p><u>接続口から常設スプレイヘッドまで鋼製配管でつながる「燃料プールのスプレイ系（常設スプレイヘッド使用）接続口」を原子炉建物南側に1箇所、原子炉建物西側に1箇所設置し、合計2箇所設置することで共通要因によって接続できなくなることを防止する設計とする。</u></p> <p><u>燃料プールのスプレイ系（常設スプレイヘッド）の接続が困難な場合に備え、燃料プールのスプレイ系（可搬型スプレイノズル）を設ける。</u></p> <p>(54-7)</p> <p>(4) 設置場所（設置許可基準規則第43条第3項四）</p> <p>(i) 要求事項</p> <p>想定される重大事故等が発生した場合において可搬型重大事故等対処設備を設置場所に据え付け、及び常設設備と接続することができるよう、放射線量が高くなるおそれが少ない設置場所の選定、設置場所への遮蔽物の設置その他の適切な措置を講じたものであること。</p> <p>(ii) 適合性</p> <p>基本方針については、「2.3.3 環境条件等」に示す。</p> <p><u>燃料プールのスプレイ系（常設スプレイヘッド）である大量送水車は、想定される重大事故等が発生した場合における放射線を考慮しても作業への影響はないと想定しているが、仮に線量が高い場合は線源からの離隔距離をとること、線量を測定し線量が低い位置に配置することにより、これら設備の設置及び常設設備との接続が可能である。また、現場での接続作業に当たっては、簡便な結合金具による接続方式により、確実に速やかに接続が可能である。</u></p> <p>(54-7)</p>	<p>備考</p> <ul style="list-style-type: none"> ・設備の相違 【柏崎 6/7】 ⑦の相違 ・記載方針の相違 【東海第二】 ・記載方針の相違 【東海第二】

柏崎刈羽原子力発電所 6 / 7号炉 (2017.12.20版)	東海第二発電所 (2018.9.12版)	島根原子力発電所 2号炉	備考
<p>(5) 保管場所 (設置許可基準規則第43条第3項五)</p> <p>(i) 要求事項</p> <p>地震, 津波その他の自然現象又は故意による大型航空機の衝突その他のテロリズムによる影響, 設計基準事故対処設備及び重大事故等対処設備の配置その他の条件を考慮した上で常設重大事故等対処設備と異なる保管場所に保管すること。</p> <p>(ii) 適合性</p> <p>基本方針については, 「2.3.1 多様性, 位置的分散, 悪影響防止等」に示す。</p> <p><u>燃料プール代替注水系 (常設スプレイヘッド) である可搬型代替注水ポンプ (A-1 級) 及び可搬型代替注水ポンプ (A-2 級)</u> は, 地震, 津波その他の自然現象又は故意による大型航空機の衝突その他のテロリズムによる影響, 設計基準事故対処設備及び重大事故等対処設備の配置その他の条件を考慮し, <u>燃料プール冷却浄化系ポンプ, 残留熱除去系ポンプと位置的分散を図り, 可搬型代替注水ポンプ (A-1 級)</u> は, 発電所敷地内の高台 (大湊側高台保管場所及び荒浜側高台保管場所) の複数箇所に分散して保管し, <u>可搬型代替注水ポンプ (A-2 級)</u> は, 発電所敷地内の高台 (大湊側高台保管場所及び荒浜側高台保管場所) 並びに5号炉東側第二保管場所の複数箇所に分散して保管する。</p> <p>(54-8)</p>	<p>(5) 保管場所 (設置許可基準規則第43条第3項五)</p> <p>(i) 要求事項</p> <p>地震, 津波その他の自然現象又は故意による大型航空機の衝突その他のテロリズムによる影響, 設計基準事故対処設備及び重大事故等対処設備の配置その他の条件を考慮した上で常設重大事故等対処設備と異なる保管場所に保管すること。</p> <p>(ii) 適合性</p> <p>基本方針については, 「2.3.1 多様性, 位置的分散, 悪影響防止等について」に示す。</p> <p><u>代替燃料プール注水系 (常設スプレイヘッド) の可搬型代替注水大型ポンプ</u> は, 地震, 津波その他の自然現象又は故意による大型航空機の衝突その他のテロリズムによる影響, 設計基準対象施設である<u>燃料プール冷却浄化系ポンプ, 残留熱除去系ポンプ及び重大事故等対処設備である常設低圧代替注水系ポンプ</u>の配置その他の条件を考慮し, 発電所敷地内の西側及び南側保管場所に保管することで位置的分散を図る設計とする。</p> <p>(54-8-2)</p>	<p>(5) 保管場所 (設置許可基準規則第43条第3項五)</p> <p>(i) 要求事項</p> <p>地震, 津波その他の自然現象又は故意による大型航空機の衝突その他のテロリズムによる影響, 設計基準事故対処設備及び重大事故等対処設備の配置その他の条件を考慮した上で常設重大事故等対処設備と異なる保管場所に保管すること。</p> <p>(ii) 適合性</p> <p>基本方針については, 「2.3.1 多様性, 位置的分散, 悪影響防止等」に示す。</p> <p><u>燃料プールのスプレイ系 (常設スプレイヘッド) である大量送水車</u> は, 地震, 津波その他の自然現象又は故意による大型航空機の衝突その他のテロリズムによる影響, 設計基準事故対処設備及び重大事故等対処設備の配置その他の条件を考慮し, <u>燃料プール冷却ポンプ, 残留熱除去ポンプと位置的分散を図り, 発電所敷地内の津波の影響を受けない場所 (第2, 第3及び第4保管エリア) の複数箇所に分散して保管する。</u></p> <p>(54-8)</p>	
<p>(6) アクセスルートの確保 (設置許可基準規則第43条第3項六)</p> <p>(i) 要求事項</p> <p>想定される重大事故等が発生した場合において, 可搬型重大事故等対処設備を運搬し, 又は他の設備の被害状況を把握するため, 工場等内の道路及び通路が確保できるよう, 適切な措置を講じたものであること。</p> <p>(ii) 適合性</p> <p>基本方針については, 「2.3.4 操作性及び試験・検査性」に示す。</p> <p><u>燃料プール代替注水系 (常設スプレイヘッド) の可搬型代替注水ポンプ (A-1 級)</u> は, 通常時は高台の荒浜側高台保管場所及び大湊側高台保管場所に分散して保管し, <u>可搬型代替注水ポンプ (A-2 級)</u> は, 通常時は高台の荒浜側高</p>	<p>(6) アクセスルートの確保 (設置許可基準規則第43条第3項六)</p> <p>(i) 要求事項</p> <p>想定される重大事故等が発生した場合において, 可搬型重大事故等対処設備を運搬し, 又は他の設備の被害状況を把握するため, 工場等内の道路及び通路が確保できるよう, 適切な措置を講じたものであること。</p> <p>(ii) 適合性</p> <p>基本方針については, 「2.3.4 操作性及び試験・検査性について」に示す。</p> <p><u>代替燃料プール注水系 (常設スプレイヘッド) の可搬型代替注水大型ポンプ</u> は, 通常待機時は西側及び南側保管場所に保管するため, 重大事故等時においても, 保管場所から設置場所までの運搬経路について, 設備の運搬及び移動</p>	<p>(6) アクセスルートの確保 (設置許可基準規則第43条第3項六)</p> <p>(i) 要求事項</p> <p>想定される重大事故等が発生した場合において, 可搬型重大事故等対処設備を運搬し, 又は他の設備の被害状況を把握するため, 工場等内の道路及び通路が確保できるよう, 適切な措置を講じたものであること。</p> <p>(ii) 適合性</p> <p>基本方針については, 「2.3.4 操作性及び試験・検査性」に示す。</p> <p><u>燃料プールのスプレイ系 (常設スプレイヘッド) の大量送水車</u> は, 通常時は津波の影響を受けない場所 (第2, 第3及び第4保管エリア) に分散して保管しており, 想定される重大事故等が発生した場合においても, 可搬型重大事故</p>	<p>・運用の相違 【柏崎6/7】 ⑨の相違</p>

柏崎刈羽原子力発電所 6/7号炉 (2017.12.20版)	東海第二発電所 (2018.9.12版)	島根原子力発電所 2号炉	備考
<p>台保管場所及び大湊側高台保管場所並びに5号炉東側第二保管場所に分散して保管しており、想定される重大事故等が発生した場合においても、可搬型重大事故等対処設備の運搬及び移動に支障をきたすことのないよう、迂回路も考慮して複数のアクセスルートを確認する設計とする。(『可搬型重大事故等対処設備保管場所及びアクセスルートについて』参照)</p> <p>(54-9)</p> <p>(7) 設計基準事故対処設備及び常設重大事故等防止設備との多様性(設置許可基準規則第43条第3項七)</p> <p>(i) 要求事項</p> <p>重大事故防止設備のうち可搬型のものは、共通要因によって、設計基準事故対処設備の安全機能、使用済燃料貯蔵槽の冷却機能若しくは注水機能又は常設重大事故防止設備の重大事故に至るおそれがある事故に対処するために必要な機能と同時にその機能が損なわれるおそれがないよう、適切な措置を講じたものであること。</p> <p>(ii) 適合性</p> <p>基本方針については、「2.3.1 多様性、位置的分散、悪影響防止等」に示す。</p> <p>燃料プール代替注水系(常設スプレイヘッド)の可搬型代替注水ポンプ(A-1級)及び可搬型代替注水ポンプ(A-2級)は、共通要因によって、設計基準事故対処設備の安全機能、使用済燃料貯蔵槽の冷却機能若しくは注水機能又は常設重大事故防止設備の重大事故に至るおそれがある事故に対処するために必要な機能と同時にその機能が損なわれるおそれがないよう、燃料プール冷却浄化系ポンプ、残留熱除去系ポンプと表3.11-14で示すとおり位置的分散を図るとともに、可能な限りの多様性を備えた設計とする。</p> <p>(54-3, 54-4, 54-7, 54-8)</p>	<p>に支障をきたすことのないよう、迂回路も考慮して複数のアクセスルートを確認する。</p> <p>なお、アクセスルートの詳細については、「<u>「实用発電用原子炉に係る発電用原子炉設置者の重大事故の発生及び拡大の防止に必要な措置を実施するために必要な技術的能力に係る審査基準」への適合状況についての「1.0 重大事故等対策における共通事項」添付資料1.0.2「東海第二発電所可搬型重大事故等対処設備保管場所及びアクセスルートについて」に記載する。</u></p> <p>(54-9-2~3)</p> <p>(7) 設計基準事故対処設備及び常設重大事故等防止設備との多様性(設置許可基準規則第43条第3項七)</p> <p>(i) 要求事項</p> <p>重大事故防止設備のうち可搬型のものは、共通要因によって、設計基準事故対処設備の安全機能、使用済燃料貯蔵槽の冷却機能若しくは注水機能又は常設重大事故防止設備の重大事故に至るおそれがある事故に対処するために必要な機能と同時にその機能が損なわれるおそれがないよう、適切な措置を講じたものであること。</p> <p>(ii) 適合性</p> <p>基本方針については、「2.3.1 多様性、位置的分散、悪影響防止等について」に示す。</p> <p>代替燃料プール注水系(常設スプレイヘッド)の可搬型代替注水大型ポンプは、設計基準対象施設である燃料プール冷却浄化系ポンプ、残留熱除去系ポンプ及び常設重大事故等対処設備である常設低圧代替注水ポンプと同時にその機能が損なわれるおそれがないよう、第3.11-20表に示すとおり、多様性及び位置的分散を図る設計とする。</p> <p>可搬型代替注水大型ポンプの多様性及び位置的分散については、「3.11.2.1.3.3 設置許可基準規則第43条第3項への適合方針(可搬型重大事故等対処設備の安全設計方針に対する適合性)」に示す。</p> <p>注水端を常設スプレイヘッドとすることで、設計基準対象施設である燃料プール水戻りディフューザ及び重大事故等対処設備の可搬型スプレイノズルに対し多様性及び可能な限り位置的分散を図った設計とする。</p> <p>(54-3-2)</p>	<p>等対処設備の運搬及び移動に支障をきたすことのないよう、迂回路も考慮して複数のアクセスルートを確認する設計とする。(『可搬型重大事故等対処設備保管場所及びアクセスルートについて』参照)</p> <p>(54-9)</p> <p>(7) 設計基準事故対処設備及び常設重大事故等防止設備との多様性(設置許可基準規則第43条第3項七)</p> <p>(i) 要求事項</p> <p>重大事故防止設備のうち可搬型のものは、共通要因によって、設計基準事故対処設備の安全機能、使用済燃料貯蔵槽の冷却機能若しくは注水機能又は常設重大事故防止設備の重大事故に至るおそれがある事故に対処するために必要な機能と同時にその機能が損なわれるおそれがないよう、適切な措置を講じたものであること。</p> <p>(ii) 適合性</p> <p>基本方針については、「2.3.1 多様性、位置的分散、悪影響防止等」に示す。</p> <p>燃料プールスプレイ系(常設スプレイヘッド)の大量送水車は、共通要因によって、設計基準事故対処設備の安全機能、使用済燃料貯蔵槽の冷却機能若しくは注水機能又は常設重大事故防止設備の重大事故に至るおそれがある事故に対処するために必要な機能と同時にその機能が損なわれるおそれがないよう、燃料プール冷却ポンプ、残留熱除去ポンプと表3.11-14で示すとおり位置的分散を図るとともに、可能な限りの多様性を備えた設計とする。</p> <p>注水端を常設スプレイヘッドとすることで、設計基準対象施設である燃料プールディフューザ及び重大事故等対処設備の可搬型スプレイノズルに対し多様性及び可能な限り位置的分散を図った設計とする。</p> <p>(54-3, 54-4, 54-7, 54-8)</p>	<p>備考</p> <p>・設備の相違 【東海第二】 ⑩の相違</p> <p>・記載方針の相違 【柏崎6/7】</p>

柏崎刈羽原子力発電所 6/7号炉 (2017.12.20版)	東海第二発電所 (2018.9.12版)	島根原子力発電所 2号炉	備考
<p>3.11.2.3 <u>燃料プール冷却浄化系</u></p> <p>3.11.2.3.1 <u>設備概要</u></p> <p><u>燃料プール冷却浄化系は、非常用交流電源設備及び原子炉補機冷却系が機能喪失した場合でも、常設代替交流電源設備又は可搬型代替交流電源設備及び代替原子炉補機冷却系を用いて、使用済燃料プール内燃料体等から発生する崩壊熱を除熱することを目的として使用する。</u></p> <p><u>燃料プール冷却浄化系は、燃料プール冷却浄化系ポンプ、燃料プール冷却浄化系熱交換器、電源設備（常設代替交流電源設備、可搬型代替交流電源設備）、計測制御装置及び、流路である燃料プール冷却浄化系の配管及び弁から構成される。</u></p> <p><u>本系統は使用済燃料プールの水を燃料プール冷却浄化系ポンプにより燃料プール冷却浄化系熱交換器等を経由して循環させることで、使用済燃料プールを冷却できる設計とする。</u></p> <p><u>燃料プール冷却浄化系で使用する代替原子炉補機冷却系は、代替原子炉補機冷却水ポンプ及び熱交換器を搭載した熱交換器ユニット、大容量送水車（熱交換器ユニット用）、電源設備（可搬型代替交流電源設備）、計測制御装置、流路である原子炉補機冷却系の配管及び弁、ホース、海水貯留堰、スクリーン室、取水路、及び燃料補給設備である軽油タンク、タンクローリ（4kL）等から構成される。</u></p>	<p>3.11.2.4 <u>代替燃料プール冷却設備</u></p> <p>3.11.2.4.1 <u>設備概要</u></p> <p><u>代替燃料プール冷却設備は、設計基準対象施設である燃料プール冷却浄化系及び残留熱除去系（使用済燃料プール水の冷却機能）の有する使用済燃料プールの冷却機能が喪失した場合に、使用済燃料プール内に貯蔵する使用済燃料から発生する崩壊熱を除去するため、使用済燃料プール水を冷却することを目的として設置するものである。</u></p> <p><u>本系統は、代替燃料プール冷却系熱交換器の一次側に使用済燃料プール水を送水する代替燃料プール冷却系と代替燃料プール冷却系熱交換器の二次側に海水を送水する緊急用海水系で構成され、代替燃料プール冷却系熱交換器の二次側を流れる海水にて、一次側を流れる使用済燃料プール水を冷却することにより使用済燃料プールを冷却する設計とする。</u></p> <p><u>代替燃料プール冷却系は、使用済燃料プールを水源として代替燃料プール冷却系ポンプにより使用済燃料プール水を流路であるスキマサージタンク、燃料プール冷却浄化系配管・弁及び代替燃料プール冷却系配管・弁を経由して代替燃料プール冷却系熱交換器の一次側に送水され、代替燃料プール冷却系熱交換器にて冷却された使用済燃料プール水は、使用済燃料プールへ戻る循環系統である。</u></p>	<p>3.11.2.3 <u>燃料プール冷却系</u></p> <p>3.11.2.3.1 <u>設備概要</u></p> <p><u>燃料プール冷却系は、非常用交流電源設備及び原子炉補機冷却系が機能喪失した場合でも、常設代替交流電源設備及び原子炉補機代替冷却系を用いて、燃料プール内燃料体等から発生する崩壊熱を除熱することを目的として使用する。</u></p> <p><u>燃料プール冷却系は、燃料プール冷却ポンプ、燃料プール冷却系熱交換器、電源設備（常設代替交流電源設備）、計測制御装置及び、流路である燃料プール冷却系の配管及び弁から構成される。</u></p> <p><u>本系統は燃料プール水を燃料プール冷却ポンプにより燃料プール冷却系熱交換器等を経由して循環させることで、燃料プールを冷却できる設計とする。</u></p> <p><u>燃料プール冷却系で使用する原子炉補機代替冷却系は、移動式代替熱交換設備淡水ポンプ及び熱交換器を搭載した移動式代替熱交換設備、大型送水ポンプ車、電源設備（常設代替交流電源設備、代替所内電気設備）、計測制御装置、流路である原子炉補機冷却系の配管及び弁、ホース、取水口、取水管、取水槽、及び燃料補給設備であるガスタービン発電機用軽油タンク、非常用ディーゼル発電機燃料貯蔵タンク、高圧炉心スプレイ系ディーゼル発電機燃料貯蔵タンク、タンクローリ等から構成される。</u></p>	<p>・設備の相違</p> <p>【東海第二】</p> <p>東海第二は使用済燃料プールを冷却する系統として、既設の燃料プール冷却浄化系と異なる代替燃料プール冷却系を有している。島根2号炉では既設の燃料プール冷却系と最終ヒートシンクに熱を輸送するための設備である原子炉補機代替冷却を組合せて、重大事故対処設備として使用する（以下、⑩の相違）</p> <p>・設備の相違</p> <p>【柏崎6/7】</p> <p>④の相違</p> <p>・設備の相違</p> <p>【東海第二】</p> <p>⑩の相違</p> <p>・設備の相違</p> <p>【柏崎6/7】</p> <p>④の相違</p> <p>・設備の相違</p> <p>【東海第二】</p> <p>⑩の相違</p> <p>・設備の相違</p> <p>【柏崎6/7】</p> <p>④の相違</p>

柏崎刈羽原子力発電所 6/7号炉 (2017.12.20版)	東海第二発電所 (2018.9.12版)	島根原子力発電所 2号炉	備考
<p>熱交換器ユニットは、海水を冷却源としたプレート式熱交換器と代替原子炉補機冷却水ポンプで構成され、移動可能とするために熱交換器及び代替原子炉補機冷却水ポンプは車両に搭載する設計とする。</p> <p>大容量送水車（熱交換器ユニット用）は、海を水源とし、熱交換器ユニットの熱交換器に送水することで、熱交換後の海水を海へ排水する。また、熱交換器ユニットの海水側配管及び大容量送水車（熱交換器ユニット用）の異物混入による機能低下を防ぐために、代替原子炉補機冷却海水ストレーナを設置する。</p> <p>熱交換器ユニットと大容量送水車（熱交換器ユニット用）を含む海水側配管は、ホースを接続することで流路を構成できる設計とする。また、熱交換器ユニットの淡水側配管については、ホースを熱交換器ユニットとタービン建屋の接続口に接続することで流路を構成できる設計とする。</p> <p>代替原子炉補機冷却系の全体構成としては、熱交換器ユニット上の代替原子炉補機冷却水ポンプにより、大容量送水車（熱交換器ユニット用）を用いて除熱された系統水を接続口を介して原子炉補機冷却系に送水し、燃料プール冷却浄化系熱交換器で熱交換を行う系統設計とする。熱交換後の系統水は、原子炉補機冷却系から接続口及びホースを介し、熱交換器ユニットに戻る構成とし、熱交換器で除熱された系統水は再び原子炉補機冷却系を通じて燃料プール冷却浄化系熱交換器に送水される。代替原子炉補機冷却系は、上記の循環冷却ラインを形成することで、系統水を除熱する。</p> <p>燃料プール冷却浄化系で使用する代替原子炉補機冷却系は、熱交換器ユニットの淡水側において、燃料プール冷却浄化系熱交換器で熱交換を行った系統水を熱交換器ユニットにより冷却及び送水し、再び燃料プール冷却浄化系熱交換器で熱交換を行う循環冷却ラインを形成し、熱交換器ユニットの海水側において、大容量送水車（熱交換器ユニット用）により海水を取水し、熱交換器ユニットに送水することで淡水側との熱交換を行い、熱交換後の系統水を海へ排水する。</p>	<p>緊急用海水系は、非常用取水設備である緊急用海水ポンプユニットから緊急用海水ポンプにより取水した海水を緊急用海水系配管・弁及び残留熱除去系海水系配管・弁を経由して代替燃料プール冷却系熱交換器の二次側に送水され、代替燃料プール冷却系熱交換器を通過した海水は、最終的な熱の逃がし場である海へ放水される系統である。代替燃料プール冷却設備の系統概要図を第3.11-12図に、重大事故等対処設備を第3.11-33表に示す。代替燃料プール冷却系ポンプ及び緊急用海水ポンプの電源は、常設代替交流電源設備である常設代替高圧電源装置から給電できる設計とする。</p>	<p>移動式代替熱交換設備は、海水を冷却源としたプレート式熱交換器と移動式代替熱交換設備淡水ポンプで構成され、移動可能とするために熱交換器及び移動式代替熱交換設備淡水ポンプは車両に搭載する設計とする。</p> <p>大型送水ポンプ車は、海を水源とし、移送式代替熱交換設備の熱交換器に送水することで、熱交換後の海水を海へ排水する。また、移動式代替熱交換設備の海水側配管及び大型送水ポンプ車の異物混入による機能低下を防ぐために、ストレーナを設置する。</p> <p>移動式代替熱交換設備と大型送水ポンプ車を含む海水側配管は、ホースを接続することで流路を構成できる設計とする。また、移動式代替熱交換設備の淡水側配管については、ホースを移動式代替熱交換設備と原子炉建物の接続口に接続することで流路を構成できる設計とする。</p> <p>原子炉補機代替冷却系の全体構成としては、移動式代替熱交換設備の移動式代替熱交換設備淡水ポンプにより、大型送水ポンプ車を用いて除熱された系統水を屋外の接続口を介して原子炉補機冷却系に送水し、燃料プール冷却系熱交換器で熱交換を行う系統設計とする。熱交換後の系統水は、原子炉補機冷却系から屋外の接続口及びホースを介し、移動式代替熱交換設備に戻る構成とし、熱交換器で除熱された系統水は再び原子炉補機冷却系を通じて燃料プール冷却系熱交換器に送水される。原子炉補機代替冷却系は、上記の循環冷却ラインを形成することで、系統水を除熱する。</p> <p>燃料プール冷却系で使用する原子炉補機代替冷却系は、移動式代替熱交換設備の淡水側において、燃料プール冷却系熱交換器で熱交換を行った系統水を移動式代替熱交換設備により冷却及び送水し、再び燃料プール冷却系熱交換器で熱交換を行う循環冷却ラインを形成し、移動式代替熱交換設備の海水側において、大型送水ポンプ車により海水を取水し、移動式代替熱交換設備に送水することで淡水側との熱交換を行い、熱交換後の系統水を海へ排水する。</p> <p>また、屋外の接続口が使用できない場合には、大型送水ポンプ車により屋内の接続口を介して海水を原子炉補機冷却系に送水し、燃料プール冷却系熱交換器で熱交換を行う系統設計とする。熱交換後の海水は、原子炉補機冷却系から屋外の接続口を介し、海へ排水する。</p>	<p>・設備の相違 【東海第二】 ⑩の相違</p> <p>・設備の相違 【東海第二】 ⑩の相違</p> <p>・設備の相違 【東海第二】 ⑩の相違</p> <p>・設備の相違 【柏崎6/7, 東海第二】 島根2号炉の屋内の接続口を使用する場合は、大型送水ポンプ車に</p>

柏崎刈羽原子力発電所 6 / 7号炉 (2017. 12. 20 版)	東海第二発電所 (2018. 9. 12 版)	島根原子力発電所 2号炉	備考
<p><u>大容量送水車（熱交換器ユニット用）</u>は、ディーゼルエンジンにより駆動できる設計とし、燃料は燃料補給設備である<u>軽油タンク及びタンクローリ（4kL）</u>により補給できる設計とする。</p> <p>本系統は、現場での弁操作により系統構成を行った後、<u>熱交換器ユニットに搭載された代替原子炉補機冷却水ポンプの操作スイッチ及び大容量送水車（熱交換器ユニット用）</u>の車両に搭載された操作スイッチにより、現場での手動操作によって運転を行うものである。</p> <p><u>燃料プール冷却浄化系の系統概要図</u>を図 3. 11-7 に、<u>代替原子炉補機冷却系の系統概要図</u>を図 3. 11-8 に、本系統に属する重大事故等対処設備一覧を表 3. 11-15 に示す。</p> <p style="text-align: right;">(54-14)</p>		<p><u>大型送水ポンプ車は、ディーゼルエンジンにより駆動できる設計とし、燃料は燃料補給設備であるガスタービン発電機用軽油タンク、非常用ディーゼル発電機燃料貯蔵タンク又は高圧炉心スプレイ系ディーゼル発電機燃料貯蔵タンクからタンクローリにより補給できる設計とする。</u></p> <p><u>本系統は、現場での弁操作により系統構成を行った後、移動式代替熱交換設備に搭載された移動式代替熱交換設備淡水ポンプの操作スイッチ及び大型送水ポンプ車の車両に搭載された操作スイッチにより、現場での手動操作によって運転を行うものである。</u></p> <p><u>燃料プール冷却系の系統概要図</u>を図 3. 11-6 及び図 3. 11-7 に、<u>原子炉補機代替冷却系の系統概要図</u>を図 3. 11-8 から図 3. 11-10 に、本系統に属する重大事故等対処設備一覧を表 3. 11-15 に示す。</p> <p style="text-align: right;">(54-14)</p>	<p>より海水を原子炉補機冷却系に送水する</p> <p>・記載方針の相違 【東海第二】</p>

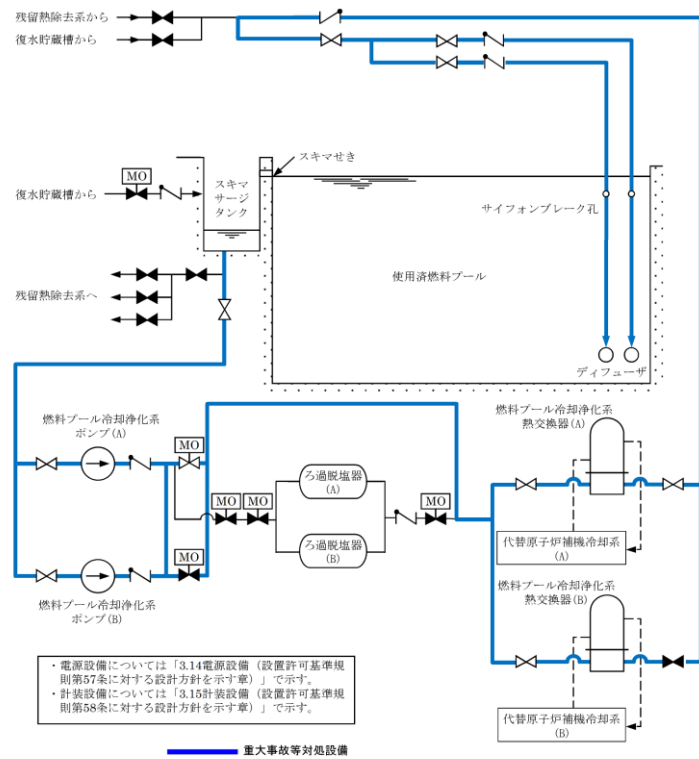
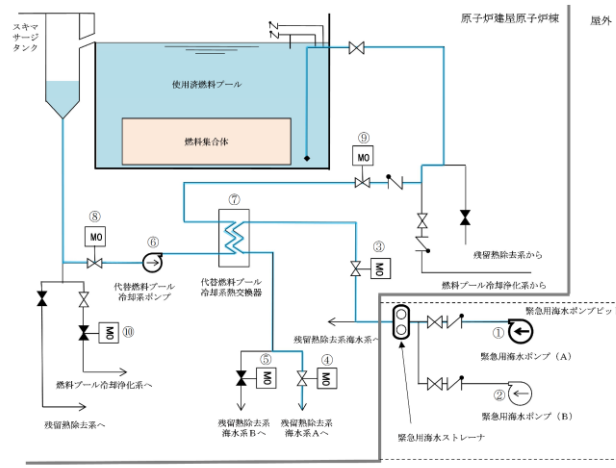


図 3.11-7 燃料プール冷却浄化系 系統概要図



機器名称	機器名称
① 緊急用海水ポンプ(A)	⑥ 代替燃料プール冷却系ポンプ
② 緊急用海水ポンプ(B)	⑦ 代替燃料プール冷却系熱交換器
③ 緊急用海水系代替FPC系隔離弁	⑧ 代替燃料プール冷却系ポンプ入口弁
④ 緊急用海水系代替FPC系海水出口流量調整弁(A)系	⑨ 代替燃料プール冷却系熱交換器出口弁
⑤ 緊急用海水系代替FPC系海水出口流量調整弁(B)系	⑩ 燃料プール冷却浄化系入口隔離弁

第 3.11-12 図 代替燃料プール冷却系設備系統図(残留熱除去系海水系A系使用時)

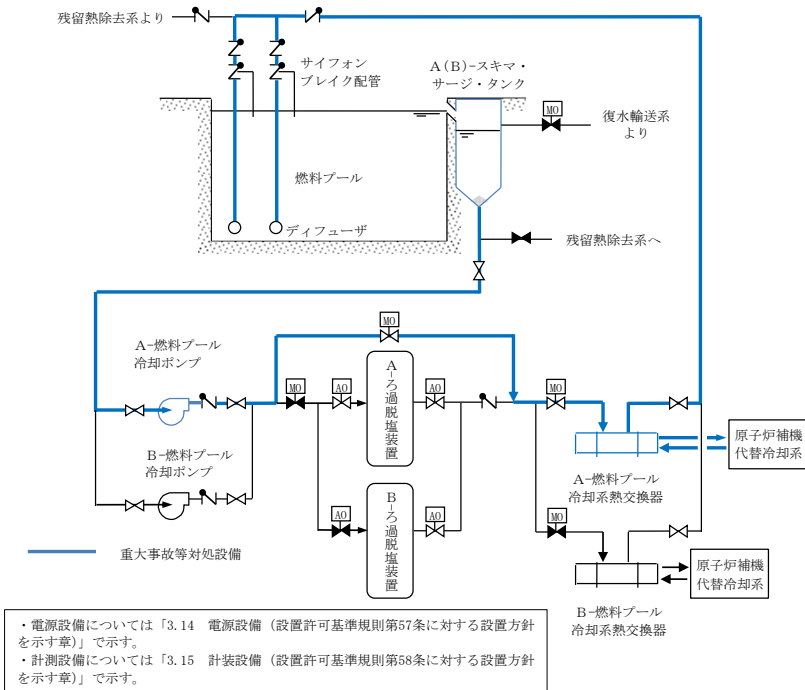


図 3.11-6 燃料プール冷却系 系統概要図 (A系)

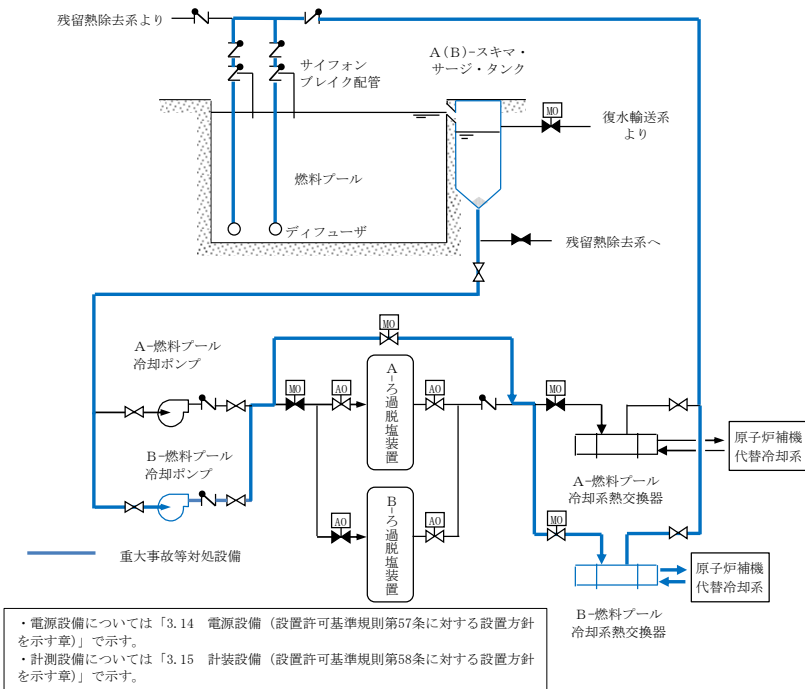


図 3.11-7 燃料プール冷却系 系統概要図 (B系)

・設備の相違

・設備の相違

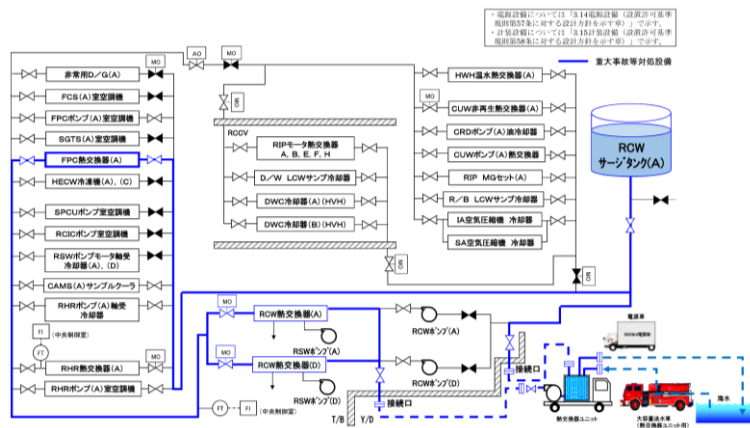


図 3.11-8 代替原子炉補機冷却系 系統概要図

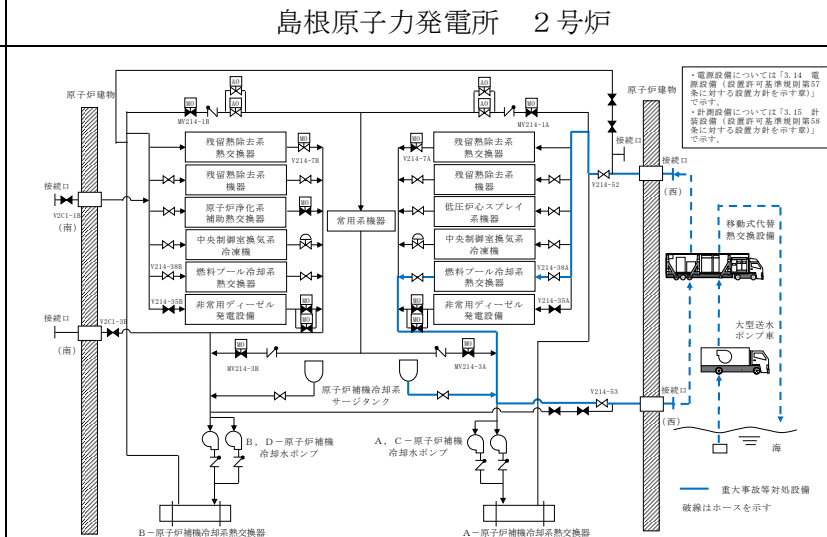


図 3.11-8 原子炉補機代替冷却系 系統概要図 (A系)

・設備の相違

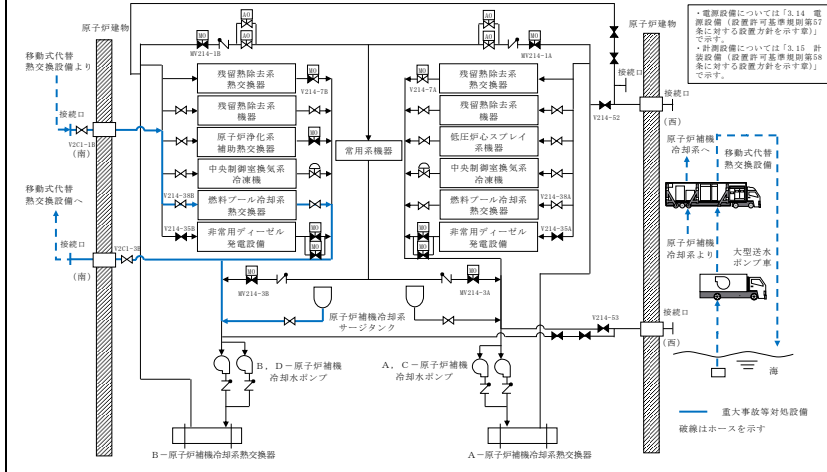


図 3.11-9 原子炉補機代替冷却系 系統概要図 (B系)

・設備の相違

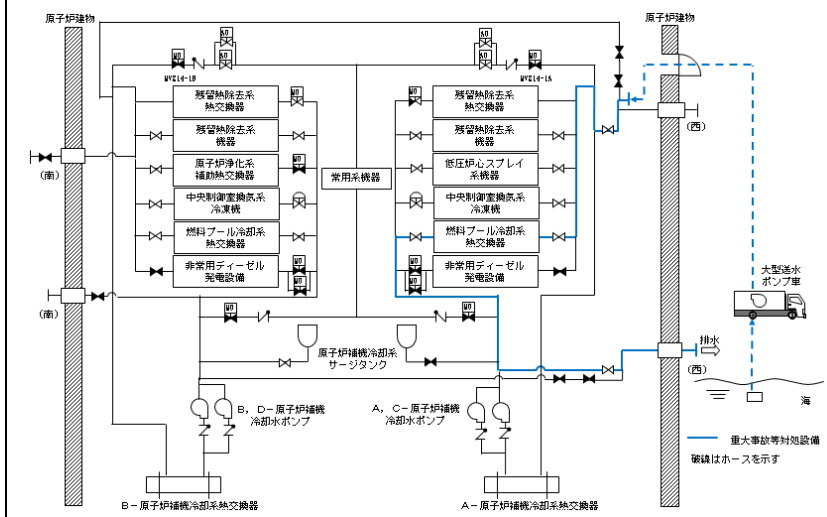


図 3.11-10 原子炉補機代替冷却系 系統概要図
(屋内の接続口を使用)

・設備の相違

柏崎刈羽原子力発電所 6/7号炉 (2017.12.20版)	東海第二発電所 (2018.9.12版)	島根原子力発電所 2号炉	備考																																																
表 3.11-15 燃料プール冷却浄化系に関する重大事故等対処設備一	第 3.11-33 表 代替燃料プール冷却設備に関する重大事故等対	表 3.11-15 燃料プール冷却系に関する重大事故等対処設備一	・設備の相違																																																
<p align="center">覧</p>	<p align="center">処設備</p>																																																		
<table border="1"> <thead> <tr> <th>設備区分</th> <th>設備名</th> </tr> </thead> <tbody> <tr> <td>主要設備</td> <td>燃料プール冷却浄化系ポンプ【常設】 燃料プール冷却浄化系熱交換器【常設】 熱交換器ユニット【可搬】 大容量送水車（熱交換器ユニット用）【可搬】</td> </tr> <tr> <td>附属設備</td> <td>代替原子炉補機冷却海水ストレーナ【可搬】</td> </tr> <tr> <td>水源^{※1}</td> <td>非常用取水設備 海水貯留堰【常設】 スクリーン室【常設】 取水路【常設】</td> </tr> <tr> <td>流路</td> <td>原子炉補機冷却系 配管・弁・サージタンク【常設】 燃料プール冷却浄化系 配管・弁【常設】 燃料プール冷却浄化系 スキマサージタンク【常設】 燃料プール冷却浄化系 ディフューザ【常設】 ホース【可搬】</td> </tr> <tr> <td>注水先</td> <td>使用済燃料プール【常設】</td> </tr> <tr> <td>電源設備^{※2} (燃料補給設備を含む。)</td> <td>常設代替交流電源設備 第一ガスタービン発電機【常設】 軽油タンク【常設】 タンクローリ(16kL)【可搬】 第一ガスタービン発電機用燃料タンク【常設】 第一ガスタービン発電機用燃料移送ポンプ【常設】 可搬型代替交流電源設備 電源車【可搬】 軽油タンク【常設】 タンクローリ(4kL)【可搬】</td> </tr> <tr> <td>計装設備^{※3}</td> <td>使用済燃料貯蔵プール水位・温度(SA広域)【常設】 使用済燃料貯蔵プール水位・温度(SA)【常設】</td> </tr> </tbody> </table>	設備区分	設備名	主要設備	燃料プール冷却浄化系ポンプ【常設】 燃料プール冷却浄化系熱交換器【常設】 熱交換器ユニット【可搬】 大容量送水車（熱交換器ユニット用）【可搬】	附属設備	代替原子炉補機冷却海水ストレーナ【可搬】	水源 ^{※1}	非常用取水設備 海水貯留堰【常設】 スクリーン室【常設】 取水路【常設】	流路	原子炉補機冷却系 配管・弁・サージタンク【常設】 燃料プール冷却浄化系 配管・弁【常設】 燃料プール冷却浄化系 スキマサージタンク【常設】 燃料プール冷却浄化系 ディフューザ【常設】 ホース【可搬】	注水先	使用済燃料プール【常設】	電源設備 ^{※2} (燃料補給設備を含む。)	常設代替交流電源設備 第一ガスタービン発電機【常設】 軽油タンク【常設】 タンクローリ(16kL)【可搬】 第一ガスタービン発電機用燃料タンク【常設】 第一ガスタービン発電機用燃料移送ポンプ【常設】 可搬型代替交流電源設備 電源車【可搬】 軽油タンク【常設】 タンクローリ(4kL)【可搬】	計装設備 ^{※3}	使用済燃料貯蔵プール水位・温度(SA広域)【常設】 使用済燃料貯蔵プール水位・温度(SA)【常設】	<table border="1"> <thead> <tr> <th>設備区分</th> <th>設備名</th> </tr> </thead> <tbody> <tr> <td>主要設備</td> <td>代替燃料プール冷却系 代替燃料プール冷却系ポンプ【常設】 代替燃料プール冷却系熱交換器【常設】 使用済燃料プール【常設】^{※1} 緊急用海水系^{※4} 緊急用海水ポンプ【常設】</td> </tr> <tr> <td>付属設備</td> <td>緊急用海水系^{※4} 緊急用海水系ストレーナ【常設】</td> </tr> <tr> <td>水源</td> <td>—</td> </tr> <tr> <td>流路</td> <td>代替燃料プール冷却系 代替燃料プール冷却系配管・弁【常設】 燃料プール冷却浄化系配管・弁【常設】 スキマサージタンク【常設】 緊急用海水系^{※4} 緊急用海水系配管・弁【常設】 残留熱除去系海水系配管・弁【常設】 非常用取水設備^{※4} SA用海水ピット【常設】 海水引込み管【常設】 SA用海水ピット取水塔【常設】 緊急用海水取水管【常設】 緊急用海水ポンプピット【常設】</td> </tr> <tr> <td>注水先</td> <td>使用済燃料プール【常設】</td> </tr> <tr> <td>電源設備^{※2} (燃料給油設備を含む)</td> <td>常設代替交流電源設備 常設代替高圧電源装置【常設】 燃料給油設備 軽油貯蔵タンク【常設】 常設代替高圧電源装置燃料移送ポンプ【常設】</td> </tr> <tr> <td>計装設備^{※3}</td> <td>代替燃料プール冷却系 使用済燃料プール水位・温度(SA広域)【常設】 使用済燃料プール温度(SA)【常設】 使用済燃料プール監視カメラ【常設】 緊急用海水系^{※4} 緊急用海水系流量(残留熱除去系熱交換器)【常設】 緊急用海水系流量(残留熱除去系補機)【常設】 サプレッション・プール水温度【常設】</td> </tr> </tbody> </table>	設備区分	設備名	主要設備	代替燃料プール冷却系 代替燃料プール冷却系ポンプ【常設】 代替燃料プール冷却系熱交換器【常設】 使用済燃料プール【常設】 ^{※1} 緊急用海水系 ^{※4} 緊急用海水ポンプ【常設】	付属設備	緊急用海水系 ^{※4} 緊急用海水系ストレーナ【常設】	水源	—	流路	代替燃料プール冷却系 代替燃料プール冷却系配管・弁【常設】 燃料プール冷却浄化系配管・弁【常設】 スキマサージタンク【常設】 緊急用海水系 ^{※4} 緊急用海水系配管・弁【常設】 残留熱除去系海水系配管・弁【常設】 非常用取水設備 ^{※4} SA用海水ピット【常設】 海水引込み管【常設】 SA用海水ピット取水塔【常設】 緊急用海水取水管【常設】 緊急用海水ポンプピット【常設】	注水先	使用済燃料プール【常設】	電源設備 ^{※2} (燃料給油設備を含む)	常設代替交流電源設備 常設代替高圧電源装置【常設】 燃料給油設備 軽油貯蔵タンク【常設】 常設代替高圧電源装置燃料移送ポンプ【常設】	計装設備 ^{※3}	代替燃料プール冷却系 使用済燃料プール水位・温度(SA広域)【常設】 使用済燃料プール温度(SA)【常設】 使用済燃料プール監視カメラ【常設】 緊急用海水系 ^{※4} 緊急用海水系流量(残留熱除去系熱交換器)【常設】 緊急用海水系流量(残留熱除去系補機)【常設】 サプレッション・プール水温度【常設】	<table border="1"> <thead> <tr> <th>設備区分</th> <th>設備名</th> </tr> </thead> <tbody> <tr> <td>主要設備</td> <td>燃料プール冷却ポンプ【常設】 燃料プール冷却系熱交換器【常設】 移動式代替熱交換設備【可搬型】 大型送水ポンプ車【可搬型】</td> </tr> <tr> <td>付属設備</td> <td>移動式代替熱交換設備ストレーナ【可搬型】</td> </tr> <tr> <td>水源^{※1}</td> <td>非常用取水設備 取水口【常設】 取水管【常設】 取水槽【常設】</td> </tr> <tr> <td>流路</td> <td>原子炉補機代替冷却系 配管・弁【常設】 原子炉補機冷却系 配管・弁【常設】 原子炉補機冷却系 サージタンク【常設】 燃料プール冷却系 配管・弁【常設】 燃料プール冷却系 スキマ・サージ・タンク【常設】 燃料プール冷却系 ディフューザ【常設】 ホース・接続口【可搬型】</td> </tr> <tr> <td>注水先</td> <td>燃料プール【常設】</td> </tr> <tr> <td>電源設備^{※2} (燃料補給設備を含む。)</td> <td>常設代替交流電源設備 ガスタービン発電機【常設】 ガスタービン発電機用軽油タンク【常設】 ガスタービン発電機用サービスタンク【常設】 ガスタービン発電機用燃料移送ポンプ【常設】 代替所内電気設備 緊急用メタクラ【常設】 メタクラ切替盤【常設】 高圧発電機車接続プラグ収納箱【常設】 非常用高圧母線C系【常設】 非常用高圧母線D系【常設】 燃料補給設備 ガスタービン発電機用軽油タンク【常設】 非常用ディーゼル発電機燃料貯蔵タンク【常設】 高圧炉心スプレィ系ディーゼル発電機燃料貯蔵タンク【常設】 タンクローリ【可搬型】</td> </tr> <tr> <td>計装設備^{※3}</td> <td>燃料プール水位・温度(SA)【常設】 燃料プール水位(SA)【常設】</td> </tr> </tbody> </table>	設備区分	設備名	主要設備	燃料プール冷却ポンプ【常設】 燃料プール冷却系熱交換器【常設】 移動式代替熱交換設備【可搬型】 大型送水ポンプ車【可搬型】	付属設備	移動式代替熱交換設備ストレーナ【可搬型】	水源 ^{※1}	非常用取水設備 取水口【常設】 取水管【常設】 取水槽【常設】	流路	原子炉補機代替冷却系 配管・弁【常設】 原子炉補機冷却系 配管・弁【常設】 原子炉補機冷却系 サージタンク【常設】 燃料プール冷却系 配管・弁【常設】 燃料プール冷却系 スキマ・サージ・タンク【常設】 燃料プール冷却系 ディフューザ【常設】 ホース・接続口【可搬型】	注水先	燃料プール【常設】	電源設備 ^{※2} (燃料補給設備を含む。)	常設代替交流電源設備 ガスタービン発電機【常設】 ガスタービン発電機用軽油タンク【常設】 ガスタービン発電機用サービスタンク【常設】 ガスタービン発電機用燃料移送ポンプ【常設】 代替所内電気設備 緊急用メタクラ【常設】 メタクラ切替盤【常設】 高圧発電機車接続プラグ収納箱【常設】 非常用高圧母線C系【常設】 非常用高圧母線D系【常設】 燃料補給設備 ガスタービン発電機用軽油タンク【常設】 非常用ディーゼル発電機燃料貯蔵タンク【常設】 高圧炉心スプレィ系ディーゼル発電機燃料貯蔵タンク【常設】 タンクローリ【可搬型】	計装設備 ^{※3}	燃料プール水位・温度(SA)【常設】 燃料プール水位(SA)【常設】	
設備区分	設備名																																																		
主要設備	燃料プール冷却浄化系ポンプ【常設】 燃料プール冷却浄化系熱交換器【常設】 熱交換器ユニット【可搬】 大容量送水車（熱交換器ユニット用）【可搬】																																																		
附属設備	代替原子炉補機冷却海水ストレーナ【可搬】																																																		
水源 ^{※1}	非常用取水設備 海水貯留堰【常設】 スクリーン室【常設】 取水路【常設】																																																		
流路	原子炉補機冷却系 配管・弁・サージタンク【常設】 燃料プール冷却浄化系 配管・弁【常設】 燃料プール冷却浄化系 スキマサージタンク【常設】 燃料プール冷却浄化系 ディフューザ【常設】 ホース【可搬】																																																		
注水先	使用済燃料プール【常設】																																																		
電源設備 ^{※2} (燃料補給設備を含む。)	常設代替交流電源設備 第一ガスタービン発電機【常設】 軽油タンク【常設】 タンクローリ(16kL)【可搬】 第一ガスタービン発電機用燃料タンク【常設】 第一ガスタービン発電機用燃料移送ポンプ【常設】 可搬型代替交流電源設備 電源車【可搬】 軽油タンク【常設】 タンクローリ(4kL)【可搬】																																																		
計装設備 ^{※3}	使用済燃料貯蔵プール水位・温度(SA広域)【常設】 使用済燃料貯蔵プール水位・温度(SA)【常設】																																																		
設備区分	設備名																																																		
主要設備	代替燃料プール冷却系 代替燃料プール冷却系ポンプ【常設】 代替燃料プール冷却系熱交換器【常設】 使用済燃料プール【常設】 ^{※1} 緊急用海水系 ^{※4} 緊急用海水ポンプ【常設】																																																		
付属設備	緊急用海水系 ^{※4} 緊急用海水系ストレーナ【常設】																																																		
水源	—																																																		
流路	代替燃料プール冷却系 代替燃料プール冷却系配管・弁【常設】 燃料プール冷却浄化系配管・弁【常設】 スキマサージタンク【常設】 緊急用海水系 ^{※4} 緊急用海水系配管・弁【常設】 残留熱除去系海水系配管・弁【常設】 非常用取水設備 ^{※4} SA用海水ピット【常設】 海水引込み管【常設】 SA用海水ピット取水塔【常設】 緊急用海水取水管【常設】 緊急用海水ポンプピット【常設】																																																		
注水先	使用済燃料プール【常設】																																																		
電源設備 ^{※2} (燃料給油設備を含む)	常設代替交流電源設備 常設代替高圧電源装置【常設】 燃料給油設備 軽油貯蔵タンク【常設】 常設代替高圧電源装置燃料移送ポンプ【常設】																																																		
計装設備 ^{※3}	代替燃料プール冷却系 使用済燃料プール水位・温度(SA広域)【常設】 使用済燃料プール温度(SA)【常設】 使用済燃料プール監視カメラ【常設】 緊急用海水系 ^{※4} 緊急用海水系流量(残留熱除去系熱交換器)【常設】 緊急用海水系流量(残留熱除去系補機)【常設】 サプレッション・プール水温度【常設】																																																		
設備区分	設備名																																																		
主要設備	燃料プール冷却ポンプ【常設】 燃料プール冷却系熱交換器【常設】 移動式代替熱交換設備【可搬型】 大型送水ポンプ車【可搬型】																																																		
付属設備	移動式代替熱交換設備ストレーナ【可搬型】																																																		
水源 ^{※1}	非常用取水設備 取水口【常設】 取水管【常設】 取水槽【常設】																																																		
流路	原子炉補機代替冷却系 配管・弁【常設】 原子炉補機冷却系 配管・弁【常設】 原子炉補機冷却系 サージタンク【常設】 燃料プール冷却系 配管・弁【常設】 燃料プール冷却系 スキマ・サージ・タンク【常設】 燃料プール冷却系 ディフューザ【常設】 ホース・接続口【可搬型】																																																		
注水先	燃料プール【常設】																																																		
電源設備 ^{※2} (燃料補給設備を含む。)	常設代替交流電源設備 ガスタービン発電機【常設】 ガスタービン発電機用軽油タンク【常設】 ガスタービン発電機用サービスタンク【常設】 ガスタービン発電機用燃料移送ポンプ【常設】 代替所内電気設備 緊急用メタクラ【常設】 メタクラ切替盤【常設】 高圧発電機車接続プラグ収納箱【常設】 非常用高圧母線C系【常設】 非常用高圧母線D系【常設】 燃料補給設備 ガスタービン発電機用軽油タンク【常設】 非常用ディーゼル発電機燃料貯蔵タンク【常設】 高圧炉心スプレィ系ディーゼル発電機燃料貯蔵タンク【常設】 タンクローリ【可搬型】																																																		
計装設備 ^{※3}	燃料プール水位・温度(SA)【常設】 燃料プール水位(SA)【常設】																																																		
<p>※1：水源については「3.13 重大事故等の収束に必要な水の供給設備（設置許可基準規則第56条に対する設計方針を示す章）」で示す。</p> <p>※2：単線結線図を補足説明資料54-2に示す。</p> <p>電源設備については「3.14 電源設備（設置許可基準規則第57条に対する設計方針を示す章）」で示す。</p> <p>※3：主要設備を用いた使用済燃料プール内燃料体等の著しい損傷を緩和、臨界防止及び放射線の遮蔽対策を成功させるために把握することが必要な原子炉施設の状態</p> <p>計装設備については「3.15 計装設備（設置許可基準規則第58条に対する設計方針を示す章）」で示す。</p>	<p>※1：水源については「3.13 重大事故等の収束に必要な水の供給設備（設置許可基準規則第56条に対する設計方針を示す章）」で示す。</p> <p>※2：電源設備については「3.14 電源設備（設置許可基準規則第57条に対する設計方針を示す章）」で示す。</p> <p>※3：計装設備については「3.15 計装設備（設置許可基準規則第58条に対する設計方針を示す章）」で示す。</p> <p>※4：緊急用海水系及び非常用取水設備については「3.5 最終ヒートシンクへ熱を輸送するための設備（設置許可基準規則第48条に対する設計方針を示す章）」で示す。</p>	<p>※1：水源については「3.13 重大事故等の収束に必要な水の供給設備（設置許可基準規則第56条に対する設計方針を示す章）」で示す。</p> <p>※2：単線結線図を補足説明資料54-2に示す。</p> <p>電源設備については「3.14 電源設備（設置許可基準規則第57条に対する設計方針を示す章）」で示す。</p> <p>※3：主要設備を用いた燃料プール内燃料体等の著しい損傷を緩和、臨界防止及び放射線の遮蔽対策を成功させるために把握することが必要な原子炉施設の状態</p> <p>計装設備については「3.15 計装設備（設置許可基準規則第58条に対する設計方針を示す章）」で示す。</p>																																																	

柏崎刈羽原子力発電所 6/7号炉 (2017.12.20版)	東海第二発電所 (2018.9.12版)	島根原子力発電所 2号炉	備考																																																																				
<p>3.11.2.3.2 主要設備の仕様 主要機器の仕様を以下に示す。</p> <p>(1) <u>燃料プール冷却浄化系ポンプ</u> 種類：<u>うず巻形 (6号炉)</u>、<u>ターボ形 (7号炉)</u> 容量：<u>250m³/h/台</u> 全揚程：<u>80m</u> 最高使用圧力：<u>1.57MPa[gage]</u> 最高使用温度：<u>66℃</u> <u>77℃ (重大事故等時における使用時の値)</u> 個数：<u>1 (予備 1^{※1})</u> 取付箇所：<u>原子炉建屋地上 2階</u> 原動機出力：<u>90kW (6号炉)</u>、<u>110kW (7号炉)</u> <u>※1 6号炉は代替循環冷却系と同時に使用する</u> <u>場合を除く。</u></p> <p>(2) <u>燃料プール冷却浄化系 熱交換器</u> 個数：<u>1 (予備 1^{※2})</u> 伝熱容量：<u>約 1.9MW/基 (海水温度 30℃において)</u> <u>※2 代替循環冷却系と同時に使用する場合を除</u> <u>く。</u></p>	<p>3.11.2.4.2 主要設備の仕様 主要設備の仕様を以下に示す。</p> <p>(1) <u>代替燃料プール冷却系ポンプ</u></p> <table border="0"> <tr><td>型 式</td><td><u>うず巻形</u></td></tr> <tr><td>台 数</td><td><u>1</u></td></tr> <tr><td>容 量</td><td><u>約 124m³/h</u></td></tr> <tr><td>全 揚 程</td><td><u>約 40m</u></td></tr> <tr><td>最高使用圧力</td><td><u>0.98MPa[gage]</u></td></tr> <tr><td>最高使用温度</td><td><u>80℃</u></td></tr> <tr><td>材 料</td><td><u>炭素鋼</u></td></tr> <tr><td>取 付 箇 所</td><td><u>原子炉建屋原子炉棟 4階</u></td></tr> <tr><td>電 動 機 出 力</td><td><u>約 30kW</u></td></tr> </table> <p>(2) <u>代替燃料プール冷却系熱交換器</u></p> <table border="0"> <tr><td>型 式</td><td><u>プレート式</u></td></tr> <tr><td>基 数</td><td><u>1</u></td></tr> <tr><td>伝 熱 容 量</td><td><u>約 2.31MW</u></td></tr> <tr><td>最高使用圧力</td><td></td></tr> <tr><td> 一次側</td><td><u>0.98MPa[gage]</u></td></tr> <tr><td> 二次側</td><td><u>0.98 MPa[gage]</u></td></tr> <tr><td>最高使用温度</td><td></td></tr> <tr><td> 一次側</td><td><u>80℃</u></td></tr> <tr><td> 二次側</td><td><u>66℃</u></td></tr> <tr><td>材 料</td><td></td></tr> <tr><td> 側 板</td><td><u>炭素鋼</u></td></tr> <tr><td> 伝熱板</td><td><u>ステンレス鋼</u></td></tr> <tr><td>取 付 箇 所</td><td><u>原子炉建屋原子炉棟 4階</u></td></tr> </table> <p>(3) <u>使用済燃料プール</u></p> <table border="0"> <tr><td>種 類</td><td><u>ステンレス鋼内張りプール形</u> <u>(ラック貯蔵方式)</u></td></tr> <tr><td>貯 蔵 能 力</td><td><u>全炉心燃料の約 290%相当分</u></td></tr> </table>	型 式	<u>うず巻形</u>	台 数	<u>1</u>	容 量	<u>約 124m³/h</u>	全 揚 程	<u>約 40m</u>	最高使用圧力	<u>0.98MPa[gage]</u>	最高使用温度	<u>80℃</u>	材 料	<u>炭素鋼</u>	取 付 箇 所	<u>原子炉建屋原子炉棟 4階</u>	電 動 機 出 力	<u>約 30kW</u>	型 式	<u>プレート式</u>	基 数	<u>1</u>	伝 熱 容 量	<u>約 2.31MW</u>	最高使用圧力		一次側	<u>0.98MPa[gage]</u>	二次側	<u>0.98 MPa[gage]</u>	最高使用温度		一次側	<u>80℃</u>	二次側	<u>66℃</u>	材 料		側 板	<u>炭素鋼</u>	伝熱板	<u>ステンレス鋼</u>	取 付 箇 所	<u>原子炉建屋原子炉棟 4階</u>	種 類	<u>ステンレス鋼内張りプール形</u> <u>(ラック貯蔵方式)</u>	貯 蔵 能 力	<u>全炉心燃料の約 290%相当分</u>	<p>3.11.2.3.2 主要設備の仕様 主要機器の仕様を以下に示す。</p> <p>(1) <u>燃料プール冷却ポンプ</u></p> <table border="0"> <tr><td>種類</td><td>：<u>ターボ形</u></td></tr> <tr><td>容量</td><td>：<u>約 200m³/h/台</u></td></tr> <tr><td>全揚程</td><td>：<u>約 88m</u></td></tr> <tr><td>最高使用圧力</td><td>：<u>1.37MPa[gage]</u></td></tr> <tr><td>最高使用温度</td><td>：<u>66℃</u></td></tr> <tr><td>個数</td><td>：<u>1 (予備 1)</u></td></tr> <tr><td>取付箇所</td><td>：<u>原子炉建物原子炉棟中 2階</u></td></tr> <tr><td>原動機出力</td><td>：<u>110kW</u></td></tr> </table> <p>(2) <u>燃料プール冷却系 熱交換器</u></p> <table border="0"> <tr><td>個数</td><td>：<u>1 (予備 1)</u></td></tr> <tr><td>伝熱容量</td><td>：<u>約 1.9MW/基 (海水温度 30℃において)</u></td></tr> </table>	種類	： <u>ターボ形</u>	容量	： <u>約 200m³/h/台</u>	全揚程	： <u>約 88m</u>	最高使用圧力	： <u>1.37MPa[gage]</u>	最高使用温度	： <u>66℃</u>	個数	： <u>1 (予備 1)</u>	取付箇所	： <u>原子炉建物原子炉棟中 2階</u>	原動機出力	： <u>110kW</u>	個数	： <u>1 (予備 1)</u>	伝熱容量	： <u>約 1.9MW/基 (海水温度 30℃において)</u>	<p>・設備の相違 【柏崎 6/7, 東海第二】 設備仕様の相違</p> <p>・設備の相違 【柏崎 6/7, 東海第二】 設備仕様の相違</p>
型 式	<u>うず巻形</u>																																																																						
台 数	<u>1</u>																																																																						
容 量	<u>約 124m³/h</u>																																																																						
全 揚 程	<u>約 40m</u>																																																																						
最高使用圧力	<u>0.98MPa[gage]</u>																																																																						
最高使用温度	<u>80℃</u>																																																																						
材 料	<u>炭素鋼</u>																																																																						
取 付 箇 所	<u>原子炉建屋原子炉棟 4階</u>																																																																						
電 動 機 出 力	<u>約 30kW</u>																																																																						
型 式	<u>プレート式</u>																																																																						
基 数	<u>1</u>																																																																						
伝 熱 容 量	<u>約 2.31MW</u>																																																																						
最高使用圧力																																																																							
一次側	<u>0.98MPa[gage]</u>																																																																						
二次側	<u>0.98 MPa[gage]</u>																																																																						
最高使用温度																																																																							
一次側	<u>80℃</u>																																																																						
二次側	<u>66℃</u>																																																																						
材 料																																																																							
側 板	<u>炭素鋼</u>																																																																						
伝熱板	<u>ステンレス鋼</u>																																																																						
取 付 箇 所	<u>原子炉建屋原子炉棟 4階</u>																																																																						
種 類	<u>ステンレス鋼内張りプール形</u> <u>(ラック貯蔵方式)</u>																																																																						
貯 蔵 能 力	<u>全炉心燃料の約 290%相当分</u>																																																																						
種類	： <u>ターボ形</u>																																																																						
容量	： <u>約 200m³/h/台</u>																																																																						
全揚程	： <u>約 88m</u>																																																																						
最高使用圧力	： <u>1.37MPa[gage]</u>																																																																						
最高使用温度	： <u>66℃</u>																																																																						
個数	： <u>1 (予備 1)</u>																																																																						
取付箇所	： <u>原子炉建物原子炉棟中 2階</u>																																																																						
原動機出力	： <u>110kW</u>																																																																						
個数	： <u>1 (予備 1)</u>																																																																						
伝熱容量	： <u>約 1.9MW/基 (海水温度 30℃において)</u>																																																																						

柏崎刈羽原子力発電所 6 / 7号炉 (2017. 12. 20 版)	東海第二発電所 (2018. 9. 12 版)	島根原子力発電所 2号炉	備考																											
<p>(3) <u>熱交換器ユニット (6号及び7号炉共用)</u> 個数 : 4式 (予備1) 最高使用圧力 : 淡水側 1.37MPa[gage] / 海水側 <u>1.4MPa[gage]</u> 最高使用温度 : 淡水側 70又は90℃ / 海水側 80又は50℃ <u>淡水側 70又は90℃ / 海水側 80又は40℃</u> 設置場所 : 屋外 保管場所 : <u>荒浜側高台保管場所及び太湊側高台保管場所</u> 熱交換器 伝熱容量 : 約 23 MW/式 (海水温度 30℃において) 伝熱面積 : <input type="text"/> m²/式 : 約 <input type="text"/> m²/式 <u>代替原子炉補機冷却水ポンプ</u> 種類 : うず巻形 容量 : 300 m³/h/台 <u>600 m³/h/台</u> 揚程 : 75m 最高使用圧力 : 1.37MPa[gage] 最高使用温度 : 70℃ 原動機出力 : 110kW <u>200kW</u></p>	<p>(4) <u>緊急用海水ポンプ</u> <u>兼用する設備は以下のとおり。</u> <ul style="list-style-type: none"> ・ <u>原子炉冷却材圧力バウンダリ低圧時に発電用原子炉を冷却するための設備</u> ・ <u>最終ヒートシンクへ熱を輸送するための設備</u> ・ <u>原子炉格納容器内の冷却等のための設備</u> ・ <u>原子炉格納容器の過圧破損を防止するための設備</u> <table style="width: 100%; border-collapse: collapse;"> <tr> <td style="border-bottom: 1px solid black;">型</td> <td style="border-bottom: 1px solid black;">式</td> <td style="border-bottom: 1px solid black;">ターボ形</td> </tr> <tr> <td style="border-bottom: 1px solid black;">台</td> <td style="border-bottom: 1px solid black;">数</td> <td style="border-bottom: 1px solid black;">1 (予備1)</td> </tr> <tr> <td style="border-bottom: 1px solid black;">容</td> <td style="border-bottom: 1px solid black;">量</td> <td style="border-bottom: 1px solid black;">約 844m³/h</td> </tr> <tr> <td style="border-bottom: 1px solid black;">全</td> <td style="border-bottom: 1px solid black;">揚</td> <td style="border-bottom: 1px solid black;">程</td> </tr> <tr> <td style="border-bottom: 1px solid black;">最高使用圧力</td> <td colspan="2" style="border-bottom: 1px solid black;">2.45MPa[gage]</td> </tr> <tr> <td style="border-bottom: 1px solid black;">最高使用温度</td> <td colspan="2" style="border-bottom: 1px solid black;">38℃</td> </tr> <tr> <td style="border-bottom: 1px solid black;">本体材料</td> <td colspan="2" style="border-bottom: 1px solid black;">ステンレス鋼</td> </tr> <tr> <td style="border-bottom: 1px solid black;">取付箇所</td> <td colspan="2" style="border-bottom: 1px solid black;">地下格納槽</td> </tr> <tr> <td style="border-bottom: 1px solid black;">電動機出力</td> <td colspan="2" style="border-bottom: 1px solid black;">約 510kW</td> </tr> </table> </p>	型	式	ターボ形	台	数	1 (予備1)	容	量	約 844m ³ /h	全	揚	程	最高使用圧力	2.45MPa[gage]		最高使用温度	38℃		本体材料	ステンレス鋼		取付箇所	地下格納槽		電動機出力	約 510kW		<p>(3) <u>移動式代替熱交換設備</u> 個数 : 2式 (予備1) 最高使用圧力 : 淡水側 1.37MPa[gage] / 海水側 <u>1.00MPa[gage]</u> 最高使用温度 : <u>淡水側 70℃ / 海水側 65℃</u> 設置場所 : <u>屋外</u> 保管場所 : <u>第1, 第3及び第4保管エリア</u> 熱交換器 伝熱容量 : 約 23MW/式 (海水温度 30℃において) 伝熱面積 : 約 <input type="text"/> m²/式 <u>移動式代替熱交換設備淡水ポンプ</u> 種類 : <u>うず巻形</u> 容量 : <u>300m³/h/台</u> 揚程 : <u>75m</u> 最高使用圧力 : <u>1.37MPa[gage]</u> 最高使用温度 : <u>70℃</u> 原動機出力 : <u>110kW</u> 個数 : <u>2</u></p>	<p>・設備の相違 【東海第二】 ⑩の相違</p> <p>・他号炉と共用しない ・設備の相違 【東海第二】 ⑩の相違 ・設備の相違 【柏崎6/7】 設備仕様の相違</p>
型	式	ターボ形																												
台	数	1 (予備1)																												
容	量	約 844m ³ /h																												
全	揚	程																												
最高使用圧力	2.45MPa[gage]																													
最高使用温度	38℃																													
本体材料	ステンレス鋼																													
取付箇所	地下格納槽																													
電動機出力	約 510kW																													

柏崎刈羽原子力発電所 6/7号炉 (2017.12.20版)	東海第二発電所 (2018.9.12版)	島根原子力発電所 2号炉	備考
<p>個数 : 2 <u>1</u> (4) <u>大容量送水車(熱交換器ユニット用)(6号及び7号炉共用)</u> 種類:うず巻形 容量:<u>900m³/h/台</u> 吐出圧力:<u>1.25MPa[gage]</u> 最高使用圧力:<u>1.3MPa[gage]</u> 最高使用温度:<u>60℃</u> 個数:<u>4</u>(予備1) 設置場所:屋外 保管場所:<u>荒浜側高台保管場所及び大湊側高台保管場所</u> 原動機出力 <input type="checkbox"/> kW</p> <p>なお、電源設備については「3.14 電源設備(設置許可基準規則第57条に対する設計方針を示す章)」、計装設備については「3.15 計装設備(設置許可基準規則第58条に対する設計方針を示す章)」で示す。</p> <p>3.11.2.3.3 設置許可基準規則第43条への適合方針 3.11.2.3.3.1 設置許可基準規則第43条第1項への適合方針</p> <p>(1) 環境条件及び荷重条件(設置許可基準規則第43条第1項一)</p> <p>(i) 要求事項 想定される重大事故等が発生した場合における温度、放射線、荷重その他の使用条件において、重大事故等に対処するために必要な機能を有効に発揮するものであること。</p> <p>(ii) 適合性 基本方針については、「2.3.3 環境条件等」に示す。 <u>燃料プール冷却浄化系ポンプ及び燃料プール冷却浄化系熱交換器は、原子炉建屋原子炉区域内に設置される設備であることから、想定される重大事故等時における、原子炉建屋原子炉区域内の環境条件及び荷重条件を考慮し、その機能を有効に発揮することができるよう、表3.11-16に示す設計とする。</u> <u>燃料プール冷却浄化系ポンプの操作は、想定される重大</u></p>	<p>3.11.2.4.3 設置許可基準規則第43条への適合方針 3.11.2.4.3.1 <u>設置許可基準規則第43条第1項への適合方針(常設並びに可搬型重大事故等対処設備の安全設計方針に対する適合性)</u></p> <p>(1) 環境条件(設置許可基準規則第43条第1項一)</p> <p>(i) 要求事項 想定される重大事故等が発生した場合における温度、放射線、荷重その他の使用条件において、重大事故等に対処するために必要な機能を有効に発揮するものであること。</p> <p>(ii) 適合性 基本方針については、「2.3.3 環境条件等」に示す。 <u>代替燃料プール冷却系の代替燃料プール冷却系ポンプ及び代替燃料プール冷却系熱交換器は、原子炉建屋原子炉棟内に設置している設備であることから、その機能を期待される重大事故等時における原子炉建屋原子炉棟内の環境条件を考慮し、以下の第3.11-34表に示す設計とする。</u> (54-3-12,13)</p>	<p>(4) <u>大型送水ポンプ車</u></p> <p>種類 : <u>うず巻形</u> 容量 : <u>1,800m³/h/台</u> 吐出圧力 : <u>1.2MPa[gage]</u> 最高使用圧力 : <u>1.4MPa[gage]</u> 最高使用温度 : <u>40℃</u> 個数 : <u>2</u>(予備1) 設置場所 : <u>屋外</u> 保管場所 : <u>第1, 第3及び第4保管エリア</u> 原動機出力 : <u>1,193 kW</u></p> <p>なお、電源設備については「3.14 電源設備(設置許可基準規則第57条に対する設計方針を示す章)」、計装設備については「3.15 計装設備(設置許可基準規則第58条に対する設計方針を示す章)」で示す。</p> <p>3.11.2.3.3 設置許可基準規則第43条への適合方針 3.11.2.3.3.1 設置許可基準規則第43条第1項への適合方針</p> <p>(1) 環境条件及び荷重条件(設置許可基準規則第43条第1項一)</p> <p>(i) 要求事項 想定される重大事故等が発生した場合における温度、放射線、荷重その他の使用条件において、重大事故等に対処するために必要な機能を有効に発揮するものであること。</p> <p>(ii) 適合性 基本方針については、「2.3.3 環境条件等」に示す。 <u>燃料プール冷却ポンプ及び燃料プール冷却系熱交換器は、原子炉建物原子炉棟内に設置される設備であることから、想定される重大事故等時における、原子炉建物原子炉棟内の環境条件及び荷重条件を考慮し、その機能を有効に発揮することができるよう、表3.11-16に示す設計とする。</u> <u>燃料プール冷却ポンプの操作は、想定される重大事故等</u></p>	<p>・他号炉と共用しない ・設備の相違 【東海第二】 ⑩の相違 ・設備の相違 【柏崎6/7】 設備仕様の相違</p> <p>・記載方針の相違 【東海第二】</p> <p>・設備の相違 【東海第二】 ⑩の相違</p> <p>・資料構成の相違</p>

柏崎刈羽原子力発電所 6/7号炉 (2017.12.20版)	東海第二発電所 (2018.9.12版)	島根原子力発電所 2号炉	備考
<p>事故等時において、中央制御室の操作スイッチから遠隔操作可能な設計とする。</p> <p><u>代替原子炉補機冷却系の熱交換器ユニット及び大容量送水車（熱交換器ユニット用）は、屋外の荒浜側高台保管場所及び大湊側高台保管場所に保管し、重大事故等時にタービン建屋の接続口付近の屋外に設置する設備であることから、想定される重大事故等時における、屋外の環境条件及び荷重条件を考慮し、その機能が有効に発揮することができるよう、以下の表3.11-17の設計とする。</u></p> <p><u>熱交換器ユニット及び大容量送水車（熱交換器ユニット用）の操作は、熱交換器ユニット及び大容量送水車（熱交換器ユニット用）の付属の操作スイッチにより、想定される重大事故等時において、設置場所から操作可能な設計とする。風（台風）による荷重については、転倒しないことの確認を行っているが、詳細評価により転倒する結果となった場合は、転倒防止措置を講じる。積雪の影響については、適切に除雪する運用とする。また、降水及び凍結により機能を損なわないよう防水対策を行うとともに、凍結対策を行う。さらに、使用時に海水を通水する熱交換器ユニット内の一部、及び大容量送水車（熱交換器ユニット用）は、海水の影響を考慮した設計とし、ストレーナを設置することで異物の流入防止を考慮した設計とする。</u></p> <p>(54-3, 54-4, 54-7, 54-8)</p>		<p><u>時において、中央制御室の操作スイッチから遠隔操作可能な設計とする。</u></p> <p><u>原子炉補機代替冷却系の移動式代替熱交換設備及び大型送水ポンプ車は、屋外の第1、第3及び第4保管エリアに保管し、重大事故等時に移動式代替熱交換設備は原子炉建物の接続口付近の屋外に設置し、大型送水ポンプ車は取水槽付近の屋外に設置する設備であることから、想定される重大事故等時における、屋外の環境条件及び荷重条件を考慮し、その機能が有効に発揮することができるよう、以下の表3.11-17の設計とする。</u></p> <p><u>移動式代替熱交換設備及び大型送水ポンプ車の操作は、移動式代替熱交換設備及び大型送水ポンプ車の付属の操作スイッチにより、想定される重大事故等時において、設置場所から操作可能な設計とする。風（台風）による荷重については、転倒しないことの確認を行っているが、詳細評価により転倒する結果となった場合は、転倒防止措置を講じる。積雪の影響については、適切に除雪する運用とする。また、降水及び凍結により機能を損なわないよう防水対策を行うとともに、凍結対策を行う。さらに、使用時に海水を通水する移動式代替熱交換設備内の一部及び大型送水ポンプ車並びに屋内の接続口を使用する場合の原子炉補機代替冷却系は、海水の影響を考慮した設計とし、ストレーナにより異物の流入を防止する設計とする。</u></p> <p>(54-3, 54-4, 54-7, 54-8)</p>	<p>【東海第二】 東海第二では 3.11.2.3.3.1 (2)項に記載 ・設備の相違</p> <p>【東海第二】 ⑩の相違</p> <p>・設備の相違 【柏崎6/7】 島根2号炉は、屋内の接続口を使用する場合は、海水を直接注水する</p>

柏崎刈羽原子力発電所 6 / 7号炉 (2017. 12. 20 版)	東海第二発電所 (2018. 9. 12 版)	島根原子力発電所 2号炉	備考																																												
<p>表 3. 11-16 想定する環境条件及び荷重条件 (燃料プール冷却浄化系ポンプ及び燃料プール冷却浄化系熱交換器)</p> <table border="1"> <thead> <tr> <th>環境条件等</th> <th>対応</th> </tr> </thead> <tbody> <tr> <td>温度・圧力・湿度・放射線</td> <td>原子炉建屋原子炉区域内で想定される温度、圧力、湿度及び放射線条件下に耐えられる性能を確認した機器を使用する。</td> </tr> <tr> <td>屋外の天候による影響</td> <td>屋外に設置するものではないため、天候による影響は受けない。</td> </tr> <tr> <td>海水を通水する系統への影響</td> <td>海水を通水することはない。</td> </tr> <tr> <td>地震</td> <td>適切な地震荷重との組合せを考慮した上で機器が損傷しないことを確認する(詳細は「2. 1. 2 耐震設計の基本方針」に示す)。</td> </tr> <tr> <td>風(台風)・積雪</td> <td>原子炉建屋原子炉区域内に設置するため、風(台風)及び積雪の影響は受けない。</td> </tr> <tr> <td>電磁的障害</td> <td>重大事故等が発生した場合においても、電磁波によりその機能が損なわれない設計とする。</td> </tr> </tbody> </table>	環境条件等	対応	温度・圧力・湿度・放射線	原子炉建屋原子炉区域内で想定される温度、圧力、湿度及び放射線条件下に耐えられる性能を確認した機器を使用する。	屋外の天候による影響	屋外に設置するものではないため、天候による影響は受けない。	海水を通水する系統への影響	海水を通水することはない。	地震	適切な地震荷重との組合せを考慮した上で機器が損傷しないことを確認する(詳細は「2. 1. 2 耐震設計の基本方針」に示す)。	風(台風)・積雪	原子炉建屋原子炉区域内に設置するため、風(台風)及び積雪の影響は受けない。	電磁的障害	重大事故等が発生した場合においても、電磁波によりその機能が損なわれない設計とする。	<p>第3. 11-34表 想定する環境条件 (代替燃料プール冷却系ポンプ及び代替燃料プール冷却系熱交換器)</p> <table border="1"> <thead> <tr> <th>環境条件</th> <th>対応</th> </tr> </thead> <tbody> <tr> <td>温度、圧力、湿度、放射線</td> <td>原子炉建屋原子炉棟内で想定される温度、圧力、湿度及び放射線条件下に耐えられる性能を確認した機器を使用する。</td> </tr> <tr> <td>屋外の天候による影響</td> <td>屋外に設置する設備ではないため、天候による影響は受けない。</td> </tr> <tr> <td>海水を通水する系統への影響</td> <td>代替燃料プール冷却系ポンプ及び代替燃料プール冷却系熱交換器の一次側は、海水を通水することはない。 代替燃料プール冷却系熱交換器の二次側は、常時海水を通水するため耐腐食性材料を使用する。</td> </tr> <tr> <td>地震</td> <td>適切な地震荷重との組合せを考慮した上で機器が損傷しない設計とする。(詳細は「2. 1. 2 耐震設計の基本方針」に示す)。</td> </tr> <tr> <td>津波</td> <td>津波を考慮し防潮堤及び浸水防止設備を設置する設計とする。</td> </tr> <tr> <td>風(台風)、竜巻、積雪、火山の影響</td> <td>原子炉建屋原子炉棟内に設置するため、風(台風)、竜巻、積雪及び火山の影響は受けない。</td> </tr> <tr> <td>電磁的障害</td> <td>機械装置のため、電磁波の影響を受けない。</td> </tr> </tbody> </table>	環境条件	対応	温度、圧力、湿度、放射線	原子炉建屋原子炉棟内で想定される温度、圧力、湿度及び放射線条件下に耐えられる性能を確認した機器を使用する。	屋外の天候による影響	屋外に設置する設備ではないため、天候による影響は受けない。	海水を通水する系統への影響	代替燃料プール冷却系ポンプ及び代替燃料プール冷却系熱交換器の一次側は、海水を通水することはない。 代替燃料プール冷却系熱交換器の二次側は、常時海水を通水するため耐腐食性材料を使用する。	地震	適切な地震荷重との組合せを考慮した上で機器が損傷しない設計とする。(詳細は「2. 1. 2 耐震設計の基本方針」に示す)。	津波	津波を考慮し防潮堤及び浸水防止設備を設置する設計とする。	風(台風)、竜巻、積雪、火山の影響	原子炉建屋原子炉棟内に設置するため、風(台風)、竜巻、積雪及び火山の影響は受けない。	電磁的障害	機械装置のため、電磁波の影響を受けない。	<p>表 3. 11-16 想定する環境条件及び荷重条件 (燃料プール冷却ポンプ及び燃料プール冷却系熱交換器)</p> <table border="1"> <thead> <tr> <th>環境条件等</th> <th>対応</th> </tr> </thead> <tbody> <tr> <td>温度・圧力・湿度・放射線</td> <td>原子炉建物原子炉棟内で想定される温度、圧力、湿度及び放射線条件下に耐えられる性能を確認した機器を使用する。</td> </tr> <tr> <td>屋外の天候による影響</td> <td>屋外に設置するものではないため、天候による影響は受けない。</td> </tr> <tr> <td>海水を通水する系統への影響</td> <td>海水を通水することはない。</td> </tr> <tr> <td>地震</td> <td>適切な地震荷重との組合せを考慮した上で機器が損傷しないことを確認する(詳細は「2. 1. 2 耐震設計の基本方針」に示す)。</td> </tr> <tr> <td>風(台風)・積雪</td> <td>原子炉建物原子炉棟内に設置するため、風(台風)及び積雪の影響は受けない。</td> </tr> <tr> <td>電磁的障害</td> <td>重大事故等が発生した場合においても、電磁波によりその機能が損なわれない設計とする。</td> </tr> </tbody> </table>	環境条件等	対応	温度・圧力・湿度・放射線	原子炉建物原子炉棟内で想定される温度、圧力、湿度及び放射線条件下に耐えられる性能を確認した機器を使用する。	屋外の天候による影響	屋外に設置するものではないため、天候による影響は受けない。	海水を通水する系統への影響	海水を通水することはない。	地震	適切な地震荷重との組合せを考慮した上で機器が損傷しないことを確認する(詳細は「2. 1. 2 耐震設計の基本方針」に示す)。	風(台風)・積雪	原子炉建物原子炉棟内に設置するため、風(台風)及び積雪の影響は受けない。	電磁的障害	重大事故等が発生した場合においても、電磁波によりその機能が損なわれない設計とする。	<p>・設計方針の相違 【東海第二】 ⑤の相違</p>
環境条件等	対応																																														
温度・圧力・湿度・放射線	原子炉建屋原子炉区域内で想定される温度、圧力、湿度及び放射線条件下に耐えられる性能を確認した機器を使用する。																																														
屋外の天候による影響	屋外に設置するものではないため、天候による影響は受けない。																																														
海水を通水する系統への影響	海水を通水することはない。																																														
地震	適切な地震荷重との組合せを考慮した上で機器が損傷しないことを確認する(詳細は「2. 1. 2 耐震設計の基本方針」に示す)。																																														
風(台風)・積雪	原子炉建屋原子炉区域内に設置するため、風(台風)及び積雪の影響は受けない。																																														
電磁的障害	重大事故等が発生した場合においても、電磁波によりその機能が損なわれない設計とする。																																														
環境条件	対応																																														
温度、圧力、湿度、放射線	原子炉建屋原子炉棟内で想定される温度、圧力、湿度及び放射線条件下に耐えられる性能を確認した機器を使用する。																																														
屋外の天候による影響	屋外に設置する設備ではないため、天候による影響は受けない。																																														
海水を通水する系統への影響	代替燃料プール冷却系ポンプ及び代替燃料プール冷却系熱交換器の一次側は、海水を通水することはない。 代替燃料プール冷却系熱交換器の二次側は、常時海水を通水するため耐腐食性材料を使用する。																																														
地震	適切な地震荷重との組合せを考慮した上で機器が損傷しない設計とする。(詳細は「2. 1. 2 耐震設計の基本方針」に示す)。																																														
津波	津波を考慮し防潮堤及び浸水防止設備を設置する設計とする。																																														
風(台風)、竜巻、積雪、火山の影響	原子炉建屋原子炉棟内に設置するため、風(台風)、竜巻、積雪及び火山の影響は受けない。																																														
電磁的障害	機械装置のため、電磁波の影響を受けない。																																														
環境条件等	対応																																														
温度・圧力・湿度・放射線	原子炉建物原子炉棟内で想定される温度、圧力、湿度及び放射線条件下に耐えられる性能を確認した機器を使用する。																																														
屋外の天候による影響	屋外に設置するものではないため、天候による影響は受けない。																																														
海水を通水する系統への影響	海水を通水することはない。																																														
地震	適切な地震荷重との組合せを考慮した上で機器が損傷しないことを確認する(詳細は「2. 1. 2 耐震設計の基本方針」に示す)。																																														
風(台風)・積雪	原子炉建物原子炉棟内に設置するため、風(台風)及び積雪の影響は受けない。																																														
電磁的障害	重大事故等が発生した場合においても、電磁波によりその機能が損なわれない設計とする。																																														

柏崎刈羽原子力発電所 6/7号炉 (2017.12.20版)	東海第二発電所 (2018.9.12版)	島根原子力発電所 2号炉	備考																																										
<p>表 3.11-17 想定する環境条件及び荷重条件 (熱交換器ユニット及び大容量送水車(熱交換器ユニット用))</p> <table border="1" data-bbox="160 338 899 1157"> <thead> <tr> <th>環境条件等</th> <th>対応</th> </tr> </thead> <tbody> <tr> <td>温度・圧力・湿度・放射線</td> <td>屋外で想定される温度、圧力、湿度及び放射線条件に耐えられる性能を確認した機器を使用する。</td> </tr> <tr> <td>屋外の天候による影響</td> <td>降水及び凍結により機能を損なうことのないよう防水対策及び凍結対策を行える設計とする。</td> </tr> <tr> <td>海水を通水する系統への影響</td> <td>使用時に海水を通水する機器については海水の影響を考慮した設計とする。</td> </tr> <tr> <td>地震</td> <td>適切な地震荷重との組合せを考慮した上で機器が損傷しないことを確認し、治具や輪留め等を用いた転倒防止対策を行う。</td> </tr> <tr> <td>風(台風)・積雪</td> <td>屋外で風荷重、積雪荷重を考慮しても機器が損傷しないことを評価により確認する。</td> </tr> <tr> <td>電磁的障害</td> <td>重大事故等が発生した場合においても、電磁波によりその機能が損なわれない設計とする。</td> </tr> </tbody> </table> <p>(2) 操作性(設置許可基準規則第43条第1項二)</p> <p>(i) 要求事項 想定される重大事故等が発生した場合において確実に操作できるものであること。</p> <p>(ii) 適合性 基本方針については、「2.3.4 操作性及び試験・検査性」に示す。 燃料プール冷却浄化系ポンプの起動は、中央制御室の操作スイッチにより操作が可能な設計とする。また、系統構成に必要な弁は、中央制御室の操作スイッチによる操作又は設置場所での手動操作が可能な設計とする。中央制御室の操作スイッチを操作するにあたり、運転員のアクセス性、操作性を考慮して十分な操作空間を確保する。また、操作対象については銘板をつけることで識別可能とし、運転員の操作及び監視性を考慮して確実に操作が可能な設計とする。 燃料プール冷却浄化系ポンプの操作は、中央制御室の操</p>	環境条件等	対応	温度・圧力・湿度・放射線	屋外で想定される温度、圧力、湿度及び放射線条件に耐えられる性能を確認した機器を使用する。	屋外の天候による影響	降水及び凍結により機能を損なうことのないよう防水対策及び凍結対策を行える設計とする。	海水を通水する系統への影響	使用時に海水を通水する機器については海水の影響を考慮した設計とする。	地震	適切な地震荷重との組合せを考慮した上で機器が損傷しないことを確認し、治具や輪留め等を用いた転倒防止対策を行う。	風(台風)・積雪	屋外で風荷重、積雪荷重を考慮しても機器が損傷しないことを評価により確認する。	電磁的障害	重大事故等が発生した場合においても、電磁波によりその機能が損なわれない設計とする。	<p>表 3.11-17 想定する環境条件及び荷重条件 (移動式代替熱交換設備及び大型送水ポンプ車)</p> <table border="1" data-bbox="1739 296 2478 1115"> <thead> <tr> <th>環境条件等</th> <th>対応</th> </tr> </thead> <tbody> <tr> <td>温度・圧力・湿度・放射線</td> <td>屋外で想定される温度、圧力、湿度及び放射線条件に耐えられる性能を確認した機器を使用する。</td> </tr> <tr> <td>屋外の天候による影響</td> <td>降水及び凍結により機能を損なうことのないよう防水対策及び凍結対策を行える設計とする。</td> </tr> <tr> <td>海水を通水する系統への影響</td> <td>使用時に海水を通水する機器については海水の影響を考慮した設計とする。</td> </tr> <tr> <td>地震</td> <td>適切な地震荷重との組合せを考慮した上で機器が損傷しないことを確認し、輪留め等を用いた転倒防止対策を行う。</td> </tr> <tr> <td>風(台風)・積雪</td> <td>屋外で風荷重、積雪荷重を考慮しても機器が損傷しないことを評価により確認する。</td> </tr> <tr> <td>電磁的障害</td> <td>重大事故等が発生した場合においても、電磁波によりその機能が損なわれない設計とする。</td> </tr> </tbody> </table> <p>(2) 操作性(設置許可基準規則第43条第1項二)</p> <p>(i) 要求事項 想定される重大事故等が発生した場合において確実に操作できるものであること。</p> <p>(ii) 適合性 基本方針については、「2.3.4 操作性及び試験・検査性について」に示す。 代替燃料プール冷却系の代替燃料プール冷却系ポンプを運転する場合は、中央制御室からのスイッチ操作で、燃料プール冷却浄化系入口隔離弁の閉操作及び代替燃料プール冷却系熱交換器出口弁、代替燃料プール冷却系ポンプ入口弁の開操作を行った後、中央制御室からのスイッチ操作により代替燃料プール冷却系ポンプを起動し代替燃料プール冷却系の循環運転を行う。また、中央制御室のスイッチにより、緊急用海水ポンプを起動し、代替燃料プール冷却系熱交換器へ海水の供給を行う。 代替燃料プール冷却系の操作に必要なポンプ及び弁を第</p>	環境条件等	対応	温度・圧力・湿度・放射線	屋外で想定される温度、圧力、湿度及び放射線条件に耐えられる性能を確認した機器を使用する。	屋外の天候による影響	降水及び凍結により機能を損なうことのないよう防水対策及び凍結対策を行える設計とする。	海水を通水する系統への影響	使用時に海水を通水する機器については海水の影響を考慮した設計とする。	地震	適切な地震荷重との組合せを考慮した上で機器が損傷しないことを確認し、輪留め等を用いた転倒防止対策を行う。	風(台風)・積雪	屋外で風荷重、積雪荷重を考慮しても機器が損傷しないことを評価により確認する。	電磁的障害	重大事故等が発生した場合においても、電磁波によりその機能が損なわれない設計とする。	<p>表 3.11-17 想定する環境条件及び荷重条件 (移動式代替熱交換設備及び大型送水ポンプ車)</p> <table border="1" data-bbox="1739 296 2478 1115"> <thead> <tr> <th>環境条件等</th> <th>対応</th> </tr> </thead> <tbody> <tr> <td>温度・圧力・湿度・放射線</td> <td>屋外で想定される温度、圧力、湿度及び放射線条件に耐えられる性能を確認した機器を使用する。</td> </tr> <tr> <td>屋外の天候による影響</td> <td>降水及び凍結により機能を損なうことのないよう防水対策及び凍結対策を行える設計とする。</td> </tr> <tr> <td>海水を通水する系統への影響</td> <td>使用時に海水を通水する機器については海水の影響を考慮した設計とする。</td> </tr> <tr> <td>地震</td> <td>適切な地震荷重との組合せを考慮した上で機器が損傷しないことを確認し、輪留め等を用いた転倒防止対策を行う。</td> </tr> <tr> <td>風(台風)・積雪</td> <td>屋外で風荷重、積雪荷重を考慮しても機器が損傷しないことを評価により確認する。</td> </tr> <tr> <td>電磁的障害</td> <td>重大事故等が発生した場合においても、電磁波によりその機能が損なわれない設計とする。</td> </tr> </tbody> </table> <p>(2) 操作性(設置許可基準規則第43条第1項二)</p> <p>(i) 要求事項 想定される重大事故等が発生した場合において確実に操作できるものであること。</p> <p>(ii) 適合性 基本方針については、「2.3.4 操作性及び試験・検査性」に示す。 燃料プール冷却ポンプの起動は、中央制御室の操作スイッチにより操作が可能な設計とする。また、系統構成に必要な弁は、中央制御室の操作スイッチによる操作又は設置場所での手動操作が可能な設計とする。中央制御室の操作スイッチを操作するにあたり、運転員のアクセス性、操作性を考慮して十分な操作空間を確保する。また、操作対象については銘板をつけることで識別可能とし、運転員の操作及び監視性を考慮して確実に操作が可能な設計とする。 燃料プール冷却ポンプの操作は、中央制御室の操作ス</p>	環境条件等	対応	温度・圧力・湿度・放射線	屋外で想定される温度、圧力、湿度及び放射線条件に耐えられる性能を確認した機器を使用する。	屋外の天候による影響	降水及び凍結により機能を損なうことのないよう防水対策及び凍結対策を行える設計とする。	海水を通水する系統への影響	使用時に海水を通水する機器については海水の影響を考慮した設計とする。	地震	適切な地震荷重との組合せを考慮した上で機器が損傷しないことを確認し、輪留め等を用いた転倒防止対策を行う。	風(台風)・積雪	屋外で風荷重、積雪荷重を考慮しても機器が損傷しないことを評価により確認する。	電磁的障害	重大事故等が発生した場合においても、電磁波によりその機能が損なわれない設計とする。	<p>・設備の相違 【東海第二】 ⑪の相違</p> <p>・設備の相違 【東海第二】 ⑩の相違</p>
環境条件等	対応																																												
温度・圧力・湿度・放射線	屋外で想定される温度、圧力、湿度及び放射線条件に耐えられる性能を確認した機器を使用する。																																												
屋外の天候による影響	降水及び凍結により機能を損なうことのないよう防水対策及び凍結対策を行える設計とする。																																												
海水を通水する系統への影響	使用時に海水を通水する機器については海水の影響を考慮した設計とする。																																												
地震	適切な地震荷重との組合せを考慮した上で機器が損傷しないことを確認し、治具や輪留め等を用いた転倒防止対策を行う。																																												
風(台風)・積雪	屋外で風荷重、積雪荷重を考慮しても機器が損傷しないことを評価により確認する。																																												
電磁的障害	重大事故等が発生した場合においても、電磁波によりその機能が損なわれない設計とする。																																												
環境条件等	対応																																												
温度・圧力・湿度・放射線	屋外で想定される温度、圧力、湿度及び放射線条件に耐えられる性能を確認した機器を使用する。																																												
屋外の天候による影響	降水及び凍結により機能を損なうことのないよう防水対策及び凍結対策を行える設計とする。																																												
海水を通水する系統への影響	使用時に海水を通水する機器については海水の影響を考慮した設計とする。																																												
地震	適切な地震荷重との組合せを考慮した上で機器が損傷しないことを確認し、輪留め等を用いた転倒防止対策を行う。																																												
風(台風)・積雪	屋外で風荷重、積雪荷重を考慮しても機器が損傷しないことを評価により確認する。																																												
電磁的障害	重大事故等が発生した場合においても、電磁波によりその機能が損なわれない設計とする。																																												
環境条件等	対応																																												
温度・圧力・湿度・放射線	屋外で想定される温度、圧力、湿度及び放射線条件に耐えられる性能を確認した機器を使用する。																																												
屋外の天候による影響	降水及び凍結により機能を損なうことのないよう防水対策及び凍結対策を行える設計とする。																																												
海水を通水する系統への影響	使用時に海水を通水する機器については海水の影響を考慮した設計とする。																																												
地震	適切な地震荷重との組合せを考慮した上で機器が損傷しないことを確認し、輪留め等を用いた転倒防止対策を行う。																																												
風(台風)・積雪	屋外で風荷重、積雪荷重を考慮しても機器が損傷しないことを評価により確認する。																																												
電磁的障害	重大事故等が発生した場合においても、電磁波によりその機能が損なわれない設計とする。																																												

柏崎刈羽原子力発電所 6/7号炉 (2017.12.20版)	東海第二発電所 (2018.9.12版)	島根原子力発電所 2号炉	備考
<p>作スイッチにより遠隔操作可能な設計とする。</p> <p>代替原子炉補機冷却系の熱交換器ユニット及び大容量送水車（熱交換器ユニット用）は、タービン建屋外部に設置している接続口まで屋外のアクセスルートを通行してアクセス可能な設計とするとともに、設置場所であるタービン建屋脇にて輪留めによる固定等が可能な設計とする。ホースの接続作業に当たっては、特殊な工具、及び技量は必要とせず、簡便な結合金具による接続方式及びフランジ接続方式並びに一般的な工具を使用することにより、確実に接続が可能な設計とする。</p> <p>また、付属の操作スイッチにより設置場所であるタービン建屋脇において熱交換器ユニット及び大容量送水車（熱交換器ユニット用）の操作を行う。付属の操作スイッチを操作するにあたり、運転員のアクセス性、操作性を考慮して十分な操作空間を確保する。また、操作対象については銘板をつけることで識別可能とし、運転員の操作及び監視性を考慮して確実に操作できる設計とする。</p> <p>その他操作が必要な電動弁である燃料プール冷却浄化系ろ過脱塩器第一入口弁、燃料プール冷却浄化系ろ過脱塩器第二入口弁、燃料プール冷却浄化系ろ過脱塩器出口弁、燃料プール冷却浄化系ろ過脱塩器バイパス弁（(A)又は(B)）、残留熱除去系熱交換器（(A)又は(B)）冷却水出口弁、常用冷却水供給側分離弁（(A)又は(B)）、常用冷却水戻り側分離弁（(A)又は(B)）については、中央制御室の操作スイッチによる操作が可能な設計とする。中央制御室の操作スイッチを操作するにあたり、運転員のアクセス性、操作性を考慮して十分な操作空間を確保する。また、操作対象については銘板をつけることで識別可能とし、運転員の操</p>	<p>3.11-35表に示す。</p> <p><u>代替燃料プール冷却系ポンプの起動・停止・運転状態及び弁の開閉状態については、中央制御室の表示灯・操作画面表示等で視認可能な設計とし、中央制御室における監視又は試験・検査等にて確認可能な設計とする。</u></p> <p>中央制御室のスイッチを操作するに当たり、運転員等のアクセス性及び操作性を考慮して十分な操作空間を確保する。また、<u>スイッチには機器の名称等を表示した銘板の取付け等又は画面表示等により、運転員の操作性及び監視性を考慮して確実に操作できる設計とする。</u></p> <p>(54-3-12,13)</p>	<p>ッチにより遠隔操作可能な設計とする。</p> <p>原子炉補機代替冷却系の移動式代替熱交換設備及び大型送水ポンプ車は、<u>原子炉建物外部に設置している接続口まで屋外のアクセスルートを通行してアクセス可能な設計とするとともに、設置場所である原子炉建物脇及び取水槽脇にて輪留めによる固定等が可能な設計とする。ホースの接続作業に当たっては、特殊な工具、及び技量は必要とせず、簡便な結合金具による接続方式及びフランジ接続方式並びに一般的な工具を使用することにより、確実に接続が可能な設計とする。</u></p> <p>また、付属の操作スイッチにより設置場所である原子炉建物脇において移動式代替熱交換設備及び取水槽脇において大型送水ポンプ車の操作を行う。付属の操作スイッチを操作するにあたり、運転員のアクセス性、操作性を考慮して十分な操作空間を確保する。また、操作対象については銘板をつけることで識別可能とし、運転員の操作及び監視性を考慮して確実に操作できる設計とする。</p> <p>その他操作が必要な電動弁であるFPCフィルタ入口弁、FPCフィルタバイパス弁、A-FPC熱交入口弁、B-FPC熱交入口弁については、中央制御室の操作スイッチによる操作が可能な設計とする。中央制御室の操作スイッチを操作するにあたり、運転員のアクセス性、操作性を考慮して十分な操作空間を確保する。また、操作対象については銘板をつけることで識別可能とし、運転員の操作及び監視性を考慮して確実に操作が可能な設計とする。</p> <p><u>表3.11-18に操作対象機器の操作場所を示す。</u></p> <p>(54-3, 54-4, 54-7)</p>	<p>・記載の相違</p> <p>【東海第二】</p> <p>⑩の相違</p> <p>・設備の相違</p> <p>【柏崎6/7】</p> <p>系統構成の相違</p> <p>・記載の相違</p> <p>【東海第二】</p> <p>⑩の相違</p>

柏崎刈羽原子力発電所 6/7号炉 (2017.12.20版)	東海第二発電所 (2018.9.12版)	島根原子力発電所 2号炉	備考																																																																																																																																																																																																																												
<p>作及び監視性を考慮して確実に操作が可能な設計とする。 表 3.11-18 に操作対象機器の操作場所を示す。 (54-3, 54-4, 54-7)</p>																																																																																																																																																																																																																															
<p align="center">表 3.11-18 操作対象機器</p>	<p align="center">第 3.11-35 表 操作対象機器</p>	<p align="center">表 3.11-18 操作対象機器設置場所</p>	<p align="center">・設備の相違</p>																																																																																																																																																																																																																												
<table border="1"> <thead> <tr> <th>機器名称</th> <th>状態の変化</th> <th>操作場所</th> <th>操作方法</th> </tr> </thead> <tbody> <tr><td>燃料プール冷却浄化系ポンプ (A)</td><td>起動・停止</td><td>中央制御室</td><td>スイッチ操作</td></tr> <tr><td>燃料プール冷却浄化系ポンプ (B)</td><td>起動・停止</td><td>中央制御室</td><td>スイッチ操作</td></tr> <tr><td>燃料プール冷却浄化系ろ過脱塩器第一入口弁</td><td>弁開→弁閉</td><td>中央制御室</td><td>スイッチ操作</td></tr> <tr><td>燃料プール冷却浄化系ろ過脱塩器第二入口弁</td><td>弁開→弁閉</td><td>中央制御室</td><td>スイッチ操作</td></tr> <tr><td>燃料プール冷却浄化系ろ過脱塩器出口弁</td><td>弁開→弁閉</td><td>中央制御室</td><td>スイッチ操作</td></tr> <tr><td>燃料プール冷却浄化系ろ過脱塩器バイパス弁 (A)</td><td>弁閉→弁開</td><td>中央制御室</td><td>スイッチ操作</td></tr> <tr><td>燃料プール冷却浄化系ろ過脱塩器バイパス弁 (B)</td><td>弁閉→弁開</td><td>中央制御室</td><td>スイッチ操作</td></tr> <tr><td>燃料プール冷却浄化系熱交換器 (A) 出口弁</td><td>弁開→弁閉</td><td>原子炉建屋地上2階</td><td>手動操作</td></tr> <tr><td>燃料プール冷却浄化系熱交換器 (B) 出口弁</td><td>弁開→弁閉</td><td>原子炉建屋地上2階</td><td>手動操作</td></tr> <tr><td>熱交換器ユニット</td><td>起動・停止</td><td>タービン建屋脇</td><td>スイッチ操作</td></tr> <tr><td>代替原子炉補機冷却水ポンプ</td><td>起動・停止</td><td>タービン建屋脇</td><td>スイッチ操作</td></tr> <tr><td>大容量送水車 (熱交換器ユニット用)</td><td>起動・停止</td><td>タービン建屋脇</td><td>スイッチ操作</td></tr> <tr><td>熱交換器ユニット流量調整弁</td><td>弁閉→弁開</td><td>熱交換器ユニット内</td><td>手動操作</td></tr> <tr><td>代替冷却水供給止め弁 (A)</td><td>弁閉→弁開</td><td>タービン建屋地上1階</td><td>手動操作</td></tr> <tr><td>代替冷却水戻り止め弁 (A)</td><td>弁閉→弁開</td><td>タービン建屋地上1階</td><td>手動操作</td></tr> <tr><td>残留熱除去系熱交換器 (A) 冷却水出口弁</td><td>弁閉→弁開</td><td>中央制御室</td><td>スイッチ操作</td></tr> <tr><td>常用冷却水供給側分離弁 (A)</td><td>弁開→弁閉</td><td>中央制御室</td><td>スイッチ操作</td></tr> <tr><td>常用冷却水戻り側分離弁 (A)</td><td>弁開→弁閉</td><td>中央制御室</td><td>スイッチ操作</td></tr> <tr><td>可燃性ガス濃度制御系室空調機 (A) 出口弁</td><td>弁開→弁閉</td><td>原子炉建屋地上1階</td><td>手動操作</td></tr> <tr><td>格納容器雰囲気モニタラック (A) 出口弁</td><td>弁開→弁調整開</td><td>原子炉建屋地上中3階</td><td>手動操作</td></tr> <tr><td>格納容器内雰囲気モニタ系 (A) 室空調機冷却水出口弁 (6号炉のみ)</td><td>弁開→弁調整開</td><td>原子炉建屋地上中3階</td><td>手動操作</td></tr> <tr><td>燃料プール冷却浄化系ポンプ室空調機 (A) 出口弁</td><td>弁開→弁調整開</td><td>原子炉建屋地上2階</td><td>手動操作</td></tr> <tr><td>燃料プール冷却浄化系熱交換器 (A) 出口弁</td><td>弁開→弁調整開</td><td>原子炉建屋地上2階</td><td>手動操作</td></tr> <tr><td>燃料プール冷却浄化系ポンプ (A) 軸受冷却器冷却水出口弁 (6号炉のみ)</td><td>弁開→弁調整開</td><td>原子炉建屋地上2階</td><td>手動操作</td></tr> <tr><td>非常用ガス処理系室空調機 (A) 出口弁</td><td>弁開→弁閉</td><td>原子炉建屋地上3階</td><td>手動操作</td></tr> </tbody> </table>	機器名称	状態の変化	操作場所	操作方法	燃料プール冷却浄化系ポンプ (A)	起動・停止	中央制御室	スイッチ操作	燃料プール冷却浄化系ポンプ (B)	起動・停止	中央制御室	スイッチ操作	燃料プール冷却浄化系ろ過脱塩器第一入口弁	弁開→弁閉	中央制御室	スイッチ操作	燃料プール冷却浄化系ろ過脱塩器第二入口弁	弁開→弁閉	中央制御室	スイッチ操作	燃料プール冷却浄化系ろ過脱塩器出口弁	弁開→弁閉	中央制御室	スイッチ操作	燃料プール冷却浄化系ろ過脱塩器バイパス弁 (A)	弁閉→弁開	中央制御室	スイッチ操作	燃料プール冷却浄化系ろ過脱塩器バイパス弁 (B)	弁閉→弁開	中央制御室	スイッチ操作	燃料プール冷却浄化系熱交換器 (A) 出口弁	弁開→弁閉	原子炉建屋地上2階	手動操作	燃料プール冷却浄化系熱交換器 (B) 出口弁	弁開→弁閉	原子炉建屋地上2階	手動操作	熱交換器ユニット	起動・停止	タービン建屋脇	スイッチ操作	代替原子炉補機冷却水ポンプ	起動・停止	タービン建屋脇	スイッチ操作	大容量送水車 (熱交換器ユニット用)	起動・停止	タービン建屋脇	スイッチ操作	熱交換器ユニット流量調整弁	弁閉→弁開	熱交換器ユニット内	手動操作	代替冷却水供給止め弁 (A)	弁閉→弁開	タービン建屋地上1階	手動操作	代替冷却水戻り止め弁 (A)	弁閉→弁開	タービン建屋地上1階	手動操作	残留熱除去系熱交換器 (A) 冷却水出口弁	弁閉→弁開	中央制御室	スイッチ操作	常用冷却水供給側分離弁 (A)	弁開→弁閉	中央制御室	スイッチ操作	常用冷却水戻り側分離弁 (A)	弁開→弁閉	中央制御室	スイッチ操作	可燃性ガス濃度制御系室空調機 (A) 出口弁	弁開→弁閉	原子炉建屋地上1階	手動操作	格納容器雰囲気モニタラック (A) 出口弁	弁開→弁調整開	原子炉建屋地上中3階	手動操作	格納容器内雰囲気モニタ系 (A) 室空調機冷却水出口弁 (6号炉のみ)	弁開→弁調整開	原子炉建屋地上中3階	手動操作	燃料プール冷却浄化系ポンプ室空調機 (A) 出口弁	弁開→弁調整開	原子炉建屋地上2階	手動操作	燃料プール冷却浄化系熱交換器 (A) 出口弁	弁開→弁調整開	原子炉建屋地上2階	手動操作	燃料プール冷却浄化系ポンプ (A) 軸受冷却器冷却水出口弁 (6号炉のみ)	弁開→弁調整開	原子炉建屋地上2階	手動操作	非常用ガス処理系室空調機 (A) 出口弁	弁開→弁閉	原子炉建屋地上3階	手動操作	<table border="1"> <thead> <tr> <th>機器名称</th> <th>状態の変化</th> <th>操作方法</th> <th>操作場所</th> </tr> </thead> <tbody> <tr><td>代替燃料プール冷却系ポンプ</td><td>起動・停止</td><td>スイッチ操作</td><td>中央制御室</td></tr> <tr><td>代替燃料プール冷却系ポンプ入口弁</td><td>弁閉→弁開</td><td>スイッチ操作</td><td>中央制御室</td></tr> <tr><td>代替燃料プール冷却系熱交換器出口弁</td><td>弁閉→弁開</td><td>スイッチ操作</td><td>中央制御室</td></tr> <tr><td>燃料プール冷却浄化系入口隔離弁</td><td>弁開→弁閉</td><td>スイッチ操作</td><td>中央制御室</td></tr> </tbody> </table>	機器名称	状態の変化	操作方法	操作場所	代替燃料プール冷却系ポンプ	起動・停止	スイッチ操作	中央制御室	代替燃料プール冷却系ポンプ入口弁	弁閉→弁開	スイッチ操作	中央制御室	代替燃料プール冷却系熱交換器出口弁	弁閉→弁開	スイッチ操作	中央制御室	燃料プール冷却浄化系入口隔離弁	弁開→弁閉	スイッチ操作	中央制御室	<table border="1"> <thead> <tr> <th>機器名称</th> <th>状態変化</th> <th>操作場所</th> <th>操作方法</th> </tr> </thead> <tbody> <tr><td>A-燃料プール冷却ポンプ</td><td>起動・停止</td><td>中央制御室</td><td>スイッチ操作</td></tr> <tr><td>B-燃料プール冷却ポンプ</td><td>起動・停止</td><td>中央制御室</td><td>スイッチ操作</td></tr> <tr><td>FPCフィルタ入口弁</td><td>弁開→弁閉</td><td>中央制御室</td><td>スイッチ操作</td></tr> <tr><td>A-FPC熱交入口弁</td><td>弁閉→弁開</td><td>中央制御室</td><td>スイッチ操作</td></tr> <tr><td>B-FPC熱交入口弁</td><td>弁閉→弁開</td><td>中央制御室</td><td>スイッチ操作</td></tr> <tr><td>FPCフィルタバイパス弁</td><td>弁閉→弁開</td><td>中央制御室</td><td>スイッチ操作</td></tr> <tr><td>移動式代替熱交換設備</td><td>起動停止</td><td>原子炉建物近傍</td><td>スイッチ操作</td></tr> <tr><td>移動式代替熱交換設備淡水ポンプ</td><td>起動停止</td><td>原子炉建物近傍</td><td>スイッチ操作</td></tr> <tr><td>大型送水ポンプ車</td><td>起動停止</td><td>取水槽近傍</td><td>スイッチ操作</td></tr> <tr><td>RCW A-AHEF供給配管止め弁</td><td>弁閉→弁開</td><td>原子炉建物付属棟1階</td><td>手動操作</td></tr> <tr><td>RCW A-AHEF戻り配管止め弁</td><td>弁閉→弁開</td><td>原子炉建物付属棟1階</td><td>手動操作</td></tr> <tr><td>熱交換器ユニット流量調整弁</td><td>弁閉→弁開</td><td>移動式代替熱交換設備内</td><td>手動操作</td></tr> <tr><td>A-RCW常用補機冷却水入口切替弁</td><td>弁開→弁閉</td><td>中央制御室</td><td>スイッチ操作</td></tr> <tr><td>A-RCW常用補機冷却水出口切替弁</td><td>弁開→弁閉</td><td>中央制御室</td><td>スイッチ操作</td></tr> <tr><td>A-RHR熱交冷却水出口弁</td><td>弁閉→弁調整開</td><td>中央制御室</td><td>スイッチ操作</td></tr> <tr><td>RCW A-DEG冷却水入口弁</td><td>弁開→弁閉</td><td>原子炉建物付属棟地下2階</td><td>手動操作</td></tr> <tr><td>AHEF B-供給配管止め弁</td><td>弁閉→弁開</td><td>屋外</td><td>手動操作</td></tr> <tr><td>AHEF B-戻り配管止め弁</td><td>弁閉→弁開</td><td>原子炉建物付属棟1階</td><td>手動操作</td></tr> <tr><td>B-RCW常用補機冷却水入口切替弁</td><td>弁開→弁閉</td><td>中央制御室</td><td>スイッチ操作</td></tr> <tr><td>B-RCW常用補機冷却水出口切替弁</td><td>弁開→弁閉</td><td>中央制御室</td><td>スイッチ操作</td></tr> <tr><td>B-RHR熱交冷却水出口弁</td><td>弁開→弁調整開</td><td>中央制御室</td><td>スイッチ操作</td></tr> <tr><td>RCW B-DEG冷却水入口弁</td><td>弁開→弁閉</td><td>原子炉建物付属棟地下2階</td><td>スイッチ操作</td></tr> <tr><td>ホース</td><td>ホース接続</td><td>屋外</td><td>人力接続</td></tr> </tbody> </table>	機器名称	状態変化	操作場所	操作方法	A-燃料プール冷却ポンプ	起動・停止	中央制御室	スイッチ操作	B-燃料プール冷却ポンプ	起動・停止	中央制御室	スイッチ操作	FPCフィルタ入口弁	弁開→弁閉	中央制御室	スイッチ操作	A-FPC熱交入口弁	弁閉→弁開	中央制御室	スイッチ操作	B-FPC熱交入口弁	弁閉→弁開	中央制御室	スイッチ操作	FPCフィルタバイパス弁	弁閉→弁開	中央制御室	スイッチ操作	移動式代替熱交換設備	起動停止	原子炉建物近傍	スイッチ操作	移動式代替熱交換設備淡水ポンプ	起動停止	原子炉建物近傍	スイッチ操作	大型送水ポンプ車	起動停止	取水槽近傍	スイッチ操作	RCW A-AHEF供給配管止め弁	弁閉→弁開	原子炉建物付属棟1階	手動操作	RCW A-AHEF戻り配管止め弁	弁閉→弁開	原子炉建物付属棟1階	手動操作	熱交換器ユニット流量調整弁	弁閉→弁開	移動式代替熱交換設備内	手動操作	A-RCW常用補機冷却水入口切替弁	弁開→弁閉	中央制御室	スイッチ操作	A-RCW常用補機冷却水出口切替弁	弁開→弁閉	中央制御室	スイッチ操作	A-RHR熱交冷却水出口弁	弁閉→弁調整開	中央制御室	スイッチ操作	RCW A-DEG冷却水入口弁	弁開→弁閉	原子炉建物付属棟地下2階	手動操作	AHEF B-供給配管止め弁	弁閉→弁開	屋外	手動操作	AHEF B-戻り配管止め弁	弁閉→弁開	原子炉建物付属棟1階	手動操作	B-RCW常用補機冷却水入口切替弁	弁開→弁閉	中央制御室	スイッチ操作	B-RCW常用補機冷却水出口切替弁	弁開→弁閉	中央制御室	スイッチ操作	B-RHR熱交冷却水出口弁	弁開→弁調整開	中央制御室	スイッチ操作	RCW B-DEG冷却水入口弁	弁開→弁閉	原子炉建物付属棟地下2階	スイッチ操作	ホース	ホース接続	屋外	人力接続	
機器名称	状態の変化	操作場所	操作方法																																																																																																																																																																																																																												
燃料プール冷却浄化系ポンプ (A)	起動・停止	中央制御室	スイッチ操作																																																																																																																																																																																																																												
燃料プール冷却浄化系ポンプ (B)	起動・停止	中央制御室	スイッチ操作																																																																																																																																																																																																																												
燃料プール冷却浄化系ろ過脱塩器第一入口弁	弁開→弁閉	中央制御室	スイッチ操作																																																																																																																																																																																																																												
燃料プール冷却浄化系ろ過脱塩器第二入口弁	弁開→弁閉	中央制御室	スイッチ操作																																																																																																																																																																																																																												
燃料プール冷却浄化系ろ過脱塩器出口弁	弁開→弁閉	中央制御室	スイッチ操作																																																																																																																																																																																																																												
燃料プール冷却浄化系ろ過脱塩器バイパス弁 (A)	弁閉→弁開	中央制御室	スイッチ操作																																																																																																																																																																																																																												
燃料プール冷却浄化系ろ過脱塩器バイパス弁 (B)	弁閉→弁開	中央制御室	スイッチ操作																																																																																																																																																																																																																												
燃料プール冷却浄化系熱交換器 (A) 出口弁	弁開→弁閉	原子炉建屋地上2階	手動操作																																																																																																																																																																																																																												
燃料プール冷却浄化系熱交換器 (B) 出口弁	弁開→弁閉	原子炉建屋地上2階	手動操作																																																																																																																																																																																																																												
熱交換器ユニット	起動・停止	タービン建屋脇	スイッチ操作																																																																																																																																																																																																																												
代替原子炉補機冷却水ポンプ	起動・停止	タービン建屋脇	スイッチ操作																																																																																																																																																																																																																												
大容量送水車 (熱交換器ユニット用)	起動・停止	タービン建屋脇	スイッチ操作																																																																																																																																																																																																																												
熱交換器ユニット流量調整弁	弁閉→弁開	熱交換器ユニット内	手動操作																																																																																																																																																																																																																												
代替冷却水供給止め弁 (A)	弁閉→弁開	タービン建屋地上1階	手動操作																																																																																																																																																																																																																												
代替冷却水戻り止め弁 (A)	弁閉→弁開	タービン建屋地上1階	手動操作																																																																																																																																																																																																																												
残留熱除去系熱交換器 (A) 冷却水出口弁	弁閉→弁開	中央制御室	スイッチ操作																																																																																																																																																																																																																												
常用冷却水供給側分離弁 (A)	弁開→弁閉	中央制御室	スイッチ操作																																																																																																																																																																																																																												
常用冷却水戻り側分離弁 (A)	弁開→弁閉	中央制御室	スイッチ操作																																																																																																																																																																																																																												
可燃性ガス濃度制御系室空調機 (A) 出口弁	弁開→弁閉	原子炉建屋地上1階	手動操作																																																																																																																																																																																																																												
格納容器雰囲気モニタラック (A) 出口弁	弁開→弁調整開	原子炉建屋地上中3階	手動操作																																																																																																																																																																																																																												
格納容器内雰囲気モニタ系 (A) 室空調機冷却水出口弁 (6号炉のみ)	弁開→弁調整開	原子炉建屋地上中3階	手動操作																																																																																																																																																																																																																												
燃料プール冷却浄化系ポンプ室空調機 (A) 出口弁	弁開→弁調整開	原子炉建屋地上2階	手動操作																																																																																																																																																																																																																												
燃料プール冷却浄化系熱交換器 (A) 出口弁	弁開→弁調整開	原子炉建屋地上2階	手動操作																																																																																																																																																																																																																												
燃料プール冷却浄化系ポンプ (A) 軸受冷却器冷却水出口弁 (6号炉のみ)	弁開→弁調整開	原子炉建屋地上2階	手動操作																																																																																																																																																																																																																												
非常用ガス処理系室空調機 (A) 出口弁	弁開→弁閉	原子炉建屋地上3階	手動操作																																																																																																																																																																																																																												
機器名称	状態の変化	操作方法	操作場所																																																																																																																																																																																																																												
代替燃料プール冷却系ポンプ	起動・停止	スイッチ操作	中央制御室																																																																																																																																																																																																																												
代替燃料プール冷却系ポンプ入口弁	弁閉→弁開	スイッチ操作	中央制御室																																																																																																																																																																																																																												
代替燃料プール冷却系熱交換器出口弁	弁閉→弁開	スイッチ操作	中央制御室																																																																																																																																																																																																																												
燃料プール冷却浄化系入口隔離弁	弁開→弁閉	スイッチ操作	中央制御室																																																																																																																																																																																																																												
機器名称	状態変化	操作場所	操作方法																																																																																																																																																																																																																												
A-燃料プール冷却ポンプ	起動・停止	中央制御室	スイッチ操作																																																																																																																																																																																																																												
B-燃料プール冷却ポンプ	起動・停止	中央制御室	スイッチ操作																																																																																																																																																																																																																												
FPCフィルタ入口弁	弁開→弁閉	中央制御室	スイッチ操作																																																																																																																																																																																																																												
A-FPC熱交入口弁	弁閉→弁開	中央制御室	スイッチ操作																																																																																																																																																																																																																												
B-FPC熱交入口弁	弁閉→弁開	中央制御室	スイッチ操作																																																																																																																																																																																																																												
FPCフィルタバイパス弁	弁閉→弁開	中央制御室	スイッチ操作																																																																																																																																																																																																																												
移動式代替熱交換設備	起動停止	原子炉建物近傍	スイッチ操作																																																																																																																																																																																																																												
移動式代替熱交換設備淡水ポンプ	起動停止	原子炉建物近傍	スイッチ操作																																																																																																																																																																																																																												
大型送水ポンプ車	起動停止	取水槽近傍	スイッチ操作																																																																																																																																																																																																																												
RCW A-AHEF供給配管止め弁	弁閉→弁開	原子炉建物付属棟1階	手動操作																																																																																																																																																																																																																												
RCW A-AHEF戻り配管止め弁	弁閉→弁開	原子炉建物付属棟1階	手動操作																																																																																																																																																																																																																												
熱交換器ユニット流量調整弁	弁閉→弁開	移動式代替熱交換設備内	手動操作																																																																																																																																																																																																																												
A-RCW常用補機冷却水入口切替弁	弁開→弁閉	中央制御室	スイッチ操作																																																																																																																																																																																																																												
A-RCW常用補機冷却水出口切替弁	弁開→弁閉	中央制御室	スイッチ操作																																																																																																																																																																																																																												
A-RHR熱交冷却水出口弁	弁閉→弁調整開	中央制御室	スイッチ操作																																																																																																																																																																																																																												
RCW A-DEG冷却水入口弁	弁開→弁閉	原子炉建物付属棟地下2階	手動操作																																																																																																																																																																																																																												
AHEF B-供給配管止め弁	弁閉→弁開	屋外	手動操作																																																																																																																																																																																																																												
AHEF B-戻り配管止め弁	弁閉→弁開	原子炉建物付属棟1階	手動操作																																																																																																																																																																																																																												
B-RCW常用補機冷却水入口切替弁	弁開→弁閉	中央制御室	スイッチ操作																																																																																																																																																																																																																												
B-RCW常用補機冷却水出口切替弁	弁開→弁閉	中央制御室	スイッチ操作																																																																																																																																																																																																																												
B-RHR熱交冷却水出口弁	弁開→弁調整開	中央制御室	スイッチ操作																																																																																																																																																																																																																												
RCW B-DEG冷却水入口弁	弁開→弁閉	原子炉建物付属棟地下2階	スイッチ操作																																																																																																																																																																																																																												
ホース	ホース接続	屋外	人力接続																																																																																																																																																																																																																												

柏崎刈羽原子力発電所 6 / 7号炉 (2017. 12. 20 版)				東海第二発電所 (2018. 9. 12 版)				島根原子力発電所 2号炉				備考			
残留熱除去系ポンプ室空調機 (A) 出口弁	弁開→弁調整 開	原子炉建屋地下 3階	手動操作												
残留熱除去系ポンプ (A) 冷却水出口弁	弁開→弁調整 開	原子炉建屋地下 3階	手動操作												
残留熱除去系ポンプ (A) メカニカルシール冷却器冷却水出口弁 (6号炉のみ)	弁開→弁調整 開	原子炉建屋地下 3階	手動操作												
サブプレッションプール浄化系ポンプ室空調機出口弁	弁開→弁閉	原子炉建屋地下 3階	手動操作												
サブプレッションプール浄化系ポンプ軸受冷却器冷却水出口弁 (6号炉のみ)	弁開→弁閉	原子炉建屋地下 3階	手動操作												
原子炉隔離時冷却系ポンプ室空調機出口弁	弁開→弁閉	原子炉建屋地下 3階	手動操作												
原子炉補機冷却水系ポンプ (A) 吸込弁	弁開→弁閉	タービン建屋地 下1階	手動操作												
原子炉補機冷却水系ポンプ (D) 吸込弁	弁開→弁閉	タービン建屋地 下1階	手動操作												
換気空調補機非常用冷却水系冷凍機 (A) 冷却水温度調節弁後弁	弁開→弁閉	コントロール建 屋地下2階	手動操作												
換気空調補機非常用冷却水系冷凍機 (C) 冷却水温度調節弁後弁	弁開→弁閉	コントロール建 屋地下2階	手動操作												
原子炉補機冷却海水ポンプ (A) 電動機軸受出口弁 (7号炉のみ)	弁開→弁閉	タービン建屋地 下1階	手動操作												
原子炉補機冷却海水ポンプ (D) 電動機軸受出口弁 (7号炉のみ)	弁開→弁閉	タービン建屋地 下1階	手動操作												
サージタンク (A) 換気空調補機非常用冷却水系側出口弁	弁開→弁閉	原子炉建屋地上 4階 (6号炉) 原 子炉建屋地上2 階 (7号炉)	手動操作												
代替冷却水供給第二止め弁 (B)	弁閉→弁開	タービン建屋地 上1階	手動操作												
代替冷却水戻り第二止め弁 (B)	弁閉→弁開	タービン建屋地 上1階	手動操作												
残留熱除去系熱交換器 (B) 冷却水出口弁	弁閉→弁開	中央制御室	スイッチ操 作												
常用冷却水供給側分離弁 (B)	弁開→弁閉	中央制御室	スイッチ操 作												
常用冷却水戻り側分離弁 (B)	弁開→弁閉	中央制御室	スイッチ操 作												
可燃性ガス濃度制御系室空調機 (B) 出口弁	弁開→弁閉	原子炉建屋地上 1階	手動操作												
格納容器内雰囲気モニタ系ラック (B) 出口弁	弁開→弁調整 開	原子炉建屋地上 3階	手動操作												
燃料プール冷却浄化系ポンプ室空調機 (B) 出口弁	弁開→弁調整 開	原子炉建屋地上 2階	手動操作												
燃料プール冷却浄化系熱交換器 (B) 出口弁	弁開→弁調整 開	原子炉建屋地上 2階	手動操作												
燃料プール冷却浄化系ポンプ (B) 軸受冷却器冷却水出口弁 (6号炉のみ)	弁開→弁調整 開	原子炉建屋地上 2階	手動操作												
非常用ガス処理系室空調機 (B) 出口弁	弁開→弁閉	原子炉建屋地上 3階	手動操作												
残留熱除去系ポンプ室空調機 (B) 出口弁	弁開→弁調整 開	原子炉建屋地下 3階	手動操作												
高圧炉心注水系ポンプ (B) 冷却器冷却水出口弁	弁開→弁閉	原子炉建屋地下 3階	手動操作												
高圧炉心注水系ポンプ室空	弁開→弁閉	原子炉建屋地下	手動操作												

柏崎刈羽原子力発電所 6 / 7号炉 (2017. 12. 20 版)				東海第二発電所 (2018. 9. 12 版)				島根原子力発電所 2号炉				備考			
調機 (B) 出口弁		3階													
原子炉補機冷却水系ポンプ (B) 吸込弁	弁開→弁閉	タービン建屋地下1階	手動操作												
原子炉補機冷却水系ポンプ (E) 吸込弁	弁開→弁閉	タービン建屋地下1階	手動操作												
原子炉補機冷却海水ポンプ (B) 電動機軸受出口弁 (7号炉のみ)	弁開→弁閉	タービン建屋地下1階	手動操作												
原子炉補機冷却海水ポンプ (E) 電動機軸受出口弁 (7号炉のみ)	弁開→弁閉	タービン建屋地下1階	手動操作												
換気空調補機非常用冷却水系冷凍機 (B) 冷却水温度調節弁後弁	弁開→弁閉	コントロール建屋地下2階	手動操作												
換気空調補機非常用冷却水系冷凍機 (D) 冷却水温度調節弁後弁	弁開→弁閉	コントロール建屋地下2階	手動操作												
格納容器内雰囲気モニタ系 (B) 室空調機冷却水出口弁 (6号炉のみ)	弁開→弁調整開	原子炉建屋地上3階	手動操作												
残留熱除去系ポンプ (B) モータ軸受冷却器冷却水出口弁 (6号炉のみ)	弁開→弁調整開	原子炉建屋地下3階	手動操作												
残留熱除去系ポンプ (B) 冷却水出口弁	弁開→弁調整開	原子炉建屋地下3階	手動操作												
高圧炉心注水系ポンプ (B) メカニカルシール冷却器冷却水出口弁 (6号炉のみ)	弁開→弁閉	原子炉建屋地下3階	手動操作												
サージタンク (B) 換気空調補機非常用冷却水系側出口弁	弁開→弁閉	原子炉建屋地上4階 (6号炉) 原子炉建屋地上2階 (7号炉)	手動操作												
ホース	ホース接続	屋外	人力接続												
<p>(3) 試験及び検査 (設置許可基準規則第 43 条第 1 項三)</p> <p>(i) 要求事項</p> <p>健全性及び能力を確認するため、発電用原子炉の運転中又は停止中に試験又は検査ができるものであること。</p> <p>(ii) 適合性</p> <p>基本方針については、「2.3.4 操作性及び試験・検査性」に示す。</p> <p>燃料プール冷却浄化系は、表 3.11-19 に示すように発電用原子炉の運転中又は停止中に機能・性能試験、弁動作試験、分解検査、外観検査が可能な設計とする。</p> <p>燃料プール冷却浄化系ポンプは、発電用原子炉の運転中又は停止中にケーシングカバーを取り外して、ポンプ部品 (主軸、軸受、羽根車等) の状態を確認する分解検査が可能な設計とする。</p>				<p>(3) 試験検査 (設置許可基準規則第43条第1項三)</p> <p>(i) 要求事項</p> <p>健全性及び能力を確認するため、発電用原子炉運転中又は停止中に試験又は検査ができるものであること。</p> <p>(ii) 適合性</p> <p>基本方針については、「2.3.4 操作性及び試験・検査性について」に示す。</p> <p><u>代替燃料プール冷却系の代替燃料プール冷却系ポンプ及び代替燃料プール冷却系熱交換器は、第3.11-36表に示すように発電用原子炉運転中又は停止中に機能・性能検査、弁動作確認及び分解検査が可能な設計とする。</u></p> <p><u>代替燃料プール冷却系ポンプは、分解検査として、ケーシングカバーを取り外して、ポンプ部品 (主軸、軸受、羽根車等) の状態を確認する分解検査が可能な設計とする</u></p>				<p>(3) 試験及び検査 (設置許可基準規則第 43 条第 1 項三)</p> <p>(i) 要求事項</p> <p>健全性及び能力を確認するため、発電用原子炉の運転中又は停止中に試験又は検査ができるものであること。</p> <p>(ii) 適合性</p> <p>基本方針については、「2.3.4 操作性及び試験・検査性」に示す。</p> <p><u>燃料プール冷却系は、表 3.11-19 に示すように発電用原子炉の運転中又は停止中に機能・性能試験、弁動作試験、分解検査、外観検査が可能な設計とする。</u></p> <p><u>燃料プール冷却ポンプは、発電用原子炉の運転中又は停止中にケーシングカバーを取り外して、ポンプ部品 (主軸、軸受、羽根車等) の状態を確認する分解検査が可能な設計とする。</u></p>				<p>・設備の相違</p> <p>【東海第二】</p> <p>⑩の相違</p> <p>・設備の相違</p> <p>【東海第二】</p> <p>⑩の相違</p>			

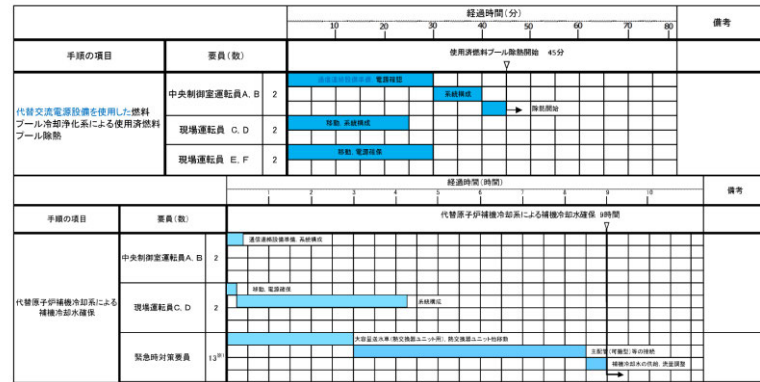
柏崎刈羽原子力発電所 6 / 7号炉 (2017. 12. 20 版)	東海第二発電所 (2018. 9. 12 版)	島根原子力発電所 2号炉	備考																																			
<p>燃料プール冷却浄化系熱交換器は、発電用原子炉の運転中又は停止中の試験・検査として、鏡板を取り外すことで内部構成部品の状態を試験及び目視により確認する分解検査が可能な設計とする。</p> <p>また、発電用原子炉の運転中又は停止中に、使用済燃料プールを水源とし、燃料プール冷却浄化系ポンプを起動させ、燃料プール冷却浄化系ろ過脱塩器第一入口弁、燃料プール冷却浄化系ろ過脱塩器第二入口弁、燃料プール冷却浄化系ろ過脱塩器出口弁、燃料プール冷却浄化系ろ過脱塩器バイパス弁 (A) 又は燃料プール冷却浄化系ろ過脱塩器バイパス弁 (B) を操作することで、燃料プール冷却浄化系ろ過脱塩器をバイパスした状態で、重大事故等対処設備として燃料プール冷却浄化系の機能・性能及び漏えいの有無の確認が可能な設計とする。</p> <p>(54-5)</p>	<p>弁については、分解検査として弁体等の部品の状態を確認可能な設計とする。分解検査においては、浸透探傷試験により、性能に影響を及ぼす指示模様の有無を確認する。また、目視により、性能に影響を及ぼすおそれのあるき裂、打こん、変形及び摩耗の有無を確認する。</p> <p>代替燃料プール冷却系熱交換器は、分解検査として、フレームを取り外して、熱交換器部品（プレート等）の状態を確認する分解検査が可能な設計とする。分解検査においては、目視により、性能に影響を及ぼすおそれのあるき裂、打こん、変形及び摩耗の有無を確認する。</p> <p>代替燃料プール冷却系ポンプ及び代替燃料プール冷却系熱交換器は、本システムを使った機能・性能試験を行うことで、ポンプの吐出圧力・流量の確認に加え、運転時の振動、異音、異臭及び漏えいの確認が可能な設計とする。弁については、弁動作確認を実施することで弁開閉動作の確認が可能な設計とする。ポンプ、熱交換器及び系統配管・弁については、機能・性能検査等に合わせて外観の確認が可能な設計とする。</p> <p>(54-5-4,5)</p>	<p>燃料プール冷却系熱交換器は、発電用原子炉の運転中又は停止中の試験・検査として、鏡板を取り外すことで内部構成部品の状態を試験及び目視により確認する分解検査が可能な設計とする。</p> <p>また、発電用原子炉の運転中又は停止中に、燃料プールを水源とし、燃料プール冷却ポンプを起動させ、FPCフィルタ入口弁、FPCフィルタバイパス弁、A-FPC熱交入口弁又はB-FPC熱交入口弁を操作することで、燃料プール冷却系ろ過脱塩器をバイパスした状態で、重大事故等対処設備として燃料プール冷却系の機能・性能及び漏えいの有無の確認が可能な設計とする。</p> <p>(54-5)</p>	<ul style="list-style-type: none"> 資料構成の相違 【東海第二】 島根2号炉では、2段落後に記載 設備の相違 【東海第二】 ⑩の相違 設備の相違 【東海第二】 ⑩の相違 設備の相違 【柏崎6/7】 系統構成の相違 																																			
<p>表 3. 11-19 燃料プール冷却浄化系の試験及び検査</p> <table border="1" data-bbox="160 1234 896 1646"> <thead> <tr> <th>発電用原子炉の状態</th> <th>項目</th> <th>内容</th> </tr> </thead> <tbody> <tr> <td rowspan="4">運転中又は停止中</td> <td>機能・性能試験</td> <td>運転性能、漏えいの確認</td> </tr> <tr> <td>弁動作試験</td> <td>弁開閉動作の確認</td> </tr> <tr> <td>分解検査</td> <td>ポンプ及び熱交換器内部構成部品の表面状態を、試験及び目視により確認</td> </tr> <tr> <td>外観検査</td> <td>ポンプ及び熱交換器外観の確認</td> </tr> </tbody> </table>	発電用原子炉の状態	項目	内容	運転中又は停止中	機能・性能試験	運転性能、漏えいの確認	弁動作試験	弁開閉動作の確認	分解検査	ポンプ及び熱交換器内部構成部品の表面状態を、試験及び目視により確認	外観検査	ポンプ及び熱交換器外観の確認	<p>第 3. 11-36 表 代替燃料プール冷却系の試験検査</p> <table border="1" data-bbox="931 1234 1679 1885"> <thead> <tr> <th>発電用原子炉の状態</th> <th>項目</th> <th>内容</th> </tr> </thead> <tbody> <tr> <td rowspan="4">運転中又は停止中</td> <td rowspan="2">機能・性能検査</td> <td>ポンプ及び熱交換器の運転性能</td> </tr> <tr> <td>ポンプ、熱交換器及び系統配管・弁の漏えい確認</td> </tr> <tr> <td rowspan="2">弁動作確認</td> <td>ポンプ、熱交換器及び系統配管・弁の外観の確認</td> </tr> <tr> <td>弁開閉動作の確認</td> </tr> <tr> <td rowspan="2">分解検査</td> <td>ポンプ又は弁の部品の表面状態について浸透探傷試験及び目視により確認</td> </tr> <tr> <td>熱交換器の部品の表面状態を、目視により確認</td> </tr> </tbody> </table>	発電用原子炉の状態	項目	内容	運転中又は停止中	機能・性能検査	ポンプ及び熱交換器の運転性能	ポンプ、熱交換器及び系統配管・弁の漏えい確認	弁動作確認	ポンプ、熱交換器及び系統配管・弁の外観の確認	弁開閉動作の確認	分解検査	ポンプ又は弁の部品の表面状態について浸透探傷試験及び目視により確認	熱交換器の部品の表面状態を、目視により確認	<p>表 3. 11-19 燃料プール冷却系の試験及び検査</p> <table border="1" data-bbox="1733 1234 2469 1646"> <thead> <tr> <th>発電用原子炉の状態</th> <th>項目</th> <th>内容</th> </tr> </thead> <tbody> <tr> <td rowspan="3">運転中又は停止中</td> <td>機能・性能試験</td> <td>運転性能、漏えいの確認、弁開閉動作の確認</td> </tr> <tr> <td>分解検査</td> <td>ポンプ及び熱交換器内部構成部品の表面状態を、試験及び目視により確認</td> </tr> <tr> <td>外観検査</td> <td>ポンプ及び熱交換器外観の確認</td> </tr> </tbody> </table>	発電用原子炉の状態	項目	内容	運転中又は停止中	機能・性能試験	運転性能、漏えいの確認、弁開閉動作の確認	分解検査	ポンプ及び熱交換器内部構成部品の表面状態を、試験及び目視により確認	外観検査	ポンプ及び熱交換器外観の確認	<ul style="list-style-type: none"> 設備の相違
発電用原子炉の状態	項目	内容																																				
運転中又は停止中	機能・性能試験	運転性能、漏えいの確認																																				
	弁動作試験	弁開閉動作の確認																																				
	分解検査	ポンプ及び熱交換器内部構成部品の表面状態を、試験及び目視により確認																																				
	外観検査	ポンプ及び熱交換器外観の確認																																				
発電用原子炉の状態	項目	内容																																				
運転中又は停止中	機能・性能検査	ポンプ及び熱交換器の運転性能																																				
		ポンプ、熱交換器及び系統配管・弁の漏えい確認																																				
	弁動作確認	ポンプ、熱交換器及び系統配管・弁の外観の確認																																				
		弁開閉動作の確認																																				
分解検査	ポンプ又は弁の部品の表面状態について浸透探傷試験及び目視により確認																																					
	熱交換器の部品の表面状態を、目視により確認																																					
発電用原子炉の状態	項目	内容																																				
運転中又は停止中	機能・性能試験	運転性能、漏えいの確認、弁開閉動作の確認																																				
	分解検査	ポンプ及び熱交換器内部構成部品の表面状態を、試験及び目視により確認																																				
	外観検査	ポンプ及び熱交換器外観の確認																																				

柏崎刈羽原子力発電所 6 / 7号炉 (2017. 12. 20 版)	東海第二発電所 (2018. 9. 12 版)	島根原子力発電所 2号炉	備考
<p>代替原子炉補機冷却系は、表 3. 11-20 に示すように発電用原子炉の停止中に、各機器の機能・性能検査、弁動作試験、分解検査及び外観検査が可能であり、発電用原子炉の運転中には弁動作試験が可能な設計とする。</p> <p>発電用原子炉の運転中又は停止中に車両としての運転状態の確認が可能な設計とする。</p> <p>発電用原子炉の停止中の試験・検査として、<u>熱交換器ユニット</u>のうち、熱交換器はフレームを取り外すことでプレート式熱交換器の状態を試験及び目視により確認する分解検査又は取替えが可能な設計とする。代替原子炉補機冷却水ポンプは、ケーシングカバーを取り外して、ポンプ部品（主軸、軸受、羽根車等）の状態を試験及び目視により確認する分解検査又は取替えが可能な設計とする。<u>大容量送水車（熱交換器ユニット用）</u>は、ケーシングを取り外すことでポンプ部品（主軸、軸受、羽根車等）の状態を試験及び目視により確認する分解検査又は取替えが可能な設計とする。</p> <p>運転性能の確認として、<u>熱交換器ユニット及び大容量送水車（熱交換器ユニット用）</u>の流量、系統（ポンプ廻り）の振動、異音、異臭及び漏えいの確認を行うことが可能な設計とする。</p> <p>発電用原子炉の運転中の試験・検査として、系統を構成する弁は、単体で機能性能試験が可能な設計とする。</p> <p>ホースの外観検査として、機能・性能に影響を及ぼすおそれのある亀裂、腐食等がないことの確認を行うことが可能な設計とする。</p> <p style="text-align: right;">(54-5)</p>		<p><u>原子炉補機代替冷却系は、表 3. 11-20 に示すように発電用原子炉の停止中に、各機器の機能・性能検査、弁動作試験、分解検査及び外観検査が可能であり、発電用原子炉の運転中には弁動作試験が可能な設計とする。</u></p> <p><u>発電用原子炉の運転中又は停止中に車両としての運転状態の確認が可能な設計とする。</u></p> <p><u>発電用原子炉の停止中の試験・検査として、移動式代替熱交換設備のうち、熱交換器はフレームを取り外すことでプレート式熱交換器の状態を試験及び目視により確認する分解検査又は取替えが可能な設計とする。移動式代替熱交換設備淡水ポンプは、ケーシングカバーを取り外して、ポンプ部品（主軸、軸受、羽根車等）の状態を試験及び目視により確認する分解検査又は取替えが可能な設計とする。大型送水ポンプ車は、ケーシングを取り外すことでポンプ部品（主軸、軸受、羽根車等）の状態を試験及び目視により確認する分解検査又は取替えが可能な設計とする。</u></p> <p><u>運転性能の確認として、移動式代替熱交換設備及び大型送水ポンプ車の流量、系統（ポンプ廻り）の振動、異音、異臭及び漏えいの確認を行うことが可能な設計とする。</u></p> <p><u>発電用原子炉の運転中の試験・検査として、系統を構成する弁は、単体で機能性能試験が可能な設計とする。</u></p> <p><u>ホースの外観検査として、機能・性能に影響を及ぼすおそれのある亀裂、腐食等がないことの確認を行うことが可能な設計とする。</u></p> <p style="text-align: right;">(54-5)</p>	<p>・設備の相違</p> <p>【東海第二】</p> <p>①の相違</p>

柏崎刈羽原子力発電所 6/7号炉 (2017.12.20版)	東海第二発電所 (2018.9.12版)	島根原子力発電所 2号炉	備考																																							
<p align="center"><u>表 3.11-20 代替原子炉補機冷却系の試験及び検査</u></p> <table border="1"> <thead> <tr> <th>発電用原子炉の状態</th> <th>項目</th> <th>内容</th> </tr> </thead> <tbody> <tr> <td rowspan="2">運転中</td> <td>弁動作試験</td> <td>弁開閉動作の確認</td> </tr> <tr> <td>車両検査</td> <td>車両としての運転状態の確認</td> </tr> <tr> <td rowspan="4">停止中</td> <td>機能・性能試験</td> <td>運転性能, 漏えいの確認</td> </tr> <tr> <td>弁動作試験</td> <td>弁開閉動作の確認</td> </tr> <tr> <td>分解検査</td> <td>熱交換器及びポンプ部品の表面状態を, 試験及び目視により確認又は取替え</td> </tr> <tr> <td>外観検査</td> <td>熱交換器, ポンプ及びホース外観の確認</td> </tr> <tr> <td></td> <td>車両検査</td> <td>車両としての運転状態の確認</td> </tr> </tbody> </table>	発電用原子炉の状態	項目	内容	運転中	弁動作試験	弁開閉動作の確認	車両検査	車両としての運転状態の確認	停止中	機能・性能試験	運転性能, 漏えいの確認	弁動作試験	弁開閉動作の確認	分解検査	熱交換器及びポンプ部品の表面状態を, 試験及び目視により確認又は取替え	外観検査	熱交換器, ポンプ及びホース外観の確認		車両検査	車両としての運転状態の確認		<p align="center"><u>表 3.11-20 原子炉補機代替冷却系の試験及び検査</u></p> <table border="1"> <thead> <tr> <th>発電用原子炉の状態</th> <th>項目</th> <th>内容</th> </tr> </thead> <tbody> <tr> <td rowspan="3">運転中</td> <td>機能・性能試験</td> <td>弁開閉動作の確認</td> </tr> <tr> <td>車両検査</td> <td>車両としての運転状態の確認</td> </tr> <tr> <td>分解検査</td> <td>熱交換器及びポンプ部品の表面状態を, 試験及び目視により確認又は取替え</td> </tr> <tr> <td rowspan="4">停止中</td> <td>機能・性能試験</td> <td>運転性能, 漏えいの確認 弁開閉動作の確認</td> </tr> <tr> <td>分解検査</td> <td>熱交換器及びポンプ部品の表面状態を, 試験及び目視により確認又は取替え</td> </tr> <tr> <td>外観検査</td> <td>熱交換器, ポンプ及びホース外観の確認</td> </tr> <tr> <td>車両検査</td> <td>車両としての運転状態の確認</td> </tr> </tbody> </table>	発電用原子炉の状態	項目	内容	運転中	機能・性能試験	弁開閉動作の確認	車両検査	車両としての運転状態の確認	分解検査	熱交換器及びポンプ部品の表面状態を, 試験及び目視により確認又は取替え	停止中	機能・性能試験	運転性能, 漏えいの確認 弁開閉動作の確認	分解検査	熱交換器及びポンプ部品の表面状態を, 試験及び目視により確認又は取替え	外観検査	熱交換器, ポンプ及びホース外観の確認	車両検査	車両としての運転状態の確認	<p>・設備の相違 【東海第二】 ⑩の相違</p>
発電用原子炉の状態	項目	内容																																								
運転中	弁動作試験	弁開閉動作の確認																																								
	車両検査	車両としての運転状態の確認																																								
停止中	機能・性能試験	運転性能, 漏えいの確認																																								
	弁動作試験	弁開閉動作の確認																																								
	分解検査	熱交換器及びポンプ部品の表面状態を, 試験及び目視により確認又は取替え																																								
	外観検査	熱交換器, ポンプ及びホース外観の確認																																								
	車両検査	車両としての運転状態の確認																																								
発電用原子炉の状態	項目	内容																																								
運転中	機能・性能試験	弁開閉動作の確認																																								
	車両検査	車両としての運転状態の確認																																								
	分解検査	熱交換器及びポンプ部品の表面状態を, 試験及び目視により確認又は取替え																																								
停止中	機能・性能試験	運転性能, 漏えいの確認 弁開閉動作の確認																																								
	分解検査	熱交換器及びポンプ部品の表面状態を, 試験及び目視により確認又は取替え																																								
	外観検査	熱交換器, ポンプ及びホース外観の確認																																								
	車両検査	車両としての運転状態の確認																																								
<p>(4) 切り替えの容易性 (設置許可基準規則第 43 条第 1 項四)</p> <p>(i) 要求事項</p> <p>本来の用途以外の用途として重大事故等に対処するために使用する設備にあつては, 通常時に使用する系統から速やかに切り替えられる機能を備えるものであること。</p> <p>(ii) 適合性</p> <p>基本方針については, 「2.3.4 操作性及び試験・検査性」に示す。</p> <p><u>燃料プール冷却浄化系ポンプ及び燃料プール冷却浄化系熱交換器</u>は, 本来の用途以外の用途として重大事故等に対処するために使用しない。</p> <p>ただし, 想定される重大事故等時においては, <u>燃料プール冷却浄化系ろ過脱塩器に通水しないことから, 中央制御室のスイッチ操作により, 燃料プール冷却浄化系ろ過脱塩器第一入口弁及び燃料プール冷却浄化系ろ過脱塩器第二入口弁, 燃料プール冷却浄化系ろ過脱塩器出口弁を閉操作し, 燃料プール冷却浄化系ろ過脱塩器バイパス弁 (A) 又は燃料プール冷却浄化系ろ過脱塩器バイパス弁 (B) を開操作する</u></p>	<p>(4) <u>切</u>替えの容易性 (設置許可基準規則第43条第1項四)</p> <p>(i) 要求事項</p> <p>本来の用途以外の用途として重大事故等に対処するために使用する設備にあつては, 通常時に使用する系統から速やかに切り替えられる機能を備えるものであること。</p> <p>(ii) 適合性</p> <p>基本方針については, 「2.3.4 操作性及び試験・検査性について」に示す。</p> <p><u>代替燃料プール冷却系</u>は, 本来の用途として使用する。</p>	<p>(4) <u>切</u>り替えの容易性 (設置許可基準規則第 43 条第 1 項四)</p> <p>(i) 要求事項</p> <p>本来の用途以外の用途として重大事故等に対処するために使用する設備にあつては, 通常時に使用する系統から速やかに切り替えられる機能を備えるものであること。</p> <p>(ii) 適合性</p> <p>基本方針については, 「2.3.4 操作性及び試験・検査性」に示す。</p> <p><u>燃料プール冷却ポンプ及び燃料プール冷却系熱交換器</u>は, 本来の用途以外の用途として重大事故等に対処するために使用しない。</p> <p>ただし, 想定される重大事故等時においては, <u>燃料プール冷却系ろ過脱塩器に通水しないことから, 中央制御室のスイッチ操作により, FPCフィルタ入口弁, B-FPC熱交入口弁又はA-FPC熱交入口弁を閉操作し, FPCフィルタバイパス弁, A-FPC熱交入口弁又はB-FPC熱交入口弁を開操作することで, 速やかに燃料プール冷却系ろ過脱塩器のバイパスラインに切り替えられる設計と</u></p>	<p>・設備の相違 【東海第二】 ⑩の相違</p> <p>・設備の相違 【柏崎 6/7】 系統構成の相違</p>																																							

柏崎刈羽原子力発電所 6/7号炉 (2017. 12. 20 版)	東海第二発電所 (2018. 9. 12 版)	島根原子力発電所 2号炉	備考
<p>ことで、速やかに燃料プール冷却浄化系ろ過脱塩器のバイパスラインに切り替えられる設計とする。</p> <p>代替原子炉補機冷却系の熱交換器ユニット及び大容量送水車（熱交換器ユニット用）は、本来の用途以外の用途には使用しない。なお、原子炉補機冷却系から代替原子炉補機冷却系に切り替えるために必要な操作弁については、<u>原子炉補機冷却系ポンプ吸込弁を閉操作し、熱交換器ユニットの接続ラインの代替冷却水供給止め弁及び代替冷却水戻り止め弁、熱交換器ユニット流量調整弁を開操作することで速やかに切り替えられる設計とする。</u>なお、これら弁については中央制御室での操作スイッチによる操作又は現場での手動操作が可能な設計とし、容易に操作可能とする。</p> <p>これにより図 3. 11-9 で示すタイムチャートのとおり速やかに切替えが可能である。</p> <p style="text-align: right;">(54-4)</p>		<p><u>する。</u></p> <p><u>原子炉補機代替冷却系の移動式代替熱交換設備及び大型送水ポンプ車は、本来の用途以外の用途には使用しない。</u>なお、原子炉補機冷却系から原子炉補機代替冷却系に切り替えるために必要な操作弁については、<u>移動式代替熱交換設備及び大型送水ポンプ車の接続ラインの A H E F 供給配管止め弁及び A H E F 戻り配管止め弁、並びに熱交換器ユニット流量調整弁を開操作し、R C W 常用補機冷却水入口切替弁と R C W 常用補機冷却水出口切替弁を閉操作することで速やかに切り替えられる設計とする。</u>なお、A H E F 供給配管止め弁、A H E F 戻り配管止め弁、熱交換器ユニット流量調整弁については、<u>現場での手動操作が可能な設計とし、容易に操作可能とする。</u>R C W 常用補機冷却水入口切替弁と R C W 常用補機冷却水出口切替弁については中央制御室での操作スイッチによる操作と共に、現場での手動操作も可能な設計とし、容易に操作可能とする。これにより図 3. 11-11 で示すタイムチャートのとおり速やかに切り替えが可能である。</p> <p style="text-align: right;">(54-4)</p>	<p>備考</p> <ul style="list-style-type: none"> ・設備の相違 【東海第二】 ⑩の相違 ・設備の相違 【柏崎 6/7】 系統構成の相違

柏崎刈羽原子力発電所 6/7号炉 (2017.12.20版)



※1 炉心の著しい損傷が発生した場合において代替原子炉補機冷却系を設置する場合、作業時の度ばくによる影響を低減するため、緊急時対策要員を2班体制とし、交替して対応する。

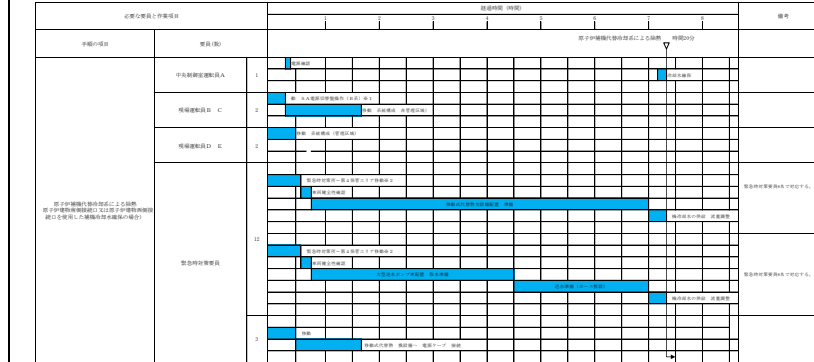
東海第二発電所 (2018.9.12版)

島根原子力発電所 2号炉

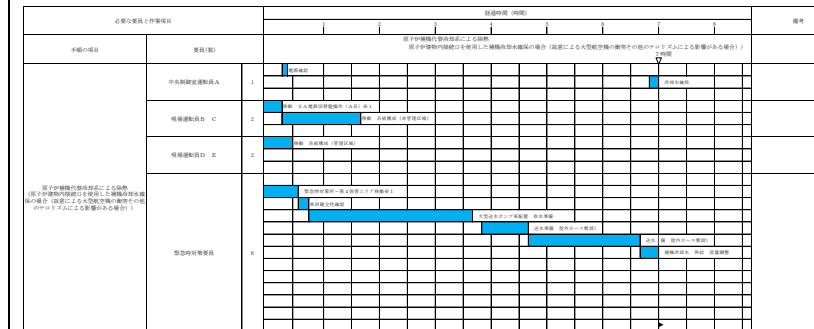
備考



※1 燃料プール冷却系入系による燃料プール冷却を中止。また、燃料プール冷却系入系による燃料プール冷却については、除熱開始後10分以内で可能である。



※1 緊急時コントロールセンターで監視する要員は、中央制御室運転員にて30分以内で交代する。
 ※2 緊急時対策要員の可搬設備を使用した場合の対応は別途記載する。



※1 緊急時コントロールセンターで監視する要員は、中央制御室運転員にて30分以内で交代する。
 ※2 緊急時対策要員の可搬設備を使用した場合の対応は別途記載する。

図 3.11-11 燃料プール冷却系のタイムチャート※

※:「実用発電用原子炉に係る発電用原子炉設置者の重大事故の発生及び拡大の防止に必要な措置を実施するために必要な技術的能力に係る審査基準」への適合状況についての1.11で示すタイムチャート(原子炉補機代替冷却系については代替循環冷却系使用時における原子炉補機冷却系による補機冷却水供給と同様の手順となることから1.5で示すタイムチャートを示す)

- ・運用の相違
 - ・記載方針の相違
- 【東海第二】

図 3.11-9 燃料プール冷却浄化系のタイムチャート※

※:「実用発電用原子炉に係る発電用原子炉設置者の重大事故の発生及び拡大の防止に必要な措置を実施するために必要な技術的能力に係る審査基準」への適合状況についての1.11で示すタイムチャート(代替原子炉補機冷却系については代替循環冷却系使用時における原子炉補機冷却系による補機冷却水供給と同様の手順となることから1.5で示すタイムチャートを示す)

柏崎刈羽原子力発電所 6/7号炉 (2017.12.20版)	東海第二発電所 (2018.9.12版)	島根原子力発電所 2号炉	備考
<p>(5) 悪影響の防止 (設置許可基準規則第43条第1項五)</p> <p>(i) 要求事項 工場等内の他の設備に対して悪影響を及ぼさないものであること。</p> <p>(ii) 適合性 基本方針については、「2.3.1 多様性, 位置的分散, 悪影響防止等」に示す。 <u>燃料プール冷却浄化系ポンプ及び燃料プール冷却浄化系熱交換器</u>は, 設計基準対象施設として使用する場合と同じ系統構成で重大事故等対処設備として使用することにより, 他の設備に悪影響を及ぼさない設計とする。 <u>代替原子炉補機冷却系の熱交換器ユニットと大容量送水車 (熱交換器ユニット用)</u>は, 通常時は代替冷却水供給止め弁及び代替冷却水戻り止め弁を表3.11-21で示すとおり閉運用しておくことで, 接続先の系統と分離した状態で保管することで, 他の設備に悪影響を及ぼさない運用とする。 <u>代替原子炉補機冷却系</u>を用いる場合は, 弁操作によって, 通常時の系統構成から重大事故等対処設備としての系統構成とすることで, 他の設備に悪影響を及ぼさない設計とする。</p> <p>また, 系統運転時には<u>原子炉補機冷却系</u>と<u>代替原子炉補機冷却系</u>を同時に使用しない運用とすることで, 相互の機能に悪影響を及ぼさない構成とする。 <u>代替原子炉補機冷却系の熱交換器ユニット及び大容量送水車 (熱交換器ユニット用)</u>は, <u>治具や輪留め</u>による固定等を行うことで, 他の設備に悪影響を及ぼさない設計とする。 <u>熱交換器ユニット及び大容量送水車 (熱交換器ユニット用)</u>は, 飛散物となって他の設備に悪影響を及ぼさない設計とする。</p> <p>なお, <u>熱交換器ユニット及び大容量送水車 (熱交換器ユニット用)</u>は, 想定される重大事故等時において, <u>燃料プール冷却浄化系による使用済燃料プールの除熱と残留熱除去系</u>による発電用原子炉若しくは原子炉格納容器内の除熱又は<u>代替循環冷却系</u>による原子炉格納容器内の減圧及び除熱を同時に使用するため, 各系統の必要な除熱量を同時に確保できる容量を有する設計とする。</p> <p style="text-align: right;">(54-3, 54-4, 54-5)</p>	<p>(5) 悪影響の防止 (設置許可基準規則第43条第1項五)</p> <p>(i) 要求事項 工場等内の他の設備に対して悪影響を及ぼさないものであること。</p> <p>(ii) 適合性 基本方針については、「2.3.1 多様性, 位置的分散, 悪影響防止等について」に示す。 <u>代替燃料プール冷却系である代替燃料プール冷却系ポンプ及び熱交換器</u>は, <u>通常待機時は代替燃料プール冷却系ポンプ入口弁及び代替燃料プール冷却系熱交換器出口弁を閉止しておくことで, 燃料プール冷却浄化系と隔離する系統構成としており, 他の設備に悪影響を及ぼさない設計とする。</u><u>代替燃料プール冷却系による使用済燃料プールの冷却を行う場合は, 重大事故等対象設備としての系統構成とすることで, 他の設備に悪影響を及ぼさない設計とする。</u><u>隔離弁については第3.11-37表に示す。</u></p> <p style="text-align: right;">(54-3-12, 13)</p>	<p>(5) 悪影響の防止 (設置許可基準規則第43条第1項五)</p> <p>(i) 要求事項 工場等内の他の設備に対して悪影響を及ぼさないものであること。</p> <p>(ii) 適合性 基本方針については、「2.3.1 多様性, 位置的分散, 悪影響防止等」に示す。 <u>燃料プール冷却ポンプ及び燃料プール冷却系熱交換器</u>は, <u>設計基準対象施設として使用する場合と同じ系統構成で重大事故等対処設備として使用することにより, 他の設備に悪影響を及ぼさない設計とする。</u> <u>原子炉補機代替冷却系の移動式代替熱交換設備と大型送水ポンプ車</u>は, 通常時はA H E F 供給配管止め弁及びA H E F 戻り配管止め弁を表3.11-21で示すとおり閉運用しておくことで, 接続先の系統と分離した状態で保管することで, 他の設備に悪影響を及ぼさない運用とする。 <u>原子炉補機代替冷却系を用いる場合は, 弁操作によって, 通常時の系統構成から重大事故等対処設備としての系統構成とすることで, 他の設備に悪影響を及ぼさない設計とする。</u> <u>また, 系統運転時には原子炉補機冷却系 (区分 I, II) と原子炉補機代替冷却系を同時に使用しない運用とすることで, 相互の機能に悪影響を及ぼさない構成とする。</u> <u>原子炉補機代替冷却系の移動式代替熱交換設備及び大型送水ポンプ車</u>は, <u>輪留めによる固定等を行うことで, 他の設備に悪影響を及ぼさない設計とする。</u> <u>移動式代替熱交換設備及び大型送水ポンプ車</u>は, <u>飛散物となって他の設備に悪影響を及ぼさない設計とする。</u></p> <p>なお, <u>移動式代替熱交換設備及び大型送水ポンプ車</u>は, <u>想定される重大事故等時において, 燃料プール冷却系による燃料プールの除熱と残留熱除去系による発電用原子炉若しくは原子炉格納容器内の除熱又は残留熱代替除去系による原子炉格納容器内の減圧及び除熱を同時に使用するため, 各系統の必要な除熱量を同時に確保できる容量を有する設計とする。</u></p> <p style="text-align: right;">(54-3, 54-4, 54-5)</p>	<p>備考</p> <ul style="list-style-type: none"> ・設備の相違 【東海第二】 ⑩の相違 ・運用の相違 【柏崎6/7】 島根2号炉では治具を使用しない ・設備の相違 【東海第二】 ⑩の相違

柏崎刈羽原子力発電所 6/7号炉 (2017.12.20版)	東海第二発電所 (2018.9.12版)	島根原子力発電所 2号炉	備考																																	
<p align="center"><u>表 3.11-21 他系統との隔離弁</u></p> <table border="1"> <thead> <tr> <th>取合系統</th> <th>系統隔離弁</th> <th>駆動方式</th> <th>動作</th> </tr> </thead> <tbody> <tr> <td rowspan="2">原子炉補機冷却系</td> <td>代替冷却水供給止め弁</td> <td>手動</td> <td>通常時閉</td> </tr> <tr> <td>代替冷却水戻り止め弁</td> <td>手動</td> <td>通常時閉</td> </tr> </tbody> </table>	取合系統	系統隔離弁	駆動方式	動作	原子炉補機冷却系	代替冷却水供給止め弁	手動	通常時閉	代替冷却水戻り止め弁	手動	通常時閉	<p align="center"><u>第 3.11-37 表 他系統との隔離弁</u></p> <table border="1"> <thead> <tr> <th>取合系統</th> <th>系統隔離弁</th> <th>駆動方式</th> <th>動作</th> </tr> </thead> <tbody> <tr> <td rowspan="2">燃料プール冷却浄化系</td> <td>代替燃料プール冷却系ポンプ入口弁</td> <td>電動駆動</td> <td>通常時閉 電源喪失時閉</td> </tr> <tr> <td>代替燃料プール冷却系熱交換器出口弁</td> <td>電動駆動</td> <td>通常時閉 電源喪失時閉</td> </tr> </tbody> </table>	取合系統	系統隔離弁	駆動方式	動作	燃料プール冷却浄化系	代替燃料プール冷却系ポンプ入口弁	電動駆動	通常時閉 電源喪失時閉	代替燃料プール冷却系熱交換器出口弁	電動駆動	通常時閉 電源喪失時閉	<p align="center"><u>表 3.11-21 他系統との隔離弁</u></p> <table border="1"> <thead> <tr> <th>取合系統</th> <th>系統隔離弁</th> <th>駆動方式</th> <th>動作</th> </tr> </thead> <tbody> <tr> <td rowspan="2">原子炉補機冷却系 (区分Ⅰ,Ⅱ)</td> <td>A H E F 供給配管止め弁</td> <td>手動</td> <td>通常時閉</td> </tr> <tr> <td>A H E F 戻り配管止め弁</td> <td>手動</td> <td>通常時閉</td> </tr> </tbody> </table>	取合系統	系統隔離弁	駆動方式	動作	原子炉補機冷却系 (区分Ⅰ,Ⅱ)	A H E F 供給配管止め弁	手動	通常時閉	A H E F 戻り配管止め弁	手動	通常時閉	<p>・設備の相違</p>
取合系統	系統隔離弁	駆動方式	動作																																	
原子炉補機冷却系	代替冷却水供給止め弁	手動	通常時閉																																	
	代替冷却水戻り止め弁	手動	通常時閉																																	
取合系統	系統隔離弁	駆動方式	動作																																	
燃料プール冷却浄化系	代替燃料プール冷却系ポンプ入口弁	電動駆動	通常時閉 電源喪失時閉																																	
	代替燃料プール冷却系熱交換器出口弁	電動駆動	通常時閉 電源喪失時閉																																	
取合系統	系統隔離弁	駆動方式	動作																																	
原子炉補機冷却系 (区分Ⅰ,Ⅱ)	A H E F 供給配管止め弁	手動	通常時閉																																	
	A H E F 戻り配管止め弁	手動	通常時閉																																	
<p>(6) 設置場所 (設置許可基準規則第 43 条第 1 項六)</p> <p>(i) 要求事項</p> <p>想定される重大事故等が発生した場合において重大事故等対処設備の操作及び復旧作業を行うことができるよう、放射線量が高くなるおそれが少ない設置場所の選定、設置場所への遮蔽物の設置その他の適切な措置を講じたものであること。</p> <p>(ii) 適合性</p> <p>基本方針については、「2.3.3 環境条件等」に示す。</p> <p><u>燃料プール冷却浄化系及び代替原子炉補機冷却系の系統構成に必要な機器の設置場所を表 3.11-22 に示す。これらは全て炉心損傷前の操作となり、想定される事故時における放射線量は高くなるおそれが少ないため操作が可能である。なお、屋外にホースを設置する場合は、放射線量を確認して、適切な放射線対策に基づき作業安全を確保した上で作業を実施する。</u></p> <p>また、<u>燃料プール冷却浄化系ポンプ及び燃料プール冷却浄化系熱交換器は、原子炉建屋原子炉区域内に設置されている設備であるが、中央制御室から操作可能な設計とすることにより、放射線による影響はない。</u></p> <p align="right">(54-3, 54-7)</p>	<p>(6) 設置場所 (設置許可基準規則第43条第1項六)</p> <p>(i) 要求事項</p> <p>想定される重大事故等が発生した場合において重大事故等対処設備の操作及び復旧作業を行うことができるよう、放射線量が高くなるおそれが少ない設置場所の選定、設置場所への遮蔽物の設置その他の適切な措置を講じたものであること。</p> <p>(ii) 適合性</p> <p>基本方針については、「2.3.3 環境条件等」に示す。</p> <p><u>代替燃料プール冷却系の系統構成のために操作が必要な機器の設置場所、操作場所を第3.11-38表に示す。</u></p> <p><u>代替燃料プール冷却系ポンプ、代替燃料プール冷却系ポンプ入口弁、代替燃料プール冷却系熱交換器出口弁及び燃料プール冷却浄化系入口隔離弁は、原子炉建屋原子炉棟に設置されるが、中央制御室からの遠隔操作を可能とすることで、操作場所の放射線量が高くなるおそれが少なくなるよう設計する。線源からの隔離により、放射線量が高くなるおそれの少ない場所で可能な設計とする。</u></p> <p align="right">(54-3-12, 13, 54-4-5)</p>	<p>(6) 設置場所 (設置許可基準規則第 43 条第 1 項六)</p> <p>(i) 要求事項</p> <p>想定される重大事故等が発生した場合において重大事故等対処設備の操作及び復旧作業を行うことができるよう、放射線量が高くなるおそれが少ない設置場所の選定、設置場所への遮蔽物の設置その他の適切な措置を講じたものであること。</p> <p>(ii) 適合性</p> <p>基本方針については、「2.3.3 環境条件等」に示す。</p> <p><u>燃料プール冷却系及び原子炉補機代替冷却系の系統構成に必要な機器の設置場所を表 3.11-22 に示す。これらは全て炉心損傷前の操作となり、想定される事故時における放射線量は高くなるおそれが少ないため操作が可能である。なお、屋外にホースを設置する場合は、放射線量を確認して、適切な放射線対策に基づき作業安全を確保した上で作業を実施する。</u></p> <p>また、<u>燃料プール冷却ポンプ及び燃料プール冷却系熱交換器は、原子炉建物原子炉棟内に設置されている設備であるが、中央制御室から操作可能な設計とすることにより、放射線による影響はない。</u></p> <p align="right">(54-3, 54-7)</p>	<p>・設備の相違</p> <p>【東海第二】</p> <p>⑩の相違</p>																																	

柏崎刈羽原子力発電所 6/7号炉 (2017.12.20版)			東海第二発電所 (2018.9.12版)			島根原子力発電所 2号炉			備考
表 3.11-22 操作対象機器設置場所			第 3.11-38 表 代替燃料プール冷却系操作対象機器設置場所			表 3.11-22 操作対象機器設置場所			・設備の相違
機器名称	設置場所	操作場所	機器名称	設置場所	操作場所	機器名称	設置場所	操作場所	
燃料プール冷却浄化系ポンプ (A)	原子炉建屋地上2階	中央制御室	代替燃料プール冷却系ポンプ	原子炉建屋原子炉棟4階	中央制御室	A-燃料プール冷却ポンプ	原子炉建物原子炉棟中2階	中央制御室	
燃料プール冷却浄化系ポンプ (B)	原子炉建屋地上2階	中央制御室	代替燃料プール冷却系ポンプ入口弁	原子炉建屋原子炉棟4階	中央制御室	B-燃料プール冷却ポンプ	原子炉建物原子炉棟中2階	中央制御室	
燃料プール冷却浄化系ろ過脱塩器第一入口弁	原子炉建屋地上2階	中央制御室	代替燃料プール冷却系熱交換器出口弁	原子炉建屋原子炉棟4階	中央制御室	FPCフィルタ入口弁	原子炉建物原子炉棟中2階	中央制御室	
燃料プール冷却浄化系ろ過脱塩器第二入口弁	原子炉建屋地上2階	中央制御室	燃料プール冷却浄化系入口隔離弁	原子炉建屋原子炉棟4階	中央制御室	A-FPC熱交入口弁	原子炉建物原子炉棟3階	中央制御室	
燃料プール冷却浄化系ろ過脱塩器出口弁	原子炉建屋地上2階	中央制御室				B-FPC熱交入口弁	原子炉建物原子炉棟3階	中央制御室	
燃料プール冷却浄化系ろ過脱塩器バイパス弁 (A)	原子炉建屋地上2階	中央制御室				FPCフィルタバイパス弁	原子炉建物原子炉棟3階	中央制御室	
燃料プール冷却浄化系ろ過脱塩器バイパス弁 (B)	原子炉建屋地上2階	中央制御室				移動式代替熱交換設備	原子炉建物近傍	原子炉建物近傍	
燃料プール冷却浄化系熱交換器 (A) 出口弁	原子炉建屋地上2階	原子炉建屋地上2階				移動式代替熱交換設備淡水ポンプ	原子炉建物近傍	原子炉建物近傍	
燃料プール冷却浄化系熱交換器 (B) 出口弁	原子炉建屋地上2階	原子炉建屋地上2階				大型送水ポンプ車	取水槽近傍	取水槽近傍	
熱交換器ユニット	タービン建屋脇	タービン建屋脇				RCW A-AHEF 供給配管止め弁	原子炉建物付属棟1階	原子炉建物付属棟1階	
代替原子炉補機冷却水ポンプ	タービン建屋脇	タービン建屋脇				RCW A-AHEF 戻り配管止め弁	原子炉建物付属棟1階	原子炉建物付属棟1階	
大容量送水車 (熱交換器ユニット用)	タービン建屋脇	タービン建屋脇				熱交換器ユニット流量調整弁	熱交換器ユニット内	熱交換器ユニット内	
熱交換器ユニット流量調整弁	熱交換器ユニット内	熱交換器ユニット内				A-RCW常用補機冷却水入口切替弁	原子炉建物付属棟地下1階	中央制御室	
代替冷却水供給止め弁 (A)	タービン建屋地上1階	タービン建屋地上1階				A-RCW常用補機冷却水出口切替弁	原子炉建物付属棟2階	中央制御室	
代替冷却水戻り止め弁 (A)	タービン建屋地上1階	タービン建屋地上1階				A-RHR熱交冷却水出口弁	原子炉建物原子炉棟2階	中央制御室	
残留熱除去系熱交換器 (A) 冷却水出口弁	原子炉建屋地下2階	中央制御室				RCW A-DEG冷却水入口弁	原子炉建物付属棟地下2階	原子炉建物付属棟地下2階	
常用冷却水供給側分離弁 (A)	原子炉建屋地下2階	中央制御室				AHEF B-供給配管止め弁	屋外	屋外	
常用冷却水戻り側分離弁 (A)	原子炉建屋地下2階	中央制御室				AHEF B-戻り配管止め弁	原子炉建物付属棟1階	原子炉建物付属棟1階	
可燃性ガス濃度制御系室空調機 (A) 出口弁	原子炉建屋地上1階	原子炉建屋地上1階				B-RCW常用補機冷却水入口切替弁	原子炉建物付属棟地下1階	中央制御室	
格納容器雰囲気モニタラック (A) 出口弁	原子炉建屋地上中3階	原子炉建屋地上中3階							
格納容器内雰囲気モニタ系 (A) 室空調機冷却水出口弁 (6号炉のみ)	原子炉建屋地上中3階	原子炉建屋地上中3階							
燃料プール冷却浄化系ポンプ室空調機 (A) 出口弁	原子炉建屋地上2階	原子炉建屋地上2階							
燃料プール冷却浄化系熱	原子炉建屋地上2階	原子炉建屋地							

柏崎刈羽原子力発電所 6 / 7号炉 (2017. 12. 20 版)			東海第二発電所 (2018. 9. 12 版)			島根原子力発電所 2号炉			備考
交換器 (A) 出口弁	階	上2階				B-R C W常用補機冷却水出口切替弁	原子炉建物附属棟2階	中央制御室	
燃料プール冷却浄化系ポンプ (A) 軸受冷却器冷却水出口弁 (6号炉のみ)	原子炉建屋地上2階	原子炉建屋地上2階				B-R H R熱交冷却水出口弁	原子炉建物原子炉棟2階	中央制御室	
非常用ガス処理系室空調機 (A) 出口弁	原子炉建屋地上3階	原子炉建屋地上3階				R C W B-D E G冷却水入口弁	原子炉建物附属棟地下2階	原子炉建物附属棟地下2階	
残留熱除去系ポンプ室空調機 (A) 出口弁	原子炉建屋地下3階	原子炉建屋地下3階				ホース	ホース接続	屋外	
残留熱除去系ポンプ (A) 冷却水出口弁	原子炉建屋地下3階	原子炉建屋地下3階							
残留熱除去系ポンプ (A) メカニカルシール冷却器冷却水出口弁 (6号炉のみ)	原子炉建屋地下3階	原子炉建屋地下3階							
サブプレッションプール浄化系ポンプ室空調機出口弁	原子炉建屋地下3階	原子炉建屋地下3階							
サブプレッションプール浄化系ポンプ軸受冷却器冷却水出口弁 (6号炉のみ)	原子炉建屋地下3階	原子炉建屋地下3階							
原子炉隔離時冷却系ポンプ室空調機出口弁	原子炉建屋地下3階	原子炉建屋地下3階							
原子炉補機冷却水系ポンプ (A) 吸込弁	タービン建屋地下1階	タービン建屋地下1階							
原子炉補機冷却水系ポンプ (D) 吸込弁	タービン建屋地下1階	タービン建屋地下1階							
換気空調補機非常用冷却水系冷凍機 (A) 冷却水温度調節弁後弁	コントロール建屋地下2階	コントロール建屋地下2階							
換気空調補機非常用冷却水系冷凍機 (C) 冷却水温度調節弁後弁	コントロール建屋地下2階	コントロール建屋地下2階							
原子炉補機冷却海水ポンプ (A) 電動機軸受出口弁 (7号炉のみ)	タービン建屋地下1階	タービン建屋地下1階							
原子炉補機冷却海水ポンプ (D) 電動機軸受出口弁 (7号炉のみ)	タービン建屋地下1階	タービン建屋地下1階							
サージタンク (A) 換気空調補機非常用冷却水系側出口弁	原子炉建屋地上4階 (6号炉) 原子炉建屋地上2階 (7号炉)	原子炉建屋地上4階 (6号炉) 原子炉建屋地上2階 (7号炉)							
代替冷却水供給第二止め弁 (B)	タービン建屋地上1階	タービン建屋地上1階							
代替冷却水戻り第二止め弁 (B)	タービン建屋地上1階	タービン建屋地上1階							
残留熱除去系熱交換器 (B) 冷却水出口弁	原子炉建屋地下2階	中央制御室							
常用冷却水供給側分離弁 (B)	原子炉建屋地下2階	中央制御室							

柏崎刈羽原子力発電所 6 / 7号炉 (2017. 12. 20 版)			東海第二発電所 (2018. 9. 12 版)			島根原子力発電所 2号炉			備考		
常用冷却水戻り側分離弁 (B)	原子炉建屋地下2階	中央制御室									
可燃性ガス濃度制御系室空調機 (B) 出口弁	原子炉建屋地上1階	原子炉建屋地上1階									
格納容器内雰囲気モニタ系ラック (B) 出口弁	原子炉建屋地上3階	原子炉建屋地上3階									
燃料プール冷却浄化系ポンプ室空調機 (B) 出口弁	原子炉建屋地上2階	原子炉建屋地上2階									
燃料プール冷却浄化系熱交換器 (B) 出口弁	原子炉建屋地上2階	原子炉建屋地上2階									
燃料プール冷却浄化系ポンプ (B) 軸受冷却器冷却水出口弁 (6号炉のみ)	原子炉建屋地上2階	原子炉建屋地上2階									
非常用ガス処理系室空調機 (B) 出口弁	原子炉建屋地上3階	原子炉建屋地上3階									
残留熱除去系ポンプ室空調機 (B) 出口弁	原子炉建屋地下3階	原子炉建屋地下3階									
高圧炉心注水系ポンプ (B) 冷却器冷却水出口弁	原子炉建屋地下3階	原子炉建屋地下3階									
高圧炉心注水系ポンプ室空調機 (B) 出口弁	原子炉建屋地下3階	原子炉建屋地下3階									
原子炉補機冷却水系ポンプ (B) 吸込弁	タービン建屋地下1階	タービン建屋地下1階									
原子炉補機冷却水系ポンプ (E) 吸込弁	タービン建屋地下1階	タービン建屋地下1階									
原子炉補機冷却海水ポンプ (B) 電動機軸受出口弁 (7号炉のみ)	タービン建屋地下1階	タービン建屋地下1階									
原子炉補機冷却海水ポンプ (E) 電動機軸受出口弁 (7号炉のみ)	タービン建屋地下1階	タービン建屋地下1階									
換気空調補機非常用冷却水系冷凍機 (B) 冷却水温度調節弁後弁	コントロール建屋地下2階	コントロール建屋地下2階									
換気空調補機非常用冷却水系冷凍機 (D) 冷却水温度調節弁後弁	コントロール建屋地下2階	コントロール建屋地下2階									
格納容器内雰囲気モニタ系 (B) 室空調機冷却水出口弁 (6号炉のみ)	原子炉建屋地上3階	原子炉建屋地上3階									
残留熱除去系ポンプ (B) モータ軸受冷却器冷却水出口弁 (6号炉のみ)	原子炉建屋地下3階	原子炉建屋地下3階									
残留熱除去系ポンプ (B) 冷却水出口弁	原子炉建屋地下3階	原子炉建屋地下3階									
高圧炉心注水系ポンプ (B) メカニカルシール冷却器冷却水出口弁 (6号炉のみ)	原子炉建屋地下3階	原子炉建屋地下3階									

柏崎刈羽原子力発電所 6 / 7号炉 (2017. 12. 20 版)	東海第二発電所 (2018. 9. 12 版)	島根原子力発電所 2号炉	備考						
<table border="1"> <tr> <td data-bbox="124 207 477 342">サージタンク (B) 換気空調補機非常用冷却水系側出口弁</td> <td data-bbox="486 207 706 342">原子炉建屋地上4階 (6号炉) 原子炉建屋地上2階(7号炉)</td> <td data-bbox="715 207 914 342">原子炉建屋地上4階(6号炉) 原子炉建屋地上2階(7号炉)</td> </tr> <tr> <td data-bbox="124 348 477 380">ホース</td> <td data-bbox="486 348 706 380">屋外</td> <td data-bbox="715 348 914 380">屋外</td> </tr> </table>	サージタンク (B) 換気空調補機非常用冷却水系側出口弁	原子炉建屋地上4階 (6号炉) 原子炉建屋地上2階(7号炉)	原子炉建屋地上4階(6号炉) 原子炉建屋地上2階(7号炉)	ホース	屋外	屋外	<p>3.11.2.4.3.2 設置許可基準規則第43条第2項への適合方針 (<u>常設重大事故等対処設備の安全設計方針に対する適合性</u>)</p> <p>(1) 容量 (設置許可基準規則第43条第2項一)</p> <p>(i) 要求事項 想定される重大事故等の収束に必要な容量に加え、十分に<u>余裕のある容量</u>を有するものであること。</p> <p>(ii) 適合性 基本方針については、「2.3.2 容量等」に示す。 <u>代替燃料プール冷却系である代替燃料プール冷却系ポンプ及び代替燃料プール冷却系熱交換器は、設計基準対象施設である燃料プール冷却浄化系が有する使用済燃料プールの除熱機能が喪失した場合においても、使用済燃料プールに保管されている燃料の崩壊熱を除去できる設計とする。</u></p>	<p>3.11.2.3.3.2 設置許可基準規則第43条第2項への適合方針</p> <p>(1) 容量 (設置許可基準規則第43条第2項一)</p> <p>(i) 要求事項 想定される重大事故等の収束に必要な容量を有するものであること。</p> <p>(ii) 適合性 基本方針については、「2.3.2 容量等」に示す。 <u>燃料プール冷却ポンプ及び燃料プール冷却系熱交換器は、設計基準対象施設と兼用しており、設計基準対象施設としてのポンプ流量及び伝熱容量が、想定される重大事故等時において、燃料プール内に貯蔵する使用済燃料から発生する崩壊熱を除去するために必要なポンプ流量及び伝熱容量に対して十分であるため、設計基準対象施設と同仕様で設計する。</u> <u>燃料プール内に貯蔵する使用済燃料が有する崩壊熱量は、保管期間が最も短いもので原子炉からの取り出し後50日が経過した燃料が存在する場合の崩壊熱量である約2.2MWとし、燃料プール冷却ポンプは1台で運転し、熱交換器1基に原子炉補機代替冷却系の冷却水を通水することで除熱を行う設計とする。</u></p>	<p>備考</p> <ul style="list-style-type: none"> ・設備の相違 【東海第二】 ⑩の相違 ・運用の相違 【柏崎6/7】 島根2号炉は改良工事等がない場合の標準定検期間(最短工程)である50日を記載 ・記載方針の相違 【東海第二】
サージタンク (B) 換気空調補機非常用冷却水系側出口弁	原子炉建屋地上4階 (6号炉) 原子炉建屋地上2階(7号炉)	原子炉建屋地上4階(6号炉) 原子炉建屋地上2階(7号炉)							
ホース	屋外	屋外							

柏崎刈羽原子力発電所 6/7号炉 (2017.12.20版)	東海第二発電所 (2018.9.12版)	島根原子力発電所 2号炉	備考
<p>燃料プール冷却浄化系熱交換器の容量は、重大事故等対処設備として使用する場合における熱交換量が使用済燃料プール水温約77℃の場合において約2.6MWであるが、重大事故等対処設備として想定する条件での必要伝熱面積に対して、設計基準対象施設として想定する条件での必要伝熱面積が大きいことから、設計基準対象施設としての海水温度30℃、使用済燃料プール水温52℃の場合の熱交換量約1.9MWとする。</p> <p>(54-6)</p> <p>(2) 共用の禁止 (設置許可基準規則第43条第2項二)</p> <p>(i) 要求事項</p> <p>二以上の発電用原子炉施設において共用するものでないこと。ただし、二以上の発電用原子炉施設と共用することによって当該二以上の発電用原子炉施設の安全性が向上する場合であって、同一の工場等内の他の発電用原子炉施設に対して悪影響を及ぼさない場合は、この限りでない。</p> <p>(ii) 適合性</p> <p>基本方針については、「2.3.1 多様性、位置的分散、悪影響防止等」に示す。</p> <p>燃料プール冷却浄化系ポンプ及び燃料プール冷却浄化系熱交換器は、二以上の発電用原子炉施設において共用しない設計とする。</p>	<p>代替燃料プール冷却系熱交換器の容量は、設計基準対象施設である使用済燃料プール冷却浄化設備の冷却機能と同等とし、約2.31MWで設計する。</p> <p>また、燃料プール水を冷却可能な容量として、1台で約124m³/hを送水可能な代替燃料プール冷却系ポンプ1台使用する設計とする。</p> <p>全揚程は、燃料プール水を冷却可能な容量で送水する場合の圧損 (使用済燃料プールからの取出位置と使用済燃料プールへの注水位置の圧力差、静水頭、機器圧損、配管及び弁類の圧損) を考慮して、約40mを確保可能な設計とする。</p> <p>(54-6-8~14)</p> <p>(2) 共用の禁止 (設置許可基準規則第43条第2項二)</p> <p>(i) 要求事項</p> <p>常設重大事故等対処設備の各機器については、一部の敷地を共有する東海発電所内の発電用原子炉施設において共用しない設計とする。ただし、共用対象の施設ごとに要求される技術的要件 (重大事故等に対処するための必要な機能) を満たしつつ、東海発電所内の発電用原子炉施設と共用することにより安全性が向上し、かつ、東海発電所内及び東海第二発電所内の発電用原子炉施設に対して悪影響を及ぼさない場合は、共用できる設計とする。</p> <p>(ii) 適合性</p> <p>基本方針については、「2.3.1 多様性、位置的分散、悪影響防止等について」に示す。</p> <p>代替燃料プール冷却系である代替燃料プール冷却系ポンプ及び代替燃料プール冷却系熱交換器は、一部の敷地を共有する東海発電所内の発電用原子炉施設において共用しない設計とする。</p>	<p>燃料プール冷却系熱交換器の容量は、重大事故等対処設備として使用する場合における熱交換量が燃料プール水温62.5℃の場合において約2.7MWであるが、重大事故等対処設備として想定する条件での必要伝熱面積に対して、設計基準対象施設として想定する条件での必要伝熱面積が大きいことから、設計基準対象施設としての海水温度30℃、燃料プール水温52℃の場合の熱交換量約1.9MWとする。</p> <p>(54-6)</p> <p>(2) 共用の禁止 (設置許可基準規則第43条第2項二)</p> <p>(i) 要求事項</p> <p>二以上の発電用原子炉施設において共用するものでないこと。ただし、二以上の発電用原子炉施設と共用することによって当該二以上の発電用原子炉施設の安全性が向上する場合であって、同一の工場等内の他の発電用原子炉施設に対して悪影響を及ぼさない場合は、この限りでない。</p> <p>(ii) 適合性</p> <p>基本方針については、「2.3.1 多様性、位置的分散、悪影響防止等」に示す。</p> <p>燃料プール冷却ポンプ及び燃料プール冷却系熱交換器は、二以上の発電用原子炉施設において共用しない設計とする。</p>	<p>・設備の相違</p> <p>【柏崎6/7, 東海第二】</p> <p>設備の相違による崩壊熱量の相違</p> <p>・設備の相違</p> <p>【東海第二】</p> <p>⑩の相違</p> <p>・設備の相違</p> <p>【東海第二】</p> <p>⑩の相違</p>

柏崎刈羽原子力発電所 6/7号炉 (2017.12.20版)	東海第二発電所 (2018.9.12版)	島根原子力発電所 2号炉	備考
<p>(3) 設計基準事故対処設備との多様性 (設置許可基準規則第43条第2項三)</p> <p>(i) 要求事項 常設重大事故防止設備は、共通要因によって設計基準事故対処設備の安全機能と同時にその機能が損なわれるおそれがないよう、適切な措置を講じたものであること。</p> <p>(ii) 適合性 基本方針については、「2.3.1 多様性、位置的分散、悪影響防止等」に示す。</p> <p>燃料プール冷却浄化系ポンプ及び燃料プール冷却浄化系熱交換器は、設計基準事故対処設備である残留熱除去系ポンプ及び熱交換器に対して多重性又は多様性、位置的分散を図る設計としている。</p> <p>燃料プール冷却浄化系ポンプ及び燃料プール冷却浄化系熱交換器の多様性又は、多重性、位置的分散について、表3.11-23に示す。</p>	<p>(3) 設計基準事故対処設備との多様性 (設置許可基準規則第43条第2項三)</p> <p>(i) 要求事項 常設重大事故防止設備は、共通要因によって設計基準事故対処設備の安全機能と同時にその機能が損なわれるおそれがないよう、適切な措置を講じたものであること。</p> <p>(ii) 適合性 基本方針については、「2.3.1 多様性、位置的分散、悪影響防止等について」に示す。</p> <p><u>代替燃料プール冷却系である代替燃料プール冷却系ポンプ及び代替燃料プール冷却系熱交換器は、設計基準対象施設である燃料プール冷却浄化系ポンプ及び燃料プール冷却浄化系熱交換器と同時に機能が損なわれないよう、第3.11-39表に示すとおり、多様性及び位置的分散を図る設計とする。</u></p> <p><u>代替燃料プール冷却系ポンプ及び代替燃料プール冷却系熱交換器は、燃料プール冷却浄化系ポンプ及び燃料プール冷却浄化系熱交換器に対して原子炉建屋原子炉棟内の異なる区画に設置することで位置的分散を図る設計としている。</u></p> <p><u>代替燃料プール冷却系ポンプの電源は、常設代替交流電源設備である常設代替高圧電源装置は、屋外の常設代替高圧電源装置置場に設置する常設代替交流電源設備である常設代替高圧電源装置からの独立した電源供給ラインから供給可能とすることで、原子炉建屋付属棟内に設置された設計基準対象施設である燃料プール冷却浄化系ポンプの電源(非常用ディーゼル発電機)に対し多様性及び位置的分散を図る設計とする。</u></p> <p><u>代替燃料プール冷却系ポンプのサポート系として、冷却水を自然冷却とすることで、設計基準対象施設である燃料プール冷却浄化系ポンプの冷却水(自然冷却)に対し多様性を持たせた設計とする。</u></p> <p><u>代替燃料プール冷却系ポンプ及び代替燃料プール冷却系熱交換器を使用する代替燃料プール冷却系の配管は、燃料プール冷却浄化系配管の分岐点から燃料プール冷却浄化系の配管との合流点までを独立した系統とすることで、燃料</u></p>	<p>(3) 設計基準事故対処設備との多様性 (設置許可基準規則第43条第2項三)</p> <p>(i) 要求事項 常設重大事故防止設備は、共通要因によって設計基準事故対処設備の安全機能と同時にその機能が損なわれるおそれがないよう、適切な措置を講じたものであること。</p> <p>(ii) 適合性 基本方針については、「2.3.1 多様性、位置的分散、悪影響防止等」に示す。</p> <p>燃料プール冷却ポンプ及び燃料プール冷却系熱交換器は、設計基準事故対処設備である残留熱除去ポンプ及び残留熱除去系熱交換器に対して多重性又は多様性、位置的分散を図る設計としている。</p> <p>燃料プール冷却ポンプ及び燃料プール冷却系熱交換器の多様性又は、多重性、位置的分散について、表3.11-23に示す。</p>	<p>・設備の相違 【東海第二】 ⑩の相違</p> <p>・設備の相違 【東海第二】 ⑩の相違</p> <p>・設備の相違 【東海第二】 ⑩の相違</p>

柏崎刈羽原子力発電所 6/7号炉 (2017.12.20版)	東海第二発電所 (2018.9.12版)	島根原子力発電所 2号炉	備考																																																																
<p style="text-align: center;">表 3.11-23 多様性又は多重性、位置的分散</p> <table border="1" data-bbox="157 384 899 930"> <thead> <tr> <th>項目</th> <th>設計基準事故対処設備</th> <th>重大事故対処設備</th> </tr> </thead> <tbody> <tr> <td rowspan="2">ポンプ</td> <td>残留熱除去系ポンプ (A) (B) (C)</td> <td>燃料プール冷却浄化系 ポンプ (A) (B)</td> </tr> <tr> <td>原子炉建屋地下3階</td> <td>原子炉建屋2階</td> </tr> <tr> <td rowspan="2">熱交換器</td> <td>残留熱除去系熱交換器 (A) (B) (C)</td> <td>燃料プール冷却浄化系 熱交換器 (A) (B)</td> </tr> <tr> <td>原子炉建屋地下3階</td> <td>原子炉建屋2階</td> </tr> <tr> <td>駆動電源</td> <td>非常用交流電源設備 (非常用ディーゼル発電機)</td> <td>常設代替交流電源設備 (第一ガスタービン発電機)</td> </tr> </tbody> </table> <p style="text-align: center;">燃料プール冷却浄化系で使用する代替原子炉補機冷却系は、原子炉補機冷却系と共通要因によって同時に機能を損なわないよう、原子炉補機冷却系の海水系に対して独立性を有するとともに、熱交換器ユニットから原子炉補機冷却系配管との合流点までの系統について、原子炉補機冷却系に対して独立性を有する設計とする。 (54-2, 54-3, 54-4)</p>	項目	設計基準事故対処設備	重大事故対処設備	ポンプ	残留熱除去系ポンプ (A) (B) (C)	燃料プール冷却浄化系 ポンプ (A) (B)	原子炉建屋地下3階	原子炉建屋2階	熱交換器	残留熱除去系熱交換器 (A) (B) (C)	燃料プール冷却浄化系 熱交換器 (A) (B)	原子炉建屋地下3階	原子炉建屋2階	駆動電源	非常用交流電源設備 (非常用ディーゼル発電機)	常設代替交流電源設備 (第一ガスタービン発電機)	<p style="text-align: center;">第 3.11-39 表 多様性又は位置的分散</p> <p style="text-align: center;"><u>プール冷却浄化系ポンプ及び残留熱除去系ポンプを使用した冷却系統に対して多様性を有する設計とする。</u></p> <table border="1" data-bbox="931 384 1673 1419"> <thead> <tr> <th>項目</th> <th>設計基準対象施設</th> <th>重大事故防止設備</th> </tr> </thead> <tbody> <tr> <td rowspan="2">ポンプ</td> <td>燃料プール冷却浄化系</td> <td>代替燃料プール冷却系</td> </tr> <tr> <td>燃料プール冷却浄化系ポンプ</td> <td>代替燃料プール冷却系ポンプ</td> </tr> <tr> <td rowspan="2">熱交換器</td> <td>原子炉建屋原子炉棟4階</td> <td>原子炉建屋原子炉棟4階</td> </tr> <tr> <td>燃料プール冷却浄化系熱交換器</td> <td>代替燃料プール冷却系熱交換器</td> </tr> <tr> <td rowspan="2">水源</td> <td>原子炉建屋原子炉棟4階</td> <td>原子炉建屋原子炉棟4階</td> </tr> <tr> <td>使用済燃料プール</td> <td>使用済燃料プール</td> </tr> <tr> <td>駆動用空気</td> <td>不要</td> <td>不要</td> </tr> <tr> <td>潤滑油</td> <td>不要(内包油)</td> <td>不要(内包油)</td> </tr> <tr> <td>冷却水</td> <td>不要(自然冷却)</td> <td>不要(自然冷却)</td> </tr> <tr> <td rowspan="2">駆動電源</td> <td>非常用ディーゼル発電機</td> <td>常設代替高圧電源装置</td> </tr> <tr> <td>原子炉建屋付属棟地下1階</td> <td>屋外</td> </tr> </tbody> </table> <p style="text-align: center;">燃料プール冷却系で使用する原子炉補機代替冷却系は、原子炉補機冷却系と共通要因によって同時に機能を損なわないよう、原子炉補機冷却系の海水系に対して独立性を有するとともに、移動式代替熱交換設備及び大型送水ポンプ車から原子炉補機冷却系配管との合流点までの系統について、原子炉補機冷却系に対して独立性を有する設計とする。 (54-2, 54-3, 54-4)</p>	項目	設計基準対象施設	重大事故防止設備	ポンプ	燃料プール冷却浄化系	代替燃料プール冷却系	燃料プール冷却浄化系ポンプ	代替燃料プール冷却系ポンプ	熱交換器	原子炉建屋原子炉棟4階	原子炉建屋原子炉棟4階	燃料プール冷却浄化系熱交換器	代替燃料プール冷却系熱交換器	水源	原子炉建屋原子炉棟4階	原子炉建屋原子炉棟4階	使用済燃料プール	使用済燃料プール	駆動用空気	不要	不要	潤滑油	不要(内包油)	不要(内包油)	冷却水	不要(自然冷却)	不要(自然冷却)	駆動電源	非常用ディーゼル発電機	常設代替高圧電源装置	原子炉建屋付属棟地下1階	屋外	<p style="text-align: center;">表 3.11-23 多様性又は多重性、位置的分散</p> <table border="1" data-bbox="1730 384 2472 930"> <thead> <tr> <th>項目</th> <th>設計基準事故対処設備</th> <th>重大事故等対処設備</th> </tr> </thead> <tbody> <tr> <td rowspan="2">ポンプ</td> <td>A, B-残留熱除去ポンプ</td> <td>A, B-燃料プール冷却ポンプ</td> </tr> <tr> <td>原子炉建物原子炉棟地下2階</td> <td>原子炉建物原子炉棟中2階</td> </tr> <tr> <td rowspan="2">熱交換器</td> <td>A, B-残留熱除去系熱交換器</td> <td>A, B-燃料プール冷却系熱交換器</td> </tr> <tr> <td>原子炉建物原子炉棟1階</td> <td>原子炉建物原子炉棟3階</td> </tr> <tr> <td>駆動電源</td> <td>非常用交流電源設備 (非常用ディーゼル発電機)</td> <td>常設代替交流電源設備 (ガスタービン発電機)</td> </tr> </tbody> </table> <p style="text-align: center;">燃料プール冷却系で使用する原子炉補機代替冷却系は、原子炉補機冷却系と共通要因によって同時に機能を損なわないよう、原子炉補機冷却系の海水系に対して独立性を有するとともに、移動式代替熱交換設備及び大型送水ポンプ車から原子炉補機冷却系配管との合流点までの系統について、原子炉補機冷却系に対して独立性を有する設計とする。 (54-2, 54-3, 54-4)</p>	項目	設計基準事故対処設備	重大事故等対処設備	ポンプ	A, B-残留熱除去ポンプ	A, B-燃料プール冷却ポンプ	原子炉建物原子炉棟地下2階	原子炉建物原子炉棟中2階	熱交換器	A, B-残留熱除去系熱交換器	A, B-燃料プール冷却系熱交換器	原子炉建物原子炉棟1階	原子炉建物原子炉棟3階	駆動電源	非常用交流電源設備 (非常用ディーゼル発電機)	常設代替交流電源設備 (ガスタービン発電機)	<p>・設備の相違</p> <p>・設備の相違 【東海第二】 ⑩の相違</p>
項目	設計基準事故対処設備	重大事故対処設備																																																																	
ポンプ	残留熱除去系ポンプ (A) (B) (C)	燃料プール冷却浄化系 ポンプ (A) (B)																																																																	
	原子炉建屋地下3階	原子炉建屋2階																																																																	
熱交換器	残留熱除去系熱交換器 (A) (B) (C)	燃料プール冷却浄化系 熱交換器 (A) (B)																																																																	
	原子炉建屋地下3階	原子炉建屋2階																																																																	
駆動電源	非常用交流電源設備 (非常用ディーゼル発電機)	常設代替交流電源設備 (第一ガスタービン発電機)																																																																	
項目	設計基準対象施設	重大事故防止設備																																																																	
ポンプ	燃料プール冷却浄化系	代替燃料プール冷却系																																																																	
	燃料プール冷却浄化系ポンプ	代替燃料プール冷却系ポンプ																																																																	
熱交換器	原子炉建屋原子炉棟4階	原子炉建屋原子炉棟4階																																																																	
	燃料プール冷却浄化系熱交換器	代替燃料プール冷却系熱交換器																																																																	
水源	原子炉建屋原子炉棟4階	原子炉建屋原子炉棟4階																																																																	
	使用済燃料プール	使用済燃料プール																																																																	
駆動用空気	不要	不要																																																																	
潤滑油	不要(内包油)	不要(内包油)																																																																	
冷却水	不要(自然冷却)	不要(自然冷却)																																																																	
駆動電源	非常用ディーゼル発電機	常設代替高圧電源装置																																																																	
	原子炉建屋付属棟地下1階	屋外																																																																	
項目	設計基準事故対処設備	重大事故等対処設備																																																																	
ポンプ	A, B-残留熱除去ポンプ	A, B-燃料プール冷却ポンプ																																																																	
	原子炉建物原子炉棟地下2階	原子炉建物原子炉棟中2階																																																																	
熱交換器	A, B-残留熱除去系熱交換器	A, B-燃料プール冷却系熱交換器																																																																	
	原子炉建物原子炉棟1階	原子炉建物原子炉棟3階																																																																	
駆動電源	非常用交流電源設備 (非常用ディーゼル発電機)	常設代替交流電源設備 (ガスタービン発電機)																																																																	

柏崎刈羽原子力発電所 6/7号炉 (2017.12.20版)	東海第二発電所 (2018.9.12版)	島根原子力発電所 2号炉	備考
<p>3.11.2.3.3.3 設置許可基準規則第43条第3項への適合方針</p> <p>(1) 容量 (設置許可基準規則第43条第3項一)</p> <p>(i) 要求事項</p> <p>想定される重大事故等の収束に必要な容量に加え、十分に余裕のある容量を有するものであること。</p> <p>(ii) 適合性</p> <p>基本方針については、「2.3.2 容量等」に示す。</p> <p><u>燃料プール冷却浄化系で使用する代替原子炉補機冷却系の熱交換器ユニット及び大容量送水車 (熱交換器ユニット用)</u>は、<u>使用済燃料プールの冷却機能が喪失した場合にあって、燃料プール冷却浄化系ポンプが起動可能な状況において、燃料プール冷却浄化系熱交換器の冷却水として、燃料プール冷却浄化系熱交換器等で発生した熱を除去するために必要な伝熱容量及びポンプ流量を有する熱交換器ユニット1セット1式と大容量送水車 (熱交換器ユニット用) 1セット1台を使用する。</u></p> <p><u>熱交換器ユニットの容量は熱交換容量約23MWとして、大容量送水車 (熱交換器ユニット用) の容量は900m³/hとして設計し、有効性評価「崩壊熱除去機能喪失 (取水機能が喪失した場合)」のシナリオにおいて代替原子炉補機冷却系を用いて残留熱除去系によるサブプレッション・チェンバ・プール水冷却モード運転を行った場合、有効性評価「雰囲気圧力・温度による静的負荷 (格納容器過圧・過温破損) 代替循環冷却系を使用する場合」のシナリオにおいて代替循環冷却系による原子炉圧力容器への注水及び格納容器スプレイの同時運転を行った場合、又は有効性評価「高圧溶融物放出/格納容器雰囲気直接加熱」のシナリオにおいて代替循環冷却系による原子炉格納容器下部への注水及び格納容器スプレイの同時運転を行った場合に、同時に代替原子炉補機冷却系を用いて燃料プール冷却浄化系による使用済燃料プールの冷却を行った場合の冷却効果を確保可能な設計とする。</u></p> <p>また、<u>熱交換器ユニットの保有数は、6号及び7号炉共用で4セット4式に加えて、故障時及び保守点検による待機除外時のバックアップ用として1式 (6号及び7号炉共用) の合計5式を保管する。</u></p> <p><u>大容量送水車 (熱交換器ユニット用) の保有数は、6号及び7号炉共用で4セット4台に加えて、故障時及び保守</u></p>		<p>3.11.2.3.3.3 設置許可基準規則第43条第3項への適合方針</p> <p>(1) 容量 (設置許可基準規則第43条第3項一)</p> <p>(i) 要求事項</p> <p><u>想定される重大事故等の収束に必要な容量に加え、十分に余裕のある容量を有するものであること。</u></p> <p>(ii) 適合性</p> <p><u>基本方針については、「2.3.2 容量等」に示す。</u></p> <p><u>燃料プール冷却系で使用する原子炉補機代替冷却系の移動式代替熱交換設備及び大型送水ポンプ車は、燃料プールの冷却機能が喪失した場合にあって、燃料プール冷却ポンプが起動可能な状況において、燃料プール冷却系熱交換器の冷却水として、燃料プール冷却系熱交換器等で発生した熱を除去するために必要な伝熱容量及びポンプ流量を有する移動式代替熱交換設備1セット1式と大型送水ポンプ車1セット1台を使用する。</u></p> <p><u>移動式代替熱交換設備の容量は熱交換容量約23MWとして、大型送水ポンプ車の容量は1,800m³/hとして設計し、有効性評価「崩壊熱除去機能喪失 (取水機能が喪失した場合)」のシナリオにおいて原子炉補機代替冷却系を用いて残留熱除去系によるサブプレッション・プール水冷却モード運転を行った場合、有効性評価「雰囲気圧力・温度による静的負荷 (格納容器過圧・過温破損) 残留熱代替除去系を使用する場合」のシナリオにおいて残留熱代替除去系による原子炉圧力容器への注水及び格納容器スプレイの同時運転を行った場合、又は有効性評価「高圧溶融物放出/格納容器雰囲気直接加熱」のシナリオにおいて残留熱代替除去系による格納容器スプレイの運転を行った場合に、同時に原子炉補機代替冷却系を用いて燃料プール冷却系による燃料プールの冷却を行った場合の冷却効果を確保可能な設計とする。</u></p> <p>また、<u>移動式代替熱交換設備の保有数は、2セット2式に加えて、故障時及び保守点検による待機除外時のバックアップ用として1式の合計3式を保管する。</u></p> <p><u>大型送水ポンプ車の保有数は、2セット2台に加えて、故障時及び保守点検による待機除外時のバックアップ用と</u></p>	<p>・設備の相違</p> <p>【東海第二】</p> <p>①の相違</p> <p>(以下、3.11.2.3.3.3項について全て同様)</p> <p>・設備の相違</p> <p>【柏崎6/7】</p> <p>設備仕様の相違</p> <p>・運用の相違</p> <p>【柏崎6/7】</p> <p>島根2号炉はPCVスプレイによりPCV下部へ注水を行う</p> <p>・他号炉と共用しない</p> <p>・他号炉と共用しない</p>

柏崎刈羽原子力発電所 6/7号炉 (2017.12.20版)	東海第二発電所 (2018.9.12版)	島根原子力発電所 2号炉	備考
<p>点検による待機除外時のバックアップ用として1台(6号及び7号炉共用)の合計5台を保管する。 (54-6)</p> <p>(2) 確実な接続 (設置許可基準規則第43条第3項二)</p> <p>(i) 要求事項 常設設備(発電用原子炉施設と接続されている設備又は短時間に発電用原子炉施設と接続することができる常設の設備をいう。以下同じ。)と接続するものにあつては、当該常設設備と容易かつ確実に接続することができ、かつ、二以上の系統又は発電用原子炉施設が相互に使用することができるよう、接続部の規格の統一その他の適切な措置を講じたものであること。</p> <p>(ii) 適合性 基本方針については、「2.3.4 操作性及び試験・検査性」に示す。 代替原子炉補機冷却系の熱交換器ユニットを接続するためのホースは、タービン建屋側の接続口と口径を統一し、かつフランジ構造とすることで、常設設備と確実に接続ができる設計とする。 また、6号及び7号炉が相互に使用することができるよう、それぞれの熱交換器ユニット及びホースは、6号及び7号炉に接続できる設計とする。 また、代替原子炉補機冷却系の大容量送水車(熱交換器ユニット用)を接続するためのホースは、熱交換器ユニットの接続口と口径を統一しかつ簡便な接続方式である結合金具による接続とすることで、確実に接続ができる設計とする。また、6号及び7号炉が相互に使用することができるよう、それぞれの大容量送水車(熱交換器ユニット用)は、6号及び7号炉の熱交換器ユニットに接続できる設計とする。 (54-7)</p> <p>(3) 複数の接続口 (設置許可基準規則第43条第3項三)</p> <p>(i) 要求事項 常設設備と接続するものにあつては、共通要因によって接続することができなくなることを防止するため、可搬型重大事故等対処設備(原子炉建屋の外から水又は電力を供</p>		<p>して1台の合計3台を保管する。 (54-6)</p> <p>(2) 確実な接続 (設置許可基準規則第43条第3項二)</p> <p>(i) 要求事項 常設設備(発電用原子炉施設と接続されている設備又は短時間に発電用原子炉施設と接続することができる常設の設備をいう。以下同じ。)と接続するものにあつては、当該常設設備と容易かつ確実に接続することができ、かつ、二以上の系統又は発電用原子炉施設が相互に使用することができるよう、接続部の規格の統一その他の適切な措置を講じたものであること。</p> <p>(ii) 適合性 基本方針については、「2.3.4 操作性及び試験・検査性」に示す。 原子炉補機代替冷却系の移動式代替熱交換設備を接続するためのホースは、屋外の接続口と口径を統一し、かつフランジ構造とすることで、常設設備と確実に接続ができる設計とする。 また、原子炉補機代替冷却系の大型送水ポンプ車を接続するためのホースは、移動式代替熱交換設備の接続口及び屋内の接続口と口径を統一しかつ簡便な接続方式である結合金具による接続とすることで、確実に接続ができる設計とする。 (54-7)</p> <p>(3) 複数の接続口 (設置許可基準規則第43条第3項三)</p> <p>(i) 要求事項 常設設備と接続するものにあつては、共通要因によって接続することができなくなることを防止するため、可搬型重大事故等対処設備(原子炉建屋の外から水又は電力を供</p>	<p>備考</p> <p>・他号炉と共用しない</p> <p>・他号炉と共用しない</p>

柏崎刈羽原子力発電所 6/7号炉 (2017.12.20版)	東海第二発電所 (2018.9.12版)	島根原子力発電所 2号炉	備考
<p>給するものに限る。)の接続口をそれぞれ互いに異なる複数の場所に設けるものであること。</p> <p>(ii) 適合性</p> <p>基本方針については、「2.3.1 多様性, 位置的分散, 悪影響防止等」に示す。</p> <p>代替原子炉補機冷却系の熱交換器ユニットの接続箇所である接続口は, 重大事故等時の環境条件, 自然現象, 外部人為事象, 溢水及び火災の影響により接続できなくなることを防止するため, 接続口をそれぞれ互いに異なる位置的分散された複数の場所に設ける設計とする。具体的には原子炉補機冷却系A系に接続する接続口と, 原子炉補機冷却系B系に接続する接続口をそれぞれ設けることとし, 6号炉についてはタービン建屋北側屋外に1箇所, タービン建屋西側屋外に1箇所に設置し合計2箇所設置することで共通要因によって接続できなくなることを防止する設計とする。</p> <p>7号炉については, タービン建屋西側屋外に1箇所, タービン建屋南側屋外に1箇所設置し, 合計2箇所設置することで共通要因によって接続できなくなることを防止する設計とする。</p> <p>(54-7)</p> <p>(4) 設置場所 (設置許可基準規則第43条第3項四)</p> <p>(i) 要求事項</p> <p>想定される重大事故等が発生した場合において可搬型重大事故等対処設備を設置場所に据え付け, 及び常設設備と接続することができるよう, 放射線量が高くなるおそれが少ない設置場所の選定, 設置場所への遮蔽物の設置その他の適切な措置を講じたものであること。</p> <p>(ii) 適合性</p> <p>基本方針については、「2.3.3 環境条件等」に示す。</p> <p>代替原子炉補機冷却系の熱交換器ユニット及び大容量送水車(熱交換器ユニット用)は, 炉心損傷後の格納容器ベントを実施していない状況で屋外使用する設備であり, 想定される重大事故等が発生した場合における放射線を考慮しても作業への影響はないと想定しているが, 仮に線量が高い場合は線源からの離隔距離をとることにより, これら設備の設置及び常設設備との接続が可能な設計とする。ま</p>		<p>給するものに限る。)の接続口をそれぞれ互いに異なる複数の場所に設けるものであること。</p> <p>(ii) 適合性</p> <p>基本方針については、「2.3.1 多様性, 位置的分散, 悪影響防止等」に示す。</p> <p>原子炉補機代替冷却系の移動式代替熱交換設備及び大型送水ポンプ車の接続箇所である接続口は, 重大事故等時の環境条件, 自然現象, 外部人為事象, 溢水及び火災の影響により接続できなくなることを防止するため, 接続口をそれぞれ互いに異なる位置的分散された複数の場所に設ける設計とする。具体的には原子炉補機冷却系(区分I, II)A系に接続する接続口と, 原子炉補機冷却系(区分I, II)B系に接続する接続口をそれぞれ設けることとし, 原子炉建物南側屋外に1箇所, 原子炉建物西側屋外に1箇所, 原子炉建物内に1箇所, 合計3箇所設置することで共通要因によって接続できなくなることを防止する設計とする。</p> <p>(54-7)</p> <p>(4) 設置場所 (設置許可基準規則第43条第3項四)</p> <p>(i) 要求事項</p> <p>想定される重大事故等が発生した場合において可搬型重大事故等対処設備を設置場所に据え付け, 及び常設設備と接続することができるよう, 放射線量が高くなるおそれが少ない設置場所の選定, 設置場所への遮蔽物の設置その他の適切な措置を講じたものであること。</p> <p>(ii) 適合性</p> <p>基本方針については、「2.3.3 環境条件等」に示す。</p> <p>原子炉補機代替冷却系の移動式代替熱交換設備及び大型送水ポンプ車は, 炉心損傷後の格納容器ベントを実施していない状況で屋外使用する設備であり, 想定される重大事故等が発生した場合における放射線を考慮しても作業への影響はないと想定しているが, 仮に線量が高い場合は線源からの離隔距離をとることにより, これら設備の設置及び常設設備との接続が可能な設計とする。また, 現場での接</p>	

柏崎刈羽原子力発電所 6/7号炉 (2017.12.20版)	東海第二発電所 (2018.9.12版)	島根原子力発電所 2号炉	備考
<p>た、現場での接続作業に当たって、簡便な結合金具による接続方式及びフランジ接続方式により、確実に速やかに接続が可能な設計とする。</p> <p>(54-7)</p> <p>(5) 保管場所 (設置許可基準規則第43条第3項五)</p> <p>(i) 要求事項</p> <p>地震、津波その他の自然現象又は故意による大型航空機の衝突その他のテロリズムによる影響、設計基準事故対処設備及び重大事故等対処設備の配置その他の条件を考慮した上で常設重大事故等対処設備と異なる保管場所に保管すること。</p> <p>(ii) 適合性</p> <p>基本方針については、「2.3.1 多様性、位置的分散、悪影響防止等」に示す。</p> <p>代替原子炉補機冷却系の熱交換器ユニット及び大容量送水車 (熱交換器ユニット用) は、地震、津波その他の自然現象又は故意による大型航空機の衝突その他のテロリズムによる影響、設計基準事故対処設備及び重大事故等対処設備の配置その他の条件を考慮し、原子炉補機冷却水ポンプ及び格納容器圧力逃がし装置及び耐圧強化ベント系と位置的分散を図り、発電所敷地内の高台にある荒浜側高台保管場所及び大湊側高台保管場所の複数箇所に分散して保管する。</p> <p>(54-8)</p>		<p><u>続作業に当たって、簡便な結合金具による接続方式及びフランジ接続方式により、確実に速やかに接続が可能な設計とする。</u></p> <p>(54-7)</p> <p><u>(5) 保管場所 (設置許可基準規則第43条第3項五)</u></p> <p><u>(i) 要求事項</u></p> <p><u>地震、津波その他の自然現象又は故意による大型航空機の衝突その他のテロリズムによる影響、設計基準事故対処設備及び重大事故等対処設備の配置その他の条件を考慮した上で常設重大事故等対処設備と異なる保管場所に保管すること。</u></p> <p><u>(ii) 適合性</u></p> <p><u>基本方針については、「2.3.1 多様性、位置的分散、悪影響防止等」に示す。</u></p> <p><u>原子炉補機代替冷却系の移動式代替熱交換設備及び大型送水ポンプ車は、地震、津波その他の自然現象又は故意による大型航空機の衝突その他のテロリズムによる影響、設計基準事故対処設備及び重大事故等対処設備の配置その他の条件を考慮し、原子炉補機冷却水ポンプ及び格納容器フィルタベント系と位置的分散を図り、発電所敷地内の津波の影響を受けない場所にある第1、第3及び第4保管エリアの複数箇所に分散して保管する。</u></p> <p>(54-8)</p>	<p>備考</p> <p>・設備の相違</p> <p>【柏崎6/7】</p> <p>島根2号炉は、格納容器フィルタベントライン系を新たに重大事故等対処設備として設置することから、耐圧強化ベントラインは自主対策設備として位置付け、万一、炉心損傷前に格納容器フィルタベント系が使用できない場合に耐圧強化ベントラインを使用する運用としている</p> <p>[理由]</p> <p>耐圧強化ベントラインには、格納容器フィル</p>

柏崎刈羽原子力発電所 6 / 7号炉 (2017. 12. 20 版)	東海第二発電所 (2018. 9. 12 版)	島根原子力発電所 2号炉	備考
<p>(6) アクセスルートの確保 (許可基準規則第 43 条第 3 項六)</p> <p>(i) 要求事項</p> <p>想定される重大事故等が発生した場合において、可搬型重大事故等対処設備を運搬し、又は他の設備の被害状況を把握するため、工場等内の道路及び通路が確保できるよう、適切な措置を講じたものであること。</p> <p>(ii) 適合性</p> <p>基本方針については、「2.3.4 操作性及び試験・検査性」に示す。</p> <p><u>代替原子炉補機冷却系の熱交換器ユニット及び大容量送水車(熱交換器ユニット用)</u>は、通常時は高台にある荒浜側高台保管場所及び大湊側高台保管場所に分散して保管しており、想定される重大事故等が発生した場合においても、保管場所から接続場所までの運搬経路について、設備の運搬及び移動に支障をきたすことのないよう、迂回路も考慮して複数のアクセスルートを確保する。(『可搬型重大事故等対処設備保管場所及びアクセスルートについて』参照) (54-9)</p> <p>(7) 設計基準事故対処設備及び常設重大事故防止設備との多様性 (設置許可基準規則第 43 条第 3 項七)</p> <p>(i) 要求事項</p> <p>重大事故防止設備のうち可搬型のものは、共通要因によ</p>		<p><u>(6) アクセスルートの確保 (許可基準規則第 43 条第 3 項六)</u></p> <p><u>(i) 要求事項</u></p> <p><u>想定される重大事故等が発生した場合において、可搬型重大事故等対処設備を運搬し、又は他の設備の被害状況を把握するため、工場等内の道路及び通路が確保できるよう、適切な措置を講じたものであること。</u></p> <p><u>(ii) 適合性</u></p> <p><u>基本方針については、「2.3.4 操作性及び試験・検査性」に示す。</u></p> <p><u>原子炉補機代替冷却系の移動式代替熱交換設備及び大型送水ポンプ車は、通常時は津波の影響を受けない場所にある第 1、第 3 及び第 4 保管エリアに分散して保管しており、想定される重大事故等が発生した場合においても、保管場所から接続場所までの運搬経路について、設備の運搬及び移動に支障をきたすことのないよう、迂回路も考慮して複数のアクセスルートを確保する。(『可搬型重大事故等対処設備保管場所及びアクセスルートについて』参照)</u> (54-9)</p> <p><u>(7) 設計基準事故対処設備及び常設重大事故防止設備との多様性 (設置許可基準規則第 43 条第 3 項七)</u></p> <p><u>(i) 要求事項</u></p> <p><u>重大事故防止設備のうち可搬型のものは、共通要因によ</u></p>	<p>タベントラインからの分岐部に、フィルタベント時の漏えい防止の観点から、隔離弁を 2 弁直列に設置している。一方、格納容器フィルタベント系は、ベント弁の並列 2 重化及び操作機構の多様化により、ベント弁開放の信頼性を確保している</p> <p>・運用の相違</p> <p>【柏崎 6/7】</p> <p>⑨の相違</p> <p>・運用の相違</p> <p>【柏崎 6/7】</p> <p>⑨の相違</p>

柏崎刈羽原子力発電所 6/7号炉 (2017.12.20版)	東海第二発電所 (2018.9.12版)	島根原子力発電所 2号炉	備考
<p>って、設計基準事故対処設備の安全機能、使用済燃料貯蔵槽の冷却機能若しくは注水機能又は常設重大事故防止設備の重大事故に至るおそれがある事故に対処するために必要な機能と同時にその機能が損なわれるおそれがないよう、適切な措置を講じたものであること。</p> <p>(ii) 適合性</p> <p>基本方針については、「2.3.1 多様性、位置的分散、悪影響防止等」に示す。</p> <p><u>代替原子炉補機冷却系の熱交換器ユニット及び大容量送水車（熱交換器ユニット用）は、共通要因によって設計基準事故対処設備の安全機能、使用済燃料貯蔵槽の冷却機能若しくは常設重大事故防止設備の重大事故に至るおそれがある事故に対処するために必要な機能と同時にその機能が損なわれるおそれがないよう、設計基準事故対処設備である原子炉補機冷却系と表 3.11-24 で示すとおり多様性、位置的分散を図る設計とする。</u></p> <p>(54-2, 54-3, 54-4, 54-7, 54-8)</p>		<p><u>って、設計基準事故対処設備の安全機能、使用済燃料貯蔵槽の冷却機能若しくは注水機能又は常設重大事故防止設備の重大事故に至るおそれがある事故に対処するために必要な機能と同時にその機能が損なわれるおそれがないよう、適切な措置を講じたものであること。</u></p> <p>(ii) 適合性</p> <p><u>基本方針については、「2.3.1 多様性、位置的分散、悪影響防止等」に示す。</u></p> <p><u>原子炉補機代替冷却系の移動式代替熱交換設備及び大型送水ポンプ車は、共通要因によって設計基準事故対処設備の安全機能、使用済燃料貯蔵槽の冷却機能若しくは常設重大事故防止設備の重大事故に至るおそれがある事故に対処するために必要な機能と同時にその機能が損なわれるおそれがないよう、設計基準事故対処設備である原子炉補機冷却系と表 3.11-24 で示すとおり多様性、位置的分散を図る設計とする。</u></p> <p>(54-2, 54-3, 54-4, 54-7, 54-8)</p>	

柏崎刈羽原子力発電所 6/7号炉 (2017.12.20版)		東海第二発電所 (2018.9.12版)		島根原子力発電所 2号炉		備考		
表 3.11-24 多様性又は独立性, 位置的分散				表 3.11-24 多様性又は独立性, 位置的分散		・設備の相違		
項目	設計基準事故対処設備	重大事故対処設備		項目	設計基準事故対処設備		重大事故等対処設備	
	原子炉補機冷却系	代替原子炉補機冷却系			原子炉補機冷却系 (区分 I, II)		原子炉補機代替冷却系	
ポンプ (淡水)	原子炉補機冷却水ポンプ	熱交換器ユニット (代替原子炉補機冷却水ポンプ)		ポンプ (淡水)	原子炉補機冷却水ポンプ		移動式代替熱交換設備 (移動式代替熱交換設備淡水ポンプ)	
	タービン建屋地下1階	荒浜側高台保管場所及び大湊側高台保管場所			原子炉建物附属棟1階		第1, 第3及び第4保管エリア	
ポンプ (海水)	原子炉補機冷却海水ポンプ	大容量送水車 (熱交換器ユニット用)		ポンプ (海水)	原子炉補機海水ポンプ		大型送水ポンプ車	
	タービン建屋地下1階	屋外			屋外		屋外	
熱交換器	原子炉補機冷却水系熱交換器	熱交換器ユニット (熱交換器)		熱交換器	原子炉補機冷却系熱交換器		移動式代替熱交換設備 (熱交換器)	
	タービン建屋地下1階	荒浜側高台保管場所及び大湊側高台保管場所			原子炉建物附属棟1階		第1, 第3及び第4保管エリア	
最終ヒートシンク	海水	海水		最終ヒートシンク	海水		海水	
駆動電源	非常用交流電源設備 (非常用ディーゼル発電機)	不要 (大容量送水車(熱交換器ユニット))	可搬型代替交流電源設備 (電源車) (熱交換器ユニット (代替原子炉補機冷却水ポンプ))	駆動電源	非常用交流電源設備 (非常用ディーゼル発電機)		不要 (大型送水ポンプ車)	常設代替交流電源設備 (ガスタービン発電機) (移動式代替熱交換設備 (移動式代替熱交換設備淡水ポンプ))
	原子炉建屋地上1階	荒浜側高台保管場所及び大湊側高台保管場所			原子炉建物附属棟地下2階		第1, 第3及び第4保管エリア	

柏崎刈羽原子力発電所 6/7号炉 (2017.12.20版)	東海第二発電所 (2018.9.12版)	島根原子力発電所 2号炉	備考
<p>3.11.2.4 <u>使用済燃料プールの監視設備</u></p> <p>3.11.2.4.1 <u>設備概要</u></p> <p><u>使用済燃料貯蔵プール水位・温度 (SA 広域)</u>、<u>使用済燃料貯蔵プール水位・温度 (SA)</u> 及び <u>使用済燃料貯蔵プール放射線モニタ (高レンジ・低レンジ)</u> は、想定される重大事故等時により変動する可能性のある範囲にわたり監視することを目的として設置する。また、<u>使用済燃料貯蔵プール監視カメラ</u> は、想定される重大事故等時の <u>使用済燃料プールの状態</u> を監視するために設置する。なお、代替電源設備から給電が可能であり、中央制御室で監視可能な設計とする。</p> <p><u>使用済燃料プール監視設備に関する重大事故等対処設備一覧</u> を表 3.11-25 に、<u>系統概要図</u> を図 3.11-10, 11 に示す。</p>	<p>3.11.2.5 <u>使用済燃料プール監視設備</u></p> <p>3.11.2.5.1 <u>設備概要</u></p> <p><u>使用済燃料プール水位・温度 (SA 広域)</u>、<u>使用済燃料プール温度 (SA)</u> 及び <u>使用済燃料プールエリア放射線モニタ (高レンジ・低レンジ)</u> は、想定される重大事故等時に <u>使用済燃料プールの水位、温度及び上部の空間線量率</u> が変動する可能性のある範囲にわたり監視することを目的として設置する。また、<u>使用済燃料プール監視カメラ</u> は、想定される重大事故等時の <u>使用済燃料プールの状態</u> を監視するために設置する。なお、<u>使用済燃料プール監視設備 (使用済燃料プール監視カメラ用空冷装置を含む)</u> は、<u>直流又は交流電源が喪失した場合でも</u>、代替電源設備からの給電を可能とし、中央制御室で監視可能な設計とする。</p> <p><u>使用済燃料プール監視設備に関する重大事故等対処設備一覧</u> を第 3.11-40 表に、<u>系統概要図</u> を第 3.11-14 図に示す。</p>	<p>3.11.2.4 <u>燃料プールの監視設備</u></p> <p>3.11.2.4.1 <u>設備概要</u></p> <p><u>燃料プール水位・温度 (SA)</u>、<u>燃料プール水位 (SA)</u>、<u>燃料プールエリア放射線モニタ (高レンジ・低レンジ) (SA)</u> 及び <u>燃料プール監視カメラ (SA)</u> は、想定される重大事故等時により変動する可能性のある範囲にわたり監視することを目的として設置する。また、<u>燃料プール監視カメラ (SA)</u> は、想定される重大事故等時の <u>燃料プールの状態</u> を監視するために設置する。なお、代替電源設備から給電が可能であり、中央制御室で監視可能な設計とする。</p> <p><u>燃料プール監視設備に関する重大事故等対処設備一覧</u> を表 3.11-25 に、<u>系統概要図</u> を図 3.11-12 に示す。</p>	<p>備考</p> <ul style="list-style-type: none"> ・設備の相違 【柏崎 6/7】 ②の相違 ・設備の相違 【東海第二】 ③の相違

柏崎刈羽原子力発電所 6/7号炉 (2017.12.20版)	東海第二発電所 (2018.9.12版)	島根原子力発電所 2号炉	備考																																												
表.3.11-25 使用済燃料プール監視設備に関する重大事故等対処	第3.11-40表 使用済燃料プール監視設備に関する重大事故対	表3.11-25 燃料プール監視設備に関する重大事故等対処設備一覧	・設備の相違																																												
設備一覧	処設備一覧																																														
<table border="1"> <thead> <tr> <th>設備区分</th> <th>設備名</th> </tr> </thead> <tbody> <tr> <td>主要設備</td> <td>使用済燃料貯蔵プール水位・温度 (SA 広域) 【常設】 使用済燃料貯蔵プール水位・温度 (SA) 【常設】 使用済燃料貯蔵プール放射線モニタ (高レンジ・低レンジ) 【常設】 使用済燃料貯蔵プール監視カメラ 【常設】 (使用済燃料貯蔵プール監視カメラ用空冷装置 【常設】を含む)</td> </tr> <tr> <td>附属設備</td> <td>—</td> </tr> <tr> <td>水源</td> <td>—</td> </tr> <tr> <td>流路</td> <td>—</td> </tr> <tr> <td>注水先</td> <td>—</td> </tr> <tr> <td>電源設備 ※1</td> <td>常設代替交流電源設備 第一ガスタービン発電機 【常設】 軽油タンク 【常設】 タンクローリ (16kL) 【可搬】 第一ガスタービン発電機用燃料タンク 【常設】 第一ガスタービン発電機用燃料移送ポンプ 【常設】 可搬型代替交流電源設備 電源車 【可搬】 軽油タンク 【常設】 タンクローリ (4kL) 【可搬】 所内蓄電式直流電源設備 直流 125V 蓄電池 A 【常設】 直流 125V 蓄電池 A-2 【常設】 AM 用直流 125V 蓄電池 【常設】 直流 125V 充電器 A 【常設】 直流 125V 充電器 A-2 【常設】 AM 用直流 125V 充電器 【常設】 可搬型直流電源設備 電源車 【可搬】 軽油タンク 【常設】 タンクローリ (4kL) 【可搬】 AM 用直流 125V 充電器 【常設】 上記所内蓄電式直流電源設備への給電のための設備として以下の設備を使用する。 常設代替交流電源設備 可搬型代替交流電源設備</td> </tr> </tbody> </table>	設備区分	設備名	主要設備	使用済燃料貯蔵プール水位・温度 (SA 広域) 【常設】 使用済燃料貯蔵プール水位・温度 (SA) 【常設】 使用済燃料貯蔵プール放射線モニタ (高レンジ・低レンジ) 【常設】 使用済燃料貯蔵プール監視カメラ 【常設】 (使用済燃料貯蔵プール監視カメラ用空冷装置 【常設】を含む)	附属設備	—	水源	—	流路	—	注水先	—	電源設備 ※1	常設代替交流電源設備 第一ガスタービン発電機 【常設】 軽油タンク 【常設】 タンクローリ (16kL) 【可搬】 第一ガスタービン発電機用燃料タンク 【常設】 第一ガスタービン発電機用燃料移送ポンプ 【常設】 可搬型代替交流電源設備 電源車 【可搬】 軽油タンク 【常設】 タンクローリ (4kL) 【可搬】 所内蓄電式直流電源設備 直流 125V 蓄電池 A 【常設】 直流 125V 蓄電池 A-2 【常設】 AM 用直流 125V 蓄電池 【常設】 直流 125V 充電器 A 【常設】 直流 125V 充電器 A-2 【常設】 AM 用直流 125V 充電器 【常設】 可搬型直流電源設備 電源車 【可搬】 軽油タンク 【常設】 タンクローリ (4kL) 【可搬】 AM 用直流 125V 充電器 【常設】 上記所内蓄電式直流電源設備への給電のための設備として以下の設備を使用する。 常設代替交流電源設備 可搬型代替交流電源設備	<table border="1"> <thead> <tr> <th>設備区分</th> <th>設備名</th> </tr> </thead> <tbody> <tr> <td>主要設備</td> <td>使用済燃料プール水位・温度 (SA 広域) 【常設】 使用済燃料プール温度 (SA) 【常設】 使用済燃料プールエリア放射線モニタ (高レンジ・低レンジ) 【常設】 使用済燃料プール監視カメラ 【常設】 (使用済燃料プール監視カメラ用空冷装置 【常設】を含む)</td> </tr> <tr> <td>附属設備</td> <td>—</td> </tr> <tr> <td>水源</td> <td>—</td> </tr> <tr> <td>流路</td> <td>—</td> </tr> <tr> <td>注水先</td> <td>—</td> </tr> <tr> <td>電源設備※1 (燃料給油設備を含む)</td> <td>常設代替交流電源設備 常設代替高圧電源装置 【常設】 可搬型代替交流電源設備 可搬型代替低圧電源車 【可搬】 常設代替直流電源設備 緊急用125V系蓄電池 【常設】 可搬型代替直流電源設備 可搬型代替低圧電源車 【可搬】 可搬型整流器 【可搬】 代替所内電気設備 燃料給油設備 軽油貯蔵タンク 【常設】 常設代替高圧電源装置燃料移送ポンプ 【常設】 可搬型設備用軽油タンク 【常設】 タンクローリ 【可搬】</td> </tr> <tr> <td>計装設備</td> <td>—</td> </tr> </tbody> </table>	設備区分	設備名	主要設備	使用済燃料プール水位・温度 (SA 広域) 【常設】 使用済燃料プール温度 (SA) 【常設】 使用済燃料プールエリア放射線モニタ (高レンジ・低レンジ) 【常設】 使用済燃料プール監視カメラ 【常設】 (使用済燃料プール監視カメラ用空冷装置 【常設】を含む)	附属設備	—	水源	—	流路	—	注水先	—	電源設備※1 (燃料給油設備を含む)	常設代替交流電源設備 常設代替高圧電源装置 【常設】 可搬型代替交流電源設備 可搬型代替低圧電源車 【可搬】 常設代替直流電源設備 緊急用125V系蓄電池 【常設】 可搬型代替直流電源設備 可搬型代替低圧電源車 【可搬】 可搬型整流器 【可搬】 代替所内電気設備 燃料給油設備 軽油貯蔵タンク 【常設】 常設代替高圧電源装置燃料移送ポンプ 【常設】 可搬型設備用軽油タンク 【常設】 タンクローリ 【可搬】	計装設備	—	<table border="1"> <thead> <tr> <th>設備区分</th> <th>設備名</th> </tr> </thead> <tbody> <tr> <td>主要設備</td> <td>燃料プール水位・温度 (SA) 【常設】 燃料プール水位 (SA) 【常設】 燃料プールエリア放射線モニタ (高レンジ・低レンジ) (SA) 【常設】 燃料プール監視カメラ (SA) 【常設】 (燃料プール監視カメラ用冷却設備 【常設】を含む)</td> </tr> <tr> <td>附属設備</td> <td>—</td> </tr> <tr> <td>水源</td> <td>—</td> </tr> <tr> <td>流路</td> <td>—</td> </tr> <tr> <td>注水先</td> <td>—</td> </tr> <tr> <td>電源設備※1 (燃料補給設備を含む)</td> <td>常設代替交流電源設備 ガスタービン発電機 【常設】 ガスタービン発電機用軽油タンク 【常設】 ガスタービン発電機用サービスタンク 【常設】 ガスタービン発電機用燃料移送ポンプ 【常設】 可搬型代替交流電源設備 高圧発電機車 【可搬型】 ガスタービン発電機用軽油タンク 【常設】 非常用ディーゼル発電機燃料貯蔵タンク 【常設】 高圧炉心スプレイ系ディーゼル発電機燃料貯蔵タンク 【常設】 タンクローリ 【可搬型】 所内常設蓄電式直流電源設備 B 1-115V 系蓄電池 (SA) 【常設】 B 1-115V 系充電器 (SA) 【常設】 常設代替直流電源設備 SA 用 115V 系蓄電池 【常設】 SA 用 115V 系充電器 【常設】 可搬型直流電源設備 高圧発電機車 【可搬型】 SA 用 115V 系充電器 【常設】 ガスタービン発電機用軽油タンク 【常設】 非常用ディーゼル発電機燃料貯蔵タンク 【常設】 高圧炉心スプレイ系ディーゼル発電機燃料貯蔵タンク 【常設】 タンクローリ 【可搬型】 代替所内電気設備 緊急用メタクラ 【常設】 メタクラ切替盤 【常設】 高圧発電機車接続プラグ収納箱 【常設】 緊急用メタクラ接続プラグ盤 【常設】 SA ロードセンタ 【常設】 SA 1 コントロールセンタ 【常設】 SA 2 コントロールセンタ 【常設】 充電器電源切替盤 【常設】 重大事故操作盤 【常設】 非常用高圧母線 D 系 【常設】 上記所内常設蓄電式直流電源設備及び常設代替直流電源設備への給電のための設備として以下の設備を使用する。 常設代替交流電源設備 可搬型代替交流電源設備</td> </tr> </tbody> </table>	設備区分	設備名	主要設備	燃料プール水位・温度 (SA) 【常設】 燃料プール水位 (SA) 【常設】 燃料プールエリア放射線モニタ (高レンジ・低レンジ) (SA) 【常設】 燃料プール監視カメラ (SA) 【常設】 (燃料プール監視カメラ用冷却設備 【常設】を含む)	附属設備	—	水源	—	流路	—	注水先	—	電源設備※1 (燃料補給設備を含む)	常設代替交流電源設備 ガスタービン発電機 【常設】 ガスタービン発電機用軽油タンク 【常設】 ガスタービン発電機用サービスタンク 【常設】 ガスタービン発電機用燃料移送ポンプ 【常設】 可搬型代替交流電源設備 高圧発電機車 【可搬型】 ガスタービン発電機用軽油タンク 【常設】 非常用ディーゼル発電機燃料貯蔵タンク 【常設】 高圧炉心スプレイ系ディーゼル発電機燃料貯蔵タンク 【常設】 タンクローリ 【可搬型】 所内常設蓄電式直流電源設備 B 1-115V 系蓄電池 (SA) 【常設】 B 1-115V 系充電器 (SA) 【常設】 常設代替直流電源設備 SA 用 115V 系蓄電池 【常設】 SA 用 115V 系充電器 【常設】 可搬型直流電源設備 高圧発電機車 【可搬型】 SA 用 115V 系充電器 【常設】 ガスタービン発電機用軽油タンク 【常設】 非常用ディーゼル発電機燃料貯蔵タンク 【常設】 高圧炉心スプレイ系ディーゼル発電機燃料貯蔵タンク 【常設】 タンクローリ 【可搬型】 代替所内電気設備 緊急用メタクラ 【常設】 メタクラ切替盤 【常設】 高圧発電機車接続プラグ収納箱 【常設】 緊急用メタクラ接続プラグ盤 【常設】 SA ロードセンタ 【常設】 SA 1 コントロールセンタ 【常設】 SA 2 コントロールセンタ 【常設】 充電器電源切替盤 【常設】 重大事故操作盤 【常設】 非常用高圧母線 D 系 【常設】 上記所内常設蓄電式直流電源設備及び常設代替直流電源設備への給電のための設備として以下の設備を使用する。 常設代替交流電源設備 可搬型代替交流電源設備	
設備区分	設備名																																														
主要設備	使用済燃料貯蔵プール水位・温度 (SA 広域) 【常設】 使用済燃料貯蔵プール水位・温度 (SA) 【常設】 使用済燃料貯蔵プール放射線モニタ (高レンジ・低レンジ) 【常設】 使用済燃料貯蔵プール監視カメラ 【常設】 (使用済燃料貯蔵プール監視カメラ用空冷装置 【常設】を含む)																																														
附属設備	—																																														
水源	—																																														
流路	—																																														
注水先	—																																														
電源設備 ※1	常設代替交流電源設備 第一ガスタービン発電機 【常設】 軽油タンク 【常設】 タンクローリ (16kL) 【可搬】 第一ガスタービン発電機用燃料タンク 【常設】 第一ガスタービン発電機用燃料移送ポンプ 【常設】 可搬型代替交流電源設備 電源車 【可搬】 軽油タンク 【常設】 タンクローリ (4kL) 【可搬】 所内蓄電式直流電源設備 直流 125V 蓄電池 A 【常設】 直流 125V 蓄電池 A-2 【常設】 AM 用直流 125V 蓄電池 【常設】 直流 125V 充電器 A 【常設】 直流 125V 充電器 A-2 【常設】 AM 用直流 125V 充電器 【常設】 可搬型直流電源設備 電源車 【可搬】 軽油タンク 【常設】 タンクローリ (4kL) 【可搬】 AM 用直流 125V 充電器 【常設】 上記所内蓄電式直流電源設備への給電のための設備として以下の設備を使用する。 常設代替交流電源設備 可搬型代替交流電源設備																																														
設備区分	設備名																																														
主要設備	使用済燃料プール水位・温度 (SA 広域) 【常設】 使用済燃料プール温度 (SA) 【常設】 使用済燃料プールエリア放射線モニタ (高レンジ・低レンジ) 【常設】 使用済燃料プール監視カメラ 【常設】 (使用済燃料プール監視カメラ用空冷装置 【常設】を含む)																																														
附属設備	—																																														
水源	—																																														
流路	—																																														
注水先	—																																														
電源設備※1 (燃料給油設備を含む)	常設代替交流電源設備 常設代替高圧電源装置 【常設】 可搬型代替交流電源設備 可搬型代替低圧電源車 【可搬】 常設代替直流電源設備 緊急用125V系蓄電池 【常設】 可搬型代替直流電源設備 可搬型代替低圧電源車 【可搬】 可搬型整流器 【可搬】 代替所内電気設備 燃料給油設備 軽油貯蔵タンク 【常設】 常設代替高圧電源装置燃料移送ポンプ 【常設】 可搬型設備用軽油タンク 【常設】 タンクローリ 【可搬】																																														
計装設備	—																																														
設備区分	設備名																																														
主要設備	燃料プール水位・温度 (SA) 【常設】 燃料プール水位 (SA) 【常設】 燃料プールエリア放射線モニタ (高レンジ・低レンジ) (SA) 【常設】 燃料プール監視カメラ (SA) 【常設】 (燃料プール監視カメラ用冷却設備 【常設】を含む)																																														
附属設備	—																																														
水源	—																																														
流路	—																																														
注水先	—																																														
電源設備※1 (燃料補給設備を含む)	常設代替交流電源設備 ガスタービン発電機 【常設】 ガスタービン発電機用軽油タンク 【常設】 ガスタービン発電機用サービスタンク 【常設】 ガスタービン発電機用燃料移送ポンプ 【常設】 可搬型代替交流電源設備 高圧発電機車 【可搬型】 ガスタービン発電機用軽油タンク 【常設】 非常用ディーゼル発電機燃料貯蔵タンク 【常設】 高圧炉心スプレイ系ディーゼル発電機燃料貯蔵タンク 【常設】 タンクローリ 【可搬型】 所内常設蓄電式直流電源設備 B 1-115V 系蓄電池 (SA) 【常設】 B 1-115V 系充電器 (SA) 【常設】 常設代替直流電源設備 SA 用 115V 系蓄電池 【常設】 SA 用 115V 系充電器 【常設】 可搬型直流電源設備 高圧発電機車 【可搬型】 SA 用 115V 系充電器 【常設】 ガスタービン発電機用軽油タンク 【常設】 非常用ディーゼル発電機燃料貯蔵タンク 【常設】 高圧炉心スプレイ系ディーゼル発電機燃料貯蔵タンク 【常設】 タンクローリ 【可搬型】 代替所内電気設備 緊急用メタクラ 【常設】 メタクラ切替盤 【常設】 高圧発電機車接続プラグ収納箱 【常設】 緊急用メタクラ接続プラグ盤 【常設】 SA ロードセンタ 【常設】 SA 1 コントロールセンタ 【常設】 SA 2 コントロールセンタ 【常設】 充電器電源切替盤 【常設】 重大事故操作盤 【常設】 非常用高圧母線 D 系 【常設】 上記所内常設蓄電式直流電源設備及び常設代替直流電源設備への給電のための設備として以下の設備を使用する。 常設代替交流電源設備 可搬型代替交流電源設備																																														
<p>※1：単線結線図を補足説明資料 54-2 に示す。</p> <p>電源設備については「3.14 電源設備 (設置許可基準規則第 57 条に対する設計方針を示す章)」で示す。</p>																																															

※ 1 : 単線結線図を補足説明資料 54-2 に示す。
 電源設備については「3.14 電源設備 (設置許可基準規則第 57 条に対する設計方針を示す章)」で示す。

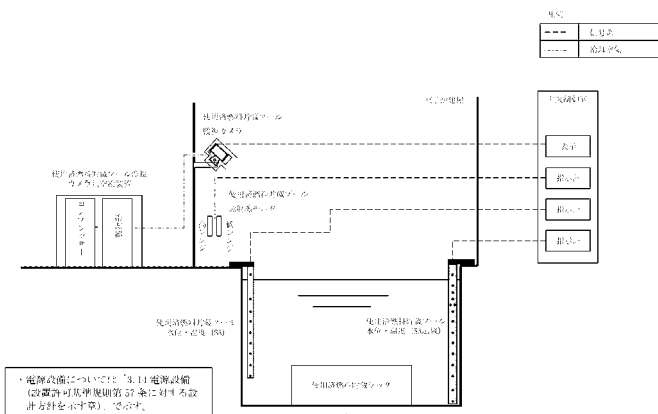
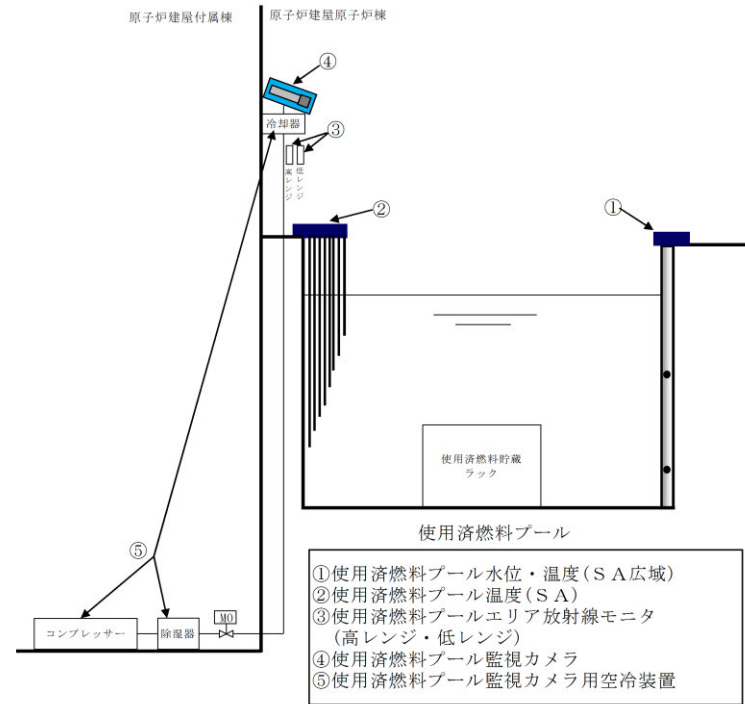


図 3.11-10 6号炉 使用済燃料プール監視設備の系統概要図

図 3.11-10 6号炉 使用済燃料プール監視設備の系統概要図



第 3.11-14 図 使用済燃料プール監視設備の全体系統図

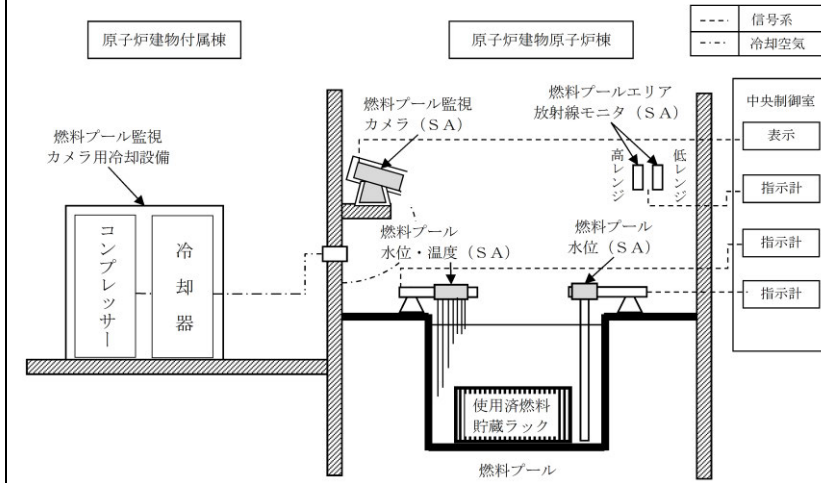


図 3.11-12 燃料プール監視設備の系統概要図

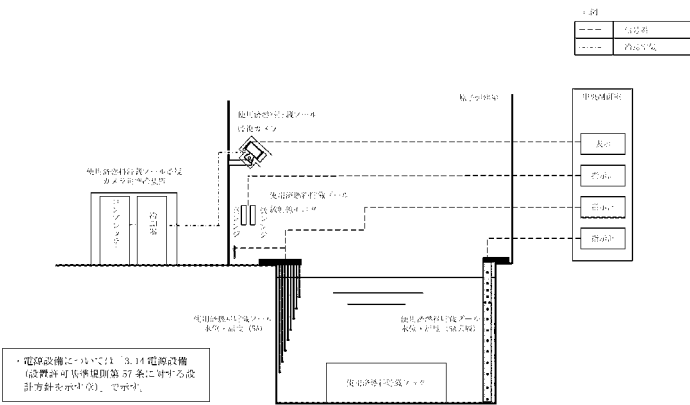


図 3.11-11 7号炉 使用済燃料プール監視設備の系統概要図

図 3.11-11 7号炉 使用済燃料プール監視設備の系統概要図

・設備の相違

柏崎刈羽原子力発電所 6/7号炉 (2017.12.20版)	東海第二発電所 (2018.9.12版)	島根原子力発電所 2号炉	備考																																																																		
<p>3.11.2.4.2 主要設備の仕様</p> <p>主要設備の仕様を表 3.11-26 に示す。</p>	<p>3.11.2.5.2 主要設備の仕様</p> <p>設備の<u>主要機器仕様</u>を以下に示す。</p>	<p>3.11.2.4.2 主要設備の仕様</p> <p>主要設備の仕様を表 3.11-26 に示す。</p>																																																																			
<p style="text-align: center;">表 3.11-26 主要設備の仕様</p> <table border="1" style="width: 100%; border-collapse: collapse;"> <thead> <tr> <th>名称</th> <th>種類</th> <th>計測範囲</th> <th>個数</th> <th>取付箇所</th> </tr> </thead> <tbody> <tr> <td rowspan="2">使用済燃料貯蔵プール水位・温度 (SA 広域)</td> <td rowspan="2">熱電対</td> <td>6号炉:T.M.S.L.201 80~31170mm</td> <td>6号炉:1 (検出点 14箇所)</td> <td rowspan="2">原子炉建屋 地上4階</td> </tr> <tr> <td>7号炉:T.M.S.L.201 80~31123mm</td> <td>7号炉:1 (検出点 14箇所)</td> </tr> <tr> <td rowspan="2">使用済燃料貯蔵プール水位・温度 (SA)</td> <td rowspan="2">熱電対</td> <td>6号炉:0~150QC</td> <td rowspan="2">6号炉:1 (検出点8 箇所)</td> <td rowspan="2">原子炉建屋 地上4階</td> </tr> <tr> <td>7号炉:0~150°C</td> <td>7号炉:1 (検出点8 箇所)</td> </tr> <tr> <td>使用済燃料貯蔵プール放射線モニタ (高レンジ)</td> <td>電離箱</td> <td>6号炉:101~108mSv/h 7号炉:101~108mSv/h</td> <td>6号炉:1 7号炉:1</td> <td>原子炉建屋 地上4階</td> </tr> <tr> <td>使用済燃料貯蔵プール放射線モニタ (低レンジ)</td> <td>電離箱</td> <td>6号炉:10-2~105mSv/h 7号炉:10-3~104mSv/h</td> <td>6号炉:1 7号炉:1</td> <td>原子炉建屋 地上4階</td> </tr> <tr> <td>使用済燃料貯蔵プール監視カメラ (使用済燃料貯蔵プール監視カメラ用空冷装置を含む)</td> <td>赤外線カメラ</td> <td>—</td> <td>6号炉:1 7号炉:1</td> <td>原子炉建屋 地上4階</td> </tr> </tbody> </table> <p>※使用済燃料貯蔵ラック上端 (6号炉:T.M.S.L.24420mm, 7</p>	名称	種類	計測範囲	個数	取付箇所	使用済燃料貯蔵プール水位・温度 (SA 広域)	熱電対	6号炉:T.M.S.L.201 80~31170mm	6号炉:1 (検出点 14箇所)	原子炉建屋 地上4階	7号炉:T.M.S.L.201 80~31123mm	7号炉:1 (検出点 14箇所)	使用済燃料貯蔵プール水位・温度 (SA)	熱電対	6号炉:0~150QC	6号炉:1 (検出点8 箇所)	原子炉建屋 地上4階	7号炉:0~150°C	7号炉:1 (検出点8 箇所)	使用済燃料貯蔵プール放射線モニタ (高レンジ)	電離箱	6号炉:101~108mSv/h 7号炉:101~108mSv/h	6号炉:1 7号炉:1	原子炉建屋 地上4階	使用済燃料貯蔵プール放射線モニタ (低レンジ)	電離箱	6号炉:10-2~105mSv/h 7号炉:10-3~104mSv/h	6号炉:1 7号炉:1	原子炉建屋 地上4階	使用済燃料貯蔵プール監視カメラ (使用済燃料貯蔵プール監視カメラ用空冷装置を含む)	赤外線カメラ	—	6号炉:1 7号炉:1	原子炉建屋 地上4階	<p>(1) <u>使用済燃料プール水位・温度 (SA 広域)</u></p> <p>兼用する設備は以下のとおり。</p> <ul style="list-style-type: none"> 計装設備 (重大事故等対処設備) <p>個 数 水位:1 温度:1 (検出点2箇所)</p> <p>計 測 範 囲 水位:EL.35,077mm~46,577mm* 温度:0~120°C</p> <p>種 類 水位:ガイドパルス式 温度:测温抵抗体</p> <p>取 付 箇 所 水位:原子炉建屋原子炉棟6階 温度:原子炉建屋原子炉棟6階</p> <p>※使用済燃料貯蔵ラック上端 (EL.39,377mm), 使用済燃料貯蔵ラック底部 (EL.35,097mm)</p> <p>(2) <u>使用済燃料プール温度 (SA)</u></p> <p>兼用する設備は以下のとおり。</p> <ul style="list-style-type: none"> 計装設備 (重大事故等対処設備) <p>個 数 :1 (検出点8箇所)</p> <p>計 測 範 囲 :0~120°C</p> <p>種 類 :熱電対</p> <p>取 付 箇 所 :原子炉建屋原子炉棟6階</p> <p>(3) <u>使用済燃料プールエリア放射線モニタ (高レンジ)</u></p> <p>兼用する設備は以下のとおり。</p> <ul style="list-style-type: none"> 計装設備 (重大事故等対処設備) 放射線管理設備 (重大事故等時) <p>個 数 :1</p> <p>計 測 範 囲 :10⁻²Sv/h~10⁵Sv/h</p> <p>種 類 :イオンチェンバ</p> <p>取 付 箇 所 :原子炉建屋原子炉棟6階</p> <p>(4) <u>使用済燃料プールエリア放射線モニタ (低レンジ)</u></p> <p>兼用する設備は以下のとおり。</p> <ul style="list-style-type: none"> 計装設備 (重大事故等対処設備) 放射線管理設備 (重大事故等時) <p>個 数 :1</p> <p>計 測 範 囲 :10⁻³mSv/h~10⁴mSv/h</p>	<p style="text-align: center;">表3.11-26 主要設備の仕様</p> <table border="1" style="width: 100%; border-collapse: collapse;"> <thead> <tr> <th>名称</th> <th>種類</th> <th>計測範囲</th> <th>個数</th> <th>取付箇所</th> </tr> </thead> <tbody> <tr> <td rowspan="2">燃料プール水位・温度 (SA)</td> <td rowspan="2">熱電対</td> <td>— 1,000 ~ 6,710mm^{*1} (EL34518 ~ 42228)</td> <td>1 (検出点 7箇所)</td> <td rowspan="2">原子炉建物 原子炉棟 4階</td> </tr> <tr> <td>0~150°C</td> <td></td> </tr> <tr> <td>燃料プール水位 (SA)</td> <td>ガイドパルス式水位検出器</td> <td>— 4.30 ~ 7.30 m^{*1} (EL31218 ~ 42818)</td> <td>1</td> <td>原子炉建物 原子炉棟 4階</td> </tr> <tr> <td>燃料プールエリア放射線モニタ (高レンジ) (SA)</td> <td>電離箱</td> <td>10¹~10⁸mSv/h</td> <td>1</td> <td>原子炉建物 原子炉棟 4階</td> </tr> <tr> <td>燃料プールエリア放射線モニタ (低レンジ) (SA)</td> <td>電離箱</td> <td>10⁻³~10⁴mSv/h</td> <td>1</td> <td>原子炉建物 原子炉棟 4階</td> </tr> <tr> <td>燃料プール監視カメラ (SA) (燃料プール監視カメラ用冷却設備を含む)</td> <td>赤外線カメラ</td> <td>—</td> <td>1</td> <td>原子炉建物 原子炉棟 4階^{*2}</td> </tr> </tbody> </table> <p>※1: 基準点は、使用済燃料貯蔵ラック上端 ※2: 燃料プール監視カメラ用冷却設備は、原子炉建物附属棟内に取付け</p>	名称	種類	計測範囲	個数	取付箇所	燃料プール水位・温度 (SA)	熱電対	— 1,000 ~ 6,710mm ^{*1} (EL34518 ~ 42228)	1 (検出点 7箇所)	原子炉建物 原子炉棟 4階	0~150°C		燃料プール水位 (SA)	ガイドパルス式水位検出器	— 4.30 ~ 7.30 m ^{*1} (EL31218 ~ 42818)	1	原子炉建物 原子炉棟 4階	燃料プールエリア放射線モニタ (高レンジ) (SA)	電離箱	10 ¹ ~10 ⁸ mSv/h	1	原子炉建物 原子炉棟 4階	燃料プールエリア放射線モニタ (低レンジ) (SA)	電離箱	10 ⁻³ ~10 ⁴ mSv/h	1	原子炉建物 原子炉棟 4階	燃料プール監視カメラ (SA) (燃料プール監視カメラ用冷却設備を含む)	赤外線カメラ	—	1	原子炉建物 原子炉棟 4階 ^{*2}	<p>・設備の相違</p> <p>【柏崎6/7, 東海第二】 設備仕様の相違</p>
名称	種類	計測範囲	個数	取付箇所																																																																	
使用済燃料貯蔵プール水位・温度 (SA 広域)	熱電対	6号炉:T.M.S.L.201 80~31170mm	6号炉:1 (検出点 14箇所)	原子炉建屋 地上4階																																																																	
		7号炉:T.M.S.L.201 80~31123mm	7号炉:1 (検出点 14箇所)																																																																		
使用済燃料貯蔵プール水位・温度 (SA)	熱電対	6号炉:0~150QC	6号炉:1 (検出点8 箇所)	原子炉建屋 地上4階																																																																	
		7号炉:0~150°C			7号炉:1 (検出点8 箇所)																																																																
使用済燃料貯蔵プール放射線モニタ (高レンジ)	電離箱	6号炉:101~108mSv/h 7号炉:101~108mSv/h	6号炉:1 7号炉:1	原子炉建屋 地上4階																																																																	
使用済燃料貯蔵プール放射線モニタ (低レンジ)	電離箱	6号炉:10-2~105mSv/h 7号炉:10-3~104mSv/h	6号炉:1 7号炉:1	原子炉建屋 地上4階																																																																	
使用済燃料貯蔵プール監視カメラ (使用済燃料貯蔵プール監視カメラ用空冷装置を含む)	赤外線カメラ	—	6号炉:1 7号炉:1	原子炉建屋 地上4階																																																																	
名称	種類	計測範囲	個数	取付箇所																																																																	
燃料プール水位・温度 (SA)	熱電対	— 1,000 ~ 6,710mm ^{*1} (EL34518 ~ 42228)	1 (検出点 7箇所)	原子炉建物 原子炉棟 4階																																																																	
		0~150°C																																																																			
燃料プール水位 (SA)	ガイドパルス式水位検出器	— 4.30 ~ 7.30 m ^{*1} (EL31218 ~ 42818)	1	原子炉建物 原子炉棟 4階																																																																	
燃料プールエリア放射線モニタ (高レンジ) (SA)	電離箱	10 ¹ ~10 ⁸ mSv/h	1	原子炉建物 原子炉棟 4階																																																																	
燃料プールエリア放射線モニタ (低レンジ) (SA)	電離箱	10 ⁻³ ~10 ⁴ mSv/h	1	原子炉建物 原子炉棟 4階																																																																	
燃料プール監視カメラ (SA) (燃料プール監視カメラ用冷却設備を含む)	赤外線カメラ	—	1	原子炉建物 原子炉棟 4階 ^{*2}																																																																	

柏崎刈羽原子力発電所 6/7号炉 (2017.12.20版)	東海第二発電所 (2018.9.12版)	島根原子力発電所 2号炉	備考
<p>号炉:T.M.S.L.24373mm) 使用済燃料貯蔵ラック底部(6号炉:T.M.S.L.19880mm,7号炉:T.M.S.L.19880mm)</p> <p>なお、電源設備については「3.14 電源設備(設置許可基準規則第57条に対する設計方針を示す章)」で示す。</p> <p>3.11.2.4.3 設置許可基準規則第43条への適合方針 3.11.2.4.3.1 設置許可基準規則第43条第1項への適合方針 (1) 環境条件及び荷重条件(設置許可基準規則第43条第1項一) (i) 要求事項 想定される重大事故等が発生した場合における温度、放射線、荷重その他の使用条件において、重大事故等に対処するために必要な機能を有効に発揮するものであること。 (ii) 適合性 基本方針については、「2.3.3 環境条件等」に示す。 使用済燃料貯蔵プール水位・温度(SA広域)、使用済燃料貯蔵プール水位・温度(SA)、使用済燃料貯蔵プール放射線モニタ(高レンジ・低レンジ)及び使用済燃料貯蔵プール監視カメラは、原子炉建屋原子炉区域内に設置している設備であることから、想定される重大事故等時における原子炉建屋原子炉区域内の環境条件を考慮し、その機能を有効に発揮できるよう、表3.11-27に示す設計とする。 使用済燃料貯蔵プール監視カメラ用空冷装置は、6号炉、7号炉ともに原子炉建屋内の原子炉区域外に設置している設備であることから、想定される重大事故等時における原子炉建屋内の原子炉区域外の環境条件を考慮し、その機能を有効に発揮できるよう、表3.11-27に示す設計とする。</p>	<p>種類 : <u>イオンチェンバ</u> 取付箇所 : <u>原子炉建屋原子炉棟6階</u> (5) <u>使用済燃料プール監視カメラ(使用済燃料プール監視カメラ用空冷装置を含む)</u> <u>兼用する設備は以下のとおり。</u> <u>・計装設備(重大事故等対処設備)</u> 個数 : 1 種類 : 赤外線カメラ 取付箇所 赤外線カメラ : <u>原子炉建屋原子炉棟6階</u> 空冷装置 : <u>原子炉建屋付属棟4階</u></p> <p>3.11.2.5.3 設置許可基準規則第43条への適合方針 3.11.2.5.3.1 設置許可基準規則第43条第1項への適合方針 (1) 環境条件(設置許可基準規則第43条第1項一) (i) 要求事項 想定される重大事故等が発生した場合における温度、放射線、荷重その他の使用条件において、重大事故等に対処するために必要な機能を有効に発揮するものであること。 (ii) 適合性 基本方針については、「2.3.3 環境条件等」に示す。 <u>使用済燃料プール水位・温度(SA広域)、使用済燃料プール温度(SA)、使用済燃料プールエリア放射線モニタ(高レンジ・低レンジ)及び使用済燃料プール監視カメラは、原子炉建屋原子炉棟内に設置する設備であることから、重大事故等時における原子炉建屋原子炉棟内の環境条件を考慮し、以下の第3.11-41表に示す。</u> <u>使用済燃料プール監視カメラ用空冷装置は、原子炉建屋付属棟内に設置する設備であることから、重大事故等時における原子炉建屋付属棟内の環境条件を考慮し、以下の第3.11-41表に示す。</u></p>	<p>なお、電源設備については「3.14 電源設備(設置許可基準規則第57条に対する設計方針を示す章)」で示す。</p> <p>3.11.2.4.3 設置許可基準規則第43条への適合方針 3.11.2.4.3.1 設置許可基準規則第43条第1項への適合方針 (1) 環境条件及び荷重条件(設置許可基準規則第43条第1項一) (i) 要求事項 想定される重大事故等が発生した場合における温度、放射線、荷重その他の使用条件において、重大事故等に対処するために必要な機能を有効に発揮するものであること。 (ii) 適合性 基本方針については、「2.3.3 環境条件等」に示す。 <u>燃料プール水位・温度(SA)、燃料プール水位(SA)、燃料プールエリア放射線モニタ(高レンジ・低レンジ)(SA)及び燃料プール監視カメラ(SA)は、原子炉建物原子炉棟内に設置している設備であることから、想定される重大事故等時における原子炉建物原子炉棟内の環境条件を考慮し、その機能を有効に発揮できるよう、表3.11-27に示す設計とする。</u> <u>燃料プール監視カメラ用冷却設備は、原子炉建物付属棟内に設置している設備であることから、想定される重大事故等時における原子炉建物付属棟内の環境条件を考慮し、その機能を有効に発揮できるよう、表3.11-27に示す設計とする。</u></p> <p>(54-3)</p>	<p>・記載方針の相違【東海第二】</p> <p>・設備の相違【柏崎6/7】 ②の相違 ・設備の相違【東海第二】 ③の相違</p>

柏崎刈羽原子力発電所 6/7号炉 (2017. 12. 20 版)		東海第二発電所 (2018. 9. 12 版)		島根原子力発電所 2号炉		備考
表 3. 11-27 想定する環境条件及び荷重条件		第 3. 11-41 表 想定する環境条件		表 3. 11-27 想定する環境条件及び荷重条件		・設備の相違
環境条件等	対応	環境条件	対応	環境条件等	対応	
温度・圧力・湿度・放射線	原子炉建屋原子炉区域内又は原子炉建屋内の原子炉区域外で想定される温度、圧力、湿度及び放射線条件下に耐えられる性能を確認した機器を使用する。	温度、圧力、湿度、放射線	使用済燃料プール監視設備の設置場所である原子炉建屋原子炉棟内又は原子炉建屋付属棟内で想定される温度、圧力、湿度及び放射線条件下に耐えられる性能を確認した機器を使用する。	温度・圧力・湿度・放射線	原子炉建物原子炉棟内又は原子炉建物付属棟内で想定される温度、圧力、湿度及び放射線条件下に耐えられる性能を確認した機器を使用する。	
屋外の天候による影響	屋外に設置するものではないため、天候による影響は受けない。	屋外の天候による影響	屋外に設置する設備ではないため、天候による影響は受けない。	屋外の天候による影響	屋外に設置するものではないため、天候による影響は受けない。	・設備の相違 【柏崎 6/7】 ②の相違 ・設備の相違 【東海第二】 ③の相違
海水を通水する系統への影響	海水を通水することはない。	海水を通水する系統への影響	海水を通水することはない。	海水を通水する系統への影響	海水を通水することはない。	
地震	適切な地震荷重との組合せを考慮した上で機器が損傷しないことを確認する（詳細は「2. 1. 2 耐震設計の基本方針」に示す）。	地震	適切な地震荷重との組合せを考慮した上で機器が損傷しない設計とする。（詳細は「2. 1. 2 耐震設計の基本方針」に示す）。	地震	適切な地震荷重との組合せを考慮した上で機器が損傷しないことを確認する（詳細は「2. 1. 2 耐震設計の基本方針」に示す）。	
風（台風）・積雪	原子炉建屋原子炉区域内又は原子炉建屋内の原子炉区域外に設置するため、風（台風）及び積雪の影響は受けない。	風（台風）、竜巻、積雪、火山の影響	原子炉建屋原子炉棟内又は原子炉建屋付属棟内に設置するため、風（台風）、竜巻、積雪及び火山の影響は受けない。	風（台風）・積雪	原子炉建物原子炉棟内又は原子炉建物付属棟内に設置するため、風（台風）及び積雪の影響は受けない。	
電磁的障害	重大事故等が発生した場合においても、電磁波によりその機能が損なわれない設計とする。	電磁的障害	重大事故等時においても、電磁波による影響を考慮した設計とする。	電磁的障害	重大事故等が発生した場合においても、電磁波によりその機能が損なわれない設計とする。	
(54-3)						
(2) 操作性（設置許可基準規則第 43 条第 1 項二）		(2) 操作性（設置許可基準規則第 43 条第 1 項二）		(2) 操作性（設置許可基準規則第 43 条第 1 項二）		
(i) 要求事項		(i) 要求事項		(i) 要求事項		
想定される重大事故等が発生した場合において確実に操作できるものであること。		想定される重大事故等が発生した場合において確実に操作できるものであること。		想定される重大事故等が発生した場合において確実に操作できるものであること。		
(ii) 適合性		(ii) 適合性		(ii) 適合性		
基本方針については、「2. 3. 4 操作性及び試験・検査性」に示す。		基本方針については、「2. 3. 4 操作性及び試験・検査性」に示す。		基本方針については、「2. 3. 4 操作性及び試験・検査性」に示す。		
使用済燃料貯蔵プール水位・温度 (SA 広域)、使用済燃料貯蔵プール水位・温度 (SA)、使用済燃料貯蔵プール放射線モニタ (高レンジ・低レンジ) 及び使用済燃料貯蔵プール監視カメラは、想定される重大事故等が発生した場合において中央制御室にて監視できる設計であり現場・中央制御室における操作は発生しない。		使用済燃料貯蔵プール水位・温度 (SA 広域)、使用済燃料プール温度 (SA)、使用済燃料プールエリア放射線モニタ (高レンジ・低レンジ) 及び使用済燃料プール監視カメラは、想定される重大事故等時において中央制御室にて監視できる設計であり現場及び中央制御室における操作は発生しない。		燃料プール水位・温度 (SA)、燃料プール水位 (SA)、燃料プールエリア放射線モニタ (高レンジ・低レンジ) (SA) 及び燃料プール監視カメラ (SA) は、想定される重大事故等が発生した場合において中央制御室にて監視できる設計であり現場・中央制御室における操作は発生しない。		
使用済燃料貯蔵プール監視カメラは、想定される重大事故等が発生した場合において中央制御室にて監視できる設計であるため現場及び中央制御室における操作の必要性は						

柏崎刈羽原子力発電所 6/7号炉 (2017.12.20版)	東海第二発電所 (2018.9.12版)	島根原子力発電所 2号炉	備考																																
<p>ない。</p> <p>使用済燃料貯蔵プール監視カメラ用空冷装置は、想定される重大事故等時においても、<u>原子炉建屋内の原子炉区域外で空冷装置の弁及び付属の操作スイッチにより、設置場所での操作が可能な設計とする。空冷装置の操作器、表示器及び銘板は、操作者の操作及び監視性を考慮しており、確実に操作できる設計とする。操作対象機器を表3.11-28に示す。</u></p> <p style="text-align: center;"><u>表 3.11-28 操作対象機器</u></p> <table border="1" data-bbox="160 695 902 1102"> <thead> <tr> <th>機器名称</th> <th>状態の変化</th> <th>操作場所</th> <th>操作方法</th> </tr> </thead> <tbody> <tr> <td>使用済燃料貯蔵プール監視カメラ用空冷装置</td> <td>停止→起動</td> <td>原子炉建屋地上4階（原子炉建屋内の原子炉区域外）</td> <td>スイッチ操作</td> </tr> <tr> <td>使用済燃料貯蔵プール監視カメラ用空冷装置空気供給弁</td> <td>全閉→全開</td> <td>原子炉建屋地上4階（原子炉建屋内の原子炉区域外）</td> <td>手動操作</td> </tr> </tbody> </table> <p style="text-align: right;">(54-3, 54-9)</p> <p>(3) 試験及び検査（設置許可基準規則第43条第1項三）</p> <p>(i) 要求事項</p> <p>健全性及び能力を確認するため、発電用原子炉の運転中又は停止中に試験又は検査ができるものであること。</p> <p>(ii) 適合性</p> <p>基本方針については、「2.3.4 操作性及び試験・検査性」に示す。</p> <p><u>使用済燃料貯蔵プール水位・温度（SA 広域及びSA）は、発電用原子炉の運転中又は停止中（計器を除外可能な期間）に模擬入力による機能・性能の確認（特性の確認）及び校正が可能な設計とする。</u></p> <p><u>使用済燃料貯蔵プール放射線モニタ（高レンジ・低レンジ）は、発電用原子炉の運転中又は停止中（計器を除外可能な期間）に模擬入力による機能・性能の確認（特性の確</u></p>	機器名称	状態の変化	操作場所	操作方法	使用済燃料貯蔵プール監視カメラ用空冷装置	停止→起動	原子炉建屋地上4階（原子炉建屋内の原子炉区域外）	スイッチ操作	使用済燃料貯蔵プール監視カメラ用空冷装置空気供給弁	全閉→全開	原子炉建屋地上4階（原子炉建屋内の原子炉区域外）	手動操作	<p><u>使用済燃料プール監視カメラ用空冷装置は、中央制御室にて操作が可能であり、想定される重大事故等時においても、確実に操作が可能な設計とする。</u></p> <p><u>中央制御室のスイッチで操作するにあたり、運転員の操作性を考慮して十分な操作空間を確保する。また、スイッチは、機器の名称等を表示した銘板の取付け等により、運転員の操作、監視性を考慮して、確実に操作が可能な設計とする。操作対象機器を第3.11-42表に示す。</u></p> <p style="text-align: center;"><u>第3.11-42表 操作対象機器</u></p> <table border="1" data-bbox="931 695 1679 850"> <thead> <tr> <th>機器名称</th> <th>状態の変化</th> <th>操作方法</th> <th>操作場所</th> </tr> </thead> <tbody> <tr> <td>使用済燃料プール監視カメラ用空冷装置</td> <td>停止→起動</td> <td>スイッチ操作</td> <td>中央制御室</td> </tr> </tbody> </table> <p>(3) 試験検査（設置許可基準規則第43条第1項三）</p> <p>(i) 要求事項</p> <p>健全性及び能力を確認するため、発電用原子炉の運転中又は停止中に試験又は検査ができるものであること。</p> <p>(ii) 適合性</p> <p>基本方針については、「2.3.4 操作性及び試験・検査性」に示す。</p> <p><u>使用済燃料プール水位・温度（SA 広域）及び使用済燃料プール温度（SA）は、発電用原子炉の運転中又は停止中に機能・性能検査が可能な設計とする。使用済燃料プール水位・温度（SA 広域）及び使用済燃料プール温度（SA）は、機能・性能検査として、検出器の温度1点確認、絶縁抵抗測定及び校正が可能な設計とする。</u></p> <p><u>使用済燃料プールエリア放射線モニタ（高レンジ・低レンジ）は、発電用原子炉の運転中又は停止中に機能・性能検査が可能な設計とする。使用済燃料プールエリア放射線</u></p>	機器名称	状態の変化	操作方法	操作場所	使用済燃料プール監視カメラ用空冷装置	停止→起動	スイッチ操作	中央制御室	<p><u>燃料プール監視カメラ用冷却設備は、想定される重大事故等時においても、原子炉建物内で冷却設備の弁及び付属の操作スイッチにより、設置場所での操作が可能な設計とする。冷却設備の操作器、表示器及び銘板は、操作者の操作及び監視性を考慮しており、確実に操作できる設計とする。操作対象機器を表3.11-28に示す。</u></p> <p style="text-align: right;">(54-3, 54-9)</p> <p style="text-align: center;"><u>表 3.11-28 操作対象機器</u></p> <table border="1" data-bbox="1739 695 2487 1060"> <thead> <tr> <th>機器名称</th> <th>状態の変化</th> <th>操作場所</th> <th>操作方法</th> </tr> </thead> <tbody> <tr> <td>燃料プール監視カメラ用冷却設備</td> <td>停止→起動</td> <td>原子炉建物3階（原子炉建物付属棟内）</td> <td>スイッチ操作</td> </tr> <tr> <td>燃料プール監視カメラ用冷却空気出口弁</td> <td>全閉→全開</td> <td>原子炉建物3階（原子炉建物付属棟内）</td> <td>手動操作</td> </tr> </tbody> </table> <p>(3) 試験及び検査（設置許可基準規則第43条第1項三）</p> <p>(i) 要求事項</p> <p>健全性及び能力を確認するため、発電用原子炉の運転中又は停止中に試験又は検査ができるものであること。</p> <p>(ii) 適合性</p> <p>基本方針については、「2.3.4 操作性及び試験・検査性」に示す。</p> <p><u>燃料プール水位・温度（SA）及び燃料プール水位（SA）は、発電用原子炉の運転中又は停止中（計器を除外可能な期間）に模擬入力による機能・性能の確認（特性の確認）及び校正が可能な設計とする。</u></p> <p><u>燃料プールエリア放射線モニタ（高レンジ・低レンジ）（SA）は、発電用原子炉の運転中又は停止中（計器を除外可能な期間）に模擬入力による機能・性能の確認（特性</u></p>	機器名称	状態の変化	操作場所	操作方法	燃料プール監視カメラ用冷却設備	停止→起動	原子炉建物3階（原子炉建物付属棟内）	スイッチ操作	燃料プール監視カメラ用冷却空気出口弁	全閉→全開	原子炉建物3階（原子炉建物付属棟内）	手動操作	<p>備考</p> <p>・設備の相違</p> <p>【柏崎6/7，東海第二】</p> <p>設備構成の相違による操作内容及び操作場所の相違</p> <p>・設備の相違</p> <p>【柏崎6/7】</p> <p>②の相違</p> <p>・設備の相違</p> <p>【東海第二】</p> <p>③の相違</p>
機器名称	状態の変化	操作場所	操作方法																																
使用済燃料貯蔵プール監視カメラ用空冷装置	停止→起動	原子炉建屋地上4階（原子炉建屋内の原子炉区域外）	スイッチ操作																																
使用済燃料貯蔵プール監視カメラ用空冷装置空気供給弁	全閉→全開	原子炉建屋地上4階（原子炉建屋内の原子炉区域外）	手動操作																																
機器名称	状態の変化	操作方法	操作場所																																
使用済燃料プール監視カメラ用空冷装置	停止→起動	スイッチ操作	中央制御室																																
機器名称	状態の変化	操作場所	操作方法																																
燃料プール監視カメラ用冷却設備	停止→起動	原子炉建物3階（原子炉建物付属棟内）	スイッチ操作																																
燃料プール監視カメラ用冷却空気出口弁	全閉→全開	原子炉建物3階（原子炉建物付属棟内）	手動操作																																

柏崎刈羽原子力発電所 6/7号炉 (2017.12.20版)	東海第二発電所 (2018.9.12版)	島根原子力発電所 2号炉	備考
<p>認)及び校正が可能な設計とする。なお、放射線モニタは、線源校正を実施し基準線量当量率に対する検出器の特性の確認を行う。</p> <p>使用済燃料貯蔵プール監視カメラは、発電用原子炉の運転中又は停止中(計器を除外可能な期間)に機能・性能の確認が可能な設計とする。</p> <p>使用済燃料貯蔵プール監視カメラ用空冷装置は、発電用原子炉の運転中又は停止中(計器を除外可能な期間)に機能・性能が可能な設計とする。</p> <p>なお、これらの計器の点検については、<u>使用済燃料プール監視設備</u>が少なくとも1つ以上機能維持した状態で行う。</p> <p>表3.11-29に<u>使用済燃料プール監視設備</u>の試験及び検査を示す。</p>	<p><u>モニタ(高レンジ・低レンジ)</u>は、<u>機能・性能検査</u>として、<u>標準線源を用いた検出器の線源校正が可能な設計とする。</u>また、<u>演算装置に模擬入力を行い計器校正が可能な設計とする。</u></p> <p><u>使用済燃料プール監視カメラ</u>は、<u>発電用原子炉の運転中又は停止中に機能・性能検査が可能な設計とする。</u><u>使用済燃料プール監視カメラ</u>は、<u>機能・性能検査</u>として、<u>カメラの表示確認及び外観点検が可能な設計とする。</u></p> <p><u>使用済燃料プール監視カメラ用空冷装置</u>は、<u>発電用原子炉の運転中又は停止中に機能・性能検査が可能な設計とする。</u><u>使用済燃料プール監視カメラ用空冷装置</u>は、<u>機能・性能検査</u>として、<u>空冷装置の動作確認及び外観点検が可能な設計とする。</u></p> <p>なお、これらの計器の点検については、<u>使用済燃料プール監視設備</u>が少なくとも1つ以上機能維持した状態で行う。</p> <p>第3.11-43~47表に<u>使用済燃料プール監視設備</u>の試験検査を示す。</p>	<p><u>の確認)及び校正が可能な設計とする。なお、放射線モニタは、線源校正を実施し基準線量当量率に対する検出器の特性の確認を行う。</u></p> <p><u>燃料プール監視カメラ(SA)</u>は、<u>発電用原子炉の運転中又は停止中(計器を除外可能な期間)に機能・性能の確認が可能な設計とする。</u></p> <p><u>燃料プール監視カメラ用冷却設備</u>は、<u>発電用原子炉の運転中又は停止中(計器を除外可能な期間)に機能・性能の確認が可能な設計とする。</u></p> <p>なお、これらの計器の点検については、<u>燃料プール監視設備</u>が少なくとも1つ以上機能維持した状態で行う。</p> <p>表3.11-29に<u>燃料プール監視設備</u>の試験及び検査を示す。</p> <p style="text-align: right;">(54-5)</p>	

柏崎刈羽原子力発電所 6/7号炉 (2017.12.20版)	東海第二発電所 (2018.9.12版)	島根原子力発電所 2号炉	備考																																																																										
<p>表 3.11-29 使用済燃料プール監視設備の試験及び検査</p> <table border="1"> <thead> <tr> <th>計器名称</th> <th>発電用原子炉の状態</th> <th>項目</th> <th>内容</th> </tr> </thead> <tbody> <tr> <td>使用済燃料貯蔵プール水位・温度 (SA広域, SA)</td> <td>運転中又は停止中</td> <td>機能・性能試験</td> <td>絶縁抵抗測定 温度1点確認</td> </tr> <tr> <td>使用済燃料貯蔵プール放射線モニタ (高レンジ・低レンジ)</td> <td>運転中又は停止中</td> <td>機能・性能試験</td> <td>線源校正</td> </tr> <tr> <td>使用済燃料貯蔵プール監視カメラ</td> <td>運転中又は停止中</td> <td>機能・性能試験</td> <td>表示確認</td> </tr> <tr> <td>使用済燃料貯蔵プール監視カメラ用空冷装置</td> <td>運転中又は停止中</td> <td>機能・性能試験</td> <td>動作確認</td> </tr> </tbody> </table>	計器名称	発電用原子炉の状態	項目	内容	使用済燃料貯蔵プール水位・温度 (SA広域, SA)	運転中又は停止中	機能・性能試験	絶縁抵抗測定 温度1点確認	使用済燃料貯蔵プール放射線モニタ (高レンジ・低レンジ)	運転中又は停止中	機能・性能試験	線源校正	使用済燃料貯蔵プール監視カメラ	運転中又は停止中	機能・性能試験	表示確認	使用済燃料貯蔵プール監視カメラ用空冷装置	運転中又は停止中	機能・性能試験	動作確認	<p>第3.11-43表 使用済燃料プール監視設備の試験検査 (使用済燃料プール水位・温度 (SA広域))</p> <table border="1"> <thead> <tr> <th>発電用原子炉の状態</th> <th>項目</th> <th>内容</th> </tr> </thead> <tbody> <tr> <td>運転中又は停止中</td> <td>機能・性能検査</td> <td>検出器の絶縁抵抗測定 検出器の温度1点確認 計器校正</td> </tr> </tbody> </table> <p>(54-5-7)</p> <p>第3.11-44表 使用済燃料プール監視設備の試験検査 (使用済燃料プール温度 (SA))</p> <table border="1"> <thead> <tr> <th>発電用原子炉の状態</th> <th>項目</th> <th>内容</th> </tr> </thead> <tbody> <tr> <td>運転中又は停止中</td> <td>機能・性能検査</td> <td>検出器の絶縁抵抗測定 検出器の温度1点確認 計器校正</td> </tr> </tbody> </table> <p>(54-5-8)</p> <p>第3.11-45表 使用済燃料プール監視設備の試験検査 (使用済燃料プールエリア放射線モニタ (高レンジ・低レンジ))</p> <table border="1"> <thead> <tr> <th>発電用原子炉の状態</th> <th>項目</th> <th>内容</th> </tr> </thead> <tbody> <tr> <td>運転中又は停止中</td> <td>機能・性能検査</td> <td>検出器の線源校正 計器校正</td> </tr> </tbody> </table> <p>(54-5-8)</p> <p>第3.11-46表 使用済燃料プール監視設備の試験検査 (使用済燃料プール監視カメラ)</p> <table border="1"> <thead> <tr> <th>発電用原子炉の状態</th> <th>項目</th> <th>内容</th> </tr> </thead> <tbody> <tr> <td>運転中又は停止中</td> <td>機能・性能検査</td> <td>カメラの表示確認 外観点検</td> </tr> </tbody> </table> <p>(54-5-9)</p> <p>第3.11-47表 使用済燃料プール監視設備の試験検査 (使用済燃料プール監視カメラ用空冷装置)</p> <table border="1"> <thead> <tr> <th>原子炉の状態</th> <th>項目</th> <th>内容</th> </tr> </thead> <tbody> <tr> <td>運転中又は停止中</td> <td>機能・性能検査</td> <td>空冷装置の動作確認 外観点検</td> </tr> </tbody> </table> <p>(54-5-9)</p>	発電用原子炉の状態	項目	内容	運転中又は停止中	機能・性能検査	検出器の絶縁抵抗測定 検出器の温度1点確認 計器校正	発電用原子炉の状態	項目	内容	運転中又は停止中	機能・性能検査	検出器の絶縁抵抗測定 検出器の温度1点確認 計器校正	発電用原子炉の状態	項目	内容	運転中又は停止中	機能・性能検査	検出器の線源校正 計器校正	発電用原子炉の状態	項目	内容	運転中又は停止中	機能・性能検査	カメラの表示確認 外観点検	原子炉の状態	項目	内容	運転中又は停止中	機能・性能検査	空冷装置の動作確認 外観点検	<p>表 3.11-29 燃料プール監視設備の試験及び検査</p> <table border="1"> <thead> <tr> <th>計器名称</th> <th>発電用原子炉の状態</th> <th>項目</th> <th>内容</th> </tr> </thead> <tbody> <tr> <td>燃料プール水位・温度 (SA)</td> <td>運転中又は停止中</td> <td>機能・性能検査</td> <td>絶縁抵抗測定 温度1点確認 計器校正</td> </tr> <tr> <td>燃料プール水位 (SA)</td> <td>運転中又は停止中</td> <td>機能・性能検査</td> <td>計器校正</td> </tr> <tr> <td>燃料プールエリア放射線モニタ (高レンジ・低レンジ) (SA)</td> <td>運転中又は停止中</td> <td>機能・特性検査</td> <td>線源校正 計器校正</td> </tr> <tr> <td>燃料プール監視カメラ (SA)</td> <td>運転中又は停止中</td> <td>機能・性能検査</td> <td>外観点検 表示確認</td> </tr> <tr> <td>燃料プール監視カメラ用冷却設備</td> <td>運転中又は停止中</td> <td>機能・性能検査</td> <td>外観点検 動作確認</td> </tr> </tbody> </table>	計器名称	発電用原子炉の状態	項目	内容	燃料プール水位・温度 (SA)	運転中又は停止中	機能・性能検査	絶縁抵抗測定 温度1点確認 計器校正	燃料プール水位 (SA)	運転中又は停止中	機能・性能検査	計器校正	燃料プールエリア放射線モニタ (高レンジ・低レンジ) (SA)	運転中又は停止中	機能・特性検査	線源校正 計器校正	燃料プール監視カメラ (SA)	運転中又は停止中	機能・性能検査	外観点検 表示確認	燃料プール監視カメラ用冷却設備	運転中又は停止中	機能・性能検査	外観点検 動作確認	<p>・設備の相違</p>
計器名称	発電用原子炉の状態	項目	内容																																																																										
使用済燃料貯蔵プール水位・温度 (SA広域, SA)	運転中又は停止中	機能・性能試験	絶縁抵抗測定 温度1点確認																																																																										
使用済燃料貯蔵プール放射線モニタ (高レンジ・低レンジ)	運転中又は停止中	機能・性能試験	線源校正																																																																										
使用済燃料貯蔵プール監視カメラ	運転中又は停止中	機能・性能試験	表示確認																																																																										
使用済燃料貯蔵プール監視カメラ用空冷装置	運転中又は停止中	機能・性能試験	動作確認																																																																										
発電用原子炉の状態	項目	内容																																																																											
運転中又は停止中	機能・性能検査	検出器の絶縁抵抗測定 検出器の温度1点確認 計器校正																																																																											
発電用原子炉の状態	項目	内容																																																																											
運転中又は停止中	機能・性能検査	検出器の絶縁抵抗測定 検出器の温度1点確認 計器校正																																																																											
発電用原子炉の状態	項目	内容																																																																											
運転中又は停止中	機能・性能検査	検出器の線源校正 計器校正																																																																											
発電用原子炉の状態	項目	内容																																																																											
運転中又は停止中	機能・性能検査	カメラの表示確認 外観点検																																																																											
原子炉の状態	項目	内容																																																																											
運転中又は停止中	機能・性能検査	空冷装置の動作確認 外観点検																																																																											
計器名称	発電用原子炉の状態	項目	内容																																																																										
燃料プール水位・温度 (SA)	運転中又は停止中	機能・性能検査	絶縁抵抗測定 温度1点確認 計器校正																																																																										
燃料プール水位 (SA)	運転中又は停止中	機能・性能検査	計器校正																																																																										
燃料プールエリア放射線モニタ (高レンジ・低レンジ) (SA)	運転中又は停止中	機能・特性検査	線源校正 計器校正																																																																										
燃料プール監視カメラ (SA)	運転中又は停止中	機能・性能検査	外観点検 表示確認																																																																										
燃料プール監視カメラ用冷却設備	運転中又は停止中	機能・性能検査	外観点検 動作確認																																																																										

柏崎刈羽原子力発電所 6/7号炉 (2017.12.20版)	東海第二発電所 (2018.9.12版)	島根原子力発電所 2号炉	備考																																																																																																															
<p>(4) 切り替えの容易性 (設置許可基準規則第43条第1項四)</p> <p>(i) 要求事項</p> <p>本来の用途以外の用途として重大事故等に対処するために使用する設備にあっては、通常時に使用する系統から速やかに切り替えられる機能を備えるものであること。</p> <p>(ii) 適合性</p> <p>基本方針については、「2.3.4 操作性及び試験・検査性」に示す。</p> <p><u>使用済燃料貯蔵プール水位・温度 (SA 広域)、使用済燃料貯蔵プール水位・温度 (SA)、使用済燃料貯蔵プール放射線モニタ (高レンジ・低レンジ) 及び使用済燃料貯蔵プール監視カメラは、想定される重大事故等時において他の系統と切り替えることなく使用できる設計とする。</u></p> <p>なお、<u>使用済燃料貯蔵プール監視カメラ用空冷装置の弁及び付属の操作スイッチによる起動操作は、速やかに実施可能な設計とする。使用済燃料貯蔵プール監視カメラ用空冷装置の弁及び付属の操作スイッチによる起動操作に要する時間を、図 3.11-12 に示す。</u></p> <p style="text-align: right;">(54-4, 54-9)</p>	<p>(4) 切替えの容易性 (設置許可基準規則第43条第1項四)</p> <p>(i) 要求事項</p> <p>本来の用途以外の用途として重大事故等に対処するために使用する設備にあっては、通常時に使用する系統から速やかに切り替えられる機能を備えるものであること。</p> <p>(ii) 適合性</p> <p>基本方針については、「2.3.4 操作性及び試験・検査性」に示す。</p> <p><u>使用済燃料プール水位・温度 (SA広域)、使用済燃料プール温度 (SA)、使用済燃料プールエリア放射線モニタ (高レンジ・低レンジ) 及び使用済燃料プール監視カメラは、本来の用途以外の用途には使用せず、切り替えをしない設計とする。</u></p> <p>なお、<u>使用済燃料プール監視カメラ用冷却装置の起動操作は、速やかに実施可能な設計とする。</u></p> <p style="text-align: right;">(54-4-6)</p>	<p>(4) 切り替えの容易性 (設置許可基準規則第43条第1項四)</p> <p>(i) 要求事項</p> <p>本来の用途以外の用途として重大事故等に対処するために使用する設備にあっては、通常時に使用する系統から速やかに切り替えられる機能を備えるものであること。</p> <p>(ii) 適合性</p> <p>基本方針については、「2.3.4 操作性及び試験・検査性」に示す。</p> <p><u>燃料プール水位・温度 (SA)、燃料プール水位 (SA)、燃料プールエリア放射線モニタ (高レンジ・低レンジ) (SA) 及び燃料プール監視カメラ (SA) は、想定される重大事故等時において他の系統と切り替えることなく使用できる設計とする。</u></p> <p>なお、<u>燃料プール監視カメラ用冷却設備の弁及び付属の操作スイッチによる起動操作は、速やかに実施可能な設計とする。燃料プール監視カメラ用冷却設備の弁及び付属の操作スイッチによる起動操作に要する時間を、図 3.11-13 に示す。</u></p> <p style="text-align: right;">(54-4, 54-9)</p>	<p>備考</p> <ul style="list-style-type: none"> ・設備の相違 【柏崎 6/7】 ②の相違 ・設備の相違 【東海第二】 ③の相違 																																																																																																															
<table border="1" data-bbox="166 1108 854 1228"> <thead> <tr> <th rowspan="2">手順の項目</th> <th rowspan="2">要員(数)</th> <th colspan="10">経過時間(分)</th> <th rowspan="2">備考</th> </tr> <tr> <th>0</th><th>5</th><th>10</th><th>15</th><th>20</th><th>25</th><th>30</th><th>35</th><th>40</th><th>45</th> </tr> </thead> <tbody> <tr> <td>使用済燃料貯蔵プール監視カメラ用空冷装置起動</td> <td>中央制御室運転員 A 1 現場運転員 C, D 2</td> <td></td><td></td><td></td><td></td><td></td><td></td><td></td><td></td><td></td><td></td><td></td><td></td> </tr> </tbody> </table> <p>図 3.11-12 使用済燃料貯蔵プール監視カメラ用空冷装置のタイムチャート*</p> <p>*:「実用発電用原子炉に係る発電用原子炉設置者の重大事故の発生及び拡大の防止に必要な措置を実施するために必要な技術的能力に係る審査基準」への適合状況についての 1.11 で示すタイムチャート</p> <p>(5) 悪影響の防止 (設置許可基準規則第43条第1項五)</p> <p>(i) 要求事項</p> <p>工場等内の他の設備に対して悪影響を及ぼさないものであること。</p>	手順の項目	要員(数)	経過時間(分)										備考	0	5	10	15	20	25	30	35	40	45	使用済燃料貯蔵プール監視カメラ用空冷装置起動	中央制御室運転員 A 1 現場運転員 C, D 2													<table border="1" data-bbox="166 1108 854 1228"> <thead> <tr> <th rowspan="2">手順の項目</th> <th rowspan="2">要員(数)</th> <th colspan="10">経過時間(分)</th> <th rowspan="2">備考</th> </tr> <tr> <th>0</th><th>5</th><th>10</th><th>15</th><th>20</th><th>25</th><th>30</th><th>35</th><th>40</th><th>45</th> </tr> </thead> <tbody> <tr> <td>燃料プール監視カメラ用冷却設備起動</td> <td>中央制御室運転員 A 1 現場運転員 B, C 2</td> <td></td><td></td><td></td><td></td><td></td><td></td><td></td><td></td><td></td><td></td><td></td><td></td> </tr> </tbody> </table> <p>図 3.11-13 燃料プール監視カメラ用冷却設備のタイムチャート*</p> <p>*:「実用発電用原子炉に係る発電用原子炉設置者の重大事故の発生及び拡大の防止に必要な措置を実施するために必要な技術的能力に係る審査基準」への適合状況について (個別手順) の 1.11 で示すタイムチャート</p> <p>(5) 悪影響の防止 (設置許可基準規則第43条第1項五)</p> <p>(i) 要求事項</p> <p>工場等内の他の設備に対して悪影響を及ぼさないものであること。</p>	手順の項目	要員(数)	経過時間(分)										備考	0	5	10	15	20	25	30	35	40	45	燃料プール監視カメラ用冷却設備起動	中央制御室運転員 A 1 現場運転員 B, C 2													<table border="1" data-bbox="166 1108 854 1228"> <thead> <tr> <th rowspan="2">手順の項目</th> <th rowspan="2">要員(数)</th> <th colspan="10">経過時間(分)</th> <th rowspan="2">備考</th> </tr> <tr> <th>0</th><th>5</th><th>10</th><th>15</th><th>20</th><th>25</th><th>30</th><th>35</th><th>40</th><th>45</th> </tr> </thead> <tbody> <tr> <td>燃料プール監視カメラ用冷却設備起動</td> <td>中央制御室運転員 A 1 現場運転員 B, C 2</td> <td></td><td></td><td></td><td></td><td></td><td></td><td></td><td></td><td></td><td></td><td></td><td></td> </tr> </tbody> </table> <p>図 3.11-13 燃料プール監視カメラ用冷却設備のタイムチャート*</p> <p>*:「実用発電用原子炉に係る発電用原子炉設置者の重大事故の発生及び拡大の防止に必要な措置を実施するために必要な技術的能力に係る審査基準」への適合状況について (個別手順) の 1.11 で示すタイムチャート</p> <p>(5) 悪影響の防止 (設置許可基準規則第43条第1項五)</p> <p>(i) 要求事項</p> <p>工場等内の他の設備に対して悪影響を及ぼさないものであること。</p>	手順の項目	要員(数)	経過時間(分)										備考	0	5	10	15	20	25	30	35	40	45	燃料プール監視カメラ用冷却設備起動	中央制御室運転員 A 1 現場運転員 B, C 2													<ul style="list-style-type: none"> ・運用の相違 【柏崎 6/7】 設備構成の相違による機動操作に要する時間の相違 ・記載方針の相違 【東海第二】
手順の項目			要員(数)	経過時間(分)										備考																																																																																																				
	0	5		10	15	20	25	30	35	40	45																																																																																																							
使用済燃料貯蔵プール監視カメラ用空冷装置起動	中央制御室運転員 A 1 現場運転員 C, D 2																																																																																																																	
手順の項目	要員(数)	経過時間(分)										備考																																																																																																						
		0	5	10	15	20	25	30	35	40	45																																																																																																							
燃料プール監視カメラ用冷却設備起動	中央制御室運転員 A 1 現場運転員 B, C 2																																																																																																																	
手順の項目	要員(数)	経過時間(分)										備考																																																																																																						
		0	5	10	15	20	25	30	35	40	45																																																																																																							
燃料プール監視カメラ用冷却設備起動	中央制御室運転員 A 1 現場運転員 B, C 2																																																																																																																	

柏崎刈羽原子力発電所 6/7号炉 (2017.12.20版)	東海第二発電所 (2018.9.12版)	島根原子力発電所 2号炉	備考
<p>(ii) 適合性</p> <p>基本方針については、「2.3.1 多様性, 位置的分散, 悪影響防止等」に示す。</p> <p><u>使用済燃料貯蔵プール水位・温度 (SA 広域), 使用済燃料貯蔵プール水位・温度 (SA), 使用済燃料貯蔵プール放射線モニタ (高レンジ・低レンジ), 使用済燃料貯蔵プール監視カメラ及び使用済燃料貯蔵プール監視カメラ用空冷装置</u>は, 他の設備と遮断器又はヒューズによる電気的な分離を行うことで, 他の設備に悪影響を及ぼさない設計とする。</p> <p>(6) 設置場所 (設置許可基準規則第 43 条第 1 項六)</p> <p>(i) 要求事項</p> <p>想定される重大事故等が発生した場合において重大事故等対処設備の操作及び復旧作業を行うことができるよう, 放射線量が高くなるおそれが少ない設置場所の選定, 設置場所への遮蔽物の設置その他の適切な措置を講じたものであること。</p> <p>(ii) 適合性</p> <p>基本方針については、「2.3.3 環境条件等」に示す。</p> <p><u>使用済燃料貯蔵プール水位・温度 (SA 広域), 使用済燃料貯蔵プール水位・温度 (SA), 使用済燃料貯蔵プール放射線モニタ (高レンジ・低レンジ) 及び使用済燃料貯蔵プール監視カメラ</u>は, 想定される重大事故時において中央制御室にて監視できる設計であり現場における操作は発生しない。</p> <p><u>使用済燃料貯蔵プール監視カメラ用空冷装置</u>は, 原子炉建屋内の原子炉区域外地上 4 階に設置されており, 操作位置の放射線量が高くなるおそれが少ないため操作が可能である。</p> <p>操作対象機器の設置場所を, 表 3.11-30 に示す。</p>	<p>(ii) 適合性</p> <p>基本方針については、「2.3.1 多様性, 位置的分散, 悪影響防止等について」に示す。</p> <p><u>使用済燃料プール水位・温度 (SA 広域), 使用済燃料プール温度 (SA), 使用済燃料プールエリア放射線モニタ (高レンジ・低レンジ), 使用済燃料プール監視カメラ及び使用済燃料プール監視カメラ用空冷装置</u>は, 他の設備と電気的な分離を行うことで, 他の設備に悪影響を及ぼさない設計とする。</p> <p>(6) 設置場所 (設置許可基準規則第43条第1項六)</p> <p>(i) 要求事項</p> <p>想定される重大事故等が発生した場合において重大事故等対処設備の操作及び復旧作業を行うことができるよう, 放射線量が高くなるおそれが少ない設置場所の選定, 設置場所への遮蔽物の設置その他の適切な措置を講じたものであること。</p> <p>(ii) 適合性</p> <p>基本方針については、「2.3.3 環境条件等」に示す。</p> <p><u>使用済燃料プール水位・温度 (SA 広域), 使用済燃料プール温度 (SA), 使用済燃料プールエリア放射線モニタ (高レンジ・低レンジ) 及び使用済燃料プール監視カメラ</u>は, 想定される重大事故等時において中央制御室にて監視できる設計であり現場における操作は発生しない。</p> <p><u>使用済燃料プール監視カメラ用冷却装置</u>は, 原子炉建屋付属棟 4 階に設置し, 中央制御室にて操作が可能で設計とするため現場における操作は発生しない。また, <u>使用済燃料プール監視カメラ用冷却装置の設置場所及び操作場所</u>を第 3.11-48 表に示す。</p>	<p>(ii) 適合性</p> <p>基本方針については、「2.3.1 多様性, 位置的分散, 悪影響防止等」に示す。</p> <p><u>燃料プール水位・温度 (SA), 燃料プール水位 (SA), 燃料プールエリア放射線モニタ (高レンジ・低レンジ) (SA), 燃料プール監視カメラ (SA) 及び燃料プール監視カメラ用冷却設備</u>は, 他の設備と遮断器又はヒューズによる電気的な分離を行うことで, 他の設備に悪影響を及ぼさない設計とする。</p> <p>(6) 設置場所 (設置許可基準規則第 43 条第 1 項六)</p> <p>(i) 要求事項</p> <p>想定される重大事故等が発生した場合において重大事故等対処設備の操作及び復旧作業を行うことができるよう, 放射線量が高くなるおそれが少ない設置場所の選定, 設置場所への遮蔽物の設置その他の適切な措置を講じたものであること。</p> <p>(ii) 適合性</p> <p>基本方針については、「2.3.3 環境条件等」に示す。</p> <p><u>燃料プール水位・温度 (SA), 燃料プール水位 (SA), 燃料プールエリア放射線モニタ (高レンジ・低レンジ) (SA) 及び燃料プール監視カメラ (SA)</u>は, 想定される重大事故時において中央制御室にて監視できる設計であり現場における操作は発生しない。</p> <p><u>燃料プール監視カメラ用冷却設備</u>は, 原子炉建物付属棟 3 階に設置されており, 操作位置の放射線量が高くなるおそれが少ないため操作が可能である。</p> <p><u>操作対象機器の設置場所</u>を, 表 3.11-30 に示す。</p> <p style="text-align: right;">(54-3)</p>	<p>備考</p> <ul style="list-style-type: none"> ・設備の相違 【柏崎 6/7】 ②の相違 ・設備の相違 【東海第二】 ③の相違 ・設備の相違 【柏崎 6/7】 ②の相違 【東海第二】 ③の相違

柏崎刈羽原子力発電所 6/7号炉 (2017.12.20版)	東海第二発電所 (2018.9.12版)	島根原子力発電所 2号炉	備考																												
<p align="center"><u>表 3.11-30 操作対象機器設置場所</u></p> <table border="1"> <thead> <tr> <th>機器名称</th> <th>設置場所</th> <th>操作場所</th> </tr> </thead> <tbody> <tr> <td rowspan="2">使用済燃料貯蔵プール監視カメラ用空冷装置</td> <td>原子炉建屋地上4階 (6号炉) (原子炉建屋内の原子炉区域外)</td> <td>原子炉建屋地上4階 (6号炉) (原子炉建屋内の原子炉区域外)</td> </tr> <tr> <td>原子炉建屋地上4階 (7号炉) (原子炉建屋内の原子炉区域外)</td> <td>原子炉建屋地上4階 (7号炉) (原子炉建屋内の原子炉区域外)</td> </tr> <tr> <td rowspan="2">使用済燃料貯蔵プール監視カメラ用空冷装置空気供給弁</td> <td>原子炉建屋地上4階 (6号炉) (原子炉建屋内の原子炉区域外)</td> <td>原子炉建屋地上4階 (6号炉) (原子炉建屋内の原子炉区域外)</td> </tr> <tr> <td>原子炉建屋地上4階 (7号炉) (原子炉建屋内の原子炉区域外)</td> <td>原子炉建屋地上4階 (7号炉) (原子炉建屋内の原子炉区域外)</td> </tr> </tbody> </table> <p align="right">(54-3)</p> <p>3.11.2.4.3.2 設置許可基準規則第43条第2項への適合方針 (1) 容量 (設置許可基準規則第43条第2項一) (i) 要求事項 想定される重大事故等の収束に必要な容量を有するものであること。 (ii) 適合性 基本方針については、「2.3.2 容量等」に示す。 <u>使用済燃料貯蔵プール水位・温度 (SA 広域)</u> は、想定される重大事故等時において変動する可能性のある <u>使用済燃料プール上部から底部近傍</u> までの範囲を測定できる設計とする。</p>	機器名称	設置場所	操作場所	使用済燃料貯蔵プール監視カメラ用空冷装置	原子炉建屋地上4階 (6号炉) (原子炉建屋内の原子炉区域外)	原子炉建屋地上4階 (6号炉) (原子炉建屋内の原子炉区域外)	原子炉建屋地上4階 (7号炉) (原子炉建屋内の原子炉区域外)	原子炉建屋地上4階 (7号炉) (原子炉建屋内の原子炉区域外)	使用済燃料貯蔵プール監視カメラ用空冷装置空気供給弁	原子炉建屋地上4階 (6号炉) (原子炉建屋内の原子炉区域外)	原子炉建屋地上4階 (6号炉) (原子炉建屋内の原子炉区域外)	原子炉建屋地上4階 (7号炉) (原子炉建屋内の原子炉区域外)	原子炉建屋地上4階 (7号炉) (原子炉建屋内の原子炉区域外)	<p align="center"><u>第 3.11-48 表 操作対象機器設置場所</u></p> <table border="1"> <thead> <tr> <th>機器名称</th> <th>設置場所</th> <th>操作場所</th> </tr> </thead> <tbody> <tr> <td>使用済燃料プール監視カメラ用空冷装置</td> <td>原子炉建屋付属棟4階</td> <td>中央制御室</td> </tr> </tbody> </table> <p>3.11.2.5.3.2 設置許可基準規則第43条第2項への適合方針 (1) 容量 (設置許可基準規則第43条第2項一) (i) 要求事項 想定される重大事故等の収束に必要な容量を有するものであること。 (ii) 適合性 基本方針については、「2.3.2 容量等」に示す。 <u>使用済燃料プール水位・温度 (SA 広域)</u> は、想定される重大事故等時において変動する可能性のある <u>使用済燃料プール上部から底部近傍</u> までの範囲に <u>わたり水位</u> を測定可能な設計とする。</p>	機器名称	設置場所	操作場所	使用済燃料プール監視カメラ用空冷装置	原子炉建屋付属棟4階	中央制御室	<p align="center"><u>表 3.11-30 操作対象機器設置場所</u></p> <table border="1"> <thead> <tr> <th>機器名称</th> <th>設置場所</th> <th>操作場所</th> </tr> </thead> <tbody> <tr> <td>燃料プール監視カメラ用冷却設備</td> <td>原子炉建物3階 (原子炉建物付属棟)</td> <td>原子炉建物3階 (原子炉建物付属棟)</td> </tr> <tr> <td>燃料プール監視カメラ用冷却空気出口弁</td> <td>原子炉建物3階 (原子炉建物付属棟)</td> <td>原子炉建物3階 (原子炉建物付属棟)</td> </tr> </tbody> </table> <p>3.11.2.4.3.2 設置許可基準規則第43条第2項への適合方針 (1) 容量 (設置許可基準規則第43条第2項一) (i) 要求事項 想定される重大事故等の収束に必要な容量を有するものであること。 (ii) 適合性 基本方針については、「2.3.2 容量等」に示す。 <u>燃料プール水位・温度 (SA)</u> は、想定される重大事故等時において変動する可能性のある <u>燃料プール上部から使用済燃料貯蔵ラック上端近傍</u> までの範囲を測定できる設計とする。</p>	機器名称	設置場所	操作場所	燃料プール監視カメラ用冷却設備	原子炉建物3階 (原子炉建物付属棟)	原子炉建物3階 (原子炉建物付属棟)	燃料プール監視カメラ用冷却空気出口弁	原子炉建物3階 (原子炉建物付属棟)	原子炉建物3階 (原子炉建物付属棟)	<p>・設備の相違</p> <p>・設備の相違 【東海第二】 ③の相違</p> <p>・設備の相違 【柏崎 6/7, 東海第二】 設備仕様の相違</p>
機器名称	設置場所	操作場所																													
使用済燃料貯蔵プール監視カメラ用空冷装置	原子炉建屋地上4階 (6号炉) (原子炉建屋内の原子炉区域外)	原子炉建屋地上4階 (6号炉) (原子炉建屋内の原子炉区域外)																													
	原子炉建屋地上4階 (7号炉) (原子炉建屋内の原子炉区域外)	原子炉建屋地上4階 (7号炉) (原子炉建屋内の原子炉区域外)																													
使用済燃料貯蔵プール監視カメラ用空冷装置空気供給弁	原子炉建屋地上4階 (6号炉) (原子炉建屋内の原子炉区域外)	原子炉建屋地上4階 (6号炉) (原子炉建屋内の原子炉区域外)																													
	原子炉建屋地上4階 (7号炉) (原子炉建屋内の原子炉区域外)	原子炉建屋地上4階 (7号炉) (原子炉建屋内の原子炉区域外)																													
機器名称	設置場所	操作場所																													
使用済燃料プール監視カメラ用空冷装置	原子炉建屋付属棟4階	中央制御室																													
機器名称	設置場所	操作場所																													
燃料プール監視カメラ用冷却設備	原子炉建物3階 (原子炉建物付属棟)	原子炉建物3階 (原子炉建物付属棟)																													
燃料プール監視カメラ用冷却空気出口弁	原子炉建物3階 (原子炉建物付属棟)	原子炉建物3階 (原子炉建物付属棟)																													

柏崎刈羽原子力発電所 6/7号炉 (2017.12.20版)	東海第二発電所 (2018.9.12版)	島根原子力発電所 2号炉	備考
<p>れがないよう、適切な措置を講じたものであること。</p> <p>(ii) 適合性</p> <p>基本方針については、「2.3.1 多様性、位置的分散、悪影響防止等」に示す。</p> <p><u>使用済燃料貯蔵プール水位・温度 (SA 広域)、使用済燃料貯蔵プール水位・温度 (SA) 及び使用済燃料貯蔵プール放射線モニタ (高レンジ・低レンジ)</u> は、設計基準対処設備である <u>使用済燃料貯蔵プール水位、燃料プール冷却浄化系ポンプ入口温度、使用済燃料貯蔵プール温度、燃料貯蔵プールエリア放射線モニタ、燃料取替エリア排気放射線モニタ及び原子炉区域換気空調系排気放射線モニタ</u> と共通要因によって同時に機能が損なわれないよう、可能な限り位置的分散を図る設計とすることで、共通要因によって同時に機能を損なわれない設計とする (なお、<u>使用済燃料貯蔵プール水位・温度 (SA 広域) と使用済燃料貯蔵プール水位・温度 (SA) についても、可能な限り位置的分散を図る設計とする。</u>)。</p> <p><u>使用済燃料貯蔵プール監視カメラ</u> は、同一目的の <u>使用済燃料プール監視設備</u> である <u>使用済燃料貯蔵プール水位・温度 (SA 広域)、使用済燃料貯蔵プール水位・温度 (SA) 及び使用済燃料貯蔵プール放射線モニタ (高レンジ・低レンジ)</u> と多様性を考慮した設計とする。</p> <p>なお、<u>使用済燃料貯蔵プール水位・温度 (SA 広域)、使用済燃料貯蔵プール水位・温度 (SA)、使用済燃料貯蔵プール放射線モニタ (高レンジ・低レンジ) 及び使用済燃料貯蔵プール監視カメラ</u> の電源については、非常用交流電源設備 (非常用ディーゼル発電機) に対して多様性を有する代替電源設備から給電が可能な設計とする。</p> <p>(54-2, 54-3, 54-11)</p>	<p>れがないよう、適切な措置を講じたものであること。</p> <p>(ii) 適合性</p> <p>基本方針については、「2.3.1 多様性、位置的分散、悪影響防止等について」に示す。</p> <p><u>使用済燃料プール水位・温度 (SA 広域)、使用済燃料プール温度 (SA) 及び使用済燃料プールエリア放射線モニタ (高レンジ・低レンジ) 及び使用済燃料プール監視カメラ</u> 及び <u>使用済燃料プール監視カメラ用空冷装置</u> は、共通要因によって設計基準対象施設である <u>使用済燃料プール水位、燃料プール冷却浄化系ポンプ入口温度、使用済燃料プール温度、燃料取替フロア燃料プールエリア放射線モニタ、原子炉建屋換気系燃料取替床排気ダクト放射線モニタ及び原子炉建屋換気系排気ダクト放射線モニタ</u> と同時に機能が損なわれることを防止するために、可能な限り異なる階層や使用済燃料プール内の異なる場所に設置することによる位置的分散を図り、地震、火災、溢水等の主要な共通要因故障によって同時に機能を損なわれない設計とする。</p> <p>また、<u>使用済燃料プール水位・温度 (SA 広域)、使用済燃料プール温度 (SA)、使用済燃料プールエリア放射線モニタ (高レンジ・低レンジ) 及び使用済燃料プール監視カメラ (使用済燃料プール監視カメラ用空冷装置を含む)</u> の電源については、代替電源設備からの給電を可能としており、<u>多様性を考慮した設計とする。</u></p> <p><u>使用済燃料プール監視設備の多様性、位置的分散については、第3.11-49表に示す。</u></p> <p>(54-2-2~4, 54-11-21~23)</p>	<p>れがないよう、適切な措置を講じたものであること。</p> <p>(ii) 適合性</p> <p>基本方針については、「2.3.1 多様性、位置的分散、悪影響防止等」に示す。</p> <p><u>燃料プール水位・温度 (SA)、燃料プール水位 (SA)、燃料プールエリア放射線モニタ (高レンジ・低レンジ) (SA) は、設計基準対処設備である燃料プール水位、燃料プール冷却ポンプ入口温度、燃料プール温度、燃料取替階エリア放射線モニタ及び燃料取替階放射線モニタ</u> と共通要因によって同時に機能が損なわれないよう、可能な限り位置的分散を図る設計とすることで、共通要因によって同時に機能を損なわれない設計とする。</p> <p><u>燃料プール監視カメラ (SA) は、同一目的の燃料プール監視設備である燃料プール水位・温度 (SA)、燃料プール水位 (SA)、燃料プールエリア放射線モニタ (高レンジ・低レンジ) (SA) と多様性を考慮した設計とする。</u></p> <p>なお、<u>燃料プール水位・温度 (SA)、燃料プール水位 (SA)、燃料プールエリア放射線モニタ (高レンジ・低レンジ) (SA) 及び燃料プール監視カメラ (SA) の電源については、非常用交流電源設備 (非常用ディーゼル発電機) に対して多様性を有する代替電源設備から給電が可能な設計とする。</u></p> <p>(54-2, 54-3, 54-11)</p>	<p>・設備の相違</p> <p>【柏崎 6/7】</p> <p>②の相違</p> <p>・設備の相違</p> <p>【東海第二】</p> <p>③の相違</p> <p>・設備の相違</p> <p>【柏崎 6/7, 東海第二】</p> <p>島根 2号炉は、原子炉建物原子炉棟の排気放射線モニタについては、燃料取替階以外の原子炉棟の放射線量の異常を検知するための設備であるため、16条要求設備の対象外としている</p> <p>・設備の相違</p> <p>【柏崎 6/7】</p> <p>②の相違</p> <p>・設備の相違</p> <p>【東海第二】</p> <p>③の相違</p>

第 3. 11-49 表 使用済燃料プール監視設備の多様性, 位置的分散

項目	設計基準対象施設			重大事故等対処設備		
	名称	設置場所	検出方式	名称	設置場所	検出方式
水位	使用済燃料プール水位	原子炉建屋原子炉棟 6階	ディスプレイサ/フロート式	使用済燃料プール水位・温度 (SA広域)	原子炉建屋原子炉棟 6階	ガイドパルス式
温度	使用済燃料プール冷却浄化系ポンプ入口温度	原子炉建屋原子炉棟 4階	熱電対	使用済燃料プール水位・温度 (SA広域)	原子炉建屋原子炉棟 6階	测温抵抗体
	使用済燃料プール温度	原子炉建屋原子炉棟 6階	熱電対	使用済燃料プール温度 (SA)	原子炉建屋原子炉棟 6階	熱電対
放射線	燃料取替フロア燃料プールエリア放射線モニタ	原子炉建屋原子炉棟 6階	半導体	使用済燃料プールエリア放射線モニタ (高レンジ・低レンジ)	原子炉建屋原子炉棟 6階	イオンチェンバ
	原子炉建屋換気系燃料取替床排気ダクト放射線モニタ	原子炉建屋原子炉棟 6階	半導体			
	原子炉建屋換気系排気ダクト放射線モニタ	原子炉建屋原子炉棟 3階	半導体			
カメラ	-	-	-	使用済燃料プール監視カメラ	原子炉建屋原子炉棟 6階	赤外線
				使用済燃料プール監視カメラ用空冷装置	原子炉建屋附属棟 4階	-

・記載方針の相違
【東海第二】
 東海第二では, 多様性及び位置的分散について表にまとめている

実線・・・設備運用又は体制等の相違（設計方針の相違）
 波線・・・記載表現、設備名称の相違（実質的な相違なし）

柏崎刈羽原子力発電所 6 / 7号炉 (2017.12.20版)	東海第二発電所 (2018.9.18版)	島根原子力発電所 2号炉	備考												
<p>比較表において、相違理由を類型化したものについて以下にまとめて記載する。下記以外の相違については、備考欄に相違理由を記載する。</p> <table border="1" data-bbox="270 407 2668 888"> <thead> <tr> <th data-bbox="270 407 483 478">相違No.</th> <th data-bbox="483 407 2668 478">相違理由</th> </tr> </thead> <tbody> <tr> <td data-bbox="270 478 483 550">①</td> <td data-bbox="483 478 2668 550">島根2号炉は、放水砲による放水開始前に放射性物質吸着材の設置による海洋拡散抑制対策を行うため、放射性物質吸着材は重大事故等対処設備として位置付けている</td> </tr> <tr> <td data-bbox="270 550 483 621">②</td> <td data-bbox="483 550 2668 621">島根2号炉は、大型送水ポンプ車にて泡消火薬剤容器から泡消火薬剤を吸引、混合する</td> </tr> <tr> <td data-bbox="270 621 483 720">③</td> <td data-bbox="483 621 2668 720">島根2号炉は、泡消火薬剤容器内に泡消火薬剤を保管。 柏崎6/7は、泡原液搬送車のタンクに泡消火薬剤を保管</td> </tr> <tr> <td data-bbox="270 720 483 819">④</td> <td data-bbox="483 720 2668 819">島根2号炉は、初期対応における延焼防止処置に対して、化学消防自動車、小型動力ポンプ付水槽車、小型放水砲及び泡消火薬剤容器による泡消火を実施。 柏崎6/7は、化学消防自動車、水槽付消防ポンプ自動車及び大型化学高所放水車による泡消火を実施</td> </tr> <tr> <td data-bbox="270 819 483 888">⑤</td> <td data-bbox="483 819 2668 888">島根2号炉は、輪谷湾へのシルトフェンス設置に小型船舶を使用</td> </tr> </tbody> </table>				相違No.	相違理由	①	島根2号炉は、放水砲による放水開始前に放射性物質吸着材の設置による海洋拡散抑制対策を行うため、放射性物質吸着材は重大事故等対処設備として位置付けている	②	島根2号炉は、大型送水ポンプ車にて泡消火薬剤容器から泡消火薬剤を吸引、混合する	③	島根2号炉は、泡消火薬剤容器内に泡消火薬剤を保管。 柏崎6/7は、泡原液搬送車のタンクに泡消火薬剤を保管	④	島根2号炉は、初期対応における延焼防止処置に対して、化学消防自動車、小型動力ポンプ付水槽車、小型放水砲及び泡消火薬剤容器による泡消火を実施。 柏崎6/7は、化学消防自動車、水槽付消防ポンプ自動車及び大型化学高所放水車による泡消火を実施	⑤	島根2号炉は、輪谷湾へのシルトフェンス設置に小型船舶を使用
相違No.	相違理由														
①	島根2号炉は、放水砲による放水開始前に放射性物質吸着材の設置による海洋拡散抑制対策を行うため、放射性物質吸着材は重大事故等対処設備として位置付けている														
②	島根2号炉は、大型送水ポンプ車にて泡消火薬剤容器から泡消火薬剤を吸引、混合する														
③	島根2号炉は、泡消火薬剤容器内に泡消火薬剤を保管。 柏崎6/7は、泡原液搬送車のタンクに泡消火薬剤を保管														
④	島根2号炉は、初期対応における延焼防止処置に対して、化学消防自動車、小型動力ポンプ付水槽車、小型放水砲及び泡消火薬剤容器による泡消火を実施。 柏崎6/7は、化学消防自動車、水槽付消防ポンプ自動車及び大型化学高所放水車による泡消火を実施														
⑤	島根2号炉は、輪谷湾へのシルトフェンス設置に小型船舶を使用														

柏崎刈羽原子力発電所 6/7号炉 (2017.12.20版)	東海第二発電所 (2018.9.18版)	島根原子力発電所 2号炉	備考
<p>3.12 発電所外への放射性物質の拡散を抑制するための設備【55条】</p> <p>【設置許可基準規則】 (工場等外への放射性物質の拡散を抑制するための設備) 第五十五条 発電用原子炉施設には、炉心の著しい損傷及び原子炉格納容器の破損又は貯蔵槽内燃料体等の著しい損傷に至った場合において工場等外への放射性物質の拡散を抑制するために必要な設備を設けなければならない。</p> <p>(解釈)</p> <p>1 第55条に規定する「工場等外への放射性物質の拡散を抑制するために必要な設備」とは、以下に掲げる措置又はこれらと同等以上の効果を有する措置を行うための設備をいう。</p> <p>a) 原子炉建屋に放水できる設備を配備すること。</p> <p>b) 放水設備は、原子炉建屋周辺における航空機衝突による航空機燃料火災に対応できること。</p> <p>c) 放水設備は、移動等により、複数の方向から原子炉建屋に向けて放水することが可能なこと。</p> <p>d) 放水設備は、複数の発電用原子炉施設の同時使用を想定し、工場等内発電用原子炉施設基数の半数以上を配備すること。</p> <p>e) 海洋への放射性物質の拡散を抑制する設備を整備すること。</p>	<p>3.12 発電所外への放射性物質の拡散を抑制するための設備【55条】</p> <p>【設置許可基準規則】 (発電所外への放射性物質の拡散を抑制するための設備) 第五十五条 発電用原子炉施設には、炉心の著しい損傷及び原子炉格納容器の破損又は貯蔵槽内燃料体等の著しい損傷に至った場合において発電所外への放射性物質の拡散を抑制するために必要な設備を設けなければならない。</p> <p>(解釈)</p> <p>1 第55条に規定する「発電所外への放射性物質の拡散を抑制するために必要な設備」とは、以下に掲げる措置又はこれらと同等以上の効果を有する措置を行うための設備をいう。</p> <p>a) 原子炉建屋に放水できる設備を配備すること。</p> <p>b) 放水設備は、原子炉建屋周辺における航空機衝突による航空機燃料火災に対応できること。</p> <p>c) 放水設備は、移動等により、複数の方向から原子炉建屋に向けて放水することが可能なこと。</p> <p>d) 放水設備は、複数の発電用原子炉施設の同時使用を想定し、発電所内発電用原子炉施設基数の半数以上を配備すること。</p> <p>e) 海洋への放射性物質の拡散を抑制する設備を整備すること。</p>	<p>3.12 発電所外への放射性物質の拡散を抑制するための設備【55条】</p> <p>【設置許可基準規則】 (工場等外への放射性物質の拡散を抑制するための設備) 第五十五条 発電用原子炉施設には、炉心の著しい損傷及び原子炉格納容器の破損又は貯蔵槽内燃料体等の著しい損傷に至った場合において工場等外への放射性物質の拡散を抑制するために必要な設備を設けなければならない。</p> <p>(解釈)</p> <p>1 第55条に規定する「工場等外への放射性物質の拡散を抑制するために必要な設備」とは、以下に掲げる措置又はこれらと同等以上の効果を有する措置を行うための設備をいう。</p> <p>a) 原子炉建屋に放水できる設備を配備すること。</p> <p>b) 放水設備は、原子炉建屋周辺における航空機衝突による航空機燃料火災に対応できること。</p> <p>c) 放水設備は、移動等により、複数の方向から原子炉建屋に向けて放水することが可能なこと。</p> <p>d) 放水設備は、複数の発電用原子炉施設の同時使用を想定し、工場等内発電用原子炉施設基数の半数以上を配備すること。</p> <p>e) 海洋への放射性物質の拡散を抑制する設備を整備すること。</p>	

柏崎刈羽原子力発電所 6 / 7号炉 (2017. 12. 20 版)	東海第二発電所 (2018. 9. 18 版)	島根原子力発電所 2号炉	備考
<p>3. 12 発電所外への放射性物質の拡散を抑制するための設備</p> <p>3. 12. 1 設置許可基準規則第 55 条への適合方針</p> <p>炉心の著しい損傷及び原子炉格納容器の破損又は使用済燃料プール内の燃料体等の著しい損傷に至った場合において、発電所外への放射性物質の拡散を抑制するため、以下の設備を保管する。</p> <p>また、原子炉建屋周辺における航空機衝突による航空機燃料火災に対応できる以下の設備を保管する。</p> <p>(1) 原子炉建屋放水設備 (大気への放射性物質の拡散抑制) (設置許可基準規則解釈の第 1 項 a), c), d))</p> <p>炉心の著しい損傷及び原子炉格納容器の破損又は使用済燃料プール内の燃料体等の著しい損傷に至った場合において、大気への放射性物質の拡散を抑制するため原子炉建屋へ放水できる設計とする。</p> <p>具体的な設備は、以下のとおりとする。</p> <ul style="list-style-type: none"> ・大容量送水車 (原子炉建屋放水設備用) (6 号及び 7 号炉共用) ・放水砲 (6 号及び 7 号炉共用) <p>なお、原子炉建屋放水設備 (大気への放射性物質の拡散抑制) は、車両設計等による可搬設備にすることで、設置場所を任意に設定し、複数の方向から原子炉建屋に向けて放水できる設計とする。また、原子炉建屋放水設備 (大気への放射性物質の拡散抑制) は、6 号及び 7 号炉共用で 1</p>	<p>3. 12 発電所外への放射性物質の拡散を抑制するための設備</p> <p>3. 12. 1 設置許可基準規則第 55 条への適合方針</p> <p>炉心の著しい損傷及び原子炉格納容器の破損又は使用済燃料プール内の燃料体等の著しい損傷に至った場合において、発電所外への放射性物質の拡散を抑制するために必要な重大事故等対処設備を保管する。</p> <p>3. 12. 1. 1 重大事故等対処設備</p> <p>発電所外への放射性物質の拡散を抑制するための設備として、炉心の著しい損傷及び原子炉格納容器の破損又は使用済燃料プール内の燃料体等の著しい損傷に至った場合において、発電所外への放射性物質の拡散を抑制するために、原子炉建屋放水設備及び海洋拡散抑制設備を設ける。</p> <p>また、原子炉建屋周辺における航空機衝突による航空機燃料火災に対応できる設備として、原子炉建屋放水設備を設ける。</p> <p>(1) 炉心の著しい損傷及び原子炉格納容器の破損又は使用済燃料プール内燃料体等の著しい損傷時に用いる設備</p> <p>a. 大気への放射性物質の拡散抑制</p> <p>(a) 原子炉建屋放水設備による大気への放射性物質の拡散抑制</p> <p>大気への放射性物質の拡散を抑制するための重大事故等対処設備として、原子炉建屋放水設備は、可搬型代替注水大型ポンプ (放水用) により海水をホースを経由して放水砲から原子炉建屋へ放水できる設計とする。可搬型代替注水大型ポンプ (放水用) 及び放水砲は、設置場所を任意に設定し、複数の方向から原子炉建屋に向けて放水できる設計とする。</p>	<p>3. 12 発電所外への放射性物質の拡散を抑制するための設備</p> <p>3. 12. 1 設置許可基準規則第 55 条への適合方針</p> <p>炉心の著しい損傷及び原子炉格納容器の破損又は燃料プール内の燃料体等の著しい損傷に至った場合において、発電所外への放射性物質の拡散を抑制するため、以下の設備を保管する。</p> <p>また、原子炉建物周辺における航空機衝突による航空機燃料火災に対応できる以下の設備を保管する。</p> <p>(1) 原子炉建物放水設備 (大気への放射性物質の拡散抑制) (設置許可基準規則解釈の第 1 項 a), c), d))</p> <p>炉心の著しい損傷及び原子炉格納容器の破損又は燃料プール内の燃料体等の著しい損傷に至った場合において、大気への放射性物質の拡散を抑制するため原子炉建物へ放水できる設計とする。</p> <p>具体的な設備は、以下のとおりとする。</p> <ul style="list-style-type: none"> ・大型送水ポンプ車 ・放水砲 <p>なお、原子炉建物放水設備 (大気への放射性物質の拡散抑制) は、車両設計等による可搬設備にすることで、設置場所を任意に設定し、複数の方向から原子炉建物に向けて放水できる設計とする。また、原子炉建物放水設備 (大気への放射性物質の拡散抑制) は 1 セット以上確保する。</p>	<p>備考</p> <ul style="list-style-type: none"> ・記載箇所の相違 【東海第二】 島根 2 号炉は、55 条 まとめ資料本文 3. 12. 1. 1 に記載 ・他号炉と共用しない ・他号炉と共用しない ・他号炉と共用しない

柏崎刈羽原子力発電所 6/7号炉 (2017.12.20版)	東海第二発電所 (2018.9.18版)	島根原子力発電所 2号炉	備考
<p>セット以上確保する。</p> <p>(2) 海洋拡散抑制設備（海洋への放射性物質の拡散抑制）（設置許可基準規則解釈の第1項e）</p> <p>大気への放射性物質の拡散を抑制するため放水砲による放水を実施した場合において、放水によって取り込まれた放射性物質の海洋への拡散を抑制できる設計とする。</p> <p>具体的な設備は、以下のとおりとする。</p> <ul style="list-style-type: none"> ・放射性物質吸着材（6号及び7号炉共用） ・汚濁防止膜（6号及び7号炉共用） ・小型船舶（汚濁防止膜設置用）（6号及び7号炉共用） <p>(3) 原子炉建屋放水設備（航空機燃料火災への泡消火）（設置許可基準規則解釈の第1項b), c), d)）</p> <p>原子炉建屋周辺における航空機衝突による航空機燃料火災</p>	<p>b. 海洋への放射性物質の拡散抑制</p> <p>(a) 海洋拡散抑制設備による海洋への放射性物質の拡散抑制</p> <p>海洋への放射性物質の拡散を抑制するための重大事故等対処設備として、海洋拡散抑制設備は、<u>汚濁防止膜等</u>で構成する。</p> <p>汚濁防止膜は、<u>汚染水が発電所から海洋に流出する12箇所（雨水排水路集水桝9箇所及び放水路3箇所）に設置できる設計とする。</u></p> <p>(2) 原子炉建屋周辺における航空機衝突による航空機燃料火災時に用いる設備</p> <p>a. 航空機燃料火災への泡消火</p> <p>(a) 原子炉建屋放水設備による航空機燃料火災への泡消火</p> <p>原子炉建屋周辺における航空機衝突による航空機燃料</p>	<p>(2) 海洋拡散抑制設備（海洋への放射性物質の拡散抑制）（設置許可基準規則解釈の第1項e）</p> <p>大気への放射性物質の拡散を抑制するため放水砲による放水を実施した場合において、放水によって取り込まれた放射性物質の海洋への拡散を抑制できる設計とする。</p> <p>具体的な設備は、以下のとおりとする。</p> <ul style="list-style-type: none"> ・放射性物質吸着材 ・シルトフェンス ・小型船舶 <p>(3) 原子炉建物放水設備（航空機燃料火災への泡消火）（設置許可基準規則解釈の第1項b), c), d)）</p> <p>原子炉建物周辺における航空機衝突による航空機燃料火災</p>	<p>備考</p> <ul style="list-style-type: none"> ・設備の相違 【東海第二】 島根2号炉は、放水砲による放水開始前に放射性物質吸着材の設置による海洋拡散抑制対策を行うため、放射性物質吸着材は重大事故等対処設備として位置付けている（以下、①の相違） ・資料構成の相違 【東海第二】 島根2号炉は、3.12.2.1.1.2に記載 ・設備の相違 【東海第二】 ①の相違 ・他号炉と共用しない ・他号炉と共用しない ・他号炉と共用しない

柏崎刈羽原子力発電所 6/7号炉 (2017.12.20版)	東海第二発電所 (2018.9.18版)	島根原子力発電所 2号炉	備考
<p>災に対応できる設計とする。</p> <p>具体的な設備は、以下のとおりとする。</p> <ul style="list-style-type: none"> ・<u>大容量送水車（原子炉建屋放水設備用）（6号及び7号炉共用）</u> ・<u>放水砲（6号及び7号炉共用）</u> ・<u>泡原液混合装置（6号及び7号炉共用）</u> <p>・<u>泡原液搬送車（6号及び7号炉共用）</u></p> <p>なお、<u>原子炉建屋放水設備（航空機燃料火災への泡消火）</u>は、車両設計等による可搬設備にすることで、設置場所を任意に設定し、複数の方向から原子炉建屋に向けて放水できる設計とする。また、<u>原子炉建屋放水設備（航空機燃料火災への泡消火）</u>は、<u>6号及び7号炉共用で1セット以上確保する。</u></p> <p>なお、<u>大気への放射性物質の拡散を抑制するための自主対</u></p>	<p><u>火災に対応するための重大事故等対処設備として、原子炉建屋放水設備は、可搬型代替注水大型ポンプ（放水用）により海水を泡消火薬剤と混合しながらホースを経由して放水砲から原子炉建屋周辺へ放水できる設計とする。</u></p>	<p>に対応できる設計とする。</p> <p>具体的な設備は、以下のとおりとする。</p> <ul style="list-style-type: none"> ・<u>大型送水ポンプ車</u> <p>・<u>放水砲</u></p> <p>・<u>泡消火薬剤容器</u></p> <p>なお、<u>原子炉建物放水設備（航空機燃料火災への泡消火）</u>は、車両設計等による可搬設備にすることで、設置場所を任意に設定し、複数の方向から原子炉建物に向けて放水できる設計とする。また、<u>原子炉建物放水設備（航空機燃料火災への泡消火）</u>は、<u>1セット以上確保する。</u></p> <p>なお、<u>大気への放射性物質の拡散を抑制するための自主対</u></p>	<p>備考</p> <ul style="list-style-type: none"> ・他号炉と共用しない ・他号炉と共用しない ・設備の相違 【柏崎6/7】 ・設備の相違 島根2号炉は、大型送水ポンプ車にて泡消火薬剤容器から泡消火薬剤を吸引、混合する（以下、②の相違） ・他号炉と共用しない ・設備の相違 【柏崎6/7】 島根2号炉は、泡消火薬剤容器内に泡消火薬剤を保管。 柏崎6/7は、泡原液搬送車のタンクに泡消火薬剤を保管（以下、③の相違） ・他号炉と共用しない ・他号炉と共用しない

柏崎刈羽原子力発電所 6/7号炉 (2017.12.20版)	東海第二発電所 (2018.9.18版)	島根原子力発電所 2号炉	備考
<p>対策設備として、以下を整備する。</p> <p>(4) <u>原子炉建屋放水設備</u>を使用する際の監視設備 大気への放射性物質の拡散を抑制するため、<u>原子炉建屋放水設備</u>により<u>原子炉建屋</u>に向けて放水する際に、<u>原子炉建屋</u>から漏えいする放射性物質又は放射性物質とともに放出される水蒸気等の熱源を監視するため、以下の設備を保管する。</p> <ul style="list-style-type: none"> ・ガンマカメラ ・サーモカメラ <p>また、航空機燃料火災へ対応するための自主対策設備として、以下を整備する。</p> <p>(5) <u>航空機燃料火災に対する初期消火設備</u>（初期対応における延焼防止処置） <u>原子炉建屋</u>周辺における航空機衝突による航空機燃料火災が発生した場合、初期対応における延焼防止処置をするため、以下の設備を保管する。</p> <ul style="list-style-type: none"> ・化学消防自動車 ・<u>水槽付消防ポンプ自動車</u> ・<u>大型化学高所放水車</u> 	<p>また、航空機燃料火災へ対応するための自主対策設備として、以下を整備する。</p> <p>(3) <u>航空機燃料火災に対する初期消火設備</u></p> <p><u>原子炉建屋</u>周辺における航空機衝突による航空機燃料火災が発生した場合、初期対応における<u>泡消火</u>及び延焼防止処置をするため、以下の設備を使用する。</p> <ul style="list-style-type: none"> ・化学消防自動車 ・<u>水槽付消防ポンプ自動車</u> 	<p>策設備として、以下を整備する。</p> <p>(4) <u>原子炉建物放水設備</u>を使用する際の監視設備 大気への放射性物質の拡散を抑制するため、<u>原子炉建物放水設備</u>により<u>原子炉建物</u>に向けて放水する際に、<u>原子炉建物</u>から漏えいする放射性物質又は放射性物質とともに放出される水蒸気等の熱源を監視するため、以下の設備を保管する。</p> <ul style="list-style-type: none"> ・<u>ガンマカメラ</u> ・<u>サーモカメラ</u> <p>また、航空機燃料火災へ対応するための自主対策設備として、以下を整備する。</p> <p>(5) <u>航空機燃料火災に対する初期消火設備</u>（<u>初期対応における延焼防止処置</u>） <u>原子炉建物</u>周辺における航空機衝突による航空機燃料火災が発生した場合、初期対応における延焼防止処置をするため、以下の設備を保管する。</p> <ul style="list-style-type: none"> ・化学消防自動車 ・<u>小型動力ポンプ付水槽車</u> ・<u>小型放水砲</u> 	<p>・資料構成の相違 【東海第二】 東海第二は、3.12.3.1.1に記載</p> <p>・設備の相違 【柏崎6/7、東海第二】 島根2号炉は、初期対応における延焼防止処置に対して、化学消防自動車、小型動力ポンプ付水槽車、小型放水砲及び泡消火薬剤容器による泡消火を実施。 柏崎6/7は、化学消防自動車、水槽付消防ポンプ自動車及び大型化学高所放水車による泡消火を実施（以下、④の相違）</p>

柏崎刈羽原子力発電所 6 / 7号炉 (2017. 12. 20 版)	東海第二発電所 (2018. 9. 18 版)	島根原子力発電所 2号炉	備考
<ul style="list-style-type: none"> ・ <u>泡消火薬剤備蓄車</u> 	<ul style="list-style-type: none"> ・ <u>泡消火薬剤容器 (消防車用)</u> ・ <u>消火栓 (原水タンク)</u> ・ <u>防火水槽</u> 	<ul style="list-style-type: none"> ・ <u>泡消火薬剤容器</u> 	<ul style="list-style-type: none"> ・ 設備の相違 【柏崎 6/7】 ③の相違 ・ 資料構成の相違 【東海第二】 島根 2号炉は、水源 について 3. 12. 3. 2. 1 に 記載

柏崎刈羽原子力発電所 6/7号炉 (2017.12.20版)	東海第二発電所 (2018.9.18版)	島根原子力発電所 2号炉	備考
<p>3.12.2 重大事故等対処設備</p> <p>3.12.2.1 発電所外への放射性物質の拡散を抑制するための設備 (大気への放射性物質の拡散抑制, 海洋への放射性物質の拡散抑制, 航空機燃料火災への泡消火)</p> <p>3.12.2.1.1 設備概要</p> <p>3.12.2.1.1.1 <u>原子炉建屋放水設備</u> (大気への放射性物質の拡散抑制)</p> <p><u>原子炉建屋放水設備</u>は, 炉心の著しい損傷及び原子炉格納容器の破損又は使用済燃料プール内の燃料体等の著しい損傷に至った場合において, 発電所外への放射性物質の拡散を抑制 (大気への放射性物質の拡散抑制) することを目的として使用する。</p> <p>ホースにより海を水源とする<u>大容量送水車 (原子炉建屋放水設備用)</u>と放水砲を接続することにより, <u>原子炉建屋</u>に向けて放水する。また, <u>大容量送水車 (原子炉建屋放水設備用)</u>及び放水砲は, 設置場所を任意に設定し, 複数の方向から放水できる設計とする。本系統は, 現場においてホース等を敷設した後, <u>大容量送水車 (原子炉建屋放水設備用)</u>の付属の操作スイッチにより, 設置場所で操作を行うものである。なお, <u>大容量送水車 (原子炉建屋放水設備用)</u>の燃料は, 燃料補給設備である<u>軽油タンク及びタンクローリ (4kL)</u>により補給できる設計とする。</p> <p>燃料補給設備については, 「3.14 電源設備 (設置許可基準規則第57条に対する設計方針を示す章)」で示す。</p> <p>3.12.2.1.1.2 <u>海洋拡散抑制設備</u> (海洋への放射性物質の拡散抑制)</p> <p><u>海洋拡散抑制設備</u>は, 炉心の著しい損傷及び原子炉格納容器の破損又は使用済燃料プール内の燃料体等の著しい損傷に至った場合において, 発電所外への放射性物質の拡散を抑制 (海洋への放射性物質の拡散抑制) することを目的として使用する。放射性物質吸着材は, <u>6号及び7号炉</u>に放水した汚染水が通過する際に放射性物質を吸着できるよう, <u>6号及び7号炉の雨水排水路集水桝2箇所</u>に優先的に設置し, 最終的に, <u>5号炉雨水排水路集水桝1箇所及びフラップゲート入口3箇所の計6箇所</u>に設置する。</p>	<p>3.12.2 重大事故等対処設備</p> <p>3.12.2.1 発電所外への放射性物質の拡散を抑制するための設備 (大気への放射性物質の拡散抑制, 海洋への放射性物質の拡散抑制, 航空機燃料火災への泡消火)</p> <p>3.12.2.1.1 設備概要</p> <p>3.12.2.1.1.1 <u>発電所外への放射性物質の拡散を抑制するための設備</u> (大気への放射性物質の拡散抑制)</p> <p>本系統は, 炉心の著しい損傷及び原子炉格納容器の破損又は使用済燃料プール内の燃料体等の著しい損傷に至った場合において発電所外への放射性物質の拡散を抑制 (大気への放射性物質の拡散抑制) することを目的として設置する。</p> <p>ホースにより海を水源とする<u>可搬型代替注水大型ポンプ (放水用)</u>と放水砲を接続することにより, <u>原子炉建屋屋上</u>へ放水する。また, <u>可搬型代替注水大型ポンプ (放水用)</u>及び放水砲は, 設置場所を任意に設定でき, 複数の方向から放水可能な設計とする。本系統は, 現場においてホース等を敷設した後, <u>可搬型代替注水大型ポンプ (放水用)</u>に付属したスイッチにより, 現場での手動操作によって運転を行うものである。なお, <u>可搬型代替注水大型ポンプ (放水用)</u>の燃料は, <u>可搬型設備用軽油タンクよりタンクローリ</u>を用いて給油する。</p> <p><u>可搬型設備用軽油タンク及びタンクローリ</u>については, 「3.14 電源設備 (設置許可基準規則第57条に対する設計方針を示す章)」で示す。</p> <p>3.12.2.1.1.2 <u>発電所外への放射性物質の拡散を抑制するための設備</u> (海洋への放射性物質の拡散抑制)</p> <p>本系統は, 炉心の著しい損傷及び原子炉格納容器の破損又は使用済燃料プール内の燃料体等の著しい損傷に至った場合において発電所外への放射性物質の拡散を抑制 (海洋への放射性物質の拡散抑制) することを目的として設置する。</p>	<p>3.12.2 重大事故等対処設備</p> <p>3.12.2.1 発電所外への放射性物質の拡散を抑制するための設備 (大気への放射性物質の拡散抑制, 海洋への放射性物質の拡散抑制, 航空機燃料火災への泡消火)</p> <p>3.12.2.1.1 設備概要</p> <p>3.12.2.1.1.1 <u>原子炉建物放水設備</u> (大気への放射性物質の拡散抑制)</p> <p><u>原子炉建物放水設備</u>は, 炉心の著しい損傷及び原子炉格納容器の破損又は燃料プール内の燃料体等の著しい損傷に至った場合において, 発電所外への放射性物質の拡散を抑制 (大気への放射性物質の拡散抑制) することを目的として使用する。</p> <p>ホースにより海を水源とする<u>大型送水ポンプ車</u>と放水砲を接続することにより, <u>原子炉建物</u>に向けて放水する。また, <u>大型送水ポンプ車</u>及び放水砲は, 設置場所を任意に設定し, 複数の方向から放水できる設計とする。本系統は, 現場においてホース等を敷設した後, <u>大型送水ポンプ車の付属の操作スイッチ</u>により, 設置場所で操作を行うものである。なお, <u>大型送水ポンプ車の燃料</u>は, <u>燃料補給設備であるガスタービン発電機用軽油タンク, ディーゼル燃料貯蔵タンク及びタンクローリ</u>により補給できる設計とする。</p> <p><u>燃料補給設備</u>については, 「3.14 電源設備 (設置許可基準規則第57条に対する設計方針を示す章)」で示す。</p> <p>3.12.2.1.1.2 <u>海洋拡散抑制設備</u> (海洋への放射性物質の拡散抑制)</p> <p><u>海洋拡散抑制設備</u>は, 炉心の著しい損傷及び原子炉格納容器の破損又は燃料プール内の燃料体等の著しい損傷に至った場合において, 発電所外への放射性物質の拡散を抑制 (海洋への放射性物質の拡散抑制) することを目的として使用する。<u>放射性物質吸着材は, 放水した汚染水が通過する際に放射性物質を吸着できるよう, 雨水排水路集水桝3箇所</u>に設置する。</p>	<p>備考</p> <p>・設備の相違 【東海第二】 ①の相違 ・設備の相違 【柏崎6/7】 放射性物質吸着材の</p>

柏崎刈羽原子力発電所 6 / 7号炉 (2017. 12. 20 版)	東海第二発電所 (2018. 9. 18 版)	島根原子力発電所 2号炉	備考
<p>その後、<u>汚濁防止膜</u>は、汚染水が発電所から海洋に流出する4箇所（北放水口1箇所及び取水口3箇所）に<u>小型船舶（汚濁防止膜設置用）</u>を用いて設置する。</p> <p>3. 12. 2. 1. 1. 3 <u>原子炉建屋放水設備（航空機燃料火災への泡消火）</u></p> <p>原子炉建屋放水設備は、原子炉建屋周辺における航空機衝突による航空機燃料火災に対して泡消火をする目的として使用する。</p> <p>ホースにより海を水源とする<u>大容量送水車（原子炉建屋放水設備用）</u>と放水砲を接続し、泡消火薬剤と混合しながら原子炉建屋周辺へ放水する。本系統は、現場においてホース等を敷設した後、<u>大容量送水車（原子炉建屋放水設備用）</u>の付属の操作スイッチにより、設置場所で操作を行うものである。</p> <p>なお、泡消火薬剤は、海水と混合して用いることから、海水を混合した場合において、機能を発揮する泡消火薬剤を用いる。<u>大容量送水車（原子炉建屋放水設備用）</u>の燃料は、燃料補給設備である<u>軽油タンク及びタンクローリ（4kL）</u>により補給できる設計とする。</p>	<p><u>汚濁防止膜</u>は、<u>放水によって放射性物質を取り込んだ汚染水が発電所から海洋に流出する可能性のあるルートにある雨水排水路集水桝9箇所及び放水路3箇所</u>に設置する。</p> <p>3. 12. 2. 1. 1. 3 <u>発電所外への放射性物質の拡散を抑制するための設備（航空機燃料火災への泡消火）</u></p> <p>本系統は、原子炉建屋周辺における航空機衝突による航空機燃料火災に対して泡消火をする目的として、<u>可搬型代替注水大型ポンプ（放水用）、放水砲、泡混合器及び泡消火薬剤容器（大型ポンプ用）、可搬型設備用軽油タンク及びタンクローリ</u>を使用する。</p> <p><u>放水砲</u>は、ホースにより海を水源とする<u>可搬型代替注水大型ポンプ（放水用）</u>と接続し、泡消火薬剤と混合しながら原子炉建屋周辺へ放水する。本系統は、現場においてホース等を敷設した後、<u>可搬型代替注水大型ポンプ（放水用）</u>に付属したスイッチにより、<u>現場での手動操作によって運転を行うものである。</u></p> <p>なお、泡消火薬剤は、海水と混合して用いることから、海水を混合した場合において、機能を発揮する泡消火薬剤を用いる。なお、<u>可搬型代替注水大型ポンプ（放水用）</u>の燃料は、<u>可搬型設備用軽油タンクよりタンクローリを用いて給油する。</u></p> <p><u>可搬型設備用軽油タンク及びタンクローリについては、</u> 「3. 14 電源設備（設置許可基準規則第57条に対する設計方針</p>	<p>その後、<u>シルトフェンス</u>は、汚染水が発電所から海洋に流出する2箇所（2号炉放水接合槽及び輪谷湾）に設置する。<u>輪谷湾には、小型船舶</u>を用いて設置する。</p> <p>3. 12. 2. 1. 1. 3 <u>原子炉建物放水設備（航空機燃料火災への泡消火）</u></p> <p>原子炉建物放水設備は、原子炉建物周辺における航空機衝突による航空機燃料火災に対して泡消火をする目的として使用する。</p> <p>ホースにより海を水源とする<u>大型送水ポンプ車</u>と放水砲を接続し、泡消火薬剤と混合しながら原子炉建物周辺へ放水する。本系統は、現場においてホース等を敷設した後、<u>大型送水ポンプ車の付属の操作スイッチ</u>により、<u>設置場所で操作を行うものである。</u></p> <p>なお、泡消火薬剤は、海水と混合して用いることから、海水を混合した場合において、機能を発揮する泡消火薬剤を用いる。<u>大型送水ポンプ車の燃料は、燃料補給設備であるガスタービン発電機用軽油タンク、ディーゼル燃料貯蔵タンク及びタンクローリにより補給できる設計とする。</u></p>	<p>設置箇所及び設置箇所数の相違</p> <ul style="list-style-type: none"> ・設備の相違 <p>【柏崎6/7、東海第二】 シルトフェンスの設置箇所及び設置箇所数の相違</p> <ul style="list-style-type: none"> ・設備の相違 <p>【東海第二】 島根2号炉は、輪谷湾へのシルトフェンス設置に小型船舶を使用（以下、⑤の相違）</p> <ul style="list-style-type: none"> ・資料構成の相違 <p>【東海第二】</p>

柏崎刈羽原子力発電所 6 / 7号炉 (2017. 12. 20 版)	東海第二発電所 (2018. 9. 18 版)	島根原子力発電所 2号炉	備考
<p>上記設備の系統概要を図 3. 12-1~4 に、重大事故等対処設備一覧を表 3. 12-1 に示す。</p>	<p>に示す章)」で示す。</p> <p>上記系統の概要図を第 3. 12-1~3 図に、重大事故等対処設備一覧を第 3. 12-1 表に示す。</p>	<p>上記設備の系統概要を図 3. 12-1~3 に、重大事故等対処設備一覧を表 3. 12-1 に示す。</p>	<p>島根 2 号炉は、 3. 12. 2. 1. 1. 1 に記載</p>

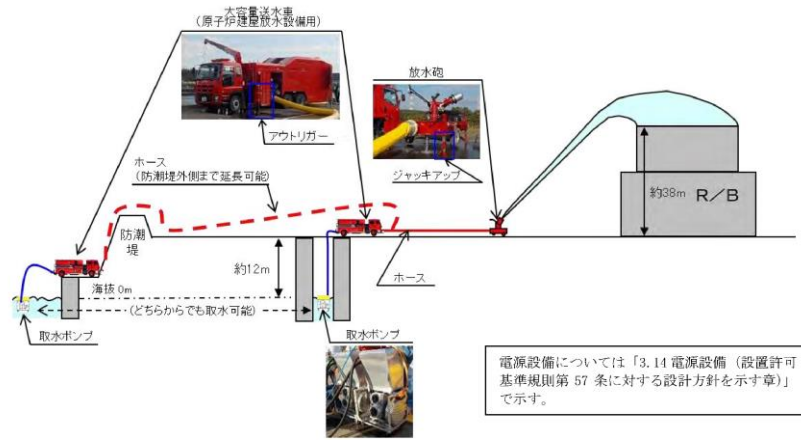
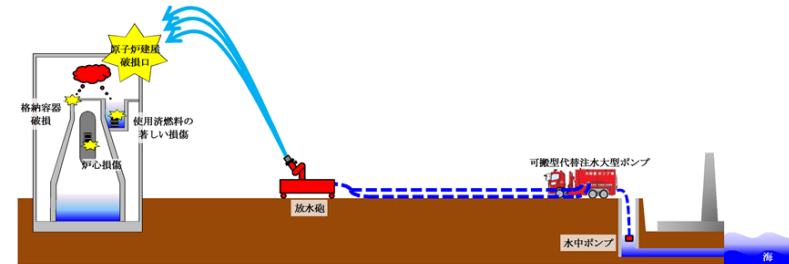


図 3. 12-1 大気への放射性物質の拡散抑制 系統概要図



第 3. 12-1 図 大気への放射性物質の拡散抑制 系統概要図

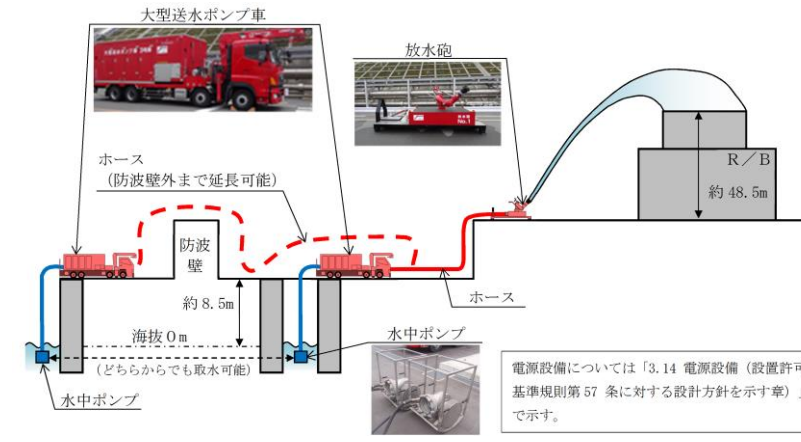


図 3. 12-1 大気への放射性物質の拡散抑制 系統概要図

・設備の相違



図 3. 12-2 海洋への放射性物質の拡散抑制 (放射性物質吸着材) 系統概要図



第 3. 12-2 図 海洋への放射性物質の拡散抑制 (汚染防止膜) 系統概要図



図 3. 12-2 海洋への放射性物質の拡散抑制 系統概要図



図 3.12-3 海洋への放射性物質の拡散抑制 (汚濁防止膜)
系統概要図

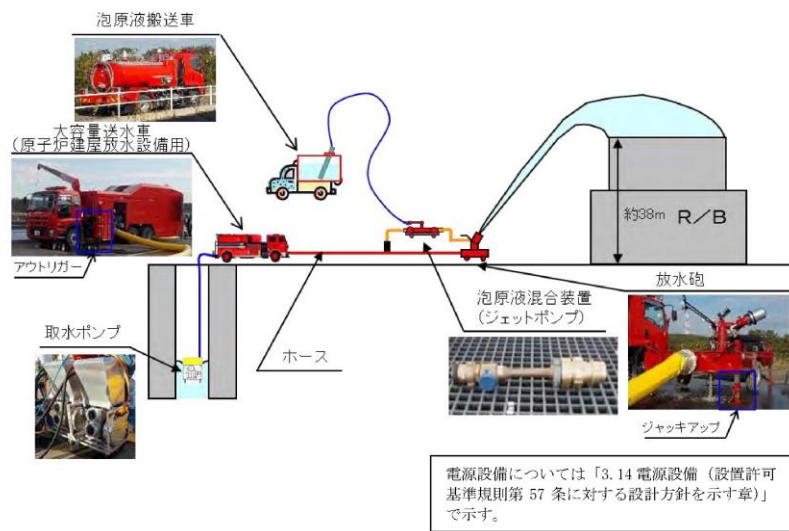
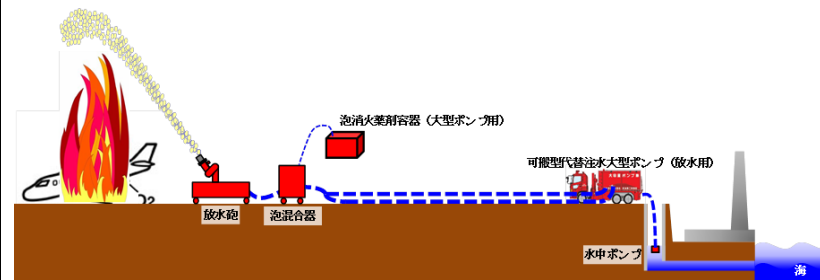


図 3.12-4 航空機燃料火災への泡消火 系統概要図



第 3.12-3 図 航空機燃料火災への泡消火 系統概要図

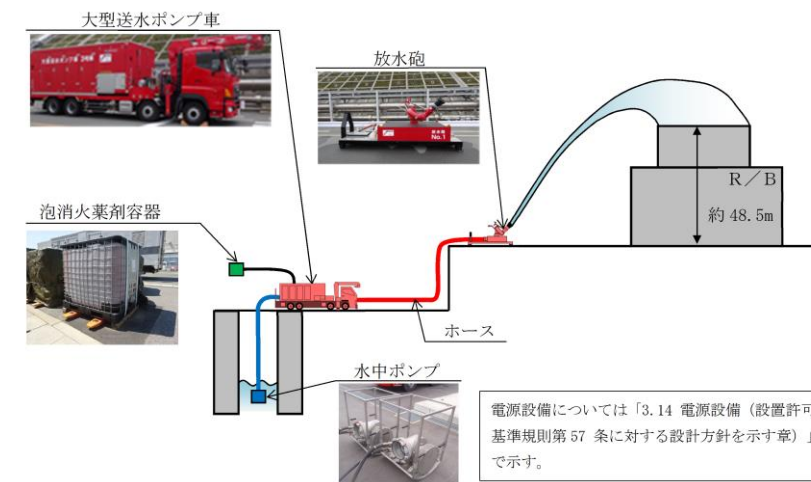


図 3.12-3 航空機燃料火災への泡消火 系統概要図

・設備の相違

柏崎刈羽原子力発電所 6/7号炉 (2017.12.20版)	東海第二発電所 (2018.9.18版)	島根原子力発電所 2号炉	備考																																																	
<p align="center">表 3.12-1 発電所外への放射性物質の拡散を抑制するための設備に関する重大事故等対処設備一覧</p> <table border="1"> <thead> <tr> <th>設備区分</th> <th>設備名</th> </tr> </thead> <tbody> <tr> <td>主要設備</td> <td>大容量送水車(原子炉建屋放水設備用)【可搬】 放水砲【可搬】 放射性物質吸着材【可搬】 汚濁防止膜【可搬】 泡原液混合装置【可搬】 泡原液搬送車【可搬】 小型船舶(汚濁防止膜設置用)【可搬】</td> </tr> <tr> <td>附属設備</td> <td>—</td> </tr> <tr> <td>水源 (水源に関する流路, 電源設備を含む)</td> <td>海</td> </tr> <tr> <td>流路</td> <td>ホース【可搬】</td> </tr> <tr> <td>注水先</td> <td>—</td> </tr> <tr> <td>電源設備*1 (燃料補給設備を含む)</td> <td>燃料補給設備 軽油タンク【常設】 タンクローリ(4kL)【可搬】</td> </tr> <tr> <td>計装設備</td> <td>—</td> </tr> </tbody> </table>	設備区分	設備名	主要設備	大容量送水車(原子炉建屋放水設備用)【可搬】 放水砲【可搬】 放射性物質吸着材【可搬】 汚濁防止膜【可搬】 泡原液混合装置【可搬】 泡原液搬送車【可搬】 小型船舶(汚濁防止膜設置用)【可搬】	附属設備	—	水源 (水源に関する流路, 電源設備を含む)	海	流路	ホース【可搬】	注水先	—	電源設備*1 (燃料補給設備を含む)	燃料補給設備 軽油タンク【常設】 タンクローリ(4kL)【可搬】	計装設備	—	<p align="center">第 3.12-1 表 発電所外への放射性物質の拡散を抑制するための設備に関する重大事故等対処設備一覧</p> <table border="1"> <thead> <tr> <th>設備区分</th> <th>設備名</th> </tr> </thead> <tbody> <tr> <td>主要設備</td> <td>可搬型代替注水大型ポンプ(放水用)【可搬】 放水砲【可搬】 汚濁防止膜【可搬】 泡混合器【可搬】 泡消火薬剤容器(大型ポンプ用)【可搬】</td> </tr> <tr> <td rowspan="7">関連設備</td> <td>付属設備</td> <td>—</td> </tr> <tr> <td>水源*1</td> <td>—</td> </tr> <tr> <td>流路</td> <td>ホース【可搬】 SA用海水ピット【常設】 海水引込み管【常設】 SA用海水ピット取水塔【常設】</td> </tr> <tr> <td>注水先</td> <td>—</td> </tr> <tr> <td>電源設備*2(燃料給油設備含む)</td> <td>可搬型設備用軽油タンク【常設】 タンクローリ【可搬】</td> </tr> <tr> <td>計装設備</td> <td>—</td> </tr> </tbody> </table>	設備区分	設備名	主要設備	可搬型代替注水大型ポンプ(放水用)【可搬】 放水砲【可搬】 汚濁防止膜【可搬】 泡混合器【可搬】 泡消火薬剤容器(大型ポンプ用)【可搬】	関連設備	付属設備	—	水源*1	—	流路	ホース【可搬】 SA用海水ピット【常設】 海水引込み管【常設】 SA用海水ピット取水塔【常設】	注水先	—	電源設備*2(燃料給油設備含む)	可搬型設備用軽油タンク【常設】 タンクローリ【可搬】	計装設備	—	<p align="center">表 3.12-1 発電所外への放射性物質の拡散を抑制するための設備に関する重大事故等対処設備一覧</p> <table border="1"> <thead> <tr> <th>設備区分</th> <th>設備名</th> </tr> </thead> <tbody> <tr> <td>主要設備</td> <td>大型送水ポンプ車【可搬】 放水砲【可搬】 放射性物質吸着材【可搬】 シルトフェンス【可搬】 泡消火薬剤容器【可搬】 小型船舶【可搬】</td> </tr> <tr> <td>附属設備</td> <td>—</td> </tr> <tr> <td>水源 (水源に関する流路, 電源設備を含む)</td> <td>海</td> </tr> <tr> <td>流路</td> <td>ホース【可搬】</td> </tr> <tr> <td>注水先</td> <td>—</td> </tr> <tr> <td>電源設備*1 (燃料補給設備を含む)</td> <td>燃料補給設備 ガスタービン発電機用軽油タンク【常設】 ディーゼル燃料貯蔵タンク【常設】 タンクローリ【可搬】</td> </tr> <tr> <td>計装設備</td> <td>—</td> </tr> </tbody> </table> <p>※1：電源設備については「3.14 電源設備(設置許可基準規則第57条に対する設計方針を示す章)」で示す。</p>	設備区分	設備名	主要設備	大型送水ポンプ車【可搬】 放水砲【可搬】 放射性物質吸着材【可搬】 シルトフェンス【可搬】 泡消火薬剤容器【可搬】 小型船舶【可搬】	附属設備	—	水源 (水源に関する流路, 電源設備を含む)	海	流路	ホース【可搬】	注水先	—	電源設備*1 (燃料補給設備を含む)	燃料補給設備 ガスタービン発電機用軽油タンク【常設】 ディーゼル燃料貯蔵タンク【常設】 タンクローリ【可搬】	計装設備	—	<p>・設備の相違</p>
設備区分	設備名																																																			
主要設備	大容量送水車(原子炉建屋放水設備用)【可搬】 放水砲【可搬】 放射性物質吸着材【可搬】 汚濁防止膜【可搬】 泡原液混合装置【可搬】 泡原液搬送車【可搬】 小型船舶(汚濁防止膜設置用)【可搬】																																																			
附属設備	—																																																			
水源 (水源に関する流路, 電源設備を含む)	海																																																			
流路	ホース【可搬】																																																			
注水先	—																																																			
電源設備*1 (燃料補給設備を含む)	燃料補給設備 軽油タンク【常設】 タンクローリ(4kL)【可搬】																																																			
計装設備	—																																																			
設備区分	設備名																																																			
主要設備	可搬型代替注水大型ポンプ(放水用)【可搬】 放水砲【可搬】 汚濁防止膜【可搬】 泡混合器【可搬】 泡消火薬剤容器(大型ポンプ用)【可搬】																																																			
関連設備	付属設備	—																																																		
	水源*1	—																																																		
	流路	ホース【可搬】 SA用海水ピット【常設】 海水引込み管【常設】 SA用海水ピット取水塔【常設】																																																		
	注水先	—																																																		
	電源設備*2(燃料給油設備含む)	可搬型設備用軽油タンク【常設】 タンクローリ【可搬】																																																		
	計装設備	—																																																		
	設備区分	設備名																																																		
主要設備	大型送水ポンプ車【可搬】 放水砲【可搬】 放射性物質吸着材【可搬】 シルトフェンス【可搬】 泡消火薬剤容器【可搬】 小型船舶【可搬】																																																			
附属設備	—																																																			
水源 (水源に関する流路, 電源設備を含む)	海																																																			
流路	ホース【可搬】																																																			
注水先	—																																																			
電源設備*1 (燃料補給設備を含む)	燃料補給設備 ガスタービン発電機用軽油タンク【常設】 ディーゼル燃料貯蔵タンク【常設】 タンクローリ【可搬】																																																			
計装設備	—																																																			
<p>※1：電源設備については「3.14 電源設備(設置許可基準規則第57条に対する設計方針を示す章)」で示す。</p>	<p>*1：水源については、「3.13 重大事故等の収束に必要な水の供給設備(設置許可基準規則第56条に対する設計方針を示す章)」で示す。</p> <p>*2：電源設備については、「3.14 電源設備(設置許可基準規則第57条に対する設計方針を示す章)」で示す。</p>																																																			

柏崎刈羽原子力発電所 6/7号炉 (2017.12.20版)	東海第二発電所 (2018.9.18版)	島根原子力発電所 2号炉	備考
<p>3.12.2.1.2 主要設備の仕様 主要機器の仕様を以下に示す。</p> <p>(1) <u>大容量送水車(原子炉建屋放水設備用)(6号及び7号炉共用)</u></p> <p>種類 : うず巻形 容量 : <u>900m³/h</u> 吐出圧力 : <u>1.25MPa[gage]</u></p> <p>最高使用圧力 : <u>1.3MPa[gage]</u> 最高使用温度 : <u>60℃</u></p> <p>個数 : 1(予備1*) 使用箇所 : 屋外 保管場所 : <u>荒浜側高台保管場所又は大湊側高台保管場所</u></p> <p>原動機出力 : </p> <p>※予備については<u>大容量送水車(熱交換器ユニット用)</u>及び<u>大容量送水車(海水取水用)</u>の予備と兼用とする。</p>	<p>3.12.2.1.2 主要設備の仕様</p> <p>(1) <u>可搬型代替注水大型ポンプ(放水用)</u> <u>兼用する設備は以下のとおり。</u> <u>・使用済燃料貯蔵槽の冷却等のための設備</u></p> <p>型式 : うず巻形 容量 : <u>約1,380m³/h</u></p> <p>全揚程 : <u>約135m</u> 最高使用圧力 : <u>1.4MPa[gage]</u> 最高使用温度 : <u>60℃</u> 原動機出力 : <u>約847kW</u></p> <p>台数 : 1(予備1*) 設置場所 : 屋外 保管場所 : <u>西側、南側保管場所及び予備機置場</u></p> <p>※「<u>可搬型代替注水大型ポンプ</u>」及び「<u>可搬型代替注水大型ポンプ(放水用)</u>」は同型設備であり、「<u>可搬型代替注水大型ポンプ</u>」の予備1台と「<u>可搬型代替注水大型ポンプ(放水用)</u>」の予備1台の計2台は共用可能とする。</p>	<p>3.12.2.1.2 主要設備の仕様 <u>主要機器の仕様を以下に示す。</u></p> <p>(1) <u>大型送水ポンプ車</u></p> <p>種類 : うず巻形 容量 : <u>1,800m³/h/台</u> 吐出圧力 : <u>1.4MPa[gage]</u></p> <p>最高使用圧力 : <u>1.4MPa[gage]</u> 最高使用温度 : <u>40℃</u></p> <p>個数 : 1(予備1*¹) 使用箇所 : 屋外 保管場所 : <u>第3及び第4保管エリア</u></p> <p>原動機出力 : <u>1,193kW</u></p> <p>※1 : 予備については<u>原子炉補機代替冷却系の大型送水ポンプ車及び海水取水用の大型送水ポンプ車の予備と兼用する。</u></p>	<p>・他号炉と共用しない</p> <p>・設備の相違 【柏崎6/7, 東海第二】 設備仕様の相違</p>
<p>(2) <u>放水砲(6号及び7号炉共用)</u></p> <p>種類 : ノンアスピレート 最高使用圧力 : <u>0.9MPa[gage]</u> 最高使用温度 : <u>60℃</u> 個数 : 1(予備1) 使用箇所 : 屋外 保管場所 : <u>荒浜側高台保管場所又は大湊側高台保管場所</u></p>	<p>(2) 放水砲</p> <p>種類 : ノンアスピレート 最高使用圧力 : <u>1.0MPa[gage]</u> 最高使用温度 : <u>80℃</u> 個数 : 1(予備1) 設置場所 : 屋外 保管場所 : <u>西側及び南側保管場所</u></p>	<p>(2) 放水砲</p> <p>種類 : ノンアスピレート 最高使用圧力 : <u>1.0MPa[gage]</u> 最高使用温度 : <u>40℃</u> 個数 : 1(予備1) 使用箇所 : 屋外 保管場所 : <u>第1及び第4保管エリア</u></p>	<p>・他号炉と共用しない</p> <p>・設備の相違 【柏崎6/7, 東海第二】 設備仕様の相違</p>

柏崎刈羽原子力発電所 6/7号炉 (2017.12.20版)	東海第二発電所 (2018.9.18版)	島根原子力発電所 2号炉	備考																								
<p>(3) <u>放射性物質吸着材 (6号及び7号炉共用)</u></p> <p>a. <u>6号及び7号炉雨水排水路集水柵用</u></p> <p>材料 : <u>プルシアンブルー類縁体</u> 放射性物質吸着材容量 : <u>約1,000kg/箇所</u> 個数 : <u>一式</u> 使用箇所 : <u>6号及び7号炉雨水排水路集水柵</u> 保管場所 : <u>荒浜側高台保管場所又は大湊側高台保管場所</u></p> <p>b. <u>5号炉雨水排水路集水柵用及びフラップゲート入口用</u></p> <p>材料 : <u>プルシアンブルー類縁体</u> 放射性物質吸着材容量 : <u>約500kg/箇所</u> 個数 : <u>一式</u> 使用箇所 : <u>5号炉雨水排水路集水柵及びフラップゲート入口</u> 保管場所 : <u>荒浜側高台保管場所又は大湊側高台保管場所</u></p>	<p>(3) <u>汚濁防止膜</u></p> <p>a. <u>雨水排水路集水柵-1, 2, 3, 4, 7及び8</u></p> <table border="0"> <tr> <td>型</td> <td>式</td> <td>フロート式(カーテン付)</td> </tr> <tr> <td>個</td> <td>数</td> <td><u>12 (予備12)</u></td> </tr> <tr> <td>高</td> <td>さ</td> <td><u>約3m (1個当たり)</u></td> </tr> <tr> <td></td> <td>幅</td> <td><u>約3m (1個当たり)</u></td> </tr> <tr> <td>設</td> <td>置</td> <td>場所</td> </tr> <tr> <td></td> <td></td> <td><u>雨水排水路集水柵1, 2, 3, 4, 7及び8</u></td> </tr> <tr> <td>保</td> <td>管</td> <td>場所</td> </tr> <tr> <td></td> <td></td> <td><u>西側及び南側保管場所</u></td> </tr> </table>	型	式	フロート式(カーテン付)	個	数	<u>12 (予備12)</u>	高	さ	<u>約3m (1個当たり)</u>		幅	<u>約3m (1個当たり)</u>	設	置	場所			<u>雨水排水路集水柵1, 2, 3, 4, 7及び8</u>	保	管	場所			<u>西側及び南側保管場所</u>	<p>(3) <u>放射性物質吸着材</u></p> <p>a. <u>雨水排水路集水柵 (No. 3排水路)</u></p> <p>材料 : <u>ゼオライト</u> 放射性物質吸着材容量 : <u>約2,970kg/箇所</u> 個数 : <u>一式</u> 使用箇所 : <u>雨水排水路集水柵 (No. 3排水路)</u> 保管場所 : <u>第1及び第4保管エリア</u></p> <p>b. <u>雨水排水路集水柵 (2号炉放水槽南)</u></p> <p>材料 : <u>ゼオライト</u> 放射性物質吸着材容量 : <u>約720kg/箇所</u> 個数 : <u>一式</u> 使用箇所 : <u>雨水排水路集水柵 (2号炉放水槽南)</u> 保管場所 : <u>第1及び第4保管エリア</u></p> <p>c. <u>雨水排水路集水柵 (2号炉廃棄物処理建物南)</u></p> <p>材料 : <u>ゼオライト</u> 放射性物質吸着材容量 : <u>約810kg/箇所</u> 個数 : <u>一式</u> 使用箇所 : <u>雨水排水路集水柵 (2号炉廃棄物処理建物南)</u> 保管場所 : <u>第1及び第4保管エリア</u></p>	<p>・他号炉と共用しない ・設備の相違 【東海第二】 ①の相違 ・設備の相違 【柏崎6/7】 設備仕様の相違</p>
型	式	フロート式(カーテン付)																									
個	数	<u>12 (予備12)</u>																									
高	さ	<u>約3m (1個当たり)</u>																									
	幅	<u>約3m (1個当たり)</u>																									
設	置	場所																									
		<u>雨水排水路集水柵1, 2, 3, 4, 7及び8</u>																									
保	管	場所																									
		<u>西側及び南側保管場所</u>																									
<p>(4) <u>汚濁防止膜 (6号及び7号炉共用)</u></p> <p>a. <u>取水口側 (3箇所)</u></p> <p>種類 : <u>フロート式 (カーテン付)</u> 個数 : <u>8*1 (予備2)/箇所</u> 高さ : <u>8m</u> 幅 : <u>80m (一重) / 80m (二重)</u> 使用箇所 : <u>5号, 6号及び7号炉取水口</u> 保管場所 : <u>荒浜側高台保管場所又は大湊側高台保管場所</u> ※1 : <u>4本の二重構造</u></p>	<p>(3) <u>汚濁防止膜</u></p> <p>a. <u>雨水排水路集水柵-1, 2, 3, 4, 7及び8</u></p> <table border="0"> <tr> <td>型</td> <td>式</td> <td>フロート式(カーテン付)</td> </tr> <tr> <td>個</td> <td>数</td> <td><u>12 (予備12)</u></td> </tr> <tr> <td>高</td> <td>さ</td> <td><u>約3m (1個当たり)</u></td> </tr> <tr> <td></td> <td>幅</td> <td><u>約3m (1個当たり)</u></td> </tr> <tr> <td>設</td> <td>置</td> <td>場所</td> </tr> <tr> <td></td> <td></td> <td><u>雨水排水路集水柵1, 2, 3, 4, 7及び8</u></td> </tr> <tr> <td>保</td> <td>管</td> <td>場所</td> </tr> <tr> <td></td> <td></td> <td><u>西側及び南側保管場所</u></td> </tr> </table>	型	式	フロート式(カーテン付)	個	数	<u>12 (予備12)</u>	高	さ	<u>約3m (1個当たり)</u>		幅	<u>約3m (1個当たり)</u>	設	置	場所			<u>雨水排水路集水柵1, 2, 3, 4, 7及び8</u>	保	管	場所			<u>西側及び南側保管場所</u>	<p>(4) <u>シルトフェンス</u></p> <p>a. <u>2号炉放水接合槽</u></p> <p>種類 : <u>フロート式 (カーテン付)</u> 個数 : <u>2*2 (予備2) /箇所</u> 高さ : <u>10m</u> 幅 : <u>10m (一重) / 10m (二重)</u> 使用箇所 : <u>2号炉放水接合槽</u> 保管場所 : <u>第1及び第4保管エリア</u> ※2 : <u>1本の二重構造</u></p>	<p>・他号炉と共用しない ・設備の相違 【柏崎6/7, 東海第二】 設備仕様の相違</p>
型	式	フロート式(カーテン付)																									
個	数	<u>12 (予備12)</u>																									
高	さ	<u>約3m (1個当たり)</u>																									
	幅	<u>約3m (1個当たり)</u>																									
設	置	場所																									
		<u>雨水排水路集水柵1, 2, 3, 4, 7及び8</u>																									
保	管	場所																									
		<u>西側及び南側保管場所</u>																									

柏崎刈羽原子力発電所 6 / 7号炉 (2017. 12. 20 版)	東海第二発電所 (2018. 9. 18 版)	島根原子力発電所 2号炉	備考
<p>b. <u>北放水口側</u></p> <p>種類 : フロート式 (カーテン付)</p> <p>個数 : <u>14^{*2} (予備 2)</u></p> <p>高さ : <u>6m</u></p> <p>幅 : <u>140m (一重) / 140m (二重)</u></p> <p>使用箇所 : <u>北放水口</u></p> <p>保管場所 : <u>荒浜側高台保管場所又は大湊側高台保管場所</u></p> <p>※2 : <u>7 本の二重構造</u></p>	<p>b. <u>雨水排水路集水桝-5, 6 及び 9</u></p> <p>型式 : フロート式 (カーテン付)</p> <p>個数 : <u>6 (予備 6)</u></p> <p>高さ : <u>約 2m (1 個当たり)</u></p> <p>幅 : <u>約 3m (1 個当たり)</u></p> <p>設置場所 : <u>雨水排水路集水桝 5, 6 及び 9</u></p> <p>保管場所 : <u>西側及び南側保管場所</u></p> <p>c. <u>放水路-A, B 及び C</u></p> <p>型式 : フロート式 (カーテン付)</p> <p>個数 : <u>6 (予備 6)</u></p> <p>高さ : <u>約 4m (1 個当たり)</u></p> <p>幅 : <u>約 4m (1 個当たり)</u></p> <p>設置場所 : <u>放水路-A, B 及び C</u></p> <p>保管場所 : <u>西側及び南側保管場所</u></p>	<p>b. <u>輪谷湾</u></p> <p>種類 : フロート式 (カーテン付)</p> <p>個数 : <u>32^{*3} (予備 2) / 箇所</u></p> <p>高さ : <u>7 ~ 20m</u></p> <p>幅 : <u>320m (一重) / 320m (二重)</u></p> <p>使用箇所 : <u>輪谷湾</u></p> <p>保管場所 : <u>第 1 及び第 4 保管エリア</u></p> <p>※3 : <u>16 本の二重構造</u></p>	
<p>(5) <u>泡原液混合装置 (6 号及び 7 号炉共用)</u></p> <p>種類 : <u>可搬型ノズル</u></p> <p>最高使用圧力 : <u>1. 3MPa [gage]</u></p> <p>最高使用温度 : <u>60℃</u></p> <p>個数 : <u>1 (予備 1)</u></p> <p>使用箇所 : <u>屋外</u></p> <p>保管場所 : <u>荒浜側高台保管場所又は大湊側高台保管場所</u></p>	<p>(4) <u>泡混合器</u></p> <p>最高使用圧力 : <u>1. 73MPa [gage]</u></p> <p>最高使用温度 : <u>60℃</u></p> <p>個数 : <u>1 (予備 1)</u></p> <p>設置場所 : <u>屋外</u></p> <p>保管場所 : <u>西側及び南側保管場所</u></p>		<p>・設備の相違 【柏崎 6/7, 東海第二】 ②の相違</p>
<p>(6) <u>泡原液搬送車 (6 号及び 7 号炉共用)</u></p> <p>種類 : <u>架装式</u></p> <p>容量 : <u>4, 000L</u></p> <p>最高使用圧力 : <u>0. 02MPa [gage]</u></p> <p>最高使用温度 : <u>60℃</u></p> <p>個数 : <u>1 (予備 1)</u></p> <p>使用箇所 : <u>屋外</u></p> <p>保管場所 : <u>荒浜側高台保管場所又は大湊側高台保管場所</u></p>	<p>(5) <u>泡消火薬剤容器 (大型ポンプ用)</u></p> <p>容量 : <u>約 1m³ (1 個当たり)</u></p> <p>個数 : <u>5 (予備 5)</u></p> <p>泡消火薬剤量 : <u>5m³ (予備 5m³)</u></p> <p>設置場所 : <u>屋外</u></p> <p>保管場所 : <u>西側及び南側保管場所</u></p>	<p>(5) <u>泡消火薬剤容器</u></p> <p>種類 : <u>容器</u></p> <p>容量 : <u>1, 000L</u></p> <p>個数 : <u>5 個 (予備 1)</u></p> <p>使用箇所 : <u>屋外</u></p> <p>保管場所 : <u>第 1 及び第 4 保管エリア</u></p>	<p>・設備の相違 【柏崎 6/7】 ③の相違 【東海第二】 設備仕様の相違</p>

柏崎刈羽原子力発電所 6 / 7号炉 (2017. 12. 20 版)	東海第二発電所 (2018. 9. 18 版)	島根原子力発電所 2号炉	備考
<p>(7) <u>小型船舶(汚濁防止膜設置用)(6号及び7号炉共用)</u></p> <p>個数 : 1 (予備1)</p> <p>使用箇所 : 屋外</p> <p>保管場所 : <u>荒浜側高台保管場所又は大湊側高台保管場所</u></p>		<p>(6) <u>小型船舶</u></p> <p><u>個数</u> : <u>1 (予備1) *4</u></p> <p><u>使用場所</u> : <u>屋外</u></p> <p><u>保管場所</u> : <u>第1及び第4保管エリア</u></p> <p><u>*4 : 海上モニタリングの小型船舶と兼用する。</u></p>	<p>・他号炉と共用しない</p> <p>・設備の相違</p> <p>【東海第二】</p> <p>⑤の相違</p> <p>・設備の相違</p> <p>【柏崎6/7】</p> <p>設備仕様の相違</p>

柏崎刈羽原子力発電所 6/7号炉 (2017.12.20版)	東海第二発電所 (2018.9.18版)	島根原子力発電所 2号炉	備考
<p>3.12.2.1.3 設置許可基準規則第43条への適合方針</p> <p>3.12.2.1.3.1 設置許可基準規則第43条第1項への適合方針</p> <p>(1) 環境条件及び荷重条件 (設置許可基準規則第43条第1項一)</p> <p>(i) 要求事項</p> <p>想定される重大事故等が発生した場合における温度、放射線、荷重その他の使用条件において、重大事故等に対処するために必要な機能を有効に発揮するものであること。</p> <p>(ii) 適合性</p> <p>基本方針については、「2.3.3 環境条件等」に示す。</p> <p><u>大容量送水車 (原子炉建屋放水設備用)、放水砲、泡原液混合装置、泡原液搬送車、放射性物質吸着材、汚濁防止膜及び小型船舶 (汚濁防止膜設置用)</u>は、屋外の荒浜側高台保管場所又は大湊側高台保管場所に保管し、屋外に設置することから、想定される重大事故等時における、屋外の環境条件及び荷重条件を考慮し、その機能を有効に発揮することができるよう、表3.12-2のとおり設計とする。また、<u>大容量送水車 (原子炉建屋放水設備用)</u>の操作は、<u>大容量送水車 (原子炉建屋放水設備用)</u>に付属する操作スイッチにより、想定される重大事故等時において設置場所での操作可能な設計とする。</p>	<p>3.12.2.1.3 設置許可基準規則第43条第1項への適合方針</p> <p>3.12.2.1.3.1 設置許可基準規則第43条第1項への適合方針</p> <p>(1) 環境条件 (設置許可基準規則第43条第1項一)</p> <p>(i) 要求事項</p> <p>想定される重大事故等が発生した場合における温度、放射線、荷重その他の使用条件において、重大事故等に対処するために必要な機能を有効に発揮するものであること。</p> <p>(ii) 適合性</p> <p>基本方針については、「2.3.3 環境条件等」に示す。</p> <p><u>可搬型代替注水大型ポンプ (放水用)、放水砲、汚濁防止膜、泡混合器及び泡消火薬剤容器 (大型ポンプ用)</u>は、屋外に設置することから、<u>その機能を期待される重大事故等における屋外の環境条件を考慮し、第3.12-2表のとおり設計とする。また、設置場所から操作可能な設計とする。</u></p> <p>...(55-2-1~3, 55-6-1~4)</p>	<p>3.12.2.1.3 設置許可基準規則第43条への適合方針</p> <p>3.12.2.1.3.1 設置許可基準規則第43条第1項への適合状況</p> <p>(1) 環境条件及び荷重条件 (設置許可基準規則第43条第1項一)</p> <p>(i) 要求事項</p> <p>想定される重大事故等が発生した場合における温度、放射線、荷重その他の使用条件において、重大事故等に対処するために必要な機能を有効に発揮するものであること。</p> <p>(ii) 適合性</p> <p>基本方針については、「2.3.3 環境条件等」に示す。</p> <p><u>大型送水ポンプ車、放水砲、泡消火薬剤容器、放射性物質吸着材、シルトフェンス及び小型船舶は、屋外の第1、第3及び第4保管エリアに保管し、屋外に設置することから、想定される重大事故等時における、屋外の環境条件及び荷重条件を考慮し、その機能を有効に発揮することができるよう、表3.12-2のとおり設計とする。また、大型送水ポンプ車の操作は、大型送水ポンプ車に付属する操作スイッチにより、想定される重大事故等時において設置場所での操作可能な設計とする。</u></p>	<p>備考</p> <p>・設備の相違</p> <p>【柏崎6/7, 東海第二】</p> <p>①, ②, ③, ⑤の相違</p>

柏崎刈羽原子力発電所 6 / 7号炉 (2017. 12. 20 版)	東海第二発電所 (2018. 9. 18 版)	島根原子力発電所 2号炉	備考																																												
<p align="center">表 3. 12-2 想定する環境条件及び荷重条件</p> <table border="1"> <thead> <tr> <th>環境条件等</th> <th>対応</th> </tr> </thead> <tbody> <tr> <td>温度・圧力・湿度・放射線</td> <td>屋外で想定される温度、圧力、湿度及び放射線条件下に耐えられる性能を確認した機器を使用する。</td> </tr> <tr> <td>屋外の天候による影響</td> <td>降水及び凍結により機能を損なうことのないよう防水対策及び凍結対策を行える設計とする。</td> </tr> <tr> <td>海水を通水する系統への影響</td> <td>大容量送水車（原子炉建屋放水設備用）、放水砲、泡原液混合装置、放射性物質吸着材、汚濁防止膜及び小型船舶（汚濁防止膜設置用）は、使用時に海水を通水、又は、海に設置するため、海水影響を考慮した設計とする。大容量送水車（原子炉建屋放水設備用）は、海水を直接取水する際の異物の流入防止を考慮した設計とする。</td> </tr> <tr> <td>地震</td> <td>大容量送水車（原子炉建屋放水設備用）、放水砲及び泡原液搬送車は、適切な地震荷重との組合せを考慮した上で機器が損傷しないことを確認し、治具や輪留め等により転倒防止対策を行う。一方、泡原液混合装置、放射性物質吸着材、汚濁防止膜及び小型船舶（汚濁防止膜設置用）は、その形状から地震の影響は受けづらいと考えられるため対応不要。</td> </tr> <tr> <td>風（台風）・積雪</td> <td>大容量送水車（原子炉建屋放水設備用）、放水砲及び泡原液搬送車は、屋外で想定される風荷重を考慮して、機器が損傷しないことを評価により確認する。一方、泡原液混合装置、放射性物質吸着材、汚濁防止膜及び小型船舶（汚濁防止膜設置用）は、屋外で想定される風荷重に対し、倉庫内での保管又は固縛等で固定可能な設計とする。大容量送水車（原子炉建屋放水設備用）、放水砲及び泡原液搬送車は、積雪荷重を考慮しても機器が損傷しないことを評価により確認する。一方、泡原液混合装置、放射性物質吸着材、汚濁防止膜及び小型船舶（汚濁防止膜設置用）は、積雪の影響を受けづらい構造であると考えられるため対応不要。</td> </tr> <tr> <td>電磁的障害</td> <td>重大事故等が発生した場合においても、電磁波によりその機能が損なわれない設計とする。</td> </tr> </tbody> </table>	環境条件等	対応	温度・圧力・湿度・放射線	屋外で想定される温度、圧力、湿度及び放射線条件下に耐えられる性能を確認した機器を使用する。	屋外の天候による影響	降水及び凍結により機能を損なうことのないよう防水対策及び凍結対策を行える設計とする。	海水を通水する系統への影響	大容量送水車（原子炉建屋放水設備用）、放水砲、泡原液混合装置、放射性物質吸着材、汚濁防止膜及び小型船舶（汚濁防止膜設置用）は、使用時に海水を通水、又は、海に設置するため、海水影響を考慮した設計とする。大容量送水車（原子炉建屋放水設備用）は、海水を直接取水する際の異物の流入防止を考慮した設計とする。	地震	大容量送水車（原子炉建屋放水設備用）、放水砲及び泡原液搬送車は、適切な地震荷重との組合せを考慮した上で機器が損傷しないことを確認し、治具や輪留め等により転倒防止対策を行う。一方、泡原液混合装置、放射性物質吸着材、汚濁防止膜及び小型船舶（汚濁防止膜設置用）は、その形状から地震の影響は受けづらいと考えられるため対応不要。	風（台風）・積雪	大容量送水車（原子炉建屋放水設備用）、放水砲及び泡原液搬送車は、屋外で想定される風荷重を考慮して、機器が損傷しないことを評価により確認する。一方、泡原液混合装置、放射性物質吸着材、汚濁防止膜及び小型船舶（汚濁防止膜設置用）は、屋外で想定される風荷重に対し、倉庫内での保管又は固縛等で固定可能な設計とする。大容量送水車（原子炉建屋放水設備用）、放水砲及び泡原液搬送車は、積雪荷重を考慮しても機器が損傷しないことを評価により確認する。一方、泡原液混合装置、放射性物質吸着材、汚濁防止膜及び小型船舶（汚濁防止膜設置用）は、積雪の影響を受けづらい構造であると考えられるため対応不要。	電磁的障害	重大事故等が発生した場合においても、電磁波によりその機能が損なわれない設計とする。	<p align="center">第 3. 12-2 表 想定する環境条件</p> <table border="1"> <thead> <tr> <th>環境条件</th> <th>対応</th> </tr> </thead> <tbody> <tr> <td>温度、圧力、湿度、放射線</td> <td>屋外で想定される温度、圧力、湿度及び放射線条件下に耐えられる性能を確認した機器を使用する。</td> </tr> <tr> <td>屋外の天候による影響</td> <td>降水及び凍結により機能を損なうことのないよう防水及び凍結対策を考慮した設計とする。</td> </tr> <tr> <td>海水を通水する系統への影響</td> <td>可搬型代替注水大型ポンプ（放水用）、放水砲、泡混合器及び汚濁防止膜は、使用時に海水を通水、又は、海に設置するため、海水の影響を考慮し、耐腐食材料を使用する設計とする。</td> </tr> <tr> <td>地震</td> <td>保管場所で想定される適切な地震荷重との組合せを考慮した上で機器が損傷しないことを確認し、輪留め等により固定する。</td> </tr> <tr> <td>風(台風)、竜巻、積雪、火山の影響</td> <td>保管場所で想定される積雪及び火山の影響による荷重を考慮して機能を損なわない設計とするとともに、風（台風）及び竜巻による風荷重に対しては、位置的分散を考慮した保管により、機能を損なわない設計とする。</td> </tr> <tr> <td>電磁的障害</td> <td>機械装置のため、電磁波の影響を受けない。</td> </tr> </tbody> </table>	環境条件	対応	温度、圧力、湿度、放射線	屋外で想定される温度、圧力、湿度及び放射線条件下に耐えられる性能を確認した機器を使用する。	屋外の天候による影響	降水及び凍結により機能を損なうことのないよう防水及び凍結対策を考慮した設計とする。	海水を通水する系統への影響	可搬型代替注水大型ポンプ（放水用）、放水砲、泡混合器及び汚濁防止膜は、使用時に海水を通水、又は、海に設置するため、海水の影響を考慮し、耐腐食材料を使用する設計とする。	地震	保管場所で想定される適切な地震荷重との組合せを考慮した上で機器が損傷しないことを確認し、輪留め等により固定する。	風(台風)、竜巻、積雪、火山の影響	保管場所で想定される積雪及び火山の影響による荷重を考慮して機能を損なわない設計とするとともに、風（台風）及び竜巻による風荷重に対しては、位置的分散を考慮した保管により、機能を損なわない設計とする。	電磁的障害	機械装置のため、電磁波の影響を受けない。	<p align="center">表 3. 12-2 想定する環境条件及び荷重条件 (1/2)</p> <table border="1"> <thead> <tr> <th>環境条件等</th> <th>対応</th> </tr> </thead> <tbody> <tr> <td>温度・圧力・湿度・放射線</td> <td>屋外で想定される温度、圧力、湿度及び放射線条件下に耐えられる性能を確認した機器を使用する。</td> </tr> <tr> <td>屋外の天候による影響</td> <td>降水及び凍結により機能を損なうことのないよう防水対策及び凍結対策を行える設計とする。</td> </tr> <tr> <td>海水を通水する系統への影響</td> <td>大型送水ポンプ車、放水砲、放射性物質吸着材、シルトフェンス及び小型船舶は、使用時に海水を通水、又は、海に設置するため、海水の影響を考慮した設計とする。大型送水ポンプ車は、海水を直接取水する際の異物の流入防止を考慮した設計とする。</td> </tr> </tbody> </table> <p align="center">表 3. 12-2 想定する環境条件及び荷重条件 (2/2)</p> <table border="1"> <thead> <tr> <th>環境条件等</th> <th>対応</th> </tr> </thead> <tbody> <tr> <td>地震</td> <td>大型送水ポンプ車及び放水砲は、適切な地震荷重との組合せを考慮した上で機器が損傷しないことを確認し、輪留め等により転倒防止対策を行う。一方、泡消火薬剤容器、放射性物質吸着材、シルトフェンス及び小型船舶は、その形状から地震の影響は受けづらいと考えられるため対応不要。</td> </tr> <tr> <td>風（台風）・積雪</td> <td>大型送水ポンプ車及び放水砲は、屋外で想定される風荷重を考慮して、機器が損傷しないことを評価により確認する。一方、泡消火薬剤容器、放射性物質吸着材、シルトフェンス及び小型船舶は、屋外で想定される風荷重に対し、固縛等で固定可能な設計とする。大型送水ポンプ車及び放水砲は、積雪荷重を考慮しても機器が損傷しないことを評価により確認する。一方、泡消火薬剤容器、放射性物質吸着材、シルトフェンス及び小型船舶は、積雪の影響を受けづらい構造であると考えられるため対応不要。</td> </tr> <tr> <td>電磁的障害</td> <td>重大事故等が発生した場合においても、電磁波によりその機能が損なわれない設計とする。</td> </tr> </tbody> </table>	環境条件等	対応	温度・圧力・湿度・放射線	屋外で想定される温度、圧力、湿度及び放射線条件下に耐えられる性能を確認した機器を使用する。	屋外の天候による影響	降水及び凍結により機能を損なうことのないよう防水対策及び凍結対策を行える設計とする。	海水を通水する系統への影響	大型送水ポンプ車、放水砲、放射性物質吸着材、シルトフェンス及び小型船舶は、使用時に海水を通水、又は、海に設置するため、海水の影響を考慮した設計とする。大型送水ポンプ車は、海水を直接取水する際の異物の流入防止を考慮した設計とする。	環境条件等	対応	地震	大型送水ポンプ車及び放水砲は、適切な地震荷重との組合せを考慮した上で機器が損傷しないことを確認し、輪留め等により転倒防止対策を行う。一方、泡消火薬剤容器、放射性物質吸着材、シルトフェンス及び小型船舶は、その形状から地震の影響は受けづらいと考えられるため対応不要。	風（台風）・積雪	大型送水ポンプ車及び放水砲は、屋外で想定される風荷重を考慮して、機器が損傷しないことを評価により確認する。一方、泡消火薬剤容器、放射性物質吸着材、シルトフェンス及び小型船舶は、屋外で想定される風荷重に対し、固縛等で固定可能な設計とする。大型送水ポンプ車及び放水砲は、積雪荷重を考慮しても機器が損傷しないことを評価により確認する。一方、泡消火薬剤容器、放射性物質吸着材、シルトフェンス及び小型船舶は、積雪の影響を受けづらい構造であると考えられるため対応不要。	電磁的障害	重大事故等が発生した場合においても、電磁波によりその機能が損なわれない設計とする。	<p>・設計方針の相違</p> <p>【東海第二】</p> <p>島根 2号炉は、柏崎 6/7 と同様に、SA 事象と重畳する自然現象の規模を検討し、環境条件として地震、風（台風）、凍結、降水、積雪を考慮することとしている</p>
環境条件等	対応																																														
温度・圧力・湿度・放射線	屋外で想定される温度、圧力、湿度及び放射線条件下に耐えられる性能を確認した機器を使用する。																																														
屋外の天候による影響	降水及び凍結により機能を損なうことのないよう防水対策及び凍結対策を行える設計とする。																																														
海水を通水する系統への影響	大容量送水車（原子炉建屋放水設備用）、放水砲、泡原液混合装置、放射性物質吸着材、汚濁防止膜及び小型船舶（汚濁防止膜設置用）は、使用時に海水を通水、又は、海に設置するため、海水影響を考慮した設計とする。大容量送水車（原子炉建屋放水設備用）は、海水を直接取水する際の異物の流入防止を考慮した設計とする。																																														
地震	大容量送水車（原子炉建屋放水設備用）、放水砲及び泡原液搬送車は、適切な地震荷重との組合せを考慮した上で機器が損傷しないことを確認し、治具や輪留め等により転倒防止対策を行う。一方、泡原液混合装置、放射性物質吸着材、汚濁防止膜及び小型船舶（汚濁防止膜設置用）は、その形状から地震の影響は受けづらいと考えられるため対応不要。																																														
風（台風）・積雪	大容量送水車（原子炉建屋放水設備用）、放水砲及び泡原液搬送車は、屋外で想定される風荷重を考慮して、機器が損傷しないことを評価により確認する。一方、泡原液混合装置、放射性物質吸着材、汚濁防止膜及び小型船舶（汚濁防止膜設置用）は、屋外で想定される風荷重に対し、倉庫内での保管又は固縛等で固定可能な設計とする。大容量送水車（原子炉建屋放水設備用）、放水砲及び泡原液搬送車は、積雪荷重を考慮しても機器が損傷しないことを評価により確認する。一方、泡原液混合装置、放射性物質吸着材、汚濁防止膜及び小型船舶（汚濁防止膜設置用）は、積雪の影響を受けづらい構造であると考えられるため対応不要。																																														
電磁的障害	重大事故等が発生した場合においても、電磁波によりその機能が損なわれない設計とする。																																														
環境条件	対応																																														
温度、圧力、湿度、放射線	屋外で想定される温度、圧力、湿度及び放射線条件下に耐えられる性能を確認した機器を使用する。																																														
屋外の天候による影響	降水及び凍結により機能を損なうことのないよう防水及び凍結対策を考慮した設計とする。																																														
海水を通水する系統への影響	可搬型代替注水大型ポンプ（放水用）、放水砲、泡混合器及び汚濁防止膜は、使用時に海水を通水、又は、海に設置するため、海水の影響を考慮し、耐腐食材料を使用する設計とする。																																														
地震	保管場所で想定される適切な地震荷重との組合せを考慮した上で機器が損傷しないことを確認し、輪留め等により固定する。																																														
風(台風)、竜巻、積雪、火山の影響	保管場所で想定される積雪及び火山の影響による荷重を考慮して機能を損なわない設計とするとともに、風（台風）及び竜巻による風荷重に対しては、位置的分散を考慮した保管により、機能を損なわない設計とする。																																														
電磁的障害	機械装置のため、電磁波の影響を受けない。																																														
環境条件等	対応																																														
温度・圧力・湿度・放射線	屋外で想定される温度、圧力、湿度及び放射線条件下に耐えられる性能を確認した機器を使用する。																																														
屋外の天候による影響	降水及び凍結により機能を損なうことのないよう防水対策及び凍結対策を行える設計とする。																																														
海水を通水する系統への影響	大型送水ポンプ車、放水砲、放射性物質吸着材、シルトフェンス及び小型船舶は、使用時に海水を通水、又は、海に設置するため、海水の影響を考慮した設計とする。大型送水ポンプ車は、海水を直接取水する際の異物の流入防止を考慮した設計とする。																																														
環境条件等	対応																																														
地震	大型送水ポンプ車及び放水砲は、適切な地震荷重との組合せを考慮した上で機器が損傷しないことを確認し、輪留め等により転倒防止対策を行う。一方、泡消火薬剤容器、放射性物質吸着材、シルトフェンス及び小型船舶は、その形状から地震の影響は受けづらいと考えられるため対応不要。																																														
風（台風）・積雪	大型送水ポンプ車及び放水砲は、屋外で想定される風荷重を考慮して、機器が損傷しないことを評価により確認する。一方、泡消火薬剤容器、放射性物質吸着材、シルトフェンス及び小型船舶は、屋外で想定される風荷重に対し、固縛等で固定可能な設計とする。大型送水ポンプ車及び放水砲は、積雪荷重を考慮しても機器が損傷しないことを評価により確認する。一方、泡消火薬剤容器、放射性物質吸着材、シルトフェンス及び小型船舶は、積雪の影響を受けづらい構造であると考えられるため対応不要。																																														
電磁的障害	重大事故等が発生した場合においても、電磁波によりその機能が損なわれない設計とする。																																														

柏崎刈羽原子力発電所 6/7号炉 (2017.12.20版)	東海第二発電所 (2018.9.18版)	島根原子力発電所 2号炉	備考
<p>(2) 操作性 (設置許可基準規則第 43 条第 1 項二)</p> <p>(i) 要求事項 想定される重大事故等が発生した場合において確実に操作できるものであること。</p> <p>(ii) 適合性 基本方針については、「2.3.4 操作性及び試験・検査性」に示す。 <u>大容量送水車 (原子炉建屋放水設備用)、放水砲、泡原液混合装置及び泡原液搬送車</u>は、設置場所を任意に設定し、複数の方向から放水可能となるよう車両設計、又は車両により屋外のアクセスルートを通行して運搬もしくは移動ができ、設置場所にて輪留めによる固定等ができる設計とする。なお、想定される重大事故等時における環境条件を考慮し、操作できる設計とする。</p> <p><u>大容量送水車 (原子炉建屋放水設備用)、放水砲、泡原液混合装置及び泡原液搬送車</u>の接続は、特殊な技量を必要とせず、<u>差込式結合金具を車載するスパナで締付け等簡便な接続方式でホースと接続できる設計とする。</u>なお、<u>大容量送水車 (原子炉建屋放水設備用) 操作盤</u>の操作スイッチを操作するにあたり、運転員のアクセス性、操作性を考慮して十分な操作空間を確保する。また、それぞれの操作対象についてはスイッチにその名称を記載することで識別可能とし、運転員の操作及び監視性を考慮して確実に操作できる設計とする。</p> <p><u>放射性物質吸着材及び汚濁防止膜</u>は、車両により屋外のアクセスルートを通行し、<u>運搬又は移動</u>ができるとともに、容易に設置できる設計とする。<u>汚濁防止膜</u>は、設置する際に、<u>小型船舶 (汚濁防止膜設置用)</u>を使用する。<u>小型船舶 (汚濁防止膜設置用)</u>は、車両により屋外のアクセスルートを通行し、<u>運搬</u>できる設計とし、<u>容易に操縦</u>できる設計とする。</p>	<p>(2) 操作性 (設置許可基準規則第 43 条第 1 項二)</p> <p>(i) 要求事項 想定される重大事故等が発生した場合において確実に操作できるものであること。</p> <p>(ii) 適合性 基本方針については、「2.3.4 操作性及び試験・検査性」に示す。 <u>可搬型代替注水大型ポンプ (放水用) 及び放水砲</u>は、設置場所を任意に設定でき、複数の方向から放水可能となるよう設計とし、また、<u>放水砲、泡混合器及び泡消火薬剤容器 (大型ポンプ用)</u>は、車両による運搬及び移動ができ、設置場所にて車留め等で固定が可能な設計とする。なお、<u>その機能を期待される重大事故等が発生した場合における環境条件を考慮し、操作できる設計とする。</u></p> <p><u>可搬型代替注水大型ポンプ (放水用) 付属のスイッチ</u>を操作するにあたり、<u>重大事故等対応要員のアクセス性、操作性を考慮して十分な操作空間を確保する。</u>また、<u>スイッチは、機器の名称等を表示した銘板の取付け等により識別可能とし、重大事故等対応要員の操作・監視性を考慮して確実に操作できる設計とする。</u>また、<u>可搬型代替注水大型ポンプ (放水用)</u>は、設置場所にて車両の転倒防止装置及び輪留め等による固定が可能な設計とする。</p> <p><u>可搬型代替注水大型ポンプ (放水用)、放水砲、泡混合器及び泡消火薬剤容器 (大型ポンプ用) の接続作業</u>に当たっては、<u>特殊な工具は必要とせず、簡便な接続金物並びに一般的な工具により、確実に接続が可能な設計とする。</u></p> <p><u>汚濁防止膜</u>は、車両により運搬が出来るとともに、<u>その設置に当たっては簡便な方法で設置</u>できる設計とする。</p>	<p>(2) 操作性 (設置許可基準規則第 43 条第 1 項二)</p> <p>(i) 要求事項 想定される重大事故等が発生した場合において確実に操作できるものであること。</p> <p>(ii) 適合性 基本方針については、「2.3.4 操作性及び試験・検査性」に示す。 <u>大型送水ポンプ車及び放水砲</u>は、設置場所を任意に設定し、複数の方向から放水可能となる設計とし、また、<u>大型送水ポンプ車、放水砲及び泡消火薬剤容器</u>は、車両により屋外のアクセスルートを通行して運搬もしくは移動ができ、設置場所にて輪留めによる固定等ができる設計とする。なお、<u>想定される重大事故等時における環境条件を考慮し、操作できる設計とする。</u></p> <p><u>大型送水ポンプ車、放水砲及び泡消火薬剤容器の接続</u>は、<u>特殊な技量を必要とせず、一般的な工具を用いてホースと接続できる設計とする。</u>なお、<u>大型送水ポンプ車操作盤の操作スイッチ</u>を操作するにあたり、<u>運転員のアクセス性、操作性を考慮して十分な操作空間を確保する。</u>また、<u>それぞれの操作対象についてはスイッチにその名称を記載することで識別可能とし、運転員の操作及び監視性を考慮して確実に操作できる設計とする。</u></p> <p><u>放射性物質吸着材及びシルトフェンス</u>は、車両により屋外のアクセスルートを通行し、<u>運搬</u>ができるとともに、<u>容易に設置</u>できる設計とする。<u>輪谷湾にシルトフェンスを設置</u>する際には、<u>小型船舶</u>を使用する。</p> <p><u>小型船舶</u>は、車両により屋外のアクセスルートを通行し、<u>運搬</u>が可能で、使用場所である海上で航行できる設計とする。また、<u>操作スイッチにより現場での起動・停止が可能</u>な設計とする。</p>	<p>備考</p> <p>・設備の相違 【柏崎 6/7】 ②, ③の相違</p> <p>・設備の相違 【柏崎 6/7, 東海第二】 ②, ③の相違</p> <p>・設備の相違 【東海第二】 ①の相違</p> <p>・設備の相違 【東海第二】 ⑤の相違</p>

柏崎刈羽原子力発電所 6/7号炉 (2017.12.20版)

なお、海洋への放射性物質の拡散抑制を行う場合、防
潮堤の内側に放射性物質吸着材を設置(6号及び7号炉
に放水した汚染水が流れ込む6号及び7号炉近傍の構内
雨水排水路の集水桝2箇所を優先的に設置し、最終的に
計6箇所)する。その後、汚濁防止膜の設置が可能な状
況(大津波警報、津波警報が出ていない又は解除され
た)において、汚濁防止膜を設置する。

表 3.12-3 操作対象機器

機器名称	状態の変化	操作場所	操作方法
大容量送水車(原子炉 建屋放水設備用)	現場設置 起動・停止	設置場所(取水箇所 付近)	設置場所まで移動 スイッチ操作
放水砲	現場設置 放水方向の変更	屋外設置位置	設置場所まで移動 手動操作
泡原液混合装置	ホース接続	屋外設置位置	人力接続
泡原液搬送車	現場設置	屋外設置位置	設置場所まで移動
ホース	ホース接続	屋外設置位置	人力接続
放射性物質吸着材	現場設置	集水桝(排水路) フラップゲート	人力及びユニック 車にて設置
汚濁防止膜	現場設置	取水口又は放水口	人力及び小型船舶 (汚濁防止膜設置 用)にて設置



図 3.12-5 大気への放射性物質の拡散抑制のタイムチャート※

東海第二発電所 (2018.9.18版)

なお、海洋への放射性物質の拡散抑制を行う場合、雨水排
水路集水桝9箇所及び放水路3箇所の計12箇所に汚濁防止
膜を設置する。

各操作対象機器の操作性について、第3.12-3表に記載す
る。

(55-3-1~4)

第 3.12-3 表 操作対象機器

機器名称	状態の変化	操作方法	操作場所
可搬型代替注水大型 ポンプ(放水用)	起動停止	スイッチ操作	屋外設置場所
放水砲	放水方向の変更	手動操作	屋外設置場所
泡混合器	現場設置	設置場所まで移動	屋外設置場所
泡消火薬剤容器 (大型ポンプ用)	現場設置	設置場所まで移動	屋外設置場所
ホース	ホース接続	人力接続	屋外
汚濁防止膜	現場設置	人力にて設置	雨水排水路集水桝 及び放水路

島根原子力発電所 2号炉

なお、海洋への放射性物質の拡散抑制を行う場合、防波
壁の内側に放射性物質吸着材を設置する。その後、シルト
フェンスの設置が可能な状況(大津波警報、津波警報が出
ていない又は解除された)において、シルトフェンスを設
置する。

表 3.12-3 操作対象機器

機器名称	状態の変化	操作場所	操作方法
大型送水ポンプ車	現場設置 起動・停止	屋外設置位置 (取水箇所付近)	設置場所まで移動 スイッチ操作
放水砲	現場設置 放水方向の変更	屋外設置位置	手動操作
泡消火薬剤容器	現場設置	屋外設置位置	人力接続
ホース	ホース接続	屋外設置位置	人力接続
放射性物質吸着材	現場設置	雨水排水路集水桝	人力及びユニック にて設置
シルトフェンス	現場設置	輪谷湾及び2号炉 放水接合槽	人力及び小型船舶 にて設置
小型船舶	起動・停止	輪谷湾	スイッチ操作

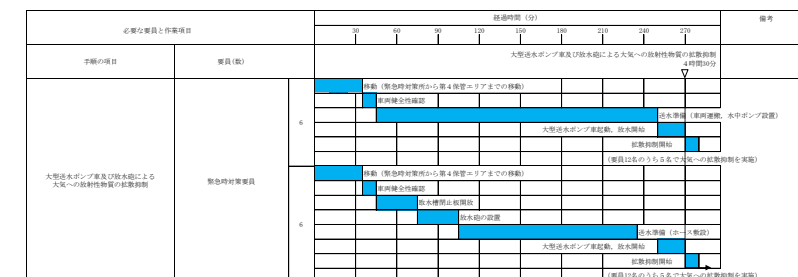


図 3.12-4 大気への放射性物質の拡散抑制のタイムチャート※

備考

- ・設備の相違
【柏崎6/7】
島根2号炉は、設置
箇所全てに放水した汚
染水が流れ込むため優
先順位はない
- ・設備の相違
【東海第二】
①の相違
- ・設備の相違
【東海第二】
島根2号炉は、輪谷
湾にシルトフェンスを
設置するため、設置が
可能な状況において設
置作業を実施する

・設備の相違

・運用の相違

柏崎刈羽原子力発電所 6 / 7号炉 (2017. 12. 20版)

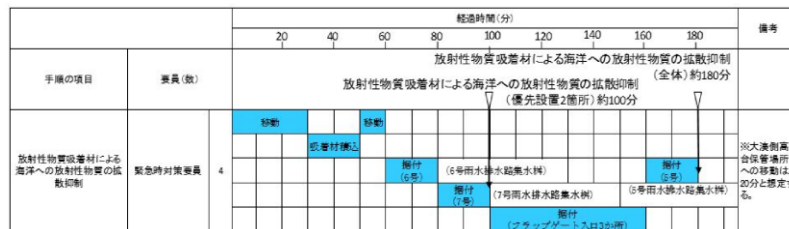


図 3.12-6 海洋への放射性物質の拡散抑制 (放射性物質吸着材) のタイムチャート※

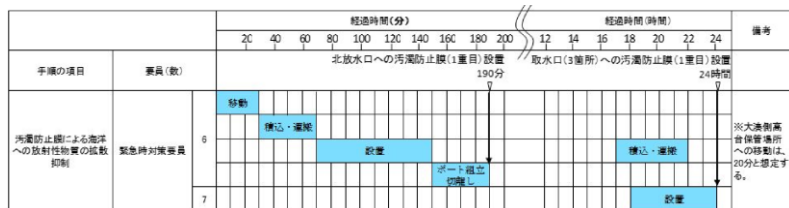


図 3.12-7 海洋への放射性物質の拡散抑制 (汚濁防止膜) のタイムチャート※

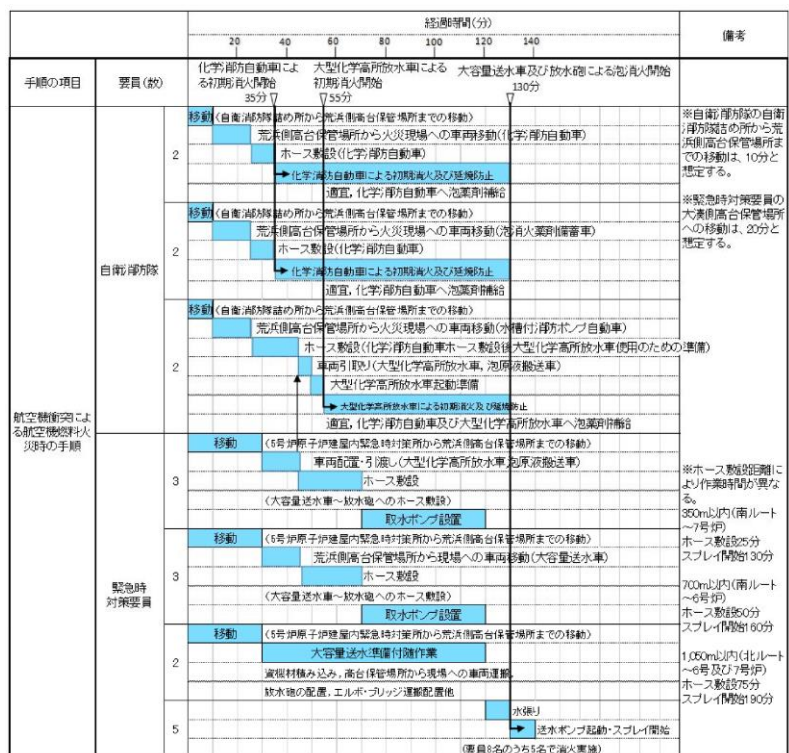


図 3.12-8 航空機衝突による航空機燃料火災時の手順のタイムチャート※

※：「実用発電用原子炉に係る発電用原子炉設置者の重大事故の発生及び拡大の防止に必要な措置を実施するために必要な技術的能力に係る審査基準」への適合状況についての1.12.2.1, 2 で示すタイムチャート

東海第二発電所 (2018. 9. 18版)

島根原子力発電所 2号炉

備考

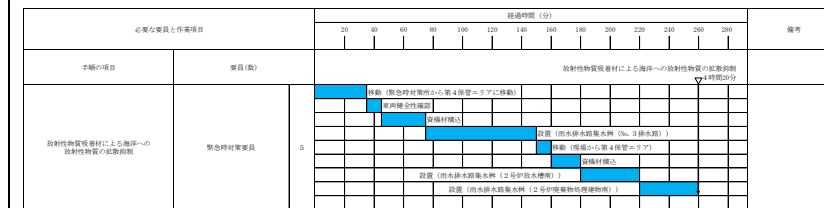


図 3.12-5 海洋への放射性物質の拡散抑制 (放射性物質吸着材) のタイムチャート※

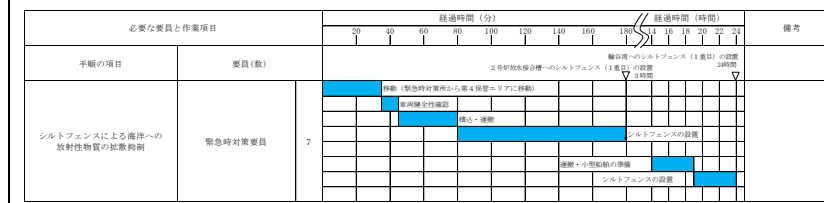


図 3.12-6 海洋への放射性物質の拡散抑制 (シルトフェンス) のタイムチャート※

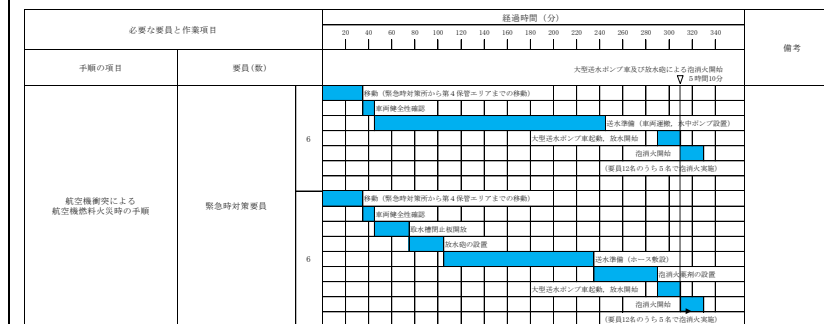


図 3.12-7 航空機衝突による航空機燃料火災時の手順のタイムチャート※

※：「実用発電用原子炉に係る発電用原子炉設置者の重大事故の発生及び拡大の防止に必要な措置を実施するために必要な技術的能力に係る審査基準」への適合状況についての1.12.2.1, 2 で示すタイムチャート

・運用の相違

・運用の相違

・運用の相違

柏崎刈羽原子力発電所 6/7号炉 (2017.12.20版)	東海第二発電所 (2018.9.18版)	島根原子力発電所 2号炉	備考
<p>(3) 試験及び検査 (設置許可基準規則第43条第1項三)</p> <p>(i) 要求事項 健全性及び能力を確認するため、発電用原子炉の運転中又は停止中に試験又は検査ができるものであること。</p> <p>(ii) 適合性 基本方針については、「2.3.4 操作性及び試験・検査性」に示す。 <u>大容量送水車 (原子炉建屋放水設備用)、放水砲及び泡原液混合装置</u>は、発電用原子炉の運転中又は停止中に、<u>淡水貯水池</u>を水源としたテストラインにより、独立して機能・性能の確認及び漏えいの有無の確認が可能な系統設計とし、<u>外観の確認が可能な設計とする</u>。運転性能の確認として、<u>大容量送水車 (原子炉建屋放水設備用)</u>の吐出圧力及び流量の確認を行うことが可能な設計とする。また、<u>大容量送水車 (原子炉建屋放水設備用) 及び泡原液搬送車</u>は、発電用原子炉の運転中又は停止中に、<u>車両としての運転状態の確認が可能な設計とする</u>。さらに、<u>大容量送水車 (原子炉建屋放水設備用)</u>は、発電用原子炉の運転中又は停止中に、<u>分解又は取替えが可能な設計とする</u>。</p> <p><u>放射性物質吸着材、汚濁防止膜及び小型船舶 (汚濁防止膜設置用)</u>は、発電用原子炉の運転中又は停止中に、<u>外観の確認が可能な設計とする</u>。</p>	<p>(3) 試験検査(設置許可基準規則第43条第1項三)</p> <p>(i) 要求事項 健全性及び能力を確認するため、発電用原子炉の運転中又は停止中に試験又は検査ができるものであること。</p> <p>(ii) 適合性 基本方針については、「2.3.4 操作性及び試験・検査性」に示す。 <u>可搬型代替注水大型ポンプ (放水用)、放水砲及び泡混合器</u>は、運転中又は停止中に、<u>淡水貯水池</u>を水源とした試験系統により独立して機能・性能検査及び外観検査が可能な設計とする。 <u>機能・性能確認においては、淡水貯水池を水源とし、可搬型代替注水大型ポンプ (放水用)、仮設圧力計・流量計及びホースの系統構成で循環運転が可能なテストラインを設けることで、ポンプの吐出圧力・流量の確認に加え、運転時の振動、異音、異臭及び漏えいの確認が可能な設計とする</u>。 <u>可搬型代替注水大型ポンプ (放水用) は、車両として、異常なく走行できることを確認可能な設計とする</u>。 <u>可搬型代替注水大型ポンプは、発電用原子炉運転中又は停止中に分解検査としてポンプ部品の状態を確認又は取替が可能な設計とする</u>。分解検査においては、<u>浸透探傷試験により、性能に影響を及ぼす指示模様の有無を確認可能な設計とし、目視により、性能に影響を及ぼす恐れのあるき裂、打こん、変形及び摩耗の有無を確認可能な設計とする</u>。 <u>泡消火薬剤容器 (大型ポンプ用)</u>は、発電用原子炉運転中又は停止中に、<u>付属の目盛により容量の確認及び外観検査が可能な設計とする</u>。 <u>汚濁防止膜</u>は、発電用運転中又は停止中に、<u>外観検査が可能な設計とする</u>。</p>	<p>(3) 試験及び検査 (設置許可基準規則第43条第1項三)</p> <p>(i) 要求事項 健全性及び能力を確認するため、発電用原子炉の運転中又は停止中に試験又は検査ができるものであること。</p> <p>(ii) 適合性 基本方針については、「2.3.4 操作性及び試験・検査性」に示す。 <u>大型送水ポンプ車及び放水砲</u>は、<u>発電用原子炉の運転中又は停止中に、輪谷貯水槽を水源としたテストラインにより、独立して機能・性能の確認及び漏えいの有無の確認が可能な系統設計とし、外観の確認が可能な設計とする</u>。運転性能の確認として、<u>大型送水ポンプ車の吐出圧力及び流量の確認が可能な設計とする</u>。また、<u>大型送水ポンプ車は、発電用原子炉の運転中又は停止中に、車両としての運転状態の確認が可能な設計とする</u>。さらに<u>大型送水ポンプ車は、発電用原子炉の運転中又は停止中に、分解又は取替えが可能な設計とする</u>。 <u>泡消火薬剤容器</u>は、<u>発電用原子炉の運転中又は停止中に、付属の目盛により容量の確認及び外観の確認が可能な設計とする</u>。 <u>放射性物質吸着材及びシルトフェンス</u>は、<u>発電用原子炉の運転中又は停止中に、外観の確認が可能な設計とする</u>。 <u>小型船舶</u>は、<u>発電用原子炉の運転中又は停止中に、動作及び外観の確認が可能な設計とする</u>。</p>	<p>・設備の相違 【柏崎6/7, 東海第二】 ②の相違</p> <p>・設備の相違 【柏崎6/7】 ③の相違</p> <p>・設備の相違 【柏崎6/7】 ②の相違</p> <p>・設備の相違 【東海第二】 ①の相違</p> <p>・設備の相違 【東海第二】</p>

柏崎刈羽原子力発電所 6 / 7号炉 (2017. 12. 20 版)	東海第二発電所 (2018. 9. 18 版)	島根原子力発電所 2号炉	備考																																									
<p>表 3.12-4 大容量送水車（原子炉建屋放水設備用）の試験及び検査</p> <table border="1" data-bbox="142 529 899 816"> <thead> <tr> <th>発電用原子炉の状態</th> <th>項目</th> <th>内容</th> </tr> </thead> <tbody> <tr> <td rowspan="4">運転中 又は 停止中</td> <td>機能・性能試験</td> <td>運転性能，漏えいの有無の確認</td> </tr> <tr> <td>分解検査</td> <td>ポンプ部品の表面状態を，試験及び目視により確認 又は取替え</td> </tr> <tr> <td>外観検査</td> <td>設備の外観の確認</td> </tr> <tr> <td>車両検査</td> <td>大容量送水車（原子炉建屋放水設備用）の車両としての運転状態の確認</td> </tr> </tbody> </table>	発電用原子炉の状態	項目	内容	運転中 又は 停止中	機能・性能試験	運転性能，漏えいの有無の確認	分解検査	ポンプ部品の表面状態を，試験及び目視により確認 又は取替え	外観検査	設備の外観の確認	車両検査	大容量送水車（原子炉建屋放水設備用）の車両としての運転状態の確認	<p>試験検査内容について，第 3.12-4 表～第 3.12-7 表に記載する。 (55-4-1～5)</p> <p>第 3.12-4 表 可搬型代替注水大型ポンプ（放水用）の試験検査</p> <table border="1" data-bbox="934 529 1691 1079"> <thead> <tr> <th>原子炉の状態</th> <th>項目</th> <th>内容</th> </tr> </thead> <tbody> <tr> <td rowspan="3">運転中</td> <td>機能・性能検査</td> <td>ポンプ運転性能，ポンプ及び系統配管・弁・ホースの漏えい確認，外観の確認</td> </tr> <tr> <td>分解検査</td> <td>ポンプの部品の表面状態について浸透探傷試験及び目視により確認又は取替を実施する。</td> </tr> <tr> <td>車両検査</td> <td>車両の走行確認</td> </tr> <tr> <td rowspan="3">停止中</td> <td>機能・性能検査</td> <td>ポンプ運転性能，ポンプ及びホースの漏えい確認，外観の確認</td> </tr> <tr> <td>分解検査</td> <td>ポンプの部品の表面状態について浸透探傷試験及び目視により確認又は，取替を実施する。</td> </tr> <tr> <td>車両検査</td> <td>車両の走行確認</td> </tr> </tbody> </table>	原子炉の状態	項目	内容	運転中	機能・性能検査	ポンプ運転性能，ポンプ及び系統配管・弁・ホースの漏えい確認，外観の確認	分解検査	ポンプの部品の表面状態について浸透探傷試験及び目視により確認又は取替を実施する。	車両検査	車両の走行確認	停止中	機能・性能検査	ポンプ運転性能，ポンプ及びホースの漏えい確認，外観の確認	分解検査	ポンプの部品の表面状態について浸透探傷試験及び目視により確認又は，取替を実施する。	車両検査	車両の走行確認	<p>表 3.12-4 大型送水ポンプ車の試験及び検査</p> <table border="1" data-bbox="1736 535 2466 810"> <thead> <tr> <th>発電用原子炉の状態</th> <th>項目</th> <th>内容</th> </tr> </thead> <tbody> <tr> <td rowspan="4">運転中 又は 停止中</td> <td>機能・性能試験</td> <td>運転性能，漏えいの有無の確認</td> </tr> <tr> <td>分解検査</td> <td>ポンプ部品の表面状態を，試験及び目視により確認 又は取替え</td> </tr> <tr> <td>外観検査</td> <td>設備の外観の確認</td> </tr> <tr> <td>車両検査</td> <td>大型送水ポンプ車の車両としての運転状態の確認</td> </tr> </tbody> </table>	発電用原子炉の状態	項目	内容	運転中 又は 停止中	機能・性能試験	運転性能，漏えいの有無の確認	分解検査	ポンプ部品の表面状態を，試験及び目視により確認 又は取替え	外観検査	設備の外観の確認	車両検査	大型送水ポンプ車の車両としての運転状態の確認	<p>⑤の相違</p> <p>・設備の相違</p>
発電用原子炉の状態	項目	内容																																										
運転中 又は 停止中	機能・性能試験	運転性能，漏えいの有無の確認																																										
	分解検査	ポンプ部品の表面状態を，試験及び目視により確認 又は取替え																																										
	外観検査	設備の外観の確認																																										
	車両検査	大容量送水車（原子炉建屋放水設備用）の車両としての運転状態の確認																																										
原子炉の状態	項目	内容																																										
運転中	機能・性能検査	ポンプ運転性能，ポンプ及び系統配管・弁・ホースの漏えい確認，外観の確認																																										
	分解検査	ポンプの部品の表面状態について浸透探傷試験及び目視により確認又は取替を実施する。																																										
	車両検査	車両の走行確認																																										
停止中	機能・性能検査	ポンプ運転性能，ポンプ及びホースの漏えい確認，外観の確認																																										
	分解検査	ポンプの部品の表面状態について浸透探傷試験及び目視により確認又は，取替を実施する。																																										
	車両検査	車両の走行確認																																										
発電用原子炉の状態	項目	内容																																										
運転中 又は 停止中	機能・性能試験	運転性能，漏えいの有無の確認																																										
	分解検査	ポンプ部品の表面状態を，試験及び目視により確認 又は取替え																																										
	外観検査	設備の外観の確認																																										
	車両検査	大型送水ポンプ車の車両としての運転状態の確認																																										
<p>表 3.12-5 放水砲及び泡原液混合装置の試験及び検査</p> <table border="1" data-bbox="142 1207 899 1352"> <thead> <tr> <th>発電用原子炉の状態</th> <th>項目</th> <th>内容</th> </tr> </thead> <tbody> <tr> <td rowspan="2">運転中 又は 停止中</td> <td>機能・性能試験</td> <td>運転性能，漏えいの有無の確認</td> </tr> <tr> <td>外観検査</td> <td>各設備の外観の確認</td> </tr> </tbody> </table>	発電用原子炉の状態	項目	内容	運転中 又は 停止中	機能・性能試験	運転性能，漏えいの有無の確認	外観検査	各設備の外観の確認	<p>第 3.12-5 表 放水砲及び泡混合器の試験検査</p> <table border="1" data-bbox="934 1201 1691 1449"> <thead> <tr> <th>原子炉の状態</th> <th>項目</th> <th>内容</th> </tr> </thead> <tbody> <tr> <td rowspan="2">運転中</td> <td>機能・性能検査</td> <td>運転性能，漏えいの確認</td> </tr> <tr> <td>外観検査</td> <td>各設備の外観の確認</td> </tr> <tr> <td rowspan="2">停止中</td> <td>機能・性能検査</td> <td>運転性能，漏えいの確認</td> </tr> <tr> <td>外観検査</td> <td>各設備の外観の確認</td> </tr> </tbody> </table>	原子炉の状態	項目	内容	運転中	機能・性能検査	運転性能，漏えいの確認	外観検査	各設備の外観の確認	停止中	機能・性能検査	運転性能，漏えいの確認	外観検査	各設備の外観の確認	<p>表 3.12-5 放水砲の試験及び検査</p> <table border="1" data-bbox="1736 1213 2466 1341"> <thead> <tr> <th>発電用原子炉の状態</th> <th>項目</th> <th>内容</th> </tr> </thead> <tbody> <tr> <td rowspan="2">運転中 又は 停止中</td> <td>機能・性能試験</td> <td>運転性能，漏えいの有無の確認</td> </tr> <tr> <td>外観検査</td> <td>設備の外観の確認</td> </tr> </tbody> </table>	発電用原子炉の状態	項目	内容	運転中 又は 停止中	機能・性能試験	運転性能，漏えいの有無の確認	外観検査	設備の外観の確認	<p>・設備の相違</p>												
発電用原子炉の状態	項目	内容																																										
運転中 又は 停止中	機能・性能試験	運転性能，漏えいの有無の確認																																										
	外観検査	各設備の外観の確認																																										
原子炉の状態	項目	内容																																										
運転中	機能・性能検査	運転性能，漏えいの確認																																										
	外観検査	各設備の外観の確認																																										
停止中	機能・性能検査	運転性能，漏えいの確認																																										
	外観検査	各設備の外観の確認																																										
発電用原子炉の状態	項目	内容																																										
運転中 又は 停止中	機能・性能試験	運転性能，漏えいの有無の確認																																										
	外観検査	設備の外観の確認																																										
<p>表 3.12-6 泡原液搬送車の試験及び検査</p> <table border="1" data-bbox="142 1568 899 1795"> <thead> <tr> <th>発電用原子炉の状態</th> <th>項目</th> <th>内容</th> </tr> </thead> <tbody> <tr> <td rowspan="3">運転中 又は 停止中</td> <td>機能・性能試験</td> <td>内容量の確認</td> </tr> <tr> <td>外観検査</td> <td>設備の外観の確認</td> </tr> <tr> <td>車両検査</td> <td>泡原液搬送車の車両としての運転状態の確認</td> </tr> </tbody> </table>	発電用原子炉の状態	項目	内容	運転中 又は 停止中	機能・性能試験	内容量の確認	外観検査	設備の外観の確認	車両検査	泡原液搬送車の車両としての運転状態の確認	<p>第 3.12-6 表 泡消火薬剤容器（大型ポンプ）の試験検査</p> <table border="1" data-bbox="934 1558 1691 1806"> <thead> <tr> <th>原子炉の状態</th> <th>項目</th> <th>内容</th> </tr> </thead> <tbody> <tr> <td rowspan="2">運転中</td> <td>容量確認</td> <td>内容量の確認</td> </tr> <tr> <td>外観検査</td> <td>外観の確認</td> </tr> <tr> <td rowspan="2">停止中</td> <td>容量確認</td> <td>内容量の確認</td> </tr> <tr> <td>外観検査</td> <td>外観の確認</td> </tr> </tbody> </table>	原子炉の状態	項目	内容	運転中	容量確認	内容量の確認	外観検査	外観の確認	停止中	容量確認	内容量の確認	外観検査	外観の確認	<p>表 3.12-6 泡消火薬剤容器の試験及び検査</p> <table border="1" data-bbox="1736 1551 2466 1675"> <thead> <tr> <th>発電用原子炉の状態</th> <th>項目</th> <th>内容</th> </tr> </thead> <tbody> <tr> <td rowspan="2">運転中 又は 停止中</td> <td>外観検査</td> <td>設備の外観の確認</td> </tr> <tr> <td>容量確認</td> <td>内容量の確認</td> </tr> </tbody> </table>	発電用原子炉の状態	項目	内容	運転中 又は 停止中	外観検査	設備の外観の確認	容量確認	内容量の確認	<p>・設備の相違</p>										
発電用原子炉の状態	項目	内容																																										
運転中 又は 停止中	機能・性能試験	内容量の確認																																										
	外観検査	設備の外観の確認																																										
	車両検査	泡原液搬送車の車両としての運転状態の確認																																										
原子炉の状態	項目	内容																																										
運転中	容量確認	内容量の確認																																										
	外観検査	外観の確認																																										
停止中	容量確認	内容量の確認																																										
	外観検査	外観の確認																																										
発電用原子炉の状態	項目	内容																																										
運転中 又は 停止中	外観検査	設備の外観の確認																																										
	容量確認	内容量の確認																																										

柏崎刈羽原子力発電所 6/7号炉 (2017.12.20版)	東海第二発電所 (2018.9.18版)	島根原子力発電所 2号炉	備考																														
<p>表 3.12-7 放射性物質吸着材、汚濁防止膜及び小型船舶（汚濁防止膜設置用）の試験及び検査</p> <table border="1" data-bbox="142 310 899 457"> <thead> <tr> <th>発電用原子炉の状態</th> <th>項目</th> <th>内容</th> </tr> </thead> <tbody> <tr> <td>運転中 又は 停止中</td> <td>外観検査</td> <td>各設備の外観の確認</td> </tr> </tbody> </table> <p>ホースの外観検査として、機能・性能に影響を及ぼすおそれのある亀裂，腐食などがないことの確認を行うことが可能な設計とする。</p> <p>(4) 切り替えの容易性（設置許可基準規則第 43 条第 1 項四） (i) 要求事項 本来の用途以外の用途として重大事故等に対処するために使用する設備にあつては，通常時に使用する系統から速やかに切り替えられる機能を備えるものであること。</p> <p>(ii) 適合性 基本方針については，「2.3.4 操作性及び試験・検査性」に示す。 発電所外への放射性物質の拡散を抑制するための設備（大気への放射性物質の拡散抑制，海洋への放射性物質の拡散抑制，航空機燃料火災への泡消火）は，想定される重大事故等時において他の系統と切り替えることなく使用できる設計とする。</p> <p>(5) 悪影響の防止（設置許可基準規則第 43 条第 1 項五） (i) 要求事項 工場等内の他の設備に対して悪影響を及ぼさないものであること。</p>	発電用原子炉の状態	項目	内容	運転中 又は 停止中	外観検査	各設備の外観の確認	<p>第 3.12-7 表 汚濁防止膜の試験検査</p> <table border="1" data-bbox="943 310 1688 457"> <thead> <tr> <th>原子炉の状態</th> <th>項目</th> <th>内容</th> </tr> </thead> <tbody> <tr> <td>運転中</td> <td>外観検査</td> <td>外観の確認</td> </tr> <tr> <td>停止中</td> <td>外観検査</td> <td>外観の確認</td> </tr> </tbody> </table> <p>(4) 切替えの容易性(設置許可基準規則第 43 条第 1 項四) (i) 要求事項 本来の用途以外の用途として重大事故等に対処するために使用する設備にあつては，通常時に使用する系統から速やかに切り替えられる機能を備えるものであること。</p> <p>(ii) 適合性 発電所外への放射性物質の拡散を抑制するための設備（大気への放射性物質の拡散抑制，海洋への放射性物質の拡散抑制，航空機燃料火災への泡消火）は，<u>通常待機時は接続先と分離された状態で西側及び南側保管場所に保管し，本来の用途以外の用途には使用しない設計とする。</u> (55-3-1~4)</p> <p>(5) 悪影響の防止（設置許可基準規則第 43 条第 1 項五） (i) 要求事項 <u>発電所内の他の設備に対して悪影響を及ぼさないものであること。</u></p>	原子炉の状態	項目	内容	運転中	外観検査	外観の確認	停止中	外観検査	外観の確認	<p>表 3.12-7 放射性物質吸着材及びシルトフェンスの試験及び検査</p> <table border="1" data-bbox="1733 310 2478 457"> <thead> <tr> <th>発電用原子炉の状態</th> <th>項目</th> <th>内容</th> </tr> </thead> <tbody> <tr> <td>運転中 又は 停止中</td> <td>外観検査</td> <td>設備の外観の確認</td> </tr> </tbody> </table> <p>表 3.12-8 小型船舶の試験及び検査</p> <table border="1" data-bbox="1733 562 2478 709"> <thead> <tr> <th>発電用原子炉の状態</th> <th>項目</th> <th>内容</th> </tr> </thead> <tbody> <tr> <td>運転中 又は 停止中</td> <td>機能・性能試験</td> <td>動作の確認</td> </tr> <tr> <td></td> <td>外観検査</td> <td>設備の外観の確認</td> </tr> </tbody> </table> <p><u>ホースの外観検査として，機能・性能に影響を及ぼすおそれのある亀裂，腐食などがないことの確認を行うことが可能な設計とする。</u></p> <p>(4) 切り替えの容易性（設置許可基準規則第 43 条第 1 項四） (i) 要求事項 本来の用途以外の用途として重大事故等に対処するために使用する設備にあつては，通常時に使用する系統から速やかに切り替えられる機能を備えるものであること。</p> <p>(ii) 適合性 <u>基本方針については，「2.3.4 操作性及び試験・検査性」に示す。</u> 発電所外への放射性物質の拡散を抑制するための設備（大気への放射性物質の拡散抑制，海洋への放射性物質の拡散抑制，航空機燃料火災への泡消火）は，<u>想定される重大事故等時において他の系統と切り替えることなく使用できる設計とする。</u></p> <p>(5) 悪影響の防止（設置許可基準規則第 43 条第 1 項五） (i) 要求事項 <u>工場等内の他の設備に対して悪影響を及ぼさないものであること。</u></p>	発電用原子炉の状態	項目	内容	運転中 又は 停止中	外観検査	設備の外観の確認	発電用原子炉の状態	項目	内容	運転中 又は 停止中	機能・性能試験	動作の確認		外観検査	設備の外観の確認	<p>・設備の相違</p>
発電用原子炉の状態	項目	内容																															
運転中 又は 停止中	外観検査	各設備の外観の確認																															
原子炉の状態	項目	内容																															
運転中	外観検査	外観の確認																															
停止中	外観検査	外観の確認																															
発電用原子炉の状態	項目	内容																															
運転中 又は 停止中	外観検査	設備の外観の確認																															
発電用原子炉の状態	項目	内容																															
運転中 又は 停止中	機能・性能試験	動作の確認																															
	外観検査	設備の外観の確認																															

柏崎刈羽原子力発電所 6/7号炉 (2017.12.20版)	東海第二発電所 (2018.9.18版)	島根原子力発電所 2号炉	備考
<p>(ii) 適合性</p> <p>基本方針については、「2.3.1 多様性, 位置的分散, 悪影響防止等」に示す。</p> <p>発電所外への放射性物質の拡散を抑制するための設備(大気への放射性物質の拡散抑制, 海洋への放射性物質の拡散抑制, 航空機燃料火災への泡消火)は, 他の設備から独立して保管及び使用することで, 他の設備に悪影響を及ぼさない設計とする。なお, 放射性物質吸着材は, 透過性を考慮した設計とすることで, 雨水排水路集水桝等からの溢水により他の設備に悪影響を及ぼさない設計とする。また, ゴミのつまり等により閉塞した場合においても, 放射性物質吸着材の吊り上げ等によって流路を確保することができる設計とする。なお, 重大事故等時において必要となる電源車, <u>可搬型代替注水ポンプ</u>等, 屋外で使用する重大事故等対処設備は, 屋外仕様であり, 大気中に放出される水滴に対して影響はないが, 放水砲は, 当該設備に直接放水しない位置に設置可能な設計とする。</p> <p>(6) 設置場所(設置許可基準規則第43条第1項六)</p> <p>(i) 要求事項</p> <p>想定される重大事故等が発生した場合において重大事故等対処設備の操作及び復旧作業を行うことができるよう, 放射線量が高くなるおそれが少ない設置場所の選定, 設置場所への遮蔽物の設置その他の適切な措置を講じたものであること。</p> <p>(ii) 適合性</p> <p>基本方針については、「2.3.3 環境条件等」に示す。</p> <p>発電所外への放射性物質の拡散を抑制するための設備(大気への放射性物質の拡散抑制, 海洋への放射性物質の拡散抑制, 航空機燃料火災への泡消火)において操作が必要な機器の設置場所, 操作場所を表3.12-8に示す。<u>大容量送水車(原子炉建屋放水設備用), 放水砲, 泡原液混合装置及び泡原液搬送車</u>は, 移動又は運搬することで, 線源からの離隔により, 放射線量が高くなるおそれの少ない場所に設置及び操作可能な設計とする。放射性物質吸着材, <u>汚濁防止膜及び小型船舶(汚濁防止膜設</u></p>	<p>(ii) 適合性</p> <p>基本方針については、「2.3.1 多様性, 位置的分散, 悪影響防止等」に示す。</p> <p>発電所外への放射性物質の拡散を抑制するための設備(大気への放射性物質の拡散抑制, 海洋への放射性物質の拡散抑制, 航空機燃料火災への泡消火)は, <u>通常待機時は接続先と分離された状態で保管</u>することで, 他の設備に悪影響を及ぼさない運用とする。</p> <p><u>可搬型代替注水大型ポンプ(放水用)</u>は, 保管場所において, <u>車両の転倒を防止するために固定し</u>, 他の設備に悪影響を及ぼさない設計とする。</p> <p>なお, <u>可搬型代替注水大型ポンプ(放水用)及び放水砲のように屋外で使用する重大事故等対処設備</u>は, 屋外仕様であり, 大気中に放出される水滴に対して影響はないが, 当該設備に直接放水しない運用とする。</p> <p>(55-3-1~4)</p> <p>(6) 設置場所(設置許可基準規則第43条第1項六)</p> <p>(i) 要求事項</p> <p>想定される重大事故等が発生した場合において重大事故等対処設備の操作及び復旧作業を行うことができるよう, 放射線量が高くなるおそれが少ない設置場所の選定, 設置場所への遮蔽物の設置その他の適切な措置を講じたものであること。</p> <p>(ii) 適合性</p> <p>基本方針については、「2.3.3 環境条件等」に示す。</p> <p>発電所外への放射性物質の拡散を抑制するための設備(大気への放射性物質の拡散抑制, 海洋への放射性物質の拡散抑制, 航空機燃料火災への泡消火)において操作が必要な機器の設置場所, 操作場所を<u>第3.12-7表</u>に示す。<u>可搬型代替注水大型ポンプ(放水用), 放水砲, 泡混合器及び泡消火薬剤容器(大型ポンプ用)</u>は, 移動又は運搬することで, 線源からの離隔により, 放射線量が高くなるおそれの少ない場所に設置可能な設計とする。<u>汚濁防止膜</u>を設置する際は, 放射線量を確認して, 適切な放射線防護対策</p>	<p>(ii) 適合性</p> <p>基本方針については、「2.3.1 多様性, 位置的分散, 悪影響防止等」に示す。</p> <p>発電所外への放射性物質の拡散を抑制するための設備(大気への放射性物質の拡散抑制, 海洋への放射性物質の拡散抑制, 航空機燃料火災への泡消火)は, <u>他の設備から独立して保管及び使用</u>することで, 他の設備に悪影響を及ぼさない設計とする。<u>なお, 放射性物質吸着材は, 透過性を考慮した設計とすることで, 雨水排水路集水桝等からの溢水により他の設備に悪影響を及ぼさない設計とする。また, ゴミのつまり等により閉塞した場合においても, 放射性物質吸着材の吊り上げ等によって流路を確保</u>することができる設計とする。なお, <u>重大事故等時において必要となる高圧発電機車, 大量送水車等</u>, 屋外で使用する重大事故等対処設備は, 屋外仕様であり, 大気中に放出される水滴に対して影響はないが, 放水砲は, 当該設備に直接放水しない位置に設置可能な設計とする。</p> <p>(6) 設置場所(設置許可基準規則第43条第1項六)</p> <p>(i) 要求事項</p> <p>想定される重大事故等が発生した場合において重大事故等対処設備の操作及び復旧作業を行うことができるよう, 放射線量が高くなるおそれが少ない設置場所の選定, 設置場所への遮蔽物の設置その他の適切な措置を講じたものであること。</p> <p>(ii) 適合性</p> <p>基本方針については、「2.3.3 環境条件等」に示す。</p> <p>発電所外への放射性物質の拡散を抑制するための設備(大気への放射性物質の拡散抑制, 海洋への放射性物質の拡散抑制, 航空機燃料火災への泡消火)において操作が必要な機器の設置場所, 操作場所を<u>表3.12-9</u>に示す。<u>大型送水ポンプ車, 放水砲及び泡消火薬剤容器</u>は, 移動又は運搬することで, 線源からの離隔により, 放射線量が高くなるおそれの少ない場所に設置及び操作可能な設計とする。<u>放射性物質吸着材, シルトフェンス及び小型船舶</u>を設置する際は, 放射線量を確認して, 適切な放射線対策に基づき</p>	<p>・設備の相違【東海第二】①の相違</p> <p>・設備の相違【柏崎6/7, 東海第二】②, ③の相違</p> <p>・設備の相違【東海第二】</p>

柏崎刈羽原子力発電所 6/7号炉 (2017.12.20版)	東海第二発電所 (2018.9.18版)	島根原子力発電所 2号炉	備考																																																																								
<p>置用)を設置する際は、放射線量を確認して、適切な放射線対策に基づき作業安全を確保した上で作業を実施する。</p> <p>なお、屋外にホースを設置する場合は、放射線量を確認して、適切な放射線対策に基づき作業安全を確保した上で作業を実施する。</p> <p style="text-align: center;"><u>表 3.12-8 操作対象機器設置場所</u></p> <table border="1" data-bbox="142 667 899 989"> <thead> <tr> <th>機器名称</th> <th>設置場所</th> <th>操作場所</th> </tr> </thead> <tbody> <tr> <td>大容量送水車(原子炉建屋放水設備用)</td> <td>屋外設置位置(取水箇所付近)</td> <td>屋外設置位置(取水箇所付近)</td> </tr> <tr> <td>放水砲</td> <td>屋外設置位置</td> <td>屋外設置位置</td> </tr> <tr> <td>泡原液混合装置</td> <td>屋外設置位置</td> <td>屋外設置位置</td> </tr> <tr> <td>泡原液搬送車</td> <td>屋外設置位置</td> <td>屋外設置位置</td> </tr> <tr> <td>ホース</td> <td>屋外設置位置</td> <td>屋外設置位置</td> </tr> <tr> <td>放射性物質吸着材</td> <td>集水桝(排水路)フラップゲート</td> <td>集水桝(排水路)フラップゲート</td> </tr> <tr> <td>汚濁防止膜</td> <td>取水口又は放水口</td> <td>取水口又は放水口</td> </tr> <tr> <td>小型船舶(汚濁防止膜設置用)</td> <td>取水口又は放水口</td> <td>取水口又は放水口</td> </tr> </tbody> </table>	機器名称	設置場所	操作場所	大容量送水車(原子炉建屋放水設備用)	屋外設置位置(取水箇所付近)	屋外設置位置(取水箇所付近)	放水砲	屋外設置位置	屋外設置位置	泡原液混合装置	屋外設置位置	屋外設置位置	泡原液搬送車	屋外設置位置	屋外設置位置	ホース	屋外設置位置	屋外設置位置	放射性物質吸着材	集水桝(排水路)フラップゲート	集水桝(排水路)フラップゲート	汚濁防止膜	取水口又は放水口	取水口又は放水口	小型船舶(汚濁防止膜設置用)	取水口又は放水口	取水口又は放水口	<p>で作業安全確保を確認した上で作業を実施する。 (55-2-1~3, 55-6-1~4)</p> <p style="text-align: center;"><u>第 3.12-7 表 操作対象機器</u></p> <table border="1" data-bbox="940 667 1685 1131"> <thead> <tr> <th>機器名称</th> <th>設置場所</th> <th>操作場所</th> </tr> </thead> <tbody> <tr> <td>可搬型代替注水大型ポンプ(放水用)</td> <td>屋外設置場所</td> <td>屋外設置場所</td> </tr> <tr> <td>放水砲</td> <td>屋外設置場所</td> <td>屋外設置場所</td> </tr> <tr> <td>泡混合器</td> <td>屋外設置場所</td> <td>屋外設置場所</td> </tr> <tr> <td>泡消火薬剤容器(大型ポンプ用)</td> <td>屋外設置場所</td> <td>屋外設置場所</td> </tr> <tr> <td>ホース</td> <td>屋外</td> <td>屋外</td> </tr> <tr> <td>汚濁防止膜</td> <td>雨水排水路集水桝及び放水路</td> <td>雨水排水路集水桝及び放水路</td> </tr> </tbody> </table>	機器名称	設置場所	操作場所	可搬型代替注水大型ポンプ(放水用)	屋外設置場所	屋外設置場所	放水砲	屋外設置場所	屋外設置場所	泡混合器	屋外設置場所	屋外設置場所	泡消火薬剤容器(大型ポンプ用)	屋外設置場所	屋外設置場所	ホース	屋外	屋外	汚濁防止膜	雨水排水路集水桝及び放水路	雨水排水路集水桝及び放水路	<p>作業安全を確保した上で作業を実施する。</p> <p>なお、屋外にホースを設置する場合は、放射線量を確認して、適切な放射線対策に基づき作業安全を確保した上で作業を実施する。</p> <p style="text-align: center;"><u>表 3.12-9 操作対象機器設置場所</u></p> <table border="1" data-bbox="1730 653 2475 1050"> <thead> <tr> <th>機器名称</th> <th>設置場所</th> <th>操作場所</th> </tr> </thead> <tbody> <tr> <td>大型送水ポンプ車</td> <td>屋外設置位置(取水箇所付近)</td> <td>屋外設置位置(取水箇所付近)</td> </tr> <tr> <td>放水砲</td> <td>屋外設置位置</td> <td>屋外設置位置</td> </tr> <tr> <td>泡消火薬剤容器</td> <td>屋外設置位置</td> <td>屋外設置位置</td> </tr> <tr> <td>ホース</td> <td>屋外設置位置</td> <td>屋外設置位置</td> </tr> <tr> <td>放射性物質吸着材</td> <td>集水桝(排水路)</td> <td>集水桝(排水路)</td> </tr> <tr> <td>シルトフェンス</td> <td>輪谷湾及び2号炉放水接合槽</td> <td>輪谷湾及び2号炉放水接合槽</td> </tr> <tr> <td>小型船舶</td> <td>輪谷湾</td> <td>輪谷湾</td> </tr> </tbody> </table>	機器名称	設置場所	操作場所	大型送水ポンプ車	屋外設置位置(取水箇所付近)	屋外設置位置(取水箇所付近)	放水砲	屋外設置位置	屋外設置位置	泡消火薬剤容器	屋外設置位置	屋外設置位置	ホース	屋外設置位置	屋外設置位置	放射性物質吸着材	集水桝(排水路)	集水桝(排水路)	シルトフェンス	輪谷湾及び2号炉放水接合槽	輪谷湾及び2号炉放水接合槽	小型船舶	輪谷湾	輪谷湾	<p>①, ⑤の相違</p> <p>・設備の相違</p>
機器名称	設置場所	操作場所																																																																									
大容量送水車(原子炉建屋放水設備用)	屋外設置位置(取水箇所付近)	屋外設置位置(取水箇所付近)																																																																									
放水砲	屋外設置位置	屋外設置位置																																																																									
泡原液混合装置	屋外設置位置	屋外設置位置																																																																									
泡原液搬送車	屋外設置位置	屋外設置位置																																																																									
ホース	屋外設置位置	屋外設置位置																																																																									
放射性物質吸着材	集水桝(排水路)フラップゲート	集水桝(排水路)フラップゲート																																																																									
汚濁防止膜	取水口又は放水口	取水口又は放水口																																																																									
小型船舶(汚濁防止膜設置用)	取水口又は放水口	取水口又は放水口																																																																									
機器名称	設置場所	操作場所																																																																									
可搬型代替注水大型ポンプ(放水用)	屋外設置場所	屋外設置場所																																																																									
放水砲	屋外設置場所	屋外設置場所																																																																									
泡混合器	屋外設置場所	屋外設置場所																																																																									
泡消火薬剤容器(大型ポンプ用)	屋外設置場所	屋外設置場所																																																																									
ホース	屋外	屋外																																																																									
汚濁防止膜	雨水排水路集水桝及び放水路	雨水排水路集水桝及び放水路																																																																									
機器名称	設置場所	操作場所																																																																									
大型送水ポンプ車	屋外設置位置(取水箇所付近)	屋外設置位置(取水箇所付近)																																																																									
放水砲	屋外設置位置	屋外設置位置																																																																									
泡消火薬剤容器	屋外設置位置	屋外設置位置																																																																									
ホース	屋外設置位置	屋外設置位置																																																																									
放射性物質吸着材	集水桝(排水路)	集水桝(排水路)																																																																									
シルトフェンス	輪谷湾及び2号炉放水接合槽	輪谷湾及び2号炉放水接合槽																																																																									
小型船舶	輪谷湾	輪谷湾																																																																									

柏崎刈羽原子力発電所 6/7号炉 (2017.12.20版)	東海第二発電所 (2018.9.18版)	島根原子力発電所 2号炉	備考
<p>3.12.2.1.3.2 設置許可基準規則第43条第3項への適合方針</p> <p>(1) 容量(設置許可基準規則第43条第3項一)</p> <p>(i) 要求事項</p> <p>想定される重大事故等の収束に必要な容量に加え、十分に余裕のある容量を有するものであること。</p> <p>(ii) 適合性</p> <p>基本方針については、「2.3.2 容量等」に示す。</p> <p><u>大容量送水車(原子炉建屋放水設備用)及び放水砲は、放射性物質の大気への拡散を抑制するため、又は、航空機燃料火災に対応するため、放水砲による直状放射により原子炉建屋の最高点である屋上に放水又は噴霧放射により広範囲において放水できる設計とする。また、1台で複数炉に放水するため、移動等が可能な設計とし、6号及び7号炉共用で基数の半数の1台に加えて、故障時及び保守点検による待機除外時のバックアップ用として1台の合計2台を保管する。</u></p> <p>放射性物質吸着材は、海洋への放射性物質の拡散を抑制するため、<u>6号及び7号炉の雨水排水路集水桝並びに6号及び7号炉の雨水排水路から汚染水が溢れた場合の代替排水路となる5号炉の雨水排水路及びフラップゲート入口3箇所の計6箇所に設置する。</u>なお、保有量については、各設置場所の大きさ及び放水による汚染水が排水可能となる放射性物質吸着材が設置可能な容量とする。</p> <p><u>汚濁防止膜は、海洋への放射性物質の拡散を抑制するため、設置場所に応じた高さ及び幅を有する設計とする。保有数は各設置場所の幅に応じて、必要な本数を2組(6号及び7号炉共用)に加えて、破れ等の破損時及び保守点検による待機除外時のバックアップ用として各設置場所に対して予備2本を保管する。</u></p>	<p>3.12.2.1.3.2 設置許可基準規則第43条第3項への適合方針</p> <p>(1) 容量(設置許可基準規則第43条第3項一)</p> <p>(i) 要求事項</p> <p>想定される重大事故等の収束に必要な容量に加え、十分に余裕のある容量を有するものであること。</p> <p>(ii) 適合性</p> <p>基本方針については、「2.3.2 容量等」に示す。</p> <p><u>可搬型代替注水大型ポンプ(放水用)及び放水砲は、放射性物質の大気への放射性物質の拡散を抑制するため、又は、航空機燃料火災に対応するため、直状放射により原子炉建屋の最高点である屋上に又は霧状放射により広範囲に放水できる設計とする。また、可搬型代替注水大型ポンプ(放水用)は、重大事故等時において大気への放射性物質の拡散を抑制するため及び原子炉建屋周辺における航空機衝突による航空機燃料火災の対応に必要な容量を有するものを1台使用する。保有数は1セット1台と、故障時及び保守点検による待機除外時の予備として1台の合計2台を保管する。但し、予備については、同型設備である可搬型代替注水大型ポンプの予備1台と共用可能とする。また、放水砲は1個と故障時及び保守点検による待機除外時の予備として1個の合計2個を保管する。</u></p> <p><u>汚濁防止膜は、海洋への放射性物質の拡散を抑制するため、海洋と接続される排水路上の雨水排水路集水桝9箇所及び放水路3箇所に設置する設計とする。必要数は、各設置場所に必要幅に対して汚濁防止膜を二重に計2本設置することとし雨水排水路集水桝9箇所の設置場所に計18本及び放水路3箇所の設置場所に計6本の合計24本使用する設計とする。また、予備については保守点検は外観検</u></p>	<p>3.12.2.1.3.2 設置許可基準規則第43条第3項への適合状況</p> <p>(1) 容量(設置許可基準規則第43条第3項一)</p> <p>(i) 要求事項</p> <p>想定される重大事故等の収束に必要な容量に加え、十分に余裕のある容量を有するものであること。</p> <p>(ii) 適合性</p> <p>基本方針については、「2.3.2 容量等」に示す。</p> <p><u>大型送水ポンプ車及び放水砲は、放射性物質の大気への拡散を抑制するため、又は、航空機燃料火災に対応するため、放水砲による直状放射により原子炉建物の最高点である屋上に放水又は噴霧放射により広範囲において放水できる設計とする。また、移動等が可能な設計とし、保有数は1セット1台に加えて、故障時及び保守点検による待機除外時のバックアップ用として1台の合計2台を保管する。</u></p> <p><u>放射性物質吸着材は、海洋への放射性物質の拡散を抑制するため、雨水排水路集水桝3箇所に設置する。なお、保有量については、各設置場所の大きさ及び放水による汚染水が排水可能となる放射性物質吸着材が設置可能な容量とする。</u></p> <p><u>シルトフェンスは、海洋への放射性物質の拡散を抑制するため、設置場所に応じた高さ及び幅を有する設計とする。保有数は各設置場所の幅に応じて、必要な本数を2組に加えて、破れ等の破損時及び保守点検による待機除外時のバックアップ用として各設置場所に対して予備2本を保管する。</u></p>	<p>備考</p> <p>・他号炉と共用しない</p> <p>・設備の相違</p> <p>【柏崎6/7】 放射性物質吸着材の設置箇所及び設置箇所数の相違</p> <p>・設備の相違</p> <p>【東海第二】 ①の相違</p> <p>・他号炉と共用しない</p> <p>・設備の相違</p> <p>【柏崎6/7、東海第二】 シルトフェンスの設</p>

柏崎刈羽原子力発電所 6/7号炉 (2017.12.20版)	東海第二発電所 (2018.9.18版)	島根原子力発電所 2号炉	備考
<p><u>泡原液混合装置は、航空機燃料火災に対応するため、放水砲による放水時、泡消火薬剤を注入できるものを6号及び7号炉共用で基数の半数の1台に加えて、故障時及び保守点検による待機除外時のバックアップ用として1台の合計2台を保管する。</u></p> <p><u>泡原液搬送車は、航空機燃料火災に対応するため、大容量送水車（原子炉建屋放水設備用）、放水砲及び泡原液混合装置に接続することで泡消火できるものを6号及び7号炉共用で基数の半数の1台に加えて、故障時及び保守点検による待機除外時のバックアップ用として1台の合計2台を保管する。</u></p> <p>小型船舶（汚濁防止膜設置用）は、<u>汚濁防止膜を設置するために必要な容量として、6号及び7号炉共用で1台に加えて、故障時及び保守点検による待機除外時のバックアップ用として1台の合計2台を保管する。</u></p> <p>(2) 確実な接続（設置許可基準規則第43条第3項二）</p> <p>(i) 要求事項</p> <p>常設設備（発電用原子炉施設と接続されている設備又は短時間に発電用原子炉施設と接続することができる常設の設備をいう。以下同じ。）と接続するものにあつては、当該常設設備と容易かつ確実に接続することができ、かつ、二つ以上の系統又は発電用原子炉施設が相互に使用することができるよう、接続部の規格の統一その他の適切な措置を講じたものであること。</p> <p>(ii) 適合性</p> <p>基本方針については、「2.3.4 操作性及び試験・検査性」に示す。</p> <p>発電所外への放射性物質の拡散を抑制するための設備（大気への放射性物質の拡散抑制、海洋への放射性物質</p>	<p><u>査であり、保守点検中でも使用可能であるため、保守点検用は考慮せずに、破れ等の破損時の予備として各設置場所に対して2本の計24本を保管することとし、予備を含めた保有数として設置場所12箇所分の合計48本を保管する。</u></p> <p><u>泡混合器は、航空機燃料火災に対応するため、1個と故障時及び保守点検による待機除外時の予備として1個の合計2個を保管する。また、泡消火薬剤容器（大型ポンプ用）は、航空機燃料火災に対応するために必要な容量の泡消火薬剤を保管できる設計とする。泡消火薬剤の保有数は、必要な容量として5m³確保し、故障時の予備として5m³の計10m³を保管する。なお、泡消火薬剤容器（大型ポンプ用）の容量は約1m³/個であり、確保された泡消火薬剤5m³を1m³毎に分け5個、予備の泡消火薬剤5m³を1m³毎に分け5個の計10個を保管する。</u></p> <p style="text-align: right;">(55-5-1~13)</p> <p>(2) 確実な接続（設置許可基準規則第43条第3項二）</p> <p>(i) 要求事項</p> <p>常設設備（発電用原子炉施設と接続されている設備又は短時間に発電用原子炉施設と接続することができる常設の設備をいう。以下同じ。）と接続するものにあつては、当該常設設備と容易かつ確実に接続することができ、かつ、二つ以上の系統又は発電用原子炉施設が相互に使用することができるよう、接続部の規格の統一その他の適切な措置を講じたものであること。</p> <p>(ii) 適合性</p> <p>発電所外への放射性物質の拡散を抑制するための設備（大気への放射性物質の拡散抑制、海洋への放射性物質の</p>	<p><u>泡消火薬剤容器は、航空機燃料火災に対応するため、大型送水ポンプ車に接続することで泡消火できるものを1セット5個に加えて、泡消火薬剤容器の破損時及び保守点検による待機除外時のバックアップ用として1個を保管する。</u></p> <p>小型船舶は、<u>シルトフェンスを設置するために必要な容量として、保有数は1台に加えて、故障時及び保守点検による待機除外時のバックアップ用として1台の合計2台を保管する。</u></p> <p>(2) 確実な接続（設置許可基準規則第43条第3項二）</p> <p>(i) 要求事項</p> <p>常設設備（発電用原子炉施設と接続されている設備又は短時間に発電用原子炉施設と接続することができる常設の設備をいう。以下同じ。）と接続するものにあつては、当該常設設備と容易かつ確実に接続することができ、かつ、二つ以上の系統又は発電用原子炉施設が相互に使用することができるよう、接続部の規格の統一その他の適切な措置を講じたものであること。</p> <p>(ii) 適合性</p> <p><u>基本方針については、「2.3.4 操作性及び試験・検査性」に示す。</u></p> <p>発電所外への放射性物質の拡散を抑制するための設備（大気への放射性物質の拡散抑制、海洋への放射性物質の</p>	<p>置箇所及び設置箇所数の相違</p> <p>・設備の相違</p> <p>【柏崎6/7，東海第二】</p> <p>②，③の相違</p> <p>・他号炉と共用しない</p> <p>・設備の相違</p> <p>【東海第二】</p> <p>⑤の相違</p>

柏崎刈羽原子力発電所 6/7号炉 (2017.12.20版)	東海第二発電所 (2018.9.18版)	島根原子力発電所 2号炉	備考
<p>の拡散抑制, 航空機燃料火災への泡消火) は, 常設設備と接続しない設計とする。</p> <p>(3) 複数の接続口 (設置許可基準規則第 43 条第 3 項三)</p> <p>(i) 要求事項</p> <p>常設設備と接続するものにあつては, 共通要因によって接続することができなくなることを防止するため, 可搬型重大事故等対処設備 (原子炉建屋の外から水又は電力を供給するものに限る。) の接続口をそれぞれ互いに異なる複数の場所に設けるものであること。</p> <p>(ii) 適合性</p> <p>基本方針については, 「2.3.1 多様性, 位置的分散, 悪影響防止等」に示す。</p> <p>発電所外への放射性物質の拡散を抑制するための設備 (大気への放射性物質の拡散抑制, 海洋への放射性物質の拡散抑制, 航空機燃料火災への泡消火) は, 常設設備と接続しない設計とする。</p> <p>(4) 設置場所 (設置許可基準規則第 43 条第 3 項四)</p> <p>(i) 要求事項</p> <p>想定される重大事故等が発生した場合において可搬型重大事故等対処設備を設置場所に据え付け, 及び常設設備と接続することができるよう, 放射線量が高くなるおそれが少ない設置場所の選定, 設置場所への遮蔽物の設置その他の適切な措置を講じたものであること。</p> <p>(ii) 適合性</p> <p>基本方針については, 「2.3.3 環境条件等」に示す。</p> <p>発電所外への放射性物質の拡散を抑制するための設備 (大気への放射性物質の拡散抑制, 海洋への放射性物質の拡散抑制, 航空機燃料火災への泡消火) は, 想定される重大事故等が発生した場合においても, 設置が可能な設計とする。なお, <u>大容量送水車 (原子炉建屋放水設備用), 放水砲, 泡原液混合装置, 泡原液搬送車, 放射性物質吸着材及び汚濁防止膜</u>の設置は, 原子炉格納容器の破損又は使用済燃料プール内の燃料体等の著しい損傷に至</p>	<p>拡散抑制, 航空機燃料火災への泡消火) は, 常設設備と接続しない設計とする。</p> <p style="text-align: center;"><u>(55-2-1~3, 55-6-1~4)</u></p> <p>(3) 複数の接続口 (設置許可基準規則第 43 条第 3 項三)</p> <p>(i) 要求事項</p> <p>常設設備と接続するものにあつては, 共通要因によって接続することができなくなることを防止するため, 可搬型重大事故等対処設備 (原子炉建屋の外から水又は電力を供給するものに限る。) の接続口をそれぞれ互いに異なる複数の場所に設けるものであること。</p> <p>(ii) 適合性</p> <p>発電所外への放射性物質の拡散を抑制するための設備 (大気への放射性物質の拡散抑制, 海洋への放射性物質の拡散抑制, 航空機燃料火災への泡消火) は, 常設設備と接続しない設計とする。</p> <p>(4) 設置場所 (設置許可基準規則第 43 条第 3 項四)</p> <p>(i) 要求事項</p> <p>想定される重大事故等が発生した場合において可搬型重大事故等対処設備を設置場所に据え付け, 及び常設設備と接続することができるよう, 放射線量が高くなるおそれが少ない設置場所の選定, 設置場所への遮蔽物の設置その他の適切な措置を講じたものであること。</p> <p>(ii) 適合性</p> <p>基本方針については, 「2.3.3 環境条件等」に示す。</p> <p><u>可搬型代替注水大型ポンプ (放水用), 放水砲, 泡混合器及び泡消火薬剤容器 (大型ポンプ用)</u> は, 屋外で使用される設備であり, 想定される重大事故等が発生した場合における放射線を考慮しても作業への影響はないと想定しているが, 仮に線量が高い場合は, 線源からの離隔距離をとること, 線量を測定し線量が低い位置に配備することにより, <u>これら設備の設置場所への設置が可能な設計とし, 汚濁防止膜を設置する際は, 放射線量を確認して, 適切な放</u></p>	<p>拡散抑制, 航空機燃料火災への泡消火) は, 常設設備と接続しない設計とする。</p> <p>(3) 複数の接続口 (設置許可基準規則第 43 条第 3 項三)</p> <p>(i) 要求事項</p> <p>常設設備と接続するものにあつては, 共通要因によって接続することができなくなることを防止するため, 可搬型重大事故等対処設備 (原子炉建屋の外から水又は電力を供給するものに限る。) の接続口をそれぞれ互いに異なる複数の場所に設けるものであること。</p> <p>(ii) 適合性</p> <p>基本方針については, 「<u>2.3.1 多様性, 位置的分散, 悪影響防止等</u>」に示す。</p> <p>発電所外への放射性物質の拡散を抑制するための設備 (大気への放射性物質の拡散抑制, 海洋への放射性物質の拡散抑制, 航空機燃料火災への泡消火) は, 常設設備と接続しない設計とする。</p> <p>(4) 設置場所 (設置許可基準規則第 43 条第 3 項四)</p> <p>(i) 要求事項</p> <p>想定される重大事故等が発生した場合において可搬型重大事故等対処設備を設置場所に据え付け, 及び常設設備と接続することができるよう, 放射線量が高くなるおそれが少ない設置場所の選定, 設置場所への遮蔽物の設置その他の適切な措置を講じたものであること。</p> <p>(ii) 適合性</p> <p>基本方針については, 「2.3.3 環境条件等」に示す。</p> <p>発電所外への放射性物質の拡散を抑制するための設備 (大気への放射性物質の拡散抑制, 海洋への放射性物質の拡散抑制, 航空機燃料火災への泡消火) は, 想定される重大事故等が発生した場合においても, 設置が可能な設計とする。なお, <u>大型送水ポンプ車, 放水砲, 泡消火薬剤容器, 放射性物質吸着材及びシルトフェンス</u>の設置は, <u>原子炉格納容器の破損又は燃料プール内の燃料体等の著しい損傷に至る前に着手することとしていること, また, シルト</u></p>	<p>備考</p> <p>・設備の相違 【柏崎 6/7】 ②, ③の相違</p>

柏崎刈羽原子力発電所 6/7号炉 (2017.12.20版)	東海第二発電所 (2018.9.18版)	島根原子力発電所 2号炉	備考
<p>る前に着手することとしていること、また、<u>汚濁防止膜及び小型船舶(汚濁防止膜設置用)</u>は、<u>原子炉建屋等から離隔がとれている放水口等に設置することとしていること</u>から、想定される重大事故等が発生した場合における放射線を考慮しても作業への影響は軽微であると想定しているが、仮に線量が高い場合は、移動又は運搬することで線源から離隔をとること、放射線量を測定し線量が低い位置に配置すること、若しくは放射線量に応じて適切な放射線対策に基づき作業安全を確保した上で作業を実施することによって、設置及び接続可能な設計とする。また、<u>大容量送水車(原子炉建屋放水設備用)</u>、<u>放水砲</u>、<u>泡原液混合装置及び泡原液搬送車</u>は、特殊な技量を必要とせず、<u>差込式結合金具を車載するスパナで締付け等簡便な接続方式</u>で、確実に速やかにホースと接続が可能である。</p> <p>(5) 保管場所(設置許可基準規則第43条第3項五)</p> <p>(i) 要求事項</p> <p>地震、津波その他の自然現象又は故意による大型航空機の衝突その他のテロリズムによる影響、設計基準事故対処設備及び重大事故等対処設備の配置その他の条件を考慮した上で常設重大事故等対処設備と異なる保管場所に保管すること。</p> <p>(ii) 適合性</p> <p>基本方針については、「2.3.1 多様性、位置的分散、悪影響防止等」に示す。</p> <p>発電所外への放射性物質の拡散を抑制するための設備(大気への放射性物質の拡散抑制、海洋への放射性物質の拡散抑制、航空機燃料火災への泡消火)は、<u>原子炉建屋</u>、<u>タービン建屋及び廃棄物処理建屋から離れた荒浜側高台保管場所又は大湊側高台保管場所</u>に保管できる設計とする。</p>	<p><u>放射線防護対策で作業安全確保を確認した上で作業を実施する。</u></p> <p>また、<u>ホースの現場での接続作業に当たっては、簡便なフランジ接続により、一般的な工具等を用い確実に速やかに接続可能とすることで、作業線量の低減を考慮した設計とする。</u></p> <p>(55-2-1~3, 55-6-1~4)</p> <p>(5) 保管場所(設置許可基準規則第43条第3項五)</p> <p>(i) 要求事項</p> <p>地震、津波その他の自然現象又は故意による大型航空機の衝突その他のテロリズムによる影響、設計基準事故対処設備及び重大事故等対処設備の配置その他の条件を考慮した上で常設重大事故等対処設備と異なる保管場所に保管すること。</p> <p>(ii) 適合性</p> <p>基本方針については、「2.3.1 多様性、位置的分散、悪影響防止等」に示す。</p> <p>発電所外への放射性物質の拡散を抑制するための設備(大気への放射性物質の拡散抑制、海洋への放射性物質の拡散抑制、航空機燃料火災への泡消火)は、<u>地震、津波その他の自然現象又は故意による大型航空機の衝突その他のテロリズムによる影響、設計基準事故対処設備及び重大事故等対処設備の配置その他の条件を考慮し、安全機能及び使用済燃料プールの冷却機能若しくは注水機能と同時に機能が損なわれないよう、位置的分散を図るため、西側又は南側のどちらか一方の保管場所に保管する設計とする。</u></p> <p>(55-2-1~3)</p>	<p><u>フェンス及び小型船舶は、原子炉建物から離隔がとれている輪谷湾等に設置することとしていることから、想定される重大事故等が発生した場合における放射線を考慮しても作業への影響は軽微であると想定しているが、仮に線量が高い場合は、移動又は運搬することで線源から離隔をとること、放射線量を測定し線量が低い位置に配置すること、若しくは放射線量に応じて適切な放射線対策に基づき作業安全を確保した上で作業を実施することによって、設置及び接続可能な設計とする。また、大型送水ポンプ車、放水砲及び泡消火薬剤容器は、特殊な技量を必要とせず、一般的に使用される工具を用いて、確実に速やかにホースと接続が可能である。</u></p> <p>(5) 保管場所(設置許可基準規則第43条第3項五)</p> <p>(i) 要求事項</p> <p>地震、津波その他の自然現象又は故意による大型航空機の衝突その他のテロリズムによる影響、設計基準事故対処設備及び重大事故等対処設備の配置その他の条件を考慮した上で常設重大事故等対処設備と異なる保管場所に保管すること。</p> <p>(ii) 適合性</p> <p>基本方針については、「2.3.1 多様性、位置的分散、悪影響防止等」に示す。</p> <p>発電所外への放射性物質の拡散を抑制するための設備(大気への放射性物質の拡散抑制、海洋への放射性物質の拡散抑制、航空機燃料火災への泡消火)は、<u>原子炉建物から離れた第1、第3及び第4保管エリアに保管できる設計とする。</u></p>	<p>・設備の相違 【東海第二】 ⑤の相違</p> <p>・設備の相違 【柏崎6/7】 ②、③の相違</p> <p>・設備の相違 【柏崎6/7】 プラントの相違による 離隔対象設備の相違</p>

柏崎刈羽原子力発電所 6/7号炉 (2017.12.20版)	東海第二発電所 (2018.9.18版)	島根原子力発電所 2号炉	備考
<p>(6) アクセスルートの確保 (設置許可基準規則第43条第3項六)</p> <p>(i) 要求事項 想定される重大事故等が発生した場合において、可搬型重大事故等対処設備を運搬し、又は他の設備の被害状況を把握するため、工場等内の道路及び通路が確保できるよう、適切な措置を講じたものであること。</p> <p>(ii) 適合性 基本方針については、「2.3.4 操作性及び試験・検査性」に示す。 発電所外への放射性物質の拡散を抑制するための設備(大気への放射性物質の拡散抑制、海洋への放射性物質の拡散抑制、航空機燃料火災への泡消火)は、<u>荒浜側高台保管場所又は大湊側高台保管場所に保管しており</u>、想定される重大事故等が発生した場合においても、設備の運搬、移動に支障をきたすことのないよう、迂回路も考慮して複数のアクセスルートを確認する。 (『可搬型重大事故等対処設備保管場所及びアクセスルートについて』参照)</p>	<p>(6) アクセスルートの確保(設置許可基準規則第43条第3項六)</p> <p>(i) 要求事項 想定される重大事故等が発生した場合において、可搬型重大事故等対処設備を運搬し、又は他の設備の被害状況を把握するため、発電所内の道路及び通路が確保できるよう、適切な措置を講じたものであること。</p> <p>(ii) 適合性 基本方針については、「2.3.4 操作性及び試験・検査性」に示す。 発電所外への放射性物質の拡散を抑制するための設備(大気への放射性物質の拡散抑制、海洋への放射性物質の拡散抑制、航空機燃料火災への泡消火)は、<u>西側又は南側のどちらか一方の保管場所に保管しており</u>、想定される重大事故等が発生した場合においても、設備の運搬、移動に支障をきたすことのないよう、迂回路も考慮して複数のアクセスルートを確認する。 <u>なお、アクセスルートの詳細については、「実用発電用原子炉に係る発電用原子炉設置者の重大事故の発生及び拡大の防止に必要な措置を実施するために必要な技術的能力に係る審査基準」への適合状況について」の「1.0 重大事故等対策における共通事項」添付資料1.0.2「東海第二発電所 可搬型重大事故等対処設備保管場所及びアクセスルートについて」で示す。</u> <u>(55-8-1, 2)</u></p>	<p>(6) アクセスルートの確保 (設置許可基準規則第43条第3項六)</p> <p>(i) 要求事項 想定される重大事故等が発生した場合において、可搬型重大事故等対処設備を運搬し、又は他の設備の被害状況を把握するため、工場等内の道路及び通路が確保できるよう、適切な措置を講じたものであること。</p> <p>(ii) 適合性 基本方針については、「2.3.4 操作性及び試験・検査性」に示す。 発電所外への放射性物質の拡散を抑制するための設備(大気への放射性物質の拡散抑制、海洋への放射性物質の拡散抑制、航空機燃料火災への泡消火)は、<u>第1、第3及び第4保管エリアに保管しており</u>、想定される重大事故等が発生した場合においても、設備の運搬、移動に支障をきたすことのないよう、迂回路も考慮して複数のアクセスルートを確認する。 (『可搬型重大事故等対処設備保管場所及びアクセスルートについて』参照)</p>	
<p>(7) 設計基準事故対処設備及び常設重大事故防止設備との多様性 (設置許可基準規則第43条第3項七)</p> <p>(i) 要求事項 重大事故防止設備のうち可搬型の場合は、共通要因によって、設計基準事故対処設備の安全機能、使用済燃料貯蔵槽の冷却機能若しくは注水機能又は常設重大事故防止設備の重大事故に至るおそれがある事故に対処するために必要な機能と同時にその機能が損なわれるおそれがないよう、適切な措置を講じたものであること。</p>	<p>(7) 設計基準事故対処設備及び常設重大事故防止設備との多様性(設置許可基準規則第43条第3項七)</p> <p>(i) 要求事項 重大事故防止設備のうち可搬型の場合は、共通要因によって、設計基準事故対処設備の安全機能、使用済燃料貯蔵槽の冷却機能若しくは注水機能又は常設重大事故防止設備の重大事故に至るおそれがある事故に対処するために必要な機能と同時にその機能が損なわれるおそれがないよう、適切な措置を講じたものであること。</p>	<p>(7) 設計基準事故対処設備及び常設重大事故防止設備との多様性 (設置許可基準規則第43条第3項七)</p> <p>(i) 要求事項 重大事故防止設備のうち可搬型の場合は、共通要因によって、設計基準事故対処設備の安全機能、使用済燃料貯蔵槽の冷却機能若しくは注水機能又は常設重大事故防止設備の重大事故に至るおそれがある事故に対処するために必要な機能と同時にその機能が損なわれるおそれがないよう、適切な措置を講じたものであること。</p>	

柏崎刈羽原子力発電所 6 / 7号炉 (2017. 12. 20 版)	東海第二発電所 (2018. 9. 18 版)	島根原子力発電所 2号炉	備考
<p>(ii) 適合性</p> <p>基本方針については、「2.3.1 多様性, 位置的分散, 悪影響防止等」に示す。</p> <p>発電所外への放射性物質の拡散を抑制するための設備(大気への放射性物質の拡散抑制, 海洋への放射性物質の拡散抑制, 航空機燃料火災への泡消火)は, 可搬型重大事故緩和設備であるが, <u>原子炉建屋, タービン建屋及び廃棄物処理建屋から離れた荒浜側高台保管場所又は大湊側高台保管場所に保管できる設計とする。</u></p>	<p>(ii) 適合性</p> <p>基本方針については、「2.3.1 多様性, 位置的分散, 悪影響防止等」に示す。</p> <p>発電所外への放射性物質の拡散を抑制するための設備(大気への放射性物質の拡散抑制, 海洋への放射性物質の拡散抑制, 航空機燃料火災への泡消火)は, <u>設計基準事故対処設備の安全機能, 使用済燃料貯蔵槽の冷却機能若しくは注水機能又は常設重大事故防止設備の重大事故に至るおそれがある事故に対処するために必要な機能と同時にその機能が損なわれるおそれがないよう, 安全機能等を有する設備が設置されている原子炉建屋等と位置的分散を図り, 発電所敷地内の西側又は南側のどちらか一方の保管場所に保管する設計とする。</u></p> <p style="text-align: right;"><u>(55-7-1, 2)</u></p>	<p>(ii) 適合性</p> <p>基本方針については、「2.3.1 多様性, 位置的分散, 悪影響防止等」に示す。</p> <p>発電所外への放射性物質の拡散を抑制するための設備(大気への放射性物質の拡散抑制, 海洋への放射性物質の拡散抑制, 航空機燃料火災への泡消火)は, <u>可搬型重大事故緩和設備であるが, 原子炉建物から離れた第1, 第3及び第4保管エリアに保管できる設計とする。</u></p>	<p>備考</p> <p>・設備の相違 【柏崎 6/7】 プラントの相違による 離隔対象設備の相違</p>

柏崎刈羽原子力発電所 6/7号炉 (2017.12.20版)	東海第二発電所 (2018.9.18版)	島根原子力発電所 2号炉	備考
<p>3.12.3 その他設備</p> <p>3.12.3.1 原子炉建屋放水設備を使用する際の監視設備</p> <p>3.12.3.1.1 設備概要</p> <p>3.12.1(4)に示した設備は、大気への放射性物質の拡散を抑制するため、<u>原子炉建屋放水設備により原子炉建屋に向けて放水する際に、原子炉建屋から漏えいする放射性物質又は放射性物質とともに放出される水蒸気等の熱源を監視する。</u>なお、本設備は事業者の自主的な取り組みで設置するものである。</p> <p>3.12.3.2 航空機燃料火災に対する初期消火設備（初期対応における延焼防止処置）</p> <p>3.12.3.2.1 設備概要</p> <p>3.12.1(5)に示した設備は、<u>原子炉建屋周辺における航空機衝突による航空機燃料火災が発生した場合に、初期対応における延焼防止処置を実施する。</u>なお、本設備は事業者の自主的な取り組みで設置するものである。</p> <p>本システムは、使用可能な淡水源がある場合は、<u>防火水槽や消火栓（淡水タンク）を水源とし、使用可能な淡水源がない場合は、海を水源とする。</u></p> <p><u>大型化学高所放水車</u>を使用する場合は、<u>泡消火薬剤備蓄車</u>を接続するとともに、<u>化学消防自動車又は、水槽付消防ポンプ自動車</u>にて水源から取水し、<u>大型化学高所放水車</u>に送水する。</p> <p>化学消防自動車を使用する場合は、<u>単独、又は、泡消火薬剤備蓄車</u>を接続し、化学消防自動車にて水源から取水し、泡消火を実施する。</p>	<p>3.12.3 その他設備</p> <p>3.12.3.1 <u>大気への放射性物質の拡散抑制</u></p> <p>3.12.3.1.1 設備概要</p> <p><u>可搬型代替注水大型ポンプ（放水用）及び放水砲による大気への放射性物質の拡散抑制にて原子炉建屋に海水を放水するが、原子炉建屋から放出される放射性物質の漏えい程度を把握することにより、大気への放射性物質の拡散抑制効果を確認するため、ガンマカメラ又はサーモカメラにより放射性物質を検出し、大気への放射性物質の拡散抑制効果を確認する。</u>なお、本設備は事業者の自主的な取り組みで設置するものである。</p> <p>3.12.3.2 <u>海洋への放射性物質の拡散抑制</u></p> <p>3.12.3.2.1 設備概要</p> <p><u>放射性物質吸着材は、放射性物質の海洋への拡散を抑制するため、汚濁防止膜を雨水排水路集水桝及び放水路に設置した後に放射性物質吸着材設置が可能な状況において放射性物質吸着材の設置を行う。</u>なお、本設備は事業者の自主的な取り組みで設置するものである。</p> <p>3.12.3.3 航空機燃料火災に対する初期消火設備</p> <p>3.12.3.3.1 設備概要</p> <p>3.12.1(4)に示した設備は、<u>原子炉建屋周辺における航空機衝突による航空機燃料火災が発生した場合に、初期対応における泡消火及び延焼防止を実施する。</u>なお、本設備は事業者の自主的な取り組みで設置するものである。</p> <p>水源は、<u>消火栓（原水タンク）又は防火水槽を使用する。</u></p> <p>化学消防自動車を使用する場合は、化学消防自動車にて水源より取水し、泡消火を実施する。</p>	<p>3.12.3 その他設備</p> <p>3.12.3.1 <u>原子炉建物放水設備を使用する際の監視設備</u></p> <p>3.12.3.1.1 設備概要</p> <p>3.12.1(4)に示した設備は、<u>大気への放射性物質の拡散を抑制するため、原子炉建物放水設備により原子炉建物に向けて放水する際に、原子炉建物から漏えいする放射性物質又は放射性物質とともに放出される水蒸気等の熱源を監視する。</u>なお、本設備は事業者の自主的な取り組みで設置するものである。</p> <p>3.12.3.2 <u>航空機燃料火災に対する初期消火設備（初期対応における延焼防止処置）</u></p> <p>3.12.3.2.1 設備概要</p> <p>3.12.1(5)に示した設備は、<u>原子炉建物周辺における航空機衝突による航空機燃料火災が発生した場合に、初期対応における延焼防止処置を実施する。</u>なお、本設備は事業者の自主的な取り組みで設置するものである。</p> <p>本システムは、<u>使用可能な淡水源がある場合は、消火栓（ろ過水タンク、補助消火水槽）、ろ過水タンク、補助消火水槽、純水タンクを水源とし、使用可能な淡水源がない場合は、海を水源とする。</u></p> <p><u>小型放水砲を使用する場合は、泡消火薬剤容器を接続するとともに、化学消防自動車にて水源より取水し、小型放水砲に送水する。</u></p> <p>化学消防自動車を使用する場合は、<u>泡消火薬剤容器を接続し、化学消防自動車にて水源から取水し、泡消火を実施する。</u></p> <p><u>なお、火災発生場所と使用する水源の場所が遠い場合、水源近傍に小型動力ポンプ付水槽車を、水源と火災発生場所の中間位置付近に化学消防自動車を設置し、水利を確保する。</u></p>	<p>備考</p> <p>・設備の相違</p> <p>【東海第二】</p> <p>①の相違</p> <p>・設備の相違</p> <p>【柏崎6/7、東海第二】</p> <p>水源の相違</p> <p>・設備の相違</p> <p>【柏崎6/7、東海第二】</p> <p>④の相違</p> <p>・設備の相違</p> <p>【柏崎6/7、東海第二】</p> <p>接続及び取水用設備の相違</p>