

実線・・・設備運用又は体制等の相違（設計方針の相違）
 波線・・・記載表現，設備名称の相違（実質的な相違なし）

まとめ資料比較表 [43条 共-6 重大事故等対処設備の外部事象に対する防護方針について]

柏崎刈羽原子力発電所 6 / 7号炉 (2017. 12. 20 版)	東海第二発電所 (2018. 9. 18 版)	島根原子力発電所 2号炉	備考
	<p>共－6 重大事故等対処設備の外部事象に対する防護方針 について</p>	<p><u>共－6 重大事故等対処設備の外部事象に対する防護方針 について</u></p>	

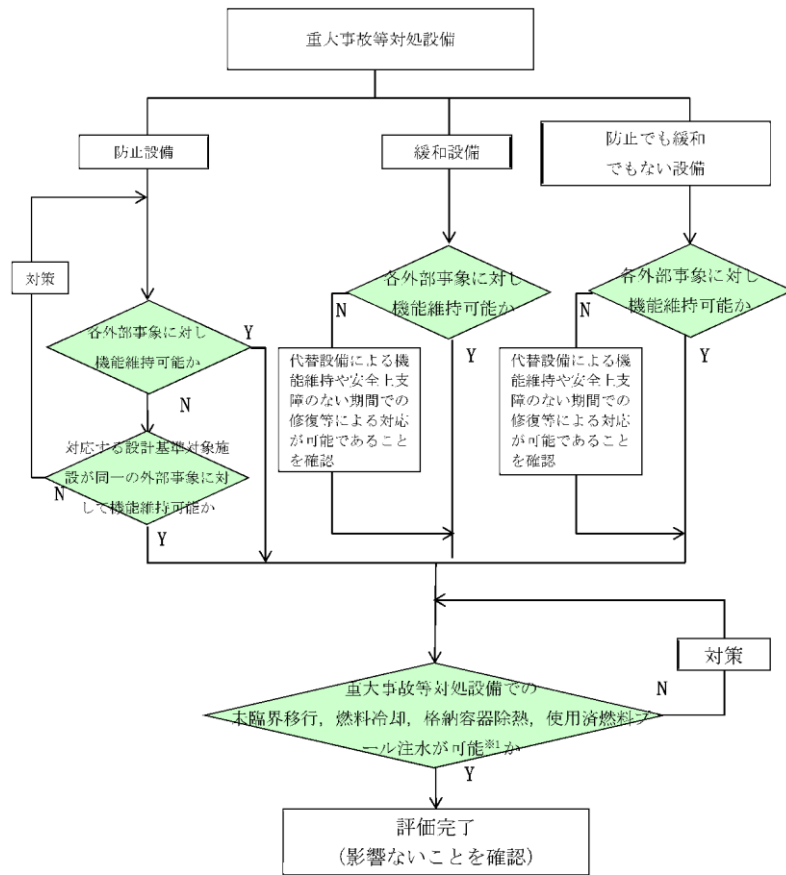
柏崎刈羽原子力発電所 6 / 7号炉 (2017. 12. 20 版)	東海第二発電所 (2018. 9. 18 版)	島根原子力発電所 2号炉	備考
<p>重大事故等対処設備の外部事象に対する防護方針について</p> <p>1. 概要</p> <p>重大事故等対処設備については、待機時・機能要求時に適切な設計条件を与える必要がある。重大事故等対処設備の待機時の外部事象に対する耐性を確保するにあたっては、共通要因故障（設置許可基準規則 第43 条2-三，第43 条3-七），接続箇所（同第43 条3-二），保管場所（同 第43 条3-五），アクセスルート（同 第43 条3-六）の各観点で，第6 条外部事象説明資料にて網羅的に収集した事象に加え，重大事故等対処設備に特有の事象を考慮する。さらに各事象の発生可能性や影響度等を踏まえ重大事故等対処設備に影響を与えるおそれがある事象を選定する。</p> <p>なお，機能要求時の外部事象は，環境条件において考慮する。</p> <p>2. 重大事故等対処設備に対し設計上考慮する事象</p> <p>重大事故等対処設備の多様性，位置的分散等の設計に際し考慮する外部事象は，第6 条での安全施設への検討を踏まえ抽出する。</p> <p>発電所敷地で想定される自然現象（地震及び津波を除く。）については，網羅的に抽出するために，発電所敷地及びその周辺での発生実績の有無に関わらず，国内外の基準や文献等に基づき事象を収集し，洪水，風（台風），竜巻，凍結，降水，積雪，落雷，地滑り，火山の影響，生物学的事象，森林火災等の事象を考慮する。</p> <p>また，発電所敷地又はその周辺において想定される原子炉施設の安全性を損なわせる原因となるおそれがある事象であって人為によるもの（故意によるものを除く。）（以下「外部人為事象」という）は，網羅的に抽出するために，発電所敷地及びその周辺での発生実績の有無に関わらず，国内外の基準や文献等に基づき事象を収集し，飛来物（航空機落下等），ダムの崩壊，爆発，近隣工場等の火災，有毒ガス，船舶の衝突，電磁的障害等の事象を考慮する。</p> <p>以上に加えて，重大事故等対処設備による対応が期待される，</p>	<p>重大事故等対処設備の外部事象に対する防護方針について</p> <p>1. 概要</p> <p>重大事故等対処設備については，<u>通常待機時・機能要求時に適切な設計条件を与える必要がある。重大事故等対処設備の保管時の外部事象に対する耐性を確保するにあたっては，共通要因故障（設置許可基準規則第 43 条 2-三，第 43 条 3-七），接続箇所（同第 43 条 3-二），保管場所（同第 43 条 3-五），アクセスルート（同第 43 条 3-六）の各観点で，<u>発電所敷地又はその周辺で想定される自然現象（地震及び津波を除く。）及び発電所敷地又はその周辺で想定される原子炉施設の安全性を損なわせる原因となるおそれがある事象であって人為によるものを考慮する。</u>なお，機能要求時の外部事象は，環境条件において考慮する。</u></p> <p>2. 重大事故等対処設備に対し設計上考慮する外部事象</p> <p>重大事故等対処設備の多様性，位置的分散等の設計に際し考慮する外部事象は，<u>設置許可基準規則第 6 条での検討を踏まえ抽出する。</u></p>	<p>重大事故等対処設備の外部事象に対する防護方針について</p> <p>1. 概要</p> <p>重大事故等対処設備については，待機時・機能要求時に適切な設計条件を与える必要がある。重大事故等対処設備の待機時の外部事象に対する耐性を確保するにあたっては，共通要因故障（設置許可基準規則 第43条 2-三，第43条 3-七），接続箇所（同 第43条 3-二），保管場所（同 第43条 3-五），アクセスルート（同 第43条 3-六）の各観点で，<u>第6条の外部事象説明資料にて網羅的に収集した事象に加え，重大事故等対処設備に特有の事象を考慮する。さらに各事象の発生可能性や影響度等を踏まえ重大事故等対処設備に影響を与えるおそれがある事象を選定する。</u></p> <p>なお，機能要求時の外部事象は，環境条件において考慮する。</p> <p>2. 重大事故等対処設備に対し設計上考慮する事象</p> <p>重大事故等対処設備の多様性，位置的分散等の設計に際し考慮する外部事象は，第6 条での安全施設への検討を踏まえ抽出する。</p> <p><u>発電所敷地で想定される自然現象（地震及び津波を除く。）については，網羅的に抽出するために，発電所敷地及びその周辺での発生実績の有無に関わらず，国内外の基準や文献等に基づき事象を収集し，洪水，風（台風），竜巻，凍結，降水，積雪，落雷，地滑り，火山の影響，生物学的事象，森林火災等の事象を考慮する。</u></p> <p><u>また，発電所敷地又はその周辺において想定される発電用原子炉施設の安全性を損なわせる原因となるおそれがある事象であって人為によるもの（故意によるものを除く。）（以下「外部人為事象」という。）は，網羅的に抽出するために，発電所敷地及びその周辺での発生実績の有無に関わらず，国内外の基準や文献等に基づき事象を収集し，飛来物（航空機落下等），ダムの崩壊，爆発，近隣工場等の火災，有毒ガス，船舶の衝突，電磁的障害等の事象を考慮する。</u></p> <p><u>以上に加えて，重大事故等対処設備による対応が期待される，</u></p>	<p>備考</p> <p>・記載方針の相違</p> <p>【東海第二】</p> <p>島根 2 号炉は，第 6 条に準じ，考慮する事象を記載し，そのうち重大事故等対処設備に影響を与えるおそれがある事象の選定について記載した上で評価を行う記載としている</p> <p>・記載方針の相違</p> <p>【東海第二】</p> <p>島根 2 号炉は，第 6 条に準じ，考慮する事象を記載し，そのうち重大事故等対処設備に影響を与えるおそれがある事象の選定について記載した上で評価を行う記載としている</p>

柏崎刈羽原子力発電所 6 / 7号炉 (2017. 12. 20 版)	東海第二発電所 (2018. 9. 18 版)	島根原子力発電所 2号炉	備考
<p>故意による大型航空機の衝突その他のテロリズムを考慮する。</p> <p>3. 重大事故等対処設備に影響を与えるおそれがある事象の選定 「2.」に挙げた設計上考慮する事象のうち、重大事故等対処設備に影響を与えるおそれがある事象の選定を行う。</p> <p>第6条での検討と同様、<u>柏崎刈羽原子力発電所及びその周辺での発生の可能性、安全施設への影響度、事象進展速度や事象進展に対する時間余裕の観点から、重大事故等対処設備に影響を与えるおそれがある事象として、自然現象（地震及び津波を除く。）として風（台風）、竜巻、低温（凍結）、降水、積雪、落雷、地滑り、火山の影響、生物学的事象、外部人為事象として火災・爆発（森林火災、近隣工場等の火災・爆発、航空機落下火災等）、有毒ガス、船舶の衝突、電磁的障害を選定する。加えて以下の事象を選定する。</u></p> <p>第6条において航空機落下確率が十分低いと評価した標的面積の範囲外に設置・保管する重大事故等対処設備があることを踏まえ<u>飛来物（航空機落下）</u>について選定する。</p> <p>また、重大事故等対処設備による対応が期待される、故意による大型航空機の衝突その他のテロリズムについて、重大事故等対処設備に影響を与えるおそれがある事象として選定する。</p> <p>4. 重大事故等対処設備に影響を与えるおそれがある事象に対する評価</p> <p>第6条で選定した外部事象に加えて、新たに重大事故等対処設備に影響を与えるおそれがある事象として選定された2事象に対する評価を以下に示す。</p>	<p>発電所敷地又はその周辺で想定される自然現象（地震及び津波を除く。）については、<u>国内外の基準や文献等に基づいて網羅的に抽出した自然現象のうち、発生の可能性や事象進展速度等の判断理由から設計上考慮すべき想定される自然現象として選定した洪水、風（台風）、竜巻、凍結、降水、積雪、落雷、火山の影響、生物学的事象、森林火災及び高潮を考慮する。</u></p> <p>また、<u>発電所敷地又はその周辺において想定される原子炉施設の安全性を損なわせる原因となるおそれがある事象であって人為によるもの（故意によるものを除く。）</u>（以下「外部人為事象」という。）についても、<u>国内外の基準や文献等に基づいて網羅的に抽出した人為事象のうち、発生の可能性や事象進展速度等の判断理由から設計上考慮すべき想定される人為事象として選定した飛来物（航空機落下）、ダムの崩壊、爆発、近隣工場等の火災、有毒ガス、船舶の衝突及び電磁的障害を考慮する。</u></p> <p>以上に加えて、重大事故等対処設備による対応が期待される、故意による大型航空機の衝突その他のテロリズムを考慮する。</p> <p>3. 重大事故等対処設備に対し設計上考慮する外部事象に対する評価</p> <p><u>風（台風）、竜巻、凍結、降水、積雪、落雷、火山の影響、生物学的事象、森林火災、爆発、近隣工場等の火災に対する評価結果を第1表に示す。</u></p> <p>また、<u>洪水、高潮、飛来物（航空機落下）、ダムの崩壊、船舶の衝突、電磁的障害及び故意による大型航空機の衝突その他テロリズムに対する評価を以下に示す。</u></p>	<p>故意による大型航空機の衝突その他のテロリズムを考慮する。</p> <p>3. 重大事故等対処設備に影響を与えるおそれがある事象の選定 「2.」に挙げた設計上考慮する事象のうち、重大事故等対処設備に影響を与えるおそれがある事象の選定を行う。</p> <p>第6条での検討と同様、<u>発電所及びその周辺での発生の可能性、安全施設への影響度、事象進展速度や事象進展に対する時間余裕の観点から、重大事故等対処設備に影響を与えるおそれがある事象として、自然現象（地震及び津波を除く。）として洪水、風（台風）、竜巻、凍結、降水、積雪、落雷、地滑り、火山の影響、生物学的事象、また外部人為事象として飛来物（航空機落下）、ダムの崩壊、火災・爆発（森林火災、近隣工場等の火災・爆発、航空機落下火災等）、有毒ガス、船舶の衝突、電磁的障害を選定する。</u></p> <p>なお、<u>飛来物（航空機落下）</u>については、<u>第6条において航空機落下確率が十分低いと評価した標的面積の範囲外に設置・保管する重大事故等対処設備があることを踏まえた評価を実施する。</u></p> <p>また、重大事故等対処設備による対応が期待される、故意による大型航空機の衝突その他のテロリズムについて、<u>重大事故等対処設備に影響を与えるおそれがある事象として選定する。</u></p> <p>4. 重大事故等対処設備に影響を与えるおそれがある事象に対する評価</p> <p>第6条で選定した外部事象のうち再評価を実施した事象及び新たに重大事故等対処設備に影響を与えるおそれがある事象として選定した事象に対する評価を以下に示す。</p>	<p>備考</p> <p>・選定事象の相違 【柏崎6/7、東海第二】 第6条に準じた事象スクリーニングの相違による選定事象の相違</p> <p>・記載方針の相違 【柏崎6/7】 島根2号炉は、飛来物（航空機落下）について、第6条で設計上考慮する事象として選定していることから再評価を実施</p> <p>・選定事象の相違 【東海第二】 第6条に準じた事象スクリーニングの相違による選定事象の相違</p> <p>・記載方針の相違 【柏崎6/7】 島根2号炉は、飛来物（航空機落下）につい</p>

柏崎刈羽原子力発電所 6 / 7号炉 (2017. 12. 20 版)	東海第二発電所 (2018. 9. 18 版)	島根原子力発電所 2号炉	備考
<p>① 飛来物 (航空機落下)</p> <p>設計基準事故対処設備は、航空機落下確率が十分低いことから、設計基準事故対処設備と重大事故等対処設備が同時に機能喪失することはない。また、可搬型重大事故等対処設備については、可能な限り分散配置して保管する。</p>	<p>(1) 洪水 敷地の地形及び表流水の状況から判断して、洪水による被害が生じることはない。</p> <p>(2) 高潮 高潮の影響が及ばない敷地高さに設置・保管する設計とする。</p> <p>(3) 飛来物 (航空機落下) 屋外の可搬型重大事故等対処設備は、設計基準事故対処設備等及び常設重大事故等対処設備が設置されている建屋並びに屋外の設計基準事故対処設備等又は常設重大事故等対処設備のそれぞれから 100m の離隔距離を確保した上で、複数箇所に分散して保管する設計とする。</p> <p>(4) ダムの崩壊 ダムの崩壊により発電所に影響を及ぼすような河川はない。</p> <p>(5) 船舶の衝突 船舶の衝突の影響を受けない敷地高さに設置・保管する設計</p>	<p>・飛来物 (航空機落下) , 故意による大型航空機の衝突その他のテロリズム 屋外に保管する可搬型重大事故等対処設備は、原子炉建物等から100m以上の離隔距離を確保するとともに、当該可搬型重大事故等対処設備がその機能を代替する屋外の設計基準事故対処設備等及び常設重大事故等対処設備から100m以上の離隔距離を確保した上で、複数箇所に分散して保管する設計とする。</p>	<p>て、第6条で設計上考慮する事象として選定していることから再評価を実施</p> <p>【東海第二】 島根2号炉は、船舶の衝突、電磁的障害に対する評価結果について、後段の表1に記載</p> <p>・記載方針の相違</p> <p>【東海第二】 島根2号炉は、洪水に対する評価結果について、後段の5.に記載</p> <p>・選定事象の相違</p> <p>【東海第二】 第6条に準じた事象スクリーニングの相違による選定事象の相違</p> <p>・記載方針の相違</p> <p>【柏崎6/7, 東海第二】 島根2号炉は、ダムの崩壊に対する評価結果について、後段の5.に記載</p> <p>・記載方針の相違</p> <p>【東海第二】</p>

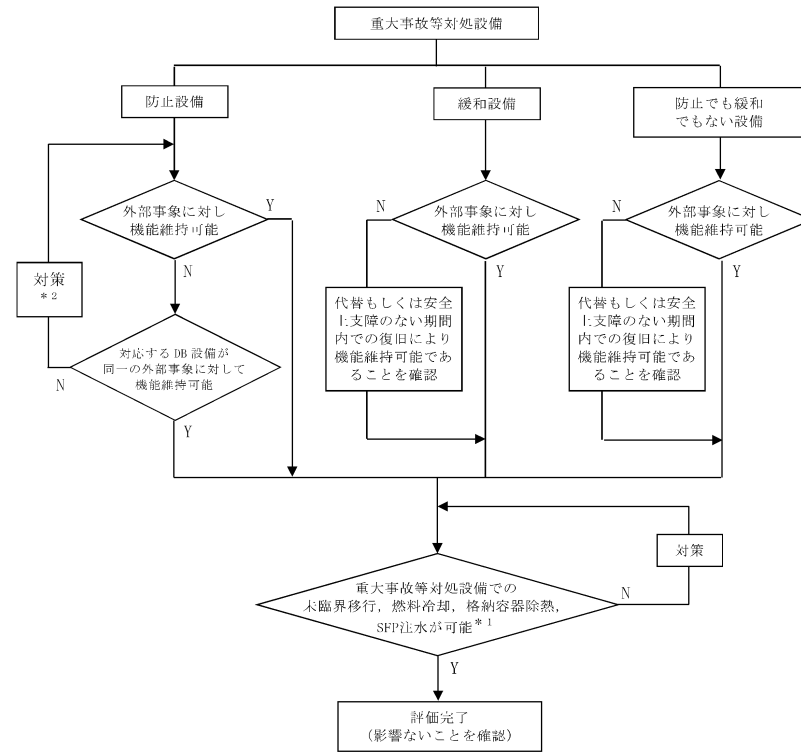
柏崎刈羽原子力発電所 6 / 7号炉 (2017. 12. 20 版)	東海第二発電所 (2018. 9. 18 版)	島根原子力発電所 2号炉	備考
<p>② 故意による大型航空機の衝突その他のテロリズム</p> <p>可搬型重大事故等対処設備は故意による大型航空機の衝突その他テロリズムを考慮して、設計基準事故対処設備及び重大事故等対処設備の配置その他の条件を考慮した上で、常設重大事故等対処設備に対して、同時に機能が失われないよう、100m以上の離隔距離を取った高所かつ防火帯の内側の場所に保管する。</p> <p>また、可搬型重大事故等対処設備については、可能な限り分散配置して保管する。</p> <p>5. 重大事故等対処設備の共通要因故障に対する防護方針</p> <p>第43条の要求を踏まえ、設計基準事象によって、設計基準対象施設の安全機能と重大事故等対処設備の機能が同時に損なわれることがないことを確認するとともに、重大事故等対処設備の機能が喪失した場合においても、位置的分散又は頑健性のある外郭となる建屋による防護に期待できる代替手段等により必要な機能を維持できることを確認する。</p> <p>重大事故等対処設備の機能維持は、以下の方針に従い評価を実施する。</p> <p>(1) 重大事故防止設備は、外部事象によって対応する設計基準対象施設の安全機能と同時にその機能が損なわれるおそれのないこと</p> <p>(2) 重大事故等対処設備であって、重大事故防止設備でない設備は、代替設備もしくは安全上支障のない期間内での復旧により機能維持可能であること</p> <p>(3) 外部事象が発生した場合においても、重大事故等対処設備によりプラント安全性に関する主要な機能（未臨界移行機能、燃料冷却機能、格納容器除熱機能、使用済燃料プール注水機能）が維持できること（各外部事象により重大事故等対処設備と設計基準対象施設が同時に損なわれることはないが、安全上支障のない期間内での復旧により機能維</p>	<p>とする。</p> <p>(6) 電磁的障害</p> <p>環境条件として考慮し、電磁波によりその機能が損なわれるおそれのある設備については、ラインフィルタや絶縁回路を設置することによるサージ・ノイズの侵入を防止する。鋼製筐体や金属シールド付ケーブルの適用等、電磁波の侵入を防止する処置を講じた設計とする。</p> <p>(7) 故意による大型航空機の衝突その他のテロリズム</p> <p>屋外の可搬型重大事故等対処設備は、設計基準事故対処設備等及び常設重大事故等対処設備が設置されている建屋並びに屋外の設計基準事故対処設備等又は常設重大事故等対処設備のそれぞれから100mの離隔距離を確保した上で、複数箇所に分散して保管する設計とする。</p> <p>4. 重大事故等対処設備の外部事象に対する防護方針</p> <p>第四十三条の要求を踏まえ、外部事象によって設計基準事故対処設備の安全機能と重大事故等対処設備が同時にその機能が損なわれることがないことを確認するとともに、重大事故等対処設備の機能が喪失した場合においても、位置的分散又は頑健性のある外郭となる建屋による防護に期待できるといった観点から、代替手段により必要な機能を維持できることを確認する。</p> <p>重大事故等対処設備の機能維持は、以下の方針に従い評価を実施する。</p> <p>(1) 重大事故等防止設備は、外部事象によって設計基準設備の安全機能と同時にその機能が損なわれるおそれのないこと</p> <p>(2) 重大事故等対処設備であって、重大事故防止設備でない設備は、代替設備もしくは安全上支障のない期間内での復旧により機能維持可能であること</p> <p>(3) 外部事象が発生した場合においても、重大事故等対処設備によりプラント安全性に関する主要な機能（未臨界移行機能、燃料冷却機能、格納容器除熱機能、使用済燃料プール注水機能）が維持できること（各外部事象により重大事故等対処設備と設計基準対象施設が同時に損なわれることはないが、安全上支障のない期間内での復旧等により機能維持可能である</p>	<p>5. 重大事故等対処設備の共通要因故障に対する防護方針</p> <p>第43条の要求を踏まえ、設計基準事象によって、設計基準事故対処設備の安全機能と重大事故等対処設備の機能が同時に損なわれることがないことを確認するとともに、重大事故等対処設備の機能が喪失した場合においても、位置的分散又は頑健性のある外郭となる建物による防護に期待できるといった観点から、代替手段等により必要な機能を維持できることを確認する。</p> <p>重大事故等対処設備の機能維持は、以下の方針に従い評価を実施する。</p> <p>(1) 重大事故防止設備は、外部事象によって対応する設計基準事故対処設備の安全機能と同時にその機能が損なわれるおそれのないこと。</p> <p>(2) 重大事故等対処設備であって、重大事故防止設備でない設備は、代替設備又は安全上支障のない期間内での復旧により機能維持可能であること。</p> <p>(3) 外部事象が発生した場合においても、重大事故等対処設備によりプラント安全性に関する主要な機能（未臨界移行機能、燃料冷却機能、格納容器除熱機能、燃料プール注水機能）が維持できること（各外部事象により設計基準事故対処設備の安全機能と重大事故等対処設備の機能が同時に損なわれることはないが、安全上支障のない期間内での復旧により機</p>	<p>島根2号炉は、船舶の衝突、電磁的障害に対する評価結果について、後段の表1に記載</p> <p>・記載方針の相違</p> <p>【柏崎6/7、東海第二】</p> <p>島根2号炉は、故意による大型航空機の衝突その他のテロリズムに対する設計方針について、飛来物（航空機落下）と合わせて前段に記載している</p>

柏崎刈羽原子力発電所 6 / 7号炉 (2017. 12. 20 版)	東海第二発電所 (2018. 9. 18 版)	島根原子力発電所 2号炉	備考
<p>持可能であることを確認する)</p> <p>外部事象による重大事故等対処設備への影響評価フロー並びに方針(1)及び(2)に対する評価結果をそれぞれ図1、表1に示す。方針(3)に示した、プラント安全性に関する主要な機能は、以下に例示するとおり重大事故等対処設備により維持される。</p> <ul style="list-style-type: none"> ・ 未臨界移行機能：代替制御棒挿入機能及び代替冷却材再循環ポンプ停止 ・ 燃料冷却機能：高圧代替注水系 ・ 格納容器除熱機能：耐圧強化ベント系 ・ 使用済燃料プール注水機能：燃料プール代替注水系(可搬型)による常設スプレイヘッドを使用した使用済燃料プール注水及びスプレイ 	<p>ことを確認する)</p> <p>外部事象による重大事故等対処施設への評価フローを第1図に示す。</p>	<p>能維持可能であることを確認する)。</p> <p>外部事象による重大事故等対処設備への影響評価フロー並びに方針(1)及び(2)に対する評価結果をそれぞれ図1及び表1に示す。</p> <p><u>なお、自然現象のうち洪水及び外部人為事象のうちダムの崩壊については、発電所周辺の状況から重大事故等対処設備に対して影響を与えるおそれがないことから、表1から除外した。</u></p> <p>また、方針(3)に示したプラント安全性に関する主要な機能は、以下に例示するとおり重大事故等対処設備により維持される。</p> <ul style="list-style-type: none"> ・ 未臨界移行機能：代替制御棒挿入機能及び代替原子炉再循環ポンプトリップ機能 ・ 燃料冷却機能：高圧原子炉代替注水系 ・ 格納容器除熱機能：残留熱代替除去系及び格納容器フィルタベント系 ・ 燃料プール注水機能：燃料プールのスプレイ系による常設スプレイヘッドを使用した燃料プール注水及びスプレイ 	<p>備考</p> <ul style="list-style-type: none"> ・ 選定事象の相違【柏崎6/7】 第6条に準じた事象スクリーニングの相違による選定事象の相違 ・ 記載方針の相違【東海第二】 島根2号炉は柏崎6/7と同様に、方針(3)に対する機能維持を例示



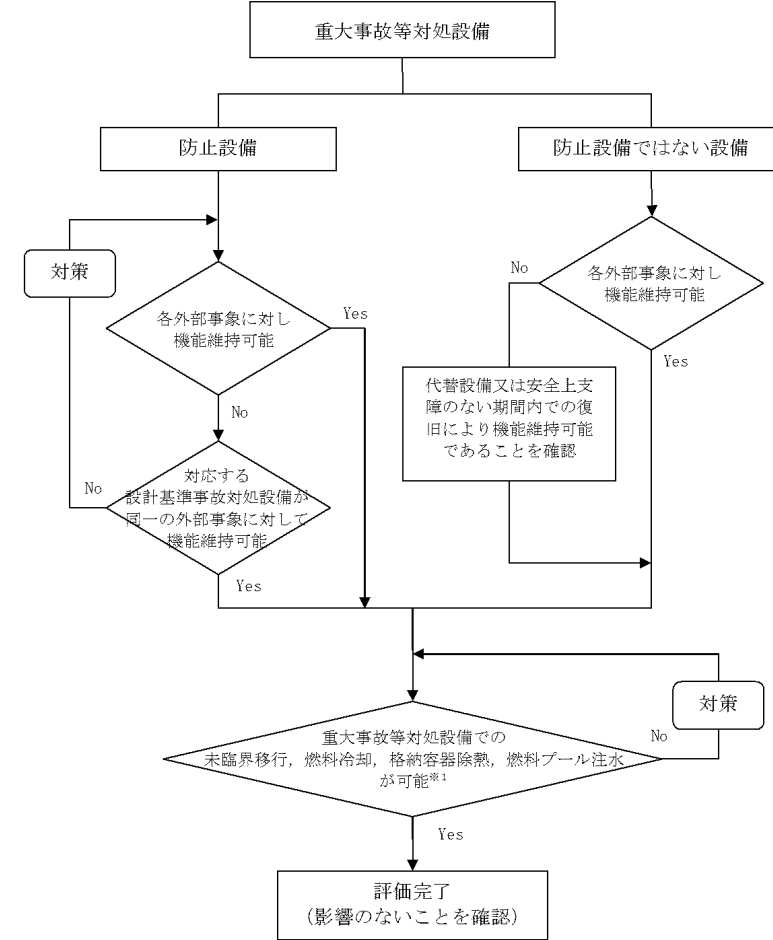
※1：各外部事象により重大事故等対処設備と設計基準対象施設が同時に損なわれることはないが、安全上支障のない期間内の復旧により機能維持可能であることを確認。

図1 外部事象による重大事故等対処設備への影響評価フロー



*1：各外部事象により重大事故等対処設備と設計基準対象施設が同時に損なわれることはないが、安全上支障のない期間内の復旧により機能維持可能であることを確認する。
 *2：ALCパネル及び埋め戻し壁に対する対策を別紙（原子炉建屋付属棟のALCパネル部への対応方針について）に示す。

第1図 共通要因故障に対する評価フロー



※1：各外部事象により設計基準事故対処設備の安全機能と重大事故等対処設備の機能が同時に損なわれることはないが、安全上支障のない期間内の復旧により機能維持可能であることを確認

図1 外部事象による重大事故等対処設備への影響評価フロー

・記載方針の相違
 【柏崎6/7，東海第二】
 「緩和設備」及び「防止でも緩和でもない設備」について、影響評価フローは同様であるため、島根2号炉は、合わせて「防止ではない設備」として記載

表1 外部事象に対する重大事故等に対処するための機能の有する設備の影響評価 (4/5)

設備の種類	設備名称	設備の概要	風 (台風)			地震			洪水			津波			大雪			高圧電線断線			鳥害			雷害			その他		
			設備の概要	影響評価	対策	設備の概要	影響評価	対策	設備の概要	影響評価	対策	設備の概要	影響評価	対策	設備の概要	影響評価	対策	設備の概要	影響評価	対策	設備の概要	影響評価	対策	設備の概要	影響評価	対策	設備の概要	影響評価	対策
送電設備	送電線路	送電線路	送電線路	送電線路	送電線路	送電線路	送電線路	送電線路	送電線路	送電線路	送電線路	送電線路	送電線路	送電線路	送電線路	送電線路	送電線路	送電線路	送電線路	送電線路	送電線路	送電線路	送電線路	送電線路	送電線路	送電線路	送電線路	送電線路	
	送電機	送電機	送電機	送電機	送電機	送電機	送電機	送電機	送電機	送電機	送電機	送電機	送電機	送電機	送電機	送電機	送電機	送電機	送電機	送電機	送電機	送電機	送電機	送電機	送電機	送電機	送電機	送電機	送電機

第1表 外部事象に対する重大事象に対処するための機能の有する設備の影響評価

設備の種類	設備名称	設備の概要	風 (台風)			地震			洪水			津波			大雪			高圧電線断線			鳥害			雷害			その他		
			設備の概要	影響評価	対策	設備の概要	影響評価	対策	設備の概要	影響評価	対策	設備の概要	影響評価	対策	設備の概要	影響評価	対策	設備の概要	影響評価	対策	設備の概要	影響評価	対策	設備の概要	影響評価	対策	設備の概要	影響評価	対策
送電設備	送電線路	送電線路	送電線路	送電線路	送電線路	送電線路	送電線路	送電線路	送電線路	送電線路	送電線路	送電線路	送電線路	送電線路	送電線路	送電線路	送電線路	送電線路	送電線路	送電線路	送電線路	送電線路	送電線路	送電線路	送電線路	送電線路	送電線路	送電線路	
	送電機	送電機	送電機	送電機	送電機	送電機	送電機	送電機	送電機	送電機	送電機	送電機	送電機	送電機	送電機	送電機	送電機	送電機	送電機	送電機	送電機	送電機	送電機	送電機	送電機	送電機	送電機	送電機	送電機

表1 外部事象に対する重大事故等に対処するための機能の有する設備の影響評価 (4/33)

設備の種類	設備名称	設備の概要	風 (台風)			地震			洪水			津波			大雪			高圧電線断線			鳥害			雷害			その他		
			設備の概要	影響評価	対策	設備の概要	影響評価	対策	設備の概要	影響評価	対策	設備の概要	影響評価	対策	設備の概要	影響評価	対策	設備の概要	影響評価	対策	設備の概要	影響評価	対策	設備の概要	影響評価	対策	設備の概要	影響評価	対策
送電設備	送電線路	送電線路	送電線路	送電線路	送電線路	送電線路	送電線路	送電線路	送電線路	送電線路	送電線路	送電線路	送電線路	送電線路	送電線路	送電線路	送電線路	送電線路	送電線路	送電線路	送電線路	送電線路	送電線路	送電線路	送電線路	送電線路	送電線路	送電線路	
	送電機	送電機	送電機	送電機	送電機	送電機	送電機	送電機	送電機	送電機	送電機	送電機	送電機	送電機	送電機	送電機	送電機	送電機	送電機	送電機	送電機	送電機	送電機	送電機	送電機	送電機	送電機	送電機	送電機

※1 R/B：原子炉建屋、C/B：制御建屋、T/B：タービン建屋、Rw/B：廃棄物処理建物
 ※2 【評価】○：各外部事象に対し、安否機能を確認できる (防止設備)
 △：各外部事象による損傷を考慮した組合でも、代替設備による損傷の無い期間での稼働等の対応が可能 (緩和設備、防止でも稼働できない設備)
 ×：他の項目にて評価

第1表 外部事象に対する重大事象等に対処するための機能を有する設備の影響評価

Table with 15 columns: 設備種別, 設備名, 設備機能, 自然現象による影響(※1), 地震による影響(※2), 火山の影響, 生物学的事象, 大気・塵埃, 人間の事象による影響(※3), 評価, 対策, 評価. Rows list various equipment like pumps, fans, and valves with their functions and impact assessment results.

表1 外部事象に対する重大事象等に対処するための機能を有する設備の影響評価 (7/33)

Table with 15 columns: 設備種別, 設備名, 設備機能, 自然現象による影響(※1), 地震による影響(※2), 火山の影, 生物学的事象, 大気・塵埃, 人間の事象による影響(※3), 評価, 対策, 評価. Rows list equipment like pumps, fans, and valves with their functions and impact assessment results.

※1 R/B: 原子炉建屋, C/B: 配管建屋, T/B: タービン建屋, R w/B: 廃棄物処理建屋
※2 【評価】○: 各外部事象に対し安全機能を維持できる
又は、各外部事象による損傷を考慮した割合でも、対応する設計基準事故列挙設備が各外部事象に対して安全機能を維持できる(防止設備)
又は、各外部事象による損傷を考慮した割合でも、代替設備による損傷維持や安全上支障のない期間での修復等の対応が可能(緩和設備、防止でも緩和でもない設備)
―: 他の項目にて評価

第1表 外部事象に対する重大事象等に対処するための機能を有する設備の影響評価

Table with columns for equipment type, function, and impact evaluation across various categories like seismic, fire, and human error.

注1 影響評価は、... 注2 評価: ○: 各外部事象に対し、安全機能を維持できる (即ち設備) ...

表1 外部事象に対する重大事故等に対処するための機能を有する設備の影響評価 (8/33)

Large table showing impact evaluation for various external events (地震, 火災, etc.) and equipment, with columns for equipment type and impact level.

表1 R/L: 原子炉建屋、C/D: 燃料建屋、E/F: タンク建屋、Kw/D: 廃棄物処理建屋 ... 注2 【評価】 ○: 各外部事象に対し、安全機能を維持できる (即ち設備) ...

柏崎刈羽原子力発電所 6 / 7号炉 (2017. 12. 20 版)	東海第二発電所 (2018. 9. 18 版)	島根原子力発電所 2号炉	備考																																																																																																																																																																																										
		<p style="text-align: center;">表1 外部事象に対する重大事故等に対処するための機能を有する設備の影響評価 (9/33)</p> <table border="1"> <thead> <tr> <th rowspan="2">設置許可基準</th> <th rowspan="2">設置対象</th> <th rowspan="2">重大事故等対策設備</th> <th rowspan="2">分類</th> <th rowspan="2">設置場所 (※1)</th> <th colspan="7">自然現象による影響(※2)</th> <th colspan="7">人為事象による影響(※2)</th> </tr> <tr> <th>地震</th> <th>津波</th> <th>降水</th> <th>積雪</th> <th>雷害</th> <th>台風</th> <th>船舶</th> <th>火山の影響</th> <th>生物学的事象</th> <th>大気・塵埃</th> <th>有線ガス</th> <th>船舶の衝突</th> <th>電磁的障害</th> </tr> </thead> <tbody> <tr> <td rowspan="2">安全対策設備等 の設置 に関する事項</td> <td rowspan="2">サブプレッシャ プール水の滞留</td> <td>高圧冷却系交換 設備</td> <td>防止設備 (設計基準 設置)</td> <td>R/B</td> <td>評 価</td> <td>防 護 方 法 評 価</td> <td>防 護 方 法 評 価</td> <td>防 護 方 法 評 価</td> <td>防 護 方 法 評 価</td> <td>防 護 方 法 評 価</td> <td>防 護 方 法 評 価</td> <td>防 護 方 法 評 価</td> <td>防 護 方 法 評 価</td> <td>防 護 方 法 評 価</td> <td>防 護 方 法 評 価</td> <td>防 護 方 法 評 価</td> <td>防 護 方 法 評 価</td> <td>防 護 方 法 評 価</td> </tr> <tr> <td>高圧冷却系 配管・弁・ストレ ーナ(装置)</td> <td>防止設備 (設計基準 設置)</td> <td></td> <td></td> <td></td> <td></td> <td></td> <td></td> <td></td> <td></td> <td></td> <td></td> <td></td> <td></td> <td></td> <td></td> <td></td> <td></td> <td></td> </tr> <tr> <td rowspan="4">安全対策設備等 の設置 に関する事項</td> <td rowspan="4">原子炉隔離の保持 (区別1, Ⅱ)</td> <td>原子炉隔離の保持 システム(装置)</td> <td>一56条に準拠 →その附属機に準拠 (うち、防止設備)</td> <td></td> <td></td> <td></td> <td></td> <td></td> <td></td> <td></td> <td></td> <td></td> <td></td> <td></td> <td></td> <td></td> <td></td> <td></td> <td></td> </tr> <tr> <td>原子炉隔離の保持 システム(装置)</td> <td></td> <td></td> <td></td> <td></td> <td></td> <td></td> <td></td> <td></td> <td></td> <td></td> <td></td> <td></td> <td></td> <td></td> <td></td> <td></td> <td></td> <td></td> </tr> <tr> <td>原子炉隔離の保持 システム(装置) 配管・弁・熱交換 器</td> <td>防止設備 (設計基準 設置)</td> <td></td> <td></td> <td></td> <td></td> <td></td> <td></td> <td></td> <td></td> <td></td> <td></td> <td></td> <td></td> <td></td> <td></td> <td></td> <td></td> <td></td> </tr> <tr> <td>原子炉隔離の保持 システム(装置) 配管・弁・熱交換 器</td> <td>防止設備 (設計基準 設置)</td> <td></td> <td></td> <td></td> <td></td> <td></td> <td></td> <td></td> <td></td> <td></td> <td></td> <td></td> <td></td> <td></td> <td></td> <td></td> <td></td> <td></td> </tr> <tr> <td rowspan="2">安全対策設備等 の設置 に関する事項</td> <td rowspan="2">非常用取水設備</td> <td>取水口</td> <td>→その附属機に準拠</td> <td></td> <td></td> <td></td> <td></td> <td></td> <td></td> <td></td> <td></td> <td></td> <td></td> <td></td> <td></td> <td></td> <td></td> <td></td> <td></td> </tr> <tr> <td>取水槽</td> <td></td> <td></td> <td></td> <td></td> <td></td> <td></td> <td></td> <td></td> <td></td> <td></td> <td></td> <td></td> <td></td> <td></td> <td></td> <td></td> <td></td> <td></td> </tr> </tbody> </table>	設置許可基準	設置対象	重大事故等対策設備	分類	設置場所 (※1)	自然現象による影響(※2)							人為事象による影響(※2)							地震	津波	降水	積雪	雷害	台風	船舶	火山の影響	生物学的事象	大気・塵埃	有線ガス	船舶の衝突	電磁的障害	安全対策設備等 の設置 に関する事項	サブプレッシャ プール水の滞留	高圧冷却系交換 設備	防止設備 (設計基準 設置)	R/B	評 価	防 護 方 法 評 価	防 護 方 法 評 価	防 護 方 法 評 価	防 護 方 法 評 価	防 護 方 法 評 価	防 護 方 法 評 価	防 護 方 法 評 価	防 護 方 法 評 価	防 護 方 法 評 価	防 護 方 法 評 価	防 護 方 法 評 価	防 護 方 法 評 価	防 護 方 法 評 価	高圧冷却系 配管・弁・ストレ ーナ(装置)	防止設備 (設計基準 設置)																		安全対策設備等 の設置 に関する事項	原子炉隔離の保持 (区別1, Ⅱ)	原子炉隔離の保持 システム(装置)	一56条に準拠 →その附属機に準拠 (うち、防止設備)																	原子炉隔離の保持 システム(装置)																			原子炉隔離の保持 システム(装置) 配管・弁・熱交換 器	防止設備 (設計基準 設置)																		原子炉隔離の保持 システム(装置) 配管・弁・熱交換 器	防止設備 (設計基準 設置)																		安全対策設備等 の設置 に関する事項	非常用取水設備	取水口	→その附属機に準拠																	取水槽																			
設置許可基準	設置対象	重大事故等対策設備						分類	設置場所 (※1)	自然現象による影響(※2)							人為事象による影響(※2)																																																																																																																																																																												
			地震	津波	降水	積雪	雷害			台風	船舶	火山の影響	生物学的事象	大気・塵埃	有線ガス	船舶の衝突	電磁的障害																																																																																																																																																																												
安全対策設備等 の設置 に関する事項	サブプレッシャ プール水の滞留	高圧冷却系交換 設備	防止設備 (設計基準 設置)	R/B	評 価	防 護 方 法 評 価	防 護 方 法 評 価	防 護 方 法 評 価	防 護 方 法 評 価	防 護 方 法 評 価	防 護 方 法 評 価	防 護 方 法 評 価	防 護 方 法 評 価	防 護 方 法 評 価	防 護 方 法 評 価	防 護 方 法 評 価	防 護 方 法 評 価	防 護 方 法 評 価																																																																																																																																																																											
		高圧冷却系 配管・弁・ストレ ーナ(装置)	防止設備 (設計基準 設置)																																																																																																																																																																																										
安全対策設備等 の設置 に関する事項	原子炉隔離の保持 (区別1, Ⅱ)	原子炉隔離の保持 システム(装置)	一56条に準拠 →その附属機に準拠 (うち、防止設備)																																																																																																																																																																																										
		原子炉隔離の保持 システム(装置)																																																																																																																																																																																											
		原子炉隔離の保持 システム(装置) 配管・弁・熱交換 器	防止設備 (設計基準 設置)																																																																																																																																																																																										
		原子炉隔離の保持 システム(装置) 配管・弁・熱交換 器	防止設備 (設計基準 設置)																																																																																																																																																																																										
安全対策設備等 の設置 に関する事項	非常用取水設備	取水口	→その附属機に準拠																																																																																																																																																																																										
		取水槽																																																																																																																																																																																											

※1 R/B: 原子炉建屋、C/B: 制御室建屋、T/B: タービン建屋、Rw/B: 廃棄物処理建屋
※2 【詳細】○: 各外部事象に対し安全機能を維持できる
又は、各外部事象による阻害を考慮した場合でも、対応する設計基準事故対策設備が各外部事象に対して安全機能を維持できる(防止設備)
又は、各外部事象による阻害を考慮した場合でも、代替設備による機能維持や安全上支障のない期間での修復等の対応が可能(継自設備、防止でも緩和でもない設備)
-: 他の項目にて整理

表1 外部事象に対する重大事故等に対処するための機能を有する設備の影響評価 (11/33)

設備名	設備の概要	地震		津波		暴風		高潮		噴火		洪水		異常気象		大気汚染		人為的事象		機器の故障			
		発生可能性	被害	発生可能性	被害	発生可能性	被害	発生可能性	被害	発生可能性	被害	発生可能性	被害	発生可能性	被害	発生可能性	被害	発生可能性	被害	発生可能性	被害	発生可能性	被害
原子炉冷却系	原子炉冷却系 (R1/R2/R3/R4/R5/R6/R7/R8/R9/R10/R11/R12/R13/R14/R15/R16/R17/R18/R19/R20/R21/R22/R23/R24/R25/R26/R27/R28/R29/R30/R31/R32/R33/R34/R35/R36/R37/R38/R39/R40/R41/R42/R43/R44/R45/R46/R47/R48/R49/R50/R51/R52/R53/R54/R55/R56/R57/R58/R59/R60/R61/R62/R63/R64/R65/R66/R67/R68/R69/R70/R71/R72/R73/R74/R75/R76/R77/R78/R79/R80/R81/R82/R83/R84/R85/R86/R87/R88/R89/R90/R91/R92/R93/R94/R95/R96/R97/R98/R99/R100)	発生可能性	被害	発生可能性	被害	発生可能性	被害	発生可能性	被害	発生可能性	被害	発生可能性	被害	発生可能性	被害	発生可能性	被害	発生可能性	被害	発生可能性	被害	発生可能性	被害
送電線	送電線 (R1/R2/R3/R4/R5/R6/R7/R8/R9/R10/R11/R12/R13/R14/R15/R16/R17/R18/R19/R20/R21/R22/R23/R24/R25/R26/R27/R28/R29/R30/R31/R32/R33/R34/R35/R36/R37/R38/R39/R40/R41/R42/R43/R44/R45/R46/R47/R48/R49/R50/R51/R52/R53/R54/R55/R56/R57/R58/R59/R60/R61/R62/R63/R64/R65/R66/R67/R68/R69/R70/R71/R72/R73/R74/R75/R76/R77/R78/R79/R80/R81/R82/R83/R84/R85/R86/R87/R88/R89/R90/R91/R92/R93/R94/R95/R96/R97/R98/R99/R100)	発生可能性	被害	発生可能性	被害	発生可能性	被害	発生可能性	被害	発生可能性	被害	発生可能性	被害	発生可能性	被害	発生可能性	被害	発生可能性	被害	発生可能性	被害	発生可能性	被害

注1 R1/R2/R3/R4/R5/R6/R7/R8/R9/R10/R11/R12/R13/R14/R15/R16/R17/R18/R19/R20/R21/R22/R23/R24/R25/R26/R27/R28/R29/R30/R31/R32/R33/R34/R35/R36/R37/R38/R39/R40/R41/R42/R43/R44/R45/R46/R47/R48/R49/R50/R51/R52/R53/R54/R55/R56/R57/R58/R59/R60/R61/R62/R63/R64/R65/R66/R67/R68/R69/R70/R71/R72/R73/R74/R75/R76/R77/R78/R79/R80/R81/R82/R83/R84/R85/R86/R87/R88/R89/R90/R91/R92/R93/R94/R95/R96/R97/R98/R99/R100は、各炉内にある機器を指します。

注2 【評価】○：各炉内機器に対する設備の機能を有する設備は、当該機器の故障等の発生により、当該機器の機能を喪失する可能性があるが、他の機器により機能を補填可能である。△：他の機器により機能を補填可能であるが、その機能が低下する可能性がある。×：他の機器により機能を補填することができない。○△×は、当該機器の機能を喪失する可能性があるが、他の機器により機能を補填可能である。○△×は、当該機器の機能を喪失する可能性があるが、他の機器により機能を補填可能である。

表1 外部事象に対する重大事故等に対処するための機能を有する設備の影響評価 (12/33)

設備項目 設備項目 設備項目	設備場所(注1)	分類	自然現象による影響(注2)												人為事象による影響(注2)													
			風(台風)		雷		凍結		降水		洪水		地震		山火		火山の影響		生物学的現象		水災・津波		有毒ガス		船舶の衝突		電磁的障害	
			評価	対策方法	評価	対策方法	評価	対策方法	評価	対策方法	評価	対策方法	評価	対策方法	評価	対策方法	評価	対策方法	評価	対策方法	評価	対策方法	評価	対策方法	評価	対策方法	評価	対策方法
第31条 原子力規制委員会の定める 安全基準(中長期)に 基づき、原子力発電所 の設備		重要設備 (炉外)	○	代用設備 (ベガス塔 系(常 設))	○	代用設備 (ベガス塔 系(常 設))	○	代用設備 (ベガス塔 系(常 設))	○	代用設備 (ベガス塔 系(常 設))	○	代用設備 (ベガス塔 系(常 設))	○	代用設備 (ベガス塔 系(常 設))	○	代用設備 (ベガス塔 系(常 設))	○	代用設備 (ベガス塔 系(常 設))	○	代用設備 (ベガス塔 系(常 設))	○	代用設備 (ベガス塔 系(常 設))	○	代用設備 (ベガス塔 系(常 設))	○	代用設備 (ベガス塔 系(常 設))	○	代用設備 (ベガス塔 系(常 設))
第32条 原子力規制委員会の定める 安全基準(短期)に 基づき、原子力発電所 の設備		重要設備 (炉内)	○	代用設備 (ベガス塔 系(常 設))	○	代用設備 (ベガス塔 系(常 設))	○	代用設備 (ベガス塔 系(常 設))	○	代用設備 (ベガス塔 系(常 設))	○	代用設備 (ベガス塔 系(常 設))	○	代用設備 (ベガス塔 系(常 設))	○	代用設備 (ベガス塔 系(常 設))	○	代用設備 (ベガス塔 系(常 設))	○	代用設備 (ベガス塔 系(常 設))	○	代用設備 (ベガス塔 系(常 設))	○	代用設備 (ベガス塔 系(常 設))	○	代用設備 (ベガス塔 系(常 設))	○	代用設備 (ベガス塔 系(常 設))
第33条 原子力規制委員会の定める 安全基準(長期)に 基づき、原子力発電所 の設備		重要設備 (炉内)	○	代用設備 (ベガス塔 系(常 設))	○	代用設備 (ベガス塔 系(常 設))	○	代用設備 (ベガス塔 系(常 設))	○	代用設備 (ベガス塔 系(常 設))	○	代用設備 (ベガス塔 系(常 設))	○	代用設備 (ベガス塔 系(常 設))	○	代用設備 (ベガス塔 系(常 設))	○	代用設備 (ベガス塔 系(常 設))	○	代用設備 (ベガス塔 系(常 設))	○	代用設備 (ベガス塔 系(常 設))	○	代用設備 (ベガス塔 系(常 設))	○	代用設備 (ベガス塔 系(常 設))	○	代用設備 (ベガス塔 系(常 設))

※1 R/B：原子力建物、C/B：制御室建物、T/B：タービン建物、Rw/B：廃棄物処理建物

※2 【評価】○：各外部事象に対し安全機能を維持できる

又は、各外部事象による損傷を考慮した場合でも、対応する設計基準事故対処設備が各外部事象に対して安全機能を維持できる(防止設備)

又は、各外部事象による損傷を考慮した場合でも、代替設備による機能維持や安全上支障のない期間での修復等の対応が可能(緩和設備、防止でも緩和でもない設備)

—：他の項目にて整理

表1 外部事象に対する重大事故等に対処するための機能を有する設備の影響評価 (13/33)

Table with multiple columns: 設備の概要 (Equipment Overview), 重大事故等に対処する設備 (Equipment for dealing with major accidents), and a grid of evaluation cells for various events like 風 (Wind), 地震 (Earthquake), 津波 (Tsunami), etc.

※1 R/B：原子炉建屋，C/B：制御建屋，T/B：タービン建屋，Rw/B：廃棄物処理建屋
※2 【評価】○：各外部事象に対し安全機能を維持できる
又は、各外部事象による損傷を考慮した場合でも、代替設備による機能維持や安全支保のない期間での稼働が対応可能（破損設備、停止でも稼働でもない状態）
―：他の項目にて評価

柏崎刈羽原子力発電所 6／7号炉 (2017.12.20版)

東海第二発電所 (2018.9.18版)

島根原子力発電所 2号炉

備考

表1 外部事象に対する重大事故等に対処するための機能を有する設備の影響評価 (14/33)

設備の概要	主要設備等の名称	設備の種類 (注1)	自然現象による影響(注2)												人為事象による影響(注3)												
			風(台風)		地震		津波		豪雨		大雪		雷		火山の噴發		生物学的事象		火災・爆発		人為的破壊		船舶の衝突				
			評	注	評	注	評	注	評	注	評	注	評	注	評	注	評	注	評	注	評	注	評	注	評	注	
注3: 本表において、 原子力発電所の安全を 確保するための機能 を有する設備に関する 評価を行うことである。	燃料搬入・貯蔵 設備	燃料搬入設備	○	-	-	-	-	○	-	-	○	○	○	○	○	○	○	○	○	○	○	○	○	○	○	○	○
		燃料貯蔵設備	○	-	-	-	-	-	○	○	-	○	○	○	○	○	○	○	○	○	○	○	○	○	○	○	○
注3: 本表において、 原子力発電所の安全を 確保するための機能 を有する設備に関する 評価を行うことである。	燃料加工・貯蔵 設備	燃料加工設備	○	-	-	-	-	-	○	-	-	-	○	○	○	○	○	○	○	○	○	○	○	○	○	○	○
		燃料貯蔵設備	○	-	-	-	-	-	-	-	○	○	○	○	○	○	○	○	○	○	○	○	○	○	○	○	○
注3: 本表において、 原子力発電所の安全を 確保するための機能 を有する設備に関する 評価を行うことである。	燃料加工・貯蔵 設備	燃料加工設備	○	-	-	-	-	-	-	-	○	○	○	○	○	○	○	○	○	○	○	○	○	○	○	○	○
		燃料貯蔵設備	○	-	-	-	-	-	-	-	-	○	○	○	○	○	○	○	○	○	○	○	○	○	○	○	○
注3: 本表において、 原子力発電所の安全を 確保するための機能 を有する設備に関する 評価を行うことである。	燃料加工・貯蔵 設備	燃料加工設備	○	-	-	-	-	-	-	-	-	○	○	○	○	○	○	○	○	○	○	○	○	○	○	○	○
		燃料貯蔵設備	○	-	-	-	-	-	-	-	-	-	○	○	○	○	○	○	○	○	○	○	○	○	○	○	○
注3: 本表において、 原子力発電所の安全を 確保するための機能 を有する設備に関する 評価を行うことである。	燃料加工・貯蔵 設備	燃料加工設備	○	-	-	-	-	-	-	-	-	-	-	-	-	-	-	-	-	-	-	-	-	-	-	-	-
		燃料貯蔵設備	○	-	-	-	-	-	-	-	-	-	-	-	-	-	-	-	-	-	-	-	-	-	-	-	-
注3: 本表において、 原子力発電所の安全を 確保するための機能 を有する設備に関する 評価を行うことである。	燃料加工・貯蔵 設備	燃料加工設備	○	-	-	-	-	-	-	-	-	-	-	-	-	-	-	-	-	-	-	-	-	-	-	-	-
		燃料貯蔵設備	○	-	-	-	-	-	-	-	-	-	-	-	-	-	-	-	-	-	-	-	-	-	-	-	-

注1: R/D: 原子力発電所、C/D: 原子力発電所、T/D: 原子力発電所、Rev/D: 原子力発電所

注2: 【評価】○: 各外部事象に対する設備は機能を維持する。又は、各外部事象による設備の損傷による影響を軽微とした場合でも、設備による設備の損傷が軽微な場合には、設備の停止は設備の機能を有する設備の機能を維持する。又は、各外部事象による設備の損傷による影響を軽微とした場合でも、設備による設備の損傷が軽微な場合には、設備の停止は設備の機能を有する設備の機能を維持する。

注3: ○: 設備による設備の損傷が軽微な場合には、設備の停止は設備の機能を有する設備の機能を維持する。又は、各外部事象による設備の損傷による影響を軽微とした場合でも、設備による設備の損傷が軽微な場合には、設備の停止は設備の機能を有する設備の機能を維持する。

注4: ○: 設備による設備の損傷が軽微な場合には、設備の停止は設備の機能を有する設備の機能を維持する。又は、各外部事象による設備の損傷による影響を軽微とした場合でも、設備による設備の損傷が軽微な場合には、設備の停止は設備の機能を有する設備の機能を維持する。

表1 外部事象に対する重大事故等に対処するための機能を有する設備の影響評価 (15/33)

設備項目 設備項目 設備項目	設備項目 設備項目 設備項目	自然現象による影響(中)										人為事象による影響(中)									
		地震		津波		台風		豪雨		大雪		洪水		火災・爆発		船舶衝突		航空機衝突			
		影響	対策	影響	対策	影響	対策	影響	対策	影響	対策	影響	対策	影響	対策	影響	対策	影響	対策		
第54条 使用済燃料貯蔵庫の冷 却等のための設備	重大事故等対応設備	燃料プールの電圧 監視(SA)	燃料プールの水位 監視(SA)	燃料プールの温度 監視(SA)	燃料プールの圧力 監視(SA)	燃料プールの流量 監視(SA)	燃料プールの流量 監視(SA)	燃料プールの流量 監視(SA)	燃料プールの流量 監視(SA)	燃料プールの流量 監視(SA)	燃料プールの流量 監視(SA)	燃料プールの流量 監視(SA)	燃料プールの流量 監視(SA)	燃料プールの流量 監視(SA)	燃料プールの流量 監視(SA)	燃料プールの流量 監視(SA)	燃料プールの流量 監視(SA)	燃料プールの流量 監視(SA)	燃料プールの流量 監視(SA)		
	燃料プールの電圧 監視(SA)	燃料プールの水位 監視(SA)	燃料プールの温度 監視(SA)	燃料プールの圧力 監視(SA)	燃料プールの流量 監視(SA)	燃料プールの流量 監視(SA)	燃料プールの流量 監視(SA)	燃料プールの流量 監視(SA)	燃料プールの流量 監視(SA)	燃料プールの流量 監視(SA)	燃料プールの流量 監視(SA)	燃料プールの流量 監視(SA)	燃料プールの流量 監視(SA)	燃料プールの流量 監視(SA)	燃料プールの流量 監視(SA)	燃料プールの流量 監視(SA)	燃料プールの流量 監視(SA)	燃料プールの流量 監視(SA)	燃料プールの流量 監視(SA)		
	燃料プールの電圧 監視(SA)	燃料プールの水位 監視(SA)	燃料プールの温度 監視(SA)	燃料プールの圧力 監視(SA)	燃料プールの流量 監視(SA)	燃料プールの流量 監視(SA)	燃料プールの流量 監視(SA)	燃料プールの流量 監視(SA)	燃料プールの流量 監視(SA)	燃料プールの流量 監視(SA)	燃料プールの流量 監視(SA)	燃料プールの流量 監視(SA)	燃料プールの流量 監視(SA)	燃料プールの流量 監視(SA)	燃料プールの流量 監視(SA)	燃料プールの流量 監視(SA)	燃料プールの流量 監視(SA)	燃料プールの流量 監視(SA)	燃料プールの流量 監視(SA)		

※1 R/B: 原子炉建物, C/B: 制御室建物, T/B: タービン建物, R w/B: 廃棄物処理建物
 ※2 【詳細】○: 各外部事象に対し安全機能を維持できる
 △: 各外部事象による損傷を考慮した場合でも、対応する設計基準事故対応設備が各外部事象に対して安全機能を維持できる (防止設備)
 ×: 各外部事象による損傷を考慮した場合でも、対応設備による機能維持や安全上支障のない期間での修復等の対応が可能 (機能設備、防止でも維持できない設備)
 -: 他の項目にて整理

表1 外部事象に対する重大事故等に対処するための機能を有する設備の影響評価 (16/33)

設備概要	設備の分類	自然現象による影響 (注2)								人為事象による影響 (注2)								
		地震		津波		洪水		雷		鳥の衝突		火災・爆発		交通事故		船舶の衝突		
		影響	対策	影響	対策	影響	対策	影響	対策	影響	対策	影響	対策	影響	対策	影響	対策	
重大事故等に対処するための設備	大気への放射性物質の拡散抑制装置	可搬型防護 (屋内)	可搬型防護 (屋内)	可搬型防護 (屋内)	可搬型防護 (屋内)	可搬型防護 (屋内)	可搬型防護 (屋内)	可搬型防護 (屋内)	可搬型防護 (屋内)	可搬型防護 (屋内)	可搬型防護 (屋内)	可搬型防護 (屋内)	可搬型防護 (屋内)	可搬型防護 (屋内)	可搬型防護 (屋内)	可搬型防護 (屋内)	可搬型防護 (屋内)	可搬型防護 (屋内)
	水素除去装置	可搬型防護 (屋内)	可搬型防護 (屋内)	可搬型防護 (屋内)	可搬型防護 (屋内)	可搬型防護 (屋内)	可搬型防護 (屋内)	可搬型防護 (屋内)	可搬型防護 (屋内)	可搬型防護 (屋内)	可搬型防護 (屋内)	可搬型防護 (屋内)	可搬型防護 (屋内)	可搬型防護 (屋内)	可搬型防護 (屋内)	可搬型防護 (屋内)	可搬型防護 (屋内)	可搬型防護 (屋内)
	放射性物質管理用材料貯蔵庫	可搬型防護 (屋内)	可搬型防護 (屋内)	可搬型防護 (屋内)	可搬型防護 (屋内)	可搬型防護 (屋内)	可搬型防護 (屋内)	可搬型防護 (屋内)	可搬型防護 (屋内)	可搬型防護 (屋内)	可搬型防護 (屋内)	可搬型防護 (屋内)	可搬型防護 (屋内)	可搬型防護 (屋内)	可搬型防護 (屋内)	可搬型防護 (屋内)	可搬型防護 (屋内)	可搬型防護 (屋内)
	緊急避難経路式気圧制御装置	可搬型防護 (屋内)	可搬型防護 (屋内)	可搬型防護 (屋内)	可搬型防護 (屋内)	可搬型防護 (屋内)	可搬型防護 (屋内)	可搬型防護 (屋内)	可搬型防護 (屋内)	可搬型防護 (屋内)	可搬型防護 (屋内)	可搬型防護 (屋内)	可搬型防護 (屋内)	可搬型防護 (屋内)	可搬型防護 (屋内)	可搬型防護 (屋内)	可搬型防護 (屋内)	可搬型防護 (屋内)
重大事故等の発生に必要な状態の解除装置	原子炉建屋の放射性物質管理用材料貯蔵庫	可搬型防護 (屋内)	可搬型防護 (屋内)	可搬型防護 (屋内)	可搬型防護 (屋内)	可搬型防護 (屋内)	可搬型防護 (屋内)	可搬型防護 (屋内)	可搬型防護 (屋内)	可搬型防護 (屋内)	可搬型防護 (屋内)	可搬型防護 (屋内)	可搬型防護 (屋内)	可搬型防護 (屋内)	可搬型防護 (屋内)	可搬型防護 (屋内)	可搬型防護 (屋内)	可搬型防護 (屋内)
	原子炉建屋の放射性物質管理用材料貯蔵庫	可搬型防護 (屋内)	可搬型防護 (屋内)	可搬型防護 (屋内)	可搬型防護 (屋内)	可搬型防護 (屋内)	可搬型防護 (屋内)	可搬型防護 (屋内)	可搬型防護 (屋内)	可搬型防護 (屋内)	可搬型防護 (屋内)	可搬型防護 (屋内)	可搬型防護 (屋内)	可搬型防護 (屋内)	可搬型防護 (屋内)	可搬型防護 (屋内)	可搬型防護 (屋内)	可搬型防護 (屋内)
	原子炉建屋の放射性物質管理用材料貯蔵庫	可搬型防護 (屋内)	可搬型防護 (屋内)	可搬型防護 (屋内)	可搬型防護 (屋内)	可搬型防護 (屋内)	可搬型防護 (屋内)	可搬型防護 (屋内)	可搬型防護 (屋内)	可搬型防護 (屋内)	可搬型防護 (屋内)	可搬型防護 (屋内)	可搬型防護 (屋内)	可搬型防護 (屋内)	可搬型防護 (屋内)	可搬型防護 (屋内)	可搬型防護 (屋内)	可搬型防護 (屋内)
	原子炉建屋の放射性物質管理用材料貯蔵庫	可搬型防護 (屋内)	可搬型防護 (屋内)	可搬型防護 (屋内)	可搬型防護 (屋内)	可搬型防護 (屋内)	可搬型防護 (屋内)	可搬型防護 (屋内)	可搬型防護 (屋内)	可搬型防護 (屋内)	可搬型防護 (屋内)	可搬型防護 (屋内)	可搬型防護 (屋内)	可搬型防護 (屋内)	可搬型防護 (屋内)	可搬型防護 (屋内)	可搬型防護 (屋内)	可搬型防護 (屋内)
水素の供給	原子炉建屋の放射性物質管理用材料貯蔵庫	可搬型防護 (屋内)	可搬型防護 (屋内)	可搬型防護 (屋内)	可搬型防護 (屋内)	可搬型防護 (屋内)	可搬型防護 (屋内)	可搬型防護 (屋内)	可搬型防護 (屋内)	可搬型防護 (屋内)	可搬型防護 (屋内)	可搬型防護 (屋内)	可搬型防護 (屋内)	可搬型防護 (屋内)	可搬型防護 (屋内)	可搬型防護 (屋内)	可搬型防護 (屋内)	可搬型防護 (屋内)
	原子炉建屋の放射性物質管理用材料貯蔵庫	可搬型防護 (屋内)	可搬型防護 (屋内)	可搬型防護 (屋内)	可搬型防護 (屋内)	可搬型防護 (屋内)	可搬型防護 (屋内)	可搬型防護 (屋内)	可搬型防護 (屋内)	可搬型防護 (屋内)	可搬型防護 (屋内)	可搬型防護 (屋内)	可搬型防護 (屋内)	可搬型防護 (屋内)	可搬型防護 (屋内)	可搬型防護 (屋内)	可搬型防護 (屋内)	可搬型防護 (屋内)
	原子炉建屋の放射性物質管理用材料貯蔵庫	可搬型防護 (屋内)	可搬型防護 (屋内)	可搬型防護 (屋内)	可搬型防護 (屋内)	可搬型防護 (屋内)	可搬型防護 (屋内)	可搬型防護 (屋内)	可搬型防護 (屋内)	可搬型防護 (屋内)	可搬型防護 (屋内)	可搬型防護 (屋内)	可搬型防護 (屋内)	可搬型防護 (屋内)	可搬型防護 (屋内)	可搬型防護 (屋内)	可搬型防護 (屋内)	可搬型防護 (屋内)
	原子炉建屋の放射性物質管理用材料貯蔵庫	可搬型防護 (屋内)	可搬型防護 (屋内)	可搬型防護 (屋内)	可搬型防護 (屋内)	可搬型防護 (屋内)	可搬型防護 (屋内)	可搬型防護 (屋内)	可搬型防護 (屋内)	可搬型防護 (屋内)	可搬型防護 (屋内)	可搬型防護 (屋内)	可搬型防護 (屋内)	可搬型防護 (屋内)	可搬型防護 (屋内)	可搬型防護 (屋内)	可搬型防護 (屋内)	可搬型防護 (屋内)

注1 R/B：原子炉建屋、C/B：制御室建屋、T/B：タービン建屋、Rw/B：廃棄物処理建屋
 注2 【評価】○：各外部事象に対し安全機能を維持できる
 又は、各外部事象による損傷を考慮した場合でも、対応する設計基準事故対処機能が各外部事象に対して安全機能を維持できる (防止設備)
 又は、各外部事象による損傷を考慮した場合でも、代替設備による機能維持や仮上の支障のない期間での影響等の対応が可能な (緩和設備、防止でも緩和でもない設備)
 -：他の項目にて整理

柏崎刈羽原子力発電所 6 / 7号炉 (2017.12.20版)	東海第二発電所 (2018.9.18版)	島根原子力発電所 2号炉	備考																																																																																																																																																																																																																																																																		
		<p style="text-align: center;">表1 外部事象に対する重大事故等に対処するための機能を有する設備の影響評価 (17/33)</p> <table border="1" style="width: 100%; border-collapse: collapse;"> <thead> <tr> <th rowspan="3">設置許可基準 特設表 電設設備</th> <th rowspan="3">重大事故等対応設備</th> <th rowspan="3">分類</th> <th colspan="9">自然現象による影響 (32)</th> <th colspan="9">人為事象による影響 (32)</th> </tr> <tr> <th colspan="3">風 (台風)</th> <th colspan="3">雷電</th> <th colspan="3">地震</th> <th colspan="3">津波</th> <th colspan="3">洪水</th> <th colspan="3">積雪</th> <th colspan="3">落雷</th> <th colspan="3">地滑り</th> <th colspan="3">火山の影響</th> <th colspan="3">生物学的事象</th> <th colspan="3">火災・爆発</th> <th colspan="3">有毒ガス</th> <th colspan="3">船舶の衝突</th> <th colspan="3">電磁的妨害</th> </tr> <tr> <th>評</th><th>防</th><th>備</th><th>評</th><th>防</th><th>備</th><th>評</th><th>防</th><th>備</th><th>評</th><th>防</th><th>備</th><th>評</th><th>防</th><th>備</th><th>評</th><th>防</th><th>備</th><th>評</th><th>防</th><th>備</th><th>評</th><th>防</th><th>備</th><th>評</th><th>防</th><th>備</th><th>評</th><th>防</th><th>備</th><th>評</th><th>防</th><th>備</th><th>評</th><th>防</th><th>備</th><th>評</th><th>防</th><th>備</th><th>評</th><th>防</th><th>備</th> </tr> </thead> <tbody> <tr> <td>常設代替の電源設備による給電</td> <td>ガスタービン発電機 ガスタービン発電機</td> <td>別表</td> <td>○</td><td></td><td></td> <td>○</td><td></td><td></td> <td>○</td><td></td><td></td> <td>○</td><td></td><td></td> <td>○</td><td></td><td></td> <td>○</td><td></td><td></td> <td>○</td><td></td><td></td> <td>○</td><td></td><td></td> <td>○</td><td></td><td></td> <td>○</td><td></td><td></td> <td>○</td><td></td><td></td> <td>○</td><td></td><td></td> <td>○</td><td></td><td></td> <td>○</td><td></td><td></td> <td>○</td><td></td><td></td> </tr> <tr> <td>常設代替の電源設備による給電</td> <td>ガスタービン発電機 ガスタービン発電機</td> <td>別表</td> <td>○</td><td></td><td></td> <td>○</td><td></td><td></td> <td>○</td><td></td><td></td> <td>○</td><td></td><td></td> <td>○</td><td></td><td></td> <td>○</td><td></td><td></td> <td>○</td><td></td><td></td> <td>○</td><td></td><td></td> <td>○</td><td></td><td></td> <td>○</td><td></td><td></td> <td>○</td><td></td><td></td> <td>○</td><td></td><td></td> <td>○</td><td></td><td></td> <td>○</td><td></td><td></td> <td>○</td><td></td><td></td> <td>○</td><td></td><td></td> </tr> <tr> <td>常設代替の電源設備による給電</td> <td>ガスタービン発電機 ガスタービン発電機</td> <td>別表</td> <td>○</td><td></td><td></td> <td>○</td><td></td><td></td> <td>○</td><td></td><td></td> <td>○</td><td></td><td></td> <td>○</td><td></td><td></td> <td>○</td><td></td><td></td> <td>○</td><td></td><td></td> <td>○</td><td></td><td></td> <td>○</td><td></td><td></td> <td>○</td><td></td><td></td> <td>○</td><td></td><td></td> <td>○</td><td></td><td></td> <td>○</td><td></td><td></td> <td>○</td><td></td><td></td> <td>○</td><td></td><td></td> <td>○</td><td></td><td></td> <td>○</td><td></td><td></td> </tr> </tbody> </table>	設置許可基準 特設表 電設設備	重大事故等対応設備	分類	自然現象による影響 (32)									人為事象による影響 (32)									風 (台風)			雷電			地震			津波			洪水			積雪			落雷			地滑り			火山の影響			生物学的事象			火災・爆発			有毒ガス			船舶の衝突			電磁的妨害			評	防	備	評	防	備	評	防	備	評	防	備	評	防	備	評	防	備	評	防	備	評	防	備	評	防	備	評	防	備	評	防	備	評	防	備	評	防	備	評	防	備	常設代替の電源設備による給電	ガスタービン発電機 ガスタービン発電機	別表	○			○			○			○			○			○			○			○			○			○			○			○			○			○			○			常設代替の電源設備による給電	ガスタービン発電機 ガスタービン発電機	別表	○			○			○			○			○			○			○			○			○			○			○			○			○			○			○			○			常設代替の電源設備による給電	ガスタービン発電機 ガスタービン発電機	別表	○			○			○			○			○			○			○			○			○			○			○			○			○			○			○			○			○			
設置許可基準 特設表 電設設備	重大事故等対応設備	分類				自然現象による影響 (32)									人為事象による影響 (32)																																																																																																																																																																																																																																																						
						風 (台風)			雷電			地震			津波			洪水			積雪			落雷			地滑り			火山の影響			生物学的事象			火災・爆発			有毒ガス			船舶の衝突			電磁的妨害																																																																																																																																																																																																																								
			評	防	備	評	防	備	評	防	備	評	防	備	評	防	備	評	防	備	評	防	備	評	防	備	評	防	備	評	防	備	評	防	備	評	防	備	評	防	備	評	防	備																																																																																																																																																																																																																									
常設代替の電源設備による給電	ガスタービン発電機 ガスタービン発電機	別表	○			○			○			○			○			○			○			○			○			○			○			○			○			○			○																																																																																																																																																																																																																								
常設代替の電源設備による給電	ガスタービン発電機 ガスタービン発電機	別表	○			○			○			○			○			○			○			○			○			○			○			○			○			○			○			○																																																																																																																																																																																																																					
常設代替の電源設備による給電	ガスタービン発電機 ガスタービン発電機	別表	○			○			○			○			○			○			○			○			○			○			○			○			○			○			○			○			○																																																																																																																																																																																																																		

※1 R/B: 原子炉建屋, C/B: 制御室建屋, T/B: タービン建屋, R w/B: 廃棄物処理建屋
 ※2 【評価】○: 各外部事象に対し安全機能を維持できる
 又は、各外部事象による損傷を考慮した場合でも、対応する設計基準事故対応設備が各外部事象に対して安全機能を維持できる (防止設備)
 又は、各外部事象による損傷を考慮した場合でも、代替設備による機能維持や安全上支障のない期間での修復等の対応が可能 (緩和設備、防止でも緩和でもない設備)
 -: 他の項目にて整理

表 1 外部事象に対する重大事故等に対処するための機能を有する設備の影響評価 (18/33)

設備目録表 品名	重大事故等対応設備	分類	自然現象による影響評価										人為的事象による影響評価																															
			風(台風)	雷	地震	津波	洪水	山崩	火山の降塵	五十年の降雪	大気汚染	鳥害	その他	船舶の衝突	盗難	火災	人為的破壊	交通事故	電線断線	電圧変動																								
10kV 配電盤	高圧受変電設備	停止設備 保護設備	○ ○	○ ○	○ ○	○ ○	○ ○	○ ○	○ ○	○ ○	○ ○	○ ○	○ ○	○ ○	○ ○	○ ○	○ ○	○ ○	○ ○	○ ○	○ ○	○ ○	○ ○	○ ○	○ ○	○ ○	○ ○	○ ○	○ ○	○ ○	○ ○	○ ○	○ ○	○ ○	○ ○	○ ○	○ ○	○ ○						
高圧母線	高圧受変電設備	停止設備 保護設備	○ ○	○ ○	○ ○	○ ○	○ ○	○ ○	○ ○	○ ○	○ ○	○ ○	○ ○	○ ○	○ ○	○ ○	○ ○	○ ○	○ ○	○ ○	○ ○	○ ○	○ ○	○ ○	○ ○	○ ○	○ ○	○ ○	○ ○	○ ○	○ ○	○ ○	○ ○	○ ○	○ ○	○ ○	○ ○	○ ○	○ ○	○ ○	○ ○			
高圧ケーブル	高圧受変電設備	停止設備 保護設備	○ ○	○ ○	○ ○	○ ○	○ ○	○ ○	○ ○	○ ○	○ ○	○ ○	○ ○	○ ○	○ ○	○ ○	○ ○	○ ○	○ ○	○ ○	○ ○	○ ○	○ ○	○ ○	○ ○	○ ○	○ ○	○ ○	○ ○	○ ○	○ ○	○ ○	○ ○	○ ○	○ ○	○ ○	○ ○	○ ○	○ ○	○ ○	○ ○	○ ○	○ ○	
変圧器	高圧受変電設備	停止設備 保護設備	○ ○	○ ○	○ ○	○ ○	○ ○	○ ○	○ ○	○ ○	○ ○	○ ○	○ ○	○ ○	○ ○	○ ○	○ ○	○ ○	○ ○	○ ○	○ ○	○ ○	○ ○	○ ○	○ ○	○ ○	○ ○	○ ○	○ ○	○ ○	○ ○	○ ○	○ ○	○ ○	○ ○	○ ○	○ ○	○ ○	○ ○	○ ○	○ ○	○ ○	○ ○	○ ○
変圧器冷却設備	高圧受変電設備	停止設備 保護設備	○ ○	○ ○	○ ○	○ ○	○ ○	○ ○	○ ○	○ ○	○ ○	○ ○	○ ○	○ ○	○ ○	○ ○	○ ○	○ ○	○ ○	○ ○	○ ○	○ ○	○ ○	○ ○	○ ○	○ ○	○ ○	○ ○	○ ○	○ ○	○ ○	○ ○	○ ○	○ ○	○ ○	○ ○	○ ○	○ ○	○ ○	○ ○	○ ○	○ ○	○ ○	○ ○

※1: R/B: 原子炉建物, C/B: 制御室建物, T/B: タービン建物, R w/B: 高圧受変電設備
 ※2: 【評価】○: 各外部事象に対し安全機能を維持した場合は、対応する設計基準事故や設備の外部事象に対して安全機能を維持する(停止設備)
 △: 各外部事象による設備の劣化・破損等による設備の修理等の対応が可能(修理設備, 防止し得ない設備)
 ×: 各外部事象による設備の劣化・破損等による設備の修理や安全上の対応が困難(修理設備, 防止し得ない設備)
 -: 他の項目にて評価

表1 外部事象に対する重大事故等に対処するための機能を有する設備の影響評価 (21/33)

設備の種類	設備の名称	設備の機能	自然現象による影響(注1)											人為事象による影響(注1)												
			風		雷		地震		津波		洪水		森林火災		地すべり		火山の噴出		生物的多様性		大気汚染		船舶の衝突		機材の腐食	
			評	注	評	注	評	注	評	注	評	注	評	注	評	注	評	注	評	注	評	注	評	注	評	注
重要設備	炉心冷却系設備	炉心の冷却	○		○		○		○		○		○		○		○		○		○		○		○	
重要設備	電力変圧器	電力の供給	○		○		○		○		○		○		○		○		○		○		○		○	
重要設備	原子炉建屋	放射能の遮断	○		○		○		○		○		○		○		○		○		○		○		○	

注1：R/N：原子炉建屋、C/N：制御建屋、T/N：タービン建屋、Nw/D：蒸気発生器建屋
 注2：【評価】○：各外部事象に対する安全機能を保持できる(注3)【評価】
 △：各外部事象に対する安全機能を保持できない(注3)【評価】
 ×：各外部事象に対する安全機能を保持できない(注3)【評価】
 注3：自然現象による影響(注1)の場合、代替設備による影響を考慮した場合は、代替設備による影響を考慮しない期間での影響を評価する(注4)【評価】
 注4：他の項目にて評価

表1 外部事象に対する重大事故等に対処するための機能を有する設備の影響評価 (24/33)

設備項目	設備概要 (図1)	分類	風圧(風速)				波浪				地震				自然現象による影響(注)				人為的による影響(注)																							
			評 議	評 議	評 議	評 議	評 議	評 議	評 議	評 議	評 議	評 議	評 議	評 議	評 議	評 議	評 議	評 議	評 議	評 議	評 議	評 議	評 議	評 議	評 議	評 議	評 議	評 議	評 議	評 議	評 議	評 議	評 議	評 議	評 議	評 議	評 議	評 議	評 議	評 議	評 議	
設備項目 詳説設備	風圧(風速)に対する設備 の概要	風圧(風速) に対する設備	風圧(風速)	波浪	地震	自然現象による影響(注)	人為的による影響(注)	風圧(風速)	波浪	地震	自然現象による影響(注)	人為的による影響(注)	風圧(風速)	波浪	地震	自然現象による影響(注)	人為的による影響(注)	風圧(風速)	波浪	地震	自然現象による影響(注)	人為的による影響(注)	風圧(風速)	波浪	地震	自然現象による影響(注)	人為的による影響(注)	風圧(風速)	波浪	地震	自然現象による影響(注)	人為的による影響(注)	風圧(風速)	波浪	地震	自然現象による影響(注)	人為的による影響(注)	風圧(風速)	波浪	地震	自然現象による影響(注)	人為的による影響(注)
			風圧(風速)	波浪	地震	自然現象による影響(注)	人為的による影響(注)	風圧(風速)	波浪	地震	自然現象による影響(注)	人為的による影響(注)	風圧(風速)	波浪	地震	自然現象による影響(注)	人為的による影響(注)	風圧(風速)	波浪	地震	自然現象による影響(注)	人為的による影響(注)	風圧(風速)	波浪	地震	自然現象による影響(注)	人為的による影響(注)	風圧(風速)	波浪	地震	自然現象による影響(注)	人為的による影響(注)	風圧(風速)	波浪	地震	自然現象による影響(注)	人為的による影響(注)	風圧(風速)	波浪	地震	自然現象による影響(注)	人為的による影響(注)

注1 R/G: 原子力発電所、C/F: 制御設備、T/F: タービン建物、R/W: 原子力発電所、R/W: 原子力発電所
 注2 【評価】○: 各外部事象に対する設備の機能を有する設備に該当する。△: 各外部事象に対する設備の機能を有する設備に該当しない。×: 各外部事象に対する設備の機能を有する設備に該当しない。
 注3 △は、各外部事象に対する設備の機能を有する設備に該当しない。×は、各外部事象に対する設備の機能を有する設備に該当しない。
 注4 △は、各外部事象に対する設備の機能を有する設備に該当しない。×は、各外部事象に対する設備の機能を有する設備に該当しない。

表1 外部事象に対する重大事故等に対処するための機能を有する設備の影響評価 (25/33)

設備名・設備 詳細	機能 (注1)	分類	自然現象による影響(注2)			人為事象による影響(注2)			
			地震	津波	洪水	地震	洪水	船舶の衝突	
表1 表 設備詳細 高圧ケーブルシールド 高圧ケーブルシールド 高圧ケーブルシールド 高圧ケーブルシールド 高圧ケーブルシールド 高圧ケーブルシールド 高圧ケーブルシールド 高圧ケーブルシールド 高圧ケーブルシールド 高圧ケーブルシールド 高圧ケーブルシールド 高圧ケーブルシールド 高圧ケーブルシールド 高圧ケーブルシールド 高圧ケーブルシールド 高圧ケーブルシールド 高圧ケーブルシールド	0.6 0.6 0.6 0.6 0.6 0.6 0.6 0.6 0.6 0.6 0.6 0.6 0.6 0.6 0.6 0.6 0.6	防止設備 検知設備 検知設備 検知設備 検知設備 検知設備 検知設備 検知設備 検知設備 検知設備 検知設備 検知設備 検知設備 検知設備 検知設備 検知設備 検知設備	震度	津波	洪水	地震	洪水	船舶の衝突	
			防備方法	防備方法	防備方法	防備方法	防備方法	防備方法	防備方法
			影響	影響	影響	影響	影響	影響	影響
			影響なし	影響なし	影響なし	影響なし	影響なし	影響なし	影響なし
			影響なし	影響なし	影響なし	影響なし	影響なし	影響なし	影響なし
			影響なし	影響なし	影響なし	影響なし	影響なし	影響なし	影響なし
			影響なし	影響なし	影響なし	影響なし	影響なし	影響なし	影響なし
			影響なし	影響なし	影響なし	影響なし	影響なし	影響なし	影響なし
			影響なし	影響なし	影響なし	影響なし	影響なし	影響なし	影響なし
			影響なし	影響なし	影響なし	影響なし	影響なし	影響なし	影響なし
			影響なし	影響なし	影響なし	影響なし	影響なし	影響なし	影響なし
			影響なし	影響なし	影響なし	影響なし	影響なし	影響なし	影響なし
			影響なし	影響なし	影響なし	影響なし	影響なし	影響なし	影響なし
			影響なし	影響なし	影響なし	影響なし	影響なし	影響なし	影響なし
			影響なし	影響なし	影響なし	影響なし	影響なし	影響なし	影響なし
			影響なし	影響なし	影響なし	影響なし	影響なし	影響なし	影響なし

注1 R/日：原子炉建屋、C/日：制御建屋、T/日：タービン建屋、R/日：廃棄物処理建屋
 注2 【評価】○：外部事象に対処する設備が機能を維持できる(注は省略)
 △：外部事象による機能の低下が認められる(注は省略)
 ×：外部事象による機能の喪失が認められる(注は省略)
 -：他の項目に影響

表1 外部事象に対する重大事故等に対処するための機能を有する設備の影響評価 (26/33)

設備 場所 (注1)	分類	重大事故等対策設備	自然現象による影響(注2)						人為事象による影響(注2)									
			風 (台風)	雷害	凍結	洪水	地震	地陥り	火山の発動	生物学的事象	水災・爆発	有害ガス	船舶の衝突	電磁的誘起				
設備評価			評価 項目	評価 項目	評価 項目	評価 項目	評価 項目	評価 項目	評価 項目	評価 項目	評価 項目	評価 項目	評価 項目	評価 項目	評価 項目	評価 項目	評価 項目	評価 項目
その他		ADS-HIN2ガス 減圧弁二次側圧力 監視装置 R/W熱交換器出力 監視装置 R/W熱交換器出力 監視装置 C-メータ故障 HFC-Sメータ 故障監視 D-ロードセンタ 監視装置 SAロードセンタ 監視装置 B-110V系統電 圧監視装置 B-110V系統電 圧監視装置 SA前110V系電 圧監視装置	R/B	R/B	R/B	C/B	R/B	R/B	R/B	R/B	R/B	R/B	R/B	R/B	R/B	R/B	R/B	R/B

※1 R/B：原子炉建物、C/B：制御室建物、T/B：タービン建物、Rw/B：廃棄物処理建物
 ※2 【評価】○：各外部事象に対し安全機能を維持できる
 又は、各外部事象による損傷を考慮した場合でも、代替設備による損傷や安全上支障のない期間での修復等が可能な（感付設備、防止でも感付でもない設備）
 一：他の項目にて整理

表1 外部事象に対する重大事故等に対処するための機能を有する設備の影響評価 (27/33)

設備等	設備等に関する事項	自然現象による影響(22)								人為事象による影響(22)									
		風(台風) (30)		豪雪		地震		火山の影響		洪水・津波		船舶の衝突		電磁的障害					
		評価	対策	評価	対策	評価	対策	評価	対策	評価	対策	評価	対策	評価	対策				
第50条 運転中の原子炉建屋 に起こるその他の設備	重大事故等対策設備 原燃料の確保																		
	中央制御室	C/B	建物内	建物内	建物内	建物内	建物内	建物内	建物内	建物内	建物内	建物内	建物内	建物内	建物内	建物内	建物内	建物内	建物内
	中央制御室付属設備	C/B	建物内	建物内	建物内	建物内	建物内	建物内	建物内	建物内	建物内	建物内	建物内	建物内	建物内	建物内	建物内	建物内	建物内
	中央制御室付属設備	C/B	建物内	建物内	建物内	建物内	建物内	建物内	建物内	建物内	建物内	建物内	建物内	建物内	建物内	建物内	建物内	建物内	建物内
	中央制御室付属設備	停止設備・ 緩和設備	建物内	建物内	建物内	建物内	建物内	建物内	建物内	建物内	建物内	建物内	建物内	建物内	建物内	建物内	建物内	建物内	建物内
	中央制御室付属設備	停止設備・ 緩和設備	建物内	建物内	建物内	建物内	建物内	建物内	建物内	建物内	建物内	建物内	建物内	建物内	建物内	建物内	建物内	建物内	建物内
	中央制御室付属設備	停止設備・ 緩和設備	建物内	建物内	建物内	建物内	建物内	建物内	建物内	建物内	建物内	建物内	建物内	建物内	建物内	建物内	建物内	建物内	建物内
	中央制御室付属設備	停止設備・ 緩和設備	建物内	建物内	建物内	建物内	建物内	建物内	建物内	建物内	建物内	建物内	建物内	建物内	建物内	建物内	建物内	建物内	建物内
	中央制御室付属設備	停止設備・ 緩和設備	建物内	建物内	建物内	建物内	建物内	建物内	建物内	建物内	建物内	建物内	建物内	建物内	建物内	建物内	建物内	建物内	建物内
	中央制御室付属設備	停止設備・ 緩和設備	建物内	建物内	建物内	建物内	建物内	建物内	建物内	建物内	建物内	建物内	建物内	建物内	建物内	建物内	建物内	建物内	建物内
	中央制御室付属設備	停止設備・ 緩和設備	建物内	建物内	建物内	建物内	建物内	建物内	建物内	建物内	建物内	建物内	建物内	建物内	建物内	建物内	建物内	建物内	建物内
	中央制御室付属設備	停止設備・ 緩和設備	建物内	建物内	建物内	建物内	建物内	建物内	建物内	建物内	建物内	建物内	建物内	建物内	建物内	建物内	建物内	建物内	建物内
	中央制御室付属設備	停止設備・ 緩和設備	建物内	建物内	建物内	建物内	建物内	建物内	建物内	建物内	建物内	建物内	建物内	建物内	建物内	建物内	建物内	建物内	建物内
	中央制御室付属設備	停止設備・ 緩和設備	建物内	建物内	建物内	建物内	建物内	建物内	建物内	建物内	建物内	建物内	建物内	建物内	建物内	建物内	建物内	建物内	建物内

※1 R/B：原子炉建屋、C/B：制御室建屋、T/B：タービン建屋、Rw/B：廃棄物処理建屋

※2 【評価】○：各外部事象に対し安全機能を維持できる
 又は、各外部事象による損傷を考慮した場合でも、対応する設計基準事象が各外部事象に対して安全機能を維持できる(防止設備)
 又は、各外部事象による損傷を考慮した場合でも、代替設備による機能維持や安全上支障のない期間での修復等の対応が可能(緩和設備、防止でも緩和でもない設備)

一：他の項目にて整理

表1 外部事象に対する重大事故等に対処するための機能を有する設備の影響評価 (28/33)

設置許可基準	重大事故等対処設備		分類	高度 炉内 (%)	自然現象による影響(182)										人為事象による影響(182)									
	照度の確保 いすゞ空気中の酸 性物質の除去 臭	LEDライト (三脚タイプ) 非常用ガス検知系 排気ファン (遠隔) 作業ガス検知装置 (警報) 非常用ガス検知系 (遠隔) 排気管(遠隔)			風(台風)	地震	凍結	降水	陸水	噴雪	地滑り	火山の影響	生物学的事象	火災・爆発	有毒ガス	船舶の衝突	電磁的障害							
設置許可基準	照度の確保 いすゞ空気中の酸 性物質の除去 臭	LEDライト (三脚タイプ) 非常用ガス検知系 排気ファン (遠隔) 作業ガス検知装置 (警報) 非常用ガス検知系 (遠隔) 排気管(遠隔)	風(台風) 評 防備方法 値	地震 評 防備方法 値	凍結 評 防備方法 値	降水 評 防備方法 値	陸水 評 防備方法 値	噴雪 評 防備方法 値	地滑り 評 防備方法 値	火山の影響 評 防備方法 値	生物学的事象 評 防備方法 値	火災・爆発 評 防備方法 値	有毒ガス 評 防備方法 値	船舶の衝突 評 防備方法 値	電磁的障害 評 防備方法 値									
設置許可基準	照度の確保 いすゞ空気中の酸 性物質の除去 臭	LEDライト (三脚タイプ) 非常用ガス検知系 排気ファン (遠隔) 作業ガス検知装置 (警報) 非常用ガス検知系 (遠隔) 排気管(遠隔)	風(台風) 評 防備方法 値	地震 評 防備方法 値	凍結 評 防備方法 値	降水 評 防備方法 値	陸水 評 防備方法 値	噴雪 評 防備方法 値	地滑り 評 防備方法 値	火山の影響 評 防備方法 値	生物学的事象 評 防備方法 値	火災・爆発 評 防備方法 値	有毒ガス 評 防備方法 値	船舶の衝突 評 防備方法 値	電磁的障害 評 防備方法 値									
設置許可基準			風(台風) ○	地震 ○	凍結 ○	降水 ○	陸水 ○	噴雪 ○	地滑り ○	火山の影響 ○	生物学的事象 ○	火災・爆発 ○	有毒ガス ○	船舶の衝突 ○	電磁的障害 ○									
設置許可基準			風(台風) ○	地震 ○	凍結 ○	降水 ○	陸水 ○	噴雪 ○	地滑り ○	火山の影響 ○	生物学的事象 ○	火災・爆発 ○	有毒ガス ○	船舶の衝突 ○	電磁的障害 ○									
設置許可基準			風(台風) ○	地震 ○	凍結 ○	降水 ○	陸水 ○	噴雪 ○	地滑り ○	火山の影響 ○	生物学的事象 ○	火災・爆発 ○	有毒ガス ○	船舶の衝突 ○	電磁的障害 ○									
設置許可基準			風(台風) ○	地震 ○	凍結 ○	降水 ○	陸水 ○	噴雪 ○	地滑り ○	火山の影響 ○	生物学的事象 ○	火災・爆発 ○	有毒ガス ○	船舶の衝突 ○	電磁的障害 ○									
設置許可基準			風(台風) ○	地震 ○	凍結 ○	降水 ○	陸水 ○	噴雪 ○	地滑り ○	火山の影響 ○	生物学的事象 ○	火災・爆発 ○	有毒ガス ○	船舶の衝突 ○	電磁的障害 ○									

※1 R/B: 原子炉建物, C/B: 制御室建物, T/B: タービン建物, R w/B: 廃棄物処理建物
 ※2 【評価】 ○: 各外部事象に対し安全機能を維持できる
 ×: 各外部事象による損傷を考慮した場合でも, 対応する設計基準事故対処設備が各外部事象に対して安全機能を維持できない(防止設備)
 △: 各外部事象による損傷を考慮した場合でも, 代替設備による機能維持や安全支援のない期間での修復等の対応が可能(緩和設備, 防止でも緩和でもない設備)
 -: 他の項目にて整理

表1 外部事象に対する重大事故等に対処するための機能を有する設備の影響評価 (29/33)

設備項目 設備項目 設備項目	分類 (注)	風(台風)					地震					津波					洪水(河川)					大雪・凍害					船舶衝突					電磁誘起				
		影響 あり	影響 なし	影響 あり	影響 なし	影響 あり	影響 あり	影響 なし	影響 あり	影響 なし	影響 あり	影響 なし	影響 あり	影響 なし	影響 あり	影響 なし	影響 あり	影響 なし	影響 あり	影響 なし	影響 あり	影響 なし	影響 あり	影響 なし	影響 あり	影響 なし	影響 あり	影響 なし	影響 あり	影響 なし	影響 あり	影響 なし				
原子炉建屋の冷却水供給設備	冷却水供給設備	あり	なし	あり	なし	あり	なし	あり	なし	あり	なし	あり	なし	あり	なし	あり	なし	あり	なし	あり	なし	あり	なし	あり	なし	あり	なし	あり	なし	あり	なし	あり	なし			
原子炉建屋の冷却水供給設備	冷却水供給設備	あり	なし	あり	なし	あり	なし	あり	なし	あり	なし	あり	なし	あり	なし	あり	なし	あり	なし	あり	なし	あり	なし	あり	なし	あり	なし	あり	なし	あり	なし	あり	なし			
原子炉建屋の冷却水供給設備	冷却水供給設備	あり	なし	あり	なし	あり	なし	あり	なし	あり	なし	あり	なし	あり	なし	あり	なし	あり	なし	あり	なし	あり	なし	あり	なし	あり	なし	あり	なし	あり	なし	あり	なし			
原子炉建屋の冷却水供給設備	冷却水供給設備	あり	なし	あり	なし	あり	なし	あり	なし	あり	なし	あり	なし	あり	なし	あり	なし	あり	なし	あり	なし	あり	なし	あり	なし	あり	なし	あり	なし	あり	なし	あり	なし			

※1 R/L: 原子炉建屋、C/L: 原子炉建屋、T/L: タービン建屋、Rw/B: 廃棄物処理建屋
 ※2 【評価】○: 各外部事象に対し安全機能を維持できる (防止設備)
 △: 各外部事象による損傷を軽減した場合は、防止設備による機能維持や安全上支障のない範囲での修復等の対応が可能 (緩和設備、防止でも緩和できない設備)
 ×: 各外部事象による損傷を軽減した場合は、防止設備による機能維持や安全上支障のない範囲での修復等の対応が可能 (緩和設備、防止でも緩和できない設備)
 -: 他の項目にて評価

柏崎刈羽原子力発電所 6 / 7号炉 (2017. 12. 20 版)	東海第二発電所 (2018. 9. 18 版)	島根原子力発電所 2号炉	備考																																																																																																																																																																																																																																																																																					
		<p style="text-align: center;">表1 外部事象に対する重大事故等に対処するための機能を有する設備の影響評価 (30/33)</p> <table border="1"> <thead> <tr> <th rowspan="2">設置許可基準 原1条 緊急時対策</th> <th rowspan="2">重大事故等対応設備</th> <th rowspan="2">分類</th> <th colspan="4">自然現象による影響(※2)</th> <th colspan="4">人為事象による影響(※2)</th> </tr> <tr> <th>風(台風)</th> <th>波浪</th> <th>津波</th> <th>地震</th> <th>噴雪</th> <th>洪水</th> <th>大気汚染</th> <th>船舶の衝突</th> <th>電磁的攪乱</th> </tr> </thead> <tbody> <tr> <td rowspan="2">原1条 緊急時対策</td> <td>原1条の運用 緊急時対策</td> <td>緊急時 対策内 (※外)</td> <td>○</td> <td>○</td> <td>○</td> <td>○</td> <td>○</td> <td>○</td> <td>○</td> <td>○</td> <td>○</td> <td>○</td> <td>○</td> <td>○</td> <td>○</td> </tr> <tr> <td>緊急時対策 確認</td> <td>設計図書に 設計確認 材料として影響 がないことを 確認 設計図書に 設計確認 材料として影響 がないことを 確認</td> <td>○</td> <td>○</td> <td>○</td> <td>○</td> <td>○</td> <td>○</td> <td>○</td> <td>○</td> <td>○</td> <td>○</td> <td>○</td> <td>○</td> <td>○</td> </tr> <tr> <td rowspan="16">原1条 緊急時対策</td> <td>緊急時対策 緊急時対策 緊急時対策</td> <td>緊急時 対策内 (※外)</td> <td>○</td> <td>○</td> <td>○</td> <td>○</td> <td>○</td> <td>○</td> <td>○</td> <td>○</td> <td>○</td> <td>○</td> <td>○</td> <td>○</td> <td>○</td> </tr> <tr> <td>緊急時対策 緊急時対策</td> <td>緊急時 対策内 (※外)</td> <td>○</td> <td>○</td> <td>○</td> <td>○</td> <td>○</td> <td>○</td> <td>○</td> <td>○</td> <td>○</td> <td>○</td> <td>○</td> <td>○</td> <td>○</td> </tr> <tr> <td>緊急時対策 緊急時対策</td> <td>緊急時 対策内 (※外)</td> <td>○</td> <td>○</td> <td>○</td> <td>○</td> <td>○</td> <td>○</td> <td>○</td> <td>○</td> <td>○</td> <td>○</td> <td>○</td> <td>○</td> <td>○</td> </tr> <tr> <td>緊急時対策 緊急時対策</td> <td>緊急時 対策内 (※外)</td> <td>○</td> <td>○</td> <td>○</td> <td>○</td> <td>○</td> <td>○</td> <td>○</td> <td>○</td> <td>○</td> <td>○</td> <td>○</td> <td>○</td> <td>○</td> </tr> <tr> <td>緊急時対策 緊急時対策</td> <td>緊急時 対策内 (※外)</td> <td>○</td> <td>○</td> <td>○</td> <td>○</td> <td>○</td> <td>○</td> <td>○</td> <td>○</td> <td>○</td> <td>○</td> <td>○</td> <td>○</td> <td>○</td> </tr> <tr> <td>緊急時対策 緊急時対策</td> <td>緊急時 対策内 (※外)</td> <td>○</td> <td>○</td> <td>○</td> <td>○</td> <td>○</td> <td>○</td> <td>○</td> <td>○</td> <td>○</td> <td>○</td> <td>○</td> <td>○</td> <td>○</td> </tr> <tr> <td>緊急時対策 緊急時対策</td> <td>緊急時 対策内 (※外)</td> <td>○</td> <td>○</td> <td>○</td> <td>○</td> <td>○</td> <td>○</td> <td>○</td> <td>○</td> <td>○</td> <td>○</td> <td>○</td> <td>○</td> <td>○</td> </tr> <tr> <td>緊急時対策 緊急時対策</td> <td>緊急時 対策内 (※外)</td> <td>○</td> <td>○</td> <td>○</td> <td>○</td> <td>○</td> <td>○</td> <td>○</td> <td>○</td> <td>○</td> <td>○</td> <td>○</td> <td>○</td> <td>○</td> </tr> <tr> <td>緊急時対策 緊急時対策</td> <td>緊急時 対策内 (※外)</td> <td>○</td> <td>○</td> <td>○</td> <td>○</td> <td>○</td> <td>○</td> <td>○</td> <td>○</td> <td>○</td> <td>○</td> <td>○</td> <td>○</td> <td>○</td> </tr> <tr> <td>緊急時対策 緊急時対策</td> <td>緊急時 対策内 (※外)</td> <td>○</td> <td>○</td> <td>○</td> <td>○</td> <td>○</td> <td>○</td> <td>○</td> <td>○</td> <td>○</td> <td>○</td> <td>○</td> <td>○</td> <td>○</td> </tr> <tr> <td>緊急時対策 緊急時対策</td> <td>緊急時 対策内 (※外)</td> <td>○</td> <td>○</td> <td>○</td> <td>○</td> <td>○</td> <td>○</td> <td>○</td> <td>○</td> <td>○</td> <td>○</td> <td>○</td> <td>○</td> <td>○</td> </tr> <tr> <td>緊急時対策 緊急時対策</td> <td>緊急時 対策内 (※外)</td> <td>○</td> <td>○</td> <td>○</td> <td>○</td> <td>○</td> <td>○</td> <td>○</td> <td>○</td> <td>○</td> <td>○</td> <td>○</td> <td>○</td> <td>○</td> </tr> <tr> <td>緊急時対策 緊急時対策</td> <td>緊急時 対策内 (※外)</td> <td>○</td> <td>○</td> <td>○</td> <td>○</td> <td>○</td> <td>○</td> <td>○</td> <td>○</td> <td>○</td> <td>○</td> <td>○</td> <td>○</td> <td>○</td> </tr> <tr> <td>緊急時対策 緊急時対策</td> <td>緊急時 対策内 (※外)</td> <td>○</td> <td>○</td> <td>○</td> <td>○</td> <td>○</td> <td>○</td> <td>○</td> <td>○</td> <td>○</td> <td>○</td> <td>○</td> <td>○</td> <td>○</td> </tr> <tr> <td>緊急時対策 緊急時対策</td> <td>緊急時 対策内 (※外)</td> <td>○</td> <td>○</td> <td>○</td> <td>○</td> <td>○</td> <td>○</td> <td>○</td> <td>○</td> <td>○</td> <td>○</td> <td>○</td> <td>○</td> <td>○</td> </tr> </tbody> </table> <p>※1 R/B: 原子炉建物, C/B: 制御室建物, T/B: タービン建物, R w/B: 廃棄物処理建物 ※2 【注釈】○: 各外部事象に対し安全機能を維持できる(防止設備) △: 各外部事象による機能を考慮した場合でも, 対策設備による機能維持や安全上支障のない期間での影響等の対応が可能(緩和設備, 防止でも緩和できない設備) ×: 他項目にて整理</p>	設置許可基準 原1条 緊急時対策	重大事故等対応設備	分類	自然現象による影響(※2)				人為事象による影響(※2)				風(台風)	波浪	津波	地震	噴雪	洪水	大気汚染	船舶の衝突	電磁的攪乱	原1条 緊急時対策	原1条の運用 緊急時対策	緊急時 対策内 (※外)	○	○	○	○	○	○	○	○	○	○	○	○	○	緊急時対策 確認	設計図書に 設計確認 材料として影響 がないことを 確認 設計図書に 設計確認 材料として影響 がないことを 確認	○	○	○	○	○	○	○	○	○	○	○	○	○	原1条 緊急時対策	緊急時対策 緊急時対策 緊急時対策	緊急時 対策内 (※外)	○	○	○	○	○	○	○	○	○	○	○	○	○	緊急時対策 緊急時対策	緊急時 対策内 (※外)	○	○	○	○	○	○	○	○	○	○	○	○	○	緊急時対策 緊急時対策	緊急時 対策内 (※外)	○	○	○	○	○	○	○	○	○	○	○	○	○	緊急時対策 緊急時対策	緊急時 対策内 (※外)	○	○	○	○	○	○	○	○	○	○	○	○	○	緊急時対策 緊急時対策	緊急時 対策内 (※外)	○	○	○	○	○	○	○	○	○	○	○	○	○	緊急時対策 緊急時対策	緊急時 対策内 (※外)	○	○	○	○	○	○	○	○	○	○	○	○	○	緊急時対策 緊急時対策	緊急時 対策内 (※外)	○	○	○	○	○	○	○	○	○	○	○	○	○	緊急時対策 緊急時対策	緊急時 対策内 (※外)	○	○	○	○	○	○	○	○	○	○	○	○	○	緊急時対策 緊急時対策	緊急時 対策内 (※外)	○	○	○	○	○	○	○	○	○	○	○	○	○	緊急時対策 緊急時対策	緊急時 対策内 (※外)	○	○	○	○	○	○	○	○	○	○	○	○	○	緊急時対策 緊急時対策	緊急時 対策内 (※外)	○	○	○	○	○	○	○	○	○	○	○	○	○	緊急時対策 緊急時対策	緊急時 対策内 (※外)	○	○	○	○	○	○	○	○	○	○	○	○	○	緊急時対策 緊急時対策	緊急時 対策内 (※外)	○	○	○	○	○	○	○	○	○	○	○	○	○	緊急時対策 緊急時対策	緊急時 対策内 (※外)	○	○	○	○	○	○	○	○	○	○	○	○	○	緊急時対策 緊急時対策	緊急時 対策内 (※外)	○	○	○	○	○	○	○	○	○	○	○	○	○	
設置許可基準 原1条 緊急時対策	重大事故等対応設備	分類				自然現象による影響(※2)				人為事象による影響(※2)																																																																																																																																																																																																																																																																														
			風(台風)	波浪	津波	地震	噴雪	洪水	大気汚染	船舶の衝突	電磁的攪乱																																																																																																																																																																																																																																																																													
原1条 緊急時対策	原1条の運用 緊急時対策	緊急時 対策内 (※外)	○	○	○	○	○	○	○	○	○	○	○	○	○																																																																																																																																																																																																																																																																									
	緊急時対策 確認	設計図書に 設計確認 材料として影響 がないことを 確認 設計図書に 設計確認 材料として影響 がないことを 確認	○	○	○	○	○	○	○	○	○	○	○	○	○																																																																																																																																																																																																																																																																									
原1条 緊急時対策	緊急時対策 緊急時対策 緊急時対策	緊急時 対策内 (※外)	○	○	○	○	○	○	○	○	○	○	○	○	○																																																																																																																																																																																																																																																																									
	緊急時対策 緊急時対策	緊急時 対策内 (※外)	○	○	○	○	○	○	○	○	○	○	○	○	○																																																																																																																																																																																																																																																																									
	緊急時対策 緊急時対策	緊急時 対策内 (※外)	○	○	○	○	○	○	○	○	○	○	○	○	○																																																																																																																																																																																																																																																																									
	緊急時対策 緊急時対策	緊急時 対策内 (※外)	○	○	○	○	○	○	○	○	○	○	○	○	○																																																																																																																																																																																																																																																																									
	緊急時対策 緊急時対策	緊急時 対策内 (※外)	○	○	○	○	○	○	○	○	○	○	○	○	○																																																																																																																																																																																																																																																																									
	緊急時対策 緊急時対策	緊急時 対策内 (※外)	○	○	○	○	○	○	○	○	○	○	○	○	○																																																																																																																																																																																																																																																																									
	緊急時対策 緊急時対策	緊急時 対策内 (※外)	○	○	○	○	○	○	○	○	○	○	○	○	○																																																																																																																																																																																																																																																																									
	緊急時対策 緊急時対策	緊急時 対策内 (※外)	○	○	○	○	○	○	○	○	○	○	○	○	○																																																																																																																																																																																																																																																																									
	緊急時対策 緊急時対策	緊急時 対策内 (※外)	○	○	○	○	○	○	○	○	○	○	○	○	○																																																																																																																																																																																																																																																																									
	緊急時対策 緊急時対策	緊急時 対策内 (※外)	○	○	○	○	○	○	○	○	○	○	○	○	○																																																																																																																																																																																																																																																																									
	緊急時対策 緊急時対策	緊急時 対策内 (※外)	○	○	○	○	○	○	○	○	○	○	○	○	○																																																																																																																																																																																																																																																																									
	緊急時対策 緊急時対策	緊急時 対策内 (※外)	○	○	○	○	○	○	○	○	○	○	○	○	○																																																																																																																																																																																																																																																																									
	緊急時対策 緊急時対策	緊急時 対策内 (※外)	○	○	○	○	○	○	○	○	○	○	○	○	○																																																																																																																																																																																																																																																																									
	緊急時対策 緊急時対策	緊急時 対策内 (※外)	○	○	○	○	○	○	○	○	○	○	○	○	○																																																																																																																																																																																																																																																																									
	緊急時対策 緊急時対策	緊急時 対策内 (※外)	○	○	○	○	○	○	○	○	○	○	○	○	○																																																																																																																																																																																																																																																																									

<p>柏崎刈羽原子力発電所 6 / 7号炉 (2017.12.20版)</p>	<p>東海第二発電所 (2018.9.18版)</p>	<p>島根原子力発電所 2号炉</p>	<p>備考</p>
---	-----------------------------	---------------------	-----------

表1 外部事象に対する重大事故等に対処するための機能を有する設備の影響評価 (31/33)

設備許可番号 設備名称 電圧/出力 設置場所	重大事故等外部設備 (注1) 設備名称 (注2) 設備名称 (注3) 設備名称 (注4) 設備名称 (注5) 設備名称 (注6) 設備名称 (注7) 設備名称 (注8) 設備名称 (注9) 設備名称 (注10) 設備名称 (注11) 設備名称 (注12) 設備名称 (注13) 設備名称 (注14) 設備名称 (注15) 設備名称 (注16) 設備名称 (注17) 設備名称 (注18) 設備名称 (注19) 設備名称 (注20) 設備名称 (注21) 設備名称 (注22) 設備名称 (注23) 設備名称 (注24) 設備名称 (注25) 設備名称 (注26) 設備名称 (注27) 設備名称 (注28) 設備名称 (注29) 設備名称 (注30) 設備名称 (注31) 設備名称 (注32) 設備名称 (注33) 設備名称 (注34) 設備名称 (注35) 設備名称 (注36) 設備名称 (注37) 設備名称 (注38) 設備名称 (注39) 設備名称 (注40) 設備名称 (注41) 設備名称 (注42) 設備名称 (注43) 設備名称 (注44) 設備名称 (注45) 設備名称 (注46) 設備名称 (注47) 設備名称 (注48) 設備名称 (注49) 設備名称 (注50) 設備名称 (注51) 設備名称 (注52) 設備名称 (注53) 設備名称 (注54) 設備名称 (注55) 設備名称 (注56) 設備名称 (注57) 設備名称 (注58) 設備名称 (注59) 設備名称 (注60) 設備名称 (注61) 設備名称 (注62) 設備名称 (注63) 設備名称 (注64) 設備名称 (注65) 設備名称 (注66) 設備名称 (注67) 設備名称 (注68) 設備名称 (注69) 設備名称 (注70) 設備名称 (注71) 設備名称 (注72) 設備名称 (注73) 設備名称 (注74) 設備名称 (注75) 設備名称 (注76) 設備名称 (注77) 設備名称 (注78) 設備名称 (注79) 設備名称 (注80) 設備名称 (注81) 設備名称 (注82) 設備名称 (注83) 設備名称 (注84) 設備名称 (注85) 設備名称 (注86) 設備名称 (注87) 設備名称 (注88) 設備名称 (注89) 設備名称 (注90) 設備名称 (注91) 設備名称 (注92) 設備名称 (注93) 設備名称 (注94) 設備名称 (注95) 設備名称 (注96) 設備名称 (注97) 設備名称 (注98) 設備名称 (注99) 設備名称 (注100) 設備名称	分類	自然現象による影響(注1)										人為事象による影響(注2)																	
			風 (台風)	雷	凍害	洪水	地震	噴霧	可燃物	火山の影響	生物学的現象	水害・噴霧	船舶の衝突	電磁的障害	風 (台風)	雷	凍害	洪水	地震	噴霧	可燃物	火山の影響	生物学的現象	水害・噴霧	船舶の衝突	電磁的障害				
設備許可番号	設備名称	電圧/出力	設置場所	重大事故等外部設備	分類	風 (台風)	雷	凍害	洪水	地震	噴霧	可燃物	火山の影響	生物学的現象	水害・噴霧	船舶の衝突	電磁的障害	風 (台風)	雷	凍害	洪水	地震	噴霧	可燃物	火山の影響	生物学的現象	水害・噴霧	船舶の衝突	電磁的障害	

※1 R/B: 原子炉建屋, C/B: 副制御建屋, T/B: 制御建屋, R.w/B: タービン建屋, R.w/B: 廃棄物処理建屋
 ※2 【対象】○: 各外部事象に対し、安全機能を維持できる (防止設備)
 △: 各外部事象による損傷を考慮した場合でも、対応する設計基準事故対応設備が各外部事象に対して安全機能を維持できる (防止設備)
 ×: 各外部事象による損傷を考慮した場合でも、対応する設計基準事故対応設備が各外部事象に対して安全機能を維持できない (防止設備)
 -: 他項目にて整理

表1 外部事象に対する重大事故等に対処するための機能を有する設備の影響評価 (33/33)

設備が保有する機能	重大事故等に対する設備	分類	機能 (注1)	風 (注2)			地震			津波			洪水の氾濫			船舶の衝突			人為事象による影響 (注3)									
				評価方法	評価	結果	評価方法	評価	結果	評価方法	評価	結果	評価方法	評価	結果	評価方法	評価	結果	評価方法	評価	結果	評価方法	評価	結果				
緊急停止を行うための設備	緊急停止の機能	緊急停止機能	緊急停止機能	風	評価方法	建物内	建物内	評価方法	建物内	建物内	評価方法	建物内	建物内	評価方法	建物内	建物内	評価方法	建物内	建物内	評価方法	建物内	建物内	評価方法	建物内	建物内			
				地震	評価方法	建物内	建物内	評価方法	建物内	建物内	評価方法	建物内	建物内	評価方法	建物内	建物内	評価方法	建物内	建物内	評価方法	建物内	建物内	評価方法	建物内	建物内	評価方法	建物内	建物内
				津波	評価方法	建物内	建物内	評価方法	建物内	建物内	評価方法	建物内	建物内	評価方法	建物内	建物内	評価方法	建物内	建物内	評価方法	建物内	建物内	評価方法	建物内	建物内	評価方法	建物内	建物内
				洪水の氾濫	評価方法	建物内	建物内	評価方法	建物内	建物内	評価方法	建物内	建物内	評価方法	建物内	建物内	評価方法	建物内	建物内	評価方法	建物内	建物内	評価方法	建物内	建物内	評価方法	建物内	建物内
				船舶の衝突	評価方法	建物内	建物内	評価方法	建物内	建物内	評価方法	建物内	建物内	評価方法	建物内	建物内	評価方法	建物内	建物内	評価方法	建物内	建物内	評価方法	建物内	建物内	評価方法	建物内	建物内
				人為事象による影響	評価方法	建物内	建物内	評価方法	建物内	建物内	評価方法	建物内	建物内	評価方法	建物内	建物内	評価方法	建物内	建物内	評価方法	建物内	建物内	評価方法	建物内	建物内	評価方法	建物内	建物内
				緊急停止機能	評価方法	建物内	建物内	評価方法	建物内	建物内	評価方法	建物内	建物内	評価方法	建物内	建物内	評価方法	建物内	建物内	評価方法	建物内	建物内	評価方法	建物内	建物内	評価方法	建物内	建物内
				緊急停止機能	評価方法	建物内	建物内	評価方法	建物内	建物内	評価方法	建物内	建物内	評価方法	建物内	建物内	評価方法	建物内	建物内	評価方法	建物内	建物内	評価方法	建物内	建物内	評価方法	建物内	建物内
				緊急停止機能	評価方法	建物内	建物内	評価方法	建物内	建物内	評価方法	建物内	建物内	評価方法	建物内	建物内	評価方法	建物内	建物内	評価方法	建物内	建物内	評価方法	建物内	建物内	評価方法	建物内	建物内
				緊急停止機能	評価方法	建物内	建物内	評価方法	建物内	建物内	評価方法	建物内	建物内	評価方法	建物内	建物内	評価方法	建物内	建物内	評価方法	建物内	建物内	評価方法	建物内	建物内	評価方法	建物内	建物内

注1 R/B: 原子炉建屋, C/B: 制御室建屋, T/B: タービン建屋, Rw/B: 廃棄物処理建屋
 注2 【評価】○: 各外部事象に対し安全機能を維持できる (即ち設備)
 又は、各外部事象による損傷を考慮した場合でも、代替設備による損傷の対応が可能 (緩衝設備、防止でも維持できない設備)
 又は、各外部事象による損傷を考慮した場合でも、代替設備による損傷の対応が可能 (緩衝設備、防止でも維持できない設備)
 一: 他の項目にて評価

実線・・・設備運用又は体制等の相違（設計方針の相違）
 波線・・・記載表現，設備名称の相違（実質的な相違なし）

まとめ資料比較表 〔第43条 共－7 重大事故等対処設備の内部火災に対する防護方針について〕

柏崎刈羽原子力発電所 6 / 7号炉 (2017. 12. 20 版)	東海第二発電所 (2018. 9. 18 版)	島根原子力発電所 2号炉	備考
<p>共－7 重大事故等対処設備の内部火災に対する防護方針について</p>	<p>共－7 重大事故等対処設備の内部火災に対する防護方針について</p>	<p>共－7 重大事故等対処設備の内部火災に対する防護方針について</p>	

柏崎刈羽原子力発電所 6 / 7号炉 (2017. 12. 20 版)	東海第二発電所 (2018. 9. 18 版)	島根原子力発電所 2号炉	備考
<p>重大事故等対処設備の内部火災に対する防護方針について</p> <p>1. 概要</p> <p>「<u>实用発電用原子炉及びその附属施設の位置、構造及び設備の基準に関する規則</u>」(以下「<u>設置許可基準規則</u>」という。)第四十三条第2項第三号にて、常設重大事故防止設備は、共通要因によって設計基準事故対処設備の安全機能と同時にその機能が損なわれるおそれがないことを要求している。また、同規則第四十三条第3項第七号にて、可搬型重大事故防止設備は、共通要因によって、設計基準事故対処設備の安全機能、使用済燃料貯蔵槽の冷却機能若しくは注水機能又は常設重大事故防止設備の重大事故に至るおそれがある事故に対処するために必要な機能と同時にその機能が損なわれることがないことを要求している。</p> <p><u>柏崎刈羽原子力発電所6号及び7号炉の重大事故防止設備が</u>、単一の火災によっても上記の要求に適合していることを以下に示す。また、これを踏まえて、内部火災が発生した場合の重大事故等対処設備に対する基本的な防護方針を以下に示す。</p>	<p>重大事故等対処設備の内部火災に対する防護方針について</p> <p>1. 概要</p> <p>「<u>实用発電用原子炉及びその附属施設の位置、構造及び設備の基準に関する規則</u>」(以下「<u>設置許可基準規則</u>」という。)第四十三条第2項第三号にて、常設重大事故防止設備は、共通要因によって<u>当該設備に対応する設計基準事故対処設備の安全機能</u>と同時にその機能が損なわれるおそれがないことを要求している。また、同規則第四十三条第3項第七号にて、可搬式重大事故防止設備は、共通要因によって設計基準事故対処設備の安全機能、使用済燃料貯蔵槽の冷却機能若しくは注水機能又は常設重大事故防止設備の重大事故に至るおそれがある事故に対処するために必要な機能と同時にその機能が損なわれることがないことを要求している。</p> <p><u>東海第二発電所の重大事故防止設備が</u>、単一の火災によっても上記の要求に適合していることを以下に示す。また、これを踏まえて、内部火災が発生した場合の重大事故等対処設備に対する基本的な防護方針を以下に示す。</p>	<p>重大事故等対処設備の内部火災に対する防護方針について</p> <p>1. 概要</p> <p>「<u>实用発電用原子炉及びその附属施設の位置、構造及び設備の基準に関する規則</u>」(以下、「<u>設置許可基準規則</u>」という。)第四十三条第2項第三号にて、常設重大事故防止設備は、共通要因によって設計基準事故対処設備の安全機能と同時にその機能が損なわれるおそれがないことを要求している。また、同規則第四十三条第3項第七号にて、可搬型重大事故防止設備は、共通要因によって、<u>設計基準事故対処設備の安全機能</u>、使用済燃料貯蔵槽の冷却機能若しくは注水機能又は常設重大事故防止設備の重大事故に至るおそれがある事故に対処するために必要な機能と同時にその機能が損なわれることがないことを要求している。</p> <p><u>島根原子力発電所2号炉の重大事故防止設備が</u>、単一の火災によっても上記の要求に適合していることを以下に示す。また、これを踏まえて、内部火災が発生した場合の重大事故等対処設備に対する基本的な防護方針を以下に示す。</p>	

柏崎刈羽原子力発電所 6 / 7号炉 (2017. 12. 20 版)	東海第二発電所 (2018. 9. 18 版)	島根原子力発電所 2号炉	備考
<p>2. 基本事項</p> <p>[要求事項] 実用発電用原子炉及びその附属施設の位置、構造及び設備の基準に関する規則 (重大事故等対処設備) 第四十三条</p> <p>2 重大事故等対処設備のうち常設のもの(重大事故等対処設備のうち可搬型のもの(以下「可搬型重大事故等対処設備」という。))と接続するものにあつては、当該可搬型重大事故等対処設備と接続するために必要な発電用原子炉施設内の常設の配管、弁、ケーブルその他の機器を含む。以下「常設重大事故等対処設備」という。)は、前項に定めるもののほか、次に掲げるものでなければならない。</p> <p>三 常設重大事故防止設備は、共通要因によって設計基準事故対処設備の安全機能と同時にその機能が損なわれるおそれがないよう、適切な措置を講じたものであること。</p> <p>3 可搬型重大事故等対処設備に関しては、第一項に定めるもののほか、次に掲げるものでなければならない。</p> <p>七 重大事故防止設備のうち可搬型ものは、共通要因によって、設計基準事故対処設備の安全機能、使用済燃料貯蔵槽の冷却機能若しくは注水機能又は常設重大事故防止設備の重大事故に至るおそれがある事故に対処するために必要な機能と同時にその機能が損なわれるおそれがないよう、適切な措置を講じたものであること。</p>	<p>2. 基本事項</p> <p>【要求事項】 実用発電用原子炉及びその附属施設の位置、構造及び設備の基準に関する規則 (重大事故等対処設備) 第四十三条</p> <p>2 重大事故等対処設備のうち常設のもの(重大事故等対処設備のうち可搬型のもの(以下「可搬型重大事故等対処設備」という。))と接続するものにあつては、当該可搬型重大事故等対処設備と接続するために必要な発電用原子炉施設内の常設の配管、弁、ケーブルその他の機器を含む。以下「常設重大事故等対処設備」という。)は、前項に定めるもののほか、次に掲げるものでなければならない。</p> <p>三 常設重大事故防止設備は、共通要因によって設計基準事故対処設備の安全機能と同時にその機能が損なわれるおそれがないよう、適切な措置を講じたものであること。</p> <p>3 可搬型重大事故等対処設備に関しては、第一項に定めるもののほか、次に掲げるものでなければならない。</p> <p>七 重大事故防止設備のうち可搬型ものは、共通要因によって、設計基準事故対処設備の安全機能、使用済燃料貯蔵槽の冷却機能若しくは注水機能又は常設重大事故防止設備の重大事故に至るおそれがある事故に対処するために必要な機能と同時にその機能が損なわれるおそれがないよう、適切な措置を講じたものであること。</p>	<p>2. 基本事項</p> <p>[要求事項] 実用発電用原子炉及びその附属施設の位置、構造及び設備の基準に関する規則 (重大事故等対処設備) 第四十三条</p> <p>2 重大事故等対処設備のうち常設のもの(重大事故等対処設備のうち可搬型のもの(以下「可搬型重大事故等対処設備」という。))と接続するものにあつては、当該可搬型重大事故等対処設備と接続するために必要な発電用原子炉施設内の常設の配管、弁、ケーブルその他の機器を含む。以下「常設重大事故等対処設備」という。)は、前項に定めるもののほか、次に掲げるものでなければならない。</p> <p>三 常設重大事故防止設備は、共通要因によって設計基準事故対処設備の安全機能と同時にその機能が損なわれるおそれがないよう、適切な措置を講じたものであること。</p> <p>3 可搬型重大事故等対処設備に関しては、第一項に定めるもののほか、次に掲げるものでなければならない。</p> <p>七 重大事故防止設備のうち可搬型ものは、共通要因によって、設計基準事故対処設備の安全機能、使用済燃料貯蔵槽の冷却機能若しくは注水機能又は常設重大事故防止設備の重大事故に至るおそれがある事故に対処するために必要な機能と同時にその機能が損なわれるおそれがないよう、適切な措置を講じたものであること。</p>	

柏崎刈羽原子力発電所 6 / 7号炉 (2017. 12. 20 版)	東海第二発電所 (2018. 9. 18 版)	島根原子力発電所 2号炉	備考
<p>2.1. 基本的な防護方針の整理</p> <p>重大事故等対処施設に対する火災防護としては、設置許可基準規則第四十一条にしたがい、火災により重大事故等に対処するために必要な機能を損なうおそれがないよう、火災の発生防止対策及び火災感知・消火対策を実施する。一方、設置許可基準規則第四十三条第2項第三号を火災の観点からみると、常設重大事故防止設備は、単一の火災によって当該設備の機能と設計基準事故対処設備の安全機能とが同時喪失しないことを要求している。また、設置許可基準規則第四十三条第3項第七号を火災の観点からみると、可搬型重大事故防止設備は、単一の火災によって当該設備の機能と設計基準事故対処設備の安全機能とが同時喪失しないこと、及び当該設備の機能と使用済燃料貯蔵槽の冷却機能若しくは注水機能とが同時喪失しないこと、さらには当該設備の機能と常設重大事故防止機能の重大事故対処に必要な機能とが同時喪失しないことを要求している。</p> <p>これらを踏まえ、内部火災が発生した場合の重大事故等対処設備に対する基本的な防護方針を以下に整理する。この際、運転員等による各種対応操作^{※1}に関しても、火災による影響を考慮の上、期待することとする。</p> <p>方針Ⅰ【独立性】 ：重大事故防止設備は、内部火災によって、対応する設計基準対象施設の安全機能と同時にその機能が損なわれるおそれのないこと</p> <p>方針Ⅱ【修復性】 ：重大事故等対処設備であって、重大事故防止設備でない設備は、修復性等も考慮の上、できる限り内部火災に対する頑健性を確保すること</p> <p>方針Ⅲ【重大事故等対処設備のみによる安全性確保】 ：内部火災が発生した場合においても、設計基準対象施設の機能に期待せずに、重大事故等対処設備によりプラントの安全性に関する主要な機能^{※2}が損なわれるおそれのないこと</p> <p>※1:火災の影響により電動弁の遠隔操作機能が喪失した場合に、現場の環境状況を考慮の上、運転員等が現場へアクセスし、消火活動後、手動にて弁操作を実施する、等</p> <p>※2:「未臨界移行」,「燃料冷却」,「格納容器除熱」及び「<u>使用済燃料プール注水</u>」機能とする</p>	<p>2.1 基本的な防護方針の整理</p> <p>重大事故等対処施設に対する火災防護としては、設置許可基準規則第四十一条に従い、火災により重大事故等に対処するために必要な機能を損なうおそれがないよう、火災の発生防止対策及び火災感知・消火対策を実施する。一方、設置許可基準規則第四十三条第2項第三号を火災の観点からみると、常設重大事故防止設備は、単一の火災によって当該設備の機能と設計基準事故対処設備の安全機能とが同時喪失しないことを要求している。また、設置許可基準規則第四十三条第3項第七号を火災の観点からみると、可搬型重大事故防止設備は、単一の火災によって当該設備の機能と設計基準事故対処設備の安全機能とが同時喪失しないこと、及び当該設備の機能と使用済燃料貯蔵槽の冷却機能若しくは注水機能とが同時喪失しないこと、さらには当該設備の機能と常設重大事故防止機能の重大事故対処に必要な機能とが同時喪失しないことを要求している。</p> <p>これらを踏まえ、内部火災が発生した場合の重大事故等対処設備に対する基本的な防護方針を以下に整理する。この際、運転員等による各種対応操作^{※1}に関しても、火災による影響を考慮の上、期待することとする。</p> <p>方針Ⅰ【独立性】 ：重大事故防止設備は、内部火災によって対応する設計基準対象施設の安全機能と同時にその機能が損なわれるおそれのないこと[〃]</p> <p>方針Ⅱ【修復性】 ：重大事故等対処設備であって重大事故防止設備でない設備は、修復性等も考慮の上、できる限り内部火災に対する頑健性を確保すること[〃]</p> <p>方針Ⅲ【重大事故等対処設備のみによる安全性確保】 ：内部火災が発生した場合においても、設計基準対象施設の機能に期待せずに重大事故等対処設備によりプラントの安全性に関する主要な機能^{※2}が損なわれるおそれのないこと[〃]</p> <p>※1:火災の影響により電動弁の遠隔操作機能が喪失した場合に、現場の環境状況を考慮の上、運転員等が現場へアクセスし、消火活動後、手動にて弁操作を実施する等[〃]</p> <p>※2:「未臨界移行」,「燃料冷却」,「格納容器除熱」及び「<u>使用済燃料プール注水</u>」機能とする[〃]</p>	<p>2.1. 基本的な防護方針の整理</p> <p>重大事故等対処施設に対する火災防護としては、設置許可基準規則第四十一条にしたがい、火災により重大事故等に対処するために必要な機能を損なうおそれがないよう、火災の発生防止対策及び火災感知・消火対策を実施する。一方、設置許可基準規則第四十三条第2項第三号を火災の観点からみると、常設重大事故防止設備は、単一の火災によって当該設備の機能と設計基準事故対処設備の安全機能とが同時喪失しないことを要求している。また、設置許可基準規則第四十三条第3項第七号を火災の観点からみると、可搬型重大事故防止設備は、単一の火災によって当該設備の機能と設計基準事故対処設備の安全機能とが同時喪失しないこと、及び当該設備の機能と使用済燃料貯蔵槽の冷却機能若しくは注水機能とが同時喪失しないこと、さらには当該設備の機能と常設重大事故防止機能の重大事故対処に必要な機能とが同時喪失しないことを要求している。</p> <p>これらを踏まえ、内部火災が発生した場合の重大事故等対処設備に対する基本的な防護方針を以下に整理する。この際、運転員等による各種対応操作^{※1}に関しても、火災による影響を考慮の上、期待することとする。</p> <p>方針Ⅰ【独立性】 ：重大事故防止設備は、内部火災によって、[〃]対応する設計基準対象施設の安全機能と同時にその機能が損なわれるおそれのないこと</p> <p>方針Ⅱ【修復性】 ：重大事故等対処設備であって[〃]重大事故防止設備でない設備は、修復性等も考慮の上、できる限り内部火災に対する頑健性を確保すること</p> <p>方針Ⅲ【重大事故等対処設備のみによる安全性確保】 ：内部火災が発生した場合においても、設計基準対象施設の機能に期待せずに[〃]重大事故等対処設備によりプラントの安全性に関する主要な機能^{※2}が損なわれるおそれのないこと</p> <p>※1:火災の影響により電動弁の遠隔操作機能が喪失した場合に、現場の環境状況を考慮の上、運転員等が現場へアクセスし、消火活動後、手動にて弁操作を実施する[〃]等</p> <p>※2:「未臨界移行」,「燃料冷却」,「格納容器除熱」及び「<u>燃料プール注水</u>」機能とする</p>	

柏崎刈羽原子力発電所 6 / 7号炉 (2017. 12. 20 版)	東海第二発電所 (2018. 9. 18 版)	島根原子力発電所 2号炉	備考
<p>2.2. 方針への適合性確認の流れ</p> <p>2.1. に示した防護方針への適合性の確認においては、まず、設置許可基準規則第三十七条以降の各条文に該当する重大事故等対処施設を抽出し、それらを「防止設備」「緩和設備」及び「防止でも緩和でもない設備」に分類する。これらの分類を行った上で、方針Ⅰ及びⅡへの適合性を確認する一次評価と、方針Ⅲへの適合性を確認する二次評価の、二つの段階にて確認する。</p> <p>(1) 方針Ⅰへの適合性の確認 (一次評価)</p> <p>方針Ⅰへの適合について確認すべき対象は「防止設備」に分類された設備であり、以下のような流れでその適合性を確認する。</p> <p>①：各条文の「防止設備」が、単一の火災による影響でその安全機能を維持できるか</p> <p>②：①にて維持できない場合は、単一の火災で当該防止設備に対応する設計基準対象施設の安全機能が同時に喪失していないか</p> <p>③：②にて同時に喪失していた場合は、各種対応を実施する</p> <p>(2) 方針Ⅱへの適合性の確認 (一次評価)</p> <p>方針Ⅱへの適合について確認すべき対象は「緩和設備」及び「防止でも緩和でもない設備」に分類された設備であり、以下のような流れでその適合性を確認する。</p> <p>①：各条文の「緩和設備」及び「防止でも緩和でもない設備」が、単一の火災による影響でその安全機能を維持できるか</p> <p>②：①にて維持できない場合は、修復性等を考慮したできる限りの頑健性を確保する</p> <p>(3) 方針Ⅲへの適合性の確認 (二次評価)</p> <p>方針Ⅲへの適合性については、以下のような流れで確認する。</p> <p>①：火災による影響を考慮した上で、設計基準対象施設の機能に期待せず、重大事故等対処設備によって「未臨界移行」, 「燃料冷却」, 「格納容器除熱」及び「<u>使用済燃料プール注水</u>」機能が維持できるか</p> <p>②：①にて維持できない場合は、各種対応を実施する</p>	<p>2.2 方針への適合性確認の流れ</p> <p>2.1に示した防護方針への適合性の確認においては、まず、設置許可基準規則第三十七条以降の各条文に該当する重大事故等対処施設を抽出し、それらを「防止設備」, 「緩和設備」及び「防止でも緩和でもない設備」に分類する。これらの分類を行った上で、方針Ⅰ及びⅡへの適合性を確認する一次評価と、方針Ⅲへの適合性を確認する二次評価の二つの段階にて確認する。</p> <p>(1) 方針Ⅰへの適合性の確認 (一次評価)</p> <p>方針Ⅰへの適合について確認すべき対象は「防止設備」に分類された設備であり、以下のような流れでその適合性を確認する。</p> <p>①：各条文の「防止設備」が、単一の火災による影響でその安全機能を維持できるか</p> <p>②：①にて維持できない場合は、単一の火災で当該防止設備に対応する設計基準対象施設の安全機能が同時に喪失していないか</p> <p>③：②にて同時に喪失していた場合は、各種対応を実施する</p> <p>(2) 方針Ⅱへの適合性の確認 (一次評価)</p> <p>方針Ⅱへの適合について確認すべき対象は「緩和設備」及び「防止でも緩和でもない設備」に分類された設備であり、以下のような流れでその適合性を確認する。</p> <p>①：各条文の「緩和設備」及び「防止でも緩和でもない設備」が、単一の火災による影響でその安全機能を維持できるか</p> <p>②：①にて維持できない場合は、修復性等を考慮したできる限りの頑健性を確保する</p> <p>(3) 方針Ⅲへの適合性の確認 (二次評価)</p> <p>方針Ⅲへの適合性については、以下のような流れで確認する。</p> <p>①：火災による影響を考慮した上で、設計基準対象施設の機能に期待せず、重大事故等対処設備によって「未臨界移行」, 「燃料冷却」, 「格納容器除熱」及び「<u>使用済燃料プール注水</u>」機能が維持できるか</p> <p>②：①にて維持できない場合は、各種対応を実施する</p>	<p>2.2. 方針への適合性確認の流れ</p> <p>2.1. に示した防護方針への適合性の確認においては、まず、設置許可基準規則第三十七条以降の各条文に該当する重大事故等対処施設を抽出し、それらを「防止設備」「緩和設備」及び「防止でも緩和でもない設備」に分類する。これらの分類を行った上で、方針Ⅰ及びⅡへの適合性を確認する一次評価と、方針Ⅲへの適合性を確認する二次評価の、二つの段階にて確認する。</p> <p>(1) 方針Ⅰへの適合性の確認 (一次評価)</p> <p>方針Ⅰへの適合について確認すべき対象は「防止設備」に分類された設備であり、以下のような流れでその適合性を確認する。</p> <p>①：各条文の「防止設備」が、単一の火災による影響でその安全機能を維持できるか</p> <p>②：①にて維持できない場合は、単一の火災で当該防止設備に対応する設計基準対象施設の安全機能が同時に喪失していないか</p> <p>③：②にて同時に喪失していた場合は、各種対応を実施する</p> <p>(2) 方針Ⅱへの適合性の確認 (一次評価)</p> <p>方針Ⅱへの適合について確認すべき対象は「緩和設備」及び「防止でも緩和でもない設備」に分類された設備であり、以下のような流れでその適合性を確認する。</p> <p>①：各条文の「緩和設備」及び「防止でも緩和でもない設備」が、単一の火災による影響でその安全機能を維持できるか</p> <p>②：①にて維持できない場合は、修復性等を考慮したできる限りの頑健性を確保する</p> <p>(3) 方針Ⅲへの適合性の確認 (二次評価)</p> <p>方針Ⅲへの適合性については、以下のような流れで確認する。</p> <p>①：火災による影響を考慮した上で、設計基準対象施設の機能に期待せず、重大事故等対処設備によって「未臨界移行」, 「燃料冷却」, 「格納容器除熱」及び「<u>燃料プール注水</u>」機能が維持できるか</p> <p>②：①にて維持できない場合は、各種対応を実施する</p>	

柏崎刈羽原子力発電所 6 / 7号炉 (2017. 12. 20 版)	東海第二発電所 (2018. 9. 18 版)	島根原子力発電所 2号炉	備考
<p>3. 火災による重大事故対処設備の独立性・修復性</p> <p>3. 1. 重大事故防止設備の火災による設計基準事故対処設備等への影響 (独立性)</p> <p>設置許可基準規則第四十三条第2項第三号を火災の観点からみると、常設重大事故防止設備は、単一の火災によって当該設備の機能と設計基準事故対処設備の安全機能とが同時喪失しないことを要求している。また、設置許可基準規則第四十三条第3項第七号を火災の観点からみると、可搬型重大事故防止設備は、単一の火災によって当該設備の機能と設計基準事故対処設備の安全機能とが同時喪失しないこと、及び当該設備の機能と使用済燃料貯蔵槽の冷却機能若しくは注水機能とが同時喪失しないこと、さらには当該設備の機能と常設重大事故防止機能の重大事故対処に必要な機能とが同時喪失しないことを要求している。</p> <p>このため、まずは単一の火災によって可搬型重大事故防止設備の機能と設計基準事故対処設備の安全機能が同時に喪失しないこと、当該設備の機能と使用済燃料貯蔵槽の冷却機能若しくは注水機能が同時に喪失しないこと、及び当該設備の機能と常設重大事故防止設備の重大事故対処に必要な機能が同時に機能喪失しないことを確認する。次に、単一の火災によって常設重大事故防止設備の機能と設計基準事故対処設備の安全機能が同時に喪失しないことを示す。また、消火設備についてもそれぞれ分散して設置していることを示す。</p> <p>なお、上記の確認は、重大事故防止設備の各機能について、火災によって当該設備の機能と、当該設備が代替する機能を有する設計基準事故対処設備の安全機能が同時に喪失しないことを確認することによって、任意の単一火災によって、重大事故防止設備の機能と設計基準事故対処設備の安全機能が同時に喪失しないことを示すものである。</p> <p>3. 1. 1. 可搬型重大事故防止設備の火災による設計基準対象施設等への影響</p> <p>重大事故防止設備のうち可搬型のものを第1表に示す。</p>	<p>3. 火災による重大事故対処設備の独立性・修復性</p> <p>3. 1 重大事故防止設備の火災による設計基準事故対処設備等への影響 (独立性)</p> <p>設置許可基準規則第四十三条第2項第三号を火災の観点からみると、常設重大事故防止設備は、単一の火災によって当該設備の機能と設計基準事故対処設備の安全機能とが同時喪失しないことを要求している。また、設置許可基準規則第四十三条第3項第七号を火災の観点からみると、可搬型重大事故防止設備は、単一の火災によって当該設備の機能と設計基準事故対処設備の安全機能とが同時喪失しないこと、及び当該設備の機能と使用済燃料貯蔵槽の冷却機能若しくは注水機能とが同時喪失しないこと、さらには当該設備の機能と常設重大事故防止機能の重大事故対処に必要な機能とが同時喪失しないことを要求している。</p> <p>このため、まずは単一の火災によって可搬型重大事故防止設備の機能と設計基準事故対処設備の安全機能が同時に喪失しないこと、当該設備の機能と使用済燃料貯蔵槽の冷却機能若しくは注水機能が同時に喪失しないこと、及び当該設備の機能と常設重大事故防止設備の重大事故対処に必要な機能が同時に機能喪失しないことを確認する。次に、単一の火災によって常設重大事故防止設備の機能と設計基準事故対処設備の安全機能が同時に喪失しないことを示す。また、消火設備についてもそれぞれ分散して設置していることを示す。</p> <p>なお、上記の確認は、重大事故防止設備の各機能について、火災によって当該設備の機能と、当該設備が代替する機能を有する設計基準事故対処設備の安全機能が同時に喪失しないことを確認することによって、任意の単一火災によって、重大事故防止設備の機能と設計基準事故対処設備の安全機能が同時に喪失しないことを示す。</p> <p>3. 1. 1 可搬型重大事故防止設備の火災による設計基準事故対処設備等への影響</p> <p>重大事故防止設備のうち可搬型のものを第1表に示す。</p>	<p>3. 火災による重大事故対処設備の独立性・修復性</p> <p>3. 1. 重大事故防止設備の火災による設計基準事故対処設備等への影響 (独立性)</p> <p>設置許可基準規則第四十三条第2項第三号を火災の観点からみると、常設重大事故防止設備は、単一の火災によって当該設備の機能と設計基準事故対処設備の安全機能とが同時喪失しないことを要求している。また、設置許可基準規則第四十三条第3項第七号を火災の観点からみると、可搬型重大事故防止設備は、単一の火災によって当該設備の機能と設計基準事故対処設備の安全機能とが同時喪失しないこと、及び当該設備の機能と使用済燃料貯蔵槽の冷却機能若しくは注水機能とが同時喪失しないこと、さらには当該設備の機能と常設重大事故防止機能の重大事故対処に必要な機能とが同時喪失しないことを要求している。</p> <p>このため、まずは単一の火災によって可搬型重大事故防止設備の機能と設計基準事故対処設備の安全機能が同時に喪失しないこと、当該設備の機能と使用済燃料貯蔵槽の冷却機能若しくは注水機能が同時に喪失しないこと、及び当該設備の機能と常設重大事故防止設備の重大事故対処に必要な機能が同時に機能喪失しないことを確認する。次に、単一の火災によって常設重大事故防止設備の機能と設計基準事故対処設備の安全機能が同時に喪失しないことを示す。また、消火設備についてもそれぞれ分散して設置していることを示す。</p> <p>なお、上記の確認は、重大事故防止設備の各機能について、火災によって当該設備の機能と、当該設備が代替する機能を有する設計基準事故対処設備の安全機能が同時に喪失しないことを確認することによって、任意の単一火災によって、重大事故防止設備の機能と設計基準事故対処設備の安全機能が同時に喪失しないことを示す<u>ものである</u>。</p> <p>3. 1. 1. 可搬型重大事故防止設備の火災による設計基準事故対処設備等への影響</p> <p>重大事故防止設備のうち可搬型のものを第1表に示す。</p>	


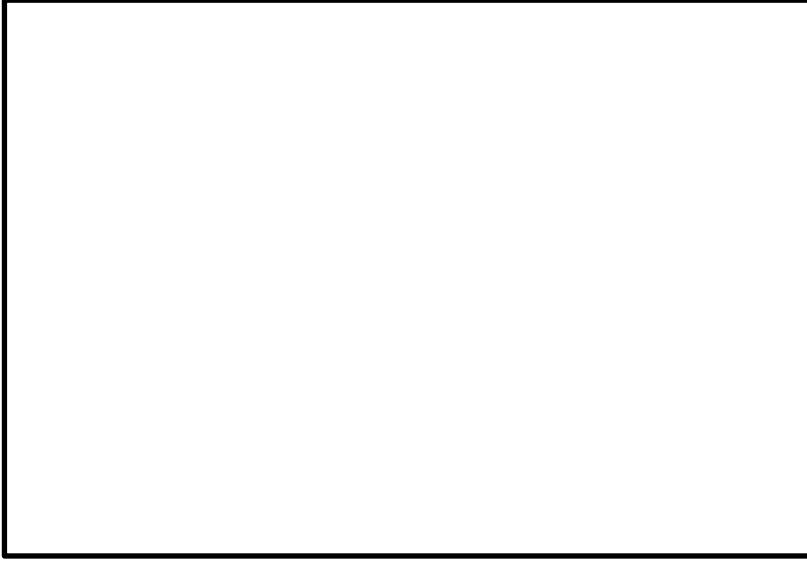

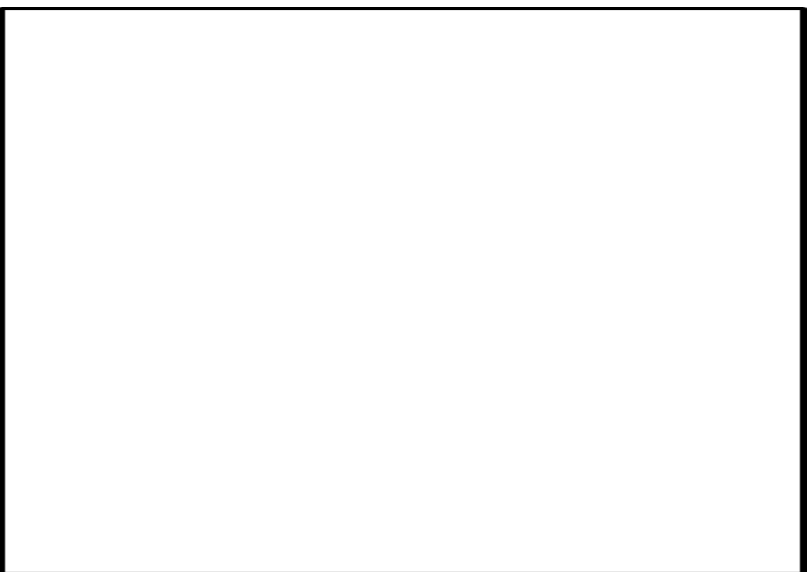

柏崎刈羽原子力発電所 6/7号炉 (2017.12.20版)	東海第二発電所 (2018.9.18版)	島根原子力発電所 2号炉	備考																																																																																																																																
<p align="center">第1表：可搬型重大事故防止設備 (1/3)</p>	<p align="center">第1表 可搬型重大事故防止設備 (1/2)</p>	<p align="center">第1表 可搬型重大事故防止設備 (1/2)</p>	<p>・設備の相違 【柏崎6/7, 東海第二】 共通-1 SA設備 リストの抽出の相違</p>																																																																																																																																
<table border="1"> <thead> <tr> <th colspan="2">可搬型重大事故防止設備</th> <th rowspan="2">関連 条文</th> <th rowspan="2">代替する機能を有する 設計基準対象施設</th> </tr> <tr> <th>系統機能</th> <th>主要設備</th> </tr> </thead> <tbody> <tr> <td>逃がし安全弁用可搬型蓄電池による減圧</td> <td>逃がし安全弁用可搬型蓄電池</td> <td rowspan="2">46</td> <td>直流125V蓄電池A, 直流125V蓄電池A-2, 直流125V蓄電池B</td> </tr> <tr> <td>高圧窒素ガス供給系による作動窒素ガス確保</td> <td>高圧窒素ガスポンプ</td> <td>(アキュムレータ)</td> </tr> <tr> <td>低圧代替注水系(可搬型)による原子炉の冷却</td> <td>可搬型代替注水ポンプ(A-2級) ホース・接続口[流路]</td> <td>47</td> <td>残留熱除去系(低圧注水モード)</td> </tr> <tr> <td>代替原子炉補機冷却系による除熱 *水源は海を使用</td> <td>熱交換器ユニット 大容量送水車(熱交換器ユニット用) 代替原子炉補機冷却海水ストレーナ ホース[流路]</td> <td rowspan="2">48</td> <td>原子炉補機冷却系</td> </tr> <tr> <td>耐圧強化ベント系による原子炉格納容器内の減圧及び除熱</td> <td>遠隔空気駆動弁操作ポンプ</td> <td>残留熱除去系(格納容器スプレー冷却モード), 原子炉補機冷却系</td> </tr> <tr> <td>代替格納容器スプレー冷却系(可搬型)による原子炉格納容器内の冷却</td> <td>可搬型代替注水ポンプ(A-2級) ホース・接続口[流路]</td> <td>49</td> <td>残留熱除去系(格納容器スプレー冷却モード)</td> </tr> <tr> <td>格納容器圧力逃がし装置による原子炉格納容器内の減圧及び除熱</td> <td>遠隔空気駆動弁操作ポンプ スクラバpH制御装置 ホース・接続口[流路]</td> <td rowspan="2">50</td> <td>-</td> </tr> <tr> <td>燃料プール代替注水系(可搬型)による常設スプレーヘッドを使用した使用済燃料プール注水及びスプレー</td> <td>可搬型代替注水ポンプ(A-1級) 可搬型代替注水ポンプ(A-2級) ホース・接続口[流路]</td> <td rowspan="2">54</td> <td>残留熱除去系(燃料プールの冷却及び補給) 燃料プール冷却浄化系</td> </tr> <tr> <td>燃料プール代替注水系(可搬型)による可搬型スプレーヘッドを使用した使用済燃料プール注水及びスプレー</td> <td>可搬型代替注水ポンプ(A-1級) 可搬型代替注水ポンプ(A-2級) 可搬型スプレーヘッド ホース・接続口[流路]</td> <td rowspan="2">54</td> <td>残留熱除去系(燃料プールの冷却及び補給) 燃料プール冷却浄化系</td> </tr> <tr> <td>重大事故等時における使用済燃料プールの除熱</td> <td>熱交換器ユニット 大容量送水車(熱交換器ユニット用) 代替原子炉補機冷却海水ストレーナ ホース[流路]</td> <td></td> <td></td> </tr> </tbody> </table>	可搬型重大事故防止設備		関連 条文	代替する機能を有する 設計基準対象施設	系統機能	主要設備	逃がし安全弁用可搬型蓄電池による減圧	逃がし安全弁用可搬型蓄電池	46	直流125V蓄電池A, 直流125V蓄電池A-2, 直流125V蓄電池B	高圧窒素ガス供給系による作動窒素ガス確保	高圧窒素ガスポンプ	(アキュムレータ)	低圧代替注水系(可搬型)による原子炉の冷却	可搬型代替注水ポンプ(A-2級) ホース・接続口[流路]	47	残留熱除去系(低圧注水モード)	代替原子炉補機冷却系による除熱 *水源は海を使用	熱交換器ユニット 大容量送水車(熱交換器ユニット用) 代替原子炉補機冷却海水ストレーナ ホース[流路]	48	原子炉補機冷却系	耐圧強化ベント系による原子炉格納容器内の減圧及び除熱	遠隔空気駆動弁操作ポンプ	残留熱除去系(格納容器スプレー冷却モード), 原子炉補機冷却系	代替格納容器スプレー冷却系(可搬型)による原子炉格納容器内の冷却	可搬型代替注水ポンプ(A-2級) ホース・接続口[流路]	49	残留熱除去系(格納容器スプレー冷却モード)	格納容器圧力逃がし装置による原子炉格納容器内の減圧及び除熱	遠隔空気駆動弁操作ポンプ スクラバpH制御装置 ホース・接続口[流路]	50	-	燃料プール代替注水系(可搬型)による常設スプレーヘッドを使用した使用済燃料プール注水及びスプレー	可搬型代替注水ポンプ(A-1級) 可搬型代替注水ポンプ(A-2級) ホース・接続口[流路]	54	残留熱除去系(燃料プールの冷却及び補給) 燃料プール冷却浄化系	燃料プール代替注水系(可搬型)による可搬型スプレーヘッドを使用した使用済燃料プール注水及びスプレー	可搬型代替注水ポンプ(A-1級) 可搬型代替注水ポンプ(A-2級) 可搬型スプレーヘッド ホース・接続口[流路]	54	残留熱除去系(燃料プールの冷却及び補給) 燃料プール冷却浄化系	重大事故等時における使用済燃料プールの除熱	熱交換器ユニット 大容量送水車(熱交換器ユニット用) 代替原子炉補機冷却海水ストレーナ ホース[流路]			<table border="1"> <thead> <tr> <th colspan="2">可搬型重大事故防止設備</th> <th rowspan="2">関連 条文</th> <th rowspan="2">代替する機能を有する 設計基準対象施設</th> </tr> <tr> <th>系統機能</th> <th>主要設備</th> </tr> </thead> <tbody> <tr> <td>可搬型代替直流電源設備による逃がし安全弁機能回復</td> <td>可搬型代替直流電源設備</td> <td rowspan="2">46</td> <td>125V系蓄電池A系 125V系蓄電池B系</td> </tr> <tr> <td>逃がし安全弁用可搬型蓄電池による逃がし安全弁機能回復</td> <td>逃がし安全弁用可搬型蓄電池</td> <td>125V系蓄電池A系 125V系蓄電池B系</td> </tr> <tr> <td>非常用窒素供給系による窒素確保</td> <td>非常用窒素供給系高圧窒素ポンプ</td> <td rowspan="2">47</td> <td>アキュムレータ</td> </tr> <tr> <td>非常用逃がし安全弁駆動系による原子炉減圧</td> <td>非常用逃がし安全弁駆動系高圧窒素ポンプ</td> <td>アキュムレータ</td> </tr> <tr> <td>低圧代替注水系(可搬型)による原子炉注水</td> <td>可搬型代替注水中型ポンプ 可搬型代替注水大型ポンプ</td> <td rowspan="2">47</td> <td>残留熱除去系(低圧注水系) 低圧炉心スプレー系</td> </tr> <tr> <td>格納容器圧力逃がし装置による原子炉格納容器内の減圧及び除熱</td> <td>第二弁操作室空気ポンプユニット(空気ポンプ) 窒素供給装置 窒素供給装置用電源車 可搬型代替注水中型ポンプ 可搬型代替注水大型ポンプ</td> <td>48</td> <td>-</td> </tr> <tr> <td>代替格納容器スプレー冷却系(可搬型)による原子炉格納容器内の冷却</td> <td>可搬型代替注水中型ポンプ 可搬型代替注水大型ポンプ</td> <td rowspan="2">49</td> <td>残留熱除去系(格納容器スプレー冷却系) 残留熱除去系(サブプレッション・プール冷却系)</td> </tr> <tr> <td>可搬型代替注水中型ポンプ又は可搬型代替注水大型ポンプによる代替燃料プール注水系(注水ライン)を使用した使用済燃料プール注水</td> <td>可搬型代替注水中型ポンプ 可搬型代替注水大型ポンプ</td> <td>残留熱除去系(使用済燃料プールの冷却及び補給) 燃料プール冷却浄化系</td> </tr> <tr> <td>可搬型代替注水大型ポンプによる代替燃料プール注水系(常設スプレーヘッド)を使用した使用済燃料プール注水及びスプレー</td> <td>可搬型代替注水大型ポンプ</td> <td rowspan="2">54</td> <td>残留熱除去系(使用済燃料プールの冷却及び補給) 燃料プール冷却浄化系</td> </tr> <tr> <td>可搬型代替注水大型ポンプによる代替燃料プール注水系(可搬型スプレーノズル)を使用した使用済燃料プール注水及びスプレー</td> <td>可搬型代替注水大型ポンプ 可搬型スプレーノズル ホース[流路]</td> <td>残留熱除去系(使用済燃料プールの冷却及び補給) 燃料プール冷却浄化系</td> </tr> </tbody> </table>	可搬型重大事故防止設備		関連 条文	代替する機能を有する 設計基準対象施設	系統機能	主要設備	可搬型代替直流電源設備による逃がし安全弁機能回復	可搬型代替直流電源設備	46	125V系蓄電池A系 125V系蓄電池B系	逃がし安全弁用可搬型蓄電池による逃がし安全弁機能回復	逃がし安全弁用可搬型蓄電池	125V系蓄電池A系 125V系蓄電池B系	非常用窒素供給系による窒素確保	非常用窒素供給系高圧窒素ポンプ	47	アキュムレータ	非常用逃がし安全弁駆動系による原子炉減圧	非常用逃がし安全弁駆動系高圧窒素ポンプ	アキュムレータ	低圧代替注水系(可搬型)による原子炉注水	可搬型代替注水中型ポンプ 可搬型代替注水大型ポンプ	47	残留熱除去系(低圧注水系) 低圧炉心スプレー系	格納容器圧力逃がし装置による原子炉格納容器内の減圧及び除熱	第二弁操作室空気ポンプユニット(空気ポンプ) 窒素供給装置 窒素供給装置用電源車 可搬型代替注水中型ポンプ 可搬型代替注水大型ポンプ	48	-	代替格納容器スプレー冷却系(可搬型)による原子炉格納容器内の冷却	可搬型代替注水中型ポンプ 可搬型代替注水大型ポンプ	49	残留熱除去系(格納容器スプレー冷却系) 残留熱除去系(サブプレッション・プール冷却系)	可搬型代替注水中型ポンプ又は可搬型代替注水大型ポンプによる代替燃料プール注水系(注水ライン)を使用した使用済燃料プール注水	可搬型代替注水中型ポンプ 可搬型代替注水大型ポンプ	残留熱除去系(使用済燃料プールの冷却及び補給) 燃料プール冷却浄化系	可搬型代替注水大型ポンプによる代替燃料プール注水系(常設スプレーヘッド)を使用した使用済燃料プール注水及びスプレー	可搬型代替注水大型ポンプ	54	残留熱除去系(使用済燃料プールの冷却及び補給) 燃料プール冷却浄化系	可搬型代替注水大型ポンプによる代替燃料プール注水系(可搬型スプレーノズル)を使用した使用済燃料プール注水及びスプレー	可搬型代替注水大型ポンプ 可搬型スプレーノズル ホース[流路]	残留熱除去系(使用済燃料プールの冷却及び補給) 燃料プール冷却浄化系	<table border="1"> <thead> <tr> <th colspan="2">可搬型重大事故防止設備</th> <th rowspan="2">関連 条文</th> <th rowspan="2">代替する機能を有する 設計基準対象施設</th> </tr> <tr> <th>系統機能</th> <th>主要設備</th> </tr> </thead> <tbody> <tr> <td>可搬型直流電源による減圧</td> <td>可搬型直流電源設備</td> <td rowspan="2">46</td> <td>非常用直流電源設備(A系及びHPCS系) A-115V系蓄電池, B-115V系蓄電池, B1-115V系蓄電池(SA)</td> </tr> <tr> <td>主蒸気逃がし安全弁用蓄電池による減圧</td> <td>主蒸気逃がし安全弁用蓄電池(補助盤室)</td> <td>(アキュムレータ)</td> </tr> <tr> <td>逃がし安全弁窒素ガス供給設備による作動窒素ガス確保</td> <td>逃がし安全弁窒素ガスポンプ</td> <td rowspan="2">47</td> <td>残留熱除去系(低圧注水モード), 低圧炉心スプレー系</td> </tr> <tr> <td>低圧原子炉代替注水系(可搬型)による原子炉の冷却</td> <td>大量送水車 ホース・接続口[流路]</td> <td>移動式代替熱交換設備</td> </tr> <tr> <td>原子炉補機代替冷却系による除熱 *水源は海を使用</td> <td>移動式代替熱交換設備 ストレーナ 大型送水ポンプ車 ホース・接続口[流路]</td> <td rowspan="2">48</td> <td>原子炉補機冷却系(区分I, II)</td> </tr> <tr> <td>格納容器代替スプレー系(可搬型)による原子炉格納容器内の冷却</td> <td>大量送水車 可搬型ストレーナ ホース・接続口[流路]</td> <td>49</td> <td>残留熱除去系(格納容器冷却モード)</td> </tr> <tr> <td>燃料プールスプレー系による常設スプレーヘッドを使用した燃料プール注水及びスプレー</td> <td>大量送水車 可搬型ストレーナ ホース・接続口[流路]</td> <td rowspan="2">54</td> <td>残留熱除去系(燃料プールの冷却及び補給), 燃料プール冷却系</td> </tr> <tr> <td>燃料プールスプレー系による可搬型スプレーノズルを使用した燃料プール注水及びスプレー</td> <td>大量送水車 可搬型ストレーナ 可搬型スプレーノズル ホース・弁[流路]</td> <td>残留熱除去系(燃料プールの冷却及び補給), 燃料プール冷却系</td> </tr> <tr> <td>燃料プール冷却系による燃料プールの除熱</td> <td>移動式代替熱交換設備 ストレーナ 大型送水ポンプ車 ホース・接続口[流路]</td> <td rowspan="2">56</td> <td>残留熱除去系(燃料プールの冷却及び補給), (燃料プール冷却系) *水源は海を使用</td> </tr> <tr> <td>水の供給</td> <td>大量送水車 ホース[流路] 大量送水車 ホース[流路] 可搬型ストレーナ 大型送水ポンプ車 ホース[流路]</td> <td>-</td> </tr> </tbody> </table>	可搬型重大事故防止設備		関連 条文	代替する機能を有する 設計基準対象施設	系統機能	主要設備	可搬型直流電源による減圧	可搬型直流電源設備	46	非常用直流電源設備(A系及びHPCS系) A-115V系蓄電池, B-115V系蓄電池, B1-115V系蓄電池(SA)	主蒸気逃がし安全弁用蓄電池による減圧	主蒸気逃がし安全弁用蓄電池(補助盤室)	(アキュムレータ)	逃がし安全弁窒素ガス供給設備による作動窒素ガス確保	逃がし安全弁窒素ガスポンプ	47	残留熱除去系(低圧注水モード), 低圧炉心スプレー系	低圧原子炉代替注水系(可搬型)による原子炉の冷却	大量送水車 ホース・接続口[流路]	移動式代替熱交換設備	原子炉補機代替冷却系による除熱 *水源は海を使用	移動式代替熱交換設備 ストレーナ 大型送水ポンプ車 ホース・接続口[流路]	48	原子炉補機冷却系(区分I, II)	格納容器代替スプレー系(可搬型)による原子炉格納容器内の冷却	大量送水車 可搬型ストレーナ ホース・接続口[流路]	49	残留熱除去系(格納容器冷却モード)	燃料プールスプレー系による常設スプレーヘッドを使用した燃料プール注水及びスプレー	大量送水車 可搬型ストレーナ ホース・接続口[流路]	54	残留熱除去系(燃料プールの冷却及び補給), 燃料プール冷却系	燃料プールスプレー系による可搬型スプレーノズルを使用した燃料プール注水及びスプレー	大量送水車 可搬型ストレーナ 可搬型スプレーノズル ホース・弁[流路]	残留熱除去系(燃料プールの冷却及び補給), 燃料プール冷却系	燃料プール冷却系による燃料プールの除熱	移動式代替熱交換設備 ストレーナ 大型送水ポンプ車 ホース・接続口[流路]	56	残留熱除去系(燃料プールの冷却及び補給), (燃料プール冷却系) *水源は海を使用	水の供給	大量送水車 ホース[流路] 大量送水車 ホース[流路] 可搬型ストレーナ 大型送水ポンプ車 ホース[流路]	-	
可搬型重大事故防止設備		関連 条文			代替する機能を有する 設計基準対象施設																																																																																																																														
系統機能	主要設備																																																																																																																																		
逃がし安全弁用可搬型蓄電池による減圧	逃がし安全弁用可搬型蓄電池	46	直流125V蓄電池A, 直流125V蓄電池A-2, 直流125V蓄電池B																																																																																																																																
高圧窒素ガス供給系による作動窒素ガス確保	高圧窒素ガスポンプ		(アキュムレータ)																																																																																																																																
低圧代替注水系(可搬型)による原子炉の冷却	可搬型代替注水ポンプ(A-2級) ホース・接続口[流路]	47	残留熱除去系(低圧注水モード)																																																																																																																																
代替原子炉補機冷却系による除熱 *水源は海を使用	熱交換器ユニット 大容量送水車(熱交換器ユニット用) 代替原子炉補機冷却海水ストレーナ ホース[流路]	48	原子炉補機冷却系																																																																																																																																
耐圧強化ベント系による原子炉格納容器内の減圧及び除熱	遠隔空気駆動弁操作ポンプ		残留熱除去系(格納容器スプレー冷却モード), 原子炉補機冷却系																																																																																																																																
代替格納容器スプレー冷却系(可搬型)による原子炉格納容器内の冷却	可搬型代替注水ポンプ(A-2級) ホース・接続口[流路]	49	残留熱除去系(格納容器スプレー冷却モード)																																																																																																																																
格納容器圧力逃がし装置による原子炉格納容器内の減圧及び除熱	遠隔空気駆動弁操作ポンプ スクラバpH制御装置 ホース・接続口[流路]	50	-																																																																																																																																
燃料プール代替注水系(可搬型)による常設スプレーヘッドを使用した使用済燃料プール注水及びスプレー	可搬型代替注水ポンプ(A-1級) 可搬型代替注水ポンプ(A-2級) ホース・接続口[流路]		54	残留熱除去系(燃料プールの冷却及び補給) 燃料プール冷却浄化系																																																																																																																															
燃料プール代替注水系(可搬型)による可搬型スプレーヘッドを使用した使用済燃料プール注水及びスプレー	可搬型代替注水ポンプ(A-1級) 可搬型代替注水ポンプ(A-2級) 可搬型スプレーヘッド ホース・接続口[流路]	54		残留熱除去系(燃料プールの冷却及び補給) 燃料プール冷却浄化系																																																																																																																															
重大事故等時における使用済燃料プールの除熱	熱交換器ユニット 大容量送水車(熱交換器ユニット用) 代替原子炉補機冷却海水ストレーナ ホース[流路]																																																																																																																																		
可搬型重大事故防止設備		関連 条文	代替する機能を有する 設計基準対象施設																																																																																																																																
系統機能	主要設備																																																																																																																																		
可搬型代替直流電源設備による逃がし安全弁機能回復	可搬型代替直流電源設備	46	125V系蓄電池A系 125V系蓄電池B系																																																																																																																																
逃がし安全弁用可搬型蓄電池による逃がし安全弁機能回復	逃がし安全弁用可搬型蓄電池		125V系蓄電池A系 125V系蓄電池B系																																																																																																																																
非常用窒素供給系による窒素確保	非常用窒素供給系高圧窒素ポンプ	47	アキュムレータ																																																																																																																																
非常用逃がし安全弁駆動系による原子炉減圧	非常用逃がし安全弁駆動系高圧窒素ポンプ		アキュムレータ																																																																																																																																
低圧代替注水系(可搬型)による原子炉注水	可搬型代替注水中型ポンプ 可搬型代替注水大型ポンプ	47	残留熱除去系(低圧注水系) 低圧炉心スプレー系																																																																																																																																
格納容器圧力逃がし装置による原子炉格納容器内の減圧及び除熱	第二弁操作室空気ポンプユニット(空気ポンプ) 窒素供給装置 窒素供給装置用電源車 可搬型代替注水中型ポンプ 可搬型代替注水大型ポンプ		48	-																																																																																																																															
代替格納容器スプレー冷却系(可搬型)による原子炉格納容器内の冷却	可搬型代替注水中型ポンプ 可搬型代替注水大型ポンプ	49	残留熱除去系(格納容器スプレー冷却系) 残留熱除去系(サブプレッション・プール冷却系)																																																																																																																																
可搬型代替注水中型ポンプ又は可搬型代替注水大型ポンプによる代替燃料プール注水系(注水ライン)を使用した使用済燃料プール注水	可搬型代替注水中型ポンプ 可搬型代替注水大型ポンプ		残留熱除去系(使用済燃料プールの冷却及び補給) 燃料プール冷却浄化系																																																																																																																																
可搬型代替注水大型ポンプによる代替燃料プール注水系(常設スプレーヘッド)を使用した使用済燃料プール注水及びスプレー	可搬型代替注水大型ポンプ	54	残留熱除去系(使用済燃料プールの冷却及び補給) 燃料プール冷却浄化系																																																																																																																																
可搬型代替注水大型ポンプによる代替燃料プール注水系(可搬型スプレーノズル)を使用した使用済燃料プール注水及びスプレー	可搬型代替注水大型ポンプ 可搬型スプレーノズル ホース[流路]		残留熱除去系(使用済燃料プールの冷却及び補給) 燃料プール冷却浄化系																																																																																																																																
可搬型重大事故防止設備		関連 条文	代替する機能を有する 設計基準対象施設																																																																																																																																
系統機能	主要設備																																																																																																																																		
可搬型直流電源による減圧	可搬型直流電源設備	46	非常用直流電源設備(A系及びHPCS系) A-115V系蓄電池, B-115V系蓄電池, B1-115V系蓄電池(SA)																																																																																																																																
主蒸気逃がし安全弁用蓄電池による減圧	主蒸気逃がし安全弁用蓄電池(補助盤室)		(アキュムレータ)																																																																																																																																
逃がし安全弁窒素ガス供給設備による作動窒素ガス確保	逃がし安全弁窒素ガスポンプ	47	残留熱除去系(低圧注水モード), 低圧炉心スプレー系																																																																																																																																
低圧原子炉代替注水系(可搬型)による原子炉の冷却	大量送水車 ホース・接続口[流路]		移動式代替熱交換設備																																																																																																																																
原子炉補機代替冷却系による除熱 *水源は海を使用	移動式代替熱交換設備 ストレーナ 大型送水ポンプ車 ホース・接続口[流路]	48	原子炉補機冷却系(区分I, II)																																																																																																																																
格納容器代替スプレー系(可搬型)による原子炉格納容器内の冷却	大量送水車 可搬型ストレーナ ホース・接続口[流路]		49	残留熱除去系(格納容器冷却モード)																																																																																																																															
燃料プールスプレー系による常設スプレーヘッドを使用した燃料プール注水及びスプレー	大量送水車 可搬型ストレーナ ホース・接続口[流路]	54	残留熱除去系(燃料プールの冷却及び補給), 燃料プール冷却系																																																																																																																																
燃料プールスプレー系による可搬型スプレーノズルを使用した燃料プール注水及びスプレー	大量送水車 可搬型ストレーナ 可搬型スプレーノズル ホース・弁[流路]		残留熱除去系(燃料プールの冷却及び補給), 燃料プール冷却系																																																																																																																																
燃料プール冷却系による燃料プールの除熱	移動式代替熱交換設備 ストレーナ 大型送水ポンプ車 ホース・接続口[流路]	56	残留熱除去系(燃料プールの冷却及び補給), (燃料プール冷却系) *水源は海を使用																																																																																																																																
水の供給	大量送水車 ホース[流路] 大量送水車 ホース[流路] 可搬型ストレーナ 大型送水ポンプ車 ホース[流路]		-																																																																																																																																

柏崎刈羽原子力発電所 6/7号炉 (2017.12.20版)	東海第二発電所 (2018.9.18版)	島根原子力発電所 2号炉	備考																																																																																																																																																																					
<p align="center">第1表：可搬型重大事故防止設備 (2/3)</p> <table border="1"> <thead> <tr> <th colspan="2">可搬型重大事故防止設備</th> <th rowspan="2">関連 条文</th> <th rowspan="2">代替する機能を有する 設計基準対象施設</th> </tr> <tr> <th>系統機能</th> <th>主要設備</th> </tr> </thead> <tbody> <tr> <td rowspan="4">水の供給</td> <td>可搬型代替注水ポンプ (A-2級)</td> <td rowspan="4">56</td> <td rowspan="4">-</td> </tr> <tr> <td>ホース・接続口〔流路〕</td> </tr> <tr> <td>大容量送水車 (海水取水用)</td> </tr> <tr> <td>ホース〔流路〕</td> </tr> <tr> <td>常設代替交流電源設備 による給電</td> <td>タンクローリ (16kL)</td> <td rowspan="10">57</td> <td rowspan="10">非常用交流電源設備</td> </tr> <tr> <td rowspan="4">可搬型代替交流電源設備 による給電</td> <td>ホース〔燃料流路〕</td> </tr> <tr> <td>電源車</td> </tr> <tr> <td>タンクローリ (4kL)</td> </tr> <tr> <td>ホース〔燃料流路〕</td> </tr> <tr> <td rowspan="4">可搬型代替交流電源設備 による代替原子炉補機 冷却系への給電</td> <td>電源車～緊急用電源切替箱接続装置 電路〔電路〕</td> </tr> <tr> <td>電源車～動力変圧器 C系電路〔電路〕</td> </tr> <tr> <td>電源車～AM用動力変圧器電路〔電路〕</td> </tr> <tr> <td>電源車</td> </tr> <tr> <td rowspan="4">号炉間電力融通ケーブルに よる給電</td> <td>号炉間電力融通ケーブル (可搬型)</td> <td rowspan="4">57</td> <td rowspan="4">非常用所内電気設備</td> </tr> <tr> <td>号炉間電力融通ケーブル (可搬型) ～緊急用電源切替箱接続装置電路 〔電路〕</td> </tr> <tr> <td>電源車</td> </tr> <tr> <td>タンクローリ (4kL)</td> </tr> <tr> <td rowspan="4">可搬型直流電源設備 による給電</td> <td>ホース〔燃料流路〕</td> <td rowspan="4">57</td> <td rowspan="4">非常用直流電源設備</td> </tr> <tr> <td>電源車～緊急用電源切替箱接続装置 電路〔電路〕</td> </tr> <tr> <td>電源車～AM用動力変圧器電路〔電路〕</td> </tr> <tr> <td>電源車</td> </tr> <tr> <td>燃料供給設備</td> <td>タンクローリ (4kL)</td> <td rowspan="2">57</td> <td rowspan="2">(軽油タンク)</td> </tr> <tr> <td>ホース〔燃料流路〕</td> </tr> <tr> <td>温度、圧力、水位、注水量の 計測・監視</td> <td>可搬型計測器</td> <td rowspan="2">58</td> <td rowspan="2">各計測器</td> </tr> <tr> <td>その他</td> <td>電源車電圧 電源車周波数</td> </tr> <tr> <td>居住性の確保</td> <td>中央制御室可搬型陽圧化空調機 中央制御室可搬型陽圧化 空調機用仮設ダクト〔流路〕</td> <td>59</td> <td>中央制御室換気空調系</td> </tr> </tbody> </table>	可搬型重大事故防止設備		関連 条文	代替する機能を有する 設計基準対象施設	系統機能	主要設備	水の供給	可搬型代替注水ポンプ (A-2級)	56	-	ホース・接続口〔流路〕	大容量送水車 (海水取水用)	ホース〔流路〕	常設代替交流電源設備 による給電	タンクローリ (16kL)	57	非常用交流電源設備	可搬型代替交流電源設備 による給電	ホース〔燃料流路〕	電源車	タンクローリ (4kL)	ホース〔燃料流路〕	可搬型代替交流電源設備 による代替原子炉補機 冷却系への給電	電源車～緊急用電源切替箱接続装置 電路〔電路〕	電源車～動力変圧器 C系電路〔電路〕	電源車～AM用動力変圧器電路〔電路〕	電源車	号炉間電力融通ケーブルに よる給電	号炉間電力融通ケーブル (可搬型)	57	非常用所内電気設備	号炉間電力融通ケーブル (可搬型) ～緊急用電源切替箱接続装置電路 〔電路〕	電源車	タンクローリ (4kL)	可搬型直流電源設備 による給電	ホース〔燃料流路〕	57	非常用直流電源設備	電源車～緊急用電源切替箱接続装置 電路〔電路〕	電源車～AM用動力変圧器電路〔電路〕	電源車	燃料供給設備	タンクローリ (4kL)	57	(軽油タンク)	ホース〔燃料流路〕	温度、圧力、水位、注水量の 計測・監視	可搬型計測器	58	各計測器	その他	電源車電圧 電源車周波数	居住性の確保	中央制御室可搬型陽圧化空調機 中央制御室可搬型陽圧化 空調機用仮設ダクト〔流路〕	59	中央制御室換気空調系	<p align="center">第1表 可搬型重大事故防止設備 (2/2)</p> <table border="1"> <thead> <tr> <th colspan="2">可搬型重大事故防止設備</th> <th rowspan="2">関連 条文</th> <th rowspan="2">代替する機能を有する 設計基準対象施設</th> </tr> <tr> <th>系統機能</th> <th>主要設備</th> </tr> </thead> <tbody> <tr> <td rowspan="3">水の供給</td> <td>可搬型代替注水中型ポンプ</td> <td rowspan="3">56</td> <td rowspan="3">(サブプレッション・チェンバ)</td> </tr> <tr> <td>可搬型代替注水大型ポンプ</td> </tr> <tr> <td>ホース〔流路〕</td> </tr> <tr> <td rowspan="3">可搬型代替交流電源設備に よる給電</td> <td>可搬型代替低圧電源車</td> <td rowspan="3">57</td> <td rowspan="3">2C・2D非常用ディーゼル発電機 高圧炉心スプレイ系ディーゼル発電機</td> </tr> <tr> <td>可搬型代替低圧電源車～可搬型代替 低圧電源車接続盤 (西側) 及び (東 側) 電路〔交流電路〕</td> </tr> <tr> <td>燃料給油設備 (タンクローリ)</td> </tr> <tr> <td rowspan="4">可搬型代替直流電源設備に よる給電</td> <td>可搬型代替低圧電源車</td> <td rowspan="4">57</td> <td rowspan="4">125V系蓄電池A系・B 系・HPCS系</td> </tr> <tr> <td>可搬型整流器</td> </tr> <tr> <td>可搬型代替低圧電源車～可搬型代替 低圧電源車接続盤 (西側) 及び (東 側) 電路〔交流電路〕</td> </tr> <tr> <td>可搬型代替低圧電源車接続盤 (西 側) 及び (東側) ～可搬型整流器電 路〔交流電路〕</td> </tr> <tr> <td rowspan="2">燃料給油設備による給油</td> <td>タンクローリ</td> <td rowspan="2">57</td> <td rowspan="2">2C・2D非常用ディーゼル発電機燃料移送ポンプ 高圧炉心スプレイ系ディーゼル発電機燃料移送ポンプ</td> </tr> <tr> <td>タンクローリ</td> </tr> <tr> <td>温度、圧力、水位、注水量の計測・監視</td> <td>可搬型計測器 (原子炉压力容器及び原子炉格納容器内の温度、圧力、水位及び流量 (注水量) 計測用)</td> <td rowspan="2">58</td> <td rowspan="2">各計器</td> </tr> <tr> <td>圧力、水位、注水量の計測・監視</td> <td>可搬型計測器 (原子炉压力容器及び原子炉格納容器内の圧力、水位及び流量 (注水量) 計測用)</td> </tr> <tr> <td rowspan="3">通信連絡</td> <td>携行型有線通話装置</td> <td rowspan="3">61</td> <td rowspan="3">送受話器 (ページング)、電力保安通信用電話設備 (固定電話機、PHS端末及びFAX)</td> </tr> <tr> <td>無線連絡設備 (携帯型)</td> </tr> <tr> <td>衛星電話設備 (携帯型)</td> </tr> <tr> <td rowspan="3">発電所内の通信連絡</td> <td>携行型有線通話装置</td> <td rowspan="3">62</td> <td rowspan="3">送受話器 (ページング)、電力保安通信用電話設備 (固定電話機、PHS端末及びFAX)</td> </tr> <tr> <td>無線連絡設備 (携帯型)</td> </tr> <tr> <td>衛星電話設備 (携帯型)</td> </tr> </tbody> </table>	可搬型重大事故防止設備		関連 条文	代替する機能を有する 設計基準対象施設	系統機能	主要設備	水の供給	可搬型代替注水中型ポンプ	56	(サブプレッション・チェンバ)	可搬型代替注水大型ポンプ	ホース〔流路〕	可搬型代替交流電源設備に よる給電	可搬型代替低圧電源車	57	2C・2D非常用ディーゼル発電機 高圧炉心スプレイ系ディーゼル発電機	可搬型代替低圧電源車～可搬型代替 低圧電源車接続盤 (西側) 及び (東 側) 電路〔交流電路〕	燃料給油設備 (タンクローリ)	可搬型代替直流電源設備に よる給電	可搬型代替低圧電源車	57	125V系蓄電池A系・B 系・HPCS系	可搬型整流器	可搬型代替低圧電源車～可搬型代替 低圧電源車接続盤 (西側) 及び (東 側) 電路〔交流電路〕	可搬型代替低圧電源車接続盤 (西 側) 及び (東側) ～可搬型整流器電 路〔交流電路〕	燃料給油設備による給油	タンクローリ	57	2C・2D非常用ディーゼル発電機燃料移送ポンプ 高圧炉心スプレイ系ディーゼル発電機燃料移送ポンプ	タンクローリ	温度、圧力、水位、注水量の計測・監視	可搬型計測器 (原子炉压力容器及び原子炉格納容器内の温度、圧力、水位及び流量 (注水量) 計測用)	58	各計器	圧力、水位、注水量の計測・監視	可搬型計測器 (原子炉压力容器及び原子炉格納容器内の圧力、水位及び流量 (注水量) 計測用)	通信連絡	携行型有線通話装置	61	送受話器 (ページング)、電力保安通信用電話設備 (固定電話機、PHS端末及びFAX)	無線連絡設備 (携帯型)	衛星電話設備 (携帯型)	発電所内の通信連絡	携行型有線通話装置	62	送受話器 (ページング)、電力保安通信用電話設備 (固定電話機、PHS端末及びFAX)	無線連絡設備 (携帯型)	衛星電話設備 (携帯型)	<p align="center">第1表 可搬型重大事故防止設備 (2/2)</p> <table border="1"> <thead> <tr> <th colspan="2">可搬型重大事故防止設備</th> <th rowspan="2">関連 条文</th> <th rowspan="2">代替する機能を有する 設計基準対象施設</th> </tr> <tr> <th>系統機能</th> <th>主要設備</th> </tr> </thead> <tbody> <tr> <td rowspan="4">可搬型代替交流電源設備による給電</td> <td>高圧発電機車</td> <td rowspan="4">57</td> <td rowspan="4">非常用交流電源設備</td> </tr> <tr> <td>タンクローリ</td> </tr> <tr> <td>ホース〔燃料流路〕</td> </tr> <tr> <td>高圧発電機車～高圧発電機車接続プラグ収納箱 (原子炉建物西側) 電路〔電路〕</td> </tr> <tr> <td rowspan="4">可搬型代替交流電源設備による給電</td> <td>高圧発電機車～高圧発電機車接続プラグ収納箱 (原子炉建物南側) 電路〔電路〕</td> <td rowspan="4">57</td> <td rowspan="4">非常用交流電源設備</td> </tr> <tr> <td>高圧発電機車～高圧発電機車接続プラグ収納箱 (原子炉建物南側) 電路〔電路〕</td> </tr> <tr> <td>高圧発電機車～緊急用メタクラ接続プラグ盤電路〔電路〕</td> </tr> <tr> <td>高圧発電機車～緊急用メタクラ接続プラグ盤電路〔電路〕</td> </tr> <tr> <td rowspan="4">可搬型直流電源設備による給電</td> <td>高圧発電機車</td> <td rowspan="4">57</td> <td rowspan="4">非常用直流電源設備 (A系及びHPCS系)</td> </tr> <tr> <td>タンクローリ</td> </tr> <tr> <td>ホース〔燃料流路〕</td> </tr> <tr> <td>高圧発電機車～高圧発電機車接続プラグ収納箱 (原子炉建物西側) 電路〔電路〕</td> </tr> <tr> <td rowspan="4">可搬型直流電源設備による給電</td> <td>高圧発電機車～高圧発電機車接続プラグ収納箱 (原子炉建物南側) 電路〔電路〕</td> <td rowspan="4">57</td> <td rowspan="4">非常用直流電源設備 (A系及びHPCS系)</td> </tr> <tr> <td>高圧発電機車～高圧発電機車接続プラグ収納箱 (原子炉建物南側) 電路〔電路〕</td> </tr> <tr> <td>高圧発電機車～緊急用メタクラ接続プラグ盤電路〔電路〕</td> </tr> <tr> <td>高圧発電機車～緊急用メタクラ接続プラグ盤電路〔電路〕</td> </tr> <tr> <td>燃料供給設備</td> <td>タンクローリ</td> <td rowspan="2">57</td> <td rowspan="2">非常用ディーゼル発電機燃料貯蔵タンク、高圧炉心スプレイ系ディーゼル発電機燃料貯蔵タンク</td> </tr> <tr> <td>ホース〔燃料流路〕</td> </tr> <tr> <td>最終ヒートシンクの確保 (格納容器フィルタベント系)</td> <td>第1ベントフィルタ出口水素濃度</td> <td rowspan="2">58</td> <td rowspan="2">主要パラメータの予備、格納容器水素濃度 (B系)、格納容器水素濃度 (SA)</td> </tr> <tr> <td>温度、圧力、水位、注水量の計測・監視</td> <td>可搬型計測器</td> </tr> <tr> <td>通信連絡 (緊急時対策所)</td> <td>無線通信設備 (携帯型)</td> <td rowspan="2">61</td> <td rowspan="2">所内通信連絡設備 (警報装置を含む。)、電力保安通信用電話設備</td> </tr> <tr> <td rowspan="4">電源の確保</td> <td>衛星電話設備 (携帯型)</td> </tr> <tr> <td>緊急時対策所用発電機</td> </tr> <tr> <td>可搬ケーブル</td> </tr> <tr> <td>タンクローリ</td> </tr> <tr> <td rowspan="4">発電所内の通信連絡</td> <td>無線連絡設備 (携帯型)</td> <td rowspan="4">62</td> <td rowspan="4">所内通信連絡設備 (警報装置を含む。)、電力保安通信用電話設備</td> </tr> <tr> <td>無線連絡設備 (携帯型)</td> </tr> <tr> <td>無線連絡設備 (携帯型)</td> </tr> <tr> <td>衛星電話設備 (携帯型)</td> </tr> </tbody> </table>	可搬型重大事故防止設備		関連 条文	代替する機能を有する 設計基準対象施設	系統機能	主要設備	可搬型代替交流電源設備による給電	高圧発電機車	57	非常用交流電源設備	タンクローリ	ホース〔燃料流路〕	高圧発電機車～高圧発電機車接続プラグ収納箱 (原子炉建物西側) 電路〔電路〕	可搬型代替交流電源設備による給電	高圧発電機車～高圧発電機車接続プラグ収納箱 (原子炉建物南側) 電路〔電路〕	57	非常用交流電源設備	高圧発電機車～高圧発電機車接続プラグ収納箱 (原子炉建物南側) 電路〔電路〕	高圧発電機車～緊急用メタクラ接続プラグ盤電路〔電路〕	高圧発電機車～緊急用メタクラ接続プラグ盤電路〔電路〕	可搬型直流電源設備による給電	高圧発電機車	57	非常用直流電源設備 (A系及びHPCS系)	タンクローリ	ホース〔燃料流路〕	高圧発電機車～高圧発電機車接続プラグ収納箱 (原子炉建物西側) 電路〔電路〕	可搬型直流電源設備による給電	高圧発電機車～高圧発電機車接続プラグ収納箱 (原子炉建物南側) 電路〔電路〕	57	非常用直流電源設備 (A系及びHPCS系)	高圧発電機車～高圧発電機車接続プラグ収納箱 (原子炉建物南側) 電路〔電路〕	高圧発電機車～緊急用メタクラ接続プラグ盤電路〔電路〕	高圧発電機車～緊急用メタクラ接続プラグ盤電路〔電路〕	燃料供給設備	タンクローリ	57	非常用ディーゼル発電機燃料貯蔵タンク、高圧炉心スプレイ系ディーゼル発電機燃料貯蔵タンク	ホース〔燃料流路〕	最終ヒートシンクの確保 (格納容器フィルタベント系)	第1ベントフィルタ出口水素濃度	58	主要パラメータの予備、格納容器水素濃度 (B系)、格納容器水素濃度 (SA)	温度、圧力、水位、注水量の計測・監視	可搬型計測器	通信連絡 (緊急時対策所)	無線通信設備 (携帯型)	61	所内通信連絡設備 (警報装置を含む。)、電力保安通信用電話設備	電源の確保	衛星電話設備 (携帯型)	緊急時対策所用発電機	可搬ケーブル	タンクローリ	発電所内の通信連絡	無線連絡設備 (携帯型)	62	所内通信連絡設備 (警報装置を含む。)、電力保安通信用電話設備	無線連絡設備 (携帯型)	無線連絡設備 (携帯型)	衛星電話設備 (携帯型)	<p>・設備の相違 【柏崎6/7, 東海第二】 共通-1 SA設備 リストの抽出の相違</p>
可搬型重大事故防止設備		関連 条文			代替する機能を有する 設計基準対象施設																																																																																																																																																																			
系統機能	主要設備																																																																																																																																																																							
水の供給	可搬型代替注水ポンプ (A-2級)	56	-																																																																																																																																																																					
	ホース・接続口〔流路〕																																																																																																																																																																							
	大容量送水車 (海水取水用)																																																																																																																																																																							
	ホース〔流路〕																																																																																																																																																																							
常設代替交流電源設備 による給電	タンクローリ (16kL)	57	非常用交流電源設備																																																																																																																																																																					
可搬型代替交流電源設備 による給電	ホース〔燃料流路〕																																																																																																																																																																							
	電源車																																																																																																																																																																							
	タンクローリ (4kL)																																																																																																																																																																							
	ホース〔燃料流路〕																																																																																																																																																																							
可搬型代替交流電源設備 による代替原子炉補機 冷却系への給電	電源車～緊急用電源切替箱接続装置 電路〔電路〕																																																																																																																																																																							
	電源車～動力変圧器 C系電路〔電路〕																																																																																																																																																																							
	電源車～AM用動力変圧器電路〔電路〕																																																																																																																																																																							
	電源車																																																																																																																																																																							
号炉間電力融通ケーブルに よる給電	号炉間電力融通ケーブル (可搬型)			57	非常用所内電気設備																																																																																																																																																																			
	号炉間電力融通ケーブル (可搬型) ～緊急用電源切替箱接続装置電路 〔電路〕																																																																																																																																																																							
	電源車																																																																																																																																																																							
	タンクローリ (4kL)																																																																																																																																																																							
可搬型直流電源設備 による給電	ホース〔燃料流路〕	57	非常用直流電源設備																																																																																																																																																																					
	電源車～緊急用電源切替箱接続装置 電路〔電路〕																																																																																																																																																																							
	電源車～AM用動力変圧器電路〔電路〕																																																																																																																																																																							
	電源車																																																																																																																																																																							
燃料供給設備	タンクローリ (4kL)	57	(軽油タンク)																																																																																																																																																																					
ホース〔燃料流路〕																																																																																																																																																																								
温度、圧力、水位、注水量の 計測・監視	可搬型計測器	58	各計測器																																																																																																																																																																					
その他	電源車電圧 電源車周波数																																																																																																																																																																							
居住性の確保	中央制御室可搬型陽圧化空調機 中央制御室可搬型陽圧化 空調機用仮設ダクト〔流路〕	59	中央制御室換気空調系																																																																																																																																																																					
可搬型重大事故防止設備		関連 条文	代替する機能を有する 設計基準対象施設																																																																																																																																																																					
系統機能	主要設備																																																																																																																																																																							
水の供給	可搬型代替注水中型ポンプ	56	(サブプレッション・チェンバ)																																																																																																																																																																					
	可搬型代替注水大型ポンプ																																																																																																																																																																							
	ホース〔流路〕																																																																																																																																																																							
可搬型代替交流電源設備に よる給電	可搬型代替低圧電源車	57	2C・2D非常用ディーゼル発電機 高圧炉心スプレイ系ディーゼル発電機																																																																																																																																																																					
	可搬型代替低圧電源車～可搬型代替 低圧電源車接続盤 (西側) 及び (東 側) 電路〔交流電路〕																																																																																																																																																																							
	燃料給油設備 (タンクローリ)																																																																																																																																																																							
可搬型代替直流電源設備に よる給電	可搬型代替低圧電源車	57	125V系蓄電池A系・B 系・HPCS系																																																																																																																																																																					
	可搬型整流器																																																																																																																																																																							
	可搬型代替低圧電源車～可搬型代替 低圧電源車接続盤 (西側) 及び (東 側) 電路〔交流電路〕																																																																																																																																																																							
	可搬型代替低圧電源車接続盤 (西 側) 及び (東側) ～可搬型整流器電 路〔交流電路〕																																																																																																																																																																							
燃料給油設備による給油	タンクローリ	57	2C・2D非常用ディーゼル発電機燃料移送ポンプ 高圧炉心スプレイ系ディーゼル発電機燃料移送ポンプ																																																																																																																																																																					
	タンクローリ																																																																																																																																																																							
温度、圧力、水位、注水量の計測・監視	可搬型計測器 (原子炉压力容器及び原子炉格納容器内の温度、圧力、水位及び流量 (注水量) 計測用)	58	各計器																																																																																																																																																																					
圧力、水位、注水量の計測・監視	可搬型計測器 (原子炉压力容器及び原子炉格納容器内の圧力、水位及び流量 (注水量) 計測用)																																																																																																																																																																							
通信連絡	携行型有線通話装置	61	送受話器 (ページング)、電力保安通信用電話設備 (固定電話機、PHS端末及びFAX)																																																																																																																																																																					
	無線連絡設備 (携帯型)																																																																																																																																																																							
	衛星電話設備 (携帯型)																																																																																																																																																																							
発電所内の通信連絡	携行型有線通話装置	62	送受話器 (ページング)、電力保安通信用電話設備 (固定電話機、PHS端末及びFAX)																																																																																																																																																																					
	無線連絡設備 (携帯型)																																																																																																																																																																							
	衛星電話設備 (携帯型)																																																																																																																																																																							
可搬型重大事故防止設備		関連 条文	代替する機能を有する 設計基準対象施設																																																																																																																																																																					
系統機能	主要設備																																																																																																																																																																							
可搬型代替交流電源設備による給電	高圧発電機車	57	非常用交流電源設備																																																																																																																																																																					
	タンクローリ																																																																																																																																																																							
	ホース〔燃料流路〕																																																																																																																																																																							
	高圧発電機車～高圧発電機車接続プラグ収納箱 (原子炉建物西側) 電路〔電路〕																																																																																																																																																																							
可搬型代替交流電源設備による給電	高圧発電機車～高圧発電機車接続プラグ収納箱 (原子炉建物南側) 電路〔電路〕	57	非常用交流電源設備																																																																																																																																																																					
	高圧発電機車～高圧発電機車接続プラグ収納箱 (原子炉建物南側) 電路〔電路〕																																																																																																																																																																							
	高圧発電機車～緊急用メタクラ接続プラグ盤電路〔電路〕																																																																																																																																																																							
	高圧発電機車～緊急用メタクラ接続プラグ盤電路〔電路〕																																																																																																																																																																							
可搬型直流電源設備による給電	高圧発電機車	57	非常用直流電源設備 (A系及びHPCS系)																																																																																																																																																																					
	タンクローリ																																																																																																																																																																							
	ホース〔燃料流路〕																																																																																																																																																																							
	高圧発電機車～高圧発電機車接続プラグ収納箱 (原子炉建物西側) 電路〔電路〕																																																																																																																																																																							
可搬型直流電源設備による給電	高圧発電機車～高圧発電機車接続プラグ収納箱 (原子炉建物南側) 電路〔電路〕	57	非常用直流電源設備 (A系及びHPCS系)																																																																																																																																																																					
	高圧発電機車～高圧発電機車接続プラグ収納箱 (原子炉建物南側) 電路〔電路〕																																																																																																																																																																							
	高圧発電機車～緊急用メタクラ接続プラグ盤電路〔電路〕																																																																																																																																																																							
	高圧発電機車～緊急用メタクラ接続プラグ盤電路〔電路〕																																																																																																																																																																							
燃料供給設備	タンクローリ	57	非常用ディーゼル発電機燃料貯蔵タンク、高圧炉心スプレイ系ディーゼル発電機燃料貯蔵タンク																																																																																																																																																																					
ホース〔燃料流路〕																																																																																																																																																																								
最終ヒートシンクの確保 (格納容器フィルタベント系)	第1ベントフィルタ出口水素濃度	58	主要パラメータの予備、格納容器水素濃度 (B系)、格納容器水素濃度 (SA)																																																																																																																																																																					
温度、圧力、水位、注水量の計測・監視	可搬型計測器																																																																																																																																																																							
通信連絡 (緊急時対策所)	無線通信設備 (携帯型)	61	所内通信連絡設備 (警報装置を含む。)、電力保安通信用電話設備																																																																																																																																																																					
電源の確保	衛星電話設備 (携帯型)																																																																																																																																																																							
	緊急時対策所用発電機																																																																																																																																																																							
	可搬ケーブル																																																																																																																																																																							
	タンクローリ																																																																																																																																																																							
発電所内の通信連絡	無線連絡設備 (携帯型)	62	所内通信連絡設備 (警報装置を含む。)、電力保安通信用電話設備																																																																																																																																																																					
	無線連絡設備 (携帯型)																																																																																																																																																																							
	無線連絡設備 (携帯型)																																																																																																																																																																							
	衛星電話設備 (携帯型)																																																																																																																																																																							
<p align="center">第1表：可搬型重大事故防止設備 (3/3)</p> <table border="1"> <thead> <tr> <th colspan="2">可搬型重大事故防止設備</th> <th rowspan="2">関連 条文</th> <th rowspan="2">代替する機能を有する 設計基準対象施設</th> </tr> <tr> <th>系統機能</th> <th>主要設備</th> </tr> </thead> <tbody> <tr> <td rowspan="2">居住性の確保 (対策本部)</td> <td>5号炉原子炉建屋内緊急時対策所 (対策本部) 可搬型陽圧化空調機</td> <td rowspan="10">61</td> <td rowspan="10">-</td> </tr> <tr> <td>5号炉原子炉建屋内緊急時対策所 (対策本部) 可搬型陽圧化空調機用仮設ダクト〔流路〕</td> </tr> <tr> <td rowspan="2">居住性の確保 (待機場所)</td> <td>5号炉原子炉建屋内緊急時対策所 (待機場所) 可搬型陽圧化空調機</td> </tr> <tr> <td>5号炉原子炉建屋内緊急時対策所 (待機場所) 可搬型陽圧化空調機用仮設ダクト〔流路〕</td> </tr> <tr> <td rowspan="3">通信連絡 (5号炉原子炉建屋内緊急時対策所)</td> <td>無線連絡設備 (可搬型)</td> </tr> <tr> <td>衛星電話設備 (可搬型)</td> </tr> <tr> <td>携帯型音声呼出電話設備</td> </tr> <tr> <td rowspan="3">電源の確保 (5号炉原子炉建屋内緊急時対策所)</td> <td>5号炉原子炉建屋内緊急時対策所用可搬型電源設備</td> </tr> <tr> <td>可搬ケーブル</td> </tr> <tr> <td>タンクローリ (4kL)</td> </tr> <tr> <td rowspan="3">発電所内の通信連絡</td> <td>携帯型音声呼出電話設備</td> <td rowspan="3">62</td> <td rowspan="3">送受話器、電力保安通信用電話設備</td> </tr> <tr> <td>無線連絡設備 (可搬型)</td> </tr> <tr> <td>衛星電話設備 (可搬型)</td> </tr> </tbody> </table>	可搬型重大事故防止設備		関連 条文	代替する機能を有する 設計基準対象施設	系統機能	主要設備	居住性の確保 (対策本部)	5号炉原子炉建屋内緊急時対策所 (対策本部) 可搬型陽圧化空調機	61	-	5号炉原子炉建屋内緊急時対策所 (対策本部) 可搬型陽圧化空調機用仮設ダクト〔流路〕	居住性の確保 (待機場所)	5号炉原子炉建屋内緊急時対策所 (待機場所) 可搬型陽圧化空調機	5号炉原子炉建屋内緊急時対策所 (待機場所) 可搬型陽圧化空調機用仮設ダクト〔流路〕	通信連絡 (5号炉原子炉建屋内緊急時対策所)	無線連絡設備 (可搬型)	衛星電話設備 (可搬型)	携帯型音声呼出電話設備	電源の確保 (5号炉原子炉建屋内緊急時対策所)	5号炉原子炉建屋内緊急時対策所用可搬型電源設備	可搬ケーブル	タンクローリ (4kL)	発電所内の通信連絡	携帯型音声呼出電話設備	62	送受話器、電力保安通信用電話設備	無線連絡設備 (可搬型)	衛星電話設備 (可搬型)																																																																																																																																												
可搬型重大事故防止設備		関連 条文			代替する機能を有する 設計基準対象施設																																																																																																																																																																			
系統機能	主要設備																																																																																																																																																																							
居住性の確保 (対策本部)	5号炉原子炉建屋内緊急時対策所 (対策本部) 可搬型陽圧化空調機	61	-																																																																																																																																																																					
	5号炉原子炉建屋内緊急時対策所 (対策本部) 可搬型陽圧化空調機用仮設ダクト〔流路〕																																																																																																																																																																							
居住性の確保 (待機場所)	5号炉原子炉建屋内緊急時対策所 (待機場所) 可搬型陽圧化空調機																																																																																																																																																																							
	5号炉原子炉建屋内緊急時対策所 (待機場所) 可搬型陽圧化空調機用仮設ダクト〔流路〕																																																																																																																																																																							
通信連絡 (5号炉原子炉建屋内緊急時対策所)	無線連絡設備 (可搬型)																																																																																																																																																																							
	衛星電話設備 (可搬型)																																																																																																																																																																							
	携帯型音声呼出電話設備																																																																																																																																																																							
電源の確保 (5号炉原子炉建屋内緊急時対策所)	5号炉原子炉建屋内緊急時対策所用可搬型電源設備																																																																																																																																																																							
	可搬ケーブル																																																																																																																																																																							
	タンクローリ (4kL)																																																																																																																																																																							
発電所内の通信連絡	携帯型音声呼出電話設備	62	送受話器、電力保安通信用電話設備																																																																																																																																																																					
	無線連絡設備 (可搬型)																																																																																																																																																																							
	衛星電話設備 (可搬型)																																																																																																																																																																							

柏崎刈羽原子力発電所 6 / 7号炉 (2017. 12. 20版)	東海第二発電所 (2018. 9. 18版)	島根原子力発電所 2号炉	備考
<p>第1表の設備のうち、<u>可搬型代替注水ポンプ (A-1 級, A-2 級)</u>、<u>代替原子炉補機冷却系 (熱交換器ユニット・大容量送水車 (熱交換器ユニット用)・代替原子炉補機冷却海水ストレーナ)</u>、<u>スクラパpH 制御装置</u>、<u>可搬型スプレイヘッダ</u>、<u>ホース・接続口 [流路]</u>、<u>大容量送水車 (海水取水用)</u>、<u>電源車</u>、<u>5号炉原子炉建屋内緊急時対策所用可搬型電源設備</u>、<u>可搬ケーブル</u>、<u>タンクローリ</u>、<u>ホース [燃料流路]</u>、<u>号炉間電力融通ケーブル (可搬型)</u>は、<u>6号及び7号炉の原子炉建屋</u>、<u>タービン建屋</u>、<u>コントロール建屋</u>、<u>廃棄物処理建屋</u>、<u>常設代替交流電源設備等</u>とは距離的に離れた場所に配備することとしており、これらの設備に火災が発生しても、各重大事故防止設備が代替する機能を有する設計基準事故対象設備、<u>6号及び7号炉の使用済燃料貯蔵槽の冷却機能若しくは注水機能</u>、又は常設重大事故防止設備に影響を及ぼすおそれはない。すなわち、2.2. (1)②において安全機能が同時に喪失しないと判断する。(41-3 添付資料3)</p> <p><u>遠隔空気駆動弁操作ポンベについては、不燃性材料で構成され過圧防止の安全弁を設ける等、火災により影響を受けることは考えにくく、また代替する機能を有する設計基準対象施設である残留熱除去系 (原子炉建屋原子炉区域内)</u>、<u>原子炉補機冷却系 (タービン建屋)</u>とは別の原子炉建屋原子炉区域外に分散配置する設計とする。すなわち、2.2. (1)①並びに②において安全機能が同時に喪失しないと判断する。</p> <p><u>高压窒素ガスポンベは原子炉建屋 [] 及び [] (6号炉)</u>、又は<u>[] 及び [] (7号炉)</u>に、<u>逃がし安全弁用可搬型蓄電池は原子炉建屋 [] (6号炉及び7号炉)</u>に設置されている。一方、当該ポンベが代替する機能を有する設計基準事故対処設備である自動減圧系の<u>圧縮空気供給機能 (駆動用窒素源)</u>は原子炉格納容器内に設置されている。したがって、<u>高压窒素ガスポンベと圧縮空気供給機能 (駆動用窒素源)</u>は分散配置されており、火災により同時に機能喪失することはない。また、<u>逃がし安全弁用可搬型蓄電池が代替する機能を有する設計基準対処設備である直流125V 蓄電池A, A-2, B</u>は<u>コントロール建屋 [] (6号炉及び7号炉)</u>に設置されている。したがって、火災によって<u>逃がし安全弁用可搬型蓄電池と直流125V 蓄電池A, A-2, B</u>が同時に機能喪失することはない。また、消火設備についてもそれぞれ分散して設置している。すなわち、2.2.</p>	<p>第1表の設備のうち、<u>可搬型代替注水中型ポンプ</u>、<u>可搬型代替注水大型ポンプ</u>、<u>可搬型スプレイノズル</u>、<u>ホース [流路]</u>、<u>可搬型代替低圧電源車</u>、<u>可搬型整流器</u>、<u>タンクローリ</u>、<u>可搬型窒素供給装置</u>、<u>可搬型窒素供給装置用電源車</u>、<u>交流電路及び直流電路は</u>、<u>原子炉建屋</u>、<u>常設代替高压電源装置等</u>とは距離的に離れた場所に配備することとしており、これらの設備に火災が発生しても、各重大事故防止設備が代替する機能を有する設計基準事故対象設備、<u>使用済燃料プールの冷却機能若しくは注水機能</u>、又は常設重大事故防止設備に影響を及ぼすおそれはない。すなわち、2.2. (1)②において安全機能が同時に喪失しないと判断する。</p> <p><u>第二弁操作室空気ボンベユニットについては、不燃性材料で構成された過圧防止の安全弁を設ける等、火災により影響を受けることは考えにくい。すなわち、2.2. (1)①において、安全機能が喪失しないと判断する。</u></p> <p><u>非常用窒素供給系高压窒素ポンベは原子炉建屋 [] に、非常用逃がし安全弁駆動系高压窒素ポンベは原子炉建屋 [] に、逃がし安全弁用可搬型蓄電池は [] に、それぞれ分散して設置する。</u>一方、当該ポンベが代替する機能を有する設計基準事故対処設備である自動減圧系の<u>圧縮空気供給機能 (駆動用窒素源)</u>は格納容器内に設置されている。したがって、<u>火災によって非常用窒素供給系高压窒素ポンベ及び非常用逃がし安全弁駆動系高压窒素ポンベと圧縮空気供給機能 (駆動用窒素源) が同時に機能喪失することはない。</u>また、<u>逃がし安全弁用可搬型蓄電池が代替する機能を有する設計基準事故対処設備である125V系蓄電池A系・B系は原子炉 [] 1階に設置されている。</u>したがって、火災によって<u>逃がし安全弁用可搬型蓄電池と125V系蓄電池A系・B系</u>が同時に機能喪失することはない。また、消火設備についてもそれぞれ分散して設</p>	<p>第1表の設備のうち、<u>大量送水車</u>、<u>移動式代替熱交換設備</u>、<u>移動式代替熱交換設備ストレーナ</u>、<u>大型送水ポンプ車</u>、<u>ホース・接続口 [流路]</u>、<u>可搬型ストレーナ</u>、<u>高压発電機車</u>、<u>タンクローリ</u>、<u>ホース [燃料流路]</u>、<u>第1ベントフィルタ出口水素濃度</u>、<u>緊急時対策所用発電機</u>、<u>可搬ケーブル</u>、<u>電路は</u>、<u>2号炉の原子炉建物</u>、<u>タービン建物</u>、<u>制御室建物</u>、<u>廃棄物処理建物</u>、<u>常設代替交流電源設備等</u>とは距離的に離れた場所に配備することとしており、これらの設備に火災が発生しても、各重大事故防止設備が代替する機能を有する設計基準事故対象設備、<u>使用済燃料貯蔵槽 (燃料プール) の冷却機能若しくは注水機能</u>、又は常設重大事故防止設備に影響を及ぼすおそれはない。すなわち、2.2. (1)②において安全機能が同時に喪失しないと判断する。</p> <p><u>逃がし安全弁用窒素ガスポンベは原子炉建物2階に、主蒸気逃がし安全弁用蓄電池 (補助盤室) は廃棄物処理建物1階に設置されている。</u>一方、当該ポンベが代替する機能を有する設計基準事故対処設備である自動減圧系の<u>アキュムレータは原子炉格納容器内に設置されている。</u>したがって、<u>窒素ガスポンベとアキュムレータは分散配置されており、火災により同時に機能喪失することはない。</u>また、<u>主蒸気逃がし安全弁用蓄電池 (補助盤室) が代替する機能を有する設計基準対処設備であるA, B-115V系蓄電池及びB1-115V系蓄電池 (SA) は廃棄物処理建物1階、廃棄物処理建物地下中1階に設置されており、主蒸気逃がし安全弁用蓄電池 (補助盤室) とは別の部屋に設置されている。</u>したがって、火災によって<u>主蒸気逃がし安全弁用蓄電池 (補助盤室) とA, B-115V系蓄電池・B1-115V系蓄電池 (SA) が同時に機能喪失することはない。</u>また、消火設備についても</p>	<p>・設備の相違 【柏崎6/7、東海第二】 共通-1 SA設備リストの抽出の相違及び配置場所の相違</p> <p>・設備の相違 【柏崎6/7、東海第二】 島根2号炉では、耐圧強化ベントを使用しない</p>

柏崎刈羽原子力発電所 6 / 7号炉 (2017. 12. 20 版)	東海第二発電所 (2018. 9. 18 版)	島根原子力発電所 2号炉	備考
<p>(1)②において安全機能が同時に喪失しないと判断する。(第1図)</p> <p>可搬型計測器は、当該計測器が代替する機能を有する設計基準対象施設又は重大事故等対処設備である各計測器（主要設備の計測が困難となった場合の代替監視パラメータを含む）の電源設備（非常用交流電源設備、常設代替交流電源設備、可搬型代替交流電源設備）が機能喪失した場合にも重要監視パラメータ及び重要代替監視パラメータを計測可能なように配備するものである。<u>可搬型計測器が代替する機能を有する設計基準対象施設又は重大事故等対処設備である各計測器（主要設備の計測が困難となった場合の代替監視パラメータを含む）は、重大事故等対処設備の計装設備及びその代替する機能を有する設計基準対象施設の計装設備のそれぞれにおいて異なる系統として設計し、検出器・伝送器等の位置的分散を図るとともにケーブルを電線管に布設することによって、単一の火災によって重大事故等対処設備と設計基準対象施設の安全機能が同時に喪失しないよう設計している。また、可搬型計測器は、当該計測器が代替する機能を有する設計基準対象施設又は重大事故等対処設備である各計測器（主要設備の計測が困難となった場合の代替監視パラメータを含む）の電源設備（非常用交流電源設備、常設代替交流電源設備、可搬型代替交流電源設備）を配置する火災区域とは別の火災区域として6号及び7号炉の中央制御室に配置していることから、単一の火災によってそれぞれが同時に機能喪失することはない。さらに、可搬型計測器は、6号及び7号炉の中央制御室に配置しているものに加え、故障時及び保守点検による待機除外時のバックアップ用の1セットを5号炉原子炉建屋内緊急時対策所にも配備し、位置的分散を図っている。また、消火設備についてもそれぞれ分散して配置している。すなわち、2.2.(1)②において安全機能が同時に喪失しないと判断する。</u></p> <p><u>中央制御室可搬型陽圧化空調機及び中央制御室可搬型陽圧化空調機用仮設ダクトについては、当該空調機が代替する機能を有する設計基準事故対処設備である中央制御室換気空調系を設置する火災区域とは別の火災区域に設置することから、火災によって中央制御室可搬型陽圧化空調機及び中央制御室可搬型陽圧化空調機用仮設ダクトと中央制御室換気空調系が同時に機能</u></p>	<p>置する。すなわち、2.2.(1)②において安全機能が同時に喪失しないと判断する。</p> <p>(第1-1~1-5図)</p>	<p>それぞれ分散して設置している。すなわち、2.2.(1)②において安全機能が同時に喪失しないと判断する。(第1図)</p> <p><u>可搬型計測器は、当該計測器が代替する機能を有する設計基準対象施設又は重大事故等対処設備である各計測器（主要設備の計測が困難となった場合の代替監視パラメータを含む）の電源設備（非常用交流電源設備、常設代替交流電源設備、可搬型代替交流電源設備）が機能喪失した場合にも重要監視パラメータ及び重要代替監視パラメータを計測可能なように配備するものである。可搬型計測器が代替する機能を有する設計基準対象施設又は重大事故等対処設備である各計測器（主要設備の計測が困難となった場合の代替監視パラメータを含む）は、重大事故等対処設備の計装設備及びその代替する機能を有する設計基準対象施設の計装設備のそれぞれにおいて異なる系統として設計し、検出器・伝送器等の位置的分散を図るとともにケーブルを電線管に布設することによって、単一の火災によって重大事故等対処設備と設計基準対象施設の安全機能が同時に喪失しないよう設計している。また、可搬型計測器は、当該計測器が代替する機能を有する設計基準対象施設又は重大事故等対処設備である各計測器（主要設備の計測が困難となった場合の代替監視パラメータを含む）の電源設備（非常用交流電源設備、常設代替交流電源設備、可搬型代替交流電源設備）を配置する部屋とは別の部屋として補助盤室に配置していることから、単一の火災によってそれぞれが同時に機能喪失することはない。さらに、可搬型計測器は、補助盤室に配置しているものに加え、故障時及び保守点検による待機除外時のバックアップ用の1セットを緊急時対策所にも配備し、位置的分散を図っている。また、消火設備についてもそれぞれ分散して配置している。すなわち、2.2.(1)②において安全機能が同時に喪失しないと判断する。</u></p>	<p>備考</p> <p>・設備の相違 【東海第二】 共通-1 SA設備 リストの抽出の相違</p> <p>・設備の相違 【柏崎6/7】 島根2号炉では、常設重大事故防止設備で整理</p>



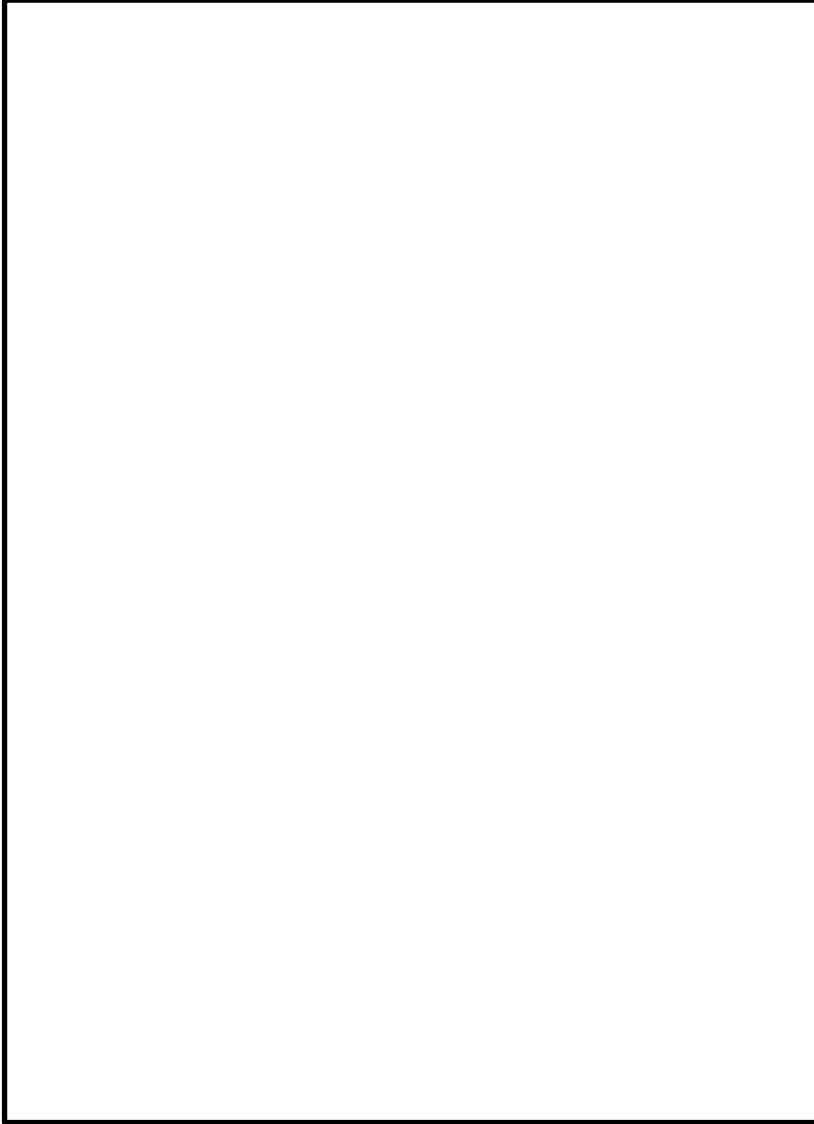
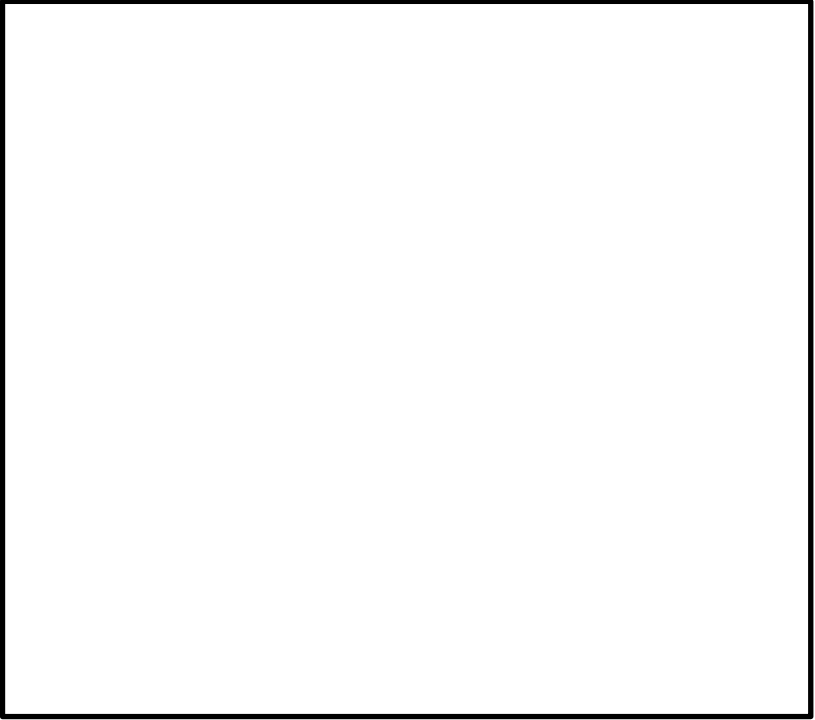
柏崎刈羽原子力発電所 6 / 7号炉 (2017. 12. 20 版)	東海第二発電所 (2018. 9. 18 版)	島根原子力発電所 2号炉	備考
<p><u>喪失することはない。また、消火設備についてもそれぞれ分散して設置している。すなわち、2.2. (1)②において安全機能が同時に喪失しないと判断する。(第2図)</u></p> <p><u>5号炉原子炉建屋内緊急時対策所の可搬型陽圧化空調機(対策本部、待機場所)及び可搬型陽圧化空調機用仮設ダクトについては、5号炉原子炉建屋内緊急時対策所(対策本部、待機場所)が6号及び7号炉の原子炉建屋・コントロール建屋等と位置的に分散して設置されていることから、当該空調機の単一の火災によっても6号及び7号炉の原子炉及び使用済燃料プールに影響を及ぼすおそれはない。なお、5号炉原子炉建屋内緊急時対策所の可搬型陽圧化空調機(対策本部、待機場所)及び可搬型陽圧化空調機用仮設ダクトは単一の火災に対して予備機を分散配備することから、火災によって5号炉原子炉建屋内緊急時対策所(対策本部、待機場所)の居住性を確保する機能が喪失することはない。また、消火設備についてもそれぞれ分散して設置している。すなわち、2.2. (1)②において安全機能が同時に喪失しないと判断する。(第3図)</u></p> <p><u>携帯型音声呼出電話設備は6号及び7号炉の中央制御室と5号炉原子炉建屋内緊急時対策所内に設置しているが、当該設備が代替する機能を有する設計基準対象施設である送受話器、電力保安通信用電話設備は廃棄物処理建屋・コントロール建屋に設置しており、位置的分散が図られていることから、火災によって発電所内の通信連絡機能が喪失することはない。</u></p> <p><u>また、無線連絡設備(可搬型)、衛星電話設備(可搬型)については、5号炉原子炉建屋内緊急時対策所に設置されているが、当該設備が代替する機能を有する設計基準対象施設である送受話器、電力保安通信用電話設備は廃棄物処理建屋・コントロール建屋に設置しており、位置的分散が図られていることから、火災によって発電所内の通信連絡機能が喪失することはない。また、消火設備についてもそれぞれ分散して設置している。すなわち、2.2. (1)②において安全機能が同時に喪失しないと判断する。(第4図)</u></p> <p><u>以上より、単一の火災によって、可搬型重大事故防止設備は、当該設備が代替する機能を有する設計基準対象施設の安全機能</u></p>	<p><u>携行型有線通話装置は中央制御室及び緊急時対策所内に設置することとしているが、当該設備が代替する機能を有する設計基準対象施設である送受話器(ページング)、電力保安通信用電話設備(固定電話機、PHS端末及びFAX)はサービス建屋及び事務本館に設置しており、位置的分散が図られていることから、火災によって発電所内の通信連絡機能が喪失することはない。</u></p> <p><u>また、無線連絡設備(携帯型)、衛星電話設備(携帯型)については、緊急時対策所内に保管することとしているが、当該設備が代替する機能を有する設計基準対象施設である送受話器(ページング)、電力保安通信用電話設備(固定電話機、PHS端末及びFAX)はサービス建屋及び事務本館に設置しており、位置的分散が図られていることから、火災によって発電所内の通信連絡機能が喪失することはない。</u></p> <p><u>すなわち、2.2. (1)②において安全機能が同時に喪失しないと判断する。</u></p> <p><u>(第2-1~2-4図)</u></p> <p><u>以上より、単一の火災によって、可搬型重大事故防止設備は、当該設備が代替する機能を有する設計基準対象施設の安全機能</u></p>	<p><u>有線式通信設備は廃棄物処理建物に設置しているが、当該設備が代替する機能を有する設計基準対象施設である所内通信連絡設備は廃棄物処理建物に設置しており、有線式通信連絡設備とは別の部屋に設置している。また、電力保安通信用電話設備は制御室建物に設置しており、位置的分散が図られていることから、火災によって発電所内の通信連絡機能が喪失することはない。</u></p> <p><u>また、無線通信設備(携帯型)、衛星電話設備(携帯型)については、緊急時対策所に設置されているが、当該設備が代替する機能を有する設計基準対象施設である所内通信連絡設備、電力保安通信用電話設備は廃棄物処理建物・制御室建物に設置しており、位置的分散が図られていることから、火災によって発電所内の通信連絡機能が喪失することはない。また、消火設備についてもそれぞれ分散して設置している。すなわち、2.2. (1)②において安全機能が同時に喪失しないと判断する。(第2図)</u></p> <p><u>以上より、単一の火災によって、可搬型重大事故防止設備は、当該設備が代替する機能を有する設計基準対象施設の安全機能</u></p>	<p>・設備の相違</p> <p>【柏崎6/7】</p> <p>島根2号炉では、緩和設備で整理</p>

柏崎刈羽原子力発電所 6 / 7号炉 (2017. 12. 20 版)	東海第二発電所 (2018. 9. 18 版)	島根原子力発電所 2号炉	備考
<p>と同時にその機能が損なわれるおそれはない。</p> <p>また、当該設備の機能と使用済燃料貯蔵槽の冷却機能若しくは注水機能も同時に喪失しない。さらに、当該設備の機能と常設重大事故防止設備の重大事故対処に必要な機能についても同時に機能喪失しない。</p> 	<p>と同時にその機能が損なわれるおそれはない。</p> <p>また、当該設備の機能と使用済燃料プールの冷却機能若しくは注水機能も同時に喪失しない。さらに、当該設備の機能と常設重大事故防止設備の重大事故対処に必要な機能についても同時に機能喪失しない。</p> 	<p>と同時にその機能が損なわれるおそれはない。</p> <p>また、当該設備の機能と燃料プールの冷却機能若しくは注水機能も同時に喪失しない。さらに、当該設備の機能と常設重大事故防止設備の重大事故対処に必要な機能についても同時に機能喪失しない。</p> 	
<p>6号炉の配置</p> <p>第1-1 図： 高压窒素ガスポンベとアキュムレータの配置</p>	<p>第1-1 図 第二弁操作室空気ポンベユニットの配置</p>		
 <p>7号炉の配置</p> <p>第1-2 図： 高压窒素ガスポンベとアキュムレータの配置</p>	 <p>第1-2図 非常用窒素供給系高压窒素ポンベ及び自動減圧機能用アキュムレータの配置</p>	<p>第1-1図 逃がし安全弁用窒素ガスポンベとアキュムレータの配置</p>	

柏崎刈羽原子力発電所 6 / 7号炉 (2017. 12. 20 版)	東海第二発電所 (2018. 9. 18 版)	島根原子力発電所 2号炉	備考
			
<p data-bbox="457 926 623 957">6号炉の配置</p>  <p data-bbox="457 1690 623 1722">7号炉の配置</p> <p data-bbox="195 1736 878 1768">第1-3図：逃がし安全弁用可搬型蓄電池と直流125V蓄電池</p> <p data-bbox="445 1782 623 1814">A, A-2, Bの配置</p>	<p data-bbox="976 926 1685 957">第1-3 図 非常用逃がし安全弁駆動系高圧窒素ポンベの配置</p>  <p data-bbox="1050 1690 1605 1722">第1-4 図 逃がし安全弁用可搬型蓄電池の配置</p>	<p data-bbox="1798 1333 2436 1409">第1-2図 主蒸気逃がし安全弁用蓄電池 (補助盤室) と A, B-115V系蓄電池, B1-115V系蓄電池 (SA) の配置</p>	

柏崎刈羽原子力発電所 6 / 7号炉 (2017. 12. 20 版)	東海第二発電所 (2018. 9. 18 版)	島根原子力発電所 2号炉	備考
			
<p>6号炉の配置</p>	<p>図1-5 125V系蓄電池A系・B系の配置</p>		
			
<p>7号炉の配置</p>			
<p>第2 図：中央制御室可搬型陽圧化空調機と中央制御室換気空調系の配置</p>			

柏崎刈羽原子力発電所 6 / 7号炉 (2017. 12. 20 版)	東海第二発電所 (2018. 9. 18 版)	島根原子力発電所 2号炉	備考
<div data-bbox="154 247 914 919" data-label="Image"> </div> <div data-bbox="142 926 931 961" data-label="Caption"> <p>第3 図 : 5 号炉原子炉建屋緊急時対策所可搬型換気空調系の配置</p> </div>			

柏崎刈羽原子力発電所 6 / 7 号炉 (2017. 12. 20 版)	東海第二発電所 (2018. 9. 18 版)	島根原子力発電所 2 号炉	備考
			
<p>5 号炉の配置</p>	<p>第2-1図 携行型有線通話装置の配置</p>		
		<p>第 2 図 通信連絡設備の配置</p>	
<p>6 / 7 号炉の配置 第4-1 図 : 通信連絡設備の配置</p>	<p>第2-2図 送受話器 (ページング) の配置</p>		

柏崎刈羽原子力発電所 6 / 7号炉 (2017. 12. 20 版)	東海第二発電所 (2018. 9. 18 版)	島根原子力発電所 2号炉	備考
			
<p>7号炉の配置</p>	<p>第2-3図 電力保安通信用電話設備の配置</p>		
			
<p>6号炉の配置 第4-2 図：通信連絡設備の配置</p>	<p>第2-4図 衛星電話設備（携帯型）の配置</p>		

柏崎刈羽原子力発電所 6/7号炉 (2017.12.20版)	東海第二発電所 (2018.9.18版)	島根原子力発電所 2号炉	備考																																																																																																																																			
<p>3.1.2. 常設重大事故防止設備の火災による設計基準対象施設への影響</p> <p>重大事故防止設備のうち常設のものを第2表に示す。</p> <p>第2表：常設重大事故防止設備（1/15）</p>	<p>3.1.2 常設重大事故防止設備の火災による設計基準事故対処設備への影響</p> <p>重大事故防止設備のうち常設のものを第2-1表に示す。</p> <p>第2-1表 常設重大事故防止設備（1/25）</p>	<p>3.1.2. 常設重大事故防止設備の火災による設計基準事故対処設備への影響</p> <p>重大事故防止設備のうち常設のものを第2表に示す。</p> <p>第2表 常設重大事故防止設備（1/20）</p>																																																																																																																																				
<table border="1"> <thead> <tr> <th colspan="2">常設重大事故防止設備 ※設計基準拡張</th> <th rowspan="2">関連条文</th> <th rowspan="2">代替する機能を有する設計基準対象施設</th> </tr> <tr> <th>系統機能</th> <th>主要設備</th> </tr> </thead> <tbody> <tr> <td rowspan="4">代替制御棒挿入機能による制御棒緊急挿入</td> <td>ATWS緩和設備（代替制御棒挿入機能）</td> <td rowspan="4">44</td> <td rowspan="4">原子炉緊急停止系</td> </tr> <tr> <td>制御棒</td> </tr> <tr> <td>制御棒駆動機構（水圧駆動）</td> </tr> <tr> <td>制御棒駆動系 水圧制御ユニット</td> </tr> <tr> <td>原子炉冷却材再循環ポンプ停止による原子炉出力抑制</td> <td>ATWS緩和設備（代替冷却材再循環ポンプ・トリップ機能）</td> <td rowspan="4">44</td> <td rowspan="4">原子炉緊急停止系</td> </tr> <tr> <td rowspan="3">ほう酸水注入</td> <td>ほう酸水注入系貯蔵タンク</td> </tr> <tr> <td>ほう酸水注入系ポンプ</td> </tr> <tr> <td>ほう酸水注入系 配管・弁 [流路]</td> </tr> <tr> <td>出力急上昇の防止</td> <td>自動減圧系の起動阻止スイッチ</td> <td rowspan="2">45</td> <td rowspan="2">自動減圧系</td> </tr> <tr> <td rowspan="8">高圧代替注水系による原子炉の冷却</td> <td>高圧代替注水系ポンプ</td> <td rowspan="8">45</td> <td rowspan="8">高圧炉心注水系、原子炉隔離時冷却系</td> </tr> <tr> <td>高圧代替注水系（蒸気系）配管・弁 [流路]</td> </tr> <tr> <td>主蒸気系 配管・弁 [流路]</td> </tr> <tr> <td>原子炉隔離時冷却系（蒸気系）配管・弁 [流路]</td> </tr> <tr> <td>高圧代替注水系（注水系）配管・弁 [流路]</td> </tr> <tr> <td>復水補給水系 配管 [流路]</td> </tr> <tr> <td>高圧炉心注水系 配管・弁 [流路]</td> </tr> <tr> <td>残留熱除去系 配管・弁（7号炉のみ） [流路]</td> </tr> <tr> <td>給水系 配管・弁・スパージャ [流路]</td> </tr> <tr> <td>原子炉圧力容器 [注水先]</td> <td>45, 47</td> <td>(原子炉圧力容器)</td> </tr> <tr> <td rowspan="3">高圧炉心注水系による原子炉の冷却</td> <td>高圧炉心注水系ポンプ※</td> <td rowspan="3">45</td> <td rowspan="3">(高圧炉心注水系)、原子炉隔離時冷却系</td> </tr> <tr> <td>高圧炉心注水系 配管・弁・ストレーナ・スパージャ [流路] ※</td> </tr> <tr> <td>復水補給水系 配管 [流路] ※</td> </tr> </tbody> </table>	常設重大事故防止設備 ※設計基準拡張		関連条文	代替する機能を有する設計基準対象施設	系統機能	主要設備	代替制御棒挿入機能による制御棒緊急挿入	ATWS緩和設備（代替制御棒挿入機能）	44	原子炉緊急停止系	制御棒	制御棒駆動機構（水圧駆動）	制御棒駆動系 水圧制御ユニット	原子炉冷却材再循環ポンプ停止による原子炉出力抑制	ATWS緩和設備（代替冷却材再循環ポンプ・トリップ機能）	44	原子炉緊急停止系	ほう酸水注入	ほう酸水注入系貯蔵タンク	ほう酸水注入系ポンプ	ほう酸水注入系 配管・弁 [流路]	出力急上昇の防止	自動減圧系の起動阻止スイッチ	45	自動減圧系	高圧代替注水系による原子炉の冷却	高圧代替注水系ポンプ	45	高圧炉心注水系、原子炉隔離時冷却系	高圧代替注水系（蒸気系）配管・弁 [流路]	主蒸気系 配管・弁 [流路]	原子炉隔離時冷却系（蒸気系）配管・弁 [流路]	高圧代替注水系（注水系）配管・弁 [流路]	復水補給水系 配管 [流路]	高圧炉心注水系 配管・弁 [流路]	残留熱除去系 配管・弁（7号炉のみ） [流路]	給水系 配管・弁・スパージャ [流路]	原子炉圧力容器 [注水先]	45, 47	(原子炉圧力容器)	高圧炉心注水系による原子炉の冷却	高圧炉心注水系ポンプ※	45	(高圧炉心注水系)、原子炉隔離時冷却系	高圧炉心注水系 配管・弁・ストレーナ・スパージャ [流路] ※	復水補給水系 配管 [流路] ※	<table border="1"> <thead> <tr> <th colspan="2">常設重大事故防止設備</th> <th rowspan="2">関連条文</th> <th rowspan="2">代替する機能を有する設計基準対象施設</th> </tr> <tr> <th>系統機能</th> <th>主要設備</th> </tr> </thead> <tbody> <tr> <td rowspan="6">代替制御棒挿入機能による制御棒緊急挿入</td> <td>ATWS緩和設備（代替制御棒挿入機能）</td> <td rowspan="6">44</td> <td rowspan="6">原子炉緊急停止系</td> </tr> <tr> <td>ATWS緩和設備（代替制御棒挿入機能） 手動スイッチ</td> </tr> <tr> <td>制御棒</td> </tr> <tr> <td>制御棒駆動機構</td> </tr> <tr> <td>制御棒駆動系水圧制御ユニット</td> </tr> <tr> <td>制御棒駆動系配管・弁 [流路]</td> </tr> <tr> <td rowspan="2">再循環系ポンプ停止による原子炉出力抑制</td> <td>ATWS緩和設備（代替再循環系ポンプトリップ機能）</td> <td rowspan="2">44</td> <td rowspan="2">原子炉緊急停止系 制御棒 制御棒駆動系水圧制御ユニット</td> </tr> <tr> <td>再循環系ポンプ遮断器手動スイッチ</td> </tr> <tr> <td rowspan="3">ほう酸水注入</td> <td>ほう酸水注入ポンプ</td> <td rowspan="3">44</td> <td rowspan="3">原子炉緊急停止系 制御棒 制御棒駆動系水圧制御ユニット</td> </tr> <tr> <td>ほう酸水貯蔵タンク</td> </tr> <tr> <td>ほう酸水注入系配管・弁 [流路]</td> </tr> <tr> <td rowspan="2">自動減圧系の起動阻止スイッチによる原子炉出力急上昇防止</td> <td>ほう酸水注入系配管・弁 [流路]</td> <td rowspan="2">44</td> <td rowspan="2">(原子炉圧力容器)</td> </tr> <tr> <td>原子炉圧力容器 [注水先]</td> </tr> <tr> <td rowspan="10">高圧代替注水系による原子炉注水</td> <td>自動減圧系の起動阻止スイッチ</td> <td rowspan="10">45</td> <td rowspan="10">高圧炉心スプレイ系、原子炉隔離時冷却系</td> </tr> <tr> <td>常設高圧代替注水系ポンプ</td> </tr> <tr> <td>高圧代替注水系タービン止め弁</td> </tr> <tr> <td>高圧代替注水系（蒸気系）配管・弁 [流路]</td> </tr> <tr> <td>主蒸気系配管・弁 [流路]</td> </tr> <tr> <td>原子炉隔離時冷却系（蒸気系）配管・弁 [流路]</td> </tr> <tr> <td>高圧代替注水系（注水系）配管・弁 [流路]</td> </tr> <tr> <td>高圧炉心スプレイ系配管・弁・ストレーナ [流路]</td> </tr> <tr> <td>原子炉隔離時冷却系（注水系）配管・弁 [流路]</td> </tr> <tr> <td>原子炉圧力容器 [注水先]</td> </tr> <tr> <td>サブプレッション・チェンバ [水源]</td> </tr> </tbody> </table>	常設重大事故防止設備		関連条文	代替する機能を有する設計基準対象施設	系統機能	主要設備	代替制御棒挿入機能による制御棒緊急挿入	ATWS緩和設備（代替制御棒挿入機能）	44	原子炉緊急停止系	ATWS緩和設備（代替制御棒挿入機能） 手動スイッチ	制御棒	制御棒駆動機構	制御棒駆動系水圧制御ユニット	制御棒駆動系配管・弁 [流路]	再循環系ポンプ停止による原子炉出力抑制	ATWS緩和設備（代替再循環系ポンプトリップ機能）	44	原子炉緊急停止系 制御棒 制御棒駆動系水圧制御ユニット	再循環系ポンプ遮断器手動スイッチ	ほう酸水注入	ほう酸水注入ポンプ	44	原子炉緊急停止系 制御棒 制御棒駆動系水圧制御ユニット	ほう酸水貯蔵タンク	ほう酸水注入系配管・弁 [流路]	自動減圧系の起動阻止スイッチによる原子炉出力急上昇防止	ほう酸水注入系配管・弁 [流路]	44	(原子炉圧力容器)	原子炉圧力容器 [注水先]	高圧代替注水系による原子炉注水	自動減圧系の起動阻止スイッチ	45	高圧炉心スプレイ系、原子炉隔離時冷却系	常設高圧代替注水系ポンプ	高圧代替注水系タービン止め弁	高圧代替注水系（蒸気系）配管・弁 [流路]	主蒸気系配管・弁 [流路]	原子炉隔離時冷却系（蒸気系）配管・弁 [流路]	高圧代替注水系（注水系）配管・弁 [流路]	高圧炉心スプレイ系配管・弁・ストレーナ [流路]	原子炉隔離時冷却系（注水系）配管・弁 [流路]	原子炉圧力容器 [注水先]	サブプレッション・チェンバ [水源]	<table border="1"> <thead> <tr> <th colspan="2">常設重大事故防止設備</th> <th rowspan="2">関連条文</th> <th rowspan="2">代替する機能を有する設計基準対象施設</th> </tr> <tr> <th>系統機能</th> <th>主要設備</th> </tr> </thead> <tbody> <tr> <td rowspan="5">代替制御棒挿入機能による制御棒緊急挿入</td> <td>ATWS緩和設備（代替制御棒挿入機能）</td> <td rowspan="5">44</td> <td rowspan="5">原子炉保護系</td> </tr> <tr> <td>制御棒</td> </tr> <tr> <td>制御棒駆動機構</td> </tr> <tr> <td>制御棒駆動水圧系水圧制御ユニット</td> </tr> <tr> <td>制御棒駆動水圧系配管・弁 [流路]</td> </tr> <tr> <td>原子炉再循環ポンプ停止による原子炉出力抑制</td> <td>ATWS緩和設備（代替原子炉再循環ポンプトリップ機能）</td> <td rowspan="5">44</td> <td rowspan="5">原子炉保護系、 制御棒、 制御棒駆動水圧系</td> </tr> <tr> <td rowspan="4">ほう酸水注入</td> <td>ほう酸水注入ポンプ</td> </tr> <tr> <td>ほう酸水貯蔵タンク</td> </tr> <tr> <td>ほう酸水注入系 配管・弁 [流路]</td> </tr> <tr> <td>差圧検出・ほう酸水注入系配管（原子炉圧力容器内部） [流路]</td> </tr> <tr> <td>出力急上昇の防止</td> <td>自動減圧起動阻止スイッチ 代替自動減圧起動阻止スイッチ</td> <td rowspan="2">45</td> <td rowspan="2">自動減圧系</td> </tr> <tr> <td rowspan="10">高圧原子炉代替注水系による原子炉の冷却</td> <td>原子炉圧力容器 [注水先]</td> </tr> <tr> <td>高圧原子炉代替注水ポンプ</td> </tr> <tr> <td>高圧原子炉代替注水系（蒸気系）配管・弁 [流路]</td> </tr> <tr> <td>主蒸気系 配管 [流路]</td> </tr> <tr> <td>原子炉隔離時冷却系（蒸気系）配管・弁 [流路]</td> </tr> <tr> <td>高圧原子炉代替注水系（注水系）配管・弁 [流路]</td> </tr> <tr> <td>残留熱除去系 配管・弁・ストレーナ [流路]</td> </tr> <tr> <td>原子炉隔離時冷却系（注水系）配管・弁 [流路]</td> </tr> <tr> <td>原子炉浄化系 配管 [流路]</td> </tr> <tr> <td>給水系 配管・弁・スパージャ [流路]</td> </tr> <tr> <td>サブプレッション・チェンバ [水源]</td> </tr> <tr> <td>原子炉圧力容器 [注水先]</td> </tr> </tbody> </table>	常設重大事故防止設備		関連条文	代替する機能を有する設計基準対象施設	系統機能	主要設備	代替制御棒挿入機能による制御棒緊急挿入	ATWS緩和設備（代替制御棒挿入機能）	44	原子炉保護系	制御棒	制御棒駆動機構	制御棒駆動水圧系水圧制御ユニット	制御棒駆動水圧系配管・弁 [流路]	原子炉再循環ポンプ停止による原子炉出力抑制	ATWS緩和設備（代替原子炉再循環ポンプトリップ機能）	44	原子炉保護系、 制御棒、 制御棒駆動水圧系	ほう酸水注入	ほう酸水注入ポンプ	ほう酸水貯蔵タンク	ほう酸水注入系 配管・弁 [流路]	差圧検出・ほう酸水注入系配管（原子炉圧力容器内部） [流路]	出力急上昇の防止	自動減圧起動阻止スイッチ 代替自動減圧起動阻止スイッチ	45	自動減圧系	高圧原子炉代替注水系による原子炉の冷却	原子炉圧力容器 [注水先]	高圧原子炉代替注水ポンプ	高圧原子炉代替注水系（蒸気系）配管・弁 [流路]	主蒸気系 配管 [流路]	原子炉隔離時冷却系（蒸気系）配管・弁 [流路]	高圧原子炉代替注水系（注水系）配管・弁 [流路]	残留熱除去系 配管・弁・ストレーナ [流路]	原子炉隔離時冷却系（注水系）配管・弁 [流路]	原子炉浄化系 配管 [流路]	給水系 配管・弁・スパージャ [流路]	サブプレッション・チェンバ [水源]	原子炉圧力容器 [注水先]	<p>・設備の相違</p> <p>【柏崎6/7, 東海第二】</p> <p>共通-1 SA設備</p> <p>リストの抽出の相違</p>
常設重大事故防止設備 ※設計基準拡張		関連条文			代替する機能を有する設計基準対象施設																																																																																																																																	
系統機能	主要設備																																																																																																																																					
代替制御棒挿入機能による制御棒緊急挿入	ATWS緩和設備（代替制御棒挿入機能）	44	原子炉緊急停止系																																																																																																																																			
	制御棒																																																																																																																																					
	制御棒駆動機構（水圧駆動）																																																																																																																																					
	制御棒駆動系 水圧制御ユニット																																																																																																																																					
原子炉冷却材再循環ポンプ停止による原子炉出力抑制	ATWS緩和設備（代替冷却材再循環ポンプ・トリップ機能）	44	原子炉緊急停止系																																																																																																																																			
ほう酸水注入	ほう酸水注入系貯蔵タンク																																																																																																																																					
	ほう酸水注入系ポンプ																																																																																																																																					
	ほう酸水注入系 配管・弁 [流路]																																																																																																																																					
出力急上昇の防止	自動減圧系の起動阻止スイッチ	45	自動減圧系																																																																																																																																			
高圧代替注水系による原子炉の冷却	高圧代替注水系ポンプ			45	高圧炉心注水系、原子炉隔離時冷却系																																																																																																																																	
	高圧代替注水系（蒸気系）配管・弁 [流路]																																																																																																																																					
	主蒸気系 配管・弁 [流路]																																																																																																																																					
	原子炉隔離時冷却系（蒸気系）配管・弁 [流路]																																																																																																																																					
	高圧代替注水系（注水系）配管・弁 [流路]																																																																																																																																					
	復水補給水系 配管 [流路]																																																																																																																																					
	高圧炉心注水系 配管・弁 [流路]																																																																																																																																					
	残留熱除去系 配管・弁（7号炉のみ） [流路]																																																																																																																																					
給水系 配管・弁・スパージャ [流路]																																																																																																																																						
原子炉圧力容器 [注水先]	45, 47	(原子炉圧力容器)																																																																																																																																				
高圧炉心注水系による原子炉の冷却	高圧炉心注水系ポンプ※	45	(高圧炉心注水系)、原子炉隔離時冷却系																																																																																																																																			
	高圧炉心注水系 配管・弁・ストレーナ・スパージャ [流路] ※																																																																																																																																					
	復水補給水系 配管 [流路] ※																																																																																																																																					
常設重大事故防止設備		関連条文	代替する機能を有する設計基準対象施設																																																																																																																																			
系統機能	主要設備																																																																																																																																					
代替制御棒挿入機能による制御棒緊急挿入	ATWS緩和設備（代替制御棒挿入機能）	44	原子炉緊急停止系																																																																																																																																			
	ATWS緩和設備（代替制御棒挿入機能） 手動スイッチ																																																																																																																																					
	制御棒																																																																																																																																					
	制御棒駆動機構																																																																																																																																					
	制御棒駆動系水圧制御ユニット																																																																																																																																					
	制御棒駆動系配管・弁 [流路]																																																																																																																																					
再循環系ポンプ停止による原子炉出力抑制	ATWS緩和設備（代替再循環系ポンプトリップ機能）	44	原子炉緊急停止系 制御棒 制御棒駆動系水圧制御ユニット																																																																																																																																			
	再循環系ポンプ遮断器手動スイッチ																																																																																																																																					
ほう酸水注入	ほう酸水注入ポンプ	44	原子炉緊急停止系 制御棒 制御棒駆動系水圧制御ユニット																																																																																																																																			
	ほう酸水貯蔵タンク																																																																																																																																					
	ほう酸水注入系配管・弁 [流路]																																																																																																																																					
自動減圧系の起動阻止スイッチによる原子炉出力急上昇防止	ほう酸水注入系配管・弁 [流路]	44	(原子炉圧力容器)																																																																																																																																			
	原子炉圧力容器 [注水先]																																																																																																																																					
高圧代替注水系による原子炉注水	自動減圧系の起動阻止スイッチ	45	高圧炉心スプレイ系、原子炉隔離時冷却系																																																																																																																																			
	常設高圧代替注水系ポンプ																																																																																																																																					
	高圧代替注水系タービン止め弁																																																																																																																																					
	高圧代替注水系（蒸気系）配管・弁 [流路]																																																																																																																																					
	主蒸気系配管・弁 [流路]																																																																																																																																					
	原子炉隔離時冷却系（蒸気系）配管・弁 [流路]																																																																																																																																					
	高圧代替注水系（注水系）配管・弁 [流路]																																																																																																																																					
	高圧炉心スプレイ系配管・弁・ストレーナ [流路]																																																																																																																																					
	原子炉隔離時冷却系（注水系）配管・弁 [流路]																																																																																																																																					
	原子炉圧力容器 [注水先]																																																																																																																																					
サブプレッション・チェンバ [水源]																																																																																																																																						
常設重大事故防止設備		関連条文	代替する機能を有する設計基準対象施設																																																																																																																																			
系統機能	主要設備																																																																																																																																					
代替制御棒挿入機能による制御棒緊急挿入	ATWS緩和設備（代替制御棒挿入機能）	44	原子炉保護系																																																																																																																																			
	制御棒																																																																																																																																					
	制御棒駆動機構																																																																																																																																					
	制御棒駆動水圧系水圧制御ユニット																																																																																																																																					
	制御棒駆動水圧系配管・弁 [流路]																																																																																																																																					
原子炉再循環ポンプ停止による原子炉出力抑制	ATWS緩和設備（代替原子炉再循環ポンプトリップ機能）	44	原子炉保護系、 制御棒、 制御棒駆動水圧系																																																																																																																																			
ほう酸水注入	ほう酸水注入ポンプ																																																																																																																																					
	ほう酸水貯蔵タンク																																																																																																																																					
	ほう酸水注入系 配管・弁 [流路]																																																																																																																																					
	差圧検出・ほう酸水注入系配管（原子炉圧力容器内部） [流路]																																																																																																																																					
出力急上昇の防止	自動減圧起動阻止スイッチ 代替自動減圧起動阻止スイッチ	45	自動減圧系																																																																																																																																			
高圧原子炉代替注水系による原子炉の冷却	原子炉圧力容器 [注水先]																																																																																																																																					
	高圧原子炉代替注水ポンプ																																																																																																																																					
	高圧原子炉代替注水系（蒸気系）配管・弁 [流路]																																																																																																																																					
	主蒸気系 配管 [流路]																																																																																																																																					
	原子炉隔離時冷却系（蒸気系）配管・弁 [流路]																																																																																																																																					
	高圧原子炉代替注水系（注水系）配管・弁 [流路]																																																																																																																																					
	残留熱除去系 配管・弁・ストレーナ [流路]																																																																																																																																					
	原子炉隔離時冷却系（注水系）配管・弁 [流路]																																																																																																																																					
	原子炉浄化系 配管 [流路]																																																																																																																																					
	給水系 配管・弁・スパージャ [流路]																																																																																																																																					
サブプレッション・チェンバ [水源]																																																																																																																																						
原子炉圧力容器 [注水先]																																																																																																																																						

柏崎刈羽原子力発電所 6 / 7号炉 (2017.12.20版)	東海第二発電所 (2018.9.18版)	島根原子力発電所 2号炉	備考																																																																																																																																																										
<p align="center">第2表：常設重大事故防止設備 (2 / 15)</p>	<p align="center">2-1表 常設重大事故防止設備 (2 / 25)</p>	<p align="center">第2表 常設重大事故防止設備 (2 / 20)</p>	<p>・設備の相違 【柏崎6/7, 東海第二】 共通-1 SA設備 リストの抽出の相違</p>																																																																																																																																																										
<table border="1"> <thead> <tr> <th>系統機能</th> <th>主要設備</th> <th>関連条文</th> <th>代替する機能を有する設計基準対象施設</th> </tr> </thead> <tbody> <tr> <td rowspan="8">原子炉隔離時冷却系による原子炉の冷却</td> <td>原子炉隔離時冷却系ポンプ※</td> <td rowspan="8">45</td> <td rowspan="8">(原子炉隔離時冷却系) 高圧炉心注水系</td> </tr> <tr> <td>原子炉隔離時冷却系(蒸気系)配管・弁[流路]※</td> </tr> <tr> <td>主蒸気系 配管・弁[流路]※</td> </tr> <tr> <td>原子炉隔離時冷却系(注水系)配管・弁・ストレーナ[流路]※</td> </tr> <tr> <td>復水補給水系 配管・弁[流路]※</td> </tr> <tr> <td>高圧炉心注水系 配管・弁[流路] ※</td> </tr> <tr> <td>給水系 配管・弁・スパージャ [流路] ※</td> </tr> <tr> <td>逃がし安全弁</td> <td>逃がし安全弁[操作対象弁]</td> <td rowspan="3">46</td> <td>(逃がし安全弁)</td> </tr> <tr> <td>逃がし弁機能用アキュムレータ</td> <td>自動減圧機能用アキュムレータ</td> <td>(アキュムレータ)</td> </tr> <tr> <td>自動減圧機能用アキュムレータ</td> <td>主蒸気系配管・クエンチャ[流路]</td> <td>(逃がし安全弁排気管)</td> </tr> <tr> <td>原子炉減圧の自動化 *自動減圧機能付き逃がし安全弁のみ</td> <td>代替自動減圧ロジック (代替自動減圧機能) 自動減圧系の起動阻止スイッチ</td> <td></td> <td>自動減圧系</td> </tr> <tr> <td>可搬型直流電源設備による減圧</td> <td>AM用切替装置 (SRV)</td> <td></td> <td>直流125V蓄電池A, 直流125V蓄電池A-2, 直流125V蓄電池B</td> </tr> <tr> <td rowspan="3">高圧窒素ガス供給系による作動窒素ガス確保</td> <td>高圧窒素ガス供給系 配管・弁 [流路]</td> <td rowspan="3">46</td> <td rowspan="3">(アキュムレータ)</td> </tr> <tr> <td>自動減圧機能用アキュムレータ [流路]</td> </tr> <tr> <td>逃がし弁機能用アキュムレータ [流路]</td> </tr> <tr> <td>インターフェイスシステム LOCA 隔離弁</td> <td>高圧炉心注水系注入隔離弁※</td> <td></td> <td>(高圧炉心注水系 注入隔離弁)</td> </tr> <tr> <td>ブローアウトパネル</td> <td>原子炉建屋ブローアウトパネル</td> <td></td> <td>-</td> </tr> <tr> <td rowspan="4">低圧代替注水系(常設)による原子炉の冷却</td> <td>復水移送ポンプ</td> <td rowspan="4">47</td> <td rowspan="4">残留熱除去系 (低圧注水モード)</td> </tr> <tr> <td>復水補給水系 配管・弁 [流路]</td> </tr> <tr> <td>残留熱除去系 配管・弁・スパージャ [流路]</td> </tr> <tr> <td>給水系 配管・弁・スパージャ [流路]</td> </tr> <tr> <td rowspan="3">低圧代替注水系(可搬型)による原子炉の冷却</td> <td>高圧炉心注水系 配管・弁 [流路]</td> <td rowspan="3">47</td> <td rowspan="3">残留熱除去系 (低圧注水モード)</td> </tr> <tr> <td>復水補給水系 配管・弁 [流路]</td> </tr> <tr> <td>残留熱除去系 配管・弁・スパージャ [流路]</td> </tr> <tr> <td></td> <td>給水系 配管・弁・スパージャ [流路]</td> <td></td> <td></td> </tr> </tbody> </table>	系統機能	主要設備	関連条文	代替する機能を有する設計基準対象施設	原子炉隔離時冷却系による原子炉の冷却	原子炉隔離時冷却系ポンプ※	45	(原子炉隔離時冷却系) 高圧炉心注水系	原子炉隔離時冷却系(蒸気系)配管・弁[流路]※	主蒸気系 配管・弁[流路]※	原子炉隔離時冷却系(注水系)配管・弁・ストレーナ[流路]※	復水補給水系 配管・弁[流路]※	高圧炉心注水系 配管・弁[流路] ※	給水系 配管・弁・スパージャ [流路] ※	逃がし安全弁	逃がし安全弁[操作対象弁]	46	(逃がし安全弁)	逃がし弁機能用アキュムレータ	自動減圧機能用アキュムレータ	(アキュムレータ)	自動減圧機能用アキュムレータ	主蒸気系配管・クエンチャ[流路]	(逃がし安全弁排気管)	原子炉減圧の自動化 *自動減圧機能付き逃がし安全弁のみ	代替自動減圧ロジック (代替自動減圧機能) 自動減圧系の起動阻止スイッチ		自動減圧系	可搬型直流電源設備による減圧	AM用切替装置 (SRV)		直流125V蓄電池A, 直流125V蓄電池A-2, 直流125V蓄電池B	高圧窒素ガス供給系による作動窒素ガス確保	高圧窒素ガス供給系 配管・弁 [流路]	46	(アキュムレータ)	自動減圧機能用アキュムレータ [流路]	逃がし弁機能用アキュムレータ [流路]	インターフェイスシステム LOCA 隔離弁	高圧炉心注水系注入隔離弁※		(高圧炉心注水系 注入隔離弁)	ブローアウトパネル	原子炉建屋ブローアウトパネル		-	低圧代替注水系(常設)による原子炉の冷却	復水移送ポンプ	47	残留熱除去系 (低圧注水モード)	復水補給水系 配管・弁 [流路]	残留熱除去系 配管・弁・スパージャ [流路]	給水系 配管・弁・スパージャ [流路]	低圧代替注水系(可搬型)による原子炉の冷却	高圧炉心注水系 配管・弁 [流路]	47	残留熱除去系 (低圧注水モード)	復水補給水系 配管・弁 [流路]	残留熱除去系 配管・弁・スパージャ [流路]		給水系 配管・弁・スパージャ [流路]			<table border="1"> <thead> <tr> <th>系統機能</th> <th>主要設備</th> <th>関連条文</th> <th>代替する機能を有する設計基準対象施設</th> </tr> </thead> <tbody> <tr> <td rowspan="8">原子炉隔離時冷却系による原子炉注水</td> <td>原子炉隔離時冷却系ポンプ</td> <td rowspan="8">45</td> <td rowspan="8">(原子炉隔離時冷却系) 高圧炉心スプレイ系</td> </tr> <tr> <td>原子炉隔離時冷却系(蒸気系)配管・弁 [流路]</td> </tr> <tr> <td>原子炉隔離時冷却系蒸気供給弁</td> </tr> <tr> <td>主蒸気系配管・弁 [流路]</td> </tr> <tr> <td>原子炉隔離時冷却系(注水系)配管・弁・ストレーナ [流路]</td> </tr> <tr> <td>原子炉圧力容器 [注水先]</td> </tr> <tr> <td>サブプレッション・チェンバ [水源]</td> </tr> <tr> <td>高圧炉心スプレイ系による原子炉注水</td> <td>高圧炉心スプレイ系ポンプ</td> <td rowspan="3">45</td> <td>(高圧炉心スプレイ系) 原子炉隔離時冷却系</td> </tr> <tr> <td>高圧炉心スプレイ系配管・弁・ストレーナ・スパージャ [流路]</td> </tr> <tr> <td>原子炉圧力容器 [注水先]</td> </tr> <tr> <td>原子炉冷却材圧力バウンダリの圧力上昇抑制</td> <td>逃がし安全弁 (安全弁機能) 主蒸気系配管・逃がし安全弁排気管・クエンチャ [流路]</td> <td></td> <td>(逃がし安全弁) (主蒸気系配管・逃がし安全弁排気管・クエンチャ)</td> </tr> <tr> <td rowspan="3">逃がし安全弁</td> <td>逃がし安全弁 [操作対象弁]</td> <td rowspan="3">46</td> <td rowspan="3">自動減圧系</td> </tr> <tr> <td>自動減圧機能用アキュムレータ</td> </tr> <tr> <td>主蒸気系配管・逃がし安全弁排気管・クエンチャ [流路]</td> </tr> <tr> <td>原子炉減圧の自動化</td> <td>過渡時自動減圧機能 自動減圧系の起動阻止スイッチ</td> <td></td> <td>自動減圧系</td> </tr> <tr> <td>非常用窒素供給系による窒素確保</td> <td>自動減圧機能用アキュムレータ [流路] 非常用窒素供給系配管・弁 [流路]</td> <td></td> <td>アキュムレータ</td> </tr> <tr> <td>非常用逃がし安全弁駆動系による原子炉減圧</td> <td>非常用逃がし安全弁駆動系配管・弁 [流路]</td> <td></td> <td>アキュムレータ</td> </tr> </tbody> </table>	系統機能	主要設備	関連条文	代替する機能を有する設計基準対象施設	原子炉隔離時冷却系による原子炉注水	原子炉隔離時冷却系ポンプ	45	(原子炉隔離時冷却系) 高圧炉心スプレイ系	原子炉隔離時冷却系(蒸気系)配管・弁 [流路]	原子炉隔離時冷却系蒸気供給弁	主蒸気系配管・弁 [流路]	原子炉隔離時冷却系(注水系)配管・弁・ストレーナ [流路]	原子炉圧力容器 [注水先]	サブプレッション・チェンバ [水源]	高圧炉心スプレイ系による原子炉注水	高圧炉心スプレイ系ポンプ	45	(高圧炉心スプレイ系) 原子炉隔離時冷却系	高圧炉心スプレイ系配管・弁・ストレーナ・スパージャ [流路]	原子炉圧力容器 [注水先]	原子炉冷却材圧力バウンダリの圧力上昇抑制	逃がし安全弁 (安全弁機能) 主蒸気系配管・逃がし安全弁排気管・クエンチャ [流路]		(逃がし安全弁) (主蒸気系配管・逃がし安全弁排気管・クエンチャ)	逃がし安全弁	逃がし安全弁 [操作対象弁]	46	自動減圧系	自動減圧機能用アキュムレータ	主蒸気系配管・逃がし安全弁排気管・クエンチャ [流路]	原子炉減圧の自動化	過渡時自動減圧機能 自動減圧系の起動阻止スイッチ		自動減圧系	非常用窒素供給系による窒素確保	自動減圧機能用アキュムレータ [流路] 非常用窒素供給系配管・弁 [流路]		アキュムレータ	非常用逃がし安全弁駆動系による原子炉減圧	非常用逃がし安全弁駆動系配管・弁 [流路]		アキュムレータ	<table border="1"> <thead> <tr> <th>系統機能</th> <th>主要設備</th> <th>関連条文</th> <th>代替する機能を有する設計基準対象施設</th> </tr> </thead> <tbody> <tr> <td rowspan="8">原子炉隔離時冷却系による原子炉の冷却</td> <td>原子炉隔離時冷却系ポンプ</td> <td rowspan="8">45</td> <td rowspan="8">(原子炉隔離時冷却系), 高圧炉心スプレイ系</td> </tr> <tr> <td>原子炉隔離時冷却系(蒸気系)配管・弁[流路]</td> </tr> <tr> <td>主蒸気系 配管[流路]</td> </tr> <tr> <td>原子炉隔離時冷却系(注水系)配管・弁・ストレーナ [流路]</td> </tr> <tr> <td>原子炉浄化系 配管 [流路]</td> </tr> <tr> <td>給水系 配管・弁・スパージャ [流路]</td> </tr> <tr> <td>サブプレッション・チェンバ[水源]</td> </tr> <tr> <td>原子炉圧力容器 [注水先]</td> </tr> <tr> <td rowspan="3">高圧炉心スプレイ系による原子炉の冷却</td> <td>高圧炉心スプレイ・ポンプ</td> <td rowspan="3">46</td> <td rowspan="3">(高圧炉心スプレイ系), 原子炉隔離時冷却系</td> </tr> <tr> <td>高圧炉心スプレイ系 配管・弁・ストレーナ・スパージャ [流路]</td> </tr> <tr> <td>サブプレッション・チェンバ[水源]</td> </tr> <tr> <td rowspan="3">逃がし安全弁</td> <td>原子炉圧力容器 [注水先]</td> <td rowspan="3">46</td> <td rowspan="3">(原子力圧力容器)</td> </tr> <tr> <td>逃がし安全弁[操作対象弁]</td> </tr> <tr> <td>逃がし安全弁逃がし弁機能用アキュムレータ</td> </tr> <tr> <td rowspan="3">原子炉減圧の自動化</td> <td>主蒸気系 配管・クエンチャ [流路]</td> <td rowspan="3">46</td> <td rowspan="3">自動減圧系</td> </tr> <tr> <td>代替自動減圧ロジック (代替自動減圧機能)</td> </tr> <tr> <td>自動減圧起動阻止スイッチ 代替自動減圧起動阻止スイッチ</td> </tr> <tr> <td>可搬型直流電源による減圧</td> <td>SRV用電源切替盤</td> <td></td> <td>A-115V系蓄電池, B-115V系蓄電池, B1-115V系蓄電池(SA)</td> </tr> <tr> <td>逃がし安全弁窒素ガス供給設備による作動窒素ガス確保</td> <td>逃がし安全弁窒素ガス供給系配管・弁[流路] 逃がし安全弁逃がし弁機能用アキュムレータ[流路]</td> <td></td> <td>(アキュムレータ)</td> </tr> <tr> <td>インターフェイスシステム LOCA 隔離弁</td> <td>残留熱除去系注水弁 (MV222-5A, 5B, 5C) 低圧炉心スプレイ系注水弁 (MV223-2)</td> <td></td> <td>(残留熱除去系注水弁) (低圧炉心スプレイ系注水弁)</td> </tr> <tr> <td>原子炉建物燃料取替階ブローアウトパネル</td> <td>原子炉建物燃料取替階ブローアウトパネル</td> <td></td> <td>-</td> </tr> </tbody> </table>	系統機能	主要設備	関連条文	代替する機能を有する設計基準対象施設	原子炉隔離時冷却系による原子炉の冷却	原子炉隔離時冷却系ポンプ	45	(原子炉隔離時冷却系), 高圧炉心スプレイ系	原子炉隔離時冷却系(蒸気系)配管・弁[流路]	主蒸気系 配管[流路]	原子炉隔離時冷却系(注水系)配管・弁・ストレーナ [流路]	原子炉浄化系 配管 [流路]	給水系 配管・弁・スパージャ [流路]	サブプレッション・チェンバ[水源]	原子炉圧力容器 [注水先]	高圧炉心スプレイ系による原子炉の冷却	高圧炉心スプレイ・ポンプ	46	(高圧炉心スプレイ系), 原子炉隔離時冷却系	高圧炉心スプレイ系 配管・弁・ストレーナ・スパージャ [流路]	サブプレッション・チェンバ[水源]	逃がし安全弁	原子炉圧力容器 [注水先]	46	(原子力圧力容器)	逃がし安全弁[操作対象弁]	逃がし安全弁逃がし弁機能用アキュムレータ	原子炉減圧の自動化	主蒸気系 配管・クエンチャ [流路]	46	自動減圧系	代替自動減圧ロジック (代替自動減圧機能)	自動減圧起動阻止スイッチ 代替自動減圧起動阻止スイッチ	可搬型直流電源による減圧	SRV用電源切替盤		A-115V系蓄電池, B-115V系蓄電池, B1-115V系蓄電池(SA)	逃がし安全弁窒素ガス供給設備による作動窒素ガス確保	逃がし安全弁窒素ガス供給系配管・弁[流路] 逃がし安全弁逃がし弁機能用アキュムレータ[流路]		(アキュムレータ)	インターフェイスシステム LOCA 隔離弁	残留熱除去系注水弁 (MV222-5A, 5B, 5C) 低圧炉心スプレイ系注水弁 (MV223-2)		(残留熱除去系注水弁) (低圧炉心スプレイ系注水弁)	原子炉建物燃料取替階ブローアウトパネル	原子炉建物燃料取替階ブローアウトパネル		-	
系統機能	主要設備	関連条文	代替する機能を有する設計基準対象施設																																																																																																																																																										
原子炉隔離時冷却系による原子炉の冷却	原子炉隔離時冷却系ポンプ※	45	(原子炉隔離時冷却系) 高圧炉心注水系																																																																																																																																																										
	原子炉隔離時冷却系(蒸気系)配管・弁[流路]※																																																																																																																																																												
	主蒸気系 配管・弁[流路]※																																																																																																																																																												
	原子炉隔離時冷却系(注水系)配管・弁・ストレーナ[流路]※																																																																																																																																																												
	復水補給水系 配管・弁[流路]※																																																																																																																																																												
	高圧炉心注水系 配管・弁[流路] ※																																																																																																																																																												
	給水系 配管・弁・スパージャ [流路] ※																																																																																																																																																												
	逃がし安全弁			逃がし安全弁[操作対象弁]	46	(逃がし安全弁)																																																																																																																																																							
逃がし弁機能用アキュムレータ	自動減圧機能用アキュムレータ	(アキュムレータ)																																																																																																																																																											
自動減圧機能用アキュムレータ	主蒸気系配管・クエンチャ[流路]	(逃がし安全弁排気管)																																																																																																																																																											
原子炉減圧の自動化 *自動減圧機能付き逃がし安全弁のみ	代替自動減圧ロジック (代替自動減圧機能) 自動減圧系の起動阻止スイッチ		自動減圧系																																																																																																																																																										
可搬型直流電源設備による減圧	AM用切替装置 (SRV)		直流125V蓄電池A, 直流125V蓄電池A-2, 直流125V蓄電池B																																																																																																																																																										
高圧窒素ガス供給系による作動窒素ガス確保	高圧窒素ガス供給系 配管・弁 [流路]	46	(アキュムレータ)																																																																																																																																																										
	自動減圧機能用アキュムレータ [流路]																																																																																																																																																												
	逃がし弁機能用アキュムレータ [流路]																																																																																																																																																												
インターフェイスシステム LOCA 隔離弁	高圧炉心注水系注入隔離弁※		(高圧炉心注水系 注入隔離弁)																																																																																																																																																										
ブローアウトパネル	原子炉建屋ブローアウトパネル		-																																																																																																																																																										
低圧代替注水系(常設)による原子炉の冷却	復水移送ポンプ	47	残留熱除去系 (低圧注水モード)																																																																																																																																																										
	復水補給水系 配管・弁 [流路]																																																																																																																																																												
	残留熱除去系 配管・弁・スパージャ [流路]																																																																																																																																																												
	給水系 配管・弁・スパージャ [流路]																																																																																																																																																												
低圧代替注水系(可搬型)による原子炉の冷却	高圧炉心注水系 配管・弁 [流路]	47	残留熱除去系 (低圧注水モード)																																																																																																																																																										
	復水補給水系 配管・弁 [流路]																																																																																																																																																												
	残留熱除去系 配管・弁・スパージャ [流路]																																																																																																																																																												
	給水系 配管・弁・スパージャ [流路]																																																																																																																																																												
系統機能	主要設備	関連条文	代替する機能を有する設計基準対象施設																																																																																																																																																										
原子炉隔離時冷却系による原子炉注水	原子炉隔離時冷却系ポンプ	45	(原子炉隔離時冷却系) 高圧炉心スプレイ系																																																																																																																																																										
	原子炉隔離時冷却系(蒸気系)配管・弁 [流路]																																																																																																																																																												
	原子炉隔離時冷却系蒸気供給弁																																																																																																																																																												
	主蒸気系配管・弁 [流路]																																																																																																																																																												
	原子炉隔離時冷却系(注水系)配管・弁・ストレーナ [流路]																																																																																																																																																												
	原子炉圧力容器 [注水先]																																																																																																																																																												
	サブプレッション・チェンバ [水源]																																																																																																																																																												
	高圧炉心スプレイ系による原子炉注水			高圧炉心スプレイ系ポンプ	45	(高圧炉心スプレイ系) 原子炉隔離時冷却系																																																																																																																																																							
高圧炉心スプレイ系配管・弁・ストレーナ・スパージャ [流路]																																																																																																																																																													
原子炉圧力容器 [注水先]																																																																																																																																																													
原子炉冷却材圧力バウンダリの圧力上昇抑制	逃がし安全弁 (安全弁機能) 主蒸気系配管・逃がし安全弁排気管・クエンチャ [流路]		(逃がし安全弁) (主蒸気系配管・逃がし安全弁排気管・クエンチャ)																																																																																																																																																										
逃がし安全弁	逃がし安全弁 [操作対象弁]	46	自動減圧系																																																																																																																																																										
	自動減圧機能用アキュムレータ																																																																																																																																																												
	主蒸気系配管・逃がし安全弁排気管・クエンチャ [流路]																																																																																																																																																												
原子炉減圧の自動化	過渡時自動減圧機能 自動減圧系の起動阻止スイッチ		自動減圧系																																																																																																																																																										
非常用窒素供給系による窒素確保	自動減圧機能用アキュムレータ [流路] 非常用窒素供給系配管・弁 [流路]		アキュムレータ																																																																																																																																																										
非常用逃がし安全弁駆動系による原子炉減圧	非常用逃がし安全弁駆動系配管・弁 [流路]		アキュムレータ																																																																																																																																																										
系統機能	主要設備	関連条文	代替する機能を有する設計基準対象施設																																																																																																																																																										
原子炉隔離時冷却系による原子炉の冷却	原子炉隔離時冷却系ポンプ	45	(原子炉隔離時冷却系), 高圧炉心スプレイ系																																																																																																																																																										
	原子炉隔離時冷却系(蒸気系)配管・弁[流路]																																																																																																																																																												
	主蒸気系 配管[流路]																																																																																																																																																												
	原子炉隔離時冷却系(注水系)配管・弁・ストレーナ [流路]																																																																																																																																																												
	原子炉浄化系 配管 [流路]																																																																																																																																																												
	給水系 配管・弁・スパージャ [流路]																																																																																																																																																												
	サブプレッション・チェンバ[水源]																																																																																																																																																												
	原子炉圧力容器 [注水先]																																																																																																																																																												
高圧炉心スプレイ系による原子炉の冷却	高圧炉心スプレイ・ポンプ	46	(高圧炉心スプレイ系), 原子炉隔離時冷却系																																																																																																																																																										
	高圧炉心スプレイ系 配管・弁・ストレーナ・スパージャ [流路]																																																																																																																																																												
	サブプレッション・チェンバ[水源]																																																																																																																																																												
逃がし安全弁	原子炉圧力容器 [注水先]	46	(原子力圧力容器)																																																																																																																																																										
	逃がし安全弁[操作対象弁]																																																																																																																																																												
	逃がし安全弁逃がし弁機能用アキュムレータ																																																																																																																																																												
原子炉減圧の自動化	主蒸気系 配管・クエンチャ [流路]	46	自動減圧系																																																																																																																																																										
	代替自動減圧ロジック (代替自動減圧機能)																																																																																																																																																												
	自動減圧起動阻止スイッチ 代替自動減圧起動阻止スイッチ																																																																																																																																																												
可搬型直流電源による減圧	SRV用電源切替盤		A-115V系蓄電池, B-115V系蓄電池, B1-115V系蓄電池(SA)																																																																																																																																																										
逃がし安全弁窒素ガス供給設備による作動窒素ガス確保	逃がし安全弁窒素ガス供給系配管・弁[流路] 逃がし安全弁逃がし弁機能用アキュムレータ[流路]		(アキュムレータ)																																																																																																																																																										
インターフェイスシステム LOCA 隔離弁	残留熱除去系注水弁 (MV222-5A, 5B, 5C) 低圧炉心スプレイ系注水弁 (MV223-2)		(残留熱除去系注水弁) (低圧炉心スプレイ系注水弁)																																																																																																																																																										
原子炉建物燃料取替階ブローアウトパネル	原子炉建物燃料取替階ブローアウトパネル		-																																																																																																																																																										

柏崎刈羽原子力発電所 6/7号炉 (2017.12.20版)	東海第二発電所 (2018.9.18版)	島根原子力発電所 2号炉	備考																																																																																																																																																																																								
<p align="center">第2表：常設重大事故防止設備 (3/15)</p> <table border="1"> <thead> <tr> <th>系統機能</th> <th>主要設備</th> <th>関連条文</th> <th>代替する機能を有する設計基準対象施設</th> </tr> </thead> <tbody> <tr> <td rowspan="3">低圧注水</td> <td>残留熱除去系ポンプ※</td> <td rowspan="3">47</td> <td rowspan="3">(残留熱除去系 (低圧注水モード))</td> </tr> <tr> <td>残留熱除去系 配管・弁・ストレーナ・スパーージャ [流路] ※</td> </tr> <tr> <td>給水系 配管・弁・スパーージャ [流路] ※</td> </tr> <tr> <td rowspan="4">原子炉停止時冷却</td> <td>残留熱除去系ポンプ※</td> <td rowspan="4">47</td> <td rowspan="4">(残留熱除去系 (原子炉停止時冷却モード))</td> </tr> <tr> <td>残留熱除去系熱交換器※</td> </tr> <tr> <td>残留熱除去系 配管・弁・スパーージャ [流路] ※</td> </tr> <tr> <td>給水系 配管・弁・スパーージャ [流路] ※</td> </tr> <tr> <td rowspan="5">非常用取水設備</td> <td>海水貯留罐</td> <td>47, 48,</td> <td>(海水貯留罐)</td> </tr> <tr> <td>スクリーン室</td> <td>49, 50,</td> <td>(スクリーン室)</td> </tr> <tr> <td>取水路</td> <td>54, 56</td> <td>(取水路)</td> </tr> <tr> <td>補機冷却用海水取水路※</td> <td>47, 48,</td> <td>(補機冷却用海水取水路)</td> </tr> <tr> <td>補機冷却用海水取水槽※</td> <td>49</td> <td>(補機冷却用海水取水槽)</td> </tr> <tr> <td rowspan="2">代替原子炉補機冷却系による除熱*水源は海を使用</td> <td>原子炉補機冷却系 配管・弁・サージタンク [流路]</td> <td rowspan="2">48</td> <td rowspan="2">原子炉補機冷却系</td> </tr> <tr> <td>残留熱除去系熱交換器 [流路]</td> </tr> <tr> <td rowspan="8">耐圧強化ベント系による原子炉格納容器内の減圧及び除熱</td> <td>遮断手動弁操作設備</td> <td rowspan="8">48</td> <td rowspan="8">残留熱除去系 (格納容器スプレイ冷却モード), 原子炉補機冷却系</td> </tr> <tr> <td>遮断空気駆動弁操作設備配管・弁 [流路]</td> </tr> <tr> <td>不活性ガス系 配管・弁 [流路]</td> </tr> <tr> <td>耐圧強化ベント系 (W/W) 配管・弁 [流路]</td> </tr> <tr> <td>耐圧強化ベント系 (D/W) 配管・弁 [流路]</td> </tr> <tr> <td>非常用ガス処理系 配管・弁 [流路]</td> </tr> <tr> <td>主排気筒 (内筒) [流路]</td> </tr> <tr> <td>原子炉格納容器 (サブプレッション・チェンバ、真空破壊弁を含む) [排出元]</td> </tr> <tr> <td>原子炉停止時冷却</td> <td>残留熱除去系 (原子炉停止時冷却モード) ※</td> <td>48, 49, 50, 52</td> <td>(原子炉格納容器)</td> </tr> <tr> <td>格納容器スプレイ冷却</td> <td>残留熱除去系 (格納容器スプレイ冷却モード) ※</td> <td rowspan="2">48</td> <td rowspan="2">残留熱除去系 (格納容器スプレイ冷却モード)</td> </tr> <tr> <td>サブプレッション・チェンバ・プール水冷却</td> <td>残留熱除去系 (サブプレッション・チェンバ・プール水冷却モード) ※</td> </tr> </tbody> </table>	系統機能	主要設備	関連条文	代替する機能を有する設計基準対象施設	低圧注水	残留熱除去系ポンプ※	47	(残留熱除去系 (低圧注水モード))	残留熱除去系 配管・弁・ストレーナ・スパーージャ [流路] ※	給水系 配管・弁・スパーージャ [流路] ※	原子炉停止時冷却	残留熱除去系ポンプ※	47	(残留熱除去系 (原子炉停止時冷却モード))	残留熱除去系熱交換器※	残留熱除去系 配管・弁・スパーージャ [流路] ※	給水系 配管・弁・スパーージャ [流路] ※	非常用取水設備	海水貯留罐	47, 48,	(海水貯留罐)	スクリーン室	49, 50,	(スクリーン室)	取水路	54, 56	(取水路)	補機冷却用海水取水路※	47, 48,	(補機冷却用海水取水路)	補機冷却用海水取水槽※	49	(補機冷却用海水取水槽)	代替原子炉補機冷却系による除熱*水源は海を使用	原子炉補機冷却系 配管・弁・サージタンク [流路]	48	原子炉補機冷却系	残留熱除去系熱交換器 [流路]	耐圧強化ベント系による原子炉格納容器内の減圧及び除熱	遮断手動弁操作設備	48	残留熱除去系 (格納容器スプレイ冷却モード), 原子炉補機冷却系	遮断空気駆動弁操作設備配管・弁 [流路]	不活性ガス系 配管・弁 [流路]	耐圧強化ベント系 (W/W) 配管・弁 [流路]	耐圧強化ベント系 (D/W) 配管・弁 [流路]	非常用ガス処理系 配管・弁 [流路]	主排気筒 (内筒) [流路]	原子炉格納容器 (サブプレッション・チェンバ、真空破壊弁を含む) [排出元]	原子炉停止時冷却	残留熱除去系 (原子炉停止時冷却モード) ※	48, 49, 50, 52	(原子炉格納容器)	格納容器スプレイ冷却	残留熱除去系 (格納容器スプレイ冷却モード) ※	48	残留熱除去系 (格納容器スプレイ冷却モード)	サブプレッション・チェンバ・プール水冷却	残留熱除去系 (サブプレッション・チェンバ・プール水冷却モード) ※	<p align="center">第2-1表 常設重大事故防止設備 (3/25)</p> <table border="1"> <thead> <tr> <th>系統機能</th> <th>主要設備</th> <th>関連条文</th> <th>代替する機能を有する設計基準対象施設</th> </tr> </thead> <tbody> <tr> <td rowspan="7">インターフェイスシステムLOCA隔離弁</td> <td>高圧炉心スプレイ系注入弁</td> <td rowspan="7">46</td> <td>(高圧炉心スプレイ系注入弁)</td> </tr> <tr> <td>原子炉隔離時冷却系原子炉注入弁</td> <td>(原子炉隔離時冷却系原子炉注入弁)</td> </tr> <tr> <td>低圧炉心スプレイ系注入弁</td> <td>(低圧炉心スプレイ系注入弁)</td> </tr> <tr> <td>残留熱除去系A系注入弁</td> <td>(残留熱除去系A系注入弁)</td> </tr> <tr> <td>残留熱除去系B系注入弁</td> <td>(残留熱除去系B系注入弁)</td> </tr> <tr> <td>残留熱除去系C系注入弁</td> <td>(残留熱除去系C系注入弁)</td> </tr> <tr> <td>残留熱除去系 (低圧注水系) による原子炉注水</td> <td>常設低圧代替注水系ポンプ</td> <td rowspan="4">47</td> <td>残留熱除去系 (低圧注水系) 低圧炉心スプレイ系</td> </tr> <tr> <td></td> <td>低圧代替注水系配管・弁 [流路]</td> <td>(原子炉压力容器)</td> </tr> <tr> <td></td> <td>残留熱除去系C系配管・弁 [流路]</td> <td>(サブプレッション・チェンバ)</td> </tr> <tr> <td></td> <td>原子炉压力容器 [注水先]</td> <td>残留熱除去系 (低圧注水系) 低圧炉心スプレイ系</td> </tr> <tr> <td rowspan="5">低圧代替注水系 (可搬型) による原子炉注水</td> <td>代替淡水貯槽 [水源]</td> <td rowspan="5">47</td> <td>(原子炉压力容器)</td> </tr> <tr> <td>低圧代替注水系配管・弁 [流路]</td> <td>(サブプレッション・チェンバ)</td> </tr> <tr> <td>低圧炉心スプレイ系配管・弁・スパーージャ [流路]</td> <td>残留熱除去系 (低圧注水系) 低圧炉心スプレイ系</td> </tr> <tr> <td>残留熱除去系C系配管・弁 [流路]</td> <td>(原子炉压力容器)</td> </tr> <tr> <td>原子炉压力容器 [注水先]</td> <td>(サブプレッション・チェンバ)</td> </tr> <tr> <td rowspan="4">残留熱除去系 (低圧注水系) による原子炉注水</td> <td>西側淡水貯水設備 [水源]</td> <td rowspan="4">47</td> <td>(原子炉压力容器)</td> </tr> <tr> <td>代替淡水貯槽 [水源]</td> <td>(サブプレッション・チェンバ)</td> </tr> <tr> <td>残留熱除去系ポンプ</td> <td>(残留熱除去系 (低圧注水系))</td> </tr> <tr> <td>残留熱除去系熱交換器</td> <td>低圧炉心スプレイ系</td> </tr> <tr> <td rowspan="4">残留熱除去系 (低圧注水系) による原子炉注水</td> <td>残留熱除去系配管・弁・ストレーナ [流路]</td> <td rowspan="4">47</td> <td>(原子炉压力容器)</td> </tr> <tr> <td>原子炉压力容器 [注水先]</td> <td>(サブプレッション・チェンバ)</td> </tr> <tr> <td>サブプレッション・チェンバ [水源]</td> <td>(残留熱除去系 (低圧注水系))</td> </tr> <tr> <td>残留熱除去系熱交換器</td> <td>低圧炉心スプレイ系</td> </tr> </tbody> </table>	系統機能	主要設備	関連条文	代替する機能を有する設計基準対象施設	インターフェイスシステムLOCA隔離弁	高圧炉心スプレイ系注入弁	46	(高圧炉心スプレイ系注入弁)	原子炉隔離時冷却系原子炉注入弁	(原子炉隔離時冷却系原子炉注入弁)	低圧炉心スプレイ系注入弁	(低圧炉心スプレイ系注入弁)	残留熱除去系A系注入弁	(残留熱除去系A系注入弁)	残留熱除去系B系注入弁	(残留熱除去系B系注入弁)	残留熱除去系C系注入弁	(残留熱除去系C系注入弁)	残留熱除去系 (低圧注水系) による原子炉注水	常設低圧代替注水系ポンプ	47	残留熱除去系 (低圧注水系) 低圧炉心スプレイ系		低圧代替注水系配管・弁 [流路]	(原子炉压力容器)		残留熱除去系C系配管・弁 [流路]	(サブプレッション・チェンバ)		原子炉压力容器 [注水先]	残留熱除去系 (低圧注水系) 低圧炉心スプレイ系	低圧代替注水系 (可搬型) による原子炉注水	代替淡水貯槽 [水源]	47	(原子炉压力容器)	低圧代替注水系配管・弁 [流路]	(サブプレッション・チェンバ)	低圧炉心スプレイ系配管・弁・スパーージャ [流路]	残留熱除去系 (低圧注水系) 低圧炉心スプレイ系	残留熱除去系C系配管・弁 [流路]	(原子炉压力容器)	原子炉压力容器 [注水先]	(サブプレッション・チェンバ)	残留熱除去系 (低圧注水系) による原子炉注水	西側淡水貯水設備 [水源]	47	(原子炉压力容器)	代替淡水貯槽 [水源]	(サブプレッション・チェンバ)	残留熱除去系ポンプ	(残留熱除去系 (低圧注水系))	残留熱除去系熱交換器	低圧炉心スプレイ系	残留熱除去系 (低圧注水系) による原子炉注水	残留熱除去系配管・弁・ストレーナ [流路]	47	(原子炉压力容器)	原子炉压力容器 [注水先]	(サブプレッション・チェンバ)	サブプレッション・チェンバ [水源]	(残留熱除去系 (低圧注水系))	残留熱除去系熱交換器	低圧炉心スプレイ系	<p align="center">第2表 常設重大事故防止設備 (3/20)</p> <table border="1"> <thead> <tr> <th>系統機能</th> <th>主要設備</th> <th>関連条文</th> <th>代替する機能を有する設計基準対象施設</th> </tr> </thead> <tbody> <tr> <td rowspan="4">低圧原子炉代替注水系 (常設) による原子炉の冷却</td> <td>低圧原子炉代替注水ポンプ</td> <td rowspan="4">47</td> <td>残留熱除去系 (低圧注水モード), 低圧炉心スプレイ系</td> </tr> <tr> <td>低圧原子炉代替注水系 配管・弁 [流路]</td> <td>(サブプレッション・チェンバ), 復水貯蔵タンク</td> </tr> <tr> <td>残留熱除去系 配管・弁 [流路]</td> <td>(原子炉压力容器)</td> </tr> <tr> <td>低圧原子炉代替注水槽 [水源]</td> <td>残留熱除去系 (低圧注水モード), 低圧炉心スプレイ系</td> </tr> <tr> <td rowspan="3">低圧原子炉代替注水系 (可搬型) による原子炉の冷却</td> <td>低圧原子炉代替注水系 配管・弁 [流路]</td> <td rowspan="3">47</td> <td>(原子炉压力容器)</td> </tr> <tr> <td>残留熱除去系 配管・弁 [流路]</td> <td>残留熱除去系 (低圧注水モード), 低圧炉心スプレイ系</td> </tr> <tr> <td>原子炉压力容器 [注水先]</td> <td>(原子炉压力容器)</td> </tr> <tr> <td rowspan="4">低圧炉心スプレイ系</td> <td>低圧炉心スプレイ・ポンプ</td> <td rowspan="4">47</td> <td>(低圧炉心スプレイ系), 残留熱除去系 (低圧注水モード)</td> </tr> <tr> <td>低圧炉心スプレイ系 配管・弁・ストレーナ・スパーージャ [流路]</td> <td>(サブプレッション・チェンバ), 復水貯蔵タンク</td> </tr> <tr> <td>サブプレッション・チェンバ [水源]</td> <td>(原子炉压力容器)</td> </tr> <tr> <td>原子炉压力容器 [注水先]</td> <td>低圧炉心スプレイ系, (残留熱除去系 (低圧注水モード))</td> </tr> <tr> <td rowspan="3">低圧注水</td> <td>残留熱除去ポンプ</td> <td rowspan="3">47</td> <td>(サブプレッション・チェンバ), 復水貯蔵タンク</td> </tr> <tr> <td>残留熱除去系 配管・弁・ストレーナ [流路]</td> <td>(原子炉压力容器)</td> </tr> <tr> <td>原子炉压力容器 [注水先]</td> <td>残留熱除去系 (低圧注水モード), 低圧炉心スプレイ系, (残留熱除去系 (低圧注水モード))</td> </tr> <tr> <td rowspan="4">残留熱除去系 (原子炉停止時冷却モード)</td> <td>サブプレッション・チェンバ [水源]</td> <td rowspan="4">47</td> <td>(サブプレッション・チェンバ), 復水貯蔵タンク</td> </tr> <tr> <td>原子炉压力容器 [注水先]</td> <td>(原子炉压力容器)</td> </tr> <tr> <td>残留熱除去ポンプ</td> <td>残留熱除去系 (原子炉停止時冷却モード)</td> </tr> <tr> <td>残留熱除去系熱交換器</td> <td>(原子炉压力容器)</td> </tr> <tr> <td rowspan="5">原子炉補機冷却系 (区分I, II) ※水源は海を使用</td> <td>原子炉再循環系 配管 [流路]</td> <td rowspan="5">47</td> <td>(原子炉压力容器)</td> </tr> <tr> <td>原子炉再循環系 配管 [流路]</td> <td>(原子炉压力容器)</td> </tr> <tr> <td>原子炉再循環系 配管 [流路]</td> <td>(原子炉压力容器)</td> </tr> <tr> <td>原子炉再循環系 配管 [流路]</td> <td>(原子炉压力容器)</td> </tr> <tr> <td>原子炉再循環系 配管 [流路]</td> <td>(原子炉压力容器)</td> </tr> </tbody> </table>	系統機能	主要設備	関連条文	代替する機能を有する設計基準対象施設	低圧原子炉代替注水系 (常設) による原子炉の冷却	低圧原子炉代替注水ポンプ	47	残留熱除去系 (低圧注水モード), 低圧炉心スプレイ系	低圧原子炉代替注水系 配管・弁 [流路]	(サブプレッション・チェンバ), 復水貯蔵タンク	残留熱除去系 配管・弁 [流路]	(原子炉压力容器)	低圧原子炉代替注水槽 [水源]	残留熱除去系 (低圧注水モード), 低圧炉心スプレイ系	低圧原子炉代替注水系 (可搬型) による原子炉の冷却	低圧原子炉代替注水系 配管・弁 [流路]	47	(原子炉压力容器)	残留熱除去系 配管・弁 [流路]	残留熱除去系 (低圧注水モード), 低圧炉心スプレイ系	原子炉压力容器 [注水先]	(原子炉压力容器)	低圧炉心スプレイ系	低圧炉心スプレイ・ポンプ	47	(低圧炉心スプレイ系), 残留熱除去系 (低圧注水モード)	低圧炉心スプレイ系 配管・弁・ストレーナ・スパーージャ [流路]	(サブプレッション・チェンバ), 復水貯蔵タンク	サブプレッション・チェンバ [水源]	(原子炉压力容器)	原子炉压力容器 [注水先]	低圧炉心スプレイ系, (残留熱除去系 (低圧注水モード))	低圧注水	残留熱除去ポンプ	47	(サブプレッション・チェンバ), 復水貯蔵タンク	残留熱除去系 配管・弁・ストレーナ [流路]	(原子炉压力容器)	原子炉压力容器 [注水先]	残留熱除去系 (低圧注水モード), 低圧炉心スプレイ系, (残留熱除去系 (低圧注水モード))	残留熱除去系 (原子炉停止時冷却モード)	サブプレッション・チェンバ [水源]	47	(サブプレッション・チェンバ), 復水貯蔵タンク	原子炉压力容器 [注水先]	(原子炉压力容器)	残留熱除去ポンプ	残留熱除去系 (原子炉停止時冷却モード)	残留熱除去系熱交換器	(原子炉压力容器)	原子炉補機冷却系 (区分I, II) ※水源は海を使用	原子炉再循環系 配管 [流路]	47	(原子炉压力容器)	原子炉再循環系 配管 [流路]	(原子炉压力容器)	原子炉再循環系 配管 [流路]	(原子炉压力容器)	原子炉再循環系 配管 [流路]	(原子炉压力容器)	原子炉再循環系 配管 [流路]	(原子炉压力容器)	<p>・設備の相違 【柏崎6/7, 東海第二】 共通-1 SA設備 リストの抽出の相違</p>
系統機能	主要設備	関連条文	代替する機能を有する設計基準対象施設																																																																																																																																																																																								
低圧注水	残留熱除去系ポンプ※	47	(残留熱除去系 (低圧注水モード))																																																																																																																																																																																								
	残留熱除去系 配管・弁・ストレーナ・スパーージャ [流路] ※																																																																																																																																																																																										
	給水系 配管・弁・スパーージャ [流路] ※																																																																																																																																																																																										
原子炉停止時冷却	残留熱除去系ポンプ※	47	(残留熱除去系 (原子炉停止時冷却モード))																																																																																																																																																																																								
	残留熱除去系熱交換器※																																																																																																																																																																																										
	残留熱除去系 配管・弁・スパーージャ [流路] ※																																																																																																																																																																																										
	給水系 配管・弁・スパーージャ [流路] ※																																																																																																																																																																																										
非常用取水設備	海水貯留罐	47, 48,	(海水貯留罐)																																																																																																																																																																																								
	スクリーン室	49, 50,	(スクリーン室)																																																																																																																																																																																								
	取水路	54, 56	(取水路)																																																																																																																																																																																								
	補機冷却用海水取水路※	47, 48,	(補機冷却用海水取水路)																																																																																																																																																																																								
	補機冷却用海水取水槽※	49	(補機冷却用海水取水槽)																																																																																																																																																																																								
代替原子炉補機冷却系による除熱*水源は海を使用	原子炉補機冷却系 配管・弁・サージタンク [流路]	48	原子炉補機冷却系																																																																																																																																																																																								
	残留熱除去系熱交換器 [流路]																																																																																																																																																																																										
耐圧強化ベント系による原子炉格納容器内の減圧及び除熱	遮断手動弁操作設備	48	残留熱除去系 (格納容器スプレイ冷却モード), 原子炉補機冷却系																																																																																																																																																																																								
	遮断空気駆動弁操作設備配管・弁 [流路]																																																																																																																																																																																										
	不活性ガス系 配管・弁 [流路]																																																																																																																																																																																										
	耐圧強化ベント系 (W/W) 配管・弁 [流路]																																																																																																																																																																																										
	耐圧強化ベント系 (D/W) 配管・弁 [流路]																																																																																																																																																																																										
	非常用ガス処理系 配管・弁 [流路]																																																																																																																																																																																										
	主排気筒 (内筒) [流路]																																																																																																																																																																																										
	原子炉格納容器 (サブプレッション・チェンバ、真空破壊弁を含む) [排出元]																																																																																																																																																																																										
原子炉停止時冷却	残留熱除去系 (原子炉停止時冷却モード) ※	48, 49, 50, 52	(原子炉格納容器)																																																																																																																																																																																								
格納容器スプレイ冷却	残留熱除去系 (格納容器スプレイ冷却モード) ※	48	残留熱除去系 (格納容器スプレイ冷却モード)																																																																																																																																																																																								
サブプレッション・チェンバ・プール水冷却	残留熱除去系 (サブプレッション・チェンバ・プール水冷却モード) ※																																																																																																																																																																																										
系統機能	主要設備	関連条文	代替する機能を有する設計基準対象施設																																																																																																																																																																																								
インターフェイスシステムLOCA隔離弁	高圧炉心スプレイ系注入弁	46	(高圧炉心スプレイ系注入弁)																																																																																																																																																																																								
	原子炉隔離時冷却系原子炉注入弁		(原子炉隔離時冷却系原子炉注入弁)																																																																																																																																																																																								
	低圧炉心スプレイ系注入弁		(低圧炉心スプレイ系注入弁)																																																																																																																																																																																								
	残留熱除去系A系注入弁		(残留熱除去系A系注入弁)																																																																																																																																																																																								
	残留熱除去系B系注入弁		(残留熱除去系B系注入弁)																																																																																																																																																																																								
	残留熱除去系C系注入弁		(残留熱除去系C系注入弁)																																																																																																																																																																																								
	残留熱除去系 (低圧注水系) による原子炉注水		常設低圧代替注水系ポンプ	47	残留熱除去系 (低圧注水系) 低圧炉心スプレイ系																																																																																																																																																																																						
	低圧代替注水系配管・弁 [流路]	(原子炉压力容器)																																																																																																																																																																																									
	残留熱除去系C系配管・弁 [流路]	(サブプレッション・チェンバ)																																																																																																																																																																																									
	原子炉压力容器 [注水先]	残留熱除去系 (低圧注水系) 低圧炉心スプレイ系																																																																																																																																																																																									
低圧代替注水系 (可搬型) による原子炉注水	代替淡水貯槽 [水源]	47	(原子炉压力容器)																																																																																																																																																																																								
	低圧代替注水系配管・弁 [流路]		(サブプレッション・チェンバ)																																																																																																																																																																																								
	低圧炉心スプレイ系配管・弁・スパーージャ [流路]		残留熱除去系 (低圧注水系) 低圧炉心スプレイ系																																																																																																																																																																																								
	残留熱除去系C系配管・弁 [流路]		(原子炉压力容器)																																																																																																																																																																																								
	原子炉压力容器 [注水先]		(サブプレッション・チェンバ)																																																																																																																																																																																								
残留熱除去系 (低圧注水系) による原子炉注水	西側淡水貯水設備 [水源]	47	(原子炉压力容器)																																																																																																																																																																																								
	代替淡水貯槽 [水源]		(サブプレッション・チェンバ)																																																																																																																																																																																								
	残留熱除去系ポンプ		(残留熱除去系 (低圧注水系))																																																																																																																																																																																								
	残留熱除去系熱交換器		低圧炉心スプレイ系																																																																																																																																																																																								
残留熱除去系 (低圧注水系) による原子炉注水	残留熱除去系配管・弁・ストレーナ [流路]	47	(原子炉压力容器)																																																																																																																																																																																								
	原子炉压力容器 [注水先]		(サブプレッション・チェンバ)																																																																																																																																																																																								
	サブプレッション・チェンバ [水源]		(残留熱除去系 (低圧注水系))																																																																																																																																																																																								
	残留熱除去系熱交換器		低圧炉心スプレイ系																																																																																																																																																																																								
系統機能	主要設備	関連条文	代替する機能を有する設計基準対象施設																																																																																																																																																																																								
低圧原子炉代替注水系 (常設) による原子炉の冷却	低圧原子炉代替注水ポンプ	47	残留熱除去系 (低圧注水モード), 低圧炉心スプレイ系																																																																																																																																																																																								
	低圧原子炉代替注水系 配管・弁 [流路]		(サブプレッション・チェンバ), 復水貯蔵タンク																																																																																																																																																																																								
	残留熱除去系 配管・弁 [流路]		(原子炉压力容器)																																																																																																																																																																																								
	低圧原子炉代替注水槽 [水源]		残留熱除去系 (低圧注水モード), 低圧炉心スプレイ系																																																																																																																																																																																								
低圧原子炉代替注水系 (可搬型) による原子炉の冷却	低圧原子炉代替注水系 配管・弁 [流路]	47	(原子炉压力容器)																																																																																																																																																																																								
	残留熱除去系 配管・弁 [流路]		残留熱除去系 (低圧注水モード), 低圧炉心スプレイ系																																																																																																																																																																																								
	原子炉压力容器 [注水先]		(原子炉压力容器)																																																																																																																																																																																								
低圧炉心スプレイ系	低圧炉心スプレイ・ポンプ	47	(低圧炉心スプレイ系), 残留熱除去系 (低圧注水モード)																																																																																																																																																																																								
	低圧炉心スプレイ系 配管・弁・ストレーナ・スパーージャ [流路]		(サブプレッション・チェンバ), 復水貯蔵タンク																																																																																																																																																																																								
	サブプレッション・チェンバ [水源]		(原子炉压力容器)																																																																																																																																																																																								
	原子炉压力容器 [注水先]		低圧炉心スプレイ系, (残留熱除去系 (低圧注水モード))																																																																																																																																																																																								
低圧注水	残留熱除去ポンプ	47	(サブプレッション・チェンバ), 復水貯蔵タンク																																																																																																																																																																																								
	残留熱除去系 配管・弁・ストレーナ [流路]		(原子炉压力容器)																																																																																																																																																																																								
	原子炉压力容器 [注水先]		残留熱除去系 (低圧注水モード), 低圧炉心スプレイ系, (残留熱除去系 (低圧注水モード))																																																																																																																																																																																								
残留熱除去系 (原子炉停止時冷却モード)	サブプレッション・チェンバ [水源]	47	(サブプレッション・チェンバ), 復水貯蔵タンク																																																																																																																																																																																								
	原子炉压力容器 [注水先]		(原子炉压力容器)																																																																																																																																																																																								
	残留熱除去ポンプ		残留熱除去系 (原子炉停止時冷却モード)																																																																																																																																																																																								
	残留熱除去系熱交換器		(原子炉压力容器)																																																																																																																																																																																								
原子炉補機冷却系 (区分I, II) ※水源は海を使用	原子炉再循環系 配管 [流路]	47	(原子炉压力容器)																																																																																																																																																																																								
	原子炉再循環系 配管 [流路]		(原子炉压力容器)																																																																																																																																																																																								
	原子炉再循環系 配管 [流路]		(原子炉压力容器)																																																																																																																																																																																								
	原子炉再循環系 配管 [流路]		(原子炉压力容器)																																																																																																																																																																																								
	原子炉再循環系 配管 [流路]		(原子炉压力容器)																																																																																																																																																																																								

柏崎刈羽原子力発電所 6/7号炉 (2017.12.20版)	東海第二発電所 (2018.9.18版)	島根原子力発電所 2号炉	備考																																																																																																																																									
<p align="center">第2表：常設重大事故防止設備 (4/15)</p> <table border="1"> <thead> <tr> <th colspan="2">常設重大事故防止設備 ※設計基準拡張</th> <th rowspan="2">関連条文</th> <th rowspan="2">代替する機能を有する設計基準対象施設</th> </tr> <tr> <th>系統機能</th> <th>主要設備</th> </tr> </thead> <tbody> <tr> <td rowspan="14">格納容器圧力逃がし装置による原子炉格納容器内の減圧及び除熱</td> <td>フィルタ装置</td> <td rowspan="14">48</td> <td rowspan="14">残留熱除去系(格納容器スプレイ冷却モード)、原子炉補機冷却系</td> </tr> <tr><td>よう素フィルタ</td></tr> <tr><td>ラプチャーディスク</td></tr> <tr><td>ドレン移送ポンプ</td></tr> <tr><td>ドレンタンク</td></tr> <tr><td>遠隔手動弁操作設備</td></tr> <tr><td>遠隔空気駆動弁操作設備 配管・弁[流路]</td></tr> <tr><td>フィルタバント遮蔽壁</td></tr> <tr><td>配管遮蔽</td></tr> <tr><td>淡水貯水池[水源]</td></tr> <tr><td>不活性ガス系 配管・弁[流路]</td></tr> <tr><td>耐圧強化バント系 配管・弁[流路]</td></tr> <tr><td>格納容器圧力逃がし装置 配管・弁[流路]</td></tr> <tr><td>原子炉補機冷却ポンプ※</td></tr> <tr><td>原子炉補機冷却海水ポンプ※</td></tr> <tr><td>原子炉補機冷却系 熱交換器※</td></tr> <tr><td>原子炉補機冷却系 配管・弁・海水ストレーナ[流路]※</td></tr> <tr><td>原子炉補機冷却系 サージタンク[流路]※</td></tr> <tr> <td rowspan="4">代替格納容器スプレイ冷却系(常設)による原子炉格納容器内の冷却</td> <td>復水移送ポンプ</td> <td rowspan="4">49</td> <td rowspan="4">残留熱除去系(格納容器スプレイ冷却モード)</td> </tr> <tr><td>復水補給水系 配管・弁[流路]</td></tr> <tr><td>残留熱除去系 配管・弁[流路]</td></tr> <tr><td>格納容器スプレイ・ヘッド[流路]</td></tr> <tr> <td rowspan="4">代替格納容器スプレイ冷却系(可搬型)による原子炉格納容器内の冷却</td> <td>復水補給水系配管・弁[流路]</td> <td rowspan="4">49</td> <td rowspan="4">残留熱除去系(格納容器スプレイ冷却モード)</td> </tr> <tr><td>残留熱除去系配管・弁[流路]</td></tr> <tr><td>格納容器スプレイ・ヘッド[流路]</td></tr> <tr><td>残留熱除去系ポンプ※</td></tr> <tr> <td rowspan="4">格納容器スプレイ冷却系による原子炉格納容器内の冷却</td> <td>残留熱除去系熱交換器※</td> <td rowspan="4">49</td> <td rowspan="4">(残留熱除去系(格納容器スプレイ冷却モード))</td> </tr> <tr><td>残留熱除去系 配管・弁・ストレーナ[流路]※</td></tr> <tr><td>格納容器スプレイ・ヘッド[流路]</td></tr> <tr><td>残留熱除去系ポンプ※</td></tr> <tr> <td rowspan="2">サブプレッション・チェンバ・プール水の冷却</td> <td>残留熱除去系熱交換器※</td> <td rowspan="2">49</td> <td rowspan="2">(残留熱除去系(サブプレッション・チェンバ・プール水冷却モード))</td> </tr> <tr><td>残留熱除去系配管・弁・ストレーナ[流路]※</td></tr> </tbody> </table>	常設重大事故防止設備 ※設計基準拡張		関連条文	代替する機能を有する設計基準対象施設	系統機能	主要設備	格納容器圧力逃がし装置による原子炉格納容器内の減圧及び除熱	フィルタ装置	48	残留熱除去系(格納容器スプレイ冷却モード)、原子炉補機冷却系	よう素フィルタ	ラプチャーディスク	ドレン移送ポンプ	ドレンタンク	遠隔手動弁操作設備	遠隔空気駆動弁操作設備 配管・弁[流路]	フィルタバント遮蔽壁	配管遮蔽	淡水貯水池[水源]	不活性ガス系 配管・弁[流路]	耐圧強化バント系 配管・弁[流路]	格納容器圧力逃がし装置 配管・弁[流路]	原子炉補機冷却ポンプ※	原子炉補機冷却海水ポンプ※	原子炉補機冷却系 熱交換器※	原子炉補機冷却系 配管・弁・海水ストレーナ[流路]※	原子炉補機冷却系 サージタンク[流路]※	代替格納容器スプレイ冷却系(常設)による原子炉格納容器内の冷却	復水移送ポンプ	49	残留熱除去系(格納容器スプレイ冷却モード)	復水補給水系 配管・弁[流路]	残留熱除去系 配管・弁[流路]	格納容器スプレイ・ヘッド[流路]	代替格納容器スプレイ冷却系(可搬型)による原子炉格納容器内の冷却	復水補給水系配管・弁[流路]	49	残留熱除去系(格納容器スプレイ冷却モード)	残留熱除去系配管・弁[流路]	格納容器スプレイ・ヘッド[流路]	残留熱除去系ポンプ※	格納容器スプレイ冷却系による原子炉格納容器内の冷却	残留熱除去系熱交換器※	49	(残留熱除去系(格納容器スプレイ冷却モード))	残留熱除去系 配管・弁・ストレーナ[流路]※	格納容器スプレイ・ヘッド[流路]	残留熱除去系ポンプ※	サブプレッション・チェンバ・プール水の冷却	残留熱除去系熱交換器※	49	(残留熱除去系(サブプレッション・チェンバ・プール水冷却モード))	残留熱除去系配管・弁・ストレーナ[流路]※	<p align="center">第2-1表 常設重大事故防止設備 (4/25)</p> <table border="1"> <thead> <tr> <th colspan="2">常設重大事故防止設備</th> <th rowspan="2">関連条文</th> <th rowspan="2">代替する機能を有する設計基準対象施設</th> </tr> <tr> <th>系統機能</th> <th>主要設備</th> </tr> </thead> <tbody> <tr> <td rowspan="4">低圧炉心スプレイ系による原子炉注水</td> <td>低圧炉心スプレイ系ポンプ</td> <td rowspan="4">47</td> <td rowspan="4">(低圧炉心スプレイ系) 残留熱除去系(低圧注水系)</td> </tr> <tr><td>低圧炉心スプレイ系配管・弁・ストレーナ・スパージャ[流路]</td></tr> <tr><td>原子炉圧力容器[注水先]</td></tr> <tr><td>サブプレッション・チェンバ[水源]</td></tr> <tr> <td rowspan="5">残留熱除去系(原子炉停止時冷却系)による原子炉除熱</td> <td>残留熱除去系ポンプ</td> <td rowspan="5">47</td> <td rowspan="5">(残留熱除去系(原子炉停止時冷却系))</td> </tr> <tr><td>残留熱除去系熱交換器</td></tr> <tr><td>残留熱除去系配管・弁[流路]</td></tr> <tr><td>再循環系配管・弁[流路]</td></tr> <tr><td>原子炉圧力容器[注水先, 水源]</td></tr> <tr> <td rowspan="4">緊急用海水系</td> <td>緊急用海水ポンプ</td> <td rowspan="4">47</td> <td rowspan="4">残留熱除去系海水系</td> </tr> <tr><td>緊急用海水系ストレーナ</td></tr> <tr><td>緊急用海水系配管・弁[流路]</td></tr> <tr><td>残留熱除去系海水系配管・弁[流路]</td></tr> <tr> <td rowspan="2">残留熱除去系海水系</td> <td>残留熱除去系海水系ポンプ</td> <td rowspan="2">47</td> <td rowspan="2">(残留熱除去系海水系)</td> </tr> <tr><td>残留熱除去系海水系ストレーナ</td></tr> <tr> <td rowspan="7">非常用取水設備</td> <td>貯留堰</td> <td rowspan="7">47</td> <td rowspan="7">(貯留堰)</td> </tr> <tr><td>取水構造物※¹</td></tr> <tr><td>SA用海水ビット取水塔</td></tr> <tr><td>海水引込み管</td></tr> <tr><td>SA用海水ビット</td></tr> <tr><td>緊急用海水取水管</td></tr> <tr><td>緊急用海水ポンプビット</td></tr> </tbody> </table>	常設重大事故防止設備		関連条文	代替する機能を有する設計基準対象施設	系統機能	主要設備	低圧炉心スプレイ系による原子炉注水	低圧炉心スプレイ系ポンプ	47	(低圧炉心スプレイ系) 残留熱除去系(低圧注水系)	低圧炉心スプレイ系配管・弁・ストレーナ・スパージャ[流路]	原子炉圧力容器[注水先]	サブプレッション・チェンバ[水源]	残留熱除去系(原子炉停止時冷却系)による原子炉除熱	残留熱除去系ポンプ	47	(残留熱除去系(原子炉停止時冷却系))	残留熱除去系熱交換器	残留熱除去系配管・弁[流路]	再循環系配管・弁[流路]	原子炉圧力容器[注水先, 水源]	緊急用海水系	緊急用海水ポンプ	47	残留熱除去系海水系	緊急用海水系ストレーナ	緊急用海水系配管・弁[流路]	残留熱除去系海水系配管・弁[流路]	残留熱除去系海水系	残留熱除去系海水系ポンプ	47	(残留熱除去系海水系)	残留熱除去系海水系ストレーナ	非常用取水設備	貯留堰	47	(貯留堰)	取水構造物※ ¹	SA用海水ビット取水塔	海水引込み管	SA用海水ビット	緊急用海水取水管	緊急用海水ポンプビット	<p align="center">第2表 常設重大事故防止設備 (4/20)</p> <table border="1"> <thead> <tr> <th colspan="2">常設重大事故防止設備</th> <th rowspan="2">関連条文</th> <th rowspan="2">代替する機能を有する設計基準対象施設</th> </tr> <tr> <th>系統機能</th> <th>主要設備</th> </tr> </thead> <tbody> <tr> <td rowspan="3">非常用取水設備</td> <td>取水口</td> <td rowspan="3">47</td> <td rowspan="3">(取水口)</td> </tr> <tr><td>取水管</td></tr> <tr><td>取水槽</td></tr> <tr> <td rowspan="10">原子炉補機代替冷却系による除熱 ※水源は海を使用</td> <td>原子炉補機代替冷却系 配管・弁[流路]</td> <td rowspan="10">48</td> <td rowspan="10">原子炉補機冷却系(区分I, II)</td> </tr> <tr><td>原子炉補機冷却系 配管・弁[流路]</td></tr> <tr><td>原子炉補機冷却系 サージタンク[流路]</td></tr> <tr><td>残留熱除去系熱交換器[流路]</td></tr> <tr><td>取水口</td></tr> <tr><td>取水管</td></tr> <tr><td>取水槽</td></tr> <tr><td>第1バントフィルタスクラバ容器</td></tr> <tr><td>第1バントフィルタ銀ゼオライト容器</td></tr> <tr><td>圧力開放板</td></tr> <tr> <td rowspan="5">格納容器フィルタバント系による原子炉格納容器内の減圧及び除熱</td> <td>遠隔手動弁操作機構</td> <td rowspan="5">48</td> <td rowspan="5">残留熱除去系(格納容器冷却モード)、原子炉補機冷却系(区分I, II)</td> </tr> <tr><td>格納容器フィルタバント系 配管・弁[流路]</td></tr> <tr><td>窒素ガス制御系 配管・弁[流路]</td></tr> <tr><td>非常用ガス処理系 配管・弁[流路]</td></tr> <tr><td>原子炉格納容器(サブプレッション・チェンバ, 真空破壊装置を含む)[排出元]</td></tr> <tr> <td>原子炉停止時冷却</td> <td>残留熱除去系(原子炉停止時冷却モード)</td> <td>48</td> <td>(残留熱除去系(原子炉停止時冷却モード))</td> </tr> <tr> <td>サブプレッション・プール冷却</td> <td>残留熱除去系(サブプレッション・プール水冷却モード)</td> <td>48</td> <td>(残留熱除去系(サブプレッション・プール水冷却モード))</td> </tr> </tbody> </table>	常設重大事故防止設備		関連条文	代替する機能を有する設計基準対象施設	系統機能	主要設備	非常用取水設備	取水口	47	(取水口)	取水管	取水槽	原子炉補機代替冷却系による除熱 ※水源は海を使用	原子炉補機代替冷却系 配管・弁[流路]	48	原子炉補機冷却系(区分I, II)	原子炉補機冷却系 配管・弁[流路]	原子炉補機冷却系 サージタンク[流路]	残留熱除去系熱交換器[流路]	取水口	取水管	取水槽	第1バントフィルタスクラバ容器	第1バントフィルタ銀ゼオライト容器	圧力開放板	格納容器フィルタバント系による原子炉格納容器内の減圧及び除熱	遠隔手動弁操作機構	48	残留熱除去系(格納容器冷却モード)、原子炉補機冷却系(区分I, II)	格納容器フィルタバント系 配管・弁[流路]	窒素ガス制御系 配管・弁[流路]	非常用ガス処理系 配管・弁[流路]	原子炉格納容器(サブプレッション・チェンバ, 真空破壊装置を含む)[排出元]	原子炉停止時冷却	残留熱除去系(原子炉停止時冷却モード)	48	(残留熱除去系(原子炉停止時冷却モード))	サブプレッション・プール冷却	残留熱除去系(サブプレッション・プール水冷却モード)	48	(残留熱除去系(サブプレッション・プール水冷却モード))	<p>・設備の相違 【柏崎6/7, 東海第二】 共通-1 SA設備 リストの抽出の相違</p>
常設重大事故防止設備 ※設計基準拡張		関連条文			代替する機能を有する設計基準対象施設																																																																																																																																							
系統機能	主要設備																																																																																																																																											
格納容器圧力逃がし装置による原子炉格納容器内の減圧及び除熱	フィルタ装置	48	残留熱除去系(格納容器スプレイ冷却モード)、原子炉補機冷却系																																																																																																																																									
	よう素フィルタ																																																																																																																																											
	ラプチャーディスク																																																																																																																																											
	ドレン移送ポンプ																																																																																																																																											
	ドレンタンク																																																																																																																																											
	遠隔手動弁操作設備																																																																																																																																											
	遠隔空気駆動弁操作設備 配管・弁[流路]																																																																																																																																											
	フィルタバント遮蔽壁																																																																																																																																											
	配管遮蔽																																																																																																																																											
	淡水貯水池[水源]																																																																																																																																											
	不活性ガス系 配管・弁[流路]																																																																																																																																											
	耐圧強化バント系 配管・弁[流路]																																																																																																																																											
	格納容器圧力逃がし装置 配管・弁[流路]																																																																																																																																											
	原子炉補機冷却ポンプ※																																																																																																																																											
原子炉補機冷却海水ポンプ※																																																																																																																																												
原子炉補機冷却系 熱交換器※																																																																																																																																												
原子炉補機冷却系 配管・弁・海水ストレーナ[流路]※																																																																																																																																												
原子炉補機冷却系 サージタンク[流路]※																																																																																																																																												
代替格納容器スプレイ冷却系(常設)による原子炉格納容器内の冷却	復水移送ポンプ	49	残留熱除去系(格納容器スプレイ冷却モード)																																																																																																																																									
	復水補給水系 配管・弁[流路]																																																																																																																																											
	残留熱除去系 配管・弁[流路]																																																																																																																																											
	格納容器スプレイ・ヘッド[流路]																																																																																																																																											
代替格納容器スプレイ冷却系(可搬型)による原子炉格納容器内の冷却	復水補給水系配管・弁[流路]	49	残留熱除去系(格納容器スプレイ冷却モード)																																																																																																																																									
	残留熱除去系配管・弁[流路]																																																																																																																																											
	格納容器スプレイ・ヘッド[流路]																																																																																																																																											
	残留熱除去系ポンプ※																																																																																																																																											
格納容器スプレイ冷却系による原子炉格納容器内の冷却	残留熱除去系熱交換器※	49	(残留熱除去系(格納容器スプレイ冷却モード))																																																																																																																																									
	残留熱除去系 配管・弁・ストレーナ[流路]※																																																																																																																																											
	格納容器スプレイ・ヘッド[流路]																																																																																																																																											
	残留熱除去系ポンプ※																																																																																																																																											
サブプレッション・チェンバ・プール水の冷却	残留熱除去系熱交換器※	49	(残留熱除去系(サブプレッション・チェンバ・プール水冷却モード))																																																																																																																																									
	残留熱除去系配管・弁・ストレーナ[流路]※																																																																																																																																											
常設重大事故防止設備		関連条文	代替する機能を有する設計基準対象施設																																																																																																																																									
系統機能	主要設備																																																																																																																																											
低圧炉心スプレイ系による原子炉注水	低圧炉心スプレイ系ポンプ	47	(低圧炉心スプレイ系) 残留熱除去系(低圧注水系)																																																																																																																																									
	低圧炉心スプレイ系配管・弁・ストレーナ・スパージャ[流路]																																																																																																																																											
	原子炉圧力容器[注水先]																																																																																																																																											
	サブプレッション・チェンバ[水源]																																																																																																																																											
残留熱除去系(原子炉停止時冷却系)による原子炉除熱	残留熱除去系ポンプ	47	(残留熱除去系(原子炉停止時冷却系))																																																																																																																																									
	残留熱除去系熱交換器																																																																																																																																											
	残留熱除去系配管・弁[流路]																																																																																																																																											
	再循環系配管・弁[流路]																																																																																																																																											
	原子炉圧力容器[注水先, 水源]																																																																																																																																											
緊急用海水系	緊急用海水ポンプ	47	残留熱除去系海水系																																																																																																																																									
	緊急用海水系ストレーナ																																																																																																																																											
	緊急用海水系配管・弁[流路]																																																																																																																																											
	残留熱除去系海水系配管・弁[流路]																																																																																																																																											
残留熱除去系海水系	残留熱除去系海水系ポンプ	47	(残留熱除去系海水系)																																																																																																																																									
	残留熱除去系海水系ストレーナ																																																																																																																																											
非常用取水設備	貯留堰	47	(貯留堰)																																																																																																																																									
	取水構造物※ ¹																																																																																																																																											
	SA用海水ビット取水塔																																																																																																																																											
	海水引込み管																																																																																																																																											
	SA用海水ビット																																																																																																																																											
	緊急用海水取水管																																																																																																																																											
	緊急用海水ポンプビット																																																																																																																																											
常設重大事故防止設備		関連条文	代替する機能を有する設計基準対象施設																																																																																																																																									
系統機能	主要設備																																																																																																																																											
非常用取水設備	取水口	47	(取水口)																																																																																																																																									
	取水管																																																																																																																																											
	取水槽																																																																																																																																											
原子炉補機代替冷却系による除熱 ※水源は海を使用	原子炉補機代替冷却系 配管・弁[流路]	48	原子炉補機冷却系(区分I, II)																																																																																																																																									
	原子炉補機冷却系 配管・弁[流路]																																																																																																																																											
	原子炉補機冷却系 サージタンク[流路]																																																																																																																																											
	残留熱除去系熱交換器[流路]																																																																																																																																											
	取水口																																																																																																																																											
	取水管																																																																																																																																											
	取水槽																																																																																																																																											
	第1バントフィルタスクラバ容器																																																																																																																																											
	第1バントフィルタ銀ゼオライト容器																																																																																																																																											
	圧力開放板																																																																																																																																											
格納容器フィルタバント系による原子炉格納容器内の減圧及び除熱	遠隔手動弁操作機構	48	残留熱除去系(格納容器冷却モード)、原子炉補機冷却系(区分I, II)																																																																																																																																									
	格納容器フィルタバント系 配管・弁[流路]																																																																																																																																											
	窒素ガス制御系 配管・弁[流路]																																																																																																																																											
	非常用ガス処理系 配管・弁[流路]																																																																																																																																											
	原子炉格納容器(サブプレッション・チェンバ, 真空破壊装置を含む)[排出元]																																																																																																																																											
原子炉停止時冷却	残留熱除去系(原子炉停止時冷却モード)	48	(残留熱除去系(原子炉停止時冷却モード))																																																																																																																																									
サブプレッション・プール冷却	残留熱除去系(サブプレッション・プール水冷却モード)	48	(残留熱除去系(サブプレッション・プール水冷却モード))																																																																																																																																									

柏崎刈羽原子力発電所 6/7号炉 (2017.12.20版)	東海第二発電所 (2018.9.18版)	島根原子力発電所 2号炉	備考																																																																																																																																						
<p align="center">第2表：常設重大事故防止設備 (5/15)</p> <table border="1"> <thead> <tr> <th>常設重大事故防止設備 ※設計基準仕様</th> <th>主要設備</th> <th>関連条文</th> <th>代替する機能を有する設計基準対象施設</th> </tr> <tr> <th>系統機能</th> <th></th> <th></th> <th></th> </tr> </thead> <tbody> <tr> <td rowspan="13">格納容器圧力逃がし装置による原子炉格納容器内の減圧及び除熱</td> <td>フィルタ装置</td> <td rowspan="13">50</td> <td rowspan="13">-</td> </tr> <tr><td>よう薬フィルタ</td></tr> <tr><td>ラプチャーディスク</td></tr> <tr><td>ドレン移送ポンプ</td></tr> <tr><td>ドレンタンク</td></tr> <tr><td>遠隔手動弁操作設備</td></tr> <tr><td>遠隔空気駆動弁操作設備 配管・弁 [流路]</td></tr> <tr><td>フィルタバント遮蔽壁</td></tr> <tr><td>配管遮蔽</td></tr> <tr><td>不活性ガス系 配管・弁 [流路]</td></tr> <tr><td>耐圧強化バント系 配管・弁 [流路]</td></tr> <tr><td>格納容器圧力逃がし装置 配管・弁 [流路]</td></tr> <tr> <td rowspan="2">燃料プール代替注水系 (可搬型) による常設スプレイヘッドを使用した使用済燃料プール注水及びスプレイ</td> <td>常設スプレイヘッド</td> <td rowspan="2">54</td> <td rowspan="2"> 残留熱除去系 (燃料プールの冷却及び補給) 燃料プール冷却浄化系 (使用済燃料プール) </td> </tr> <tr> <td>燃料プール代替注水系 配管・弁 [流路]</td> </tr> <tr> <td rowspan="2">燃料プール代替注水系 (可搬型) による可搬型スプレイヘッドを使用した使用済燃料プール注水及びスプレイ</td> <td>燃料プール代替注水系 配管・弁 [流路]</td> <td rowspan="2">54</td> <td rowspan="2"> 残留熱除去系 (燃料プールの冷却及び補給) 燃料プール冷却浄化系 </td> </tr> <tr> <td>使用済燃料貯蔵プール水位・温度 (SA 広域)</td> </tr> <tr> <td rowspan="5">使用済燃料プールの監視</td> <td>使用済燃料貯蔵プール水位・温度 (SA)</td> <td rowspan="5">54</td> <td rowspan="5"> 使用済燃料貯蔵プール水位・温度、燃料貯蔵プール温度、燃料貯蔵プールエア放射線モニタ、燃料取替エリア排気放射線モニタ、原子炉区域換気空調系排気放射線モニタ </td> </tr> <tr><td>使用済燃料貯蔵プール放射線モニタ (高レンジ・低レンジ)</td></tr> <tr><td>使用済燃料貯蔵プール監視カメラ (使用済燃料貯蔵プール監視カメラ用空冷装置を含む)</td></tr> <tr><td>燃料プール冷却浄化系ポンプ</td></tr> <tr><td>燃料プール冷却浄化系熱交換器</td></tr> <tr> <td rowspan="4">重大事故等時における使用済燃料プールの除熱</td> <td>原子炉補機冷却系配管・弁・サージタンク [流路]</td> <td rowspan="4">54</td> <td rowspan="4"> 残留熱除去系 (燃料プールの冷却及び補給) (燃料プール冷却浄化系) </td> </tr> <tr><td>燃料プール冷却浄化系 配管・弁 [流路]</td></tr> <tr><td>燃料プール冷却浄化系 スキマサージタンク [流路]</td></tr> <tr><td>燃料プール冷却浄化系 ディフューザ [流路]</td></tr> </tbody> </table>	常設重大事故防止設備 ※設計基準仕様	主要設備	関連条文	代替する機能を有する設計基準対象施設	系統機能				格納容器圧力逃がし装置による原子炉格納容器内の減圧及び除熱	フィルタ装置	50	-	よう薬フィルタ	ラプチャーディスク	ドレン移送ポンプ	ドレンタンク	遠隔手動弁操作設備	遠隔空気駆動弁操作設備 配管・弁 [流路]	フィルタバント遮蔽壁	配管遮蔽	不活性ガス系 配管・弁 [流路]	耐圧強化バント系 配管・弁 [流路]	格納容器圧力逃がし装置 配管・弁 [流路]	燃料プール代替注水系 (可搬型) による常設スプレイヘッドを使用した使用済燃料プール注水及びスプレイ	常設スプレイヘッド	54	残留熱除去系 (燃料プールの冷却及び補給) 燃料プール冷却浄化系 (使用済燃料プール)	燃料プール代替注水系 配管・弁 [流路]	燃料プール代替注水系 (可搬型) による可搬型スプレイヘッドを使用した使用済燃料プール注水及びスプレイ	燃料プール代替注水系 配管・弁 [流路]	54	残留熱除去系 (燃料プールの冷却及び補給) 燃料プール冷却浄化系	使用済燃料貯蔵プール水位・温度 (SA 広域)	使用済燃料プールの監視	使用済燃料貯蔵プール水位・温度 (SA)	54	使用済燃料貯蔵プール水位・温度、燃料貯蔵プール温度、燃料貯蔵プールエア放射線モニタ、燃料取替エリア排気放射線モニタ、原子炉区域換気空調系排気放射線モニタ	使用済燃料貯蔵プール放射線モニタ (高レンジ・低レンジ)	使用済燃料貯蔵プール監視カメラ (使用済燃料貯蔵プール監視カメラ用空冷装置を含む)	燃料プール冷却浄化系ポンプ	燃料プール冷却浄化系熱交換器	重大事故等時における使用済燃料プールの除熱	原子炉補機冷却系配管・弁・サージタンク [流路]	54	残留熱除去系 (燃料プールの冷却及び補給) (燃料プール冷却浄化系)	燃料プール冷却浄化系 配管・弁 [流路]	燃料プール冷却浄化系 スキマサージタンク [流路]	燃料プール冷却浄化系 ディフューザ [流路]	<p align="center">第2-1表 常設重大事故防止設備 (5/25)</p> <table border="1"> <thead> <tr> <th>常設重大事故防止設備</th> <th>主要設備</th> <th>関連条文</th> <th>代替する機能を有する設計基準対象施設</th> </tr> <tr> <th>系統機能</th> <th></th> <th></th> <th></th> </tr> </thead> <tbody> <tr> <td rowspan="20">格納容器圧力逃がし装置による原子炉格納容器内の減圧及び除熱</td> <td>フィルタ装置</td> <td rowspan="20">48</td> <td rowspan="20"> 残留熱除去系 (格納容器スプレイ系) 残留熱除去系 (サブプレッショ ン・プール冷却系) </td> </tr> <tr><td>第一弁 (S/C側)</td></tr> <tr><td>第一弁 (D/W側)</td></tr> <tr><td>第二弁</td></tr> <tr><td>第二弁バイパス弁</td></tr> <tr><td>遠隔人力操作機構</td></tr> <tr><td>第二弁操作室遮蔽</td></tr> <tr><td>第二弁操作室差圧計</td></tr> <tr><td>圧力開放板</td></tr> <tr><td>フィルタ装置遮蔽</td></tr> <tr><td>配管遮蔽</td></tr> <tr><td>移送ポンプ</td></tr> <tr><td>西側淡水貯水設備 [水源]</td></tr> <tr><td>代替淡水貯槽 [水源]</td></tr> <tr><td>不活性ガス系配管・弁 [流路]</td></tr> <tr><td>耐圧強化バント系配管・弁 [流路]</td></tr> <tr><td>格納容器圧力逃がし装置配管・弁 [流路]</td></tr> <tr><td>原子炉格納容器 (サブプレッショ ン・チェンバを含む) [流路]</td></tr> <tr><td>真空破壊装置 [流路]</td></tr> <tr> <td rowspan="3">格納容器代替スプレイ系 (常設) による原子炉格納容器内の冷却</td> <td>室素供給配管・弁 [流路]</td> <td rowspan="3">48</td> <td rowspan="3"> (サブプレッショ ン・チェン バ) </td> </tr> <tr><td>第二弁操作室空気ポンベユニット (配管・弁) [流路]</td></tr> <tr><td>移送配管・弁 [流路]</td></tr> <tr> <td>補給水配管・弁 [流路]</td> <td></td> <td></td> <td></td> </tr> </tbody> </table>	常設重大事故防止設備	主要設備	関連条文	代替する機能を有する設計基準対象施設	系統機能				格納容器圧力逃がし装置による原子炉格納容器内の減圧及び除熱	フィルタ装置	48	残留熱除去系 (格納容器スプレイ系) 残留熱除去系 (サブプレッショ ン・プール冷却系)	第一弁 (S/C側)	第一弁 (D/W側)	第二弁	第二弁バイパス弁	遠隔人力操作機構	第二弁操作室遮蔽	第二弁操作室差圧計	圧力開放板	フィルタ装置遮蔽	配管遮蔽	移送ポンプ	西側淡水貯水設備 [水源]	代替淡水貯槽 [水源]	不活性ガス系配管・弁 [流路]	耐圧強化バント系配管・弁 [流路]	格納容器圧力逃がし装置配管・弁 [流路]	原子炉格納容器 (サブプレッショ ン・チェンバを含む) [流路]	真空破壊装置 [流路]	格納容器代替スプレイ系 (常設) による原子炉格納容器内の冷却	室素供給配管・弁 [流路]	48	(サブプレッショ ン・チェン バ)	第二弁操作室空気ポンベユニット (配管・弁) [流路]	移送配管・弁 [流路]	補給水配管・弁 [流路]				<p align="center">第2表 常設重大事故防止設備 (5/20)</p> <table border="1"> <thead> <tr> <th>常設重大事故防止設備</th> <th>主要設備</th> <th>関連条文</th> <th>代替する機能を有する設計基準対象施設</th> </tr> <tr> <th>系統機能</th> <th></th> <th></th> <th></th> </tr> </thead> <tbody> <tr> <td rowspan="10">原子炉補機冷却系 (区分 I, II, III) ※水源は海を使用</td> <td>原子炉補機冷却水ポンプ</td> <td rowspan="10">48</td> <td rowspan="10"> (原子炉補機冷却系 (区分 I, II)) (原子炉補機冷却系 (区分 III)) </td> </tr> <tr><td>原子炉補機海水ポンプ</td></tr> <tr><td>原子炉補機冷却系熱交換器</td></tr> <tr><td>原子炉補機冷却系 配管・弁・海水ストレーナ [流路]</td></tr> <tr><td>原子炉補機冷却系 サージタンク [流路]</td></tr> <tr><td>高圧炉心スプレイ補機冷却水ポンプ</td></tr> <tr><td>高圧炉心スプレイ補機冷却系 配管・弁・海水ストレーナ [流路]</td></tr> <tr><td>高圧炉心スプレイ補機冷却系 サージタンク [流路]</td></tr> <tr><td>高圧炉心スプレイ補機冷却系 熱交換器</td></tr> <tr><td>高圧炉心スプレイ補機海水ポンプ</td></tr> <tr> <td rowspan="3">非常用取水設備</td> <td>取水口</td> <td rowspan="3">48</td> <td rowspan="3"> (取水口) (取水管) (取水槽) </td> </tr> <tr><td>取水管</td></tr> <tr><td>取水槽</td></tr> <tr> <td rowspan="4">格納容器代替スプレイ系 (常設) による原子炉格納容器内の冷却</td> <td>低圧原子炉代替注水ポンプ</td> <td rowspan="4">49</td> <td rowspan="4"> 残留熱除去系 (格納容器冷却モード) (サブプレッショ ン・チェン バ) 復水貯蔵タンク (原子炉格納容器) </td> </tr> <tr><td>低圧原子炉代替注水系配管・弁 [流路]</td></tr> <tr><td>残留熱除去系 配管・弁 [流路]</td></tr> <tr><td>格納容器スプレイ・ヘッド [流路]</td></tr> <tr> <td rowspan="4">格納容器代替スプレイ系 (可搬型) による原子炉格納容器内の冷却</td> <td>低圧原子炉代替注水槽 [水源]</td> <td rowspan="4">49</td> <td rowspan="4"> 残留熱除去系 (格納容器冷却モード) (原子炉格納容器) </td> </tr> <tr><td>原子炉格納容器 [注水先]</td></tr> <tr><td>残留熱除去系 配管・弁 [流路]</td></tr> <tr><td>格納容器代替スプレイ系 配管・弁 [流路]</td></tr> <tr> <td rowspan="2">格納容器代替スプレイ系 (可搬型) による原子炉格納容器内の冷却</td> <td>格納容器スプレイ・ヘッド [流路]</td> <td rowspan="2">49</td> <td rowspan="2"> 残留熱除去系 (格納容器冷却モード) (原子炉格納容器) </td> </tr> <tr><td>原子炉格納容器 [注水先]</td></tr> </tbody> </table>	常設重大事故防止設備	主要設備	関連条文	代替する機能を有する設計基準対象施設	系統機能				原子炉補機冷却系 (区分 I, II, III) ※水源は海を使用	原子炉補機冷却水ポンプ	48	(原子炉補機冷却系 (区分 I, II)) (原子炉補機冷却系 (区分 III))	原子炉補機海水ポンプ	原子炉補機冷却系熱交換器	原子炉補機冷却系 配管・弁・海水ストレーナ [流路]	原子炉補機冷却系 サージタンク [流路]	高圧炉心スプレイ補機冷却水ポンプ	高圧炉心スプレイ補機冷却系 配管・弁・海水ストレーナ [流路]	高圧炉心スプレイ補機冷却系 サージタンク [流路]	高圧炉心スプレイ補機冷却系 熱交換器	高圧炉心スプレイ補機海水ポンプ	非常用取水設備	取水口	48	(取水口) (取水管) (取水槽)	取水管	取水槽	格納容器代替スプレイ系 (常設) による原子炉格納容器内の冷却	低圧原子炉代替注水ポンプ	49	残留熱除去系 (格納容器冷却モード) (サブプレッショ ン・チェン バ) 復水貯蔵タンク (原子炉格納容器)	低圧原子炉代替注水系配管・弁 [流路]	残留熱除去系 配管・弁 [流路]	格納容器スプレイ・ヘッド [流路]	格納容器代替スプレイ系 (可搬型) による原子炉格納容器内の冷却	低圧原子炉代替注水槽 [水源]	49	残留熱除去系 (格納容器冷却モード) (原子炉格納容器)	原子炉格納容器 [注水先]	残留熱除去系 配管・弁 [流路]	格納容器代替スプレイ系 配管・弁 [流路]	格納容器代替スプレイ系 (可搬型) による原子炉格納容器内の冷却	格納容器スプレイ・ヘッド [流路]	49	残留熱除去系 (格納容器冷却モード) (原子炉格納容器)	原子炉格納容器 [注水先]	<p>・設備の相違 【柏崎6/7, 東海第二】 共通-1 SA設備 リストの抽出の相違</p>
常設重大事故防止設備 ※設計基準仕様	主要設備	関連条文	代替する機能を有する設計基準対象施設																																																																																																																																						
系統機能																																																																																																																																									
格納容器圧力逃がし装置による原子炉格納容器内の減圧及び除熱	フィルタ装置	50	-																																																																																																																																						
	よう薬フィルタ																																																																																																																																								
	ラプチャーディスク																																																																																																																																								
	ドレン移送ポンプ																																																																																																																																								
	ドレンタンク																																																																																																																																								
	遠隔手動弁操作設備																																																																																																																																								
	遠隔空気駆動弁操作設備 配管・弁 [流路]																																																																																																																																								
	フィルタバント遮蔽壁																																																																																																																																								
	配管遮蔽																																																																																																																																								
	不活性ガス系 配管・弁 [流路]																																																																																																																																								
	耐圧強化バント系 配管・弁 [流路]																																																																																																																																								
	格納容器圧力逃がし装置 配管・弁 [流路]																																																																																																																																								
	燃料プール代替注水系 (可搬型) による常設スプレイヘッドを使用した使用済燃料プール注水及びスプレイ			常設スプレイヘッド	54	残留熱除去系 (燃料プールの冷却及び補給) 燃料プール冷却浄化系 (使用済燃料プール)																																																																																																																																			
燃料プール代替注水系 配管・弁 [流路]																																																																																																																																									
燃料プール代替注水系 (可搬型) による可搬型スプレイヘッドを使用した使用済燃料プール注水及びスプレイ	燃料プール代替注水系 配管・弁 [流路]	54	残留熱除去系 (燃料プールの冷却及び補給) 燃料プール冷却浄化系																																																																																																																																						
	使用済燃料貯蔵プール水位・温度 (SA 広域)																																																																																																																																								
使用済燃料プールの監視	使用済燃料貯蔵プール水位・温度 (SA)	54	使用済燃料貯蔵プール水位・温度、燃料貯蔵プール温度、燃料貯蔵プールエア放射線モニタ、燃料取替エリア排気放射線モニタ、原子炉区域換気空調系排気放射線モニタ																																																																																																																																						
	使用済燃料貯蔵プール放射線モニタ (高レンジ・低レンジ)																																																																																																																																								
	使用済燃料貯蔵プール監視カメラ (使用済燃料貯蔵プール監視カメラ用空冷装置を含む)																																																																																																																																								
	燃料プール冷却浄化系ポンプ																																																																																																																																								
	燃料プール冷却浄化系熱交換器																																																																																																																																								
重大事故等時における使用済燃料プールの除熱	原子炉補機冷却系配管・弁・サージタンク [流路]	54	残留熱除去系 (燃料プールの冷却及び補給) (燃料プール冷却浄化系)																																																																																																																																						
	燃料プール冷却浄化系 配管・弁 [流路]																																																																																																																																								
	燃料プール冷却浄化系 スキマサージタンク [流路]																																																																																																																																								
	燃料プール冷却浄化系 ディフューザ [流路]																																																																																																																																								
常設重大事故防止設備	主要設備	関連条文	代替する機能を有する設計基準対象施設																																																																																																																																						
系統機能																																																																																																																																									
格納容器圧力逃がし装置による原子炉格納容器内の減圧及び除熱	フィルタ装置	48	残留熱除去系 (格納容器スプレイ系) 残留熱除去系 (サブプレッショ ン・プール冷却系)																																																																																																																																						
	第一弁 (S/C側)																																																																																																																																								
	第一弁 (D/W側)																																																																																																																																								
	第二弁																																																																																																																																								
	第二弁バイパス弁																																																																																																																																								
	遠隔人力操作機構																																																																																																																																								
	第二弁操作室遮蔽																																																																																																																																								
	第二弁操作室差圧計																																																																																																																																								
	圧力開放板																																																																																																																																								
	フィルタ装置遮蔽																																																																																																																																								
	配管遮蔽																																																																																																																																								
	移送ポンプ																																																																																																																																								
	西側淡水貯水設備 [水源]																																																																																																																																								
	代替淡水貯槽 [水源]																																																																																																																																								
	不活性ガス系配管・弁 [流路]																																																																																																																																								
	耐圧強化バント系配管・弁 [流路]																																																																																																																																								
	格納容器圧力逃がし装置配管・弁 [流路]																																																																																																																																								
	原子炉格納容器 (サブプレッショ ン・チェンバを含む) [流路]																																																																																																																																								
	真空破壊装置 [流路]																																																																																																																																								
	格納容器代替スプレイ系 (常設) による原子炉格納容器内の冷却			室素供給配管・弁 [流路]	48	(サブプレッショ ン・チェン バ)																																																																																																																																			
第二弁操作室空気ポンベユニット (配管・弁) [流路]																																																																																																																																									
移送配管・弁 [流路]																																																																																																																																									
補給水配管・弁 [流路]																																																																																																																																									
常設重大事故防止設備	主要設備	関連条文	代替する機能を有する設計基準対象施設																																																																																																																																						
系統機能																																																																																																																																									
原子炉補機冷却系 (区分 I, II, III) ※水源は海を使用	原子炉補機冷却水ポンプ	48	(原子炉補機冷却系 (区分 I, II)) (原子炉補機冷却系 (区分 III))																																																																																																																																						
	原子炉補機海水ポンプ																																																																																																																																								
	原子炉補機冷却系熱交換器																																																																																																																																								
	原子炉補機冷却系 配管・弁・海水ストレーナ [流路]																																																																																																																																								
	原子炉補機冷却系 サージタンク [流路]																																																																																																																																								
	高圧炉心スプレイ補機冷却水ポンプ																																																																																																																																								
	高圧炉心スプレイ補機冷却系 配管・弁・海水ストレーナ [流路]																																																																																																																																								
	高圧炉心スプレイ補機冷却系 サージタンク [流路]																																																																																																																																								
	高圧炉心スプレイ補機冷却系 熱交換器																																																																																																																																								
	高圧炉心スプレイ補機海水ポンプ																																																																																																																																								
非常用取水設備	取水口	48	(取水口) (取水管) (取水槽)																																																																																																																																						
	取水管																																																																																																																																								
	取水槽																																																																																																																																								
格納容器代替スプレイ系 (常設) による原子炉格納容器内の冷却	低圧原子炉代替注水ポンプ	49	残留熱除去系 (格納容器冷却モード) (サブプレッショ ン・チェン バ) 復水貯蔵タンク (原子炉格納容器)																																																																																																																																						
	低圧原子炉代替注水系配管・弁 [流路]																																																																																																																																								
	残留熱除去系 配管・弁 [流路]																																																																																																																																								
	格納容器スプレイ・ヘッド [流路]																																																																																																																																								
格納容器代替スプレイ系 (可搬型) による原子炉格納容器内の冷却	低圧原子炉代替注水槽 [水源]	49	残留熱除去系 (格納容器冷却モード) (原子炉格納容器)																																																																																																																																						
	原子炉格納容器 [注水先]																																																																																																																																								
	残留熱除去系 配管・弁 [流路]																																																																																																																																								
	格納容器代替スプレイ系 配管・弁 [流路]																																																																																																																																								
格納容器代替スプレイ系 (可搬型) による原子炉格納容器内の冷却	格納容器スプレイ・ヘッド [流路]	49	残留熱除去系 (格納容器冷却モード) (原子炉格納容器)																																																																																																																																						
	原子炉格納容器 [注水先]																																																																																																																																								

柏崎刈羽原子力発電所 6/7号炉 (2017.12.20版)	東海第二発電所 (2018.9.18版)	島根原子力発電所 2号炉	備考																																																																																																																																								
<p align="center">第2表：常設重大事故防止設備 (6/15)</p>	<p align="center">第2-1表 常設重大事故防止設備 (6/25)</p>	<p align="center">第2表 常設重大事故防止設備 (6/20)</p>	<p>・設備の相違 【柏崎6/7, 東海第二】 共通-1 SA設備 リストの抽出の相違</p>																																																																																																																																								
<table border="1"> <thead> <tr> <th>常設重大事故防止設備 ※設計基準拡張</th> <th>関連条文</th> <th>代替する機能を有する設計基準対象施設</th> </tr> <tr> <th>系統機能</th> <th>主要設備</th> <th></th> </tr> </thead> <tbody> <tr> <td>重大事故等収束のための水源 ※水源としては海も使用可能</td> <td>49, 56</td> <td>(サブプレッション・チェンバ) (復水貯蔵槽)</td> </tr> <tr> <td>水の供給</td> <td>56</td> <td>-</td> </tr> <tr> <td rowspan="10">常設代替交流電源設備による給電</td> <td>第一ガスタービン発電機</td> <td rowspan="10">非常用交流電源設備</td> </tr> <tr> <td>軽油タンク</td> </tr> <tr> <td>第一ガスタービン発電機用燃料タンク</td> </tr> <tr> <td>第一ガスタービン発電機用燃料移送ポンプ</td> </tr> <tr> <td>軽油タンク出口ノズル・弁 [燃料流路]</td> </tr> <tr> <td>第一ガスタービン発電機用燃料移送系配管・弁 [燃料流路]</td> </tr> <tr> <td>第一ガスタービン発電機～非常用高圧母線 C系及び D系電路 [電路]</td> </tr> <tr> <td>第一ガスタービン発電機～AM用 MCC電路 [電路]</td> </tr> <tr> <td>号炉間電力融通ケーブル (常設)</td> <td rowspan="2">57</td> <td rowspan="2">非常用所内電気設備</td> </tr> <tr> <td>号炉間電力融通ケーブル (常設)～非常用高圧母線 C系及び D系電路 [電路]</td> </tr> <tr> <td rowspan="2">緊急用電源切替箱接続装置～非常用高圧母線 C系及び D系電路 [電路]</td> <td rowspan="2">57</td> <td rowspan="2">非常用交流電源設備</td> </tr> <tr> <td>可搬型代替交流電源設備による給電</td> </tr> <tr> <td>軽油タンク</td> <td rowspan="2">57</td> <td rowspan="2">非常用交流電源設備</td> </tr> <tr> <td>軽油タンク出口ノズル・弁 [燃料流路]</td> </tr> <tr> <td>緊急用電源切替箱接続装置～非常用高圧母線 C系及び D系電路 [電路]</td> <td rowspan="2">57</td> <td rowspan="2">非常用交流電源設備</td> </tr> <tr> <td>動力変圧器 C系～非常用高圧母線 C系及び D系電路 [電路]</td> </tr> <tr> <td>緊急用電源切替箱接続装置～AM用 MCC電路 [電路]</td> <td rowspan="2">57</td> <td rowspan="2">非常用交流電源設備</td> </tr> <tr> <td>AM用動力変圧器～AM用 MCC電路 [電路]</td> </tr> </tbody> </table>	常設重大事故防止設備 ※設計基準拡張	関連条文	代替する機能を有する設計基準対象施設	系統機能	主要設備		重大事故等収束のための水源 ※水源としては海も使用可能	49, 56	(サブプレッション・チェンバ) (復水貯蔵槽)	水の供給	56	-	常設代替交流電源設備による給電	第一ガスタービン発電機	非常用交流電源設備	軽油タンク	第一ガスタービン発電機用燃料タンク	第一ガスタービン発電機用燃料移送ポンプ	軽油タンク出口ノズル・弁 [燃料流路]	第一ガスタービン発電機用燃料移送系配管・弁 [燃料流路]	第一ガスタービン発電機～非常用高圧母線 C系及び D系電路 [電路]	第一ガスタービン発電機～AM用 MCC電路 [電路]	号炉間電力融通ケーブル (常設)	57	非常用所内電気設備	号炉間電力融通ケーブル (常設)～非常用高圧母線 C系及び D系電路 [電路]	緊急用電源切替箱接続装置～非常用高圧母線 C系及び D系電路 [電路]	57	非常用交流電源設備	可搬型代替交流電源設備による給電	軽油タンク	57	非常用交流電源設備	軽油タンク出口ノズル・弁 [燃料流路]	緊急用電源切替箱接続装置～非常用高圧母線 C系及び D系電路 [電路]	57	非常用交流電源設備	動力変圧器 C系～非常用高圧母線 C系及び D系電路 [電路]	緊急用電源切替箱接続装置～AM用 MCC電路 [電路]	57	非常用交流電源設備	AM用動力変圧器～AM用 MCC電路 [電路]	<table border="1"> <thead> <tr> <th>常設重大事故防止設備</th> <th>関連条文</th> <th>代替する機能を有する設計基準対象施設</th> </tr> <tr> <th>系統機能</th> <th>主要設備</th> <th></th> </tr> </thead> <tbody> <tr> <td rowspan="10">耐圧強化ベント系による原子炉格納容器内の減圧及び除熱</td> <td>第一弁 (S/C側)</td> <td rowspan="10">残留熱除去系 (格納容器スプレイ冷却系) 残留熱除去系 (サブプレッション・プール冷却系)</td> </tr> <tr> <td>第一弁 (D/W側)</td> </tr> <tr> <td>耐圧強化ベント系一次隔離弁</td> </tr> <tr> <td>耐圧強化ベント系二次隔離弁</td> </tr> <tr> <td>遠隔人力操作機構</td> </tr> <tr> <td>不活性ガス系配管・弁 [流路]</td> </tr> <tr> <td>耐圧強化ベント系配管・弁 [流路]</td> </tr> <tr> <td>非常用ガス処理系配管・弁 [流路]</td> </tr> <tr> <td>非常用ガス処理系排気筒 [流路]</td> </tr> <tr> <td>原子炉格納容器 (サブプレッション・チェンバを含む) [流路]</td> <td rowspan="2">48</td> <td rowspan="2">(残留熱除去系 (原子炉停止時冷却系))</td> </tr> <tr> <td>真空破壊装置 (S/C→D/W) [流路]</td> </tr> <tr> <td rowspan="4">残留熱除去系 (原子炉停止時冷却系) による原子炉除熱</td> <td>残留熱除去系ポンプ</td> <td rowspan="4">(原子炉圧力容器)</td> </tr> <tr> <td>残留熱除去系熱交換器</td> </tr> <tr> <td>残留熱除去系配管・弁 [流路]</td> </tr> <tr> <td>再循環系配管・弁 [流路]</td> </tr> <tr> <td rowspan="3">残留熱除去系 (サブプレッション・プール冷却系) によるサブプレッション・プールの除熱</td> <td>残留熱除去系ポンプ</td> <td>(残留熱除去系 (サブプレッション・プール冷却系))</td> </tr> <tr> <td>残留熱除去系熱交換器</td> <td>(サブプレッション・チェンバ)</td> </tr> <tr> <td>残留熱除去系配管・弁・ストレーナ [流路]</td> <td>(残留熱除去系 (格納容器スプレイ冷却系))</td> </tr> <tr> <td rowspan="4">残留熱除去系 (格納容器スプレイ冷却系) による原子炉格納容器内の除熱</td> <td>サブプレッション・チェンバ [注水先, 水源]</td> <td>(原子炉格納容器)</td> </tr> <tr> <td>残留熱除去系ポンプ</td> <td>(サブプレッション・チェンバ)</td> </tr> <tr> <td>残留熱除去系熱交換器</td> <td>(残留熱除去系 (格納容器スプレイ冷却系))</td> </tr> <tr> <td>残留熱除去系配管・弁・ストレーナ・スプレイヘッド [流路]</td> <td>(原子炉格納容器)</td> </tr> <tr> <td>原子炉格納容器 [注水先]</td> <td rowspan="2">50</td> <td rowspan="2">(サブプレッション・チェンバ)</td> </tr> <tr> <td>サブプレッション・チェンバ [水源]</td> </tr> </tbody> </table>	常設重大事故防止設備	関連条文	代替する機能を有する設計基準対象施設	系統機能	主要設備		耐圧強化ベント系による原子炉格納容器内の減圧及び除熱	第一弁 (S/C側)	残留熱除去系 (格納容器スプレイ冷却系) 残留熱除去系 (サブプレッション・プール冷却系)	第一弁 (D/W側)	耐圧強化ベント系一次隔離弁	耐圧強化ベント系二次隔離弁	遠隔人力操作機構	不活性ガス系配管・弁 [流路]	耐圧強化ベント系配管・弁 [流路]	非常用ガス処理系配管・弁 [流路]	非常用ガス処理系排気筒 [流路]	原子炉格納容器 (サブプレッション・チェンバを含む) [流路]	48	(残留熱除去系 (原子炉停止時冷却系))	真空破壊装置 (S/C→D/W) [流路]	残留熱除去系 (原子炉停止時冷却系) による原子炉除熱	残留熱除去系ポンプ	(原子炉圧力容器)	残留熱除去系熱交換器	残留熱除去系配管・弁 [流路]	再循環系配管・弁 [流路]	残留熱除去系 (サブプレッション・プール冷却系) によるサブプレッション・プールの除熱	残留熱除去系ポンプ	(残留熱除去系 (サブプレッション・プール冷却系))	残留熱除去系熱交換器	(サブプレッション・チェンバ)	残留熱除去系配管・弁・ストレーナ [流路]	(残留熱除去系 (格納容器スプレイ冷却系))	残留熱除去系 (格納容器スプレイ冷却系) による原子炉格納容器内の除熱	サブプレッション・チェンバ [注水先, 水源]	(原子炉格納容器)	残留熱除去系ポンプ	(サブプレッション・チェンバ)	残留熱除去系熱交換器	(残留熱除去系 (格納容器スプレイ冷却系))	残留熱除去系配管・弁・ストレーナ・スプレイヘッド [流路]	(原子炉格納容器)	原子炉格納容器 [注水先]	50	(サブプレッション・チェンバ)	サブプレッション・チェンバ [水源]	<table border="1"> <thead> <tr> <th>常設重大事故防止設備</th> <th>関連条文</th> <th>代替する機能を有する設計基準対象施設</th> </tr> <tr> <th>系統機能</th> <th>主要設備</th> <th></th> </tr> </thead> <tbody> <tr> <td rowspan="5">格納容器の冷却</td> <td>残留熱除去ポンプ</td> <td rowspan="5">49</td> <td rowspan="5">(残留熱除去系 (格納容器冷却モード))</td> </tr> <tr> <td>残留熱除去系熱交換器</td> </tr> <tr> <td>残留熱除去系 配管・弁・ストレーナ [流路]</td> </tr> <tr> <td>格納容器スプレイ・ヘッド [流路]</td> </tr> <tr> <td>サブプレッション・チェンバ [水源]</td> </tr> <tr> <td rowspan="5">サブプレッション・プールの冷却</td> <td>原子炉格納容器 [注水先]</td> <td rowspan="5">49</td> <td rowspan="5">(サブプレッション・チェンバ), 復水貯蔵タンク (原子炉格納容器)</td> </tr> <tr> <td>残留熱除去ポンプ</td> </tr> <tr> <td>残留熱除去系熱交換器</td> </tr> <tr> <td>残留熱除去系 配管・弁・ストレーナ [流路]</td> </tr> <tr> <td>サブプレッション・チェンバ [水源]</td> </tr> <tr> <td rowspan="5">原子炉補機冷却系 (区分 I, II) ※水源は海を使用</td> <td>原子炉補機冷却水ポンプ</td> <td rowspan="5">49</td> <td rowspan="5">(原子炉補機冷却系 (区分 I, II))</td> </tr> <tr> <td>原子炉補機冷却系 配管・弁・海水ストレーナ [流路]</td> </tr> <tr> <td>原子炉補機冷却系 サージタンク [流路]</td> </tr> <tr> <td>原子炉補機冷却系 熱交換器</td> </tr> <tr> <td>原子炉補機海水ポンプ</td> </tr> <tr> <td rowspan="3">非常用取水設備</td> <td>取水口</td> <td rowspan="3">50</td> <td rowspan="3">(取水口) (取水管) (取水槽)</td> </tr> <tr> <td>取水管</td> </tr> <tr> <td>取水槽</td> </tr> <tr> <td rowspan="10">格納容器フィルタベント系による原子炉格納容器内の減圧及び除熱</td> <td>第1ベントフィルタスクラバ容器</td> <td rowspan="10">50</td> <td rowspan="10">-</td> </tr> <tr> <td>第1ベントフィルタ銀ゼオライト容器</td> </tr> <tr> <td>圧力開放板</td> </tr> <tr> <td>格納容器フィルタベント系配管・弁 [流路]</td> </tr> <tr> <td>窒素ガス制御系 配管・弁 [流路]</td> </tr> <tr> <td>非常用ガス処理系 配管・弁 [流路]</td> </tr> <tr> <td>遠隔手動弁操作機構</td> </tr> <tr> <td>原子炉格納容器 (サブプレッション・チェンバ, 真空破壊装置を含む) [排出元]</td> <td>(原子炉格納容器)</td> </tr> </tbody> </table>	常設重大事故防止設備	関連条文	代替する機能を有する設計基準対象施設	系統機能	主要設備		格納容器の冷却	残留熱除去ポンプ	49	(残留熱除去系 (格納容器冷却モード))	残留熱除去系熱交換器	残留熱除去系 配管・弁・ストレーナ [流路]	格納容器スプレイ・ヘッド [流路]	サブプレッション・チェンバ [水源]	サブプレッション・プールの冷却	原子炉格納容器 [注水先]	49	(サブプレッション・チェンバ), 復水貯蔵タンク (原子炉格納容器)	残留熱除去ポンプ	残留熱除去系熱交換器	残留熱除去系 配管・弁・ストレーナ [流路]	サブプレッション・チェンバ [水源]	原子炉補機冷却系 (区分 I, II) ※水源は海を使用	原子炉補機冷却水ポンプ	49	(原子炉補機冷却系 (区分 I, II))	原子炉補機冷却系 配管・弁・海水ストレーナ [流路]	原子炉補機冷却系 サージタンク [流路]	原子炉補機冷却系 熱交換器	原子炉補機海水ポンプ	非常用取水設備	取水口	50	(取水口) (取水管) (取水槽)	取水管	取水槽	格納容器フィルタベント系による原子炉格納容器内の減圧及び除熱	第1ベントフィルタスクラバ容器	50	-	第1ベントフィルタ銀ゼオライト容器	圧力開放板	格納容器フィルタベント系配管・弁 [流路]	窒素ガス制御系 配管・弁 [流路]	非常用ガス処理系 配管・弁 [流路]	遠隔手動弁操作機構	原子炉格納容器 (サブプレッション・チェンバ, 真空破壊装置を含む) [排出元]	(原子炉格納容器)
常設重大事故防止設備 ※設計基準拡張	関連条文	代替する機能を有する設計基準対象施設																																																																																																																																									
系統機能	主要設備																																																																																																																																										
重大事故等収束のための水源 ※水源としては海も使用可能	49, 56	(サブプレッション・チェンバ) (復水貯蔵槽)																																																																																																																																									
水の供給	56	-																																																																																																																																									
常設代替交流電源設備による給電	第一ガスタービン発電機	非常用交流電源設備																																																																																																																																									
	軽油タンク																																																																																																																																										
	第一ガスタービン発電機用燃料タンク																																																																																																																																										
	第一ガスタービン発電機用燃料移送ポンプ																																																																																																																																										
	軽油タンク出口ノズル・弁 [燃料流路]																																																																																																																																										
	第一ガスタービン発電機用燃料移送系配管・弁 [燃料流路]																																																																																																																																										
	第一ガスタービン発電機～非常用高圧母線 C系及び D系電路 [電路]																																																																																																																																										
	第一ガスタービン発電機～AM用 MCC電路 [電路]																																																																																																																																										
	号炉間電力融通ケーブル (常設)		57	非常用所内電気設備																																																																																																																																							
	号炉間電力融通ケーブル (常設)～非常用高圧母線 C系及び D系電路 [電路]																																																																																																																																										
緊急用電源切替箱接続装置～非常用高圧母線 C系及び D系電路 [電路]	57	非常用交流電源設備																																																																																																																																									
			可搬型代替交流電源設備による給電																																																																																																																																								
軽油タンク	57	非常用交流電源設備																																																																																																																																									
軽油タンク出口ノズル・弁 [燃料流路]																																																																																																																																											
緊急用電源切替箱接続装置～非常用高圧母線 C系及び D系電路 [電路]	57	非常用交流電源設備																																																																																																																																									
動力変圧器 C系～非常用高圧母線 C系及び D系電路 [電路]																																																																																																																																											
緊急用電源切替箱接続装置～AM用 MCC電路 [電路]	57	非常用交流電源設備																																																																																																																																									
AM用動力変圧器～AM用 MCC電路 [電路]																																																																																																																																											
常設重大事故防止設備	関連条文	代替する機能を有する設計基準対象施設																																																																																																																																									
系統機能	主要設備																																																																																																																																										
耐圧強化ベント系による原子炉格納容器内の減圧及び除熱	第一弁 (S/C側)	残留熱除去系 (格納容器スプレイ冷却系) 残留熱除去系 (サブプレッション・プール冷却系)																																																																																																																																									
	第一弁 (D/W側)																																																																																																																																										
	耐圧強化ベント系一次隔離弁																																																																																																																																										
	耐圧強化ベント系二次隔離弁																																																																																																																																										
	遠隔人力操作機構																																																																																																																																										
	不活性ガス系配管・弁 [流路]																																																																																																																																										
	耐圧強化ベント系配管・弁 [流路]																																																																																																																																										
	非常用ガス処理系配管・弁 [流路]																																																																																																																																										
	非常用ガス処理系排気筒 [流路]																																																																																																																																										
	原子炉格納容器 (サブプレッション・チェンバを含む) [流路]		48	(残留熱除去系 (原子炉停止時冷却系))																																																																																																																																							
真空破壊装置 (S/C→D/W) [流路]																																																																																																																																											
残留熱除去系 (原子炉停止時冷却系) による原子炉除熱	残留熱除去系ポンプ	(原子炉圧力容器)																																																																																																																																									
	残留熱除去系熱交換器																																																																																																																																										
	残留熱除去系配管・弁 [流路]																																																																																																																																										
	再循環系配管・弁 [流路]																																																																																																																																										
残留熱除去系 (サブプレッション・プール冷却系) によるサブプレッション・プールの除熱	残留熱除去系ポンプ	(残留熱除去系 (サブプレッション・プール冷却系))																																																																																																																																									
	残留熱除去系熱交換器	(サブプレッション・チェンバ)																																																																																																																																									
	残留熱除去系配管・弁・ストレーナ [流路]	(残留熱除去系 (格納容器スプレイ冷却系))																																																																																																																																									
残留熱除去系 (格納容器スプレイ冷却系) による原子炉格納容器内の除熱	サブプレッション・チェンバ [注水先, 水源]	(原子炉格納容器)																																																																																																																																									
	残留熱除去系ポンプ	(サブプレッション・チェンバ)																																																																																																																																									
	残留熱除去系熱交換器	(残留熱除去系 (格納容器スプレイ冷却系))																																																																																																																																									
	残留熱除去系配管・弁・ストレーナ・スプレイヘッド [流路]	(原子炉格納容器)																																																																																																																																									
原子炉格納容器 [注水先]	50	(サブプレッション・チェンバ)																																																																																																																																									
サブプレッション・チェンバ [水源]																																																																																																																																											
常設重大事故防止設備	関連条文	代替する機能を有する設計基準対象施設																																																																																																																																									
系統機能	主要設備																																																																																																																																										
格納容器の冷却	残留熱除去ポンプ	49	(残留熱除去系 (格納容器冷却モード))																																																																																																																																								
	残留熱除去系熱交換器																																																																																																																																										
	残留熱除去系 配管・弁・ストレーナ [流路]																																																																																																																																										
	格納容器スプレイ・ヘッド [流路]																																																																																																																																										
	サブプレッション・チェンバ [水源]																																																																																																																																										
サブプレッション・プールの冷却	原子炉格納容器 [注水先]	49	(サブプレッション・チェンバ), 復水貯蔵タンク (原子炉格納容器)																																																																																																																																								
	残留熱除去ポンプ																																																																																																																																										
	残留熱除去系熱交換器																																																																																																																																										
	残留熱除去系 配管・弁・ストレーナ [流路]																																																																																																																																										
	サブプレッション・チェンバ [水源]																																																																																																																																										
原子炉補機冷却系 (区分 I, II) ※水源は海を使用	原子炉補機冷却水ポンプ	49	(原子炉補機冷却系 (区分 I, II))																																																																																																																																								
	原子炉補機冷却系 配管・弁・海水ストレーナ [流路]																																																																																																																																										
	原子炉補機冷却系 サージタンク [流路]																																																																																																																																										
	原子炉補機冷却系 熱交換器																																																																																																																																										
	原子炉補機海水ポンプ																																																																																																																																										
非常用取水設備	取水口	50	(取水口) (取水管) (取水槽)																																																																																																																																								
	取水管																																																																																																																																										
	取水槽																																																																																																																																										
格納容器フィルタベント系による原子炉格納容器内の減圧及び除熱	第1ベントフィルタスクラバ容器	50	-																																																																																																																																								
	第1ベントフィルタ銀ゼオライト容器																																																																																																																																										
	圧力開放板																																																																																																																																										
	格納容器フィルタベント系配管・弁 [流路]																																																																																																																																										
	窒素ガス制御系 配管・弁 [流路]																																																																																																																																										
	非常用ガス処理系 配管・弁 [流路]																																																																																																																																										
	遠隔手動弁操作機構																																																																																																																																										
	原子炉格納容器 (サブプレッション・チェンバ, 真空破壊装置を含む) [排出元]			(原子炉格納容器)																																																																																																																																							

柏崎刈羽原子力発電所 6 / 7号炉 (2017.12.20版)	東海第二発電所 (2018.9.18版)	島根原子力発電所 2号炉	備考																																																																																																																																																													
<p align="center">第2表：常設重大事故防止設備 (7/15)</p> <table border="1"> <thead> <tr> <th>常設重大事故防止設備 ※設計基準拡張</th> <th>関連条文</th> <th>代替する機能を有する設計基準対象施設</th> </tr> <tr> <th>系統機能</th> <th>主要設備</th> <th></th> </tr> </thead> <tbody> <tr> <td rowspan="10">所内蓄電式直流電源設備による給電</td> <td>直流 125V 蓄電池 A</td> <td rowspan="10">非常用直流電源設備 (B系, C系及びD系)</td> </tr> <tr> <td>直流 125V 蓄電池 A-2</td> </tr> <tr> <td>AM用直流 125V 蓄電池</td> </tr> <tr> <td>直流 125V 充電器 A</td> </tr> <tr> <td>直流 125V 充電器 A-2</td> </tr> <tr> <td>AM用直流 125V 充電器</td> </tr> <tr> <td>直流 125V 蓄電池及び充電器 A~直流母線電路 [電路]</td> </tr> <tr> <td>直流 125V 蓄電池及び充電器 A-2~直流母線電路 [電路]</td> </tr> <tr> <td>AM用直流 125V 蓄電池及び充電器~直流母線電路 [電路]</td> </tr> <tr> <td>AM用直流 125V 蓄電池</td> <td rowspan="3">非常用直流電源設備</td> </tr> <tr> <td>AM用直流 125V 充電器</td> </tr> <tr> <td>AM用直流 125V 蓄電池及び充電器~直流母線電路 [電路]</td> </tr> <tr> <td rowspan="4">可搬型直流電源設備による給電</td> <td>AM用直流 125V 充電器</td> <td rowspan="4">非常用直流電源設備</td> </tr> <tr> <td>軽油タンク</td> </tr> <tr> <td>軽油タンク出口ノズル・弁 [燃料流路]</td> </tr> <tr> <td>緊急用電源切替箱接続装置~直流母線電路 [電路]</td> </tr> <tr> <td rowspan="10">代替所内電気設備による給電</td> <td>AM用動力変圧器~直流母線電路 [電路]</td> <td rowspan="10">非常用所内電気設備</td> </tr> <tr> <td>緊急用断路器</td> </tr> <tr> <td>緊急用電源切替箱断路器</td> </tr> <tr> <td>緊急用電源切替箱接続装置</td> </tr> <tr> <td>AM用動力変圧器</td> </tr> <tr> <td>AM用 MCC</td> </tr> <tr> <td>AM用操作盤</td> </tr> <tr> <td>AM用切替盤</td> </tr> <tr> <td>非常用高圧母線 C系</td> <td rowspan="2">非常用所内電気設備 (E系)</td> </tr> <tr> <td>非常用高圧母線 D系</td> </tr> </tbody> </table>	常設重大事故防止設備 ※設計基準拡張	関連条文	代替する機能を有する設計基準対象施設	系統機能	主要設備		所内蓄電式直流電源設備による給電	直流 125V 蓄電池 A	非常用直流電源設備 (B系, C系及びD系)	直流 125V 蓄電池 A-2	AM用直流 125V 蓄電池	直流 125V 充電器 A	直流 125V 充電器 A-2	AM用直流 125V 充電器	直流 125V 蓄電池及び充電器 A~直流母線電路 [電路]	直流 125V 蓄電池及び充電器 A-2~直流母線電路 [電路]	AM用直流 125V 蓄電池及び充電器~直流母線電路 [電路]	AM用直流 125V 蓄電池	非常用直流電源設備	AM用直流 125V 充電器	AM用直流 125V 蓄電池及び充電器~直流母線電路 [電路]	可搬型直流電源設備による給電	AM用直流 125V 充電器	非常用直流電源設備	軽油タンク	軽油タンク出口ノズル・弁 [燃料流路]	緊急用電源切替箱接続装置~直流母線電路 [電路]	代替所内電気設備による給電	AM用動力変圧器~直流母線電路 [電路]	非常用所内電気設備	緊急用断路器	緊急用電源切替箱断路器	緊急用電源切替箱接続装置	AM用動力変圧器	AM用 MCC	AM用操作盤	AM用切替盤	非常用高圧母線 C系	非常用所内電気設備 (E系)	非常用高圧母線 D系	<p align="center">第2-1表 常設重大事故防止設備 (7/25)</p> <table border="1"> <thead> <tr> <th>常設重大事故防止設備</th> <th>関連条文</th> <th>代替する機能を有する設計基準対象施設</th> </tr> <tr> <th>系統機能</th> <th>主要設備</th> <th></th> </tr> </thead> <tbody> <tr> <td rowspan="2">残留熱除去系海水系による除熱</td> <td>残留熱除去系海水系ポンプ</td> <td rowspan="2">(残留熱除去系海水系)</td> </tr> <tr> <td>残留熱除去系海水系ストレータ</td> </tr> <tr> <td rowspan="4">緊急用海水系による除熱</td> <td>残留熱除去系海水系配管・弁 [流路]</td> <td rowspan="4">残留熱除去系海水系</td> </tr> <tr> <td>緊急用海水ポンプ</td> </tr> <tr> <td>緊急用海水系ストレータ</td> </tr> <tr> <td>緊急用海水系配管・弁 [流路]</td> </tr> <tr> <td rowspan="7">非常用取水設備</td> <td>残留熱除去系海水系配管・弁 [流路]</td> <td rowspan="7">48</td> </tr> <tr> <td>貯留堰</td> </tr> <tr> <td>取水構造物^{※1}</td> </tr> <tr> <td>SA用海水ピット取水塔</td> </tr> <tr> <td>海水引込み管</td> </tr> <tr> <td>SA用海水ピット</td> </tr> <tr> <td>緊急用海水取水管</td> </tr> <tr> <td>緊急用海水ポンプピット</td> </tr> <tr> <td rowspan="7">燃料プールの監視</td> <td>取水路, 取水ピット</td> <td rowspan="7">54</td> </tr> <tr> <td>取水路, 取水ピット</td> </tr> <tr> <td>取水路, 取水ピット</td> </tr> <tr> <td>取水路, 取水ピット</td> </tr> <tr> <td>取水路, 取水ピット</td> </tr> <tr> <td>取水路, 取水ピット</td> </tr> <tr> <td>取水路, 取水ピット</td> </tr> <tr> <td rowspan="10">燃料プール冷却系による燃料プールの除熱</td> <td>燃料プール水位 (SA)</td> <td rowspan="10">56</td> </tr> <tr> <td>燃料プール水位・温度 (SA)</td> </tr> <tr> <td>燃料プールエリア放射線モニタ (高レンジ・低レンジ) (SA)</td> </tr> <tr> <td>燃料プール監視カメラ (SA) (燃料プール監視カメラ用冷却設備を含む。)</td> </tr> <tr> <td>燃料プール冷却ポンプ</td> </tr> <tr> <td>燃料プール冷却系熱交換器</td> </tr> <tr> <td>原子炉補機代替冷却系 配管・弁 [流路]</td> </tr> <tr> <td>原子炉補機冷却系 サージタンク [流路]</td> </tr> <tr> <td>燃料プール冷却系 配管・弁 [流路]</td> </tr> <tr> <td>燃料プール冷却系 スキマ・サージ・タンク [流路]</td> </tr> <tr> <td>燃料プール冷却系 ディフューザ [流路]</td> </tr> <tr> <td>燃料プール [注水先]</td> <td rowspan="3">(燃料プール)</td> </tr> <tr> <td>取水口</td> </tr> <tr> <td>取水管</td> </tr> <tr> <td rowspan="2">重大事故等収束のための水源 ※水源としては海も使用可能</td> <td>取水槽</td> <td rowspan="2">56</td> </tr> <tr> <td>取水槽</td> </tr> <tr> <td rowspan="2">重大事故等収束のための水源</td> <td>低圧原子炉代替注水槽</td> <td rowspan="2">(サブプレッション・チェンバ), 復水貯蔵タンク</td> </tr> <tr> <td>サブプレッション・チェンバ</td> </tr> <tr> <td rowspan="3">水の供給</td> <td>ほう酸水貯蔵タンク</td> <td rowspan="3">原子炉保護系, 制御棒, 制御棒駆動水圧系</td> </tr> <tr> <td>取水口</td> </tr> <tr> <td>取水管</td> </tr> <tr> <td rowspan="2">水の供給</td> <td>取水口</td> <td rowspan="2">(取水口)</td> </tr> <tr> <td>取水槽</td> </tr> </tbody> </table>	常設重大事故防止設備	関連条文	代替する機能を有する設計基準対象施設	系統機能	主要設備		残留熱除去系海水系による除熱	残留熱除去系海水系ポンプ	(残留熱除去系海水系)	残留熱除去系海水系ストレータ	緊急用海水系による除熱	残留熱除去系海水系配管・弁 [流路]	残留熱除去系海水系	緊急用海水ポンプ	緊急用海水系ストレータ	緊急用海水系配管・弁 [流路]	非常用取水設備	残留熱除去系海水系配管・弁 [流路]	48	貯留堰	取水構造物 ^{※1}	SA用海水ピット取水塔	海水引込み管	SA用海水ピット	緊急用海水取水管	緊急用海水ポンプピット	燃料プールの監視	取水路, 取水ピット	54	取水路, 取水ピット	取水路, 取水ピット	取水路, 取水ピット	取水路, 取水ピット	取水路, 取水ピット	取水路, 取水ピット	燃料プール冷却系による燃料プールの除熱	燃料プール水位 (SA)	56	燃料プール水位・温度 (SA)	燃料プールエリア放射線モニタ (高レンジ・低レンジ) (SA)	燃料プール監視カメラ (SA) (燃料プール監視カメラ用冷却設備を含む。)	燃料プール冷却ポンプ	燃料プール冷却系熱交換器	原子炉補機代替冷却系 配管・弁 [流路]	原子炉補機冷却系 サージタンク [流路]	燃料プール冷却系 配管・弁 [流路]	燃料プール冷却系 スキマ・サージ・タンク [流路]	燃料プール冷却系 ディフューザ [流路]	燃料プール [注水先]	(燃料プール)	取水口	取水管	重大事故等収束のための水源 ※水源としては海も使用可能	取水槽	56	取水槽	重大事故等収束のための水源	低圧原子炉代替注水槽	(サブプレッション・チェンバ), 復水貯蔵タンク	サブプレッション・チェンバ	水の供給	ほう酸水貯蔵タンク	原子炉保護系, 制御棒, 制御棒駆動水圧系	取水口	取水管	水の供給	取水口	(取水口)	取水槽	<p align="center">第2表 常設重大事故防止設備 (7/20)</p> <table border="1"> <thead> <tr> <th>常設重大事故防止設備</th> <th>関連条文</th> <th>代替する機能を有する設計基準対象施設</th> </tr> <tr> <th>系統機能</th> <th>主要設備</th> <th></th> </tr> </thead> <tbody> <tr> <td rowspan="2">燃料プールの監視</td> <td>常設スプレイヘッダ</td> <td rowspan="2">54</td> </tr> <tr> <td>燃料プールスプレイ系配管・弁 [流路]</td> </tr> <tr> <td rowspan="2">燃料プール冷却系による燃料プールの除熱</td> <td>燃料プール (サイフォン防止機能を含む) [注水先]</td> <td rowspan="2">56</td> </tr> <tr> <td>燃料プール (サイフォン防止機能を含む) [注水先]</td> </tr> <tr> <td rowspan="10">燃料プールの監視</td> <td>燃料プール水位 (SA)</td> <td rowspan="10">54</td> </tr> <tr> <td>燃料プール水位・温度 (SA)</td> </tr> <tr> <td>燃料プールエリア放射線モニタ (高レンジ・低レンジ) (SA)</td> </tr> <tr> <td>燃料プール監視カメラ (SA) (燃料プール監視カメラ用冷却設備を含む。)</td> </tr> <tr> <td>燃料プール冷却ポンプ</td> </tr> <tr> <td>燃料プール冷却系熱交換器</td> </tr> <tr> <td>原子炉補機代替冷却系 配管・弁 [流路]</td> </tr> <tr> <td>原子炉補機冷却系 サージタンク [流路]</td> </tr> <tr> <td>燃料プール冷却系 配管・弁 [流路]</td> </tr> <tr> <td>燃料プール冷却系 スキマ・サージ・タンク [流路]</td> </tr> <tr> <td>燃料プール冷却系 ディフューザ [流路]</td> </tr> <tr> <td>燃料プール [注水先]</td> <td rowspan="3">(燃料プール)</td> </tr> <tr> <td>取水口</td> </tr> <tr> <td>取水管</td> </tr> <tr> <td rowspan="2">重大事故等収束のための水源 ※水源としては海も使用可能</td> <td>取水槽</td> <td rowspan="2">56</td> </tr> <tr> <td>取水槽</td> </tr> <tr> <td rowspan="2">重大事故等収束のための水源</td> <td>低圧原子炉代替注水槽</td> <td rowspan="2">(サブプレッション・チェンバ), 復水貯蔵タンク</td> </tr> <tr> <td>サブプレッション・チェンバ</td> </tr> <tr> <td rowspan="3">水の供給</td> <td>ほう酸水貯蔵タンク</td> <td rowspan="3">原子炉保護系, 制御棒, 制御棒駆動水圧系</td> </tr> <tr> <td>取水口</td> </tr> <tr> <td>取水管</td> </tr> <tr> <td rowspan="2">水の供給</td> <td>取水口</td> <td rowspan="2">(取水口)</td> </tr> <tr> <td>取水槽</td> </tr> </tbody> </table>	常設重大事故防止設備	関連条文	代替する機能を有する設計基準対象施設	系統機能	主要設備		燃料プールの監視	常設スプレイヘッダ	54	燃料プールスプレイ系配管・弁 [流路]	燃料プール冷却系による燃料プールの除熱	燃料プール (サイフォン防止機能を含む) [注水先]	56	燃料プール (サイフォン防止機能を含む) [注水先]	燃料プールの監視	燃料プール水位 (SA)	54	燃料プール水位・温度 (SA)	燃料プールエリア放射線モニタ (高レンジ・低レンジ) (SA)	燃料プール監視カメラ (SA) (燃料プール監視カメラ用冷却設備を含む。)	燃料プール冷却ポンプ	燃料プール冷却系熱交換器	原子炉補機代替冷却系 配管・弁 [流路]	原子炉補機冷却系 サージタンク [流路]	燃料プール冷却系 配管・弁 [流路]	燃料プール冷却系 スキマ・サージ・タンク [流路]	燃料プール冷却系 ディフューザ [流路]	燃料プール [注水先]	(燃料プール)	取水口	取水管	重大事故等収束のための水源 ※水源としては海も使用可能	取水槽	56	取水槽	重大事故等収束のための水源	低圧原子炉代替注水槽	(サブプレッション・チェンバ), 復水貯蔵タンク	サブプレッション・チェンバ	水の供給	ほう酸水貯蔵タンク	原子炉保護系, 制御棒, 制御棒駆動水圧系	取水口	取水管	水の供給	取水口	(取水口)	取水槽	<p>・設備の相違 【柏崎6/7, 東海第二】 共通-1 SA設備 リストの抽出の相違</p>
常設重大事故防止設備 ※設計基準拡張	関連条文	代替する機能を有する設計基準対象施設																																																																																																																																																														
系統機能	主要設備																																																																																																																																																															
所内蓄電式直流電源設備による給電	直流 125V 蓄電池 A	非常用直流電源設備 (B系, C系及びD系)																																																																																																																																																														
	直流 125V 蓄電池 A-2																																																																																																																																																															
	AM用直流 125V 蓄電池																																																																																																																																																															
	直流 125V 充電器 A																																																																																																																																																															
	直流 125V 充電器 A-2																																																																																																																																																															
	AM用直流 125V 充電器																																																																																																																																																															
	直流 125V 蓄電池及び充電器 A~直流母線電路 [電路]																																																																																																																																																															
	直流 125V 蓄電池及び充電器 A-2~直流母線電路 [電路]																																																																																																																																																															
	AM用直流 125V 蓄電池及び充電器~直流母線電路 [電路]																																																																																																																																																															
	AM用直流 125V 蓄電池		非常用直流電源設備																																																																																																																																																													
AM用直流 125V 充電器																																																																																																																																																																
AM用直流 125V 蓄電池及び充電器~直流母線電路 [電路]																																																																																																																																																																
可搬型直流電源設備による給電	AM用直流 125V 充電器	非常用直流電源設備																																																																																																																																																														
	軽油タンク																																																																																																																																																															
	軽油タンク出口ノズル・弁 [燃料流路]																																																																																																																																																															
	緊急用電源切替箱接続装置~直流母線電路 [電路]																																																																																																																																																															
代替所内電気設備による給電	AM用動力変圧器~直流母線電路 [電路]	非常用所内電気設備																																																																																																																																																														
	緊急用断路器																																																																																																																																																															
	緊急用電源切替箱断路器																																																																																																																																																															
	緊急用電源切替箱接続装置																																																																																																																																																															
	AM用動力変圧器																																																																																																																																																															
	AM用 MCC																																																																																																																																																															
	AM用操作盤																																																																																																																																																															
	AM用切替盤																																																																																																																																																															
	非常用高圧母線 C系		非常用所内電気設備 (E系)																																																																																																																																																													
	非常用高圧母線 D系																																																																																																																																																															
常設重大事故防止設備	関連条文	代替する機能を有する設計基準対象施設																																																																																																																																																														
系統機能	主要設備																																																																																																																																																															
残留熱除去系海水系による除熱	残留熱除去系海水系ポンプ	(残留熱除去系海水系)																																																																																																																																																														
	残留熱除去系海水系ストレータ																																																																																																																																																															
緊急用海水系による除熱	残留熱除去系海水系配管・弁 [流路]	残留熱除去系海水系																																																																																																																																																														
	緊急用海水ポンプ																																																																																																																																																															
	緊急用海水系ストレータ																																																																																																																																																															
	緊急用海水系配管・弁 [流路]																																																																																																																																																															
非常用取水設備	残留熱除去系海水系配管・弁 [流路]	48																																																																																																																																																														
	貯留堰																																																																																																																																																															
	取水構造物 ^{※1}																																																																																																																																																															
	SA用海水ピット取水塔																																																																																																																																																															
	海水引込み管																																																																																																																																																															
	SA用海水ピット																																																																																																																																																															
	緊急用海水取水管																																																																																																																																																															
緊急用海水ポンプピット																																																																																																																																																																
燃料プールの監視	取水路, 取水ピット	54																																																																																																																																																														
	取水路, 取水ピット																																																																																																																																																															
	取水路, 取水ピット																																																																																																																																																															
	取水路, 取水ピット																																																																																																																																																															
	取水路, 取水ピット																																																																																																																																																															
	取水路, 取水ピット																																																																																																																																																															
	取水路, 取水ピット																																																																																																																																																															
燃料プール冷却系による燃料プールの除熱	燃料プール水位 (SA)	56																																																																																																																																																														
	燃料プール水位・温度 (SA)																																																																																																																																																															
	燃料プールエリア放射線モニタ (高レンジ・低レンジ) (SA)																																																																																																																																																															
	燃料プール監視カメラ (SA) (燃料プール監視カメラ用冷却設備を含む。)																																																																																																																																																															
	燃料プール冷却ポンプ																																																																																																																																																															
	燃料プール冷却系熱交換器																																																																																																																																																															
	原子炉補機代替冷却系 配管・弁 [流路]																																																																																																																																																															
	原子炉補機冷却系 サージタンク [流路]																																																																																																																																																															
	燃料プール冷却系 配管・弁 [流路]																																																																																																																																																															
	燃料プール冷却系 スキマ・サージ・タンク [流路]																																																																																																																																																															
燃料プール冷却系 ディフューザ [流路]																																																																																																																																																																
燃料プール [注水先]	(燃料プール)																																																																																																																																																															
取水口																																																																																																																																																																
取水管																																																																																																																																																																
重大事故等収束のための水源 ※水源としては海も使用可能	取水槽	56																																																																																																																																																														
	取水槽																																																																																																																																																															
重大事故等収束のための水源	低圧原子炉代替注水槽	(サブプレッション・チェンバ), 復水貯蔵タンク																																																																																																																																																														
	サブプレッション・チェンバ																																																																																																																																																															
水の供給	ほう酸水貯蔵タンク	原子炉保護系, 制御棒, 制御棒駆動水圧系																																																																																																																																																														
	取水口																																																																																																																																																															
	取水管																																																																																																																																																															
水の供給	取水口	(取水口)																																																																																																																																																														
	取水槽																																																																																																																																																															
常設重大事故防止設備	関連条文	代替する機能を有する設計基準対象施設																																																																																																																																																														
系統機能	主要設備																																																																																																																																																															
燃料プールの監視	常設スプレイヘッダ	54																																																																																																																																																														
	燃料プールスプレイ系配管・弁 [流路]																																																																																																																																																															
燃料プール冷却系による燃料プールの除熱	燃料プール (サイフォン防止機能を含む) [注水先]	56																																																																																																																																																														
	燃料プール (サイフォン防止機能を含む) [注水先]																																																																																																																																																															
燃料プールの監視	燃料プール水位 (SA)	54																																																																																																																																																														
	燃料プール水位・温度 (SA)																																																																																																																																																															
	燃料プールエリア放射線モニタ (高レンジ・低レンジ) (SA)																																																																																																																																																															
	燃料プール監視カメラ (SA) (燃料プール監視カメラ用冷却設備を含む。)																																																																																																																																																															
	燃料プール冷却ポンプ																																																																																																																																																															
	燃料プール冷却系熱交換器																																																																																																																																																															
	原子炉補機代替冷却系 配管・弁 [流路]																																																																																																																																																															
	原子炉補機冷却系 サージタンク [流路]																																																																																																																																																															
	燃料プール冷却系 配管・弁 [流路]																																																																																																																																																															
	燃料プール冷却系 スキマ・サージ・タンク [流路]																																																																																																																																																															
燃料プール冷却系 ディフューザ [流路]																																																																																																																																																																
燃料プール [注水先]	(燃料プール)																																																																																																																																																															
取水口																																																																																																																																																																
取水管																																																																																																																																																																
重大事故等収束のための水源 ※水源としては海も使用可能	取水槽	56																																																																																																																																																														
	取水槽																																																																																																																																																															
重大事故等収束のための水源	低圧原子炉代替注水槽	(サブプレッション・チェンバ), 復水貯蔵タンク																																																																																																																																																														
	サブプレッション・チェンバ																																																																																																																																																															
水の供給	ほう酸水貯蔵タンク	原子炉保護系, 制御棒, 制御棒駆動水圧系																																																																																																																																																														
	取水口																																																																																																																																																															
	取水管																																																																																																																																																															
水の供給	取水口	(取水口)																																																																																																																																																														
	取水槽																																																																																																																																																															

第2表：常設重大事故防止設備 (8 / 15)

常設重大事故防止設備 ※設計基準拡張		関連条文	代替する機能を有する設計基準対象施設
系統機能	主要設備		
非常用直流電源設備	直流125V蓄電池A	57	直流125V蓄電池B, 直流125V蓄電池C, 直流125V蓄電池D (直流125V蓄電池B)
	直流125V蓄電池A-2		(直流125V蓄電池C)
	直流125V蓄電池B※		(直流125V蓄電池D)
	直流125V蓄電池C※		直流125V充電器B, 直流125V充電器C, 直流125V充電器D (直流125V充電器B)
	直流125V蓄電池D※		(直流125V充電器C)
	直流125V充電器A		(直流125V充電器D)
	直流125V充電器A-2		直流125V蓄電池及び充電器B~直流母線電路, 直流125V蓄電池及び充電器C~直流母線電路, 直流125V蓄電池及び充電器D~直流母線電路 (直流125V蓄電池及び充電器B~直流母線電路)
	直流125V充電器B※		(直流125V蓄電池及び充電器C~直流母線電路)※
	直流125V充電器C※		(直流125V蓄電池及び充電器D~直流母線電路)※
	直流125V充電器D※		軽油タンク (軽油タンク)
	直流125V蓄電池及び充電器A~直流母線電路[電路]		(非常用ディーゼル発電機)
	直流125V蓄電池及び充電器A-2~直流母線電路[電路]		(燃料移送ポンプ)
	直流125V蓄電池及び充電器B~直流母線電路[電路]		(軽油タンク)
	直流125V蓄電池及び充電器C~直流母線電路[電路]※		(燃料ディタンク)
直流125V蓄電池及び充電器D~直流母線電路[電路]※	非常用ディーゼル発電機燃料移送系配管・弁[燃料流路]※		
燃料補給設備	軽油タンク 軽油タンク出口ノズル・弁[流路]	(非常用ディーゼル発電機~非常用高圧母線電路)	
非常用交流電源設備	非常用ディーゼル発電機※		
	燃料移送ポンプ※		
	軽油タンク		
	燃料ディタンク※		
	非常用ディーゼル発電機燃料移送系配管・弁[燃料流路]※		
非常用ディーゼル発電機~非常用高圧母線電路[電路]※			

第2-1表 常設重大事故防止設備 (8/25)

常設重大事故防止設備		関連条文	代替する機能を有する設計基準対象施設
系統機能	主要設備		
代替格納容器スプレイ冷却系(常設)による原子炉格納容器内の冷却	常設低圧代替注水系ポンプ	49	残留熱除去系(格納容器スプレイ冷却系) 残留熱除去系(サブプレッション・プール冷却系)
	低圧代替注水系配管・弁[流路]		
	代替格納容器スプレイ冷却系配管・弁[流路]		
	残留熱除去系B系配管・弁・スプレイヘッド[流路]		
代替格納容器スプレイ冷却系(可搬型)による原子炉格納容器内の冷却	原子炉格納容器[注水先]	49	(原子炉格納容器)
	代替淡水貯槽[水源]		
	低圧代替注水系配管・弁[流路]		
	代替燃料プール注水系配管[流路]		
残留熱除去系(格納容器スプレイ冷却系)による格納容器内の除熱	代替格納容器スプレイ冷却系配管・弁[流路]	49	残留熱除去系(格納容器スプレイ冷却系) 残留熱除去系(サブプレッション・プール冷却系)
	残留熱除去系配管・弁・スプレイヘッド[流路]		
	原子炉格納容器[注水先]		
	西側淡水貯槽[水源]		
残留熱除去系(サブプレッション・プール冷却系)によるサブプレッション・プール水の除熱	代替淡水貯槽[水源]	49	(サブプレッション・チェンバ)
	残留熱除去系ポンプ		
	残留熱除去系熱交換器		
	残留熱除去系配管・弁・ストレーナ・スプレイヘッド[流路]		
残留熱除去系(サブプレッション・プール冷却系)によるサブプレッション・プール水の除熱	原子炉格納容器[注水先]	49	(原子炉格納容器)
	サブプレッション・チェンバ[水源]		
	残留熱除去系ポンプ		
	残留熱除去系熱交換器		
残留熱除去系(サブプレッション・プール冷却系)によるサブプレッション・プール水の除熱	残留熱除去系配管・弁・ストレーナ[流路]	49	(残留熱除去系(サブプレッション・プール冷却系))
	サブプレッション・チェンバ[注水先, 水源]		
	残留熱除去系ポンプ		
	残留熱除去系熱交換器		

第2表 常設重大事故防止設備 (8 / 20)

常設重大事故防止設備		関連条文	代替する機能を有する設計基準対象施設
系統機能	主要設備		
常設代替交流電源設備による給電	ガスタービン発電機	57	非常用交流電源設備
	ガスタービン発電機用軽油タンク		
	ガスタービン発電機用サービスタンク		
	ガスタービン発電機用燃料移送ポンプ		
	ガスタービン発電機用燃料移送系配管・弁[燃料流路]		
	ガスタービン発電機~非常用高圧母線C系及びD系電路[電路]		
	ガスタービン発電機~SAロードセンタ電路[電路]		
	ガスタービン発電機~SAロードセンタ~SA1コントロールセンタ電路[電路]		
	ガスタービン発電機~SAロードセンタ~SA2コントロールセンタ電路[電路]		
	ガスタービン発電機~高圧発電機車接続プラグ収納箱電路[電路]		
高圧発電機車接続プラグ収納箱~原子炉補機代替冷却系電路[電路]			

・設備の相違
【柏崎6/7, 東海第二】
共通-1 SA設備
リストの抽出の相違

柏崎刈羽原子力発電所 6 / 7号炉 (2017.12.20版)	東海第二発電所 (2018.9.18版)	島根原子力発電所 2号炉	備考																																																																																					
<p align="center">第2表：常設重大事故防止設備 (9 / 15)</p> <table border="1"> <thead> <tr> <th colspan="2">常設重大事故防止設備 ※設計基準仕様</th> <th rowspan="2">関連条文</th> <th rowspan="2">代替する機能を有する設計基準対象施設※1</th> </tr> <tr> <th>系統機能</th> <th>主要設備</th> </tr> </thead> <tbody> <tr> <td>原子炉压力容器内の温度</td> <td>原子炉压力容器温度</td> <td rowspan="5">58</td> <td>主要パラメータの他チャンネル 原子炉圧力 原子炉圧力 (SA) 原子炉水位 (広帯域) 原子炉水位 (燃料域) 原子炉水位 (SA) 残留熱除去系熱交換器入口温度</td> </tr> <tr> <td>原子炉压力容器内の圧力</td> <td>原子炉圧力</td> <td>主要パラメータの他チャンネル 原子炉圧力 (SA) ※2 原子炉圧力※2</td> </tr> <tr> <td rowspan="2">原子炉压力容器内の水位</td> <td>原子炉水位 (広帯域)</td> <td>主要パラメータの他チャンネル 原子炉水位 (SA) ※3</td> </tr> <tr> <td>原子炉水位 (SA)</td> <td>原子炉水位 (広帯域) 原子炉水位 (燃料域) ※3</td> </tr> <tr> <td rowspan="5">原子炉压力容器への注水量</td> <td>高圧代替注水系系統流量</td> <td rowspan="5">復水貯蔵槽水位 (SA) 原子炉水位 (広帯域) 原子炉水位 (燃料域) 原子炉水位 (SA) サブプレッション・チェンバ・プール水位 原子炉水位 (広帯域) 原子炉水位 (燃料域) 原子炉水位 (SA) 復水貯蔵槽水位 (SA) 格納容器内圧力 (D/W) 格納容器内圧力 (S/C)</td> </tr> <tr> <td>復水補給水系流量 (RHRA 系代替注水流量)</td> </tr> <tr> <td>復水補給水系流量 (RHRB 系代替注水流量)</td> </tr> <tr> <td>原子炉隔離時冷却系系統流量※</td> </tr> <tr> <td>高圧炉心注水系系統流量※</td> </tr> <tr> <td>残留熱除去系系統流量※</td> <td></td> </tr> <tr> <td>原子炉格納容器への注水量</td> <td>復水補給水系流量 (RHRB 系代替注水流量)</td> <td></td> <td></td> </tr> </tbody> </table>	常設重大事故防止設備 ※設計基準仕様		関連条文	代替する機能を有する設計基準対象施設※1	系統機能	主要設備	原子炉压力容器内の温度	原子炉压力容器温度	58	主要パラメータの他チャンネル 原子炉圧力 原子炉圧力 (SA) 原子炉水位 (広帯域) 原子炉水位 (燃料域) 原子炉水位 (SA) 残留熱除去系熱交換器入口温度	原子炉压力容器内の圧力	原子炉圧力	主要パラメータの他チャンネル 原子炉圧力 (SA) ※2 原子炉圧力※2	原子炉压力容器内の水位	原子炉水位 (広帯域)	主要パラメータの他チャンネル 原子炉水位 (SA) ※3	原子炉水位 (SA)	原子炉水位 (広帯域) 原子炉水位 (燃料域) ※3	原子炉压力容器への注水量	高圧代替注水系系統流量	復水貯蔵槽水位 (SA) 原子炉水位 (広帯域) 原子炉水位 (燃料域) 原子炉水位 (SA) サブプレッション・チェンバ・プール水位 原子炉水位 (広帯域) 原子炉水位 (燃料域) 原子炉水位 (SA) 復水貯蔵槽水位 (SA) 格納容器内圧力 (D/W) 格納容器内圧力 (S/C)	復水補給水系流量 (RHRA 系代替注水流量)	復水補給水系流量 (RHRB 系代替注水流量)	原子炉隔離時冷却系系統流量※	高圧炉心注水系系統流量※	残留熱除去系系統流量※		原子炉格納容器への注水量	復水補給水系流量 (RHRB 系代替注水流量)			<p align="center">第2-1表 常設重大事故防止設備 (9/25)</p> <table border="1"> <thead> <tr> <th colspan="2">常設重大事故防止設備</th> <th rowspan="2">関連条文</th> <th rowspan="2">代替する機能を有する設計基準対象施設</th> </tr> <tr> <th>系統機能</th> <th>主要設備</th> </tr> </thead> <tbody> <tr> <td rowspan="4">緊急用海水系</td> <td>緊急用海水ポンプ</td> <td rowspan="4">49</td> <td rowspan="4">残留熱除去系海水系</td> </tr> <tr> <td>緊急用海水系ストレーナ</td> </tr> <tr> <td>緊急用海水系配管・弁 [流路]</td> </tr> <tr> <td>残留熱除去系海水系配管・弁 [流路]</td> </tr> <tr> <td rowspan="3">残留熱除去系海水系</td> <td>残留熱除去系海水系ポンプ</td> <td rowspan="3">49</td> <td rowspan="3">(残留熱除去系海水系)</td> </tr> <tr> <td>残留熱除去系海水系ストレーナ</td> </tr> <tr> <td>残留熱除去系海水系配管・弁 [流路]</td> </tr> <tr> <td rowspan="7">非常用取水設備</td> <td>貯留堰</td> <td rowspan="7">49</td> <td>(貯留堰)</td> </tr> <tr> <td>取水構造物※1</td> <td>(取水路, 取水ビット)</td> </tr> <tr> <td>SA用海水ビット取水塔</td> <td>取水路, 取水ビット</td> </tr> <tr> <td>海水引込み管</td> <td>取水路, 取水ビット</td> </tr> <tr> <td>SA用海水ビット</td> <td>取水路, 取水ビット</td> </tr> <tr> <td>緊急用海水取水管</td> <td>取水路, 取水ビット</td> </tr> <tr> <td>緊急用海水ポンプビット</td> <td>取水路, 取水ビット</td> </tr> </tbody> </table>	常設重大事故防止設備		関連条文	代替する機能を有する設計基準対象施設	系統機能	主要設備	緊急用海水系	緊急用海水ポンプ	49	残留熱除去系海水系	緊急用海水系ストレーナ	緊急用海水系配管・弁 [流路]	残留熱除去系海水系配管・弁 [流路]	残留熱除去系海水系	残留熱除去系海水系ポンプ	49	(残留熱除去系海水系)	残留熱除去系海水系ストレーナ	残留熱除去系海水系配管・弁 [流路]	非常用取水設備	貯留堰	49	(貯留堰)	取水構造物※1	(取水路, 取水ビット)	SA用海水ビット取水塔	取水路, 取水ビット	海水引込み管	取水路, 取水ビット	SA用海水ビット	取水路, 取水ビット	緊急用海水取水管	取水路, 取水ビット	緊急用海水ポンプビット	取水路, 取水ビット	<p align="center">第2表 常設重大事故防止設備 (9 / 20)</p> <table border="1"> <thead> <tr> <th colspan="2">常設重大事故防止設備</th> <th rowspan="2">関連条文</th> <th rowspan="2">代替する機能を有する設計基準対象施設</th> </tr> <tr> <th>系統機能</th> <th>主要設備</th> </tr> </thead> <tbody> <tr> <td rowspan="10">可搬型代替交流電源設備による給電</td> <td>ガスタービン発電機用軽油タンク</td> <td rowspan="10">57</td> <td rowspan="10">非常用交流電源設備</td> </tr> <tr> <td>非常用ディーゼル発電機燃料貯蔵タンク</td> </tr> <tr> <td>高圧炉心スプレイ系ディーゼル発電機燃料貯蔵タンク</td> </tr> <tr> <td>ガスタービン発電機用軽油タンクドレン弁 [燃料流路]</td> </tr> <tr> <td>高圧発電機車接続プラグ収納箱 (原子炉建物西側) ~非常用高圧母線C系及びD系電路 [電路]</td> </tr> <tr> <td>高圧発電機車接続プラグ収納箱 (原子炉建物南側) ~非常用高圧母線C系及びD系電路 [電路]</td> </tr> <tr> <td>緊急用メタクラ接続プラグ盤 ~非常用高圧母線C系及びD系電路 [電路]</td> </tr> <tr> <td>高圧発電機車接続プラグ収納箱 (原子炉建物西側) ~SA1コントロールセンタ及びSA2コントロールセンタ電路 [電路]</td> </tr> <tr> <td>高圧発電機車接続プラグ収納箱 (原子炉建物南側) ~SA1コントロールセンタ及びSA2コントロールセンタ電路 [電路]</td> </tr> <tr> <td>緊急用メタクラ接続プラグ盤 ~SA1コントロールセンタ及びSA2コントロールセンタ電路 [電路]</td> </tr> </tbody> </table>	常設重大事故防止設備		関連条文	代替する機能を有する設計基準対象施設	系統機能	主要設備	可搬型代替交流電源設備による給電	ガスタービン発電機用軽油タンク	57	非常用交流電源設備	非常用ディーゼル発電機燃料貯蔵タンク	高圧炉心スプレイ系ディーゼル発電機燃料貯蔵タンク	ガスタービン発電機用軽油タンクドレン弁 [燃料流路]	高圧発電機車接続プラグ収納箱 (原子炉建物西側) ~非常用高圧母線C系及びD系電路 [電路]	高圧発電機車接続プラグ収納箱 (原子炉建物南側) ~非常用高圧母線C系及びD系電路 [電路]	緊急用メタクラ接続プラグ盤 ~非常用高圧母線C系及びD系電路 [電路]	高圧発電機車接続プラグ収納箱 (原子炉建物西側) ~SA1コントロールセンタ及びSA2コントロールセンタ電路 [電路]	高圧発電機車接続プラグ収納箱 (原子炉建物南側) ~SA1コントロールセンタ及びSA2コントロールセンタ電路 [電路]	緊急用メタクラ接続プラグ盤 ~SA1コントロールセンタ及びSA2コントロールセンタ電路 [電路]	<p>・設備の相違 【柏崎6/7, 東海第二】 共通-1 SA設備 リストの抽出の相違</p>
常設重大事故防止設備 ※設計基準仕様		関連条文			代替する機能を有する設計基準対象施設※1																																																																																			
系統機能	主要設備																																																																																							
原子炉压力容器内の温度	原子炉压力容器温度	58	主要パラメータの他チャンネル 原子炉圧力 原子炉圧力 (SA) 原子炉水位 (広帯域) 原子炉水位 (燃料域) 原子炉水位 (SA) 残留熱除去系熱交換器入口温度																																																																																					
原子炉压力容器内の圧力	原子炉圧力		主要パラメータの他チャンネル 原子炉圧力 (SA) ※2 原子炉圧力※2																																																																																					
原子炉压力容器内の水位	原子炉水位 (広帯域)		主要パラメータの他チャンネル 原子炉水位 (SA) ※3																																																																																					
	原子炉水位 (SA)		原子炉水位 (広帯域) 原子炉水位 (燃料域) ※3																																																																																					
原子炉压力容器への注水量	高圧代替注水系系統流量		復水貯蔵槽水位 (SA) 原子炉水位 (広帯域) 原子炉水位 (燃料域) 原子炉水位 (SA) サブプレッション・チェンバ・プール水位 原子炉水位 (広帯域) 原子炉水位 (燃料域) 原子炉水位 (SA) 復水貯蔵槽水位 (SA) 格納容器内圧力 (D/W) 格納容器内圧力 (S/C)																																																																																					
	復水補給水系流量 (RHRA 系代替注水流量)																																																																																							
	復水補給水系流量 (RHRB 系代替注水流量)																																																																																							
	原子炉隔離時冷却系系統流量※																																																																																							
	高圧炉心注水系系統流量※																																																																																							
残留熱除去系系統流量※																																																																																								
原子炉格納容器への注水量	復水補給水系流量 (RHRB 系代替注水流量)																																																																																							
常設重大事故防止設備		関連条文	代替する機能を有する設計基準対象施設																																																																																					
系統機能	主要設備																																																																																							
緊急用海水系	緊急用海水ポンプ	49	残留熱除去系海水系																																																																																					
	緊急用海水系ストレーナ																																																																																							
	緊急用海水系配管・弁 [流路]																																																																																							
	残留熱除去系海水系配管・弁 [流路]																																																																																							
残留熱除去系海水系	残留熱除去系海水系ポンプ	49	(残留熱除去系海水系)																																																																																					
	残留熱除去系海水系ストレーナ																																																																																							
	残留熱除去系海水系配管・弁 [流路]																																																																																							
非常用取水設備	貯留堰	49	(貯留堰)																																																																																					
	取水構造物※1		(取水路, 取水ビット)																																																																																					
	SA用海水ビット取水塔		取水路, 取水ビット																																																																																					
	海水引込み管		取水路, 取水ビット																																																																																					
	SA用海水ビット		取水路, 取水ビット																																																																																					
	緊急用海水取水管		取水路, 取水ビット																																																																																					
	緊急用海水ポンプビット		取水路, 取水ビット																																																																																					
常設重大事故防止設備		関連条文	代替する機能を有する設計基準対象施設																																																																																					
系統機能	主要設備																																																																																							
可搬型代替交流電源設備による給電	ガスタービン発電機用軽油タンク	57	非常用交流電源設備																																																																																					
	非常用ディーゼル発電機燃料貯蔵タンク																																																																																							
	高圧炉心スプレイ系ディーゼル発電機燃料貯蔵タンク																																																																																							
	ガスタービン発電機用軽油タンクドレン弁 [燃料流路]																																																																																							
	高圧発電機車接続プラグ収納箱 (原子炉建物西側) ~非常用高圧母線C系及びD系電路 [電路]																																																																																							
	高圧発電機車接続プラグ収納箱 (原子炉建物南側) ~非常用高圧母線C系及びD系電路 [電路]																																																																																							
	緊急用メタクラ接続プラグ盤 ~非常用高圧母線C系及びD系電路 [電路]																																																																																							
	高圧発電機車接続プラグ収納箱 (原子炉建物西側) ~SA1コントロールセンタ及びSA2コントロールセンタ電路 [電路]																																																																																							
	高圧発電機車接続プラグ収納箱 (原子炉建物南側) ~SA1コントロールセンタ及びSA2コントロールセンタ電路 [電路]																																																																																							
	緊急用メタクラ接続プラグ盤 ~SA1コントロールセンタ及びSA2コントロールセンタ電路 [電路]																																																																																							
<p>※1：主要設備の計測が困難となった場合の代替 監視パラメータ</p> <p>※2：「原子炉水位 (広帯域), 原子炉水位 (燃料域), 原子炉水位 (SA), 原子炉压力容器温度」を含む</p> <p>※3：「高圧代替注水系系統流量, 復水補給水系流量 (RHR A 系代替注水流量), 復水補給水系流量 (RHR B 系代替注水流量), 原子炉隔離時冷却系系統流量, 高圧炉心注水系系統流量, 残留熱除去系系統流量, 原子炉圧力, 原子炉圧力 (SA), 格納容器圧力 (S/C)」を含む</p>																																																																																								

第2表：常設重大事故防止設備 (10 / 15)

常設重大事故防止設備 ※設計基準拡張		関連条文	代替する機能を有する設計基準対象施設 ^{※1}
系統機能	主要設備		
原子炉格納容器内の温度	ドライウェル雰囲気温度	58	主要パラメータの他チャンネル 格納容器内圧力 (D/W) 格納容器内圧力 (S/C)
	サブプレッション・チェンバ 気体温度		サブプレッション・ チェンバ・プール水温度 格納容器内圧力 (S/C)
	サブプレッション・ チェンバ・プール水温度		主要パラメータの他チャンネル サブプレッション・ チェンバ気体温度 格納容器内圧力 (S/C) ドライウェル雰囲気温度 格納容器内圧力 (D/W) 格納容器内圧力 (S/C) サブプレッション・チェン バ気体温度
原子炉格納容器内の圧力	格納容器内圧力 (D/W)		復水補給水流量 (RHRS 系代替注水流量) 復水貯蔵槽水位 (SA) 格納容器内圧力 (D/W) 格納容器内圧力 (S/C)
	格納容器内圧力 (S/C)		主要パラメータの他チャンネル 格納容器内水素濃度 (SA)
原子炉格納容器内の水位	サブプレッション・ チェンバ・プール水位		主要パラメータの他チャンネル 格納容器内水素濃度 (SA)
	格納容器内水素濃度		主要パラメータの他チャンネル 格納容器内水素濃度 (SA)
原子炉格納容器内の水素濃度	格納容器内水素濃度		主要パラメータの他チャンネル 格納容器内水素濃度 (SA)
	格納容器内水素濃度 (SA)		主要パラメータの他チャンネル 格納容器内水素濃度 (SA)
原子炉格納容器内の放射線量	格納容器内雰囲気放射線レベル (D/W)		主要パラメータの他チャンネル 格納容器内雰囲気放射線レベル (S/C)
	格納容器内雰囲気放射線レベル (S/C)		主要パラメータの他チャンネル 格納容器内雰囲気放射線レベル (S/C)
未臨界の維持又は監視	起動領域モニタ		主要パラメータの他チャンネル 平均出力領域モニタ
	平均出力領域モニタ		主要パラメータの他チャンネル 起動領域モニタ
最終ヒートシンクの確保 (代替循環冷却系)	サブプレッション・ チェンバ・プール水温度		主要パラメータの他チャンネル サブプレッション・ チェンバ気体温度
	復水補給水流量 (RHRS 系代替注水流量)		※2

第2-1表 常設重大事故防止設備 (10 / 25)

常設重大事故防止設備		関連条文	代替する機能を有する設計基準対象施設
系統機能	主要設備		
可搬型代替注水中型ポンプ又は可搬型代替注水大型ポンプによる代替燃料プール注水系 (注水ライン) を使用した使用済燃料プール注水	低圧代替注水系配管・弁 [流路]	54	残留熱除去系 (使用済燃料プール水の冷却及び補給) 燃料プール冷却浄化系
	代替燃料プール注水系配管・弁 [流路]		(使用済燃料プール)
	使用済燃料プール (サイフォン防止機能含む) [注水先]		(サブプレッション・チェンバ)
西側淡水貯水設備 [水源]	残留熱除去系 (使用済燃料プール水の冷却及び補給) 燃料プール冷却浄化系		
代替淡水貯槽 [水源]	(使用済燃料プール)		
常設低圧代替注水系ポンプ	(サブプレッション・チェンバ)		
低圧代替注水系配管・弁 [流路]	残留熱除去系 (使用済燃料プール水の冷却及び補給) 燃料プール冷却浄化系		
代替燃料プール注水系配管・弁 [流路]	(使用済燃料プール)		
使用済燃料プール (サイフォン防止機能含む) [注水先]	(サブプレッション・チェンバ)		
代替淡水貯槽 [水源]	残留熱除去系 (使用済燃料プール水の冷却及び補給) 燃料プール冷却浄化系		
常設低圧代替注水系ポンプ	(使用済燃料プール)		
常設スプレィヘッド	(サブプレッション・チェンバ)		
低圧代替注水系配管・弁 [流路]	残留熱除去系 (使用済燃料プール水の冷却及び補給) 燃料プール冷却浄化系		
代替燃料プール注水系配管・弁 [流路]	(使用済燃料プール)		
使用済燃料プール (サイフォン防止機能含む) [注水先]	(サブプレッション・チェンバ)		
代替淡水貯槽 [水源]	残留熱除去系 (使用済燃料プール水の冷却及び補給) 燃料プール冷却浄化系		
常設スプレィヘッド	(使用済燃料プール)		
低圧代替注水系配管・弁 [流路]	(サブプレッション・チェンバ)		
代替燃料プール注水系配管・弁 [流路]	残留熱除去系 (使用済燃料プール水の冷却及び補給) 燃料プール冷却浄化系		
使用済燃料プール (サイフォン防止機能含む) [注水先]	(使用済燃料プール)		
代替淡水貯槽 [水源]	(サブプレッション・チェンバ)		
可搬型代替注水大型ポンプによる代替燃料プール注水系 (可搬型スプレィノズル) を使用した使用済燃料プール注水及びスプレィ	使用済燃料プール (サイフォン防止機能含む) [注水先]	残留熱除去系 (使用済燃料プール水の冷却及び補給) 燃料プール冷却浄化系	
代替淡水貯槽 [水源]	(使用済燃料プール)		
	(サブプレッション・チェンバ)		

第2表 常設重大事故防止設備 (10 / 20)

常設重大事故防止設備		関連条文	代替する機能を有する設計基準対象施設
系統機能	主要設備		
所内常設蓄電池式直流電源設備による給電	B-115V 系蓄電池	57	非常用直流電源設備 (A系及びHPCS系)
	B1-115V 系蓄電池 (SA)		
	230V 系蓄電池 (RCIC)		
	B-115V 系充電器		
	B1-115V 系充電器 (SA)		
	230V 系充電器 (RCIC)		
	B-115V 系蓄電池及び充電器～直流母線電路 [電路]		
	B1-115V 系蓄電池 (SA) 及び充電器～直流母線電路 [電路]		
	230V 系蓄電池 (RCIC) 及び充電器～直流母線電路 [電路]		
	常設代替直流電源設備による給電		
可搬型直流電源設備による給電	B1-115V 系充電器 (SA)	57	非常用直流電源設備 (A系及びHPCS系)
	SA用115V系充電器		
	230V 系充電器 (常用)		
	ガスタービン発電機用軽油タンク		
	非常用ディーゼル発電機燃料貯蔵タンク		
	高圧炉心スプレィ系ディーゼル発電機燃料貯蔵タンク		
	ガスタービン発電機用軽油タンクドレン弁 [燃料流路]		
	高圧発電機車接続プラグ収納箱 (原子炉建物西側)～直流母線電路 [電路]		
高圧発電機車接続プラグ収納箱 (原子炉建物南側)～直流母線電路 [電路]			
緊急用メタクラ接続プラグ盤～直流母線電路 [電路]			

・設備の相違
【柏崎6/7, 東海第二】
共通-1 SA設備
リストの抽出の相違

柏崎刈羽原子力発電所 6 / 7号炉 (2017.12.20版)	東海第二発電所 (2018.9.18版)	島根原子力発電所 2号炉	備考																																																				
<p align="center">第2表：常設重大事故防止設備 (11 / 15)</p> <table border="1"> <thead> <tr> <th>系統機能</th> <th>主要設備</th> <th>関連条文</th> <th>代替する機能を有する設計基準対象施設*</th> </tr> </thead> <tbody> <tr> <td>最終ヒートシンクの確保 (代替循環冷却系)</td> <td>復水補給水流量 (RHRB系代替注水流量)</td> <td></td> <td>復水補給水流量 (RHRB系代替注水流量) 復水補給水流量 (格納容器下部注水流量) 復水移送ポンプ吐出圧力 格納容器内圧力 (S/C) サブプレッション・チェンバ・プール水位 サブプレッション・チェンバ・プール温度 ドライウェル雰囲気温度 サブプレッション・チェンバ気体温度</td> </tr> <tr> <td>最終ヒートシンクの確保 (格納容器圧力逃がし装置)</td> <td>フィルタ装置水位 フィルタ装置入口圧力 フィルタ装置出口放射線モニタ フィルタ装置水素濃度 フィルタ装置金属フィルタ差圧 フィルタ装置スクラバ水 pH</td> <td>58</td> <td>主要パラメータの他チャンネル 格納容器内圧力 (D/W) 格納容器内圧力 (S/C) 主要パラメータの他チャンネル 格納容器内水素濃度 (SA) 主要パラメータの他チャンネル フィルタ装置水位</td> </tr> <tr> <td>最終ヒートシンクの確保 (耐圧強化ベント系)</td> <td>耐圧強化ベント系放射線モニタ フィルタ装置水素濃度</td> <td></td> <td>主要パラメータの他チャンネル 格納容器水素濃度 (SA)</td> </tr> <tr> <td>最終ヒートシンクの確保 (残留熱除去系)</td> <td>残留熱除去系熱交換器入口温度※ 残留熱除去系熱交換器出口温度※ 残留熱除去系系統流量※</td> <td></td> <td>原子炉圧力容器温度 サブプレッション・チェンバ・プール温度 残留熱除去系熱交換器入口温度 原子炉補機冷却水系系統流量 残留熱除去系熱交換器入口冷却水流量 残留熱除去系ポンプ吐出圧力</td> </tr> </tbody> </table>	系統機能	主要設備	関連条文	代替する機能を有する設計基準対象施設*	最終ヒートシンクの確保 (代替循環冷却系)	復水補給水流量 (RHRB系代替注水流量)		復水補給水流量 (RHRB系代替注水流量) 復水補給水流量 (格納容器下部注水流量) 復水移送ポンプ吐出圧力 格納容器内圧力 (S/C) サブプレッション・チェンバ・プール水位 サブプレッション・チェンバ・プール温度 ドライウェル雰囲気温度 サブプレッション・チェンバ気体温度	最終ヒートシンクの確保 (格納容器圧力逃がし装置)	フィルタ装置水位 フィルタ装置入口圧力 フィルタ装置出口放射線モニタ フィルタ装置水素濃度 フィルタ装置金属フィルタ差圧 フィルタ装置スクラバ水 pH	58	主要パラメータの他チャンネル 格納容器内圧力 (D/W) 格納容器内圧力 (S/C) 主要パラメータの他チャンネル 格納容器内水素濃度 (SA) 主要パラメータの他チャンネル フィルタ装置水位	最終ヒートシンクの確保 (耐圧強化ベント系)	耐圧強化ベント系放射線モニタ フィルタ装置水素濃度		主要パラメータの他チャンネル 格納容器水素濃度 (SA)	最終ヒートシンクの確保 (残留熱除去系)	残留熱除去系熱交換器入口温度※ 残留熱除去系熱交換器出口温度※ 残留熱除去系系統流量※		原子炉圧力容器温度 サブプレッション・チェンバ・プール温度 残留熱除去系熱交換器入口温度 原子炉補機冷却水系系統流量 残留熱除去系熱交換器入口冷却水流量 残留熱除去系ポンプ吐出圧力	<p align="center">第2-1表 常設重大事故防止設備 (11/25)</p> <table border="1"> <thead> <tr> <th>系統機能</th> <th>主要設備</th> <th>関連条文</th> <th>代替する機能を有する設計基準対象施設</th> </tr> </thead> <tbody> <tr> <td>代替燃料プール冷却系による使用済燃料プール冷却</td> <td>代替燃料プール冷却系ポンプ 代替燃料プール冷却系熱交換器 代替燃料プール冷却系配管・弁 [流路] 燃料プール冷却浄化系配管・弁 [流路] スキマサージタンク [流路] 使用済燃料プール [注水先] 緊急用海水ポンプ 緊急用海水系ストレーナ 緊急用海水系配管・弁 [流路] 残留熱除去系海水系配管・弁 [流路] S A用海水ビット取水塔 海水引込み管 S A用海水ビット 緊急用海水取水管 緊急用海水ポンプビット</td> <td>54</td> <td>残留熱除去系 (使用済燃料プール水の冷却) 燃料プール冷却浄化系 (使用済燃料プール) 残留熱除去系海水系 取水路, 取水ビット 取水路, 取水ビット 取水路, 取水ビット 取水路, 取水ビット 取水路, 取水ビット 使用済燃料プール水位・温度 (S A広域) 使用済燃料プール温度 (S A) 使用済燃料プールエリア放射線モニタ (高レンジ・低レンジ) 使用済燃料プール監視カメラ (使用済燃料プール監視カメラ用空冷装置を含む)</td> </tr> <tr> <td>使用済燃料プールの監視</td> <td>使用済燃料プール監視カメラ (使用済燃料プール監視カメラ用空冷装置を含む)</td> <td></td> <td>原子炉建屋換気系燃料取替床排気ダクト放射線モニタ 原子炉建屋換気系排気ダクト放射線モニタ</td> </tr> <tr> <td>重大事故等収束のための水源 ※ 水源としては海も使用可能</td> <td>西側淡水貯水設備 [水源] 代替淡水貯槽 [水源] サブプレッション・チェンバ [水源]</td> <td></td> <td>(サブプレッション・チェンバ)</td> </tr> <tr> <td>水の供給</td> <td>S A用海水ビット取水塔 海水引込み管 S A用海水ビット 貯留堰 取水構造物</td> <td>56</td> <td>取水路, 取水ビット 取水路, 取水ビット 取水路, 取水ビット (貯留堰) (取水路, 取水ビット)</td> </tr> </tbody> </table>	系統機能	主要設備	関連条文	代替する機能を有する設計基準対象施設	代替燃料プール冷却系による使用済燃料プール冷却	代替燃料プール冷却系ポンプ 代替燃料プール冷却系熱交換器 代替燃料プール冷却系配管・弁 [流路] 燃料プール冷却浄化系配管・弁 [流路] スキマサージタンク [流路] 使用済燃料プール [注水先] 緊急用海水ポンプ 緊急用海水系ストレーナ 緊急用海水系配管・弁 [流路] 残留熱除去系海水系配管・弁 [流路] S A用海水ビット取水塔 海水引込み管 S A用海水ビット 緊急用海水取水管 緊急用海水ポンプビット	54	残留熱除去系 (使用済燃料プール水の冷却) 燃料プール冷却浄化系 (使用済燃料プール) 残留熱除去系海水系 取水路, 取水ビット 取水路, 取水ビット 取水路, 取水ビット 取水路, 取水ビット 取水路, 取水ビット 使用済燃料プール水位・温度 (S A広域) 使用済燃料プール温度 (S A) 使用済燃料プールエリア放射線モニタ (高レンジ・低レンジ) 使用済燃料プール監視カメラ (使用済燃料プール監視カメラ用空冷装置を含む)	使用済燃料プールの監視	使用済燃料プール監視カメラ (使用済燃料プール監視カメラ用空冷装置を含む)		原子炉建屋換気系燃料取替床排気ダクト放射線モニタ 原子炉建屋換気系排気ダクト放射線モニタ	重大事故等収束のための水源 ※ 水源としては海も使用可能	西側淡水貯水設備 [水源] 代替淡水貯槽 [水源] サブプレッション・チェンバ [水源]		(サブプレッション・チェンバ)	水の供給	S A用海水ビット取水塔 海水引込み管 S A用海水ビット 貯留堰 取水構造物	56	取水路, 取水ビット 取水路, 取水ビット 取水路, 取水ビット (貯留堰) (取水路, 取水ビット)	<p align="center">第2表 常設重大事故防止設備 (11 / 20)</p> <table border="1"> <thead> <tr> <th>系統機能</th> <th>主要設備</th> <th>関連条文</th> <th>代替する機能を有する設計基準対象施設</th> </tr> </thead> <tbody> <tr> <td>代替所内電気設備による給電</td> <td>緊急用メタクラ メタクラ切替盤 高圧発電機車接続プラグ収納箱 緊急用メタクラ接続プラグ盤 S Aロードセンタ S A 1 コントロールセンタ S A 2 コントロールセンタ 充電器電源切替盤 S A電源切替盤 重大事故操作盤 非常用高圧母線C系 非常用高圧母線D系</td> <td></td> <td>非常用所内電気設備</td> </tr> <tr> <td>非常用交流電源設備</td> <td>非常用ディーゼル発電機 高圧炉心スプレイ系ディーゼル発電機 非常用ディーゼル発電機燃料移送ポンプ 高圧炉心スプレイ系ディーゼル発電機燃料移送ポンプ 非常用ディーゼル発電機燃料貯蔵タンク 高圧炉心スプレイ系ディーゼル発電機燃料貯蔵タンク 非常用ディーゼル発電機燃料デイトンク 高圧炉心スプレイ系ディーゼル発電機燃料デイトンク 非常用ディーゼル発電機燃料移送系配管・弁 [燃料流路] 高圧炉心スプレイ系ディーゼル発電機燃料移送系配管・弁 [燃料流路] 非常用ディーゼル発電機～非常用高圧母線C系及びD系電路 [電路] 高圧炉心スプレイ系ディーゼル発電機～非常用高圧母線HPCS系電路 [電路]</td> <td>57</td> <td>(非常用ディーゼル発電機) (高圧炉心スプレイ系ディーゼル発電機) (非常用ディーゼル発電機燃料移送ポンプ) (高圧炉心スプレイ系ディーゼル発電機燃料移送ポンプ) (非常用ディーゼル発電機燃料貯蔵タンク) (高圧炉心スプレイ系ディーゼル発電機燃料貯蔵タンク) (非常用ディーゼル発電機燃料デイトンク) (高圧炉心スプレイ系ディーゼル発電機燃料デイトンク) (非常用ディーゼル発電機燃料移送系配管・弁) (高圧炉心スプレイ系ディーゼル発電機燃料移送系配管・弁) (非常用ディーゼル発電機～非常用高圧母線C系及びD系電路) (高圧炉心スプレイ系ディーゼル発電機～非常用高圧母線HPCS系電路)</td> </tr> </tbody> </table>	系統機能	主要設備	関連条文	代替する機能を有する設計基準対象施設	代替所内電気設備による給電	緊急用メタクラ メタクラ切替盤 高圧発電機車接続プラグ収納箱 緊急用メタクラ接続プラグ盤 S Aロードセンタ S A 1 コントロールセンタ S A 2 コントロールセンタ 充電器電源切替盤 S A電源切替盤 重大事故操作盤 非常用高圧母線C系 非常用高圧母線D系		非常用所内電気設備	非常用交流電源設備	非常用ディーゼル発電機 高圧炉心スプレイ系ディーゼル発電機 非常用ディーゼル発電機燃料移送ポンプ 高圧炉心スプレイ系ディーゼル発電機燃料移送ポンプ 非常用ディーゼル発電機燃料貯蔵タンク 高圧炉心スプレイ系ディーゼル発電機燃料貯蔵タンク 非常用ディーゼル発電機燃料デイトンク 高圧炉心スプレイ系ディーゼル発電機燃料デイトンク 非常用ディーゼル発電機燃料移送系配管・弁 [燃料流路] 高圧炉心スプレイ系ディーゼル発電機燃料移送系配管・弁 [燃料流路] 非常用ディーゼル発電機～非常用高圧母線C系及びD系電路 [電路] 高圧炉心スプレイ系ディーゼル発電機～非常用高圧母線HPCS系電路 [電路]	57	(非常用ディーゼル発電機) (高圧炉心スプレイ系ディーゼル発電機) (非常用ディーゼル発電機燃料移送ポンプ) (高圧炉心スプレイ系ディーゼル発電機燃料移送ポンプ) (非常用ディーゼル発電機燃料貯蔵タンク) (高圧炉心スプレイ系ディーゼル発電機燃料貯蔵タンク) (非常用ディーゼル発電機燃料デイトンク) (高圧炉心スプレイ系ディーゼル発電機燃料デイトンク) (非常用ディーゼル発電機燃料移送系配管・弁) (高圧炉心スプレイ系ディーゼル発電機燃料移送系配管・弁) (非常用ディーゼル発電機～非常用高圧母線C系及びD系電路) (高圧炉心スプレイ系ディーゼル発電機～非常用高圧母線HPCS系電路)	<p>・設備の相違 【柏崎6/7, 東海第二】 共通-1 SA設備 リストの抽出の相違</p>
系統機能	主要設備	関連条文	代替する機能を有する設計基準対象施設*																																																				
最終ヒートシンクの確保 (代替循環冷却系)	復水補給水流量 (RHRB系代替注水流量)		復水補給水流量 (RHRB系代替注水流量) 復水補給水流量 (格納容器下部注水流量) 復水移送ポンプ吐出圧力 格納容器内圧力 (S/C) サブプレッション・チェンバ・プール水位 サブプレッション・チェンバ・プール温度 ドライウェル雰囲気温度 サブプレッション・チェンバ気体温度																																																				
最終ヒートシンクの確保 (格納容器圧力逃がし装置)	フィルタ装置水位 フィルタ装置入口圧力 フィルタ装置出口放射線モニタ フィルタ装置水素濃度 フィルタ装置金属フィルタ差圧 フィルタ装置スクラバ水 pH	58	主要パラメータの他チャンネル 格納容器内圧力 (D/W) 格納容器内圧力 (S/C) 主要パラメータの他チャンネル 格納容器内水素濃度 (SA) 主要パラメータの他チャンネル フィルタ装置水位																																																				
最終ヒートシンクの確保 (耐圧強化ベント系)	耐圧強化ベント系放射線モニタ フィルタ装置水素濃度		主要パラメータの他チャンネル 格納容器水素濃度 (SA)																																																				
最終ヒートシンクの確保 (残留熱除去系)	残留熱除去系熱交換器入口温度※ 残留熱除去系熱交換器出口温度※ 残留熱除去系系統流量※		原子炉圧力容器温度 サブプレッション・チェンバ・プール温度 残留熱除去系熱交換器入口温度 原子炉補機冷却水系系統流量 残留熱除去系熱交換器入口冷却水流量 残留熱除去系ポンプ吐出圧力																																																				
系統機能	主要設備	関連条文	代替する機能を有する設計基準対象施設																																																				
代替燃料プール冷却系による使用済燃料プール冷却	代替燃料プール冷却系ポンプ 代替燃料プール冷却系熱交換器 代替燃料プール冷却系配管・弁 [流路] 燃料プール冷却浄化系配管・弁 [流路] スキマサージタンク [流路] 使用済燃料プール [注水先] 緊急用海水ポンプ 緊急用海水系ストレーナ 緊急用海水系配管・弁 [流路] 残留熱除去系海水系配管・弁 [流路] S A用海水ビット取水塔 海水引込み管 S A用海水ビット 緊急用海水取水管 緊急用海水ポンプビット	54	残留熱除去系 (使用済燃料プール水の冷却) 燃料プール冷却浄化系 (使用済燃料プール) 残留熱除去系海水系 取水路, 取水ビット 取水路, 取水ビット 取水路, 取水ビット 取水路, 取水ビット 取水路, 取水ビット 使用済燃料プール水位・温度 (S A広域) 使用済燃料プール温度 (S A) 使用済燃料プールエリア放射線モニタ (高レンジ・低レンジ) 使用済燃料プール監視カメラ (使用済燃料プール監視カメラ用空冷装置を含む)																																																				
使用済燃料プールの監視	使用済燃料プール監視カメラ (使用済燃料プール監視カメラ用空冷装置を含む)		原子炉建屋換気系燃料取替床排気ダクト放射線モニタ 原子炉建屋換気系排気ダクト放射線モニタ																																																				
重大事故等収束のための水源 ※ 水源としては海も使用可能	西側淡水貯水設備 [水源] 代替淡水貯槽 [水源] サブプレッション・チェンバ [水源]		(サブプレッション・チェンバ)																																																				
水の供給	S A用海水ビット取水塔 海水引込み管 S A用海水ビット 貯留堰 取水構造物	56	取水路, 取水ビット 取水路, 取水ビット 取水路, 取水ビット (貯留堰) (取水路, 取水ビット)																																																				
系統機能	主要設備	関連条文	代替する機能を有する設計基準対象施設																																																				
代替所内電気設備による給電	緊急用メタクラ メタクラ切替盤 高圧発電機車接続プラグ収納箱 緊急用メタクラ接続プラグ盤 S Aロードセンタ S A 1 コントロールセンタ S A 2 コントロールセンタ 充電器電源切替盤 S A電源切替盤 重大事故操作盤 非常用高圧母線C系 非常用高圧母線D系		非常用所内電気設備																																																				
非常用交流電源設備	非常用ディーゼル発電機 高圧炉心スプレイ系ディーゼル発電機 非常用ディーゼル発電機燃料移送ポンプ 高圧炉心スプレイ系ディーゼル発電機燃料移送ポンプ 非常用ディーゼル発電機燃料貯蔵タンク 高圧炉心スプレイ系ディーゼル発電機燃料貯蔵タンク 非常用ディーゼル発電機燃料デイトンク 高圧炉心スプレイ系ディーゼル発電機燃料デイトンク 非常用ディーゼル発電機燃料移送系配管・弁 [燃料流路] 高圧炉心スプレイ系ディーゼル発電機燃料移送系配管・弁 [燃料流路] 非常用ディーゼル発電機～非常用高圧母線C系及びD系電路 [電路] 高圧炉心スプレイ系ディーゼル発電機～非常用高圧母線HPCS系電路 [電路]	57	(非常用ディーゼル発電機) (高圧炉心スプレイ系ディーゼル発電機) (非常用ディーゼル発電機燃料移送ポンプ) (高圧炉心スプレイ系ディーゼル発電機燃料移送ポンプ) (非常用ディーゼル発電機燃料貯蔵タンク) (高圧炉心スプレイ系ディーゼル発電機燃料貯蔵タンク) (非常用ディーゼル発電機燃料デイトンク) (高圧炉心スプレイ系ディーゼル発電機燃料デイトンク) (非常用ディーゼル発電機燃料移送系配管・弁) (高圧炉心スプレイ系ディーゼル発電機燃料移送系配管・弁) (非常用ディーゼル発電機～非常用高圧母線C系及びD系電路) (高圧炉心スプレイ系ディーゼル発電機～非常用高圧母線HPCS系電路)																																																				

柏崎刈羽原子力発電所 6 / 7号炉 (2017.12.20版)	東海第二発電所 (2018.9.18版)	島根原子力発電所 2号炉	備考																																																																																																																																												
<p align="center">第2表：常設重大事故防止設備 (12 / 15)</p>	<p align="center">第2-1表 常設重大事故防止設備 (12 / 25)</p>	<p align="center">第2表 常設重大事故防止設備 (12 / 20)</p>																																																																																																																																													
<table border="1"> <thead> <tr> <th>常設重大事故防止設備 ※設計基準拡張</th> <th>主要設備</th> <th>関連条文</th> <th>代替する機能を有する設計基準対象施設*</th> </tr> </thead> <tbody> <tr> <td>系統機能</td> <td></td> <td></td> <td></td> </tr> <tr> <td rowspan="3">使用済燃料プールの監視</td> <td>使用済燃料貯蔵プール水位・温度 (SA広域)</td> <td rowspan="3">58</td> <td>使用済燃料貯蔵プール水位・温度 (SA)</td> </tr> <tr> <td>使用済燃料貯蔵プール放射線モニタ (高レンジ・低レンジ)</td> <td>使用済燃料貯蔵プール放射線モニタ (高レンジ・低レンジ)</td> </tr> <tr> <td>使用済燃料貯蔵プール監視カメラ</td> <td>使用済燃料貯蔵プール監視カメラ</td> </tr> <tr> <td rowspan="4">格納容器バイパスの監視 (原子炉圧力容器内の状態)</td> <td>原子炉水位 (広帯域)</td> <td rowspan="4">58</td> <td>主要パラメータの他チャンネル</td> </tr> <tr> <td>原子炉水位 (燃料域)</td> <td>原子炉水位 (SA)</td> </tr> <tr> <td>原子炉圧力</td> <td>主要パラメータの他チャンネル</td> </tr> <tr> <td>原子炉圧力 (SA)</td> <td>原子炉圧力*</td> </tr> <tr> <td rowspan="2">格納容器バイパスの監視 (原子炉格納容器内の状態)</td> <td>ドライウェル界囲気温度</td> <td rowspan="2">58</td> <td>主要パラメータの他チャンネル</td> </tr> <tr> <td>格納容器内圧力 (D/W)</td> <td>格納容器内圧力 (S/C)</td> </tr> </tbody> </table>	常設重大事故防止設備 ※設計基準拡張	主要設備	関連条文	代替する機能を有する設計基準対象施設*	系統機能				使用済燃料プールの監視	使用済燃料貯蔵プール水位・温度 (SA広域)	58	使用済燃料貯蔵プール水位・温度 (SA)	使用済燃料貯蔵プール放射線モニタ (高レンジ・低レンジ)	使用済燃料貯蔵プール放射線モニタ (高レンジ・低レンジ)	使用済燃料貯蔵プール監視カメラ	使用済燃料貯蔵プール監視カメラ	格納容器バイパスの監視 (原子炉圧力容器内の状態)	原子炉水位 (広帯域)	58	主要パラメータの他チャンネル	原子炉水位 (燃料域)	原子炉水位 (SA)	原子炉圧力	主要パラメータの他チャンネル	原子炉圧力 (SA)	原子炉圧力*	格納容器バイパスの監視 (原子炉格納容器内の状態)	ドライウェル界囲気温度	58	主要パラメータの他チャンネル	格納容器内圧力 (D/W)	格納容器内圧力 (S/C)	<table border="1"> <thead> <tr> <th>常設重大事故防止設備</th> <th>主要設備</th> <th>関連条文</th> <th>代替する機能を有する設計基準対象施設</th> </tr> </thead> <tbody> <tr> <td>系統機能</td> <td></td> <td></td> <td></td> </tr> <tr> <td rowspan="4">常設代替交流電源設備による給電</td> <td>常設代替高圧電源装置</td> <td rowspan="4">57</td> <td>2C・2D非常用ディーゼル発電機</td> </tr> <tr> <td>常設代替高圧電源装置～緊急用M/C～M/C 2C及び2D電路 [交流電路]</td> <td>高圧炉心スプレイ系ディーゼル発電機</td> </tr> <tr> <td>緊急用M/C～緊急用MCC電路 [交流電路]</td> <td></td> </tr> <tr> <td>燃料給油設備 (軽油貯蔵タンク)</td> <td></td> </tr> <tr> <td rowspan="2">可搬型代替交流電源設備による給電</td> <td>可搬型代替低圧電源車接続盤 (西側) 及び (東側) ～P/C 2C及び2D電路 [交流電路]</td> <td rowspan="2">57</td> <td>2C・2D非常用ディーゼル発電機</td> </tr> <tr> <td>燃料給油設備 (可搬型設備用軽油タンク)</td> <td>高圧炉心スプレイ系ディーゼル発電機</td> </tr> <tr> <td rowspan="3">所内常設直流電源設備による給電</td> <td>125V系蓄電池A系</td> <td rowspan="3">57</td> <td>2C・2D非常用ディーゼル発電機</td> </tr> <tr> <td>125V系蓄電池B系</td> <td>高圧炉心スプレイ系ディーゼル発電機</td> </tr> <tr> <td>125V系蓄電池A系～直流125V主母線盤2A電路 [直流電路]</td> <td></td> </tr> <tr> <td rowspan="2">可搬型代替直流電源設備による給電</td> <td>可搬型代替低圧電源車接続盤 (西側) 及び (東側) ～直流125V主母線盤2A及び2B電路 [直流電路]</td> <td rowspan="2">57</td> <td>125V系蓄電池A系・B系・HPCS系</td> </tr> <tr> <td>燃料給油設備 (可搬型設備用軽油タンク)</td> <td></td> </tr> <tr> <td rowspan="4">代替所内電気設備による給電</td> <td>緊急用M/C</td> <td rowspan="4">57</td> <td>非常用所内電気設備</td> </tr> <tr> <td>緊急用P/C</td> <td></td> </tr> <tr> <td>緊急用MCC</td> <td></td> </tr> <tr> <td>緊急用電源切替盤</td> <td></td> </tr> <tr> <td rowspan="3">代替所内電気設備による給電</td> <td>緊急用直流125V主母線盤</td> <td rowspan="3">57</td> <td>125V系蓄電池A系・B系・HPCS系</td> </tr> <tr> <td>緊急用125V系蓄電池</td> <td></td> </tr> <tr> <td>緊急用125V系蓄電池～緊急用直流125V主母線盤電路 [直流電路]</td> <td></td> </tr> </tbody> </table>	常設重大事故防止設備	主要設備	関連条文	代替する機能を有する設計基準対象施設	系統機能				常設代替交流電源設備による給電	常設代替高圧電源装置	57	2C・2D非常用ディーゼル発電機	常設代替高圧電源装置～緊急用M/C～M/C 2C及び2D電路 [交流電路]	高圧炉心スプレイ系ディーゼル発電機	緊急用M/C～緊急用MCC電路 [交流電路]		燃料給油設備 (軽油貯蔵タンク)		可搬型代替交流電源設備による給電	可搬型代替低圧電源車接続盤 (西側) 及び (東側) ～P/C 2C及び2D電路 [交流電路]	57	2C・2D非常用ディーゼル発電機	燃料給油設備 (可搬型設備用軽油タンク)	高圧炉心スプレイ系ディーゼル発電機	所内常設直流電源設備による給電	125V系蓄電池A系	57	2C・2D非常用ディーゼル発電機	125V系蓄電池B系	高圧炉心スプレイ系ディーゼル発電機	125V系蓄電池A系～直流125V主母線盤2A電路 [直流電路]		可搬型代替直流電源設備による給電	可搬型代替低圧電源車接続盤 (西側) 及び (東側) ～直流125V主母線盤2A及び2B電路 [直流電路]	57	125V系蓄電池A系・B系・HPCS系	燃料給油設備 (可搬型設備用軽油タンク)		代替所内電気設備による給電	緊急用M/C	57	非常用所内電気設備	緊急用P/C		緊急用MCC		緊急用電源切替盤		代替所内電気設備による給電	緊急用直流125V主母線盤	57	125V系蓄電池A系・B系・HPCS系	緊急用125V系蓄電池		緊急用125V系蓄電池～緊急用直流125V主母線盤電路 [直流電路]		<table border="1"> <thead> <tr> <th>常設重大事故防止設備</th> <th>主要設備</th> <th>関連条文</th> <th>代替する機能を有する設計基準対象施設</th> </tr> </thead> <tbody> <tr> <td>系統機能</td> <td></td> <td></td> <td></td> </tr> <tr> <td rowspan="16">非常用直流電源設備</td> <td>A-115V系蓄電池</td> <td rowspan="16">57</td> <td>(A-115V系蓄電池)</td> </tr> <tr> <td>B-115V系蓄電池</td> <td>非常用直流電源設備 (A系及びHPCS系)</td> </tr> <tr> <td>B1-115V系蓄電池 (SA)</td> <td>非常用直流電源設備 (A系及びHPCS系)</td> </tr> <tr> <td>230V系蓄電池 (RCIC)</td> <td>非常用直流電源設備 (A系及びHPCS系)</td> </tr> <tr> <td>高圧炉心スプレイ系蓄電池</td> <td>(高圧炉心スプレイ系蓄電池)</td> </tr> <tr> <td>A-原子炉中性子計装用蓄電池</td> <td>(A-原子炉中性子計装用蓄電池)</td> </tr> <tr> <td>B-原子炉中性子計装用蓄電池</td> <td>(B-原子炉中性子計装用蓄電池)</td> </tr> <tr> <td>A-115V系充電器</td> <td>(A-115V系充電器)</td> </tr> <tr> <td>B-115V系充電器</td> <td>非常用直流電源設備 (A系及びHPCS系)</td> </tr> <tr> <td>B1-115V系充電器 (SA)</td> <td>非常用直流電源設備 (A系及びHPCS系)</td> </tr> <tr> <td>230V系充電器 (RCIC)</td> <td>非常用直流電源設備 (A系及びHPCS系)</td> </tr> <tr> <td>高圧炉心スプレイ系充電器</td> <td>(高圧炉心スプレイ系充電器)</td> </tr> <tr> <td>A-原子炉中性子計装用充電器</td> <td>(A-原子炉中性子計装用充電器)</td> </tr> <tr> <td>B-原子炉中性子計装用充電器</td> <td>(B-原子炉中性子計装用充電器)</td> </tr> <tr> <td>A-115V系蓄電池及び充電器～直流母線電路 [電路]</td> <td>(A-115V系蓄電池及び充電器～直流母線電路)</td> </tr> <tr> <td>B-115V系蓄電池及び充電器～直流母線電路 [電路]</td> <td>A-115V系蓄電池及び充電器～A-115V系直流盤電路, 高圧炉心スプレイ系蓄電池及び充電器～高圧炉心スプレイ系直流盤電路</td> </tr> <tr> <td>B1-115V系蓄電池 (SA) 及び充電器～直流母線電路 [電路]</td> <td>A-115V系蓄電池及び充電器～A-115V系直流盤電路, 高圧炉心スプレイ系蓄電池及び充電器～高圧炉心スプレイ系直流盤電路</td> </tr> <tr> <td>230V系蓄電池 (RCIC) 及び充電器～直流母線電路 [電路]</td> <td>A-115V系蓄電池及び充電器～A-115V系直流盤電路, 高圧炉心スプレイ系蓄電池及び充電器～高圧炉心スプレイ系直流盤電路</td> </tr> <tr> <td>高圧炉心スプレイ系蓄電池及び充電器～直流母線電路 [電路]</td> <td>(高圧炉心スプレイ系蓄電池及び充電器～高圧炉心スプレイ系直流盤電路)</td> </tr> <tr> <td>A-原子炉中性子計装用蓄電池及び充電器～直流母線電路 [電路]</td> <td>(A-原子炉中性子計装用蓄電池及び充電器～直流母線)</td> </tr> <tr> <td>B-原子炉中性子計装用蓄電池及び充電器～直流母線電路 [電路]</td> <td>(B-原子炉中性子計装用蓄電池及び充電器～直流母線)</td> </tr> </tbody> </table>	常設重大事故防止設備	主要設備	関連条文	代替する機能を有する設計基準対象施設	系統機能				非常用直流電源設備	A-115V系蓄電池	57	(A-115V系蓄電池)	B-115V系蓄電池	非常用直流電源設備 (A系及びHPCS系)	B1-115V系蓄電池 (SA)	非常用直流電源設備 (A系及びHPCS系)	230V系蓄電池 (RCIC)	非常用直流電源設備 (A系及びHPCS系)	高圧炉心スプレイ系蓄電池	(高圧炉心スプレイ系蓄電池)	A-原子炉中性子計装用蓄電池	(A-原子炉中性子計装用蓄電池)	B-原子炉中性子計装用蓄電池	(B-原子炉中性子計装用蓄電池)	A-115V系充電器	(A-115V系充電器)	B-115V系充電器	非常用直流電源設備 (A系及びHPCS系)	B1-115V系充電器 (SA)	非常用直流電源設備 (A系及びHPCS系)	230V系充電器 (RCIC)	非常用直流電源設備 (A系及びHPCS系)	高圧炉心スプレイ系充電器	(高圧炉心スプレイ系充電器)	A-原子炉中性子計装用充電器	(A-原子炉中性子計装用充電器)	B-原子炉中性子計装用充電器	(B-原子炉中性子計装用充電器)	A-115V系蓄電池及び充電器～直流母線電路 [電路]	(A-115V系蓄電池及び充電器～直流母線電路)	B-115V系蓄電池及び充電器～直流母線電路 [電路]	A-115V系蓄電池及び充電器～A-115V系直流盤電路, 高圧炉心スプレイ系蓄電池及び充電器～高圧炉心スプレイ系直流盤電路	B1-115V系蓄電池 (SA) 及び充電器～直流母線電路 [電路]	A-115V系蓄電池及び充電器～A-115V系直流盤電路, 高圧炉心スプレイ系蓄電池及び充電器～高圧炉心スプレイ系直流盤電路	230V系蓄電池 (RCIC) 及び充電器～直流母線電路 [電路]	A-115V系蓄電池及び充電器～A-115V系直流盤電路, 高圧炉心スプレイ系蓄電池及び充電器～高圧炉心スプレイ系直流盤電路	高圧炉心スプレイ系蓄電池及び充電器～直流母線電路 [電路]	(高圧炉心スプレイ系蓄電池及び充電器～高圧炉心スプレイ系直流盤電路)	A-原子炉中性子計装用蓄電池及び充電器～直流母線電路 [電路]	(A-原子炉中性子計装用蓄電池及び充電器～直流母線)	B-原子炉中性子計装用蓄電池及び充電器～直流母線電路 [電路]	(B-原子炉中性子計装用蓄電池及び充電器～直流母線)	<p>・設備の相違</p> <p>【柏崎6/7, 東海第二】</p> <p>共通-1 SA設備</p> <p>リストの抽出の相違</p>
常設重大事故防止設備 ※設計基準拡張	主要設備	関連条文	代替する機能を有する設計基準対象施設*																																																																																																																																												
系統機能																																																																																																																																															
使用済燃料プールの監視	使用済燃料貯蔵プール水位・温度 (SA広域)	58	使用済燃料貯蔵プール水位・温度 (SA)																																																																																																																																												
	使用済燃料貯蔵プール放射線モニタ (高レンジ・低レンジ)		使用済燃料貯蔵プール放射線モニタ (高レンジ・低レンジ)																																																																																																																																												
	使用済燃料貯蔵プール監視カメラ		使用済燃料貯蔵プール監視カメラ																																																																																																																																												
格納容器バイパスの監視 (原子炉圧力容器内の状態)	原子炉水位 (広帯域)	58	主要パラメータの他チャンネル																																																																																																																																												
	原子炉水位 (燃料域)		原子炉水位 (SA)																																																																																																																																												
	原子炉圧力		主要パラメータの他チャンネル																																																																																																																																												
	原子炉圧力 (SA)		原子炉圧力*																																																																																																																																												
格納容器バイパスの監視 (原子炉格納容器内の状態)	ドライウェル界囲気温度	58	主要パラメータの他チャンネル																																																																																																																																												
	格納容器内圧力 (D/W)		格納容器内圧力 (S/C)																																																																																																																																												
常設重大事故防止設備	主要設備	関連条文	代替する機能を有する設計基準対象施設																																																																																																																																												
系統機能																																																																																																																																															
常設代替交流電源設備による給電	常設代替高圧電源装置	57	2C・2D非常用ディーゼル発電機																																																																																																																																												
	常設代替高圧電源装置～緊急用M/C～M/C 2C及び2D電路 [交流電路]		高圧炉心スプレイ系ディーゼル発電機																																																																																																																																												
	緊急用M/C～緊急用MCC電路 [交流電路]																																																																																																																																														
	燃料給油設備 (軽油貯蔵タンク)																																																																																																																																														
可搬型代替交流電源設備による給電	可搬型代替低圧電源車接続盤 (西側) 及び (東側) ～P/C 2C及び2D電路 [交流電路]	57	2C・2D非常用ディーゼル発電機																																																																																																																																												
	燃料給油設備 (可搬型設備用軽油タンク)		高圧炉心スプレイ系ディーゼル発電機																																																																																																																																												
所内常設直流電源設備による給電	125V系蓄電池A系	57	2C・2D非常用ディーゼル発電機																																																																																																																																												
	125V系蓄電池B系		高圧炉心スプレイ系ディーゼル発電機																																																																																																																																												
	125V系蓄電池A系～直流125V主母線盤2A電路 [直流電路]																																																																																																																																														
可搬型代替直流電源設備による給電	可搬型代替低圧電源車接続盤 (西側) 及び (東側) ～直流125V主母線盤2A及び2B電路 [直流電路]	57	125V系蓄電池A系・B系・HPCS系																																																																																																																																												
	燃料給油設備 (可搬型設備用軽油タンク)																																																																																																																																														
代替所内電気設備による給電	緊急用M/C	57	非常用所内電気設備																																																																																																																																												
	緊急用P/C																																																																																																																																														
	緊急用MCC																																																																																																																																														
	緊急用電源切替盤																																																																																																																																														
代替所内電気設備による給電	緊急用直流125V主母線盤	57	125V系蓄電池A系・B系・HPCS系																																																																																																																																												
	緊急用125V系蓄電池																																																																																																																																														
	緊急用125V系蓄電池～緊急用直流125V主母線盤電路 [直流電路]																																																																																																																																														
常設重大事故防止設備	主要設備	関連条文	代替する機能を有する設計基準対象施設																																																																																																																																												
系統機能																																																																																																																																															
非常用直流電源設備	A-115V系蓄電池	57	(A-115V系蓄電池)																																																																																																																																												
	B-115V系蓄電池		非常用直流電源設備 (A系及びHPCS系)																																																																																																																																												
	B1-115V系蓄電池 (SA)		非常用直流電源設備 (A系及びHPCS系)																																																																																																																																												
	230V系蓄電池 (RCIC)		非常用直流電源設備 (A系及びHPCS系)																																																																																																																																												
	高圧炉心スプレイ系蓄電池		(高圧炉心スプレイ系蓄電池)																																																																																																																																												
	A-原子炉中性子計装用蓄電池		(A-原子炉中性子計装用蓄電池)																																																																																																																																												
	B-原子炉中性子計装用蓄電池		(B-原子炉中性子計装用蓄電池)																																																																																																																																												
	A-115V系充電器		(A-115V系充電器)																																																																																																																																												
	B-115V系充電器		非常用直流電源設備 (A系及びHPCS系)																																																																																																																																												
	B1-115V系充電器 (SA)		非常用直流電源設備 (A系及びHPCS系)																																																																																																																																												
	230V系充電器 (RCIC)		非常用直流電源設備 (A系及びHPCS系)																																																																																																																																												
	高圧炉心スプレイ系充電器		(高圧炉心スプレイ系充電器)																																																																																																																																												
	A-原子炉中性子計装用充電器		(A-原子炉中性子計装用充電器)																																																																																																																																												
	B-原子炉中性子計装用充電器		(B-原子炉中性子計装用充電器)																																																																																																																																												
	A-115V系蓄電池及び充電器～直流母線電路 [電路]		(A-115V系蓄電池及び充電器～直流母線電路)																																																																																																																																												
	B-115V系蓄電池及び充電器～直流母線電路 [電路]		A-115V系蓄電池及び充電器～A-115V系直流盤電路, 高圧炉心スプレイ系蓄電池及び充電器～高圧炉心スプレイ系直流盤電路																																																																																																																																												
B1-115V系蓄電池 (SA) 及び充電器～直流母線電路 [電路]	A-115V系蓄電池及び充電器～A-115V系直流盤電路, 高圧炉心スプレイ系蓄電池及び充電器～高圧炉心スプレイ系直流盤電路																																																																																																																																														
230V系蓄電池 (RCIC) 及び充電器～直流母線電路 [電路]	A-115V系蓄電池及び充電器～A-115V系直流盤電路, 高圧炉心スプレイ系蓄電池及び充電器～高圧炉心スプレイ系直流盤電路																																																																																																																																														
高圧炉心スプレイ系蓄電池及び充電器～直流母線電路 [電路]	(高圧炉心スプレイ系蓄電池及び充電器～高圧炉心スプレイ系直流盤電路)																																																																																																																																														
A-原子炉中性子計装用蓄電池及び充電器～直流母線電路 [電路]	(A-原子炉中性子計装用蓄電池及び充電器～直流母線)																																																																																																																																														
B-原子炉中性子計装用蓄電池及び充電器～直流母線電路 [電路]	(B-原子炉中性子計装用蓄電池及び充電器～直流母線)																																																																																																																																														

第2表：常設重大事故防止設備 (13 / 15)

常設重大事故防止設備 ※設計基準拡張		関連条文	代替する機能を有する設計基準対象施設※1
系統機能	主要設備		
水源の確認	復水貯蔵槽水位 (SA)	58	高圧代替注水系統流量 復水補給水系統流量 (RHRA系代替注水流量)、復水補給水系統流量 (RHRA系代替注水流量)、原子炉隔離時冷却系統流量、高圧炉心注水系統流量復水補給水系統流量 (格納容器下部注水流量)、原子炉水位 (広帯域)、原子炉水位 (燃料域)、原子炉水位 (SA)、復水移送ポンプ吐出圧力
	サブプレッション・チェンバ・プール水位		復水補給水系統流量 (RHRA系代替注水流量)、復水補給水系統流量 (RHRA系代替注水流量)、残留熱除去系統流量、復水移送ポンプ吐出、残留熱除去系ポンプ吐出圧力
その他	高圧窒素ガス供給系 ADS 入口圧力	58	-
	高圧窒素ガス供給系窒素ガスポンベ出口圧力		
	RCW サージタンク水位※		
	原子炉補機冷却水系統熱交換器出口冷却水温度※		
	ドレンタンク水位		
	遠隔空気駆動弁操作ポンベ出口圧力		
	M/C C 電圧		
	M/C D 電圧		
	第一 GTG 発電機電圧		
	非常用 D/G 発電機電圧		
	非常用 D/G 発電機電力		
	非常用 D/G 発電機周波数		
	非常用 D/G 発電機電圧 (他号炉)		
	非常用 D/G 発電機電力 (他号炉)		
	非常用 D/G 発電機周波数 (他号炉)		
P/C C-1 電圧			
P/C D-1 電圧			
P/C C-1 電圧 (他号炉)			

第2-1表 常設重大事故防止設備 (13 / 25)

常設重大事故防止設備		関連条文	代替する機能を有する設計基準対象施設
系統機能	主要設備		
非常用交流電源設備	2 C 非常用ディーゼル発電機	57	(2 C 非常用ディーゼル発電機)
	2 D 非常用ディーゼル発電機		(2 D 非常用ディーゼル発電機)
	高圧炉心スプレィ系ディーゼル発電機		(高圧炉心スプレィ系ディーゼル発電機)
	2 C 非常用ディーゼル発電機燃料油デイトンク		(2 C 非常用ディーゼル発電機燃料油デイトンク)
	2 D 非常用ディーゼル発電機燃料油デイトンク		(2 D 非常用ディーゼル発電機燃料油デイトンク)
	高圧炉心スプレィ系ディーゼル発電機燃料油デイトンク		(高圧炉心スプレィ系ディーゼル発電機燃料油デイトンク)
	2 C 非常用ディーゼル発電機〜メタルクラッド開閉装置 2 C 電路 [交流電路]		(2 C 非常用ディーゼル発電機〜メタルクラッド開閉装置 2 C 電路)
	2 D 非常用ディーゼル発電機〜メタルクラッド開閉装置 2 D 電路 [交流電路]		(2 D 非常用ディーゼル発電機〜メタルクラッド開閉装置 2 D 電路)
	高圧炉心スプレィ系ディーゼル発電機〜メタルクラッド開閉装置 HPCS 電路 [交流電路]		(高圧炉心スプレィ系ディーゼル発電機〜メタルクラッド開閉装置 HPCS 電路)
	2 C 非常用ディーゼル発電機用海水ポンプ		(2 C 非常用ディーゼル発電機用海水ポンプ)
2 D 非常用ディーゼル発電機用海水ポンプ	(2 D 非常用ディーゼル発電機用海水ポンプ)		
高圧炉心スプレィ系ディーゼル発電機用海水ポンプ	(高圧炉心スプレィ系ディーゼル発電機用海水ポンプ)		
2 C 非常用ディーゼル発電機用海水ポンプ〜2 C 非常用ディーゼル発電機流路 [海水流路]	(2 C 非常用ディーゼル発電機用海水ポンプ〜2 C 非常用ディーゼル発電機流路)		
2 D 非常用ディーゼル発電機用海水ポンプ〜2 D 非常用ディーゼル発電機流路 [海水流路]	(2 D 非常用ディーゼル発電機用海水ポンプ〜2 D 非常用ディーゼル発電機流路)		
高圧炉心スプレィ系ディーゼル発電機用海水ポンプ〜高圧炉心スプレィ系ディーゼル発電機流路 [海水流路]	(高圧炉心スプレィ系ディーゼル発電機用海水ポンプ〜高圧炉心スプレィ系ディーゼル発電機流路)		
軽油貯蔵タンク	(軽油貯蔵タンク)		
2 C 非常用ディーゼル発電機燃料移送ポンプ	(2 C 非常用ディーゼル発電機燃料移送ポンプ)		
2 D 非常用ディーゼル発電機燃料移送ポンプ	(2 D 非常用ディーゼル発電機燃料移送ポンプ)		
高圧炉心スプレィ系ディーゼル発電機燃料移送ポンプ	(高圧炉心スプレィ系ディーゼル発電機燃料移送ポンプ)		

第2表 常設重大事故防止設備 (13 / 20)

常設重大事故防止設備		関連条文	代替する機能を有する設計基準対象施設※1
系統機能	主要設備		
燃料補給設備	ガスタービン発電機用軽油タンク	57	非常用ディーゼル発電機燃料貯蔵タンク、高圧炉心スプレィ系ディーゼル発電機燃料貯蔵タンク (非常用ディーゼル発電機燃料貯蔵タンク)
	非常用ディーゼル発電機燃料貯蔵タンク		(高圧炉心スプレィ系ディーゼル発電機燃料貯蔵タンク)
	高圧炉心スプレィ系ディーゼル発電機燃料貯蔵タンク		非常用ディーゼル発電機燃料貯蔵タンク、高圧炉心スプレィ系ディーゼル発電機燃料貯蔵タンク
原子炉圧力容器内の温度	ガスタービン発電機用軽油タンクドレン弁 [燃料流路]	58	主要パラメータの他チャンネル、原子炉圧力、原子炉圧力 (SA)、原子炉水位 (広帯域)、原子炉水位 (燃料域)、原子炉水位 (SA)、残留熱除去系熱交換器入口温度
	原子炉圧力容器温度 (SA)		主要パラメータの他チャンネル、原子炉圧力 (SA)、原子炉水位 (広帯域)、原子炉水位 (燃料域)、原子炉水位 (SA)、原子炉圧力容器温度 (SA)
原子炉圧力容器内の圧力	原子炉圧力	58	原子炉圧力、原子炉水位 (広帯域)、原子炉水位 (燃料域)、原子炉水位 (SA)、原子炉圧力容器温度 (SA)
	原子炉圧力 (SA)		原子炉圧力、原子炉水位 (広帯域)、原子炉水位 (燃料域)、原子炉水位 (SA)、原子炉圧力容器温度 (SA)

※1：主要設備の計装が困難となった場合の代替パラメータ

・設備の相違
【柏崎6/7, 東海第二】
共通-1 SA設備
リストの抽出の相違

柏崎刈羽原子力発電所 6 / 7号炉 (2017.12.20版)	東海第二発電所 (2018.9.18版)	島根原子力発電所 2号炉	備考																																																																																					
<p align="center">第2表：常設重大事故防止設備 (14 / 15)</p> <table border="1"> <thead> <tr> <th>常設重大事故防止設備 ※設計基準拡張</th> <th>関連条文</th> <th>代替する機能を有する設計基準対象施設※1</th> </tr> <tr> <th>系統機能</th> <th>主要設備</th> <th></th> </tr> </thead> <tbody> <tr> <td rowspan="7">その他</td> <td>P/C D-1 電圧 (他号炉)</td> <td rowspan="7">-</td> </tr> <tr> <td>直流 125V 主母線盤 A 電圧</td> </tr> <tr> <td>直流 125V 主母線盤 B 電圧</td> </tr> <tr> <td>直流 125V 充電器盤 A-2 蓄電池電圧</td> </tr> <tr> <td>AM 用 直流 125V 充電器盤蓄電池電圧</td> </tr> <tr> <td>第一 GTG 発電機周波数</td> </tr> <tr> <td>M/C E 電圧※</td> </tr> <tr> <td>P/C E-1 電圧※</td> <td rowspan="2">58</td> </tr> <tr> <td>直流 125V 主母線盤 C 電圧※</td> </tr> <tr> <td rowspan="3">居住性の確保</td> <td>中央制御室遮蔽</td> <td rowspan="3">(中央制御室遮蔽)</td> </tr> <tr> <td>中央制御室換気空調系給排気隔離弁 (MCR 外気取入ダンパ, MCR 非常用外気取入ダンパ, MCR 排気ダンパ) [流路]</td> </tr> <tr> <td>中央制御室換気空調系ダクト (MCR 外気取入ダクト, MCR 排気ダクト) [流路]</td> </tr> <tr> <td rowspan="3">居住性の確保 (対策本部)</td> <td>5号炉原子炉建屋内緊急時対策所 (対策本部) 高気密室</td> <td rowspan="3">-</td> </tr> <tr> <td>5号炉原子炉建屋内緊急時対策所 (対策本部) 遮蔽</td> </tr> <tr> <td>5号炉原子炉建屋内緊急時対策所 (対策本部) 二酸化炭素吸収装置</td> </tr> <tr> <td rowspan="2">居住性の確保 (待機場所)</td> <td>5号炉原子炉建屋内緊急時対策所 (待機場所) 遮蔽</td> <td rowspan="2">-</td> </tr> <tr> <td>5号炉原子炉建屋内緊急時対策所 (待機場所) 室内遮蔽</td> </tr> <tr> <td>通信連絡 (5号炉原子炉建屋内緊急時対策所)</td> <td>無線連絡設備 (常設)</td> <td>送受話器, 電力保安通信用電話設備</td> </tr> <tr> <td>電源の確保 (5号炉原子炉建屋内緊急時対策所)</td> <td>負荷変圧器</td> <td>非常用所内電気設備</td> </tr> <tr> <td></td> <td>交流分電盤</td> <td></td> </tr> </tbody> </table>	常設重大事故防止設備 ※設計基準拡張	関連条文	代替する機能を有する設計基準対象施設※1	系統機能	主要設備		その他	P/C D-1 電圧 (他号炉)	-	直流 125V 主母線盤 A 電圧	直流 125V 主母線盤 B 電圧	直流 125V 充電器盤 A-2 蓄電池電圧	AM 用 直流 125V 充電器盤蓄電池電圧	第一 GTG 発電機周波数	M/C E 電圧※	P/C E-1 電圧※	58	直流 125V 主母線盤 C 電圧※	居住性の確保	中央制御室遮蔽	(中央制御室遮蔽)	中央制御室換気空調系給排気隔離弁 (MCR 外気取入ダンパ, MCR 非常用外気取入ダンパ, MCR 排気ダンパ) [流路]	中央制御室換気空調系ダクト (MCR 外気取入ダクト, MCR 排気ダクト) [流路]	居住性の確保 (対策本部)	5号炉原子炉建屋内緊急時対策所 (対策本部) 高気密室	-	5号炉原子炉建屋内緊急時対策所 (対策本部) 遮蔽	5号炉原子炉建屋内緊急時対策所 (対策本部) 二酸化炭素吸収装置	居住性の確保 (待機場所)	5号炉原子炉建屋内緊急時対策所 (待機場所) 遮蔽	-	5号炉原子炉建屋内緊急時対策所 (待機場所) 室内遮蔽	通信連絡 (5号炉原子炉建屋内緊急時対策所)	無線連絡設備 (常設)	送受話器, 電力保安通信用電話設備	電源の確保 (5号炉原子炉建屋内緊急時対策所)	負荷変圧器	非常用所内電気設備		交流分電盤		<p align="center">第2-1表 常設重大事故防止設備 (14/25)</p> <table border="1"> <thead> <tr> <th>常設重大事故防止設備</th> <th>関連条文</th> <th>代替する機能を有する設計基準対象施設</th> </tr> <tr> <th>系統機能</th> <th>主要設備</th> <th></th> </tr> </thead> <tbody> <tr> <td rowspan="3">非常用交流電源設備</td> <td>2C 非常用ディーゼル発電機燃料移送系配管・弁 [燃料流路]</td> <td rowspan="3">57</td> </tr> <tr> <td>2D 非常用ディーゼル発電機燃料移送系配管・弁 [燃料流路]</td> </tr> <tr> <td>高圧炉心スプレィ系ディーゼル発電機燃料移送系配管・弁 [燃料流路]</td> </tr> <tr> <td rowspan="11">非常用直流電源設備</td> <td>125V系蓄電池 A 系</td> <td rowspan="11">57</td> </tr> <tr> <td>125V系蓄電池 B 系</td> </tr> <tr> <td>125V系蓄電池 HPCS 系</td> </tr> <tr> <td>中性子モニタ用蓄電池 A 系</td> </tr> <tr> <td>中性子モニタ用蓄電池 B 系</td> </tr> <tr> <td>直流125V充電器 A ~ 直流125V主母線盤 2 A 電路 [直流電路]</td> </tr> <tr> <td>直流125V充電器 B ~ 直流125V主母線盤 2 B 電路 [直流電路]</td> </tr> <tr> <td>直流125V充電器 HPCS ~ 直流125V主母線盤 HPCS 電路 [直流電路]</td> </tr> <tr> <td>120/240V計装用主母線盤 2 A ~ 直流±24V中性子モニタ用分電盤 2 A 電路 [交流及び直流電路]</td> </tr> <tr> <td>120/240V計装用主母線盤 2 B ~ 直流±24V中性子モニタ用分電盤 2 B 電路 [交流及び直流電路]</td> </tr> <tr> <td>125V系蓄電池 A 系 ~ 直流125V主母線盤 2 A 電路 [直流電路]</td> </tr> <tr> <td>125V系蓄電池 B 系 ~ 直流125V主母線盤 2 B 電路 [直流電路]</td> </tr> <tr> <td>125V系蓄電池 HPCS 系 ~ 直流125V主母線盤 HPCS 電路 [直流電路]</td> </tr> <tr> <td>中性子モニタ用蓄電池 A 系 ~ 直流±24V中性子モニタ用分電盤 2 A 電路 [直流電路]</td> </tr> <tr> <td>中性子モニタ用蓄電池 B 系 ~ 直流±24V中性子モニタ用分電盤 2 B 電路 [直流電路]</td> </tr> <tr> <td rowspan="4">燃料給油設備による給油</td> <td>可搬型設備用軽油タンク</td> <td rowspan="4">57</td> </tr> <tr> <td>軽油貯蔵タンク</td> </tr> <tr> <td>常設代替高圧電源装置燃料移送ポンプ</td> </tr> <tr> <td>常設代替高圧電源装置燃料移送系配管・弁 [燃料流路]</td> </tr> </tbody> </table>	常設重大事故防止設備	関連条文	代替する機能を有する設計基準対象施設	系統機能	主要設備		非常用交流電源設備	2C 非常用ディーゼル発電機燃料移送系配管・弁 [燃料流路]	57	2D 非常用ディーゼル発電機燃料移送系配管・弁 [燃料流路]	高圧炉心スプレィ系ディーゼル発電機燃料移送系配管・弁 [燃料流路]	非常用直流電源設備	125V系蓄電池 A 系	57	125V系蓄電池 B 系	125V系蓄電池 HPCS 系	中性子モニタ用蓄電池 A 系	中性子モニタ用蓄電池 B 系	直流125V充電器 A ~ 直流125V主母線盤 2 A 電路 [直流電路]	直流125V充電器 B ~ 直流125V主母線盤 2 B 電路 [直流電路]	直流125V充電器 HPCS ~ 直流125V主母線盤 HPCS 電路 [直流電路]	120/240V計装用主母線盤 2 A ~ 直流±24V中性子モニタ用分電盤 2 A 電路 [交流及び直流電路]	120/240V計装用主母線盤 2 B ~ 直流±24V中性子モニタ用分電盤 2 B 電路 [交流及び直流電路]	125V系蓄電池 A 系 ~ 直流125V主母線盤 2 A 電路 [直流電路]	125V系蓄電池 B 系 ~ 直流125V主母線盤 2 B 電路 [直流電路]	125V系蓄電池 HPCS 系 ~ 直流125V主母線盤 HPCS 電路 [直流電路]	中性子モニタ用蓄電池 A 系 ~ 直流±24V中性子モニタ用分電盤 2 A 電路 [直流電路]	中性子モニタ用蓄電池 B 系 ~ 直流±24V中性子モニタ用分電盤 2 B 電路 [直流電路]	燃料給油設備による給油	可搬型設備用軽油タンク	57	軽油貯蔵タンク	常設代替高圧電源装置燃料移送ポンプ	常設代替高圧電源装置燃料移送系配管・弁 [燃料流路]	<p align="center">第2表 常設重大事故防止設備 (14 / 20)</p> <table border="1"> <thead> <tr> <th>常設重大事故防止設備</th> <th>関連条文</th> <th>代替する機能を有する設計基準対象施設※1</th> </tr> <tr> <th>系統機能</th> <th>主要設備</th> <th></th> </tr> </thead> <tbody> <tr> <td rowspan="2">原子炉圧力容器内の水位</td> <td>原子炉水位 (広帯域) 原子炉水位 (燃料域)</td> <td rowspan="2">58</td> </tr> <tr> <td>原子炉水位 (S A)</td> </tr> </tbody> </table> <p>※1：主要設備の計装が困難となった場合の代替パラメータ</p>	常設重大事故防止設備	関連条文	代替する機能を有する設計基準対象施設※1	系統機能	主要設備		原子炉圧力容器内の水位	原子炉水位 (広帯域) 原子炉水位 (燃料域)	58	原子炉水位 (S A)	<p>・設備の相違 【柏崎6/7, 東海第二】 共通-1 SA設備 リストの抽出の相違</p>
常設重大事故防止設備 ※設計基準拡張	関連条文	代替する機能を有する設計基準対象施設※1																																																																																						
系統機能	主要設備																																																																																							
その他	P/C D-1 電圧 (他号炉)	-																																																																																						
	直流 125V 主母線盤 A 電圧																																																																																							
	直流 125V 主母線盤 B 電圧																																																																																							
	直流 125V 充電器盤 A-2 蓄電池電圧																																																																																							
	AM 用 直流 125V 充電器盤蓄電池電圧																																																																																							
	第一 GTG 発電機周波数																																																																																							
	M/C E 電圧※																																																																																							
P/C E-1 電圧※	58																																																																																							
直流 125V 主母線盤 C 電圧※																																																																																								
居住性の確保	中央制御室遮蔽	(中央制御室遮蔽)																																																																																						
	中央制御室換気空調系給排気隔離弁 (MCR 外気取入ダンパ, MCR 非常用外気取入ダンパ, MCR 排気ダンパ) [流路]																																																																																							
	中央制御室換気空調系ダクト (MCR 外気取入ダクト, MCR 排気ダクト) [流路]																																																																																							
居住性の確保 (対策本部)	5号炉原子炉建屋内緊急時対策所 (対策本部) 高気密室	-																																																																																						
	5号炉原子炉建屋内緊急時対策所 (対策本部) 遮蔽																																																																																							
	5号炉原子炉建屋内緊急時対策所 (対策本部) 二酸化炭素吸収装置																																																																																							
居住性の確保 (待機場所)	5号炉原子炉建屋内緊急時対策所 (待機場所) 遮蔽	-																																																																																						
	5号炉原子炉建屋内緊急時対策所 (待機場所) 室内遮蔽																																																																																							
通信連絡 (5号炉原子炉建屋内緊急時対策所)	無線連絡設備 (常設)	送受話器, 電力保安通信用電話設備																																																																																						
電源の確保 (5号炉原子炉建屋内緊急時対策所)	負荷変圧器	非常用所内電気設備																																																																																						
	交流分電盤																																																																																							
常設重大事故防止設備	関連条文	代替する機能を有する設計基準対象施設																																																																																						
系統機能	主要設備																																																																																							
非常用交流電源設備	2C 非常用ディーゼル発電機燃料移送系配管・弁 [燃料流路]	57																																																																																						
	2D 非常用ディーゼル発電機燃料移送系配管・弁 [燃料流路]																																																																																							
	高圧炉心スプレィ系ディーゼル発電機燃料移送系配管・弁 [燃料流路]																																																																																							
非常用直流電源設備	125V系蓄電池 A 系	57																																																																																						
	125V系蓄電池 B 系																																																																																							
	125V系蓄電池 HPCS 系																																																																																							
	中性子モニタ用蓄電池 A 系																																																																																							
	中性子モニタ用蓄電池 B 系																																																																																							
	直流125V充電器 A ~ 直流125V主母線盤 2 A 電路 [直流電路]																																																																																							
	直流125V充電器 B ~ 直流125V主母線盤 2 B 電路 [直流電路]																																																																																							
	直流125V充電器 HPCS ~ 直流125V主母線盤 HPCS 電路 [直流電路]																																																																																							
	120/240V計装用主母線盤 2 A ~ 直流±24V中性子モニタ用分電盤 2 A 電路 [交流及び直流電路]																																																																																							
	120/240V計装用主母線盤 2 B ~ 直流±24V中性子モニタ用分電盤 2 B 電路 [交流及び直流電路]																																																																																							
	125V系蓄電池 A 系 ~ 直流125V主母線盤 2 A 電路 [直流電路]																																																																																							
125V系蓄電池 B 系 ~ 直流125V主母線盤 2 B 電路 [直流電路]																																																																																								
125V系蓄電池 HPCS 系 ~ 直流125V主母線盤 HPCS 電路 [直流電路]																																																																																								
中性子モニタ用蓄電池 A 系 ~ 直流±24V中性子モニタ用分電盤 2 A 電路 [直流電路]																																																																																								
中性子モニタ用蓄電池 B 系 ~ 直流±24V中性子モニタ用分電盤 2 B 電路 [直流電路]																																																																																								
燃料給油設備による給油	可搬型設備用軽油タンク	57																																																																																						
	軽油貯蔵タンク																																																																																							
	常設代替高圧電源装置燃料移送ポンプ																																																																																							
	常設代替高圧電源装置燃料移送系配管・弁 [燃料流路]																																																																																							
常設重大事故防止設備	関連条文	代替する機能を有する設計基準対象施設※1																																																																																						
系統機能	主要設備																																																																																							
原子炉圧力容器内の水位	原子炉水位 (広帯域) 原子炉水位 (燃料域)	58																																																																																						
	原子炉水位 (S A)																																																																																							

柏崎刈羽原子力発電所 6 / 7号炉 (2017.12.20版)	東海第二発電所 (2018.9.18版)	島根原子力発電所 2号炉	備考																																																													
<p align="center">第2表：常設重大事故防止設備 (15 / 15)</p> <table border="1"> <thead> <tr> <th colspan="2">常設重大事故防止設備 ※設計基準拡張</th> <th rowspan="2">関連条文</th> <th rowspan="2">代替する機能を有する設計基準対象施設※1</th> </tr> <tr> <th>系統機能</th> <th>主要設備</th> </tr> </thead> <tbody> <tr> <td rowspan="5">発電所内の通信連絡</td> <td>無線連絡設備 (常設)</td> <td rowspan="5">62</td> <td rowspan="5">送受話器, 電力保安通信用電話設備</td> </tr> <tr> <td>無線連絡設備 (屋外アンテナ) [伝送路]</td> </tr> <tr> <td>衛星電話設備 (常設)</td> </tr> <tr> <td>5号炉屋外緊急連絡用インターフォン</td> </tr> <tr> <td>衛星電話設備 (屋外アンテナ) [伝送路]</td> </tr> <tr> <td colspan="4">有線 (建屋内) (携帯型音声呼出電話設備, 無線連絡設備 (常設), 衛星電話設備 (常設), 5号炉屋外緊急連絡用インターフォンに係るもの) [伝送路]</td> </tr> </tbody> </table>	常設重大事故防止設備 ※設計基準拡張		関連条文	代替する機能を有する設計基準対象施設※1	系統機能	主要設備	発電所内の通信連絡	無線連絡設備 (常設)	62	送受話器, 電力保安通信用電話設備	無線連絡設備 (屋外アンテナ) [伝送路]	衛星電話設備 (常設)	5号炉屋外緊急連絡用インターフォン	衛星電話設備 (屋外アンテナ) [伝送路]	有線 (建屋内) (携帯型音声呼出電話設備, 無線連絡設備 (常設), 衛星電話設備 (常設), 5号炉屋外緊急連絡用インターフォンに係るもの) [伝送路]				<p align="center">第2-1表 常設重大事故防止設備 (15 / 25)</p> <table border="1"> <thead> <tr> <th colspan="2">常設重大事故防止設備※1</th> <th rowspan="2">関連条文</th> <th rowspan="2">代替する機能を有する設計基準対象施設※2</th> </tr> <tr> <th>系統機能</th> <th>主要設備</th> </tr> </thead> <tbody> <tr> <td>原子炉圧力容器内の温度</td> <td>原子炉圧力容器温度</td> <td rowspan="3">58</td> <td>主要パラメータの他チャンネル 原子炉圧力 原子炉圧力 (SA) 原子炉水位 (広帯域) 原子炉水位 (燃料域) 原子炉水位 (SA広帯域) 原子炉水位 (SA燃料域) 残留熱除去系熱交換器入口温度</td> </tr> <tr> <td>原子炉圧力容器内の圧力</td> <td>原子炉圧力</td> <td>主要パラメータの他チャンネル 原子炉圧力 (SA) 原子炉水位 (広帯域) 原子炉水位 (燃料域) 原子炉水位 (SA広帯域) 原子炉水位 (SA燃料域) 原子炉圧力容器温度</td> </tr> <tr> <td></td> <td>原子炉圧力 (SA)</td> <td></td> </tr> </tbody> </table> <p>※1:計装設備については計装ループ全体を示すため要素名を記載 ※2:主要設備の計測が困難となった場合の代替監視パラメータ</p>	常設重大事故防止設備※1		関連条文	代替する機能を有する設計基準対象施設※2	系統機能	主要設備	原子炉圧力容器内の温度	原子炉圧力容器温度	58	主要パラメータの他チャンネル 原子炉圧力 原子炉圧力 (SA) 原子炉水位 (広帯域) 原子炉水位 (燃料域) 原子炉水位 (SA広帯域) 原子炉水位 (SA燃料域) 残留熱除去系熱交換器入口温度	原子炉圧力容器内の圧力	原子炉圧力	主要パラメータの他チャンネル 原子炉圧力 (SA) 原子炉水位 (広帯域) 原子炉水位 (燃料域) 原子炉水位 (SA広帯域) 原子炉水位 (SA燃料域) 原子炉圧力容器温度		原子炉圧力 (SA)		<p align="center">第2表 常設重大事故防止設備 (15 / 20)</p> <table border="1"> <thead> <tr> <th colspan="2">常設重大事故防止設備</th> <th rowspan="2">関連条文</th> <th rowspan="2">代替する機能を有する設計基準対象施設※1</th> </tr> <tr> <th>系統機能</th> <th>主要設備</th> </tr> </thead> <tbody> <tr> <td rowspan="7">原子炉圧力容器への注水量</td> <td>高圧原子炉代替注水流量</td> <td rowspan="7">58</td> <td>サブプレッション・プール水位 (SA), 原子炉水位 (広帯域), 原子炉水位 (燃料域), 原子炉水位 (SA)</td> </tr> <tr> <td>代替注水流量 (常設)</td> <td>低圧原子炉代替注水槽水位, 原子炉水位 (広帯域), 原子炉水位 (燃料域), 原子炉水位 (SA)</td> </tr> <tr> <td>低圧原子炉代替注水流量, 低圧原子炉代替注水流量 (狭帯域用)</td> <td>原子炉水位 (広帯域), 原子炉水位 (燃料域), 原子炉水位 (SA)</td> </tr> <tr> <td>原子炉隔離時冷却ポンプ出口流量</td> <td>サブプレッション・プール水位 (SA), 原子炉水位 (広帯域), 原子炉水位 (燃料域), 原子炉水位 (SA)</td> </tr> <tr> <td>高圧炉心スプレイポンプ出口流量</td> <td>サブプレッション・プール水位 (SA), 原子炉水位 (広帯域), 原子炉水位 (燃料域), 原子炉水位 (SA)</td> </tr> <tr> <td>残留熱除去ポンプ出口流量</td> <td>サブプレッション・プール水位 (SA), 原子炉水位 (広帯域), 原子炉水位 (燃料域), 原子炉水位 (SA)</td> </tr> <tr> <td>低圧炉心スプレイポンプ出口流量</td> <td>サブプレッション・プール水位 (SA), 原子炉水位 (広帯域), 原子炉水位 (燃料域), 原子炉水位 (SA)</td> </tr> <tr> <td rowspan="2">原子炉格納容器への注水量</td> <td>代替注水流量 (常設)</td> <td>低圧原子炉代替注水槽水位, ドライウエル圧力 (SA), サブプレッション・チェンバ圧力 (SA), ドライウエル水位, サブプレッション・プール水位 (SA), ペDESTAL水位</td> </tr> <tr> <td>格納容器代替スプレイ流量</td> <td>ドライウエル圧力 (SA), サブプレッション・チェンバ圧力 (SA), ドライウエル水位, サブプレッション・プール水位 (SA), ペDESTAL水位</td> </tr> </tbody> </table> <p>※1:主要設備の計装が困難となった場合の代替パラメータ</p>	常設重大事故防止設備		関連条文	代替する機能を有する設計基準対象施設※1	系統機能	主要設備	原子炉圧力容器への注水量	高圧原子炉代替注水流量	58	サブプレッション・プール水位 (SA), 原子炉水位 (広帯域), 原子炉水位 (燃料域), 原子炉水位 (SA)	代替注水流量 (常設)	低圧原子炉代替注水槽水位, 原子炉水位 (広帯域), 原子炉水位 (燃料域), 原子炉水位 (SA)	低圧原子炉代替注水流量, 低圧原子炉代替注水流量 (狭帯域用)	原子炉水位 (広帯域), 原子炉水位 (燃料域), 原子炉水位 (SA)	原子炉隔離時冷却ポンプ出口流量	サブプレッション・プール水位 (SA), 原子炉水位 (広帯域), 原子炉水位 (燃料域), 原子炉水位 (SA)	高圧炉心スプレイポンプ出口流量	サブプレッション・プール水位 (SA), 原子炉水位 (広帯域), 原子炉水位 (燃料域), 原子炉水位 (SA)	残留熱除去ポンプ出口流量	サブプレッション・プール水位 (SA), 原子炉水位 (広帯域), 原子炉水位 (燃料域), 原子炉水位 (SA)	低圧炉心スプレイポンプ出口流量	サブプレッション・プール水位 (SA), 原子炉水位 (広帯域), 原子炉水位 (燃料域), 原子炉水位 (SA)	原子炉格納容器への注水量	代替注水流量 (常設)	低圧原子炉代替注水槽水位, ドライウエル圧力 (SA), サブプレッション・チェンバ圧力 (SA), ドライウエル水位, サブプレッション・プール水位 (SA), ペDESTAL水位	格納容器代替スプレイ流量	ドライウエル圧力 (SA), サブプレッション・チェンバ圧力 (SA), ドライウエル水位, サブプレッション・プール水位 (SA), ペDESTAL水位	<p>・設備の相違 【柏崎6/7, 東海第二】 共通-1 SA設備 リストの抽出の相違</p>
常設重大事故防止設備 ※設計基準拡張		関連条文			代替する機能を有する設計基準対象施設※1																																																											
系統機能	主要設備																																																															
発電所内の通信連絡	無線連絡設備 (常設)	62	送受話器, 電力保安通信用電話設備																																																													
	無線連絡設備 (屋外アンテナ) [伝送路]																																																															
	衛星電話設備 (常設)																																																															
	5号炉屋外緊急連絡用インターフォン																																																															
	衛星電話設備 (屋外アンテナ) [伝送路]																																																															
有線 (建屋内) (携帯型音声呼出電話設備, 無線連絡設備 (常設), 衛星電話設備 (常設), 5号炉屋外緊急連絡用インターフォンに係るもの) [伝送路]																																																																
常設重大事故防止設備※1		関連条文	代替する機能を有する設計基準対象施設※2																																																													
系統機能	主要設備																																																															
原子炉圧力容器内の温度	原子炉圧力容器温度	58	主要パラメータの他チャンネル 原子炉圧力 原子炉圧力 (SA) 原子炉水位 (広帯域) 原子炉水位 (燃料域) 原子炉水位 (SA広帯域) 原子炉水位 (SA燃料域) 残留熱除去系熱交換器入口温度																																																													
原子炉圧力容器内の圧力	原子炉圧力		主要パラメータの他チャンネル 原子炉圧力 (SA) 原子炉水位 (広帯域) 原子炉水位 (燃料域) 原子炉水位 (SA広帯域) 原子炉水位 (SA燃料域) 原子炉圧力容器温度																																																													
	原子炉圧力 (SA)																																																															
常設重大事故防止設備		関連条文	代替する機能を有する設計基準対象施設※1																																																													
系統機能	主要設備																																																															
原子炉圧力容器への注水量	高圧原子炉代替注水流量	58	サブプレッション・プール水位 (SA), 原子炉水位 (広帯域), 原子炉水位 (燃料域), 原子炉水位 (SA)																																																													
	代替注水流量 (常設)		低圧原子炉代替注水槽水位, 原子炉水位 (広帯域), 原子炉水位 (燃料域), 原子炉水位 (SA)																																																													
	低圧原子炉代替注水流量, 低圧原子炉代替注水流量 (狭帯域用)		原子炉水位 (広帯域), 原子炉水位 (燃料域), 原子炉水位 (SA)																																																													
	原子炉隔離時冷却ポンプ出口流量		サブプレッション・プール水位 (SA), 原子炉水位 (広帯域), 原子炉水位 (燃料域), 原子炉水位 (SA)																																																													
	高圧炉心スプレイポンプ出口流量		サブプレッション・プール水位 (SA), 原子炉水位 (広帯域), 原子炉水位 (燃料域), 原子炉水位 (SA)																																																													
	残留熱除去ポンプ出口流量		サブプレッション・プール水位 (SA), 原子炉水位 (広帯域), 原子炉水位 (燃料域), 原子炉水位 (SA)																																																													
	低圧炉心スプレイポンプ出口流量		サブプレッション・プール水位 (SA), 原子炉水位 (広帯域), 原子炉水位 (燃料域), 原子炉水位 (SA)																																																													
原子炉格納容器への注水量	代替注水流量 (常設)	低圧原子炉代替注水槽水位, ドライウエル圧力 (SA), サブプレッション・チェンバ圧力 (SA), ドライウエル水位, サブプレッション・プール水位 (SA), ペDESTAL水位																																																														
	格納容器代替スプレイ流量	ドライウエル圧力 (SA), サブプレッション・チェンバ圧力 (SA), ドライウエル水位, サブプレッション・プール水位 (SA), ペDESTAL水位																																																														

第2-1表 常設重大事故防止設備 (16/25)

常設重大事故防止設備 ^{※1}		関連条文	代替する機能を有する設計基準対象施設 ^{※2}
系統機能	主要設備		
原子炉圧力容器内の水位	原子炉水位 (広帯域) 原子炉水位 (燃料域)	58	主要パラメータの他チャンネル 原子炉水位 (SA広帯域) 原子炉水位 (SA燃料域) 高压代替注水系系統流量 低压代替注水系原子炉注水流量 (常設ライン用) 低压代替注水系原子炉注水流量 (常設ライン狭帯域用) 低压代替注水系原子炉注水流量 (可搬ライン用) 原子炉隔離時冷却系系統流量 高压炉心スプレイ系系統流量 残留熱除去系系統流量 原子炉圧力 原子炉圧力 (SA) サブプレッション・チェンバ圧力
	原子炉水位 (SA広帯域) 原子炉水位 (SA燃料域)		原子炉水位 (広帯域) 原子炉水位 (燃料域) 高压代替注水系系統流量 低压代替注水系原子炉注水流量 (常設ライン用) 低压代替注水系原子炉注水流量 (常設ライン狭帯域用) 低压代替注水系原子炉注水流量 (可搬ライン用) 低压代替注水系原子炉注水流量 (可搬ライン狭帯域用) 代替循環冷却系原子炉注水流量 原子炉隔離時冷却系系統流量 高压炉心スプレイ系系統流量 残留熱除去系系統流量 原子炉圧力 原子炉圧力 (SA) サブプレッション・チェンバ圧力

※1:計装設備については計装ループ全体を示すため要素名を記載
 ※2:主要設備の計装が困難となった場合の代替監視パラメータ

第2表 常設重大事故防止設備 (16/20)

常設重大事故防止設備		関連条文	代替する機能を有する設計基準対象施設 ^{※1}
系統機能	主要設備		
原子炉格納容器内の温度	サブプレッション・プール水温度 (SA)	58	主要パラメータの他チャンネル, サブプレッション・チェンバ温度 (SA)
原子炉格納容器内の圧力	ドライウエル圧力 (SA) サブプレッション・チェンバ圧力 (SA)		主要パラメータの他チャンネル, サブプレッション・チェンバ圧力 (SA), ドライウエル温度 (SA), ベDESTAL温度 (SA)
原子炉格納容器内の水位	サブプレッション・プール水位 (SA)	代替注水流量 (常設), 低压原子炉代替注水流量, 低压原子炉代替注水流量 (狭帯域用), 格納容器代替スプレイ流量, ベDESTAL代替注水流量, ベDESTAL代替注水流量 (狭帯域用), 低压原子炉代替注水槽水位	
原子炉格納容器内の水素濃度	格納容器水素濃度 (B系) 格納容器水素濃度 (SA)	格納容器水素濃度 (SA)	
原子炉格納容器内の放射線量率	格納容器雰囲気放射線モニタ (ドライウエル) 格納容器雰囲気放射線モニタ (サブプレッション・チェンバ)	主要パラメータの他チャンネル 主要パラメータの他チャンネル	
未臨界の維持又は監視	中性子源領域計装 平均出力領域計装	主要パラメータの他チャンネル, 平均出力領域計装 主要パラメータの他チャンネル, 中性子源領域計装	
最終ヒートシンクの確保 (残留熱代替除去系)	サブプレッション・プール水温度 (SA)	主要パラメータの他チャンネル, サブプレッション・チェンバ温度 (SA)	

※1:主要設備の計装が困難となった場合の代替パラメータ

・設備の相違
 【柏崎6/7, 東海第二】
 共通-1 SA設備
 リストの抽出の相違

柏崎刈羽原子力発電所 6 / 7号炉 (2017. 12. 20 版)	東海第二発電所 (2018. 9. 18 版)	島根原子力発電所 2号炉	備考																																																																										
	<p align="center">第2-1表 常設重大事故防止設備 (17/25)</p> <table border="1"> <thead> <tr> <th colspan="2">常設重大事故防止設備^{※1}</th> <th rowspan="2">関連条文</th> <th rowspan="2">代替する機能を有する設計基準対象施設^{※2}</th> </tr> <tr> <th>系統機能</th> <th>主要設備</th> </tr> </thead> <tbody> <tr> <td rowspan="5">原子炉圧力容器への注水量</td> <td>高圧代替注水系系統流量</td> <td rowspan="5">58</td> <td>サブプレッション・プール水位 原子炉水位 (広帯域) 原子炉水位 (燃料域) 原子炉水位 (S A広帯域) 原子炉水位 (S A燃料域) 常設高圧代替注水系ポンプ吐出圧力</td> </tr> <tr> <td>低圧代替注水系原子炉注水流量 (常設ライン用) 低圧代替注水系原子炉注水流量 (常設ライン狭帯域用) 低圧代替注水系原子炉注水流量 (可搬ライン用) 低圧代替注水系原子炉注水流量 (可搬ライン狭帯域用)</td> <td>代替淡水貯槽水位 西側淡水貯水設備水位 原子炉水位 (広帯域) 原子炉水位 (燃料域) 原子炉水位 (S A広帯域) 原子炉水位 (S A燃料域)</td> </tr> <tr> <td>原子炉隔離時冷却系系統流量</td> <td>サブプレッション・プール水位 原子炉水位 (広帯域) 原子炉水位 (燃料域) 原子炉水位 (S A広帯域) 原子炉水位 (S A燃料域) 原子炉隔離時冷却系ポンプ吐出圧力</td> </tr> <tr> <td>高圧炉心スプレイ系系統流量</td> <td>サブプレッション・プール水位 原子炉水位 (広帯域) 原子炉水位 (燃料域) 原子炉水位 (S A広帯域) 原子炉水位 (S A燃料域) 高圧炉心スプレイ系ポンプ吐出圧力</td> </tr> <tr> <td>残留熱除去系系統流量</td> <td>サブプレッション・プール水位 原子炉水位 (広帯域) 原子炉水位 (燃料域) 原子炉水位 (S A広帯域) 原子炉水位 (S A燃料域) 残留熱除去系ポンプ吐出圧力</td> </tr> <tr> <td>低圧炉心スプレイ系系統流量</td> <td>サブプレッション・プール水位 原子炉水位 (広帯域) 原子炉水位 (燃料域) 原子炉水位 (S A広帯域) 原子炉水位 (S A燃料域) 低圧炉心スプレイ系ポンプ吐出圧力</td> </tr> <tr> <td>原子炉格納容器への注水量</td> <td>低圧代替注水系格納容器スプレイ流量 (常設ライン用) 低圧代替注水系格納容器スプレイ流量 (可搬ライン用)</td> <td></td> <td>代替淡水貯槽水位 西側淡水貯水設備水位 サブプレッション・プール水位</td> </tr> </tbody> </table> <p>※1: 計装設備については計装ループ全体を示すため要素名を記載 ※2: 主要設備の計測が困難となった場合の代替監視パラメータ</p>	常設重大事故防止設備 ^{※1}		関連条文	代替する機能を有する設計基準対象施設 ^{※2}	系統機能	主要設備	原子炉圧力容器への注水量	高圧代替注水系系統流量	58	サブプレッション・プール水位 原子炉水位 (広帯域) 原子炉水位 (燃料域) 原子炉水位 (S A広帯域) 原子炉水位 (S A燃料域) 常設高圧代替注水系ポンプ吐出圧力	低圧代替注水系原子炉注水流量 (常設ライン用) 低圧代替注水系原子炉注水流量 (常設ライン狭帯域用) 低圧代替注水系原子炉注水流量 (可搬ライン用) 低圧代替注水系原子炉注水流量 (可搬ライン狭帯域用)	代替淡水貯槽水位 西側淡水貯水設備水位 原子炉水位 (広帯域) 原子炉水位 (燃料域) 原子炉水位 (S A広帯域) 原子炉水位 (S A燃料域)	原子炉隔離時冷却系系統流量	サブプレッション・プール水位 原子炉水位 (広帯域) 原子炉水位 (燃料域) 原子炉水位 (S A広帯域) 原子炉水位 (S A燃料域) 原子炉隔離時冷却系ポンプ吐出圧力	高圧炉心スプレイ系系統流量	サブプレッション・プール水位 原子炉水位 (広帯域) 原子炉水位 (燃料域) 原子炉水位 (S A広帯域) 原子炉水位 (S A燃料域) 高圧炉心スプレイ系ポンプ吐出圧力	残留熱除去系系統流量	サブプレッション・プール水位 原子炉水位 (広帯域) 原子炉水位 (燃料域) 原子炉水位 (S A広帯域) 原子炉水位 (S A燃料域) 残留熱除去系ポンプ吐出圧力	低圧炉心スプレイ系系統流量	サブプレッション・プール水位 原子炉水位 (広帯域) 原子炉水位 (燃料域) 原子炉水位 (S A広帯域) 原子炉水位 (S A燃料域) 低圧炉心スプレイ系ポンプ吐出圧力	原子炉格納容器への注水量	低圧代替注水系格納容器スプレイ流量 (常設ライン用) 低圧代替注水系格納容器スプレイ流量 (可搬ライン用)		代替淡水貯槽水位 西側淡水貯水設備水位 サブプレッション・プール水位	<p align="center">第2表 常設重大事故防止設備 (17/20)</p> <table border="1"> <thead> <tr> <th colspan="2">常設重大事故防止設備</th> <th rowspan="2">関連条文</th> <th rowspan="2">代替する機能を有する設計基準対象施設^{※1}</th> </tr> <tr> <th>系統機能</th> <th>主要設備</th> </tr> </thead> <tbody> <tr> <td rowspan="4">最終ヒートシンクの確保 (格納容器フィルタベント系)</td> <td>スクラバ容器水位</td> <td rowspan="4">58</td> <td>主要パラメータの他チャンネル</td> </tr> <tr> <td>スクラバ容器圧力</td> <td>主要パラメータの他チャンネル, ドライウエル圧力 (S A), サブプレッション・チェンバ 圧力 (S A)</td> </tr> <tr> <td>スクラバ容器温度</td> <td>主要パラメータの他チャンネル</td> </tr> <tr> <td>第1ベントフィルタ出口放射線モニタ (高レンジ・低レンジ)</td> <td>主要パラメータの他チャンネル</td> </tr> <tr> <td rowspan="3">最終ヒートシンクの確保 (残留熱除去系)</td> <td>残留熱除去系熱交換器入口温度</td> <td rowspan="3">58</td> <td>原子炉圧力容器温度 (S A), サブプレッション・プール水 温度 (S A)</td> </tr> <tr> <td>残留熱除去系熱交換器出口温度</td> <td>残留熱除去系熱交換器入口 温度, 残留熱除去系熱交換器冷却 水流量</td> </tr> <tr> <td>残留熱除去ポンプ出口流量</td> <td>残留熱除去ポンプ出口圧力</td> </tr> <tr> <td rowspan="3">格納容器バイパスの監視 (原子炉圧力容器内の状態)</td> <td>原子炉水位 (広帯域) 原子炉水位 (燃料域)</td> <td rowspan="3">58</td> <td>主要パラメータの他チャンネル, 原子炉水位 (S A)</td> </tr> <tr> <td>原子炉水位 (S A)</td> <td>原子炉水位 (広帯域), 原子炉水位 (燃料域)</td> </tr> <tr> <td>原子炉圧力</td> <td>主要パラメータの他チャンネル, 原子炉圧力 (S A), 原子炉水位 (広帯域), 原子炉水位 (燃料域), 原子炉水位 (S A), 原子炉圧力容器温度 (S A)</td> </tr> <tr> <td rowspan="2">格納容器バイパスの監視 (原子炉建物内の状態)</td> <td>原子炉圧力 (S A)</td> <td rowspan="2">58</td> <td>原子炉圧力, 原子炉水位 (広帯域), 原子炉水位 (燃料域), 原子炉水位 (S A), 原子炉圧力容器温度 (S A)</td> </tr> <tr> <td>ドライウエル温度 (S A)</td> <td>主要パラメータの他チャンネル, ドライウエル圧力 (S A)</td> </tr> <tr> <td rowspan="2">格納容器バイパスの監視 (原子炉建物内の状態)</td> <td>ドライウエル圧力 (S A)</td> <td rowspan="2">58</td> <td>主要パラメータの他チャンネル, サブプレッション・チェンバ 圧力 (S A), ドライウエル温度 (S A)</td> </tr> <tr> <td>残留熱除去ポンプ出口圧力</td> <td>原子炉圧力, 原子炉圧力 (S A)</td> </tr> <tr> <td rowspan="2">格納容器バイパスの監視 (原子炉建物内の状態)</td> <td>低圧炉心スプレイポンプ出口圧力</td> <td rowspan="2">58</td> <td>原子炉圧力, 原子炉圧力 (S A)</td> </tr> <tr> <td></td> <td></td> </tr> </tbody> </table> <p>※1: 主要設備の計装が困難となった場合の代替パラメータ</p>	常設重大事故防止設備		関連条文	代替する機能を有する設計基準対象施設 ^{※1}	系統機能	主要設備	最終ヒートシンクの確保 (格納容器フィルタベント系)	スクラバ容器水位	58	主要パラメータの他チャンネル	スクラバ容器圧力	主要パラメータの他チャンネル, ドライウエル圧力 (S A), サブプレッション・チェンバ 圧力 (S A)	スクラバ容器温度	主要パラメータの他チャンネル	第1ベントフィルタ出口放射線モニタ (高レンジ・低レンジ)	主要パラメータの他チャンネル	最終ヒートシンクの確保 (残留熱除去系)	残留熱除去系熱交換器入口温度	58	原子炉圧力容器温度 (S A), サブプレッション・プール水 温度 (S A)	残留熱除去系熱交換器出口温度	残留熱除去系熱交換器入口 温度, 残留熱除去系熱交換器冷却 水流量	残留熱除去ポンプ出口流量	残留熱除去ポンプ出口圧力	格納容器バイパスの監視 (原子炉圧力容器内の状態)	原子炉水位 (広帯域) 原子炉水位 (燃料域)	58	主要パラメータの他チャンネル, 原子炉水位 (S A)	原子炉水位 (S A)	原子炉水位 (広帯域), 原子炉水位 (燃料域)	原子炉圧力	主要パラメータの他チャンネル, 原子炉圧力 (S A), 原子炉水位 (広帯域), 原子炉水位 (燃料域), 原子炉水位 (S A), 原子炉圧力容器温度 (S A)	格納容器バイパスの監視 (原子炉建物内の状態)	原子炉圧力 (S A)	58	原子炉圧力, 原子炉水位 (広帯域), 原子炉水位 (燃料域), 原子炉水位 (S A), 原子炉圧力容器温度 (S A)	ドライウエル温度 (S A)	主要パラメータの他チャンネル, ドライウエル圧力 (S A)	格納容器バイパスの監視 (原子炉建物内の状態)	ドライウエル圧力 (S A)	58	主要パラメータの他チャンネル, サブプレッション・チェンバ 圧力 (S A), ドライウエル温度 (S A)	残留熱除去ポンプ出口圧力	原子炉圧力, 原子炉圧力 (S A)	格納容器バイパスの監視 (原子炉建物内の状態)	低圧炉心スプレイポンプ出口圧力	58	原子炉圧力, 原子炉圧力 (S A)			<p>・設備の相違 【柏崎6/7, 東海第二】 共通-1 SA設備 リストの抽出の相違</p>
常設重大事故防止設備 ^{※1}		関連条文	代替する機能を有する設計基準対象施設 ^{※2}																																																																										
系統機能	主要設備																																																																												
原子炉圧力容器への注水量	高圧代替注水系系統流量	58	サブプレッション・プール水位 原子炉水位 (広帯域) 原子炉水位 (燃料域) 原子炉水位 (S A広帯域) 原子炉水位 (S A燃料域) 常設高圧代替注水系ポンプ吐出圧力																																																																										
	低圧代替注水系原子炉注水流量 (常設ライン用) 低圧代替注水系原子炉注水流量 (常設ライン狭帯域用) 低圧代替注水系原子炉注水流量 (可搬ライン用) 低圧代替注水系原子炉注水流量 (可搬ライン狭帯域用)		代替淡水貯槽水位 西側淡水貯水設備水位 原子炉水位 (広帯域) 原子炉水位 (燃料域) 原子炉水位 (S A広帯域) 原子炉水位 (S A燃料域)																																																																										
	原子炉隔離時冷却系系統流量		サブプレッション・プール水位 原子炉水位 (広帯域) 原子炉水位 (燃料域) 原子炉水位 (S A広帯域) 原子炉水位 (S A燃料域) 原子炉隔離時冷却系ポンプ吐出圧力																																																																										
	高圧炉心スプレイ系系統流量		サブプレッション・プール水位 原子炉水位 (広帯域) 原子炉水位 (燃料域) 原子炉水位 (S A広帯域) 原子炉水位 (S A燃料域) 高圧炉心スプレイ系ポンプ吐出圧力																																																																										
	残留熱除去系系統流量		サブプレッション・プール水位 原子炉水位 (広帯域) 原子炉水位 (燃料域) 原子炉水位 (S A広帯域) 原子炉水位 (S A燃料域) 残留熱除去系ポンプ吐出圧力																																																																										
低圧炉心スプレイ系系統流量	サブプレッション・プール水位 原子炉水位 (広帯域) 原子炉水位 (燃料域) 原子炉水位 (S A広帯域) 原子炉水位 (S A燃料域) 低圧炉心スプレイ系ポンプ吐出圧力																																																																												
原子炉格納容器への注水量	低圧代替注水系格納容器スプレイ流量 (常設ライン用) 低圧代替注水系格納容器スプレイ流量 (可搬ライン用)		代替淡水貯槽水位 西側淡水貯水設備水位 サブプレッション・プール水位																																																																										
常設重大事故防止設備		関連条文	代替する機能を有する設計基準対象施設 ^{※1}																																																																										
系統機能	主要設備																																																																												
最終ヒートシンクの確保 (格納容器フィルタベント系)	スクラバ容器水位	58	主要パラメータの他チャンネル																																																																										
	スクラバ容器圧力		主要パラメータの他チャンネル, ドライウエル圧力 (S A), サブプレッション・チェンバ 圧力 (S A)																																																																										
	スクラバ容器温度		主要パラメータの他チャンネル																																																																										
	第1ベントフィルタ出口放射線モニタ (高レンジ・低レンジ)		主要パラメータの他チャンネル																																																																										
最終ヒートシンクの確保 (残留熱除去系)	残留熱除去系熱交換器入口温度	58	原子炉圧力容器温度 (S A), サブプレッション・プール水 温度 (S A)																																																																										
	残留熱除去系熱交換器出口温度		残留熱除去系熱交換器入口 温度, 残留熱除去系熱交換器冷却 水流量																																																																										
	残留熱除去ポンプ出口流量		残留熱除去ポンプ出口圧力																																																																										
格納容器バイパスの監視 (原子炉圧力容器内の状態)	原子炉水位 (広帯域) 原子炉水位 (燃料域)	58	主要パラメータの他チャンネル, 原子炉水位 (S A)																																																																										
	原子炉水位 (S A)		原子炉水位 (広帯域), 原子炉水位 (燃料域)																																																																										
	原子炉圧力		主要パラメータの他チャンネル, 原子炉圧力 (S A), 原子炉水位 (広帯域), 原子炉水位 (燃料域), 原子炉水位 (S A), 原子炉圧力容器温度 (S A)																																																																										
格納容器バイパスの監視 (原子炉建物内の状態)	原子炉圧力 (S A)	58	原子炉圧力, 原子炉水位 (広帯域), 原子炉水位 (燃料域), 原子炉水位 (S A), 原子炉圧力容器温度 (S A)																																																																										
	ドライウエル温度 (S A)		主要パラメータの他チャンネル, ドライウエル圧力 (S A)																																																																										
格納容器バイパスの監視 (原子炉建物内の状態)	ドライウエル圧力 (S A)	58	主要パラメータの他チャンネル, サブプレッション・チェンバ 圧力 (S A), ドライウエル温度 (S A)																																																																										
	残留熱除去ポンプ出口圧力		原子炉圧力, 原子炉圧力 (S A)																																																																										
格納容器バイパスの監視 (原子炉建物内の状態)	低圧炉心スプレイポンプ出口圧力	58	原子炉圧力, 原子炉圧力 (S A)																																																																										

柏崎刈羽原子力発電所 6 / 7号炉 (2017. 12. 20 版)	東海第二発電所 (2018. 9. 18 版)	島根原子力発電所 2号炉	備考																																																																		
	<p align="center">第2-1表 常設重大事故防止設備 (18/25)</p> <table border="1"> <thead> <tr> <th colspan="2">常設重大事故防止設備^{※1}</th> <th rowspan="2">関連条文</th> <th rowspan="2">代替する機能を有する設計基準対象施設^{※2}</th> </tr> <tr> <th>系統機能</th> <th>主要設備</th> </tr> </thead> <tbody> <tr> <td rowspan="3">原子炉格納容器内の温度</td> <td>ドライウエル雰囲気温度</td> <td rowspan="3">58</td> <td>主要パラメータの他チャンネル ドライウエル圧力 サブプレッション・チェンバ圧力</td> </tr> <tr> <td>サブプレッション・チェンバ雰囲気温度</td> <td>主要パラメータの他チャンネル サブプレッション・プール水温度 サブプレッション・チェンバ圧力</td> </tr> <tr> <td>サブプレッション・プール水温度</td> <td>主要パラメータの他チャンネル サブプレッション・チェンバ雰囲気温度</td> </tr> <tr> <td rowspan="2">原子炉格納容器内の圧力</td> <td>ドライウエル圧力</td> <td>サブプレッション・チェンバ圧力 ドライウエル雰囲気温度</td> </tr> <tr> <td>サブプレッション・チェンバ圧力</td> <td>ドライウエル圧力 サブプレッション・チェンバ雰囲気温度</td> </tr> <tr> <td>原子炉格納容器内の水位</td> <td>サブプレッション・プール水位</td> <td>58</td> <td> 低圧代替注水系原子炉注水流量 (常設ライン用) 低圧代替注水系原子炉注水流量 (常設ライン狭帯域用) 低圧代替注水系原子炉注水流量 (可搬ライン用) 低圧代替注水系原子炉注水流量 (可搬ライン狭帯域用) 低圧代替注水系格納容器スプレイ流量 (常設ライン用) 低圧代替注水系格納容器スプレイ流量 (可搬ライン用) 低圧代替注水系格納容器下部注水流量 代替淡水貯槽水位 西側淡水貯水設備水位 ドライウエル圧力 サブプレッション・チェンバ圧力 </td> </tr> <tr> <td>原子炉格納容器内の水素濃度</td> <td>格納容器内水素濃度 (SA)</td> <td></td> <td>主要パラメータの他チャンネル</td> </tr> <tr> <td rowspan="2">原子炉格納容器内の放射線量率</td> <td>格納容器雰囲気放射線モニタ (D/W)</td> <td></td> <td>主要パラメータの他チャンネル 格納容器雰囲気放射線モニタ (S/C)</td> </tr> <tr> <td>格納容器雰囲気放射線モニタ (S/C)</td> <td></td> <td>主要パラメータの他チャンネル 格納容器雰囲気放射線モニタ (D/W)</td> </tr> <tr> <td rowspan="2">未臨界の維持又は監視</td> <td>起動領域計装</td> <td></td> <td>主要パラメータの他チャンネル 平均出力領域計装</td> </tr> <tr> <td>平均出力領域計装</td> <td></td> <td>主要パラメータの他チャンネル 起動領域計装</td> </tr> </tbody> </table> <p>※1: 計装設備については計装ループ全体を示すため要素名を記載 ※2: 主要設備の計測が困難となった場合の代替監視パラメータ</p>	常設重大事故防止設備 ^{※1}		関連条文	代替する機能を有する設計基準対象施設 ^{※2}	系統機能	主要設備	原子炉格納容器内の温度	ドライウエル雰囲気温度	58	主要パラメータの他チャンネル ドライウエル圧力 サブプレッション・チェンバ圧力	サブプレッション・チェンバ雰囲気温度	主要パラメータの他チャンネル サブプレッション・プール水温度 サブプレッション・チェンバ圧力	サブプレッション・プール水温度	主要パラメータの他チャンネル サブプレッション・チェンバ雰囲気温度	原子炉格納容器内の圧力	ドライウエル圧力	サブプレッション・チェンバ圧力 ドライウエル雰囲気温度	サブプレッション・チェンバ圧力	ドライウエル圧力 サブプレッション・チェンバ雰囲気温度	原子炉格納容器内の水位	サブプレッション・プール水位	58	低圧代替注水系原子炉注水流量 (常設ライン用) 低圧代替注水系原子炉注水流量 (常設ライン狭帯域用) 低圧代替注水系原子炉注水流量 (可搬ライン用) 低圧代替注水系原子炉注水流量 (可搬ライン狭帯域用) 低圧代替注水系格納容器スプレイ流量 (常設ライン用) 低圧代替注水系格納容器スプレイ流量 (可搬ライン用) 低圧代替注水系格納容器下部注水流量 代替淡水貯槽水位 西側淡水貯水設備水位 ドライウエル圧力 サブプレッション・チェンバ圧力	原子炉格納容器内の水素濃度	格納容器内水素濃度 (SA)		主要パラメータの他チャンネル	原子炉格納容器内の放射線量率	格納容器雰囲気放射線モニタ (D/W)		主要パラメータの他チャンネル 格納容器雰囲気放射線モニタ (S/C)	格納容器雰囲気放射線モニタ (S/C)		主要パラメータの他チャンネル 格納容器雰囲気放射線モニタ (D/W)	未臨界の維持又は監視	起動領域計装		主要パラメータの他チャンネル 平均出力領域計装	平均出力領域計装		主要パラメータの他チャンネル 起動領域計装	<p align="center">第2表 常設重大事故防止設備 (18/20)</p> <table border="1"> <thead> <tr> <th colspan="2">常設重大事故防止設備</th> <th rowspan="2">関連条文</th> <th rowspan="2">代替する機能を有する設計基準対象施設^{※1}</th> </tr> <tr> <th>系統機能</th> <th>主要設備</th> </tr> </thead> <tbody> <tr> <td rowspan="2">水源の確保</td> <td>低圧原子炉代替注水槽水位</td> <td rowspan="2">58</td> <td>代替注水流量 (常設), 原子炉水位 (広帯域), 原子炉水位 (燃料域), 原子炉水位 (SA), サブプレッション・プール水位 (SA), 低圧原子炉代替注水ポンプ出口圧力</td> </tr> <tr> <td>サブプレッション・プール水位 (SA)</td> <td>高圧原子炉代替注水流量, 原子炉隔離時冷却ポンプ出口流量, 高圧炉心スプレイポンプ出口流量, 残留熱除去ポンプ出口流量, 低圧炉心スプレイポンプ出口流量, 残留熱代替除去系原子炉注水流量, 原子炉隔離時冷却ポンプ出口圧力, 高圧炉心スプレイポンプ出口圧力, 残留熱除去ポンプ出口圧力, 低圧炉心スプレイポンプ出口圧力, 残留熱代替除去ポンプ出口圧力</td> </tr> <tr> <td rowspan="4">燃料プールの監視</td> <td>燃料プール水位 (SA)</td> <td></td> <td>燃料プール水位・温度 (SA), 燃料プールエリア放射線モニタ (高レンジ・低レンジ) (SA), 燃料プール監視カメラ (SA)</td> </tr> <tr> <td>燃料プール水位・温度 (SA)</td> <td></td> <td>燃料プール水位 (SA), 燃料プールエリア放射線モニタ (高レンジ・低レンジ) (SA), 燃料プール監視カメラ (SA)</td> </tr> <tr> <td>燃料プールエリア放射線モニタ (高レンジ・低レンジ) (SA)</td> <td></td> <td>燃料プール水位 (SA), 燃料プール水位・温度 (SA), 燃料プール監視カメラ (SA)</td> </tr> <tr> <td>燃料プール監視カメラ (SA) (燃料プール監視カメラ用冷却設備を含む。)</td> <td></td> <td>燃料プール水位 (SA), 燃料プール水位・温度 (SA), 燃料プールエリア放射線モニタ (高レンジ・低レンジ) (SA)</td> </tr> </tbody> </table> <p>※1: 主要設備の計装が困難となった場合の代替パラメータ</p>	常設重大事故防止設備		関連条文	代替する機能を有する設計基準対象施設 ^{※1}	系統機能	主要設備	水源の確保	低圧原子炉代替注水槽水位	58	代替注水流量 (常設), 原子炉水位 (広帯域), 原子炉水位 (燃料域), 原子炉水位 (SA), サブプレッション・プール水位 (SA), 低圧原子炉代替注水ポンプ出口圧力	サブプレッション・プール水位 (SA)	高圧原子炉代替注水流量, 原子炉隔離時冷却ポンプ出口流量, 高圧炉心スプレイポンプ出口流量, 残留熱除去ポンプ出口流量, 低圧炉心スプレイポンプ出口流量, 残留熱代替除去系原子炉注水流量, 原子炉隔離時冷却ポンプ出口圧力, 高圧炉心スプレイポンプ出口圧力, 残留熱除去ポンプ出口圧力, 低圧炉心スプレイポンプ出口圧力, 残留熱代替除去ポンプ出口圧力	燃料プールの監視	燃料プール水位 (SA)		燃料プール水位・温度 (SA), 燃料プールエリア放射線モニタ (高レンジ・低レンジ) (SA), 燃料プール監視カメラ (SA)	燃料プール水位・温度 (SA)		燃料プール水位 (SA), 燃料プールエリア放射線モニタ (高レンジ・低レンジ) (SA), 燃料プール監視カメラ (SA)	燃料プールエリア放射線モニタ (高レンジ・低レンジ) (SA)		燃料プール水位 (SA), 燃料プール水位・温度 (SA), 燃料プール監視カメラ (SA)	燃料プール監視カメラ (SA) (燃料プール監視カメラ用冷却設備を含む。)		燃料プール水位 (SA), 燃料プール水位・温度 (SA), 燃料プールエリア放射線モニタ (高レンジ・低レンジ) (SA)	<p>・設備の相違 【柏崎6/7, 東海第二】 共通-1 SA設備 リストの抽出の相違</p>
常設重大事故防止設備 ^{※1}		関連条文	代替する機能を有する設計基準対象施設 ^{※2}																																																																		
系統機能	主要設備																																																																				
原子炉格納容器内の温度	ドライウエル雰囲気温度	58	主要パラメータの他チャンネル ドライウエル圧力 サブプレッション・チェンバ圧力																																																																		
	サブプレッション・チェンバ雰囲気温度		主要パラメータの他チャンネル サブプレッション・プール水温度 サブプレッション・チェンバ圧力																																																																		
	サブプレッション・プール水温度		主要パラメータの他チャンネル サブプレッション・チェンバ雰囲気温度																																																																		
原子炉格納容器内の圧力	ドライウエル圧力	サブプレッション・チェンバ圧力 ドライウエル雰囲気温度																																																																			
	サブプレッション・チェンバ圧力	ドライウエル圧力 サブプレッション・チェンバ雰囲気温度																																																																			
原子炉格納容器内の水位	サブプレッション・プール水位	58	低圧代替注水系原子炉注水流量 (常設ライン用) 低圧代替注水系原子炉注水流量 (常設ライン狭帯域用) 低圧代替注水系原子炉注水流量 (可搬ライン用) 低圧代替注水系原子炉注水流量 (可搬ライン狭帯域用) 低圧代替注水系格納容器スプレイ流量 (常設ライン用) 低圧代替注水系格納容器スプレイ流量 (可搬ライン用) 低圧代替注水系格納容器下部注水流量 代替淡水貯槽水位 西側淡水貯水設備水位 ドライウエル圧力 サブプレッション・チェンバ圧力																																																																		
原子炉格納容器内の水素濃度	格納容器内水素濃度 (SA)		主要パラメータの他チャンネル																																																																		
原子炉格納容器内の放射線量率	格納容器雰囲気放射線モニタ (D/W)		主要パラメータの他チャンネル 格納容器雰囲気放射線モニタ (S/C)																																																																		
	格納容器雰囲気放射線モニタ (S/C)		主要パラメータの他チャンネル 格納容器雰囲気放射線モニタ (D/W)																																																																		
未臨界の維持又は監視	起動領域計装		主要パラメータの他チャンネル 平均出力領域計装																																																																		
	平均出力領域計装		主要パラメータの他チャンネル 起動領域計装																																																																		
常設重大事故防止設備		関連条文	代替する機能を有する設計基準対象施設 ^{※1}																																																																		
系統機能	主要設備																																																																				
水源の確保	低圧原子炉代替注水槽水位	58	代替注水流量 (常設), 原子炉水位 (広帯域), 原子炉水位 (燃料域), 原子炉水位 (SA), サブプレッション・プール水位 (SA), 低圧原子炉代替注水ポンプ出口圧力																																																																		
	サブプレッション・プール水位 (SA)		高圧原子炉代替注水流量, 原子炉隔離時冷却ポンプ出口流量, 高圧炉心スプレイポンプ出口流量, 残留熱除去ポンプ出口流量, 低圧炉心スプレイポンプ出口流量, 残留熱代替除去系原子炉注水流量, 原子炉隔離時冷却ポンプ出口圧力, 高圧炉心スプレイポンプ出口圧力, 残留熱除去ポンプ出口圧力, 低圧炉心スプレイポンプ出口圧力, 残留熱代替除去ポンプ出口圧力																																																																		
燃料プールの監視	燃料プール水位 (SA)		燃料プール水位・温度 (SA), 燃料プールエリア放射線モニタ (高レンジ・低レンジ) (SA), 燃料プール監視カメラ (SA)																																																																		
	燃料プール水位・温度 (SA)		燃料プール水位 (SA), 燃料プールエリア放射線モニタ (高レンジ・低レンジ) (SA), 燃料プール監視カメラ (SA)																																																																		
	燃料プールエリア放射線モニタ (高レンジ・低レンジ) (SA)		燃料プール水位 (SA), 燃料プール水位・温度 (SA), 燃料プール監視カメラ (SA)																																																																		
	燃料プール監視カメラ (SA) (燃料プール監視カメラ用冷却設備を含む。)		燃料プール水位 (SA), 燃料プール水位・温度 (SA), 燃料プールエリア放射線モニタ (高レンジ・低レンジ) (SA)																																																																		

第2-1表 常設重大事故防止設備 (19/25)

常設重大事故防止設備 ^{※1}		関連条文	代替する機能を有する設計基準対象施設 ^{※2}
系統機能	主要設備		
最終ヒートシンクの確保 (格納容器圧力逃がし装置)	フィルタ装置水位	58	主要パラメータの他チャンネル ドライウェル圧力 サブプレッション・チェンバ圧力 フィルタ装置スクラビング水温度
	フィルタ装置圧力		フィルタ装置圧力
	フィルタ装置スクラビング水温度		フィルタ装置圧力
	フィルタ装置出口放射線モニタ (高レンジ・低レンジ)		主要パラメータ (フィルタ装置 出口放射線モニタ (高レンジ))) の他チャンネル
最終ヒートシンクの確保 (耐圧強化ベント系)	フィルタ装置入口水素濃度	58	主要パラメータの他チャンネル 格納容器内水素濃度 (SA)
	耐圧強化ベント系放射線モニタ	58	主要パラメータの他チャンネル
最終ヒートシンクの確保 (残留熱除去系)	残留熱除去系熱交換器入口温度	58	原子炉圧力容器温度 サブプレッション・プール水温度 残留熱除去系熱交換器入口温度 残留熱除去系海水系系統流量 緊急用海水系流量 (残留熱除去 系熱交換器) 緊急用海水系流量 (残留熱除去 系補機)
	残留熱除去系熱交換器出口温度		残留熱除去系ポンプ吐出圧力
	残留熱除去系系統流量		残留熱除去系ポンプ吐出圧力
	残留熱除去系系統流量		残留熱除去系ポンプ吐出圧力

※1: 計装設備については計装ループ全体を示すため要素名を記載
 ※2: 主要設備の計測が困難となった場合の代替監視パラメータ

第2表 常設重大事故防止設備 (19/20)

常設重大事故防止設備		関連 条文	代替する機能を有する設計 基準対象施設 ^{※1}		
系統機能	主要設備				
その他	ADS用N ₂ ガス減圧弁二次 側圧力	58	ADS用N ₂ ガス供給圧力		
	N ₂ ガスボンベ圧力		ADS用N ₂ ガス供給圧力 (原子炉補機冷却水ポンプ 出口圧力)		
	原子炉補機冷却水ポンプ出口 圧力		(RCW熱交換器出口温度)		
	RCW熱交換器出口温度		(RCWサージタンク水 位)		
	RCWサージタンク水位		(C-メタクラ母線電圧)		
	C-メタクラ母線電圧		(D-メタクラ母線電圧)		
	D-メタクラ母線電圧		(HPCS-メタクラ母線 電圧)		
	HPCS-メタクラ母線電圧		(C-ロードセンタ母線電 圧)		
	C-ロードセンタ母線電圧		(D-ロードセンタ母線電 圧)		
	D-ロードセンタ母線電圧		C-メタクラ母線電圧, D-メタクラ母線電圧, C-ロードセンタ母線電 圧, D-ロードセンタ母線電 圧		
	緊急用メタクラ電圧		(B1-115V系蓄電池 (SA 電圧)		
	SAロードセンタ母線電圧		(A-115V系直流盤母線電 圧)		
	B1-115V系蓄電池 (SA) 電圧		(B-115V系直流盤母線電 圧)		
	A-115V系直流盤母線電 圧		(230V系直流盤 (常用) 母 線電圧)		
	B-115V系直流盤母線電 圧		A-115V系直流盤母線電 圧, B-115V系直流盤母線電 圧, HPCS系直流盤母線電 圧		
	230V系直流盤 (常用) 母線電 圧		(中央制御室遮蔽)		
	居住性の確保		中央制御室遮蔽	59	(中央制御室換気系)
			再循環用ファン		所内通信連絡設備 (警報装 置を含む。), 電力保安通信用電話設備
チャコール・フィルタ・ブ スタ・ファン		(中央制御室換気系)			
非常用チャコール・フィル タ・ユニット		所内通信連絡設備 (警報装 置を含む。), 電力保安通信用電話設備			
無線通信設備 (固定型)					
衛星電話設備 (固定型)					
中央制御室換気系ダクト [流 路]					
中央制御室換気系 [流路] [伝送路]					
無線通信設備 (屋外アンテナ) [伝送路]					
衛星電話設備 (屋外アンテナ) [伝送路]					

※1: 主要設備の計装が困難となった場合の代替パラメータ

・設備の相違
【柏崎6/7, 東海第二】
 共通-1 SA設備
 リストの抽出の相違

柏崎刈羽原子力発電所 6 / 7号炉 (2017. 12. 20 版)	東海第二発電所 (2018. 9. 18 版)	島根原子力発電所 2号炉	備考																																																										
	<p style="text-align: center;">第2-1表 常設重大事故防止設備 (20/25)</p> <table border="1" style="width: 100%; border-collapse: collapse;"> <thead> <tr> <th colspan="2" style="text-align: center;">常設重大事故防止設備^{※1}</th> <th rowspan="2">関連条文</th> <th rowspan="2">代替する機能を有する設計基準対象施設^{※2}</th> </tr> <tr> <th style="text-align: center;">系統機能</th> <th style="text-align: center;">主要設備</th> </tr> </thead> <tbody> <tr> <td rowspan="3"></td> <td>原子炉水位 (広帯域) 原子炉水位 (S A広帯域)</td> <td rowspan="3"></td> <td>主要パラメータの他チャンネル 原子炉水位 (S A広帯域) 原子炉水位 (S A燃料域)</td> </tr> <tr> <td>原子炉水位 (S A燃料域) 原子炉水位 (S A燃料域)</td> <td>原子炉水位 (広帯域) 原子炉水位 (燃料域)</td> </tr> <tr> <td>原子炉圧力</td> <td>主要パラメータの他チャンネル 原子炉圧力 (S A) 原子炉水位 (広帯域) 原子炉水位 (燃料域) 原子炉水位 (S A広帯域) 原子炉水位 (S A燃料域) 原子炉圧力容器温度</td> </tr> <tr> <td>格納容器バイパスの監視 (原子炉圧力容器内の状態)</td> <td>原子炉圧力</td> <td rowspan="3">58</td> <td>主要パラメータの他チャンネル 原子炉圧力 原子炉水位 (広帯域) 原子炉水位 (燃料域) 原子炉水位 (S A広帯域) 原子炉水位 (S A燃料域) 原子炉圧力容器温度</td> </tr> <tr> <td>格納容器バイパスの監視 (原子炉格納容器内の状態)</td> <td>ドライウエル雰囲気温度 ドライウエル圧力</td> <td>主要パラメータの他チャンネル ドライウエル圧力 サブプレッション・チェンバ圧力 ドライウエル雰囲気温度</td> </tr> <tr> <td>格納容器バイパスの監視 (原子炉建屋内の状態)</td> <td>高圧炉心スプレイ系ポンプ吐出圧力 原子炉隔離時冷却系ポンプ吐出圧力 残留熱除去系ポンプ吐出圧力 低圧炉心スプレイ系ポンプ吐出圧力</td> <td>原子炉圧力 原子炉圧力 (S A) 原子炉圧力 原子炉圧力 (S A) 原子炉圧力 原子炉圧力 (S A)</td> </tr> <tr> <td>水源の確認 (1 / 2)</td> <td>サブプレッション・プール水位</td> <td></td> <td>高圧代替注水系系統流量 代替循環冷却系原子炉注水流量 原子炉隔離時冷却系系統流量 高圧炉心スプレイ系系統流量 残留熱除去系系統流量 低圧炉心スプレイ系系統流量 常設高圧代替注水系ポンプ吐出圧力 代替循環冷却系ポンプ吐出圧力 原子炉隔離時冷却系ポンプ吐出圧力 高圧炉心スプレイ系ポンプ吐出圧力 残留熱除去系ポンプ吐出圧力 低圧炉心スプレイ系ポンプ吐出圧力</td> </tr> </tbody> </table> <p>※1:計装設備については計装ループ全体を示すため要素名を記載 ※2:主要設備の計測が困難となった場合の代替監視パラメータ</p>	常設重大事故防止設備 ^{※1}		関連条文	代替する機能を有する設計基準対象施設 ^{※2}	系統機能	主要設備		原子炉水位 (広帯域) 原子炉水位 (S A広帯域)		主要パラメータの他チャンネル 原子炉水位 (S A広帯域) 原子炉水位 (S A燃料域)	原子炉水位 (S A燃料域) 原子炉水位 (S A燃料域)	原子炉水位 (広帯域) 原子炉水位 (燃料域)	原子炉圧力	主要パラメータの他チャンネル 原子炉圧力 (S A) 原子炉水位 (広帯域) 原子炉水位 (燃料域) 原子炉水位 (S A広帯域) 原子炉水位 (S A燃料域) 原子炉圧力容器温度	格納容器バイパスの監視 (原子炉圧力容器内の状態)	原子炉圧力	58	主要パラメータの他チャンネル 原子炉圧力 原子炉水位 (広帯域) 原子炉水位 (燃料域) 原子炉水位 (S A広帯域) 原子炉水位 (S A燃料域) 原子炉圧力容器温度	格納容器バイパスの監視 (原子炉格納容器内の状態)	ドライウエル雰囲気温度 ドライウエル圧力	主要パラメータの他チャンネル ドライウエル圧力 サブプレッション・チェンバ圧力 ドライウエル雰囲気温度	格納容器バイパスの監視 (原子炉建屋内の状態)	高圧炉心スプレイ系ポンプ吐出圧力 原子炉隔離時冷却系ポンプ吐出圧力 残留熱除去系ポンプ吐出圧力 低圧炉心スプレイ系ポンプ吐出圧力	原子炉圧力 原子炉圧力 (S A) 原子炉圧力 原子炉圧力 (S A) 原子炉圧力 原子炉圧力 (S A)	水源の確認 (1 / 2)	サブプレッション・プール水位		高圧代替注水系系統流量 代替循環冷却系原子炉注水流量 原子炉隔離時冷却系系統流量 高圧炉心スプレイ系系統流量 残留熱除去系系統流量 低圧炉心スプレイ系系統流量 常設高圧代替注水系ポンプ吐出圧力 代替循環冷却系ポンプ吐出圧力 原子炉隔離時冷却系ポンプ吐出圧力 高圧炉心スプレイ系ポンプ吐出圧力 残留熱除去系ポンプ吐出圧力 低圧炉心スプレイ系ポンプ吐出圧力	<p style="text-align: center;">第2表 常設重大事故防止設備 (20/20)</p> <table border="1" style="width: 100%; border-collapse: collapse;"> <thead> <tr> <th colspan="2" style="text-align: center;">常設重大事故防止設備</th> <th rowspan="2">関連条文</th> <th rowspan="2">代替する機能を有する設計基準対象施設</th> </tr> <tr> <th style="text-align: center;">系統機能</th> <th style="text-align: center;">主要設備</th> </tr> </thead> <tbody> <tr> <td>モニタリング・ポストの代替交流電源からの給電</td> <td>常設代替交流電源設備</td> <td>60</td> <td>非常用交流電源設備</td> </tr> <tr> <td>通信連絡 (緊急時対策所)</td> <td>無線通信設備 (固定型) 衛星電話設備 (固定型) 無線通信装置 [伝送路] 無線通信設備 (屋外アンテナ) [伝送路] 衛星通信装置 [伝送路] 衛星電話設備 (屋外アンテナ) [伝送路] 有線 (建物内) (無線通信設備 (固定型), 衛星電話設備 (固定型) に係るもの) [伝送路]</td> <td>61</td> <td>所内通信連絡設備 (警報装置を含む。), 電力保安通信用電話設備</td> </tr> <tr> <td>電源の確保</td> <td>緊急時対策所 発電機接続プラグ盤 緊急時対策所 低圧母線盤 緊急時対策所用燃料地下タンク</td> <td></td> <td>非常用所内電気設備 非常用交流電源設備</td> </tr> <tr> <td>発電所内の通信連絡</td> <td>無線通信設備 (固定型) 衛星電話設備 (固定型) 無線通信設備 (屋外アンテナ) [伝送路] 衛星電話設備 (屋外アンテナ) [伝送路] 無線通信装置 [伝送路] 有線 (建物内) (有線式通信設備, 無線通信設備 (固定型), 衛星電話設備 (固定型) に係るもの) [伝送路]</td> <td>62</td> <td>所内通信連絡設備 (警報装置を含む。), 電力保安通信用電話設備</td> </tr> <tr> <td>重大事故時に対処するための流路又は注水先, 注入先, 排出元等</td> <td>原子炉圧力容器 原子炉格納容器 燃料プール</td> <td>その他</td> <td>(原子炉圧力容器) (原子炉格納容器) (燃料プール)</td> </tr> <tr> <td>非常用取水設備</td> <td>取水口 取水管 取水槽</td> <td></td> <td>(取水口) (取水管) (取水槽)</td> </tr> </tbody> </table>	常設重大事故防止設備		関連条文	代替する機能を有する設計基準対象施設	系統機能	主要設備	モニタリング・ポストの代替交流電源からの給電	常設代替交流電源設備	60	非常用交流電源設備	通信連絡 (緊急時対策所)	無線通信設備 (固定型) 衛星電話設備 (固定型) 無線通信装置 [伝送路] 無線通信設備 (屋外アンテナ) [伝送路] 衛星通信装置 [伝送路] 衛星電話設備 (屋外アンテナ) [伝送路] 有線 (建物内) (無線通信設備 (固定型), 衛星電話設備 (固定型) に係るもの) [伝送路]	61	所内通信連絡設備 (警報装置を含む。), 電力保安通信用電話設備	電源の確保	緊急時対策所 発電機接続プラグ盤 緊急時対策所 低圧母線盤 緊急時対策所用燃料地下タンク		非常用所内電気設備 非常用交流電源設備	発電所内の通信連絡	無線通信設備 (固定型) 衛星電話設備 (固定型) 無線通信設備 (屋外アンテナ) [伝送路] 衛星電話設備 (屋外アンテナ) [伝送路] 無線通信装置 [伝送路] 有線 (建物内) (有線式通信設備, 無線通信設備 (固定型), 衛星電話設備 (固定型) に係るもの) [伝送路]	62	所内通信連絡設備 (警報装置を含む。), 電力保安通信用電話設備	重大事故時に対処するための流路又は注水先, 注入先, 排出元等	原子炉圧力容器 原子炉格納容器 燃料プール	その他	(原子炉圧力容器) (原子炉格納容器) (燃料プール)	非常用取水設備	取水口 取水管 取水槽		(取水口) (取水管) (取水槽)	<p>・設備の相違 【柏崎6/7, 東海第二】 共通-1 SA設備 リストの抽出の相違</p>
常設重大事故防止設備 ^{※1}		関連条文	代替する機能を有する設計基準対象施設 ^{※2}																																																										
系統機能	主要設備																																																												
	原子炉水位 (広帯域) 原子炉水位 (S A広帯域)		主要パラメータの他チャンネル 原子炉水位 (S A広帯域) 原子炉水位 (S A燃料域)																																																										
	原子炉水位 (S A燃料域) 原子炉水位 (S A燃料域)		原子炉水位 (広帯域) 原子炉水位 (燃料域)																																																										
	原子炉圧力		主要パラメータの他チャンネル 原子炉圧力 (S A) 原子炉水位 (広帯域) 原子炉水位 (燃料域) 原子炉水位 (S A広帯域) 原子炉水位 (S A燃料域) 原子炉圧力容器温度																																																										
格納容器バイパスの監視 (原子炉圧力容器内の状態)	原子炉圧力	58	主要パラメータの他チャンネル 原子炉圧力 原子炉水位 (広帯域) 原子炉水位 (燃料域) 原子炉水位 (S A広帯域) 原子炉水位 (S A燃料域) 原子炉圧力容器温度																																																										
格納容器バイパスの監視 (原子炉格納容器内の状態)	ドライウエル雰囲気温度 ドライウエル圧力		主要パラメータの他チャンネル ドライウエル圧力 サブプレッション・チェンバ圧力 ドライウエル雰囲気温度																																																										
格納容器バイパスの監視 (原子炉建屋内の状態)	高圧炉心スプレイ系ポンプ吐出圧力 原子炉隔離時冷却系ポンプ吐出圧力 残留熱除去系ポンプ吐出圧力 低圧炉心スプレイ系ポンプ吐出圧力		原子炉圧力 原子炉圧力 (S A) 原子炉圧力 原子炉圧力 (S A) 原子炉圧力 原子炉圧力 (S A)																																																										
水源の確認 (1 / 2)	サブプレッション・プール水位		高圧代替注水系系統流量 代替循環冷却系原子炉注水流量 原子炉隔離時冷却系系統流量 高圧炉心スプレイ系系統流量 残留熱除去系系統流量 低圧炉心スプレイ系系統流量 常設高圧代替注水系ポンプ吐出圧力 代替循環冷却系ポンプ吐出圧力 原子炉隔離時冷却系ポンプ吐出圧力 高圧炉心スプレイ系ポンプ吐出圧力 残留熱除去系ポンプ吐出圧力 低圧炉心スプレイ系ポンプ吐出圧力																																																										
常設重大事故防止設備		関連条文	代替する機能を有する設計基準対象施設																																																										
系統機能	主要設備																																																												
モニタリング・ポストの代替交流電源からの給電	常設代替交流電源設備	60	非常用交流電源設備																																																										
通信連絡 (緊急時対策所)	無線通信設備 (固定型) 衛星電話設備 (固定型) 無線通信装置 [伝送路] 無線通信設備 (屋外アンテナ) [伝送路] 衛星通信装置 [伝送路] 衛星電話設備 (屋外アンテナ) [伝送路] 有線 (建物内) (無線通信設備 (固定型), 衛星電話設備 (固定型) に係るもの) [伝送路]	61	所内通信連絡設備 (警報装置を含む。), 電力保安通信用電話設備																																																										
電源の確保	緊急時対策所 発電機接続プラグ盤 緊急時対策所 低圧母線盤 緊急時対策所用燃料地下タンク		非常用所内電気設備 非常用交流電源設備																																																										
発電所内の通信連絡	無線通信設備 (固定型) 衛星電話設備 (固定型) 無線通信設備 (屋外アンテナ) [伝送路] 衛星電話設備 (屋外アンテナ) [伝送路] 無線通信装置 [伝送路] 有線 (建物内) (有線式通信設備, 無線通信設備 (固定型), 衛星電話設備 (固定型) に係るもの) [伝送路]	62	所内通信連絡設備 (警報装置を含む。), 電力保安通信用電話設備																																																										
重大事故時に対処するための流路又は注水先, 注入先, 排出元等	原子炉圧力容器 原子炉格納容器 燃料プール	その他	(原子炉圧力容器) (原子炉格納容器) (燃料プール)																																																										
非常用取水設備	取水口 取水管 取水槽		(取水口) (取水管) (取水槽)																																																										

柏崎刈羽原子力発電所 6 / 7号炉 (2017. 12. 20 版)	東海第二発電所 (2018. 9. 18 版)	島根原子力発電所 2号炉	備考																
	<p style="text-align: center;">第2-1表 常設重大事故防止設備 (21/25)</p> <table border="1" style="width: 100%; border-collapse: collapse;"> <thead> <tr> <th colspan="2" style="text-align: center;">常設重大事故防止設備^{※1}</th> <th rowspan="2" style="text-align: center;">関連条文</th> <th rowspan="2" style="text-align: center;">代替する機能を有する設計基準対象施設^{※2}</th> </tr> <tr> <th style="text-align: center;">系統機能</th> <th style="text-align: center;">主要設備</th> </tr> </thead> <tbody> <tr> <td rowspan="2" style="vertical-align: top;">水源の確認 (2 / 2)</td> <td style="text-align: center;">代替淡水貯槽水位</td> <td rowspan="2" style="text-align: center; vertical-align: middle;">58</td> <td> 低圧代替注水系統原子炉注水流量 (常設ライン用) 低圧代替注水系統原子炉注水流量 (常設ライン狭帯域用) 低圧代替注水系統原子炉注水流量 (可搬ライン用) 低圧代替注水系統原子炉注水流量 (可搬ライン狭帯域用) 低圧代替注水系統格納容器スプレイ流量 (常設ライン用) 低圧代替注水系統格納容器スプレイ流量 (可搬ライン用) 低圧代替注水系統格納容器下部注水流量 原子炉水位 (広帯域) 原子炉水位 (燃料域) 原子炉水位 (SA広帯域) 原子炉水位 (SA燃料域) サプレッション・プール水位 常設低圧代替注水系統ポンプ吐出圧力 </td> </tr> <tr> <td style="text-align: center;">西側淡水貯水設備水位</td> <td> 低圧代替注水系統原子炉注水流量 (常設ライン用) 低圧代替注水系統原子炉注水流量 (常設ライン狭帯域用) 低圧代替注水系統格納容器スプレイ流量 (常設ライン用) 低圧代替注水系統格納容器下部注水流量 原子炉水位 (広帯域) 原子炉水位 (燃料域) 原子炉水位 (SA広帯域) 原子炉水位 (SA燃料域) サプレッション・プール水位 </td> </tr> <tr> <td style="vertical-align: top;">原子炉格納容器内の酸素濃度</td> <td style="text-align: center;">格納容器内酸素濃度 (SA)</td> <td></td> <td> 主要パラメータの他チャンネル格納容器雰囲気放射線モニタ (D/W) 格納容器雰囲気放射線モニタ (S/C) ドライウエル圧力 サプレッション・チェンバ圧力 </td> </tr> </tbody> </table> <p>※1: 計装設備については計装ループ全体を示すため要素名を記載 ※2: 主要設備の計測が困難となった場合の代替監視パラメータ</p>	常設重大事故防止設備 ^{※1}		関連条文	代替する機能を有する設計基準対象施設 ^{※2}	系統機能	主要設備	水源の確認 (2 / 2)	代替淡水貯槽水位	58	低圧代替注水系統原子炉注水流量 (常設ライン用) 低圧代替注水系統原子炉注水流量 (常設ライン狭帯域用) 低圧代替注水系統原子炉注水流量 (可搬ライン用) 低圧代替注水系統原子炉注水流量 (可搬ライン狭帯域用) 低圧代替注水系統格納容器スプレイ流量 (常設ライン用) 低圧代替注水系統格納容器スプレイ流量 (可搬ライン用) 低圧代替注水系統格納容器下部注水流量 原子炉水位 (広帯域) 原子炉水位 (燃料域) 原子炉水位 (SA広帯域) 原子炉水位 (SA燃料域) サプレッション・プール水位 常設低圧代替注水系統ポンプ吐出圧力	西側淡水貯水設備水位	低圧代替注水系統原子炉注水流量 (常設ライン用) 低圧代替注水系統原子炉注水流量 (常設ライン狭帯域用) 低圧代替注水系統格納容器スプレイ流量 (常設ライン用) 低圧代替注水系統格納容器下部注水流量 原子炉水位 (広帯域) 原子炉水位 (燃料域) 原子炉水位 (SA広帯域) 原子炉水位 (SA燃料域) サプレッション・プール水位	原子炉格納容器内の酸素濃度	格納容器内酸素濃度 (SA)		主要パラメータの他チャンネル格納容器雰囲気放射線モニタ (D/W) 格納容器雰囲気放射線モニタ (S/C) ドライウエル圧力 サプレッション・チェンバ圧力		<p>・設備の相違 【東海第二】 共通-1 SA設備 リストの抽出の相違</p>
常設重大事故防止設備 ^{※1}		関連条文	代替する機能を有する設計基準対象施設 ^{※2}																
系統機能	主要設備																		
水源の確認 (2 / 2)	代替淡水貯槽水位	58	低圧代替注水系統原子炉注水流量 (常設ライン用) 低圧代替注水系統原子炉注水流量 (常設ライン狭帯域用) 低圧代替注水系統原子炉注水流量 (可搬ライン用) 低圧代替注水系統原子炉注水流量 (可搬ライン狭帯域用) 低圧代替注水系統格納容器スプレイ流量 (常設ライン用) 低圧代替注水系統格納容器スプレイ流量 (可搬ライン用) 低圧代替注水系統格納容器下部注水流量 原子炉水位 (広帯域) 原子炉水位 (燃料域) 原子炉水位 (SA広帯域) 原子炉水位 (SA燃料域) サプレッション・プール水位 常設低圧代替注水系統ポンプ吐出圧力																
	西側淡水貯水設備水位		低圧代替注水系統原子炉注水流量 (常設ライン用) 低圧代替注水系統原子炉注水流量 (常設ライン狭帯域用) 低圧代替注水系統格納容器スプレイ流量 (常設ライン用) 低圧代替注水系統格納容器下部注水流量 原子炉水位 (広帯域) 原子炉水位 (燃料域) 原子炉水位 (SA広帯域) 原子炉水位 (SA燃料域) サプレッション・プール水位																
原子炉格納容器内の酸素濃度	格納容器内酸素濃度 (SA)		主要パラメータの他チャンネル格納容器雰囲気放射線モニタ (D/W) 格納容器雰囲気放射線モニタ (S/C) ドライウエル圧力 サプレッション・チェンバ圧力																

第2-1表 常設重大事故防止設備 (22/25)

常設重大事故防止設備 ^{※1}		関連条文	代替する機能を有する設計基準対象施設 ^{※2}
系統機能	主要設備		
使用済燃料プールの監視	使用済燃料プール水位・温度 (S A広域)	58	使用済燃料プール温度 (S A) 使用済燃料プールエリア放射線モニタ (高レンジ・低レンジ) 使用済燃料プール監視カメラ
	使用済燃料プール温度 (S A)		使用済燃料プール水位・温度 (S A広域) 使用済燃料プールエリア放射線モニタ (高レンジ・低レンジ) 使用済燃料プール監視カメラ
	使用済燃料プールエリア放射線モニタ (高レンジ・低レンジ)		使用済燃料プール水位・温度 (S A広域) 使用済燃料プール温度 (S A) 使用済燃料プール監視カメラ
	使用済燃料プール監視カメラ (使用済燃料プール監視カメラ用空冷装置を含む)		使用済燃料プール水位・温度 (S A広域) 使用済燃料プール温度 (S A) 使用済燃料プールエリア放射線モニタ (高レンジ・低レンジ)
発電所内の通信連絡	安全パラメータ表示システム (S P D S)		(安全パラメータ表示システム (S P D S))

※1:計装設備については計装ループ全体を示すため要素名を記載
 ※2:主要設備の計測が困難となった場合の代替監視パラメータ

・設備の相違
【東海第二】
 共通-1 SA設備
 リストの抽出の相違

第2-1表 常設重大事故防止設備 (23/25)

常設重大事故防止設備 ^{※1}		関連条文	代替する機能を有する設計基準対象施設 ^{※2}
系統機能	主要設備		
その他	M/C 2C電圧	58	(M/C 2C電圧)
	M/C 2D電圧		(M/C 2D電圧)
	M/C HPCS電圧		(M/C HPCS電圧)
	P/C 2C電圧		(P/C 2C電圧)
	P/C 2D電圧		(P/C 2D電圧)
	緊急用M/C電圧		M/C 2C電圧 M/C 2D電圧 M/C HPCS電圧
	緊急用P/C電圧		P/C 2C電圧 P/C 2D電圧
	直流125V主母線盤2A電圧		(直流125V主母線盤2A電圧)
	直流125V主母線盤2B電圧		(直流125V主母線盤2B電圧)
	直流125V主母線盤HPCS電圧		(直流125V主母線盤HPCS電圧)
	直流±24V中性子モニタ用分電盤2A電圧		(直流±24V中性子モニタ用分電盤2A電圧)
	直流±24V中性子モニタ用分電盤2B電圧		(直流±24V中性子モニタ用分電盤2B電圧)
	緊急用直流125V主母線盤電圧		直流125V主母線盤2A電圧 直流125V主母線盤2B電圧 直流125V主母線盤HPCS電圧
	非常用窒素供給系供給圧力		(非常用窒素供給系供給圧力)
	非常用窒素供給系高圧窒素ポンベ圧力		非常用窒素供給系供給圧力
	非常用逃がし安全弁駆動系供給圧力		非常用窒素供給系供給圧力
非常用逃がし安全弁駆動系高圧窒素ポンベ圧力	非常用窒素供給系供給圧力		



※1:計装設備については計装ループ全体を示すため要素名を記載
 ※2:主要設備の計測が困難となった場合の代替監視パラメータ

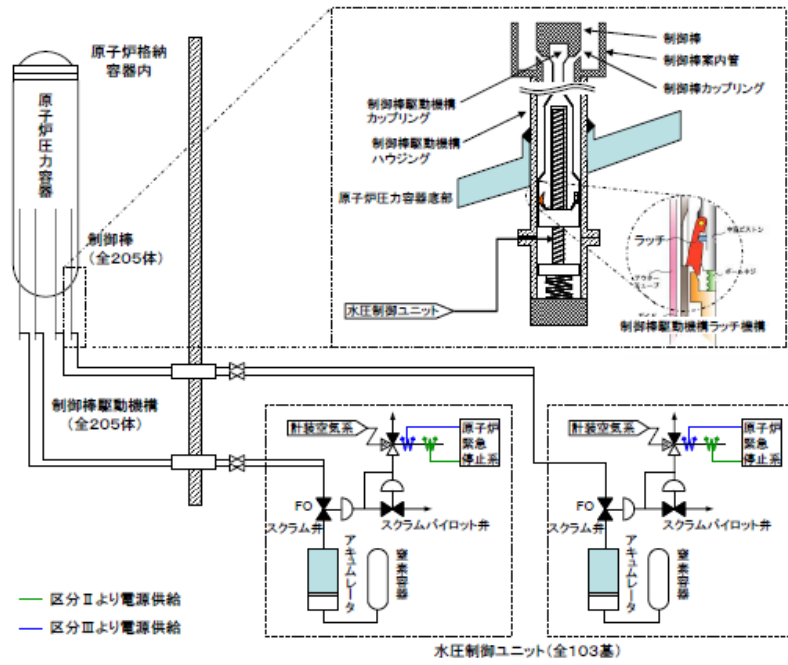
・設備の相違
【東海第二】
 共通-1 SA設備
 リストの抽出の相違

柏崎刈羽原子力発電所 6 / 7号炉 (2017. 12. 20 版)	東海第二発電所 (2018. 9. 18 版)	島根原子力発電所 2号炉	備考																																					
	<p style="text-align: center;">第2-1表 常設重大事故防止設備 (24/25)</p> <table border="1" style="width: 100%; border-collapse: collapse;"> <thead> <tr> <th colspan="2" style="text-align: center;">常設重大事故防止設備</th> <th rowspan="2">関連条文</th> <th rowspan="2">代替する機能を有する設計基準対象施設</th> </tr> <tr> <th style="text-align: center;">系統機能</th> <th style="text-align: center;">主要設備</th> </tr> </thead> <tbody> <tr> <td rowspan="5" style="vertical-align: top;">中央制御室換気系による居住性の確保</td> <td>中央制御室遮蔽</td> <td rowspan="5" style="text-align: center; vertical-align: middle;">59</td> <td>(中央制御室遮蔽)</td> </tr> <tr> <td>中央制御室換気系空調和機ファン</td> <td rowspan="4" style="text-align: center; vertical-align: middle;">(中央制御室換気系)</td> </tr> <tr> <td>中央制御室換気系フィルタ系ファン</td> </tr> <tr> <td>中央制御室換気系給排気隔離弁〔流路〕</td> </tr> <tr> <td>中央制御室換気系フィルタユニット</td> </tr> <tr> <td></td> <td>中央制御室換気系ダクト・ダンパ〔流路〕</td> <td></td> <td></td> </tr> <tr> <td rowspan="3" style="vertical-align: top;">必要な情報の把握</td> <td>安全パラメータ表示システム (SPDS)</td> <td rowspan="3" style="text-align: center; vertical-align: middle;">61</td> <td rowspan="3" style="text-align: center; vertical-align: middle;">(安全パラメータ表示システム (SPDS))</td> </tr> <tr> <td>無線通信装置〔伝送路〕</td> </tr> <tr> <td>無線通信装置アンテナ〔伝送路〕</td> </tr> <tr> <td></td> <td>安全パラメータ表示システム (SPDS) ~ 無線通信装置アンテナ電路〔伝送路〕</td> <td></td> <td></td> </tr> <tr> <td rowspan="5" style="vertical-align: top;">通信連絡</td> <td>衛星電話設備 (固定型)</td> <td rowspan="5" style="text-align: center; vertical-align: middle;">61</td> <td rowspan="5" style="text-align: center; vertical-align: middle;">送受話器 (ページング), 電力保安通信用電話設備 (固定電話機及びPHS端末)</td> </tr> <tr> <td>衛星電話設備 (屋外アンテナ)〔伝送路〕</td> </tr> <tr> <td>衛星制御装置〔伝送路〕</td> </tr> <tr> <td>衛星電話設備 (固定型) ~ 衛星電話設備 (屋外アンテナ) 電路〔伝送路〕</td> </tr> <tr> <td>専用接続箱 ~ 専用接続箱電路〔伝送路〕</td> </tr> </tbody> </table>	常設重大事故防止設備		関連条文	代替する機能を有する設計基準対象施設	系統機能	主要設備	中央制御室換気系による居住性の確保	中央制御室遮蔽	59	(中央制御室遮蔽)	中央制御室換気系空調和機ファン	(中央制御室換気系)	中央制御室換気系フィルタ系ファン	中央制御室換気系給排気隔離弁〔流路〕	中央制御室換気系フィルタユニット		中央制御室換気系ダクト・ダンパ〔流路〕			必要な情報の把握	安全パラメータ表示システム (SPDS)	61	(安全パラメータ表示システム (SPDS))	無線通信装置〔伝送路〕	無線通信装置アンテナ〔伝送路〕		安全パラメータ表示システム (SPDS) ~ 無線通信装置アンテナ電路〔伝送路〕			通信連絡	衛星電話設備 (固定型)	61	送受話器 (ページング), 電力保安通信用電話設備 (固定電話機及びPHS端末)	衛星電話設備 (屋外アンテナ)〔伝送路〕	衛星制御装置〔伝送路〕	衛星電話設備 (固定型) ~ 衛星電話設備 (屋外アンテナ) 電路〔伝送路〕	専用接続箱 ~ 専用接続箱電路〔伝送路〕		<p>・設備の相違</p> <p>【東海第二】</p> <p>共通-1 SA設備</p> <p>リストの抽出の相違</p>
常設重大事故防止設備		関連条文	代替する機能を有する設計基準対象施設																																					
系統機能	主要設備																																							
中央制御室換気系による居住性の確保	中央制御室遮蔽	59	(中央制御室遮蔽)																																					
	中央制御室換気系空調和機ファン		(中央制御室換気系)																																					
	中央制御室換気系フィルタ系ファン																																							
	中央制御室換気系給排気隔離弁〔流路〕																																							
	中央制御室換気系フィルタユニット																																							
	中央制御室換気系ダクト・ダンパ〔流路〕																																							
必要な情報の把握	安全パラメータ表示システム (SPDS)	61	(安全パラメータ表示システム (SPDS))																																					
	無線通信装置〔伝送路〕																																							
	無線通信装置アンテナ〔伝送路〕																																							
	安全パラメータ表示システム (SPDS) ~ 無線通信装置アンテナ電路〔伝送路〕																																							
通信連絡	衛星電話設備 (固定型)	61	送受話器 (ページング), 電力保安通信用電話設備 (固定電話機及びPHS端末)																																					
	衛星電話設備 (屋外アンテナ)〔伝送路〕																																							
	衛星制御装置〔伝送路〕																																							
	衛星電話設備 (固定型) ~ 衛星電話設備 (屋外アンテナ) 電路〔伝送路〕																																							
	専用接続箱 ~ 専用接続箱電路〔伝送路〕																																							

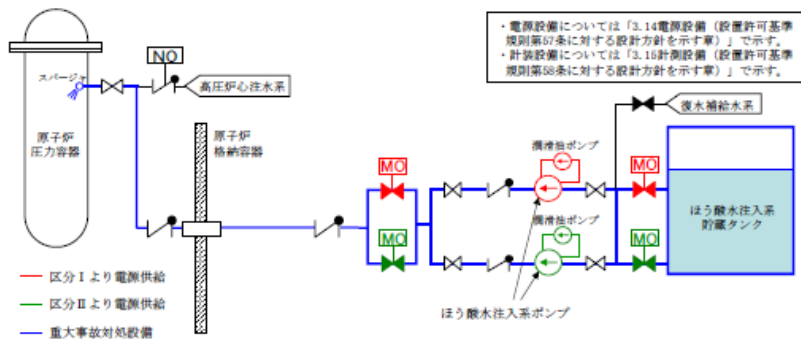
柏崎刈羽原子力発電所 6 / 7号炉 (2017. 12. 20 版)	東海第二発電所 (2018. 9. 18 版)	島根原子力発電所 2号炉	備考																																								
	<p style="text-align: center;">第2-1表 常設重大事故防止設備 (25/25)</p> <table border="1" style="width: 100%; border-collapse: collapse;"> <thead> <tr> <th colspan="2" style="text-align: center;">常設重大事故防止設備</th> <th rowspan="2">関連条文</th> <th rowspan="2">代替する機能を有する設計基準対象施設</th> </tr> <tr> <th style="text-align: center;">系統機能</th> <th style="text-align: center;">主要設備</th> </tr> </thead> <tbody> <tr> <td rowspan="14" style="vertical-align: top;">緊急時対策所用代替電源設備による給電</td> <td>緊急時対策所用発電機</td> <td rowspan="14" style="vertical-align: middle;">61</td> <td rowspan="14" style="vertical-align: middle;">常用電源設備</td> </tr> <tr> <td>緊急時対策所用発電機燃料油貯蔵タンク</td> </tr> <tr> <td>緊急時対策所用発電機給油ポンプ</td> </tr> <tr> <td>緊急時対策所用M/C電圧計</td> </tr> <tr> <td>緊急時対策所用発電機～緊急時対策所用M/C電路〔交流電路〕</td> </tr> <tr> <td>緊急時対策所用M/C～緊急時対策所用動力変圧器電路〔交流電路〕</td> </tr> <tr> <td>緊急時対策所用動力変圧器～緊急時対策所用P/C電路〔交流電路〕</td> </tr> <tr> <td>緊急時対策所用P/C～緊急時対策所用MCC電路〔交流電路〕</td> </tr> <tr> <td>緊急時対策所用MCC～緊急時対策所用分電盤電路〔交流電路〕</td> </tr> <tr> <td>緊急時対策所用125V系蓄電池～緊急時対策所用直流125V主母線盤電路〔直流電路〕</td> </tr> <tr> <td>緊急時対策所用直流125V主母線盤～緊急時対策所用直流125V分電盤電路〔直流電路〕</td> </tr> <tr> <td>緊急時対策所用発電機燃料油貯蔵タンク～緊急時対策所用発電機給油ポンプ〔燃料流路〕</td> </tr> <tr> <td>緊急時対策所用発電機給油ポンプ～緊急時対策所用発電機燃料油サービスタンク〔燃料流路〕</td> </tr> <tr> <td>緊急時対策所用発電機燃料油サービスタンク～緊急時対策所用発電機〔燃料流路〕</td> </tr> <tr> <td rowspan="8" style="vertical-align: top;">発電所内の通信連絡</td> <td>衛星電話設備 (固定型)</td> <td rowspan="8" style="vertical-align: middle;">62</td> <td>送受話器 (ページング)、電力保安通信用電話設備 (固定電話機、PHS端末及びFAX)</td> </tr> <tr> <td>安全パラメータ表示システム (SPDS)</td> <td>(安全パラメータ表示システム (SPDS))</td> </tr> <tr> <td>専用接続箱～専用接続箱電路〔伝送路〕</td> <td>送受話器 (ページング)、電力保安通信用電話設備 (固定電話機及びPHS端末)</td> </tr> <tr> <td>衛星電話設備 (屋外アンテナ)〔伝送路〕</td> <td rowspan="4">(安全パラメータ表示システム (SPDS))</td> </tr> <tr> <td>衛星制御装置〔伝送路〕</td> </tr> <tr> <td>衛星電話設備 (固定型)～衛星電話設備 (屋外アンテナ) 電路〔伝送路〕</td> </tr> <tr> <td>無線通信装置〔伝送路〕</td> </tr> <tr> <td>無線通信装置アンテナ〔伝送路〕</td> <td></td> </tr> <tr> <td>安全パラメータ表示システム (SPDS)～無線通信装置アンテナ電路〔伝送路〕</td> <td></td> </tr> </tbody> </table>	常設重大事故防止設備		関連条文	代替する機能を有する設計基準対象施設	系統機能	主要設備	緊急時対策所用代替電源設備による給電	緊急時対策所用発電機	61	常用電源設備	緊急時対策所用発電機燃料油貯蔵タンク	緊急時対策所用発電機給油ポンプ	緊急時対策所用M/C電圧計	緊急時対策所用発電機～緊急時対策所用M/C電路〔交流電路〕	緊急時対策所用M/C～緊急時対策所用動力変圧器電路〔交流電路〕	緊急時対策所用動力変圧器～緊急時対策所用P/C電路〔交流電路〕	緊急時対策所用P/C～緊急時対策所用MCC電路〔交流電路〕	緊急時対策所用MCC～緊急時対策所用分電盤電路〔交流電路〕	緊急時対策所用125V系蓄電池～緊急時対策所用直流125V主母線盤電路〔直流電路〕	緊急時対策所用直流125V主母線盤～緊急時対策所用直流125V分電盤電路〔直流電路〕	緊急時対策所用発電機燃料油貯蔵タンク～緊急時対策所用発電機給油ポンプ〔燃料流路〕	緊急時対策所用発電機給油ポンプ～緊急時対策所用発電機燃料油サービスタンク〔燃料流路〕	緊急時対策所用発電機燃料油サービスタンク～緊急時対策所用発電機〔燃料流路〕	発電所内の通信連絡	衛星電話設備 (固定型)	62	送受話器 (ページング)、電力保安通信用電話設備 (固定電話機、PHS端末及びFAX)	安全パラメータ表示システム (SPDS)	(安全パラメータ表示システム (SPDS))	専用接続箱～専用接続箱電路〔伝送路〕	送受話器 (ページング)、電力保安通信用電話設備 (固定電話機及びPHS端末)	衛星電話設備 (屋外アンテナ)〔伝送路〕	(安全パラメータ表示システム (SPDS))	衛星制御装置〔伝送路〕	衛星電話設備 (固定型)～衛星電話設備 (屋外アンテナ) 電路〔伝送路〕	無線通信装置〔伝送路〕	無線通信装置アンテナ〔伝送路〕		安全パラメータ表示システム (SPDS)～無線通信装置アンテナ電路〔伝送路〕			<p>・設備の相違</p> <p>【東海第二】</p> <p>共通-1 SA設備</p> <p>リストの抽出の相違</p>
常設重大事故防止設備		関連条文	代替する機能を有する設計基準対象施設																																								
系統機能	主要設備																																										
緊急時対策所用代替電源設備による給電	緊急時対策所用発電機	61	常用電源設備																																								
	緊急時対策所用発電機燃料油貯蔵タンク																																										
	緊急時対策所用発電機給油ポンプ																																										
	緊急時対策所用M/C電圧計																																										
	緊急時対策所用発電機～緊急時対策所用M/C電路〔交流電路〕																																										
	緊急時対策所用M/C～緊急時対策所用動力変圧器電路〔交流電路〕																																										
	緊急時対策所用動力変圧器～緊急時対策所用P/C電路〔交流電路〕																																										
	緊急時対策所用P/C～緊急時対策所用MCC電路〔交流電路〕																																										
	緊急時対策所用MCC～緊急時対策所用分電盤電路〔交流電路〕																																										
	緊急時対策所用125V系蓄電池～緊急時対策所用直流125V主母線盤電路〔直流電路〕																																										
	緊急時対策所用直流125V主母線盤～緊急時対策所用直流125V分電盤電路〔直流電路〕																																										
	緊急時対策所用発電機燃料油貯蔵タンク～緊急時対策所用発電機給油ポンプ〔燃料流路〕																																										
	緊急時対策所用発電機給油ポンプ～緊急時対策所用発電機燃料油サービスタンク〔燃料流路〕																																										
	緊急時対策所用発電機燃料油サービスタンク～緊急時対策所用発電機〔燃料流路〕																																										
発電所内の通信連絡	衛星電話設備 (固定型)	62	送受話器 (ページング)、電力保安通信用電話設備 (固定電話機、PHS端末及びFAX)																																								
	安全パラメータ表示システム (SPDS)		(安全パラメータ表示システム (SPDS))																																								
	専用接続箱～専用接続箱電路〔伝送路〕		送受話器 (ページング)、電力保安通信用電話設備 (固定電話機及びPHS端末)																																								
	衛星電話設備 (屋外アンテナ)〔伝送路〕		(安全パラメータ表示システム (SPDS))																																								
	衛星制御装置〔伝送路〕																																										
	衛星電話設備 (固定型)～衛星電話設備 (屋外アンテナ) 電路〔伝送路〕																																										
	無線通信装置〔伝送路〕																																										
	無線通信装置アンテナ〔伝送路〕																																										
安全パラメータ表示システム (SPDS)～無線通信装置アンテナ電路〔伝送路〕																																											

柏崎刈羽原子力発電所 6/7号炉 (2017.12.20版)	東海第二発電所 (2018.9.18版)	島根原子力発電所 2号炉	備考
<p>第2表の設備のうち、配管、手動弁、逆止弁、海水ストレーナ、ストレーナ、スパージャ、<u>海水貯留堰</u>、<u>スクリーン室</u>、<u>取水路</u>、<u>補機冷却用海水取水路</u>、<u>補機冷却用海水取水槽</u>、<u>スプレイヘッド</u>、<u>クエンチャ</u>、<u>ディフューザ</u>、<u>熱交換器</u>、<u>発火性・引火性物質を内包しないタンク</u>、<u>復水貯蔵槽</u>、<u>サブプレッション・チェンバ</u>、<u>防火水槽</u>、<u>淡水貯水池</u>、<u>海水取水箇所</u>、原子炉圧力容器、原子炉格納容器、<u>ラプチャーディスク</u>、<u>使用済燃料プール</u>、<u>遮蔽</u>、<u>遠隔手動弁操作設備</u>、<u>ダクト</u>、<u>ダンパ</u>、<u>アキュムレータ</u>、<u>原子炉建屋ブローアウトパネル</u>、<u>主排気筒(内筒)</u>は金属等の不燃性材料で構築されていること、内部の液体の漏えいを防止するためのパッキンが装着されている場合でもパッキン類のシート面は機器内の液体と接触しており大幅な温度上昇は考えにくいことから、火災発生のおそれはない。また、逃がし安全弁・真空破壊弁については、原子炉運転中は窒素封入された原子炉格納容器内に設置されていることから、火災発生のおそれはない。すなわち、2.2.(1)①において安全機能が喪失しないと判断する。</p> <p>上記以外の常設重大事故防止設備について、当該設備の機能と、当該設備が代替する機能を有する設計基準対象施設の安全機能が火災によって同時に喪失しないことを以下に示す。</p> <p>(1) 代替制御棒挿入機能、代替冷却材再循環ポンプ・トリップ機能、ほう酸水注入系[44条]</p> <p>代替制御棒挿入機能、代替冷却材再循環ポンプ・トリップ機能、ほう酸水注入系は重大事故等時に原子炉の緊急停止機能及び未臨界維持機能を代替するための常設設備であり、当該設備が代替する機能を有する設計基準対象施設は「原子炉緊急停止系」である。</p> <p>原子炉緊急停止系の機器等のうち、制御棒、制御棒案内管、制御棒駆動機構(水圧駆動)、制御棒カップリング、制御棒駆動機構カップリング、制御棒駆動機構ラッチ機構、制御棒駆動機構ハウジングについては、原子炉圧力容器内又は原子炉格納容器内に設置されており、不燃性材料で構成されていることから、火災により本機能に影響が及ぶおそれはない。</p>	<p>第2-1表の設備のうち、配管、手動弁、逆止弁、スパージャ、スプレイヘッド、ストレーナ、クエンチャ、アキュムレータ、熱交換器、<u>発火性・引火性物質を内包しないタンク</u>、<u>代替淡水貯槽</u>、<u>西側淡水貯水設備</u>、<u>サブプレッション・プール</u>、<u>スキマサージタンク</u>、<u>非常用取水設備</u>、原子炉圧力容器、原子炉格納容器、<u>使用済燃料プール</u>、<u>遮蔽は金属等の不燃性材料で構築されていること</u>、内部の液体の漏えいを防止するためのパッキンが装着されている場合でもパッキン類のシート面は機器内の液体と接触しており大幅な温度上昇は考えにくいことから、火災発生のおそれはない。また、逃がし安全弁・真空破壊弁については、原子炉運転中は窒素封入された原子炉格納容器内に設置されていることから、火災発生のおそれはない。すなわち、2.2.(1)①において安全機能が喪失しないと判断する。</p> <p>上記以外の常設重大事故防止設備について、当該設備の機能と、当該設備が代替する機能を有する設計基準対象施設の安全機能が火災によって同時に喪失しないことを以下に示す。</p> <p>(1) 代替制御棒挿入機能、代替再循環系ポンプトリップ機能及びほう酸水注入系[44条]</p> <p>代替制御棒挿入機能、代替再循環系ポンプトリップ機能及びほう酸水注入系は重大事故等時に原子炉の緊急停止機能及び未臨界維持機能を代替するための常設設備である。また、<u>代替制御棒挿入機能</u>が代替する機能を有する設計基準対象施設は「<u>原子炉緊急停止系</u>」であり、代替再循環系ポンプトリップ機能及びほう酸水注入系が代替する機能を有する設計基準対象施設は「<u>原子炉緊急停止系</u>」、「<u>制御棒</u>」及び「<u>制御棒駆動水圧系水圧制御ユニット</u>」である。</p> <p>原子炉緊急停止系の機器等のうち、制御棒、制御棒案内管、制御棒駆動機構、制御棒カップリング、制御棒駆動機構カップリング、制御棒駆動機構ラッチ機構、制御棒駆動機構ハウジングについては、原子炉圧力容器内又は原子炉格納容器内に設置されており、不燃性材料で構成されていることから、火災により本機能に影響が及ぶおそれはない。</p>	<p>第2表の設備のうち、配管、手動弁、逆止弁、海水ストレーナ、ストレーナ、スパージャ、<u>低圧原子炉代替注水槽</u>、<u>取水口</u>、<u>取水管</u>、<u>取水槽</u>、<u>スプレイヘッド</u>、<u>熱交換器</u>、<u>クエンチャ</u>、<u>発火性・引火性物質を内包しないタンク</u>、<u>サブプレッション・チェンバ</u>、原子炉圧力容器、原子炉格納容器、<u>燃料プール</u>、<u>第1ベントフィルタスクラバ容器</u>、<u>第1ベントフィルタ銀ゼオライト容器</u>、<u>圧力開放板</u>、<u>遮蔽</u>、<u>遠隔手動弁操作機構</u>、<u>ダクト</u>、<u>ダンパ</u>、<u>アキュムレータ</u>、<u>原子炉建物ブローアウトパネル</u>は金属等の不燃性材料で構築されていること、内部の液体の漏えいを防止するためのパッキンが装着されている場合でもパッキン類のシート面は機器内の液体と接触しており大幅な温度上昇は考えにくいことから、火災発生のおそれはない。また、逃がし安全弁・真空破壊弁については、原子炉運転中は窒素封入された原子炉格納容器内に設置されていることから、火災発生のおそれはない。すなわち、2.2.(1)①において安全機能が喪失しないと判断する。</p> <p>上記以外の常設重大事故防止設備について、当該設備の機能と、当該設備が代替する機能を有する設計基準対象施設の安全機能が火災によって同時に喪失しないことを以下に示す。</p> <p>(1) 代替制御棒挿入機能、代替原子炉再循環ポンプトリップ機能、ほう酸水注入系[44条]</p> <p>代替制御棒挿入機能、代替原子炉再循環ポンプトリップ機能、ほう酸水注入系は重大事故等時に原子炉の緊急停止機能及び未臨界維持機能を代替するための常設設備である。また、<u>代替制御棒挿入機能</u>が代替する機能を有する設計基準対象施設は「<u>原子炉保護系</u>」であり、代替原子炉再循環ポンプトリップ機能及びほう酸水注入系が代替する機能を有する設計基準対象施設は「<u>原子炉保護系</u>」、「<u>制御棒</u>」及び「<u>制御棒駆動水圧系</u>」である。</p> <p>原子炉保護系の機器等のうち、制御棒、制御棒案内管、制御棒駆動機構、制御棒カップリング、制御棒駆動機構カップリング、制御棒駆動機構ラッチ機構、制御棒駆動機構ハウジングについては、原子炉圧力容器内又は原子炉格納容器内に設置されており、不燃性材料で構成されていることから、火災により本機能に影響が及ぶおそれはない。</p>	<p>・設備の相違</p> <p>【柏崎6/7, 東海第二】</p> <p>共通-1 SA設備</p> <p>リストの抽出の相違</p>

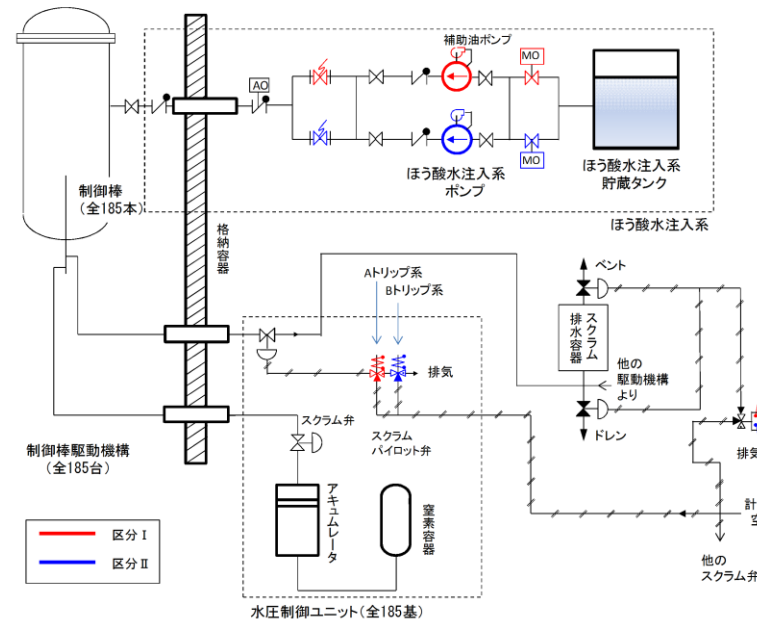
柏崎刈羽原子力発電所 6/7号炉 (2017.12.20版)	東海第二発電所 (2018.9.18版)	島根原子力発電所 2号炉	備考
<p>また、<u>水圧制御ユニット</u>については、フェイルセーフ設計となっており、火災によって電磁弁のケーブルが損傷した場合、あるいはスクラム弁・スクラムパイロット弁のダイヤフラム等が機能喪失した場合も、スクラム弁が「開」動作しスクラムすることから、火災により本機能に影響が及ぶおそれはない。さらに、万一火災によってケーブルが損傷し、すべての電磁弁が無励磁とならない場合においても、電磁弁の電源をOFFとすることによってスクラム弁を「開」動作しスクラムさせることができる。(第5図)</p> <p>一方、ほう酸水注入系については原子炉建屋  に設置されており、未臨界維持機能として同等の機能を有している制御棒駆動機構（<u>水圧駆動は原子炉建屋  に設置</u>、制御棒駆動機構は原子炉格納容器内に設置）と位置的分散を図り、火災に対する影響軽減対策を実施している。(第6, 7図)</p> <p>加えて、火災の発生防止対策として難燃ケーブルの使用、過電流による過熱防止対策を講じているとともに、感知・消火対策として異なる2種類の感知器、<u>局所固定式ガス消火設備並びに消防法に基づく消火設備を設置している。</u></p> <p>以上より、原子炉の緊急停止機能、未臨界維持機能は火災によって影響を受けないことから、代替制御棒挿入機能、代替冷却材再循環ポンプ・トリップ機能、ほう酸水注入系のいずれかに単一の火災が発生した場合でも、原子炉の緊急停止機能及び未臨界維持機能すなわち、原子炉緊急停止系と代替制御棒挿入機能、代替冷却材再循環ポンプ・トリップ機能、ほう酸水注入系は同時にすべて喪失することなく確保できる。<u>また、消火設備についてもそれぞれ分散して設置している。</u>すなわち、2.2.(1)①②において安全機能が同時に喪失しないと判断する。</p>	<p>また、<u>制御棒駆動水圧系水圧制御ユニット</u>については、フェイルセーフ設計となっており、火災によって電磁弁のケーブルが損傷した場合、あるいはスクラム弁・スクラムパイロット弁のダイヤフラム等が機能喪失した場合も、スクラム弁が「開」動作しスクラムすることから、火災により本機能に影響が及ぶおそれはない。さらに、万一火災によってケーブルが損傷し、すべての電磁弁が無励磁とならない場合においても、電磁弁の電源をOFFとすることによってスクラム弁を「開」動作しスクラムさせることができる。</p> <p>一方、ほう酸水注入系については原子炉建屋原子炉棟5階に設置されており、未臨界維持機能として同等の機能を有している制御棒駆動機構（<u>水圧制御ユニットは原子炉建屋原子炉棟3階に設置</u>、制御棒駆動機構は原子炉格納容器内に設置）と位置的分散を図る設計とする。</p> <p>(第3-1, 3-2図)</p> <p>加えて、火災の発生防止対策として難燃ケーブルの使用（<u>難燃ケーブルと同等以上の難燃性能を確保できる代替措置（複合体）等を含む</u>）及び過電流による過熱防止対策等を講じる設計とする。<u>また、感知・消火対策として、異なる2種類の感知器、局所固定式ガス消火設備及び消防法に基づく消火設備を設置する設計とする。</u></p> <p>以上より、原子炉の緊急停止機能、未臨界維持機能は火災によって影響を受けないことから、代替制御棒挿入機能、代替再循環系ポンプトリップ機能、ほう酸水注入系のいずれかに単一の火災が発生した場合でも、原子炉の緊急停止機能及び未臨界維持機能すなわち、<u>原子炉緊急停止系と代替制御棒挿入機能、代替再循環系ポンプトリップ機能、ほう酸水注入系は、同時にすべて喪失することなく確保できる設計とする。</u>すなわち、2.2.(1)②において安全機能が同時に喪失しないと判断する。</p>	<p>また、<u>制御棒駆動水圧系</u>については、フェイルセーフ設計となっており、火災によって電磁弁のケーブルが損傷した場合、あるいはスクラム弁・スクラムパイロット弁のダイヤフラム等が機能喪失した場合も、スクラム弁が「開」動作しスクラムすることから、火災により本機能に影響が及ぶおそれはない。さらに、万一火災によってケーブルが損傷し、すべての電磁弁が無励磁とならない場合においても、電磁弁の電源をOFFとすることによってスクラム弁を「開」動作しスクラムさせることができる。<u>(第3図)</u></p> <p>一方、ほう酸水注入系については原子炉建物3階に設置されており、未臨界維持機能として同等の機能を有している制御棒駆動機構（<u>制御駆動水圧系は原子炉建物2階に設置</u>、制御棒駆動機構は原子炉格納容器内に設置）と位置的分散を図り、<u>火災に対する影響軽減対策を実施している。</u>(第4, 5図)</p> <p>加えて、火災の発生防止対策として難燃ケーブルの使用、<u>過電流による過熱防止対策を講じているとともに、感知・消火対策として異なる感知方式の感知器、固定式ガス消火設備並びに消防法に基づく消火設備を設置している。</u></p> <p>以上より、原子炉の緊急停止機能、未臨界維持機能は火災によって影響を受けないことから、代替制御棒挿入機能、代替原子炉再循環ポンプトリップ機能、ほう酸水注入系のいずれかに単一の火災が発生した場合でも、原子炉の緊急停止機能及び未臨界維持機能すなわち、<u>原子炉保護系と代替制御棒挿入機能、代替原子炉再循環ポンプトリップ機能、ほう酸水注入系は同時にすべて喪失することなく確保できる。</u>すなわち、2.2.(1)①②において安全機能が同時に喪失しないと判断する。</p>	<p>・設備の相違</p> <p>【東海第二】 島根2号炉では、複合体等の代替措置をせず、難燃ケーブルを使用</p> <p>【柏崎6/7, 東海第二】 島根2号炉では、局所ガス消火設備を原子炉建物オペレーティングフロアのみに設置</p>



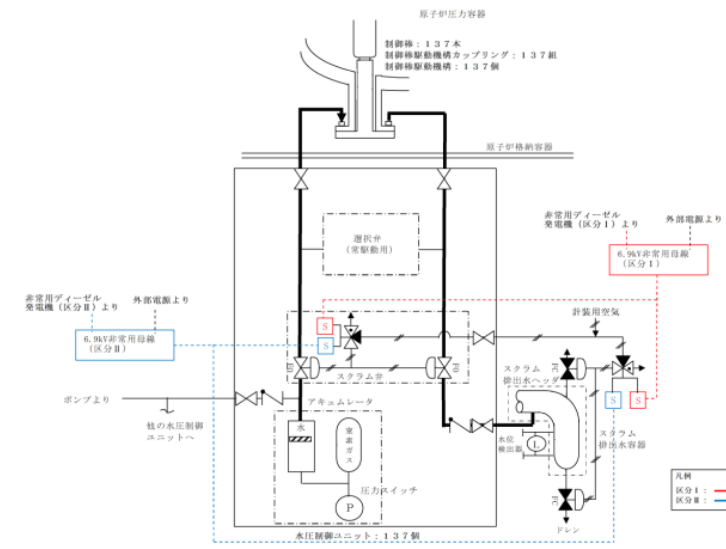
第5 図：制御棒駆動系，水圧制御ユニットの概要図



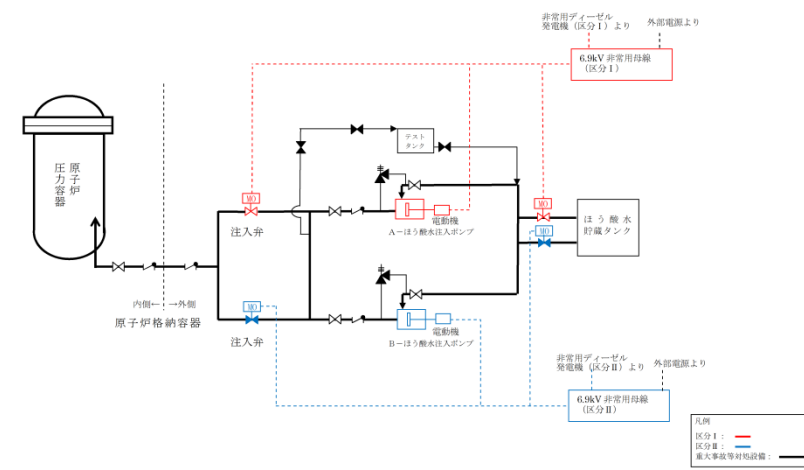
第6 図：ほう酸水注入系の概要図



第3-1図 制御棒駆動系水圧制御ユニット及びほう酸水注入系の概要図








第3 図 制御棒駆動系，水圧制御ユニットの概要

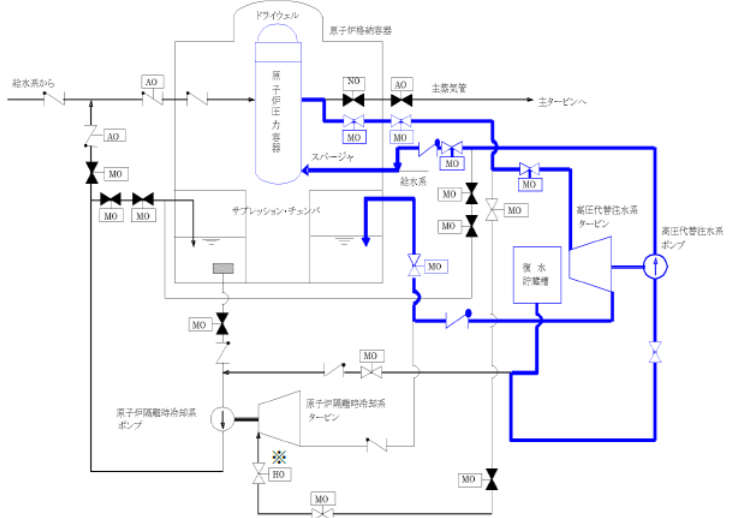
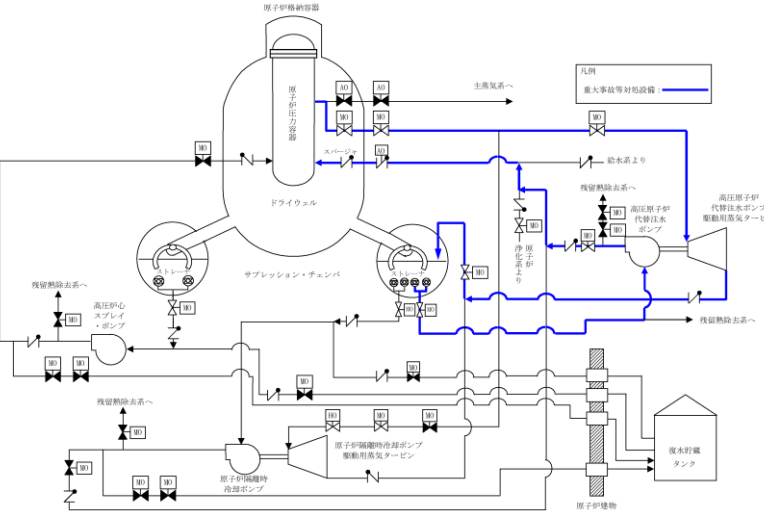


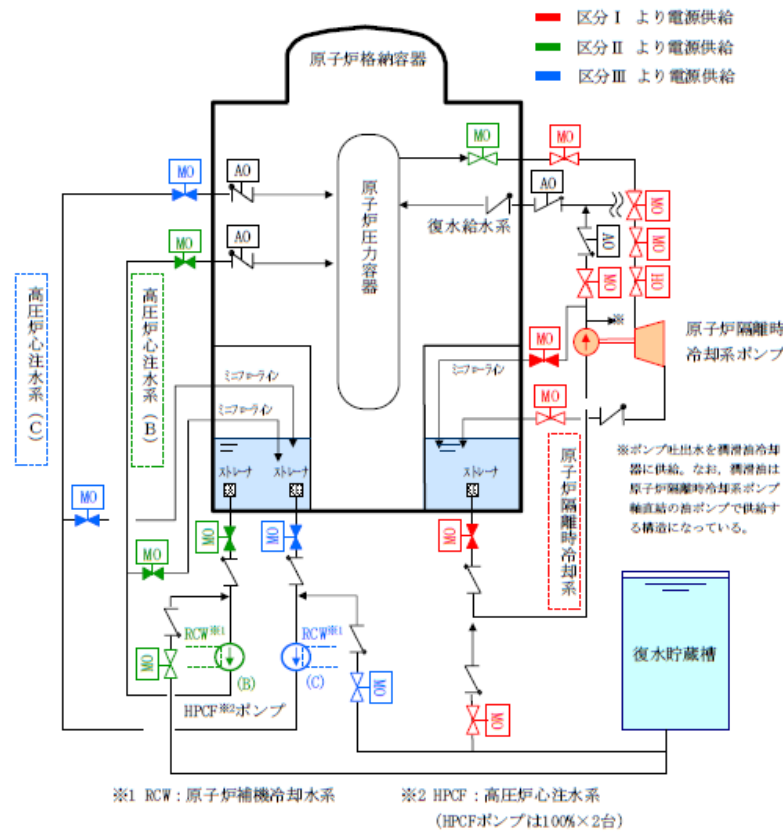
第4 図 ほう酸水注入系の概要図

・設備の相違
【柏崎6/7，東海第二】
設計方針の相違による系統構成の相違

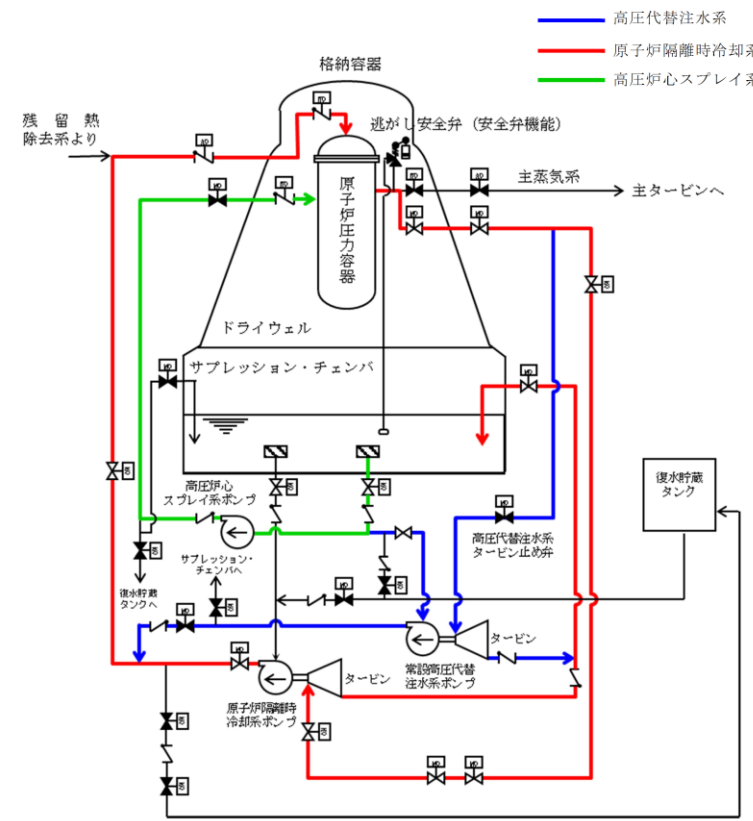
・設備の相違
【柏崎6/7，東海第二】
設計方針の相違による系統構成の相違

柏崎刈羽原子力発電所 6 / 7号炉 (2017. 12. 20 版)	東海第二発電所 (2018. 9. 18 版)	島根原子力発電所 2号炉	備考
 <p data-bbox="454 842 626 869">6号炉の配置</p>			
 <p data-bbox="454 1514 626 1541">7号炉の配置</p> <p data-bbox="231 1556 839 1583">第7図：ほう酸水注入系と水圧制御ユニットの配置</p>	 <p data-bbox="958 1514 1703 1583">第3-2図 ほう酸水注水系及び制御棒駆動系水圧制御ユニットの配置</p>	<p data-bbox="1819 1289 2427 1316">第5図 ほう酸水注入系と水圧制御ユニットの配置</p>	

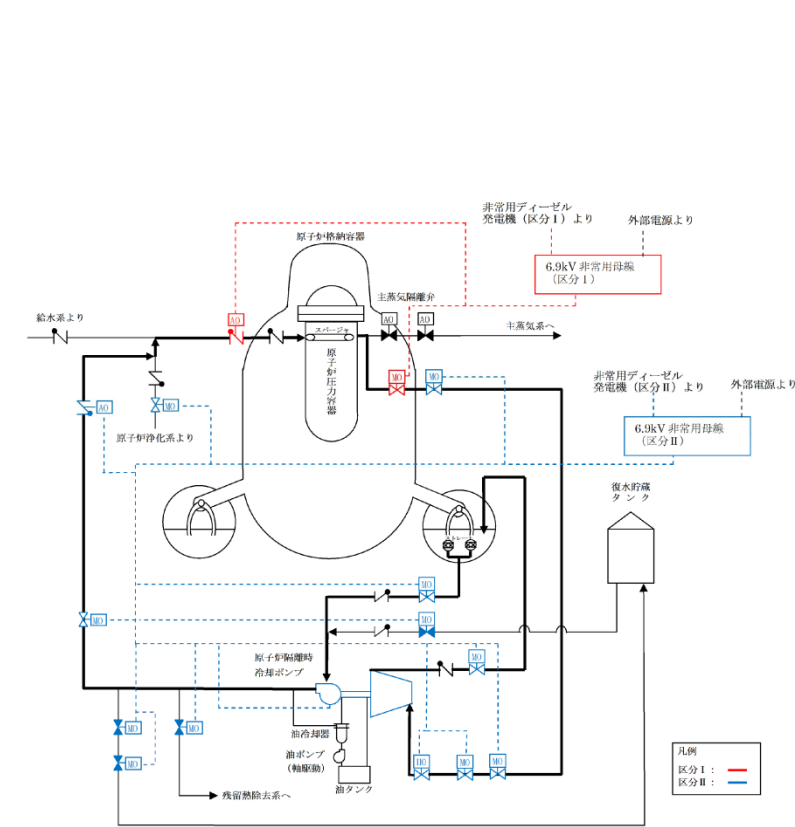
柏崎刈羽原子力発電所 6 / 7号炉 (2017. 12. 20 版)	東海第二発電所 (2018. 9. 18 版)	島根原子力発電所 2号炉	備考
<p>(2) 高圧代替注水系 [45 条]</p> <p>高圧代替注水系は重大事故等時に炉心に高圧注水するための常設設備であり、当該設備が代替する機能を有する設計基準対象施設は「高圧炉心注水系」及び「原子炉隔離時冷却系」である。</p> <p>高圧代替注水系、高圧炉心注水系、原子炉隔離時冷却系とも、火災の発生防止対策として難燃ケーブルの使用、過電流による過熱防止対策等を講じている。また、感知・消火対策として異なる2種類の感知器及び煙の充満により消火困難となる場所に固定式ガス消火設備を設置している。さらに、高圧代替注水系・原子炉隔離時冷却系と高圧炉心注水系は異なる区分の火災区域に設置されている。加えて、高圧代替注水系・原子炉隔離時冷却系と高圧炉心注水系はそれぞれ異なる流路を使用する。(第8,9 図)</p> <p>以上より、単一の火災によって高圧代替注水系、原子炉隔離時冷却系、高圧炉心注水系の安全機能は同時に喪失することなく確保できる。また、消火設備についてもそれぞれ分散して設置している。すなわち、2.2. (1)②において安全機能が同時に喪失しないと判断する。</p>  <p>※：Hydraulic Operated の略。 油圧動作弁をさす。 当該弁の詳細は補足説明資料 45-8 に示す。</p> <p>第8-1 図：高圧代替注水系 系統概略図</p>	<p>(2) 高圧代替注水系 [45条]</p> <p>高圧代替注水系は重大事故等時に炉心に高圧注水するための常設設備であり、当該設備が代替する機能を有する設計基準対象施設は「高圧炉心スプレイ系」及び「原子炉隔離時冷却系」である。</p> <p>高圧代替注水系、高圧炉心スプレイ系及び原子炉隔離時冷却系とも、火災の発生防止対策として難燃ケーブルの使用(難燃ケーブルと同等以上の難燃性能を確保できる代替措置(複合体)等を含む)、過電流による過熱防止対策等を講じる設計とする。また、感知・消火対策として異なる2種類の感知器及び煙の充満により消火困難となる場所に固定式ガス消火設備を設置する設計とする。さらに、高圧代替注水系ポンプ、原子炉隔離時冷却系ポンプ及び高圧炉心スプレイ系ポンプは異なる区分の火災区画に設置し、位置的分散を図る設計とする。加えて、高圧代替注水系と高圧炉心スプレイ系は、それぞれ異なる流路を使用する設計とする。</p> <p>(第4-1, 4-2図)</p> <p>以上より、単一の火災によって高圧代替注水系と原子炉隔離時冷却系及び高圧炉心スプレイ系の安全機能は同時に喪失することなく確保できる設計とする。すなわち、2.2. (1)②において安全機能が同時に喪失しないと判断する。</p>	<p>(2) 高圧原子炉代替注水系 [45 条]</p> <p>高圧原子炉代替注水系は重大事故等時に炉心に高圧注水するための常設設備であり、当該設備が代替する機能を有する設計基準対象施設は「高圧炉心スプレイ系」及び「原子炉隔離時冷却系」である。</p> <p>高圧原子炉代替注水系、高圧炉心スプレイ系、原子炉隔離時冷却系とも、火災の発生防止対策として難燃ケーブルの使用、過電流による過熱防止対策等を講じている。また、感知・消火対策として異なる感知方式の感知器及び煙の充満により消火困難となる場所に固定式ガス消火設備を設置している。さらに、高圧原子炉代替注水ポンプ・原子炉隔離時冷却ポンプと高圧炉心スプレイ・ポンプは異なる区分の部屋に設置されている。加えて、高圧原子炉代替注水系・原子炉隔離時冷却系と高圧炉心スプレイ系はそれぞれ異なる流路を使用する。(第6, 7図)</p> <p>以上より、単一の火災によって高圧原子炉代替注水系、原子炉隔離時冷却系、高圧炉心スプレイ系の安全機能は同時に喪失することなく確保できる。すなわち、2.2. (1)②において安全機能が同時に喪失しないと判断する。</p>  <p>第6-1 図 高圧原子炉代替注水系 系統概略図</p>	<p>備考</p> <ul style="list-style-type: none"> ・設備の相違 【東海第二】 島根2号炉では、複合体等の代替措置をせず、難燃ケーブルを使用 ・設備の相違 【柏崎6/7, 東海第二】 設計方針の相違による系統構成の相違



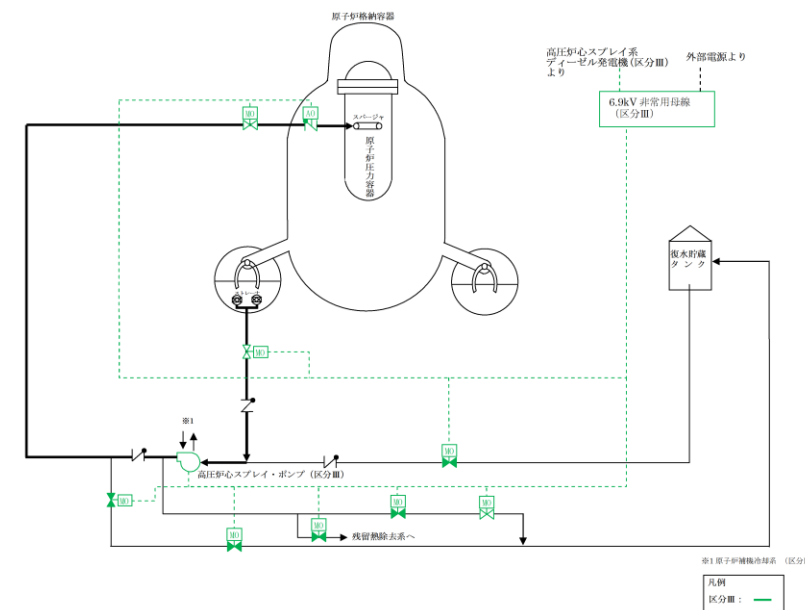
第8-2 図：原子炉隔離時冷却系， 高压炉心注水系 系統概略図



第4-1図 高压代替注水系， 原子炉隔離時冷却系
及び高压炉心スプレイ系の系統概略図



第6-2 図 原子炉隔離時冷却系 系統概略図



第6-3 図 高压炉心スプレイ系 系統概略図

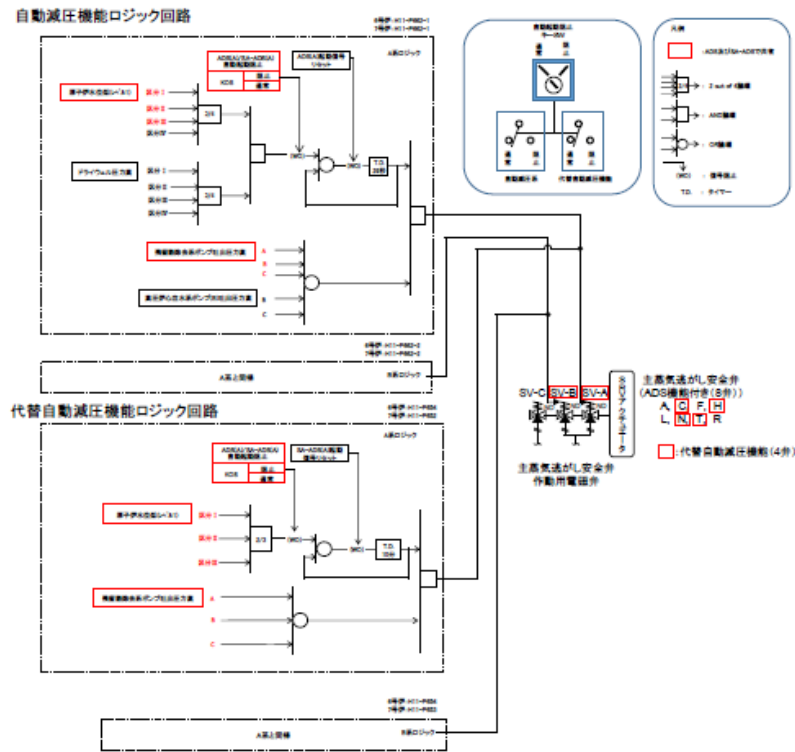
・設備の相違
【柏崎6/7，東海第二】
設計方針の相違による系統構成の相違

・設備の相違
【柏崎6/7，東海第二】
設計方針の相違による系統構成の相違

柏崎刈羽原子力発電所 6 / 7号炉 (2017. 12. 20 版)	東海第二発電所 (2018. 9. 18 版)	島根原子力発電所 2号炉	備考
 <p data-bbox="454 884 626 915">6号炉の配置</p>			
 <p data-bbox="454 1602 626 1633">7号炉の配置</p> <p data-bbox="157 1646 914 1724">第9 図：高圧代替注水系・高圧炉心注水系・原子炉隔離時冷却系の配置</p>	 <p data-bbox="1020 1602 1644 1680">第4-2図 高圧代替注水系，高圧炉心スプレイ注水系及び原子炉隔離時冷却系の配置</p>	 <p data-bbox="1798 1602 2436 1680">第7 図 高圧原子炉代替注水系，高圧炉心スプレイ系，原子炉隔離時冷却系の配置</p>	

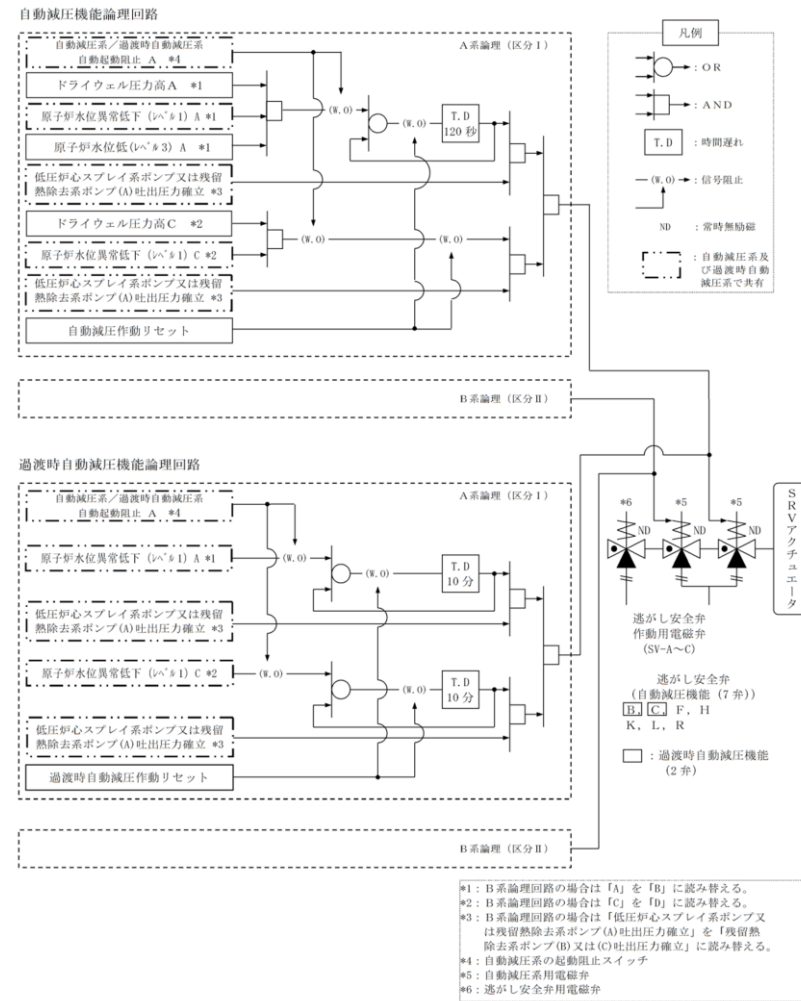
柏崎刈羽原子力発電所 6 / 7号炉 (2017. 12. 20 版)	東海第二発電所 (2018. 9. 18 版)	島根原子力発電所 2号炉	備考
<p>(3) 原子炉減圧の自動化[46 条]</p> <p>代替自動減圧機能は重大事故等時に原子炉冷却材圧力バウンダリを減圧するための常設設備であり、当該設備が代替する機能を有する設計基準対象施設は「自動減圧系」である。</p> <p>代替自動減圧機能、自動減圧系の起動阻止スイッチ、自動減圧系とも、火災の発生防止対策として難燃ケーブルの使用、過電流による過熱防止対策等を講じている。また、感知・消火対策として異なる2種類の感知器及び煙の充満により消火困難となる場所に固定式ガス消火設備を設置している。</p> <p>さらに、代替自動減圧機能と自動減圧系は異なるインターロック回路としており、中央制御室の論理回路も異なる制御盤に設置している。加えて、両者はそれぞれ多重化しており、<u>区分ごとの伝送器はそれぞれ別の区画に設置しているとともに、異なる区分のケーブル等については、米国電気電子工学学会 (IEEE) 規格384 (1992 年版) に準じて、隔離、バリア又はケーブルトレイカバーあるいは電線管の使用等により分離している。(第10～12 図)</u></p> <p>逃がし安全弁機能回復のためのAM 用切替装置 (SRV) は、重大事故等時に逃がし安全弁駆動用の直流電源を供給するための常設設備であり、当該設備が代替する機能を有する設計基準対象施設は「<u>直流125V 蓄電池A, A-2, B</u>」である。</p> <p>AM 用切替装置 (SRV) , 直流125V 蓄電池A, A-2, B とも、火災の発生防止対策として主要な構造材への不燃性材料の使用、過電流による過熱防止対策等を講じている。また、感知・消火対策として異なる2種類の感知器及び煙の充満により消火困難となる場所に固定式ガス消火設備を設置している。さらに、<u>AM 用切替装置 (SRV) と直流125V 蓄電池A, A-2, B は異なる区分の火災区域に設置されている。(第12 図)</u></p> <p>以上より、単一の火災によって代替自動減圧機能、自動減圧系の安全機能は同時に喪失することなく確保できる。逃が</p>	<p>(3) <u>過渡時自動減圧機能</u> [46条]</p> <p><u>過渡時自動減圧機能は、重大事故等時に原子炉冷却材圧力バウンダリを減圧するための常設設備であり、当該設備が代替する機能を有する設計基準対象施設は、「自動減圧系」である。</u></p> <p><u>過渡時自動減圧機能及び自動減圧系については、火災の発生防止対策として難燃ケーブルの使用 (難燃ケーブルと同等以上の難燃性能を確保できる代替措置 (複合体) 等を含む) 及び過電流による過熱防止対策等を講じる設計とする。また、感知・消火対策として、異なる2種類の感知器及び煙の充満により消火困難となる場所に局所固定式ガス消火設備を設置する設計とする。</u></p> <p>さらに、<u>過渡時自動減圧機能の論理回路は、自動減圧系の論理回路とは別に設けるとともに、多重化、位置的分散 (区分Ⅰ、Ⅱ) を図る設計とする。検出器 (原子炉水位異常低下 (レベル1) , 残留熱除去系ポンプ吐出圧力確立及び低圧炉心スプレイ系ポンプ吐出圧力確立) からの入力信号については共有しているが、自動減圧系と隔離装置を用いて信号を分離し、自動減圧系への悪影響を与えない設計とする。また、論理回路からの作動用電磁弁制御信号についても共用しているが、自動減圧系と隔離装置を用いて分離し、自動減圧系への悪影響を与えない設計とする。</u></p> <p>(第5-1～5-4図)</p> <p>以上より、単一の火災によって過渡時自動減圧機能と自動減圧系の安全機能は、同時に喪失することなく確保できる設</p>	<p>(3) <u>原子炉減圧の自動化</u> [46 条]</p> <p>代替自動減圧機能は重大事故等時に原子炉冷却材圧力バウンダリを減圧するための常設設備であり、当該設備が代替する機能を有する設計基準対象施設は「自動減圧系」である。</p> <p>代替自動減圧機能、自動減圧系の起動阻止スイッチ、代替自動減圧系の起動阻止スイッチ、自動減圧系とも、火災の発生防止対策として難燃ケーブルの使用、過電流による過熱防止対策等を講じている。また、感知・消火対策として異なる感知方式の感知器及び煙の充満により消火困難となる場所に固定式ガス消火設備を設置している。</p> <p>さらに、代替自動減圧機能と自動減圧系は異なるインターロック回路としており、中央制御室及び補助盤室の論理回路も異なる制御盤に設置している。加えて、両者はそれぞれ多重化しており、<u>区分Ⅱの伝送器は耐火間仕切りにより分離しているとともに、異なる区分のケーブル等については、米国電気電子工学学会 (IEEE) 規格 384 (1992 年版) に準じて、隔離、バリア又はケーブルトレイカバーあるいは電線管の使用等により分離している。(第8～10 図)</u></p> <p>逃がし安全弁機能回復のためのSRV 用電源切替盤は、<u>重大事故等時に逃がし安全弁駆動用の直流電源を供給するための常設設備であり、当該設備が代替する機能を有する設計基準対象施設は「A, B-115V 系蓄電池及びB1-115V 系蓄電池 (SA)」である。</u></p> <p><u>SRV 用電源切替盤, A, B-115V 系蓄電池, B1-115V 系蓄電池 (SA) とも、火災の発生防止対策として主要な構造材への不燃性材料の使用、過電流による過熱防止対策等を講じている。また、感知・消火対策として異なる感知方式の感知器及び煙の充満により消火困難となる場所に固定式ガス消火設備を設置している。さらに、SRV 用電源切替盤とA, B-115V 系蓄電池, B1-115V 系蓄電池 (SA) は異なる部屋に設置されている。(第10 図)</u></p> <p>以上より、単一の火災によって代替自動減圧機能、自動減圧系の安全機能は同時に喪失することなく確保できる。逃が</p>	<p>・設備の相違</p> <p>【東海第二】</p> <p>島根2号炉では、複合体等の代替措置をせず、難燃ケーブルを使用</p> <p>・設備の相違</p> <p>【柏崎6/7, 東海第二】</p> <p>島根2号炉では、区分ごとの伝送器 (原子炉水位検出器) は同区分に設置されているため、異区分の伝送器を耐火間仕切り等により分離</p> <p>・設備の相違</p> <p>【東海第二】</p> <p>共通-1 SA設備リストの抽出の相違</p>

し安全弁機能回復についても同時に喪失することなく確保できる。また、消火設備についてもそれぞれ分散して設置している。すなわち、2.2.(1)②において安全機能が同時に喪失しないと判断する。



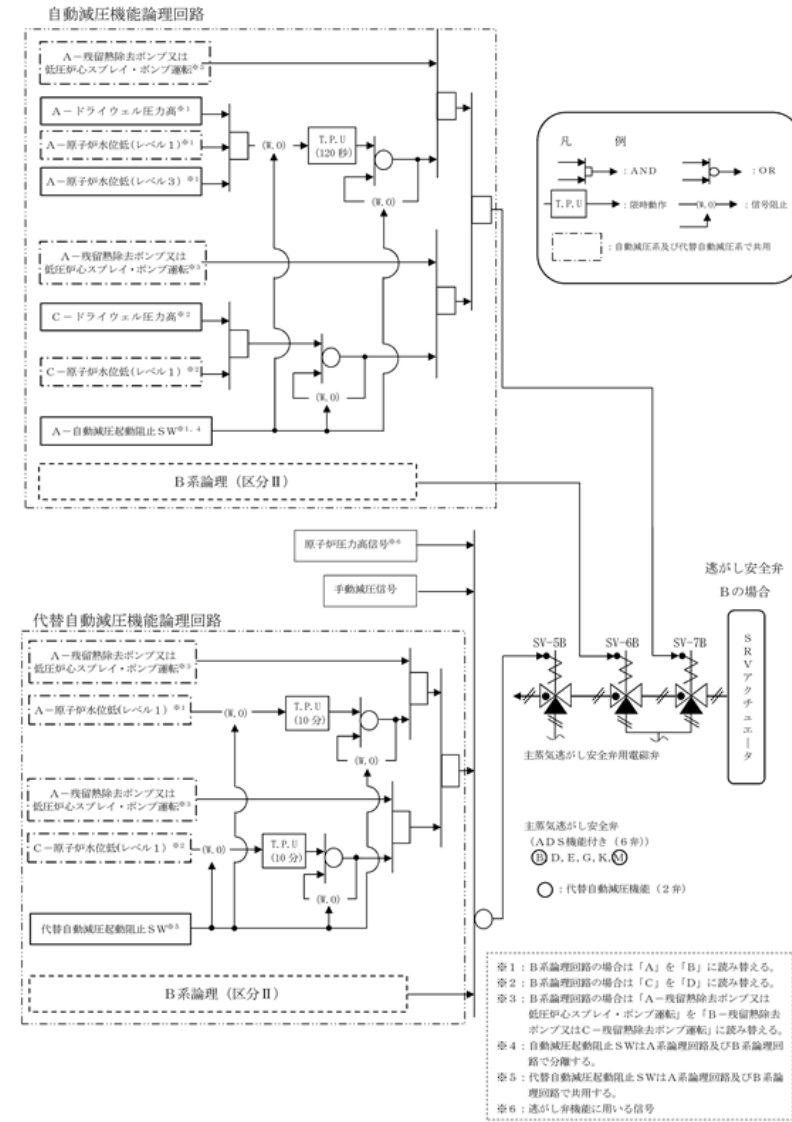
第10-1 図：自動減圧系と代替自動減圧系ロジック概要図

計とする。また、消火設備についてもそれぞれ分散して設置する設計とする。すなわち、2.2.(1)②において安全機能が同時に喪失しないと判断する。



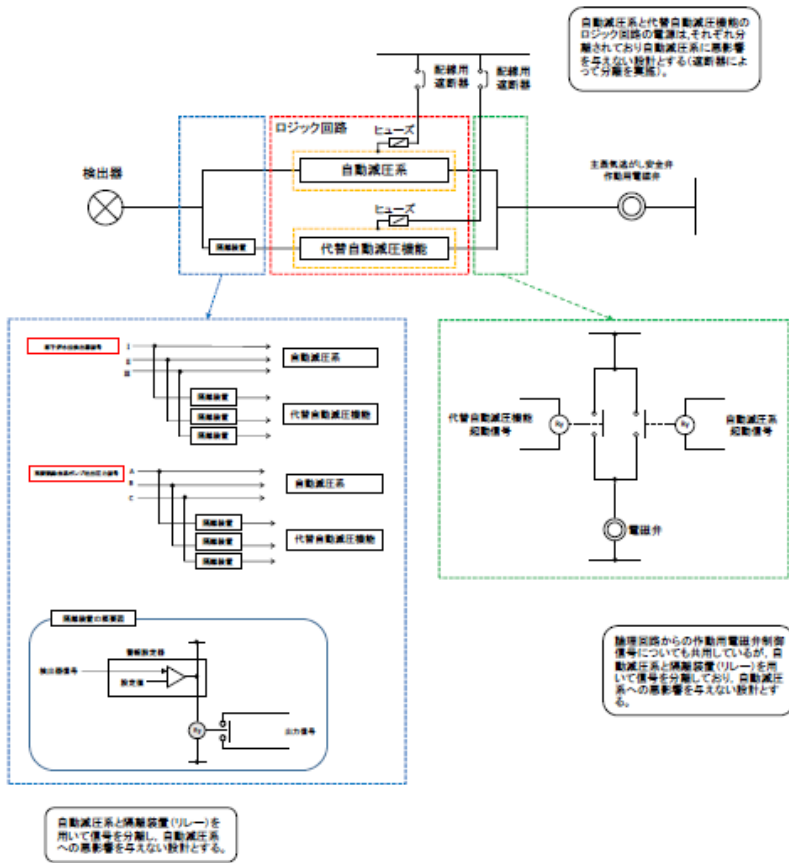
第5-1図 自動減圧系及び過渡時自動減圧系の論理回路概要図

し安全弁機能回復についても同時に喪失することなく確保できる。また、消火設備についてもそれぞれ分散して設置している。すなわち、2.2.(1)②において安全機能が同時に喪失しないと判断する。

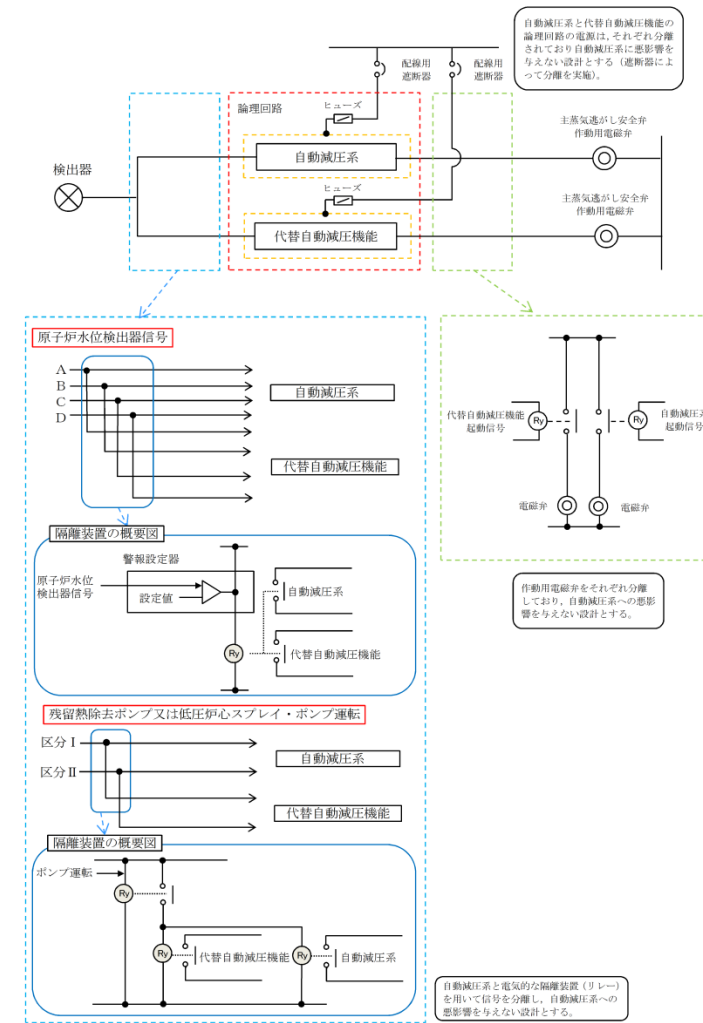


第8-1図 自動減圧系と代替自動減圧系のロジック概要図

・設備の相違
【柏崎6/7, 東海第二】
設計方針の相違による系統構成の相違



第10-2 図：信号の分離について



第8-2 図 信号の分離

・設備の相違
【柏崎 6/7, 東海第二】
設計方針の相違による
系統構成の相違

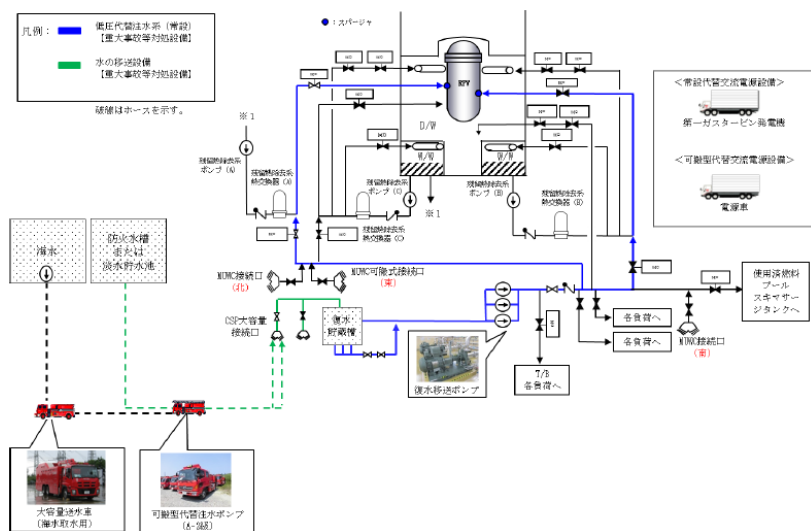
柏崎刈羽原子力発電所 6 / 7号炉 (2017. 12. 20 版)	東海第二発電所 (2018. 9. 18 版)	島根原子力発電所 2号炉	備考
 <p data-bbox="320 842 753 869">6号炉 代替自動減圧系伝送器配置図</p>	 <p data-bbox="1077 842 1573 869">第5-2図 過渡時自動減圧系の伝送器の配置</p>	 <p data-bbox="1902 842 2338 869">第9図 代替自動減圧系伝送器の配置</p>	
 <p data-bbox="320 1472 753 1499">7号炉 代替自動減圧系伝送器配置図</p> <p data-bbox="290 1514 783 1541">第11 図 : 代替自動減圧系の伝送器の配置</p>	 <p data-bbox="1077 1472 1573 1499">第5-3図 過渡時自動減圧系の伝送器の配置</p>	 <p data-bbox="1739 1472 2496 1541">第10-1 図 代替自動減圧系・自動減圧系の中央制御室・補助盤室 における配置</p>	

柏崎刈羽原子力発電所 6 / 7号炉 (2017. 12. 20 版)	東海第二発電所 (2018. 9. 18 版)	島根原子力発電所 2号炉	備考
<div data-bbox="154 247 914 823" data-label="Image"> </div> <p data-bbox="359 835 715 869">6 / 7号炉 中央制御室配置図</p> <p data-bbox="154 882 908 957">第12-1 図：代替自動減圧系・自動減圧系の中央制御室における配置</p> <div data-bbox="154 1012 914 1587" data-label="Image"> </div> <p data-bbox="264 1600 804 1633">第12-2 図：直流125V 蓄電池A, A-2, B の配置</p>	<div data-bbox="943 247 1703 823" data-label="Image"> </div> <p data-bbox="952 835 1703 911">第5-4図 過渡時自動減圧系・自動減圧系の中央制御室における配置</p>	<div data-bbox="1736 247 2496 1318" data-label="Image"> </div> <p data-bbox="1813 1331 2427 1407">第10-2 図 SRV用電源切替盤とA, B-115V系蓄電池, B1-115V系蓄電池(SA)の配置</p>	備考

柏崎刈羽原子力発電所 6 / 7号炉 (2017. 12. 20 版)	東海第二発電所 (2018. 9. 18 版)	島根原子力発電所 2号炉	備考																																													
<p>(4) 低圧代替注水系 (常設) [47 条]</p> <p>低圧代替注水系 (常設) は重大事故等時に炉心に低圧注水するための常設設備であり、当該設備が代替する機能を有する設計基準対象施設は「残留熱除去系 (低圧注水モード)」である。(第13 図)</p> <p>低圧代替注水系 (常設) の主要設備を第3 表に示す。</p> <p>第3 表 低圧代替注水系 (常設) の主要設備について (例 : 7 号炉)</p> <table border="1" data-bbox="163 655 914 1228"> <thead> <tr> <th>機能</th> <th>重大事故等対処設備</th> <th>対応する設計基準対象施設</th> </tr> </thead> <tbody> <tr> <td>—</td> <td>・低圧代替注水系 (常設)</td> <td>・残留熱除去系 (低圧注水モード)</td> </tr> <tr> <td>ポンプ</td> <td>・復水移送ポンプ</td> <td>・残留熱除去系ポンプ</td> </tr> <tr> <td>電動弁 (状態表示を含む)</td> <td>・残留熱除去系注入弁 (例 : E11-M0-F005B) ・タービン建屋負荷遮断弁 (例 : P13-M0-F029) ・残留熱除去系洗浄水弁 (B) (例 : E11-M0-F032B)</td> <td>・残留熱除去系注入弁 (例 : E11-M0-F005A)</td> </tr> <tr> <td>監視計器</td> <td>・復水補給水系流量 (RHR A 系代替注水流量) (RHR B 系代替注水流量) ・復水移送ポンプ吐出圧力 ・原子炉水位 (S A)</td> <td>・残留熱除去系流量 ・残留熱除去系ポンプ吐出圧力</td> </tr> </tbody> </table> <p>低圧代替注水系 (常設) , 残留熱除去系 (低圧注水モード) とも、火災の発生防止対策として難燃ケーブルの使用、過電流による過熱防止対策を講じている。また、感知・消火対策として異なる2 種類の感知器及び煙の充満により消火困難となる場所には固定式ガス消火設備を設置している。</p> <p>低圧代替注水系 (常設) のポンプ (復水移送ポンプ) は廃棄物処理建屋に設置、残留熱除去系 (低圧注水モード) のポンプ (残留熱除去系ポンプ) は原子炉建屋に設置されており、位置的分散を図っている。(第14 図)</p>	機能	重大事故等対処設備	対応する設計基準対象施設	—	・低圧代替注水系 (常設)	・残留熱除去系 (低圧注水モード)	ポンプ	・復水移送ポンプ	・残留熱除去系ポンプ	電動弁 (状態表示を含む)	・残留熱除去系注入弁 (例 : E11-M0-F005B) ・タービン建屋負荷遮断弁 (例 : P13-M0-F029) ・残留熱除去系洗浄水弁 (B) (例 : E11-M0-F032B)	・残留熱除去系注入弁 (例 : E11-M0-F005A)	監視計器	・復水補給水系流量 (RHR A 系代替注水流量) (RHR B 系代替注水流量) ・復水移送ポンプ吐出圧力 ・原子炉水位 (S A)	・残留熱除去系流量 ・残留熱除去系ポンプ吐出圧力	<p>(4) 低圧代替注水系 (常設) [47条]</p> <p>低圧代替注水系 (常設) は、重大事故等時に炉心に低圧注水するための常設設備であり、当該設備が代替する機能を有する設計基準対象施設は、「残留熱除去系 (低圧注水系)」及び「低圧炉心スプレイ系」である。</p> <p>(第6-1図)</p> <p>低圧代替注水系 (常設) の主要設備を第2-2表に示す。</p> <p>第2-2表 低圧代替注水系 (常設) の主要設備について</p> <table border="1" data-bbox="973 619 1694 1228"> <thead> <tr> <th>機能</th> <th>重大事故等対処設備</th> <th>対応する設計基準対象施設</th> </tr> </thead> <tbody> <tr> <td>—</td> <td>・低圧代替注水系 (常設)</td> <td>・低圧炉心スプレイ系 ・残留熱除去系 (低圧注水系)</td> </tr> <tr> <td>ポンプ</td> <td>・常設低圧代替注水系ポンプ</td> <td>・低圧炉心スプレイ系ポンプ ・残留熱除去系ポンプ (低圧注水系)</td> </tr> <tr> <td>電動弁 (状態表示を含む)</td> <td>・残留熱除去系 C 系注入弁 ・低圧代替注水系 (A) 隔離弁 ・低圧代替注水系流量調整弁</td> <td>・低圧炉心スプレイ系注入弁 ・残留熱除去系 A 系注入弁 ・残留熱除去系 B 系注入弁 ・残留熱除去系 C 系注入弁</td> </tr> <tr> <td>監視計器</td> <td>・低圧代替注水系原子炉注水流量 ・常設低圧代替注水系ポンプ吐出圧力 ・原子炉水位 (広帯域・燃料域) ・原子炉水位 (SA広帯域・SA燃料域) ・原子炉圧力 ・原子炉圧力 (SA) ・代替淡水貯槽水位</td> <td>・残留熱除去系系統流量 ・残留熱除去系ポンプ吐出圧力</td> </tr> </tbody> </table> <p>低圧代替注水系 (常設) , 残留熱除去系 (低圧注水系) 及び低圧炉心スプレイ系は、発生防止として難燃ケーブルの使用 (難燃ケーブルと同等以上の難燃性能を確保できる代替措置 (複合体) 等を含む) 及び過電流による過熱防止対策等を講じる設計とする。また、感知・消火対策としては異なる2 種類の感知器及び煙の充満により消火困難となる場所には固定式のガス消火設備を設置する設計とする。</p> <p>低圧代替注水系 (常設) のポンプ (常設低圧代替注水系ポンプ) については、地下式の常設低圧代替注水系ポンプ室に設置し、残留熱除去系のポンプ (残留熱除去系ポンプ) については、原子炉建屋原子炉棟に設置することにより位置的分散を図る設計とする。</p>	機能	重大事故等対処設備	対応する設計基準対象施設	—	・低圧代替注水系 (常設)	・低圧炉心スプレイ系 ・残留熱除去系 (低圧注水系)	ポンプ	・常設低圧代替注水系ポンプ	・低圧炉心スプレイ系ポンプ ・残留熱除去系ポンプ (低圧注水系)	電動弁 (状態表示を含む)	・残留熱除去系 C 系注入弁 ・低圧代替注水系 (A) 隔離弁 ・低圧代替注水系流量調整弁	・低圧炉心スプレイ系注入弁 ・残留熱除去系 A 系注入弁 ・残留熱除去系 B 系注入弁 ・残留熱除去系 C 系注入弁	監視計器	・低圧代替注水系原子炉注水流量 ・常設低圧代替注水系ポンプ吐出圧力 ・原子炉水位 (広帯域・燃料域) ・原子炉水位 (SA広帯域・SA燃料域) ・原子炉圧力 ・原子炉圧力 (SA) ・代替淡水貯槽水位	・残留熱除去系系統流量 ・残留熱除去系ポンプ吐出圧力	<p>(4) 低圧原子炉代替注水系 (常設) [47 条]</p> <p>低圧原子炉代替注水系 (常設) は重大事故等時に炉心に低圧注水するための常設設備であり、当該設備が代替する機能を有する設計基準対象施設は「残留熱除去系 (低圧注水モード)」及び「低圧炉心スプレイ系」である。(第 11 図)</p> <p>低圧原子炉代替注水系 (常設) の主要設備を第3 表に示す。</p> <p>第3 表 低圧原子炉代替注水系 (常設) の主要設備について</p> <table border="1" data-bbox="1751 609 2502 1008"> <thead> <tr> <th>機能</th> <th>重大事故等対処設備</th> <th>対応する設計基準対象施設</th> </tr> </thead> <tbody> <tr> <td>—</td> <td>・低圧原子炉代替注水系 (常設)</td> <td>・残留熱除去系 (低圧注水モード) ・低圧炉心スプレイ系</td> </tr> <tr> <td>ポンプ</td> <td>・低圧原子炉代替注水ポンプ</td> <td>・残留熱除去系ポンプ ・低圧炉心スプレイ・ポンプ</td> </tr> <tr> <td>電動弁 (状態表示を含む)</td> <td>・ A-RHR 注水弁 (MV222-5A) (DB 兼用) ・ B-RHR 注水弁 (MV222-5B) (DB 兼用) ・ FLSR 注水隔離弁 (MV2B2-4)</td> <td>・ A-RHR 注水弁 (MV222-5A) ・ B-RHR 注水弁 (MV222-5B) ・ C-RHR 注水弁 (MV222-5C) ・ LPCS 注水弁 (MV223-2)</td> </tr> <tr> <td>監視計器</td> <td>・代替注水流量 (常設) ・低圧原子炉代替注水流量 (低圧原子炉代替注水流量 (狭帯域用)) ・原子炉水位 (S A) ・低圧原子炉代替注水ポンプ出口圧力</td> <td>・残留熱除去系ポンプ出口流量 ・残留熱除去系ポンプ出口圧力 ・低圧炉心スプレイポンプ出口流量 ・低圧炉心スプレイポンプ出口圧力</td> </tr> </tbody> </table> <p>低圧原子炉代替注水系 (常設) , 残留熱除去系 (低圧注水モード) , 低圧炉心スプレイ系とも、火災の発生防止対策として難燃ケーブルの使用、過電流による過熱防止対策を講じている。また、感知・消火対策として異なる感知方式の感知器及び煙の充満により消火困難となる場所には固定式ガス消火設備を設置している。</p> <p>低圧原子炉代替注水系 (常設) のポンプ (低圧原子炉代替注水ポンプ) は低圧原子炉代替注水ポンプ格納槽に設置、残留熱除去系 (低圧注水モード) のポンプ (残留熱除去系ポンプ) 及び低圧炉心スプレイ系のポンプ (低圧炉心スプレイ・ポンプ) は原子炉建物に設置されており、位置的分散を図っている。(第 12 図)</p>	機能	重大事故等対処設備	対応する設計基準対象施設	—	・低圧原子炉代替注水系 (常設)	・残留熱除去系 (低圧注水モード) ・低圧炉心スプレイ系	ポンプ	・低圧原子炉代替注水ポンプ	・残留熱除去系ポンプ ・低圧炉心スプレイ・ポンプ	電動弁 (状態表示を含む)	・ A-RHR 注水弁 (MV222-5A) (DB 兼用) ・ B-RHR 注水弁 (MV222-5B) (DB 兼用) ・ FLSR 注水隔離弁 (MV2B2-4)	・ A-RHR 注水弁 (MV222-5A) ・ B-RHR 注水弁 (MV222-5B) ・ C-RHR 注水弁 (MV222-5C) ・ LPCS 注水弁 (MV223-2)	監視計器	・代替注水流量 (常設) ・低圧原子炉代替注水流量 (低圧原子炉代替注水流量 (狭帯域用)) ・原子炉水位 (S A) ・低圧原子炉代替注水ポンプ出口圧力	・残留熱除去系ポンプ出口流量 ・残留熱除去系ポンプ出口圧力 ・低圧炉心スプレイポンプ出口流量 ・低圧炉心スプレイポンプ出口圧力	<p>備考</p> <p>・設備の相違 【柏崎 6/7】 炉型の違いによる設備の相違</p> <p>・設備の相違 【柏崎 6/7, 東海第二】 設計方針の相違による系統構成の相違</p> <p>・設備の相違 【柏崎 6/7】 炉型の違いによる設備の相違</p> <p>・設備の相違 【東海第二】 島根 2 号炉では、複合体等の代替措置をせず、難燃ケーブルを使用</p> <p>・設備の相違 【柏崎 6/7】 炉型の違いによる設備の相違</p>
機能	重大事故等対処設備	対応する設計基準対象施設																																														
—	・低圧代替注水系 (常設)	・残留熱除去系 (低圧注水モード)																																														
ポンプ	・復水移送ポンプ	・残留熱除去系ポンプ																																														
電動弁 (状態表示を含む)	・残留熱除去系注入弁 (例 : E11-M0-F005B) ・タービン建屋負荷遮断弁 (例 : P13-M0-F029) ・残留熱除去系洗浄水弁 (B) (例 : E11-M0-F032B)	・残留熱除去系注入弁 (例 : E11-M0-F005A)																																														
監視計器	・復水補給水系流量 (RHR A 系代替注水流量) (RHR B 系代替注水流量) ・復水移送ポンプ吐出圧力 ・原子炉水位 (S A)	・残留熱除去系流量 ・残留熱除去系ポンプ吐出圧力																																														
機能	重大事故等対処設備	対応する設計基準対象施設																																														
—	・低圧代替注水系 (常設)	・低圧炉心スプレイ系 ・残留熱除去系 (低圧注水系)																																														
ポンプ	・常設低圧代替注水系ポンプ	・低圧炉心スプレイ系ポンプ ・残留熱除去系ポンプ (低圧注水系)																																														
電動弁 (状態表示を含む)	・残留熱除去系 C 系注入弁 ・低圧代替注水系 (A) 隔離弁 ・低圧代替注水系流量調整弁	・低圧炉心スプレイ系注入弁 ・残留熱除去系 A 系注入弁 ・残留熱除去系 B 系注入弁 ・残留熱除去系 C 系注入弁																																														
監視計器	・低圧代替注水系原子炉注水流量 ・常設低圧代替注水系ポンプ吐出圧力 ・原子炉水位 (広帯域・燃料域) ・原子炉水位 (SA広帯域・SA燃料域) ・原子炉圧力 ・原子炉圧力 (SA) ・代替淡水貯槽水位	・残留熱除去系系統流量 ・残留熱除去系ポンプ吐出圧力																																														
機能	重大事故等対処設備	対応する設計基準対象施設																																														
—	・低圧原子炉代替注水系 (常設)	・残留熱除去系 (低圧注水モード) ・低圧炉心スプレイ系																																														
ポンプ	・低圧原子炉代替注水ポンプ	・残留熱除去系ポンプ ・低圧炉心スプレイ・ポンプ																																														
電動弁 (状態表示を含む)	・ A-RHR 注水弁 (MV222-5A) (DB 兼用) ・ B-RHR 注水弁 (MV222-5B) (DB 兼用) ・ FLSR 注水隔離弁 (MV2B2-4)	・ A-RHR 注水弁 (MV222-5A) ・ B-RHR 注水弁 (MV222-5B) ・ C-RHR 注水弁 (MV222-5C) ・ LPCS 注水弁 (MV223-2)																																														
監視計器	・代替注水流量 (常設) ・低圧原子炉代替注水流量 (低圧原子炉代替注水流量 (狭帯域用)) ・原子炉水位 (S A) ・低圧原子炉代替注水ポンプ出口圧力	・残留熱除去系ポンプ出口流量 ・残留熱除去系ポンプ出口圧力 ・低圧炉心スプレイポンプ出口流量 ・低圧炉心スプレイポンプ出口圧力																																														

低圧代替注水系（常設）は、第15図のとおり屋外に設置する第一ガスタービン発電機から代替所内電気設備を経由し、残留熱除去系（低圧注水モード）は、第15図のとおり原子炉建屋1階に設置する非常用ディーゼル発電機から非常用所内電気設備を経由して電源を受電できる設計としており、第一ガスタービン発電機と非常用ディーゼル発電機、代替所内電気設備と非常用所内電気設備とは、それぞれ位置的分散を図っている。また、低圧代替注水系（常設）使用時の機器への電路と残留熱除去系（低圧注水モード）使用時の機器への電路とは、米国電気電子工学学会（IEEE）規格384（1992年版）の分離距離を確保することにより独立性を有する設計とする。（第15図）

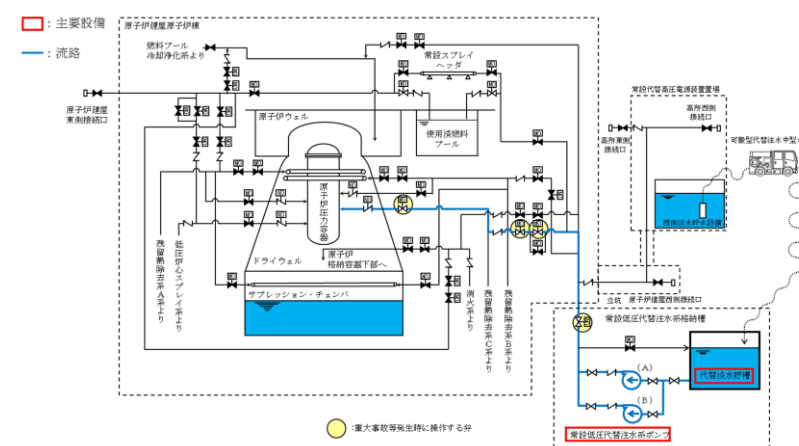
以上より、単一の火災によって低圧代替注水系（常設）と残留熱除去系（低圧注水モード）の安全機能は同時に喪失することなく確保できる。また、消火設備についてもそれぞれ分散して設置している。すなわち、2.2.(1)②において安全機能が同時に喪失しないと判断する。



第13図 低圧代替注水系（常設）と残留熱除去系（低圧注水モード）の系統概略図

低圧代替注水系（常設）は、第6-2図のとおり屋外に設置する常設代替交流電源設備から代替所内電源設備を経由し、低圧炉心スプレイ系及び残留熱除去系（低圧注水系）は、第6-2図のとおり原子炉建屋付属棟地下1階に設置する非常用ディーゼル発電機から非常用所内電気設備を経由して電源を受電できる設計とし、常設代替高圧電源装置と非常用ディーゼル発電機及び代替所内電気設備と非常用所内電気設備とは、それぞれ位置的分散を図る設計とする。また、低圧代替注水系（常設）使用時の機器への電路と低圧炉心スプレイ系及び残留熱除去系（低圧注水系）使用時の機器への電路とは、米国電気電子工学学会規格（IEEE384）の分離距離等を確保することにより独立性を有する設計とする。（第6-2～6-4図）

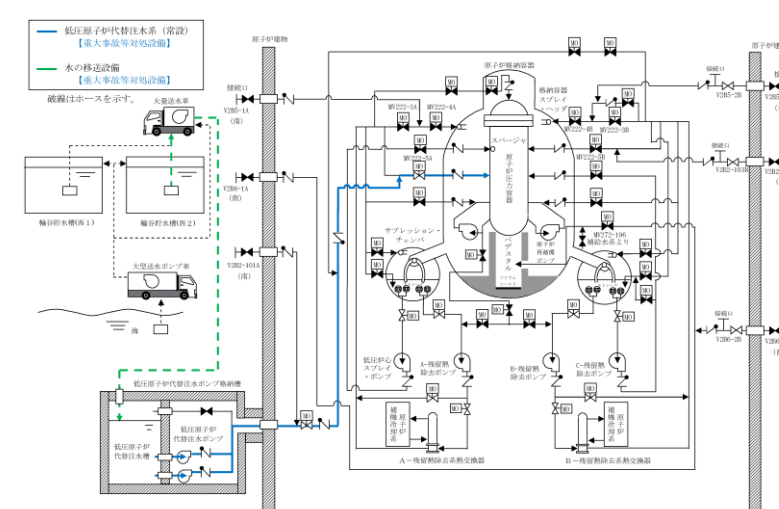
以上より、単一の火災によって低圧代替注水系（常設）と残留熱除去系（低圧注水系）の安全機能は、同時に喪失することなく確保できる設計とする。また、消火設備についてもそれぞれ分散して設置する設計とする。すなわち、2.2(1)②において安全機能が同時に喪失しないと判断する。



第6-1図 低圧代替注水系（常設）、残留熱除去系（低圧注水系）及び低圧炉心スプレイ系の系統概略図

低圧原子炉代替注水系（常設）は、第13図のとおりガスタービン発電機建物に設置するガスタービン発電機から代替所内電気設備を経由し、残留熱除去系（低圧注水モード）及び低圧炉心スプレイ系は、第13図のとおり原子炉建物地下2階に設置する非常用ディーゼル発電機から非常用所内電気設備を経由して電源を受電できる設計としており、ガスタービン発電機と非常用ディーゼル発電機、代替所内電気設備と非常用所内電気設備とは、それぞれ位置的分散を図っている。また、低圧原子炉代替注水系（常設）使用時の機器への電路と残留熱除去系（低圧注水モード）及び低圧炉心スプレイ系使用時の機器への電路とは、米国電気電子工学学会（IEEE）規格384（1992年版）の分離距離を確保することにより独立性を有する設計とする。（第13図）

以上より、単一の火災によって低圧原子炉代替注水系（常設）と残留熱除去系（低圧注水モード）及び低圧炉心スプレイ系の安全機能は同時に喪失することなく確保できる。また、消火設備についてもそれぞれ分散して設置している。すなわち、2.2.(1)②において安全機能が同時に喪失しないと判断する。



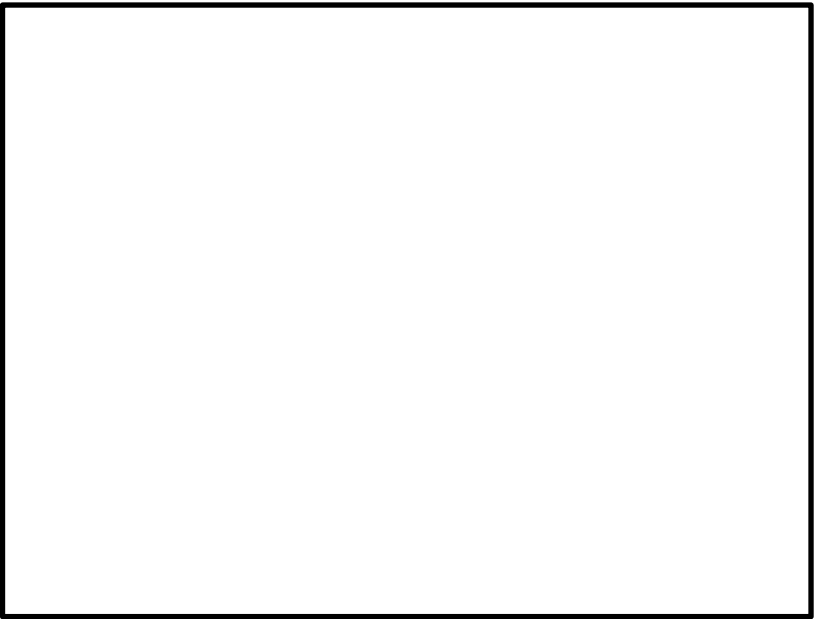
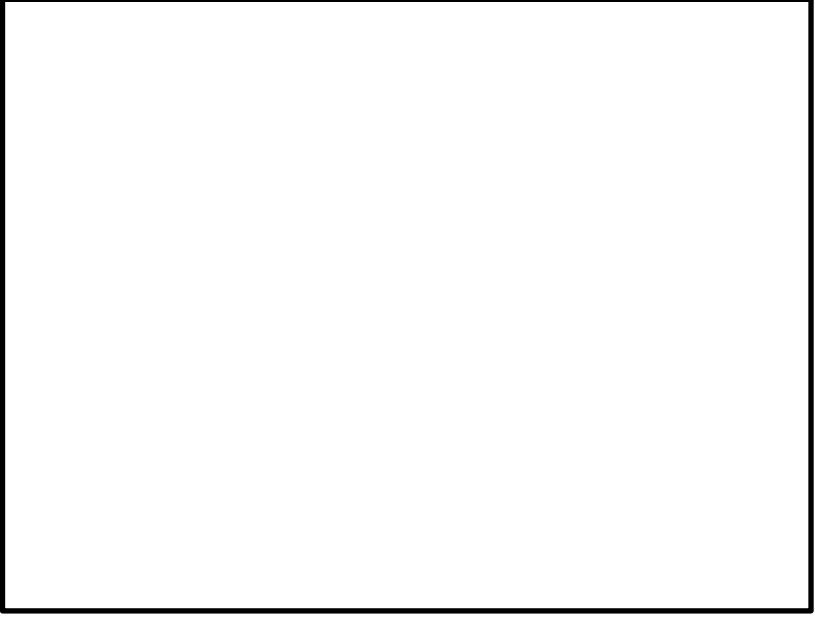
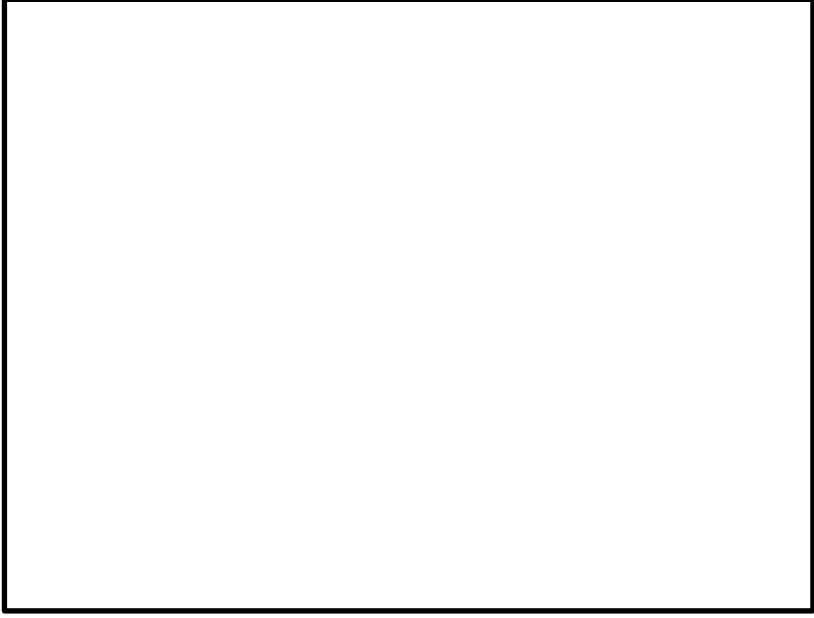
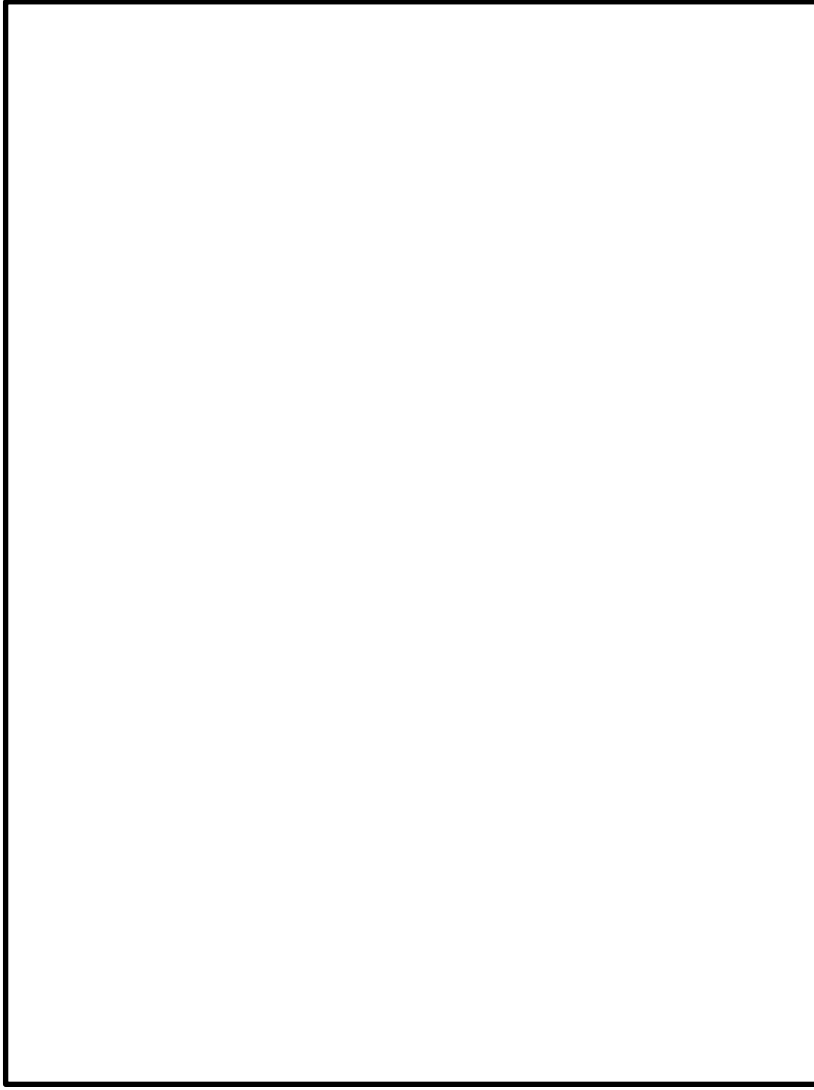
第11図 低圧原子炉代替注水系（常設）、残留熱除去系（低圧注水モード）及び低圧炉心スプレイ系の系統概略図

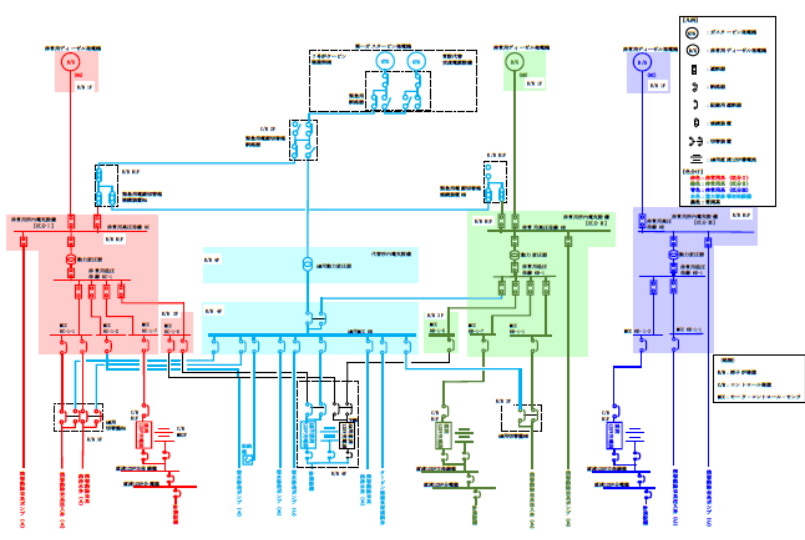
・設備の相違
【柏崎6/7】
炉型の違いによる設備の相違

・設備の相違
【柏崎6/7】
炉型の違いによる設備の相違

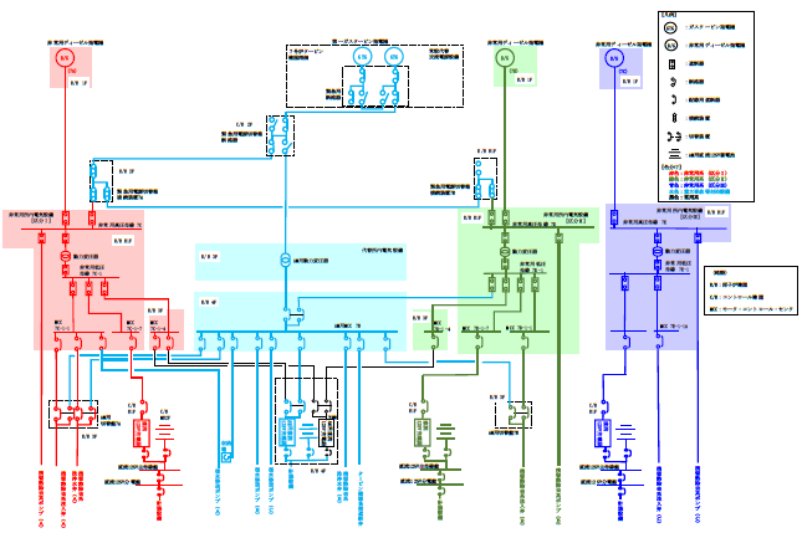
・設備の相違
【柏崎6/7】
炉型の違いによる設備の相違

・設備の相違
【柏崎6/7、東海第二】
設計方針の相違による系統構成の相違

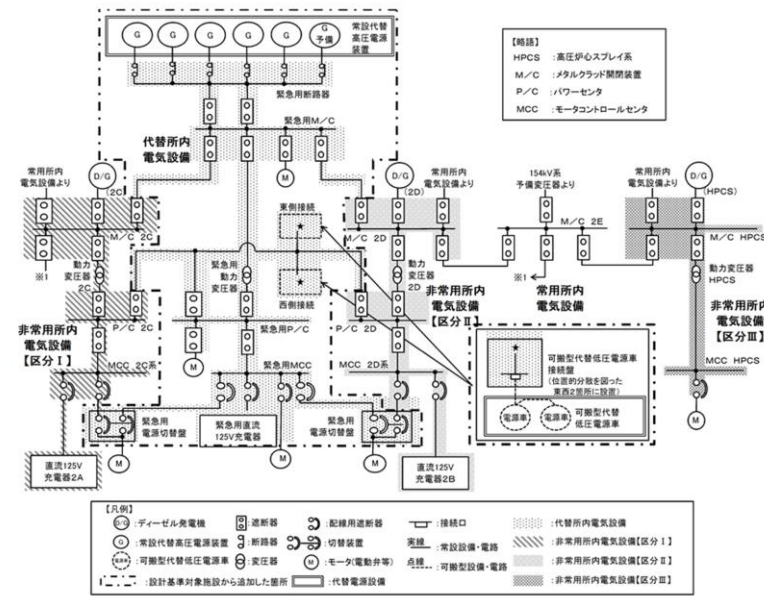
柏崎刈羽原子力発電所 6 / 7号炉 (2017. 12. 20 版)	東海第二発電所 (2018. 9. 18 版)	島根原子力発電所 2号炉	備考
 <p data-bbox="454 835 626 867">6号炉の配置</p>			
 <p data-bbox="454 1514 626 1545">7号炉の配置</p> <p data-bbox="172 1556 893 1629">第14 図 低圧代替注水系（常設）と残留熱除去系（低圧注水モード）の配置</p>	 <p data-bbox="946 1514 1706 1587">第6-2図 低圧代替注水系（常設），残留熱除去系（低圧注水系）及び低圧炉心スプレイ系の配置</p>	 <p data-bbox="1739 1287 2499 1360">第12 図 低圧原子炉代替注水系（常設）と残留熱除去系（低圧注水モード）及び低圧炉心スプレイ系の配置</p>	



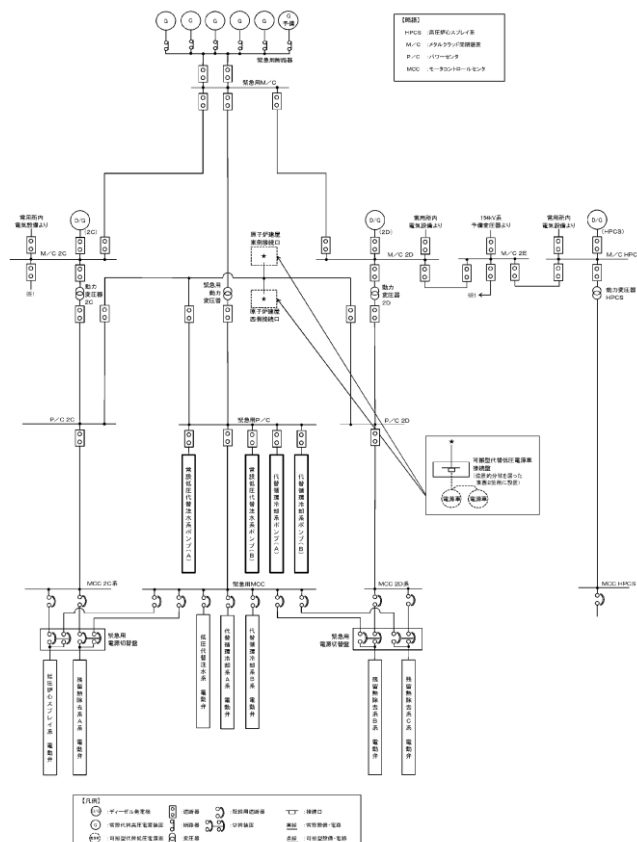
第15-1 図 単線結線図 (6号炉)



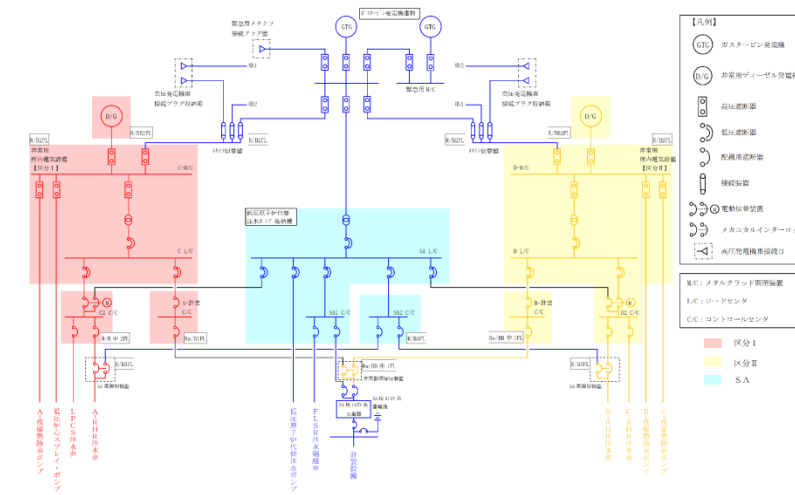
第15-2 図 単線結線図 (7号炉)



第6-3 図 電源構成図 (交流電源) (1/2)



第6-4 図 電源構成図 (交流電源) (2/2)

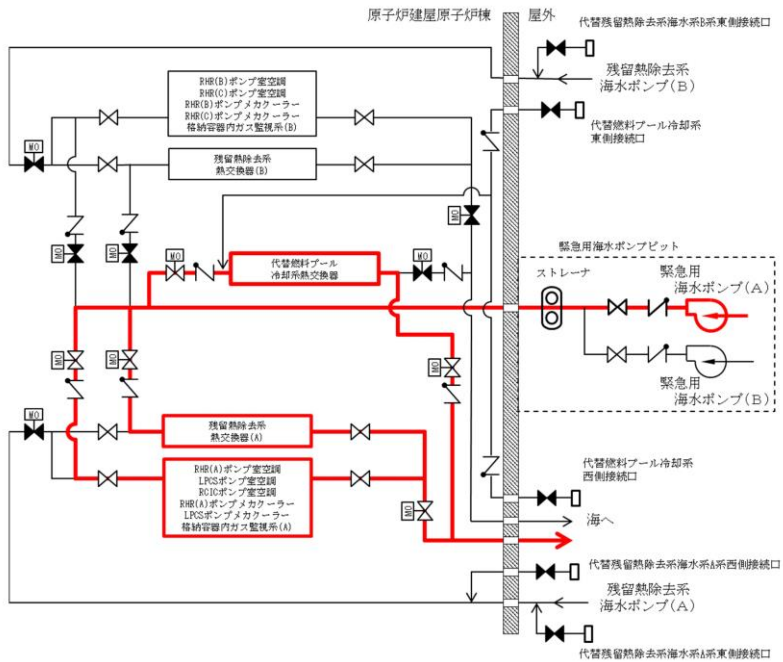
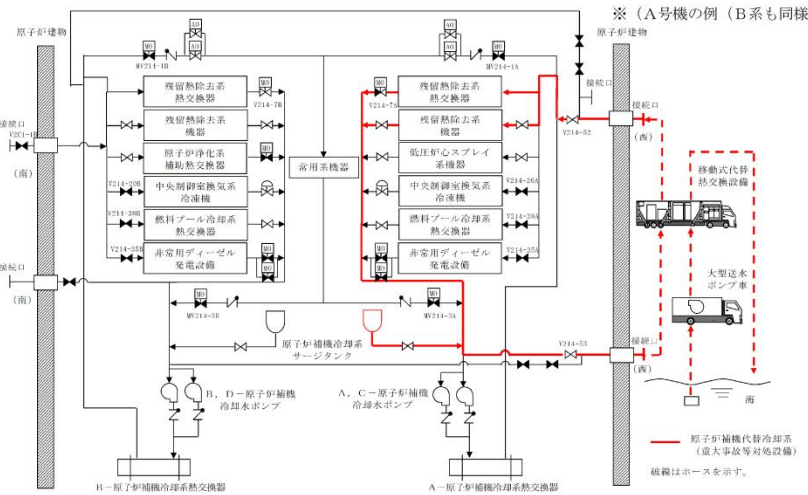


第13 図 単線結線図

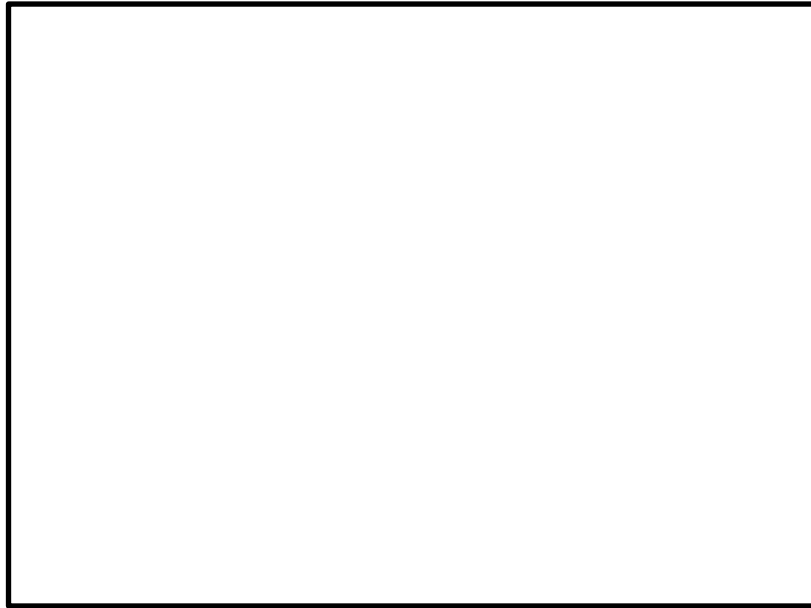
・設備の相違
【柏崎6/7, 東海第二】
 設計方針の相違による系統構成の相違

・設備の相違
【柏崎6/7, 東海第二】
 設計方針の相違による系統構成の相違

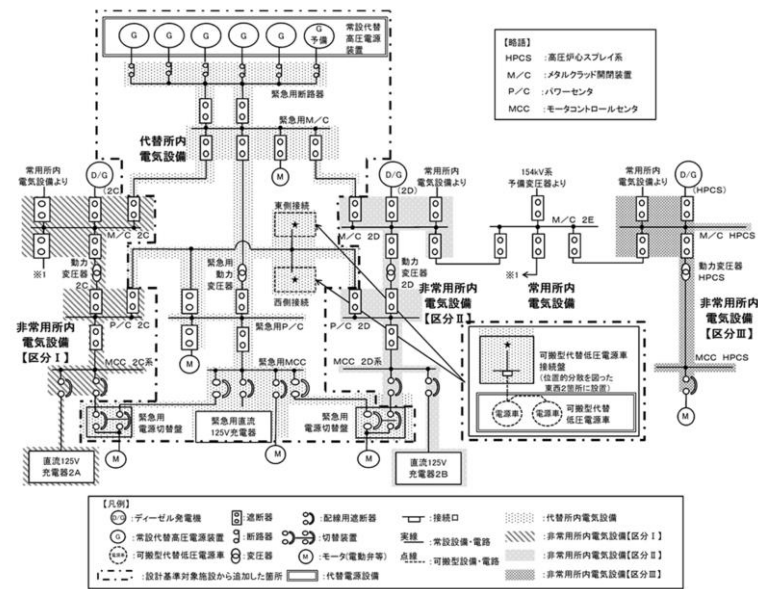
柏崎刈羽原子力発電所 6 / 7号炉 (2017. 12. 20版)	東海第二発電所 (2018. 9. 18版)	島根原子力発電所 2号炉	備考																																							
<p>(5) <u>代替原子炉補機冷却系</u> [48 条]</p> <p>代替原子炉補機冷却系は重大事故等時に最終ヒートシンクへ熱を輸送するための重大事故防止設備であり、当該設備が代替する機能を有する設計基準対象施設は「<u>原子炉補機冷却系</u>」及び「<u>原子炉補機冷却海水系</u>」である。(第16 図)</p> <p>代替原子炉補機冷却系の主要設備を第4表に示す。</p> <p style="text-align: center;">第4表 代替原子炉補機冷却系の主要設備</p> <table border="1" data-bbox="160 621 908 905"> <thead> <tr> <th>機能</th> <th>重大事故等対処設備</th> <th>対応する設計基準対象施設</th> </tr> </thead> <tbody> <tr> <td>—</td> <td>・代替原子炉補機冷却系</td> <td>・原子炉補機冷却系 ・原子炉補機冷却海水系</td> </tr> <tr> <td>ポンプ</td> <td>・熱交換器ユニット(代替原子炉補機冷却水ポンプ) ・大容量送水車(熱交換器ユニット用)</td> <td>・原子炉補機冷却水ポンプ ・原子炉補機冷却海水ポンプ</td> </tr> <tr> <td>熱交換器</td> <td>・熱交換器ユニット</td> <td>・原子炉補機冷却水系熱交換器</td> </tr> </tbody> </table> <p>代替原子炉補機冷却系の常設のもののうち、配管・手動弁・サージタンク、残留熱除去系熱交換器については、不燃性材料で構成されていることから、火災発生のおそれはない。すなわち、2.2. (1)①において安全機能が喪失しないと判断する。</p> <p>代替原子炉補機冷却系及び原子炉補機冷却系、原子炉補機冷却海水系とも、火災の発生防止対策として難燃ケーブルの使用、過電流による過熱防止対策を講じる。また、感知・消火対策として異なる2種類の感知器及び煙の充満により消火困難となる場所には固定式ガス消火設備を設置する。さらに、原子炉補機冷却系、原子炉補機冷却海水系は3区分に分離して位置的分散を図っている。(第17 図)</p> <p>また、代替原子炉補機冷却系は、可搬型の熱交換器ユニット、大容量送水車(熱交換器ユニット用)で構成しており、</p>	機能	重大事故等対処設備	対応する設計基準対象施設	—	・代替原子炉補機冷却系	・原子炉補機冷却系 ・原子炉補機冷却海水系	ポンプ	・熱交換器ユニット(代替原子炉補機冷却水ポンプ) ・大容量送水車(熱交換器ユニット用)	・原子炉補機冷却水ポンプ ・原子炉補機冷却海水ポンプ	熱交換器	・熱交換器ユニット	・原子炉補機冷却水系熱交換器	<p>(5) <u>緊急用海水系</u> [48 条]</p> <p>緊急用海水系は重大事故等時に最終ヒートシンクへ熱を輸送するための重大事故防止設備であり、当該設備が代替する機能を有する設計基準対象施設は「<u>残留熱除去系海水系</u>」である。(第7-1図)</p> <p>緊急用海水系の主要設備を第2-3表に示す。</p> <p style="text-align: center;">第2-3表 緊急用海水系の主要設備</p> <table border="1" data-bbox="952 621 1700 905"> <thead> <tr> <th>機能</th> <th>重大事故等対処設備</th> <th>対応する設計基準対象施設</th> </tr> </thead> <tbody> <tr> <td>—</td> <td>・緊急用海水系</td> <td>・残留熱除去系海水系</td> </tr> <tr> <td>ポンプ</td> <td>・緊急用海水ポンプ</td> <td>・残留熱除去系海水系ポンプ</td> </tr> <tr> <td>熱交換器</td> <td>・残留熱除去系熱交換器</td> <td>・残留熱除去系熱交換器</td> </tr> </tbody> </table> <p>緊急用海水系のうち、配管・手動弁、残留熱除去系熱交換器については、不燃性材料で構成されていることから、火災発生のおそれはない。</p> <p>緊急用海水系、残留熱除去系海水系は、発生防止として難燃ケーブルの使用(難燃ケーブルと同等以上の難燃性能を確保できる代替措置(複合体)等を含む)及び過電流による過熱防止対策等を講じる設計とする。また、感知・消火対策としては異なる2種類の感知器及び煙の充満により消火困難となる場所には固定式のガス消火設備を設置する設計とする。</p> <p>緊急用海水ポンプについては、地下式の緊急用海水ポンプピットに設置し、残留熱除去系海水系ポンプについては、屋外開放の海水ポンプ室に安全区分Ⅰと安全区分Ⅱ及びⅢのポンプを2区分に分離して設置することにより位置的分散を図る設計とする。</p> <p>また、緊急用海水系は、緊急用海水ポンプ、配管・弁及び残留熱除去熱交換器で構成し、地下埋設の格納槽に設置する</p>	機能	重大事故等対処設備	対応する設計基準対象施設	—	・緊急用海水系	・残留熱除去系海水系	ポンプ	・緊急用海水ポンプ	・残留熱除去系海水系ポンプ	熱交換器	・残留熱除去系熱交換器	・残留熱除去系熱交換器	<p>(5) <u>原子炉補機代替冷却系</u> [48 条]</p> <p>原子炉補機代替冷却系は重大事故等時に最終ヒートシンクへ熱を輸送するための重大事故防止設備であり、当該設備が代替する機能を有する設計基準対象施設は「<u>原子炉補機冷却系(区分Ⅰ, Ⅱ)</u>」及び「<u>原子炉補機海水系(区分Ⅰ, Ⅱ)</u>」である。(第14 図)</p> <p>原子炉補機代替冷却系の主要設備を第4表に示す。</p> <p style="text-align: center;">第4表 原子炉補機代替冷却系の主要設備</p> <table border="1" data-bbox="1754 621 2487 1041"> <thead> <tr> <th>機能</th> <th>重大事故等対処設備</th> <th>対応する設計基準対象施設</th> </tr> </thead> <tbody> <tr> <td>—</td> <td>・原子炉補機代替冷却系</td> <td>・原子炉補機冷却系(区分Ⅰ, Ⅱ)</td> </tr> <tr> <td>ポンプ</td> <td>・大型送水ポンプ車 ・移動式代替熱交換器(移動式代替熱交換設備淡水ポンプ)</td> <td>・原子炉補機冷却水ポンプ ・原子炉補機海水ポンプ</td> </tr> <tr> <td>電動弁</td> <td>・A-RHR 熱交換冷却水出口弁(MV217-7A) (DB 兼用) ・B-RHR 熱交換冷却水出口弁(MV214-7B) (DB 兼用)</td> <td>・A-RCW 常用補機冷却水入口切替弁(MV214-1A) ・B-RCW 常用補機冷却水入口切替弁(MV214-1B) ・A-RCW 常用補機冷却水出口切替弁(MV214-8A) ・B-RCW 常用補機冷却水出口切替弁(MV214-8B) ・A-RHR 熱交換冷却水出口弁(MV214-7A) ・B-RHR 熱交換冷却水出口弁(MV214-7B)</td> </tr> <tr> <td>熱交換器</td> <td>・移動式代替熱交換設備</td> <td>・原子炉補機冷却系 熱交換器</td> </tr> </tbody> </table> <p>原子炉補機代替冷却系の常設のものうち、配管・手動弁・サージタンク、残留熱除去系熱交換器については、不燃性材料で構築されていることから、火災発生のおそれはない。すなわち、2.2. (1)①において安全機能が喪失しないと判断する。</p> <p>原子炉補機代替冷却系及び原子炉補機冷却系(区分Ⅰ, Ⅱ)、原子炉補機海水系(区分Ⅰ, Ⅱ)とも、火災の発生防止対策として難燃ケーブルの使用、過電流による過熱防止対策を講じる。また、感知・消火対策として異なる感知方式の感知器及び煙の充満により消火困難となる場所に固定式ガス消火設備を設置する。さらに、原子炉補機冷却系(区分Ⅰ, Ⅱ)、原子炉補機海水系(区分Ⅰ, Ⅱ)は2区分に分離して位置的分散を図っている。(第14 図)</p> <p>また、原子炉補機代替冷却系は、可搬型の移動式代替熱交換設備、大型送水ポンプ車で構成しており、車輜で原子炉施</p>	機能	重大事故等対処設備	対応する設計基準対象施設	—	・原子炉補機代替冷却系	・原子炉補機冷却系(区分Ⅰ, Ⅱ)	ポンプ	・大型送水ポンプ車 ・移動式代替熱交換器(移動式代替熱交換設備淡水ポンプ)	・原子炉補機冷却水ポンプ ・原子炉補機海水ポンプ	電動弁	・A-RHR 熱交換冷却水出口弁(MV217-7A) (DB 兼用) ・B-RHR 熱交換冷却水出口弁(MV214-7B) (DB 兼用)	・A-RCW 常用補機冷却水入口切替弁(MV214-1A) ・B-RCW 常用補機冷却水入口切替弁(MV214-1B) ・A-RCW 常用補機冷却水出口切替弁(MV214-8A) ・B-RCW 常用補機冷却水出口切替弁(MV214-8B) ・A-RHR 熱交換冷却水出口弁(MV214-7A) ・B-RHR 熱交換冷却水出口弁(MV214-7B)	熱交換器	・移動式代替熱交換設備	・原子炉補機冷却系 熱交換器	<p>・設備の相違</p> <p>【柏崎6/7, 東海第二】 設計方針の相違による系統構成の相違</p> <p>・設備の相違</p> <p>【東海第二】 島根2号炉では、複合体等の代替措置をせず、難燃ケーブルを使用</p>
機能	重大事故等対処設備	対応する設計基準対象施設																																								
—	・代替原子炉補機冷却系	・原子炉補機冷却系 ・原子炉補機冷却海水系																																								
ポンプ	・熱交換器ユニット(代替原子炉補機冷却水ポンプ) ・大容量送水車(熱交換器ユニット用)	・原子炉補機冷却水ポンプ ・原子炉補機冷却海水ポンプ																																								
熱交換器	・熱交換器ユニット	・原子炉補機冷却水系熱交換器																																								
機能	重大事故等対処設備	対応する設計基準対象施設																																								
—	・緊急用海水系	・残留熱除去系海水系																																								
ポンプ	・緊急用海水ポンプ	・残留熱除去系海水系ポンプ																																								
熱交換器	・残留熱除去系熱交換器	・残留熱除去系熱交換器																																								
機能	重大事故等対処設備	対応する設計基準対象施設																																								
—	・原子炉補機代替冷却系	・原子炉補機冷却系(区分Ⅰ, Ⅱ)																																								
ポンプ	・大型送水ポンプ車 ・移動式代替熱交換器(移動式代替熱交換設備淡水ポンプ)	・原子炉補機冷却水ポンプ ・原子炉補機海水ポンプ																																								
電動弁	・A-RHR 熱交換冷却水出口弁(MV217-7A) (DB 兼用) ・B-RHR 熱交換冷却水出口弁(MV214-7B) (DB 兼用)	・A-RCW 常用補機冷却水入口切替弁(MV214-1A) ・B-RCW 常用補機冷却水入口切替弁(MV214-1B) ・A-RCW 常用補機冷却水出口切替弁(MV214-8A) ・B-RCW 常用補機冷却水出口切替弁(MV214-8B) ・A-RHR 熱交換冷却水出口弁(MV214-7A) ・B-RHR 熱交換冷却水出口弁(MV214-7B)																																								
熱交換器	・移動式代替熱交換設備	・原子炉補機冷却系 熱交換器																																								

柏崎刈羽原子力発電所 6/7号炉 (2017.12.20版)	東海第二発電所 (2018.9.18版)	島根原子力発電所 2号炉	備考
<p>車輦で原子炉施設の近傍に運搬し、同時に運搬する電源車から電源を供給する設計としていることから、原子炉補機冷却系、原子炉補機冷却海水系の機器の電路へ影響を及ぼさない設計とする。</p> <p>以上より、単一の火災によって代替原子炉補機冷却系及び原子炉補機冷却系、原子炉補機冷却海水系の安全機能は同時に喪失することなく確保できる。また、消火設備についてもそれぞれ分散して設置している。すなわち、2.2.(1)②において安全機能が同時に喪失しないと判断する。</p>	<p>設計とすることから、残留熱除去系海水系の機器の電路へ影響を及ぼさない設計とする。</p> <p>(第7-2~7-4図)</p> <p>以上より、単一の火災によって緊急用海水系と残留熱除去系海水系の安全機能は、同時に喪失することなく確保できる設計とする。すなわち、2.2.(1)②において安全機能が同時に喪失しないと判断する。</p>  <p>第7-1図 緊急用海水系系統概要図</p>	<p>設の近傍に運搬し、ガスタービン発電機建物に設置するガスタービン発電機から代替所内電気設備を経由し電源を供給する設計としていることから、原子炉補機冷却系(区分I, II)、原子炉補機海水系(区分I, II)の機器の電路へ影響を及ぼさない設計とする。</p> <p>以上より、単一の火災によって原子炉補機代替冷却系及び原子炉補機冷却系(区分I, II)、原子炉補機海水系(区分I, II)の安全機能は同時に喪失することなく確保できる。また、消火設備についてもそれぞれ分散して設置している。すなわち、2.2.(1)②において安全機能が同時に喪失しないと判断する。</p>  <p>第14-1図 原子炉補機代替冷却系 系統概要図</p>	<p>・設備の相違 【柏崎6/7, 東海第二】 設計方針の相違による系統構成の相違</p> <p>・設備の相違 【柏崎6/7, 東海第二】 設計方針の相違による系統構成の相違</p>

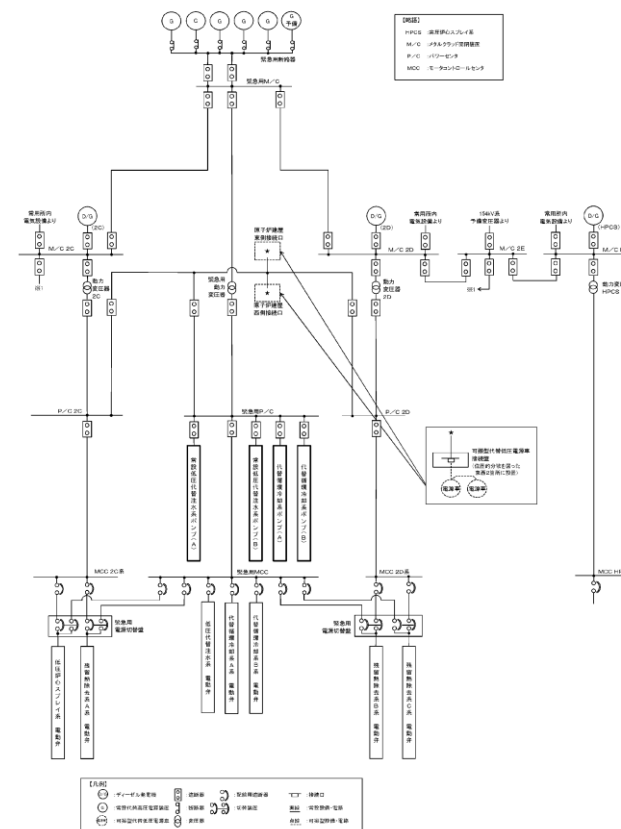
柏崎刈羽原子力発電所 6 / 7号炉 (2017. 12. 20 版)	東海第二発電所 (2018. 9. 18 版)	島根原子力発電所 2号炉	備考
			
<p data-bbox="157 1598 899 1675">第17-1 図：原子炉補機冷却系，原子炉補機冷却海水系の配置 (6号炉)</p>	<p data-bbox="1110 884 1552 915">第7-2図 残留熱除去系海水系の配置</p>	<p data-bbox="1843 1335 2383 1409">第14-2 図 原子炉補機冷却系（区分Ⅰ，Ⅱ）， 原子炉補機海水系（区分Ⅰ，Ⅱ）の配置</p>	



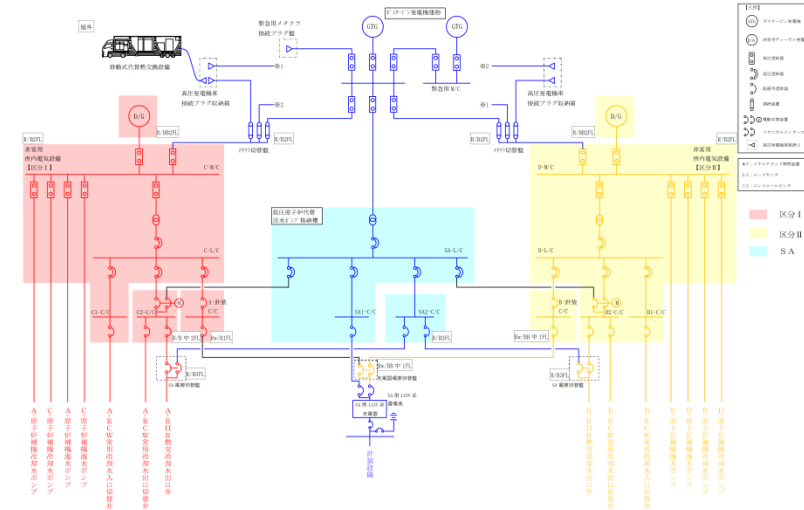
第17-2 図：原子炉補機冷却系，原子炉補機冷却海水系の配置 (7号炉)



第7-3 図 電源構成図 (交流電源) (1/2)



第7-4 図 電源構成図 (交流電源) (2/2)



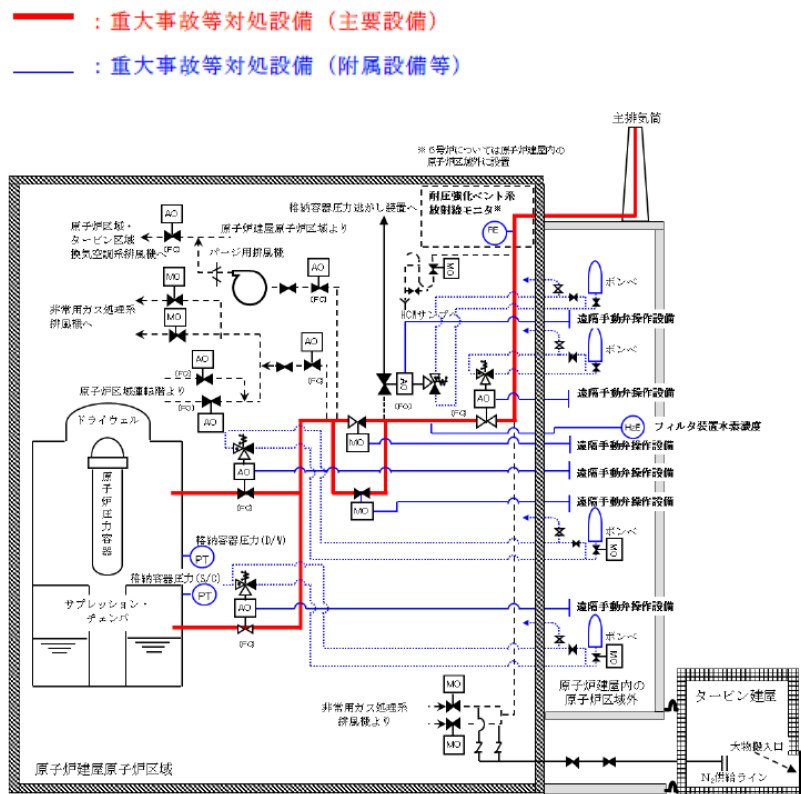
第15 図 単線結線図

・設備の相違
【柏崎 6/7，東海第二】
設計方針の相違による系統構成の相違

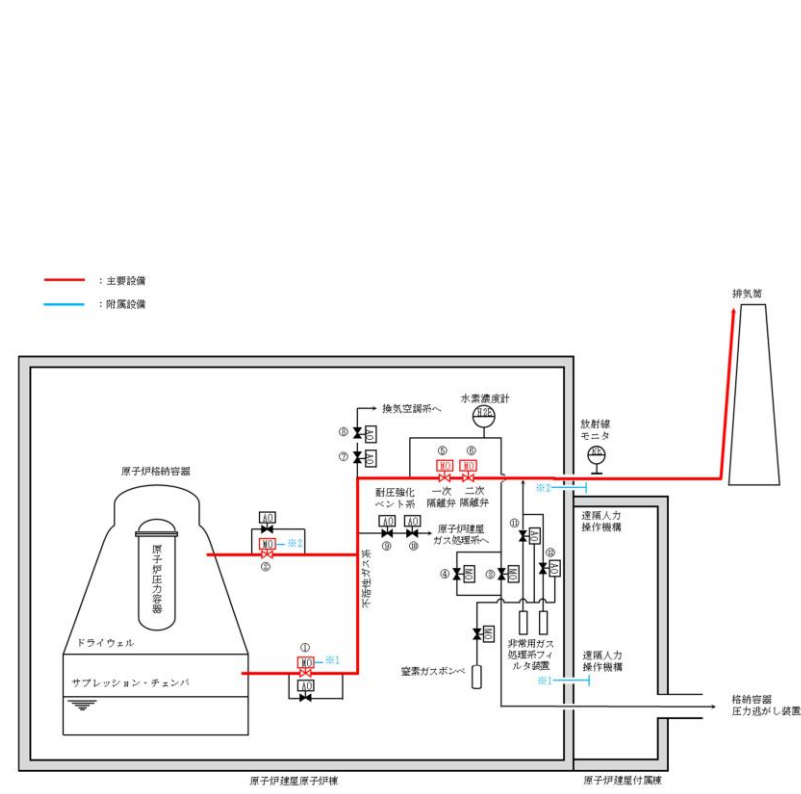
・設備の相違
【柏崎 6/7，東海第二】
設計方針の相違による系統構成の相違

柏崎刈羽原子力発電所 6 / 7号炉 (2017. 12. 20 版)	東海第二発電所 (2018. 9. 18 版)	島根原子力発電所 2号炉	備考																																				
<p>(6) <u>耐圧強化ベント系</u>、<u>格納容器圧力逃がし装置</u> [48, 50 条] <u>耐圧強化ベント系</u>、<u>格納容器圧力逃がし装置</u>は重大事故等時に原子炉格納容器内を冷却するための常設設備であり、当該設備が代替する機能を有する設計基準対象施設は「<u>残留熱除去系（格納容器スプレイ冷却モード）</u>」及び「<u>原子炉補機冷却系</u>」である。(第18,19 図) <u>耐圧強化ベント系</u>、<u>格納容器圧力逃がし装置</u>の主要設備を第5表に示す。</p>	<p>(6) <u>耐圧強化ベント系</u>及び<u>格納容器圧力逃がし装置</u> [48条] <u>耐圧強化ベント系</u>及び<u>格納容器圧力逃がし装置</u>は重大事故等時に原子炉格納容器内を冷却するための常設設備であり、当該設備が代替する機能を有する設計基準対象施設は「<u>残留熱除去系（格納容器スプレイ冷却系）</u>」である。(第8-1, 8-2図) <u>耐圧強化ベント系</u>及び<u>格納容器圧力逃がし装置</u>の主要設備を第2-4表に示す。</p>	<p>(6) <u>格納容器フィルタベント系</u> [48 条] <u>格納容器フィルタベント系</u>は重大事故等時に原子炉格納容器内を冷却するための常設設備であり、当該設備が代替する機能を有する設計基準対象施設は「<u>残留熱除去系（格納容器冷却モード）</u>」である。(第16 図) <u>格納容器フィルタベント系</u>の主要設備を第5表に示す。</p>	<p>・設備の相違 【柏崎6/7, 東海第二】 共通-1 SA設備 リストの抽出の相違</p>																																				
<p>第5表 <u>耐圧強化ベント系</u>、<u>格納容器圧力逃がし装置</u>の主要設備 (例: 7号炉)</p>	<p>第2-4表 <u>耐圧強化ベント系</u>及び<u>格納容器圧力逃がし装置</u>の主要設備について</p>	<p>第5表 <u>格納容器フィルタベント系</u>の主要設備</p>	<p>・設備の相違 【柏崎6/7, 東海第二】 設計方針の相違による系統構成の相違</p>																																				
<table border="1"> <thead> <tr> <th>機能</th> <th>重大事故等対処設備</th> <th>対応する設計基準対象施設</th> </tr> </thead> <tbody> <tr> <td>・耐圧強化ベント系 ・格納容器圧力逃がし装置</td> <td>・耐圧強化ベント系 ・フィルタ装置 ・よう素フィルタ ・ドレン移送ポンプ ・遠隔手動弁操作設備 ・遠隔空気駆動弁操作設備</td> <td>・格納容器スプレイ冷却系 (残留熱除去系(格納容器スプレイ冷却モード)) ・原子炉補機冷却系</td> </tr> <tr> <td>電動弁 (状態表示を含む)</td> <td>・二次隔離弁パイパス弁 (例: T31-M0-F072) ・D/Wベント弁操作用空気供給弁 (例: T31-M0-F082) ・S/Cベント弁操作用空気供給弁 (例: T31-M0-F092)</td> <td>・残留熱除去系格納容器冷却流量調整弁 (例: E11-M0-F017C) ・残留熱除去系格納容器冷却ライン隔離弁 (例: E11-M0-F018C) ・残留熱除去系サブプレッション・チェンバースプレイ注入弁 (例: E11-M0-F019C)</td> </tr> <tr> <td>監視計器</td> <td>・フィルタ装置入口圧力 ・フィルタ装置水位 ・フィルタ装置水素濃度 ・フィルタ装置出口放射線モニタ ・フィルタ装置金属フィルタ差圧 ・フィルタ装置スクラパ水 pH ・ドライウェル雰囲気温度 ・サブプレッション・チェンバースプレイ温度 ・格納容器内圧力(D/W) ・格納容器内圧力(S/C)</td> <td>・残留熱除去系流量 ・残留熱除去系ポンプ吐出圧力</td> </tr> </tbody> </table>	機能	重大事故等対処設備	対応する設計基準対象施設	・耐圧強化ベント系 ・格納容器圧力逃がし装置	・耐圧強化ベント系 ・フィルタ装置 ・よう素フィルタ ・ドレン移送ポンプ ・遠隔手動弁操作設備 ・遠隔空気駆動弁操作設備	・格納容器スプレイ冷却系 (残留熱除去系(格納容器スプレイ冷却モード)) ・原子炉補機冷却系	電動弁 (状態表示を含む)	・二次隔離弁パイパス弁 (例: T31-M0-F072) ・D/Wベント弁操作用空気供給弁 (例: T31-M0-F082) ・S/Cベント弁操作用空気供給弁 (例: T31-M0-F092)	・残留熱除去系格納容器冷却流量調整弁 (例: E11-M0-F017C) ・残留熱除去系格納容器冷却ライン隔離弁 (例: E11-M0-F018C) ・残留熱除去系サブプレッション・チェンバースプレイ注入弁 (例: E11-M0-F019C)	監視計器	・フィルタ装置入口圧力 ・フィルタ装置水位 ・フィルタ装置水素濃度 ・フィルタ装置出口放射線モニタ ・フィルタ装置金属フィルタ差圧 ・フィルタ装置スクラパ水 pH ・ドライウェル雰囲気温度 ・サブプレッション・チェンバースプレイ温度 ・格納容器内圧力(D/W) ・格納容器内圧力(S/C)	・残留熱除去系流量 ・残留熱除去系ポンプ吐出圧力	<table border="1"> <thead> <tr> <th>機能</th> <th>重大事故等対処設備</th> <th>対応する設計基準対象施設</th> </tr> </thead> <tbody> <tr> <td>・耐圧強化ベント系 ・格納容器圧力逃がし装置</td> <td>・耐圧強化ベント系 ・フィルタ装置</td> <td>・残留熱除去系(格納容器スプレイ冷却系)</td> </tr> <tr> <td>電動弁 (状態表示を含む)</td> <td>—</td> <td>・残留熱除去系格納容器冷却流量調整弁 ・残留熱除去系格納容器冷却ライン隔離弁 ・残留熱除去系サブプレッション・チェンバースプレイ注入弁</td> </tr> <tr> <td>監視計器</td> <td>・耐圧強化ベント系放射線モニタ ・フィルタ装置圧力 ・フィルタ装置水位 ・フィルタ装置スクラピング水温度 ・フィルタ装置入口水素濃度 ・フィルタ装置出口放射線モニタ(高レンジ・低レンジ) ・ドライウェル雰囲気温度 ・サブプレッション・チェンバースプレイ雰囲気温度 ・ドライウェル圧力 ・サブプレッション・チェンバースプレイ圧力</td> <td>・残留熱除去系系統流量 ・残留熱除去系ポンプ吐出圧力</td> </tr> </tbody> </table>	機能	重大事故等対処設備	対応する設計基準対象施設	・耐圧強化ベント系 ・格納容器圧力逃がし装置	・耐圧強化ベント系 ・フィルタ装置	・残留熱除去系(格納容器スプレイ冷却系)	電動弁 (状態表示を含む)	—	・残留熱除去系格納容器冷却流量調整弁 ・残留熱除去系格納容器冷却ライン隔離弁 ・残留熱除去系サブプレッション・チェンバースプレイ注入弁	監視計器	・耐圧強化ベント系放射線モニタ ・フィルタ装置圧力 ・フィルタ装置水位 ・フィルタ装置スクラピング水温度 ・フィルタ装置入口水素濃度 ・フィルタ装置出口放射線モニタ(高レンジ・低レンジ) ・ドライウェル雰囲気温度 ・サブプレッション・チェンバースプレイ雰囲気温度 ・ドライウェル圧力 ・サブプレッション・チェンバースプレイ圧力	・残留熱除去系系統流量 ・残留熱除去系ポンプ吐出圧力	<table border="1"> <thead> <tr> <th>機能</th> <th>重大事故等対処設備</th> <th>対応する設計基準対象施設</th> </tr> </thead> <tbody> <tr> <td>—</td> <td>・格納容器フィルタベント系</td> <td>・残留熱除去系(格納容器冷却モード)</td> </tr> <tr> <td>電動弁 (状態表示を含む)</td> <td>・NGC N2 トーラス出口隔離弁(MV217-5) ・NGC N2 ドライウェル出口隔離弁(MV217-4) ・NGC 非常用ガス処理入口隔離弁(MV217-18) ・NGC 非常用ガス処理入口隔離弁パイパス弁(MV217-23) ・SGT FCVS 第1ベントフィルタ入口弁(MV226-13)</td> <td>・A-RHR 熱交パイパス弁(MV222-2A) ・B-RHR 熱交パイパス弁(MV222-2B) ・A-RHR ドライウェル第1スプレイ弁(MV222-3A) ・B-RHR ドライウェル第1スプレイ弁(MV222-3B) ・A-RHR ドライウェル第2スプレイ弁(MV222-4A) ・B-RHR ドライウェル第2スプレイ弁(MV222-4B) ・A-RHR トーラススプレイ弁(MV222-16A) ・B-RHR トーラススプレイ弁(MV222-16B) ・A-RHR ポンプミニマムフロー弁(MV222-17A) ・B-RHR ポンプミニマムフロー弁(MV222-17B)</td> </tr> <tr> <td>監視計器</td> <td>・第1ベントフィルタ出口水素濃度 ・第1ベントフィルタ出口放射線モニタ(高レンジ・低レンジ) ・スクラパ容器圧力 ・スクラパ容器水位 ・スクラパ容器温度 ・ドライウェル圧力(SA) ・サブプレッション・チェンバースプレイ圧力(SA) ・ドライウェル温度(SA) ・サブプレッション・チェンバースプレイ温度(SA)</td> <td>・残留熱除去ポンプ出口流量 ・残留熱除去ポンプ出口圧力</td> </tr> </tbody> </table>	機能	重大事故等対処設備	対応する設計基準対象施設	—	・格納容器フィルタベント系	・残留熱除去系(格納容器冷却モード)	電動弁 (状態表示を含む)	・NGC N2 トーラス出口隔離弁(MV217-5) ・NGC N2 ドライウェル出口隔離弁(MV217-4) ・NGC 非常用ガス処理入口隔離弁(MV217-18) ・NGC 非常用ガス処理入口隔離弁パイパス弁(MV217-23) ・SGT FCVS 第1ベントフィルタ入口弁(MV226-13)	・A-RHR 熱交パイパス弁(MV222-2A) ・B-RHR 熱交パイパス弁(MV222-2B) ・A-RHR ドライウェル第1スプレイ弁(MV222-3A) ・B-RHR ドライウェル第1スプレイ弁(MV222-3B) ・A-RHR ドライウェル第2スプレイ弁(MV222-4A) ・B-RHR ドライウェル第2スプレイ弁(MV222-4B) ・A-RHR トーラススプレイ弁(MV222-16A) ・B-RHR トーラススプレイ弁(MV222-16B) ・A-RHR ポンプミニマムフロー弁(MV222-17A) ・B-RHR ポンプミニマムフロー弁(MV222-17B)	監視計器	・第1ベントフィルタ出口水素濃度 ・第1ベントフィルタ出口放射線モニタ(高レンジ・低レンジ) ・スクラパ容器圧力 ・スクラパ容器水位 ・スクラパ容器温度 ・ドライウェル圧力(SA) ・サブプレッション・チェンバースプレイ圧力(SA) ・ドライウェル温度(SA) ・サブプレッション・チェンバースプレイ温度(SA)	・残留熱除去ポンプ出口流量 ・残留熱除去ポンプ出口圧力	<p>・設備の相違 【柏崎6/7, 東海第二】 共通-1 SA設備 リストの抽出の相違</p>
機能	重大事故等対処設備	対応する設計基準対象施設																																					
・耐圧強化ベント系 ・格納容器圧力逃がし装置	・耐圧強化ベント系 ・フィルタ装置 ・よう素フィルタ ・ドレン移送ポンプ ・遠隔手動弁操作設備 ・遠隔空気駆動弁操作設備	・格納容器スプレイ冷却系 (残留熱除去系(格納容器スプレイ冷却モード)) ・原子炉補機冷却系																																					
電動弁 (状態表示を含む)	・二次隔離弁パイパス弁 (例: T31-M0-F072) ・D/Wベント弁操作用空気供給弁 (例: T31-M0-F082) ・S/Cベント弁操作用空気供給弁 (例: T31-M0-F092)	・残留熱除去系格納容器冷却流量調整弁 (例: E11-M0-F017C) ・残留熱除去系格納容器冷却ライン隔離弁 (例: E11-M0-F018C) ・残留熱除去系サブプレッション・チェンバースプレイ注入弁 (例: E11-M0-F019C)																																					
監視計器	・フィルタ装置入口圧力 ・フィルタ装置水位 ・フィルタ装置水素濃度 ・フィルタ装置出口放射線モニタ ・フィルタ装置金属フィルタ差圧 ・フィルタ装置スクラパ水 pH ・ドライウェル雰囲気温度 ・サブプレッション・チェンバースプレイ温度 ・格納容器内圧力(D/W) ・格納容器内圧力(S/C)	・残留熱除去系流量 ・残留熱除去系ポンプ吐出圧力																																					
機能	重大事故等対処設備	対応する設計基準対象施設																																					
・耐圧強化ベント系 ・格納容器圧力逃がし装置	・耐圧強化ベント系 ・フィルタ装置	・残留熱除去系(格納容器スプレイ冷却系)																																					
電動弁 (状態表示を含む)	—	・残留熱除去系格納容器冷却流量調整弁 ・残留熱除去系格納容器冷却ライン隔離弁 ・残留熱除去系サブプレッション・チェンバースプレイ注入弁																																					
監視計器	・耐圧強化ベント系放射線モニタ ・フィルタ装置圧力 ・フィルタ装置水位 ・フィルタ装置スクラピング水温度 ・フィルタ装置入口水素濃度 ・フィルタ装置出口放射線モニタ(高レンジ・低レンジ) ・ドライウェル雰囲気温度 ・サブプレッション・チェンバースプレイ雰囲気温度 ・ドライウェル圧力 ・サブプレッション・チェンバースプレイ圧力	・残留熱除去系系統流量 ・残留熱除去系ポンプ吐出圧力																																					
機能	重大事故等対処設備	対応する設計基準対象施設																																					
—	・格納容器フィルタベント系	・残留熱除去系(格納容器冷却モード)																																					
電動弁 (状態表示を含む)	・NGC N2 トーラス出口隔離弁(MV217-5) ・NGC N2 ドライウェル出口隔離弁(MV217-4) ・NGC 非常用ガス処理入口隔離弁(MV217-18) ・NGC 非常用ガス処理入口隔離弁パイパス弁(MV217-23) ・SGT FCVS 第1ベントフィルタ入口弁(MV226-13)	・A-RHR 熱交パイパス弁(MV222-2A) ・B-RHR 熱交パイパス弁(MV222-2B) ・A-RHR ドライウェル第1スプレイ弁(MV222-3A) ・B-RHR ドライウェル第1スプレイ弁(MV222-3B) ・A-RHR ドライウェル第2スプレイ弁(MV222-4A) ・B-RHR ドライウェル第2スプレイ弁(MV222-4B) ・A-RHR トーラススプレイ弁(MV222-16A) ・B-RHR トーラススプレイ弁(MV222-16B) ・A-RHR ポンプミニマムフロー弁(MV222-17A) ・B-RHR ポンプミニマムフロー弁(MV222-17B)																																					
監視計器	・第1ベントフィルタ出口水素濃度 ・第1ベントフィルタ出口放射線モニタ(高レンジ・低レンジ) ・スクラパ容器圧力 ・スクラパ容器水位 ・スクラパ容器温度 ・ドライウェル圧力(SA) ・サブプレッション・チェンバースプレイ圧力(SA) ・ドライウェル温度(SA) ・サブプレッション・チェンバースプレイ温度(SA)	・残留熱除去ポンプ出口流量 ・残留熱除去ポンプ出口圧力																																					
<p><u>耐圧強化ベント系</u>、<u>格納容器圧力逃がし装置</u>、<u>残留熱除去系（格納容器スプレイ冷却モード）</u>及び<u>原子炉補機冷却系</u>とも、火災の発生防止対策として難燃ケーブルの使用、過電流による過熱防止対策を講じる。また、感知・消火対策として異なる2種類の感知器及び煙の充満により消火困難となる場所には固定式ガス消火設備を設置する。</p> <p><u>耐圧強化ベント系</u>、<u>残留熱除去系（格納容器スプレイ冷却モード）</u>は原子炉建屋に設置、<u>原子炉補機冷却系</u>はタービン建屋に設置、<u>格納容器圧力逃がし装置</u>は屋外に設置されてお</p>	<p><u>耐圧強化ベント系</u>、<u>格納容器圧力逃がし装置</u>及び<u>残留熱除去系（格納容器スプレイ冷却系）</u>は、発生防止として難燃ケーブルの使用（難燃ケーブルと同等以上の難燃性能を確保できる代替措置（複合体）等を含む）及び過電流による過熱防止対策等を講じる設計とする。また、感知・消火対策としては異なる2種類の感知器及び煙の充満により消火困難となる場所には固定式のガス消火設備を設置する設計とする。</p> <p><u>耐圧強化ベント系</u>及び<u>残留熱除去系（格納容器スプレイ冷却系）</u>は、原子炉建屋原子炉棟に設置することにより、及び<u>格納容器圧力逃がし装置</u>は、原子炉建屋外に設置することに</p>	<p><u>格納容器フィルタベント系</u>及び<u>残留熱除去系（格納容器冷却モード）</u>とも、火災の発生防止対策として難燃ケーブルの使用、過電流による過熱防止対策を講じる。また、感知・消火対策として異なる感知方式の感知器及び煙の充満により消火困難となる場所には固定式ガス消火設備を設置する。</p> <p><u>残留熱除去系（格納容器冷却モード）</u>は原子炉建物に設置、<u>格納容器フィルタベント系</u>は第1ベントフィルタ格納槽に設置されており、位置的分散を図るとともに、<u>格納容器フィル</u></p>	<p>・設備の相違 【柏崎6/7, 東海第二】 共通-1 SA設備 リストの抽出の相違</p> <p>・設備の相違 【東海第二】 島根2号炉では、複合体等の代替措置をせず、難燃ケーブルを使用</p> <p>・設備の相違 【柏崎6/7, 東海第二】 共通-1 SA設備</p>																																				

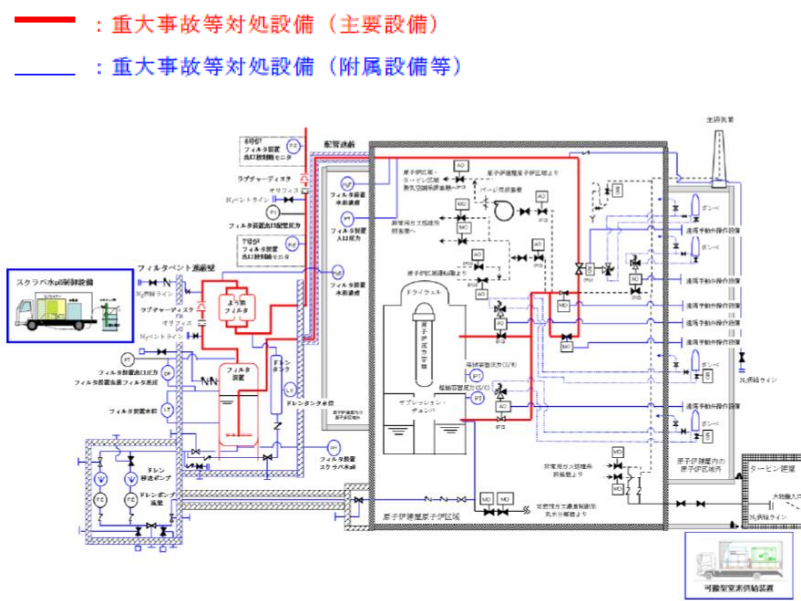
柏崎刈羽原子力発電所 6 / 7号炉 (2017. 12. 20 版)	東海第二発電所 (2018. 9. 18 版)	島根原子力発電所 2号炉	備考
<p>り、<u>位置的分散を図るとともに、格納容器圧力逃がし装置のケーブルは電線管に敷設しており、他の系統のケーブルと分離している。</u> (第20, 21 図)</p> <p><u>耐圧強化ベント系、格納容器圧力逃がし装置の電動弁は、第一ガスタービン発電機から非常用所内電気設備または代替所内電気設備を経由し電源を受電している。</u>一方、電源が喪失した場合を想定し、<u>人力の遠隔手動弁操作設備にて開閉操作が可能な設計とする。</u>操作は原子炉建屋原子炉区域外で実施可能な設計とし、<u>原子炉建屋原子炉区域内に設置した電動弁とは位置的分散を図る。</u></p> <p><u>また、電磁弁については第一ガスタービン発電機から代替所内電気設備を経由し電源を受電している。</u>一方、<u>原子炉建屋原子炉区域外に遠隔空気作動弁操作設備を設け、中央制御室からの遠隔もしくは手動による開閉操作が可能な設計とし、位置的分散を図る。</u> (第22 図)</p> <p><u>耐圧強化ベント系、格納容器圧力逃がし装置のドレン移送ポンプ及び監視計器は、屋外に設置する第一ガスタービン発電機から代替所内電気設備を経由し、残留熱除去系（格納容器スプレイ冷却モード）は、第23 図のとおり原子炉建屋1階に設置する非常用ディーゼル発電機から非常用所内電気設備を経由して電力を受電できる設計としており、ガスタービン発電機と非常用ディーゼル発電機、代替所内電気設備と非常用所内電気設備とは、それぞれ位置的分散を図っている。</u>また、<u>耐圧強化ベント系、格納容器圧力逃がし装置使用時の機器への電路と残留熱除去系（格納容器スプレイ冷却モード）使用時の機器への電路とは、米国電気電子工学学会（IEEE）規格384（1992 年版）の分離距離を確保することにより独立性を有する設計とする。</u> (第23 図)</p> <p>以上より、単一の火災によって<u>耐圧強化ベント系、格納容器圧力逃がし装置、残留熱除去系（格納容器スプレイ冷却モード）及び原子炉補機冷却系の安全機能は同時に喪失することなく確保できる。</u>また、消火設備についてもそれぞれ分散して設置している。すなわち、2.2. (1)②において安全機能が同時に喪失しないと判断する。</p>	<p><u>より位置的分散を図る設計とするとともに、格納容器圧力逃がし装置のケーブルは、電線管に布設して他の系統のケーブルへ影響を及ぼさない設計とする。</u></p> <p>(第8-3~8-6図)</p> <p><u>耐圧強化ベント系、格納容器圧力逃がし装置の電動弁及び電磁弁は、常設代替高圧電源装置から代替所内電気設備を経由し電源を受電する。</u>一方、電源が喪失した場合を想定し、<u>作動原理の異なる多様性を有した駆動方式である人力にて開閉操作が可能な設計とする。</u></p> <p><u>耐圧強化ベント系及び格納容器圧力逃がし装置のドレンポンプ及び監視計器は、屋外に設置する常設代替高圧電源装置から代替所内電気設備を経由し、残留熱除去系（格納容器スプレイ冷却系）は、原子炉建屋原子炉棟地下1階に設置する非常用ディーゼル発電機から非常用所内電気設備を経由して電力を受電できる設計とすることで、常設代替高圧電源装置と非常用ディーゼル発電機及び代替所内電気設備と非常用所内電気設備とは、それぞれ位置的分散を図る設計とする。</u>また、<u>耐圧強化ベント系、格納容器圧力逃がし装置使用時の機器への電路と格納容器スプレイ冷却系使用時の機器への電路とは、米国電気電子工学学会規格（IEEE384）の分離距離等を確保することにより独立性を有する設計とする。</u></p> <p>(第8-7, 8-8図)</p> <p>以上より、単一の火災によって<u>耐圧強化ベント系、格納容器圧力逃がし装置及び残留熱除去系（格納容器スプレイ冷却系）の安全機能は、同時に喪失することなく確保できる設計とする。</u>また、消火設備についてもそれぞれ分散して設置する設計とする。すなわち、2.2. (1)②において安全機能が同時に喪失しないと判断する。</p>	<p><u>タバント系のケーブルは電線管に布設しており、他の系統のケーブルと分離している。</u> (第17 図)</p> <p><u>格納容器フィルタベント系の電動弁は、ガスタービン発電機又は高圧発電機から代替所内電気設備を経由し電源を受電している。</u>一方、電源が喪失した場合を想定し、<u>人力の遠隔手動弁操作機構にて開閉操作が可能な設計とする。</u>操作は原子炉建物付属棟で実施可能な設計とし、<u>原子炉建物原子炉棟内に設置した電動弁とは位置的分散を図る。</u> (第18 図)</p> <p><u>格納容器フィルタベント系の監視計器は、ガスタービン発電機建物に設置するガスタービン発電機から代替所内電気設備を経由し、残留熱除去系（格納容器冷却モード）は、第19 図のとおり原子炉建物地下2階に設置する非常用ディーゼル発電機から非常用所内電気設備を経由して電力を受電できる設計としており、ガスタービン発電機と非常用ディーゼル発電機、代替所内電気設備と非常用所内電気設備とは、それぞれ位置的分散を図っている。</u>また、<u>格納容器フィルタベント系使用時の機器への電路と残留熱除去系（格納容器冷却モード）使用時の機器への電路とは、米国電気電子工学学会（IEEE）規格384（1992 年版）の分離距離を確保することにより独立性を有する設計とする。</u> (第19 図)</p> <p>以上より、単一の火災によって<u>格納容器フィルタベント系及び残留熱除去系（格納容器冷却モード）の安全機能は同時に喪失することなく確保できる。</u>また、消火設備についてもそれぞれ分散して設置している。すなわち、2.2. (1)②において安全機能が同時に喪失しないと判断する。</p>	<p>リストの抽出の相違</p> <ul style="list-style-type: none"> ・設備の相違 【柏崎6/7, 東海第二】 共通-1 SA設備 リストの抽出の相違 ・設備の相違 【柏崎6/7】 島根2号炉では、系統に電磁弁は設置されていない ・設備の相違 【柏崎6/7, 東海第二】 共通-1 SA設備 リストの抽出の相違 ・設備の相違 【柏崎6/7, 東海第二】 共通-1 SA設備 リストの抽出の相違



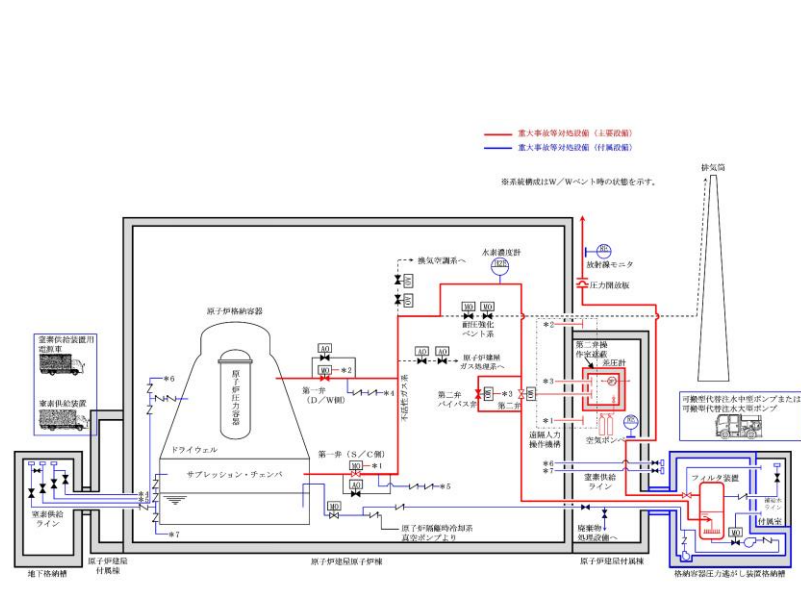
第18 図：耐圧強化ベント系 系統概要図



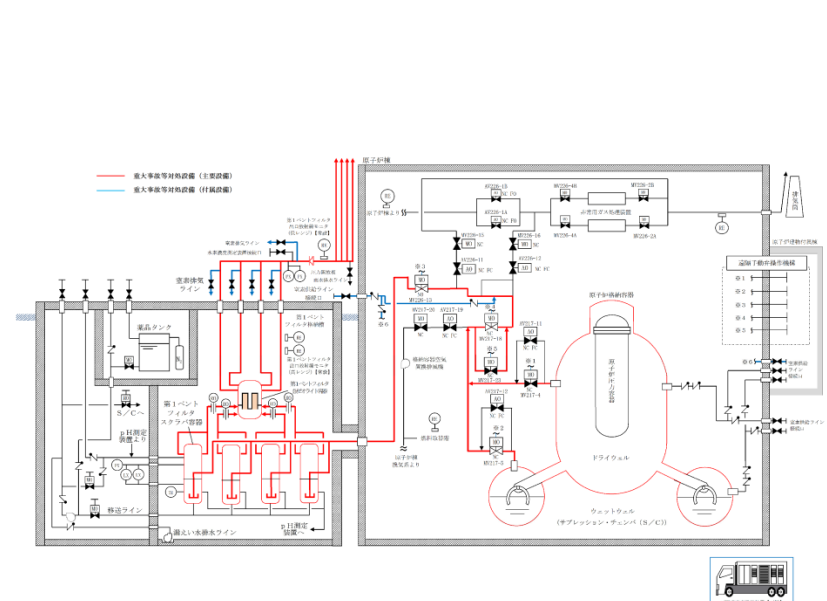
第8-1図 耐圧強化ベント系 系統概要図



第19 図：格納容器圧力逃がし装置 系統概要図



第8-2図 格納容器圧力逃がし装置 系統概要図



第16 図 格納容器フィルタベント系 系統概要図

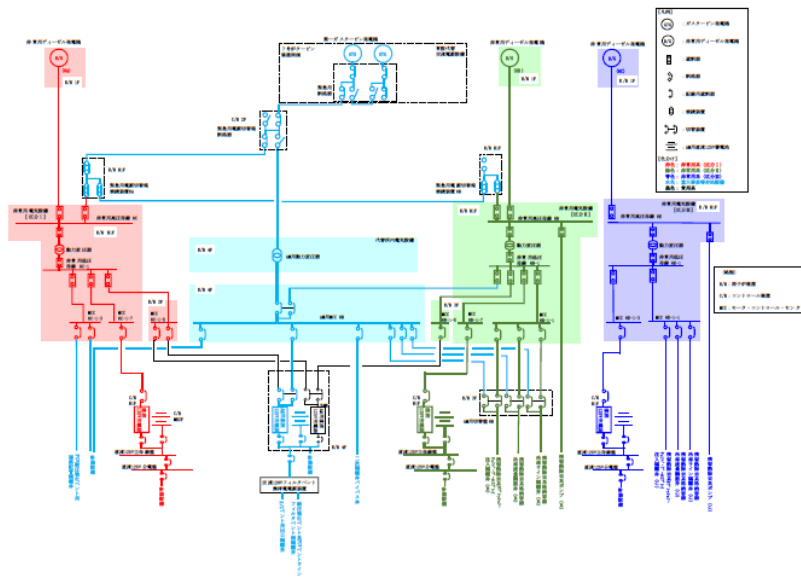
・設備の相違
【柏崎 6/7, 東海第二】
共通-1 SA設備
リストの抽出の相違

・設備の相違
【柏崎 6/7, 東海第二】
設計方針の相違による
系統構成の相違

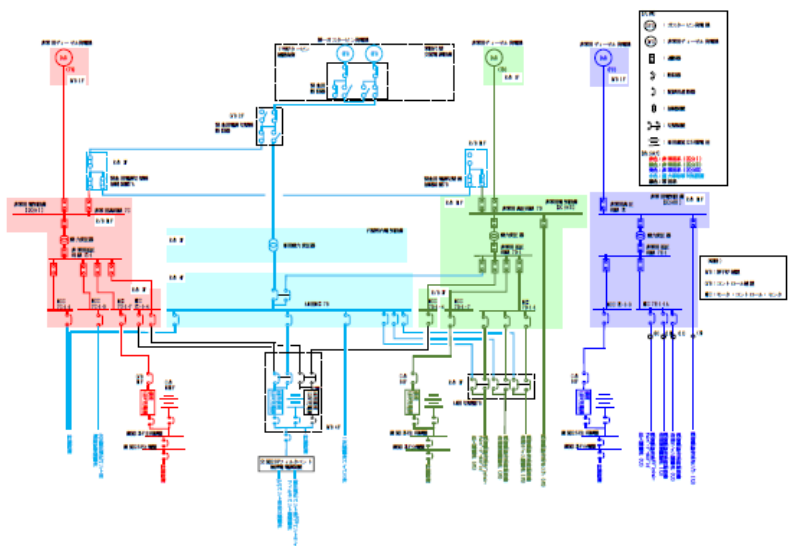
柏崎刈羽原子力発電所 6 / 7号炉 (2017. 12. 20 版)	東海第二発電所 (2018. 9. 18 版)	島根原子力発電所 2号炉	備考
			
<p>第20-1 図 残留熱除去系（格納容器スプレイ冷却モード）， 耐圧強化ベント系の配置（6号炉）（1 / 2）</p>	<p>第8-3図 残留熱除去系（格納容器スプレイ冷却系）及び 耐圧強化ベント系の配置（1 / 4）</p>		
		<p>第 17-1 図 残留熱除去系（格納容器冷却モード）， 格納容器フィルタベント系の配置（1 / 3）</p>	
<p>第20-2 図 残留熱除去系（格納容器スプレイ冷却モード）， 耐圧強化ベント系の配置（6号炉）（2 / 2）</p>	<p>第8-4図 残留熱除去系（格納容器スプレイ冷却系）及び 耐圧強化ベント系の配置（2 / 4）</p>		

柏崎刈羽原子力発電所 6 / 7号炉 (2017. 12. 20 版)	東海第二発電所 (2018. 9. 18 版)	島根原子力発電所 2号炉	備考
			
<p>第21-1 図 残留熱除去系（格納容器スプレイ冷却モード）， 耐圧強化ベント系の配置（7号炉）（1 / 2）</p>	<p>第8-5図 残留熱除去系（格納容器スプレイ冷却系）及び 耐圧強化ベント系の配置（3 / 4）</p>		
		<p>第 17-2 図 残留熱除去系（格納容器冷却モード）， 格納容器フィルタベント系の配置（2 / 3）</p>	
<p>第21-2 図 残留熱除去系（格納容器スプレイ冷却モード）， 耐圧強化ベント系の配置（7号炉）（2 / 2）</p>	<p>第8-6図 残留熱除去系（格納容器スプレイ冷却系）及び 耐圧強化ベント系の配置（4 / 4）</p>		

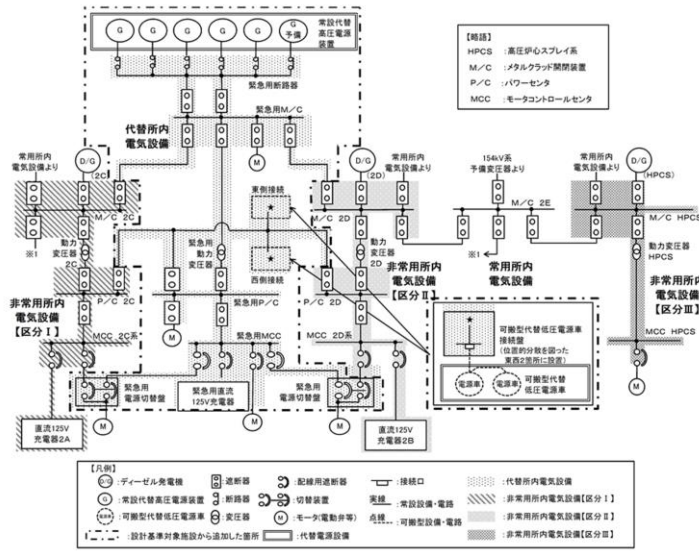
柏崎刈羽原子力発電所 6 / 7号炉 (2017. 12. 20 版)	東海第二発電所 (2018. 9. 18 版)	島根原子力発電所 2号炉	備考
<div data-bbox="154 247 914 827" data-label="Image"> </div> <div data-bbox="154 835 914 919" data-label="Caption"> <p>第22 図：耐圧強化ベント系，格納容器圧力逃がし装置，残留熱除去系（格納容器スプレィ冷却モード）の配置</p> </div>		<div data-bbox="1739 247 2499 827" data-label="Image"> </div> <div data-bbox="1816 835 2427 919" data-label="Caption"> <p>第 17-3 図 残留熱除去系（格納容器冷却モード），格納容器フィルタベント系の配置（3 / 3）</p> </div> <div data-bbox="1739 970 2499 1402" data-label="Image"> </div> <div data-bbox="1863 1411 2380 1453" data-label="Caption"> <p>第 18 図 格納容器フィルタベント系の配置</p> </div>	



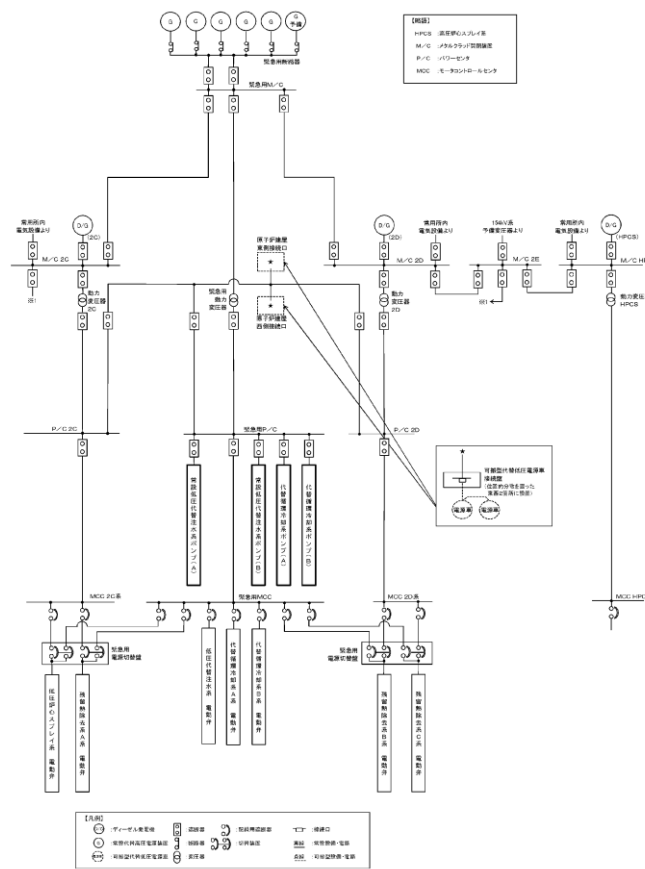
第23-1 図：単線結線図 (6号炉)



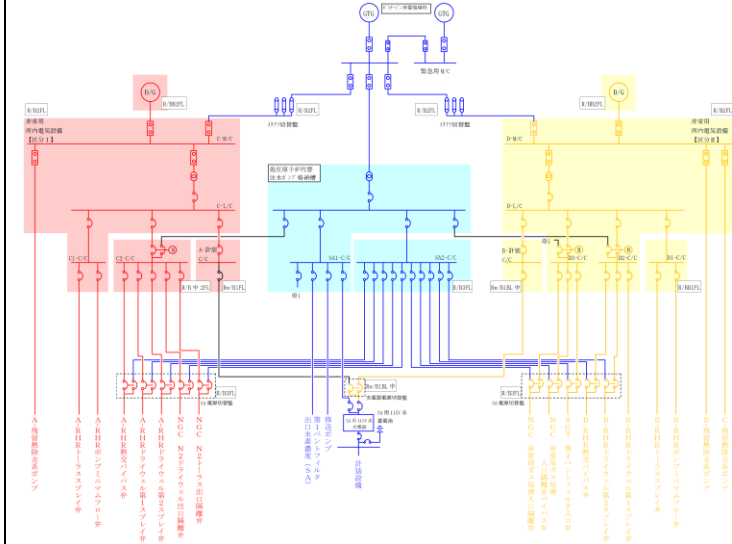
第23-2 図：単線結線図 (7号炉)



第8-7 図 電源構成図 (交流電源) (1/2)



第8-8 図 電源構成図 (交流電源) (2/2)



第19 図 単線結線図

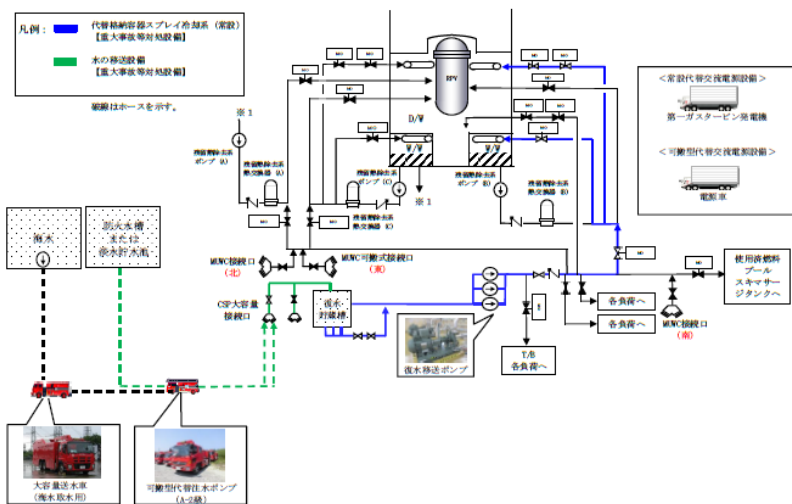
・設備の相違
 【柏崎 6/7, 東海第二】
 設計方針の相違による
 系統構成の相違

・設備の相違
 【柏崎 6/7, 東海第二】
 設計方針の相違による
 系統構成の相違

柏崎刈羽原子力発電所 6 / 7号炉 (2017. 12. 20 版)	東海第二発電所 (2018. 9. 18 版)	島根原子力発電所 2号炉	備考																																													
<p>(7) <u>代替格納容器スプレイ冷却系</u> (常設) [49 条]</p> <p><u>代替格納容器スプレイ冷却系</u> (常設) は重大事故等時に原子炉格納容器内を冷却するための設備であり、当該設備が代替する機能を有する設計基準対象施設は「<u>残留熱除去系 (格納容器スプレイ冷却モード)</u>」である。(第24 図)</p> <p><u>代替格納容器スプレイ冷却系</u> (常設) の主要設備を第6表に示す。</p> <p><u>第6表 代替格納容器スプレイ冷却系 (常設) の主要設備 (例：7号炉)</u></p> <table border="1" data-bbox="222 699 839 1407"> <thead> <tr> <th>機能</th> <th>重大事故等対処設備</th> <th>対応する設計基準対象施設</th> </tr> </thead> <tbody> <tr> <td>—</td> <td>・代替格納容器スプレイ冷却系</td> <td>・残留熱除去系 (格納容器スプレイ冷却モード)</td> </tr> <tr> <td>ポンプ</td> <td>・復水移送ポンプ</td> <td>・残留熱除去系ポンプ</td> </tr> <tr> <td>電動弁 (状態表示を含む)</td> <td>・残留熱除去系格納容器冷却流量調整弁 (例：E11-M0-F017B) ・残留熱除去系格納容器冷却ライン隔離弁 (例：E11-M0-F018B) ・残留熱除去系サブプレッショ ン・チェンバ・プールのスプレイ注入隔離弁 (例：E11-M0-F019B) ・タービン建屋負荷遮断弁 (例：P13-M0-F029) ・残留熱除去系洗浄弁 (例：E11-M0-F032B)</td> <td>・残留熱除去系格納容器冷却流量調整弁 (例：E11-M0-F017C) ・残留熱除去系格納容器冷却ライン隔離弁 (例：E11-M0-F018C) ・残留熱除去系サブプレッショ ン・チェンバ・プールのスプレイ注入隔離弁 (例：E11-M0-F019C)</td> </tr> <tr> <td>監視計器</td> <td>・復水補給水流量 ・復水移送ポンプ吐出圧力 ・ドライウエル雰囲気温度 ・サブプレッショ ン・チェンバ 気体温度 ・格納容器内圧力 (D/W) ・格納容器内圧力 (S/C) ・サブプレッショ ン・チェンバ プール水位</td> <td>・残留熱除去系流量 ・残留熱除去系ポンプ吐出圧力</td> </tr> </tbody> </table> <p><u>代替格納容器スプレイ冷却系</u> (常設) , <u>残留熱除去系 (格納容器スプレイ冷却モード)</u> とも、火災の発生防止対策として難燃ケーブルの使用、過電流による過熱防止対策を講じている。また、感知・消火対策として異なる2種類の感知器及び煙の充満により消火困難となる場所に固定式ガス消火設備を設置している。さらに、<u>代替格納容器スプレイ冷却系</u> (常設) のポンプは<u>廃棄物処理建屋</u>に設置、<u>残留熱除去系 (格納容器スプレイ冷却モード)</u> のポンプは原子炉建屋に設置しており、位置的分散を図る。(第25 図)</p>	機能	重大事故等対処設備	対応する設計基準対象施設	—	・代替格納容器スプレイ冷却系	・残留熱除去系 (格納容器スプレイ冷却モード)	ポンプ	・復水移送ポンプ	・残留熱除去系ポンプ	電動弁 (状態表示を含む)	・残留熱除去系格納容器冷却流量調整弁 (例：E11-M0-F017B) ・残留熱除去系格納容器冷却ライン隔離弁 (例：E11-M0-F018B) ・残留熱除去系サブプレッショ ン・チェンバ・プールのスプレイ注入隔離弁 (例：E11-M0-F019B) ・タービン建屋負荷遮断弁 (例：P13-M0-F029) ・残留熱除去系洗浄弁 (例：E11-M0-F032B)	・残留熱除去系格納容器冷却流量調整弁 (例：E11-M0-F017C) ・残留熱除去系格納容器冷却ライン隔離弁 (例：E11-M0-F018C) ・残留熱除去系サブプレッショ ン・チェンバ・プールのスプレイ注入隔離弁 (例：E11-M0-F019C)	監視計器	・復水補給水流量 ・復水移送ポンプ吐出圧力 ・ドライウエル雰囲気温度 ・サブプレッショ ン・チェンバ 気体温度 ・格納容器内圧力 (D/W) ・格納容器内圧力 (S/C) ・サブプレッショ ン・チェンバ プール水位	・残留熱除去系流量 ・残留熱除去系ポンプ吐出圧力	<p>(7) <u>代替格納容器スプレイ冷却系</u> (常設) [49条]</p> <p><u>代替格納容器スプレイ冷却系</u> (常設) は重大事故等時に原子炉格納容器内を冷却するための常設設備であり、当該設備が代替する機能を有する設計基準対象施設は「<u>残留熱除去系 (格納容器スプレイ冷却系)</u>」である。</p> <p>(第9-1図)</p> <p><u>代替格納容器スプレイ冷却系</u> (常設) の主要設備を第2-5表に示す。</p> <p><u>第2-5表 代替格納容器スプレイ冷却系の主要設備について</u></p> <table border="1" data-bbox="958 716 1703 1297"> <thead> <tr> <th>機能</th> <th>重大事故等対処設備</th> <th>対応する設計基準対象施設</th> </tr> </thead> <tbody> <tr> <td>—</td> <td>・代替格納容器スプレイ冷却系 (常設)</td> <td>・残留熱除去系 (格納容器スプレイ冷却系)</td> </tr> <tr> <td>ポンプ</td> <td>・常設低圧代替注水系ポンプ</td> <td>・残留熱除去系ポンプ</td> </tr> <tr> <td>電動弁 (状態表示を含む)</td> <td>・残留熱除去系A系格納容器スプレイ弁 ・残留熱除去系B系格納容器スプレイ弁 ・代替格納容器スプレイ冷却系隔離弁A</td> <td>・残留熱除去系A系格納容器スプレイ弁 ・残留熱除去系A系テストライン弁 ・残留熱除去系B系格納容器スプレイ弁 ・残留熱除去系B系テストライン弁</td> </tr> <tr> <td>監視計器</td> <td>・低圧代替注水系格納容器スプレイ流量 ・常設低圧代替注水系ポンプ吐出圧力 ・ドライウエル雰囲気温度 ・サブプレッショ ン・チェンバ 雰囲気温度 ・ドライウエル圧力 ・サブプレッショ ン・チェンバ 圧力 ・代替淡水貯槽水位</td> <td>・残留熱除去系系統流量 ・残留熱除去系ポンプ吐出圧力</td> </tr> </tbody> </table> <p><u>代替格納容器スプレイ冷却系</u> (常設) 及び<u>残留熱除去系 (格納容器スプレイ冷却系)</u> とも、火災の発生防止対策として難燃ケーブルの使用 (<u>難燃ケーブルと同等以上の難燃性能を確保できる代替措置 (複合体) 等を含む</u>) , 過電流による過熱防止対策等を講じる設計とする。また、感知・消火対策としては異なる2種類の感知器及び煙の充満により消火困難となる場所には<u>固定式のガス消火設備を設置する設計とする</u>。さらに、<u>代替格納容器スプレイ冷却系</u> (常設) のポンプは<u>地下に埋設された常設低圧代替注水系ポンプ室内に設置し</u>、<u>残留熱除去系 (格納容器スプレイ冷却系)</u> のポンプは原子炉建屋</p>	機能	重大事故等対処設備	対応する設計基準対象施設	—	・代替格納容器スプレイ冷却系 (常設)	・残留熱除去系 (格納容器スプレイ冷却系)	ポンプ	・常設低圧代替注水系ポンプ	・残留熱除去系ポンプ	電動弁 (状態表示を含む)	・残留熱除去系A系格納容器スプレイ弁 ・残留熱除去系B系格納容器スプレイ弁 ・代替格納容器スプレイ冷却系隔離弁A	・残留熱除去系A系格納容器スプレイ弁 ・残留熱除去系A系テストライン弁 ・残留熱除去系B系格納容器スプレイ弁 ・残留熱除去系B系テストライン弁	監視計器	・低圧代替注水系格納容器スプレイ流量 ・常設低圧代替注水系ポンプ吐出圧力 ・ドライウエル雰囲気温度 ・サブプレッショ ン・チェンバ 雰囲気温度 ・ドライウエル圧力 ・サブプレッショ ン・チェンバ 圧力 ・代替淡水貯槽水位	・残留熱除去系系統流量 ・残留熱除去系ポンプ吐出圧力	<p>(7) <u>格納容器代替スプレイ系</u> (常設) [49 条]</p> <p><u>格納容器代替スプレイ系</u> (常設) は重大事故等時に原子炉格納容器内を冷却するための設備であり、当該設備が代替する機能を有する設計基準事故対処設備は「<u>残留熱除去系 (格納容器冷却モード)</u>」である。(第20 図)</p> <p><u>格納容器代替スプレイ系</u> (常設) の主要設備を第6表に示す。</p> <p><u>第6表 代替格納容器スプレイ冷却系の主要設備について</u></p> <table border="1" data-bbox="1742 716 2499 1348"> <thead> <tr> <th>機能</th> <th>重大事故等対処設備</th> <th>対応する設計基準事故対処設備</th> </tr> </thead> <tbody> <tr> <td>—</td> <td>・格納容器代替スプレイ系 (常設)</td> <td>・残留熱除去系 (格納容器冷却モード)</td> </tr> <tr> <td>ポンプ</td> <td>・低圧原子炉代替注水ポンプ</td> <td>・残留熱除去ポンプ</td> </tr> <tr> <td>電動弁 (状態表示を含む)</td> <td>・A-RHR ドライウエル第1スプレイ弁 (MV222-3A) (DB 兼用) ・A-RHR ドライウエル第2スプレイ弁 (MV222-4A) (DB 兼用) ・B-RHR ドライウエル第2スプレイ弁 (MV222-4B) (DB 兼用) ・FLSR 注水隔離弁 (MV2B2-4)</td> <td>・A-RHR 熱交バイパス弁 (MV222-2A) ・B-RHR 熱交バイパス弁 (MV222-2B) ・A-RHR ドライウエル第1スプレイ弁 (MV222-3A) ・B-RHR ドライウエル第1スプレイ弁 (MV222-3B) ・A-RHR ドライウエル第2スプレイ弁 (MV222-4A) ・B-RHR ドライウエル第2スプレイ弁 (MV222-4B) ・A-RHR トーラススプレイ弁 (MV222-16A) ・B-RHR トーラススプレイ弁 (MV222-16B) ・A-RHR ポンプミニマムフロー弁 (MV222-17A) ・B-RHR ポンプミニマムフロー弁 (MV222-17B)</td> </tr> <tr> <td>監視計器</td> <td>・ドライウエル温度 (SA) ・サブプレッショ ン・チェンバ 温度 (SA) ・ドライウエル圧力 (SA) ・サブプレッショ ン・チェンバ 圧力 (SA) ・ドライウエル水位 ・サブプレッショ ン・プールの水位 (SA) ・格納容器代替スプレイ流量 ・代替注水流量 (常設) ・低圧原子炉代替注水ポンプ出口圧力</td> <td>・残留熱除去ポンプ出口流量 ・残留熱除去ポンプ出口圧力</td> </tr> </tbody> </table> <p><u>格納容器代替スプレイ系</u> (常設) , <u>残留熱除去系 (格納容器冷却モード)</u> とも、火災の発生防止対策として難燃ケーブルの使用、過電流による過熱防止対策を講じている。また、感知・消火対策として異なる感知方式の感知器及び煙の充満により消火困難となる場所に固定式ガス消火設備を設置している。さらに、<u>格納容器代替スプレイ系</u> (常設) のポンプは<u>低圧原子炉代替注水ポンプ格納槽</u>に設置、<u>残留熱除去系 (格納容器冷却モード)</u> のポンプは原子炉建屋に設置しており、位置的分散を図る。(第21 図)</p>	機能	重大事故等対処設備	対応する設計基準事故対処設備	—	・格納容器代替スプレイ系 (常設)	・残留熱除去系 (格納容器冷却モード)	ポンプ	・低圧原子炉代替注水ポンプ	・残留熱除去ポンプ	電動弁 (状態表示を含む)	・A-RHR ドライウエル第1スプレイ弁 (MV222-3A) (DB 兼用) ・A-RHR ドライウエル第2スプレイ弁 (MV222-4A) (DB 兼用) ・B-RHR ドライウエル第2スプレイ弁 (MV222-4B) (DB 兼用) ・FLSR 注水隔離弁 (MV2B2-4)	・A-RHR 熱交バイパス弁 (MV222-2A) ・B-RHR 熱交バイパス弁 (MV222-2B) ・A-RHR ドライウエル第1スプレイ弁 (MV222-3A) ・B-RHR ドライウエル第1スプレイ弁 (MV222-3B) ・A-RHR ドライウエル第2スプレイ弁 (MV222-4A) ・B-RHR ドライウエル第2スプレイ弁 (MV222-4B) ・A-RHR トーラススプレイ弁 (MV222-16A) ・B-RHR トーラススプレイ弁 (MV222-16B) ・A-RHR ポンプミニマムフロー弁 (MV222-17A) ・B-RHR ポンプミニマムフロー弁 (MV222-17B)	監視計器	・ドライウエル温度 (SA) ・サブプレッショ ン・チェンバ 温度 (SA) ・ドライウエル圧力 (SA) ・サブプレッショ ン・チェンバ 圧力 (SA) ・ドライウエル水位 ・サブプレッショ ン・プールの水位 (SA) ・格納容器代替スプレイ流量 ・代替注水流量 (常設) ・低圧原子炉代替注水ポンプ出口圧力	・残留熱除去ポンプ出口流量 ・残留熱除去ポンプ出口圧力	<p>・設備の相違</p> <p>【柏崎6/7, 東海第二】 設計方針の相違による系統構成の相違</p> <p>・設備の相違</p> <p>【東海第二】 島根2号炉では、複合体等の代替措置をせず、難燃ケーブルを使用</p>
機能	重大事故等対処設備	対応する設計基準対象施設																																														
—	・代替格納容器スプレイ冷却系	・残留熱除去系 (格納容器スプレイ冷却モード)																																														
ポンプ	・復水移送ポンプ	・残留熱除去系ポンプ																																														
電動弁 (状態表示を含む)	・残留熱除去系格納容器冷却流量調整弁 (例：E11-M0-F017B) ・残留熱除去系格納容器冷却ライン隔離弁 (例：E11-M0-F018B) ・残留熱除去系サブプレッショ ン・チェンバ・プールのスプレイ注入隔離弁 (例：E11-M0-F019B) ・タービン建屋負荷遮断弁 (例：P13-M0-F029) ・残留熱除去系洗浄弁 (例：E11-M0-F032B)	・残留熱除去系格納容器冷却流量調整弁 (例：E11-M0-F017C) ・残留熱除去系格納容器冷却ライン隔離弁 (例：E11-M0-F018C) ・残留熱除去系サブプレッショ ン・チェンバ・プールのスプレイ注入隔離弁 (例：E11-M0-F019C)																																														
監視計器	・復水補給水流量 ・復水移送ポンプ吐出圧力 ・ドライウエル雰囲気温度 ・サブプレッショ ン・チェンバ 気体温度 ・格納容器内圧力 (D/W) ・格納容器内圧力 (S/C) ・サブプレッショ ン・チェンバ プール水位	・残留熱除去系流量 ・残留熱除去系ポンプ吐出圧力																																														
機能	重大事故等対処設備	対応する設計基準対象施設																																														
—	・代替格納容器スプレイ冷却系 (常設)	・残留熱除去系 (格納容器スプレイ冷却系)																																														
ポンプ	・常設低圧代替注水系ポンプ	・残留熱除去系ポンプ																																														
電動弁 (状態表示を含む)	・残留熱除去系A系格納容器スプレイ弁 ・残留熱除去系B系格納容器スプレイ弁 ・代替格納容器スプレイ冷却系隔離弁A	・残留熱除去系A系格納容器スプレイ弁 ・残留熱除去系A系テストライン弁 ・残留熱除去系B系格納容器スプレイ弁 ・残留熱除去系B系テストライン弁																																														
監視計器	・低圧代替注水系格納容器スプレイ流量 ・常設低圧代替注水系ポンプ吐出圧力 ・ドライウエル雰囲気温度 ・サブプレッショ ン・チェンバ 雰囲気温度 ・ドライウエル圧力 ・サブプレッショ ン・チェンバ 圧力 ・代替淡水貯槽水位	・残留熱除去系系統流量 ・残留熱除去系ポンプ吐出圧力																																														
機能	重大事故等対処設備	対応する設計基準事故対処設備																																														
—	・格納容器代替スプレイ系 (常設)	・残留熱除去系 (格納容器冷却モード)																																														
ポンプ	・低圧原子炉代替注水ポンプ	・残留熱除去ポンプ																																														
電動弁 (状態表示を含む)	・A-RHR ドライウエル第1スプレイ弁 (MV222-3A) (DB 兼用) ・A-RHR ドライウエル第2スプレイ弁 (MV222-4A) (DB 兼用) ・B-RHR ドライウエル第2スプレイ弁 (MV222-4B) (DB 兼用) ・FLSR 注水隔離弁 (MV2B2-4)	・A-RHR 熱交バイパス弁 (MV222-2A) ・B-RHR 熱交バイパス弁 (MV222-2B) ・A-RHR ドライウエル第1スプレイ弁 (MV222-3A) ・B-RHR ドライウエル第1スプレイ弁 (MV222-3B) ・A-RHR ドライウエル第2スプレイ弁 (MV222-4A) ・B-RHR ドライウエル第2スプレイ弁 (MV222-4B) ・A-RHR トーラススプレイ弁 (MV222-16A) ・B-RHR トーラススプレイ弁 (MV222-16B) ・A-RHR ポンプミニマムフロー弁 (MV222-17A) ・B-RHR ポンプミニマムフロー弁 (MV222-17B)																																														
監視計器	・ドライウエル温度 (SA) ・サブプレッショ ン・チェンバ 温度 (SA) ・ドライウエル圧力 (SA) ・サブプレッショ ン・チェンバ 圧力 (SA) ・ドライウエル水位 ・サブプレッショ ン・プールの水位 (SA) ・格納容器代替スプレイ流量 ・代替注水流量 (常設) ・低圧原子炉代替注水ポンプ出口圧力	・残留熱除去ポンプ出口流量 ・残留熱除去ポンプ出口圧力																																														

代替格納容器スプレイ冷却系(常設)は、第26図のとおり屋外に設置する第一ガスタービン発電機から代替所内電気設備を経由し、残留熱除去系(格納容器スプレイ冷却モード)は、第26図のとおり原子炉建屋1階に設置する非常用ディーゼル発電機から非常用所内電気設備を経由して電源を受電できる設計としており、第一ガスタービン発電機と非常用ディーゼル発電機、代替所内電気設備と非常用所内電気設備とは、それぞれ位置的分散を図っている。また、低圧代替注水系使用時の機器への電路と残留熱除去系(低圧注水モード)使用時の機器への電路とは、米国電気電子工学学会(IEEE)規格384(1992年版)の分離距離を確保することにより、独立性を有する設計とする。(第26図)

以上より、単一の火災によって代替格納容器スプレイ冷却系(常設)、残留熱除去系(格納容器スプレイ冷却モード)の安全機能は同時に喪失することなく確保できる。また、消火設備についてもそれぞれ分散して設置している。すなわち、2.2.(1)②において安全機能が同時に喪失しないと判断する。

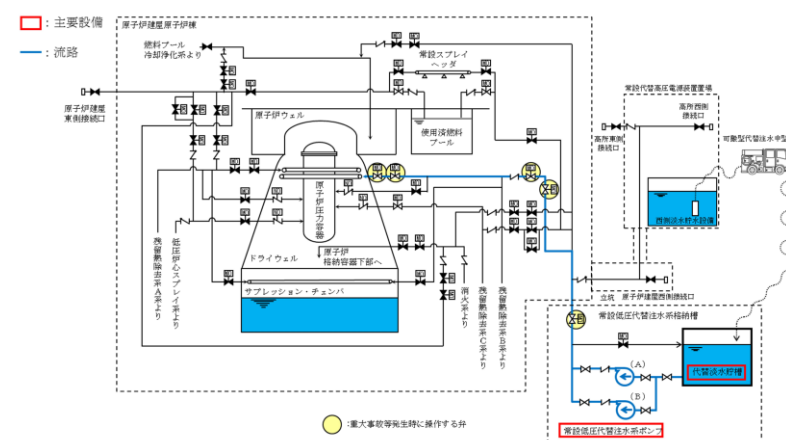


第24図 代替格納容器スプレイ冷却系(常設)と残留熱除去系(格納容器スプレイ冷却モード)の系統概略図

原子炉棟に設置することで、位置的分散を図る設計とする。(第9-2図)

代替格納容器スプレイ冷却系(常設)は、第9-3図のとおり屋外に設置する常設代替高圧電源装置から代替所内電気設備を経由し、残留熱除去系(格納容器スプレイ冷却系)は、第9-3図のとおり原子炉建屋付属棟地下1階に設置する非常用ディーゼル発電機から非常用所内電気設備を経由して電源を受電できる設計としており、常設代替高圧電源装置と非常用ディーゼル発電機及び代替所内電気設備と非常用所内電気設備とは、それぞれ位置的分散を図る設計とする。また、代替格納容器スプレイ冷却系使用時の機器への電路と残留熱除去系(格納容器スプレイ冷却系)使用時の機器への電路とは、米国電気電子工学学会規格(IEEE384)の分離距離等を確保することにより独立性を有する設計とする。(第9-3、9-4図)

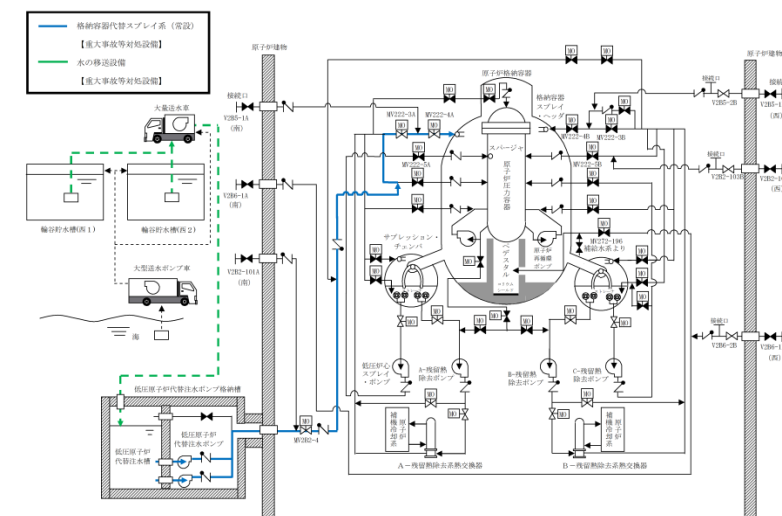
以上より、単一の火災によって代替格納容器スプレイ冷却系(常設)及び残留熱除去系(格納容器スプレイ冷却系)の安全機能は、同時に喪失することなく確保できる設計とする。すなわち、2.2.(1)②において安全機能が同時に喪失しないと判断する。



第9-1図 代替格納容器スプレイ冷却系(常設)及び残留熱除去系(格納容器スプレイ冷却系)の系統概略図

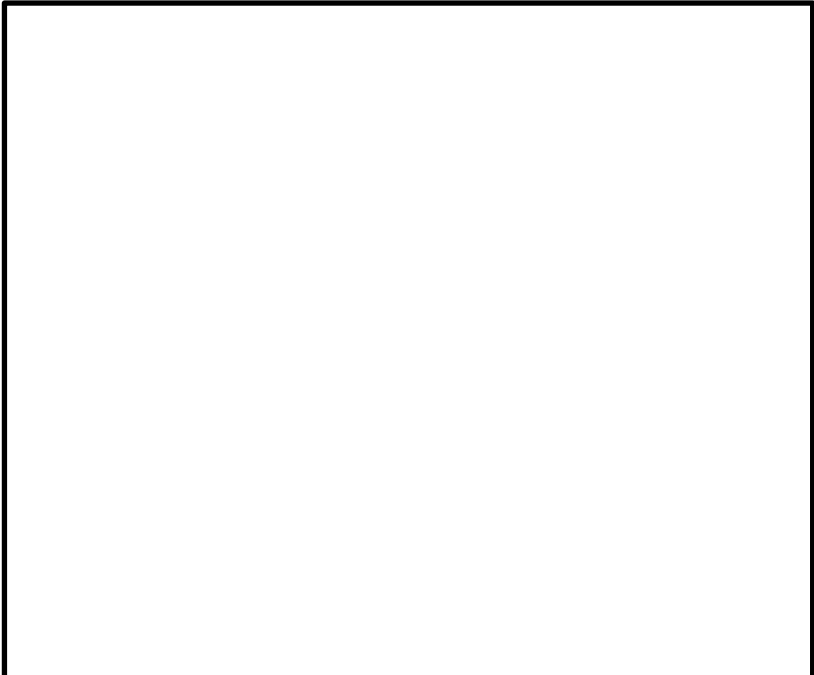

格納容器代替スプレイ系(常設)は、第22図のとおりガスタービン発電機建物に設置するガスタービン発電機から代替所内電気設備を経由し、残留熱除去系(格納容器冷却モード)は、第22図のとおり原子炉建物地下2階に設置する非常用ディーゼル発電機から非常用所内電気設備を経由して電源を受電できる設計としており、ガスタービン発電機と非常用ディーゼル発電機、代替所内電気設備と非常用所内電気設備とは、それぞれ位置的分散を図っている。また、格納容器代替スプレイ系(常設)使用時の機器への電路と残留熱除去系(格納容器冷却モード)使用時の機器への電路とは、米国電気電子工学学会(IEEE)規格384(1992年版)の分離距離を確保することにより、独立性を有する設計とする。(第22図)

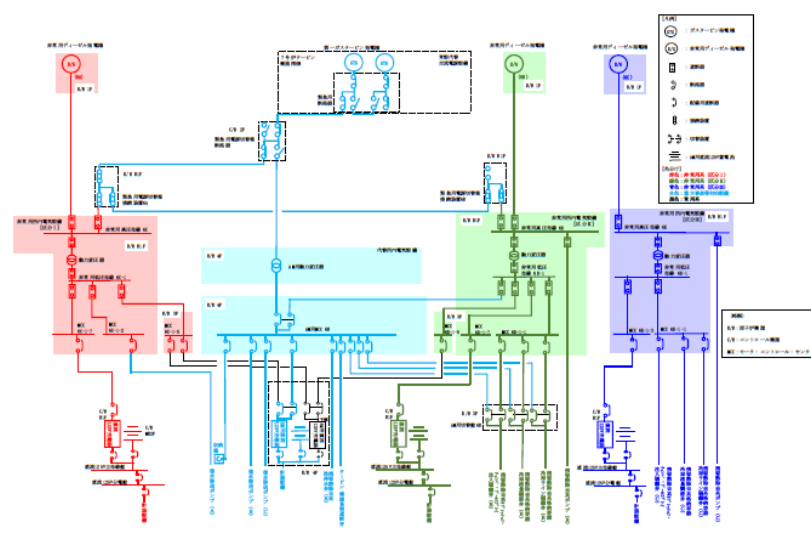
以上より、単一の火災によって格納容器代替スプレイ系(常設)、残留熱除去系(格納容器冷却モード)の安全機能は同時に喪失することなく確保できる。また、消火設備についてもそれぞれ分散して設置している。すなわち、2.2.(1)②において安全機能が同時に喪失しないと判断する。



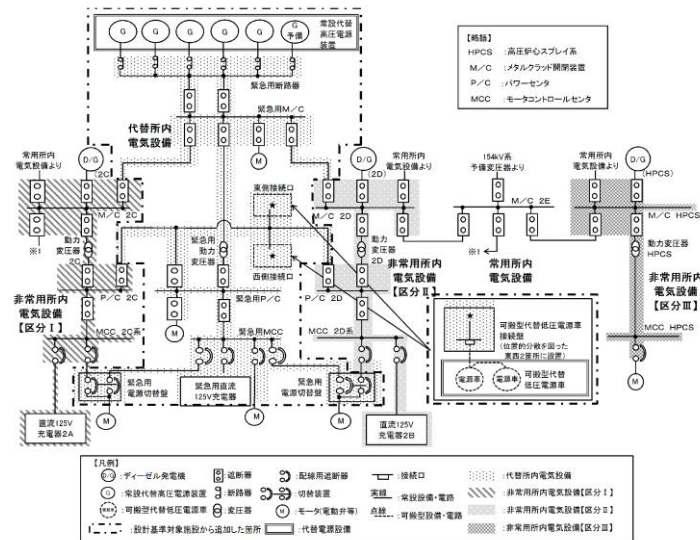
第20図 格納容器代替スプレイ系(常設)と残留熱除去系(格納容器冷却モード)の系統概略図

・設備の相違
【柏崎6/7, 東海第二】
設計方針の相違による系統構成の相違

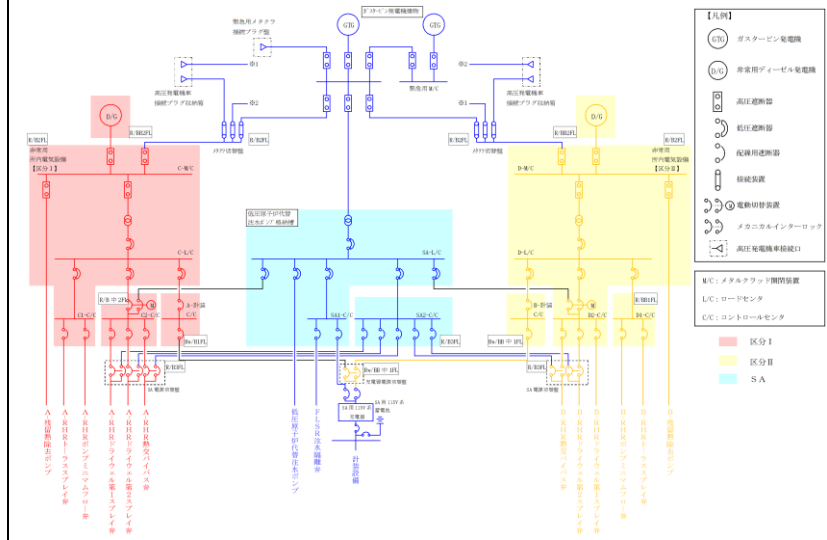
柏崎刈羽原子力発電所 6 / 7号炉 (2017. 12. 20 版)	東海第二発電所 (2018. 9. 18 版)	島根原子力発電所 2号炉	備考
			
<p>第25-1 図：代替格納容器スプレイ冷却系（常設）， 残留熱除去系（格納容器スプレイ冷却モード）の配置（6号炉）</p>	<p>第9-2 図 代替格納容器スプレイ冷却系（常設）及び残留熱除去系（格納容器スプレイ冷却系）の配置</p>	<p>第 21 図 格納容器代替スプレイ系（常設）と残留熱除去系（格納容器冷却モード）の配置</p>	
 <p>第25-2 図：代替格納容器スプレイ冷却系（常設）， 残留熱除去系（格納容器スプレイ冷却モード）の配置（7号炉）</p>			



第26-1 図：単線結線図 (6号炉)

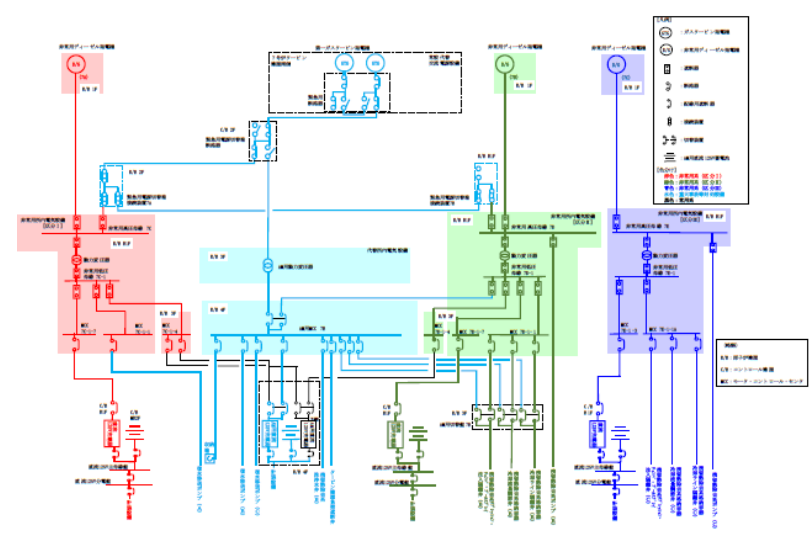


第9-3 図 電源構成図 (交流電源) (1/2)

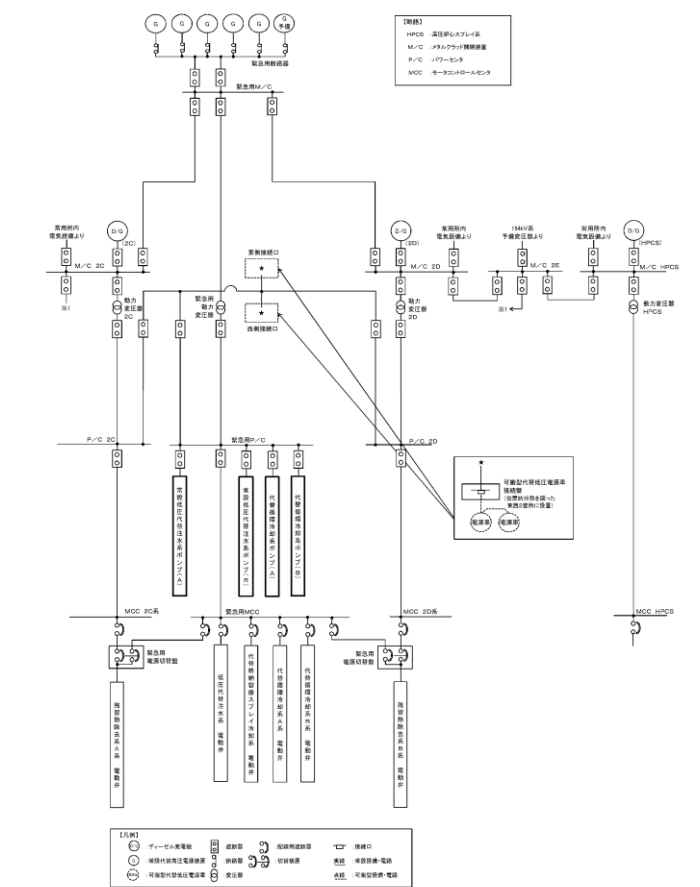


第22図 単線結線図

・設備の相違
 【柏崎 6/7, 東海第二】
 設計方針の相違による
 系統構成の相違



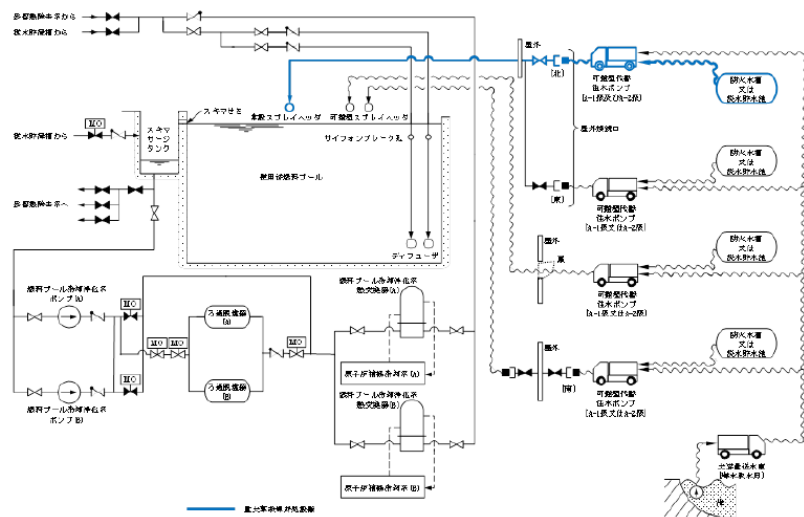
第26-2 図：単線結線図 (7号炉)



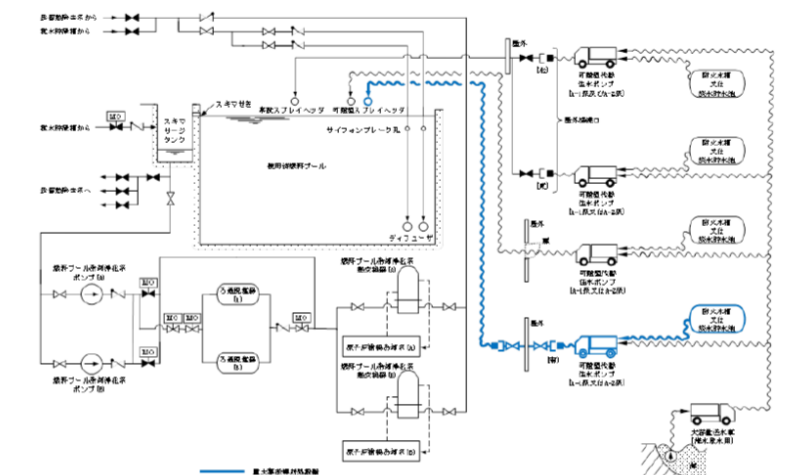
第9-4 図 電源構成図 (交流電源) (2/2)

・設備の相違
 【柏崎 6/7, 東海第二】
 設計方針の相違による
 系統構成の相違

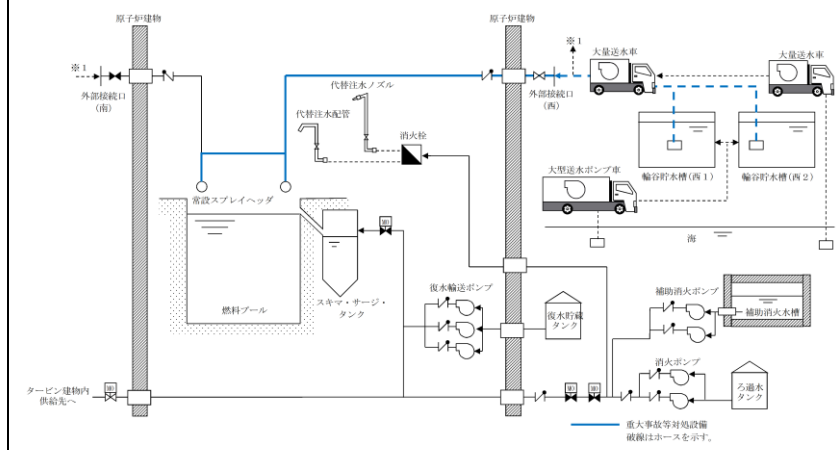
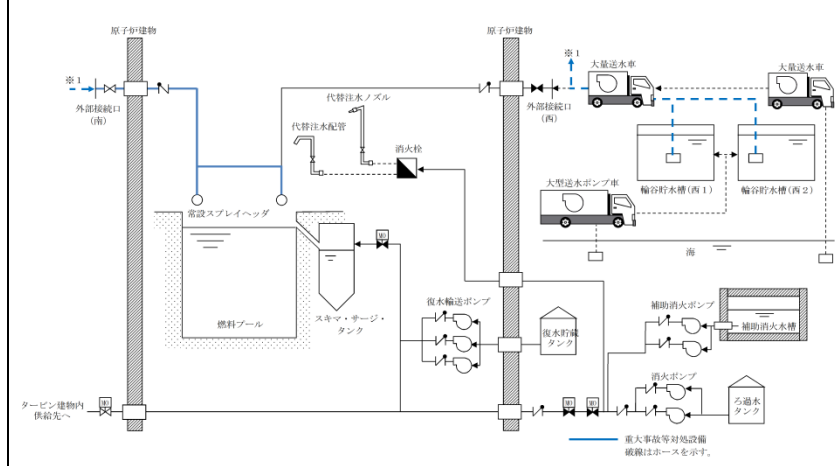
柏崎刈羽原子力発電所 6 / 7号炉 (2017. 12. 20 版)	東海第二発電所 (2018. 9. 18 版)	島根原子力発電所 2号炉	備考
<p>(8) <u>燃料プール代替注水系 (可搬型)</u> [54 条]</p> <p><u>燃料プール代替注水系 (可搬型)</u> は重大事故等時に使用済燃料プールを冷却するための重大事故防止設備であり、当該設備を代替する機能を有する設計基準対象施設は「<u>残留熱除去系 (燃料プール水の冷却及び補給)</u>」及び「<u>燃料プール冷却浄化系</u>」である。</p> <p><u>燃料プール代替注水系 (可搬型)</u> の常設のもののうち、配管・手動弁・スプレイヘッダについては、不燃性材料で構築されていることから、火災発生のおそれはない。すなわち、2.2. (1)①において安全機能が喪失しないと判断する。</p> <p><u>燃料プール代替注水系 (可搬型)</u> 及び<u>残留熱除去系 (燃料プール水の冷却及び補給)</u> とも、火災の発生防止対策として難燃ケーブルの使用、過電流による過熱防止対策等を講じる。また、感知・消火対策として異なる2種類の感知器及び煙の充満により消火困難となる場所には固定式ガス消火設備を設置する。さらに、<u>燃料プール代替注水系 (可搬型)</u> と<u>残留熱除去系</u>はそれぞれ異なる流路を使用する。(第27 図)</p> <p>以上より、単一の火災によって<u>燃料プール代替注水系 (可搬型)</u> 及び<u>残留熱除去系 (燃料プール水の冷却及び補給)</u> の安全機能は同時に喪失することなく確保できる。また、消火設備についてもそれぞれ分散して設置している。すなわち、2.2. (1)②において安全機能が同時に喪失しないと判断する。</p>  <p>第27-1 図：燃料プール代替注水系 (常設スプレイヘッダによる注水の場合) の系統概略図</p>		<p>(8) <u>燃料プールのスプレイ系</u> [54 条]</p> <p><u>燃料プールのスプレイ系</u> は重大事故等時に燃料プールを冷却するための重大事故防止設備であり、当該設備を代替する機能を有する設計基準対象施設は「<u>残留熱除去系 (燃料プール冷却及び補給)</u>」及び「<u>燃料プール冷却系</u>」である。</p> <p><u>燃料プールのスプレイ系</u> の常設のもののうち、配管、手動弁、スプレイヘッダについては、不燃性材料で構築されていることから、火災発生のおそれはない。すなわち、2.2. (1)①において安全機能が喪失しないと判断する。</p> <p><u>燃料プールのスプレイ系</u> 及び<u>残留熱除去系 (燃料プール冷却及び補給)</u> とも、火災の発生防止対策として難燃ケーブルの使用、過電流による過熱防止対策等を講じる。また、感知・消火対策として異なる感知方式の感知器及び煙の充満により消火困難となる場所に固定式ガス消火設備を設置する。さらに、<u>燃料プールのスプレイ系</u> と<u>残留熱除去系 (燃料プール冷却及び補給)</u> はそれぞれ異なる流路を使用する。(第23 図)</p> <p>以上より、単一の火災によって<u>燃料プールのスプレイ系</u> 及び<u>残留熱除去系 (燃料プール冷却及び補給)</u> の安全機能は同時に喪失することなく確保できる。また、消火設備についてもそれぞれ分散して設置している。すなわち、2.2. (1)②において安全機能が同時に喪失しないと判断する。</p>	<p>・設備の相違</p> <p>【東海第二】 共通-1 SA 設備 リストの抽出の相違</p> <p>・設備の相違</p> <p>【柏崎 6/7】 設計方針の相違による系統構成の相違</p>



第27-2 図：燃料プール代替注水系（常設スプレイヘッドによるスプレイの場合）の系統概略図



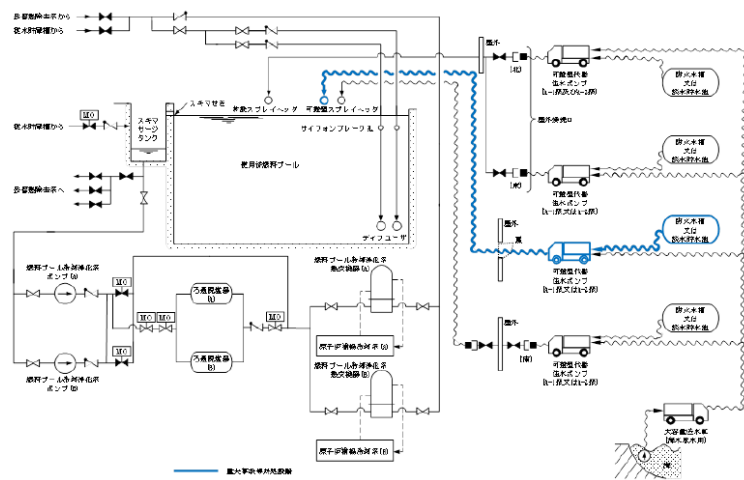
第27-3 図：燃料プール代替注水系（可搬スプレイヘッドによる注水の場合）の系統概略図



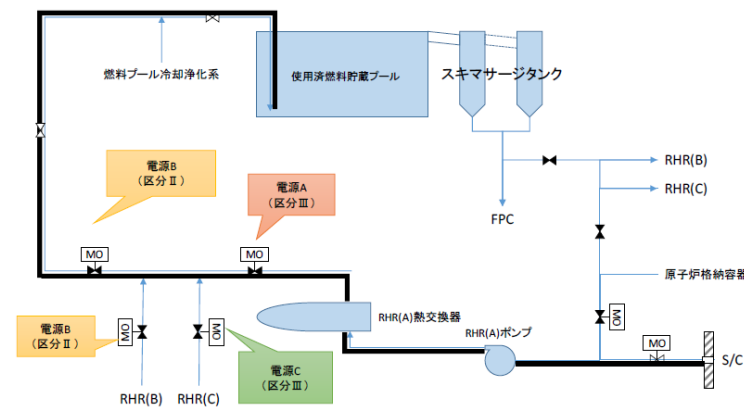
第23-1 図 燃料プールスプレイ系（常設スプレイヘッドによるスプレイの場合）の系統概略図

・設備の相違
【柏崎 6/7】
設計方針の相違による系統構成の相違

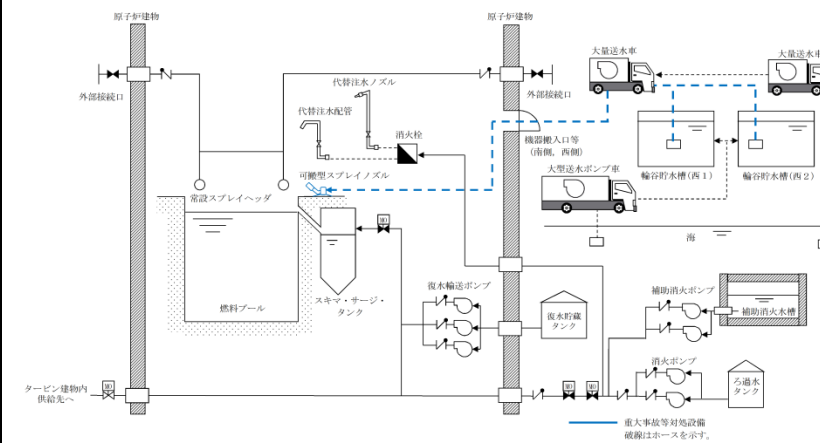
・設備の相違
【柏崎 6/7，東海第二】
設計方針の相違による系統構成の相違



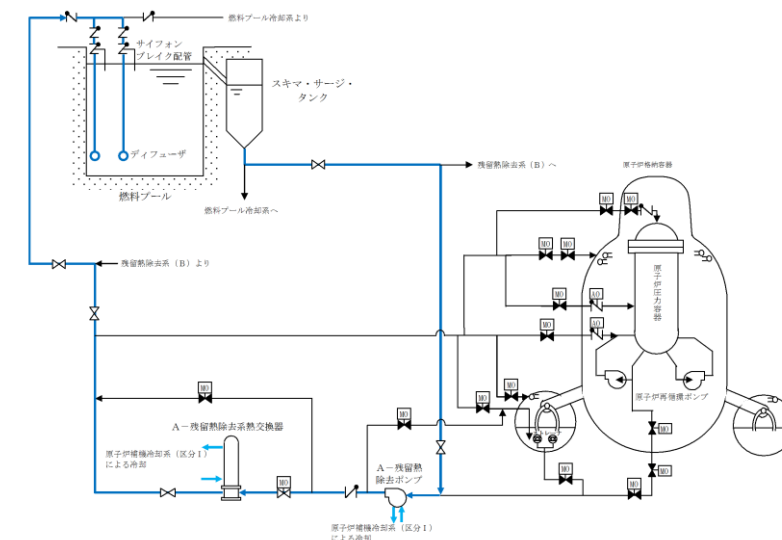
第27-4 図：燃料プール代替注水系（可搬スプレイヘッドによるスプレイの場合）の系統概略図



第27-5 図：残留熱除去系（燃料プール水の冷却及び補給）の系統概略図



第23-2 図 燃料プールスプレイ系（可搬スプレイノズルによる注水の場合）の系統概略図

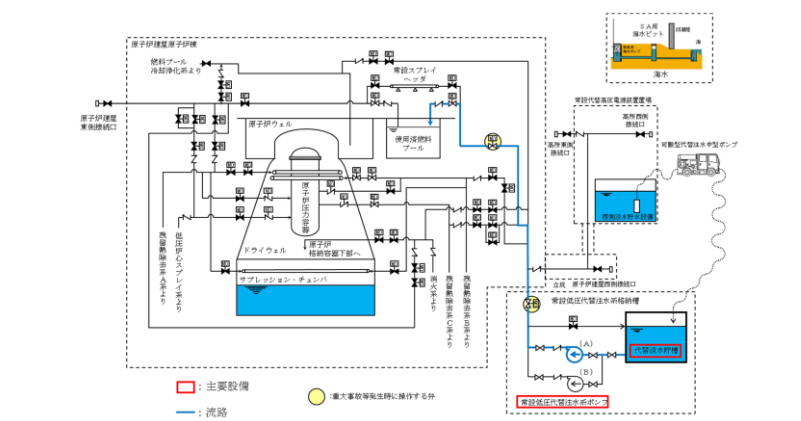


第23-3 図 残留熱除去系（燃料プール冷却及び補給）の系統概略図

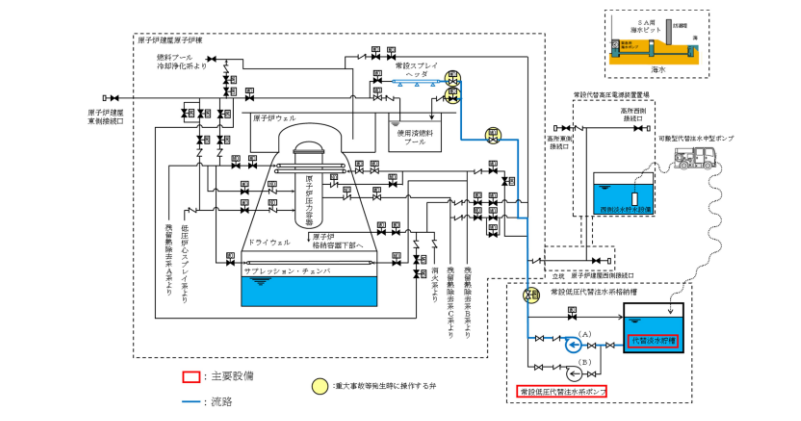
・設備の相違
【柏崎6/7，東海第二】
設計方針の相違による系統構成の相違

・設備の相違
【柏崎6/7，東海第二】
設計方針の相違による系統構成の相違

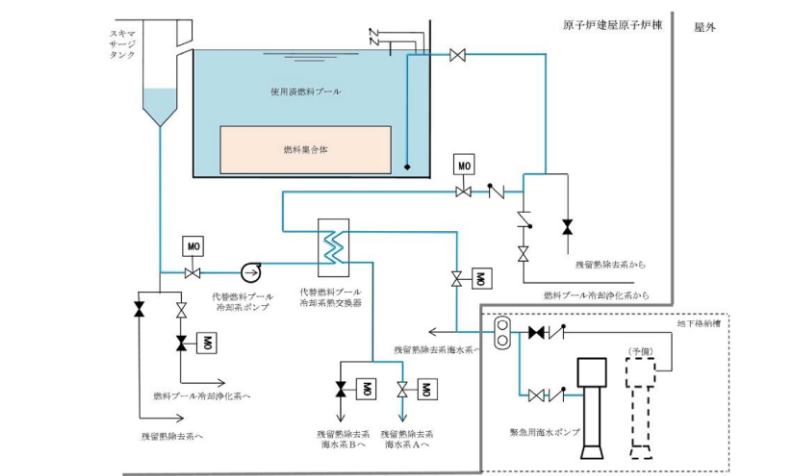
柏崎刈羽原子力発電所 6 / 7号炉 (2017. 12. 20 版)	東海第二発電所 (2018. 9. 18 版)	島根原子力発電所 2号炉	備考																								
<p>(9) 燃料プール冷却浄化系 [54 条]</p> <p>燃料プール冷却浄化系は重大事故等時に使用済燃料プールを冷却するための重大事故防止設備であり、当該設備を代替する機能を有する設計基準対象施設は「残留熱除去系（燃料プール水の冷却及び補給）」である。(第28 図)</p> <p>燃料プール冷却浄化系の主要設備を第7表に示す。</p> <p style="text-align: center;">第7表 燃料プール冷却浄化系の主要設備</p> <table border="1" data-bbox="231 569 839 779"> <thead> <tr> <th>機能</th> <th>重大事故等対処設備</th> <th>対応する設計基準対象施設</th> </tr> </thead> <tbody> <tr> <td>—</td> <td>・燃料プール冷却浄化系</td> <td>・残留熱除去系（燃料プール水の冷却及び補給）</td> </tr> <tr> <td>ポンプ</td> <td>・燃料プール冷却浄化系ポンプ</td> <td>・残留熱除去系ポンプ</td> </tr> <tr> <td>熱交換器</td> <td>・燃料プール冷却浄化系熱交換器</td> <td>・残留熱除去系熱交換器</td> </tr> </tbody> </table> <p>燃料プール冷却浄化系のうち、熱交換器、配管・手動弁・タンク、<u>ディフューザ</u>については、不燃性材料で構築されていることから、火災発生のおそれはない。また、電動弁については、火災によって遠隔操作機能が喪失した場合においても、<u>使用済燃料プール</u>の水位低下には時間的余裕があることから、手動操作等により機能を復旧することが可能である。すなわち、2.2. (1)①において安全機能が喪失しないと判断する。</p> <p>燃料プール冷却浄化系及び残留熱除去系とも、火災の発生防止対策として難燃ケーブルの使用、過電流による過熱防止対策等を講じる。また、感知・消火対策として異なる2種類の感知器及び煙の充満により消火困難となる場所には固定式ガス消火設備を設置する。</p> <p>燃料プール冷却浄化系ポンプと残留熱除去系ポンプは原子炉建屋に設置されており、位置的分散を図っている。(第29 図)</p> <p>以上より、単一の火災によって燃料プール冷却浄化系及び残留熱除去系の安全機能は同時に喪失することなく確保できる。また、消火設備についてもそれぞれ分散して設置している。すなわち、2.2. (1)②において安全機能が同時に喪失しないと判断する。</p>	機能	重大事故等対処設備	対応する設計基準対象施設	—	・燃料プール冷却浄化系	・残留熱除去系（燃料プール水の冷却及び補給）	ポンプ	・燃料プール冷却浄化系ポンプ	・残留熱除去系ポンプ	熱交換器	・燃料プール冷却浄化系熱交換器	・残留熱除去系熱交換器	<p>(8) 代替燃料プール注水系及び代替燃料プール冷却系 [54条]</p> <p>代替燃料プール注水系及び代替燃料プール冷却系は、重大事故等時に使用済燃料プールを冷却するための重大事故防止設備であり、当該設備を代替する機能を有する設計基準対象施設は、「<u>残留熱除去系（使用済燃料プール水の冷却及び補給）</u>」及び「<u>燃料プール冷却浄化系</u>」である。(第10-1~10-3図)</p> <p style="text-align: center;">(第10-1~10-3図)</p> <p>代替燃料プール注水系の常設のものうち、<u>常設低圧代替注水系ポンプ</u>、<u>配管</u>、<u>手動弁及び常設スプレイヘッダ</u>については、不燃性材料で構築されていることから、火災発生のおそれはない。<u>代替燃料プール冷却系の常設のものうち、代替燃料プール冷却系ポンプ</u>、<u>代替燃料プール冷却系熱交換器</u>、<u>配管</u>、<u>手動弁</u>、<u>ストレーナ及びスキマサージタンク</u>については、不燃性材料で構築されていることから、火災発生のおそれはない。</p> <p>代替燃料プール注水系、代替燃料プール冷却系、残留熱除去系及び燃料プール冷却浄化系は、ともに、火災の発生防止対策として難燃ケーブルの使用（<u>難燃ケーブルと同等以上の難燃性能を確保できる代替措置（複合体）等を含む</u>）及び過電流による過熱防止対策等を講じる設計とする。また、感知・消火対策としては異なる2種類の感知器及び煙の充満により消火困難となる場所には<u>固定式のガス消火設備</u>を設置する設計とする。さらに、<u>代替燃料プール注水系及び代替燃料プール冷却系と</u>、<u>残留熱除去系及び燃料プール冷却浄化系</u>は原子炉建屋原子炉棟内のそれぞれ異なる区画に配置し位置的分散を図る設計とする。(第10-4~10-6図)</p> <p>以上より、単一の火災によって代替燃料プール注水系及び代替燃料プール冷却系と、残留熱除去系及び燃料プール冷却浄化系の安全機能は、同時に喪失することなく確保できる設計とする。すなわち、2.2. (1)②において安全機能が同時に喪失しないと判断する。</p>	<p>(9) 燃料プール冷却系[54条]</p> <p>燃料プール冷却系は重大事故等時に燃料プールを冷却するための重大事故防止設備であり、当該設備を代替する機能を有する設計基準対象施設は「<u>残留熱除去系（燃料プール冷却及び補給）</u>」である。(第24 図)</p> <p>燃料プール冷却系の主要設備を第7表に示す。</p> <p style="text-align: center;">第7表 燃料プール冷却系の主要設備について</p> <table border="1" data-bbox="1745 579 2504 726"> <thead> <tr> <th>機能</th> <th>重大事故等対処設備</th> <th>対応する設計基準事故対処設備母</th> </tr> </thead> <tbody> <tr> <td>—</td> <td>・燃料プール冷却系</td> <td>・残留熱除去系（燃料プール水の冷却及び補給）</td> </tr> <tr> <td>ポンプ</td> <td>・燃料プール冷却ポンプ</td> <td>・残留熱除去ポンプ</td> </tr> <tr> <td>熱交換器</td> <td>・燃料プール冷却系熱交換器</td> <td>・残留熱除去系熱交換器</td> </tr> </tbody> </table> <p>燃料プール冷却系のうち、<u>熱交換器</u>、<u>配管</u>・<u>手動弁</u>・<u>タンク</u>については、不燃性材料で構築されていることから、火災発生のおそれはない。また、<u>電動弁</u>については、火災によって遠隔操作機能が喪失した場合においても、<u>燃料プール</u>の水位低下には時間的余裕があることから、<u>手動操作等</u>により機能を復旧することが可能である。すなわち、2.2. (1)①において安全機能が喪失しないと判断する。</p> <p>燃料プール冷却系及び残留熱除去系とも、火災の発生防止対策として難燃ケーブルの使用、過電流による過熱防止対策等を講じる。また、感知・消火対策として異なる感知方式の感知器及び煙の充満により消火困難となる場所に<u>固定式ガス消火設備</u>を設置する。</p> <p>燃料プール冷却ポンプと残留熱除去ポンプは原子炉建物のそれぞれ異なる部屋に設置されており、位置的分散を図っている。(第25 図)</p> <p>以上より、単一の火災によって燃料プール冷却系及び残留熱除去系の安全機能は同時に喪失することなく確保できる。また、消火設備についてもそれぞれ分散して設置している。すなわち、2.2. (1)②において安全機能が同時に喪失しないと判断する。</p>	機能	重大事故等対処設備	対応する設計基準事故対処設備母	—	・燃料プール冷却系	・残留熱除去系（燃料プール水の冷却及び補給）	ポンプ	・燃料プール冷却ポンプ	・残留熱除去ポンプ	熱交換器	・燃料プール冷却系熱交換器	・残留熱除去系熱交換器	<p>・設備の相違</p> <p>【柏崎6/7, 東海第二】 設計方針の相違による系統構成の相違</p> <p>・設備の相違</p> <p>【東海第二】 島根2号炉では、複合体等の代替措置をせず、難燃ケーブルを使用</p>
機能	重大事故等対処設備	対応する設計基準対象施設																									
—	・燃料プール冷却浄化系	・残留熱除去系（燃料プール水の冷却及び補給）																									
ポンプ	・燃料プール冷却浄化系ポンプ	・残留熱除去系ポンプ																									
熱交換器	・燃料プール冷却浄化系熱交換器	・残留熱除去系熱交換器																									
機能	重大事故等対処設備	対応する設計基準事故対処設備母																									
—	・燃料プール冷却系	・残留熱除去系（燃料プール水の冷却及び補給）																									
ポンプ	・燃料プール冷却ポンプ	・残留熱除去ポンプ																									
熱交換器	・燃料プール冷却系熱交換器	・残留熱除去系熱交換器																									



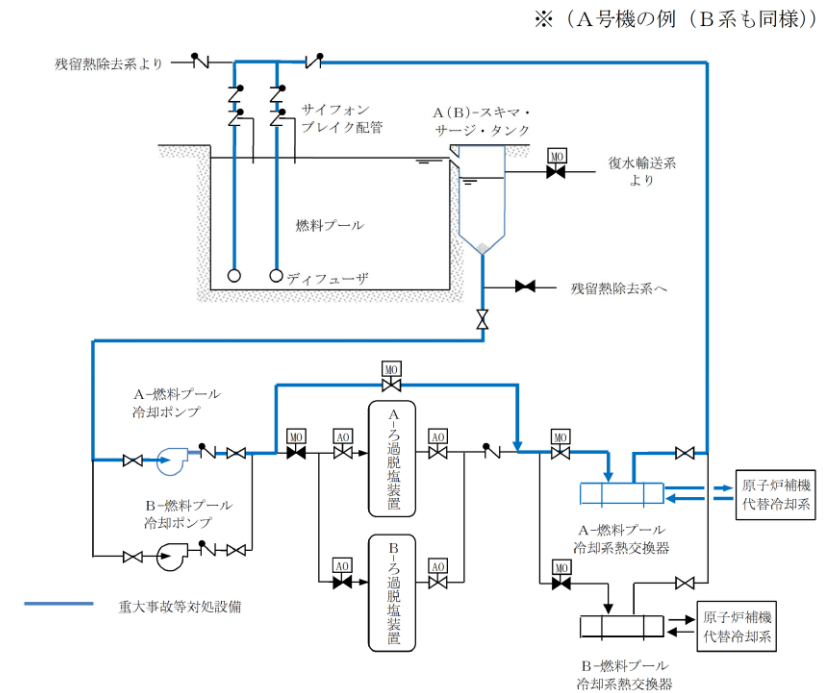
第10-1図 代替燃料プール注水系（注水ライン）の系統概略図



第10-2図 代替燃料プール注水系（常設スプレィヘッド）の系統概略図



第10-3図 代替燃料プール冷却系、残留熱除去系及び燃料プール冷却浄化系の系統概略図



第24図 燃料プール冷却系の系統概略図

・設備の相違
【柏崎6/7, 東海第二】
設計方針の相違による系統構成の相違

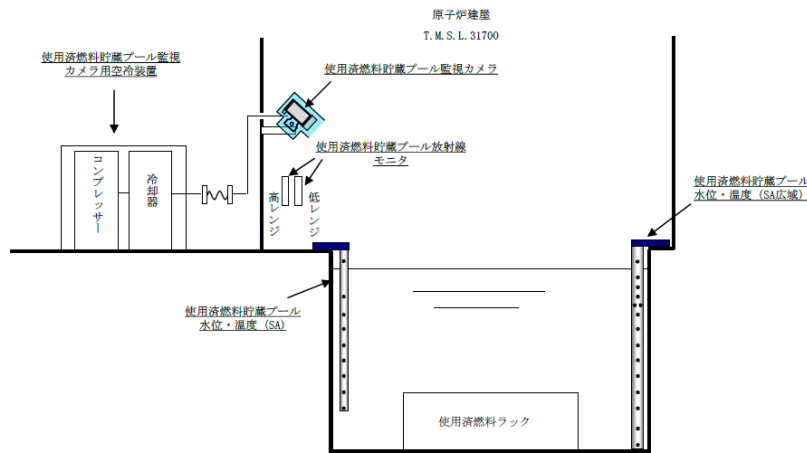
・設備の相違
【東海第二】
設計方針の相違による系統構成の相違

・設備の相違
【東海第二】
設計方針の相違による系統構成の相違

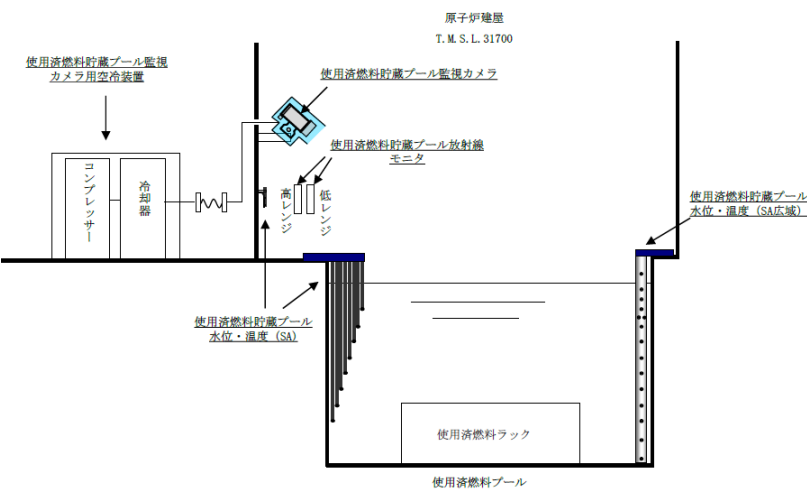
柏崎刈羽原子力発電所 6 / 7号炉 (2017. 12. 20 版)	東海第二発電所 (2018. 9. 18 版)	島根原子力発電所 2号炉	備考
	 <p data-bbox="1080 701 1570 737">第10-4 図 代替燃料プール冷却系の配置</p>		
	 <p data-bbox="1130 1241 1525 1276">第10-5 図 残留熱除去系の配置</p>	<p data-bbox="1863 1423 2368 1499">第25図 燃料プール冷却系と残留熱除去系 (燃料プール冷却及び補給) の配置</p>	
	 <p data-bbox="1092 1780 1564 1856">第10-6 図 代替燃料プール冷却系及び 燃料プール冷却浄化系の配置</p>		

柏崎刈羽原子力発電所 6 / 7号炉 (2017. 12. 20 版)	東海第二発電所 (2018. 9. 18 版)	島根原子力発電所 2号炉	備考
<p>(10) <u>使用済燃料プールの監視</u>[54 条]</p> <p><u>使用済燃料プールの監視設備 (使用済燃料貯蔵プール水位・温度 (SA 広域, SA), 使用済燃料貯蔵プール放射線モニタ (高レンジ・低レンジ), 使用済燃料貯蔵プール監視カメラ (使用済燃料貯蔵プール監視カメラ用空冷装置を含む))</u>は重大事故等時に<u>使用済燃料貯蔵プールの冷却等</u>を監視するための常設設備であり, 当該設備が代替する機能を有する設計基準対象施設は「<u>使用済燃料貯蔵プール水位</u>」, 「<u>燃料プール冷却浄化系ポンプ入口温度</u>」, 「<u>使用済燃料貯蔵プール温度</u>」, 「<u>燃料貯蔵プールエリア放射線モニタ</u>」, 「<u>燃料取替エリア排気放射線モニタ</u>」, 「<u>原子炉区域換気空調系排気放射線モニタ</u>」である。</p> <p><u>使用済燃料貯蔵プール水位・温度 (SA 広域, SA), 使用済燃料貯蔵プール放射線モニタ (高レンジ・低レンジ), 使用済燃料貯蔵プール監視カメラ (使用済燃料貯蔵プール監視カメラ用空冷装置を含む)</u>は, 火災の発生防止対策として難燃ケーブルの使用等の対策等を講じる。また, 感知・消火対策として当該計器を設置する原子炉建屋オペレーティングフロアについては異なる2種類の感知器を設置するとともに, 消防法に基づく消火設備を設置している。さらに, これらの計器のケーブルは電線管に敷設することによって他の系統のケーブルと分離している。加えて, <u>使用済燃料貯蔵プール水位・温度 (SA 広域, SA), 使用済燃料貯蔵プール放射線モニタ (高レンジ・低レンジ) の電源 (AM 用直流125V 蓄電池)</u>は原子炉建屋に設置, これらの設備が代替する設計基準対象施設である<u>使用済燃料貯蔵プール水位, 燃料プール冷却浄化系ポンプ入口温度, 使用済燃料貯蔵プール温度, 燃料貯蔵プールエリア放射線モニタ, 燃料取替エリア排気放射線モニタ, 原子炉区域換気空調系排気放射線モニタ</u>の電源は<u>コントロール建屋 (交流120V 中央制御室計測用分電盤)</u>に設置しており, 位置的分散を図る (第30~32 図)。<u>使用済燃料貯蔵プール監視カメラは交流120V バイタル電源装置, 空冷装置は交流120V 中央制御室計測用分電盤</u>から給電するが, 同じ機能を有する重大事故等対処設備である<u>使用済燃料貯蔵プール水位・温度 (SA 広域, SA), 使用済燃料貯蔵プール放射線モニタ (高レンジ・低レンジ)</u>をAM 用直流125V 蓄電池から給電し位置的分散を図ることで全ての監視機能が喪失しない設計とし, 多様性を確保する。</p>	<p>(9) <u>使用済燃料プールの監視設備</u> [54条]</p> <p><u>使用済燃料プールの監視設備 (使用済燃料プール水位・温度 (SA 広域), 使用済燃料プール温度 (SA), 使用済燃料プールエリア放射線モニタ (高レンジ・低レンジ), 使用済燃料プール監視カメラ (使用済燃料プール監視カメラ用空冷装置を含む))</u>は重大事故等時に<u>使用済燃料プールの冷却等</u>を監視するための常設設備であり, 当該設備が代替する機能を有する設計基準対象施設は「<u>使用済燃料プール水位</u>」, 「<u>燃料プール冷却浄化系ポンプ入口温度</u>」, 「<u>使用済燃料プール温度</u>」, 「<u>燃料取替フロア燃料プールエリア放射線モニタ</u>」, 「<u>原子炉建屋換気系燃料取替床排気ダクト放射線モニタ</u>」及び「<u>原子炉建屋換気系排気ダクト放射線モニタ</u>」である。</p> <p><u>使用済燃料プール水位・温度 (SA 広域), 使用済燃料プール温度 (SA) 及び使用済燃料プールエリア放射線モニタ (高レンジ・低レンジ)</u>は, 火災の発生防止対策として難燃ケーブルの使用 (<u>難燃ケーブルと同等以上の難燃性能を確保できる代替措置 (複合体) 等を含む</u>) 等の対策等を講じる設計とする。また, 感知・消火対策として当該計器を設置する原子炉建屋オペレーティングフロアについては異なる2種類の感知器を設置するとともに, <u>煙の充満により消火が困難とならないため消火設備として消火器を設置する設計とする</u>。さらに, これらの計器のケーブルは, <u>電線管に布設することによって他の系統のケーブルに影響が及ばない設計とする</u>。加えて, <u>使用済燃料プール水位・温度 (SA 広域), 使用済燃料プール温度 (SA) 及び使用済燃料プールエリア放射線モニタ (高レンジ・低レンジ) の電源 (緊急用直流125V蓄電池)</u>は, <u>原子炉建屋廃棄物処理棟に設置し, これらの設備が代替する設計基準対象施設である使用済燃料プール水位, 燃料プール冷却浄化系ポンプ入口温度, 使用済燃料プール温度, 燃料取替フロア燃料プールエリア放射線モニタ, 原子炉建屋換気系燃料取替床排気ダクト放射線モニタ及び原子炉建屋換気系排気ダクト放射線モニタの電源は, 原子炉建屋原子炉棟 (計装用電源母線等) に設置することで位置的分散を図る設計とする</u>。</p> <p>(第11-1~11-6図)</p>	<p>(10) <u>燃料プールの監視</u>[54 条]</p> <p><u>燃料プールの監視設備 (燃料プール水位 (SA), 燃料プール水位・温度 (SA), 燃料プールエリア放射線モニタ (高レンジ・低レンジ) (SA), 燃料プール監視カメラ (SA) (燃料プール監視カメラ用冷却設備を含む))</u>は重大事故等時に燃料プールの冷却等を監視するため常設設備であり, 当該設備が代替する機能を有する設計基準対象施設は「<u>燃料プール水位</u>」, 「<u>燃料プール温度</u>」, 「<u>燃料プール冷却ポンプ入口温度</u>」, 「<u>燃料取替階エリア放射線モニタ</u>」, 「<u>燃料取替階放射線モニタ</u>」である。</p> <p><u>燃料プール水位 (SA), 燃料プール水位・温度 (SA), 燃料プールエリア放射線モニタ (高レンジ・低レンジ) (SA), 燃料プール監視カメラ (SA) (燃料プール監視カメラ用冷却設備を含む)</u>は, 火災の発生防止対策として難燃ケーブルの使用等の対策等を講じる。また, 感知・消火対策として当該計器を設置する原子炉建物4階 (<u>燃料取替階</u>) については異なる感知方式の感知器を設置するとともに, <u>消防法に基づく消火設備を設置している</u>。さらに, これらの計器のケーブルは電線管に布設することによって他の系統のケーブルと分離している。加えて, <u>燃料プール水位・温度 (SA), 燃料プールエリア放射線モニタ (高レンジ・低レンジ) (SA), 燃料プール監視カメラ (SA) の電源 (SA用 115V 系蓄電池)</u>は<u>廃棄物処理建物1階に設置しており, これらの設備が代替する設計基準対象施設である「燃料プール水位」, の電源は廃棄物処理建物地下中1階 (B-115V 系蓄電池) に設置, 「燃料取替階放射線モニタ (A, C)」の電源は廃棄物処理建物1階 (A-中央分電盤) に設置, 「燃料プール温度」, 「燃料プール冷却ポンプ入口温度」, 「燃料取替階エリア放射線モニタ」, 「燃料取替階放射線モニタ (B, D)」の電源は廃棄物処理建物1階 (B-中央分電盤) に設置しており, 位置的分散を図る (第26~28 図)。<u>燃料プール水位 (SA) 及び燃料プール監視カメラ用冷却設備は重大事故設備交流電源用変圧器盤から給電するが, 同じ機能を有するSA設備である燃料プール水位・温度 (SA), 燃料プールエリア放射線モニタ (高レンジ・低レンジ) (SA) をSA用 115V 系蓄電池から給電し位置的分散を図ることで全ての監視機能が喪失しない設計</u></u></p>	<p>・設備の相違 【柏崎6/7, 東海第二】 共通-1 SA設備 リストの抽出の相違</p> <p>・設備の相違 【東海第二】 島根2号炉では, 複合体等の代替措置をせず, 難燃ケーブルを使用</p> <p>・設備の相違 【柏崎6/7, 東海第二】 設計方針の相違による 系統構成の相違</p>

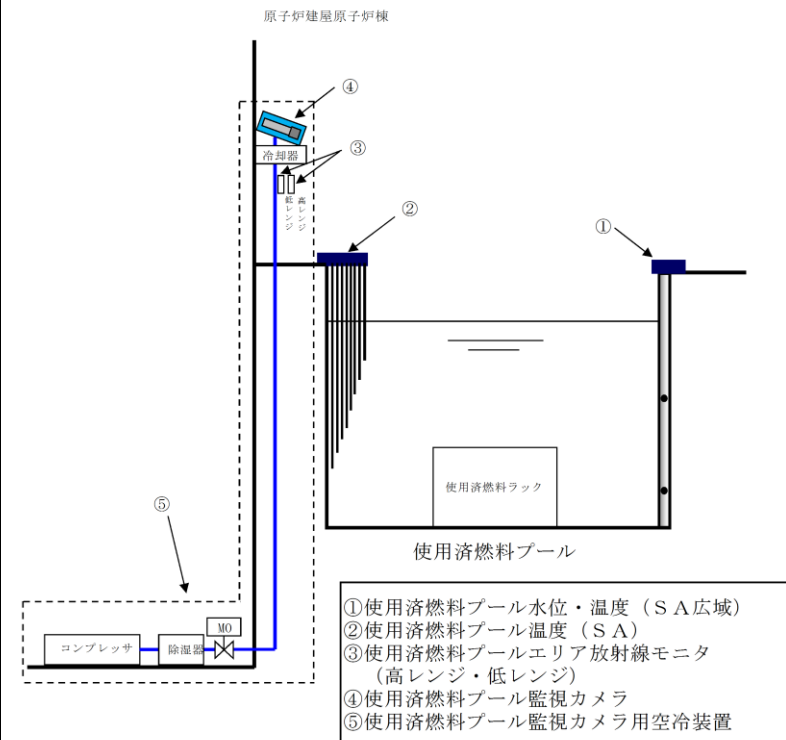
柏崎刈羽原子力発電所 6 / 7号炉 (2017. 12. 20版)	東海第二発電所 (2018. 9. 18版)	島根原子力発電所 2号炉	備考																												
<p>また、各監視パラメータは以下の通り位置的分散を図る。</p> <table border="1" data-bbox="163 478 905 779"> <thead> <tr> <th>監視パラメータ</th> <th>評価</th> </tr> </thead> <tbody> <tr> <td>水位</td> <td>・使用済燃料貯蔵プール水位・温度 (SA 広域) と使用済燃料貯蔵プール水位・温度 (SA)、使用済燃料貯蔵プール水位とは約 12m の離隔距離。</td> </tr> <tr> <td>水温</td> <td>・使用済燃料貯蔵プール水位・温度 (SA 広域) と使用済燃料貯蔵プール水位・温度 (SA)、使用済燃料貯蔵プール温度とは約 12m の離隔距離。 ・上記の計器の設置場所が原子炉建屋地上 4 階に対して、燃料プール冷却浄化系ポンプ入口温度は原子炉建屋地上 2 階に設置。</td> </tr> <tr> <td>放射線</td> <td>・「使用済燃料貯蔵プール放射線モニタ (高レンジ・低レンジ)」、「燃料貯蔵プールエリア放射線モニタ」、「燃料取替エリア排気放射線モニタ」の設置場所が原子炉建屋地上 4 階に対して、「原子炉区域換気空調系排気放射線モニタ」は原子炉建屋地上中 4 階 (6号炉)、原子炉建屋地上 3 階 (7号炉) に設置。</td> </tr> <tr> <td>状態監視</td> <td>・使用済燃料貯蔵プール監視カメラと使用済燃料貯蔵プール水位・温度 (SA)、使用済燃料貯蔵プール水位・温度 (SA 広域)、使用済燃料貯蔵プール放射線モニタ (高レンジ・低レンジ) とは約 6m の離隔距離。</td> </tr> </tbody> </table> <p>以上より、単一の火災によって使用済燃料貯蔵プール水位・温度 (SA 広域, SA) と使用済燃料貯蔵プール水位、使用済燃料貯蔵プール水位・温度 (SA 広域, SA) と燃料プール冷却浄化系ポンプ入口温度及び使用済燃料貯蔵プール温度、使用済燃料貯蔵プール放射線モニタ (高レンジ・低レンジ) と燃料貯蔵プールエリア放射線モニタ、燃料取替エリア排気放射線モニタ及び原子炉区域換気空調系排気放射線モニタとは、それぞれ同時に喪失することなく確保できる。また、消火設備についてもそれぞれ分散して設置している。加えて、使用済燃料貯蔵プール監視カメラについても同じ機能を有する重大事故等対処設備である使用済燃料貯蔵プール水位・温度 (SA 広域, SA)、使用済燃料貯蔵プール放射線モニタ (高レンジ・低レンジ) と同時に機能喪失することなく多様性を確保できる。すなわち、2.2. (1)②において安全機能が同時に喪失しないと判断する。</p>	監視パラメータ	評価	水位	・使用済燃料貯蔵プール水位・温度 (SA 広域) と使用済燃料貯蔵プール水位・温度 (SA)、使用済燃料貯蔵プール水位とは約 12m の離隔距離。	水温	・使用済燃料貯蔵プール水位・温度 (SA 広域) と使用済燃料貯蔵プール水位・温度 (SA)、使用済燃料貯蔵プール温度とは約 12m の離隔距離。 ・上記の計器の設置場所が原子炉建屋地上 4 階に対して、燃料プール冷却浄化系ポンプ入口温度は原子炉建屋地上 2 階に設置。	放射線	・「使用済燃料貯蔵プール放射線モニタ (高レンジ・低レンジ)」、「燃料貯蔵プールエリア放射線モニタ」、「燃料取替エリア排気放射線モニタ」の設置場所が原子炉建屋地上 4 階に対して、「原子炉区域換気空調系排気放射線モニタ」は原子炉建屋地上中 4 階 (6号炉)、原子炉建屋地上 3 階 (7号炉) に設置。	状態監視	・使用済燃料貯蔵プール監視カメラと使用済燃料貯蔵プール水位・温度 (SA)、使用済燃料貯蔵プール水位・温度 (SA 広域)、使用済燃料貯蔵プール放射線モニタ (高レンジ・低レンジ) とは約 6m の離隔距離。	<p>また、各監視パラメータは、第2-6 表の通り位置的分散を図る。</p> <p style="text-align: center;">第2-6表 各監視パラメータ 位置的分散一覧表</p> <table border="1" data-bbox="955 485 1697 688"> <thead> <tr> <th>監視パラメータ</th> <th>位置的分散</th> </tr> </thead> <tbody> <tr> <td>水位</td> <td>・使用済燃料プール水位・温度 (SA 広域) と使用済燃料プール水位とは約 6m の離隔距離を確保。</td> </tr> <tr> <td>温度</td> <td>・使用済燃料プール水位・温度 (SA 広域) と使用済燃料プール水温 (SA)、燃料プール冷却浄化系ポンプ入口温度、使用済燃料プール温度とは約 6m の離隔距離を確保。</td> </tr> <tr> <td>放射線</td> <td>・「使用済燃料プールエリア放射線モニタ (高レンジ・低レンジ)」、「燃料取替フロア燃料プールエリア放射線モニタ」及び「原子炉建屋換気系燃料取替床排気ダクト放射線モニタ」の設置場所が原子炉建屋6階に対して、「原子炉建屋換気系排気ダクト放射線モニタ」は原子炉建屋3階に設置。</td> </tr> </tbody> </table> <p>使用済燃料プール監視カメラについては、同じ機能を有する重大事故等対処設備である使用済燃料プール水位・温度 (SA 広域)、使用済燃料プール温度 (SA) 及び使用済燃料プールエリア放射線モニタ (高レンジ・低レンジ) と可能な限り異なる階層に設置することによる位置的分散を図る設計とする。</p> <p>以上より、単一の火災によって使用済燃料プール水位・温度 (SA 広域) と使用済燃料プール水位、使用済燃料プール水位・温度 (SA 広域) と使用済燃料プール温度 (SA)、燃料プール冷却浄化系ポンプ入口温度と使用済燃料プール温度、使用済燃料プールエリア放射線モニタ (高レンジ・低レンジ) と燃料取替フロア燃料プールエリア放射線モニタ及び原子炉建屋換気系燃料取替床排気ダクト放射線モニタと原子炉建屋換気系排気ダクト放射線モニタとは、それぞれ同時に喪失することなく確保できる設計とする。また、消火設備についてもそれぞれ分散して設置する設計とする。すなわち、2.2. (1)②において安全機能が同時に喪失しないと判断する。</p>	監視パラメータ	位置的分散	水位	・使用済燃料プール水位・温度 (SA 広域) と使用済燃料プール水位とは約 6m の離隔距離を確保。	温度	・使用済燃料プール水位・温度 (SA 広域) と使用済燃料プール水温 (SA)、燃料プール冷却浄化系ポンプ入口温度、使用済燃料プール温度とは約 6m の離隔距離を確保。	放射線	・「使用済燃料プールエリア放射線モニタ (高レンジ・低レンジ)」、「燃料取替フロア燃料プールエリア放射線モニタ」及び「原子炉建屋換気系燃料取替床排気ダクト放射線モニタ」の設置場所が原子炉建屋6階に対して、「原子炉建屋換気系排気ダクト放射線モニタ」は原子炉建屋3階に設置。	<p>とし、多様性を確保する。また、各監視パラメータは以下の通り位置的分散を図る。</p> <table border="1" data-bbox="1748 491 2499 722"> <thead> <tr> <th>監視パラメータ</th> <th>評価</th> </tr> </thead> <tbody> <tr> <td>水位</td> <td>燃料プール水位 (SA) と燃料プール水位とは約 1.2 m の離隔距離</td> </tr> <tr> <td>水温</td> <td>燃料プール水位・温度 (SA) と燃料プール温度とは約 1.2 m の離隔距離 上記の計器の設置場所が原子炉建物 4 階に対して、燃料プール冷却ポンプ入口温度は原子炉建物中 2 階に設置</td> </tr> <tr> <td>放射線</td> <td>燃料プールエリア放射線モニタ (高レンジ・低レンジ) (SA) と燃料取替階エリア放射線モニタとは約 1.0 m の離隔距離</td> </tr> <tr> <td>状態監視</td> <td>燃料プール監視カメラ (SA) と燃料プール水位・温度 (SA)、燃料プール水位 (SA)、燃料プール放射線モニタ (高レンジ・低レンジ) (SA) とは約 6 m 以上の離隔距離</td> </tr> </tbody> </table> <p>以上より、単一の火災によって燃料プール水位 (SA) と燃料プール水位、燃料プール水位・温度 (SA) と燃料プール温度及び燃料プール冷却ポンプ入口温度、燃料プールエリア放射線モニタ (高レンジ・低レンジ) (SA) と燃料取替階エリア放射線モニタとは、それぞれ同時に喪失することなく確保できる。また、消火設備についてもそれぞれ分散して設置している。加えて、燃料プール監視カメラ (SA) についても同じ機能を有する SA 設備である燃料プール水位・温度 (SA)、燃料プール水位 (SA)、燃料プール放射線モニタ (高レンジ・低レンジ) と同時に機能喪失することなく多様性を確保できる。すなわち、2.2. (1)②において安全機能が同時に喪失しないと判断する。</p>	監視パラメータ	評価	水位	燃料プール水位 (SA) と燃料プール水位とは約 1.2 m の離隔距離	水温	燃料プール水位・温度 (SA) と燃料プール温度とは約 1.2 m の離隔距離 上記の計器の設置場所が原子炉建物 4 階に対して、燃料プール冷却ポンプ入口温度は原子炉建物中 2 階に設置	放射線	燃料プールエリア放射線モニタ (高レンジ・低レンジ) (SA) と燃料取替階エリア放射線モニタとは約 1.0 m の離隔距離	状態監視	燃料プール監視カメラ (SA) と燃料プール水位・温度 (SA)、燃料プール水位 (SA)、燃料プール放射線モニタ (高レンジ・低レンジ) (SA) とは約 6 m 以上の離隔距離	<p>備考</p> <p>・設備の相違 【柏崎 6/7, 東海第二】 設計方針の相違による系統構成の相違</p> <p>・設備の相違 【柏崎 6/7, 東海第二】 設計方針の相違による系統構成の相違</p>
監視パラメータ	評価																														
水位	・使用済燃料貯蔵プール水位・温度 (SA 広域) と使用済燃料貯蔵プール水位・温度 (SA)、使用済燃料貯蔵プール水位とは約 12m の離隔距離。																														
水温	・使用済燃料貯蔵プール水位・温度 (SA 広域) と使用済燃料貯蔵プール水位・温度 (SA)、使用済燃料貯蔵プール温度とは約 12m の離隔距離。 ・上記の計器の設置場所が原子炉建屋地上 4 階に対して、燃料プール冷却浄化系ポンプ入口温度は原子炉建屋地上 2 階に設置。																														
放射線	・「使用済燃料貯蔵プール放射線モニタ (高レンジ・低レンジ)」、「燃料貯蔵プールエリア放射線モニタ」、「燃料取替エリア排気放射線モニタ」の設置場所が原子炉建屋地上 4 階に対して、「原子炉区域換気空調系排気放射線モニタ」は原子炉建屋地上中 4 階 (6号炉)、原子炉建屋地上 3 階 (7号炉) に設置。																														
状態監視	・使用済燃料貯蔵プール監視カメラと使用済燃料貯蔵プール水位・温度 (SA)、使用済燃料貯蔵プール水位・温度 (SA 広域)、使用済燃料貯蔵プール放射線モニタ (高レンジ・低レンジ) とは約 6m の離隔距離。																														
監視パラメータ	位置的分散																														
水位	・使用済燃料プール水位・温度 (SA 広域) と使用済燃料プール水位とは約 6m の離隔距離を確保。																														
温度	・使用済燃料プール水位・温度 (SA 広域) と使用済燃料プール水温 (SA)、燃料プール冷却浄化系ポンプ入口温度、使用済燃料プール温度とは約 6m の離隔距離を確保。																														
放射線	・「使用済燃料プールエリア放射線モニタ (高レンジ・低レンジ)」、「燃料取替フロア燃料プールエリア放射線モニタ」及び「原子炉建屋換気系燃料取替床排気ダクト放射線モニタ」の設置場所が原子炉建屋6階に対して、「原子炉建屋換気系排気ダクト放射線モニタ」は原子炉建屋3階に設置。																														
監視パラメータ	評価																														
水位	燃料プール水位 (SA) と燃料プール水位とは約 1.2 m の離隔距離																														
水温	燃料プール水位・温度 (SA) と燃料プール温度とは約 1.2 m の離隔距離 上記の計器の設置場所が原子炉建物 4 階に対して、燃料プール冷却ポンプ入口温度は原子炉建物中 2 階に設置																														
放射線	燃料プールエリア放射線モニタ (高レンジ・低レンジ) (SA) と燃料取替階エリア放射線モニタとは約 1.0 m の離隔距離																														
状態監視	燃料プール監視カメラ (SA) と燃料プール水位・温度 (SA)、燃料プール水位 (SA)、燃料プール放射線モニタ (高レンジ・低レンジ) (SA) とは約 6 m 以上の離隔距離																														



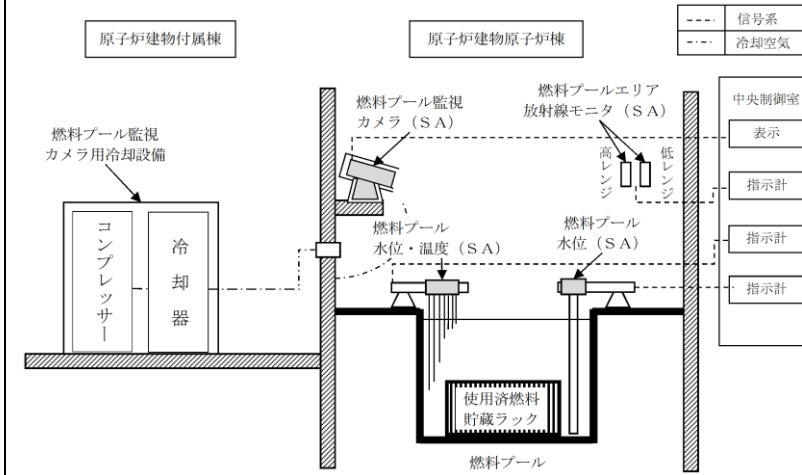
第30-1 図：6号炉 使用済燃料プール監視設備の全体系統図



第30-2 図：7号炉 使用済燃料プール監視設備の全体系統図




第11-1図 使用済燃料プール監視設備の全体系統図



第26図 燃料プール監視設備の全体系統図

・設備の相違
【柏崎 6/7, 東海第二】
設計方針の相違による系統構成の相違

・設備の相違
【柏崎 6/7, 東海第二】
設計方針の相違による系統構成の相違

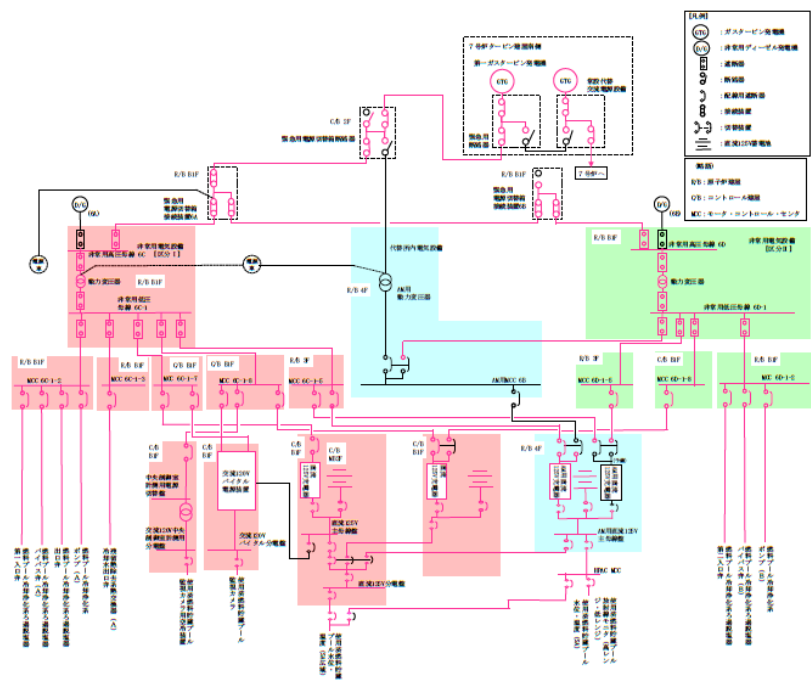
柏崎刈羽原子力発電所 6 / 7号炉 (2017. 12. 20 版)	東海第二発電所 (2018. 9. 18 版)	島根原子力発電所 2号炉	備考
<p data-bbox="448 212 626 243">6号炉の配置</p> 			
<p data-bbox="157 888 914 961">第31-1 図：使用済燃料貯蔵プール水位・温度・放射線モニタの検出器の配置</p>	<p data-bbox="946 888 1703 961">第11-2 図 使用済燃料プール水位・温度計・放射線モニタ検出器の配置</p>		
<p data-bbox="448 1020 626 1052">6号炉の配置</p> 		<p data-bbox="1739 1289 2496 1362">第 27 図 燃料プール水位計・温度計・放射線モニタの検出器の配置</p>	
<p data-bbox="157 1696 914 1770">第31-2 図：使用済燃料貯蔵プール水位・温度・放射線モニタの検出器の配置</p>	<p data-bbox="946 1696 1703 1728">第11-3 図 燃料プール冷却浄化系ポンプ入口温度検出器の配置</p>		

柏崎刈羽原子力発電所 6 / 7号炉 (2017. 12. 20 版)	東海第二発電所 (2018. 9. 18 版)	島根原子力発電所 2号炉	備考
<p data-bbox="448 254 617 285">7号炉の配置</p> <div data-bbox="157 306 914 898" style="border: 1px solid black; height: 282px; width: 255px;"></div> <div data-bbox="157 982 914 1575" style="border: 1px solid black; height: 282px; width: 255px;"></div> <p data-bbox="157 1602 923 1675">第31-3 図 : 使用済燃料貯蔵プール水位計・温度計・放射線モニタの検出器の配置</p>			

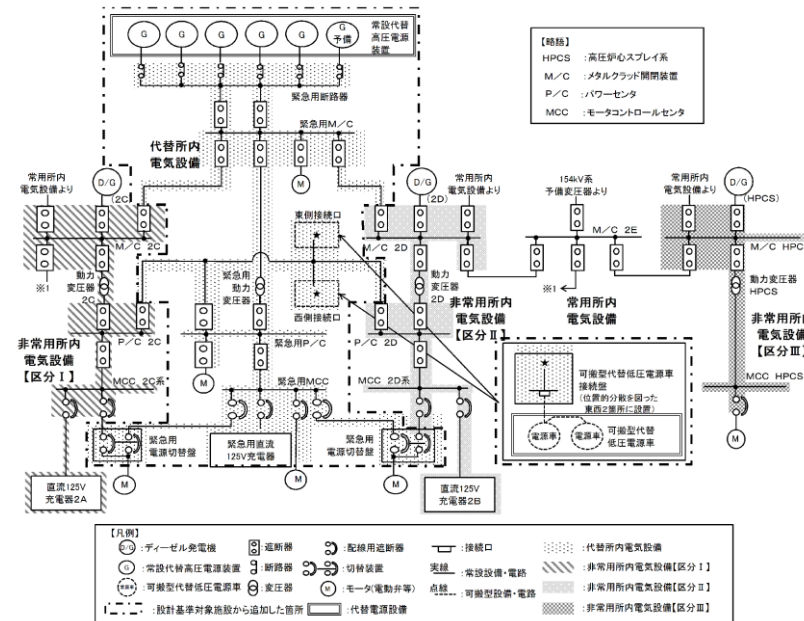
7号炉の配置



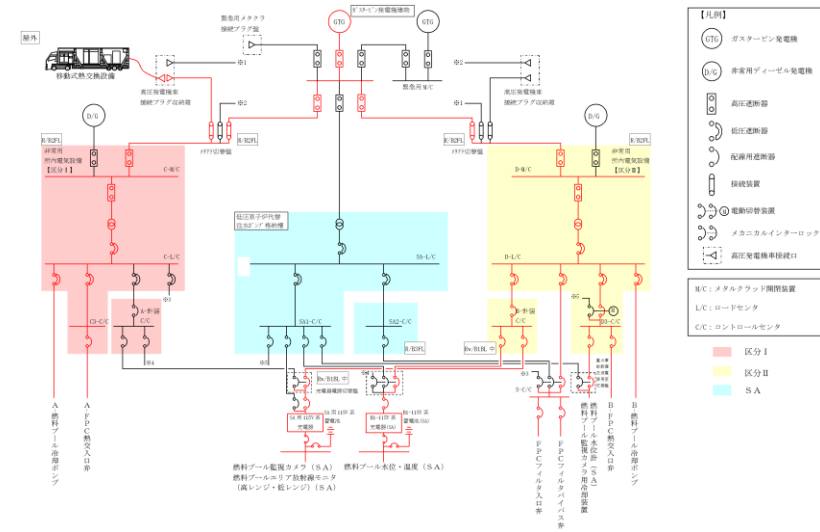
第31-4 図：使用済燃料貯蔵プール水位計・温度計・放射線モニタの検出器の配置



第32-1 図：単線結線図 (6号炉)

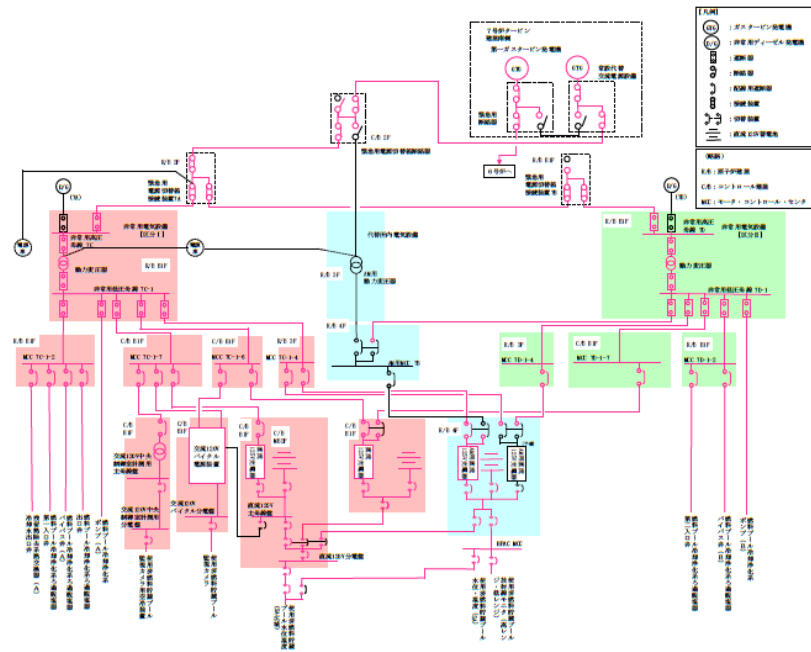


第11-4図 電源構成図 (交流電源) (1/3)

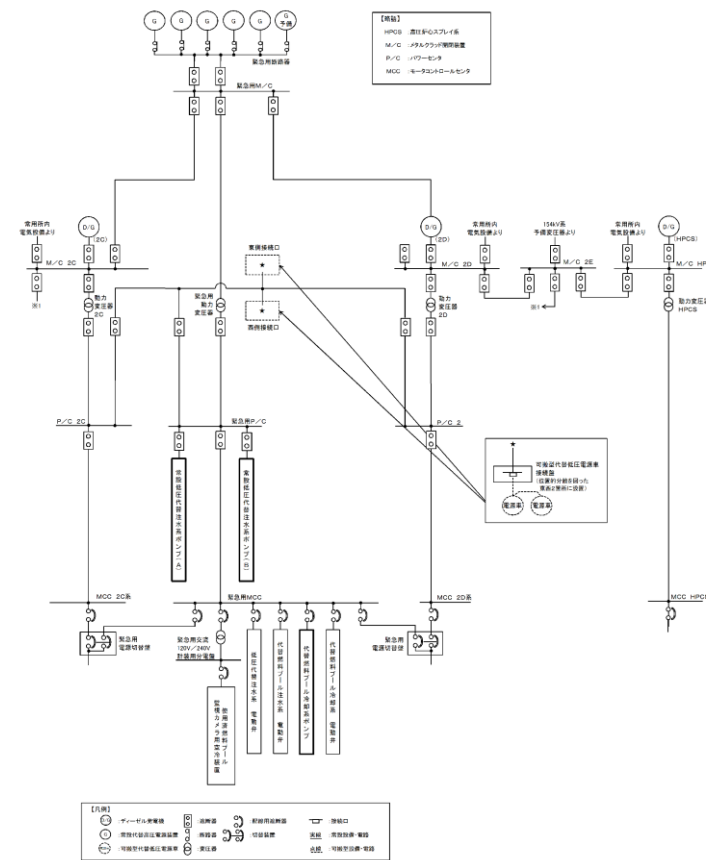


第28図 単線結線図

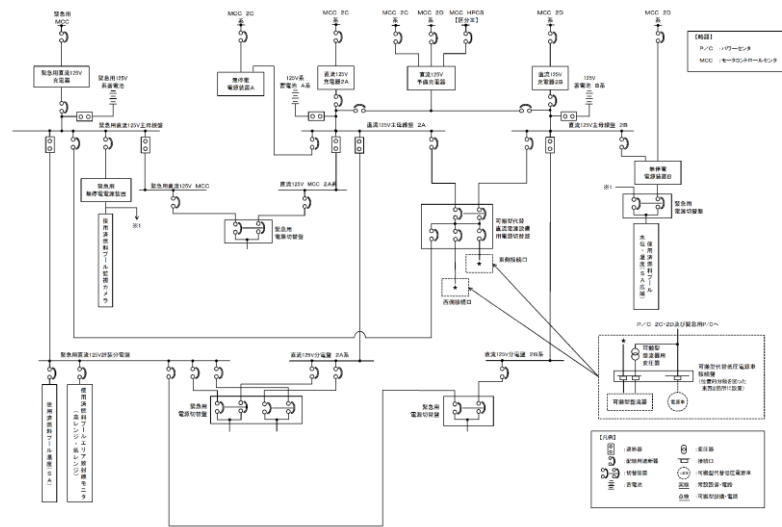
・設備の相違
【柏崎 6/7, 東海第二】
設計方針の相違による系統構成の相違



第32-2 図：単線結線図（7号炉）



第11-5図 電源構成図（交流電源）（2/3）



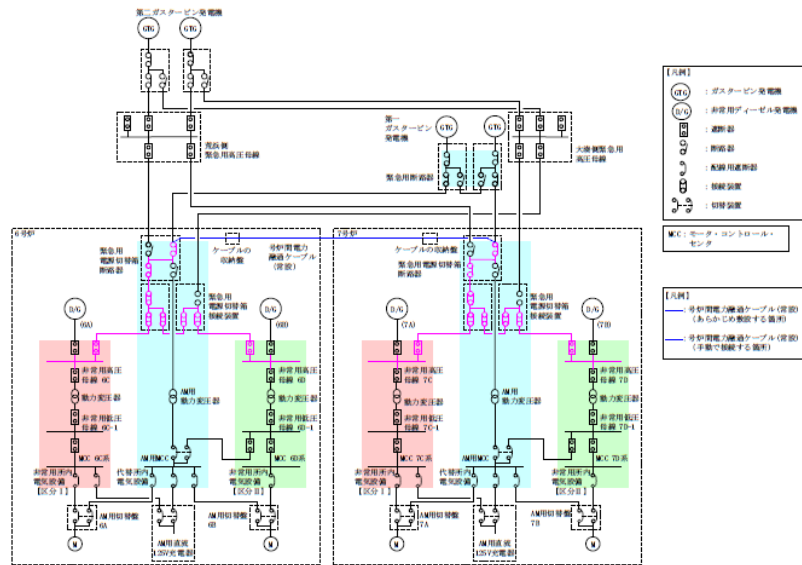
第11-6図 電源構成図（直流電源）（3/3）

・設備の相違
【柏崎6/7，東海第二】
設計方針の相違による系統構成の相違

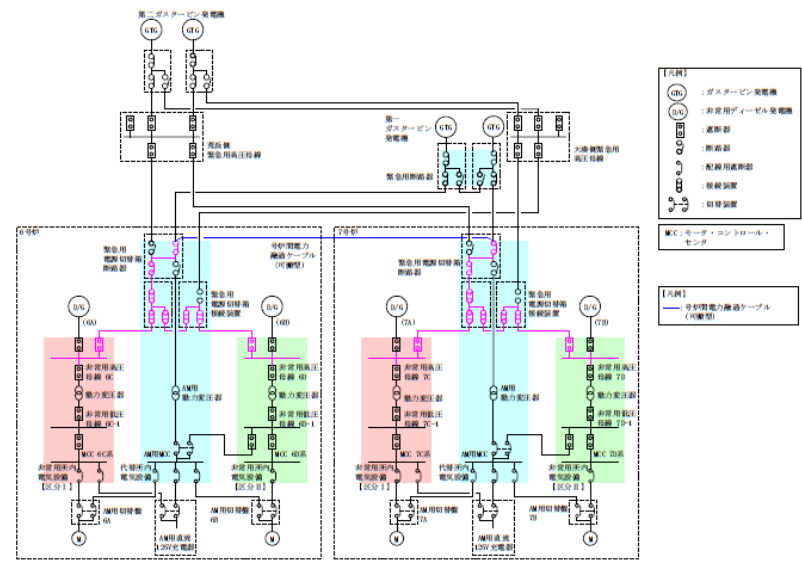
・設備の相違
【東海第二】
設計方針の相違による系統構成の相違

柏崎刈羽原子力発電所 6/7号炉 (2017.12.20版)	東海第二発電所 (2018.9.18版)	島根原子力発電所 2号炉	備考
<p>(11) 常設代替交流電源設備[57条]</p> <p>常設代替交流電源設備(第一ガスタービン発電機, 第一ガスタービン発電機用燃料タンク, 第一ガスタービン発電機用燃料移送ポンプ)は重大事故等時に交流電源を供給するための常設設備であり, 当該設備が代替する機能を有する設計基準対象施設は「非常用交流電源設備」(非常用ディーゼル発電機, 燃料ディタンク)である。</p> <p>第一ガスタービン発電機, 第一ガスタービン発電機用燃料タンク, 第一ガスタービン発電機用燃料移送ポンプ, 非常用ディーゼル発電機, 非常用高圧母線並びにこれらの電路は, 火災の発生防止対策として難燃ケーブルの使用, 過電流による過熱防止対策等を講じており, 燃料タンクについては火災の発生防止対策として主要な構造材に不燃性材料を使用している。また, 感知・消火対策として異なる2種類の感知器, 及び非常用ディーゼル発電機室には<u>全域自動放出方式の二酸化炭素消火設備</u>を設置している。さらに, 第一ガスタービン発電機, 第一ガスタービン発電機用燃料タンク, 第一ガスタービン発電機用燃料移送ポンプは屋外設置, 非常用ディーゼル発電機, 燃料ディタンクは原子炉建屋内に設置しており, 位置的分散を図る。加えて, 非常用ディーゼル発電機に接続する非常用高圧母線には遮断器及び保護継電器を設置し, 電氣的にも分離を図る。(第33図)</p> <p>以上より, 単一の火災によって常設代替交流電源設備, 非常用交流電源設備の安全機能は同時に喪失することなく確保できる。また, 消火設備についてもそれぞれ分散して設置している。すなわち, 2.2.(1)②において安全機能が同時に喪失しないと判断する。</p>	<p>(10) 常設代替交流電源 [57条]</p> <p>常設代替高圧電源装置は, 重大事故等時に交流電源を供給するための常設設備であり, 当該設備が代替する機能を有する設計基準対象施設は「<u>2C・2D 非常用ディーゼル発電機</u>」である。</p> <p>常設代替高圧電源装置及び非常用ディーゼル発電機については, 火災の発生防止対策として難燃ケーブルの使用(難燃ケーブルと同等以上の難燃性能を確保できる代替措置(複合体)等を含む)及び過電流による過熱防止対策等を講じる設計とする。また, 感知・消火対策としては異なる2種類の感知器及び煙の充満により消火困難となる場所には固定式のガス消火設備を設置する設計とする。さらに, 常設代替高圧電源装置は, 常設代替高圧電源装置置場に, 2C・2D 非常用ディーゼル発電機は, 原子炉建屋付属棟内のディーゼル発電機室に設置することにより位置的分散を図る設計とする。加えて, 緊急用M/C及び非常用ディーゼル発電機に接続するM/C 2C・2Dには, 遮断器及び保護継電器を設置し電氣的にも分離を図る設計とする。軽油貯蔵タンクについては, 横置円筒型地下タンクとして2系統あるが, 1系統の軽油貯蔵タンクで火災が発生しても他方の軽油貯蔵タンクでは火災が発生せず, 単一の火災によって同時に機能喪失しない設計とする。</p> <p>(第12-1~12-3図)</p> <p>以上より, 単一の火災によって常設代替高圧電源装置及び2C・2D非常用ディーゼル発電機の安全機能は, 同時に喪失することなく確保できる設計とする。また, 消火設備についてもそれぞれ分散して設置する設計とする。すなわち, 2.2.(1)②において安全機能が同時に喪失しないと判断する。</p>	<p>(11) 常設代替交流電源設備[57条]</p> <p>常設代替交流電源設備(ガスタービン発電機, ガスタービン発電機用サービスタンク, ガスタービン発電機用燃料移送ポンプ)は重大事故等時に交流電源を供給するための常設設備であり, 当該設備が代替する機能を有する設計基準対象施設は「非常用交流電源設備」(非常用ディーゼル発電機, ディーゼル燃料ディタンク)である。</p> <p>ガスタービン発電機, ガスタービン発電機用サービスタンク, ガスタービン発電機用燃料移送ポンプ, 緊急用メタクラ, メタクラ切替盤, 非常用ディーゼル発電機, 非常用高圧母線C系, 非常用高圧母線D系並びにこれらの電路は, 火災の発生防止対策として難燃ケーブルの使用, 過電流による過熱防止対策等を講じており, 燃料タンクについては火災の発生防止対策として主要な構造材に不燃性材料を使用している。また, 感知・消火対策として異なる感知方式の感知器, 及び非常用ディーゼル発電機室, ガスタービン発電機室には<u>固定式ガス消火設備</u>を設置している。さらに, ガスタービン発電機, ガスタービン発電機用サービスタンク, ガスタービン発電機用燃料移送ポンプはガスタービン発電機建物に設置, 非常用ディーゼル発電機, ディーゼル燃料ディタンクは原子炉建物内に設置しており, 位置的分散を図る。加えて, 非常用ディーゼル発電機に接続する非常用高圧母線C系, 非常用高圧母線D系には遮断器及び保護継電器を設置し, 電氣的にも分離を図る。(第29図)</p> <p>以上より, 単一の火災によって常設代替交流電源設備, 非常用交流電源設備の安全機能は同時に喪失することなく確保できる。また, 消火設備についてもそれぞれ分散して設置している。すなわち, 2.2.(1)②において安全機能が同時に喪失しないと判断する。</p>	<p>・設備の相違</p> <p>【柏崎6/7, 東海第二】 共通-1 SA設備 リストの抽出の相違</p> <p>・設備の相違</p> <p>【東海第二】 島根2号炉では, 複合体等の代替措置をせず, 難燃ケーブルを使用</p> <p>・設備の相違</p> <p>【柏崎6/7】 島根2号炉では, 二酸化炭素消火設備を使用していない</p>

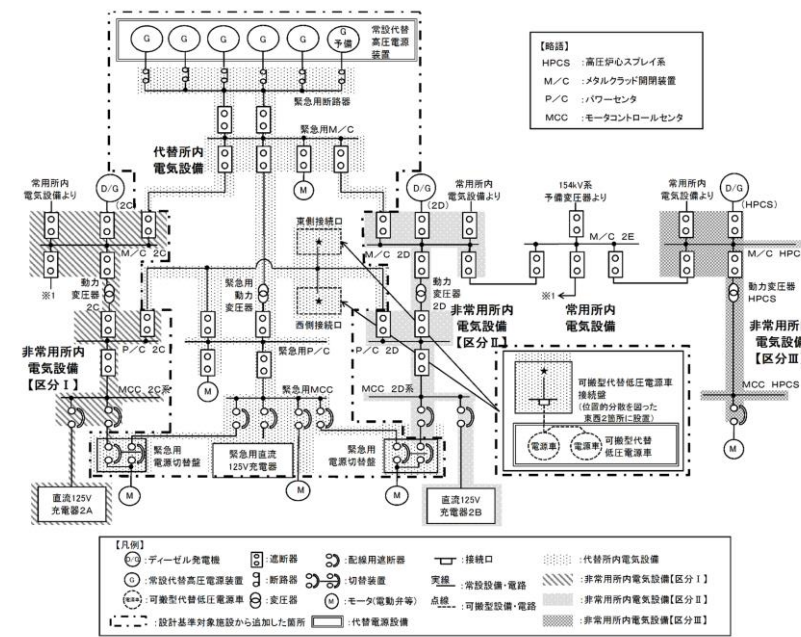
柏崎刈羽原子力発電所 6 / 7号炉 (2017. 12. 20 版)	東海第二発電所 (2018. 9. 18 版)	島根原子力発電所 2号炉	備考
	<div data-bbox="943 260 1712 816" data-label="Image"> </div> <div data-bbox="931 831 1715 919" data-label="Caption"> <p>第12-1図 常設代替高圧電源装置及び非常用ディーゼル発電機の配置 (1/2)</p> </div> <div data-bbox="943 976 1712 1533" data-label="Image"> </div> <div data-bbox="931 1547 1715 1635" data-label="Caption"> <p>第12-2図 常設代替高圧電源装置及び非常用ディーゼル発電機の配置 (2/2)</p> </div>		



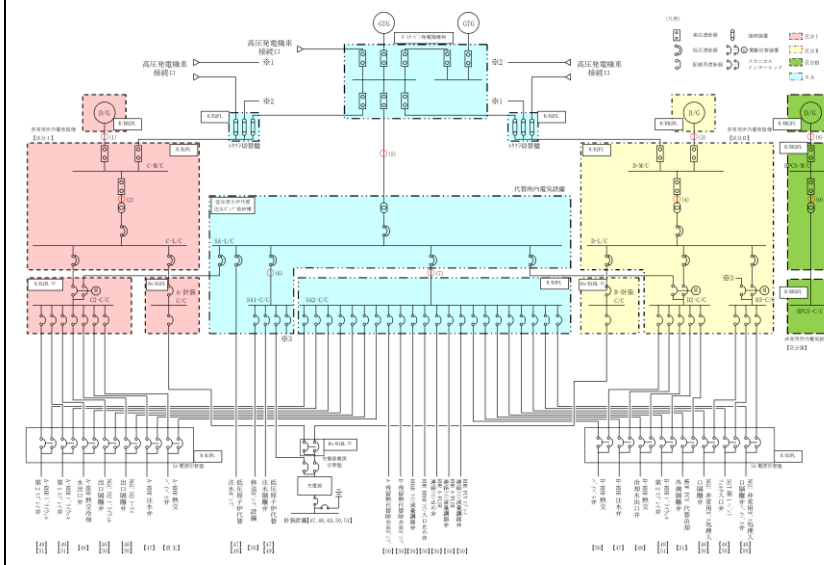
第33-1 図：交流電源系統図 (1 / 2)



第33-2 図：交流電源系統図 (2 / 2)



第12-3図 交流電源系統図



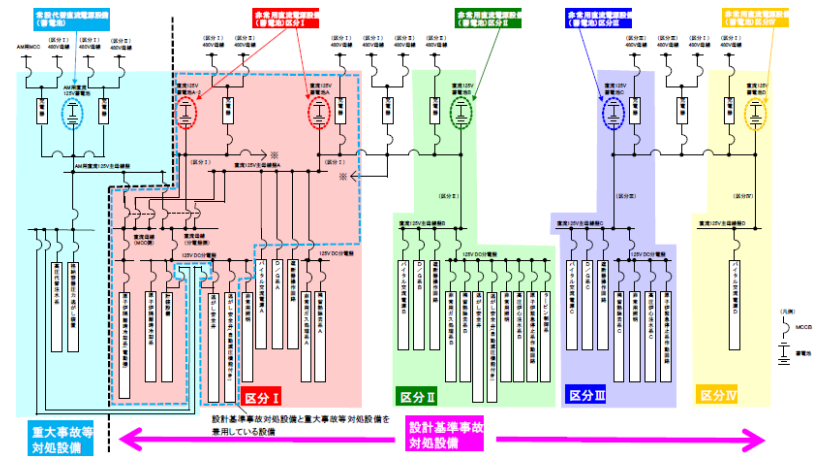
第 29 図 交流電源系統図

・設備の相違
 【柏崎 6/7, 東海第二】
 設計方針の相違による系統構成の相違

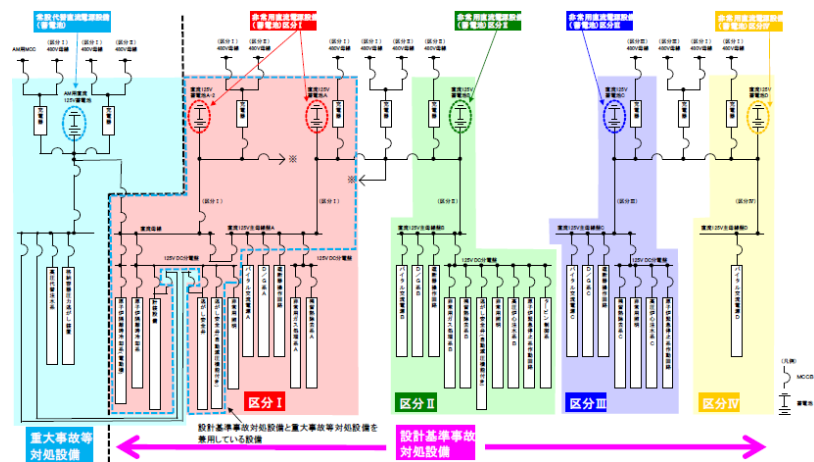
・設備の相違
 【柏崎 6/7】
 設計方針の相違による系統構成の相違

柏崎刈羽原子力発電所 6 / 7号炉 (2017. 12. 20 版)	東海第二発電所 (2018. 9. 18 版)	島根原子力発電所 2号炉	備考
<p>(12) 所内蓄電式直流電源設備 (常設代替直流電源設備) [57 条]</p> <p>AM 用直流125V 蓄電池及び充電器, 直流125V 蓄電池及び充電器A, 直流125V 蓄電池及び充電器A-2 は重大事故等時に直流電源を供給するための常設設備であり, 当該設備が代替する機能を有する設計基準対象施設は, 「<u>直流125V 蓄電池及び充電器B, 直流125V 蓄電池及び充電器C, 直流125V 蓄電池及び充電器D</u>」である。</p> <p>AM 用直流125V 蓄電池及び充電器, 直流125V 蓄電池及び充電器A, 直流125V 蓄電池及び充電器A-2, 直流125V 蓄電池及び充電器B, 直流125V 蓄電池及び充電器C, 直流125V 蓄電池及び充電器D 並びにこれらの回路は, 火災の発生防止対策として難燃ケーブルの使用, 過電流による過熱防止対策等を講じている。また, 感知・消火対策として異なる2種類の感知器及び煙の充満により消火困難となる場所に固定式ガス消火設備を設置している。さらに, AM 用直流125V 蓄電池及び充電器と, 直流125V 蓄電池及び充電器A, 直流125V 蓄電池及び充電器A-2, 直流125V 蓄電池及び充電器B, 直流125V 蓄電池及び充電器C, 直流125V 蓄電池及び充電器D はそれぞれ異なる火災区域に配置しており, 位置的分散を図っている。加えて, 各蓄電池に接続する充電器には遮断器を設置し, 電氣的にも分離を図る。(第34, 35 図)</p> <p>以上より, 単一の火災によってAM 用直流125V 蓄電池及び充電器と, 直流125V 蓄電池及び充電器A, 直流125V 蓄電池及び充電器A-2, 直流125V蓄電池及び充電器B, 直流125V 蓄電池及び充電器C, 直流125V 蓄電池及び充電器D の安全機能はそれぞれ同時に喪失することなく確保できる。また, 消火設備についてもそれぞれ分散されて設置している。すなわち, 2. 2. (1)②において安全機能が同時に喪失しないと判断する。</p> <p>なお, AM 用直流125V 蓄電池～高圧代替注水系とAM 用直流125V 蓄電池～直流母線のケーブルが同一のケーブルトレイに敷設されている箇所周辺の火災影響について, 「参考」に示す。</p>	<p>(11) 所内常設直流電源設備及び常設代替直流電源設備 [57 条]</p> <p>125V系蓄電池 A系・B系・HPCS系, 中性子モニタ用蓄電池 A系・B系及び緊急用125V系蓄電池は重大事故等時に直流電源を供給するための常設設備であり, 当該設備が代替する機能を有する設計基準対象施設は「<u>2C・2D 非常用ディーゼル発電機</u>」である。</p> <p>125V系蓄電池 A系・B系・HPCS系, 中性子モニタ用蓄電池 A系・B系, 緊急用125V系蓄電池については, 火災の発生防止対策として難燃ケーブルの使用 (<u>難燃ケーブルと同等以上の難燃性能を確保できる代替措置 (複合体) 等を含む</u>) 及び過電流による過熱防止対策等を講じる設計とする。また, 感知・消火対策として, <u>異なる2種類の感知器及び消火困難となる場所に固定式ガス消火設備を設置する設計とする</u>。さらに, 125V系蓄電池 A系・B系・HPCS系, 中性子モニタ用蓄電池 A系・B系及び2C・2D 非常用ディーゼル発電機は, 原子炉建屋付属棟内のそれぞれ異なる区画に設置することにより, 位置的分散を図る設計とする。また, 緊急用125V蓄電池は, 原子炉建屋廃棄物処理棟に設置することにより位置的分散を図る設計とする。加えて, 125V系蓄電池 A系・B系HPCS系, 中性子モニタ用蓄電池 A系・B系及び緊急用125V系蓄電池には遮断器を設置し, 電氣的にも分離を図る設計とする。</p> <p>(第13-1~13-3図)</p> <p>以上より, 単一の火災によって125V系蓄電池 A系・B系・HPCS系, 中性子モニタ用蓄電池 A系・B系及び緊急用125V系蓄電池の安全機能は, 同時に喪失することなく確保できる設計とする。また, 消火設備についても可能な限りそれぞれ分散させて設置する設計とするが, <u>近接する場合は, 安全弁の設置によりボンベ過圧時の影響が及ばない設計とする</u>。すなわち, 2. 2 (1) ②において安全機能が同時に喪失しないと判断する。</p>	<p>(12) 所内常設蓄電式直流電源設備 (常設代替直流電源設備) [57 条]</p> <p>B-115V系蓄電池及び充電器, B1-115V系蓄電池(SA)及び充電器(SA), SA用115V系蓄電池及び充電器, 230V系蓄電池(RCIC)及び充電器(RCIC)は重大事故等時に直流電源を供給するための常設設備であり, 当該設備が代替する機能を有する設計基準対象施設は「<u>A-115V系蓄電池及び充電器</u>」及び「<u>高圧炉心スプレイ系蓄電池及び充電器</u>」である。</p> <p>B-115V系蓄電池及び充電器, B1-115V系蓄電池(SA)及び充電器(SA), SA用115V系蓄電池及び充電器, 230V系蓄電池(RCIC)及び充電器(RCIC), A-115V系蓄電池及び充電器, 高圧炉心スプレイ系蓄電池及び充電器並びにこれらの回路は火災の発生防止対策として難燃ケーブルの使用, 過電流による過熱防止対策等を講じている。また, 感知・消火対策として異なる感知方式の感知器及び煙の充満により消火困難となる場所に固定式ガス消火設備を設置している。さらに, B-115V系蓄電池及び充電器, B1-115V系蓄電池(SA)及び充電器(SA), SA用115V系蓄電池及び充電器, 230V系蓄電池(RCIC)及び充電器(RCIC)とA-115V系蓄電池及び充電器, 高圧炉心スプレイ系蓄電池及び充電器はそれぞれ異なる部屋に配置しており, 位置的分散を図っている。加えて, 各蓄電池に接続する充電器には遮断器を設置し, 電氣的にも分離を図る。(第30, 31 図)</p> <p>以上より, 単一の火災によってB-115V系蓄電池及び充電器, B1-115V系蓄電池(SA)及び充電器(SA), SA用115V系蓄電池及び充電器, 230V系蓄電池(RCIC)及び充電器(RCIC)とA-115V系蓄電池及び充電器, 高圧炉心スプレイ系蓄電池及び充電器の安全機能はそれぞれ同時に喪失することなく確保できる。また, 消火設備についてもそれぞれ分散されて設置している。すなわち, 2. 2. (1)②において安全機能が同時に喪失しないと判断する。</p>	<p>備考</p> <p>・設備の相違 【東海第二】 島根2号炉では, 複合体等の代替措置をせず, 難燃ケーブルを使用</p> <p>・設備の相違 【柏崎6/7】 島根2号炉では同一のケーブルトレイに布設される設計基準対処設備ケーブルとSAケーブルはない</p>

柏崎刈羽原子力発電所 6 / 7号炉 (2017. 12. 20 版)	東海第二発電所 (2018. 9. 18 版)	島根原子力発電所 2号炉	備考
			
<p>6号炉の配置 第34-1 図：AM 用直流125V 蓄電池・充電器と直流125V 蓄電池 A・A-2・B・C・D の配置 (1 / 2)</p>	<p>第13-1図 125V系蓄電池2A・2B・HPCS系及び 中性子モニタ用蓄電池A系・B系及び緊急用125V系蓄電池の配置</p>	<p>第30図 B-115V系蓄電池及び充電器, B1-115V系蓄電池 (SA) 及び充電器(SA), SA用115V系蓄電池及び充電器, 230V系蓄電池(RCIC) 及び充電器(RCIC), A-115V系 蓄電池及び充電器, 高圧炉心スプレイ系蓄電池及び充電器</p>	
 <p>7号炉の配置 第34-2 図：AM 用直流125V 蓄電池・充電器と直流125V 蓄電池 A・A-2・B・C・D の配置 (2 / 2)</p>			

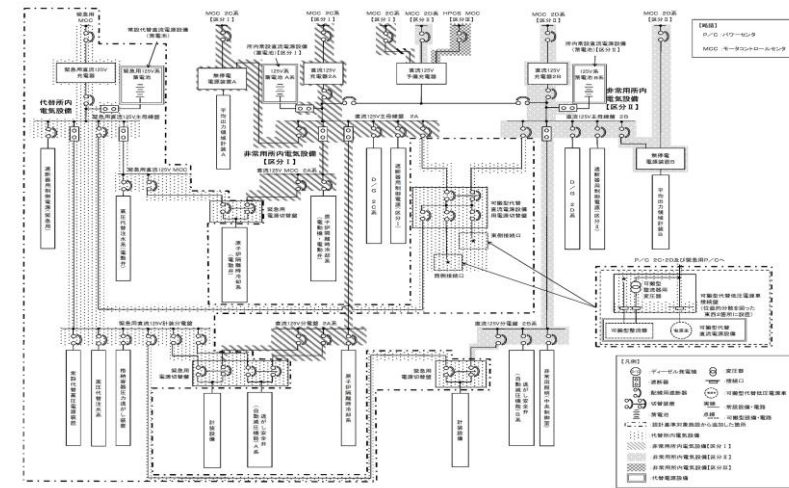


(a) 6号炉

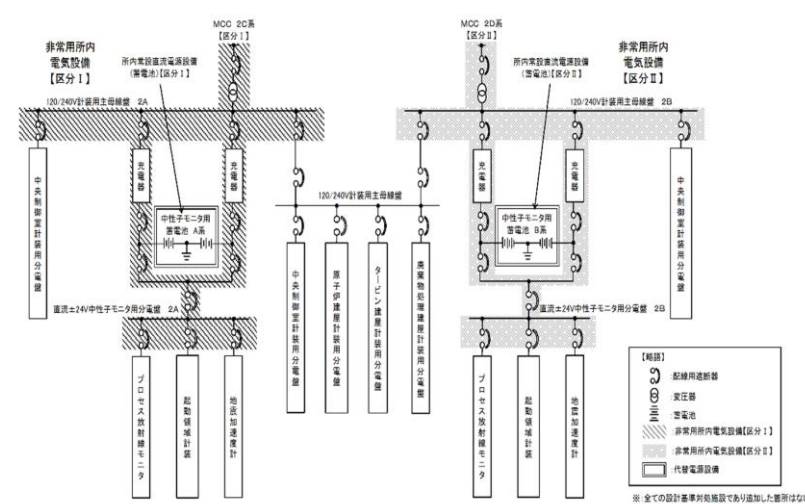


(b) 7号炉

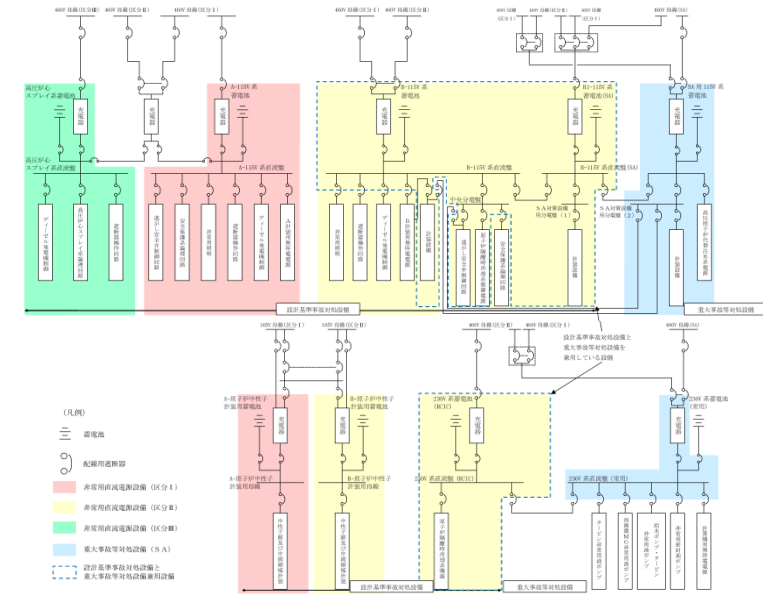
第35 図：直流電源系統図



第13-2図 直流電源系統図 (1/2)



第13-3 図 直流電源系統図 (2/2)



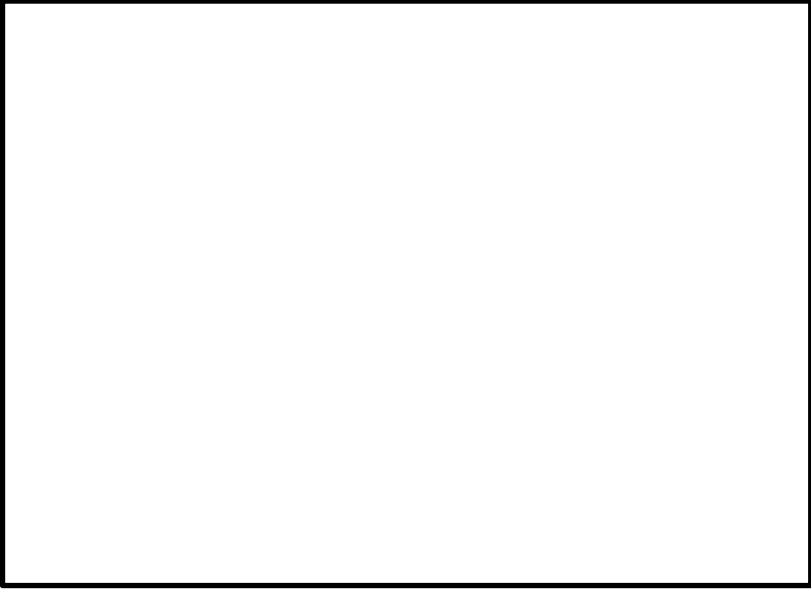

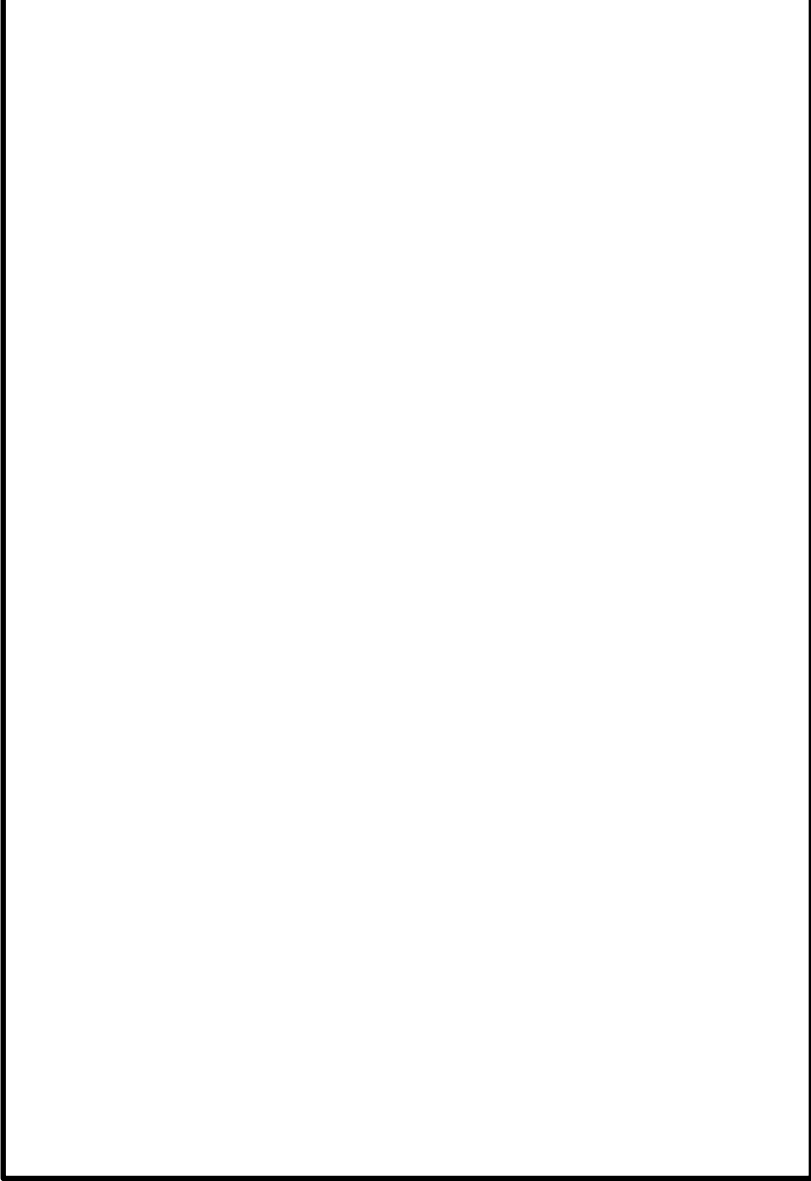


第 31 図 直流電源系統図

・設備の相違
【柏崎 6/7, 東海第二】
設計方針の相違による
系統構成の相違

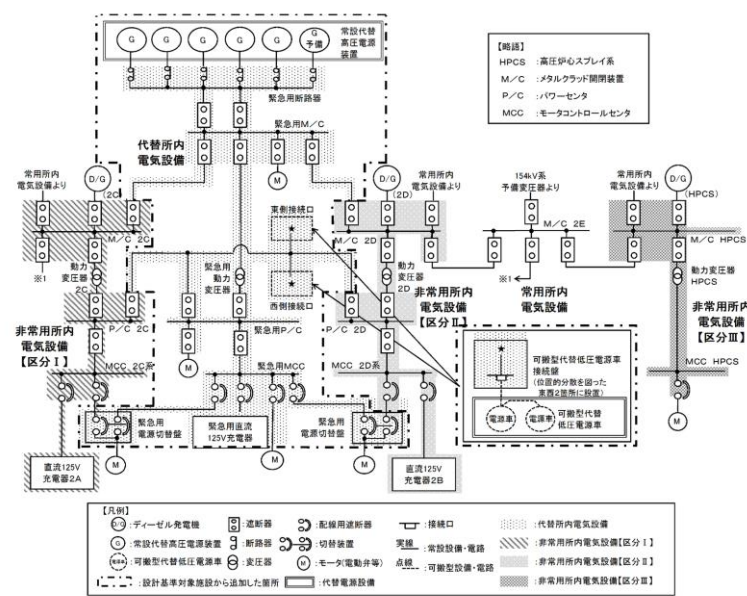
・設備の相違
【柏崎 6/7, 東海第二】
設計方針の相違による
系統構成の相違

柏崎刈羽原子力発電所 6 / 7号炉 (2017. 12. 20 版)	東海第二発電所 (2018. 9. 18 版)	島根原子力発電所 2号炉	備考
<p>(13) 代替所内電気設備, <u>号炉間電力融通電気設備</u>, 燃料補給設備 [57 条]</p> <p>代替所内電気設備 (緊急用断路器, 緊急用電源切替箱断路器, 緊急用電源切替箱接続装置, AM 用動力変圧器, AM 用MCC, AM 用切替盤, AM 用操作盤, 非常用高圧母線C 系, D 系), <u>号炉間電力融通ケーブル (常設)</u>, 軽油タンクは重大事故等に交流電源を供給するための常設設備であり, 当該設備が代替する機能を有する設計基準対象施設は「非常用所内電気設備」, 「<u>軽油タンク</u>」である。</p> <p>代替所内電気設備, 非常用所内電気設備とも, 火災の発生防止対策として難燃ケーブルの使用, 過電流による過熱防止対策等を講じており, <u>軽油タンク</u>については火災の発生防止対策として主要な構造材に不燃性材料を使用している。また, 感知・消火対策として異なる2種類の感知器及び煙の充満により消火困難となる場所に固定式ガス消火設備を設置している。</p> <p>さらに, 代替所内電気設備のうち緊急用断路器, 緊急用電源切替箱断路器, 緊急用電源切替箱接続装置, AM 用動力変圧器, AM 用MCC, AM 用操作盤は, 非常用所内電気設備と米国電気電子工学学会 (IEEE) 規格384 (1992 年版) の分離距離を確保することにより独立性を有する設計とする。号炉間電力</p>	<p>(12) 代替所内電気設備, 燃料給油設備 [57 条]</p> <p>代替所内電気設備 (緊急用M/C, 緊急用P/C及び緊急用直流125V主母線盤) 及び燃料給油設備 (軽油貯蔵タンク, 常設代替高圧電源装置燃料移送ポンプ, 2C・2D 非常用ディーゼル発電機 燃料移送ポンプ, 高圧炉心スプレイ系ディーゼル発電機 燃料移送ポンプ, 可搬型設備用軽油タンク及びタンクローリ) は, 重大事故等時に交流電源及び直流電源を供給するための常設設備であり当該設備が代替する機能を有する設計基準対象施設は, 「非常用所内電気設備」, 「2C・2D 非常用ディーゼル発電機」及び「高圧炉心スプレイ系ディーゼル発電機」である。<u>軽油貯蔵タンク, 2C・2D 非常用ディーゼル発電機 燃料移送ポンプ及び高圧炉心スプレイ系ディーゼル発電機 燃料移送ポンプは, 設計基準対象施設と兼用としている。</u></p> <p>代替所内電気設備 (緊急用M/C, 緊急用P/C及び緊急用直流125V主母線盤), 燃料給油設備 (2C・2D 非常用ディーゼル発電機 燃料移送ポンプ及び高圧炉心スプレイ系ディーゼル発電機 燃料移送ポンプ), 非常用所内電気設備, 2C・2D 非常用ディーゼル発電機及び高圧炉心スプレイ系ディーゼル発電機については, 火災の発生防止対策として難燃ケーブルの使用 (<u>難燃ケーブルと同等以上の難燃性能を確保できる代替措置 (複合体) 等を含む</u>) 及び過電流による過熱防止対策等を講じる設計とし, 燃料給油設備 (軽油貯蔵タンク, 可搬型設備用軽油タンク及びタンクローリ) については, 火災の発生防止対策として主要な構造材に不燃性材料を使用する設計とする。</p> <p>また, 感知・消火対策として異なる2種類の感知器を設置する設計とする。さらに, 緊急用M/C及び緊急用P/Cについては, 屋内 (常設代替高圧電源装置置場) に, 非常用所内電気設備のうちM/C 2C・2D及びP/C 2C・2Dについては, 原子炉建屋付属棟内に設置することにより, 位置的分散を図る設計とする。</p> <p>緊急用直流125V主母線盤については, 原子炉建屋廃棄物処理棟内に, 非常用所内電気設備のうち直流125V主母線盤 2A・2Bについては, 原子炉建屋付属棟内に設置することにより位置的分散を図る設計とする。</p>	<p>(13) 代替所内電気設備, 燃料補給設備 [57 条]</p> <p>代替所内電気設備 (緊急用メタクラ, メタクラ切替盤, 高圧発電機車接続プラグ収納箱, SAロードセンタ, SA1コントロールセンタ, SA2コントロールセンタ, SA電源切替盤, 充電器電源切替盤, 重大事故操作盤), <u>ガスタービン発電機用軽油タンクは重大事故等時に交流電源を供給するための常設設備であり, 当該設備が代替する機能を有する設計基準対象施設は「非常用所内電気設備」, 「ディーゼル燃料貯蔵タンク」である。</u></p> <p>代替所内電気設備, 非常用所内電気設備とも, 火災の発生防止対策として難燃ケーブルの使用, 過電流による過熱防止対策等を講じており, <u>ガスタービン発電機用軽油タンク, ディーゼル燃料貯蔵タンク</u>については火災の発生防止対策として主要な構造材に不燃性材料を使用している。また, 感知・消火対策として異なる感知方式の感知器及び煙の充満により消火困難となる場所に固定式ガス消火設備を設置している。</p> <p>さらに, 代替所内電気設備のうちSA電源切替盤に給電するために必要な機器である緊急用メタクラは原子炉建物と異なるガスタービン発電機建物内に設置, SAロードセンタ, SA1コントロールセンタは原子炉建物と異なる低圧原子炉代替注水ポンプ格納槽内に設置, 充電器電源切替盤は原子炉</p>	<p>・設備の相違</p> <p>【柏崎6/7, 東海第二】</p> <p>共通-1 SA設備リストの抽出の相違</p> <p>・設備の相違</p> <p>【東海第二】</p> <p>島根2号炉では, 複合体等の代替措置をせず, 難燃ケーブルを使用</p>

柏崎刈羽原子力発電所 6 / 7号炉 (2017. 12. 20 版)	東海第二発電所 (2018. 9. 18 版)	島根原子力発電所 2号炉	備考
<p><u>融通ケーブル(常設)は、非常用所内電気設備とは別の火災区域であるコントロール建屋2階に設置しており、位置的分散を図っている。(第36 図)</u></p> <p>一方、非常用高圧母線についてはC, D, E 系でそれぞれ分散配置している。加えて、代替所内電気設備、非常用所内電気設備とも遮断器を設置し、電氣的にも分離を図る。軽油タンクについては<u>2系統あるが、外部火災影響評価によると1系統の軽油タンクで火災が発生しても他方の軽油タンクでは火災が発生せず、単一の火災によって同時に機能喪失しないことが確認されている。</u></p> <p>以上より、単一の火災によって代替所内電気設備、非常用所内電気設備の安全機能は同時に喪失することなく確保できる。また、消火設備についてもそれぞれ分散して設置している。すなわち、2.2. (1)②において安全機能が同時に喪失しないと判断する。</p>	<p>一方、<u>緊急用M/C、緊急用P/C、緊急用直流125V主母線盤及び非常用所内電気設備については、遮断器又は配線用遮断器を設置し電氣的にも分離を図る設計とする。</u></p> <p><u>軽油貯蔵タンクについては、横置円筒型地下タンクとして2系統あるが、1系統の軽油貯蔵タンクで火災が発生しても他方の軽油貯蔵タンクでは火災が発生せず、単一の火災によって同時に機能喪失しない設計とする。</u></p> <p style="text-align: center;"><u>(第14-1~14-4図)</u></p> <p>以上より、単一の火災によって<u>緊急用M/C、緊急用P/C、緊急用直流125V主母線盤及び非常用所内電気設備の安全機能は、同時に喪失することなく確保できる設計とする。</u>また、消火設備についてもそれぞれ分散して設置する設計とする。すなわち、2.2. (1) ②において安全機能が同時に喪失しないと判断する。</p>	<p><u>建物と異なる廃棄物処理建物に設置、重大事故操作盤は原子炉建物と異なる制御室建物に設置、高圧発電機車接続プラグ収納箱は屋外に設置しており、位置的分散を図っている。メタクラ切替盤、SA2コントロールセンタ、SA電源切替盤は非常用所内電気設備と原子炉建物内の別の部屋に設置しており、位置的分散を図っている。(第32 図)</u></p> <p>一方、非常用高圧母線についてはC, D, HPCS 系でそれぞれ分散配置している。加えて、代替所内電気設備、非常用所内電気設備とも遮断器を設置し、電氣的にも分離を図る。<u>ガスタービン発電機用軽油タンク及びディーゼル燃料貯蔵タンクはそれぞれ屋外の異なる場所に設置しており位置的分散を図っている。</u></p> <p>以上より、単一の火災によって代替所内電源設備、非常用所内電気設備の安全機能は同時に喪失することなく確保できる。また、消火設備についてもそれぞれ分散して設置している。すなわち、2.2. (1)②において安全機能が同時に喪失しないと判断する。</p>	

柏崎刈羽原子力発電所 6 / 7号炉 (2017. 12. 20 版)	東海第二発電所 (2018. 9. 18 版)	島根原子力発電所 2号炉	備考
 <p data-bbox="418 842 655 869">(代替所内電気設備)</p>	 <p data-bbox="946 842 1718 1003">第14-1 図 代替所内電気設備 (緊急用M/C, 緊急用P/C及び緊急用直流125V 主母線盤) 及び非常用所内電気設備 (M/C 2 C・2 D, P/C 2 C・2 D及び直流125V 主母線盤 2 A・2 B) の配置 (1/3)</p>		
 <p data-bbox="418 1650 655 1677">(代替所内電気設備)</p> <p data-bbox="219 1692 854 1766">第36-1 図 : 代替所内電気設備, 非常用MCC (C, D, E) , 号炉間電力融通ケーブル (常設) の配置 (1 / 2)</p>	 <p data-bbox="946 1650 1718 1812">第14-2 図 代替所内電気設備 (緊急用M/C, 緊急用P/C及び緊急用直流125V 主母線盤) 及び非常用所内電気設備 (M/C 2 C・2 D, P/C 2 C・2 D及び直流125V 主母線盤 2 A・2 B) の配置 (2/3)</p>	<p data-bbox="1774 1381 2475 1455">第 32-1 図 代替所内電気設備, 非常用所内電気設備の配置 (1 / 2)</p>	

柏崎刈羽原子力発電所 6 / 7号炉 (2017. 12. 20 版)	東海第二発電所 (2018. 9. 18 版)	島根原子力発電所 2号炉	備考
<div data-bbox="154 262 914 814" data-label="Image"> </div> <p data-bbox="201 835 866 871">(代替所内電気設備, 号炉間電力融通ケーブル (常設))</p> <div data-bbox="154 982 914 1535" data-label="Image"> </div> <p data-bbox="463 1556 611 1591">(非常用MCC)</p> <p data-bbox="219 1602 848 1682">第36-2 図 : 代替所内電気設備, 非常用MCC (C, D, E) , 号炉間電力融通ケーブル (常設) の配置 (2 / 2)</p>	<div data-bbox="943 262 1703 814" data-label="Image"> </div> <p data-bbox="943 835 1715 1003">第14-3 図 代替所内電気設備 (緊急用M/C, 緊急用P/C及び緊急用直流125V 主母線盤) 及び非常用所内電気設備 (M/C 2 C・2 D, P/C 2 C・2 D及び直流125V 主母線盤 2 A・2 B) の配置 (3/3)</p>	<div data-bbox="1736 262 2496 1306" data-label="Image"> </div> <p data-bbox="1765 1331 2475 1411">第 32-2 図 代替所内電気設備, 非常用所内電気設備の配置 (2 / 2)</p>	備考

柏崎刈羽原子力発電所 6 / 7号炉 (2017. 12. 20 版)	東海第二発電所 (2018. 9. 18 版)	島根原子力発電所 2号炉	備考
<p>(14) 計装設備 [58 条]</p> <p>重大事故等対処設備のうち計装設備は重大事故等時に原子炉圧力容器，原子炉格納容器の状態，最終ヒートシンクによる冷却状態等を把握するための常設設備であり，これらの設備による計測が困難となった場合の代替監視パラメータについては，第8 表に記載のとおりである。</p> <p>重大事故等対処設備のうち，計装設備は，火災の発生防止対策として難燃ケーブルの使用等の対策等を講じている。また，感知・消火対策として異なる2 種類の感知器及び煙の充満により消火困難となる場所に固定式ガス消火設備を設置している。さらに，重大事故等対処設備の計装設備を，代替する機能を有する設計基準対象施設の計装設備とは異なる系統として設計し，検出器・伝送器等の位置的分散を図るとともにケーブルを電線管に敷設することによって，単一の火災によって重大事故等対処設備と設計基準対象施設の安全機能が同時に喪失しないように設計している。また，重大事故等対処設備の計装設備は，当該設備の主要パラメータでの計測が困難となった場合，少なくとも一つの代替パラメータで計測が可能となるように，検出器・伝送器を位置的に分散して設置している。ただし，重大事故等対処設備の計装設備の主要パラメータと代替パラメータが同一の系統となる場合は，検</p>	<p>第14-4 図 交流電源系統図</p>  <p>(13) 計装設備 [58条]</p> <p>重大事故等対処設備のうち計装設備は重大事故等時に原子炉圧力容器，原子炉格納容器の状態，最終ヒートシンクによる冷却状態等を把握するための常設設備であり，これらの設備による計測が困難となった場合の代替監視パラメータについては，第2-7表に記載のとおりである。</p> <p>重大事故等対処設備のうち，計装設備は，火災の発生防止対策として難燃ケーブルの使用（<u>難燃ケーブルと同等以上の難燃性能を確保できる代替措置（複合体）等を含む</u>）等の対策を講じる設計とする。また，感知・消火対策として異なる2種類の感知器及び煙の充満により消火困難となる場所に固定式ガス消火設備を設置する設計とする。さらに，各計器のケーブルは，電線管に布設しており，他の系統のケーブルと分離しているとともに，<u>重大事故等対処設備の計装設備の検出器・伝送器等は，当該設備の計測が困難となった場合の代替パラメータの検出器・伝送器とは可能な限り位置的に分散して設置する設計とする。</u></p> <p>(第2-7表，第15-1~13図，第16-1~2図)</p>	<p>(14) 計装設備 [58 条]</p> <p>重大事故等対処設備のうち計装設備は重大事故等時に原子炉圧力容器，原子炉格納容器の状態，最終ヒートシンクによる冷却状態等を把握するための常設設備であり，これらの設備による計測が困難となった場合の代替監視パラメータについては，第8表に記載のとおりである。</p> <p>重大事故等対処設備のうち，計装設備は，火災の発生防止対策として難燃ケーブルの使用等の対策を講じている。また，感知・消火対策として異なる感知方式の感知器及び煙の充満により消火困難となる場所に固定式ガス消火設備を設置している。さらに，<u>重大事故等対処設備の計装設備を，代替する機能を有する設計基準対象施設の計装設備とは異なる系統として設計し，検出器・伝送器等の位置的分散を図るとともにケーブルを電線管に布設することによって，単一の火災によって重大事故等対処設備と設計基準対象施設の安全機能が同時に喪失しないように設計している。また，重大事故等対処設備の計装設備は，当該設備の主要パラメータでの計測が困難となった場合，少なくとも一つの代替パラメータで計測が可能となるように，検出器・伝送器を位置的に分散して設置している。ただし，重大事故等対処設備の計装設備の主要パラメータと代替パラメータが同一の系統となる場合は，検出器・伝送器を位置的分散を図ることができないが，上記のと</u></p>	<p>備考</p> <ul style="list-style-type: none"> ・設備の相違 【東海第二】 設計方針の相違による系統構成の相違 ・設備の相違 【東海第二】 島根2号炉では，複合体等の代替措置をせず，難燃ケーブルを使用

出器・伝送器の位置的分散を図ることができないが、上記の通り、重大事故等対処設備と、代替する機能を有する設計基準対象施設の計装設備を異なる系統として設計していることから、単一の火災によって重大事故等対処設備と設計基準対象施設の安全機能が同時に喪失することはない。なお、重大事故等対処設備を活用する手順等の着手の判断基準として用いる補助パラメータが単一火災によって機能喪失しても、上記の理由から、重大事故等対処設備と、代替する機能を有する設計基準対象施設の安全機能が同時に喪失することはない。(第8-1～2表、第37-1～25図、第38-1～2図)

以上より、単一の火災によって重大事故等対処設備の計装設備と設計基準対象施設の計装設備の安全機能は同時に喪失することなく確保できる。また、消火設備についてもそれぞれ分散して設置している。すなわち、2.2.(1)②において安全機能が同時に喪失しないと判断する。

以上より、単一の火災によって重大事故等対処設備の計装設備と設計基準対象施設の計装設備の安全機能は、同時に喪失することなく確保できる設計とする。すなわち、2.2(1)②において安全機能が同時に喪失しないと判断する。

おり、重大事故等対処設備と、代替する機能を有する設計基準対象施設の計装設備を異なる系統として設計していることから、単一の火災によって重大事故等対処設備と設計基準対象施設の安全機能が同時に喪失することはない。なお、重大事故等対処設備を活用する手順等の着手の判断基準として用いる補助パラメータが単一火災によって機能喪失しても、上記の理由から、重大事故等対処設備と、代替する機能を有する設計基準対象施設の安全機能が同時に喪失することはない。(第8表、第33図、第34図)

以上より、単一の火災によって重大事故等対処設備の計装設備と設計基準対象施設の計装設備の安全機能は同時に喪失することなく確保できる。また、消火設備についてもそれぞれ分散して設置している。すなわち、2.2.(1)②において安全機能が同時に喪失しないと判断する。

第8-1表:重大事故等対処設備 計装設備一覧 (6号炉)

計装設備名称	設置場所
ドライウェル雰囲気温度	原子炉格納容器内
サブプレッション・チェンバ気体温度	原子炉格納容器内
サブプレッション・チェンバ・プール水温度	原子炉格納容器内
起動領域モニタ	原子炉格納容器内
平均出力領域モニタ	原子炉格納容器内
原子炉圧力容器温度	原子炉格納容器内
格納容器下部水位	原子炉格納容器内
格納容器内水素濃度	原子炉格納容器地上3階、中3階
格納容器内水素濃度(SA)	原子炉格納容器内
残留熱除去系系統流量(設計基準拡張)	原子炉格納容器地下3階
残留熱除去系系統流量(設計基準拡張)	原子炉格納容器地下3階
高圧炉心注水系系統流量(設計基準拡張)	原子炉格納容器地下3階
高圧炉心注水系ポンプ吐出圧力(設計基準拡張)	原子炉格納容器地下3階
原子炉圧力	原子炉格納容器地下1階
原子炉圧力(SA)	原子炉格納容器地下1階
原子炉水位(広帯域、燃料域)	原子炉格納容器地下1.3階
原子炉水位(SA)	原子炉格納容器地下1.3階
高圧代替注水系系統流量	原子炉格納容器地下2階
凍水供給水系流量(BHR A/B系代替注水系)	原子炉格納容器地下2階
凍水供給水系流量(格納容器下部注水系)	原子炉格納容器地下2階
格納容器内圧力(D/W)	原子炉格納容器地上1階
格納容器内圧力(S/C)	原子炉格納容器地上1階
サブプレッション・チェンバ・プール水位	原子炉格納容器地下3階
格納容器内雰囲気放射線レベル(D/W)	原子炉格納容器地上1階
格納容器内雰囲気放射線レベル(S/C)	原子炉格納容器地下1階
残留熱除去系熱交換器入口温度(設計基準拡張)	原子炉格納容器地下3階
残留熱除去系熱交換器出口温度(設計基準拡張)	原子炉格納容器地下2階
凍水供給水温度(代替循環冷却)	原子炉格納容器地下3階
凍水移送ポンプ吐出圧力	廃棄物処理棟地下3階
凍水貯蔵機水位(SA)	廃棄物処理棟地下3階
フィルタ装置水位	屋外(フィルタバント遮蔽壁内)
フィルタ装置入口圧力	原子炉格納容器地上3階
フィルタ装置出口放射線モニタ	屋外(原子炉格納容器)
フィルタ装置水素濃度	原子炉格納容器地上3階
フィルタ装置金属フィルタ差圧	屋外(フィルタバント遮蔽壁内)
フィルタ装置スクラビング水出	屋外(フィルタバント遮蔽壁内)
使用済燃料貯蔵プール水位・温度(SA広域)	原子炉格納容器地上4階
使用済燃料貯蔵プール水位・温度(SA)	原子炉格納容器地上4階
使用済燃料貯蔵プール放射線モニタ(高レンジ・低レンジ)	原子炉格納容器地上4階
原子炉補機冷却水系系統流量(設計基準拡張)	原子炉格納容器地下3階
残留熱除去系熱交換器入口冷却水流量(設計基準拡張)	タービン建屋地下2階
残留熱除去系ポンプ吐出圧力(設計基準拡張)	原子炉格納容器地下3階

第2-7表 重大事故等対処設備パラメータ一覧

パラメータ名称	設置場所
ドライウェル雰囲気温度	原子炉格納容器内
サブプレッション・チェンバ雰囲気温度	原子炉格納容器内
サブプレッション・プール水温度	原子炉格納容器内
起動領域計装	原子炉格納容器内
平均出力領域計装	原子炉格納容器内
原子炉圧力容器温度	原子炉格納容器内
原子炉圧力	原子炉格納容器地上3階
原子炉水位(SA)	原子炉格納容器地上3階、3階
原子炉水位(SA広帯域)	原子炉格納容器地上2階、3階
高圧代替注水系系統流量	原子炉格納容器地下2階
原子炉隔離時冷却系系統流量	原子炉格納容器地下2階
高圧炉心スプレィ系系統流量	原子炉格納容器地下1階
低圧炉心スプレィ系系統流量	原子炉格納容器地下1階
残留熱除去系系統流量	原子炉格納容器地下1階
低圧代替注水系原子炉注水流量(可搬ライン用)	原子炉格納容器地下2階
低圧代替注水系原子炉注水流量(常設ライン用)	原子炉格納容器地下2階
原子炉注水流量(常設ライン使用)	原子炉格納容器地下3階
代替循環冷却系原子炉注水流量	原子炉格納容器地下2階、2階
低圧代替注水系格納容器スプレィ流量(常設ライン用)	原子炉格納容器地下1階、3階
低圧代替注水系格納容器スプレィ流量(可搬ライン用)	原子炉格納容器地下1階、3階
低圧代替注水系格納容器下部注水流量	原子炉格納容器地下3階
代替循環冷却系格納容器スプレィ流量	原子炉格納容器地下2階
ドライウェル圧力	原子炉格納容器地上4階
サブプレッション・チェンバ圧力	原子炉格納容器地上1階
サブプレッション・プール水位	原子炉格納容器地下2階
格納容器雰囲気放射線モニタ(D/W)	原子炉格納容器地上3階
格納容器雰囲気放射線モニタ(S/C)	原子炉格納容器地下1階
原子炉隔離時冷却ポンプ吐出圧力	原子炉格納容器地下1階
高圧炉心スプレィ系ポンプ吐出圧力	原子炉格納容器地下1階
低圧炉心スプレィ系ポンプ吐出圧力	原子炉格納容器地下1階
残留熱除去系ポンプ吐出圧力	原子炉格納容器地下1階
常設高圧代替注水系ポンプ吐出圧力	原子炉格納容器地下1階
常設低圧代替注水系ポンプ吐出圧力	常設低圧代替注水系ポンプ室内
残留熱除去系熱交換器入口温度	原子炉格納容器地上1階
残留熱除去系熱交換器出口温度	原子炉格納容器地下2階
残留熱除去系海水系系統流量	原子炉格納容器地下2階、原子炉格納容器地下1階
緊急用海水系流量(残留熱除去系熱交換器)	原子炉格納容器地下1階
緊急用海水系流量(残留熱除去系補機)	原子炉格納容器地下1階
フィルタ装置水位	格納容器圧力逃がし装置格納室内
フィルタ装置圧力	格納容器圧力逃がし装置格納室内
フィルタ装置スクラビング水温度	格納容器圧力逃がし装置格納室内
フィルタ装置出口放射線モニタ(高レンジ・低レンジ)	原子炉格納容器地上1階、屋外(原子炉格納容器南側壁面)
フィルタ装置入口水素濃度	原子炉格納容器地上4階
格納容器内水素濃度(SA)	原子炉格納容器地上2、3階
格納容器内水素濃度(SA)	原子炉格納容器地上2、3階
代替循環冷却系ポンプ吐出圧力	常設低圧代替注水系ポンプ室内
西側海水貯蔵機水位	常設低圧代替注水系電源装置直下(地下)
格納容器下部水位	原子炉格納容器内
静的熱媒式水素処理装置監視装置	原子炉格納容器地上6階
使用済燃料プール水位・温度(SA広域)	原子炉格納容器地上6階
使用済燃料プール温度(SA)	原子炉格納容器地上6階
使用済燃料プール監視カメラ	原子炉格納容器地上6階
使用済燃料プールの放射線モニタ(高レンジ・低レンジ)	原子炉格納容器地上6階

第8表 重大事故等対処設備 計装設備一覧 (1/2)

主要設備	設置場所
原子炉圧力容器温度(SA)	原子炉格納容器内
原子炉圧力	原子炉格納容器内
原子炉水位(SA)	原子炉格納容器地上1階
原子炉水位(広帯域)	原子炉格納容器地上1階
原子炉水位(燃料域)	原子炉格納容器地上1階
原子炉水位(SA)	原子炉格納容器地上1階
高圧炉心代替注水流量	原子炉格納容器地上2階
代替注水流量(常設)	低圧炉心代替注水ポンプ格納室内
低圧炉心代替注水流量	原子炉格納容器地上1階
低圧炉心代替注水流量(狭帯域用)	原子炉格納容器地上1階
格納容器代替スプレィ流量	原子炉格納容器地下2階
ベダスタル代替注水流量	原子炉格納容器地上1階
ベダスタル代替注水流量(狭帯域用)	原子炉格納容器地上2階
原子炉隔離時冷却ポンプ出口流量	原子炉格納容器地下2階
高圧炉心スプレィポンプ出口流量	原子炉格納容器地下1階
残留熱除去系ポンプ出口流量	原子炉格納容器地上2階
低圧炉心スプレィポンプ出口流量	原子炉格納容器地下2階
残留熱除去系格納容器スプレィ流量	原子炉格納容器地上1階
残留熱除去系格納容器スプレィ流量	原子炉格納容器地上1階
ドライウェル温度(SA)	原子炉格納容器内
ベダスタル温度(SA)	原子炉格納容器内
ベダスタル温度(SA)	原子炉格納容器内
サブプレッション・チェンバ温度(SA)	原子炉格納容器内
サブプレッション・プール水温度(SA)	原子炉格納容器内
ドライウェル圧力(SA)	原子炉格納容器地上2階
サブプレッション・チェンバ圧力(SA)	原子炉格納容器地上2階
サブプレッション・プール水位(SA)	原子炉格納容器地上3階
ドライウェル水位	原子炉格納容器内
ベダスタル水位	原子炉格納容器内
格納容器水素濃度(SA)	原子炉格納容器地上2階
格納容器水素濃度(B系)	原子炉格納容器地上3階
格納容器雰囲気放射線モニタ(ドライウェル)	原子炉格納容器地上1階
格納容器雰囲気放射線モニタ(サブプレッション・チェンバ)	原子炉格納容器地上1階
中性子領域計装	原子炉格納容器内
平均出力領域計装	原子炉格納容器内
残留熱除去系ポンプ出口圧力	原子炉格納容器地下2階
スクラビング水位	第1ベントフィルタ格納室内
スクラビング圧力	第1ベントフィルタ格納室内
スクラビング温度	第1ベントフィルタ格納室内
第1ベントフィルタ出口放射線モニタ(高レンジ・低レンジ)	第1ベントフィルタ格納室内、屋外
第1ベントフィルタ出口水素濃度	屋外
残留熱除去系熱交換器入口温度	原子炉格納容器地上1階
残留熱除去系熱交換器出口温度	原子炉格納容器地上1階
残留熱除去系熱交換器冷却水流量	原子炉格納容器地上2階
残留熱除去系ポンプ吐出圧力	原子炉格納容器地上2階
低圧炉心代替注水ポンプ吐出圧力	低圧炉心代替注水ポンプ格納室内
高圧炉心代替注水ポンプ吐出圧力	高圧炉心代替注水ポンプ格納室内
原子炉隔離時冷却ポンプ吐出圧力	原子炉格納容器地上2階
高圧炉心スプレィポンプ吐出圧力	原子炉格納容器地上1階
低圧炉心スプレィポンプ吐出圧力	原子炉格納容器地上2階
原子炉格納容器水素濃度	原子炉格納容器地上1階
静的熱媒式水素処理装置入口温度	原子炉格納容器地上4階
静的熱媒式水素処理装置出口温度	原子炉格納容器地上4階
格納容器水素濃度(SA)	原子炉格納容器地上2階
格納容器水素濃度(B系)	原子炉格納容器地上3階

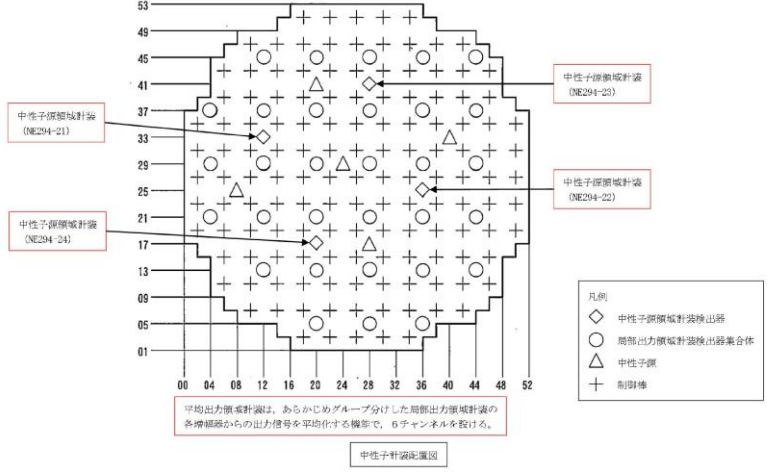
・設備の相違
【柏崎6/7, 東海第二】
共通-1 SA設備
リストの抽出の相違

柏崎刈羽原子力発電所 6 / 7号炉 (2017.12.20版)	東海第二発電所 (2018.9.18版)	島根原子力発電所 2号炉	備考																																																											
		<p style="text-align: center;">第8表 重大事故対処設備 計装設備一覧 (2/2)</p> <table border="1" data-bbox="1863 262 2368 682"> <thead> <tr> <th>主要設備</th> <th>設置場所</th> </tr> </thead> <tbody> <tr><td>燃料プール水位 (SA)</td><td>原子炉建物原子炉棟4階</td></tr> <tr><td>燃料プール水位・温度 (SA)</td><td>原子炉建物原子炉棟4階</td></tr> <tr><td>燃料プールエリア放射線モニタ (高レンジ・低レンジ) (SA)</td><td>原子炉建物原子炉棟4階</td></tr> <tr><td>燃料プール監視カメラ (SA)</td><td>原子炉建物原子炉棟4階</td></tr> <tr><td>燃料プール監視カメラ用冷却設備</td><td>原子炉建物原子炉棟4階</td></tr> <tr><td rowspan="2">安全パラメータ表示システム (SPDS)</td><td>データ収集サーバ</td><td>廃棄物処理建物1階</td></tr> <tr><td>伝送サーバ</td><td>緊急時対策所1階</td></tr> <tr><td></td><td>データ表示装置</td><td>緊急時対策所1階</td></tr> <tr><td>可搬型計測器</td><td>廃棄物処理建物1階</td></tr> <tr><td></td><td>緊急対策所1階</td><td></td></tr> <tr><td>C-メタスタ母線電圧</td><td>原子炉建物付属棟2階</td></tr> <tr><td>D-メタスタ母線電圧</td><td>原子炉建物付属棟2階</td></tr> <tr><td>HPCS-メタスタ母線電圧</td><td>原子炉建物付属棟地下2階</td></tr> <tr><td>C-ロードセンタ母線電圧</td><td>原子炉建物付属棟2階</td></tr> <tr><td>D-ロードセンタ母線電圧</td><td>原子炉建物付属棟2階</td></tr> <tr><td>緊急用メタスタ電圧</td><td>ガスタービン発電機建物3階</td></tr> <tr><td>SAロードセンタ母線電圧</td><td>低圧原子炉代替注水ポンプ格納槽内</td></tr> <tr><td>A-115V系直流警母線電圧</td><td>廃棄物処理建物1階</td></tr> <tr><td>B-115V系直流警母線電圧</td><td>廃棄物処理建物地下中1階</td></tr> <tr><td>SA用115V系充電器蓄電池電圧</td><td>廃棄物処理建物地下中1階</td></tr> <tr><td>230V系直流警(常用)母線電圧</td><td>廃棄物処理建物地下中1階</td></tr> <tr><td>B1-115V系蓄電池(SA)電圧</td><td>廃棄物処理建物地下中1階</td></tr> <tr><td>ADS用N₂ガス減圧弁二次側圧力</td><td>原子炉建物原子炉棟2階</td></tr> <tr><td>N₂ガスポンベ圧力</td><td>原子炉建物付属棟2階</td></tr> <tr><td>RCWサージタンク水位</td><td>原子炉建物原子炉棟4階</td></tr> <tr><td>RCW熱交換器出口温度</td><td>原子炉建物付属棟1階</td></tr> <tr><td>原子炉補機冷却水ポンプ出口圧力</td><td>原子炉建物付属棟1階</td></tr> </tbody> </table>	主要設備	設置場所	燃料プール水位 (SA)	原子炉建物原子炉棟4階	燃料プール水位・温度 (SA)	原子炉建物原子炉棟4階	燃料プールエリア放射線モニタ (高レンジ・低レンジ) (SA)	原子炉建物原子炉棟4階	燃料プール監視カメラ (SA)	原子炉建物原子炉棟4階	燃料プール監視カメラ用冷却設備	原子炉建物原子炉棟4階	安全パラメータ表示システム (SPDS)	データ収集サーバ	廃棄物処理建物1階	伝送サーバ	緊急時対策所1階		データ表示装置	緊急時対策所1階	可搬型計測器	廃棄物処理建物1階		緊急対策所1階		C-メタスタ母線電圧	原子炉建物付属棟2階	D-メタスタ母線電圧	原子炉建物付属棟2階	HPCS-メタスタ母線電圧	原子炉建物付属棟地下2階	C-ロードセンタ母線電圧	原子炉建物付属棟2階	D-ロードセンタ母線電圧	原子炉建物付属棟2階	緊急用メタスタ電圧	ガスタービン発電機建物3階	SAロードセンタ母線電圧	低圧原子炉代替注水ポンプ格納槽内	A-115V系直流警母線電圧	廃棄物処理建物1階	B-115V系直流警母線電圧	廃棄物処理建物地下中1階	SA用115V系充電器蓄電池電圧	廃棄物処理建物地下中1階	230V系直流警(常用)母線電圧	廃棄物処理建物地下中1階	B1-115V系蓄電池(SA)電圧	廃棄物処理建物地下中1階	ADS用N ₂ ガス減圧弁二次側圧力	原子炉建物原子炉棟2階	N ₂ ガスポンベ圧力	原子炉建物付属棟2階	RCWサージタンク水位	原子炉建物原子炉棟4階	RCW熱交換器出口温度	原子炉建物付属棟1階	原子炉補機冷却水ポンプ出口圧力	原子炉建物付属棟1階	<p>・設備の相違 【柏崎6/7, 東海第二】 共通-1 SA設備 リストの抽出の相違</p>
主要設備	設置場所																																																													
燃料プール水位 (SA)	原子炉建物原子炉棟4階																																																													
燃料プール水位・温度 (SA)	原子炉建物原子炉棟4階																																																													
燃料プールエリア放射線モニタ (高レンジ・低レンジ) (SA)	原子炉建物原子炉棟4階																																																													
燃料プール監視カメラ (SA)	原子炉建物原子炉棟4階																																																													
燃料プール監視カメラ用冷却設備	原子炉建物原子炉棟4階																																																													
安全パラメータ表示システム (SPDS)	データ収集サーバ	廃棄物処理建物1階																																																												
	伝送サーバ	緊急時対策所1階																																																												
	データ表示装置	緊急時対策所1階																																																												
可搬型計測器	廃棄物処理建物1階																																																													
	緊急対策所1階																																																													
C-メタスタ母線電圧	原子炉建物付属棟2階																																																													
D-メタスタ母線電圧	原子炉建物付属棟2階																																																													
HPCS-メタスタ母線電圧	原子炉建物付属棟地下2階																																																													
C-ロードセンタ母線電圧	原子炉建物付属棟2階																																																													
D-ロードセンタ母線電圧	原子炉建物付属棟2階																																																													
緊急用メタスタ電圧	ガスタービン発電機建物3階																																																													
SAロードセンタ母線電圧	低圧原子炉代替注水ポンプ格納槽内																																																													
A-115V系直流警母線電圧	廃棄物処理建物1階																																																													
B-115V系直流警母線電圧	廃棄物処理建物地下中1階																																																													
SA用115V系充電器蓄電池電圧	廃棄物処理建物地下中1階																																																													
230V系直流警(常用)母線電圧	廃棄物処理建物地下中1階																																																													
B1-115V系蓄電池(SA)電圧	廃棄物処理建物地下中1階																																																													
ADS用N ₂ ガス減圧弁二次側圧力	原子炉建物原子炉棟2階																																																													
N ₂ ガスポンベ圧力	原子炉建物付属棟2階																																																													
RCWサージタンク水位	原子炉建物原子炉棟4階																																																													
RCW熱交換器出口温度	原子炉建物付属棟1階																																																													
原子炉補機冷却水ポンプ出口圧力	原子炉建物付属棟1階																																																													




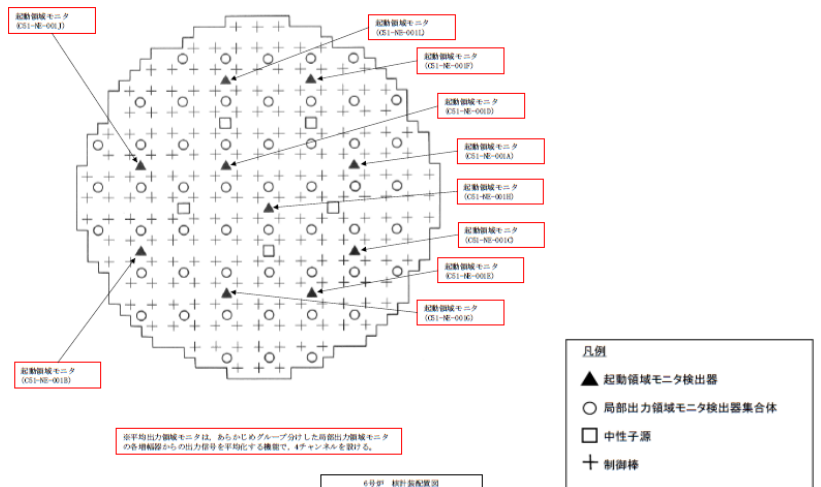
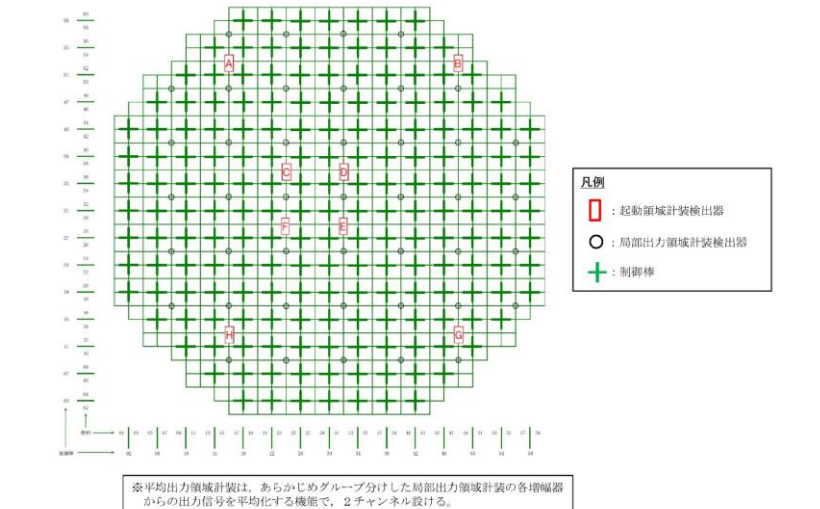
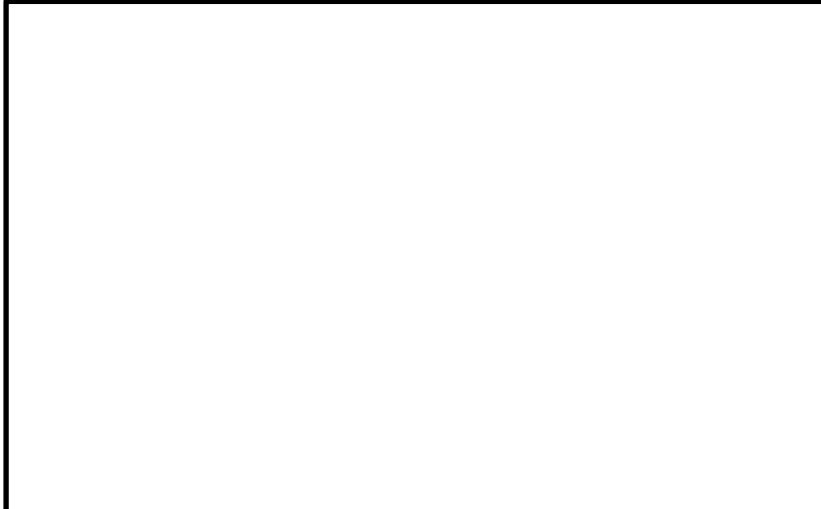
柏崎刈羽原子力発電所 6 / 7号炉 (2017. 12. 20 版)	東海第二発電所 (2018. 9. 18 版)	島根原子力発電所 2号炉	備考
			
<p>第37-1 図：重大事故等発生時の計装（重大事故防止）と事故時監視計器の配置（1/25）</p>	<p>第15-1 図 重大事故等時の計装及び事故時監視計器の配置（1/13）</p>	<p>第 33-1 図 重大事故等発生時の計装（重大事故防止）と事故時監視計器の配置（1/13）</p>	
			
<p>第37-2 図：重大事故等発生時の計装（重大事故防止）と事故時監視計器の配置（2/25）</p>	<p>第15-2 図 重大事故等時の計装及び事故時監視計器の配置（2/13）</p>	<p>第 33-2 図 重大事故等発生時の計装（重大事故防止）と事故時監視計器の配置（2/13）</p>	

柏崎刈羽原子力発電所 6 / 7号炉 (2017. 12. 20 版)	東海第二発電所 (2018. 9. 18 版)	島根原子力発電所 2号炉	備考
			
<p>第37-3 図：重大事故等発生時の計装（重大事故防止）と事故時監視計器の配置（3/25）</p>	<p>第15-3 図 重大事故等時の計装及び事故時監視計器の配置（3/13）</p>	<p>第 33-3 図 重大事故等発生時の計装（重大事故防止）と事故時監視計器の配置（3/13）</p>	
			
<p>第37-4 図：重大事故等発生時の計装（重大事故防止）と事故時監視計器の配置（4/25）</p>	<p>第15-4 図 重大事故等時の計装及び事故時監視計器の配置（4/13）</p>	<p>第 33-4 図 重大事故等発生時の計装（重大事故防止）と事故時監視計器の配置（4/13）</p>	

柏崎刈羽原子力発電所 6 / 7号炉 (2017. 12. 20 版)	東海第二発電所 (2018. 9. 18 版)	島根原子力発電所 2号炉	備考
			
<p>第37-5 図：重大事故等発生時の計装（重大事故防止）と事故時監視計器の配置（5 / 25）</p>	<p>第15-5 図 重大事故等時の計装及び事故時監視計器の配置（5 / 13）</p>	<p>第 33-5 図 重大事故等発生時の計装（重大事故防止）と事故時監視計器の配置（5 / 13）</p>	
			
<p>第37-6 図：重大事故等発生時の計装（重大事故防止）と事故時監視計器の配置（6 / 25）</p>	<p>第15-6 図 重大事故等時の計装及び事故時監視計器の配置（6 / 13）</p>	<p>第 33-6 図 重大事故等発生時の計装（重大事故防止）と事故時監視計器の配置（6 / 13）</p>	

柏崎刈羽原子力発電所 6 / 7号炉 (2017. 12. 20 版)	東海第二発電所 (2018. 9. 18 版)	島根原子力発電所 2号炉	備考
<div data-bbox="154 247 920 697" style="border: 1px solid black; height: 214px; width: 258px;"></div> <p data-bbox="201 705 872 781">第37-7 図：重大事故等発生時の計装（重大事故防止）と事故時監視計器の配置（7 / 25）</p>	<div data-bbox="943 247 1709 697" style="border: 1px solid black; height: 214px; width: 258px;"></div> <p data-bbox="982 705 1676 781">第15-7 図 重大事故等時の計装及び事故時監視計器の配置（7 / 13）</p>	<div data-bbox="1736 247 2502 697" style="border: 1px solid black; height: 214px; width: 258px;"></div> <p data-bbox="1745 705 2410 781">第 33-7 図 重大事故等発生時の計装（重大事故防止）と事故時監視計器の配置（7 / 13）</p>	
<div data-bbox="154 898 920 1348" style="border: 1px solid black; height: 214px; width: 258px;"></div> <p data-bbox="201 1377 872 1453">第37-8 図：重大事故等発生時の計装（重大事故防止）と事故時監視計器の配置（8 / 25）</p>	<div data-bbox="943 898 1709 1348" style="border: 1px solid black; height: 214px; width: 258px;"></div> <p data-bbox="982 1377 1676 1453">第15-8 図 重大事故等時の計装及び事故時監視計器の配置（8 / 13）</p>	 <p data-bbox="1783 1377 2448 1453">第 33-8 図 重大事故等発生時の計装（重大事故防止）と事故時監視計器の配置（8 / 13）</p>	

柏崎刈羽原子力発電所 6 / 7号炉 (2017. 12. 20 版)	東海第二発電所 (2018. 9. 18 版)	島根原子力発電所 2号炉	備考
 <p data-bbox="201 751 872 827">第37-9 図：重大事故等発生時の計装（重大事故防止）と事故時監視計器の配置（9 / 25）</p>	 <p data-bbox="991 751 1662 827">第15-9 図 重大事故等時の計装及び事故時監視計器の配置（9 / 13）</p>	 <p data-bbox="1783 751 2454 827">第 33-9 図 重大事故等発生時の計装（重大事故防止）と事故時監視計器の配置（9 / 13）</p>	
 <p data-bbox="201 1423 872 1499">第37-10 図：重大事故等発生時の計装（重大事故防止）と事故時監視計器の配置（10 / 25）</p>	 <p data-bbox="991 1423 1662 1499">第15-10 図 重大事故等時の計装及び事故時監視計器の配置（10 / 13）</p>	 <p data-bbox="1783 1423 2454 1499">第 33-10 図 重大事故等発生時の計装（重大事故防止）と事故時監視計器の配置（10 / 13）</p>	

柏崎刈羽原子力発電所 6 / 7号炉 (2017. 12. 20 版)	東海第二発電所 (2018. 9. 18 版)	島根原子力発電所 2号炉	備考
			
<p>第37-11 図：重大事故等発生時の計装（重大事故防止）と事故時監視計器の配置（11/25）</p>	<p>第15-11 図 重大事故等時の計装及び事故時監視計器の配置（11/13）</p>	<p>第 33-11 図 重大事故等発生時の計装（重大事故防止）と事故時監視計器の配置（11/13）</p>	
			
<p>第37-12 図：重大事故等発生時の計装（重大事故防止）と事故時監視計器の配置（12/25）</p>	<p>第15-12 図 重大事故等時の計装及び事故時監視計器の配置（12/13）</p>	<p>第 33-12 図 重大事故等発生時の計装（重大事故防止）と事故時監視計器の配置（12/13）</p>	

柏崎刈羽原子力発電所 6 / 7号炉 (2017. 12. 20 版)	東海第二発電所 (2018. 9. 18 版)	島根原子力発電所 2号炉	備考																																																																																						
																																																																																									
<p>第37-13 図：重大事故等発生時の計装（重大事故防止）と事故時監視計器の配置（13/25）</p>	<p>第15-13 図 重大事故等時の計装及び事故時監視計器の配置（13/13）</p>	<p>第 33-13 図 重大事故等発生時の計装（重大事故防止）と事故時監視計器の配置（13/13）</p>																																																																																							
<p>第8-2 表：重大事故等対処設備 計装設備一覧（7号炉）</p>																																																																																									
<table border="1"> <thead> <tr> <th>計装設備名称</th> <th>設置場所</th> </tr> </thead> <tbody> <tr><td>ドライウエル雰囲気温度</td><td>原子炉格納容器内</td></tr> <tr><td>サブプレッション・チェンバ氣體温度</td><td>原子炉格納容器内</td></tr> <tr><td>サブプレッション・チェンバ・プール水温度</td><td>原子炉格納容器内</td></tr> <tr><td>起動領域モニタ</td><td>原子炉格納容器内</td></tr> <tr><td>平均出力領域モニタ</td><td>原子炉格納容器内</td></tr> <tr><td>原子炉圧力容器温度</td><td>原子炉格納容器内</td></tr> <tr><td>格納容器下部水位</td><td>原子炉格納容器内</td></tr> <tr><td>格納容器内水素濃度</td><td>原子炉建屋地上中3階</td></tr> <tr><td>格納容器内水素濃度(SA)</td><td>原子炉格納容器内</td></tr> <tr><td>原子炉圧力</td><td>原子炉建屋地下1階</td></tr> <tr><td>原子炉圧力(SA)</td><td>原子炉建屋地下1階</td></tr> <tr><td>原子炉水位(広帯域、燃料域)</td><td>原子炉建屋地下1.3階</td></tr> <tr><td>原子炉水位(SA)</td><td>原子炉建屋地下1.2階</td></tr> <tr><td>原子炉隔離時冷却系系統流量(設計基準拡張)</td><td>原子炉建屋地下3階</td></tr> <tr><td>高圧代替注水系統流量</td><td>原子炉建屋地下2階</td></tr> <tr><td>高圧炉心注水系統流量(設計基準拡張)</td><td>原子炉建屋地下3階</td></tr> <tr><td>復水補給水系統流量(RHR A/B系代替注水流量)</td><td>原子炉建屋地上1階、 原子炉建屋地下1階</td></tr> <tr><td>復水補給水系統流量(格納容器下部注水流量)</td><td>原子炉建屋地下2階</td></tr> <tr><td>格納容器内圧力(D/W)</td><td>原子炉建屋地上3階</td></tr> <tr><td>格納容器内圧力(S/C)</td><td>原子炉建屋地上1階</td></tr> <tr><td>サブプレッション・チェンバ・プール水位</td><td>原子炉建屋地下3階</td></tr> <tr><td>格納容器内雰囲気放射線レベル(D/W)</td><td>原子炉建屋地上1階</td></tr> <tr><td>格納容器内雰囲気放射線レベル(S/C)</td><td>原子炉建屋地下1階</td></tr> <tr><td>残留熱除去系系統流量(設計基準拡張)</td><td>原子炉建屋地下3階</td></tr> <tr><td>残留熱除去系熱交換器入口温度(設計基準拡張)</td><td>原子炉建屋地下3階</td></tr> <tr><td>残留熱除去系熱交換器出口温度(設計基準拡張)</td><td>原子炉建屋地下3階</td></tr> <tr><td>復水補給水系統温度(代替循環冷却)</td><td>原子炉建屋地下3階</td></tr> <tr><td>復水移送ポンプ吐出圧力</td><td>廃棄物処理建屋地下3階</td></tr> <tr><td>復水貯蔵槽水位(SA)</td><td>廃棄物処理建屋地下3階</td></tr> <tr><td>フィルタ装置水位</td><td>屋外(フィルタベント遮蔽壁内)</td></tr> <tr><td>フィルタ装置入口圧力</td><td>原子炉建屋地上中4階</td></tr> <tr><td>フィルタ装置出口放射線モニタ</td><td>屋外(原子炉建屋屋上)</td></tr> <tr><td>フィルタ装置水素濃度</td><td>原子炉建屋地上3階</td></tr> <tr><td>フィルタ装置金属フィルタ差圧</td><td>屋外(フィルタベント遮蔽壁内)</td></tr> <tr><td>フィルタ装置スクラバ水 pH</td><td>屋外(フィルタベント遮蔽壁内)</td></tr> <tr><td>使用済燃料貯蔵プール水位・温度(SA広域)</td><td>原子炉建屋地上4階</td></tr> <tr><td>使用済燃料貯蔵プール水位・温度(SA)</td><td>原子炉建屋地上4階</td></tr> <tr><td>使用済燃料貯蔵プール放射線モニタ(高レンジ・低レンジ)</td><td>原子炉建屋地上4階</td></tr> <tr><td>原子炉補機冷却水系統流量(設計基準拡張)</td><td>タービン建屋1.2階</td></tr> <tr><td>残留熱除去系熱交換器入口冷却水流量(設計基準拡張)</td><td>原子炉建屋地下3階</td></tr> <tr><td>高圧炉心注水系統ポンプ吐出圧力(設計基準拡張)</td><td>原子炉建屋地下3階</td></tr> <tr><td>残留熱除去系ポンプ吐出圧力(設計基準拡張)</td><td>原子炉建屋地下3階</td></tr> </tbody> </table>	計装設備名称	設置場所	ドライウエル雰囲気温度	原子炉格納容器内	サブプレッション・チェンバ氣體温度	原子炉格納容器内	サブプレッション・チェンバ・プール水温度	原子炉格納容器内	起動領域モニタ	原子炉格納容器内	平均出力領域モニタ	原子炉格納容器内	原子炉圧力容器温度	原子炉格納容器内	格納容器下部水位	原子炉格納容器内	格納容器内水素濃度	原子炉建屋地上中3階	格納容器内水素濃度(SA)	原子炉格納容器内	原子炉圧力	原子炉建屋地下1階	原子炉圧力(SA)	原子炉建屋地下1階	原子炉水位(広帯域、燃料域)	原子炉建屋地下1.3階	原子炉水位(SA)	原子炉建屋地下1.2階	原子炉隔離時冷却系系統流量(設計基準拡張)	原子炉建屋地下3階	高圧代替注水系統流量	原子炉建屋地下2階	高圧炉心注水系統流量(設計基準拡張)	原子炉建屋地下3階	復水補給水系統流量(RHR A/B系代替注水流量)	原子炉建屋地上1階、 原子炉建屋地下1階	復水補給水系統流量(格納容器下部注水流量)	原子炉建屋地下2階	格納容器内圧力(D/W)	原子炉建屋地上3階	格納容器内圧力(S/C)	原子炉建屋地上1階	サブプレッション・チェンバ・プール水位	原子炉建屋地下3階	格納容器内雰囲気放射線レベル(D/W)	原子炉建屋地上1階	格納容器内雰囲気放射線レベル(S/C)	原子炉建屋地下1階	残留熱除去系系統流量(設計基準拡張)	原子炉建屋地下3階	残留熱除去系熱交換器入口温度(設計基準拡張)	原子炉建屋地下3階	残留熱除去系熱交換器出口温度(設計基準拡張)	原子炉建屋地下3階	復水補給水系統温度(代替循環冷却)	原子炉建屋地下3階	復水移送ポンプ吐出圧力	廃棄物処理建屋地下3階	復水貯蔵槽水位(SA)	廃棄物処理建屋地下3階	フィルタ装置水位	屋外(フィルタベント遮蔽壁内)	フィルタ装置入口圧力	原子炉建屋地上中4階	フィルタ装置出口放射線モニタ	屋外(原子炉建屋屋上)	フィルタ装置水素濃度	原子炉建屋地上3階	フィルタ装置金属フィルタ差圧	屋外(フィルタベント遮蔽壁内)	フィルタ装置スクラバ水 pH	屋外(フィルタベント遮蔽壁内)	使用済燃料貯蔵プール水位・温度(SA広域)	原子炉建屋地上4階	使用済燃料貯蔵プール水位・温度(SA)	原子炉建屋地上4階	使用済燃料貯蔵プール放射線モニタ(高レンジ・低レンジ)	原子炉建屋地上4階	原子炉補機冷却水系統流量(設計基準拡張)	タービン建屋1.2階	残留熱除去系熱交換器入口冷却水流量(設計基準拡張)	原子炉建屋地下3階	高圧炉心注水系統ポンプ吐出圧力(設計基準拡張)	原子炉建屋地下3階	残留熱除去系ポンプ吐出圧力(設計基準拡張)	原子炉建屋地下3階			<p>・設備の相違 【柏崎6/7】 共通-1 SA設備 リストの抽出の相違</p>
計装設備名称	設置場所																																																																																								
ドライウエル雰囲気温度	原子炉格納容器内																																																																																								
サブプレッション・チェンバ氣體温度	原子炉格納容器内																																																																																								
サブプレッション・チェンバ・プール水温度	原子炉格納容器内																																																																																								
起動領域モニタ	原子炉格納容器内																																																																																								
平均出力領域モニタ	原子炉格納容器内																																																																																								
原子炉圧力容器温度	原子炉格納容器内																																																																																								
格納容器下部水位	原子炉格納容器内																																																																																								
格納容器内水素濃度	原子炉建屋地上中3階																																																																																								
格納容器内水素濃度(SA)	原子炉格納容器内																																																																																								
原子炉圧力	原子炉建屋地下1階																																																																																								
原子炉圧力(SA)	原子炉建屋地下1階																																																																																								
原子炉水位(広帯域、燃料域)	原子炉建屋地下1.3階																																																																																								
原子炉水位(SA)	原子炉建屋地下1.2階																																																																																								
原子炉隔離時冷却系系統流量(設計基準拡張)	原子炉建屋地下3階																																																																																								
高圧代替注水系統流量	原子炉建屋地下2階																																																																																								
高圧炉心注水系統流量(設計基準拡張)	原子炉建屋地下3階																																																																																								
復水補給水系統流量(RHR A/B系代替注水流量)	原子炉建屋地上1階、 原子炉建屋地下1階																																																																																								
復水補給水系統流量(格納容器下部注水流量)	原子炉建屋地下2階																																																																																								
格納容器内圧力(D/W)	原子炉建屋地上3階																																																																																								
格納容器内圧力(S/C)	原子炉建屋地上1階																																																																																								
サブプレッション・チェンバ・プール水位	原子炉建屋地下3階																																																																																								
格納容器内雰囲気放射線レベル(D/W)	原子炉建屋地上1階																																																																																								
格納容器内雰囲気放射線レベル(S/C)	原子炉建屋地下1階																																																																																								
残留熱除去系系統流量(設計基準拡張)	原子炉建屋地下3階																																																																																								
残留熱除去系熱交換器入口温度(設計基準拡張)	原子炉建屋地下3階																																																																																								
残留熱除去系熱交換器出口温度(設計基準拡張)	原子炉建屋地下3階																																																																																								
復水補給水系統温度(代替循環冷却)	原子炉建屋地下3階																																																																																								
復水移送ポンプ吐出圧力	廃棄物処理建屋地下3階																																																																																								
復水貯蔵槽水位(SA)	廃棄物処理建屋地下3階																																																																																								
フィルタ装置水位	屋外(フィルタベント遮蔽壁内)																																																																																								
フィルタ装置入口圧力	原子炉建屋地上中4階																																																																																								
フィルタ装置出口放射線モニタ	屋外(原子炉建屋屋上)																																																																																								
フィルタ装置水素濃度	原子炉建屋地上3階																																																																																								
フィルタ装置金属フィルタ差圧	屋外(フィルタベント遮蔽壁内)																																																																																								
フィルタ装置スクラバ水 pH	屋外(フィルタベント遮蔽壁内)																																																																																								
使用済燃料貯蔵プール水位・温度(SA広域)	原子炉建屋地上4階																																																																																								
使用済燃料貯蔵プール水位・温度(SA)	原子炉建屋地上4階																																																																																								
使用済燃料貯蔵プール放射線モニタ(高レンジ・低レンジ)	原子炉建屋地上4階																																																																																								
原子炉補機冷却水系統流量(設計基準拡張)	タービン建屋1.2階																																																																																								
残留熱除去系熱交換器入口冷却水流量(設計基準拡張)	原子炉建屋地下3階																																																																																								
高圧炉心注水系統ポンプ吐出圧力(設計基準拡張)	原子炉建屋地下3階																																																																																								
残留熱除去系ポンプ吐出圧力(設計基準拡張)	原子炉建屋地下3階																																																																																								

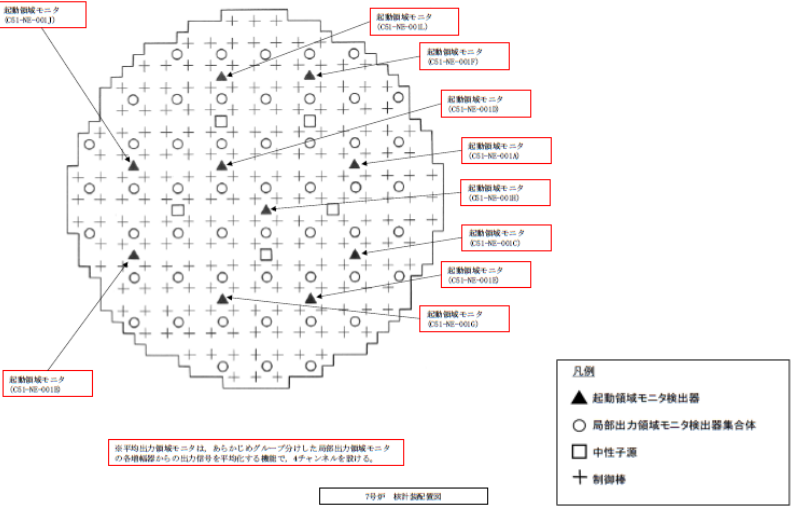
柏崎刈羽原子力発電所 6 / 7号炉 (2017. 12. 20 版)	東海第二発電所 (2018. 9. 18 版)	島根原子力発電所 2号炉	備考
<div data-bbox="154 254 914 774" data-label="Image"> </div> <div data-bbox="178 787 881 873" data-label="Caption"> <p>第37-14 図：重大事故等発生時の計装（重大事故防止）と 事故時監視計器の配置（14/25）</p> </div> <div data-bbox="154 926 914 1446" data-label="Image"> </div> <div data-bbox="178 1459 881 1545" data-label="Caption"> <p>第37-15 図：重大事故等発生時の計装（重大事故防止）と 事故時監視計器の配置（15/25）</p> </div>			

柏崎刈羽原子力発電所 6 / 7号炉 (2017. 12. 20 版)	東海第二発電所 (2018. 9. 18 版)	島根原子力発電所 2号炉	備考
<div data-bbox="154 254 914 774" data-label="Image"> </div> <div data-bbox="178 787 881 873" data-label="Caption"> <p>第37-16 図：重大事故等発生時の計装（重大事故防止）と 事故時監視計器の配置（16 / 25）</p> </div> <div data-bbox="154 926 914 1446" data-label="Image"> </div> <div data-bbox="178 1459 881 1545" data-label="Caption"> <p>第37-17 図：重大事故等発生時の計装（重大事故防止）と 事故時監視計器の配置（17 / 25）</p> </div>			

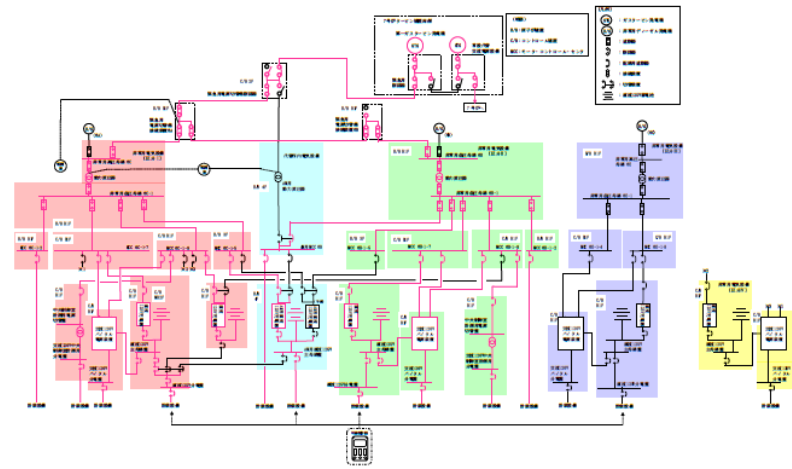
柏崎刈羽原子力発電所 6 / 7号炉 (2017. 12. 20 版)	東海第二発電所 (2018. 9. 18 版)	島根原子力発電所 2号炉	備考
<div data-bbox="154 254 914 772" style="border: 1px solid black; height: 247px; width: 256px; margin-bottom: 10px;"></div> <p data-bbox="189 793 872 869">第37-18 図：重大事故等発生時の計装（重大事故防止）と 事故時監視計器の配置（18 / 25）</p> <div data-bbox="154 926 914 1444" style="border: 1px solid black; height: 247px; width: 256px; margin-bottom: 10px;"></div> <p data-bbox="189 1465 872 1541">第37-19 図：重大事故等発生時の計装（重大事故防止）と 事故時監視計器の配置（19 / 25）</p>			

柏崎刈羽原子力発電所 6 / 7号炉 (2017. 12. 20 版)	東海第二発電所 (2018. 9. 18 版)	島根原子力発電所 2号炉	備考
<div data-bbox="157 254 914 772" style="border: 1px solid black; height: 247px; width: 255px;"></div> <p data-bbox="189 793 875 869">第37-20 図：重大事故等発生時の計装（重大事故防止）と 事故時監視計器の配置（20 / 25）</p> <div data-bbox="157 926 914 1444" style="border: 1px solid black; height: 247px; width: 255px;"></div> <p data-bbox="189 1465 875 1541">第37-21 図：重大事故等発生時の計装（重大事故防止）と 事故時監視計器の配置（21 / 25）</p>			

柏崎刈羽原子力発電所 6 / 7号炉 (2017. 12. 20 版)	東海第二発電所 (2018. 9. 18 版)	島根原子力発電所 2号炉	備考
<div data-bbox="154 254 914 774" style="border: 1px solid black; height: 248px; width: 256px; margin-bottom: 10px;"></div> <p data-bbox="189 793 872 869">第37-22 図：重大事故等発生時の計装（重大事故防止）と 事故時監視計器の配置（22 / 25）</p> <div data-bbox="154 926 914 1446" style="border: 1px solid black; height: 248px; width: 256px; margin-bottom: 10px;"></div> <p data-bbox="189 1465 872 1541">第37-23 図：重大事故等発生時の計装（重大事故防止）と 事故時監視計器の配置（23 / 25）</p>			

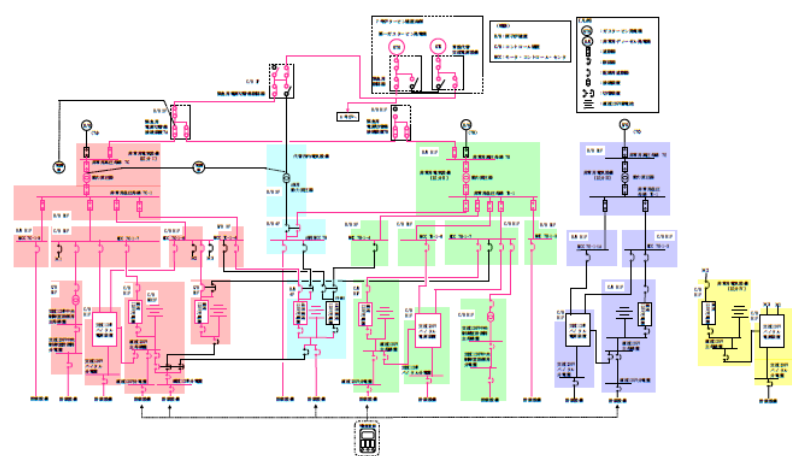
柏崎刈羽原子力発電所 6 / 7号炉 (2017. 12. 20 版)	東海第二発電所 (2018. 9. 18 版)	島根原子力発電所 2号炉	備考
 <p data-bbox="192 793 875 871">第37-24 図：重大事故等発生時の計装（重大事故防止）と 事故時監視計器の配置（24 / 25）</p> <div data-bbox="163 924 905 1438" style="border: 1px solid black; height: 245px; width: 250px; margin-top: 20px;"></div> <p data-bbox="192 1465 875 1543">第37-25 図：重大事故等発生時の計装（重大事故防止）と 事故時監視計器の配置（25 / 25）</p>			<p data-bbox="2537 793 2804 955">・ 設備の相違 【柏崎 6/7】 設計方針の相違による 系統構成の相違</p>

(柏崎刈羽原子力発電所6号炉)

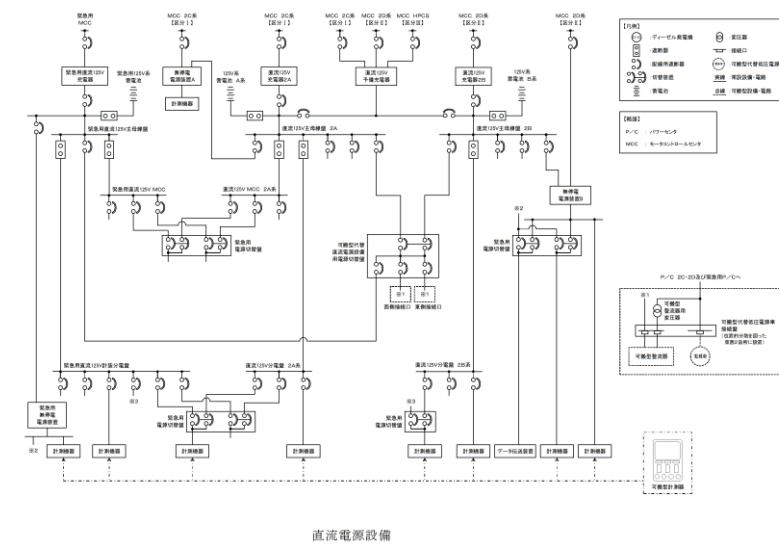


第38-1 図: 重大事故等発生時の計装と事故時監視計器の電源の概略系統図 (1/2)

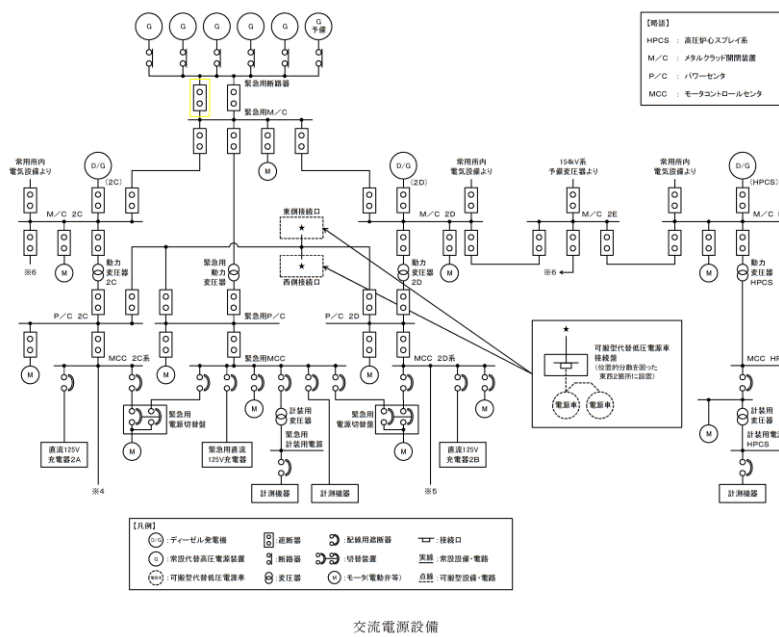
(柏崎刈羽原子力発電所7号炉)



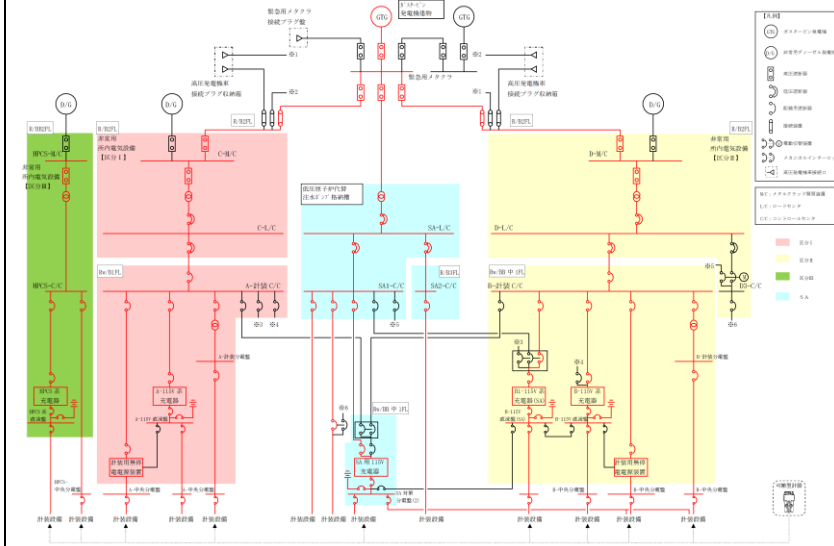
第38-2 図: 重大事故等発生時の計装と事故時監視計器の電源の概略系統図 (2/2)



第16-1 図 重大事故等発生時の計装及び事故時監視計器の電源の概略系統図 (1/2)



第16-2 図 重大事故等発生時の計装及び事故時監視計器の電源の概略系統図 (2/2)



第34図 重大事故等発生時の計装と事故時監視計器の電源の概略系統図

・設備の相違
【柏崎6/7, 東海第二】
設計方針の相違による系統構成の相違

・設備の相違
【柏崎6/7, 東海第二】
設計方針の相違による系統構成の相違