

島根原子力発電所 2 号炉 審査資料	
資料番号	EP-061 改 56(2) (比)
提出年月日	令和 2 年 7 月 22 日

## 島根原子力発電所 2 号炉

「実用発電用原子炉に係る発電用原子炉設置者の重大事故の発生及び拡大の防止に必要な措置を実施するために必要な技術的能力に係る審査基準」への適合状況について

### 比較表

令和 2 年 7 月  
中国電力株式会社

実線・・設備運用又は体制等の相違（設計方針の相違）  
 波線・・記載表現，設備名称の相違（実質的な相違なし）

まとめ資料比較表 [技術的能力 1.16 原子炉制御室の居住性等に関する手順等]

柏崎刈羽原子力発電所 6 / 7号炉 (2017. 12. 20 版)	東海第二発電所 (2018. 9. 18 版)	島根原子力発電所 2号炉	備考
<p>比較表において，相違理由を類型化したものについて以下にまとめて記載する。下記以外の相違については，備考欄に相違理由を記載する。</p>			
相違No.	相違理由		
①	島根 2 号炉は，常設の中央制御室換気系により放射性物質を除去し，居住性を確保		
②	島根 2 号炉は，S A 設備である中央制御室待避室空気ボンベで十分なボンベ容量を確保		
③	島根 2 号炉のブローアウトパネルは，原子炉棟内の圧力が開放設定圧力に到達した時点で確実に開放する設計としているため，強制開放装置は設置しない		
④	島根 2 号炉は，酸素濃度計及び二酸化炭素濃度計を個別に配備している。		
⑤	島根 2 号炉は，常設代替交流電源設備で必要な電源を供給する		
⑥	島根 2 号炉の有効性評価では，炉心損傷後の格納容器破損防止のシナリオにおいて非常用ディーゼルに期待するシナリオは無い（全交流動力電源喪失を仮定している）		
⑦	島根 2 号炉は，ブローアウトパネル閉止装置にてブローアウトパネル開口部を閉止		
⑧	島根 2 号炉は，「鉱山保安法施行規則」に定める許容二酸化炭素濃度1.0%以下，許容酸素濃度19%以上を適用		
⑨	設備構成，対応する要員及び所要時間の相違		
⑩	島根 2 号炉は制御室の加圧運転を実施する。		
⑪	島根 2 号炉は，操作者の 1 名を記載。柏崎6/7号炉は，操作者及び確認者の 2 名を記載。		
⑫	島根 2 号炉は，ヘッドライトにより作業しバックアップとして電源内蔵型照明を使用		

柏崎刈羽原子力発電所 6 / 7号炉 (2017. 12. 20 版)	東海第二発電所 (2018. 9. 18 版)	島根原子力発電所 2号炉	備考
<p>1. 16 原子炉制御室の居住性等に関する手順等  &lt;目次&gt;</p> <p>1. 16. 1 対応手段と設備の選定</p> <p>(1) 対応手段と設備の選定の考え方</p> <p>(2) 対応手段と設備の選定の結果</p> <p>a. 重大事故等時において運転員が中央制御室にとどまるために必要な対応手段と設備</p> <p>(a) 対応手段</p> <p>(b) 重大事故等対処設備と自主対策設備</p> <p>b. 手順等</p> <p>1. 16. 2 重大事故等時の手順</p> <p>1. 16. 2. 1 居住性を確保するための手順等</p> <p>(1) 中央制御室換気空調系設備の運転手順等</p> <p>a. 炉心損傷の判断時の中央制御室可搬型陽圧化空調機起動手順</p> <p>b. 中央制御室換気空調系再循環運転モード停止時の中央制御室可搬型陽圧化空調機起動手順</p> <p>c. 中央制御室換気空調系再循環運転モード使用時に中央制御室内放射線量が異常上昇した場合の中央制御室可搬型陽圧化空調機起動手順</p> <p>(2) 中央制御室待避室の準備手順</p> <p>a. 中央制御室待避室陽圧化装置による中央制御室待避室の陽圧化手順</p> <p>b. カードル式空気ポンプユニットによる中央制御室待避室の陽圧化手順</p> <p>(3) 中央制御室の照明を確保する手順</p> <p>(4) 中央制御室の酸素ガス及び二酸化炭素ガスの濃度測定と濃度管理手順</p> <p>(5) 中央制御室待避室の照明を確保する手順</p> <p>(6) 中央制御室待避室の酸素ガス及び二酸化炭素ガスの濃度測定と濃度管理手順</p>	<p>1. 16 原子炉制御室の居住性等に関する手順等  &lt;目次&gt;</p> <p>1. 16. 1 対応手段と設備の選定</p> <p>(1) 対応手段と設備の選定の考え方</p> <p>(2) 対応手段と設備の選定の結果</p> <p>a. 重大事故等時において運転員等が中央制御室にとどまるために必要な対応手段及び設備</p> <p>(a) 対応手段</p> <p>(b) 重大事故等対処設備と自主対策設備</p> <p>b. 手順等</p> <p>1. 16. 2 重大事故等時の手順</p> <p>1. 16. 2. 1 居住性を確保するための手順等</p> <p>(1) 中央制御室換気系の運転手順等</p> <p>a. 交流動力電源が正常な場合の運転手順</p> <p>b. 全交流動力電源が喪失した場合の運転手順</p> <p>(2) 中央制御室待避室の準備手順</p> <p>(3) 中央制御室の照明を確保する手順</p> <p>(4) 中央制御室の酸素及び二酸化炭素の濃度測定と濃度管理手順</p> <p>(5) 中央制御室待避室の照明を確保する手順</p> <p>(6) 中央制御室待避室の酸素及び二酸化炭素の濃度測定と濃度管理手順</p>	<p>1. 16 原子炉制御室の居住性等に関する手順等  &lt;目次&gt;</p> <p>1. 16. 1 対応手段と設備の選定</p> <p>(1) 対応手段と設備の選定の考え方</p> <p>(2) 対応手段と設備の選定の結果</p> <p>a. 重大事故等時において運転員が中央制御室にとどまるために必要な対応手段及び設備</p> <p>(a) 対応手段</p> <p>(b) 重大事故等対処設備、設計基準対象施設、自主対策設備と資機材</p> <p>b. 手順等</p> <p>1. 16. 2 重大事故等時の手順</p> <p>1. 16. 2. 1 居住性を確保するための手順等</p> <p>(1) 中央制御室換気系設備の運転手順等</p> <p>a. 交流動力電源が正常な場合の運転手順</p> <p>b. 全交流動力電源が喪失した場合の運転手順</p> <p>(2) 中央制御室待避室の準備手順</p> <p>(3) 中央制御室の照明を確保する手順</p> <p>(4) 中央制御室の酸素及び二酸化炭素の濃度測定と濃度管理手順</p> <p>(5) 中央制御室待避室の照明を確保する手順</p> <p>(6) 中央制御室待避室の酸素及び二酸化炭素の濃度測定と濃度管理手順</p>	<p>・設備の相違  【柏崎 6/7】  島根 2号炉は、常設の中央制御室換気系により放射性物質を除去し、居住性を確保（以下、①の相違）</p> <p>・設備の相違  【柏崎 6/7】  島根 2号炉は、SA設備である中央制御室待避室正圧化装置で十分なポンプ容量を確保（以下、②の相違）</p>

柏崎刈羽原子力発電所 6 / 7号炉 (2017. 12. 20 版)	東海第二発電所 (2018. 9. 18 版)	島根原子力発電所 2号炉	備考
<p>(7) <u>中央制御室待避室データ表示装置</u>によるプラントパラメータ等の監視手順</p> <p>(8) その他の放射線防護措置等に関する手順等  a. 炉心損傷の判断後に全面マスク等を着用する手順  b. 放射線防護に関する教育等  c. 重大事故等時の運転員の被ばく低減及び被ばく線量の平準化</p> <p>(9) その他の手順項目について考慮する手順</p> <p>(10) 重大事故等時の対応手段の選択</p> <p>(11) 現場操作のアクセス性</p> <p>(12) 操作の成立性</p>	<p>(7) <u>データ表示装置 (待避室)</u> によるプラントパラメータ等の監視手順</p> <p><u>(8) 衛星電話設備 (可搬型) (待避室) による通信連絡手順</u></p> <p>(9) その他の放射線防護措置等に関する手順等  a. 炉心損傷の判断後に全面マスクを着用する手順  b. 放射線防護に関する教育等  c. 重大事故等時の運転員等の被ばく低減及び被ばく線量の平準化</p> <p>(10) その他の手順項目について考慮する手順</p> <p>(11) 重大事故等時の対応手段の選択</p> <p>(12) 操作の成立性</p>	<p>(7) <u>中央制御室待避室でのプラントパラメータ監視装置</u>によるプラントパラメータ等の監視手順</p> <p>(8) その他の放射線防護措置等に関する手順等  a. 炉心損傷の判断後に全面マスク等を着用する手順  b. 放射線防護に関する教育等  c. 重大事故等時の運転員の被ばく低減及び被ばく線量の平準化</p> <p>(9) その他の手順項目にて考慮する手順</p> <p>(10) 重大事故等時の対応手段の選択</p> <p><u>(11) 現場操作のアクセス性</u></p> <p>(12) 操作の成立性</p>	<p>備考</p> <p>・設備の相違  <b>【東海第二】</b>  島根2号炉は、常設の衛星電話を使用</p> <p>・設備の相違  <b>【東海第二】</b>  島根2号炉は、居住性を確保するための現場操作のアクセス性について記載</p>



柏崎刈羽原子力発電所 6/7号炉 (2017.12.20版)	東海第二発電所 (2018.9.18版)	島根原子力発電所 2号炉	備考
<p>1.16.2.2 汚染の持ち込みを防止するための手順等 (1) チェンジングエリアの設置及び運用手順</p> <p>1.16.2.3 <u>運転員等の被ばくを低減するための手順等</u></p> <p>(1) 非常用ガス処理系による運転員等の被ばく防止手順 a. 非常用ガス処理系起動手順</p> <p>b. 非常用ガス処理系停止手順 c. <u>原子炉建屋</u>ブローアウトパネルの閉止手順</p> <p>(2) 現場操作のアクセス性</p>	<p>1.16.2.2 汚染の持ち込みを防止するための手順等 (1) チェンジングエリアの設置及び運用手順</p> <p>1.16.2.3 <u>運転員等の被ばくを低減するための手順等</u></p> <p>(1) <u>原子炉建屋</u>ガス処理系による運転員等の被ばく防止手順 a. <u>原子炉建屋</u>ガス処理系起動手順 (a) 交流動力電源が正常な場合の運転手順 (b) 全交流動力電源が喪失した場合等の運転手順</p> <p>b. <u>原子炉建屋</u>ガス処理系停止手順 c. <u>原子炉建屋外側</u>ブローアウトパネル部の閉止手順 d. <u>原子炉建屋外側</u>ブローアウトパネルの強制開放手順</p>	<p>1.16.2.2 汚染の持ち込みを防止するための手順等 (1) チェンジングエリアの設置及び運用手順 <u>(2) 現場操作のアクセス性</u></p> <p>1.16.2.3 <u>原子炉格納容器から漏えいする空気中の放射性物質の濃度を低減するための手順等</u></p> <p>(1) <u>非常用</u>ガス処理系による運転員等の被ばく防止手順 a. <u>非常用</u>ガス処理系起動手順 (a) <u>交流動力電源が正常な場合の</u>運転手順 (b) <u>全交流動力電源が喪失した場合等の</u>運転手順</p> <p>b. <u>非常用</u>ガス処理系停止手順 c. <u>原子炉建物</u>ブローアウトパネル部の閉止手順</p> <p><u>(2) 現場操作のアクセス性</u></p>	<p>・記載方針の相違 【柏崎6/7, 東海第二】 島根2号炉は、チェンジングエリア設置を行う場合のアクセス性について記載</p> <p>・設備の相違 【東海第二】 島根2号炉のブローアウトパネルは、<b>原子炉建物</b>原子炉棟内の圧力が開放設定圧力に到達した時点で確実に開放する設計としているため、強制開放装置は設置しない（以下、③の相違）</p> <p>・記載表現の相違 【東海第二】 島根2号炉は、ブローアウトパネル閉止装置を操作する場合のアクセス性について記載</p>

柏崎刈羽原子力発電所 6 / 7号炉 (2017. 12. 20 版)	東海第二発電所 (2018. 9. 18 版)	島根原子力発電所 2号炉	備考
添付資料 1. 16. 1 <u>6号及び7号炉中央制御室給電系統概要図(重大事故等)</u>	添付資料 1. 16. 1 対応手段として選定した設備の電源構成図	添付資料 1. 16. 1 <u>対応手段として選定した設備の電源構成図</u>	
添付資料 1. 16. 2 審査基準, 基準規則と対処設備との対応表	添付資料 1. 16. 2 審査基準, 基準規則と対処設備との対応表	添付資料 1. 16. 2 審査基準, 基準規則と対処設備との対応表	
添付資料 1. 16. 3 重大事故等時における中央制御室の被ばく評価に係る事象の選定		添付資料 1. 16. 3 <u>重大事故等時における中央制御室の被ばく評価に係る事象の選定</u>	<ul style="list-style-type: none"> <li>・記載方針の相違</li> <li>【東海第二】 島根2号炉は, 被ばく評価に係る事象の選定について記載</li> </ul>
添付資料 1. 16. 4 中央制御室待避室使用時の酸素濃度及び二酸化炭素濃度	添付資料 1. 16. 3 <u>中央制御室換気系閉回路循環運転時及び中央制御室待避室使用時の酸素濃度及び二酸化炭素濃度について</u>	添付資料 1. 16. 4 中央制御室待避室使用時の酸素濃度及び二酸化炭素濃度について	
添付資料 1. 16. 5 炉心損傷の判断基準		添付資料 1. 16. 5 <u>炉心損傷の判断基準</u>	<ul style="list-style-type: none"> <li>・記載方針の相違</li> <li>【東海第二】 島根2号炉は, 炉心損傷の判断基準の設定根拠について記載</li> </ul>
添付資料 1. 16. 6 現場作業の成立性		添付資料 1. 16. 6 <u>作業の成立性について</u>	<ul style="list-style-type: none"> <li>・記載方針の相違</li> <li>【東海第二】 島根2号炉は, 現場操作を想定する操作の成立性について記載</li> </ul>
添付資料 1. 16. 7 可搬型照明を用いた場合の中央制御室の監視操作	添付資料 1. 16. 4 可搬型照明(SA)を用いた場合の中央制御室の監視操作について	添付資料 1. 16. 7 可搬型照明を用いた場合の中央制御室の監視操作について	
添付資料 1. 16. 8 チェンジングエリア	添付資料 1. 16. 5 チェンジングエリアについて	添付資料 1. 16. 8 チェンジングエリアについて	
添付資料 1. 16. 9 中央制御室内に配備する資機材の数量	添付資料 1. 16. 6 中央制御室内に配備する資機材の数量について	添付資料 1. 16. 9 中央制御室内に配備する資機材の数量について	
添付資料 1. 16. 10 運転員等の交替要員体制の被ばく評価	添付資料 1. 16. 7 運転員等の交替要員体制の被ばく評価について	添付資料 1. 16. 10 運転員等の交替要員体制の被ばく評価について	
添付資料 1. 16. 11 交替要員の放射線防護と移動経路	添付資料 1. 16. 8 交替要員の放射線防護と移動経路について	添付資料 1. 16. 11 交替要員の放射線防護と移動経路について	
添付資料 1. 16. 12 操作手順の解釈一覧		添付資料 1. 16. 12 <u>操作手順の解釈一覧</u>	<ul style="list-style-type: none"> <li>・記載方針の相違</li> <li>【東海第二】 島根2号炉は, 本文中の記載の解釈を表に整理</li> </ul>

柏崎刈羽原子力発電所 6 / 7号炉 (2017. 12. 20 版)	東海第二発電所 (2018. 9. 18 版)	島根原子力発電所 2号炉	備考
<p><u>添付資料 1. 16. 13 事故発生直後から中央制御室内放射線量が急上昇した時の対応</u></p>	<p>添付資料 1. 16. 9 手順のリンク先について</p>	<p><u>添付資料 1. 16. 13 手順のリンク先について</u></p>	<p>・設備の相違 【柏崎 6/7】 ①の相違</p> <p>・記載方針の相違 【柏崎 6/7】 島根 2号炉は、本文中に記載されたリンク先を記載</p>

柏崎刈羽原子力発電所 6 / 7号炉 (2017. 12. 20 版)	東海第二発電所 (2018. 9. 18 版)	島根原子力発電所 2号炉	備考
<p>1.16 原子炉制御室の居住性等に関する手順等</p> <p><b>【要求事項】</b>            発電用原子炉設置者において、原子炉制御室に関し、重大事故が発生した場合においても運転員がとどまるために必要な手順等が適切に整備されているか、又は整備される方針が適切に示されていること。</p> <p><b>【解釈】</b>            1 「運転員がとどまるために必要な手順等」とは、以下に掲げる措置（原子炉制御室の遮蔽設計及び換気設計に加えてマネジメント（マスク及びボンベ等）により対応する場合）又はこれらと同等以上の効果を有する措置を行うための手順等をいう。            a) 重大事故が発生した場合においても、放射線防護措置等により、運転員がとどまるために必要な手順等を整備すること。            b) 原子炉制御室用の電源（空調及び照明等）が、代替交流電源設備からの給電を可能とする手順等（手順及び装備等）を整備すること。</p> <p>重大事故等が発生した場合において、運転員が中央制御室にとどまるために必要な設備と資機材を整備しており、ここでは、この対処設備と資機材を活用した手順等について説明する。</p>	<p>1.16 原子炉制御室の居住性等に関する手順等</p> <p><b>【要求事項】</b>            発電用原子炉設置者において、原子炉制御室に関し、重大事故が発生した場合においても運転員がとどまるために必要な手順等が適切に整備されているか、又は整備される方針が適切に示されていること。</p> <p><b>【解釈】</b>            1 「運転員がとどまるために必要な手順等」とは、以下に掲げる措置（原子炉制御室の遮蔽設計及び換気設計に加えてマネジメント（マスク及びボンベ等）により対応する場合）又はこれらと同等以上の効果を有する措置を行うための手順等をいう。            a) 重大事故が発生した場合においても、放射線防護措置等により、運転員がとどまるために必要な手順等を整備すること。            b) 原子炉制御室用の電源（空調及び照明等）が、代替交流電源設備からの給電を可能とする手順等（手順及び装備等）を整備すること。</p> <p>重大事故等が発生した場合において、運転員等が中央制御室にとどまるために必要な設備及び資機材を整備しており、ここでは、この対処設備及び資機材を活用した手順等について説明する。</p>	<p>1.16 原子炉制御室の居住性等に関する手順等</p> <p><b>【要求事項】</b>            発電用原子炉設置者において、原子炉制御室に関し、重大事故が発生した場合においても運転員がとどまるために必要な手順等が適切に整備されているか、又は整備される方針が適切に示されていること。</p> <p><b>【解釈】</b>            1 「運転員がとどまるために必要な手順等」とは、以下に掲げる措置（原子炉制御室の遮蔽設計及び換気設計に加えてマネジメント（マスク及びボンベ等）により対応する場合）又はこれらと同等以上の効果を有する措置を行うための手順等をいう。            a) 重大事故が発生した場合においても、放射線防護措置等により、運転員がとどまるために必要な手順等を整備すること。            b) 原子炉制御室用の電源（空調及び照明等）が、代替交流電源設備からの給電を可能とする手順等（手順及び装備等）を整備すること。</p> <p>重大事故等が発生した場合において、運転員が中央制御室にとどまるために必要な設備及び資機材を整備しており、ここでは、この対処設備及び資機材を活用した手順等について説明する。</p>	

柏崎刈羽原子力発電所 6 / 7号炉 (2017. 12. 20 版)	東海第二発電所 (2018. 9. 18 版)	島根原子力発電所 2号炉	備考
<p>1. 16. 1 対応手段と設備の選定</p> <p>(1) 対応手段と設備の選定の考え方</p> <p>重大事故等が発生した場合において、運転員が中央制御室にとどまるために必要な対応手段と重大事故等対処設備を選定する。</p> <p>重大事故等対処設備、設計基準事故対処設備、設計基準対象施設、自主対策設備<sup>※1</sup>の他に資機材<sup>※2</sup>を用いた対応手段を選定する。</p> <p>※1 自主対策設備：技術基準上全ての要求事項を満たすことや全てのプラント状況で使用することは困難であるが、プラント状況によっては、事故対応に有効な設備。</p> <p>※2 資機材：防護具及びチェンジングエリア設置用資機材については、資機材であるため重大事故等対処設備としない。</p> <p>また、選定した重大事故等対処設備により、技術的能力審査基準（以下「審査基準」という。）だけでなく、設置許可基準規則第五十九条及び技術基準規則第七十四条（以下「基準規則」という。）の要求機能を満足する設備が網羅されていることを確認するとともに、自主対策設備との関係を明確にする。</p> <p style="text-align: right;">(添付資料 1. 16. 1, 1. 16. 2)</p> <p>(2) 対応手段と設備の選定の結果</p> <p>審査基準及び基準規則要求により選定した対応手段と、その対応に使用する重大事故等対処設備、設計基準事故対処設備、設計基準対象施設、自主対策設備と資機材を以下に示す。</p> <p>なお、重大事故等対処設備、設計基準事故対処設備、設計基準対象施設、自主対策設備及び資機材と整備する手順についての関係を第 1. 16. 1 表に示す。</p>	<p>1. 16. 1 対応手段と設備の選定</p> <p>(1) 対応手段と設備の選定の考え方</p> <p>重大事故等が発生した場合において、運転員等が中央制御室にとどまるために必要な対応手段と重大事故等対処設備を選定する。</p> <p>重大事故等対処設備、設計基準事故対処設備、設計基準対象施設、自主対策設備<sup>※1</sup>の他に資機材<sup>※2</sup>を用いた対応手段を選定する。</p> <p>※1 自主対策設備：技術基準上全ての要求事項を満たすことや全てのプラント状況で使用することは困難であるが、プラント状況によっては、事故対応に有効な設備。</p> <p>※2 資機材：防護具（全面マスク等）及びチェンジングエリア設置用資機材については、資機材であるため重大事故等対処設備としない。</p> <p>また、選定した重大事故等対処設備により、技術的能力審査基準（以下「審査基準」という。）だけでなく、設置許可基準規則第五十九条及び技術基準規則第七十四条（以下「基準規則」という。）の要求機能を満足する設備が網羅されていることを確認するとともに、自主対策設備との関係を明確にする。</p> <p style="text-align: right;">(添付資料 1. 16. 1, 1. 16. 2)</p> <p>(2) 対応手段と設備の選定の結果</p> <p>審査基準及び基準規則要求により選定した対応手段と、その対応に使用する重大事故等対処設備、設計基準事故対処設備、設計基準対象施設、自主対策設備と資機材を以下に示す。</p> <p>なお、重大事故等対処設備、<u>重大事故等対処施設</u>及び資機材と整備する手順についての関係を第 1. 16-1 表に示す。</p>	<p>1. 16. 1 対応手段と設備の選定</p> <p>(1) 対応手段と設備の選定の考え方</p> <p>重大事故等が発生した場合において、運転員が中央制御室にとどまるために必要な対応手段と重大事故等対処設備を選定する。</p> <p>重大事故等対処設備、設計基準事故対処設備、設計基準対象施設及び自主対策設備<sup>※1</sup>の他に資機材<sup>※2</sup>を用いた対応手段を選定する。</p> <p>※1 自主対策設備：技術基準上の<u>すべての</u>要求事項を満たすことや<u>すべての</u>プラント状況で使用することは困難であるが、プラント状況によっては、事故対応に有効な設備。</p> <p>※2 資機材：防護具（全面マスク等）及びチェンジングエリア用資機材については、資機材であるため重大事故等対処設備としない。</p> <p>また、選定した重大事故等対処設備により、技術的能力審査基準（以下「審査基準」という。）だけでなく、設置許可基準規則第五十九条及び技術基準規則第七十四条（以下「基準規則」という。）の要求機能を満足する設備が網羅されていることを確認するとともに、自主対策設備との関係を明確にする。</p> <p style="text-align: right;">(添付資料 1. 16. 1, 1. 16. 2)</p> <p>(2) 対応手段と設備の選定の結果</p> <p>審査基準及び基準規則要求により選定した対応手段と、その対応に使用する重大事故等対処設備、設計基準事故対処設備、設計基準対象施設、自主対策設備と資機材を以下に示す。</p> <p>なお、重大事故等対処設備、設計基準事故対処設備、設計基準対象施設、<u>自主対策設備</u>及び資機材と整備する手順についての関係を第 1. 16-1 表に示す。</p>	

柏崎刈羽原子力発電所 6 / 7号炉 (2017. 12. 20 版)	東海第二発電所 (2018. 9. 18 版)	島根原子力発電所 2号炉	備考
<p>a. 重大事故等が発生した場合において運転員が中央制御室にとどまるために必要な対応手段と設備</p> <p>(a) 対応手段</p> <p>重大事故等が発生した場合に環境に放出された放射性物質等による放射線被ばくから運転員を防護するため、全交流動力電源が喪失した場合は代替交流電源設備から中央制御室用の電源を確保する手段がある。</p> <p>中央制御室の居住性を確保する設備は以下のとおり。</p> <ul style="list-style-type: none"> <li>・中央制御室遮蔽</li> <li>・<u>中央制御室可搬型陽圧化空調機（フィルタユニット・ブロワユニット）</u></li> <li>・<u>中央制御室可搬型陽圧化空調機用仮設ダクト</u></li> <li>・<u>中央制御室換気空調系給排気隔離弁（MCR 外気取入ダンパ、MCR 排気ダンパ、MCR 非常用外気取入ダンパ）</u></li> <li>・<u>中央制御室換気空調系ダクト（MCR 外気取入ダクト、MCR 排気ダクト）</u></li> <li>・中央制御室待避室遮蔽</li> <li>・中央制御室待避室陽圧化装置（空気ポンベ）</li> <li>・中央制御室待避室陽圧化装置（配管・弁）</li> <li>・<u>可搬型蓄電池内蔵型照明</u></li> <li>・差圧計</li> <li>・<u>酸素濃度・二酸化炭素濃度計</u></li> <li>・<u>無線連絡設備（常設）</u></li> <li>・<u>無線連絡設備（常設）（屋外アンテナ）</u></li> <li>・衛星電話設備（常設）</li> <li>・衛星電話設備（常設）（屋外アンテナ）</li> <li>・<u>データ表示装置（待避室）</u></li> </ul>	<p>a. 重大事故等時において運転員等が中央制御室にとどまるために必要な対応手段及び設備</p> <p>(a) 対応手段</p> <p>重大事故等時に環境に放出された放射性物質等による放射線被ばくから運転員等を防護するため、全交流動力電源が喪失した場合は代替交流電源設備から中央制御室用の電源を確保する手段がある。</p> <p>中央制御室の居住性を確保する設備は以下のとおり。</p> <ul style="list-style-type: none"> <li>・中央制御室遮蔽</li> <li>・<u>中央制御室換気系 空気調和機ファン</u></li> <li>・<u>中央制御室換気系 フィルタ系ファン</u></li> <li>・<u>中央制御室換気系 フィルタユニット</u></li> <li>・<u>中央制御室換気系 ダクト・ダンパ</u></li> <li>・<u>中央制御室換気系 給気隔離弁</u></li> <li>・<u>中央制御室換気系 排気隔離弁</u></li> <li>・<u>中央制御室換気系 排煙装置隔離弁</u></li> <li>・中央制御室待避室遮蔽</li> <li>・中央制御室待避室 <u>空気ボンベユニット（空気ポンベ）</u></li> <li>・中央制御室待避室 <u>空気ボンベユニット（配管・弁）</u></li> <li>・<u>可搬型照明（SA）</u></li> <li>・<u>中央制御室待避室差圧計</u></li> <li>・酸素濃度計</li> <li>・二酸化炭素濃度計</li> <li>・衛星電話設備（<u>可搬型</u>）（待避室）</li> <li>・衛星電話設備（屋外アンテナ）</li> <li>・<u>衛星制御装置</u></li> <li>・<u>衛星制御装置～衛星電話設備（屋外アンテナ）電路</u></li> <li>・<u>データ表示装置（待避室）</u></li> </ul>	<p>a. 重大事故等時において運転員が中央制御室にとどまるために必要な対応手段及び設備</p> <p>(a) 対応手段</p> <p>重大事故等時に環境に放出された放射性物質による放射線被ばくから運転員を防護するため、全交流動力電源が喪失した場合は、代替交流電源設備から中央制御室用の電源を確保する手段がある。</p> <p>中央制御室の居住性を確保する設備は以下のとおり。</p> <ul style="list-style-type: none"> <li>・中央制御室遮蔽</li> <li>・<u>再循環用ファン</u></li> <li>・<u>チャコール・フィルタ・ブースタ・ファン</u></li> <li>・<u>非常用チャコール・フィルタ・ユニット</u></li> <li>・<u>中央制御室換気系ダンパ（外気取入量調整用ダンパ、制御室給気外側隔離ダンパ、制御室給気内側隔離ダンパ、制御室排気内側隔離ダンパ、制御室排気外側隔離ダンパ）</u></li> <li>・<u>中央制御室換気系ダクト</u></li> <li>・中央制御室待避室遮蔽</li> <li>・中央制御室待避室正圧化装置（空気ポンベ）</li> <li>・中央制御室待避室正圧化装置（配管・弁）</li> <li>・<u>LEDライト（三脚タイプ）</u></li> <li>・差圧計</li> <li>・<u>酸素濃度計</u></li> <li>・<u>二酸化炭素濃度計</u></li> <li>・<u>無線通信設備（固定型）</u></li> <li>・<u>無線通信設備（固定型）（屋外アンテナ）</u></li> <li>・衛星電話設備（<u>固定型</u>）</li> <li>・衛星電話設備（<u>固定型</u>）（屋外アンテナ）</li> <li>・<u>プラントパラメータ監視装置（中央制御室待避室）</u></li> </ul>	<p>・設備の相違【柏崎 6/7】①の相違</p> <p>・設備の相違【柏崎 6/7】島根 2号炉は、酸素濃度計及び二酸化炭素濃度計を個別に配備している。（以下、④の相違）</p>



柏崎刈羽原子力発電所 6 / 7号炉 (2017. 12. 20 版)	東海第二発電所 (2018. 9. 18 版)	島根原子力発電所 2号炉	備考
<p>中央制御室の外側が放射性物質により汚染したような状況下において、中央制御室への汚染の持ち込みを防止する手段がある。</p> <p>中央制御室への汚染の持ち込みを防止するための設備は以下のとおり。</p> <ul style="list-style-type: none"> <li>・ <u>乾電池内蔵型照明</u></li> <li>・ <u>非常用照明</u></li> </ul> <p>・ 防護具及びチェンジングエリア <u>設置用資機材</u></p> <p>原子炉建屋原子炉区域内を負圧に維持することで、重大事故等により原子炉格納容器から原子炉建屋原子炉区域内に漏えいしてくる放射性物質が原子炉建屋原子炉区域から直接環境へ放出されることを防ぎ、運転員等の被ばくを未然に防止する手段がある。</p> <p><u>運転員等の被ばくを未然に防止するための設備は以下のとおり。</u></p> <ul style="list-style-type: none"> <li>・ <u>非常用ガス処理系排風機</u></li> </ul> <ul style="list-style-type: none"> <li>・ <u>非常用ガス処理系フィルタ装置</u></li> <li>・ <u>非常用ガス処理系乾燥装置</u></li> <li>・ <u>非常用ガス処理系配管・弁</u></li> </ul> <ul style="list-style-type: none"> <li>・ <u>主排気筒 (内筒)</u></li> <li>・ <u>非常用ガス処理系排気流量</u></li> <li>・ <u>原子炉建屋外気差圧</u></li> </ul>	<p>中央制御室の外側が放射性物質により汚染したような状況下において、中央制御室への汚染の持ち込みを防止する手段がある。</p> <p>中央制御室への汚染の持ち込みを防止するための設備は以下のとおり。</p> <ul style="list-style-type: none"> <li>・ <u>可搬型照明 (SA)</u></li> </ul> <ul style="list-style-type: none"> <li>・ <u>常設代替交流電源設備</u></li> <li>・ <u>可搬型代替交流電源設備</u></li> </ul> <p>・ 防護具及びチェンジングエリア <u>設置用資機材</u></p> <p>原子炉建屋原子炉棟内を負圧に維持することで、重大事故等により原子炉格納容器から原子炉建屋原子炉棟内に漏えいしてくる放射性物質が原子炉建屋原子炉棟から直接環境へ放出されることを防ぎ、運転員等の被ばくを未然に防止する手段がある。</p> <p><u>運転員等の被ばくを未然に防止するための設備は以下のとおり。</u></p> <ul style="list-style-type: none"> <li>・ <u>非常用ガス処理系 排風機</u></li> <li>・ <u>非常用ガス再循環系 排風機</u></li> </ul> <ul style="list-style-type: none"> <li>・ <u>非常用ガス処理系 配管・弁・フィルタトレイン</u></li> <li>・ <u>非常用ガス再循環系 配管・弁・フィルタトレイン</u></li> </ul> <ul style="list-style-type: none"> <li>・ <u>非常用ガス処理系排気筒</u></li> </ul>	<p>中央制御室の外側が放射性物質により汚染したような状況下において、中央制御室への汚染の持ち込みを防止する手段がある。</p> <p>中央制御室への汚染の持ち込みを防止するための設備は以下のとおり。</p> <ul style="list-style-type: none"> <li>・ 防護具 (全面マスク等) 及びチェンジングエリア用資機材</li> </ul> <p><u>原子炉建物</u>原子炉棟内を負圧に維持することで、重大事故等により原子炉格納容器から<u>原子炉建物</u>原子炉棟内に漏えいしてくる放射性物質が<u>原子炉建物</u>原子炉棟から直接環境へ放出されることを防ぎ、運転員等の被ばくを低減する手段がある。</p> <p><u>原子炉格納容器から漏えいする空気中の放射性物質の濃度を低減するための設備は以下のとおり。</u></p> <ul style="list-style-type: none"> <li>・ <u>非常用ガス処理系排気ファン</u></li> </ul> <ul style="list-style-type: none"> <li>・ <u>前置ガス処理装置</u></li> <li>・ <u>後置ガス処理装置</u></li> <li>・ <u>非常用ガス処理系配管・弁</u></li> </ul> <ul style="list-style-type: none"> <li>・ <u>排気管</u></li> <li>・ <u>非常用ガス処理系統流量</u></li> <li>・ <u>原子炉建物外気差圧</u></li> </ul>	<p>・ 記載方針の相違</p> <p>【柏崎 6/7, 東海第二】</p> <p>島根 2号炉は、使用する照明等はチェンジングエリア用資機材に含む</p> <p>・ 設備の相違</p> <p>【東海第二】</p> <p>⑤の相違</p> <p>・ 設備の相違</p> <p>【東海第二】</p> <p>島根 2号炉は、非常用ガス再循環系はない</p> <p>・ 設備の相違</p> <p>【東海第二】</p> <p>島根 2号炉は、非常用ガス再循環系はない</p>



柏崎刈羽原子力発電所 6 / 7号炉 (2017. 12. 20 版)	東海第二発電所 (2018. 9. 18 版)	島根原子力発電所 2号炉	備考
<ul style="list-style-type: none"> <li>・ <u>原子炉建屋原子炉区域</u></li> <li>・ <u>非常用交流電源設備</u></li>   <li>・ 常設代替交流電源設備</li> <li>・ <u>第二代替交流電源設備</u></li> </ul>	<ul style="list-style-type: none"> <li>・ <u>原子炉建屋原子炉棟</u></li> <li>・ <u>非常用交流電源設備</u></li>   <li>・ 常設代替交流電源設備</li>   <li>・ <u>ブローアウトパネル閉止装置</u></li>   <li>・ <u>ブローアウトパネル開閉状態表示</u></li>   <li>・ <u>ブローアウトパネル閉止装置開閉状態表示</u></li>   <li>・ <u>ブローアウトパネル強制開放装置</u></li> </ul>	<ul style="list-style-type: none"> <li>・ <u>原子炉建物原子炉棟</u></li>   <li>・ 常設代替交流電源設備</li>   <li>・ <u>代替所内電気設備</u></li>   <li>・ <u>原子炉建物燃料取替階ブローアウトパネル閉止装置</u></li>   <li>・ <u>原子炉建物燃料取替階ブローアウトパネル閉止装置開閉状態表示</u></li> </ul>	<ul style="list-style-type: none"> <li>・ 設備の相違 【柏崎 6/7, 東海第二】 ⑤の相違</li>   <li>・ 設備の相違 【柏崎 6/7】 ⑤の相違</li>   <li>・ 設備の相違 【柏崎 6/7】 島根 2号炉は、ブローアウトパネル開閉状態表示はない</li>   <li>・ 設備の相違 【東海第二】 ③の相違</li> </ul>

柏崎刈羽原子力発電所 6 / 7号炉 (2017.12.20版)	東海第二発電所 (2018.9.18版)	島根原子力発電所 2号炉	備考
<p>(b) 重大事故等対処設備と自主対策設備</p> <p>中央制御室の居住性を確保する設備及び<u>運転員の被ばく線量を低減する設備のうち中央制御室遮蔽, 中央制御室可搬型陽圧化空調機 (フィルタユニット・ブロウユニット), 中央制御室可搬型陽圧化空調機用仮設ダクト, 中央制御室換気空調系給排気隔離弁 (MCR 外気取入ダンパ, MCR 排気ダンパ, MCR 非常用外気取入ダンパ), 中央制御室換気空調系ダクト (MCR 外気取入ダクト, MCR 排気ダクト), 中央制御室待避室遮蔽, 中央制御室待避室陽圧化装置 (空気ポンベ, 配管・弁), 可搬型蓄電池内蔵型照明, 差圧計, 酸素濃度・二酸化炭素濃度計, 無線連絡設備 (常設), 無線連絡設備 (常設) (屋外アンテナ), 衛星電話設備 (常設), 衛星電話設備 (常設) (屋外アンテナ), データ表示装置 (待避室), 非常用交流電源設備, 常設代替交流電源設備, 非常用ガス処理系排風機, 非常用ガス処理系フィルタ装置, 非常用ガス処理系乾燥装置, 非常用ガス処理系配管・弁, 主排気筒 (内筒), 非常用ガス処理系排気流量, 原子炉建屋外気差圧及び原子炉建屋原子炉区域は重大事故等対処設備と位置づける。</u></p> <p>以上の設備により, 重大事故等が発生した場合においても中央制御室に運転員がとどまることができるため, 以下の設備は自主対策設備と位置づける。あわせて, その理由を示す。</p>	<p>(b) 重大事故等対処設備と自主対策設備</p> <p>中央制御室の居住性を確保する設備及び<u>運転員の被ばく線量を低減する設備のうち中央制御室遮蔽, 中央制御室換気系 空気調和機ファン, 中央制御室換気系 フィルタ系ファン, 中央制御室換気系 フィルタユニット, 中央制御室換気系 ダクト・ダンパ, 中央制御室換気系 給気隔離弁, 中央制御室換気系 排気隔離弁, 中央制御室換気系 排煙装置隔離弁, 中央制御室待避室遮蔽, 中央制御室待避室 空気ポンベユニット (空気ポンベ), 中央制御室待避室 空気ポンベユニット (配管・弁), 可搬型照明 (SA), 中央制御室待避室差圧計, 酸素濃度計, 二酸化炭素濃度計, 衛星電話設備 (可搬型) (待避室), 衛星電話設備 (屋外アンテナ), 衛星制御装置・衛星制御装置～衛星電話設備 (屋外アンテナ) 電路, データ表示装置 (待避室), 常設代替交流電源設備, 可搬型代替交流電源設備, 非常用交流電源設備, 非常用ガス処理系 排風機, 非常用ガス再循環系 排風機, 非常用ガス処理系 配管・弁・フィルタトレイン, 非常用ガス再循環系 配管・弁・フィルタトレイン, 非常用ガス処理系排気筒, 原子炉建屋原子炉棟, ブローアウトパネル閉止装置, ブローアウトパネル開閉状態表示及びブローアウトパネル閉止装置開閉状態表示は重大事故等対処設備と位置付ける。</u></p> <p>以上の設備により, 重大事故等が発生した場合においても中央制御室に運転員がとどまることができるため, 以下の設備は自主対策設備と位置付ける。あわせてその理由を示す。</p>	<p>(b) 重大事故等対処設備, <u>設計基準対象施設, 自主対策設備と資機材</u></p> <p>中央制御室の居住性を確保する設備及び<u>原子炉格納容器から漏えいする空気中の放射性物質の濃度を低減する設備のうち中央制御室遮蔽, 再循環用ファン, チャコール・フィルタ・ブースタ・ファン, 非常用チャコール・フィルタ・ユニット, 中央制御室換気系ダンパ (外気取入量調整用ダンパ, 制御室給気外側隔離ダンパ, 制御室給気内側隔離ダンパ, 制御室排気内側隔離ダンパ, 制御室排気外側隔離ダンパ), 中央制御室換気系ダクト, 中央制御室待避室遮蔽, 中央制御室待避室正圧化装置 (空気ポンベ), 中央制御室待避室正圧化装置 (配管・弁), LEDライト (三脚タイプ), 差圧計, 酸素濃度計, 二酸化炭素濃度計, 無線通信設備 (固定型), 無線通信設備 (固定型) (屋外アンテナ), 衛星電話設備 (固定型), 衛星電話設備 (固定型) (屋外アンテナ), プラントパラメータ監視装置 (中央制御室待避室), 常設代替交流電源設備, <u>代替所内電気設備</u>, 非常用ガス処理系排気ファン, 前置ガス処理装置, 後置ガス処理装置, 非常用ガス処理系配管・弁, 排気筒, 非常用ガス処理系統流量, 原子炉建物外気差圧, <u>原子炉建物原子炉棟, 原子炉建物燃料取替階ブローアウトパネル閉止装置及び原子炉建物燃料取替階ブローアウトパネル閉止装置開閉状態表示は重大事故等対処設備と位置付ける。</u></u></p> <p>以上の設備により, 重大事故等が発生した場合においても中央制御室に運転員がとどまることができるため, 以下の設備は自主対策設備と位置付ける。あわせてその理由を示す。</p>	<p>備考</p> <ul style="list-style-type: none"> <li>・設備の相違【柏崎 6/7】①の相違</li> <li>・設備の相違【柏崎 6/7】④の相違</li> <li>・設備の相違【柏崎 6/7, 東海第二】⑤の相違</li> <li>・設備の相違【東海第二】島根 2号炉は, 非常用ガス再循環系はない【柏崎 6/7】島根 2号炉は, ブローアウトパネル閉止装置にてブローアウトパネル開口部を閉止 (以下, ⑦の相違)</li> </ul>

柏崎刈羽原子力発電所 6 / 7号炉 (2017. 12. 20 版)	東海第二発電所 (2018. 9. 18 版)	島根原子力発電所 2号炉	備考
<p><u>・非常用照明</u> 非常用照明は設計基準対象施設であり耐震性は確保されていないが、全交流動力電源喪失時に代替交流電源設備から給電可能であるため、可搬型蓄電池内蔵型照明の代替設備として有効である。</p> <p><u>・カードル式空気ボンベユニット</u> カードル式空気ボンベユニットの準備操作は、<u>参集した緊急時対策要員によって実施すること、さらには空気の供給開始までに時間を要するが、仮に6号及び7号炉の格納容器ベントのタイミングのずれを考慮した場合でも、中央制御室待避室に必要な空気量を供給する際に有効である。</u></p> <p><u>・第二代替交流電源設備</u> 耐震性は確保されていないが、<u>常設代替交流電源設備と同等の機能を有することから、健全性が確認できた場合において、事故対応時に必要な電源を確保するための手段として有効である。</u></p> <p>なお、<u>乾電池内蔵型照明</u>、防護具及びチェンジングエリア<u>設置用資機材</u>については、資機材であるため重大事故等対処設備とはしない。</p>	<p><u>・非常用照明</u> 非常用照明は設計基準対象施設であり耐震性が確保されていないが、全交流動力電源喪失時に代替交流電源設備から給電可能であるため、照明を確保する手段として有効である。</p> <p><u>・ブローアウトパネル強制開放装置</u> 状況に応じて必要な箇所全てを開放するまでに時間を要するが、<u>原子炉建屋外側ブローアウトパネルを強制的に開放する必要性が生じた場合の手段として有効である。</u></p> <p>なお、防護具（全面マスク等）及びチェンジングエリア<u>設置用資機材</u>については、資機材であるため重大事故等対処設備とはしない。</p>	<p><u>・非常灯</u> 非常灯は設計基準対象施設であり耐震性が確保されていないが、全交流動力電源喪失時に代替交流電源設備から給電可能であるため、照明を確保する手段として有効である。</p> <p>なお、防護具（全面マスク等）及びチェンジングエリア用資機材については、資機材であるため重大事故等対処設備とはしない。</p>	<p>・設備の相違 【柏崎 6/7】 ②の相違</p> <p>・設備の相違 【柏崎 6/7】 ⑤の相違</p> <p>・設備の相違 【東海第二】 ③の相違</p>

柏崎刈羽原子力発電所 6/7号炉 (2017.12.20版)	東海第二発電所 (2018.9.18版)	島根原子力発電所 2号炉	備考
<p>b. 手順等</p> <p>上記の a. により選定した対応手段に係る手順を整備する。また、重大事故時に監視が必要となる計器及び重大事故時に給電が必要となる設備についても整備する（第 1.16.2 表，第 1.16.3 表）。</p> <p>これらの手順は、<u>運転員及び復旧班要員<sup>※3</sup>の対応として全交流動力電源喪失の対応手順等に定める。また、保安班要員<sup>※4</sup>の対応として汚染の持ち込みを防止するための手順に定める。</u></p> <p><u>※3 復旧班要員：緊急時対策要員のうち応急復旧計画の立案と措置、電源機能等喪失時の措置を行う要員をいう。</u></p> <p><u>※4 保安班要員：緊急時対策要員のうち所内外の放射線・放射能の状況把握、被ばく・汚染管理を行う要員をいう。</u></p>	<p>b. 手順等</p> <p>上記の a. により選定した対応手段に係る手順を整備する。また、重大事故時に監視が必要となる計器及び重大事故時に給電が必要となる設備についても整備する（第 1.16-2 表，第 1.16-3 表）。</p> <p>これらの手順は、<u>運転員等<sup>※3</sup>及び重大事故等対応要員の対応とし、「非常時運転手順書Ⅱ（徴候ベース）」、「非常時運転手順書Ⅱ（停止時徴候ベース）」、「AM設備別運転手順書」及び「重大事故等対策要領」に定める。（第 1.16-1 表）</u></p> <p><u>※3 運転員等：運転員（当直運転員）及び重大事故等対応要員（運転操作対応）をいう。</u></p>	<p>b. 手順等</p> <p>上記「<u>a. 重大事故等が発生した場合において運転員が中央制御室にとどまるために必要な対応手段と設備</u>」により選定した対応手段に係る手順を整備する。また、重大事故等時に監視が必要となる計器及び給電が必要となる設備についても整備する（第 1.16-2 表，第 1.16-3 表）。</p> <p>これらの手順は、<u>運転員等<sup>※3</sup>の対応とし、事故時操作要領書（徴候ベース）（以下「EOP」という。）、事故時操作要領書（シビアアクシデント）（以下「SOP」という。）、AM設備別操作要領書及び原子力災害対策手順書に定める（第 1.16-1 表）。</u></p> <p><u>※3 運転員等：運転員（当直運転員）及び緊急時対策要員をいう。</u></p>	

柏崎刈羽原子力発電所 6 / 7号炉 (2017. 12. 20 版)	東海第二発電所 (2018. 9. 18 版)	島根原子力発電所 2号炉	備考
<p>1. 16. 2 重大事故等時の手順</p> <p>1. 16. 2. 1 居住性を確保するための手順等</p> <p>重大事故が発生した場合において、中央制御室にとどまる運転員の被ばく量を7日間で100mSvを超えないようにするために必要な設備として、<u>6号及び7号炉中央制御室換気空調系に外気との隔離を行うための隔離ダンパをそれぞれ設置する。</u></p> <p>また、<u>中央制御室可搬型陽圧化空調機を設置し、放射性物質を取り除いた後の外気を中央制御室へ供給することで、中央制御室空調バウンダリ全体を陽圧化する。</u></p> <p>さらに、<u>格納容器圧力逃がし装置を使用した際のプルームの影響による運転員の被ばくを低減させるための設備として、中央制御室バウンダリエリアの内側に中央制御室待避室を設置する。中央制御室待避室は遮蔽及び中央制御室待避室陽圧化装置により、居住性を確保する設計とする。中央制御室及び中央制御室待避室の陽圧化バウンダリ構成を第1. 16. 2 図に示す。</u></p> <p>なお、重大事故等時の中央制御室の居住性に係る被ばく評価については、炉心損傷が早く原子炉格納容器内の圧力が高く推移する事象が中央制御室の運転員の被ばく評価上最も厳しくなる事故シーケンスとなることから、「<u>大破断LOCA+ECCS注水機能喪失+全交流動力電源喪失</u>」を選定する。 (添付資料 1. 16. 3)</p> <p>中央制御室待避室を使用する場合、居住性確保の観点より、中央制御室待避室の酸素濃度が許容濃度の<u>18%</u>を下回るおそれがある場合又は二酸化炭素濃度が許容濃度の<u>0. 5%</u>を上回るおそれがある場合は、中央制御室待避室内に設置する<u>給気弁・排気弁</u>で酸素濃度及び二酸化炭素濃度を調整する。 (添付資料 1. 16. 4)</p>	<p>1. 16. 2 重大事故等時の手順</p> <p>1. 16. 2. 1 居住性を確保するための手順等</p> <p>重大事故等が発生した場合において、中央制御室にとどまる運転員等の被ばく量を7日間で100mSvを超えないようにするために必要な設備として、中央制御室換気系を設置する。</p> <p>中央制御室換気系は、<u>外気との隔離を行うための隔離弁を設置するとともに、中央制御室換気系 フィルタ系ファンを設置し、中央制御室換気系 フィルタユニットを通る閉回路循環運転により放射性物質を取り除いた後の空気を中央制御室へ供給することで、中央制御室内の空気を清浄に保つ。</u></p> <p>さらに、<u>格納容器圧力逃がし装置を使用した際のプルームの影響による運転員等の被ばくを低減させるための設備として、中央制御室バウンダリエリアの内側に中央制御室待避室を設置する。中央制御室待避室は遮蔽及び中央制御室待避室空気ポンベユニット（空気ポンベ）により、居住性を確保する設計とする。中央制御室待避室の正圧化バウンダリ構成を第1. 16-5 図に示す。</u></p> <p>なお、重大事故等時の中央制御室の居住性に係る被ばく評価については、炉心損傷が早く原子炉格納容器内の圧力が高く推移する事象が中央制御室の運転員等の被ばく評価上最も厳しくなる事故シーケンスとなることから、<u>原子炉格納容器破損モード「雰囲気圧力・温度による静的負荷（格納容器過圧・過温破損）」で想定される事故シーケンス「大破断LOCA+高圧炉心冷却失敗+低圧炉心冷却失敗」（全交流動力電源喪失の重量を考慮）シナリオ</u>を選定する。</p> <p>中央制御室待避室を使用する場合、居住性確保の観点より、中央制御室待避室の酸素濃度が許容濃度の19%を下回るおそれがある場合又は二酸化炭素濃度が許容濃度の<u>1%</u>を上回るおそれがある場合は、中央制御室待避室<u>空気ポンベユニットの空気供給差圧調整弁</u>で酸素濃度及び二酸化炭素濃度を調整する。</p>	<p>1. 16. 2 重大事故等時の手順</p> <p>1. 16. 2. 1 居住性を確保するための手順等</p> <p>重大事故等が発生した場合において、中央制御室にとどまる運転員の被ばく量を7日間で100mSvを超えないようにするために必要な設備として、<u>中央制御室換気系に外気との隔離を行うための隔離ダンパを設置する。</u></p> <p>また、<u>中央制御室換気系を加圧運転にして、非常用チャコール・フィルタ・ユニット内に内蔵された粒子用高効率フィルタ及びチャコール・フィルタにより放射性物質を取り除いた後の外気を中央制御室へ供給することで、中央制御室バウンダリ全体を正圧化する。</u></p> <p>さらに、<u>格納容器フィルタベント系による原子炉格納容器ベントを使用した際のプルームの影響による運転員の被ばくを低減させるための設備として、中央制御室バウンダリエリアの内側に中央制御室待避室を設置する。中央制御室待避室は、遮蔽及び中央制御室待避室正圧化装置（空気ポンベ）により、居住性を確保する設計とする。中央制御室及び中央制御室待避室の正圧化バウンダリ構成を第1. 16-2 図に示す。</u></p> <p>なお、重大事故等時の中央制御室の居住性に係る被ばく評価については、炉心損傷が早く、<u>原子炉格納容器内の圧力が高く推移する事象が中央制御室の運転員の被ばく評価上最も厳しくなる事故シーケンスとなることから、「冷却材喪失（大破断LOCA）+ECCS注水機能喪失+全交流動力電源喪失</u>」を選定する。 (添付資料 1. 16. 3)</p> <p>中央制御室待避室を使用する場合、居住性確保の観点より、中央制御室待避室の酸素濃度が許容濃度の<u>19%</u>を下回るおそれがある場合又は二酸化炭素濃度が許容濃度の<u>1. 0%</u>を上回るおそれがある場合は、中央制御室待避室内に設置する<u>流量調節弁</u>で酸素濃度及び二酸化炭素濃度を調整する。 (添付資料 1. 16. 4)</p>	<p>備考</p> <p>・設備の相違 【柏崎 6/7】 ①の相違</p> <p>・運用の相違 【柏崎 6/7】 島根 2号炉は、「鉾山保安法施行規則」に定める許容二酸化炭素濃度 1. 0%以下、許容酸素濃度 19%以上を適用（以下、⑧の相違）</p>

柏崎刈羽原子力発電所 6/7号炉 (2017.12.20版)	東海第二発電所 (2018.9.18版)	島根原子力発電所 2号炉	備考
<p>中央制御室待避室への酸素ガスの供給は空気ボンベで行い、<u>6号及び7号炉の格納容器圧力逃がし装置を時間差で使用した場合においても基準値を逸脱しない設計となっている。</u></p> <p>なお、これらの運用解除については、<u>緊急時対策所本部との協議の上、中央制御室制御盤エリアでの対応を再開する。</u></p> <p>さらに、運転員の被ばく低減のため、緊急時対策本部は、<u>長期的な保安確保の観点から、運転員の交替体制を整備する。</u></p> <p>(1) 中央制御室換気空調系設備の運転手順等</p> <p>環境に放出された放射性物質等による放射線被ばくから運転員等を防護するため、<u>中央制御室換気空調系再循環運転モードの使用、又は中央制御室内を中央制御室可搬型陽圧化空調機で加圧を行い、隣接区域からの放射性物質のインリークを防止する。</u></p> <p>全交流動力電源が喪失した場合は、<u>常設代替交流電源設備又は第二代替交流電源設備により受電し、系統構成実施後に中央制御室可搬型陽圧化空調機を起動する。</u></p> <p><u>中央制御室換気空調系再循環運転モードは、重大事故等時の炉心損傷前の段階において、環境に放出された放射性物質等による放射線被ばくから運転員等を防護する設備ではあるが、設計基準事故対処設備であることから、本事項では重大事故対処設備である中央制御室可搬型陽圧化空調機の使用手順を示す。</u></p>	<p>中央制御室待避室への酸素の供給は空気ボンベで行い、<u>基準値を逸脱することはない設計となっている。</u></p> <p>なお、これらの運用解除については、<u>緊急時対策所本部との協議の上、中央制御室制御盤エリアでの対応を再開する。</u></p> <p>さらに、運転員の被ばく低減のため、緊急時対策所本部は、<u>長期的な保安確保の観点から、運転員の交替体制を整備する。</u></p> <p>(1) 中央制御室換気系の運転手順等</p> <p>環境に放出された放射性物質による放射線被ばくから運転員等を防護するため、<u>中央制御室換気系による閉回路循環運転を行い中央制御室の空気を清浄に保つ。</u></p> <p>全交流動力電源喪失により閉回路循環運転が停止した場合は、<u>常設代替交流電源設備により受電し、手動で起動する手順に着手する。</u></p> <p>a. 交流動力電源が正常な場合の運転手順</p> <p><u>重大事故等時に、交流動力電源が正常な場合において、中央制御室換気系は原子炉水位低（レベル3）、ドライウェル圧力高、原子炉建屋換気系排気ダクトモニタ放射能高及び原子炉建屋換気系燃料取替床排気ダクトモニタ放射能高の何れかの隔離信号により自動的に閉回路循環運転となるため、閉回路循環運転状態を確認するための手順を整備する。</u></p>	<p>中央制御室待避室への酸素の供給は空気ボンベで行い、<u>基準値を逸脱しない設計となっている。</u></p> <p>なお、これらの運用解除については、<u>緊急時対策本部との協議の上、中央制御室制御盤エリアでの対応を再開する。</u></p> <p>さらに、運転員の被ばく低減のため、緊急時対策本部は、<u>長期的な保安確保の観点から、運転員の交替体制を整備する。</u></p> <p>(1) 中央制御室換気系設備の運転手順等</p> <p>環境に放出された放射性物質による放射線被ばくから運転員等を防護するため、<u>中央制御室換気系系統隔離運転の実施、又は中央制御室内の加圧運転の実施により、隣接区域からの放射性物質のインリークを防止する。</u></p> <p>全交流動力電源が喪失した場合は、<u>常設代替交流電源設備により受電し、系統構成実施後に中央制御室換気系を運転する。</u></p> <p>a. 交流動力電源が正常な場合の運転手順</p> <p>a-1 中央制御室換気系系統隔離運転の実施手順</p> <p><u>中央制御室換気系は、重大事故等時の炉心損傷前の段階において、交流動力電源が正常な場合には、通常運転又は系統隔離運転で運転しており、原子炉冷却材圧力バウンダリからの一次冷却材の漏えい等により、通常運転から系統隔離運転に切り替わり、環境に放出された放射性物質による放射線被ばくから運転員等を防護する。</u></p> <p><u>重大事故等時の炉心損傷前の段階において、中央制御室換気系隔離信号が発信し、中央制御室換気系が通常運転から系統隔離運転へ切り替わることを確認する手順を整備する。</u></p>	<p>備考</p> <ul style="list-style-type: none"> <li>・申請号炉数の相違【柏崎6/7】</li> <li>・設備の相違【柏崎6/7】⑤の相違</li> <li>・設備の相違【柏崎6/7】①の相違</li> <li>・設備の相違【柏崎6/7】島根2号炉は、可搬型でなく常設の中央制御室換気系にて居住性を確保するため、系統隔離運転手順について記載</li> </ul>

柏崎刈羽原子力発電所 6 / 7号炉 (2017. 12. 20 版)	東海第二発電所 (2018. 9. 18 版)	島根原子力発電所 2号炉	備考
	<p>(a) 手順着手の判断基準  <u>中央制御室換気系の電源が、外部電源又は非常用ディーゼル発電機から供給可能な場合で隔離信号の発信を確認した場合。</u></p> <p>(b) 操作手順  <u>自動起動した中央制御室換気系の動作状況を確認する手順の概要は以下のとおり。</u>            中央制御室換気系概要図を第 1. 16-1 図に示す。            ①発電長は、手順着手の判断基準に基づき、<u>運転員等に中央制御室換気系の自動起動の確認を指示する。</u>            ②運転員等は、中央制御室にて中央制御室換気系給気隔離弁、排気隔離弁並びに排煙装置隔離弁が閉していること及び中央制御室換気系空気調和機ファン並びに中央制御室換気系フィルタ系ファンが運転していることを確認し、発電長に報告する。</p> <p>(c) 操作の成立性  <u>上記の操作は、中央制御室の運転員等 1 名にて作業を実施し、中央制御室換気系が自動起動したことを確認するまで 6 分以内</u>で対応可能である。</p>	<p>(a) 手順着手の判断基準  <u>中央制御室換気系の電源が、外部電源又は非常用ディーゼル発電機から供給可能な場合で、原子炉冷却材圧力バウンダリからの一次冷却材の漏えい等により、燃料取替階放射線異常高、R/B排気（高レンジ）放射線異常高、換気系放射線異常高のいずれかの中央制御室換気系隔離信号の発信を確認した場合。</u></p> <p>(b) 操作手順  <u>中央制御室換気系が通常運転から系統隔離運転に切り替わる手順の概要は以下のとおり。中央制御室換気系概要図を第 1. 16-1 図に示す。</u>            ①当直副長は、手順着手の判断基準に基づき、<u>中央制御室運転員に中央制御室換気系隔離の作動状況の確認を指示する。</u>            ②中央制御室運転員 A は、中央制御室換気系隔離信号の発信を確認するとともに、<u>制御室排気ファン</u>の停止、<u>制御室給気外側隔離ダンパ</u>、<u>制御室給気内側隔離ダンパ</u>、<u>制御室排気内側隔離ダンパ</u>及び<u>制御室排気外側隔離ダンパの全閉</u>、<u>非常用再循環装置入口隔離ダンパの全開</u>、<u>チャコール・フィルタ・ブースタ・ファンの起動</u>、<u>中央制御室換気系が系統隔離運転であることを確認する。</u></p> <p>(c) 操作の成立性  <u>上記の操作は、中央制御室運転員 1 名にて作業を実施した場合、作業開始を判断してから中央制御室換気系が系統隔離運転に切り替わるまで 10 分以内</u>で対応可能である。</p>	<p>・設備の相違  <b>【柏崎 6/7】</b>            島根 2 号炉は、可搬型でなく常設の中央制御室換気系にて居住性を確保するため、系統隔離運転手順について記載</p> <p>・体制及び運用の相違  <b>【柏崎 6/7, 東海第二】</b>            設備構成、対応する要員及び所要時間の相違（以下⑨の相違）</p>



柏崎刈羽原子力発電所 6 / 7号炉 (2017. 12. 20 版)	東海第二発電所 (2018. 9. 18 版)	島根原子力発電所 2号炉	備考
<p>a. 炉心損傷の判断時の中央制御室可搬型陽圧化空調機起動手順</p> <p>炉心損傷時に、環境に放出された放射性物質等による放射線被ばくから運転員等を防護するため、<u>中央制御室可搬型陽圧化空調機にて、放射性物質を取り除いた後の外気を中央制御室へ供給し、中央制御室空調バウンダリ全体を陽圧化する。</u></p> <p>交流電源が正常な場合において、中央制御室換気空調系の運転モードは通常運転モード又は再循環運転モードの2種類が考えられるため、各運転モードから重大事故等時に使用する<u>中央制御室可搬型陽圧化空調機への切替え手順を整備する。</u></p> <p>(a) 手順着手の判断基準</p> <p>炉心損傷を判断した場合<sup>*1</sup>。</p> <p>※1：格納容器内雰囲気放射線レベル計(CAMS)で原子炉格納容器内のガンマ線線量率が、設計基準事故相当のガンマ線線量率の10倍を超えた場合、又は格納容器内雰囲気放射線レベル計(CAMS)が使用できない場合に原子炉圧力容器温度計で300℃以上を確認した場合。 (添付資料 1. 16. 5)</p> <p>(b) 操作手順</p> <p>中央制御室換気空調系の運転モードにより、使用する手順書を選定する。</p> <ul style="list-style-type: none"> <li>中央制御室換気空調系が通常運転モードで運転している場合の<u>中央制御室可搬型陽圧化空調機への切替え手順の概要は以下のとおり。</u></li> </ul> <p>中央制御室換気空調系概要図を第 1. 16. 1 図に、<u>中央制御室可搬型陽圧化空調機の構成を第 1. 16. 3 図に、6号炉中央制御室可搬型陽圧化空調機の配置を第 1. 16. 4 図に、7号炉中央制御室可搬型陽圧化空調機の配置を第 1. 16. 5 図に示す。</u></p>		<p>a-2 炉心損傷の判断時の中央制御室換気系加圧運転の実施手順</p> <p>炉心損傷時に環境に放出された放射性物質による放射線被ばくから運転員等を防護するため、<u>非常用チャコール・フィルタ・ユニット内に内蔵された粒子用高効率フィルタ及びチャコール・フィルタにより放射性物質を取り除いた後の外気を中央制御室へ供給し、中央制御室バウンダリ全体を正圧化する。</u></p> <p>交流動力電源が正常な場合において、中央制御室換気系は通常運転又は系統隔離運転の2種類が考えられるため、各運転状況から重大事故等時に使用する<u>中央制御室換気系の加圧運転手順を整備する。</u></p> <p>(a) 手順着手の判断基準</p> <p>炉心損傷を当直副長が判断した場合<sup>*1</sup>。</p> <p>※1：格納容器内雰囲気放射線モニタ(CAMS)で原子炉格納容器内のガンマ線線量率が、設計基準事故相当のガンマ線線量率の10倍を超えた場合、又は格納容器内雰囲気放射線モニタ(CAMS)が使用できない場合に原子炉圧力容器温度で300℃以上を確認した場合。 (添付資料 1. 16. 5)</p> <p>(b) 操作手順</p> <p>中央制御室換気系の運転状況により、使用する手順書を選定する。</p> <ul style="list-style-type: none"> <li>中央制御室換気系が通常運転している場合 <u>加圧運転への切替え手順の概要は以下のとおり。</u> 中央制御室換気系概要図を第 1. 16-1 図に、<u>チャコール・フィルタ・ブースタ・ファン及び非常用チャコール・フィルタ・ユニットの配置図を第 1. 16-3 図に示す。</u></li> </ul>	<p>・設備の相違 【柏崎 6/7】 ①の相違</p> <p>・設備の相違 【東海第二】 島根 2号炉は制御室の加圧運転を実施する。</p> <p>・設備の相違 【柏崎 6/7】 ①の相違</p>



柏崎刈羽原子力発電所 6 / 7号炉 (2017. 12. 20 版)	東海第二発電所 (2018. 9. 18 版)	島根原子力発電所 2号炉	備考
<p>①当直副長は、手順着手の判断基準に基づき運転員に中央制御室換気空調系の停止・隔離、中央制御室可搬型陽圧化空調機の起動を指示する。</p> <p>②中央制御室運転員Bは、中央制御室にて中央制御室換気空調系排風機を停止し、中央制御室換気空調系送風機を停止する。 中央制御室換気空調系送風機停止後に、換気空調補機非常用冷却水系の停止を確認する。</p> <p>③中央制御室運転員Bは、中央制御室にて中央制御室換気空調系給排気隔離弁（MCR 外気取入ダンパ、MCR 排気ダンパ）を閉操作し、中央制御室を換気隔離する。</p> <p>④現場運転員E及びFは、コントロール建屋計測制御電源盤区域(B)送・排風機室にて中央制御室可搬型陽圧化空調機フィルタユニットと中央制御室可搬型陽圧化空調機ブロウユニット、中央制御室可搬型陽圧化空調機フィルタユニットと中央制御室給気口を仮設ダクトで接続し、中央制御室可搬型陽圧化空調機を起動することで中央制御室の陽圧化を開始する。</p> <p>⑤当直副長は、中央制御室の圧力を隣接区画より陽圧に維持するよう、現場運転員E及びFに中央制御室可搬型陽圧化空調機の流量調整を指示する。</p> <p>⑥現場運転員E及びFは、コントロール建屋計測制御電源盤区域(B)送・排風機室にて中央制御室と隣接区画の差圧を確認しながら中央制御室可搬型陽圧化空調機の流量を調整し、中央制御室の圧力を隣接区画より陽圧に維持する。（中央制御室可搬型陽圧化空調機の流量調整は、起動時に調整後は再調整不要）</p>		<p>①当直副長は、手順着手の判断基準に基づき、運転員に中央制御室換気系を加圧運転とするための系統構成及び加圧運転での起動を指示する。</p> <p>②中央制御室運転員Aは、中央制御室にて中央制御室換気系を系統隔離運転により運転するための系統構成を行う。</p> <p>③中央制御室運転員Aは、中央制御室にて中央制御室換気系を系統隔離運転にて運転後、外気取入量調整用ダンパを閉操作し、中央制御室を換気隔離する。</p> <p>④現場運転員D及びEは、廃棄物処理建物2階中央制御室非常用再循環送風機室にて中央制御室換気系給気隔離ダンパを開操作する。</p> <p>⑤当直副長は、中央制御室の圧力を外気より正圧に維持するために、中央制御室運転員に中央制御室換気系を加圧運転するように指示する。</p> <p>⑥中央制御室運転員Aは、外気取入量調整用ダンパを開操作し、中央制御室の正圧化を開始する。</p> <p>⑦中央制御室運転員Aは、中央制御室と外気の差圧を確認しながら外気取入量調整用ダンパの流量を調整し、中央制御室の圧力を外気より正圧に維持する。</p>	<p>・設備の相違 【柏崎6/7】 ①の相違</p> <p>・設備の相違 【東海第二】 島根2号炉は制御室の加圧運転を実施する。 (以下、⑩の相違)</p>

柏崎刈羽原子力発電所 6 / 7号炉 (2017. 12. 20 版)	東海第二発電所 (2018. 9. 18 版)	島根原子力発電所 2号炉	備考
<p>・中央制御室換気空調系が再循環運転モードで運転している場合の中央制御室可搬型陽圧化空調機への切替手順の概要は以下のとおり。</p> <p>中央制御室換気空調系概要図を第 1. 16. 1 図に、中央制御室可搬型陽圧化空調機の構成を第 1. 16. 3 図に、6 号炉中央制御室可搬型陽圧化空調機の配置を第 1. 16. 4 図に、7 号炉中央制御室可搬型陽圧化空調機の配置を第 1. 16. 5 図に示す。</p> <p>①当直副長は、手順着手の判断基準に基づき運転員に中央制御室換気空調系隔離の確認、中央制御室換気空調系の停止、中央制御室可搬型陽圧化空調機の起動を指示する。</p> <p>②中央制御室運転員 B は、中央制御室にて中央制御室の換気空調系が隔離されていることを確認する。</p> <p>③中央制御室運転員 B は、中央制御室にて中央制御室換気空調系再循環送風機を停止し、中央制御室換気空調系送風機を停止する。中央制御室換気空調系送風機停止後に、換気空調補機非常用冷却水系の停止を確認する。</p> <p>④現場運転員 E 及び F は、コントロール建屋計測制御電源盤区域(B)送・排風機室にて中央制御室可搬型陽圧化空調機フィルタユニットと中央制御室可搬型陽圧化空調機ブロワユニット、中央制御室可搬型陽圧化空調機フィルタユニットと中央制御室給気口を仮設ダクトで接続し、中央制御室可搬型陽圧化空調機を起動することで中央制御室の陽圧化を開始する。</p> <p>⑤当直副長は、中央制御室の圧力を隣接区画より陽圧に維持するよう、現場運転員 E 及び F に中央制御室可搬型陽圧化空調機の流量調整を指示する。</p>		<p>ii. 中央制御室換気系が系統隔離運転している場合加圧運転への切替手順の概要は以下のとおり。</p> <p>中央制御室換気系概要図を第 1. 16-1 図に、チャコール・フィルタ・ブースタ・ファン及び非常用チャコール・フィルタ・ユニットの配置図を第 1. 16-3 図に示す。</p> <p>①当直副長は、手順着手の判断基準に基づき運転員に中央制御室換気系を加圧運転とするための系統構成及び加圧運転での起動を指示する。</p> <p>②中央制御室運転員 A は、中央制御室にて中央制御室換気系が系統隔離運転となっていることを確認する。</p> <p>③中央制御室運転員 A は、中央制御室にて中央制御室換気系を系統隔離運転にて運転後、外気取入量調整用ダンパを閉操作し、中央制御室を換気隔離する。</p> <p>④現場運転員 D 及び E は、廃棄物処理建物 2 階中央制御室非常用再循環送風機室にて中央制御室換気系給気隔離ダンパを開操作する。</p> <p>⑤当直副長は、中央制御室の圧力を外気より正圧に維持するために、中央制御室運転員に中央制御室換気系を加圧運転するように指示する。</p> <p>⑥中央制御室運転員 A は、外気取入量調整用ダンパを開操作し、中央制御室の正圧化を開始する。</p>	<p>・設備の相違 【柏崎 6/7, 東海第二】 ①の相違</p> <p>・設備の相違 【東海第二】 ⑩の相違</p>

柏崎刈羽原子力発電所 6 / 7号炉 (2017. 12. 20 版)	東海第二発電所 (2018. 9. 18 版)	島根原子力発電所 2号炉	備考
<p>⑥現場運転員E及びFは、<u>コントロール建屋計測制御電源盤区域(B)送・排風機室にて中央制御室と隣接区画の差圧を確認しながら中央制御室可搬型陽圧化空調機の流量を調整し、中央制御室の圧力を隣接区画より陽圧に維持する。(中央制御室可搬型陽圧化空調機の流量調整は、起動時に調整後は再調整不要)</u></p> <p>(c) 操作の成立性</p> <p>上記の<u>中央制御室換気空調系から中央制御室可搬型陽圧化空調機への切替え操作は、炉心損傷の判断後に実施する。換気空調系の停止、隔離操作は、6号及び7号炉の中央制御室運転員各2名(操作者及び確認者)の計4名で実施し、約10分に対応可能である。また、中央制御室可搬型陽圧化空調機の起動操作は、6号及び7号炉の現場運転員各2名の合計4名で実施し、約30分</u>に対応可能である。</p>		<p>⑦中央制御室運転員Aは、<u>中央制御室にて中央制御室と外気の差圧を確認しながら外気取入量調整用ダンパの流量を調整し、中央制御室の圧力を外気より正圧に維持する。</u></p> <p>(c) 操作の成立性</p> <p>上記の<u>中央制御室換気系の加圧運転操作は、炉心損傷判断後に実施する。中央制御室換気系の加圧運転操作は、中央制御室運転員1名及び現場運転員2名で実施し、40分以内</u>に対応可能である。</p> <p><u>a - 3. 炉心損傷後に格納容器ベントを実施する際の中央制御室換気系系統隔離運転の実施手順</u></p> <p>炉心損傷後に格納容器ベントを実施する際に、環境に放出される希ガスを中央制御室に取込むことによる放射線被ばくから運転員等を防護するため、中央制御室換気系を換気隔離する手順を整備する。</p> <p>(a) 手順着手の判断基準</p> <p>中央制御室待避室正圧化装置による中央制御室待避室の加圧操作が完了した場合。</p> <p>(b) 操作手順</p> <p>炉心損傷後に格納容器ベントを実施する場合に加圧運転から系統隔離運転に切り替える手順の概要は以下のとおり。</p> <p>①当直副長は、手順着手の判断基準に基づき、中央制御室運転員に中央制御室換気系を系統隔離運転とするための系統構成を指示する。</p> <p>②中央制御室運転員Aは、中央制御室にて中央制御室換気系外気取入量調整用ダンパを全閉し、中央制御室を換気隔離する。</p>	<p>・体制及び運用の相違 【柏崎6/7, 東海第二】 ⑨の相違</p> <p>・手順の相違 【柏崎6/7, 東海第二】 島根2号炉は格納容器ベントによるブルーム通過中は加圧運転から系統隔離運転に切替える</p>

柏崎刈羽原子力発電所 6 / 7号炉 (2017. 12. 20 版)	東海第二発電所 (2018. 9. 18 版)	島根原子力発電所 2号炉	備考
		<p>(c) 操作の成立性 上記の操作は、中央制御室運転員1名にて作業を実施した場合、5分以内で対応可能である。</p> <p><u>a-4. 中央制御室待避室から退出した後の中央制御室換気系による加圧運転の実施手順</u> 中央制御室待避室から退出した後に、環境に放出された放射性物質による放射線被ばくから運転員等を防護するため、非常用チャコール・フィルタ・ユニット内に内蔵された粒子用高効率フィルタ及びチャコール・フィルタにより放射性物質を取り除いた後の外気を中央制御室へ供給し、中央制御室バウンダリ全体を正圧化する。</p> <p>(a) 手順着手の判断基準 炉心損傷後の格納容器ベント実施による中央制御室待避室への待避が終了し、中央制御室待避室から退出した場合。</p> <p>(b) 操作手順 中央制御室待避室から退出した後に中央制御室換気系を加圧運転する手順の概要は以下のとおり。</p> <p>①当直副長は、手順着手の判断基準に基づき、中央制御室の圧力を外気より正圧に維持するために、中央制御室運転員に中央制御室換気系を加圧運転するように指示する。</p> <p>②中央制御室運転員Aは、外気取入量調整用ダンパを開操作し、中央制御室の正圧化を開始する。</p> <p>③中央制御室運転員Aは、中央制御室にて中央制御室と外気の差圧を確認しながら外気取入量調整用ダンパの流量を調整し、中央制御室の圧力を外気より正圧に維持する。</p> <p>(c) 操作の成立性 上記の操作は、中央制御室運転員1名にて作業を実施した場合、5分以内で対応可能である。</p>	<p>・手順の相違 【柏崎6/7, 東海第二】 島根2号炉は格納容器ベントによるブルーム通過中は加圧運転から系統隔離運転に切替える</p>

柏崎刈羽原子力発電所 6 / 7号炉 (2017. 12. 20 版)	東海第二発電所 (2018. 9. 18 版)	島根原子力発電所 2号炉	備考
	<p>b. 全交流動力電源が喪失した場合の運転手順</p> <p>全交流動力電源喪失等により中央制御室換気系が自動で閉回路循環運転に切り替わらない場合に、手動で起動し閉回路循環運転に切り替える手順を整備する。</p> <p>全交流動力電源喪失時には、常設代替交流電源設備である常設代替高圧電源装置又は可搬型代替交流電源設備である可搬型代替低圧電源車によりMCC 2C系又はMCC 2D系が受電されたことを確認した後、中央制御室換気系を起動する。</p> <p>(a) 手順着手の判断基準</p> <p>全交流動力電源喪失等により、中央制御室換気系が自動で閉回路循環運転に切り替わらない場合。全交流動力電源喪失後には、代替交流電源設備により緊急用M/Cが受電され、緊急用M/CからMCC 2C又はMCC 2Dが受電完了した場合。</p> <p>(b) 操作手順</p> <p>全交流動力電源喪失により中央制御室換気系が停止している場合に、中央制御室換気系を再起動する手順の概要は以下のとおり。中央制御室換気系概要図を第1.16-1図に、タイムチャートを第1.16-2図に示す。</p> <p>①発電長は、手順着手の判断基準に基づき、運転員等に中央制御室換気系の起動の準備を指示する。</p> <p>②運転員等は、中央制御室にて中央制御室換気系による閉回路循環運転を実施するために必要な電源が確保されていることを確認し、中央制御室換気系給気隔離弁、排気隔離弁及び排煙装置隔離弁が閉していることを確認する。なお、中央制御室換気系給気隔離弁、排気隔離弁及び排煙装置隔離弁が閉していないことを確認した場合、運転員等は中央制御室にて、中央制御室換気系給気隔離弁、排気隔離弁及び排煙装置隔離弁を閉にし、発電長に報告する。</p> <p>③発電長は、中央制御室換気系の起動を指示する。</p> <p>④運転員等は、中央制御室にて中央制御室換気系空調機ファン及び中央制御室換気系フィルタ系ファンを起動し、発電長に報告する。</p>	<p>b. 全交流動力電源が喪失した場合の運転手順</p> <p>b-1 中央制御室換気系系統隔離運転の実施手順</p> <p>全交流動力電源喪失等により中央制御室換気系が自動で系統隔離運転に切り替わらない場合に、手動で起動し系統隔離運転に切り替える手順を整備する。</p> <p>全交流動力電源喪失時には、常設代替交流電源設備であるガスタービン発電機により非常用母線（緊急用メタクラ含む）が受電されたことを確認した後、中央制御室換気系を起動する。</p> <p>(a) 手順着手の判断基準</p> <p>全交流動力電源喪失等により中央制御室換気系が自動で系統隔離運転に切り替わらない場合。全交流動力電源喪失後には、常設代替交流電源設備により非常用母線（緊急用メタクラ含む）が受電完了した場合。</p> <p>(b) 操作手順</p> <p>全交流動力電源喪失により中央制御室換気系が停止している場合に、中央制御室換気系を再起動する手順の概要は以下のとおり。中央制御室換気系概要図を第1.16-1図に、チャコール・フィルタ・ブースタ・ファン及び非常用チャコール・フィルタ・ユニットの配置図を第1.16-3図に示す。</p> <p>①当直副長は、手順着手の判断基準に基づき、中央制御室運転員に中央制御室換気系の起動の準備を指示する。</p> <p>②中央制御室運転員Aは、中央制御室にて中央制御室換気系による系統隔離運転を実施するために必要な電源が確保されていることを確認し、制御室給気外側隔離ダンパ、制御室給気内側隔離ダンパ、制御室排気内側隔離ダンパ及び制御室排気外側隔離ダンパの全閉、非常用再循環装置入口隔離ダンパの全開を確認する。</p> <p>③当直副長は、中央制御室換気系の起動を指示する。</p> <p>④中央制御室運転員Aは、中央制御室にて再循環用ファン及びチャコール・フィルタ・ブースタ・ファンを起動し、当直副長へ報告する。</p>	<p>・設備の相違</p> <p>【東海第二】</p> <p>⑤の相違</p> <p>・設備の相違</p> <p>【東海第二】</p> <p>⑩の相違</p> <p>・資料構成の相違</p> <p>【東海第二】</p> <p>島根2号炉のタイムチャートについては、第1.16-9, 10, 11図にまとめて記載</p> <p>・設備の相違</p> <p>【東海第二】</p> <p>島根2号炉は、全交流動力電源喪失時には自動で系隔離状態となる。</p>

柏崎刈羽原子力発電所 6 / 7号炉 (2017. 12. 20 版)	東海第二発電所 (2018. 9. 18 版)	島根原子力発電所 2号炉	備考
<p>b. <u>中央制御室換気空調系再循環運転モード停止時の中央制御室可搬型陽圧化空調機起動手順</u></p> <p>全交流動力電源喪失等により、<u>中央制御室換気空調系再循環運転モード</u>が停止して復旧の見込みがない場合は、中央制御室の居住性を確保するため、<u>中央制御室可搬型陽圧化空調機</u>を起動する手順を整備する。全交流動力電源喪失により、<u>中央制御室換気空調系再循環運転モード</u>が停止した場合は、<u>常設代替交流電源設備又は第二代替交流電源設備</u>により<u>中央制御室可搬型陽圧化空調機</u>の電源を受電し、起動を実施する。</p> <p>(a) 手順着手の判断基準</p> <p><u>中央制御室換気空調系再循環運転モード</u>が停止し、<u>復旧の見込みがない場合</u>。</p> <p>(b) 操作手順</p> <p>中央制御室の居住性を確保するため、<u>中央制御室可搬型陽圧化空調機</u>を起動する手順の概要は以下のとおり。<u>中央制御室換気空調系概要図</u>を第 1. 16. 1 図に、<u>中央制御室可搬型陽圧化空調機</u>の構成を第 1. 16. 3 図に、<u>6号炉中央制御室可搬型陽圧化空調機</u>の配置を第 1. 16. 4 図に、<u>7号炉中央制御室可搬型陽圧化空調機</u>の配置を第 1. 16. 5 図に示す。</p>	<p>(c) 操作の成立性</p> <p>上記の操作は<u>中央制御室の運転員等 1 名</u>にて作業を実施し、<u>中央制御室換気系空気調和機ファン及び中央制御室換気系フィルタ系ファン</u>の起動まで 6 分以内で対応可能である。</p>	<p>(c) 操作の成立性</p> <p>上記の操作は、<u>中央制御室運転員 1 名</u>にて作業を実施した場合、<u>作業開始を判断してから中央制御室換気系の系統隔離運転起動まで 20 分以内</u>で対応可能である。</p> <p>b-2. 炉心損傷の判断時の中央制御室換気系加圧運転の実施手順</p> <p><u>炉心損傷時に環境に放出された放射性物質による放射線被ばくから運転員等を防護するため、非常用チャコール・フィルタ・ユニット内に内蔵された粒子用高効率フィルタ及びチャコール・フィルタにより放射性物質を取り除いた後の外気を中央制御室へ供給し、中央制御室バウンダリ全体を正圧化する手順を整備する。</u></p> <p>全交流動力電源喪失時には、<u>常設代替交流電源設備</u>であるガスタービン発電機により非常用母線（緊急用メタクラ含む）が受電し、<u>中央制御室換気系を加圧運転する。</u></p> <p>(a) 手順着手の判断基準</p> <p><u>全交流動力電源喪失発生後に炉心損傷を当直副長が判断した場合※1。全交流動力電源喪失後には、常設代替交流電源設備により非常用母線（緊急用メタクラ含む）が受電完了した場合。</u></p> <p>※1：<u>格納容器内雰囲気放射線モニタ（CAMS）で原子炉格納容器内のガンマ線線量率が、設計基準事故相当のガンマ線線量率の 10 倍を超えた場合、又は格納容器内雰囲気放射線モニタ（CAMS）が使用できない場合に原子炉圧力容器温度で 300℃以上を確認した場合。</u></p> <p>(添付資料 1. 16. 5)</p> <p>(b) 操作手順</p> <p><u>中央制御室の居住性を確保するため、加圧運転する手順の概要は以下のとおり。</u></p> <p>中央制御室換気系概要図を第 1. 16-1 図に、<u>チャコール・フィルタ・ブースタ・ファン及び非常用チャコール・フィルタ・ユニットの配置図</u>を第 1. 16-3 図に示す。</p>	<p>・設備の相違【柏崎 6/7】 ①の相違</p> <p>・設備の相違【柏崎 6/7】 ⑤の相違</p> <p>・設備の相違【柏崎 6/7】 島根 2号炉は、常設空調を重大事故等対処設備として位置付けているため、全交流動力電源発生時においても炉心損傷により加圧運転の実施を判断する。</p> <p>・設備の相違【柏崎 6/7】 ①の相違</p>

柏崎刈羽原子力発電所 6 / 7号炉 (2017. 12. 20 版)	東海第二発電所 (2018. 9. 18 版)	島根原子力発電所 2号炉	備考
<p>①当直副長は、手順着手の判断基準に基づき運転員に<u>中央制御室可搬型陽圧化空調機の起動操作を指示する。全交流動力電源喪失が原因で再循環運転モードが停止している場合は、常設代替交流電源設備又は第二代替交流電源設備による非常用母線（AM用MCC含む）の受電操作が完了していることを確認し、中央制御室可搬型陽圧化空調機の起動操作を指示する。</u></p> <p>②中央制御室運転員Bは、<u>中央制御室にて中央制御室換気空調系送風機、再循環送風機の停止を確認する。</u></p> <p>③中央制御室運転員Bは、中央制御室にて<u>中央制御室換気空調系給排気隔離弁（MCR外気取入ダンパ、MCR排気ダンパ）を閉操作し、中央制御室の隔離を確認する。</u></p> <p>④現場運転員E及びFは、<u>コントロール建屋計測制御電源盤区域(B)送・排風機室にて中央制御室可搬型陽圧化空調機ブロウユニットと中央制御室可搬型陽圧化空調機フィルタユニット、中央制御室可搬型陽圧化空調機フィルタユニットと中央制御室給気口を仮設ダクトで接続し、中央制御室可搬型陽圧化空調機を起動することで中央制御室の陽圧化を開始する。</u></p> <p>⑤当直副長は、<u>現場運転員E及びFに中央制御室の圧力を隣接区画より陽圧に維持するよう、中央制御室可搬型陽圧化空調機の流量調整を指示する。</u></p> <p>⑥現場運転員E及びFは、<u>コントロール建屋計測制御電源盤区域(B)送・排風機室にて中央制御室と隣接区画の差圧を確認しながら中央制御室可搬型陽圧化空調機の流量を調整し、中央制御室の圧力を隣接区画より陽圧に維持する。（中央制御室可搬型陽圧化空調機の流量調整は、起動時に調整後は再調整不要。）</u></p>		<p>①当直副長は、手順着手の判断基準に基づき、運転員に<u>中央制御室換気系を加圧運転とするための系統構成及び加圧運転での起動を指示する。</u></p> <p>②中央制御室運転員Aは、<u>常設代替交流電源設備により非常用母線（緊急用メタクラ含む）が受電完了されていることを確認し、中央制御室にて中央制御室換気系を加圧運転により運転するための系統構成を行う。</u></p> <p>③中央制御室運転員Aは、中央制御室にて<u>中央制御室換気系を系統隔離運転にて運転後、外気取入量調整用ダンパを閉操作し、中央制御室を換気隔離する。</u></p> <p>④現場運転員D及びEは、<u>廃棄物処理建物2階中央制御室非常用再循環送風機室にて中央制御室換気系給気隔離ダンパを開操作する。</u></p> <p>⑤当直副長は、<u>中央制御室の圧力を外気より正圧に維持するために、中央制御室運転員に中央制御室の正圧化を指示する。</u></p> <p>⑥中央制御室運転員Aは、<u>外気取入量調整用ダンパを開操作し、中央制御室の正圧化を開始する。</u></p> <p>⑦中央制御室運転員Aは、中央制御室にて中央制御室と<u>外気</u>の差圧を確認しながら<u>外気取入量調整用ダンパ</u>の流量を調整し、中央制御室の圧力を<u>外気より正圧</u>に維持する。</p>	<p>・設備及び体制の相違 【柏崎6/7】 ①の相違</p> <p>・設備及び体制の相違 【柏崎6/7】 ①の相違</p> <p>・設備及び体制の相違 【柏崎6/7】 ①の相違</p>

柏崎刈羽原子力発電所 6 / 7号炉 (2017. 12. 20 版)	東海第二発電所 (2018. 9. 18 版)	島根原子力発電所 2号炉	備考
<p>(c) 操作の成立性</p> <p><u>上記の中央制御室換気空調系再循環運転モード停止による中央制御室可搬型陽圧化空調機の起動操作は、常設代替交流電源設備又は第二代替交流電源設備からの受電後に実施する。換気空調系の停止、隔離確認は、6号及び7号炉の中央制御室運転員各2名（操作者及び確認者）の計4名で実施し約10分に対応可能である。また、中央制御室可搬型陽圧化空調機起動操作は、6号及び7号炉の現場運転員各2名の合計4名で実施し、約30分に対応可能である。</u></p> <p><u>中央制御室換気空調系再循環運転モード停止時に炉心損傷を判断した場合は、速やかに中央制御室可搬型陽圧化空調機を起動するが、炉心損傷を判断していない場合は、原子炉及び使用済燃料プールの安全確保を優先的に対応し、酸素ガス及び二酸化炭素ガスが許容濃度に到達する前までに実施する。</u></p> <p><u>なお、中央制御室換気空調系給排気隔離弁については、全交流動力電源喪失等により中央制御室から当該弁を閉操作できない場合、現場閉操作は、6号及び7号炉の現場運転員各2名の合計4名で実施し、約30分に対応可能である。（全交流動力電源喪失等発生時に中央制御室内放射線量が上昇した場合に、常設代替交流電源設備又は第二代替交流電源設備からの受電を待たずして中央制御室を換気隔離する。）</u></p> <p style="text-align: right;">(添付資料 1.16.13)</p> <p>全交流動力電源喪失+直流電源喪失においても、<u>非常用電源の復電手順が異なるが、中央制御室可搬型陽圧化空調機を起動する手順は変わらない。</u></p> <p>現場操作については、円滑に操作ができるように移動経路を確保し、<u>可搬型照明を整備する。</u></p> <p style="text-align: right;">(添付資料 1.16.6)</p>		<p>(c) 操作の成立性</p> <p><u>上記の中央制御室換気系の加圧運転操作は、炉心損傷判断後に実施する。中央制御室換気系の加圧運転操作は、中央制御室運転員1名及び現場運転員2名で実施し、40分以内に対応可能である。</u></p> <p><u>なお、全交流動力電源喪失時の中央制御室換気系ダンパ閉処置については、ダンパは自動で「閉」状態となるため、現場での隔離操作は不要である。</u></p> <p>全交流動力電源喪失+直流電源喪失においても、<u>非常用所内電気設備の復電手順が異なるが、加圧運転する手順は変わらない。</u></p> <p>現場操作については、円滑に操作ができるように移動経路を確保し、<u>照明を整備する。</u></p> <p style="text-align: right;">(添付資料 1.16.6)</p>	<p>・体制及び運用の相違 【柏崎 6/7, 東海第二】 ⑨の相違</p> <p>・設備の相違 【柏崎 6/7】 柏崎 6/7 は重大事故等発生時において常設空調を用いないため、空調停止時には炉心損傷に依らず可搬空調を用いた加圧運転により外気を取り込む。島根 2号炉は常設空調を用いて外気取込が可能のため、炉心損傷判断時に加圧運転を実施する。</p> <p>・設備の相違 【柏崎 6/7】 島根 2号炉は全交流動力電源喪失時に自動で隔離されるため現場操作は不要</p> <p>・設備の相違 【柏崎 6/7】 ①の相違</p>



柏崎刈羽原子力発電所 6 / 7号炉 (2017. 12. 20 版)	東海第二発電所 (2018. 9. 18 版)	島根原子力発電所 2号炉	備考
<p><u>c. 中央制御室換気空調系再循環運転モード使用時に中央制御室内放射線量が異常上昇した場合の中央制御室可搬型陽圧化空調機起動手順</u></p> <p><u>中央制御室換気空調系再循環運転モード使用時に中央制御室内放射線量が上昇した場合、中央制御室換気空調系再循環運転モードから中央制御室可搬型陽圧化空調機への切り替えを実施する手順を整備する。</u></p> <p><u>(a) 手順着手の判断基準</u></p> <p><u>中央制御室換気空調系再循環運転モード使用時に中央制御室内放射線量が上昇した場合。</u></p> <p><u>(b) 操作手順及び(c) 操作の成立性</u></p> <p><u>操作手順及び操作の成立性は、中央制御室換気空調系再循環運転モードから中央制御室可搬型陽圧化空調機への切替え操作であるので1.16.2.1(1) a. 炉心損傷の判断時の中央制御室可搬型陽圧化空調機起動手順の「中央制御室換気空調系が再循環運転モードで運転している場合の中央制御室可搬型陽圧化空調機への切替え手順の概要」と同様である。</u></p>		<p>b-3. 炉心損傷後に格納容器ベントを実施する際の中央制御室換気系系統隔離運転の実施手順 a-3に同じ</p> <p>b-4. 中央制御室待避室から退出した後の中央制御室換気系による加圧運転の実施手順 a-4に同じ</p>	<p>・設備の相違 【柏崎 6/7】 島根 2号炉は炉心損傷判断時に加圧運転を開始するため、中央制御室内放射線量が異常上昇する前に加圧運転を開始出来る。</p> <p>・手順の相違 【柏崎 6/7, 東海第二】 島根 2号炉は格納容器ベントによるプルーム通過中は加圧運転から系統隔離運転に切替える。</p> <p>・手順の相違 【柏崎 6/7, 東海第二】 島根 2号炉は格納容器ベントによるプルーム通過中は加圧運転から系統隔離運転に切替える。</p>

柏崎刈羽原子力発電所 6 / 7号炉 (2017. 12. 20 版)	東海第二発電所 (2018. 9. 18 版)	島根原子力発電所 2号炉	備考
<p>(2) 中央制御室待避室の準備手順</p> <p>格納容器圧力逃がし装置を使用する際に待避する中央制御室待避室を中央制御室待避室陽圧化装置により加圧し、中央制御室待避室の居住性を確保するための手順を整備する。</p> <p>a. 中央制御室待避室陽圧化装置による中央制御室待避室の陽圧化手順</p> <p>(a) 手順着手の判断基準</p> <p>炉心損傷を判断した場合<sup>*1</sup>で、<u>中央制御室可搬型陽圧化空調機による中央制御室の陽圧化</u>を実施した場合。</p> <p>※1：格納容器内雰囲気放射線レベル計(CAMS)で原子炉格納容器内のガンマ線線量率が、設計基準事故相当のガンマ線線量率の10倍を超えた場合、又は格納容器内雰囲気放射線レベル計(CAMS)が使用できない場合に原子炉圧力容器温度計で300℃以上を確認した場合。</p> <p>(添付資料 1. 16. 5)</p> <p>(b) 操作手順</p> <p>中央制御室待避室の陽圧化設備による加圧手順の概要は以下のとおり。</p> <p>中央制御室待避室を加圧するための中央制御室待避室陽圧化装置の概要を第 1. 16. 6 図に示す。</p>	<p>(2) 中央制御室待避室の準備手順</p> <p>格納容器圧力逃がし装置を使用する際に待避する中央制御室待避室を中央制御室待避室空気ポンベユニットにより加圧し、中央制御室待避室の居住性を確保するための手順を整備する。</p> <p>a. 手順着手の判断基準</p> <p>以下のいずれかの状況に至った場合。</p> <p>① 炉心損傷を判断した場合<sup>*1</sup>において、サプレッション・プール水位指示値が通常水位+6. 4m<sup>*2</sup>に到達した場合</p> <p>② 炉心損傷を判断した場合<sup>*1</sup>において、可燃性ガス濃度制御系による水素濃度制御ができず、かつ原子炉格納容器内の酸素濃度が4. 3vol%に到達した場合で、原子炉格納容器内へ不活性ガス(窒素)を注入している場合</p> <p>※1 格納容器雰囲気放射線モニタで原子炉格納容器内のガンマ線線量率が、設計基準事故相当のガンマ線線量率の10倍以上となった場合、又は格納容器雰囲気放射線モニタが使用できない場合に原子炉圧力容器温度計で300℃以上を確認した場合。</p> <p>※2 格納容器圧力逃がし装置による格納容器ベントの前に、速やかに中央制御室待避室の加圧を行えるよう設定している。なお、サプレッション・プール水位が通常水位+6. 4mから+6. 5mに到達するまでは評価上約20分である。</p> <p>b. 操作手順</p> <p>中央制御室待避室の中央制御室待避室空気ポンベユニットによる加圧手順の概要は以下のとおり。</p> <p>中央制御室待避室の正圧化バウンダリ構成図を第 1. 16-5 図に、中央制御室待避室を加圧するための中央制御室待避室空気ポンベユニットの概要図を第 1. 16-6 図に示す。タイムチャートを第 1. 16-4 図に示す。</p>	<p>(2) 中央制御室待避室の準備手順</p> <p>格納容器フィルタベント系による原子炉格納容器ベントを実施する際に待避する中央制御室待避室を中央制御室待避室正圧化装置により加圧し、中央制御室待避室の居住性を確保するための手順を整備する。</p> <p>a. 手順着手の判断基準</p> <p>炉心損傷を当直副長が判断した場合<sup>*1</sup>で、<u>中央制御室換気系による加圧運転</u>を実施した場合。</p> <p>※1：格納容器内雰囲気放射線モニタ(CAMS)で原子炉格納容器内のガンマ線線量率が、設計基準事故相当のガンマ線線量率の10倍を超えた場合、又は格納容器内雰囲気放射線モニタ(CAMS)が使用できない場合に原子炉圧力容器温度で300℃以上を確認した場合。</p> <p>(添付資料 1. 16. 5)</p> <p>b. 操作手順</p> <p>中央制御室待避室の中央制御室待避室正圧化装置による加圧手順の概要は以下のとおり。</p> <p>中央制御室待避室を加圧するための中央制御室待避室正圧化装置の概要を第 1. 16-4 図に示す。</p>	<p>備考</p> <p>・設備の相違 【柏崎 6/7】 ①の相違</p> <p>・資料構成の相違 【東海第二】 島根 2号炉のタイムチャートについては、第 1. 16-9, 10, 11 図にまとめて記載</p>

柏崎刈羽原子力発電所 6 / 7号炉 (2017. 12. 20 版)	東海第二発電所 (2018. 9. 18 版)	島根原子力発電所 2号炉	備考
<p>①当直副長は、炉心損傷時の中央制御室可搬型陽圧化空調機による中央制御室内の加圧操作後に、現場運転員E及びFに中央制御室待避室の加圧準備を指示する。</p> <p>②現場運転員E及びFは、中央制御室可搬型陽圧化空調機による中央制御室内の加圧操作後に、コントロール建屋1階通路、廃棄物処理建屋1階通路に設置した中央制御室陽圧化装置空気ボンベ元弁を開操作し、中央制御室待避室の加圧準備を完了する。</p> <p>③当直副長は、格納容器圧力逃がし装置を使用する約30分前、又は現場運転員C及びDに格納容器圧力逃がし装置の一次隔離弁の開操作を指示し、現場運転員C及びDが現場へ移動開始した時に、現場運転員E及びFに中央制御室待避室の加圧を指示する。</p> <p>④運転員E及びFは、中央制御室待避室内に設置された中央制御室空気ボンベ陽圧化装置空気給気第一、第二弁を開操作し、中央制御室待避室の陽圧化を開始する。(第1.16.6図中央制御室待避室陽圧化装置概要)</p> <p>⑤当直副長は、現場運転員E又はFに中央制御室待避室の圧力を中央制御室隣接区画より陽圧に維持するよう指示する。</p> <p>⑥現場運転員E及びFは、中央制御室待避室にて中央制御室待避室と中央制御室の差圧を確認しながら、中央制御室内に設置した排気弁を操作し、中央制御室待避室圧力を中央制御室隣接区画より陽圧に維持する。</p>	<p>① 発電長は、炉心損傷時の中央制御室換気系による閉回路循環運転後に、手順着手の判断基準に基づき、運転員等に中央制御室待避室の加圧準備を指示する。</p> <p>② 運転員等は、中央制御室待避室空気ボンベユニットの空気ボンベ集合弁を開操作し、中央制御室待避室の加圧準備を完了する。(第1.16-6図中央制御室待避室空気ボンベユニット概要図)</p> <p>③ 発電長は、格納容器圧力逃がし装置を使用する約20分前、運転員等に中央制御室待避室の加圧を指示する。</p> <p>④ 運転員等は、中央制御室待避室空気ボンベユニットの空気供給差圧調整弁前後弁を開操作した後に、中央制御室待避室内の空気供給差圧調整弁の調整開操作を実施し、中央制御室待避室の加圧を開始する。(第1.16-6図中央制御室待避室空気ボンベユニット概要図)</p> <p>⑤ 発電長は、運転員等に中央制御室待避室の圧力を中央制御室より正圧に維持するよう指示する。</p> <p>⑥ 運転員等は、中央制御室待避室にて中央制御室待避室と中央制御室の差圧を確認しながら、中央制御室待避室内に設置した中央制御室待避室空気ボンベユニットの空気供給差圧調整弁を操作し、中央制御室待避室圧力を中央制御室より正圧に維持する。</p>	<p>①当直副長は、手順着手の判断基準に基づき、炉心損傷時の中央制御室換気系による中央制御室内の加圧操作後に、現場運転員に中央制御室待避室の加圧準備を指示する。</p> <p>②現場運転員D及びEは、廃棄物処理建物1階会議室、運転員控室、及び消火用ボンベ室に設置した中央制御室待避室空気ボンベ操作弁を開操作し、中央制御室待避室の加圧準備を完了する。(第1.16-4図中央制御室待避室正圧化装置概要)</p> <p>③当直副長は、格納容器フィルタベント系による格納容器ベント実施予測時刻の約20分前に、中央制御室運転員に中央制御室待避室の加圧を指示する。</p> <p>④中央制御室運転員Aは、中央制御室待避室内に設置された中央制御室待避室空気供給出口止め弁を開操作し、中央制御室待避室の正圧化を開始する(第1.16-4図中央制御室待避室正圧化装置概要)。</p> <p>⑤当直副長は、中央制御室運転員に中央制御室待避室の圧力を隣接区画より正圧に維持するよう指示する。</p> <p>⑥中央制御室運転員Aは、中央制御室待避室にて中央制御室待避室と中央制御室の差圧を確認しながら、中央制御室待避室空気ボンベ流量調節弁を操作し、中央制御室待避室圧力を隣接区画より正圧に維持する。</p>	<p>・体制及び設備の相違 【柏崎6/7】 ①の相違</p> <p>・体制及び運用の相違 【柏崎6/7】 ⑨の相違</p>

柏崎刈羽原子力発電所 6 / 7号炉 (2017. 12. 20 版)	東海第二発電所 (2018. 9. 18 版)	島根原子力発電所 2号炉	備考
<p><u>(c) 操作の成立性</u></p> <p>中央制御室待避室の加圧準備操作は、<u>中央制御室可搬型陽圧化空調機起動後に実施し、現場運転員2名で約30分</u>で対応可能である。<u>(6号及び7号炉が同時に炉心損傷した場合は、7号炉の現場運転員が中央制御室待避室の加圧準備操作を行う。)</u></p> <p>中央制御室待避室の加圧操作は、当直副長の加圧操作指示後（<u>格納容器圧力逃がし装置を使用する約30分前</u>、又は現場運転員C及びDに<u>格納容器圧力逃がし装置の一次隔離弁の開操作を指示し、現場運転員C及びDが現場へ移動開始した時</u>）、<u>運転員1名にて5分以内</u>で対応可能である。<u>(6号及び7号炉が同時に炉心損傷した場合は、7号炉の中央制御室運転員が中央制御室待避室の加圧操作を行う。)</u></p> <p><u>b. カードル式空気ポンベユニットによる中央制御室待避室の陽圧化手順</u></p> <p><u>(a) 手順着手の判断基準</u></p> <p><u>炉心損傷を判断した場合<sup>*1</sup>で、中央制御室待避室陽圧化装置を使用できない場合、又は6号及び7号炉の同時でない原子炉格納容器ベント操作を実施する場合。</u></p> <p><u>※1：格納容器内雰囲気放射線レベル計(CAMS)で原子炉格納容器内のガンマ線線量率が、設計基準事故相当のガンマ線線量率の10倍を超えた場合、又は格納容器内雰囲気放射線レベル計(CAMS)が使用できない場合に原子炉圧力容器温度計で300℃以上を確認した場合。</u></p> <p style="text-align: right;"><u>(添付資料 1. 16. 5)</u></p> <p><u>(b) 操作手順</u></p> <p><u>カードル式空気ポンベユニットによる中央制御室待避室の加圧手順の概要は以下のとおり。</u></p> <p><u>[カードル式空気ポンベユニットの準備操作]</u></p> <p><u>① 当直長は、当直副長の依頼に基づき、緊急時対策本部に中央制御室待避室の陽圧化のためのカードル式空気ポンベユニットの準備を依頼する。</u></p> <p><u>② 緊急時対策本部は、緊急時対策要員にカードル式空気ポンベユニットの準備を指示する。</u></p>	<p>c. 操作の成立性</p> <p>中央制御室待避室の加圧準備操作は、中央制御室換気系起動後に実施し、<u>運転員等1名で5分以内</u>で対応可能である。</p> <p>中央制御室待避室の加圧操作は、<u>発電長の加圧操作指示後（格納容器圧力逃がし装置を使用する約20分前）</u>、<u>運転員等1名にて5分以内</u>で対応可能である。</p>	<p><u>c. 操作の成立性</u></p> <p>中央制御室待避室の加圧準備操作は、<u>中央制御室換気系による加圧運転後に実施し、現場運転員2名にて30分以内</u>で対応可能である。</p> <p>中央制御室待避室の加圧操作は、当直副長の加圧操作指示後（<u>格納容器フィルタベント系による格納容器ベント実施予測時刻の約20分前</u>）、<u>中央制御室運転員1名にて5分以内</u>で対応可能である。</p>	<p>・設備、体制及び運用の相違</p> <p>【柏崎 6/7, 東海第二】</p> <p>①, ⑨の相違</p> <p>・申請号炉数の相違</p> <p>【柏崎 6/7】</p> <p>・体制及び運用の相違</p> <p>【柏崎 6/7】</p> <p>⑨の相違</p> <p>・申請号炉数の相違</p> <p>【柏崎 6/7】</p> <p>・設備の相違</p> <p>【柏崎 6/7】</p> <p>②の相違</p>

柏崎刈羽原子力発電所 6 / 7号炉 (2017. 12. 20 版)	東海第二発電所 (2018. 9. 18 版)	島根原子力発電所 2号炉	備考
<p>③ 緊急時対策要員は、<u>廃棄物処理建屋近傍へカードル式空気ポンベユニットを移動させる。</u></p> <p>④ 緊急時対策要員は、<u>カードル式空気ポンベユニット5台をホースにて接続し、更に中央制御室待避室陽圧化装置（配管）と接続するため、廃棄物処理建屋接続口へホースを接続する。</u></p> <p>⑤ 緊急時対策要員は、<u>カードル式空気ポンベユニットのポンベ元弁を開操作し、カードル式空気ポンベユニット建屋接続外弁を開操作する。</u></p> <p>⑥ 緊急時対策要員は、<u>カードル式空気ポンベユニットの準備完了を緊急時対策本部経由で当直長へ報告する。</u></p> <p><u>[中央制御室待避室の陽圧化]</u></p> <p>① 当直副長は、<u>格納容器圧力逃がし装置を使用する約30分前、又は現場運転員C及びDに格納容器圧力逃がし装置の一次隔離弁の開操作を指示し、現場運転員C及びDが現場へ移動開始した時に、現場運転員E及びFに中央制御室待避室の加圧を指示する。</u></p> <p>② 現場運転員E及びFは、<u>廃棄物処理建屋1階にてカードル式空気ポンベユニット建屋接続内弁を開操作する。</u></p> <p>③ 中央制御室運転員は、<u>中央制御室待避室内に設置された中央制御室陽圧化装置空気ポンベ空気給気第一、第二弁を開操作することで、中央制御室待避室の加圧を開始する。</u></p> <p>④ 当直副長は、<u>中央制御室運転員に中央制御室待避室の圧力を中央制御室隣接区画より陽圧に維持するよう指示する。</u></p> <p>⑤ 中央制御室運転員は、<u>中央制御室待避室にて中央制御室待避室と中央制御室の差圧を確認しながら、中央制御室待避室内に設置した排気弁を操作し、中央制御室待避室圧力を中央制御室隣接区画より陽圧に維持する。</u></p>			<p>・設備の相違</p> <p><b>【柏崎6/7】</b></p> <p>②の相違</p>

柏崎刈羽原子力発電所 6 / 7号炉 (2017. 12. 20 版)	東海第二発電所 (2018. 9. 18 版)	島根原子力発電所 2号炉	備考
<p><u>(c) 操作の成立性</u></p> <p><u>カードル式空気ポンプユニットによる中央制御室待避室の加圧準備操作は、緊急時対策要員7名で実施し、約150分で対応可能である。</u></p> <p><u>中央制御室待避室の加圧操作は、当直副長の加圧操作指示後（格納容器圧力逃がし装置を使用する約30分前、又は現場運転員C及びDに格納容器圧力逃がし装置の一</u></p> <p><u>次隔離弁の開操作を指示し、現場運転員C及びDが現場へ移動開始した時）、中央制御室運転員1名、現場運転員2名の合計3名で実施し、約20分で対応可能である。</u></p> <p><u>カードル式空気ポンプユニットの準備操作は、参集した緊急時対策要員によって行う。なお、中央制御室待避室が建屋内の空気ポンベによって陽圧化されている時に、カードル式空気ポンプユニットによる空気の供給を開始した場合も、空気ポンベの下流側に設置されている圧力調整ユニットにより系統圧力が制御されているため、中央制御室待避室に影響がでることはない。</u></p> <p>(3) 中央制御室の照明を確保する手順</p> <p>中央制御室の居住性確保の観点から、中央制御室の照明が使用できない場合において、<u>可搬型蓄電池内蔵型照明</u>により照明を確保する手順を整備する。</p> <p>a. 手順着手の判断基準</p> <p>全交流動力電源喪失や電気系統の故障により、中央制御室の照明が使用できない場合。</p> <p>b. 操作手順</p> <p>全交流動力電源喪失時の<u>可搬型蓄電池内蔵型照明</u>の設置手順の概要は以下のとおり。</p>	<p>(3) 中央制御室の照明を確保する手順</p> <p>中央制御室の居住性確保の観点から、中央制御室の照明が使用できない場合において、<u>可搬型照明 (SA)</u>により照明を確保する手順を整備する。</p> <p>a. 手順着手の判断基準</p> <p>全交流動力電源喪失や電気系統の故障により、中央制御室の照明が使用できない場合。</p> <p>b. 操作手順</p> <p>全交流動力電源喪失時の<u>可搬型照明 (SA)</u>の設置手順の概要は以下のとおり。<u>タイムチャートを第1.16-3図に示す</u></p>	<p>(3) 中央制御室の照明を確保する手順</p> <p>中央制御室の居住性確保の観点から、中央制御室の照明が使用できない場合において、<u>LEDライト (三脚タイプ)</u>により照明を確保する手順を整備する。</p> <p>a. 手順着手の判断基準</p> <p>全交流動力電源喪失や電気系統の故障により、中央制御室の照明が使用できないと<u>当直副長が確認した場合</u>。</p> <p>b. 操作手順</p> <p>全交流動力電源喪失時の<u>LEDライト (三脚タイプ)</u>の設置手順の概要は以下のとおり。</p>	<p>・設備の相違</p> <p><b>【柏崎6/7】</b></p> <p>②の相違</p> <p>・資料構成の相違</p> <p><b>【東海第二】</b></p> <p>島根2号炉のタイムチャートについては、第1.16-9, 11図にまとめて記載</p>

柏崎刈羽原子力発電所 6 / 7号炉 (2017. 12. 20 版)	東海第二発電所 (2018. 9. 18 版)	島根原子力発電所 2号炉	備考
<p>① 当直副長は、手順着手の判断基準に基づき、<u>中央制御室運転員に中央制御室の照明を確保するため、可搬型蓄電池内蔵型照明の点灯の確認、可搬型蓄電池内蔵型照明の設置を指示する。</u></p> <p>② <u>中央制御室運転員Bは、可搬型蓄電池内蔵型照明の点灯を確認の上、可搬型蓄電池内蔵型照明を設置し、中央制御室の照明を確保する。</u></p> <p>③ 当直副長は、<u>代替交流電源設備による非常用母線の受電操作が完了していることを確認し、中央制御室運転員に非常用照明の点灯確認を指示する。</u></p> <p>④ <u>中央制御室運転員Bは、中央制御室にて非常用照明の点灯を確認する。</u></p> <p>c. 操作の成立性 上記の<u>可搬型蓄電池内蔵型照明の設置・点灯操作は、代替常設交流電源受電準備完了後に6号及び7号炉の中央制御室運転員各1名の合計2名で実施し、約15分</u>で対応可能である。(添付資料1.16.7)</p> <p>(4) <u>中央制御室の酸素ガス及び二酸化炭素ガスの濃度測定と濃度管理手順</u> 中央制御室の<u>居住性の観点から、中央制御室内の酸素ガス及び二酸化炭素ガスの濃度測定及び管理を行う手順を整備する。</u></p> <p>a. 手順着手の判断 中央制御室換気空調系が<u>再循環運転モードで運転中等、中央制御室換気空調系給排気隔離弁が全閉の場合</u>で、<u>中央制御室可搬型陽圧化空調機による中央制御室の加圧操作を実施していない場合。</u></p> <p>b. 操作手順 中央制御室の<u>酸素ガス及び二酸化炭素ガスの濃度を測定・管理する手順の概要は以下のとおり。</u></p>	<p>① <u>発電長は、手順着手の判断基準に基づき、運転員等に中央制御室の照明を確保するため、可搬型照明(SA)の点灯確認、可搬型照明(SA)の設置を指示する。</u></p> <p>② <u>運転員等は、可搬型照明(SA)の内蔵蓄電池による点灯を確認の上、可搬型照明(SA)を設置し、中央制御室の照明を確保する。なお、常設代替交流電源設備による給電再開後においても非常用照明が使用できない場合は、常設代替交流電源設備である常設代替高圧電源装置又は可搬型代替交流電源設備である可搬型代替低圧電源車より可搬型照明(SA)へ給電するため、可搬型照明(SA)を緊急用コンセントに接続しておく。</u></p> <p>c. 操作の成立性 上記の<u>可搬型照明(SA)の設置・点灯操作は、運転員等1名で実施し、30分以内</u>で対応可能である。</p> <p>(4) <u>中央制御室の酸素及び二酸化炭素の濃度測定と濃度管理手順</u> 中央制御室の<u>居住性の観点から、中央制御室内の酸素及び二酸化炭素の濃度測定及び管理を行う手順を整備する。</u></p> <p>a. 手順着手の判断基準 中央制御室換気系が<u>閉回路循環運転で運転中等、中央制御室換気系給気隔離弁、排気隔離弁及び排煙装置隔離弁が全閉の場合。</u></p> <p>b. 操作手順 中央制御室の<u>酸素及び二酸化炭素の濃度を測定・管理する手順の概要は以下のとおり。</u></p>	<p>① <u>当直副長は、手順着手の判断基準に基づき、現場運転員に中央制御室の照明を確保するため、LEDライト(三脚タイプ)の設置を指示する。</u></p> <p>② <u>現場運転員Bは、LEDライト(三脚タイプ)を設置するとともに点灯を確認し、LEDライト(三脚タイプ)の内蔵蓄電池により中央制御室の照明を確保する。なお、常設代替交流電源設備による給電再開後においても非常灯が使用できない場合に備え、LEDライト(三脚タイプ)を常設代替交流電源設備であるガスタービン発電機より給電可能な緊急用コンセントに接続する。</u></p> <p>c. 操作の成立性 上記の<u>LEDライト(三脚タイプ)の設置・点灯操作は、常設代替交流電源設備起動操作完了後に現場運転員1名で実施し、10分以内</u>で対応可能である。(添付資料1.16.7)</p> <p>(4) <u>中央制御室の酸素及び二酸化炭素の濃度測定と濃度管理手順</u> 中央制御室の<u>居住性確保の観点から、中央制御室内の酸素及び二酸化炭素の濃度測定及び管理を行う手順を整備する。</u></p> <p>a. 手順着手の判断基準 中央制御室換気系が<u>系統隔離運転中等、外気取入量調整用ダンパ、制御室給気外側隔離ダンパ、制御室給気内側隔離ダンパのうちいずれかが全閉となったことを当直副長が確認した場合。</u></p> <p>b. 操作手順 中央制御室の<u>酸素及び二酸化炭素の濃度を測定・管理する手順の概要は以下のとおり。</u></p>	<p>備考</p> <p>・体制及び運用の相違【柏崎6/7, 東海第二】 ⑨の相違</p> <p>・設備の相違【柏崎6/7】 ①の相違</p>

柏崎刈羽原子力発電所 6 / 7号炉 (2017. 12. 20 版)	東海第二発電所 (2018. 9. 18 版)	島根原子力発電所 2号炉	備考
<p>① 当直副長は、手順着手の判断基準に基づき、<u>現場運転員に中央制御室の酸素ガス及び二酸化炭素ガスの濃度測定を指示する。</u></p> <p>② <u>現場運転員C及びDは、酸素濃度・二酸化炭素濃度計にて、中央制御室の酸素ガス及び二酸化炭素ガスの濃度測定を開始する。</u></p> <p>③ 当直副長は、中央制御室の<u>酸素ガス及び二酸化炭素ガスの濃度を適宜確認し、酸素濃度が許容濃度の18%を下回る、又は二酸化炭素濃度が許容濃度の0.5%を上回るおそれがある場合は、MCR非常用外気取入ダンパの開閉を現場運転員に指示する。</u></p> <p>④ <u>現場運転員は、MCR非常用外気取入ダンパを開閉操作し、酸素ガス及び二酸化炭素ガスの濃度調整を行う。</u> (添付資料1.16.4)</p> <p>c. 操作の成立性 上記の中央制御室の対応は、<u>6号及び7号炉現場運転員8名のうち2名</u>で実施し、<u>MCR非常用外気取入ダンパの手動開操作まで行った場合でも約10分</u>で対応可能である。</p> <p>(5) 中央制御室待避室の照明を確保する手順 中央制御室待避室の居住性確保の観点から、中央制御室待避室に<u>可搬型蓄電池内蔵型照明</u>を設置する手順を整備する。</p>	<p>① <u>発電長は、手順着手の判断基準に基づき、運転員等に中央制御室の酸素及び二酸化炭素の濃度測定を指示する。</u></p> <p>② <u>運転員等は、酸素濃度計及び二酸化炭素濃度計にて、中央制御室の酸素及び二酸化炭素の濃度測定を開始する。</u></p> <p>③ <u>運転員等は、中央制御室の酸素及び二酸化炭素の濃度を適宜確認し、酸素濃度が許容濃度の19%を下回る、又は二酸化炭素濃度が0.5%を超え上昇している場合は、災害対策本部と換気のタイミングを協議により決定し、二酸化炭素濃度が許容濃度の1%を超えるまでに、中央制御室にて外気取入れによる換気を行い、酸素及び二酸化炭素の濃度調整を行う。</u></p> <p>c. 操作の成立性 上記の中央制御室の対応は、<u>運転員等1名</u>で行い、<u>中央制御室換気系給気隔離弁及び排気隔離弁の開操作まで行った場合でも10分以内</u>で対応可能である。 (添付資料1.16.3)</p> <p>(5) 中央制御室待避室の照明を確保する手順 中央制御室待避室の居住性確保の観点から、中央制御室待避室に<u>可搬型照明(SA)</u>を設置する手順を整備する。</p>	<p>① <u>当直副長は、手順着手の判断基準に基づき、中央制御室運転員に中央制御室の酸素及び二酸化炭素の濃度測定を指示する。</u></p> <p>② <u>中央制御室運転員Aは、酸素濃度計及び二酸化炭素濃度計にて、中央制御室の酸素及び二酸化炭素の濃度測定を開始する。</u></p> <p>③ <u>当直副長は、中央制御室の酸素及び二酸化炭素の濃度を適宜確認し、酸素濃度が許容濃度の18%を下回る、又は二酸化炭素濃度が許容濃度の0.5%を上回るおそれがある場合は、運転員に中央制御室給排気隔離ダンパの開閉を指示する。</u></p> <p>④ <u>中央制御室運転員Aは、中央制御室給排気隔離ダンパを開閉操作し、酸素及び二酸化炭素の濃度調整を行う。</u></p> <p>c. 操作の成立性 上記の中央制御室の対応は、<u>中央制御室運転員1名</u>で実施し、<u>中央制御室換気系給排気隔離ダンパの開操作まで行った場合でも10分以内</u>で対応可能である。</p> <p>(5) 中央制御室待避室の照明を確保する手順 中央制御室待避室の居住性確保の観点から、中央制御室待避室に<u>LEDライト(ランタンタイプ)</u>を設置する手順を整備する。</p>	<p>・適用基準の相違 【東海第二】 島根2号炉は酸素欠乏症等防止規定から許容酸素濃度を規定している</p> <p>・体制及び運用の相違 【柏崎6/7, 東海第二】 ⑨の相違</p>



柏崎刈羽原子力発電所 6/7号炉 (2017.12.20版)	東海第二発電所 (2018.9.18版)	島根原子力発電所 2号炉	備考
<p>a. 手順着手の判断基準 炉心損傷を判断した場合<sup>*1</sup>。</p> <p>※1: 格納容器内雰囲気放射線レベル計(CAMS)で原子炉格納容器内のガンマ線線量率が、設計基準事故相当のガンマ線線量率の10倍を超えた場合、又は格納容器内雰囲気放射線レベル計(CAMS)が使用できない場合に原子炉圧力容器温度計で300℃以上を確認した場合。 (添付資料1.16.5)</p> <p>b. 操作手順 中央制御室待避室に可搬型蓄電池内蔵型照明を設置する手順の概要は以下のとおり。</p> <p>① 当直副長は、手順着手の判断基準に基づき、中央制御室運転員に中央制御室待避室の照明の設置を指示する。</p> <p>② 中央制御室運転員Bは、可搬型蓄電池内蔵型照明をあらかじめ定められた場所に設置し、中央制御室待避室使用時に点灯できるよう準備する。</p>	<p>a. 手順着手の判断基準 炉心損傷を判断した場合<sup>*1</sup>において、格納容器圧力逃がし装置第一弁の開操作が完了した場合。</p> <p>※1 格納容器雰囲気放射線モニタで原子炉格納容器内のガンマ線線量率が、設計基準事故相当のガンマ線線量率の10倍以上となった場合、又は格納容器雰囲気放射線モニタが使用できない場合に原子炉圧力容器温度計で300℃以上を確認した場合。</p> <p>b. 操作手順 中央制御室待避室に可搬型照明(SA)を設置する手順の概要は以下のとおり。タイムチャートを第1.16-4図に示す。</p> <p>① 発電長は、手順着手の判断基準に基づき、運転員等に可搬型照明(SA)の点灯確認、可搬型照明(SA)の設置を指示する。</p> <p>② 運転員等は、可搬型照明(SA)をあらかじめ定められた場所に設置し、中央制御室待避室使用時に点灯できるよう準備する。なお、常設代替交流電源設備である常設代替高圧電源装置又は可搬型代替交流電源設備である可搬型代替低圧電源車による給電再開後は、常設代替交流電源より可搬型照明(SA)へ給電するため、可搬型照明(SA)を緊急用コンセントに接続しておく。</p>	<p>a. 手順着手の判断基準 炉心損傷を当直副長が判断した場合<sup>*1</sup>。</p> <p>※1: 格納容器内雰囲気放射線モニタ(CAMS)で原子炉格納容器内のガンマ線線量率が、設計基準事故相当のガンマ線線量率の10倍を超えた場合、又は格納容器内雰囲気放射線モニタ(CAMS)が使用できない場合に原子炉圧力容器温度で300℃以上を確認した場合。 (添付資料1.16.5)</p> <p>b. 操作手順 中央制御室待避室にLEDライト(ランタンタイプ)を設置する手順の概要は以下のとおり。</p> <p>①当直副長は、手順着手の判断基準に基づき、現場運転員に中央制御室待避室の照明の設置を指示する。</p> <p>②現場運転員Dは、LEDライト(ランタンタイプ)をあらかじめ定められた場所に設置し、中央制御室待避室使用時に点灯できるよう準備する。</p>	<p>備考</p> <p>・資料構成の相違 【東海第二】 島根2号炉のタイムチャートについては、第1.16-9, 11図にまとめて記載</p> <p>・設備の相違 【東海第二】 島根2号のLEDライト(ランタンタイプ)は、乾電池にて点灯可能</p>

柏崎刈羽原子力発電所 6 / 7号炉 (2017. 12. 20版)	東海第二発電所 (2018. 9. 18版)	島根原子力発電所 2号炉	備考
<p>c. 操作の成立性</p> <p>上記の中央制御室待避室の対応は、中央制御室の照明確保、<u>原子炉圧力容器への注水を実施後に6号及び7号炉の中央制御室運転員各1名の合計2名</u>で実施し、<u>中央制御室待避室データ表示装置の起動操作と併せて約10分</u>で対応可能である。</p> <p>(6) 中央制御室待避室の<u>酸素ガス及び二酸化炭素ガス</u>の濃度測定と濃度管理手順</p> <p>中央制御室待避室の居住性確保の観点から、中央制御室待避室内の<u>酸素ガス及び二酸化炭素ガス濃度</u>の測定及び管理を行う手順を整備する。</p> <p>a. 手順着手の判断基準</p> <p><u>運転員が中央制御室待避室へ待避した場合。</u></p> <p>b. 操作手順</p> <p>中央制御室待避室の<u>酸素ガス及び二酸化炭素ガス</u>の濃度を測定・管理する手順の概要は以下のとおり。</p> <p>① 当直副長は、手順着手の判断基準に基づき、<u>現場運転員に中央制御室待避室の酸素ガス及び二酸化炭素ガスの濃度測定を指示する。</u></p> <p>② <u>現場運転員C及びDは、酸素濃度・二酸化炭素濃度計にて、中央制御室待避室の酸素ガス及び二酸化炭素ガスの濃度測定を開始する。</u></p> <p>③ <u>現場運転員C及びDは、中央制御室待避室の酸素ガス及び二酸化炭素ガスの濃度を適宜確認し、中央制御室待避室の酸素濃度が許容濃度の18%を下回る、又は二酸化炭素濃度が許容濃度の0.5%を上回るおそれがある場合は、中央制御室待避室圧力を中央制御室隣接区画より陽圧に維持しながら、中央制御室待避室給・排気弁を開閉操作し、<u>酸素ガス及び二酸化炭素ガスの濃度調整を行う。</u></u></p>	<p>c. 操作の成立性</p> <p>上記の中央制御室待避室の対応は、中央制御室の照明確保、<u>第一弁の開操作を実施後に運転員等1名</u>で実施し、<u>15分以内</u>で対応可能である。</p> <p>(6) 中央制御室待避室の酸素及び二酸化炭素の濃度測定と濃度管理手順</p> <p>中央制御室待避室の居住性確保の観点から、中央制御室待避室内の<u>酸素及び二酸化炭素濃度</u>の測定及び管理を行う手順を整備する。</p> <p>a. 手順着手の判断基準</p> <p><u>中央制御室待避室へ待避した場合。</u></p> <p>b. 操作手順</p> <p>中央制御室待避室の酸素及び二酸化炭素の濃度を測定・管理する手順の概要は以下のとおり。</p> <p>① <u>発電長は、手順着手の判断基準に基づき、運転員等に中央制御室待避室の酸素及び二酸化炭素の濃度測定を指示する。</u></p> <p>② <u>運転員等は、酸素濃度計及び二酸化炭素濃度計にて、中央制御室待避室の酸素及び二酸化炭素の濃度測定を開始する。</u></p> <p>③ <u>運転員等は、中央制御室待避室の酸素及び二酸化炭素の濃度を適宜確認し、中央制御室待避室の酸素濃度が許容濃度の19%を下回る、又は二酸化炭素濃度が0.5%を超え上昇している場合は、二酸化炭素濃度が許容濃度の1%を超えるまでに、中央制御室待避室圧力を中央制御室に対して正圧に維持しながら、<u>中央制御室待避室空気ポンプユニットの空気供給差圧調整弁を操作し、酸素及び二酸化炭素の濃度調整を行う。</u></u></p>	<p>c. 操作の成立性</p> <p>上記の中央制御室待避室の対応は、中央制御室の照明確保、<u>中央制御室待避室の準備作業を実施後に現場運転員1名</u>で実施し、<u>プラントパラメータ監視装置（中央制御室待避室）の起動操作と併せて10分以内</u>で対応可能である。</p> <p>(6) 中央制御室待避室の<u>酸素及び二酸化炭素</u>の濃度測定と濃度管理手順</p> <p>中央制御室待避室の居住性確保の観点から、中央制御室待避室内の<u>酸素及び二酸化炭素の濃度</u>測定及び管理を行う手順を整備する。</p> <p>a. 手順着手の判断基準</p> <p><u>中央制御室待避室への待避を当直副長が指示した場合。</u></p> <p>b. 操作手順</p> <p>中央制御室待避室の<u>酸素及び二酸化炭素</u>の濃度を測定・管理する手順の概要は以下のとおり。</p> <p>① <u>当直副長は、手順着手の判断基準に基づき、中央制御室運転員に中央制御室待避室の酸素及び二酸化炭素の濃度測定を指示する。</u></p> <p>② <u>中央制御室運転員Aは、酸素濃度計及び二酸化炭素濃度計にて、中央制御室待避室の酸素及び二酸化炭素の濃度測定を開始する。</u></p> <p>③ <u>中央制御室運転員Aは、中央制御室待避室の酸素及び二酸化炭素の濃度を適宜確認し、中央制御室待避室の酸素濃度が許容濃度の19%を下回る、又は二酸化炭素濃度が許容濃度の1.0%を上回るおそれがある場合は、中央制御室待避室圧力を隣接区画より正圧に維持しながら、<u>流量調節弁を開閉操作し、酸素及び二酸化炭素の濃度調整を行う。</u></u></p> <p style="text-align: right;">(添付資料 1. 16. 4)</p>	<p>・体制及び運用の相違 【柏崎 6/7, 東海第二】 ⑨の相違</p> <p>・設備の相違 【柏崎 6/7】 ④の相違</p> <p>・運用の相違 【柏崎 6/7】 ⑧の相違</p>

柏崎刈羽原子力発電所 6/7号炉 (2017.12.20版)	東海第二発電所 (2018.9.18版)	島根原子力発電所 2号炉	備考
<p>c. 操作の成立性</p> <p>上記の中央制御室待避室の対応は、<u>運転員が中央制御室待避室へ待避した場合に6号及び7号炉現場運転員8名のうち2名</u>で行うことが可能である。</p> <p><u>酸素ガス及び二酸化炭素ガスの濃度調整が必要となった場合は、酸素濃度・二酸化炭素濃度計確認後、5分以内</u>に調整開始が可能である。</p> <p>(7) <u>中央制御室待避室データ表示装置</u>によるプラントパラメータ等の監視手順</p> <p>運転員が中央制御室待避室に待避後も、<u>中央制御室待避室データ表示装置</u>にてプラントパラメータを継続して監視できるよう手順を整備する。</p> <p>a. 手順着手の判断基準</p> <p>炉心損傷を判断した場合<sup>※1</sup>。</p> <p>※1：格納容器内雰囲気放射線レベル計(CAMS)で原子炉格納容器内のガンマ線線量率が、設計基準事故相当のガンマ線線量率の10倍を超えた場合、又は格納容器内雰囲気放射線レベル計(CAMS)が使用できない場合に原子炉圧力容器温度計で300℃以上を確認した場合。</p> <p>(添付資料1.16.5)</p> <p>b. 操作手順</p> <p>中央制御室待避室にて、<u>中央制御室待避室データ表示装置</u>を起動し、監視する手順の概要は以下のとおり。<u>データ表示装置</u>に関するデータ伝送の概要を第1.16.7図に示す。</p> <p>① 当直副長は、手順着手の判断基準に基づき、<u>中央制御室運転員に中央制御室待避室データ表示装置</u>の起動、パラメータ監視を指示する。</p> <p>② <u>中央制御室運転員は、中央制御室待避室データ表示装置</u>を電源に接続し、端末を起動し、プラントパラメータの監視準備を行う。</p>	<p>c. 操作の成立性</p> <p>上記の中央制御室待避室の対応は、<u>運転員が中央制御室待避室へ待避した場合に運転員等1名</u>で行うことが可能である。</p> <p><u>酸素及び二酸化炭素の濃度調整が必要となった場合は、酸素濃度計、二酸化炭素濃度計確認後、10分以内</u>に調整開始が可能である。</p> <p>(7) <u>データ表示装置(待避室)</u>によるプラントパラメータ等の監視手順</p> <p>運転員等が中央制御室待避室に待避後も、<u>データ表示装置(待避室)</u>にてプラントパラメータを継続して監視できるよう手順を整備する。</p> <p>a. 手順着手の判断基準</p> <p>炉心損傷を判断した場合<sup>※1</sup>において、<u>格納容器圧力逃がし装置第一弁の開操作が完了した場合</u>。</p> <p>※1 格納容器雰囲気放射線モニタで原子炉格納容器内のガンマ線線量率が、設計基準事故相当のガンマ線線量率の10倍以上となった場合、又は格納容器雰囲気放射線モニタが使用できない場合に原子炉圧力容器温度計で300℃以上を確認した場合。</p> <p>b. 操作手順</p> <p>中央制御室待避室にて、<u>データ表示装置(待避室)</u>を起動し、監視する手順の概要は以下のとおり。<u>データ表示装置(待避室)</u>に関するデータ伝送の概要を第1.16-7図に示す。</p> <p>① 発電長は、手順着手の判断基準に基づき、<u>運転員等にデータ表示装置(待避室)</u>の起動、パラメータ監視を指示する。</p> <p>② <u>運転員等は、データ表示装置(待避室)</u>を設置し、電源及びネットワークケーブルに接続し、端末を起動し、プラントパラメータの監視準備を行う。</p>	<p>c. 操作の成立性</p> <p>上記の中央制御室待避室の対応は、<u>中央制御室運転員が中央制御室待避室へ待避した場合に中央制御室運転員1名</u>で行うことが可能である。</p> <p><u>酸素及び二酸化炭素の濃度調整が必要となった場合は、酸素濃度計、二酸化炭素濃度計確認後、5分以内</u>に調整開始が可能である。</p> <p>(7) <u>中央制御室待避室でのプラントパラメータ監視装置</u>によるプラントパラメータ等の監視手順</p> <p>運転員が中央制御室待避室に待避後も、<u>プラントパラメータ監視装置(中央制御室待避室)</u>にてプラントパラメータを継続して監視できるよう手順を整備する。</p> <p>a. 手順着手の判断基準</p> <p>炉心損傷を当直副長が判断した場合<sup>※1</sup>。</p> <p>※1：格納容器内雰囲気放射線モニタ(CAMS)で原子炉格納容器内のガンマ線線量率が、設計基準事故相当のガンマ線線量率の10倍を超えた場合、又は格納容器内雰囲気放射線モニタ(CAMS)が使用できない場合に原子炉圧力容器温度で300℃以上を確認した場合。</p> <p>(添付資料1.16.5)</p> <p>b. 操作手順</p> <p>中央制御室待避室にて、<u>プラントパラメータ監視装置(中央制御室待避室)</u>を起動し、監視する手順の概要は以下のとおり。<u>プラントパラメータ監視装置(中央制御室待避室)</u>に関するデータ伝送の概要を第1.16-5図に示す。</p> <p>①当直副長は、手順着手の判断基準に基づき、<u>現場運転員にプラントパラメータ監視装置(中央制御室待避室)</u>の起動、パラメータ監視を指示する。</p> <p>②<u>現場運転員Dは、プラントパラメータ監視装置(中央制御室待避室)</u>を電源及びネットワークケーブルに接続し、端末を起動し、プラントパラメータの監視準備を行う。</p>	<p>・体制及び運用の相違【柏崎6/7,東海第二】</p> <p>⑨の相違</p> <p>・設備の相違【柏崎6/7】</p> <p>④の相違</p>

柏崎刈羽原子力発電所 6 / 7号炉 (2017. 12. 20 版)	東海第二発電所 (2018. 9. 18 版)	島根原子力発電所 2号炉	備考
<p>c. 操作の成立性</p> <p>上記の中央制御室待避室の対応は、中央制御室の照明確保、<u>原子炉圧力容器への注水実施後に6号及び7号炉の中央制御室運転員各1名の合計2名</u>で実施し、中央制御室待避室の照明の確保操作と併せて<u>約10分</u>で対応可能である。</p>	<p>c. 操作の成立性</p> <p>上記の中央制御室待避室の対応は、中央制御室の照明確保、<u>第一弁開操作の実施後に運転員等1名</u>で実施し、<u>15分以内</u>で対応可能である。</p> <p>(8) <u>衛星電話設備（可搬型）（待避室）による通信連絡手順</u>  <u>運転員等が中央制御室待避室に待避後も、衛星電話設備（可搬型）（待避室）にて発電所内の通信連絡をする必要のある場所と通信連絡できるように手順を整備する。</u></p> <p>a. <u>手順着手の判断基準</u>  <u>炉心損傷を判断した場合※1において、格納容器圧力逃がし装置第一弁の開操作が完了した場合。</u>  <u>※1 格納容器雰囲気放射線モニタで原子炉格納容器内のガンマ線線量率が、設計基準事故相当のガンマ線線量率の10倍以上となった場合、又は格納容器雰囲気放射線モニタが使用できない場合に原子炉圧力容器温度計で300℃以上を確認した場合。</u></p> <p>b. <u>操作手順</u>  <u>中央制御室待避室に衛星電話設備（可搬型）（待避室）を設置する手順は以下のとおり。タイムチャートを第1.16-4図に示す。</u></p> <p>① <u>発電長は、手順着手の判断基準に基づき、運転員等に衛星電話設備（可搬型）（待避室）の設置を指示する。</u></p> <p>② <u>運転員等は、衛星電話設備（可搬型）（待避室）を衛星制御装置に接続し、電源を「入」操作し、通信連絡準備を行う。</u></p> <p>③ <u>通信連絡を行う場合は、一般の電話機と同様の操作により、通信先の電話番号をダイヤルし、連絡する。</u></p> <p>c. <u>操作の成立性</u>  <u>上記の中央制御室待避室の対応は、中央制御室の照明確保、第一弁開操作の実施後に運転員等1名で行い、5分以内で対応可能である。</u></p>	<p>c. 操作の成立性</p> <p>上記の中央制御室待避室の対応は、中央制御室の照明確保、<u>中央制御室待避室の準備作業を実施後に現場運転員1名</u>で実施し、<u>中央制御室待避室の照明の確保操作と併せて10分以内</u>で対応可能である。</p>	<p>・体制及び運用の相違  <b>【柏崎6/7, 東海第二】</b>  ⑨の相違</p>

柏崎刈羽原子力発電所 6/7号炉 (2017.12.20版)	東海第二発電所 (2018.9.18版)	島根原子力発電所 2号炉	備考
<p>(8) その他の放射線防護措置等に関する手順等</p> <p>a. 炉心損傷の判断後に全面マスク等を着用する手順</p> <p>炉心損傷の判断後に運転員が中央制御室に滞在する場合、又は現場作業を実施する場合において、全面マスク等（電動ファン付き全面マスク又は全面マスク）を着用する手順を整備する。<u>なお、中央制御室の被ばく評価において、事故後1日目の滞在時は、電動ファン付き全面マスクを着用するとして評価していることから、事故後1日目の滞在時は電動ファン付き全面マスクを着用する。</u></p> <p>ただし、<u>いずれの期間においても空気中の放射性物質の濃度が推定できる場合は、空気中の放射性物質の濃度に応じて、着用する全面マスク等を決定する。</u></p> <p>(a) 手順着手の判断基準</p> <p>炉心損傷を判断した場合<sup>*1</sup>。</p> <p>※1：格納容器内雰囲気放射線レベル計(CAMS)で原子炉格納容器内のガンマ線線量率が、設計基準事故相当のガンマ線線量率の10倍を超えた場合、又は格納容器内雰囲気放射線レベル計(CAMS)が使用できない場合に原子炉圧力容器温度計で300℃以上を確認した場合。 (添付資料1.16.5)</p>	<p>(9) その他の放射線防護措置等に関する手順等</p> <p>a. 炉心損傷の判断後に全面マスクを着用する手順</p> <p>炉心損傷の判断後に運転員等が中央制御室に滞在する場合、又は現場作業を実施する場合において、全面マスクを着用する手順を整備する。<u>なお、中央制御室の被ばく評価において、中央制御室換気系又は原子炉建屋ガス処理系の機能喪失時は、全面マスクを着用するとして評価していることから、中央制御室換気系又は原子炉建屋ガス処理系の復旧までは全面マスクを着用する。</u></p> <p>(a) 手順着手の判断基準</p> <p><u>以下のいずれかの状況に至った場合。</u></p> <ul style="list-style-type: none"> <li>・炉心損傷を判断した場合<sup>*1</sup>で、中央制御室換気系又は原子炉建屋ガス処理系が機能喪失した状態で中央制御室に滞在する場合</li> <li>・炉心損傷を判断した場合<sup>*1</sup>で、その後現場作業等を行う場合</li> </ul> <p>※1 格納容器雰囲気放射線モニタで原子炉格納容器内のガンマ線線量率が、設計基準事故相当のガンマ線線量率の10倍以上となった場合、又は格納容器雰囲気放射線モニタが使用できない場合に原子炉圧力容器温度計で300℃以上を確認した場合。</p>	<p>(8) その他の放射線防護措置等に関する手順等</p> <p>a. 炉心損傷の判断後に全面マスク等を着用する手順</p> <p>炉心損傷の判断後に運転員が中央制御室に滞在する場合、又は現場作業を実施する場合において、全面マスク等（電動ファン付き全面マスク又は全面マスク）を着用する手順を整備する。</p> <p>(a) 手順着手の判断基準</p> <p>炉心損傷を当直副長が判断した場合<sup>*1</sup>。</p> <p>※1：格納容器内雰囲気放射線モニタ(CAMS)で原子炉格納容器内のガンマ線線量率が、設計基準事故相当のガンマ線線量率の10倍を超えた場合、又は格納容器内雰囲気放射線モニタ(CAMS)が使用できない場合に原子炉圧力容器温度で300℃以上を確認した場合。 (添付資料1.16.5)</p>	<p>備考</p> <p>・運用の相違</p> <p>【柏崎6/7,東海第二】</p> <p>島根2号炉は、全面マスクを着用するとして評価している</p>

柏崎刈羽原子力発電所 6 / 7号炉 (2017. 12. 20 版)	東海第二発電所 (2018. 9. 18 版)	島根原子力発電所 2号炉	備考
<p>(b) 操作手順 炉心損傷の判断後に全面マスクを等着用する手順の概要は以下のとおり。</p> <p>① <u>当直副長</u>は、手順着手の判断基準に基づき炉心損傷の直後に中央制御室に滞在する場合、又は現場作業を実施する場合において、運転員に<u>電動ファン付き全面マスク着用</u>を指示する。</p> <p>② 運転員は、<u>電動ファン付き全面マスク</u>の使用前点検を行い、異常がある場合は予備品と交換する。運転員は、<u>電動ファン付き全面マスク</u>を着用しリークチェックを行う。</p> <p>(c) 操作の成立性 全交流動力電源喪失時においても、<u>可搬型蓄電池内蔵型照明及び乾電池内蔵型照明を設置し、常設代替交流電源設備又は第二代替交流電源設備から給電</u>することで照明を確保できるため、全面マスク等の装着は対応可能である。</p> <p>b. 放射線防護に関する教育等 定期検査等においてマスク着用の機会があることから、基本的にマスク着用に関して習熟している。 また、放射線業務従事者指定時及び定期的に、放射線防護に関する教育・訓練を実施している。講師による指導のもとフィッティングテスターを使用したマスク着用訓練において、漏れ率（フィルタ透過率含む）2%を担保できるよう正しくマスクを着用できることを確認する。</p>	<p>(b) 操作手順 炉心損傷の判断後に全面マスクを着用する手順の概要は以下のとおり。</p> <p>① <u>発電長</u>は、手順着手の判断基準に基づき、炉心損傷の直後に中央制御室に滞在する場合、又は現場作業を実施する場合において、運転員等に<u>全面マスクの着用</u>を指示する。</p> <p>② 運転員等は、<u>全面マスク</u>の使用前点検を行い、異常がある場合は予備品と交換する。運転員等は、<u>全面マスク</u>を着用しリークチェックを行う。</p> <p>(c) 操作の成立性 全交流動力電源喪失時においても、<u>内蔵蓄電池又は代替交流電源設備より受電可能な可搬型照明（SA）</u>を設置することで照明を確保できるため、全面マスクの装着は対応可能である。</p> <p>b. 放射線防護に関する教育等 定期検査等においてマスク着用の機会があることから、基本的にマスク着用に関して習熟している。 また、放射線業務従事者指定時及び定期的に、放射線防護に関する教育・訓練を実施している。講師による指導のもとフィッティングテスターを使用したマスク着用訓練において、漏れ率（フィルタ透過率含む）2%を担保できるよう正しくマスクを着用できることを確認する。</p>	<p>(b) 操作手順 炉心損傷の判断後に全面マスク等を着用する手順の概要は以下のとおり。</p> <p>① <u>当直副長</u>は、手順着手の判断基準に基づき、炉心損傷後に中央制御室に滞在する場合、又は現場作業を実施する場合において、運転員に<u>全面マスク等着用</u>を指示する。</p> <p>② 運転員は、<u>全面マスク等</u>の使用前点検を行い、異常がある場合は予備品と交換する。運転員は、<u>全面マスク等</u>を着用しリークチェックを行う。</p> <p>(c) 操作の成立性 全交流動力電源喪失時においても、内蔵蓄電池又は代替交流電源設備より受電可能な<u>LEDライト（三脚タイプ）</u>を設置することで照明を確保できるため、全面マスク等の着用は対応可能である。</p> <p>b. 放射線防護に関する教育等 定期検査等においてマスク着用の機会があることから、基本的にマスクの着用に関して習熟している。 また、放射線業務従事者指定時及び定期的に、放射線防護に関する教育・訓練を実施している。講師による指導のもと、<u>フィッティングテスター</u>を使用したマスク着用訓練において、漏れ率（フィルタ透過率を含む）2%を担保できるよう正しくマスクを着用できることを確認する。</p>	<p>備考</p> <p>・設備の相違 【柏崎 6/7】 島根 2号炉は、被ばく評価で期待する全面マスクを記載</p>

柏崎刈羽原子力発電所 6/7号炉 (2017.12.20版)	東海第二発電所 (2018.9.18版)	島根原子力発電所 2号炉	備考
<p>c. 重大事故等時の運転員の被ばく低減及び被ばく線量の平準化</p> <p>炉心損傷が予想される事態となった場合又は炉心損傷の徴候が見られた場合、運転員等の被ばく低減及び被ばく線量の平準化のため、長期的な保安確保の観点から運転員の交替要員体制を整備する。交替要員体制は、交替要員として通常勤務帯の運転員等を当直交替サイクルに充当する等の運用を行うことで、被ばく線量の平準化を行う。また、運転員について運転員交替に伴う移動時の放射線防護措置や、チェンジングエリア等の各境界における汚染管理を行うことで運転員の被ばく低減を図る。 (添付資料 1.16.9～1.16.11)</p> <p>(9) その他の手順項目について考慮する手順</p> <p><u>常設代替交流電源設備又は第二代替交流電源設備からの受電後の原子炉圧力容器への注水手順は、「1.4 原子炉冷却材圧力バウンダリ低圧時に発電用原子炉を冷却するための手順等」にて整備する。</u></p> <p>常設代替交流電源設備又は第二代替交流電源設備による中央制御室の電源への給電に関する手順は、「1.14 電源の確保に関する手順等」にて整備する。</p> <p><u>操作の判断、確認に係る計装設備に関する手順は、「1.15 事故時の計装に関する手順等」にて整備する。</u></p> <p>中央制御室、屋内現場、5号炉原子炉建屋内緊急時対策所等の相互に通信連絡が必要な箇所と通信連絡を行う手順は、「1.19 通信連絡に関する手順等」にて整備する。</p>	<p>c. 重大事故等時の運転員等の被ばく低減及び被ばく線量の平準化</p> <p>炉心損傷が予想される事態となった場合又は炉心損傷の徴候が見られた場合、運転員等の被ばく低減及び被ばく線量の平準化のため、長期的な保安確保の観点から運転員等の交替要員体制を整備する。交替要員体制は、交替要員として通常勤務帯の運転員等を当直交替サイクルに充当する等の運用を行うことで、被ばく線量の平準化を行う。また、運転員等について運転員等交替に伴う移動時の放射線防護措置や、チェンジングエリア等の各境界における汚染管理を行うことで運転員等の被ばく低減を図る。 (添付資料 1.16.5, 添付資料 1.16.6, 添付資料 1.16.7)</p> <p>(10) その他の手順項目について考慮する手順</p> <p><u>代替交流電源設備からの受電後の原子炉圧力容器への注水手順は、「1.4 原子炉冷却材圧力バウンダリ低圧時に発電用原子炉を冷却するための手順等」にて整備する。</u></p> <p>代替交流電源設備による中央制御室の電源への給電に関する手順は、「1.14 電源の確保に関する手順等」にて整備する。</p> <p><u>操作の判断、確認に係る計装設備に関する手順は、「1.15 事故時の計装に関する手順等」にて整備する。</u></p> <p>中央制御室、緊急時対策所等の相互に通信連絡が必要な箇所と通信連絡を行う手順は、「1.19 通信連絡に関する手順等」にて整備する。</p>	<p>c. 重大事故等時の運転員の被ばく低減及び被ばく線量の平準化</p> <p>炉心損傷が予想される事態となった場合、又は炉心損傷の徴候が見られた場合、運転員の被ばく低減及び被ばく線量の平準化のため、長期的な保安確保の観点から運転員の交替要員体制を整備する。交替要員体制は、交替要員として通常勤務帯の運転員を当直交替サイクルに充当する等の運用を行うことで、被ばく線量の平準化を行う。また、運転員について運転員交替に伴う移動時の放射線防護措置や、チェンジングエリア等の各境界における汚染管理を行うことで運転員の被ばく低減を図る。 (添付資料 1.16.9～1.16.11)</p> <p>(9) その他の手順項目にて考慮する手順</p> <p><u>格納容器フィルタベント系による原子炉格納容器ベントの実施手順は「1.7 原子炉格納容器の過圧破損を防止するための手順等」にて整備する。</u></p> <p>常設代替交流電源設備による中央制御室への電源の給電に関する手順は「1.14 電源の確保に関する手順等」にて整備する。</p> <p>中央制御室、屋内現場、緊急時対策所等の相互に通信連絡が必要な箇所と通信連絡を行う手順は、「1.19 通信連絡に関する手順等」にて整備する。</p>	<p>備考</p> <ul style="list-style-type: none"> <li>・記載方針の相違</li> <li>【柏崎 6/7, 東海第二】</li> <li>島根 2号炉は、待避室空気ポンベによる加圧判断に関連する原子炉格納容器ベントの実施を記載</li> <li>・設備の相違</li> <li>【柏崎 6/7】</li> <li>⑤の相違</li> </ul>

柏崎刈羽原子力発電所 6 / 7号炉 (2017. 12. 20 版)	東海第二発電所 (2018. 9. 18 版)	島根原子力発電所 2号炉	備考
<p>(10) 重大事故等時の対応手段の選択</p> <p>中央制御室の照明は、設計基準対象施設である非常用照明を優先して使用する。非常用照明が使用できない場合は、可搬型蓄電池内蔵型照明を設置し、照明を確保する。常設代替交流電源設備又は第二代替交流電源設備からの受電操作が完了すれば、非常用照明へ給電を行い、引き続き中央制御室の照明を確保する。</p> <p>(11) 現場操作のアクセス性</p> <p>中央制御室の居住性を確保するための操作のうち現場操作が必要なものは、中央制御室可搬型陽圧化空調機起動時の以下の操作である。</p> <ul style="list-style-type: none"> <li>・中央制御室可搬型陽圧化空調機ブロウユニットと中央制御室可搬型陽圧化空調機フィルタユニットの仮設ダクトでの接続操作</li> <li>・中央制御室可搬型陽圧化空調機フィルタユニットと中央制御室給気口の仮設ダクトでの接続操作</li> <li>・中央制御室可搬型陽圧化空調機の起動操作</li> </ul> <p>・全交流動力電源喪失時に中央制御室を陽圧化するための中央制御室換気空調系給排気隔離弁（MCR外気取入ダンパ、MCR排気ダンパ）の手動閉操作</p> <p>上記操作は、コントロール建屋計測制御電源盤区域（B）送・排風機室での操作のため当該箇所へのアクセスルートを第1.16.9図～第1.16.11 図に示す。</p> <p>中央制御室待避室の居住性を確保するための操作のうち現場操作が必要なものは、陽圧化装置の準備のうち以下の操作である。</p> <ul style="list-style-type: none"> <li>・中央制御室陽圧化装置空気ポンベ元弁の手動開操作</li> <li>・カードル式空気ポンベユニット建屋接続内弁の手動開操作</li> </ul> <p>上記操作は、コントロール建屋1階通路と廃棄物処理建屋1階通路での操作のため、当該箇所へのアクセスルートについても第1.16.9図～第1.16.11 図に示す。</p> <p>（添付資料1.16.6）</p>	<p>(11) 重大事故等時の対応手段の選択</p> <p>重大事故等時の対応手段の選択フローチャートを第1.16-10 図に示す。</p> <p>中央制御室の照明は、設計基準対象施設である非常用照明を優先して使用する。非常用照明が使用できない場合は、可搬型照明（SA）を設置し、照明を確保する。代替交流電源設備からの給電開始後においても非常用照明が使用できない場合は、可搬型照明（SA）を代替交流電源設備からの給電に切り替え、引き続き照明を確保する。</p>	<p>(10) 重大事故等時の対応手段の選択</p> <p>重大事故等時の対応手段の選択フローチャートを第1.16-6 図に示す。</p> <p>中央制御室の照明は、設計基準対象施設である非常灯を優先して使用する。非常灯が使用できない場合は、LEDライト（三脚タイプ）を設置し、照明を確保する。常設代替交流電源設備からの受電操作が完了すれば、非常灯へ給電を行い、引き続き中央制御室の照明を確保する。</p> <p>(11) 現場操作のアクセス性</p> <p>中央制御室の居住性を確保するための操作のうち現場操作が必要なものは、全交流動力電源喪失時における中央制御室換気系運転の以下の操作である。</p> <ul style="list-style-type: none"> <li>・全交流動力電源喪失時における中央制御室換気系の加圧運転時において、中央制御室換気系隔離ダンパの操作</li> </ul> <p>上記操作は、廃棄物処理建物2階中央制御室非常用再循環処理装置室での操作のため、当該箇所へのアクセスルートを第1.16-7 図に示す。</p> <p>中央制御室待避室の居住性を確保するための操作のうち現場操作が必要なものは、中央制御室待避室正圧化装置の準備のうち以下の操作である。</p> <ul style="list-style-type: none"> <li>・中央制御室待避室空気ポンベ操作弁の手動開操作</li> </ul> <p>上記操作は、廃棄物処理建物1階会議室、運転員控室、及び消火用ポンベ室での操作のため、当該箇所へのアクセスルートを第1.16-8 図に示す。</p>	<p>・設備の相違 【柏崎 6/7】 ⑤の相違</p> <p>・設備の相違 【柏崎 6/7】 ①の相違</p> <p>・設備の相違 【柏崎 6/7】 ②の相違</p>



柏崎刈羽原子力発電所 6 / 7号炉 (2017. 12. 20 版)	東海第二発電所 (2018. 9. 18 版)	島根原子力発電所 2号炉	備考
<p>上記の現場操作が必要な個所へのアクセス性については、外部起因事象として地震、地震随伴火災及び地震による内部溢水を想定した場合のアクセスルートの成立性についても評価し、アクセス性に影響がないことを確認した。</p>		<p>上記の現場操作が必要な箇所へのアクセス性については、外部起因事象として地震、地震随伴火災及び地震による内部溢水を想定した場合のアクセスルートの成立性についても評価し、アクセス性に影響がないことを確認した。</p>	

柏崎刈羽原子力発電所 6 / 7号炉 (2017. 12. 20 版)	東海第二発電所 (2018. 9. 18 版)	島根原子力発電所 2号炉	備考
<p>(12) 操作の成立性</p> <p>中央制御室及び中央制御室待避室の<u>居住性確保のための設備である中央制御室可搬型陽圧化空調機</u>、<u>中央制御室陽圧化装置</u>の使用又は準備は、炉心損傷の確認が起因となっており、当該操作は運転員の被ばく防護の観点から、事象発生後の短い時間で対応することが望ましい。よって、現状の有効性評価シーケンスにおいて、炉心損傷が起こるシーケンスである「<u>大破断LOCA+ECCS注水機能喪失+全交流動力電源喪失</u>」の事象発生から300分のタイムチャート（第1.16.13図）で作業の全体像と必要な要員数を示し、それぞれ個別の運転員のタイムチャート（第1.16.14図～第1.16.15図）で作業項目の成立性を確認した。</p>	<p>(12) 操作の成立性</p> <p>中央制御室及び中央制御室待避室の<u>居住性確保のための設備である中央制御室換気系</u>、<u>中央制御室待避室空気ポンプユニット</u>の使用又は準備は、炉心損傷の確認が起因となっており、当該操作は運転員等の被ばく防護の観点から、事象発生後の短い時間で対応することが望ましい。よって、現状の有効性評価シーケンスにおいて、炉心損傷が起こるシーケンスである「<u>大破断LOCA+高圧炉心冷却失敗+低圧炉心冷却失敗</u>」を含む<u>雰囲気圧力・温度による静的負荷（格納容器過圧・過温破損）（代替循環冷却系を使用できない場合）</u>の事象発生から150分、50時間のタイムチャート（第1.16-8図、第1.16-9図）で作業の全体像と必要な要員数を示し、作業項目の成立性を確認した。</p>	<p>(12) 操作の成立性</p> <p>中央制御室及び中央制御室待避室の<u>居住性を確保するための設備である中央制御室換気系を加圧運転する際に使用する設備</u>、<u>中央制御室待避室正圧化装置</u>の使用又は準備は、炉心損傷の確認が起因となっており、当該操作は運転員の被ばく防護の観点から、事象発生後の短い時間で対応することが望ましい。よって、現状の有効性評価シーケンスにおいて、炉心損傷が起こるシーケンスである「<u>冷却材喪失（大破断LOCA）+ECCS注水機能喪失+全交流動力電源喪失</u>」の事象発生以降のタイムチャート（第1.16-9図）で作業の全体像と必要な要員数を示し、それぞれ個別の運転員のタイムチャート（第1.16-10、第1.16-11図）で作業項目の成立性を確認した。</p>	<p>備考</p> <p>・設備の相違 【柏崎6/7】 ①の相違</p>

柏崎刈羽原子力発電所 6 / 7号炉 (2017. 12. 20 版)	東海第二発電所 (2018. 9. 18 版)	島根原子力発電所 2号炉	備考
<p>1. 16. 2. 2 汚染の持ち込みを防止するための手順等</p> <p>(1) チェンジングエリアの設置及び運用手順</p> <p>中央制御室の外側が放射性物質により汚染したような状況下において、中央制御室への汚染の持ち込みを防止するため、モニタリング及び作業服の着替え等を行うためのチェンジングエリアを設置する手順を整備する。</p> <p>チェンジングエリアには、防護具を脱衣する脱衣エリア、放射性物質による要員や物品の汚染を確認するためのサーベイエリア、汚染が確認された際に除染を行う除染エリアを設け、<u>運転員等</u>が汚染検査及び除染を行うとともに、チェンジングエリアの汚染管理を行う。除染エリアは、サーベイエリアに隣接して設置し、除染はウェットティッシュでの拭き取りを基本とするが、拭き取りにて除染できない場合は、簡易シャワーにて水洗による除染を行う。簡易シャワーで発生した汚染水は、必要に応じてウエスへ染み込ませる等により固体廃棄物として廃棄する。</p> <p>また、チェンジングエリア設置場所付近の全照明が消灯した場合は、<u>乾電池内蔵型照明</u>を設置する。 (添付資料1. 16. 8)</p>	<p>1. 16. 2. 2 汚染の持ち込みを防止するための手順等</p> <p>(1) チェンジングエリアの設置及び運用手順</p> <p>中央制御室の外側が放射性物質により汚染したような状況下において、中央制御室への汚染の持ち込みを防止するため、モニタリング及び作業服の着替え等を行うためのチェンジングエリアを設置する手順を整備する。</p> <p>チェンジングエリアには、防護具を脱衣する脱衣エリア、放射性物質による要員や物品の汚染を確認するためのサーベイエリア、汚染が確認された際に除染を行う除染エリア、<u>中央制御室への汚染の流入を防止するためのクリーンエリア</u>を設け、<u>運転員等</u>が汚染検査及び除染を行うとともに、チェンジングエリアの汚染管理を行う。除染エリアは、サーベイエリアに隣接して設置し、除染はウェットティッシュでの拭き取りを基本とするが、拭き取りにて除染できない場合は、簡易シャワーにて水洗による除染を行う。簡易シャワーで発生した汚染水は、必要に応じてウエスへ染み込ませる等により固体廃棄物として廃棄する。</p> <p>また、チェンジングエリア設置場所付近の全照明が消灯した場合は、<u>可搬型照明 (S A)</u>を設置する。</p>	<p>1. 16. 2. 2 汚染の持ち込みを防止するための手順等</p> <p>(1) チェンジングエリアの設置及び運用手順</p> <p>中央制御室の外側が放射性物質により汚染したような状況下において、中央制御室への汚染の持ち込みを防止するため、モニタリング及び作業服の着替え等を行うためのチェンジングエリアを設置する手順を整備する。</p> <p>チェンジングエリアには、防護具を脱衣する脱衣エリア、放射性物質による要員や物品の汚染を確認するためのサーベイエリア、汚染が確認された際に除染を行う除染エリアを設け、<u>緊急時対策要員</u>が汚染検査及び除染を行うとともに、チェンジングエリアの汚染管理を行う。除染エリアは、サーベイエリアに隣接して設置し、除染は、<u>ウェットティッシュ</u>での拭き取りを基本とするが、拭き取りにて除染できない場合は、簡易シャワーにて水洗による除染を行う。簡易シャワーで発生した汚染水は、必要に応じてウエスへ染み込ませる等により固体廃棄物として廃棄する。</p> <p>また、チェンジングエリア設置場所付近の全照明が消灯した場合は、<u>チェンジングエリア用照明</u>を設置する。 (添付資料 1. 16. 8)</p>	<p>備考</p> <p>・運用及び体制の相違 <b>【東海第二】</b> 島根2号炉は、可搬式空気浄化装置によるエリア内の浄化及び定期定期的なエリア内の環境測定により汚染流入を防止</p>

柏崎刈羽原子力発電所 6/7号炉 (2017.12.20版)	東海第二発電所 (2018.9.18版)	島根原子力発電所 2号炉	備考
<p>a. 手順着手の判断基準</p> <p>当直副長が、原子力災害対策特別措置法第10条特定事象が発生したと判断した後、<u>保安班長</u>が、事象進展の状況（格納容器内雰囲気放射線レベル計（CAMS）等により炉心損傷<sup>*1</sup>を判断した場合等）、参集済みの要員数及び保安班が実施する作業の優先順位を考慮して、チェンジングエリア設営を行うと判断した場合。</p> <p>※ 1：格納容器内雰囲気放射線レベル計（CAMS）で原子炉格納容器内のガンマ線線量率が、設計基準事故相当のガンマ線線量率の10倍を超えた場合、又は格納容器内雰囲気放射線レベル計（CAMS）が使用できない場合に原子炉圧力容器温度計で300℃以上を確認した場合。 (添付資料1.16.5)</p> <p>b. 操作手順</p> <p>チェンジングエリアを設置するための手順の概要は以下のとおり。タイムチャートを第1.16.16図に示す。</p> <p>① <u>保安班長</u>は、手順着手の判断基準に基づき、<u>保安班</u>に中央制御室の出入口付近に、チェンジングエリアを設置するよう指示する。</p> <p>② <u>保安班</u>は、チェンジングエリア設置場所の照明が確保されていない場合、<u>乾電池内蔵型照明</u>を設置し、照明を確保する。</p> <p>③ <u>保安班</u>は、チェンジングエリア用資機材を移動・設置し、<u>エアータントを展開し</u>、床・壁等を養生シート及びテープを用いて<u>隙間なく養生する</u>。</p> <p>④ <u>保安班</u>は、各エリアの間にバリア、入口に粘着マット等を設置する。</p> <p>④ <u>保安班</u>は、簡易シャワー等を設置する。</p> <p>⑥ <u>保安班</u>は、脱衣回収箱、GM汚染サーベイメータ等を必要な箇所に設置する。</p>	<p>a. 手順着手の判断基準</p> <p>原子力災害対策特別措置法第10条の特定事象が発生したと判断した場合</p> <p>b. 操作手順</p> <p>チェンジングエリアを設置するための手順の概要は以下のとおり。タイムチャートを第1.16-11図に示す。</p> <p>① <u>災害対策本部長代理</u>は、手順着手の判断基準に基づき、<u>重大事故等対応要員</u>に中央制御室の出入口付近に、チェンジングエリアを設置するよう指示する。</p> <p>② <u>重大事故等対応要員</u>は、チェンジングエリア設置場所の照明が確保されていない場合、<u>可搬型照明（SA）</u>を設置し、照明を確保する。</p> <p>③ <u>重大事故等対応要員</u>は、チェンジングエリア用資機材を移動・設置し、<u>テントハウスを展開し</u>、床・壁等を養生シート及びテープを用い、<u>隙間なく養生する</u>。</p> <p>④ <u>重大事故等対応要員</u>は、各エリアの間にバリア、入口に粘着マット等を設置する。</p> <p>⑤ <u>重大事故等対応要員</u>は、簡易シャワー等を設置する。</p> <p>⑥ <u>重大事故等対応要員</u>は、脱衣収納袋、GM汚染サーベイメータ等を必要な箇所に設置する。</p>	<p>a. 手順着手の判断基準</p> <p><u>当直副長</u>が、原子力災害対策特別措置法第10条特定事象が発生したと判断した後、<u>緊急時対策本部</u>が事象進展の状況（格納容器内雰囲気放射線モニタ（CAMS）等により炉心損傷<sup>*1</sup>を当直副長が判断した場合等）、参集済みの要員数及び緊急時対策要員が実施する作業の優先順位を考慮して、チェンジングエリア設営を行うと判断した場合。</p> <p>※ 1：格納容器内雰囲気放射線モニタ（CAMS）で原子炉格納容器内のガンマ線線量率が、設計基準事故相当のガンマ線線量率の10倍を超えた場合、又は格納容器内雰囲気放射線モニタ（CAMS）が使用できない場合に原子炉圧力容器温度で300℃以上を確認した場合。 (添付資料1.16.5)</p> <p>b. 操作手順</p> <p>チェンジングエリアを設置するための手順の概要は以下のとおり。タイムチャートを第1.16-12図に示す。</p> <p>① <u>緊急時対策本部</u>は、手順着手の判断基準に基づき、<u>緊急時対策要員</u>に中央制御室の出入口付近に、チェンジングエリアを設置するよう指示する。</p> <p>② <u>緊急時対策要員</u>は、チェンジングエリア設置場所の照明が確保されていない場合、<u>チェンジングエリア用照明</u>を設置し、照明を確保する。</p> <p>③ <u>緊急時対策要員</u>は、チェンジングエリア用資機材を移動し、床・壁等を養生シート及びテープを用い<u>隙間なく養生した後</u>、<u>パネルを取り付けることにより設置する</u>。</p> <p>④ <u>緊急時対策要員</u>は、各エリアの間にバリア、入口に粘着マット等を設置する。</p> <p>⑤ <u>緊急時対策要員</u>は、簡易シャワー等を設置する。</p> <p>⑥ <u>緊急時対策要員</u>は、脱衣回収箱、GM汚染サーベイメータ等を必要な箇所に設置する。</p>	<p>・設備の相違</p> <p>【柏崎6/7、東海第二】 島根2号炉のチェンジングエリアは、パネル取付ユニット方式を採用</p>

柏崎刈羽原子力発電所 6 / 7号炉 (2017. 12. 20 版)	東海第二発電所 (2018. 9. 18 版)	島根原子力発電所 2号炉	備考
<p>c. 操作の成立性</p> <p>上記の対応は、<u>保安班2名</u>で行い、作業開始から<u>約60分</u>で対応可能である。</p>	<p>c. 操作の成立性</p> <p>上記の対応は、<u>重大事故等対応要員2名</u>で行い、作業開始から<u>170分以内</u>で対応可能である。</p> <p>(添付資料 1. 16. 5, 1. 16. 8)</p>	<p>c. 操作の成立性</p> <p>上記の対応は、<u>緊急時対策要員2名</u>で行い、作業開始から<u>2時間以内</u>で対応可能である。</p> <p>(2) <u>現場操作のアクセス性</u></p> <p><u>中央制御室への汚染の持ち込みを防止するための対応のうち現場対応が必要なものは、チェン징ングエリアの設置である。</u></p> <p><u>・チェン징ングエリアの設置</u></p> <p><u>上記作業は、タービン建物2階運転員控室前通路帯での作業のため、当該箇所へのアクセスルートを第1.16-13図に示す。</u></p> <p><u>上記、現場操作が必要な箇所へのアクセス性については、外部起因事象として地震、地震随伴火災及び地震による内部溢水を想定した場合のアクセスルートの成立性についても評価し、アクセス性に影響がないことを確認した。</u></p>	<p>・体制及び運用の相違</p> <p>【柏崎6/7, 東海第二】</p> <p>⑨の相違</p> <p>・記載方針の相違</p> <p>【柏崎6/7, 東海第二】</p> <p>島根2号炉は、チェン징ングエリア設置を行う場合のアクセス性について記載</p>

柏崎刈羽原子力発電所 6 / 7号炉 (2017. 12. 20 版)	東海第二発電所 (2018. 9. 18 版)	島根原子力発電所 2号炉	備考
<p>1. 16. 2. 3 <u>運転員等の被ばくを低減するための手順等</u></p> <p>(1) 非常用ガス処理系による運転員等の被ばく防止手順</p> <p>a. 非常用ガス処理系起動手順</p> <p>原子炉建屋原子炉区域内を負圧に維持することで、重大事故等により原子炉格納容器から原子炉建屋原子炉区域内に漏えいしてくる放射性物質が原子炉建屋原子炉区域から直接環境へ放出されることを防ぎ、運転員等の被ばくを未然に防ぐために非常用ガス処理系を起動する手順を整備する。</p> <p>全交流動力電源喪失により非常用ガス処理系が起動できない場合は、常設代替交流電源設備又は第二代替交流電源設備により非常用ガス処理系の電源を確保する。</p> <p>常設代替交流電源設備及び第二代替交流電源設備に関する手順等は「1. 14 電源の確保に関する手順等」にて整備する。</p> <p>(a) 手順着手の判断基準</p> <p>原子炉区域排気放射能高、燃料取替エリア放射能高、ドライウエル圧力高、原子炉水位低(L-3)及び原子炉区域・タービン区域換気空調系全停のいずれかの信号が発生した場合又は、原子炉区域・タービン区域換気空調系が全停している場合。</p> <p>(b) 操作手順</p> <p>非常用ガス処理系を起動する手順は以下の通り。非常用ガス処理系の概要図を第1. 16. 8 図に示す。</p>	<p>1. 16. 2. 3 <u>運転員等の被ばくを低減するための手順等</u></p> <p>(1) <u>原子炉建屋ガス処理系による運転員等の被ばく防止手順</u></p> <p>a. <u>原子炉建屋ガス処理系起動手順</u></p> <p>原子炉建屋原子炉棟内を負圧に維持することで、重大事故等により原子炉格納容器から原子炉建屋原子炉棟内に漏えいしてくる放射性物質が原子炉建屋原子炉棟から直接環境へ放出されることを防ぎ、運転員等の被ばくを未然に防ぐために原子炉建屋ガス処理系を起動する手順を整備する。</p> <p>全交流動力電源喪失により原子炉建屋ガス処理系が起動できない場合は、常設代替交流電源設備である常設代替高圧電源装置により原子炉建屋ガス処理系の電源を確保する。</p> <p>常設代替交流電源設備に関する手順等は「1. 14 電源の確保に関する手順等」にて整備する。</p> <p>(a) <u>交流動力電源が正常な場合の運転手順</u></p> <p>i) 手順着手の判断基準</p> <p>原子炉水位低 (レベル3) , ドライウエル圧力高, 原子炉建屋換気系排気ダクトモニタ放射能高及び原子炉建屋換気系燃料取替床排気ダクトモニタ放射能高のいずれかの信号が発生した場合。</p> <p>ii) 操作手順</p> <p>原子炉建屋ガス処理系を起動する手順は以下のとおり。原子炉建屋ガス処理系の概要図を第1. 16-12図に、タイムチャートを第1. 16-13図に示す。</p>	<p>1. 16. 2. 3 <u>原子炉格納容器から漏えいする空気中の放射性物質の濃度を低減するための手順等</u></p> <p>(1) 非常用ガス処理系による運転員等の被ばく防止手順</p> <p>a. 非常用ガス処理系起動手順</p> <p>原子炉建物原子炉棟を負圧に維持することで、重大事故等により原子炉格納容器から原子炉建物原子炉棟に漏えいしてくる放射性物質が原子炉建物原子炉棟から直接環境へ放出されることを防ぎ、運転員等の被ばくを低減するために非常用ガス処理系を起動する手順を整備する。</p> <p>全交流動力電源喪失により非常用ガス処理系が起動できない場合は、常設代替交流電源設備であるガスタービン発電機により非常用ガス処理系の電源を確保する。</p> <p>常設代替交流電源設備に関する手順等は「1. 14 電源の確保に関する手順等」にて整備する。</p> <p>(a) <u>交流動力電源が正常な場合の運転手順</u></p> <p>i 手順着手の判断基準</p> <p>R / B排気 (高レンジ) 放射線異常高, 燃料取替階放射線異常高, ドライウエル圧力異常高及び原子炉水位異常低 (L-3) のいずれかの信号が発生した場合。</p> <p>ii 操作手順</p> <p>非常用ガス処理系を起動する手順は以下のとおり。非常用ガス処理系の概要図を第1. 16-14図に示す。</p>	<p>備考</p> <p>・設備の相違 【柏崎 6/7】 ⑤の相違</p> <p>・資料構成の相違 【東海第二】 島根 2号炉のタイムチャートについては、第 1. 16-9, 10 図にまとめて記載</p>

柏崎刈羽原子力発電所 6 / 7号炉 (2017. 12. 20 版)	東海第二発電所 (2018. 9. 18 版)	島根原子力発電所 2号炉	備考
<p>① 当直副長は、手順着手の判断基準に基づき、中央制御室運転員に非常用ガス処理系の起動準備を開始するよう指示する。</p> <p>② <u>中央制御室運転員A及びBは、中央制御室からの手動起動操作、又は自動起動信号（原子炉区域排気放射能高、燃料取替エリア放射能高、ドライウェル圧力高、原子炉水位低(L-3)及び原子炉区域・タービン区域換気空調系全停）による非常用ガス処理系排風機が起動によって、非常用ガス処理系入口隔離弁及び非常用ガス処理系フィルタ装置出口隔離弁が全開、非常用ガス処理系乾燥装置入口弁が調整開となることを確認する。</u></p> <p>④ <u>中央制御室運転員A及びBは、非常用ガス処理系の運転が開始されたことを非常用ガス処理系排気流量指示値の上昇及び原子炉建屋外気差圧指示値が負圧であることにより確認し当直副長に報告するとともに、原子炉建屋外気差圧指示値を規定値で維持する。非常用ガス処理系起動時に原子炉建屋ブローアウトパネルの開閉状態を確認し、開放状態になっている場合は、中央制御室からの操作により閉止する。</u></p>	<p>① <u>発電長は、手順着手の判断基準に基づき、運転員等に原子炉建屋ガス処理系A系及びB系の自動起動の確認を指示する。</u></p> <p>② <u>運転員等は、中央制御室にて、隔離信号により非常用ガス処理系排風機（A）及び（B）並びに非常用ガス再循環系排風機（A）及び（B）が起動したことを確認するとともに、非常用ガス再循環系空気流量及び非常用ガス処理系空気流量の上昇を確認する。</u></p> <p>③ <u>運転員等は、中央制御室にて、非常用ガス再循環系原子炉建屋通常排気系隔離弁及び中央制御室換気系排煙装置隔離弁の閉を確認するとともに、非常用ガス再循環系系統入口弁、非常用ガス再循環系トレイン入口弁、非常用ガス再循環系トレイン出口弁、非常用ガス処理系トレイン入口弁、非常用ガス処理系トレイン出口弁及び非常用ガス再循環系系統再循環弁の開を確認する。</u></p> <p>④ <u>運転員等は、中央制御室にて、発電長に原子炉建屋ガス処理系A系及びB系が自動起動したことを報告する。</u></p> <p>⑤ <u>発電長は、環境へのガス放出量の増大、フィルタトレインに湿分を含んだ空気が流入すること等を考慮し、運転員等に原子炉建屋ガス処理系A系又はB系の停止を指示する。</u></p>	<p>① <u>当直副長は、手順着手の判断基準に基づき、中央制御室運転員に非常用ガス処理系の自動起動の確認を指示する。</u></p> <p>② <u>中央制御室運転員Aは、非常用ガス処理系排気ファン起動によって、非常用ガス処理系排気ファン入口弁、非常用ガス処理系入口弁及びR/B連絡弁が全開、非常用ガス処理系出口弁が調整開、R/B給排気隔離弁が全閉となることを確認する。</u></p> <p>③ <u>中央制御室運転員Aは、非常用ガス処理系の運転が開始されたことを非常用ガス処理系統流量指示値の上昇及び原子炉建物外気差圧指示値が負圧であることにより確認し当直副長に報告するとともに、原子炉建物外気差圧指示値を規定値で維持する。非常用ガス処理系を起動する際には、「c. 原子炉建物ブローアウトパネル部の閉止手順」に従い原子炉建物ブローアウトパネル閉止装置を閉止する。</u></p>	<p>・体制の相違 【柏崎 6/7】 島根 2号炉は、操作者の 1 名を記載。柏崎 6/7 は、操作者及び確認者の 2 名を記載。 (以下、⑩の相違) ・設備の相違 【東海第二】 島根 2号炉は、非常用ガス再循環系はない。</p> <p>・体制の相違 【柏崎 6/7】 ⑩の相違</p> <p>・設備及び運用の相違 【柏崎 6/7】 島根 2号炉は、炉心損傷時に SGT を起動する場合、閉止装置によりブローアウトパネル部を閉止 ・設備の相違 【東海第二】 島根 2号炉は非常用ガス処理系の停止を行わない。</p>

柏崎刈羽原子力発電所 6 / 7号炉 (2017. 12. 20 版)	東海第二発電所 (2018. 9. 18 版)	島根原子力発電所 2号炉	備考
<p>(c) 操作の成立性</p> <p>上記の操作は、中央制御室運転員2名（操作者及び確認者）にて作業を実施した場合、作業開始を判断してから非常用ガス処理系の起動まで5分以内で対応可能である。</p> <p>原子炉建屋ブローアウトパネルの閉止操作については、中央制御室運転員2名（操作者及び確認者）にて10分以内で対応可能である。</p>	<p>⑥運転員等は、中央制御室にて、非常用ガス処理系排風機（A）又は（B）若しくは非常用ガス再循環系排風機（A）又は（B）を停止し、発電長に報告する。</p> <p>⑦ 発電長は、運転員等に原子炉建屋換気系が隔離され全停していることを確認するように指示する。</p> <p>⑧ 運転員等は、中央制御室にて原子炉建屋換気系が隔離され全停していることを確認し、発電長に報告する。</p> <p>iii) 操作の成立性</p> <p>上記の中央制御室対応を運転員等（当直運転員）1名にて作業を実施した場合、作業開始を判断してから原子炉建屋ガス処理系の起動まで6分以内で対応可能である。</p> <p>原子炉建屋ブローアウトパネルの閉止操作については、運転員等1名にて17分以内で対応可能である。</p>	<p>iii 操作の成立性</p> <p>上記の操作は、中央制御室運転員1名にて作業を実施した場合、作業開始を判断してから非常用ガス処理系の自動起動信号による起動まで5分以内で対応可能である。</p> <p>原子炉建物ブローアウトパネル部の中央制御室からの閉止操作については、運転員1名にて5分以内で対応可能である。</p>	<p>・設備の相違 【東海第二】 島根2号炉は非常用ガス処理系の停止を行わない。</p> <p>・体制及び運用の相違 【柏崎6/7, 東海第二】 ⑨の相違</p> <p>・体制及び運用の相違 【柏崎6/7, 東海第二】 ⑨の相違</p>



柏崎刈羽原子力発電所 6 / 7号炉 (2017. 12. 20 版)	東海第二発電所 (2018. 9. 18 版)	島根原子力発電所 2号炉	備考
	<p>(b) 全交流動力電源が喪失した場合の運転手順</p> <p>全交流動力電源喪失等により原子炉建屋ガス処理系が自動起動しない場合に原子炉建屋ガス処理系を手動で起動する手順を整備する。</p> <p>全交流動力電源喪失時には、原子炉建屋ガス処理系が停止中であるため、代替交流電源設備によりMCC 2C系又はMCC 2D系が受電されたことを確認した後、原子炉建屋ガス処理系を起動する。</p> <p>なお、原子炉建屋外側ブローアウトパネルが開放した場合は、「1.16.2.3 (1) c. 原子炉建屋外側ブローアウトパネル部の閉止手順」に従い閉止を行う。</p> <p>i) 手順着手の判断基準</p> <p>全交流動力電源喪失等により、原子炉建屋ガス処理系が自動起動せず、原子炉建屋換気系が全停している場合。全交流動力電源喪失後には、代替交流電源設備により緊急用M/Cが受電され、緊急用M/CからMCC 2C系又はMCC 2D系が受電完了した場合。</p>	<p>(b) 全交流動力電源が喪失した場合の運転手順</p> <p>全交流動力電源喪失等により非常用ガス処理系が自動起動しない場合に非常用ガス処理系を手動で起動する手順を整備する。</p> <p>全交流動力電源喪失時には、非常用ガス処理系が停止中であるため、代替交流電源設備によりC/C C系又はC/C D系が受電されたことを確認した後、非常用ガス処理系を起動する。</p> <p>なお、非常用ガス処理系を起動する際には、「c. 原子炉建物ブローアウトパネル部の閉止手順」に従い原子炉建物ブローアウトパネル閉止装置を閉止する。</p> <p>i) 手順着手の判断基準</p> <p>全交流動力電源喪失等により、非常用ガス処理系が自動起動せず、原子炉建物空調換気系が全停している場合。全交流動力電源喪失後には、代替交流電源設備により緊急用M/Cが受電され、緊急用M/CからC/C C系又はC/C D系が受電完了した場合。</p>	<p>・記載表現の相違</p> <p>【柏崎 6/7】</p> <p>島根 2号炉は、手動起動操作の場合も記載</p>

柏崎刈羽原子力発電所 6 / 7号炉 (2017. 12. 20 版)	東海第二発電所 (2018. 9. 18 版)	島根原子力発電所 2号炉	備考
	<p>ii) 操作手順</p> <p>全交流動力電源喪失により原子炉建屋ガス処理系が停止している場合に、<u>原子炉建屋ガス処理系A系を再起動する手順の概要は以下のとおり。(原子炉建屋ガス処理系B系の起動手順も同様。)</u>原子炉建屋ガス処理系概要図を第1.16-12図に、タイムチャートを第1.16-14図に示す。</p> <p>① 発電長は、手順着手の判断基準に基づき、<u>運転員等に原子炉建屋ガス処理系の起動手順を指示する。</u></p> <p>② 運転員等は、中央制御室にて原子炉建屋外側ブローアウトパネルの閉止を確認し、<u>非常用ガス処理系及び非常用ガス再循環系の運転を実施するために必要な排風機、電動弁及び監視計器の電源が確保されていることを状態表示等により確認する。</u></p> <p>③ 運転員等は、中央制御室にて<u>非常用ガス再循環系原子炉建屋通常排気系隔離弁の閉を確認するとともに、非常用ガス再循環系系統入口弁、非常用ガス再循環系トレイン入口弁、非常用ガス再循環系トレイン出口弁、非常用ガス処理系トレイン入口弁、非常用ガス処理系トレイン出口弁及び非常用ガス再循環系系統再循環弁の開を確認する。</u></p> <p><u>なお、非常用ガス再循環系原子炉建屋通常排気系隔離弁が閉でない場合又は非常用ガス再循環系系統入口弁、非常用ガス再循環系トレイン入口弁、非常用ガス再循環系トレイン出口弁、非常用ガス処理系トレイン入口弁、非常用ガス処理系トレイン出口弁及び非常用ガス再循環系系統再循環弁が開でない場合は、中央制御室にて系統構成を実施する。</u></p> <p>④ 運転員等は、中央制御室にて発電長に原子炉建屋ガス処理系の準備が完了したことを報告する。</p> <p>⑤ 発電長は、<u>運転員等に原子炉建屋ガス処理系の起動手順を指示する。</u></p>	<p>ii 操作手順</p> <p>全交流動力電源喪失により非常用ガス処理系が停止している場合に、<u>非常用ガス処理系を起動する手順は以下のとおり。非常用ガス処理系の概要図を第1.16-14図に示す。</u></p> <p>① 当直副長は、<u>手順着手の判断基準に基づき、中央制御室運転員に非常用ガス処理系の起動手順を開始するよう指示する。</u></p> <p>② 中央制御室運転員Aは、<u>R/B給排気隔離弁の全閉、R/B連絡弁の全開操作を実施し、非常用ガス処理系排気ファンを起動することによって、非常用ガス処理系排気ファン入口弁及び非常用ガス処理系入口弁が全開、非常用ガス処理系出口弁が調整開となることを確認する。</u></p> <p>③ 中央制御室運転員Aは、<u>非常用ガス処理系の運転が開始されたことを非常用ガス処理系統流量指示値の上昇及び原子炉建物外気差圧指示値が負圧であることにより確認し当直副長に報告するとともに、原子炉建物外気差圧指示値を規定値で維持する。非常用ガス処理系を起動する際には、「c. 原子炉建物ブローアウトパネル部の閉止手順」に従いブローアウトパネル部を閉止する。</u></p>	<p>・記載表現の相違</p> <p><b>【柏崎6/7】</b></p> <p>島根2号炉は、手動起動手順の場合も記載</p> <p>・設備の相違</p> <p><b>【東海第二】</b></p> <p>島根2号炉は、非常用再循環系はない。</p>

柏崎刈羽原子力発電所 6 / 7号炉 (2017. 12. 20 版)	東海第二発電所 (2018. 9. 18 版)	島根原子力発電所 2号炉	備考
	<p>⑥ <u>運転員等は、中央制御室にて非常用ガス処理系排風機（A）及び非常用ガス再循環系排風機（A）を起動し、非常用ガス再循環系空気流量及び非常用ガス処理系空気流量の上昇を確認した後、発電長に報告する。</u></p> <p>iii) 操作の成立性  <u>上記の操作は中央制御室の運転員等1名にて作業を実施し、中央制御室換気系及び原子炉建屋ガス処理系の起動までの所要時間を5分以内で対応可能である。</u></p>	<p>iii 操作の成立性  <u>上記の操作は、中央制御室運転員1名にて作業を実施した場合、作業開始を判断してから非常用ガス処理系の起動まで10分以内で対応可能である。</u></p>	<p>・体制及び運用の相違  <b>【東海第二】</b>            ⑨の相違</p>

柏崎刈羽原子力発電所 6/7号炉 (2017.12.20版)	東海第二発電所 (2018.9.18版)	島根原子力発電所 2号炉	備考
<p>b. 非常用ガス処理系停止手順</p> <p>非常用ガス処理系が運転中に、<u>原子炉棟オペレーティングフロア</u>の水素濃度の上昇を確認した場合は、非常用ガス処理系の系統内での水素爆発を回避するため、非常用ガス処理系を停止する。</p> <p>また、<u>耐圧強化ベント系及び格納容器圧力逃がし装置による原子炉格納容器ベント操作を実施する場合についても、原子炉格納容器ベント時の系統構成のため、非常用ガス処理系を停止する。</u></p> <p>(a) 手順着手の判断基準</p> <p><u>原子炉建屋オペレーティングフロア</u>の水素濃度が、<u>1.3vol%</u>に到達した場合、又は<u>耐圧強化ベント系、格納容器圧力逃がし装置</u>による原子炉格納容器ベント操作を実施する場合。</p> <p>(b) 操作手順</p> <p>非常用ガス処理系を停止する手順は以下の通り。非常用ガス処理系の概要図を<u>1.16.8 図</u>に示す。</p> <p>① 当直副長は、手順着手の判断基準に基づき、中央制御室運転員に非常用ガス処理系の停止準備を開始するよう指示する。</p> <p>② 中央制御室運転員A及びBは、非常用ガス処理系排風機のコントロールスイッチを「切保持」とし、非常用ガス処理系排風機が停止、<u>非常用ガス処理系乾燥装置入口弁が全閉となることを確認する。</u></p> <p>③ <u>中央制御室運転員A及びBは、非常用ガス処理系入口隔離弁及び非常ガス処理系フィルタ装置出口隔離弁の全閉操作を実施する。</u></p> <p>④ 中央制御室運転員A及びBは、非常用ガス処理系の停止操作が完了したことを当直副長に報告する。</p>	<p>b. <u>原子炉建屋ガス処理系停止手順</u></p> <p>原子炉建屋ガス処理系が運転中に、<u>原子炉建屋内の水素濃度の上昇を確認した場合は、原子炉建屋ガス処理系の系統内での水素爆発を回避するため、原子炉建屋ガス処理系を停止する。</u></p> <p>また、<u>耐圧強化ベント系による原子炉格納容器ベント操作を実施する場合についても、原子炉格納容器ベント時の系統構成のため、非常用ガス処理系を停止する。</u></p> <p>(a) 手順着手の判断基準</p> <p>原子炉建屋原子炉棟の水素濃度が、<u>2.0vol%</u>に到達した場合、又は<u>耐圧強化ベント系</u>による原子炉格納容器ベント操作を実施する場合。</p> <p>(b) 操作手順</p> <p><u>原子炉建屋ガス処理系を停止する手順は以下のとおり。原子炉建屋ガス処理系の概要図を第1.16-12図に、タイムチャートを第1.16-15図に示す。</u></p> <p>① <u>発電長は、手順着手の判断基準に基づき、運転員等に原子炉建屋ガス処理系の停止準備を開始するよう指示する。</u></p> <p>② <u>運転員等は、非常用ガス処理系排風機のコントロールスイッチを「切保持」とし、非常用ガス処理系排風機、非常用ガス再循環系排風機が停止、非常用ガス再循環系系統入口弁、非常用ガス再循環系トレイン入口弁が全閉となることを確認する。</u></p> <p>③ <u>運転員等は、原子炉建屋ガス処理系の停止操作が完了したことを発電長に報告する。</u></p>	<p>b. <u>非常用ガス処理系停止手順</u></p> <p>非常用ガス処理系が運転中に、<u>原子炉建物4階(燃料取替階)</u>の水素濃度の上昇を確認した場合は、<u>非常用ガス処理系の系統内での水素爆発を回避するため、非常用ガス処理系を停止する。</u></p> <p>(a) 手順着手の判断基準</p> <p><u>原子炉建物4階(燃料取替階)</u>の水素濃度が、<u>1.8vol%</u>に到達した場合。</p> <p>(b) 操作手順</p> <p><u>非常用ガス処理系を停止する手順は以下のとおり。非常用ガス処理系の概要図を第1.16-14図に示す。</u></p> <p>① <u>当直副長は、手順着手の判断基準に基づき、中央制御室運転員に非常用ガス処理系の停止準備を開始するよう指示する。</u></p> <p>② <u>中央制御室運転員Aは、非常用ガス処理系排気ファンのコントロールスイッチを「引保持」とし、非常用ガス処理系排気ファンが停止することによって、非常用ガス処理系排気ファン入口弁、非常用ガス処理系入口弁、非常用ガス処理系出口弁が全閉となることを確認する。</u></p> <p>③ <u>中央制御室運転員Aは、R/B連絡弁の全閉操作を実施する。</u></p> <p>④ <u>中央制御室運転員Aは、非常用ガス処理系の停止操作が完了したことを当直副長に報告する。</u></p>	<p>備考</p> <p>・設備の相違 【柏崎6/7,東海第二】 島根2号炉は、フィルタベント時に非常用ガス処理系停止は不要</p> <p>・設備の相違 【柏崎6/7,東海第二】 原子炉建物水素濃度の判断基準値の相違</p> <p>・設備の相違 【東海第二】 島根2号炉は、非常用ガス再循環系はない</p>

柏崎刈羽原子力発電所 6 / 7号炉 (2017. 12. 20 版)	東海第二発電所 (2018. 9. 18 版)	島根原子力発電所 2号炉	備考
<p>(c) 操作の成立性</p> <p>上記の操作は、中央制御室運転員2名（操作者及び確認者）にて作業を実施した場合、作業開始を判断してから非常用ガス処理系の停止まで5分以内に対応可能である。</p> <p>c. 原子炉建屋ブローアウトパネルの閉止手順</p> <p>原子炉建屋原子炉区域は、重大事故等時においても、非常用ガス処理系により、内部の負圧を確保することができる。原子炉建屋原子炉区域の気密バウンダリの一部として原子炉建屋に設置する原子炉建屋ブローアウトパネルが非常用ガス処理系起動時に開放状態となっている場合は、内部の負圧を確保するために閉止する。</p> <p>【中央制御室からの原子炉建屋ブローアウトパネル閉止手順】</p> <p>(a) 手順着手の判断基準</p> <p>原子炉建屋ブローアウトパネルが開放状態で交流動力電源が健全な場合。</p>	<p>(c) 操作の成立性</p> <p>上記の操作は、運転員等（当直運転員）1名にて作業を実施した場合、作業開始を判断してから非常用ガス処理系の停止まで5分以内に対応可能である。</p> <p>c. 原子炉建屋外側ブローアウトパネル部の閉止手順</p> <p>原子炉建屋原子炉棟は、重大事故等時においても、原子炉建屋ガス処理系により、内部の負圧を確保することができる。原子炉建屋原子炉棟の気密バウンダリの一部として原子炉建屋に設置する原子炉建屋外側ブローアウトパネルが原子炉建屋ガス処理系起動時に開放状態となっている場合は、内部の負圧を確保するために閉止する。</p> <p>【原子炉建屋ガス処理系が運転していない場合の中央制御室からの原子炉建屋外側ブローアウトパネル閉止手順】</p> <p>(a) 手順着手の判断基準</p> <p>原子炉建屋外側ブローアウトパネルが開放状態で交流動力電源が健全な場合で原子炉建屋ガス処理系が運転していない場合。</p>	<p>(c) 操作の成立性</p> <p>上記の操作は、中央制御室運転員1名にて作業を実施した場合、作業開始を判断してから非常用ガス処理系の停止まで5分以内に対応可能である。</p> <p>c. 原子炉建物ブローアウトパネル部の閉止手順</p> <p>原子炉建物原子炉棟は、重大事故等時においても、非常用ガス処理系により、内部の負圧を確保することができる。原子炉建物原子炉棟内部の負圧を確保するために必要な場合は原子炉建物ブローアウトパネル部を閉止する。</p> <p>【中央制御室からの原子炉建物ブローアウトパネル部の閉止手順】</p> <p>(a) 手順着手の判断基準</p> <p>以下の条件がすべて成立した場合。</p> <ul style="list-style-type: none"> <li>・非常用ガス処理系が運転中又は起動操作が必要な場合。</li> <li>・原子炉冷却材圧力バウンダリが破損した状況においては、漏えい個所の隔離及び原子炉圧力容器の減圧が完了している場合。</li> <li>・炉心損傷を当直副長が判断した場合※1。</li> </ul> <p>※1：格納容器内雰囲気放射線モニタ（CAMS）で原子炉格納容器内のガンマ線線量率が、設計基準事故相当のガンマ線線量率の10倍を超えた場合、又は格納容器内雰囲気放射線モニタ（CAMS）が使用できない場合に原子炉圧力容器温度で300℃以上を確認した場合。</p>	<p>・体制及び運用の相違</p> <p>【柏崎 6/7, 東海第二】 ⑨の相違</p> <p>・判断基準の相違</p> <p>【柏崎 6/7, 東海第二】 島根 2号炉はブローアウトパネルの開閉状態によらず、炉心損傷時に SGT を起動する場合、ブローアウトパネル部を閉止</p> <p>・設備及び運用の相違</p> <p>【柏崎 6/7】 島根 2号炉は、炉心損傷時に SGT を起動する場合、閉止装置によりブローアウトパネル部を閉止</p>

柏崎刈羽原子力発電所 6 / 7号炉 (2017. 12. 20 版)	東海第二発電所 (2018. 9. 18 版)	島根原子力発電所 2号炉	備考
<p>(b) 操作手順</p> <p>中央制御室からの原子炉建屋ブローアウトパネルを閉止する手順は以下のとおり。</p> <p>①当直副長は、手順着手の判断基準に基づき、中央制御室運転員A及びBに、原子炉建屋ブローアウトパネル閉止操作を指示する。</p> <p>②中央制御室運転員Bは、操作スイッチにより原子炉建屋ブローアウトパネル閉止操作を実施する。</p>	<p>(b) 操作手順</p> <p>中央制御室からの原子炉建屋外側ブローアウトパネル部を閉止する手順は以下のとおり。<u>タイムチャートを第1.16-16図に示す。</u></p> <p>① 発電長は、手順着手の判断基準に基づき、運転員等に、原子炉建屋外側ブローアウトパネル閉止操作を指示する。</p> <p>② 運転員等は、ブローアウトパネル閉止装置の遠隔操作により原子炉建屋外側ブローアウトパネル部閉止操作を実施する。</p> <p><b>【原子炉建屋ガス処理系が運転している場合の中央制御室からの原子炉建屋外側ブローアウトパネル閉止手順】</b></p> <p>(a) 手順着手の判断基準</p> <p><u>原子炉建屋外側ブローアウトパネルが開放状態で交流動力電源が健全な場合で原子炉建屋ガス処理系が運転している場合。</u></p> <p>(b) 操作手順</p> <p><u>中央制御室からの原子炉建屋外側ブローアウトパネル部を閉止する手順は以下のとおり。タイムチャートを第1.16-16図に示す。</u></p> <p>① 発電長は、手順着手の判断基準に基づき、運転員等に、原子炉建屋外側ブローアウトパネル閉止操作を指示する。</p> <p>② 運転員等は、中央制御室にて原子炉建屋ガス処理系の運転を停止する。</p> <p>③ 運転員等は、ブローアウトパネル閉止装置の遠隔操作により原子炉建屋外側ブローアウトパネル部閉止操作を実施する。</p>	<p>(b) 操作手順</p> <p>中央制御室からの原子炉建物ブローアウトパネル部を閉止する手順は以下のとおり。</p> <p>①当直副長は、手順着手の判断基準に基づき、中央制御室運転員Aに、原子炉建物燃料取替階ブローアウトパネル閉止装置の閉止操作を指示する。</p> <p>②中央制御室運転員Aは、操作スイッチにより原子炉建物燃料取替階ブローアウトパネル閉止装置の閉止操作を実施する。</p>	<p>・設備の相違</p> <p><b>【東海第二】</b></p> <p>島根2号炉は、ブローアウトパネル閉止装置の閉止時に非常用ガス処理系を停止しない</p>

柏崎刈羽原子力発電所 6/7号炉 (2017.12.20版)	東海第二発電所 (2018.9.18版)	島根原子力発電所 2号炉	備考
<p>(c) 操作の成立性 上記の操作は、中央制御室運転員2名(操作者及び確認者)にて作業を実施した場合、作業開始を判断してから原子炉建屋ブローアウトパネル閉止操作まで10分以内で対応可能である。</p> <p>【現場での原子炉建屋ブローアウトパネル閉止手順】</p> <p>(a) 手順着手の判断基準 原子炉建屋ブローアウトパネルが開放状態で全交流動力電源が喪失及び炉心が健全であることを確認した場合。</p> <p>(b) 操作手順 現場での原子炉建屋ブローアウトパネルを閉止する手順は以下のとおり。</p> <p>(運転員が実施する場合)</p> <p>①当直副長は、手順着手の判断基準に基づき、現場運転員に、原子炉建屋ブローアウトパネル閉止操作を指示する。</p> <p>②現場運転員C、D、E及びFは、原子炉建屋原子炉区域内の開放状態の原子炉建屋ブローアウトパネルへ移動後、牽引装置等を操作し、原子炉建屋ブローアウトパネルを引き上げる。</p> <p>③現場運転員C、D、E及びFは、原子炉建屋ブローアウトパネルの引き上げ後に原子炉建屋ブローアウトパネルを原子炉建屋に固定する。</p>	<p>(c) 操作の成立性 上記の操作は、中央制御室の運転員等1名にて作業を実施した場合、原子炉建屋外側ブローアウトパネルが、10箇所全て開放した場合に全ての開口部を閉止するまで17分以内で対応可能である。なお、遠隔操作による原子炉建屋外側ブローアウトパネル開口部の閉止操作を行い、その後に原子炉建屋ガス処理系を手動で起動するまで22分以内で対応可能である。</p> <p>【現場での原子炉建屋外側ブローアウトパネル部閉止手順】</p> <p>(a) 手順着手の判断基準 原子炉建屋外側ブローアウトパネルが開放状態で全交流動力電源が喪失及び炉心が健全であることを確認した場合。</p> <p>(b) 操作手順 現場での原子炉建屋外側ブローアウトパネル部を閉止する手順は以下のとおり。タイムチャートを第1.16-17図に示す。</p>	<p>(c) 操作の成立性 上記の操作は、中央制御室運転員1名にて作業を実施した場合、作業開始を判断してから原子炉建物燃料取替階ブローアウトパネル閉止装置の閉止操作まで5分以内で対応可能である。</p> <p>【現場での原子炉建物ブローアウトパネル部の閉止手順】</p> <p>(a) 手順着手の判断基準 以下の条件がすべて成立した場合。 ・炉心が健全であることを確認した場合。 ・非常用ガス処理系が運転中又は起動操作が必要な場合。 ・原子炉冷却材圧力バウンダリが破損した状況においては、漏えい個所の隔離及び原子炉圧力容器の減圧が完了している場合。 ・中央制御室からの原子炉建物燃料取替階ブローアウトパネル閉止装置の閉止操作ができない場合。</p> <p>(b) 操作手順 現場での原子炉建物ブローアウトパネル部を閉止する手順は以下のとおり。</p>	<p>・体制及び運用の相違 【柏崎6/7,東海第二】 ⑨の相違</p> <p>・設備及び運用の相違 【柏崎6/7】 島根2号炉は、SGTの必要性と、ブローアウトパネルの解放機能不要確認により閉止装置の閉止を判断する。</p> <p>・運用の相違 【柏崎6/7】 島根2号炉は、緊急時対策要員が操作を実施</p>

柏崎刈羽原子力発電所 6 / 7号炉 (2017. 12. 20 版)	東海第二発電所 (2018. 9. 18 版)	島根原子力発電所 2号炉	備考
<p><u>(緊急時対策要員が実施する場合)</u></p> <p>①当直長は、<u>当直副長の依頼に基づき</u>、緊急時対策本部に、<u>原子炉建屋ブローアウトパネル閉止操作</u>を依頼する。</p> <p>②緊急時対策本部は、緊急時対策要員に<u>原子炉建屋ブローアウトパネルへ閉止操作</u>を指示する。</p> <p>③緊急時対策要員は、<u>原子炉建屋原子炉区域内の開放状態の原子炉建屋ブローアウトパネルへ移動後</u>、牽引装置等を操作し、<u>原子炉建屋ブローアウトパネル</u>を引き上げる。</p> <p>④緊急時対策要員は、<u>原子炉建屋ブローアウトパネルの引き上げ後に原子炉建屋ブローアウトパネルを原子炉建屋に固定</u>する。</p> <p>⑤緊急時対策要員は、<u>原子炉建屋ブローアウトパネルの閉止操作完了を緊急時対策本部経由で当直長へ報告</u>する。</p> <p>(c) 操作の成立性 上記の操作は、<u>運転員又は緊急時対策要員4名</u>で実施し、作業開始を判断してから<u>原子炉建屋ブローアウトパネル1枚あたり約10時間</u>で対応可能である。</p>	<p>① 発電長は、<u>手順着手の判断基準に基づき</u>、災害対策本部長代理に<u>原子炉建屋外側ブローアウトパネル閉止部操作</u>を依頼する。</p> <p>② 災害対策本部長代理は、重大事故等対応要員に<u>原子炉建屋外側ブローアウトパネル閉止部操作</u>を指示する。</p> <p>③ 重大事故等対応要員は、<u>原子炉建屋原子炉棟の開放状態の原子炉建屋外側ブローアウトパネルへ移動後</u>、<u>人力でのブローアウトパネル閉止装置の操作により</u>、<u>原子炉建屋外側ブローアウトパネル開口部の閉止</u>を行う。</p> <p>④ 重大事故等対応要員は、<u>原子炉建屋外側ブローアウトパネル部の閉止操作完了を災害対策本部長代理経由で発電長へ報告</u>する。</p> <p>(c) 操作の成立性 上記の操作は<u>重大事故等対応要員2名</u>で実施し、作業開始を判断してから<u>原子炉建屋外側ブローアウトパネル1枚あたり40分以内</u>で対応可能である。</p> <p><u>d. 原子炉建屋外側ブローアウトパネルの強制開放手順</u></p> <p>(a) <u>手順着手の判断基準</u> <u>ブローアウトパネル閉止装置による閉止を行うために原子炉建屋外側ブローアウトパネルの開放を行う必要があると判断した場合。</u></p>	<p>①当直長は、緊急時対策本部に、<u>原子炉建物燃料取替階ブローアウトパネル閉止装置の閉止操作</u>を依頼する。</p> <p>②緊急時対策本部は、緊急時対策要員に<u>原子炉建物燃料取替階ブローアウトパネル閉止装置の閉止操作</u>を指示する。</p> <p>③緊急時対策要員は、<u>原子炉建物原子炉棟の原子炉建物ブローアウトパネル部へ移動後</u>、<u>人力での操作により</u>、<u>原子炉建物燃料取替階ブローアウトパネル閉止装置を閉止</u>する。</p> <p>④緊急時対策要員は、<u>原子炉建物燃料取替階ブローアウトパネル閉止装置の閉止操作完了を緊急時対策本部経由で当直長へ報告</u>する。</p> <p>(c) 操作の成立性 上記の操作は、<u>緊急時対策要員2名</u>で実施し、作業開始を判断してから<u>各ブローアウトパネル閉止装置1個あたり2時間以内</u>で対応可能である。</p>	<p>備考</p> <p>・設備の相違 【柏崎 6/7】 ⑦の相違</p> <p>・体制及び運用の相違 【柏崎 6/7, 東海第二】 ⑨の相違</p> <p>・設備の相違 【東海第二】 ③の相違</p>



柏崎刈羽原子力発電所 6 / 7号炉 (2017. 12. 20 版)	東海第二発電所 (2018. 9. 18 版)	島根原子力発電所 2号炉	備考
<p>(2) 現場操作のアクセス性</p>	<p>(b) <u>操作手順</u>  <u>現場におけるブローアウトパネル強制開放装置の操作手順の概要は以下のとおり。タイムチャートを第1.16-18図に示す。</u></p> <ol style="list-style-type: none"> <li>① <u>発電長は、手順着手の判断基準に基づき、原子炉建屋外側ブローアウトパネルの開放を、災害対策本部長代理に依頼する。</u></li> <li>② <u>災害対策本部長代理は、原子炉建屋外側ブローアウトパネルの開放を、重大事故等対応要員に指示する。</u></li> <li>③ <u>重大事故等対応要員は、現場（二次格納施設外）にてブローアウトパネル強制開放装置の操作により、原子炉建屋外側ブローアウトパネルの開放を行う。</u></li> <li>④ <u>重大事故等対応要員は、原子炉建屋外側ブローアウトパネルの開放を確認した後、災害対策本部長代理経由で発電長に報告する。</u></li> </ol> <p>(c) <u>操作の成立性</u>  <u>上記の操作は重大事故等対応要員2名にて作業を実施し、1箇所を開放するまで50分に対応可能である。</u>  <u>その後にブローアウトパネル閉止装置による閉止を現場において人力で行う場合、閉止まで60分以内に対応可能である。</u></p>	<p>(2) <u>現場操作のアクセス性</u></p>	<p>・記載方針の相違  <b>【東海第二】</b>  島根2号炉は、ブローアウトパネル閉止装置を操作する場合のアクセス性について記載</p>

柏崎刈羽原子力発電所 6 / 7号炉 (2017. 12. 20 版)	東海第二発電所 (2018. 9. 18 版)	島根原子力発電所 2号炉	備考
<p><u>被ばく線量の低減のための操作のうち現場操作が必要なものは、原子炉建屋ブローアウトパネルの閉止のうち以下の操作である。</u></p> <ul style="list-style-type: none"> <li>・現場での<u>原子炉建屋ブローアウトパネル閉止操作</u></li> </ul> <p>上記操作は、原子炉建屋4階通路と原子炉建屋1階MSトンネル室での操作のため、当該個所へのアクセスルートを第1.16.9図～第1.16.12図に示す。 (添付資料1.16.6)</p> <p>上記の現場操作が必要な個所へのアクセス性については、外部起因事象として地震、地震随伴火災及び地震による内部溢水を想定した場合のアクセスルートの成立性についても評価し、アクセス性に影響がないことを確認した。</p>		<p><u>原子炉格納容器から漏えいする空気中の放射性物質の濃度の低減のための操作のうち現場操作が必要なものは、原子炉建物ブローアウトパネル部の閉止のうち以下の操作である。</u></p> <ul style="list-style-type: none"> <li>・現場での<u>原子炉建物ブローアウトパネル部の閉止操作</u></li> </ul> <p>上記操作は、原子炉建物4階での操作のため、当該個所へのアクセスルートを第1.16-15図に示す。 (添付資料1.16.6)</p> <p><u>上記の現場操作が必要な個所へのアクセス性については、外部起因事象として地震、地震随伴火災及び地震による内部溢水を想定した場合のアクセスルートの成立性についても評価し、アクセス性に影響がないことを確認した。</u></p>	<p>・設備の相違 【柏崎6/7】 ⑦の相違</p>

柏崎刈羽原子力発電所 6/7号炉 (2017.12.20版)	東海第二発電所 (2018.9.18版)	島根原子力発電所 2号炉	備考																																																																		
<p>第1.16.1表 機能喪失を想定する設計基準事故対処設備と整備する手順</p>	<p>第1.16-1表 機能喪失を想定する設計基準事故対処設備と整備する手順</p>	<p>第1.16-1表 機能喪失を想定する設計基準事故対処設備と整備する手順</p>	<p>・設備の相違 【柏崎6/7,東海第二】 対応手段における対応設備の相違</p>																																																																		
<p>対応手段, 対処設備, 手順書一覧 (1/2)</p>	<p>対応手段, 対処設備, 手順書一覧 (1/3)</p>	<p>対応手段, 対処設備, 手順書一覧 (1/3)</p>																																																																			
<table border="1"> <thead> <tr> <th>機能喪失を想定する設計基準事故対処設備</th> <th>対応手段</th> <th>対処設備</th> <th>手順書</th> </tr> </thead> <tbody> <tr> <td rowspan="14">-</td> <td rowspan="14">居住性の確保</td> <td>中央制御室遮蔽</td> <td>-</td> </tr> <tr> <td> <ul style="list-style-type: none"> <li>中央制御室可搬型隔圧化空調機 (フィルタユニット・プロパユニット)</li> <li>中央制御室可搬型隔圧化空調機用放設ダクト</li> <li>中央制御室換気空調系給排気隔離弁 (MCR 外気取入ダンパ, MCR 排気ダンパ, MCR 非常用外気取入ダンパ)</li> <li>中央制御室換気空調系ダクト (MCR 外気取入ダクト, MCR 排気ダクト)</li> </ul> </td> <td>AM設備別操作手順書 可搬型隔圧化空調機による中央制御室隔圧化</td> </tr> <tr> <td>可搬型蓄電池内蔵型照明</td> <td>AM設備別操作手順書 中央制御室の照明確保 中央制御室待避室の照明確保, データ表示装置起動, 通信設備使用</td> </tr> <tr> <td>差圧計</td> <td>AM設備別操作手順書 空気ポンプによる中央制御室待避室隔圧化と換気操作</td> </tr> <tr> <td>中央制御室待避室遮蔽 (常設) 中央制御室待避室遮蔽 (可搬型)</td> <td>-</td> </tr> <tr> <td> <ul style="list-style-type: none"> <li>中央制御室待避室揚圧化装置 (空気ポンプ)</li> <li>中央制御室待避室隔圧化装置 (配管・弁)</li> </ul> </td> <td>AM設備別操作手順書 空気ポンプによる中央制御室待避室隔圧化と換気操作</td> </tr> <tr> <td>常設代替交流電源設備 ※1</td> <td>-</td> </tr> <tr> <td> <ul style="list-style-type: none"> <li>無線連絡設備 (常設)</li> <li>無線連絡設備 (常設) (屋外アンテナ)</li> </ul> </td> <td>AM設備別操作手順書 中央制御室待避室の照明確保, データ表示装置起動, 通信設備使用</td> </tr> <tr> <td> <ul style="list-style-type: none"> <li>衛星電話設備 (常設)</li> <li>衛星電話設備 (常設) (屋外アンテナ)</li> </ul> </td> <td>AM設備別操作手順書 中央制御室待避室の照明確保, データ表示装置起動, 通信設備使用</td> </tr> <tr> <td>データ表示装置 (特備品)</td> <td>AM設備別操作手順書 中央制御室待避室の照明確保, データ表示装置起動, 通信設備使用</td> </tr> <tr> <td>酸素濃度・二酸化炭素濃度計</td> <td>AM設備別操作手順書 空気ポンプによる中央制御室待避室隔圧化と換気操作</td> </tr> <tr> <td>非常用照明</td> <td>設計基準</td> <td>-</td> </tr> <tr> <td>乾電池内蔵型照明</td> <td>資機材</td> <td>AM設備別操作手順書 中央制御室の照明確保 中央制御室待避室の照明確保, データ表示装置起動, 通信設備使用</td> </tr> <tr> <td>カード式空気ポンプユニット</td> <td>自主対策 設備</td> <td>多様なハザード対応要領 カード式空気ポンプユニットによる隔圧化</td> </tr> <tr> <td>第二代替交流電源設備 ※1</td> <td>-</td> <td>-</td> </tr> </tbody> </table>	機能喪失を想定する設計基準事故対処設備	対応手段	対処設備	手順書	-	居住性の確保	中央制御室遮蔽	-	<ul style="list-style-type: none"> <li>中央制御室可搬型隔圧化空調機 (フィルタユニット・プロパユニット)</li> <li>中央制御室可搬型隔圧化空調機用放設ダクト</li> <li>中央制御室換気空調系給排気隔離弁 (MCR 外気取入ダンパ, MCR 排気ダンパ, MCR 非常用外気取入ダンパ)</li> <li>中央制御室換気空調系ダクト (MCR 外気取入ダクト, MCR 排気ダクト)</li> </ul>	AM設備別操作手順書 可搬型隔圧化空調機による中央制御室隔圧化	可搬型蓄電池内蔵型照明	AM設備別操作手順書 中央制御室の照明確保 中央制御室待避室の照明確保, データ表示装置起動, 通信設備使用	差圧計	AM設備別操作手順書 空気ポンプによる中央制御室待避室隔圧化と換気操作	中央制御室待避室遮蔽 (常設) 中央制御室待避室遮蔽 (可搬型)	-	<ul style="list-style-type: none"> <li>中央制御室待避室揚圧化装置 (空気ポンプ)</li> <li>中央制御室待避室隔圧化装置 (配管・弁)</li> </ul>	AM設備別操作手順書 空気ポンプによる中央制御室待避室隔圧化と換気操作	常設代替交流電源設備 ※1	-	<ul style="list-style-type: none"> <li>無線連絡設備 (常設)</li> <li>無線連絡設備 (常設) (屋外アンテナ)</li> </ul>	AM設備別操作手順書 中央制御室待避室の照明確保, データ表示装置起動, 通信設備使用	<ul style="list-style-type: none"> <li>衛星電話設備 (常設)</li> <li>衛星電話設備 (常設) (屋外アンテナ)</li> </ul>	AM設備別操作手順書 中央制御室待避室の照明確保, データ表示装置起動, 通信設備使用	データ表示装置 (特備品)	AM設備別操作手順書 中央制御室待避室の照明確保, データ表示装置起動, 通信設備使用	酸素濃度・二酸化炭素濃度計	AM設備別操作手順書 空気ポンプによる中央制御室待避室隔圧化と換気操作	非常用照明	設計基準	-	乾電池内蔵型照明	資機材	AM設備別操作手順書 中央制御室の照明確保 中央制御室待避室の照明確保, データ表示装置起動, 通信設備使用	カード式空気ポンプユニット	自主対策 設備	多様なハザード対応要領 カード式空気ポンプユニットによる隔圧化	第二代替交流電源設備 ※1	-	-	<table border="1"> <thead> <tr> <th>機能喪失を想定する設計基準事故対処設備</th> <th>対応手段</th> <th>対処設備</th> <th>手順書</th> </tr> </thead> <tbody> <tr> <td rowspan="3">-</td> <td rowspan="3">居住性の確保</td> <td>中央制御室 中央制御室待避室</td> <td>非常時運転手順書II (微候ベース) 「電源供給回復」等  非常時運転手順書II (停止時微候ベース) 「停止時電源復旧」  AM設備別操作手順書 重大事故等対策要領</td> </tr> <tr> <td>中央制御室遮蔽 中央制御室待避室遮蔽 中央制御室換気系 中央制御室換気系 中央制御室換気系 中央制御室換気系 中央制御室換気系</td> <td>重大事故等対処設備</td> </tr> <tr> <td>酸素濃度計 二酸化炭素濃度計</td> <td>AM設備別操作手順書</td> </tr> </tbody> </table>	機能喪失を想定する設計基準事故対処設備	対応手段	対処設備	手順書	-	居住性の確保	中央制御室 中央制御室待避室	非常時運転手順書II (微候ベース) 「電源供給回復」等  非常時運転手順書II (停止時微候ベース) 「停止時電源復旧」  AM設備別操作手順書 重大事故等対策要領	中央制御室遮蔽 中央制御室待避室遮蔽 中央制御室換気系 中央制御室換気系 中央制御室換気系 中央制御室換気系 中央制御室換気系	重大事故等対処設備	酸素濃度計 二酸化炭素濃度計	AM設備別操作手順書	<table border="1"> <thead> <tr> <th>機能喪失を想定する設計基準事故対処設備</th> <th>対応手段</th> <th>対処設備</th> <th>手順書</th> </tr> </thead> <tbody> <tr> <td rowspan="7">-</td> <td rowspan="7">居住性の確保</td> <td>中央制御室遮蔽</td> <td>-</td> </tr> <tr> <td>           再循環用ファン            チャコール・フィルタ・ブースタ・ファン            非常用チャコール・フィルタ・ユニット            中央制御室換気系ダンパ            (外気取入量調整用ダンパ, 制御室給気外側隔離ダンパ, 制御室給気内側隔離ダンパ, 制御室排気外側隔離ダンパ)            中央制御室換気系ダクト            中央制御室待避室遮蔽            中央制御室待避室正圧化装置 (空気ポンプ)            中央制御室待避室正圧化装置 (配管・弁)         </td> <td>重大事故等対処設備</td> </tr> <tr> <td>LEDライト (三脚タイプ)</td> <td>事故時操作要領書 (シビアアクシデント) 「注水-1」  AM設備別操作要領書 「待避室の居住性確保」  事故時操作要領書 (微候ベース) 「電源復旧」  AM設備別操作要領書 「中央制御室の居住性確保」</td> </tr> <tr> <td>差圧計</td> <td>事故時操作要領書 (シビアアクシデント) 「注水-1」  AM設備別操作要領書 「MCRによる居住性確保」 「待避室の居住性確保」</td> </tr> </tbody> </table>	機能喪失を想定する設計基準事故対処設備	対応手段	対処設備	手順書	-	居住性の確保	中央制御室遮蔽	-	再循環用ファン チャコール・フィルタ・ブースタ・ファン 非常用チャコール・フィルタ・ユニット 中央制御室換気系ダンパ (外気取入量調整用ダンパ, 制御室給気外側隔離ダンパ, 制御室給気内側隔離ダンパ, 制御室排気外側隔離ダンパ) 中央制御室換気系ダクト 中央制御室待避室遮蔽 中央制御室待避室正圧化装置 (空気ポンプ) 中央制御室待避室正圧化装置 (配管・弁)	重大事故等対処設備	LEDライト (三脚タイプ)	事故時操作要領書 (シビアアクシデント) 「注水-1」  AM設備別操作要領書 「待避室の居住性確保」  事故時操作要領書 (微候ベース) 「電源復旧」  AM設備別操作要領書 「中央制御室の居住性確保」	差圧計	事故時操作要領書 (シビアアクシデント) 「注水-1」  AM設備別操作要領書 「MCRによる居住性確保」 「待避室の居住性確保」	
機能喪失を想定する設計基準事故対処設備	対応手段	対処設備	手順書																																																																		
-	居住性の確保	中央制御室遮蔽	-																																																																		
		<ul style="list-style-type: none"> <li>中央制御室可搬型隔圧化空調機 (フィルタユニット・プロパユニット)</li> <li>中央制御室可搬型隔圧化空調機用放設ダクト</li> <li>中央制御室換気空調系給排気隔離弁 (MCR 外気取入ダンパ, MCR 排気ダンパ, MCR 非常用外気取入ダンパ)</li> <li>中央制御室換気空調系ダクト (MCR 外気取入ダクト, MCR 排気ダクト)</li> </ul>	AM設備別操作手順書 可搬型隔圧化空調機による中央制御室隔圧化																																																																		
		可搬型蓄電池内蔵型照明	AM設備別操作手順書 中央制御室の照明確保 中央制御室待避室の照明確保, データ表示装置起動, 通信設備使用																																																																		
		差圧計	AM設備別操作手順書 空気ポンプによる中央制御室待避室隔圧化と換気操作																																																																		
		中央制御室待避室遮蔽 (常設) 中央制御室待避室遮蔽 (可搬型)	-																																																																		
		<ul style="list-style-type: none"> <li>中央制御室待避室揚圧化装置 (空気ポンプ)</li> <li>中央制御室待避室隔圧化装置 (配管・弁)</li> </ul>	AM設備別操作手順書 空気ポンプによる中央制御室待避室隔圧化と換気操作																																																																		
		常設代替交流電源設備 ※1	-																																																																		
		<ul style="list-style-type: none"> <li>無線連絡設備 (常設)</li> <li>無線連絡設備 (常設) (屋外アンテナ)</li> </ul>	AM設備別操作手順書 中央制御室待避室の照明確保, データ表示装置起動, 通信設備使用																																																																		
		<ul style="list-style-type: none"> <li>衛星電話設備 (常設)</li> <li>衛星電話設備 (常設) (屋外アンテナ)</li> </ul>	AM設備別操作手順書 中央制御室待避室の照明確保, データ表示装置起動, 通信設備使用																																																																		
		データ表示装置 (特備品)	AM設備別操作手順書 中央制御室待避室の照明確保, データ表示装置起動, 通信設備使用																																																																		
		酸素濃度・二酸化炭素濃度計	AM設備別操作手順書 空気ポンプによる中央制御室待避室隔圧化と換気操作																																																																		
		非常用照明	設計基準	-																																																																	
		乾電池内蔵型照明	資機材	AM設備別操作手順書 中央制御室の照明確保 中央制御室待避室の照明確保, データ表示装置起動, 通信設備使用																																																																	
		カード式空気ポンプユニット	自主対策 設備	多様なハザード対応要領 カード式空気ポンプユニットによる隔圧化																																																																	
第二代替交流電源設備 ※1	-	-																																																																			
機能喪失を想定する設計基準事故対処設備	対応手段	対処設備	手順書																																																																		
-	居住性の確保	中央制御室 中央制御室待避室	非常時運転手順書II (微候ベース) 「電源供給回復」等  非常時運転手順書II (停止時微候ベース) 「停止時電源復旧」  AM設備別操作手順書 重大事故等対策要領																																																																		
		中央制御室遮蔽 中央制御室待避室遮蔽 中央制御室換気系 中央制御室換気系 中央制御室換気系 中央制御室換気系 中央制御室換気系	重大事故等対処設備																																																																		
		酸素濃度計 二酸化炭素濃度計	AM設備別操作手順書																																																																		
機能喪失を想定する設計基準事故対処設備	対応手段	対処設備	手順書																																																																		
-	居住性の確保	中央制御室遮蔽	-																																																																		
		再循環用ファン チャコール・フィルタ・ブースタ・ファン 非常用チャコール・フィルタ・ユニット 中央制御室換気系ダンパ (外気取入量調整用ダンパ, 制御室給気外側隔離ダンパ, 制御室給気内側隔離ダンパ, 制御室排気外側隔離ダンパ) 中央制御室換気系ダクト 中央制御室待避室遮蔽 中央制御室待避室正圧化装置 (空気ポンプ) 中央制御室待避室正圧化装置 (配管・弁)	重大事故等対処設備																																																																		
		LEDライト (三脚タイプ)	事故時操作要領書 (シビアアクシデント) 「注水-1」  AM設備別操作要領書 「待避室の居住性確保」  事故時操作要領書 (微候ベース) 「電源復旧」  AM設備別操作要領書 「中央制御室の居住性確保」																																																																		
		差圧計	事故時操作要領書 (シビアアクシデント) 「注水-1」  AM設備別操作要領書 「MCRによる居住性確保」 「待避室の居住性確保」																																																																		
		<p>※1 手順は「1.14 電源の確保に関する手順等」にて整理する。</p>		<p>※1 手順は「1.14 電源の確保に関する手順等」にて整理する。</p>																																																																	

第 1.16-1 表 機能喪失を想定する設計基準事故対処施設と整備する

手順

対応手段, 対処設備, 手順書一覧 (2/3)

機能喪失を想定する設計基準事故対処設備	対応手段	対処設備	手順書
—	居住性の確保	可搬型照明 (S A)	処故重設等大備対 AM設備別操作手順書
—		非常用照明	策自設主備対 —
—		データ表示装置 (待避室) 中央制御室待避室 空気ポンプユニット (空気ポンプ) 衛星電話設備 (可搬型) (待避室) 中央制御室待避室圧計 衛星電話設備 (屋外アンテナ) 衛星制御装置 衛星制御装置～衛星電話設備 (屋外アンテナ) 電路 中央制御室待避室 空気ポンプユニット (配管・弁) 常設代替交流電源設備 <sup>※1</sup> 可搬型代替交流電源設備 <sup>※1</sup> 非常用交流電源設備 <sup>※1</sup>	重大事故等対処設備 AM設備別操作手順書 重大事故等対策要領

※1 手順は「1.14 電源の確保に関する手順等」にて整備する。

対応手段, 対処設備, 手順書一覧 (2/3)

機能喪失を想定する設計基準事故対処設備	対応手段	対処設備	手順書	
—	居住性の確保	酸素濃度計 二酸化炭素濃度計	事故時操作要領書 (微候ベース) 「電源復旧」 AM設備別操作要領書 「中央制御室の居住性確保」	
		重大事故等対処設備	事故時操作要領書 (シビアアクシデント) 「注水-1」	AM設備別操作要領書 「待避室の居住性確保」
			AM設備別操作要領書 「待避室の居住性確保」	AM設備別操作要領書 「待避室の居住性確保」
			AM設備別操作要領書 「待避室の居住性確保」	AM設備別操作要領書 「待避室の居住性確保」
			事故時操作要領書 (シビアアクシデント) 「注水-1」	AM設備別操作要領書 「待避室の居住性確保」
			AM設備別操作要領書 「待避室の居住性確保」	—
		常設代替交流電源設備 <sup>※1</sup> 代替所内電気設備 <sup>※1</sup>	—	
非常灯	自主対策設備 —			

※1 手順は「1.14 電源の確保に関する手順等」にて整備する。

・設備の相違  
【東海第二】  
対応手段における対応設備の相違

対応手段, 対処設備, 手順書一覧 (2/2)

機能喪失を想定する設計基準事故対処設備	対応手段	対処設備	手順書
-	汚染の持ち込み防止	乾型貯蔵機(チェンジングエリア)	緊急時対策本部運用要領 チェンジングエリアの設置運用
		非常用照明	緊急時対策本部運用要領 チェンジングエリアの設置運用
		防護具及びチェンジングエリア設置用資機材	緊急時対策本部運用要領 チェンジングエリアの設置運用
-	被ばく線量の低減	・非常用ガス処理設備 ・非常用ガス処理系フィルタ装置 ・非常用ガス処理系配管・弁 ・土壌汚染 対策 ・非常用ガス処理系配管流量 ・原子炉建屋外気圧 ・原子炉建屋内気圧	AM設備別操作手順書 SGTSによる R/D 負圧維持及び放射性物質除去
		・非常用交流電源設備 ※1 ・常設代替交流電源設備 ※1	-
		第二代替交流電源設備 ※1	自主対策 設備

※1 手順は「1.14 電源の確保に関する手順等」にて整備する。

第 1.16-1 表 機能喪失を想定する設計基準事故対処設備と整備する

手順

対応手段, 対処設備, 手順書一覧 (3/3)

機能喪失を想定する設計基準事故対処設備	対応手段	対処設備	手順書
-	汚染の持ち込みの防止	可搬型照明 (S A) 常設代替交流電源設備※1 可搬型代替交流電源設備※1	重大事故等対処設備 重大事故等対策要領
		防護具 (全面マスク等) 及びチェンジングエリア用資機材※2	資機材
-	被ばく線量の低減	非常用ガス処理系 排風機 非常用ガス再循環系 排風機 非常用ガス処理系 配管・弁・フィルタトレイン 非常用ガス再循環系 配管・弁・フィルタトレイン 原子炉建屋原子炉棟 非常用ガス処理系排気筒 ブローアウトパネル閉止装置 ブローアウトパネル閉止装置開閉状態表示 ブローアウトパネル閉止装置開閉状態表示 常設代替交流電源設備※1 非常用交流電源設備※1	非常時運転手順書Ⅱ ( 徴候ベース ) 「電源供給回復」等 非常時運転手順書Ⅱ ( 停止時徴候ベース ) 「停止時電源復旧」 AM設備別操作手順書 重大事故等対策要領
		ブローアウトパネル強制開放装置	策自 設計士 備対

※1 手順は「1.14 電源の確保に関する手順等」にて整備する。

※2 防護具及びチェンジングエリア用資機材は本条文【解釈】1a)項を満足するための資機材 (放射線防護措置)

対応手段, 対処設備, 手順書一覧 (3/3)

機能喪失を想定する設計基準事故対処設備	対応手段	対処設備	手順書
-	居住性の確保	LEDライト (ランタンタイプ)	事故時操作要領書 (シビアアクシデント) 「注水-1」 AM設備別操作要領書 「待避室の居住性確保」
		防護具 (全面マスク等) 及びチェンジングエリア用資機材	原子炉災害対策手順書 「中央制御室チェンジングエリアの設置及び運用」
		非常用ガス処理系排気ファン 前置ガス処理装置 後置ガス処理装置 非常用ガス処理系配管・弁 排気管 原子炉建屋外気圧 非常用ガス処理系流量 原子炉建屋原子炉棟 原子炉建屋燃料取替階ブローアウトパネル閉止装置 原子炉建屋燃料取替階ブローアウトパネル閉止装置開閉状態表示	AM設備別操作要領書 「SGTによる放射性物質除去」 重大事故等対処設備
-	格納容器から漏えいする空気中の放射性物質の濃度低減	常設代替交流電源設備※1 代替所内電気設備※1	-

※1 手順は「1.14 電源の確保に関する手順等」にて整備する。

・設備の相違  
【柏崎 6/7, 東海第二】  
対応手段における対応設備の相違

第 1. 16. 2 表 重大事故等対処に係る監視計器

監視計器一覧 (1/2)

手順書	重大事故等の対応に必要な監視項目	監視パラメータ (計器)
AM設備別操作手順書 可搬型燃料化空調機による中央制御室換気	原子炉格納容器内の放射線量率	格納容器内雰囲気放射線レベル(D/W, S/O)
	原子炉炉力容器温度内の温度	原子炉炉力容器温度
AM設備別操作手順書 可搬型燃料化空調機による中央制御室換気	電源 (確保)	M/C 6D電圧 M/C 7D電圧 P/C 6D電圧 P/C 7D電圧 AM用MCC
	中央制御室可搬型隔圧化空調機運転状態	中央制御室差圧 ブロウユニット流量
AM設備別操作手順書 空気ポンプによる中央制御室待避室隔圧化と換気操作	原子炉格納容器内の圧力	格納容器内圧力(D/W, S/O)
	中央制御室待避室隔圧化機との確保	隔圧化空気ポンプ圧力
AM設備別操作手順書 中央制御室の照明確保	電源 (喪失)	M/C 6C電圧 M/C 6D電圧 P/C 6C電圧 P/C 6D電圧 M/C 7C電圧 M/C 7D電圧 P/C 7C電圧 P/C 7D電圧
	可搬型蓄電池内照明設置	-
AM設備別操作手順書 中央制御室の照明確保	乾電池内可搬型照明の設置	-

第1. 16-2表 重大事故等対処に係る監視計器

監視計器一覧 (1/3)

手順書	重大事故等の対応に必要な監視項目	監視パラメータ (計器)
非常時運転手順書II (微候ベース) 「電源供給回復」等 非常時運転手順書II (停止時微候ベース) 「停止時電源復旧」 AM設備別操作手順書 重大事故等対策要領	信号	原子炉水位 ドライウエル圧力 原子炉建屋換気系排気ダクトモニタ 原子炉建屋換気系燃料取替床排気ダクトモニタ
	電源 (確保)	M/C 2C電圧 M/C 2D電圧 P/C 2C電圧 P/C 2D電圧
中央制御室換気系による居住性の確保 a. 交流動力電源が正常な場合の運転手順	操作 中央制御室換気系の運転	-
非常時運転手順書II (微候ベース) 「電源供給回復」等 非常時運転手順書II (停止時微候ベース) 「停止時電源復旧」 AM設備別操作手順書 重大事故等対策要領	電源 (確保)	M/C 2C電圧 M/C 2D電圧 P/C 2C電圧 P/C 2D電圧
	中央制御室換気系による居住性の確保 b. 全交流動力電源が喪失した場合の運転手順	操作 中央制御室換気系の運転
AM設備別操作手順書 中央制御室の酸素及び二酸化炭素の濃度測定と濃度管理	信号	原子炉水位 ドライウエル圧力 原子炉建屋換気系排気ダクトモニタ 原子炉建屋換気系燃料取替床排気ダクトモニタ
	電源 (確保)	M/C 2C電圧 M/C 2D電圧 P/C 2C電圧 P/C 2D電圧
AM設備別操作手順書 中央制御室待避室の酸素及び二酸化炭素の濃度測定と濃度管理	操作 中央制御室内の環境監視	酸素濃度計 二酸化炭素濃度計
AM設備別操作手順書 中央制御室待避室の酸素及び二酸化炭素の濃度測定と濃度管理	操作 中央制御室内の環境監視	中央制御室待避室差圧計
AM設備別操作手順書 中央制御室の照明の確保	電源 (喪失)	M/C 2C電圧 M/C 2D電圧 P/C 2C電圧 P/C 2D電圧
	可搬型照明 (S A) の設置	-

第 1. 16-2 表 重大事故等対処に係る監視計器

監視計器一覧 (1/4)

手順書	重大事故等の対応に必要な監視項目	監視パラメータ (計器)
1. 16. 2. 1 居住性を確保するための手順等 (1) 中央制御室換気系設備の運転手順等		
事故時操作要領書(シビアアクシデント) 「注水-1」	原子炉建物内の放射線量率	格納容器内雰囲気放射線モニタ (ドライウエル) 格納容器内雰囲気放射線モニタ(サブプレッション・チェンバ)
	原子炉炉力容器内の温度	原子炉炉力容器温度 (S A)
AM設備別操作要領書 「MCRによる居住性確保」	電源	220kV第2原子力幹線II, 2L母線電圧 66kV鹿島支線電圧 非常用高圧母線電圧 非常用ディーゼル発電機電圧
	信号	R/B排気 (高レンジ) 放射線異常高 換気系放射線異常高
操作	中央制御室内加圧状態の監視	中央制御室差圧
1. 16. 2. 1 居住性を確保するための手順等 (2) 中央制御室待避室の準備手順		
事故時操作要領書(シビアアクシデント) 「注水-1」	原子炉格納容器内の圧力	ドライウエル圧力 (S A) サブプレッション・チェンバ圧力 (S A)
	中央制御室待避室正圧化	中央制御室待避室差圧 中央制御室待避室空気ポンプ圧力
1. 16. 2. 1 居住性を確保するための手順等 (3) 中央制御室の照明を確保する手順		
事故時操作要領書 (微候ベース) 「電源復旧」	電源	220kV第2原子力幹線II, 2L母線電圧 66kV鹿島支線電圧 非常用高圧母線電圧 非常用ディーゼル発電機電圧
	LEDライト (三脚タイプ) の設置	-

- ・設備の相違  
【柏崎 6/7, 東海第二】  
対応手段における監視計器の相違
- ・記載表現の相違  
【東海第二】  
島根 2号炉は、中央制御室と中央制御室待避室の酸素及び二酸化炭素の濃度測定と濃度管理については、監視計器一覧 (2 / 4) に記載

柏崎刈羽原子力発電所 6 / 7号炉 (2017.12.20版)	東海第二発電所 (2018.9.18版)	島根原子力発電所 2号炉	備考																																																																																																																		
<p><u>監視計器一覧 (2/2)</u></p> <table border="1"> <thead> <tr> <th>手順書</th> <th>重大事故等の対応に必要な監視項目</th> <th>監視パラメータ (計器)</th> </tr> </thead> <tbody> <tr> <td rowspan="3">AM設備別操作手順書 中央制御室待避室の照明確保、データ表示装置起動、通信設備使用</td> <td>判断基準 原子炉格納容器内の圧力</td> <td>格納容器内圧力(D/W, S/C)</td> </tr> <tr> <td>操作 可搬型蓄電池内温度監視設置</td> <td>—</td> </tr> <tr> <td>乾電池内温度監視の設置</td> <td>—</td> </tr> <tr> <td rowspan="2">AM設備別操作手順書 空気ポンプによる中央制御室待避室防圧化と換気操作</td> <td>判断基準 原子炉格納容器内の圧力</td> <td>格納容器内圧力(D/W, S/C)</td> </tr> <tr> <td>操作 中央制御室内の環境監視</td> <td>酸素濃度 二酸化炭素濃度</td> </tr> <tr> <td rowspan="4">緊急時対策本部運用要領 チェンジングエリアの設置運用</td> <td>判断基準 原子炉格納容器内の圧力</td> <td>格納容器内圧力(D/W, S/C)</td> </tr> <tr> <td>原子炉圧力容器内の水位</td> <td>原子炉水位</td> </tr> <tr> <td>原子炉格納容器内の温度</td> <td>ドライウエル雰囲気温度</td> </tr> <tr> <td>操作 チェンジングエリアの設置</td> <td>GM汚染サーベイメータ</td> </tr> <tr> <td rowspan="3">AM設備別操作手順書 SGTSによるR/B負圧維持及び放射性物質除去</td> <td>判断基準 以下のいずれかの信号 ・原子炉区域放射線能高 ・燃料取扱エリア放射線能高 ・ドライウエル圧力高 ・原子炉水位低(L-3) ・原子炉区域・タービン区域換気空調系全停</td> <td>放射線モニタ 格納容器内圧力(D/W, S/C) 原子炉水位</td> </tr> <tr> <td>操作 非常用ガス処理系起動</td> <td>非常用ガス処理系流量 原子炉建屋外気圧</td> </tr> <tr> <td>操作 非常用ガス処理系停止</td> <td>非常用ガス処理系流量 原子炉建屋外気圧</td> </tr> <tr> <td rowspan="2">AM設備別操作手順書 原子炉建屋フロアアウトパネルの閉止</td> <td>判断基準 原子炉建屋フロアアウトパネルの閉止</td> <td>格納容器内雰囲気放射線レベル(D/W, S/C)</td> </tr> <tr> <td>多様なハード対応手順 原子炉建屋フロアアウトパネルの閉止</td> <td>M/C 6C 電圧 M/C 6D 電圧 P/C 6C 電圧 P/C 6D 電圧 M/C 7C 電圧 M/C 7D 電圧 P/C 7C 電圧 P/C 7D 電圧</td> </tr> <tr> <td>操作 原子炉建屋フロアアウトパネルの閉止</td> <td>—</td> </tr> </tbody> </table>	手順書	重大事故等の対応に必要な監視項目	監視パラメータ (計器)	AM設備別操作手順書 中央制御室待避室の照明確保、データ表示装置起動、通信設備使用	判断基準 原子炉格納容器内の圧力	格納容器内圧力(D/W, S/C)	操作 可搬型蓄電池内温度監視設置	—	乾電池内温度監視の設置	—	AM設備別操作手順書 空気ポンプによる中央制御室待避室防圧化と換気操作	判断基準 原子炉格納容器内の圧力	格納容器内圧力(D/W, S/C)	操作 中央制御室内の環境監視	酸素濃度 二酸化炭素濃度	緊急時対策本部運用要領 チェンジングエリアの設置運用	判断基準 原子炉格納容器内の圧力	格納容器内圧力(D/W, S/C)	原子炉圧力容器内の水位	原子炉水位	原子炉格納容器内の温度	ドライウエル雰囲気温度	操作 チェンジングエリアの設置	GM汚染サーベイメータ	AM設備別操作手順書 SGTSによるR/B負圧維持及び放射性物質除去	判断基準 以下のいずれかの信号 ・原子炉区域放射線能高 ・燃料取扱エリア放射線能高 ・ドライウエル圧力高 ・原子炉水位低(L-3) ・原子炉区域・タービン区域換気空調系全停	放射線モニタ 格納容器内圧力(D/W, S/C) 原子炉水位	操作 非常用ガス処理系起動	非常用ガス処理系流量 原子炉建屋外気圧	操作 非常用ガス処理系停止	非常用ガス処理系流量 原子炉建屋外気圧	AM設備別操作手順書 原子炉建屋フロアアウトパネルの閉止	判断基準 原子炉建屋フロアアウトパネルの閉止	格納容器内雰囲気放射線レベル(D/W, S/C)	多様なハード対応手順 原子炉建屋フロアアウトパネルの閉止	M/C 6C 電圧 M/C 6D 電圧 P/C 6C 電圧 P/C 6D 電圧 M/C 7C 電圧 M/C 7D 電圧 P/C 7C 電圧 P/C 7D 電圧	操作 原子炉建屋フロアアウトパネルの閉止	—	<p><u>第1.16-2表 重大事故等対処に係る監視計器</u></p> <p><u>監視計器一覧 (2/3)</u></p> <table border="1"> <thead> <tr> <th>手順書</th> <th>重大事故等の対応に必要な監視項目</th> <th>監視パラメータ (計器)</th> </tr> </thead> <tbody> <tr> <td rowspan="4">AM設備別操作手順書 中央制御室待避室の準備</td> <td>判断基準 原子炉格納容器内の放射線線量率</td> <td>格納容器雰囲気放射線モニタ (D/W) 格納容器雰囲気放射線モニタ (S/C)</td> </tr> <tr> <td>原子炉圧力容器温度</td> <td>原子炉圧力容器表面温度</td> </tr> <tr> <td>原子炉格納容器内の水位</td> <td>サブプレッション・プール水位</td> </tr> <tr> <td>原子炉格納容器内の酸素濃度</td> <td>格納容器内酸素濃度 (SA)</td> </tr> <tr> <td>操作 中央制御室待避室の加圧</td> <td>中央制御室待避室差圧計</td> </tr> <tr> <td rowspan="4">AM設備別操作手順書 重大事故等対策要領 中央制御室待避室の照明の確保、データ表示装置によるプラントパラメータの監視、衛星電話装置 (可搬型) (待避室) による通信連絡</td> <td>判断基準 原子炉格納容器内の放射線線量率</td> <td>格納容器雰囲気放射線モニタ (D/W) 格納容器雰囲気放射線モニタ (S/C)</td> </tr> <tr> <td>原子炉圧力容器温度</td> <td>原子炉圧力容器表面温度</td> </tr> <tr> <td>可搬型照明 (SA) の設置</td> <td>—</td> </tr> <tr> <td>プラントパラメータの監視</td> <td>—</td> </tr> <tr> <td>操作 衛星電話装置 (可搬型) (待避室) による通信連絡</td> <td>—</td> </tr> <tr> <td>重大事故等対策要領 チェンジングエリアの設置及び運用手順</td> <td>判断基準 —</td> <td>—</td> </tr> <tr> <td>操作 チェンジングエリアの設置</td> <td>GM汚染サーベイメータ</td> </tr> <tr> <td rowspan="3">非常時運転手順書II (微候ベース) 「電源供給回復」等 非常時運転手順書II (停止時微候ベース) 「停止時電源回復」 AM設備別操作手順書 重大事故等対策要領 原子炉建屋ガス処理系による居住性の確保</td> <td>判断基準 信号</td> <td>原子炉水位 ドライウエル圧力 原子炉建屋換気系排気ダクトモニタ 原子炉建屋換気系燃料取扱床排気ダクトモニタ</td> </tr> <tr> <td>電源 (確保)</td> <td>M/C 2C 電圧 M/C 2D 電圧 P/C 2C 電圧 P/C 2D 電圧</td> </tr> <tr> <td>操作 非常用ガス処理系運転状態 非常用ガス再循環系運転状態</td> <td>非常用ガス処理系流量 原子炉建屋負圧 非常用ガス再循環系流量</td> </tr> </tbody> </table>	手順書	重大事故等の対応に必要な監視項目	監視パラメータ (計器)	AM設備別操作手順書 中央制御室待避室の準備	判断基準 原子炉格納容器内の放射線線量率	格納容器雰囲気放射線モニタ (D/W) 格納容器雰囲気放射線モニタ (S/C)	原子炉圧力容器温度	原子炉圧力容器表面温度	原子炉格納容器内の水位	サブプレッション・プール水位	原子炉格納容器内の酸素濃度	格納容器内酸素濃度 (SA)	操作 中央制御室待避室の加圧	中央制御室待避室差圧計	AM設備別操作手順書 重大事故等対策要領 中央制御室待避室の照明の確保、データ表示装置によるプラントパラメータの監視、衛星電話装置 (可搬型) (待避室) による通信連絡	判断基準 原子炉格納容器内の放射線線量率	格納容器雰囲気放射線モニタ (D/W) 格納容器雰囲気放射線モニタ (S/C)	原子炉圧力容器温度	原子炉圧力容器表面温度	可搬型照明 (SA) の設置	—	プラントパラメータの監視	—	操作 衛星電話装置 (可搬型) (待避室) による通信連絡	—	重大事故等対策要領 チェンジングエリアの設置及び運用手順	判断基準 —	—	操作 チェンジングエリアの設置	GM汚染サーベイメータ	非常時運転手順書II (微候ベース) 「電源供給回復」等 非常時運転手順書II (停止時微候ベース) 「停止時電源回復」 AM設備別操作手順書 重大事故等対策要領 原子炉建屋ガス処理系による居住性の確保	判断基準 信号	原子炉水位 ドライウエル圧力 原子炉建屋換気系排気ダクトモニタ 原子炉建屋換気系燃料取扱床排気ダクトモニタ	電源 (確保)	M/C 2C 電圧 M/C 2D 電圧 P/C 2C 電圧 P/C 2D 電圧	操作 非常用ガス処理系運転状態 非常用ガス再循環系運転状態	非常用ガス処理系流量 原子炉建屋負圧 非常用ガス再循環系流量	<p><u>監視計器一覧 (2/4)</u></p> <table border="1"> <thead> <tr> <th>手順書</th> <th>重大事故等の対応に必要な監視項目</th> <th>監視パラメータ (計器)</th> </tr> </thead> <tbody> <tr> <td colspan="3">L.16.2.1 居住性を確保するための手順等 (4) 中央制御室の酸素及び二酸化炭素の濃度測定と濃度管理手順</td> </tr> <tr> <td>事故時操作要領書 (微候ベース) 「電源回復」</td> <td>判断基準 原子炉格納容器内の圧力</td> <td>ドライウエル圧力 (SA) サブプレッション・チェンバ圧力 (SA)</td> </tr> <tr> <td>AM設備別操作要領書 「中央制御室の居住性確保」</td> <td>操作 中央制御室内の環境監視</td> <td>酸素濃度 二酸化炭素濃度</td> </tr> <tr> <td colspan="3">L.16.2.1 居住性を確保するための手順等 (5) 中央制御室待避室の照明を確保する手順</td> </tr> <tr> <td>事故時操作要領書 (シビアアクシデント) 「注水-1」</td> <td>判断基準 原子炉格納容器内の圧力</td> <td>ドライウエル圧力 (SA) サブプレッション・チェンバ圧力 (SA)</td> </tr> <tr> <td>AM設備別操作要領書 「待避室の居住性確保」</td> <td>操作 LEDライト (ランタンタイプ) の設置</td> <td>—</td> </tr> <tr> <td colspan="3">L.16.2.1 居住性を確保するための手順等 (6) 中央制御室待避室の酸素及び二酸化炭素の濃度測定と濃度管理手順</td> </tr> <tr> <td>事故時操作要領書 (シビアアクシデント) 「注水-1」</td> <td>判断基準 原子炉格納容器内の圧力</td> <td>ドライウエル圧力 (SA) サブプレッション・チェンバ圧力 (SA)</td> </tr> <tr> <td>AM設備別操作要領書 「待避室の居住性確保」</td> <td>操作 中央制御室待避室内の環境監視</td> <td>酸素濃度 二酸化炭素濃度</td> </tr> <tr> <td colspan="3">L.16.2.1 居住性を確保するための手順等 (7) 中央制御室待避室でのプラントパラメータ監視装置によるプラントパラメータ等の監視手順</td> </tr> <tr> <td>事故時操作要領書 (シビアアクシデント) 「注水-1」</td> <td>判断基準 原子炉格納容器内の圧力</td> <td>ドライウエル圧力 (SA) サブプレッション・チェンバ圧力 (SA)</td> </tr> <tr> <td>AM設備別操作要領書 「待避室の居住性確保」</td> <td>操作 プラントパラメータ監視装置の設置</td> <td>—</td> </tr> </tbody> </table>	手順書	重大事故等の対応に必要な監視項目	監視パラメータ (計器)	L.16.2.1 居住性を確保するための手順等 (4) 中央制御室の酸素及び二酸化炭素の濃度測定と濃度管理手順			事故時操作要領書 (微候ベース) 「電源回復」	判断基準 原子炉格納容器内の圧力	ドライウエル圧力 (SA) サブプレッション・チェンバ圧力 (SA)	AM設備別操作要領書 「中央制御室の居住性確保」	操作 中央制御室内の環境監視	酸素濃度 二酸化炭素濃度	L.16.2.1 居住性を確保するための手順等 (5) 中央制御室待避室の照明を確保する手順			事故時操作要領書 (シビアアクシデント) 「注水-1」	判断基準 原子炉格納容器内の圧力	ドライウエル圧力 (SA) サブプレッション・チェンバ圧力 (SA)	AM設備別操作要領書 「待避室の居住性確保」	操作 LEDライト (ランタンタイプ) の設置	—	L.16.2.1 居住性を確保するための手順等 (6) 中央制御室待避室の酸素及び二酸化炭素の濃度測定と濃度管理手順			事故時操作要領書 (シビアアクシデント) 「注水-1」	判断基準 原子炉格納容器内の圧力	ドライウエル圧力 (SA) サブプレッション・チェンバ圧力 (SA)	AM設備別操作要領書 「待避室の居住性確保」	操作 中央制御室待避室内の環境監視	酸素濃度 二酸化炭素濃度	L.16.2.1 居住性を確保するための手順等 (7) 中央制御室待避室でのプラントパラメータ監視装置によるプラントパラメータ等の監視手順			事故時操作要領書 (シビアアクシデント) 「注水-1」	判断基準 原子炉格納容器内の圧力	ドライウエル圧力 (SA) サブプレッション・チェンバ圧力 (SA)	AM設備別操作要領書 「待避室の居住性確保」	操作 プラントパラメータ監視装置の設置	—	<p>備考</p> <ul style="list-style-type: none"> <li>設備の相違 【柏崎6/7, 東海第二】 対応手段における監視計器の相違</li> <li>記載表現の相違 【柏崎6/7, 東海第二】 島根2号炉は、中央制御室待避室の準備については、監視計器一覧(1/4)に、チェンジングエリアの設置、非常用ガス処理系起動・停止については、監視計器一覧(3/4)に、原子炉建物ブローアウトパネルの閉止については、監視計器一覧(4/4)にそれぞれ記載</li> </ul>
手順書	重大事故等の対応に必要な監視項目	監視パラメータ (計器)																																																																																																																			
AM設備別操作手順書 中央制御室待避室の照明確保、データ表示装置起動、通信設備使用	判断基準 原子炉格納容器内の圧力	格納容器内圧力(D/W, S/C)																																																																																																																			
	操作 可搬型蓄電池内温度監視設置	—																																																																																																																			
	乾電池内温度監視の設置	—																																																																																																																			
AM設備別操作手順書 空気ポンプによる中央制御室待避室防圧化と換気操作	判断基準 原子炉格納容器内の圧力	格納容器内圧力(D/W, S/C)																																																																																																																			
	操作 中央制御室内の環境監視	酸素濃度 二酸化炭素濃度																																																																																																																			
緊急時対策本部運用要領 チェンジングエリアの設置運用	判断基準 原子炉格納容器内の圧力	格納容器内圧力(D/W, S/C)																																																																																																																			
	原子炉圧力容器内の水位	原子炉水位																																																																																																																			
	原子炉格納容器内の温度	ドライウエル雰囲気温度																																																																																																																			
	操作 チェンジングエリアの設置	GM汚染サーベイメータ																																																																																																																			
AM設備別操作手順書 SGTSによるR/B負圧維持及び放射性物質除去	判断基準 以下のいずれかの信号 ・原子炉区域放射線能高 ・燃料取扱エリア放射線能高 ・ドライウエル圧力高 ・原子炉水位低(L-3) ・原子炉区域・タービン区域換気空調系全停	放射線モニタ 格納容器内圧力(D/W, S/C) 原子炉水位																																																																																																																			
	操作 非常用ガス処理系起動	非常用ガス処理系流量 原子炉建屋外気圧																																																																																																																			
	操作 非常用ガス処理系停止	非常用ガス処理系流量 原子炉建屋外気圧																																																																																																																			
AM設備別操作手順書 原子炉建屋フロアアウトパネルの閉止	判断基準 原子炉建屋フロアアウトパネルの閉止	格納容器内雰囲気放射線レベル(D/W, S/C)																																																																																																																			
	多様なハード対応手順 原子炉建屋フロアアウトパネルの閉止	M/C 6C 電圧 M/C 6D 電圧 P/C 6C 電圧 P/C 6D 電圧 M/C 7C 電圧 M/C 7D 電圧 P/C 7C 電圧 P/C 7D 電圧																																																																																																																			
操作 原子炉建屋フロアアウトパネルの閉止	—																																																																																																																				
手順書	重大事故等の対応に必要な監視項目	監視パラメータ (計器)																																																																																																																			
AM設備別操作手順書 中央制御室待避室の準備	判断基準 原子炉格納容器内の放射線線量率	格納容器雰囲気放射線モニタ (D/W) 格納容器雰囲気放射線モニタ (S/C)																																																																																																																			
	原子炉圧力容器温度	原子炉圧力容器表面温度																																																																																																																			
	原子炉格納容器内の水位	サブプレッション・プール水位																																																																																																																			
	原子炉格納容器内の酸素濃度	格納容器内酸素濃度 (SA)																																																																																																																			
操作 中央制御室待避室の加圧	中央制御室待避室差圧計																																																																																																																				
AM設備別操作手順書 重大事故等対策要領 中央制御室待避室の照明の確保、データ表示装置によるプラントパラメータの監視、衛星電話装置 (可搬型) (待避室) による通信連絡	判断基準 原子炉格納容器内の放射線線量率	格納容器雰囲気放射線モニタ (D/W) 格納容器雰囲気放射線モニタ (S/C)																																																																																																																			
	原子炉圧力容器温度	原子炉圧力容器表面温度																																																																																																																			
	可搬型照明 (SA) の設置	—																																																																																																																			
	プラントパラメータの監視	—																																																																																																																			
操作 衛星電話装置 (可搬型) (待避室) による通信連絡	—																																																																																																																				
重大事故等対策要領 チェンジングエリアの設置及び運用手順	判断基準 —	—																																																																																																																			
操作 チェンジングエリアの設置	GM汚染サーベイメータ																																																																																																																				
非常時運転手順書II (微候ベース) 「電源供給回復」等 非常時運転手順書II (停止時微候ベース) 「停止時電源回復」 AM設備別操作手順書 重大事故等対策要領 原子炉建屋ガス処理系による居住性の確保	判断基準 信号	原子炉水位 ドライウエル圧力 原子炉建屋換気系排気ダクトモニタ 原子炉建屋換気系燃料取扱床排気ダクトモニタ																																																																																																																			
	電源 (確保)	M/C 2C 電圧 M/C 2D 電圧 P/C 2C 電圧 P/C 2D 電圧																																																																																																																			
	操作 非常用ガス処理系運転状態 非常用ガス再循環系運転状態	非常用ガス処理系流量 原子炉建屋負圧 非常用ガス再循環系流量																																																																																																																			
手順書	重大事故等の対応に必要な監視項目	監視パラメータ (計器)																																																																																																																			
L.16.2.1 居住性を確保するための手順等 (4) 中央制御室の酸素及び二酸化炭素の濃度測定と濃度管理手順																																																																																																																					
事故時操作要領書 (微候ベース) 「電源回復」	判断基準 原子炉格納容器内の圧力	ドライウエル圧力 (SA) サブプレッション・チェンバ圧力 (SA)																																																																																																																			
AM設備別操作要領書 「中央制御室の居住性確保」	操作 中央制御室内の環境監視	酸素濃度 二酸化炭素濃度																																																																																																																			
L.16.2.1 居住性を確保するための手順等 (5) 中央制御室待避室の照明を確保する手順																																																																																																																					
事故時操作要領書 (シビアアクシデント) 「注水-1」	判断基準 原子炉格納容器内の圧力	ドライウエル圧力 (SA) サブプレッション・チェンバ圧力 (SA)																																																																																																																			
AM設備別操作要領書 「待避室の居住性確保」	操作 LEDライト (ランタンタイプ) の設置	—																																																																																																																			
L.16.2.1 居住性を確保するための手順等 (6) 中央制御室待避室の酸素及び二酸化炭素の濃度測定と濃度管理手順																																																																																																																					
事故時操作要領書 (シビアアクシデント) 「注水-1」	判断基準 原子炉格納容器内の圧力	ドライウエル圧力 (SA) サブプレッション・チェンバ圧力 (SA)																																																																																																																			
AM設備別操作要領書 「待避室の居住性確保」	操作 中央制御室待避室内の環境監視	酸素濃度 二酸化炭素濃度																																																																																																																			
L.16.2.1 居住性を確保するための手順等 (7) 中央制御室待避室でのプラントパラメータ監視装置によるプラントパラメータ等の監視手順																																																																																																																					
事故時操作要領書 (シビアアクシデント) 「注水-1」	判断基準 原子炉格納容器内の圧力	ドライウエル圧力 (SA) サブプレッション・チェンバ圧力 (SA)																																																																																																																			
AM設備別操作要領書 「待避室の居住性確保」	操作 プラントパラメータ監視装置の設置	—																																																																																																																			



柏崎刈羽原子力発電所 6 / 7号炉 (2017. 12. 20 版)	東海第二発電所 (2018. 9. 18 版)	島根原子力発電所 2号炉	備考																																												
	<p align="center"><b>第1.16-2表 重大事故等対処に係る監視計器</b> <b>監視計器一覧 (3/3)</b></p> <table border="1"> <thead> <tr> <th>手順書</th> <th>重大事故等の対応に必要な監視項目</th> <th>監視パラメータ (計器)</th> </tr> </thead> <tbody> <tr> <td rowspan="2">非常時運転手順書Ⅱ (徴候ベース) 「電源供給回復」等 非常時運転手順書Ⅱ (停止時徴候ベース) 「停止時電源復旧」 AM設備別操作手順書 重大事故等対策要領  原子炉建屋外側ブローアウトパネルの閉止による居住性の確保 a. 遠隔操作の場合の手順</td> <td>判断基準 原子炉建屋外側ブローアウトパネルの開放</td> <td>ブローアウトパネル開閉状態表示</td> </tr> <tr> <td>操作 原子炉建屋外側ブローアウトパネルの閉止</td> <td>ブローアウトパネル閉止装置開閉状態表示</td> </tr> <tr> <td rowspan="2">非常時運転手順書Ⅱ (徴候ベース) 「電源供給回復」等 非常時運転手順書Ⅱ (停止時徴候ベース) 「停止時電源復旧」 AM設備別操作手順書 重大事故等対策要領  原子炉建屋外側ブローアウトパネルの閉止による居住性の確保 b. 現場において人力による操作が必要な場合の手順</td> <td>判断基準 原子炉建屋外側ブローアウトパネルの開放</td> <td>ブローアウトパネル開閉状態表示</td> </tr> <tr> <td>操作 原子炉建屋外側ブローアウトパネルの閉止</td> <td>ブローアウトパネル閉止装置開閉状態表示</td> </tr> </tbody> </table>	手順書	重大事故等の対応に必要な監視項目	監視パラメータ (計器)	非常時運転手順書Ⅱ (徴候ベース) 「電源供給回復」等 非常時運転手順書Ⅱ (停止時徴候ベース) 「停止時電源復旧」 AM設備別操作手順書 重大事故等対策要領  原子炉建屋外側ブローアウトパネルの閉止による居住性の確保 a. 遠隔操作の場合の手順	判断基準 原子炉建屋外側ブローアウトパネルの開放	ブローアウトパネル開閉状態表示	操作 原子炉建屋外側ブローアウトパネルの閉止	ブローアウトパネル閉止装置開閉状態表示	非常時運転手順書Ⅱ (徴候ベース) 「電源供給回復」等 非常時運転手順書Ⅱ (停止時徴候ベース) 「停止時電源復旧」 AM設備別操作手順書 重大事故等対策要領  原子炉建屋外側ブローアウトパネルの閉止による居住性の確保 b. 現場において人力による操作が必要な場合の手順	判断基準 原子炉建屋外側ブローアウトパネルの開放	ブローアウトパネル開閉状態表示	操作 原子炉建屋外側ブローアウトパネルの閉止	ブローアウトパネル閉止装置開閉状態表示	<p align="center"><b>監視計器一覧(3/4)</b></p> <table border="1"> <thead> <tr> <th>手順書</th> <th>重大事故等の対応に必要な監視項目</th> <th>監視パラメータ (計器)</th> </tr> </thead> <tbody> <tr> <td colspan="3">I. 16. 2. 2 汚染の持ち込みを防止するための手順等 (I) チェンジングエリアの設置及び運用手順</td> </tr> <tr> <td rowspan="4">原子炉災害対策手順書 「中央制御室チェンジングエリアの設置及び運用」</td> <td rowspan="3">判断基準</td> <td>原子炉格納容器内の圧力 ドライウエル圧力 (SA) サブプレッション・チェンバ圧力 (SA)</td> </tr> <tr> <td>原子炉圧力容器内の水位 原子炉水位 (広帯域) 原子炉水位 (狭帯域) 原子炉水位 (燃料域)</td> </tr> <tr> <td>原子炉格納容器内の温度 ドライウエル温度 (SA)</td> </tr> <tr> <td>操作 チェンジングエリアの設置</td> <td>-</td> </tr> <tr> <td colspan="3">I. 16. 2. 3 原子炉格納容器から漏えいする空気中の放射性物質の濃度を低減するための手順等 (I) 非常用ガス処理系による運転員等の被ばく防止手順 a. 非常用ガス処理系起動手順</td> </tr> <tr> <td rowspan="4">AM設備別操作要領書 「SGTによる放射性物質除去」</td> <td rowspan="3">判断基準</td> <td>原子炉建屋内の放射線量率 原子炉種排気高レンジモニタ 燃料取扱器モニタ</td> </tr> <tr> <td>原子炉格納容器内の圧力 ドライウエル圧力 (SA) サブプレッション・チェンバ圧力 (SA)</td> </tr> <tr> <td>原子炉圧力容器内の水位 原子炉水位 (広帯域) 原子炉水位 (狭帯域) 原子炉水位 (燃料域)</td> </tr> <tr> <td>操作 原子炉建屋内の外気差圧</td> <td>原子炉建屋外気差圧 非常用ガス処理系流量</td> </tr> <tr> <td colspan="3">I. 16. 2. 3 原子炉格納容器から漏えいする空気中の放射性物質の濃度を低減するための手順等 (I) 非常用ガス処理系による運転員等の被ばく防止手順 b. 非常用ガス処理系停止手順</td> </tr> <tr> <td rowspan="2">AM設備別操作要領書 「SGTによる放射性物質除去」</td> <td>判断基準</td> <td>原子炉建屋内の水素濃度 原子炉建屋外気差圧</td> </tr> <tr> <td>操作</td> <td>原子炉建屋外気差圧 非常用ガス処理系流量</td> </tr> </tbody> </table>	手順書	重大事故等の対応に必要な監視項目	監視パラメータ (計器)	I. 16. 2. 2 汚染の持ち込みを防止するための手順等 (I) チェンジングエリアの設置及び運用手順			原子炉災害対策手順書 「中央制御室チェンジングエリアの設置及び運用」	判断基準	原子炉格納容器内の圧力 ドライウエル圧力 (SA) サブプレッション・チェンバ圧力 (SA)	原子炉圧力容器内の水位 原子炉水位 (広帯域) 原子炉水位 (狭帯域) 原子炉水位 (燃料域)	原子炉格納容器内の温度 ドライウエル温度 (SA)	操作 チェンジングエリアの設置	-	I. 16. 2. 3 原子炉格納容器から漏えいする空気中の放射性物質の濃度を低減するための手順等 (I) 非常用ガス処理系による運転員等の被ばく防止手順 a. 非常用ガス処理系起動手順			AM設備別操作要領書 「SGTによる放射性物質除去」	判断基準	原子炉建屋内の放射線量率 原子炉種排気高レンジモニタ 燃料取扱器モニタ	原子炉格納容器内の圧力 ドライウエル圧力 (SA) サブプレッション・チェンバ圧力 (SA)	原子炉圧力容器内の水位 原子炉水位 (広帯域) 原子炉水位 (狭帯域) 原子炉水位 (燃料域)	操作 原子炉建屋内の外気差圧	原子炉建屋外気差圧 非常用ガス処理系流量	I. 16. 2. 3 原子炉格納容器から漏えいする空気中の放射性物質の濃度を低減するための手順等 (I) 非常用ガス処理系による運転員等の被ばく防止手順 b. 非常用ガス処理系停止手順			AM設備別操作要領書 「SGTによる放射性物質除去」	判断基準	原子炉建屋内の水素濃度 原子炉建屋外気差圧	操作	原子炉建屋外気差圧 非常用ガス処理系流量	<p>・設備の相違 【柏崎 6/7, 東海第二】 対応手段における監視計器の相違</p> <p>・設備の相違 【東海第二】 島根 2号炉は、原子炉建屋ブローアウトパネル開閉状態表示はない</p>
手順書	重大事故等の対応に必要な監視項目	監視パラメータ (計器)																																													
非常時運転手順書Ⅱ (徴候ベース) 「電源供給回復」等 非常時運転手順書Ⅱ (停止時徴候ベース) 「停止時電源復旧」 AM設備別操作手順書 重大事故等対策要領  原子炉建屋外側ブローアウトパネルの閉止による居住性の確保 a. 遠隔操作の場合の手順	判断基準 原子炉建屋外側ブローアウトパネルの開放	ブローアウトパネル開閉状態表示																																													
	操作 原子炉建屋外側ブローアウトパネルの閉止	ブローアウトパネル閉止装置開閉状態表示																																													
非常時運転手順書Ⅱ (徴候ベース) 「電源供給回復」等 非常時運転手順書Ⅱ (停止時徴候ベース) 「停止時電源復旧」 AM設備別操作手順書 重大事故等対策要領  原子炉建屋外側ブローアウトパネルの閉止による居住性の確保 b. 現場において人力による操作が必要な場合の手順	判断基準 原子炉建屋外側ブローアウトパネルの開放	ブローアウトパネル開閉状態表示																																													
	操作 原子炉建屋外側ブローアウトパネルの閉止	ブローアウトパネル閉止装置開閉状態表示																																													
手順書	重大事故等の対応に必要な監視項目	監視パラメータ (計器)																																													
I. 16. 2. 2 汚染の持ち込みを防止するための手順等 (I) チェンジングエリアの設置及び運用手順																																															
原子炉災害対策手順書 「中央制御室チェンジングエリアの設置及び運用」	判断基準	原子炉格納容器内の圧力 ドライウエル圧力 (SA) サブプレッション・チェンバ圧力 (SA)																																													
		原子炉圧力容器内の水位 原子炉水位 (広帯域) 原子炉水位 (狭帯域) 原子炉水位 (燃料域)																																													
		原子炉格納容器内の温度 ドライウエル温度 (SA)																																													
	操作 チェンジングエリアの設置	-																																													
I. 16. 2. 3 原子炉格納容器から漏えいする空気中の放射性物質の濃度を低減するための手順等 (I) 非常用ガス処理系による運転員等の被ばく防止手順 a. 非常用ガス処理系起動手順																																															
AM設備別操作要領書 「SGTによる放射性物質除去」	判断基準	原子炉建屋内の放射線量率 原子炉種排気高レンジモニタ 燃料取扱器モニタ																																													
		原子炉格納容器内の圧力 ドライウエル圧力 (SA) サブプレッション・チェンバ圧力 (SA)																																													
		原子炉圧力容器内の水位 原子炉水位 (広帯域) 原子炉水位 (狭帯域) 原子炉水位 (燃料域)																																													
	操作 原子炉建屋内の外気差圧	原子炉建屋外気差圧 非常用ガス処理系流量																																													
I. 16. 2. 3 原子炉格納容器から漏えいする空気中の放射性物質の濃度を低減するための手順等 (I) 非常用ガス処理系による運転員等の被ばく防止手順 b. 非常用ガス処理系停止手順																																															
AM設備別操作要領書 「SGTによる放射性物質除去」	判断基準	原子炉建屋内の水素濃度 原子炉建屋外気差圧																																													
	操作	原子炉建屋外気差圧 非常用ガス処理系流量																																													



柏崎刈羽原子力発電所 6 / 7号炉 (2017. 12. 20 版)	東海第二発電所 (2018. 9. 18 版)	島根原子力発電所 2号炉	備考																											
		<p><u>監視計器一覧(4 / 4)</u></p> <table border="1" data-bbox="1745 310 2478 856"> <thead> <tr> <th>手順書</th> <th>重大事故等の対応に 必要となる監視項目</th> <th>監視パラメータ (計器)</th> </tr> </thead> <tbody> <tr> <td colspan="3">1. 16. 2. 3 原子が格納容器から漏えいする空気中の放射性物質の濃度を低減するための手順等</td> </tr> <tr> <td colspan="3">(1) 非常用ガス処理系による運転員等の被ばく防止手順</td> </tr> <tr> <td colspan="3">c. 原子炉建物ブローアウトパネル部の閉止手順</td> </tr> <tr> <td rowspan="5">AM設備別操作要領書 「SGTによる放射性物質除去」</td> <td rowspan="4">判断基準</td> <td>非常用ガス処理系の運転状態</td> <td>—</td> </tr> <tr> <td>原子炉冷却材圧力バウンダリ破損時の隔離及び減圧完了確認</td> <td>原子炉水位 (広帯域) 原子炉圧力 エリア放射線モニタ</td> </tr> <tr> <td>電源</td> <td>SA-C / C 母線電圧</td> </tr> <tr> <td>原子炉格納容器内の放射線量率</td> <td>格納容器内雰囲気放射線モニタ (ドライウェル) 格納容器内雰囲気放射線モニタ (サブプレッション・チェーンバ)</td> </tr> <tr> <td>原子炉圧力容器内の温度</td> <td>原子炉圧力容器温度 (SA)</td> </tr> <tr> <td>操作</td> <td>原子炉建物ブローアウトパネル部の閉止</td> <td>原子炉建物燃料取替用ブローアウトパネル閉止装置開閉状態表示</td> </tr> </tbody> </table>	手順書	重大事故等の対応に 必要となる監視項目	監視パラメータ (計器)	1. 16. 2. 3 原子が格納容器から漏えいする空気中の放射性物質の濃度を低減するための手順等			(1) 非常用ガス処理系による運転員等の被ばく防止手順			c. 原子炉建物ブローアウトパネル部の閉止手順			AM設備別操作要領書 「SGTによる放射性物質除去」	判断基準	非常用ガス処理系の運転状態	—	原子炉冷却材圧力バウンダリ破損時の隔離及び減圧完了確認	原子炉水位 (広帯域) 原子炉圧力 エリア放射線モニタ	電源	SA-C / C 母線電圧	原子炉格納容器内の放射線量率	格納容器内雰囲気放射線モニタ (ドライウェル) 格納容器内雰囲気放射線モニタ (サブプレッション・チェーンバ)	原子炉圧力容器内の温度	原子炉圧力容器温度 (SA)	操作	原子炉建物ブローアウトパネル部の閉止	原子炉建物燃料取替用ブローアウトパネル閉止装置開閉状態表示	<p>・設備の相違 【柏崎 6/7, 東海第二】 対応手段における監視計器の相違</p>
手順書	重大事故等の対応に 必要となる監視項目	監視パラメータ (計器)																												
1. 16. 2. 3 原子が格納容器から漏えいする空気中の放射性物質の濃度を低減するための手順等																														
(1) 非常用ガス処理系による運転員等の被ばく防止手順																														
c. 原子炉建物ブローアウトパネル部の閉止手順																														
AM設備別操作要領書 「SGTによる放射性物質除去」	判断基準	非常用ガス処理系の運転状態	—																											
		原子炉冷却材圧力バウンダリ破損時の隔離及び減圧完了確認	原子炉水位 (広帯域) 原子炉圧力 エリア放射線モニタ																											
		電源	SA-C / C 母線電圧																											
		原子炉格納容器内の放射線量率	格納容器内雰囲気放射線モニタ (ドライウェル) 格納容器内雰囲気放射線モニタ (サブプレッション・チェーンバ)																											
	原子炉圧力容器内の温度	原子炉圧力容器温度 (SA)																												
操作	原子炉建物ブローアウトパネル部の閉止	原子炉建物燃料取替用ブローアウトパネル閉止装置開閉状態表示																												

第 1. 16. 3 表 審査基準における要求事項ごとの給電対象設備

対象条文	号 炉	供給対象設備	給電元 給電母線
【1. 16】 原子炉制御室の居住性等に関する手順等	6 号 炉	中央制御室可搬型降圧化空調機プロ ワユニット	AM用モータコントロールセンタ 6B
		可搬型蓄電池内蔵型照明	モータコントロールセンタ 6D-1-8
		可搬型空気浄化装置	モータコントロールセンタ 6D-1-7
		MCR 外気取入ダンパ	モータコントロールセンタ 6C-1-7, 6D-1-7
		MCR 非常用外気取入ダンパ	モータコントロールセンタ 6C-1-7, 6D-1-7
		MCR 排気ダンパ	モータコントロールセンタ 6C-1-7, 6D-1-7
		非常用ガス処理系	モータコントロールセンタ 6C-1-3, 6D-1-3
	7 号 炉	中央制御室可搬型降圧化空調機プロ ワユニット	AM用モータコントロールセンタ 7B
		可搬型蓄電池内蔵型照明	モータコントロールセンタ 7C-1-6, 7C-1-7, 7D-1-6, 7D-1-7
		MCR 外気取入ダンパ	モータコントロールセンタ 7C-1-6, 7D-1-6
		MCR 非常用外気取入ダンパ	モータコントロールセンタ 7C-1-6, 7D-1-6
		MCR 排気ダンパ	モータコントロールセンタ 7C-1-6, 7D-1-6
		非常用ガス処理系	モータコントロールセンタ 7C-1-3, 7D-1-3

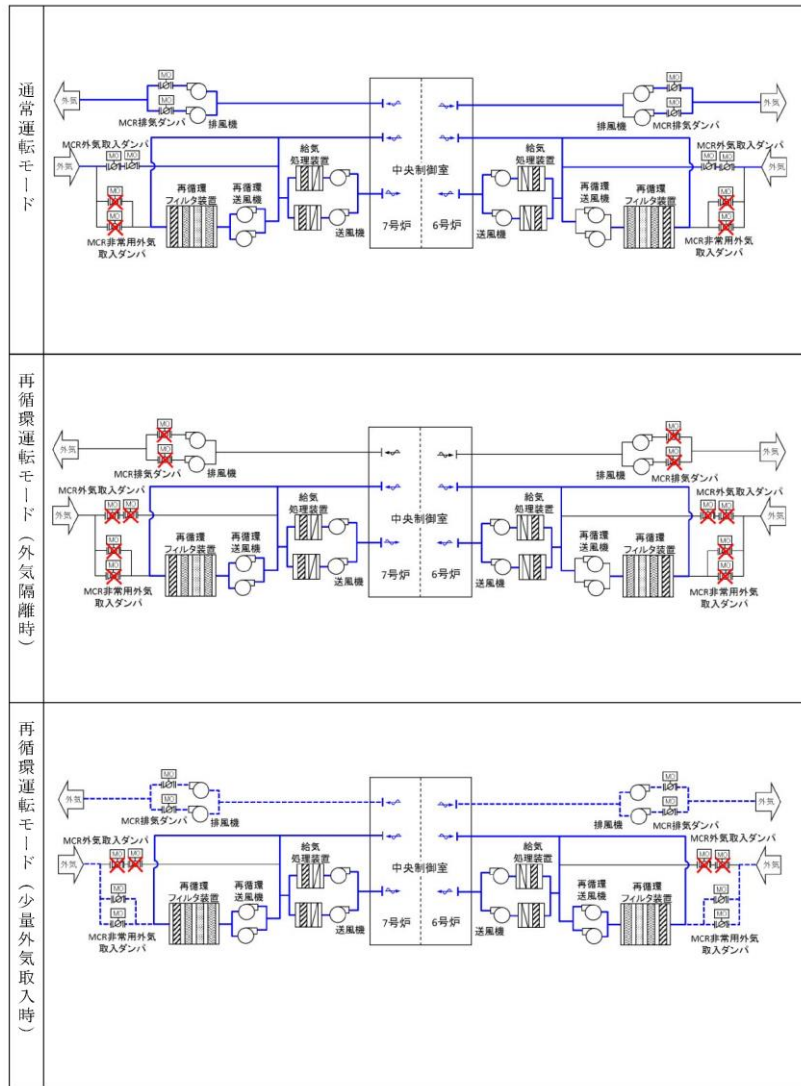
第 1. 16-3 表 審査基準における要求事項ごとの給電対象設備

対象条文	供給対象設備	給電元 給電母線
【1. 16】 原子炉制御室の居住性等 に関する手順等	中央制御室換気系 空気調和機ファン	A系：MCC 2C系 B系：MCC 2D系
	中央制御室換気系 フィルタ系ファン	A系：MCC 2C系 B系：MCC 2D系
	中央制御室換気系 給気隔離弁	A系：MCC 2D系 B系：MCC 2C系
	中央制御室換気系 排気隔離弁	A系：MCC 2D系 B系：MCC 2C系
	中央制御室換気系 排煙装置隔離弁	A系：MCC 2D系 B系：MCC 2C系
	非常用ガス処理系 排風機	A系：MCC 2C系 B系：MCC 2D系
	非常用ガス再循環系 排風機	A系：MCC 2C系 B系：MCC 2D系
	原子炉建屋ガス処理系 A0 弁用制御電源	A系：125V A系蓄電池 B系：125V B系蓄電池
	可搬型照明 (SA)	緊急用MCC
	ブローアウトパネル閉止装置	緊急用MCC
	ブローアウトパネル開閉状態表示	緊急用 125V 系蓄電池
	ブローアウトパネル閉止装置開閉状態表示	緊急用 125V 系蓄電池

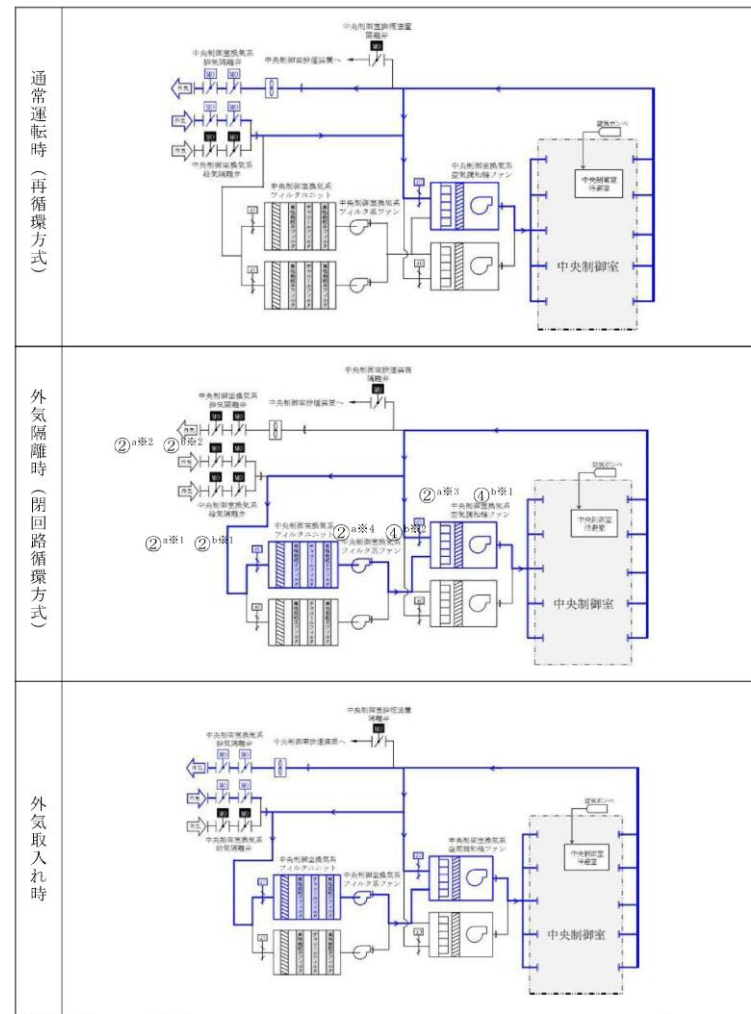
第 1. 16-3 表 審査基準における要求事項毎の給電対象設備

対象条文	給電対象設備	給電元 給電母線
【1. 16】 原子炉制御室の居住性等に関する手順等	再循環用ファン	常設代替交流電源設備 L/C C系 L/C D系
	チャコール・フィルタ・ブースタ・ファン	常設代替交流電源設備 C/C C系 C/C D系
	LEDライト (三脚タイプ)	常設代替交流電源設備 C/C C系
	非常用ガス処理系	常設代替交流電源設備 C/C C系 C/C D系
	原子炉建屋燃料取扱階ブローアウトパネル閉止 装置	常設代替交流電源設備 SA-C/C

・設備の相違  
【柏崎 6/7, 東海第二】  
電源構成の相違及び  
対応手段の相違による  
供給対象設備の相違



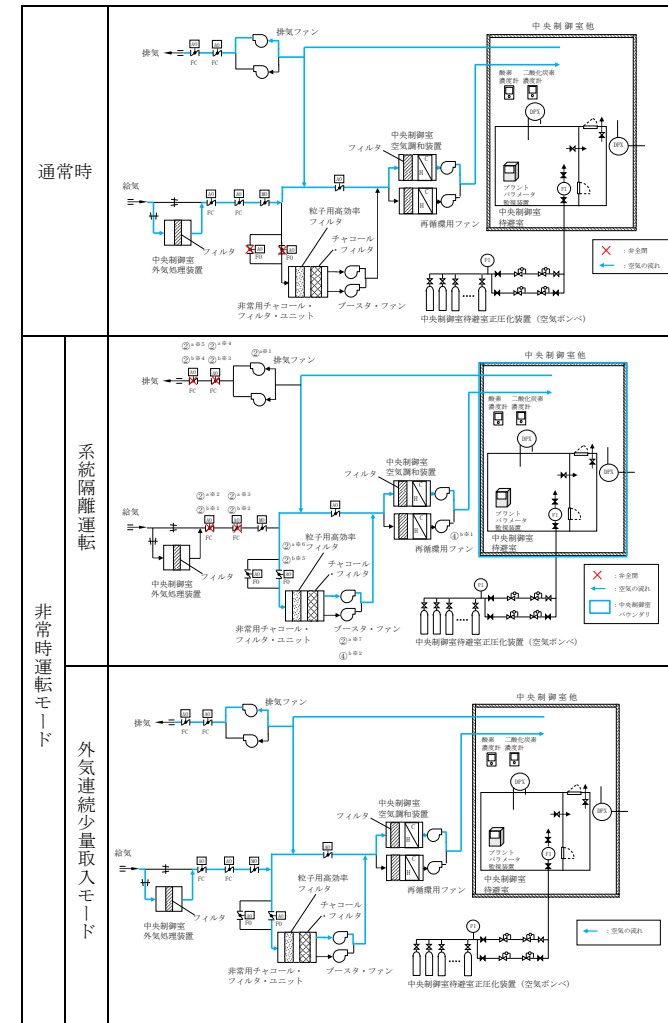
第 1.16.1 図 運転モード毎の中央制御室換気空調系概要図(1/2)



操作手順	名称
② <sup>a※1</sup> ② <sup>b※1</sup>	中央制御室換気系給気隔離弁
② <sup>a※2</sup> ② <sup>b※2</sup>	中央制御室換気系排気隔離弁
② <sup>a※3</sup> ④ <sup>b※1</sup>	中央制御室換気系空気調和機ファン
② <sup>a※4</sup> ④ <sup>b※2</sup>	中央制御室換気系フィルタファン

記載例 ①<sup>a※1</sup> aは交流動力電源が正常な場合の手順、bは全交流動力電源が喪失した場合を示す。  
※1 同一操作手順番号内の操作対象又は確認対象を示し、数字は対象順を示す。

第 1.16-1 図 中央制御室換気系概要図 (A系運転時)

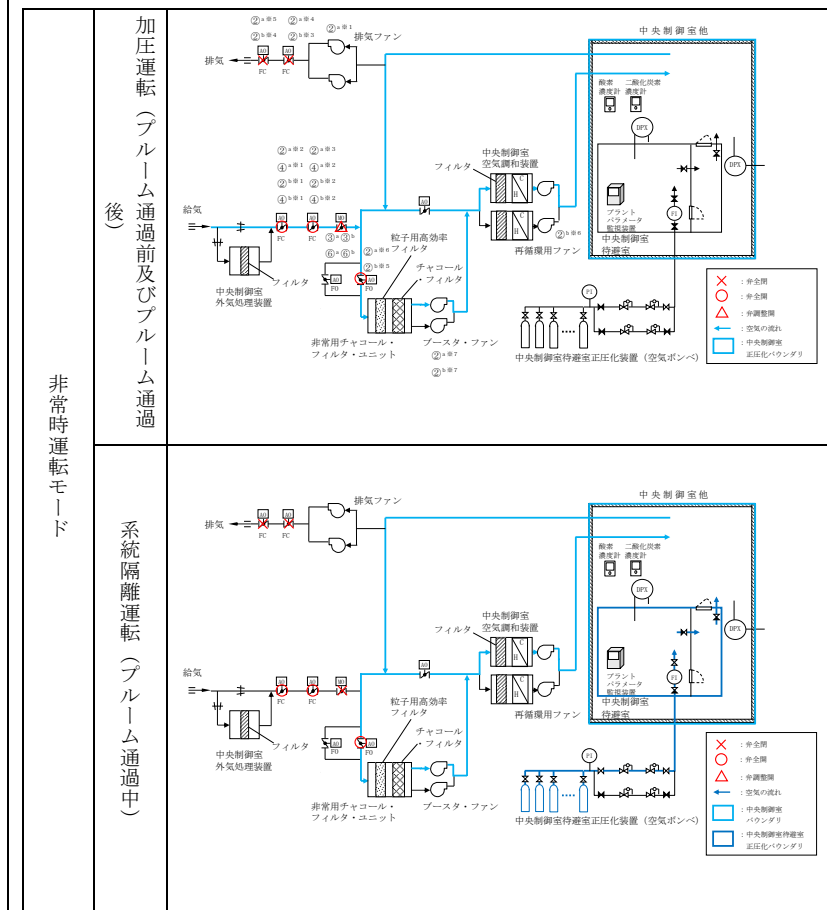
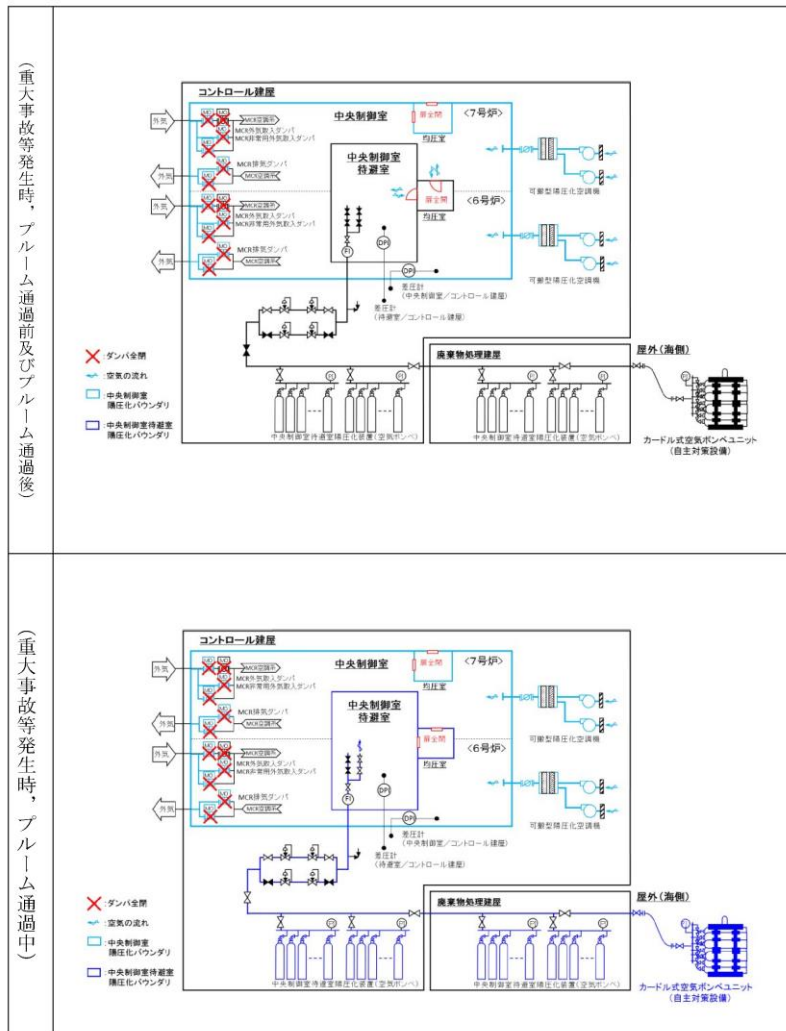


操作手順	名称
② <sup>a※1</sup>	制御室排気ファン
② <sup>a※2</sup> ② <sup>b※1</sup>	制御室給気外側隔離ダンパ
② <sup>a※3</sup> ② <sup>b※2</sup>	制御室給気内側隔離ダンパ
② <sup>a※4</sup> ② <sup>b※3</sup>	制御室排気内側隔離ダンパ
② <sup>a※5</sup> ② <sup>b※4</sup>	制御室排気外側隔離ダンパ
② <sup>a※6</sup> ② <sup>b※5</sup>	非常用再循環装置入口隔離ダンパ
② <sup>a※7</sup> ④ <sup>b※2</sup>	チャコール・フィルタ・プースタ・ファン
④ <sup>b※1</sup>	再循環用ファン

記載例 ○ : 操作手順番号を示す。  
○<sup>a※1</sup>~ : aは交流動力電源が正常の手順、bは全交流動力電源が喪失した場合を示す。同一操作手順番号内に複数の操作又は確認を実施する対象弁がある場合、その実施順を示す。

第 1.16-1 図 運転モードごとの中央制御室換気系概要図(1/2)

・設備の相違  
【柏崎6/7,東海第二】  
①,②の相違



・設備の相違  
**【柏崎6/7】**  
 ①, ②の相違  
 ・設備の相違  
**【東海第二】**  
 島根2号炉は常設空調を用いて制御室内の加圧を行う。

操作手順	名称
② <sup>a</sup> *1	制御室排気ファン
② <sup>a</sup> *2 ④ <sup>a</sup> *1 ② <sup>b</sup> *1 ④ <sup>b</sup> *1	制御室給気外側隔離ダンパ
② <sup>a</sup> *3 ④ <sup>a</sup> *2 ② <sup>b</sup> *2 ④ <sup>b</sup> *2	制御室給気内側隔離ダンパ
② <sup>a</sup> *4 ② <sup>b</sup> *3	制御室排気内側隔離ダンパ
② <sup>a</sup> *5 ② <sup>b</sup> *4	制御室排気外側隔離ダンパ
② <sup>a</sup> *6 ② <sup>b</sup> *5	非常用再循環装置入口隔離ダンパ
② <sup>a</sup> *7 ② <sup>b</sup> *7	チャコール・フィルタ・プースタ・ファン
② <sup>b</sup> *6	再循環用ファン
③ <sup>a</sup> ⑥ <sup>a</sup> ③ <sup>b</sup> ⑥ <sup>b</sup>	外気取入量調整用ダンパ

記載例 ○ : 操作手順番号を示す。  
 ○<sup>a</sup>\*1~ : aは交流動力電源が正常の手順, bは全交流動力電源が喪失した場合を示す。同一操作手順番号内に複数の操作又は確認を実施する対象弁がある場合, その実施順を示す。


第 1.16.1 図 運転モード毎の中央制御室換気空調系概要図 (2/2)

第 1.16-1 図 運転モードごとの中央制御室換気系概要図 (2/2)

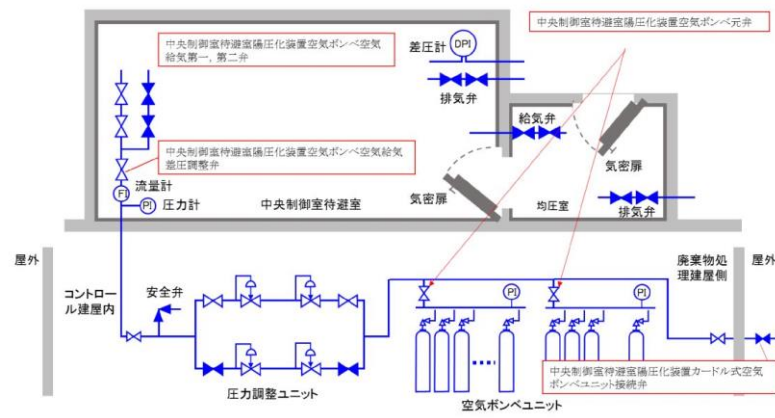
柏崎刈羽原子力発電所 6 / 7号炉 (2017. 12. 20 版)	東海第二発電所 (2018. 9. 18 版)	島根原子力発電所 2号炉	備考
<div data-bbox="172 247 920 1438" data-label="Image"> </div> <div data-bbox="142 1852 908 1936" data-label="Caption"> <p>第 1. 16. 2 図 中央制御室, 中央制御室待避室の陽圧化バウンダ リ構成図</p> </div>	<div data-bbox="949 247 1697 1438" data-label="Image"> </div> <div data-bbox="973 1852 1676 1892" data-label="Caption"> <p>第 1. 16-5 図 中央制御室待避室正圧化バウンダリ構成図</p> </div>	<div data-bbox="1736 247 2502 1438" data-label="Image"> </div> <div data-bbox="1721 1852 2510 1927" data-label="Caption"> <p>第 1. 16-2 図 中央制御室, 中央制御室待避室の正圧化バウンダ リ構成図 (1 / 2)</p> </div>	<div data-bbox="2635 159 2703 197" data-label="Text"> <p>備考</p> </div>

柏崎刈羽原子力発電所 6 / 7号炉 (2017. 12. 20 版)	東海第二発電所 (2018. 9. 18 版)	島根原子力発電所 2号炉	備考
		<p>第 1. 16-2 図 中央制御室，中央制御室待避室の正圧化バウンダリ構成図 (2 / 2)</p>	

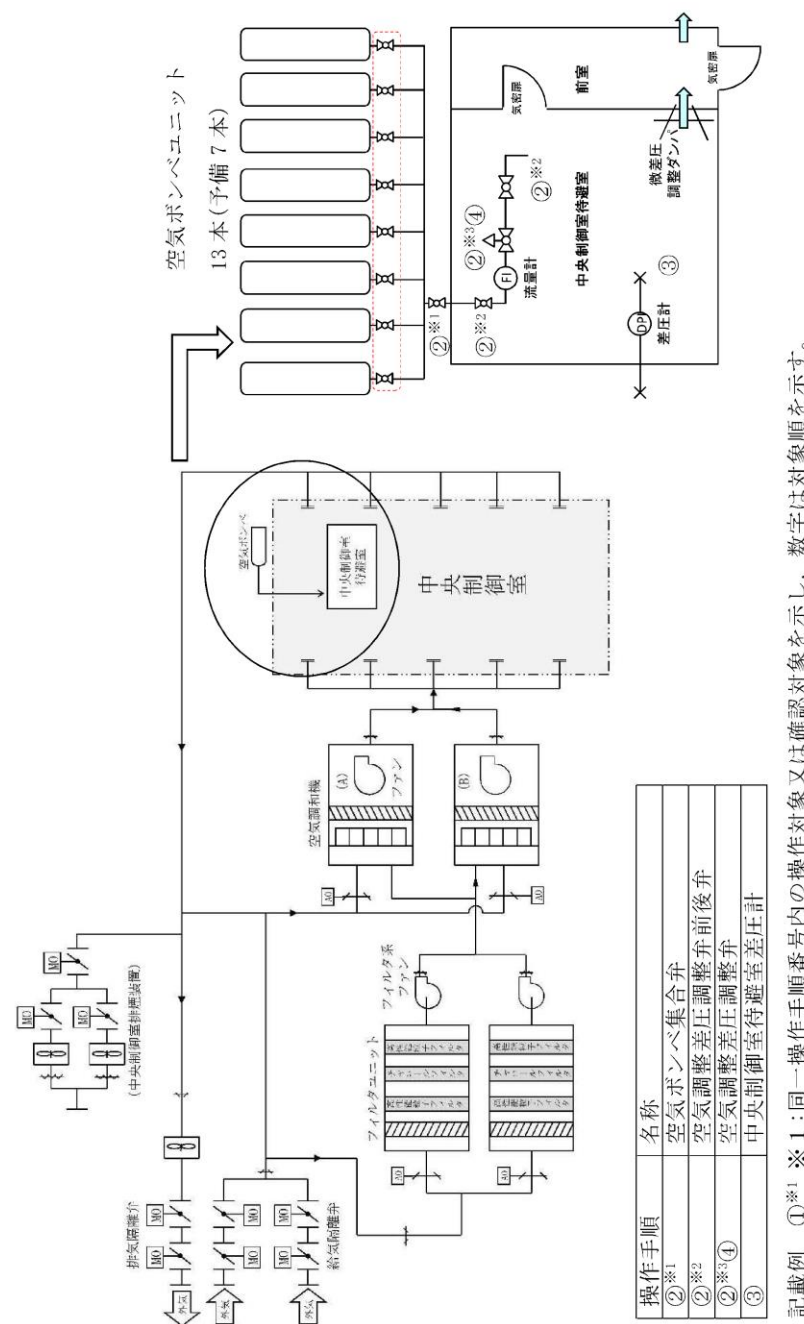
柏崎刈羽原子力発電所 6 / 7号炉 (2017. 12. 20 版)	東海第二発電所 (2018. 9. 18 版)	島根原子力発電所 2号炉	備考
<div data-bbox="172 247 908 695" data-label="Image"> </div> <div data-bbox="216 814 863 846" data-label="Caption"> <p>第 1. 16. 3 図 中央制御室可搬型陽圧化空調機の構成図</p> </div> <div data-bbox="172 898 908 1346" data-label="Image"> </div> <div data-bbox="186 1839 893 1871" data-label="Caption"> <p>第 1. 16. 4 図 6号炉中央制御室可搬型陽圧化空調機 配置図</p> </div>		<div data-bbox="1762 867 2504 1745" data-label="Image"> </div> <div data-bbox="1739 1839 2504 1913" data-label="Caption"> <p>第 1. 16-3 図 チャコール・フィルタ・ブースタ・ファン及び非常用チャコール・フィルタ・ユニット配置図</p> </div>	

柏崎刈羽原子力発電所 6 / 7号炉 (2017. 12. 20 版)	東海第二発電所 (2018. 9. 18 版)	島根原子力発電所 2号炉	備考
 <p data-bbox="172 1871 896 1898">第 1. 16. 5 図 7号炉中央制御室可搬型陽圧化空調機 配置図</p>			

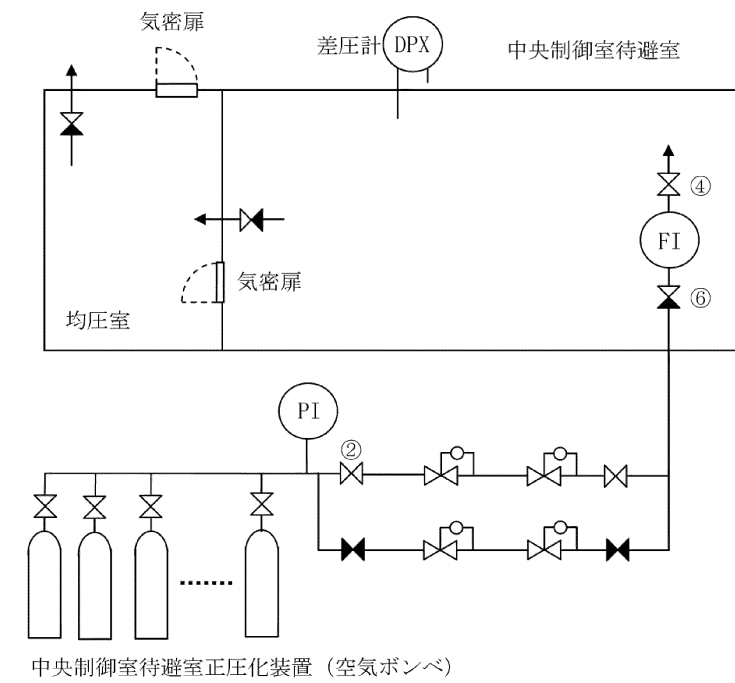




第 1. 16. 6 図 中央制御室待避室陽圧化装置概要



第 1. 16-6 図 中央制御室待避室空気ポンプユニット概要図

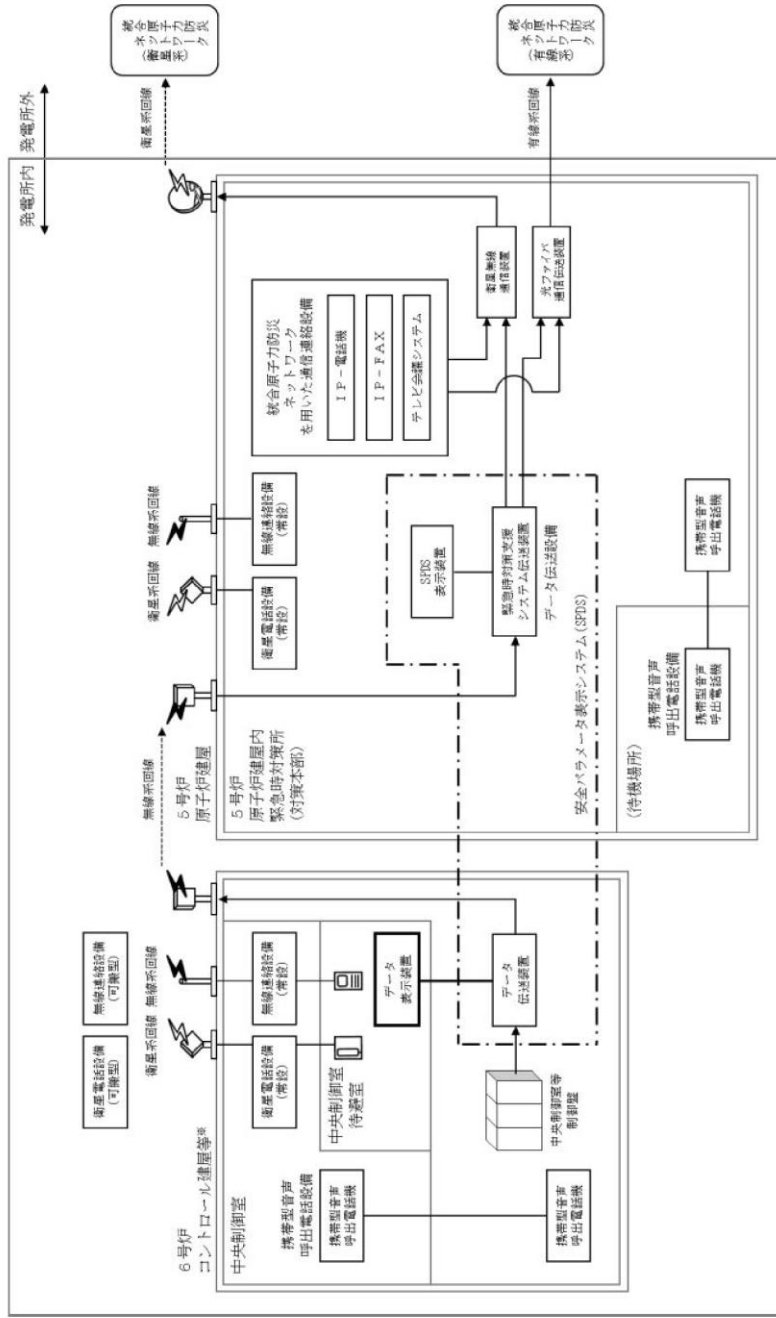


操作手順	名称
②	中央制御室待避室空気ポンプ操作弁
④	中央制御室待避室空気供給出口止め弁
⑥	中央制御室待避室空気ポンプ流量調節弁

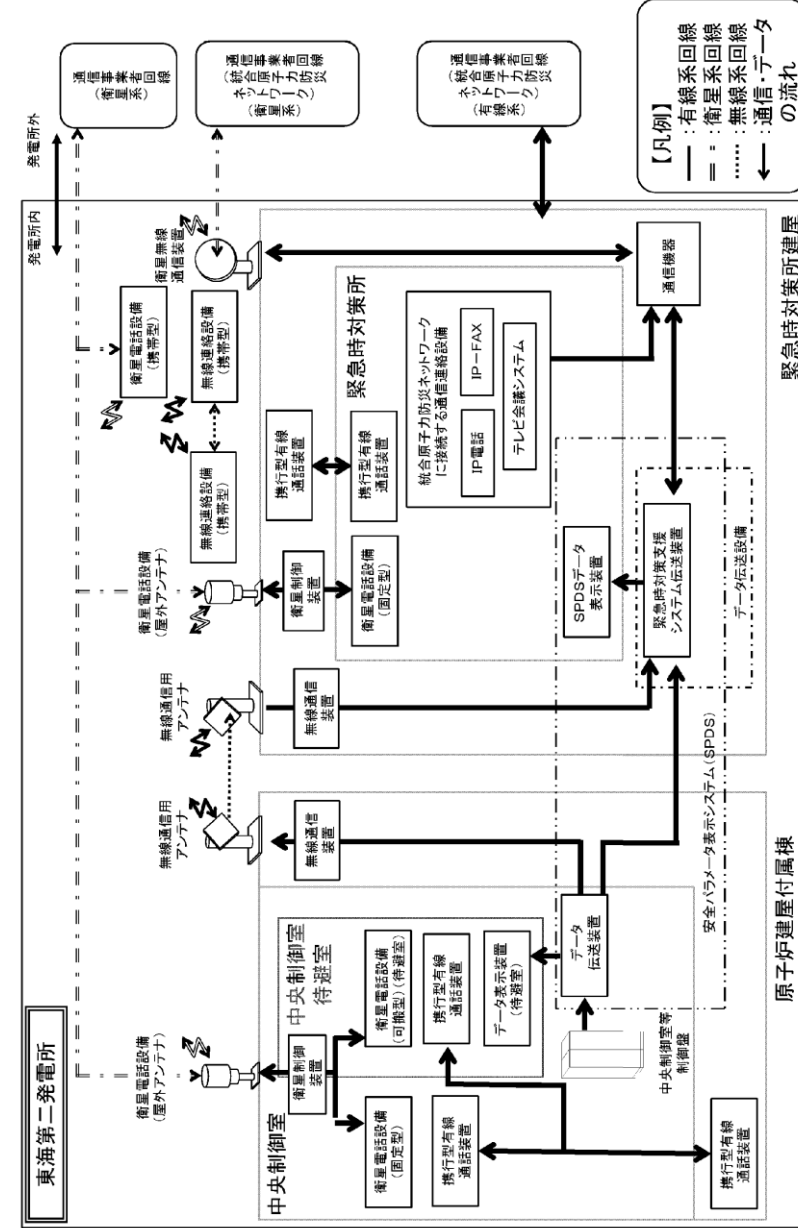
記載例 ○ : 操作手順番号を示す。

第 1. 16-4 図 中央制御室待避室正圧化装置概要

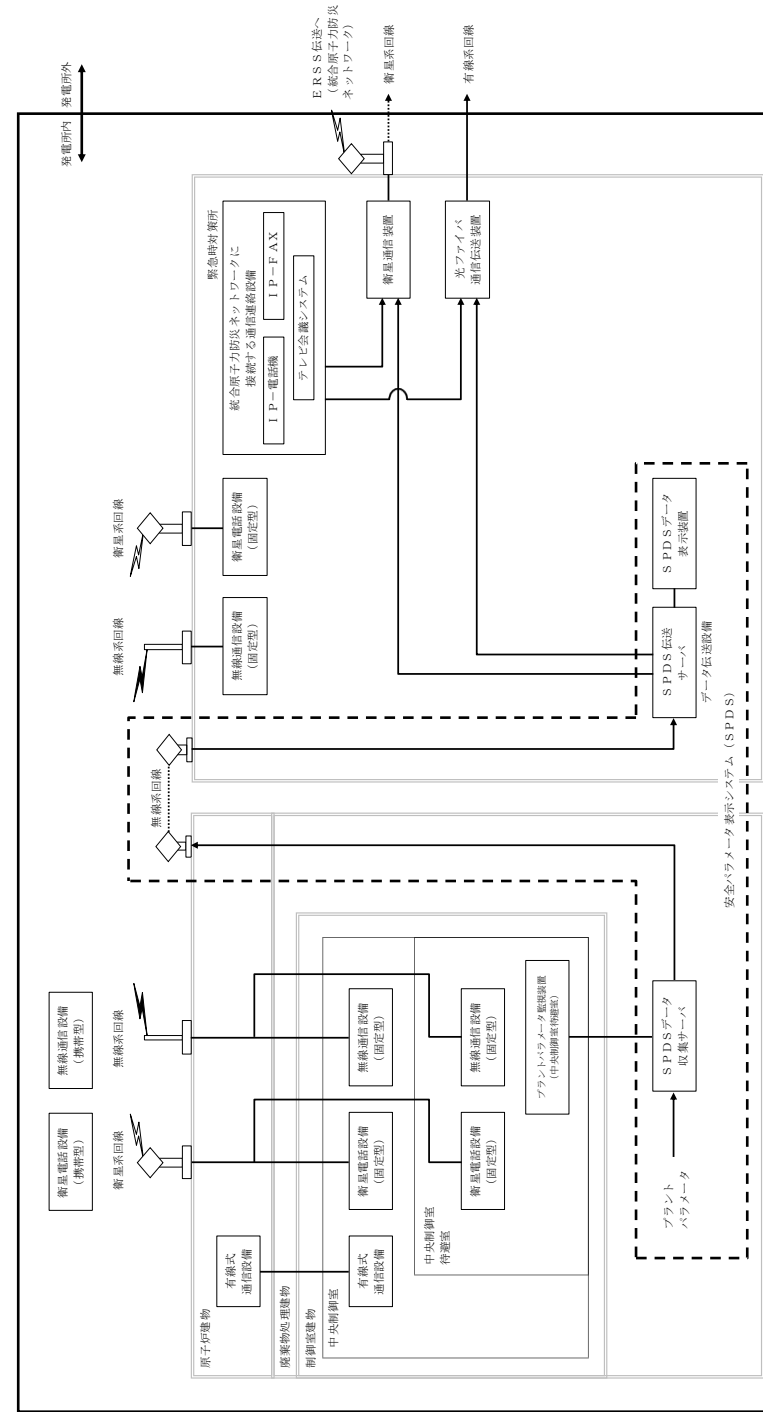
・設備の相違  
【柏崎 6/7】  
②の相違



第 1.16.7 図 データ表示装置に関するデータ伝送の概要

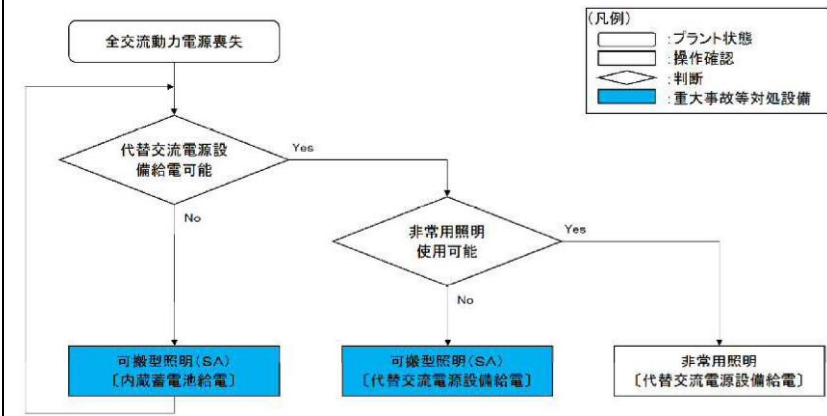


第 1.16-7 図 データ表示装置 (待避室) に関するデータ伝送の概要

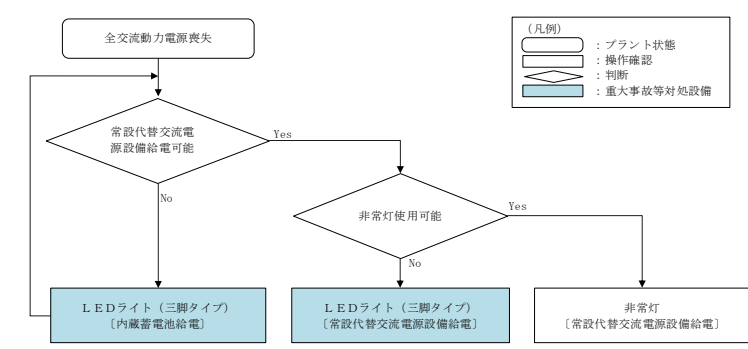


第 1.16-5 図 プラントパラメータ監視装置に関するデータ伝送の概要

・設備の相違  
**【東海第二】**  
 島根 2号炉は、無線通信設備 (固定型) を設置


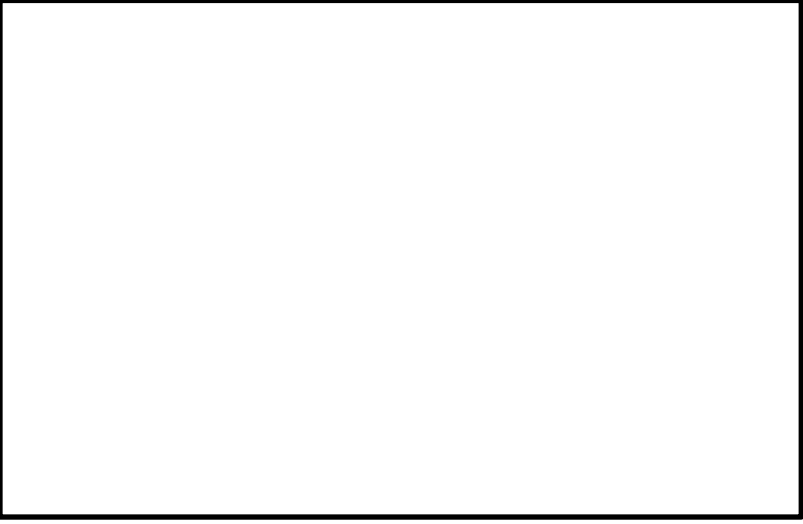


第 1.16-10 図 対応手段選択フローチャート



第 1.16-6 図 対応手段選択フローチャート

・記載表現の相違  
【柏崎 6/7】  
島根 2号炉は、中央制御室の照明確保に関する対応手段選択フローを記載

柏崎刈羽原子力発電所 6 / 7号炉 (2017. 12. 20 版)	東海第二発電所 (2018. 9. 18 版)	島根原子力発電所 2号炉	備考
 <p data-bbox="231 1835 834 1871">第 1. 16. 9 図 現場操作アクセスルート (建屋 2 階)</p>		<p data-bbox="1745 239 2211 275">[制御室建物 4 階・廃棄物処理建物 1 階]</p>  <p data-bbox="1745 911 2000 947">[廃棄物処理建物 2 階]</p>  <p data-bbox="1745 1835 2504 1913">第 1. 16-7 図 現場操作アクセスルート (中央制御室換気系隔離 運転及び加圧運転)</p>	

柏崎刈羽原子力発電所 6 / 7号炉 (2017. 12. 20 版)	東海第二発電所 (2018. 9. 18 版)	島根原子力発電所 2号炉	備考
<div data-bbox="157 254 920 737" style="border: 1px solid black; height: 230px; width: 257px;"></div> <div data-bbox="210 1835 842 1875" style="color: red; margin-top: 100px;">第 1. 16. 10 図 現場操作アクセスルート (建屋 1 階)</div>		<div data-bbox="1733 243 2214 279" style="color: red;">[廃棄物処理建物 1 階・制御室建物 4 階]</div> <div data-bbox="1724 306 2496 823" style="border: 1px solid black; height: 246px; width: 260px;"></div> <div data-bbox="1739 1835 2484 1875" style="color: red; margin-top: 100px;">第 1. 16-8 図 現場操作アクセスルート (中央制御室待避室)</div>	

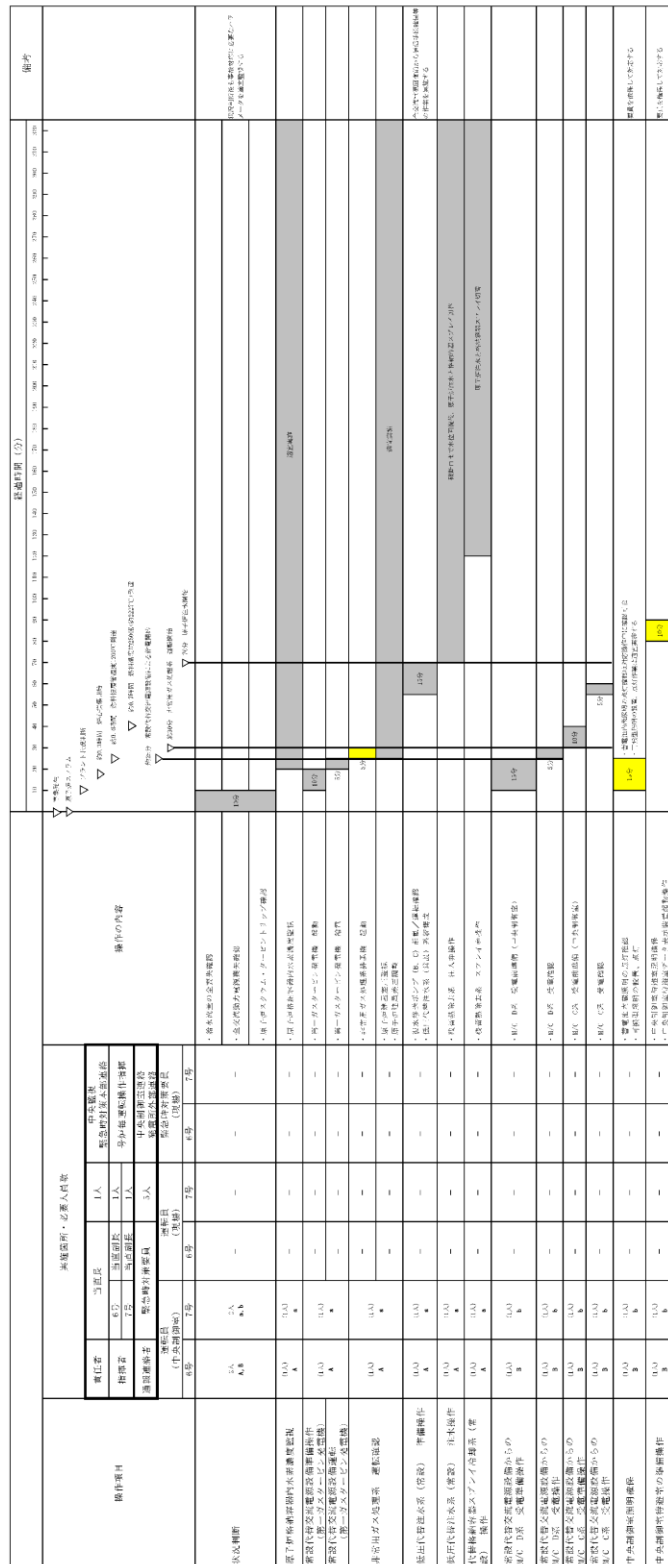
柏崎刈羽原子力発電所 6 / 7号炉 (2017. 12. 20 版)	東海第二発電所 (2018. 9. 18 版)	島根原子力発電所 2号炉	備考
<div data-bbox="163 388 914 823" data-label="Image"> </div> <div data-bbox="181 1833 872 1875" data-label="Caption"> <p>第 1. 16. 11 図 現場操作アクセスルート (建屋地下 1 階)</p> </div>			

柏崎刈羽原子力発電所 6 / 7号炉 (2017. 12. 20 版)	東海第二発電所 (2018. 9. 18 版)	島根原子力発電所 2号炉	備考
 <p data-bbox="219 1835 842 1871">第 1. 16. 12 図 現場操作アクセスルート (建屋 4 階)</p>			

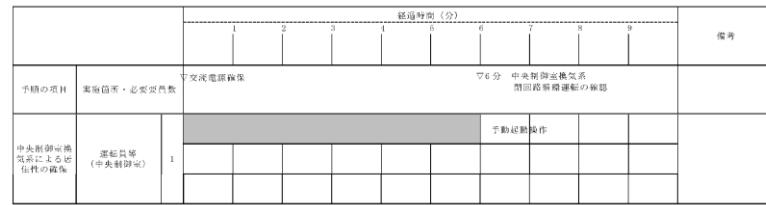




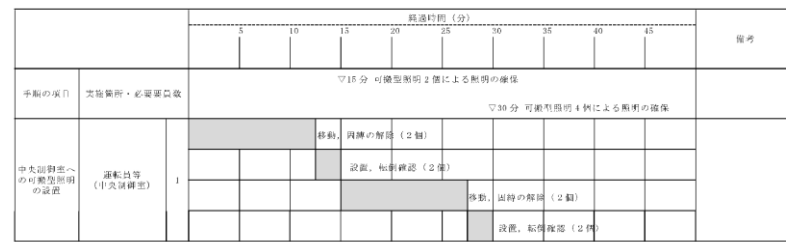




第 1.16.14 図 「大破断 LOCA+ECCS 注水機能喪失+全交流動力電源喪失」シーケンス (中央制御室運転員)



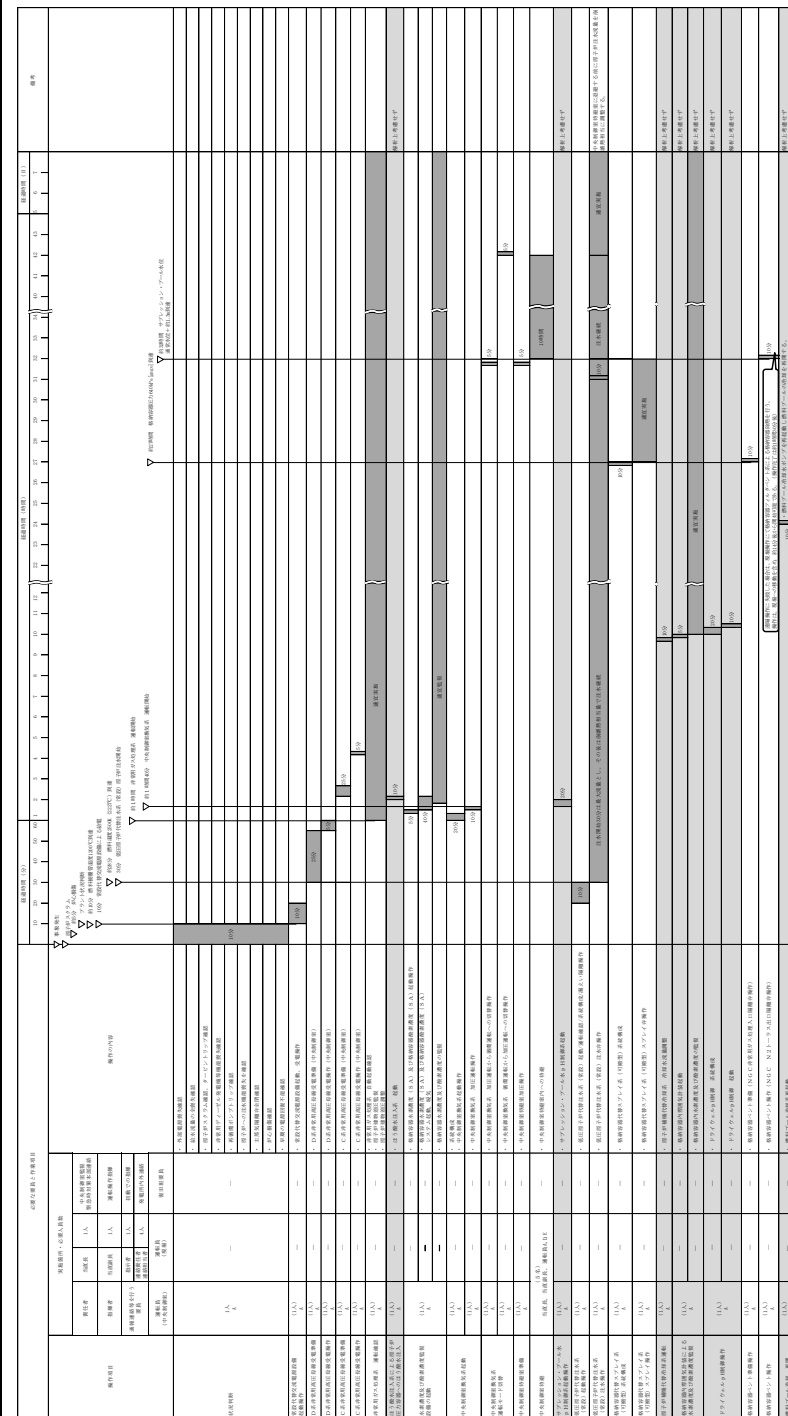
第 1.16-2 図 中央制御室換気系による居住性の確保タイムチャート (全交流動力電源が喪失した場合)



第 1.16-3 図 中央制御室の照明の確保のタイムチャート

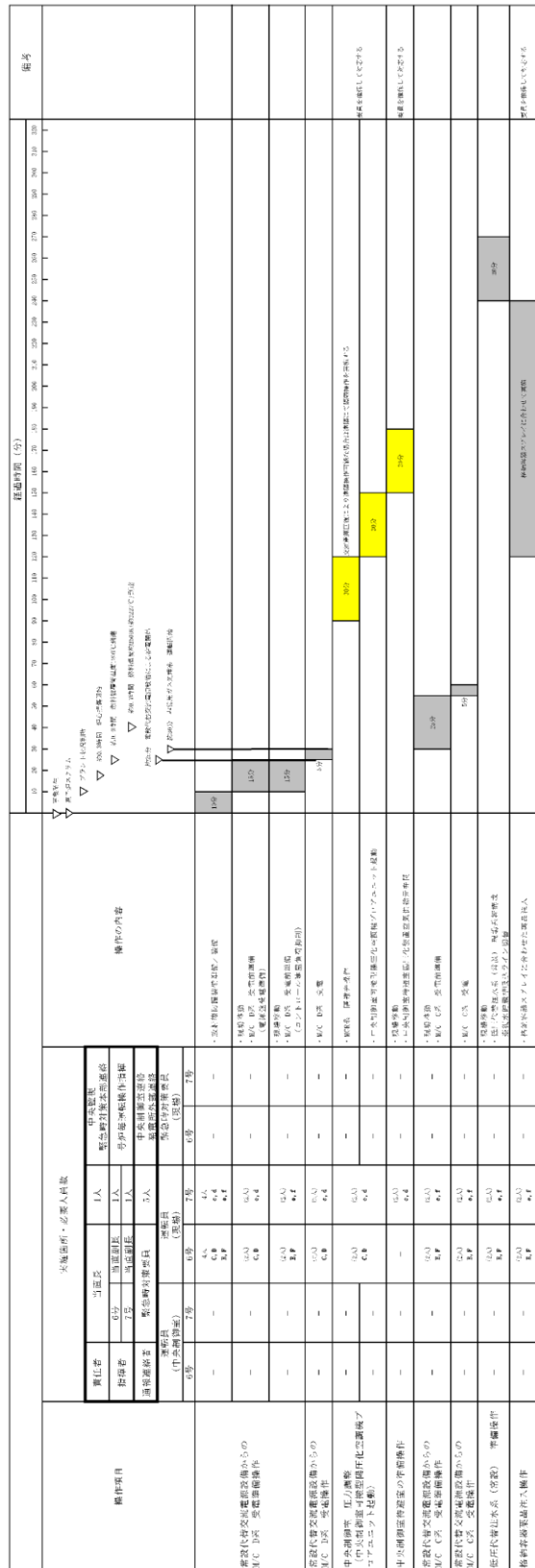


第 1.16-4 図 中央制御室待避室による居住性の確保のタイムチャート

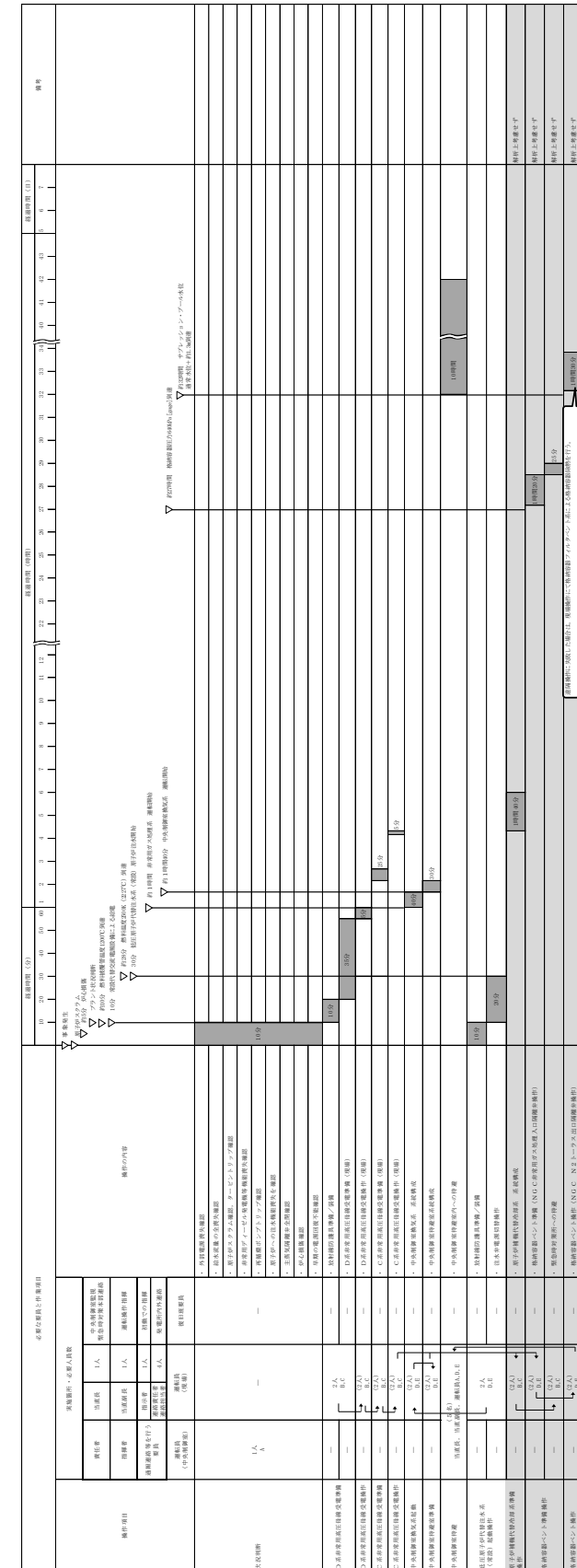


第 1.16-10 図 「冷却材喪失 (大破断 LOCA) + ECCS 注水機能喪失+全交流動力電源喪失」シーケンス (中央制御室運転員)

・体制及び運用の相違  
【柏崎 6/7, 東海第二】  
⑨の相違

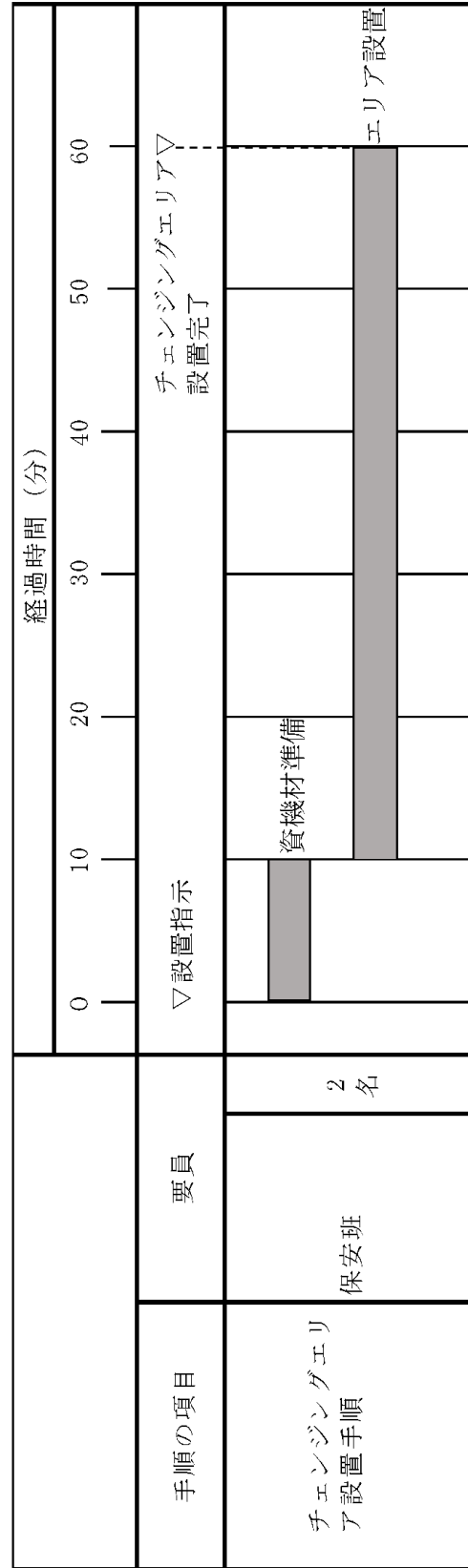


第 1.16.15 図 「大破断 LOCA+ECCS 注水機能喪失+全交流動力電源喪失」シーケンス (現場運転員)

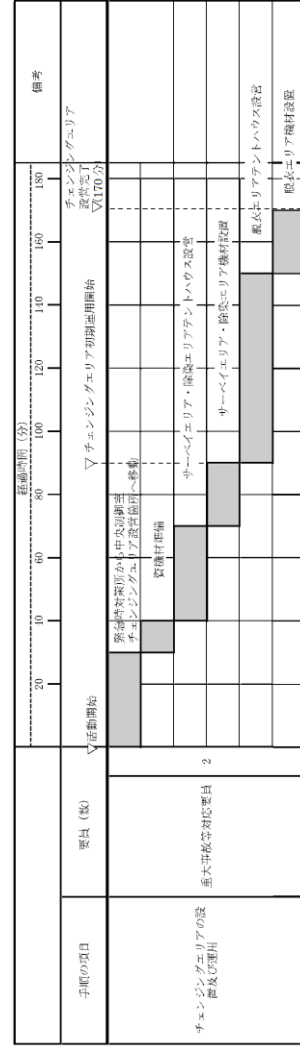


第 1.16-11 図 「冷却材喪失 (大破断 LOCA) + ECCS 注水機能喪失+全交流動力電源喪失」シーケンス (現場運転員)

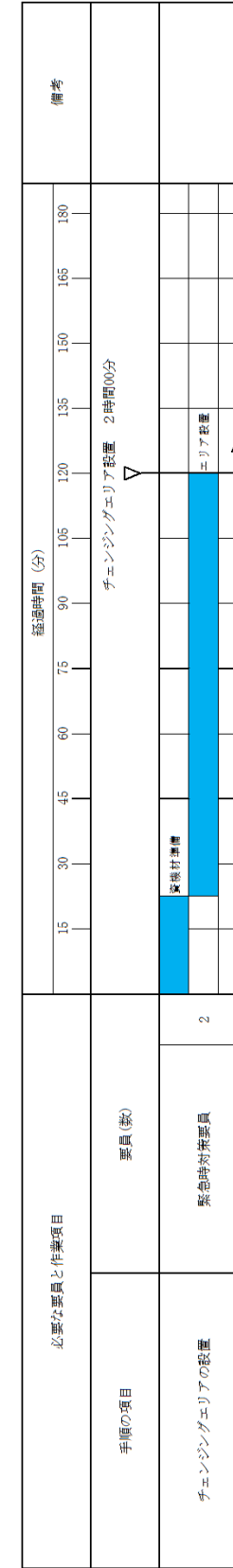
・体制及び運用の相違  
【柏崎 6/7, 東海第二】  
⑨の相違



第 1. 16. 16 図 中央制御室チェンジングエリア設営



第 1. 16-11 図 中央制御室チェンジングエリア設置タイムチャ  
ート

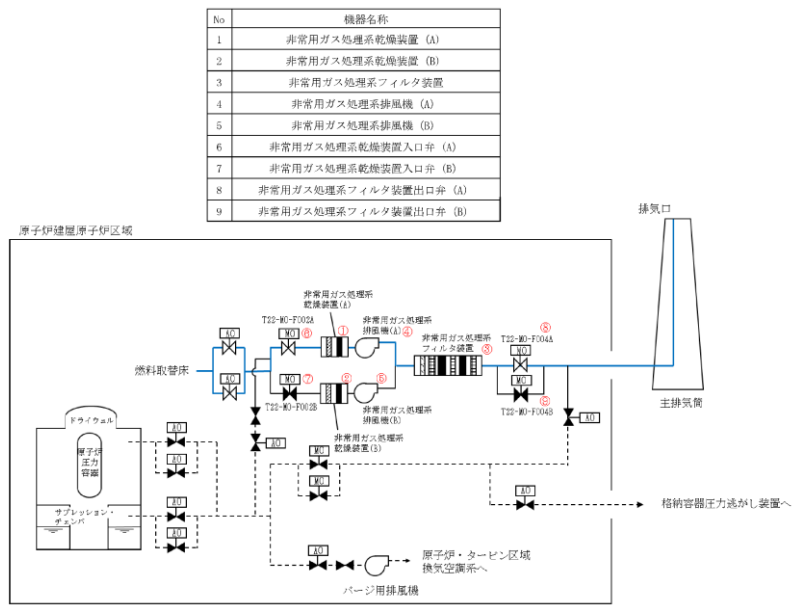


第 1. 16-12 図 チェンジングエリア設営タイムチャート

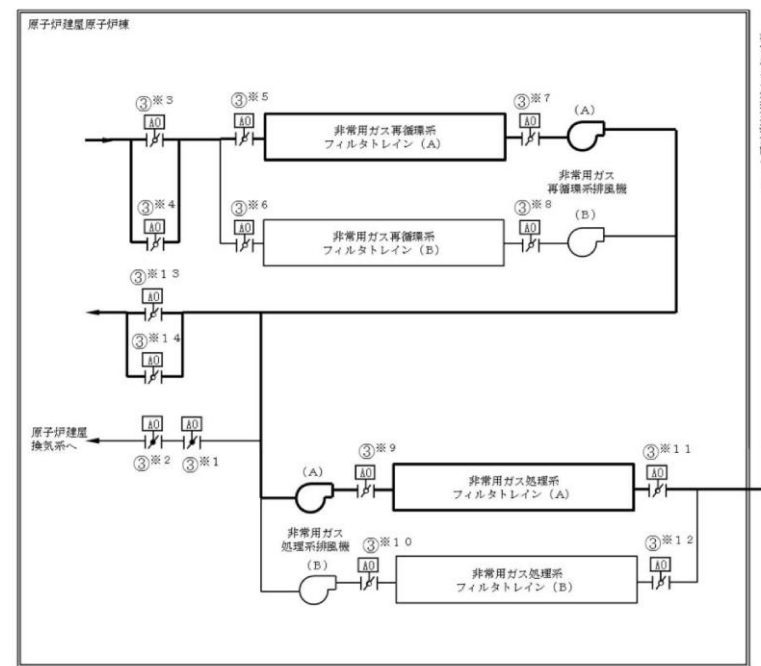
・体制及び運用の相違  
【柏崎 6/7, 東海第二】  
⑨の相違

柏崎刈羽原子力発電所 6 / 7号炉 (2017. 12. 20 版)	東海第二発電所 (2018. 9. 18 版)	島根原子力発電所 2号炉	備考
-		<p>[制御室建物2階]</p>  <p>[制御室建物3階]</p>  <p>第 1.16-13 図 現場操作アクセスルート (チェンジングエリア) (1 / 2)</p>	<p>・記載表現の相違  <b>【柏崎6/7, 東海第二】</b>  島根2号炉は, チェンジングエリア設置を行う場合のアクセス性について記載</p>

柏崎刈羽原子力発電所 6 / 7号炉 (2017. 12. 20 版)	東海第二発電所 (2018. 9. 18 版)	島根原子力発電所 2号炉	備考
		<p data-bbox="1754 254 1961 285">[制御室建物 4 階]</p>  <p data-bbox="1733 1780 2502 1856">第 1.16-13 図 現場操作アクセスルート (チェンジングエリア) (2 / 2)</p>	<p data-bbox="2534 212 2792 464">・記載表現の相違 【柏崎 6/7, 東海第二】 島根 2 号炉は, チェンジングエリア設置を行う場合のアクセス性について記載</p>



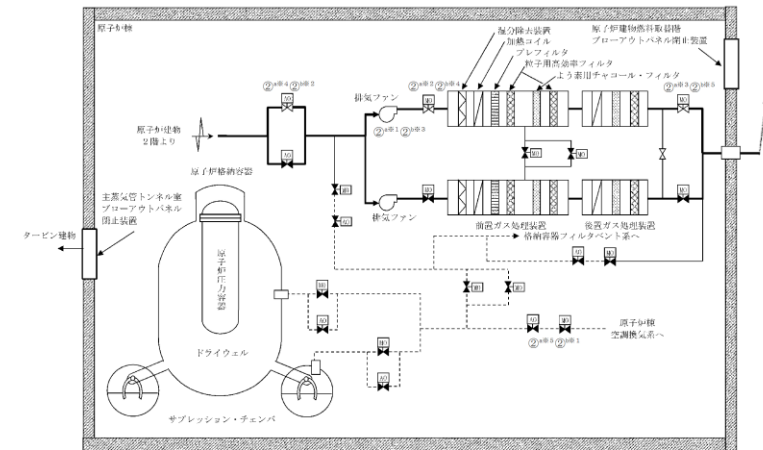
第 1.16.8 図 非常用ガス処理系概要 (6号炉)



操作手順	名称
③※1, ③※2	非常用ガス再循環系原子炉建屋通常排気系隔離弁
③※3, ③※4	非常用ガス再循環系系統入口弁
③※5, ③※6	非常用ガス再循環系トレン入口弁
③※7, ③※8	非常用ガス再循環系トレン出口弁
③※9, ③※10	非常用ガス処理系トレン入口弁
③※11, ③※12	非常用ガス処理系トレン出口弁
③※13, ③※14	非常用ガス再循環系系統再循環弁

記載例 ○ 操作手順番号を示す。  
○※1 同一操作手順番号内の複数の操作又は確認を実施する対象弁がある場合は、その実施順を示す。

第 1.16-12 図 原子炉建屋ガス処理系概要図 (A系運転時)



操作手順	名称
②※1 ②※3	非常用ガス処理系排気ファン
②※2 ②※4	非常用ガス処理系入口弁
②※3 ②※5	非常用ガス処理系出口弁
②※4 ②※2	R/B連絡弁
②※5 ②※1	R/B給排気隔離弁

記載例 ○ : 操作手順番号を示す。  
○※1~ : aは交流動力電源が正常の手順, bは全交流動力電源が喪失した場合を示す。同一操作手順番号内に複数の操作又は確認を実施する対象弁がある場合, その実施順を示す。

第 1.16-14 図 非常用ガス処理系概要図 (運転時)

・設備の相違  
【柏崎 6/7, 東海第二】  
系統設計の相違

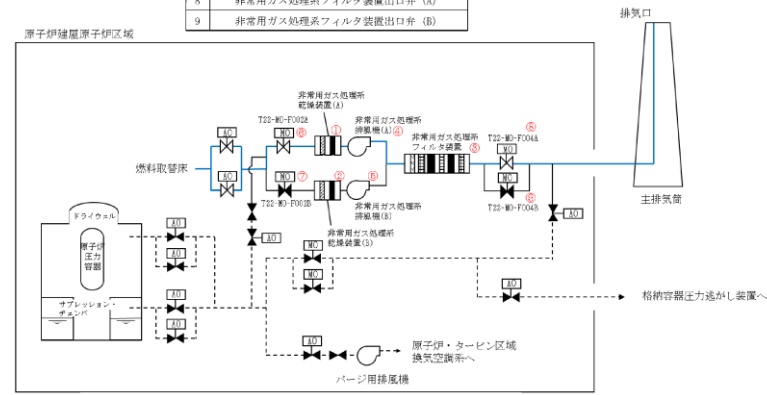
柏崎刈羽原子力発電所 6 / 7号炉 (2017. 12. 20 版)

東海第二発電所 (2018. 9. 18 版)

島根原子力発電所 2号炉

備考

No.	機器名称
1	非常用ガス処理系統装置 (A)
2	非常用ガス処理系統装置 (B)
3	非常用ガス処理系フィルタ装置
4	非常用ガス処理系排気機 (A)
5	非常用ガス処理系排気機 (B)
6	非常用ガス処理系統装置入口弁 (A)
7	非常用ガス処理系統装置入口弁 (B)
8	非常用ガス処理系フィルタ装置出口弁 (A)
9	非常用ガス処理系フィルタ装置出口弁 (B)



・設備の相違  
【柏崎 6/7】  
申請号炉の違い

第 1.16.8 図 非常用ガス処理系概要 (7号炉)



手順の項目	実施箇所・必要要員数	経過時間 (分)										備考
		1	2	3	4	5	6	7	8	9	10	
原子炉建屋ガス処理系による放射性の検出 (自動制御停止が検出した場合)	運転員等 (中央制御室) 1	▽5分 原子炉建屋ガス処理系の起動										
		手動起動確認										

第 1.16-13 図 原子炉建屋ガス処理系 (交流電源が正常な場合) 運転のタイムチャート

手順の項目	実施箇所・必要要員数	経過時間 (分)										備考
		1	2	3	4	5	6	7	8	9	10	
原子炉建屋ガス処理系による放射性の検出 (手動起動の場合)	運転員等 (中央制御室) 1	▽5分 原子炉建屋ガス処理系の起動の確認										
		手動起動操作										

第 1.16-14 図 原子炉建屋ガス処理系 (全交流動力電源が喪失した場合) 運転のタイムチャート

手順の項目	実施箇所・必要要員数	経過時間 (分)										備考
		1	2	3	4	5	6	7	8	9	10	
原子炉建屋ガス処理系による放射性の検出 (停止の場合)	運転員等 (中央制御室) 1	▽5分 原子炉建屋ガス処理系の停止の確認										
		手動停止操作										

第 1.16-15 図 原子炉建屋ガス処理系停止のタイムチャート

・資料構成の相違  
**【東海第二】**  
 島根2号炉は、第1.16.9~11図にまとめて記載

手順の項目	実施場所・必要員数	経過時間 (分)									備考	
		1	2	3	4	5	6	7	8	9		
原子炉建屋ガス処理系による放射性物質の捕捉 (自動運転時) が発生した場合	運転員等 (中央制御室)	1	7分 原子炉建屋ガス処理系の起動									
			手動起動操作									

第 1.16-16 図 原子炉建屋外側ブローアウトパネルが開放した場合の閉止 (遠隔操作の場合) のタイムチャート

手順の項目	実施場所・必要員数	経過時間 (分)									備考	
		1	2	3	4	5	6	7	8	9		
原子炉建屋ガス処理系による放射性物質の捕捉 (手動運転時) が発生した場合	運転員等 (中央制御室)	1	7分 原子炉建屋ガス処理系の起動									
			手動起動操作									


第 1.16-17 図 原子炉建屋外側ブローアウトパネルが開放した場合の閉止 (現場において人力による操作が必要な場合) のタイムチャート

手順の項目	実施場所・必要員数	経過時間 (分)									備考	
		1	2	3	4	5	6	7	8	9		
原子炉建屋ガス処理系による放射性物質の捕捉 (停止の場合)	運転員等 (中央制御室)	1	7分 原子炉建屋ガス処理系の停止の確認									
			手動停止操作									

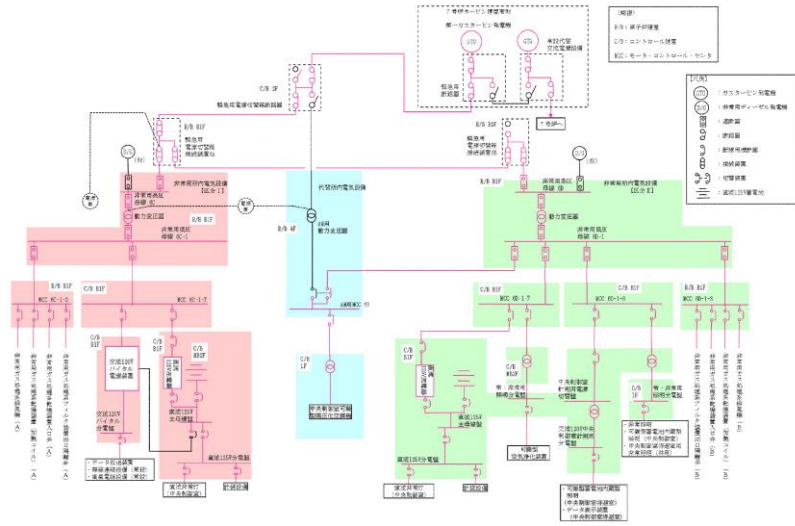
第 1.16-18 図 原子炉建屋外側ブローアウトパネルの強制開放のタイムチャート

・資料構成の相違  
【東海第二】  
島根2号炉は、第1.16.9~11図にまとめて記載

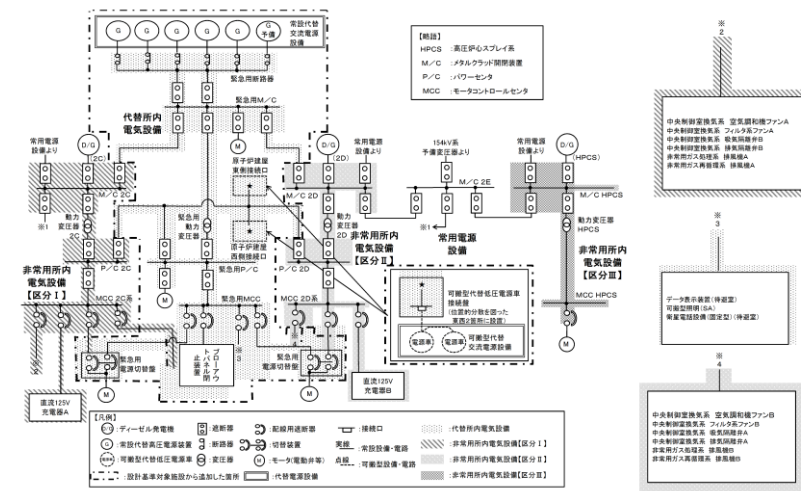
柏崎刈羽原子力発電所 6 / 7号炉 (2017. 12. 20 版)	東海第二発電所 (2018. 9. 18 版)	島根原子力発電所 2号炉	備考
		<p data-bbox="1736 273 1944 304">[原子炉建物 1 階]</p> <div data-bbox="1736 336 2507 819" style="border: 1px solid black; height: 230px; width: 260px; margin: 5px 0;"></div> <p data-bbox="1736 850 1944 882">[原子炉建物 2 階]</p> <div data-bbox="1736 913 2507 1396" style="border: 1px solid black; height: 230px; width: 260px; margin: 5px 0;"></div> <p data-bbox="1736 1785 2507 1911" style="color: red; text-decoration: underline;">第 1.16-15 図 現場操作アクセスルート (原子炉建物燃料取替 階ブローアウトパネル閉止装置 (現場操作) ) (1 / 3)</p>	<p data-bbox="2537 252 2804 514">・ 記載方針の相違 【柏崎 6/7, 東海第二】 島根 2号炉はブローアウトパネル閉止装置の現場操作に関するアクセスルートを記載。</p>

柏崎刈羽原子力発電所 6 / 7号炉 (2017. 12. 20 版)	東海第二発電所 (2018. 9. 18 版)	島根原子力発電所 2号炉	備考
		<p data-bbox="1736 237 1976 268">[原子炉建物中2階]</p>  <p data-bbox="1736 888 1947 919">[原子炉建物3階]</p>  <p data-bbox="1736 1801 2504 1923">第 1.16-15 図 現場操作アクセスルート (原子炉建物燃料取替 階ブローアウトパネル閉止装置 (現場操作) ) (2 / 3)</p>	<p data-bbox="2531 212 2798 464">・ 記載方針の相違 【柏崎 6/7, 東海第二】 島根 2号炉はブローアウトパネル閉止装置の現場操作に関するアクセスルートを記載。</p>

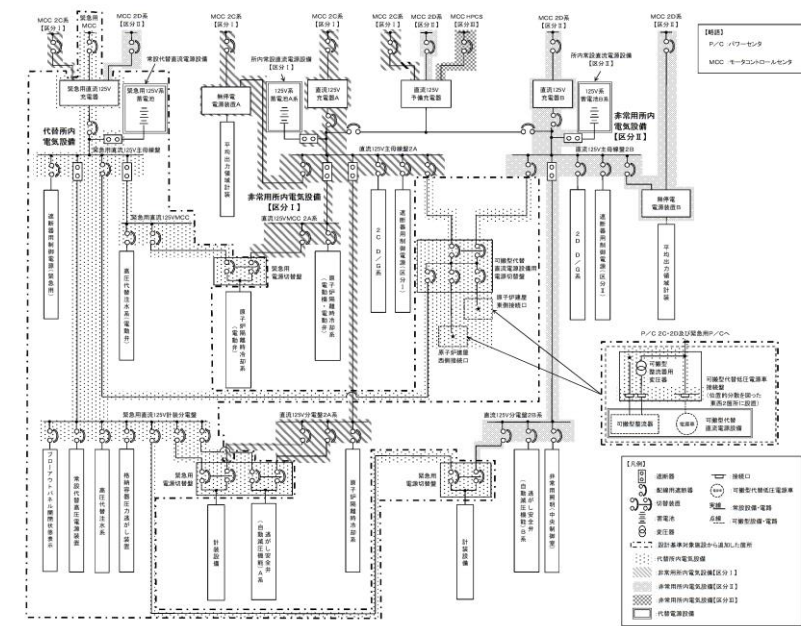
柏崎刈羽原子力発電所 6 / 7号炉 (2017. 12. 20 版)	東海第二発電所 (2018. 9. 18 版)	島根原子力発電所 2号炉	備考
		<p data-bbox="1736 247 1947 279">[原子炉建物4階]</p>  <p data-bbox="1736 1707 2504 1829">第 1.16-15 図 現場操作アクセスルート (原子炉建物燃料取替 階ブローアウトパネル閉止装置 (現場操作) ) (3 / 3)</p>	<p data-bbox="2531 212 2792 464">・記載方針の相違 【柏崎6/7, 東海第二】 島根2号炉はブローアウトパネル閉止装置の現場操作に関するアクセスルートを記載。</p>



第1図 6号炉中央制御室 給電系統概要図(重大事故等)

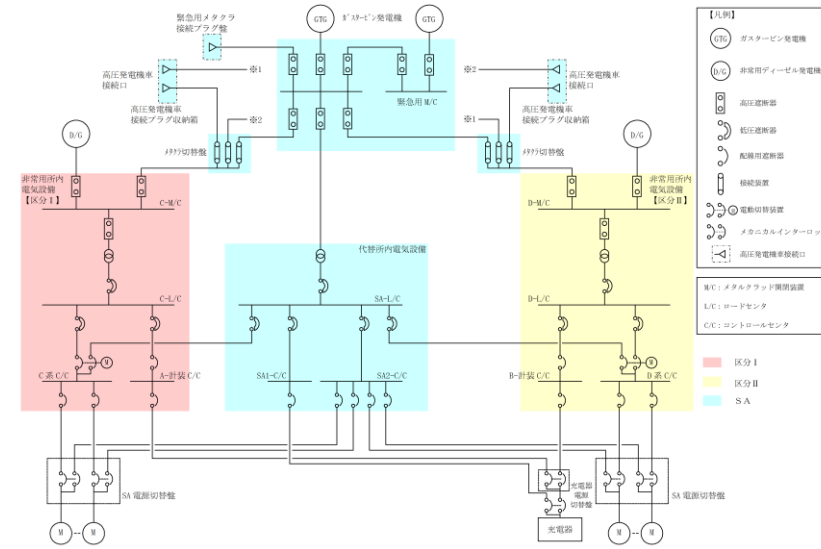


対応手段として選定した設備の電源構成図(1/2)

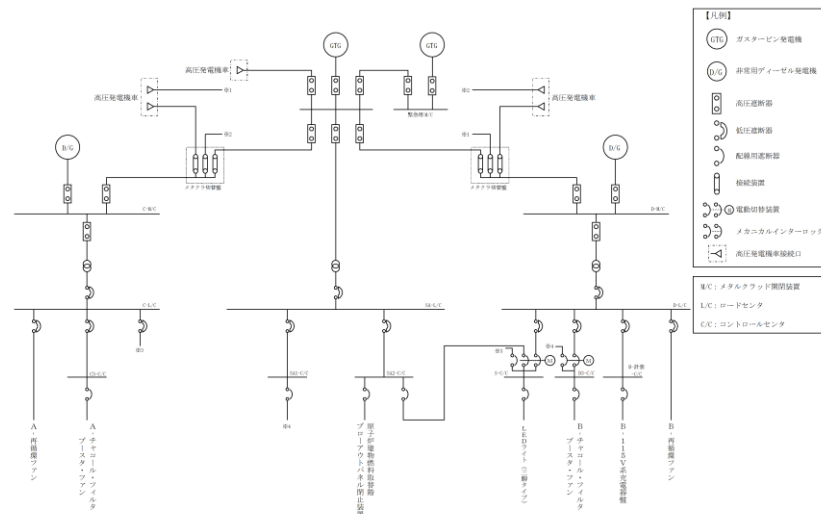


対応手段として選定した設備の電源構成図(2/2)

対応手段として選定した設備の電源構成図



第1図 電源構成図(交流電源)



第2図 電源構成図(交流電源)

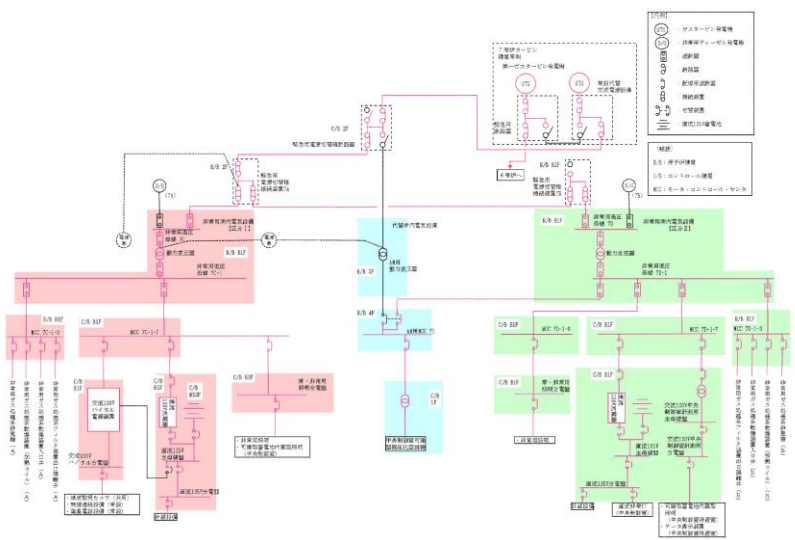
- ・設備の相違
- 【柏崎6/7, 東海第二】
- 設備の相違に伴う電源構成の相違

柏崎刈羽原子力発電所 6 / 7号炉 (2017. 12. 20版)

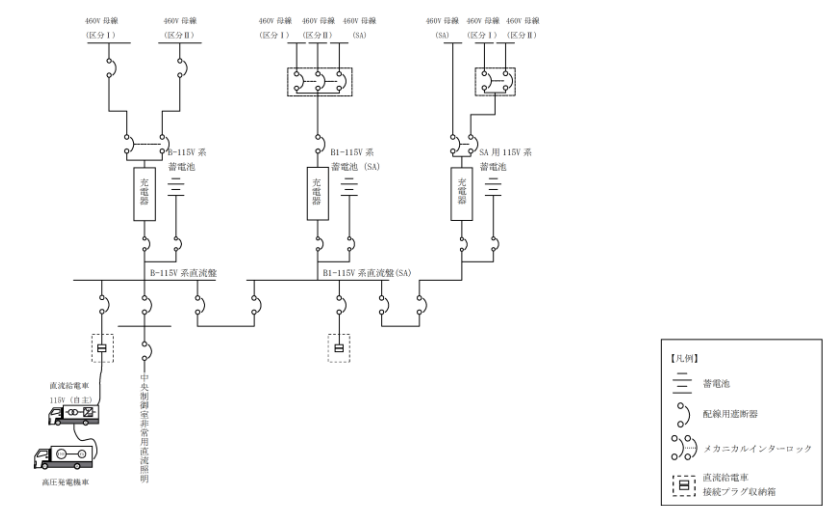
東海第二発電所 (2018. 9. 18版)

島根原子力発電所 2号炉

備考



第2図 7号炉中央制御室 給電系統概要図 (重大事故等)



第3図 電源構成図 (直流電源)

・設備の相違  
【柏崎6/7, 東海第二】  
設備の相違に伴う電源構成の相違

・設備の相違  
【柏崎6/7】  
申請号炉の違い







審査基準, 基準規則と対処設備との対応表 (2/5)

技術的能力審査基準(1.16)	番号	設置許可基準規則(59 条)	技術基準規則(74 条)	番号
		② 運転員等はマスクの着用を考慮してもよい。ただしその場合は、実施のための体制を整備すること。 ③ 交替要員体制を考慮してもよい。ただしその場合は、実施のための体制を整備すること。 ④ 判断基準は、運転員等の実効線量が7日間で100mSvを超えないこと。	② 運転員等はマスクの着用を考慮してもよい。ただしその場合は、実施のための体制を整備すること。 ③ 交替要員体制を考慮してもよい。ただしその場合は、実施のための体制を整備すること。 ④ 判断基準は、運転員等の実効線量が7日間で100mSvを超えないこと。	⑥
		c) 原子炉制御室の外側が放射性物質により汚染したような状況下において、原子炉制御室への汚染の持ち込みを防止するため、モニタリング及び作業服の着替え等を行うための区画を設けること。	c) 原子炉制御室の外側が放射性物質により汚染したような状況下において、原子炉制御室への汚染の持ち込みを防止するため、モニタリング及び作業服の着替え等を行うための区画を設けること。	⑦
		d) 上記 b) の原子炉制御室の居住性を確保するために原子炉格納容器から漏えいした空気中の放射性物質の濃度を低減する必要がある場合は、非常用ガス処理系等 (BWRの場合) 又はアニュラス空気再循環設備等 (PWRの場合) を設置すること。	d) 上記 b) の原子炉制御室の居住性を確保するために原子炉格納容器から漏えいした空気中の放射性物質の濃度を低減する必要がある場合は、非常用ガス処理系等 (BWRの場合) 又はアニュラス空気再循環設備等 (PWRの場合) を設置すること。	⑧
		e) BWRにあっては、上記 b) の原子炉制御室の居住性を確保するために原子炉建屋に設置されたブローアウトパネルを閉止する必要がある場合は、容易かつ確実に閉止操作ができること。また、ブローアウトパネルは、現場において人力による操作が可能なものとする。	e) BWRにあっては、上記 b) の原子炉制御室の居住性を確保するために原子炉建屋に設置されたブローアウトパネルを閉止する必要がある場合は、容易かつ確実に閉止操作ができること。また、ブローアウトパネルは、現場において人力による操作が可能なものとする。	⑨

審査基準, 基準規則と対処設備との対応表(2/3)

重大事故等対処設備を使用した手段 審査基準の要求に適合するための手段				自主対策					
機能	機器名称	既設 新設	解釈 対応番号	機能	機器名称	常設 可設	必要時内に 使用可能か	対応可能な人数で 使用可能か	備考
居住性の確保	中央制御室可搬型換気空調機 (フィルタユニット・フロウユニット)	新設	① ②	-	-	-	-	-	-
	中央制御室可搬型換気空調機用既設ダクト	新設							
	差圧計	新設							
	中央制御室換気空調系給気隔離弁 (MCR外気取入ダンパ, MCR排気ダンパ, MCR非常用外気取入ダンパ)	既設							
	中央制御室換気空調系ダクト	既設							
	中央制御室待避室遮蔽 (常設)	既設							
	中央制御室待避室遮蔽 (可搬型)	新設							
	常設代替交流電源設備	新設							
	第二代替交流電源設備	新設							
	中央制御室待避室遮蔽	新設							
	中央制御室待避室隔圧化装置 (配管・弁)	新設							
	中央制御室待避室隔圧化装置 (配管・弁)	新設							
	カードル式空気ポンプユニット	新設							
	可搬型蓄電池内蔵型照明	新設							
	乾電池内蔵型照明	新設							
	酸素濃度・二酸化炭素濃度計	新設							
	データ表示装置 (待避室)	新設							
	無線連絡設備 (常設)	新設							
	無線連絡設備 (常設) (屋外アンテナ)	新設							
	衛星電話設備 (常設)	新設							
衛星電話設備 (常設) (屋外アンテナ)	新設								

審査基準, 基準規則と対処設備との対応表(3/5)

重大事故等対処設備 審査基準の要求に適合するための資機材				自主対策設備						
手段	機器名称	既設 新設	解釈 対応番号	備考	手段	機器名称				
居住性の確保	中央制御室遮蔽	既設	① ② ③ ④	-	-	-				
	中央制御室待避室遮蔽	新設								
	中央制御室換気系 空調機用機ファン	既設								
	中央制御室換気系 フィルタ系ファン	既設								
	中央制御室換気系 フィルタユニット	既設								
	中央制御室換気系 ダクト・ダンパ	既設								
	中央制御室換気系 給気隔離弁	既設								
	中央制御室換気系 排気隔離弁	既設								
	中央制御室換気系 排煙装置隔離弁	既設								
	酸素濃度計	新設								
	二酸化炭素濃度計	新設								
	可搬型照明 (S A)	新設								
	-	-					-	-	居住性の確保	非常用照明
	データ表示装置 (待避室)	新設					① ② ③ ④ ⑤	-	-	-
	中央制御室待避室 空気ポンプユニット (空気ポンプ)	新設								
	衛星電話設備 (可搬型) (待避室)	新設								
	中央制御室待避室差圧計	新設								
	衛星電話設備 (屋外アンテナ)	新設								
	衛星制御装置	新設								
	衛星制御装置～衛星電話設備 (屋外アンテナ) 電路	新設								
中央制御室待避室 空気ポンプユニット (配管・弁)	新設									
常設代替交流電源設備	新設									
可搬型代替交流電源設備	新設									
燃料給油設備	新設									
非常用交流電源設備	既設									

審査基準, 基準規則と対処設備との対応表(2/4)

重大事故等対処設備を使用した手段 審査基準の要求に適合するための手段				自主対策											
機能	機器名称	既設 新設	解釈 対応番号	機能	機器名称	常設 可設	必要時内に 使用可能か	対応可能な人数で 使用可能か	備考						
居住性の確保	中央制御室遮蔽	既設	① ②	-	-	-	-	-	-						
	再循環用ファン	既設													
	チャコール・フィルタ・ブースタ・ファン	既設													
	非常用チャコール・フィルタ・ユニット	既設													
	中央制御室換気系ダンパ (外気取入量調整用ダンパ, 制御室給気外側隔離ダンパ, 制御室給気内側隔離ダンパ, 制御室排気内側隔離ダンパ, 制御室排気外側隔離ダンパ)	既設													
	中央制御室換気系ダクト	既設													
	中央制御室待避室遮蔽	新設													
	中央制御室待避室正圧化装置 (空気ポンプ)	新設													
	中央制御室待避室正圧化装置 (配管・弁)	新設													
	LEDライト (三脚タイプ)	新設								居住性の確保	非常灯	常設	-	-	自主対策とする理由は本文参照
	差圧計	新設								-	-	-	-	-	-
	酸素濃度計	新設													
	二酸化炭素濃度計	新設													
	無線通信設備 (固定型)	新設													
	無線通信設備 (固定型) (屋外アンテナ)	新設													
	衛星電話設備 (固定型)	新設													
	衛星電話設備 (固定型) (屋外アンテナ)	新設													

・設備の相違  
【柏崎 6/7, 東海第二】  
設備構成の相違

審査基準，基準規則と対処設備との対応表(3/3)

重大事故等対処設備を使用した手段 審査基準の要求に適合するための手段				自主対策				
機能	機器名称	既設 新設	解釈 対応番号	機器名称	常設 可設	必要時限内に 使用可能か	対応可能な人数で 使用可能か	備考
運転員等の被ばくを低減	非常用ガス処理系排風機	既設	① ② ④ ⑤	-	-	-	-	-
	非常用ガス処理系フィルタ装置	既設		-	-	-	-	-
	非常用ガス処理系分除大装置	既設		-	-	-	-	-
	非常用ガス処理系配管・弁	既設		-	-	-	-	-
	土壌気筒(内筒)	既設		-	-	-	-	-
	非常用ガス処理系排気流量	既設		-	-	-	-	-
	原子炉建屋外気差圧	既設		-	-	-	-	-
	原子炉建屋原子炉区域	既設		-	-	-	-	-
	非常用交流電源設備	既設		-	-	-	-	-
	常設代替交流電源設備	新設		-	-	-	-	-
第二代替交流電源設備	新設	-	-	-	-	-		
汚染の 持ち 込み防止	乾電池内線型照明	新設	① ③	汚染の持ち込み防止	非常用照明	常設	-	自主対策とする理由は本文参照
	防護具及びチェンジングエリア設置用資機材	新設		-	-	-	-	-

審査基準，基準規則と対処設備との対応表(4/5)

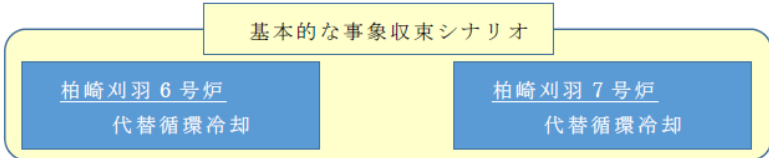
重大事故等対処設備 審査基準の要求に適合するための資機材					自主対策設備			
手段	機器名称	既設 新設	解釈 対応番号	備考	手段	機器名称		
汚染持ち込み防止	可搬型照明(SA)	新設	① ③ ④ ⑤ ⑥ ⑦	-	-	-		
	常設代替高圧電源装置	新設		-	-	-		
	可搬型代替交流電源設備	新設		-	-	-		
	燃料給油設備	新設		-	-	-		
	防護具(全面マスク等)及びチェンジングエリア用資機材	新設		-	-	-		
	放射線防護に関する教育等	-		-	① ② ④	-	-	
運転員等の被ばくを低減 標準化	非常用ガス処理系 排風機	既設	① ② ③ ④ ⑤ ⑥ ⑦ ⑧ ⑨	-	-	-		
	非常用ガス再循環系 排風機	既設		-	-	-		
	非常用ガス処理系 配管・弁・フィルタトレイン	既設		-	-	-		
	非常用ガス再循環系 配管・弁・フィルタトレイン	既設		-	-	-		
	原子炉建屋原子炉棟	既設		-	-	-		
	非常用ガス処理系排気筒	既設		-	-	-		
	ブローアウトパネル閉止装置	新設		-	-	-		
	ブローアウトパネル開閉状態表示	新設		-	-	-		
	ブローアウトパネル閉止装置開閉状態表示	新設		-	-	-		
	常設代替交流電源設備	新設		-	-	-		
	非常用交流電源設備	既設		-	-	-		
	燃料給油設備	新設		-	-	-		
	-	-		-	-	-	運転員等の被ばくを低減	ブローアウトパネル強制開放装置

審査基準，基準規則と対処設備との対応表(3/4)

重大事故等対処設備を使用した手段 審査基準の要求に適合するための手段				自主対策				
機能	機器名称	既設 新設	解釈 対応番号	機器名称	常設 可設	必要時限内に 使用可能か	対応可能な人数 で使用可能か	備考
汚染の 持ち 込み防止	プラントパラメータ監視装置(中央制御室待避室)	新設	① ③	-	-	-	-	-
	常設代替交流電源設備	新設		-	-	-	-	-
	代替所内電気設備	既設		-	-	-	-	-
	LEDライト(ランタンタイプ)	新設		-	-	-	-	-
	防護具(全面マスク等)及びチェンジングエリア用資機材	新設		-	-	-	-	-
格納容器から漏えいする空気中の放射性物質の濃度を低減	非常用ガス処理系排気ファン	既設	① ② ④ ⑤	-	-	-	-	-
	前置ガス処理装置	既設		-	-	-	-	-
	後置ガス処理装置	既設		-	-	-	-	-
	非常用ガス処理系配管・弁	既設		-	-	-	-	-
	排気筒	既設		-	-	-	-	-
	原子炉建屋外気差圧	既設		-	-	-	-	-
	非常用ガス処理系排気筒	既設		-	-	-	-	-
	原子炉建屋原子炉棟	既設		-	-	-	-	-
	常設代替交流電源設備	新設		-	-	-	-	-
	代替所内電気設備	既設		-	-	-	-	-
原子炉建屋燃料取替ブローアウトパネル閉止装置	新設	-	-	-	-	-		
原子炉建屋燃料取替ブローアウトパネル閉止装置開閉状態表示	新設	-	-	-	-	-		

・設備の相違  
【柏崎6/7,東海第二】  
設備構成の相違

柏崎刈羽原子力発電所 6 / 7号炉 (2017. 12. 20 版)	東海第二発電所 (2018. 9. 18 版)	島根原子力発電所 2号炉	備考																				
	<p align="center"><u>審査基準, 基準規則と対処設備との対応表 (5 / 5)</u></p> <table border="1"> <thead> <tr> <th data-bbox="964 306 1329 338">技術的能力審査基準(1.16)</th> <th data-bbox="1329 306 1694 338">適合方針</th> </tr> </thead> <tbody> <tr> <td data-bbox="964 338 1329 548"> <b>【要求事項】</b>            発電用原子炉設置者において、原子炉制御室に関し、重大事故が発生した場合においても運転員等がとどまるために必要な手順等が適切に整備されているか、又は整備される方針が適切に示されていること。         </td> <td data-bbox="1329 338 1694 548">           重大事故が発生した場合においても中央制御室換気系、原子炉建屋ガス処理系、可搬型照明（SA）及び中央制御室待避室等により中央制御室に運転員がとどまるために必要な手順を整備する。         </td> </tr> <tr> <td data-bbox="964 548 1329 789"> <b>【解釈】</b>            1 「運転員等がとどまるために必要な手順等」とは、以下に掲げる措置（原子炉制御室の遮蔽設計及び換気設計に加えてマネジメント（マスク及びボンベ等）により対応する場合）又はこれらと同等以上の効果を有する措置を行うための手順等をいう。         </td> <td data-bbox="1329 548 1694 789">           —         </td> </tr> <tr> <td data-bbox="964 789 1329 936">           a) 重大事故が発生した場合においても、放射線防護措置等により、運転員等がとどまるために必要な手順等を整備すること。         </td> <td data-bbox="1329 789 1694 936">           重大事故が発生した場合においても資機材（防護具及びチェン징エリア用資機材）を用いた放射線防護措置により中央制御室に運転員がとどまるために必要な手順を整備する。         </td> </tr> <tr> <td data-bbox="964 936 1329 1178">           b) 原子炉制御室用の電源（空調及び照明等）が、代替交流電源設備からの給電を可能とする手順等（手順及び装備等）を整備すること。         </td> <td data-bbox="1329 936 1694 1178">           中央制御室用の電源（空調及び照明等）が、常設代替交流電源設備である常設代替高圧電源装置又は可搬型代替交流電源設備である可搬型代替低圧電源車からの給電を可能とする手順等（手順及び装備等）は、技術的能力「1.14 電源の確保に関する手順等」で整備する。         </td> </tr> </tbody> </table>	技術的能力審査基準(1.16)	適合方針	<b>【要求事項】</b> 発電用原子炉設置者において、原子炉制御室に関し、重大事故が発生した場合においても運転員等がとどまるために必要な手順等が適切に整備されているか、又は整備される方針が適切に示されていること。	重大事故が発生した場合においても中央制御室換気系、原子炉建屋ガス処理系、可搬型照明（SA）及び中央制御室待避室等により中央制御室に運転員がとどまるために必要な手順を整備する。	<b>【解釈】</b> 1 「運転員等がとどまるために必要な手順等」とは、以下に掲げる措置（原子炉制御室の遮蔽設計及び換気設計に加えてマネジメント（マスク及びボンベ等）により対応する場合）又はこれらと同等以上の効果を有する措置を行うための手順等をいう。	—	a) 重大事故が発生した場合においても、放射線防護措置等により、運転員等がとどまるために必要な手順等を整備すること。	重大事故が発生した場合においても資機材（防護具及びチェン징エリア用資機材）を用いた放射線防護措置により中央制御室に運転員がとどまるために必要な手順を整備する。	b) 原子炉制御室用の電源（空調及び照明等）が、代替交流電源設備からの給電を可能とする手順等（手順及び装備等）を整備すること。	中央制御室用の電源（空調及び照明等）が、常設代替交流電源設備である常設代替高圧電源装置又は可搬型代替交流電源設備である可搬型代替低圧電源車からの給電を可能とする手順等（手順及び装備等）は、技術的能力「1.14 電源の確保に関する手順等」で整備する。	<p align="center"><u>審査基準, 基準規則と対処設備との対応表 (4 / 4)</u></p> <table border="1"> <thead> <tr> <th data-bbox="1754 306 2119 338">技術的能力審査基準 (1.16)</th> <th data-bbox="2119 306 2496 338">適合方針</th> </tr> </thead> <tbody> <tr> <td data-bbox="1754 338 2119 548"> <b>【要求事項】</b>            発電用原子炉設置者において、原子炉制御室に関し、重大事故が発生した場合においても運転員等がとどまるために必要な手順等が適切に整備されているか、又は整備される方針が適切に示されていること。         </td> <td data-bbox="2119 338 2496 548">           重大事故が発生した場合においても中央制御室換気系、非常用ガス処理系、LEDライト（三脚タイプ）及び中央制御室待避室等により中央制御室に運転員がとどまるために必要な手順を整備する。         </td> </tr> <tr> <td data-bbox="1754 548 2119 810"> <b>【解釈】</b>            1 「運転員等がとどまるために必要な手順等」とは、以下に掲げる措置（原子炉制御室の遮蔽設計及び換気設備に加えてマネジメント（マスク及びボンベ等）により対応する場合）又はこれらと同等以上の効果を有する措置を行うための手順等をいう。         </td> <td data-bbox="2119 548 2496 810">           —         </td> </tr> <tr> <td data-bbox="1754 810 2119 968">           a) 重大事故が発生した場合においても、放射線防護措置等により、運転員等がとどまるために必要な手順等を整備すること。         </td> <td data-bbox="2119 810 2496 968">           重大事故が発生した場合においても資機材（防護具及びチェン징エリア用資機材）を用いた放射線防護措置により中央制御室に運転員がとどまるために必要な手順を整備する。         </td> </tr> <tr> <td data-bbox="1754 968 2119 1157">           b) 原子炉制御室の電源（空調及び照明等）が、代替交流電源設備からの給電を可能とする手順等（手順及び装備等）を整備すること。         </td> <td data-bbox="2119 968 2496 1157">           中央制御室用の電源（空調及び照明等）が、常設代替交流電源設備であるガスタービン発電機からの給電を可能とする手順等（手順及び装備等）は技術的能力「1.14 電源の確保に関する手順等」で整備する。         </td> </tr> </tbody> </table>	技術的能力審査基準 (1.16)	適合方針	<b>【要求事項】</b> 発電用原子炉設置者において、原子炉制御室に関し、重大事故が発生した場合においても運転員等がとどまるために必要な手順等が適切に整備されているか、又は整備される方針が適切に示されていること。	重大事故が発生した場合においても中央制御室換気系、非常用ガス処理系、LEDライト（三脚タイプ）及び中央制御室待避室等により中央制御室に運転員がとどまるために必要な手順を整備する。	<b>【解釈】</b> 1 「運転員等がとどまるために必要な手順等」とは、以下に掲げる措置（原子炉制御室の遮蔽設計及び換気設備に加えてマネジメント（マスク及びボンベ等）により対応する場合）又はこれらと同等以上の効果を有する措置を行うための手順等をいう。	—	a) 重大事故が発生した場合においても、放射線防護措置等により、運転員等がとどまるために必要な手順等を整備すること。	重大事故が発生した場合においても資機材（防護具及びチェン징エリア用資機材）を用いた放射線防護措置により中央制御室に運転員がとどまるために必要な手順を整備する。	b) 原子炉制御室の電源（空調及び照明等）が、代替交流電源設備からの給電を可能とする手順等（手順及び装備等）を整備すること。	中央制御室用の電源（空調及び照明等）が、常設代替交流電源設備であるガスタービン発電機からの給電を可能とする手順等（手順及び装備等）は技術的能力「1.14 電源の確保に関する手順等」で整備する。	
技術的能力審査基準(1.16)	適合方針																						
<b>【要求事項】</b> 発電用原子炉設置者において、原子炉制御室に関し、重大事故が発生した場合においても運転員等がとどまるために必要な手順等が適切に整備されているか、又は整備される方針が適切に示されていること。	重大事故が発生した場合においても中央制御室換気系、原子炉建屋ガス処理系、可搬型照明（SA）及び中央制御室待避室等により中央制御室に運転員がとどまるために必要な手順を整備する。																						
<b>【解釈】</b> 1 「運転員等がとどまるために必要な手順等」とは、以下に掲げる措置（原子炉制御室の遮蔽設計及び換気設計に加えてマネジメント（マスク及びボンベ等）により対応する場合）又はこれらと同等以上の効果を有する措置を行うための手順等をいう。	—																						
a) 重大事故が発生した場合においても、放射線防護措置等により、運転員等がとどまるために必要な手順等を整備すること。	重大事故が発生した場合においても資機材（防護具及びチェン징エリア用資機材）を用いた放射線防護措置により中央制御室に運転員がとどまるために必要な手順を整備する。																						
b) 原子炉制御室用の電源（空調及び照明等）が、代替交流電源設備からの給電を可能とする手順等（手順及び装備等）を整備すること。	中央制御室用の電源（空調及び照明等）が、常設代替交流電源設備である常設代替高圧電源装置又は可搬型代替交流電源設備である可搬型代替低圧電源車からの給電を可能とする手順等（手順及び装備等）は、技術的能力「1.14 電源の確保に関する手順等」で整備する。																						
技術的能力審査基準 (1.16)	適合方針																						
<b>【要求事項】</b> 発電用原子炉設置者において、原子炉制御室に関し、重大事故が発生した場合においても運転員等がとどまるために必要な手順等が適切に整備されているか、又は整備される方針が適切に示されていること。	重大事故が発生した場合においても中央制御室換気系、非常用ガス処理系、LEDライト（三脚タイプ）及び中央制御室待避室等により中央制御室に運転員がとどまるために必要な手順を整備する。																						
<b>【解釈】</b> 1 「運転員等がとどまるために必要な手順等」とは、以下に掲げる措置（原子炉制御室の遮蔽設計及び換気設備に加えてマネジメント（マスク及びボンベ等）により対応する場合）又はこれらと同等以上の効果を有する措置を行うための手順等をいう。	—																						
a) 重大事故が発生した場合においても、放射線防護措置等により、運転員等がとどまるために必要な手順等を整備すること。	重大事故が発生した場合においても資機材（防護具及びチェン징エリア用資機材）を用いた放射線防護措置により中央制御室に運転員がとどまるために必要な手順を整備する。																						
b) 原子炉制御室の電源（空調及び照明等）が、代替交流電源設備からの給電を可能とする手順等（手順及び装備等）を整備すること。	中央制御室用の電源（空調及び照明等）が、常設代替交流電源設備であるガスタービン発電機からの給電を可能とする手順等（手順及び装備等）は技術的能力「1.14 電源の確保に関する手順等」で整備する。																						

柏崎刈羽原子力発電所 6 / 7号炉 (2017. 12. 20 版)	東海第二発電所 (2018. 9. 18 版)	島根原子力発電所 2号炉	備考
<p style="text-align: right;">添付資料 1. 16. 3</p> <p>重大事故等時における中央制御室の被ばく評価に係る事象の選定について</p> <p>柏崎刈羽原子力発電所6号及び7号炉においては、「実用発電用原子炉及びその附属施設の位置、構造及び設備の基準に関する規則」（以下「設置許可基準規則」）の解釈第59条1b)及び技術基準の解釈第74条1b), 並びに「実用発電用原子炉に係る重大事故時の制御室及び緊急時対策所の居住性に係る被ばく評価に関する審査ガイド」（以下「審査ガイド」）に基づき想定する「設置許可基準規則解釈第37条の想定する格納容器破損モードのうち、原子炉制御室の運転員の被ばくの観点から結果が最も厳しくなる事故収束に成功した事故シーケンス（例えば、炉心の著しい損傷の後、格納容器圧力逃がし装置等の格納容器破損防止対策が有効に機能した場合）」である「<u>大破断LOCA時に非常用炉心冷却系の機能及び全交流動力電源が喪失するシーケンス</u>」(以下「<u>大破断LOCA+ECCS注水機能喪失+全交流動力電源喪失</u>」)においても、<u>格納容器ベントを実施することなく事象を収束することのできる代替循環冷却系を整備している。従って、審査ガイド4.2 (3) h. 被ばく線量の重ね合わせに基づき、6号及び7号炉において同時に重大事故が発生したと想定する場合、第一に両号炉において代替循環冷却系を用いて事象を収束することとなる。</u></p> <div style="text-align: center;">  <p>第1図 基本シナリオ</p> </div> <p>しかしながら、被ばく評価においては、<u>一方の号炉において代替循環冷却に失敗することも考慮し、当該号炉において格納容器圧力逃がし装置を用いた格納容器ベントを行うことを想定する。</u>これを被ばく評価における基本想定シナリオとする。</p>		<p style="text-align: right;">添付資料 1. 16. 3</p> <p>重大事故等時における中央制御室の被ばく評価に係る事象の選定</p> <p>島根原子力発電所2号炉においては、「実用発電用原子炉及びその附属施設の位置、構造及び設備の基準に関する規則」（以下、「設置許可基準規則」）の解釈第59条1b)及び技術基準の解釈第74条1b), 並びに「実用発電用原子炉に係る重大事故時の制御室及び緊急時対策所の居住性に係る被ばく評価に関する審査ガイド」（以下、「審査ガイド」）に基づき想定する「設置許可基準規則解釈第37条の想定する格納容器破損モードのうち、原子炉制御室の運転員の被ばくの観点から結果が最も厳しくなる事故収束に成功した事故シーケンス（例えば、炉心の著しい損傷の後、格納容器圧力逃がし装置等の格納容器破損防止対策が有効に機能した場合）」である『<u>冷却材喪失（大破断LOCA）時に非常用炉心冷却系の機能及び全交流動力電源が喪失する事故シーケンス</u>』においても格納容器ベントを実施することなく、事象を収束することのできる<u>残留熱代替除去系を整備している。従って、第一に残留熱代替除去系を用いて事象を収束することとなる。</u></p> <p>しかしながら、被ばく評価においては、<u>残留熱代替除去系の起動に失敗することも考慮し、格納容器フィルタベント系を用いた格納容器ベントを行う事を想定する。</u>これを被ばく評価における基本想定シナリオとする。</p>	<p>備考</p> <p>・申請号炉数の相違【柏崎 6/7】</p>

柏崎刈羽原子力発電所 6 / 7号炉 (2017. 12. 20 版)	東海第二発電所 (2018. 9. 18 版)	島根原子力発電所 2号炉	備考
<p data-bbox="252 289 831 319">被ばく評価の基本想定シナリオ (6号炉格納容器ベントの例)</p> <div data-bbox="172 331 896 457"> </div> <p data-bbox="341 466 727 495">第2図 被ばく評価基本シナリオ例</p> <p data-bbox="154 520 920 781">なお、<u>更なる安全性向上の観点から、さらに2つのシナリオを想定して、自主的な対策を講じることとする。</u>1つ目のシナリオとして、<u>遮蔽設計をより厳しくする観点から、両号炉において代替循環冷却に失敗し、同時に格納容器圧力逃がし装置を用いた格納容器ベントを行うことを想定する。</u>これに応じた遮蔽設計を行うこととする。</p> <p data-bbox="252 844 831 873">原子炉制御室の更なる安全性向上のための想定シナリオ①</p> <div data-bbox="172 886 896 1012"> </div> <p data-bbox="252 1020 786 1050">第3図 安全性向上のためのシナリオ① (遮蔽)</p> <p data-bbox="154 1062 920 1230">2つ目のシナリオとして、<u>空調設計をより厳しくする観点から、両号炉において代替循環冷却に失敗し、同時にではなく格納容器圧力逃がし装置を用いた格納容器ベントを行うことを想定する。</u>これに応じた自主的な対策を講じることとする。</p> <p data-bbox="252 1314 831 1344">原子炉制御室の更なる安全性向上のための想定シナリオ②</p> <div data-bbox="172 1356 896 1482"> </div> <p data-bbox="252 1491 786 1520">第4図 安全性向上のためのシナリオ② (空調)</p>			<p data-bbox="2537 210 2775 289">・申請号炉数の相違 【柏崎 6/7】</p>

柏崎刈羽原子力発電所 6 / 7号炉 (2017. 12. 20 版)	東海第二発電所 (2018. 9. 18 版)	島根原子力発電所 2号炉	備考
<p style="text-align: right;">添付資料 1. 16. 4</p> <p>中央制御室待避室使用時の酸素濃度及び二酸化炭素濃度について</p> <p>格納容器圧力逃し装置使用時に待避する中央制御室待避室の酸素濃度及び二酸化炭素濃度の評価を、「空気調和・衛生工学便覧 空気調和設備設計」に基づき評価を実施した。</p> <p>(1) 必要換気量</p> <p>① 二酸化炭素濃度基準に基づく必要換気量</p> <ul style="list-style-type: none"> <li>・ 収容人数：n=20名</li> <li>・ 許容二酸化炭素濃度：C=0.5% (労働安全衛生規則)</li> <li>・ 大気二酸化炭素濃度：C<sub>0</sub>=0.039% (標準大気中の二酸化炭素濃度)</li> <li>・ 呼吸による二酸化炭素発生量：M=0.022m<sup>3</sup>/h/人 (空気調和・衛生工学便覧の極軽作業の作業程度の吐出し量)</li> <li>・ 必要換気量：Q<sub>1</sub>=100×M×n / (C-C<sub>0</sub>) m<sup>3</sup>/h (空気調和・衛生工学便覧の二酸化炭素基準の必要換気量)</li> </ul> $Q_1 = 100 \times 0.022 \times 20 \div (0.5 - 0.039)$ $= 95.45$ $\approx 95.5 \text{ m}^3 / \text{h}$	<p style="text-align: right;">添付資料 1. 16. 3</p> <p>中央制御室換気系閉回路循環運転時及び中央制御室待避室使用時の酸素濃度及び二酸化炭素濃度について</p> <p>中央制御室換気系が閉回路循環運転時及び格納容器圧力逃し装置作動時に使用する中央制御室待避室の酸素濃度及び二酸化炭素濃度の評価を、「空気調和・衛生工学便覧 空気調和設備設計」に基づき実施した。</p> <p>2. 中央制御室待避室の必要空気供給量</p> <p>(1) 二酸化炭素濃度基準に基づく必要換気量</p> <ul style="list-style-type: none"> <li>a. 収容人数：n=3名</li> <li>b. 許容二酸化炭素濃度：C=0.5% (J E A C 4622-2009)</li> <li>c. 大気二酸化炭素濃度：C<sub>0</sub>=0.0336% (空気ポンベの二酸化炭素濃度)</li> <li>d. 呼吸による二酸化炭素発生量：M=0.022m<sup>3</sup>/h/人 (空気調和・衛生工学便覧の極軽作業の作業程度の吐出し量)</li> <li>e. 必要換気量：Q<sub>1</sub>=100×M×n / (C-C<sub>0</sub>) m<sup>3</sup>/h (空気調和・衛生工学便覧の二酸化炭素基準の必要換気量)</li> </ul> $Q_1 = 100 \times 0.022 \times 3 \div (0.5 - 0.0336)$ $= 14.15$ $\approx 14.2 \text{ m}^3 / \text{h}$	<p style="text-align: right;">添付資料 1. 16. 4</p> <p>中央制御室待避室使用時の酸素濃度及び二酸化炭素濃度について</p> <p>格納容器フィルタベント使用時に待避する中央制御室待避室の酸素濃度及び二酸化炭素濃度の評価を、「空気調和・衛生工学便覧 空気調和設備設計」に基づき評価を実施した。</p> <p>(1) 中央制御室待避室の必要空気供給量</p> <p>① 二酸化炭素濃度基準に基づく必要換気量</p> <ul style="list-style-type: none"> <li>・ 収容人数：n = 5名</li> <li>・ 許容二酸化炭素濃度：C=1.0% (鉱山保安法施行規則)</li> <li>・ 加圧用空気ポンベ二酸化炭素濃度：C<sub>0</sub>=0.03% (空気調和・衛生工学便覧の乾き空気成分組成により引用)</li> <li>・ 呼吸による二酸化炭素発生量：M=0.022m<sup>3</sup>/h/人 (空気調和・衛生工学便覧の極軽作業の作業程度の吐出し量)</li> <li>・ 必要換気量：Q<sub>1</sub>=100×M×n / (C-C<sub>0</sub>) m<sup>3</sup>/h (空気調和・衛生工学便覧の二酸化炭素基準の必要換気量)</li> </ul> $Q_1 = 100 \times 0.022 \times 5 \div (1.0 - 0.03)$ $= 11.34$ $\approx 11.4 \text{ m}^3 / \text{h}$	<p>備考</p> <ul style="list-style-type: none"> <li>・ 体制及び運用の相違</li> <li>【柏崎 6/7, 東海第二】</li> <li>中央制御室待避室に留まる人数の相違</li> <li>⑧の相違</li> <li>・ 設備の相違</li> <li>【柏崎 6/7, 東海第二】</li> <li>収容人数の相違に伴う必要換気量の相違</li> </ul>

柏崎刈羽原子力発電所 6 / 7号炉 (2017. 12. 20 版)	東海第二発電所 (2018. 9. 18 版)	島根原子力発電所 2号炉	備考
<p>②酸素濃度基準に基づく必要換気量</p> <ul style="list-style-type: none"> <li>・ 収容人数： n= <u>20</u> 名</li> <li>・ 吸気酸素濃度： a= 20.95% (標準大気酸素濃度)</li> <li>・ 許容酸素濃度： b= <u>18%</u> (労働安全衛生規則)</li> <li>・ 成人の呼吸量： c= 0.48m<sup>3</sup> /h/人 (空気調和・衛生工学便覧)</li> <li>・ 乾燥空気換算酸素濃度： d = 16.4% (空気調和・衛生工学便覧)</li> <li>・ 必要換気量： <math>Q_1 = c \times (a-d) \times n / (a-b) \text{ m}^3 / \text{h}</math> (空気調和・衛生工学便覧の酸素基準の必要換気量)</li> </ul> $Q_1 = 0.48 \times (20.95 - 16.4) \times 20 \div (20.95 - 18.0)$ $= 14.81$ $\approx 14.9 \text{ m}^3 / \text{h}$ <p>以上により、空気ポンベ陽圧化に必要な換気量は二酸化炭素濃度基準の<u>95.5</u>m<sup>3</sup>/hとする。</p>	<p>(2) 酸素濃度基準に基づく必要換気量</p> <ul style="list-style-type: none"> <li>a. 収容人数： n=<u>3</u>名</li> <li>b. 吸気酸素濃度： a=20.95% (標準大気酸素濃度)</li> <li>c. 許容酸素濃度： b=19% (鉱山保安法施行規則)</li> <li>d. 成人の呼吸量： c=0.48m<sup>3</sup> /h/人 (空気調和・衛生工学便覧)</li> <li>e. 乾燥空気換算酸素濃度： d=16.4% (空気調和・衛生工学便覧)</li> <li>f. 必要換気量： <math>Q_1 = c \times (a-d) \times n / (a-b) \text{ m}^3 / \text{h}</math> (空気調和・衛生工学便覧の酸素基準の必要換気量)</li> </ul> $Q_1 = 0.48 \times (20.95 - 16.4) \times 3 \div (20.95 - 19.0)$ $= 3.36$ $\approx 3.4 \text{ m}^3 / \text{h}$ <p>以上により、<u>中央制御室待避室</u>使用に必要な空気供給量は二酸化炭素濃度基準の<u>14.2</u>m<sup>3</sup>/hとする。</p>	<p>②酸素濃度基準に基づく必要換気量</p> <ul style="list-style-type: none"> <li>・ 収容人数： n = <u>5</u>名</li> <li>・ 吸気酸素濃度： a = 20.95% (標準大気酸素濃度)</li> <li>・ 許容酸素濃度： b = <u>19%</u> (鉱山保安法施行規則)</li> <li>・ 成人の呼吸量： c = 0.48m<sup>3</sup>/h/人 (空気調和・衛生工学便覧)</li> <li>・ 乾燥空気換算酸素濃度： d = 16.4% (空気調和・衛生工学便覧)</li> <li>・ 必要換気量： <math>Q_1 = c \times (a-d) \times n / (a-b) \text{ m}^3 / \text{h}</math> (空気調和・衛生工学便覧の酸素基準の必要換気量)</li> </ul> $Q_1 = 0.48 \times (20.95 - 16.4) \times 5 \div (20.95 - 19.0)$ $= 5.6 \text{ m}^3 / \text{h}$ <p>以上より、<u>空気ポンベ正圧化</u>に必要な換気量は二酸化炭素濃度基準の<u>11.4</u>m<sup>3</sup>/h以上とする。</p>	<p>備考</p> <ul style="list-style-type: none"> <li>・ 体制及び運用の相違</li> <li>【柏崎 6/7, 東海第二】 中央制御室待避室に留まる人数の相違</li> <li>⑧の相違</li> <li>・ 設備の相違</li> <li>【柏崎 6/7, 東海第二】 収容人数の相違に伴う必要換気量の相違</li> </ul>



柏崎刈羽原子力発電所 6/7号炉 (2017.12.20版)	東海第二発電所 (2018.9.18版)	島根原子力発電所 2号炉	備考
<p>(2) 必要ポンペ本数</p> <p>中央制御室待避室を10時間陽圧化する必要最低限のポンペ本数は二酸化炭素濃度基準換気量の95.5m<sup>3</sup>/h及びポンペ供給可能空気量5.50m<sup>3</sup>/本を基に算出すると、下記のとおり174本となる。なお、中央制御室待避室においては陽圧化試験を実施し、必要ポンペ本数が10時間陽圧化維持するのに十分であることを確認した後、予備のポンペ容量について決定する。</p> <ul style="list-style-type: none"> <li>・ポンペ初期充填圧力：14.7MPa (at35℃)</li> <li>・ポンペ内容積：46.7L</li> <li>・圧力調整弁最低制御圧力：0.89MPa</li> <li>・ポンペ供給可能空気量：5.50m<sup>3</sup>/本 (at-4℃)</li> </ul> $\begin{aligned} \text{必要ポンペ本数} &= 95.5\text{m}^3/\text{h} \div 5.50\text{m}^3/\text{本} \times 10\text{時間} \\ &= 173.7 \\ &\approx 174\text{本} \end{aligned}$	<p>3. 中央制御室待避室の必要ポンペ本数</p> <p>中央制御室待避室は、中央制御室内に流入した放射性物質からの影響を十分に防護できる時間として、ベント開始から5時間正圧化する。</p> <p>中央制御室待避室を5時間正圧化する必要最低限のポンペ本数は、二酸化炭素濃度基準換気量の14.2m<sup>3</sup>/h及びポンペ供給可能空気量5.5m<sup>3</sup>/本から下記のとおり13本となる。なお、中央制御室待避室の設置後に試験を実施し必要ポンペ本数が5時間正圧化維持するのに十分であることを確認を実施し、予備のポンペ容量について決定する。</p> <p>(1) ポンペ初期充填圧力：14.7MPa (at35℃)</p> <p>(2) ポンペ供給可能空気量：5.5m<sup>3</sup>/本※</p> <p>※ 空気ポンペは標準圧力14.7MPaで6.8m<sup>3</sup>/本であるが、安全側（残圧及び使用温度補正）を考慮し5.5m<sup>3</sup>/本とする。</p> $\begin{aligned} \text{必要ポンペ本数} &= 14.2\text{m}^3/\text{h} \div 5.5\text{m}^3/\text{本} \times 5\text{時間} \\ &= 12.9\text{本} \\ &\approx 13\text{本} \end{aligned}$	<p>(2) 中央制御室待避室の必要ポンペ本数</p> <p>中央制御室待避室を10時間正圧化する必要最低限のポンペ本数は二酸化炭素濃度基準換気量の11.4m<sup>3</sup>/h及びポンペ供給可能空気量8.0m<sup>3</sup>/本から下記のとおり15本となる。なお、中央制御室待避室の設置後に試験を実施し、必要ポンペ本数が10時間以上正圧化維持するのに十分であることを確認を実施し、予備のポンペ容量について決定する。</p> <ul style="list-style-type: none"> <li>・ポンペ初期充填圧力：19.6MPa (at 35℃)</li> <li>・ポンペ内容積：50.0L</li> <li>・圧力調整弁最低制御圧力：1.0MPa</li> <li>・ポンペ供給可能空気量：8.0m<sup>3</sup>/本 (at 0℃)</li> <li>・待避中ポンペ使用時間：10時間</li> <li>・待避前ポンペ使用時間：20分※</li> </ul> <p>※格納容器ベント実施予測時刻の20分前にポンペ使用を開始する。</p> <p>以上より、必要ポンペ本数は下記のとおり15本以上となる。</p> $\begin{aligned} \text{必要ポンペ本数} &= 11.4\text{m}^3/\text{h} \div 8.0\text{m}^3/\text{本} \times 10\text{時間} \times 20\text{分} \\ &= 14.7 \\ &\approx 15\text{本} \end{aligned}$	<p>・設備の相違</p> <p>【柏崎6/7, 東海第二】格納容器ベント時間、収容人数及び空気ポンペ設計方針の相違</p>

柏崎刈羽原子力発電所 6 / 7号炉 (2017. 12. 20 版)	東海第二発電所 (2018. 9. 18 版)	島根原子力発電所 2号炉	備考
<p>(3) 酸素濃度, 二酸化炭素濃度に関する法令要求について  <u>酸素濃度・二酸化炭素濃度計</u>による室内酸素濃度, 二酸化炭素濃度管理は, 労働安全衛生法及びJEAC4622-2009「原子力発電所中央制御室運転員の事故時被ばくに関する規定」に基づき, 酸素濃度が許容濃度の<u>18%</u>を下回るおそれがある場合, 又は二酸化炭素濃度が許容濃度の<u>0.5%</u>を上回るおそれがある場合に, 外気をフィルタにて浄化しながら取り入れる運用としている。</p> <p>酸素欠乏症等防止規則 (一部抜粋)  (定義)  第二条 この省令において, 次の各号に掲げる用語の意義は, それぞれ当該各号に定めるところによる。  一 酸素欠乏 空気中の酸素の濃度が十八パーセント未満である状態をいう。  (換気)  第五条 事業者は, 酸素欠乏危険作業に労働者を従事させる場合は, 当該作業を行う場所の空気中の酸素の濃度を十八パーセント以上 (第二種酸素欠乏危険作業に係る場所にあつては, 空気中の酸素の濃度を十八パーセント以上, かつ, 硫化水素の濃度を百万分の十以下) に保つように換気しなければならない。ただし, 爆発, 酸化等を防止するため換気することができない場合又は作業の性質上換気することが著しく困難な場合は, この限りでない。</p>	<p>1. 酸素濃度, 二酸化炭素濃度に関する法令要求について  <u>酸素濃度・二酸化炭素濃度計</u>による室内酸素濃度, 二酸化炭素濃度管理は, 労働安全衛生法, J E A C 4622-2009「原子力発電所中央制御室運転員等の事故時被ばくに関する規程」及び<u>鉱山保安法施行規則</u>に基づき, 酸素濃度が<u>19%以上</u>, <u>かつ</u>二酸化炭素濃度が<u>1%以下</u>で運用する。</p> <p>酸素欠乏症等防止規則 (一部抜粋)  (定義)  第二条 この省令において, 次の各号に掲げる用語の意義は, それぞれ当該各号に定めるところによる。  一 酸素欠乏 空気中の酸素の濃度が十八パーセント未満である状態をいう。  (換気)  第五条 事業者は, 酸素欠乏危険作業に労働者を従事させる場合は, 当該作業を行う場所の空気中の酸素の濃度を十八パーセント以上 (第二種酸素欠乏危険作業に係る場所にあつては, 空気中の酸素の濃度を十八パーセント以上, かつ, 硫化水素の濃度を百万分の十以下) に保つように換気しなければならない。ただし, 爆発, 酸化等を防止するため換気することができない場合又は作業の性質上換気することが著しく困難な場合は, この限りでない。</p> <p><u>鉱山保安法施行規則</u> (一部抜粋)  第十六条の一  一 鉱山労働者が作業し, 又は通行する坑内の空気の酸素含有率は<u>十九パーセント以上</u>とし, 炭酸ガス含有率は<u>一パーセント以下</u>とすること。</p>	<p>(3) 酸素濃度, 二酸化炭素濃度に関する法令要求について  <u>酸素濃度計, 二酸化炭素濃度計</u>による室内酸素濃度, 二酸化炭素濃度管理は, 労働安全衛生法, J E A C 4622-2009「原子力発電所中央制御室運転員等の事故時被ばくに関する規程」及び<u>鉱山保安法施行規則</u>に基づき, 酸素濃度が<u>19%以上</u>, <u>かつ</u>二酸化炭素濃度が<u>1.0%以下</u>で運用する。</p> <p>酸素欠乏症等防止規則 (一部抜粋)  (定義)  第二条 この省令において, 次の各号に掲げる用語の意義は, それぞれ当該各号に定めるところによる。  一 酸素欠乏 空気中の酸素の濃度が十八パーセント未満である状態をいう。  (換気)  第五条 事業者は, 酸素欠乏危険作業に労働者を従事させる場合は, 当該作業を行う場所の空気中の酸素の濃度を<u>十八パーセント以上</u> (第二種酸素欠乏危険作業に係る場所にあつては, 空気中の酸素の濃度を<u>十八パーセント以上</u>, かつ, 硫化水素の濃度を百万分の十以下) に保つように換気しなければならない。ただし, 爆発, 酸化等を防止するため換気することができない場合又は作業の性質上換気することが著しく困難な場合は, この限りでない。</p> <p><u>鉱山保安法施行規則</u> (一部抜粋)  (通気の確保)  第十六条の一  一 鉱山労働者が作業し, 又は通行する坑内の空気の酸素含有率は<u>十九パーセント以上</u>とし, 炭酸ガス含有率は<u>一パーセント以下</u>とすること。</p>	<p>備考</p> <p>・運用の相違  【柏崎 6/7, 東海第二】  ⑧の相違</p>

酸素濃度	症状等
21%	通常の空気の状態
18%	安全限界だが連続換気が必要
16% 12% 8% 6%	頭痛、吐き気 目まい、筋力低下 失神昏倒、7～8分以内に死亡 瞬時に昏倒、呼吸停止、死亡

酸素濃度	症状等
21%	通常の空気の状態
18%	安全限界だが連続換気が必要
16% 12% 8% 6%	頭痛、吐き気 目まい、筋力低下 失神昏倒、7～8分以内に死亡 瞬時に昏倒、呼吸停止、死亡

酸素濃度	症状等
21%	通常の空気の状態
18%	安全限界だが連続換気が必要
16% 12% 8% 6%	頭痛、吐き気 目まい、筋力低下 失神昏倒、7～8分以内に死亡 瞬時に昏倒、呼吸停止、死亡

(出典：厚生労働省リーフレット「なくそう！酸素欠乏症・硫化水素中毒」)

(出典：厚生労働省リーフレット「なくそう！酸素欠乏症・硫化水素中毒」)

(出典：厚生労働省リーフレット「なくそう！酸素欠乏症・硫化水素中毒」)

JEAC4622 -2009「原子力発電所中央制御室運転員の事故時被ばくに関する規定」(一部抜粋)

【付属書解説2.5.2】事故時の外気の取り込み  
中央制御室換気空調設備の隔離が長期に亘る場合には、中央制御室内のCO<sub>2</sub>濃度の上昇による運転員の操作環境の劣化防止のために外気を取り込む場合がある。

(1) 許容CO<sub>2</sub>濃度  
事務所衛生基準規則(昭和47年労働省令第43号、最終改正平成16年3月30日厚生労働省令第70号)により、事務室内のCO<sub>2</sub>濃度は100万分の5000(0.5%)以下と定められており、中央制御室のCO<sub>2</sub>濃度もこれに準拠する。したがって、中央制御室居住性の評価にあたっては、上記濃度(0.5%)を許容濃度とする。

JEAC4622-2009「原子力発電所中央制御室運転員等の事故時被ばくに関する規程」(一部抜粋)

【付属書解説2.5.2】事故時の外気の取り込み  
中央制御室換気空調設備の隔離が長期に亘る場合には、中央制御室内のCO<sub>2</sub>濃度の上昇による運転員等の操作環境の劣化防止のために外気を取り込む場合がある。

(1) 許容CO<sub>2</sub>濃度  
事務所衛生基準規則(昭和47年9月30日労働省令第43号、最終改正平成26年7月30日厚生労働省令第87号)により、事務室内のCO<sub>2</sub>濃度は100万分の5000(0.5%)以下と定められており、中央制御室のCO<sub>2</sub>濃度もこれに準拠する。したがって、中央制御室居住性の評価にあたっては、上記濃度(0.5%)を許容濃度とする。

JEAC4622-2009「原子力発電所中央制御室運転員等の事故時被ばくに関する規程」(一部抜粋)

【付属書解説2.5.2】事故時の外気の取り込み  
中央制御室換気空調設備の隔離が長期に亘る場合には、中央制御室内のCO<sub>2</sub>濃度の上昇による運転員等の操作環境の劣化防止のために外気を取り込む場合がある。

(1) 許容CO<sub>2</sub>濃度  
事務所衛生基準規則(昭和47年9月30日労働省令第43号、最終改正平成26年7月30日厚生労働省令第87号)により、事務室内のCO<sub>2</sub>濃度は100万分の5000(0.5%)以下と定められており、中央制御室のCO<sub>2</sub>濃度もこれに準拠する。したがって、中央制御室居住性の評価にあたっては、上記濃度(0.5%)を許容濃度とする。

柏崎刈羽原子力発電所 6 / 7号炉 (2017. 12. 20 版)	東海第二発電所 (2018. 9. 18 版)	島根原子力発電所 2号炉	備考
<p style="text-align: right;">添付資料 1. 16. 5</p> <p style="text-align: center;">炉心損傷の判断基準について</p> <p>炉心損傷に至るケースとしては、注水機能喪失により原子炉水位が有効燃料頂部（TAF）以上に維持できない場合において、原子炉水位が低下し、炉心が露出し冷却不全となる場合が考えられる。</p> <p>事故時運転操作手順書（徴候ベース）では、原子炉压力容器への注水系統を十分に確保できず原子炉水位がTAF未満となった際に、格納容器内雰囲気放射線レベル計（CAMS）を用いて、ドライウエル又はサプレッション・チェンバ内のガンマ線線量率の状況を確認し、第1図に示す設計基準事故相当のガンマ線線量率の10倍を超えた場合を、炉心損傷の判断としている。</p> <p>炉心損傷等により燃料被覆管から原子炉内に放出される希ガス等の核分裂生成物が、逃がし安全弁等を介して原子炉格納容器内に流入する事象進展を捉まえて、原子炉格納容器内のガンマ線線量率の値の上昇を、運転操作における炉心損傷の判断、及び炉心損傷の進展割合の推定に用いているものである。</p> <p>また、福島第一原子力発電所の事故時に原子炉水位計、格納容器内雰囲気放射線レベル計等の計器が使用不能となり、炉心損傷を迅速に判断出来なかったことに鑑み、格納容器内雰囲気放射線レベル計に頼らない炉心損傷の判断基準について検討しており、その結果、格納容器内雰囲気放射線レベル計の使用不能の場合は、「原子炉压力容器温度計：300℃以上」を炉心損傷の判断基準として手順に追加する方針である。</p> <p>原子炉压力容器温度は、炉心が冠水している場合には、SRV動作圧力（安全弁機能の最大8.20MPa [gage]）における飽和温度約298℃を超えることはなく、300℃以上にはならない。一方、原子炉水位の低下により炉心が露出した場合には過熱蒸気雰囲気となり、温度は飽和温度を超えて上昇するため、300℃以上になると考えられる。</p> <p>上記より、炉心損傷の判断基準を300℃以上としている。なお、炉心損傷の判断は格納容器内雰囲気放射線レベル計が使用可能な場合は、当該計器にて判断を行う。</p>		<p style="text-align: right;">添付資料 1. 16. 5</p> <p style="text-align: center;">炉心損傷の判断基準</p> <p>炉心損傷に至るケースとしては、注水機能喪失により原子炉水位が有効燃料棒頂部（TAF）以上に維持できない場合において、原子炉水位が低下し、炉心が露出し冷却不全となる場合が考えられる。</p> <p>事故時操作要領書（徴候ベース）では、原子炉压力容器への注水系統を十分に確保できず原子炉水位が TAF 未満となった際に、格納容器雰囲気放射線モニタを用いて、ドライウエル又はサプレッション・チェンバ内のガンマ線線量率の状況を確認し、第1図、第2図に示す設計基準事故相当のガンマ線線量率の10倍を超えた場合を、炉心損傷判断としている。</p> <p>炉心損傷等により燃料被覆管から原子炉内に放出される希ガス等の核分裂生成物が、逃がし安全弁等を介して原子炉格納容器内に流入する事象進展を踏まえて、原子炉格納容器内のガンマ線線量率の値の上昇を、運転操作における炉心損傷の判断及び炉心損傷の進展割合の推定に用いているものである。</p> <p>また、格納容器雰囲気放射線モニタの使用不能の場合は、「原子炉压力容器温度：300℃以上」を炉心損傷の判断基準として手順に追加する方針である。</p> <p>原子炉压力容器温度は、炉心が冠水している場合には、逃がし安全弁動作圧力（安全弁機能の最大 8.35MPa [gage]）における飽和温度約 299℃を超えることはなく、300℃以上にはならない。一方、原子炉水位の低下により炉心が露出した場合には過熱蒸気雰囲気となり、温度は飽和温度を超えて上昇するため、300℃以上になると考えられる。</p> <p>上記より、炉心損傷の判断基準を 300℃以上としている。なお、炉心損傷判断は格納容器雰囲気放射線モニタが使用可能な場合は、当該計器にて判断を行う。</p>	<p>備考</p> <p>・設備の相違 【柏崎 6/7】 設計方針の相違</p>

柏崎刈羽原子力発電所 6 / 7号炉 (2017. 12. 20 版)	東海第二発電所 (2018. 9. 18 版)	島根原子力発電所 2号炉	備考
<div data-bbox="157 296 917 825" data-label="Image"> </div> <p data-bbox="320 835 765 867">( 1 ) ドライウェルのガンマ線線量率</p> <div data-bbox="157 972 917 1539" data-label="Image"> </div> <p data-bbox="240 1556 842 1629">( 2 ) サプレッション・チェンバのガンマ線線量率 第 1 図 S O P 導入条件判断図</p>		<div data-bbox="1760 237 2481 806" data-label="Image"> </div> <p data-bbox="1813 835 2445 867">第 1 図 ドライウェル領域における炉心損傷判断基準</p> <div data-bbox="1771 982 2496 1545" data-label="Image"> </div> <p data-bbox="1801 1602 2460 1633">第 2 図 ウェットウェル領域における炉心損傷判断基準</p>	

柏崎刈羽原子力発電所 6 / 7号炉 (2017. 12. 20 版)	東海第二発電所 (2018. 9. 18 版)	島根原子力発電所 2号炉	備考
<p style="text-align: right;">添付資料 1. 16. 6</p> <p style="text-align: center;">現場作業の成立性について</p> <p>1. 全交流動力電源喪時の中央制御室換気空調系給排気隔離弁閉処置について</p> <p>(1) 作業概要 全交流動力電源喪失時の中央制御室陽圧化のため、中央制御室換気空調系給排気隔離弁閉処置を行う。</p> <p>(2) 作業場所 <u>コントロール建屋</u> 地上2階（非管理区域）</p> <p>(3) 必要要員数及び操作時間 必要要員数：2名（現場） <u>操作時間（想定）</u>：30分</p> <p>(4) 作業の成立性 作業環境：ヘッドライト及び懐中電灯を携行している。操作は汚染の可能性を考慮し防護具（全面マスク，個人線量計，ゴム手袋）を装備して作業を行う。 <u>移動経路：バッテリー内蔵型LED照明をアクセスルート上に配備しており接近可能である。また，ヘッドライト及び懐中電灯をバックアップとして携行している。</u> アクセスルート上に支障となる設備はない。 操作性：給排気隔離弁閉処置作業は，弁を閉側へ回す作業のみであり容易に操作実施可能である。 連絡手段：通信連絡設備（送受話器，電力保安通信用電話設備，携帯型音声呼出電話設備）のうち，使用可能な設備により，中央制御室に連絡する。</p>		<p style="text-align: right;">添付資料 1. 16. 6</p> <p style="text-align: center;">作業の成立性について</p>	<p>・設備の相違 【柏崎 6/7】 島根 2号炉は，全交流動力電源喪失時の中央制御室換気系ダンパ閉処置については，ダンパは自動で「閉」状態となるため，現場での隔離操作は不要</p>

柏崎刈羽原子力発電所 6 / 7号炉 (2017. 12. 20 版)	東海第二発電所 (2018. 9. 18 版)	島根原子力発電所 2号炉	備考
<div data-bbox="189 262 884 680" data-label="Image"> </div> <div data-bbox="142 741 869 787" data-label="Caption"> <p>第1 図 中央制御室換気空調系給排気隔離弁配置図 (6号炉)</p> </div> <div data-bbox="189 877 884 1295" data-label="Image"> </div> <div data-bbox="163 1358 893 1404" data-label="Caption"> <p>第2 図 中央制御室換気空調系給排気隔離弁配置図 (7号炉)</p> </div>			

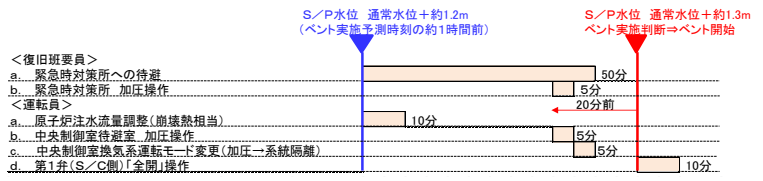

柏崎刈羽原子力発電所 6 / 7号炉 (2017. 12. 20 版)	東海第二発電所 (2018. 9. 18 版)	島根原子力発電所 2号炉	備考
<p>2. 中央制御室可搬型陽圧化空調機起動操作について</p> <p>(1) 作業概要 中央制御室の陽圧化の実施条件成立時に、<u>可搬型陽圧化空調機を起動し</u>、中央制御室を陽圧化する。</p> <p>(2) 作業場所 <u>コントロール建屋 地上1階 (非管理区域)</u></p> <p>(3) 必要要員数及び操作時間 必要要員数：2名 (現場) 操作時間 (想定)：30分</p> <p>(4) 作業の成立性</p> <p>作業環境：ヘッドライト及び懐中電灯を携行している。操作は汚染の可能性を考慮し防護具 (全面マスク, 個人線量計, ゴム手袋) を装備して作業を行う。</p> <p>移動経路：<u>バッテリー内蔵型LED照明をアクセスルート上に配備しており接近可能である。また、ヘッドライト及び懐中電灯をバックアップとして携行している。</u> アクセスルート上に支障となる設備はない。</p> <p>操作性：中央制御室可搬型陽圧化空調機の起動操作は、<u>中央制御室可搬型陽圧化空調機ブロユニットと中央制御室可搬型陽圧化空調機フィルタユニ</u></p>		<p>1. 炉心損傷の判断時の中央制御室換気系加圧運転の実施手順</p> <p>(1) 作業概要 中央制御室の正圧化の実施条件成立時に、<u>中央制御室換気系加圧運転を実施し</u>、中央制御室を正圧化する。</p> <p>(2) 作業場所 <u>制御室建物 4階 (非管理区域) (中央制御室)</u> <u>廃棄物処理建物 2階 (非管理区域)</u></p> <p>(3) 必要要員数及び操作時間 必要要員数：<u>3名 (中央制御室運転員1名, 現場運転員2名)</u> 想定時間：<u>40分以内</u> (所要時間目安<sup>*1</sup>：26分) ※1：所要時間目安は、実機による検証及び模擬により算定した時間</p> <p>(4) 作業の成立性</p> <p>a. <u>中央制御室操作</u> 作業環境：<u>常用照明消灯時においても、LEDライト (三脚タイプ), LEDライト (ランタンタイプ) 及びヘッドライトを配備している。</u> 操作性：<u>操作スイッチによる操作であるため、容易に実施可能である。</u></p> <p>b. <u>現場操作</u> 作業環境：ヘッドライト及び懐中電灯を携行している。操作は汚染の可能性を考慮し防護具 (全面マスク, <u>綿手袋</u>, 個人線量計, ゴム手袋, <u>汚染防護服</u>) を装備して作業を行う。</p> <p>移動経路：停電時においても、<u>ヘッドライト</u>を携行していることから、アクセス可能である。さらに、<u>電源内蔵型照明</u>も期待できる。アクセスルート上に支障となる設備はない。</p> <p>操作性：<u>中央制御室換気系加圧運転の実施は、中央制御室換気系給気隔離ダンパを開操作するのみであり、容易に操作実施</u></p>	<p>・設備の相違 【柏崎 6/7】 ①の相違</p> <p>・設備の相違 【柏崎 6/7】 設置場所の相違</p> <p>・記載の相違 【柏崎 6/7】 島根 2号炉は、中央操作についても記載</p> <p>・運用の相違 【柏崎 6/7】 島根 2号炉は、ヘッドライトにより作業しバックアップとして電源内蔵型照明を使用 (以下、⑫の相違)</p>



柏崎刈羽原子力発電所 6 / 7号炉 (2017. 12. 20 版)	東海第二発電所 (2018. 9. 18 版)	島根原子力発電所 2号炉	備考
<p>ット, 中央制御室可搬型陽圧化空調機フィルタユニットと中央制御室給気口を仮設ダクトで接続し, 中央制御室可搬型陽圧化空調機を起動操作するのみであり, 容易に操作実施可能である。</p> <p>連絡手段: 通信連絡設備 (送受話器, 電力保安通信用電話設備, 携帯型音声呼出電話設備) のうち, 使用可能な設備により, 中央制御室に連絡する。</p>		<p>可能である。</p> <p>連絡手段: 通信連絡設備 (所内通信連絡設備 (警報装置を含む。)), 電力保安通信用電話設備, 有線式通信設備) のうち, 使用可能な設備により, 中央制御室に連絡する。</p> <div data-bbox="1736 724 2507 1249" style="border: 1px solid black; height: 250px; width: 100%;"></div> <p>第1図 廃棄物処理建物2階 中央制御室非常用再循環送風機室</p>	<p>・設備の相違 【柏崎6/7】 ①の相違</p>

柏崎刈羽原子力発電所 6 / 7号炉 (2017. 12. 20 版)	東海第二発電所 (2018. 9. 18 版)	島根原子力発電所 2号炉	備考
<p>3. 中央制御室待避室の陽圧化準備操作について</p> <p>(1) 作業概要 炉心損傷後の格納容器圧力逃がし装置を使用する際に待避する中央制御室待避室の陽圧化のための準備操作を行う。</p> <p>(2) 作業場所 <u>コントロール建屋 地上1階 (管理区域)</u> <u>廃棄物処理建物 地上1階 (管理区域)</u></p> <p>(3) 必要要員数及び操作時間 必要要員数：2名 (現場) 操作時間 (想定)：30分</p> <p>(4) 作業の成立性 作業環境：ヘッドライト及び懐中電灯を携行している。 操作は汚染の可能性を考慮し防護具 (全面マスク, 個人線量計, ゴム手袋) を装備して作業を行う。 移動経路：<u>バッテリー内蔵型LED照明をアクセスルート上に配備しており接近可能である。また, ヘッドライト及び懐中電灯をバックアップとして携行している。</u> アクセスルート上に支障となる設備はない。</p>		<p>2. 中央制御室待避室の準備手順</p> <p>(1) 中央制御室待避室の正圧化準備手順</p> <p>a. 作業概要 炉心損傷後の格納容器フィルタベント系による原子炉格納容器フィルタベントを実施する際に待避する中央制御室待避室の正圧化のための準備操作を行う。</p> <p>b. 作業場所 <u>廃棄物処理建物 1階会議室 (非管理区域)</u> <u>廃棄物処理建物 1階運転員控室 (非管理区域)</u> <u>廃棄物処理建物 1階消火用ボンベ室 (非管理区域)</u></p> <p>c. 必要要員数及び操作時間 必要要員数：2名 (現場運転員2名) 想定時間：30分以内 (所要時間目安*1：10分) ※1：所要時間目安は、模擬により算定した時間</p> <p>想定時間内訳 【現場運転員】 ●中央制御室待避室系統構成：想定時間30分、所要時間目安10分 ・中央制御室待避室空気ボンベ操作弁開操作 (廃棄物処理建物1階会議室, 運転員控室, 消火用ボンベ室)</p> <p>d. 作業の成立性 (a) 現場操作 作業環境：ヘッドライト及び懐中電灯を携行している。 操作は汚染の可能性を考慮し防護具 (全面マスク, 綿手袋, 個人線量計, ゴム手袋, 汚染防護服) を装備して作業を行う。 移動経路：停電時においても、ヘッドライトを携行していることから、アクセス可能である。さらに、電源内蔵型照明も期待できる。 アクセスルート上に支障となる設備はない。</p>	<p>・設備の相違 【柏崎6/7】 設置場所の相違 ・記載の相違 【柏崎6/7】 島根2号炉は、中央操作についても記載</p> <p>・運用の相違 【柏崎6/7】 ⑫の相違</p>

柏崎刈羽原子力発電所 6 / 7号炉 (2017. 12. 20 版)	東海第二発電所 (2018. 9. 18 版)	島根原子力発電所 2号炉	備考
<p>操作性 : 中央制御室待避室の陽圧化準備作業は、空気ポンベの元弁を開側へ回す作業のみであり容易に操作実施可能である。</p> <p>連絡手段 : 通信連絡設備 (送受話器, 電力保安通信用電話設備, 携帯型音声呼出電話設備) のうち, 使用可能な設備により, 中央制御室に連絡する。</p>		<p>操作性 : 中央制御室待避室の正圧化準備作業は、空気ポンベの操作弁を開側へ回す作業のみであり容易に操作実施可能である。</p> <p>連絡手段 : 通信連絡設備 (所内通信連絡設備 (警報装置を含む。)), 電力保安通信用電話設備, 有線式通信設備) のうち, 使用可能な設備により, 中央制御室に連絡する。</p> <p>(2) 中央制御室待避室の正圧化実施手順</p> <p>a. 作業概要 中央制御室待避室について、格納容器ベント実施予測時刻の約20分前に、中央制御室待避室正圧化装置により正圧化操作を行う。</p> <p>b. 作業場所 <u>制御室建物 4階中央制御室 (非管理区域)</u></p> <p>c. 必要要員数及び操作時間 必要要員数 : 1名 (中央制御室運転員 1名) 想定時間 : 5分以内 (所要時間目安<sup>※1</sup> : 2分) ※1 : 所要時間目安は、模擬により算定した時間</p> <p>想定時間内訳 【中央制御室運転員】 ●中央制御室待避室加圧操作 : 想定時間 5分, 所要時間目安 2分 ・中央制御室内から中央制御室待避室までの移動 ・中央制御室待避室空気供給出口止め弁開操作 (中央制御室待避室) ・中央制御室待避室空気ポンベ流量調整弁操作 (中央制御室待避室)</p>	<p>・記載方針の相違 【柏崎 6/7, 東海第二】 島根 2号炉は中央制御室待避室の正圧化実施手順を準備手順と分けて記載</p>

柏崎刈羽原子力発電所 6 / 7号炉 (2017. 12. 20 版)	東海第二発電所 (2018. 9. 18 版)	島根原子力発電所 2号炉	備考
		<p>d. 作業の成立性</p> <p>(a) 作業着手の実施判断</p> <p>格納容器ベント実施判断基準であるサブプレッション・プール水位が通常水位+約1.3m到達時点で、中央制御室待避室の正圧化が完了しているようにするため、ベント実施予測時刻の約20分前から中央制御室待避室の正圧化操作を開始する。ベント実施に係る対応の流れを第2図に示す。</p>  <p>第2図 ベント実施に係る対応の流れ</p> <p>(b) 中央制御室操作</p> <p>作業環境：常用照明消灯時においてもLEDライト（三脚タイプ）、LEDライト（ランタンタイプ）及びヘッドライトを配備している。</p> <p>移動経路：中央制御室内の主盤エリアから同じ中央制御室内の中央制御室待避室への移動であり短時間で移動が可能である。</p> <p>操作性：手動弁の操作であり、容易に操作可能である。</p> <p>(c) 操作開始から正圧化完了までの時間</p> <p>中央制御室待避室を加圧した際に隣接区画に比べて+10Pa [gage] の正圧達成までに要する時間を評価した結果、約2秒となった。</p> <p>a) 評価モデル</p> <p>中央制御室待避室への加圧の評価モデル及び評価式を以下に示す。</p> <div style="text-align: center;">  </div>	

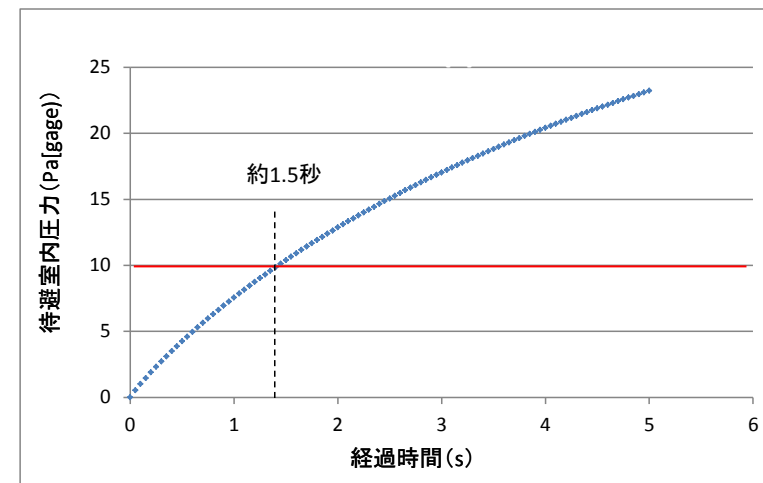
柏崎刈羽原子力発電所 6 / 7号炉 (2017. 12. 20 版)	東海第二発電所 (2018. 9. 18 版)	島根原子力発電所 2号炉	備考
		<p>中央制御室待避室加圧における圧力時間変化の式を以下に示す。</p> $\frac{dP}{dt} = \frac{RT}{V} \cdot \frac{dn}{dt} = \frac{RT}{V} \left( \frac{P_{atm}}{RT} (Q_{in} - Q_{out}) \right) = \frac{P_{atm}}{V} \cdot (Q_{in} - Q_{out})$ <p>上記式から、単位時間当たりの待避室圧力上昇量を求め、微小時間<math>\Delta t</math>後の待避室圧力<math>P(t + \Delta t)</math>を繰り返し計算することで、待避室圧力<math>P(t)</math>の経時変化を求める。</p> <p>待避室からの空気流出量<math>Q_{out}</math>については、ベルヌーイ式により求めることができ、漏えい面積<math>A</math>は、待避室の設計値に基づき、設定ポンペ流量及び、正圧基準値により求める。</p> $P(t + \Delta t) = P(t) + \Delta t \cdot \frac{P_{atm}}{V} \cdot (Q_{in} - Q_{out})$ $= P(t) + \Delta t \cdot \frac{P_{atm}}{V} \cdot \left( Q_{in} - A \sqrt{\frac{2(P(t) - P_{atm})}{\rho}} \right)$	

b) 評価条件

第1表 中央制御室待避室への加圧の評価条件

項目	記号	単位	値	備考
大気圧力	Patm	Pa	101325	標準大気圧力
大気密度	$\rho$	kg/m <sup>3</sup>	1.185	25°Cのときの空気密度
容積	V	m <sup>3</sup>	30	設計値より
ポンペ流量	Qin	Nm <sup>3</sup> /h	11.4	設計値より
等価漏えい面積	A	m <sup>2</sup>		流入量と正圧基準値から算出
正圧基準値	P <sub>∞</sub>	Pa		評価用暫定値

c) 正圧化達成時間



第3図 待避室内圧力変化































柏崎刈羽原子力発電所 6 / 7号炉 (2017. 12. 20 版)	東海第二発電所 (2018. 9. 18 版)	島根原子力発電所 2号炉	備考
		<p>3. <u>チェンジングエリアの設置手順</u></p> <p>(1) 作業概要 中央制御室の外側が放射性物質により汚染したような状況下において、中央制御室への汚染の持ち込みを防止するため、モニタリング及び作業服の着替え等を行うためのチェンジングエリアを設置する。</p> <p>(2) 作業場所 タービン建物 2階運転員控室前通路（非管理区域）</p> <p>(3) 必要要員数及び操作時間 チェンジングエリアの設置に必要な要員数、想定時間は以下のとおり。</p> <p>必要要員数：2名（緊急時対策要員）  想定時間：2時間以内（所要時間目安<sup>*1</sup>：1時間43分）  ※1：所要時間目安は、実働による検証及び模擬により算定した時間</p> <p>想定時間内訳  【緊急時対策要員】  ●資機材準備：想定時間20分、所要時間目安15分  ●エリア設置：想定時間1時間40分、所要時間目安1時間28分</p> <p>(4) 作業の成立性  作業環境：ヘッドライト及び懐中電灯を携行している。設営は汚染の可能性を考慮し防護具（全面マスク、綿手袋、個人線量計、ゴム手袋、汚染防護服）を装備して作業を行う。  移動経路：停電時においても、ヘッドライトを携行していることから、アクセス可能である。さらに、電源内蔵型照明も期待できる。アクセスルート上に支障となる設備はない。  連絡手段：通信連絡設備（所内通信連絡設備（<b>警報装置を含む。</b>）、電力保安通信用電話設備）のうち、使用可能な設備により、中央制御室又は緊急時対策所に連絡する。</p>	<p>・記載方針の相違  【柏崎6/7, 東海第二】  島根2号炉は、チェンジングエリアの設置についても記載</p>

柏崎刈羽原子力発電所 6 / 7号炉 (2017. 12. 20 版)	東海第二発電所 (2018. 9. 18 版)	島根原子力発電所 2号炉	備考
<p>4. 現場での原子炉建屋ブローアウトパネル閉止について</p> <p>(1) 作業概要  <u>原子炉建屋原子炉区域の気密バウンダリに一部として原子炉建屋に設置する原子炉建屋ブローアウトパネル開放時の現場での閉止操作。</u></p> <p>(2) 作業場所  <u>原子炉建屋</u> 地上4階, 地上1階 (管理区域)</p> <p>(3) 必要要員数及び操作時間  必要要員数：<u>4名 (現場)</u>  操作時間 (想定)：<u>1枚当たり約10時間</u>  (移動1時間, 吊り上げ4時間, 固定5時間)</p> <p>(4) 作業の成立性  作業環境：<u>ヘッドライト及び懐中電灯を携行している。</u>  操作は汚染の可能性を考慮し防護具 (全面マスク, 個人線量計, ゴム手袋) を装備して作業を行う。  移動経路：<u>バッテリー内蔵型LED照明をアクセスルート上に配備しており接近可能である。また, ヘッドライト及び懐中電灯をバックアップとして携行している。</u>  アクセスルート上に支障となる設備はない。  操作性：<u>牽引装置等を操作し原子炉建屋ブローアウトパネルを引き上げ, 原子炉建屋に固定するのみであり, 操作実施可能である。</u>  連絡手段：<u>通信連絡設備 (送受話器, 電力保安通信用電</u></p>		<p>4. 現場での原子炉建物ブローアウトパネル部の閉止</p> <p>(1) 作業概要  <u>原子炉建物</u>原子炉棟内部の負圧を確保するために, 現場で原子炉建物ブローアウトパネル部の閉止操作を行う。</p> <p>(2) 作業場所  <u>原子炉建物</u>原子炉棟 4階 (管理区域)</p> <p>(3) 必要要員数及び操作時間  現場での原子炉建物ブローアウトパネル部の閉止操作に必要な要員数, 想定時間は以下のとおり。   必要要員数：<u>2名 (緊急時対策要員)</u>  想定時間：<u>1個当たり2時間以内 (所要時間目安*1: 2時間)</u>  ※1：所要時間目安は, 机上評価により算定した時間   想定時間内訳  【緊急時対策要員】  ●移動：想定時間1時間, 所要時間目安1時間  ●手動操作機構操作：想定時間1時間, 所要時間目安1時間</p> <p>(4) 作業の成立性  作業環境：<u>ヘッドライト及び懐中電灯を携行している。</u>  操作は汚染の可能性を考慮し防護具 (全面マスク, 綿手袋, 個人線量計, ゴム手袋, 汚染防護服) を装備して作業を行う。  移動経路：<u>停電時においても, ヘッドライトを携行していることから, アクセス可能である。さらに, 電源内蔵型照明も期待できる。</u>  アクセスルート上に支障となる設備はない。   操作性：<u>手動操作機構を操作し原子炉建物燃料取替階ブローアウトパネル閉止装置を閉止するのみであり, 操作実施可能である。</u>  連絡手段：<u>通信連絡設備 (所内通信連絡設備 (警報装置</u></p>	<p>・記載の相違  【東海第二】  島根2号炉は, 現場での操作について記載</p> <p>・体制及び運用の相違  【柏崎6/7】  ⑨の相違</p> <p>・設備の相違  【柏崎6/7】  ⑫の相違</p> <p>・設備の相違  【柏崎6/7】  ⑦の相違</p>



柏崎刈羽原子力発電所 6 / 7号炉 (2017. 12. 20 版)	東海第二発電所 (2018. 9. 18 版)	島根原子力発電所 2号炉	備考
<p>話設備、<u>携帯型音声呼出電話設備</u>)のうち、使用可能な設備により、中央制御室又は緊急時対策所に連絡する。</p>		<p><u>を含む。)</u>、電力保安通信用電話設備、<u>有線式通信設備</u>)のうち、使用可能な設備により、中央制御室又は緊急時対策所に連絡する。</p>	

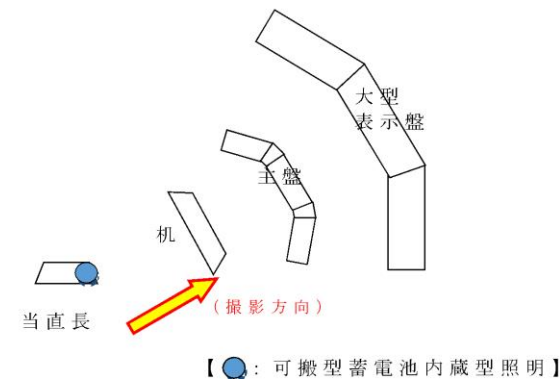
柏崎刈羽原子力発電所 6 / 7号炉 (2017. 12. 20 版)	東海第二発電所 (2018. 9. 18 版)	島根原子力発電所 2号炉	備考
<div data-bbox="225 245 845 695" data-label="Image"> </div> <div data-bbox="261 743 792 787" data-label="Caption"> <p>原子炉建屋ブローアウトパネル (近傍写真)</p> </div> <div data-bbox="225 873 845 1323" data-label="Image"> </div> <div data-bbox="261 1371 792 1415" data-label="Caption"> <p>原子炉建屋ブローアウトパネル (遠方写真)</p> </div> <div data-bbox="181 1850 872 1894" data-label="Caption"> <p>図1 原子炉建屋ブローアウトパネル (原子炉建屋4階)</p> </div>			

柏崎刈羽原子力発電所 6/7号炉 (2017.12.20版)	東海第二発電所 (2018.9.18版)	島根原子力発電所 2号炉	備考																																																			
<p style="text-align: right;">添付資料 1.16.7</p> <p>可搬型照明を用いた場合の中央制御室の監視操作について</p> <p>(1) <u>可搬型蓄電池内蔵型照明</u>を用いた場合の監視操作について</p> <p>中央制御室の照明が全て消灯した場合に使用する可搬型蓄電池内蔵型照明は、6号及び7号炉にて3台使用する設計とする。数量はシミュレーション施設を用いて監視操作に必要な照度を確保できることを確認のうえ決定している。可搬型蓄電池内蔵型照明を操作箇所に応じて向きを変更することにより、更に照度を確保できることを確認している。</p> <p>仮に可搬型蓄電池内蔵型照明が活用できない場合のため、乾電池内蔵型照明を中央制御室に備えており、それらも活用した訓練を実施している。</p>	<p style="text-align: right;">添付資料 1.16.4</p> <p>可搬型照明 (SA) を用いた場合の中央制御室の監視操作について</p> <p>1. <u>中央制御室に配備している可搬型照明 (SA)</u></p> <p>中央制御室の照明が全て消灯した場合に使用する可搬型照明 (SA) は、主制御盤エリア用3台、中央制御室待避室用1台、予備1台の計5台を配備する。個数はシミュレーション施設を用いて監視操作に必要な照度を確保できることを確認しているとともに、可搬型照明 (SA) を操作箇所に応じて向きを変更することによりさらに照度を確保できることを確認している。</p> <p>仮に、可搬型照明 (SA) が活用できない場合のため、乾電池内蔵型照明を中央制御室に備えている。第1表に中央制御室に配備している可搬型照明 (SA) 及び乾電池内蔵型照明の概要を示す。</p>	<p style="text-align: right;">添付資料 1.16.7</p> <p>可搬型照明を用いた場合の中央制御室の監視操作について</p> <p>(1) <u>LEDライト (三脚タイプ)</u>を用いた場合の監視操作について</p> <p>中央制御室の照明がすべて消灯した場合に使用するLEDライト (三脚タイプ) は、2個使用する設計とする。個数はシミュレータ施設を用いて監視操作に必要な照度を確保できることを確認しているとともに、LEDライト (三脚タイプ) を操作箇所に応じて向きを変更することにより、さらに照度を確保できることを確認している。</p> <p>仮に、LEDライト (三脚タイプ) が活用できない場合のため、LEDライト (ランタンタイプ) 及びヘッドライトを中央制御室に備えており、それらも活用した訓練を実施している。中央制御室に配備している可搬型照明の仕様を第1表に示す。</p>	<p>・設備の相違</p> <p>【柏崎6/7, 東海第二】 島根2号炉は、LEDライト (三脚タイプ) 2個で必要照度を確保できることを確認している</p>																																																			
<p>第1表 中央制御室に配備している可搬型蓄電池内蔵型照明及び乾電池内蔵型照明</p> <table border="1" data-bbox="163 1199 911 1799"> <thead> <tr> <th>可搬型蓄電池内蔵型照明</th> <th>保管場所</th> <th>数量</th> <th>仕様</th> </tr> </thead> <tbody> <tr> <td></td> <td>中央制御室</td> <td>3 (予備1台)</td> <td>・定格電圧: 交流100V ・点灯可能時間: 12時間以上</td> </tr> <tr> <td></td> <td>中央制御室</td> <td>20台 (6号炉, 7号炉共用) (中央制御室対応として中央制御室主盤エリア5台 + 中央制御室裏盤エリア7台 + 中央制御室待避室2台 + 予備3台)</td> <td>電源: 乾電池 (単一×3) 点灯可能時間: 約72時間 (消灯した場合、予備を点灯させ、乾電池交換を実施する。)</td> </tr> <tr> <td></td> <td>中央制御室</td> <td>4台 (6号炉, 7号炉共用) (ランタンタイプLEDの補助)</td> <td>電源: 乾電池 (単三×6) 点灯可能時間: 約30時間</td> </tr> <tr> <td></td> <td>中央制御室</td> <td>100台 (6号及び7号炉の運転員全員に配備)</td> <td>電源: 乾電池 (単三×1) 点灯可能時間: 約8時間 (管理区域での作業可能な10時間点灯できるように予備乾電池を持参する。)</td> </tr> </tbody> </table>	可搬型蓄電池内蔵型照明	保管場所	数量	仕様		中央制御室	3 (予備1台)	・定格電圧: 交流100V ・点灯可能時間: 12時間以上		中央制御室	20台 (6号炉, 7号炉共用) (中央制御室対応として中央制御室主盤エリア5台 + 中央制御室裏盤エリア7台 + 中央制御室待避室2台 + 予備3台)	電源: 乾電池 (単一×3) 点灯可能時間: 約72時間 (消灯した場合、予備を点灯させ、乾電池交換を実施する。)		中央制御室	4台 (6号炉, 7号炉共用) (ランタンタイプLEDの補助)	電源: 乾電池 (単三×6) 点灯可能時間: 約30時間		中央制御室	100台 (6号及び7号炉の運転員全員に配備)	電源: 乾電池 (単三×1) 点灯可能時間: 約8時間 (管理区域での作業可能な10時間点灯できるように予備乾電池を持参する。)	<p>第1表 中央制御室に配備している可搬型照明 (SA) 及び乾電池内蔵型照明</p> <table border="1" data-bbox="952 1190 1700 1680"> <thead> <tr> <th>可搬型照明 (SA)</th> <th>保管場所</th> <th>数量</th> <th>仕様</th> </tr> </thead> <tbody> <tr> <td></td> <td>中央制御室</td> <td>3台 (予備1台)</td> <td>(AC) 100V—240V 点灯時間 片面: 20~24時間 両面: 10~12時間</td> </tr> <tr> <td></td> <td>中央制御室</td> <td>16個 (予備4個)</td> <td>電源: 乾電池 (単一×4) 点灯可能時間: 約45時間</td> </tr> <tr> <td></td> <td>中央制御室</td> <td>7個 (予備7個)</td> <td>電源: 乾電池 (単三×3) 点灯可能時間: 約12時間</td> </tr> </tbody> </table>	可搬型照明 (SA)	保管場所	数量	仕様		中央制御室	3台 (予備1台)	(AC) 100V—240V 点灯時間 片面: 20~24時間 両面: 10~12時間		中央制御室	16個 (予備4個)	電源: 乾電池 (単一×4) 点灯可能時間: 約45時間		中央制御室	7個 (予備7個)	電源: 乾電池 (単三×3) 点灯可能時間: 約12時間	<p>第1表 中央制御室に配備している可搬型照明</p> <table border="1" data-bbox="1754 1199 2484 1841"> <thead> <tr> <th>LEDライト (三脚タイプ)</th> <th>保管場所</th> <th>数量</th> <th>仕様</th> </tr> </thead> <tbody> <tr> <td></td> <td>中央制御室 前通路</td> <td>3個 (中央制御室主盤エリア2個 + 予備1個)</td> <td>電源: 蓄電池 点灯可能時間: 満充電から4.5時間</td> </tr> <tr> <td></td> <td>中央制御室</td> <td>12個 (中央制御室対応として中央制御室執務机6個 + 中央制御室待避室2個 + 予備4個)</td> <td>電源: 乾電池 (単三×3) 点灯可能時間: 約28時間 ※連続して作業可能なように予備乾電池を持参する。</td> </tr> <tr> <td></td> <td>中央制御室</td> <td>11個 (運転員分7個 + 予備4個)</td> <td>電源: 乾電池 (単四×3) 点灯可能時間: 約20時間 ※連続して作業可能なように予備乾電池を持参する。</td> </tr> </tbody> </table> <p>・設備の相違</p> <p>【柏崎6/7, 東海第二】 設備仕様の相違</p>	LEDライト (三脚タイプ)	保管場所	数量	仕様		中央制御室 前通路	3個 (中央制御室主盤エリア2個 + 予備1個)	電源: 蓄電池 点灯可能時間: 満充電から4.5時間		中央制御室	12個 (中央制御室対応として中央制御室執務机6個 + 中央制御室待避室2個 + 予備4個)	電源: 乾電池 (単三×3) 点灯可能時間: 約28時間 ※連続して作業可能なように予備乾電池を持参する。		中央制御室	11個 (運転員分7個 + 予備4個)	電源: 乾電池 (単四×3) 点灯可能時間: 約20時間 ※連続して作業可能なように予備乾電池を持参する。
可搬型蓄電池内蔵型照明	保管場所	数量	仕様																																																			
	中央制御室	3 (予備1台)	・定格電圧: 交流100V ・点灯可能時間: 12時間以上																																																			
	中央制御室	20台 (6号炉, 7号炉共用) (中央制御室対応として中央制御室主盤エリア5台 + 中央制御室裏盤エリア7台 + 中央制御室待避室2台 + 予備3台)	電源: 乾電池 (単一×3) 点灯可能時間: 約72時間 (消灯した場合、予備を点灯させ、乾電池交換を実施する。)																																																			
	中央制御室	4台 (6号炉, 7号炉共用) (ランタンタイプLEDの補助)	電源: 乾電池 (単三×6) 点灯可能時間: 約30時間																																																			
	中央制御室	100台 (6号及び7号炉の運転員全員に配備)	電源: 乾電池 (単三×1) 点灯可能時間: 約8時間 (管理区域での作業可能な10時間点灯できるように予備乾電池を持参する。)																																																			
可搬型照明 (SA)	保管場所	数量	仕様																																																			
	中央制御室	3台 (予備1台)	(AC) 100V—240V 点灯時間 片面: 20~24時間 両面: 10~12時間																																																			
	中央制御室	16個 (予備4個)	電源: 乾電池 (単一×4) 点灯可能時間: 約45時間																																																			
	中央制御室	7個 (予備7個)	電源: 乾電池 (単三×3) 点灯可能時間: 約12時間																																																			
LEDライト (三脚タイプ)	保管場所	数量	仕様																																																			
	中央制御室 前通路	3個 (中央制御室主盤エリア2個 + 予備1個)	電源: 蓄電池 点灯可能時間: 満充電から4.5時間																																																			
	中央制御室	12個 (中央制御室対応として中央制御室執務机6個 + 中央制御室待避室2個 + 予備4個)	電源: 乾電池 (単三×3) 点灯可能時間: 約28時間 ※連続して作業可能なように予備乾電池を持参する。																																																			
	中央制御室	11個 (運転員分7個 + 予備4個)	電源: 乾電池 (単四×3) 点灯可能時間: 約20時間 ※連続して作業可能なように予備乾電池を持参する。																																																			

可搬型蓄電池内蔵型照明の照度は、第1図に示すとおり大型表示盤から約15mの机位置に設置した場合で、直流照明の設計値である照度(1ルクス)に対し、大型表示盤表面で約20ルクスの照度を確認し、監視操作が可能であることを確認している。



(※撮影画像については、印刷仕上がり時に照明確認時点と同様の雰囲気となるよう補正を施してあります。)



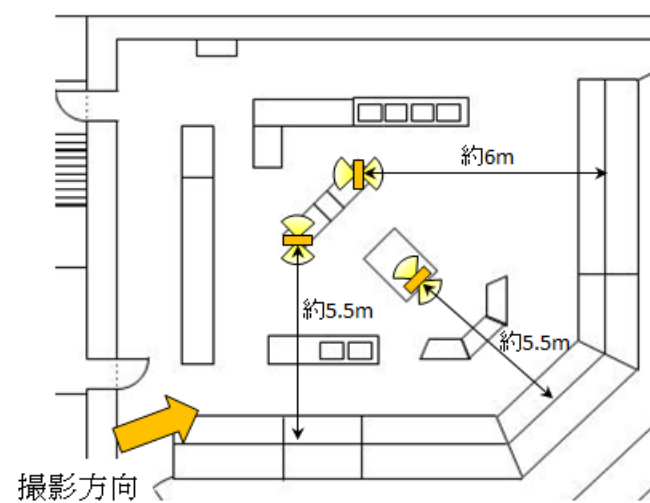
第1図 シミュレーション施設における可搬型蓄電池内蔵型照明確認状況

2. 可搬型照明(SA)を用いた監視操作

可搬型照明(SA)の照度は、第1図に示すとおり主制御盤から約6mの位置に設置した場合で、直流非常灯の実測値である照度(20ルクス以上)に対し、室内照明全消灯状態にて主制御盤垂直部平均で約20ルクス以上の照度を確認し、監視操作が可能であることを確認している。

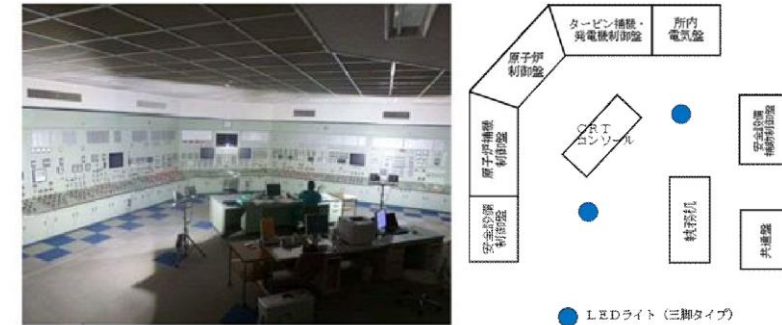


画像については、印刷仕上がり時に照明確認時点と同様の雰囲気となるよう補正を施してあります。



第1図 シミュレーション施設における可搬型照明(SA)確認状況

LEDライト(三脚タイプ)の照度は、第1図に示すとおり制御盤から約2mの位置に設置した場合で、直流非常灯の設計値である照度(平均照度50ルクス)に対して、操作を行う盤面で50ルクス以上の照度を確保しており、監視操作が可能であることを確認している。



第1図 シミュレータ施設におけるLEDライト(三脚タイプ)確認状況

備考  
・設備の相違  
【柏崎6/7, 東海第二】  
島根2号炉は、LEDライト(三脚タイプ)2台で必要照度を確保できることを確認している

柏崎刈羽原子力発電所 6 / 7号炉 (2017. 12. 20 版)	東海第二発電所 (2018. 9. 18 版)	島根原子力発電所 2号炉	備考
<p>同様に、重大事故等対処のための追加安全対策設備等を配置した裏盤について、第2図に示すとおり、可搬型蓄電池内蔵型照明の照度は盤から約1mの位置に設置した場合で、制御盤表面で約10ルクスの照度を確認し、監視操作が可能であることを確認している。</p>  <p>(※貼付画像については、印刷仕上げ時に照明確認時点と同様の雰囲気となるよう補正を施してあります。)</p> <div style="display: flex; align-items: center;"> <div style="margin-right: 10px;">(撮影方向)</div>  <div style="border: 1px solid black; padding: 2px; margin-left: 10px;">裏盤</div> </div> <div style="margin-left: 100px; margin-top: 10px;">  【●: 可搬型蓄電池内蔵型照明】 </div>  <p>(上記撮影を逆方向から撮影、右端が照明設備)</p> <p><b>第2 図 裏盤における可搬型蓄電池内蔵型照明確認状況</b></p>		<p>同様に、重大事故等対処のための追加安全対策設備等を配置した重大事故操作盤については、主盤エリアに設置することからLEDライト（三脚タイプ）によって十分な照度を確保し、監視操作が可能であることを確認している。</p>	<p>・設備の相違 【柏崎6/7】 島根2号炉は、LEDライト（三脚タイプ）2台で必要照度を確保できることを確認している</p>



柏崎刈羽原子力発電所 6 / 7号炉 (2017. 12. 20 版)	東海第二発電所 (2018. 9. 18 版)	島根原子力発電所 2号炉	備考
<p style="text-align: right;">添付資料 1. 16. 8</p> <p style="text-align: center;">チェンジングエリアについて</p> <p>(1) チェンジングエリアの基本的な考え方  チェンジングエリアの設営にあたっては、「実用発電用原子炉及びその附属施設の位置、構造及び設備の基準に関する規則の解釈」第59条第1項（運転員が原子炉制御室にとどまるための設備）並びに「実用発電用原子炉及びその附属設備の技術基準に関する規則の解釈」第74条第1項（運転員が原子炉制御室にとどまるための設備）に基づき、原子炉制御室の外側が放射性物質により汚染したような状況下において、原子炉制御室への汚染の持ち込みを防止するため、モニタリング及び作業服の着替え等を行うための区画を設けることを基本的な考え方とする。  <u>なお、チェンジングエリアは6号及び7号炉共用とする。</u></p> <p>（実用発電用原子炉及びその附属設備の技術基準に関する規則の解釈第74条第1項（運転員が原子炉制御室にとどまるための設備）抜粋）</p> <div style="border: 1px solid black; padding: 5px; margin-top: 10px;"> 原子炉制御室の外側が放射性物質により汚染したような状況下において、原子炉制御室への汚染の持ち込みを防止するため、モニタリング及び作業服の着替え等を行うための区画を設けること。 </div>	<p style="text-align: right;">添付資料 1. 16. 5</p> <p style="text-align: center;">チェンジングエリアについて</p> <p>1. チェンジングエリアの基本的な考え方  チェンジングエリアの設営にあたっては、「実用発電用原子炉及びその附属施設の位置、構造及び設備の基準に関する規則の解釈」第59条第1項（運転員が原子炉制御室にとどまるための設備）並びに「実用発電用原子炉及びその附属施設の技術基準に関する規則の解釈」第74条第1項（運転員が原子炉制御室にとどまるための設備）に基づき、<u>中央制御室の外側が放射性物質により汚染したような状況下において、中央制御室への汚染の持ち込みを防止するため、<u>身体の汚染検査及び防護具の脱衣等</u>を行うための区画を設けることを基本的な考え方とする。</u></p>	<p style="text-align: right;">添付資料 1. 16. 8</p> <p style="text-align: center;">チェンジングエリアについて</p> <p>(1) チェンジングエリアの基本的な考え方  チェンジングエリアの設営にあたっては、「実用発電用原子炉及びその附属施設の位置、構造及び設備の基準に関する規則の解釈」第59条第1項（運転員が原子炉制御室にとどまるための設備）並びに「実用発電用原子炉及びその附属設備の技術基準に関する規則の解釈」第74条第1項（運転員が原子炉制御室にとどまるための設備）に基づき、<u>原子炉制御室の外側が放射性物質により汚染したような状況下において、<u>原子炉制御室への汚染の持ち込みを防止するため、<u>モニタリング及び作業服の着替え等</u>を行うための区画を設けることを基本的な考え方とする。</u></u></p> <p style="text-align: center;">（<u>実用発電用原子炉及びその附属設備の技術基準に関する規則の解釈第74条第1項（運転員が原子炉制御室にとどまるための設備）抜粋</u>）</p> <div style="border: 1px solid black; padding: 5px; margin-top: 10px;"> <u>原子炉制御室の外側が放射性物質により汚染したような状況下において、原子炉制御室への汚染の持ち込みを防止するため、モニタリング及び作業服の着替え等を行うための区画を設けること。</u> </div>	<p>備考</p> <p>・設備の相違  【柏崎 6/7】  申請号炉の違い</p>

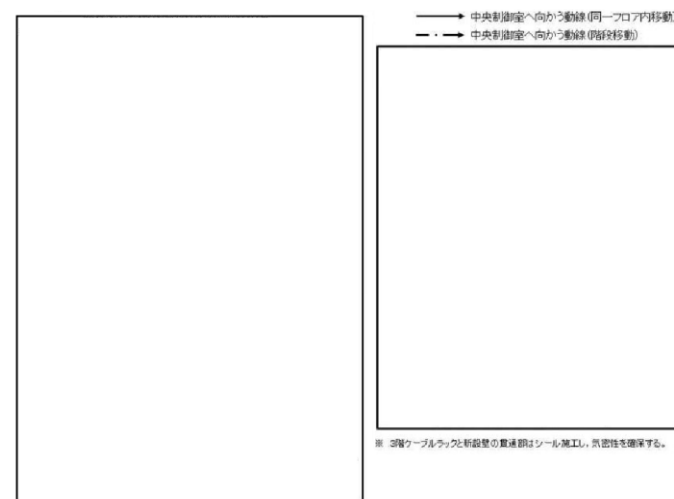
柏崎刈羽原子力発電所 6/7号炉 (2017.12.20版)	東海第二発電所 (2018.9.18版)	島根原子力発電所 2号炉	備考																												
<p>(2) チェンジングエリアの概要</p> <p>チェンジングエリアは、脱衣エリア、サーベイエリア、除染エリアからなり、<u>中央制御室陽圧化バウンダリに隣接するとともに、要員の被ばく低減の観点からコントロール建屋内に設営する。</u>概要は第1表のとおり。</p> <p style="text-align: center;"><b>第1表 チェンジングエリアの概要</b></p> <table border="1" data-bbox="160 850 914 1438"> <thead> <tr> <th>項目</th> <th>理由</th> </tr> </thead> <tbody> <tr> <td>設営場所 コントロール建屋 地下1階～2階 東側エリア</td> <td>中央制御室の外側が放射性物質により汚染したような状況下において、中央制御室への汚染の持ち込みを防止するため、モニタリング及び作業服の着替え等を行うための区画を設ける。</td> </tr> <tr> <td>設営形式 エアータント</td> <td>設営の容易さ及び迅速化の観点から、エアータントを採用する。</td> </tr> <tr> <td>手順着手の判断基準</td> <td>原子力災害対策特別措置法第10条特定事象が発生した後、保安班長が、事象進展の状況（格納容器雰囲気放射線レベル計（CAMS）等により炉心損傷を判断した場合等）、参集済みの要員数及び保安班が実施する作業の優先順位を考慮して、チェンジングエリア設営を行うと判断した場合。</td> </tr> <tr> <td>実施者 保安班</td> <td>チェンジングエリアを速やかに設営できるよう定期的に訓練を行っている保安班が設営を行う。</td> </tr> </tbody> </table>	項目	理由	設営場所 コントロール建屋 地下1階～2階 東側エリア	中央制御室の外側が放射性物質により汚染したような状況下において、中央制御室への汚染の持ち込みを防止するため、モニタリング及び作業服の着替え等を行うための区画を設ける。	設営形式 エアータント	設営の容易さ及び迅速化の観点から、エアータントを採用する。	手順着手の判断基準	原子力災害対策特別措置法第10条特定事象が発生した後、保安班長が、事象進展の状況（格納容器雰囲気放射線レベル計（CAMS）等により炉心損傷を判断した場合等）、参集済みの要員数及び保安班が実施する作業の優先順位を考慮して、チェンジングエリア設営を行うと判断した場合。	実施者 保安班	チェンジングエリアを速やかに設営できるよう定期的に訓練を行っている保安班が設営を行う。	<p>2. チェンジングエリアの概要</p> <p>チェンジングエリアは、脱衣エリア、サーベイエリア、除染エリア、<u>クリーンエリアからなり原子炉建屋付属棟内</u>、かつ中央制御室バウンダリに隣接した場所に設営する。概要は第1表のとおり。</p> <p style="text-align: center;"><b>第1表 チェンジングエリアの概要</b></p> <table border="1" data-bbox="961 842 1694 1585"> <tbody> <tr> <td>設営場所 原子炉建屋付属棟4階 空調機械室</td> <td>中央制御室の外側が放射性物質により汚染したような状況下において、中央制御室への汚染の持ち込みを防止するため、身体の汚染検査及び防護具の脱衣等を行うための区画を設ける。 なお、空調機械室内への搬入口は地震竜巻等でも開放せず、事故発生時でも外部の風雨の影響を防止できる構造とする。</td> </tr> <tr> <td>設営形式 テントハウス (一部、通路区画化)</td> <td>通路にテントハウスを設営し、テントハウス内は扉付シート壁等により区画化する。</td> </tr> <tr> <td>手順着手の判断基準</td> <td>中央制御室の外側が放射性物質により汚染するようなおそれが発生した場合、チェンジングエリアの設営を行う。 なお、事故進展の状況、参集済みの要員数等を考慮して放射線管理班が実施する作業の優先順位を判断し、速やかに設営を行う。</td> </tr> <tr> <td>実施者 放射線管理班</td> <td>チェンジングエリアを速やかに設営できるよう定期的に訓練を行っている放射線管理班員が参集した後に設営を行う。</td> </tr> </tbody> </table>	設営場所 原子炉建屋付属棟4階 空調機械室	中央制御室の外側が放射性物質により汚染したような状況下において、中央制御室への汚染の持ち込みを防止するため、身体の汚染検査及び防護具の脱衣等を行うための区画を設ける。 なお、空調機械室内への搬入口は地震竜巻等でも開放せず、事故発生時でも外部の風雨の影響を防止できる構造とする。	設営形式 テントハウス (一部、通路区画化)	通路にテントハウスを設営し、テントハウス内は扉付シート壁等により区画化する。	手順着手の判断基準	中央制御室の外側が放射性物質により汚染するようなおそれが発生した場合、チェンジングエリアの設営を行う。 なお、事故進展の状況、参集済みの要員数等を考慮して放射線管理班が実施する作業の優先順位を判断し、速やかに設営を行う。	実施者 放射線管理班	チェンジングエリアを速やかに設営できるよう定期的に訓練を行っている放射線管理班員が参集した後に設営を行う。	<p>(2) チェンジングエリアの概要</p> <p>チェンジングエリアは、脱衣エリア、サーベイエリア及び除染エリアからなり、<u>要員の被ばく低減の観点からタービン建物内</u>、かつ中央制御室<u>正圧化バウンダリ</u>に隣接した場所に設営する。概要は第1表のとおり。</p> <p style="text-align: center;"><b>第1表 チェンジングエリアの概要</b></p> <table border="1" data-bbox="1754 835 2487 1451"> <thead> <tr> <th>項目</th> <th>理由</th> </tr> </thead> <tbody> <tr> <td>設営場所 タービン建物2階 運転員控室前通路</td> <td>中央制御室の外側が放射性物質により汚染したような状況下において、中央制御室への汚染の持ち込みを防止するため、モニタリング及び作業服の着替え等を行うための区画を設ける。</td> </tr> <tr> <td>設営形式 パネル取付ユニット方式</td> <td>設営の容易さ及び迅速化の観点から、パネル取付ユニット方式を採用する。</td> </tr> <tr> <td>手順着手の判断基準</td> <td>原子力災害対策特別措置法第10条特定事象が発生した後、緊急時対策本部が、事象進展の状況、参集済みの要員数及び緊急時対策要員が実施する作業の優先順位を考慮して、チェンジングエリア設営を行うと判断した場合。</td> </tr> <tr> <td>実施者 緊急時対策要員</td> <td>チェンジングエリアを速やかに設営できるよう定期的に訓練を行っている緊急時対策要員が設営を行う。</td> </tr> </tbody> </table>	項目	理由	設営場所 タービン建物2階 運転員控室前通路	中央制御室の外側が放射性物質により汚染したような状況下において、中央制御室への汚染の持ち込みを防止するため、モニタリング及び作業服の着替え等を行うための区画を設ける。	設営形式 パネル取付ユニット方式	設営の容易さ及び迅速化の観点から、パネル取付ユニット方式を採用する。	手順着手の判断基準	原子力災害対策特別措置法第10条特定事象が発生した後、緊急時対策本部が、事象進展の状況、参集済みの要員数及び緊急時対策要員が実施する作業の優先順位を考慮して、チェンジングエリア設営を行うと判断した場合。	実施者 緊急時対策要員	チェンジングエリアを速やかに設営できるよう定期的に訓練を行っている緊急時対策要員が設営を行う。	<p>・運用及び設備の相違 【東海第二】 島根2号炉は、可搬式空気浄化装置によるエリア内の浄化及び定期定期的なエリア内の環境測定により汚染流入を防止 【柏崎6/7,東海第二】 設置場所の相違</p> <p>・設備の相違 【柏崎6/7,東海第二】 島根2号炉のチェンジングエリアは、パネル取付ユニット方式を採用</p>
項目	理由																														
設営場所 コントロール建屋 地下1階～2階 東側エリア	中央制御室の外側が放射性物質により汚染したような状況下において、中央制御室への汚染の持ち込みを防止するため、モニタリング及び作業服の着替え等を行うための区画を設ける。																														
設営形式 エアータント	設営の容易さ及び迅速化の観点から、エアータントを採用する。																														
手順着手の判断基準	原子力災害対策特別措置法第10条特定事象が発生した後、保安班長が、事象進展の状況（格納容器雰囲気放射線レベル計（CAMS）等により炉心損傷を判断した場合等）、参集済みの要員数及び保安班が実施する作業の優先順位を考慮して、チェンジングエリア設営を行うと判断した場合。																														
実施者 保安班	チェンジングエリアを速やかに設営できるよう定期的に訓練を行っている保安班が設営を行う。																														
設営場所 原子炉建屋付属棟4階 空調機械室	中央制御室の外側が放射性物質により汚染したような状況下において、中央制御室への汚染の持ち込みを防止するため、身体の汚染検査及び防護具の脱衣等を行うための区画を設ける。 なお、空調機械室内への搬入口は地震竜巻等でも開放せず、事故発生時でも外部の風雨の影響を防止できる構造とする。																														
設営形式 テントハウス (一部、通路区画化)	通路にテントハウスを設営し、テントハウス内は扉付シート壁等により区画化する。																														
手順着手の判断基準	中央制御室の外側が放射性物質により汚染するようなおそれが発生した場合、チェンジングエリアの設営を行う。 なお、事故進展の状況、参集済みの要員数等を考慮して放射線管理班が実施する作業の優先順位を判断し、速やかに設営を行う。																														
実施者 放射線管理班	チェンジングエリアを速やかに設営できるよう定期的に訓練を行っている放射線管理班員が参集した後に設営を行う。																														
項目	理由																														
設営場所 タービン建物2階 運転員控室前通路	中央制御室の外側が放射性物質により汚染したような状況下において、中央制御室への汚染の持ち込みを防止するため、モニタリング及び作業服の着替え等を行うための区画を設ける。																														
設営形式 パネル取付ユニット方式	設営の容易さ及び迅速化の観点から、パネル取付ユニット方式を採用する。																														
手順着手の判断基準	原子力災害対策特別措置法第10条特定事象が発生した後、緊急時対策本部が、事象進展の状況、参集済みの要員数及び緊急時対策要員が実施する作業の優先順位を考慮して、チェンジングエリア設営を行うと判断した場合。																														
実施者 緊急時対策要員	チェンジングエリアを速やかに設営できるよう定期的に訓練を行っている緊急時対策要員が設営を行う。																														

柏崎刈羽原子力発電所 6/7号炉 (2017.12.20版)	東海第二発電所 (2018.9.18版)	島根原子力発電所 2号炉	備考
<p>(3) <u>チェンジングエリア</u>の設営場所及び<u>屋内</u>のアクセスルート  <u>チェンジングエリア</u>は、中央制御室<u>陽圧化</u>バウンダリに隣接した場所に設置する。<u>チェンジングエリア</u>の設営場所及び<u>屋内</u>のアクセスルートは、第1図のとおり。</p> <p>第1図 中央制御室チェンジングエリアの設営場所及び屋内のアクセスルート</p> 	<p>3. <u>チェンジングエリア</u>の設営場所及びアクセスルート  <u>チェンジングエリア</u>は、中央制御室バウンダリに隣接した場所に設置する。<u>チェンジングエリア</u>の設営場所及びアクセスルートは、第1図、第2図のとおり。<u>なお、通常時のルートであるサービス建屋側へアクセスするルートは使用せず、耐震性が確保された原子炉建屋内外のルートを設定する。作業員は放射線防護具を着用し、チェンジングエリアから中央制御室へのアクセスする。原子炉建屋付属棟における中央制御室へのアクセスルートの設定図を第3図に示す。作業員が携行する資機材（携行型有線通話装置、電離箱サーバイメータ、電動ドライバ等）についてはバックパックに入れ携行することで、携行時の負担を軽減する。</u></p>  <p>第1図 中央制御室チェンジングエリアの設営場所</p>	<p>(3) <u>チェンジングエリア</u>の設営場所及びアクセスルート  <u>チェンジングエリア</u>は、中央制御室<u>正圧化</u>バウンダリに隣接した場所に設置する。<u>チェンジングエリア</u>の設営場所及びアクセスルートは、第1図のとおり。</p>  <p>第1図 <u>チェンジングエリア</u>の設営場所及びアクセスルート</p>	





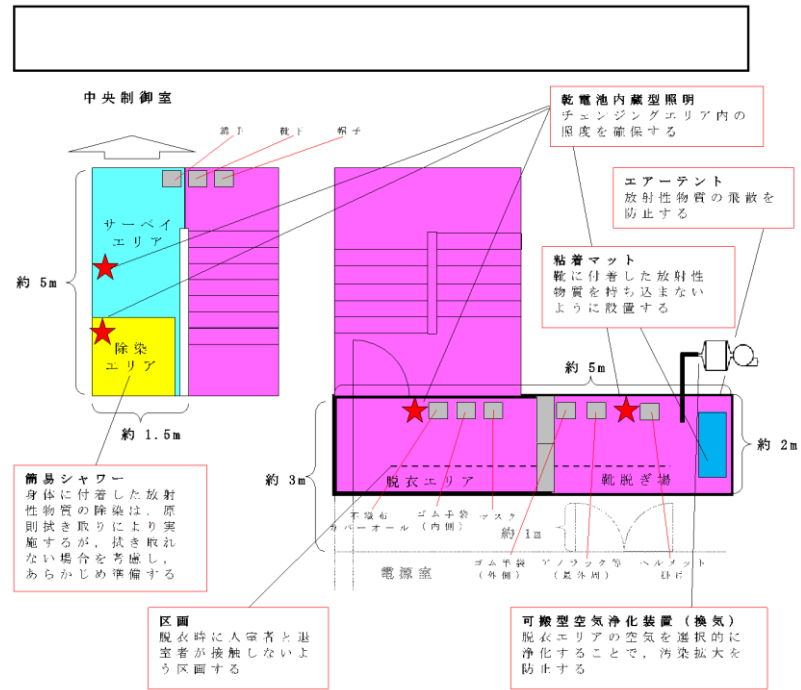
第2図 中央制御室へのアクセスルートの概要図



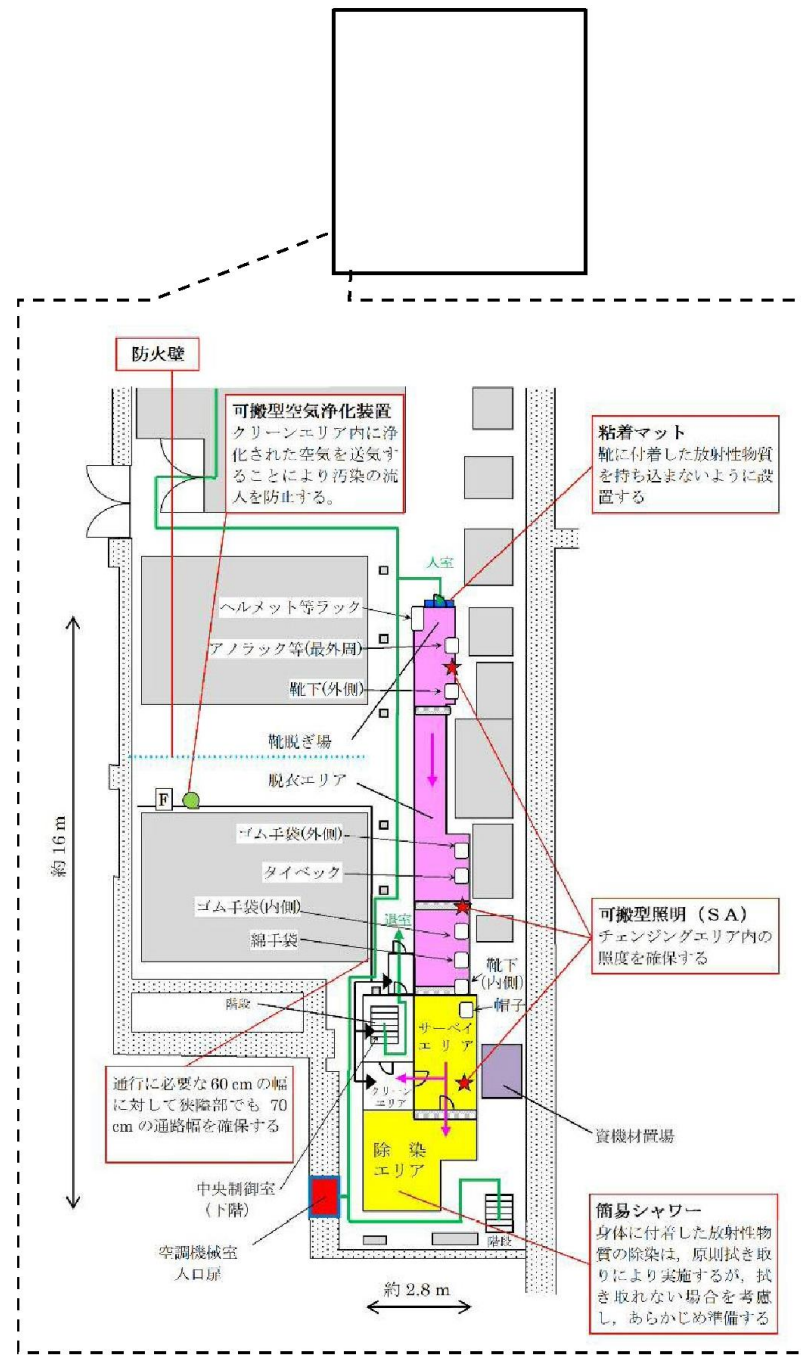
第3図 中央制御室へのアクセスルート設定図

柏崎刈羽原子力発電所 6/7号炉 (2017.12.20版)	東海第二発電所 (2018.9.18版)	島根原子力発電所 2号炉	備考
<p>(4) <u>チェンジングエリアの設営 (考え方, 資機材)</u></p> <p>a. <u>考え方</u></p> <p>中央制御室への放射性物質の持ち込みを防止するため、第2図の設営フローに従い、第3図のとおりチェンジングエリアを設営する。チェンジングエリアの設営は、<u>保安班員2名で、約60分を想定する。なお、チェンジングエリアが速やかに設営できるよう定期的に訓練を行い、設営時間の短縮及び更なる改善を図ることとしている。</u></p> <p>チェンジングエリアの設営は、<u>原子力防災組織の緊急時対策要員 (夜間及び休日 (平日の勤務時間帯以外)) の保安班2名、又は参集要員 (10時間後までに参集)のうち、チェンジングエリアの設営に割り当てることができる要員で行う。設営の着手は、保安班長が、原子力災害対策特別措置法第10条特定事象が発生した後、事象進展の状況 (格納容器雰囲気放射線レベル計 (CAMS) 等により炉心損傷を判断した場合等)、参集済みの要員数及び保安班が実施する作業の優先順位を考慮して判断し、速やかに実施する。</u></p>	<p>4. <u>チェンジングエリアの設営 (考え方, 資機材)</u></p> <p>(1) <u>考え方</u></p> <p>中央制御室への放射性物質の持ち込みを防止するため、第4図の設営フローに従い、第5図のとおりチェンジングエリアを設営する。チェンジングエリアの設営は、<u>放射線管理班員2名で、初期運用開始に必要なサーベイエリア、除染エリア及びクリーンエリアについて約60分、さらに脱衣エリアの設営について約80分の合計140分を想定している。なお、チェンジングエリアが速やかに設営できるよう定期的に訓練を行い、設営時間の短縮及び更なる改善を図ることとしている。夜間休日に事故が発生した場合に参集までの時間を考慮しても約3時間後にはチェンジングエリアの初期運用を開始することが可能である。</u></p> <p>チェンジングエリアの設営は、<u>原子力防災組織の要員の放射線管理班における重大事故等対応要員4名のうち、チェンジングエリアの設営に割り当てることができる要員で行う。設営の着手は、原子力災害対策特別措置法第10条特定事象が発生し、災害対策本部長代理の指示があった場合に実施する。</u></p>	<p>(4) <u>チェンジングエリアの設営 (考え方, 資機材)</u></p> <p>a. <u>考え方</u></p> <p>中央制御室への放射性物質の持ち込みを防止するため、第2図の設営フローに従い、第3図のとおりチェンジングエリアを設営する。チェンジングエリアの設営は、<u>放射線管理班員2名で、2時間以内を想定する。チェンジングエリアが速やかに設営できるよう定期的に訓練を行い、設営時間の短縮及び更なる改善を図ることとしている。</u></p> <p>チェンジングエリアの設営は、<u>原子力防災組織の緊急時対策要員の放射線管理班員2名をチェンジングエリアの設営に割り当て行う。設営の着手は、当直副長が、原子力災害対策特別措置法第10条特定事象が発生したと判断した後、事象進展の状況 (格納容器雰囲気放射線モニタ (CAMS) 等により炉心損傷を判断した場合等)、参集済みの要員数及び放射線管理班が実施する作業の優先順位を考慮して判断し、速やかに実施する。</u></p>	<p>備考</p> <p>・体制及び運用の相違 【柏崎6/7, 東海第二】 ⑨の相違</p>

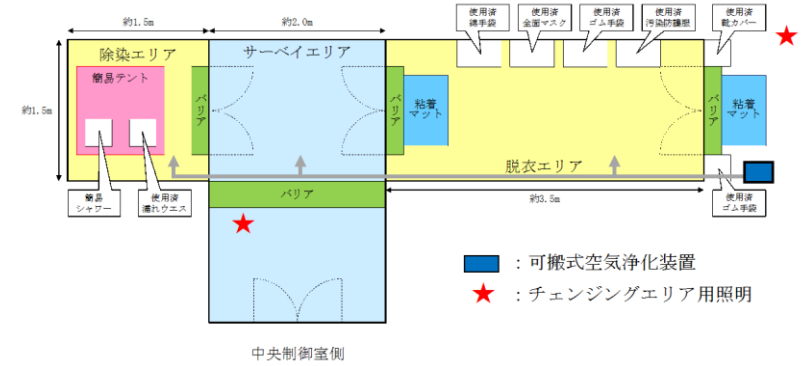
柏崎刈羽原子力発電所 6/7号炉 (2017.12.20版)	東海第二発電所 (2018.9.18版)	島根原子力発電所 2号炉	備考
<div data-bbox="284 260 795 907" data-label="Diagram"> <pre> graph TD     A["① チェンジングエリア用資機材の移動・設置 (乾電池内蔵型照明の設置)"] --&gt; B["② エアータントの展開 床・壁等の養生を実施"]     B --&gt; C["③ 回収箱・粘着マット等の設置"]     C --&gt; D["④ 除染用資機材・可搬型空気浄化装置・GM汚染サーベイメータの配備"]           </pre> </div> <p data-bbox="305 926 774 957">第2図 チェンジングエリア設営フロー</p>	<div data-bbox="1136 260 1525 907" data-label="Diagram"> <pre> graph TD     A["① チェンジングエリア用資機材の移動・設置 (チェンジングエリアの設置場所の照明が確保されていない場合は可搬型照明 (SA) を設置)"] --&gt; B["② サーベイエリア・除染エリア・クリーンエリアのテントハウスの展開 床・壁等の養生を実施"]     B --&gt; C["③ 除染用資機材・可搬型空気浄化装置・GM汚染サーベイメータの配備"]     C --&gt; D["④ 脱衣エリアのテントハウスの展開 床・壁等の養生を実施"]     D --&gt; E["⑤ 脱衣収納袋・ヘルメットラック・粘着マット等の設置"]           </pre> </div> <p data-bbox="1080 926 1581 957">第4図 チェンジングエリアの設営フロー</p>	<div data-bbox="1872 260 2362 907" data-label="Diagram"> <pre> graph TD     A["① チェンジングエリア用資機材の移動, 設置 (チェンジングエリア用照明の設置)"] --&gt; B["② 床, 壁等の養生を実施"]     B --&gt; C["③ 装備回収箱, バリア, 粘着マット等の設置"]     C --&gt; D["④ 除染用資機材, 可搬式空気浄化装置, GM汚染サーベイメータの配備"]           </pre> </div> <p data-bbox="1881 926 2353 957">第2図 チェンジングエリア設営フロー</p>	<p data-bbox="2531 300 2798 554">・設備の相違 【柏崎6/7, 東海第二】 島根2号炉のチェンジングエリアは, パネル取付ユニット方式を採用</p>



第3図 中央制御室チェンジングエリア



第5図 中央制御室チェンジングエリア



第3図 中央制御室チェンジングエリア

・設備の相違  
【柏崎6/7, 東海第二】  
島根2号炉のチェンジングエリアは、パネル取付ユニット方式を採用

柏崎刈羽原子力発電所 6/7号炉 (2017.12.20版)	東海第二発電所 (2018.9.18版)	島根原子力発電所 2号炉	備考																																																																																																																					
<p>b. チェンジングエリア用資機材</p> <p>チェンジングエリア用資機材については、運用開始後のチェンジングエリアの補修や汚染によるシート張替え等も考慮して、第2表のとおりとする。チェンジングエリア用資機材は、チェンジングエリア付近に保管する。</p>	<p>(2) チェンジングエリア用資機材</p> <p>チェンジングエリア用資機材については、運用開始後のチェンジングエリアの補修や汚染によるシート張替え等も考慮して、第2表のとおりとする。チェンジングエリア用資機材は、チェンジングエリア付近に保管する。</p>	<p>b. チェンジングエリア用資機材</p> <p>チェンジングエリア用資機材については、運用開始後のチェンジングエリアの補修や汚染によるシート張替え等も考慮して、第2表のとおりとする。チェンジングエリア用資機材は、チェンジングエリア付近に保管する。</p>																																																																																																																						
<p align="center"><u>第2表 中央制御室チェンジングエリア用資機材</u></p>	<p align="center"><u>第2表 チェンジングエリア用資機材</u></p>	<p align="center"><u>第2表 中央制御室チェンジングエリア用資機材</u></p>																																																																																																																						
<table border="1"> <thead> <tr> <th>名称</th> <th>数量 (6号及び7号炉共用)</th> <th>根拠</th> </tr> </thead> <tbody> <tr><td>エアーテント</td><td>1式</td><td rowspan="16">チェンジングエリア設営に必要な数量</td></tr> <tr><td>養生シート</td><td>2巻</td></tr> <tr><td>バリア</td><td>2個</td></tr> <tr><td>フェンス</td><td>4枚</td></tr> <tr><td>粘着マット</td><td>2枚</td></tr> <tr><td>ポリ袋</td><td>20枚</td></tr> <tr><td>テープ</td><td>2巻</td></tr> <tr><td>ウエス</td><td>1箱</td></tr> <tr><td>ウェットティッシュ</td><td>2巻</td></tr> <tr><td>はさみ</td><td>1個</td></tr> <tr><td>マジック</td><td>2本</td></tr> <tr><td>簡易シャワー</td><td>1式</td></tr> <tr><td>簡易タンク</td><td>1式</td></tr> <tr><td>トレイ</td><td>1個</td></tr> <tr><td>バケツ</td><td>2個</td></tr> <tr><td>可搬型空気浄化装置</td><td>1台(予備1台)</td></tr> <tr><td>乾電池内蔵型照明</td><td>4台(予備1台)</td></tr> </tbody> </table>	名称	数量 (6号及び7号炉共用)	根拠	エアーテント	1式	チェンジングエリア設営に必要な数量	養生シート	2巻	バリア	2個	フェンス	4枚	粘着マット	2枚	ポリ袋	20枚	テープ	2巻	ウエス	1箱	ウェットティッシュ	2巻	はさみ	1個	マジック	2本	簡易シャワー	1式	簡易タンク	1式	トレイ	1個	バケツ	2個	可搬型空気浄化装置	1台(予備1台)	乾電池内蔵型照明	4台(予備1台)	<table border="1"> <thead> <tr> <th></th> <th>名称</th> <th>数量<sup>※1</sup></th> </tr> </thead> <tbody> <tr> <td rowspan="10">エリア設営用</td> <td>テントハウス</td> <td>7張<sup>※2</sup></td> </tr> <tr> <td>バリア</td> <td>6個<sup>※3</sup></td> </tr> <tr> <td>簡易シャワー</td> <td>1式<sup>※2</sup></td> </tr> <tr> <td>簡易水槽</td> <td>1個<sup>※2</sup></td> </tr> <tr> <td>バケツ</td> <td>1個<sup>※2</sup></td> </tr> <tr> <td>水タンク</td> <td>1式<sup>※2</sup></td> </tr> <tr> <td>可搬型空気浄化装置</td> <td>2台<sup>※4</sup></td> </tr> <tr> <td rowspan="13">消耗品</td> <td>はさみ、カッター</td> <td>各3本<sup>※5</sup></td> </tr> <tr> <td>筆記用具</td> <td>2式<sup>※6</sup></td> </tr> <tr> <td>養生シート</td> <td>2巻<sup>※7</sup></td> </tr> <tr> <td>粘着マット</td> <td>2枚<sup>※8</sup></td> </tr> <tr> <td>脱衣収納袋</td> <td>8個<sup>※9</sup></td> </tr> <tr> <td>難燃袋</td> <td>84枚<sup>※10</sup></td> </tr> <tr> <td>難燃テープ</td> <td>12巻<sup>※11</sup></td> </tr> <tr> <td>クリーンウエス</td> <td>5缶<sup>※12</sup></td> </tr> <tr> <td>吸水シート</td> <td>93枚<sup>※13</sup></td> </tr> </tbody> </table>		名称	数量 <sup>※1</sup>	エリア設営用	テントハウス	7張 <sup>※2</sup>	バリア	6個 <sup>※3</sup>	簡易シャワー	1式 <sup>※2</sup>	簡易水槽	1個 <sup>※2</sup>	バケツ	1個 <sup>※2</sup>	水タンク	1式 <sup>※2</sup>	可搬型空気浄化装置	2台 <sup>※4</sup>	消耗品	はさみ、カッター	各3本 <sup>※5</sup>	筆記用具	2式 <sup>※6</sup>	養生シート	2巻 <sup>※7</sup>	粘着マット	2枚 <sup>※8</sup>	脱衣収納袋	8個 <sup>※9</sup>	難燃袋	84枚 <sup>※10</sup>	難燃テープ	12巻 <sup>※11</sup>	クリーンウエス	5缶 <sup>※12</sup>	吸水シート	93枚 <sup>※13</sup>	<table border="1"> <thead> <tr> <th>名称</th> <th>数量<sup>※1</sup></th> <th>根拠</th> </tr> </thead> <tbody> <tr><td>チェンジングエリア区画資材</td><td>1式</td><td rowspan="16">チェンジングエリア設営に必要な数量</td></tr> <tr><td>養生シート</td><td>2巻<sup>※2</sup></td></tr> <tr><td>バリア</td><td>4個<sup>※3</sup></td></tr> <tr><td>粘着マット</td><td>4枚<sup>※4</sup></td></tr> <tr><td>装備回収箱</td><td>6個<sup>※5</sup></td></tr> <tr><td>ヘルメット掛け</td><td>1式</td></tr> <tr><td>ポリ袋</td><td>200枚<sup>※6</sup></td></tr> <tr><td>テープ</td><td>12巻<sup>※7</sup></td></tr> <tr><td>ウエス</td><td>1箱<sup>※8</sup></td></tr> <tr><td>ウェットティッシュ</td><td>5個<sup>※9</sup></td></tr> <tr><td>はさみ</td><td>1個</td></tr> <tr><td>マジック</td><td>2本</td></tr> <tr><td>簡易テント</td><td>1台<sup>※10</sup></td></tr> <tr><td>簡易シャワー</td><td>1台</td></tr> <tr><td>簡易タンク</td><td>1台</td></tr> <tr><td>トレイ</td><td>1個</td></tr> <tr><td>バケツ</td><td>2個</td></tr> <tr><td>可搬式空気浄化装置</td><td>1式</td></tr> <tr><td>チェンジングエリア用照明</td><td>2個</td></tr> </tbody> </table>	名称	数量 <sup>※1</sup>	根拠	チェンジングエリア区画資材	1式	チェンジングエリア設営に必要な数量	養生シート	2巻 <sup>※2</sup>	バリア	4個 <sup>※3</sup>	粘着マット	4枚 <sup>※4</sup>	装備回収箱	6個 <sup>※5</sup>	ヘルメット掛け	1式	ポリ袋	200枚 <sup>※6</sup>	テープ	12巻 <sup>※7</sup>	ウエス	1箱 <sup>※8</sup>	ウェットティッシュ	5個 <sup>※9</sup>	はさみ	1個	マジック	2本	簡易テント	1台 <sup>※10</sup>	簡易シャワー	1台	簡易タンク	1台	トレイ	1個	バケツ	2個	可搬式空気浄化装置	1式	チェンジングエリア用照明	2個	<p>・設備の相違</p> <p>【柏崎6/7,東海第二】</p> <p>チェンジングエリア設営に必要な資機材の相違</p>
名称	数量 (6号及び7号炉共用)	根拠																																																																																																																						
エアーテント	1式	チェンジングエリア設営に必要な数量																																																																																																																						
養生シート	2巻																																																																																																																							
バリア	2個																																																																																																																							
フェンス	4枚																																																																																																																							
粘着マット	2枚																																																																																																																							
ポリ袋	20枚																																																																																																																							
テープ	2巻																																																																																																																							
ウエス	1箱																																																																																																																							
ウェットティッシュ	2巻																																																																																																																							
はさみ	1個																																																																																																																							
マジック	2本																																																																																																																							
簡易シャワー	1式																																																																																																																							
簡易タンク	1式																																																																																																																							
トレイ	1個																																																																																																																							
バケツ	2個																																																																																																																							
可搬型空気浄化装置	1台(予備1台)																																																																																																																							
乾電池内蔵型照明	4台(予備1台)																																																																																																																							
	名称	数量 <sup>※1</sup>																																																																																																																						
エリア設営用	テントハウス	7張 <sup>※2</sup>																																																																																																																						
	バリア	6個 <sup>※3</sup>																																																																																																																						
	簡易シャワー	1式 <sup>※2</sup>																																																																																																																						
	簡易水槽	1個 <sup>※2</sup>																																																																																																																						
	バケツ	1個 <sup>※2</sup>																																																																																																																						
	水タンク	1式 <sup>※2</sup>																																																																																																																						
	可搬型空気浄化装置	2台 <sup>※4</sup>																																																																																																																						
	消耗品	はさみ、カッター	各3本 <sup>※5</sup>																																																																																																																					
		筆記用具	2式 <sup>※6</sup>																																																																																																																					
		養生シート	2巻 <sup>※7</sup>																																																																																																																					
粘着マット		2枚 <sup>※8</sup>																																																																																																																						
脱衣収納袋		8個 <sup>※9</sup>																																																																																																																						
難燃袋		84枚 <sup>※10</sup>																																																																																																																						
難燃テープ		12巻 <sup>※11</sup>																																																																																																																						
クリーンウエス		5缶 <sup>※12</sup>																																																																																																																						
吸水シート		93枚 <sup>※13</sup>																																																																																																																						
名称		数量 <sup>※1</sup>	根拠																																																																																																																					
チェンジングエリア区画資材		1式	チェンジングエリア設営に必要な数量																																																																																																																					
養生シート		2巻 <sup>※2</sup>																																																																																																																						
バリア		4個 <sup>※3</sup>																																																																																																																						
粘着マット	4枚 <sup>※4</sup>																																																																																																																							
装備回収箱	6個 <sup>※5</sup>																																																																																																																							
ヘルメット掛け	1式																																																																																																																							
ポリ袋	200枚 <sup>※6</sup>																																																																																																																							
テープ	12巻 <sup>※7</sup>																																																																																																																							
ウエス	1箱 <sup>※8</sup>																																																																																																																							
ウェットティッシュ	5個 <sup>※9</sup>																																																																																																																							
はさみ	1個																																																																																																																							
マジック	2本																																																																																																																							
簡易テント	1台 <sup>※10</sup>																																																																																																																							
簡易シャワー	1台																																																																																																																							
簡易タンク	1台																																																																																																																							
トレイ	1個																																																																																																																							
バケツ	2個																																																																																																																							
可搬式空気浄化装置	1式																																																																																																																							
チェンジングエリア用照明	2個																																																																																																																							
	<p>※1 今後、訓練等で見直しを行う。</p> <p>※2 エリアの設営に必要な数量</p> <p>※3 各エリア間の4個×1.5倍=6個</p> <p>※4 1台×1.5倍=1.5→2台</p> <p>※5 設置作業用、脱衣用、除染用の3本</p> <p>※6 サーベイエリア用、除染エリア用の2式</p> <p>※7 44.0 m<sup>2</sup> (床、壁の養生面積) × 2 (補修張替え等) ÷ 90m<sup>2</sup>/巻 × 1.5倍 = 1.5→2巻</p> <p>※8 1枚 (設置箇所数) × 1.5倍 = 1.5→2枚</p> <p>※9 8個 (設置箇所数 修繕しながら使用)</p> <p>※10 8枚/日 × 7日 × 1.5倍 = 84枚</p> <p>※11 58.4 m (養生エリアの外周距離) × 2 (シートの継ぎ接ぎ対応) × 2 (補修張替え等) ÷ 30m/巻 × 1.5倍 = 11.7→12巻</p> <p>※12 11名 (中央制御室要員数) × 7日 × 2交替 × 8枚 (マスク、長靴、両手、身体の拭き取りに各2枚) ÷ 300枚/缶 = 4.1→5缶</p> <p>※13 簡易シャワーの排水をシートに吸水させることで固体廃棄物として処理する。11名 (要員数) × 7日 × 40 (1回除染する際の排水量) ÷ 50 (シート1枚の吸水量) × 1.5倍 = 92.4→93枚</p>	<p>※1 今後、訓練等で見直しを行う。</p> <p>※2 約35m<sup>2</sup> (床、壁の養生面積) × 3 (エリア全面張替え1回分+補修張替え等) ÷ 90m<sup>2</sup>/巻 × 1.5倍 = 2巻 (養生シート損傷、汚染時等)</p> <p>※3 4個 (各エリア間設置箇所数)</p> <p>※4 2枚 (設置箇所数) × 2 (汚染時の交換用) = 4枚</p> <p>※5 6個 (設置箇所数)</p> <p>※6 6枚 (設置箇所) × 3枚/日 (1日交換回数) × 7日 × 1.5倍 = 189枚→200枚</p> <p>※7 約80m (養生エリアの外周距離) × 3 (エリア全面張替え1回分+補修張替え等) ÷ 30m/巻 × 1.5倍 = 12巻 (養生シート損傷、汚染時等)</p> <p>※8 1,200枚/箱 (除染等)</p> <p>※9 120枚/個 (除染等)</p> <p>※10 960mm×960mm×1,600mm (除染エリア設置)</p>																																																																																																																						

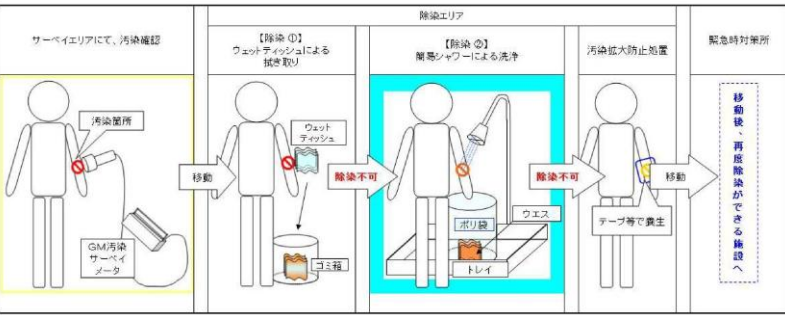
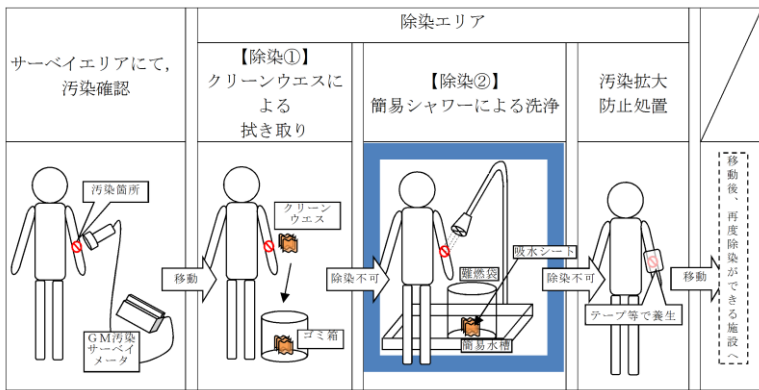
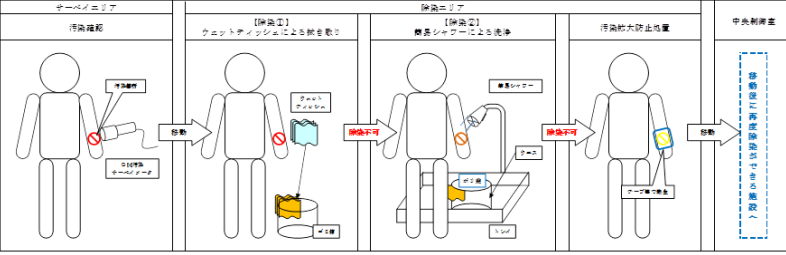
柏崎刈羽原子力発電所 6/7号炉 (2017.12.20版)	東海第二発電所 (2018.9.18版)	島根原子力発電所 2号炉	備考
<p>(5) チェンジングエリアの運用 (出入管理, 脱衣, 汚染検査, 除染, 着衣, 要員に汚染が確認された場合の対応, 廃棄物管理, チェンジングエリアの維持管理)</p> <p>a. 出入管理 チェンジングエリアは, 中央制御室の外側が放射性物質により汚染したような状況下において, 中央制御室に待機していた要員が, 中央制御室外で作業を行った後, 再度, 中央制御室に入室する際等に利用する。中央制御室外は, 放射性物質により汚染しているおそれがあることから, 中央制御室外で活動する要員は防護具を着用し活動する。</p> <p>チェンジングエリアのレイアウトは第3図のとおりであり, チェンジングエリアには下記の①から③のエリアを設けることで中央制御室内への放射性物質の持ち込みを防止する。</p> <p>①脱衣エリア 防護具を適切な順番で脱衣するエリア。</p> <p>②サーベイエリア 防護具を脱衣した要員の身体や物品のサーベイを行うエリア。 汚染が確認されなければ中央制御室内へ移動する。</p> <p>③除染エリア サーベイエリアにて汚染が確認された際に除染を行うエリア。</p>	<p>5. チェンジングエリアの運用 (出入管理, 脱衣, 汚染検査, 除染, 着衣, 廃棄物管理, チェンジングエリアの維持管理)</p> <p>(1) 出入管理 チェンジングエリアは, 中央制御室の外側が放射性物質により汚染したような状況下において, 中央制御室外で作業を行った要員が, 中央制御室に入室する際に利用する。中央制御室外は, 放射性物質により汚染しているおそれがあることから, 中央制御室外で活動する要員は防護具を着用し活動する。</p> <p>チェンジングエリアのレイアウトは第5図のとおりであり, チェンジングエリアには下記の①から④のエリアを設けることで中央制御室内への放射性物質の持ち込みを防止する。</p> <p>①脱衣エリア 防護具を適切な順番で脱衣するエリア。</p> <p>②サーベイエリア 防護具を脱衣した要員の身体や物品の汚染検査を行うエリア。 汚染が確認されなければ中央制御室内へ移動する。</p> <p>③除染エリア サーベイエリアにて汚染が確認された際に除染を行うエリア。</p> <p>④クリーンエリア <u>扉付シート壁により区画することでサーベイエリア等からの汚染の流入を防止するエリア。</u></p>	<p>(5) チェンジングエリアの運用 (出入管理, 脱衣, 汚染検査, 除染, 着衣, <u>要員に汚染が確認された場合の対応</u>, 廃棄物管理, チェンジングエリアの維持管理)</p> <p>a. 出入管理 チェンジングエリアは, 中央制御室の外側が放射性物質により汚染したような状況下において, <u>中央制御室に待機していた要員が</u>, 中央制御室外で作業を行った後, <u>再度</u>要員が, 中央制御室に入室する際等に利用する。中央制御室外は, 放射性物質により汚染しているおそれがあることから, 中央制御室外で活動する要員は防護具を着用し, <u>活動する。</u></p> <p>チェンジングエリアのレイアウトは第3図のとおりであり, チェンジングエリアには, 下記①から③のエリアを設けることで, <u>中央制御室内への放射性物質の持ち込みを防止する。</u></p> <p>①脱衣エリア 防護具を適切な順番で脱衣する<u>エリア。</u></p> <p>②サーベイエリア 防護具を脱衣した要員の身体や物品の<u>サーベイ</u>を行うエリア。 汚染が確認されなければ中央制御室内へ移動する。</p> <p>③除染エリア サーベイエリアにて汚染が確認された際に除染を行うエリア。</p>	<p>・運用の相違 【東海第二】 島根2号炉は, 可搬式空気浄化装置によるエリア内の浄化及び定期定期的なエリア内の環境測定により汚染流入を防止</p>

柏崎刈羽原子力発電所 6/7号炉 (2017.12.20版)	東海第二発電所 (2018.9.18版)	島根原子力発電所 2号炉	備考
<p>b. 脱衣</p> <p>チェンジングエリアにおける防護具の脱衣手順は以下のとおり。</p> <ul style="list-style-type: none"> <li>・脱衣エリアの靴脱ぎ場で、<u>汚染区域用靴</u>、ヘルメット、<u>ゴム手袋外側</u>、<u>アノラック</u>等を脱衣する。</li> <li>・脱衣エリアで、<u>不織布カバーオール</u>、<u>ゴム手袋内側</u>、<u>マスク</u>、<u>帽子</u>、<u>靴下</u>、<u>綿手袋</u>を脱衣する。</li> </ul> <p>なお、チェンジングエリアでは、<u>保安班員</u>が要員の脱衣状況を適宜確認し、指導、助言、防護具の脱衣の補助を行う。</p> <p>c. 汚染検査</p> <p>チェンジングエリアにおける汚染検査手順は以下のとおり。</p> <ul style="list-style-type: none"> <li>・脱衣後、サーベイエリアに移動する。</li> <li>・サーベイエリアにて汚染検査を受ける。</li> <li>・<u>汚染基準を満足する場合は</u>、中央制御室へ入室する。<u>汚染基準を超える場合は</u>、除染エリアに移動する。</li> </ul> <p>なお、<u>保安班員</u>でなくても汚染検査ができるように汚染検査の手順について図示等を行う。また、<u>保安班員</u>は汚染検査の状況について、適宜確認し、指導、助言をする。</p>	<p>(2) 脱衣</p> <p>チェンジングエリアにおける防護具の脱衣手順は以下のとおり。</p> <ul style="list-style-type: none"> <li>・脱衣エリアの靴脱ぎ場で、<u>安全靴</u>、ヘルメット、<u>アノラック</u>、<u>靴下(外側)</u>を脱衣する。</li> <li>・脱衣エリア前室で、<u>ゴム手袋(外側)</u>、<u>タイベック等</u>を脱衣する。</li> <li>・脱衣エリア後室で、<u>ゴム手袋(内側)</u>、<u>綿手袋</u>、<u>靴下(内側)</u>を脱衣する。</li> <li>・<u>マスク及び帽子を着用したまま</u>、サーベイエリアへ移動する。</li> </ul> <p>なお、チェンジングエリアでは、<u>放射線管理班員</u>が要員の脱衣状況を適宜確認し、指導、助言、防護具の脱衣の補助を行う。</p> <p>(3) 汚染検査</p> <p>チェンジングエリアにおける汚染検査等の手順は以下のとおり。</p> <ol style="list-style-type: none"> <li>①サーベイエリアにて、<u>マスク及び帽子を着用した状態の頭部</u>の汚染検査を受ける。</li> <li>②汚染基準を満足する場合は、<u>マスク及び帽子を脱衣し</u>、<u>全身の汚染検査</u>を受ける。</li> <li>③汚染基準を満足する場合は、<u>脱衣後のマスクを持参し</u>、<u>クリーンエリアを通過して中央制御室へ入室する</u>。</li> <li>④②又は③の汚染検査において汚染基準を満足しない場合は、除染エリアに移動する。</li> </ol> <p>なお、<u>放射線管理班員</u>でなくても汚染検査ができるように汚染検査の手順について図示等を行う。また、<u>放射線管理班員</u>は汚染検査の状況について、適宜確認し、指導、助言をする。</p>	<p>b. 脱衣</p> <p>チェンジングエリアにおける防護具の脱衣手順は以下のとおり。</p> <ul style="list-style-type: none"> <li>・脱衣エリア入口で、<u>安全靴</u>、ヘルメット、<u>被水防護服</u>及び<u>ゴム手袋外側</u>を脱衣する。</li> <li>・脱衣エリアで<u>汚染防護服</u>、<u>ゴム手袋内側</u>、<u>マスク</u>、<u>帽子</u>、<u>靴下</u>及び<u>綿手袋</u>を脱衣する。</li> </ul> <p>なお、チェンジングエリアでは、<u>放射線管理班員</u>が要員の脱衣状況を適宜確認し、指導、助言及び防護具の脱衣の補助を行う。</p> <p>c. 汚染検査</p> <p>チェンジングエリアにおける汚染検査手順は以下のとおり。</p> <ul style="list-style-type: none"> <li>・脱衣後、<u>サーベイエリアに移動する</u>。</li> <li>・サーベイエリアにて汚染検査を受ける。</li> <li>・汚染基準を満足する場合は、中央制御室へ入室する。<u>汚染基準を満足しない場合は</u>、除染エリアに移動する。</li> </ul> <p>なお、<u>放射線管理班員</u>でなくても汚染検査ができるように汚染検査の手順について図示等を行う。また、<u>放射線管理班員</u>は汚染検査の状況について、適宜確認し、指導、助言をする。</p>	



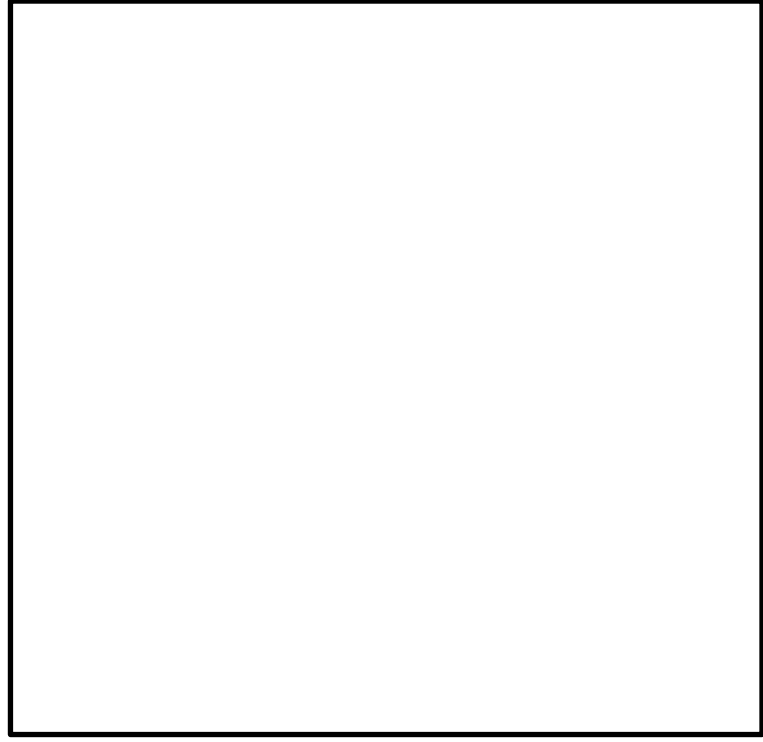
柏崎刈羽原子力発電所 6 / 7号炉 (2017. 12. 20 版)	東海第二発電所 (2018. 9. 18 版)	島根原子力発電所 2号炉	備考
<p>d. 除染</p> <p>チェンジングエリアにおける除染手順は以下のとおり。</p> <ul style="list-style-type: none"> <li>・汚染検査にて汚染基準を<u>超える</u>場合は、除染エリアに移動する。</li> <li>・汚染箇所をウェットティッシュで拭き取りする。</li> <li>・再度汚染箇所について汚染検査する。</li> <li>・汚染基準を<u>超える</u>場合は、簡易シャワーで除染する。(簡易シャワーでも汚染基準を<u>超える</u>場合は、汚染箇所を養生し、再度除染ができる施設へ移動する。)</li> </ul> <p>e. 着衣</p> <p>防護具の着衣手順は以下のとおり。</p> <ul style="list-style-type: none"> <li>・中央制御室内で、綿手袋、靴下、帽子、<u>不織布カバーオール</u>、<u>マスク</u>、<u>ゴム手袋内側</u>、<u>ゴム手袋外側</u>等を着衣する。</li> <li>・<u>チェンジングエリアの靴脱ぎ場</u>で、ヘルメット、<u>汚染区域用靴</u>等を着用する。</li> </ul> <p>保安班員は、要員の作業に応じて、<u>アノラック</u>等の着用を指示する。</p> <p>f. 要員に汚染が確認された場合の対応</p> <p>サーベイエリア内で要員の汚染が確認された場合は、サーベイエリアに隣接した除染エリアで要員の除染を行う。要員の除染については、ウェットティッシュでの拭き取りによる除染を基本とするが、拭き取りにて除染できない場合も想定し、汚染箇所への水洗によって除染が</p>	<p>(4) 除染</p> <p>サーベイエリア内で重大事故等に対処する要員の汚染が確認された場合は、サーベイエリアに隣接した除染エリアで重大事故等に対処する要員の除染を行う。</p> <p>重大事故等に対処する要員の除染については、クリーンウエスでの拭き取りによる除染を基本とするが、拭き取りにて除染ができない場合も想定し、汚染箇所への水洗によって除染が行えるよう簡易シャワーを設ける。</p> <p>簡易シャワーで発生した汚染水は、第6図のとおり必要に応じて吸水シートへ染み込ませる等により固体廃棄物として処理する。</p> <p>チェンジングエリアにおける除染手順は以下のとおり。</p> <ul style="list-style-type: none"> <li>・汚染検査にて汚染基準を満足しない場合は、除染エリアに移動する。</li> <li>・汚染箇所を<u>クリーンウエス</u>で拭き取りする。</li> <li>・再度汚染箇所について汚染検査する。</li> <li>・汚染基準を満足しない場合は、簡易シャワーで除染する。<u>(マスク及び帽子は除く)</u></li> <li>・簡易シャワーでも汚染基準を満足しない場合は、汚染箇所を養生し、再度除染ができる施設へ移動する。</li> </ul> <p>(5) 着衣</p> <p>防護具の着衣手順は以下のとおり。</p> <ul style="list-style-type: none"> <li>・中央制御室内で、綿手袋、<u>靴下内側</u>、<u>靴下外側</u>、帽子、<u>タイバック</u>、<u>マスク</u>、<u>ゴム手袋内側</u>、<u>ゴム手袋外側</u>等を着衣する。</li> <li>・<u>チェンジングエリアの靴脱ぎ場</u>で、ヘルメット、<u>靴</u>を着用する。</li> <li>・放射線管理班は、要員の作業に応じて、<u>アノラック</u>等の着用を指示する。</li> </ul>	<p>d. 除染</p> <p>チェンジングエリアにおける除染手順は以下のとおり。</p> <ul style="list-style-type: none"> <li>・汚染検査にて汚染基準を<u>満足しない</u>場合は、除染エリアに移動する。</li> <li>・汚染箇所を<u>ウェットティッシュ</u>で拭き取りする。</li> <li>・再度汚染箇所について汚染検査する。</li> <li>・汚染基準を<u>満足しない</u>場合は、簡易シャワーで除染する。</li> <li>・簡易シャワーでも汚染基準を<u>満足しない</u>場合は、汚染箇所を養生し、再度除染ができる施設へ移動する。</li> </ul> <p>e. 着衣</p> <p>防護具の着衣手順は以下のとおり。</p> <ul style="list-style-type: none"> <li>・中央制御室内で、綿手袋、靴下、帽子、<u>汚染防護服</u>、<u>全面マスク</u>、<u>ゴム手袋内側及びゴム手袋外側</u>等を着衣する。</li> <li>・<u>脱衣エリア出口</u>でヘルメット、<u>安全靴</u>等を着用する。</li> <li>・<u>放射線管理班員</u>は、要員の作業に応じて、<u>被水防護服</u>等の着用を指示する。</li> </ul> <p>f. 要員に汚染が確認された場合の対応</p> <p><u>サーベイエリア内で要員の汚染が確認された場合は、サーベイエリアに隣接した除染エリアで要員の除染を行う。要員の除染については、ウェットティッシュでの拭き取りによる除染を基本とするが、拭き取りにて除染できない場合も想定し、汚染箇所への水洗によって除染が</u></p>	<p>備考</p> <ul style="list-style-type: none"> <li>・資料構成の相違【東海第二】</li> </ul>



柏崎刈羽原子力発電所 6 / 7号炉 (2017. 12. 20版)	東海第二発電所 (2018. 9. 18版)	島根原子力発電所 2号炉	備考
<p>行えるよう簡易シャワーを設ける。</p> <p>簡易シャワーで発生した汚染水は、第4図のとおり必要に応じてウエスへ染み込ませる等により固体廃棄物として処理する。</p>  <p>第4図 除染及び汚染水処理イメージ図</p> <p>g. 廃棄物管理</p> <p>中央制御室外で活動した要員が脱衣した防護具については、チェンジングエリア内に留め置くとチェンジングエリア内の線量率の上昇及び汚染拡大へつながらる要因となることから、適宜チェンジングエリア外に持ち出しチェンジングエリア内の線量率の上昇及び汚染拡大防止を図る。</p> <p>h. チェンジングエリアの維持管理</p> <p>保安班員は、チェンジングエリア内の表面汚染密度、線量率及び空气中放射性物質濃度を定期的（1回/日以上）に測定し、放射性物質の異常な流入や拡大がないことを確認する。</p> <p>プルーム通過後にチェンジングエリアの出入管理を再開する際には、表面汚染密度、線量率及び空气中放射性物質濃度の測定を実施し、必要に応じチェンジングエリアの除染を実施する。</p> <p>なお、測定及び除染を行った要員は、脱衣エリアにて脱衣を行う。</p>	 <p>第6図 除染及び汚染水処理イメージ図</p> <p>(6) 廃棄物管理</p> <p>中央制御室外で活動した要員が脱衣した防護具については、チェンジングエリア内に留め置くとチェンジングエリア内の線量当量率の上昇及び汚染拡大へつながらる要因となることから、適宜チェンジングエリア外に持ち出しチェンジングエリア内の線量当量率の上昇及び汚染拡大防止を図る。</p> <p>(7) チェンジングエリアの維持管理</p> <p>放射線管理班員は、チェンジングエリア内の表面汚染密度、線量当量率及び空气中放射性物質濃度を定期的（1回/日以上）に測定し、放射性物質の異常な流入や拡大がないことを確認する。</p>	<p>行えるよう簡易シャワーを設ける。</p> <p>簡易シャワーで発生した汚染水は、第4図のとおり必要に応じてウエスへ染み込ませる等により固体廃棄物として処理する。</p>  <p>第4図 除染及び汚染水処理イメージ図</p> <p>g. 廃棄物管理</p> <p>中央制御室外で活動した要員が脱衣した防護具については、チェンジングエリア内にとどめておくこととチェンジングエリア内の線量当量率の上昇及び汚染拡大へつながらる要因となることから、適宜チェンジングエリア外に持ち出し、チェンジングエリア内の線量当量率の上昇及び汚染拡大防止を図る。</p> <p>h. チェンジングエリアの維持管理</p> <p>放射線管理班員は、床・壁等の養生の確認を実施し、養生シート等に損傷が生じている場合は、補修を行う。</p> <p>チェンジングエリア内の表面汚染密度、線量当量率及び空气中放射性物質濃度を定期的（1回/日以上）に測定し、放射性物質の異常な流入や拡大がないことを確認する。</p> <p>プルーム通過後にチェンジングエリアの出入管理を再開する際には、表面汚染密度、線量当量率及び空气中放射性物質濃度の測定を実施し、必要に応じチェンジングエリアの除染を実施する。</p> <p>なお、測定及び除染を行った要員は、脱衣エリアにて脱衣を行う。</p>	

柏崎刈羽原子力発電所 6/7号炉 (2017.12.20版)	東海第二発電所 (2018.9.18版)	島根原子力発電所 2号炉	備考									
<p>(6) <u>チェンジングエリアに係る補足事項</u></p> <p>a. <u>可搬型空気浄化装置</u>            チェンジングエリアには、更なる被ばく低減のため、<u>可搬型空気浄化装置を1台設置する。可搬型空気浄化装置は、最も汚染が拡大するおそれのある脱衣エリアの空気を吸い込み浄化するよう配置し、脱衣エリアを換気することで、中央制御室外で活動した要員の脱衣による汚染拡大を防止する。</u></p> <p><u>中央制御室内への汚染持込防止を目的とした可搬型空気浄化装置による換気ができていることの確認は、チェンジングエリアのエアートント生地がしばむ状態になっているかどうかを目視する等により確認する。</u></p> <p><u>可搬型空気浄化装置は、脱衣エリアを換気できる風量とし、仕様等を第5図に示す。</u></p> <p>なお、中央制御室はプルーム通過時には、原則出入りしない運用とすることから、チェンジングエリアについても、プルーム通過時は、原則利用しないこととする。したがって、チェンジングエリア用の可搬型空気浄化装置についてもプルーム通過時には運用しないことから、可搬型空気浄化装置のフィルタが高線量化することでの居住性への影響はない。</p> <p>ただし、可搬型空気浄化装置は長期的に運用する可能性があることから、フィルタの線量が高くなることも想定し、本体（フィルタ含む）の予備を1台設ける。なお、交換したフィルタ等は、線源とならないようチェンジングエリアから遠ざけて保管する。</p> <div data-bbox="172 1465 905 1810">  <table border="1"> <tr> <td> <p>○外形寸法：縦 380×横 350×高 1100mm</p> <p>○風量：9m<sup>3</sup>/min (540m<sup>3</sup>/h)</p> <p>○重量：約 45kg</p> <p>○フィルタ：微粒子フィルタ よう素フィルタ</p> </td> </tr> <tr> <td> <p><u>微粒子フィルタ</u></p> <p>微粒子フィルタのろ材はガラス繊維であり、微粒子を含んだ空気がろ材を通過する際に、微粒子が捕集される。</p> </td> </tr> <tr> <td> <p><u>よう素フィルタ</u></p> <p>よう素フィルタのろ材は、活性炭素繊維であり、よう素を含んだ空気がフィルタを通過する際に、よう素が活性炭素繊維を通ることにより吸着・除去される。</p> </td> </tr> </table> </div> <p style="text-align: center;">第5 図 可搬型空気浄化装置の仕様等</p>	<p>○外形寸法：縦 380×横 350×高 1100mm</p> <p>○風量：9m<sup>3</sup>/min (540m<sup>3</sup>/h)</p> <p>○重量：約 45kg</p> <p>○フィルタ：微粒子フィルタ よう素フィルタ</p>	<p><u>微粒子フィルタ</u></p> <p>微粒子フィルタのろ材はガラス繊維であり、微粒子を含んだ空気がろ材を通過する際に、微粒子が捕集される。</p>	<p><u>よう素フィルタ</u></p> <p>よう素フィルタのろ材は、活性炭素繊維であり、よう素を含んだ空気がフィルタを通過する際に、よう素が活性炭素繊維を通ることにより吸着・除去される。</p>	<p>6. <u>チェンジングエリアの汚染拡大防止について</u></p> <p>(3) <u>可搬型空気浄化装置</u>  <u>更なる汚染拡大防止対策として、チェンジングエリアに設置する可搬型空気浄化装置の仕様等を第10図に示す。</u></p> <p><u>可搬型空気浄化装置による送気が正常に行われていることの確認は、可搬型空気浄化装置に取り付ける吹き流しの動きを目視で確認することで行う。</u></p> <p>なお、中央制御室は格納容器圧力逃がし装置の操作直後には、原則出入りしない運用とすることから、チェンジングエリアについても、原則利用しないこととする。したがって、チェンジングエリア用の可搬型空気浄化装置についてもこの間は運用しないことから、可搬型空気浄化装置のフィルタが高線量化することによる居住性への影響はない。</p> <p>ただし、可搬型空気浄化装置は長期的に運用する可能性があることから、フィルタの線量が高くなることも想定し、本体（フィルタ含む）の予備を1台設ける。なお、交換したフィルタ等は、線源とならないようチェンジングエリアから遠ざけて保管する。</p> <div data-bbox="964 1558 1697 1852">  <table border="1"> <tr> <td> <p>○外形寸法：縦約 420×横約 400×高約 1200 mm</p> <p>○風量：9m<sup>3</sup>/min (540m<sup>3</sup>/h)</p> <p>○重量：約 50 kg</p> <p>○フィルタ：微粒子フィルタ（除去効率 99%以上） よう素フィルタ（除去効率 97%以上）</p> </td> </tr> <tr> <td> <p><u>微粒子フィルタ</u></p> <p>微粒子フィルタのろ材はガラス繊維であり、微粒子を含んだ空気がろ材を通過する際に、微粒子が捕集される。</p> </td> </tr> <tr> <td> <p><u>よう素フィルタ</u></p> <p>よう素フィルタのろ材は、活性炭素繊維であり、よう素を含んだ空気がフィルタを通過する際に、よう素が活性炭素繊維を通ることにより吸着・除去される。</p> </td> </tr> </table> </div> <p style="text-align: center;">第10 図 可搬型空気浄化装置の仕様等</p>	<p>○外形寸法：縦約 420×横約 400×高約 1200 mm</p> <p>○風量：9m<sup>3</sup>/min (540m<sup>3</sup>/h)</p> <p>○重量：約 50 kg</p> <p>○フィルタ：微粒子フィルタ（除去効率 99%以上） よう素フィルタ（除去効率 97%以上）</p>	<p><u>微粒子フィルタ</u></p> <p>微粒子フィルタのろ材はガラス繊維であり、微粒子を含んだ空気がろ材を通過する際に、微粒子が捕集される。</p>	<p><u>よう素フィルタ</u></p> <p>よう素フィルタのろ材は、活性炭素繊維であり、よう素を含んだ空気がフィルタを通過する際に、よう素が活性炭素繊維を通ることにより吸着・除去される。</p>	<p>(6) <u>チェンジングエリアに係る補足事項</u></p> <p>a. <u>可搬式空気浄化装置</u>  <u>チェンジングエリアには、更なる被ばく低減のため、可搬式空気浄化装置を1台設置する。可搬式空気浄化装置は、放射性物質を取り除いた外気をチェンジングエリア内に供給することで正圧化し、放射性物質の流入を防止する。</u></p> <p><u>可搬式空気浄化装置による送気が正常に行われていることの確認は、可搬式空気浄化装置に取り付ける吹き流しの動きを目視により行う。</u></p> <p><u>可搬式空気浄化装置の仕様等を第5図に示す。</u></p> <p>なお、中央制御室はプルーム通過時には、原則出入りしない運用とすることから、チェンジングエリアについても、プルーム通過時は、原則利用しないこととする。したがって、チェンジングエリア用の可搬式空気浄化装置についてもプルーム通過時には運用しないことから、可搬式空気浄化装置のフィルタが高線量化することでの居住性への影響はない。</p> <p>ただし、可搬式空気浄化装置は長期的に運用する可能性があることから、フィルタの線量が高くなることも想定し、本体（フィルタ含む）の予備を1台設ける。なお、交換したフィルタ等は、線源とならないようチェンジングエリアから遠ざけて保管する。</p> <div data-bbox="1751 1465 2484 1852">  <table border="1"> <tr> <td> <p>○外形寸法：約 500(D)×約 360(W)×約 1,350(H)mm</p> <p>○最大風量：13m<sup>3</sup>/min</p> <p>○重量：約 60kg (フィルタ除く)</p> <p>○フィルタ：微粒子フィルタ よう素フィルタ</p> </td> </tr> <tr> <td> <p><u>微粒子フィルタ</u></p> <p>微粒子フィルタのろ材はガラス繊維であり、微粒子を含んだ空気がろ材を通過する際に、微粒子が捕集される。</p> </td> </tr> <tr> <td> <p><u>よう素フィルタ</u></p> <p>よう素フィルタのろ材は、活性炭素繊維であり、よう素を含んだ空気がフィルタを通過する際に、よう素が活性炭素繊維を通ることにより吸着・除去される。</p> </td> </tr> </table> </div> <p style="text-align: center;">第5 図 可搬式空気浄化装置の仕様等</p>	<p>○外形寸法：約 500(D)×約 360(W)×約 1,350(H)mm</p> <p>○最大風量：13m<sup>3</sup>/min</p> <p>○重量：約 60kg (フィルタ除く)</p> <p>○フィルタ：微粒子フィルタ よう素フィルタ</p>	<p><u>微粒子フィルタ</u></p> <p>微粒子フィルタのろ材はガラス繊維であり、微粒子を含んだ空気がろ材を通過する際に、微粒子が捕集される。</p>	<p><u>よう素フィルタ</u></p> <p>よう素フィルタのろ材は、活性炭素繊維であり、よう素を含んだ空気がフィルタを通過する際に、よう素が活性炭素繊維を通ることにより吸着・除去される。</p>	<p>・設備の相違</p> <p>【柏崎 6/7, 東海第二】            島根 2号炉は、可搬式空気浄化装置により放射性物質を取り除いた外気をチェンジングエリア内に連続して供給（加圧）することで、放射性物質流入を防止</p>
<p>○外形寸法：縦 380×横 350×高 1100mm</p> <p>○風量：9m<sup>3</sup>/min (540m<sup>3</sup>/h)</p> <p>○重量：約 45kg</p> <p>○フィルタ：微粒子フィルタ よう素フィルタ</p>												
<p><u>微粒子フィルタ</u></p> <p>微粒子フィルタのろ材はガラス繊維であり、微粒子を含んだ空気がろ材を通過する際に、微粒子が捕集される。</p>												
<p><u>よう素フィルタ</u></p> <p>よう素フィルタのろ材は、活性炭素繊維であり、よう素を含んだ空気がフィルタを通過する際に、よう素が活性炭素繊維を通ることにより吸着・除去される。</p>												
<p>○外形寸法：縦約 420×横約 400×高約 1200 mm</p> <p>○風量：9m<sup>3</sup>/min (540m<sup>3</sup>/h)</p> <p>○重量：約 50 kg</p> <p>○フィルタ：微粒子フィルタ（除去効率 99%以上） よう素フィルタ（除去効率 97%以上）</p>												
<p><u>微粒子フィルタ</u></p> <p>微粒子フィルタのろ材はガラス繊維であり、微粒子を含んだ空気がろ材を通過する際に、微粒子が捕集される。</p>												
<p><u>よう素フィルタ</u></p> <p>よう素フィルタのろ材は、活性炭素繊維であり、よう素を含んだ空気がフィルタを通過する際に、よう素が活性炭素繊維を通ることにより吸着・除去される。</p>												
<p>○外形寸法：約 500(D)×約 360(W)×約 1,350(H)mm</p> <p>○最大風量：13m<sup>3</sup>/min</p> <p>○重量：約 60kg (フィルタ除く)</p> <p>○フィルタ：微粒子フィルタ よう素フィルタ</p>												
<p><u>微粒子フィルタ</u></p> <p>微粒子フィルタのろ材はガラス繊維であり、微粒子を含んだ空気がろ材を通過する際に、微粒子が捕集される。</p>												
<p><u>よう素フィルタ</u></p> <p>よう素フィルタのろ材は、活性炭素繊維であり、よう素を含んだ空気がフィルタを通過する際に、よう素が活性炭素繊維を通ることにより吸着・除去される。</p>												

柏崎刈羽原子力発電所 6/7号炉 (2017.12.20版)	東海第二発電所 (2018.9.18版)	島根原子力発電所 2号炉	備考
<p>b. <u>チェンジングエリアの設営状況</u></p> <p><u>チェンジングエリアは、靴脱ぎ場及び脱衣エリアの空間をエアーテントにより区画する。エアーテントの外観は第6図のとおりであり、高圧ポンベにより約3分間送風することで、展張することが可能である。なお、展張は手動及びブロワによる送風も可能な設計とする。</u></p> <p>チェンジングエリア内面は、必要に応じて汚染の除去の容易さの観点から養生シートを貼ることとし、一時閉鎖となる時間を短縮している。</p> <p>また、<u>エアーテントに損傷が生じた際は、速やかに補修が行えるよう補修用の資機材を準備する。</u></p>	<p>(1) <u>汚染拡大防止の考え方</u></p> <p><u>各テントハウスの接続部等をテープ養生することでテントハウス外からの汚染の持ち込みを防止する。また、テントハウスの出入口等を扉付シート壁で区画することで中央制御室への汚染の持ち込みを防止する。</u></p> <p><u>チェンジングエリアには、更なる汚染拡大防止対策として、可搬型空気浄化装置を1台設置する。</u></p> <p>(2) <u>チェンジングエリアの区画</u></p> <p><u>チェンジングエリアは、テントハウスの出入口、サーベイエリア、クリーンエリア、除染エリアは扉付のシート壁により区画し、テントの接続部は放射性物質が外部から流入することを防止できる設計とする。テントハウスの外観は第7図のとおりであり、仕様は第3表のとおりである。また、第8図はテントハウスの設置状況であり、図中①～⑦の各テントハウス間はファスナーを用いて接続する。なお、各テントハウス間の接続は第9図のとおり行う。</u></p> <p><u>中央制御室へアクセスする階段の周囲(階段室及び前後室)は扉付のシート壁により2重に区画した上で2重のシート扉は同時に開けない運用とし、テント床面開口部周囲を難燃テープでシールすることで、中央制御室側への空気の流入を防止する。チェンジングエリア内面には、必要に応じて汚染除去の容易さの観点から養生シートを貼ることとし、一時閉鎖となる時間を短縮する。</u></p> <p><u>更にチェンジングエリア内には、靴等に付着した放射性物質を持ち込まないように粘着マットを設置する。</u></p>	<p>b. <u>チェンジングエリアの設営状況</u></p> <p><u>チェンジングエリアは、区画資材により区画する。チェンジングエリアの外観は第6図のとおりであり、チェンジングエリア区画資材の仕様は第3表のとおりである。</u></p> <p>チェンジングエリア内面は、汚染の除去の容易さの観点から、必要に応じて養生シートを貼ることとし、一時閉鎖となる時間を短縮している。</p> <p><u>更に、チェンジングエリア内には、靴等に付着した放射性物質を持ち込まないように粘着マットを設置する。</u></p> <p><u>また、チェンジングエリア区画資材に損傷が生じた際は、速やかに補修が行えるよう補修用の資機材を準備する。</u></p>	<p>・設備の相違</p> <p><b>【柏崎6/7,東海第二】</b></p> <p>島根2号炉のチェンジングエリアは、パネル取付ユニット方式を採用</p>



第6図 エアーテントの外観



第7図 テントハウスの外観 (イメージ)



第6図 チェンジングエリアの外観

第3表 テントハウスの仕様

サイズ	幅 1.0~2.8m×奥行 0.9m~3.6m×高さ 2.3m 程度
本体重量	40 kg <sup>*1</sup> 程度
サイズ (折り畳み時)	80 cm×140 cm×40 cm程度 <sup>*1</sup>
送風時間 (専用ブロウ) <sup>*2</sup>	約 2分 <sup>*1</sup>
構造	7張のテントハウスを連結して組み立て

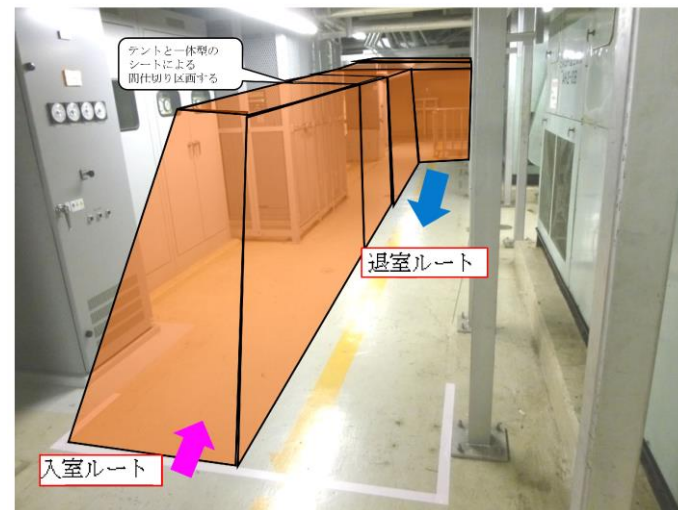
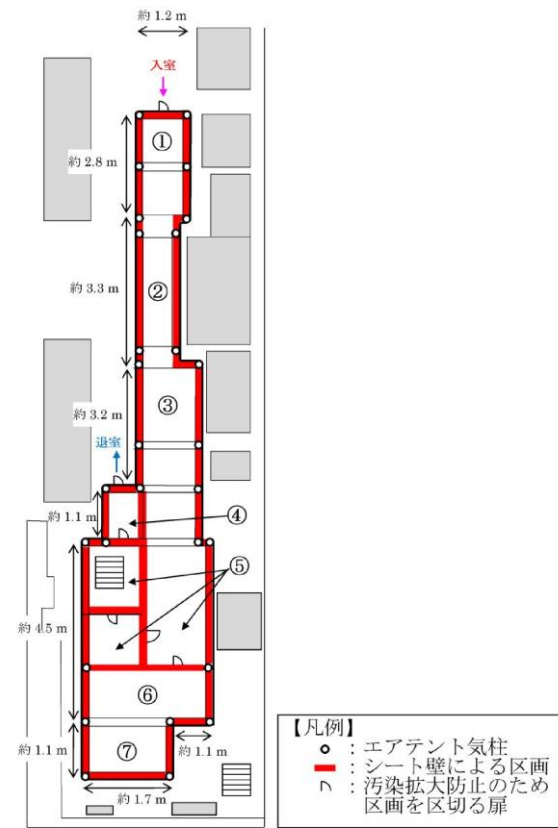
※1 幅 2m×奥行 2m×高さ 2.4m のテントハウスでの数値  
 ※2 手動及び高圧ポンペを用いた送風による展開も可能な設計とする。

第3表 チェンジングエリア区画資材の仕様

サイズ (設営時)	幅1.5m×奥行3.5m×高さ2.0m程度 (脱衣エリア) 幅2.0m×奥行3.0m×高さ2.0m程度 (サーベイエリア) 幅1.5m×奥行1.5m×高さ2.0m程度 (除染エリア)
サイズ (保管時)	幅1.0m×奥行1.5m×高さ2.0m程度
本体重量	約200kg (総重量)
材質	軽量アルミフレーム, 中空ポリカーボネートボード

・設備の相違  
 【柏崎 6/7, 東海第二】  
 島根 2号炉のチェンジングエリアは, パネル取付ユニット方式を採用





第8図 テントハウスの設置状況 (イメージ)

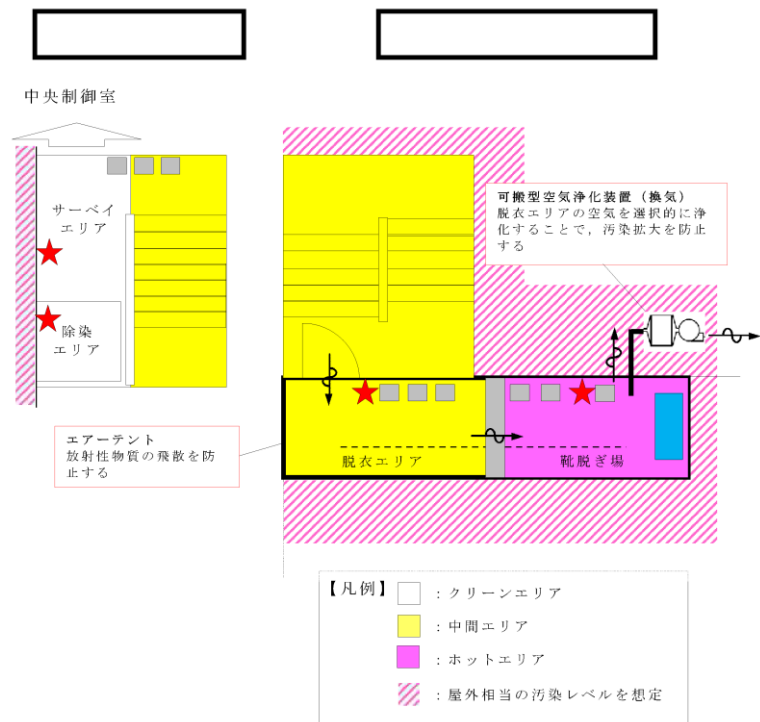
柏崎刈羽原子力発電所 6 / 7号炉 (2017. 12. 20 版)	東海第二発電所 (2018. 9. 18 版)	島根原子力発電所 2号炉	備考
	<div data-bbox="973 254 1685 829" data-label="Image"> <p>① 接続前</p> <p>② ファスナーによる接続</p> <p>③ マジックテープによる接続</p> <p>④ 難燃テープによるシール</p> </div> <p data-bbox="1050 835 1605 871">第9図 各テントハウス間の接続 (イメージ)</p>		

c. チェンジングエリアへの空気の流れ

中央制御室チェンジングエリアは、一定の気密性が確保されたコントロール建屋内に設置し、第7図のように、汚染の区分ごとにエリアを区画し、汚染を管理する。

また、更なる被ばく低減のため、可搬型空気浄化装置を1台設置する。可搬型空気浄化装置は、脱衣を行うホットエリアの空気を吸い込み浄化し、ホットエリアを換気することで脱衣による汚染拡大を防止するとともに、チェンジングエリア周辺を循環運転することによりチェンジングエリア周辺の放射性物質を低減する。

第7図のようにチェンジングエリア内に空気の流れをつくることで脱衣による汚染拡大を防止する。



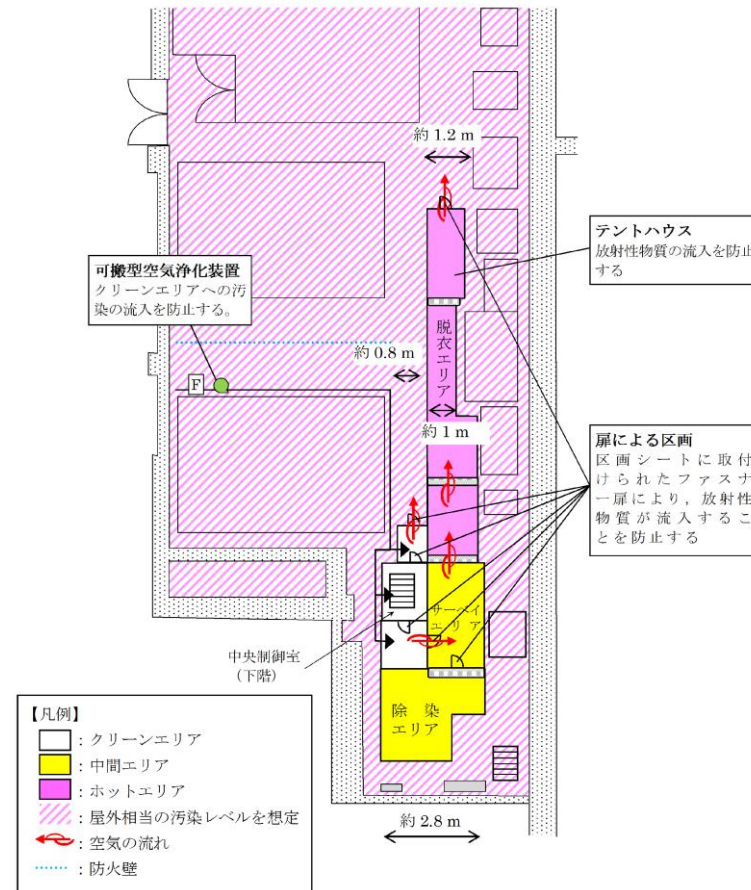
第7図 中央制御室チェンジングエリアの空気の流れ

(4) チェンジングエリアへの空気の流れ

チェンジングエリアは、第11図のように、汚染の区分ごとに空間を区画し、汚染を管理する。

また、更なる汚染拡大防止のため設置する、可搬型空気浄化装置により中央制御室へアクセスする階段室及びその前後室に浄化された空気を送り込むことで、中央制御室へ放射性物質が流入することを防止する。

第11図、第12図のとおりチェンジングエリア内に空気の流れを作ること、中央制御室への汚染の持ち込みを防止する。なお、テントハウス出入口はカーテンシートとすることで外部への空気の流れを確保する。



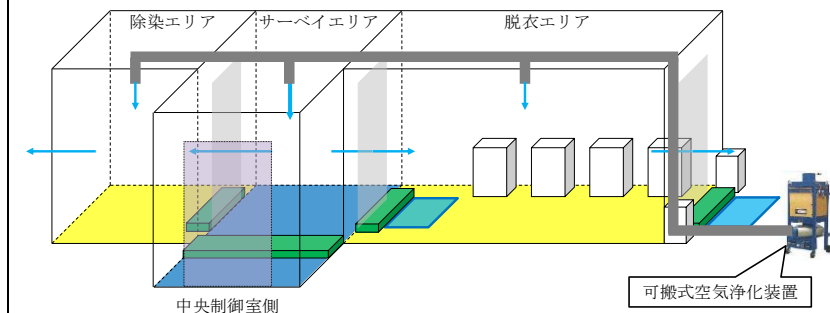
第11図 中央制御室チェンジングエリアの空気の流れ

c. チェンジングエリアへの空気の流れ

中央制御室チェンジングエリアは、一定の気密性が確保されたタービン建物内に設置し、第7図のように、汚染の区分ごとにエリアを区画し、汚染を管理する。

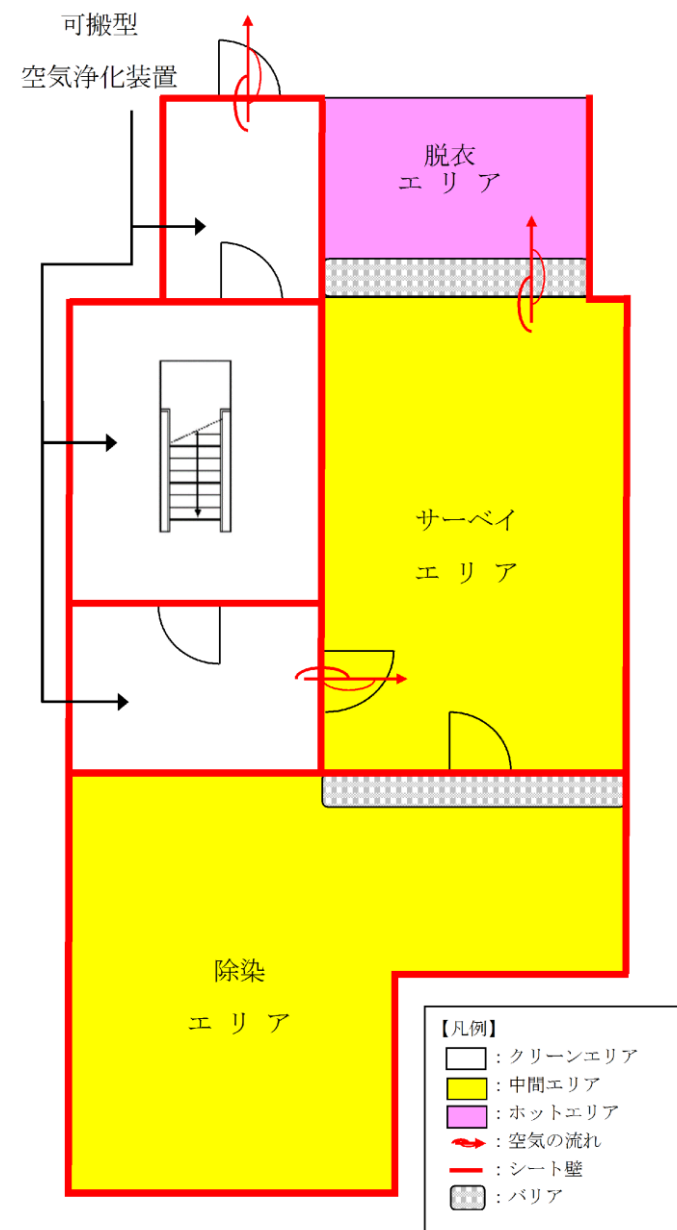
また、更なる被ばく低減のため、可搬式空気浄化装置を1台設置する。可搬式空気浄化装置は、放射性物質を取り除いた外気をチェンジングエリア内に供給することで正圧化し、放射性物質の流入を防止する。

第7図のように脱衣エリア及び除染エリアの空気がサーベイエリアへ流入しないよう、可搬式空気浄化装置から各エリアに供給する風量を調整し、チェンジングエリア内に空気の流れをつくることで、中央制御室内に汚染を持ち込まないよう管理する。



第7図 チェンジングエリアの空気の流れ

・設備の相違  
【柏崎6/7,東海第二】  
設置場所の相違



第12図 中央制御室へアクセスする階段の周囲の区画



柏崎刈羽原子力発電所 6/7号炉 (2017.12.20版)	東海第二発電所 (2018.9.18版)	島根原子力発電所 2号炉	備考																																	
<p>d. チェンジングエリアでのクロスコンタミ防止について 中央制御室に入室しようとする要員に付着した汚染が、他の要員に伝播することがないようサーベイエリアにおいて要員の汚染が確認された場合は、汚染箇所を養生するとともに、サーベイエリア内に汚染が移行していないことを確認する。サーベイエリア内に汚染が確認された場合は、一時的にチェンジングエリアを閉鎖するが、速やかに養生シートを張り替える等により、要員の出入りに大きな影響を与えないようにする。ただし、中央制御室から緊急に現場に行く必要がある場合は、張り替え途中であっても、退室する要員は防護具を着用していることから、退室することは可能である。</p> <p>また、<u>中央制御室への入室の動線と退室の動線を分離</u>することで、<u>脱衣時の接触を防止する</u>。なお、中央制御室から退室する要員は、防護具を着用しているため、中央制御室に入室しようとする要員と接触したとしても、汚染が身体に付着することはない。</p> <p>(7) 汚染の管理基準 第3表のとおり、状況に応じた汚染の管理基準を運用する。ただし、サーベイエリアのバックグラウンドに応じて、第3表の管理基準での運用が困難となった場合は、バックグラウンドと識別できる値を設定する。</p> <table border="1" data-bbox="172 1207 905 1648"> <caption>第3表 汚染の管理基準</caption> <thead> <tr> <th>状況</th> <th>汚染の管理基準</th> <th>根拠等</th> </tr> </thead> <tbody> <tr> <td>① 屋外(発電所構内全般)へ少量の放射性物質が漏えい又は放出されるような原子力災害時</td> <td>1,300cpm (4Bq/cm<sup>2</sup>)</td> <td>法令に定める表面汚染密度限度(アルファ線を放出しない放射性同位元素の表面汚染密度限度) : 40Bq/cm<sup>2</sup>の1/10</td> </tr> <tr> <td rowspan="2">② 大規模ブルームが放出されるような原子力災害時</td> <td>40,000cpm (120Bq/cm<sup>2</sup>)</td> <td>原子力災害対策指針におけるOIL4に準拠</td> </tr> <tr> <td>13,000cpm (40Bq/cm<sup>2</sup>)</td> <td>原子力災害対策指針におけるOIL4【1ヶ月後の値】に準拠</td> </tr> </tbody> </table>	状況	汚染の管理基準	根拠等	① 屋外(発電所構内全般)へ少量の放射性物質が漏えい又は放出されるような原子力災害時	1,300cpm (4Bq/cm <sup>2</sup> )	法令に定める表面汚染密度限度(アルファ線を放出しない放射性同位元素の表面汚染密度限度) : 40Bq/cm <sup>2</sup> の1/10	② 大規模ブルームが放出されるような原子力災害時	40,000cpm (120Bq/cm <sup>2</sup> )	原子力災害対策指針におけるOIL4に準拠	13,000cpm (40Bq/cm <sup>2</sup> )	原子力災害対策指針におけるOIL4【1ヶ月後の値】に準拠	<p>(5) チェンジングエリアでのクロスコンタミ防止について 中央制御室に入室しようとする要員に付着した汚染が他の要員に伝播することがないよう、サーベイエリアにおいて要員の汚染が確認された場合は、汚染箇所を養生するとともにサーベイエリア内に汚染が拡大していないことを確認する。サーベイエリア内に汚染が確認された場合は、速やかに養生シートを張り替える等により、要員の出入りに極力影響を与えないようにする。</p> <p>また、<u>チェンジングエリア内は一方通行とし、扉付シート壁により入域ルート側の汚染が退域エリアに伝播することを防止する</u>。さらに脱衣エリアでは一人ずつ脱衣を行う運用とすることで、脱衣する要員同士の接触を防止する。</p> <p>7. 汚染の管理基準 第4表のとおり、状況に応じた汚染の管理基準を運用する。ただし、サーベイエリアのバックグラウンドに応じて、第4表の管理基準での運用が困難となった場合は、バックグラウンドと識別できる値を設定する。</p> <table border="1" data-bbox="961 1207 1694 1764"> <caption>第4表 汚染の管理基準</caption> <thead> <tr> <th>状況</th> <th>汚染の管理基準</th> <th>根拠等</th> </tr> </thead> <tbody> <tr> <td>① 屋外(発電所構内全般)へ少量の放射性物質が漏えい又は放出されるような原子力災害時</td> <td>1,300 cpm (4 Bq/cm<sup>2</sup>相当)</td> <td>法令に定める表面汚染密度限度(アルファ線を放出しない放射性同位元素の表面汚染密度限度: 40 Bq/cm<sup>2</sup>の1/10)</td> </tr> <tr> <td rowspan="2">② 大規模ブルームが放出されるような原子力災害時</td> <td>13,000 cpm (40 Bq/cm<sup>2</sup>相当)</td> <td>原子力災害対策指針におけるOIL4【1ヶ月後の値】に準拠</td> </tr> <tr> <td>40,000 cpm (120 Bq/cm<sup>2</sup>相当)</td> <td>原子力災害対策指針におけるOIL4に準拠</td> </tr> </tbody> </table>	状況	汚染の管理基準	根拠等	① 屋外(発電所構内全般)へ少量の放射性物質が漏えい又は放出されるような原子力災害時	1,300 cpm (4 Bq/cm <sup>2</sup> 相当)	法令に定める表面汚染密度限度(アルファ線を放出しない放射性同位元素の表面汚染密度限度: 40 Bq/cm <sup>2</sup> の1/10)	② 大規模ブルームが放出されるような原子力災害時	13,000 cpm (40 Bq/cm <sup>2</sup> 相当)	原子力災害対策指針におけるOIL4【1ヶ月後の値】に準拠	40,000 cpm (120 Bq/cm <sup>2</sup> 相当)	原子力災害対策指針におけるOIL4に準拠	<p>d. チェンジングエリアでのクロスコンタミ防止について 中央制御室に入室しようとする要員に付着した汚染が、他の要員に伝播することがないようサーベイエリアにおいて要員の汚染が確認された場合は、汚染箇所を養生するとともに、サーベイエリア内に汚染が移行していないことを確認する。サーベイエリア内に汚染が確認された場合は、<u>一時的にチェンジングエリアを閉鎖するが、速やかに養生シートを張り替える等により、要員の出入りに大きな影響を与えないようにする</u>。ただし、中央制御室から緊急に現場に行く必要がある場合は、張り替え途中であっても、退室する要員は防護具を着用していることから、退室することは可能である。</p> <p>また、<u>脱衣エリアでは一人ずつ脱衣を行う運用とすることで、脱衣する要員同士の接触を防止する</u>。なお、中央制御室から退室する要員は、防護具を着用しているため、中央制御室に入室しようとする要員と接触したとしても、汚染が身体に付着することはない。</p> <p>(7) 汚染の管理基準 第4表のとおり、状況に応じた汚染の管理基準を運用する。ただし、サーベイエリアのバックグラウンドに応じて、第4表の管理基準での運用が困難となった場合は、バックグラウンドと識別できる値を設定する。</p> <table border="1" data-bbox="1754 1207 2487 1533"> <caption>第4表 汚染の管理基準</caption> <thead> <tr> <th>状況</th> <th>汚染の管理基準<sup>*1</sup></th> <th>根拠等</th> </tr> </thead> <tbody> <tr> <td>① 屋外(発電所構内全般)へ少量の放射性物質が漏えい又は放出されるような原子力災害時</td> <td>1,300cpm<sup>*2</sup></td> <td>法令に定める表面汚染密度限度(アルファ線を放出しない放射性同位元素の表面汚染密度限度) : 40Bq/cm<sup>2</sup>の1/10</td> </tr> <tr> <td rowspan="2">② 大規模ブルームが放出されるような原子力災害時</td> <td>40,000cpm<sup>*3</sup></td> <td>原子力災害対策指針におけるOIL4に準拠</td> </tr> <tr> <td>13,000cpm<sup>*4</sup></td> <td>原子力災害対策指針におけるOIL4【1ヶ月後の値】に準拠</td> </tr> </tbody> </table> <p>※1 : 計測器の仕様や構成により係数率が異なる場合は、計測器毎の数値を確認しておく。また、測定する場所のバックグラウンドに留意する必要がある。  ※2 : 4 Bq/cm<sup>2</sup>相当。  ※3 : 120Bq/cm<sup>2</sup>相当。バックグラウンドが高い状況化に適用。バックグラウンドの影響が相対的に小さくなる数値のうち、最低の水準(バックグラウンドのノイズに信号が埋まらないレベルとして3倍程度の余裕を見込む水準)として設定(13,000×3≒40,000cpm)。  ※4 : 40Bq/cm<sup>2</sup>相当(放射性元素の吸入により小児の甲状腺等価線量が100mSvに相当する内部被ばくをもたらずと想定される体表面密度)。</p>	状況	汚染の管理基準 <sup>*1</sup>	根拠等	① 屋外(発電所構内全般)へ少量の放射性物質が漏えい又は放出されるような原子力災害時	1,300cpm <sup>*2</sup>	法令に定める表面汚染密度限度(アルファ線を放出しない放射性同位元素の表面汚染密度限度) : 40Bq/cm <sup>2</sup> の1/10	② 大規模ブルームが放出されるような原子力災害時	40,000cpm <sup>*3</sup>	原子力災害対策指針におけるOIL4に準拠	13,000cpm <sup>*4</sup>	原子力災害対策指針におけるOIL4【1ヶ月後の値】に準拠	<p>・運用の相違 【柏崎6/7】 島根2号炉は、動線は分離せず要員1人ずつ脱衣を実施</p>
状況	汚染の管理基準	根拠等																																		
① 屋外(発電所構内全般)へ少量の放射性物質が漏えい又は放出されるような原子力災害時	1,300cpm (4Bq/cm <sup>2</sup> )	法令に定める表面汚染密度限度(アルファ線を放出しない放射性同位元素の表面汚染密度限度) : 40Bq/cm <sup>2</sup> の1/10																																		
② 大規模ブルームが放出されるような原子力災害時	40,000cpm (120Bq/cm <sup>2</sup> )	原子力災害対策指針におけるOIL4に準拠																																		
	13,000cpm (40Bq/cm <sup>2</sup> )	原子力災害対策指針におけるOIL4【1ヶ月後の値】に準拠																																		
状況	汚染の管理基準	根拠等																																		
① 屋外(発電所構内全般)へ少量の放射性物質が漏えい又は放出されるような原子力災害時	1,300 cpm (4 Bq/cm <sup>2</sup> 相当)	法令に定める表面汚染密度限度(アルファ線を放出しない放射性同位元素の表面汚染密度限度: 40 Bq/cm <sup>2</sup> の1/10)																																		
② 大規模ブルームが放出されるような原子力災害時	13,000 cpm (40 Bq/cm <sup>2</sup> 相当)	原子力災害対策指針におけるOIL4【1ヶ月後の値】に準拠																																		
	40,000 cpm (120 Bq/cm <sup>2</sup> 相当)	原子力災害対策指針におけるOIL4に準拠																																		
状況	汚染の管理基準 <sup>*1</sup>	根拠等																																		
① 屋外(発電所構内全般)へ少量の放射性物質が漏えい又は放出されるような原子力災害時	1,300cpm <sup>*2</sup>	法令に定める表面汚染密度限度(アルファ線を放出しない放射性同位元素の表面汚染密度限度) : 40Bq/cm <sup>2</sup> の1/10																																		
② 大規模ブルームが放出されるような原子力災害時	40,000cpm <sup>*3</sup>	原子力災害対策指針におけるOIL4に準拠																																		
	13,000cpm <sup>*4</sup>	原子力災害対策指針におけるOIL4【1ヶ月後の値】に準拠																																		

柏崎刈羽原子力発電所 6/7号炉 (2017.12.20版)	東海第二発電所 (2018.9.18版)	島根原子力発電所 2号炉	備考																				
<p>(8) 中央制御室におけるマスク着用の要否について  <u>炉心損傷の判断後に運転員が中央制御室に滞在する場合、又は現場作業を実施する際に全面マスク等を着用する。</u></p> <p>(9) <u>乾電池内蔵型照明</u>            チェンジングエリア設置場所付近の全照明が消灯した場合に<u>乾電池内蔵型照明を使用する。乾電池内蔵型照明は、脱衣、汚染検査、除染時に必要な照度を確保するために第4表に示す数量及び仕様とする。</u></p> <p style="text-align: center;"><u>第4表 チェンジングエリアの乾電池内蔵型照明</u></p> <table border="1" data-bbox="160 919 914 1129"> <thead> <tr> <th>保管場所</th> <th>数量</th> <th>仕様</th> </tr> </thead> <tbody> <tr> <td>中央制御室</td> <td>4台 (予備1台)</td> <td>電源：乾電池 (単 ×3) 点灯可能時間：約72時間 (消灯した場合、予備を点灯させ、乾電池交換を実施する。)</td> </tr> </tbody> </table>	保管場所	数量	仕様	中央制御室	4台 (予備1台)	電源：乾電池 (単 ×3) 点灯可能時間：約72時間 (消灯した場合、予備を点灯させ、乾電池交換を実施する。)	<p>8. <u>可搬型照明 (SA)</u>            チェンジングエリア設置場所付近の全照明が消灯した場合に使用する<u>可搬型照明 (SA) は、チェンジングエリアの設置、脱衣、汚染検査、除染時に必要な照度を確保するために3台 (予備1台) を使用する。可搬型照明 (SA) の仕様を第5表に示す。</u></p> <p style="text-align: center;"><u>第5表 チェンジングエリアの可搬型照明 (SA)</u></p> <table border="1" data-bbox="964 926 1688 1163"> <thead> <tr> <th>保管場所</th> <th>数量</th> <th>仕様</th> </tr> </thead> <tbody> <tr> <td>原子炉建屋 付属棟4階 空調機械室</td> <td>3台 (予備1台)</td> <td>(AC) 100V-240V 点灯時間 片面 20~24時間 両面 10~12時間</td> </tr> </tbody> </table> <p>チェンジングエリア内は、<u>第13図に示すように設置する可搬型照明 (SA) により5ルクス以上の照度が確保可能であり、問題なく設営運用等が行えることを確認している。</u></p>   <p style="text-align: center;"><u>第13図 チェンジングエリア設置場所における可搬型照明 (SA) 確認状況</u></p>	保管場所	数量	仕様	原子炉建屋 付属棟4階 空調機械室	3台 (予備1台)	(AC) 100V-240V 点灯時間 片面 20~24時間 両面 10~12時間	<p>(8) <u>中央制御室におけるマスク着用の要否について</u>  <u>炉心損傷の判断後に運転員が中央制御室に滞在する場合、又は現場作業を実施する際に全面マスク等を着用する。</u></p> <p>(9) <u>チェンジングエリア用照明</u>            チェンジングエリア設置場所付近の全照明が消灯した場合に使用する<u>チェンジングエリア用照明は、チェンジングエリアの設置、脱衣、汚染検査、除染時に必要な照度を確保するために第5表に示す数量及び仕様とする。</u></p> <p style="text-align: center;"><u>第5表 チェンジングエリア用照明</u></p> <table border="1" data-bbox="1745 919 2496 1163"> <thead> <tr> <th>外観図</th> <th>保管場所</th> <th>数量</th> <th>仕様</th> </tr> </thead> <tbody> <tr> <td>チェンジングエリア用照明</td> <td>中央制御室 前通路</td> <td>2個 (予備1個)</td> <td>電源：蓄電池 点灯可能時間：満充電から4.5時間</td> </tr> </tbody> </table>	外観図	保管場所	数量	仕様	チェンジングエリア用照明	中央制御室 前通路	2個 (予備1個)	電源：蓄電池 点灯可能時間：満充電から4.5時間	<p>・設備の相違  <b>【東海第二】</b>            島根2号炉は、照明を資機材で確保する</p>
保管場所	数量	仕様																					
中央制御室	4台 (予備1台)	電源：乾電池 (単 ×3) 点灯可能時間：約72時間 (消灯した場合、予備を点灯させ、乾電池交換を実施する。)																					
保管場所	数量	仕様																					
原子炉建屋 付属棟4階 空調機械室	3台 (予備1台)	(AC) 100V-240V 点灯時間 片面 20~24時間 両面 10~12時間																					
外観図	保管場所	数量	仕様																				
チェンジングエリア用照明	中央制御室 前通路	2個 (予備1個)	電源：蓄電池 点灯可能時間：満充電から4.5時間																				

柏崎刈羽原子力発電所 6/7号炉 (2017.12.20版)	東海第二発電所 (2018.9.18版)	島根原子力発電所 2号炉	備考
<p>(10) <u>チェンジングエリアのスペースについて</u></p> <p>中央制御室における現場作業を行う運転員は、2名1組で<u>4組</u>を想定し、同時に<u>8名</u>の運転員がチェンジングエリア内に収容できる設計とする。チェンジングエリアに同時に<u>8名</u>の要員が来た場合、全ての要員が中央制御室に入りきるまで<u>約21分</u>であり、全ての要員が汚染している場合でも<u>約36分</u>であることを確認している。</p> <p>また、仮に想定人数以上の要員が同時にチェンジングエリアに来た場合でもチェンジングエリアは建屋内に設置しており、屋外での待機はなく不要な被ばくを防止することができる。</p>	<p>9. <u>チェンジングエリアのスペースについて</u></p> <p>中央制御室における現場作業を行う運転員等は、2名1組で2組を想定し、同時に4名の運転員等がチェンジングエリア内に収容できる設計とする。チェンジングエリアに同時に4名の要員が来た場合、全ての要員が中央制御室に入りきるまで<u>約14分</u>（1人目の脱衣に6分+その後順次汚染検査2分×4名）と設定し、全ての要員が汚染している場合でも除染が完了し中央制御室に入りきるまで<u>約22分</u>と設定しており、<u>訓練によりこれを下回る時間で退域できることを確認している。</u></p> <p>また、仮に想定人数以上の要員が同時にチェンジングエリアに来た場合でも、チェンジングエリアは建屋内に設置しており、屋外での待機はなく不要な被ばくを防止することができる。</p>	<p>(10) <u>チェンジングエリアのスペースについて</u></p> <p>中央制御室における現場作業を行う運転員は、2名1組で<u>2組</u>を想定し、同時に<u>4名</u>の運転員がチェンジングエリア内に収容できる設計とする。チェンジングエリアに同時に<u>4名</u>の要員が来た場合、全ての要員が中央制御室に入りきるまで<u>16分</u>（脱衣2分、汚染検査2分×4人）であり、全ての要員が汚染している場合でも<u>除染が完了し中央制御室に入りきるまで36分</u>（脱衣2分、汚染検査2分、除染3分、汚染検査2分×4人）であることを確認している。</p> <p>また、仮に想定人数以上の要員が同時にチェンジングエリアに来た場合でも、チェンジングエリアは建物内に設置しており、屋外での待機はなく、不要な被ばくを防止することができる。</p>	<p>・体制及び運用の相違 【柏崎6/7,東海第二】 ⑨の相違</p>

柏崎刈羽原子力発電所 6/7号炉 (2017.12.20版)	東海第二発電所 (2018.9.18版)	島根原子力発電所 2号炉	備考
<p>(11) <u>保安班の緊急時対応のケーススタディ</u>  <u>保安班は、チェンジングエリアの設置以外に、緊急時対策所の可搬型陽圧化空調機運転(60分)、可搬型エリアモニタの設置(20分)、可搬型モニタリングポストの設置(最大435分)、可搬型気象観測装置の設置(90分)を行うことを想定している。これら対応項目の優先順位については、保安班長が状況に応じ判断する。以下にタイムチャートの例を示す。なお、緊急時対策所のチェンジングエリアは、北東側ルートを設営した場合(90分)を想定する。</u>  <u>例えば、平日の勤務時間帯に事故が発生した場合(ケース①)には、全ての対応を並行して実施することになる。</u>  <u>また、夜間及び休日(平日の勤務時間帯以外)に事故が発生した場合で、原子力災害対策特別措置法第10条発生直後から周辺環境が汚染してしまうような事象が発生した場合(ケース②)は、原子力防災組織の緊急時対策要員の保安班2名で、チェンジングエリアの設営を優先し、次に可搬型モニタリングポスト等の設置を行うことになる。</u></p>	<p>10. <u>放射線管理班の緊急時対応のケーススタディ</u>  <u>放射線管理班は、チェンジングエリアの設置以外に、緊急時対策所可搬型エリアモニタの設置(10分)、可搬型モニタリング・ポストの設置(最大475分)、可搬型気象観測設備の設置(80分)を行うことを技術的能力にて説明している。これら対応項目の優先順位については、放射線管理班長が状況に応じ判断する。</u>  <u>例えば、平日昼間に事故が発生した場合(ケース①)には、放射線管理班員4名にて緊急時対策所可搬型エリアモニタ、可搬型モニタリング・ポスト及び可搬型気象観測設備の設置を優先し、その後にチェンジングエリアの設置を行う。</u>  <u>夜間・休日に事故が発生した場合(ケース②)には、放射線管理班員2名にて緊急時対策所可搬型エリアモニタ、可搬型モニタリング・ポスト(緊急時対策所加圧判断用)及び可搬型気象観測設備の設置を行い、その後参集した要員がチェンジングエリアの設置を行う。要員参集後(発災から2時間後)に参集した放射線管理班員にてチェンジングエリアの設置を行うことで平日昼間のケースと同等の時間で設置を行える。なお、チェンジングエリアの運用については、エリア使用の都度、放射線管理班員がチェンジングエリアまで移動して対応するがチェンジングエリアが使用されるのは直交代時及び作業終了後に運転員が中央制御室に戻る際であり、多くとも1日数回程度のため十分対応が行える。</u></p>	<p>(11) <u>放射線管理班の緊急時対応のケーススタディ</u>  <u>放射線管理班は、中央制御室チェンジングエリアの設置以外に、緊急時対策所の可搬式エリア放射線モニタの設置(20分以内)、可搬式モニタリング・ポストの設置(最大6時間40分以内)、可搬式気象観測装置の設置(3時間10分以内)を行うことを想定している。これら対応項目の優先順位については、放射線管理班長が状況に応じ判断する。以下にタイムチャートの例を示す。</u>  <u>例えば、平日の勤務時間帯に事故が発生した場合(ケース①)には、全ての対応を並行して実施することになる。</u>  <u>また、夜間及び休日昼間(平日の勤務時間帯以外)に事故が発生した場合で、原子力災害対策特別措置法第10条特定事象発生直後から周辺環境が汚染してしまうような事象が発生した場合(ケース②)は、原子力防災組織の緊急時対策要員の放射線管理班2名で、チェンジングエリアの設営を優先し、次に可搬式モニタリング・ポスト等の設置を行うことになる。</u></p>	<p>・体制及び運用の相違  <b>【柏崎6/7,東海第二】</b>  ⑨の相違</p> <p>・設備の相違  <b>【柏崎6/7】</b>  島根2号炉は、緊急時対策所入口にチェンジングエリアを常時設置</p> <p>・運用の相違  <b>【東海第二】</b>  島根2号炉は、周辺環境が汚染してしまうような事象が発生した場合、中央制御室のチェンジングエリアの設営を優先</p> <p>・体制の相違  <b>【柏崎6/7】</b>  ⑨の相違</p>

対応項目	要員	0	1	2	3	4	5	6	7	8	9	10	11	12	13	14	15
状況把握(モニタリング・ポストなど)	保安班(現場)																
可搬型モニタリングポストの設置	保安班(現場)																
可搬型モニタリングポストの配置	保安班(現場)																
可搬型気象観測装置の設置	保安班(現場)																
緊急時対策所チェンジングエリアの設置	保安班(現場)																
中央制御室チェンジングエリアの設置	保安班(現場)																

第8 図 平日の勤務時間帯に事故が発生した場合 ( ケース① )

対応項目	要員	0	1	2	3	4	5	6	7	8	9	10	11	12	13	14	15
状況把握(モニタリング・ポストなど)	保安班(現場)																
可搬型モニタリングポストの設置	保安班(現場)																
可搬型モニタリングポストの配置	保安班(現場)																
可搬型気象観測装置の設置	保安班(現場)																
緊急時対策所チェンジングエリアの設置	保安班(現場)																
中央制御室チェンジングエリアの設置	保安班(現場)																

※ 可搬型モニタリングポストの設置の前に、保安班長の判断によりチェンジングエリアの設営を優先。

第9 図 夜間及び休日(平日の勤務時間帯以外)に事故が発生した場合(ケース②)

・ケース① (平日昼間の場合)

対応項目	要員	経過時間(時間)				
		1	2	3	4	5
状況把握(モニタリング・ポストなど)	放射線管理班員A, B					
緊急時対策所エリアモニタ設置	放射線管理班員A, B					
可搬型モニタリング・ポストの配置	放射線管理班員C, D					
状況把握(モニタリング・ポストなど)	放射線管理班員C, D					
可搬型気象観測装置の配置	放射線管理班員C, D					
中央制御室チェンジングエリアの設置	放射線管理班員C, D					
緊急時対策所チェンジングエリア設置	放射線管理班員C, D					

・ケース② (夜間・休日に事故が発生した場合)

対応項目	要員	経過時間(時間)				
		1	2	3	4	5
状況把握(モニタリングポストなど)	放射線管理班員A, B					
緊急時対策所チェンジングエリア設置	放射線管理班員A, B					
可搬型モニタリング・ポストの配置※1	放射線管理班員C, D					
可搬型気象観測装置の配置	放射線管理班員C, D					
中央制御室チェンジングエリアの設置	放射線管理班員C, D					

※1 可搬型モニタリング・ポストは、放射線管理班長の判断により緊急時対策所加圧判断用モニタを優先して設置する。

第14 図 放射線管理班の緊急時対応のケーススタディ

対応項目	要員	0	1	2	3	4	5	6	7	8	9	10	11	12	13
状況把握(モニタリング・ポストなど)	放射線管理班(現場)														
可搬式エリア放射線モニタの設置	放射線管理班(現場)														
緊急時対策所への移動	放射線管理班(現場)														
可搬型モニタリング・ポストの設置	放射線管理班(現場)														
可搬式気象観測装置の設置	放射線管理班(現場)														
緊急時対策所チェンジングエリアの設置	放射線管理班(現場)														
中央制御室チェンジングエリアの設置	放射線管理班(現場)														

第8 図 平日の勤務時間帯に事故が発生した場合(ケース①)

対応項目	要員	0	1	2	3	4	5	6	7	8	9	10	11	12	13
状況把握(モニタリング・ポストなど)	放射線管理班(現場)														
可搬式エリア放射線モニタの設置	放射線管理班(現場)														
緊急時対策所への移動	放射線管理班(現場)														
可搬型モニタリング・ポストの設置	放射線管理班(現場)														
可搬式気象観測装置の設置	放射線管理班(現場)														
緊急時対策所チェンジングエリアの設置	放射線管理班(現場)														
中央制御室チェンジングエリアの設置	放射線管理班(現場)														

※可搬式モニタリング・ポストの設置の前に、放射線管理班長の判断によりチェンジングエリアの設営を優先する。

第9 図 夜間及び休日(平日の勤務時間帯以外)に事故が発生した場合(ケース②)

・体制及び運用の相違  
【柏崎6/7, 東海第二】  
⑨の相違

・運用の相違  
【東海第二】  
島根2号炉は、周辺環境が汚染してしまうような事象が発生した場合、チェンジングエリアの設営を優先

柏崎刈羽原子力発電所 6 / 7号炉 (2017. 12. 20 版)	東海第二発電所 (2018. 9. 18 版)	島根原子力発電所 2号炉	備考
	<p>11. <u>チェンジングエリア設置前の汚染の持ち込み防止について</u></p> <p><u>夜間、休日は、参集要員によりチェンジングエリアの設置を行う可能性があるため、チェンジングエリアの初期運用の開始※1まで事象発生から3時間程度※2要する場合が考えられる。その場合において、チェンジングエリアの初期運用開始までは、下記の対応により中央制御室への過度な汚染の持ち込みを防止する。</u></p> <p><u>※1：サーベイエリア、除染エリア及びクリーンエリアの設営</u></p> <p><u>※2：2時間（参集時間）+1時間（サーベイエリア及び除染エリアの設営）</u></p> <ul style="list-style-type: none"> <li>▶ 運転員等は、自ら汚染検査を実施し、必要に応じ除染（<u>クリーンウエスによる拭取り</u>）を行った上で、中央制御室に入室する。</li> <li>▶ 放射線管理班員は、チェンジングエリアの初期運用開始に必要なサーベイエリア及び除染エリアを設営後、運転員等の再検査を実施し、必要に応じ除染（<u>クリーンウエスでの拭き取り又は簡易シャワーによる水洗</u>）を行う。また、中央制御室内の環境測定を行う。</li> <li>▶ <u>上記に加えて、中央制御室とチェンジングエリアの間に設置する気密扉により中央制御室バウンダリを区画する。</u></li> </ul> <p>▶ なお、仮に中央制御室に汚染が持ち込まれた場合でも、中央制御室換気系により中央制御室内を浄化することで、中央制御室の居住性を確保する。</p> <p>詳細な手順は「5. <u>チェンジングエリアの運用</u>」に従う。</p>	<p><u>(12) チェンジングエリア設置前の汚染の持ち込み防止について</u></p> <p><u>チェンジングエリアの運用開始までに、事象発生から2時間程度要するため、チェンジングエリアの運用開始までは、下記の対応により中央制御室への過度な汚染の持ち込みを防止する。</u></p> <ul style="list-style-type: none"> <li>▶ 運転員は、自ら汚染検査を実施し、必要に応じ除染（<u>ウェットティッシュによる拭取り</u>）を行った上で、中央制御室に入室する。</li> <li>▶ <u>放射線管理班員は、チェンジングエリアの運用開始に必要な脱衣エリア、サーベイエリア及び除染エリアを設営後、運転員の再検査を実施し、必要に応じ除染（<u>ウェットティッシュでの拭き取り又は簡易シャワーによる水洗</u>）を行う。また、中央制御室内の環境測定を行う。</u></li> </ul> <p>▶ なお、仮に中央制御室に汚染が持ち込まれた場合でも、中央制御室換気系により中央制御室内を浄化することで、中央制御室の居住性を確保する。</p> <p><u>詳細な手順は「(5) チェンジングエリアの運用」に従う。</u></p>	<p>・体制及び運用の相違</p> <p><b>【東海第二】</b></p> <p>⑨の相違</p> <p>・設備の相違</p> <p><b>【東海第二】</b></p> <p>島根2号炉は、気密扉を設置しない</p>



柏崎刈羽原子力発電所 6/7号炉 (2017.12.20版)	東海第二発電所 (2018.9.18版)	島根原子力発電所 2号炉	備考																																																																																																																																												
添付資料 1.16.9	添付資料 1.16.6	添付資料 1.16.9																																																																																																																																													
中央制御室内に配備する資機材の数量について	中央制御室内に配備する資機材の数量について	中央制御室内に配備する資機材の数量について																																																																																																																																													
(1) 防護具	1. 放射線防護資機材等	(1) 防護具																																																																																																																																													
中央制御室に以下の数量を配備する。	中央制御室に配備する放射線防護資機材等の内訳を第1表及び第2表に示す。なお、放射線防護資機材等は、汚染が付着しないようビニール袋等であらかじめ養生し、配備する。	中央制御室に以下の数量を配備する。																																																																																																																																													
	第1表 放射線防護具類	第1表 防護具の配備数																																																																																																																																													
<table border="1"> <thead> <tr> <th>品名</th> <th>保管数<sup>*1</sup></th> <th>考え方</th> </tr> </thead> <tbody> <tr> <td>不織布カバーオール</td> <td>420着</td> <td>20名(6号及び7号炉運転員18名+余裕。以下同様)×2交替×7日×1.5(余裕)=420</td> </tr> <tr> <td>靴下</td> <td>420足</td> <td>20名×2交替×7日×1.5(余裕)=420</td> </tr> <tr> <td>帽子</td> <td>420着</td> <td>20名×2交替×7日×1.5(余裕)=420</td> </tr> <tr> <td>綿手袋</td> <td>420双</td> <td>20名×2交替×7日×1.5(余裕)=420</td> </tr> <tr> <td>ゴム手袋</td> <td>840双</td> <td>20名×2交替×7日×1.5(余裕)×2=420</td> </tr> <tr> <td>ろ過式呼吸用保護具(以下内訳)</td> <td>180個</td> <td>20名×2交替×3日(除染による再使用を考慮)×1.5=180</td> </tr> <tr> <td>電動ファン付き全面マスク</td> <td>20個<sup>*2</sup></td> <td>20名</td> </tr> <tr> <td>全面マスク</td> <td>160個</td> <td>180-20=160</td> </tr> <tr> <td>チャコールフィルタ(以下内訳)</td> <td>420組</td> <td>20名×2交替×7日×1.5(余裕)=420</td> </tr> <tr> <td>電動ファン付き全面マスク用</td> <td>140組<sup>*2</sup></td> <td>20名×7日</td> </tr> <tr> <td>全面マスク用</td> <td>280組</td> <td>420-140=280</td> </tr> <tr> <td>アノラック</td> <td>210着</td> <td>20名×2交替×7日×50%(年間降水日数を考慮)=210</td> </tr> <tr> <td>汚染区域用靴</td> <td>10足</td> <td>20名(6号及び7号炉運転員18名+余裕)×0.5(現場要員の半数)</td> </tr> <tr> <td>セルフエアセット</td> <td>4台</td> <td>初期対応用3台+予備1台</td> </tr> <tr> <td>酸素呼吸器</td> <td>5台</td> <td>インターフェイスシステム LOCA 等対応用4台+予備1台</td> </tr> </tbody> </table>	品名	保管数 <sup>*1</sup>	考え方	不織布カバーオール	420着	20名(6号及び7号炉運転員18名+余裕。以下同様)×2交替×7日×1.5(余裕)=420	靴下	420足	20名×2交替×7日×1.5(余裕)=420	帽子	420着	20名×2交替×7日×1.5(余裕)=420	綿手袋	420双	20名×2交替×7日×1.5(余裕)=420	ゴム手袋	840双	20名×2交替×7日×1.5(余裕)×2=420	ろ過式呼吸用保護具(以下内訳)	180個	20名×2交替×3日(除染による再使用を考慮)×1.5=180	電動ファン付き全面マスク	20個 <sup>*2</sup>	20名	全面マスク	160個	180-20=160	チャコールフィルタ(以下内訳)	420組	20名×2交替×7日×1.5(余裕)=420	電動ファン付き全面マスク用	140組 <sup>*2</sup>	20名×7日	全面マスク用	280組	420-140=280	アノラック	210着	20名×2交替×7日×50%(年間降水日数を考慮)=210	汚染区域用靴	10足	20名(6号及び7号炉運転員18名+余裕)×0.5(現場要員の半数)	セルフエアセット	4台	初期対応用3台+予備1台	酸素呼吸器	5台	インターフェイスシステム LOCA 等対応用4台+予備1台	<table border="1"> <thead> <tr> <th rowspan="2">品名</th> <th colspan="2">配備数<sup>*1</sup></th> </tr> <tr> <th>緊急時対策所建屋</th> <th>中央制御室<sup>*2</sup></th> </tr> </thead> <tbody> <tr> <td>タイベック</td> <td>1,166着<sup>*3</sup></td> <td>17着<sup>*15</sup></td> </tr> <tr> <td>靴下</td> <td>2,332足<sup>*4</sup></td> <td>34足<sup>*16</sup></td> </tr> <tr> <td>帽子</td> <td>1,166個<sup>*5</sup></td> <td>17個<sup>*17</sup></td> </tr> <tr> <td>綿手袋</td> <td>1,166双<sup>*6</sup></td> <td>17双<sup>*18</sup></td> </tr> <tr> <td>ゴム手袋</td> <td>2,332双<sup>*7</sup></td> <td>34双<sup>*19</sup></td> </tr> <tr> <td>全面マスク</td> <td>333個<sup>*8</sup></td> <td>17個<sup>*17</sup></td> </tr> <tr> <td>チャコールフィルタ</td> <td>2,332個<sup>*9</sup></td> <td>34個<sup>*20</sup></td> </tr> <tr> <td>アノラック</td> <td>462着<sup>*10</sup></td> <td>17着<sup>*15</sup></td> </tr> <tr> <td>長靴</td> <td>132足<sup>*11</sup></td> <td>9足<sup>*21</sup></td> </tr> <tr> <td>胴長靴</td> <td>12足<sup>*12</sup></td> <td>9足<sup>*21</sup></td> </tr> <tr> <td>高線量対応防護服(遮蔽ベスト)</td> <td>15着<sup>*13</sup></td> <td>—</td> </tr> <tr> <td>自給式呼吸用保護具</td> <td>—</td> <td>9式<sup>*22</sup></td> </tr> <tr> <td>バックパック</td> <td>66個<sup>*14</sup></td> <td>17個<sup>*17</sup></td> </tr> </tbody> </table> <p>※1 今後、訓練等で見直しを行う。  ※2 運転員等は交替のために中央制御室に向かう際に、緊急時対策所建屋より防護具類を持参する。  ※3 111名(要員数)×7日×1.5倍=1,165.5着→1,166着  ※4 111名(要員数)×7日×2倍(2足を1セットで使用)×1.5倍=2,331足→2,332足  ※5 111名(要員数)×7日×1.5倍=1,165.5個→1,166個  ※6 111名(要員数)×7日×1.5倍=1,165.5双→1,166双  ※7 111名(要員数)×7日×2倍(2足を1セットで使用)×1.5倍=2,331双→2,332双  ※8 111名(要員数)×2日(3日目以降は除染にて対応)×1.5倍=333個  ※9 111名(要員数)×7日×2倍(2個を1セットで使用)×1.5倍=2,331個→2,332個  ※10 44名(現場の災害対策要員から自衛消防隊員を除いた数)×7日×1.5倍=462着  ※11 44名(現場の災害対策要員から自衛消防隊員を除いた数)×2倍(現場での交替を考慮)×1.5倍(基本再使用、必要により除染)=132足  ※12 4名(重大事故等対応要員4名:放水砲対応)×2倍(現場での交替を考慮)×1.5倍(基本再使用、必要により除染)=12足  ※13 10名(重大事故等対応要員10名:放水砲、アクセスルート確保、電源確保、水源確保対応)×1.5倍(基本再使用、必要により除染)=15着  ※14 44名(現場の災害対策要員から自衛消防隊員を除いた数)×1.5倍=66個  ※15 11名(中央制御室要員数)×1.5倍=16.5→17着  ※16 11名(中央制御室要員数)×2倍(2足を1セットで使用)×1.5倍=33足→34足  ※17 11名(中央制御室要員数)×1.5倍=16.5→17個  ※18 11名(中央制御室要員数)×1.5倍=16.5→17双  ※19 11名(中央制御室要員数)×2倍(2足を1セットで使用)×1.5倍=33双→34双  ※20 11名(中央制御室要員数)×2倍(2個を1セットで使用)×1.5倍=33個→34個  ※21 6名(運転員(現場)3名+重大事故対応要員3名:屋内現場対応)×1.5倍=9足  ※22 6名(運転員(現場)3名+重大事故対応要員3名:屋内現場対応)×1.5倍=9式</p>	品名	配備数 <sup>*1</sup>		緊急時対策所建屋	中央制御室 <sup>*2</sup>	タイベック	1,166着 <sup>*3</sup>	17着 <sup>*15</sup>	靴下	2,332足 <sup>*4</sup>	34足 <sup>*16</sup>	帽子	1,166個 <sup>*5</sup>	17個 <sup>*17</sup>	綿手袋	1,166双 <sup>*6</sup>	17双 <sup>*18</sup>	ゴム手袋	2,332双 <sup>*7</sup>	34双 <sup>*19</sup>	全面マスク	333個 <sup>*8</sup>	17個 <sup>*17</sup>	チャコールフィルタ	2,332個 <sup>*9</sup>	34個 <sup>*20</sup>	アノラック	462着 <sup>*10</sup>	17着 <sup>*15</sup>	長靴	132足 <sup>*11</sup>	9足 <sup>*21</sup>	胴長靴	12足 <sup>*12</sup>	9足 <sup>*21</sup>	高線量対応防護服(遮蔽ベスト)	15着 <sup>*13</sup>	—	自給式呼吸用保護具	—	9式 <sup>*22</sup>	バックパック	66個 <sup>*14</sup>	17個 <sup>*17</sup>	<table border="1"> <thead> <tr> <th>品名</th> <th>保管数<sup>*</sup></th> <th>考え方</th> </tr> </thead> <tbody> <tr> <td>汚染防護服</td> <td>210着</td> <td>10名(1,2号炉運転員9名+余裕,以下同様)×2交替×7日×1.5(余裕)=210</td> </tr> <tr> <td>靴下</td> <td>210足</td> <td>10名×2交替×7日×1.5(余裕)=210</td> </tr> <tr> <td>帽子</td> <td>210着</td> <td>10名×2交替×7日×1.5(余裕)=210</td> </tr> <tr> <td>綿手袋</td> <td>210双</td> <td>10名×2交替×7日×1.5(余裕)=210</td> </tr> <tr> <td>ゴム手袋</td> <td>420双</td> <td>10名×2交替×7日×1.5(余裕)×2=420</td> </tr> <tr> <td>ろ過式呼吸用保護具(以下内訳)</td> <td>90個</td> <td>10名×2交替×3日(除染による再使用を考慮)×1.5(余裕)=90</td> </tr> <tr> <td>電動ファン付き全面マスク</td> <td>10個</td> <td>10名</td> </tr> <tr> <td>全面マスク</td> <td>80個</td> <td>90-10=80</td> </tr> <tr> <td>チャコールフィルタ(以下内訳)</td> <td>210個</td> <td>10名×2交替×7日×1.5(余裕)=210</td> </tr> <tr> <td>電動ファン付き全面マスク用</td> <td>70個</td> <td>10名×7日=70</td> </tr> <tr> <td>全面マスク用</td> <td>140個</td> <td>210-70=140</td> </tr> <tr> <td>被水防護服</td> <td>105着</td> <td>10名×2交替×7日×1.5(余裕)×50%(年間降水日数を考慮)=105</td> </tr> <tr> <td>作業用長靴靴</td> <td>10足</td> <td>10名</td> </tr> <tr> <td>セルフエアセット</td> <td>4台</td> <td>初期対応用3台+予備1台</td> </tr> <tr> <td>酸素呼吸器</td> <td>3台</td> <td>インターフェイスシステム LOCA 等対応用2台+予備1台</td> </tr> </tbody> </table> <p>※予備を含む(今後、訓練等で見直しを行う。)</p>	品名	保管数 <sup>*</sup>	考え方	汚染防護服	210着	10名(1,2号炉運転員9名+余裕,以下同様)×2交替×7日×1.5(余裕)=210	靴下	210足	10名×2交替×7日×1.5(余裕)=210	帽子	210着	10名×2交替×7日×1.5(余裕)=210	綿手袋	210双	10名×2交替×7日×1.5(余裕)=210	ゴム手袋	420双	10名×2交替×7日×1.5(余裕)×2=420	ろ過式呼吸用保護具(以下内訳)	90個	10名×2交替×3日(除染による再使用を考慮)×1.5(余裕)=90	電動ファン付き全面マスク	10個	10名	全面マスク	80個	90-10=80	チャコールフィルタ(以下内訳)	210個	10名×2交替×7日×1.5(余裕)=210	電動ファン付き全面マスク用	70個	10名×7日=70	全面マスク用	140個	210-70=140	被水防護服	105着	10名×2交替×7日×1.5(余裕)×50%(年間降水日数を考慮)=105	作業用長靴靴	10足	10名	セルフエアセット	4台	初期対応用3台+予備1台	酸素呼吸器	3台	インターフェイスシステム LOCA 等対応用2台+予備1台	<p>・体制及び運用の相違  【柏崎6/7,東海第二】  島根2号炉は、中央制御室の運転員にて対応するため、中央制御室配備資機材のみを記載。また、各作業に使用する防護具の相違。</p>
品名	保管数 <sup>*1</sup>	考え方																																																																																																																																													
不織布カバーオール	420着	20名(6号及び7号炉運転員18名+余裕。以下同様)×2交替×7日×1.5(余裕)=420																																																																																																																																													
靴下	420足	20名×2交替×7日×1.5(余裕)=420																																																																																																																																													
帽子	420着	20名×2交替×7日×1.5(余裕)=420																																																																																																																																													
綿手袋	420双	20名×2交替×7日×1.5(余裕)=420																																																																																																																																													
ゴム手袋	840双	20名×2交替×7日×1.5(余裕)×2=420																																																																																																																																													
ろ過式呼吸用保護具(以下内訳)	180個	20名×2交替×3日(除染による再使用を考慮)×1.5=180																																																																																																																																													
電動ファン付き全面マスク	20個 <sup>*2</sup>	20名																																																																																																																																													
全面マスク	160個	180-20=160																																																																																																																																													
チャコールフィルタ(以下内訳)	420組	20名×2交替×7日×1.5(余裕)=420																																																																																																																																													
電動ファン付き全面マスク用	140組 <sup>*2</sup>	20名×7日																																																																																																																																													
全面マスク用	280組	420-140=280																																																																																																																																													
アノラック	210着	20名×2交替×7日×50%(年間降水日数を考慮)=210																																																																																																																																													
汚染区域用靴	10足	20名(6号及び7号炉運転員18名+余裕)×0.5(現場要員の半数)																																																																																																																																													
セルフエアセット	4台	初期対応用3台+予備1台																																																																																																																																													
酸素呼吸器	5台	インターフェイスシステム LOCA 等対応用4台+予備1台																																																																																																																																													
品名	配備数 <sup>*1</sup>																																																																																																																																														
	緊急時対策所建屋	中央制御室 <sup>*2</sup>																																																																																																																																													
タイベック	1,166着 <sup>*3</sup>	17着 <sup>*15</sup>																																																																																																																																													
靴下	2,332足 <sup>*4</sup>	34足 <sup>*16</sup>																																																																																																																																													
帽子	1,166個 <sup>*5</sup>	17個 <sup>*17</sup>																																																																																																																																													
綿手袋	1,166双 <sup>*6</sup>	17双 <sup>*18</sup>																																																																																																																																													
ゴム手袋	2,332双 <sup>*7</sup>	34双 <sup>*19</sup>																																																																																																																																													
全面マスク	333個 <sup>*8</sup>	17個 <sup>*17</sup>																																																																																																																																													
チャコールフィルタ	2,332個 <sup>*9</sup>	34個 <sup>*20</sup>																																																																																																																																													
アノラック	462着 <sup>*10</sup>	17着 <sup>*15</sup>																																																																																																																																													
長靴	132足 <sup>*11</sup>	9足 <sup>*21</sup>																																																																																																																																													
胴長靴	12足 <sup>*12</sup>	9足 <sup>*21</sup>																																																																																																																																													
高線量対応防護服(遮蔽ベスト)	15着 <sup>*13</sup>	—																																																																																																																																													
自給式呼吸用保護具	—	9式 <sup>*22</sup>																																																																																																																																													
バックパック	66個 <sup>*14</sup>	17個 <sup>*17</sup>																																																																																																																																													
品名	保管数 <sup>*</sup>	考え方																																																																																																																																													
汚染防護服	210着	10名(1,2号炉運転員9名+余裕,以下同様)×2交替×7日×1.5(余裕)=210																																																																																																																																													
靴下	210足	10名×2交替×7日×1.5(余裕)=210																																																																																																																																													
帽子	210着	10名×2交替×7日×1.5(余裕)=210																																																																																																																																													
綿手袋	210双	10名×2交替×7日×1.5(余裕)=210																																																																																																																																													
ゴム手袋	420双	10名×2交替×7日×1.5(余裕)×2=420																																																																																																																																													
ろ過式呼吸用保護具(以下内訳)	90個	10名×2交替×3日(除染による再使用を考慮)×1.5(余裕)=90																																																																																																																																													
電動ファン付き全面マスク	10個	10名																																																																																																																																													
全面マスク	80個	90-10=80																																																																																																																																													
チャコールフィルタ(以下内訳)	210個	10名×2交替×7日×1.5(余裕)=210																																																																																																																																													
電動ファン付き全面マスク用	70個	10名×7日=70																																																																																																																																													
全面マスク用	140個	210-70=140																																																																																																																																													
被水防護服	105着	10名×2交替×7日×1.5(余裕)×50%(年間降水日数を考慮)=105																																																																																																																																													
作業用長靴靴	10足	10名																																																																																																																																													
セルフエアセット	4台	初期対応用3台+予備1台																																																																																																																																													
酸素呼吸器	3台	インターフェイスシステム LOCA 等対応用2台+予備1台																																																																																																																																													

柏崎刈羽原子力発電所 6 / 7号炉 (2017. 12. 20 版)	東海第二発電所 (2018. 9. 18 版)	島根原子力発電所 2号炉	備考
	<p>・放射線防護具類の配備数の妥当性の確認について</p> <p><b>【中央制御室】</b></p> <p>中央制御室には初動対応に必要な数量を配備することとし、初動対応以降は交替要員が中央制御室に向かう際に、緊急時対策所建屋より防護具類を持参することで対応する。</p> <p>中央制御室の要員数は11名であり、運転員等（中央制御室）4名と運転員（現場）3名、情報班員1名、重大事故等対応要員3名で構成されている。このうち、運転員等（現場）は、1回現場に行くことを想定する。また、全要員の交替時の防護具類を考慮する。</p> <p>タイベック等（帽子、綿手袋）の配備数は、以下のとおり、上記を踏まえ算出した必要数を上回っており妥当である。</p> <p><math>11名 \times 1回（交替時） + 3名 \times 1回（現場） = 14 &lt; 17</math></p> <p>靴下及びゴム手袋は二重にして使用し、チャコールフィルタは2個装着して使用する。靴下等の配備数は、以下のとおり、必要数を上回っており妥当である。</p> <p><math>(11名 \times 1回（交替時） + 3名 \times 1回（現場）) \times 2倍 = 28 &lt; 34</math></p> <p>全面マスク及びバックパックは、再使用するため、必要数は11個であり、配備数（17個）は必要数を上回っており妥当である。</p> <p>長靴、胴長靴及び自給式呼吸用保護具は、それぞれ想定する使用者数を上回るよう設定しており妥当である（※21, 22参照）。</p>	<p>・放射線防護具類の配備数の妥当性の確認について</p> <p><b>【中央制御室】</b></p> <p>要員数9名は、運転員（中央制御室）5名と運転員（現場）4名で構成されている。このうち、運転員（中央制御室）は、中央制御室内を正圧化することにより、防護具類を着用する必要がない。ただし、運転員は2交替を考慮し、交替時の1回着用を想定する。また、運転員（現場）は、1回現場に行くことを想定している。</p> <p><math>9名 \times 1回 \times 2交替 \times 7日 + 4名 \times 1回 \times 2交替 \times 7日 = 182</math> 着&lt;210 着</p> <p>上記想定により、重大事故等発生時に、交替等で中央制御室に複数の班がいる場合を考慮しても、初動対応として十分な数量を確保している。</p> <p>なお、いずれの場合も防護具類が不足する場合は、構内より適宜運搬することにより補充する。</p>	<p>・資料構成の相違</p> <p><b>【柏崎 6/7】</b></p> <p>島根2号炉は、配備数の妥当性の確認に関する項目を記載</p> <p>・体制及び運用の相違</p> <p><b>【東海第二】</b></p> <p>⑨の相違</p> <p>・体制及び運用の相違</p> <p><b>【東海第二】</b></p> <p>⑨の相違</p>



柏崎刈羽原子力発電所 6/7号炉 (2017.12.20版)	東海第二発電所 (2018.9.18版)	島根原子力発電所 2号炉	備考																																																																
<p>(2) 計測器 中央制御室に以下の数量を配備する。</p> <table border="1" data-bbox="184 401 893 751"> <thead> <tr> <th>品名</th> <th>保管数*</th> <th>考え方</th> </tr> </thead> <tbody> <tr> <td rowspan="2">個人線量計</td> <td>電子式線量計</td> <td>70台</td> <td>18名(6号及び7号炉運転員)+46名(引継班,日勤班,作業管理班)+余裕</td> </tr> <tr> <td>ガラスバッジ</td> <td>70台</td> <td>18名(6号及び7号炉運転員)+46名(引継班,日勤班,作業管理班)+余裕</td> </tr> <tr> <td>GM汚染サーベイメータ</td> <td>3台</td> <td>中央制御室のモニタリング及びチェンジングエリアにて使用</td> </tr> <tr> <td>電離箱サーベイメータ</td> <td>2台</td> <td>中央制御室のモニタリングに使用</td> </tr> <tr> <td>可搬型エリアモニタ</td> <td>3台</td> <td>各エリアにて使用。設置のタイミングは、チェンジングエリア設営と同時</td> </tr> </tbody> </table> <p>※予備を含む(今後,訓練等で見直しを行う。)</p>	品名	保管数*	考え方	個人線量計	電子式線量計	70台	18名(6号及び7号炉運転員)+46名(引継班,日勤班,作業管理班)+余裕	ガラスバッジ	70台	18名(6号及び7号炉運転員)+46名(引継班,日勤班,作業管理班)+余裕	GM汚染サーベイメータ	3台	中央制御室のモニタリング及びチェンジングエリアにて使用	電離箱サーベイメータ	2台	中央制御室のモニタリングに使用	可搬型エリアモニタ	3台	各エリアにて使用。設置のタイミングは、チェンジングエリア設営と同時	<p>第2表 放射線計測器(被ばく管理・汚染管理)</p> <table border="1" data-bbox="955 390 1700 705"> <thead> <tr> <th rowspan="2">品名</th> <th colspan="2">配備数<sup>※1</sup></th> </tr> <tr> <th>緊急時対策所建屋</th> <th>中央制御室</th> </tr> </thead> <tbody> <tr> <td>個人線量計</td> <td>333台<sup>※3</sup></td> <td>33台<sup>※8</sup></td> </tr> <tr> <td>GM汚染サーベイメータ</td> <td>5台<sup>※4</sup></td> <td>3台<sup>※9</sup></td> </tr> <tr> <td>電離箱サーベイメータ</td> <td>5台<sup>※5</sup></td> <td>3台<sup>※10</sup></td> </tr> <tr> <td>緊急時対策所エリアモニタ</td> <td>2台<sup>※6</sup></td> <td>—</td> </tr> <tr> <td>可搬型モニタリング・ポスト<sup>※2</sup></td> <td>2台<sup>※6</sup></td> <td>—</td> </tr> <tr> <td>ダストサンプラ</td> <td>2台<sup>※7</sup></td> <td>2台<sup>※7</sup></td> </tr> </tbody> </table> <p>※1 今後,訓練等で見直しを行う  ※2 緊急時対策所の可搬型モニタリング・ポストについては「監視測定設備」の可搬型モニタリング・ポストと兼用する。  ※3 111名(要員数)×2台(交替時)×1.5倍=333台  ※4 身体汚染検査用に3台+2台(予備)=5台  ※5 現場作業等用に4台+1台(予備)=5台  ※6 加圧判断用に1台+1台(予備)=2台  ※7 室内のモニタリング用に1台+1台(予備)=2台  ※8 11名(中央制御室要員数)×2台(交替時)×1.5倍=33台  ※9 身体汚染検査用に2台+1台(予備)=3台  ※10 現場作業等用に2台+1台(予備)=3台</p>	品名	配備数 <sup>※1</sup>		緊急時対策所建屋	中央制御室	個人線量計	333台 <sup>※3</sup>	33台 <sup>※8</sup>	GM汚染サーベイメータ	5台 <sup>※4</sup>	3台 <sup>※9</sup>	電離箱サーベイメータ	5台 <sup>※5</sup>	3台 <sup>※10</sup>	緊急時対策所エリアモニタ	2台 <sup>※6</sup>	—	可搬型モニタリング・ポスト <sup>※2</sup>	2台 <sup>※6</sup>	—	ダストサンプラ	2台 <sup>※7</sup>	2台 <sup>※7</sup>	<p>(2) 計測器 中央制御室に以下の数量を配備する。</p> <p>第2表 計測器(被ばく管理,汚染管理)の配備数</p> <table border="1" data-bbox="1748 407 2487 772"> <thead> <tr> <th>品名</th> <th>保管数*</th> <th>考え方</th> </tr> </thead> <tbody> <tr> <td rowspan="2">個人線量計</td> <td>電子式線量計</td> <td>10台</td> <td>10名(1,2号炉運転員9名+余裕)</td> </tr> <tr> <td>ガラスバッジ</td> <td>10個</td> <td>10名(1,2号炉運転員9名+余裕)</td> </tr> <tr> <td>GM汚染サーベイメータ</td> <td>3台</td> <td>中央制御室内外モニタリング用1台+チェンジングエリア用1台+予備1台</td> </tr> <tr> <td>電離箱サーベイメータ</td> <td>2台</td> <td>中央制御室内外モニタリング用1台+予備1台</td> </tr> <tr> <td>可搬式エリア放射線モニタ</td> <td>3台</td> <td>中央制御室内用1台+チェンジングエリア用1台+予備1台(設置のタイミングは,チェンジングエリア設営判断と同時(原子力災害対策特別措置法第10条特定事象))</td> </tr> <tr> <td>ダストサンプラ</td> <td>2台</td> <td>室内のモニタリング用1台+予備1台</td> </tr> </tbody> </table> <p>※予備を含む(今後,訓練等で見直しを行う。)</p>	品名	保管数*	考え方	個人線量計	電子式線量計	10台	10名(1,2号炉運転員9名+余裕)	ガラスバッジ	10個	10名(1,2号炉運転員9名+余裕)	GM汚染サーベイメータ	3台	中央制御室内外モニタリング用1台+チェンジングエリア用1台+予備1台	電離箱サーベイメータ	2台	中央制御室内外モニタリング用1台+予備1台	可搬式エリア放射線モニタ	3台	中央制御室内用1台+チェンジングエリア用1台+予備1台(設置のタイミングは,チェンジングエリア設営判断と同時(原子力災害対策特別措置法第10条特定事象))	ダストサンプラ	2台	室内のモニタリング用1台+予備1台	<p>・体制及び運用の相違 【柏崎6/7,東海第二】 島根2号炉は,中央制御室の運転員にて対応するため,中央制御室配備資機材のみを記載している。また,各作業に使用する計測器及び飲食料の相違。</p>
品名	保管数*	考え方																																																																	
個人線量計	電子式線量計	70台	18名(6号及び7号炉運転員)+46名(引継班,日勤班,作業管理班)+余裕																																																																
	ガラスバッジ	70台	18名(6号及び7号炉運転員)+46名(引継班,日勤班,作業管理班)+余裕																																																																
GM汚染サーベイメータ	3台	中央制御室のモニタリング及びチェンジングエリアにて使用																																																																	
電離箱サーベイメータ	2台	中央制御室のモニタリングに使用																																																																	
可搬型エリアモニタ	3台	各エリアにて使用。設置のタイミングは、チェンジングエリア設営と同時																																																																	
品名	配備数 <sup>※1</sup>																																																																		
	緊急時対策所建屋	中央制御室																																																																	
個人線量計	333台 <sup>※3</sup>	33台 <sup>※8</sup>																																																																	
GM汚染サーベイメータ	5台 <sup>※4</sup>	3台 <sup>※9</sup>																																																																	
電離箱サーベイメータ	5台 <sup>※5</sup>	3台 <sup>※10</sup>																																																																	
緊急時対策所エリアモニタ	2台 <sup>※6</sup>	—																																																																	
可搬型モニタリング・ポスト <sup>※2</sup>	2台 <sup>※6</sup>	—																																																																	
ダストサンプラ	2台 <sup>※7</sup>	2台 <sup>※7</sup>																																																																	
品名	保管数*	考え方																																																																	
個人線量計	電子式線量計	10台	10名(1,2号炉運転員9名+余裕)																																																																
	ガラスバッジ	10個	10名(1,2号炉運転員9名+余裕)																																																																
GM汚染サーベイメータ	3台	中央制御室内外モニタリング用1台+チェンジングエリア用1台+予備1台																																																																	
電離箱サーベイメータ	2台	中央制御室内外モニタリング用1台+予備1台																																																																	
可搬式エリア放射線モニタ	3台	中央制御室内用1台+チェンジングエリア用1台+予備1台(設置のタイミングは,チェンジングエリア設営判断と同時(原子力災害対策特別措置法第10条特定事象))																																																																	
ダストサンプラ	2台	室内のモニタリング用1台+予備1台																																																																	
<p>(3) 飲食料等 中央制御室に以下の数量を配備する。</p> <table border="1" data-bbox="192 1266 896 1591"> <thead> <tr> <th>品名</th> <th>配備数*</th> <th>考え方</th> </tr> </thead> <tbody> <tr> <td rowspan="2">飲食料等</td> <td>・食料</td> <td>420食</td> <td>・20名(6号及び7号炉運転員18名+余裕)×7日×3食</td> </tr> <tr> <td>・飲料水(1.5リットル)</td> <td>280本</td> <td>・20名(6号及び7号炉運転員18名+余裕)×7日×2本</td> </tr> <tr> <td>簡易トイレ</td> <td>1式</td> <td></td> </tr> <tr> <td>ヨウ素剤</td> <td>320錠</td> <td>20名(6号及び7号炉運転員18名+余裕)×(初日2錠+2日目以降1錠/1日×6日=8)×2交替</td> </tr> </tbody> </table> <p>※予備を含む(今後,訓練等で見直しを行う。)</p>	品名	配備数*	考え方	飲食料等	・食料	420食	・20名(6号及び7号炉運転員18名+余裕)×7日×3食	・飲料水(1.5リットル)	280本	・20名(6号及び7号炉運転員18名+余裕)×7日×2本	簡易トイレ	1式		ヨウ素剤	320錠	20名(6号及び7号炉運転員18名+余裕)×(初日2錠+2日目以降1錠/1日×6日=8)×2交替		<p>(3) 飲食料等 中央制御室に以下の数量を配備する。</p> <p>第3表 飲食料等の配備数</p> <table border="1" data-bbox="1762 1304 2490 1545"> <thead> <tr> <th>品名</th> <th>保管数*</th> <th>考え方</th> </tr> </thead> <tbody> <tr> <td rowspan="2">飲食料</td> <td>・食料</td> <td>210食</td> <td>・10名(1,2号炉運転員9名+余裕,以下同様)×7日×3食</td> </tr> <tr> <td>・飲料水(1.5リットル)</td> <td>140本</td> <td>・10名×7日×2本</td> </tr> <tr> <td>簡易トイレ</td> <td>1式</td> <td></td> </tr> <tr> <td>安定よう素剤</td> <td>160錠</td> <td>10名×8錠(初日2錠+2日目以降1錠/日×6日)×2交替</td> </tr> </tbody> </table> <p>※予備を含む(今後,訓練等で見直しを行う。)</p>	品名	保管数*	考え方	飲食料	・食料	210食	・10名(1,2号炉運転員9名+余裕,以下同様)×7日×3食	・飲料水(1.5リットル)	140本	・10名×7日×2本	簡易トイレ	1式		安定よう素剤	160錠	10名×8錠(初日2錠+2日目以降1錠/日×6日)×2交替	<p>・記載表現の相違 【東海第二】 島根2号炉は,中央制御室に配備する飲食料等について記載</p>																																
品名	配備数*	考え方																																																																	
飲食料等	・食料	420食	・20名(6号及び7号炉運転員18名+余裕)×7日×3食																																																																
	・飲料水(1.5リットル)	280本	・20名(6号及び7号炉運転員18名+余裕)×7日×2本																																																																
簡易トイレ	1式																																																																		
ヨウ素剤	320錠	20名(6号及び7号炉運転員18名+余裕)×(初日2錠+2日目以降1錠/1日×6日=8)×2交替																																																																	
品名	保管数*	考え方																																																																	
飲食料	・食料	210食	・10名(1,2号炉運転員9名+余裕,以下同様)×7日×3食																																																																
	・飲料水(1.5リットル)	140本	・10名×7日×2本																																																																
簡易トイレ	1式																																																																		
安定よう素剤	160錠	10名×8錠(初日2錠+2日目以降1錠/日×6日)×2交替																																																																	

柏崎刈羽原子力発電所 6 / 7号炉 (2017. 12. 20 版)	東海第二発電所 (2018. 9. 18 版)	島根原子力発電所 2号炉	備考																																																																																																																																																																																																																																																																													
<p style="text-align: right;">添付資料 1. 16. 10</p> <p style="text-align: center;"><u>交替要員体制を考慮した運転員の被ばく評価について</u></p> <p>被ばく評価に当たっては、評価期間を事故発生後7日間とし、運転員が交替（5直2交替）するものとして実効線量を評価した。運転員の直交替サイクルを第1表に、交替スケジュール例を第2表に示す。なお、被ばく線量が厳しくなる場合は、特定の班のみが過大な被ばくを受けることにならないよう、訓練直が代わりに勤務することを想定する等、評価上で班交替を工夫するものとした。</p> <p style="text-align: center;"><u>第1表 運転員の勤務形態</u></p> <table border="1" data-bbox="172 745 786 924"> <tr> <td></td> <td style="text-align: center;">中央制御室の滞在時間</td> </tr> <tr> <td style="text-align: center;">1直</td> <td style="text-align: center;">8:30~21:25</td> </tr> <tr> <td style="text-align: center;">2直</td> <td style="text-align: center;">21:00~8:55</td> </tr> <tr> <td style="text-align: center;">訓練直<sup>※1</sup></td> <td style="text-align: center;">-</td> </tr> </table> <p style="text-align: center;">※1 緊急時における訓練直の対応を見直すことを検討中</p> <p style="text-align: center;"><u>第2表 直交替スケジュール例</u></p> <table border="1" data-bbox="178 1029 905 1386"> <tr> <td></td> <td>1日</td> <td>2日</td> <td>3日</td> <td>4日</td> <td>5日</td> <td>6日</td> <td>7日</td> <td>滞在時間</td> <td>入退域回数</td> </tr> <tr> <td>A班</td> <td>1直</td> <td>1直</td> <td>2直</td> <td>2直</td> <td>明</td> <td>休</td> <td>休</td> <td>49時間40分</td> <td>8回</td> </tr> <tr> <td>B班</td> <td>訓</td> <td>訓</td> <td>訓</td> <td>訓</td> <td>訓</td> <td>訓</td> <td>訓</td> <td>0分</td> <td>0回</td> </tr> <tr> <td>C班</td> <td>休</td> <td>休</td> <td>1直</td> <td>1直</td> <td>2直</td> <td>2直</td> <td>明</td> <td>49時間40分</td> <td>8回</td> </tr> <tr> <td>D班</td> <td>明</td> <td>休</td> <td>休</td> <td>休</td> <td>1直</td> <td>1直</td> <td>2直</td> <td>37時間45分</td> <td>6回</td> </tr> <tr> <td>E班</td> <td>2直</td> <td>2直</td> <td>明</td> <td>休</td> <td>休</td> <td>休</td> <td>1直</td> <td>36時間45分</td> <td>6回</td> </tr> </table>		中央制御室の滞在時間	1直	8:30~21:25	2直	21:00~8:55	訓練直 <sup>※1</sup>	-		1日	2日	3日	4日	5日	6日	7日	滞在時間	入退域回数	A班	1直	1直	2直	2直	明	休	休	49時間40分	8回	B班	訓	訓	訓	訓	訓	訓	訓	0分	0回	C班	休	休	1直	1直	2直	2直	明	49時間40分	8回	D班	明	休	休	休	1直	1直	2直	37時間45分	6回	E班	2直	2直	明	休	休	休	1直	36時間45分	6回	<p style="text-align: right;">添付資料 1. 16. 7</p> <p style="text-align: center;"><u>運転員等の交替要員体制の被ばく評価について</u></p> <p>1. 被ばく評価</p> <p>中央制御室等の運転員等の被ばく評価は、事故シーケンス「大破断LOCA+高圧炉心冷却失敗+低圧炉心冷却失敗」(代替循環冷却系を使用できない場合) (全交流動力電源喪失の重畳を考慮)で、運転員の勤務体系（5直2交替）に基づき、中央制御室の滞在期間及び入退域の時間を考慮して評価する。想定する勤務体系を第1表に、対応のタイムチャートを第1図に示す。</p> <p style="text-align: center;"><u>第1表 想定する勤務体系</u></p> <table border="1" data-bbox="949 1029 1706 1249"> <tr> <td></td> <td>1日目</td> <td>2日目</td> <td>3日目</td> <td>4日目</td> <td>5日目</td> <td>6日目</td> <td>7日目</td> </tr> <tr> <td>A班<sup>※</sup></td> <td>1直</td> <td></td> <td></td> <td></td> <td></td> <td></td> <td></td> </tr> <tr> <td>B班</td> <td></td> <td></td> <td>1直</td> <td>1直</td> <td></td> <td>2直</td> <td>2直</td> </tr> <tr> <td>C班</td> <td>2直</td> <td></td> <td></td> <td></td> <td>1直</td> <td>1直</td> <td></td> </tr> <tr> <td>D班</td> <td></td> <td>2直</td> <td>2直</td> <td></td> <td></td> <td></td> <td>1直</td> </tr> <tr> <td>E班<sup>※</sup></td> <td></td> <td>1直</td> <td></td> <td>2直</td> <td>2直</td> <td></td> <td></td> </tr> </table> <p>※ 被ばくの平準化のため、事故直後に中央制御室に滞在している班（A班）の代わりに、2日目以降は日勤業務の班（E班）が滞在するものとする。</p> <p>中央制御室の滞在時間は、1直が8:00~21:45、2直が21:30~8:15とする。</p> <p>保守的にフィルタベント開始1時間前から12時間は中央制御室に滞在することとした。</p> <p style="text-align: center;"><u>第1図 中央制御室内での対応のタイムチャート</u></p> <table border="1" data-bbox="979 1512 1676 1722"> <tr> <td>タイムチャート</td> <td>0h</td> <td>2h</td> <td>3h</td> <td>19h</td> <td>24h</td> <td>168h</td> </tr> <tr> <td>ベント放出</td> <td></td> <td></td> <td></td> <td>▽</td> <td></td> <td></td> </tr> <tr> <td>MCR空調</td> <td></td> <td>←</td> <td></td> <td></td> <td></td> <td>→</td> </tr> <tr> <td>待避室への滞在</td> <td></td> <td></td> <td></td> <td>←</td> <td>→</td> <td></td> </tr> <tr> <td>マスクの着用</td> <td></td> <td>←</td> <td>→</td> <td></td> <td></td> <td></td> </tr> </table>		1日目	2日目	3日目	4日目	5日目	6日目	7日目	A班 <sup>※</sup>	1直							B班			1直	1直		2直	2直	C班	2直				1直	1直		D班		2直	2直				1直	E班 <sup>※</sup>		1直		2直	2直			タイムチャート	0h	2h	3h	19h	24h	168h	ベント放出				▽			MCR空調		←				→	待避室への滞在				←	→		マスクの着用		←	→				<p style="text-align: right;">添付資料 1. 16. 10</p> <p style="text-align: center;"><u>運転員等の交替要員体制の被ばく評価について</u></p> <p>被ばく評価に当たっては、評価期間を事故発生後7日間とし、運転員が交替（4直2交替）するものとして実効線量を評価した。運転員の直交替サイクルを第1表に、交替スケジュール例を第2表に示す。</p> <p style="text-align: center;"><u>第1表 運転員の勤務形態</u></p> <table border="1" data-bbox="1929 745 2329 882"> <tr> <td></td> <td style="text-align: center;">中央制御室の滞在時間</td> </tr> <tr> <td style="text-align: center;">1直</td> <td style="text-align: center;">8:00~21:15</td> </tr> <tr> <td style="text-align: center;">2直</td> <td style="text-align: center;">21:00~8:15</td> </tr> <tr> <td style="text-align: center;">日勤班</td> <td style="text-align: center;">-</td> </tr> </table> <p style="text-align: center;"><u>第2表 直交代スケジュール例</u></p> <table border="1" data-bbox="1751 1018 2493 1260"> <tr> <td></td> <td>1日</td> <td>2日</td> <td>3日</td> <td>4日</td> <td>5日</td> <td>6日</td> <td>7日</td> <td>入退域回数</td> </tr> <tr> <td>A班</td> <td>1直</td> <td>1直</td> <td></td> <td>2直</td> <td>2直</td> <td></td> <td></td> <td>7回</td> </tr> <tr> <td>B班</td> <td></td> <td>2直</td> <td>2直</td> <td></td> <td></td> <td></td> <td>1直</td> <td>7回</td> </tr> <tr> <td>C班</td> <td>2直</td> <td></td> <td></td> <td></td> <td>1直</td> <td>1直</td> <td></td> <td>6回</td> </tr> <tr> <td>D班</td> <td></td> <td></td> <td>1直</td> <td>1直</td> <td></td> <td>2直</td> <td>2直</td> <td>8回</td> </tr> <tr> <td>E班</td> <td></td> <td></td> <td></td> <td></td> <td></td> <td></td> <td></td> <td>0回</td> </tr> </table> <p>保守的にフィルタベント開始1時間前に直交代を行うこととした。</p> <p style="text-align: center;"><u>第1図 中央制御室内での対応のタイムチャート</u></p> <table border="1" data-bbox="1751 1470 2493 1764"> <tr> <td>事故発生からの経過時間[h]</td> <td>0</td> <td>70min</td> <td>2</td> <td>ベント15分前</td> <td>約32</td> <td>約42</td> <td>168</td> </tr> <tr> <td>原子炉建屋からの漏えい</td> <td></td> <td>■</td> <td></td> <td></td> <td></td> <td></td> <td></td> </tr> <tr> <td>非常用ガス処理系放出</td> <td></td> <td></td> <td></td> <td>■</td> <td></td> <td></td> <td></td> </tr> <tr> <td>格納容器フィルタベント放出</td> <td></td> <td></td> <td></td> <td></td> <td>■</td> <td></td> <td></td> </tr> <tr> <td>中央制御室</td> <td></td> <td></td> <td></td> <td></td> <td></td> <td></td> <td></td> </tr> <tr> <td>換気系</td> <td></td> <td></td> <td></td> <td></td> <td></td> <td></td> <td></td> </tr> <tr> <td>運転等</td> <td></td> <td></td> <td></td> <td></td> <td></td> <td></td> <td></td> </tr> </table> <p style="text-align: center;"><u>第1図 中央制御室内での対応のタイムチャート</u></p>		中央制御室の滞在時間	1直	8:00~21:15	2直	21:00~8:15	日勤班	-		1日	2日	3日	4日	5日	6日	7日	入退域回数	A班	1直	1直		2直	2直			7回	B班		2直	2直				1直	7回	C班	2直				1直	1直		6回	D班			1直	1直		2直	2直	8回	E班								0回	事故発生からの経過時間[h]	0	70min	2	ベント15分前	約32	約42	168	原子炉建屋からの漏えい		■						非常用ガス処理系放出				■				格納容器フィルタベント放出					■			中央制御室								換気系								運転等								<p>備考</p> <ul style="list-style-type: none"> <li>• 体制の相違 【柏崎6/7, 東海第二】 勤務形態の相違</li> <li>• 体制の相違 【柏崎6/7, 東海第二】 勤務形態の相違</li> <li>• 運用の相違 【東海第二】 事故対応の運用上の相違</li> </ul>
	中央制御室の滞在時間																																																																																																																																																																																																																																																																															
1直	8:30~21:25																																																																																																																																																																																																																																																																															
2直	21:00~8:55																																																																																																																																																																																																																																																																															
訓練直 <sup>※1</sup>	-																																																																																																																																																																																																																																																																															
	1日	2日	3日	4日	5日	6日	7日	滞在時間	入退域回数																																																																																																																																																																																																																																																																							
A班	1直	1直	2直	2直	明	休	休	49時間40分	8回																																																																																																																																																																																																																																																																							
B班	訓	訓	訓	訓	訓	訓	訓	0分	0回																																																																																																																																																																																																																																																																							
C班	休	休	1直	1直	2直	2直	明	49時間40分	8回																																																																																																																																																																																																																																																																							
D班	明	休	休	休	1直	1直	2直	37時間45分	6回																																																																																																																																																																																																																																																																							
E班	2直	2直	明	休	休	休	1直	36時間45分	6回																																																																																																																																																																																																																																																																							
	1日目	2日目	3日目	4日目	5日目	6日目	7日目																																																																																																																																																																																																																																																																									
A班 <sup>※</sup>	1直																																																																																																																																																																																																																																																																															
B班			1直	1直		2直	2直																																																																																																																																																																																																																																																																									
C班	2直				1直	1直																																																																																																																																																																																																																																																																										
D班		2直	2直				1直																																																																																																																																																																																																																																																																									
E班 <sup>※</sup>		1直		2直	2直																																																																																																																																																																																																																																																																											
タイムチャート	0h	2h	3h	19h	24h	168h																																																																																																																																																																																																																																																																										
ベント放出				▽																																																																																																																																																																																																																																																																												
MCR空調		←				→																																																																																																																																																																																																																																																																										
待避室への滞在				←	→																																																																																																																																																																																																																																																																											
マスクの着用		←	→																																																																																																																																																																																																																																																																													
	中央制御室の滞在時間																																																																																																																																																																																																																																																																															
1直	8:00~21:15																																																																																																																																																																																																																																																																															
2直	21:00~8:15																																																																																																																																																																																																																																																																															
日勤班	-																																																																																																																																																																																																																																																																															
	1日	2日	3日	4日	5日	6日	7日	入退域回数																																																																																																																																																																																																																																																																								
A班	1直	1直		2直	2直			7回																																																																																																																																																																																																																																																																								
B班		2直	2直				1直	7回																																																																																																																																																																																																																																																																								
C班	2直				1直	1直		6回																																																																																																																																																																																																																																																																								
D班			1直	1直		2直	2直	8回																																																																																																																																																																																																																																																																								
E班								0回																																																																																																																																																																																																																																																																								
事故発生からの経過時間[h]	0	70min	2	ベント15分前	約32	約42	168																																																																																																																																																																																																																																																																									
原子炉建屋からの漏えい		■																																																																																																																																																																																																																																																																														
非常用ガス処理系放出				■																																																																																																																																																																																																																																																																												
格納容器フィルタベント放出					■																																																																																																																																																																																																																																																																											
中央制御室																																																																																																																																																																																																																																																																																
換気系																																																																																																																																																																																																																																																																																
運転等																																																																																																																																																																																																																																																																																

柏崎刈羽原子力発電所 6 / 7号炉 (2017. 12. 20 版)	東海第二発電所 (2018. 9. 18 版)	島根原子力発電所 2号炉	備考																																																																																																			
<p>運転員の被ばく線量は、<u>6号及び7号炉において同時に重大事故（大破断LOCA時に非常用炉心冷却系の機能及び全交流動力電源が喪失）が発生した場合を想定し評価した。</u>6号及び7号炉で代替循環冷却系を用いて事象収束に成功した場合の評価結果を第3表に、<u>6号炉が格納容器ベントを実施し、7号炉が代替循環冷却系を用いて事象収束に成功した場合の評価結果を第4表に、7号炉が格納容器ベントを実施し、6号炉が代替循環冷却系を用いて事象収束に成功した場合の評価結果を第5表に示す。</u>なお、評価条件等の詳細は「59-11 原子炉制御室の居住性に係る被ばく評価について」を参照。</p> <p>第3表、第4表及び第5表より、<u>実用発電用原子炉及びその附属施設の技術基準に関する規則の解釈 第74条に記載されている判断基準である「運転員の実効線量が7日間で100mSvを超えないこと」を満足することを確認した。</u></p> <p style="text-align: center;"><b>第3表 各勤務サイクルでの被ばく線量</b> (6号及び7号炉において代替循環冷却系を用いて事象を収束する場合)</p> <p style="text-align: right;">(mSv)※1※2</p> <table border="1" data-bbox="163 1092 890 1449"> <thead> <tr> <th></th> <th>1 H</th> <th>2 H</th> <th>3 H</th> <th>4 H</th> <th>5 H</th> <th>6 H</th> <th>7 H</th> <th>合計</th> </tr> </thead> <tbody> <tr> <td>A 班</td> <td>約 21<sup>※4</sup> (1 直)</td> <td>約 17 (1 直)</td> <td>約 21 (2 直)</td> <td>-</td> <td>-</td> <td>-</td> <td>-</td> <td>約 59 (約 60)</td> </tr> <tr> <td>B 班</td> <td>-</td> <td>-</td> <td>-</td> <td>約 22<sup>※5</sup> (2 直)</td> <td>-</td> <td>約 23<sup>※5</sup> (2 直)</td> <td>-</td> <td>約 45 (約 46)</td> </tr> <tr> <td>C 班</td> <td>-</td> <td>-</td> <td>約 20 (1 直)</td> <td>約 22 (1 直)</td> <td>約 23 (2 直)</td> <td>-</td> <td>-</td> <td>約 64 (約 66)</td> </tr> <tr> <td>D 班</td> <td>-</td> <td>-</td> <td>-</td> <td>-</td> <td>約 22 (1 直)</td> <td>約 23 (1 直)</td> <td>約 13<sup>※6</sup> (2 直)</td> <td>約 58 (約 60)</td> </tr> <tr> <td>E 班</td> <td>約 16<sup>※4</sup> (2 直)</td> <td>約 19 (2 直)</td> <td>-</td> <td>-</td> <td>-</td> <td>-</td> <td>約 31<sup>※6</sup> (1 直)</td> <td>約 66 (約 68)</td> </tr> </tbody> </table> <p>※1 括弧内：遮蔽モデル上のコンクリート厚を許容される施工誤差分だけ薄くした場合の被ばく線量  ※2 入退城時においてマスク (PF=1000) の着用を考慮  ※3 中央制御室内でマスク (PF=50) の着用を考慮。6時間当たり1時間外すものとして評価  ※4 中央制御室内で、事故後1H目のみマスク (PF=1000) の着用を考慮。6時間当たり18分間外すものとして評価  ※5 特定の班のみが過大な被ばくを受けることのないよう、訓練直が代わりに勤務することを想定する等、評価上で班交替を工夫  ※6 本評価において想定した直交替スケジュールでは、7日目2直の班が中央制御室滞在中に、交替のために入城する1直勤務の班（本評価では7日目1直の班と同じ班を想定）が入城を終了した時点で評価期間終了（事象発生から168時間後）となる。本表では、評価期間終了直前の入城に伴う被ばく線量は、7日目1直の被ばく線量に加えて整理している。また、本表における7日目2直の被ばく線量は、7日目2直の班が中央制御室滞在中に評価期間終了となることから、入城及び中央制御室滞在中（評価期間終了まで）に伴う被ばく線量を示している</p>		1 H	2 H	3 H	4 H	5 H	6 H	7 H	合計	A 班	約 21 <sup>※4</sup> (1 直)	約 17 (1 直)	約 21 (2 直)	-	-	-	-	約 59 (約 60)	B 班	-	-	-	約 22 <sup>※5</sup> (2 直)	-	約 23 <sup>※5</sup> (2 直)	-	約 45 (約 46)	C 班	-	-	約 20 (1 直)	約 22 (1 直)	約 23 (2 直)	-	-	約 64 (約 66)	D 班	-	-	-	-	約 22 (1 直)	約 23 (1 直)	約 13 <sup>※6</sup> (2 直)	約 58 (約 60)	E 班	約 16 <sup>※4</sup> (2 直)	約 19 (2 直)	-	-	-	-	約 31 <sup>※6</sup> (1 直)	約 66 (約 68)	<p>この勤務形態での各班の被ばく評価結果を第2表に、最も厳しい被ばくとなる事故直後に中央制御室に滞在している班(A班)の評価結果の内訳を第3表に示す。</p> <p>この評価結果より、<u>運転員等の被ばく線量は100mSvを超えないことを確認した。</u></p>	<p>運転員の被ばく線量は、<u>想定する格納容器破損モードのうち、「中央制御室の運転員の被ばくの観点から結果が最も厳しくなる事故収束に成功した事故シーケンス」として、「大破断LOCA時に非常用炉心冷却系の機能及び全交流動力電源が喪失したシーケンス」を想定した。</u>代替循環冷却系を用いて事象収束に成功した場合の評価結果を第3表に、格納容器ベントを用いて事象収束に成功した場合の評価結果を第4表に示す。なお、評価条件等の詳細は「59-11 原子炉制御室の居住性（炉心の著しい損傷）に係る被ばく評価について」を参照。</p> <p>第3表及び第4表より、<u>実用発電用原子炉及びその附属施設の技術基準に関する規則の解釈 第74条に記載されている判断基準である「運転員の実効線量が7日間で100mSvを超えないこと」を満足することを確認した。</u></p> <p style="text-align: center;"><b>第3表 各勤務サイクルでの被ばく線量</b> (<u>残留熱代替除去系を用いて事象を収束する場合</u>) (<u>マスクの着用を考慮した場合</u>) (単位：mSv)※1※2</p> <table border="1" data-bbox="1736 1060 2507 1312"> <thead> <tr> <th></th> <th>1日</th> <th>2日</th> <th>3日</th> <th>4日</th> <th>5日</th> <th>6日</th> <th>7日</th> <th>合計</th> </tr> </thead> <tbody> <tr> <td>A班</td> <td>約12</td> <td>約8</td> <td></td> <td>約8</td> <td>約7</td> <td></td> <td></td> <td>約35</td> </tr> <tr> <td>B班</td> <td></td> <td>約8</td> <td>約8</td> <td></td> <td></td> <td></td> <td>約9<sup>※3</sup></td> <td>約25</td> </tr> <tr> <td>C班</td> <td>約8</td> <td></td> <td></td> <td></td> <td>約8</td> <td>約7</td> <td></td> <td>約23</td> </tr> <tr> <td>D班</td> <td></td> <td></td> <td>約8</td> <td>約8</td> <td></td> <td>約7</td> <td>約4<sup>※3</sup></td> <td>約27</td> </tr> </tbody> </table> <p>※1 <u>入退城時においてマスク (PF=50) の着用を考慮</u>  ※2 中央制御室内でマスク (PF=50) の着用を考慮。<u>5時間着用、1時間外すことを繰り返すものとして評価</u>  ※3 <u>評価期間終了直前の入城に伴う被ばく線量を、7日目1直 (B班) の被ばく線量に加えて整理。7日目2直 (D班) の被ばく線量は、入城及び中央制御室滞在中 (評価期間終了まで) に伴う被ばく線量を示している。</u></p>		1日	2日	3日	4日	5日	6日	7日	合計	A班	約12	約8		約8	約7			約35	B班		約8	約8				約9 <sup>※3</sup>	約25	C班	約8				約8	約7		約23	D班			約8	約8		約7	約4 <sup>※3</sup>	約27	<p>・設備の相違 【柏崎 6/7】 申請号炉の違い</p> <p>・運用の相違 【柏崎 6/7】 評価結果の相違</p> <p>・設備の相違 【柏崎 6/7】 島根2号炉は、全面マスク着用で評価を実施</p>
	1 H	2 H	3 H	4 H	5 H	6 H	7 H	合計																																																																																														
A 班	約 21 <sup>※4</sup> (1 直)	約 17 (1 直)	約 21 (2 直)	-	-	-	-	約 59 (約 60)																																																																																														
B 班	-	-	-	約 22 <sup>※5</sup> (2 直)	-	約 23 <sup>※5</sup> (2 直)	-	約 45 (約 46)																																																																																														
C 班	-	-	約 20 (1 直)	約 22 (1 直)	約 23 (2 直)	-	-	約 64 (約 66)																																																																																														
D 班	-	-	-	-	約 22 (1 直)	約 23 (1 直)	約 13 <sup>※6</sup> (2 直)	約 58 (約 60)																																																																																														
E 班	約 16 <sup>※4</sup> (2 直)	約 19 (2 直)	-	-	-	-	約 31 <sup>※6</sup> (1 直)	約 66 (約 68)																																																																																														
	1日	2日	3日	4日	5日	6日	7日	合計																																																																																														
A班	約12	約8		約8	約7			約35																																																																																														
B班		約8	約8				約9 <sup>※3</sup>	約25																																																																																														
C班	約8				約8	約7		約23																																																																																														
D班			約8	約8		約7	約4 <sup>※3</sup>	約27																																																																																														

柏崎刈羽原子力発電所 6 / 7号炉 (2017. 12. 20 版)	東海第二発電所 (2018. 9. 18 版)	島根原子力発電所 2号炉	備考																																
		<p data-bbox="1754 212 2504 331"><b>第4表 評価結果の内訳（被ばく線量が最大となる班（A班）の合計）（残留熱代替除去系を用いて事象を収束する場合）（マスクの着用を考慮する場合）（単位：mSv）</b></p> <table border="1" data-bbox="1774 352 2487 1119"> <thead> <tr> <th colspan="2" data-bbox="1774 352 2309 384">被ばく経路</th> <th data-bbox="2309 352 2487 384">2号炉</th> </tr> </thead> <tbody> <tr> <td data-bbox="1774 384 1878 772" rowspan="5">中央制御室滞在時</td> <td data-bbox="1878 384 2309 457">①原子炉建物内等の放射性物質からのガンマ線による中央制御室内での被ばく</td> <td data-bbox="2309 384 2487 457">約 <math>5.2 \times 10^{-4}</math></td> </tr> <tr> <td data-bbox="1878 457 2309 531">②放射性雲中の放射性物質からのガンマ線による中央制御室内での被ばく</td> <td data-bbox="2309 457 2487 531">約 <math>3.0 \times 10^{-1}</math></td> </tr> <tr> <td data-bbox="1878 531 2309 604">③地表面に沈着した放射性物質のガンマ線による中央制御室内での被ばく</td> <td data-bbox="2309 531 2487 604">約 <math>9.9 \times 10^{-1}</math></td> </tr> <tr> <td data-bbox="1878 604 2309 678">④室内に外気から取り込まれた放射性物質による中央制御室内での被ばく</td> <td data-bbox="2309 604 2487 678">約 <math>1.3 \times 10^1</math></td> </tr> <tr> <td data-bbox="1878 678 2309 772">(内訳) 内部被ばく 外部被ばく</td> <td data-bbox="2309 678 2487 772">約 <math>1.1 \times 10^1</math> 約 <math>2.5 \times 10^0</math></td> </tr> <tr> <td colspan="2" data-bbox="1774 772 2309 804">小計 (①+②+③+④)</td> <td data-bbox="2309 772 2487 804">約 <math>1.4 \times 10^1</math></td> </tr> <tr> <td data-bbox="1774 804 1878 1087" rowspan="4">入退域時</td> <td data-bbox="1878 804 2309 877">⑤原子炉建物内等の放射性物質からのガンマ線による入退域時の被ばく</td> <td data-bbox="2309 804 2487 877">約 <math>3.2 \times 10^{-1}</math></td> </tr> <tr> <td data-bbox="1878 877 2309 951">⑥放射性雲中の放射性物質からのガンマ線による入退域時の被ばく</td> <td data-bbox="2309 877 2487 951">約 <math>2.4 \times 10^{-1}</math></td> </tr> <tr> <td data-bbox="1878 951 2309 1024">⑦地表面に沈着した放射性物質からのガンマ線による入退域時の被ばく</td> <td data-bbox="2309 951 2487 1024">約 <math>1.9 \times 10^1</math></td> </tr> <tr> <td data-bbox="1878 1024 2309 1087">⑧大気中へ放出された放射性物質の吸入摂取による入退域時の被ばく</td> <td data-bbox="2309 1024 2487 1087">約 <math>3.6 \times 10^{-1}</math></td> </tr> <tr> <td colspan="2" data-bbox="1774 1087 2309 1119">小計 (⑤+⑥+⑦+⑧)</td> <td data-bbox="2309 1087 2487 1119">約 <math>2.0 \times 10^1</math></td> </tr> <tr> <td colspan="2" data-bbox="1774 1119 2309 1150">合計 (①+②+③+④+⑤+⑥+⑦+⑧)</td> <td data-bbox="2309 1119 2487 1150">約 35</td> </tr> </tbody> </table>	被ばく経路		2号炉	中央制御室滞在時	①原子炉建物内等の放射性物質からのガンマ線による中央制御室内での被ばく	約 $5.2 \times 10^{-4}$	②放射性雲中の放射性物質からのガンマ線による中央制御室内での被ばく	約 $3.0 \times 10^{-1}$	③地表面に沈着した放射性物質のガンマ線による中央制御室内での被ばく	約 $9.9 \times 10^{-1}$	④室内に外気から取り込まれた放射性物質による中央制御室内での被ばく	約 $1.3 \times 10^1$	(内訳) 内部被ばく 外部被ばく	約 $1.1 \times 10^1$ 約 $2.5 \times 10^0$	小計 (①+②+③+④)		約 $1.4 \times 10^1$	入退域時	⑤原子炉建物内等の放射性物質からのガンマ線による入退域時の被ばく	約 $3.2 \times 10^{-1}$	⑥放射性雲中の放射性物質からのガンマ線による入退域時の被ばく	約 $2.4 \times 10^{-1}$	⑦地表面に沈着した放射性物質からのガンマ線による入退域時の被ばく	約 $1.9 \times 10^1$	⑧大気中へ放出された放射性物質の吸入摂取による入退域時の被ばく	約 $3.6 \times 10^{-1}$	小計 (⑤+⑥+⑦+⑧)		約 $2.0 \times 10^1$	合計 (①+②+③+④+⑤+⑥+⑦+⑧)		約 35	<p data-bbox="2531 212 2807 646">           ・構成の相違  <b>【柏崎 6/7】</b>            島根 2号炉は、被ばく線量が最大となる班の内訳を記載            ・評価対象の相違  <b>【東海第二】</b>            島根 2号炉は残留熱代替除去系を用いた評価結果を記載         </p>
被ばく経路		2号炉																																	
中央制御室滞在時	①原子炉建物内等の放射性物質からのガンマ線による中央制御室内での被ばく	約 $5.2 \times 10^{-4}$																																	
	②放射性雲中の放射性物質からのガンマ線による中央制御室内での被ばく	約 $3.0 \times 10^{-1}$																																	
	③地表面に沈着した放射性物質のガンマ線による中央制御室内での被ばく	約 $9.9 \times 10^{-1}$																																	
	④室内に外気から取り込まれた放射性物質による中央制御室内での被ばく	約 $1.3 \times 10^1$																																	
	(内訳) 内部被ばく 外部被ばく	約 $1.1 \times 10^1$ 約 $2.5 \times 10^0$																																	
小計 (①+②+③+④)		約 $1.4 \times 10^1$																																	
入退域時	⑤原子炉建物内等の放射性物質からのガンマ線による入退域時の被ばく	約 $3.2 \times 10^{-1}$																																	
	⑥放射性雲中の放射性物質からのガンマ線による入退域時の被ばく	約 $2.4 \times 10^{-1}$																																	
	⑦地表面に沈着した放射性物質からのガンマ線による入退域時の被ばく	約 $1.9 \times 10^1$																																	
	⑧大気中へ放出された放射性物質の吸入摂取による入退域時の被ばく	約 $3.6 \times 10^{-1}$																																	
小計 (⑤+⑥+⑦+⑧)		約 $2.0 \times 10^1$																																	
合計 (①+②+③+④+⑤+⑥+⑦+⑧)		約 35																																	

柏崎刈羽原子力発電所 6 / 7号炉 (2017. 12. 20 版)	東海第二発電所 (2018. 9. 18 版)	島根原子力発電所 2号炉	備考																																																																																																																																																									
<p>第4表 各勤務サイクルでの被ばく線量 (6号炉: 格納容器ベント実施 7号炉: 代替循環冷却系を用いて事象収束)</p> <p style="text-align: center;">(mSv)※1※2</p> <table border="1" data-bbox="163 378 905 745"> <thead> <tr> <th></th> <th>1H</th> <th>2H</th> <th>3H</th> <th>4H</th> <th>5H</th> <th>6H</th> <th>7H</th> <th>合計</th> </tr> </thead> <tbody> <tr> <td>A班</td> <td>約20<sup>※4</sup> (1直)</td> <td>約30 (1直)</td> <td>-</td> <td>約25 (2直)</td> <td>-</td> <td>-</td> <td>-</td> <td>約75 (約76)</td> </tr> <tr> <td>B班</td> <td>-</td> <td>-</td> <td>約27<sup>※3</sup> (2直)</td> <td>-</td> <td>約24<sup>※5</sup> (2直)</td> <td>約23<sup>※5</sup> (2直)</td> <td>-</td> <td>約73 (約75)</td> </tr> <tr> <td>C班</td> <td>-</td> <td>-</td> <td>約40 (1直)</td> <td>約26 (1直)</td> <td>-</td> <td>-</td> <td>約12<sup>※5※6</sup> (2直)</td> <td>約78 (約79)</td> </tr> <tr> <td>D班</td> <td>-</td> <td>-</td> <td>-</td> <td>-</td> <td>約24 (1直)</td> <td>約23 (1直)</td> <td>約31<sup>※5※6</sup> (1直)</td> <td>約78 (約80)</td> </tr> <tr> <td>E班</td> <td>約16<sup>※4</sup> (2直)</td> <td>約41 (2直)</td> <td>-</td> <td>-</td> <td>-</td> <td>-</td> <td>-</td> <td>約56 (約58)</td> </tr> </tbody> </table> <p>※1 括弧内: 遮蔽モデル上のコンクリート厚を許容される施工誤差分だけ薄くした場合の被ばく線量          ※2 入退域時において、マスク (PF=1000) の着用を考慮          ※3 中央制御室内でマスク (PF=50) の着用を考慮。6時間当たり1時間外すものとして評価          ※4 中央制御室内で、事故後1H目のみマスク (PF=1000) の着用を考慮。6時間当たり18分間外すものとして評価          ※5 特定の班のみが過大な被ばくを受けることのないよう、訓練直が代わりに勤務することを想定する等、評価上で班交替を工夫          ※6 評価期間終了直前の入域に伴う被ばく線量は、7日目1直の被ばく線量に加えて整理。7日目2直の被ばく線量は、入域及び中央制御室滞在 (評価期間終了まで) に伴う被ばく線量 (第3表の※6を参照)</p>		1H	2H	3H	4H	5H	6H	7H	合計	A班	約20 <sup>※4</sup> (1直)	約30 (1直)	-	約25 (2直)	-	-	-	約75 (約76)	B班	-	-	約27 <sup>※3</sup> (2直)	-	約24 <sup>※5</sup> (2直)	約23 <sup>※5</sup> (2直)	-	約73 (約75)	C班	-	-	約40 (1直)	約26 (1直)	-	-	約12 <sup>※5※6</sup> (2直)	約78 (約79)	D班	-	-	-	-	約24 (1直)	約23 (1直)	約31 <sup>※5※6</sup> (1直)	約78 (約80)	E班	約16 <sup>※4</sup> (2直)	約41 (2直)	-	-	-	-	-	約56 (約58)	<p>第2表 各班の被ばく評価結果</p> <p style="text-align: center;">(単位: mSv)</p> <table border="1" data-bbox="964 378 1706 640"> <thead> <tr> <th></th> <th>1日目</th> <th>2日目</th> <th>3日目</th> <th>4日目</th> <th>5日目</th> <th>6日目</th> <th>7日目</th> <th>合計</th> </tr> </thead> <tbody> <tr> <td>A班</td> <td>約6.0×10<sup>1</sup></td> <td></td> <td></td> <td></td> <td></td> <td></td> <td></td> <td>約6.0×10<sup>1</sup></td> </tr> <tr> <td>B班</td> <td></td> <td></td> <td>約1.2×10<sup>1</sup></td> <td>約9.3×10<sup>0</sup></td> <td></td> <td>約5.5×10<sup>0</sup></td> <td>約2.7×10<sup>0</sup></td> <td>約3.0×10<sup>1</sup></td> </tr> <tr> <td>C班</td> <td>約4.0×10<sup>1</sup></td> <td></td> <td></td> <td></td> <td>約7.5×10<sup>0</sup></td> <td>約6.2×10<sup>0</sup></td> <td></td> <td>約5.4×10<sup>1</sup></td> </tr> <tr> <td>D班</td> <td></td> <td>約1.4×10<sup>1</sup></td> <td>約1.0×10<sup>1</sup></td> <td></td> <td></td> <td></td> <td>約5.2×10<sup>0</sup></td> <td>約2.9×10<sup>1</sup></td> </tr> <tr> <td>E班</td> <td></td> <td>約2.4×10<sup>1</sup></td> <td></td> <td>約8.0×10<sup>0</sup></td> <td>約6.6×10<sup>0</sup></td> <td></td> <td></td> <td>約3.9×10<sup>1</sup></td> </tr> </tbody> </table>		1日目	2日目	3日目	4日目	5日目	6日目	7日目	合計	A班	約6.0×10 <sup>1</sup>							約6.0×10 <sup>1</sup>	B班			約1.2×10 <sup>1</sup>	約9.3×10 <sup>0</sup>		約5.5×10 <sup>0</sup>	約2.7×10 <sup>0</sup>	約3.0×10 <sup>1</sup>	C班	約4.0×10 <sup>1</sup>				約7.5×10 <sup>0</sup>	約6.2×10 <sup>0</sup>		約5.4×10 <sup>1</sup>	D班		約1.4×10 <sup>1</sup>	約1.0×10 <sup>1</sup>				約5.2×10 <sup>0</sup>	約2.9×10 <sup>1</sup>	E班		約2.4×10 <sup>1</sup>		約8.0×10 <sup>0</sup>	約6.6×10 <sup>0</sup>			約3.9×10 <sup>1</sup>	<p>第5表 各勤務サイクルでの被ばく線量 (格納容器ベントを用いて事象収束する場合) (マスクの着用を考慮した場合) (単位: mSv)※1※2</p> <table border="1" data-bbox="1751 357 2493 630"> <thead> <tr> <th></th> <th>1日</th> <th>2日</th> <th>3日</th> <th>4日</th> <th>5日</th> <th>6日</th> <th>7日</th> <th>合計</th> </tr> </thead> <tbody> <tr> <td>A班</td> <td>約12</td> <td>約9</td> <td></td> <td>約8</td> <td>約6</td> <td></td> <td></td> <td>約35</td> </tr> <tr> <td>B班</td> <td></td> <td>約34</td> <td>約10</td> <td></td> <td></td> <td></td> <td>約7<sup>※3</sup></td> <td>約51</td> </tr> <tr> <td>C班</td> <td>約8</td> <td></td> <td></td> <td></td> <td>約7</td> <td>約6</td> <td></td> <td>約22</td> </tr> <tr> <td>D班</td> <td></td> <td></td> <td>約13</td> <td>約9</td> <td></td> <td>約5</td> <td>約4<sup>※3</sup></td> <td>約32</td> </tr> </tbody> </table> <p>※1 入退域時においてマスク (PF=50) の着用を考慮          ※2 中央制御室内でマスク (PF=50) の着用を考慮。5時間着用、1時間外すことを繰り返すものとして評価          ※3 評価期間終了直前の入域に伴う被ばく線量を、7日目1直 (B班) の被ばく線量に加えて整理。7日目2直 (D班) の被ばく線量は、入域及び中央制御室滞在 (評価期間終了まで) に伴う被ばく線量を示している。</p>		1日	2日	3日	4日	5日	6日	7日	合計	A班	約12	約9		約8	約6			約35	B班		約34	約10				約7 <sup>※3</sup>	約51	C班	約8				約7	約6		約22	D班			約13	約9		約5	約4 <sup>※3</sup>	約32	<p>・運用の相違 【柏崎6/7, 東海第二】 評価結果の相違</p> <p>・設備の相違 【柏崎6/7】 島根2号炉は、全面マスク着用で評価を実施</p> <p>・記載表現の相違 【東海第二】 島根2号炉は、被ばく線量が最大となる班については59条補足説明資料に記載</p>
	1H	2H	3H	4H	5H	6H	7H	合計																																																																																																																																																				
A班	約20 <sup>※4</sup> (1直)	約30 (1直)	-	約25 (2直)	-	-	-	約75 (約76)																																																																																																																																																				
B班	-	-	約27 <sup>※3</sup> (2直)	-	約24 <sup>※5</sup> (2直)	約23 <sup>※5</sup> (2直)	-	約73 (約75)																																																																																																																																																				
C班	-	-	約40 (1直)	約26 (1直)	-	-	約12 <sup>※5※6</sup> (2直)	約78 (約79)																																																																																																																																																				
D班	-	-	-	-	約24 (1直)	約23 (1直)	約31 <sup>※5※6</sup> (1直)	約78 (約80)																																																																																																																																																				
E班	約16 <sup>※4</sup> (2直)	約41 (2直)	-	-	-	-	-	約56 (約58)																																																																																																																																																				
	1日目	2日目	3日目	4日目	5日目	6日目	7日目	合計																																																																																																																																																				
A班	約6.0×10 <sup>1</sup>							約6.0×10 <sup>1</sup>																																																																																																																																																				
B班			約1.2×10 <sup>1</sup>	約9.3×10 <sup>0</sup>		約5.5×10 <sup>0</sup>	約2.7×10 <sup>0</sup>	約3.0×10 <sup>1</sup>																																																																																																																																																				
C班	約4.0×10 <sup>1</sup>				約7.5×10 <sup>0</sup>	約6.2×10 <sup>0</sup>		約5.4×10 <sup>1</sup>																																																																																																																																																				
D班		約1.4×10 <sup>1</sup>	約1.0×10 <sup>1</sup>				約5.2×10 <sup>0</sup>	約2.9×10 <sup>1</sup>																																																																																																																																																				
E班		約2.4×10 <sup>1</sup>		約8.0×10 <sup>0</sup>	約6.6×10 <sup>0</sup>			約3.9×10 <sup>1</sup>																																																																																																																																																				
	1日	2日	3日	4日	5日	6日	7日	合計																																																																																																																																																				
A班	約12	約9		約8	約6			約35																																																																																																																																																				
B班		約34	約10				約7 <sup>※3</sup>	約51																																																																																																																																																				
C班	約8				約7	約6		約22																																																																																																																																																				
D班			約13	約9		約5	約4 <sup>※3</sup>	約32																																																																																																																																																				



第3表 最大の線量となる班の被ばく評価結果の内訳

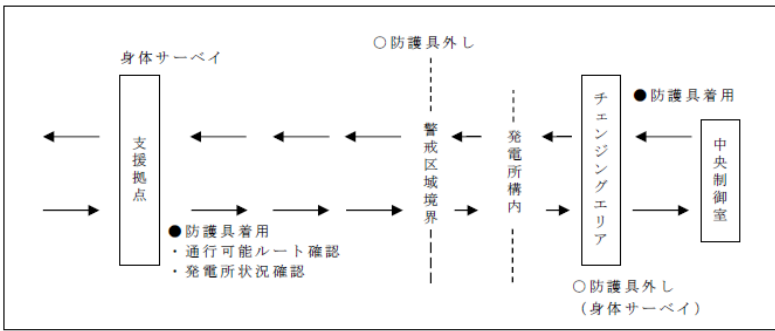
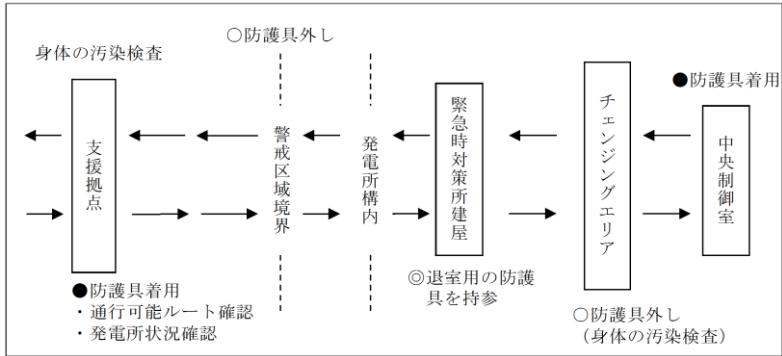
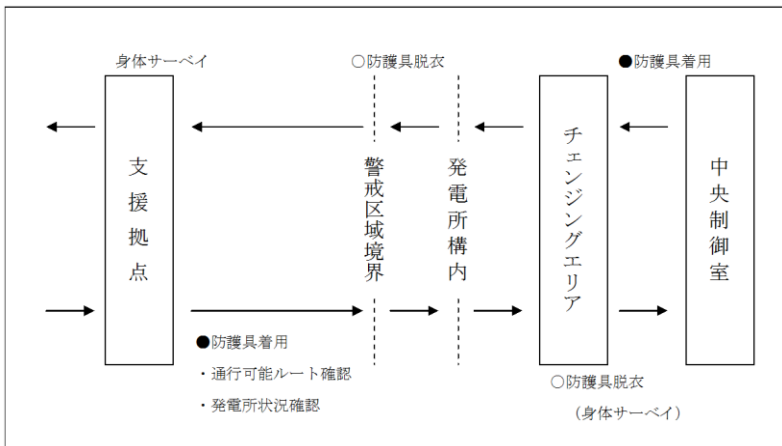
被ばく経路		実効線量 (mSv)
中央制御室内作業時	①建屋からのガンマ線による被ばく	約 $7.8 \times 10^{-1}$
	②大気中へ放出された放射性物質のガンマ線による被ばく	約 $9.6 \times 10^{-1}$
	③室内に外気から取り込まれた放射性物質による被ばく	約 $4.6 \times 10^1$
	②大気中へ放出され、地表面に沈着した放射性物質のガンマ線による被ばく	約 $4.7 \times 10^0$
小計 (①+②+③)		約 $5.2 \times 10^1$
入退域時	④建屋からのガンマ線による被ばく	約 $2.6 \times 10^{-1}$
	⑤大気中へ放出された放射性物質による被ばく	約 $6.9 \times 10^{-3}$
	⑤大気中へ放出され、地表面に沈着した放射性物質のガンマ線による被ばく	約 $8.0 \times 10^0$
	小計 (④+⑤)	約 $8.3 \times 10^0$
合計 (①+②+③+④+⑤)		約 $6.0 \times 10^1$

第6表 評価結果の内訳 (被ばく線量が最大となる班 (B班) の合計) (格納容器ベントを実施して事象を収束する場合) (マスクの着用を考慮する場合) (単位: mSv)

被ばく経路		2号炉
中央制御室滞在時	①原子炉建物内等の放射性物質からのガンマ線による中央制御室内での被ばく	約 $8.4 \times 10^{-5}$
	②放射性雲中の放射性物質からのガンマ線による中央制御室内での被ばく	約 $4.0 \times 10^0$
	③地表面に沈着した放射性物質のガンマ線による中央制御室内での被ばく	約 $8.6 \times 10^{-1}$
	④室内に外気から取り込まれた放射性物質による中央制御室内での被ばく	約 $2.2 \times 10^1$
	(内訳) 内部被ばく 外部被ばく	約 $1.4 \times 10^0$ 約 $2.1 \times 10^1$
小計 (①+②+③+④)		約 $2.7 \times 10^1$
入退域時	⑤原子炉建物内等の放射性物質からのガンマ線による入退域時の被ばく	約 $1.7 \times 10^{-1}$
	⑥放射性雲中の放射性物質からのガンマ線による入退域時の被ばく	約 $1.1 \times 10^{-1}$
	⑦地表面に沈着した放射性物質からのガンマ線による入退域時の被ばく	約 $2.3 \times 10^1$
	⑧大気中へ放出された放射性物質の吸入摂取による入退域時の被ばく	約 $1.7 \times 10^{-1}$
小計 (⑤+⑥+⑦+⑧)		約 $2.4 \times 10^1$
合計 (①+②+③+④+⑤+⑥+⑦+⑧)		約 51

・構成の相違  
【柏崎 6/7】  
島根 2号炉は、被ばく線量が最大となる班の内訳を記載  
・評価結果の相違  
【東海第二】

柏崎刈羽原子力発電所 6 / 7号炉 (2017. 12. 20 版)	東海第二発電所 (2018. 9. 18 版)	島根原子力発電所 2号炉	備考																																																						
<p>第5表 各勤務サイクルでの被ばく線量 (6号炉：代替循環冷却系を用いて事象収束7号炉：格納容器ベント実施)</p> <p style="text-align: center;">(mSv) ※1※2</p> <table border="1" data-bbox="172 380 908 741"> <thead> <tr> <th></th> <th>1 H</th> <th>2 H</th> <th>3 H</th> <th>4 H</th> <th>5 H</th> <th>6 H</th> <th>7 H</th> <th>合計</th> </tr> </thead> <tbody> <tr> <td>A 班</td> <td>約 20<sup>※4</sup> (1 直)</td> <td>約 42 (1 直)</td> <td>-</td> <td>約 24 (2 直)</td> <td>-</td> <td>-</td> <td>-</td> <td>約 85 (約 87)</td> </tr> <tr> <td>B 班</td> <td>-</td> <td>-</td> <td>約 29<sup>※3</sup> (2 直)</td> <td>-</td> <td>約 21<sup>※3</sup> (2 直)</td> <td>約 19<sup>※5</sup> (2 直)</td> <td>-</td> <td>約 69 (約 70)</td> </tr> <tr> <td>C 班</td> <td>-</td> <td>-</td> <td>約 50 (1 直)</td> <td>約 26 (1 直)</td> <td>-</td> <td>-</td> <td>約 10<sup>※4※5※6</sup> (2 直)</td> <td>約 86 (約 87)</td> </tr> <tr> <td>D 班</td> <td>-</td> <td>-</td> <td>-</td> <td>-</td> <td>約 22 (1 直)</td> <td>約 20 (1 直)</td> <td>約 26<sup>※5※6</sup> (1 直)</td> <td>約 69 (約 70)</td> </tr> <tr> <td>E 班</td> <td>約 16<sup>※4</sup> (2 直)</td> <td>約 54 (2 直)</td> <td>-</td> <td>-</td> <td>-</td> <td>-</td> <td>-</td> <td>約 70 (約 71)</td> </tr> </tbody> </table> <p>※1 括弧内：遮蔽モデル上のコンクリート厚を許容される施工誤差分だけ薄くした場合の被ばく線量</p> <p>※2 人退城時において、マスク (PF=1000) の着用を考慮</p> <p>※3 中央制御室内でマスク (PF=50) の着用を考慮。6時間当たり1時間外すものとして評価</p> <p>※4 中央制御室内で、事故後1H目のみマスク (PF=1000) の着用を考慮。6時間当たり18分間外すものとして評価</p> <p>※5 特定の班のみが過大な被ばくを受けることのないよう、訓練直が代わりに勤務することを想定する等、評価上で班交替を工夫</p> <p>※6 評価期間終了直前の入域に伴う被ばく線量は、7日目1直の被ばく線量に加えて整理。7日目2直の被ばく線量は、入域及び中央制御室滞在 (評価期間終了まで) に伴う被ばく線量 (第3表の※6を参照)</p> <p>2. <u>マスク着用の要否について</u></p> <p><u>中央制御室内は、中央制御室換気系による閉回路循環運転を行うことで、希ガス以外の放射性物質の流入防止対策を行っているため、マスク着用は不要とする。</u></p> <p><u>ただし、中央制御室換気系又は原子炉建屋ガス処理系が機能喪失した場合は復旧後1時間が経過するまで中央制御室内でマスクを着用する。</u></p>		1 H	2 H	3 H	4 H	5 H	6 H	7 H	合計	A 班	約 20 <sup>※4</sup> (1 直)	約 42 (1 直)	-	約 24 (2 直)	-	-	-	約 85 (約 87)	B 班	-	-	約 29 <sup>※3</sup> (2 直)	-	約 21 <sup>※3</sup> (2 直)	約 19 <sup>※5</sup> (2 直)	-	約 69 (約 70)	C 班	-	-	約 50 (1 直)	約 26 (1 直)	-	-	約 10 <sup>※4※5※6</sup> (2 直)	約 86 (約 87)	D 班	-	-	-	-	約 22 (1 直)	約 20 (1 直)	約 26 <sup>※5※6</sup> (1 直)	約 69 (約 70)	E 班	約 16 <sup>※4</sup> (2 直)	約 54 (2 直)	-	-	-	-	-	約 70 (約 71)			<p>・設備の相違 【柏崎 6/7】 申請号炉の違い</p> <p>・運用の相違 【東海第二】 島根2号炉は、全面マスク着用で評価を実施</p>
	1 H	2 H	3 H	4 H	5 H	6 H	7 H	合計																																																	
A 班	約 20 <sup>※4</sup> (1 直)	約 42 (1 直)	-	約 24 (2 直)	-	-	-	約 85 (約 87)																																																	
B 班	-	-	約 29 <sup>※3</sup> (2 直)	-	約 21 <sup>※3</sup> (2 直)	約 19 <sup>※5</sup> (2 直)	-	約 69 (約 70)																																																	
C 班	-	-	約 50 (1 直)	約 26 (1 直)	-	-	約 10 <sup>※4※5※6</sup> (2 直)	約 86 (約 87)																																																	
D 班	-	-	-	-	約 22 (1 直)	約 20 (1 直)	約 26 <sup>※5※6</sup> (1 直)	約 69 (約 70)																																																	
E 班	約 16 <sup>※4</sup> (2 直)	約 54 (2 直)	-	-	-	-	-	約 70 (約 71)																																																	

柏崎刈羽原子力発電所 6 / 7号炉 (2017. 12. 20 版)	東海第二発電所 (2018. 9. 18 版)	島根原子力発電所 2号炉	備考
<p style="text-align: right;">添付資料 1. 16. 11</p> <p style="text-align: center;">交替要員の放射線防護と移動経路について</p> <p>運転員等の交替要員は、発電所への入域及び退域の際に放射線防護管理による被ばくの低減を行う。以下にその放射線防護措置と移動経路を示す。</p> <ol style="list-style-type: none"> <li>① 発電所に入域するにあたり原子力災害対策支援拠点（以下「支援拠点」という。）にて発電所内の情報を入手し、必要な防護具を着用する。</li> <li>② 通行できる事が確認されたルートを通り発電所へ入域後、中央制御室入口付近に設置したチェンジングエリアで身体サーベイを実施する。</li> <li>③ 汚染が認められなければ中央制御室に入室し、運転員等との引継ぎを実施する。</li> <li>④ 引継ぎを終えた運転員等は、防護具を着用したまま中央制御室を退室後、警戒区域境界の指定された場所へ移動を行い、防護具を脱衣し、警戒区域外の支援拠点にて身体サーベイを実施する。</li> </ol> 	<p style="text-align: right;">添付資料 1. 16. 8</p> <p style="text-align: center;">交替要員の放射線防護と移動経路について</p> <p>運転員等の交替要員は、発電所への入域及び退域の際に放射線防護管理による被ばくの低減を行う。以下にその放射線防護措置と移動経路を第1図に示す。</p> <ol style="list-style-type: none"> <li>① 発電所に入域するにあたり原子力災害対策支援拠点（以下「支援拠点」という。）にて発電所内の情報を入手し、必要な防護具を着用する。</li> <li>② 通行できる事が確認されたルートを通り発電所へ入域後、緊急時対策所建屋で退室時用の防護具を受け取る。</li> <li>③ 中央制御室入口付近に設置したチェンジングエリアで身体及び退室時用の防護具等の汚染検査を実施する。</li> <li>④ 汚染が認められなければ中央制御室に入室し、運転員等との引継ぎを実施する。</li> <li>⑤ 引継ぎを終えた運転員等は、入室時に持参した防護具を着用し、中央制御室を退室後、警戒区域境界の指定された場所へ移動を行い、防護具を脱衣し、警戒区域外の支援拠点にて身体の汚染検査を実施する。</li> </ol>  <p style="text-align: center;">第1図 放射線防護措置と移動経路</p>	<p style="text-align: right;">添付資料 1. 16. 11</p> <p style="text-align: center;">交替要員の放射線防護と移動経路について</p> <p>運転員等の交替要員は、発電所への入域及び退域の際に放射線防護管理による被ばく線量の低減を行う。以下にその放射線防護措置と移動経路を示す。</p> <ol style="list-style-type: none"> <li>① 発電所に入域するにあたり、原子力災害対策支援拠点（以下「支援拠点」という。）にて発電所内の情報を入手し、必要な防護具を着用する。</li> <li>② 通行できる事が確認されたルートを通り、発電所へ入域後、中央制御室入り口付近に設置したチェンジングエリアで身体サーベイを実施する。</li> <li>③ 汚染が認められなければ中央制御室に入室し、運転員等との引継ぎを実施する。</li> <li>④ 引継ぎを終えた運転員等は、防護具を着用したまま中央制御室を退室後、警戒区域境界の指定された場所へ移動を行い、防護具を脱衣し、警戒区域外の支援拠点にて身体サーベイを実施する。</li> </ol> 	



添付資料 1. 16. 12

添付資料 1. 16. 12

1. 16 操作手順の解釈一覧

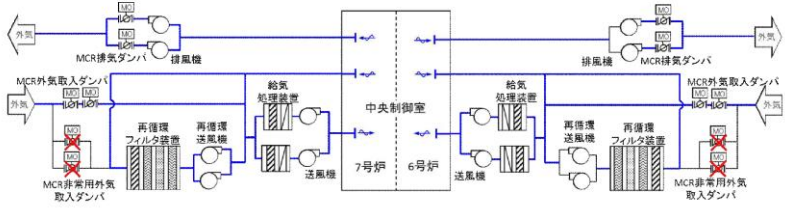
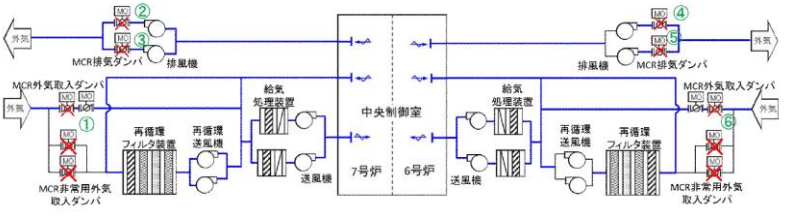
1. 16 操作手順の解釈一覧

手順	操作基準記載内容	解釈
1. 16. 2. 1 居住性を確保するための手順等	(1)中央制御室換気設備の運転 a. 交流動力電圧が正常な場合 b. 全交流動力電圧が喪失した場合	(6号炉) 41-010-401(A/B) (7号炉) 41-010-401(A/B) 制御室給気ダンパ(A/B)
(1)中央制御室換気設備の運転 a. 交流動力電圧が正常な場合 b. 全交流動力電圧が喪失した場合	中央制御室の圧力を隣接区画より維持し維持	中央制御室の圧力を隣接区画より+20Pa以上+40Pa未満に維持
(1)中央制御室換気設備の運転 a. 交流動力電圧が正常な場合 b. 全交流動力電圧が喪失した場合	中央制御室の圧力を隣接区画より維持し維持	中央制御室の圧力を隣接区画より+20Pa以上+40Pa未満に維持
(2)中央制御室待避室の準備手順	中央制御室待避室換気設備の運転 a. 交流動力電圧が正常な場合 b. 全交流動力電圧が喪失した場合	中央制御室待避室換気設備の運転 a. 交流動力電圧が正常な場合 b. 全交流動力電圧が喪失した場合
(2)中央制御室待避室の準備手順	中央制御室待避室換気設備の運転 a. 交流動力電圧が正常な場合 b. 全交流動力電圧が喪失した場合	中央制御室待避室換気設備の運転 a. 交流動力電圧が正常な場合 b. 全交流動力電圧が喪失した場合
(2)中央制御室待避室の準備手順	中央制御室待避室換気設備の運転 a. 交流動力電圧が正常な場合 b. 全交流動力電圧が喪失した場合	中央制御室待避室換気設備の運転 a. 交流動力電圧が正常な場合 b. 全交流動力電圧が喪失した場合
(4)中央制御室の酸素ガス及び二酸化炭素ガスの濃度測定と濃度管理手順	中央制御室の酸素ガス及び二酸化炭素ガスの濃度測定と濃度管理手順	中央制御室の酸素ガス及び二酸化炭素ガスの濃度測定と濃度管理手順
(6)中央制御室待避室の酸素ガス及び二酸化炭素ガスの濃度測定と濃度管理手順	中央制御室待避室の酸素ガス及び二酸化炭素ガスの濃度測定と濃度管理手順	中央制御室待避室の酸素ガス及び二酸化炭素ガスの濃度測定と濃度管理手順
(11)緊急のアクセス	中央制御室待避室の酸素ガス及び二酸化炭素ガスの濃度測定と濃度管理手順	中央制御室待避室の酸素ガス及び二酸化炭素ガスの濃度測定と濃度管理手順
1. 16. 2. 3 原子炉格納容器から漏れ出す空気中の放射性物質の濃度を低減するための手順等	(1)非常用ガス処理系による運転 a. 非常用ガス処理系が正常に運転していること	(6号炉) R/B外気圧は-0.07~-0.44kPa (7号炉) R/B外気圧は-0.06~-0.44kPa

手順	操作基準記載内容	解釈	
1. 16. 2. 1 居住性を確保するための手順等	(1)中央制御室換気設備の運転手順等	制御室給気外側隔離ダンパ 制御室給気内側隔離ダンパ 制御室排気外側隔離ダンパ 制御室排気内側隔離ダンパ 非常用再循環装置入口隔離ダンパ 制御室再循環風量調整ダンパ ケーブル処理室排気切替ダンパ 制御室再循環空気排気切替ダンパ	CY264-17 CY264-18 AV264-5 AV264-6 AV264-7(A/B) AD264-1 AD264-2 AD264-3
	(2)中央制御室待避室の準備手順	外気取入量調整用ダンパ	検討中につき管理番号なし
		中央制御室の圧力を隣接区画より正圧に維持	中央制御室の圧力を隣接区画より+20Paに維持
		チャコール・フィルタ・ブースタ・ファンの流量を調整	チャコール・フィルタ・ブースタ・ファンの流量を17,500m <sup>3</sup> /hに調整
		中央制御室待避室空気ポンプ操作弁	V-10(A/B)
	中央制御室待避室空気供給出口止め弁	V-13	
	中央制御室待避室空気ポンプ流量調節弁	V-12	
	中央制御室待避室の圧力を隣接区画より正圧に維持	中央制御室待避室の圧力を隣接区画より+10Paに維持	
	(4)中央制御室の酸素及び二酸化炭素の濃度測定と濃度管理手順	制御室給気外側隔離ダンパ 制御室給気内側隔離ダンパ 制御室排気外側隔離ダンパ	CY264-17 CY264-18 AV264-5 AV264-6
	(6)中央制御室待避室の酸素及び二酸化炭素の濃度測定と濃度管理手順	中央制御室待避室の圧力を隣接区画より正圧に維持	中央制御室待避室の圧力を隣接区画より+10Paに維持
(11)現場操作のアクセス性	制御室給気外側隔離ダンパ 制御室給気内側隔離ダンパ	CY264-17 CY264-18	
1. 16. 2. 3 原子炉格納容器から漏れ出す空気中の放射性物質の濃度を低減するための手順等	(1)非常用ガス処理系による運転 a. 非常用ガス処理系が正常に運転していること	原子炉建物原子炉格納容器が負圧であること R/Bの負圧を-0.063kPa以上に調整	

・資料構成の相違  
【東海第二】  
島根2号炉は、本文中の記載の解釈を表に整理

・設備の相違  
【柏崎6/7】  
設備構成の相違に伴う操作手順の解釈の相違

柏崎刈羽原子力発電所 6 / 7号炉 (2017. 12. 20 版)	東海第二発電所 (2018. 9. 18 版)	島根原子力発電所 2号炉	備考
<p style="text-align: right;">添付資料 1. 16. 13</p> <p style="text-align: center;"><u>事故発生直後から中央制御室内放射線量が急上昇した時の対応について</u></p> <p>1. はじめに          想定事象を超えてはいるが、全交流動力電源喪失等により中央制御室から中央制御室換気空調系の隔離弁操作ができない状態で、事故発生直後から中央制御室内放射線量が上昇した際の現場対応（中央制御室換気空調系隔離弁閉操作）について示す。</p> <p>2. 中央制御室換気空調系隔離弁の閉操作について          中央制御室換気空調系が通常運転モード時の隔離弁の「開」「閉」状態については第1図のとおり。          中央制御室線量上昇時に中央制御室を最も短縮した操作で隔離する場合、6号及び7号炉ともにMCR 排気ダンパ（2弁）とMCR 外気取入ダンパ（1弁）の合計6弁を閉操作すると中央制御室は換気隔離される。（通常操作は、6号及び7号炉ともにMCR 排気ダンパ（2弁）とMCR外気取入ダンパ（2弁）の閉操作とMC非常時外気取入ダンパ（2弁）の閉確認操作を行う。）          最も短縮した操作で中央制御室を隔離状態した場合は第2 図のとおり。</p>  <p>第1 図 中央制御室換気空調系の概要図（通常運転モード）</p>  <p>第2 図 中央制御室隔離状態図（最も短縮した操作で隔離）</p>			<p>・設備の相違  <b>【柏崎 6/7】</b>          ①の相違          （島根 2号炉は、常設の中央制御室換気系の現場操作による対応をもともと想定しているため対応に相違がなく当該資料なし。）</p>

柏崎刈羽原子力発電所 6 / 7号炉 (2017. 12. 20 版)	東海第二発電所 (2018. 9. 18 版)	島根原子力発電所 2号炉	備考
<p>各隔離弁については、1弁あたりの操作時間（弁間の移動時間含む）は5分に対応可能であり、6号及び7号炉の現場運転員がそれぞれ2人1組で操作した場合、1プラントあたり5分×3弁＝15分で隔離可能である。</p> <p>3. 中央制御室換気空調系隔離弁までの移動経路について</p> <p>当該隔離操作は、事故発生時に火災が発生していなければ初期消火要員である運転員にて対応可能であるが、現場運転員で対応が可能であることを示すため、事故発生直後の作業量が多い全交流動力電源喪失対応中に当該操作を行うことを想定する。</p> <p>6号及び7号炉が同時に全交流動力電源喪失した場合には、6号及び7号炉の現場運転員の各2組（各4人）は、原子炉建屋地下1階のM/C(D)室及びコントロール建屋地下1階の区分Ⅱ計測制御電源盤室で交流電源の受電準備を行っている。M/C(D)が受電されれば、原子炉圧力容器への注水や格納容器スプレイ操作は対応可能である。よってM/C(D)の受電準備を優先し、その後中央制御室換気空調系の隔離弁閉操作を行うこととする。</p> <p>M/C(D)の受電準備作業は約10分に対応可能でM/C(D)室から中央制御室の隔離弁までの移動経路は、ほぼ直線であることから5分で移動可能である。</p> <p>4. まとめ</p> <p>事故発生直後から中央制御室内放射線量が急上昇した時の対応については上記で記載したように、火災が発生していなければ初期消火要員で対応可能であるが、現場運転員で対応したとしても、中央制御室内放射線量上昇から30分（M/C(D)受電準備作業10分+移動5分+弁閉操作15分）で中央制御室を換気隔離可能である。</p> <div data-bbox="172 1465 902 1766" style="border: 1px solid black; height: 143px; width: 246px; margin-top: 20px;"></div> <p>第3図 6号及び7号炉現場運転員移動経路（地下1階）</p>			

柏崎刈羽原子力発電所 6 / 7号炉 (2017. 12. 20 版)	東海第二発電所 (2018. 9. 18 版)	島根原子力発電所 2号炉	備考
<div data-bbox="172 254 902 552" data-label="Image"> </div> <div data-bbox="213 609 836 653" data-label="Caption"> <p>第4図 6号及び7号炉現場運転員移動経路(2階)</p> </div>			

柏崎刈羽原子力発電所 6 / 7号炉 (2017. 12. 20 版)	東海第二発電所 (2018. 9. 18 版)	島根原子力発電所 2号炉	備考
	<p style="text-align: right;">添付資料 1. 16. 9</p> <p style="text-align: center;">手順のリンク先について</p> <p>原子炉制御室の居住性等に関する手順等について、手順のリンク先を以下に取りまとめる。</p> <p>1. <u>1. 16. 2. 4</u> その他の手順項目について考慮する手順  <u>&lt;リンク先&gt; 1. 14. 2. 1(1) 非常用交流電源設備による非常用電気設備への給電</u>  <u>1. 14. 2. 2(1) a. 常設代替交流電源設備による非常用所内電気設備への給電</u>  <u>1. 14. 2. 2(1) b. 可搬型代替交流電源設備による非常用所内電気設備への給電</u>  <u>1. 14. 2. 4(1) a. 常設代替交流電源設備による代替所内電気設備への給電</u>  <u>1. 14. 2. 4(1) b. 可搬型代替交流電源設備による代替所内電気設備への給電</u></p>	<p style="text-align: right;">添付資料 1. 16. 13</p> <p style="text-align: center;">手順のリンク先について</p> <p>原子炉制御室の居住性等に関する手順等について、手順のリンク先を以下に取りまとめる。</p> <p>1. <u>1. 16. 2. 1(9)</u> その他の手順項目にて考慮する手順  <u>・格納容器フィルタベント系による原子炉格納容器ベントに関する手順</u>  <u>&lt;リンク先&gt;1. 7. 2. 1 原子炉格納容器の過圧破損防止のための対応手順</u>  <u>・常設代替交流電源設備による中央制御室への電源の給電に関する手順</u>  <u>&lt;リンク先&gt;1. 14. 2. 1 (1) 代替交流電源設備による給電</u>  <u>・中央制御室, 屋内現場, 緊急時対策所等の相互に通信連絡が必要な箇所と通信連絡を行う手順</u>  <u>&lt;リンク先&gt;1. 19. 2. 1(1) 発電所内の通信連絡をする必要のある場所と通信連絡を行うための手順等</u></p> <p>2. <u>1. 16. 2. 3 原子炉格納容器から漏えいする空気中の放射性物質の濃度を低減するための手順等</u>  <u>・常設代替交流電源設備に関する手順</u>  <u>&lt;リンク先&gt;1. 14. 2. 1(1) 代替交流電源設備による給電</u></p>	<p>・記載表現の相違  <b>【東海第二】</b>  島根 2号炉は、本文中に記載されたリンク先をすべて記載。</p>