

島根原子力発電所 2 号炉 審査資料	
資料番号	EP-060 改 54
提出年月日	令和 2 年 7 月 9 日

島根原子力発電所 2 号炉

重大事故等対処設備について

令和 2 年 7 月
中国電力株式会社

目次

1. 重大事故等対処設備について
- 1.1 重大事故等対処設備の設備分類
2. 基本設計の方針
 - 2.1 耐震性・耐津波性
 - 2.1.1 発電用原子炉施設の位置
 - 2.1.2 耐震設計の基本方針
 - 2.1.3 津波による損傷の防止
 - 2.2 火災による損傷の防止
 - 2.3 重大事故等対処設備に関する基本方針
 - 2.3.1 多様性, 位置的分散, 悪影響防止等
 - 2.3.2 容量等
 - 2.3.3 環境条件等
 - 2.3.4 操作性及び試験・検査性
3. 個別設備の設計方針
 - 3.1 緊急停止失敗時に発電用原子炉を未臨界にするための設備
 - 3.2 原子炉冷却材圧力バウンダリ高圧時に発電用原子炉を冷却するための設備
 - 3.3 原子炉冷却材圧力バウンダリを減圧するための設備
 - 3.4 原子炉冷却材圧力バウンダリ低圧時に発電用原子炉を冷却するための設備
 - 3.5 最終ヒートシンクへ熱を輸送するための設備
 - 3.6 原子炉格納容器内の冷却等のための設備
 - 3.7 原子炉格納容器内の過圧破損を防止するための設備
 - 3.8 原子炉格納容器下部の熔融炉心を冷却するための設備
 - 3.9 水素爆発による原子炉格納容器の破損を防止するための設備
 - 3.10 水素爆発による原子炉建屋等の損傷を防止するための設備
 - 3.11 使用済燃料貯蔵槽の冷却等のための設備
 - 3.12 発電所外への放射性物質の拡散を抑制するための設備
 - 3.13 重大事故等の収束に必要なとなる水の供給設備
 - 3.14 電源設備
 - 3.15 計装設備
 - 3.16 運転員が原子炉制御室にとどまるための設備
 - 3.17 監視測定設備
 - 3.18 緊急時対策所
 - 3.19 通信連絡を行うために必要な設備
 - 3.20 原子炉圧力容器
 - 3.21 原子炉格納容器
 - 3.22 燃料貯蔵設備
 - 3.23 非常用取水設備

3.24 原子炉棟

添付資料 個別設備の設計方針の添付資料

別添資料－1 格納容器フィルタベント系について

別添資料－2 残留熱代替除去系を用いた代替循環冷却の成立性について

別添資料－3 水素爆発による原子炉建屋等の損傷を防止するための設備について

下線は、今回の提出資料を示す。

1. 重大事故等対処設備について

重大事故に至るおそれがある事故が発生した場合において、炉心、燃料プール内の燃料体等、及び運転停止中における原子炉の燃料体の著しい損傷を防止するために、また、重大事故が発生した場合においても、原子炉格納容器の破損及び発電所外への放射性物質の異常な放出を防止するために、「実用発電用原子炉及びその附属施設の位置、構造及び設備の基準に関する規則」（以下、設置許可基準規則という。）第三章（重大事故等対処施設）にて定められる重大事故等対処設備として以下の設備を設ける。

- ・ 第 43 条 アクセスルートを確保するための設備
- ・ 第 44 条 緊急停止失敗時に発電用原子炉を未臨界にするための設備
- ・ 第 45 条 原子炉冷却材圧力バウンダリ高圧時に発電用原子炉を冷却するための設備
- ・ 第 46 条 原子炉冷却材圧力バウンダリを減圧するための設備
- ・ 第 47 条 原子炉冷却材圧力バウンダリ低圧時に発電用原子炉を冷却するための設備
- ・ 第 48 条 最終ヒートシンクへ熱を輸送するための設備
- ・ 第 49 条 原子炉格納容器内の冷却等のための設備
- ・ 第 50 条 原子炉格納容器の過圧破損を防止するための設備
- ・ 第 51 条 原子炉格納容器下部の熔融炉心を冷却するための設備
- ・ 第 52 条 水素爆発による原子炉格納容器の破損を防止するための設備
- ・ 第 53 条 水素爆発による原子炉建屋等の損傷を防止するための設備
- ・ 第 54 条 使用済燃料貯蔵槽の冷却等のための設備
- ・ 第 55 条 工場等外への放射性物質の拡散を抑制するための設備
- ・ 第 56 条 重大事故等の収束に必要な水の供給設備
- ・ 第 57 条 電源設備
- ・ 第 58 条 計装設備
- ・ 第 59 条 運転員が原子炉制御室にとどまるための設備
- ・ 第 60 条 監視測定設備
- ・ 第 61 条 緊急時対策所
- ・ 第 62 条 通信連絡を行うために必要な設備

これらの設備については、新たに重大事故等に対処する機能を付加させた設備に加え、当該設備が機能を発揮するために必要な系統（水源から注水先まで、流路を含む。）までを含むものとする。

また、設計基準対象施設の機能のうち、想定される重大事故等時にその機能を期待する場合において、上記設備に該当しないものは、重大事故等時に設計基準対象施設としての機能を期待する重大事故等対処設備（以下、重大事故等

対処設備（設計基準拡張）という。）と位置付け，第44条～第62条のいずれかに適合するための設備の一部として取り扱うこととする。

1.1 重大事故等対処設備の設備分類

重大事故等対処設備は、常設のものと可搬型のものがあり、それぞれ設置許可基準規則に示される名称を踏まえて以下のとおり分類する。

(1) 常設重大事故等対処設備

重大事故等対処設備のうち常設のもの

a. 常設重大事故防止設備

重大事故に至るおそれがある事故が発生した場合であって、設計基準事故対処設備の安全機能又は燃料プールの冷却機能若しくは注水機能が喪失した場合において、その喪失した機能（重大事故に至るおそれがある事故に対処するために必要な機能に限る。）を代替することにより重大事故の発生を防止する機能を有する設備（重大事故防止設備）のうち、常設のもの

b. 常設耐震重要重大事故防止設備

常設重大事故防止設備であって、耐震重要施設（耐震Sクラス施設）に属する設計基準事故対処設備が有する機能を代替するもの

c. 常設重大事故緩和設備

重大事故等対処設備のうち、重大事故が発生した場合において、当該重大事故の拡大を防止し、又はその影響を緩和するための機能を有する設備（重大事故緩和設備）のうち、常設のもの

d. 常設重大事故防止設備（設計基準拡張）

設計基準対象施設のうち、重大事故等時に機能を期待する設備であって、重大事故の発生を防止する機能を有する上記 a., b. 以外の常設のもの

e. 常設重大事故緩和設備（設計基準拡張）

設計基準対象施設のうち、重大事故等時に機能を期待する設備であって、重大事故の拡大を防止し、又はその影響を緩和するための機能を有する上記 c. 以外の常設のもの（ただし、島根原子力発電所2号炉においては、本分類に該当する設備はなし。）

f. 常設重大事故等対処設備のうち防止でも緩和でもない設備

常設重大事故等対処設備のうち、上記 a., b., c., d., e. 以外の常設設備で、防止又は緩和の機能がないもの

(2) 可搬型重大事故等対処設備

重大事故等対処設備のうち可搬型のもの

g. 可搬型重大事故防止設備

重大事故防止設備のうち可搬型のもの

- h. 可搬型重大事故緩和設備
重大事故緩和設備のうち可搬型のもの
- i. 可搬型重大事故防止設備（設計基準拡張）
設計基準対象施設のうち，重大事故等時に機能を期待する設備であつて，重大事故の発生を防止する機能を有する上記 g. 以外の可搬型のもの（ただし，島根原子力発電所 2 号炉においては，本分類に該当する設備はなし。）
- j. 可搬型重大事故緩和設備（設計基準拡張）
設計基準対象施設のうち，重大事故等時に機能を期待する設備であつて，重大事故の拡大を防止し，又はその影響を緩和するための機能を有する上記 h. 以外の可搬型のもの（ただし，島根原子力発電所 2 号炉においては，本分類に該当する設備はなし。）
- k. 可搬型重大事故等対処設備のうち防止でも緩和でもない設備
可搬型重大事故等対処設備のうち，上記 g.， h.， i.， j. 以外の可搬型設備で，防止又は緩和の機能がないもの

2.3 重大事故等対処設備に関する基本方針

2.3.1 多様性、位置的分散、悪影響防止等【43条1-五、43条2-二、三、43条3-三、五、七】

【設置許可基準規則】

(重大事故等対処設備)

第四十三条 重大事故等対処設備は、次に掲げるものでなければならない

五 工場等内の他の設備に対して悪影響を及ぼさないものであること。

2 重大事故等対処設備のうち常設のもの（重大事故等対処設備のうち可搬型のもの（以下「可搬型重大事故等対処設備」という。）と接続するものにあつては、当該可搬型重大事故等対処設備と接続するために必要な発電用原子炉施設内の常設の配管、弁、ケーブルその他の機器を含む。以下「常設重大事故等対処設備」という。）は、前項に定めるもののほか、次に掲げるものでなければならない。

二 二以上の発電用原子炉施設において共用するものでないこと。ただし、二以上の発電用原子炉施設と共用することによって当該二以上の発電用原子炉施設の安全性が向上する場合であつて、同一の工場等内の他の発電用原子炉施設に対して悪影響を及ぼさない場合は、この限りでない。

三 常設重大事故防止設備は、共通要因によって設計基準事故対処設備の安全機能と同時にその機能が損なわれるおそれがないよう、適切な措置を講じたものであること。

3 可搬型重大事故等対処設備に関しては、第一項に定めるもののほか、次に掲げるものでなければならない。

三 常設設備と接続するものにあつては、共通要因によって接続することができなくなることを防止するため、可搬型重大事故等対処設備（原子炉建屋の外から水又は電力を供給するものに限る。）の接続口をそれぞれ互いに異なる複数の場所に設けるものであること。

五 地震、津波その他の自然現象又は故意による大型航空機の衝突その他のテロリズムによる影響、設計基準事故対処設備及び重大事故等対処設備の配置その他の条件を考慮した上で常設重大事故等対処設備と異なる保管場所に保管すること。

七 重大事故防止設備のうち可搬型の上記ものは、共通要因によって、設計基準事故対処設備の安全機能、使用済燃料貯蔵槽の冷却機能若しくは注水機能又は常設重大事故防止設備の重大事故に至るおそれがある事故に対処するために必要な機能と同時にその機能が損なわれるおそれがないよう、適切な措置を講じたものであること。

(解釈)

1 第1項から第3項までに規定する「想定される重大事故等」とは、本規程第37条において想定する事故シーケンスグループ（炉心の著しい損傷後の原子炉格納容器の機能に期待できるものにあつては、計画された対策が想定するも

の。)、想定する格納容器破損モード、使用済燃料貯蔵槽内における想定事故及び想定する運転停止中事故シーケンスグループをいう。

3 第1項第5号に規定する「他の設備」とは、設計基準対象施設だけでなく、当該重大事故等対処設備以外の重大事故等対処設備も含む。

4 第2項第3号及び第3項第7号に規定する「適切な措置を講じたもの」とは、共通要因の特性を踏まえ、可能な限り多様性を考慮したものをいう。

6 第3項第3号について、複数の機能で一つの接続口を使用する場合は、それぞれの機能に必要な容量（同時に使用する可能性がある場合は、合計の容量）を確保することができるように接続口を設けること。

7 第3項第5号について、可搬型重大事故等対処設備の保管場所は、故意による大型航空機の衝突も考慮すること。例えば原子炉建屋から100m以上離隔をとり、原子炉建屋と同時に影響を受けないこと。又は、故意による大型航空機の衝突に対して頑健性を有すること。

(1) 多様性、位置的分散

共通要因としては、環境条件、自然現象、発電所敷地又はその周辺において想定される発電用原子炉施設の安全性を損なわせる原因となるおそれがある事象であって人為によるもの（外部人為事象）、溢水、火災及びサポート系の故障を考慮する。

発電所敷地で想定される自然現象については、網羅的に抽出するために、地震、津波に加え、発電所敷地及びその周辺での発生実績の有無に関わらず、国内外の基準や文献等に基づき収集した洪水、風（台風）、竜巻、凍結、降水、積雪、落雷、地滑り、火山の影響、生物学的事象、森林火災等の事象を考慮する。これらの事象のうち、発電所敷地及びその周辺での発生の可能性、重大事故等対処設備への影響度、事象進展速度や事象進展に対する時間余裕の観点から、重大事故等対処設備に影響を与えるおそれがある事象として、地震、津波、洪水、風（台風）、竜巻、凍結、降水、積雪、落雷、地滑り、火山の影響及び生物学的事象を選定する。また、設計基準事故対処設備等と重大事故等対処設備に対する共通要因としては、地震、津波、洪水、風（台風）、竜巻、凍結、降水、積雪、落雷、地滑り、火山の影響及び生物学的事象を選定する。なお、森林火災の出火原因となるのは、たき火やタバコ等の人為によるものが大半であることを考慮し、森林火災については、人為によるもの（火災・爆発）として選定する。

自然現象の組合せについては、地震、津波、風（台風）、積雪及び火山の影響を考慮する。

発電所敷地又はその周辺において想定される発電用原子炉施設の安全性を損なわせる原因となるおそれがある事象であって人為によるものについては、網羅的に抽出するために、発電所敷地及びその周辺での発生実績の有無に関わらず、国内外の基準や文献等に基づき収集した飛来物（航空機落下等）、ダ

ムの崩壊、爆発、近隣工場等の火災、有毒ガス、船舶の衝突、電磁的障害、故意による大型航空機の衝突その他のテロリズム等の事象を考慮する。これらの事象のうち、発電所敷地及びその周辺での発生の可能性、重大事故等対処設備への影響度、事象進展速度や事象進展に対する時間余裕の観点から、重大事故等対処設備に影響を与えるおそれがある事象として、飛来物（航空機落下）、ダムの崩壊、火災・爆発（森林火災、近隣工場等の火災・爆発、航空機落下火災等）、有毒ガス、船舶の衝突、電磁的障害及び故意による大型航空機の衝突その他のテロリズムを選定する。また、設計基準事故対処設備等と重大事故等対処設備に対する共通要因としては、飛来物（航空機落下）、ダムの崩壊、火災・爆発（森林火災、近隣工場等の火災・爆発、航空機落下火災等）、有毒ガス、船舶の衝突、電磁的障害及び故意による大型航空機の衝突その他のテロリズムを選定する。

故意による大型航空機の衝突その他のテロリズムについては、可搬型重大事故等対処設備による対策を講じることとする。

建物については、地震、津波、火災及び外部からの衝撃による損傷を防止できる設計とする。

重大事故緩和設備についても、共通要因の特性を踏まえ、可能な限り多様性を有し、位置的分散を図ること考慮する。

a. 常設重大事故等対処設備（第四十三条 第2項 第三号）

常設重大事故防止設備は、設計基準事故対処設備及び燃料プールの冷却機能又は注水機能を有する設備の安全機能と共通要因によって同時にその機能が損なわれるおそれがないよう、共通要因の特性を踏まえ、可能な限り多様性、独立性、位置的分散を考慮して適切な措置を講じる設計とする。ただし、常設重大事故防止設備のうち、計装設備について、重要代替監視パラメータ（当該パラメータの他チャンネルの計器を除く。）による推定は、重要監視パラメータと異なる物理量又は測定原理とする等、重要監視パラメータに対して可能な限り多様性を有する方法により計測できる設計とする。重要代替監視パラメータは重要監視パラメータと可能な限り位置的分散を図る設計とする。

環境条件に対しては、想定される重大事故等が発生した場合における温度、放射線、荷重及びその他の使用条件において、常設重大事故防止設備がその機能を確実に発揮できる設計とする。重大事故等時の環境条件における健全性については「2.3.3 環境条件等」に記載する。風（台風）、凍結、降水、積雪及び電磁的障害に対して常設重大事故防止設備は、環境条件にて考慮し機能が損なわれない設計とする。

常設重大事故防止設備は、「原子炉建物等の基礎地盤及び周辺斜面の安定性について」に示す地盤上に設置する。なお、常設重大事故防止設備（設計基準拡張）（当該設備が属する耐震重要度分類がSクラスのもの）及び常設

重大事故緩和設備（設計基準拡張）については、「原子炉建物等の基礎地盤及び周辺斜面の安定性について」に示す耐震重要施設並びに常設耐震重要重大事故防止設備及び重大事故緩和設備を設置する重大事故等対処施設下の地盤に設置する。常設重大事故防止設備は、地震、津波及び火災に対して、「2.1.2 耐震設計の基本方針」、「2.1.3 津波による損傷の防止」及び「2.2 火災による損傷の防止」に基づく設計とする。地震、津波、溢水及び火災に対して常設重大事故防止設備は、設計基準事故対処設備等と同時に機能を損なうおそれがないように、可能な限り設計基準事故対処設備等と位置的分散を図る。

風（台風）、竜巻、凍結、降水、積雪、落雷、地滑り、火山の影響、生物学的事象、火災・爆発（森林火災、近隣工場等の火災・爆発、航空機落下火災等）、有毒ガス、船舶の衝突及び電磁的障害に対して、常設重大事故防止設備は、外部からの衝撃による損傷の防止が図られた建物内に設置するか、又は設計基準事故対処設備等と同時に機能が損なわれないように、設計基準事故対処設備等と位置的分散を図り、屋外に設置する。

落雷に対して常設代替交流電源設備は、避雷設備等により防護する設計とする。

生物学的事象のうちネズミ等の小動物に対して屋外の常設重大事故防止設備は、侵入防止対策により重大事故等に対処するために必要な機能が損なわれるおそれのない設計とする。

飛来物（航空機落下）に対して常設重大事故防止設備は、設計基準事故対処設備等と同時にその機能が損なわれないように、設計基準事故対処設備等と位置的分散を図り設置する。

なお、洪水及びダム の崩壊については、立地的要因により設計上考慮する必要はない。

常設重大事故緩和設備についても、共通要因の特性を踏まえ、可能な限り上記を考慮して多様性、位置的分散を図る設計とする。

サポート系の故障に対しては、系統又は機器に供給される電力、空気、油、冷却水を考慮し、常設重大事故防止設備は設計基準事故対処設備等と異なる駆動源、冷却源を用いる設計、又は駆動源、冷却源が同じ場合は別の手段が可能な設計とする。また、常設重大事故防止設備は、設計基準事故対処設備等と可能な限り異なる水源をもつ設計とする。

b. 可搬型重大事故等対処設備（第四十三条 第3項 第五号及び第七号）

可搬型重大事故防止設備は、設計基準事故対処設備等又は常設重大事故防止設備と共通要因によって同時にその機能が損なわれるおそれがないよう、共通要因の特性を踏まえ、可能な限り多様性、独立性、位置的分散を考慮して適切な措置を講じた設計とする。

また、可搬型重大事故等対処設備は、地震、津波、その他の自然現象又は

故意による大型航空機の衝突その他のテロリズム，設計基準事故対処設備等及び重大事故等対処設備の配置その他の条件を考慮した上で常設重大事故等対処設備と異なる保管場所に保管する設計とする。

環境条件に対しては，想定される重大事故等が発生した場合における温度，放射線，荷重及びその他の使用条件において，可搬型重大事故等対処設備がその機能を確実に発揮できる設計とする。重大事故等時の環境条件における健全性については「2.3.3 環境条件等」に記載する。風（台風），凍結，降水，積雪及び電磁的障害に対して可搬型重大事故等対処設備は，環境条件にて考慮し機能が損なわれない設計とする。

地震に対して，屋内の可搬型重大事故等対処設備は，「原子炉建物等の基礎地盤及び周辺斜面の安定性について」に示す地盤上に設置する建物内に保管する。屋外の可搬型重大事故等対処設備は，転倒しないことを確認する，又は必要により固縛等の処置をするとともに，地震により生ずる敷地下斜面のすべり，液状化又は揺すり込みによる不等沈下，傾斜及び浮き上がり，地盤支持力の不足，地中埋設構造物の損壊等の影響により必要な機能を喪失しない位置に保管する。

地震及び津波に対して可搬型重大事故等対処設備は，「2.1.2 耐震設計の基本方針」，「2.1.3 津波による損傷の防止」にて考慮された設計とする。

火災に対して，可搬型重大事故等対処設備は「2.2 火災による損傷の防止」に基づく火災防護を行う。

地震，津波，溢水及び火災に対して可搬型重大事故等対処設備は，設計基準事故対処設備等及び常設重大事故等対処設備と同時に機能を損なうおそれがないように，設計基準事故対処設備等の配置も含めて常設重大事故等対処設備と位置的分散を図り複数箇所に分散して保管する設計とする。

風（台風），竜巻，凍結，降水，積雪，落雷，地滑り，火山の影響，生物学的事象，火災・爆発（森林火災，近隣工場等の火災・爆発，航空機落下火災等），有毒ガス，船舶の衝突及び電磁的障害に対して，可搬型重大事故等対処設備は，外部からの衝撃による損傷の防止が図られた建物内に保管するか，又は設計基準事故対処設備等及び常設重大事故等対処設備と同時に必要な機能を損なうおそれがないように，設計基準事故対処設備等の配置も含めて常設重大事故等対処設備と位置的分散を図り，防火帯の内側の複数箇所に分散して保管する設計とする。クラゲ等の海生生物の影響により可搬型重大事故等対処設備の取水ラインが閉塞する場合には，予備の可搬型重大事故等対処設備によって取水を継続し，閉塞箇所の清掃を行うことで対応できるよう，クラゲ等の海生生物から影響を受けるおそれのある屋外の可搬型重大事故等対処設備は，予備を有する設計とする。

飛来物（航空機落下）及び故意による大型航空機の衝突その他のテロリズムに対して，屋内の可搬型重大事故等対処設備は，可能な限り設計基準事故対処設備等の配置も含めて常設重大事故等対処設備と位置的分散を図り複

数箇所に分散して保管する設計とする。屋外に保管する可搬型重大事故等対処設備は、原子炉建物等から 100m 以上の離隔距離を確保するとともに、当該可搬型重大事故等対処設備がその機能を代替する屋外の設計基準事故対処設備等及び常設重大事故等対処設備から 100m 以上の離隔距離を確保した上で、複数箇所に分散して保管する設計とする。

なお、洪水及びダム崩壊については、立地的要因により設計上考慮する必要はない。

サポート系の故障に対しては、系統又は機器に供給される電力、空気、油、冷却水を考慮し、可搬型重大事故防止設備は、設計基準事故対処設備等又は常設重大事故防止設備と異なる駆動源、冷却源を用いる設計とするか、駆動源、冷却源が同じ場合は別の手段が可能な設計とする。また、水源についても可能な限り、異なる水源を用いる設計とする。

c. 可搬型重大事故等対処設備と常設重大事故等対処設備の接続口（第四十三条 第3項第三号）

原子炉建物の外から水又は電力を供給する可搬型重大事故等対処設備と常設設備との接続口は、共通要因によって接続することができなくなることを防止するため、それぞれ互いに異なる複数の場所に設置する設計とする。

なお、洪水及びダム崩壊については、立地的要因により設計上考慮する必要はない。

環境条件に対しては、想定される重大事故等が発生した場合における温度、放射線、荷重及びその他の使用条件において、その機能を確実に発揮できる設計とするとともに、建物の異なる面の隣接しない位置又は屋内及び建物面の適切に離隔した位置に複数箇所設置する。重大事故等時の環境条件における健全性については「2.3.3 環境条件等」に記載する。風（台風）、凍結、降水、積雪及び電磁的障害に対しては、環境条件にて考慮し、機能が損なわれない設計とする。

地震に対して接続口は、「原子炉建物等の基礎地盤及び周辺斜面の安定性について」に示す地盤上の屋内又は建物面に設置する。

地震、津波及び火災に対しては、「2.1.2 耐震設計の基本方針」「2.1.3 津波による損傷の防止」及び「2.2 火災による損傷の防止」に基づく設計とする。

溢水に対しては、想定される溢水水位に対して機能を喪失しない位置に設置する。

風（台風）、竜巻、落雷、地滑り、火山の影響、生物学的事象、火災・爆発（森林火災、近隣工場等の火災・爆発、航空機落下火災等）、有毒ガス、船舶の衝突及び故意による大型航空機の衝突その他テロリズムに対して、建物の異なる面の隣接しない位置又は屋内及び建物面の適切に離隔した位置に複数箇所設置する。

生物学的事象のうちネズミ等の小動物に対して、屋外に設置する場合は、開口部の閉止により重大事故等に対処するために必要な機能が損なわれるおそれのない設計とする。

また、一つの接続口で複数の機能を兼用して使用する場合には、それぞれの機能に必要な容量が確保できる接続口を設ける設計とする。

(2) 悪影響防止（第四十三条 第1項 第五号）

重大事故等対処設備は発電用原子炉施設（他号炉を含む。）内の他の設備（設計基準対象施設及び当該重大事故等対処設備以外の重大事故等対処設備）に対して悪影響を及ぼさない設計とする。

他の設備への悪影響としては、重大事故等対処設備使用時及び待機時の系統的な影響（電氣的な影響を含む。）並びにタービンミサイル等の内部発生飛散物による影響を考慮し、他の設備の機能に悪影響を及ぼさない設計とする。

系統的な影響に対しては、重大事故等対処設備は、弁等の操作によって設計基準対象施設として使用する系統構成から重大事故等対処設備としての系統構成とすること、重大事故等発生前（通常時）の隔離若しくは分離された状態から弁等の操作や接続により重大事故等対処設備としての系統構成とすること、他の設備から独立して単独で使用可能なこと、設計基準対象施設として使用する場合と同じ系統構成で重大事故等対処設備として使用すること等により、他の設備に悪影響を及ぼさない設計とする。

また、放水砲については、建物への放水により、当該設備の使用を想定する重大事故時において必要となる屋外の他の設備に悪影響を及ぼさない設計とする。

内部発生飛散物による影響に対しては、内部発生エネルギーの高い流体を内蔵する弁及び配管の破断、高速回転機器の破損、ガス爆発並びに重量機器の落下を考慮し、重大事故等対処設備がタービンミサイル等の発生源となることを防ぐことで、他の設備に悪影響を及ぼさない設計とする。

(3) 共用の禁止（第四十三条 第2項 第二号）

常設重大事故等対処設備の各機器については、2以上の発電用原子炉施設において共用しない設計とする。ただし、共用対象の施設ごとに要求される技術的要件（重大事故等に対処するために必要な機能）を満たしつつ、2以上の発電用原子炉施設と共用することにより安全性が向上し、かつ、同一の発電所内の他の発電用原子炉施設に対して悪影響を及ぼさない場合は、共用できる設計とする。

2.3.2 容量等【43 条 2 - 一, 43 条 3 - 一】

【設置許可基準規則】

(重大事故等対処設備)

第四十三条

2 重大事故等対処設備のうち常設のもの（重大事故等対処設備のうち可搬型のもの（以下「可搬型重大事故等対処設備」という。）と接続するものにあつては、当該可搬型重大事故等対処設備と接続するために必要な発電用原子炉施設内の常設の配管、弁、ケーブルその他の機器を含む。以下「常設重大事故等対処設備」という。）は、前項に定めるもののほか、次に掲げるものでなければならない。

一 想定される重大事故等の収束に必要な容量を有するものであること。

3 可搬型重大事故等対処設備に関しては、第一項に定めるもののほか、次に掲げるものでなければならない。

一 想定される重大事故等の収束に必要な容量に加え、十分に余裕のある容量を有するものであること。

(解釈)

1 第 1 項から第 3 項までに規定する「想定される重大事故等」とは、本規程第 3 7 条において想定する事故シーケンスグループ（炉心の著しい損傷後の原子炉格納容器の機能に期待できるものにあつては、計画された対策が想定するもの。）、想定する格納容器破損モード、使用済燃料貯蔵槽内における想定事故及び想定する運転停止中事故シーケンスグループをいう。

5 第 3 項第 1 号について、可搬型重大事故等対処設備の容量は、次によること。

(a) 可搬型重大事故等対処設備のうち、可搬型代替電源設備及び可搬型注水設備（原子炉建屋の外から水又は電力を供給するものに限る。）にあつては、必要な容量を賄うことができる可搬型重大事故等対処設備を 1 基あたり 2 セット以上を持つこと。

これに加え、故障時のバックアップ及び保守点検による待機除外時のバックアップを工場等全体で確保すること。

(b) 可搬型重大事故等対処設備のうち、可搬型直流電源設備等であつて負荷に直接接続するものにあつては、1 負荷当たり 1 セットに、工場等全体で故障時のバックアップ及び保守点検による待機除外時のバックアップを加えた容量を持つこと。

(c) 「必要な容量」とは、当該原子炉において想定する重大事故等において、炉心損傷防止及び格納容器破損防止等のために有効に必要な機能を果たすことができる容量をいう。

(1) 常設重大事故等対処設備（第四十三条 第 2 項 第一号）

常設重大事故等対処設備は、想定される重大事故等の収束において、想定する事象及びその事象の進展等を考慮し、重大事故等時に必要な目的を果た

すために、事故対応手段としての系統設計を行う。重大事故等の収束は、これらの系統の組み合わせにより達成する。

「容量等」とは、ポンプ流量、タンク容量、伝熱容量、弁吹出量、発電機容量、蓄電池容量、計装設備の計測範囲、作動信号の設定値等とする。

常設重大事故等対処設備のうち設計基準対象施設の系統及び機器を使用するものについては、設計基準対象施設の容量等の仕様が、系統の目的に応じて必要となる容量等に対して十分であることを確認した上で、設計基準対象施設としての容量等と同仕様の設計とする。

常設重大事故等対処設備のうち設計基準対象施設の系統及び機器を使用するもので、重大事故等時に設計基準対象施設の容量等を補う必要があるものについては、その後の事故対応手段と合わせて、系統の目的に応じて必要となる容量等を有する設計とする。

常設重大事故等対処設備のうち重大事故等への対処を本来の目的として設置する系統及び機器を使用するものについては、系統の目的に応じて必要な容量等を有する設計とする。

(2) 可搬型重大事故等対処設備（第四十三条 第3項 第一号）

可搬型重大事故等対処設備は、想定される重大事故等の収束において、想定する事象及びその事象の進展を考慮し、事故対応手段としての系統設計を行う。重大事故等の収束は、これらの系統の組合せにより達成する。

「容量等」とは、ポンプ流量、タンク容量、伝熱容量、発電機容量、蓄電池容量、ポンベ容量、計測器の計測範囲等とする。

可搬型重大事故等対処設備は、系統の目的に応じて必要な容量等を有する設計とするとともに、設備の機能、信頼度等を考慮し、予備を含めた保有数を確保することにより、必要な容量等に加え、十分に余裕のある容量等を有する設計とする。

可搬型重大事故等対処設備のうち複数の機能を兼用することで、設置の効率化、被ばくの低減が図れるものは、同時に要求される可能性がある複数の機能に必要な容量等を合わせた容量等とし、兼用できる設計とする。

可搬型重大事故等対処設備のうち、原子炉建物の外から水又は電力を供給する注水設備及び電源設備は、必要となる容量等を有する設備を1基当たり2セットに加え、故障時のバックアップ及び保守点検による待機除外時のバックアップとして、発電所全体で予備を確保する。

また、可搬型重大事故等対処設備のうち、負荷に直接接続する可搬型蓄電池、可搬型ポンベ等は、必要となる容量等を有する設備を1基当たり1セットに加え、故障時のバックアップ及び保守点検による待機除外時のバックアップとして、発電所全体で予備を確保する。

上記以外の可搬型重大事故等対処設備は、必要となる容量等を有する設備を1基当たり1セットに加え、設備の信頼度等を考慮し、予備を確保する。

2.3.3 環境条件等【43 条 1 - 一, 六, 43 条 3 - 四】

【設置許可基準規則】

(重大事故等対処設備)

第四十三条

重大事故等対処設備は、次に掲げるものでなければならない。

一 想定される重大事故等が発生した場合における温度、放射線、荷重その他の使用条件において、重大事故等に対処するために必要な機能を有効に発揮するものであること。

六 想定される重大事故等が発生した場合において重大事故等対処設備の操作及び復旧作業を行うことができるよう、放射線量が高くなるおそれが少ない設置場所の選定、設置場所への遮蔽物の設置その他の適切な措置を講じたものであること。

3 可搬型重大事故等対処設備に関しては、第一項に定めるもののほか、次に掲げるものでなければならない。

四 想定される重大事故等が発生した場合において可搬型重大事故等対処設備を設置場所に据え付け、及び常設設備と接続することができるよう、放射線量が高くなるおそれが少ない設置場所の選定、設置場所への遮蔽物の設置その他の適切な措置を講じたものであること。

(解釈)

1 第 1 項から第 3 項までに規定する「想定される重大事故等」とは、本規程第 3 7 条において想定する事故シーケンスグループ（炉心の著しい損傷後の原子炉格納容器の機能に期待できるものにあつては、計画された対策が想定するもの。）、想定する格納容器破損モード、使用済燃料貯蔵槽内における想定事故及び想定する運転停止中事故シーケンスグループをいう。

(1) 環境条件（第四十三条 第 1 項 第一号）

重大事故等対処設備は、想定される重大事故等が発生した場合における温度、放射線、荷重及びその他の使用条件において、その機能が有効に発揮できるよう、その設置場所（使用場所）又は保管場所に応じた耐環境性を有する設計とするとともに、操作が可能な設計とする。

重大事故等時の環境条件については、重大事故等時における温度（環境温度、使用温度）、放射線、荷重に加えて、その他の使用条件として、環境圧力、湿度による影響、重大事故等時に海水を通水する系統への影響、自然現象による影響、発電所敷地又はその周辺において想定される発電用原子炉施設の安全性を損なわせる原因となるおそれがある事象であつて人為によるものの影響及び周辺機器等からの悪影響を考慮する。荷重としては、重大事故等が発生した場合における機械的荷重に加えて、環境圧力、温度及び自然現象による荷重を考慮する。

自然現象の選定に当たっては、網羅的に抽出するために、地震、津波に加え、発電所敷地及びその周辺での発生実績の有無に関わらず、国内外の基準や文献

等に基づき収集した洪水，風（台風），竜巻，凍結，降水，積雪，落雷，地滑り，火山の影響，生物学的事象，森林火災等の事象を考慮する。これらの事象のうち，重大事故等時における発電所敷地及びその周辺での発生の可能性，重大事故等対処設備への影響度，事象進展速度や事象進展に対する時間余裕の観点から，重大事故等時に重大事故等対処設備に影響を与えるおそれがある事象として，地震，風（台風），凍結，降水及び積雪を選定する。これらの事象のうち，凍結及び降水については，屋外の天候による影響として考慮する。

自然現象による荷重の組合せについては，地震，風（台風）及び積雪の影響を考慮する。

これらの環境条件のうち，重大事故等時における環境温度，環境圧力，湿度による影響，屋外の天候による影響，重大事故等時の放射線による影響及び荷重に対しては，重大事故等対処設備を設置（使用）又は保管する場所に応じて，以下の設備分類ごとに必要な機能を有効に発揮できる設計とする。

原子炉格納容器内の重大事故等対処設備は，想定される重大事故等時における原子炉格納容器内の環境条件を考慮した設計とする。また，地震による荷重を考慮して，機能を損なわない設計とする。操作は，中央制御室から可能な設計とする。

原子炉棟内の重大事故等対処設備は，想定される重大事故等時における環境条件を考慮する。また，地震における荷重を考慮して，機能を損なわない設計とするとともに，可搬型重大事故等対処設備は，必要により当該設備の落下防止，転倒防止，固縛の措置をとる。操作は，中央制御室，異なる区画若しくは離れた場所又は設置場所で可能な設計とする。

原子炉建物附属棟内及びその他の建物内の重大事故等対処設備は，重大事故等時におけるそれぞれの場所の環境条件を考慮した設計とする。また，地震による荷重を考慮して，機能を損なわない設計とするとともに，可搬型重大事故等対処設備は，必要により当該設備の落下防止，転倒防止，固縛の措置をとる。操作は中央制御室，異なる区画若しくは離れた場所又は設置場所で可能な設計とする。

屋外及び建物屋上の重大事故等対処設備は，重大事故等時における屋外の環境条件を考慮した設計とする。操作は，中央制御室，離れた場所又は設置場所で可能な設計とする。

また，地震，風（台風）及び積雪の影響による荷重を考慮し，機能を損なわない設計とするとともに，可搬型重大事故等対処設備については，必要により当該設備の落下防止，転倒防止，固縛の措置をとる。

海水を通水する系統への影響に対しては，常時海水を通水する，海に設置する，又は海で使用する重大事故等対処設備は耐腐食性材料を使用する設計とする。常時海水を通水するコンクリート構造物については，腐食を考慮した設計とする。使用時に海水を通水する重大事故等対処設備は，海水の影響を考慮した設計とする。原則，淡水を通水するが，海水も通水する可能性のある重大事

故等対処設備は、可能な限り淡水を優先し、海水通水を短期間とすることで、設備への海水の影響を考慮する。また、海から直接取水する際の異物の流入防止を考慮した設計とする。

発電所敷地又はその周辺において想定される発電用原子炉施設の安全性を損なわせる原因となるおそれがある事象であって人為によるものの選定に当たっては、網羅的に抽出するために、発電所敷地及びその周辺での発生実績の有無に関わらず、国内外の基準や文献等に基づき収集した飛来物（航空機落下等）、ダムの崩壊、爆発、近隣工場等の火災、有毒ガス、船舶の衝突、電磁的障害、故意による大型航空機の衝突その他のテロリズム等の事象を考慮する。これらの事象のうち、発電所敷地及びその周辺での発生の可能性、重大事故等対処設備への影響度、事象進展速度や事象進展に対する時間余裕の観点から、重大事故等対処設備に影響を与えるおそれがある事象として選定する電磁的障害に対しては、重大事故等対処設備は、重大事故等時においても電磁波により機能を損なわない設計とする。

重大事故等対処設備は、事故対応のために配置・配備している自主対策設備を含む周辺機器等からの悪影響により機能を損なわない設計とする。周辺機器等からの悪影響としては、地震、火災、溢水による波及的影響を考慮する。

溢水に対しては、重大事故等対処設備は、想定される溢水により機能を損なわないように、重大事故等対処設備の設置区画の止水措置等を実施する。

地震による荷重を含む耐震設計については、「2.1.2 耐震設計の基本方針」に、火災防護については、「2.2 火災による損傷の防止」に示す。

(2) 重大事故等対処設備の設置場所（第四十三条 第1項 第六号）

重大事故等対処設備は、想定される重大事故等が発生した場合においても操作及び復旧作業に支障がないように、放射線量の高くなるおそれの少ない設置場所の選定、当該設備の設置場所への遮蔽の設置等により当該設備の設置場所で操作可能な設計、放射線の影響を受けない異なる区画若しくは離れた場所から遠隔で操作可能な設計、又は中央制御室遮蔽区域内である中央制御室から操作可能な設計とする。

(3) 可搬型重大事故等対処設備の設置場所（第四十三条 第3項 第四号）

可搬型重大事故等対処設備は、想定される重大事故等が発生した場合においても設置及び常設設備との接続に支障がないように、放射線量の高くなるおそれの少ない設置場所の選定、当該設備の設置場所への遮蔽の設置等により、当該設備の設置及び常設設備との接続が可能な設計とする。

2.3.4 操作性及び試験・検査性【43条1-二,三,四, 43条3-二,六】

【設置許可基準規則】

(重大事故等対処設備)

第四十三条

重大事故等対処設備は、次に掲げるものでなければならない。

- 二 想定される重大事故等が発生した場合において確実に操作できるものであること。
 - 三 健全性及び能力を確認するため、発電用原子炉の運転中又は停止中に試験又は検査ができるものであること。
 - 四 本来の用途以外の用途として重大事故等に対処するために使用する設備にあっては、通常時に使用する系統から速やかに切り替えられる機能を備えるものであること。
- 3 可搬型重大事故等対処設備に関しては、第一項に定めるもののほか、次に掲げるものでなければならない。
- 二 常設設備（発電用原子炉施設と接続されている設備又は短時間に発電用原子炉施設と接続することができる常設の設備をいう。以下同じ。）と接続するものにあつては、当該常設設備と容易かつ確実に接続することができ、かつ、二以上の系統又は発電用原子炉施設が相互に使用することができるよう、接続部の規格の統一その他の適切な措置を講じたものであること。
- 六 想定される重大事故等が発生した場合において、可搬型重大事故等対処設備を運搬し、又は他の設備の被害状況を把握するため、工場等内の道路及び通路が確保できるよう、適切な措置を講じたものであること。

(解釈)

- 1 第1項から第3項までに規定する「想定される重大事故等」とは、本規程第37条において想定する事故シーケンスグループ（炉心の著しい損傷後の原子炉格納容器の機能に期待できるものにあつては、計画された対策が想定するもの。）、想定する格納容器破損モード、使用済燃料貯蔵槽内における想定事故及び想定する運転停止中事故シーケンスグループをいう。
- 2 第1項第3号の適用に当たっては、第12条第4項の解釈に準ずるものとする。

(1) 操作性の確保

a. 操作の確実性（第四十三条 第1項 第二号）

重大事故等対処設備は、想定される重大事故等が発生した場合においても操作を確実なものとするため、重大事故等時の環境条件を考慮し、操作が可能な設計とする（「2.3.3 環境条件等」）。操作する全ての設備に対し、十分な操作空間を確保するとともに、確実な操作ができるよう、必要に応じて操作足場を設置する。また、防護具、可搬型照明等は重大事故等時に迅速に使用できる場所に配備する。

現場操作において工具を必要とする場合は、一般的に用いられる工具又は専

用の工具を用いて、確実に作業ができる設計とする。工具は、作業場所の近傍又はアクセスルートの近傍に保管できる設計とする。可搬型重大事故等対処設備は運搬・設置が確実にできるような、人力又は車両等による運搬、移動ができるとともに、必要により設置場所にてアウトリガの張り出し又は輪留めによる固定等が可能な設計とする。

現場の操作スイッチは運転員等の操作性を考慮した設計とする。また、電源操作が必要な設備は、感電防止のため露出した充電部への近接防止を考慮した設計とする。

現場において人力で操作を行う弁は、手動操作が可能な設計とする。

現場での接続操作は、ボルト・ネジ接続、フランジ接続又はより簡便な接続方式等、接続方式を統一することにより、確実に接続が可能な設計とする。

また、重大事故等に対処するために迅速な操作を必要とする機器は、必要な時間内に操作できるように中央制御室での操作が可能な設計とする。制御盤の操作器は運転員の操作性を考慮した設計とする。

想定される重大事故等において操作する重大事故等対処設備のうち動的機器については、その作動状態の確認が可能な設計とする。

b. 系統の切替性（第四十三条 第1項 第四号）

重大事故等対処設備のうち、本来の用途以外の用途として重大事故等に対処するために使用する設備は、通常時に使用する系統から速やかに切替操作が可能なように、系統に必要な弁等を設ける設計とする。

c. 可搬型重大事故等対処設備の常設設備との接続性（第四十三条 第3項 第二号）

可搬型重大事故等対処設備を常設設備と接続するものについては、容易かつ確実に接続できるように、ケーブルはボルト・ネジ接続又はより簡便な接続方式等を用い、配管は配管径や内部流体の圧力によって、大口径配管又は高圧環境においてはフランジを用い、小口径配管かつ低圧環境においてはより簡便な接続方式等を用いる設計とする。窒素ガスポンプ、タンクローリ等については、各々専用の接続方式を用いる。また、同一ポンプを接続する配管は、口径を統一する等、複数の系統での接続方式の統一も考慮する。

d. 発電所内の屋外道路及び屋内通路の確保（第四十三条 第3項 第六号）

想定される重大事故等が発生した場合において、可搬型重大事故等対処設備を運搬し、又は他の設備の被害状況を把握するため、発電所内の道路及び通路が確保できるよう、以下の設計とする。

屋外及び屋内において、アクセスルートは、自然現象、発電用原子炉施設の安全性を損なわせる原因となるおそれがある事象であって人為によるもの、溢水及び火災を想定しても、運搬、移動に支障をきたすことのないよう、迂回路

も考慮して複数のアクセスルートを確認する。

屋外及び屋内アクセスルートに対する自然現象については、網羅的に抽出するために、地震、津波に加え、発電所敷地及びその周辺での発生実績の有無に関わらず、国内外の基準や文献等に基づき収集した洪水、風（台風）、竜巻、凍結、降水、積雪、落雷、地滑り、火山の影響、生物学的事象、森林火災等の事象を考慮する。

これらの事象のうち、発電所敷地及びその周辺での発生の可能性、屋外アクセスルートへの影響度、事象進展速度や事象進展に対する時間余裕の観点から、屋外アクセスルートに影響を与えるおそれがある事象として、地震、津波、洪水、風（台風）、竜巻、凍結、降水、積雪、落雷、地滑り、火山の影響及び生物学的事象を選定する。なお、森林火災の出火原因となるのは、たき火やタバコ等の人為によるものが大半であることを考慮し、森林火災については、人為によるもの（火災・爆発）として選定する。

屋外及び屋内アクセスルートに対する発電所敷地又はその周辺において想定される発電用原子炉施設の安全性を損なわせる原因となるおそれがある事象であって人為によるものについては、網羅的に抽出するために、発電所敷地及びその周辺での発生実績の有無に関わらず、国内外の基準や文献等に基づき収集した飛来物（航空機落下等）、ダムの崩壊、爆発、近隣工場等の火災、有毒ガス、船舶の衝突、電磁的障害、故意による大型航空機の衝突その他のテロリズム等の事象を考慮する。これらの事象のうち、発電所敷地及びその周辺での発生の可能性、屋外アクセスルートへの影響度、事象進展速度や事象進展に対する時間余裕の観点から、屋外アクセスルートに影響を与えるおそれがある事象として選定する飛来物（航空機落下）、ダムの崩壊、火災・爆発（森林火災、近隣工場等の火災・爆発、航空機落下火災等）、有毒ガス、船舶の衝突、電磁的障害及び故意による大型航空機の衝突その他のテロリズムに対して、迂回路も考慮した複数のアクセスルートを確認する設計とする。

なお、洪水及びダムの崩壊については、立地的要因により設計上考慮する必要はない。

電磁的障害に対しては道路面が直接影響を受けることはないことから、アクセスルートへの影響はない。

屋外アクセスルートに対する地震による影響（周辺構造物等の損壊、周辺斜面の崩壊及び道路面のすべり）、その他自然現象による影響（風（台風）及び竜巻による飛来物、積雪並びに火山の影響）を想定し、複数のアクセスルートの中から状況を確認し、早期に復旧可能なアクセスルートを確認するため、障害物を除去可能なホイールローダを2台（予備1台）保管、使用する。

また、地震による屋外タンクからの溢水及び降水に対しては、道路上への自然流下も考慮した上で、通行への影響を受けない箇所にアクセスルートを確認する設計とする。

津波の影響については、基準津波に対し防波壁の内側にアクセスルートを確認

保する設計とする。

地滑り、飛来物（航空機落下）、火災・爆発（森林火災、近隣工場等の火災・爆発、航空機落下火災等）及び船舶の衝突に対しては、迂回路も考慮した複数のアクセスルートを確認する設計とする。落雷に対しては、道路面が直接影響を受けることはないため、さらに生物学的事象に対しては、容易に排除可能なため、アクセスルートへの影響はない。

有毒ガスに対しては、アクセスルートを短時間通過するのみであり影響はない。また、迂回路も考慮した複数のアクセスルートを確認する設計とする。なお、作業現場に向かう際に薬品防護具を携帯することとしており、薬品漏えいが発生していると考えられる場合には、薬品タンクの損壊及び漏えいの状況に応じて薬品防護具を着用し、対応操作現場に向かうこととしていることから、影響はない。

屋外のアクセスルートは、地震の影響による周辺斜面の崩壊及び道路面のすべりで崩壊土砂が広範囲に到達することを想定した上で、ホイールローダによる崩壊箇所の仮復旧を行うことで、通行性を確保できる設計とする。また、不等沈下等に伴う段差の発生が想定される箇所においては、段差緩和対策等を行う、迂回する、又は碎石による段差解消対策により対処する設計とする。

屋外アクセスルートは、考慮すべき自然現象のうち、凍結及び積雪に対して、道路については融雪剤を配備し、車両については走行可能なタイヤを装着することにより通行性を確保できる設計とする。また、地震による薬品タンクからの漏えいに対しては、必要に応じて薬品防護具の着用により通行する。なお、融雪剤の配備等については、『「実用発電用原子炉に係る発電用原子炉設置者の重大事故の発生及び拡大の防止に必要な措置を実施するために必要な技術的能力に係る審査基準」に係る適合状況説明資料（以下「技術的能力説明資料」という）1.0 重大事故等対策における共通事項』に示す。

大規模な自然災害又は故意による大型航空機の衝突その他のテロリズムによる大規模損壊発生時の消火活動等については、「技術的能力説明資料 2. 大規模な自然災害又は故意による大型航空機の衝突その他のテロリズムへの対応」に示す。

屋外アクセスルートの地震発生時における、火災の発生防止策（可燃物収納容器の固縛による転倒防止）及び火災の拡大防止策（大量の可燃物を内包する変圧器の防油堤の設置）については、「火災防護計画」に定める。

屋内アクセスルートは、自然現象として選定する津波、風（台風）、竜巻、凍結、降水、積雪、落雷、地滑り、火山の影響、生物学的事象による影響に対して、外部からの衝撃による損傷の防止が図られた建物内に確保する設計とする。なお、森林火災の出火原因となるのは、たき火やタバコ等の人為によるものが大半であることを考慮し、森林火災については、人為によるもの（火災・爆発）として選定する。

また、発電所敷地又はその周辺における発電用原子炉施設の安全性を損なわ

せる原因となるおそれがある事象であって人為によるものとして選定する飛来物（航空機落下）、火災・爆発（森林火災、近隣工場等の火災・爆発、航空機落下火災等）、有毒ガス及び船舶の衝突に対して、外部からの衝撃による損傷の防止が図られた建物内に確保する設計とする。

屋内アクセスルートにおいては、機器からの溢水に対して適切な防護具を着用する。また、地震時に通行が阻害されないように、アクセスルート上の資機材の固縛、転倒防止対策及び火災の発生防止対策を実施する。万一通行が阻害される場合は迂回する、又は乗り越える。

屋外及び屋内アクセスルートにおいては、被ばくを考慮した放射線防護具の配備を行い、移動時及び作業時の状況に応じて着用する。また、夜間及び停電時の確実な運搬や移動のため可搬型照明設備を配備する。これらの運用については、「技術的能力説明資料 1.0 重大事故等対策における共通事項」に示す。

(2) 試験・検査性（第四十三条 第1項 第三号）

重大事故等対処設備は、健全性及び能力を確認するため、発電用原子炉の運転中又は停止中に必要な箇所保守点検、試験又は検査を実施できるよう、機能・性能の確認、漏えいの有無の確認、分解点検等ができる構造とする。また、接近性を考慮して必要な空間等を備え、構造上接近又は検査が困難である箇所を極力少なくする。

試験及び検査は、使用前検査、使用前事業者検査及び定期事業者検査の法定検査に加え、保全プログラムに基づく点検が実施可能な設計とする。

発電用原子炉の運転中に待機状態にある重大事故等対処設備は、発電用原子炉の運転に大きな影響を及ぼす場合を除き、運転中に定期的な試験又は検査が実施可能な設計とする。また、多様性又は多重性を備えた系統及び機器にあつては、各々が独立して試験又は検査ができる設計とする。

代替電源設備は、電気系統の重要な部分として、適切な定期試験及び検査が可能な設計とする。

構造・強度の確認又は内部構成部品の確認が必要な設備は、原則として分解・開放（非破壊検査を含む。）が可能な設計とし、機能・性能確認、各部の経年劣化対策及び日常点検を考慮することにより、分解・開放が不要なものについては外観の確認が可能な設計とする。

3.12 発電所外への放射性物質の拡散を抑制するための設備【55条】

【設置許可基準規則】

(工場等外への放射性物質の拡散を抑制するための設備)

第五十五条 発電用原子炉施設には、炉心の著しい損傷及び原子炉格納容器の破損又は貯蔵槽内燃料体等の著しい損傷に至った場合において工場等外への放射性物質の拡散を抑制するために必要な設備を設けなければならない。

(解釈)

- 1 第55条に規定する「工場等外への放射性物質の拡散を抑制するために必要な設備」とは、以下に掲げる措置又はこれらと同等以上の効果を有する措置を行うための設備をいう。
 - a) 原子炉建屋に放水できる設備を配備すること。
 - b) 放水設備は、原子炉建屋周辺における航空機衝突による航空機燃料火災に対応できること。
 - c) 放水設備は、移動等により、複数の方向から原子炉建屋に向けて放水することが可能なこと。
 - d) 放水設備は、複数の発電用原子炉施設の同時使用を想定し、工場等内発電用原子炉施設基数の半数以上を配備すること。
 - e) 海洋への放射性物質の拡散を抑制する設備を整備すること。

3.12.1 適合方針

炉心の著しい損傷及び原子炉格納容器の破損又は燃料プール内の燃料体等の著しい損傷に至った場合において、発電所外への放射性物質の拡散を抑制するために必要な重大事故等対処設備を保管する。

発電所外への放射性物質の拡散を抑制するための設備の系統概要図及び配置図を第3.12-1図から第3.12-3図に示す。

3.12.1.1 重大事故等対処設備

発電所外への放射性物質の拡散を抑制するための設備のうち、炉心の著しい損傷及び原子炉格納容器の破損又は燃料プール内の燃料体等の著しい損傷に至った場合において、発電所外への放射性物質の拡散を抑制するための設備として、原子炉建物放水設備及び海洋拡散抑制設備を設ける。

また、原子炉建物周辺における航空機衝突による航空機燃料火災に対応できる設備として、原子炉建物放水設備を設ける。

(1) 炉心の著しい損傷及び原子炉格納容器の破損又は燃料プール内燃料体等の著しい損傷時に用いる設備

a. 大気への放射性物質の拡散抑制

(a) 原子炉建物放水設備による大気への放射性物質の拡散抑制

大気への放射性物質の拡散を抑制するための重大事故等対処設備として、原子炉建物放水設備を使用する。

原子炉建物放水設備は、大型送水ポンプ車、放水砲、ホース等で構成し、大型送水ポンプ車により海水をホースを経由して放水砲から原子炉建物へ放水できる設計とする。大型送水ポンプ車及び放水砲は、設置場所を任意に設定し、複数の方向から原子炉建物に向けて放水できる設計とする。大型送水ポンプ車の燃料は、燃料補給設備であるガスタービン発電機用軽油タンク、ディーゼル燃料貯蔵タンク及びタンクローリにより補給できる設計とする。

主要な設備は、以下のとおりとする。

- ・大型送水ポンプ車
- ・放水砲
- ・燃料補給設備 (3.14 電源設備)

本系統の流路として、ホースを重大事故等対処設備として使用する。

b. 海洋への放射性物質の拡散抑制

(a) 海洋拡散抑制設備による海洋への放射性物質の拡散抑制

海洋への放射性物質の拡散を抑制するための重大事故等対処設備として、海洋拡散抑制設備を使用する。

海洋拡散抑制設備は、放射性物質吸着材、シルトフェンス等で構成する。放射性物質吸着材は、雨水排水路等に流入した汚染水が通過する際

に放射性物質を吸着できるよう、雨水排水路集水枡 3 箇所に設置できる設計とする。

シルトフェンスは、汚染水が発電所から海洋に流出する 2 箇所（2 号炉放水接合槽及び輪谷湾）に設置することとし、輪谷湾は小型船舶により設置できる設計とする。

主要な設備は、以下のとおりとする。

- ・放射性物質吸着材
- ・シルトフェンス
- ・小型船舶

(2) 原子炉建物周辺における航空機衝突による航空機燃料火災時に用いる設備

a. 航空機燃料火災への泡消火

(a) 原子炉建物放水設備による航空機燃料火災への泡消火

原子炉建物周辺における航空機衝突による航空機燃料火災に対応するための重大事故等対処設備として、原子炉建物放水設備を使用する。

原子炉建物放水設備は、大型送水ポンプ車、放水砲、泡消火薬剤容器、ホース等で構成し、大型送水ポンプ車により海水を泡消火薬剤と混合しながらホースを経由して放水砲から原子炉建物周辺へ放水できる設計とする。大型送水ポンプ車の燃料は、燃料補給設備であるガスタービン発電機用軽油タンク、ディーゼル燃料貯蔵タンク及びタンクローリにより補給できる設計とする。

主要な設備は、以下のとおりとする。

- ・大型送水ポンプ車
- ・放水砲
- ・泡消火薬剤容器
- ・燃料補給設備（3.14 電源設備）

本システムの流路として、ホースを重大事故等対処設備として使用する。

発電所外への放射性物質の拡散を抑制するための設備の主要機器仕様を第 3.12-1 表に示す。

燃料補給設備については、「3.14 電源設備」にて記載する。

3.12.1.1.1 多様性，位置的分散

基本方針については、「2.3.1 多様性，位置的分散，悪影響防止等」に示す。

原子炉建物放水設備又は海洋拡散抑制設備である大型送水ポンプ車，放水砲，泡消火薬剤容器，放射性物質吸着材，シルトフェンス及び小型船舶は，原子炉建物から離れた屋外に保管する。

3.12.1.1.2 悪影響防止

基本方針については、「2.3.1 多様性，位置的分散，悪影響防止等」に示す。

原子炉建物放水設備又は海洋拡散抑制設備である大型送水ポンプ車，放水砲，泡消火薬剤容器，放射性物質吸着材，シルトフェンス及び小型船舶は，他の設備から独立して保管及び使用することで，他の設備に悪影響を及ぼさない設計とする。なお，放射性物質吸着材は，透過性を考慮した設計とすることで，雨水排水路集水柵等からの溢水により他の設備に悪影響を及ぼさない設計とする。また，仮に閉塞した場合においても，放射性物質吸着材の吊り上げ等によって流路を確保することができる設計とする。

放水砲は，放水砲の使用を想定する重大事故等時において必要となる屋外の他の設備に悪影響を及ぼさない設計とする。

大型送水ポンプ車及び放水砲は，輪留めによる固定等を行うことで，他の設備に悪影響を及ぼさない設計とする。

大型送水ポンプ車は，飛散物となって他の設備に悪影響を及ぼさない設計とする。

3.12.1.1.3 容量等

基本方針については、「2.3.2 容量等」に示す。

原子炉建物放水設備である大型送水ポンプ車及び放水砲は，想定される重大事故等時において，大気への放射性物質の拡散抑制又は航空機燃料火災への対応に対して，移動等ができる設計とし，放水砲による直状放射により原子炉建物の最高点である屋上に放水又は噴霧放射により広範囲に放水するために必要な容量を有するものを1セット1台使用する。保有数は，1セット1台に加えて，故障時及び保守点検による待機除外時のバックアップ用として1台の合計2台を保管する。

海洋拡散抑制設備である放射性物質吸着材は，想定される重大事故等時において，海洋への放射性物質の拡散を抑制するため，雨水排水路集水柵3箇所に設置する。保有数は，各設置場所に対して1式を保管する。

海洋拡散抑制設備であるシルトフェンスは，想定される重大事故等時において，海洋への放射性物質の拡散を抑制するため，設置場所に応じた高さ及び幅を有する設計とする。保有数は，各設置場所の幅に応じて必要な本数を2組に加えて，故障時及び保守点検による待機除外時のバックアップ用として各設置場所に対して2本を保管する。

海洋拡散抑制設備である小型船舶は、想定される重大事故等時において、設置場所にシルトフェンスを設置するために対応できる容量として、1セット1台使用する。保有数は、1セット1台に加えて、故障時及び保守点検による待機除外時のバックアップ用として1台の合計2台を保管する。

3.12.1.1.4 環境条件等

基本方針については、「2.3.3 環境条件等」に示す。

原子炉建物放水設備又は海洋拡散抑制設備である大型送水ポンプ車、放水砲、泡消火薬剤容器、放射性物質吸着材、シルトフェンス及び小型船舶は、屋外に保管及び設置し、想定される重大事故等時における環境条件を考慮した設計とする。

大型送水ポンプ車、放水砲及び泡消火薬剤容器の接続及び操作は、想定される重大事故等時において、設置場所で可能な設計とする。

小型船舶の操作は、想定される重大事故等時において、設置場所で可能な設計とする。

大型送水ポンプ車、放水砲及び放射性物質吸着材は、使用時に海水を通水するため、海水影響を考慮した設計とする。

大型送水ポンプ車は、海水を直接取水する際の異物の流入防止を考慮した設計とする。

シルトフェンスは海に設置し、小型船舶は海で使用するため、耐腐食性材料を使用する設計とする。

3.12.1.1.5 操作性の確保

基本方針については、「2.3.4 操作性及び試験・検査性」に示す。

原子炉建物放水設備又は海洋拡散抑制設備である大型送水ポンプ車、放水砲、泡消火薬剤容器、放射性物質吸着材、シルトフェンス及び小型船舶は、想定される重大事故等時において、他の系統と切り替えることなく使用できる設計とする。

大型送水ポンプ車及び放水砲は、車両として屋外のアクセスルートを通行してアクセス可能な設計とするとともに、設置場所にて輪留めにより固定等ができる設計とする。

大型送水ポンプ車、放水砲及び泡消火薬剤容器の接続は、簡便な接続とし、一般的に使用される工具を用いて、ホースを確実に接続することができる設計とする。

大型送水ポンプ車は、付属の操作スイッチにより、設置場所での操作が可能な設計とする。

大型送水ポンプ車及び放水砲は、設置場所を任意に設定し、複数の方向から放水できる設計とする。

放射性物質吸着材は、車両により屋外のアクセスルートを通行してアクセス

可能な設計とするとともに、容易に設置できる設計とする。

シルトフェンスは、車両により屋外のアクセスルートを通行してアクセス可能な設計とするとともに、小型船舶を用いて設置できる設計とする。

小型船舶は、車両により屋外のアクセスルートを通行してアクセス可能な設計とするとともに、使用場所において、操作スイッチにより起動し、容易に操縦できる設計とする。

3.12.1.1.6 試験検査

基本方針については、「2.3.4 操作性及び試験・検査性」に示す。

原子炉建物放水設備である大型送水ポンプ車及び放水砲は、発電用原子炉の運転中又は停止中に、独立して機能・性能及び漏えいの有無の確認が可能な設計とするとともに、外観の確認が可能な設計とする。

また、大型送水ポンプ車は、発電用原子炉の運転中又は停止中に、分解又は取替えが可能な設計とする。

原子炉建物放水設備である泡消火薬剤容器は、発電用原子炉の運転中又は停止中に、内容量及び外観の確認が可能な設計とする。

また、大型送水ポンプ車は、発電用原子炉の運転中又は停止中に、車両として運転状態の確認が可能な設計とする。

海洋拡散抑制設備である放射性物質吸着材及びシルトフェンスは、発電用原子炉の運転中又は停止中に、外観の確認が可能な設計とする。

小型船舶は、発電用原子炉の運転中又は停止中に、動作及び外観の確認が可能な設計とする。

第 3.12-1 表 発電所外への放射性物質の拡散を抑制するための
設備の主要機器仕様

(1) 原子炉建物放水設備

a. 大型送水ポンプ車

兼用する設備は以下のとおり。

- ・燃料プールの冷却等のための設備

台数 1 (予備 1)

容量 1,800m³/h

吐出圧力 1.4MPa [gage]

b. 放水砲

兼用する設備は以下のとおり。

- ・燃料プールの冷却等のための設備

台数 1 (予備 1)

c. 泡消火薬剤容器

台数 5 (予備 1)

容量 1,000L/個

(2) 海洋拡散抑制設備

a. 放射性物質吸着材

(a) 雨水排水路集水柵 (No. 3 排水路) 用

個数 1 式/箇所

(b) 雨水排水路集水柵 (2 号炉放水槽南) 用

個数 1 式/箇所

(c) 雨水排水路集水柵 (2 号炉廃棄物処理建物南) 用

個数 1 式/箇所

b. シルトフェンス

(a) 2 号炉放水接合槽

組数 2^{※1}

高さ 10m

幅 10m/組

※1 シルトフェンス (幅 10m) を 1 本で 1 組として, 2 組分 2 本と予備 2 本を含む。

(b) 輪谷湾

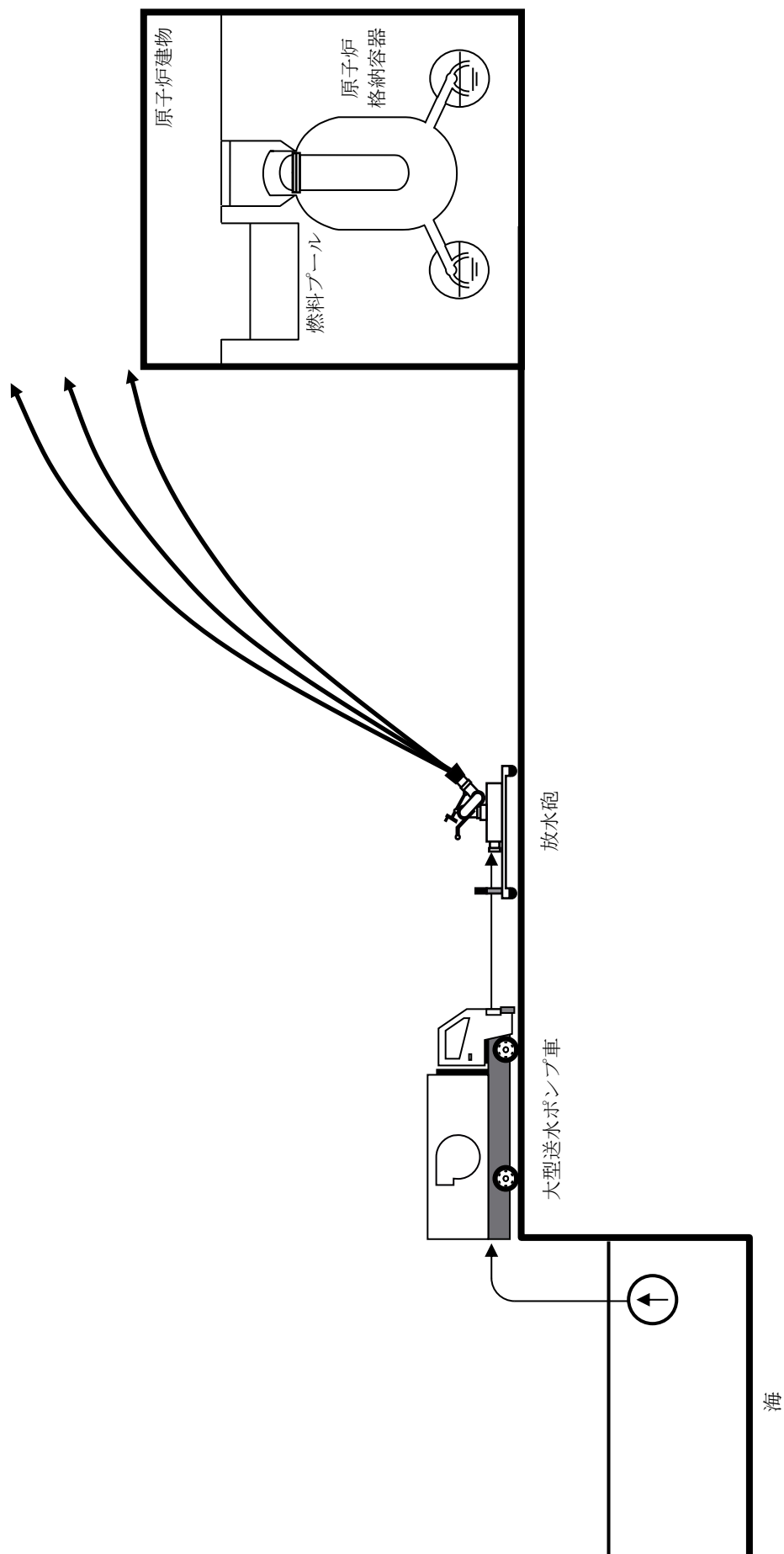
組数 2^{※2}

高さ 7~20m

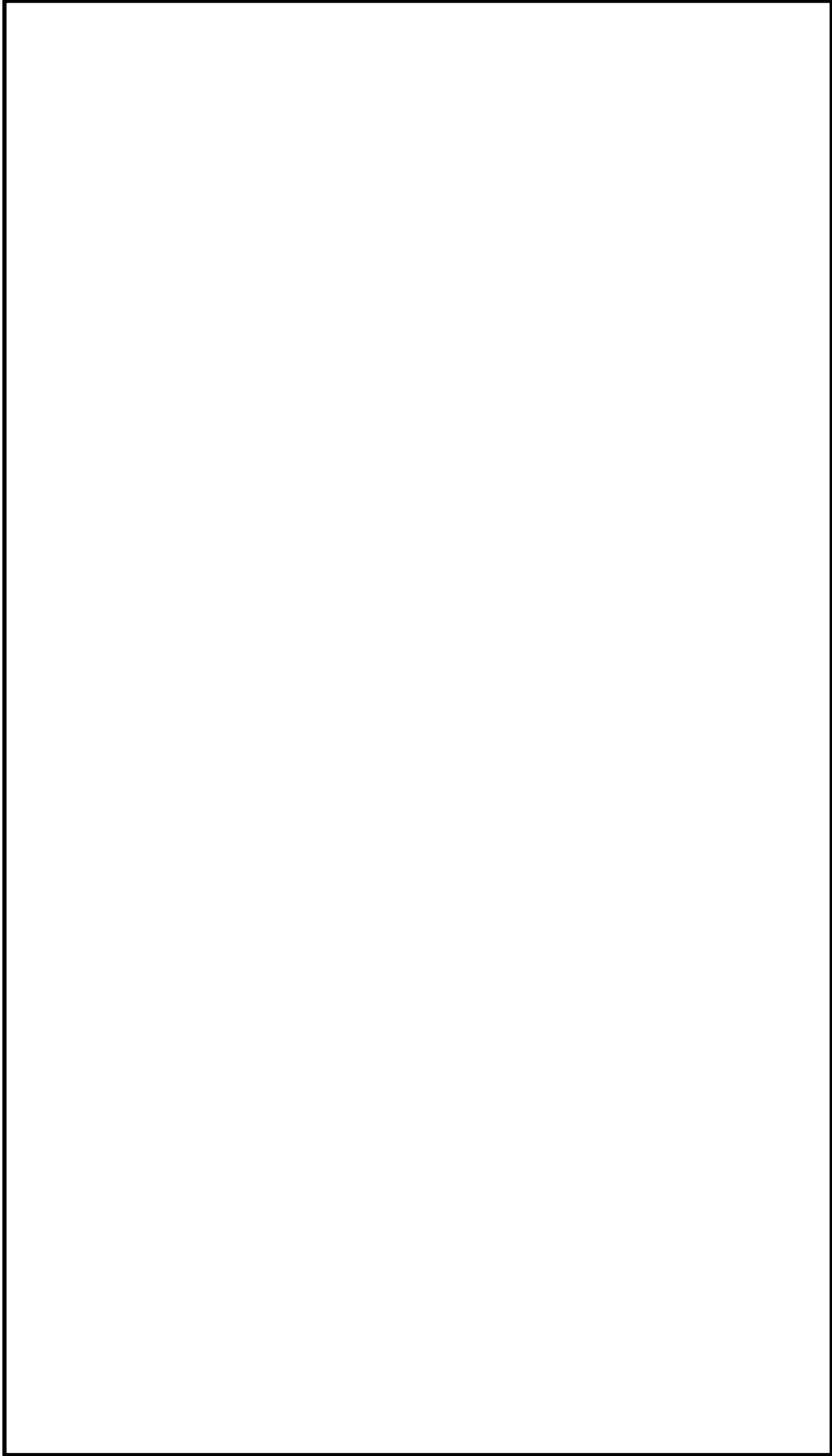
幅 320m/組

※2 シルトフェンス (幅 20m) を 16 本で 1 組として, 2 組分 32 本と予備 2 本を含む。

c. 小型船舶
台数 1 (予備1)

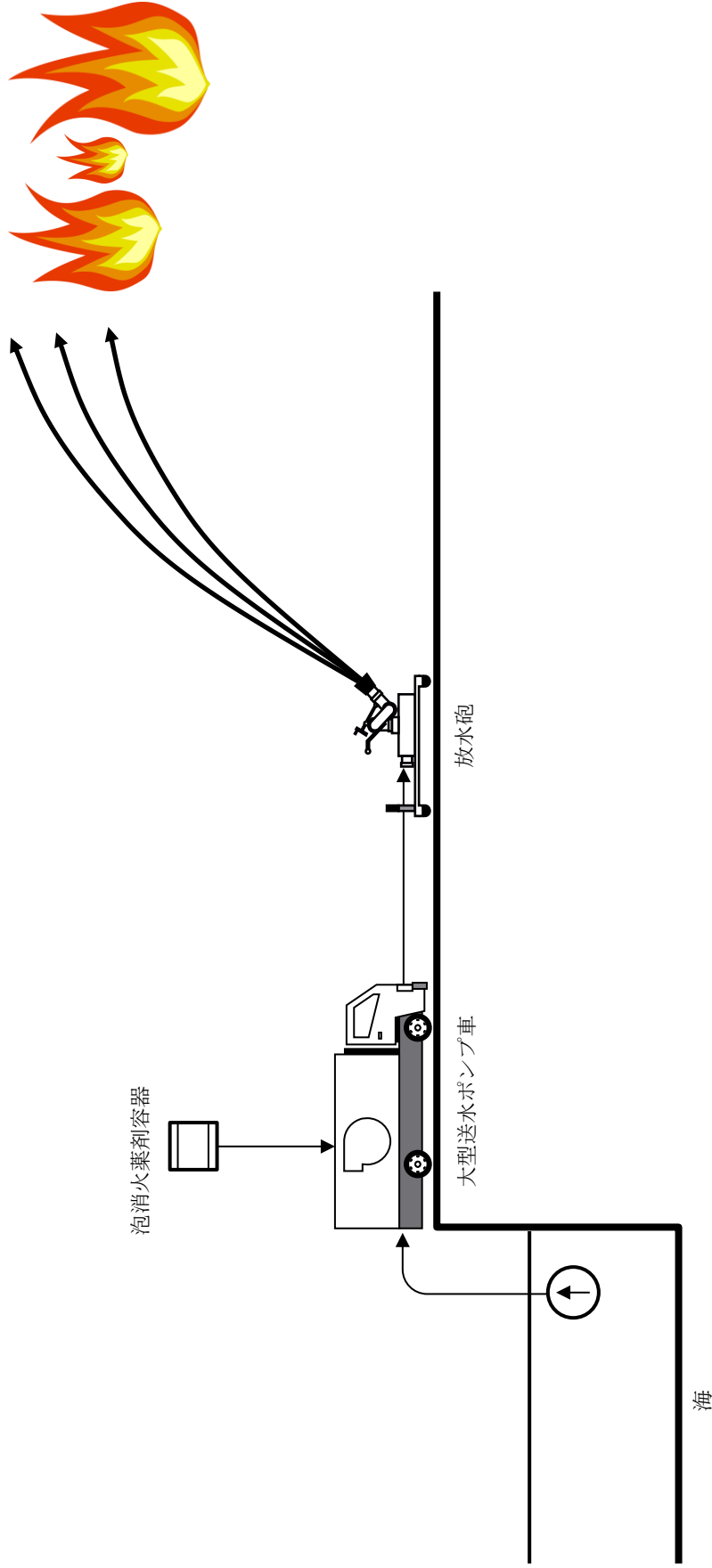


第3.12-1 図 発電所外への放射性物質の拡散を抑制するための設備系統概図
 (原子炉建物放水設備による大気への放射性物質の拡散抑制)



第3.12-2 図 発電所外への放射性物質の拡散を抑制するための設備配置図
(海洋拡散抑制設備による海洋への放射性物質の拡散抑制)

本資料のうち、枠囲みの内容は機密に係る事項のため公開できません。



第3.12-3 図 発電所外への放射性物質の拡散を抑制するための設備系統概図
 (原子炉建物放水設備による航空機燃料火災への泡消火)

3.12 発電所外への放射性物質の拡散を抑制するための設備【55条】

【設置許可基準規則】

(工場等外への放射性物質の拡散を抑制するための設備)

第五十五条 発電用原子炉施設には、炉心の著しい損傷及び原子炉格納容器の破損又は貯蔵槽内燃料体等の著しい損傷に至った場合において工場等外への放射性物質の拡散を抑制するために必要な設備を設けなければならない。

(解釈)

- 1 第55条に規定する「工場等外への放射性物質の拡散を抑制するために必要な設備」とは、以下に掲げる措置又はこれらと同等以上の効果を有する措置を行うための設備をいう。
 - a) 原子炉建屋に放水できる設備を配備すること。
 - b) 放水設備は、原子炉建屋周辺における航空機衝突による航空機燃料火災に対応できること。
 - c) 放水設備は、移動等により、複数の方向から原子炉建屋に向けて放水することが可能なこと。
 - d) 放水設備は、複数の発電用原子炉施設の同時使用を想定し、工場等内発電用原子炉施設基数の半数以上を配備すること。
 - e) 海洋への放射性物質の拡散を抑制する設備を整備すること。

3.12 発電所外への放射性物質の拡散を抑制するための設備

3.12.1 設置許可基準規則第55条への適合方針

炉心の著しい損傷及び原子炉格納容器の破損又は燃料プール内の燃料体等の著しい損傷に至った場合において、発電所外への放射性物質の拡散を抑制するため、以下の設備を保管する。

また、原子炉建物周辺における航空機衝突による航空機燃料火災に対応できる以下の設備を保管する。

(1) 原子炉建物放水設備（大気への放射性物質の拡散抑制）（設置許可基準規則解釈の第1項 a), c), d)）

炉心の著しい損傷及び原子炉格納容器の破損又は燃料プール内の燃料体等の著しい損傷に至った場合において、大気への放射性物質の拡散を抑制するため原子炉建物へ放水できる設計とする。

具体的な設備は、以下のとおりとする。

- ・大型送水ポンプ車
- ・放水砲

なお、原子炉建物放水設備（大気への放射性物質の拡散抑制）は、車両設計等による可搬設備にすることで、設置場所を任意に設定し、複数の方向から原子炉建物に向けて放水できる設計とする。また、原子炉建物放水設備（大気への放射性物質の拡散抑制）は1セット以上確保する。

(2) 海洋拡散抑制設備（海洋への放射性物質の拡散抑制）（設置許可基準規則解釈の第1項 e)）

大気への放射性物質の拡散を抑制するため放水砲による放水を実施した場合において、放水によって取り込まれた放射性物質の海洋への拡散を抑制できる設計とする。

具体的な設備は、以下のとおりとする。

- ・放射性物質吸着材
- ・シルトフェンス
- ・小型船舶

(3) 原子炉建物放水設備（航空機燃料火災への泡消火）（設置許可基準規則解釈の第1項 b), c), d)）

原子炉建物周辺における航空機衝突による航空機燃料火災に対応できる設計とする。

具体的な設備は、以下のとおりとする。

- ・大型送水ポンプ車
- ・放水砲

- ・泡消火薬剤容器

なお、原子炉建物放水設備（航空機燃料火災への泡消火）は、車両設計等による可搬設備にすることで、設置場所を任意に設定し、複数の方向から原子炉建物に向けて放水できる設計とする。また、原子炉建物放水設備（航空機燃料火災への泡消火）は、1セット以上確保する。

なお、大気への放射性物質の拡散を抑制するための自主対策設備として、以下を整備する。

(4) 原子炉建物放水設備を使用する際の監視設備

大気への放射性物質の拡散を抑制するため、原子炉建物放水設備により原子炉建物に向けて放水する際に、原子炉建物から漏えいする放射性物質又は放射性物質とともに放出される水蒸気等の熱源を監視するため、以下の設備を保管する。

- ・ガンマカメラ
- ・サーモカメラ

また、航空機燃料火災へ対応するための自主対策設備として、以下を整備する。

(5) 航空機燃料火災に対する初期消火設備（初期対応における延焼防止処置）

原子炉建物周辺における航空機衝突による航空機燃料火災が発生した場合、初期対応における延焼防止処置をするため、以下の設備を保管する。

- ・化学消防自動車
- ・小型動力ポンプ付水槽車
- ・小型放水砲
- ・泡消火薬剤容器

3.12.2 重大事故等対処設備

3.12.2.1 発電所外への放射性物質の拡散を抑制するための設備（大気への放射性物質の拡散抑制，海洋への放射性物質の拡散抑制，航空機燃料火災への泡消火）

3.12.2.1.1 設備概要

3.12.2.1.1.1 原子炉建物放水設備（大気への放射性物質の拡散抑制）

原子炉建物放水設備は，炉心の著しい損傷及び原子炉格納容器の破損又は燃料プール内の燃料体等の著しい損傷に至った場合において，発電所外への放射性物質の拡散を抑制（大気への放射性物質の拡散抑制）することを目的として使用する。

ホースにより海を水源とする大型送水ポンプ車と放水砲を接続することにより，原子炉建物に向けて放水する。また，大型送水ポンプ車及び放水砲は，設置場所を任意に設定し，複数の方向から放水できる設計とする。本システムは，現場においてホース等を敷設した後，大型送水ポンプ車の付属の操作スイッチにより，設置場所で操作を行うものである。なお，大型送水ポンプ車の燃料は，燃料補給設備であるガスタービン発電機用軽油タンク，ディーゼル燃料貯蔵タンク及びタンクローリにより補給できる設計とする。

燃料補給設備については，「3.14 電源設備（設置許可基準規則第57条に対する設計方針を示す章）」で示す。

3.12.2.1.1.2 海洋拡散抑制設備（海洋への放射性物質の拡散抑制）

海洋拡散抑制設備は，炉心の著しい損傷及び原子炉格納容器の破損又は燃料プール内の燃料体等の著しい損傷に至った場合において，発電所外への放射性物質の拡散を抑制（海洋への放射性物質の拡散抑制）することを目的として使用する。放射性物質吸着材は，放水した汚染水が通過する際に放射性物質を吸着できるよう，雨水排水路集水柵3箇所に設置する。

その後，シルトフェンスは，汚染水が発電所から海洋に流出する2箇所（2号炉放水接合槽及び輪谷湾）に設置する。輪谷湾には，小型船舶を用いて設置する。

3.12.2.1.1.3 原子炉建物放水設備（航空機燃料火災への泡消火）

原子炉建物放水設備は，原子炉建物周辺における航空機衝突による航空機燃料火災に対して泡消火をする目的として使用する。

ホースにより海を水源とする大型送水ポンプ車と放水砲を接続し，泡消火薬剤と混合しながら原子炉建物周辺へ放水する。本システムは，現場においてホース等を敷設した後，大型送水ポンプ車の付属の操作スイッチにより，設置場所で操作を行うものである。

なお，泡消火薬剤は，海水と混合して用いることから，海水を混合した場合において，機能を発揮する泡消火薬剤を用いる。大型送水ポンプ車の燃料

は、燃料補給設備であるガスタービン発電機用軽油タンク、ディーゼル燃料貯蔵タンク及びタンクローリにより補給できる設計とする。

上記設備の系統概要を図 3.12-1～3 に、重大事故等対処設備一覧を表 3.12-1 に示す。

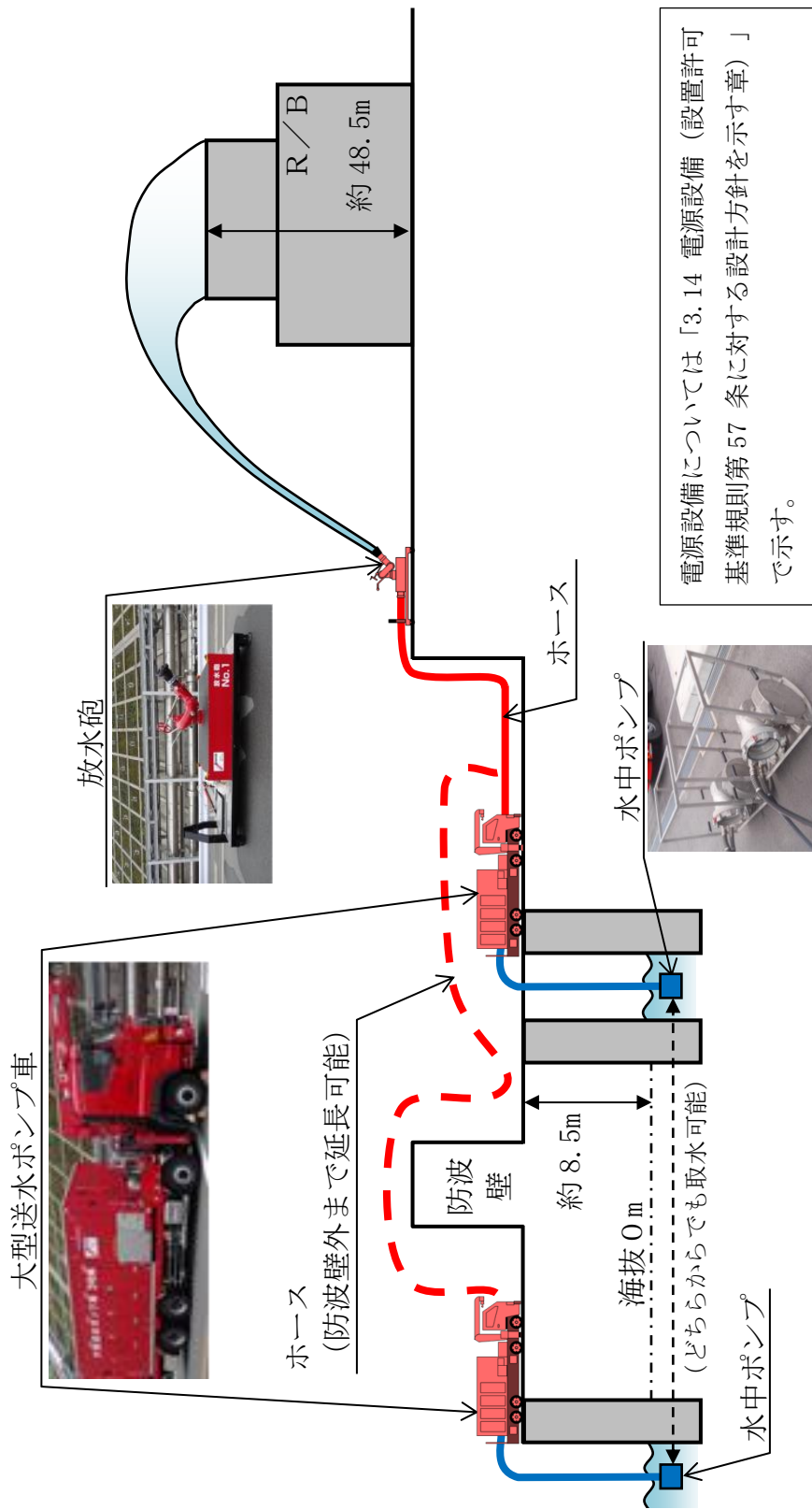


図 3.12-1 大気への放射性物質の拡散抑制 系統概要図

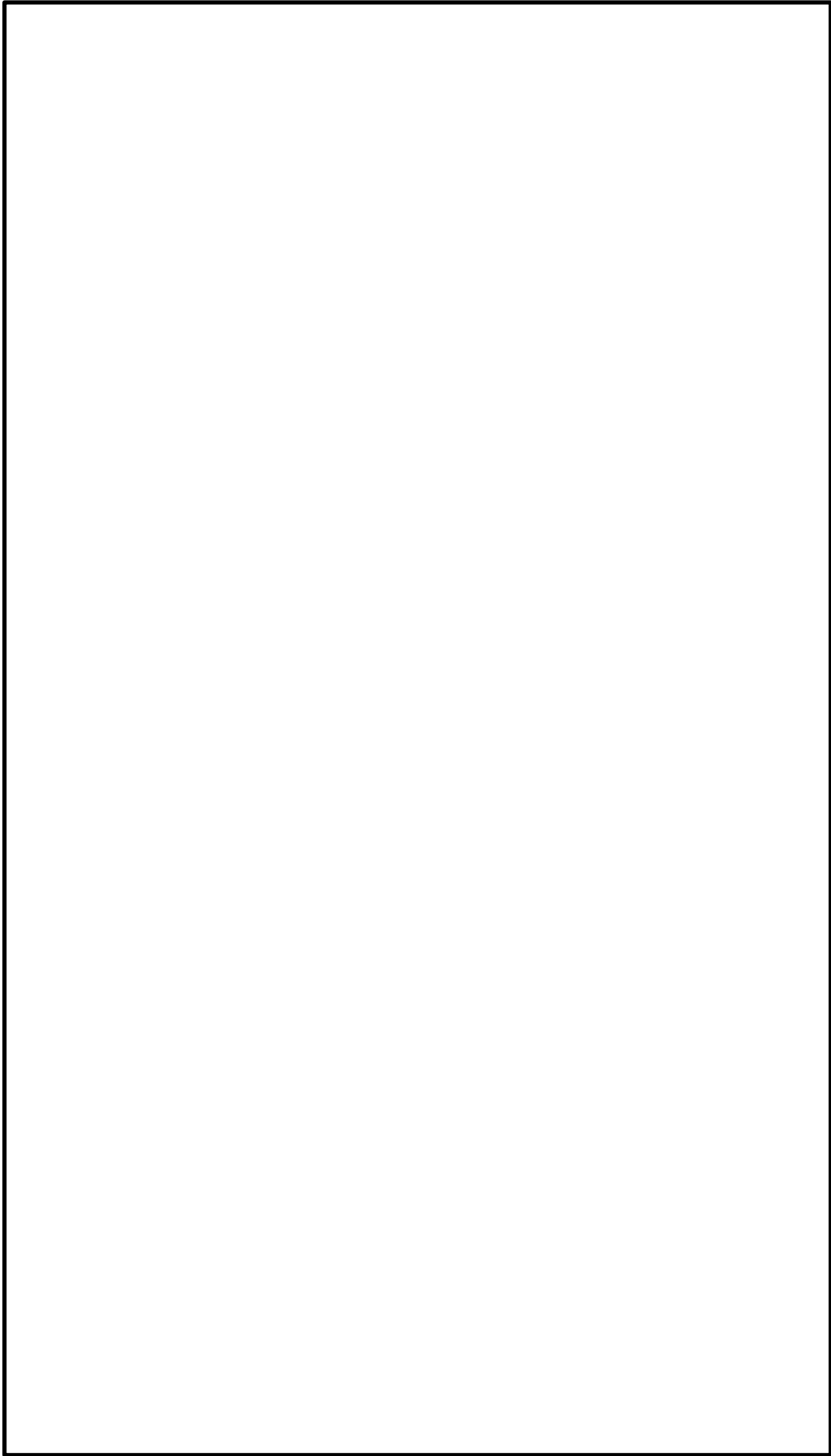


図 3.12-2 海洋への放射性物質の拡散抑制 系統概要図

本資料のうち、枠囲みの内容は機密に係る事項のため公開できません。

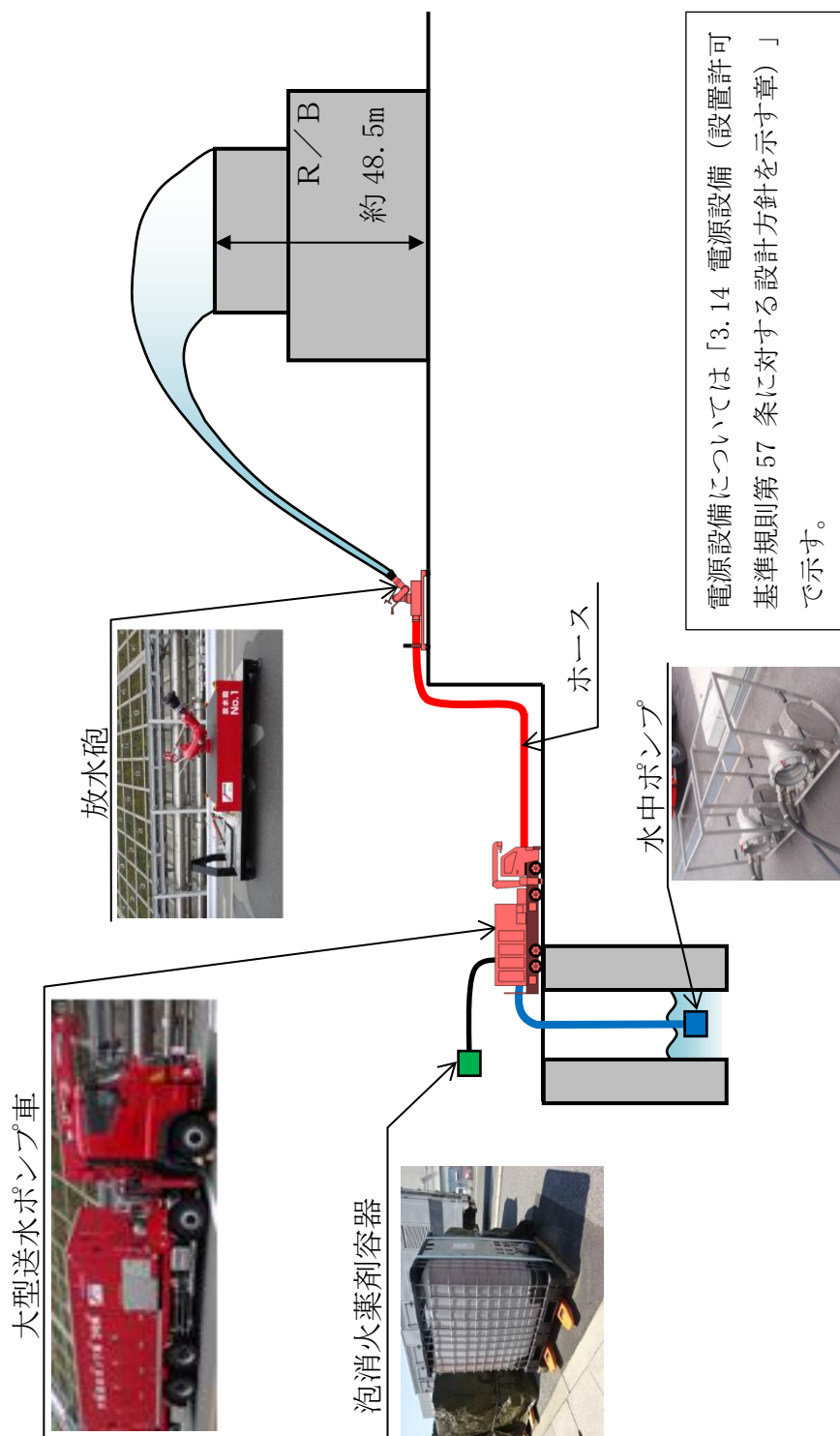


図 3.12-3 航空機燃料火災への泡消火 系統概要図

表 3.12-1 発電所外への放射性物質の拡散を抑制するための設備に関する
重大事故等対処設備一覧

設備区分	設備名
主要設備	大型送水ポンプ車【可搬】 放水砲【可搬】 放射性物質吸着材【可搬】 シルトフェンス【可搬】 泡消火薬剤容器【可搬】 小型船舶【可搬】
附属設備	—
水源 (水源に関する流路, 電源 設備を含む)	海
流路	ホース【可搬】
注水先	—
電源設備※ ¹ (燃料補給設備を含む)	燃料補給設備 ガスタービン発電機用軽油タンク【常設】 ディーゼル燃料貯蔵タンク【常設】 タンクローリ【可搬】
計装設備	—

※1：電源設備については「3.14 電源設備（設置許可基準規則第 57 条に対する設計方針を示す章）」で示す。

3.12.2.1.2 主要設備の仕様

主要機器の仕様を以下に示す。

(1) 大型送水ポンプ車

種類	: うず巻形
容量	: 1,800m ³ /h/台
吐出圧力	: 1.4MPa [gage]
最高使用圧力	: 1.4MPa [gage]
最高使用温度	: 40℃
個数	: 1 (予備 1 ※)
使用箇所	: 屋外
保管場所	: 第 3 及び第 4 保管エリア
原動機の出力	: 1,193kW

※予備については原子炉補機代替冷却系の大型送水ポンプ車及び海水取水用の大型送水ポンプ車の予備と兼用する。

(2) 放水砲

種類	: ノンアスピレート
最高使用圧力	: 1.0MPa [gage]
最高使用温度	: 40℃
個数	: 1 (予備 1)
使用箇所	: 屋外
保管場所	: 第 1 及び第 4 保管エリア

(3) 放射性物質吸着材

a. 雨水排水路集水柵 (No. 3 排水路)

材料	: ゼオライト
放射性物質吸着材容量	: 約 2,970kg/箇所
個数	: 一式
使用箇所	: 雨水排水路集水柵 (No. 3 排水路)
保管場所	: 第 1 及び第 4 保管エリア

b. 雨水排水路集水柵 (2号炉放水槽南)

材料	: ゼオライト
放射性物質吸着材容量	: 約 720kg/箇所
個数	: 一式
使用箇所	: 雨水排水路集水柵 (2号炉放水槽南)
保管場所	: 第 1 及び第 4 保管エリア

c. 雨水排水路集水柵（2号炉廃棄物処理建物南）

材料 : ゼオライト
放射性物質吸着材容量 : 約 810kg/箇所
個数 : 一式
使用箇所 : 雨水排水路集水柵（2号炉廃棄物処理建物南）
保管場所 : 第1及び第4保管エリア

(4) シルトフェンス

a. 2号炉放水接合槽

種類 : フロート式（カーテン付）
個数 : 2^{*1}（予備2）/箇所
高さ : 10m
幅 : 10m（一重）／10m（二重）
使用箇所 : 2号炉放水接合槽
保管場所 : 第1及び第4保管エリア
※1 : 1本の二重構造

b. 輪谷湾

種類 : フロート式（カーテン付）
個数 : 32^{*2}（予備2）/箇所
高さ : 7～20m
幅 : 320m（一重）／320m（二重）
使用箇所 : 輪谷湾
保管場所 : 第1及び第4保管エリア
※2 : 16本の二重構造

(5) 泡消火薬剤容器

種類 : 容器
容量 : 1,000L
個数 : 5個（予備1）
使用箇所 : 屋外
保管場所 : 第1及び第4保管エリア

(6) 小型船舶

個数 : 1（予備1）^{*3}
使用場所 : 屋外
保管場所 : 第1及び第4保管エリア
※3 : 海上モニタリングの小型船舶と兼用する。

3.12.2.1.3 設置許可基準規則第43条への適合方針

3.12.2.1.3.1 設置許可基準規則第43条第1項への適合状況

(1) 環境条件及び荷重条件（設置許可基準規則第43条第1項一）

(i) 要求事項

想定される重大事故等が発生した場合における温度，放射線，荷重その他の使用条件において，重大事故等に対処するために必要な機能を有効に発揮するものであること。

(ii) 適合性

基本方針については，「2.3.3 環境条件等」に示す。

大型送水ポンプ車，放水砲，泡消火薬剤容器，放射性物質吸着材，シルトフェンス及び小型船舶は，屋外の第1，第3及び第4保管エリアに保管し，屋外に設置することから，想定される重大事故等時における，屋外の環境条件及び荷重条件を考慮し，その機能を有効に発揮することができるよう，表3.12-2のと通りの設計とする。また，大型送水ポンプ車の操作は，大型送水ポンプ車に付属する操作スイッチにより，想定される重大事故等時において設置場所での操作可能な設計とする。

表 3.12-2 想定する環境条件及び荷重条件（1/2）

環境条件等	対応
温度・圧力・湿度・放射線	屋外で想定される温度，圧力，湿度及び放射線条件下に耐えられる性能を確認した機器を使用する。
屋外の天候による影響	降水及び凍結により機能を損なうことのないよう防水対策及び凍結対策を行える設計とする。
海水を通水する系統への影響	大型送水ポンプ車，放水砲，放射性物質吸着材，シルトフェンス及び小型船舶は，使用時に海水を通水，又は，海に設置するため，海水の影響を考慮した設計とする。 大型送水ポンプ車は，海水を直接取水する際の異物の流入防止を考慮した設計とする。

表 3.12-2 想定する環境条件及び荷重条件 (2/2)

環境条件等	対応
地震	大型送水ポンプ車及び放水砲は、適切な地震荷重との組合せを考慮した上で機器が損傷しないことを確認し、輪留め等により転倒防止対策を行う。一方、泡消火薬剤容器、放射性物質吸着材、シルトフェンス及び小型船舶は、その形状から地震の影響は受けづらいと考えられるため対応不要。
風（台風）・積雪	<p>大型送水ポンプ車及び放水砲は、屋外で想定される風荷重を考慮して、機器が損傷しないことを評価により確認する。一方、泡消火薬剤容器、放射性物質吸着材、シルトフェンス及び小型船舶は、屋外で想定される風荷重に対し、固縛等で固定可能な設計とする。</p> <p>大型送水ポンプ車及び放水砲は、積雪荷重を考慮しても機器が損傷しないことを評価により確認する。一方、泡消火薬剤容器、放射性物質吸着材、シルトフェンス及び小型船舶は、積雪の影響を受けづらい構造であると考えられるため対応不要。</p>
電磁的障害	重大事故等が発生した場合においても、電磁波によりその機能が損なわれない設計とする。

(2) 操作性（設置許可基準規則第 43 条第 1 項二）

(i) 要求事項

想定される重大事故等が発生した場合において確実に操作できるものであること。

(ii) 適合性

基本方針については、「2.3.4 操作性及び試験・検査性」に示す。

大型送水ポンプ車及び放水砲は、設置場所を任意に設定し、複数の方向から放水可能となる設計とし、また、大型送水ポンプ車、放水砲及び泡消火薬剤容器は、車両により屋外のアクセスルートを通行して運搬もしくは移動ができ、設置場所にて輪留めによる固定等ができる設計とする。なお、想定される重大事故等時における環境条件を考慮し、操作できる設計とする。

大型送水ポンプ車、放水砲及び泡消火薬剤容器の接続は、特殊な技量を必要とせず、一般的な工具を用いてホースと接続できる設計とする。なお、大型送水ポンプ車操作盤の操作スイッチを操作するにあたり、運転員のアクセス性、操作性を考慮して十分な操作空間を確保する。また、それぞれ

の操作対象についてはスイッチにその名称を記載することで識別可能とし、運転員の操作及び監視性を考慮して確実に操作できる設計とする。

放射性物質吸着材及びシルトフェンスは、車両により屋外のアクセスルートを通行し、運搬ができるとともに、容易に設置できる設計とする。輪谷湾にシルトフェンスを設置する際には、小型船舶を使用する。

小型船舶は、車両により屋外のアクセスルートを通行し、運搬が可能で、使用場所である海上で航行できる設計とする。また、操作スイッチにより現場での起動・停止が可能な設計とする。

なお、海洋への放射性物質の拡散抑制を行う場合、防波壁の内側に放射性物質吸着材を設置する。その後、シルトフェンスの設置が可能な状況（大津波警報，津波警報が出ていない又は解除された）において、シルトフェンスを設置する。

表 3.12-3 操作対象機器

機器名称	状態の変化	操作場所	操作方法
大型送水ポンプ車	現場設置 起動・停止	屋外設置位置 (取水箇所付近)	設置場所まで移動 スイッチ操作
放水砲	現場設置 放水方向の変更	屋外設置位置	手動操作
泡消火薬剤容器	現場設置	屋外設置位置	人力接続
ホース	ホース接続	屋外設置位置	人力接続
放射性物質吸着材	現場設置	雨水排水路集水枳	人力及びユニック にて設置
シルトフェンス	現場設置	輪谷湾及び2号炉 放水接合槽	人力及び小型船舶 にて設置
小型船舶	起動・停止	輪谷湾	スイッチ操作

必要な要員と作業項目	要員(数)	経過時間(分)												備考
		30	60	90	120	150	180	210	240	270				
手順の項目	要員(数)	大型送水ポンプ車及び放水砲による大気への放射性物質の拡散抑制 4時間30分												▽
		移動(緊急時対策所から第4保管エリアまでの移動)	車両健全性確認	送水準備(車両運搬,水中ポンプ設置)	大型送水ポンプ車起動,放水開始	拡散抑制開始	送水準備(ホース敷設)	拡散抑制開始	(要員12名のうち5名で大気への拡散抑制を実施)					
大型送水ポンプ車及び放水砲による大気への放射性物質の拡散抑制	緊急時対策要員	移動(緊急時対策所から第4保管エリアまでの移動)												▽
		車両健全性確認	放水砲の設置	放水砲の設置	送水準備(ホース敷設)	大型送水ポンプ車起動,放水開始	拡散抑制開始	送水準備(ホース敷設)	拡散抑制開始	(要員12名のうち5名で大気への拡散抑制を実施)				

図 3.12-4 大気への放射性物質の拡散抑制のタイムチャート※

必要な要員と作業項目	要員(数)	経過時間(分)												備考
		20	40	60	80	100	120	140	160	180	200	220	240	
手順の項目	要員(数)	放射性物質吸着材による海洋への放射性物質の拡散抑制 4時間20分												▽
		移動(緊急時対策所から第4保管エリアに移動)	車両健全性確認	資機材積込	設置(雨水排水路集水弁(No.3排水路))	移動(現場から第4保管エリア)	資機材積込	設置(雨水排水路集水弁(2号貯放水槽))	設置(雨水排水路集水弁(2号貯放水槽))					
放射性物質吸着材による海洋への放射性物質の拡散抑制	緊急時対策要員	移動(緊急時対策所から第4保管エリアに移動)												▽
		車両健全性確認	資機材積込	設置(雨水排水路集水弁(No.3排水路))	移動(現場から第4保管エリア)	資機材積込	設置(雨水排水路集水弁(2号貯放水槽))	設置(雨水排水路集水弁(2号貯放水槽))						

図 3.12-5 海洋への放射性物質の拡散抑制(放射性物質吸着材)のタイムチャート※

必要な要員と作業項目	要員(数)	経過時間(分)												備考		
		20	40	60	80	100	120	140	160	180	180	200	220		240	
シルトフエンスによる海洋への放射性物質の拡散抑制	緊急時対策要員 7	移動(緊急時対策所から第4保管エリアへ移動)													シルトフエンスの設置 24時間	
		車両健全性確認													シルトフエンスの設置 3時間	
		積込・運搬													シルトフエンスの設置	
															シルトフエンスの設置	
															シルトフエンスの設置	
															シルトフエンスの設置	
															シルトフエンスの設置	

図 3.12-6 海洋への放射性物質の拡散抑制(シルトフエンス)のタイムチャート※

必要な要員と作業項目	要員(数)	経過時間(分)												備考						
		20	40	60	80	100	120	140	160	180	200	220	240		260	280	300	320	340	
航空機衝突による 航空機燃料火災時の手順	緊急時対策要員 6	移動(緊急時対策所から第4保管エリアまでの移動)																	大型送水ポンプ車及び放水砲による泡消火開始 2.5時間10分	
		車両健全性確認																		
		送水準備(車両運搬、水中ポンプ設置)																		
		大型送水ポンプ車起動、放水開始																		
		泡消火開始																		
		(要員12名のうち5名で泡消火実施)																		

図 3.12-7 航空機衝突による航空機燃料火災時の手順のタイムチャート※

※：「実用発電用原子炉に係る発電用原子炉設置者の重大事故の発生及び拡大の防止に必要な措置を実施するために必要な技術的能力に係る審査基準」への適合状況についての 1.12.2.1, 2 で示すタイムチャート

(3) 試験及び検査（設置許可基準規則第 43 条第 1 項三）

(i) 要求事項

健全性及び能力を確認するため、発電用原子炉の運転中又は停止中に試験又は検査ができるものであること。

(ii) 適合性

基本方針については、「2.3.4 操作性及び試験・検査性」に示す。

大型送水ポンプ車及び放水砲は、発電用原子炉の運転中又は停止中に、輪谷貯水槽を水源としたテストラインにより、独立して機能・性能の確認及び漏えいの有無の確認が可能な系統設計とし、外観の確認が可能な設計とする。運転性能の確認として、大型送水ポンプ車の吐出圧力及び流量の確認が可能な設計とする。また、大型送水ポンプ車は、発電用原子炉の運転中又は停止中に、車両としての運転状態の確認が可能な設計とする。さらに大型送水ポンプ車は、発電用原子炉の運転中又は停止中に、分解又は取替えが可能な設計とする。

泡消火薬剤容器は、発電用原子炉の運転中又は停止中に、付属の目盛により容量の確認及び外観の確認が可能な設計とする。

放射性物質吸着材及びシルトフェンスは、発電用原子炉の運転中又は停止中に、外観の確認が可能な設計とする。

小型船舶は、発電用原子炉の運転中又は停止中に、動作及び外観の確認が可能な設計とする。

表 3.12-4 大型送水ポンプ車の試験及び検査

発電用原子炉の状態	項目	内容
運転中 又は 停止中	機能・性能試験	運転性能，漏えいの有無の確認
	分解検査	ポンプ部品の表面状態を，試験及び目視により確認又は取替え
	外観検査	設備の外観の確認
	車両検査	大型送水ポンプ車の車両としての運転状態の確認

表 3.12-5 放水砲の試験及び検査

発電用原子炉の状態	項目	内容
運転中 又は 停止中	機能・性能試験	運転性能，漏えいの有無の確認
	外観検査	設備の外観の確認

表 3.12-6 泡消火薬剤容器の試験及び検査

発電用原子炉の状態	項目	内容
運転中 又は 停止中	外観検査	設備の外観の確認
	容量確認	内容量の確認

表 3.12-7 放射性物質吸着材及びシルトフェンスの試験及び検査

発電用原子炉の状態	項目	内容
運転中 又は 停止中	外観検査	設備の外観の確認

表 3.12-8 小型船舶の試験及び検査

発電用原子炉の状態	項目	内容
運転中 又は 停止中	機能・性能試験	動作の確認
	外観検査	設備の外観の確認

ホースの外観検査として、機能・性能に影響を及ぼすおそれのある亀裂、腐食などが無いことの確認を行うことが可能な設計とする。

(4) 切り替えの容易性（設置許可基準規則第 43 条第 1 項四）

(i) 要求事項

本来の用途以外の用途として重大事故等に対処するために使用する設備にあっては、通常時に使用する系統から速やかに切り替えられる機能を備えるものであること。

(ii) 適合性

基本方針については、「2.3.4 操作性及び試験・検査性」に示す。

発電所外への放射性物質の拡散を抑制するための設備（大気への放射性物質の拡散抑制、海洋への放射性物質の拡散抑制、航空機燃料火災への泡消火）は、想定される重大事故等時において他の系統と切り替えることなく使用できる設計とする。

(5) 悪影響の防止（設置許可基準規則第 43 条第 1 項五）

(i) 要求事項

工場等内の他の設備に対して悪影響を及ぼさないものであること。

(ii) 適合性

基本方針については、「2.3.1 多様性，位置的分散，悪影響防止等」に示す。

発電所外への放射性物質の拡散を抑制するための設備（大気への放射性物質の拡散抑制，海洋への放射性物質の拡散抑制，航空機燃料火災への泡消火）は，他の設備から独立して保管及び使用することで，他の設備に悪影響を及ぼさない設計とする。なお，放射性物質吸着材は，透過性を考慮した設計とすることで，雨水排水路集水桝等からの溢水により他の設備に悪影響を及ぼさない設計とする。また，ゴミのつまり等により閉塞した場合においても，放射性物質吸着材の吊り上げ等によって流路を確保することができる設計とする。なお，重大事故等時において必要となる高圧発電機車，大量送水車等，屋外で使用する重大事故等対処設備は，屋外仕様であり，大気中に放出される水滴に対して影響はないが，放水砲は，当該設備に直接放水しない位置に設置可能な設計とする。

(6) 設置場所（設置許可基準規則第43条第1項六）

(i) 要求事項

想定される重大事故等が発生した場合において重大事故等対処設備の操作及び復旧作業を行うことができるよう，放射線量が高くなるおそれが少ない設置場所の選定，設置場所への遮蔽物の設置その他の適切な措置を講じたものであること。

(ii) 適合性

基本方針については、「2.3.3 環境条件等」に示す。

発電所外への放射性物質の拡散を抑制するための設備（大気への放射性物質の拡散抑制，海洋への放射性物質の拡散抑制，航空機燃料火災への泡消火）において操作が必要な機器の設置場所，操作場所を表3.12-9に示す。大型送水ポンプ車，放水砲及び泡消火薬剤容器は，移動又は運搬することで，線源からの離隔により，放射線量が高くなるおそれの少ない場所に設置及び操作可能な設計とする。放射性物質吸着材，シルトフェンス及び小型船舶を設置する際は，放射線量を確認して，適切な放射線対策に基づき作業安全を確保した上で作業を実施する。

なお，屋外にホースを設置する場合は，放射線量を確認して，適切な放射線対策に基づき作業安全を確保した上で作業を実施する。

表 3.12-9 操作対象機器設置場所

機器名称	設置場所	操作場所
大型送水ポンプ車	屋外設置位置 (取水箇所付近)	屋外設置位置 (取水箇所付近)
放水砲	屋外設置位置	屋外設置位置
泡消火薬剤容器	屋外設置位置	屋外設置位置
ホース	屋外設置位置	屋外設置位置
放射性物質吸着材	集水枒 (排水路)	集水枒 (排水路)
シルトフェンス	輪谷湾及び 2号炉放水接合槽	輪谷湾及び 2号炉放水接合槽
小型船舶	輪谷湾	輪谷湾

3.12.2.1.3.2 設置許可基準規則第43条第3への適合状況

(1) 容量 (設置許可基準規則第43条第3項一)

(i) 要求事項

想定される重大事故等の収束に必要な容量に加え、十分に余裕のある容量を有するものであること。

(ii) 適合性

基本方針については、「2.3.2 容量等」に示す。

大型送水ポンプ車及び放水砲は、放射性物質の大気への拡散を抑制するため、又は、航空機燃料火災に対応するため、放水砲による直状放射により原子炉建物の最高点である屋上に放水又は噴霧放射により広範囲において放水できる設計とする。また、移動等が可能な設計とし、保有数は1セット1台に加えて、故障時及び保守点検による待機除外時のバックアップ用として1台の合計2台を保管する。

放射性物質吸着材は、海洋への放射性物質の拡散を抑制するため、雨水排水路集水枒3箇所を設置する。なお、保有量については、各設置場所の大きさ及び放水による汚染水が排水可能となる放射性物質吸着材が設置可能な容量とする。

シルトフェンスは、海洋への放射性物質の拡散を抑制するため、設置場所に応じた高さ及び幅を有する設計とする。保有数は各設置場所の幅に応じて、必要な本数を2組に加えて、破れ等の破損時及び保守点検による待機除外時のバックアップ用として各設置場所に対して予備2本を保管する。

泡消火薬剤容器は、航空機燃料火災に対応するため、大型送水ポンプ車に接続することで泡消火できるものを1セット5個に加えて、泡消火薬剤容器の破損時及び保守点検による待機除外時のバックアップ用として1個を保管する。

小型船舶は、シルトフェンスを設置するために必要な容量として、保有

数は1台に加えて、故障時及び保守点検による待機除外時のバックアップ用として1台の合計2台を保管する。

(2) 確実な接続（設置許可基準規則第43条第3項二）

(i) 要求事項

常設設備（発電用原子炉施設と接続されている設備又は短時間に発電用原子炉施設と接続することができる常設の設備をいう。以下同じ。）と接続するものにあつては、当該常設設備と容易かつ確実に接続することができ、かつ、二つ以上の系統又は発電用原子炉施設が相互に使用することができるよう、接続部の規格の統一その他の適切な措置を講じたものであること。

(ii) 適合性

基本方針については、「2.3.4 操作性及び試験・検査性」に示す。

発電所外への放射性物質の拡散を抑制するための設備（大気への放射性物質の拡散抑制、海洋への放射性物質の拡散抑制、航空機燃料火災への泡消火）は、常設設備と接続しない設計とする。

(3) 複数の接続口（設置許可基準規則第43条第3項三）

(i) 要求事項

常設設備と接続するものにあつては、共通要因によって接続することができなくなることを防止するため、可搬型重大事故等対処設備（原子炉建屋の外から水又は電力を供給するものに限る。）の接続口をそれぞれ互いに異なる複数の場所に設けるものであること。

(ii) 適合性

基本方針については、「2.3.1 多様性、位置的分散、悪影響防止等」に示す。

発電所外への放射性物質の拡散を抑制するための設備（大気への放射性物質の拡散抑制、海洋への放射性物質の拡散抑制、航空機燃料火災への泡消火）は、常設設備と接続しない設計とする。

(4) 設置場所（設置許可基準規則第43条第3項四）

(i) 要求事項

想定される重大事故等が発生した場合において可搬型重大事故等対処設備を設置場所に据え付け、及び常設設備と接続することができるよう、放射線量が高くなるおそれが少ない設置場所の選定、設置場所への遮蔽物の設置その他の適切な措置を講じたものであること。

(ii) 適合性

基本方針については、「2.3.3 環境条件等」に示す。

発電所外への放射性物質の拡散を抑制するための設備（大気への放射性物質の拡散抑制，海洋への放射性物質の拡散抑制，航空機燃料火災への泡消火）は，想定される重大事故等が発生した場合においても，設置が可能な設計とする。なお，大型送水ポンプ車，放水砲，泡消火薬剤容器，放射性物質吸着材及びシルトフェンスの設置は，原子炉格納容器の破損又は燃料プール内の燃料体等の著しい損傷に至る前に着手することとしていること，また，シルトフェンス及び小型船舶は，原子炉建物から離隔がとれている輪谷湾等に設置することとしていることから，想定される重大事故等が発生した場合における放射線を考慮しても作業への影響は軽微であると想定しているが，仮に線量が高い場合は，移動又は運搬することで線源から離隔をとること，放射線量を測定し線量が低い位置に配置すること，若しくは放射線量に応じて適切な放射線対策に基づき作業安全を確保した上で作業を実施することによって，設置及び接続可能な設計とする。また，大型送水ポンプ車，放水砲及び泡消火薬剤容器は，特殊な技量を必要とせず，一般的に使用される工具を用いて，確実に速やかにホースと接続が可能である。

(5) 保管場所（設置許可基準規則第 43 条第 3 項五）

(i) 要求事項

地震，津波その他の自然現象又は故意による大型航空機の衝突その他のテロリズムによる影響，設計基準事故対処設備及び重大事故等対処設備の配置その他の条件を考慮した上で常設重大事故等対処設備と異なる保管場所に保管すること。

(ii) 適合性

基本方針については、「2.3.1 多様性，位置的分散，悪影響防止等」に示す。

発電所外への放射性物質の拡散を抑制するための設備（大気への放射性物質の拡散抑制，海洋への放射性物質の拡散抑制，航空機燃料火災への泡消火）は，原子炉建物から離れた第 1，第 3 及び第 4 保管エリアに保管できる設計とする。

(6) アクセスルートの確保（設置許可基準規則第 43 条第 3 項六）

(i) 要求事項

想定される重大事故等が発生した場合において，可搬型重大事故等対処設備を運搬し，又は他の設備の被害状況を把握するため，工場等内の道路及び通路が確保できるよう，適切な措置を講じたものであること。

(ii) 適合性

基本方針については、「2.3.4 操作性及び試験・検査性」に示す。

発電所外への放射性物質の拡散を抑制するための設備（大気への放射性物質の拡散抑制，海洋への放射性物質の拡散抑制，航空機燃料火災への泡消火）は，第1，第3及び第4保管エリアに保管しており，想定される重大事故等が発生した場合においても，設備の運搬，移動に支障をきたすことのないよう，迂回路も考慮して複数のアクセスルートを確認する。

（『可搬型重大事故等対処設備保管場所及びアクセスルートについて』参照）

(7) 設計基準事故対処設備及び常設重大事故防止設備との多様性（設置許可基準規則第43条第3項七）

(i) 要求事項

重大事故防止設備のうち可搬型のものは，共通要因によって，設計基準事故対処設備の安全機能，使用済燃料貯蔵槽の冷却機能若しくは注水機能又は常設重大事故防止設備の重大事故に至るおそれがある事故に対処するために必要な機能と同時にその機能が損なわれるおそれがないよう，適切な措置を講じたものであること。

(ii) 適合性

基本方針については、「2.3.1 多様性，位置的分散，悪影響防止等」に示す。

発電所外への放射性物質の拡散を抑制するための設備（大気への放射性物質の拡散抑制，海洋への放射性物質の拡散抑制，航空機燃料火災への泡消火）は，可搬型重大事故緩和設備であるが，原子炉建物から離れた第1，第3及び第4保管エリアに保管できる設計とする。

3.12.3 その他設備

3.12.3.1 原子炉建物放水設備を使用する際の監視設備

3.12.3.1.1 設備概要

3.12.1(4)に示した設備は、大気への放射性物質の拡散を抑制するため、原子炉建物放水設備により原子炉建物に向けて放水する際に、原子炉建物から漏えいする放射性物質又は放射性物質とともに放出される水蒸気等の熱源を監視する。なお、本設備は事業者の自主的な取り組みで設置するものである。

3.12.3.2 航空機燃料火災に対する初期消火設備（初期対応における延焼防止処置）

3.12.3.2.1 設備概要

3.12.1(5)に示した設備は、原子炉建物周辺における航空機衝突による航空機燃料火災が発生した場合に、初期対応における延焼防止処置を実施する。なお、本設備は事業者の自主的な取り組みで設置するものである。

本システムは、使用可能な淡水源がある場合は、消火栓（ろ過水タンク、補助消火水槽）、ろ過水タンク、補助消火水槽、純水タンクを水源とし、使用可能な淡水源がない場合は、海を水源とする。

小型放水砲を使用する場合は、泡消火薬剤容器を接続するとともに、小型動力ポンプ付水槽車にて水源より取水し、必要に応じて化学消防自動車を中継して、小型放水砲に送水する。

化学消防自動車を使用する場合は、小型動力ポンプ付水槽車及び泡消火薬剤容器を接続し、小型動力ポンプ付水槽車にて水源から取水し、泡消火を実施する。