

島根原子力発電所 2 号炉 審査資料	
資料番号	EP-060(補)改 54(比)
提出年月日	令和 2 年 7 月 9 日

島根原子力発電所 2 号炉

重大事故等対処設備について

補足説明資料

比較表

令和 2 年 7 月

中国電力株式会社

まとめ資料比較表 [43条 共通 重大事故等対処設備]

柏崎刈羽原子力発電所 6 / 7号炉 (2017. 12. 20 版)	東海第二発電所 (2018. 9. 18 版)	島根原子力発電所 2号炉	備考
<p style="text-align: center;">共通 重大事故等対処設備</p> <p style="text-align: center;">目次</p> <p>共-1 重大事故等対処設備の設備分類及び選定について</p> <p>共-2 類型化区分及び適合内容</p> <p>共-3 重大事故等対処設備の環境条件について</p> <p>共-4 可搬型重大事故等対処設備の必要数, 予備数及び保有数について</p> <p>共-5 可搬型重大事故等対処設備の接続口の兼用状況について</p> <p>共-6 重大事故等対処設備の外部事象に対する防護方針について</p> <p>共-7 重大事故等対処設備の内部火災に対する防護方針について</p> <p>共-8 重大事故等対処設備の内部溢水に対する防護方針について</p> <p>共-9 自主対策設備の悪影響防止について</p>	<p style="text-align: center;">共通 重大事故等対処設備</p> <p style="text-align: center;">目次</p> <p>共-1 重大事故等対処設備の設備分類及び選定について</p> <p>共-2 類型化区分及び適合内容</p> <p>共-3 重大事故等対処設備の環境条件について</p> <p>共-4 可搬型重大事故等対処設備の必要数, 予備数及び保有数について</p> <p>共-5 可搬型重大事故等対処設備の常設設備との接続性について</p> <p>共-6 重大事故等対処設備の外部事象に対する防護方針について</p> <p>共-7 重大事故等対処設備の内部火災に対する防護方針について</p> <p>共-8 重大事故等対処設備の内部溢水に対する防護方針について</p> <p>共-9 自主対策設備の悪影響防止について</p>	<p style="text-align: center;">共通 重大事故等対処設備</p> <p style="text-align: center;">目次</p> <p>共-1 重大事故等対処設備の設備分類及び選定について</p> <p>共-2 類型化区分及び適合内容</p> <p>共-3 重大事故等対処設備の環境条件について</p> <p>共-4 可搬型重大事故等対処設備の必要数, 予備数及び保有数について</p> <p>共-5 可搬型重大事故等対処設備の接続口の兼用状況について</p> <p>共-6 重大事故等対処設備の外部事象に対する防護方針について</p> <p>共-7 重大事故等対処設備の内部火災に対する防護方針について</p> <p>共-8 重大事故等対処設備の内部溢水に対する防護方針について</p> <p>共-9 自主対策設備の悪影響防止について</p>	

実線・・・設備運用又は体制等の相違（設計方針の相違）
 波線・・・記載表現、設備名称の相違（実質的な相違なし）

まとめ資料比較表 [43条 共-1 重大事故等対処設備の設備分類及び選定について]

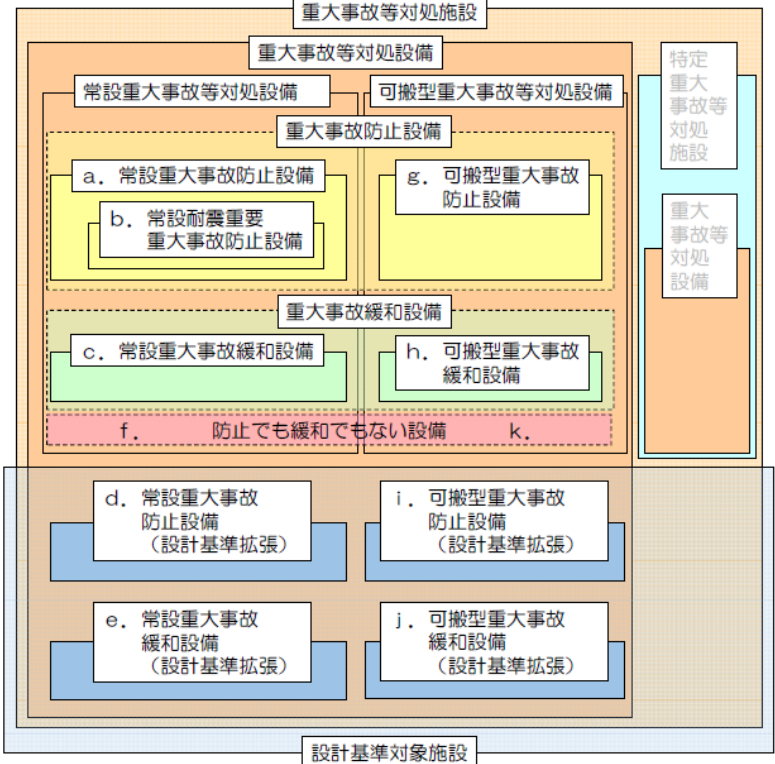
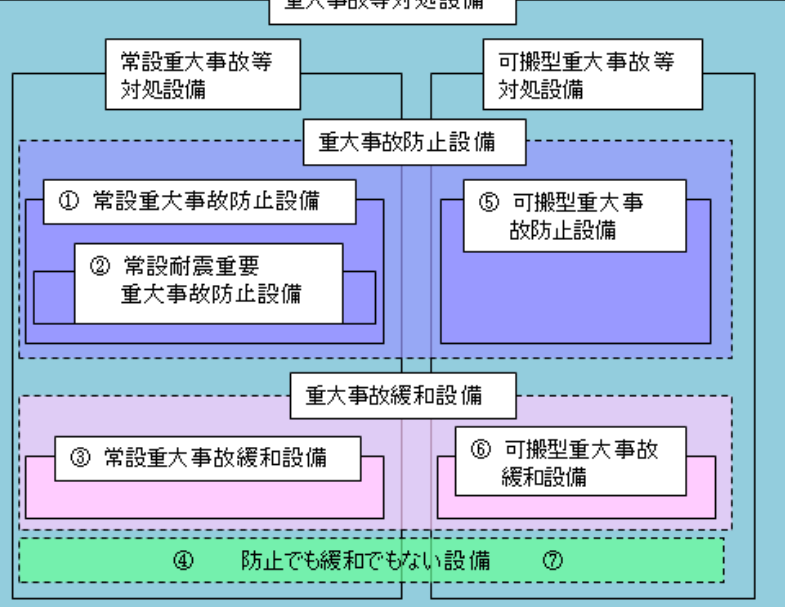
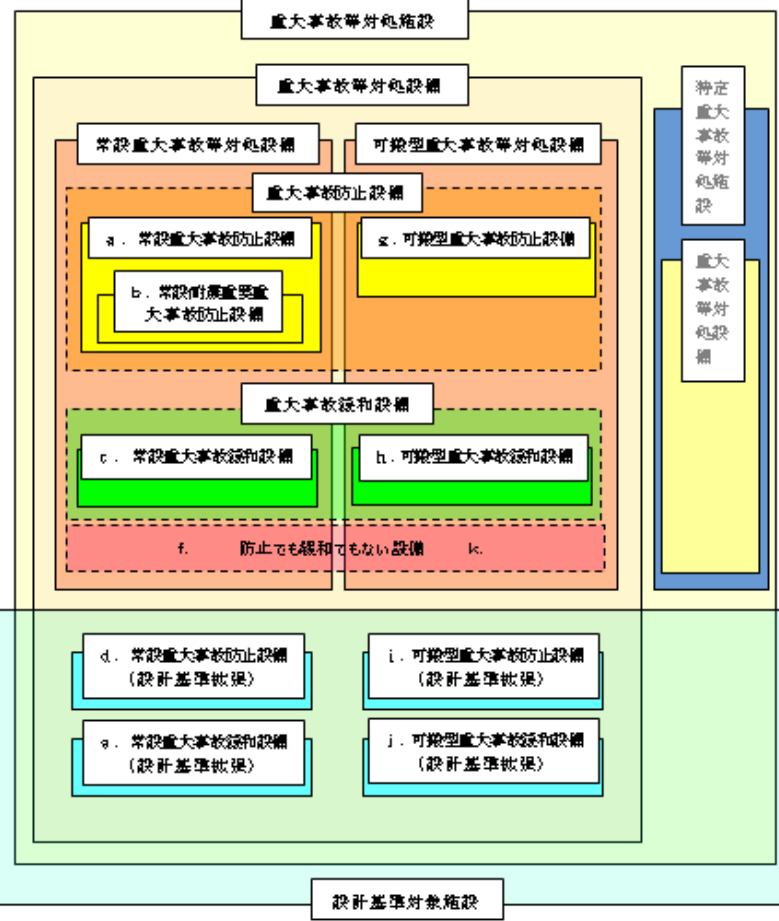
柏崎刈羽原子力発電所 6 / 7号炉 (2017. 12. 20 版)	東海第二発電所 (2018. 9. 18 版)	島根原子力発電所 2号炉	備考
<p>比較表において、相違理由を類型化したものについて以下にまとめて記載する。下記以外の相違については、備考欄に相違理由を記載する。</p>			
相違No.	相違理由		
①	東海第二では設計基準拡張という設備分類を設けていない		

柏崎刈羽原子力発電所 6 / 7号炉 (2017.12.20版)	東海第二発電所 (2018.9.18版)	島根原子力発電所 2号炉	備考
共-1 重大事故等対処設備の設備分類及び選定について	共-1 重大事故等対処設備の設備分類及び選定について	共-1 重大事故等対処設備の設備分類及び選定について	

柏崎刈羽原子力発電所 6/7号炉 (2017.12.20版)	東海第二発電所 (2018.9.18版)	島根原子力発電所 2号炉	備考
<p>1 重大事故等対処設備</p> <p>1.1 重大事故等対処設備について</p> <p>重大事故に至るおそれがある事故が発生した場合において、炉心、<u>使用済燃料プール内の燃料体等</u>、及び、運転停止中における原子炉の燃料体の著しい損傷を防止するために、また、重大事故が発生した場合においても、原子炉格納容器の破損及び発電所外への放射性物質の異常な放出を防止するために、「<u>実用発電用原子炉及びその附属施設の位置、構造及び設備の基準に関する規則</u>」(以下、設置許可基準規則という。)第三章(重大事故等対処施設)にて定められる重大事故等対処設備として以下の設備を設ける。</p> <ul style="list-style-type: none"> ・第43条 <u>アクセスルート</u>を確保するための設備 ・第44条 緊急停止失敗時に発電用原子炉を未臨界にするための設備 ・第45条 原子炉冷却材圧力バウンダリ高圧時に発電用原子炉を冷却するための設備 ・第46条 原子炉冷却材圧力バウンダリを減圧するための設備 ・第47条 原子炉冷却材圧力バウンダリ低圧時に発電用原子炉を冷却するための設備 ・第48条 最終ヒートシンクへ熱を輸送するための設備 ・第49条 原子炉格納容器内の冷却等のための設備 ・第50条 原子炉格納容器の過圧破損を防止するための設備 ・第51条 原子炉格納容器下部の溶融炉心を冷却するための設備 ・第52条 水素爆発による原子炉格納容器の破損を防止するための設備 ・第53条 水素爆発による原子炉建屋等の損傷を防止するための設備 ・第54条 <u>使用済燃料貯蔵槽の冷却等</u>のための設備 ・第55条 <u>工場等外</u>(以下、「<u>発電所外</u>」という。)への放射性物質の拡散を抑制するための設備 ・第56条 重大事故等の収束に必要な水の供給設備 ・第57条 電源設備 ・第58条 計装設備 ・第59条 運転員が原子炉制御室にとどまるための設備 ・第60条 監視測定設備 ・第61条 緊急時対策所 ・第62条 通信連絡を行うために必要な設備 	<p>1. <u>重大事故等対処設備の選定について</u></p> <p><u>重大事故等対処設備の選定にあたっては、設置許可基準規則の要求を踏まえ、以下の方針に基づき設備を選定する。</u></p> <p>(1) <u>技術的能力の手順において、重大事故等対処設備として位置づけた設備</u></p> <p>(2) <u>重大事故等時に使用する系統に含まれる設備</u> (例：<u>代替制御棒挿入機能による制御棒緊急挿入にて使用する系統に含まれる制御棒、制御棒駆動機構、制御棒駆動系水圧制御ユニット</u>)</p> <p>(3) <u>重大事故等時の対処において、流路を形成する設備</u> (例：<u>残留熱除去系熱交換器、排気筒</u>)</p> <p>(4) <u>その他、重大事故等時に使用し、有効性評価においてその機能に期待する設備</u></p>	<p>1 重大事故等対処設備</p> <p>1.1 重大事故等対処設備について</p> <p><u>重大事故に至るおそれがある事故が発生した場合において、炉心、燃料プール内の燃料体等、及び、運転停止中における原子炉の燃料体の著しい損傷を防止するために、また、重大事故が発生した場合においても、原子炉格納容器の破損及び発電所外への放射性物質の異常な放出を防止するために、「実用発電用原子炉及びその附属施設の位置、構造及び設備の基準に関する規則」(以下、設置許可基準規則という)第三章(重大事故等対処施設)にて定められる重大事故等対処設備として以下の設備を設ける。</u></p> <ul style="list-style-type: none"> ・第43条 <u>アクセスルート</u>を確保するための設備 ・第44条 緊急停止失敗時に発電用原子炉を未臨界にするための設備 ・第45条 <u>原子炉冷却材圧力バウンダリ高圧時に発電用原子炉を冷却するための設備</u> ・第46条 <u>原子炉冷却材圧力バウンダリを減圧するための設備</u> ・第47条 <u>原子炉冷却材圧力バウンダリ低圧時に発電用原子炉を冷却するための設備</u> ・第48条 <u>最終ヒートシンクへ熱を輸送するための設備</u> ・第49条 <u>原子炉格納容器内の冷却等のための設備</u> ・第50条 <u>原子炉格納容器の過圧破損を防止するための設備</u> ・第51条 <u>原子炉格納容器下部の溶融炉心を冷却するための設備</u> ・第52条 <u>水素爆発による原子炉格納容器の破損を防止するための設備</u> ・第53条 <u>水素爆発による原子炉建屋等の損傷を防止するための設備</u> ・第54条 <u>使用済燃料貯蔵槽の冷却等のための設備</u> ・第55条 <u>工場等外への放射性物質の拡散を抑制するための設備</u> ・第56条 <u>重大事故等の収束に必要な水の供給設備</u> ・第57条 電源設備 ・第58条 計装設備 ・第59条 <u>運転員が原子炉制御室にとどまるための設備</u> ・第60条 <u>監視測定設備</u> ・第61条 <u>緊急時対策所</u> ・第62条 <u>通信連絡を行うために必要な設備</u> 	<p>・記載方針の相違【東海第二】</p>

柏崎刈羽原子力発電所 6/7号炉 (2017.12.20版)	東海第二発電所 (2018.9.18版)	島根原子力発電所 2号炉	備考
<p>これらの設備については、[A]新たに重大事故等に対処する機能を付加させた設備に加え、当該設備が機能を発揮するために必要な系統（水源から注水先まで、流路を含む）までを含むものとする。</p> <p>また、設計基準対象施設の機能を重大事故等発生時に期待する場合において、上記設備[A]に該当しないものは、[B]重大事故等発生時に設計基準対象施設としての機能を期待する重大事故等対処設備（以下、「重大事故等対処設備（設計基準拡張）」という。）と位置付け、第44条～第62条のいずれかに適合するための設備の一部として取り扱うこととする。</p> <p>1.2 重大事故等対処設備の設備分類について</p> <p>重大事故等対処設備は、常設のものと可搬型のものがあり、それぞれ設置許可基準規則に示される名称を踏まえて以下のとおり分類する。</p> <p>(1) 常設重大事故等対処設備</p> <p>重大事故等対処設備のうち常設のもの</p> <p>a. 常設重大事故防止設備</p> <p>重大事故に至るおそれがある事故が発生した場合であって、設計基準事故対処設備の安全機能又は使用済燃料プールの冷却機能若しくは注水機能が喪失した場合において、その喪失した機能（重大事故に至るおそれがある事故に対処するために必要な機能に限る。）を代替することにより重大事故の発生を防止する機能を有する設備（重大事故防止設備）のうち、常設のもの</p> <p>b. 常設耐震重要重大事故防止設備</p> <p>常設重大事故防止設備であって、耐震重要施設（耐震Sクラス施設）に属する設計基準事故対処設備が有する機能を代替するもの</p> <p>c. 常設重大事故緩和設備</p> <p>重大事故等対処設備のうち、重大事故が発生した場合において、当該重大事故の拡大を防止し、又はその影響を緩和するための機能を有する設備（重大事故緩和設備）のうち、常設のもの</p> <p>d. 常設重大事故防止設備（設計基準拡張）</p> <p>設計基準対象施設のうち、<u>重大事故等発生時に機能を期</u></p>	<p>2. <u>重大事故等対処設備の設備分類等の記載について</u></p> <p>(1) 重大事故等対処設備は、常設のものと可搬型のものがあり、それぞれ設置許可基準規則に示される名称を踏まえて以下のとおり分類し、記載する。また、「常設」又は「可搬型」の設備種別を記載する。</p> <p>a. <u>常設重大事故等対処設備</u></p> <p>重大事故等対処設備のうち常設のもの</p> <p>(a) <u>常設重大事故防止設備（第43.1-1 図中①）</u></p> <p>重大事故に至るおそれがある事故が発生した場合であって、設計基準事故対処設備の安全機能又は使用済燃料プールの冷却機能若しくは注水機能が喪失した場合において、その喪失した機能（重大事故に至るおそれがある事故に対処するために必要な機能に限る。）を代替することにより重大事故の発生を防止する機能を有する設備（重大事故防止設備）のうち、常設のもの</p> <p>(b) <u>常設耐震重要重大事故防止設備（第43.1-1 図中②）</u></p> <p>常設重大事故防止設備であって、耐震重要施設（耐震Sクラス施設）に属する設計基準事故対処設備が有する機能を代替するもの</p> <p>(c) <u>常設重大事故緩和設備（第43.1-1 図中③）</u></p> <p>重大事故等対処設備のうち、重大事故が発生した場合において、当該重大事故の拡大を防止し、又はその影響を緩和するための機能を有する設備（重大事故緩和設備）のうち、常設のもの</p>	<p><u>これらの設備については、[A]新たに重大事故等に対処する機能を付加させた設備に加え、当該設備が機能を発揮するために必要な系統（水源から注水先まで、流路を含む。）までを含むものとする。</u></p> <p><u>また、設計基準対象施設の機能のうち、想定される重大事故等時にその機能を期待する場合において、上記設備[A]に該当しないものは、[B]重大事故等発生時に設計基準対象施設としての機能を期待する重大事故等対処設備（以下、重大事故等対処設備（設計基準拡張）という。）と位置付け、第44条～62条のいずれかに適合するための設備の一部として取り扱うこととする。</u></p> <p>1.2 重大事故等対処設備の設備分類について</p> <p>重大事故等対処設備は、常設のものと可搬型のものがあり、それぞれ設置許可基準規則に示される名称を踏まえて以下のとおり分類し、記載する。また、「常設」又は「可搬型」の設備種別を記載する。</p> <p>(1) 常設重大事故等対処設備</p> <p>重大事故等対処設備のうち常設のもの</p> <p>a. 常設重大事故防止設備</p> <p>重大事故に至るおそれがある事故が発生した場合であって、設計基準事故対処設備の安全機能又は燃料プールの冷却機能若しくは注水機能が喪失した場合において、その喪失した機能（重大事故に至るおそれがある事故に対処するために必要な機能に限る。）を代替することにより重大事故の発生を防止する機能を有する設備（重大事故防止設備）のうち、常設のもの</p> <p>b. 常設耐震重要重大事故防止設備</p> <p>常設重大事故防止設備であって、耐震重要施設（耐震Sクラス施設）に属する設計基準事故対処設備が有する機能を代替するもの</p> <p>c. 常設重大事故緩和設備</p> <p>重大事故等対処設備のうち、重大事故が発生した場合において、当該重大事故の拡大を防止し、又はその影響を緩和するための機能を有する設備（重大事故緩和設備）のうち、常設のもの</p> <p>d. <u>常設重大事故防止設備（設計基準拡張）</u></p> <p><u>設計基準対象施設のうち、重大事故等時に機能を期待す</u></p>	<p>備考</p> <p>・設備分類の相違</p> <p>【東海第二】</p> <p>東海第二では設計基準拡張という設備分類を設けていない（以下、①の相違）</p> <p>・記載方針の相違</p> <p>【柏崎6/7】</p> <p>・設備分類の相違</p> <p>【東海第二】</p>

柏崎刈羽原子力発電所 6/7号炉 (2017.12.20版)	東海第二発電所 (2018.9.18版)	島根原子力発電所 2号炉	備考
<p>待する設備であって、重大事故の発生を防止する機能を有する上記 a. 以外の常設のもの</p> <p>e. 常設重大事故緩和設備 (設計基準拡張)</p> <p>設計基準対象施設のうち、<u>重大事故等発生時に機能を期待する設備であって、重大事故の拡大を防止し、又はその影響を緩和するための機能を有する上記 c. 以外の常設のもの</u></p> <p>f. 常設重大事故等対処設備のうち防止でも緩和でもない設備</p> <p>常設重大事故等対処設備のうち、上記 a., b., c., d., e. 以外の常設設備で、防止又は緩和の機能がないもの</p> <p>(2) 可搬型重大事故等対処設備</p> <p>重大事故等対処設備のうち可搬型のもの</p> <p>g. 可搬型重大事故防止設備</p> <p>重大事故防止設備のうち可搬型のもの</p> <p>h. 可搬型重大事故緩和設備</p> <p>重大事故緩和設備のうち可搬型のもの</p> <p>i. 可搬型重大事故防止設備 (設計基準拡張)</p> <p>設計基準対象施設のうち、<u>重大事故等発生時に機能を期待する設備であって、重大事故の発生を防止する機能を有する上記 g. 以外の可搬型のもの (ただし、<u>柏崎刈羽原子力発電所 6号及び7号炉</u>においては、本分類に該当する設備はなし)</u></p> <p>j. 可搬型重大事故緩和設備 (設計基準拡張)</p> <p>設計基準対象施設のうち、<u>重大事故等発生時に機能を期待する設備であって、重大事故の拡大を防止し、又はその影響を緩和するための機能を有する上記 h. 以外の可搬型のもの (ただし、<u>柏崎刈羽原子力発電所 6号及び7号炉</u>においては、本分類に該当する設備はなし)</u></p>	<p>(d) <u>常設重大事故等対処設備のうち防止でも緩和でもない設備 (第 43.1-1 図中④)</u></p> <p>常設重大事故等対処設備のうち、上記 (a), (b), (c) 以外の常設設備で、防止又は緩和の機能がないものを有する設備 (<u>重大事故緩和設備</u>) のうち、<u>常設のもの</u></p> <p>b. <u>可搬型重大事故等対処設備</u></p> <p>重大事故等対処設備のうち可搬型のもの</p> <p>(a) <u>可搬型重大事故防止設備 (第 43.1-1 図中⑤)</u></p> <p>重大事故防止設備のうち可搬型のもの</p> <p>(b) <u>可搬型重大事故緩和設備 (第 43.1-1 図中⑥)</u></p> <p>重大事故緩和設備のうち可搬型のもの</p>	<p><u>る設備であって、重大事故の発生を防止する機能を有する上記 a., b. 以外の常設のもの</u></p> <p>e. <u>常設重大事故緩和設備 (設計基準拡張)</u></p> <p>設計基準対象施設のうち、<u>重大事故等時に機能を期待する設備であって、重大事故の拡大を防止し、又はその影響を緩和するための機能を有する上記 c. 以外の常設のもの (ただし、<u>島根原子力発電所 2号炉</u>においては、本分類に該当する設備はなし)</u></p> <p>f. <u>常設重大事故等対処設備のうち防止でも緩和でもない設備</u></p> <p>常設重大事故等対処設備のうち、上記 a., b., c., d., e. 以外の常設設備で、防止又は緩和の機能がないもの</p> <p>(2) 可搬型重大事故等対処設備</p> <p>重大事故等対処設備のうち可搬型のもの</p> <p>g. <u>可搬型重大事故防止設備</u></p> <p>重大事故防止設備のうち可搬型のもの</p> <p>h. <u>可搬型重大事故緩和設備</u></p> <p>重大事故緩和設備のうち可搬型のもの</p> <p>i. <u>可搬型重大事故防止設備 (設計基準拡張)</u></p> <p>設計基準対象施設のうち、<u>重大事故等時に機能を期待する設備であって、重大事故の発生を防止する機能を有する上記 g. 以外の可搬型のもの (ただし、<u>島根原子力発電所 2号炉</u>においては、本分類に該当する設備はなし)</u></p> <p>j. <u>可搬型重大事故緩和設備 (設計基準拡張)</u></p> <p>設計基準対象施設のうち、<u>重大事故等時に機能を期待する設備であって、重大事故の拡大を防止し、又はその影響を緩和するための機能を有する上記 h. 以外の可搬型のもの (ただし、<u>島根原子力発電所 2号炉</u>においては、本分類に該当する設備はなし)</u></p>	<p>①の相違</p> <p>・設備分類の相違</p> <p>【東海第二】</p> <p>①の相違</p> <p>・設備の相違</p> <p>【柏崎 6/7】</p> <p>島根 2号炉では、常設重大事故緩和設備 (設計基準拡張) と位置付けている設備はない</p> <p>・設備分類の相違</p> <p>【東海第二】</p> <p>①の相違</p> <p>・設備分類の相違</p> <p>【東海第二】</p> <p>①の相違</p> <p>・設備分類の相違</p> <p>【東海第二】</p> <p>①の相違</p>

柏崎刈羽原子力発電所 6/7号炉 (2017.12.20版)	東海第二発電所 (2018.9.18版)	島根原子力発電所 2号炉	備考
<p>k. 可搬型重大事故等対処設備のうち防止でも緩和でもない設備</p> <p>可搬型重大事故等対処設備のうち、上記 g., h., i., j. 以外の可搬型設備で、防止又は緩和の機能がないもの</p>	<p>(c) 可搬型重大事故等対処設備のうち防止でも緩和でもない設備 (第43.1-1図中⑦)</p> <p>可搬型重大事故等対処設備のうち、上記(b), (c)以外の可搬型設備で、防止又は緩和の機能がないもの</p>	<p>k. 可搬型重大事故等対処設備のうち防止でも緩和でもない設備</p> <p>可搬型重大事故等対処設備のうち、上記 g., h., i., j. 以外の可搬型設備で、防止又は緩和の機能がないもの</p>	<p>・設備分類の相違 【東海第二】 ①の相違</p>
<p>重大事故等対処設備の分類の概念を図1に示す。</p> 	<p>重大事故等対処設備の分類の概念を、第43.1-1図に示す。</p> 	<p>重大事故等対処設備の分類の概念図を図1に示す。</p> 	<p>・設備分類の相違 【東海第二】 ①の相違</p>
<p>図1 重大事故等対処設備の分類</p>	<p>第43.1-1図 重大事故等対処設備の分類</p>	<p>図1 重大事故等対処設備の分類</p>	<p>・設備分類の相違 【東海第二】 ①の相違</p>

柏崎刈羽原子力発電所 6 / 7号炉 (2017. 12. 20 版)	東海第二発電所 (2018. 9. 18 版)	島根原子力発電所 2号炉	備考
<p>1.3 重大事故等対処設備の選定の考え方について</p> <p>1.1 に示した重大事故等対処設備については、図2に示す選定及び分類フローに基づき、それぞれ以下のとおり選定し、かつ1.2に示した設備分類に分類する。</p> <p>(1) 対象設備の選定</p> <p>1.1 に示したとおり、『重大事故等対処設備』とは、設置許可基準規則第三章（重大事故等対処施設）に定められる設備である。設置許可基準規則第三章には第37条～第62条の26条文があり、このうち、選定した重大事故等対処施設の有効性の評価を求める条文である第37条、重大事故等対処施設全般に対する要求を示した条文である第38条～第41条を除く21条文に適合するために必要な設備が対象となる。なお、各条文に適合するために必要な設備ではなく、かつ設計基準対象施設にも該当しない設備は、自主設備である。</p> <p>(2) 設計基準対象施設と重大事故等対処設備の分類</p> <p>1.1 に示したとおり、(1)に示す21条文に適合するために必要な設備には、新たに重大事故等に対処する機能を付加させた設備、及び当該設備が機能を発揮するために必要な系統（水源から注入先まで、流路を含む）が含まれるものとする。一方、設計基準対象施設の機能を重大事故等発生時に期待する場合において、上記設備に該当しないものは、重大事故等対処設備（設計基準拡張）と位置付ける。</p> <p>これは、設計基準対象施設として設計されており、かつ新たに機能を付加させていない設備については、設計基準対象施設としての機能を重大事故等発生時に流用しているものであるが、使用環境等が異なる可能性があるため、当該使用環境において使用できること等を評価によって示すためである。</p> <p>この考え方は、「実用発電用原子炉に係る炉心損傷防止対策及び格納容器破損防止対策の有効性評価に関する審査ガイド」2.2.2 有効性評価の共通解析条件に記載されている以下の内容にも合致するものである。</p> <p>(3) 設計基準事故対処設備の適用条件</p> <p>b. 故障を想定した設備を除き、設備の機能を期待することの妥当性（原子炉の圧力、温度及び水位等）が示された場合には、その機能を期待できる。</p>		<p><u>1.3 重大事故等対処設備の選定の考え方について</u></p> <p><u>1.1 に示した重大事故等対処設備については、図2に示す選定及び分類フローに基づき、それぞれ以下のとおり選定し、かつ1.2に示した設備分類に分類する。</u></p> <p><u>(1) 対象設備の選定</u></p> <p><u>1.1 に示したとおり、『重大事故等対処設備』とは、設置許可基準規則第三章（重大事故等対処施設）に定められる設備である。設置許可基準規則第三章には第37条～第62条の26条文があり、このうち、選定した重大事故等対処施設の有効性の評価を求める条文である第37条、重大事故等対処施設全般に対する要求を示した条文である第38条～第41条を除く21条文に適合するために必要な設備が対象となる。なお、各条文に適合するために必要な設備ではなく、かつ設計基準対象施設にも該当しない設備は、自主設備である。</u></p> <p><u>(2) 設計基準対象施設と重大事故等対処設備の分類</u></p> <p><u>1.1 に示したとおり、(1)に示す21条文に適合するために必要な設備には、新たに重大事故等に対処する機能を付加させた設備、及び当該設備が機能を発揮するために必要な系統（水源から注水先まで、流路を含む）が含まれるものとする。一方、設計基準対象施設の機能を重大事故等時に期待する場合において、上記設備に該当しないものは、重大事故等対処設備（設計基準拡張）と位置付ける。</u></p> <p><u>これは、設計基準対象施設として設計されており、かつ新たに機能を付加させていない設備については、設計基準対象施設としての機能を重大事故等時に流用しているものであるが、使用環境等が異なる可能性があるため、当該使用環境において使用できること等を評価によって示すためである。</u></p> <p><u>この考え方は、「実用発電用原子炉に係る炉心損傷防止対策及び格納容器破損防止対策の有効性評価に関する審査ガイド」2.2.2 有効性評価の共通解析条件に記載されている以下の内容にも合致するものである。</u></p> <p><u>(3) 設計基準事故対処設備の適用条件</u></p> <p><u>b. 故障を想定した設備を除き、設備の機能を期待することの妥当性（原子炉の圧力、温度及び水位等）が示された場合には、その機能を期待できる。</u></p>	<p>・記載方針の相違【東海第二】</p>

柏崎刈羽原子力発電所 6/7号炉 (2017.12.20版)	東海第二発電所 (2018.9.18版)	島根原子力発電所 2号炉	備考
<p>すなわち、重大事故等対処設備の有効性評価においては、有効性を確認したい重大事故等対処設備以外は、機能を期待することが妥当な設計基準対象施設を含んでも良いということであり、このような設備を重大事故等対処設備（設計基準拡張）と位置付けるものである。</p> <p>なお、第44条に適合するために必要な設備のうち、ほう酸水注入系については、第25条に定められる反応度制御系及び原子炉停止系に該当する設計基準対象施設であり、原子炉に注入することで反応度を制御するための設備である点の変更がない。しかし、当該系統の効果に期待する「原子炉停止機能喪失」事象が新たに重大事故等として明確に位置付けられたことから、重大事故等対処設備にも該当する設備と整理し、重大事故等対処設備（設計基準拡張）には位置付けないこととする。</p> <p>また、「実用発電用原子炉に係る発電用原子炉設置者の重大事故の発生及び拡大の防止に必要な措置を実施するために必要な技術的能力に係る審査基準」で設置を要求される設備についても、同様に、重大事故等対処設備と整理されるか、重大事故等対処設備（設計基準拡張）と位置付けられるかの分類を実施する。</p> <p>例えば、同審査基準 1.2【解釈】1(3)a) 「重大事故等の進展を抑制するため、ほう酸水注入系（SLCS）又は制御棒駆動機構（CRD）等から注水する手順等を整備すること。（BWRの場合）」</p> <p>で要求される手順にて使用するSLC又はCRDを用いた注水（事象緩和のみの少量注水）は、設計基準対象施設兼重大事故等対処設備であるSLC又は設計基準対象施設であるCRDを<u>重大事故等発生時の</u>高圧注水の用途に流用して使用するものであり、本来の機能を発揮させる方法で使用した結果として原子炉圧力容器内に水を送ることも兼ねる手順を整備するものである。本要求に対しては、設計基準対象施設兼重大事故等対処設備であるSLCをもって適合することとし、CRDについて新たな分類は付加しないこととする。</p> <p>一方、同審査基準 1.14【解釈】1(1)c) 「<u>複数号機設置されている工場等では、号機間の電力融通を行えるようにしておくこと。また、敷設したケーブル等が利用できない状況に備え、予備のケーブル等を用意すること。</u>」</p>		<p><u>すなわち、重大事故等対処設備の有効性評価においては、有効性を確認したい重大事故等対処設備以外は、機能を期待することが妥当な設計基準対象施設を含んでも良いということであり、このような設備を重大事故等対処設備（設計基準拡張）と位置付けるものである。</u></p> <p><u>なお、第44条に適合するために必要な設備のうち、ほう酸水注入系については、第25条に定められる反応度制御系及び原子炉停止系に該当する設計基準対象施設であり、原子炉に注入することで反応度を制御するための設備である点の変更がない。しかし、当該系統の効果に期待する「原子炉停止機能喪失」事象が新たに重大事故等として明確に位置付けられたことから、重大事故等対処設備にも該当する設備と整理し、重大事故等対処設備（設計基準拡張）には位置付けないこととする。</u></p> <p><u>また、「実用発電用原子炉に係る発電用原子炉設置者の重大事故の発生及び拡大の防止に必要な措置を実施するために必要な技術的能力に係る審査基準」で設置を要求される設備についても、同様に、重大事故等対処設備と整理されるか、重大事故等対処設備（設計基準拡張）と位置付けられるかの分類を実施する。</u></p> <p><u>例えば、同審査基準 1.2【解釈】1(3)a) 「重大事故等の進展を抑制するため、ほう酸水注入系（SLCS）又は制御棒駆動機構（CRD）等から注水する手順等を整備すること。（BWRの場合）」</u></p> <p><u>で要求される手順にて使用するSLC又はCRDを用いた注水（事象緩和のみの少量注水）は、設計基準対象施設兼重大事故等対処設備であるSLC又は設計基準対象施設であるCRDを重大事故等時の</u>高圧注水の用途に流用して使用するものであり、本来の機能を発揮させる方法で使用した結果として原子炉圧力容器内に水を送ることも兼ねる手順を整備するものである。本要求に対しては、設計基準対象施設兼重大事故等対処設備であるSLCをもって適合することとし、CRDについて新たな分類は付加しないこととする。</p>	<p>・島根2号炉は単独申請</p>

柏崎刈羽原子力発電所 6/7号炉 (2017.12.20版)	東海第二発電所 (2018.9.18版)	島根原子力発電所 2号炉	備考
<p><u>で要求される手順にて使用する号機間電力融通用の予備ケーブルは、新規に配備する設備として新たな機能を与えるものであることから、重大事故等対処設備と整理する。</u></p> <p>(3) 特定重大事故等対処施設の除外 第42条に適合するためだけに必要な設備は『特定重大事故等対処施設』であり、本申請内容には該当しないため除外する。</p> <p>(4) 防止設備、緩和設備の分類 重大事故等対処設備（設計基準拡張）を除き、重大事故を防止するために必要な設備は『重大事故防止設備』、重大事故の影響の緩和を行うために必要な設備は『重大事故緩和設備』と整理する。両方に該当する場合は『重大事故防止設備兼重大事故緩和設備』と整理し、いずれにも該当しない場合は『防止でも緩和でもない設備』とする。</p>	<p>(2) 機器クラスについて、以下のとおり記載する。 「実用発電用原子炉及びその附属施設の技術基準に関する規則」の第二条（定義）に基づき、重大事故等クラスを記載する。常設のものうち容器、管、ポンプ及び弁については、「SA-2」（重大事故等クラス2）を記載し、それ以外については、「-」を記載する。可搬型のものうち容器、管、ポンプ及び弁については、「SA-3」（重大事故等クラス3）を記載し、それ以外については、「-」を記載する。 内燃機関については、「発電用火力設備に関する技術基準」を準用することから、「-」を記載する。</p> <p>(3) 重大事故等対処設備が代替する機能を有する設計基準対象施設について、以下のとおり記載する。 a. 重大事故等対処設備（計測設備（設置許可基準規則第58条）を除く）について、代替する機能を有する設計基準対象施設がある場合は、その名称及び耐震重要度分類を記載し、代替する機能を有する設計基準対象施設がない場合は、「-」を記載する。 重大事故等対処設備のうち、重大事故等時に設計基準対象施設としての機能を期待するため、設計基準対象施設であり、かつ重大事故等対処設備である設備については、（ ）内に当該設備を記載する。</p>	<p>(3) 特定重大事故等対処施設の除外 <u>第42条に適合するためだけに必要な設備は『特定重大事故等対処施設』であり、本申請内容には該当しないため除外する。</u></p> <p>(4) 防止設備、緩和設備の分類 <u>重大事故等対処設備（設計基準拡張）を除き、重大事故を防止するために必要な設備は『重大事故防止設備』、重大事故の影響の緩和を行うために必要な設備は『重大事故緩和設備』と整理する。両方に該当する場合は『重大事故防止設備兼重大事故緩和設備』と整理し、いずれにも該当しない場合は『防止でも緩和でもない設備』とする。</u></p> <p>1.4 機器クラスについて、以下のとおり記載する。 <u>「実用発電用原子炉及びその附属施設の技術基準に関する規則」の第二条（定義）に基づき、重大事故等クラスを記載する。常設のものうち容器、管、ポンプ及び弁については、「SA-2」（重大事故等クラス2）を記載し、それ以外については、「-」を記載する。可搬型のものうち容器、管、ポンプ及び弁については、「SA-3」（重大事故等クラス3）を記載し、それ以外については、「-」を記載する。</u> <u>内燃機関については、「発電用火力設備に関する技術基準」を準用することから、「-」を記載する。</u></p> <p>1.5 重大事故等対処設備が代替する機能を有する設計基準対象施設について、以下のとおり記載する。 <u>(1) 重大事故等対処設備（計測設備（設置許可基準規則第58条）を除く）について、代替する機能を有する設計基準対象施設がある場合は、その名称及び耐震重要度分類を記載し、代替する機能を有する設計基準対象施設がない場合は、「-」を記載する。</u> <u>重大事故等対処設備のうち、重大事故等時に設計基準対象施設としての機能を期待するため、設計基準対象施設であり、かつ重大事故等対処設備である設備については、（ ）内に当該設備を記載する。</u></p>	<p>・記載方針の相違 【東海第二】</p> <p>・記載方針の相違 【柏崎6/7】</p>

柏崎刈羽原子力発電所 6 / 7号炉 (2017. 12. 20 版)	東海第二発電所 (2018. 9. 18 版)	島根原子力発電所 2号炉	備考
<p>実用発電用原子炉及びその附属施設的位置、構造及び設備の基準に関する規則（以下、設置許可基準規則）第三章 重大事故等対処施設のうち、第四十二条～第六十二条に適合するために必要な設備として</p> <p>[A]新たに重大事故等に対処する機能を付加させた設備 及び 当該設備が機能を発揮するために必要な系統（水源から注入先まで、流路を含む）又は [B]重大事故等発生時に設計基準対象施設としての機能を期待する設備（[A]に該当しないもの）</p> <p>(第三十七～六十二条のうち、第三十七条は重大事故等対処施設の有効性評価を求める条文、第三十八～四十一条は重大事故等対処施設全般に対する要求を示した条文)</p> <p>設計許可基準規則第二章 設計基準対象施設に適合するために必要な設備</p> <p>設計基準対象施設 兼 重大事故等対処施設</p> <p>(以下、重大事故等対処施設としての分類を整理)</p> <p>設計許可基準規則第四十二条 (特定重大事故等対処施設) に適合するために必要な機能を有する設備</p> <p>重大事故の防止または影響の緩和を行うために必要な機能を有する設備</p> <p>重大事故等対処施設ではないが、防止でも緩和でもない設備</p> <p>重大事故の防止のために必要な機能を有する設備</p> <p>重大事故後の影響緩和のために必要な機能を有する設備</p> <p>重大事故防止設備</p> <p>重大事故緩和設備</p> <p>重大事故防止設備 兼 重大事故緩和設備</p> <p>図2 重大事故等対処設備の選定及び分類フロー</p>	<p>b. 計測設備(設置許可基準規則 第58条)は、主要設備の計測が困難となった場合の重要代替監視パラメータの名称及び耐震重要度を記載する。重要代替監視パラメータがない場合は、「-」を記載する。</p>	<p>(2)計測設備(設置許可基準規則 第58条)は、主要設備の計測が困難となった場合の重要代替監視パラメータの名称及び耐震重要度を記載する。重要代替監視パラメータがない場合は、「-」を記載する。</p> <p>実用発電用原子炉及びその附属施設的位置、構造及び設備の基準に関する規則（以下、設置許可基準規則）第三章 重大事故等対処施設のうち、第四十二条～第六十二条に適合するために必要な設備として[A]新たに重大事故等に対処する機能を付加させた設備 及び 当該設備が機能を発揮するために必要な系統（水源から注入先まで、流路を含む）又は [B]重大事故等時に設計基準対象施設としての機能を期待する設備</p> <p>(第三十七～六十二条のうち、第三十七条は重大事故等対処施設の有効性評価を求める条文、第三十八～四十一条は重大事故等対処施設全般に対する要求を示した条文)</p> <p>設計許可基準規則第二章 設計基準対象施設に適合するために必要な設備</p> <p>設計基準対象施設 兼 重大事故等対処設備</p> <p>(以下、重大事故等対処施設としての分類を整理)</p> <p>設計許可基準規則第四十二条 (特定重大事故等対処施設) に適合するために必要な機能を有する設備</p> <p>重大事故の防止または影響の緩和を行うために必要な機能を有する設備</p> <p>重大事故等対処設備ではないが、防止でも緩和でもない設備</p> <p>重大事故の防止のために必要な機能を有する設備</p> <p>重大事故後の影響緩和のために必要な機能を有する設備</p> <p>重大事故防止設備</p> <p>重大事故緩和設備</p> <p>重大事故防止設備 兼 重大事故緩和設備</p> <p>図2 重大事故等対処設備の選定及び分類フロー</p>	<p>備考</p> <p>・記載方針の相違【東海第二】</p>

柏崎刈羽原子力発電所 6 / 7号炉 (2017. 12. 20 版)	東海第二発電所 (2018. 9. 18 版)	島根原子力発電所 2号炉	備考																																																																																																																																																																																																																																																										
<p style="text-align: center;">43条 重大事故等対処設備</p> <table border="1" style="width: 100%; border-collapse: collapse;"> <thead> <tr> <th rowspan="2">系統機能</th> <th rowspan="2">設備</th> <th colspan="2">代替する機能を有する設計基準対象施設</th> <th rowspan="2">設備種別</th> <th rowspan="2">設備分類</th> </tr> <tr> <th>設備</th> <th>耐震重要度分類</th> </tr> </thead> <tbody> <tr> <td>アクセスルート確保</td> <td>ホイールロード</td> <td>—</td> <td>—</td> <td>可搬型</td> <td>可搬型重大事故等対処設備 (防止でも緩和でもない設備)</td> </tr> </tbody> </table>	系統機能	設備	代替する機能を有する設計基準対象施設		設備種別	設備分類	設備	耐震重要度分類	アクセスルート確保	ホイールロード	—	—	可搬型	可搬型重大事故等対処設備 (防止でも緩和でもない設備)	<p style="text-align: center;">43条 重大事故等対処設備</p> <table border="1" style="width: 100%; border-collapse: collapse;"> <thead> <tr> <th rowspan="2">系統機能</th> <th rowspan="2">設備</th> <th colspan="2">代替する機能を有する設計基準対象施設</th> <th rowspan="2">設備種別</th> <th colspan="2">設備分類</th> </tr> <tr> <th>設備</th> <th>耐震重要度分類</th> <th>分類</th> <th>機器クラス</th> </tr> </thead> <tbody> <tr> <td>アクセスルート確保</td> <td>ホイールロード</td> <td>—</td> <td>—</td> <td>可搬型</td> <td>可搬型重大事故等対処設備 (防止でも緩和でもない設備)</td> <td>—</td> </tr> </tbody> </table>	系統機能	設備	代替する機能を有する設計基準対象施設		設備種別	設備分類		設備	耐震重要度分類	分類	機器クラス	アクセスルート確保	ホイールロード	—	—	可搬型	可搬型重大事故等対処設備 (防止でも緩和でもない設備)	—	<p style="text-align: center;">43条 重大事故等対処設備</p> <table border="1" style="width: 100%; border-collapse: collapse;"> <thead> <tr> <th rowspan="2">系統機能</th> <th rowspan="2">設備</th> <th colspan="2">代替する機能を有する設計基準対象施設</th> <th rowspan="2">設備種別</th> <th colspan="2">設備分類</th> </tr> <tr> <th>設備</th> <th>耐震重要度分類</th> <th>分類</th> <th>機器クラス</th> </tr> </thead> <tbody> <tr> <td>アクセスルート確保</td> <td>ホイールロード</td> <td>—</td> <td>—</td> <td>可搬型</td> <td>可搬型重大事故等対処設備 (防止でも緩和でもない設備)</td> <td>—</td> </tr> </tbody> </table>	系統機能	設備	代替する機能を有する設計基準対象施設		設備種別	設備分類		設備	耐震重要度分類	分類	機器クラス	アクセスルート確保	ホイールロード	—	—	可搬型	可搬型重大事故等対処設備 (防止でも緩和でもない設備)	—	<p>以下、各社設備の相違の詳細については第44条～第62条の比較表に記載している</p> <ul style="list-style-type: none"> 設備の相違 																																																																																																																																																																																																								
系統機能			設備	代替する機能を有する設計基準対象施設			設備種別	設備分類																																																																																																																																																																																																																																																					
	設備	耐震重要度分類																																																																																																																																																																																																																																																											
アクセスルート確保	ホイールロード	—	—	可搬型	可搬型重大事故等対処設備 (防止でも緩和でもない設備)																																																																																																																																																																																																																																																								
系統機能	設備	代替する機能を有する設計基準対象施設		設備種別	設備分類																																																																																																																																																																																																																																																								
		設備	耐震重要度分類		分類	機器クラス																																																																																																																																																																																																																																																							
アクセスルート確保	ホイールロード	—	—	可搬型	可搬型重大事故等対処設備 (防止でも緩和でもない設備)	—																																																																																																																																																																																																																																																							
系統機能	設備	代替する機能を有する設計基準対象施設		設備種別	設備分類																																																																																																																																																																																																																																																								
		設備	耐震重要度分類		分類	機器クラス																																																																																																																																																																																																																																																							
アクセスルート確保	ホイールロード	—	—	可搬型	可搬型重大事故等対処設備 (防止でも緩和でもない設備)	—																																																																																																																																																																																																																																																							
<p style="text-align: center;">44条 緊急停止失敗時に発電用原子炉を未臨界にするための設備</p> <table border="1" style="width: 100%; border-collapse: collapse;"> <thead> <tr> <th rowspan="2">系統機能</th> <th rowspan="2">設備</th> <th colspan="2">代替する機能を有する設計基準対象施設</th> <th rowspan="2">設備種別</th> <th colspan="2">設備分類</th> </tr> <tr> <th>設備</th> <th>耐震重要度分類</th> <th>分類</th> <th>機器クラス</th> </tr> </thead> <tbody> <tr> <td rowspan="5">代替制御挿入機能による制御挿入急停止</td> <td>ATWS緩和設備(代替制御挿入機能)※1</td> <td rowspan="5">原子炉緊急停止系</td> <td rowspan="5">S</td> <td>常設</td> <td>常設耐震重要重大事故防止設備</td> <td>—</td> </tr> <tr> <td>制御棒</td> <td>常設</td> <td>常設耐震重要重大事故防止設備</td> <td>—</td> </tr> <tr> <td>制御棒駆動機構(水圧駆動)</td> <td>常設</td> <td>常設耐震重要重大事故防止設備</td> <td>—</td> </tr> <tr> <td>制御棒駆動系水圧制御ユニット</td> <td>常設</td> <td>常設耐震重要重大事故防止設備</td> <td>—</td> </tr> <tr> <td>制御棒駆動系配管【流路】</td> <td>常設</td> <td>常設耐震重要重大事故防止設備</td> <td>SA-2</td> </tr> <tr> <td>原子炉冷却材再循環ポンプ停止による原子炉出力抑制</td> <td>ATWS緩和設備(代替冷却材再循環ポンプ・トリップ機能)※1</td> <td>原子炉緊急停止系</td> <td>S</td> <td>常設</td> <td>常設耐震重要重大事故防止設備</td> <td>—</td> </tr> <tr> <td rowspan="4">ほう水注入</td> <td>ほう水注入系ポンプ</td> <td rowspan="4">原子炉緊急停止系</td> <td rowspan="4">S</td> <td>常設</td> <td>常設耐震重要重大事故防止設備 常設重大事故緩和設備</td> <td>SA-2</td> </tr> <tr> <td>ほう水注入系貯蔵タンク</td> <td>—</td> <td>常設</td> <td>常設耐震重要重大事故防止設備 常設重大事故緩和設備</td> <td>SA-2</td> </tr> <tr> <td>ほう水注入系配管・弁【流路】</td> <td>—</td> <td>常設</td> <td>常設耐震重要重大事故防止設備 常設重大事故緩和設備</td> <td>SA-2</td> </tr> <tr> <td>高圧炉心注水配管・弁・スパージョ【流路】</td> <td>—</td> <td>常設</td> <td>常設耐震重要重大事故防止設備 常設重大事故緩和設備</td> <td>SA-2※1</td> </tr> <tr> <td>原子炉圧力容器【注入先】</td> <td colspan="5" style="text-align: center;">その他の設備に記載</td> <td>—</td> </tr> <tr> <td>出力急上昇の防止</td> <td>自動減圧系の起動阻止スイッチ</td> <td colspan="5" style="text-align: center;">46条に記載</td> <td>—</td> </tr> </tbody> </table> <p>※1 手動・自動両方を含む ※2 圧力容器内部構造物を除く</p>	系統機能	設備	代替する機能を有する設計基準対象施設		設備種別	設備分類		設備	耐震重要度分類	分類	機器クラス	代替制御挿入機能による制御挿入急停止	ATWS緩和設備(代替制御挿入機能)※1	原子炉緊急停止系	S	常設	常設耐震重要重大事故防止設備	—	制御棒	常設	常設耐震重要重大事故防止設備	—	制御棒駆動機構(水圧駆動)	常設	常設耐震重要重大事故防止設備	—	制御棒駆動系水圧制御ユニット	常設	常設耐震重要重大事故防止設備	—	制御棒駆動系配管【流路】	常設	常設耐震重要重大事故防止設備	SA-2	原子炉冷却材再循環ポンプ停止による原子炉出力抑制	ATWS緩和設備(代替冷却材再循環ポンプ・トリップ機能)※1	原子炉緊急停止系	S	常設	常設耐震重要重大事故防止設備	—	ほう水注入	ほう水注入系ポンプ	原子炉緊急停止系	S	常設	常設耐震重要重大事故防止設備 常設重大事故緩和設備	SA-2	ほう水注入系貯蔵タンク	—	常設	常設耐震重要重大事故防止設備 常設重大事故緩和設備	SA-2	ほう水注入系配管・弁【流路】	—	常設	常設耐震重要重大事故防止設備 常設重大事故緩和設備	SA-2	高圧炉心注水配管・弁・スパージョ【流路】	—	常設	常設耐震重要重大事故防止設備 常設重大事故緩和設備	SA-2※1	原子炉圧力容器【注入先】	その他の設備に記載					—	出力急上昇の防止	自動減圧系の起動阻止スイッチ	46条に記載					—	<p style="text-align: center;">44条 緊急停止失敗時に発電用原子炉を未臨界にするための設備</p> <table border="1" style="width: 100%; border-collapse: collapse;"> <thead> <tr> <th rowspan="2">系統機能</th> <th rowspan="2">設備</th> <th colspan="2">代替する機能を有する設計基準対象施設</th> <th rowspan="2">設備種別</th> <th colspan="2">設備分類</th> </tr> <tr> <th>設備</th> <th>耐震重要度分類</th> <th>分類</th> <th>機器クラス</th> </tr> </thead> <tbody> <tr> <td rowspan="6">代替制御挿入機能による制御挿入急停止</td> <td>ATWS緩和設備(代替制御挿入機能)</td> <td rowspan="6">原子炉緊急停止系</td> <td rowspan="6">S</td> <td>常設</td> <td>常設耐震重要重大事故防止設備</td> <td>—</td> </tr> <tr> <td>制御棒</td> <td>常設</td> <td>常設耐震重要重大事故防止設備</td> <td>—</td> </tr> <tr> <td>制御棒駆動機構</td> <td>常設</td> <td>常設耐震重要重大事故防止設備</td> <td>—</td> </tr> <tr> <td>制御棒駆動系水圧制御ユニット</td> <td>常設</td> <td>常設耐震重要重大事故防止設備</td> <td>—</td> </tr> <tr> <td>制御棒駆動系配管・弁【流路】</td> <td>常設</td> <td>常設耐震重要重大事故防止設備</td> <td>—</td> </tr> <tr> <td>制御棒駆動系水圧制御ユニット</td> <td>常設</td> <td>常設耐震重要重大事故防止設備</td> <td>—</td> </tr> <tr> <td rowspan="4">再循環系ポンプ停止による原子炉出力抑制</td> <td>ATWS緩和設備(代替再循環系ポンプ・トリップ機能)</td> <td rowspan="4">原子炉緊急停止系</td> <td rowspan="4">S</td> <td>常設</td> <td>常設耐震重要重大事故防止設備</td> <td>—</td> </tr> <tr> <td>再循環系ポンプ駆動系手動スイッチ</td> <td>常設</td> <td>常設耐震重要重大事故防止設備</td> <td>—</td> </tr> <tr> <td>遠達専用電源制御装置手動スイッチ</td> <td>常設</td> <td>常設耐震重要重大事故防止設備</td> <td>—</td> </tr> <tr> <td>制御棒駆動系水圧制御ユニット</td> <td>常設</td> <td>常設耐震重要重大事故防止設備</td> <td>—</td> </tr> <tr> <td rowspan="4">ほう水注入</td> <td>ほう水注入ポンプ</td> <td rowspan="4">—</td> <td rowspan="4">—</td> <td>常設</td> <td>常設耐震重要重大事故防止設備</td> <td>SA-2</td> </tr> <tr> <td>ほう水貯蔵タンク</td> <td>—</td> <td>常設</td> <td>常設耐震重要重大事故防止設備</td> <td>SA-2</td> </tr> <tr> <td>ほう水注入系配管・弁【流路】</td> <td>—</td> <td>常設</td> <td>常設耐震重要重大事故防止設備</td> <td>SA-2</td> </tr> <tr> <td>ほう水注入系配管・弁【流路】</td> <td>—</td> <td>常設</td> <td>常設耐震重要重大事故防止設備</td> <td>SA-2※1</td> </tr> <tr> <td>原子炉圧力容器【注入先】</td> <td colspan="5" style="text-align: center;">その他の設備に記載</td> <td>—</td> </tr> <tr> <td>自動減圧系の起動阻止スイッチによる原子炉出力急上昇防止</td> <td>自動減圧系の起動阻止スイッチ</td> <td colspan="5" style="text-align: center;">※2条に記載(常設耐震重要重大事故防止設備)</td> <td>—</td> </tr> </tbody> </table> <p>※1 原子炉圧力容器内部構造物を除く</p>	系統機能	設備	代替する機能を有する設計基準対象施設		設備種別	設備分類		設備	耐震重要度分類	分類	機器クラス	代替制御挿入機能による制御挿入急停止	ATWS緩和設備(代替制御挿入機能)	原子炉緊急停止系	S	常設	常設耐震重要重大事故防止設備	—	制御棒	常設	常設耐震重要重大事故防止設備	—	制御棒駆動機構	常設	常設耐震重要重大事故防止設備	—	制御棒駆動系水圧制御ユニット	常設	常設耐震重要重大事故防止設備	—	制御棒駆動系配管・弁【流路】	常設	常設耐震重要重大事故防止設備	—	制御棒駆動系水圧制御ユニット	常設	常設耐震重要重大事故防止設備	—	再循環系ポンプ停止による原子炉出力抑制	ATWS緩和設備(代替再循環系ポンプ・トリップ機能)	原子炉緊急停止系	S	常設	常設耐震重要重大事故防止設備	—	再循環系ポンプ駆動系手動スイッチ	常設	常設耐震重要重大事故防止設備	—	遠達専用電源制御装置手動スイッチ	常設	常設耐震重要重大事故防止設備	—	制御棒駆動系水圧制御ユニット	常設	常設耐震重要重大事故防止設備	—	ほう水注入	ほう水注入ポンプ	—	—	常設	常設耐震重要重大事故防止設備	SA-2	ほう水貯蔵タンク	—	常設	常設耐震重要重大事故防止設備	SA-2	ほう水注入系配管・弁【流路】	—	常設	常設耐震重要重大事故防止設備	SA-2	ほう水注入系配管・弁【流路】	—	常設	常設耐震重要重大事故防止設備	SA-2※1	原子炉圧力容器【注入先】	その他の設備に記載					—	自動減圧系の起動阻止スイッチによる原子炉出力急上昇防止	自動減圧系の起動阻止スイッチ	※2条に記載(常設耐震重要重大事故防止設備)					—	<p style="text-align: center;">44条 緊急停止失敗時に発電用原子炉を未臨界にするための設備</p> <table border="1" style="width: 100%; border-collapse: collapse;"> <thead> <tr> <th rowspan="2">系統機能</th> <th rowspan="2">設備</th> <th colspan="2">代替する機能を有する設計基準対象施設</th> <th rowspan="2">設備種別</th> <th colspan="2">設備分類</th> </tr> <tr> <th>設備</th> <th>耐震重要度分類</th> <th>分類</th> <th>機器クラス</th> </tr> </thead> <tbody> <tr> <td rowspan="5">代替制御挿入機能による制御挿入急停止</td> <td>ATWS緩和設備(代替制御挿入機能)※1</td> <td rowspan="5">原子炉保護系</td> <td rowspan="5">S</td> <td>常設</td> <td>常設耐震重要重大事故防止設備</td> <td>—</td> </tr> <tr> <td>制御棒</td> <td>常設</td> <td>常設耐震重要重大事故防止設備</td> <td>—</td> </tr> <tr> <td>制御棒駆動機構</td> <td>常設</td> <td>常設耐震重要重大事故防止設備</td> <td>—</td> </tr> <tr> <td>制御棒駆動系水圧制御ユニット</td> <td>常設</td> <td>常設耐震重要重大事故防止設備</td> <td>—</td> </tr> <tr> <td>制御棒駆動系水圧制御ユニット</td> <td>常設</td> <td>常設耐震重要重大事故防止設備</td> <td>SA-2</td> </tr> <tr> <td>原子炉再循環ポンプ停止による原子炉出力抑制</td> <td>ATWS緩和設備(代替原子炉再循環ポンプ・トリップ機能)※1</td> <td>原子炉保護系、制御棒駆動系</td> <td>S</td> <td>常設</td> <td>常設耐震重要重大事故防止設備</td> <td>—</td> </tr> <tr> <td rowspan="4">ほう水注入</td> <td>ほう水注入ポンプ</td> <td rowspan="4">原子炉保護系、制御棒駆動系</td> <td rowspan="4">S</td> <td>常設</td> <td>常設耐震重要重大事故防止設備 常設重大事故緩和設備</td> <td>SA-2</td> </tr> <tr> <td>ほう水貯蔵タンク</td> <td>—</td> <td>常設</td> <td>常設耐震重要重大事故防止設備 常設重大事故緩和設備</td> <td>SA-2</td> </tr> <tr> <td>ほう水注入系配管・弁【流路】</td> <td>—</td> <td>常設</td> <td>常設耐震重要重大事故防止設備 常設重大事故緩和設備</td> <td>SA-2</td> </tr> <tr> <td>差圧検出・ほう水注入系配管(原子炉圧力容器内部)【流路】</td> <td>—</td> <td>常設</td> <td>常設耐震重要重大事故防止設備 常設重大事故緩和設備</td> <td>SA-2※1</td> </tr> <tr> <td>原子炉圧力容器【注入先】</td> <td colspan="5" style="text-align: center;">その他の設備に記載</td> <td>—</td> </tr> <tr> <td>出力急上昇の防止</td> <td>自動減圧起動阻止スイッチ</td> <td colspan="5" style="text-align: center;">46条に記載</td> <td>—</td> </tr> </tbody> </table> <p>※1 手動・自動両方を含む ※2 圧力容器内部構造物は除く</p>	系統機能	設備	代替する機能を有する設計基準対象施設		設備種別	設備分類		設備	耐震重要度分類	分類	機器クラス	代替制御挿入機能による制御挿入急停止	ATWS緩和設備(代替制御挿入機能)※1	原子炉保護系	S	常設	常設耐震重要重大事故防止設備	—	制御棒	常設	常設耐震重要重大事故防止設備	—	制御棒駆動機構	常設	常設耐震重要重大事故防止設備	—	制御棒駆動系水圧制御ユニット	常設	常設耐震重要重大事故防止設備	—	制御棒駆動系水圧制御ユニット	常設	常設耐震重要重大事故防止設備	SA-2	原子炉再循環ポンプ停止による原子炉出力抑制	ATWS緩和設備(代替原子炉再循環ポンプ・トリップ機能)※1	原子炉保護系、制御棒駆動系	S	常設	常設耐震重要重大事故防止設備	—	ほう水注入	ほう水注入ポンプ	原子炉保護系、制御棒駆動系	S	常設	常設耐震重要重大事故防止設備 常設重大事故緩和設備	SA-2	ほう水貯蔵タンク	—	常設	常設耐震重要重大事故防止設備 常設重大事故緩和設備	SA-2	ほう水注入系配管・弁【流路】	—	常設	常設耐震重要重大事故防止設備 常設重大事故緩和設備	SA-2	差圧検出・ほう水注入系配管(原子炉圧力容器内部)【流路】	—	常設	常設耐震重要重大事故防止設備 常設重大事故緩和設備	SA-2※1	原子炉圧力容器【注入先】	その他の設備に記載					—	出力急上昇の防止	自動減圧起動阻止スイッチ	46条に記載					—	<ul style="list-style-type: none"> 設備の相違
系統機能			設備	代替する機能を有する設計基準対象施設		設備種別	設備分類																																																																																																																																																																																																																																																						
	設備	耐震重要度分類		分類	機器クラス																																																																																																																																																																																																																																																								
代替制御挿入機能による制御挿入急停止	ATWS緩和設備(代替制御挿入機能)※1	原子炉緊急停止系	S	常設	常設耐震重要重大事故防止設備	—																																																																																																																																																																																																																																																							
	制御棒			常設	常設耐震重要重大事故防止設備	—																																																																																																																																																																																																																																																							
	制御棒駆動機構(水圧駆動)			常設	常設耐震重要重大事故防止設備	—																																																																																																																																																																																																																																																							
	制御棒駆動系水圧制御ユニット			常設	常設耐震重要重大事故防止設備	—																																																																																																																																																																																																																																																							
	制御棒駆動系配管【流路】			常設	常設耐震重要重大事故防止設備	SA-2																																																																																																																																																																																																																																																							
原子炉冷却材再循環ポンプ停止による原子炉出力抑制	ATWS緩和設備(代替冷却材再循環ポンプ・トリップ機能)※1	原子炉緊急停止系	S	常設	常設耐震重要重大事故防止設備	—																																																																																																																																																																																																																																																							
ほう水注入	ほう水注入系ポンプ	原子炉緊急停止系	S	常設	常設耐震重要重大事故防止設備 常設重大事故緩和設備	SA-2																																																																																																																																																																																																																																																							
	ほう水注入系貯蔵タンク			—	常設	常設耐震重要重大事故防止設備 常設重大事故緩和設備	SA-2																																																																																																																																																																																																																																																						
	ほう水注入系配管・弁【流路】			—	常設	常設耐震重要重大事故防止設備 常設重大事故緩和設備	SA-2																																																																																																																																																																																																																																																						
	高圧炉心注水配管・弁・スパージョ【流路】			—	常設	常設耐震重要重大事故防止設備 常設重大事故緩和設備	SA-2※1																																																																																																																																																																																																																																																						
原子炉圧力容器【注入先】	その他の設備に記載					—																																																																																																																																																																																																																																																							
出力急上昇の防止	自動減圧系の起動阻止スイッチ	46条に記載					—																																																																																																																																																																																																																																																						
系統機能	設備	代替する機能を有する設計基準対象施設		設備種別	設備分類																																																																																																																																																																																																																																																								
		設備	耐震重要度分類		分類	機器クラス																																																																																																																																																																																																																																																							
代替制御挿入機能による制御挿入急停止	ATWS緩和設備(代替制御挿入機能)	原子炉緊急停止系	S	常設	常設耐震重要重大事故防止設備	—																																																																																																																																																																																																																																																							
	制御棒			常設	常設耐震重要重大事故防止設備	—																																																																																																																																																																																																																																																							
	制御棒駆動機構			常設	常設耐震重要重大事故防止設備	—																																																																																																																																																																																																																																																							
	制御棒駆動系水圧制御ユニット			常設	常設耐震重要重大事故防止設備	—																																																																																																																																																																																																																																																							
	制御棒駆動系配管・弁【流路】			常設	常設耐震重要重大事故防止設備	—																																																																																																																																																																																																																																																							
	制御棒駆動系水圧制御ユニット			常設	常設耐震重要重大事故防止設備	—																																																																																																																																																																																																																																																							
再循環系ポンプ停止による原子炉出力抑制	ATWS緩和設備(代替再循環系ポンプ・トリップ機能)	原子炉緊急停止系	S	常設	常設耐震重要重大事故防止設備	—																																																																																																																																																																																																																																																							
	再循環系ポンプ駆動系手動スイッチ			常設	常設耐震重要重大事故防止設備	—																																																																																																																																																																																																																																																							
	遠達専用電源制御装置手動スイッチ			常設	常設耐震重要重大事故防止設備	—																																																																																																																																																																																																																																																							
	制御棒駆動系水圧制御ユニット			常設	常設耐震重要重大事故防止設備	—																																																																																																																																																																																																																																																							
ほう水注入	ほう水注入ポンプ	—	—	常設	常設耐震重要重大事故防止設備	SA-2																																																																																																																																																																																																																																																							
	ほう水貯蔵タンク			—	常設	常設耐震重要重大事故防止設備	SA-2																																																																																																																																																																																																																																																						
	ほう水注入系配管・弁【流路】			—	常設	常設耐震重要重大事故防止設備	SA-2																																																																																																																																																																																																																																																						
	ほう水注入系配管・弁【流路】			—	常設	常設耐震重要重大事故防止設備	SA-2※1																																																																																																																																																																																																																																																						
原子炉圧力容器【注入先】	その他の設備に記載					—																																																																																																																																																																																																																																																							
自動減圧系の起動阻止スイッチによる原子炉出力急上昇防止	自動減圧系の起動阻止スイッチ	※2条に記載(常設耐震重要重大事故防止設備)					—																																																																																																																																																																																																																																																						
系統機能	設備	代替する機能を有する設計基準対象施設		設備種別	設備分類																																																																																																																																																																																																																																																								
		設備	耐震重要度分類		分類	機器クラス																																																																																																																																																																																																																																																							
代替制御挿入機能による制御挿入急停止	ATWS緩和設備(代替制御挿入機能)※1	原子炉保護系	S	常設	常設耐震重要重大事故防止設備	—																																																																																																																																																																																																																																																							
	制御棒			常設	常設耐震重要重大事故防止設備	—																																																																																																																																																																																																																																																							
	制御棒駆動機構			常設	常設耐震重要重大事故防止設備	—																																																																																																																																																																																																																																																							
	制御棒駆動系水圧制御ユニット			常設	常設耐震重要重大事故防止設備	—																																																																																																																																																																																																																																																							
	制御棒駆動系水圧制御ユニット			常設	常設耐震重要重大事故防止設備	SA-2																																																																																																																																																																																																																																																							
原子炉再循環ポンプ停止による原子炉出力抑制	ATWS緩和設備(代替原子炉再循環ポンプ・トリップ機能)※1	原子炉保護系、制御棒駆動系	S	常設	常設耐震重要重大事故防止設備	—																																																																																																																																																																																																																																																							
ほう水注入	ほう水注入ポンプ	原子炉保護系、制御棒駆動系	S	常設	常設耐震重要重大事故防止設備 常設重大事故緩和設備	SA-2																																																																																																																																																																																																																																																							
	ほう水貯蔵タンク			—	常設	常設耐震重要重大事故防止設備 常設重大事故緩和設備	SA-2																																																																																																																																																																																																																																																						
	ほう水注入系配管・弁【流路】			—	常設	常設耐震重要重大事故防止設備 常設重大事故緩和設備	SA-2																																																																																																																																																																																																																																																						
	差圧検出・ほう水注入系配管(原子炉圧力容器内部)【流路】			—	常設	常設耐震重要重大事故防止設備 常設重大事故緩和設備	SA-2※1																																																																																																																																																																																																																																																						
原子炉圧力容器【注入先】	その他の設備に記載					—																																																																																																																																																																																																																																																							
出力急上昇の防止	自動減圧起動阻止スイッチ	46条に記載					—																																																																																																																																																																																																																																																						
<p style="text-align: center;">45条 原子炉冷却材圧力バウンダリ高圧時に発電用原子炉を冷却するための設備</p> <table border="1" style="width: 100%; border-collapse: collapse;"> <thead> <tr> <th rowspan="2">系統機能</th> <th rowspan="2">設備</th> <th colspan="2">代替する機能を有する設計基準対象施設</th> <th rowspan="2">設備種別</th> <th colspan="2">設備分類</th> </tr> <tr> <th>設備</th> <th>耐震重要度分類</th> <th>分類</th> <th>機器クラス</th> </tr> </thead> <tbody> <tr> <td rowspan="11">高圧代替注水系による原子炉の冷却</td> <td>高圧代替注水系ポンプ</td> <td>高圧炉心注水系、原子炉隔離時冷却系</td> <td>S</td> <td>常設</td> <td>常設耐震重要重大事故防止設備 常設重大事故緩和設備</td> <td>SA-2</td> </tr> <tr> <td>復水貯蔵槽【水質】</td> <td colspan="5" style="text-align: center;">56条に記載</td> <td>—</td> </tr> <tr> <td>高圧代替注水系(蒸気系)配管・弁【流路】</td> <td rowspan="10">(同上)</td> <td rowspan="10">—</td> <td>常設</td> <td>常設耐震重要重大事故防止設備 常設重大事故緩和設備</td> <td>SA-2</td> </tr> <tr> <td>主蒸気系配管・弁【流路】</td> <td>常設</td> <td>常設耐震重要重大事故防止設備 常設重大事故緩和設備</td> <td>SA-2</td> </tr> <tr> <td>原子炉隔離時冷却系(蒸気系)配管・弁【流路】</td> <td>常設</td> <td>常設耐震重要重大事故防止設備 常設重大事故緩和設備</td> <td>SA-2</td> </tr> <tr> <td>高圧代替注水系(注水系)配管・弁【流路】</td> <td>常設</td> <td>常設耐震重要重大事故防止設備 常設重大事故緩和設備</td> <td>SA-2</td> </tr> <tr> <td>復水供給水系配管【流路】</td> <td>常設</td> <td>常設耐震重要重大事故防止設備 常設重大事故緩和設備</td> <td>SA-2</td> </tr> <tr> <td>高圧炉心注水系配管・弁【流路】</td> <td>常設</td> <td>常設耐震重要重大事故防止設備 常設重大事故緩和設備</td> <td>SA-2</td> </tr> <tr> <td>残留熱除去系配管・弁(7号炉のみ)【流路】</td> <td>常設</td> <td>常設耐震重要重大事故防止設備 常設重大事故緩和設備</td> <td>SA-2</td> </tr> <tr> <td>給水系配管・弁・スパージョ【流路】</td> <td>常設</td> <td>常設耐震重要重大事故防止設備 常設重大事故緩和設備</td> <td>SA-2※1</td> </tr> <tr> <td>原子炉圧力容器【注水先】</td> <td colspan="5" style="text-align: center;">その他の設備に記載</td> <td>—</td> </tr> </tbody> </table> <p>※1 圧力容器内部構造物を除く</p>	系統機能	設備	代替する機能を有する設計基準対象施設		設備種別	設備分類		設備	耐震重要度分類	分類	機器クラス	高圧代替注水系による原子炉の冷却	高圧代替注水系ポンプ	高圧炉心注水系、原子炉隔離時冷却系	S	常設	常設耐震重要重大事故防止設備 常設重大事故緩和設備	SA-2	復水貯蔵槽【水質】	56条に記載					—	高圧代替注水系(蒸気系)配管・弁【流路】	(同上)	—	常設	常設耐震重要重大事故防止設備 常設重大事故緩和設備	SA-2	主蒸気系配管・弁【流路】	常設	常設耐震重要重大事故防止設備 常設重大事故緩和設備	SA-2	原子炉隔離時冷却系(蒸気系)配管・弁【流路】	常設	常設耐震重要重大事故防止設備 常設重大事故緩和設備	SA-2	高圧代替注水系(注水系)配管・弁【流路】	常設	常設耐震重要重大事故防止設備 常設重大事故緩和設備	SA-2	復水供給水系配管【流路】	常設	常設耐震重要重大事故防止設備 常設重大事故緩和設備	SA-2	高圧炉心注水系配管・弁【流路】	常設	常設耐震重要重大事故防止設備 常設重大事故緩和設備	SA-2	残留熱除去系配管・弁(7号炉のみ)【流路】	常設	常設耐震重要重大事故防止設備 常設重大事故緩和設備	SA-2	給水系配管・弁・スパージョ【流路】	常設	常設耐震重要重大事故防止設備 常設重大事故緩和設備	SA-2※1	原子炉圧力容器【注水先】	その他の設備に記載					—	<p style="text-align: center;">45条 原子炉冷却材圧力バウンダリ高圧時に発電用原子炉を冷却するための設備</p> <table border="1" style="width: 100%; border-collapse: collapse;"> <thead> <tr> <th rowspan="2">系統機能</th> <th rowspan="2">設備</th> <th colspan="2">代替する機能を有する設計基準対象施設</th> <th rowspan="2">設備種別</th> <th colspan="2">設備分類</th> </tr> <tr> <th>設備</th> <th>耐震重要度分類</th> <th>分類</th> <th>機器クラス</th> </tr> </thead> <tbody> <tr> <td rowspan="11">高圧代替注水系による原子炉の冷却</td> <td>高圧代替注水系ポンプ</td> <td>高圧炉心スプレイ系、原子炉隔離時冷却系</td> <td>S</td> <td>常設</td> <td>常設耐震重要重大事故防止設備</td> <td>SA-2</td> </tr> <tr> <td>高圧代替注水系(蒸気系)配管・弁【流路】</td> <td rowspan="10">(同上)</td> <td rowspan="10">—</td> <td>常設</td> <td>常設耐震重要重大事故防止設備</td> <td>SA-2</td> </tr> <tr> <td>主蒸気系配管・弁【流路】</td> <td>常設</td> <td>常設耐震重要重大事故防止設備</td> <td>SA-2</td> </tr> <tr> <td>原子炉隔離時冷却系(蒸気系)配管・弁【流路】</td> <td>常設</td> <td>常設耐震重要重大事故防止設備</td> <td>SA-2</td> </tr> <tr> <td>高圧代替注水系(注水系)配管・弁【流路】</td> <td>常設</td> <td>常設耐震重要重大事故防止設備</td> <td>SA-2</td> </tr> <tr> <td>高圧炉心スプレイ系配管・弁・ストレーナ【流路】</td> <td>常設</td> <td>常設耐震重要重大事故防止設備</td> <td>SA-2※1</td> </tr> <tr> <td>原子炉隔離時冷却系(注水系)配管・弁【流路】</td> <td>常設</td> <td>常設耐震重要重大事故防止設備</td> <td>SA-2</td> </tr> <tr> <td>原子炉圧力容器【注水先】</td> <td colspan="5" style="text-align: center;">その他の設備に記載(常設耐震重要重大事故防止設備)</td> <td>—</td> </tr> <tr> <td>サブプレッション・チェンバ【水質】</td> <td colspan="5" style="text-align: center;">56条に記載(常設耐震重要重大事故防止設備)</td> <td>—</td> </tr> <tr> <td>原子炉隔離時冷却系ポンプ</td> <td>(原子炉隔離時冷却系)高圧炉心スプレイ系</td> <td>(S)</td> <td>常設</td> <td>常設耐震重要重大事故防止設備</td> <td>SA-2</td> </tr> <tr> <td>原子炉隔離時冷却系(蒸気系)配管・弁【流路】</td> <td>—</td> <td>—</td> <td>常設</td> <td>常設耐震重要重大事故防止設備</td> <td>SA-2</td> </tr> <tr> <td>原子炉隔離時冷却系(注水系)配管・弁【流路】</td> <td>—</td> <td>—</td> <td>常設</td> <td>常設耐震重要重大事故防止設備</td> <td>SA-2</td> </tr> <tr> <td>主蒸気系配管・弁【流路】</td> <td>—</td> <td>—</td> <td>常設</td> <td>常設耐震重要重大事故防止設備</td> <td>SA-2</td> </tr> <tr> <td>原子炉隔離時冷却系(注水系)配管・弁・ストレーナ【流路】</td> <td>—</td> <td>—</td> <td>常設</td> <td>常設耐震重要重大事故防止設備</td> <td>SA-2※1</td> </tr> </tbody> </table> <p>※1 原子炉圧力容器内部構造物を除く</p>	系統機能	設備	代替する機能を有する設計基準対象施設		設備種別	設備分類		設備	耐震重要度分類	分類	機器クラス	高圧代替注水系による原子炉の冷却	高圧代替注水系ポンプ	高圧炉心スプレイ系、原子炉隔離時冷却系	S	常設	常設耐震重要重大事故防止設備	SA-2	高圧代替注水系(蒸気系)配管・弁【流路】	(同上)	—	常設	常設耐震重要重大事故防止設備	SA-2	主蒸気系配管・弁【流路】	常設	常設耐震重要重大事故防止設備	SA-2	原子炉隔離時冷却系(蒸気系)配管・弁【流路】	常設	常設耐震重要重大事故防止設備	SA-2	高圧代替注水系(注水系)配管・弁【流路】	常設	常設耐震重要重大事故防止設備	SA-2	高圧炉心スプレイ系配管・弁・ストレーナ【流路】	常設	常設耐震重要重大事故防止設備	SA-2※1	原子炉隔離時冷却系(注水系)配管・弁【流路】	常設	常設耐震重要重大事故防止設備	SA-2	原子炉圧力容器【注水先】	その他の設備に記載(常設耐震重要重大事故防止設備)					—	サブプレッション・チェンバ【水質】	56条に記載(常設耐震重要重大事故防止設備)					—	原子炉隔離時冷却系ポンプ	(原子炉隔離時冷却系)高圧炉心スプレイ系	(S)	常設	常設耐震重要重大事故防止設備	SA-2	原子炉隔離時冷却系(蒸気系)配管・弁【流路】	—	—	常設	常設耐震重要重大事故防止設備	SA-2	原子炉隔離時冷却系(注水系)配管・弁【流路】	—	—	常設	常設耐震重要重大事故防止設備	SA-2	主蒸気系配管・弁【流路】	—	—	常設	常設耐震重要重大事故防止設備	SA-2	原子炉隔離時冷却系(注水系)配管・弁・ストレーナ【流路】	—	—	常設	常設耐震重要重大事故防止設備	SA-2※1	<p style="text-align: center;">45条 原子炉冷却材圧力バウンダリ高圧時に発電用原子炉を冷却するための設備</p> <table border="1" style="width: 100%; border-collapse: collapse;"> <thead> <tr> <th rowspan="2">系統機能</th> <th rowspan="2">設備</th> <th colspan="2">代替する機能を有する設計基準対象施設</th> <th rowspan="2">設備種別</th> <th colspan="2">設備分類</th> </tr> <tr> <th>設備</th> <th>耐震重要度分類</th> <th>分類</th> <th>機器クラス</th> </tr> </thead> <tbody> <tr> <td rowspan="11">高圧原子炉代替注水系による原子炉の冷却</td> <td>高圧原子炉代替注水系ポンプ</td> <td>高圧炉心スプレイ系、原子炉隔離時冷却系</td> <td>S</td> <td>常設</td> <td>常設耐震重要重大事故防止設備 常設重大事故緩和設備</td> <td>SA-2</td> </tr> <tr> <td>サブプレッション・チェンバ【水質】</td> <td colspan="5" style="text-align: center;">56条に記載</td> <td>—</td> </tr> <tr> <td>高圧原子炉代替注水系(蒸気系)配管・弁【流路】</td> <td rowspan="10">(同上)</td> <td rowspan="10">—</td> <td>常設</td> <td>常設耐震重要重大事故防止設備 常設重大事故緩和設備</td> <td>SA-2</td> </tr> <tr> <td>主蒸気系配管【流路】</td> <td>常設</td> <td>常設耐震重要重大事故防止設備 常設重大事故緩和設備</td> <td>SA-2</td> </tr> <tr> <td>原子炉隔離時冷却系(蒸気系)配管・弁【流路】</td> <td>常設</td> <td>常設耐震重要重大事故防止設備 常設重大事故緩和設備</td> <td>SA-2</td> </tr> <tr> <td>高圧原子炉代替注水系(注水系)配管・弁【流路】</td> <td>常設</td> <td>常設耐震重要重大事故防止設備 常設重大事故緩和設備</td> <td>SA-2</td> </tr> <tr> <td>残留熱除去系配管・弁・ストレーナ【流路】</td> <td>常設</td> <td>常設耐震重要重大事故防止設備 常設重大事故緩和設備</td> <td>SA-2</td> </tr> <tr> <td>原子炉隔離時冷却系(注水系)配管・弁【流路】</td> <td>常設</td> <td>常設耐震重要重大事故防止設備 常設重大事故緩和設備</td> <td>SA-2</td> </tr> <tr> <td>原子炉圧力容器【注水先】</td> <td colspan="5" style="text-align: center;">その他の設備に記載</td> <td>—</td> </tr> </tbody> </table> <p>※1 圧力容器内部構造物を除く</p>	系統機能	設備	代替する機能を有する設計基準対象施設		設備種別	設備分類		設備	耐震重要度分類	分類	機器クラス	高圧原子炉代替注水系による原子炉の冷却	高圧原子炉代替注水系ポンプ	高圧炉心スプレイ系、原子炉隔離時冷却系	S	常設	常設耐震重要重大事故防止設備 常設重大事故緩和設備	SA-2	サブプレッション・チェンバ【水質】	56条に記載					—	高圧原子炉代替注水系(蒸気系)配管・弁【流路】	(同上)	—	常設	常設耐震重要重大事故防止設備 常設重大事故緩和設備	SA-2	主蒸気系配管【流路】	常設	常設耐震重要重大事故防止設備 常設重大事故緩和設備	SA-2	原子炉隔離時冷却系(蒸気系)配管・弁【流路】	常設	常設耐震重要重大事故防止設備 常設重大事故緩和設備	SA-2	高圧原子炉代替注水系(注水系)配管・弁【流路】	常設	常設耐震重要重大事故防止設備 常設重大事故緩和設備	SA-2	残留熱除去系配管・弁・ストレーナ【流路】	常設	常設耐震重要重大事故防止設備 常設重大事故緩和設備	SA-2	原子炉隔離時冷却系(注水系)配管・弁【流路】	常設	常設耐震重要重大事故防止設備 常設重大事故緩和設備	SA-2	原子炉圧力容器【注水先】	その他の設備に記載					—	<ul style="list-style-type: none"> 設備の相違 																																						
系統機能			設備	代替する機能を有する設計基準対象施設		設備種別	設備分類																																																																																																																																																																																																																																																						
	設備	耐震重要度分類		分類	機器クラス																																																																																																																																																																																																																																																								
高圧代替注水系による原子炉の冷却	高圧代替注水系ポンプ	高圧炉心注水系、原子炉隔離時冷却系	S	常設	常設耐震重要重大事故防止設備 常設重大事故緩和設備	SA-2																																																																																																																																																																																																																																																							
	復水貯蔵槽【水質】	56条に記載					—																																																																																																																																																																																																																																																						
	高圧代替注水系(蒸気系)配管・弁【流路】	(同上)	—	常設	常設耐震重要重大事故防止設備 常設重大事故緩和設備	SA-2																																																																																																																																																																																																																																																							
	主蒸気系配管・弁【流路】			常設	常設耐震重要重大事故防止設備 常設重大事故緩和設備	SA-2																																																																																																																																																																																																																																																							
	原子炉隔離時冷却系(蒸気系)配管・弁【流路】			常設	常設耐震重要重大事故防止設備 常設重大事故緩和設備	SA-2																																																																																																																																																																																																																																																							
	高圧代替注水系(注水系)配管・弁【流路】			常設	常設耐震重要重大事故防止設備 常設重大事故緩和設備	SA-2																																																																																																																																																																																																																																																							
	復水供給水系配管【流路】			常設	常設耐震重要重大事故防止設備 常設重大事故緩和設備	SA-2																																																																																																																																																																																																																																																							
	高圧炉心注水系配管・弁【流路】			常設	常設耐震重要重大事故防止設備 常設重大事故緩和設備	SA-2																																																																																																																																																																																																																																																							
	残留熱除去系配管・弁(7号炉のみ)【流路】			常設	常設耐震重要重大事故防止設備 常設重大事故緩和設備	SA-2																																																																																																																																																																																																																																																							
	給水系配管・弁・スパージョ【流路】			常設	常設耐震重要重大事故防止設備 常設重大事故緩和設備	SA-2※1																																																																																																																																																																																																																																																							
	原子炉圧力容器【注水先】			その他の設備に記載					—																																																																																																																																																																																																																																																				
系統機能	設備			代替する機能を有する設計基準対象施設		設備種別	設備分類																																																																																																																																																																																																																																																						
		設備	耐震重要度分類	分類	機器クラス																																																																																																																																																																																																																																																								
高圧代替注水系による原子炉の冷却	高圧代替注水系ポンプ	高圧炉心スプレイ系、原子炉隔離時冷却系	S	常設	常設耐震重要重大事故防止設備	SA-2																																																																																																																																																																																																																																																							
	高圧代替注水系(蒸気系)配管・弁【流路】	(同上)	—	常設	常設耐震重要重大事故防止設備	SA-2																																																																																																																																																																																																																																																							
	主蒸気系配管・弁【流路】			常設	常設耐震重要重大事故防止設備	SA-2																																																																																																																																																																																																																																																							
	原子炉隔離時冷却系(蒸気系)配管・弁【流路】			常設	常設耐震重要重大事故防止設備	SA-2																																																																																																																																																																																																																																																							
	高圧代替注水系(注水系)配管・弁【流路】			常設	常設耐震重要重大事故防止設備	SA-2																																																																																																																																																																																																																																																							
	高圧炉心スプレイ系配管・弁・ストレーナ【流路】			常設	常設耐震重要重大事故防止設備	SA-2※1																																																																																																																																																																																																																																																							
	原子炉隔離時冷却系(注水系)配管・弁【流路】			常設	常設耐震重要重大事故防止設備	SA-2																																																																																																																																																																																																																																																							
	原子炉圧力容器【注水先】			その他の設備に記載(常設耐震重要重大事故防止設備)					—																																																																																																																																																																																																																																																				
	サブプレッション・チェンバ【水質】			56条に記載(常設耐震重要重大事故防止設備)					—																																																																																																																																																																																																																																																				
	原子炉隔離時冷却系ポンプ			(原子炉隔離時冷却系)高圧炉心スプレイ系	(S)	常設	常設耐震重要重大事故防止設備	SA-2																																																																																																																																																																																																																																																					
	原子炉隔離時冷却系(蒸気系)配管・弁【流路】			—	—	常設	常設耐震重要重大事故防止設備	SA-2																																																																																																																																																																																																																																																					
原子炉隔離時冷却系(注水系)配管・弁【流路】	—	—	常設	常設耐震重要重大事故防止設備	SA-2																																																																																																																																																																																																																																																								
主蒸気系配管・弁【流路】	—	—	常設	常設耐震重要重大事故防止設備	SA-2																																																																																																																																																																																																																																																								
原子炉隔離時冷却系(注水系)配管・弁・ストレーナ【流路】	—	—	常設	常設耐震重要重大事故防止設備	SA-2※1																																																																																																																																																																																																																																																								
系統機能	設備	代替する機能を有する設計基準対象施設		設備種別	設備分類																																																																																																																																																																																																																																																								
		設備	耐震重要度分類		分類	機器クラス																																																																																																																																																																																																																																																							
高圧原子炉代替注水系による原子炉の冷却	高圧原子炉代替注水系ポンプ	高圧炉心スプレイ系、原子炉隔離時冷却系	S	常設	常設耐震重要重大事故防止設備 常設重大事故緩和設備	SA-2																																																																																																																																																																																																																																																							
	サブプレッション・チェンバ【水質】	56条に記載					—																																																																																																																																																																																																																																																						
	高圧原子炉代替注水系(蒸気系)配管・弁【流路】	(同上)	—	常設	常設耐震重要重大事故防止設備 常設重大事故緩和設備	SA-2																																																																																																																																																																																																																																																							
	主蒸気系配管【流路】			常設	常設耐震重要重大事故防止設備 常設重大事故緩和設備	SA-2																																																																																																																																																																																																																																																							
	原子炉隔離時冷却系(蒸気系)配管・弁【流路】			常設	常設耐震重要重大事故防止設備 常設重大事故緩和設備	SA-2																																																																																																																																																																																																																																																							
	高圧原子炉代替注水系(注水系)配管・弁【流路】			常設	常設耐震重要重大事故防止設備 常設重大事故緩和設備	SA-2																																																																																																																																																																																																																																																							
	残留熱除去系配管・弁・ストレーナ【流路】			常設	常設耐震重要重大事故防止設備 常設重大事故緩和設備	SA-2																																																																																																																																																																																																																																																							
	原子炉隔離時冷却系(注水系)配管・弁【流路】			常設	常設耐震重要重大事故防止設備 常設重大事故緩和設備	SA-2																																																																																																																																																																																																																																																							
	原子炉圧力容器【注水先】			その他の設備に記載					—																																																																																																																																																																																																																																																				

柏崎刈羽原子力発電所 6/7号炉 (2017.12.20版)

45条 原子炉冷却材圧力バウンダリ高圧時に発電用原子炉を冷却するための設備

系統機能	設備	代替する機能を有する設計基準対象施設		設備種別	設備分類	
		設備	耐震重要度分類		分類	機器クラス
原子炉隔離時冷却系による原子炉の冷却	原子炉隔離時冷却系ポンプ (原子炉隔離時冷却系) 高圧炉心注水系	(原子炉隔離時冷却系) 高圧炉心注水系	S	常設	常設重大事故防止設備 (設計基準仕様)	SA-2
	復水貯蔵槽【水源】	56条に記載(うち、重大事故防止設備)				
	サブプレッション・チェンバ【水源】	56条に記載(うち、重大事故防止設備)				
	原子炉隔離時冷却系(蒸気系)配管・弁【流路】	(同上)		常設	常設重大事故防止設備 (設計基準仕様)	SA-2
	原子炉隔離時冷却系(注水系)配管・弁・ストレーナ【流路】	(同上)		常設	常設重大事故防止設備 (設計基準仕様)	SA-2
	原子炉隔離時冷却系(注水系)配管・弁・ストレーナ【流路】	(同上)		常設	常設重大事故防止設備 (設計基準仕様)	SA-2
	復水補給水系配管【流路】	(同上)		常設	常設重大事故防止設備 (設計基準仕様)	SA-2
	高圧炉心注水系配管・弁【流路】	(同上)		常設	常設重大事故防止設備 (設計基準仕様)	SA-2
	給水系配管・弁・スパーージャ【流路】	(同上)		常設	常設重大事故防止設備 (設計基準仕様)	SA-2
	原子炉圧力容器【注水先】	その他の設備に記載(うち、重大事故防止設備)				
高圧炉心注水系による原子炉の冷却	高圧炉心注水系ポンプ (高圧炉心注水系) 原子炉隔離時冷却系	(高圧炉心注水系) 原子炉隔離時冷却系	S	常設	常設重大事故防止設備 (設計基準仕様)	SA-2
	復水貯蔵槽【水源】	56条に記載(うち、重大事故防止設備)				
	サブプレッション・チェンバ【水源】	56条に記載(うち、重大事故防止設備)				
	高圧炉心注水系配管・弁・ストレーナ・スパーージャ【流路】	(同上)		常設	常設重大事故防止設備 (設計基準仕様)	SA-2
	復水補給水系配管【流路】	(同上)		常設	常設重大事故防止設備 (設計基準仕様)	SA-2
	原子炉圧力容器【注水先】	その他の設備に記載(うち、重大事故防止設備)				
ほう湯水注入系による過熱抑制	ほう湯水注入系	44条に記載(うち、重大事故防止設備)				

※1 一部は、常設耐震重要重大事故防止設備 兼 常設重大事故緩和設備
※2 圧力容器内部構造物を除く

46条 原子炉冷却材圧力バウンダリを減圧するための設備

系統機能	設備	代替する機能を有する設計基準対象施設		設備種別	設備分類	
		設備	耐震重要度分類		分類	機器クラス
逃がし安全弁	逃がし安全弁【操作対象弁】	(逃がし安全弁)	(S)	常設	常設耐震重要重大事故防止設備 (設計基準仕様)	SA-2
	逃がし弁機能用アクチュエータ	(アクチュエータ)	(S)	常設	常設耐震重要重大事故防止設備 (設計基準仕様)	SA-2
	自動減圧機能用アクチュエータ	(アクチュエータ)	(S)	常設	常設耐震重要重大事故防止設備 (設計基準仕様)	SA-2
	主蒸気系配管・クエンチャ【流路】	(逃がし安全弁排気管)	(B)	常設	常設耐震重要重大事故防止設備 (設計基準仕様)	SA-2
	主蒸気系配管・クエンチャ【流路】	(逃がし安全弁排気管)	(B)	常設	常設耐震重要重大事故防止設備 (設計基準仕様)	SA-2
原子炉減圧の自動化	代替自動減圧ロジック(代替自動減圧機能)	自動減圧系	S	常設	常設耐震重要重大事故防止設備	—
	自動減圧系の起動阻止スイッチ	自動減圧系	S	常設	常設耐震重要重大事故防止設備	—
可搬型直流電源設備による減圧	可搬型直流電源設備	57条に記載(うち、重大事故防止設備)				
	AM用切替装置(SRV)	直流125V蓄電池A、直流125V蓄電池A-2、直流125V蓄電池B	S	常設	常設耐震重要重大事故防止設備	—
逃がし安全弁用可搬型蓄電池による減圧	逃がし安全弁用可搬型蓄電池	直流125V蓄電池A、直流125V蓄電池A-2、直流125V蓄電池B	S	可搬	可搬型重大事故防止設備	—
	高圧蒸気ガス供給系による作動蒸気ガス確保	高圧蒸気ガスボンベ	(S)	可搬	可搬型重大事故防止設備	SA-3
高圧蒸気ガス供給系による作動蒸気ガス確保	高圧蒸気ガス供給系配管・弁【流路】	(アクチュエータ)	(S)	常設	常設耐震重要重大事故防止設備	SA-2
	自動減圧機能用アクチュエータ	(アクチュエータ)	(S)	常設	常設耐震重要重大事故防止設備	SA-2
	逃がし弁機能用アクチュエータ	(アクチュエータ)	(S)	常設	常設耐震重要重大事故防止設備	SA-2
	逃がし弁機能用アクチュエータ	(アクチュエータ)	(S)	常設	常設耐震重要重大事故防止設備	SA-2
インターフェイスシステムLOCA隔離弁	高圧炉心注水系注入隔離弁	(高圧炉心注水系注入隔離弁)	(S)	常設	常設重大事故防止設備 (設計基準仕様)	SA-2
	ブローアウトパネル	原子炉建屋ブローアウトパネル	—	—	常設耐震重要重大事故防止設備	—

※1 減圧を行う設備ではないが、インターフェイスシステムLOCA発生時に現場での手動操作により隔離し、漏えい抑制のための減圧を要とするための設備

東海第二発電所 (2018.9.18版)

45条 原子炉冷却材圧力バウンダリ高圧時に発電用原子炉を冷却するための設備

系統機能	設備	代替する機能を有する設計基準対象施設		設備種別	設備分類		
		設備	耐震重要度分類		分類	機器クラス	
原子炉隔離時冷却系による原子炉の冷却	原子炉圧力容器【注水先】	その他の設備に記載(常設耐震重要重大事故防止設備)					
	サブプレッション・チェンバ【水源】	56条に記載(常設耐震重要重大事故防止設備)					
	高圧炉心スプレイスポンプ (高圧炉心スプレイス) 原子炉隔離時冷却系	(高圧炉心スプレイス) 原子炉隔離時冷却系	(S)	常設	常設耐震重要重大事故防止設備 (設計基準仕様)	SA-2	
	高圧炉心スプレイス配管・弁・ストレーナ・スパーージャ【流路】	(高圧炉心スプレイス) 原子炉隔離時冷却系	(S)	常設	常設耐震重要重大事故防止設備 (設計基準仕様)	SA-2	
	原子炉圧力容器【注水先】	その他の設備に記載(常設耐震重要重大事故防止設備)					
	サブプレッション・チェンバ【水源】	56条に記載(常設耐震重要重大事故防止設備)					
	ほう湯水注入系による原子炉注水(ほう湯水注入)	ほう湯水注入ポンプ	—	—	常設	常設重大事故緩和設備	SA-2
	ほう湯水注入系配管・弁【流路】	ほう湯水注入系配管・弁	—	—	常設	常設重大事故緩和設備	SA-2
	ほう湯水貯蔵タンク【水源】	ほう湯水貯蔵タンク	—	—	常設	常設重大事故緩和設備	SA-2
	原子炉圧力容器【注水先】	その他の設備に記載(常設重大事故緩和設備)					
原子炉冷却材圧力バウンダリの圧力上昇抑制	逃がし安全弁(安全弁機能)	(逃がし安全弁)	(S)	常設	常設耐震重要重大事故防止設備	SA-2	
	主蒸気系配管・逃がし安全弁排気管・クエンチャ【流路】	(主蒸気系配管・逃がし安全弁排気管・クエンチャ)	(S)	常設	常設耐震重要重大事故防止設備	SA-2	

※1 原子炉圧力容器内部構造物を除く

46条 原子炉冷却材圧力バウンダリを減圧するための設備

系統機能	設備	代替する機能を有する設計基準対象施設		設備種別	設備分類	
		設備	耐震重要度分類		分類	機器クラス
逃がし安全弁	逃がし安全弁【操作対象弁】	(逃がし安全弁)	(S)	常設	常設耐震重要重大事故防止設備 (設計基準仕様)	SA-2
	自動減圧機能用アクチュエータ	(アクチュエータ)	(S)	常設	常設耐震重要重大事故防止設備 (設計基準仕様)	SA-2
	主蒸気系配管・逃がし安全弁排気管・クエンチャ【流路】	(逃がし安全弁排気管・クエンチャ)	(S)	常設	常設耐震重要重大事故防止設備 (設計基準仕様)	SA-2
	主蒸気系配管・逃がし安全弁排気管・クエンチャ【流路】	(逃がし安全弁排気管・クエンチャ)	(S)	常設	常設耐震重要重大事故防止設備 (設計基準仕様)	SA-2
	主蒸気系配管・逃がし安全弁排気管・クエンチャ【流路】	(逃がし安全弁排気管・クエンチャ)	(S)	常設	常設耐震重要重大事故防止設備 (設計基準仕様)	SA-2
原子炉減圧の自動化	減圧時自動減圧機能	自動減圧系	S	常設	常設耐震重要重大事故防止設備	—
	自動減圧系の起動阻止スイッチ	自動減圧系	S	常設	常設耐震重要重大事故防止設備	—
可搬型代替直流電源設備による逃がし安全弁機能確保	可搬型代替直流電源設備	57条に記載(可搬型重大事故防止設備)				
	逃がし安全弁用可搬型蓄電池	125V蓄電池系・B系	S	可搬型	可搬型重大事故防止設備	—
非常用蒸気供給系による蒸気確保	非常用蒸気供給系高圧蒸気ポンプ	アクチュエータ	S	可搬型	可搬型重大事故防止設備	SA-3
	非常用蒸気供給系配管・弁【流路】	(蒸気供給系配管・弁)	(S)	常設	常設耐震重要重大事故防止設備	SA-2
	自動減圧機能用アクチュエータ	(アクチュエータ)	(S)	常設	常設耐震重要重大事故防止設備	SA-2
	非常用逃がし安全弁駆動系による原子炉減圧	非常用逃がし安全弁駆動系高圧蒸気ポンプ	アクチュエータ	S	可搬型	可搬型重大事故防止設備
非常用逃がし安全弁駆動系による原子炉減圧	非常用逃がし安全弁駆動系配管・弁【流路】	(非常用逃がし安全弁駆動系配管・弁)	(S)	常設	常設耐震重要重大事故防止設備	SA-2
	非常用逃がし安全弁駆動系配管・弁【流路】	(非常用逃がし安全弁駆動系配管・弁)	(S)	常設	常設耐震重要重大事故防止設備	SA-2

46条 原子炉冷却材圧力バウンダリを減圧するための設備

系統機能	設備	代替する機能を有する設計基準対象施設		設備種別	設備分類	
		設備	耐震重要度分類		分類	機器クラス
インターフェイスシステムLOCA隔離弁	高圧炉心スプレイス注入弁	(高圧炉心スプレイス注入弁)	(S)	常設	常設耐震重要重大事故防止設備	SA-2
	原子炉隔離時冷却系原子炉注水弁	(原子炉隔離時冷却系原子炉注水弁)	(S)	常設	常設耐震重要重大事故防止設備	SA-2
	高圧炉心スプレイス注入弁	(高圧炉心スプレイス注入弁)	(S)	常設	常設耐震重要重大事故防止設備	SA-2
	残留熱除去系A系注入弁	(残留熱除去系A系注入弁)	(S)	常設	常設耐震重要重大事故防止設備	SA-2
	残留熱除去系B系注入弁	(残留熱除去系B系注入弁)	(S)	常設	常設耐震重要重大事故防止設備	SA-2
	残留熱除去系C系注入弁	(残留熱除去系C系注入弁)	(S)	常設	常設耐震重要重大事故防止設備	SA-2

※1 減圧を行う設備ではないが、インターフェイスシステムLOCA発生時に現場での手動操作により隔離し、漏えい抑制のための減圧を要とするための設備

島根原子力発電所 2号炉

45条 原子炉冷却材圧力バウンダリ高圧時に発電用原子炉を冷却するための設備

系統機能	設備	代替する機能を有する設計基準対象施設		設備種別	設備分類	
		設備	耐震重要度分類		分類	機器クラス
原子炉隔離時冷却系による原子炉の冷却	原子炉隔離時冷却系ポンプ (原子炉隔離時冷却系) 高圧炉心スプレイス系	(原子炉隔離時冷却系) 高圧炉心スプレイス系	S	常設	常設重大事故防止設備 (設計基準仕様)	SA-2
	サブプレッション・チェンバ【水源】	56条に記載(うち、重大事故防止設備)				
	原子炉隔離時冷却系(蒸気系)配管・弁【流路】	(同上)		常設	常設重大事故防止設備 (設計基準仕様)	SA-2
	原子炉隔離時冷却系(注水系)配管・弁・ストレーナ【流路】	(同上)		常設	常設重大事故防止設備 (設計基準仕様)	SA-2
	原子炉浄化系配管【流路】	(同上)		常設	常設重大事故防止設備 (設計基準仕様)	SA-2
	給水系配管・弁・スパーージャ【流路】	(同上)		常設	常設重大事故防止設備 (設計基準仕様)	SA-2
	原子炉圧力容器【注水先】	その他の設備に記載(うち、重大事故防止設備)				
	高圧炉心スプレイスポンプ (高圧炉心スプレイス) 原子炉隔離時冷却系	(高圧炉心スプレイス) 原子炉隔離時冷却系	S	常設	常設重大事故防止設備 (設計基準仕様)	SA-2
	サブプレッション・チェンバ【水源】	56条に記載(うち、重大事故防止設備)				
	高圧炉心スプレイス系による原子炉の冷却	高圧炉心スプレイス系配管・弁・ストレーナ・スパーージャ【流路】	(同上)		常設	常設重大事故防止設備 (設計基準仕様)
ほう湯水注入系による過熱抑制	ほう湯水注入系	44条に記載(うち、重大事故緩和設備)				

※1 圧力容器内部構造物を除く

46条 原子炉冷却材圧力バウンダリを減圧するための設備

系統機能	設備	代替する機能を有する設計基準対象施設		設備種別	設備分類	
		設備	耐震重要度分類		分類	機器クラス
逃がし安全弁	逃がし安全弁【操作対象弁】	(逃がし安全弁)	(S)	常設	常設耐震重要重大事故防止設備 (設計基準仕様)	SA-2
	逃がし安全弁逃がし弁機能用アクチュエータ	(アクチュエータ)	(S)	常設	常設耐震重要重大事故防止設備 (設計基準仕様)	SA-2
	主蒸気系配管・クエンチャ【流路】	(逃がし安全弁排気管)	(S)	常設	常設耐震重要重大事故防止設備 (設計基準仕様)	SA-2
	主蒸気系配管・クエンチャ【流路】	(逃がし安全弁排気管)	(S)	常設	常設耐震重要重大事故防止設備 (設計基準仕様)	SA-2
	主蒸気系配管・クエンチャ【流路】	(逃がし安全弁排気管)	(S)	常設	常設耐震重要重大事故防止設備 (設計基準仕様)	SA-2
原子炉減圧の自動化	代替自動減圧ロジック(代替自動減圧機能)	自動減圧系	S	常設	常設耐震重要重大事故防止設備	—
	自動減圧系の起動阻止スイッチ	自動減圧系	S	常設	常設耐震重要重大事故防止設備	—
	代替自動減圧系起動阻止スイッチ	自動減圧系	S	常設	常設耐震重要重大事故防止設備	—
可搬型直流電源による減圧	可搬型直流電源設備	57条に記載(うち、重大事故防止設備)				
	SRV用電源切替機	A-115V系蓄電池、B-115V系蓄電池、B1-115V系蓄電池(SA)	S	常設	常設耐震重要重大事故防止設備	—
主蒸気系逃がし安全弁用蓄電池による減圧	主蒸気系逃がし安全弁用蓄電池(補助電源)	A-115V系蓄電池、B-115V系蓄電池、B1-115V系蓄電池(SA)	S	可搬型	可搬型重大事故防止設備	—

※1 自動減圧機能付き逃がし安全弁のみ。

46条 原子炉冷却材圧力バウンダリを減圧するための設備

系統機能	設備	代替する機能を有する設計基準対象施設		設備種別	設備分類	
		設備	耐震重要度分類		分類	機器クラス
逃がし安全弁蒸気系ガス供給設備による作動蒸気ガス確保	逃がし安全弁用蒸気ガスボンベ	(蒸気供給系)	(S)	可搬型	可搬型重大事故防止設備	SA-3
	逃がし安全弁蒸気系ガス供給系配管・弁【流路】	(蒸気供給系)	(S)	常設	常設耐震重要重大事故防止設備	SA-2
	逃がし安全弁逃がし弁機能用アクチュエータ	(蒸気供給系)	(S)	常設	常設耐震重要重大事故防止設備	SA-2
インターフェイスシステムLOCA隔離弁	残留熱除去系注水弁(BV22-SA, SB)	(残留熱除去系注水弁)	(S)	常設	常設重大事故防止設備 (設計基準仕様)	SA-2
	原子炉建屋燃料取扱ブローアウトパネル	原子炉建屋燃料取扱ブローアウトパネル	—	—	常設	常設重大事故防止設備

※1 減圧を行う設備ではないが、インターフェイスシステムLOCA発生時に現場での手動操作により隔離し、漏えい抑制のための減圧を要とするための設備

備考

・設備の相違

・設備の相違

・設備の相違

柏崎刈羽原子力発電所 6/7号炉 (2017.12.20版)

47条 原子炉冷却材圧力バウンダリ低圧時に発電用原子炉を冷却するための設備

系統機能	設備	代替する機能を有する設計基準対象施設		設備種別	設備分類		
		設備	耐震重要度分類		常設/可搬型	分類	機器クラス
低圧代替注水系（常設）による原子炉の冷却	復水移送ポンプ	残留熱除去系（低圧注水モード）	S	常設	常設耐震重要度重大事故防止設備	SA-2	
	復水貯蔵槽【水源】	—	—	常設	常設耐震重要度重大事故防止設備	SA-2	
低圧代替注水系（可搬型）による原子炉の冷却	復水補給水系配管・弁【流路】	(同上)	—	常設	常設耐震重要度重大事故防止設備	SA-2	
	残留熱除去系配管・弁・スパージョ【流路】				常設耐震重要度重大事故防止設備	SA-2*	
	給水系配管・弁・スパージョ【流路】				常設耐震重要度重大事故防止設備	SA-2*	
	高圧炉心注水系配管・弁【流路】				常設耐震重要度重大事故防止設備	SA-2	
	原子炉圧力容器【注水先】				可搬型	可搬型重大事故防止設備	SA-3
	原子炉圧力容器【注水先】				可搬型	可搬型重大事故防止設備	SA-3

※1：圧力容器内部構造物は除く

東海第二発電所 (2018.9.18版)

47条 原子炉冷却材圧力バウンダリ低圧時に発電用原子炉を冷却するための設備

系統機能	設備	代替する機能を有する設計基準対象施設		設備種別	設備分類	
		設備	耐震重要度分類		常設/可搬型	分類
低圧代替注水系（常設）による原子炉注水	常設低圧代替注水系ポンプ	残留熱除去系（低圧注水モード）	S	常設	常設耐震重要度重大事故防止設備	SA-2
	低圧代替注水系配管・弁【流路】	—	—	常設	常設耐震重要度重大事故防止設備	SA-2
低圧代替注水系（可搬型）による原子炉注水	可搬型代替注水中型ポンプ	残留熱除去系（低圧注水モード）	S	可搬型	可搬型重大事故防止設備	SA-3
	可搬型代替注水大型ポンプ	—	—	可搬型	可搬型重大事故防止設備	SA-3

※1：原子炉圧力容器内部構造物を除く

島根原子力発電所 2号炉

47条 原子炉冷却材圧力バウンダリ低圧時に発電用原子炉を冷却するための設備

系統機能	設備	代替する機能を有する設計基準対象施設		設備種別	設備分類	
		設備	耐震重要度分類		常設/可搬型	分類
低圧原子炉代替注水系（常設）による原子炉の冷却	低圧原子炉代替注水ポンプ	残留熱除去系（低圧注水モード）	S	常設	常設耐震重要度重大事故防止設備	SA-2
	低圧原子炉代替注水ポンプ	—	—	常設	常設耐震重要度重大事故防止設備	SA-2

※1：圧力容器内部構造物は除く

47条 原子炉冷却材圧力バウンダリ低圧時に発電用原子炉を冷却するための設備

系統機能	設備	代替する機能を有する設計基準対象施設		設備種別	設備分類	
		設備	耐震重要度分類		常設/可搬型	分類
低圧注水	残留熱除去系ポンプ	残留熱除去系（低圧注水モード）	(S)	常設	常設重大事故防止設備	SA-2
	サブプレッション・チェンバ【水源】	—	—	常設	常設重大事故防止設備	SA-2*
原子炉停止時冷却	残留熱除去系ポンプ	残留熱除去系（原子炉停止時冷却モード）	(S)	常設	常設重大事故防止設備	SA-2
	残留熱除去系熱交換器	—	—	常設	常設重大事故防止設備	SA-2

※1：流路としては熱交換器も含むが、熱交換機能に期待していないため、バウンダリ機能の確保として配管を含む
 ※2：一部は、常設耐震重要度重大事故防止設備 兼 常設重大事故防止設備
 ※3：圧力容器内部構造物を除く

47条 原子炉冷却材圧力バウンダリ低圧時に発電用原子炉を冷却するための設備

系統機能	設備	代替する機能を有する設計基準対象施設		設備種別	設備分類	
		設備	耐震重要度分類		常設/可搬型	分類
低圧代替注水系（可搬型）による残存溶融炉心の冷却	低圧代替注水系（可搬型）	低圧代替注水系（可搬型）	(S)	可搬型	可搬型重大事故防止設備	SA-3
	可搬型代替注水中型ポンプ	—	—	可搬型	可搬型重大事故防止設備	SA-3

※1：原子炉圧力容器内部構造物を除く

47条 原子炉冷却材圧力バウンダリ低圧時に発電用原子炉を冷却するための設備

系統機能	設備	代替する機能を有する設計基準対象施設		設備種別	設備分類	
		設備	耐震重要度分類		常設/可搬型	分類
低圧原子炉代替注水系（可搬型）による原子炉の冷却	大量送水車	残留熱除去系（低圧注水モード）	S	可搬型	可搬型重大事故防止設備	SA-3
	輸送貯水槽【水源】	—	—	可搬型	可搬型重大事故防止設備	SA-3

※1：圧力容器内部構造物は除く

47条 原子炉冷却材圧力バウンダリ低圧時に発電用原子炉を冷却するための設備

系統機能	設備	代替する機能を有する設計基準対象施設		設備種別	設備分類	
		設備	耐震重要度分類		常設/可搬型	分類
非常用取水設備	海水貯留槽	その他の設備に記載				
	スクリーン室	(ただし、本条においては、海水貯留槽、スクリーン室、取水路は				
	取水路	常設重大事故防止設備（設計基準比準）である補機冷却海水取水路、補機冷却海水取水槽に				
	補機冷却用海水取水路	海水を供給するための流路)				

※1：流路としては熱交換器も含むが、熱交換機能に期待していないため、バウンダリ機能の確保として配管を含む
 ※2：一部は、常設耐震重要度重大事故防止設備 兼 常設重大事故防止設備
 ※3：圧力容器内部構造物を除く

47条 原子炉冷却材圧力バウンダリ低圧時に発電用原子炉を冷却するための設備

系統機能	設備	代替する機能を有する設計基準対象施設		設備種別	設備分類	
		設備	耐震重要度分類		常設/可搬型	分類
低圧炉心スプレイスによる原子炉注水	炉心スプレイスポンプ	炉心スプレイス系	(S)	常設	常設耐震重要度重大事故防止設備	SA-2
	炉心スプレイス配管・弁・スプレー【流路】	—	—	常設	常設耐震重要度重大事故防止設備	SA-2*

※1：原子炉圧力容器内部構造物を除く

47条 原子炉冷却材圧力バウンダリ低圧時に発電用原子炉を冷却するための設備

系統機能	設備	代替する機能を有する設計基準対象施設		設備種別	設備分類	
		設備	耐震重要度分類		常設/可搬型	分類
低圧炉心スプレイス	炉心スプレイスポンプ	炉心スプレイス系	(S)	常設	常設耐震重要度重大事故防止設備	SA-2
	サブプレッション・チェンバ【水源】	—	—	常設	常設耐震重要度重大事故防止設備	SA-2*

※1：圧力容器内部構造物は除く

備考
・設備の相違

備考
・設備の相違

備考
・設備の相違

47条 原子炉冷却材圧力バウンダリ低圧時に発電用原子炉を冷却するための設備

系統機能	設備	代替する機能を有する設計基準対象施設		設備種別	設備分類	
		設備	耐震重要度分類		常設可動型	分類
残留熱除去系海水系	残留熱除去系海水ポンプ	48条に記載(常設耐震重要度重大事故防止設備)				
	残留熱除去系海水系ストレーナ					
	残留熱除去系海水系配管・弁【流路】					
非常用取水設備	貯留槽	その他の設備に記載(常設耐震重要度重大事故防止設備)				
	取水槽	その他の設備に記載(常設耐震重要度重大事故防止設備)				
	5A用海水ピット取水塔					
	海水引込み管					
	5A用海水ピット					
	緊急用海水取水塔					

※1 取水塔及び取水ピットの仕様

47条 原子炉冷却材圧力バウンダリ低圧時に発電用原子炉を冷却するための設備

系統機能	設備	代替する機能を有する設計基準対象施設		設備種別	設備分類	
		設備	耐震重要度分類		常設可動型	分類
低圧注水	残留熱除去ポンプ	低圧炉システムブレイク系(残留熱除去系(低圧注水モード))		S	常設	常設重大事故防止設備(設計基準仕様)
	サブプレッション・チェンバ【水側】	56条に記載(うち、重大事故防止設備)				
	残留熱除去系 配管・弁・ストレーナ【流路】※1	(同上)			常設	常設重大事故防止設備(設計基準仕様) ※2
残留熱除去系(原子炉停止時冷却モード)	原子炉圧力容器【注水先】	その他の設備に記載(うち、重大事故防止設備)				
	残留熱除去ポンプ	(残留熱除去系(原子炉停止時冷却モード))		S	常設	常設重大事故防止設備(設計基準仕様)
	残留熱除去系熱交換器				常設	常設重大事故防止設備(設計基準仕様)
	残留熱除去系 配管・弁・ジェットポンプ【流路】				常設	常設重大事故防止設備(設計基準仕様)
	原子炉再循環系配管【流路】				常設	常設重大事故防止設備(設計基準仕様)
原子炉圧力容器【注水先】	その他の設備に記載(うち、重大事故防止設備)					

※1：流路としては熱交換器も通るが、熱交換機能に期待していないため、バウンダリ機能の確保として配管を含む
 ※2：一部は、常設耐震重要度重大事故防止設備 兼 常設重大事故緩和設備
 ※3：圧力容器内部構造物を除く

47条 原子炉冷却材圧力バウンダリ低圧時に発電用原子炉を冷却するための設備

系統機能	設備	代替する機能を有する設計基準対象施設		設備種別	設備分類	
		設備	耐震重要度分類		常設可動型	分類
原子炉補機冷却系(区分1、II) ※水側は海を使用	原子炉補機冷却水ポンプ	48条に記載(うち、重大事故防止設備)				
	原子炉補機海水ポンプ					
	原子炉補機冷却系熱交換器					
	原子炉補機冷却系サージタンク【流路】					
	原子炉補機冷却系 配管・弁・海水ストレーナ【流路】					
非常用取水設備	取水口	その他の設備に記載				
	取水管					
	取水槽					
低圧原子炉代替注水系(常設)による残存源熱炉心の冷却	低圧原子炉代替注水系(常設)	低圧原子炉代替注水系(常設)による原子炉の冷却に記載(うち、重大事故緩和設備)				
低圧原子炉代替注水系(可動型)による残存源熱炉心の冷却	低圧原子炉代替注水系(可動型)	低圧原子炉代替注水系(可動型)による原子炉の冷却に記載(うち、重大事故緩和設備)				

48条 最終ヒートシンクへ熱を輸送するための設備

系統機能	設備	代替する機能を有する設計基準対象施設		設備種別	設備分類		
		設備	耐震重要度分類		常設可動型	分類	機器クラス
代替原子炉補機冷却系による除熱 ※水側は海を使用	熱交換器ユニット※1※2	原子炉補機冷却系	S	可動	可動型重大事故防止設備	SA-3	
	大容量送水車(熱交換器ユニット用)※2				可動型重大事故防止設備	SA-3	
	代替原子炉補機冷却海水ストレーナ※1※2				可動型重大事故防止設備	SA-3	
	原子炉補機冷却系配管・弁・サージタンク【流路】※1※2				常設	常設耐震重要度重大事故防止設備	SA-2
	残留熱除去系熱交換器【流路】※1				常設	常設耐震重要度重大事故防止設備	SA-2
	ホース【流路】※1※2				可動	可動型重大事故防止設備	SA-3
	海水貯留槽				その他の設備に記載(うち、重大事故防止設備)		
スタリーン直							
取水塔							

※1 50条(代替補機冷却系)と兼用 ※2 54条(燃料プール冷却浄化系)と兼用

48条 最終ヒートシンクへ熱を輸送するための設備

系統機能	設備	代替する機能を有する設計基準対象施設		設備種別	設備分類	
		設備	耐震重要度分類		常設可動型	分類
格納容器圧力追加し格納による原子炉格納容器内の減圧及び除熱	フィルタ装置	50条に記載(常設耐震重要度重大事故防止設備)				
	第一弁(S/W側)	(代替する機能を有する設計基準対象施設は、残留熱除去系(格納容器スプレイ冷却系)及び残留熱除去系(サブプレッション・プール冷却系)であり、耐震重要度分類はS)				
	第一弁(D/W側)					
	第二弁					
	第二弁バイパス弁					
	遠隔人力操作機構					
	第二弁操作室空気ポンプユニット(空気ポンプ)	50条に記載(可動型重大事故防止設備)				
	第二弁操作室圧力計※1	50条に記載(常設耐震重要度重大事故防止設備)				
	圧力開放弁	(代替する機能を有する設計基準対象施設は、残留熱除去系(格納容器スプレイ冷却系)及び残留熱除去系(サブプレッション・プール冷却系)であり、耐震重要度分類はS)				
	窒素供給装置	50条に記載(可動型重大事故防止設備)				
	窒素供給装置用電源車					
	フィルタ装置遮断	50条に記載(常設耐震重要度重大事故防止設備)				
	配管遮断	(代替する機能を有する設計基準対象施設は、残留熱除去系(格納容器スプレイ冷却系)及び残留熱除去系(サブプレッション・プール冷却系)であり、耐震重要度分類はS)				
	移送ポンプ					

※1 計測器本体を示すための計器名を記載

48条 最終ヒートシンクへ熱を輸送するための設備

系統機能	設備	代替する機能を有する設計基準対象施設		設備種別	設備分類				
		設備	耐震重要度分類		常設可動型	分類	機器クラス		
原子炉補機代替冷却系による除熱 ※水側は海を使用	移動式代替熱交換設備※1※2	原子炉補機冷却系(区分1、II)	S	可動	可動型重大事故防止設備	SA-3			
	移動式代替熱交換設備ストレーナ※1※2				可動型重大事故防止設備	SA-3			
	大型送水ポンプ車※1※2				可動型重大事故防止設備	SA-3			
	原子炉補機代替冷却系 配管・弁【流路】				常設	常設耐震重要度重大事故防止設備	SA-2		
	原子炉補機冷却系 配管・弁【流路】				常設	常設耐震重要度重大事故防止設備	SA-2		
	原子炉補機冷却系サージタンク【流路】				常設	常設耐震重要度重大事故防止設備	SA-2		
	残留熱除去系熱交換器【流路】				常設	常設耐震重要度重大事故防止設備	SA-2		
	ホース・接続口【流路】※1※2				可動	可動型重大事故防止設備	SA-3		
	取水口				その他の設備に記載(うち、重大事故防止設備)				
	取水管								
取水槽									

※1：50条(残留熱代替除去系)と兼用
 ※2：54条(燃料プール冷却浄化系)との兼用

・設備の相違

・設備の相違

・設備の相違

柏崎刈羽原子力発電所 6/7号炉 (2017.12.20版)

48条 最終ヒートシンクへ熱を輸送するための設備

系統機能	設備	代替する機能を有する設計基準対象施設		設備種別	設備分類	
		設備	耐震重要度分類		分類	機器クラス
耐圧強化ベント系による原子炉格納容器内の減圧及び除熱	残留熱除去系 (格納容器スプレイ冷却モード)、原子炉補機冷却系	-	S	常設	常設耐震重要重大事故防止設備 常設重大事故緩和設備	-
	遠隔手動弁操作設備					
	遠隔空気駆動弁操作ポンプ					
	不活性ガス系配管・弁 [流路]					
	耐圧強化ベント系 (R/W)配管・弁 [流路]					
	耐圧強化ベント系 (D/W)配管・弁 [流路]					
	遠隔空気駆動弁操作設備配管・弁 [流路]					
	非常用ガス処理系配管・弁 [流路]					
	主排気筒 (内筒) [流路]					
	原子炉格納容器 (サブプレッショントラップ、真空破壊弁を含む) [排出圧]					
その他の設備に記載						

48条 最終ヒートシンクへ熱を輸送するための設備

系統機能	設備	代替する機能を有する設計基準対象施設		設備種別	設備分類							
		設備	耐震重要度分類		分類	機器クラス						
格納容器圧力逃がし装置による原子炉格納容器内の減圧及び除熱	フィルタ装置	-	S	常設	50条に記載 (うち、重大事故防止設備)	-						
	上流フィルタ											
	ラプチャーディスク											
	ドレン移送ポンプ											
	ドレンタンク											
	遠隔手動弁操作設備											
	遠隔空気駆動弁操作ポンプ											
	可搬型電源供給装置											
	スタラバ水 pH 制御設備											
	フィルタベント遮断壁											
原子炉格納容器 (サブプレッショントラップ、真空破壊弁を含む) [排出圧]	配管遮蔽	-	S	常設	50条に記載 (うち、重大事故防止設備)	-						
	不活性ガス系配管・弁 [流路]											
	耐圧強化ベント系配管・弁 [流路]											
	格納容器圧力逃がし装置配管・弁 [流路]											
	遠隔空気駆動弁操作設備配管・弁 [流路]											
	ホース・接続口 [流路]											
	原子炉格納容器 (サブプレッショントラップ、真空破壊弁を含む) [排出圧]											
	その他の設備に記載 (うち、重大事故防止設備)											

48条 最終ヒートシンクへ熱を輸送するための設備

系統機能	設備	代替する機能を有する設計基準対象施設		設備種別	設備分類	
		設備	耐震重要度分類		分類	機器クラス
格納容器圧力逃がし装置による原子炉格納容器内の減圧及び除熱 (つづき)	可搬型代替注水ポンプ (A-2級)	-	S	常設	56条に記載 (うち、重大事故防止設備)	-
	防大水槽 [水源]					
	淡水貯水池 [水源]					
原子炉停止時冷却	残留熱除去系 (原子炉停止時冷却モード)	-	S	常設	47条に記載 (うち、重大事故防止設備)	SA-2
格納容器スプレイ冷却	残留熱除去系 (格納容器スプレイ冷却モード)					
原子炉補機冷却系	原子炉補機冷却水ポンプ	(原子炉補機冷却系)	(S)	常設	常設重大事故防止設備 (設計基準対象)	SA-2
	原子炉補機冷却海水ポンプ					
海水は海を使用	原子炉補機冷却海水ポンプ	(原子炉補機冷却系)	(S)	常設	常設重大事故防止設備 (設計基準対象)	SA-2
	原子炉補機冷却海水熱交換器					
非常用取水設備	海水貯留庫	-	S	常設	常設重大事故防止設備 (設計基準対象)	SA-2
	スクリーン室					
	取水路					
	補機冷却用海水取水路					

※1 一部は、常設耐震重要重大事故防止設備 ※ 常設重大事故緩和設備

東海第二発電所 (2018.9.18版)

48条 最終ヒートシンクへ熱を輸送するための設備

系統機能	設備	代替する機能を有する設計基準対象施設		設備種別	設備分類	
		設備	耐震重要度分類		分類	機器クラス
格納容器圧力逃がし装置による原子炉格納容器内の減圧及び除熱 (つづき)	可搬型代替注水ポンプ	-	S	常設	56条に記載 (常設耐震重要重大事故防止設備)	-
	可搬型代替注水大型ポンプ					
	西側淡水貯水池 [水源]					
	代用淡水貯水池 [水源]					
	不活性ガス系配管・弁 [流路]					
	耐圧強化ベント系配管・弁 [流路]					
	格納容器圧力逃がし装置配管・弁 [流路]					
	原子炉格納容器 (サブプレッショントラップを含む) [流路]					
	真空破壊装置 [流路]					
	緊急用海水ポンプ					
緊急用海水系による除熱	緊急用海水ポンプ	(緊急用海水系)	(S)	常設	常設耐震重要重大事故防止設備	SA-2
	緊急用海水ストレーナ					
	緊急用海水系配管・弁 [流路]					
	緊急用海水系配管・弁 [流路]					
その他の設備に記載 (常設耐震重要重大事故防止設備)						

48条 最終ヒートシンクへ熱を輸送するための設備

系統機能	設備	代替する機能を有する設計基準対象施設		設備種別	設備分類	
		設備	耐震重要度分類		分類	機器クラス
耐圧強化ベント系による原子炉格納容器内の減圧及び除熱	第一弁 (S/O弁)	-	S	常設	50条に記載 (うち、重大事故防止設備)	SA-2
	第一弁 (D/W弁)					
	耐圧強化ベント系一次隔離弁					
	耐圧強化ベント系二次隔離弁					
	遠隔手動弁操作設備					
	不活性ガス系配管・弁 [流路]					
	耐圧強化ベント系配管・弁 [流路]					
	非常用ガス処理系配管・弁 [流路]					
	非常用ガス処理系排気管 [流路]					
	原子炉格納容器 (サブプレッショントラップを含む) [流路]					
残留熱除去系 (原子炉停止時冷却モード) による原子炉格納容器内の減圧及び除熱	残留熱除去系ポンプ	-	S	常設	50条に記載 (常設耐震重要重大事故防止設備)	-
	残留熱除去系熱交換器					
	残留熱除去系配管・弁 [流路]					
	高圧海水系配管・弁 [流路]					
その他の設備に記載 (常設耐震重要重大事故防止設備)						

48条 最終ヒートシンクへ熱を輸送するための設備

系統機能	設備	代替する機能を有する設計基準対象施設		設備種別	設備分類	
		設備	耐震重要度分類		分類	機器クラス
残留熱除去系 (サブプレッショントラップ冷却モード) によるサブプレッショントラップ水の除熱	残留熱除去系ポンプ	-	S	常設	49条に記載 (常設耐震重要重大事故防止設備)	-
	残留熱除去系熱交換器					
	残留熱除去系配管・弁・ストレーナ [流路]					
残留熱除去系 (格納容器スプレイ冷却モード) による原子炉格納容器内の除熱	残留熱除去系ポンプ	-	S	常設	56条に記載 (常設耐震重要重大事故防止設備)	-
	残留熱除去系熱交換器					
原子炉補機冷却系	原子炉補機冷却水ポンプ	(原子炉補機冷却系)	(S)	常設	49条に記載 (常設耐震重要重大事故防止設備)	SA-2
	原子炉補機冷却海水ポンプ					
緊急用海水系による除熱	緊急用海水ポンプ	(緊急用海水系)	(S)	常設	56条に記載 (常設耐震重要重大事故防止設備)	SA-2
	緊急用海水ストレーナ					
	緊急用海水系配管・弁 [流路]					
	緊急用海水系配管・弁 [流路]					

島根原子力発電所 2号炉

48条 最終ヒートシンクへ熱を輸送するための設備

系統機能	設備	代替する機能を有する設計基準対象施設		設備種別	設備分類	
		設備	耐震重要度分類		分類	機器クラス
格納容器圧力逃がし装置による原子炉格納容器内の減圧及び除熱	第1ベントフィルタ	-	S	常設	50条に記載 (うち、重大事故防止設備)	-
	スクラバ装置					
	第1ベントフィルタ駆動ゼオライト容器					
	圧力開放板					
	遠隔手動弁操作機構					
	可搬型電源供給装置					
	格納容器フィルタベント系配管・弁 [流路]					
	緊急用ガス処理系配管・弁 [流路]					
	非常用ガス処理系配管・弁 [流路]					
	ホース・接続口 [流路]					
原子炉停止時冷却	残留熱除去系 (原子炉停止時冷却モード)	-	S	常設	50条に記載 (うち、重大事故防止設備)	SA-2
	サブプレッショントラップ冷却					
その他の設備に記載 (うち、重大事故防止設備)						

48条 最終ヒートシンクへ熱を輸送するための設備

系統機能	設備	代替する機能を有する設計基準対象施設		設備種別	設備分類	
		設備	耐震重要度分類		分類	機器クラス
原子炉補機冷却系 (区分1, II, III) 海水は海を使用	原子炉補機冷却水ポンプ	(原子炉補機冷却系 (区分1, II))	(S)	常設	50条に記載 (うち、重大事故防止設備)	SA-2
	原子炉補機海水ポンプ					
	原子炉補機冷却熱交換器					
	原子炉補機冷却系 配管・弁・海水ストレーナ [流路]					
	原子炉補機冷却系 サージタンク [流路]					
	高圧炉心スプレイ補機冷却系 配管・弁・海水ストレーナ [流路]					
	高圧炉心スプレイ補機冷却系 サージタンク [流路]					
	高圧炉心スプレイ補機冷却熱交換器					
	高圧炉心スプレイ補機冷却系配管・弁 [流路]					
	高圧炉心スプレイ補機海水ポンプ					
その他の設備に記載 (うち、重大事故防止設備)						

48条 最終ヒートシンクへ熱を輸送するための設備

系統機能	設備	代替する機能を有する設計基準対象施設		設備種別	設備分類	
		設備	耐震重要度分類		分類	機器クラス
非常用取水設備	取水口	-	S	常設	56条に記載 (うち、重大事故防止設備)	-
	取水管					
	取水槽					
その他の設備に記載						

備考

・設備の相違

・設備の相違

・設備の相違

・設備の相違

49 条 原子炉格納容器内の冷却等のための設備

系統機能	設備	代替する機能を有する設計基準対象施設		設備種別	設備分類	機器クラス
		設備	耐震重要度分類			
代替格納容器スプレィ冷却系(常設)による原子炉格納容器内の冷却	復水移送ポンプ	残留熱除去系(格納容器スプレィ冷却モード)	S	常設	常設耐震重要重大事故防止設備 常設重大事故緩和設備	SA-2
	復水貯蔵槽【水源】	56条に記載				
	復水補給水系配管・弁【流路】	(同上)		常設	常設耐震重要重大事故防止設備 常設重大事故緩和設備	SA-2
	残留熱除去系配管・弁【流路】			常設	常設耐震重要重大事故防止設備 常設重大事故緩和設備	SA-2
	格納容器スプレィ・ヘッド【流路】			常設	常設耐震重要重大事故防止設備 常設重大事故緩和設備	SA-2
	高圧中心注水系配管・弁【流路】			常設	常設耐震重要重大事故防止設備 常設重大事故緩和設備	SA-2
原子炉格納容器【注水先】	その他の設備に記載					
代替格納容器スプレィ冷却系(可搬型)による原子炉格納容器内の冷却	可搬型代替注水ポンプ(A-2級)	残留熱除去系(格納容器スプレィ冷却モード)	S	可搬	可搬型重大事故防止設備 可搬型重大事故緩和設備	SA-3
	防火水槽【水源】	56条に記載				
	淡水貯水池【水源】	56条に記載				
	復水補給水系配管・弁【流路】	(同上)		常設	常設耐震重要重大事故防止設備 常設重大事故緩和設備	SA-2
	残留熱除去系配管・弁【流路】			常設	常設耐震重要重大事故防止設備 常設重大事故緩和設備	SA-2
	格納容器スプレィ・ヘッド【流路】			常設	常設耐震重要重大事故防止設備 常設重大事故緩和設備	SA-2
	ホース・接続口【流路】			可搬	可搬型重大事故防止設備 可搬型重大事故緩和設備	SA-3
	原子炉格納容器【注水先】	その他の設備に記載				

49 条 原子炉格納容器内の冷却等のための設備

系統機能	設備	代替する機能を有する設計基準対象施設		設備種別	設備分類	機器クラス
		設備	耐震重要度分類			
格納容器スプレィ冷却系による原子炉格納容器内の冷却	残留熱除去系ポンプ	(残留熱除去系(格納容器スプレィ冷却モード))	(S)	常設	常設重大事故防止設備 常設重大事故防止設備 (設計基準拡張) *	SA-2
	残留熱除去系熱交換器			常設	常設重大事故防止設備 常設重大事故防止設備 (設計基準拡張) *	SA-2
	サブプレッジョン・チェンバ【水源】	56条に記載				
	残留熱除去系配管・弁・ストレーナ【流路】	(同上)		常設	常設重大事故防止設備 (設計基準拡張) *	SA-2
	格納容器スプレィ・ヘッド【流路】	(残留熱除去系(格納容器スプレィ冷却モード))	(S)	常設	常設耐震重要重大事故防止設備 常設重大事故防止設備	SA-2
	原子炉格納容器【注水先】	その他の設備に記載(うち、重大事故防止設備)				
サブプレッジョン・チェンバ・プール水の冷却	残留熱除去系ポンプ	(残留熱除去系(サブプレッジョン・チェンバ・プール水冷却モード))	(S)	常設	常設重大事故防止設備 (設計基準拡張)	SA-2
	残留熱除去系熱交換器			常設	常設重大事故防止設備 (設計基準拡張)	SA-2
	サブプレッジョン・チェンバ【水源】	56条に記載				
	残留熱除去系配管・弁・ストレーナ【流路】	(同上)		常設	常設重大事故防止設備 (設計基準拡張) *	SA-2
	原子炉格納容器【注水先】	その他の設備に記載(うち、重大事故防止設備)				
	原子炉補機冷却系	原子炉補機冷却水ポンプ	48条に記載(うち、重大事故防止設備)			
※水源は海を使用	原子炉補機冷却系配管・弁・海水ストレーナ【流路】					
	原子炉補機冷却系サージタンク【流路】					
	原子炉補機冷却水系熱交換器					
	原子炉補機冷却海水ポンプ					

*1 一部は、常設耐震重要重大事故防止設備 ※ 常設重大事故緩和設備

48 条 最終ヒートシンクへ熱を輸送するための設備

系統機能	設備	代替する機能を有する設計基準対象施設		設備種別	設備分類	機器クラス
		設備	耐震重要度分類			
非常用取水設備	貯留槽	その他の設備に記載(常設耐震重要重大事故防止設備)				
	取水槽遺物 ^{*1}	その他の設備に記載(常設重大事故防止設備)				
	※A用海水ピット取水槽					
	海水引込み管					
	※A用海水ピット					
	緊急用海水取水管					
	緊急用海水ポンプピット					

*1 取水槽及び取水ピットの接続

49 条 原子炉格納容器内の冷却等のための設備

系統機能	設備	代替する機能を有する設計基準対象施設		設備種別	設備分類	機器クラス	
		設備	耐震重要度分類				
代替格納容器スプレィ冷却系(常設)による原子炉格納容器内の冷却	常設低圧代替注水系ポンプ	残留熱除去系(格納容器スプレィ冷却系)	S	常設	常設耐震重要重大事故防止設備 常設重大事故緩和設備	SA-2	
	低圧代替注水系配管・弁【流路】			S	常設	常設耐震重要重大事故防止設備 常設重大事故緩和設備	SA-2
	代替格納容器スプレィ冷却系配管・弁【流路】			常設	常設耐震重要重大事故防止設備 常設重大事故緩和設備	SA-2	
	残留熱除去系(サブプレッジョン・プール冷却系)			常設	常設耐震重要重大事故防止設備 常設重大事故緩和設備	SA-2	
	原子炉格納容器【注水先】	その他の設備に記載(常設耐震重要重大事故防止設備、常設重大事故緩和設備)					
	代替淡水貯槽【水源】	56条に記載(常設耐震重要重大事故防止設備、常設重大事故緩和設備)					
	可搬型代替注水中型ポンプ	残留熱除去系(格納容器スプレィ冷却系)	S	可搬型	可搬型重大事故防止設備 可搬型重大事故緩和設備	SA-3	
	可搬型代替注水大型ポンプ	残留熱除去系(サブプレッジョン・プール冷却系)	S	可搬型	可搬型重大事故防止設備 可搬型重大事故緩和設備	SA-3	
	低圧代替注水系配管・弁【流路】			常設	常設耐震重要重大事故防止設備 常設重大事故緩和設備	SA-2	
	代替燃料プール注水系配管【流路】			常設	常設耐震重要重大事故防止設備 常設重大事故緩和設備	SA-2	
代替格納容器スプレィ冷却系配管・弁【流路】			常設	常設耐震重要重大事故防止設備 常設重大事故緩和設備	SA-2		
残留熱除去系配管・弁・スプレィヘッド【流路】			常設	常設耐震重要重大事故防止設備 常設重大事故緩和設備	SA-2		
原子炉格納容器【注水先】	その他の設備に記載(常設耐震重要重大事故防止設備、常設重大事故緩和設備)						

49 条 原子炉格納容器内の冷却等のための設備

系統機能	設備	代替する機能を有する設計基準対象施設		設備種別	設備分類	機器クラス
		設備	耐震重要度分類			
代替格納容器スプレィ冷却系(可搬型)による原子炉格納容器内の冷却	西側淡水取水設備【水源】	56条に記載(常設耐震重要重大事故防止設備、常設重大事故緩和設備) ※ 水源地としては海も使用可能				
	代替淡水貯槽【水源】	56条に記載				
残留熱除去系(格納容器スプレィ冷却系)による格納容器内の冷却	残留熱除去系ポンプ	(残留熱除去系(格納容器スプレィ冷却系))	(S)	常設	常設耐震重要重大事故防止設備 常設重大事故防止設備	SA-2
	残留熱除去系熱交換器			常設	常設耐震重要重大事故防止設備 常設重大事故防止設備	SA-2
	残留熱除去系配管・弁・ストレーナ・スプレィヘッド【流路】			常設	常設耐震重要重大事故防止設備 常設重大事故防止設備	SA-2
	原子炉格納容器【注水先】	その他の設備に記載(常設耐震重要重大事故防止設備、常設重大事故緩和設備)				
サブプレッジョン・チェンバ【水源】	サブプレッジョン・チェンバ【水源】	56条に記載(常設耐震重要重大事故防止設備、常設重大事故緩和設備)				
	残留熱除去系ポンプ	(残留熱除去系(サブプレッジョン・プール冷却系))	(S)	常設	常設耐震重要重大事故防止設備 常設重大事故防止設備	SA-2
	残留熱除去系熱交換器			常設	常設耐震重要重大事故防止設備 常設重大事故防止設備	SA-2
	残留熱除去系配管・弁・ストレーナ【流路】			常設	常設耐震重要重大事故防止設備 常設重大事故防止設備	SA-2
原子炉格納容器【注水先、水源】	56条に記載(常設耐震重要重大事故防止設備、常設重大事故緩和設備)					

49 条 原子炉格納容器内の冷却等のための設備

系統機能	設備	代替する機能を有する設計基準対象施設		設備種別	設備分類	機器クラス
		設備	耐震重要度分類			
格納容器代替スプレィ系(常設)による原子炉格納容器内の冷却	低圧原子炉代替注水ポンプ	残留熱除去系(格納容器冷却モード)	S	常設	常設耐震重要重大事故防止設備 常設重大事故緩和設備	SA-2
	低圧原子炉代替注水槽【水源】	56条に記載 ※大原としては海も使用可能				
	低圧原子炉代替注水系配管・弁【流路】	(同上)		常設	常設耐震重要重大事故防止設備 常設重大事故緩和設備	SA-2
	残留熱除去系配管・弁【流路】			常設	常設耐震重要重大事故防止設備 常設重大事故緩和設備	SA-2
	格納容器スプレィ・ヘッド【流路】			常設	常設耐震重要重大事故防止設備 常設重大事故緩和設備	SA-2
	原子炉格納容器【注水先】	その他の設備に記載				

・設備の相違

49 条 原子炉格納容器内の冷却等のための設備

系統機能	設備	代替する機能を有する設計基準対象施設		設備種別	設備分類	機器クラス
		設備	耐震重要度分類			
格納容器代替スプレィ系(可搬型)による原子炉格納容器内の冷却	大量送水車	残留熱除去系(格納容器冷却モード)	S	可搬型	可搬型重大事故防止設備 可搬型重大事故緩和設備	SA-3
	可搬型ストレーナ			可搬型	可搬型重大事故防止設備 可搬型重大事故緩和設備	SA-3
	輪谷貯水槽(西1)【水源】	56条に記載 ※大原としては海も使用可能				
	輪谷貯水槽(西2)【水源】	56条に記載				
	残留熱除去系配管・弁【流路】			常設	常設耐震重要重大事故防止設備 常設重大事故緩和設備	SA-2
	格納容器代替スプレィ系配管・弁【流路】	(同上)		常設	常設耐震重要重大事故防止設備 常設重大事故緩和設備	SA-2
格納容器スプレィ・ヘッド【流路】	格納容器スプレィ・ヘッド【流路】			常設	常設耐震重要重大事故防止設備 常設重大事故緩和設備	SA-2
	ホース・接続口【流路】			可搬型	可搬型重大事故防止設備 可搬型重大事故緩和設備	SA-3
	原子炉格納容器【注水先】	その他の設備に記載				
	残留熱除去ポンプ	(残留熱除去系(格納容器冷却モード))	(S)	常設	常設重大事故防止設備 (設計基準拡張)	SA-2
格納容器の冷却	残留熱除去系熱交換器			常設	常設重大事故防止設備 (設計基準拡張)	SA-2
	サブプレッジョン・チェンバ【水源】	56条に記載				
	残留熱除去系配管・弁・ストレーナ【流路】	(残留熱除去系(格納容器冷却モード))	(S)	常設	常設重大事故防止設備 (設計基準拡張)	SA-2
原子炉格納容器【注水先】	その他の設備に記載(うち、重大事故防止設備)					

・設備の相違

柏崎刈羽原子力発電所 6 / 7号炉 (2017. 12. 20 版)

49 条 原子炉格納容器内の冷却等のための設備

系統機能	設備	代替する機能を有する設計基準対象施設		設備種別	設備分類	
		設備	耐震重要度分類		常設可搬型	分類
非常用取水設備	海水貯留槽	その他の設備に記載 (ただし、本文文において、海水貯留槽、スクリーン室、取水路は 常設重大事故防止設備(設計基準誌第)である補機冷却用海水取水路、補機冷却用海水取水槽に 海水を供給するための管路)				
	スクリーン室					
	取水路					
	補機冷却用海水取水路					
	補機冷却用海水取水槽					

50 条 原子炉格納容器の過圧破損を防止するための設備

系統機能	設備	代替する機能を有する設計基準対象施設		設備種別	設備分類	
		設備	耐震重要度分類		常設可搬型	分類
格納容器圧力過剰による原子炉格納容器内の減圧及び除熱	フィルタ装置	-	-	常設	常設耐震重要重大事故防止設備 常設重大事故緩和設備	SA-2
	より重フィルタ	-	-	常設	常設耐震重要重大事故防止設備 常設重大事故緩和設備	SA-2
	ラブチャードディスク	-	-	常設	常設耐震重要重大事故防止設備 常設重大事故緩和設備	-
	ドレン移送ポンプ	-	-	常設	常設耐震重要重大事故防止設備 常設重大事故緩和設備	SA-2
	ドレンタンク	-	-	常設	常設耐震重要重大事故防止設備 常設重大事故緩和設備	SA-2
	遠隔手動弁操作設備	-	-	可搬	可搬型重大事故防止設備 可搬型重大事故緩和設備	SA-3
	遠隔空気駆動弁操作ポンパ	-	-	可搬	可搬型重大事故防止設備 可搬型重大事故緩和設備	SA-3
	可搬型産業供給装置	-	-	可搬	可搬型重大事故防止設備 可搬型重大事故緩和設備	SA-3
	スクラバ水 pH 制御設備	-	-	可搬	可搬型重大事故防止設備 可搬型重大事故緩和設備	SA-3
	フィルタベント遮断壁	-	-	常設	常設耐震重要重大事故防止設備 常設重大事故緩和設備	-
	配管遮断	-	-	常設	常設耐震重要重大事故防止設備 常設重大事故緩和設備	-
	不活性ガス系配管・弁 [流路]	-	-	常設	常設耐震重要重大事故防止設備 常設重大事故緩和設備	SA-2
	耐圧強化バント系配管・弁 [流路]	-	-	常設	常設耐震重要重大事故防止設備 常設重大事故緩和設備	SA-2

※1 常設耐震重要重大事故防止設備・常設重大事故緩和設備等を操作する人が健全であることを担保する常設設備であるため、本分類としている。

50 条 原子炉格納容器の過圧破損を防止するための設備

系統機能	設備	代替する機能を有する設計基準対象施設		設備種別	設備分類	
		設備	耐震重要度分類		常設可搬型	分類
格納容器圧力過剰による原子炉格納容器内の減圧及び除熱(つづき)	格納容器圧力過剰が装置配管・弁 [流路]	-	-	常設	常設耐震重要重大事故防止設備 常設重大事故緩和設備	SA-2
	遠隔空気駆動弁操作設備配管・弁 [流路]	-	-	常設	常設耐震重要重大事故防止設備 常設重大事故緩和設備	SA-2
	ホース・接続口 [流路]	-	-	可搬	可搬型重大事故防止設備 可搬型重大事故緩和設備	SA-3
	原子炉格納容器(サブプレッショントラップ、真空破壊弁を含む) [排気]	その他の設備に記載				
	可搬型代替注水ポンプ(A-2級)	56条に記載				
防大水槽 [水源]						
取水貯水池 [水源]						

東海第二発電所 (2018. 9. 18 版)

49 条 原子炉格納容器内の冷却等のための設備

系統機能	設備	代替する機能を有する設計基準対象施設		設備種別	設備分類	
		設備	耐震重要度分類		常設可搬型	分類
緊急用海水系	緊急用海水ポンプ	48条に記載(常設耐震重要重大事故防止設備、常設重大事故緩和設備)				
	緊急用海水系ストレータ					
	緊急用海水系配管・弁 [流路]					
残留熱除去系海水系	残留熱除去系海水系ポンプ	48条に記載(常設耐震重要重大事故防止設備、常設重大事故緩和設備)				
	残留熱除去系海水系ストレータ					
	残留熱除去系海水系配管・弁 [流路]					
非常用取水設備	貯留槽	その他の設備に記載(常設耐震重要重大事故防止設備、常設重大事故緩和設備)				
	取水槽遺物 ^{※1}	その他の設備に記載(常設耐震重要重大事故防止設備、常設重大事故緩和設備)				
	SA用海水ピット取水塔					
	海水引込み管					
	SA用海水ピット					
	緊急用海水取水塔					
	緊急用海水ポンプピット					

※1 取水塔及び取水ピットの結核

50 条 原子炉格納容器の過圧破損を防止するための設備

系統機能	設備	代替する機能を有する設計基準対象施設		設備種別	設備分類	
		設備	耐震重要度分類		常設可搬型	分類
代替循環冷却系による原子炉格納容器内の減圧及び除熱	代替循環冷却系ポンプ	-	-	常設	常設重大事故緩和設備	SA-2
	残留熱除去系熱交換器	-	-	常設	常設重大事故緩和設備	SA-2
	代替循環冷却系配管・弁 [流路]	-	-	常設	常設重大事故緩和設備	SA-2
	残留熱除去系配管・弁・ストレータ・スプレッド・ポンプ [流路]	-	-	常設	常設重大事故緩和設備	SA-2 ^{※1}
	サブプレッジョン・チェンバ [注水先、水塔]	56条に記載(常設重大事故緩和設備)				
	残留熱除去系海水系ポンプ	48条に記載(常設重大事故緩和設備)				
	残留熱除去系海水系ストレータ	48条に記載(常設重大事故緩和設備)				
	残留熱除去系海水系配管・弁 [流路]	48条に記載(常設重大事故緩和設備)				
	緊急用海水ポンプ	48条に記載(常設重大事故緩和設備)				
	緊急用海水系ストレータ	48条に記載(常設重大事故緩和設備)				
貯留槽	貯留槽	その他の設備に記載(常設重大事故緩和設備)				
	取水槽遺物 ^{※1}	その他の設備に記載(常設重大事故緩和設備)				
	SA用海水ピット取水塔					

※1 原子炉格納容器内部積留物を除く。
※2 取水塔及び取水ピットの結核

50 条 原子炉格納容器の過圧破損を防止するための設備

系統機能	設備	代替する機能を有する設計基準対象施設		設備種別	設備分類	
		設備	耐震重要度分類		常設可搬型	分類
代替循環冷却系による原子炉格納容器内の減圧及び除熱(続き)	海水引込み管	その他の設備に記載(常設重大事故緩和設備)				
	SA用海水ピット					
	緊急用海水取水塔					
	緊急用海水ポンプピット					
原子炉格納容器 [注水先]	原子炉格納容器 [注水先]	その他の設備に記載(常設重大事故緩和設備)				
	原子炉格納容器 [注水先]	その他の設備に記載(常設重大事故緩和設備)				
格納容器圧力過剰による原子炉格納容器内の減圧及び除熱	フィルタ装置	-	-	常設	常設重大事故緩和設備	SA-2
	第一弁(S/W側)	-	-	常設	常設重大事故緩和設備	SA-2
	第一弁(D/W側)	-	-	常設	常設重大事故緩和設備	SA-2
	第二弁	-	-	常設	常設重大事故緩和設備	SA-2
	第二弁バイパス弁	-	-	常設	常設重大事故緩和設備	SA-2
	遠隔人力操作機構	-	-	常設	常設重大事故緩和設備	-
	第二弁操作遮断	-	-	常設	常設重大事故緩和設備	-
	第二弁操作遮断気弁ユニット(空弁ポンプ)	-	-	可搬型	可搬型重大事故緩和設備	SA-3
	第二弁操作遮断弁 ^{※1}	-	-	常設	常設重大事故緩和設備	-

※1 計測器本体をはずすための計器名を記載

島根原子力発電所 2号炉

49 条 原子炉格納容器内の冷却等のための設備

系統機能	設備	代替する機能を有する設計基準対象施設		設備種別	設備分類			
		設備	耐震重要度分類		常設可搬型	分類	機器クラス	
サブプレッジョン・プール水の冷却	残留熱除去ポンプ	(残留熱除去系(サブプレッジョン・プール水冷却モード))			(S)	常設	常設重大事故防止設備 (設計基準誌第)	SA-2
	残留熱除去系熱交換器					常設	常設重大事故防止設備 (設計基準誌第)	SA-2
	サブプレッジョン・チェンバ [水源]					56条に記載		
原子炉格納容器 [注水先]	残留熱除去系 配管・弁・ストレータ [流路]	(同上)			(同上)	常設	常設重大事故防止設備 (設計基準誌第) ^{※1}	SA-2
	残留熱除去系 配管・弁・ストレータ [流路]	その他の設備に記載(うち、重大事故防止設備)						
	原子炉格納容器 [注水先]	その他の設備に記載(うち、重大事故防止設備)						
原子炉補機冷却系(区分1、II) ※水塔は使用	原子炉補機冷却系ポンプ	48条に記載(うち、重大事故防止設備)						
	原子炉補機冷却系 配管・弁・海水ストレータ [流路]							
	原子炉補機冷却系 サージタンク [流路]							
	原子炉補機冷却系 熱交換器							
	原子炉補機海水ポンプ							
非常用取水設備	取水口	その他の設備に記載						
	取水管							
	取水槽							

※1 : 一部は、常設耐震重要重大事故防止設備 兼 常設重大事故緩和設備

50 条 原子炉格納容器の過圧破損を防止するための設備

系統機能	設備	代替する機能を有する設計基準対象施設		設備種別	設備分類	
		設備	耐震重要度分類		常設可搬型	分類
格納容器圧力過剰による原子炉格納容器内の減圧及び除熱	第1ベントフィルタ	-	-	常設	常設耐震重要重大事故防止設備 常設重大事故緩和設備	SA-2
	スクラバ容器	-	-	常設	常設耐震重要重大事故防止設備 常設重大事故緩和設備	SA-2
	第1ベントフィルタ 継ぎパイプ [流路]	-	-	常設	常設耐震重要重大事故防止設備 常設重大事故緩和設備	SA-2
	圧力開放板	-	-	常設	常設耐震重要重大事故防止設備 常設重大事故緩和設備	-
	格納容器フィルタベント系 配管・弁 [流路]	-	-	常設	常設耐震重要重大事故防止設備 常設重大事故緩和設備	SA-2
	常設耐震重要重大事故防止設備 配管・弁 [流路]	-	-	常設	常設耐震重要重大事故防止設備 常設重大事故緩和設備	SA-2
	非常用ガス処理系 配管・弁 [流路]	-	-	常設	常設耐震重要重大事故防止設備 常設重大事故緩和設備	SA-2
	遠隔手動弁操作機構	-	-	可搬	可搬型重大事故防止設備 可搬型重大事故緩和設備	-
	可搬型産業供給装置	-	-	可搬	可搬型重大事故防止設備 可搬型重大事故緩和設備	SA-3
	ホース・接続口 [流路]	-	-	可搬	可搬型重大事故防止設備 可搬型重大事故緩和設備	SA-3

※1 : 一部は、常設耐震重要重大事故防止設備 兼 常設重大事故緩和設備

50 条 原子炉格納容器の過圧破損を防止するための設備

系統機能	設備	代替する機能を有する設計基準対象施設		設備種別	設備分類					
		設備	耐震重要度分類		常設可搬型	分類	機器クラス			
残留熱代替除去系による原子炉格納容器内の減圧及び除熱	残留熱代替除去ポンプ	※水塔は使用			-	常設	常設重大事故緩和設備	SA-2		
	残留熱除去系熱交換器					常設	常設重大事故緩和設備	SA-2		
	移動式代替熱交換設備 ^{※1}					可搬型	可搬型重大事故緩和設備	SA-3		
	移動式代替熱交換設備ストレータ ^{※1}					可搬型	可搬型重大事故緩和設備	SA-3		
	大型送水ポンプ ^{※1}					可搬型	可搬型重大事故緩和設備	SA-3		
	サブプレッジョン・チェンバ [水源]					56条に記載(うち、重大事故緩和設備)				
	原子炉補機代替冷却系配管・弁 [流路] ^{※1}					(同上)	常設	常設重大事故緩和設備	SA-2	
	原子炉補機冷却系 配管・弁 [流路] ^{※1}						常設	常設重大事故緩和設備	SA-2	
	残留熱除去系 配管・弁・ストレータ [流路]						常設	常設重大事故緩和設備	SA-2	
	残留熱除去系 配管・弁 [流路]						常設	常設重大事故緩和設備	SA-2	
低圧原子炉代替注水系 配管・弁 [流路]	常設	常設重大事故緩和設備	SA-2							
格納容器スプレッドヘッド [流路]	常設	常設重大事故緩和設備	SA-2							
ホース・接続口 [流路] ^{※1}	可搬型	可搬型重大事故緩和設備	SA-3							

※1 : 48条(原子炉補機代替冷却系)と兼用
※2 : 54条(燃料プール冷却浄化系)と兼用

備考

・設備の相違

・設備の相違

・設備の相違

柏崎刈羽原子力発電所 6/7号炉 (2017.12.20版)

50条 原子炉格納容器の過圧破損を防止するための設備

系統機能	設備	代替する機能を有する設計基準対象施設		設備種別	設備分類			
		設備	耐震重要度分類		分類	機器クラス		
代替蒸発冷却系による原子炉格納容器内の減圧及び除熱	復水移送ポンプ	—	—	常設	常設重大事故緩和設備	SA-2		
	残留熱除去系熱交換器	※水源は海を使用	56条に記載	常設	常設重大事故緩和設備	SA-2		
	熱交換器ユニット ^{※1)}			可搬型	可搬型重大事故緩和設備	SA-3		
	大容量送水車(熱交換器ユニット用) ^{※1)}			可搬型	可搬型重大事故緩和設備	SA-3		
	代替原子炉補機冷却海水ストレーナ ^{※1)}			可搬型	可搬型重大事故緩和設備	SA-3		
	可搬型代替注水ポンプ(A-2線)			可搬型	可搬型重大事故緩和設備	SA-3		
	サブプレッション・チェンバ[水源]			(同上)	56条に記載	常設	常設重大事故緩和設備	SA-2
	防火水櫃[水源]					常設	常設重大事故緩和設備	SA-2
	淡水貯水池[水源]					常設	常設重大事故緩和設備	SA-2
	原子炉補機冷却系配管・弁・サブジャンク[流路]					常設	常設重大事故緩和設備	SA-2
	残留熱除去系配管・弁・ストレーナ・ポンプ[流路]			常設	常設重大事故緩和設備	SA-2		
	高圧伊心注水系配管・弁[流路]			常設	常設重大事故緩和設備	SA-2		
	復水補給水配管・弁[流路]			常設	常設重大事故緩和設備	SA-2		
	給水系配管・弁・スパーチャ[流路]			常設	常設重大事故緩和設備	SA-2 ^{※2)}		

※1 48条(代替原子炉補機冷却系)と兼用
 ※2 圧力容器内側構造物を除く ※3 54条(燃料プール冷却浄化系)と兼用

50条 原子炉格納容器の過圧破損を防止するための設備

系統機能	設備	代替する機能を有する設計基準対象施設		設備種別	設備分類	
		設備	耐震重要度分類		分類	機器クラス
代替蒸発冷却系による原子炉格納容器内の減圧及び除熱(つづき)	格納容器スプレイ・ヘッド[流路]	—	—	常設	常設重大事故緩和設備	SA-2
	ホース[流路] ^{※1)}	その他の設備に記載(うち、重大事故緩和設備)	56条に記載	可搬型	可搬型重大事故緩和設備	SA-3
	海水貯留庫			常設	常設重大事故緩和設備	SA-2
	スクリーン室			常設	常設重大事故緩和設備	SA-2
	取水路			常設	常設重大事故緩和設備	SA-2
	原子炉圧力容器[注水先]			常設	常設重大事故緩和設備	SA-2
原子炉格納容器[注水先]	常設	常設重大事故緩和設備	SA-2			

※1 48条(代替原子炉補機冷却系)と兼用 ※2 54条(燃料プール冷却浄化系)と兼用

51条 原子炉格納容器下部の溶融炉心を冷却するための設備

系統機能	設備	代替する機能を有する設計基準対象施設		設備種別	設備分類	
		設備	耐震重要度分類		分類	機器クラス
格納容器下部注水系(常設)による原子炉格納容器下部への注水	復水移送ポンプ	—	—	常設	常設重大事故緩和設備	SA-2
	コリウムシールド	56条に記載(うち、重大事故緩和設備)	56条に記載	常設	常設重大事故緩和設備	—
	復水貯留庫[水源]			常設	常設重大事故緩和設備	SA-2
	復水補給水配管・弁[流路]			常設	常設重大事故緩和設備	SA-2
	高圧伊心注水配管・弁[流路]			常設	常設重大事故緩和設備	SA-2
	原子炉格納容器[注水先]			その他の設備に記載(うち、重大事故緩和設備)	常設	常設重大事故緩和設備
格納容器下部注水系(可搬型)による原子炉格納容器下部への注水	可搬型代替注水ポンプ(A-2線)	—	—	可搬型	可搬型重大事故緩和設備	SA-3
	コリウムシールド	56条に記載 ※水源としては海も使用可能	56条に記載	常設	常設重大事故緩和設備	—
	防火水櫃[水源]			常設	常設重大事故緩和設備	SA-2
	淡水貯水池[水源]			常設	常設重大事故緩和設備	SA-2
	復水補給水配管・弁[流路]			可搬型	可搬型重大事故緩和設備	SA-3
	ホース・接続口[流路]			可搬型	可搬型重大事故緩和設備	SA-3
原子炉格納容器[注水先]	その他の設備に記載(うち、重大事故緩和設備)	可搬型	可搬型重大事故緩和設備	SA-3		
溶融炉心の落下遮断及び防止	高圧代替注水系	45条に記載(うち、重大事故緩和設備)	—	常設	常設重大事故緩和設備	SA-2
	ほう酸水注入系	44条に記載(うち、重大事故緩和設備)	—	常設	常設重大事故緩和設備	SA-2
	低圧代替注水系(常設)	47条に記載(うち、重大事故緩和設備)	—	常設	常設重大事故緩和設備	SA-2
	低圧代替注水系(可搬型)	—	—	可搬型	可搬型重大事故緩和設備	SA-3

東海第二発電所 (2018.9.18版)

50条 原子炉格納容器の過圧破損を防止するための設備

系統機能	設備	代替する機能を有する設計基準対象施設		設備種別	設備分類	
		設備	耐震重要度分類		分類	機器クラス
格納容器圧力逃がし装置による原子炉格納容器内の減圧及び除熱(続き)	圧力開放板	—	—	常設	常設重大事故緩和設備	—
	窒素供給装置	—	—	可搬型	可搬型重大事故緩和設備	—
	窒素供給装置用電源車	—	—	可搬型	可搬型重大事故緩和設備	—
	フィルタ装置遮断	—	—	常設	常設重大事故緩和設備 ^{※1)}	—
	配管遮断	—	—	常設	常設重大事故緩和設備 ^{※1)}	—
	移送ポンプ	—	—	常設	常設重大事故緩和設備	SA-2
	可搬型代替注水中型ポンプ	56条に記載(可搬型重大事故緩和設備)		—	—	—
	可搬型代替注水大型ポンプ	56条に記載(可搬型重大事故緩和設備)		—	—	—
	西側淡水貯水設備[水源]	56条に記載(常設重大事故緩和設備)		—	—	—
	代替淡水貯槽[水源]	56条に記載(常設重大事故緩和設備)		—	—	—
	不溶性ガス系配管・弁[流路]	—	—	常設	常設重大事故緩和設備	SA-2
	耐圧強化ベント系配管・弁[流路]	—	—	常設	常設重大事故緩和設備	SA-2
	格納容器圧力逃がし装置配管・弁[流路]	—	—	常設	常設重大事故緩和設備	SA-2
	原子炉格納容器(サブプレッション・チェンバ含む)[流路]	—	—	常設	常設重大事故緩和設備	SA-2
気密破壊装置[流路]	—	—	常設	常設重大事故緩和設備	—	

※1 常設耐震重要重大事故防止設備・常設重大事故緩和設備等を操作する人が健全であることを担保する常設設備であるため、本分類としている。

50条 原子炉格納容器の過圧破損を防止するための設備

系統機能	設備	代替する機能を有する設計基準対象施設		設備種別	設備分類	
		設備	耐震重要度分類		分類	機器クラス
格納容器圧力逃がし装置による原子炉格納容器内の減圧及び除熱(続き)	窒素供給配管・弁[流路]	—	—	常設	常設重大事故緩和設備	SA-2
	第二弁操作室空気ポンプユニット(配管・弁)[流路]	—	—	常設	常設重大事故緩和設備	SA-2
	移送配管・弁[流路]	—	—	常設	常設重大事故緩和設備	SA-2
	補給水配管・弁[流路]	—	—	常設	常設重大事故緩和設備	SA-2

51条 原子炉格納容器下部の溶融炉心を冷却するための設備

系統機能	設備	代替する機能を有する設計基準対象施設		設備種別	設備分類				
		設備	耐震重要度分類		分類	機器クラス			
格納容器下部注水系(常設)によるベスタル(ドライウエル部)への注水	常設低圧代替注水ポンプ	—	—	常設	常設重大事故緩和設備	SA-2			
	コリウムシールド	56条に記載(常設重大事故緩和設備)	56条に記載	常設	常設重大事故緩和設備	—			
	低圧代替注水配管・弁[流路]			常設	常設重大事故緩和設備	SA-2			
	格納容器下部注水配管・弁[流路]			常設	常設重大事故緩和設備	SA-2			
	原子炉格納容器下部注水配管・弁[流路]			常設	常設重大事故緩和設備	SA-2			
	原子炉格納容器下部注水配管・弁[流路]			常設	常設重大事故緩和設備	SA-2			
	原子炉格納容器下部注水配管・弁[流路]			常設	常設重大事故緩和設備	SA-2			
	原子炉格納容器[注水先]			その他の設備に記載(常設重大事故緩和設備)	常設	常設重大事故緩和設備	SA-2		
	代替淡水貯槽[水源]			56条に記載(常設重大事故緩和設備)		—	—	—	
	格納容器下部注水系(可搬型)によるベスタル(ドライウエル部)への注水			可搬型代替注水中型ポンプ	—	—	可搬型	可搬型重大事故緩和設備	SA-3
				可搬型代替注水大型ポンプ	—	—	可搬型	可搬型重大事故緩和設備	SA-3
				コリウムシールド	56条に記載	56条に記載	常設	常設重大事故緩和設備	—
				低圧代替注水配管・弁[流路]			常設	常設重大事故緩和設備	SA-2
	代替燃料プール注水配管[流路]			常設	常設重大事故緩和設備	SA-2			
格納容器下部注水配管・弁[流路]	常設	常設重大事故緩和設備	SA-2						
原子炉格納容器下部注水配管・弁[流路]	常設	常設重大事故緩和設備	SA-2						
原子炉格納容器機器ドレン配管・弁[流路]	常設	常設重大事故緩和設備	SA-2						

島根原子力発電所 2号炉

50条 原子炉格納容器の過圧破損を防止するための設備

系統機能	設備	代替する機能を有する設計基準対象施設		設備種別	設備分類	
		設備	耐震重要度分類		分類	機器クラス
残留熱除去系による原子炉格納容器内の減圧及び除熱	取水口	その他の設備に記載(うち、重大事故緩和設備)	56条に記載	常設	常設重大事故緩和設備	—
	取水管			常設	常設重大事故緩和設備	—
	取水槽			常設	常設重大事故緩和設備	—
	原子炉圧力容器[注水先]			常設	常設重大事故緩和設備	—
	原子炉格納容器[注水先]			常設	常設重大事故緩和設備	—

備考

・設備の相違

・設備の相違

・設備の相違

51条 原子炉格納容器下部の溶融炉心を冷却するための設備

系統機能	設備	代替する機能を有する設計基準対象施設		設備種類	設備分類	
		設備	耐震重要度分類		常設可搬型	分類
格納容器下部注水系(可搬型)によるベダスタル(ドライウェル部)への注水(続き)	原子炉格納容器(注水先)	その他設備に記載(常設重大事故緩和設備)				
	西側淡水貯水設備(水溜)	56	高	常設	※ 水溜としては海も使用可能	
溶融炉心の落下遅延及び防止	代替淡水貯槽(水溜)	45 案に記載(常設重大事故緩和設備)				
	常設低圧代替注水系ポンプ	45 案に記載(常設重大事故緩和設備)				
	高圧代替注水系(蒸気系)配管・弁(流路)	45 案に記載(常設重大事故緩和設備)				
	蒸気系配管・弁(流路)	45 案に記載(常設重大事故緩和設備)				
	原子炉閉鎖時冷却系(蒸気系)配管・弁(流路)	45 案に記載(常設重大事故緩和設備)				
	高圧代替注水系(注水系)配管・弁(流路)	45 案に記載(常設重大事故緩和設備)				
	溶融炉心スプレイ系配管・弁・ストレーナ(流路)	45 案に記載(常設重大事故緩和設備)				
	原子炉閉鎖時冷却系(注水系)配管・弁(流路)	45 案に記載(常設重大事故緩和設備)				
	原子炉圧力容器(注水先)	その他設備に記載(常設重大事故緩和設備)				
	サブプレッション・チェンバ(水溜)	56	高	常設	案に記載(常設重大事故緩和設備)	
	ぼろ取水ポンプ	45	高	常設	案に記載(常設重大事故緩和設備)	
ぼろ取水貯蔵タンク(水溜)	56	高	常設	案に記載(常設重大事故緩和設備)		
ぼろ取水注入配管・弁(流路)	45	高	常設	案に記載(常設重大事故緩和設備)		
原子炉圧力容器(注水先)	その他設備に記載(常設重大事故緩和設備)					

51条 原子炉格納容器下部の溶融炉心を冷却するための設備

系統機能	設備	代替する機能を有する設計基準対象施設		設備種類	設備分類	
		設備	耐震重要度分類		常設可搬型	分類
溶融炉心の落下遅延及び防止(続き)	常設低圧代替注水系ポンプ	47 案に記載(常設重大事故緩和設備)				
	高圧代替注水系配管・弁(流路)	47 案に記載(常設重大事故緩和設備)				
	蒸気系配管・弁(流路)	47 案に記載(常設重大事故緩和設備)				
	原子炉圧力容器(注水先)	その他設備に記載(常設重大事故緩和設備)				
	代替淡水貯槽(水溜)	56	高	常設	案に記載(常設重大事故緩和設備)	
	可搬型代替注水中型ポンプ	47 案に記載(可搬型重大事故緩和設備)				
	可搬型代替注水大型ポンプ	47 案に記載(可搬型重大事故緩和設備)				
	低圧代替注水系配管・弁(流路)	47 案に記載(常設重大事故緩和設備)				
	溶融炉心スプレイ系配管・弁・ストレーナ(流路)	47 案に記載(常設重大事故緩和設備)				
	蒸気系配管・弁(流路)	47 案に記載(常設重大事故緩和設備)				
	原子炉圧力容器(注水先)	その他設備に記載(常設重大事故緩和設備)				
西側淡水貯水設備(水溜)	56	高	常設	案に記載(常設重大事故緩和設備)		
代替淡水貯槽(水溜)	※ 水溜としては海も使用可能					

51条 原子炉格納容器下部の溶融炉心を冷却するための設備

系統機能	設備	代替する機能を有する設計基準対象施設		設備種類	設備分類	
		設備	耐震重要度分類		常設可搬型	分類
溶融炉心の落下遅延及び防止(続き)	代替循環冷却系ポンプ	50 案に記載(常設重大事故緩和設備)				
	蒸気系配管・弁(流路)	50 案に記載(常設重大事故緩和設備)				
	蒸気系配管・弁(流路)	50 案に記載(常設重大事故緩和設備)				
	原子炉圧力容器(注水先)	その他設備に記載(常設重大事故緩和設備)				
	サブプレッション・チェンバ(水溜)	56	高	常設	案に記載(常設重大事故緩和設備)	
	緊急用海水ポンプ	48	高	常設	案に記載(常設重大事故緩和設備)	
	緊急用海水ストレーナ	48 案に記載(常設重大事故緩和設備)				
	蒸気系配管・弁(流路)	48 案に記載(常設重大事故緩和設備)				
	蒸気系配管・弁(流路)	48 案に記載(常設重大事故緩和設備)				
	蒸気系配管・弁(流路)	48 案に記載(常設重大事故緩和設備)				
	蒸気系配管・弁(流路)	48 案に記載(常設重大事故緩和設備)				

51条 原子炉格納容器下部の溶融炉心を冷却するための設備

系統機能	設備	代替する機能を有する設計基準対象施設		設備種類	設備分類	
		設備	耐震重要度分類		常設可搬型	分類
ベダスタル代替注水系(可搬型)によるベダスタル内注水	大量送水車	-	-	可搬型	可搬型重大事故緩和設備	SA-3
	コリウムシールド	-	-	常設	常設重大事故緩和設備	-
	輸送貯水槽(西1)(水溜)	56 案に記載(常設重大事故緩和設備)				
	輸送貯水槽(西2)(水溜)	56 案に記載(常設重大事故緩和設備)				
	ベダスタル代替注水系配管・弁(流路)	(同上)		常設	常設重大事故緩和設備	SA-2
	ホース・接続口(流路)	(同上)		可搬型	可搬型重大事故緩和設備	SA-3
溶融炉心の落下遅延及び防止	原子炉格納容器(注水先)	その他の設備に記載(うち、重大事故緩和設備)				
	高圧原子炉代替注水系	45 案に記載(うち、重大事故緩和設備)				
	ほう水注入系	44 案に記載(うち、重大事故緩和設備)				
溶融炉心の落下遅延及び防止	低圧原子炉代替注水系(常設)	47 案に記載(うち、重大事故緩和設備)				
	低圧原子炉代替注水系(可搬型)	47 案に記載(うち、重大事故緩和設備)				

・設備の相違

・設備の相違

・設備の相違

柏崎刈羽原子力発電所 6/7号炉 (2017.12.20版)	東海第二発電所 (2018.9.18版)	島根原子力発電所 2号炉	備考																																																																																																																																																																																																																								
<p>52条 水素爆発による原子炉格納容器の破損を防止するための設備</p> <p style="text-align: center;">備</p> <table border="1"> <thead> <tr> <th rowspan="2">系統機能</th> <th rowspan="2">設備</th> <th colspan="2">代替する機能を有する設計基準対象施設</th> <th rowspan="2">設備種別 常設 可搬型</th> <th colspan="2">設備分類</th> </tr> <tr> <th>設備</th> <th>耐震重要度分類</th> <th>分類</th> <th>機器クラス</th> </tr> </thead> <tbody> <tr> <td rowspan="10">原子炉格納容器内不活性化による原子炉格納容器水素爆発防止 格納容器圧力過剰による原子炉格納容器内の水素ガス及び酸素ガスの排出 (代替措置用抑圧使用時の格納容器内の可燃性ガスの排出を含む)</td> <td>フィルタ装置</td> <td colspan="2">50条に記載(うち、重大事故緩和設備) (なお、重大事故緩和設備であるが、代替する機能を有する設計基準対象施設として、可燃性ガス濃度制御系がある(耐震重要度分類はS))</td> <td>常設</td> <td>(設計基準対象施設)</td> <td>-</td> </tr> <tr> <td>ラブチャーディスク</td> <td colspan="2">50条に記載(うち、重大事故緩和設備)</td> <td>常設</td> <td>(設計基準対象施設)</td> <td>-</td> </tr> <tr> <td>フィルタ装置出口放射線モニター^{※1}</td> <td colspan="2">58条に記載(うち、重大事故緩和設備)</td> <td>常設</td> <td>(設計基準対象施設)</td> <td>-</td> </tr> <tr> <td>フィルタ装置水素濃度^{※1}</td> <td colspan="2">50条に記載(うち、重大事故緩和設備)</td> <td>常設</td> <td>(設計基準対象施設)</td> <td>-</td> </tr> <tr> <td>ドレン移送ポンプ</td> <td colspan="2">50条に記載(うち、重大事故緩和設備)</td> <td>常設</td> <td>(設計基準対象施設)</td> <td>-</td> </tr> <tr> <td>ドレンタンク</td> <td colspan="2">50条に記載(うち、重大事故緩和設備)</td> <td>常設</td> <td>(設計基準対象施設)</td> <td>-</td> </tr> <tr> <td>遠隔手動弁操作設備</td> <td colspan="2">50条に記載(うち、重大事故緩和設備)</td> <td>常設</td> <td>(設計基準対象施設)</td> <td>-</td> </tr> <tr> <td>遠隔空気駆動弁操作ポンプ</td> <td colspan="2">50条に記載(うち、重大事故緩和設備)</td> <td>常設</td> <td>(設計基準対象施設)</td> <td>-</td> </tr> <tr> <td>可搬型窒素供給装置</td> <td colspan="2">耐圧強化ベント系による原子炉格納容器内の水素ガス及び酸素ガスの排出に記載</td> <td>可搬型</td> <td>(設計基準対象施設)</td> <td>-</td> </tr> <tr> <td>スクラバ水 pH制御設備</td> <td colspan="2">50条に記載(うち、重大事故緩和設備)</td> <td>常設</td> <td>(設計基準対象施設)</td> <td>-</td> </tr> </tbody> </table> <p>※1 計装設備については計装ループ全体を示すための要素名を記載</p>	系統機能	設備	代替する機能を有する設計基準対象施設		設備種別 常設 可搬型	設備分類		設備	耐震重要度分類	分類	機器クラス	原子炉格納容器内不活性化による原子炉格納容器水素爆発防止 格納容器圧力過剰による原子炉格納容器内の水素ガス及び酸素ガスの排出 (代替措置用抑圧使用時の格納容器内の可燃性ガスの排出を含む)	フィルタ装置	50条に記載(うち、重大事故緩和設備) (なお、重大事故緩和設備であるが、代替する機能を有する設計基準対象施設として、可燃性ガス濃度制御系がある(耐震重要度分類はS))		常設	(設計基準対象施設)	-	ラブチャーディスク	50条に記載(うち、重大事故緩和設備)		常設	(設計基準対象施設)	-	フィルタ装置出口放射線モニター ^{※1}	58条に記載(うち、重大事故緩和設備)		常設	(設計基準対象施設)	-	フィルタ装置水素濃度 ^{※1}	50条に記載(うち、重大事故緩和設備)		常設	(設計基準対象施設)	-	ドレン移送ポンプ	50条に記載(うち、重大事故緩和設備)		常設	(設計基準対象施設)	-	ドレンタンク	50条に記載(うち、重大事故緩和設備)		常設	(設計基準対象施設)	-	遠隔手動弁操作設備	50条に記載(うち、重大事故緩和設備)		常設	(設計基準対象施設)	-	遠隔空気駆動弁操作ポンプ	50条に記載(うち、重大事故緩和設備)		常設	(設計基準対象施設)	-	可搬型窒素供給装置	耐圧強化ベント系による原子炉格納容器内の水素ガス及び酸素ガスの排出に記載		可搬型	(設計基準対象施設)	-	スクラバ水 pH制御設備	50条に記載(うち、重大事故緩和設備)		常設	(設計基準対象施設)	-	<p>51条 原子炉格納容器下部の溶融炉心を冷却するための設備</p> <table border="1"> <thead> <tr> <th rowspan="2">系統機能</th> <th rowspan="2">設備</th> <th colspan="2">代替する機能を有する設計基準対象施設</th> <th rowspan="2">設備種別 常設 可搬型</th> <th colspan="2">設備分類</th> </tr> <tr> <th>設備</th> <th>耐震重要度分類</th> <th>分類</th> <th>機器クラス</th> </tr> </thead> <tbody> <tr> <td rowspan="6">溶融炉心の落下遅延及び防止(積み)</td> <td>貯留槽</td> <td colspan="2">50条に記載(うち、重大事故緩和設備)</td> <td>常設</td> <td>(設計基準対象施設)</td> <td>-</td> </tr> <tr> <td>取水構造物^{※1}</td> <td colspan="2">50条に記載(うち、重大事故緩和設備)</td> <td>常設</td> <td>(設計基準対象施設)</td> <td>-</td> </tr> <tr> <td>S/A用海水ピット取水塔</td> <td colspan="2">50条に記載(うち、重大事故緩和設備)</td> <td>常設</td> <td>(設計基準対象施設)</td> <td>-</td> </tr> <tr> <td>海水引込み管</td> <td colspan="2">50条に記載(うち、重大事故緩和設備)</td> <td>常設</td> <td>(設計基準対象施設)</td> <td>-</td> </tr> <tr> <td>S/A用海水ピット</td> <td colspan="2">50条に記載(うち、重大事故緩和設備)</td> <td>常設</td> <td>(設計基準対象施設)</td> <td>-</td> </tr> <tr> <td>緊急用海水取水塔</td> <td colspan="2">50条に記載(うち、重大事故緩和設備)</td> <td>常設</td> <td>(設計基準対象施設)</td> <td>-</td> </tr> </tbody> </table> <p>※1 取水塔及び取水ピットの破砕</p>	系統機能	設備	代替する機能を有する設計基準対象施設		設備種別 常設 可搬型	設備分類		設備	耐震重要度分類	分類	機器クラス	溶融炉心の落下遅延及び防止(積み)	貯留槽	50条に記載(うち、重大事故緩和設備)		常設	(設計基準対象施設)	-	取水構造物 ^{※1}	50条に記載(うち、重大事故緩和設備)		常設	(設計基準対象施設)	-	S/A用海水ピット取水塔	50条に記載(うち、重大事故緩和設備)		常設	(設計基準対象施設)	-	海水引込み管	50条に記載(うち、重大事故緩和設備)		常設	(設計基準対象施設)	-	S/A用海水ピット	50条に記載(うち、重大事故緩和設備)		常設	(設計基準対象施設)	-	緊急用海水取水塔	50条に記載(うち、重大事故緩和設備)		常設	(設計基準対象施設)	-	<p>52条 水素爆発による原子炉格納容器の破損を防止するための設備</p> <p style="text-align: center;">備</p> <table border="1"> <thead> <tr> <th rowspan="2">系統機能</th> <th rowspan="2">設備</th> <th colspan="2">代替する機能を有する設計基準対象施設</th> <th rowspan="2">設備種別 常設 可搬型</th> <th colspan="2">設備分類</th> </tr> <tr> <th>設備</th> <th>耐震重要度分類</th> <th>分類</th> <th>機器クラス</th> </tr> </thead> <tbody> <tr> <td rowspan="2">原子炉格納容器内不活性化による原子炉格納容器水素爆発防止</td> <td>(窒素ガス制御系)</td> <td>-</td> <td>-</td> <td>常設</td> <td>(設計基準対象施設)</td> <td>-</td> </tr> <tr> <td>可搬式窒素供給装置</td> <td>-</td> <td>-</td> <td>可搬型</td> <td>可搬型重大事故緩和設備</td> <td>-</td> </tr> </tbody> </table> <p>窒素ガス代替注入系による原子炉格納容器内の不活性化</p> <table border="1"> <thead> <tr> <th rowspan="2">系統機能</th> <th rowspan="2">設備</th> <th colspan="2">代替する機能を有する設計基準対象施設</th> <th rowspan="2">設備種別 常設 可搬型</th> <th colspan="2">設備分類</th> </tr> <tr> <th>設備</th> <th>耐震重要度分類</th> <th>分類</th> <th>機器クラス</th> </tr> </thead> <tbody> <tr> <td rowspan="3">窒素ガス代替注入系による原子炉格納容器内の不活性化</td> <td>窒素ガス代替注入系配管・弁[流路]</td> <td>-</td> <td>-</td> <td>常設</td> <td>常設重大事故緩和設備</td> <td>SA-2</td> </tr> <tr> <td>ホース・接続口[流路]</td> <td>-</td> <td>-</td> <td>可搬型</td> <td>可搬型重大事故緩和設備</td> <td>SA-3</td> </tr> <tr> <td>原子炉格納容器[注入先]</td> <td colspan="2">その他の設備に記載(うち、重大事故緩和設備)</td> <td>可搬型</td> <td>可搬型重大事故緩和設備</td> <td>-</td> </tr> </tbody> </table>	系統機能	設備	代替する機能を有する設計基準対象施設		設備種別 常設 可搬型	設備分類		設備	耐震重要度分類	分類	機器クラス	原子炉格納容器内不活性化による原子炉格納容器水素爆発防止	(窒素ガス制御系)	-	-	常設	(設計基準対象施設)	-	可搬式窒素供給装置	-	-	可搬型	可搬型重大事故緩和設備	-	系統機能	設備	代替する機能を有する設計基準対象施設		設備種別 常設 可搬型	設備分類		設備	耐震重要度分類	分類	機器クラス	窒素ガス代替注入系による原子炉格納容器内の不活性化	窒素ガス代替注入系配管・弁[流路]	-	-	常設	常設重大事故緩和設備	SA-2	ホース・接続口[流路]	-	-	可搬型	可搬型重大事故緩和設備	SA-3	原子炉格納容器[注入先]	その他の設備に記載(うち、重大事故緩和設備)		可搬型	可搬型重大事故緩和設備	-	<p>・設備の相違</p>																																										
系統機能			設備	代替する機能を有する設計基準対象施設		設備種別 常設 可搬型	設備分類																																																																																																																																																																																																																				
	設備	耐震重要度分類		分類	機器クラス																																																																																																																																																																																																																						
原子炉格納容器内不活性化による原子炉格納容器水素爆発防止 格納容器圧力過剰による原子炉格納容器内の水素ガス及び酸素ガスの排出 (代替措置用抑圧使用時の格納容器内の可燃性ガスの排出を含む)	フィルタ装置	50条に記載(うち、重大事故緩和設備) (なお、重大事故緩和設備であるが、代替する機能を有する設計基準対象施設として、可燃性ガス濃度制御系がある(耐震重要度分類はS))		常設	(設計基準対象施設)	-																																																																																																																																																																																																																					
	ラブチャーディスク	50条に記載(うち、重大事故緩和設備)		常設	(設計基準対象施設)	-																																																																																																																																																																																																																					
	フィルタ装置出口放射線モニター ^{※1}	58条に記載(うち、重大事故緩和設備)		常設	(設計基準対象施設)	-																																																																																																																																																																																																																					
	フィルタ装置水素濃度 ^{※1}	50条に記載(うち、重大事故緩和設備)		常設	(設計基準対象施設)	-																																																																																																																																																																																																																					
	ドレン移送ポンプ	50条に記載(うち、重大事故緩和設備)		常設	(設計基準対象施設)	-																																																																																																																																																																																																																					
	ドレンタンク	50条に記載(うち、重大事故緩和設備)		常設	(設計基準対象施設)	-																																																																																																																																																																																																																					
	遠隔手動弁操作設備	50条に記載(うち、重大事故緩和設備)		常設	(設計基準対象施設)	-																																																																																																																																																																																																																					
	遠隔空気駆動弁操作ポンプ	50条に記載(うち、重大事故緩和設備)		常設	(設計基準対象施設)	-																																																																																																																																																																																																																					
	可搬型窒素供給装置	耐圧強化ベント系による原子炉格納容器内の水素ガス及び酸素ガスの排出に記載		可搬型	(設計基準対象施設)	-																																																																																																																																																																																																																					
	スクラバ水 pH制御設備	50条に記載(うち、重大事故緩和設備)		常設	(設計基準対象施設)	-																																																																																																																																																																																																																					
系統機能	設備	代替する機能を有する設計基準対象施設		設備種別 常設 可搬型	設備分類																																																																																																																																																																																																																						
		設備	耐震重要度分類		分類	機器クラス																																																																																																																																																																																																																					
溶融炉心の落下遅延及び防止(積み)	貯留槽	50条に記載(うち、重大事故緩和設備)		常設	(設計基準対象施設)	-																																																																																																																																																																																																																					
	取水構造物 ^{※1}	50条に記載(うち、重大事故緩和設備)		常設	(設計基準対象施設)	-																																																																																																																																																																																																																					
	S/A用海水ピット取水塔	50条に記載(うち、重大事故緩和設備)		常設	(設計基準対象施設)	-																																																																																																																																																																																																																					
	海水引込み管	50条に記載(うち、重大事故緩和設備)		常設	(設計基準対象施設)	-																																																																																																																																																																																																																					
	S/A用海水ピット	50条に記載(うち、重大事故緩和設備)		常設	(設計基準対象施設)	-																																																																																																																																																																																																																					
	緊急用海水取水塔	50条に記載(うち、重大事故緩和設備)		常設	(設計基準対象施設)	-																																																																																																																																																																																																																					
系統機能	設備	代替する機能を有する設計基準対象施設		設備種別 常設 可搬型	設備分類																																																																																																																																																																																																																						
		設備	耐震重要度分類		分類	機器クラス																																																																																																																																																																																																																					
原子炉格納容器内不活性化による原子炉格納容器水素爆発防止	(窒素ガス制御系)	-	-	常設	(設計基準対象施設)	-																																																																																																																																																																																																																					
	可搬式窒素供給装置	-	-	可搬型	可搬型重大事故緩和設備	-																																																																																																																																																																																																																					
系統機能	設備	代替する機能を有する設計基準対象施設		設備種別 常設 可搬型	設備分類																																																																																																																																																																																																																						
		設備	耐震重要度分類		分類	機器クラス																																																																																																																																																																																																																					
窒素ガス代替注入系による原子炉格納容器内の不活性化	窒素ガス代替注入系配管・弁[流路]	-	-	常設	常設重大事故緩和設備	SA-2																																																																																																																																																																																																																					
	ホース・接続口[流路]	-	-	可搬型	可搬型重大事故緩和設備	SA-3																																																																																																																																																																																																																					
	原子炉格納容器[注入先]	その他の設備に記載(うち、重大事故緩和設備)		可搬型	可搬型重大事故緩和設備	-																																																																																																																																																																																																																					
<p>52条 水素爆発による原子炉格納容器の破損を防止するための設備</p> <p style="text-align: center;">備</p> <table border="1"> <thead> <tr> <th rowspan="2">系統機能</th> <th rowspan="2">設備</th> <th colspan="2">代替する機能を有する設計基準対象施設</th> <th rowspan="2">設備種別 常設 可搬型</th> <th colspan="2">設備分類</th> </tr> <tr> <th>設備</th> <th>耐震重要度分類</th> <th>分類</th> <th>機器クラス</th> </tr> </thead> <tbody> <tr> <td rowspan="10">格納容器圧力過剰による原子炉格納容器内の水素ガス及び酸素ガスの排出(つづき)</td> <td>耐圧強化ベント系配管・弁[流路]</td> <td colspan="2">50条に記載(うち、重大事故緩和設備)</td> <td>常設</td> <td>(設計基準対象施設)</td> <td>-</td> </tr> <tr> <td>格納容器圧力過剰装置配管・弁[流路]</td> <td colspan="2">50条に記載(うち、重大事故緩和設備)</td> <td>常設</td> <td>(設計基準対象施設)</td> <td>-</td> </tr> <tr> <td>遠隔空気駆動弁操作設備配管・弁[流路]</td> <td colspan="2">50条に記載(うち、重大事故緩和設備)</td> <td>常設</td> <td>(設計基準対象施設)</td> <td>-</td> </tr> <tr> <td>ホース・接続口[流路]</td> <td colspan="2">50条に記載(うち、重大事故緩和設備)</td> <td>可搬型</td> <td>可搬型重大事故緩和設備</td> <td>-</td> </tr> <tr> <td>原子炉格納容器(サプレッション・チャンバ、真空破壊弁を含む)[排気]</td> <td colspan="2">その他の設備に記載(うち、重大事故緩和設備)</td> <td>常設</td> <td>(設計基準対象施設)</td> <td>-</td> </tr> <tr> <td>可搬型代替注水ポンプ(A-2級)</td> <td colspan="2">56条に記載(うち、重大事故緩和設備)</td> <td>可搬型</td> <td>可搬型重大事故緩和設備</td> <td>-</td> </tr> <tr> <td>防火水槽[水源]</td> <td colspan="2">56条に記載(うち、重大事故緩和設備)</td> <td>常設</td> <td>(設計基準対象施設)</td> <td>-</td> </tr> <tr> <td>洪水貯水池[水源]</td> <td colspan="2">56条に記載(うち、重大事故緩和設備)</td> <td>常設</td> <td>(設計基準対象施設)</td> <td>-</td> </tr> <tr> <td>可搬型代替注水ポンプ</td> <td colspan="2">56条に記載(うち、重大事故緩和設備)</td> <td>可搬型</td> <td>可搬型重大事故緩和設備</td> <td>-</td> </tr> <tr> <td>西側淡水貯水設備[水源]</td> <td colspan="2">56条に記載(うち、重大事故緩和設備)</td> <td>常設</td> <td>(設計基準対象施設)</td> <td>-</td> </tr> </tbody> </table> <p>※1 計装設備については計装ループ全体を示すための要素名を記載</p>	系統機能	設備	代替する機能を有する設計基準対象施設		設備種別 常設 可搬型	設備分類		設備	耐震重要度分類	分類	機器クラス	格納容器圧力過剰による原子炉格納容器内の水素ガス及び酸素ガスの排出(つづき)	耐圧強化ベント系配管・弁[流路]	50条に記載(うち、重大事故緩和設備)		常設	(設計基準対象施設)	-	格納容器圧力過剰装置配管・弁[流路]	50条に記載(うち、重大事故緩和設備)		常設	(設計基準対象施設)	-	遠隔空気駆動弁操作設備配管・弁[流路]	50条に記載(うち、重大事故緩和設備)		常設	(設計基準対象施設)	-	ホース・接続口[流路]	50条に記載(うち、重大事故緩和設備)		可搬型	可搬型重大事故緩和設備	-	原子炉格納容器(サプレッション・チャンバ、真空破壊弁を含む)[排気]	その他の設備に記載(うち、重大事故緩和設備)		常設	(設計基準対象施設)	-	可搬型代替注水ポンプ(A-2級)	56条に記載(うち、重大事故緩和設備)		可搬型	可搬型重大事故緩和設備	-	防火水槽[水源]	56条に記載(うち、重大事故緩和設備)		常設	(設計基準対象施設)	-	洪水貯水池[水源]	56条に記載(うち、重大事故緩和設備)		常設	(設計基準対象施設)	-	可搬型代替注水ポンプ	56条に記載(うち、重大事故緩和設備)		可搬型	可搬型重大事故緩和設備	-	西側淡水貯水設備[水源]	56条に記載(うち、重大事故緩和設備)		常設	(設計基準対象施設)	-	<p>52条 水素爆発による原子炉格納容器の破損を防止するための設備</p> <p style="text-align: center;">備</p> <table border="1"> <thead> <tr> <th rowspan="2">系統機能</th> <th rowspan="2">設備</th> <th colspan="2">代替する機能を有する設計基準対象施設</th> <th rowspan="2">設備種別 常設 可搬型</th> <th colspan="2">設備分類</th> </tr> <tr> <th>設備</th> <th>耐震重要度分類</th> <th>分類</th> <th>機器クラス</th> </tr> </thead> <tbody> <tr> <td rowspan="10">格納容器圧力過剰による原子炉格納容器内の水素及び酸素の排出</td> <td>第二弁操作室空気ポンプユニット(空気ポンプ)</td> <td colspan="2">50条に記載(可搬型重大事故緩和設備)</td> <td>可搬型</td> <td>可搬型重大事故緩和設備</td> <td>-</td> </tr> <tr> <td>第二弁操作室空気ポンプ</td> <td colspan="2">50条に記載(可搬型重大事故緩和設備)</td> <td>可搬型</td> <td>可搬型重大事故緩和設備</td> <td>-</td> </tr> <tr> <td>圧力開放板</td> <td colspan="2">50条に記載(可搬型重大事故緩和設備)</td> <td>可搬型</td> <td>可搬型重大事故緩和設備</td> <td>-</td> </tr> <tr> <td>窒素供給装置</td> <td colspan="2">50条に記載(可搬型重大事故緩和設備)</td> <td>可搬型</td> <td>可搬型重大事故緩和設備</td> <td>-</td> </tr> <tr> <td>窒素供給装置用電源車</td> <td colspan="2">50条に記載(可搬型重大事故緩和設備)</td> <td>可搬型</td> <td>可搬型重大事故緩和設備</td> <td>-</td> </tr> <tr> <td>フィルタ装置遮断配管遮断</td> <td colspan="2">50条に記載(可搬型重大事故緩和設備)</td> <td>可搬型</td> <td>可搬型重大事故緩和設備</td> <td>-</td> </tr> <tr> <td>移送ポンプ</td> <td colspan="2">50条に記載(可搬型重大事故緩和設備)</td> <td>可搬型</td> <td>可搬型重大事故緩和設備</td> <td>-</td> </tr> <tr> <td>可搬型代替注水中型ポンプ</td> <td colspan="2">56条に記載(可搬型重大事故緩和設備)</td> <td>可搬型</td> <td>可搬型重大事故緩和設備</td> <td>-</td> </tr> <tr> <td>可搬型代替注水大型ポンプ</td> <td colspan="2">56条に記載(可搬型重大事故緩和設備)</td> <td>可搬型</td> <td>可搬型重大事故緩和設備</td> <td>-</td> </tr> <tr> <td>西側淡水貯水設備[水源]</td> <td colspan="2">56条に記載(可搬型重大事故緩和設備)</td> <td>常設</td> <td>(設計基準対象施設)</td> <td>-</td> </tr> </tbody> </table> <p>※1 計装設備については計装ループ全体を示すための要素名を記載</p>	系統機能	設備	代替する機能を有する設計基準対象施設		設備種別 常設 可搬型	設備分類		設備	耐震重要度分類	分類	機器クラス	格納容器圧力過剰による原子炉格納容器内の水素及び酸素の排出	第二弁操作室空気ポンプユニット(空気ポンプ)	50条に記載(可搬型重大事故緩和設備)		可搬型	可搬型重大事故緩和設備	-	第二弁操作室空気ポンプ	50条に記載(可搬型重大事故緩和設備)		可搬型	可搬型重大事故緩和設備	-	圧力開放板	50条に記載(可搬型重大事故緩和設備)		可搬型	可搬型重大事故緩和設備	-	窒素供給装置	50条に記載(可搬型重大事故緩和設備)		可搬型	可搬型重大事故緩和設備	-	窒素供給装置用電源車	50条に記載(可搬型重大事故緩和設備)		可搬型	可搬型重大事故緩和設備	-	フィルタ装置遮断配管遮断	50条に記載(可搬型重大事故緩和設備)		可搬型	可搬型重大事故緩和設備	-	移送ポンプ	50条に記載(可搬型重大事故緩和設備)		可搬型	可搬型重大事故緩和設備	-	可搬型代替注水中型ポンプ	56条に記載(可搬型重大事故緩和設備)		可搬型	可搬型重大事故緩和設備	-	可搬型代替注水大型ポンプ	56条に記載(可搬型重大事故緩和設備)		可搬型	可搬型重大事故緩和設備	-	西側淡水貯水設備[水源]	56条に記載(可搬型重大事故緩和設備)		常設	(設計基準対象施設)	-	<p>52条 水素爆発による原子炉格納容器の破損を防止するための設備</p> <p style="text-align: center;">備</p> <table border="1"> <thead> <tr> <th rowspan="2">系統機能</th> <th rowspan="2">設備</th> <th colspan="2">代替する機能を有する設計基準対象施設</th> <th rowspan="2">設備種別 常設 可搬型</th> <th colspan="2">設備分類</th> </tr> <tr> <th>設備</th> <th>耐震重要度分類</th> <th>分類</th> <th>機器クラス</th> </tr> </thead> <tbody> <tr> <td rowspan="10">格納容器圧力過剰による原子炉格納容器内の水素ガス及び酸素ガスの排出</td> <td>第一ベントフィルタ</td> <td colspan="2">50条に記載(うち、重大事故緩和設備)</td> <td>常設</td> <td>(設計基準対象施設)</td> <td>-</td> </tr> <tr> <td>第一ベントフィルタ</td> <td colspan="2">50条に記載(うち、重大事故緩和設備)</td> <td>常設</td> <td>(設計基準対象施設)</td> <td>-</td> </tr> <tr> <td>圧力開放板</td> <td colspan="2">50条に記載(うち、重大事故緩和設備)</td> <td>可搬型</td> <td>可搬型重大事故緩和設備</td> <td>-</td> </tr> <tr> <td>第一ベントフィルタ出口放射線モニター(高レンジ・低レンジ)^{※1}</td> <td colspan="2">58条に記載(うち、重大事故緩和設備)</td> <td>常設</td> <td>(設計基準対象施設)</td> <td>-</td> </tr> <tr> <td>遠隔手動弁操作機構</td> <td colspan="2">50条に記載(うち、重大事故緩和設備)</td> <td>可搬型</td> <td>可搬型重大事故緩和設備</td> <td>-</td> </tr> <tr> <td>可搬式窒素供給装置</td> <td colspan="2">50条に記載(うち、重大事故緩和設備)</td> <td>可搬型</td> <td>可搬型重大事故緩和設備</td> <td>-</td> </tr> <tr> <td>格納容器フィルタベント系配管・弁[流路]</td> <td colspan="2">50条に記載(うち、重大事故緩和設備)</td> <td>常設</td> <td>(設計基準対象施設)</td> <td>-</td> </tr> <tr> <td>窒素ガス制御系配管・弁[流路]</td> <td colspan="2">50条に記載(うち、重大事故緩和設備)</td> <td>常設</td> <td>(設計基準対象施設)</td> <td>-</td> </tr> <tr> <td>非常用ガス処理系配管・弁[流路]</td> <td colspan="2">50条に記載(うち、重大事故緩和設備)</td> <td>常設</td> <td>(設計基準対象施設)</td> <td>-</td> </tr> <tr> <td>ホース・接続口[流路]</td> <td colspan="2">50条に記載(うち、重大事故緩和設備)</td> <td>可搬型</td> <td>可搬型重大事故緩和設備</td> <td>SA-3</td> </tr> </tbody> </table> <p>※1 計装設備については計装ループ全体を示すための要素名を記載</p>	系統機能	設備	代替する機能を有する設計基準対象施設		設備種別 常設 可搬型	設備分類		設備	耐震重要度分類	分類	機器クラス	格納容器圧力過剰による原子炉格納容器内の水素ガス及び酸素ガスの排出	第一ベントフィルタ	50条に記載(うち、重大事故緩和設備)		常設	(設計基準対象施設)	-	第一ベントフィルタ	50条に記載(うち、重大事故緩和設備)		常設	(設計基準対象施設)	-	圧力開放板	50条に記載(うち、重大事故緩和設備)		可搬型	可搬型重大事故緩和設備	-	第一ベントフィルタ出口放射線モニター(高レンジ・低レンジ) ^{※1}	58条に記載(うち、重大事故緩和設備)		常設	(設計基準対象施設)	-	遠隔手動弁操作機構	50条に記載(うち、重大事故緩和設備)		可搬型	可搬型重大事故緩和設備	-	可搬式窒素供給装置	50条に記載(うち、重大事故緩和設備)		可搬型	可搬型重大事故緩和設備	-	格納容器フィルタベント系配管・弁[流路]	50条に記載(うち、重大事故緩和設備)		常設	(設計基準対象施設)	-	窒素ガス制御系配管・弁[流路]	50条に記載(うち、重大事故緩和設備)		常設	(設計基準対象施設)	-	非常用ガス処理系配管・弁[流路]	50条に記載(うち、重大事故緩和設備)		常設	(設計基準対象施設)	-	ホース・接続口[流路]	50条に記載(うち、重大事故緩和設備)		可搬型	可搬型重大事故緩和設備	SA-3	<p>・設備の相違</p>
系統機能			設備	代替する機能を有する設計基準対象施設		設備種別 常設 可搬型	設備分類																																																																																																																																																																																																																				
	設備	耐震重要度分類		分類	機器クラス																																																																																																																																																																																																																						
格納容器圧力過剰による原子炉格納容器内の水素ガス及び酸素ガスの排出(つづき)	耐圧強化ベント系配管・弁[流路]	50条に記載(うち、重大事故緩和設備)		常設	(設計基準対象施設)	-																																																																																																																																																																																																																					
	格納容器圧力過剰装置配管・弁[流路]	50条に記載(うち、重大事故緩和設備)		常設	(設計基準対象施設)	-																																																																																																																																																																																																																					
	遠隔空気駆動弁操作設備配管・弁[流路]	50条に記載(うち、重大事故緩和設備)		常設	(設計基準対象施設)	-																																																																																																																																																																																																																					
	ホース・接続口[流路]	50条に記載(うち、重大事故緩和設備)		可搬型	可搬型重大事故緩和設備	-																																																																																																																																																																																																																					
	原子炉格納容器(サプレッション・チャンバ、真空破壊弁を含む)[排気]	その他の設備に記載(うち、重大事故緩和設備)		常設	(設計基準対象施設)	-																																																																																																																																																																																																																					
	可搬型代替注水ポンプ(A-2級)	56条に記載(うち、重大事故緩和設備)		可搬型	可搬型重大事故緩和設備	-																																																																																																																																																																																																																					
	防火水槽[水源]	56条に記載(うち、重大事故緩和設備)		常設	(設計基準対象施設)	-																																																																																																																																																																																																																					
	洪水貯水池[水源]	56条に記載(うち、重大事故緩和設備)		常設	(設計基準対象施設)	-																																																																																																																																																																																																																					
	可搬型代替注水ポンプ	56条に記載(うち、重大事故緩和設備)		可搬型	可搬型重大事故緩和設備	-																																																																																																																																																																																																																					
	西側淡水貯水設備[水源]	56条に記載(うち、重大事故緩和設備)		常設	(設計基準対象施設)	-																																																																																																																																																																																																																					
系統機能	設備	代替する機能を有する設計基準対象施設		設備種別 常設 可搬型	設備分類																																																																																																																																																																																																																						
		設備	耐震重要度分類		分類	機器クラス																																																																																																																																																																																																																					
格納容器圧力過剰による原子炉格納容器内の水素及び酸素の排出	第二弁操作室空気ポンプユニット(空気ポンプ)	50条に記載(可搬型重大事故緩和設備)		可搬型	可搬型重大事故緩和設備	-																																																																																																																																																																																																																					
	第二弁操作室空気ポンプ	50条に記載(可搬型重大事故緩和設備)		可搬型	可搬型重大事故緩和設備	-																																																																																																																																																																																																																					
	圧力開放板	50条に記載(可搬型重大事故緩和設備)		可搬型	可搬型重大事故緩和設備	-																																																																																																																																																																																																																					
	窒素供給装置	50条に記載(可搬型重大事故緩和設備)		可搬型	可搬型重大事故緩和設備	-																																																																																																																																																																																																																					
	窒素供給装置用電源車	50条に記載(可搬型重大事故緩和設備)		可搬型	可搬型重大事故緩和設備	-																																																																																																																																																																																																																					
	フィルタ装置遮断配管遮断	50条に記載(可搬型重大事故緩和設備)		可搬型	可搬型重大事故緩和設備	-																																																																																																																																																																																																																					
	移送ポンプ	50条に記載(可搬型重大事故緩和設備)		可搬型	可搬型重大事故緩和設備	-																																																																																																																																																																																																																					
	可搬型代替注水中型ポンプ	56条に記載(可搬型重大事故緩和設備)		可搬型	可搬型重大事故緩和設備	-																																																																																																																																																																																																																					
	可搬型代替注水大型ポンプ	56条に記載(可搬型重大事故緩和設備)		可搬型	可搬型重大事故緩和設備	-																																																																																																																																																																																																																					
	西側淡水貯水設備[水源]	56条に記載(可搬型重大事故緩和設備)		常設	(設計基準対象施設)	-																																																																																																																																																																																																																					
系統機能	設備	代替する機能を有する設計基準対象施設		設備種別 常設 可搬型	設備分類																																																																																																																																																																																																																						
		設備	耐震重要度分類		分類	機器クラス																																																																																																																																																																																																																					
格納容器圧力過剰による原子炉格納容器内の水素ガス及び酸素ガスの排出	第一ベントフィルタ	50条に記載(うち、重大事故緩和設備)		常設	(設計基準対象施設)	-																																																																																																																																																																																																																					
	第一ベントフィルタ	50条に記載(うち、重大事故緩和設備)		常設	(設計基準対象施設)	-																																																																																																																																																																																																																					
	圧力開放板	50条に記載(うち、重大事故緩和設備)		可搬型	可搬型重大事故緩和設備	-																																																																																																																																																																																																																					
	第一ベントフィルタ出口放射線モニター(高レンジ・低レンジ) ^{※1}	58条に記載(うち、重大事故緩和設備)		常設	(設計基準対象施設)	-																																																																																																																																																																																																																					
	遠隔手動弁操作機構	50条に記載(うち、重大事故緩和設備)		可搬型	可搬型重大事故緩和設備	-																																																																																																																																																																																																																					
	可搬式窒素供給装置	50条に記載(うち、重大事故緩和設備)		可搬型	可搬型重大事故緩和設備	-																																																																																																																																																																																																																					
	格納容器フィルタベント系配管・弁[流路]	50条に記載(うち、重大事故緩和設備)		常設	(設計基準対象施設)	-																																																																																																																																																																																																																					
	窒素ガス制御系配管・弁[流路]	50条に記載(うち、重大事故緩和設備)		常設	(設計基準対象施設)	-																																																																																																																																																																																																																					
	非常用ガス処理系配管・弁[流路]	50条に記載(うち、重大事故緩和設備)		常設	(設計基準対象施設)	-																																																																																																																																																																																																																					
	ホース・接続口[流路]	50条に記載(うち、重大事故緩和設備)		可搬型	可搬型重大事故緩和設備	SA-3																																																																																																																																																																																																																					
<p>52条 水素爆発による原子炉格納容器の破損を防止するための設備</p> <p style="text-align: center;">備</p> <table border="1"> <thead> <tr> <th rowspan="2">系統機能</th> <th rowspan="2">設備</th> <th colspan="2">代替する機能を有する設計基準対象施設</th> <th rowspan="2">設備種別 常設 可搬型</th> <th colspan="2">設備分類</th> </tr> <tr> <th>設備</th> <th>耐震重要度分類</th> <th>分類</th> <th>機器クラス</th> </tr> </thead> <tbody> <tr> <td rowspan="10">格納容器圧力過剰による原子炉格納容器内の水素ガス及び酸素ガスの排出(つづき)</td> <td>耐圧強化ベント系配管・弁[流路]</td> <td colspan="2">50条に記載(うち、重大事故緩和設備)</td> <td>常設</td> <td>(設計基準対象施設)</td> <td>-</td> </tr> <tr> <td>格納容器圧力過剰装置配管・弁[流路]</td> <td colspan="2">50条に記載(うち、重大事故緩和設備)</td> <td>常設</td> <td>(設計基準対象施設)</td> <td>-</td> </tr> <tr> <td>遠隔空気駆動弁操作設備配管・弁[流路]</td> <td colspan="2">50条に記載(うち、重大事故緩和設備)</td> <td>常設</td> <td>(設計基準対象施設)</td> <td>-</td> </tr> <tr> <td>ホース・接続口[流路]</td> <td colspan="2">50条に記載(うち、重大事故緩和設備)</td> <td>可搬型</td> <td>可搬型重大事故緩和設備</td> <td>-</td> </tr> <tr> <td>原子炉格納容器(サプレッション・チャンバ、真空破壊弁を含む)[排気]</td> <td colspan="2">その他の設備に記載(うち、重大事故緩和設備)</td> <td>常設</td> <td>(設計基準対象施設)</td> <td>-</td> </tr> <tr> <td>可搬型代替注水ポンプ(A-2級)</td> <td colspan="2">56条に記載(うち、重大事故緩和設備)</td> <td>可搬型</td> <td>可搬型重大事故緩和設備</td> <td>-</td> </tr> <tr> <td>防火水槽[水源]</td> <td colspan="2">56条に記載(うち、重大事故緩和設備)</td> <td>常設</td> <td>(設計基準対象施設)</td> <td>-</td> </tr> <tr> <td>洪水貯水池[水源]</td> <td colspan="2">56条に記載(うち、重大事故緩和設備)</td> <td>常設</td> <td>(設計基準対象施設)</td> <td>-</td> </tr> <tr> <td>可搬型代替注水ポンプ</td> <td colspan="2">56条に記載(うち、重大事故緩和設備)</td> <td>可搬型</td> <td>可搬型重大事故緩和設備</td> <td>-</td> </tr> <tr> <td>西側淡水貯水設備[水源]</td> <td colspan="2">56条に記載(うち、重大事故緩和設備)</td> <td>常設</td> <td>(設計基準対象施設)</td> <td>-</td> </tr> </tbody> </table> <p>※1 計装設備については計装ループ全体を示すための要素名を記載</p>	系統機能	設備	代替する機能を有する設計基準対象施設		設備種別 常設 可搬型	設備分類		設備	耐震重要度分類	分類	機器クラス	格納容器圧力過剰による原子炉格納容器内の水素ガス及び酸素ガスの排出(つづき)	耐圧強化ベント系配管・弁[流路]	50条に記載(うち、重大事故緩和設備)		常設	(設計基準対象施設)	-	格納容器圧力過剰装置配管・弁[流路]	50条に記載(うち、重大事故緩和設備)		常設	(設計基準対象施設)	-	遠隔空気駆動弁操作設備配管・弁[流路]	50条に記載(うち、重大事故緩和設備)		常設	(設計基準対象施設)	-	ホース・接続口[流路]	50条に記載(うち、重大事故緩和設備)		可搬型	可搬型重大事故緩和設備	-	原子炉格納容器(サプレッション・チャンバ、真空破壊弁を含む)[排気]	その他の設備に記載(うち、重大事故緩和設備)		常設	(設計基準対象施設)	-	可搬型代替注水ポンプ(A-2級)	56条に記載(うち、重大事故緩和設備)		可搬型	可搬型重大事故緩和設備	-	防火水槽[水源]	56条に記載(うち、重大事故緩和設備)		常設	(設計基準対象施設)	-	洪水貯水池[水源]	56条に記載(うち、重大事故緩和設備)		常設	(設計基準対象施設)	-	可搬型代替注水ポンプ	56条に記載(うち、重大事故緩和設備)		可搬型	可搬型重大事故緩和設備	-	西側淡水貯水設備[水源]	56条に記載(うち、重大事故緩和設備)		常設	(設計基準対象施設)	-	<p>52条 水素爆発による原子炉格納容器の破損を防止するための設備</p> <p style="text-align: center;">備</p> <table border="1"> <thead> <tr> <th rowspan="2">系統機能</th> <th rowspan="2">設備</th> <th colspan="2">代替する機能を有する設計基準対象施設</th> <th rowspan="2">設備種別 常設 可搬型</th> <th colspan="2">設備分類</th> </tr> <tr> <th>設備</th> <th>耐震重要度分類</th> <th>分類</th> <th>機器クラス</th> </tr> </thead> <tbody> <tr> <td rowspan="5">水素濃度及び酸素濃度の監視</td> <td>格納容器水素濃度(SA)^{※1}</td> <td>格納容器水素濃度</td> <td>S</td> <td>常設</td> <td>常設重大事故緩和設備</td> <td>-</td> </tr> <tr> <td>格納容器水素濃度^{※1}</td> <td>(格納容器水素濃度)</td> <td>(S)</td> <td>常設</td> <td>常設重大事故緩和設備</td> <td>-</td> </tr> <tr> <td>格納容器酸素濃度(SA)^{※1}</td> <td>格納容器酸素濃度</td> <td>S</td> <td>常設</td> <td>常設重大事故緩和設備</td> <td>-</td> </tr> <tr> <td>格納容器酸素濃度^{※1}</td> <td>(格納容器酸素濃度)</td> <td>(S)</td> <td>常設</td> <td>常設重大事故緩和設備</td> <td>-</td> </tr> <tr> <td>格納容器水素濃度</td> <td>格納容器水素濃度</td> <td>S</td> <td>常設</td> <td>常設重大事故緩和設備</td> <td>-</td> </tr> </tbody> </table> <p>※1 計装設備については計装ループ全体を示すための要素名を記載</p>	系統機能	設備	代替する機能を有する設計基準対象施設		設備種別 常設 可搬型	設備分類		設備	耐震重要度分類	分類	機器クラス	水素濃度及び酸素濃度の監視	格納容器水素濃度(SA) ^{※1}	格納容器水素濃度	S	常設	常設重大事故緩和設備	-	格納容器水素濃度 ^{※1}	(格納容器水素濃度)	(S)	常設	常設重大事故緩和設備	-	格納容器酸素濃度(SA) ^{※1}	格納容器酸素濃度	S	常設	常設重大事故緩和設備	-	格納容器酸素濃度 ^{※1}	(格納容器酸素濃度)	(S)	常設	常設重大事故緩和設備	-	格納容器水素濃度	格納容器水素濃度	S	常設	常設重大事故緩和設備	-	<p>52条 水素爆発による原子炉格納容器の破損を防止するための設備</p> <p style="text-align: center;">備</p> <table border="1"> <thead> <tr> <th rowspan="2">系統機能</th> <th rowspan="2">設備</th> <th colspan="2">代替する機能を有する設計基準対象施設</th> <th rowspan="2">設備種別 常設 可搬型</th> <th colspan="2">設備分類</th> </tr> <tr> <th>設備</th> <th>耐震重要度分類</th> <th>分類</th> <th>機器クラス</th> </tr> </thead> <tbody> <tr> <td rowspan="5">水素濃度及び酸素濃度の監視</td> <td>格納容器水素濃度(SA)^{※1}</td> <td>格納容器水素濃度</td> <td>S</td> <td>常設</td> <td>常設重大事故緩和設備</td> <td>-</td> </tr> <tr> <td>格納容器水素濃度^{※1}</td> <td>(格納容器水素濃度)</td> <td>(S)</td> <td>常設</td> <td>常設重大事故緩和設備</td> <td>-</td> </tr> <tr> <td>格納容器酸素濃度(SA)^{※1}</td> <td>格納容器酸素濃度</td> <td>S</td> <td>常設</td> <td>常設重大事故緩和設備</td> <td>-</td> </tr> <tr> <td>格納容器酸素濃度^{※1}</td> <td>(格納容器酸素濃度)</td> <td>(S)</td> <td>常設</td> <td>常設重大事故緩和設備</td> <td>-</td> </tr> <tr> <td>格納容器水素濃度</td> <td>格納容器水素濃度</td> <td>S</td> <td>常設</td> <td>常設重大事故緩和設備</td> <td>-</td> </tr> </tbody> </table> <p>※1 計装設備については計装ループ全体を示すための要素名を記載</p>	系統機能	設備	代替する機能を有する設計基準対象施設		設備種別 常設 可搬型	設備分類		設備	耐震重要度分類	分類	機器クラス	水素濃度及び酸素濃度の監視	格納容器水素濃度(SA) ^{※1}	格納容器水素濃度	S	常設	常設重大事故緩和設備	-	格納容器水素濃度 ^{※1}	(格納容器水素濃度)	(S)	常設	常設重大事故緩和設備	-	格納容器酸素濃度(SA) ^{※1}	格納容器酸素濃度	S	常設	常設重大事故緩和設備	-	格納容器酸素濃度 ^{※1}	(格納容器酸素濃度)	(S)	常設	常設重大事故緩和設備	-	格納容器水素濃度	格納容器水素濃度	S	常設	常設重大事故緩和設備	-	<p>・設備の相違</p>																																																												
系統機能			設備	代替する機能を有する設計基準対象施設		設備種別 常設 可搬型	設備分類																																																																																																																																																																																																																				
	設備	耐震重要度分類		分類	機器クラス																																																																																																																																																																																																																						
格納容器圧力過剰による原子炉格納容器内の水素ガス及び酸素ガスの排出(つづき)	耐圧強化ベント系配管・弁[流路]	50条に記載(うち、重大事故緩和設備)		常設	(設計基準対象施設)	-																																																																																																																																																																																																																					
	格納容器圧力過剰装置配管・弁[流路]	50条に記載(うち、重大事故緩和設備)		常設	(設計基準対象施設)	-																																																																																																																																																																																																																					
	遠隔空気駆動弁操作設備配管・弁[流路]	50条に記載(うち、重大事故緩和設備)		常設	(設計基準対象施設)	-																																																																																																																																																																																																																					
	ホース・接続口[流路]	50条に記載(うち、重大事故緩和設備)		可搬型	可搬型重大事故緩和設備	-																																																																																																																																																																																																																					
	原子炉格納容器(サプレッション・チャンバ、真空破壊弁を含む)[排気]	その他の設備に記載(うち、重大事故緩和設備)		常設	(設計基準対象施設)	-																																																																																																																																																																																																																					
	可搬型代替注水ポンプ(A-2級)	56条に記載(うち、重大事故緩和設備)		可搬型	可搬型重大事故緩和設備	-																																																																																																																																																																																																																					
	防火水槽[水源]	56条に記載(うち、重大事故緩和設備)		常設	(設計基準対象施設)	-																																																																																																																																																																																																																					
	洪水貯水池[水源]	56条に記載(うち、重大事故緩和設備)		常設	(設計基準対象施設)	-																																																																																																																																																																																																																					
	可搬型代替注水ポンプ	56条に記載(うち、重大事故緩和設備)		可搬型	可搬型重大事故緩和設備	-																																																																																																																																																																																																																					
	西側淡水貯水設備[水源]	56条に記載(うち、重大事故緩和設備)		常設	(設計基準対象施設)	-																																																																																																																																																																																																																					
系統機能	設備	代替する機能を有する設計基準対象施設		設備種別 常設 可搬型	設備分類																																																																																																																																																																																																																						
		設備	耐震重要度分類		分類	機器クラス																																																																																																																																																																																																																					
水素濃度及び酸素濃度の監視	格納容器水素濃度(SA) ^{※1}	格納容器水素濃度	S	常設	常設重大事故緩和設備	-																																																																																																																																																																																																																					
	格納容器水素濃度 ^{※1}	(格納容器水素濃度)	(S)	常設	常設重大事故緩和設備	-																																																																																																																																																																																																																					
	格納容器酸素濃度(SA) ^{※1}	格納容器酸素濃度	S	常設	常設重大事故緩和設備	-																																																																																																																																																																																																																					
	格納容器酸素濃度 ^{※1}	(格納容器酸素濃度)	(S)	常設	常設重大事故緩和設備	-																																																																																																																																																																																																																					
	格納容器水素濃度	格納容器水素濃度	S	常設	常設重大事故緩和設備	-																																																																																																																																																																																																																					
系統機能	設備	代替する機能を有する設計基準対象施設		設備種別 常設 可搬型	設備分類																																																																																																																																																																																																																						
		設備	耐震重要度分類		分類	機器クラス																																																																																																																																																																																																																					
水素濃度及び酸素濃度の監視	格納容器水素濃度(SA) ^{※1}	格納容器水素濃度	S	常設	常設重大事故緩和設備	-																																																																																																																																																																																																																					
	格納容器水素濃度 ^{※1}	(格納容器水素濃度)	(S)	常設	常設重大事故緩和設備	-																																																																																																																																																																																																																					
	格納容器酸素濃度(SA) ^{※1}	格納容器酸素濃度	S	常設	常設重大事故緩和設備	-																																																																																																																																																																																																																					
	格納容器酸素濃度 ^{※1}	(格納容器酸素濃度)	(S)	常設	常設重大事故緩和設備	-																																																																																																																																																																																																																					
	格納容器水素濃度	格納容器水素濃度	S	常設	常設重大事故緩和設備	-																																																																																																																																																																																																																					

柏崎刈羽原子力発電所 6/7号炉 (2017.12.20版)	東海第二発電所 (2018.9.18版)	島根原子力発電所 2号炉	備考																																																																																																																																																																					
<p>52条 水素爆発による原子炉格納容器の破損を防止するための設備</p> <p style="text-align: center;">備</p> <table border="1"> <thead> <tr> <th rowspan="2">系統機能</th> <th rowspan="2">設備</th> <th colspan="2">代替する機能を有する設計基準対象施設</th> <th rowspan="2">設備種別 常設 可搬型</th> <th colspan="2">設備分類</th> </tr> <tr> <th>設備</th> <th>耐震重要度分類</th> <th>分類</th> <th>機器クラス</th> </tr> </thead> <tbody> <tr> <td rowspan="10">耐圧強化ベント系による原子炉格納容器内の水素ガス及び酸素ガスの排出 (代替循環冷却系使用時の格納容器内の可燃性ガスの排出を含む)</td> <td>可搬型窒素供給装置</td> <td>—</td> <td>—</td> <td>可搬</td> <td>可搬型重大事故緩和設備</td> <td>—</td> </tr> <tr> <td>サブプレッジョン・チェンバ</td> <td>—</td> <td>—</td> <td>常設</td> <td>常設重大事故緩和設備</td> <td>SA-2</td> </tr> <tr> <td>耐圧強化ベント系放射線モニタ^{※1}</td> <td colspan="5">58条に記載(うち、重大事故緩和設備)</td> </tr> <tr> <td>フィルタ装置水素濃度^{※1}</td> <td colspan="5">58条に記載(うち、重大事故緩和設備)</td> </tr> <tr> <td>遠隔手動弁操作設備</td> <td colspan="5">48条に記載(うち、重大事故緩和設備)</td> </tr> <tr> <td>遠隔空気駆動弁操作ポンペ</td> <td colspan="5">(なお、重大事故緩和設備であるが、代替する機能を有する設計基準対象施設として、可燃性ガス濃度制御系がある(耐震重要度分類はS))</td> </tr> <tr> <td>不活性ガス系配管・弁【流路】</td> <td colspan="5">—</td> </tr> <tr> <td>耐圧強化ベント系(R/W)配管・弁【流路】</td> <td colspan="5">—</td> </tr> <tr> <td>遠隔空気駆動弁操作設備配管・弁【流路】</td> <td colspan="5">—</td> </tr> <tr> <td>非常用ガス処理系配管・弁【流路】</td> <td colspan="5">—</td> </tr> <tr> <td>ホース・接続口【流路】</td> <td>—</td> <td>—</td> <td>可搬</td> <td>可搬型重大事故緩和設備</td> <td>SA-3</td> </tr> <tr> <td>原子炉格納容器(真空破壊弁を含む)【排出元】</td> <td colspan="5">その他の設備に記載(うち、重大事故緩和設備)</td> </tr> </tbody> </table> <p>※1 計装設備については計装ループ全体を示すための要素名を記載</p>	系統機能	設備	代替する機能を有する設計基準対象施設		設備種別 常設 可搬型	設備分類		設備	耐震重要度分類	分類	機器クラス	耐圧強化ベント系による原子炉格納容器内の水素ガス及び酸素ガスの排出 (代替循環冷却系使用時の格納容器内の可燃性ガスの排出を含む)	可搬型窒素供給装置	—	—	可搬	可搬型重大事故緩和設備	—	サブプレッジョン・チェンバ	—	—	常設	常設重大事故緩和設備	SA-2	耐圧強化ベント系放射線モニタ ^{※1}	58条に記載(うち、重大事故緩和設備)					フィルタ装置水素濃度 ^{※1}	58条に記載(うち、重大事故緩和設備)					遠隔手動弁操作設備	48条に記載(うち、重大事故緩和設備)					遠隔空気駆動弁操作ポンペ	(なお、重大事故緩和設備であるが、代替する機能を有する設計基準対象施設として、可燃性ガス濃度制御系がある(耐震重要度分類はS))					不活性ガス系配管・弁【流路】	—					耐圧強化ベント系(R/W)配管・弁【流路】	—					遠隔空気駆動弁操作設備配管・弁【流路】	—					非常用ガス処理系配管・弁【流路】	—					ホース・接続口【流路】	—	—	可搬	可搬型重大事故緩和設備	SA-3	原子炉格納容器(真空破壊弁を含む)【排出元】	その他の設備に記載(うち、重大事故緩和設備)					<p>52条 水素爆発による原子炉格納容器の破損を防止するための設備</p> <p style="text-align: center;">備</p> <table border="1"> <thead> <tr> <th rowspan="2">系統機能</th> <th rowspan="2">設備</th> <th colspan="2">代替する機能を有する設計基準対象施設</th> <th rowspan="2">設備種別 常設 可搬型</th> <th colspan="2">設備分類</th> </tr> <tr> <th>設備</th> <th>耐震重要度分類</th> <th>分類</th> <th>機器クラス</th> </tr> </thead> <tbody> <tr> <td rowspan="10">格納容器圧力過剰による原子炉格納容器内の水素及び酸素の排出(続き)</td> <td>不活性ガス系配管・弁【流路】</td> <td colspan="5">50条に記載(常設重大事故緩和設備)</td> </tr> <tr> <td>耐圧強化ベント系配管・弁【流路】</td> <td colspan="5">—</td> </tr> <tr> <td>格納容器圧力過剰監視装置配管・弁【流路】</td> <td colspan="5">—</td> </tr> <tr> <td>原子炉格納容器(サブプレッジョン・チェンバを含む)【流路】</td> <td colspan="5">—</td> </tr> <tr> <td>真空破壊装置【流路】</td> <td colspan="5">—</td> </tr> <tr> <td>窒素供給配管・弁【流路】</td> <td colspan="5">—</td> </tr> <tr> <td>第二弁操作室空気ポンベユニット(配管・弁)【流路】</td> <td colspan="5">—</td> </tr> <tr> <td>移送配管・弁【流路】</td> <td colspan="5">—</td> </tr> <tr> <td>補給水配管・弁【流路】</td> <td colspan="5">—</td> </tr> <tr> <td>フィルタ装置出口放射線モニタ(高レンジ・低レンジ)^{※1}</td> <td colspan="5">58条に記載(常設重大事故緩和設備)</td> </tr> <tr> <td>フィルタ装置入口水素濃度^{※1}</td> <td colspan="5">—</td> </tr> </tbody> </table> <p>※1 計装設備本体を示すための計器名を記載</p>	系統機能	設備	代替する機能を有する設計基準対象施設		設備種別 常設 可搬型	設備分類		設備	耐震重要度分類	分類	機器クラス	格納容器圧力過剰による原子炉格納容器内の水素及び酸素の排出(続き)	不活性ガス系配管・弁【流路】	50条に記載(常設重大事故緩和設備)					耐圧強化ベント系配管・弁【流路】	—					格納容器圧力過剰監視装置配管・弁【流路】	—					原子炉格納容器(サブプレッジョン・チェンバを含む)【流路】	—					真空破壊装置【流路】	—					窒素供給配管・弁【流路】	—					第二弁操作室空気ポンベユニット(配管・弁)【流路】	—					移送配管・弁【流路】	—					補給水配管・弁【流路】	—					フィルタ装置出口放射線モニタ(高レンジ・低レンジ) ^{※1}	58条に記載(常設重大事故緩和設備)					フィルタ装置入口水素濃度 ^{※1}	—						<p>・設備の相違</p>			
系統機能			設備	代替する機能を有する設計基準対象施設		設備種別 常設 可搬型	設備分類																																																																																																																																																																	
	設備	耐震重要度分類		分類	機器クラス																																																																																																																																																																			
耐圧強化ベント系による原子炉格納容器内の水素ガス及び酸素ガスの排出 (代替循環冷却系使用時の格納容器内の可燃性ガスの排出を含む)	可搬型窒素供給装置	—	—	可搬	可搬型重大事故緩和設備	—																																																																																																																																																																		
	サブプレッジョン・チェンバ	—	—	常設	常設重大事故緩和設備	SA-2																																																																																																																																																																		
	耐圧強化ベント系放射線モニタ ^{※1}	58条に記載(うち、重大事故緩和設備)																																																																																																																																																																						
	フィルタ装置水素濃度 ^{※1}	58条に記載(うち、重大事故緩和設備)																																																																																																																																																																						
	遠隔手動弁操作設備	48条に記載(うち、重大事故緩和設備)																																																																																																																																																																						
	遠隔空気駆動弁操作ポンペ	(なお、重大事故緩和設備であるが、代替する機能を有する設計基準対象施設として、可燃性ガス濃度制御系がある(耐震重要度分類はS))																																																																																																																																																																						
	不活性ガス系配管・弁【流路】	—																																																																																																																																																																						
	耐圧強化ベント系(R/W)配管・弁【流路】	—																																																																																																																																																																						
	遠隔空気駆動弁操作設備配管・弁【流路】	—																																																																																																																																																																						
	非常用ガス処理系配管・弁【流路】	—																																																																																																																																																																						
ホース・接続口【流路】	—	—	可搬	可搬型重大事故緩和設備	SA-3																																																																																																																																																																			
原子炉格納容器(真空破壊弁を含む)【排出元】	その他の設備に記載(うち、重大事故緩和設備)																																																																																																																																																																							
系統機能	設備	代替する機能を有する設計基準対象施設		設備種別 常設 可搬型	設備分類																																																																																																																																																																			
		設備	耐震重要度分類		分類	機器クラス																																																																																																																																																																		
格納容器圧力過剰による原子炉格納容器内の水素及び酸素の排出(続き)	不活性ガス系配管・弁【流路】	50条に記載(常設重大事故緩和設備)																																																																																																																																																																						
	耐圧強化ベント系配管・弁【流路】	—																																																																																																																																																																						
	格納容器圧力過剰監視装置配管・弁【流路】	—																																																																																																																																																																						
	原子炉格納容器(サブプレッジョン・チェンバを含む)【流路】	—																																																																																																																																																																						
	真空破壊装置【流路】	—																																																																																																																																																																						
	窒素供給配管・弁【流路】	—																																																																																																																																																																						
	第二弁操作室空気ポンベユニット(配管・弁)【流路】	—																																																																																																																																																																						
	移送配管・弁【流路】	—																																																																																																																																																																						
	補給水配管・弁【流路】	—																																																																																																																																																																						
	フィルタ装置出口放射線モニタ(高レンジ・低レンジ) ^{※1}	58条に記載(常設重大事故緩和設備)																																																																																																																																																																						
フィルタ装置入口水素濃度 ^{※1}	—																																																																																																																																																																							
<p>52条 水素爆発による原子炉格納容器の破損を防止するための設備</p> <p style="text-align: center;">備</p> <table border="1"> <thead> <tr> <th rowspan="2">系統機能</th> <th rowspan="2">設備</th> <th colspan="2">代替する機能を有する設計基準対象施設</th> <th rowspan="2">設備種別 常設 可搬型</th> <th colspan="2">設備分類</th> </tr> <tr> <th>設備</th> <th>耐震重要度分類</th> <th>分類</th> <th>機器クラス</th> </tr> </thead> <tbody> <tr> <td rowspan="3">水素濃度及び酸素濃度の監視</td> <td>格納容器内水素濃度(SA)^{※1}</td> <td>格納容器内水素濃度</td> <td>S</td> <td>常設</td> <td>常設重大事故緩和設備</td> <td>—</td> </tr> <tr> <td>格納容器内水素濃度^{※1}</td> <td>(格納容器内水素濃度)</td> <td>(S)</td> <td>常設</td> <td>常設重大事故緩和設備</td> <td>—</td> </tr> <tr> <td>格納容器内酸素濃度^{※1}</td> <td>(格納容器内酸素濃度)</td> <td>(S)</td> <td>常設</td> <td>常設重大事故緩和設備</td> <td>—</td> </tr> </tbody> </table> <p>※1 計装設備については計装ループ全体を示すための要素名を記載</p>	系統機能	設備	代替する機能を有する設計基準対象施設		設備種別 常設 可搬型	設備分類		設備	耐震重要度分類	分類	機器クラス	水素濃度及び酸素濃度の監視	格納容器内水素濃度(SA) ^{※1}	格納容器内水素濃度	S	常設	常設重大事故緩和設備	—	格納容器内水素濃度 ^{※1}	(格納容器内水素濃度)	(S)	常設	常設重大事故緩和設備	—	格納容器内酸素濃度 ^{※1}	(格納容器内酸素濃度)	(S)	常設	常設重大事故緩和設備	—	<p>53条 水素爆発による原子炉建屋等の損傷を防止するための設備</p> <p style="text-align: center;">備</p> <table border="1"> <thead> <tr> <th rowspan="2">系統機能</th> <th rowspan="2">設備</th> <th colspan="2">代替する機能を有する設計基準対象施設</th> <th rowspan="2">設備種別 常設 可搬型</th> <th colspan="2">設備分類</th> </tr> <tr> <th>設備</th> <th>耐震重要度分類</th> <th>分類</th> <th>機器クラス</th> </tr> </thead> <tbody> <tr> <td rowspan="6">原子炉建屋内の水素濃度監視</td> <td>原子炉建屋水素濃度^{※1}</td> <td>—</td> <td>—</td> <td>常設</td> <td>常設重大事故緩和設備</td> <td>—</td> </tr> <tr> <td>原子炉建屋水素濃度^{※1}</td> <td>—</td> <td>—</td> <td>常設</td> <td>常設重大事故緩和設備</td> <td>—</td> </tr> <tr> <td>原子炉建屋水素濃度^{※1}</td> <td>—</td> <td>—</td> <td>常設</td> <td>常設重大事故緩和設備</td> <td>—</td> </tr> <tr> <td>原子炉建屋水素濃度^{※1}</td> <td>—</td> <td>—</td> <td>常設</td> <td>常設重大事故緩和設備</td> <td>—</td> </tr> <tr> <td>原子炉建屋水素濃度^{※1}</td> <td>—</td> <td>—</td> <td>常設</td> <td>常設重大事故緩和設備</td> <td>—</td> </tr> <tr> <td>原子炉建屋水素濃度^{※1}</td> <td>—</td> <td>—</td> <td>常設</td> <td>常設重大事故緩和設備</td> <td>—</td> </tr> </tbody> </table> <p>※1 計装設備については計装ループ全体を示すための要素名を記載</p>	系統機能	設備	代替する機能を有する設計基準対象施設		設備種別 常設 可搬型	設備分類		設備	耐震重要度分類	分類	機器クラス	原子炉建屋内の水素濃度監視	原子炉建屋水素濃度 ^{※1}	—	—	常設	常設重大事故緩和設備	—	原子炉建屋水素濃度 ^{※1}	—	—	常設	常設重大事故緩和設備	—	原子炉建屋水素濃度 ^{※1}	—	—	常設	常設重大事故緩和設備	—	原子炉建屋水素濃度 ^{※1}	—	—	常設	常設重大事故緩和設備	—	原子炉建屋水素濃度 ^{※1}	—	—	常設	常設重大事故緩和設備	—	原子炉建屋水素濃度 ^{※1}	—	—	常設	常設重大事故緩和設備	—	<p>53条 水素爆発による原子炉建屋等の損傷を防止するための設備</p> <p style="text-align: center;">備</p> <table border="1"> <thead> <tr> <th rowspan="2">系統機能</th> <th rowspan="2">設備</th> <th colspan="2">代替する機能を有する設計基準対象施設</th> <th rowspan="2">設備種別 常設 可搬型</th> <th colspan="2">設備分類</th> </tr> <tr> <th>設備</th> <th>耐震重要度分類</th> <th>分類</th> <th>機器クラス</th> </tr> </thead> <tbody> <tr> <td rowspan="6">原子炉建屋内の水素濃度監視</td> <td>原子炉建屋水素濃度^{※1}</td> <td>—</td> <td>—</td> <td>常設</td> <td>常設重大事故緩和設備</td> <td>—</td> </tr> <tr> <td>原子炉建屋水素濃度^{※1}</td> <td>—</td> <td>—</td> <td>常設</td> <td>常設重大事故緩和設備</td> <td>—</td> </tr> <tr> <td>原子炉建屋水素濃度^{※1}</td> <td>—</td> <td>—</td> <td>常設</td> <td>常設重大事故緩和設備</td> <td>—</td> </tr> <tr> <td>原子炉建屋水素濃度^{※1}</td> <td>—</td> <td>—</td> <td>常設</td> <td>常設重大事故緩和設備</td> <td>—</td> </tr> <tr> <td>原子炉建屋水素濃度^{※1}</td> <td>—</td> <td>—</td> <td>常設</td> <td>常設重大事故緩和設備</td> <td>—</td> </tr> <tr> <td>原子炉建屋水素濃度^{※1}</td> <td>—</td> <td>—</td> <td>常設</td> <td>常設重大事故緩和設備</td> <td>—</td> </tr> </tbody> </table> <p>※1 計装設備については計装ループ全体を示すための要素名を記載</p>	系統機能	設備	代替する機能を有する設計基準対象施設		設備種別 常設 可搬型	設備分類		設備	耐震重要度分類	分類	機器クラス	原子炉建屋内の水素濃度監視	原子炉建屋水素濃度 ^{※1}	—	—	常設	常設重大事故緩和設備	—	原子炉建屋水素濃度 ^{※1}	—	—	常設	常設重大事故緩和設備	—	原子炉建屋水素濃度 ^{※1}	—	—	常設	常設重大事故緩和設備	—	原子炉建屋水素濃度 ^{※1}	—	—	常設	常設重大事故緩和設備	—	原子炉建屋水素濃度 ^{※1}	—	—	常設	常設重大事故緩和設備	—	原子炉建屋水素濃度 ^{※1}	—	—	常設	常設重大事故緩和設備	—	<p>・設備の相違</p>																																							
系統機能			設備	代替する機能を有する設計基準対象施設		設備種別 常設 可搬型	設備分類																																																																																																																																																																	
	設備	耐震重要度分類		分類	機器クラス																																																																																																																																																																			
水素濃度及び酸素濃度の監視	格納容器内水素濃度(SA) ^{※1}	格納容器内水素濃度	S	常設	常設重大事故緩和設備	—																																																																																																																																																																		
	格納容器内水素濃度 ^{※1}	(格納容器内水素濃度)	(S)	常設	常設重大事故緩和設備	—																																																																																																																																																																		
	格納容器内酸素濃度 ^{※1}	(格納容器内酸素濃度)	(S)	常設	常設重大事故緩和設備	—																																																																																																																																																																		
系統機能	設備	代替する機能を有する設計基準対象施設		設備種別 常設 可搬型	設備分類																																																																																																																																																																			
		設備	耐震重要度分類		分類	機器クラス																																																																																																																																																																		
原子炉建屋内の水素濃度監視	原子炉建屋水素濃度 ^{※1}	—	—	常設	常設重大事故緩和設備	—																																																																																																																																																																		
	原子炉建屋水素濃度 ^{※1}	—	—	常設	常設重大事故緩和設備	—																																																																																																																																																																		
	原子炉建屋水素濃度 ^{※1}	—	—	常設	常設重大事故緩和設備	—																																																																																																																																																																		
	原子炉建屋水素濃度 ^{※1}	—	—	常設	常設重大事故緩和設備	—																																																																																																																																																																		
	原子炉建屋水素濃度 ^{※1}	—	—	常設	常設重大事故緩和設備	—																																																																																																																																																																		
	原子炉建屋水素濃度 ^{※1}	—	—	常設	常設重大事故緩和設備	—																																																																																																																																																																		
系統機能	設備	代替する機能を有する設計基準対象施設		設備種別 常設 可搬型	設備分類																																																																																																																																																																			
		設備	耐震重要度分類		分類	機器クラス																																																																																																																																																																		
原子炉建屋内の水素濃度監視	原子炉建屋水素濃度 ^{※1}	—	—	常設	常設重大事故緩和設備	—																																																																																																																																																																		
	原子炉建屋水素濃度 ^{※1}	—	—	常設	常設重大事故緩和設備	—																																																																																																																																																																		
	原子炉建屋水素濃度 ^{※1}	—	—	常設	常設重大事故緩和設備	—																																																																																																																																																																		
	原子炉建屋水素濃度 ^{※1}	—	—	常設	常設重大事故緩和設備	—																																																																																																																																																																		
	原子炉建屋水素濃度 ^{※1}	—	—	常設	常設重大事故緩和設備	—																																																																																																																																																																		
	原子炉建屋水素濃度 ^{※1}	—	—	常設	常設重大事故緩和設備	—																																																																																																																																																																		
<p>53条 水素爆発による原子炉建屋等の損傷を防止するための設備</p> <p style="text-align: center;">備</p> <table border="1"> <thead> <tr> <th rowspan="2">系統機能</th> <th rowspan="2">設備</th> <th colspan="2">代替する機能を有する設計基準対象施設</th> <th rowspan="2">設備種別 常設 可搬型</th> <th colspan="2">設備分類</th> </tr> <tr> <th>設備</th> <th>耐震重要度分類</th> <th>分類</th> <th>機器クラス</th> </tr> </thead> <tbody> <tr> <td rowspan="2">静的触媒式水素再結合器による水素濃度抑制</td> <td>静的触媒式水素再結合器</td> <td>—</td> <td>—</td> <td>常設</td> <td>常設重大事故緩和設備</td> <td>—</td> </tr> <tr> <td>静的触媒式水素再結合器動作監視装置</td> <td>—</td> <td>—</td> <td>常設</td> <td>常設重大事故緩和設備</td> <td>—</td> </tr> <tr> <td rowspan="2">原子炉建屋内の水素濃度監視</td> <td>原子炉建屋水素濃度^{※1}</td> <td>—</td> <td>—</td> <td>常設</td> <td>常設重大事故緩和設備</td> <td>—</td> </tr> <tr> <td>原子炉建屋水素濃度^{※1}</td> <td>—</td> <td>—</td> <td>常設</td> <td>常設重大事故緩和設備</td> <td>—</td> </tr> </tbody> </table> <p>※1 計装設備については計装ループ全体を示すための要素名を記載</p>	系統機能	設備	代替する機能を有する設計基準対象施設		設備種別 常設 可搬型	設備分類		設備	耐震重要度分類	分類	機器クラス	静的触媒式水素再結合器による水素濃度抑制	静的触媒式水素再結合器	—	—	常設	常設重大事故緩和設備	—	静的触媒式水素再結合器動作監視装置	—	—	常設	常設重大事故緩和設備	—	原子炉建屋内の水素濃度監視	原子炉建屋水素濃度 ^{※1}	—	—	常設	常設重大事故緩和設備	—	原子炉建屋水素濃度 ^{※1}	—	—	常設	常設重大事故緩和設備	—	<p>53条 水素爆発による原子炉建屋等の損傷を防止するための設備</p> <p style="text-align: center;">備</p> <table border="1"> <thead> <tr> <th rowspan="2">系統機能</th> <th rowspan="2">設備</th> <th colspan="2">代替する機能を有する設計基準対象施設</th> <th rowspan="2">設備種別 常設 可搬型</th> <th colspan="2">設備分類</th> </tr> <tr> <th>設備</th> <th>耐震重要度分類</th> <th>分類</th> <th>機器クラス</th> </tr> </thead> <tbody> <tr> <td rowspan="10">原子炉建屋ガス処理系による水素排出</td> <td>非常用ガス処理系排風機</td> <td>—</td> <td>—</td> <td>常設</td> <td>常設重大事故緩和設備</td> <td>—</td> </tr> <tr> <td>非常用ガス処理系フィルタトレイン</td> <td>—</td> <td>—</td> <td>常設</td> <td>常設重大事故緩和設備</td> <td>—</td> </tr> <tr> <td>非常用ガス処理系配管・弁【流路】</td> <td>—</td> <td>—</td> <td>常設</td> <td>常設重大事故緩和設備</td> <td>SA-2</td> </tr> <tr> <td>非常用ガス処理系排気管【流路】</td> <td>—</td> <td>—</td> <td>常設</td> <td>常設重大事故緩和設備</td> <td>—</td> </tr> <tr> <td>非常用ガス再循環系排風機</td> <td>—</td> <td>—</td> <td>常設</td> <td>常設重大事故緩和設備</td> <td>—</td> </tr> <tr> <td>非常用ガス再循環系フィルタトレイン</td> <td>—</td> <td>—</td> <td>常設</td> <td>常設重大事故緩和設備</td> <td>—</td> </tr> <tr> <td>非常用ガス再循環系配管・弁【流路】</td> <td>—</td> <td>—</td> <td>常設</td> <td>常設重大事故緩和設備</td> <td>SA-2</td> </tr> <tr> <td>非常用ガス再循環系排気管【流路】</td> <td>—</td> <td>—</td> <td>常設</td> <td>常設重大事故緩和設備</td> <td>—</td> </tr> <tr> <td>静的触媒式水素再結合器</td> <td>—</td> <td>—</td> <td>常設</td> <td>常設重大事故緩和設備</td> <td>—</td> </tr> <tr> <td>静的触媒式水素再結合器動作監視装置</td> <td>—</td> <td>—</td> <td>常設</td> <td>常設重大事故緩和設備</td> <td>—</td> </tr> <tr> <td>原子炉建屋原子炉棟</td> <td colspan="5">その他の設備に記載(常設重大事故緩和設備)</td> </tr> <tr> <td>原子炉建屋内の水素濃度監視</td> <td>原子炉建屋水素濃度^{※1}</td> <td>—</td> <td>—</td> <td>常設</td> <td>常設重大事故緩和設備</td> <td>—</td> </tr> </tbody> </table> <p>※1 計装設備については計装ループ全体を示すための要素名を記載</p>	系統機能	設備	代替する機能を有する設計基準対象施設		設備種別 常設 可搬型	設備分類		設備	耐震重要度分類	分類	機器クラス	原子炉建屋ガス処理系による水素排出	非常用ガス処理系排風機	—	—	常設	常設重大事故緩和設備	—	非常用ガス処理系フィルタトレイン	—	—	常設	常設重大事故緩和設備	—	非常用ガス処理系配管・弁【流路】	—	—	常設	常設重大事故緩和設備	SA-2	非常用ガス処理系排気管【流路】	—	—	常設	常設重大事故緩和設備	—	非常用ガス再循環系排風機	—	—	常設	常設重大事故緩和設備	—	非常用ガス再循環系フィルタトレイン	—	—	常設	常設重大事故緩和設備	—	非常用ガス再循環系配管・弁【流路】	—	—	常設	常設重大事故緩和設備	SA-2	非常用ガス再循環系排気管【流路】	—	—	常設	常設重大事故緩和設備	—	静的触媒式水素再結合器	—	—	常設	常設重大事故緩和設備	—	静的触媒式水素再結合器動作監視装置	—	—	常設	常設重大事故緩和設備	—	原子炉建屋原子炉棟	その他の設備に記載(常設重大事故緩和設備)					原子炉建屋内の水素濃度監視	原子炉建屋水素濃度 ^{※1}	—	—	常設	常設重大事故緩和設備	—	<p>53条 水素爆発による原子炉建屋等の損傷を防止するための設備</p> <p style="text-align: center;">備</p> <table border="1"> <thead> <tr> <th rowspan="2">系統機能</th> <th rowspan="2">設備</th> <th colspan="2">代替する機能を有する設計基準対象施設</th> <th rowspan="2">設備種別 常設 可搬型</th> <th colspan="2">設備分類</th> </tr> <tr> <th>設備</th> <th>耐震重要度分類</th> <th>分類</th> <th>機器クラス</th> </tr> </thead> <tbody> <tr> <td rowspan="4">静的触媒式水素処理装置による水素濃度抑制</td> <td>静的触媒式水素処理装置</td> <td>—</td> <td>—</td> <td>常設</td> <td>常設重大事故緩和設備</td> <td>—</td> </tr> <tr> <td>静的触媒式水素処理装置入口温度^{※1}</td> <td>—</td> <td>—</td> <td>常設</td> <td>常設重大事故緩和設備</td> <td>—</td> </tr> <tr> <td>静的触媒式水素処理装置出口温度^{※1}</td> <td>—</td> <td>—</td> <td>常設</td> <td>常設重大事故緩和設備</td> <td>—</td> </tr> <tr> <td>原子炉棟【流路】</td> <td colspan="5">その他の設備に記載</td> </tr> <tr> <td>原子炉建屋内の水素濃度</td> <td>原子炉建屋水素濃度^{※1}</td> <td>—</td> <td>—</td> <td>常設</td> <td>常設重大事故緩和設備</td> <td>—</td> </tr> </tbody> </table> <p>※1 計装設備については計装ループ全体を示すための要素名を記載</p>	系統機能	設備	代替する機能を有する設計基準対象施設		設備種別 常設 可搬型	設備分類		設備	耐震重要度分類	分類	機器クラス	静的触媒式水素処理装置による水素濃度抑制	静的触媒式水素処理装置	—	—	常設	常設重大事故緩和設備	—	静的触媒式水素処理装置入口温度 ^{※1}	—	—	常設	常設重大事故緩和設備	—	静的触媒式水素処理装置出口温度 ^{※1}	—	—	常設	常設重大事故緩和設備	—	原子炉棟【流路】	その他の設備に記載					原子炉建屋内の水素濃度	原子炉建屋水素濃度 ^{※1}	—	—	常設	常設重大事故緩和設備	—	<p>・設備の相違</p>
系統機能			設備	代替する機能を有する設計基準対象施設		設備種別 常設 可搬型	設備分類																																																																																																																																																																	
	設備	耐震重要度分類		分類	機器クラス																																																																																																																																																																			
静的触媒式水素再結合器による水素濃度抑制	静的触媒式水素再結合器	—	—	常設	常設重大事故緩和設備	—																																																																																																																																																																		
	静的触媒式水素再結合器動作監視装置	—	—	常設	常設重大事故緩和設備	—																																																																																																																																																																		
原子炉建屋内の水素濃度監視	原子炉建屋水素濃度 ^{※1}	—	—	常設	常設重大事故緩和設備	—																																																																																																																																																																		
	原子炉建屋水素濃度 ^{※1}	—	—	常設	常設重大事故緩和設備	—																																																																																																																																																																		
系統機能	設備	代替する機能を有する設計基準対象施設		設備種別 常設 可搬型	設備分類																																																																																																																																																																			
		設備	耐震重要度分類		分類	機器クラス																																																																																																																																																																		
原子炉建屋ガス処理系による水素排出	非常用ガス処理系排風機	—	—	常設	常設重大事故緩和設備	—																																																																																																																																																																		
	非常用ガス処理系フィルタトレイン	—	—	常設	常設重大事故緩和設備	—																																																																																																																																																																		
	非常用ガス処理系配管・弁【流路】	—	—	常設	常設重大事故緩和設備	SA-2																																																																																																																																																																		
	非常用ガス処理系排気管【流路】	—	—	常設	常設重大事故緩和設備	—																																																																																																																																																																		
	非常用ガス再循環系排風機	—	—	常設	常設重大事故緩和設備	—																																																																																																																																																																		
	非常用ガス再循環系フィルタトレイン	—	—	常設	常設重大事故緩和設備	—																																																																																																																																																																		
	非常用ガス再循環系配管・弁【流路】	—	—	常設	常設重大事故緩和設備	SA-2																																																																																																																																																																		
	非常用ガス再循環系排気管【流路】	—	—	常設	常設重大事故緩和設備	—																																																																																																																																																																		
	静的触媒式水素再結合器	—	—	常設	常設重大事故緩和設備	—																																																																																																																																																																		
	静的触媒式水素再結合器動作監視装置	—	—	常設	常設重大事故緩和設備	—																																																																																																																																																																		
原子炉建屋原子炉棟	その他の設備に記載(常設重大事故緩和設備)																																																																																																																																																																							
原子炉建屋内の水素濃度監視	原子炉建屋水素濃度 ^{※1}	—	—	常設	常設重大事故緩和設備	—																																																																																																																																																																		
系統機能	設備	代替する機能を有する設計基準対象施設		設備種別 常設 可搬型	設備分類																																																																																																																																																																			
		設備	耐震重要度分類		分類	機器クラス																																																																																																																																																																		
静的触媒式水素処理装置による水素濃度抑制	静的触媒式水素処理装置	—	—	常設	常設重大事故緩和設備	—																																																																																																																																																																		
	静的触媒式水素処理装置入口温度 ^{※1}	—	—	常設	常設重大事故緩和設備	—																																																																																																																																																																		
	静的触媒式水素処理装置出口温度 ^{※1}	—	—	常設	常設重大事故緩和設備	—																																																																																																																																																																		
	原子炉棟【流路】	その他の設備に記載																																																																																																																																																																						
原子炉建屋内の水素濃度	原子炉建屋水素濃度 ^{※1}	—	—	常設	常設重大事故緩和設備	—																																																																																																																																																																		

柏崎刈羽原子力発電所 6/7号炉 (2017.12.20版)

54条 使用済燃料貯蔵槽の冷却等のための設備

系統機能	設備	代替する機能を有する設計基準対象施設		設備種別	設備分類		
		設備	耐震重要度分類		分類	機器クラス	
燃料プール代替注水による常設スプレイヘッドを使用した使用済燃料プール注水及びスプレイ	可搬型代替注水ポンプ (A-1級)	残留熱除去系 (燃料プール水の冷却及び補給)	S	可搬型	可搬型重大事故防止設備 可搬型重大事故緩和設備	SA-3	
	可搬型代替注水ポンプ (A-2級)		B	可搬型	可搬型重大事故防止設備 可搬型重大事故緩和設備	SA-3	
	常設スプレイヘッド	—	—	常設	常設耐震重要重大事故防止設備 常設重大事故緩和設備	SA-2	
	防火水槽【水源】	56条に記載 ※水源としては海も使用可能					
	淡水貯水池【水源】						
	ホース・接続口【配路】	(同上)	—	—	可搬型	可搬型重大事故防止設備 可搬型重大事故緩和設備	SA-3
	燃料プール代替注水配管・弁【流路】	(同上)	—	—	常設	常設耐震重要重大事故防止設備 常設重大事故緩和設備	SA-2
使用済燃料プール(サイフォン防止機能含む)【注水先】	その他の設備に記載						

54条 使用済燃料貯蔵槽の冷却等のための設備

系統機能	設備	代替する機能を有する設計基準対象施設		設備種別	設備分類		
		設備	耐震重要度分類		分類	機器クラス	
燃料プール代替注水による可搬型スプレイヘッドを使用した使用済燃料プール注水及びスプレイ	可搬型代替注水ポンプ (A-1級)	残留熱除去系 (燃料プール水の冷却及び補給)	S	可搬型	可搬型重大事故防止設備 可搬型重大事故緩和設備	SA-3	
	可搬型代替注水ポンプ (A-2級)		B	可搬型	可搬型重大事故防止設備 可搬型重大事故緩和設備	SA-3	
	可搬型スプレイヘッド	—	—	可搬型	可搬型重大事故防止設備 可搬型重大事故緩和設備	SA-3	
	防火水槽【水源】	56条に記載 ※水源としては海も使用可能					
	淡水貯水池【水源】						
	ホース・接続口【配路】	(同上)	—	—	可搬型	可搬型重大事故防止設備 可搬型重大事故緩和設備	SA-3
	燃料プール代替注水配管・弁【流路】	(同上)	—	—	常設	常設耐震重要重大事故防止設備 常設重大事故緩和設備	SA-2
使用済燃料プール(サイフォン防止機能含む)【注水先】	その他の設備に記載						

54条 使用済燃料貯蔵槽の冷却等のための設備

系統機能	設備	代替する機能を有する設計基準対象施設		設備種別	設備分類	
		設備	耐震重要度分類		分類	機器クラス
大気への放射性物質の拡散抑制	大容量送水車(原子炉建屋放水設備用)	55条に記載				
	ホース【配路】					
使用済燃料プールの監視	放水箱					
	使用済燃料貯蔵プール水位・温度 (SA広域) ※1	C	常設	常設重大事故防止設備 常設重大事故緩和設備	—	
	使用済燃料貯蔵プール水位・温度 (SA) ※1	C	常設	常設重大事故防止設備 常設重大事故緩和設備	—	
	使用済燃料貯蔵プール放射線モニタ (高レンジ・低レンジ) ※1	C	常設	常設耐震重要重大事故防止設備 常設重大事故緩和設備	—	
使用済燃料貯蔵プールの監視カメラ (使用済燃料貯蔵プール監視カメラ用空室設置を含む)	燃料貯蔵プールエリア放射線モニタ	C	常設	常設重大事故防止設備 常設重大事故緩和設備	—	
	燃料貯蔵プール放射線モニタ	S	常設	常設耐震重要重大事故防止設備 常設重大事故緩和設備	—	

※1：計装設備については計装ループ全体を示すため要素名を記載

東海第二発電所 (2018.9.18版)

54条 使用済燃料貯蔵槽の冷却等のための設備

系統機能	設備	代替する機能を有する設計基準対象施設		設備種別	設備分類	
		設備	耐震重要度分類		分類	機器クラス
可搬型代替注水中型ポンプ又は可搬型代替注水大型ポンプによる代替燃料プール注水(注水ライン)を使用した使用済燃料プール注水	可搬型代替注水中型ポンプ	残留熱除去系 (使用済燃料プール水の冷却及び補給)	S	可搬型	可搬型重大事故防止設備	SA-3
	可搬型代替注水大型ポンプ		B	可搬型	可搬型重大事故防止設備	SA-3
	常設スプレイヘッド	—	—	常設	常設耐震重要重大事故防止設備	SA-2
	代巻燃料プール注水配管・弁【流路】	—	—	常設	常設耐震重要重大事故防止設備	SA-2
	使用済燃料プール(サイフォン防止機能含む)【注水先】	その他の設備に記載 (常設耐震重要重大事故防止設備)				
	代巻淡水貯槽【水源】	56条に記載 (常設耐震重要重大事故防止設備) ※ 水源としては海も使用可能				
	代巻淡水貯槽【水源】					
常設低圧代替注水系ポンプによる代替燃料プール注水(注水ライン)を使用した使用済燃料プール注水	常設低圧代替注水系ポンプ	残留熱除去系 (使用済燃料プール水の冷却及び補給)	S	常設	常設耐震重要重大事故防止設備	SA-2
	常設スプレイヘッド		B	常設	常設耐震重要重大事故防止設備	SA-2
	代巻燃料プール注水配管・弁【流路】	—	—	常設	常設耐震重要重大事故防止設備	SA-2
	使用済燃料プール(サイフォン防止機能含む)【注水先】	その他の設備に記載 (常設耐震重要重大事故防止設備)				
	代巻淡水貯槽【水源】	56条に記載 (常設耐震重要重大事故防止設備) ※ 水源としては海も使用可能				
	代巻淡水貯槽【水源】					
	代巻淡水貯槽【水源】					

54条 使用済燃料貯蔵槽の冷却等のための設備

系統機能	設備	代替する機能を有する設計基準対象施設		設備種別	設備分類	
		設備	耐震重要度分類		分類	機器クラス
常設低圧代替注水系ポンプによる代替燃料プール注水(常設スプレイヘッド)を使用した使用済燃料プール注水及びスプレイ	常設低圧代替注水系ポンプ	残留熱除去系 (使用済燃料プール水の冷却及び補給)	S	常設	常設耐震重要重大事故防止設備	SA-2
	常設スプレイヘッド		B	常設	常設耐震重要重大事故防止設備	SA-2
	代巻燃料プール注水配管・弁【流路】	—	—	常設	常設耐震重要重大事故防止設備	SA-2
	使用済燃料プール(サイフォン防止機能含む)【注水先】	その他の設備に記載 (常設耐震重要重大事故防止設備、常設重大事故緩和設備)				
	代巻淡水貯槽【水源】	56条に記載 (常設耐震重要重大事故防止設備、常設重大事故緩和設備) ※ 水源としては海も使用可能				
	代巻淡水貯槽【水源】					
	代巻淡水貯槽【水源】					
可搬型代替注水大型ポンプによる代替燃料プール注水(常設スプレイヘッド)を使用した使用済燃料プール注水及びスプレイ	可搬型代替注水大型ポンプ	残留熱除去系 (使用済燃料プール水の冷却及び補給)	S	可搬型	可搬型重大事故防止設備	SA-3
	常設スプレイヘッド		B	可搬型	可搬型重大事故防止設備	SA-2
	代巻燃料プール注水配管・弁【流路】	—	—	常設	常設耐震重要重大事故防止設備	SA-2
	使用済燃料プール(サイフォン防止機能含む)【注水先】	その他の設備に記載 (常設耐震重要重大事故防止設備、常設重大事故緩和設備)				
	代巻淡水貯槽【水源】	56条に記載 (常設耐震重要重大事故防止設備、常設重大事故緩和設備) ※ 水源としては海も使用可能				
	代巻淡水貯槽【水源】					
	代巻淡水貯槽【水源】					

54条 使用済燃料貯蔵槽の冷却等のための設備

系統機能	設備	代替する機能を有する設計基準対象施設		設備種別	設備分類	
		設備	耐震重要度分類		分類	機器クラス
可搬型代替注水大型ポンプによる代替燃料プール注水(常設スプレイヘッド)を使用した使用済燃料プール注水及びスプレイ	可搬型代替注水大型ポンプ	残留熱除去系 (使用済燃料プール水の冷却及び補給)	S	可搬型	可搬型重大事故防止設備	SA-3
	可搬型スプレイヘッド		B	可搬型	可搬型重大事故防止設備	SA-3
	ホース【配路】	—	—	可搬型	可搬型重大事故防止設備	SA-3
	使用済燃料プール(サイフォン防止機能含む)【注水先】	その他の設備に記載 (常設耐震重要重大事故防止設備、常設重大事故緩和設備)				
	代巻淡水貯槽【水源】	56条に記載 (常設耐震重要重大事故防止設備、常設重大事故緩和設備) ※ 水源としては海も使用可能				
	代巻淡水貯槽【水源】					
	代巻淡水貯槽【水源】					
大気への放射性物質の拡散抑制 ※ 水源は海を使用	可搬型代替注水大型ポンプ (放水用)	残留熱除去系 (使用済燃料プール水の冷却及び補給)	S	可搬型	可搬型重大事故防止設備	SA-3
	可搬型スプレイヘッド		B	可搬型	可搬型重大事故防止設備	SA-3
	ホース【配路】	—	—	可搬型	可搬型重大事故防止設備	SA-3
	使用済燃料プール(サイフォン防止機能含む)【注水先】	その他の設備に記載 (常設耐震重要重大事故防止設備、常設重大事故緩和設備)				
	代巻淡水貯槽【水源】	56条に記載 (常設耐震重要重大事故防止設備、常設重大事故緩和設備) ※ 水源としては海も使用可能				
	代巻淡水貯槽【水源】					
	代巻淡水貯槽【水源】					
代巻燃料プール冷却系による燃料プールの冷却	代巻燃料プール冷却系ポンプ	残留熱除去系 (使用済燃料プール水の冷却)	S	常設	常設耐震重要重大事故防止設備	SA-2
	代巻燃料プール冷却系熱交換器		B	常設	常設耐震重要重大事故防止設備	SA-2
	代巻燃料プール冷却系配管・弁【流路】	—	—	常設	常設耐震重要重大事故防止設備	SA-2
	燃料プール冷却浄化系配管・弁【流路】	—	—	常設	常設耐震重要重大事故防止設備	SA-2
	スキマサージタンク【流路】	—	—	常設	常設耐震重要重大事故防止設備	SA-2
	使用済燃料プール【注水先】	その他の設備に記載 (常設重大事故防止設備)				
	使用済燃料プール【注水先】					

島根原子力発電所 2号炉

54条 使用済燃料貯蔵槽の冷却等のための設備

系統機能	設備	代替する機能を有する設計基準対象施設		設備種別	設備分類		
		設備	耐震重要度分類		分類	機器クラス	
燃料プールの監視	大容量送水車	残留熱除去系 (燃料プール冷却及び補給)	S	可搬型	可搬型重大事故防止設備 可搬型重大事故緩和設備	SA-3	
	可搬型ストレーナ		B	可搬型	可搬型重大事故防止設備 可搬型重大事故緩和設備	SA-3	
	常設スプレイヘッド	—	—	常設	常設耐震重要重大事故防止設備 常設重大事故緩和設備	SA-2	
	輪谷貯水槽 (西1)【水源】	56条に記載 ※水源としては海も使用可能					
	輪谷貯水槽 (西2)【水源】						
	ホース・接続口【配路】	(同上)	—	—	可搬型	可搬型重大事故防止設備 可搬型重大事故緩和設備	SA-3
	燃料プールの監視カメラ (燃料プール監視カメラ用空室設置を含む)	(同上)	—	—	常設	常設耐震重要重大事故防止設備 常設重大事故緩和設備	SA-2
燃料プールの監視	燃料プール (サイフォン防止機能含む)【注水先】	その他の設備に記載					
	大容量送水車	残留熱除去系 (燃料プール冷却及び補給)	S	可搬型	可搬型重大事故防止設備 可搬型重大事故緩和設備	SA-3	
	可搬型ストレーナ		B	可搬型	可搬型重大事故防止設備 可搬型重大事故緩和設備	SA-3	
	可搬型スプレイヘッド	—	—	可搬型	可搬型重大事故防止設備 可搬型重大事故緩和設備	SA-3	
	輪谷貯水槽 (西1)【水源】	56条に記載 ※水源としては海も使用可能					
	輪谷貯水槽 (西2)【水源】						
	ホース・弁【配路】	(同上)	—	—	可搬型	可搬型重大事故防止設備 可搬型重大事故緩和設備	SA-3
燃料プール (サイフォン防止機能含む)【注水先】	その他の設備に記載						

54条 使用済燃料貯蔵槽の冷却等のための設備

系統機能	設備	代替する機能を有する設計基準対象施設		設備種別	設備分類	
		設備	耐震重要度分類		分類	機器クラス
大気への放射性物質の拡散抑制 ※ 水源は海を使用	大型送水ポンプ車	55条に記載				
	ホース【配路】					
燃料プールの監視	放水箱					
	燃料プール水位 (SA) ※1	燃料プール水位	C	常設	常設重大事故防止設備 常設重大事故緩和設備	—
	燃料プール水位・温度 (SA) ※1					
	燃料プールエリア放射線モニタ (高レンジ・低レンジ) (SA) ※1	燃料プール温度 燃料プール温度 燃料冷却器エリア放射線モニタ 燃料貯蔵槽放射線モニタ	C	常設	常設耐震重要重大事故防止設備 常設重大事故緩和設備	—
	燃料プール監視カメラ (SA) (燃料プール監視カメラ用空室設置を含む)					
	燃料プール監視カメラ (SA) (燃料プール監視カメラ用空室設置を含む)	燃料貯蔵槽放射線モニタ	C	常設	常設重大事故防止設備 常設重大事故緩和設備	—
	燃料貯蔵槽放射線モニタ					

※1：計装設備については計装ループ全体を示すため要素名を記載

54条 使用済燃料貯蔵槽の冷却等のための設備

系統機能	設備	代替する機能を有する設計基準対象施設		設備種別	設備分類		
		設備	耐震重要度分類		分類	機器クラス	
燃料プールの冷却	燃料プール冷却ポンプ	残留熱除去系 (燃料プール冷却及び補給)	S	常設	常設耐震重要重大事故防止設備	SA-2	
	燃料プール冷却系熱交換器		B	常設	常設耐震重要重大事故防止設備	SA-2	
	移動式代替熱交換設備※1※2	(0)	可搬型	可搬型重大事故防止設備	SA-3		
	移動式代替熱交換設備ストレーナ	—	—	可搬型	可搬型重大事故防止設備	SA-3	
	大容量送水ポンプ※1※2	※水源は海を使用					
	燃料プール【注水先】	その他の設備に記載 (うち、重大事故防止設備)					
	燃料プール【注水先】						
燃料プールの加熱	原子炉補機代替冷却系配管・弁【流路】	原子炉補機冷却系配管・弁【流路】※1※2	(0)	常設	常設耐震重要重大事故防止設備	SA-2	
	原子炉補機冷却系配管・弁【流路】※1※2						
	原子炉補機冷却系配管・弁【流路】	(同上)	—	—	常設	常設耐震重要重大事故防止設備	SA-2
	燃料プール冷却系配管・弁【流路】	(同上)	—	—	常設	常設耐震重要重大事故防止設備	SA-2
	燃料プール冷却系配管・弁【流路】	(同上)	—	—	常設	常設耐震重要重大事故防止設備	SA-2
	燃料プール冷却系スキマサージタンク【流路】	(同上)	—	—	常設	常設耐震重要重大事故防止設備	SA-2
	燃料プール冷却系スキマサージタンク【流路】	(同上)	—	—	常設	常設耐震重要重大事故防止設備	SA-2
ホース・接続口【配路】※1※2	(同上)	—	—	可搬型	可搬型重大事故防止設備	SA-3	

※1：50条 (残留熱代替除去系) と兼用
※2：48条 (原子炉補機代替冷却系) と兼用

備考

・設備の相違

・設備の相違

・設備の相違

柏崎刈羽原子力発電所 6/7号炉 (2017.12.20版)

54条 使用済燃料貯蔵槽の冷却等のための設備

系統機能	設備	代替する機能を有する設計基準対象施設		設備種別	設備分類	
		設備	耐震重要度分類		分類	機器クラス
重大事故等時における使用済燃料プールの除熱	燃料プール冷却浄化系ポンプ	残留熱除去系 (燃料プール水の冷却及び補給) (燃料プール冷却浄化系)	S (B)	常設	常設耐震重要重大事故防止設備	SA-2
	燃料プール冷却浄化系熱交換器					SA-2
	熱交換器ユニット ^{※1}					SA-3
	大容量送水車(熱交換器ユニット用) ^{※1}					SA-3
	代替原子炉補給冷却海水ストレーナ ^{※1}					SA-3
使用済燃料プール【注水先】	その他の設備に記載(うち、重大事故防止設備)					
原子炉補給冷却系配管・弁・サージタンク【流路】 ^{※1}	(同上)		常設	常設耐震重要重大事故防止設備	SA-2	
燃料プール冷却浄化系配管・弁【流路】					SA-2	
燃料プール冷却浄化系スキマサージタンク【流路】					SA-2	
燃料プール冷却浄化系ディフューザ【流路】			可設	可設耐震重要重大事故防止設備	SA-2	
ホース【流路】 ^{※1}			可設	可設耐震重要重大事故防止設備	SA-3	
海水貯留庫	その他の設備に記載(うち、重大事故防止設備)					
スクリーン室						
取水塔						

※1 50条(代替補給冷却系)と兼用 ※2 48条(代替原子炉補給冷却系と兼用)

55条 発電所外への放射性物質の拡散を抑制するための設備

系統機能	設備	代替する機能を有する設計基準対象施設		設備種別	設備分類	
		設備	耐震重要度分類		分類	機器クラス
大気への放射性物質の拡散抑制 ※水源は海を使用	大容量送水車(原子炉建屋放水設備用)	-	-	可設	可設耐震重要重大事故防止設備	SA-3
	放水塔			可設	可設耐震重要重大事故防止設備	SA-3
	ホース【流路】			可設	可設耐震重要重大事故防止設備	SA-3
海洋への放射性物質の拡散抑制	放射性物質吸着材	-	-	可設	可設耐震重要重大事故防止設備	-
	汚濁防止膜			可設	可設耐震重要重大事故防止設備	-
	小型船舶(汚濁防止膜設置用)			可設	可設耐震重要重大事故防止設備	-
航空機燃料火災への応答 ※水源は海を使用	大容量送水車(原子炉建屋放水設備用)	-	-	可設	可設耐震重要重大事故防止設備	SA-3
	放水塔			可設	可設耐震重要重大事故防止設備	SA-3
	危険設備遮断車			可設	可設耐震重要重大事故防止設備	-
	危険設備集合装置			可設	可設耐震重要重大事故防止設備	-
	ホース【流路】			可設	可設耐震重要重大事故防止設備	SA-3

56条 重大事故等の収束に必要な水の供給設備

系統機能	設備	代替する機能を有する設計基準対象施設		設備種別	設備分類		
		設備	耐震重要度分類		分類	機器クラス	
重大事故等収束のための水源 ※水源としては海も使用可能	復水貯蔵槽	(サブプレッション・チェンバ) (復水貯蔵槽)	(S) (B)	常設	常設耐震重要重大事故防止設備 常設重大事故防止設備	SA-2	
	サブプレッション・チェンバ					SA-2	
	ほう酸水注入系貯蔵タンク					44条に記載	
	防火水槽	(同上)		常設	-(代替淡水源) ^{※1}	-	
	淡水貯水池					-(代替淡水源) ^{※1}	-
水の供給	可設型代替注水ポンプ(A-2級)	-	-	可設	可設耐震重要重大事故防止設備 可設重大事故防止設備	SA-3	
	ホース・接続口【流路】			可設	可設耐震重要重大事故防止設備 可設重大事故防止設備	SA-3	
	CSP外部補給配管・弁【流路】			常設	常設耐震重要重大事故防止設備 常設重大事故防止設備	SA-2	
	大容量送水車(海水取水用)			可設	可設耐震重要重大事故防止設備 可設重大事故防止設備	SA-3	
	ホース【流路】			可設	可設耐震重要重大事故防止設備 可設重大事故防止設備	SA-3	
	海水貯留庫	その他の設備に記載					
	スクリーン室						
	取水塔						

※1 重大事故等対応設備ではなく代替淡水源(措置)であるが、本文において必要なため記載

東海第二発電所 (2018.9.18版)

54条 使用済燃料貯蔵槽の冷却等のための設備

系統機能	設備	代替する機能を有する設計基準対象施設		設備種別	設備分類	
		設備	耐震重要度分類		分類	機器クラス
代替燃料プール冷却系による使用済燃料プール冷却(設き)	緊急用海水ポンプ	緊急用海水ポンプ 緊急用海水ストレーナ 緊急用海水系配管・弁【流路】 残留熱除去系海水系配管・弁【流路】 S/A用海水ピット取水塔 海水引込み管 S/A用海水ピット 緊急用海水取水管 緊急用海水ポンプピット	S	常設	常設耐震重要重大事故防止設備	SA-2
	緊急用海水系ストレーナ					SA-2
	緊急用海水系配管・弁【流路】					SA-3
	残留熱除去系海水系配管・弁【流路】					SA-3
	S/A用海水ピット取水塔					SA-3
	海水引込み管					SA-3
	S/A用海水ピット					SA-3
	緊急用海水取水管					SA-3
	緊急用海水ポンプピット					SA-3
	使用済燃料プールの監視					その他の設備に記載(常設耐震重要重大事故防止設備)
使用済燃料プールの監視	使用済燃料プール水位・温度(S/A区域) ^{※1}	(使用済燃料プール水位・温度(S/A区域))	(C)	常設	常設耐震重要重大事故防止設備 常設重大事故防止設備	-
	使用済燃料プール温度(S/A) ^{※1}	使用済燃料プール水位 燃料プール冷却浄化系ポンプ入口温度	(C)	常設	常設耐震重要重大事故防止設備 常設重大事故防止設備	-
	使用済燃料プールエリア放射線モニタ(高レンジ・低レンジ) ^{※1}	使用済燃料プール温度 燃料取扱フロア燃料プールエリア放射線モニタ	(C)	常設	常設耐震重要重大事故防止設備 常設重大事故防止設備	-
	使用済燃料プール監視カメラ(使用済燃料プール監視カメラ用空冷装置を含む) ^{※1}	原子炉建屋換気系燃料取扱フロア放射線モニタ	(S)	常設	常設耐震重要重大事故防止設備 常設重大事故防止設備	-
	原子炉建屋換気系燃料取扱フロア放射線モニタ		(S)	常設	常設耐震重要重大事故防止設備 常設重大事故防止設備	-

※1 計測設備については計測ループ全体を示すため要素名を記載

55条 工場外への放射線物質の拡散を抑制するための設備

系統機能	設備	代替する機能を有する設計基準対象施設		設備種別	設備分類	
		設備	耐震重要度分類		分類	機器クラス
大気への放射性物質の拡散抑制 ※水源は海を使用	可設型代替注水大型ポンプ(放水塔)	-	-	可設	可設耐震重要重大事故防止設備	SA-3
	放水塔			可設	可設耐震重要重大事故防止設備	SA-3
	ホース【流路】			可設	可設耐震重要重大事故防止設備	SA-3
	S/A用海水ピット取水塔	その他の設備に記載(常設耐震重要重大事故防止設備)				
	海水引込み管	その他の設備に記載(常設耐震重要重大事故防止設備)				
海洋への放射性物質の拡散抑制	汚濁防止膜	-	-	可設	可設耐震重要重大事故防止設備	-
航空機燃料火災への応答 ※水源は海を使用	可設型代替注水大型ポンプ(放水塔)	-	-	可設	可設耐震重要重大事故防止設備	SA-3
	放水塔			可設	可設耐震重要重大事故防止設備	SA-3
	遮断装置			可設	可設耐震重要重大事故防止設備	-
	放射線監視器(大型ポンプ用)			可設	可設耐震重要重大事故防止設備	SA-3
	ホース【流路】			可設	可設耐震重要重大事故防止設備	SA-3
	S/A用海水ピット取水塔	その他の設備に記載(常設耐震重要重大事故防止設備)				
	海水引込み管	その他の設備に記載(常設耐震重要重大事故防止設備)				
	S/A用海水ピット	その他の設備に記載(常設耐震重要重大事故防止設備)				

56条 重大事故等の収束に必要な水の供給設備

系統機能	設備	代替する機能を有する設計基準対象施設		設備種別	設備分類	
		設備	耐震重要度分類		分類	機器クラス
重大事故等収束のための水源 ※水源としては海も使用可能	西側淡水貯水設備【水源】	(サブプレッション・チェンバ) (復水貯蔵槽)	(S)	常設	常設耐震重要重大事故防止設備 常設重大事故防止設備	SA-2
	代替淡水貯槽【水源】					SA-2
	サブプレッション・チェンバ【水塔】					SA-2
	予目的タンク、原水タンク、ろ過水貯蔵タンク、純水貯蔵タンク、ほう酸水貯蔵タンク【水源】					-
	可設型代替注水中型ポンプ					SA-2
水の供給	可設型代替注水大型ポンプ	(サブプレッション・チェンバ)	(S)	可設	可設耐震重要重大事故防止設備 可設重大事故防止設備	SA-3
	ホース【流路】			可設	可設耐震重要重大事故防止設備 可設重大事故防止設備	SA-3
	S/A用海水ピット取水塔	その他の設備に記載(常設耐震重要重大事故防止設備、常設重大事故防止設備)				
	海水引込み管	その他の設備に記載(常設耐震重要重大事故防止設備、常設重大事故防止設備)				
	貯留庫	その他の設備に記載(常設耐震重要重大事故防止設備、常設重大事故防止設備)				

※1 重大事故等対応設備ではなく代替淡水源(措置)であるが、本文において必要なため記載

※2 取水塔及び取水ピットの接続

島根原子力発電所 2号炉

54条 使用済燃料貯蔵槽の冷却等のための設備

系統機能	設備	代替する機能を有する設計基準対象施設		設備種別	設備分類	
		設備	耐震重要度分類		分類	機器クラス
燃料プール冷却系による燃料プールの除熱	取水口	その他の設備に記載(うち、重大事故防止設備)		常設	常設耐震重要重大事故防止設備	SA-2
	取水管					SA-2
	取水塔					SA-2

55条 工場等外への放射性物質の拡散を抑制するための設備

系統機能	設備	代替する機能を有する設計基準対象施設		設備種別	設備分類	
		設備	耐震重要度分類		分類	機器クラス
大気への放射性物質の拡散抑制 ※水源は海を使用	大型送水ポンプ車	-	-	可設	可設耐震重要重大事故防止設備	SA-3
	放水塔			可設	可設耐震重要重大事故防止設備	SA-3
	ホース【流路】			可設	可設耐震重要重大事故防止設備	SA-3
海洋への放射性物質の拡散抑制	放射性物質吸着材	-	-	可設	可設耐震重要重大事故防止設備	-
	シルトフェンス			可設	可設耐震重要重大事故防止設備	-
	小型船舶			可設	可設耐震重要重大事故防止設備	-
航空機燃料火災への応答 ※水源は海を使用	大型送水ポンプ車	-	-	可設	可設耐震重要重大事故防止設備	SA-3
	放水塔			可設	可設耐震重要重大事故防止設備	SA-3
	消防水車用容器			可設	可設耐震重要重大事故防止設備	-
	ホース【流路】			可設	可設耐震重要重大事故防止設備	SA-3

56条 重大事故等の収束に必要な水の供給設備

系統機能	設備	代替する機能を有する設計基準対象施設		設備種別	設備分類	
		設備	耐震重要度分類		分類	機器クラス
重大事故等収束のための水源 ※水源としては海も使用可能	低圧原子炉代替注水槽	(サブプレッション・チェンバ) (復水貯蔵タンク)	(S) (B)	常設	常設耐震重要重大事故防止設備 常設重大事故防止設備	SA-2
	サブプレッション・チェンバ					SA-2
	輪谷貯水塔(西1)					-
	輪谷貯水塔(西2)					-
	ほう酸水貯蔵タンク					44条に記載
水の供給	大容量送水車	-	-	可設	可設耐震重要重大事故防止設備 可設重大事故防止設備	SA-3
	ホース【流路】			可設	可設耐震重要重大事故防止設備 可設重大事故防止設備	SA-3
	可設型ストレーナ			可設	可設耐震重要重大事故防止設備 可設重大事故防止設備	SA-3
	大型送水ポンプ車			可設	可設耐震重要重大事故防止設備 可設重大事故防止設備	SA-3
	ホース【流路】			可設	可設耐震重要重大事故防止設備 可設重大事故防止設備	SA-3
	取水口	その他の設備に記載				
	取水管	その他の設備に記載				
	取水塔	その他の設備に記載				

※1 重大事故等対応設備ではなく代替淡水源(措置)であるが、本文において必要なため記載

備考

・設備の相違

・設備の相違

・設備の相違

57条 電源設備

系統機能	設備	代替する機能を有する設計基準対象施設		設備種別	設備分類	
		設備	耐震重要度分類		分類	機器クラス
燃料補給設備	軽油タンク	(軽油タンク)	(S)	常設	常設耐震重要重大事故防止設備 常設重大事故緩和設備	—
	タンクローリ (4L)	—	—	可搬型	可搬型重大事故防止設備 可搬型重大事故緩和設備	SA-3
	軽油タンク出口ノズル・弁 [燃料流路]	—	—	常設	常設耐震重要重大事故防止設備 常設重大事故緩和設備	—
	ホース [燃料流路]	—	—	可搬型	可搬型重大事故防止設備 可搬型重大事故緩和設備	—

57条 電源設備

系統機能	設備	代替する機能を有する設計基準対象施設		設備種別	設備分類	
		設備	耐震重要度分類		分類	機器クラス
非常用直流電源設備 (続き)	直流 125V 充電器 HPCS~直流 125V 主母線 HPCS電路 [直流通電]	(直流 125V 充電器 HPCS~直流 125V 主母線 HPCS電路)	(S)	常設	常設耐震重要重大事故防止設備 常設重大事故緩和設備	—
	120/240V 計装用主母線 2A~直流 = 24V 中性子モータ用分電盤 2A電路 [交流及び直流通電]	(120/240V 計装用主母線 2A~直流 = 24V 中性子モータ用分電盤 2A電路)	(S)	常設	常設耐震重要重大事故防止設備 常設重大事故緩和設備	—
	120/240V 計装用主母線 2B~直流 = 24V 中性子モータ用分電盤 2B電路 [交流及び直流通電]	(120/240V 計装用主母線 2B~直流 = 24V 中性子モータ用分電盤 2B電路)	(S)	常設	常設耐震重要重大事故防止設備 常設重大事故緩和設備	—
	125V 系蓄電池 A系~直流 125V 主母線 2A電路 [直流通電]	(125V 系蓄電池 A系~直流 125V 主母線 2A電路)	S	常設	常設耐震重要重大事故防止設備 常設重大事故緩和設備	—
	125V 系蓄電池 B系~直流 125V 主母線 2B電路 [直流通電]	(125V 系蓄電池 B系~直流 125V 主母線 2B電路)	S	常設	常設耐震重要重大事故防止設備 常設重大事故緩和設備	—
	125V 系蓄電池 HPCS系~直流 125V 主母線 HPCS電路 [直流通電]	(125V 系蓄電池 HPCS系~直流 125V 主母線 HPCS電路)	(S)	常設	常設耐震重要重大事故防止設備 常設重大事故緩和設備	—
	中性子モータ用蓄電池 A系~直流 = 24V 中性子モータ用分電盤 2A電路 [直流通電]	(中性子モータ用蓄電池 A系~直流 = 24V 中性子モータ用分電盤 2A電路)	(S)	常設	常設耐震重要重大事故防止設備 常設重大事故緩和設備	—
	中性子モータ用蓄電池 B系~直流 = 24V 中性子モータ用分電盤 2B電路 [直流通電]	(中性子モータ用蓄電池 B系~直流 = 24V 中性子モータ用分電盤 2B電路)	(S)	常設	常設耐震重要重大事故防止設備 常設重大事故緩和設備	—

57条 電源設備

系統機能	設備	代替する機能を有する設計基準対象施設		設備種別	設備分類	
		設備	耐震重要度分類		分類	機器クラス
燃料給油設備による給油	可搬型設備用軽油タンク*	(軽油タンク) , 20・2 系非常用ディーゼル発電機燃料移送ポンプ、高圧中心スプレイスディーゼル発電機燃料移送ポンプ	(S)	常設	常設耐震重要重大事故防止設備 常設重大事故緩和設備	—
	タンクローリ*	—	—	可搬型	可搬型重大事故防止設備 可搬型重大事故緩和設備	SA-3
	軽油貯蔵タンク	—	—	常設	常設耐震重要重大事故防止設備 常設重大事故緩和設備	—
	常設代替高圧電圧調整燃料移送系 [燃料流路]	—	—	常設	常設耐震重要重大事故防止設備 常設重大事故緩和設備	—

*1 ホイルローダ、可搬型代替注水中型ポンプ、可搬型代替注水大型ポンプ、可搬型代替注水大型ポンプ (取水用) 及び非常用供給送用電源車にも燃料を給油する設備として使用する。

57条 電源設備

系統機能	設備	代替する機能を有する設計基準対象施設		設備種別	設備分類	
		設備	耐震重要度分類		分類	機器クラス
代替用内電気設備による給電	緊急用メタラフ	—	—	常設	常設耐震重要重大事故防止設備 常設重大事故緩和設備	—
	メタラフ切替盤	—	—	常設	常設耐震重要重大事故防止設備 常設重大事故緩和設備	—
	高圧発電機車接続プラグ収納箱	—	—	常設	常設耐震重要重大事故防止設備 常設重大事故緩和設備	—
	緊急用メタラフ接続プラグ盤	—	—	常設	常設耐震重要重大事故防止設備 常設重大事故緩和設備	—
	SAロードセンタ	—	—	常設	常設耐震重要重大事故防止設備 常設重大事故緩和設備	—
	SA1 コントロールセンタ	—	—	常設	常設耐震重要重大事故防止設備 常設重大事故緩和設備	—
	SA2 コントロールセンタ	—	—	常設	常設耐震重要重大事故防止設備 常設重大事故緩和設備	—
	充電器電圧切替盤	—	—	常設	常設耐震重要重大事故防止設備 常設重大事故緩和設備	—
	SA電圧切替盤	—	—	常設	常設耐震重要重大事故防止設備 常設重大事故緩和設備	—
	重大事故操作盤	—	—	常設	常設耐震重要重大事故防止設備 常設重大事故緩和設備	—
	非常用高圧母線 C系	非常用高圧母線 HPCS系	S	常設	常設耐震重要重大事故防止設備 常設重大事故緩和設備	—
	非常用高圧母線 D系	—	—	常設	常設耐震重要重大事故防止設備 常設重大事故緩和設備	—

57条 電源設備

系統機能	設備	代替する機能を有する設計基準対象施設		設備種別	設備分類	
		設備	耐震重要度分類		分類	機器クラス
非常用交流電源設備	非常用ディーゼル発電機	(非常用ディーゼル発電機)	(S)	常設	常設耐震重要重大事故防止設備 (設計基準対象)	—
	高圧中心スプレイスディーゼル発電機	(高圧中心スプレイスディーゼル発電機)	(S)	常設	常設耐震重要重大事故防止設備 (設計基準対象)	—
	ディーゼル燃料移送ポンプ	(ディーゼル燃料移送ポンプ)	(S)	常設	常設耐震重要重大事故防止設備 (設計基準対象)	—
	ディーゼル燃料貯蔵タンク	(ディーゼル燃料貯蔵タンク)	(S)	常設	常設耐震重要重大事故防止設備 常設重大事故緩和設備	—
	ディーゼル燃料デイトンク	(ディーゼル燃料デイトンク)	(S)	常設	常設耐震重要重大事故防止設備 (設計基準対象)	—
	非常用ディーゼル発電機燃料移送系 [燃料流路]	(非常用ディーゼル発電機燃料移送系 [燃料流路])	(S)	常設	常設耐震重要重大事故防止設備 (設計基準対象)	—
	高圧中心スプレイスディーゼル発電機燃料移送系 [燃料流路]	(高圧中心スプレイスディーゼル発電機燃料移送系 [燃料流路])	(S)	常設	常設耐震重要重大事故防止設備 (設計基準対象)	—
	非常用ディーゼル発電機~非常用高圧母線 C系及びD系電路 [電路]	(非常用ディーゼル発電機~非常用高圧母線 C系及びD系電路)	(S)	常設	常設耐震重要重大事故防止設備 (設計基準対象)	—
	高圧中心スプレイスディーゼル発電機~非常用高圧母線 HPCS系電路 [電路]	(高圧中心スプレイスディーゼル発電機~非常用高圧母線 HPCS系電路)	(S)	常設	常設耐震重要重大事故防止設備 (設計基準対象)	—

57条 電源設備

系統機能	設備	代替する機能を有する設計基準対象施設		設備種別	設備分類	
		設備	耐震重要度分類		分類	機器クラス
非常用直流電源設備	A-115V 系蓄電池	(A-115V 系蓄電池)	(S)	常設	常設耐震重要重大事故防止設備 常設重大事故緩和設備	—
	B-115V 系蓄電池	非常用直流電源設備 (A系及びHPCS系)	S	常設	常設耐震重要重大事故防止設備 常設重大事故緩和設備	—
	B1-115V 系蓄電池 (SA)	—	—	常設	常設耐震重要重大事故防止設備 常設重大事故緩和設備	—
	230V 系蓄電池 (RCIC)	非常用直流電源設備 (A系及びHPCS系)	(S)	常設	常設耐震重要重大事故防止設備	—
	高圧中心スプレイス系蓄電池	(高圧中心スプレイス系蓄電池)	(S)	常設	常設耐震重要重大事故防止設備 (設計基準対象)	—
	A-原子炉中性子計装用蓄電池	(A-原子炉中性子計装用蓄電池)	(S)	常設	常設耐震重要重大事故防止設備 (設計基準対象)	—
	B-原子炉中性子計装用蓄電池	(B-原子炉中性子計装用蓄電池)	(S)	常設	常設耐震重要重大事故防止設備 (設計基準対象)	—
	A-115V 系充電器	(A-115V 系充電器)	(S)	常設	常設耐震重要重大事故防止設備 常設重大事故緩和設備	—
	B-115V 系充電器	非常用直流電源設備 (A系及びHPCS系)	S	常設	常設耐震重要重大事故防止設備 常設重大事故緩和設備	—
	B1-115V 系充電器 (SA)	—	—	常設	常設耐震重要重大事故防止設備 常設重大事故緩和設備	—
	230V 系充電器 (RCIC)	非常用直流電源設備 (A系及びHPCS系)	(S)	常設	常設耐震重要重大事故防止設備	—
	高圧中心スプレイス系充電器	(高圧中心スプレイス系充電器)	(S)	常設	常設耐震重要重大事故防止設備 (設計基準対象)	—

・設備の相違

・設備の相違

・設備の相違

柏崎刈羽原子力発電所 6 / 7号炉 (2017. 12. 20 版)	東海第二発電所 (2018. 9. 18 版)	島根原子力発電所 2号炉	備考																																																																		
		<p style="text-align: center;">57条 電源設備</p> <table border="1" data-bbox="1736 262 2502 672"> <thead> <tr> <th rowspan="2">系統機能</th> <th rowspan="2">設備</th> <th colspan="2">代替する機能を有する設計基準対象施設</th> <th rowspan="2">設備種別</th> <th colspan="2">設備分類</th> </tr> <tr> <th>設備</th> <th>耐震重要度分類</th> <th>分類</th> <th>機器クラス</th> </tr> </thead> <tbody> <tr> <td rowspan="8">非常用直流電源設備</td> <td>A-原子炉中性子計装用充電器</td> <td>(A-原子炉中性子計装用充電器)</td> <td>(S)</td> <td>常設</td> <td>常設重大事故防止設備 (設計基準範囲)</td> <td>-</td> </tr> <tr> <td>B-原子炉中性子計装用充電器</td> <td>(B-原子炉中性子計装用充電器)</td> <td>(S)</td> <td>常設</td> <td>常設重大事故防止設備 (設計基準範囲)</td> <td>-</td> </tr> <tr> <td>A-115V 系蓄電池及び充電器 ～直流母線電路 [電路]</td> <td>(A-115V 系蓄電池及び充電器 ～直流電路)</td> <td>(S)</td> <td>常設</td> <td>常設耐震重要重大事故防止設備 常設重大事故緩和設備</td> <td>-</td> </tr> <tr> <td>B-115V 系蓄電池及び充電器 ～直流母線電路 [電路]</td> <td>A-115V 系蓄電池及び充電器 ～A-115V 系直流電路、高圧炉心スプレ イ系蓄電池及び充電器～高圧炉心スプレ イ系直流電路</td> <td>S -</td> <td>常設</td> <td>常設耐震重要重大事故防止設備 常設重大事故緩和設備</td> <td>-</td> </tr> <tr> <td>B1-115V 系蓄電池 (SA) 及び充電器 ～直流母線電路 [電路]</td> <td>(A-115V 系蓄電池及び充電器 ～A-115V 系直流電路、高圧炉心スプレ イ系蓄電池及び充電器～高圧炉心スプレ イ系直流電路)</td> <td>S</td> <td>常設</td> <td>常設耐震重要重大事故防止設備</td> <td>-</td> </tr> <tr> <td>230V 系蓄電池 (RC1C) 及び充電器 ～直流母線電路 [電路]</td> <td>(A-115V 系蓄電池及び充電器 ～A-115V 系直流電路、高圧炉心スプレ イ系蓄電池及び充電器～高圧炉心スプレ イ系直流電路)</td> <td>S</td> <td>常設</td> <td>常設耐震重要重大事故防止設備</td> <td>-</td> </tr> <tr> <td>高圧炉心スプレイ系蓄電池及び充電器 ～直流母線電路 [電路]</td> <td>(高圧炉心スプレイ系蓄電池及び充電器 ～高圧炉心スプレイ系直流電路)</td> <td>(S)</td> <td>常設</td> <td>常設重大事故防止設備 (設計基準範囲)</td> <td>-</td> </tr> <tr> <td>A-原子炉中性子計装用蓄電池及び充電器 ～直流母線電路 [電路]</td> <td>(A-原子炉中性子計装用蓄電池 及び充電器～直流母線)</td> <td>(S)</td> <td>常設</td> <td>常設重大事故防止設備 (設計基準範囲)</td> <td>-</td> </tr> <tr> <td>B-原子炉中性子計装用蓄電池及び充電器 ～直流母線電路 [電路]</td> <td>(B-原子炉中性子計装用蓄電池 及び充電器～直流母線)</td> <td>(S)</td> <td>常設</td> <td>常設重大事故防止設備 (設計基準範囲)</td> <td>-</td> </tr> </tbody> </table>	系統機能	設備	代替する機能を有する設計基準対象施設		設備種別	設備分類		設備	耐震重要度分類	分類	機器クラス	非常用直流電源設備	A-原子炉中性子計装用充電器	(A-原子炉中性子計装用充電器)	(S)	常設	常設重大事故防止設備 (設計基準範囲)	-	B-原子炉中性子計装用充電器	(B-原子炉中性子計装用充電器)	(S)	常設	常設重大事故防止設備 (設計基準範囲)	-	A-115V 系蓄電池及び充電器 ～直流母線電路 [電路]	(A-115V 系蓄電池及び充電器 ～直流電路)	(S)	常設	常設耐震重要重大事故防止設備 常設重大事故緩和設備	-	B-115V 系蓄電池及び充電器 ～直流母線電路 [電路]	A-115V 系蓄電池及び充電器 ～A-115V 系直流電路、高圧炉心スプレ イ系蓄電池及び充電器～高圧炉心スプレ イ系直流電路	S -	常設	常設耐震重要重大事故防止設備 常設重大事故緩和設備	-	B1-115V 系蓄電池 (SA) 及び充電器 ～直流母線電路 [電路]	(A-115V 系蓄電池及び充電器 ～A-115V 系直流電路、高圧炉心スプレ イ系蓄電池及び充電器～高圧炉心スプレ イ系直流電路)	S	常設	常設耐震重要重大事故防止設備	-	230V 系蓄電池 (RC1C) 及び充電器 ～直流母線電路 [電路]	(A-115V 系蓄電池及び充電器 ～A-115V 系直流電路、高圧炉心スプレ イ系蓄電池及び充電器～高圧炉心スプレ イ系直流電路)	S	常設	常設耐震重要重大事故防止設備	-	高圧炉心スプレイ系蓄電池及び充電器 ～直流母線電路 [電路]	(高圧炉心スプレイ系蓄電池及び充電器 ～高圧炉心スプレイ系直流電路)	(S)	常設	常設重大事故防止設備 (設計基準範囲)	-	A-原子炉中性子計装用蓄電池及び充電器 ～直流母線電路 [電路]	(A-原子炉中性子計装用蓄電池 及び充電器～直流母線)	(S)	常設	常設重大事故防止設備 (設計基準範囲)	-	B-原子炉中性子計装用蓄電池及び充電器 ～直流母線電路 [電路]	(B-原子炉中性子計装用蓄電池 及び充電器～直流母線)	(S)	常設	常設重大事故防止設備 (設計基準範囲)	-	<p>・設備の相違</p>
系統機能	設備	代替する機能を有する設計基準対象施設			設備種別	設備分類																																																															
		設備	耐震重要度分類	分類		機器クラス																																																															
非常用直流電源設備	A-原子炉中性子計装用充電器	(A-原子炉中性子計装用充電器)	(S)	常設	常設重大事故防止設備 (設計基準範囲)	-																																																															
	B-原子炉中性子計装用充電器	(B-原子炉中性子計装用充電器)	(S)	常設	常設重大事故防止設備 (設計基準範囲)	-																																																															
	A-115V 系蓄電池及び充電器 ～直流母線電路 [電路]	(A-115V 系蓄電池及び充電器 ～直流電路)	(S)	常設	常設耐震重要重大事故防止設備 常設重大事故緩和設備	-																																																															
	B-115V 系蓄電池及び充電器 ～直流母線電路 [電路]	A-115V 系蓄電池及び充電器 ～A-115V 系直流電路、高圧炉心スプレ イ系蓄電池及び充電器～高圧炉心スプレ イ系直流電路	S -	常設	常設耐震重要重大事故防止設備 常設重大事故緩和設備	-																																																															
	B1-115V 系蓄電池 (SA) 及び充電器 ～直流母線電路 [電路]	(A-115V 系蓄電池及び充電器 ～A-115V 系直流電路、高圧炉心スプレ イ系蓄電池及び充電器～高圧炉心スプレ イ系直流電路)	S	常設	常設耐震重要重大事故防止設備	-																																																															
	230V 系蓄電池 (RC1C) 及び充電器 ～直流母線電路 [電路]	(A-115V 系蓄電池及び充電器 ～A-115V 系直流電路、高圧炉心スプレ イ系蓄電池及び充電器～高圧炉心スプレ イ系直流電路)	S	常設	常設耐震重要重大事故防止設備	-																																																															
	高圧炉心スプレイ系蓄電池及び充電器 ～直流母線電路 [電路]	(高圧炉心スプレイ系蓄電池及び充電器 ～高圧炉心スプレイ系直流電路)	(S)	常設	常設重大事故防止設備 (設計基準範囲)	-																																																															
	A-原子炉中性子計装用蓄電池及び充電器 ～直流母線電路 [電路]	(A-原子炉中性子計装用蓄電池 及び充電器～直流母線)	(S)	常設	常設重大事故防止設備 (設計基準範囲)	-																																																															
B-原子炉中性子計装用蓄電池及び充電器 ～直流母線電路 [電路]	(B-原子炉中性子計装用蓄電池 及び充電器～直流母線)	(S)	常設	常設重大事故防止設備 (設計基準範囲)	-																																																																
		<p style="text-align: center;">57条 電源設備</p> <table border="1" data-bbox="1736 787 2502 1018"> <thead> <tr> <th rowspan="2">系統機能</th> <th rowspan="2">設備</th> <th colspan="2">代替する機能を有する設計基準対象施設</th> <th rowspan="2">設備種別</th> <th colspan="2">設備分類</th> </tr> <tr> <th>設備</th> <th>耐震重要度分類</th> <th>分類</th> <th>機器クラス</th> </tr> </thead> <tbody> <tr> <td rowspan="5">燃料補給設備</td> <td>ガスタービン発電機用軽油タンク</td> <td rowspan="5">ディーゼル燃料貯蔵タンク</td> <td>S</td> <td>常設</td> <td>常設耐震重要重大事故防止設備 常設重大事故緩和設備</td> <td>-</td> </tr> <tr> <td>ディーゼル燃料貯蔵タンク</td> <td>(S)</td> <td>常設</td> <td>常設耐震重要重大事故防止設備 常設重大事故緩和設備</td> <td>-</td> </tr> <tr> <td>タンクローリ</td> <td>-</td> <td>可搬型</td> <td>可搬型重大事故防止設備 可搬型重大事故緩和設備</td> <td>SA-3</td> </tr> <tr> <td>ガスタービン発電機用軽油タンク ドレン管 [燃料流路]</td> <td>S</td> <td>常設</td> <td>常設耐震重要重大事故防止設備 常設重大事故緩和設備</td> <td>-</td> </tr> <tr> <td>ホース [燃料流路]</td> <td>S</td> <td>可搬型</td> <td>可搬型重大事故防止設備 可搬型重大事故緩和設備</td> <td>SA-3</td> </tr> </tbody> </table>	系統機能	設備	代替する機能を有する設計基準対象施設		設備種別	設備分類		設備	耐震重要度分類	分類	機器クラス	燃料補給設備	ガスタービン発電機用軽油タンク	ディーゼル燃料貯蔵タンク	S	常設	常設耐震重要重大事故防止設備 常設重大事故緩和設備	-	ディーゼル燃料貯蔵タンク	(S)	常設	常設耐震重要重大事故防止設備 常設重大事故緩和設備	-	タンクローリ	-	可搬型	可搬型重大事故防止設備 可搬型重大事故緩和設備	SA-3	ガスタービン発電機用軽油タンク ドレン管 [燃料流路]	S	常設	常設耐震重要重大事故防止設備 常設重大事故緩和設備	-	ホース [燃料流路]	S	可搬型	可搬型重大事故防止設備 可搬型重大事故緩和設備	SA-3	<p>・設備の相違</p>																												
系統機能	設備	代替する機能を有する設計基準対象施設			設備種別	設備分類																																																															
		設備	耐震重要度分類	分類		機器クラス																																																															
燃料補給設備	ガスタービン発電機用軽油タンク	ディーゼル燃料貯蔵タンク	S	常設	常設耐震重要重大事故防止設備 常設重大事故緩和設備	-																																																															
	ディーゼル燃料貯蔵タンク		(S)	常設	常設耐震重要重大事故防止設備 常設重大事故緩和設備	-																																																															
	タンクローリ		-	可搬型	可搬型重大事故防止設備 可搬型重大事故緩和設備	SA-3																																																															
	ガスタービン発電機用軽油タンク ドレン管 [燃料流路]		S	常設	常設耐震重要重大事故防止設備 常設重大事故緩和設備	-																																																															
	ホース [燃料流路]		S	可搬型	可搬型重大事故防止設備 可搬型重大事故緩和設備	SA-3																																																															

58条 計装設備

Table with 7 columns: System Function, Equipment, Design Basis, Equipment Type, Equipment Category, and Equipment Class. Rows include parameters like '原子炉格納容器内の水素濃度' and '原子炉格納容器内の放射線量率'.

※1 計装設備については計装ループ全体を示すための要素名を記載
※2 主要設備の計測が困難となった場合の代替監視パラメータ

58条 計装設備

Table with 7 columns: System Function, Equipment, Design Basis, Equipment Type, Equipment Category, and Equipment Class. Rows include parameters like 'サブプレッション・チェンバ・プール水温度' and '最終ヒートシンクの確保'.

※1 計装設備については計装ループ全体を示すための要素名を記載
※2 主要設備の計測が困難となった場合の代替監視パラメータ

58条 計装設備

Table with 7 columns: System Function, Equipment, Design Basis, Equipment Type, Equipment Category, and Equipment Class. Rows include parameters like 'フィルタ装束水位' and '最終ヒートシンクの確保'.

※1 計装設備については計装ループ全体を示すための要素名を記載
※2 主要設備の計測が困難となった場合の代替監視パラメータ

58条 計装設備

Table with 7 columns: System Function, Equipment, Design Basis, Equipment Type, Equipment Category, and Equipment Class. Rows include parameters like '原子炉圧力容器への注水' and '原子炉格納容器への注水量'.

※1 計装設備については計装ループ全体を示すための要素名を記載
※2 主要設備の計測が困難となった場合の代替監視パラメータ

58条 計装設備

Table with 7 columns: System Function, Equipment, Design Basis, Equipment Type, Equipment Category, and Equipment Class. Rows include parameters like '原子炉圧力容器への注水量(積算)' and '原子炉格納容器への注水量'.

※1 計装設備については計装ループ全体を示すための要素名を記載
※2 主要設備の計測が困難となった場合の代替監視パラメータ

58条 計装設備

Table with 7 columns: System Function, Equipment, Design Basis, Equipment Type, Equipment Category, and Equipment Class. Rows include parameters like '原子炉格納容器内の温度' and '原子炉格納容器内の圧力'.

※1 計装設備については計装ループ全体を示すための要素名を記載
※2 主要設備の計測が困難となった場合の代替監視パラメータ

58条 計装設備

Table with 7 columns: System Function, Equipment, Design Basis, Equipment Type, Equipment Category, and Equipment Class. Rows include parameters like '原子炉圧力容器への注水量' and '原子炉格納容器への注水量'.

※1 計装設備については計装ループ全体を示すための要素名を記載
※2 主要設備の計測が困難となった場合の代替監視パラメータを記載

58条 計装設備

Table with 7 columns: System Function, Equipment, Design Basis, Equipment Type, Equipment Category, and Equipment Class. Rows include parameters like '原子炉格納容器内の温度' and '原子炉格納容器内の圧力'.

※1 計装設備については計装ループ全体を示すための要素名を記載
※2 主要設備の計測が困難となった場合の代替監視パラメータを記載

58条 計装設備

Table with 7 columns: System Function, Equipment, Design Basis, Equipment Type, Equipment Category, and Equipment Class. Rows include parameters like '原子炉格納容器内の水素濃度' and '原子炉格納容器内の放射線量率'.

※1 計装設備については計装ループ全体を示すための要素名を記載
※2 主要設備の計測が困難となった場合の代替監視パラメータを記載

・設備の相違

・設備の相違

・設備の相違

柏崎刈羽原子力発電所 6/7号炉 (2017.12.20版)

58条 計装設備

Table with columns: 系統機能, 設備, 代替する機能を有する設計基準対象施設, 設備種別, 設備分類. Includes rows for 格納容器バイパスの監視, 格納容器内の状態, 格納容器内圧力, etc.

※1 計装設備については計装ループ全体を示すための要素名を記載
※2 主要設備の計測が困難となった場合の代替監視パラメータ

58条 計装設備

Table with columns: 系統機能, 設備, 代替する機能を有する設計基準対象施設, 設備種別, 設備分類. Includes rows for 水源の確保, 冷却水の確保, ナプレッション・チェンバ・プール水位, etc.

※1 計装設備については計装ループ全体を示すための要素名を記載
※2 主要設備の計測が困難となった場合の代替監視パラメータ

58条 計装設備

Table with columns: 系統機能, 設備, 代替する機能を有する設計基準対象施設, 設備種別, 設備分類. Includes rows for 使用済燃料プールの監視, 使用済燃料貯蔵プール水位・温度, etc.

※1 計装設備については計装ループ全体を示すための要素名を記載
※2 主要設備の計測が困難となった場合の代替監視パラメータ

東海第二発電所 (2018.9.18版)

58条 計装設備

Table with columns: 系統機能, 設備, 代替する機能を有する設計基準対象施設, 設備種別, 設備分類. Includes rows for 原子炉格納容器内の水位, 格納容器下部水位, 原子炉格納容器内の水素濃度, etc.

※1 計装設備については計装ループ全体を示すための要素名を記載
※2 主要設備の計測が困難となった場合の代替監視パラメータ

58条 計装設備

Table with columns: 系統機能, 設備, 代替する機能を有する設計基準対象施設, 設備種別, 設備分類. Includes rows for 原子炉格納容器内の放射線量, 冷却水の確保, 蒸気発生器の監視, etc.

※1 計装設備については計装ループ全体を示すための要素名を記載
※2 主要設備の計測が困難となった場合の代替監視パラメータ

58条 計装設備

Table with columns: 系統機能, 設備, 代替する機能を有する設計基準対象施設, 設備種別, 設備分類. Includes rows for 蒸気発生器の監視, 冷却水の確保, 原子炉格納容器内の放射線量, etc.

※1 計装設備については計装ループ全体を示すための要素名を記載
※2 主要設備の計測が困難となった場合の代替監視パラメータ

島根原子力発電所 2号炉

58条 計装設備

Table with columns: 系統機能, 設備, 代替する機能を有する設計基準対象施設, 設備種別, 設備分類. Includes rows for 冷却水の確保, 蒸気発生器の監視, 原子炉格納容器内の放射線量, etc.

※1 計装設備については計装ループ全体を示すための要素名を記載
※2 主要設備の計測が困難となった場合の代替監視パラメータを記載

58条 計装設備

Table with columns: 系統機能, 設備, 代替する機能を有する設計基準対象施設, 設備種別, 設備分類. Includes rows for 冷却水の確保, 蒸気発生器の監視, 原子炉格納容器内の放射線量, etc.

※1 計装設備については計装ループ全体を示すための要素名を記載
※2 主要設備の計測が困難となった場合の代替監視パラメータを記載

58条 計装設備

Table with columns: 系統機能, 設備, 代替する機能を有する設計基準対象施設, 設備種別, 設備分類. Includes rows for 冷却水の確保, 蒸気発生器の監視, 原子炉格納容器内の放射線量, etc.

※1 計装設備については計装ループ全体を示すための要素名を記載
※2 主要設備の計測が困難となった場合の代替監視パラメータを記載

備考

・設備の相違

・設備の相違

・設備の相違

柏崎刈羽原子力発電所 6 / 7号炉 (2017. 12. 20 版)

58条 計装設備

Table with columns: 系統機能, 設備, 代替する機能を有する設計基準対象施設, 設備種別, 設備分類, 機器クラス. Lists various monitoring equipment for the reactor system.

※1 計装設備については計装ループ全体を示すための要素名を記載
※2 主要設備の計測が困難となった場合の代替監視パラメータ
※3 重大事故等対処設備を活用する手順等の着手の判断基準として用いる補助パラメータ

58条 計装設備

Table with columns: 系統機能, 設備, 代替する機能を有する設計基準対象施設, 設備種別, 設備分類, 機器クラス. Lists monitoring equipment for auxiliary systems like pumps and fans.

※1 計装設備については計装ループ全体を示すための要素名を記載
※2 主要設備の計測が困難となった場合の代替監視パラメータ
※3 重大事故等対処設備を活用する手順等の着手の判断基準として用いる補助パラメータ

58条 計装設備

Table with columns: 系統機能, 設備, 代替する機能を有する設計基準対象施設, 設備種別, 設備分類, 機器クラス. Lists monitoring equipment for water supply and cooling systems.

※1 計装設備については計装ループ全体を示すための要素名を記載
※2 主要設備の計測が困難となった場合の代替監視パラメータ
※3 重大事故等対処設備を活用する手順等の着手の判断基準として用いる補助パラメータ

東海第二発電所 (2018. 9. 18 版)

58条 計装設備

Table with columns: 系統機能, 設備, 代替する機能を有する設計基準対象施設, 設備種別, 設備分類, 機器クラス. Lists monitoring equipment for the reactor core and fuel systems.

※1 計装設備については計装ループ全体を示すための要素名を記載
※2 主要設備の計測が困難となった場合の代替監視パラメータ

58条 計装設備

Table with columns: 系統機能, 設備, 代替する機能を有する設計基準対象施設, 設備種別, 設備分類, 機器クラス. Lists monitoring equipment for steam generators and condensers.

※1 計装設備については計装ループ全体を示すための要素名を記載
※2 主要設備の計測が困難となった場合の代替監視パラメータ

58条 計装設備

Table with columns: 系統機能, 設備, 代替する機能を有する設計基準対象施設, 設備種別, 設備分類, 機器クラス. Lists monitoring equipment for various pumps and valves.

※1 計装設備については計装ループ全体を示すための要素名を記載
※2 主要設備の計測が困難となった場合の代替監視パラメータ

島根原子力発電所 2号炉

58条 計装設備

Table with columns: 系統機能, 設備, 代替する機能を有する設計基準対象施設, 設備種別, 設備分類, 機器クラス. Lists monitoring equipment for the reactor core and fuel systems.

※1 : 計装設備については計装ループ全体を示すための要素名を記載
※2 : 主要設備の計測が困難となった場合の代替監視パラメータを記載

58条 計装設備

Table with columns: 系統機能, 設備, 代替する機能を有する設計基準対象施設, 設備種別, 設備分類, 機器クラス. Lists monitoring equipment for steam generators and condensers.

※1 : 計装設備については計装ループ全体を示すための要素名を記載
※2 : 主要設備の計測が困難となった場合の代替監視パラメータを記載
※3 : 重大事故等対処設備を活用する手順等の着手の判断基準として用いる補助パラメータ

58条 計装設備

Table with columns: 系統機能, 設備, 代替する機能を有する設計基準対象施設, 設備種別, 設備分類, 機器クラス. Lists monitoring equipment for various pumps and valves.

※1 : 計装設備については計装ループ全体を示すための要素名を記載
※2 : 主要設備の計測が困難となった場合の代替監視パラメータを記載
※3 : 重大事故等対処設備を活用する手順等の着手の判断基準として用いる補助パラメータ

備考

・設備の相違

・設備の相違

・設備の相違

58条 計装設備

系統機能	設備 ^{※1}	代替する機能を有する設計基準対象機器 ^{※2}		設備種別	設備分類	
		設備 ^{※1}	耐震重要度分類		常設可搬型	分類
水漏の検出(続き)	西側淡水貯水設備水位	低圧代替注水系原子炉注水流量(常設ライン用)	—	常設	常設耐震重要度重大事故防止設備 常設重大事故検知設備	—
		低圧代替注水系原子炉注水流量(常設ライン接続用)	—	—		
		低圧代替注水系格納容器スプレイ流量(常設ライン用)	—	—		
		低圧代替注水系格納容器下部注水流量	—	—		
		原子炉水位(SA帯域)	S	—		
		原子炉水位(燃料帯域)	S	—		
原子炉建屋内の水素濃度	原子炉建屋水素濃度	主要パラメータの他チャンネル静的熱線式水素再結合器動作監視装置	—	常設	常設重大事故検知設備	—
		主要パラメータの他チャンネル格納容器雰囲気放射線モニタ(D/W)	S	常設		
原子炉格納容器内の酸素濃度	格納容器内酸素濃度(SA)	主要パラメータの他チャンネル格納容器雰囲気放射線モニタ(S/W)	S	常設	常設耐震重要度重大事故防止設備 常設重大事故検知設備	—
		格納容器雰囲気放射線モニタ(S/C)	S	—		
		ドライウェル圧力	—	—		
		サブプレッション・プール圧力	—	—		

※1 計装設備については計装ループ全体を示すための要素名を記載
 ※2 主要設備の計装が困難となった場合の重要代替監視パラメータ

58条 計装設備

系統機能	設備 ^{※1}	代替する機能を有する設計基準対象機器 ^{※2}		設備種別	設備分類	
		設備 ^{※1}	耐震重要度分類		常設可搬型	分類
使用済燃料プールの監視	使用済燃料プール水位・温度(SA広域)	使用済燃料プール温度(SA)	—	常設	常設重大事故防止設備 常設重大事故検知設備	—
		使用済燃料プールエリア放射線モニタ(高レンジ・低レンジ)	—	—		
	使用済燃料プール温度(SA)	使用済燃料プール水位・温度(SA広域)	C	常設	常設重大事故防止設備 常設重大事故検知設備	—
		使用済燃料プールエリア放射線モニタ(高レンジ・低レンジ)	—	—		
使用済燃料プールエリア放射線モニタ(高レンジ・低レンジ)	使用済燃料プール水位・温度(SA広域)	使用済燃料プール温度(SA)	C	常設	常設耐震重要度重大事故防止設備 常設重大事故検知設備	—
		使用済燃料プール監視カメラ	—	—		
使用済燃料プール監視カメラ(使用済燃料プール監視カメラ用空冷装置を含む)	使用済燃料プール水位・温度(SA広域)	使用済燃料プール温度(SA)	C	常設	常設重大事故防止設備 常設重大事故検知設備	—
		使用済燃料プールエリア放射線モニタ(高レンジ・低レンジ)	—	—		

※1 計装設備については計装ループ全体を示すための要素名を記載
 ※2 主要設備の計装が困難となった場合の重要代替監視パラメータ

58条 計装設備

系統機能	設備 ^{※1}	代替する機能を有する設計基準対象機器 ^{※2}		設備種別	設備分類	
		設備 ^{※1}	耐震重要度分類		常設可搬型	分類
発電所内の通信線結	安全パラメータ表示システム(SPDS)	(安全パラメータ表示システム(SPDS))	(C)	常設	常設重大事故防止設備 常設重大事故検知設備	—
温度、圧力、水位、注水量の計測・監視	可搬型計測器(原子炉圧力容器及び原子炉格納容器内の温度、圧力、水位及び流量(注水量)計測用)	計測器	S	可搬型	可搬型重大事故防止設備 可搬型重大事故検知設備	—
			S	可搬型		
圧力、水位、注水量の計測・監視	可搬型計測器(原子炉圧力容器及び原子炉格納容器内の圧力、水位及び流量(注水量)計測用)	計測器	S	可搬型	可搬型重大事故防止設備 可搬型重大事故検知設備	—

58条 計装設備

系統機能	設備 ^{※1}	代替する機能を有する設計基準対象機器 ^{※2}		設備種別	設備分類	
		設備 ^{※1}	耐震重要度分類		常設可搬型	分類
その他 ^{※1}	M/C 2D電圧	(M/C 2D電圧)	(S)	常設	常設耐震重要度重大事故防止設備 常設重大事故検知設備	—
	M/C 2D電圧	(M/C 2D電圧)	(S)	常設		
	M/C H F C S電圧	(M/C H F C S電圧)	(S)	常設	常設耐震重要度重大事故防止設備 常設重大事故検知設備	—
	F/C 2D電圧	(F/C 2D電圧)	(S)	常設		
	F/C 2D電圧	(F/C 2D電圧)	(S)	常設	常設耐震重要度重大事故防止設備 常設重大事故検知設備	—
	緊急用M/C電圧	M/C 2D電圧 M/C H F C S電圧	S S	常設		
	緊急用F/C電圧	F/C 2D電圧	S	常設	常設耐震重要度重大事故防止設備 常設重大事故検知設備	—
	直流125V主母線盤2A電圧	(直流125V主母線盤2A電圧)	(S)	常設		
	直流125V主母線盤2B電圧	(直流125V主母線盤2B電圧)	(S)	常設	常設耐震重要度重大事故防止設備 常設重大事故検知設備	—
	直流125V主母線盤H F C S電圧	(直流125V主母線盤H F C S電圧)	(S)	常設		
	直流24V中性子モニタ用分電盤2A電圧	(直流24V中性子モニタ用分電盤2A電圧)	(S)	常設	常設耐震重要度重大事故防止設備 常設重大事故検知設備	—
	直流24V中性子モニタ用分電盤2B電圧	(直流24V中性子モニタ用分電盤2B電圧)	(S)	常設		
	緊急用直流125V主母線盤電圧	直流125V主母線盤2A電圧 直流125V主母線盤2B電圧	S S	常設	常設耐震重要度重大事故防止設備 常設重大事故検知設備	—
	非常用緊急用系統供給圧力(非常用緊急用系統供給圧力)	非常用緊急用系統供給圧力	(C)	常設		
	非常用緊急用系統供給圧力(非常用緊急用系統供給圧力)	非常用緊急用系統供給圧力	(C)	常設	常設重大事故防止設備 常設重大事故検知設備	—
	非常用緊急用系統供給圧力(非常用緊急用系統供給圧力)	非常用緊急用系統供給圧力	(C)	常設		

※1 計装設備については計装ループ全体を示すための要素名を記載
 ※2 主要設備の計装が困難となった場合の重要代替監視パラメータ

・設備の相違

・設備の相違

・設備の相違

・設備の相違

59条 運転員が原子炉制御室にとどまるための設備

Table with columns: 系統機能, 設備, 代替する機能を有する設計基準対象施設, 設備種別, 設備分類. Lists various safety equipment for the control room.

※1 常設耐震重要重大事故防止設備... ※2 計測器本体を示すための計器名を記載... ※3 可搬型換気空調機による換気においてバランジヤを構成し...

59条 運転員が原子炉制御室にとどまるための設備

Table with columns: 系統機能, 設備, 代替する機能を有する設計基準対象施設, 設備種別, 設備分類. Lists various safety equipment for the control room.

※1 常設耐震重要重大事故防止設備... ※2 計測器本体を示すための計器名を記載... ※3 可搬型換気空調機による換気においてバランジヤを構成し...

60条 監視測定設備

Table with columns: 系統機能, 設備, 代替する機能を有する設計基準対象施設, 設備種別, 設備分類. Lists monitoring and measurement equipment.

※1 モニタリング・ポストの代替交流電源からの給電... ※2 計測器本体を示すための計器名を記載

59条 運転員が原子炉制御室にとどまるための設備

Table with columns: 系統機能, 設備, 代替する機能を有する設計基準対象施設, 設備種別, 設備分類. Lists various safety equipment for the control room.

※1 常設耐震重要重大事故防止設備... ※2 計測器本体を示すための計器名を記載

59条 運転員が原子炉制御室にとどまるための設備

Table with columns: 系統機能, 設備, 代替する機能を有する設計基準対象施設, 設備種別, 設備分類. Lists various safety equipment for the control room.

※1 計測器本体を示すための計器名を記載

60条 監視測定設備

Table with columns: 系統機能, 設備, 代替する機能を有する設計基準対象施設, 設備種別, 設備分類. Lists monitoring and measurement equipment.

※1 計測器本体を示すための計器名を記載

59条 運転員が原子炉制御室にとどまるための設備

Table with columns: 系統機能, 設備, 代替する機能を有する設計基準対象施設, 設備種別, 設備分類. Lists various safety equipment for the control room.

※1 常設耐震重要重大事故防止設備... ※2 計測器本体を示すための計器名を記載

59条 運転員が原子炉制御室にとどまるための設備

Table with columns: 系統機能, 設備, 代替する機能を有する設計基準対象施設, 設備種別, 設備分類. Lists various safety equipment for the control room.

※1 常設耐震重要重大事故防止設備... ※2 計測器本体を示すための計器名を記載

60条 監視測定設備

Table with columns: 系統機能, 設備, 代替する機能を有する設計基準対象施設, 設備種別, 設備分類. Lists monitoring and measurement equipment.

※1 計測器本体を示すための計器名を記載

・設備の相違

・設備の相違

・設備の相違

60条 監視測定設備

系統機能	設備	代替する機能を有する設計基準対象施設		設備種別	設備分類	
		設備	耐震重要度分類		分類	機器クラス
放射性物質濃度（空气中・水中・土壌中）及び海上モニタリング	可搬型ダスト・よう素サンプラ ^{※1}	—	—	可搬型	可搬型重大事故等対応設備（防止でも緩和でもない設備）	—
	NaIシンチレーションサーベイ・メータ ^{※1}	—	—	可搬型	可搬型重大事故等対応設備（防止でも緩和でもない設備）	—
	β線サーベイ・メータ ^{※1}	—	—	可搬型	可搬型重大事故等対応設備（防止でも緩和でもない設備）	—
	γ線シンチレーションサーベイ・メータ ^{※1}	—	—	可搬型	可搬型重大事故等対応設備（防止でも緩和でもない設備）	—
	小型船舶	—	—	可搬型	可搬型重大事故等対応設備（防止でも緩和でもない設備）	—

※1 計測器本体を示すための計器名を記載

60条 監視測定設備

系統機能	設備	代替する機能を有する設計基準対象施設		設備種別	設備分類	
		設備	耐震重要度分類		分類	機器クラス
放射性物質濃度（空气中・水中・土壌中）及び海上モニタリング	可搬型ダスト・よう素サンプラ ^{※1}	—	—	可搬型	可搬型重大事故等対応設備（防止でも緩和でもない設備）	—
	NaIシンチレーション・サーベイ・メータ ^{※1}	—	—	可搬型	可搬型重大事故等対応設備（防止でも緩和でもない設備）	—
	GM汚染サーベイ・メータ ^{※1}	—	—	可搬型	可搬型重大事故等対応設備（防止でも緩和でもない設備）	—
	α・β線サーベイ・メータ ^{※1}	—	—	可搬型	可搬型重大事故等対応設備（防止でも緩和でもない設備）	—
	小型船舶	—	—	可搬型	可搬型重大事故等対応設備（防止でも緩和でもない設備）	—

※1 計測器本体を示すための計器名を記載

61条 緊急時対策所

系統機能	設備	代替する機能を有する設計基準対象施設		設備種別	設備分類	
		設備	耐震重要度分類		分類	機器クラス
居住性の確保（対策本部）	5号炉原子炉建屋内緊急時対策所（対策本部）	—	—	常設	（重大事故等対応施設）	—
	5号炉原子炉建屋内緊急時対策所（対策本部）高気密室	—	—	常設	常設耐震重要度重大事故防止設備	—
	5号炉原子炉建屋内緊急時対策所（対策本部）遮蔽	—	—	常設	常設耐震重要度重大事故防止設備	—
	5号炉原子炉建屋内緊急時対策所（対策本部）可搬型圧搾空気設備	—	—	可搬型	可搬型重大事故防止設備	—
	5号炉原子炉建屋内緊急時対策所（対策本部）可搬型外気吸入送風機	—	—	可搬型	可搬型重大事故防止設備	—
	5号炉原子炉建屋内緊急時対策所（対策本部）陽圧化装置（空気ポンプ）	—	—	可搬型	可搬型重大事故防止設備	SA-3
	5号炉原子炉建屋内緊急時対策所（対策本部）二酸化炭素吸収装置	—	—	常設	常設耐震重要度重大事故防止設備	—
	酸素濃度計（対策本部） ^{※1}	—	—	可搬型	可搬型重大事故等対応設備（防止でも緩和でもない設備）	—
	二酸化炭素濃度計（対策本部） ^{※1}	—	—	可搬型	可搬型重大事故等対応設備（防止でも緩和でもない設備）	—
	塩圧計（対策本部） ^{※1}	—	—	可搬型	可搬型重大事故等対応設備（防止でも緩和でもない設備）	—
	可搬型エリアモニタ（対策本部）	—	—	可搬型	可搬型重大事故等対応設備（防止でも緩和でもない設備）	—
	可搬型モニタリングポスト	—	—	可搬型	可搬型重大事故等対応設備（防止でも緩和でもない設備）	—

※1 常設耐震重要度重大事故防止設備・常設重大事故防止設備等を操作する人が健全であることを担保する常設設備であるため、本分類とする。
 ※2 常設重大事故防止設備・常設重大事故防止設備等を操作する人が健全であることを担保する可搬型設備であるため、本分類とする。
 ※3 常設重大事故防止設備等を操作する人が健全であることを担保する可搬型設備であるため、本分類とする。
 ※4 常設重大事故防止設備等を操作する人が健全であることを担保する常設設備であるため、本分類とする。
 ※5 計測器本体を示すための計器名を記載。

61条 緊急時対策所

系統機能	設備	代替する機能を有する設計基準対象施設		設備種別	設備分類	
		設備	耐震重要度分類		分類	機器クラス
居住性の確保（対策本部）（つづき）	5号炉原子炉建屋内緊急時対策所（対策本部）可搬型圧搾空気設備用仮設ダクト（仮設）	—	—	可搬型	可搬型重大事故防止設備	SA-3
	5号炉原子炉建屋内緊急時対策所（対策本部）陽圧化装置（配管・弁）【仮設】	—	—	常設	常設重大事故防止設備 ^{※1}	SA-2
居住性の確保（待機場所）	5号炉原子炉建屋内緊急時対策所（待機場所）	—	—	常設	（重大事故等対応施設）	—
	5号炉原子炉建屋内緊急時対策所（待機場所）遮蔽	—	—	常設	常設耐震重要度重大事故防止設備	—
	5号炉原子炉建屋内緊急時対策所（待機場所）室内遮蔽	—	—	常設	常設耐震重要度重大事故防止設備	—
	5号炉原子炉建屋内緊急時対策所（待機場所）可搬型圧搾空気設備	—	—	可搬型	可搬型重大事故防止設備	—
	5号炉原子炉建屋内緊急時対策所（待機場所）陽圧化装置（空気ポンプ）	—	—	可搬型	可搬型重大事故防止設備 ^{※1}	SA-3
	酸素濃度計（待機場所） ^{※1}	—	—	可搬型	可搬型重大事故等対応設備（防止でも緩和でもない設備）	—
	二酸化炭素濃度計（待機場所）	—	—	可搬型	可搬型重大事故等対応設備（防止でも緩和でもない設備）	—
	塩圧計（待機場所） ^{※1}	—	—	可搬型	可搬型重大事故等対応設備（防止でも緩和でもない設備）	—
	可搬型エリアモニタ（待機場所）	—	—	可搬型	可搬型重大事故等対応設備 ^{※1}	—

※1 常設耐震重要度重大事故防止設備・常設重大事故防止設備等を操作する人が健全であることを担保する常設設備であるため、本分類とする。
 ※2 常設重大事故防止設備・常設重大事故防止設備等を操作する人が健全であることを担保する可搬型設備であるため、本分類とする。
 ※3 常設重大事故防止設備等を操作する人が健全であることを担保する可搬型設備であるため、本分類とする。
 ※4 常設重大事故防止設備等を操作する人が健全であることを担保する常設設備であるため、本分類とする。
 ※5 計測器本体を示すための計器名を記載。

61条 緊急時対策所

系統機能	設備	代替する機能を有する設計基準対象施設		設備種別	設備分類	
		設備	耐震重要度分類		分類	機器クラス
緊急時対策所非常用換気設備及び緊急時対策所加圧設備による放射線防護	緊急時対策所	—	—	常設	（重大事故等対応施設）	—
	緊急時対策所遮蔽	—	—	常設	常設重大事故防止設備	—
	緊急時対策所非常用送風機	—	—	常設	常設重大事故防止設備	—
	緊急時対策所非常用フィルタ装置	—	—	常設	常設重大事故防止設備	—
	緊急時対策所排気設備（配管・弁）【仮設】	—	—	常設	常設重大事故防止設備	SA-2
	緊急時対策所加圧設備	—	—	可搬型	可搬型重大事故防止設備	SA-3
	緊急時対策所加圧設備（配管・弁）【仮設】	—	—	常設	常設重大事故防止設備	SA-2
	緊急時対策所用足計	—	—	常設	常設重大事故防止設備	—
	緊急時対策所内の酸素濃度及び二酸化炭素濃度の測定	—	—	可搬型	可搬型重大事故等対応設備（防止でも緩和でもない設備）	—
	二酸化炭素濃度計 ^{※1}	—	—	可搬型	可搬型重大事故等対応設備（防止でも緩和でもない設備）	—

※1 計測器本体を示すための計器名を記載

61条 緊急時対策所

系統機能	設備	代替する機能を有する設計基準対象施設		設備種別	設備分類	
		設備	耐震重要度分類		分類	機器クラス
必要な情報の把握	安全パラメータ表示システム（SPDS）	—	—	62条に記載（常設重大事故防止設備、常設重大事故防止設備）	常設	常設重大事故防止設備
	無線通信装置【仮設】	—	—	無線通信装置アンテナ【仮設】	常設	常設重大事故防止設備
通信連絡	無線通信装置（携帯型）	—	—	62条に記載（可搬型重大事故防止設備、可搬型重大事故防止設備）	可搬型	可搬型重大事故防止設備
	衛星電話設備（固定型）	—	—	62条に記載（常設重大事故防止設備、常設重大事故防止設備、可搬型重大事故防止設備（防止でも緩和でもない設備））	常設	常設重大事故防止設備
通信連絡（緊急時対策所）	衛星電話設備（携帯型）	—	—	62条に記載（可搬型重大事故防止設備、可搬型重大事故防止設備（防止でも緩和でもない設備））	可搬型	可搬型重大事故防止設備
	統合原子力防災ネットワークに接続する通信設備	—	—	62条に記載（可搬型重大事故防止設備、可搬型重大事故防止設備）	可搬型	可搬型重大事故防止設備
	無線通信装置【仮設】	—	—	62条に記載（常設重大事故防止設備、常設重大事故防止設備、可搬型重大事故防止設備（防止でも緩和でもない設備））	常設	常設重大事故防止設備
	衛星電話設備（屋外アンテナ）	—	—	62条に記載（常設重大事故防止設備、常設重大事故防止設備、可搬型重大事故防止設備（防止でも緩和でもない設備））	常設	常設重大事故防止設備

※1 計測器本体を示すための計器名を記載

61条 緊急時対策所

系統機能	設備	代替する機能を有する設計基準対象施設		設備種別	設備分類	
		設備	耐震重要度分類		分類	機器クラス
居住性の確保	緊急時対策所	—	—	常設	（重大事故等対応施設）	—
	緊急時対策所遮蔽	—	—	常設	常設重大事故防止設備	—
	緊急時対策所非常用送風機	—	—	常設	常設重大事故防止設備	—
	緊急時対策所非常用フィルタ装置	—	—	常設	常設重大事故防止設備	—
	緊急時対策所排気設備（配管・弁）【仮設】	—	—	常設	常設重大事故防止設備	SA-2
	緊急時対策所加圧設備	—	—	可搬型	可搬型重大事故防止設備	SA-3
	緊急時対策所加圧設備（配管・弁）【仮設】	—	—	常設	常設重大事故防止設備	SA-2
	緊急時対策所用足計	—	—	常設	常設重大事故防止設備	—
	緊急時対策所内の酸素濃度及び二酸化炭素濃度の測定	—	—	可搬型	可搬型重大事故等対応設備（防止でも緩和でもない設備）	—
	二酸化炭素濃度計 ^{※1}	—	—	可搬型	可搬型重大事故等対応設備（防止でも緩和でもない設備）	—

※1 計測器本体を示すための計器名を記載

61条 緊急時対策所

系統機能	設備	代替する機能を有する設計基準対象施設		設備種別	設備分類	
		設備	耐震重要度分類		分類	機器クラス
必要な情報の把握	安全パラメータ表示システム（SPDS）	—	—	62条に記載	常設	常設重大事故防止設備
	無線通信装置（固定型）	—	—	無線通信装置（携帯型）	常設	常設重大事故防止設備
通信連絡（緊急時対策所）	衛星電話設備（固定型）	—	—	62条に記載	常設	常設重大事故防止設備
	衛星電話設備（携帯型）	—	—	62条に記載	可搬型	可搬型重大事故防止設備
	統合原子力防災ネットワークに接続する通信設備	—	—	62条に記載	可搬型	可搬型重大事故防止設備
	無線通信装置【仮設】	—	—	62条に記載	常設	常設重大事故防止設備
	衛星通信装置【仮設】	—	—	62条に記載	常設	常設重大事故防止設備
	衛星電話設備（屋外アンテナ）【仮設】	—	—	62条に記載	常設	常設重大事故防止設備

※1 計測器本体を示すための計器名を記載

・設備の相違

・設備の相違

・設備の相違

柏崎刈羽原子力発電所 6 / 7号炉 (2017. 12. 20 版)

61条 緊急時対策所

系統機能	設備	代替する機能を有する設計基準対象施設		設備種別 常設 可搬型	設備分類	
		設備	耐震重要度分類		分類	機器クラス
居住性の確保(待機場所) (つづき)	5号炉原子炉建屋内緊急時対策所(待機場所)可搬型換気空調機用放設ダクト【送風】	—	—	可搬	可搬型重大事故防止設備 可搬型重大事故緩和設備*	SA-3
	5号炉原子炉建屋内緊急時対策所(待機場所)換気装置(配管・弁)【送風】	—	—	常設	常設重大事故緩和設備**	SA-2

※1 常設耐震重要重大事故防止設備・常設重大事故緩和設備等を操作する人が健全であることを担保する常設設備であるため、本分類とする。
 ※2 常設重大事故防止設備・常設重大事故緩和設備等を操作する人が健全であることを担保する可搬型設備であるため、本分類とする。
 ※3 常設重大事故緩和設備等を操作する人が健全であることを担保する可搬型設備であるため、本分類とする。
 ※4 常設重大事故緩和設備等を操作する人が健全であることを担保する常設設備であるため、本分類とする。
 ※5 詳細な本体を示すための詳細名を記載。

61条 緊急時対策所

系統機能	設備	代替する機能を有する設計基準対象施設		設備種別 常設 可搬型	設備分類	
		設備	耐震重要度分類		分類	機器クラス
必要な情報の把握	安全パラメータ表示システム(SFDS)	62条に記載				
通信連絡(5号炉原子炉建屋内緊急時対策所)	無線連絡設備(常設)	62条に記載				
	無線連絡設備(可搬型)	62条に記載				
	携帯型音声呼出電話設備	62条に記載				
	衛星電話設備(常設)	62条に記載				
	衛星電話設備(可搬型)	62条に記載				
	統合原子力防災ネットワークを用いた通信連絡設備	62条に記載				
	5号炉屋外緊急連絡用インターフォン	62条に記載				
	無線通信装置【伝送路】	62条に記載				
	無線連絡設備(屋外アンテナ)【伝送路】	62条に記載				
	衛星電話設備(屋外アンテナ)【伝送路】	62条に記載				
	衛星無線通信装置【伝送路】	62条に記載				
	有線(建屋内)【伝送路】	62条に記載				

61条 緊急時対策所

系統機能	設備	代替する機能を有する設計基準対象施設		設備種別 常設 可搬型	設備分類	
		設備	耐震重要度分類		分類	機器クラス
電源の確保(5号炉原子炉建屋内緊急時対策所)	5号炉原子炉建屋内緊急時対策所用可搬型発電設備	非常用内電源設備	—	可搬	可搬型重大事故防止設備 可搬型重大事故緩和設備	—
	可搬ケーブル	—	—	可搬	可搬型重大事故防止設備 可搬型重大事故緩和設備	—
	負荷変圧器	—	—	常設	常設耐震重要重大事故防止設備 常設重大事故緩和設備	—
	交流分電盤	—	—	常設	常設耐震重要重大事故防止設備 常設重大事故緩和設備	—
	軽油タンク	57条に記載				
	タンクローリ(4L) 軽油タンク出口ノズル・弁【燃料流路】	57条に記載				

東海第二発電所 (2018. 9. 18 版)

61条 緊急時対策所

系統機能	設備	代替する機能を有する設計基準対象施設		設備種別 常設 可搬型	設備分類	
		設備	耐震重要度分類		分類	機器クラス
通信連絡(続き)	衛星無線通信装置【伝送路】	62条に記載(常設重大事故等対応設備(防止でも緩和でもなし設備))				
	通信機器【伝送路】	62条に記載(常設重大事故等対応設備(防止でも緩和でもなし設備))				
緊急時対策所用代替電源設備による給電	緊急時対策所用発電機燃料油貯蔵タンク	非常用電源設備	C	常設	常設重大事故防止設備 常設重大事故緩和設備	—
	緊急時対策所用発電機燃料油ポンプ	—	—	常設	常設重大事故防止設備 常設重大事故緩和設備	—
	緊急時対策所用M/C電圧計	—	—	常設	常設重大事故防止設備 常設重大事故緩和設備	—
	緊急時対策所用発電機—緊急時対策所用M/C電路【交流電路】	—	—	常設	常設重大事故防止設備 常設重大事故緩和設備	—
	緊急時対策所用M/C—緊急時対策所用動力変圧器電路【交流電路】	—	—	常設	常設重大事故防止設備 常設重大事故緩和設備	—
	緊急時対策所用動力変圧器—緊急時対策所用P/C電路【交流電路】	—	—	常設	常設重大事故防止設備 常設重大事故緩和設備	—
	緊急時対策所用P/C—緊急時対策所用M/C電路【交流電路】	—	—	常設	常設重大事故防止設備 常設重大事故緩和設備	—
	緊急時対策所用M/C—緊急時対策所用分電盤電路【交流電路】	—	—	常設	常設重大事故防止設備 常設重大事故緩和設備	—

61条 緊急時対策所

系統機能	設備	代替する機能を有する設計基準対象施設		設備種別 常設 可搬型	設備分類	
		設備	耐震重要度分類		分類	機器クラス
緊急時対策所用代替電源設備による給電(続き)	緊急時対策所用125V系蓄電池—緊急時対策所用直流125V主母線電路【直流電路】	非常用電源設備	C	常設	常設重大事故防止設備 常設重大事故緩和設備	—
	緊急時対策所用直流125V主母線電路—緊急時対策所用直流125V分電盤電路【直流電路】	—	—	常設	常設重大事故防止設備 常設重大事故緩和設備	—
	緊急時対策所用発電機燃料油貯蔵タンク—緊急時対策所用発電機燃料油ポンプ【燃料流路】	—	—	常設	常設重大事故防止設備 常設重大事故緩和設備	—
	緊急時対策所用発電機燃料油ポンプ—緊急時対策所用発電機燃料油サービスタタンク【燃料流路】	—	—	常設	常設重大事故防止設備 常設重大事故緩和設備	—
	緊急時対策所用発電機燃料油サービスタタンク—緊急時対策所用発電機燃料油ポンプ【燃料流路】	—	—	常設	常設重大事故防止設備 常設重大事故緩和設備	—
	緊急時対策所用発電機燃料油ポンプ—緊急時対策所用発電機燃料油サービスタタンク【燃料流路】	—	—	常設	常設重大事故防止設備 常設重大事故緩和設備	—

島根原子力発電所 2号炉

61条 緊急時対策所

系統機能	設備	代替する機能を有する設計基準対象施設		設備種別 常設 可搬型	設備分類	
		設備	耐震重要度分類		分類	機器クラス
電源の確保	緊急時対策所用発電機	非常用交流電源設備	—	可搬型	可搬型重大事故防止設備 可搬型重大事故緩和設備	—
	可搬ケーブル	—	—	可搬型	可搬型重大事故防止設備 可搬型重大事故緩和設備	—
	緊急時対策所 発電機接続プラグ盤	非常用内電気設備	—	常設	常設耐震重要重大事故防止設備 常設重大事故緩和設備	—
	緊急時対策所 低圧母線盤	—	—	常設	常設耐震重要重大事故防止設備 常設重大事故緩和設備	—
	緊急時対策所用燃料油タンク	—	—	常設	常設耐震重要重大事故防止設備 常設重大事故緩和設備	—
	タンクローリ	非常用交流電源設備	—	可搬型	可搬型重大事故防止設備 可搬型重大事故緩和設備	SA-3
ホース	—	—	可搬型	可搬型重大事故防止設備 可搬型重大事故緩和設備	SA-3	

備考

・設備の相違

・設備の相違

・設備の相違

柏崎刈羽原子力発電所 6/7号炉 (2017.12.20版)

62条 通信連絡を行うために必要な設備

系統機能	設備	代替する機能を有する設計基準対象施設		設備種別	設備分類	機器クラス
		設備	耐震重要度分類			
発電所内の通信連絡	携帯型音声呼出電話設備	送受話器、電力保安通信用電話設備	C	可搬型	可搬型重大事故防止設備 可搬型重大事故緩和設備	—
	無線連絡設備(常設)	—	—	常設	常設重大事故防止設備 常設重大事故緩和設備	—
	無線連絡設備(可搬型)	—	—	可搬型	可搬型重大事故防止設備 可搬型重大事故緩和設備	—
	衛星電話設備(常設)	—	—	常設	常設重大事故防止設備 常設重大事故緩和設備	—
	衛星電話設備(可搬型)	—	—	可搬型	可搬型重大事故防止設備 可搬型重大事故緩和設備	—
	S号炉用緊急連絡用インターフォン	—	—	常設	常設重大事故防止設備 常設重大事故緩和設備	—
	安全パラメータ表示システム(SPDS)	—	—	常設	常設重大事故緩和設備	—
	無線連絡設備(屋外アンテナ) 【伝送路】	送受話器、電力保安通信用電話設備	C	常設	常設重大事故防止設備 常設重大事故緩和設備	—
	衛星電話設備(屋外アンテナ) 【伝送路】	—	—	常設	常設重大事故防止設備 常設重大事故緩和設備	—
	無線通信装置【伝送路】	—	—	常設	常設重大事故緩和設備	—
	有線(建屋内)(携帯型音声呼出電話設備、無線連絡設備(常設)、衛星電話設備(常設)、S号炉用緊急連絡用インターフォンに係るもの)【伝送路】	—	—	常設	常設重大事故防止設備 常設重大事故緩和設備	—
	有線(建屋内)(安全パラメータ表示システム(SPDS)に係るもの)【伝送路】	—	—	常設	常設重大事故緩和設備	—

62条 通信連絡を行うために必要な設備

系統機能	設備	代替する機能を有する設計基準対象施設		設備種別	設備分類	機器クラス
		設備	耐震重要度分類			
発電所外の通信連絡	衛星電話設備(常設)	—	—	常設	常設重大事故緩和設備	—
	衛星電話設備(可搬型)	—	—	可搬型	可搬型重大事故緩和設備	—
	統合原子力防災ネットワークを用いた通信連絡設備	—	—	常設	常設重大事故等対応設備 (防止でも緩和でもない設備)	—
	データ伝送設備	—	—	常設	常設重大事故等対応設備 (防止でも緩和でもない設備)	—
	衛星電話設備(屋外アンテナ) 【伝送路】	—	—	常設	常設重大事故緩和設備	—
	衛星無線通信装置【伝送路】	—	—	常設	常設重大事故緩和設備	—
	有線(建屋内)(衛星電話設備(常設)に係るもの)【伝送路】	—	—	常設	常設重大事故緩和設備	—
	有線(建屋内)(統合原子力防災ネットワークを用いた通信連絡設備、データ伝送設備に係るもの)【伝送路】	—	—	常設	常設重大事故等対応設備 (防止でも緩和でもない設備)	—

その他の設備

系統機能	設備	代替する機能を有する設計基準対象施設		設備種別	設備分類	機器クラス
		設備	耐震重要度分類			
重大事故等時に対応するための設備、注水先、注入先、排出元等	原子炉圧力容器	(原子炉圧力容器)	(S)	常設	常設耐震重要重大事故防止設備 常設重大事故緩和設備	SA-2
	原子炉格納容器	(原子炉格納容器)	(S)	常設	常設耐震重要重大事故防止設備 常設重大事故緩和設備	SA-2
	使用済燃料プール	(使用済燃料プール)	(S)	常設	常設耐震重要重大事故防止設備 常設重大事故緩和設備	SA-2
	原子炉建屋原子炉区域	—	—	常設	常設重大事故緩和設備	—
	海水貯留罐	(海水貯留罐)	(S)	常設	常設耐震重要重大事故防止設備 常設重大事故緩和設備	—
非常用取水設備	スクリーン室	(スクリーン室)	(C(SSa))	常設	常設重大事故防止設備 常設重大事故緩和設備	—
	取水路	(取水路)	(C(SSa))	常設	常設重大事故防止設備 常設重大事故緩和設備	—
	補機冷却用海水取水路	(補機冷却用海水取水路)	(C(SSa))	常設	常設重大事故防止設備(設計基準対象) 常設重大事故緩和設備(設計基準対象)	—
	補機冷却用海水取水槽	(補機冷却用海水取水槽)	(C(SSa))	常設	常設重大事故防止設備(設計基準対象) 常設重大事故緩和設備(設計基準対象)	—

東海第二発電所 (2018.9.18版)

62条 通信連絡を行うために必要な設備

系統機能	設備	代替する機能を有する設計基準対象施設		設備種別	設備分類	機器クラス
		設備	耐震重要度分類			
発電所内の通信連絡	携行型無線通信装置	送受話器(ベージング)、電力保安通信用電話設備(固定電話機、PHS端末及びFAX)	C	可搬型	可搬型重大事故防止設備 可搬型重大事故緩和設備	—
	無線連絡設備(携帯型)	—	—	可搬型	可搬型重大事故防止設備 可搬型重大事故緩和設備	—
	衛星電話設備(固定型)	—	—	常設	常設重大事故防止設備 常設重大事故緩和設備	—
	衛星電話設備(携帯型)	—	—	可搬型	可搬型重大事故防止設備 可搬型重大事故緩和設備	—
	安全パラメータ表示システム(SPDS)	(安全パラメータ表示システム(SPDS))	(C)	常設	常設重大事故防止設備 常設重大事故緩和設備	—
	専用接続線専用接続機器【伝送路】	送受話器(ベージング)、電力保安通信用電話設備(固定電話機及びPHS端末)	C	常設	常設重大事故防止設備 常設重大事故緩和設備	—
	衛星電話設備(屋外アンテナ) 【伝送路】	—	—	常設	常設重大事故防止設備 常設重大事故緩和設備	—
	衛星無線装置【伝送路】	—	—	常設	常設重大事故防止設備 常設重大事故緩和設備	—
	衛星電話設備(固定型)～衛星電話設備(屋外アンテナ)電線【伝送路】	—	—	常設	常設重大事故防止設備 常設重大事故緩和設備	—
	無線通信装置【伝送路】	(安全パラメータ表示システム(SPDS))	(C)	常設	常設重大事故防止設備 常設重大事故緩和設備	—
	無線通信装置アンテナ【伝送路】	—	—	常設	常設重大事故防止設備 常設重大事故緩和設備	—
	安全パラメータ表示システム(SPDS)～無線通信装置アンテナ電線【伝送路】	—	—	常設	常設重大事故防止設備 常設重大事故緩和設備	—

62条 通信連絡を行うために必要な設備

系統機能	設備	代替する機能を有する設計基準対象施設		設備種別	設備分類	機器クラス
		設備	耐震重要度分類			
発電所外(社内外)の通信連絡	衛星電話設備(固定型)	—	—	常設	常設重大事故等対応設備 (防止でも緩和でもない設備)	—
	衛星電話設備(携帯型)	—	—	可搬型	可搬型重大事故等対応設備 (防止でも緩和でもない設備)	—
	統合原子力防災ネットワークに接続する通信連絡設備(テレビ会議システム、IP電話及びIP-FAX)	—	—	常設	常設重大事故等対応設備 (防止でも緩和でもない設備)	—
	データ伝送設備	—	—	常設	常設重大事故等対応設備 (防止でも緩和でもない設備)	—
	衛星電話設備(屋外アンテナ) 【伝送路】	—	—	常設	常設重大事故等対応設備 (防止でも緩和でもない設備)	—
	衛星無線装置【伝送路】	—	—	常設	常設重大事故等対応設備 (防止でも緩和でもない設備)	—
	衛星電話設備(固定型)～衛星電話設備(屋外アンテナ)電線【伝送路】	—	—	常設	常設重大事故等対応設備 (防止でも緩和でもない設備)	—
	衛星無線通信装置【伝送路】	—	—	常設	常設重大事故等対応設備 (防止でも緩和でもない設備)	—
	通信機器【伝送路】	—	—	常設	常設重大事故等対応設備 (防止でも緩和でもない設備)	—
	統合原子力防災ネットワークに接続する通信連絡設備(テレビ会議システム、IP電話及びIP-FAX)～衛星無線通信装置電線【伝送路】	—	—	常設	常設重大事故等対応設備 (防止でも緩和でもない設備)	—

その他の設備

系統機能	設備	代替する機能を有する設計基準対象施設		設備種別	設備分類	機器クラス
		設備	耐震重要度分類			
重大事故等時に対応するための設備、注水先、注入先、排出元等	原子炉圧力容器	(原子炉圧力容器)	(S)	常設	常設耐震重要重大事故防止設備 常設重大事故緩和設備	SA-2
	原子炉格納容器	(原子炉格納容器)	(S)	常設	常設耐震重要重大事故防止設備 常設重大事故緩和設備	SA-2
	使用済燃料プール	(使用済燃料プール)	(S)	常設	常設耐震重要重大事故防止設備 常設重大事故緩和設備	SA-2
	原子炉建屋原子炉区域	—	—	常設	常設重大事故緩和設備	—
	非常用取水設備	貯留罐	(貯留罐)	(S)	常設	常設耐震重要重大事故防止設備 常設重大事故緩和設備
	取水槽 ^{※1}	(取水槽、取水ピット)	(C)	常設	常設重大事故防止設備 常設重大事故緩和設備	—
	SA用海水ピット取水塔	取水槽、取水ピット	C	常設	常設重大事故防止設備 常設重大事故緩和設備	—
	海水ろし込み管	取水槽、取水ピット	C	常設	常設重大事故防止設備 常設重大事故緩和設備	—
	SA用海水ピット	取水槽、取水ピット	C	常設	常設重大事故防止設備 常設重大事故緩和設備	—
	緊急用海水取水管	取水槽、取水ピット	C	常設	常設重大事故防止設備 常設重大事故緩和設備	—
	緊急用海水ポンプピット	取水槽、取水ピット	C	常設	常設重大事故防止設備 常設重大事故緩和設備	—

※1 取水槽及び取水ピットの総称

島根原子力発電所 2号炉

62条 通信連絡を行うために必要な設備

系統機能	設備	代替する機能を有する設計基準対象施設		設備種別	設備分類	機器クラス	
		設備	耐震重要度分類				
発電所内の通信連絡	有線式通信設備	所内通信連絡設備(警報装置を含む)、電力保安通信用電話設備	C	可搬型	可搬型重大事故防止設備 可搬型重大事故緩和設備	—	
	無線通信設備(固定型)	所内通信連絡設備(警報装置を含む)、電力保安通信用電話設備	C	常設	常設重大事故防止設備 常設重大事故緩和設備	—	
	無線通信設備(携帯型)	所内通信連絡設備(警報装置を含む)、電力保安通信用電話設備	C	可搬型	可搬型重大事故防止設備 可搬型重大事故緩和設備	—	
	衛星電話設備(固定型)	所内通信連絡設備(警報装置を含む)、電力保安通信用電話設備	C	常設	常設重大事故防止設備 常設重大事故緩和設備	—	
	衛星電話設備(携帯型)	所内通信連絡設備(警報装置を含む)、電力保安通信用電話設備	C	可搬型	可搬型重大事故防止設備 可搬型重大事故緩和設備	—	
	安全パラメータ表示システム(SPDS)	—	—	常設	常設重大事故緩和設備	—	
	無線通信設備(屋外アンテナ) 【伝送路】	所内通信連絡設備(警報装置を含む)、電力保安通信用電話設備	C	常設	常設重大事故防止設備 常設重大事故緩和設備	—	
	衛星電話設備(屋外アンテナ) 【伝送路】	—	—	常設	常設重大事故防止設備 常設重大事故緩和設備	—	
	無線通信装置【伝送路】	—	—	常設	常設重大事故防止設備 常設重大事故緩和設備	—	
	有線(建屋内)(有線式通信設備、無線通信設備(固定型)、衛星電話設備(固定型)に係るもの)【伝送路】	所内通信連絡設備(警報装置を含む)、電力保安通信用電話設備	C	常設	常設重大事故防止設備 常設重大事故緩和設備	—	
	有線(建屋内)(安全パラメータ表示システム(SPDS)に係るもの)【伝送路】	—	—	C	常設	常設重大事故緩和設備	—

62条 通信連絡を行うために必要な設備

系統機能	設備	代替する機能を有する設計基準対象施設		設備種別	設備分類	機器クラス
		設備	耐震重要度分類			
発電所外の通信連絡	衛星電話設備(固定型)	—	—	常設	常設重大事故緩和設備	—
	衛星電話設備(携帯型)	—	—	可搬型	可搬型重大事故緩和設備	—
	統合原子力防災ネットワークに接続する通信連絡設備	—	—	常設	常設重大事故等対応設備 (防止でも緩和でもない設備)	—
	データ伝送設備	—	—	常設	常設重大事故等対応設備 (防止でも緩和でもない設備)	—
	衛星電話設備(屋外アンテナ) 【伝送路】	—	—	常設	常設重大事故緩和設備	—
	衛星無線装置【伝送路】	—	—	常設	常設重大事故等対応設備 (防止でも緩和でもない設備)	—
	有線(建屋内)(衛星電話設備(固定型)に係るもの)【伝送路】	—	—	常設	常設重大事故緩和設備	—
	有線(建屋内)(統合原子力防災ネットワークに接続する通信連絡設備、データ伝送設備に係るもの)【伝送路】	—	—	常設	常設重大事故等対応設備 (防止でも緩和でもない設備)	—

その他の設備

系統機能	設備	代替する機能を有する設計基準対象施設		設備種別	設備分類	機器クラス
		設備	耐震重要度分類			
重大事故時に対応するための設備、注水先、注入先、排出元等	原子炉圧力容器	(原子炉圧力容器)	(S)	常設	常設耐震重要重大事故防止設備 常設重大事故緩和設備	SA-2
	原子炉格納容器	(原子炉格納容器)	(S)	常設	常設耐震重要重大事故防止設備 常設重大事故緩和設備	SA-2
	燃料プール	(燃料プール)	(S)	常設	常設耐震重要重大事故防止設備 常設重大事故緩和設備	SA-2
	原子炉区域	—	—	常設	常設重大事故緩和設備	—
	非常用取水設備	取水口	(取水口)	(C(SS))	常設	常設重大事故防止設備 常設重大事故緩和設備
	取水管	(取水管)	(C(SS))	常設	常設重大事故防止設備 常設重大事故緩和設備	—
	取水槽	(取水槽)	(C(SS))	常設	常設重大事故防止設備 常設重大事故緩和設備	—

備考

・設備の相違

・設備の相違

・設備の相違

赤字・・・設備運用又は体制等の相違（設計方針の相違）
 緑字・・・記載表現，設備名称の相違（実質的な相違なし）

まとめ資料比較表 [43条 共-2 類型化区分及び適合内容]

柏崎刈羽原子力発電所 6 / 7号炉 (2017.12.20版)	東海第二発電所 (2018.9.18版)	島根原子力発電所 2号炉	備考
<p>比較表において，相違理由を類型化したものについて以下にまとめて記載する。下記以外の相違については，備考欄に相違理由を記載する。</p>			
相違No.	相違理由		
①	島根2号炉は，SA事象と重畳する自然現象の規模を検討し，環境条件として地震，風（台風），凍結，降水，積雪を考慮することとしている このうち荷重として作用する地震，風（台風），積雪について組合せを考慮する		
②	東海第二は⑥荷重を設置場所ごとに分類しているが，島根2号炉は，共通事項として整理し分類しているため記載していない		
③	第6条に準じた事象スクリーニングの相違による選定事象の相違		
④	島根2号炉は，津波特有の事故シーケンスを事故シーケンスグループとして選定していないため，敷地に遡上する津波について記載していない		
⑤	島根2号炉は，森林火災を人為事象として選定している		
⑥	島根2号炉は単独申請		
This area is empty in the original image			

まとめ資料比較表 [43条 共-2 類型化区分及び適合内容]

柏崎刈羽原子力発電所 6 / 7号炉 (2017.12.20版)	東海第二発電所 (2018.9.18版)	島根原子力発電所 2号炉	備考
共-2 類型化区分及び適合内容	共-2 類型化区分及び適合内容	共-2 類型化区分及び適合内容	

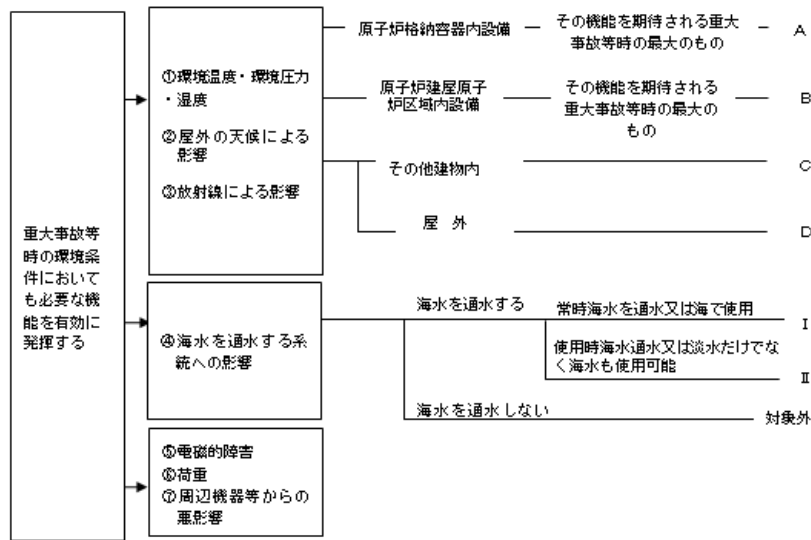
柏崎刈羽原子力発電所 6/7号炉 (2017.12.20版)	東海第二発電所 (2018.9.18版)	島根原子力発電所 2号炉	備考
<p>■設置許可基準規則 第43条 第1項 第1号 重大事故等時の環境条件における健全性について</p> <p>1. 概要</p> <p>重大事故等対処設備の基準適合性を確認するにあたり、設置許可基準規則により要求されている項目のうち、重大事故等時の環境条件における健全性を確保するための区分及び設計方針について整理した。</p> <p>(1) 基本設計方針</p> <p>重大事故等対処設備は、想定される重大事故等が発生した場合における温度、放射線、荷重及びその他の使用条件において、その機能が有効に発揮できるよう、その設置場所（使用場所）又は保管場所に応じた耐環境性を有する設計とともに、操作が可能な設計とする。</p> <p>重大事故等時の環境条件については、重大事故等時における温度（環境温度^①、使用温度^⑥）、放射線^③、荷重^⑥に加えて、その他の使用条件として、環境圧力^①、湿度による影響^①、重大事故等時に海水を通水する系統への影響^④、自然現象による影響、発電所敷地又はその周辺において想定される発電用原子炉施設の安全性を損なわせる原因となるおそれがある事象であって人為によるものの影響及び周辺機器等からの悪影響^⑦を考慮する。</p> <p>荷重^⑥としては、重大事故等が発生した場合における機械的荷重に加えて、環境圧力、温度及び自然現象による荷重を考慮する。</p> <p>自然現象の選定に当たっては、網羅的に抽出するために、地震、津波に加え、発電所敷地及びその周辺での発生実績の有無に関わらず、国内外の基準や文献等に基づき収集した洪水、風（台風）、竜巻、凍結、降水、積雪、落雷、地滑り、火山の影響、生物学的事象、森林火災等の事象を考慮する。これらの事象のうち、重大事故等時における発電所敷地及びその周辺での発生の可能性、重大事故等対処設備への影響度、事象進展速度や事象進展に対する時間余裕の観点から、重大事故等時に重大事故等対処設備に影響を与えるおそれがある</p>	<p>■設置許可基準規則 第43条 第1項 第1号 重大事故等時の環境条件における健全性について</p> <p>1. 概要</p> <p>重大事故等対処設備の基準適合性を確認するに当たり、設置許可基準規則により要求されている項目のうち、重大事故等時の環境条件における健全性を確保するための区分及び設計方針について整理した。</p> <p>(1) 基本設計方針</p> <p>重大事故等対処設備は、重大事故等時の温度、放射線、荷重その他の使用条件において、その機能が有効に発揮できるように、その設置（使用）・保管場所に応じた耐環境性を有する設計とともに、操作が可能な設計とする。</p> <p>重大事故等時の環境条件については、重大事故等時の温度（環境温度^①、使用温度^⑥）、放射線^③、荷重^⑥に加えて、その他の使用条件として、環境圧力^①、湿度による影響^①、屋外の天候による影響（凍結及び降水）^②、重大事故等時に海水を通水する系統への影響^④、電磁的障害^⑤及び周辺機器等からの悪影響^⑦について考慮する。</p> <p>荷重^⑥としては、重大事故等時の機械的荷重に加えて、環境圧力、環境温度及び自然現象（地震、津波（基準津波を超え敷地に遡上する津波（以下「敷地に遡上する津波」という。）を含む。）、風（台風）、竜巻、積雪、火山の影響）による荷重を考慮する。</p>	<p>■設置許可基準規則 第43条 第1項 第1号 重大事故等時の環境条件における健全性について</p> <p>1. 概要</p> <p>重大事故等対処設備の基準適合性を確認するにあたり、設置許可基準規則により要求されている項目のうち、重大事故等時の環境条件における健全性を確保するための区分及び設計方針について整理した。</p> <p>(1) 基本設計方針</p> <p>重大事故等対処設備は、想定される重大事故等が発生した場合における温度、放射線、荷重及びその他の使用条件において、その機能が有効に発揮できるよう、その設置場所（使用場所）又は保管場所に応じた耐環境性を有する設計とともに、操作が可能な設計とする。</p> <p>重大事故等時の環境条件については、重大事故等時における温度（環境温度^①、使用温度^⑥）、放射線^③、荷重^⑥に加えて、その他の使用条件として、環境圧力^①、湿度による影響^①、重大事故等時に海水を通水する系統への影響^④、自然現象による影響、発電所敷地又はその周辺において想定される発電用原子炉施設の安全性を損なわせる原因となるおそれがある事象であって人為によるものの影響及び周辺機器等からの悪影響^⑦を考慮する。</p> <p>荷重^⑥としては、重大事故等が発生した場合における機械的荷重に加えて、環境圧力、温度及び自然現象による荷重を考慮する。</p> <p>自然現象の選定に当たっては、網羅的に抽出するために、地震、津波に加え、発電所敷地及びその周辺での発生実績の有無に関わらず、国内外の基準や文献等に基づき収集した洪水、風（台風）、竜巻、凍結、降水、積雪、落雷、地滑り、火山の影響、生物学的事象、森林火災等の事象を考慮する。これらの事象のうち、重大事故等時における発電所敷地及びその周辺での発生の可能性、重大事故等対処設備への影響度、事象進展速度や事象進展に対する時間余裕の観点から、重大事故等時に重大事故等対処設備に影響を与えるおそれがある</p>	<p>備考</p> <p>・記載表現の相違 【東海第二】 島根2号炉は、自然現象及び人為事象について考慮する旨を記載し、2段落後にて事象の選定結果を記載している</p> <p>・設計方針の相違 【東海第二】 島根2号炉は、SA事象と重畳する自然現象の規模を検討し、環境条件として地震、風（台風）、凍結、降水、積雪を考慮することとしている このうち荷重として作用する地震、風（台風）、積雪について組合せを考慮する（以</p>

柏崎刈羽原子力発電所 6/7号炉 (2017.12.20版)	東海第二発電所 (2018.9.18版)	島根原子力発電所 2号炉	備考
<p>事象として、地震、風(台風)、低温(凍結)、降水及び積雪を選定する。これらの事象のうち、低温(凍結)及び降水については、屋外の天候による影響^②として考慮する。</p> <p>自然現象による荷重の組合せについては、地震、風(台風)及び積雪の影響を考慮する。</p> <p>これらの環境条件のうち、重大事故等時における環境温度^①、環境圧力^①、湿度による影響^①、屋外の天候による影響^②、重大事故等時の放射線による影響^③及び荷重^④に対しては、重大事故等対処設備を設置(使用)又は保管する場所に応じて、以下の設備分類ごとに必要な機能を有効に発揮できる設計とする。</p> <p>原子炉格納容器内の重大事故等対処設備は、想定される重大事故等時における原子炉格納容器内の環境条件を考慮した設計とする。また、地震による荷重を考慮して、機能を損なわない設計とする。操作は、中央制御室から可能な設計とする。</p> <p>原子炉建屋原子炉区域内の重大事故等対処設備は、想定される重大事故等時における環境条件を考慮する。また、地震における荷重を考慮して、機能を損なわない設計とするとともに、可搬型重大事故等対処設備は、必要により当該設備の落下防止、転倒防止、固縛の措置をとる。操作は、中央制御室、異なる区画若しくは離れた場所又は設置場所で可能な設計とする。</p> <p>原子炉建屋内の原子炉区域外及びその他の建屋内の重大事故等対処設備は、重大事故等時におけるそれぞれの場所の環境条件を考慮した設計とする。また、地震による荷重を考慮して、機能を損なわない設計とするとともに、可搬型重大事故等対処設備は、必要により当該設備の落下防止、転倒防止、固縛の措置をとる。操作は、中央制御室、異なる区画若しくは離れた場所又は設置場所で可能な設計とする。</p> <p>屋外及び建屋屋上の重大事故等対処設備は、重大事故等時における屋外の環境条件を考慮した設計とする。操作は、中央制御室、離れた場所又は設置場所で可能な設計とする。</p>	<p>自然現象による荷重の組合せについては、地震、津波(敷地に遡上する津波を含む。)、風(台風)、積雪及び火山の影響を考慮する。</p> <p>これらの環境条件のうち、重大事故等時の環境温度^①、環境圧力^①、湿度による影響^①、屋外の天候による影響(凍結及び降水)^②、重大事故等時の放射線による影響^③及び荷重^④に対しては、重大事故等対処設備を設置(使用)・保管する場所に応じて、以下の設備分類ごとに必要な機能を有効に発揮できる設計とする。</p> <p>原子炉格納容器内の重大事故等対処設備は、重大事故等時の原子炉格納容器内の環境条件を考慮した設計とする。操作は、中央制御室で可能な設計とする。また、地震による荷重を考慮して、機能を損なわない設計とする。</p> <p>原子炉建屋原子炉棟内の重大事故等対処設備は、重大事故等時における環境条件を考慮した設計とする。操作は、中央制御室、異なる区画若しくは離れた場所又は設置場所で可能な設計とする。また、地震による荷重を考慮して、機能を損なわない設計とするとともに、可搬型重大事故等対処設備は、必要により当該設備の落下防止、転倒防止、固縛の措置をとる。</p> <p>原子炉建屋付属棟内(中央制御室含む)、緊急時対策所建屋内、常設代替高圧電源装置置場(地下階)、格納容器圧力逃がし装置格納槽内、常設低圧代替注水系格納槽内、緊急用海水ポンプピット内及び立坑内の重大事故等対処設備は、重大事故等時におけるそれぞれの場所の環境条件を考慮した設計とする。操作は、中央制御室、異なる区画若しくは離れた場所又は設置場所で可能な設計とする。また、地震による荷重を考慮して、機能を損なわない設計とするとともに、可搬型重大事故等対処設備は、必要により当該設備の落下防止、転倒防止、固縛の措置をとる。</p> <p>屋外及び常設代替高圧電源装置置場(地上階)の重大事故等対処設備は、重大事故等時における屋外の環境条件を考慮した設計とする。操作は、中央制御室、離れた場所又は設置場所で可能な設計とする。</p>	<p>事象として、地震、風(台風)、凍結、降水及び積雪を選定する。これらの事象のうち、凍結及び降水については、屋外の天候による影響^②として考慮する。</p> <p>自然現象による荷重の組合せについては、地震、風(台風)及び積雪の影響を考慮する。</p> <p>これらの環境条件のうち、重大事故等時における環境温度^①、環境圧力^①、湿度による影響^①、屋外の天候による影響^②、重大事故等時の放射線による影響^③及び荷重^④に対しては、重大事故等対処設備を設置(使用)又は保管する場所に応じて、以下の設備分類ごとに必要な機能を有効に発揮できる設計とする。</p> <p>原子炉格納容器内の重大事故等対処設備は、想定される重大事故等時における原子炉格納容器内の環境条件を考慮した設計とする。また、地震による荷重を考慮して、機能を損なわない設計とする。操作は、中央制御室から可能な設計とする。</p> <p>原子炉棟内の重大事故等対処設備は、想定される重大事故等時における環境条件を考慮する。また、地震における荷重を考慮して、機能を損なわない設計とするとともに、可搬型重大事故等対処設備は、必要により当該設備の落下防止、転倒防止、固縛の措置をとる。操作は、中央制御室、異なる区画若しくは離れた場所又は設置場所で可能な設計とする。</p> <p>原子炉建物付属棟内及びその他の建物内の重大事故等対処設備は、重大事故等時におけるそれぞれの場所の環境条件を考慮した設計とする。また、地震による荷重を考慮して、機能を損なわない設計とするとともに、可搬型重大事故等対処設備は、必要により当該設備の落下防止、転倒防止、固縛の措置をとる。操作は、中央制御室、異なる区画若しくは離れた場所又は設置場所で可能な設計とする。</p> <p>屋外及び建物屋上の重大事故等対処設備は、重大事故等時における屋外の環境条件を考慮した設計とする。操作は、中央制御室、離れた場所又は設置場所で可能な設計とする。</p>	<p>下、①の相違)</p> <p>・設計方針の相違 【東海第二】 ①の相違</p>

柏崎刈羽原子力発電所 6 / 7号炉 (2017. 12. 20 版)	東海第二発電所 (2018. 9. 18 版)	島根原子力発電所 2号炉	備考
<p>また、地震、風（台風）及び積雪の影響による荷重を考慮し、機能を損なわない設計とするとともに、可搬型重大事故等対処設備については、必要により当該設備の落下防止、転倒防止、固縛の措置をとる。</p> <p>海水を通水する系統への影響^④に対しては、常時海水を通水する、海に設置する、又は海で使用する重大事故等対処設備は耐腐食性材料を使用する設計とする。常時海水を通水するコンクリート構造物については、腐食を考慮した設計とする。使用時に海水を通水する重大事故等対処設備は、海水の影響を考慮した設計とする。原則、淡水を通水するが、海水も通水する可能性のある重大事故等対処設備は、可能な限り淡水を優先し、海水通水を短期間とすることで、設備への海水の影響を考慮する。また、海から直接取水する際の異物の流入防止を考慮した設計とする。</p> <p>発電所敷地又はその周辺において想定される発電用原子炉施設の安全性を損なわせる原因となるおそれがある事象であって人為によるものの選定に当たっては、網羅的に抽出するために、発電所敷地及びその周辺での発生実績の有無に関わらず、国内外の基準や文献等に基づき収集した飛来物（航空機落下等）、ダムの崩壊、爆発、近隣工場等の火災、有毒ガス、船舶の衝突、電磁的障害、故意による大型航空機の衝突その他のテロリズム等の事象を考慮する。これらの事象のうち、発電所敷地及びその周辺での発生の可能性、重大事故等対処設備への影響度、事象進展速度や事象進展に対する時間余裕の観点から、重大事故等対処設備に影響を与えるおそれがある事象として選定する電磁的障害^⑤に対しては、重大事故等対処設備は、重大事故等時においても電磁波により機能を損なわない設計とする。</p> <p>重大事故等対処設備は、事故対応のために配置・配備している自主対策設備を含む周辺機器等からの悪影響^⑥により機能を損なわない設計とする。周辺機器等からの悪影響としては、地震、火災、溢水による波及的影響を考慮する。</p> <p>溢水に対しては、重大事故等対処設備は、想定される溢水</p>	<p>また、地震、津波（敷地に遡上する津波を含む。）、積雪及び火山の影響による荷重を考慮して機能を損なわない設計とするとともに、風（台風）及び竜巻による風荷重の影響に対しては、位置的分散を考慮した保管により、機能を損なわない設計とする。また、可搬型重大事故等対処設備については、必要により当該設備の落下防止、転倒防止、固縛等の措置をとる。</p> <p>海水を通水する系統への影響^④に対しては、常時海水を通水する、海に設置する又は海で使用する重大事故等対処設備は耐腐食性材料を使用する。常時海水を通水するコンクリート構造物については、腐食を考慮した設計とする。使用時に海水を通水する重大事故等対処設備は、海水の影響を考慮した設計とする。原則、淡水を通水するが、海水も通水する可能性のある重大事故等対処設備は、可能な限り淡水を優先し海水通水を短期間とすることで、設備への海水の影響を考慮する。また、海から直接取水する際の異物の流入防止を考慮した設計とする。</p> <p>電磁的障害^⑤に対しては、重大事故等対処設備は、重大事故等時においても電磁波によりその機能が損なわれない設計とする。</p> <p>重大事故等対処設備は、事故対応のために設置・配備している自主対策設備や風（台風）及び竜巻等を考慮して当該設備に対し必要により講じた落下防止、転倒防止、固縛等の措置を含む周辺機器等からの悪影響により機能を失うおそれがない設計とする。周辺機器等からの悪影響としては、地震、火災、溢水による波及的影響を考慮する。</p> <p>溢水に対しては、重大事故等対処設備が溢水によりその機</p>	<p>また、地震、風（台風）及び積雪の影響による荷重を考慮し、機能を損なわない設計とするとともに、可搬型重大事故等対処設備については、必要により当該設備の落下防止、転倒防止、固縛の措置をとる。</p> <p>海水を通水する系統への影響^④に対しては、常時海水を通水する、海に設置する、又は海で使用する重大事故等対処設備は耐腐食性材料を使用する設計とする。常時海水を通水するコンクリート構造物については、腐食を考慮した設計とする。使用時に海水を通水する重大事故等対処設備は、海水の影響を考慮した設計とする。原則、淡水を通水するが、海水も通水する可能性のある重大事故等対処設備は、可能な限り淡水を優先し、海水通水を短期間とすることで、設備への海水の影響を考慮する。また、海から直接取水する際の異物の流入防止を考慮した設計とする。</p> <p>発電所敷地又はその周辺において想定される発電用原子炉施設の安全性を損なわせる原因となるおそれがある事象であって人為によるものの選定に当たっては、網羅的に抽出するために、発電所敷地及びその周辺での発生実績の有無に関わらず、国内外の基準や文献等に基づき収集した飛来物（航空機落下等）、ダムの崩壊、爆発、近隣工場等の火災、有毒ガス、船舶の衝突、電磁的障害、故意による大型航空機の衝突その他のテロリズム等の事象を考慮する。これらの事象のうち、発電所敷地及びその周辺での発生の可能性、重大事故等対処設備への影響度、事象進展速度や事象進展に対する時間余裕の観点から、重大事故等対処設備に影響を与えるおそれがある事象として選定する電磁的障害^⑤に対しては、重大事故等対処設備は、重大事故等時においても電磁波により機能を損なわない設計とする。</p> <p>重大事故等対処設備は、事故対応のために配置・配備している自主対策設備を含む周辺機器等からの悪影響^⑥により機能を損なわない設計とする。周辺機器等からの悪影響としては、地震、火災、溢水による波及的影響を考慮する。</p> <p>溢水に対しては、重大事故等対処設備は、想定される溢水</p>	<p>・設計方針の相違 【東海第二】 ①の相違</p> <p>・記載表現の相違 【東海第二】 島根2号炉は、自然現象及び人為事象について考慮する旨を記載し、次段落にて事象の選定結果を記載している</p> <p>・記載方針の相違</p>

柏崎刈羽原子力発電所 6/7号炉 (2017.12.20版)	東海第二発電所 (2018.9.18版)	島根原子力発電所 2号炉	備考
<p>により機能を損なわないように、重大事故等対処設備の設置区画の止水対策等を実施する。</p> <p>地震による荷重を含む耐震設計については、「重大事故等対処設備について 2.1.2 耐震設計の基本方針」に、火災防護については、「重大事故等対処設備について 2.2 火災による損傷の防止」に示す。</p> <p>(2) 類型化の考え方</p> <p>a. 考慮事項</p> <p>①重大事故等時における環境温度、環境圧力、湿度による影響</p> <p>②屋外の天候による影響</p> <p>③重大事故等時の放射線による影響</p> <p>④重大事故等時に海水を通水する系統への影響</p> <p>⑤電磁的障害</p> <p>⑥荷重（重大事故等が発生した場合における圧力、温度、機械的荷重及び地震、風（台風）、積雪による荷重）</p> <p>⑦周辺機器等からの悪影響</p> <p>b. 類型化</p> <p>・①～③の項目については、A：原子炉格納容器内、B：原子炉建屋原子炉区域内、C：その他の建屋内（原子炉建屋内の原子炉区域外含む）、D：屋外に分類するとともに、それぞれの場所の重大事故等時における環境条件を考慮したものとする。</p>	<p>能を喪失しないように、想定される溢水水位に対して機能を喪失しない位置に設置又は保管する。</p> <p>地震による荷重を含む耐震設計については、「2.1.2 耐震設計の基本方針」に、津波（敷地に遡上する津波を含む。）による荷重を含む耐津波設計については、「2.1.3 耐津波設計の基本方針」に、火災防護については「2.2 火災による損傷の防止」に示す。</p> <p>(2) 類型化の考え方</p> <p>a. 考慮事項</p> <p>①重大事故等時における環境温度、環境圧力、湿度による影響</p> <p>②屋外の天候による影響（凍結及び降水）</p> <p>③重大事故等時の放射線による影響（被ばく・設備）</p> <p>④重大事故時に海水を通水する系統への影響</p> <p>⑤電磁的障害</p> <p>⑥荷重（重大事故等時の圧力、温度、機械的荷重及び地震、津波（敷地に遡上する津波を含む。）、風（台風）及び竜巻の風荷重、積雪、火山の影響による荷重）</p> <p>⑦周辺機器等からの悪影響</p> <p>b. 類型化</p> <p>・①～③、⑥の項目については、A：原子炉格納容器内、B：原子炉建屋原子炉棟内、C：原子炉建屋の原子炉棟外及びその他の建屋内、D：屋外に分類するとともに、重大事故等時における環境条件を考慮したものとする。</p> <p>なお、類型化区分「C」は、原子炉建屋付属棟、緊急時対策所建屋、常設代替高圧電源装置置場（地下階）、格納容器圧力逃がし装置格納槽、常設低圧代替注水系ポンプ室、緊急用海水ポンプピット、常設代替高圧電源装置用カルバート（立坑部）、常設代替高圧電源装置</p>	<p>により機能を損なわないように、重大事故等対処設備の設置区画の止水措置等を実施する。</p> <p>地震による荷重を含む耐震設計については、「重大事故等対処設備について 2.1.2 耐震設計の基本方針」に、火災防護については、「重大事故等対処設備について 2.2 火災による損傷の防止」に示す。</p> <p>(2) 類型化の考え方</p> <p>a. 考慮事項</p> <p>①重大事故等時における環境温度、環境圧力、湿度による影響</p> <p>②屋外の天候による影響</p> <p>③重大事故等時の放射線による影響</p> <p>④重大事故等時に海水を通水する系統への影響</p> <p>⑤電磁的障害</p> <p>⑥荷重（重大事故等が発生した場合における圧力、温度、機械的荷重及び地震、風（台風）、積雪による荷重）</p> <p>⑦周辺機器等からの悪影響</p> <p>b. 類型化</p> <p>・①～③の項目については、A：原子炉格納容器内、B：原子炉棟内、C：その他の建物内（原子炉建物付属棟含む）、D：屋外に分類するとともに、それぞれの場所の重大事故等時における環境条件を考慮したものとする。</p>	<p>【東海第二】</p> <p>島根2号炉は、区画の止水対策の他に、東海第二記載の設置位置（高さ）による対策を含めて「等」と記載している</p> <p>・設計方針の相違</p> <p>【東海第二】</p> <p>①の相違</p> <p>・設計方針の相違</p> <p>【東海第二】</p> <p>①の相違</p> <p>・記載方針の相違</p> <p>【東海第二】</p> <p>東海第二は⑥荷重を設置場所ごとに分類しているが、島根2号炉は、共通事項として整理し分類しているため記載していない（以下②の相違）</p>

- ④海水を通水する系統については、I：常時海水を通水又は海で使用する系統、II：使用時海水を通水又は淡水だけでなく海水も使用できる系統で分類する。
- ⑤、⑥、⑦は共通事項であるため分類しない。



・類型化区分と考慮事項の対応

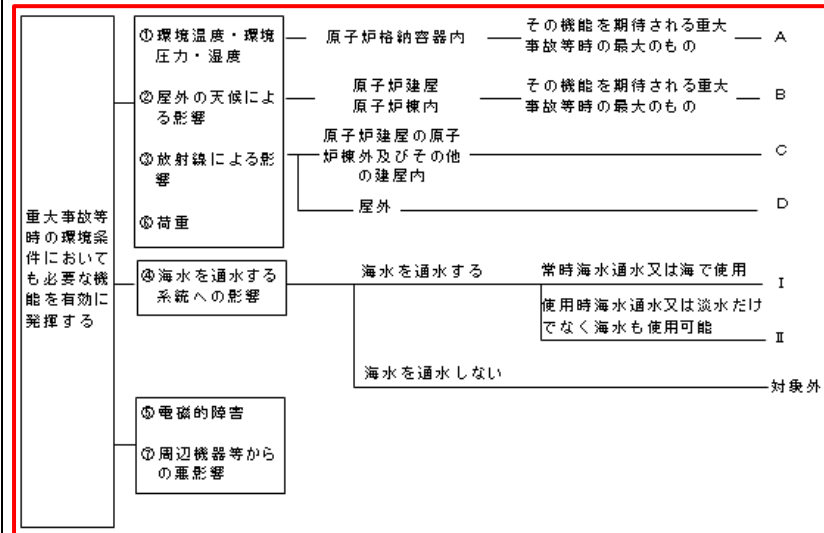
区分	原子炉格納容器内	原子炉建屋原子炉区域内	其他建物内	屋外
設備	A	B	C	D
①③	○	○	○	○
④		×		○

区分	I (常時海水通水又は海で使用する系統)	II (使用時海水通水又は淡水だけでなく海水も使用可能な系統)	対象外 (海水を通水しない系統)
④	○	○	×

○：考慮必要 ×：考慮不要

用カルバート (トンネル部), 常設代替高圧電源装置用カルバート (カルバート部), 格納容器圧力逃がし装置用配管カルバート, 常設低圧代替注水系配管カルバート他の「建屋等」を示す。

- ④海水を通水する系統については、I：常時海水を通水又は海で使用する系統、II：淡水だけでなく海水も使用できる系統で分類する。
- ⑤、⑦は共通事項であるため分類しない。



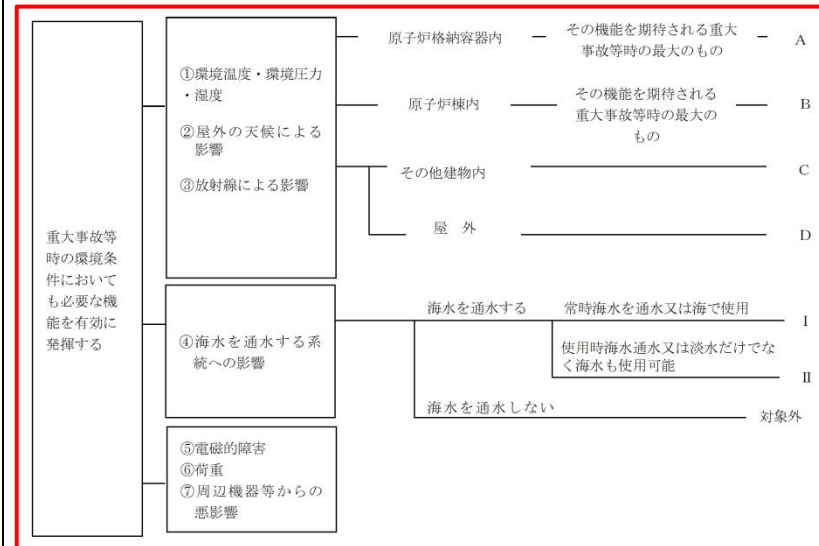
・類型化区分と考慮事項の対応

区分	原子炉格納容器内	原子炉建屋原子炉棟内	原子炉建屋原子炉棟外及びその他の建屋内	屋外
設備	A	B	C	D
①, ③	○	○	○	○
④		×		○
⑤			○ (地震)	○ (地震, 津波 (敷地に遇上する津波を含む。), 風 (台風) 及び竜巻の風荷重, 積雪, 火山の影響)

区分	I (常時海水通水又は海で使用する系統)	II (使用する系統)	対象外 (海水を通水しない系統)
④	○	○	×

○：考慮必要 ×：考慮不要

- ④海水を通水する系統については、I：常時海水を通水又は海で使用する系統、II：使用時海水を通水又は淡水だけでなく海水も使用できる系統で分類する。
- ⑤、⑥、⑦は共通事項であるため分類しない。



・類型化区分と考慮事項の対応

区分	原子炉格納容器内	原子炉棟内	其他建物内	屋外
設備	A	B	C	D
①③	○	○	○	○
②		×		○

区分	I (常時海水通水又は海で使用する系統)	II (使用時海水通水又は淡水だけでなく海水も使用可能な系統)	対象外 (海水を通水しない系統)
④	○	○	×

○：考慮必要 ×：考慮不要

・記載方針の相違
【東海第二】
②の相違

・記載方針の相違
【東海第二】
②の相違

・重大事故等による環境温度，環境圧力，温度，放射線の影響範囲

運転中の発電用原子炉における重大事故に至る恐れがある事故

事故シナリオグループ	温度	湿度	圧力	放射線	影響範囲	備考
高圧・低圧注水機能喪失	○	○	○	○	・原子炉格納容器内 ・原子炉建屋原子炉区域内	
高圧注水・減圧機能喪失	○	○	○	○	・原子炉格納容器内 ・原子炉建屋原子炉区域内	
全交流動力電源喪失	○	○	○	○	・原子炉格納容器内 ・原子炉建屋原子炉区域内	
崩壊熱除去機能喪失	○	○	○	○	・原子炉格納容器内 ・原子炉建屋原子炉区域内	
原子炉停止機能喪失	○	○	○	○	・原子炉格納容器内	
LOCA時注水機能喪失	○	○	○	○	・原子炉格納容器内 ・原子炉建屋原子炉区域内	
格納容器バイパス (IS-LOCA)	○	○	○	○	・原子炉建屋原子炉区域内	

運転中の発電用原子炉における重大事故

格納容器破損モード	温度	湿度	圧力	放射線	影響範囲	備考
雰囲気圧力・温度による静的負荷 (格納容器過圧・過温破損)	○	○	○	○	・原子炉格納容器内 ・原子炉建屋原子炉区域内 ・その他建屋内(放射線) ・屋外(放射線)	
高圧溶融物放出/格納容器雰囲気直接加熱	○	○	○	○	・原子炉格納容器内 ・原子炉建屋原子炉区域内 ・その他建屋内(放射線) ・屋外(放射線)	
原子炉圧力容器外の溶融燃料-冷却材相互作用	○	○	○	○	・原子炉格納容器内 ・原子炉建屋原子炉区域内 ・その他建屋内(放射線) ・屋外(放射線)	
水素燃焼	○	○	○	○	・原子炉格納容器内 ・原子炉建屋原子炉区域内 ・その他建屋内(放射線) ・屋外(放射線)	
格納容器直接接触 (シエルアタック)	×	×	×	×	-	
溶融炉心・コンクリート相互作用	○	○	○	○	・原子炉格納容器内 ・原子炉建屋原子炉区域内 ・その他建屋内(放射線) ・屋外(放射線)	

使用済燃料プールにおける重大事故に至るおそれがある事故

事故シナリオグループ	温度	湿度	圧力	放射線	影響範囲	備考
想定事故1	○	○	○	○	・原子炉建屋原子炉区域内	
想定事故2	○	○	○	○	・原子炉建屋原子炉区域内	

運転停止中の発電用原子炉における重大事故に至るおそれがある事故

事故シナリオグループ	温度	湿度	圧力	放射線	影響範囲	備考
崩壊熱除去機能喪失	○	○	○	○	・原子炉格納容器内 ・原子炉建屋原子炉区域内	
全交流電源喪失	○	○	○	○	・原子炉格納容器内 ・原子炉建屋原子炉区域内	
原子炉冷却材流出	○	○	○	○	・原子炉格納容器内 ・原子炉建屋原子炉区域内	
反応度誤投入	×	×	×	×	-	

○：環境条件を確認する必要がある対象 (対象機器の機能を期待する各事故シナリオの環境条件を確認し，適切に設定)
 ×：影響なし，又は評価不要
 -：該当なし

・重大事故等による環境温度，環境圧力，湿度の影響範囲

運転中の原子炉における重大事故に至る恐れがある事故

事故シナリオグループ	温度	湿度	圧力	放射線	影響範囲	備考
高圧・低圧注水機能喪失	○	○	○	○	・原子炉格納容器内 ・原子炉建屋原子炉区域内	※
高圧注水・減圧機能喪失	○	○	○	○	・原子炉格納容器内 ・原子炉建屋原子炉区域内	※
全交流動力電源喪失	○	○	○	○	・原子炉格納容器内 ・原子炉建屋原子炉区域内	※
崩壊熱除去機能喪失	○	○	○	○	・原子炉格納容器内 ・原子炉建屋原子炉区域内	※
原子炉停止機能喪失	○	○	○	○	・原子炉格納容器内	※
LOCA時注水機能喪失	○	○	○	○	・原子炉格納容器内 ・原子炉建屋原子炉区域内	※
格納容器バイパス (インターフェイスシステムLOCA)	○	○	○	○	・原子炉建屋原子炉区域内	※
津波浸水による最終ヒートシンク喪失	○	○	○	○	・原子炉格納容器内 ・原子炉建屋原子炉区域内	※

運転中の原子炉における重大事故

格納容器破損モード	温度	湿度	圧力	放射線	影響範囲	備考
雰囲気圧力・温度による静的負荷 (格納容器過圧・過温破損)	○	○	○	○	・原子炉格納容器内 ・原子炉建屋原子炉区域内 ・その他建屋内(放射線) ・屋外(放射線)	※
高圧溶融物放出/格納容器雰囲気直接加熱	○	○	○	○	・原子炉格納容器内 ・原子炉建屋原子炉区域内	※
原子炉圧力容器外の溶融燃料-冷却材相互作用	○	○	○	○	・原子炉格納容器内 ・原子炉建屋原子炉区域内	※
水素燃焼	○	○	○	○	・原子炉格納容器内 ・原子炉建屋原子炉区域内	※
格納容器直接接触 (シエルアタック)	×	×	×	×	-	
溶融炉心・コンクリート相互作用	○	○	○	○	・原子炉格納容器内 ・原子炉建屋原子炉区域内	※

使用済燃料プールにおける重大事故に至るおそれがある事故

事故シナリオグループ	温度	湿度	圧力	放射線	影響範囲	備考
想定事故1	○	○	○	○	・原子炉建屋原子炉区域内	※
想定事故2	○	○	○	○	・原子炉建屋原子炉区域内	※

運転停止中の原子炉における重大事故に至るおそれがある事故

事故シナリオグループ	温度	湿度	圧力	放射線	影響範囲	備考
崩壊熱除去機能喪失	○	○	○	○	・原子炉格納容器内	※
全交流動力電源喪失	○	○	○	○	・原子炉格納容器内	※
原子炉冷却材流出	○	○	○	○	・原子炉格納容器内	※
反応度誤投入	×	×	×	×	-	

○：環境条件を確認する必要がある対象 (対象機器の機能を期待する各事故シナリオの環境条件を確認し，適切に設定)
 ×：影響なし，又は評価不要
 -：該当なし
 ※：使用済燃料プール冷却機能喪失による影響考慮

・重大事故等による環境温度，環境圧力，湿度，放射線の影響範囲

運転中の発電用原子炉における重大事故に至るおそれがある事故

事故シナリオグループ	温度	湿度	圧力	放射線	影響範囲	備考
高圧・低圧注水機能喪失	○	○	○	○	・原子炉格納容器内 ・原子炉建屋原子炉区域内	
高圧注水・減圧機能喪失	○	○	○	○	・原子炉格納容器内 ・原子炉建屋原子炉区域内	
全交流動力電源喪失	○	○	○	○	・原子炉格納容器内 ・原子炉建屋原子炉区域内	
崩壊熱除去機能喪失	○	○	○	○	・原子炉格納容器内 ・原子炉建屋原子炉区域内	
原子炉停止機能喪失	○	○	○	○	・原子炉格納容器内	
LOCA時注水機能喪失	○	○	○	○	・原子炉格納容器内 ・原子炉建屋原子炉区域内	
格納容器バイパス (IS-LOCA)	○	○	○	○	・原子炉建屋原子炉区域内	

運転中の発電用原子炉における重大事故

格納容器破損モード	温度	湿度	圧力	放射線	影響範囲	備考
雰囲気圧力・温度による静的負荷 (格納容器過圧・過温破損)	○	○	○	○	・原子炉格納容器内 ・原子炉建屋原子炉区域内 ・その他建屋内(放射線) ・屋外(放射線)	
高圧溶融物放出/格納容器雰囲気直接加熱	○	○	○	○	・原子炉格納容器内 ・原子炉建屋原子炉区域内	
原子炉圧力容器外の溶融燃料-冷却材相互作用	○	○	○	○	・原子炉格納容器内 ・原子炉建屋原子炉区域内 ・その他建屋内(放射線) ・屋外(放射線)	
水素燃焼	○	○	○	○	・原子炉格納容器内 ・原子炉建屋原子炉区域内 ・その他建屋内(放射線) ・屋外(放射線)	
格納容器直接接触 (シエルアタック)	×	×	×	×	-	
溶融炉心・コンクリート相互作用	○	○	○	○	・原子炉格納容器内 ・原子炉建屋原子炉区域内 ・その他建屋内(放射線) ・屋外(放射線)	

燃料プールにおける重大事故に至るおそれがある事故

想定事故	温度	湿度	圧力	放射線	影響範囲	備考
想定事故1	○	○	○	○	・原子炉建屋原子炉区域内	
想定事故2	○	○	○	○	・原子炉建屋原子炉区域内	

運転停止中の発電用原子炉における重大事故に至るおそれがある事故

事故シナリオグループ	温度	湿度	圧力	放射線	影響範囲	備考
崩壊熱除去機能喪失	○	○	○	○	・原子炉格納容器内 ・原子炉建屋原子炉区域内	
全交流動力電源喪失	○	○	○	○	・原子炉格納容器内 ・原子炉建屋原子炉区域内	
原子炉冷却材流出	○	○	○	○	・原子炉格納容器内 ・原子炉建屋原子炉区域内	
反応度誤投入	×	×	×	×	-	

○：環境条件を確認する必要がある対象 (対象機器の機能を期待する各事故シナリオの環境条件を確認し，適切に設定)
 ×：影響なし，又は評価不要
 -：該当なし

・有効性評価の相違
 【東海第二】
 東海第二は「津波浸水による最終ヒートシンク喪失」を記載しているが，シーケンス選定の相違により，島根2号炉では記載していない

2. 設計方針について
 【要求事項：想定される重大事故等が発生した場合における温度、放射線、荷重その他の使用条件において、重大事故等に対処するために必要な機能を有効に発揮するものであること】
 各区分における設計方針について、以下の表にまとめた。

(1) ①環境温度・圧力・湿度、②屋外の天候による影響、③放射線による影響

設備分類	設計方針	関連資料	備考
A 原子炉格納容器内設備	<ul style="list-style-type: none"> 原子炉格納容器内の重大事故等対処設備は、その機能を期待される重大事故等時における原子炉格納容器内の環境条件を考慮した設計とする。 中央制御室から操作可能な設計とする。 地震による荷重を考慮し、機能を損なうことのない設計とする。 	配置図 接続図 保管場所図 (健全性説明書) (強度計算書) (耐震計算書)	
B 原子炉建屋原子炉区域内設備	<ul style="list-style-type: none"> 原子炉建屋原子炉区域内の重大事故等対処設備は、その機能を期待される重大事故等時における原子炉建屋原子炉区域内の環境条件を考慮した設計とする。 使用済燃料プール冷却機能喪失時の原子炉建屋原子炉区域内において、使用済燃料プール水の温度上昇及び蒸発の影響を考慮する。 中央制御室、異なる区画若しくは離れた場所又は設置場所から操作可能な設計とする。 地震による荷重を考慮し、機能を損なうことのない設計とするとともに、可搬型重大事故等対処設備については、必要により当該設備の落下防止、転倒防止、固縛の措置をとる。 		
C その他の建物内設備	<ul style="list-style-type: none"> 重大事故等対処設備は、重大事故等時におけるそれぞれの場所(原子炉建屋内の原子炉区域外、タービン建屋内、廃棄物処理建屋内、コントロール建屋内、中央制御室内及び緊急時対策所内)の環境条件を考慮した設計とする。 中央制御室、異なる区画若しくは離れた場所又は設置場所から操作可能な設計とする。 地震による荷重を考慮し、機能を損なうことのない設計とするとともに、可搬型重大事故等対処設備については、必要により当該設備の落下防止、転倒防止、固縛の措置をとる。 		
D 屋外設備	<ul style="list-style-type: none"> 屋外の重大事故等対処設備は、重大事故等時における屋外の環境条件を考慮した設計とする。 中央制御室、離れた場所又は設置場所から操作可能な設計とする。 地震、風(台風)及び積雪の影響による荷重を考慮し、機能を損なわない設計とするとともに、可搬型重大事故等対処設備については、必要により当該設備の落下防止、転倒防止、固縛の措置をとる。 降水及び凍結(凍結)により機能を損なうことのないよう防水対策及び凍結対策を行うことが可能な設計とする。 		

※個別条文で記載する事項を下波部で示す

2. 設計方針について
 【要求事項：想定される重大事故等が発生した場合における温度、放射線、荷重その他の使用条件において、重大事故等に対処するために必要な機能を有効に発揮するものであること。】
 各区分における設計方針について、以下の表にまとめた。

(1) ①環境温度・圧力・湿度、②屋外の天候による影響(凍結及び降水)、③放射線による影響(被ばく・設備)、⑥荷重(重大事故等時の圧力、温度、機械的荷重及び地震、津波(敷地に遡上する津波を含む。)、風(台風)及び竜巻の風荷重、積雪、火山の影響による荷重)

設備分類	設計方針	関連資料	備考
A 原子炉格納容器内設備	<ul style="list-style-type: none"> 原子炉格納容器内の重大事故等対処設備は、その機能を期待される重大事故等時における原子炉格納容器内の環境条件を考慮した設計とする。 中央制御室で操作可能な設計とする。 地震による荷重を考慮し、機能を損なうことのない設計とする。 	配置図・仕様表 健全性説明書 強度計算書 耐震計算書	
B 原子炉建屋原子炉棟内	<ul style="list-style-type: none"> 原子炉建屋原子炉棟内の重大事故等対処設備は、その機能を期待される重大事故等時における原子炉建屋原子炉棟内の環境条件を考慮した設計とする。 使用済燃料プール冷却機能喪失時の原子炉建屋原子炉棟内において、使用済燃料プール水の温度上昇及び蒸発の影響を考慮する。 中央制御室、異なる区画若しくは離れた場所又は設置場所から操作可能な設計とする。 地震による荷重を考慮し、機能を損なうことのない設計とするとともに、可搬型重大事故等対処設備については、必要により当該設備の落下防止、転倒防止、固縛の措置をとる。 		
C 原子炉建屋原子炉棟外及びその他の建物内	<ul style="list-style-type: none"> 重大事故等対処設備は、重大事故等時におけるそれぞれの場所の環境条件を考慮した設計とする。 中央制御室、異なる区画若しくは離れた場所又は設置場所から操作可能な設計とする。 地震による荷重を考慮し、機能を損なうことのない設計とするとともに、可搬型重大事故等対処設備については、必要により当該設備の落下防止、転倒防止、固縛の措置をとる。 		
D 屋外	<ul style="list-style-type: none"> 屋外の重大事故等対処設備は、重大事故等時における屋外の環境条件を考慮した設計とする。 中央制御室又は設置場所から操作可能な設計とする。 地震、津波(敷地に遡上する津波を含む。)、積雪及び火山の影響による荷重を考慮し、機能を損なうことのない設計とするとともに、風(台風)及び竜巻による風荷重に対しては、位置的分散を考慮した保管により、機能を損なわない設計とする。 可搬型重大事故等対処設備については、必要により当該設備の落下防止、転倒防止、固縛の措置をとる。 降水及び凍結により機能を損なうことのないよう防水対策及び凍結対策を行うことが可能な設計とする。 		

※個別条文で記載する事項を下波部で示す

2. 設計方針について
 【要求事項：想定される重大事故等が発生した場合における温度、放射線、荷重その他の使用条件において、重大事故等に対処するために必要な機能を有効に発揮するものであること】
 各区分における設計方針について、以下の表にまとめた。

(1) ①環境温度・圧力・湿度、②屋外の天候による影響、③放射線による影響

設備分類	設計方針	関連資料	備考
A 原子炉格納容器内設備	<ul style="list-style-type: none"> 原子炉格納容器内の重大事故等対処設備は、その機能を期待される重大事故等時における原子炉格納容器内の環境条件を考慮した設計とする。 中央制御室から操作可能な設計とする。 地震による荷重を考慮し、機能を損なうことのない設計とする。 	配置図 接続図 保管場所図 (健全性説明書) (強度計算書) (耐震計算書)	
B 原子炉棟内設備	<ul style="list-style-type: none"> 原子炉棟内の重大事故等対処設備は、その機能を期待される重大事故等時における原子炉棟内の環境条件を考慮した設計とする。 燃料プール冷却機能喪失時の原子炉棟内において、燃料プール水の温度上昇及び蒸発の影響を考慮する。 中央制御室、異なる区画若しくは離れた場所又は設置場所から操作可能な設計とする。 地震による荷重を考慮し、機能を損なうことのない設計とするとともに、可搬型重大事故等対処設備については、必要により当該設備の落下防止、転倒防止、固縛の措置をとる。 		
C その他の建物内設備	<ul style="list-style-type: none"> 重大事故等対処設備は、重大事故等時におけるそれぞれの場所(原子炉建物付属棟内、タービン建物内、廃棄物処理建物内、コントロール建物内、第1ペントフィルタ格納槽内、中央制御室内、緊急時対策所内、ガスタービン発電機建物内及び低圧原子炉代替注水ポンプ格納槽内)の環境条件を考慮した設計とする。 中央制御室、異なる区画若しくは離れた場所又は設置場所から操作可能な設計とする。 地震による荷重を考慮し、機能を損なうことのない設計とするとともに、可搬型重大事故等対処設備については、必要により当該設備の落下防止、転倒防止、固縛の措置をとる。 		
D 屋外設備	<ul style="list-style-type: none"> 屋外の重大事故等対処設備は、重大事故等時における屋外の環境条件を考慮した設計とする。 中央制御室、離れた場所又は設置場所から操作可能な設計とする。 地震、風(台風)及び積雪の影響による荷重を考慮し、機能を損なわない設計とするとともに、可搬型重大事故等対処設備については、必要により当該設備の落下防止、転倒防止、固縛の措置をとる。 降水及び凍結により機能を損なうことのないよう防水対策及び凍結対策を行うことが可能な設計とする。 		

※個別条文で記載する事項を下波部で示す

・記載方針の相違
 【東海第二】
 ②の相違
 ・設備の相違
 【柏崎6/7, 東海第二】
 島根2号炉は、その他の建物として第1ペントフィルタ格納槽内、ガスタービン発電機建物内及び低圧原子炉代替注水ポンプ格納槽内を選定している

柏崎刈羽原子力発電所 6/7号炉 (2017.12.20版)	東海第二発電所 (2018.9.18版)	島根原子力発電所 2号炉	備考																																																
<p>(2) ④海水を通水する系統への影響</p> <table border="1"> <thead> <tr> <th>設備分類</th> <th>設計方針</th> <th>設計方針</th> <th>関連資料</th> <th>備考</th> </tr> </thead> <tbody> <tr> <td>I</td> <td>常時海水を通水又は海で使用</td> <td>・常時海水を通水、海に設置する又は海で使用する重大事故等対策設備は耐腐食性材料を使用する。常時海水を通水するコンクリート構造物については、腐食を考慮した設計とする。使用時に海水を通水する重大事故等対策設備は、海水の影響を考慮した設計とする。また、海から直接取水する際の異物の流入防止を考慮した設計とする。</td> <td rowspan="3">系統図 (健全性説明書)</td> <td rowspan="3"></td> </tr> <tr> <td>II</td> <td>使用時に海水を通水又は淡水だけでなく海水も使用可能</td> <td>・使用時に海水を通水する設備は海水の影響を考慮する。 ・淡水だけでなく海水も使用できる機器は、海水の影響を考慮する。具体的には、可能な限り淡水を優先し、海水通水を短期間とすること、設備への影響を考慮する。 ・海から直接取水する際の異物の流入防止を考慮する。</td> </tr> <tr> <td>対象外</td> <td>海水を通水しない</td> <td>・海水を通水しないため設計上の考慮は必要ない。(海水通水なし)</td> </tr> </tbody> </table> <p>※個別条文で記載する事項を下波部で示す</p>	設備分類	設計方針	設計方針	関連資料	備考	I	常時海水を通水又は海で使用	・常時海水を通水、海に設置する又は海で使用する重大事故等対策設備は耐腐食性材料を使用する。常時海水を通水するコンクリート構造物については、腐食を考慮した設計とする。使用時に海水を通水する重大事故等対策設備は、海水の影響を考慮した設計とする。また、海から直接取水する際の異物の流入防止を考慮した設計とする。	系統図 (健全性説明書)		II	使用時に海水を通水又は淡水だけでなく海水も使用可能	・使用時に海水を通水する設備は海水の影響を考慮する。 ・淡水だけでなく海水も使用できる機器は、海水の影響を考慮する。具体的には、可能な限り淡水を優先し、海水通水を短期間とすること、設備への影響を考慮する。 ・海から直接取水する際の異物の流入防止を考慮する。	対象外	海水を通水しない	・海水を通水しないため設計上の考慮は必要ない。(海水通水なし)	<p>(2) ④海水を通水する系統への影響</p> <table border="1"> <thead> <tr> <th>設備分類</th> <th>設計方針</th> <th>設計方針</th> <th>関連資料</th> <th>備考</th> </tr> </thead> <tbody> <tr> <td>I</td> <td>常時海水を通水又は海で使用</td> <td>・常時海水を通水する、海に設置する、又は海で使用する重大事故等対策設備は耐腐食性材料を使用する。常時海水を通水するコンクリート構造物については、腐食を考慮した設計とする。使用時に海水を通水する重大事故等対策設備は、海水の影響を考慮した設計とする。また、海から直接取水する際の異物の流入防止を考慮した設計とする。</td> <td rowspan="3">系統図 (健全性説明書)</td> <td rowspan="3"></td> </tr> <tr> <td>II</td> <td>使用時に海水を通水又は淡水だけでなく海水も使用可能</td> <td>・使用時に海水を通水する設備は海水の影響を考慮する。 ・淡水だけでなく海水も使用できる機器は、海水の影響を考慮する。具体的には、可能な限り淡水を優先し、海水通水を短期間とすること、設備への影響を考慮する。 ・海から直接取水する際の異物の流入防止を考慮する。</td> </tr> <tr> <td>対象外</td> <td>海水を通水しない</td> <td>・海水を通水しないため設計上の考慮は必要ない。(海水通水なし)</td> </tr> </tbody> </table>	設備分類	設計方針	設計方針	関連資料	備考	I	常時海水を通水又は海で使用	・常時海水を通水する、海に設置する、又は海で使用する重大事故等対策設備は耐腐食性材料を使用する。常時海水を通水するコンクリート構造物については、腐食を考慮した設計とする。使用時に海水を通水する重大事故等対策設備は、海水の影響を考慮した設計とする。また、海から直接取水する際の異物の流入防止を考慮した設計とする。	系統図 (健全性説明書)		II	使用時に海水を通水又は淡水だけでなく海水も使用可能	・使用時に海水を通水する設備は海水の影響を考慮する。 ・淡水だけでなく海水も使用できる機器は、海水の影響を考慮する。具体的には、可能な限り淡水を優先し、海水通水を短期間とすること、設備への影響を考慮する。 ・海から直接取水する際の異物の流入防止を考慮する。	対象外	海水を通水しない	・海水を通水しないため設計上の考慮は必要ない。(海水通水なし)	<p>(2) ④海水を通水する系統への影響</p> <table border="1"> <thead> <tr> <th>設備分類</th> <th>設計方針</th> <th>設計方針</th> <th>関連資料</th> <th>備考</th> </tr> </thead> <tbody> <tr> <td>I</td> <td>常時海水を通水又は海で使用</td> <td>・常時海水を通水、海に設置する又は海で使用する重大事故等対策設備は耐腐食性材料を使用する。常時海水を通水するコンクリート構造物については、腐食を考慮した設計とする。使用時に海水を通水する重大事故等対策設備は、海水の影響を考慮した設計とする。また、海から直接取水する際の異物の流入防止を考慮した設計とする。</td> <td rowspan="3">系統図 (健全性説明書)</td> <td rowspan="3"></td> </tr> <tr> <td>II</td> <td>使用時に海水を通水又は淡水だけでなく海水も使用可能</td> <td>・使用時に海水を通水する設備は海水の影響を考慮する。 ・淡水だけでなく海水も使用できる機器は、海水の影響を考慮する。具体的には、可能な限り淡水を優先し、海水通水を短期間とすること、設備への影響を考慮する。 ・海から直接取水する際の異物の流入防止を考慮する。</td> </tr> <tr> <td>対象外</td> <td>海水を通水しない</td> <td>・海水を通水しないため設計上の考慮は必要ない。(海水通水なし)</td> </tr> </tbody> </table> <p>※個別条文で記載する事項を下波部で示す</p>	設備分類	設計方針	設計方針	関連資料	備考	I	常時海水を通水又は海で使用	・常時海水を通水、海に設置する又は海で使用する重大事故等対策設備は耐腐食性材料を使用する。常時海水を通水するコンクリート構造物については、腐食を考慮した設計とする。使用時に海水を通水する重大事故等対策設備は、海水の影響を考慮した設計とする。また、海から直接取水する際の異物の流入防止を考慮した設計とする。	系統図 (健全性説明書)		II	使用時に海水を通水又は淡水だけでなく海水も使用可能	・使用時に海水を通水する設備は海水の影響を考慮する。 ・淡水だけでなく海水も使用できる機器は、海水の影響を考慮する。具体的には、可能な限り淡水を優先し、海水通水を短期間とすること、設備への影響を考慮する。 ・海から直接取水する際の異物の流入防止を考慮する。	対象外	海水を通水しない	・海水を通水しないため設計上の考慮は必要ない。(海水通水なし)	備考
設備分類	設計方針	設計方針	関連資料	備考																																															
I	常時海水を通水又は海で使用	・常時海水を通水、海に設置する又は海で使用する重大事故等対策設備は耐腐食性材料を使用する。常時海水を通水するコンクリート構造物については、腐食を考慮した設計とする。使用時に海水を通水する重大事故等対策設備は、海水の影響を考慮した設計とする。また、海から直接取水する際の異物の流入防止を考慮した設計とする。	系統図 (健全性説明書)																																																
II	使用時に海水を通水又は淡水だけでなく海水も使用可能	・使用時に海水を通水する設備は海水の影響を考慮する。 ・淡水だけでなく海水も使用できる機器は、海水の影響を考慮する。具体的には、可能な限り淡水を優先し、海水通水を短期間とすること、設備への影響を考慮する。 ・海から直接取水する際の異物の流入防止を考慮する。																																																	
対象外	海水を通水しない	・海水を通水しないため設計上の考慮は必要ない。(海水通水なし)																																																	
設備分類	設計方針	設計方針	関連資料	備考																																															
I	常時海水を通水又は海で使用	・常時海水を通水する、海に設置する、又は海で使用する重大事故等対策設備は耐腐食性材料を使用する。常時海水を通水するコンクリート構造物については、腐食を考慮した設計とする。使用時に海水を通水する重大事故等対策設備は、海水の影響を考慮した設計とする。また、海から直接取水する際の異物の流入防止を考慮した設計とする。	系統図 (健全性説明書)																																																
II	使用時に海水を通水又は淡水だけでなく海水も使用可能	・使用時に海水を通水する設備は海水の影響を考慮する。 ・淡水だけでなく海水も使用できる機器は、海水の影響を考慮する。具体的には、可能な限り淡水を優先し、海水通水を短期間とすること、設備への影響を考慮する。 ・海から直接取水する際の異物の流入防止を考慮する。																																																	
対象外	海水を通水しない	・海水を通水しないため設計上の考慮は必要ない。(海水通水なし)																																																	
設備分類	設計方針	設計方針	関連資料	備考																																															
I	常時海水を通水又は海で使用	・常時海水を通水、海に設置する又は海で使用する重大事故等対策設備は耐腐食性材料を使用する。常時海水を通水するコンクリート構造物については、腐食を考慮した設計とする。使用時に海水を通水する重大事故等対策設備は、海水の影響を考慮した設計とする。また、海から直接取水する際の異物の流入防止を考慮した設計とする。	系統図 (健全性説明書)																																																
II	使用時に海水を通水又は淡水だけでなく海水も使用可能	・使用時に海水を通水する設備は海水の影響を考慮する。 ・淡水だけでなく海水も使用できる機器は、海水の影響を考慮する。具体的には、可能な限り淡水を優先し、海水通水を短期間とすること、設備への影響を考慮する。 ・海から直接取水する際の異物の流入防止を考慮する。																																																	
対象外	海水を通水しない	・海水を通水しないため設計上の考慮は必要ない。(海水通水なし)																																																	
<p>(3) ⑥荷重</p> <table border="1"> <thead> <tr> <th>影響評価項目</th> <th>設計方針</th> <th>関連資料</th> <th>備考</th> </tr> </thead> <tbody> <tr> <td>荷重</td> <td>・常設重大事故等対策設備は地震、風(台風)及び積雪による荷重を考慮し、機能を有効に発揮できる設計とする。 ・可搬型重大事故等対策設備は地震、風(台風)及び積雪による荷重を考慮し、必要により当該設備の落下防止、転倒防止、固縛の措置をとる。</td> <td>(健全性説明書)</td> <td></td> </tr> </tbody> </table>	影響評価項目	設計方針	関連資料	備考	荷重	・常設重大事故等対策設備は地震、風(台風)及び積雪による荷重を考慮し、機能を有効に発揮できる設計とする。 ・可搬型重大事故等対策設備は地震、風(台風)及び積雪による荷重を考慮し、必要により当該設備の落下防止、転倒防止、固縛の措置をとる。	(健全性説明書)		<p>(3) ⑤電磁的障害/⑦周辺機器等からの悪影響</p> <table border="1"> <thead> <tr> <th>影響評価項目</th> <th>設計方針</th> <th>関連資料</th> <th>備考</th> </tr> </thead> <tbody> <tr> <td>電磁的障害</td> <td>重大事故等時においても電磁波によりその機能が損なわれるおそれのない設計とする。</td> <td rowspan="2">健全性説明書</td> <td rowspan="2"></td> </tr> <tr> <td>周辺機器等からの悪影響</td> <td>事故対応のために配置・配備している自主対策設備を含む周辺機器等からの悪影響により機能を失うおそれのない設計とする。 具体的には以下に示すとおりである。 ・期待する安全機能は想定される重大事故等で発生する内部溢水(ISOCA)によりその機能が喪失しないように、溢水伝搬防止策等を実施する。 ・常設重大事故等対策設備は、設計基準事故対策設備及び使用済燃料プールの冷却機能又は注水機能を有する設備(以下「設計基準事故対策設備等」という。)と位置的分散を図り、可搬型重大事故等対策設備は、設計基準事故対策設備等の配置も含めて常設重大事故等対策設備と位置的分散を図る設計とする。位置的分散は「常設重大事故防止設備の共通要因故障について」及び「可搬型重大事故防止設備の共通要因故障について」に示す。 ・「重大事故等対策設備の内部溢水に対する防護方針について」に則り、重大事故等対策設備と設計基準事故対策設備等の安全機能が同時に機能喪失するおそれのない等の設計とする。詳細は「常設重大事故防止設備の共通要因故障について」及び「可搬型重大事故防止設備の共通要因故障について」に示す。 ・地震による荷重を含む耐震設計については、「重大事故等対策設備について2.1.2耐震設計の基本方針」に、火災防護については、「重大事故等対策設備について2.2火災による損傷の防止」に示す。</td> </tr> </tbody> </table>	影響評価項目	設計方針	関連資料	備考	電磁的障害	重大事故等時においても電磁波によりその機能が損なわれるおそれのない設計とする。	健全性説明書		周辺機器等からの悪影響	事故対応のために配置・配備している自主対策設備を含む周辺機器等からの悪影響により機能を失うおそれのない設計とする。 具体的には以下に示すとおりである。 ・期待する安全機能は想定される重大事故等で発生する内部溢水(ISOCA)によりその機能が喪失しないように、溢水伝搬防止策等を実施する。 ・常設重大事故等対策設備は、設計基準事故対策設備及び使用済燃料プールの冷却機能又は注水機能を有する設備(以下「設計基準事故対策設備等」という。)と位置的分散を図り、可搬型重大事故等対策設備は、設計基準事故対策設備等の配置も含めて常設重大事故等対策設備と位置的分散を図る設計とする。位置的分散は「常設重大事故防止設備の共通要因故障について」及び「可搬型重大事故防止設備の共通要因故障について」に示す。 ・「重大事故等対策設備の内部溢水に対する防護方針について」に則り、重大事故等対策設備と設計基準事故対策設備等の安全機能が同時に機能喪失するおそれのない等の設計とする。詳細は「常設重大事故防止設備の共通要因故障について」及び「可搬型重大事故防止設備の共通要因故障について」に示す。 ・地震による荷重を含む耐震設計については、「重大事故等対策設備について2.1.2耐震設計の基本方針」に、火災防護については、「重大事故等対策設備について2.2火災による損傷の防止」に示す。	<p>(3) ⑥荷重</p> <table border="1"> <thead> <tr> <th>影響評価項目</th> <th>設計方針</th> <th>関連資料</th> <th>備考</th> </tr> </thead> <tbody> <tr> <td>荷重</td> <td>・常設重大事故等対策設備は地震、風(台風)及び積雪による荷重を考慮し、機能を有効に発揮できる設計とする。 ・可搬型重大事故等対策設備は地震、風(台風)及び積雪による荷重を考慮し、必要により当該設備の落下防止、転倒防止、固縛の措置をとる。</td> <td>(健全性説明書)</td> <td></td> </tr> </tbody> </table>	影響評価項目	設計方針	関連資料	備考	荷重	・常設重大事故等対策設備は地震、風(台風)及び積雪による荷重を考慮し、機能を有効に発揮できる設計とする。 ・可搬型重大事故等対策設備は地震、風(台風)及び積雪による荷重を考慮し、必要により当該設備の落下防止、転倒防止、固縛の措置をとる。	(健全性説明書)		<p>・記載方針の相違 【東海第二】 ②の相違</p>																						
影響評価項目	設計方針	関連資料	備考																																																
荷重	・常設重大事故等対策設備は地震、風(台風)及び積雪による荷重を考慮し、機能を有効に発揮できる設計とする。 ・可搬型重大事故等対策設備は地震、風(台風)及び積雪による荷重を考慮し、必要により当該設備の落下防止、転倒防止、固縛の措置をとる。	(健全性説明書)																																																	
影響評価項目	設計方針	関連資料	備考																																																
電磁的障害	重大事故等時においても電磁波によりその機能が損なわれるおそれのない設計とする。	健全性説明書																																																	
周辺機器等からの悪影響	事故対応のために配置・配備している自主対策設備を含む周辺機器等からの悪影響により機能を失うおそれのない設計とする。 具体的には以下に示すとおりである。 ・期待する安全機能は想定される重大事故等で発生する内部溢水(ISOCA)によりその機能が喪失しないように、溢水伝搬防止策等を実施する。 ・常設重大事故等対策設備は、設計基準事故対策設備及び使用済燃料プールの冷却機能又は注水機能を有する設備(以下「設計基準事故対策設備等」という。)と位置的分散を図り、可搬型重大事故等対策設備は、設計基準事故対策設備等の配置も含めて常設重大事故等対策設備と位置的分散を図る設計とする。位置的分散は「常設重大事故防止設備の共通要因故障について」及び「可搬型重大事故防止設備の共通要因故障について」に示す。 ・「重大事故等対策設備の内部溢水に対する防護方針について」に則り、重大事故等対策設備と設計基準事故対策設備等の安全機能が同時に機能喪失するおそれのない等の設計とする。詳細は「常設重大事故防止設備の共通要因故障について」及び「可搬型重大事故防止設備の共通要因故障について」に示す。 ・地震による荷重を含む耐震設計については、「重大事故等対策設備について2.1.2耐震設計の基本方針」に、火災防護については、「重大事故等対策設備について2.2火災による損傷の防止」に示す。																																																		
影響評価項目	設計方針	関連資料	備考																																																
荷重	・常設重大事故等対策設備は地震、風(台風)及び積雪による荷重を考慮し、機能を有効に発揮できる設計とする。 ・可搬型重大事故等対策設備は地震、風(台風)及び積雪による荷重を考慮し、必要により当該設備の落下防止、転倒防止、固縛の措置をとる。	(健全性説明書)																																																	
<p>(4) ⑤電磁波による影響/⑦周辺機器等からの悪影響</p> <table border="1"> <thead> <tr> <th>影響評価項目</th> <th>設計方針</th> <th>関連資料</th> <th>備考</th> </tr> </thead> <tbody> <tr> <td>電磁的障害</td> <td>重大事故等が発生した場合において、電磁波によりその機能が損なわれるおそれのある設備については、電磁波による影響を確認する。又はラインフィルタや絡線回路を設置することによりサージ・ノイズの侵入を防止する。鋼製筐体や金属シールド付きケーブルの適用等、電磁波の侵入を防止する処置を講じた設計とする。</td> <td rowspan="2">(健全性説明書)</td> <td rowspan="2"></td> </tr> <tr> <td>周辺機器等からの悪影響</td> <td>事故対応のために配置・配備している自主対策設備を含む周辺機器等からの悪影響により機能を失うおそれのない設計とする。 具体的には以下に示すとおりである。 ・期待する安全機能は想定される重大事故等で発生する内部溢水(ISOCA)によりその機能が喪失しないように、溢水伝搬防止策等を実施する。 ・常設重大事故等対策設備は、設計基準事故対策設備及び使用済燃料プールの冷却機能又は注水機能を有する設備(以下「設計基準事故対策設備等」という。)と位置的分散を図り、可搬型重大事故等対策設備は、設計基準事故対策設備等の配置も含めて常設重大事故等対策設備と位置的分散を図る設計とする。位置的分散は「常設重大事故防止設備の共通要因故障について」及び「可搬型重大事故防止設備の共通要因故障について」に示す。 ・「重大事故等対策設備の内部溢水に対する防護方針について」に則り、重大事故等対策設備と設計基準事故対策設備等の安全機能が同時に機能喪失するおそれのない等の設計とする。詳細は「常設重大事故防止設備の共通要因故障について」及び「可搬型重大事故防止設備の共通要因故障について」に示す。 ・地震による荷重を含む耐震設計については、「重大事故等対策設備について2.1.2耐震設計の基本方針」に、火災防護については、「重大事故等対策設備について2.2火災による損傷の防止」に示す。</td> </tr> </tbody> </table>	影響評価項目	設計方針	関連資料	備考	電磁的障害	重大事故等が発生した場合において、電磁波によりその機能が損なわれるおそれのある設備については、電磁波による影響を確認する。又はラインフィルタや絡線回路を設置することによりサージ・ノイズの侵入を防止する。鋼製筐体や金属シールド付きケーブルの適用等、電磁波の侵入を防止する処置を講じた設計とする。	(健全性説明書)		周辺機器等からの悪影響	事故対応のために配置・配備している自主対策設備を含む周辺機器等からの悪影響により機能を失うおそれのない設計とする。 具体的には以下に示すとおりである。 ・期待する安全機能は想定される重大事故等で発生する内部溢水(ISOCA)によりその機能が喪失しないように、溢水伝搬防止策等を実施する。 ・常設重大事故等対策設備は、設計基準事故対策設備及び使用済燃料プールの冷却機能又は注水機能を有する設備(以下「設計基準事故対策設備等」という。)と位置的分散を図り、可搬型重大事故等対策設備は、設計基準事故対策設備等の配置も含めて常設重大事故等対策設備と位置的分散を図る設計とする。位置的分散は「常設重大事故防止設備の共通要因故障について」及び「可搬型重大事故防止設備の共通要因故障について」に示す。 ・「重大事故等対策設備の内部溢水に対する防護方針について」に則り、重大事故等対策設備と設計基準事故対策設備等の安全機能が同時に機能喪失するおそれのない等の設計とする。詳細は「常設重大事故防止設備の共通要因故障について」及び「可搬型重大事故防止設備の共通要因故障について」に示す。 ・地震による荷重を含む耐震設計については、「重大事故等対策設備について2.1.2耐震設計の基本方針」に、火災防護については、「重大事故等対策設備について2.2火災による損傷の防止」に示す。	<p>(3) ⑤電磁的障害/⑦周辺機器等からの悪影響</p> <table border="1"> <thead> <tr> <th>影響評価項目</th> <th>設計方針</th> <th>関連資料</th> <th>備考</th> </tr> </thead> <tbody> <tr> <td>電磁的障害</td> <td>重大事故等時においても電磁波によりその機能が損なわれるおそれのない設計とする。</td> <td rowspan="2">健全性説明書</td> <td rowspan="2"></td> </tr> <tr> <td>周辺機器等からの悪影響</td> <td>事故対応のために配置・配備している自主対策設備を含む周辺機器等からの悪影響により機能を失うおそれのない設計とする。 具体的には以下に示すとおりである。 ・期待する安全機能は想定される重大事故等で発生する内部溢水(ISOCA)によりその機能が喪失しないように、溢水伝搬防止策等を実施する。 ・常設重大事故等対策設備は、設計基準事故対策設備及び使用済燃料プールの冷却設備及び注水設備(以下「設計基準事故対策設備等」という。)と位置的分散を図り、可搬型重大事故等対策設備は、設計基準事故対策設備等の配置も含めて常設重大事故等対策設備と位置的分散を図る設計とする。位置的分散は「常設重大事故防止設備の共通要因故障について」及び「可搬型重大事故防止設備の共通要因故障について」に示す。 ・溢水に対しては、溢水によりその機能を喪失しないように、想定される溢水水位に対して機能を喪失しない位置に設置又は保管する。 ・地震による荷重を含む耐震設計については、「2.1.2 耐震設計の基本方針」に、津波(敷地に遡上する津波を含む。)による荷重を含む耐津波設計については、「2.1.3 耐津波設計の基本方針」に、火災防護については、「2.2 火災による損傷の防止」に示す。</td> </tr> </tbody> </table>	影響評価項目	設計方針	関連資料	備考	電磁的障害	重大事故等時においても電磁波によりその機能が損なわれるおそれのない設計とする。	健全性説明書		周辺機器等からの悪影響	事故対応のために配置・配備している自主対策設備を含む周辺機器等からの悪影響により機能を失うおそれのない設計とする。 具体的には以下に示すとおりである。 ・期待する安全機能は想定される重大事故等で発生する内部溢水(ISOCA)によりその機能が喪失しないように、溢水伝搬防止策等を実施する。 ・常設重大事故等対策設備は、設計基準事故対策設備及び使用済燃料プールの冷却設備及び注水設備(以下「設計基準事故対策設備等」という。)と位置的分散を図り、可搬型重大事故等対策設備は、設計基準事故対策設備等の配置も含めて常設重大事故等対策設備と位置的分散を図る設計とする。位置的分散は「常設重大事故防止設備の共通要因故障について」及び「可搬型重大事故防止設備の共通要因故障について」に示す。 ・溢水に対しては、溢水によりその機能を喪失しないように、想定される溢水水位に対して機能を喪失しない位置に設置又は保管する。 ・地震による荷重を含む耐震設計については、「2.1.2 耐震設計の基本方針」に、津波(敷地に遡上する津波を含む。)による荷重を含む耐津波設計については、「2.1.3 耐津波設計の基本方針」に、火災防護については、「2.2 火災による損傷の防止」に示す。	<p>(4) ⑤電磁的障害/⑦周辺機器等からの悪影響</p> <table border="1"> <thead> <tr> <th>影響評価項目</th> <th>設計方針</th> <th>関連資料</th> <th>備考</th> </tr> </thead> <tbody> <tr> <td>電磁的障害</td> <td>重大事故等時においても電磁波により機能を損なわない設計とする。</td> <td rowspan="2">(健全性説明書)</td> <td rowspan="2"></td> </tr> <tr> <td>周辺機器等からの悪影響</td> <td>事故対応のために配置・配備している自主対策設備を含む周辺機器等からの悪影響により機能を失うおそれのない設計とする。 具体的には以下に示すとおりである。 ・期待する安全機能は想定される重大事故等で発生する内部溢水(ISOCA)によりその機能が喪失しないように、溢水伝搬防止策等を実施する。 ・常設重大事故等対策設備は、設計基準事故対策設備及び燃料プールの冷却機能又は注水機能を有する設備(以下「設計基準事故対策設備等」という。)と位置的分散を図り、可搬型重大事故等対策設備は、設計基準事故対策設備等の配置も含めて常設重大事故等対策設備と位置的分散を図る設計とする。位置的分散は「常設重大事故防止設備の共通要因故障について」及び「可搬型重大事故防止設備の共通要因故障について」に示す。 ・「重大事故等対策設備の内部溢水に対する防護方針について」に則り、重大事故等対策設備と設計基準事故対策設備等の安全機能が同時に機能喪失するおそれのない等の設計とする。詳細は「常設重大事故防止設備の共通要因故障について」及び「可搬型重大事故防止設備の共通要因故障について」に示す。 ・地震による荷重を含む耐震設計については、「重大事故等対策設備について2.1.2耐震設計の基本方針」に、火災防護については、「重大事故等対策設備について2.2火災による損傷の防止」に示す。</td> </tr> </tbody> </table>	影響評価項目	設計方針	関連資料	備考	電磁的障害	重大事故等時においても電磁波により機能を損なわない設計とする。	(健全性説明書)		周辺機器等からの悪影響	事故対応のために配置・配備している自主対策設備を含む周辺機器等からの悪影響により機能を失うおそれのない設計とする。 具体的には以下に示すとおりである。 ・期待する安全機能は想定される重大事故等で発生する内部溢水(ISOCA)によりその機能が喪失しないように、溢水伝搬防止策等を実施する。 ・常設重大事故等対策設備は、設計基準事故対策設備及び燃料プールの冷却機能又は注水機能を有する設備(以下「設計基準事故対策設備等」という。)と位置的分散を図り、可搬型重大事故等対策設備は、設計基準事故対策設備等の配置も含めて常設重大事故等対策設備と位置的分散を図る設計とする。位置的分散は「常設重大事故防止設備の共通要因故障について」及び「可搬型重大事故防止設備の共通要因故障について」に示す。 ・「重大事故等対策設備の内部溢水に対する防護方針について」に則り、重大事故等対策設備と設計基準事故対策設備等の安全機能が同時に機能喪失するおそれのない等の設計とする。詳細は「常設重大事故防止設備の共通要因故障について」及び「可搬型重大事故防止設備の共通要因故障について」に示す。 ・地震による荷重を含む耐震設計については、「重大事故等対策設備について2.1.2耐震設計の基本方針」に、火災防護については、「重大事故等対策設備について2.2火災による損傷の防止」に示す。	備考																		
影響評価項目	設計方針	関連資料	備考																																																
電磁的障害	重大事故等が発生した場合において、電磁波によりその機能が損なわれるおそれのある設備については、電磁波による影響を確認する。又はラインフィルタや絡線回路を設置することによりサージ・ノイズの侵入を防止する。鋼製筐体や金属シールド付きケーブルの適用等、電磁波の侵入を防止する処置を講じた設計とする。	(健全性説明書)																																																	
周辺機器等からの悪影響	事故対応のために配置・配備している自主対策設備を含む周辺機器等からの悪影響により機能を失うおそれのない設計とする。 具体的には以下に示すとおりである。 ・期待する安全機能は想定される重大事故等で発生する内部溢水(ISOCA)によりその機能が喪失しないように、溢水伝搬防止策等を実施する。 ・常設重大事故等対策設備は、設計基準事故対策設備及び使用済燃料プールの冷却機能又は注水機能を有する設備(以下「設計基準事故対策設備等」という。)と位置的分散を図り、可搬型重大事故等対策設備は、設計基準事故対策設備等の配置も含めて常設重大事故等対策設備と位置的分散を図る設計とする。位置的分散は「常設重大事故防止設備の共通要因故障について」及び「可搬型重大事故防止設備の共通要因故障について」に示す。 ・「重大事故等対策設備の内部溢水に対する防護方針について」に則り、重大事故等対策設備と設計基準事故対策設備等の安全機能が同時に機能喪失するおそれのない等の設計とする。詳細は「常設重大事故防止設備の共通要因故障について」及び「可搬型重大事故防止設備の共通要因故障について」に示す。 ・地震による荷重を含む耐震設計については、「重大事故等対策設備について2.1.2耐震設計の基本方針」に、火災防護については、「重大事故等対策設備について2.2火災による損傷の防止」に示す。																																																		
影響評価項目	設計方針	関連資料	備考																																																
電磁的障害	重大事故等時においても電磁波によりその機能が損なわれるおそれのない設計とする。	健全性説明書																																																	
周辺機器等からの悪影響	事故対応のために配置・配備している自主対策設備を含む周辺機器等からの悪影響により機能を失うおそれのない設計とする。 具体的には以下に示すとおりである。 ・期待する安全機能は想定される重大事故等で発生する内部溢水(ISOCA)によりその機能が喪失しないように、溢水伝搬防止策等を実施する。 ・常設重大事故等対策設備は、設計基準事故対策設備及び使用済燃料プールの冷却設備及び注水設備(以下「設計基準事故対策設備等」という。)と位置的分散を図り、可搬型重大事故等対策設備は、設計基準事故対策設備等の配置も含めて常設重大事故等対策設備と位置的分散を図る設計とする。位置的分散は「常設重大事故防止設備の共通要因故障について」及び「可搬型重大事故防止設備の共通要因故障について」に示す。 ・溢水に対しては、溢水によりその機能を喪失しないように、想定される溢水水位に対して機能を喪失しない位置に設置又は保管する。 ・地震による荷重を含む耐震設計については、「2.1.2 耐震設計の基本方針」に、津波(敷地に遡上する津波を含む。)による荷重を含む耐津波設計については、「2.1.3 耐津波設計の基本方針」に、火災防護については、「2.2 火災による損傷の防止」に示す。																																																		
影響評価項目	設計方針	関連資料	備考																																																
電磁的障害	重大事故等時においても電磁波により機能を損なわない設計とする。	(健全性説明書)																																																	
周辺機器等からの悪影響	事故対応のために配置・配備している自主対策設備を含む周辺機器等からの悪影響により機能を失うおそれのない設計とする。 具体的には以下に示すとおりである。 ・期待する安全機能は想定される重大事故等で発生する内部溢水(ISOCA)によりその機能が喪失しないように、溢水伝搬防止策等を実施する。 ・常設重大事故等対策設備は、設計基準事故対策設備及び燃料プールの冷却機能又は注水機能を有する設備(以下「設計基準事故対策設備等」という。)と位置的分散を図り、可搬型重大事故等対策設備は、設計基準事故対策設備等の配置も含めて常設重大事故等対策設備と位置的分散を図る設計とする。位置的分散は「常設重大事故防止設備の共通要因故障について」及び「可搬型重大事故防止設備の共通要因故障について」に示す。 ・「重大事故等対策設備の内部溢水に対する防護方針について」に則り、重大事故等対策設備と設計基準事故対策設備等の安全機能が同時に機能喪失するおそれのない等の設計とする。詳細は「常設重大事故防止設備の共通要因故障について」及び「可搬型重大事故防止設備の共通要因故障について」に示す。 ・地震による荷重を含む耐震設計については、「重大事故等対策設備について2.1.2耐震設計の基本方針」に、火災防護については、「重大事故等対策設備について2.2火災による損傷の防止」に示す。																																																		

柏崎刈羽原子力発電所 6/7号炉 (2017.12.20版)

重大事故等時における環境温度、環境圧力、湿度、放射線の最大値※1,4,6

項目	A. 原子炉格納容器内		B. 原子炉建屋原子炉格納容器内 ^{※2}		C. 原子炉建屋の原子炉格納容器以外の格納容器内		D. 屋外	
	環境温度(℃)	環境圧力(kPa)	湿度	放射線	環境温度(℃)	環境圧力(kPa)	湿度	放射線
運転中の原子炉における最大事故	117.1	640kPa	64%	6400μSv/h	200	640kPa	64%	6400μSv/h
運転停止中の原子炉における最大事故	117.1	640kPa	64%	6400μSv/h	200	640kPa	64%	6400μSv/h

- ※1 表中は各環境条件の項目の最大値を記載する
また、評価値は基本設計段階の値であり、詳細評価により今後見直す可能性もある
- ※2 運転中の事故においてはSFP冷却の復旧を考慮する
- ※3 SFPの水温上昇による原子炉建屋オペレーティングフロアの温度上昇は個別に評価する
- ※4 設備設置場所や設備の固有の条件(付近に発熱源や線源があるもの)の影響を受けるものは個別に評価する
- ※5 物理化学現象の評価のためのシーケンスは原子炉圧力容器破損までの条件を記載する
- ※6 炉心損傷の有無、格納容器圧力逃がし装置実施の有無、設備の配置場所等により大きく異なるため、それらの影響が大きいものは個別評価する
- ※7 従来設計値は非常状態における安全系機器の設計値の一例を示す
- ※8 原子炉建屋オペレーティングフロアでの一例を示す
- ※9 従来設計値は非常状態における海水熱交換区域内の設計値の一例を示す
- ※10 格納容器逃がし装置使用時、よう素フィルタからのスカイシャイン線影響が大きな格納容器逃がし装置廻りを代表として記載
- ※11 配管破断が発生したエリアの条件を除く

東海第二発電所 (2018.9.18版)

重大事故等時における環境温度、環境圧力、湿度、放射線の最大値※1,3,5

項目	A. 原子炉格納容器内		B. 原子炉建屋原子炉格納容器内 ^{※2}		C. 原子炉建屋の原子炉格納容器以外の格納容器内		D. 屋外	
	環境温度(℃)	環境圧力(kPa)	湿度	放射線	環境温度(℃)	環境圧力(kPa)	湿度	放射線
運転中の原子炉における最大事故	117.1	640kPa	64%	6400μSv/h	200	640kPa	64%	6400μSv/h
運転停止中の原子炉における最大事故	117.1	640kPa	64%	6400μSv/h	200	640kPa	64%	6400μSv/h

- ※1 表中は各環境条件の項目の最大値を記載する。また、評価値は詳細評価により今後見直す可能性もある
- ※2 格納容器バイパス(インターフェイスシステムLCOA)、使用後燃料プール格納時の原子炉建屋原子炉格納容器への影響が大きいため、必要な設備が限定される事故については、個別に評価する
- ※3 設備設置場所や設備の固有の条件(付近に発熱源や線源があるもの)の影響を受けるものは個別に評価する
- ※4 物理化学現象の評価のためのシーケンスは原子炉圧力容器破損までの条件を記載する
- ※5 炉心損傷の有無や格納容器圧力逃がし装置実施の有無、設備の配置場所等により大きく異なるため、それらの影響が大きいものは個別に評価する
- ※6 従来設計値は非常状態における安全系機器の設計値の一例を示す
- ※7 従来設計値は非常状態における海水熱交換区域内の設計値の一例を示す
- ※8 格納容器逃がし装置使用時、よう素フィルタからのスカイシャイン線影響が大きな格納容器逃がし装置廻りを代表として記載
- ※9 配管破断が発生したエリアの条件を除く

島根原子力発電所 2号炉

重大事故等時における環境温度、環境圧力、湿度、放射線の最大値※1,3,5

項目	A. 原子炉格納容器内		B. 原子炉建屋原子炉格納容器内 ^{※2}		C. 原子炉建屋の原子炉格納容器以外の格納容器内		D. 屋外	
	環境温度(℃)	環境圧力(kPa)	湿度	放射線	環境温度(℃)	環境圧力(kPa)	湿度	放射線
運転中の原子炉における最大事故	117.1	640kPa	64%	6400μSv/h	200	640kPa	64%	6400μSv/h
運転停止中の原子炉における最大事故	117.1	640kPa	64%	6400μSv/h	200	640kPa	64%	6400μSv/h

- ※1 表中は各環境条件の項目の最大値を記載する。また、評価値は詳細評価により今後見直す可能性もある
- ※2 格納容器バイパス(インターフェイスシステムLCOA)、使用後燃料プール格納時の原子炉建屋原子炉格納容器への影響が大きいため、必要な設備が限定される事故については、個別に評価する
- ※3 設備設置場所や設備の固有の条件(付近に発熱源や線源があるもの)の影響を受けるものは個別に評価する
- ※4 物理化学現象の評価のためのシーケンスは原子炉圧力容器破損までの条件を記載する
- ※5 炉心損傷の有無や格納容器圧力逃がし装置実施の有無、設備の配置場所等により大きく異なるため、それらの影響が大きいものは個別に評価する
- ※6 従来設計値は非常状態における安全系機器の設計値の一例を示す
- ※7 従来設計値は非常状態における海水熱交換区域内の設計値の一例を示す
- ※8 格納容器逃がし装置使用時、よう素フィルタからのスカイシャイン線影響が大きな格納容器逃がし装置廻りを代表として記載
- ※9 配管破断が発生したエリアの条件を除く

備考

・有効性評価の相違
【東海第二】
東海第二は「津波浸水による最終ヒートシンク喪失」を記載しているが、シーケンス選定の相違により、島根2号炉では記載していない

柏崎刈羽原子力発電所 6 / 7号炉 (2017. 12. 20 版)	東海第二発電所 (2018. 9. 18 版)	島根原子力発電所 2号炉	備考
<p>■設置許可基準規則 第43条 第1項 第2号 操作の確実性について</p> <p>1. 概要</p> <p>重大事故等対処設備の基準適合性を確認するにあたり、設置許可基準規則により要求されている項目のうち、操作の確実性を確保するための区分及び設計方針について整理した。</p> <p>(1) 基本設計方針</p> <p>重大事故等対処設備は、想定される重大事故等が発生した場合においても操作を確実なものとするため、重大事故等時の環境条件を考慮し、操作が可能な設計とする（「重大事故等時の環境条件における健全性について」）。操作する全ての設備に対し、十分な操作空間を確保するとともに、確実な操作ができるよう、必要に応じて操作足場を設置する。また、防護具、可搬型照明等は重大事故等時に迅速に使用できる場所に配備する。</p> <p>現場操作において工具を必要とする場合は、一般的に用いられる工具又は専用の工具を用いて、確実に作業ができる設計とする。工具は、作業場所の近傍又はアクセスルートの近傍に保管できる設計とする。可搬型重大事故等対処設備は、運搬・設置が確実にできるように、人力又は車両等による運搬、移動ができるとともに、必要により設置場所にてアウトリガの張り出し又は輪留めによる固定等が可能な設計とする。</p> <p>現場の操作スイッチは運転員等の操作性を考慮した設計とする。また、電源操作が必要な設備は、感電防止のため露出した充電部への近接防止を考慮した設計とする。</p> <p>現場において人力で操作を行う弁は、手動操作が可能な設計とする。</p> <p>現場での接続操作は、ボルト・ネジ接続、フランジ接続又はより簡便な接続方式等、接続方式を統一することにより、確実に接続が可能な設計とする。</p> <p>また、重大事故等に対処するために迅速な操作を必要とする機器は、必要な時間内に操作できるように中央制御室での操作が可能な設計とする。制御盤の操作器は、運転員の操作性を考慮した設計とする。</p> <p>想定される重大事故等において操作する重大事故等対処設備のうち動的機器については、その作動状態の確認が可能な</p>	<p>■設置許可基準規則 第43条 第1項 第2号 操作の確実性について</p> <p>1. 概要</p> <p>重大事故等対処設備の基準適合性を確認するに当たり、設置許可基準規則により要求されている項目のうち、操作の確実性を確保するための区分及び設計方針について整理した。</p> <p>(1) 基本設計方針</p> <p>重大事故等対処設備は、重大事故等時においても操作を確実なものとするため、重大事故等時の環境条件に対し、操作が可能な設計とする（「2.3.3 環境条件等」）。</p> <p>操作する全ての設備に対し、十分な操作空間を確保するとともに、確実な操作ができるよう、必要に応じて操作台を近傍に配置できる設計とする。また、防護具、照明等は重大事故等時に迅速に使用できる場所に配備する。</p> <p>現場操作において工具を必要とする場合は、一般的に用いられる工具又は専用の工具を用いて、確実に作業ができる設計とする。工具は、操作場所の近傍又はアクセスルートの近傍に保管できる設計とする。可搬型重大事故等対処設備は、運搬、設置が確実にできるように、人力又は車両等による運搬、移動ができるとともに、設置場所にてアウトリガの設置又は固縛等が可能な設計とする。</p> <p>現場のスイッチは、運転員等の操作性を考慮した設計とする。また、電源操作が必要な設備は、感電防止のため充電露出部への近接防止を考慮した設計とする。</p> <p>現場で操作を行う弁は、手動操作又は専用工具による操作が可能な設計とする。</p> <p>現場での接続操作は、ボルト・ネジ接続、フランジ接続又は簡便な接続規格等、接続規格を統一することにより、確実に接続が可能な設計とする。</p> <p>重大事故等に対処するために迅速な操作を必要とする機器は、必要な時間内に操作できるように中央制御室での操作が可能な設計とする。中央制御室の操作盤のスイッチは、運転員等の操作性を考慮した設計とする。</p> <p>重大事故等時に操作する重大事故等対処設備のうち動的機器については、その作動状態の確認が可能な設計とする。</p>	<p>■設置許可基準規則 第43条 第1項 第2号 操作の確実性について</p> <p>1. 概要</p> <p>重大事故等対処設備の基準適合性を確認するにあたり、設置許可基準規則により要求されている項目のうち、操作の確実性を確保するための区分及び設計方針について整理した。</p> <p>(1) 基本設計方針</p> <p>重大事故等対処設備は、想定される重大事故等が発生した場合においても操作を確実なものとするため、重大事故等時の環境条件を考慮し、操作が可能な設計とする（「重大事故等時の環境条件における健全性について」）。操作する全ての設備に対し、十分な操作空間を確保するとともに、確実な操作ができるよう、必要に応じて操作足場を設置する。また、防護具、可搬型照明等は重大事故等時に迅速に使用できる場所に配備する。</p> <p>現場操作において工具を必要とする場合は、一般的に用いられる工具又は専用の工具を用いて、確実に作業ができる設計とする。工具は、作業場所の近傍又はアクセスルートの近傍に保管できる設計とする。可搬型重大事故等対処設備は、運搬・設置が確実にできるように、人力又は車両等による運搬、移動ができるとともに、必要により設置場所にてアウトリガの張り出し又は輪留めによる固定等が可能な設計とする。</p> <p>現場の操作スイッチは運転員等の操作性を考慮した設計とする。また、電源操作が必要な設備は、感電防止のため露出した充電部への近接防止を考慮した設計とする。</p> <p>現場において人力で操作を行う弁は、手動操作が可能な設計とする。</p> <p>現場での接続操作は、ボルト・ネジ接続、フランジ接続又はより簡便な接続方式等、接続方式を統一することにより、確実に接続が可能な設計とする。</p> <p>また、重大事故等に対処するために迅速な操作を必要とする機器は、必要な時間内に操作できるように中央制御室での操作が可能な設計とする。制御盤の操作器は、運転員の操作性を考慮した設計とする。</p> <p>想定される重大事故等において操作する重大事故等対処設備のうち動的機器については、その作動状態の確認が可能な</p>	

柏崎刈羽原子力発電所 6 / 7号炉 (2017. 12. 20 版)	東海第二発電所 (2018. 9. 18 版)	島根原子力発電所 2号炉	備考
<p>設計とする。</p> <p>(2) 類型化の考え方</p> <p>a. 考慮事項</p> <ul style="list-style-type: none"> ・操作環境 (①環境条件 (被ばく影響等), ②空間確保, ③防護具, 照明の確保, ④足場の確保) ・操作準備 (⑤工具, ⑥設備の運搬・設置) ・操作内容 (⑦操作スイッチ操作, ⑧電源操作, ⑨弁操作, ⑩接続作業) ・状態確認 (⑪作動状態確認) ・その他, 設備ごとの考慮事項 <p>b. 類型化</p> <ul style="list-style-type: none"> ・操作が必要な設備のうち中央制御室での操作は, 中央制御室の環境条件や制御盤の設計で考慮されることから「A」に分類, 現場操作については「B」に分類する。 ・現場操作の考慮事項のうち, ④足場の確保, ⑤工具, ⑥設備の運搬・設置, ⑦操作スイッチ操作, ⑧電源操作, ⑨弁操作, ⑩接続作業については, 設備ごとに対応の組合せが異なるため, その対応を設備ごとに明記する。 ・操作が不要な設備については, 設備対応不要となる。 	<p>(2) 類型化の考え方</p> <p>a. 考慮事項</p> <ul style="list-style-type: none"> ・操作環境 (①環境条件 (被ばく影響等), ②空間確保, ③防護具, 照明等の配備, ④操作台の設置) ・操作準備 (⑤工具, ⑥可搬型重大事故等対処設備の運搬, 設置) ・操作内容 (⑦スイッチ操作, ⑧電源操作, ⑨弁操作, ⑩接続操作) ・状態確認 (⑪作動状態確認) ・その他, 設備ごとの考慮事項 <p>b. 類型化</p> <ul style="list-style-type: none"> ・操作が必要な設備のうち中央制御室での操作は, 中央制御室の環境条件や操作盤の設計で考慮されることから「A」に分類, 現場操作については「B」に分類する。 ・現場操作の考慮事項のうち, ④操作台の設置, ⑤工具, ⑥可搬型重大事故等対処設備の運搬, 設置, ⑦スイッチ操作, ⑧電源操作, ⑨弁操作, ⑩接続操作については, 設備ごとに対応の組合せが異なるため, その対応を設備ごとに明記する。 ・操作が不要な設備については, 設備対応不要となる。 	<p>設計とする。</p> <p>(2) 類型化の考え方</p> <p>a. 考慮事項</p> <ul style="list-style-type: none"> ・操作環境 (①環境条件 (被ばく影響等), ②空間確保, ③防護具, 照明の確保, ④足場の確保) ・操作準備 (⑤工具, ⑥設備の運搬・設置) ・操作内容 (⑦操作スイッチ操作, ⑧電源操作, ⑨弁操作, ⑩接続作業) ・状態確認 (⑪作動状態確認) ・その他, 設備ごとの考慮事項 <p>b. 類型化</p> <ul style="list-style-type: none"> ・操作が必要な設備のうち中央制御室での操作は, 中央制御室の環境条件や制御盤の設計で考慮されることから「A」に分類, 現場操作については「B」に分類する。 ・現場操作の考慮事項のうち, ④足場の確保, ⑤工具, ⑥設備の運搬・設置, ⑦操作スイッチ操作, ⑧電源操作, ⑨弁操作, ⑩接続作業については, 設備ごとに対応の組合せが異なるため, その対応を設備ごとに明記する。 ・操作が不要な設備については, 設備対応不要となる。 	
<p>操作の確実性の確保</p> <ul style="list-style-type: none"> 操作が必要な設備 考慮事項 <ul style="list-style-type: none"> ・操作環境 <ul style="list-style-type: none"> ①環境条件 (被ばく影響等) ②空間確保 ③防護具, 照明の確保 ④足場の確保 ・操作準備 <ul style="list-style-type: none"> ⑤工具 ⑥設備の運搬・設置 ・操作内容 <ul style="list-style-type: none"> ⑦操作スイッチ操作 ⑧電源操作 ⑨弁操作 ⑩接続作業 状態確認 <ul style="list-style-type: none"> ⑪作動状態確認 ・その他, 設備ごとの考慮事項 中央制御室からの操作 — A 現場での操作 — Ba~Bg 対象外 	<p>操作の確実性の確保</p> <ul style="list-style-type: none"> 操作が必要な設備 考慮事項 <ul style="list-style-type: none"> ・操作環境 <ul style="list-style-type: none"> ①環境条件 (被ばく影響等) ②空間確保 ③防護具, 照明等の配備 ④操作台の設置 ・操作準備 <ul style="list-style-type: none"> ⑤工具 ⑥可搬型重大事故等対処設備の運搬, 設置 ・操作内容 <ul style="list-style-type: none"> ⑦スイッチ操作 ⑧電源操作 ⑨弁操作 ⑩接続操作 ⑪作動状態確認 ・その他, 設備ごとの考慮事項 中央制御室からの操作 — A 現場での操作 — Ba~Bg 対象外 	<p>操作の確実性の確保</p> <ul style="list-style-type: none"> 操作が必要な設備 考慮事項 <ul style="list-style-type: none"> ・操作環境 <ul style="list-style-type: none"> ①環境条件 (被ばく影響等) ②空間確保 ③防護具, 照明の確保 ④足場の確保 ・操作準備 <ul style="list-style-type: none"> ⑤工具 ⑥設備の運搬・設置 ・操作内容 <ul style="list-style-type: none"> ⑦操作スイッチ操作 ⑧電源操作 ⑨弁操作 ⑩接続作業 ・状態確認 <ul style="list-style-type: none"> ⑪作動状態確認 ・その他, 設備ごとの考慮事項 中央制御室からの操作 — A 現場での操作 — Ba~Bg 対象外 	

考慮事項	A 中央制御室での操作	B 現場操作	対象外 (操作不要)
操作環境	①環境条件(被ばく影響等) (中央制御室設計)	○	-
	②空間確保 (中央制御室設計)	○	
	③防護具、照明の確保	×	
	④足場の確保 (中央制御室設計)	○	
操作準備	⑤工具	×	-
	⑥設備の運搬・設置	×	
操作内容	⑦操作スイッチ操作 (中央制御室設計)	○	-
	⑧電源操作	×	
	⑨弁操作	×	
	⑩接続作業	×	
状況確認	⑪作動状態確認	○	○

○：考慮必要， ×：考慮不要

考慮事項	A 中央制御室での操作	B 現場操作	対象外 (操作不要)
操作環境	①環境条件(被ばく影響等) (中央制御室設計)	○	-
	②空間確保 (中央制御室設計)	○	
	③防護具、照明等の配備	—	
	④操作台の設置 (中央制御室設計)	○	
操作準備	⑤工具	—	-
	⑥可搬型重大事故等対処設備の運搬、設置	—	
操作内容	⑦スイッチ操作 (中央制御室設計)	○	-
	⑧電源操作	—	
	⑨弁操作	—	
状況確認	⑩接続作業	—	-
	⑪作動状態確認 (中央制御室設計)	○	

○：考慮必要， —：考慮不要

考慮事項	A 中央制御室での操作	B 現場操作	対象外 (操作不要)
操作環境	①環境条件(被ばく影響等) (中央制御室設計)	○	-
	②空間確保 (中央制御室設計)	○	
	③防護具、照明の確保	×	
	④足場の確保 (中央制御室設計)	○	
操作準備	⑤工具	×	-
	⑥設備の運搬・設置	×	
操作内容	⑦操作スイッチ操作 (中央制御室設計)	○	-
	⑧電源操作	×	
	⑨弁操作	×	
状況確認	⑩接続作業	×	-
	⑪作動状態確認	○	

○：考慮必要， ×：考慮不要

2. 設計方針について

【要求事項：想定される重大事故等が発生した場合において確実に操作できるものであること】

各区分における設計方針について、以下の表にまとめた。

類型化区分	設計方針	関連資料	備考
△ 中央制御室操作	重大事故等に対処するために迅速な操作を必要とする機器は、必要な時間内で操作できるように中央制御室から操作可能な設計とする。操作スイッチは運転員の操作性を考慮した設計とし、その作動状態の確認が可能な設計とする。	(第26条項) 原子炉制御室等	(操作スイッチ) 操作
B 現場操作	共通の設計方針 ①環境条件(被ばく影響等) 重大事故等時の環境条件に対し、操作場所での操作が可能な設計とする。〔「重大事故等時の環境条件における健全性について」〕	配置図 (写真) 接続図 系統図	※ 設備ごとに対応の組み合わせが異なるため、その対応を設備ごとに記載する。 (足場有) (工具有) (運転設置) (操作スイッチ) (電源操作) (弁操作) (接続作業)
	②空間確保 操作する全ての設備に対し、十分な操作空間を確保する設計とする。		
	③防護具、照明の確保 防護具、可搬型照明等は重大事故等発生時に迅速に使用できる場所に配備する。		
	④足場の確保 確実に操作ができるよう、必要に応じて、足場を確保する。		
	⑤工具※ 一般的に用いられる工具又は専用工具を用いて、確実に作業ができる設計とする。工具は、作業場所の近傍又はアクセスルートの近傍に保管できる設計とする。		
	⑥設備の運搬・設置※ 人力又は車両等による運搬、移動ができることと、必要により設置場所にてアウトリガの張り出し又は輪留めによる固定等が可能な設計とする。		
	⑦操作スイッチ操作※ 運転員等の操作性を考慮した操作スイッチ、遮断器等により操作可能な設計とする。		
	⑧電源操作※ 感電防止のため露出した充電部への近接防止を考慮した設計とする。		
	⑨弁操作※ 現場において人力で操作を行う弁は、直接又は遠隔で手動操作が可能な設計とする。		
	⑩接続作業※ ボルト・ネジ接続、フランジ接続又はより簡便な接続方式等により、確実に接続が可能な設計とする。		
状況確認	共通の設計方針 ⑪作動状態確認 想定される重大事故等において操作する重大事故等対処設備のうち動的機器については、ランプ表示等により、その作動状態の確認が可能な設計とする。		
操作不要	操作性に係る設計上の配慮の必要はない。		

※個別条文中に記載する事項を下波部で示す。

2. 設計方針について

【要求事項：想定される重大事故等が発生した場合において確実に操作できるものであること】

各区分における設計方針について、以下の表にまとめた。

類型化区分	設計方針	関連資料	備考
△ 中央制御室操作	重大事故等に対処するために迅速な操作を必要とする機器は、必要な時間内で操作できるように中央制御室から操作可能な設計とする。操作スイッチは運転員の操作性を考慮した設計とする。	(第26条項) 原子炉制御室等	[スイッチ操作] 操作
B 現場操作	共通の設計方針 ①環境条件(被ばく影響等) 重大事故等時の環境条件に対し、操作場所での操作が可能な設計とする。〔「重大事故等時の環境条件における健全性について」〕	配置図	※ 設備ごとに対応の組み合わせが異なるため、その対応を設備ごとに記載する。 [足場有] [工具有] [運転設置] [スイッチ操作] [電源操作] [弁操作] [接続作業]
	②空間確保 操作する全ての設備に対し、十分な操作空間を確保する設計とする。		
	③防護具、照明等の配備 防護具、照明等は重大事故等発生時に迅速に使用できる場所に配備する。		
	④操作台の設置※ 確実に操作ができるように、必要に応じて、操作台を近傍に配置できる設計とする。		
	⑤工具※ 一般的に用いられる工具又は専用工具を用いて、確実に作業ができる設計とする。工具は、作業場所の近傍、又はアクセスルートの近傍に保管できる設計とする。		
	⑥可搬型重大事故等対処設備の運搬、設置※ 人力又は車両等による運搬、移動ができることと、必要により設置場所にてアウトリガの張り出し又は輪留めによる固定等が可能な設計とする。		
	⑦スイッチ操作※ 運転員等の操作性を考慮したスイッチ、遮断器等により操作可能な設計とする。		
	⑧電源操作※ 感電防止のため露出した充電部への近接防止を考慮した設計とする。		
	⑨弁操作※ 現場において人力で操作を行う弁は、直接又は遠隔で手動操作が可能な設計とする。		
	⑩接続作業※ ボルト・ネジ接続、フランジ接続又はより簡便な接続方式等により、確実に接続が可能な設計とする。		
状況確認	共通の設計方針 ⑪作動状態確認 想定される重大事故等において操作する重大事故等対処設備のうち動的機器については、その作動状態の確認が可能な設計とする。		
操作不要	操作性に係る設計上の配慮の必要はない。		

※個別条文中に記載する事項を下波部で示す。

2. 設計方針について

【要求事項：想定される重大事故等が発生した場合において確実に操作できるものであること】

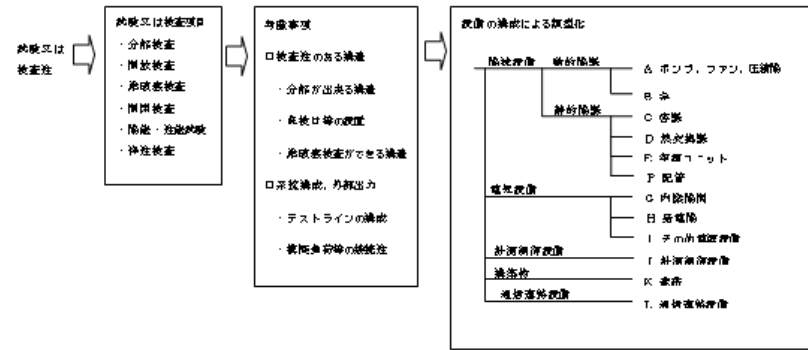
各区分における設計方針について、以下の表にまとめた。

類型化区分	設計方針	関連資料	備考
△ 中央制御室操作	重大事故等に対処するために迅速な操作を必要とする機器は、必要な時間内で操作できるように中央制御室から操作可能な設計とする。操作スイッチは運転員の操作性を考慮した設計とし、その作動状態の確認が可能な設計とする。	(第26条項) 原子炉制御室等	(操作スイッチ) 操作
B 現場操作	共通の設計方針 ①環境条件(被ばく影響等) 重大事故等時の環境条件に対し、操作場所での操作が可能な設計とする。〔「重大事故等時の環境条件における健全性について」〕	配置図 (写真) 接続図 系統図	※ 設備ごとに対応の組み合わせが異なるため、その対応を設備ごとに記載する。 (足場有) (工具有) (運転設置) (操作スイッチ) (電源操作) (弁操作) (接続作業)
	②空間確保 操作する全ての設備に対し、十分な操作空間を確保する設計とする。		
	③防護具、照明の確保 防護具、可搬型照明等は重大事故等発生時に迅速に使用できる場所に配備する。		
	④足場の確保※ 確実に操作ができるよう、必要に応じて、操作足場を設置する。		
	⑤工具※ 一般的に用いられる工具又は専用工具を用いて、確実に作業ができる設計とする。工具は、作業場所の近傍又はアクセスルートの近傍に保管できる設計とする。		
	⑥設備の運搬・設置※ 人力又は車両等による運搬、移動ができることと、必要により設置場所にてアウトリガの張り出し又は輪留めによる固定等が可能な設計とする。		
	⑦操作スイッチ操作※ 運転員等の操作性を考慮した操作スイッチ、遮断器等により操作可能な設計とする。		
	⑧電源操作※ 感電防止のため露出した充電部への近接防止を考慮した設計とする。		
	⑨弁操作※ 現場において人力で操作を行う弁は、直接又は遠隔で手動操作が可能な設計とする。		
	⑩接続作業※ ボルト・ネジ接続、フランジ接続又はより簡便な接続方式等により、確実に接続が可能な設計とする。		
状況確認	共通の設計方針 ⑪作動状態確認 想定される重大事故等において操作する重大事故等対処設備のうち動的機器については、ランプ表示等により、その作動状態の確認が可能な設計とする。		
操作不要	操作性に係る設計上の配慮の必要はない。		

※個別条文中に記載する事項を下波部で示す。

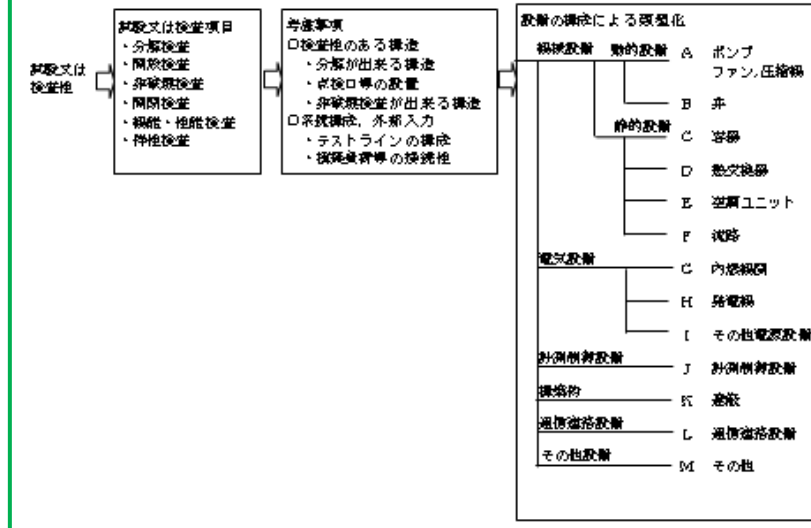
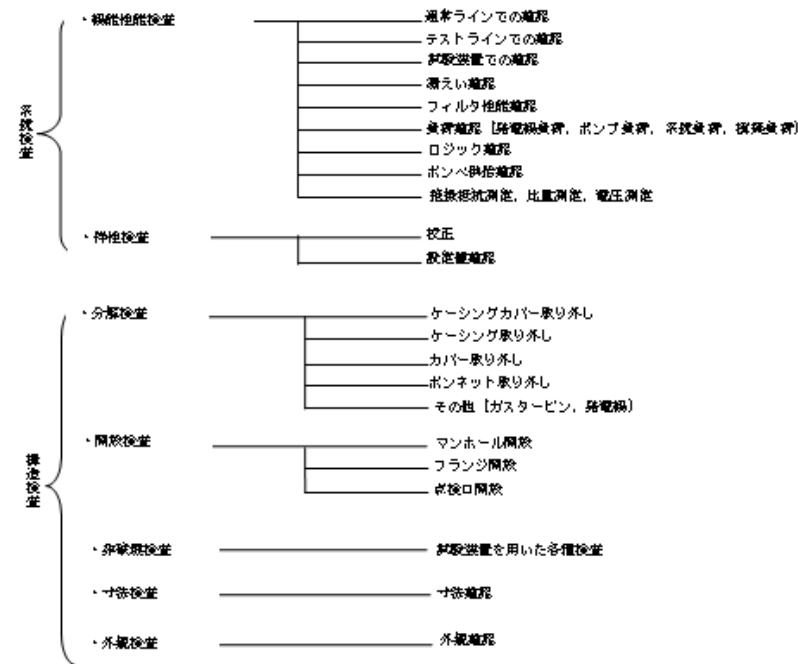
柏崎刈羽原子力発電所 6 / 7号炉 (2017. 12. 20 版)	東海第二発電所 (2018. 9. 18 版)	島根原子力発電所 2号炉	備考
<p>■設置許可基準規則 第43条 第1項 第3号 試験・検査性について</p> <p>1. 概要</p> <p>重大事故等対処設備の基準適合性を確認するにあたり、設置許可基準規則により要求されている項目のうち、重大事故等対処設備の試験・検査性を確認するための区分及び設計方針について整理した。</p> <p>(1) 基本設計方針</p> <p>重大事故等対処設備は、健全性及び能力を確認するため、発電用原子炉の運転中又は停止中に必要な箇所の保守点検、試験又は検査を実施できるよう、機能・性能の確認、漏えいの有無の確認、分解点検等ができる構造とする。また、接近性を考慮して必要な空間等を備え、構造上接近又は検査が困難である箇所を極力少なくする。</p> <p>試験及び検査は、使用前検査、施設定期検査、定期安全管理検査及び溶接安全管理検査の法定検査に加え、保全プログラムに基づく点検が実施可能な設計とする。</p> <p>発電用原子炉の運転中に待機状態にある重大事故等対処設備は、発電用原子炉の運転に大きな影響を及ぼす場合を除き、運転中に定期的な試験又は検査が実施可能な設計とする。また、多様性又は多重性を備えた系統及び機器にあつては、各々が独立して試験又は検査ができる設計とする。</p> <p>代替電源設備は、電気系統の重要な部分として、適切な定期試験及び検査が可能な設計とする。</p> <p>構造・強度の確認又は内部構成部品の確認が必要な設備は、原則として分解・開放（非破壊検査を含む。）が可能な設計とし、機能・性能確認、各部の経年劣化対策及び日常点検を考慮することにより、分解・開放が不要なものについては外観の確認が可能な設計とする。</p> <p>(2) 類型化の考え方</p> <p>a. 考慮事項</p> <p>重大事故等対処設備の試験・検査性は、「(1)基本設計方針」に示す基本的な設計方針に従うことで、設置許可基準規則第12条第4項の解釈に準じた設計とする。</p> <p>試験・検査性を考慮する対象の具体的な試験又は検査項目は、これまでの類似設備の保守経験等を基に策定することとし、「2.(2)設備区分毎の設計方針の整理」に示す。「2.(2)設</p>	<p>■設置許可基準規則 第43条 第1項 第3号 試験又は検査性について</p> <p>1. 概要</p> <p>重大事故等対処設備の基準適合性を確認するに当たり、設置許可基準規則により要求されている項目のうち、重大事故等対処設備の試験・検査性を確認するための区分及び設計方針について整理した。</p> <p>(1) 基本設計方針</p> <p>重大事故等対処設備は、健全性及び能力を確認するため、発電用原子炉の運転中又は停止中に必要な箇所の保守点検、試験又は検査を実施できるように、機能・性能の確認、漏えいの有無の確認、分解点検等ができる構造とする。また、接近性を考慮して必要な空間等を備え、構造上接近又は試験及び検査が困難である箇所を極力少なくする。</p> <p>試験及び検査は、使用前検査、施設定期検査、定期安全管理検査及び溶接安全管理検査の法定検査に加え、保全プログラムに基づく点検が実施できる設計とする。</p> <p>原子炉の運転中に待機状態にある重大事故等対処設備は、原子炉の運転に大きな影響を及ぼす場合を除き、運転中に定期的な試験又は検査ができる設計とする。また、多様性又は多重性を備えた系統及び機器にあつては、各々が独立して試験又は検査ができる設計とする。</p> <p>重大事故等対処設備のうち電源は、電気系統の重要な部分として適切な定期試験及び検査が可能な設計とする。</p> <p>構造・強度の確認又は内部構成部品の確認が必要な設備は、原則として分解・開放（非破壊検査を含む。）が可能な設計とし、機能・性能確認、各部の経年劣化対策及び日常点検を考慮することにより、分解・開放が不要なものについては、外観の確認が可能な設計とする。</p> <p>(2) 類型化の考え方</p> <p>a. 考慮事項</p> <p>重大事故等対処設備の試験・検査性は、「(1)基本設計方針」に示す基本的な設計方針に従うことで、設置許可基準規則第12条第4項の解釈に準じた設計とする。</p> <p>試験・検査性を考慮する対象の具体的な試験又は検査項目は、これまでの類似設備の保守経験等を基に策定することとし、「2.(2)設備区分ごとの設計方針の整理」に示す。</p>	<p>■設置許可基準規則 第43条 第1項 第3号 試験・検査性について</p> <p>1. 概要</p> <p>重大事故等対処設備の基準適合性を確認するにあたり、設置許可基準規則により要求されている項目のうち、重大事故等対処設備の試験・検査性を確認するための区分及び設計方針について整理した。</p> <p>(1) 基本設計方針</p> <p>重大事故等対処設備は、健全性及び能力を確認するため、発電用原子炉の運転中又は停止中に必要な箇所の保守点検、試験又は検査を実施できるよう、機能・性能の確認、漏えいの有無の確認、分解点検等ができる構造とする。また、接近性を考慮して必要な空間等を備え、構造上接近又は検査が困難である箇所を極力少なくする。</p> <p>試験及び検査は、使用前検査、使用前事業者検査及び定期事業者検査の法定検査に加え、保全プログラムに基づく点検が実施可能な設計とする。</p> <p>発電用原子炉の運転中に待機状態にある重大事故等対処設備は、発電用原子炉の運転に大きな影響を及ぼす場合を除き、運転中に定期的な試験又は検査が実施可能な設計とする。また、多様性又は多重性を備えた系統及び機器にあつては、各々が独立して試験又は検査ができる設計とする。</p> <p>代替電源設備は、電気系統の重要な部分として、適切な定期試験及び検査が可能な設計とする。</p> <p>構造・強度の確認又は内部構成部品の確認が必要な設備は、原則として分解・開放（非破壊検査を含む。）が可能な設計とし、機能・性能確認、各部の経年劣化対策及び日常点検を考慮することにより、分解・開放が不要なものについては外観の確認が可能な設計とする。</p> <p>(2) 類型化の考え方</p> <p>a. 考慮事項</p> <p>重大事故等対処設備の試験・検査性は、「(1)基本設計方針」に示す基本的な設計方針に従うことで、設置許可基準規則第12条第4項の解釈に準じた設計とする。</p> <p>試験・検査性を考慮する対象の具体的な試験又は検査項目は、これまでの類似設備の保守経験等を基に策定することとし、「2.(2)設備区分毎の設計方針の整理」に示す。</p>	<p>・原子力規制検査の反映 【柏崎6/7, 東海第二】 島根2号では、2020年4月に導入された原子力規制検査を反映している</p>

柏崎刈羽原子力発電所 6／7号炉 (2017. 12. 20 版)	東海第二発電所 (2018. 9. 18 版)	島根原子力発電所 2号炉	備考
<p>備区分毎の設計方針の整理」においては、機器種類ごとに試験・検査性に関する設計方針を具体的に定め、これらの方針に従うことで「(1)基本設計方針」に示す基本的な設計方針に従う設備設計を実現する。</p> <p>設備設計にあたっては試験又は検査項目を踏まえた上で以下を考慮する。</p> <ul style="list-style-type: none"> ○検査性のある構造 <ul style="list-style-type: none"> ・分解ができる構造 ・点検口等の設置 ・非破壊検査ができる構造 ○系統構成，外部入力 <ul style="list-style-type: none"> ・テストラインの構成 ・模擬負荷等の接続性 <p>b. 類型化</p> <p>(a) 設置許可基準規則で要求されている設備における試験又は検査項目を抽出する。</p> <p>(b) 考慮事項を踏まえて、分解点検が可能な構造であること、開放点検を行うためのマンホールや点検口等が設置されていること、非破壊試験が可能な構造であること、機能・性能検査を行うためのテストラインの系統構成が可能であること、機能・性能及び特性検査を行うための模擬負荷等の接続が可能な構造であることの整理を行う。</p> <p>(c) 設備区分は、設置許可基準規則で要求されている設備を機械設備（動的機器，静的機器），電気設備，計測制御設備，構築物，通信連絡設備に分類し，分類した設備を代表的な設備区分ごとにA～Lに分類する。</p> <p>(d) A～Lの区分に対して，試験及び検査項目に対する設計ができない場合は，個別に設計方針を定める。</p>	<p>「2. (2)設備区分ごとの設計方針の整理」においては、機器種類ごとに試験・検査性に関する設計方針を具体的に定め、これらの方針に従うことで「(1)基本設計方針」に示す基本的な設計方針に従う設備設計を実現する。</p> <p>設備設計にあたっては試験又は検査項目を踏まえた上で以下を考慮する。</p> <ul style="list-style-type: none"> ○検査性のある構造 <ul style="list-style-type: none"> ・分解ができる構造 ・点検口等の設置 ・非破壊検査ができる構造 ○系統構成，外部入力 <ul style="list-style-type: none"> ・テストラインの構成 ・模擬負荷等の接続性 <p>b. 類型化</p> <p>(a) 設置許可基準規則で要求されている設備における試験又は検査項目を抽出する。</p> <p>(b) 考慮事項を踏まえて、分解点検が可能な構造であること、開放点検を行うためのマンホールや点検口等が設置されていること、非破壊検査が可能な構造であること、機能・性能検査を行うためのテストラインの系統構成が可能であること、機能・性能検査及び特性検査を行うための模擬負荷等の接続が可能な構造であることの整理を行う。</p> <p>(c) 設備区分は、設置許可基準規則で要求されている設備を機械設備（動的機器，静的機器），電気設備，計測制御設備，構築物，通信連絡設備に分類し，分類した設備を代表的な設備区分ごとにA～Mに分類する。</p> <p>(d) A～Lの区分に対して，試験及び検査項目に対する設計ができない場合は，個別に理由及び個別の設計方針を定める。</p>	<p>「2. (2)設備区分毎の設計方針の整理」においては、機器種類ごとに試験・検査性に関する設計方針を具体的に定め、これらの方針に従うことで「(1)基本設計方針」に示す基本的な設計方針に従う設備設計を実現する。</p> <p>設備設計にあたっては試験又は検査項目を踏まえた上で以下を考慮する。</p> <ul style="list-style-type: none"> ○検査性のある構造 <ul style="list-style-type: none"> ・分解ができる構造 ・点検口等の設置 ・非破壊検査ができる構造 ○系統構成，外部入力 <ul style="list-style-type: none"> ・テストラインの構成 ・模擬負荷等の接続性 <p>b. 類型化</p> <p>(a) 設置許可基準規則で要求されている設備における試験又は検査項目を抽出する。</p> <p>(b) 考慮事項を踏まえて、分解点検が可能な構造であること、開放点検を行うためのマンホールや点検口等が設置されていること、非破壊試験が可能な構造であること、機能・性能検査を行うためのテストラインの系統構成が可能であること、機能・性能及び特性検査を行うための模擬負荷等の接続が可能な構造であることの整理を行う。</p> <p>(c) 設備区分は、設置許可基準規則で要求されている設備を機械設備（動的機器，静的機器），電気設備，計測制御設備，構築物，通信連絡設備に分類し，分類した設備を代表的な設備区分ごとにA～Lに分類する。</p> <p>(d) A～Lの区分に対して，試験及び検査項目に対する設計ができない場合は，個別に設計方針を定める。</p>	



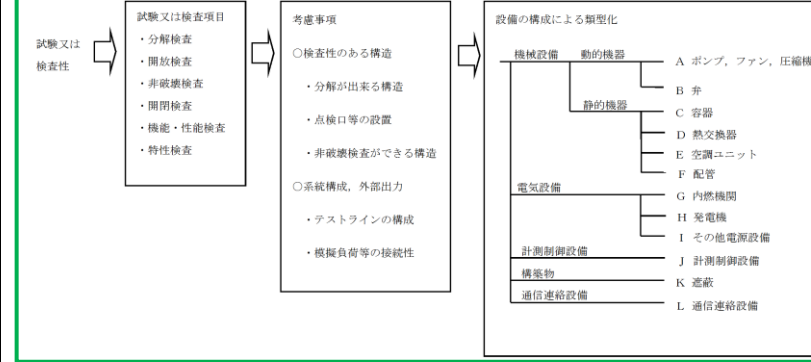
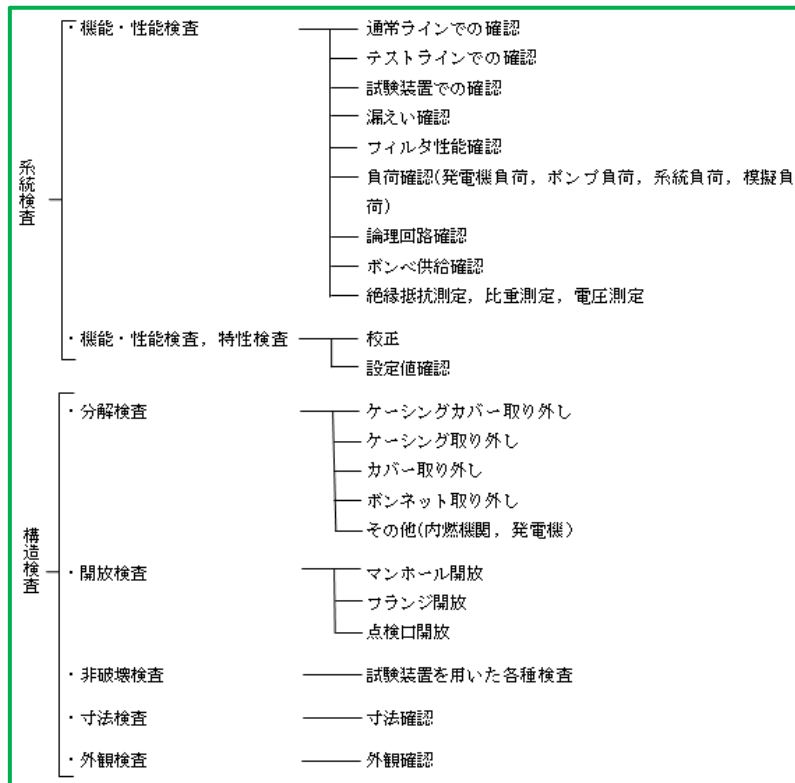
c. 試験項目による類型化

- (a) 設置許可基準規則で要求されている設備における試験又は検査項目を抽出する。
- (b) 各設備の試験又は検査項目を考慮し、機能・性能検査、特性検査、分解検査、開放検査、非破壊検査、寸法検査及び外観検査に分類し、各検査における確認内容を分類する。
- (c) 分類に対して、試験及び検査項目に対する設計ができない場合は、個別に設計方針を定める。



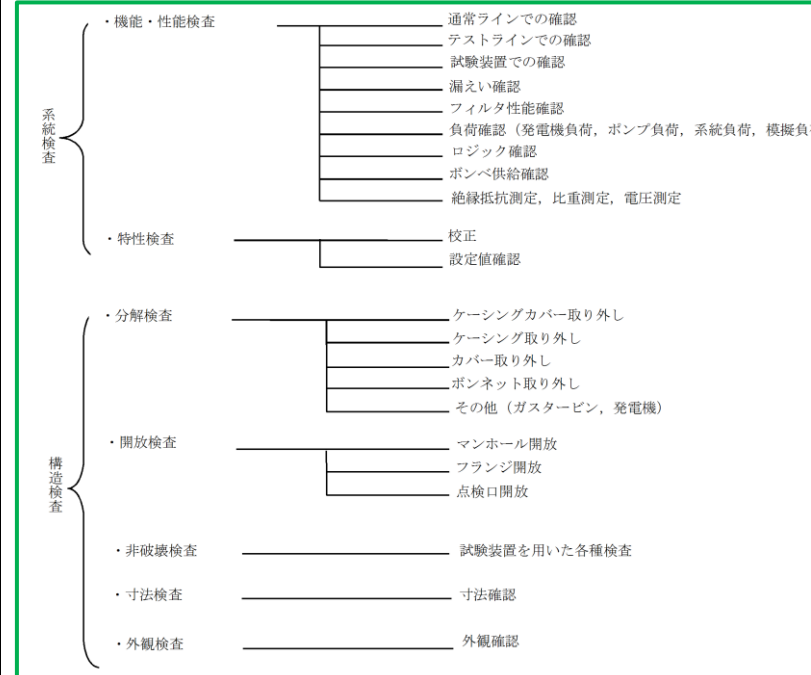
c. 試験項目による類型化

- (a) 設置許可基準規則で要求されている設備における試験又は検査項目を抽出する。
- (b) 各設備の試験又は検査項目を考慮し、機能・性能検査、特性検査、分解検査、開放検査、非破壊検査、寸法検査及び外観検査に分類し、各検査における確認内容を分類する。
- (c) 分類に対して、試験及び検査項目に対する設計ができない場合は、個別に理由及び個別の設計方針を定める。



c. 試験項目による類型化

- (a) 設置許可基準規則で要求されている設備における試験又は検査項目を抽出する。
- (b) 各設備の試験又は検査項目を考慮し、機能・性能検査、特性検査、分解検査、開放検査、非破壊検査、寸法検査及び外観検査に分類し、各検査における確認内容を分類する。
- (c) 分類に対して、試験及び検査項目に対する設計ができない場合は、個別に設計方針を定める。



2. 設計方針について
 【要求事項：健全性及び能力を確認するため、発電用原子炉の運転中又は停止中に試験又は検査ができるものであること】

(1) 各設備区分における試験又は検査項目の抽出について
 設置許可基準規則で要求されている設備を代表的な設備区分ごとに、**定期安全管理検査及び溶接安全管理検査**の法定検査に加え、保全プログラムに基づく点検を考慮し、試験又は検査項目を抽出する。

設備区分	適合性確認検査	定期事業者検査	保全プログラム		溶接事業者検査	PSI (供用前検査)	ISI (供用期間中検査)
			停止時	運転時			
A	ポンプ、ファン、圧縮機 構造検査 機能・性能検査	分解検査 [非破壊検査含む] 機能・性能検査 漏えい検査	分解検査又は取替 [非破壊検査含む] 機能・性能検査 漏えい検査	定期試験	-	○ [ポンプ]	○ [ポンプ]
B	弁 [手動弁] [電動弁] [空気作動弁] [安全弁]	構造検査 機能・性能検査 [開閉検査] 漏えい検査	分解検査 [非破壊検査含む] 機能・性能検査 開閉検査 漏えい検査	開閉試験	-	○	○
C	容器 [タンク類]	構造検査 機能・性能検査 [容量確認検査]	開閉検査 [非破壊検査含む] 機能・性能検査 漏えい検査	水量、濃度、 漏えい確認	○	○	○
D	熱交換器	構造検査 機能・性能検査 [非破壊検査含む]	開閉検査 [非破壊検査含む] 機能・性能検査 漏えい確認	漏えい確認	-	○	○
E	空調ユニット	構造検査 機能・性能検査	開閉検査 [非破壊検査含む] 機能・性能検査 漏えい確認	差圧確認 (フィルタに関するもの)	-	-	-
F	管路	構造検査 機能・性能検査	開閉検査 [非破壊検査含む] 機能・性能検査 漏えい検査	開閉試験 外観点検 (フィルタに関するもの)	○ [配管]	○ [配管]	○ [配管]
G	内燃機関	機能・性能検査 [負荷検査]	分解検査 [非破壊検査含む] 機能・性能検査 [負荷検査]	定期試験 負荷試験	-	-	-
H	発電機	機能・性能検査 [模擬負荷による負荷検査]	機能・性能検査 [非破壊検査含む] 機能・性能検査 [模擬負荷による負荷検査]	定期試験 負荷試験	-	-	-
I	その他電源設備	機能・性能検査	機能・性能検査	電圧、比重確認	-	-	-
J	計測制御設備	機能・性能検査 (ロジック検査、校正) 特性検査 (設定値確認検査、校正)	機能・性能検査 (ロジック検査、校正) 特性検査 (設定値確認検査、校正)	パラメータ確認	-	-	-
K	遮蔽	構造検査	外観点検	外観点検	-	-	-
L	通信連絡設備	機能・性能検査	機能・性能検査	外観点検	-	-	-
M	その他	(個別の設計)	(個別の設計)	(個別の設計)	-	-	-

(2) 設備区分ごとの設計方針の整理
 (1)で抽出した設備区分毎における試験又は検査項目について、試験又は検査を可能とする設計方針について以下に整理する。なお、A～Lの区分に対して、以下の試験及び検査項目に対する設計が出来ない場合は、個別に設計方針を定める。

2. 設計方針について
 【要求事項：健全性及び能力を確認するため、発電用原子炉の運転中又は停止中に試験又は検査ができるものであること】

(1) 設備区分ごとにおける試験又は検査項目の抽出について
 設置許可基準規則で要求されている設備を代表的な設備区分ごとに、**定期安全管理検査及び溶接安全管理検査**の法定検査に加え、保全プログラムに基づく点検を考慮し、試験又は検査項目を抽出する。

設備区分	使用前社内検査	定期事業者検査	保全プログラム		溶接事業者検査	PSI	ISI
			停止時	運転時			
A	ポンプ、ファン、圧縮機 構造検査 機能・性能検査	分解検査 (非破壊検査含む) 機能・性能検査	分解検査又は取替 (非破壊検査含む) 機能・性能検査	定期試験	-	○ (ポンプ)	○ (ポンプ)
B	弁 (手動弁) (電動弁) (空気作動弁) (安全弁)	構造検査 機能・性能検査 [開閉検査] 漏えい検査	分解検査 (非破壊検査含む) 機能・性能検査 開閉検査 漏えい検査	開閉試験	-	○	○
C	容器 (タンク類)	構造検査 機能・性能検査 (容量確認検査)	開閉検査 [非破壊検査含む] 機能・性能検査 漏えい検査	水量、濃度、 漏えい確認	○	○	○
D	熱交換器	構造検査 機能・性能検査	開閉検査 [非破壊検査含む] 機能・性能検査 漏えい確認	漏えい確認	-	○	○
E	空調ユニット	構造検査 機能・性能検査	開閉検査 [非破壊検査含む] 機能・性能検査 漏えい確認	差圧確認 (フィルタに関するもの)	-	-	-
F	管路	構造検査 機能・性能検査	開閉検査 [非破壊検査含む] 機能・性能検査 漏えい検査	開閉試験 外観点検 (フィルタに関するもの)	○ [配管]	○ [配管]	○ [配管]
G	内燃機関	機能・性能検査 (負荷検査)	分解検査 (非破壊検査含む) 機能・性能検査 (負荷検査)	定期試験 負荷試験	-	-	-
H	発電機	機能・性能検査 (模擬負荷による負荷検査)	機能・性能検査 (非破壊検査含む) 機能・性能検査 (模擬負荷による負荷検査)	定期試験 負荷試験	-	-	-
I	その他電源設備	機能・性能検査	機能・性能検査	電圧、比重確認	-	-	-
J	計測制御設備	機能・性能検査 (ロジック検査、校正) 特性検査 (設定値確認検査、校正)	機能・性能検査 (ロジック検査、校正) 特性検査 (設定値確認検査、校正)	パラメータ確認	-	-	-
K	遮蔽	構造検査	外観点検	外観点検	-	-	-
L	通信連絡設備	機能・性能検査	機能・性能検査	外観点検	-	-	-
M	その他	(個別の設計)	(個別の設計)	(個別の設計)	-	-	-

(2) 設備区分ごとの設計方針の整理
 (1)で抽出した設備区分ごとにおける試験又は検査項目について、試験又は検査を可能とする設計方針について以下に整理する。なお、A～Lの区分に対して、以下の試験及び検査項目に対する設計が出来ない場合は、個別に理由及び個別に設計方針を定める。

2. 設計方針について
 【要求事項：健全性及び能力を確認するため、発電用原子炉の運転中又は停止中に試験又は検査ができるものであること】

(1) 各設備区分における試験又は検査項目の抽出について
 設置許可基準規則で要求されている設備を代表的な設備区分ごとに、**定期事業者検査**の法定検査に加え、保全プログラムに基づく点検を考慮し、試験又は検査項目を抽出する。

設備区分	適合性確認検査	定期事業者検査	保全プログラム		溶接事業者検査	PSI (供用前検査)	ISI (供用期間中検査)
			停止時	運転時			
A	ポンプ、ファン、圧縮機 構造検査 機能・性能検査	分解検査 (非破壊検査含む) 機能・性能検査 漏えい検査	分解点検又は取替 (非破壊検査含む) 機能・性能検査 漏えい検査	定期試験	-	○ (ポンプ)	○ (ポンプ)
B	弁 (手動弁) (電動弁) (空気作動弁) (安全弁)	構造検査 機能・性能検査 [開閉検査] 漏えい検査	分解検査 (非破壊検査含む) 機能・性能検査 開閉検査 漏えい検査	開閉試験	-	○	○
C	容器 (タンク類)	構造検査 機能・性能検査 (容量確認検査)	開閉検査 [非破壊検査含む] 機能・性能検査 漏えい確認	水量、濃度、 漏えい確認	○	○	○
D	熱交換器	構造検査 機能・性能検査	開閉検査 [非破壊検査含む] 機能・性能検査 漏えい確認	漏えい確認	-	○	○
E	空調ユニット	構造検査 機能・性能検査	開閉検査 [非破壊検査含む] 機能・性能検査 漏えい確認	差圧確認 (フィルタに関するもの)	-	-	-
F	管路	構造検査 機能・性能検査	開閉検査 [非破壊検査含む] 機能・性能検査 漏えい検査	開閉試験 外観点検 (フィルタに関するもの)	○ [配管]	○ [配管]	○ [配管]
G	内燃機関	機能・性能検査 (負荷検査)	分解検査 (非破壊検査含む) 機能・性能検査 (負荷検査)	定期試験 負荷試験	-	-	-
H	発電機	機能・性能検査 (模擬負荷による負荷検査)	機能・性能検査 (非破壊検査含む) 機能・性能検査 (模擬負荷による負荷検査)	定期試験 負荷試験	-	-	-
I	その他電源設備	機能・性能検査	機能・性能検査	電圧、比重確認	-	-	-
J	計測制御設備	機能・性能検査 (ロジック検査、校正) 特性検査 (設定値確認検査、校正)	機能・性能検査 (ロジック検査、校正) 特性検査 (設定値確認検査、校正)	パラメータ確認	-	-	-
K	遮蔽	構造検査	外観点検	外観点検	-	-	-
L	通信連絡設備	機能・性能検査	機能・性能検査	外観点検	-	-	-
M	その他	(個別の設計)	(個別の設計)	(個別の設計)	-	-	-

(2) 設備区分ごとの設計方針の整理
 (1)で抽出した設備区分毎における試験又は検査項目について、試験又は検査を可能とする設計方針について以下に整理する。なお、A～Lの区分に対して、以下の試験及び検査項目に対する設計が出来ない場合は、個別に設計方針を定める。

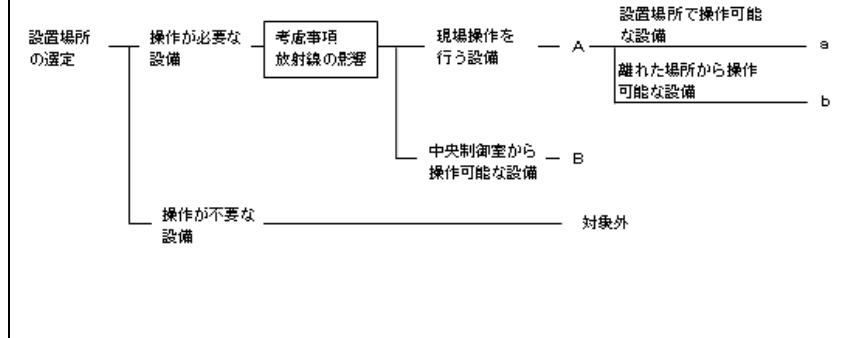
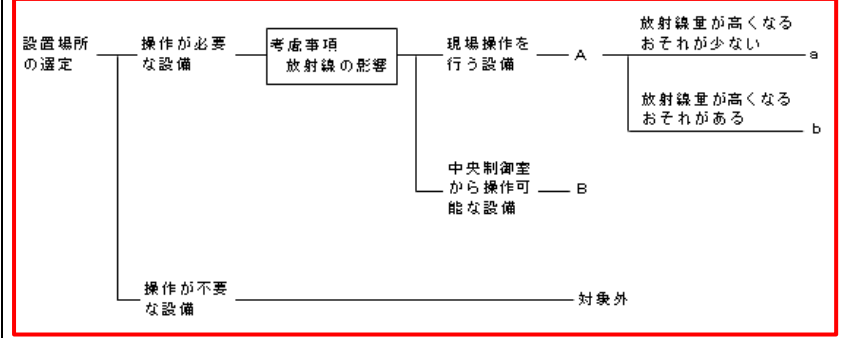
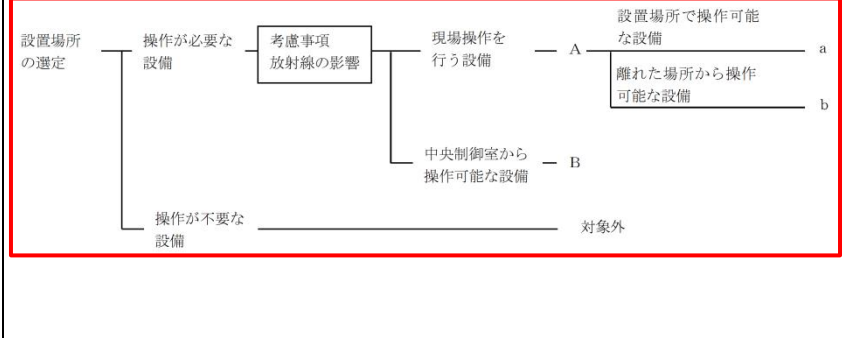
備考
 ・原子力規制検査の反映
 【柏崎 6/7, 東海第二】
 島根 2号では、2020年4月に導入された原子力規制検査を反映している

柏崎刈羽原子力発電所 6/7号炉 (2017.12.20版)	東海第二発電所 (2018.9.18版)	島根原子力発電所 2号炉	備考																																							
<p>■設置許可基準規則 第43条 第1項 第4号 系統の切替性について</p> <p>1. 概要</p> <p>重大事故等対処設備の基準適合性を確認するにあたり、設置許可基準規則により要求されている項目のうち、切替性を確認するための区分及び設計方針について整理した。</p> <p>(1) 基本設計方針</p> <p>重大事故等対処設備のうち、本来の用途以外の用途として重大事故等に対処するために使用する設備は、通常時に使用する系統から速やかに切替操作が可能ないように、系統に必要な弁等を設ける設計とする。</p> <p>(2) 対象選定の考え方</p> <p>a. 考慮事項</p> <ul style="list-style-type: none"> 速やかに系統を切り替えられること。 <p>b. 対象選定</p> <ul style="list-style-type: none"> 重大事故等に対処するために使用する系統であって、重大事故等時に通常時から系統構成を変更する系統を選定する。  <p>2. 設計方針について</p> <p>【要求事項：本来の用途以外の用途として重大事故等に対処するために使用する設備にあっては、通常時に使用する系統から速やかに切り替えられる機能を備えるものであること】</p> <p>設計方針について、以下の表にまとめた。</p> <table border="1" data-bbox="172 1644 931 1850"> <thead> <tr> <th>区分</th> <th>設計方針</th> <th>関連資料</th> </tr> </thead> <tbody> <tr> <td>本来の用途以外の用途として使用するため、切替操作が必要</td> <td>A</td> <td rowspan="3">系統図</td> </tr> <tr> <td>本来の用途以外の用途として使用しない</td> <td>B a</td> </tr> <tr> <td>当該設備の使用にあたり切替操作が必要</td> <td>B b</td> </tr> <tr> <td>当該設備の使用にあたり切替操作が不要</td> <td>B b</td> <td></td> </tr> </tbody> </table>	区分	設計方針	関連資料	本来の用途以外の用途として使用するため、切替操作が必要	A	系統図	本来の用途以外の用途として使用しない	B a	当該設備の使用にあたり切替操作が必要	B b	当該設備の使用にあたり切替操作が不要	B b		<p>■設置許可基準規則 第43条 第1項 第4号 系統の切替性について</p> <p>1. 概要</p> <p>重大事故等対処設備の基準適合性を確認するにあたり、設置許可基準規則により要求されている項目のうち、切替性を確認するための区分及び設計方針について整理した。</p> <p>(1) 基本設計方針</p> <p>重大事故等対処設備のうち、本来の用途以外の用途（本来の用途以外の用途とは、設置している設備の本来の機能とは異なる目的で使用する場合に、本来の系統構成とは異なる系統構成を実施し設備を使用する場合をいう。）として重大事故等に対処するために使用する設備はない。</p> <p>(2) 対象選定の考え方</p> <p>a. 考慮事項</p> <ul style="list-style-type: none"> 速やかに系統を切り替えられること。 <p>b. 対象選定</p> <ul style="list-style-type: none"> 重大事故等に対処するために使用する系統であって、重大事故等時に本来の用途以外の用途として使用する系統のうち、通常待機時から切り替える系統を選定する。  <p>2. 設計方針について</p> <p>【要求事項：本来の用途以外の用途として重大事故等に対処するために使用する設備にあっては、通常時に使用する系統から速やかに切り替えられる機能を備えるものであること】</p> <p>設計方針について、以下の表にまとめた。</p> <table border="1" data-bbox="982 1644 1715 1892"> <thead> <tr> <th>区分</th> <th>設計方針</th> <th>関連資料</th> </tr> </thead> <tbody> <tr> <td>本来の用途以外の用途として使用する</td> <td></td> <td rowspan="3">系統図</td> </tr> <tr> <td>切替操作が必要</td> <td>A a</td> </tr> <tr> <td>切替操作が不要</td> <td>A b</td> </tr> <tr> <td>本来の用途として使用する</td> <td>-</td> <td>[対象外]</td> </tr> </tbody> </table>	区分	設計方針	関連資料	本来の用途以外の用途として使用する		系統図	切替操作が必要	A a	切替操作が不要	A b	本来の用途として使用する	-	[対象外]	<p>■設置許可基準規則 第43条 第1項 第4号 系統の切替性について</p> <p>1. 概要</p> <p>重大事故等対処設備の基準適合性を確認するにあたり、設置許可基準規則により要求されている項目のうち、切替性を確認するための区分及び設計方針について整理した。</p> <p>(1) 基本設計方針</p> <p>重大事故等対処設備のうち、本来の用途以外の用途として重大事故等に対処するために使用する設備は、通常時に使用する系統から速やかに切替操作が可能ないように、系統に必要な弁等を設ける設計とする。</p> <p>(2) 対象選定の考え方</p> <p>a. 考慮事項</p> <ul style="list-style-type: none"> 速やかに系統を切り替えられること。 <p>b. 対象選定</p> <ul style="list-style-type: none"> 重大事故等に対処するために使用する系統であって、重大事故等時に通常時から系統構成を変更する系統を選定する。  <p>2. 設計方針について</p> <p>【要求事項：本来の用途以外の用途として重大事故等に対処するために使用する設備にあっては、通常時に使用する系統から速やかに切り替えられる機能を備えるものであること】</p> <p>設計方針について、以下の表にまとめた。</p> <table border="1" data-bbox="1754 1644 2504 1864"> <thead> <tr> <th>区分</th> <th>設計方針</th> <th>関連資料</th> </tr> </thead> <tbody> <tr> <td>本来の用途以外の用途として使用するため、切替操作が必要</td> <td>A</td> <td rowspan="3">系統図</td> </tr> <tr> <td>本来の用途以外の用途として使用しない</td> <td>B a</td> </tr> <tr> <td>当該設備の使用にあたり切替操作が必要</td> <td>B b</td> </tr> <tr> <td>当該設備の使用にあたり切替操作が不要</td> <td>B b</td> <td></td> </tr> </tbody> </table>	区分	設計方針	関連資料	本来の用途以外の用途として使用するため、切替操作が必要	A	系統図	本来の用途以外の用途として使用しない	B a	当該設備の使用にあたり切替操作が必要	B b	当該設備の使用にあたり切替操作が不要	B b		<p>備考</p> <ul style="list-style-type: none"> 記載方針の相違 【東海第二】 島根2号炉では、本来の用途以外の用途として重大事故等に対処するために使用する設備はないが、系統の切替操作が可能な基本設計方針を記載している 記載方針の相違 【東海第二】 設計方針の相違による類型化の相違 記載方針の相違 【東海第二】 設計方針の相違による類型化の相違
区分	設計方針	関連資料																																								
本来の用途以外の用途として使用するため、切替操作が必要	A	系統図																																								
本来の用途以外の用途として使用しない	B a																																									
当該設備の使用にあたり切替操作が必要	B b																																									
当該設備の使用にあたり切替操作が不要	B b																																									
区分	設計方針	関連資料																																								
本来の用途以外の用途として使用する		系統図																																								
切替操作が必要	A a																																									
切替操作が不要	A b																																									
本来の用途として使用する	-	[対象外]																																								
区分	設計方針	関連資料																																								
本来の用途以外の用途として使用するため、切替操作が必要	A	系統図																																								
本来の用途以外の用途として使用しない	B a																																									
当該設備の使用にあたり切替操作が必要	B b																																									
当該設備の使用にあたり切替操作が不要	B b																																									

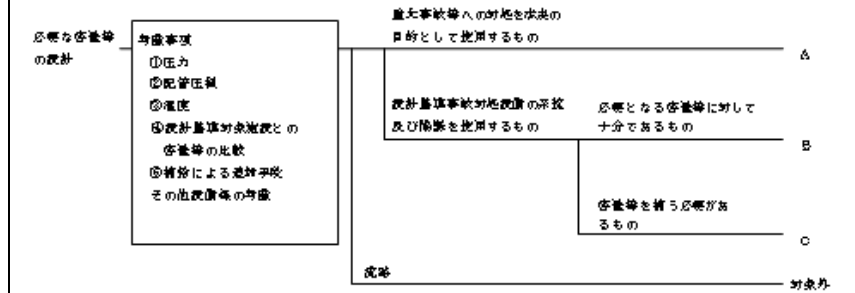
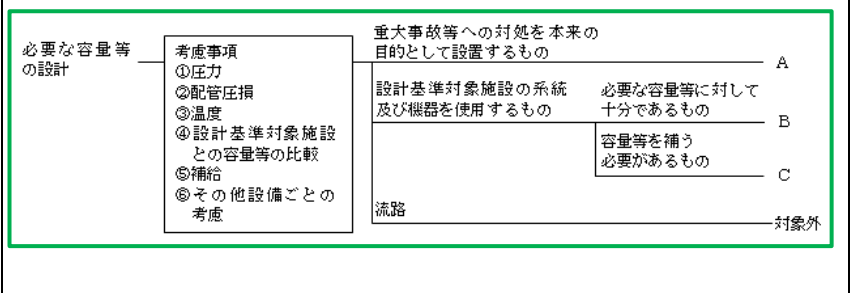
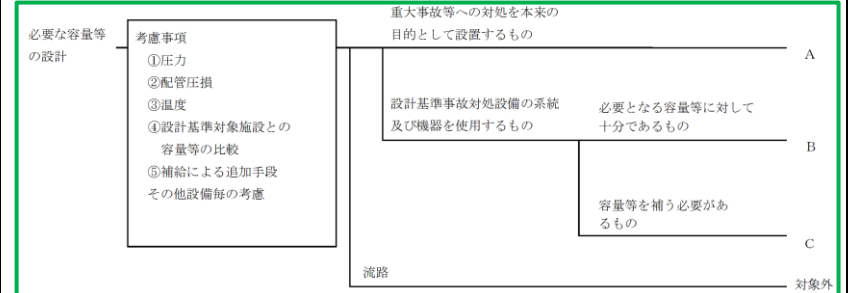
柏崎刈羽原子力発電所 6/7号炉 (2017.12.20版)	東海第二発電所 (2018.9.18版)	島根原子力発電所 2号炉	備考
<p>■設置許可基準規則 第43条 第1項 第5号 悪影響防止について</p> <p>1. 概要</p> <p>重大事故等対処設備の基準適合性を確認するにあたり、設置許可基準規則により要求されている項目のうち、重大事故等対処設備の他の設備に対する悪影響を確認するための区分及び設計方針について整理した。</p> <p>(1) 基本設計方針</p> <p>重大事故等対処設備は、発電用原子炉施設(他号炉を含む。)内の他の設備(設計基準対象施設及び当該重大事故等対処設備以外の重大事故等対処設備)に対して悪影響を及ぼさない設計とする。</p> <p>他の設備への悪影響としては、重大事故等対処設備使用時及び待機時の系統的な影響(電気的な影響を含む。)並びにタービンミサイル等の内部発生飛散物による影響を考慮し、他の設備の機能に悪影響を及ぼさない設計とする。</p> <p>系統的な影響に対しては、重大事故等対処設備は、弁等の操作によって設計基準対象施設として使用する系統構成から重大事故等対処設備としての系統構成とすること、重大事故等発生前(通常時)の隔離若しくは分離された状態から弁等の操作や接続により重大事故等対処設備としての系統構成とすること、他の設備から独立して単独で使用可能なこと、設計基準対象施設として使用する場合と同じ系統構成で重大事故等対処設備として使用すること等により、他の設備に悪影響を及ぼさない設計とする。</p> <p>また、放水砲については、建屋への放水により、当該設備の使用を想定する重大事故時において必要となる屋外の他の設備に悪影響を及ぼさない設計とする。</p> <p>内部発生飛散物による影響に対しては、内部発生エネルギーの高い流体を内蔵する弁及び配管の破断、高速回転機器の破損、ガス爆発並びに重量機器の落下を考慮し、重大事故等対処設備がタービンミサイル等の発生源となることを防ぐことで、他の設備に悪影響を及ぼさない設計とする。</p> <p>(2) 類型化の考え方</p> <p>a. 考慮事項</p> <p>○系統設計の考慮事項</p> <p>① 系統的な影響</p>	<p>■設置許可基準規則 第43条 第1項 第5号 重大事故等対処設備の悪影響の防止について</p> <p>1. 概要</p> <p>重大事故等対処設備の基準適合性を確認するに当たり、設置許可基準規則により要求されている項目のうち、重大事故等対処設備の他の設備に対する悪影響を確認するための区分及び設計方針について整理した。</p> <p>(1) 基本設計方針</p> <p>重大事故等対処設備は、発電用原子炉施設内の他の設備(設計基準対象施設及び当該重大事故等対処設備以外の重大事故等対処設備)に対して悪影響を及ぼさない設計とする。</p> <p>他の設備への悪影響としては、重大事故等対処設備使用時及び通常待機時の系統的な影響(電気的な影響を含む。)並びにタービンミサイル等の内部発生飛散物による影響を考慮する。</p> <p>系統的な影響に対して重大事故等対処設備は、弁等の操作によって設計基準対象施設として使用する系統構成から重大事故等対処設備としての系統構成とすること、通常待機時の隔離若しくは分離された状態から弁等の操作や接続により重大事故等対処設備としての系統構成とすること、他の設備から独立して単独で使用可能なこと、又は設計基準対象施設として使用することにより、他の設備に悪影響を及ぼさない設計とする。</p> <p>放水砲による建屋への放水により、放水砲の使用を想定する重大事故時において必要となる屋外の他の設備に悪影響を及ぼさない設計とする。</p> <p>内部発生飛散物による影響に対しては、内部発生エネルギーの高い流体を内蔵する弁及び配管の破断、高速回転機器の破損、ガス爆発並びに重量機器の落下を考慮し、これらにより重大事故等対処設備が悪影響を及ぼさない設計とする。</p> <p>(2) 類型化の考え方</p> <p>a. 考慮事項</p> <p>○系統設計的考慮事項</p> <p>① 系統的な影響</p>	<p>■設置許可基準規則 第43条 第1項 第5号 悪影響防止について</p> <p>1. 概要</p> <p>重大事故等対処設備の基準適合性を確認するにあたり、設置許可基準規則により要求されている項目のうち、重大事故等対処設備の他の設備に対する悪影響を確認するための区分及び設計方針について整理した。</p> <p>(1) 基本設計方針</p> <p>重大事故等対処設備は、発電用原子炉施設(他号炉を含む。)内の他の設備(設計基準対象施設及び当該重大事故等対処設備以外の重大事故等対処設備)に対して悪影響を及ぼさない設計とする。</p> <p>他の設備への悪影響としては、重大事故等対処設備使用時及び待機時の系統的な影響(電気的な影響を含む。)並びにタービンミサイル等の内部発生飛散物による影響を考慮し、他の設備の機能に悪影響を及ぼさない設計とする。</p> <p>系統的な影響に対しては、重大事故等対処設備は、弁等の操作によって設計基準対象施設として使用する系統構成から重大事故等対処設備としての系統構成とすること、重大事故等発生前(通常時)の隔離若しくは分離された状態から弁等の操作や接続により重大事故等対処設備としての系統構成とすること、他の設備から独立して単独で使用可能なこと、設計基準対象施設として使用する場合と同じ系統構成で重大事故等対処設備として使用すること等により、他の設備に悪影響を及ぼさない設計とする。</p> <p>また、放水砲については、建物への放水により、当該設備の使用を想定する重大事故時において必要となる屋外の他の設備に悪影響を及ぼさない設計とする。</p> <p>内部発生飛散物による影響に対しては、内部発生エネルギーの高い流体を内蔵する弁及び配管の破断、高速回転機器の破損、ガス爆発並びに重量機器の落下を考慮し、これらにより重大事故等対処設備がタービンミサイル等の発生源となることを防ぐことで、他の設備に悪影響を及ぼさない設計とする。</p> <p>(2) 類型化の考え方</p> <p>a. 考慮事項</p> <p>○系統設計の考慮事項</p> <p>① 系統的な影響</p>	

柏崎刈羽原子力発電所 6/7号炉 (2017.12.20版)	東海第二発電所 (2018.9.18版)	島根原子力発電所 2号炉	備考												
<p>○その他の考慮事項</p> <p>② 内部発生飛散物による影響</p> <p>b. 類型化</p> <ul style="list-style-type: none"> ①について「Aa」～「Ae」に分類し、考慮する。 ②については、内部発生エネルギーの高い流体を内蔵する機器を「Ba」、タービンを有する高速回転機器を「Bb」と分類し考慮する。 	<p>○その他の考慮事項</p> <p>②内部発生飛散物による影響</p> <p>b. 類型化</p> <ul style="list-style-type: none"> ①について「Aa」～「Ae」に分類し考慮する。 ②については、内部発生エネルギーの高い流体を内蔵する機器を「Ba」、タービン等を有する高速回転機器を「Bb」と分類し考慮する。 	<p>○その他の考慮事項</p> <p>②内部発生飛散物による影響</p> <p>b. 類型化</p> <ul style="list-style-type: none"> ①について「Aa」～「Ae」に分類し、考慮する。 ②については、内部発生エネルギーの高い流体を内蔵する機器を「Ba」、タービン等を有する高速回転機器を「Bb」と分類し考慮する。 	<p>備考</p> <ul style="list-style-type: none"> 設計方針の相違【柏崎6/7】 島根2号炉は、ポンプも含まれるため“等”を記載している 												
<p>2. 設計方針について</p> <p>【要求事項：工場等内の他の設備に対して悪影響を及ぼさないものであること】</p> <p>(1) 各考慮事項に対する設計方針は以下のとおり。</p> <p>① 系統的な影響</p> <table border="1" data-bbox="178 1417 934 1627"> <thead> <tr> <th>類型化区分</th> <th>重大事故等対処設備</th> </tr> </thead> <tbody> <tr> <td>系統的な影響</td> <td>他の系統へ悪影響を及ぼさない系統構成が可能な以下いずれかの設計とする。 <ul style="list-style-type: none"> ・通常時の系統構成から、弁等の操作によって重大事故等対処設備としての系統構成が可能な設計とする。 ・通常時の隔離又は分離された状態から、弁等の操作や接続により重大事故等対処設備としての系統構成が可能な設計とする。 ・他の設備から独立して単独で使用可能な設計とする。 ・設計基準対象施設として使用する場合と同じ系統構成で使用可能な設計とする。 ・上記のいずれにも該当しない場合は、設備ごとの設計により他の設備に悪影響を及ぼさない設計とする。 </td> </tr> </tbody> </table>	類型化区分	重大事故等対処設備	系統的な影響	他の系統へ悪影響を及ぼさない系統構成が可能な以下いずれかの設計とする。 <ul style="list-style-type: none"> ・通常時の系統構成から、弁等の操作によって重大事故等対処設備としての系統構成が可能な設計とする。 ・通常時の隔離又は分離された状態から、弁等の操作や接続により重大事故等対処設備としての系統構成が可能な設計とする。 ・他の設備から独立して単独で使用可能な設計とする。 ・設計基準対象施設として使用する場合と同じ系統構成で使用可能な設計とする。 ・上記のいずれにも該当しない場合は、設備ごとの設計により他の設備に悪影響を及ぼさない設計とする。 	<p>2. 設計方針について</p> <p>【要求事項：工場等内の他の設備に対して悪影響を及ぼさないものであること】</p> <p>(1) 各考慮事項に対する設計方針は以下のとおり。</p> <p>① 系統的な影響</p> <table border="1" data-bbox="964 1417 1721 1690"> <thead> <tr> <th>類型化区分</th> <th>重大事故等対処設備</th> </tr> </thead> <tbody> <tr> <td>系統的な影響</td> <td>他の系統へ悪影響を及ぼさない系統構成が可能な以下いずれかの設計とする。 <ul style="list-style-type: none"> ・通常待機時の系統構成から、弁等の操作によって重大事故等対処設備としての系統構成が可能な設計とする。 ・通常待機時の隔離若しくは分離された状態から弁等の操作や接続により重大事故等対処設備としての系統構成が可能な設計とする。 ・他の設備から独立して単独で使用可能な設計とする。 ・設計基準対象施設として使用する場合と同じ系統構成で使用可能な設計とする。 ・上記のいずれにも該当しない場合は、設備ごとの設計により他の設備に悪影響を及ぼさない設計とする。 </td> </tr> </tbody> </table>	類型化区分	重大事故等対処設備	系統的な影響	他の系統へ悪影響を及ぼさない系統構成が可能な以下いずれかの設計とする。 <ul style="list-style-type: none"> ・通常待機時の系統構成から、弁等の操作によって重大事故等対処設備としての系統構成が可能な設計とする。 ・通常待機時の隔離若しくは分離された状態から弁等の操作や接続により重大事故等対処設備としての系統構成が可能な設計とする。 ・他の設備から独立して単独で使用可能な設計とする。 ・設計基準対象施設として使用する場合と同じ系統構成で使用可能な設計とする。 ・上記のいずれにも該当しない場合は、設備ごとの設計により他の設備に悪影響を及ぼさない設計とする。 	<p>2. 設計方針について</p> <p>【要求事項：工場等内の他の設備に対して悪影響を及ぼさないものであること】</p> <p>(1) 各考慮事項に対する設計方針は以下のとおり。</p> <p>① 系統的な影響</p> <table border="1" data-bbox="1765 1417 2507 1627"> <thead> <tr> <th>類型化区分</th> <th>重大事故等対処設備</th> </tr> </thead> <tbody> <tr> <td>系統的な影響</td> <td>他の系統へ悪影響を及ぼさない系統構成が可能な以下いずれかの設計とする。 <ul style="list-style-type: none"> ・通常時の系統構成から、弁等の操作によって重大事故等対処設備としての系統構成が可能な設計とする。 ・通常時の隔離又は分離された状態から、弁等の操作や接続により重大事故等対処設備としての系統構成が可能な設計とする。 ・他の設備から独立して単独で使用可能な設計とする。 ・設計基準対象施設として使用する場合と同じ系統構成で使用可能な設計とする。 ・上記のいずれにも該当しない場合は、設備ごとの設計により他の設備に悪影響を及ぼさない設計とする。 </td> </tr> </tbody> </table>	類型化区分	重大事故等対処設備	系統的な影響	他の系統へ悪影響を及ぼさない系統構成が可能な以下いずれかの設計とする。 <ul style="list-style-type: none"> ・通常時の系統構成から、弁等の操作によって重大事故等対処設備としての系統構成が可能な設計とする。 ・通常時の隔離又は分離された状態から、弁等の操作や接続により重大事故等対処設備としての系統構成が可能な設計とする。 ・他の設備から独立して単独で使用可能な設計とする。 ・設計基準対象施設として使用する場合と同じ系統構成で使用可能な設計とする。 ・上記のいずれにも該当しない場合は、設備ごとの設計により他の設備に悪影響を及ぼさない設計とする。 	
類型化区分	重大事故等対処設備														
系統的な影響	他の系統へ悪影響を及ぼさない系統構成が可能な以下いずれかの設計とする。 <ul style="list-style-type: none"> ・通常時の系統構成から、弁等の操作によって重大事故等対処設備としての系統構成が可能な設計とする。 ・通常時の隔離又は分離された状態から、弁等の操作や接続により重大事故等対処設備としての系統構成が可能な設計とする。 ・他の設備から独立して単独で使用可能な設計とする。 ・設計基準対象施設として使用する場合と同じ系統構成で使用可能な設計とする。 ・上記のいずれにも該当しない場合は、設備ごとの設計により他の設備に悪影響を及ぼさない設計とする。 														
類型化区分	重大事故等対処設備														
系統的な影響	他の系統へ悪影響を及ぼさない系統構成が可能な以下いずれかの設計とする。 <ul style="list-style-type: none"> ・通常待機時の系統構成から、弁等の操作によって重大事故等対処設備としての系統構成が可能な設計とする。 ・通常待機時の隔離若しくは分離された状態から弁等の操作や接続により重大事故等対処設備としての系統構成が可能な設計とする。 ・他の設備から独立して単独で使用可能な設計とする。 ・設計基準対象施設として使用する場合と同じ系統構成で使用可能な設計とする。 ・上記のいずれにも該当しない場合は、設備ごとの設計により他の設備に悪影響を及ぼさない設計とする。 														
類型化区分	重大事故等対処設備														
系統的な影響	他の系統へ悪影響を及ぼさない系統構成が可能な以下いずれかの設計とする。 <ul style="list-style-type: none"> ・通常時の系統構成から、弁等の操作によって重大事故等対処設備としての系統構成が可能な設計とする。 ・通常時の隔離又は分離された状態から、弁等の操作や接続により重大事故等対処設備としての系統構成が可能な設計とする。 ・他の設備から独立して単独で使用可能な設計とする。 ・設計基準対象施設として使用する場合と同じ系統構成で使用可能な設計とする。 ・上記のいずれにも該当しない場合は、設備ごとの設計により他の設備に悪影響を及ぼさない設計とする。 														

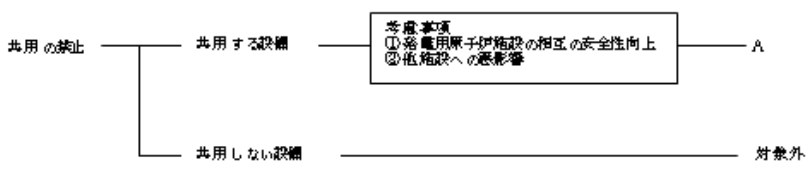
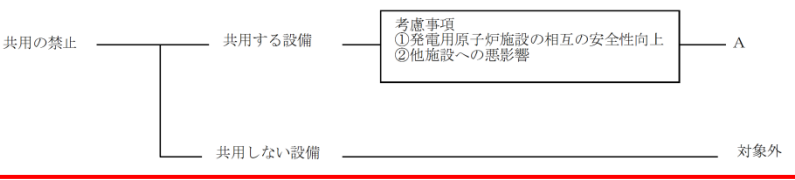
柏崎刈羽原子力発電所 6/7号炉 (2017.12.20版)	東海第二発電所 (2018.9.18版)	島根原子力発電所 2号炉	備考																																																																																																						
<p>② 内部発生飛散物による影響</p> <table border="1"> <tr><th>項目</th><th>設計方針</th></tr> <tr><td>内部発生エネルギーの高い流体を内蔵する弁及び配管の破断</td><td>内部発生エネルギーの高い流体を内蔵する弁及び配管について、十分な強度をもたせた設計とする。ポンペは高圧ガス保安法に適合する容器、弁により飛散物が発生しないものとする。</td></tr> <tr><td>高速回転機器</td><td>飛散物とならない設計とする。</td></tr> <tr><td>ガス爆発</td><td>爆発性のガスを内包する機器は設置しない。</td></tr> <tr><td>重量機器の落下</td><td>落下により他の設備に影響を与えるような重量機器は設置しない。</td></tr> </table>	項目	設計方針	内部発生エネルギーの高い流体を内蔵する弁及び配管の破断	内部発生エネルギーの高い流体を内蔵する弁及び配管について、十分な強度をもたせた設計とする。ポンペは高圧ガス保安法に適合する容器、弁により飛散物が発生しないものとする。	高速回転機器	飛散物とならない設計とする。	ガス爆発	爆発性のガスを内包する機器は設置しない。	重量機器の落下	落下により他の設備に影響を与えるような重量機器は設置しない。	<p>② 内部発生飛散物による影響</p> <table border="1"> <tr><th>項目</th><th>設計方針</th></tr> <tr><td>内部発生エネルギーの高い流体を内蔵する弁及び配管の破断</td><td>内部発生エネルギーの高い流体を内蔵する弁及び配管について、十分な強度をもたせた設計とする。ポンペは高圧ガス保安法に適合する容器弁により飛散物が発生しないものとする。</td></tr> <tr><td>高速回転機器</td><td>飛散物とならない設計とする。</td></tr> <tr><td>ガス爆発</td><td>爆発性のガスを内包する機器は設置しない。</td></tr> <tr><td>重量機器の落下</td><td>落下により他の設備に影響を与えるような重量機器は設置しない。</td></tr> </table>	項目	設計方針	内部発生エネルギーの高い流体を内蔵する弁及び配管の破断	内部発生エネルギーの高い流体を内蔵する弁及び配管について、十分な強度をもたせた設計とする。ポンペは高圧ガス保安法に適合する容器弁により飛散物が発生しないものとする。	高速回転機器	飛散物とならない設計とする。	ガス爆発	爆発性のガスを内包する機器は設置しない。	重量機器の落下	落下により他の設備に影響を与えるような重量機器は設置しない。	<p>② 内部発生飛散物による影響</p> <table border="1"> <tr><th>項目</th><th>設計方針</th></tr> <tr><td>内部発生エネルギーの高い流体を内蔵する弁及び配管の破断</td><td>内部発生エネルギーの高い流体を内蔵する弁及び配管について、十分な強度をもたせた設計とする。ポンペは高圧ガス保安法に適合する容器、弁により飛散物が発生しないものとする。</td></tr> <tr><td>高速回転機器</td><td>飛散物とならない設計とする。</td></tr> <tr><td>ガス爆発</td><td>爆発性のガスを内包する機器は設置しない。</td></tr> <tr><td>重量機器の落下</td><td>落下により他の設備に影響を与えるような重量機器は設置しない。</td></tr> </table>	項目	設計方針	内部発生エネルギーの高い流体を内蔵する弁及び配管の破断	内部発生エネルギーの高い流体を内蔵する弁及び配管について、十分な強度をもたせた設計とする。ポンペは高圧ガス保安法に適合する容器、弁により飛散物が発生しないものとする。	高速回転機器	飛散物とならない設計とする。	ガス爆発	爆発性のガスを内包する機器は設置しない。	重量機器の落下	落下により他の設備に影響を与えるような重量機器は設置しない。																																																																									
項目	設計方針																																																																																																								
内部発生エネルギーの高い流体を内蔵する弁及び配管の破断	内部発生エネルギーの高い流体を内蔵する弁及び配管について、十分な強度をもたせた設計とする。ポンペは高圧ガス保安法に適合する容器、弁により飛散物が発生しないものとする。																																																																																																								
高速回転機器	飛散物とならない設計とする。																																																																																																								
ガス爆発	爆発性のガスを内包する機器は設置しない。																																																																																																								
重量機器の落下	落下により他の設備に影響を与えるような重量機器は設置しない。																																																																																																								
項目	設計方針																																																																																																								
内部発生エネルギーの高い流体を内蔵する弁及び配管の破断	内部発生エネルギーの高い流体を内蔵する弁及び配管について、十分な強度をもたせた設計とする。ポンペは高圧ガス保安法に適合する容器弁により飛散物が発生しないものとする。																																																																																																								
高速回転機器	飛散物とならない設計とする。																																																																																																								
ガス爆発	爆発性のガスを内包する機器は設置しない。																																																																																																								
重量機器の落下	落下により他の設備に影響を与えるような重量機器は設置しない。																																																																																																								
項目	設計方針																																																																																																								
内部発生エネルギーの高い流体を内蔵する弁及び配管の破断	内部発生エネルギーの高い流体を内蔵する弁及び配管について、十分な強度をもたせた設計とする。ポンペは高圧ガス保安法に適合する容器、弁により飛散物が発生しないものとする。																																																																																																								
高速回転機器	飛散物とならない設計とする。																																																																																																								
ガス爆発	爆発性のガスを内包する機器は設置しない。																																																																																																								
重量機器の落下	落下により他の設備に影響を与えるような重量機器は設置しない。																																																																																																								
<p>(2) 各区分における設計方針について、以下の表にまとめた。</p> <table border="1"> <thead> <tr> <th>類型化区分</th> <th colspan="2">設計方針</th> <th>関連資料</th> </tr> </thead> <tbody> <tr> <td rowspan="5">① 系統的な影響</td> <td>A a</td> <td>弁等の操作で系統構成</td> <td>通常時の系統構成から、弁等の操作によって重大事故等対処設備としての系統構成が可能な設計とする。</td> <td rowspan="5">系統図 配置図</td> </tr> <tr> <td>A b</td> <td>通常時は隔離又は分離</td> <td>通常時の隔離又は分離された状態から、弁等の操作や接続により重大事故等対処設備としての系統構成が可能な設計とする。</td> </tr> <tr> <td>A c</td> <td>他設備から独立</td> <td>他の設備から独立して単独で使用可能な設計とする。</td> </tr> <tr> <td>A d</td> <td>DB施設と同様の系統構成</td> <td>設計基準対象施設として使用する場合と同じ系統構成で使用可能な設計とする。</td> </tr> <tr> <td>A e</td> <td>その他</td> <td>設備ごとの設計により他の設備に影響を及ぼさない設計とする。</td> </tr> <tr> <td rowspan="3">② 内部発生飛散物</td> <td>B a</td> <td>内部発生エネルギーの高い流体を内蔵する機器</td> <td>内部発生エネルギーの高い流体を内蔵する弁及び配管について、十分な強度をもたせた設計とする。</td> <td>(強度計算書)</td> </tr> <tr> <td>B b</td> <td>高速回転機器</td> <td>タービン等が破損により飛散することがないよう設計する。</td> <td>構造図</td> </tr> <tr> <td>対象外</td> <td>-</td> <td>-</td> <td>-</td> </tr> </tbody> </table> <p>※個別条文中に記載する事項を<u>下波部</u>で示す。</p>	類型化区分	設計方針		関連資料	① 系統的な影響	A a	弁等の操作で系統構成	通常時の系統構成から、弁等の操作によって重大事故等対処設備としての系統構成が可能な設計とする。	系統図 配置図	A b	通常時は隔離又は分離	通常時の隔離又は分離された状態から、弁等の操作や接続により重大事故等対処設備としての系統構成が可能な設計とする。	A c	他設備から独立	他の設備から独立して単独で使用可能な設計とする。	A d	DB施設と同様の系統構成	設計基準対象施設として使用する場合と同じ系統構成で使用可能な設計とする。	A e	その他	設備ごとの設計により他の設備に影響を及ぼさない設計とする。	② 内部発生飛散物	B a	内部発生エネルギーの高い流体を内蔵する機器	内部発生エネルギーの高い流体を内蔵する弁及び配管について、十分な強度をもたせた設計とする。	(強度計算書)	B b	高速回転機器	タービン等が破損により飛散することがないよう設計する。	構造図	対象外	-	-	-	<p>(2) 各区分における設計方針について、以下の表にまとめた。</p> <table border="1"> <thead> <tr> <th>類型化区分</th> <th colspan="2">設計方針</th> <th>関連資料</th> </tr> </thead> <tbody> <tr> <td rowspan="5">① 系統的な影響</td> <td>A a</td> <td>弁等の操作で系統構成</td> <td>・通常待機時の系統構成から、弁等の操作によって重大事故等対処設備としての系統構成が可能な設計とする。</td> <td rowspan="5">系統図 配置図</td> </tr> <tr> <td>A b</td> <td>通常待機時は隔離又は分離</td> <td>・通常待機時の隔離又は分離された状態から、弁等の操作や接続により重大事故等対処設備としての系統構成が可能な設計とする。</td> </tr> <tr> <td>A c</td> <td>他設備から独立</td> <td>・他の設備から独立して単独で使用可能な設計とする。</td> </tr> <tr> <td>A d</td> <td>DB施設と同じ系統構成</td> <td>・設計基準対象施設として使用する場合と同じ系統構成で使用可能な設計とする。</td> </tr> <tr> <td>A e</td> <td>その他</td> <td>・設備ごとの設計により他の設備に影響を及ぼさない設計とする。</td> </tr> <tr> <td rowspan="3">② 内部発生飛散物</td> <td>B a</td> <td>内部発生エネルギーの高い流体を内蔵する機器</td> <td>・内部発生エネルギーの高い流体を内蔵する弁及び配管について、十分な強度をもたせた設計とする。</td> <td>強度計算書</td> </tr> <tr> <td>B b</td> <td>高速回転機器</td> <td>・タービン等が破損により飛散することがないよう設計する。</td> <td>構造図</td> </tr> <tr> <td>対象外</td> <td>-</td> <td>-</td> <td>-</td> </tr> </tbody> </table> <p>※個別条文中に記載する事項を<u>下波部</u>で示す。</p>	類型化区分	設計方針		関連資料	① 系統的な影響	A a	弁等の操作で系統構成	・通常待機時の系統構成から、弁等の操作によって重大事故等対処設備としての系統構成が可能な設計とする。	系統図 配置図	A b	通常待機時は隔離又は分離	・通常待機時の隔離又は分離された状態から、弁等の操作や接続により重大事故等対処設備としての系統構成が可能な設計とする。	A c	他設備から独立	・他の設備から独立して単独で使用可能な設計とする。	A d	DB施設と同じ系統構成	・設計基準対象施設として使用する場合と同じ系統構成で使用可能な設計とする。	A e	その他	・設備ごとの設計により他の設備に影響を及ぼさない設計とする。	② 内部発生飛散物	B a	内部発生エネルギーの高い流体を内蔵する機器	・内部発生エネルギーの高い流体を内蔵する弁及び配管について、十分な強度をもたせた設計とする。	強度計算書	B b	高速回転機器	・タービン等が破損により飛散することがないよう設計する。	構造図	対象外	-	-	-	<p>(2) 各区分における設計方針について、以下の表にまとめた。</p> <table border="1"> <thead> <tr> <th>類型化区分</th> <th colspan="2">設計方針</th> <th>関連資料</th> </tr> </thead> <tbody> <tr> <td rowspan="5">① 系統的な影響</td> <td>A a</td> <td>弁等の操作で系統構成</td> <td>通常時の系統構成から、弁等の操作によって重大事故等対処設備としての系統構成が可能な設計とする。</td> <td rowspan="5">系統図 配置図</td> </tr> <tr> <td>A b</td> <td>通常時は隔離又は分離</td> <td>通常時の隔離又は分離された状態から、弁等の操作や接続により重大事故等対処設備としての系統構成が可能な設計とする。</td> </tr> <tr> <td>A c</td> <td>他設備から独立</td> <td>他の設備から独立して単独で使用可能な設計とする。</td> </tr> <tr> <td>A d</td> <td>DB施設と同様の系統構成</td> <td>設計基準対象施設として使用する場合と同じ系統構成で使用可能な設計とする。</td> </tr> <tr> <td>A e</td> <td>その他</td> <td>設備ごとの設計により他の設備に影響を及ぼさない設計とする。</td> </tr> <tr> <td rowspan="3">② 内部発生飛散物</td> <td>B a</td> <td>内部発生エネルギーの高い流体を内蔵する機器</td> <td>内部発生エネルギーの高い流体を内蔵する弁及び配管について、十分な強度をもたせた設計とする。</td> <td>(強度計算書)</td> </tr> <tr> <td>B b</td> <td>高速回転機器</td> <td>タービン等が破損により飛散することがないよう設計する。</td> <td>構造図</td> </tr> <tr> <td>対象外</td> <td>-</td> <td>-</td> <td>-</td> </tr> </tbody> </table> <p>※個別条文中に記載する事項を<u>下波部</u>で示す。</p>	類型化区分	設計方針		関連資料	① 系統的な影響	A a	弁等の操作で系統構成	通常時の系統構成から、弁等の操作によって重大事故等対処設備としての系統構成が可能な設計とする。	系統図 配置図	A b	通常時は隔離又は分離	通常時の隔離又は分離された状態から、弁等の操作や接続により重大事故等対処設備としての系統構成が可能な設計とする。	A c	他設備から独立	他の設備から独立して単独で使用可能な設計とする。	A d	DB施設と同様の系統構成	設計基準対象施設として使用する場合と同じ系統構成で使用可能な設計とする。	A e	その他	設備ごとの設計により他の設備に影響を及ぼさない設計とする。	② 内部発生飛散物	B a	内部発生エネルギーの高い流体を内蔵する機器	内部発生エネルギーの高い流体を内蔵する弁及び配管について、十分な強度をもたせた設計とする。	(強度計算書)	B b	高速回転機器	タービン等が破損により飛散することがないよう設計する。	構造図	対象外	-	-	-	
類型化区分	設計方針		関連資料																																																																																																						
① 系統的な影響	A a	弁等の操作で系統構成	通常時の系統構成から、弁等の操作によって重大事故等対処設備としての系統構成が可能な設計とする。	系統図 配置図																																																																																																					
	A b	通常時は隔離又は分離	通常時の隔離又は分離された状態から、弁等の操作や接続により重大事故等対処設備としての系統構成が可能な設計とする。																																																																																																						
	A c	他設備から独立	他の設備から独立して単独で使用可能な設計とする。																																																																																																						
	A d	DB施設と同様の系統構成	設計基準対象施設として使用する場合と同じ系統構成で使用可能な設計とする。																																																																																																						
	A e	その他	設備ごとの設計により他の設備に影響を及ぼさない設計とする。																																																																																																						
② 内部発生飛散物	B a	内部発生エネルギーの高い流体を内蔵する機器	内部発生エネルギーの高い流体を内蔵する弁及び配管について、十分な強度をもたせた設計とする。	(強度計算書)																																																																																																					
	B b	高速回転機器	タービン等が破損により飛散することがないよう設計する。	構造図																																																																																																					
	対象外	-	-	-																																																																																																					
類型化区分	設計方針		関連資料																																																																																																						
① 系統的な影響	A a	弁等の操作で系統構成	・通常待機時の系統構成から、弁等の操作によって重大事故等対処設備としての系統構成が可能な設計とする。	系統図 配置図																																																																																																					
	A b	通常待機時は隔離又は分離	・通常待機時の隔離又は分離された状態から、弁等の操作や接続により重大事故等対処設備としての系統構成が可能な設計とする。																																																																																																						
	A c	他設備から独立	・他の設備から独立して単独で使用可能な設計とする。																																																																																																						
	A d	DB施設と同じ系統構成	・設計基準対象施設として使用する場合と同じ系統構成で使用可能な設計とする。																																																																																																						
	A e	その他	・設備ごとの設計により他の設備に影響を及ぼさない設計とする。																																																																																																						
② 内部発生飛散物	B a	内部発生エネルギーの高い流体を内蔵する機器	・内部発生エネルギーの高い流体を内蔵する弁及び配管について、十分な強度をもたせた設計とする。	強度計算書																																																																																																					
	B b	高速回転機器	・タービン等が破損により飛散することがないよう設計する。	構造図																																																																																																					
	対象外	-	-	-																																																																																																					
類型化区分	設計方針		関連資料																																																																																																						
① 系統的な影響	A a	弁等の操作で系統構成	通常時の系統構成から、弁等の操作によって重大事故等対処設備としての系統構成が可能な設計とする。	系統図 配置図																																																																																																					
	A b	通常時は隔離又は分離	通常時の隔離又は分離された状態から、弁等の操作や接続により重大事故等対処設備としての系統構成が可能な設計とする。																																																																																																						
	A c	他設備から独立	他の設備から独立して単独で使用可能な設計とする。																																																																																																						
	A d	DB施設と同様の系統構成	設計基準対象施設として使用する場合と同じ系統構成で使用可能な設計とする。																																																																																																						
	A e	その他	設備ごとの設計により他の設備に影響を及ぼさない設計とする。																																																																																																						
② 内部発生飛散物	B a	内部発生エネルギーの高い流体を内蔵する機器	内部発生エネルギーの高い流体を内蔵する弁及び配管について、十分な強度をもたせた設計とする。	(強度計算書)																																																																																																					
	B b	高速回転機器	タービン等が破損により飛散することがないよう設計する。	構造図																																																																																																					
	対象外	-	-	-																																																																																																					
<p>■設置許可基準規則 第43条 第1項 第6号 重大事故等対処設備の設置場所について</p> <p>1. 概要</p> <p>重大事故等対処設備の基準適合性を確認するにあたり、設置許可基準規則により要求されている項目のうち、設置場所を確認するための区分及び設計方針について整理した。</p> <p>(1) 基本設計方針</p> <p>重大事故等対処設備は、想定される重大事故等が発生した場合においても操作及び復旧作業に支障がないように、放射線量の高くなるおそれの少ない設置場所の選定、当該設備の設置場所への遮蔽の設置等により当該設備の設置場所で操作可能な設計、放射線の影響を受けない異なる区画若しくは離れた場所から遠隔で操作可能な設計、又は中央制御室遮蔽区域内である中央制御室から操作可能な設計とする。</p>	<p>■設置許可基準規則 第43条 第1項 第6号 重大事故等対処設備の設置場所について</p> <p>1. 概要</p> <p>重大事故等対処設備の基準適合性を確認するにあたり、設置許可基準規則により要求されている項目のうち、設置場所を確認するための区分及び設計方針について整理した。</p> <p>(1) 基本設計方針</p> <p>重大事故等対処設備の設置場所は、重大事故等時においても操作及び復旧作業に支障がないように、遮蔽の設置や線源からの離隔距離の確保により放射線量が高くなるおそれの少ない場所を設置場所として選定した上で、設置場所から操作可能、放射線の影響を受けない異なる区画若しくは離れた場所から遠隔で操作可能、又は中央制御室遮蔽区域内である中央制御室から操作可能な設計とする。</p>	<p>■設置許可基準規則 第43条 第1項 第6号 重大事故等対処設備の設置場所について</p> <p>1. 概要</p> <p>重大事故等対処設備の基準適合性を確認するにあたり、設置許可基準規則により要求されている項目のうち、設置場所を確認するための区分及び設計方針について整理した。</p> <p>(1) 基本設計方針</p> <p>重大事故等対処設備は、想定される重大事故等が発生した場合においても操作及び復旧作業に支障がないように、放射線量の高くなるおそれの少ない設置場所の選定、当該設備の設置場所への遮蔽の設置等により当該設備の設置場所で操作可能な設計、放射線の影響を受けない異なる区画若しくは離れた場所から遠隔で操作可能な設計、又は中央制御室遮蔽区域内である中央制御室から操作可能な設計とする。</p>																																																																																																							

柏崎刈羽原子力発電所 6/7号炉 (2017.12.20版)	東海第二発電所 (2018.9.18版)	島根原子力発電所 2号炉	備考																																										
<p>(2) 類型化の考え方</p> <p>a. 考慮事項</p> <ul style="list-style-type: none"> 放射線の影響 <p>b. 類型化</p> <ul style="list-style-type: none"> 操作(復旧作業を含む。以下同じ。)の有無で分類を行い、操作が必要な設備を「A」、「B」に、操作不要な設備を「対象外」として分類。 中央制御室遮蔽区域の内外で分類し、放射線の影響を受ける中央制御室外で現場操作を行う設備を「A」として分類し、設置場所で操作可能な設備を「a」、離れた場所から操作可能な設備を「b」として分類。 放射線の影響を考慮した設計を行っている中央制御室遮蔽区域内である中央制御室から操作可能な設備を「B」として分類。 	<p>(2) 類型化の考え方</p> <p>a. 考慮事項</p> <ul style="list-style-type: none"> 放射線の影響 <p>b. 類型化</p> <ul style="list-style-type: none"> 操作(復旧作業を含む。以下同じ。)の有無で分類を行い、操作が必要な設備を「A」、「B」に、操作が不要な設備を「対象外」として分類。 中央制御室遮蔽区域の内外で分類し、放射線の影響を受ける中央制御室外で現場操作を行う設備を「A」として分類し、設置場所の放射線量が高くなるおそれが少ない場合を「a」、放射線量が高くなるおそれがある場合を「b」として分類。 放射線の影響を考慮した設計を行っている中央制御室遮蔽区域内である中央制御室から操作可能な設備を「B」として分類。 	<p>(2) 類型化の考え方</p> <p>a. 考慮事項</p> <ul style="list-style-type: none"> 放射線の影響 <p>b. 類型化</p> <ul style="list-style-type: none"> 操作(復旧作業を含む。以下同じ。)の有無で分類を行い、操作が必要な設備を「A」、「B」に、操作不要な設備を「対象外」として分類。 中央制御室遮蔽区域の内外で分類し、放射線の影響を受ける中央制御室外で現場操作を行う設備を「A」として分類し、設置場所で操作可能な設備を「a」、離れた場所から操作可能な設備を「b」として分類。 放射線の影響を考慮した設計を行っている中央制御室遮蔽区域内である中央制御室から操作可能な設備を「B」として分類。 	<p>・記載方針の相違</p> <p>【東海第二】 島根2号炉は、設置場所で操作可能かどうかで分類している。2.設計方針としては東海第二と同様</p> <p>・記載方針の相違</p> <p>【東海第二】 設計方針の相違による類型化の相違</p>																																										
<p>2. 設計方針について</p> <p>【要求事項：想定される重大事故等が発生した場合において重大事故等対処設備の操作及び復旧作業を行うことができるよう、放射線量が高くなるおそれが少ない設置場所の選定、設置場所への遮蔽物の設置その他の適切な措置を講じたものであること】</p> <p>各区分における設計方針について、以下の表にまとめた。</p> <table border="1" data-bbox="154 1543 952 1848"> <thead> <tr> <th>類型化区分</th> <th>設計方針</th> <th>関連資料</th> </tr> </thead> <tbody> <tr> <td rowspan="2">A 現場操作</td> <td>A a 現場(設置場所)で操作可能 ○現場操作(設置場所) 放射線量の高くなるおそれが少ない場所の選定、当該設備の設置場所への遮蔽物の設置等により当該設備の設置場所(使用場所)で操作可能な設計とする。</td> <td>配置図 接続図</td> </tr> <tr> <td>A b 現場(遠隔)で操作可能 ○現場操作(遠隔) 放射線の影響を受けない離れた場所から遠隔で操作可能な設計とする。</td> <td>配置図 接続図</td> </tr> <tr> <td>B 中央制御室操作</td> <td>B 中央制御室で操作可能 ○中央制御室操作 中央制御室遮蔽区域内である中央制御室から操作可能な設計とする。</td> <td>-</td> </tr> <tr> <td>操作不要</td> <td>対象外 操作不要 ○対象外(操作不要) 操作不要な設備については、設置場所に係る設計上の配慮はない。</td> <td>-</td> </tr> </tbody> </table> <p>※個別条文で記載する事項を下波部で示す</p>	類型化区分	設計方針	関連資料	A 現場操作	A a 現場(設置場所)で操作可能 ○現場操作(設置場所) 放射線量の高くなるおそれが少ない場所の選定、当該設備の設置場所への遮蔽物の設置等により当該設備の設置場所(使用場所)で操作可能な設計とする。	配置図 接続図	A b 現場(遠隔)で操作可能 ○現場操作(遠隔) 放射線の影響を受けない離れた場所から遠隔で操作可能な設計とする。	配置図 接続図	B 中央制御室操作	B 中央制御室で操作可能 ○中央制御室操作 中央制御室遮蔽区域内である中央制御室から操作可能な設計とする。	-	操作不要	対象外 操作不要 ○対象外(操作不要) 操作不要な設備については、設置場所に係る設計上の配慮はない。	-	<p>2. 設計方針について</p> <p>【要求事項：想定される重大事故等が発生した場合において重大事故等対処設備の操作及び復旧作業を行うことができるよう、放射線量が高くなるおそれが少ない設置場所の選定、設置場所への遮蔽物の設置その他の適切な措置を講じたものであること。】</p> <p>各区分における設計方針について、以下の表にまとめた。</p> <table border="1" data-bbox="952 1543 1742 1848"> <thead> <tr> <th>類型化区分</th> <th>設計方針</th> <th>関連資料</th> </tr> </thead> <tbody> <tr> <td rowspan="2">A 現場操作</td> <td>A a 現場(設置場所)で操作可能 ○現場操作(設置場所) 遮蔽の設置や線源からの距離距離により放射線量が高くなるおそれが少ない場所を設置場所として選定した上で、設置場所(使用場所)で操作可能な設計とする。</td> <td>配置図</td> </tr> <tr> <td>A b 現場(遠隔)で操作可能 ○現場操作(遠隔) 放射線の影響を受けない異なる区画若しくは離れた場所から遠隔で操作可能な設計とする。</td> <td>配置図</td> </tr> <tr> <td>B 中央制御室操作</td> <td>B 中央制御室で操作可能 ○中央制御室操作 中央制御室遮蔽区域内である中央制御室から操作可能な設計とする。</td> <td>-</td> </tr> <tr> <td>操作不要</td> <td>対象外 操作不要 ○対象外(操作不要) 操作不要な設備については、設置場所に係る設計上の配慮はない。</td> <td>仕様表</td> </tr> </tbody> </table> <p>※個別条文で記載する事項を下波部で示す</p>	類型化区分	設計方針	関連資料	A 現場操作	A a 現場(設置場所)で操作可能 ○現場操作(設置場所) 遮蔽の設置や線源からの距離距離により放射線量が高くなるおそれが少ない場所を設置場所として選定した上で、設置場所(使用場所)で操作可能な設計とする。	配置図	A b 現場(遠隔)で操作可能 ○現場操作(遠隔) 放射線の影響を受けない異なる区画若しくは離れた場所から遠隔で操作可能な設計とする。	配置図	B 中央制御室操作	B 中央制御室で操作可能 ○中央制御室操作 中央制御室遮蔽区域内である中央制御室から操作可能な設計とする。	-	操作不要	対象外 操作不要 ○対象外(操作不要) 操作不要な設備については、設置場所に係る設計上の配慮はない。	仕様表	<p>2. 設計方針について</p> <p>【要求事項：想定される重大事故等が発生した場合において重大事故等対処設備の操作及び復旧作業を行うことができるよう、放射線量が高くなるおそれが少ない設置場所の選定、設置場所への遮蔽物の設置その他の適切な措置を講じたものであること】</p> <p>各区分における設計方針について、以下の表にまとめた。</p> <table border="1" data-bbox="1742 1543 2531 1848"> <thead> <tr> <th>類型化区分</th> <th>設計方針</th> <th>関連資料</th> </tr> </thead> <tbody> <tr> <td rowspan="2">A 現場操作</td> <td>A a 現場(設置場所)で操作可能 ○現場操作(設置場所) 放射線量の高くなるおそれが少ない場所の選定、当該設備の設置場所への遮蔽物の設置等により当該設備の設置場所(使用場所)で操作可能な設計とする。</td> <td>配置図 接続図</td> </tr> <tr> <td>A b 現場(遠隔)で操作可能 ○現場操作(遠隔) 放射線の影響を受けない離れた場所から遠隔で操作可能な設計とする。</td> <td>配置図 接続図</td> </tr> <tr> <td>B 中央制御室操作</td> <td>B 中央制御室で操作可能 ○中央制御室操作 中央制御室遮蔽区域内である中央制御室から操作可能な設計とする。</td> <td>-</td> </tr> <tr> <td>操作不要</td> <td>対象外 操作不要 ○対象外(操作不要) 操作不要な設備については、設置場所に係る設計上の配慮はない。</td> <td>-</td> </tr> </tbody> </table> <p>※個別条文で記載する事項を下波部で示す</p>	類型化区分	設計方針	関連資料	A 現場操作	A a 現場(設置場所)で操作可能 ○現場操作(設置場所) 放射線量の高くなるおそれが少ない場所の選定、当該設備の設置場所への遮蔽物の設置等により当該設備の設置場所(使用場所)で操作可能な設計とする。	配置図 接続図	A b 現場(遠隔)で操作可能 ○現場操作(遠隔) 放射線の影響を受けない離れた場所から遠隔で操作可能な設計とする。	配置図 接続図	B 中央制御室操作	B 中央制御室で操作可能 ○中央制御室操作 中央制御室遮蔽区域内である中央制御室から操作可能な設計とする。	-	操作不要	対象外 操作不要 ○対象外(操作不要) 操作不要な設備については、設置場所に係る設計上の配慮はない。	-	
類型化区分	設計方針	関連資料																																											
A 現場操作	A a 現場(設置場所)で操作可能 ○現場操作(設置場所) 放射線量の高くなるおそれが少ない場所の選定、当該設備の設置場所への遮蔽物の設置等により当該設備の設置場所(使用場所)で操作可能な設計とする。	配置図 接続図																																											
	A b 現場(遠隔)で操作可能 ○現場操作(遠隔) 放射線の影響を受けない離れた場所から遠隔で操作可能な設計とする。	配置図 接続図																																											
B 中央制御室操作	B 中央制御室で操作可能 ○中央制御室操作 中央制御室遮蔽区域内である中央制御室から操作可能な設計とする。	-																																											
操作不要	対象外 操作不要 ○対象外(操作不要) 操作不要な設備については、設置場所に係る設計上の配慮はない。	-																																											
類型化区分	設計方針	関連資料																																											
A 現場操作	A a 現場(設置場所)で操作可能 ○現場操作(設置場所) 遮蔽の設置や線源からの距離距離により放射線量が高くなるおそれが少ない場所を設置場所として選定した上で、設置場所(使用場所)で操作可能な設計とする。	配置図																																											
	A b 現場(遠隔)で操作可能 ○現場操作(遠隔) 放射線の影響を受けない異なる区画若しくは離れた場所から遠隔で操作可能な設計とする。	配置図																																											
B 中央制御室操作	B 中央制御室で操作可能 ○中央制御室操作 中央制御室遮蔽区域内である中央制御室から操作可能な設計とする。	-																																											
操作不要	対象外 操作不要 ○対象外(操作不要) 操作不要な設備については、設置場所に係る設計上の配慮はない。	仕様表																																											
類型化区分	設計方針	関連資料																																											
A 現場操作	A a 現場(設置場所)で操作可能 ○現場操作(設置場所) 放射線量の高くなるおそれが少ない場所の選定、当該設備の設置場所への遮蔽物の設置等により当該設備の設置場所(使用場所)で操作可能な設計とする。	配置図 接続図																																											
	A b 現場(遠隔)で操作可能 ○現場操作(遠隔) 放射線の影響を受けない離れた場所から遠隔で操作可能な設計とする。	配置図 接続図																																											
B 中央制御室操作	B 中央制御室で操作可能 ○中央制御室操作 中央制御室遮蔽区域内である中央制御室から操作可能な設計とする。	-																																											
操作不要	対象外 操作不要 ○対象外(操作不要) 操作不要な設備については、設置場所に係る設計上の配慮はない。	-																																											

柏崎刈羽原子力発電所 6 / 7号炉 (2017. 12. 20 版)	東海第二発電所 (2018. 9. 18 版)	島根原子力発電所 2号炉	備考
<p>■設置許可基準規則 第43条 第2項 第1号 常設重大事故等対処設備の容量等について</p> <p>1. 概要</p> <p>重大事故等対処設備の基準適合性を確認するにあたり、設置許可基準規則により要求されている項目のうち、常設重大事故等対処設備の容量等の適合性を確認するための区分及び設計方針について整理した。</p> <p>(1) 基本設計方針</p> <p>常設重大事故等対処設備は、想定される重大事故等の収束において、想定する事象及びその事象の進展等を考慮し、重大事故等時に必要な目的を果たすために、事故対応手段としての系統設計を行う。重大事故等の収束は、これらの系統の組み合わせにより達成する。</p> <p>常設重大事故等対処設備のうち重大事故等への対処を本来の目的として設置する系統及び機器を使用するものについては、系統の目的に応じて必要な容量等を有する設計とする。</p> <p>常設重大事故等対処設備のうち設計基準対象施設の系統及び機器を使用するものについては、設計基準対象施設の容量等の仕様が、系統の目的に応じて必要となる容量等に対して十分であることを確認した上で、設計基準対象施設としての容量等と同仕様の設計とする。</p> <p>常設重大事故等対処設備のうち設計基準対象施設の系統及び機器を使用するもので、重大事故等時に設計基準対象施設の容量等を補う必要があるものについては、その後の事故対応手段と合わせて、系統の目的に応じて必要となる容量等を有する設計とする。</p> <p>なお、「容量等」とは、ポンプ流量、タンク容量、伝熱容量、弁吹出量、発電機容量、蓄電池容量、計装設備の計測範囲、作動信号の設定値等とする。</p>	<p>■設置許可基準規則 第43条 第2項 第1号 常設重大事故等対処設備の容量等について</p> <p>1. 概要</p> <p>重大事故等対処設備の基準適合性を確認するにあたり、設置許可基準規則により要求されている項目のうち、常設重大事故等対処設備の容量等の適合性を確認するための区分及び操作方針について整理した。</p> <p>(1) 基本設計方針</p> <p>常設重大事故等対処設備は、想定される重大事故等の収束において、想定する事象及びその事象の進展等を考慮し、重大事故等時に必要な目的を果たすために、事故対応手段として必要な容量等を有する系統設計を行う。重大事故等の収束は、これらの系統の組合せにより達成する。</p> <p>「容量等」とは、ポンプ流量、タンク容量、伝熱容量、弁吹出量、発電機容量、蓄電池容量、計装設備の計測範囲、作動信号の設定値等とする。</p> <p>常設重大事故等対処設備のうち設計基準対象施設の系統及び機器を使用するものについては、設計基準対象施設の容量等の仕様が、系統の目的に応じて必要となる容量等の仕様に対して十分であることを確認した上で、設計基準対象施設の容量等と同仕様の設計とする。</p> <p>常設重大事故等対処設備のうち設計基準対象施設の系統及び機器を使用するもので、重大事故等時に設計基準対象施設の容量等を補う必要があるものは、その後の事故対応手段と合わせて、系統の目的に応じて必要となる容量等を有する設</p>	<p>■設置許可基準規則 第43条 第2項 第1号 常設重大事故等対処設備の容量等について</p> <p>1. 概要</p> <p>重大事故等対処設備の基準適合性を確認するにあたり、設置許可基準規則により要求されている項目のうち、常設重大事故等対処設備の容量等の適合性を確認するための区分及び設計方針について整理した。</p> <p>(1) 基本設計方針</p> <p>常設重大事故等対処設備は、想定される重大事故等の収束において、想定する事象及びその事象の進展等を考慮し、重大事故等時に必要な目的を果たすために、事故対応手段としての系統設計を行う。重大事故等の収束は、これらの系統の組み合わせにより達成する。</p> <p>常設重大事故等対処設備のうち重大事故等への対処を本来の目的として設置する系統及び機器を使用するものについては、系統の目的に応じて必要な容量等を有する設計とする。</p> <p>常設重大事故等対処設備のうち設計基準対象施設の系統及び機器を使用するものについては、設計基準対象施設の容量等の仕様が、系統の目的に応じて必要となる容量等に対して十分であることを確認した上で、設計基準対象施設としての容量等と同仕様の設計とする。</p> <p>常設重大事故等対処設備のうち設計基準対象施設の系統及び機器を使用するもので、重大事故等時に設計基準対象施設の容量等を補う必要があるものについては、その後の事故対応手段と合わせて、系統の目的に応じて必要となる容量等を有する設計とする。</p> <p>なお、「容量等」とは、ポンプ流量、タンク容量、伝熱容量、弁吹出量、発電機容量、蓄電池容量、計装設備の計測範囲、作動信号の設定値等とする。</p>	<p>備考</p> <p>・記載箇所の相違 【東海第二】 東海第二は、2段落後に記載している</p> <p>・記載箇所の相違 【東海第二】 島根2号炉は、2段落前に記載している</p>

柏崎刈羽原子力発電所 6 / 7号炉 (2017. 12. 20 版)	東海第二発電所 (2018. 9. 18 版)	島根原子力発電所 2号炉	備考
<p>(2) 類型化の考え方</p> <p>a. 考慮事項</p> <ul style="list-style-type: none"> 必要な容量等 <ul style="list-style-type: none"> ① 力, ②配管圧損, ③温度について, 設備仕様により考慮する。 ④設計基準対象施設との容量等の比較 ⑤補給による追加手段 その他, 設備ごとの考慮事項があれば, 必要により個別設備の設計方針に加える。 <p>b. 類型化</p> <ul style="list-style-type: none"> 常設重大事故等対処設備のうち重大事故等への対処を本来の目的として設置する系統及び機器は, 「A」と分類する。 常設重大事故等対処設備のうち設計基準対象施設の系統及び機器を使用するもので, 設計基準対象施設の容量等の仕様が, 系統の目的に応じて必要となる容量等に対して十分であるものについては, 「B」, 重大事故等時に設計基準対象施設の容量等を補う必要があるものについては, 「C」に分類する。 流路として期待する配管, ストレーナ等は対象外とする。 (これら設備の圧力損失は, 詳細設計段階でポンプ流量の設定において考慮する。) 	<p>計とする。</p> <p>常設重大事故等対処設備のうち重大事故等への対処を本来の目的として設置する系統及び機器を使用するものについては, 系統の目的に応じて必要な容量等を有する設計とする。</p> <p>(2) 類型化の考え方</p> <p>a. 考慮事項</p> <ul style="list-style-type: none"> 必要な容量等 <ul style="list-style-type: none"> ①圧力, ②配管圧損, ③温度について, 設計仕様により考慮する。 ④設計基準対象施設との容量等の比較 ⑤補給による追加手段 その他, 設備ごとの考慮事項があれば, 必要により個別設備の設計方針に加える。 <p>b. 類型化</p> <ul style="list-style-type: none"> 常設重大事故等対処設備のうち重大事故等への対処を本来の目的として設置する系統及び機器は, 「A」と分類する。 常設重大事故等対処設備のうち設計基準対象施設の系統及び機器を使用するもので, 設計基準対象施設の容量等の仕様が, 系統の目的に応じて必要となる容量等に対して十分であるものについては, 「B」, 重大事故等時に設計基準対象施設の容量等を補う必要があるものについては, 「C」に分類する。 流路として期待する配管, ストレーナ等は, 対象外とする。 (これら設備の圧力損失は, 詳細設計段階でポンプ流量の設定において考慮する。) 	<p>(2) 類型化の考え方</p> <p>a. 考慮事項</p> <ul style="list-style-type: none"> 必要な容量等 <ul style="list-style-type: none"> ①圧力, ②配管圧損, ③温度について, 設備仕様により考慮する。 ④設計基準対象施設との容量等の比較 ⑤補給による追加手段 その他, 設備ごとの考慮事項があれば, 必要により個別設備の設計方針に加える。 <p>b. 類型化</p> <ul style="list-style-type: none"> 常設重大事故等対処設備のうち重大事故等への対処を本来の目的として設置する系統及び機器は, 「A」と分類する。 常設重大事故等対処設備のうち設計基準対象施設の系統及び機器を使用するもので, 設計基準対象施設の容量等の仕様が, 系統の目的に応じて必要となる容量等に対して十分であるものについては, 「B」, 重大事故等時に設計基準対象施設の容量等を補う必要があるものについては, 「C」に分類する。 流路として期待する配管, ストレーナ等は対象外とする。 (これら設備の圧力損失は, 詳細設計段階でポンプ流量の設定において考慮する。) 	

柏崎刈羽原子力発電所 6/7号炉 (2017.12.20版)	東海第二発電所 (2018.9.18版)	島根原子力発電所 2号炉	備考																																							
<p>2. 設計方針について</p> <p>【要求事項：想定される重大事故等の収束に必要な容量を有するものであること】</p> <p>各区分における設計方針について、以下の表にまとめた。</p> <table border="1" data-bbox="181 386 937 693"> <thead> <tr> <th>類型化区分</th> <th>設計方針</th> <th>関連資料</th> </tr> </thead> <tbody> <tr> <td>A</td> <td>重大事故等への対処を本来の目的として設置するもの</td> <td rowspan="3">容量設定根拠</td> </tr> <tr> <td>B</td> <td>設計基準対象施設の系統及び機器の容量等が十分</td> </tr> <tr> <td>C</td> <td>設計基準対象施設の容量等を補うもの</td> </tr> <tr> <td>対象外</td> <td>流路、その他設備</td> <td>-</td> </tr> </tbody> </table> <p>※個別条文で記載する事項を<u>下波部</u>で示す</p> <p>■設置許可基準規則 第43条 第2項 第2号 発電用原子炉施設での共用の禁止について</p> <p>1. 概要</p> <p>重大事故等対処設備の基準適合性を確認するにあたり、設置許可基準規則により要求されている項目のうち、共用の禁止を確認するための区分及び設計方針について整理した。</p> <p>(1) 基本設計方針</p> <p>常設重大事故等対処設備の各機器については、2以上の発電用原子炉施設において共用しない設計とする。ただし、共用対象の施設ごとに要求される技術的要件（重大事故等に対処するために必要な機能）を満たしつつ、2以上の発電用原子炉施設と共用することにより安全性が向上し、かつ、同一の発電所内の他の発電用原子炉施設に対して悪影響を及ぼさない場合は、共用できる設計とする。</p> <p>共用する設備は、非常用取水設備（海水貯留堰、スクリーン室、取水路）、第一ガスタービン発電機、第一ガスタービン発電機用燃料移送ポンプ、緊急用断路器、第一ガスタービン発電機用燃料タンク、軽油タンク、号炉間電力融通ケーブル（常設）、中央制御室遮蔽、中央制御室待避室遮蔽（常設）、モニタリング・ポスト用発電機、5号炉原子炉建屋内緊急時対策所（対策本部）遮蔽、5号炉原子炉建屋内緊急時対策所（対策本部）高気密室、5号炉原子炉建屋内緊急時対策所（対策本部）二酸化炭素吸収装置、5号炉原子炉建屋内緊急時対策</p>	類型化区分	設計方針	関連資料	A	重大事故等への対処を本来の目的として設置するもの	容量設定根拠	B	設計基準対象施設の系統及び機器の容量等が十分	C	設計基準対象施設の容量等を補うもの	対象外	流路、その他設備	-	<p>2. 設計方針について</p> <p>【要求事項：想定される重大事故等の収束に必要な容量を有するものであること】</p> <p>各区分における設計方針について、以下の表にまとめた。</p> <table border="1" data-bbox="967 386 1724 777"> <thead> <tr> <th>類型化区分</th> <th>設計方針</th> <th>関連資料</th> </tr> </thead> <tbody> <tr> <td>A</td> <td>重大事故等への対処を本来の目的として設置するもの</td> <td rowspan="3">容量設定根拠</td> </tr> <tr> <td>B</td> <td>設計基準対象施設の系統及び機器の容量等が十分</td> </tr> <tr> <td>C</td> <td>設計基準対象施設の容量等を補うもの</td> </tr> <tr> <td>対象外</td> <td>流路、その他設備</td> <td>-</td> </tr> </tbody> </table> <p>※個別条文で記載する事項を<u>下波部</u>で示す</p> <p>■設置許可基準規則 第43条 第2項 第2号 発電用原子炉施設での共用の禁止について</p> <p>1. 概要</p> <p>重大事故等対処設備の基準適合性を確認するに当たり、設置許可基準規則により要求されている項目のうち、共用の禁止を確認するための区分及び設計方針について整理した。</p> <p>(1) 基本設計方針</p> <p>敷地内に二以上の発電用原子炉施設はないことから、常設重大事故等対処設備は共用しない。</p>	類型化区分	設計方針	関連資料	A	重大事故等への対処を本来の目的として設置するもの	容量設定根拠	B	設計基準対象施設の系統及び機器の容量等が十分	C	設計基準対象施設の容量等を補うもの	対象外	流路、その他設備	-	<p>2. 設計方針について</p> <p>【要求事項：想定される重大事故等の収束に必要な容量を有するものであること】</p> <p>各区分における設計方針について、以下の表にまとめた。</p> <table border="1" data-bbox="1757 386 2513 745"> <thead> <tr> <th>類型化区分</th> <th>設計方針</th> <th>関連資料</th> </tr> </thead> <tbody> <tr> <td>A</td> <td>重大事故等への対処を本来の目的として設置するもの</td> <td rowspan="3">容量設定根拠</td> </tr> <tr> <td>B</td> <td>設計基準対象施設の系統及び機器の容量等が十分</td> </tr> <tr> <td>C</td> <td>設計基準対象施設の容量等を補うもの</td> </tr> <tr> <td>対象外</td> <td>流路、その他設備</td> <td>-</td> </tr> </tbody> </table> <p>※個別条文で記載する事項を<u>下波部</u>で示す</p> <p>■設置許可基準規則 第43条 第2項 第2号 発電用原子炉施設での共用の禁止について</p> <p>1. 概要</p> <p>重大事故等対処設備の基準適合性を確認するにあたり、設置許可基準規則により要求されている項目のうち、共用の禁止を確認するための区分及び設計方針について整理した。</p> <p>(1) 基本設計方針</p> <p>常設重大事故等対処設備の各機器については、2以上の発電用原子炉施設において共用しない設計とする。ただし、共用対象の施設ごとに要求される技術的要件（重大事故等に対処するために必要な機能）を満たしつつ、2以上の発電用原子炉施設と共用することにより安全性が向上し、かつ、同一の発電所内の他の発電用原子炉施設に対して悪影響を及ぼさない場合は、共用できる設計とする。</p> <p>共用する設備は、中央制御室、中央制御室遮蔽である。</p>	類型化区分	設計方針	関連資料	A	重大事故等への対処を本来の目的として設置するもの	容量設定根拠	B	設計基準対象施設の系統及び機器の容量等が十分	C	設計基準対象施設の容量等を補うもの	対象外	流路、その他設備	-	<p>備考</p> <p>・設備の相違</p> <p>【柏崎6/7, 東海第二】 島根2号炉では、島根1号炉との共用を考慮している。</p>
類型化区分	設計方針	関連資料																																								
A	重大事故等への対処を本来の目的として設置するもの	容量設定根拠																																								
B	設計基準対象施設の系統及び機器の容量等が十分																																									
C	設計基準対象施設の容量等を補うもの																																									
対象外	流路、その他設備	-																																								
類型化区分	設計方針	関連資料																																								
A	重大事故等への対処を本来の目的として設置するもの	容量設定根拠																																								
B	設計基準対象施設の系統及び機器の容量等が十分																																									
C	設計基準対象施設の容量等を補うもの																																									
対象外	流路、その他設備	-																																								
類型化区分	設計方針	関連資料																																								
A	重大事故等への対処を本来の目的として設置するもの	容量設定根拠																																								
B	設計基準対象施設の系統及び機器の容量等が十分																																									
C	設計基準対象施設の容量等を補うもの																																									
対象外	流路、その他設備	-																																								

柏崎刈羽原子力発電所 6/7号炉 (2017.12.20版)	東海第二発電所 (2018.9.18版)	島根原子力発電所 2号炉	備考																
<p>策所(待機場所)遮蔽, 5号炉原子炉建屋内緊急時対策所(待機場所)室内遮蔽, 負荷変圧器, 交流分電盤, 5号炉屋外緊急連絡用インターフォン, 無線連絡設備(常設), 衛星電話設備(常設), 統合原子力防災ネットワークを用いた通信連絡設備, データ伝送設備, 安全パラメータ表示システム(SPDS)である。</p> <p>(2) 対象選定の考え方</p> <p>a. 考慮事項</p> <p>①発電用原子炉施設の相互の安全性向上</p> <p>②他施設への悪影響</p> <p>b. 類型化</p> <p>・発電用原子炉施設間で共用する設備は「A」として分類。</p>  <p>2. 設計方針について</p> <p>【要求事項：二以上の発電用原子炉施設において共用するものでないこと。ただし、二以上の発電用原子炉施設と共用することによって当該二以上の発電用原子炉施設の安全性が向上する場合であって、同一の工場等内の他の発電用原子炉施設に対して悪影響を及ぼさない場合は、この限りでない】</p> <p>設計方針について、以下の表にまとめた。</p> <table border="1" data-bbox="178 1512 934 1627"> <thead> <tr> <th>区分</th> <th>設計方針</th> <th>備考</th> </tr> </thead> <tbody> <tr> <td>A</td> <td>共用対象の施設ごとに要求される技術的要件(重大事故等)に対処するための必要な機能を満たしつつ、2以上の発電用原子炉施設と共用することによって、安全性が向上するよう配慮した上で、共用により同一の発電所内の他の発電用原子炉施設に対して悪影響を及ぼさない設計とする。</td> <td></td> </tr> </tbody> </table> <p>※個別条文で記載する事項を<u>下波部</u>で示す</p>	区分	設計方針	備考	A	共用対象の施設ごとに要求される技術的要件(重大事故等)に対処するための必要な機能を満たしつつ、2以上の発電用原子炉施設と共用することによって、安全性が向上するよう配慮した上で、共用により同一の発電所内の他の発電用原子炉施設に対して悪影響を及ぼさない設計とする。		<p>(2) 類型化の考え方</p> <p>a. 考慮事項</p> <p>・敷地内に二以上の発電用原子炉施設はない。</p> <p>b. 類型化</p> <p>・なし</p> <p>2. 設計方針について</p> <p>【要求事項：二以上の発電用原子炉施設において共用するものでないこと。ただし、二以上の発電用原子炉施設と共用することによって当該二以上の発電用原子炉施設の安全性が向上する場合であって、同一の工場等内の他の発電用原子炉施設に対して悪影響を及ぼさない場合は、この限りではない。】</p> <p>設計方針について、以下の表にまとめた。</p> <table border="1" data-bbox="964 1501 1736 1680"> <thead> <tr> <th>設計方針</th> <th>備考</th> </tr> </thead> <tbody> <tr> <td>常設重大事故等対処設備は、二以上の発電用原子炉施設において共用しない設計とする。ただし、共用対象の施設ごとに要求される技術的要件(重大事故等)に対処するための必要な機能を満たしつつ、二以上の発電用原子炉施設と共用することによって、安全性が向上する場合があつて、更に同一の発電所内又は隣接する発電所内の他の発電用原子炉施設に対して悪影響を及ぼさない場合は、共用できる設計とする。</td> <td></td> </tr> </tbody> </table>	設計方針	備考	常設重大事故等対処設備は、二以上の発電用原子炉施設において共用しない設計とする。ただし、共用対象の施設ごとに要求される技術的要件(重大事故等)に対処するための必要な機能を満たしつつ、二以上の発電用原子炉施設と共用することによって、安全性が向上する場合があつて、更に同一の発電所内又は隣接する発電所内の他の発電用原子炉施設に対して悪影響を及ぼさない場合は、共用できる設計とする。		<p>(2) 類型化の考え方</p> <p>a. 考慮事項</p> <p>①発電用原子炉施設の相互の安全性向上</p> <p>②他施設への悪影響</p> <p>b. 類型化</p> <p>・発電用原子炉施設間で共用する設備は「A」として分類。</p>  <p>2. 設計方針について</p> <p>【要求事項：二以上の発電用原子炉施設において共用するものでないこと。ただし、二以上の発電用原子炉施設と共用することによって当該二以上の発電用原子炉施設の安全性が向上する場合であって、同一の工場等内の他の発電用原子炉施設に対して悪影響を及ぼさない場合は、この限りでない】</p> <p>設計方針について、以下の表にまとめた。</p> <table border="1" data-bbox="1765 1501 2522 1711"> <thead> <tr> <th>区分</th> <th>設計方針</th> <th>備考</th> </tr> </thead> <tbody> <tr> <td>A</td> <td>共用対象の施設ごとに要求される技術的要件(重大事故等)に対処するための必要な機能を満たしつつ、2以上の発電用原子炉施設と共用することによって、安全性が向上するよう配慮した上で、共用により同一の発電所内の他の発電用原子炉施設に対して悪影響を及ぼさない設計とする。</td> <td></td> </tr> </tbody> </table> <p>※個別条文で記載する事項を<u>下波部</u>で示す</p>	区分	設計方針	備考	A	共用対象の施設ごとに要求される技術的要件(重大事故等)に対処するための必要な機能を満たしつつ、2以上の発電用原子炉施設と共用することによって、安全性が向上するよう配慮した上で、共用により同一の発電所内の他の発電用原子炉施設に対して悪影響を及ぼさない設計とする。		<p>備考</p> <p>・設備の相違【東海第二】</p> <p>・設備の相違【東海第二】</p>
区分	設計方針	備考																	
A	共用対象の施設ごとに要求される技術的要件(重大事故等)に対処するための必要な機能を満たしつつ、2以上の発電用原子炉施設と共用することによって、安全性が向上するよう配慮した上で、共用により同一の発電所内の他の発電用原子炉施設に対して悪影響を及ぼさない設計とする。																		
設計方針	備考																		
常設重大事故等対処設備は、二以上の発電用原子炉施設において共用しない設計とする。ただし、共用対象の施設ごとに要求される技術的要件(重大事故等)に対処するための必要な機能を満たしつつ、二以上の発電用原子炉施設と共用することによって、安全性が向上する場合があつて、更に同一の発電所内又は隣接する発電所内の他の発電用原子炉施設に対して悪影響を及ぼさない場合は、共用できる設計とする。																			
区分	設計方針	備考																	
A	共用対象の施設ごとに要求される技術的要件(重大事故等)に対処するための必要な機能を満たしつつ、2以上の発電用原子炉施設と共用することによって、安全性が向上するよう配慮した上で、共用により同一の発電所内の他の発電用原子炉施設に対して悪影響を及ぼさない設計とする。																		

柏崎刈羽原子力発電所 6/7号炉 (2017.12.20版)	東海第二発電所 (2018.9.18版)	島根原子力発電所 2号炉	備考
<p>■設置許可基準規則 第43条 第2項 第3号 常設重大事故防止設備の共通要因故障について</p> <p>1. 概要</p> <p>重大事故等対処設備の基準適合性を確認するにあたり、設置許可基準規則により要求されている項目のうち、常設重大事故防止設備の共通要因故障防止に関する健全性を確認するための区分及び設計方針について整理した。</p> <p>(1) 基本設計方針</p> <p>常設重大事故防止設備は、設計基準事故対処設備及び使用済燃料プールの冷却機能又は注水機能を有する設備(以下「設計基準事故対処設備等」という。)の安全機能と共通要因によって同時にその機能が損なわれるおそれがないよう、可能な限り多様性、独立性、位置的分散を考慮して適切な措置を講じる設計とする。ただし、常設重大事故防止設備のうち、計装設備については、重要代替監視パラメータ(当該パラメータの他チャンネルの計器を除く。)による推定は、重要監視パラメータと異なる物理量(水位、注水量等)又は測定原理とする等、重要監視パラメータに対して可能な限り多様性を有する方法により計測できる設計とする。重要代替監視パラメータは、重要監視パラメータと可能な限り位置的分散を図る設計とする。</p> <p>共通要因としては、環境条件、自然現象、発電所敷地又はその周辺において想定される発電用原子炉施設の安全性を損なわせる原因となるおそれがある事象であって人為によるもの、溢水、火災及びサポート系の故障を考慮する。</p> <p>発電所敷地で想定される自然現象については、網羅的に抽出するために、地震、津波に加え、発電所敷地及びその周辺での発生実績の有無に関わらず、国内外の基準や文献等に基づき収集した洪水、風(台風)、竜巻、凍結、降水、積雪、落雷、地滑り、火山の影響、生物学的事象、森林火災等の事象を考慮する。これらの事象のうち、発電所敷地及びその周辺</p>	<p>■設置許可基準規則 第43条 第2項 第3号 常設重大事故防止設備の共通要因故障について</p> <p>1. 概要</p> <p>重大事故等対処設備の基準適合性を確認するに当たり、設置許可基準規則により要求されている項目のうち、常設重大事故防止設備の共通要因故障防止に関する健全性を確保するための区分及び設計方針について整理した。</p> <p>(1) 基本設計方針</p> <p>常設重大事故防止設備は、設計基準事故対処設備の安全機能又は使用済燃料プールの冷却機能若しくは注水機能と共通要因によって同時にその機能が損なわれるおそれがないように、共通要因の特性を踏まえ、可能な限り多様性及び独立性を有し、位置的分散を図ることを考慮して適切な措置を講じる設計とする。ただし、常設重大事故防止設備のうち、計装設備については、重要代替監視パラメータ(当該パラメータの他チャンネルの計器を除く。)による推定を重要監視パラメータと異なる物理量(水位、注水量等)又は測定原理とすることで、重要監視パラメータに対して可能な限り多様性を持った方法により計測できる設計とする。重要代替監視パラメータは、重要監視パラメータと可能な限り位置的分散を図る設計とする。</p> <p>共通要因としては、環境条件、自然現象、発電所敷地又はその周辺において想定される発電用原子炉施設の安全性を損なわせる原因となるおそれがある事象であって人為によるもの(故意によるものを除く。)(以下「外部人為事象」という。)、故意による大型航空機の衝突その他のテロリズム、溢水、火災及びサポート系の故障を考慮する。</p> <p>自然現象については、地震、津波(敷地に遡上する津波を含む。)、洪水、風(台風)、竜巻、凍結、降水、積雪、落雷、火山の影響、生物学的事象、森林火災及び高潮を考慮する。</p>	<p>■設置許可基準規則 第43条 第2項 第3号 常設重大事故防止設備の共通要因故障について</p> <p>1. 概要</p> <p>重大事故等対処設備の基準適合性を確認するにあたり、設置許可基準規則により要求されている項目のうち、常設重大事故防止設備の共通要因故障防止に関する健全性を確認するための区分及び設計方針について整理した。</p> <p>(1) 基本設計方針</p> <p>常設重大事故防止設備は、設計基準事故対処設備及び燃料プールの冷却機能又は注水機能を有する設備(以下「設計基準事故対処設備等」という。)の安全機能と共通要因によって同時にその機能が損なわれるおそれがないよう、共通要因の特性を踏まえ、可能な限り多様性、独立性、位置的分散を考慮して適切な措置を講じる設計とする。ただし、常設重大事故防止設備のうち、計装設備については、重要代替監視パラメータ(当該パラメータの他チャンネルの計器を除く。)による推定は、重要監視パラメータと異なる物理量(水位、注水量等)又は測定原理とする等、重要監視パラメータに対して可能な限り多様性を有する方法により計測できる設計とする。重要代替監視パラメータは、重要監視パラメータと可能な限り位置的分散を図る設計とする。</p> <p>共通要因としては、環境条件、自然現象、発電所敷地又はその周辺において想定される発電用原子炉施設の安全性を損なわせる原因となるおそれがある事象であって人為によるもの、溢水、火災及びサポート系の故障を考慮する。</p> <p>発電所敷地で想定される自然現象については、網羅的に抽出するために、地震、津波に加え、発電所敷地及びその周辺での発生実績の有無に関わらず、国内外の基準や文献等に基づき収集した洪水、風(台風)、竜巻、凍結、降水、積雪、落雷、地滑り、火山の影響、生物学的事象、森林火災等の事象を考慮する。これらの事象のうち、発電所敷地及びその周辺</p>	<p>備考</p> <p>・記載方針の相違 【東海第二】 島根2号炉は、故意による大型航空機の衝突その他のテロリズムは、人為事象に含む扱いとし3段落後で記載している</p> <p>・記載表現の相違 【東海第二】 島根2号炉は、自然現象及び人為事象について考慮する旨を記載し、次段落にて事象</p>

柏崎刈羽原子力発電所 6 / 7号炉 (2017. 12. 20 版)	東海第二発電所 (2018. 9. 18 版)	島根原子力発電所 2号炉	備考
<p>での発生の可能性, 重大事故等対処設備への影響度, 事象進展速度や事象進展に対する時間余裕の観点から, 重大事故等対処設備に影響を与えるおそれがある事象として, 地震, 津波, 風 (台風), 竜巻, 低温 (凍結), 降水, 積雪, 落雷, 地滑り, 火山の影響及び生物学的事象を選定する。また, 設計基準事故対処設備等と重大事故等対処設備に対する共通要因としては, 地震, 津波, 風 (台風), 竜巻, 低温 (凍結), 降水, 積雪, 落雷, 地滑り, 火山の影響及び生物学的事象を選定する。なお, 森林火災の出火原因となるのは, たき火やタバコ等の人為によるものが大半であることを考慮し, 森林火災については, 人為によるもの (火災・爆発) として選定する。</p> <p>自然現象の組合せについては, 地震, 積雪及び火山の影響を考慮する。</p> <p>発電所敷地又はその周辺において想定される発電用原子炉施設の安全性を損なわせる原因となるおそれがある事象であって人為によるものについては, 網羅的に抽出するために, 発電所敷地及びその周辺での発生実績の有無に関わらず, 国内外の基準や文献等に基づき収集した飛来物 (航空機落下等), ダムの崩壊, 爆発, 近隣工場等の火災, 有毒ガス, 船舶の衝突, 電磁的障害, 故意による大型航空機の衝突その他の</p>	<p>自然現象による荷重の組合せについては, 地震, 津波 (敷地に遡上する津波を含む。), 風 (台風), 積雪及び火山の影響による組合せを考慮する。</p> <p>外部人為事象については, 飛来物 (航空機落下), ダムの崩壊, 爆発, 近隣工場等の火災, 有毒ガス, 船舶の衝突及び電磁的障害を考慮する。</p>	<p>での発生の可能性, 重大事故等対処設備への影響度, 事象進展速度や事象進展に対する時間余裕の観点から, 重大事故等対処設備に影響を与えるおそれがある事象として, 地震, 津波, 洪水, 風 (台風), 竜巻, 凍結, 降水, 積雪, 落雷, 地滑り, 火山の影響及び生物学的事象を選定する。また, 設計基準事故対処設備等と重大事故等対処設備に対する共通要因としては, 地震, 津波, 洪水, 風 (台風), 竜巻, 凍結, 降水, 積雪, 落雷, 地滑り, 火山の影響及び生物学的事象を選定する。なお, 森林火災の出火原因となるのは, たき火やタバコ等の人為によるものが大半であることを考慮し, 森林火災については, 人為によるもの (火災・爆発) として選定する。</p> <p>自然現象の組合せについては, 地震, 津波, 風 (台風), 積雪及び火山の影響を考慮する。</p> <p>発電所敷地又はその周辺において想定される発電用原子炉施設の安全性を損なわせる原因となるおそれがある事象であって人為によるものについては, 網羅的に抽出するために, 発電所敷地及びその周辺での発生実績の有無に関わらず, 国内外の基準や文献等に基づき収集した飛来物 (航空機落下等), ダムの崩壊, 爆発, 近隣工場等の火災, 有毒ガス, 船舶の衝突, 電磁的障害, 故意による大型航空機の衝突その他の</p>	<p>の選定結果を記載している</p> <ul style="list-style-type: none"> 選定事象の相違 【柏崎 6/7, 東海第二】第 6 条に準じた事象スクリーニングの相違による選定事象の相違 (以下, ③の相違) 選定事象の相違 【東海第二】島根 2 号炉は, 津波特有の事故シーケンスを事故シーケンスグループとして選定していないため, 敷地に遡上する津波について記載していない (以下, ④の相違) 選定事象の相違 【東海第二】島根 2 号炉は, 森林火災を人為事象として選定している (以下, ⑤の相違) 選定事象の相違 【柏崎 6/7, 東海第二】③, ④の相違 記載表現の相違 【東海第二】島根 2 号炉は, 自然現象及び人為事象について考慮する旨を記載し, 次段落にて事象の選定結果を記載し

柏崎刈羽原子力発電所 6 / 7号炉 (2017. 12. 20 版)	東海第二発電所 (2018. 9. 18 版)	島根原子力発電所 2号炉	備考
<p>テロリズム等の事象を考慮する。これらの事象のうち、発電所敷地及びその周辺での発生の可能性、重大事故等対処設備への影響度、事象進展速度や事象進展に対する時間余裕の観点から、重大事故等対処設備に影響を与えるおそれがある事象として、火災・爆発（森林火災、近隣工場等の火災・爆発、航空機落下火災等）、有毒ガス、船舶の衝突、電磁的障害及び故意による大型航空機の衝突その他のテロリズムを選定する。また、設計基準事故対処設備等と重大事故等対処設備に対する共通要因としては、火災・爆発（森林火災、近隣工場等の火災・爆発、航空機落下火災等）、有毒ガス、船舶の衝突、電磁的障害及び故意による大型航空機の衝突その他のテロリズムを選定する。</p> <p>故意による大型航空機の衝突その他のテロリズムについては、可搬型重大事故等対処設備による対策を講じることとする。</p> <p>建屋については、地震、津波、火災及び外部からの衝撃による損傷を防止できる設計とする。</p> <p>重大事故緩和設備についても、可能な限り多様性を考慮する。</p> <p>環境条件に対しては、想定される重大事故等が発生した場合における温度、放射線、荷重及びその他の使用条件において、常設重大事故防止設備がその機能を確実に発揮できる設計とする。重大事故等時の環境条件における健全性については「重大事故等時の環境条件における健全性について」に記載する。</p> <p>常設重大事故防止設備は、「原子炉建屋等の基礎地盤及び周辺斜面の安定性について」に示す地盤上に設置する。なお、常設重大事故防止設備（設計基準拡張）（当該設備が属する耐</p>	<p>故意による大型航空機の衝突その他のテロリズムについては、可搬型重大事故等対処設備による対策を講じることとする。</p> <p>建屋等及び地中の配管トレンチについては、地震、津波（敷地に遡上する津波を含む。）、火災及び外部からの衝撃による損傷を防止できる設計とする。</p> <p>サポート系の故障については、系統又は機器に供給される電力、空気、油、冷却水、水源を考慮する。</p> <p>重大事故緩和設備についても、共通要因の特性を踏まえ、可能な限り多様性を有し、位置的分散する設計とする。</p> <p>環境条件に対しては、重大事故等時の温度、放射線、荷重その他の使用条件において、常設重大事故防止設備がその機能を確実に発揮できる設計とする。重大事故等時の環境条件における健全性については、「2.3.3 環境条件等」に記載する。風（台風）及び竜巻のうち風荷重、凍結、降水、積雪、火山の影響並びに電磁的障害に対して常設重大事故防止設備は、環境条件にて考慮し機能が損なわれない設計とする。</p> <p>地震に対して常設重大事故防止設備は、「2.1.1 発電用原子炉施設の位置」に基づく地盤上に設置するとともに、地震、津波（敷地に遡上する津波を含む。）及び火災に対</p>	<p>テロリズム等の事象を考慮する。これらの事象のうち、発電所敷地及びその周辺での発生の可能性、重大事故等対処設備への影響度、事象進展速度や事象進展に対する時間余裕の観点から、重大事故等対処設備に影響を与えるおそれがある事象として、飛来物（航空機落下）、ダムの崩壊、火災・爆発（森林火災、近隣工場等の火災・爆発、航空機落下火災等）、有毒ガス、船舶の衝突、電磁的障害及び故意による大型航空機の衝突その他のテロリズムを選定する。また、設計基準事故対処設備等と重大事故等対処設備に対する共通要因としては、飛来物（航空機落下）、ダムの崩壊、火災・爆発（森林火災、近隣工場等の火災・爆発、航空機落下火災等）、有毒ガス、船舶の衝突、電磁的障害及び故意による大型航空機の衝突その他のテロリズムを選定する。</p> <p>故意による大型航空機の衝突その他のテロリズムについては、可搬型重大事故等対処設備による対策を講じることとする。</p> <p>建物については、地震、津波、火災及び外部からの衝撃による損傷を防止できる設計とする。</p> <p>重大事故緩和設備についても、共通要因の特性を踏まえ、可能な限り多様性を考慮する。</p> <p>環境条件に対しては、想定される重大事故等が発生した場合における温度、放射線、荷重及びその他の使用条件において、常設重大事故防止設備がその機能を確実に発揮できる設計とする。重大事故等時の環境条件における健全性については「重大事故等時の環境条件における健全性について」に記載する。風（台風）、凍結、降水、積雪及び電磁的障害に対して常設重大事故防止設備は、環境条件にて考慮し機能が損なわれない設計とする。</p> <p>常設重大事故防止設備は、「原子炉建物等の基礎地盤及び周辺斜面の安定性について」に示す地盤上に設置する。なお、常設重大事故防止設備（設計基準拡張）（当該設備が属する耐</p>	<p>ている</p> <p>・選定事象の相違【柏崎6/7】③の相違</p> <p>・選定事象の相違【柏崎6/7】③の相違</p> <p>・選定事象の相違【東海第二】④の相違</p> <p>・選定事象の相違【東海第二】①の相違</p> <p>・選定事象の相違</p>

柏崎刈羽原子力発電所 6/7号炉 (2017. 12. 20 版)	東海第二発電所 (2018. 9. 18 版)	島根原子力発電所 2号炉	備考
<p>震重要度分類がSクラスのもの)及び常設重大事故緩和設備(設計基準拡張)については、「原子炉建屋等の基礎地盤及び周辺斜面の安定性について」に示す耐震重要施設並びに常設耐震重要重大事故防止設備及び重大事故緩和設備を設置する重大事故等対処施設下の地盤に設置する。常設重大事故防止設備は、地震、津波及び火災に対して、「重大事故等対処設備について 2.1.2 耐震設計の基本方針」、「重大事故等対処設備について 2.1.3 津波による損傷の防止」及び「重大事故等対処設備について 2.2 火災による損傷の防止」に基づく設計とする。地震、津波、溢水及び火災に対して常設重大事故防止設備は、設計基準事故対処設備等と同時に機能を損なうおそれがないように、可能な限り設計基準事故対処設備等と位置的分散を図る。また、常設重大事故防止設備は、地震による使用済燃料プールからの溢水に対して機能を損なわない設計とする。</p> <p>風(台風)、竜巻、低温(凍結)、降水、積雪、落雷、地滑り、火山の影響、生物学的事象、火災・爆発(森林火災、近隣工場等の火災・爆発、航空機落下火災等)、有毒ガス、船舶の衝突及び電磁的障害に対して、常設重大事故防止設備は、外部からの衝撃による損傷の防止が図られた建屋内に設置するか、又は設計基準事故対処設備等と同時に機能が損なわれないように、設計基準事故対処設備等と位置的分散を図り、</p>	<p>しては、「2.1.2 耐震設計の基本方針」、「2.1.3 耐津波設計の基本方針」及び「2.2 火災による損傷の防止」に基づく設計とする。</p> <p>地震による共通要因故障の特性は、設備等に発生する地震力(設備が設置される地盤や建物の影響によって設備等に発生する地震力は異なる。)又は地震による低耐震クラス設備からの波及的影響により同じ機能を有する設備が同時に機能喪失に至ることであることから、常設重大事故防止設備は、設計基準事故対処設備等と同時に機能を損なうおそれがないように、可能な限り設計基準事故対処設備等と位置的分散を図る。</p> <p>津波(敷地に遡上する津波を含む。)による共通要因故障の特性は、津波の流入、進入、引き波による水位低下により同じ機能を有する設備が同時に機能喪失に至ることであることから、常設重大事故防止設備は、設計基準事故対処設備等と同時に機能を損なうおそれがないように、可能な限り設計基準事故対処設備等と高さ方向に位置的分散を図る。</p> <p>風(台風)による共通要因故障の特性は、風(台風)による荷重(風圧力、気圧差)により同じ機能を有する機器が同時に機能喪失に至ることであることから、常設重大事故防止設備は、外部からの衝撃による損傷の防止が図られた建屋等内に設置するか、又は設計基準事故対処設備等と同時にその機能が損なわれないように設計基準事故対処設備等と位置的分散を図る。</p>	<p>震重要度分類がSクラスのもの)及び常設重大事故緩和設備(設計基準拡張)については、「原子炉建物等の基礎地盤及び周辺斜面の安定性について」に示す耐震重要施設並びに常設耐震重要重大事故防止設備及び重大事故緩和設備を設置する重大事故等対処施設下の地盤に設置する。常設重大事故防止設備は、地震、津波及び火災に対して、「重大事故等対処設備について 2.1.2 耐震設計の基本方針」、「重大事故等対処設備について 2.1.3 津波による損傷の防止」及び「重大事故等対処設備について 2.2 火災による損傷の防止」に基づく設計とする。</p> <p>地震による共通要因故障の特性は、設備等に発生する地震力(設備が設置される地盤や建物の影響によって設備等に発生する地震力は異なる。)又は地震による低耐震クラス設備からの波及的影響により同じ機能を有する設備が同時に機能喪失に至ることであることから、常設重大事故防止設備は、設計基準事故対処設備等と同時に機能を損なうおそれがないように、可能な限り設計基準事故対処設備等と位置的分散を図る。</p> <p>津波による共通要因故障の特性は、津波の流入、進入、引き波による水位低下により同じ機能を有する設備が同時に機能喪失に至ることであることから、常設重大事故防止設備は、設計基準事故対処設備等と同時に機能を損なうおそれがないように、可能な限り設計基準事故対処設備等と高さ方向に位置的分散を図る。</p> <p>風(台風)による共通要因故障の特性は、風(台風)による荷重(風圧力、気圧差)により同じ機能を有する機器が同時に機能喪失に至ることであることから、常設重大事故防止設備は、外部からの衝撃による損傷の防止が図られた建物等内に設置するか、又は設計基準事故対処設備等と同時にその機能が損なわれないように設計基準事故対処設備等と位置的分散を図る。</p>	<p>【東海第二】 ④の相違</p> <p>・記載表現の相違 【柏崎6/7】 島根2号炉は、各事象の共通要因故障の特性を含め後段に記載している</p> <p>・選定事象の相違 【東海第二】 ④の相違</p>

柏崎刈羽原子力発電所 6 / 7号炉 (2017. 12. 20 版)	東海第二発電所 (2018. 9. 18 版)	島根原子力発電所 2号炉	備考
<p>屋外に設置する。</p> <p>落雷に対して常設代替交流電源設備は、避雷設備等により防護する設計とする。</p> <p>生物学的事象のうちネズミ等の小動物に対して屋外の常設重大事故防止設備は、侵入防止対策により重大事故等に対処するために必要な機能が損なわれるおそれのない設計とする。</p>	<p>竜巻による共通要因故障の特性は、竜巻による荷重（風圧力、気圧差、飛来物の衝撃荷重）により同じ機能を有する機器が同時に機能喪失に至ることであることから、常設重大事故防止設備は、外部からの衝撃による損傷の防止が図られた建屋等内に設置するか、又は設計基準事故対処設備等と同時にその機能が損なわれないように設計基準事故対処設備等と位置的分散を図る。</p> <p>落雷による共通要因故障の特性は、雷撃電流により同じ機能を有する設備が同時に機能喪失に至ることであるから、常設代替交流電源設備である常設代替高压電源装置は、避雷設備又は接地設備により防護する設計とする。</p> <p>生物学的事象のうちネズミ等の小動物による共通要因故障の特性は、電気盤内での地絡・短絡により同じ機能を有する設備が同時に機能喪失に至ることであることから、屋外の常設重大事故防止設備は、侵入防止対策により重大事故等に対処するための必要な機能が損なわれるおそれのない設計とするか、又は設計基準事故対処設備等と同時にその機能が損なわれないように設計基準事故対処設備等と位置的分散を図る。</p> <p>生物学的事象のうちクラゲ等の海生生物による共通要因故障の特性は、海水ポンプの閉塞等により同じ機能を有する設備が同時に機能喪失に至ることであることから、屋外の常設重大事故防止設備は、侵入防止対策により重大事故等に対処するための必要な機能が損なわれるおそれのない設計とするか、又は設計基準事故対処設備等と同時にその機能が損なわれないように設計基準事故対処設備等と位置的分散を図る。</p> <p>高潮による共通要因故障の特性は、没水、被水により同じ機能を有する設備が同時に機能喪失に至ることであることから、常設重大事故防止設備（非常用取水設備は除く。）は、高潮の影響を受けない敷地高さに設置する。</p> <p>外部火災（森林火災、爆発、近隣工場等の火災及び有毒</p>	<p>竜巻による共通要因故障の特性は、竜巻による荷重（風圧力、気圧差、飛来物の衝撃荷重）により同じ機能を有する機器が同時に機能喪失に至ることであることから、常設重大事故防止設備は、外部からの衝撃による損傷の防止が図られた建物等内に設置するか、又は設計基準事故対処設備等と同時にその機能が損なわれないように設計基準事故対処設備等と位置的分散を図る。</p> <p>落雷による共通要因故障の特性は、雷撃電流により同じ機能を有する設備が同時に機能喪失に至ることであるから、常設代替交流電源設備は、避雷設備又は接地設備により防護する設計とする。</p> <p>生物学的事象のうちネズミ等の小動物による共通要因故障の特性は、電気盤内での地絡・短絡により同じ機能を有する設備が同時に機能喪失に至ることであることから、屋外の常設重大事故防止設備は、侵入防止対策により重大事故等に対処するために必要な機能が損なわれるおそれのない設計とするか、又は設計基準事故対処設備等と同時にその機能が損なわれないように設計基準事故対処設備等と位置的分散を図る。</p> <p>飛来物（航空機落下）による共通要因故障の特性は、衝突荷重により同じ機能を有する設備が同時に機能喪失に至ることであることから、常設重大事故防止設備は、設計基準事故対処設備等と同時にその機能が損なわれないように、設計基準事故対処設備等と位置的分散を図る。</p> <p>火災・爆発（森林火災、近隣工場等の火災・爆発、航空機</p>	<p>備考</p> <ul style="list-style-type: none"> ・設備の相違 【東海第二】 東海第二の緊急用海水系に対する記載であり、島根2号炉には当該設備なし ・選定事象の相違 【東海第二】 ③の相違 ・選定事象の相違 【柏崎6/7】 ③の相違

柏崎刈羽原子力発電所 6 / 7号炉 (2017. 12. 20 版)	東海第二発電所 (2018. 9. 18 版)	島根原子力発電所 2号炉	備考
	<p>ガス)による共通要因故障の特性は、熱損傷、ばい煙により同じ機能を有する設備が同時に機能喪失に至ることであることから、常設重大事故防止設備は、設計基準事故対処設備等と同時に機能を損なうおそれがないように、設計基準事故対処設備等と位置的分散を図る。</p> <p>船舶の衝突による共通要因故障の特性は、主水路閉塞により同じ機能を有する設備が同時に機能喪失に至ることであることから、常設重大事故防止設備は、設計基準事故対処設備等と同時にその機能が損なわれないように、設計基準事故対処設備等と位置的分散を図る。</p> <p>飛来物(航空機落下)による共通要因故障の特性は、衝突荷重により同じ機能を有する設備が同時に機能喪失に至ることであることから、常設重大事故防止設備は、設計基準事故対処設備等と同時にその機能が損なわれないように、設計基準事故対処設備等と位置的分散を図る。</p> <p>溢水による共通要因故障の特性は、没水、被水、蒸気の流出により同じ機能を有する設備が同時に機能喪失に至ることであるから、常設重大事故防止設備は、設計基準事故対処設備等と同時に機能を損なうおそれがないように、可能な限り設計基準事故対処設備等と位置的分散を図る。</p> <p>内部火災による共通要因故障の特性は、熱損傷により同じ機能を有する設備が同時に機能喪失に至ることであることから、常設重大事故防止設備は、設計基準事故対処設備等と同時に機能を損なうおそれがないように、可能な限り設計基準事故対処設備等と位置的分散を図る。</p> <p>なお、自然現象のうち洪水については、立地的要因により設計上考慮する必要はない。また、外部人為事象のうちダム崩壊については、立地的要因により設計上考慮する必要はない。</p> <p>常設重大事故緩和設備についても、共通要因の特性を踏まえ、可能な限り上記を考慮して多様性を有し、位置的分散</p>	<p>落下火災等)による共通要因故障の特性は、熱損傷、ばい煙により同じ機能を有する設備が同時に機能喪失に至ることであることから、常設重大事故防止設備は、設計基準事故対処設備等と同時に機能を損なうおそれがないように、設計基準事故対処設備等と位置的分散を図る。</p> <p>有毒ガスによる共通要因故障の特性は、有毒ガスの毒性影響により同じ機能を有する設備が同時に機能喪失に至ることであることから、常設重大事故防止設備は、設計基準事故対処設備等と同時にその機能が損なわれないように、設計基準事故対処設備等と位置的分散を図る。</p> <p>船舶の衝突による共通要因故障の特性は、取水路閉塞により同じ機能を有する設備が同時に機能喪失に至ることであることから、常設重大事故防止設備は、設計基準事故対処設備等と同時にその機能が損なわれないように、設計基準事故対処設備等と位置的分散を図る。</p> <p>溢水による共通要因故障の特性は、没水、被水、蒸気の流出により同じ機能を有する設備が同時に機能喪失に至ることであるから、常設重大事故防止設備は、設計基準事故対処設備等と同時に機能を損なうおそれがないように、可能な限り設計基準事故対処設備等と位置的分散を図る。また、常設重大事故防止設備は、地震による燃料プールからの溢水に対して機能を損なわない設計とする。</p> <p>内部火災による共通要因故障の特性は、熱損傷により同じ機能を有する設備が同時に機能喪失に至ることであることから、常設重大事故防止設備は、設計基準事故対処設備等と同時に機能を損なうおそれがないように、可能な限り設計基準事故対処設備等と位置的分散を図る。</p> <p>なお、洪水及びびダムの崩壊については、立地的要因により設計上考慮する必要はない。</p>	<p>・記載表現の相違 【柏崎 6/7】 島根 2号炉は、3段落前にて記載している</p> <p>・選定事象の相違 【柏崎 6/7】 ③の相違</p> <p>・記載表現の相違 【東海第二】</p>

柏崎刈羽原子力発電所 6 / 7号炉 (2017. 12. 20 版)	東海第二発電所 (2018. 9. 18 版)	島根原子力発電所 2号炉	備考
<p>サポート系の故障に対しては、系統又は機器に供給される電力、空気、油、冷却水を考慮し、常設重大事故防止設備は設計基準事故対処設備等と異なる駆動源、冷却源を用いる設計、又は駆動源、冷却源が同じ場合は別の手段が可能な設計とする。また、常設重大事故防止設備は、設計基準事故対処設備等と可能な限り異なる水源をもつ設計とする。</p> <p>なお、常設重大事故緩和設備並びに常設重大事故防止設備及び常設重大事故緩和設備に該当しない常設重大事故等対処設備は、共通要因に対して、同一の機能を有する設備と同時に機能を損なうおそれがないように、同一の機能を有する設備と可能な限り多様性、位置的分散を図る設計とするか、又は修復性等を考慮し、可能な限り頑健性を有する設計とする。</p> <p>さらに、重大事故等対処設備は、共通要因により、重大事故等対処設備の有する発電用原子炉の未臨界移行機能、燃料冷却機能、格納容器除熱機能及び使用済燃料プール注水の各機能を損なわないよう、同一の機能を有する重大事故等対処設備と可能な限り多様性、位置的分散を図る設計とする。</p>	<p>散を図る設計とする。</p> <p>サポート系の故障に対して、常設重大事故防止設備は、設計基準事故対処設備等と異なる駆動源又は冷却源を用いる設計とするか、駆動源又は冷却源が同じ場合は別の手段による対応が可能な設計とする。また、常設重大事故防止設備は、設計基準事故対処設備等と可能な限り異なる水源を有する設計とする。</p>	<p>サポート系の故障に対しては、系統又は機器に供給される電力、空気、油、冷却水を考慮し、常設重大事故防止設備は設計基準事故対処設備等と異なる駆動源、冷却源を用いる設計、又は駆動源、冷却源が同じ場合は別の手段が可能な設計とする。また、常設重大事故防止設備は、設計基準事故対処設備等と可能な限り異なる水源をもつ設計とする。</p> <p>なお、常設重大事故緩和設備並びに常設重大事故防止設備及び常設重大事故緩和設備に該当しない常設重大事故等対処設備は、共通要因に対して、同一の機能を有する設備と同時に機能を損なうおそれがないように、同一の機能を有する設備と可能な限り多様性、位置的分散を図る設計とするか、又は修復性等を考慮し、可能な限り頑健性を有する設計とする。</p> <p>さらに、重大事故等対処設備は、共通要因により、重大事故等対処設備の有する発電用原子炉の未臨界移行機能、燃料冷却機能、格納容器除熱機能及び燃料プール注水の各機能を損なうおそれがないように、同一の機能を有する重大事故等対処設備と可能な限り多様性、位置的分散を図る設計とする。</p>	<p>前述しているため記載しない</p> <p>・記載方針の相違 【東海第二】 常設重大事故防止設備への要求であるが、それ以外の常設 S A 設備に対する設計方針も記載している また S A 設備のみによる機能維持の設計方針も記載している</p>

柏崎刈羽原子力発電所 6/7号炉 (2017.12.20版)	東海第二発電所 (2018.9.18版)	島根原子力発電所 2号炉	備考
<p>(2) 類型化の考え方</p> <p>a. 考慮事項</p> <p>①環境条件, 自然現象, 外部人為事象, 溢水, 火災</p> <p>②サポート系による要因: 系統又は機器に供給される電力, 燃料油, 空気, 冷却水, 水源</p> <p>b. 類型化</p> <p>①環境条件, 自然現象, 外部人為事象, 溢水, 火災については, 屋内設備と屋外設備に分類する。</p> <p>②サポート系による要因については, 設備ごとに考慮する。</p>	<p>(2) 類型化の考え方</p> <p>a. 考慮事項</p> <p>①環境条件, 自然現象, 外部人為事象, 溢水, 火災</p> <p>②サポート系による要因: 系統又は機器に供給される電力, 油, 空気, 冷却水, 水源</p> <p>b. 類型化</p> <p>①環境条件, 自然現象, 外部人為事象, 溢水, 火災については, 屋内設備と屋外設備に分類する。</p> <p>②サポート系による要因については, 設備ごとに考慮する。</p>	<p>(2) 類型化の考え方</p> <p>a. 考慮事項</p> <p>①環境条件, 自然現象, 外部人為事象, 溢水, 火災</p> <p>②サポート系による要因: 系統又は機器に供給される電力, 燃料油, 空気, 冷却水, 水源</p> <p>b. 類型化</p> <p>①環境条件, 自然現象, 外部人為事象, 溢水, 火災については, 屋内設備と屋外設備に分類する。</p> <p>②サポート系による要因については, 設備ごとに考慮する。</p>	
<p>※設計基準対象設備の機能喪失を想定して設置する重大事故等対処設備だけでなく, 重大事故等時に設計基準事故対処設備としての機能を期待する設備についても重大事故等対処設備(設計基準拡張)と位置づけている。これら設備については, 共通要因故障を考慮すべき代替の対象となる設計基準対象施設がない。</p>	<p>※1 常設重大事故緩和設備についても, 可能な限り多様性を有し, 位置的分散を図る設計とする。</p> <p>※2 常設重大事故防止設備のうち重大事故等時においても使用する設計基準事故対処設備等は, 共通要因による機能喪失を想定しないことから, 多様性, 位置的分散の対象とする。</p>	<p>※設計基準事故対処設備の機能喪失を想定して設置する重大事故等対処設備だけでなく, 重大事故等時に設計基準事故対処設備としての機能を期待する設備についても重大事故等対処設備(設計基準拡張)と位置づけている。これら設備については, 共通要因故障を考慮すべき代替の対象となる設計基準事故対処設備がない。</p>	

柏崎刈羽原子力発電所 6/7号炉 (2017.12.20版)	東海第二発電所 (2018.9.18版)	島根原子力発電所 2号炉	備考																																																																																										
<p>②サポート系</p> <table border="1"> <thead> <tr> <th>共通要因</th> <th>ポンプ等</th> <th>発電機</th> <th>弁</th> <th>パラメータ</th> </tr> </thead> <tbody> <tr> <td>電源</td> <td>電源の多様性 [常設代替交流電源設備, 可搬型代替交流電源設備 (≒非常用ディーゼル発電機)]</td> <td>-</td> <td>電源の多様性 [常設代替交流電源設備, 常設代替直流電源設備 (≒非常用ディーゼル発電機)]</td> <td>電源の多重性 (A系:計装電源A(区分I)) (B系:計装電源B(区分II)) ※重大事故等対処設備のみに使用するパラメータは, A系またはB系より劣電可能 電源の多様性 [常設代替交流電源設備, 常設代替直流電源設備, 可搬型代替交流電源設備 (≒非常用ディーゼル発電機)]</td> </tr> <tr> <td>燃料油</td> <td>-</td> <td>位置的分散 [第一ガスタービン発電機用燃料タンク (≒軽油タンク)]</td> <td>-</td> <td>-</td> </tr> <tr> <td>空気</td> <td>-</td> <td>-</td> <td>駆動方式の多様性 (高圧窒素ガスポンプ (≒アキユムレータ))</td> <td>-</td> </tr> <tr> <td>冷却方式</td> <td>冷却方式の多様性 [自己冷却 (≒原子炉補機冷却系)]</td> <td>冷却方式の多様性 [空気冷却 (≒原子炉補機冷却系)]</td> <td>-</td> <td>冷却方式の多様性 [代替原子炉補機冷却系]</td> </tr> <tr> <td>水源</td> <td>異なる水源 [海水貯留槽 (≒サブプレッションプール水)]</td> <td>-</td> <td>-</td> <td>-</td> </tr> </tbody> </table> <p>※括弧内の設備は, 多様性の対象となる設計基準対象施設を表す。</p>	共通要因	ポンプ等	発電機	弁	パラメータ	電源	電源の多様性 [常設代替交流電源設備, 可搬型代替交流電源設備 (≒非常用ディーゼル発電機)]	-	電源の多様性 [常設代替交流電源設備, 常設代替直流電源設備 (≒非常用ディーゼル発電機)]	電源の多重性 (A系:計装電源A(区分I)) (B系:計装電源B(区分II)) ※重大事故等対処設備のみに使用するパラメータは, A系またはB系より劣電可能 電源の多様性 [常設代替交流電源設備, 常設代替直流電源設備, 可搬型代替交流電源設備 (≒非常用ディーゼル発電機)]	燃料油	-	位置的分散 [第一ガスタービン発電機用燃料タンク (≒軽油タンク)]	-	-	空気	-	-	駆動方式の多様性 (高圧窒素ガスポンプ (≒アキユムレータ))	-	冷却方式	冷却方式の多様性 [自己冷却 (≒原子炉補機冷却系)]	冷却方式の多様性 [空気冷却 (≒原子炉補機冷却系)]	-	冷却方式の多様性 [代替原子炉補機冷却系]	水源	異なる水源 [海水貯留槽 (≒サブプレッションプール水)]	-	-	-	<p>②サポート系</p> <table border="1"> <thead> <tr> <th>共通要因</th> <th>ポンプ等</th> <th>発電機</th> <th>弁</th> <th>パラメータ</th> </tr> </thead> <tbody> <tr> <td>電源</td> <td>電源の多様性 [常設代替交流電源設備, 可搬型代替交流電源設備 (≒非常用ディーゼル発電機)]</td> <td>-</td> <td>電源の多様性 [常設代替交流電源設備, 可搬型代替交流電源設備, 常設代替直流電源設備, 所内非常設代替交流電源設備 (≒非常用ディーゼル発電機)]</td> <td>電源の多重性 [常設代替交流電源設備 (≒非常用ディーゼル発電機)] [直流125V蓄電池] [2a] [直流125V蓄電池] [2b] 重大事故等対処設備のみに使用するパラメータは, 緊急用直流125V蓄電池より劣電可能 電源の多様性 [常設代替交流電源設備, 常設代替直流電源設備, 可搬型代替交流電源設備, 可搬型代替直流電源設備 (≒非常用ディーゼル発電機)]</td> </tr> <tr> <td>燃料油</td> <td>-</td> <td>燃料移送の多重性 [常設代替高圧窒素ガスポンプ (≒非常用ディーゼル発電機用燃料移送ポンプ)]</td> <td>-</td> <td>-</td> </tr> <tr> <td>空気</td> <td>-</td> <td>-</td> <td>駆動方式の多様性 [高圧窒素ガスポンプ (≒アキユムレータ)]</td> <td>-</td> </tr> <tr> <td>冷却方式</td> <td>冷却方式の多様性 [自己冷却 (≒原子炉補機冷却系)]</td> <td>冷却方式の多様性 [空気冷却 (≒原子炉補機冷却系)]</td> <td>-</td> <td>-</td> </tr> <tr> <td>水源</td> <td>異なる水源 [代替淡水貯留槽, 淡水貯留槽, 海水 (≒サブプレッション・チェンバ)]</td> <td>-</td> <td>-</td> <td>-</td> </tr> </tbody> </table> <p>※括弧内の設備は, 多様性, 多重性等の対象となる設計基準対象施設を表す</p> <p>○ポンプサポート系 (冷却水) の分類について ポンプ等のサポート系 (冷却水) の分類方針を以下に示す。</p> <div data-bbox="952 1302 1745 1470"> </div> <p>・「冷却不要」について (常設低圧代替注水系ポンプの例) 常設低圧代替注水系ポンプは, 汎用型の横置きポンプで, ポンプケーシングと軸受は分離されており内部流体の温度上昇等の影響は受けない構造である。また, 冷却水として吐出水の一部を取り出す等の設計ではないことから, 冷却水としては, 「冷却不要」と整理する (電動機は含まず)。 なお, 常設低圧代替注水系ポンプについては, 常設低圧代替注水系格納槽内に設置されており, 当該格納槽内</p>	共通要因	ポンプ等	発電機	弁	パラメータ	電源	電源の多様性 [常設代替交流電源設備, 可搬型代替交流電源設備 (≒非常用ディーゼル発電機)]	-	電源の多様性 [常設代替交流電源設備, 可搬型代替交流電源設備, 常設代替直流電源設備, 所内非常設代替交流電源設備 (≒非常用ディーゼル発電機)]	電源の多重性 [常設代替交流電源設備 (≒非常用ディーゼル発電機)] [直流125V蓄電池] [2a] [直流125V蓄電池] [2b] 重大事故等対処設備のみに使用するパラメータは, 緊急用直流125V蓄電池より劣電可能 電源の多様性 [常設代替交流電源設備, 常設代替直流電源設備, 可搬型代替交流電源設備, 可搬型代替直流電源設備 (≒非常用ディーゼル発電機)]	燃料油	-	燃料移送の多重性 [常設代替高圧窒素ガスポンプ (≒非常用ディーゼル発電機用燃料移送ポンプ)]	-	-	空気	-	-	駆動方式の多様性 [高圧窒素ガスポンプ (≒アキユムレータ)]	-	冷却方式	冷却方式の多様性 [自己冷却 (≒原子炉補機冷却系)]	冷却方式の多様性 [空気冷却 (≒原子炉補機冷却系)]	-	-	水源	異なる水源 [代替淡水貯留槽, 淡水貯留槽, 海水 (≒サブプレッション・チェンバ)]	-	-	-	<p>②サポート系</p> <table border="1"> <thead> <tr> <th>共通要因</th> <th>ポンプ等</th> <th>発電機</th> <th>弁</th> <th>パラメータ</th> </tr> </thead> <tbody> <tr> <td>電源</td> <td>電源の多様性 [常設代替交流電源設備 (≒非常用ディーゼル発電機)]</td> <td>-</td> <td>電源の多様性 [常設代替交流電源設備, 可搬型代替交流電源設備, 常設代替直流電源設備 (≒非常用ディーゼル発電機)]</td> <td>電源の多重性 (A系:計装電源A(区分I)) (B系:計装電源B(区分II)) ※重大事故等対処設備のみに使用するパラメータはA系またはB系より劣電可能 電源の多様性 [常設代替交流電源設備, 可搬型代替交流電源設備, 可搬型代替直流電源設備 (≒非常用ディーゼル発電機)]</td> </tr> <tr> <td>燃料油</td> <td>-</td> <td>位置的分散 [ガスタービン発電機用軽油タンク (≒ディーゼル燃料貯蔵タンク)]</td> <td>-</td> <td>-</td> </tr> <tr> <td>空気</td> <td>-</td> <td>-</td> <td>駆動方式の多様性 (窒素ガスポンプ (≒アキユムレータ))</td> <td>-</td> </tr> <tr> <td>冷却方式</td> <td>冷却方式の多様性 [自己冷却 (≒原子炉補機冷却系)]</td> <td>冷却方式の多様性 [空気冷却 (≒原子炉補機冷却系)]</td> <td>-</td> <td>冷却方式の多様性 [原子炉補機代替冷却系 (≒原子炉補機冷却系)]</td> </tr> <tr> <td>水源</td> <td>異なる水源 [低圧原子炉代替注水槽 (≒サブプレッションプール水)]</td> <td>-</td> <td>-</td> <td>-</td> </tr> </tbody> </table> <p>※括弧内の設備は, 多様性の対象となる設計基準事故対処設備を表す。</p>	共通要因	ポンプ等	発電機	弁	パラメータ	電源	電源の多様性 [常設代替交流電源設備 (≒非常用ディーゼル発電機)]	-	電源の多様性 [常設代替交流電源設備, 可搬型代替交流電源設備, 常設代替直流電源設備 (≒非常用ディーゼル発電機)]	電源の多重性 (A系:計装電源A(区分I)) (B系:計装電源B(区分II)) ※重大事故等対処設備のみに使用するパラメータはA系またはB系より劣電可能 電源の多様性 [常設代替交流電源設備, 可搬型代替交流電源設備, 可搬型代替直流電源設備 (≒非常用ディーゼル発電機)]	燃料油	-	位置的分散 [ガスタービン発電機用軽油タンク (≒ディーゼル燃料貯蔵タンク)]	-	-	空気	-	-	駆動方式の多様性 (窒素ガスポンプ (≒アキユムレータ))	-	冷却方式	冷却方式の多様性 [自己冷却 (≒原子炉補機冷却系)]	冷却方式の多様性 [空気冷却 (≒原子炉補機冷却系)]	-	冷却方式の多様性 [原子炉補機代替冷却系 (≒原子炉補機冷却系)]	水源	異なる水源 [低圧原子炉代替注水槽 (≒サブプレッションプール水)]	-	-	-	<p>・設備の相違 【柏崎6/7, 東海第二】 設計方針の相違による設備及び系統構成の相違</p> <p>・記載方針の相違 【東海第二】 分類方針の詳細の記載であり実質的な差異はなし</p>
共通要因	ポンプ等	発電機	弁	パラメータ																																																																																									
電源	電源の多様性 [常設代替交流電源設備, 可搬型代替交流電源設備 (≒非常用ディーゼル発電機)]	-	電源の多様性 [常設代替交流電源設備, 常設代替直流電源設備 (≒非常用ディーゼル発電機)]	電源の多重性 (A系:計装電源A(区分I)) (B系:計装電源B(区分II)) ※重大事故等対処設備のみに使用するパラメータは, A系またはB系より劣電可能 電源の多様性 [常設代替交流電源設備, 常設代替直流電源設備, 可搬型代替交流電源設備 (≒非常用ディーゼル発電機)]																																																																																									
燃料油	-	位置的分散 [第一ガスタービン発電機用燃料タンク (≒軽油タンク)]	-	-																																																																																									
空気	-	-	駆動方式の多様性 (高圧窒素ガスポンプ (≒アキユムレータ))	-																																																																																									
冷却方式	冷却方式の多様性 [自己冷却 (≒原子炉補機冷却系)]	冷却方式の多様性 [空気冷却 (≒原子炉補機冷却系)]	-	冷却方式の多様性 [代替原子炉補機冷却系]																																																																																									
水源	異なる水源 [海水貯留槽 (≒サブプレッションプール水)]	-	-	-																																																																																									
共通要因	ポンプ等	発電機	弁	パラメータ																																																																																									
電源	電源の多様性 [常設代替交流電源設備, 可搬型代替交流電源設備 (≒非常用ディーゼル発電機)]	-	電源の多様性 [常設代替交流電源設備, 可搬型代替交流電源設備, 常設代替直流電源設備, 所内非常設代替交流電源設備 (≒非常用ディーゼル発電機)]	電源の多重性 [常設代替交流電源設備 (≒非常用ディーゼル発電機)] [直流125V蓄電池] [2a] [直流125V蓄電池] [2b] 重大事故等対処設備のみに使用するパラメータは, 緊急用直流125V蓄電池より劣電可能 電源の多様性 [常設代替交流電源設備, 常設代替直流電源設備, 可搬型代替交流電源設備, 可搬型代替直流電源設備 (≒非常用ディーゼル発電機)]																																																																																									
燃料油	-	燃料移送の多重性 [常設代替高圧窒素ガスポンプ (≒非常用ディーゼル発電機用燃料移送ポンプ)]	-	-																																																																																									
空気	-	-	駆動方式の多様性 [高圧窒素ガスポンプ (≒アキユムレータ)]	-																																																																																									
冷却方式	冷却方式の多様性 [自己冷却 (≒原子炉補機冷却系)]	冷却方式の多様性 [空気冷却 (≒原子炉補機冷却系)]	-	-																																																																																									
水源	異なる水源 [代替淡水貯留槽, 淡水貯留槽, 海水 (≒サブプレッション・チェンバ)]	-	-	-																																																																																									
共通要因	ポンプ等	発電機	弁	パラメータ																																																																																									
電源	電源の多様性 [常設代替交流電源設備 (≒非常用ディーゼル発電機)]	-	電源の多様性 [常設代替交流電源設備, 可搬型代替交流電源設備, 常設代替直流電源設備 (≒非常用ディーゼル発電機)]	電源の多重性 (A系:計装電源A(区分I)) (B系:計装電源B(区分II)) ※重大事故等対処設備のみに使用するパラメータはA系またはB系より劣電可能 電源の多様性 [常設代替交流電源設備, 可搬型代替交流電源設備, 可搬型代替直流電源設備 (≒非常用ディーゼル発電機)]																																																																																									
燃料油	-	位置的分散 [ガスタービン発電機用軽油タンク (≒ディーゼル燃料貯蔵タンク)]	-	-																																																																																									
空気	-	-	駆動方式の多様性 (窒素ガスポンプ (≒アキユムレータ))	-																																																																																									
冷却方式	冷却方式の多様性 [自己冷却 (≒原子炉補機冷却系)]	冷却方式の多様性 [空気冷却 (≒原子炉補機冷却系)]	-	冷却方式の多様性 [原子炉補機代替冷却系 (≒原子炉補機冷却系)]																																																																																									
水源	異なる水源 [低圧原子炉代替注水槽 (≒サブプレッションプール水)]	-	-	-																																																																																									

の環境条件で運転することから「(自然冷却)」を付記するものとし、それぞれの設備の環境に応じて記載要否を判断する。

・「海水等による冷却」について(残留熱除去系ポンプの例)

残留熱除去系ポンプは、メカニカルシール冷却用クーラの冷却水として、残留熱除去系海水ポンプからの海水(強制冷却、外部サポート)を必要とすることから、その旨記載する。それぞれの設備に応じた内容を記載する。

・自己冷却(常設高圧代替注水系ポンプの例)

常設高圧代替注水系ポンプの軸受等は、ポンプ吐出水の一部を冷却水として使用し強制冷却を行うが、自己完結型の冷却方式であることから「自己冷却」と整理する。

(2) 各区分における設計方針については、以下の表にまとめた。

類型化区分		設計方針		関連資料
①環境条件 外部人為事象 溢水 火災	共通	共通	生物学的事象のうち、ネズミ等の小動物に対しては、屋外の常設重大事故防止設備は、侵入防止対策を実施することで機能が損なわれるおそれのない設計とする。	配置図 系統図
		屋内	○防止設備-対象(代替対象DB設備あり) - 屋内 地震、津波、溢水及び火災に対しては、設計基準事故対地設備等と同時に機能を損なうおそれがないように、可能な限り設計基準事故対地設備等と位置的分散を図る設計とする。	
	屋外	○防止設備-対象(代替対象DB設備あり) - 屋外 地震、津波、溢水及び火災に対しては、設計基準事故対地設備等と同時に機能を損なうおそれがないように、可能な限り設計基準事故対地設備等と位置的分散を図る設計とする。		
	共通	○防止設備-対象外(共通要因の考慮対象設備なし) 環境条件、自然現象、外部人為事象、溢水、火災及びサポート系の故障に対して、可能な限り多様性、位置的分散を図る設計とする。		
②サポート系	サポート系あり	異なる駆動源、冷却源	○対象(サポート系あり) - 異なる駆動源又は冷却源 常設重大事故防止設備は、設計基準事故対地設備等と異なる駆動源、冷却源を用いる設計とする。また、水源についても可能な限り異なる水源を用いる設計とする。	系統図 単線結線図
		別の手段	○対象(サポート系あり) - 別の手段 常設重大事故防止設備は、駆動源、冷却源が同じ場合は別の手段が可能な設計とする。また、水源についても可能な限り異なる水源を用いる設計とする。	
	サポート系なし	-	○対象外(サポート系なし)	

※個別条文中に記載する事項を下波部で示す

(2) 各区分における設計方針については、以下の表にまとめた

類型化区分		設計方針		関連資料
①環境条件 外部人為事象 溢水 火災	共通(屋内・屋外)	共通	・地震に対しては、常設重大事故防止設備は、「2.1.1 発電機用原子炉冷却水の位置」に基づく地上上に設置するとともに、地震、津波(敷地に遡上する津波を含む。)及び火災に対しては、「2.1.2 断流設備の基本方針」及び「2.2 火災による鎮静の防止」に基づく設計とする。	配置図 系統図
		屋内	・地震、津波(敷地に遡上する津波を含む。)、溢水及び火災に対しては、設計基準事故対地設備と四隣に機能を損なうおそれがないように、可能な限り設計基準事故対地設備と位置的分散を図る設計とする。	
	屋外	・地震、津波(敷地に遡上する津波を含む。)、溢水及び火災に対しては、設計基準事故対地設備と四隣に機能を損なうおそれがないように、可能な限り設計基準事故対地設備と位置的分散を図る設計とする。		
	共通	・生物学的事象のうちネズミ等の小動物に対しては、侵入防止対策により重大事故等に対処するために必要な機能が損なわれるおそれのない設計とする。		
②サポート系の故障	異なる水質	異なる水質	・設計基準事故対地設備と異なる駆動源、冷却源又は異なる水質を用いる設計とする。	系統図
		別の手段	・設計基準事故対地設備と異なる駆動源又は異なる水質を用いる設計とする。	
	異なる水質	異なる水質	・設計基準事故対地設備と異なる駆動源、冷却源又は異なる水質を用いる設計とする。	
	別の手段	別の手段	・設計基準事故対地設備と異なる駆動源又は異なる水質を用いる設計とする。	
	サポート系なし	-	・(対象外)	

※1 個別条文中に記載する事項を下波部で示す。
※2 別の手段には、異なる作動論理を用いることも含まれる。

(2) 各区分における設計方針については、以下の表にまとめた。

類型化区分		設計方針		関連資料
①環境条件 外部人為事象 溢水 火災	共通	共通	生物学的事象のうち、ネズミ等の小動物に対しては、屋外の常設重大事故防止設備は、侵入防止対策を実施することで機能が損なわれるおそれのない設計とする。	配置図 系統図
		屋内	○防止設備-対象(代替対象DB設備あり) - 屋内 地震、津波、溢水及び火災に対しては、設計基準事故対地設備等と同時に機能を損なうおそれがないように、可能な限り設計基準事故対地設備等と位置的分散を図る設計とする。	
	屋外	○防止設備-対象(代替対象DB設備あり) - 屋外 地震、津波、溢水及び火災に対しては、設計基準事故対地設備等と同時に機能を損なうおそれがないように、可能な限り設計基準事故対地設備等と位置的分散を図る設計とする。		
	共通	○防止設備-対象外(共通要因の考慮対象設備なし) 環境条件、自然現象、外部人為事象、溢水、火災及びサポート系の故障に対して、可能な限り多様性、位置的分散を図る設計とする。		
②サポート系	サポート系あり	異なる駆動源、冷却源	○対象(サポート系あり) - 異なる駆動源又は冷却源 常設重大事故防止設備は、設計基準事故対地設備等と異なる駆動源、冷却源を用いる設計とする。また、水源についても可能な限り異なる水源を用いる設計とする。	系統図 単線結線図
		別の手段	○対象(サポート系あり) - 別の手段 常設重大事故防止設備は、駆動源、冷却源が同じ場合は別の手段が可能な設計とする。また、水源についても可能な限り異なる水源を用いる設計とする。	
	サポート系なし	-	○対象外(サポート系なし)	

※個別条文中に記載する事項を下波部で示す

・選定事象の相違
【柏崎6/7, 東海第二】
③の相違
・設備の相違
【東海第二】
東海第二は、生物学的事象に対し海生生物に対する設計方針を記載しているが、緊急用海水系に対する記載であり、島根2号炉には当該設備なし

柏崎刈羽原子力発電所 6 / 7号炉 (2017. 12. 20 版)	東海第二発電所 (2018. 9. 18 版)	島根原子力発電所 2号炉	備考
<p>■設置許可基準規則 第43条 第3項 第1号 可搬型重大事故等対処設備の容量等について</p> <p>1. 概要</p> <p>重大事故等対処設備の基準適合性を確認するにあたり、設置許可基準規則により要求されている項目のうち、可搬型重大事故等対処設備の容量等の適合性を確認するための区分及び設計方針について整理した。</p> <p>(1) 基本設計方針</p> <p>可搬型重大事故等対処設備は、想定される重大事故等の収束において、想定する事象及びその事象の進展を考慮し、事故対応手段としての系統設計を行う。重大事故等の収束は、これらの系統の組合せにより達成する。</p> <p>可搬型重大事故等対処設備は、系統の目的に応じて必要な容量等を有する設計とするとともに、設備の機能、信頼度等を考慮し、予備を含めた保有数を確保することにより、必要な容量等に加え、十分に余裕のある容量等を有する設計とする。</p> <p>なお、「容量等」とは、ポンプ流量、タンク容量、伝熱容量、発電機容量、蓄電池容量、ボンベ容量、計測器の計測範囲等とする。</p> <p>可搬型重大事故等対処設備のうち、複数の機能を兼用することで、設置の効率化、被ばくの低減が図れるものは、同時に要求される可能性がある複数の機能に必要な容量等を合わせた容量等とし、兼用できる設計とする。</p> <p>可搬型重大事故等対処設備のうち、原子炉建屋の外から水又は電力を供給する注水設備及び電源設備は、必要となる容量等を有する設備を1基当たり2セットに加え、故障時のバックアップ及び保守点検による待機除外時のバックアップとして、発電所全体で予備を確保する。</p> <p>また、可搬型重大事故等対処設備のうち、負荷に直接接続する可搬型蓄電池、可搬型ポンベ等は、必要となる容量等を有する設備を1基当たり1セットに加え、故障時のバックアップ及び保守点検による待機除外時のバックアップとして、発電所全体で予備を確保する。</p> <p>上記以外の可搬型重大事故等対処設備は、必要となる容量</p>	<p>■設置許可基準規則 第43条 第3項 第1号 可搬型重大事故等対処設備の容量等について</p> <p>1. 概要</p> <p>重大事故等対処設備の基準適合性を確認するにあたり、設置許可基準規則により要求されている項目のうち、可搬型重大事故等対処設備の容量等の適合性を確認するための区分及び設計方針について整理した。</p> <p>(1) 基本設計方針</p> <p>可搬型重大事故等対処設備は、想定される重大事故等の収束において、想定する事象及びその事象の進展を考慮し、事故対応手段として必要な容量等を有する系統設計を行う。重大事故等の収束は、これらの系統の組合せにより達成する。</p> <p>「容量等」とは、ポンプ流量、タンク容量、発電機容量、蓄電池容量、ボンベ容量、計装設備の計測範囲等とする。</p> <p>可搬型重大事故等対処設備は、系統の目的に応じて必要な容量等を有する設計とするとともに、設備の機能、信頼度を考慮し、予備を含めた保有数を確保することにより、必要な容量等に加え、十分に余裕のある容量等を有する設計とする。</p> <p>可搬型重大事故等対処設備のうち複数の機能を兼用することで、設置の効率化、被ばく低減が図れるものは、同時に要求される可能性がある複数の機能に必要な容量等を合わせた容量等とし、兼用できる設計とする。</p> <p>可搬型重大事故等対処設備のうち、原子炉建屋の外から水又は電力を供給する注水設備及び電源設備は、必要となる容量等を有する設備を2セット持つことに加え、故障時及び保守点検による待機除外時の予備を発電所全体で確保する。</p> <p>また、可搬型重大事故等対処設備のうち、負荷に直接接続する高圧窒素ポンベ（非常用窒素供給系）、逃がし安全弁用可搬型蓄電池等は、必要となる容量等を有する設備を1基当たり1セット持つことに加え、故障時及び保守点検による待機除外時の予備を発電所全体で確保する。</p> <p>ただし、保守点検が目視点検等であり保守点検中でも使用可能なものは、保守点検による待機除外時の予備は考慮せずに、故障時の予備を発電所全体で確保する。</p> <p>上記以外の可搬型重大事故等対処設備は、必要となる容量</p>	<p>■設置許可基準規則 第43条 第3項 第1号 可搬型重大事故等対処設備の容量等について</p> <p>1. 概要</p> <p>重大事故等対処設備の基準適合性を確認するにあたり、設置許可基準規則により要求されている項目のうち、可搬型重大事故等対処設備の容量等の適合性を確認するための区分及び設計方針について整理した。</p> <p>(1) 基本設計方針</p> <p>可搬型重大事故等対処設備は、想定される重大事故等の収束において、想定する事象及びその事象の進展を考慮し、事故対応手段としての系統設計を行う。重大事故等の収束は、これらの系統の組合せにより達成する。</p> <p>可搬型重大事故等対処設備は、系統の目的に応じて必要な容量等を有する設計とするとともに、設備の機能、信頼度等を考慮し、予備を含めた保有数を確保することにより、必要な容量等に加え、十分に余裕のある容量等を有する設計とする。</p> <p>なお、「容量等」とは、ポンプ流量、タンク容量、伝熱容量、発電機容量、蓄電池容量、ボンベ容量、計測器の計測範囲等とする。</p> <p>可搬型重大事故等対処設備のうち、複数の機能を兼用することで、設置の効率化、被ばくの低減が図れるものは、同時に要求される可能性がある複数の機能に必要な容量等を合わせた容量等とし、兼用できる設計とする。</p> <p>可搬型重大事故等対処設備のうち、原子炉建物の外から水又は電力を供給する注水設備及び電源設備は、必要となる容量等を有する設備を1基当たり2セットに加え、故障時のバックアップ及び保守点検による待機除外時のバックアップとして、発電所全体で予備を確保する。</p> <p>また、可搬型重大事故等対処設備のうち、負荷に直接接続する可搬型蓄電池、可搬型ポンベ等は、必要となる容量等を有する設備を1基当たり1セットに加え、故障時のバックアップ及び保守点検による待機除外時のバックアップとして、発電所全体で予備を確保する。</p> <p>上記以外の可搬型重大事故等対処設備は、必要となる容量</p>	<p>備考</p> <ul style="list-style-type: none"> 記載箇所の相違 【東海第二】東海第二は、1段落後に記載している 【東海第二】島根2号炉は、1段落前に記載している 設備の相違 【東海第二】島根2号炉は、熱交換器ユニットの熱交換器を考慮し「伝熱容量」を記載している 運用の相違 【東海第二】島根2号炉は、ホース及びケーブルについて

柏崎刈羽原子力発電所 6/7号炉 (2017.12.20版)	東海第二発電所 (2018.9.18版)	島根原子力発電所 2号炉	備考
<p>等を有する設備を1基当たり1セットに加え、設備の信頼度等を考慮し、予備を確保する。</p> <p>(2) 類型化の考え方</p> <p>a. 考慮事項</p> <p>(a) 容量</p> <ul style="list-style-type: none"> 想定する事象及びその事象の進展を考慮し、事故対応手段としての系統設計を行う <p>(b) 数量</p> <ul style="list-style-type: none"> 可搬型設備の使用方法を考慮し、必要数量を設計する。 <p>① 原子炉建屋の外から水又は電力を供給する設備かどうか</p> <p>② 負荷に直接接続する可搬型直流電源設備等か</p> <p>b. 類型化</p> <p>(a) 容量</p> <ul style="list-style-type: none"> 類型化なし <p>(b) 数量</p> <ul style="list-style-type: none"> 原子炉建屋の外から水又は電力を供給する可搬型設備を「A」、負荷に直接接続する可搬型設備を「B」、それ以外を「C」に分類する。 <div data-bbox="172 1276 940 1501" data-label="Diagram"> </div>	<p>等を有する設備を1セット持つことに加え、設備の信頼度等を考慮し、予備を確保する。</p> <p>(2) 類型化</p> <p>a. 考慮事項</p> <p>(a) 容量</p> <ul style="list-style-type: none"> 想定する事象及びその事象の進展を考慮し、事故対応手段としての系統設計を行う。(類型化なし) <p>(b) 数量</p> <ul style="list-style-type: none"> 可搬型重大事故等対処設備の使用方法を考慮し、必要数量を設計する。 <p>① 原子炉建屋の外から水又は電力を供給する設備かどうか</p> <p>② 負荷に直接接続する可搬型重大事故等対処設備かどうか</p> <p>b. 類型化</p> <p>(a) 容量</p> <ul style="list-style-type: none"> 類型化なし <p>(b) 数量</p> <ul style="list-style-type: none"> 原子炉建屋の外から水又は電力を供給する可搬型重大事故等対処設備を「A」、負荷に直接接続する可搬型重大事故等対処設備を「B」、それ以外を「C」に分類する。 <div data-bbox="973 1276 1742 1591" data-label="Diagram"> </div>	<p>等を有する設備を1基当たり1セットに加え、設備の信頼度等を考慮し、予備を確保する。</p> <p>(2) 類型化の考え方</p> <p>a. 考慮事項</p> <p>(a) 容量</p> <ul style="list-style-type: none"> 想定する事象及びその事象の進展を考慮し、事故対応手段としての系統設計を行う。 <p>(b) 数量</p> <ul style="list-style-type: none"> 可搬型設備の使用方法を考慮し、必要数量を設計する。 <p>① 原子炉建物の外から水又は電力を供給する設備かどうか</p> <p>② 負荷に直接接続する可搬型直流電源設備等か</p> <p>b. 類型化</p> <p>(a) 容量</p> <ul style="list-style-type: none"> 類型化なし <p>(b) 数量</p> <ul style="list-style-type: none"> 原子炉建物の外から水又は電力を供給する可搬型設備を「A」、負荷に直接接続する可搬型設備を「B」、それ以外を「C」に分類する。 <div data-bbox="1765 1291 2534 1533" data-label="Diagram"> </div>	<p>でも保守点検による待機除外時のバックアップを考慮し予備を保有している</p>
<p>2. 設計方針について</p> <p>【要求事項：想定される重大事故等の収束に必要な容量に加え、十分に余裕のある容量を有するものであること】</p> <p>各区分における設計方針について、以下の表にまとめた</p> <p>(1) 必要容量</p> <p>系統の目的に応じて必要な容量等を有する設計とする。</p>	<p>2. 設計方針について</p> <p>【要求事項：想定される重大事故等の収束に必要な容量に加え、十分に余裕のある容量を有するものであること】</p> <p>各区分における設計方針について、以下の表にまとめた。</p> <p>(1) 必要容量</p> <p>系統の目的に応じて必要な容量等を有する設計とする。</p>	<p>2. 設計方針について</p> <p>【要求事項：想定される重大事故等の収束に必要な容量に加え、十分に余裕のある容量を有するものであること】</p> <p>各区分における設計方針について、以下の表にまとめた。</p> <p>(1) 必要容量</p> <p>系統の目的に応じて必要な容量等を有する設計とする。</p>	

柏崎刈羽原子力発電所 6/7号炉 (2017.12.20版)	東海第二発電所 (2018.9.18版)	島根原子力発電所 2号炉	備考																																				
<p>複数の機能を兼用することで、設置の効率化、被ばくの低減を図れるものは、同時に要求される可能性のある複数の機能に必要な容量等を合わせた容量等とし、兼用できる設計とする。</p> <p>(2) 数量</p> <table border="1" data-bbox="172 478 940 716"> <thead> <tr> <th>類型化区分</th> <th>設計方針</th> <th>対象設備</th> </tr> </thead> <tbody> <tr> <td>A 原子炉建屋の外から水又は電力を供給する可搬型設備</td> <td>必要となる容量等を有する設備を6号及び7号炉それぞれ2セットに加え、故障時のバックアップ及び保守点検による待機除外時のバックアップを発電所全体で1台以上確保する。</td> <td>・可搬型代替注水ポンプ ・可搬型代替交流電源設備 ・代替原子炉補機冷却系 ・大容量送水車(海水取水用)</td> </tr> <tr> <td>B 負荷に直接接続する可搬型設備</td> <td>必要となる容量等を有する設備を6号及び7号炉それぞれ1セットに加え、故障時のバックアップ及び保守点検による待機除外時のバックアップを発電所全体で1台以上確保する。</td> <td>・高圧窒素ガスポンベ^{※1} ・逃がし安全弁用可搬型蓄電池</td> </tr> <tr> <td>C その他設備</td> <td>必要となる容量等を有する設備を6号及び7号炉それぞれ1セット確保することに加え、プラントの安全性を向上させる観点から、設備の信頼度等を考慮し、予備を確保する。</td> <td>・その他設備</td> </tr> </tbody> </table> <p>※1:高圧窒素ガスポンベについては、原子炉建屋内に配置することから、バックアップについても建屋毎に設置することが適切であるため、1負荷当たり1セット(5本)に加え、予備を1基あたり5本以上確保する。</p>	類型化区分	設計方針	対象設備	A 原子炉建屋の外から水又は電力を供給する可搬型設備	必要となる容量等を有する設備を6号及び7号炉それぞれ2セットに加え、故障時のバックアップ及び保守点検による待機除外時のバックアップを発電所全体で1台以上確保する。	・可搬型代替注水ポンプ ・可搬型代替交流電源設備 ・代替原子炉補機冷却系 ・大容量送水車(海水取水用)	B 負荷に直接接続する可搬型設備	必要となる容量等を有する設備を6号及び7号炉それぞれ1セットに加え、故障時のバックアップ及び保守点検による待機除外時のバックアップを発電所全体で1台以上確保する。	・高圧窒素ガスポンベ ^{※1} ・逃がし安全弁用可搬型蓄電池	C その他設備	必要となる容量等を有する設備を6号及び7号炉それぞれ1セット確保することに加え、プラントの安全性を向上させる観点から、設備の信頼度等を考慮し、予備を確保する。	・その他設備	<p>複数の機能を兼用することで、設置の効率化及び被ばくの低減を図れるものは、同時に要求される可能性のある複数の機能に必要な容量等を合わせた容量とし、兼用できる設計とする。</p> <p>(2) 数量</p> <table border="1" data-bbox="964 478 1733 716"> <thead> <tr> <th>類型化区分</th> <th>設計方針</th> <th>主な対象設備</th> </tr> </thead> <tbody> <tr> <td>A 原子炉建屋の外から水又は電力を供給する可搬型重大事故等対処設備</td> <td>必要となる容量等を有する設備を2セットに加え、故障時及び保守点検による待機除外時の予備を1台確保する。</td> <td>・可搬型代替注水大型ポンプ ・可搬型代替低圧電源車 ・可搬型整流器</td> </tr> <tr> <td>B 負荷に直接接続する可搬型重大事故等対処設備</td> <td>必要となる容量等を有する設備を1負荷当たり1セットに加え、故障時及び保守点検による待機除外時の予備を確保する。</td> <td>・高圧窒素ポンベ(非常用窒素供給系) ・逃がし安全弁用可搬型蓄電池</td> </tr> <tr> <td>C その他設備</td> <td>必要となる容量等を有する設備を1セットに加え、設備の信頼度等を考慮し、予備を確保する。</td> <td>・その他設備</td> </tr> </tbody> </table>	類型化区分	設計方針	主な対象設備	A 原子炉建屋の外から水又は電力を供給する可搬型重大事故等対処設備	必要となる容量等を有する設備を2セットに加え、故障時及び保守点検による待機除外時の予備を1台確保する。	・可搬型代替注水大型ポンプ ・可搬型代替低圧電源車 ・可搬型整流器	B 負荷に直接接続する可搬型重大事故等対処設備	必要となる容量等を有する設備を1負荷当たり1セットに加え、故障時及び保守点検による待機除外時の予備を確保する。	・高圧窒素ポンベ(非常用窒素供給系) ・逃がし安全弁用可搬型蓄電池	C その他設備	必要となる容量等を有する設備を1セットに加え、設備の信頼度等を考慮し、予備を確保する。	・その他設備	<p>複数の機能を兼用することで、設置の効率化、被ばくの低減を図れるものは、同時に要求される可能性のある複数の機能に必要な容量等を合わせた容量等とし、兼用できる設計とする。</p> <p>(2) 数量</p> <table border="1" data-bbox="1757 478 2525 716"> <thead> <tr> <th>類型化区分</th> <th>設計方針</th> <th>対象設備</th> </tr> </thead> <tbody> <tr> <td>A 原子炉建物の外から水又は電力を供給する可搬型設備</td> <td>必要となる容量等を有する設備を2セットに加え、故障時のバックアップ及び保守点検による待機除外時のバックアップを発電所全体で1台以上確保する。</td> <td>・大量送水車 ・可搬型代替交流電源設備 ・原子炉補機代替冷却系 ・大型送水ポンプ車</td> </tr> <tr> <td>B 負荷に直接接続する可搬型設備</td> <td>必要となる容量等を有する設備を1セットに加え、故障時のバックアップ及び保守点検による待機除外時のバックアップを発電所全体で1台以上確保する。</td> <td>・逃がし安全弁用窒素ガスポンベ^{※1} ・主蒸気逃がし安全弁用蓄電池(補助盤室)</td> </tr> <tr> <td>C その他設備</td> <td>必要となる容量等を有する設備を1セット確保することに加え、プラントの安全性を向上させる観点から、設備の信頼度等を考慮し、予備を確保する。</td> <td>・その他設備</td> </tr> </tbody> </table>	類型化区分	設計方針	対象設備	A 原子炉建物の外から水又は電力を供給する可搬型設備	必要となる容量等を有する設備を2セットに加え、故障時のバックアップ及び保守点検による待機除外時のバックアップを発電所全体で1台以上確保する。	・大量送水車 ・可搬型代替交流電源設備 ・原子炉補機代替冷却系 ・大型送水ポンプ車	B 負荷に直接接続する可搬型設備	必要となる容量等を有する設備を1セットに加え、故障時のバックアップ及び保守点検による待機除外時のバックアップを発電所全体で1台以上確保する。	・逃がし安全弁用窒素ガスポンベ ^{※1} ・主蒸気逃がし安全弁用蓄電池(補助盤室)	C その他設備	必要となる容量等を有する設備を1セット確保することに加え、プラントの安全性を向上させる観点から、設備の信頼度等を考慮し、予備を確保する。	・その他設備	<p>備考</p> <ul style="list-style-type: none"> ・設備の相違 【柏崎6/7】 島根2号炉は単独申請(以下、⑥の相違)
類型化区分	設計方針	対象設備																																					
A 原子炉建屋の外から水又は電力を供給する可搬型設備	必要となる容量等を有する設備を6号及び7号炉それぞれ2セットに加え、故障時のバックアップ及び保守点検による待機除外時のバックアップを発電所全体で1台以上確保する。	・可搬型代替注水ポンプ ・可搬型代替交流電源設備 ・代替原子炉補機冷却系 ・大容量送水車(海水取水用)																																					
B 負荷に直接接続する可搬型設備	必要となる容量等を有する設備を6号及び7号炉それぞれ1セットに加え、故障時のバックアップ及び保守点検による待機除外時のバックアップを発電所全体で1台以上確保する。	・高圧窒素ガスポンベ ^{※1} ・逃がし安全弁用可搬型蓄電池																																					
C その他設備	必要となる容量等を有する設備を6号及び7号炉それぞれ1セット確保することに加え、プラントの安全性を向上させる観点から、設備の信頼度等を考慮し、予備を確保する。	・その他設備																																					
類型化区分	設計方針	主な対象設備																																					
A 原子炉建屋の外から水又は電力を供給する可搬型重大事故等対処設備	必要となる容量等を有する設備を2セットに加え、故障時及び保守点検による待機除外時の予備を1台確保する。	・可搬型代替注水大型ポンプ ・可搬型代替低圧電源車 ・可搬型整流器																																					
B 負荷に直接接続する可搬型重大事故等対処設備	必要となる容量等を有する設備を1負荷当たり1セットに加え、故障時及び保守点検による待機除外時の予備を確保する。	・高圧窒素ポンベ(非常用窒素供給系) ・逃がし安全弁用可搬型蓄電池																																					
C その他設備	必要となる容量等を有する設備を1セットに加え、設備の信頼度等を考慮し、予備を確保する。	・その他設備																																					
類型化区分	設計方針	対象設備																																					
A 原子炉建物の外から水又は電力を供給する可搬型設備	必要となる容量等を有する設備を2セットに加え、故障時のバックアップ及び保守点検による待機除外時のバックアップを発電所全体で1台以上確保する。	・大量送水車 ・可搬型代替交流電源設備 ・原子炉補機代替冷却系 ・大型送水ポンプ車																																					
B 負荷に直接接続する可搬型設備	必要となる容量等を有する設備を1セットに加え、故障時のバックアップ及び保守点検による待機除外時のバックアップを発電所全体で1台以上確保する。	・逃がし安全弁用窒素ガスポンベ ^{※1} ・主蒸気逃がし安全弁用蓄電池(補助盤室)																																					
C その他設備	必要となる容量等を有する設備を1セット確保することに加え、プラントの安全性を向上させる観点から、設備の信頼度等を考慮し、予備を確保する。	・その他設備																																					
<p>■設置許可基準規則 第43条 第3項 第2号 可搬型重大事故等対処設備の常設設備との接続性について</p> <p>1. 概要</p> <p>重大事故等対処設備の基準適合性を確認するにあたり、設置許可基準規則により要求されている項目のうち、可搬型重大事故等対処設備の常設設備との接続性を確認するための区分及び設計方針について整理した。</p> <p>(1) 基本設計方針</p> <p>可搬型重大事故等対処設備を常設設備と接続するものについては、容易かつ確実に接続できるように、ケーブルはボルト・ネジ接続又はより簡便な接続方式等を用い、配管は配管径や内部流体の圧力によって、大口径配管又は高圧環境においてはフランジを用い、小口径配管かつ低圧環境においてはより簡便な接続方式等を用いる設計とする。高圧窒素ガスポンベ、タンクローリ等については、各々専用の接続方式を用いる。また、発電用原子炉施設間で相互に使用することができるように、6号及び7号炉とも同一形状とするとともに、同一ポンプを接続する配管は、口径を統一する等、複数の系統での接続方式の統一も考慮する。</p>	<p>■設置許可基準規則 第43条 第3項 第2号 可搬型重大事故等対処設備の常設設備との接続性について</p> <p>1. 概要</p> <p>重大事故等対処設備の基準適合性を確認するにあたり、設置許可基準規則により要求されている項目のうち、可搬型重大事故等対処設備の常設設備との接続性を確認するための区分及び設計方針について整理した。</p> <p>(1) 基本設計方針</p> <p>可搬型重大事故等対処設備を常設設備と接続するものについては、容易かつ確実に接続できるように、原則として、ケーブルは、ボルト、ネジ又は簡便な接続規格を用い、配管は、フランジを用いる設計とする。他の方法で容易かつ確実に接続できる場合は、専用の接続方法を用いる設計とする。また、フランジについては、口径を統一することにより、複数のポンプでの規格の統一を考慮する。</p>	<p>■設置許可基準規則 第43条 第3項 第2号 可搬型重大事故等対処設備の常設設備との接続性について</p> <p>1. 概要</p> <p>重大事故等対処設備の基準適合性を確認するにあたり、設置許可基準規則により要求されている項目のうち、可搬型重大事故等対処設備の常設設備との接続性を確認するための区分及び設計方針について整理した。</p> <p>(1) 基本設計方針</p> <p>可搬型重大事故等対処設備を常設設備と接続するものについては、容易かつ確実に接続できるように、ケーブルはボルト・ネジ接続又はより簡便な接続方式等を用い、配管は配管径や内部流体の圧力によって、大口径配管又は高圧環境においてはフランジを用い、小口径配管かつ低圧環境においてはより簡便な接続方式等を用いる設計とする。窒素ガスポンベ、タンクローリ等については、各々専用の接続方式を用いる。また、同一ポンプを接続する配管は、口径を統一する等、複数の系統での接続方式の統一も考慮する。</p>	<p>備考</p> <ul style="list-style-type: none"> ・設計方針の相違 【東海第二】 島根2号炉は、配管径や圧力を踏まえて接続方式を決定していることによる相違 ・設備の相違 【柏崎6/7】 ⑥の相違 																																				

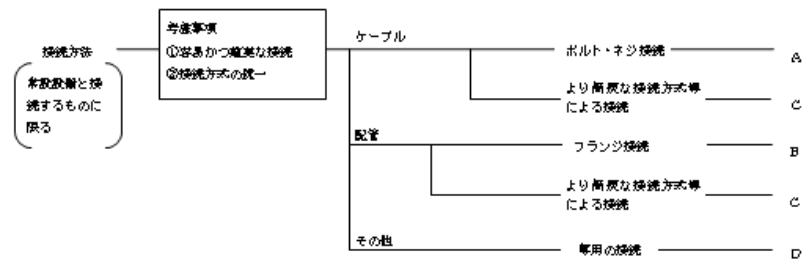
(2) 類型化の考え方

a. 考慮事項

- ・容易かつ確実に接続できる設計とする。
- ・相互に使用することができるように6号及び7号炉とも同一形状とする。

b. 類型化

- ・内部流体等(水, 空気, 電気)に応じて各々適切な接続方式を採用しており, その接続形態に応じた区分に類型化する。



2. 設計方針について

【要求事項: 常設設備(発電用原子炉施設と接続されている設備又は短時間に発電用原子炉施設と接続することができる常設の設備をいう。以下同じ。)と接続するものにあつては, 当該常設設備と容易かつ確実に接続することができ, かつ, 二以上の系統又は発電用原子炉施設が相互に使用することができるよう, 接続部の規格の統一その他の適切な措置を講じたものであること】

各区分における設計方針について, 以下の表にまとめた。

区分	設計方針	関連資料	備考
A ボルト・ネジ接続	ケーブルは, ボルト・ネジ接続等を用い, 容易かつ確実に接続できる設計とする。また, 発電用原子炉施設が相互に使用することができるように6号及び7号炉とも同一形状の接続方式の設計とする。	配置図 接続図 (写真)	逃がし安全弁用可搬型蓄電池 可搬型代替交流電源設備等
B フランジ接続	配管は, 大口径又は高圧の系統は, フランジ接続により, 容易かつ確実に接続できる設計とする。発電用原子炉施設が相互に使用することができるように6号及び7号炉とも同一形状, 同口径の接続方式とする。	配置図 接続図 (写真)	代替原子炉補機冷却系等
C より簡便な接続	ケーブルは, より簡便な接続方式としてスリッポン接続を用い, 容易かつ確実に接続できる設計とする。小口径かつ低圧の系統は, 簡便な接続方式として結合金具を用い, 容易かつ確実に接続できる設計とする。発電用原子炉施設が相互に使用することができるように6号及び7号炉とも同一形状とする。同一ポンプを接続する配管は口径を統一する等, 複数の系統での接続方式の統一を図った設計とする。	配置図 接続図 (写真)	可搬型代替交流電源設備 可搬型代替注水ポンプ等
D 専用の接続	上記以外の接続方法については, 個別に設計する。	配置図 接続図 (写真)	高圧窒素ガスボンベ タンクローリ等

※個別条文中に記載する事項を下波部で示す

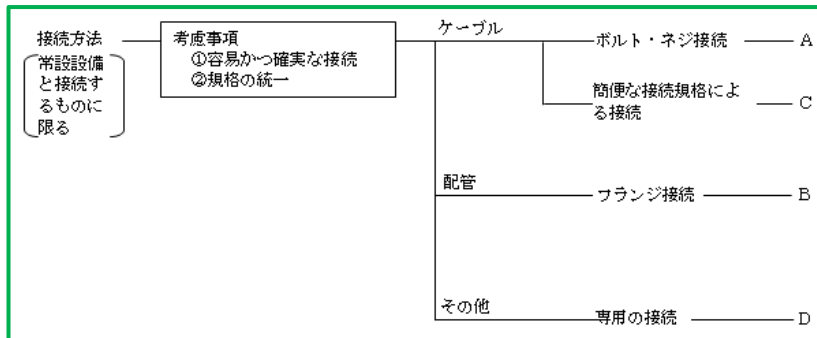
(2) 対象選定の考え方

a. 考慮事項

- ・容易かつ確実な接続
- ・規格の統一

b. 類型化

- ・内部流体等(水, 空気, 電気)に応じて各々適切な接続方式を採用しており, その接続形態に応じた区分に類型化する。



2. 設計方針について

【要求事項: 常設設備(発電用原子炉施設と接続されている設備又は短時間に発電用原子炉施設と接続することができる常設の設備をいう。以下同じ。)と接続するものにあつては, 当該常設設備と容易かつ確実に接続することができ, かつ, 二以上の系統又は発電用原子炉施設が相互に使用することができるよう, 接続部の規格の統一その他の適切な措置を講じたものであること】

各区分における設計方針について, 以下の表にまとめた。

区分	設計方針	主な対象設備
A ボルト・ネジ接続	・ケーブルは, ボルト・ネジ接続等を用い, 容易かつ確実に接続できる設計とする。	逃がし安全弁用可搬型蓄電池
B フランジ接続	・配管は, フランジ接続により容易かつ確実に接続できる設計とする。	可搬型代替注水大型ポンプ
C 簡便な現場規格による接続	・ケーブルは, 簡便な接続規格としてコネクタ型とし, 容易かつ確実に接続できる設計とする。	可搬型代替低圧電源車
D 専用の接続	・上記以外の接続方式については, 個別に設計する。	高圧窒素ボンベ タンクローリ

※個別条文中に記載する事項を下波部で示す

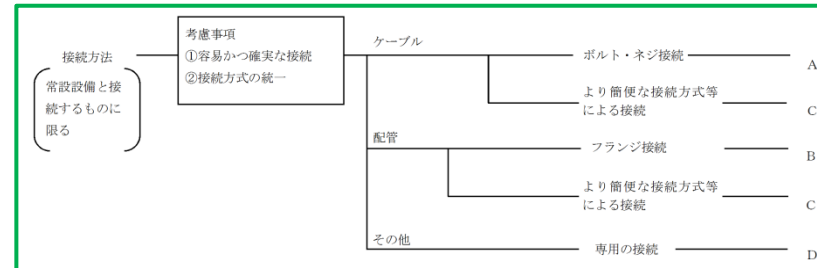
(2) 類型化の考え方

a. 考慮事項

- ・容易かつ確実に接続できる設計とする。

b. 類型化

- ・内部流体等(水, 空気, 電気)に応じて各々適切な接続方式を採用しており, その接続形態に応じた区分に類型化する。



2. 設計方針について

【要求事項: 常設設備(発電用原子炉施設と接続されている設備又は短時間に発電用原子炉施設と接続することができる常設の設備をいう。以下同じ。)と接続するものにあつては, 当該常設設備と容易かつ確実に接続することができ, かつ, 二以上の系統又は発電用原子炉施設が相互に使用することができるよう, 接続部の規格の統一その他の適切な措置を講じたものであること】

各区分における設計方針について, 以下の表にまとめた。

区分	設計方針	関連資料	備考
A ボルト・ネジ接続	ケーブルは, ボルト・ネジ接続等を用い, 容易かつ確実に接続できる設計とする。	配置図 接続図 (写真)	主蒸気逃がし安全弁用蓄電池 (補助盤室) 可搬型代替交流電源設備等
B フランジ接続	配管は, 大口径又は高圧の系統は, フランジ接続により, 容易かつ確実に接続できる設計とする。	配置図 接続図 (写真)	原子炉補機代替冷却系等
C より簡便な接続	ケーブルは, より簡便な接続方式としてスリッポン接続を用い, 容易かつ確実に接続できる設計とする。小口径かつ低圧の系統は, 簡便な接続方式として結合金具を用い, 容易かつ確実に接続できる設計とする。同一ポンプを接続する配管は口径を統一する等, 複数の系統での接続方式の統一を図った設計とする。	配置図 接続図 (写真)	可搬型代替交流電源設備 大量送水車等
D 専用の接続	上記以外の接続方法については, 個別に設計する。	配置図 接続図 (写真)	窒素ガスボンベ タンクローリ等

※個別条文中に記載する事項を下波部で示す

・設備の相違
【柏崎6/7】
⑥の相違

・設計方針の相違
【東海第二】
・島根2号炉は, 配管径や圧力の他に, 機器仕様も踏まえて接続方式を決定していることによる相違
・設備の相違
【柏崎6/7】
⑥の相違

柏崎刈羽原子力発電所 6/7号炉 (2017.12.20版)	東海第二発電所 (2018.9.18版)	島根原子力発電所 2号炉	備考
<p>■設置許可基準規則 第43条 第3項 第3号 異なる複数の接続箇所の確保について</p> <p>1. 概要</p> <p>重大事故等対処設備の基準適合性を確認するにあたり、設置許可基準規則により要求されている項目のうち、異なる複数の接続箇所の確保を確認するための区分及び設計方針について整理した。</p> <p>(1) 基本設計方針</p> <p>原子炉建屋の外から水又は電力を供給する可搬型重大事故等対処設備と常設設備との接続口は、共通要因によって接続することができなくなることを防止するため、それぞれ互いに異なる複数の場所に設置する設計とする。</p> <p>共通要因としては、環境条件、自然現象、発電所敷地又はその周辺において想定される発電用原子炉施設の安全性を損なわせる原因となるおそれがある事象であって人為によるもの、溢水及び火災を考慮する。</p> <p>発電所敷地で想定される自然現象については、網羅的に抽出するために、地震、津波に加え、発電所敷地及びその周辺での発生実績の有無に関わらず、国内外の基準や文献等に基づき収集した洪水、風（台風）、竜巻、凍結、降水、積雪、落雷、地滑り、火山の影響、生物学的事象、森林火災等の事象を考慮する。これらの事象のうち、発電所敷地及びその周辺での発生の可能性、重大事故等対処設備への影響度、事象進展速度や事象進展に対する時間余裕の観点から、重大事故等対処設備に影響を与えるおそれがある事象として、地震、津波、風（台風）、竜巻、低温（凍結）、降水、積雪、落雷、地滑り、火山の影響及び生物学的事象を選定する。なお、森林火災の出火原因となるのは、たき火やタバコ等の人為によるものが大半であることを考慮し、森林火災については、人為によるもの（火災・爆発）として選定する。</p> <p>自然現象の組合せについては、地震、積雪及び火山の影響を考慮する。</p> <p>発電所敷地又はその周辺において想定される発電用原子炉施設の安全性を損なわせる原因となるおそれがある事象であ</p>	<p>■設置許可基準規則 第43条 第3項 第3号 異なる複数の接続箇所の確保について</p> <p>1. 概要</p> <p>重大事故等対処設備の基準適合性を確認するにあたり、設置許可基準規則により要求されている項目のうち、異なる複数の接続箇所の確保を確認するための区分及び設計方針について整理した。</p> <p>(1) 基本設計方針</p> <p>可搬型重大事故等対処設備のうち、原子炉建屋の外から水又は電力を供給する設備と常設設備との接続口は、共通要因によって接続することができなくなることを防止するため、それぞれ互いに異なる複数の場所に設置する設計とする。</p> <p>共通要因としては、環境条件、自然現象、外部人為事象、故意による大型航空機の衝突その他のテロリズム、溢水及び火災を考慮する。</p> <p>自然現象については、地震、津波（敷地に遡上する津波を含む。）、洪水、風（台風）、竜巻、凍結、降水、積雪、落雷、火山の影響、生物学的事象、森林火災及び高潮を考慮する。</p> <p>自然現象による荷重の組合せについては、地震、津波（敷地に遡上する津波を含む。）、風（台風）、積雪及び火山の影響による組合せを考慮する。</p> <p>外部人為事象については、飛来物（航空機落下）、ダムの崩壊、爆発、近隣工場等の火災、有毒ガス、船舶の衝突及び電</p>	<p>■設置許可基準規則 第43条 第3項 第3号 異なる複数の接続箇所の確保について</p> <p>1. 概要</p> <p>重大事故等対処設備の基準適合性を確認するにあたり、設置許可基準規則により要求されている項目のうち、異なる複数の接続箇所の確保を確認するための区分及び設計方針について整理した。</p> <p>(1) 基本設計方針</p> <p>原子炉建物の外から水又は電力を供給する可搬型重大事故等対処設備と常設設備との接続口は、共通要因によって接続することができなくなることを防止するため、それぞれ互いに異なる複数の場所に設置する設計とする。</p> <p>共通要因としては、環境条件、自然現象、発電所敷地又はその周辺において想定される発電用原子炉施設の安全性を損なわせる原因となるおそれがある事象であって人為によるもの、溢水及び火災を考慮する。</p> <p>発電所敷地で想定される自然現象については、網羅的に抽出するために、地震、津波に加え、発電所敷地及びその周辺での発生実績の有無に関わらず、国内外の基準や文献等に基づき収集した洪水、風（台風）、竜巻、凍結、降水、積雪、落雷、地滑り、火山の影響、生物学的事象、森林火災等の事象を考慮する。これらの事象のうち、発電所敷地及びその周辺での発生の可能性、重大事故等対処設備への影響度、事象進展速度や事象進展に対する時間余裕の観点から、重大事故等対処設備に影響を与えるおそれがある事象として、地震、津波、洪水、風（台風）、竜巻、凍結、降水、積雪、落雷、地滑り、火山の影響及び生物学的事象を選定する。なお、森林火災の出火原因となるのは、たき火やタバコ等の人為によるものが大半であることを考慮し、森林火災については、人為によるもの（火災・爆発）として選定する。</p> <p>自然現象の組合せについては、地震、津波、風（台風）、積雪及び火山の影響を考慮する。</p> <p>発電所敷地又はその周辺において想定される発電用原子炉施設の安全性を損なわせる原因となるおそれがある事象であ</p>	<p>備考</p> <p>・選定事象の相違【柏崎6/7、東海第二】③、④の相違</p> <p>・選定事象の相違【東海第二】⑤の相違</p> <p>・選定事象の相違【柏崎6/7、東海第二】③、④の相違</p> <p>・記載方針の相違【東海第二】</p>

柏崎刈羽原子力発電所 6/7号炉 (2017.12.20版)	東海第二発電所 (2018.9.18版)	島根原子力発電所 2号炉	備考
<p>って人為によるものについては、網羅的に抽出するために、発電所敷地及びその周辺での発生実績の有無に関わらず、国内外の基準や文献等に基づき収集した飛来物（航空機落下等）、ダムの崩壊、爆発、近隣工場等の火災、有毒ガス、船舶の衝突、電磁的障害、故意による大型航空機の衝突その他のテロリズム等の事象を考慮する。これらの事象のうち、発電所敷地及びその周辺での発生の可能性、重大事故等対処設備への影響度、事象進展速度や事象進展に対する時間余裕の観点から、重大事故等対処設備に影響を与えるおそれがある事象として、火災・爆発（森林火災、近隣工場等の火災・爆発、航空機落下火災等）、有毒ガス、船舶の衝突、電磁的障害及び故意による大型航空機の衝突その他のテロリズムを選定する。</p> <p>環境条件に対しては、想定される重大事故等が発生した場合における温度、放射線、荷重及びその他の使用条件において、その機能を確実に発揮できる設計とするとともに、建屋の異なる面の隣接しない位置又は屋内及び建屋面の適切に隔離した位置に複数箇所設置する</p> <p>。重大事故等時の環境条件における健全性については「重大事故等時の環境条件における健全性について」に記載する。風（台風）、低温（凍結）、降水、積雪及び電磁的障害に対しては、環境条件にて考慮し、機能が損なわれない設計とする。</p> <p>地震に対して接続口は、「原子炉建屋等の基礎地盤及び周辺斜面の安定性について」に示す地盤上の屋内又は建屋面に設置する。</p> <p>地震、津波及び火災に対しては、「重大事故等対処設備について 2.1.2 耐震設計の基本方針」「重大事故等対処設備について 2.1.3 津波による損傷の防止」及び「重大事故等対処設備について 2.2 火災による損傷の防止」に基づく設計とす</p>	<p>磁的障害を考慮する。</p> <p>故意による大型航空機の衝突その他のテロリズムについては、可搬型重大事故等対処設備による対策を講じることとする。</p> <p>建屋等及び地中の配管トレンチについては、地震、津波（敷地に遡上する津波を含む。）、火災及び外部からの衝撃による損傷を防止できる設計とする。</p> <p>環境条件に対しては、重大事故等時の温度、放射線、荷重その他の使用条件において、その機能を確実に発揮できる設計とするとともに、建屋等内及び建屋等壁面の適切に隔離した隣接しない位置に複数箇所設置する。</p> <p>重大事故等時の環境条件における健全性については、「2.3.3 環境条件等」に記載する。風（台風）及び竜巻のうち風荷重、凍結、降水、積雪、火山の影響並びに電磁的障害に対しては、環境条件にて考慮し機能が損なわれない設計とする</p> <p>地震に対して接続口は、「2.1.1 発電用原子炉施設の位置」に基づく地盤上の建屋等内又は建屋等壁面に設置する設計とする。</p> <p>地震、津波（敷地に遡上する津波を含む。）及び火災に対しては、「2.1.2 耐震設計の基本方針」、「2.1.3 耐津波設計の基本方針」及び「2.2 火災による損傷の防止」に基づく設計とする。</p>	<p>って人為によるものについては、網羅的に抽出するために、発電所敷地及びその周辺での発生実績の有無に関わらず、国内外の基準や文献等に基づき収集した飛来物（航空機落下等）、ダムの崩壊、爆発、近隣工場等の火災、有毒ガス、船舶の衝突、電磁的障害、故意による大型航空機の衝突その他のテロリズム等の事象を考慮する。これらの事象のうち、発電所敷地及びその周辺での発生の可能性、重大事故等対処設備への影響度、事象進展速度や事象進展に対する時間余裕の観点から、重大事故等対処設備に影響を与えるおそれがある事象として、飛来物（航空機落下）、ダムの崩壊、火災・爆発（森林火災、近隣工場等の火災・爆発、航空機落下火災等）、有毒ガス、船舶の衝突、電磁的障害及び故意による大型航空機の衝突その他のテロリズムを選定する。</p> <p>環境条件に対しては、想定される重大事故等が発生した場合における温度、放射線、荷重及びその他の使用条件において、その機能を確実に発揮できる設計とするとともに、建物の異なる面の隣接しない位置又は屋内及び建屋面の適切に隔離した位置に複数箇所設置する。</p> <p>重大事故等時の環境条件における健全性については「重大事故等時の環境条件における健全性について」に記載する。風（台風）、凍結、降水、積雪及び電磁的障害に対しては、環境条件にて考慮し、機能が損なわれない設計とする。</p> <p>地震に対して接続口は、「原子炉建物等の基礎地盤及び周辺斜面の安定性について」に示す地盤上の屋内又は建物面に設置する。</p> <p>地震、津波及び火災に対しては、「重大事故等対処設備について 2.1.2 耐震設計の基本方針」「重大事故等対処設備について 2.1.3 津波による損傷の防止」及び「重大事故等対処設備について 2.2 火災による損傷の防止」に基づく設計とす</p>	<p>島根2号炉は、自然現象及び人為事象について考慮する旨を記載している</p> <p>・選定事象の相違 【柏崎6/7】 ③の相違</p> <p>・設備の相違 【東海第二】 島根2号炉では原子炉建物異なる側面及び原子炉建物内にも接続口を設けることで対策</p> <p>・選定事象の相違 【東海第二】 ①の相違</p> <p>・選定事象の相違 【東海第二】 ④の相違</p>

柏崎刈羽原子力発電所 6 / 7号炉 (2017. 12. 20 版)	東海第二発電所 (2018. 9. 18 版)	島根原子力発電所 2号炉	備考
<p>る。</p> <p>溢水に対しては、想定される溢水水位に対して機能を喪失しない位置に設置する。</p> <p>風（台風）、竜巻、落雷、地滑り、火山の影響、生物学的事象、火災・爆発（森林火災、近隣工場等の火災・爆発、航空機落下火災等）、有毒ガス、船舶の衝突及び故意による大型航空機の衝突その他テロリズムに対して、建屋の異なる面の隣接しない位置又は屋内及び建屋面の適切に離隔した位置に複数箇所設置する。</p> <p>生物学的事象のうちネズミ等の小動物に対して、屋外に設置する場合は、開口部の閉止により重大事故等に対処するために必要な機能が損なわれるおそれのない設計とする。</p> <p>また、一つの接続口で複数の機能を兼用して使用する場合には、それぞれの機能に必要な容量が確保できる接続口を設ける設計とする。</p>	<p>溢水に対しては、想定される溢水水位に対して機能を喪失しない位置に設置する。</p> <p>地震、津波（敷地に遡上する津波を含む。）、溢水及び火災に対しては、建屋等内及び建屋等壁面の適切に離隔した隣接しない位置に複数箇所設置する。</p> <p>風（台風）、竜巻、落雷、生物学的事象、森林火災、飛来物（航空機落下）爆発、近隣工場等の火災、有毒ガス、船舶の衝突及び故意による大型航空機の衝突その他のテロリズムに対しては、建屋等内及び建屋等壁面の適切に離隔した隣接しない位置に複数箇所設置する。</p> <p>生物学的事象のうちネズミ等の小動物に対して屋外に設置する場合は、開口部の閉止により重大事故等に対処するために必要な機能が損なわれるおそれのない設計とする。</p> <p>高潮に対して接続口は、高潮の影響を受けない位置に設置する。</p> <p>なお、自然現象のうち洪水については、立地的要因により設計上考慮する必要はない。また、外部人為事象のうちダムの崩壊については立地的要因により設計上考慮する必要はない。</p> <p>また、一つの接続口で複数の機能を兼用して使用する場合には、それぞれの機能に必要な容量が確保できる接続口を設け、状況に応じて、それぞれの系統に必要な流量を同時に供給できる設計とする。</p>	<p>る。</p> <p>溢水に対しては、想定される溢水水位に対して機能を喪失しない位置に設置する。</p> <p>風（台風）、竜巻、落雷、地滑り、火山の影響、生物学的事象、飛来物（航空機落下）、火災・爆発（森林火災、近隣工場等の火災・爆発、航空機落下火災等）、有毒ガス、船舶の衝突及び故意による大型航空機の衝突その他のテロリズムに対して、建物の異なる面の隣接しない位置又は屋内及び建屋面の適切に離隔した位置に複数箇所設置する。</p> <p>生物学的事象のうちネズミ等の小動物に対して、屋外に設置する場合は、開口部の閉止により重大事故等に対処するために必要な機能が損なわれるおそれのない設計とする。</p> <p>なお、洪水及びダムの崩壊については、立地的要因により設計上考慮する必要はない。</p> <p>また、一つの接続口で複数の機能を兼用して使用する場合には、それぞれの機能に必要な容量が確保できる接続口を設ける設計とする。</p>	<p>・記載表現の相違</p> <p>【東海第二】 地震、津波、溢水及び火災の設計方針について前述しているため記載しない</p> <p>・選定事象の相違</p> <p>【柏崎6/7、東海第二】 ①、③の相違</p> <p>・設備の相違</p> <p>【東海第二】 島根2号炉では原子炉建物内の異なる側面及び原子炉建物内にも接続口を設けることで対策</p> <p>・選定事象の相違</p> <p>【東海第二】 ③の相違</p> <p>・選定事象の相違</p> <p>【柏崎6/7】 ③の相違</p>

柏崎刈羽原子力発電所 6 / 7号炉 (2017. 12. 20 版)	東海第二発電所 (2018. 9. 18 版)	島根原子力発電所 2号炉	備考
<p>(2) 類型化の考え方</p> <p>a. 考慮事項</p> <ol style="list-style-type: none"> ① 重大事故等発生時における環境条件 ② 自然現象 ③ 外部人為事象 ④ 溢水 ⑤ 火災 ⑥ 容量 <p>b. 類型化</p> <ul style="list-style-type: none"> ・ 可搬型重大事故等対処設備の接続対象として、原子炉建屋の外から水又は電源供給するものを「A」と分類し、その他設備を対象外と分類。 ・ 複数の機能で一つの接続口を使用する設備については「a」、その他を「b」と分類。 	<p>(2) 類型化の考え方</p> <p>a. 考慮事項</p> <ol style="list-style-type: none"> ① 重大事故等時における環境条件 ② 自然現象 ③ 外部人為事象 ④ 故意による大型航空機の衝突その他テロリズム ⑤ 溢水 ⑥ 火災 <p>b. 類型化</p> <ul style="list-style-type: none"> ・ 可搬型重大事故等対処設備の接続対象として、原子炉建屋の外から水又は電力を供給するものを「A」と分類し、その他設備を「対象外」と分類。 ・ 接続口が建屋等内又は建屋等壁面に設置する場合には、「a」と分類。 	<p>(2) 類型化の考え方</p> <p>a. 考慮事項</p> <ol style="list-style-type: none"> ① 重大事故等発生時における環境条件 ② 自然現象 ③ 外部人為事象 ④ 溢水 ⑤ 火災 ⑥ 容量 <p>b. 類型化</p> <ul style="list-style-type: none"> ・ 可搬型重大事故等対処設備の接続対象として、原子炉建物の外から水又は電源供給するものを「A」と分類し、その他設備を対象外と分類。 ・ 複数の機能で一つの接続口を使用する設備については「a」、その他を「b」と分類。 	<p>・ 記載方針の相違</p> <p>【東海第二】 島根2号炉は、故意による大型航空機の衝突その他テロリズムは外部人為事象として整理している</p> <p>・ 記載方針の相違</p> <p>【東海第二】 島根2号炉は、複数の機能で兼用するかどうか類型化している</p>

2. 設計方針について

【要求事項：常設設備と接続するものにあつては、共通要因によって接続することができなくなることを防止するため、可搬型重大事故等対処設備（原子炉建屋の外から水又は電力を供給するものに限る。）の接続口をそれぞれ互いに異なる複数の場所に設けるものであること】

(1) 考慮事項に対する設計方針

項目	可搬型 SA 設備と常設 SA 設備の接続口	
	建屋等壁面	建屋等内
環境条件	第 43 条第 1 項第 1 号の環境条件として健全性を確認している。 位置的分散（複数箇所）	
地震	第 38 条（重大事故等対処施設の地震）に基づく設計とする。 位置的分散（複数箇所）	
津波	第 39 条（津波による損傷の防止）に基づく設計とする。 位置的分散（複数箇所）	
洪水	第 40 条（津波による損傷の防止）に基づく設計とする。 位置的分散（複数箇所）	
風（台風）、竜巻	第 38 条（重大事故等対処施設の地震）に基づく設計とする。 位置的分散（複数箇所）	
凍結、降水、積雪	第 39 条（津波による損傷の防止）に基づく設計とする。 位置的分散（複数箇所）	
落雷	第 40 条（津波による損傷の防止）に基づく設計とする。 位置的分散（複数箇所）	
火山の影響	第 38 条（重大事故等対処施設の地震）に基づく設計とする。 位置的分散（複数箇所）	
生物学的事象	第 39 条（津波による損傷の防止）に基づく設計とする。 位置的分散（複数箇所）	
高潮	第 40 条（津波による損傷の防止）に基づく設計とする。 位置的分散（複数箇所）	
外部人為事象	第 38 条（重大事故等対処施設の地震）に基づく設計とする。 位置的分散（複数箇所）	
森林火災 爆発 近隣工場等の火災 有毒ガス 船舶の衝突	第 39 条（津波による損傷の防止）に基づく設計とする。 位置的分散（複数箇所）	
項目	可搬型 SA 設備と常設 SA 設備の接続口	
	建屋等壁面	建屋等内
飛来物（航空機落下）	位置的分散（複数箇所）	
ダムの崩壊	立地的要因により設計上考慮する必要はない。	
電磁的障害	環境条件にて考慮する。	
故意による 大型航空機の衝突 その他のテロリズム	位置的分散（複数箇所）	
溢水	想定される溢水水位に対して機能を喪失しない位置に設置する。 位置的分散（複数箇所）	
火災	第 41 条（火災による損傷の防止）に基づく設計とする。 位置的分散（複数箇所）	
溢水	溢水に対しては、想定される溢水水位に対して機能を喪失しない位置に設置する。 位置的分散（複数箇所）	
火災	第 41 条（火災による損傷の防止）に基づく設計とする。 位置的分散（複数箇所）	

2. 設計方針について

【要求事項：常設設備と接続するものにあつては、共通要因によって接続することができなくなることを防止するため、可搬型重大事故等対処設備（原子炉建屋の外から水又は電力を供給するものに限る。）の接続口をそれぞれ互いに異なる複数の場所に設けるものであること】

(1) 考慮事項に対する設計方針

項目	可搬型 SA 設備と常設 SA 設備の接続口	
	建屋等壁面	建屋等内
環境条件	第 43 条第 1 項第 1 号の環境条件を考慮した設計とする。 位置的分散（複数箇所）	
地震	第 38 条（重大事故等対処施設の地震）に基づく設計とする。 位置的分散（複数箇所）	
津波	第 39 条（津波による損傷の防止）に基づく設計とする。 位置的分散（複数箇所）	
洪水	立地的要因により設計上考慮する必要はない。 位置的分散（複数箇所）	
風（台風）、竜巻	第 38 条（重大事故等対処施設の地震）に基づく設計とする。 位置的分散（複数箇所）	
凍結、降水、積雪	環境条件にて考慮する。 位置的分散（複数箇所）	
落雷	位置的分散（複数箇所）	
火山の影響	環境条件にて考慮する。 位置的分散（複数箇所）	
生物学的事象	ネズミ等の小動物に対して、開口部の閉止により、重大事故等に対処するための必要な機能が損なわれるおそれのない設計とする。 位置的分散（複数箇所）	
高潮	高潮の影響を受けない位置に設置する。 位置的分散（複数箇所）	
外部人為事象	森林火災 爆発 近隣工場等の火災 有毒ガス 船舶の衝突 位置的分散（複数箇所）	
項目	可搬型 SA 設備と常設 SA 設備の接続口	
	建屋等壁面	建屋等内
飛来物（航空機落下）	位置的分散（複数箇所）	
ダムの崩壊	立地的要因により設計上考慮する必要はない。	
電磁的障害	環境条件にて考慮する。	
故意による 大型航空機の衝突 その他のテロリズム	位置的分散（複数箇所）	
溢水	想定される溢水水位に対して機能を喪失しない位置に設置する。 位置的分散（複数箇所）	
火災	第 41 条（火災による損傷の防止）に基づく設計とする。 位置的分散（複数箇所）	

2. 設計方針について

【要求事項：常設設備と接続するものにあつては、共通要因によって接続することができなくなることを防止するため、可搬型重大事故等対処設備（原子炉建屋の外から水又は電力を供給するものに限る。）の接続口をそれぞれ互いに異なる複数の場所に設けるものであること】

(1) 考慮事項に対する設計方針

項目	可搬型 SA 設備と常設 SA 設備の接続口	
	建物内	屋内
環境条件	第 43 条第 1 項第 1 号の環境条件として健全性を確認している。 位置的分散（複数箇所）	
地震	第 38 条（重大事故等対処施設の地震）に基づく設計とする。 位置的分散（複数箇所）	
津波	第 39 条（津波による損傷の防止）に基づく設計とする。 位置的分散（複数箇所）	
洪水	立地的要因により設計上考慮する必要はない。 位置的分散（複数箇所）	
風（台風）	接続口は、適切に隔離した位置に複数箇所設置する。 位置的分散（複数箇所）	第 6 条（外部からの衝撃による損傷の防止）に基づき設計された建物内又は適切な距離をもって複数箇所設置する。
竜巻	接続口は、適切に隔離した位置に複数箇所設置する。 位置的分散（複数箇所）	第 6 条（外部からの衝撃による損傷の防止）に基づき設計された建物内又は適切な距離をもって複数箇所設置する。
凍結	接続口は、適切に隔離した位置に複数箇所設置する。 位置的分散（複数箇所）	第 6 条（外部からの衝撃による損傷の防止）に基づき設計された建物内又は適切な距離をもって複数箇所設置する。
降水	接続口は、適切に隔離した位置に複数箇所設置する。 位置的分散（複数箇所）	第 6 条（外部からの衝撃による損傷の防止）に基づき設計された建物内又は適切な距離をもって複数箇所設置する。
積雪	接続口は、適切に隔離した位置に複数箇所設置する。 位置的分散（複数箇所）	第 6 条（外部からの衝撃による損傷の防止）に基づき設計された建物内又は適切な距離をもって複数箇所設置する。
落雷	接続口は、適切に隔離した位置に複数箇所設置する。 位置的分散（複数箇所）	第 6 条（外部からの衝撃による損傷の防止）に基づき設計された建物内又は適切な距離をもって複数箇所設置する。
地滑り	接続口は、適切に隔離した位置に複数箇所設置する。 位置的分散（複数箇所）	第 6 条（外部からの衝撃による損傷の防止）に基づき設計された建物内又は適切な距離をもって複数箇所設置する。
火山の影響	接続口は、適切に隔離した位置に複数箇所設置する。また、降下火砕物に対して、各接続口が機能を確保できる設計とする。 位置的分散（複数箇所）	第 6 条（外部からの衝撃による損傷の防止）に基づき設計された建物内又は適切な距離をもって複数箇所設置する。
生物学的事象	開口部の閉止により重大事故等に対処するために必要な機能が損なわれるおそれのない設計とする。 位置的分散（複数箇所）	第 6 条（外部からの衝撃による損傷の防止）に基づき設計された建物内又は適切な距離をもって複数箇所設置する。
飛来物（航空機落下）	接続口は、適切に隔離した位置に複数箇所設置する。 位置的分散（複数箇所）	
ダムの崩壊	立地的要因により設計上考慮する必要はない。	
火災・爆発	接続口は、防火等の内側の適切に隔離した位置に複数箇所設置する。 位置的分散（複数箇所）	第 6 条（外部からの衝撃による損傷の防止）に基づき設計された建物内又は適切な距離をもって複数箇所設置する。
有毒ガス	接続口は、適切に隔離した位置に複数箇所設置する。 位置的分散（複数箇所）	第 6 条（外部からの衝撃による損傷の防止）に基づき設計された建物内又は適切な距離をもって複数箇所設置する。
船舶の衝突	接続口は、適切に隔離した位置に複数箇所設置する。 位置的分散（複数箇所）	第 6 条（外部からの衝撃による損傷の防止）に基づき設計された建物内又は適切な距離をもって複数箇所設置する。
電磁的障害	接続口は、適切に隔離した位置に複数箇所設置する。また、電磁波に対して、各接続口が機能を確保できる設計とする。 位置的分散（複数箇所）	第 6 条（外部からの衝撃による損傷の防止）に基づき設計された建物内又は適切な距離をもって複数箇所設置する。
故意による大型航空機の衝突その他のテロリズム	接続口は、適切に隔離した位置に複数箇所設置する。 位置的分散（複数箇所）	
溢水	溢水に対しては、想定される溢水水位に対して機能を喪失しない位置に設置する。 位置的分散（複数箇所）	
火災	第 41 条（火災による損傷の防止）に基づく設計とする。 位置的分散（複数箇所）	

- ・選定事象の相違
- 【柏崎 6/7, 東海第二】
- ③の相違
- ・設備の相違
- 【柏崎 6/7, 東海第二】
- 設計方針の相違による防護方針の相違

(2) 各区分における設計方針について、以下の表にまとめた。

類型化区分	設計方針	関連資料
A a	可搬型重大事故等対処設備のうち、原子炉建屋の外から水又は電力を供給する設備と常設設備との接続は、環境条件、自然現象、外部人為事象、溢水及び火災の影響による共通要因によって接続することができなくなることを防止するため、建物の異なる面の隣接しない位置に複数箇所設置する。また、一つの接続口で、複数の機能を兼用して使用する場合には、それぞれの機能に必要な容量が確保できる接続口を設ける。	接続図
A b	可搬型重大事故等対処設備のうち、原子炉建屋の外から水又は電力を供給する設備と常設設備との接続は、環境条件、自然現象、外部人為事象、溢水及び火災の影響による共通要因によって接続することができなくなることを防止するため、建物の異なる面の隣接しない位置に複数箇所設置する。	接続図
対象外	—	—

※個別条文で記載する事項を下波部で示す

■設置許可基準規則 第43条 第3項 第4号
可搬型重大事故等対処設備の設置場所について

1. 概要

重大事故等対処設備の基準適合性を確認するにあたり、設置許可基準規則により要求されている項目のうち、可搬型重大事故等対処設備の設置場所を確認するための区分及び設計方針について整理した。

(1) 基本設計方針

可搬型重大事故等対処設備は、想定される重大事故等が発生した場合においても設置及び常設設備との接続に支障がないように、放射線量の高くなるおそれの少ない設置場所の選定、当該設備の設置場所への遮蔽の設置等により、当該設備の設置及び常設設備との接続が可能な設計とする。

(2) 類型化の考え方

a. 考慮事項

- 放射線の影響

2. 設計方針について

【要求事項：想定される重大事故等が発生した場合において可搬型重大事故等対処設備を設置場所に据え付け、及び常設設備と接続することができるよう、放射線が高くなるおそれが少ない設置場所の選定、設置場所への遮蔽物の設置その他の適切な措置を講じたものであること】

(2) 各区分における設計方針について、以下の表にまとめた。

類型化区分	設計方針	関連資料
A a	可搬型重大事故等対処設備のうち、原子炉建屋の外から水又は電力を供給する設備と常設設備との接続は、環境条件、自然現象、外部人為事象、故意による大型航空機の衝突その他のテロリズム、溢水及び火災の影響による共通要因によって接続することができなくなることを防止するため、建屋等内及び建屋等壁面の適切に隣接しない位置に複数箇所設置する。 一つの接続口で複数の機能を兼用して使用する場合には、それぞれの機能に必要な容量が確保できる接続口を設け、それぞれの系統に同時に供給できる設計とする。 地震に対して、「1.12 原子炉設置変更許可申請に係る安全設計の方針」に基づく地盤上の建屋に設置する。	接続図
対象外	—	—

※個別条文で記載する事項を下波部で示す

■設置許可基準規則 第43条 第3項 第4号
可搬型重大事故等対処設備の設置場所について

1. 概要

重大事故等対処設備の基準適合性を確認するにあたり、設置許可基準規則により要求されている項目のうち、可搬型重大事故等対処設備の設置場所を確認するための区分及び設計方針について整理した。

(1) 基本設計方針

可搬型重大事故等対処設備の設置場所は、重大事故等時においても設置及び常設設備との接続に支障がないように、遮蔽の設置や線源からの離隔距離の確保により放射線量が高くなるおそれが少ない設置場所を選定することにより、当該設備の設置及び常設設備との接続が可能な設計とする。

(2) 類型化の考え方

a. 考慮事項

- 放射線の影響

b. 類型化

- なし

2. 設計方針について

【要求事項：想定される重大事故等が発生した場合において可搬型重大事故等対処設備を設置場所に据え付け、及び常設設備と接続することができるよう、放射線が高くなるおそれが少ない設置場所の選定、設置場所への遮蔽物の設置その他の適切な措置を講じたものであること】

(2) 各区分における設計方針について、以下の表にまとめた。

類型化区分	設計方針	関連資料
A a	可搬型重大事故等対処設備のうち、原子炉建屋の外から水又は電力を供給する設備と常設設備との接続は、環境条件、自然現象、外部人為事象、溢水及び火災の影響による共通要因によって接続することができなくなることを防止するため、建物の異なる面の隣接しない位置に複数箇所設置する。また、一つの接続口で、複数の機能を兼用して使用する場合には、それぞれの機能に必要な容量が確保できる接続口を設ける。	接続図
A b	可搬型重大事故等対処設備のうち、原子炉建屋の外から水又は電力を供給する設備と常設設備との接続は、環境条件、自然現象、外部人為事象、溢水及び火災の影響による共通要因によって接続することができなくなることを防止するため、建物の異なる面の隣接しない位置に複数箇所設置する。	接続図
対象外	—	—

※個別条文で記載する事項を下波部で示す

■設置許可基準規則 第43条 第3項 第4号
可搬型重大事故等対処設備の設置場所について

1. 概要

重大事故等対処設備の基準適合性を確認するにあたり、設置許可基準規則により要求されている項目のうち、可搬型重大事故等対処設備の設置場所を確認するための区分及び設計方針について整理した。

(1) 基本設計方針

可搬型重大事故等対処設備は、想定される重大事故等が発生した場合においても設置及び常設設備との接続に支障がないように、放射線量の高くなるおそれの少ない設置場所の選定、当該設備の設置場所への遮蔽の設置等により、当該設備の設置及び常設設備との接続が可能な設計とする。

(2) 類型化の考え方

a. 考慮事項

- 放射線の影響

2. 設計方針について

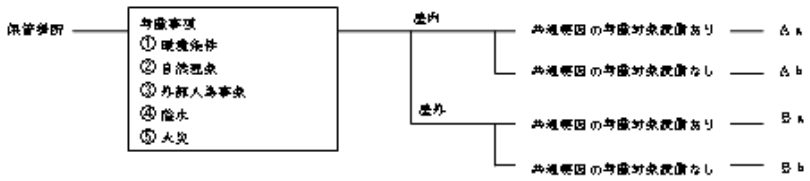
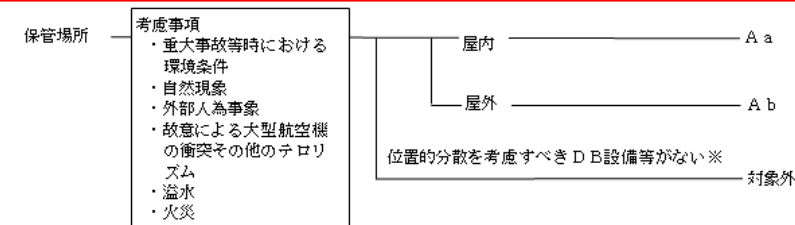
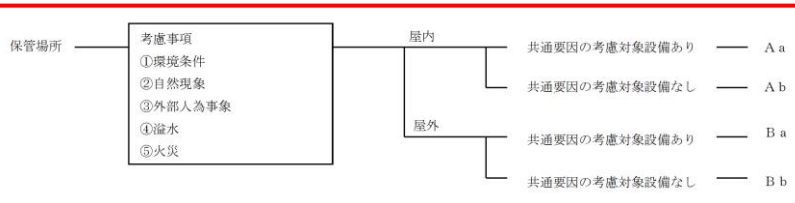
【要求事項：想定される重大事故等が発生した場合において可搬型重大事故等対処設備を設置場所に据え付け、及び常設設備と接続することができるよう、放射線が高くなるおそれが少ない設置場所の選定、設置場所への遮蔽物の設置その他の適切な措置を講じたものであること】

- 設計方針の相違【東海第二】
 - 島根2号炉は、複数の機能で兼用するかどうかで類型化している。

柏崎刈羽原子力発電所 6/7号炉 (2017.12.20版)	東海第二発電所 (2018.9.18版)	島根原子力発電所 2号炉	備考												
<p>各区分における設計方針について、以下の表にまとめた。</p> <table border="1" data-bbox="175 247 937 331"> <thead> <tr> <th>設計方針</th> <th>関連資料</th> </tr> </thead> <tbody> <tr> <td>可搬型重大事故等対処設備は、放射線量の高くなるおそれのない場所の選定、当該設備の設置場所への遮蔽の設置等により、想定される重大事故等が発生した場合においても、当該設備の設置及び常設設備との接続が可能な設計とする。</td> <td>配置図 接続図</td> </tr> </tbody> </table> <p>※個別条文中に記載する事項を<u>下波部</u>で示す</p> <p>■設置許可基準規則 第43条 第3項 第5号 保管場所について</p> <p>1. 概要</p> <p>重大事故等対処設備の基準適合性を確認するにあたり、設置許可基準規則により要求されている項目のうち、可搬型重大事故等対処設備の保管場所を確認するための区分及び設計方針について整理した。</p> <p>(1) 基本設計方針</p> <p>可搬型重大事故等対処設備は、地震、津波、その他の自然現象又は故意による大型航空機の衝突その他のテロリズム、設計基準事故対処設備等及び重大事故等対処設備の配置その他の条件を考慮した上で常設重大事故等対処設備と異なる保管場所に保管する設計とする。</p> <p>発電所敷地で想定される自然現象については、網羅的に抽出するために、地震、津波に加え、発電所敷地及びその周辺での発生実績の有無に関わらず、国内外の基準や文献等に基づき収集した洪水、風（台風）、竜巻、凍結、降水、積雪、落雷、地滑り、火山の影響、生物学的事象、森林火災等の事象を考慮する。</p> <p>これらの事象のうち、発電所敷地及びその周辺での発生の可能性、可搬型重大事故等対処設備への影響度、事象進展速度や事象進展に対する時間余裕の観点から、可搬型重大事故等対処設備に影響を与えるおそれがある事象として、地震、津波、風（台風）、竜巻、低温（凍結）、降水、積雪、落雷、地滑り、火山の影響及び生物学的事象を選定する。なお、森林火災の出火原因となるのは、たき火やタバコ等の人為によるものが大半であることを考慮し、森林火災については、人</p>	設計方針	関連資料	可搬型重大事故等対処設備は、放射線量の高くなるおそれのない場所の選定、当該設備の設置場所への遮蔽の設置等により、想定される重大事故等が発生した場合においても、当該設備の設置及び常設設備との接続が可能な設計とする。	配置図 接続図	<p>各区分における設計方針について、以下の表にまとめた</p> <table border="1" data-bbox="976 247 1730 394"> <thead> <tr> <th>設計方針</th> <th>関連資料</th> </tr> </thead> <tbody> <tr> <td>遮蔽の設置や線源からの離隔距離により放射線量が高くなるおそれが少ない設置場所を選定することで、重大事故等時においても当該設備の設置及び常設設備との接続が可能な設計とする。</td> <td>配置図 接続図</td> </tr> </tbody> </table> <p>※個別条文中に記載する事項を<u>下波部</u>で示す</p> <p>■設置許可基準規則 第43条 第3項 第5号 保管場所について</p> <p>1. 概要</p> <p>重大事故等対処設備の基準適合性を確認するにあたり、設置許可基準規則により要求されている項目のうち、重大事故等対処設備の保管場所を確認するための区分及び設計方針について整理した。</p> <p>(1) 基本設計方針</p> <p>可搬型重大事故等対処設備は、地震、津波（敷地に遡上する津波を含む。）その他の自然現象又は故意による大型航空機の衝突その他のテロリズムによる影響、設計基準事故対処設備等及び重大事故等対処設備の配置その他の条件を考慮した上で常設重大事故等対処設備と異なる保管場所に保管する設計とする。</p> <p>共通要因としては、環境条件、自然現象、外部人為事象、故意による大型航空機の衝突その他のテロリズム、溢水及び火災を考慮する。</p> <p>自然現象については、地震、津波（敷地に遡上する津波を含む。）、洪水、風（台風）、竜巻、凍結、降水、積雪、落雷、火山の影響、生物学的事象、森林火災及び高潮を考慮する。</p> <p>自然現象による荷重の組合せについては、地震、津波（敷</p>	設計方針	関連資料	遮蔽の設置や線源からの離隔距離により放射線量が高くなるおそれが少ない設置場所を選定することで、重大事故等時においても当該設備の設置及び常設設備との接続が可能な設計とする。	配置図 接続図	<p>各区分における設計方針について、以下の表にまとめた。</p> <table border="1" data-bbox="1768 247 2522 373"> <thead> <tr> <th>設計方針</th> <th>関連資料</th> </tr> </thead> <tbody> <tr> <td>可搬型重大事故等対処設備は、放射線量の高くなるおそれのない場所の選定、当該設備の設置場所への遮蔽の設置等により、想定される重大事故等が発生した場合においても、当該設備の設置及び常設設備との接続が可能な設計とする。</td> <td>配置図 接続図</td> </tr> </tbody> </table> <p>※個別条文中に記載する事項を<u>下波部</u>で示す</p> <p>■設置許可基準規則 第43条 第3項 第5号 保管場所について</p> <p>1. 概要</p> <p>重大事故等対処設備の基準適合性を確認するにあたり、設置許可基準規則により要求されている項目のうち、可搬型重大事故等対処設備の保管場所を確認するための区分及び設計方針について整理した。</p> <p>(1) 基本設計方針</p> <p>可搬型重大事故等対処設備は、地震、津波、その他の自然現象又は故意による大型航空機の衝突その他のテロリズム、設計基準事故対処設備等及び重大事故等対処設備の配置その他の条件を考慮した上で常設重大事故等対処設備と異なる保管場所に保管する設計とする。</p> <p>発電所敷地で想定される自然現象については、網羅的に抽出するために、地震、津波に加え、発電所敷地及びその周辺での発生実績の有無に関わらず、国内外の基準や文献等に基づき収集した洪水、風（台風）、竜巻、凍結、降水、積雪、落雷、地滑り、火山の影響、生物学的事象、森林火災等の事象を考慮する。</p> <p>これらの事象のうち、発電所敷地及びその周辺での発生の可能性、可搬型重大事故等対処設備への影響度、事象進展速度や事象進展に対する時間余裕の観点から、可搬型重大事故等対処設備に影響を与えるおそれがある事象として、地震、津波、洪水、風（台風）、竜巻、凍結、降水、積雪、落雷、地滑り、火山の影響及び生物学的事象を選定する。なお、森林火災の出火原因となるのは、たき火やタバコ等の人為によるものが大半であることを考慮し、森林火災については、人為</p>	設計方針	関連資料	可搬型重大事故等対処設備は、放射線量の高くなるおそれのない場所の選定、当該設備の設置場所への遮蔽の設置等により、想定される重大事故等が発生した場合においても、当該設備の設置及び常設設備との接続が可能な設計とする。	配置図 接続図	<p>備考</p> <p>・選定事象の相違 【東海第二】 ④の相違</p> <p>・選定事象の相違 【柏崎6/7、東海第二】 ③、④の相違</p> <p>・選定事象の相違 【東海第二】</p>
設計方針	関連資料														
可搬型重大事故等対処設備は、放射線量の高くなるおそれのない場所の選定、当該設備の設置場所への遮蔽の設置等により、想定される重大事故等が発生した場合においても、当該設備の設置及び常設設備との接続が可能な設計とする。	配置図 接続図														
設計方針	関連資料														
遮蔽の設置や線源からの離隔距離により放射線量が高くなるおそれが少ない設置場所を選定することで、重大事故等時においても当該設備の設置及び常設設備との接続が可能な設計とする。	配置図 接続図														
設計方針	関連資料														
可搬型重大事故等対処設備は、放射線量の高くなるおそれのない場所の選定、当該設備の設置場所への遮蔽の設置等により、想定される重大事故等が発生した場合においても、当該設備の設置及び常設設備との接続が可能な設計とする。	配置図 接続図														

柏崎刈羽原子力発電所 6/7号炉 (2017.12.20版)	東海第二発電所 (2018.9.18版)	島根原子力発電所 2号炉	備考
<p>為によるもの(火災・爆発)として選定する。</p> <p>発電所敷地又はその周辺において想定される発電用原子炉施設の安全性を損なわせる原因となるおそれがある事象であって人為によるものについては、網羅的に抽出するために、発電所敷地及びその周辺での発生実績の有無に関わらず、国内外の基準や文献等に基づき収集した飛来物(航空機落下等)、ダムの崩壊、爆発、近隣工場等の火災、有毒ガス、船舶の衝突、電磁的障害、故意による大型航空機の衝突その他のテロリズム等の事象を考慮する。これらの事象のうち、発電所敷地及びその周辺での発生の可能性、可搬型重大事故等対処設備への影響度、事象進展速度や事象進展に対する時間余裕の観点から、可搬型重大事故等対処設備に影響を与えるおそれがある事象として、火災・爆発(森林火災、近隣工場等の火災・爆発、航空機落下火災等)、有毒ガス、船舶の衝突、電磁的障害及び故意による大型航空機の衝突その他のテロリズムを選定する。</p> <p>環境条件に対しては、想定される重大事故等が発生した場合における温度、放射線、荷重及びその他の使用条件において、可搬型重大事故等対処設備がその機能を確実に発揮できる設計とする。重大事故等時の環境条件における健全性については「重大事故等時の環境条件における健全性について」に記載する。</p> <p>地震に対して屋内の可搬型重大事故等対処設備は、「原子炉建屋等の基礎地盤及び周辺斜面の安定性について」に示す地盤上に設置する建屋内に保管する。屋外の可搬型重大事故等対処設備は、転倒しないことを確認する、又は必要により固縛等の処置をするとともに、地震により生ずる敷地下斜面のすべり、液状化又は揺すり込みによる不等沈下、傾斜及び浮</p>	<p>地に遡上する津波を含む。)、風(台風)、積雪及び火山の影響による組合せを考慮する。</p> <p>外部人為事象については、飛来物(航空機落下)、ダムの崩壊、爆発、近隣工場等の火災、有毒ガス、船舶の衝突及び電磁的障害を考慮する。</p> <p>故意による大型航空機の衝突その他のテロリズムについては、可搬型重大事故等対処設備による対策を講じることとする。</p> <p>建屋等及び地中の配管トレンチについては、地震、津波(敷地に遡上する津波を含む。)、火災及び外部からの衝撃による損傷を防止できる設計とする。</p> <p>重大事故緩和設備についても、共通要因の特性を踏まえ、可能な限り多様性を有し、位置的分散を図る設計とする。</p> <p>環境条件に対しては、重大事故等時の温度、放射線、荷重その他の使用条件において、可搬型重大事故等対処設備がその機能を確実に発揮できる設計とする。重大事故等時の環境条件における健全性については、「2.3.3 環境条件等」に記載する。風(台風)及び竜巻のうち風荷重、凍結、降水、積雪、火山の影響並びに電磁的障害に対して可搬型重大事故等対処設備は、環境条件にて考慮し機能が損なわれない設計とする。</p> <p>地震に対して屋内の可搬型重大事故等対処設備は、「2.1.1 発電用原子炉施設の位置」に基づく地盤上に設置された建屋内に保管する。屋外の可搬型重大事故等対処設備は、転倒しないことを確認する、又は必要により固縛等の処置をするとともに、地震により生じる敷地下斜面のすべり、液状化又は揺すり込みによる不等沈下、傾斜及び浮き上がり、地盤支持</p>	<p>によるもの(火災・爆発)として選定する。</p> <p>発電所敷地又はその周辺において想定される発電用原子炉施設の安全性を損なわせる原因となるおそれがある事象であって人為によるものについては、網羅的に抽出するために、発電所敷地及びその周辺での発生実績の有無に関わらず、国内外の基準や文献等に基づき収集した飛来物(航空機落下等)、ダムの崩壊、爆発、近隣工場等の火災、有毒ガス、船舶の衝突、電磁的障害、故意による大型航空機の衝突その他のテロリズム等の事象を考慮する。これらの事象のうち、発電所敷地及びその周辺での発生の可能性、可搬型重大事故等対処設備への影響度、事象進展速度や事象進展に対する時間余裕の観点から、可搬型重大事故等対処設備に影響を与えるおそれがある事象として、飛来物(航空機落下)、ダムの崩壊、火災・爆発(森林火災、近隣工場等の火災・爆発、航空機落下火災等)、有毒ガス、船舶の衝突、電磁的障害及び故意による大型航空機の衝突その他のテロリズムを選定する。</p> <p>故意による大型航空機の衝突その他のテロリズムについては、可搬型重大事故等対処設備による対策を講じることとする。</p> <p>環境条件に対しては、想定される重大事故等が発生した場合における温度、放射線、荷重及びその他の使用条件において、可搬型重大事故等対処設備がその機能を確実に発揮できる設計とする。重大事故等時の環境条件における健全性については「重大事故等時の環境条件における健全性について」に記載する。風(台風)、凍結、降水、積雪及び電磁的障害に対して可搬型重大事故等対処設備は、環境条件にて考慮し機能が損なわれない設計とする。</p> <p>地震に対して屋内の可搬型重大事故等対処設備は、「原子炉建屋等の基礎地盤及び周辺斜面の安定性について」に示す地盤上に設置する建物内に保管する。屋外の可搬型重大事故等対処設備は、転倒しないことを確認する、又は必要により固縛等の処置をするとともに、地震により生ずる敷地下斜面のすべり、液状化又は揺すり込みによる不等沈下、傾斜及び浮</p>	<p>⑤の相違</p> <p>・選定事象の相違【柏崎6/7】 ③の相違</p> <p>・選定事象の相違【東海第二】 ④の相違</p> <p>・選定事象の相違【東海第二】 ①の相違</p>

柏崎刈羽原子力発電所 6/7号炉 (2017.12.20版)	東海第二発電所 (2018.9.18版)	島根原子力発電所 2号炉	備考
<p>き上がり、地盤支持力の不足、地中埋設構造物の損壊等の影響により必要な機能を喪失しない位置に保管する設計とする。</p> <p>地震及び津波に対して可搬型重大事故等対処設備は、「重大事故等対処設備について 2.1.2 耐震設計の基本方針」、「重大事故等対処設備について 2.1.3 津波による損傷の防止」にて考慮された設計とする。</p> <p>火災に対して可搬型重大事故等対処設備は、「重大事故等対処設備について 2.2 火災による損傷の防止」に基づく火災防護を行う。</p> <p>地震、津波、溢水及び火災に対して可搬型重大事故等対処設備は、設計基準事故対処設備等及び常設重大事故等対処設備と同時に機能を損なうおそれがないように、設計基準事故対処設備等の配置も含めて常設重大事故等対処設備と位置的分散を図り複数箇所に分散して保管する設計とする。</p> <p>風（台風）、竜巻、低温（凍結）、降水、積雪、落雷、地滑り、火山の影響、生物学的事象、火災・爆発（森林火災、近隣工場等の火災・爆発、航空機落下火災等）、有毒ガス、船舶の衝突及び電磁的障害に対して、可搬型重大事故等対処設備は、外部からの衝撃による損傷の防止が図られた建屋内に保管するか、又は設計基準事故対処設備等及び常設重大事故等対処設備と同時に必要な機能を損なうおそれがないように、設計基準事故対処設備等の配置も含めて常設重大事故等対処設備と位置的分散を図り、防火帯の内側の複数箇所に分散して保管する設計とする。</p> <p>飛来物（航空機落下）及び故意による大型航空機の衝突その他テロリズムに対して、屋内の可搬型重大事故等対処設備は、可能な限り設計基準事故対処設備等の配置も含めて常設重大事故等対処設備と位置的分散を図り複数箇所に分散して保管する設計とする。</p>	<p>力の不足、地中埋設構造物の損壊等の影響を受けない複数の保管場所に分散して保管する設計とする。</p> <p>地震及び津波（敷地に遡上する津波を含む。）に対して可搬型重大事故等対処設備は、「2.1.2 耐震設計の基本方針」、「2.1.3 耐津波設計の基本方針」にて考慮された設計とする。</p> <p>火災に対して可搬型重大事故等対処設備は、「2.2 火災による損傷の防止」に基づく火災防護を行う。</p> <p>溢水に対して可搬型重大事故等対処設備は、想定される溢水水位に対して機能を喪失しない位置に保管する。</p> <p>地震、津波（敷地に遡上する津波を含む。）、溢水及び火災に対して可搬型重大事故等対処設備は、設計基準事故対処設備等及び常設重大事故等対処設備と同時に機能を損なうおそれがないように、設計基準事故対処設備等の配置も含めて常設重大事故等対処設備と位置的分散を図り、複数箇所に分散して保管する。</p> <p>風（台風）、竜巻、落雷、生物学的事象、森林火災、爆発、近隣工場等の火災、有毒ガス及び船舶の衝突に対しては、外部からの衝撃による損傷の防止が図られた建屋等内に保管するか、又は設計基準事故対処設備等及び常設重大事故等対処設備と同時に機能を損なうおそれがないように、設計基準事故対処設備等の配置も含めて常設重大事故等対処設備と位置的分散を図り複数箇所に分散して保管する。クラゲ等の海生生物の影響を受けるおそれのある屋外の可搬型重大事故等対処設備は、予備を有する設計とする。</p> <p>高潮に対して可搬型重大事故等対処設備は、高潮の影響を受けない敷地高さに保管する。</p> <p>飛来物（航空機落下）及び故意による大型航空機の衝突その他のテロリズムに対して屋内の可搬型重大事故等対処設備は、可能な限り設計基準事故対処設備等の配置も含めて常設重大事故等対処設備と位置的分散を図り複数箇所に分散して保管する設計とする。</p>	<p>き上がり、地盤支持力の不足、地中埋設構造物の損壊等の影響により必要な機能を喪失しない位置に保管する設計とする。</p> <p>地震及び津波に対して可搬型重大事故等対処設備は、「重大事故等対処設備について 2.1.2 耐震設計の基本方針」、「重大事故等対処設備について 2.1.3 津波による損傷の防止」にて考慮された設計とする。</p> <p>火災に対して可搬型重大事故等対処設備は、「重大事故等対処設備について 2.2 火災による損傷の防止」に基づく火災防護を行う。</p> <p>地震、津波、溢水及び火災に対して可搬型重大事故等対処設備は、設計基準事故対処設備等及び常設重大事故等対処設備と同時に機能を損なうおそれがないように、設計基準事故対処設備等の配置も含めて常設重大事故等対処設備と位置的分散を図り複数箇所に分散して保管する設計とする。</p> <p>風（台風）、竜巻、凍結、降水、積雪、落雷、地滑り、火山の影響、生物学的事象、火災・爆発（森林火災、近隣工場等の火災・爆発、航空機落下火災等）、有毒ガス、船舶の衝突及び電磁的障害に対して、可搬型重大事故等対処設備は、外部からの衝撃による損傷の防止が図られた建物内に保管するか、又は設計基準事故対処設備等及び常設重大事故等対処設備と同時に必要な機能を損なうおそれがないように、設計基準事故対処設備等の配置も含めて常設重大事故等対処設備と位置的分散を図り、防火帯の内側の複数箇所に分散して保管する設計とする。</p> <p>飛来物（航空機落下）及び故意による大型航空機の衝突その他のテロリズムに対して、屋内の可搬型重大事故等対処設備は、可能な限り設計基準事故対処設備等の配置も含めて常設重大事故等対処設備と位置的分散を図り複数箇所に分散して保管する設計とする。</p>	<p>備考</p> <ul style="list-style-type: none"> ・選定事象の相違【東海第二】④の相違 ・選定事象の相違【柏崎6/7、東海第二】①、③の相違 ・記載方針の相違【東海第二】島根2号炉は、保管場所への適合方針の記載箇所であるため記載していない ・選定事象の相違【東海第二】③の相違

柏崎刈羽原子力発電所 6 / 7号炉 (2017. 12. 20 版)	東海第二発電所 (2018. 9. 18 版)	島根原子力発電所 2号炉	備考
<p>屋外に保管する可搬型重大事故等対処設備は、原子炉建屋、タービン建屋及び廃棄物処理建屋から 100m 以上の離隔距離を確保するとともに、当該可搬型重大事故等対処設備がその機能を代替する屋外の設計基準対象施設及び常設重大事故等対処設備から 100m 以上の離隔距離を確保した上で、複数箇所に分散して保管する設計とする。</p> <p>(2) 類型化の考え方</p> <p>a. 考慮事項</p> <ul style="list-style-type: none"> ・環境条件 ・自然現象 ・外部人為現象 ・溢水 ・火災 <p>b. 類型化</p> <ul style="list-style-type: none"> ・可搬型重大事故等対処設備の保管場所で、屋内「A」と屋外「B」に分類し、さらに当該設備に対応する常設重大事故等対処設備があるものについては、「A a」又は「B a」、対応する常設重大事故等対処設備がないものは、「A b」又は「B b」に分類し、分散配置の考え方を明確にした。 	<p>屋外の可搬型重大事故等対処設備は、設計基準事故対処設備等及び常設重大事故等対処設備が設置されている建屋等及び屋外の設計基準事故対処設備等又は常設重大事故等対処設備のそれぞれから 100m の離隔距離を確保した上で、複数箇所に分散して保管する設計とする。</p> <p>なお、自然現象のうち洪水については、立地的要因により設計上考慮する必要はない。また、外部人為事象のうちダムの崩壊については、立地的要因により設計上考慮する必要はない。</p> <p>(2) 類型化の考え方</p> <p>a. 考慮事項</p> <ul style="list-style-type: none"> ・重大事故等時における環境条件 ・自然現象 ・外部人為現象 ・故意による大型航空機の衝突その他のテロリズム ・溢水 ・火災 <p>b. 類型化</p> <ul style="list-style-type: none"> ・環境条件、自然現象、外部人為事象、溢水、火災については、屋外、屋内設備に分類する。  <p>※可搬型重大事故等対処設備のうち重大事故等時においても使用する設計基準事故対処設備等は、共通要因による機能喪失を想定しないことから、位置的分散の対象外とする。</p>	<p>屋外に保管する可搬型重大事故等対処設備は、原子炉建物等から 100m 以上の離隔距離を確保するとともに、当該可搬型重大事故等対処設備がその機能を代替する屋外の設計基準対象施設及び常設重大事故等対処設備から 100m 以上の離隔距離を確保した上で、複数箇所に分散して保管する設計とする。</p> <p>なお、洪水及びダムの崩壊については、立地的要因により設計上考慮する必要はない。</p> <p>(2) 類型化の考え方</p> <p>a. 考慮事項</p> <ul style="list-style-type: none"> ・環境条件 ・自然現象 ・外部人為現象 ・溢水 ・火災 <p>b. 類型化</p> <ul style="list-style-type: none"> ・可搬型重大事故等対処設備の保管場所で、屋内「A」と屋外「B」に分類し、さらに当該設備に対応する常設重大事故等対処設備があるものについては、「A a」又は「B a」、対応する常設重大事故等対処設備がないものは、「A b」又は「B b」に分類し、分散配置の考え方を明確にした。 	<p>・設備の相違</p> <p>【柏崎 6/7】</p> <ul style="list-style-type: none"> 可搬型重大事故等対処設備がその機能を代替する設備の設置場所の相違 選定事象の相違 【柏崎 6/7】 ③の相違 <p>・記載方針の相違</p> <p>【東海第二】</p> <p>島根 2 号炉は、故意による大型航空機の衝突その他のテロリズムは外部人為事象として整理している</p> <p>・記載方針の相違</p> <p>【東海第二】</p> <p>島根 2 号炉は、屋内 / 屋外分類に加え、共通要因の考慮対象設備の有無でも分類している</p>

(2) 各区分における設計方針について、以下の表にまとめた。

類型化区分	設計方針	関連資料
共通	可搬型重大事故等対応設備は、地震、津波、溢水及び火災に対して、設計基準事故等対応設備等及び常設重大事故等対応設備と同時に必要な機能を損なわないように、設計基準事故等対応設備等の配置も含めて常設重大事故等対応設備と位置的分散を図り、防火帯の内側の複数箇所に分散して保管する設計とする。	-
A a (共通要因の考慮対象設備あり)	可搬型重大事故等対応設備は、風(台風)、竜巻、低気圧(暴風)、降水、積雪、落雷、地滑り、火山の影響、生物学的事故、火災・爆発(森林火災、近隣工場等の火災・爆発、航空機落下火災等)、有毒ガス、船舶の衝突及び電磁的障害等に対して、外部からの衝撃による損傷の防止が図られた屋内に保管する設計とする。また、可搬型重大事故等対応設備のうち設計基準事故等対応設備及び常設重大事故等対応設備の機能を代替するものは、可能な限り設計基準事故等対応設備等の配置も含めて常設重大事故等対応設備と位置的分散を図り複数箇所に保管する設計とする。	配置図、 保管場所図
A b (共通要因の考慮対象設備なし)	可搬型重大事故等対応設備は、風(台風)、竜巻、低気圧(暴風)、降水、積雪、落雷、地滑り、火山の影響、生物学的事故、火災・爆発(森林火災、近隣工場等の火災・爆発、航空機落下火災等)、有毒ガス、船舶の衝突及び電磁的障害等に対して、外部からの衝撃による損傷の防止が図られた屋内に保管する設計とする。	
B a (共通要因の考慮対象設備あり)	可搬型重大事故等対応設備は、地震により生ずる敷地下斜面のすべり、液状化又は掃り込みによる不等沈下、傾斜及び浮き上がり、地盤支持力の不足、地中埋設構造物の損壊等の影響により、必要な機能を喪失しない複数の位置に分散して保管する設計とする。 風(台風)、竜巻、低気圧(暴風)、降水、積雪、落雷、地滑り、火山の影響、生物学的事故、火災・爆発(森林火災、近隣工場等の火災・爆発、航空機落下火災等)、有毒ガス、船舶の衝突及び電磁的障害等に対して、設計基準事故等対応設備等及び常設重大事故等対応設備と同時に必要な機能を損なわないように、設計基準事故等対応設備等の配置も含めて、設計基準事故等対応設備及び常設重大事故等対応設備と位置的分散を図り複数箇所に保管する設計とする。 飛来物(航空機落下)及び故意による大型航空機の衝突その他のテロリズムに対して、原子炉施設、タービン施設及び廃棄物処理施設から100m以上の離隔距離を確保するとともに、当該可搬型重大事故等対応設備がその機能を代替する屋外の設計基準事故等対応設備及び常設重大事故等対応設備から100m以上の離隔距離を確保した上で、複数の箇所に分散して保管する設計とする。	
B b (共通要因の考慮対象設備なし)	可搬型重大事故等対応設備は、地震により生ずる敷地下斜面のすべり、液状化又は掃り込みによる不等沈下、傾斜及び浮き上がり、地盤支持力の不足、地中埋設構造物の損壊等の影響により、必要な機能を喪失しない複数の位置に分散して保管する設計とする。	

※個別条文中に記載する事項を下波部で示す

(2) 各区分における設計方針について、以下の表にまとめた。

類型化区分	設計方針	関連資料
共通(屋内、屋外)	・地震及び津波(敷地に遡上する津波を含む。)に対しては、「1.4.2 重大事故等対応設備の耐震設計」、「1.6.2 重大事故等対応設備の耐津波設計」にて考慮された設計とする。 ・火災に対しては、「1.6.2 重大事故等対応設備の火災防護に関する基本方針」に基づく火災防護を行う。 ・溢水に対しては、想定される溢水水位に対して機能を喪失しない位置に保管する。 ・地震、津波(敷地に遡上する津波を含む。)、溢水及び火災に対して、設計基準事故等対応設備及び常設重大事故等対応設備と同時に機能を損なわないように、設計基準事故等対応設備等の配置も含めて常設重大事故等対応設備と位置的分散を図り、複数箇所に分散して保管する。 ・高層に対して可搬型重大事故等対応設備は、高層の影響を受けない敷地高さに保管する。 ・地震に対して、「1.12 原子炉施設重要部可搬型安全設備の設計」に基づく地上に設置された場合は屋内に保管する。 ・風(台風)、竜巻、落雷、生物学的事故、森林火災、隣接近隣工場等の火災、有毒ガス及び船舶の衝突に対して、可搬型重大事故等対応設備は、外部からの衝撃による損傷の防止が図られた敷地高さに保管する。 ・飛来物(航空機落下)及び故意による大型航空機の衝突その他のテロリズムに対して、可能な限り設計基準事故等対応設備等の配置も含めて常設重大事故等対応設備と位置的分散を図り複数箇所に分散して保管する設計とする。	配置図、 保管場所図
屋内 △ a	・地震に対して、「1.12 原子炉施設重要部可搬型安全設備の設計」に基づく地上に設置された場合は屋内に保管する。 ・風(台風)、竜巻、落雷、生物学的事故、森林火災、隣接近隣工場等の火災、有毒ガス及び船舶の衝突に対して、可搬型重大事故等対応設備は、外部からの衝撃による損傷の防止が図られた敷地高さに保管する。	
屋外 △ b	・屋外の可搬型重大事故等対応設備は、損傷しないことを確保する、若しくは必要により損傷時の処置をするとともに、地震により生ずる敷地下斜面のすべり、液状化又は掃り込みによる不等沈下、傾斜及び浮き上がり、地盤支持力の不足、地中埋設構造物の損壊等の影響を受けない複数の保管場所に分散して保管する設計とする。 ・風(台風)、竜巻、落雷、生物学的事故、森林火災、隣接近隣工場等の火災、有毒ガス及び船舶の衝突に対しては、設計基準事故等対応設備及び常設重大事故等対応設備と同時に機能を損なわないように、設計基準事故等対応設備等の配置も含めて常設重大事故等対応設備と位置的分散を図り複数箇所に分散して保管する設計とする。 ・飛来物(航空機落下)及び故意による大型航空機の衝突その他のテロリズムに対しては、設計基準事故等対応設備及び常設重大事故等対応設備が設置されている敷地及び屋外の設計基準事故等対応設備又は常設重大事故等対応設備のそれぞれから100mの離隔距離を確保した上で、複数箇所に分散して保管する設計とする。	
位置的分散を考慮すべき対象ではないもの	・(対象外)	

※個別条文中に記載する事項を下波部で示す

(2) 各区分における設計方針について、以下の表にまとめた。

類型化区分	設計方針	関連資料
共通	可搬型重大事故等対応設備は、地震、津波、溢水及び火災に対して、設計基準事故等対応設備等及び常設重大事故等対応設備と同時に必要な機能を損なわないように、設計基準事故等対応設備等の配置も含めて常設重大事故等対応設備と位置的分散を図り、防火帯の内側の複数箇所に分散して保管する設計とする。	-
A a (共通要因の考慮対象設備あり)	可搬型重大事故等対応設備は、風(台風)、竜巻、凍結、降水、積雪、落雷、地滑り、火山の影響、生物学的事故、火災・爆発(森林火災、近隣工場等の火災・爆発、航空機落下火災等)、有毒ガス、船舶の衝突及び電磁的障害等に対して、外部からの衝撃による損傷の防止が図られた屋内に保管する。また、可搬型重大事故等対応設備のうち設計基準事故等対応設備等及び常設重大事故等対応設備の機能を代替するものは、可能な限り設計基準事故等対応設備等の配置も含めて常設重大事故等対応設備と位置的分散を図り複数箇所に保管する設計とする。	配置図、 保管場所図
A b (共通要因の考慮対象設備なし)	可搬型重大事故等対応設備は、風(台風)、竜巻、凍結、降水、積雪、落雷、地滑り、火山の影響、生物学的事故、火災・爆発(森林火災、近隣工場等の火災・爆発、航空機落下火災等)、有毒ガス、船舶の衝突及び電磁的障害等に対して、外部からの衝撃による損傷の防止が図られた屋内に保管する設計とする。	
B a (共通要因の考慮対象設備あり)	可搬型重大事故等対応設備は、地震により生ずる敷地下斜面のすべり、液状化又は掃り込みによる不等沈下、傾斜及び浮き上がり、地盤支持力の不足、地中埋設構造物の損壊等の影響により、必要な機能を喪失しない複数の位置に分散して保管する設計とする。 風(台風)、竜巻、凍結、降水、積雪、落雷、地滑り、火山の影響、生物学的事故、火災・爆発(森林火災、近隣工場等の火災・爆発、航空機落下火災等)、有毒ガス、船舶の衝突及び電磁的障害等に対して、設計基準事故等対応設備等及び常設重大事故等対応設備と同時に必要な機能を損なわないように、設計基準事故等対応設備等の配置も含めて、設計基準事故等対応設備及び常設重大事故等対応設備と位置的分散を図り複数箇所に保管する設計とする。 飛来物(航空機落下)及び故意による大型航空機の衝突その他のテロリズムに対して、原子炉建物等から100m以上の離隔距離を確保するとともに、当該可搬型重大事故等対応設備がその機能を代替する屋外の設計基準事故等対応設備及び常設重大事故等対応設備から100m以上の離隔距離を確保した上で、複数の箇所に分散して保管する設計とする。	
B b (共通要因の考慮対象設備なし)	可搬型重大事故等対応設備は、地震により生ずる敷地下斜面のすべり、液状化又は掃り込みによる不等沈下、傾斜及び浮き上がり、地盤支持力の不足、地中埋設構造物の損壊等の影響により、必要な機能を喪失しない複数の位置に分散して保管する設計とする。	

※個別条文中に記載する事項を下波部で示す

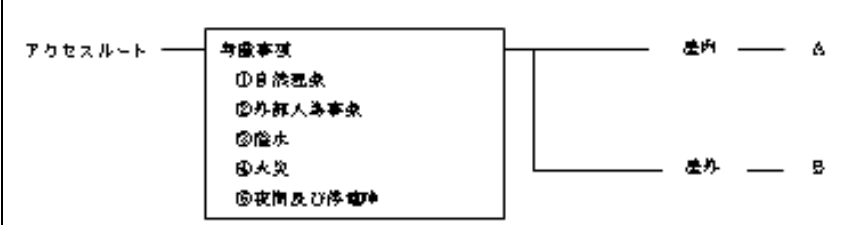
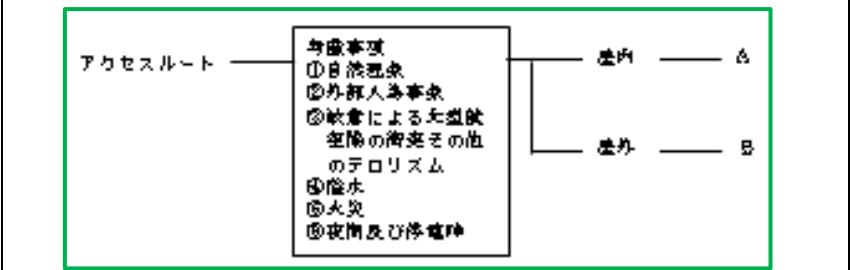
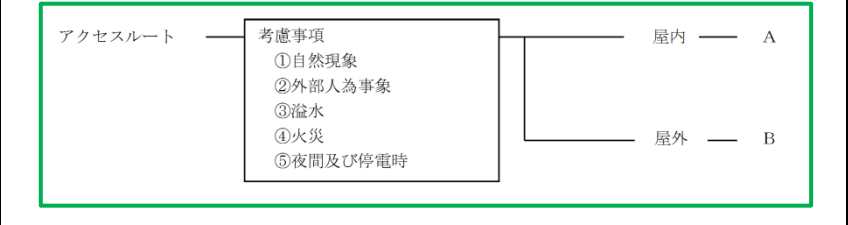
- ・選定事象の相違
【柏崎6/7, 東海第二】
③の相違
- ・設備の相違
【柏崎6/7, 東海第二】
設計方針の相違による防護方針の相違

柏崎刈羽原子力発電所 6/7号炉 (2017.12.20版)	東海第二発電所 (2018.9.18版)	島根原子力発電所 2号炉	備考
<p>設置許可基準規則 第43条 第3項 第6号 アクセスルートについて</p> <p>1. 概要</p> <p>重大事故等対処設備の基準適合性を確認するにあたり、設置許可基準規則により要求されている項目のうち、発電所内の屋外道路及び屋内通路を確保するための区分及び設計方針について整理した。</p> <p>(1) 基本設計方針</p> <p>想定される重大事故等が発生した場合において、可搬型重大事故等対処設備を運搬し、又は他の設備の被害状況を把握するため、発電所内の道路及び通路が確保できるよう、以下の設計とする。</p> <p>屋外及び屋内において、想定される重大事故等の対処に必要な可搬型重大事故等対処設備の保管場所から設置場所及び接続場所まで運搬するための経路又は他の設備の被害状況を把握するための経路（以下「アクセスルート」という。）は、自然現象、発電用原子炉施設の安全性を損なわせる原因となるおそれがある事象であって人為によるもの、溢水及び火災を想定しても、運搬、移動に支障をきたすことのないよう、迂回路も考慮して複数のアクセスルートを確保する。</p> <p>屋外及び屋内アクセスルートに対する自然現象については、網羅的に抽出するために、地震、津波に加え、発電所敷地及びその周辺での発生実績の有無に関わらず、国内外の基準や文献等に基づき収集した洪水、風（台風）、竜巻、凍結、降水、積雪、落雷、地滑り、火山の影響、生物学的事象、森林火災等の事象を考慮する。これらの事象のうち、発電所敷地及びその周辺での発生の可能性、屋外アクセスルートへの影響度、事象進展速度や事象進展に対する時間余裕の観点から、屋外アクセスルートに影響を与えるおそれがある事象として、地震、津波、風（台風）、竜巻、低温（凍結）、降水、積雪及び火山の影響を選定する。なお、森林火災の出火原因となるのは、たき火やタバコ等の人為によるものが大半であることを考慮し、森林火災については、人為によるもの（火災・爆発）として選定する。また、地滑りについては、地震による影響に包絡される。</p>	<p>■設置許可基準規則 第43条 第3項 第6号 アクセスルートについて</p> <p>1. 概要</p> <p>重大事故等対処設備の基準適合性を確認するにあたり、設置許可基準規則により要求されている項目のうち、発電所内の屋外道路及び屋内通路を確保するための区分及び設計方針について整理した。</p> <p>(1) 基本設計方針</p> <p>重大事故等時において、可搬型重大事故等対処設備を運搬し、又は他の設備の被害状況を把握するため、発電所内の道路及び通路が確保できるよう、以下の設計とする。</p> <p>アクセスルートは、自然現象、外部人為事象、故意による大型航空機の衝突その他のテロリズム、溢水及び火災を想定しても、運搬、移動に支障をきたすことのないように、別ルートも考慮した複数のアクセスルートを確保する。</p> <p>なお、屋外アクセスルートは、基準地震動Ss及び敷地に遡上する津波の影響を受けないルートを確保する。</p> <p>屋外及び屋内アクセスルートは、自然現象に対して地震、津波（敷地に遡上する津波を含む。）、洪水、風（台風）、竜巻、凍結、降水、積雪、落雷、火山の影響、生物学的事象、森林火災及び高潮を考慮し、外部人為事象に対して飛来物（航空機落下）、ダムの崩壊、爆発、近隣工場等の火災、有毒ガス、船舶の衝突及び電磁的障害を考慮する。</p>	<p>■設置許可基準規則 第43条 第3項 第6号 アクセスルートについて</p> <p>1. 概要</p> <p>重大事故等対処設備の基準適合性を確認するにあたり、設置許可基準規則により要求されている項目のうち、発電所内の屋外道路及び屋内通路を確保するための区分及び設計方針について整理した。</p> <p>(1) 基本設計方針</p> <p>想定される重大事故等が発生した場合において、可搬型重大事故等対処設備を運搬し、又は他の設備の被害状況を把握するため、発電所内の道路及び通路が確保できるよう、以下の設計とする。</p> <p>屋外及び屋内において、想定される重大事故等の対処に必要な可搬型重大事故等対処設備の保管場所から設置場所及び接続場所まで運搬するための経路又は他の設備の被害状況を把握するための経路（以下「アクセスルート」という。）は、自然現象、発電用原子炉施設の安全性を損なわせる原因となるおそれがある事象であって人為によるもの、溢水及び火災を想定しても、運搬、移動に支障をきたすことのないよう、迂回路も考慮して複数のアクセスルートを確保する。</p> <p>屋外及び屋内アクセスルートに対する自然現象については、網羅的に抽出するために、地震、津波に加え、発電所敷地及びその周辺での発生実績の有無に関わらず、国内外の基準や文献等に基づき収集した洪水、風（台風）、竜巻、凍結、降水、積雪、落雷、地滑り、火山の影響及び生物学的事象を選定する。なお、森林火災の出火原因となるのは、たき火やタバコ等の人為によるものが大半であることを考慮し、森林火災については、人為によるもの（火災・爆発）として選定する。</p>	<p>備考</p> <p>・記載方針の相違 【東海第二】 ④の相違</p> <p>・選定事象の相違 【柏崎6/7、東海第二】 ③の相違</p> <p>・選定事象の相違 【東海第二】 ④、⑤の相違</p> <p>・設計方針の相違 【柏崎6/7】 ③の相違</p>

柏崎刈羽原子力発電所 6/7号炉 (2017.12.20版)	東海第二発電所 (2018.9.18版)	島根原子力発電所 2号炉	備考
<p>屋外及び屋内アクセスルートに対する発電所敷地又はその周辺において想定される発電用原子炉施設の安全性を損なわせる原因となるおそれがある事象であって人為によるものについては、網羅的に抽出するために、発電所敷地及びその周辺での発生実績の有無に関わらず、国内外の基準や文献等に基づき収集した飛来物（航空機落下等）、ダム崩壊、爆発、近隣工場等の火災、有毒ガス、船舶の衝突、電磁的障害、故意による大型航空機の衝突その他のテロリズム等の事象を考慮する。</p> <p>これらの事象のうち、発電所敷地及びその周辺での発生の可能性、屋外アクセスルートへの影響度、事象進展速度や事象進展に対する時間余裕の観点から、屋外アクセスルートに影響を与えるおそれがある事象として選定する火災・爆発（森林火災、近隣工場等の火災・爆発、航空機落下火災等）及び有毒ガスに対して、迂回路も考慮した複数のアクセスルートを確保する設計とする。</p> <p>屋外アクセスルートに対する地震による影響（周辺構造物等の損壊、周辺斜面の崩壊及び道路面のすべり）、その他自然現象による影響（風（台風）及び竜巻による飛来物、積雪並びに火山の影響）を想定し、複数のアクセスルートの中から状況を確認し、早期に復旧可能なアクセスルートを確保するため、障害物を除去可能なホイールローダを4台（予備1台）保管、使用する。また、地震による屋外タンクからの溢水及び降水に対しては、道路上への自然流下も考慮した上で、通行への影響を受けない箇所にアクセスルートを確保する設計とする。</p>	<p>なお、自然現象のうち洪水については、立地的要因により設計上考慮する必要はない。</p> <p>また、外部人為事象のうちダムの崩壊については、立地的要因により設計上考慮する必要はない。</p> <p>電磁的障害に対しては、道路面が直接影響をうけることはないことからアクセスルートへの影響はない。</p> <p>屋外アクセスルートに対する地震による影響（周辺構造物の倒壊、周辺斜面の崩壊及び道路面のすべり）、その他自然現象による影響（風（台風）及び竜巻による飛来物、積雪、火山の影響）を想定し、複数のアクセスルートの中から、早期に復旧可能なアクセスルートを確保するため、障害物を除去可能なホイールローダを1セット2台使用する。ホイールローダの保有数は、1セット2台、故障時及び保守点検による待機除外時の予備として3台の合計5台を分散して保管する設計とする。</p> <p>また、降水及び地震による屋外タンクからの溢水に対しては、道路上への自然流下も考慮した上で、通行への影響を受けない箇所にアクセスルートを確保する設計とする。</p>	<p>屋外及び屋内アクセスルートに対する発電所敷地又はその周辺において想定される発電用原子炉施設の安全性を損なわせる原因となるおそれがある事象であって人為によるものについては、網羅的に抽出するために、発電所敷地及びその周辺での発生実績の有無に関わらず、国内外の基準や文献等に基づき収集した飛来物（航空機落下等）、ダム崩壊、爆発、近隣工場等の火災、有毒ガス、船舶の衝突、電磁的障害、故意による大型航空機の衝突その他のテロリズム等の事象を考慮する。</p> <p>これらの事象のうち、発電所敷地及びその周辺での発生の可能性、屋外アクセスルートへの影響度、事象進展速度や事象進展に対する時間余裕の観点から、屋外アクセスルートに影響を与えるおそれがある事象として選定する飛来物（航空機落下）、ダムの崩壊、火災・爆発（森林火災、近隣工場等の火災・爆発、航空機落下火災等）、有毒ガス、船舶の衝突、電磁的障害及び故意による大型航空機の衝突その他のテロリズムに対して、迂回路も考慮した複数のアクセスルートを確保する設計とする。</p> <p>なお、洪水及びダムの崩壊については、立地的要因により設計上考慮する必要はない。</p> <p>電磁的障害に対しては道路面が直接影響を受けることはないことから、アクセスルートへの影響はない。</p> <p>屋外アクセスルートに対する地震による影響（周辺構造物等の損壊、周辺斜面の崩壊及び道路面のすべり）、その他自然現象による影響（風（台風）及び竜巻による飛来物、積雪並びに火山の影響）を想定し、複数のアクセスルートの中から状況を確認し、早期に復旧可能なアクセスルートを確保するため、障害物を除去可能なホイールローダを2台（予備1台）保管、使用する。</p> <p>また、地震による屋外タンクからの溢水及び降水に対しては、道路上への自然流下も考慮した上で、通行への影響を受けない箇所にアクセスルートを確保する設計とする。</p>	<p>備考</p> <ul style="list-style-type: none"> ・選定事象の相違【柏崎6/7、東海第二】 アクセスルートに対する影響を想定する事象の相違 ・選定事象の相違【柏崎6/7】 ③の相違 ・選定事象の相違【柏崎6/7】 ③の相違 ・選定事象の相違【柏崎6/7】 ③の相違 ・選定事象の相違【柏崎6/7】 ③の相違 ・設備の相違【柏崎6/7、東海第二】 アクセスルート復旧作業設備の相違

柏崎刈羽原子力発電所 6 / 7号炉 (2017. 12. 20 版)	東海第二発電所 (2018. 9. 18 版)	島根原子力発電所 2号炉	備考
<p>津波の影響については、基準津波による遡上域最大水位よりも高い位置にアクセスルートを確認する設計とする。</p> <p>屋外のアクセスルートは、地震の影響による周辺斜面の崩壊及び道路面のすべりで崩壊土砂が広範囲に到達することを</p>	<p>津波の影響については、敷地に遡上する津波による遡上高さに対して十分余裕を見た高さに高所のアクセスルートを確認する設計とする。</p> <p>また、高潮に対しては、通行への影響を受けない敷地高さにアクセスルートを確認する設計とする。</p> <p>自然現象のうち凍結、森林火災、外部人為事象のうち飛来物（航空機落下）、爆発、近隣工場等の火災、有毒ガス、船舶の衝突に対しては、複数のアクセスルートを確認する設計とする。</p> <p>落雷に対しては、道路面が直接影響を受けることはないため、生物学的事象に対しては、容易に排除可能なため、アクセスルートへの影響はない。</p> <p>屋外のアクセスルートは、地震の影響による周辺斜面の崩壊及び道路面のすべりで崩壊土砂が広範囲に到達することを</p>	<p>津波の影響については、基準津波に対し防波壁の内側にアクセスルートを確認する設計とする。</p> <p>地滑り、飛来物（航空機落下）、火災・爆発（森林火災、近隣工場等の火災・爆発、航空機落下火災等）及び船舶の衝突に対しては、迂回路も考慮した複数のアクセスルートを確認する設計とする。</p> <p>落雷に対しては、道路面が直接影響を受けることはないため、生物学的事象に対しては、容易に排除可能なため、アクセスルートへの影響はない。</p> <p>有毒ガスに対しては、アクセスルートを短時間通過するのみであり影響はない。また、迂回路も考慮した複数のアクセスルートを確認する設計とする。なお、作業現場に向かう際に薬品防護具を携帯することとしており、薬品漏えいが発生していると考えられる場合には、薬品タンクの損壊及び漏えいの状況に応じて薬品防護具を着用し、対応操作現場に向かうこととしていることから、影響はない。</p> <p>屋外のアクセスルートは、地震の影響による周辺斜面の崩壊及び道路面のすべりで崩壊土砂が広範囲に到達することを</p>	<p>・設備の相違 【柏崎 6/7, 東海第二】 島根 2 号炉は基準津波が一部敷地レベルを超えるため、防波壁の内側にアクセスルートを確認</p> <p>・選定事象の相違 【東海第二】 ③の相違</p> <p>・設計方針の相違 【柏崎 6/7, 東海第二】 ③の相違 【東海第二】 島根 2 号炉は、島根 2 号炉は、凍結に対して融雪剤を配備し、車両については走行可能なタイヤを装着することにより通行性を確保する</p> <p>・選定事象の相違 【柏崎 6/7】 ③の相違</p> <p>・設計方針の相違 【柏崎 6/7, 東海第二】 島根 2 号炉は有毒ガスに対して状況に応じて薬品防護具を着用する</p>

柏崎刈羽原子力発電所 6/7号炉 (2017.12.20版)	東海第二発電所 (2018.9.18版)	島根原子力発電所 2号炉	備考
<p>想定した上で、ホイールローダによる崩壊箇所の仮復旧を行うことで、通行性を確保できる設計とする。また、不等沈下等に伴う段差の発生が想定される箇所においては、段差緩和対策等を行う、迂回する、又は碎石による段差解消対策により対処する設計とする。</p> <p>屋外アクセスルートは、考慮すべき自然現象のうち、低温（凍結）及び積雪に対して、道路については融雪剤を配備し、車両については走行可能なタイヤを装着することにより通行性を確保できる設計とする。なお、融雪剤の配備等については、『「実用発電用原子炉に係る発電用原子炉設置者の重大事故の発生及び拡大の防止に必要な措置を実施するために必要な技術的能力に係る審査基準」に係る適合状況説明資料（以下「技術的能力説明資料」という）1.0 重大事故等対策における共通事項』に示す。</p> <p>大規模な自然災害又は故意による大型航空機の衝突その他のテロリズムによる大規模損壊発生時の消火活動等については、「技術的能力説明資料2. 大規模な自然災害又は故意による大型航空機の衝突その他のテロリズムへの対応」に示す。</p> <p>屋外アクセスルートの地震発生時における、火災の発生防止策（可燃物収納容器の固縛による転倒防止）及び火災の拡大防止策（大量の可燃物を内包する変圧器の防油堤の設置）については、「火災防護計画」に定める。</p> <p>屋内アクセスルートは、自然現象として選定する津波、風（台風）、竜巻、低温（凍結）、降水、積雪、落雷、火山の影響、生物学的事象による影響に対して、外部からの衝撃による損傷の防止が図られた建屋内に確保する設計とする。なお、森林火災の出火原因となるのは、たき火やタバコ等の人為によるものが大半であることを考慮し、森林火災については、人為によるもの（火災・爆発）として選定する。</p> <p>また、発電所敷地又はその周辺における発電用原子炉施設の安全性を損なわせる原因となるおそれがある事象であって人為によるものとして選定する火災・爆発（森林火災、近隣工場等の火災・爆発、航空機落下火災等）及び有毒ガスに対して、外部からの衝撃による損傷の防止が図られた建屋内に</p>	<p>想定した上で、ホイールローダによる崩壊箇所の復旧又は迂回路の通行を行うことで、通行性を確保できる設計とする。また、地震時に使用するルートに不等沈下等に伴う段差の発生が想定される箇所においては、段差緩和対策等を行う設計とする。</p> <p>屋外アクセスルートは、考慮すべき自然現象のうち凍結及び積雪に対しては、道路については融雪剤を配備し、車両についてはタイヤチェーン等を装着することにより通行性を確保できる設計とする。また、地震による薬品タンクからの漏えいに対しては、必要に応じて薬品防護具の着用により通行する。なお、融雪剤の配備等については、『「実用発電用原子炉に係る発電用原子炉設置者の重大事故の発生及び拡大の防止に必要な措置を実施するために必要な技術的能力に係る審査基準」に係る適合状況説明資料（以下「技術的能力説明資料」という）1.0 重大事故等対策における共通事項』に示す。</p> <p>故意による大型航空機の衝突その他のテロリズムに対しては、速やかな消火活動等を実施する。なお、消火活動等の対応については、「技術的能力説明資料2.0 大規模な自然災害又は故意による大型航空機の衝突その他のテロリズムへの対応」に示す。</p> <p>屋外アクセスルートの地震発生時における、火災の発生防止策（可燃物収納容器の固縛による転倒防止）及び火災の拡大防止策（大量の可燃物を内包する変圧器の防油堤の設置）については、「火災防護計画」に定める。</p> <p>屋内アクセスルートは、津波（敷地に遡上する津波を含む。）、その他の自然現象による影響（風（台風）及び竜巻による飛来物、凍結、降水、積雪、落雷、火山の影響、生物学的事象及び森林火災）及び外部人為事象（飛来物（航空機落下）、爆発、近隣工場等の火災、有毒ガス及び船舶の衝突）に対しては、外部からの衝撃による損傷の防止が図られた施設内に確保する設計とする。</p>	<p>想定した上で、ホイールローダによる崩壊箇所の仮復旧を行うことで、通行性を確保できる設計とする。また、不等沈下等に伴う段差の発生が想定される箇所においては、段差緩和対策等を行う、迂回する、又は碎石による段差解消対策により対処する設計とする。</p> <p>屋外アクセスルートは、考慮すべき自然現象のうち、凍結及び積雪に対して、道路については融雪剤を配備し、車両については走行可能なタイヤを装着することにより通行性を確保できる設計とする。また、地震による薬品タンクからの漏えいに対しては、必要に応じて薬品防護具の着用により通行する。なお、融雪剤の配備等については、『「実用発電用原子炉に係る発電用原子炉設置者の重大事故の発生及び拡大の防止に必要な措置を実施するために必要な技術的能力に係る審査基準」に係る適合状況説明資料（以下「技術的能力説明資料」という）1.0 重大事故等対策における共通事項』に示す。</p> <p>大規模な自然災害又は故意による大型航空機の衝突その他のテロリズムによる大規模損壊発生時の消火活動等については、「技術的能力説明資料2. 大規模な自然災害又は故意による大型航空機の衝突その他のテロリズムへの対応」に示す。</p> <p>屋外アクセスルートの地震発生時における、火災の発生防止策（可燃物収納容器の固縛による転倒防止）及び火災の拡大防止策（大量の可燃物を内包する変圧器の防油堤の設置）については、「火災防護計画」に定める。</p> <p>屋内アクセスルートは、自然現象として選定する津波、風（台風）、竜巻、凍結、降水、積雪、落雷、地滑り、火山の影響、生物学的事象による影響に対して、外部からの衝撃による損傷の防止が図られた建物内に確保する設計とする。なお、森林火災の出火原因となるのは、たき火やタバコ等の人為によるものが大半であることを考慮し、森林火災については、人為によるもの（火災・爆発）として選定する。</p> <p>また、発電所敷地又はその周辺における発電用原子炉施設の安全性を損なわせる原因となるおそれがある事象であって人為によるものとして選定する飛来物（航空機落下）、火災・爆発（森林火災、近隣工場等の火災・爆発、航空機落下火災等）、有毒ガス及び船舶の衝突に対して、外部からの衝撃によ</p>	<p>備考</p> <p>・運用の相違 【柏崎6/7】 島根2号炉は薬品タンクの漏えいに対して必要に応じて薬品防護具を着用する運用としている</p> <p>・選定事象の相違 【柏崎6/7、東海第二】 ③の相違 【東海第二】 ④、⑤の相違</p> <p>・選定事象の相違 【柏崎6/7】 ③の相違</p>

柏崎刈羽原子力発電所 6/7号炉 (2017.12.20版)	東海第二発電所 (2018.9.18版)	島根原子力発電所 2号炉	備考
<p>確保する設計とする。</p> <p>屋内アクセスルートにおいては、機器からの溢水に対して適切な防護具を着用する。また、地震時に通行が阻害されないように、アクセスルート上の資機材の固縛、転倒防止対策及び火災の発生防止対策を実施する。万一通行が阻害される場合は迂回する、又は乗り越える。</p> <p>屋外及び屋内アクセスルートにおいては、被ばくを考慮した放射線防護具の配備を行い、移動時及び作業時の状況に応じて着用する。また、夜間及び停電時の確実な運搬や移動のため可搬型照明設備を配備する。これらの運用については、「技術的能力説明資料 1.0 重大事故等対策における共通事項」に示す。</p> <p>(2) 類型化の考え方</p> <p>a. 考慮事項</p> <ol style="list-style-type: none"> ①自然現象 ②外部人為事象 ③溢水 ④火災 ⑤夜間及び停電時 <p>b. 類型化</p> <ul style="list-style-type: none"> ・屋内アクセスルートと屋外アクセスルートに分類した。 	<p>屋内アクセスルートにおいては、溢水等に対してアクセスルートでの被ばくを考慮した放射線防護具を着用する。</p> <p>また、地震時に資機材の転倒により通行が阻害されないように火災の発生防止対策や、通行性確保対策として、アクセスルートへは通行可能な通路幅が確保できない資機材を設置しないこととするとともに、通行可能な通路幅が確保できる資機材についても必要に応じて落下防止、転倒防止、固縛等により通行に支障をきたさない措置を講じる。</p> <p>屋外及び屋内アクセスルートにおいては、被ばくを考慮した放射線防護具の配備を行い、移動時及び作業時の状況に応じて着用する。また、夜間及び停電時の確実な運搬や移動のため可搬型照明装置を配備する。これらの運用については、「技術的能力説明資料 1.0 重大事故等対策における共通事項」に示す。</p> <p>(2) 類型化の考え方</p> <p>a. 考慮事項</p> <ol style="list-style-type: none"> ① 自然現象 ② 外部人為事象 ③ 故意による大型航空機の衝突その他のテロリズム ④ 溢水 ⑤ 火災 ⑥ 夜間及び停電時 <p>b. 類型化</p> <ul style="list-style-type: none"> ・屋内アクセスルートと屋外アクセスルートに分類した。 	<p>る損傷の防止が図られた建物内に確保する設計とする。</p> <p>屋内アクセスルートにおいては、機器からの溢水に対して適切な防護具を着用する。また、地震時に通行が阻害されないように、アクセスルート上の資機材の固縛、転倒防止対策及び火災の発生防止対策を実施する。万一通行が阻害される場合は迂回する、又は乗り越える。</p> <p>屋外及び屋内アクセスルートにおいては、被ばくを考慮した放射線防護具の配備を行い、移動時及び作業時の状況に応じて着用する。また、夜間及び停電時の確実な運搬や移動のため可搬型照明設備を配備する。これらの運用については、「技術的能力説明資料 1.0 重大事故等対策における共通事項」に示す。</p> <p>(2) 類型化の考え方</p> <p>a. 考慮事項</p> <ol style="list-style-type: none"> ①自然現象 ②外部人為事象 ③溢水 ④火災 ⑤夜間及び停電時 <p>b. 類型化</p> <ul style="list-style-type: none"> ・屋内アクセスルートと屋外アクセスルートに分類した。 	<p>備考</p> <ul style="list-style-type: none"> ・記載方針の相違 【東海第二】 島根2号炉は、故意による大型航空機の衝突その他のテロリズムは人為事象として整理している

柏崎刈羽原子力発電所 6/7号炉 (2017.12.20版)	東海第二発電所 (2018.9.18版)	島根原子力発電所 2号炉	備考																																																																																										
<p>2. 設計方針について</p> <p>【要求事項：想定される重大事故等が発生した場合において、可搬型重大事故等対処設備を運搬し、又は他の設備の被害状況を把握するため、工場等内の道路及び通路が確保できるよう、適切な措置を講じたものであること】</p> <p>各区分における設計方針について、以下の表にまとめた。</p> <p>(1) 各考慮事項に対する設計方針は以下のとおり。</p> <p>① 自然現象、外部人為事象、溢水、火災</p>	<p>2. 設計方針について</p> <p>【要求事項：想定される重大事故等が発生した場合において、可搬型重大事故等対処設備を運搬し、又は他の設備の被害状況を把握するため、工場等内の道路及び通路が確保できるよう、適切な措置を講じたものであること】</p> <p>各区分における設計方針について、以下の表にまとめた。</p> <p>(1) 各考慮事項に対する設計方針は以下のとおり。</p> <p>① 環境要因、地震、津波その他自然現象、外部人為事象、故意による大型航空機の衝突その他のテロリズム、溢水、火災、夜間及び停電時</p>	<p>2. 設計方針について</p> <p>【要求事項：想定される重大事故等が発生した場合において、可搬型重大事故等対処設備を運搬し、又は他の設備の被害状況を把握するため、工場等内の道路及び通路が確保できるよう、適切な措置を講じたものであること】</p> <p>各区分における設計方針について、以下の表にまとめた。</p> <p>(1) 各考慮事項に対する設計方針は以下のとおり。</p> <p>① 自然現象、外部人為事象、溢水、火災</p>																																																																																											
<table border="1"> <thead> <tr> <th>考慮事項</th> <th>屋内</th> <th>屋外</th> </tr> </thead> <tbody> <tr> <td>地震</td> <td>耐震設計を行った建物内に、迂回路も考慮した複数のアクセスポイントを確保する設計とする。(第38条(重大事故等対処施設の地震))に基づく地震上に設置された建物内に確保する。</td> <td>地震の影響による周辺斜面の崩壊、道路等のすべりで崩壊土砂が広範囲に到達することを想定した上で、ホイールロードによる崩壊時の通行性を確保する設計とする。また、不平等沈下に伴う段差の発生が想定される箇所においては、段差緩和対策等により対応する設計とする。</td> </tr> <tr> <td>地震 (免状付)</td> <td>耐震設計を行った建物内に、迂回路も考慮した複数のアクセスポイントを確保することによる通行性を確保する設計とする。(第38条(地震による損害防止))に基づく地震上に設置された建物内に確保する。また、不平等沈下に伴う段差の発生が想定される箇所においては、「技術的能力説明資料 1.0 重大事故等対策」における「共通事項」に示す。</td> <td>地震の影響による周辺斜面の崩壊、道路等のすべりで崩壊土砂が広範囲に到達することを想定した上で、ホイールロードによる崩壊時の通行性を確保する設計とする。また、不平等沈下に伴う段差の発生が想定される箇所においては、「技術的能力説明資料 1.0 重大事故等対策」における「共通事項」に示す。</td> </tr> <tr> <td>洪水</td> <td>洪水発生による浸水防止に併せて、敷地内に設置されたアクセスポイントを確保する設計とする。</td> <td>洪水の影響については、敷地内に設置されたアクセスポイントを確保する設計とする。</td> </tr> <tr> <td>風 (台風)</td> <td>第6条(外部からの衝撃による損傷の防止)に基づく設置された建物内にアクセスポイントを確保する設計とする。</td> <td>風による外部からの衝撃による損傷の防止に併せて、アクセスポイントを確保する設計とする。</td> </tr> <tr> <td>電害 (雷)</td> <td>第6条(外部からの衝撃による損傷の防止)に基づく設置された建物内にアクセスポイントを確保する設計とする。</td> <td>雷による外部からの衝撃による損傷の防止に併せて、アクセスポイントを確保する設計とする。</td> </tr> <tr> <td>凍結 (凍結)</td> <td>第6条(外部からの衝撃による損傷の防止)に基づく設置された建物内にアクセスポイントを確保する設計とする。</td> <td>凍結による外部からの衝撃による損傷の防止に併せて、アクセスポイントを確保する設計とする。</td> </tr> <tr> <td>除氷 (除氷)</td> <td>第6条(外部からの衝撃による損傷の防止)に基づく設置された建物内にアクセスポイントを確保する設計とする。</td> <td>除氷による外部からの衝撃による損傷の防止に併せて、アクセスポイントを確保する設計とする。</td> </tr> <tr> <td>積雪 (積雪)</td> <td>第6条(外部からの衝撃による損傷の防止)に基づく設置された建物内にアクセスポイントを確保する設計とする。</td> <td>積雪による外部からの衝撃による損傷の防止に併せて、アクセスポイントを確保する設計とする。</td> </tr> <tr> <td>大山の影響</td> <td>第6条(外部からの衝撃による損傷の防止)に基づく設置された建物内にアクセスポイントを確保する設計とする。</td> <td>大山の影響による外部からの衝撃による損傷の防止に併せて、アクセスポイントを確保する設計とする。</td> </tr> </tbody> </table>	考慮事項	屋内	屋外	地震	耐震設計を行った建物内に、迂回路も考慮した複数のアクセスポイントを確保する設計とする。(第38条(重大事故等対処施設の地震))に基づく地震上に設置された建物内に確保する。	地震の影響による周辺斜面の崩壊、道路等のすべりで崩壊土砂が広範囲に到達することを想定した上で、ホイールロードによる崩壊時の通行性を確保する設計とする。また、不平等沈下に伴う段差の発生が想定される箇所においては、段差緩和対策等により対応する設計とする。	地震 (免状付)	耐震設計を行った建物内に、迂回路も考慮した複数のアクセスポイントを確保することによる通行性を確保する設計とする。(第38条(地震による損害防止))に基づく地震上に設置された建物内に確保する。また、不平等沈下に伴う段差の発生が想定される箇所においては、「技術的能力説明資料 1.0 重大事故等対策」における「共通事項」に示す。	地震の影響による周辺斜面の崩壊、道路等のすべりで崩壊土砂が広範囲に到達することを想定した上で、ホイールロードによる崩壊時の通行性を確保する設計とする。また、不平等沈下に伴う段差の発生が想定される箇所においては、「技術的能力説明資料 1.0 重大事故等対策」における「共通事項」に示す。	洪水	洪水発生による浸水防止に併せて、敷地内に設置されたアクセスポイントを確保する設計とする。	洪水の影響については、敷地内に設置されたアクセスポイントを確保する設計とする。	風 (台風)	第6条(外部からの衝撃による損傷の防止)に基づく設置された建物内にアクセスポイントを確保する設計とする。	風による外部からの衝撃による損傷の防止に併せて、アクセスポイントを確保する設計とする。	電害 (雷)	第6条(外部からの衝撃による損傷の防止)に基づく設置された建物内にアクセスポイントを確保する設計とする。	雷による外部からの衝撃による損傷の防止に併せて、アクセスポイントを確保する設計とする。	凍結 (凍結)	第6条(外部からの衝撃による損傷の防止)に基づく設置された建物内にアクセスポイントを確保する設計とする。	凍結による外部からの衝撃による損傷の防止に併せて、アクセスポイントを確保する設計とする。	除氷 (除氷)	第6条(外部からの衝撃による損傷の防止)に基づく設置された建物内にアクセスポイントを確保する設計とする。	除氷による外部からの衝撃による損傷の防止に併せて、アクセスポイントを確保する設計とする。	積雪 (積雪)	第6条(外部からの衝撃による損傷の防止)に基づく設置された建物内にアクセスポイントを確保する設計とする。	積雪による外部からの衝撃による損傷の防止に併せて、アクセスポイントを確保する設計とする。	大山の影響	第6条(外部からの衝撃による損傷の防止)に基づく設置された建物内にアクセスポイントを確保する設計とする。	大山の影響による外部からの衝撃による損傷の防止に併せて、アクセスポイントを確保する設計とする。	<table border="1"> <thead> <tr> <th>考慮事項</th> <th>屋内</th> <th>屋外</th> </tr> </thead> <tbody> <tr> <td>地震</td> <td>第38条(重大事故等対処施設の地震)に基づく地震上に設置する。</td> <td>地震の影響による周辺斜面の崩壊、道路等のすべりで崩壊土砂が広範囲に到達することを想定した上で、ホイールロードによる崩壊時の通行性を確保する設計とする。また、不平等沈下に伴う段差の発生が想定される箇所においては、段差緩和対策等により対応する設計とする。</td> </tr> <tr> <td>地震</td> <td>第38条(地震による損害防止)に基づく地震上に設置する。また、不平等沈下に伴う段差の発生が想定される箇所においては、「技術的能力説明資料 1.0 重大事故等対策」における「共通事項」に示す。</td> <td>地震の影響による周辺斜面の崩壊、道路等のすべりで崩壊土砂が広範囲に到達することを想定した上で、ホイールロードによる崩壊時の通行性を確保する設計とする。また、不平等沈下に伴う段差の発生が想定される箇所においては、「技術的能力説明資料 1.0 重大事故等対策」における「共通事項」に示す。</td> </tr> <tr> <td>洪水</td> <td>第40条(洪水による損害の防止)に基づく敷地内に設置されたアクセスポイントを確保する設計とする。</td> <td>洪水の影響については、敷地内に設置されたアクセスポイントを確保する設計とする。</td> </tr> <tr> <td>風 (台風)</td> <td>第6条(外部からの衝撃による損傷の防止)に基づく設置された建物内にアクセスポイントを確保する設計とする。</td> <td>風による外部からの衝撃による損傷の防止に併せて、アクセスポイントを確保する設計とする。</td> </tr> <tr> <td>電害</td> <td>第6条(外部からの衝撃による損傷の防止)に基づく設置された建物内にアクセスポイントを確保する設計とする。</td> <td>雷による外部からの衝撃による損傷の防止に併せて、アクセスポイントを確保する設計とする。</td> </tr> <tr> <td>凍結</td> <td>第6条(外部からの衝撃による損傷の防止)に基づく設置された建物内にアクセスポイントを確保する設計とする。</td> <td>凍結による外部からの衝撃による損傷の防止に併せて、アクセスポイントを確保する設計とする。</td> </tr> <tr> <td>除氷</td> <td>第6条(外部からの衝撃による損傷の防止)に基づく設置された建物内にアクセスポイントを確保する設計とする。</td> <td>除氷による外部からの衝撃による損傷の防止に併せて、アクセスポイントを確保する設計とする。</td> </tr> <tr> <td>積雪</td> <td>第6条(外部からの衝撃による損傷の防止)に基づく設置された建物内にアクセスポイントを確保する設計とする。</td> <td>積雪による外部からの衝撃による損傷の防止に併せて、アクセスポイントを確保する設計とする。</td> </tr> </tbody> </table>	考慮事項	屋内	屋外	地震	第38条(重大事故等対処施設の地震)に基づく地震上に設置する。	地震の影響による周辺斜面の崩壊、道路等のすべりで崩壊土砂が広範囲に到達することを想定した上で、ホイールロードによる崩壊時の通行性を確保する設計とする。また、不平等沈下に伴う段差の発生が想定される箇所においては、段差緩和対策等により対応する設計とする。	地震	第38条(地震による損害防止)に基づく地震上に設置する。また、不平等沈下に伴う段差の発生が想定される箇所においては、「技術的能力説明資料 1.0 重大事故等対策」における「共通事項」に示す。	地震の影響による周辺斜面の崩壊、道路等のすべりで崩壊土砂が広範囲に到達することを想定した上で、ホイールロードによる崩壊時の通行性を確保する設計とする。また、不平等沈下に伴う段差の発生が想定される箇所においては、「技術的能力説明資料 1.0 重大事故等対策」における「共通事項」に示す。	洪水	第40条(洪水による損害の防止)に基づく敷地内に設置されたアクセスポイントを確保する設計とする。	洪水の影響については、敷地内に設置されたアクセスポイントを確保する設計とする。	風 (台風)	第6条(外部からの衝撃による損傷の防止)に基づく設置された建物内にアクセスポイントを確保する設計とする。	風による外部からの衝撃による損傷の防止に併せて、アクセスポイントを確保する設計とする。	電害	第6条(外部からの衝撃による損傷の防止)に基づく設置された建物内にアクセスポイントを確保する設計とする。	雷による外部からの衝撃による損傷の防止に併せて、アクセスポイントを確保する設計とする。	凍結	第6条(外部からの衝撃による損傷の防止)に基づく設置された建物内にアクセスポイントを確保する設計とする。	凍結による外部からの衝撃による損傷の防止に併せて、アクセスポイントを確保する設計とする。	除氷	第6条(外部からの衝撃による損傷の防止)に基づく設置された建物内にアクセスポイントを確保する設計とする。	除氷による外部からの衝撃による損傷の防止に併せて、アクセスポイントを確保する設計とする。	積雪	第6条(外部からの衝撃による損傷の防止)に基づく設置された建物内にアクセスポイントを確保する設計とする。	積雪による外部からの衝撃による損傷の防止に併せて、アクセスポイントを確保する設計とする。	<table border="1"> <thead> <tr> <th>考慮事項</th> <th>屋内</th> <th>屋外</th> </tr> </thead> <tbody> <tr> <td>地震</td> <td>耐震設計を行った建物内に、迂回路も考慮した複数のアクセスポイントを確保する設計とする。(第38条(重大事故等対処施設の地震))に基づく地震上に設置された建物内に確保する。</td> <td>地震の影響による周辺斜面の崩壊及び道路面のすべりで崩壊土砂が広範囲に到達することを想定した上で、ホイールロードによる崩壊時の通行性を確保する設計とする。また、不平等沈下に伴う段差の発生が想定される箇所においては、段差緩和対策等を行う、迂回路、又は砕石による段差解消対策により対応する設計とする。</td> </tr> <tr> <td>地震</td> <td>耐震設計を行った建物内に、迂回路も考慮した複数のアクセスポイントを確保することによる通行可能な設計とする。(第39条(地震による損害防止))に基づき設置された建物内に確保する。また、不平等沈下に伴う段差の発生が想定される箇所においては、「技術的能力説明資料 1.0 重大事故等対策」における「共通事項」に示す。</td> <td>地震の影響による周辺斜面の崩壊及び道路面のすべりで崩壊土砂が広範囲に到達することを想定した上で、ホイールロードによる崩壊時の通行性を確保する設計とする。また、不平等沈下に伴う段差の発生が想定される箇所においては、「技術的能力説明資料 1.0 重大事故等対策」における「共通事項」に示す。</td> </tr> <tr> <td>津波</td> <td>津波の影響については、基礎津波に対し防波壁の内側にアクセスポイントを確保する設計とする。</td> <td></td> </tr> <tr> <td>洪水</td> <td>立地的要因により設計上考慮する必要はない。</td> <td></td> </tr> <tr> <td>風 (台風)</td> <td>第6条(外部からの衝撃による損傷の防止)に基づく設置された建物内にアクセスポイントを確保する設計とする。</td> <td>アクセスポイント上の台風及び竜巻による飛来物については、ホイールロードによる撤去を行う設計とする。</td> </tr> <tr> <td>電害</td> <td>第6条(外部からの衝撃による損傷の防止)に基づく設置された建物内にアクセスポイントを確保する設計とする。</td> <td>アクセスポイント上の凍結については、融雪剤を散布することで通行性を確保する設計とする。凍結時にも走行可能なタイヤを装着する。(「技術的能力説明資料 1.0 重大事故等対策」における「共通事項」)</td> </tr> <tr> <td>凍結</td> <td></td> <td></td> </tr> <tr> <td>降水</td> <td>第6条(外部からの衝撃による損傷の防止)に基づく設置された建物内にアクセスポイントを確保する設計とする。</td> <td>道路面上への自然流下も考慮した上で、通行への影響を受けない箇所にアクセスポイントを確保する設計とする。</td> </tr> <tr> <td>積雪</td> <td>第6条(外部からの衝撃による損傷の防止)に基づく設置された建物内にアクセスポイントを確保する設計とする。</td> <td>アクセスポイント上の積雪については、ホイールロードによる撤去を行う設計とする。積雪時にも走行可能なタイヤを装着する。(「技術的能力説明資料 1.0 重大事故等対策」における「共通事項」)</td> </tr> <tr> <td>落雷</td> <td>第6条(外部からの衝撃による損傷の防止)に基づく設置された建物内にアクセスポイントを確保する設計とする。</td> <td>道路面が直接影響を受けることはないため、アクセスポイントへの影響はない。</td> </tr> </tbody> </table>	考慮事項	屋内	屋外	地震	耐震設計を行った建物内に、迂回路も考慮した複数のアクセスポイントを確保する設計とする。(第38条(重大事故等対処施設の地震))に基づく地震上に設置された建物内に確保する。	地震の影響による周辺斜面の崩壊及び道路面のすべりで崩壊土砂が広範囲に到達することを想定した上で、ホイールロードによる崩壊時の通行性を確保する設計とする。また、不平等沈下に伴う段差の発生が想定される箇所においては、段差緩和対策等を行う、迂回路、又は砕石による段差解消対策により対応する設計とする。	地震	耐震設計を行った建物内に、迂回路も考慮した複数のアクセスポイントを確保することによる通行可能な設計とする。(第39条(地震による損害防止))に基づき設置された建物内に確保する。また、不平等沈下に伴う段差の発生が想定される箇所においては、「技術的能力説明資料 1.0 重大事故等対策」における「共通事項」に示す。	地震の影響による周辺斜面の崩壊及び道路面のすべりで崩壊土砂が広範囲に到達することを想定した上で、ホイールロードによる崩壊時の通行性を確保する設計とする。また、不平等沈下に伴う段差の発生が想定される箇所においては、「技術的能力説明資料 1.0 重大事故等対策」における「共通事項」に示す。	津波	津波の影響については、基礎津波に対し防波壁の内側にアクセスポイントを確保する設計とする。		洪水	立地的要因により設計上考慮する必要はない。		風 (台風)	第6条(外部からの衝撃による損傷の防止)に基づく設置された建物内にアクセスポイントを確保する設計とする。	アクセスポイント上の台風及び竜巻による飛来物については、ホイールロードによる撤去を行う設計とする。	電害	第6条(外部からの衝撃による損傷の防止)に基づく設置された建物内にアクセスポイントを確保する設計とする。	アクセスポイント上の凍結については、融雪剤を散布することで通行性を確保する設計とする。凍結時にも走行可能なタイヤを装着する。(「技術的能力説明資料 1.0 重大事故等対策」における「共通事項」)	凍結			降水	第6条(外部からの衝撃による損傷の防止)に基づく設置された建物内にアクセスポイントを確保する設計とする。	道路面上への自然流下も考慮した上で、通行への影響を受けない箇所にアクセスポイントを確保する設計とする。	積雪	第6条(外部からの衝撃による損傷の防止)に基づく設置された建物内にアクセスポイントを確保する設計とする。	アクセスポイント上の積雪については、ホイールロードによる撤去を行う設計とする。積雪時にも走行可能なタイヤを装着する。(「技術的能力説明資料 1.0 重大事故等対策」における「共通事項」)	落雷	第6条(外部からの衝撃による損傷の防止)に基づく設置された建物内にアクセスポイントを確保する設計とする。	道路面が直接影響を受けることはないため、アクセスポイントへの影響はない。	
考慮事項	屋内	屋外																																																																																											
地震	耐震設計を行った建物内に、迂回路も考慮した複数のアクセスポイントを確保する設計とする。(第38条(重大事故等対処施設の地震))に基づく地震上に設置された建物内に確保する。	地震の影響による周辺斜面の崩壊、道路等のすべりで崩壊土砂が広範囲に到達することを想定した上で、ホイールロードによる崩壊時の通行性を確保する設計とする。また、不平等沈下に伴う段差の発生が想定される箇所においては、段差緩和対策等により対応する設計とする。																																																																																											
地震 (免状付)	耐震設計を行った建物内に、迂回路も考慮した複数のアクセスポイントを確保することによる通行性を確保する設計とする。(第38条(地震による損害防止))に基づく地震上に設置された建物内に確保する。また、不平等沈下に伴う段差の発生が想定される箇所においては、「技術的能力説明資料 1.0 重大事故等対策」における「共通事項」に示す。	地震の影響による周辺斜面の崩壊、道路等のすべりで崩壊土砂が広範囲に到達することを想定した上で、ホイールロードによる崩壊時の通行性を確保する設計とする。また、不平等沈下に伴う段差の発生が想定される箇所においては、「技術的能力説明資料 1.0 重大事故等対策」における「共通事項」に示す。																																																																																											
洪水	洪水発生による浸水防止に併せて、敷地内に設置されたアクセスポイントを確保する設計とする。	洪水の影響については、敷地内に設置されたアクセスポイントを確保する設計とする。																																																																																											
風 (台風)	第6条(外部からの衝撃による損傷の防止)に基づく設置された建物内にアクセスポイントを確保する設計とする。	風による外部からの衝撃による損傷の防止に併せて、アクセスポイントを確保する設計とする。																																																																																											
電害 (雷)	第6条(外部からの衝撃による損傷の防止)に基づく設置された建物内にアクセスポイントを確保する設計とする。	雷による外部からの衝撃による損傷の防止に併せて、アクセスポイントを確保する設計とする。																																																																																											
凍結 (凍結)	第6条(外部からの衝撃による損傷の防止)に基づく設置された建物内にアクセスポイントを確保する設計とする。	凍結による外部からの衝撃による損傷の防止に併せて、アクセスポイントを確保する設計とする。																																																																																											
除氷 (除氷)	第6条(外部からの衝撃による損傷の防止)に基づく設置された建物内にアクセスポイントを確保する設計とする。	除氷による外部からの衝撃による損傷の防止に併せて、アクセスポイントを確保する設計とする。																																																																																											
積雪 (積雪)	第6条(外部からの衝撃による損傷の防止)に基づく設置された建物内にアクセスポイントを確保する設計とする。	積雪による外部からの衝撃による損傷の防止に併せて、アクセスポイントを確保する設計とする。																																																																																											
大山の影響	第6条(外部からの衝撃による損傷の防止)に基づく設置された建物内にアクセスポイントを確保する設計とする。	大山の影響による外部からの衝撃による損傷の防止に併せて、アクセスポイントを確保する設計とする。																																																																																											
考慮事項	屋内	屋外																																																																																											
地震	第38条(重大事故等対処施設の地震)に基づく地震上に設置する。	地震の影響による周辺斜面の崩壊、道路等のすべりで崩壊土砂が広範囲に到達することを想定した上で、ホイールロードによる崩壊時の通行性を確保する設計とする。また、不平等沈下に伴う段差の発生が想定される箇所においては、段差緩和対策等により対応する設計とする。																																																																																											
地震	第38条(地震による損害防止)に基づく地震上に設置する。また、不平等沈下に伴う段差の発生が想定される箇所においては、「技術的能力説明資料 1.0 重大事故等対策」における「共通事項」に示す。	地震の影響による周辺斜面の崩壊、道路等のすべりで崩壊土砂が広範囲に到達することを想定した上で、ホイールロードによる崩壊時の通行性を確保する設計とする。また、不平等沈下に伴う段差の発生が想定される箇所においては、「技術的能力説明資料 1.0 重大事故等対策」における「共通事項」に示す。																																																																																											
洪水	第40条(洪水による損害の防止)に基づく敷地内に設置されたアクセスポイントを確保する設計とする。	洪水の影響については、敷地内に設置されたアクセスポイントを確保する設計とする。																																																																																											
風 (台風)	第6条(外部からの衝撃による損傷の防止)に基づく設置された建物内にアクセスポイントを確保する設計とする。	風による外部からの衝撃による損傷の防止に併せて、アクセスポイントを確保する設計とする。																																																																																											
電害	第6条(外部からの衝撃による損傷の防止)に基づく設置された建物内にアクセスポイントを確保する設計とする。	雷による外部からの衝撃による損傷の防止に併せて、アクセスポイントを確保する設計とする。																																																																																											
凍結	第6条(外部からの衝撃による損傷の防止)に基づく設置された建物内にアクセスポイントを確保する設計とする。	凍結による外部からの衝撃による損傷の防止に併せて、アクセスポイントを確保する設計とする。																																																																																											
除氷	第6条(外部からの衝撃による損傷の防止)に基づく設置された建物内にアクセスポイントを確保する設計とする。	除氷による外部からの衝撃による損傷の防止に併せて、アクセスポイントを確保する設計とする。																																																																																											
積雪	第6条(外部からの衝撃による損傷の防止)に基づく設置された建物内にアクセスポイントを確保する設計とする。	積雪による外部からの衝撃による損傷の防止に併せて、アクセスポイントを確保する設計とする。																																																																																											
考慮事項	屋内	屋外																																																																																											
地震	耐震設計を行った建物内に、迂回路も考慮した複数のアクセスポイントを確保する設計とする。(第38条(重大事故等対処施設の地震))に基づく地震上に設置された建物内に確保する。	地震の影響による周辺斜面の崩壊及び道路面のすべりで崩壊土砂が広範囲に到達することを想定した上で、ホイールロードによる崩壊時の通行性を確保する設計とする。また、不平等沈下に伴う段差の発生が想定される箇所においては、段差緩和対策等を行う、迂回路、又は砕石による段差解消対策により対応する設計とする。																																																																																											
地震	耐震設計を行った建物内に、迂回路も考慮した複数のアクセスポイントを確保することによる通行可能な設計とする。(第39条(地震による損害防止))に基づき設置された建物内に確保する。また、不平等沈下に伴う段差の発生が想定される箇所においては、「技術的能力説明資料 1.0 重大事故等対策」における「共通事項」に示す。	地震の影響による周辺斜面の崩壊及び道路面のすべりで崩壊土砂が広範囲に到達することを想定した上で、ホイールロードによる崩壊時の通行性を確保する設計とする。また、不平等沈下に伴う段差の発生が想定される箇所においては、「技術的能力説明資料 1.0 重大事故等対策」における「共通事項」に示す。																																																																																											
津波	津波の影響については、基礎津波に対し防波壁の内側にアクセスポイントを確保する設計とする。																																																																																												
洪水	立地的要因により設計上考慮する必要はない。																																																																																												
風 (台風)	第6条(外部からの衝撃による損傷の防止)に基づく設置された建物内にアクセスポイントを確保する設計とする。	アクセスポイント上の台風及び竜巻による飛来物については、ホイールロードによる撤去を行う設計とする。																																																																																											
電害	第6条(外部からの衝撃による損傷の防止)に基づく設置された建物内にアクセスポイントを確保する設計とする。	アクセスポイント上の凍結については、融雪剤を散布することで通行性を確保する設計とする。凍結時にも走行可能なタイヤを装着する。(「技術的能力説明資料 1.0 重大事故等対策」における「共通事項」)																																																																																											
凍結																																																																																													
降水	第6条(外部からの衝撃による損傷の防止)に基づく設置された建物内にアクセスポイントを確保する設計とする。	道路面上への自然流下も考慮した上で、通行への影響を受けない箇所にアクセスポイントを確保する設計とする。																																																																																											
積雪	第6条(外部からの衝撃による損傷の防止)に基づく設置された建物内にアクセスポイントを確保する設計とする。	アクセスポイント上の積雪については、ホイールロードによる撤去を行う設計とする。積雪時にも走行可能なタイヤを装着する。(「技術的能力説明資料 1.0 重大事故等対策」における「共通事項」)																																																																																											
落雷	第6条(外部からの衝撃による損傷の防止)に基づく設置された建物内にアクセスポイントを確保する設計とする。	道路面が直接影響を受けることはないため、アクセスポイントへの影響はない。																																																																																											

火災・爆発	森林火災	第6条(外部からの衝撃による損傷の防止)に基づき設置された建物内にアクセスルートを提供する設計とする。	森林火災の影響を考慮し、防火帯内に迂回路も考慮した複数のアクセスルートを提供する設計とする。
	近隣工場等の火災・爆発、航空機落下火災等	第6条(外部からの衝撃による損傷の防止)に基づき設置された建物内にアクセスルートを提供する設計とする。	迂回路も考慮した複数のアクセスルートを提供する設計とする。
有毒ガス	有毒ガス	第6条(外部からの衝撃による損傷の防止)に基づき設置された建物内にアクセスルートを提供する設計とする。	迂回路も考慮した複数のアクセスルートを提供する設計とする。
	有毒ガス(航空機落下)	第6条(外部からの衝撃による損傷の防止)に基づき設置された建物内にアクセスルートを提供する設計とする。	迂回路も考慮した複数のアクセスルートを提供する設計とする。
地震による大型航空機衝突その他のテロリズム	地震による大型航空機衝突その他のテロリズム	アクセスルートの確保、消火活動及びびりき撤去の考え方については、「技術的能力説明資料 2. 大規模な自然災害又は故意による大型航空機衝突その他のテロリズムへの対応」に示す。	アクセスルートの確保、消火活動及びびりき撤去の考え方については、「技術的能力説明資料 2. 大規模な自然災害又は故意による大型航空機衝突その他のテロリズムへの対応」に示す。
	溢水	屋内アクセスルートにおける溢水に対しては防漏具の着用により通行できる。(「技術的能力説明資料 1.0 重大事故等対策における共通事項」)	地震による屋外タンクからの溢水に対しては、道路上への自然流下も考慮した上で、通行への影響を受けない箇所にアクセスルートを提供する設計とする。
火災	火災	火災防護計画に定める。	火災の発生防止策(可燃物収納容器の固縛による転倒防止)及び火災の拡大防止策(大量の可燃物を内包する変圧器の防漏堤の設置)については、「火災防護計画」に定める。
	夜間及び停電時	可搬型設備の運用については、「技術的能力説明資料 1.0 重大事故等対策における共通事項」に示す。	可搬型設備の運用については、「技術的能力説明資料 1.0 重大事故等対策における共通事項」に示す。

項目	屋内		屋外	
	アクセスルート	迂回路	アクセスルート	迂回路
火災の影響	第6条(外部からの衝撃による損傷の防止)に基づき設置された建物内にアクセスルートを提供する設計とする。	迂回路も考慮した複数のアクセスルートを提供する設計とする。	森林火災の影響を考慮し、防火帯内に迂回路も考慮した複数のアクセスルートを提供する設計とする。	森林火災の影響を考慮し、防火帯内に迂回路も考慮した複数のアクセスルートを提供する設計とする。
生物学的現象	第6条(外部からの衝撃による損傷の防止)に基づき設置された建物内にアクセスルートを提供する設計とする。	迂回路も考慮した複数のアクセスルートを提供する設計とする。	容易に排除可能なため、アクセスルートへの影響はない。	容易に排除可能なため、アクセスルートへの影響はない。
飛来物(航空機落下)	第6条(外部からの衝撃による損傷の防止)に基づき設置された建物内にアクセスルートを提供する設計とする。	迂回路も考慮した複数のアクセスルートを提供する設計とする。	迂回路も考慮した複数のアクセスルートを提供する設計とする。	迂回路も考慮した複数のアクセスルートを提供する設計とする。
ダム	立地的要因により設計上考慮する必要はない。		立地的要因により設計上考慮する必要はない。	
森林火災	第6条(外部からの衝撃による損傷の防止)に基づき設置された建物内にアクセスルートを提供する設計とする。	迂回路も考慮した複数のアクセスルートを提供する設計とする。	森林火災の影響を考慮し、防火帯内に迂回路も考慮した複数のアクセスルートを提供する設計とする。	森林火災の影響を考慮し、防火帯内に迂回路も考慮した複数のアクセスルートを提供する設計とする。
近隣工場等の火災・爆発、航空機落下火災等	第6条(外部からの衝撃による損傷の防止)に基づき設置された建物内にアクセスルートを提供する設計とする。	迂回路も考慮した複数のアクセスルートを提供する設計とする。	迂回路も考慮した複数のアクセスルートを提供する設計とする。	迂回路も考慮した複数のアクセスルートを提供する設計とする。
有毒ガス	第6条(外部からの衝撃による損傷の防止)に基づき設置された建物内にアクセスルートを提供する設計とする。	迂回路も考慮した複数のアクセスルートを提供する設計とする。	迂回路も考慮した複数のアクセスルートを提供する設計とする。	迂回路も考慮した複数のアクセスルートを提供する設計とする。
船舶の衝突	第6条(外部からの衝撃による損傷の防止)に基づき設置された建物内にアクセスルートを提供する設計とする。	迂回路も考慮した複数のアクセスルートを提供する設計とする。	迂回路も考慮した複数のアクセスルートを提供する設計とする。	迂回路も考慮した複数のアクセスルートを提供する設計とする。
電磁的障害	道路面が直接影響を受けることはないことから、屋外及び屋内アクセスルートへの影響はない。		道路面が直接影響を受けることはないことから、屋外及び屋内アクセスルートへの影響はない。	
故意による大型航空機衝突その他のテロリズム	アクセスルートの確保、消火活動及びびりき撤去の考え方については、「技術的能力説明資料 2. 大規模な自然災害又は故意による大型航空機衝突その他のテロリズムへの対応」に示す。	アクセスルートの確保、消火活動及びびりき撤去の考え方については、「技術的能力説明資料 2. 大規模な自然災害又は故意による大型航空機衝突その他のテロリズムへの対応」に示す。	アクセスルートの確保、消火活動及びびりき撤去の考え方については、「技術的能力説明資料 2. 大規模な自然災害又は故意による大型航空機衝突その他のテロリズムへの対応」に示す。	アクセスルートの確保、消火活動及びびりき撤去の考え方については、「技術的能力説明資料 2. 大規模な自然災害又は故意による大型航空機衝突その他のテロリズムへの対応」に示す。
溢水	屋内アクセスルートにおける溢水に対しては防漏具の着用により通行できる。(「技術的能力説明資料 1.0 重大事故等対策における共通事項」)		地震による屋外タンクからの溢水に対しては、道路上への自然流下も考慮した上で、通行への影響を受けない箇所にアクセスルートを提供する設計とする。	
火災	火災防護計画に定める。		火災の発生防止策(可燃物収納容器の固縛による転倒防止)及び火災の拡大防止策(大量の可燃物を内包する変圧器の防漏堤の設置)については、「火災防護計画」に定める。	
夜間及び停電時	可搬型設備の運用については、「技術的能力説明資料 1.0 重大事故等対策における共通事項」に示す。		可搬型設備の運用については、「技術的能力説明資料 1.0 重大事故等対策における共通事項」に示す。	

考慮事項	屋内	屋外	
自然現象	地滑り	第6条(外部からの衝撃による損傷の防止)に基づき設置された建物内にアクセスルートを提供する設計とする。	迂回路も考慮した複数のアクセスルートを提供する設計とする。
	火山の影響	第6条(外部からの衝撃による損傷の防止)に基づき設置された建物内にアクセスルートを提供する設計とする。	アクセスルート上の降下火砕物については、ホイールロードによる撤去を行う設計とする。
	生物学的現象	第6条(外部からの衝撃による損傷の防止)に基づき設置された建物内にアクセスルートを提供する設計とする。	容易に排除可能なため、アクセスルートへの影響はない。
外部人為事象	飛来物(航空機落下)	第6条(外部からの衝撃による損傷の防止)に基づき設置された建物内にアクセスルートを提供する設計とする。	迂回路も考慮した複数のアクセスルートを提供する設計とする。
	ダム	立地的要因により設計上考慮する必要はない。	
	森林火災	第6条(外部からの衝撃による損傷の防止)に基づき設置された建物内にアクセスルートを提供する設計とする。	森林火災の影響を考慮し、防火帯内に迂回路も考慮した複数のアクセスルートを提供する設計とする。
	近隣工場等の火災・爆発、航空機落下火災等	第6条(外部からの衝撃による損傷の防止)に基づき設置された建物内にアクセスルートを提供する設計とする。	迂回路も考慮した複数のアクセスルートを提供する設計とする。
	有毒ガス	第6条(外部からの衝撃による損傷の防止)に基づき設置された建物内にアクセスルートを提供する設計とする。	迂回路も考慮した複数のアクセスルートを提供する設計とする。
	船舶の衝突	第6条(外部からの衝撃による損傷の防止)に基づき設置された建物内にアクセスルートを提供する設計とする。	迂回路も考慮した複数のアクセスルートを提供する設計とする。
	電磁的障害	道路面が直接影響を受けることはないことから、屋外及び屋内アクセスルートへの影響はない。	
	故意による大型航空機衝突その他のテロリズム	アクセスルートの確保、消火活動及びびりき撤去の考え方については、「技術的能力説明資料 2. 大規模な自然災害又は故意による大型航空機衝突その他のテロリズムへの対応」に示す。	アクセスルートの確保、消火活動及びびりき撤去の考え方については、「技術的能力説明資料 2. 大規模な自然災害又は故意による大型航空機衝突その他のテロリズムへの対応」に示す。
	溢水	屋内アクセスルートにおける溢水に対しては防漏具の着用により通行できる。(「技術的能力説明資料 1.0 重大事故等対策における共通事項」)	地震による屋外タンクからの溢水に対しては、道路上への自然流下も考慮した上で、通行への影響を受けない箇所にアクセスルートを提供する設計とする。
	火災	火災防護計画に定める。	火災の発生防止策(可燃物収納容器の固縛による転倒防止)及び火災の拡大防止策(大量の可燃物を内包する変圧器の防漏堤の設置)については、「火災防護計画」に定める。
夜間及び停電時	可搬型設備の運用については、「技術的能力説明資料 1.0 重大事故等対策における共通事項」に示す。	可搬型設備の運用については、「技術的能力説明資料 1.0 重大事故等対策における共通事項」に示す。	

・選定事象の相違
【柏崎 6/7, 東海第二】
 アクセスルートに対する影響を想定する事象の相違
 ・設備・運用の相違
【柏崎 6/7, 東海第二】
 アクセスルート確保の方針の相違
 ・選定事象の相違
【柏崎 6/7, 東海第二】
 アクセスルートに対する影響を想定する事象の相違

(2) 各区分における設計方針について、以下の表にまとめた。

(2) 各区分における設計方針について、以下の表にまとめた。

(2) 各区分における設計方針について、以下の表にまとめた。

類型化区分	設計方針	関連資料	備考
アクセス必要	迂回路も考慮して複数アクセスルートを確保する。		
A 屋内	○屋内アクセスルートの確保 地震時に通行が阻害されないように、アクセスルート上の資機材の固縛、転倒防止対策及び火災の発生防止対策を実施する。万一通行が阻害される場合は迂回路又は乗り越える。 自然現象による影響（津波、風（台風）、竜巻、凍結（降雪）、降水、積雪、霧雪、火山の影響、生物学的事象）及び外部人為事象（大気・降塵（森林火災、近隣工場等の大気・降塵、航空機落下火災等）及び有毒ガス）に対して、外部からの衝撃による損傷の防止が図られた建物内にアクセスする設計とする。	アクセスルート図	
B 屋外	○屋外アクセスルートの確保 地震による影響（周辺構造物等の損壊、周辺斜面の崩壊及び道路面のすべり）、その他自然現象による影響（風（台風）及び竜巻による飛来物、積雪、火山の影響）を想定し、複数のアクセスルートの中から状況を確認し、早期に復旧可能なルートを確認するため、障害物を除去可能なホイールローダを2台（予備1台）を保有し、必要に応じて使用し、また、地震による影響（津波、風（台風）、竜巻、凍結（降雪）、降水、積雪、霧雪、火山の影響、生物学的事象）及び外部人為事象（大気・降塵（森林火災、近隣工場等の大気・降塵、航空機落下火災等）及び有毒ガス）に対して、迂回路も考慮して複数のアクセスルートを確保する設計とする。 屋外のアクセスルートは、地震による影響（周辺構造物等の損壊及び道路面のすべり）を想定し、早期に復旧可能なルートを確認した上で、ホイールローダによる崩壊箇所の復旧を行い、通行性の確保が可能な設計とする。また、不平等下等に伴う段差の発生が想定される箇所においては、段差緩和対策等を行う。迂回路による段差緩和対策により併用する。 屋外アクセスルートは、自然現象による影響（津波、風（台風）及び竜巻）に対して、道路については凍雪対策を実施し、車両については走行可能なタイヤを装着することにより通行性を確保する設計とする。	アクセスルート図	
対象外 (アクセス不要)	中央制御室は緊急時対策所で保管及び使用する。	-	

※個別条文中に記載する事項を下波部で示す。

類型化区分	設計方針	関連資料	備考
共通	- 複数のアクセスルートを確保する設計とする。		
屋内	○屋内アクセスルートの確保 津波（敷地に遡上する津波を含む）、その他自然現象による影響（風（台風）及び竜巻による飛来物、積雪、降水、霧雪、火山の影響、生物学的事象及び森林火災）及び外部人為事象（飛来物（航空機落下火災）、近隣工場等の大気・降塵（森林火災、近隣工場等の大気・降塵、航空機落下火災等）及び有毒ガス）に対して、外部からの衝撃による損傷の防止が図られた建物内にアクセスする設計とする。		
屋外	○屋外アクセスルートの確保 地震による影響（周辺構造物等の損壊、周辺斜面の崩壊及び道路面のすべり）、その他自然現象による影響（風（台風）及び竜巻による飛来物、積雪、火山の影響）を想定し、複数のアクセスルートの中から状況を確認し、早期に復旧可能なアクセスルートを確保するため、障害物を除去可能なホイールローダを2台（予備1台）を保有し、必要に応じて使用し、また、地震による影響（津波、風（台風）、竜巻、凍結（降雪）、降水、積雪、霧雪、火山の影響、生物学的事象）及び外部人為事象（大気・降塵（森林火災、近隣工場等の大気・降塵、航空機落下火災等）及び有毒ガス）に対して、迂回路も考慮して複数のアクセスルートを確保する設計とする。 津波の影響については、敷地に遡上する津波による遡上高さに対して十分余裕を見た高さで高所のアクセスルートを確保する設計とする。 高所に対しては、通行への影響を受けない敷地高さにアクセスルートを確保する設計とする。 地震の影響による周辺斜面の崩壊及び道路面のすべりによる崩壊箇所の復旧または迂回路の通行を行うことで、通行性を確保できる設計とする。また、凍結等に起因して通行性を確保できないルートに不平等下等に伴う段差の発生が想定される箇所においては、段差緩和対策等を行う設計とする。	アクセスルート 説明資料	

※個別条文中に記載する事項を下波部で示す。

類型化区分	設計方針	関連資料	備考
アクセス必要	迂回路も考慮して複数アクセスルートを確保する。		
A 屋内	○屋内アクセスルートの確保 地震時に通行が阻害されないように、アクセスルート上の資機材の固縛、転倒防止対策及び火災の発生防止対策を実施する。万一通行が阻害される場合は迂回路又は乗り越える。 自然現象による影響（津波、風（台風）、竜巻、凍結、降水、積雪、落雷、地滑り、火山の影響、生物学的事象）及び外部人為事象（飛来物（航空機落下火災）、火災・爆発（森林火災、近隣工場等の火災・爆発、航空機落下火災等）及び有毒ガス）に対して、外部からの衝撃による損傷の防止が図られた建物内にアクセスルートを確保する設計とする。	アクセスルート図	
B 屋外	○屋外アクセスルートの確保 地震による影響（周辺構造物等の損壊、周辺斜面の崩壊及び道路面のすべり）、その他自然現象による影響（風（台風）及び竜巻による飛来物、積雪、火山の影響）を想定し、複数のアクセスルートの中から状況を確認し、早期に復旧可能なルートを確認するため、障害物を除去可能なホイールローダを2台（予備1台）を保有し、使用し、また、地震による屋外タンクからの溢水及び降水に対して、道路上への自然流下も考慮した上で、通行への影響を受けない箇所にアクセスルートを確保する設計とする。 津波の影響については、基準津波に対し防波壁の内側にアクセスルートを確保する設計とする。 地滑り、飛来物（航空機落下火災）、火災・爆発（森林火災、近隣工場等の火災・爆発、航空機落下火災等）及び有毒ガスに対して、迂回路も考慮した複数のアクセスルートを確保する設計とする。 屋外のアクセスルートは、地震の影響による周辺斜面の崩壊及び道路面のすべりによる崩壊土砂が広範囲に到達することを想定した上で、ホイールローダによる崩壊箇所の復旧を行うことで、通行性を確保できる設計とする。また、不平等下等に伴う段差の発生が想定される箇所においては、段差緩和対策等を行う。迂回路、又は砕石による段差解消対策により対処する設計とする。 屋外アクセスルートは、考慮すべき自然現象のうち、凍結及び積雪に対して、道路については融雪剤を配備し、車両については走行可能なタイヤを装着することにより通行性を確保できる設計とする。	アクセスルート図	
対象外 (アクセス不要)	中央制御室又は緊急時対策所で保管及び使用する。	-	

※個別条文中に記載する事項を下波部で示す。

・設備及び運用の相違
【柏崎6/7、東海第二】
アクセスルート確保の方針の相違

■設置許可基準規則 第43条 第3項 第7号

可搬型重大事故防止設備の共通要因故障について

1. 概要

重大事故等対処設備の基準適合性を確認するにあたり、設置許可基準規則により要求されている項目のうち、可搬型重大事故防止設備の共通要因故障防止に関する健全性を確認するための区分及び設計方針について整理した。

(1) 基本設計方針

可搬型重大事故防止設備は、設計基準事故対処設備等又は常設重大事故防止設備と共通要因によって同時にその機能が損なわれるおそれがないよう、可能な限り多様性、独立性、位置的分散を考慮して適切な措置を講じた設計とする。

共通要因としては、環境条件、自然現象、発電所敷地又は

■設置許可基準規則 第43条 第3項 第7号

可搬型重大事故防止設備の共通要因故障について

1. 概要

重大事故等対処設備の基準適合性を確認するに**当たり**、設置許可基準規則により要求されている項目のうち、可搬型重大事故防止設備の共通要因故障防止に関する健全性を確認するための区分及び設計方針について整理した。

(1) 基本設計方針

可搬型重大事故防止設備は、設計基準事故対処設備等又は常設重大事故防止設備と共通要因によって同時にその機能が損なわれるおそれがないよう、**共通要因の特性を踏まえ**、可能な限り多様性及び独立性を有し、**位置的分散を図ることを考慮して適切な措置を講じた設計とする。**

共通要因としては、環境条件、自然現象、**外部人為事象**、

■設置許可基準規則 第43条 第3項 第7号

可搬型重大事故防止設備の共通要因故障について

1. 概要

重大事故等対処設備の基準適合性を確認するに**あたり**、設置許可基準規則により要求されている項目のうち、可搬型重大事故防止設備の共通要因故障防止に関する健全性を確認するための区分及び設計方針について整理した。

(1) 基本設計方針

可搬型重大事故防止設備は、設計基準事故対処設備等又は常設重大事故防止設備と共通要因によって同時にその機能が損なわれるおそれがないよう、**共通要因の特性を踏まえ**、可能な限り多様性、独立性、位置的分散を考慮して適切な措置を講じた設計とする。

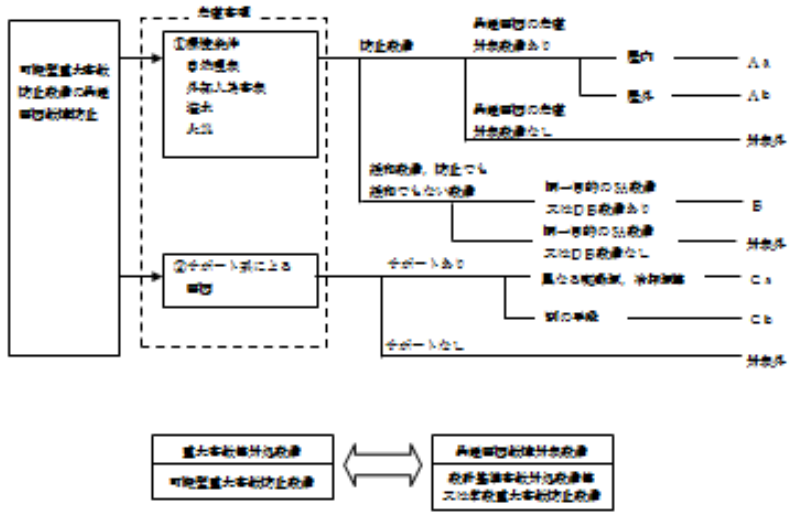
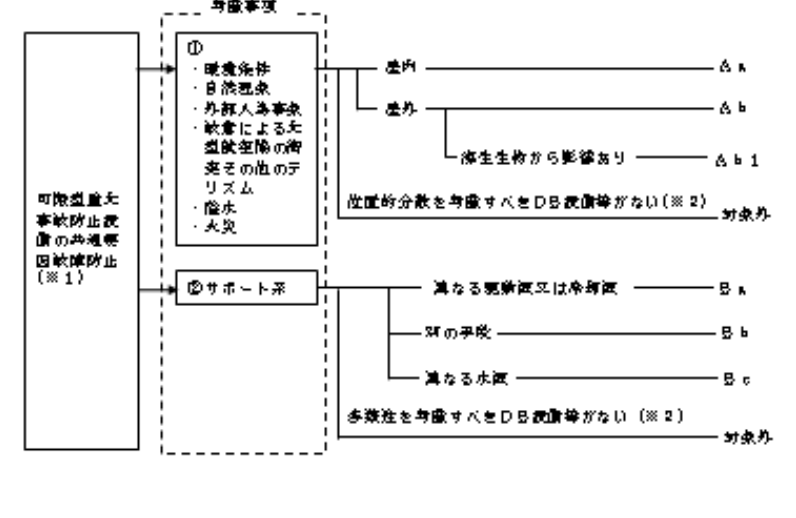
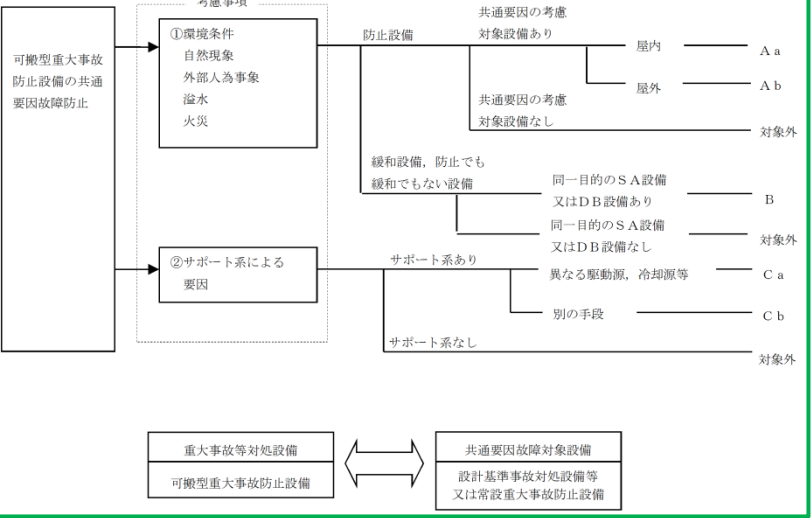
共通要因としては、環境条件、自然現象、発電所敷地又は

柏崎刈羽原子力発電所 6/7号炉 (2017.12.20版)	東海第二発電所 (2018.9.18版)	島根原子力発電所 2号炉	備考
<p>その周辺において想定される発電用原子炉施設の安全性を損なわせる原因となるおそれがある事象であって人為によるもの、溢水、火災及びサポート系の故障を考慮する。</p> <p>発電所敷地で想定される自然現象については、網羅的に抽出するために、地震、津波に加え、発電所敷地及びその周辺での発生実績の有無に関わらず、国内外の基準や文献等に基づき収集した洪水、風（台風）、竜巻、凍結、降水、積雪、落雷、地滑り、火山の影響、生物学的事象、森林火災等の事象を考慮する。これらの事象のうち、発電所敷地及びその周辺での発生の可能性、重大事故等対処設備への影響度、事象進展速度や事象進展に対する時間余裕の観点から、重大事故等対処設備に影響を与えるおそれがある事象として、地震、津波、風（台風）、竜巻、低温（凍結）、降水、積雪、落雷、地滑り、火山の影響及び生物学的事象を選定する。また、設計基準事故対処設備等と重大事故等対処設備に対する共通要因としては、地震、津波、風（台風）、竜巻、低温（凍結）、降水、積雪、落雷、地滑り、火山の影響及び生物学的事象を選定する。なお、森林火災の出火原因となるのは、たき火やタバコ等の人為によるものが大半であることを考慮し、森林火災については、人為によるもの（火災・爆発）として選定する。</p> <p>自然現象の組合せについては、地震、積雪及び火山の影響を考慮する。</p> <p>発電所敷地又はその周辺において想定される発電用原子炉施設の安全性を損なわせる原因となるおそれがある事象であって人為によるものについては、網羅的に抽出するために、発電所敷地及びその周辺での発生実績の有無に関わらず、国内外の基準や文献等に基づき収集した飛来物（航空機落下等）、ダムの崩壊、爆発、近隣工場等の火災、有毒ガス、船舶の衝突、電磁的障害、故意による大型航空機の衝突その他のテロリズム等の事象を考慮する。</p>	<p>故意による大型航空機の衝突その他のテロリズム、溢水、火災及びサポート系の故障を考慮する。</p> <p>自然現象については、地震、津波（敷地に遡上する津波を含む。）、洪水、風（台風）、竜巻、凍結、降水、積雪、落雷、火山の影響、生物学的事象、森林火災及び高潮を考慮する。</p> <p>自然現象による荷重の組合せについては、地震、津波（敷地に遡上する津波を含む。）、風（台風）、積雪及び火山の影響による組合せを考慮する。</p> <p>外部人為事象については、飛来物（航空機落下）、ダムの崩壊、爆発、近隣工場等の火災、有毒ガス、船舶の衝突及び電磁的障害を考慮する。</p>	<p>その周辺において想定される発電用原子炉施設の安全性を損なわせる原因となるおそれがある事象であって人為によるもの、溢水、火災及びサポート系の故障を考慮する。</p> <p>発電所敷地で想定される自然現象については、網羅的に抽出するために、地震、津波に加え、発電所敷地及びその周辺での発生実績の有無に関わらず、国内外の基準や文献等に基づき収集した洪水、風（台風）、竜巻、凍結、降水、積雪、落雷、地滑り、火山の影響、生物学的事象、森林火災等の事象を考慮する。これらの事象のうち、発電所敷地及びその周辺での発生の可能性、重大事故等対処設備への影響度、事象進展速度や事象進展に対する時間余裕の観点から、重大事故等対処設備に影響を与えるおそれがある事象として、地震、津波、洪水、風（台風）、竜巻、凍結、降水、積雪、落雷、地滑り、火山の影響及び生物学的事象を選定する。また、設計基準事故対処設備等と重大事故等対処設備に対する共通要因としては、地震、津波、洪水、風（台風）、竜巻、凍結、降水、積雪、落雷、地滑り、火山の影響及び生物学的事象を選定する。なお、森林火災の出火原因となるのは、たき火やタバコ等の人為によるものが大半であることを考慮し、森林火災については、人為によるもの（火災・爆発）として選定する。</p> <p>自然現象の組合せについては、地震、津波、風（台風）、積雪及び火山の影響を考慮する。</p> <p>発電所敷地又はその周辺において想定される発電用原子炉施設の安全性を損なわせる原因となるおそれがある事象であって人為によるものについては、網羅的に抽出するために、発電所敷地及びその周辺での発生実績の有無に関わらず、国内外の基準や文献等に基づき収集した飛来物（航空機落下等）、ダムの崩壊、爆発、近隣工場等の火災、有毒ガス、船舶の衝突、電磁的障害、故意による大型航空機の衝突その他のテロリズム等の事象を考慮する。</p>	<p>・記載方針の相違 【東海第二】 島根2号炉は、大型航空機の衝突その他のテロリズムは人為事象として整理している</p> <p>・選定事象の相違 【東海第二】 ③、④の相違</p> <p>・選定事象の相違 【柏崎6/7、東海第二】 ③の相違</p> <p>・選定事象の相違 【柏崎6/7、東海第二】 ③の相違</p> <p>・記載方針の相違 【東海第二】 ⑤の相違</p> <p>・選定事象の相違 【柏崎6/7、東海第二】 ③、④の相違</p>

柏崎刈羽原子力発電所 6 / 7号炉 (2017. 12. 20 版)	東海第二発電所 (2018. 9. 18 版)	島根原子力発電所 2号炉	備考
<p>これらの事象のうち、発電所敷地及びその周辺での発生の可能性、重大事故等対処設備への影響度、事象進展速度や事象進展に対する時間余裕の観点から、重大事故等対処設備に影響を与えるおそれがある事象として、火災・爆発（森林火災、近隣工場等の火災・爆発、航空機落下火災等）、有毒ガス、船舶の衝突、電磁的障害及び故意による大型航空機の衝突その他のテロリズムを選定する。また、設計基準事故対処設備等と重大事故等対処設備に対する共通要因としては、火災・爆発（森林火災、近隣工場等の火災・爆発、航空機落下火災等）、有毒ガス、船舶の衝突、電磁的障害及び故意による大型航空機の衝突その他のテロリズムを選定する。</p> <p>故意による大型航空機の衝突その他のテロリズムについては、可搬型重大事故等対処設備による対策を講じることとする。</p> <p>建屋については、地震、津波、火災及び外部からの衝撃による損傷を防止できる設計とする。</p> <p>重大事故緩和設備についても、可能な限り多様性を考慮する。</p> <p>環境条件に対しては、想定される重大事故等が発生した場合における温度、放射線、荷重及びその他の使用条件において、可搬型重大事故等対処設備がその機能を確実に発揮できる設計とする。重大事故等時の環境条件における健全性については「重大事故等時の環境条件における健全性について」に記載する。</p> <p>地震に対して屋内の可搬型重大事故等対処設備は、「原子炉建屋等の基礎地盤及び周辺斜面の安定性について」に示す地盤上に設置する建屋内に保管する。屋外の可搬型重大事故等対処設備は、転倒しないことを確認する、又は必要により固縛等の処置をするとともに、地震により生ずる敷地下斜面のすべり、液状化又は揺すり込みによる不等沈下、傾斜及び浮き上がり、地盤支持力の不足、地中埋設構造物の損壊等の影響により必要な機能を喪失しない位置に保管する設計とす</p>	<p>故意による大型航空機の衝突その他のテロリズムについては、可搬型重大事故等対処設備による対策を講じることとする。</p> <p>建屋等及び地中の配管トレンチについては、地震、津波（敷地に遡上する津波を含む。）、火災及び外部からの衝撃による損傷を防止できる設計とする。</p> <p>サポート系の故障については、系統又は機器に供給される電力、空気、油、冷却水、水源を考慮する。</p> <p>重大事故緩和設備についても、共通要因の特性を踏まえ、可能な限り多様性を有し、位置的分散を図ることを考慮する。</p> <p>環境条件に対しては、重大事故等時の温度、放射線、荷重その他の使用条件において、可搬型重大事故等対処設備がその機能を確実に発揮できる設計とする。重大事故等時の環境条件における健全性については、「2.3.3 環境条件等」に記載する。風（台風）及び竜巻のうち風荷重、凍結、降水、積雪、火山の影響並びに電磁的障害に対して可搬型重大事故等対処設備は、環境条件にて考慮し機能が損なわれない設計とする。</p> <p>地震に対して屋内の可搬型重大事故等対処設備は、「2.1.1 発電用原子炉施設の位置」に基づく地盤上に設置された建屋内に保管する。屋外の可搬型重大事故等対処設備は、転倒しないことを確認する、又は必要により固縛等の処置をするとともに、地震により生じる敷地下斜面のすべり、液状化又は揺すり込みによる不等沈下、傾斜及び浮き上がり、地盤支持力の不足、地中埋設構造物の損壊等の影響を受けない複数の保管場所に分散して保管する設計とする。</p>	<p>これらの事象のうち、発電所敷地及びその周辺での発生の可能性、重大事故等対処設備への影響度、事象進展速度や事象進展に対する時間余裕の観点から、重大事故等対処設備に影響を与えるおそれがある事象として、飛来物（航空機落下）、ダムの崩壊、火災・爆発（森林火災、近隣工場等の火災・爆発、航空機落下火災等）、有毒ガス、船舶の衝突、電磁的障害及び故意による大型航空機の衝突その他のテロリズムを選定する。また、設計基準事故対処設備等と重大事故等対処設備に対する共通要因としては、飛来物（航空機落下）、ダムの崩壊、火災・爆発（森林火災、近隣工場等の火災・爆発、航空機落下火災等）、有毒ガス、船舶の衝突、電磁的障害及び故意による大型航空機の衝突その他のテロリズムを選定する。</p> <p>故意による大型航空機の衝突その他のテロリズムについては、可搬型重大事故等対処設備による対策を講じることとする。</p> <p>建物については、地震、津波、火災及び外部からの衝撃による損傷を防止できる設計とする。</p> <p>重大事故緩和設備についても、共通要因の特性を踏まえ、可能な限り多様性を考慮する。</p> <p>環境条件に対しては、想定される重大事故等が発生した場合における温度、放射線、荷重及びその他の使用条件において、可搬型重大事故等対処設備がその機能を確実に発揮できる設計とする。重大事故等時の環境条件における健全性については「重大事故等時の環境条件における健全性について」に記載する。風（台風）、凍結、降水、積雪及び電磁的障害に対して可搬型重大事故等対処設備は、環境条件にて考慮し機能が損なわれない設計とする。</p> <p>地震に対して屋内の可搬型重大事故等対処設備は、「原子炉建物等の基礎地盤及び周辺斜面の安定性について」に示す地盤上に設置する建物内に保管する。屋外の可搬型重大事故等対処設備は、転倒しないことを確認する、又は必要により固縛等の処置をするとともに、地震により生ずる敷地下斜面のすべり、液状化又は揺すり込みによる不等沈下、傾斜及び浮き上がり、地盤支持力の不足、地中埋設構造物の損壊等の影響により必要な機能を喪失しない位置に保管する設計とす</p>	<p>・選定事象の相違【柏崎6/7】③の相違</p> <p>・選定事象の相違【柏崎6/7】③の相違</p> <p>・選定事象の相違【東海第二】④の相違</p> <p>・選定事象の相違【東海第二】①の相違</p>

柏崎刈羽原子力発電所 6 / 7号炉 (2017. 12. 20 版)	東海第二発電所 (2018. 9. 18 版)	島根原子力発電所 2号炉	備考
<p>る。</p> <p>地震及び津波に対して可搬型重大事故等対処設備は、「重大事故等対処設備について 2.1.2 耐震設計の基本方針」, 「重大事故等対処設備について 2.1.3 津波による損傷の防止」にて考慮された設計とする。</p> <p>火災に対して可搬型重大事故等対処設備は「重大事故等対処設備について 2.2 火災による損傷の防止」に基づく火災防護を行う。</p> <p>地震, 津波, 溢水及び火災に対して可搬型重大事故防止設備は, 設計基準事故対処設備等及び常設重大事故防止設備と同時に機能を損なうおそれがないように, 設計基準事故対処設備等の配置も含めて常設重大事故防止設備と位置的分散を図り複数箇所に分散して保管する設計とする。</p> <p>風(台風), 竜巻, 低温(凍結), 降水, 積雪, 落雷, 地滑り, 火山の影響, 生物学的事象, 火災・爆発(森林火災, 近隣工場等の火災・爆発, 航空機落下火災等), 有毒ガス, 船舶の衝突及び電磁的障害に対して, 可搬型重大事故防止設備は, 外部からの衝撃による損傷の防止が図られた建屋内に保管するか, 又は設計基準事故対処設備等及び常設重大事故防止設備と同時に必要な機能を損なうおそれがないように, 設計基準事故対処設備等の配置も含めて常設重大事故防止設備と位置的分散を図り, 防火帯の内側の複数箇所に分散して保管する設計とする。クラゲ等の海生生物の影響により可搬型重大事故等対処設備の取水ラインが閉塞する場合には, 予備の可搬型重大事故等対処設備によって取水を継続し, 閉塞箇所の清掃を行うことで対応できるよう, クラゲ等の海生生物から影響を受けるおそれのある屋外の可搬型重大事故等対処設備は, 予備を有する設計とする。</p> <p>飛来物(航空機落下)及び故意による大型航空機の衝突その他テロリズムに対して, 屋内の可搬型重大事故防止設備は, 可能な限り設計基準事故対処設備等の配置も含めて常設重大事故防止設備と位置的分散を図り複数箇所に分散して保管する設計とする。屋外に保管する可搬型重大事故防止設備は,</p>	<p>地震及び津波(敷地に遡上する津波を含む。)に対して可搬型重大事故等対処設備は, 「2.1.2 耐震設計の基本方針」, 「2.1.3 耐津波設計の基本方針」にて考慮された設計とする。</p> <p>火災に対して可搬型重大事故等対処設備は, 「2.2 火災による損傷の防止」に基づく火災防護を行う。</p> <p>溢水に対して可搬型重大事故等対処設備は, 想定される溢水水位に対して機能を喪失しない位置に保管する。</p> <p>地震, 津波(敷地に遡上する津波を含む。), 溢水及び火災に対して可搬型重大事故等対処設備は, 設計基準事故対処設備等及び常設重大事故等対処設備と同時に機能を損なうおそれがないように, 設計基準事故対処設備等の配置も含めて常設重大事故等対処設備と位置的分散を図り, 複数箇所に分散して保管する。</p> <p>風(台風), 竜巻, 落雷, 生物学的事象, 森林火災, 爆発, 近隣工場等の火災, 有毒ガス及び船舶の衝突に対しては, 外部からの衝撃による損傷の防止が図られた建屋等内に保管するか, 又は設計基準事故対処設備等及び常設重大事故等対処設備と同時に機能を損なうおそれがないように, 設計基準事故対処設備等の配置も含めて常設重大事故等対処設備と位置的分散を図り複数箇所に分散して保管する。</p> <p>クラゲ等の海生生物の影響を受けるおそれのある屋外の可搬型重大事故等対処設備は, 予備を有する設計とする。</p> <p>高潮に対して可搬型重大事故等対処設備は, 高潮の影響を受けない敷地高さに保管する。</p> <p>飛来物(航空機落下)及び故意による大型航空機の衝突その他テロリズムに対して屋内の可搬型重大事故等対処設備は, 可能な限り設計基準事故対処設備等の配置も含めて常設重大事故等対処設備と位置的分散を図り複数箇所に分散して保管する設計とする。</p>	<p>る。</p> <p>地震及び津波に対して可搬型重大事故等対処設備は, 「重大事故等対処設備について 2.1.2 耐震設計の基本方針」, 「重大事故等対処設備について 2.1.3 津波による損傷の防止」にて考慮された設計とする。</p> <p>火災に対して可搬型重大事故等対処設備は「重大事故等対処設備について 2.2 火災による損傷の防止」に基づく火災防護を行う。</p> <p>地震, 津波, 溢水及び火災に対して可搬型重大事故防止設備は, 設計基準事故対処設備等及び常設重大事故防止設備と同時に機能を損なうおそれがないように, 設計基準事故対処設備等の配置も含めて常設重大事故防止設備と位置的分散を図り複数箇所に分散して保管する設計とする。</p> <p>風(台風), 竜巻, 凍結, 降水, 積雪, 落雷, 地滑り, 火山の影響, 生物学的事象, 火災・爆発(森林火災, 近隣工場等の火災・爆発, 航空機落下火災等), 有毒ガス, 船舶の衝突及び電磁的障害に対して, 可搬型重大事故防止設備は, 外部からの衝撃による損傷の防止が図られた建物内に保管するか, 又は設計基準事故対処設備等及び常設重大事故防止設備と同時に必要な機能を損なうおそれがないように, 設計基準事故対処設備等の配置も含めて常設重大事故防止設備と位置的分散を図り, 防火帯の内側の複数箇所に分散して保管する設計とする。クラゲ等の海生生物の影響により可搬型重大事故等対処設備の取水ラインが閉塞する場合には, 予備の可搬型重大事故等対処設備によって取水を継続し, 閉塞箇所の清掃を行うことで対応できるよう, クラゲ等の海生生物から影響を受けるおそれのある屋外の可搬型重大事故等対処設備は, 予備を有する設計とする。</p> <p>飛来物(航空機落下)及び故意による大型航空機の衝突その他テロリズムに対して, 屋内の可搬型重大事故防止設備は, 可能な限り設計基準事故対処設備等の配置も含めて常設重大事故防止設備と位置的分散を図り複数箇所に分散して保管する設計とする。屋外に保管する可搬型重大事故防止設備</p>	<p>・選定事象の相違【東海第二】④の相違</p> <p>・選定事象の相違【東海第二】④の相違</p> <p>・選定事象の相違【東海第二】③の相違</p> <p>・選定事象の相違【東海第二】③の相違</p>

柏崎刈羽原子力発電所 6/7号炉 (2017.12.20版)	東海第二発電所 (2018.9.18版)	島根原子力発電所 2号炉	備考
<p>原子炉建屋、タービン建屋及び廃棄物処理建屋から 100m 以上の離隔距離を確保するとともに、当該可搬型重大事故防止設備がその機能を代替する屋外の設計基準事故対処設備等及び常設重大事故防止設備から 100m 以上の離隔距離を確保した上で、複数箇所に分散して保管する設計とする。</p> <p>サポート系の故障に対しては、系統又は機器に供給される電力、空気、油、冷却水を考慮し、可搬型重大事故防止設備は、設計基準事故対処設備等又は常設重大事故防止設備と異なる駆動源、冷却源を用いる設計とするか、駆動源、冷却源が同じ場合は別の手段が可能な設計とする。また、水源についても可能な限り、異なる水源を用いる設計とする。</p> <p>なお、可搬型重大事故緩和設備並びに可搬型重大事故防止設備及び可搬型重大事故緩和設備に該当しない可搬型重大事故等対処設備は、共通要因により同一の機能を有する設備と同時に機能を損なうおそれがないように、同一の機能を有する設備と可能な限り多様性、位置的分散を図る設計とするか、又は可能な限り頑健性を有する設計とする。</p> <p>さらに、重大事故等対処設備は、共通要因により重大事故等対処設備の有する発電用原子炉の未臨界移行機能、燃料冷却機能、格納容器除熱機能及び使用済燃料プール注水の各機能を同時に損なうおそれがないように、同一の機能を有する重大事故等対処設備と可能な限り多様性、位置的分散を図る設計とする。</p> <p>(2) 類型化の考え方 a. 考慮事項 ①環境条件、自然現象、外部人為事象、溢水、火災 ②サポート系の故障：系統又は機器に供給される電源、燃料油、空気、冷却水、水源</p>	<p>屋外の可搬型重大事故等対処設備は、設計基準事故対処設備等及び常設重大事故等対処設備が設置されている建屋等並びに屋外の設計基準事故対処設備等又は常設重大事故等対処設備のそれぞれから 100m の離隔距離を確保した上で、複数箇所に分散して保管する設計とする。</p> <p>なお、自然現象のうち洪水については、立地的要因により設計上考慮する必要はない。また、外部人為事象のうちダム の崩壊については、立地的要因により設計上考慮する必要はない。</p> <p>サポート系の故障に対しては、可搬型重大事故等対処設備は、設計基準事故対処設備等又は常設重大事故等対処設備と異なる駆動源又は冷却源を用いる設計とするか、駆動源又は冷却源が同じ場合は別の手段による対応が可能な設計とする。また、可搬型重大事故等対処設備は、設計基準事故対処設備等又は常設重大事故等対処設備と可能な限り異なる水源をもつ設計とする。</p> <p>(2) 類型化の考え方 a. 考慮事項 ① 環境条件、自然現象、外部人為事象、故意による大型航空機の衝突その他のテロリズム、溢水、火災 ② サポート系の故障：系統又は機器に供給される電源、油、空気、冷却水、水源</p>	<p>は、原子炉建物等から 100m 以上の離隔距離を確保するとともに、当該可搬型重大事故防止設備がその機能を代替する屋外の設計基準事故対処設備等及び常設重大事故防止設備から 100m 以上の離隔距離を確保した上で、複数箇所に分散して保管する設計とする。</p> <p>なお、洪水及びダムの崩壊については、立地的要因により設計上考慮する必要はない。</p> <p>サポート系の故障に対しては、系統又は機器に供給される電力、空気、油、冷却水を考慮し、可搬型重大事故防止設備は、設計基準事故対処設備等又は常設重大事故防止設備と異なる駆動源、冷却源を用いる設計とするか、駆動源、冷却源が同じ場合は別の手段が可能な設計とする。また、水源についても可能な限り、異なる水源を用いる設計とする。</p> <p>なお、可搬型重大事故緩和設備並びに可搬型重大事故防止設備及び可搬型重大事故緩和設備に該当しない可搬型重大事故等対処設備は、共通要因により同一の機能を有する設備と同時に機能を損なうおそれがないように、同一の機能を有する設備と可能な限り多様性、位置的分散を図る設計とするか、又は可能な限り頑健性を有する設計とする。</p> <p>さらに、重大事故等対処設備は、共通要因により、重大事故等対処設備の有する発電用原子炉の未臨界移行機能、燃料冷却機能、格納容器除熱機能及び燃料プール注水の各機能を損なうおそれがないように、同一の機能を有する重大事故等対処設備と可能な限り多様性、位置的分散を図る設計とする。</p> <p>(2) 類型化の考え方 a. 考慮事項 ①環境条件、自然現象、外部人為事象、溢水、火災 ②サポート系の故障：系統又は機器に供給される電力、燃料油、空気、冷却水、水源</p>	<p>・設備の相違 【柏崎 6/7】 可搬型重大事故等対処設備がその機能を代替する設備の設置場所の相違 ・選定事象の相違 【柏崎 6/7】 ③の相違</p> <p>・記載方針の相違 【東海第二】 常設重大事故防止設備への要求であるが、それ以外の常設 S A 設備に対する設計方針も記載している また S A 設備のみによる機能維持の設計方針も記載している</p>

柏崎刈羽原子力発電所 6/7号炉 (2017.12.20版)	東海第二発電所 (2018.9.18版)	島根原子力発電所 2号炉	備考
<p>b. 類型化</p> <p>①環境条件, 自然現象, 外部人為事象, 溢水, 火災については, 屋内設備と屋外設備に分類する。</p> <p>②サポート系による要因については, 設備ごとに考慮する。</p>  <p>重大事故等対処設備 ↔ 共通要因故障対象設備 可搬型重大事故防止設備 ↔ 設計基準事故対処設備 又は常設重大事故防止設備</p>	<p>b. 類型化</p> <p>① 環境条件, 自然現象, 外部人為事象, 溢水, 火災については, 屋内設備と屋外設備に分類する。</p> <p>② サポート系による要因については, 設備ごとに考慮する。</p>  <p>重大事故等対処設備 ↔ 共通要因故障対象設備 可搬型重大事故防止設備 ↔ 設計基準事故対処設備 又は常設重大事故防止設備</p> <p>※1 可搬型重大事故緩和設備についても, 可能な限り多様性を有し, 位置的分散を図る設計とする。 ※2 可搬型重大事故防止設備のうち重大事故等種においても採用する設計基準事故対処設備等は, 共通要因による機能喪失を想定しないことから, 多様性, 位置的分散の対象外とする。</p>	<p>b. 類型化</p> <p>①環境条件, 自然現象, 外部人為事象, 溢水, 火災については, 屋内設備と屋外設備に分類する。</p> <p>②サポート系による要因については, 設備ごとに考慮する。</p>  <p>重大事故等対処設備 ↔ 共通要因故障対象設備 可搬型重大事故防止設備 ↔ 設計基準事故対処設備 又は常設重大事故防止設備</p>	備考
<p>2. 設計方針について</p> <p>【要求事項：重大事故防止設備のうち可搬型のものは, 共通要因によって, 設計基準事故対処設備の安全機能, 使用済燃料貯蔵槽の冷却機能若しくは注水機能又は常設重大事故防止設備の重大事故に至るおそれがある事故に対処するために必要な機能と同時にその機能が損なわれるおそれがないよう, 適切な措置を講じたものであること】</p> <p>(1) 各考慮事項に対する設計方針は以下のとおり。</p> <p>①環境条件, 自然現象, 外部人為事象, 溢水, 火災</p>	<p>2. 設計方針について</p> <p>【要求事項：重大事故防止設備のうち可搬型のものは, 共通要因によって, 設計基準事故対処設備の安全機能, 使用済燃料貯蔵槽の冷却機能若しくは注水機能又は常設重大事故防止設備の重大事故に至るおそれがある事故に対処するために必要な機能と同時にその機能が損なわれるおそれがないよう, 適切な措置を講じたものであること】</p> <p>(1) 各考慮事項に対する設計方針は以下のとおり。</p> <p>① 環境条件, 地震, 津波, その他自然現象, 外部人為事象, 故意による大型航空機の衝突その他のテロリズム, 溢水, 火災</p>	<p>2. 設計方針について</p> <p>【要求事項：重大事故防止設備のうち可搬型のものは, 共通要因によって, 設計基準事故対処設備の安全機能, 使用済燃料貯蔵槽の冷却機能若しくは注水機能又は常設重大事故防止設備の重大事故に至るおそれがある事故に対処するために必要な機能と同時にその機能が損なわれるおそれがないよう, 適切な措置を講じたものであること】</p> <p>(1) 各考慮事項に対する設計方針は以下のとおり。</p> <p>① 環境条件, 自然現象, 外部人為事象, 溢水, 火災</p>	

項目	DB設備		常設SA設備		可搬型SA設備	
	屋外	屋内	屋外	屋内	屋外	屋内
環境条件	第12条(安全施設)に基づく設計とする。		第43条第1項第1号の環境条件として健全性を確認している。			
地震	第33条(設計基準対象施設)に基づく地震上に設置する。		第38条(重大事故等対策施設)に基づく地震上に設置する。		第43条第3項第5号に基づく保管場所に保管する。	
地震	第4条(地震による損傷の防止)に基づく設計とする。		第39条(地震による損傷の防止)に基づく設計とする。		第39条(地震による損傷の防止)を考慮した設計とする。	
	位置的分散(2項)					
津波	第5条(津波による損傷の防止)に基づく設計とする。		第40条(津波による損傷の防止)に基づく設計とする。		第40条(津波による損傷の防止)を考慮した設計とする。	
	位置的分散(2項)					
風(台風)	第6条(外部からの衝撃による損傷の防止)に基づく設計とする。		設計基準事故対策設備等と同時に機能が損なわれないよう位置的分散を図り設置する。		設計基準事故対策設備及び非常設重大事故防止設備と位置的分散を図り、複数箇所に分散して保管する。	
	位置的分散(2項)					
竜巻	第6条(外部からの衝撃による損傷の防止)に基づく設計とする。		設計基準事故対策設備等と同時に機能が損なわれないよう位置的分散を図り設置する。		設計基準事故対策設備等及び非常設重大事故防止設備と位置的分散を図り、複数箇所に分散して保管する。	
	位置的分散(2項)					
凍結	第6条(外部からの衝撃による損傷の防止)に基づく設計とする。		設計基準事故対策設備等と同時に機能が損なわれないよう位置的分散を図り設置する。		設計基準事故対策設備等及び非常設重大事故防止設備と位置的分散を図り、複数箇所に分散して保管する。	
	位置的分散(2項)					

項目	DB設備		常設SA設備		可搬型SA設備	
	屋外	屋内	屋外	屋内	屋外	屋内
環境条件	第12条(安全施設)に基づく設計とする。		第43条第1項第1号の環境条件を考慮した設計とする。			
地震	第33条(設計基準対象施設)に基づく地震上に設置する。		第38条(重大事故等対策施設)に基づく地震上に設置する。		第43条第3項第5号に基づく保管場所に保管する。	
地震	第4条(地震による損傷の防止)に基づく設計とする。		第39条(地震による損傷の防止)に基づく設計とする。		第39条(地震による損傷の防止)を考慮した設計とする。	
	位置的分散(2項)					
津波	第5条(津波による損傷の防止)に基づく設計とする。		第40条(津波による損傷の防止)に基づく設計とする。		第40条(津波による損傷の防止)を考慮した設計とする。	
	位置的分散(2項)					
風(台風)	第6条(外部からの衝撃による損傷の防止)に基づく設計とする。		設計基準事故対策設備等と同時に機能が損なわれないよう位置的分散を図り設置する。		設計基準事故対策設備及び非常設重大事故防止設備と位置的分散を図り、複数箇所に分散して保管する。	
	位置的分散(2項)					
竜巻	第6条(外部からの衝撃による損傷の防止)に基づく設計とする。		設計基準事故対策設備等と同時に機能が損なわれないよう位置的分散を図り設置する。		設計基準事故対策設備等及び非常設重大事故防止設備と位置的分散を図り、複数箇所に分散して保管する。	
	位置的分散(2項)					
凍結	第6条(外部からの衝撃による損傷の防止)に基づく設計とする。		設計基準事故対策設備等と同時に機能が損なわれないよう位置的分散を図り設置する。		設計基準事故対策設備等及び非常設重大事故防止設備と位置的分散を図り、複数箇所に分散して保管する。	
	位置的分散(2項)					

項目	DB設備		常設SA設備		可搬型SA設備	
	屋外	屋内	屋外	屋内	屋外	屋内
環境条件	第12条(安全施設)に基づく設計とする。		第43条第1項第1号の環境条件として健全性を確認している。			
地震	第33条(設計基準対象施設)に基づく地震上に設置する。		第38条(重大事故等対策施設)に基づく地震上に設置する。		第43条第3項第5号に基づく保管場所に保管する。	
地震	第4条(地震による損傷の防止)に基づく設計とする。		第39条(地震による損傷の防止)に基づく設計とする。		第39条(地震による損傷の防止)を考慮した設計とする。	
	位置的分散(2項)					
津波	第5条(津波による損傷の防止)に基づく設計とする。		第40条(津波による損傷の防止)に基づく設計とする。		第40条(津波による損傷の防止)を考慮した設計とする。	
	位置的分散(2項)					
洪水	立地的要因により設計上考慮する必要はない。		第6条(外部からの衝撃による損傷の防止)に基づく設計とする。			
	位置的分散(2項)					
風(台風)	第6条(外部からの衝撃による損傷の防止)に基づく設計とする。		設計基準事故対策設備等と同時に機能が損なわれないよう位置的分散を図り設置する。		設計基準事故対策設備及び非常設重大事故防止設備と位置的分散を図り、複数箇所に分散して保管する。	
	位置的分散(2項)					
竜巻	第6条(外部からの衝撃による損傷の防止)に基づく設計とする。		設計基準事故対策設備等と同時に機能が損なわれないよう位置的分散を図り設置する。		設計基準事故対策設備等及び非常設重大事故防止設備と位置的分散を図り、複数箇所に分散して保管する。	
	位置的分散(2項)					
凍結	第6条(外部からの衝撃による損傷の防止)に基づく設計とする。		設計基準事故対策設備等と同時に機能が損なわれないよう位置的分散を図り設置する。		設計基準事故対策設備等及び非常設重大事故防止設備と位置的分散を図り、複数箇所に分散して保管する。	
	位置的分散(2項)					
降水	第6条(外部からの衝撃による損傷の防止)に基づく設計とする。		設計基準事故対策設備等と同時に機能が損なわれないよう位置的分散を図り設置する。		設計基準事故対策設備等及び非常設重大事故防止設備と位置的分散を図り、複数箇所に分散して保管する。	
	位置的分散(2項)					

- ・選定事象の相違
【柏崎6/7, 東海第二】
③の相違
- ・設備の相違
【柏崎6/7, 東海第二】
設計方針の相違による防護方針の相違

②サポート系

共通要因	ポンプ等	発電機
電源 (駆動方式含む)	・電源の多様性 [可搬型代替交流電源設備(≠非常用ディーゼル発電機)] ・駆動方式の多様性[エンジン駆動(≠非常用ディーゼル発電機)]	-
燃料油	・位置的分散(軽油タンク)	・位置的分散(軽油タンク) ・燃料移送の多重性[タンクローリ(≠燃料移送ポンプ, 第一ガスタービン発電機用燃料移送ポンプ)]
空気	-	-
冷却方式	・冷却方式の多様性[自己冷却(≠原子炉補機冷却系)]	・冷却方式の多様性[空気冷却(≠原子炉補機冷却系)]
水源	・異なる水源[代替淡水源(防火水槽, 淡水貯水池), 海水(≠サプレッションチェンバ, 復水貯蔵槽)]	-

※括弧内の設備は、多様性等の対象となる設計基準対象施設を表す。

(2) 各区分における設計方針については、以下の表にまとめた

環境化区分	設計方針	関連資料
①環境条件 自然現象 外部人為事象 漏水 火災	地震及び津波に対して可搬型重大事故等対策設備は、「重大事故等対策設備」について 2.1.2 耐震設計の基本方針、「重大事故等対策設備」について 2.1.3 津波による損傷の防止にて考慮される設計とする。 火災に対して可搬型重大事故等対策設備は「重大事故等対策設備」について 2.2 火災による損傷の防止に基づく火災防護を行う。 地震、津波、漏水及び火災に対しては、設計基準事故等対策設備及び非常設重大事故等対策設備と同時に関心を損なうおそれがないように、可能な限り設計基準事故等対策設備及び非常設重大事故等対策設備と位置的分散を図る。	配置図 系統図 接続図 保管場所図

②サポート系

共通要因	ポンプ等	発電機
電源	・駆動源の多様性[エンジン駆動(≠非常用ディーゼル発電機)]	-
燃料油	・燃料の多重性[軽油貯蔵タンク(≠軽油貯蔵タンク)]	・位置的分散[可搬型設備用軽油タンク(≠軽油貯蔵タンク)] ・燃料移送の多重性[タンクローリ(≠燃料移送ポンプ)]
空気	-	-
冷却水	・冷却方式の多様性[自己冷却(≠)]	・冷却方式の多様性[空冷(≠非常用冷却系海水系)]
水源	・異なる水源[代替淡水貯槽, 淡水貯水池, 海水(≠サプレッション・チェンバ)]	-

※括弧内の設備は、多様性、多重性等の対象となる設計基準対象施設を表す。

(2) 各区分における設計方針については、以下の表にまとめた

環境化区分	設計方針	関連資料
①環境条件 自然現象 外部人為事象 漏水 火災	地震及び津波(敷地に適用する津波を含む)に対して可搬型重大事故等対策設備は、「1.4.2 重大事故等対策設備の耐震設計」、「1.6.2 重大事故等対策設備の耐震設計」にて考慮される設計とする。 火災に対して可搬型重大事故等対策設備は「1.6.2 重大事故等対策設備の火災防護に関する基本方針」に基づく火災防護を行う。 漏水に対しては、想定される漏水水位に対して機能を喪失しない位置に保管する。 地震、津波(敷地に適用する津波を含む)、漏水及び火災に対して、設計基準事故等対策設備及び非常設重大事故等対策設備と同時に関心を損なうおそれがないように、設計基準事故等対策設備の配位も考慮して設計基準事故等対策設備と位置的分散を図り、複数箇所に分散して保管する。 高層に対して可搬型重大事故等対策設備は、高層の影響を受けない敷地高さに保管する。 地震に対しては、「1.12 原子炉建屋緊急避難可搬型に於ける安全設計の要件」に基づく地上上に設置された貯蔵タンクに保管する。 風(台風)、竜巻、暴風、生物学的事象、森林火災、爆発、近隣工場等の火災、有機ガス及び船舶の衝突に対しては、外郭からの衝撃による損傷の防止が図られた構造内に保管する。 飛来物(航空機落下)及び地震による大型航空機の衝突その他のテロリズムに対しては、可能な限り設計基準事故等対策設備の配位も考慮して非常設重大事故等対策設備と位置的分散を図り複数箇所に分散して保管する。 地震に対しては、転倒しないことを確認する。若しくは応力により損傷等の心配をせずに、地震により生ずる敷地下斜面のすべり、液化又は揺れ上がりによる不連続下、傾斜及び揺れ上がり、地盤支持力の不足、地下埋設構造物の損傷等の影響を受けない複数の保管場所に分散して保管する。 風(台風)、竜巻、暴風、生物学的事象、森林火災、爆発、近隣工場等の火災、有機ガス及び船舶の衝突に対しては、設計基準事故等対策設備及び非常設重大事故等対策設備と同時に関心を損なうおそれがないように、設計基準事故等対策設備の配位も考慮して非常設重大事故等対策設備と位置的分散を図り複数箇所に分散して保管する。 飛来物(航空機落下)及び地震による大型航空機の衝突その他のテロリズムに対しては、可能な限り設計基準事故等対策設備の配位も考慮して非常設重大事故等対策設備のそれぞれから100mの防護距離を確保した上で、複数箇所に分散して保管する設計とする。 海生物からの影響	配置図 系統図
②サポート系	共通(屋外、屋外) A a A b 対象外 対象外 対象外 C a C b 対象外	配置図 系統図 接続図 保管場所図 系統図 単機接続図

② サポート系

共通要因	ポンプ等	発電機
電源 (駆動方式含む)	・電源の多様性 [可搬型代替交流電源設備(≠非常用ディーゼル発電機)] ・駆動方式の多様性[エンジン駆動(≠非常用ディーゼル発電機)]	-
燃料油	・位置的分散[ガスタービン発電機用軽油タンク(≠ディーゼル燃料貯蔵タンク)]	・位置的分散[ガスタービン発電機用軽油タンク(≠ディーゼル燃料貯蔵タンク)] ・燃料移送の多重性[タンクローリ(≠ガスタービン発電機用燃料移送ポンプ)]
空気	-	-
冷却方式	・冷却方式の多様性[自己冷却(≠原子炉補機冷却系)]	・冷却方式の多様性[空気冷却(≠原子炉補機冷却系)]
水源	・異なる水源[代替淡水源(輪谷貯水槽(西1), (西2)), 海水(≠サプレッションチェンバ, 低圧原子炉代替注水槽)]	-

※括弧内の設備は、多様性等の対象となる設計基準対象施設を表す。

(2) 各区分における設計方針については、以下の表にまとめた。

環境化区分	設計方針	関連資料
①環境条件 自然現象 外部人為事象 漏水 火災	地震及び津波に対して可搬型重大事故等対策設備は、「重大事故等対策設備」について 2.1.2 耐震設計の基本方針、「重大事故等対策設備」について 2.1.3 津波による損傷の防止にて考慮される設計とする。 火災に対して可搬型重大事故等対策設備は「重大事故等対策設備」について 2.2 火災による損傷の防止に基づく火災防護を行う。 地震、津波、漏水及び火災に対しては、設計基準事故等対策設備及び非常設重大事故等対策設備と同時に関心を損なうおそれがないように、可能な限り設計基準事故等対策設備及び非常設重大事故等対策設備と位置的分散を図る。 風(台風)、竜巻、凍結、降水、積雪、雷、地滑り、火山の影響、生物学的事象、火災・爆発(森林火災、近隣工場等の火災・爆発、航空機落下火災等)、有毒ガス、船舶の衝突、電磁的障害に対しては、設計基準事故等対策設備及び非常設重大事故等対策設備と位置的分散を図り、防火扉内側の屋外に保管する。 飛来物(航空機落下)及び故意による大型航空機の衝突その他のテロリズムに対して、原子炉建物及び屋外に設置した原子炉補機水ポンプから100m以上の防護距離を確保した複数の保管場所に分散して保管することで、設計基準事故等対策設備又は非常設重大事故等対策設備と同時にその機能が損なわれるおそれがない設計とする。 クラゲ等の海生物の影響により可搬型重大事故等対策設備の取水ラインが閉塞する場合には、予備の可搬型重大事故等対策設備の取水ラインを継続し、閉塞箇所の清掃を行うことで対応できる。クラゲ等の海生物から影響を受けるおそれのある屋外の可搬型重大事故等対策設備は、予備を有する設計とする。	配置図 系統図 接続図 保管場所図
②サポート系	共通 A a A b 対象外 対象外 対象外 C a C b 対象外	配置図 系統図 接続図 保管場所図 系統図 単機接続図

※個別条文中で記載する事項を下波部で示す

・設備の相違
【東海第二】
設計方針の相違による設備及び系統構成の相違

・選定事象の相違
【東海第二】
③の相違
・設備の相違
【東海第二】
設計方針の相違による防護方針の相違

実線・・・設備運用又は体制等の相違（設計方針の相違）
 波線・・・記載表現，設備名称の相違（実質的な相違なし）

まとめ資料比較表 [第43条 共-3 重大事故等対処設備の環境条件について]

柏崎刈羽原子力発電所 6 / 7号炉 (2017. 12. 20 版)	東海第二発電所 (2018. 9. 18 版)	島根原子力発電所 2号炉	備考
	<p>共－3 重大事故等対処設備の環境条件について</p>	<p><u>共－3 重大事故等対処設備の環境条件について</u></p>	

柏崎刈羽原子力発電所 6 / 7号炉 (2017. 12. 20 版)	東海第二発電所 (2018. 9. 18 版)	島根原子力発電所 2号炉	備考
<p>重大事故等対処設備の環境条件について</p> <p>重大事故等対処設備については、保管時・機能要求時に適切な設計条件を与える必要がある。</p> <p>保管時については、重大事故等対処設備は、環境条件、自然現象、外部人為事象、溢水、火災及びサポート系の故障に対して、可能な限りの多様性、独立性を確保した設計とする。また、多様性を確保できない場合は、修復性等を考慮し、可能な限り頑健性をもたせた設計とする。</p> <p>重大事故等対処設備の機能要求時の環境条件については、自然現象を考慮に入れた適切な規模を想定する必要がある。重大事故等については、設計基準では発生しないとしているため、発生要因は特定せずにランダムで発生している状況を考慮する。その際に考慮すべき自然現象については、基本的に第六条（その他自然現象）での設計基準の考え方に基づいて設定する。以下に検討の考え方を示す。</p> <p>・検討対象は、第六条で考慮している42事象に地震・津波を加えた44事象とし、第六条と同様に以下に示す評価基準を適用する。</p> <p>基準A：<u>プラントに影響を与えるほど接近した場所で発生しない。</u></p> <p>基準B：<u>ハザードの進展・襲来が遅く、事前にそのリスクを予知・検知し、ハザードを排除できる。</u></p> <p>基準C：<u>プラント設計上、考慮された事象と比べて、設備等への影響度が同等若しくはそれ以下又はプラントの安全性が損なわれることがない。</u></p> <p>基準D：<u>影響が他の事象に包絡される。</u></p>	<p>重大事故等対処設備の環境条件について</p> <p>重大事故等対処設備は、<u>想定される重大事故等が発生した場合における温度、放射線、荷重及びその他の使用条件において、その機能が有効に発揮できるよう、その措置（使用）、保管場所に応じた耐環境性を有する設計とするとともに、操作が可能な設計とする。</u></p> <p><u>環境条件として、①重大事故等時における環境温度、環境圧力、湿度による影響、②屋外の天候による影響、③重大事故時の放射線による影響、④重大事故等時に海水を通水する系統への影響、⑤電磁波による影響、⑥荷重（重大事故等が発生した場合における圧力、温度、機械的荷重及び自然現象からの荷重）、⑦周辺機器等からの悪影響を考慮事項とする。</u></p> <p><u>このうち、②屋外の天候による影響、⑥荷重（自然現象からの荷重）は、国内外の基準や文献等に基づいて網羅的に抽出した自然現象のうち、発生の可能性や事象進展速度等の判断理由から設計上考慮すべき想定される自然現象として抽出した洪水、風（台風）、竜巻、凍結、降水、積雪、落雷、火山の影響、生物学的事象、森林火災、高潮の11事象に地震、津波を加えた13事象から、第1図の環境条件 選定フローに従い選定する。</u></p>	<p>重大事故等対処設備の環境条件について</p> <p>重大事故等対処設備については、<u>保管時・機能要求時に適切な設計条件を与える必要がある。</u></p> <p>保管時については、<u>重大事故等対処設備は、環境条件、自然現象、外部人為事象、溢水、火災及びサポート系の故障に対して、可能な限りの多様性、独立性を確保した設計とする。また、多様性を確保できない場合は、修復性等を考慮し、可能な限り頑健性をもたせた設計とする。</u></p> <p>重大事故等対処設備の機能要求時の環境条件については、自然現象を考慮に入れた適切な規模を想定する必要がある。重大事故等については、設計基準では発生しないとしているため、発生要因は特定せずにランダムで発生している状況を考慮する。その際に考慮すべき自然現象については、基本的に第六条（その他自然現象）での設計基準の考え方に基づいて設定する。以下に検討の考え方を示す。</p> <p>・<u>検討対象は、第六条で考慮している55事象とし、第六条と同様に以下に示す評価基準を適用する。</u></p> <p>基準A：<u>当該原子炉施設に影響を及ぼすほど接近した場所で発生しない。</u></p> <p>基準B：<u>ハザードの進展・襲来が遅く、事前にそのリスクを予知・検知することでハザードを排除できる。</u></p> <p>基準C：<u>当該原子炉施設の設計上考慮された事象と比較して、設備等への影響度が同等もしくはそれ以下であり、プラントの安全性が損なわれることはない。</u></p> <p>基準D：<u>影響が他の事象に包含される。</u></p> <p>基準E：<u>発生頻度が他の事象と比較して非常に低い。</u></p>	<p>備考</p> <p>・設計方針の相違</p> <p>【東海第二】</p> <p>東海第二は第1図のフローにより、環境条件として考慮する事象を選定しているが、島根2号炉は柏崎6/7と同様に、SA事象と重畳する自然現象を、プラント供用期間中に発生する規模を想定し選定している</p> <p>・設計方針の相違</p> <p>【柏崎6/7】</p> <p>第6条において、収集した自然現象55事象を類似性・随伴性から42事象に整理して評価しているが、島根2号炉は自然現象55事象についてそのまま評価を実施している</p> <p>・設計方針の相違</p> <p>【柏崎6/7】</p>

柏崎刈羽原子力発電所 6 / 7号炉 (2017. 12. 20 版)	東海第二発電所 (2018. 9. 18 版)	島根原子力発電所 2号炉	備考									
<p>・想定する規模としては、重大事故等がランダムに発生した際の環境条件であることから、<u>日常的な規模からある程度の保守性を持った値を設定するべきと考えられる。また、重大事故等が収束するまでの短期荷重について想定する。具体的な規模としては、年最大値の平均を参照するものとする。また参考として、第六条での自然現象/人為事象の重畳検討において設計基準規模の主事象に対して重畳する副事象として年超過確率 10^{-2} の規模を想定していることから、設計基準よりも低頻度と考えられる重大事故等に対する環境条件としては年超過確率 10^{-1} の規模についても参照し、2 つのうち厳しい値を保守的に採用するものとする(表 1 参照)。</u></p> <p style="text-align: center;">表 1 環境条件で想定する規模</p> <table border="1" style="width: 100%; border-collapse: collapse;"> <thead> <tr> <th style="width: 10%;"></th> <th style="width: 45%;">事象①</th> <th style="width: 45%;">事象②</th> </tr> </thead> <tbody> <tr> <td>第六条(その他自然現象)重畳の考え方</td> <td style="text-align: center;">設計基準の自然現象(主事象) ↓ 低頻度(規模大)</td> <td style="text-align: center;">年超過確率 10^{-2} に相当する規模(副事象) ↓ 高頻度(規模小)</td> </tr> <tr> <td>第四十三条環境条件</td> <td style="text-align: center;">重大事故等(設計基準より低頻度)</td> <td style="text-align: center;">年最大値の平均値または年超過確率 10^{-1} に相当する規模のうち厳しい値を採用</td> </tr> </tbody> </table> <p style="text-align: right; margin-right: 20px;">事象①×事象②で同程度の頻度を考慮する。</p> <p>以上の考え方に基づき、環境条件として設定する自然現象の選定及び規模について検討した結果を表 2 に示す。環境条件と設定する自然現象としては降水、積雪、風(台風)、低温(凍結)が選定された。</p>		事象①	事象②	第六条(その他自然現象)重畳の考え方	設計基準の自然現象(主事象) ↓ 低頻度(規模大)	年超過確率 10^{-2} に相当する規模(副事象) ↓ 高頻度(規模小)	第四十三条環境条件	重大事故等(設計基準より低頻度)	年最大値の平均値または年超過確率 10^{-1} に相当する規模のうち厳しい値を採用	<p>フローの結果から、自然現象による環境条件として、②屋外の天候による影響として「凍結」、⑥荷重(自然現象からの荷重)として「地震」、「津波(敷地を遡上する津波を含む。）」、「風(台風)及び竜巻の風荷重」、「積雪」、「火山の影響」を選定する。</p>	<p>・想定する規模としては、重大事故等がランダムに発生した際の環境条件であることから、以下を念頭に組合せを考慮する。 ①重大事故等の発生頻度としては、炉心損傷頻度の性能目標^{*1, *2}である10^{-4}/炉年 ②重大事故等と自然現象の重畳の判断目安は、航空機落下の判断基準^{*3, *4}や設計基準対象施設の耐震設計のスクリーニング基準^{*5}の10^{-7}/年に保守性をもたせた10^{-8}/炉年 上記①、②及び重大事故等対処設備の有効性評価において重大事故等発生後7日までの期間を評価していることを踏まえて、重大事故等発生後に重畳させる自然現象の規模としては、プラント寿命期間中に発生する規模の年超過発生頻度 10^{-2}/年を想定し、重大事故等対処設備の機能を損なわない方針とする。</p> <p>以上の考え方に基づき、環境条件として設定する自然現象の選定及び規模について検討した結果を第1表に示す。環境条件と設定する自然現象としては地震、降水、積雪、風(台風)、凍結が選定された。</p>	<p>第6条におけるスクリーニング基準の相違</p> <p>・設計方針の相違 【柏崎6/7】 島根2号炉は、第6条における自然現象の重畳検討において、重畳事象の規模想定に年超過確率を用いていないことに伴う相違</p> <p>・設計方針の相違 【柏崎6/7】 島根2号炉は、第6条における自然現象の重畳検討において、重畳事象の規模想定に年超過確率を用いていないことに伴う相違</p> <p>・設計方針の相違 【東海第二】 島根2号炉は柏崎6/7と同様に、SA事象と重畳する自然現象の規模を検討し、環境条件として地震、風(台風)、凍結、降水、</p>
	事象①	事象②										
第六条(その他自然現象)重畳の考え方	設計基準の自然現象(主事象) ↓ 低頻度(規模大)	年超過確率 10^{-2} に相当する規模(副事象) ↓ 高頻度(規模小)										
第四十三条環境条件	重大事故等(設計基準より低頻度)	年最大値の平均値または年超過確率 10^{-1} に相当する規模のうち厳しい値を採用										

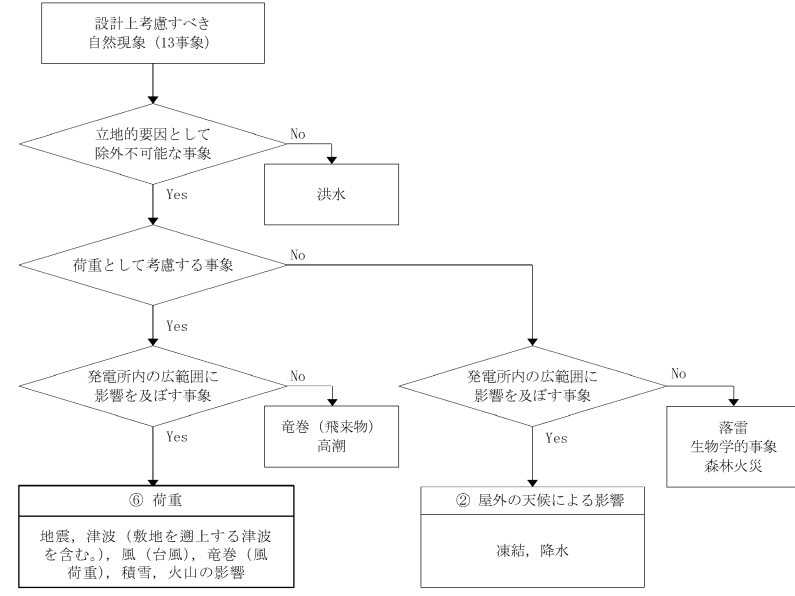
柏崎刈羽原子力発電所 6 / 7号炉 (2017. 12. 20 版)	東海第二発電所 (2018. 9. 18 版)	島根原子力発電所 2号炉	備考
		<p>※1 : <u>Regulatory Guide 1.174 Rev.1, 2002, An Approach for Using Probabilistic Risk Assessment in Risk-Informed Decisions on Plant-Specific Changes to the Licensing Basis</u></p> <p>※2 : <u>第1回 原子力規制委員会 (平成25年4月3日) 資料6-2「放射性物質放出量と発生頻度との関係 (概念図)」</u></p> <p>※3 : <u>STANDARD REVIEW PLAN 3.5.1.6 AIRCRAFT HAZARDS</u></p> <p>※4 : <u>実用発電用原子炉施設への航空機落下確率の評価基準について (平成21・06・25原院第1号, 平成21年6月30日原子力安全・保安院制定)</u></p> <p>※5 : <u>JEAG4601・補-1984「原子力発電所耐震設計技術指針 重要度分類・許容応力編」</u></p>	<p>積雪を考慮することとしている</p> <p>・設計方針の相違</p> <p>【柏崎 6/7】</p> <p>島根 2号炉は, 第6条における自然現象の重畳検討において, 重畳事象の規模想定に年超過確率を用いていないことに伴う相違</p>

表2 重大事故等における環境条件 自然現象の抽出及び規模の設定

事象 ^①	評価基準 ^②	重大事故等における環境条件としての特記事項	環境条件設定値
1 地震	-	第三十九条における評価に包括。	-
2 津波	C	毎時超過量10 ⁻² の規模の津波の発生したとしても重大事故等特記環境条件の影響を及ぼさない。	-
3 降水	-	環境条件として適切な規模を考慮する必要がある。	以下の値より評価対象に当て、最も不利なものを採用する。 <1時間降水量>10 ⁻² /年: 43.0mm (年最大値平均: 28.9mm) <1日降水量>10 ⁻² /年: 111.4mm (年最大値平均: 81.4mm) 以下の値から評価対象に応じて、最も不利なものを採用して設定。 <1日降雪量>10 ⁻² /年: 10.0mm (年最大値平均: 38.3cm) <1日積雪量>10 ⁻² /年: 31.0mm (年最大値平均: 118.2cm)
4 積雪	-	環境条件として適切な規模を考慮する必要がある。	-
5 雷	A	重大事故等特記環境条件発生時・運用開始の段階に発生しやむを得ない。	-
6 ひょう、あられ	B	(第六条その他自然現象としての設計基準と同様)	-
7 氷風、雨氷、みぞれ	D	積氷やみぞれに対する規模(又は雪氷)荷重の影響については既述であり、仮に積氷しても火山や構造物に包括される。積氷荷重の影響については特記事項を参照する。	-
8 氷晶	D	積氷の形成については既述であり、仮に積氷しても火山や構造物に包括される。積氷荷重の影響については特記事項を参照する。	-
9 霧、霧柱	C	(第六条その他自然現象としての設計基準と同様)	-
10 結氷、凍水、氷壁	A	(第六条その他自然現象としての設計基準と同様)	-
11 風(台風)	-	環境条件として適切な規模を考慮する必要がある。	以下の値から評価対象に当て、最も不利なものを採用して設定。 <最大風速>10 ⁻² /年: 32.2m/s (年最大値平均: 18.2m/s) <最大風速>10 ⁻² /年: 10.4C (年最大値平均: -6.0C) ×24時間
12 竜巻	C	知照記録等(1)目録の掲載の有無の情報を検討した場合、10 ⁻² 以下であり、かつありがた設備に及ぼす影響を考慮する必要がある。風(台風)の影響については既述であり、仮に竜巻しても火山や構造物に包括される。積氷荷重の影響については特記事項を参照する。	-
13 砂嵐	A	(第六条その他自然現象としての設計基準と同様)	-
14 霧、霜	C	(第六条その他自然現象としての設計基準と同様)	-
15 高温	C	知照記録等(1)目録の掲載の有無の情報を検討した場合、40C以下であり、かつありがた設備に及ぼす影響を考慮する必要がある。風(台風)の影響については既述であり、仮に高温でも火山や構造物に包括される。積氷荷重の影響については特記事項を参照する。	-
16 低温(凍結)	-	環境条件として適切な規模を考慮する必要がある。	以下の値から評価対象に当て、最も不利なものを採用して設定。 10 ⁻² /年: -10.4C (年最大値平均: -6.0C) ×24時間
17 高風速(海水風高)	C	代替機が稼働時に海水を利用しているが、高風速による損傷はない。	-
18 低風速(海水風低)	C	代替機が稼働時に海水を利用しているが、低風速による損傷はない。	-
19 極限的な圧力(気圧高/気圧低)	D	(第六条その他自然現象としての設計基準と同様)	-
20 霧	C	知照記録等(1)目録の掲載の有無の情報を検討した場合、10 ⁻² 以下であり、かつありがた設備に及ぼす影響を考慮する必要がある。風(台風)の影響については既述であり、仮に霧でも火山や構造物に包括される。積氷荷重の影響については特記事項を参照する。	-

柏崎刈羽原子力発電所 6 / 7号炉 (2017. 12. 20版)

東海第二発電所 (2018. 9. 18版)



第1図 環境条件 選定フロー

第1表 重大事故等における環境条件 自然現象の抽出及び規模の設定

No.	事象 ^①	評価基準 ^②	重大事故等における環境条件としての特記事項	環境条件設定値
1	風(台風)	-	環境条件として適切な規模を考慮する必要がある。	設計基準の設定に参照している気象官署の観測期間が約80年であることから設計基準規模とする。 最大風速: 30.0m/s
2	竜巻	C	年超過頻度10 ⁻² 程度の規模の竜巻の規模を想定した場合、最大風速30m/s未満であり、風(台風)の影響以下となることから、環境条件の対象外とする。	-
3	高温	C	観測記録の最大規模の高温を想定した場合、40C以下であり、かつありがた設備に及ぼす影響を考慮する必要がある。風(台風)の影響については既述であり、仮に高温でも火山や構造物に包括される。積氷荷重の影響については特記事項を参照する。	-
4	低温(凍結)	-	環境条件として適切な規模を考慮する必要がある。	設計基準の設定に参照している気象官署の観測期間が約80年であることから設計基準規模とする。 最低気温: -8.7C
5	極限的な気圧	D	(第六条その他自然現象としての設計基準と同様)	-
6	降雨(豪雨)	-	環境条件として適切な規模を考慮する必要がある。	設計基準の設定に参照している気象官署の観測期間が約80年であることから設計基準規模とする。 1時間降水量: 77.9mm/h 設計基準の設定に参照している気象官署の観測期間が約80年であることから設計基準規模とする。 積雪深: 100cm
7	積雪(豪雪)	-	環境条件として適切な規模を考慮する必要がある。	-
8	ひょう	D	(第六条その他自然現象としての設計基準と同様)	-
9	もや	C	(第六条その他自然現象としての設計基準と同様)	-
10	霧	C	(第六条その他自然現象としての設計基準と同様)	-
11	干ばつ	A	(第六条その他自然現象としての設計基準と同様)	-

島根原子力発電所 2号炉

備考

・設計方針の相違
【東海第二】
 東海第二は、「津波」を選定しているが、島根2号炉は柏崎6/7と同様に、SA時に発生する津波はSA設備への影響がない規模であるため選定しない
 東海第二は、「竜巻の風荷重」を選定しているが、島根2号炉は柏崎6/7と同様に、SA時に発生する竜巻は風(台風)に含まれる規模であるため選定しない
 また、東海第二は、「火山の影響」を選定しているが、島根2号炉は柏崎6/7と同様に、SA時に発生し難いことから選定しない
【柏崎6/7】
 プラント立地箇所の相違による観測記録の相違及びSA事象と重畳する自然現象の規模として想定する年超過発生頻度の相違に伴う環境条件設定値の相違

柏崎刈羽原子力発電所 6 / 7号炉 (2017. 12. 20 版)	東海第二発電所 (2018. 9. 18 版)	島根原子力発電所 2号炉	備考																																																																											
		<table border="1"> <thead> <tr> <th data-bbox="1736 1606 1765 1648">No.</th> <th data-bbox="1736 1375 1765 1606">事象^{※1}</th> <th data-bbox="1736 1270 1765 1375">評価基準^{※2}</th> <th data-bbox="1736 766 1765 1270">重大事故等における環境条件としての特記事項</th> <th data-bbox="1736 472 1765 766">環境条件設定値</th> </tr> </thead> <tbody> <tr> <td data-bbox="1765 1606 1795 1648">24</td> <td data-bbox="1765 1375 1810 1606">海岸浸食 (水面下の浸食)</td> <td data-bbox="1765 1270 1795 1375">B</td> <td data-bbox="1765 766 1810 1270">— (第六条その他自然現象での設計基準としての整理と同様)</td> <td data-bbox="1765 472 1795 766">—</td> </tr> <tr> <td data-bbox="1810 1606 1840 1648">25</td> <td data-bbox="1810 1375 1855 1606">湖又は河川の水位低下</td> <td data-bbox="1810 1270 1840 1375">A</td> <td data-bbox="1810 766 1855 1270">— (第六条その他自然現象での設計基準としての整理と同様)</td> <td data-bbox="1810 472 1840 766">—</td> </tr> <tr> <td data-bbox="1855 1606 1884 1648">26</td> <td data-bbox="1855 1375 1899 1606">湖又は河川の水位上昇</td> <td data-bbox="1855 1270 1884 1375">D</td> <td data-bbox="1855 766 1899 1270">— (第六条その他自然現象での設計基準としての整理と同様)</td> <td data-bbox="1855 472 1884 766">—</td> </tr> <tr> <td data-bbox="1899 1606 1929 1648">27</td> <td data-bbox="1899 1375 1944 1606">海水面低</td> <td data-bbox="1899 1270 1929 1375">D</td> <td data-bbox="1899 766 1944 1270">— (第六条その他自然現象での設計基準としての整理と同様)</td> <td data-bbox="1899 472 1929 766">—</td> </tr> <tr> <td data-bbox="1944 1606 1973 1648">28</td> <td data-bbox="1944 1375 1988 1606">海水面高</td> <td data-bbox="1944 1270 1973 1375">D</td> <td data-bbox="1944 766 1988 1270">— (第六条その他自然現象での設計基準としての整理と同様)</td> <td data-bbox="1944 472 1973 766">—</td> </tr> <tr> <td data-bbox="1988 1606 2018 1648">29</td> <td data-bbox="1988 1375 2033 1606">高水温 (海水温高)</td> <td data-bbox="1988 1270 2018 1375">C</td> <td data-bbox="1988 766 2033 1270">移動式代替熱交換設備が海水を利用しているが、高水温による損傷はしない。</td> <td data-bbox="1988 472 2018 766">—</td> </tr> <tr> <td data-bbox="2033 1606 2062 1648">30</td> <td data-bbox="2033 1375 2077 1606">低水温 (海水温低)</td> <td data-bbox="2033 1270 2062 1375">C</td> <td data-bbox="2033 766 2077 1270">移動式代替熱交換設備が海水を利用しているが、低水温による損傷はしない。</td> <td data-bbox="2033 472 2062 766">—</td> </tr> <tr> <td data-bbox="2077 1606 2107 1648">31</td> <td data-bbox="2077 1375 2122 1606">海底地滑り</td> <td data-bbox="2077 1270 2107 1375">D</td> <td data-bbox="2077 766 2122 1270">— (第六条その他自然現象での設計基準としての整理と同様)</td> <td data-bbox="2077 472 2107 766">—</td> </tr> <tr> <td data-bbox="2122 1606 2151 1648">32</td> <td data-bbox="2122 1375 2166 1606">氷結 (水面の凍結)</td> <td data-bbox="2122 1270 2151 1375">A</td> <td data-bbox="2122 766 2166 1270">— (第六条その他自然現象での設計基準としての整理と同様)</td> <td data-bbox="2122 472 2151 766">—</td> </tr> <tr> <td data-bbox="2166 1606 2196 1648">33</td> <td data-bbox="2166 1375 2211 1606">氷晶</td> <td data-bbox="2166 1270 2196 1375">D</td> <td data-bbox="2166 766 2211 1270">— (第六条その他自然現象での設計基準としての整理と同様)</td> <td data-bbox="2166 472 2196 766">—</td> </tr> <tr> <td data-bbox="2211 1606 2240 1648">34</td> <td data-bbox="2211 1375 2255 1606">氷壁</td> <td data-bbox="2211 1270 2240 1375">A</td> <td data-bbox="2211 766 2255 1270">— (第六条その他自然現象での設計基準としての整理と同様)</td> <td data-bbox="2211 472 2240 766">—</td> </tr> <tr> <td data-bbox="2255 1606 2285 1648">35</td> <td data-bbox="2255 1375 2300 1606">水中の有機物質</td> <td data-bbox="2255 1270 2285 1375">D</td> <td data-bbox="2255 766 2300 1270">— (第六条その他自然現象での設計基準としての整理と同様)</td> <td data-bbox="2255 472 2285 766">—</td> </tr> <tr> <td data-bbox="2300 1606 2418 1648">36</td> <td data-bbox="2300 1375 2418 1606">生物学的事象</td> <td data-bbox="2300 1270 2418 1375">C</td> <td data-bbox="2300 766 2418 1270">クラゲ等の海生生物による取水性能への影響について、海水を通過する設備は異物の流入防止を考慮した設計としており、また取水箇所についても柔軟な対応が可能である。小動物の侵入については、屋内設備は異物止水処置等により、屋外設備の端子箱蓋通部等にはシールを行うことにより防止することともに、可搬型設備については、使用中は周辺に作業者がいることから影響を及ぼす可能性は比較的低いものと考えられる。したがって生物学的事象は環境条件の対象外とする。</td> <td data-bbox="2300 472 2418 766">—</td> </tr> <tr> <td data-bbox="2418 1606 2448 1648">37</td> <td data-bbox="2418 1375 2448 1606">津波</td> <td data-bbox="2418 1270 2448 1375">C</td> <td data-bbox="2418 766 2448 1270">年超過頻率10^{-2}の規模の津波が発生したとしても重大事故等対応設備に影響を及ぼさない。</td> <td data-bbox="2418 472 2448 766">—</td> </tr> </tbody> </table>	No.	事象 ^{※1}	評価基準 ^{※2}	重大事故等における環境条件としての特記事項	環境条件設定値	24	海岸浸食 (水面下の浸食)	B	— (第六条その他自然現象での設計基準としての整理と同様)	—	25	湖又は河川の水位低下	A	— (第六条その他自然現象での設計基準としての整理と同様)	—	26	湖又は河川の水位上昇	D	— (第六条その他自然現象での設計基準としての整理と同様)	—	27	海水面低	D	— (第六条その他自然現象での設計基準としての整理と同様)	—	28	海水面高	D	— (第六条その他自然現象での設計基準としての整理と同様)	—	29	高水温 (海水温高)	C	移動式代替熱交換設備が海水を利用しているが、高水温による損傷はしない。	—	30	低水温 (海水温低)	C	移動式代替熱交換設備が海水を利用しているが、低水温による損傷はしない。	—	31	海底地滑り	D	— (第六条その他自然現象での設計基準としての整理と同様)	—	32	氷結 (水面の凍結)	A	— (第六条その他自然現象での設計基準としての整理と同様)	—	33	氷晶	D	— (第六条その他自然現象での設計基準としての整理と同様)	—	34	氷壁	A	— (第六条その他自然現象での設計基準としての整理と同様)	—	35	水中の有機物質	D	— (第六条その他自然現象での設計基準としての整理と同様)	—	36	生物学的事象	C	クラゲ等の海生生物による取水性能への影響について、海水を通過する設備は異物の流入防止を考慮した設計としており、また取水箇所についても柔軟な対応が可能である。小動物の侵入については、屋内設備は異物止水処置等により、屋外設備の端子箱蓋通部等にはシールを行うことにより防止することともに、可搬型設備については、使用中は周辺に作業者がいることから影響を及ぼす可能性は比較的低いものと考えられる。したがって生物学的事象は環境条件の対象外とする。	—	37	津波	C	年超過頻率 10^{-2} の規模の津波が発生したとしても重大事故等対応設備に影響を及ぼさない。	—	
No.	事象 ^{※1}	評価基準 ^{※2}	重大事故等における環境条件としての特記事項	環境条件設定値																																																																										
24	海岸浸食 (水面下の浸食)	B	— (第六条その他自然現象での設計基準としての整理と同様)	—																																																																										
25	湖又は河川の水位低下	A	— (第六条その他自然現象での設計基準としての整理と同様)	—																																																																										
26	湖又は河川の水位上昇	D	— (第六条その他自然現象での設計基準としての整理と同様)	—																																																																										
27	海水面低	D	— (第六条その他自然現象での設計基準としての整理と同様)	—																																																																										
28	海水面高	D	— (第六条その他自然現象での設計基準としての整理と同様)	—																																																																										
29	高水温 (海水温高)	C	移動式代替熱交換設備が海水を利用しているが、高水温による損傷はしない。	—																																																																										
30	低水温 (海水温低)	C	移動式代替熱交換設備が海水を利用しているが、低水温による損傷はしない。	—																																																																										
31	海底地滑り	D	— (第六条その他自然現象での設計基準としての整理と同様)	—																																																																										
32	氷結 (水面の凍結)	A	— (第六条その他自然現象での設計基準としての整理と同様)	—																																																																										
33	氷晶	D	— (第六条その他自然現象での設計基準としての整理と同様)	—																																																																										
34	氷壁	A	— (第六条その他自然現象での設計基準としての整理と同様)	—																																																																										
35	水中の有機物質	D	— (第六条その他自然現象での設計基準としての整理と同様)	—																																																																										
36	生物学的事象	C	クラゲ等の海生生物による取水性能への影響について、海水を通過する設備は異物の流入防止を考慮した設計としており、また取水箇所についても柔軟な対応が可能である。小動物の侵入については、屋内設備は異物止水処置等により、屋外設備の端子箱蓋通部等にはシールを行うことにより防止することともに、可搬型設備については、使用中は周辺に作業者がいることから影響を及ぼす可能性は比較的低いものと考えられる。したがって生物学的事象は環境条件の対象外とする。	—																																																																										
37	津波	C	年超過頻率 10^{-2} の規模の津波が発生したとしても重大事故等対応設備に影響を及ぼさない。	—																																																																										

柏崎刈羽原子力発電所 6 / 7号炉 (2017. 12. 20 版)	東海第二発電所 (2018. 9. 18 版)	島根原子力発電所 2号炉	備考																																																																																										
		<table border="1"> <thead> <tr> <th data-bbox="1736 1606 1765 1648">No.</th> <th data-bbox="1736 1365 1765 1596">事象^{※1}</th> <th data-bbox="1736 1260 1765 1354">評価基準^{※2}</th> <th data-bbox="1736 756 1765 1260">重大事故等における環境条件としての特記事項</th> <th data-bbox="1736 472 1765 745">環境条件設定値</th> </tr> </thead> <tbody> <tr> <td>38</td> <td>太陽フレア、磁気嵐</td> <td>C</td> <td>—</td> <td>—</td> </tr> <tr> <td>39</td> <td>洪水</td> <td>A</td> <td>(第六条その他自然現象での設計基準としての整理と同様) 島根原子力発電所は河川及び湖等から隣接距離を有しており、影響はない。</td> <td>—</td> </tr> <tr> <td>40</td> <td>濃霧</td> <td>C</td> <td>—</td> <td>—</td> </tr> <tr> <td>41</td> <td>森林火災</td> <td>C</td> <td>(第六条その他自然現象での設計基準としての整理と同様) 設計基準規模の森林火災を想定した場合でも防火帯があることから設備に影響を及ぼさないため、環境条件の対象外とする。</td> <td>—</td> </tr> <tr> <td>42</td> <td>草原火災</td> <td>D</td> <td>(第六条その他自然現象での設計基準としての整理と同様) —</td> <td>—</td> </tr> <tr> <td>43</td> <td>満潮</td> <td>D</td> <td>(第六条その他自然現象での設計基準としての整理と同様) —</td> <td>—</td> </tr> <tr> <td>44</td> <td>ハリケーン</td> <td>D</td> <td>(第六条その他自然現象での設計基準としての整理と同様) —</td> <td>—</td> </tr> <tr> <td>45</td> <td>河川の迂回</td> <td>A</td> <td>(第六条その他自然現象での設計基準としての整理と同様) —</td> <td>—</td> </tr> <tr> <td>46</td> <td>静振</td> <td>D</td> <td>(第六条その他自然現象での設計基準としての整理と同様) —</td> <td>—</td> </tr> <tr> <td>47</td> <td>陥没</td> <td>D</td> <td>(第六条その他自然現象での設計基準としての整理と同様) —</td> <td>—</td> </tr> <tr> <td>48</td> <td>高潮</td> <td>D</td> <td>(第六条その他自然現象での設計基準としての整理と同様) —</td> <td>—</td> </tr> <tr> <td>49</td> <td>波浪</td> <td>D</td> <td>(第六条その他自然現象での設計基準としての整理と同様) —</td> <td>—</td> </tr> <tr> <td>50</td> <td>土石流</td> <td>D</td> <td>(第六条その他自然現象での設計基準としての整理と同様) —</td> <td>—</td> </tr> <tr> <td>51</td> <td>土砂崩れ (山崩れ、崖崩れ)</td> <td>D</td> <td>(第六条その他自然現象での設計基準としての整理と同様) —</td> <td>—</td> </tr> <tr> <td>52</td> <td>泥湧出</td> <td>D</td> <td>(第六条その他自然現象での設計基準としての整理と同様) —</td> <td>—</td> </tr> <tr> <td>53</td> <td>水蒸気、熱湯噴出</td> <td>D</td> <td>(第六条その他自然現象での設計基準としての整理と同様) —</td> <td>—</td> </tr> <tr> <td>54</td> <td>土壌の収縮又は膨張</td> <td>A</td> <td>(第六条その他自然現象での設計基準としての整理と同様) —</td> <td>—</td> </tr> </tbody> </table>	No.	事象 ^{※1}	評価基準 ^{※2}	重大事故等における環境条件としての特記事項	環境条件設定値	38	太陽フレア、磁気嵐	C	—	—	39	洪水	A	(第六条その他自然現象での設計基準としての整理と同様) 島根原子力発電所は河川及び湖等から隣接距離を有しており、影響はない。	—	40	濃霧	C	—	—	41	森林火災	C	(第六条その他自然現象での設計基準としての整理と同様) 設計基準規模の森林火災を想定した場合でも防火帯があることから設備に影響を及ぼさないため、環境条件の対象外とする。	—	42	草原火災	D	(第六条その他自然現象での設計基準としての整理と同様) —	—	43	満潮	D	(第六条その他自然現象での設計基準としての整理と同様) —	—	44	ハリケーン	D	(第六条その他自然現象での設計基準としての整理と同様) —	—	45	河川の迂回	A	(第六条その他自然現象での設計基準としての整理と同様) —	—	46	静振	D	(第六条その他自然現象での設計基準としての整理と同様) —	—	47	陥没	D	(第六条その他自然現象での設計基準としての整理と同様) —	—	48	高潮	D	(第六条その他自然現象での設計基準としての整理と同様) —	—	49	波浪	D	(第六条その他自然現象での設計基準としての整理と同様) —	—	50	土石流	D	(第六条その他自然現象での設計基準としての整理と同様) —	—	51	土砂崩れ (山崩れ、崖崩れ)	D	(第六条その他自然現象での設計基準としての整理と同様) —	—	52	泥湧出	D	(第六条その他自然現象での設計基準としての整理と同様) —	—	53	水蒸気、熱湯噴出	D	(第六条その他自然現象での設計基準としての整理と同様) —	—	54	土壌の収縮又は膨張	A	(第六条その他自然現象での設計基準としての整理と同様) —	—	
No.	事象 ^{※1}	評価基準 ^{※2}	重大事故等における環境条件としての特記事項	環境条件設定値																																																																																									
38	太陽フレア、磁気嵐	C	—	—																																																																																									
39	洪水	A	(第六条その他自然現象での設計基準としての整理と同様) 島根原子力発電所は河川及び湖等から隣接距離を有しており、影響はない。	—																																																																																									
40	濃霧	C	—	—																																																																																									
41	森林火災	C	(第六条その他自然現象での設計基準としての整理と同様) 設計基準規模の森林火災を想定した場合でも防火帯があることから設備に影響を及ぼさないため、環境条件の対象外とする。	—																																																																																									
42	草原火災	D	(第六条その他自然現象での設計基準としての整理と同様) —	—																																																																																									
43	満潮	D	(第六条その他自然現象での設計基準としての整理と同様) —	—																																																																																									
44	ハリケーン	D	(第六条その他自然現象での設計基準としての整理と同様) —	—																																																																																									
45	河川の迂回	A	(第六条その他自然現象での設計基準としての整理と同様) —	—																																																																																									
46	静振	D	(第六条その他自然現象での設計基準としての整理と同様) —	—																																																																																									
47	陥没	D	(第六条その他自然現象での設計基準としての整理と同様) —	—																																																																																									
48	高潮	D	(第六条その他自然現象での設計基準としての整理と同様) —	—																																																																																									
49	波浪	D	(第六条その他自然現象での設計基準としての整理と同様) —	—																																																																																									
50	土石流	D	(第六条その他自然現象での設計基準としての整理と同様) —	—																																																																																									
51	土砂崩れ (山崩れ、崖崩れ)	D	(第六条その他自然現象での設計基準としての整理と同様) —	—																																																																																									
52	泥湧出	D	(第六条その他自然現象での設計基準としての整理と同様) —	—																																																																																									
53	水蒸気、熱湯噴出	D	(第六条その他自然現象での設計基準としての整理と同様) —	—																																																																																									
54	土壌の収縮又は膨張	A	(第六条その他自然現象での設計基準としての整理と同様) —	—																																																																																									

柏崎刈羽原子力発電所 6 / 7号炉 (2017. 12. 20 版)	東海第二発電所 (2018. 9. 18 版)	島根原子力発電所 2号炉	備考										
		<table border="1" data-bbox="1745 464 1822 1644"> <thead> <tr> <th>No.</th> <th>事象^{*1}</th> <th>評価基準^{*2}</th> <th>重大事故等における評価条件としての特記事項 (第六条その他自然現象での設計基準としての整理と同様)</th> <th>環境条件設定値</th> </tr> </thead> <tbody> <tr> <td>55</td> <td>毒性ガス</td> <td>D</td> <td>—</td> <td>—</td> </tr> </tbody> </table> <p data-bbox="1825 436 2021 1696"> *1 大字は第六条で設計基準事象として設定している事象 *2 基準A：当該原子炉施設に影響を及ぼすほど接近した場所が発生しない。 基準B：ハザードの進展・襲来が遅く、事前にそのリスクを予知・検知することでハザードを排除できる。 基準C：当該原子炉施設の設計上考慮された事象と比較して、設備等への影響度が同等もしくはそれ以下であり、プラントの安全性が損なわれることはない。 基準D：影響が他の事象に含まれる。 基準E：発生頻度が他の事象と比較して非常に低い。 </p>	No.	事象 ^{*1}	評価基準 ^{*2}	重大事故等における評価条件としての特記事項 (第六条その他自然現象での設計基準としての整理と同様)	環境条件設定値	55	毒性ガス	D	—	—	
No.	事象 ^{*1}	評価基準 ^{*2}	重大事故等における評価条件としての特記事項 (第六条その他自然現象での設計基準としての整理と同様)	環境条件設定値									
55	毒性ガス	D	—	—									

実線・・・設備運用又は体制等の相違（設計方針の相違）
 波線・・・記載表現、設備名称の相違（実質的な相違なし）

柏崎刈羽原子力発電所 6 / 7号炉 (2017. 12. 20 版)	東海第二発電所 (2018. 9. 18 版)	島根原子力発電所 2号炉	備考
-------------------------------------	-------------------------	--------------	----

比較表において、相違理由を類型化したものについて以下にまとめて記載する。下記以外の相違については、備考欄に相違理由を記載する。

相違No.	相違理由
①	島根2号炉では、ホース及びケーブルについても保守点検による待機除外時のバックアップを考慮し、予備を保有している
②	島根2号炉は、常設の充電器盤を用いることから可搬型整流器は使用しない
③	島根2号炉は非常用ディーゼル発電機が使用可能でも代替所内電気設備（緊急用M/C～SA1, 2-C/C）への電源供給は代替交流電源設備から行う設計としている。 また、柏崎6/7は屋外の代替原子炉補機冷却系への電源供給に可搬型代替交流電源設備を使用するが、島根2号炉は同様の設備に常設代替交流電源設備から電源供給を行う設計としている
④	島根2号炉は単独申請
⑤	東海第二の可搬型代替注水中型ポンプは2台組み合わせて系統構成されるが、島根2号炉の大量送水車は1台で系統構成する設計としている
⑥	東海第二は、緊急用海水ポンプ（常設重大事故等対処設備）により海への最終ヒートシンクを行う

--	--	--	--

柏崎刈羽原子力発電所 6 / 7号炉 (2017.12.20版)	東海第二発電所 (2018.9.18版)	島根原子力発電所 2号炉	備考
<p>共-4 可搬型重大事故等対処設備の必要数, 予備数及び保有数について</p>	<p>共-4 可搬型重大事故等対処設備の必要数, 予備数及び保有数について</p>	<p>共-4 可搬型重大事故等対処設備の必要数, 予備数及び保有数について</p>	

柏崎刈羽原子力発電所 6/7号炉 (2017.12.20版)	東海第二発電所 (2018.9.18版)	島根原子力発電所 2号炉	備考
<p>1. 可搬型重大事故等対処設備の保有数の分類について 可搬型重大事故等対処設備の配備数は、「$2n + \alpha$」, 「$n + \alpha$」, 「n」設備に分類し、それらを屋外設備であれば荒浜側高台保管場所・大湊側高台保管場所・5号炉東側保管場所・5号炉東側第二保管場所のいずれか2箇所以上に、屋内設備であれば建屋内の複数箇所に、分散配置することにより多重化、多様化を図る設計とする。</p> <p>(1) 「$2n + \alpha$」の可搬型重大事故等対処設備 原子炉建屋外から水・電力を供給する可搬型代替交流電源設備(電源車)・可搬型代替注水ポンプ(消防車)・代替原子炉補機冷却系・大容量送水車(海水取水用)については、必要となる容量を有する設備を1基あたり2セット及び予備を保有し、荒浜側高台保管場所・大湊側高台保管場所・5号炉東側第二保管場所のいずれか2箇所以上にそれぞれ分散配置する。</p>	<p>1. 可搬型重大事故等対処設備の保有数の分類について 可搬型重大事故等対処設備の分類を、第43.4-1表に示す。可搬型設備の配備数については、「$2N + \alpha$」, 「$N + \alpha$」, 「N」の設備に分類し、重大事故等時に屋外で使用する設備であれば西側及び南側保管場所に、屋内で使用する設備であれば建屋内の複数箇所に分散配置することにより設備の多重化を図っている。また、常設及び可搬型設備を設置することで多様化を図る。</p> <p>なお、保管場所に配備する可搬型設備は、地震による転倒防止及び竜巻による飛散防止を考慮した固縛を実施していることから、隣接する可搬型設備及びアクセスルートに影響を与えることはない。</p> <p>さらに、保管場所に配備する可搬型設備のうち、燃料を保有する設備は、燃料タンクに燃料を満杯の状態¹⁾で保管する。ただし、タンクローリーの背後搭載タンクは、空状態で保管する。</p> <p>(1) 「$2N + \alpha$」の可搬型重大事故等対処設備 原子炉建屋外から水・電力を供給する、可搬型代替交流電源設備(可搬型代替低圧電源車、ケーブル)、可搬型代替直流電源設備(可搬型代替低圧電源車、ケーブル、可搬型整流器)及び可搬型代替注水ポンプ(可搬型代替注水大型ポンプ、可搬型代替注水中型ポンプ、ホース)は、必要となる容量を有する設備を2セット、故障時のバックアップ及び保守点検による待機除外時のバックアップとして予備を配備する。</p>	<p>1. 可搬型重大事故等対処設備の保有数の分類について 可搬型重大事故等対処設備の配備数は「$2n + \alpha$」, 「$n + \alpha$」, 「n」設備に分類し、それらを屋外設備であれば第1～第4保管エリアのいずれか2箇所以上に、屋内設備であれば建物内の複数箇所に、分散配置することにより多重化、多様化を図る設計とする。</p> <p>なお、保管場所に配備する可搬型設備は、必要により地震による転倒防止及び竜巻による飛散防止を考慮した固縛又は固定を実施していることから、隣接する可搬型設備及びアクセスルートに影響を与えることはない。</p> <p>タンクローリーの背後搭載タンクは、空状態で保管する。</p> <p>(1) 「$2n + \alpha$」の可搬型重大事故等対処設備 原子炉建物外から水・電力を供給する可搬型代替交流電源設備(高圧発電機車)・可搬型代替注水ポンプ(大量送水車)・原子炉補機代替冷却系・大型送水ポンプ車については、必要となる容量を有する設備を1基あたり2セット及び予備を保有し、第1～第4保管エリアのいずれか2箇所以上にそれぞれ分散配置する。</p>	<p>・記載方針の相違 【柏崎6/7】</p> <p>・対象設備の相違 【東海第二】 島根2号炉の可搬型代替直流電源設備と可搬型代替交流電源設備はともに高圧発電機車を電源としており、可搬型設備の範囲が同一であるため、可搬型代替直流電源設備を個別に記載していない。また、東海第二では、常設設備である緊急海水系を有しているため、原子炉補機代替冷却系を保有していない。</p>

柏崎刈羽原子力発電所 6 / 7号炉 (2017. 12. 20 版)	東海第二発電所 (2018. 9. 18 版)	島根原子力発電所 2号炉	備考
<p>(2) 「n+α」の可搬型重大事故等対処設備 負荷に直接接続する、<u>高圧窒素ガスポンベ・逃がし安全弁用可搬型蓄電池・遠隔空気駆動弁操作ポンベ</u>については、必要となる容量を有する設備を1基あたり1セット及び予備を保有し、<u>原子炉建屋内</u>にそれぞれ分散配置する。</p> <p>(3) 「n」の可搬型重大事故等対処設備 上記以外の可搬型重大事故等対処設備は、必要となる容量を有する設備を1基あたり1セットに加え、プラントの安全性向上の観点から、設備の信頼度等を考慮し、予備を確保する。</p>	<p><u>ただし、ホース及びケーブルについては、待機除外せずに目視確認等により保守点検を行うことから、故障時のバックアップのみ予備を配備する。</u></p> <p>必要となる容量を有する設備の2セットは西側及び南側保管場所にそれぞれ分散配置し、予備は予備機置場に配備する。<u>ただし、ホース、ケーブル、可搬型整流器の予備は西側及び南側保管場所に配備する。</u></p> <p>なお、<u>西側又は南側保管場所</u>の必要となる容量を有する設備の点検を行う場合は、予備を西側又は南側保管場所に配備後に点検を行うことにより、<u>西側及び南側保管場所</u>に必要な容量を有する設備は2セット確保される。</p> <p>また、使用済燃料プールへのスプレイのために<u>原子炉建屋内</u>で使用する設備は、必要となる容量を有する設備を2セット及び予備を配備し、<u>原子炉建屋内</u>に分散配置する。</p> <p>(2) 「N+α」の可搬型重大事故等対処設備 負荷に直接接続する<u>高圧窒素ポンベ及び逃がし安全弁用可搬型蓄電池</u>については、必要となる容量を有する設備を1セット及び予備を保有し、<u>原子炉建屋内</u>に配置する。</p> <p>(3) 「N」の可搬型重大事故等対処設備 上記以外の可搬型設備は、必要となる容量を有する設備1セットに加えプラントの安全性向上の観点から、設備の信頼度等を考慮し、<u>必要となる容量を有する設備1セット分並びに必要に応じて故障時のバックアップ及び保守点検による</u></p>	<p>なお、<u>第1～第4保管エリアの必要となる容量を有する設備の点検を行う場合は、点検する設備の保管場所に予備を配備後に点検を行うことにより、第1～第4保管エリアに必要な容量を有する設備は2セット確保される。</u></p> <p>また、<u>燃料プールへのスプレイのために原子炉建物内で使用する設備は、必要となる容量を有する設備を2セット及び予備を配備し、原子炉建物内に分散配置する。</u></p> <p>(2) 「n+α」の可搬型重大事故等対処設備 負荷に直接接続する、<u>逃がし安全弁用窒素ガスポンベ、主蒸気逃がし安全弁用蓄電池（補助盤室）</u>については、必要となる容量を有する設備を1基あたり1セット及び予備を保有し、<u>原子炉建物内</u>にそれぞれ分散配置する。</p> <p>(3) 「n」の可搬型重大事故等対処設備 上記以外の可搬型重大事故等対処設備は、必要となる容量を有する設備を1基あたり1セットに加え、<u>プラントの安全性向上の観点から、設備の信頼度等を考慮し、予備を確保する。</u></p>	<p>・運用の相違 【東海第二】 島根2号炉では、ホース及びケーブルについても保守点検による待機除外時のバックアップを考慮し、予備を保有している（以下、①の相違）</p> <p>・記載方針の相違 【柏崎6/7】</p> <p>・設備の相違 【柏崎6/7】 島根2号炉では、東海第二と同様に、燃料プールスプレイ系（可搬型スプレイノズル）に使用する可搬型スプレイノズル及びホースを2n+αの対象設備とし、原子炉建物内に分散配置する。</p>

また、「n」の屋外保管設備についても、共通要因による機能喪失を考慮し、荒浜側高台保管場所・大湊側高台保管場所・5号炉東側保管場所・5号炉東側第二保管場所のいずれか2箇所以上に分散配置する。

待機除外時のバックアップの予備を配備する。ただし、ホースについては、保守点検が目視確認等であり、保守点検時に待機除外とならないため、故障時のバックアップとして予備を配備する。

必要となる容量を有する設備は西側保管場所、予備は南側保管場所、予備機置場に配備する。

また、「N」設備は、共通要因による機能喪失を考慮し、西側及び南側保管場所に必要となる容量を有する設備1セットと予備1セットを分散配置し、故障時のバックアップ及び保守点検による待機除外時のバックアップの予備は西側保管場所、南側保管場所又は予備機置場に配備する。

なお、サポートに使用される可搬型設備（タンクローリ、ホイールローダ）については、サポートする対象となる設備と同じ保管場所への配備を基本とする。

また、「n」の屋外保管設備についても、共通要因による機能喪失を考慮し、第1～第4保管エリアのいずれか2箇所以上に分散配置する。

・運用の相違
【東海第二】
①の相違

・運用の相違
【東海第二】
島根2号炉では、いずれの保管場所においても可搬型重大事故等対処設備としての要求を満足することから、サポート対象設備と同じ箇所とする必要はない

第43.4-1表 可搬型設備の分類

2 n +	可搬型代替交流電源設備 (電源車) 代替原子炉補機冷却系	可搬型代替注水ポンプ (消防車) 大容量送水車 (海水取水用)
	高圧窒素ガスポンベ 遠隔空気駆動弁操作ポンベ	逃がし安全弁用可搬型蓄電池
n +	その他	

区分	設備
2N+α	可搬型代替注水大型ポンプ 可搬型代替注水中型ポンプ 可搬型代替低圧電源車 可搬型整流器 可搬型スプレインズル
N+α	非常用窒素供給系高圧窒素ポンベ 逃がし安全弁用可搬型蓄電池 非常用逃がし安全弁駆動系高圧窒素ポンベ
N	その他

2 n +	可搬型代替交流電源設備 (高圧発電機車) 移動式代替熱交換設備	可搬型代替注水ポンプ (大量送水車) 大量送水車	可搬型スプレインズル 大型送水ポンプ車
	逃がし安全弁用窒素ガスポンベ	主蒸気逃がし安全弁用蓄電池 (補助盤室)	その他
n	その他		

図1 可搬型重大事故等対処設備の分類

図1 可搬型重大事故等対処設備の分類

・対象設備の相違
【柏崎6/7, 東海第二】

柏崎刈羽原子力発電所 6/7号炉 (2017.12.20版)	東海第二発電所 (2018.9.18版)	島根原子力発電所 2号炉	備考
<p>2. 可搬型重大事故等対処設備の必要数の考え方について</p> <p>1 基あたりの必要となる容量は、設置許可基準規則解釈 43 条 5(c)において「当該原子炉において想定する重大事故等において、炉心損傷防止及び格納容器破損防止等のために有効に必要な機能を果たすことができる容量」と示されている。ここで「想定する重大事故等」とは、同解釈 43 条 1 において「第 37 条において想定する事故シーケンスグループ (炉心の著しい損傷後の原子炉格納容器の機能に期待できるもの) であつては、計画された対策が想定するもの。)、想定する格納容器破損モード、使用済燃料貯蔵槽内における想定事故及び想定する運転停止中事故シーケンスグループ」と示されていることから、重大事故等対策の有効性評価において想定しているプラント状態を考慮して必要となる容量を算出する必要がある。</p> <p>一方、可搬型重大事故等対処設備は、その特性上、重大事故等発生後早期に使用することはできないため、重大事故等に対する初期対応は常設設備によって行うことが基本となる。従つて、可搬型重大事故等対処設備は、重大事故等発生から一定時間経過後に常設設備に加えて使用する場合、もしくは更なる安全性向上のために常設設備のバックアップとして待機する場合に期待することとなる。この特性も勘案して必要となる容量を算出する必要がある。ただし、設備設計等の考慮により常設設備と同等程度の即応性を確保できる場合は、重大事故等発生後早期に使用できるものとして必要となる容量を算出することも可能である。</p> <p>また、設置許可基準規則第三章(重大事故等対処施設)においては、可搬型重大事故等対処設備の設置を必須のものとして要求する条文と、必須ではないが当該設備の機能に期待することのできる設備の設置を要求する条文が存在する。この要求の相違も踏まえて必要となる容量を算出する必要がある。</p>	<p>2. 可搬型重大事故等対処設備の必要数の考え方について</p> <p>必要となる容量は、設置許可基準規則解釈43条5(c)において「当該原子炉において想定する重大事故等において、炉心損傷防止及び格納容器破損防止等のために有効に必要な機能を果たすことができる容量」と示されている。ここで「想定する重大事故等」とは、同解釈43条1において「第37条において想定する事故シーケンスグループ (炉心の著しい損傷後の原子炉格納容器の機能に期待できるもの) であつては、計画された対策が想定するもの。)、想定する格納容器破損モード、使用済燃料貯蔵槽内における想定事故及び想定する運転停止中事故シーケンスグループ」と示されていることから、重大事故等対策の有効性評価において想定しているプラント状態を考慮して必要となる容量を算出する必要がある。</p> <p>一方、可搬型重大事故等対処設備は、その特性上、重大事故等発生後早期に使用することはできないため、重大事故等に対する初期対応は常設設備によって行うこととなる。したがつて、可搬型重大事故等対処設備は、重大事故等発生から一定時間経過後に常設設備に加えて使用する場合、もしくは更なる安全性向上のために常設設備の予備として待機する場合に期待することとなる。この特性も勘案して必要となる容量を算出する必要がある。</p> <p>また、設置許可基準規則第三章(重大事故等対処施設)においては、可搬型重大事故等対処設備の設置を必須のものとして要求する条文と、必須ではないが当該設備の機能に期待することのできる設備の設置を要求する条文が存在する。この要求の相違も踏まえて必要となる容量を算出する必要がある。</p>	<p>2. 可搬型重大事故等対処設備の必要数の考え方について</p> <p>1 基あたりの必要となる容量は、設置許可基準規則解釈第 43 条 5(c)において「当該原子炉において想定する重大事故等において、炉心損傷防止及び格納容器破損防止等のために有効に必要な機能を果たすことができる容量」と示されている。ここで「想定する重大事故等」とは、同解釈第 43 条 1 において「第 37 条において想定する事故シーケンスグループ (炉心の著しい損傷後の原子炉格納容器の機能に期待できるもの) であつては、計画された対策が想定するもの。)、想定する格納容器破損モード、使用済燃料貯蔵槽内における想定事故及び想定する運転停止中事故シーケンスグループ」と示されていることから、重大事故等対策の有効性評価において想定しているプラント状態を考慮して必要となる容量を算出する必要がある。</p> <p>一方、可搬型重大事故等対処設備は、その特性上、重大事故等発生後早期に使用することはできないため、重大事故等に対する初期対応は常設設備によって行うことが基本となる。従つて、可搬型重大事故等対処設備は、重大事故等発生から一定時間経過後に常設設備に加えて使用する場合、もしくは更なる安全性向上のために常設設備のバックアップとして待機する場合に期待することとなる。この特性も勘案して必要となる容量を算出する必要がある。<u>ただし、設備設計等の考慮により常設設備と同等程度の即応性を確保できる場合は、重大事故等発生後早期に使用できるものとして必要となる容量を算出することも可能である。</u></p> <p>また、設置許可基準規則第三章(重大事故等対処施設)においては、可搬型重大事故等対処設備の設置を必須のものとして要求する条文と、必須ではないが当該設備の機能に期待することのできる設備の設置を要求する条文が存在する。この要求の相違も踏まえて必要となる容量を算出する必要がある。</p>	<p>・記載方針の相違 【東海第二】</p>

柏崎刈羽原子力発電所 6 / 7号炉 (2017. 12. 20 版)	東海第二発電所 (2018. 9. 18 版)	島根原子力発電所 2号炉	備考
<div data-bbox="172 296 893 527" data-label="Diagram"> </div> <p data-bbox="172 569 893 600">図2 可搬型重大事故等対処設備の必要数算出における考慮事項</p> <p data-bbox="172 705 893 779">これらの点に着目して必要となる容量を算出した結果を以下に示す。</p> <p data-bbox="172 842 893 873">(1) 可搬型代替交流電源設備 (電源車)</p> <p data-bbox="172 884 893 1094">可搬型代替交流電源設備 (電源車) については、原子炉建屋の外側から電力を供給する可搬型重大事故等対処設備であり、重大事故の防止及び影響緩和の観点から故障時の影響が大きい重要な設備であることから、1. (1)に示す「$2n + \alpha$」の対象施設と考える。本設備の台数を表8(1)に示す。</p> <p data-bbox="172 1199 893 1367">重大事故等対策の有効性評価において、本設備が担う交流電源の代替機能を要求するのは、外部電源ならびに非常用ディーゼル発電機による給電に失敗している状態、もしくは建屋外の電動設備に給電する必要のある状態である。</p>	<p data-bbox="961 212 1682 285">可搬型重大事故等対処設備の必要数算出における考慮事項を、第43.4-1図に示す。</p> <div data-bbox="961 296 1682 527" data-label="Diagram"> </div> <p data-bbox="961 569 1682 642">第43.4-1図 可搬型重大事故等対処設備の必要数算出における考慮事項</p> <p data-bbox="961 705 1682 779">これらの点に着目して必要となる容量を算出した結果を以下に示す。</p> <p data-bbox="961 842 1682 873">(1) 可搬型代替低圧電源車及び可搬型整流器</p> <p data-bbox="961 884 1682 1188">可搬型代替交流電源設備 (可搬型代替低圧電源車) 及び可搬型代替直流電源設備 (可搬型代替低圧電源車、可搬型整流器) については、原子炉建屋の外側から電力を供給する可搬型重大事故等対処設備であり、重大事故の防止及び影響緩和の観点から故障時の影響が大きい重要な設備であることから、1. (1)に示す「$2N + \alpha$」の対象施設と考える。本設備の台数を、第43.4-5表(1)に示す。</p> <p data-bbox="961 1199 1682 1325">重大事故等対策の有効性評価において、本設備が担う代替機能が要求されるのは、外部電源による給電に失敗している状態である。</p>	<div data-bbox="1742 296 2463 527" data-label="Diagram"> </div> <p data-bbox="1742 569 2463 600">図2 可搬型重大事故等対処設備の必要数算出における考慮事項</p> <p data-bbox="1742 705 2463 779">これらの点に着目して必要となる容量を算出した結果を以下に示す。</p> <p data-bbox="1742 842 2463 873">(1) 可搬型代替交流電源設備 (高圧発電機車)</p> <p data-bbox="1742 884 2463 1094">可搬型代替交流電源設備 (高圧発電機車) については、原子炉建物の外側から電力を供給する可搬型重大事故等対処設備であり、重大事故の防止及び影響緩和の観点から故障時の影響が大きい重要な設備であることから、1. (1)に示す「$2n + \alpha$」の対象施設と考える。本設備の台数を表7(1)に示す。</p> <p data-bbox="1742 1199 2463 1325">重大事故等対策の有効性評価において、本設備が担う交流電源の代替機能を要求するのは、外部電源による給電に失敗している状態である。</p>	<p data-bbox="2546 842 2783 873">・設備の相違</p> <p data-bbox="2546 884 2783 915">【東海第二】</p> <p data-bbox="2546 926 2783 1136">島根2号炉は、常設の充電器盤を用いることから可搬型整流器は使用しない(以下、②の相違)</p> <p data-bbox="2546 1241 2783 1272">・設備の相違</p> <p data-bbox="2546 1283 2783 1314">【柏崎6/7】</p> <p data-bbox="2546 1325 2783 1904">島根2号炉は非常用ディーゼル発電機が使用可能でも代替所内電気設備(緊急用M/C~SA1, 2-C/C)への電源供給は代替交流電源設備から行う設計としている。また、柏崎6/7は屋外の代替原子炉補機冷却系への電源供給に可搬型代替交流電源設備を使用するが、</p>

柏崎刈羽原子力発電所 6 / 7号炉 (2017. 12. 20 版)	東海第二発電所 (2018. 9. 18 版)	島根原子力発電所 2号炉	備考
<p>前者の状態に対しては、早期の電源復旧が必須であることから、常設代替交流電源設備による給電によって対応する。従って、<u>低圧代替注水系（常設）（復水移送ポンプ）等への電源供給については、常設代替交流電源設備を期待し、本設備に期待するのは更なる安全性向上のためにバックアップとして待機する場合である。</u></p> <p><u>後者の状態に対しては、可搬型代替交流電源設備（電源車）による給電を待つことが可能である。</u></p> <p><u>従って、代替原子炉補機冷却系への電源供給については、本設備を期待する。</u></p> <p>このとき、<u>1基あたり2台</u>が必要となる。</p> <p>なお、<u>低圧代替注水系（常設）（復水移送ポンプ）等への電源供給と代替原子炉補機冷却系への電源供給を同時に行う状態として、格納容器過圧・過温破損シナリオにおける代替循環冷却系の実施がある。このシナリオは初期対応における常設代替交流電源設備からの給電に成功して初めて成立するものであるため、前述の通り、低圧代替注水系（常設）（復水移送ポンプ）等への電源供給は常設代替交流電源設備からの給電とし、代替循環冷却系（熱交換器ユニット）への電源供給は可搬型代替交流電源設備（電源車）によって実施する。</u></p>	<p>この状態においては、早期の代替交流電源の復旧が必要となる場合があることから、常設代替交流電源設備による給電によって対応する。<u>このため、本設備に期待するのは更なる安全性向上のために予備として待機する場合である。</u></p>	<p>このとき、早期の電源復旧が必須であることから、常設代替交流電源設備による給電によって対応する。<u>従って、低圧原子炉代替注水系（常設）等への電源供給については、常設代替交流電源設備を期待し、本設備に期待するのは更なる安全性向上のためにバックアップとして待機する場合である。</u></p> <p><u>従って、ガスタービン発電機が使用不可能の場合のバックアップ電源として、本設備を期待する。</u></p> <p>このとき、<u>3台</u>が必要となる。</p>	<p>島根2号炉は同様の設備に常設代替交流電源設備から電源供給を行う設計としている（以下、③の相違）</p> <p>・設備の相違 【柏崎6/7】 ③の相違</p> <p>・設備の相違 【柏崎6/7】 設備仕様の相違</p> <p>・記載方針の相違 【東海第二】</p> <p>・設備の相違 【柏崎6/7】 島根2号炉では高圧発電機車を有効性評価において期待しない</p>

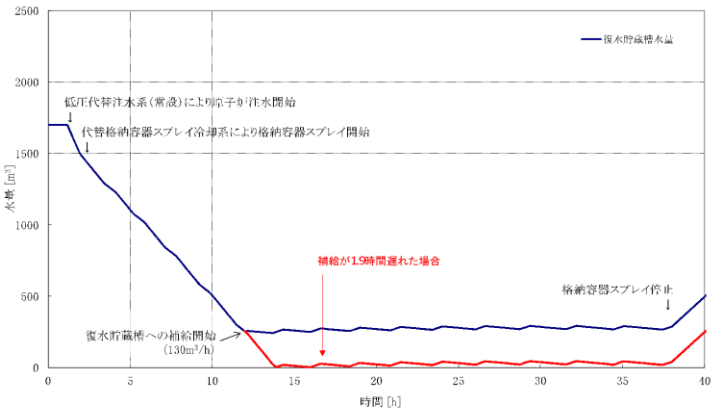
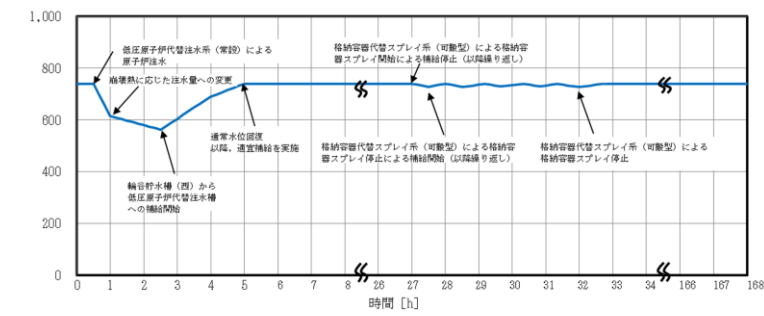
柏崎刈羽原子力発電所 6 / 7号炉 (2017. 12. 20 版)	東海第二発電所 (2018. 9. 18 版)	島根原子力発電所 2号炉	備考																																																																																		
<div style="display: flex; justify-content: space-around;"> <div style="border: 1px solid black; padding: 5px; width: 45%;"> <p style="text-align: center; margin: 0;">常設代替交流電源設備</p> <p style="margin: 0;">低圧代替注水系（常設） （復水移送ポンプ）等 【外部電源・非常用ディーゼル 発電機給電の代替】</p> </div> <div style="border: 1px solid black; padding: 5px; width: 45%; background-color: #f8d7da;"> <p style="text-align: center; margin: 0;">可搬型代替交流電源設備</p> <p style="margin: 0;">代替原子炉補機冷却系 代替循環冷却系 （熱交換器ユニット） 【建屋外の電動設備への給電】</p> </div> </div>		<div style="display: flex; justify-content: space-around;"> <div style="border: 1px solid black; padding: 5px; width: 45%;"> <p style="text-align: center; margin: 0;">常設代替交流電源設備</p> <p style="margin: 0;">低圧原子炉代替注水系（常設）等 【外部電源・非常用ディーゼル発 電機給電の代替】</p> </div> <div style="border: 1px solid black; padding: 5px; width: 45%; background-color: #fff3cd;"> <p style="text-align: center; margin: 0;">可搬型代替交流電源設備</p> <p style="text-align: center; margin: 0;">該当なし</p> </div> </div>																																																																																			
<p style="text-align: center;">図3 重大事故等対策の有効性評価における給電対象</p>		<p style="text-align: center;">図3 重大事故等対策の有効性評価における給電対象</p>																																																																																			
<p>一方、設置許可基準規則第三章（重大事故等対処施設）において、代替電源設備を要求しているのは表1に示す14条文である。</p>	<p>一方、設置許可基準規則第三章（重大事故等対処施設）において、代替電源設備を要求しているのは、第43.4-2表に示す14条文である。</p>	<p>一方、設置許可基準規則第三章（重大事故等対処施設）において、代替電源設備を要求しているのは表1に示す14条文である。</p>																																																																																			
<p style="text-align: center;">表1 代替電源設備を要求している条文</p>	<p style="text-align: center;">第43.4-2表 代替電源設備を要求している条文（1 / 2）</p>	<p style="text-align: center;">表1 代替電源設備を要求している条文</p>																																																																																			
<table border="1" style="width: 100%; border-collapse: collapse;"> <thead> <tr> <th style="width: 5%;">条文</th> <th style="width: 95%;">要求事項</th> </tr> </thead> <tbody> <tr><td>45条</td><td>可搬型代替直流電源設備（可搬型代替交流電源設備（電源車）及び原子炉建屋内 AM 用直流 125V 充電器等にて構成される設備）</td></tr> <tr><td>46条</td><td>可搬型代替直流電源設備（同 45 条）</td></tr> <tr><td>47条</td><td>設計基準事故対処設備と独立した電源（常設または可搬型）</td></tr> <tr><td>48条</td><td>設計基準事故対処設備と独立した電源（常設または可搬型）</td></tr> <tr><td>49条</td><td>設計基準事故対処設備と独立した電源（常設または可搬型）</td></tr> <tr><td>51条</td><td>代替電源設備（常設または可搬型）</td></tr> <tr><td>52条</td><td>計測設備の代替電源設備（常設または可搬型）</td></tr> <tr><td>53条</td><td>計測設備の代替電源設備（常設または可搬型）</td></tr> <tr><td>54条</td><td>計測設備の代替電源設備（常設または可搬型）</td></tr> <tr><td>57条</td><td>可搬型代替交流電源設備，可搬型代替直流電源設備（同 45 条）</td></tr> <tr><td>59条</td><td>代替交流電源設備（常設または可搬型）</td></tr> <tr><td>60条</td><td>代替交流電源設備（常設または可搬型）</td></tr> <tr><td>61条</td><td>代替交流電源設備（常設または可搬型）</td></tr> <tr><td>62条</td><td>通信連絡設備の代替電源設備（常設または可搬型）</td></tr> </tbody> </table>	条文	要求事項	45条	可搬型代替直流電源設備（可搬型代替交流電源設備（電源車）及び原子炉建屋内 AM 用直流 125V 充電器等にて構成される設備）	46条	可搬型代替直流電源設備（同 45 条）	47条	設計基準事故対処設備と独立した電源（常設または可搬型）	48条	設計基準事故対処設備と独立した電源（常設または可搬型）	49条	設計基準事故対処設備と独立した電源（常設または可搬型）	51条	代替電源設備（常設または可搬型）	52条	計測設備の代替電源設備（常設または可搬型）	53条	計測設備の代替電源設備（常設または可搬型）	54条	計測設備の代替電源設備（常設または可搬型）	57条	可搬型代替交流電源設備，可搬型代替直流電源設備（同 45 条）	59条	代替交流電源設備（常設または可搬型）	60条	代替交流電源設備（常設または可搬型）	61条	代替交流電源設備（常設または可搬型）	62条	通信連絡設備の代替電源設備（常設または可搬型）	<table border="1" style="width: 100%; border-collapse: collapse;"> <thead> <tr> <th style="width: 5%;">条文</th> <th style="width: 95%;">要求事項</th> </tr> </thead> <tbody> <tr><td>45条</td><td>可搬型代替直流電源設備（可搬型代替交流電源設備（可搬型代替低圧電源車）及び原子炉建屋付属棟内緊急用直流125V蓄電池等にて構成される設備）</td></tr> <tr><td>46条</td><td>可搬型代替直流電源設備（同45条）</td></tr> <tr><td>47条</td><td>設計基準事故対処設備と独立した電源（常設又は可搬型）</td></tr> <tr><td>48条</td><td>設計基準事故対処設備と独立した電源（常設又は可搬型）</td></tr> <tr><td>49条</td><td>設計基準事故対処設備と独立した電源（常設又は可搬型）</td></tr> <tr><td>51条</td><td>代替電源設備（常設又は可搬型）</td></tr> <tr><td>52条</td><td>計測設備の代替電源設備（常設又は可搬型）</td></tr> <tr><td>53条</td><td>計測設備の代替電源設備（常設又は可搬型）</td></tr> <tr><td>54条</td><td>計測設備の代替電源設備（常設又は可搬型）</td></tr> <tr><td>57条</td><td>可搬型代替交流電源設備，可搬型代替直流電源設備（同45条）</td></tr> </tbody> </table>	条文	要求事項	45条	可搬型代替直流電源設備（可搬型代替交流電源設備（可搬型代替低圧電源車）及び原子炉建屋付属棟内緊急用直流125V蓄電池等にて構成される設備）	46条	可搬型代替直流電源設備（同45条）	47条	設計基準事故対処設備と独立した電源（常設又は可搬型）	48条	設計基準事故対処設備と独立した電源（常設又は可搬型）	49条	設計基準事故対処設備と独立した電源（常設又は可搬型）	51条	代替電源設備（常設又は可搬型）	52条	計測設備の代替電源設備（常設又は可搬型）	53条	計測設備の代替電源設備（常設又は可搬型）	54条	計測設備の代替電源設備（常設又は可搬型）	57条	可搬型代替交流電源設備，可搬型代替直流電源設備（同45条）	<table border="1" style="width: 100%; border-collapse: collapse;"> <thead> <tr> <th style="width: 5%;">条文</th> <th style="width: 95%;">要求事項</th> </tr> </thead> <tbody> <tr><td>45条</td><td>可搬型直流電源設備（高圧発電機車及び常設充電器等にて構成される設備）</td></tr> <tr><td>46条</td><td>可搬型直流電源設備（同 45 条）</td></tr> <tr><td>47条</td><td>設計基準事故対処設備と独立した電源（常設または可搬型）</td></tr> <tr><td>48条</td><td>設計基準事故対処設備と独立した電源（常設または可搬型）</td></tr> <tr><td>49条</td><td>設計基準事故対処設備と独立した電源（常設または可搬型）</td></tr> <tr><td>51条</td><td>代替電源設備（常設又は可搬型）</td></tr> <tr><td>52条</td><td>計測設備の代替電源設備（常設または可搬型）</td></tr> <tr><td>53条</td><td>計測設備の代替電源設備（常設または可搬型）</td></tr> <tr><td>54条</td><td>計測設備の代替電源設備（常設または可搬型）</td></tr> <tr><td>57条</td><td>可搬型代替交流電源設備，可搬型直流電源設備（同 45 条）</td></tr> <tr><td>59条</td><td>代替交流電源設備（常設または可搬型）</td></tr> <tr><td>60条</td><td>代替交流電源設備（常設または可搬型）</td></tr> <tr><td>61条</td><td>代替交流電源設備（常設または可搬型）</td></tr> <tr><td>62条</td><td>通信連絡設備の代替電源設備（常設または可搬型）</td></tr> </tbody> </table>	条文	要求事項	45条	可搬型直流電源設備（高圧発電機車及び常設充電器等にて構成される設備）	46条	可搬型直流電源設備（同 45 条）	47条	設計基準事故対処設備と独立した電源（常設または可搬型）	48条	設計基準事故対処設備と独立した電源（常設または可搬型）	49条	設計基準事故対処設備と独立した電源（常設または可搬型）	51条	代替電源設備（常設又は可搬型）	52条	計測設備の代替電源設備（常設または可搬型）	53条	計測設備の代替電源設備（常設または可搬型）	54条	計測設備の代替電源設備（常設または可搬型）	57条	可搬型代替交流電源設備，可搬型直流電源設備（同 45 条）	59条	代替交流電源設備（常設または可搬型）	60条	代替交流電源設備（常設または可搬型）	61条	代替交流電源設備（常設または可搬型）	62条	通信連絡設備の代替電源設備（常設または可搬型）	<ul style="list-style-type: none"> ・設備の相違 【柏崎 6/7】 ・記載方針の相違 【東海第二】 ・記載表現の相違 【東海第二】 <p>島根 2 号炉は、可搬型代替交流電源設備を「必須のものとして要求している条文」を明示するために赤字としている</p>
条文	要求事項																																																																																				
45条	可搬型代替直流電源設備（可搬型代替交流電源設備（電源車）及び原子炉建屋内 AM 用直流 125V 充電器等にて構成される設備）																																																																																				
46条	可搬型代替直流電源設備（同 45 条）																																																																																				
47条	設計基準事故対処設備と独立した電源（常設または可搬型）																																																																																				
48条	設計基準事故対処設備と独立した電源（常設または可搬型）																																																																																				
49条	設計基準事故対処設備と独立した電源（常設または可搬型）																																																																																				
51条	代替電源設備（常設または可搬型）																																																																																				
52条	計測設備の代替電源設備（常設または可搬型）																																																																																				
53条	計測設備の代替電源設備（常設または可搬型）																																																																																				
54条	計測設備の代替電源設備（常設または可搬型）																																																																																				
57条	可搬型代替交流電源設備，可搬型代替直流電源設備（同 45 条）																																																																																				
59条	代替交流電源設備（常設または可搬型）																																																																																				
60条	代替交流電源設備（常設または可搬型）																																																																																				
61条	代替交流電源設備（常設または可搬型）																																																																																				
62条	通信連絡設備の代替電源設備（常設または可搬型）																																																																																				
条文	要求事項																																																																																				
45条	可搬型代替直流電源設備（可搬型代替交流電源設備（可搬型代替低圧電源車）及び原子炉建屋付属棟内緊急用直流125V蓄電池等にて構成される設備）																																																																																				
46条	可搬型代替直流電源設備（同45条）																																																																																				
47条	設計基準事故対処設備と独立した電源（常設又は可搬型）																																																																																				
48条	設計基準事故対処設備と独立した電源（常設又は可搬型）																																																																																				
49条	設計基準事故対処設備と独立した電源（常設又は可搬型）																																																																																				
51条	代替電源設備（常設又は可搬型）																																																																																				
52条	計測設備の代替電源設備（常設又は可搬型）																																																																																				
53条	計測設備の代替電源設備（常設又は可搬型）																																																																																				
54条	計測設備の代替電源設備（常設又は可搬型）																																																																																				
57条	可搬型代替交流電源設備，可搬型代替直流電源設備（同45条）																																																																																				
条文	要求事項																																																																																				
45条	可搬型直流電源設備（高圧発電機車及び常設充電器等にて構成される設備）																																																																																				
46条	可搬型直流電源設備（同 45 条）																																																																																				
47条	設計基準事故対処設備と独立した電源（常設または可搬型）																																																																																				
48条	設計基準事故対処設備と独立した電源（常設または可搬型）																																																																																				
49条	設計基準事故対処設備と独立した電源（常設または可搬型）																																																																																				
51条	代替電源設備（常設又は可搬型）																																																																																				
52条	計測設備の代替電源設備（常設または可搬型）																																																																																				
53条	計測設備の代替電源設備（常設または可搬型）																																																																																				
54条	計測設備の代替電源設備（常設または可搬型）																																																																																				
57条	可搬型代替交流電源設備，可搬型直流電源設備（同 45 条）																																																																																				
59条	代替交流電源設備（常設または可搬型）																																																																																				
60条	代替交流電源設備（常設または可搬型）																																																																																				
61条	代替交流電源設備（常設または可搬型）																																																																																				
62条	通信連絡設備の代替電源設備（常設または可搬型）																																																																																				
	<p style="text-align: center;">第43.4-2表 代替電源設備を要求している条文（2 / 2）</p> <table border="1" style="width: 100%; border-collapse: collapse;"> <thead> <tr> <th style="width: 5%;">条文</th> <th style="width: 95%;">要求事項</th> </tr> </thead> <tbody> <tr><td>59条</td><td>代替交流電源設備（常設又は可搬型）</td></tr> <tr><td>60条</td><td>代替交流電源設備（常設又は可搬型）</td></tr> <tr><td>61条</td><td>代替交流電源設備（常設又は可搬型）</td></tr> <tr><td>62条</td><td>通信連絡設備の代替電源設備（常設又は可搬型）</td></tr> </tbody> </table>	条文	要求事項	59条	代替交流電源設備（常設又は可搬型）	60条	代替交流電源設備（常設又は可搬型）	61条	代替交流電源設備（常設又は可搬型）	62条	通信連絡設備の代替電源設備（常設又は可搬型）																																																																										
条文	要求事項																																																																																				
59条	代替交流電源設備（常設又は可搬型）																																																																																				
60条	代替交流電源設備（常設又は可搬型）																																																																																				
61条	代替交流電源設備（常設又は可搬型）																																																																																				
62条	通信連絡設備の代替電源設備（常設又は可搬型）																																																																																				

柏崎刈羽原子力発電所 6/7号炉 (2017.12.20版)	東海第二発電所 (2018.9.18版)	島根原子力発電所 2号炉	備考
<p>このうち、可搬型代替交流電源設備を必須のものとして要求している条文は 45条, 46条, 57条 である。なお、45条における要求は、人力による <u>高圧代替注水系等の起動及び十分な期間の運転継続が容易に行えることから 6号及び7号炉</u> については除外されるが、ここでは容量算定の観点から、当該要求も加味する。</p> <p>45条及び57条の <u>可搬型代替直流電源設備</u> に期待する場合は、<u>高圧代替注水系</u> による原子炉注水を継続しつつ、各種計測設備による状態監視を続けている状態である。</p> <p>一方、46条の <u>可搬型代替直流電源設備</u> に期待する場合は、減圧操作を行う場合であり、<u>同時に 57条の可搬型代替交流電源設備等に期待して低圧代替注水系（常設）による原子炉注水を行いつつ、各種計測設備による状態監視を続けている状態である。</u></p> <p>これらは同時に発生することなく、いずれも <u>1基あたり2台以下</u> の可搬型代替交流電源設備（<u>電源車</u>）にて実施可能である。</p>	<p>このうち、可搬型代替交流電源設備を必須のものとして要求している条文は45条, 46条, 57条である。なお、45条における要求は、人力による <u>原子炉隔離時冷却系等の起動及び十分な期間の運転継続が容易であるが</u>、ここでは容量算定の観点から、当該要求も加味する。</p> <p><u>この状態での対応は、2台の可搬型代替低圧電源車にて実施可能である。</u></p> <p>一方、<u>45条, 46条及び57条</u> の可搬型代替直流電源設備に期待する場合は、原子炉隔離時冷却系等から低圧代替注水系（可搬型）による原子炉注水継続に移行し、各種計測設備による状態監視を続けている状態である。</p> <p><u>この状態での対応は、1台の可搬型代替低圧電源車及び4台の可搬型整流器にて実施可能である。</u></p>	<p>このうち、可搬型代替交流電源設備を必須のものとして要求している条文は 45条, 46条, 57条 である。なお、45条における要求は、人力による <u>高圧原子炉代替注水系等の起動及び十分な期間の運転継続が容易に行えることから除外されるが</u>、ここでは容量算定の観点から、当該要求も加味する。</p> <p><u>45条及び57条の可搬型直流電源設備に期待する場合は、高圧原子炉代替注水系による原子炉注水を継続しつつ、各種計測設備による監視状態を続けている状態である。</u></p> <p>一方、46条の <u>可搬型直流電源設備</u> に期待する場合は、減圧操作を行う場合であり、<u>高圧原子炉代替注水系等から低圧原子炉代替注水系（可搬型）による原子炉注水継続に移行し、各種計測設備による監視状態を続けている状態である。</u></p> <p>これらは同時に発生することなく、いずれも、<u>3台以下の可搬型代替交流電源設備（高圧発電機車）</u> にて実施可能である。</p>	<ul style="list-style-type: none"> ・設備の相違 【柏崎6/7】 島根2号炉は単独申請（以下、④の相違） ・資料構成の相違 【東海第二】 東海第二は2段落後に45条, 46条, 57条の可搬型代替直流電源設備のことをあわせて記載している ・資料構成の相違 【東海第二】 島根2号炉は2段落後に必要台数を記載している ・資料構成の相違 【東海第二】 島根2号炉は1段落前に記載している ・設備の相違 【柏崎6/7】 島根2号炉の低圧原子炉代替注水系（常設）は常設代替交流電源設備で運転を行い、その場合は可搬型直流電源設備は不要のため想定する状態が異なる ・設備の相違 【柏崎6/7, 東海第二】 設備仕様の相違 ・設備の相違 【東海第二】

柏崎刈羽原子力発電所 6/7号炉 (2017.12.20版)	東海第二発電所 (2018.9.18版)	島根原子力発電所 2号炉	備考
<div data-bbox="172 289 908 449" data-label="Diagram"> </div> <div data-bbox="397 478 670 510" data-label="Caption"> <p>図4 条文毎の給電対象</p> </div> <p data-bbox="201 705 914 779">以上の有効性評価における必要数, ならびに条文毎の最大必要数から, 必要となる容量は <u>1基あたり2台</u>となる。</p> <p data-bbox="201 930 914 1094">上述の通り, 本設備は「$2n + \alpha$」の対象施設となることから, 2セットを準備することが必要であるため, <u>1基あたり2台×2セット=4台</u>が必要となる。従って, <u>6号及び7号炉合計で8台</u>が必要数となる。</p> <p data-bbox="181 1377 611 1409">(2) <u>可搬型代替注水ポンプ (消防車)</u></p> <p data-bbox="201 1423 914 1633">可搬型代替注水ポンプ (消防車) については, <u>原子炉建屋の外側から水を供給する可搬型重大事故等対処設備</u>であり, 重大事故の防止及び影響緩和の観点から故障時の影響が大きい重要な設備であることから, 1. (1)に示す「$2n + \alpha$」の対象施設と考える。本設備の台数を表8(1)に示す。</p> <p data-bbox="201 1692 914 1904">重大事故等対策の有効性評価において, 本設備が担う機能を要求するのは, <u>注水機能を有する設計基準対象施設が機能喪失している状態, 設計基準対象施設が有していない注水機能が必要な状態, もしくは水源を補給する必要がある状態</u>である。</p>	<div data-bbox="952 289 1700 449" data-label="Diagram"> </div> <div data-bbox="1130 478 1516 510" data-label="Caption"> <p>第43.4-2図 条文毎の給電対象</p> </div> <p data-bbox="997 705 1709 915">以上の条文毎の最大必要数から, <u>可搬型代替交流電源設備として可搬型代替低圧電源車の必要となる容量は2台</u>となる。<u>また, 可搬型代替直流電源設備として可搬型代替低圧電源車の必要となる容量は1台, 可搬型整流器の必要となる容量は4台</u>となる。</p> <p data-bbox="997 930 1709 1094">上述のとおり, 本設備は「$2N + \alpha$」の対象施設となることから, 2セットを準備することが必要であるため, <u>可搬型代替低圧電源車は, 2台×2セット=4台, 可搬型整流器は, 4台×2セット=8台</u>が必要となる。</p> <p data-bbox="946 1377 1700 1409">(2) <u>可搬型代替注水中型ポンプ及び可搬型代替注水大型ポンプ</u></p> <p data-bbox="997 1423 1709 1675">可搬型代替注水中型ポンプ及び可搬型代替注水大型ポンプについては, <u>原子炉建屋の外側から水を供給する用途を有する可搬型重大事故等対処設備</u>であり, 重大事故の防止及び影響緩和の観点から故障時の影響が大きい重要な設備であることから, 1. (1)に示す「$2N + \alpha$」の対象施設と考える。本設備の個数を, 第43.4-6表(1)に示す。</p> <p data-bbox="997 1692 1709 1860">重大事故等対策の有効性評価において, 本設備が担う機能が要求されるのは, <u>原子炉圧力容器への注水及び格納容器スプレイ機能を有する設計基準対象施設が機能喪失している状態</u>である。</p>	<div data-bbox="1739 310 2475 449" data-label="Diagram"> </div> <div data-bbox="1976 478 2249 510" data-label="Caption"> <p>図4 条文毎の給電対象</p> </div> <p data-bbox="1774 705 2502 779">以上の有効性評価における必要数, ならびに条文毎の最大必要数から, 必要となる容量は <u>3台</u>となる。</p> <p data-bbox="1774 930 2502 1052">上述の通り, 本設備は「$2n + \alpha$」の対象施設となることから, 2セットを準備することが必要であるため, <u>3台×2セット=6台</u>が必要数となる。</p> <p data-bbox="1754 1377 2249 1409">(2) <u>可搬型代替注水ポンプ (大量送水車)</u></p> <p data-bbox="1774 1423 2502 1633">可搬型代替注水ポンプ (大量送水車) については, <u>原子炉建屋の外側から水を供給する可搬型重大事故等対処設備</u>であり, 重大事故の防止及び影響緩和の観点から故障時の影響が大きい重要な設備であることから, 1. (1)に示す「$2n + \alpha$」の対象施設と考える。本設備の台数を表7(1)に示す。</p> <p data-bbox="1774 1692 2502 1904">重大事故等対策の有効性評価において, 本設備が担う機能を要求するのは, <u>原子炉圧力容器への注水及び格納容器スプレイ機能を有する設計基準対象施設が機能喪失している状態, 設計基準対象施設が有していない注水機能が必要な状態, もしくは水源を補給する必要がある状態</u>である。</p>	<p data-bbox="2546 212 2665 243">②の相違</p> <p data-bbox="2546 478 2792 552">・設備の相違 【柏崎6/7, 東海第二】</p> <p data-bbox="2546 747 2792 869">・設備の相違 【柏崎6/7, 東海第二】 設備仕様の相違</p> <p data-bbox="2546 972 2792 1094">・設備の相違 【柏崎6/7, 東海第二】 設備仕様の相違</p> <p data-bbox="2546 1108 2674 1182">・設備の相違 【東海第二】</p> <p data-bbox="2546 1199 2665 1230">②の相違</p> <p data-bbox="2546 1245 2674 1318">・設備の相違 【柏崎6/7】</p> <p data-bbox="2546 1335 2665 1367">④の相違</p> <p data-bbox="2546 1738 2792 1904">・有効性評価の相違 【柏崎6/7, 東海第二】 評価条件の違いにより, 要求する機能が</p>

柏崎刈羽原子力発電所 6 / 7号炉 (2017. 12. 20 版)	東海第二発電所 (2018. 9. 18 版)	島根原子力発電所 2号炉	備考
<p>炉心への注水・格納容器へのスプレイ機能を有する設計基準対象施設が機能喪失している状態に対しては早期の機能回復が必須であることから、<u>低圧代替注水系(常設)(復水移送ポンプ)等の常設設備による注水・スプレイ</u>によって対応する。従って、本設備に期待するのは更なる安全性向上のためにバックアップとして待機する場合である。</p> <p>ただし、<u>5号炉東側第二保管場所に配備する等の考慮を行うことにより、可搬型代替注水ポンプ(消防車)による早期の機能回復を可能とする場合は、本設備を期待する。</u>このとき、<u>常設設備の復旧後は中断も可能ではあるが、1基あたり4台</u>が必要となる。</p> <p>格納容器内への注水のうち設計基準対象施設が有していない機能である格納容器下部への注水が必要な状態に対しては、事象進展によっては早期の対応が必要であることから、<u>格納容器下部注水系(常設)</u>による注水によって対応する。従って、本設備に期待するのは更なる安全性向上のためにバックアップとして待機する場合、もしくは事象進展が遅く可搬型代替注水ポンプ(消防車)による注水を待つことが可能な場合である。このとき、<u>間欠使用による対応も可能ではあるが、1基あたり4台</u>が必要となる。</p>	<p>原子炉圧力容器への注水及び格納容器スプレイ機能を有する設計基準対象施設が機能喪失している状態に対しては、<u>早期に代替する機能の確保が必要であることから、低圧代替注水系(常設)である常設低圧代替注水系ポンプ等の常設設備によって対応することとなる。</u></p> <p>ただし、<u>以下の場合については、本設備による原子炉圧力容器への注水等に期待する。</u></p> <p>a. <u>全交流動力電源喪失及び津波浸水による注水機能喪失</u> <u>全交流動力電源喪失及び津波浸水による最終ヒートシンク喪失では、原子炉隔離時冷却系又は高圧代替注水系による原子炉圧力容器への注水を確保するものの、事象発生24時間は交流動力電源に期待しない条件を想定することから、可搬型代替注水中型ポンプ1セット2個を使用した高所東側接続口又は高所西側接続口からの原子炉注水等に期待する。</u></p>	<p>炉心への注水機能を有する設計基準対象施設が機能喪失している状態に対しては<u>早期の機能回復が必須</u>であることから、<u>低圧原子炉代替注水系(常設)等の常設設備による注水</u>によって対応する。従って、本設備に期待するのは更なる安全性向上のためにバックアップとして待機する場合である。</p> <p>ただし、<u>全交流動力電源喪失等で低圧原子炉代替注水系(常設)等の常設設備の早期の機能回復が出来ない場合は、本設備を期待する。</u>このとき、<u>常設設備の復旧後は中断も可能ではあるが、1台</u>が必要となる。</p> <p><u>格納容器へのスプレイ機能を有する設計基準対象施設が機能喪失している状態に対しては、事象進展によっては早期の対応が必要であることから、格納容器代替スプレイ系(常設)による格納容器スプレイによって対応する。</u>従って、本設備に期待するのは更なる安全性向上のためにバックアップとして期待する場合、もしくは事象進展が遅く可搬型代替注水ポンプ(大量送水車)による給水を待つことが可能な場合である。このとき、<u>常設設備の復旧後は中断も可能ではあるが1台</u>が必要となる。</p> <p><u>格納容器内への注水のうち設計基準対象施設が有していない機能である格納容器下部への注水が必要な状態に対しては、事象進展によっては早期の対応が必要であることから、ペDESTアル代替注水系(常設)による注水によって対応する。</u>従って、本設備に期待するのは更なる安全性向上のためにバックアップとして待機する場合、もしくは事象進展が遅く可搬型代替注水ポンプ(大量送水車)による給水を待つことが可能な場合である。このとき、<u>間欠使用による対応も可能ではあるが、1台</u>が必要となる。</p>	<p>異なる</p> <ul style="list-style-type: none"> 資料構成の相違 【柏崎6/7, 東海第二】 島根2号炉では格納容器スプレイの説明を分けて記載 設備を期待する条件の相違 【柏崎6/7, 東海第二】 設備の相違 【柏崎6/7】 設備仕様の相違 資料構成の相違 【東海第二】 島根2号炉は、1段落上に記載 資料構成の相違 【柏崎6/7, 東海第二】 島根2号炉では格納容器スプレイの説明を分けて記載 有効性評価の相違 【東海第二】 評価条件の違いにより、要求する機能が異なる 設備の相違 【柏崎6/7】

柏崎刈羽原子力発電所 6/7号炉 (2017.12.20版)	東海第二発電所 (2018.9.18版)	島根原子力発電所 2号炉	備考
<p>使用済燃料プールへの注水機能を有する設計基準対象施設が機能喪失している状態に対しては、使用済燃料プールに貯蔵しうる燃料の崩壊熱と使用済燃料プール内の水量との関係から、可搬型代替注水ポンプ（消防車）による給水を待つことが可能である。従って、使用済燃料プールへの注水については、本設備を期待する。このとき、間欠使用による対応も可能ではあるが、1基あたり4台が必要となる。</p> <p>水源を補給する必要のある状態に対しては、設計基準対象施設である復水貯蔵槽が有する水量と各シナリオにおける水の使用量との関係から、可搬型代替注水ポンプ（消防車）による給水を待つことが可能である。従って、復水貯蔵槽への水源補給については、本設備を期待する。このとき、一時中断も可能ではあるが、1基あたり4台が必要となる。</p> <p>図5 重大事故等対策の有効性評価における給水対象</p> <p>これらの可搬型代替注水ポンプによる給水は同時に実施する可能性もあるが、いずれも間欠使用による対応または常設</p>	<p>b. 想定事故1及び想定事故2</p> <p>想定事故1及び想定事故2では、常設低圧代替注水系ポンプを使用した使用済燃料プール注水に期待することもできるが、評価上、可搬型代替注水中型ポンプ1セット2個を使用した高所東側接続口又は高所西側接続口からの使用済燃料プールへの注水に期待する。なお、原子炉運転中に想定事故1又は想定事故2が発生した場合については、常設低圧代替注水系ポンプ等によって対応するため、本設備に期待するのは更なる安全性向上のために予備として待機する場合である。</p> <p>水源を補給する必要のある事象は、代替淡水貯槽を水源とした常設低圧代替注水系ポンプによる原子炉注水等及び格納容器圧力逃がし装置を使用した格納容器ベントを実施する事象であり、西側淡水貯水設備を水源とした可搬型代替注水中型ポンプ1個を使用した代替淡水貯槽への補給に期待する。この場合、可搬型代替注水中型ポンプ1個を使用した高所東側接続口又は高所西側接続口からの原子炉注水等を行っていないため、a. 及びb. で使用を想定する可搬型代替注水中型ポンプを使用することとなる。</p> <p>第43.4-3図 重大事故等対策の有効性評価における給水対象</p>	<p>燃料プールへの注水機能を有する設計基準対象施設が機能喪失している状態に対しては、燃料プールに貯蔵しうる燃料の崩壊熱と燃料プール内の水量との関係から、可搬型代替注水ポンプ（大量送水車）による給水を待つことが可能である。従って、燃料プールへの注水については、本設備を期待する。このとき、間欠使用による対応も可能ではあるが、1台が必要となる。</p> <p>水源を補給する必要のある状態に対しては、重大事故等対策設備である低圧原子炉代替注水槽が有する水量と各シナリオにおける水の使用量との関係から、可搬型代替注水ポンプ（大量送水車）による給水を待つことが可能である。従って、低圧原子炉代替注水槽への水源補給については、本設備を期待する。このとき、一時中断も可能ではあるが、1台が必要となる。</p> <p>図5 重大事故等対策の有効性評価における給水対象</p> <p>これらの可搬型代替注水ポンプによる給水は同時に実施する可能性もあるが、いずれも間欠使用による対応または常設</p>	<p>設備仕様の相違</p> <p>・設備の相違 【柏崎6/7】 設備仕様の相違</p> <p>・設備の相違 【柏崎6/7】 設備仕様の相違</p> <p>・設備の相違 【柏崎6/7, 東海第二】 ・記載方針の相違 【東海第二】</p>

柏崎刈羽原子力発電所 6/7号炉 (2017.12.20版)	東海第二発電所 (2018.9.18版)	島根原子力発電所 2号炉	備考
<p>設備復旧による中断が可能なものであり、復水貯蔵槽に十分な淡水が貯蔵でき、炉心注水・格納容器スプレイのための常設設備の復旧ができた段階で淡水補給等を一時中断することで対応可能である。水使用の観点から厳しいシナリオとなる格納容器過圧・過温破損シナリオ（代替循環冷却を使用しない場合）の復水貯蔵槽の水量変化を図6に示す。</p>  <p>水使用パターン</p> <ol style="list-style-type: none"> ①低圧代替注水系(常設)による原子炉注水 事象発生70分後から低圧代替注水系(常設)により注水する。 冠水後は、破断口～原子炉水位低(レベル1)の範囲で注水する(約90m³/h)。 ②代替格納容器スプレイ冷却系による代替格納容器スプレイ 原子炉水位が破断口～原子炉水位低(レベル1)の範囲で、代替格納容器スプレイを実施(140m³/h)。 ③淡水貯水池から復水貯蔵槽への補給 12時間後から、可搬型代替注水ポンプ(A-2級)4台を用いて130m³/hで淡水貯水池の水を復水貯蔵槽へ給水する。 <p>図6 復水貯蔵槽の水量変化 (格納容器過圧・過温シナリオ(代替循環冷却を使用しない場合))</p> <p>また、復水貯蔵槽の水量の観点から厳しいシナリオとなる高圧溶融物放出/格納容器雰囲気直接加熱(DCH)、原子炉圧力容器外の溶融燃料-冷却材相互作用(FCI)及び溶融炉心・コンクリート相互作用(MCCI)シナリオにおける復水貯蔵槽の水量変化を図7に示す。</p>		<p>備復旧による中断が可能なものであり、低圧原子炉代替注水槽に十分な淡水が貯蔵でき、炉心注水・格納容器スプレイ・格納容器下部注水のための常設設備の復旧ができた段階で淡水補給等を一時中断することで対応可能である。水使用の観点及び低圧原子炉代替注水槽の水量の観点から厳しいシナリオとなる格納容器過圧・過温破損シナリオ（残留熱代替除去系を使用しない場合）の低圧原子炉代替注水槽の水量変化を図6に示す。</p>  <p>水使用パターン</p> <ol style="list-style-type: none"> ①低圧原子炉代替注水系(常設)による原子炉注水 事象発生30分後からFLSRにて最大流量250[m³/h]で30分、その後は崩壊熱相当で原子炉注水を実施する。 ②輪谷貯水槽から低圧原子炉代替注水槽への移送 事象発生2時間30分後から輪谷貯水槽から低圧原子炉代替注水槽への補給開始する。 ③格納容器代替スプレイ系(可搬型)による格納容器代替スプレイ 事象発生27時間後から32時間まで格納容器代替スプレイ系(可搬型)による格納容器スプレイ実施(間欠)。 <p>図6 低圧原子炉代替注水槽の水量変化 (格納容器過圧・過温破損シナリオ(残留熱代替除去系を使用しない場合))</p>	<p>・記載方針の相違 【柏崎6/7】 島根2号炉は、“水量の観点”と“水使用の観点”で厳しいシナリオが同一となるため、まとめて記載</p> <p>・設備の相違 【柏崎6/7】</p> <p>・記載方針の相違 【柏崎6/7】 島根2号炉は、“水量の観点”と“水使用の観点”で厳しいシナリオが同一となるため、前段落にまとめて記載</p>

柏崎刈羽原子力発電所 6 / 7号炉 (2017. 12. 20 版)	東海第二発電所 (2018. 9. 18 版)	島根原子力発電所 2号炉	備考
<p>水使用パターン ①格納容器下部注水 原子炉圧力容器下鏡部温度が300℃に到達した時点で開始(約90m³/hで2時間)。 原子炉圧力容器の破損後は崩壊熱相当で注水。 ②代替格納容器スプレイ冷却系による代替格納容器スプレイ 原子炉圧力容器下鏡部温度が300℃に到達した時点で開始(70m³/h)。 原子炉圧力容器の破損以降、465kPa[gage]に到達以降は130m³/h以上で注水。 ③淡水貯水池から復水貯蔵槽への補給 12時間後から、可搬型代替注水ポンプ(A-2 級)4台を用いて130m³/hで淡水貯水池の水を復水貯蔵槽へ給水する。</p> <p>図7 復水貯蔵槽の水量変化 (DCH, FCI, MCCI シナリオ)</p> <p>これらの復水貯蔵槽への補給に対して、使用済燃料プールへの注水は、仮に原子炉停止中の重大事故等対策の有効性評価の想定事故1または2が発生したとしても、燃料有効長頂部まで水位が低下するまでの時間はいずれも3日以上であり、図6及び図7右端より後の復水貯蔵槽水位回復後に対応可能である。かつ、7日間合計でも最大で約3,300m³(45m³/hで注水した場合でも3日強で注水可能)と十分余裕のできる使用量である。</p> <p>可搬型代替注水ポンプ(消防車)を用いた格納容器下部への注水は間欠使用による対応が可能なものであり、かつ、180m³相当と十分余裕のできる使用量である。</p> <p>従って、前述の通り、復水貯蔵槽に十分な淡水が貯蔵でき、炉心注水・格納容器スプレイのための常設設備の復旧ができた段階で淡水補給等を一時中断することでいずれも対応可能である。</p> <p>一方、設置許可基準規則第三章(重大事故等対処施設)において、代替注水等設備を要求しているのは表2に示す5条文である。</p>	<p>一方、設置許可基準規則第三章(重大事故等対処施設)において、代替注水等設備を要求しているのは、第43.4-3表に示す5条文である。</p>	<p>低圧原子炉代替注水槽への補給に対して、燃料プールへの注水は、仮に原子炉停止中の重大事故等対策の有効性評価の想定事故1または2が発生したとしても、燃料有効長頂部まで水位が低下するまでの時間はいずれも3日以上であり、図6の低圧原子炉代替注水槽水位回復後に対応可能である。かつ、7日間合計でも最大で約2,100m³(48m³/hで注水した場合でも約2日で注水可能)と十分余裕のできる使用量である。</p> <p>従って、前述の通り、低圧原子炉代替注水槽に十分な淡水が貯蔵でき、炉心注水・格納容器スプレイ・格納容器下部注水のための常設設備の復旧ができた段階で淡水補給等を一時中断することでいずれも対応可能である。</p> <p>一方、設置許可基準規則第三章(重大事故等対処施設)において、代替注水等設備を要求しているのは表2に示す8条文である。</p>	<p>・設備の相違 【柏崎6/7】</p> <p>・設備の相違 【柏崎6/7】 設備の相違による必要流量の相違</p> <p>・有効性評価の相違 【柏崎6/7】 シナリオの相違</p>

柏崎刈羽原子力発電所 6/7号炉 (2017.12.20版)	東海第二発電所 (2018.9.18版)	島根原子力発電所 2号炉	備考																																																
<p>表2 代替注水等設備を要求している条文</p> <table border="1"> <thead> <tr> <th>条文</th> <th>要求事項</th> </tr> </thead> <tbody> <tr> <td>47条</td> <td>可搬型低圧代替注水設備</td> </tr> <tr> <td>48条</td> <td>格納容器圧力逃がし装置の給水設備 (常設または可搬型)</td> </tr> <tr> <td>49条</td> <td>代替格納容器スプレィ冷却設備 (常設または可搬型)</td> </tr> <tr> <td>50条</td> <td>格納容器圧力逃がし装置の給水設備 (常設または可搬型)</td> </tr> <tr> <td>51条</td> <td>格納容器下部注水設備 (常設または可搬型)</td> </tr> <tr> <td>52条</td> <td>格納容器圧力逃がし装置の給水設備 (常設または可搬型)</td> </tr> <tr> <td>54条</td> <td>使用済燃料プールへの可搬型代替注水設備, 可搬型スプレィ設備</td> </tr> <tr> <td>56条</td> <td>水源からの移送設備 (常設または可搬型)</td> </tr> </tbody> </table>	条文	要求事項	47条	可搬型低圧代替注水設備	48条	格納容器圧力逃がし装置の給水設備 (常設または可搬型)	49条	代替格納容器スプレィ冷却設備 (常設または可搬型)	50条	格納容器圧力逃がし装置の給水設備 (常設または可搬型)	51条	格納容器下部注水設備 (常設または可搬型)	52条	格納容器圧力逃がし装置の給水設備 (常設または可搬型)	54条	使用済燃料プールへの可搬型代替注水設備, 可搬型スプレィ設備	56条	水源からの移送設備 (常設または可搬型)	<p>第43.4-3表 代替注水等設備を要求している条文</p> <table border="1"> <thead> <tr> <th>条文</th> <th>要求事項</th> </tr> </thead> <tbody> <tr> <td>47条</td> <td>可搬型低圧代替注水設備</td> </tr> <tr> <td>49条</td> <td>代替格納容器スプレィ冷却設備 (常設又は可搬型)</td> </tr> <tr> <td>51条</td> <td>格納容器下部注水設備 (常設又は可搬型)</td> </tr> <tr> <td>54条</td> <td>使用済燃料プールへの可搬型代替注水設備, 可搬型スプレィ設備</td> </tr> <tr> <td>56条</td> <td>水源からの移送設備 (常設又は可搬型)</td> </tr> </tbody> </table>	条文	要求事項	47条	可搬型低圧代替注水設備	49条	代替格納容器スプレィ冷却設備 (常設又は可搬型)	51条	格納容器下部注水設備 (常設又は可搬型)	54条	使用済燃料プールへの可搬型代替注水設備, 可搬型スプレィ設備	56条	水源からの移送設備 (常設又は可搬型)	<p>表2 代替注水等設備を要求している条文</p> <table border="1"> <thead> <tr> <th>条文</th> <th>要求事項</th> </tr> </thead> <tbody> <tr> <td>47条</td> <td>可搬型低圧代替注水設備</td> </tr> <tr> <td>48条</td> <td>格納容器圧力逃がし装置の給水設備 (常設または可搬型)</td> </tr> <tr> <td>49条</td> <td>代替格納容器スプレィ冷却設備 (常設又は可搬型)</td> </tr> <tr> <td>50条</td> <td>格納容器圧力逃がし装置の給水設備 (常設または可搬型)</td> </tr> <tr> <td>51条</td> <td>格納容器下部注水設備 (常設または可搬型)</td> </tr> <tr> <td>52条</td> <td>格納容器圧力逃がし装置の給水設備 (常設または可搬型)</td> </tr> <tr> <td>54条</td> <td>使用済燃料プールへの可搬型注水設備, 可搬型スプレィ設備</td> </tr> <tr> <td>56条</td> <td>水源からの移送設備 (常設または可搬型)</td> </tr> </tbody> </table>	条文	要求事項	47条	可搬型低圧代替注水設備	48条	格納容器圧力逃がし装置の給水設備 (常設または可搬型)	49条	代替格納容器スプレィ冷却設備 (常設又は可搬型)	50条	格納容器圧力逃がし装置の給水設備 (常設または可搬型)	51条	格納容器下部注水設備 (常設または可搬型)	52条	格納容器圧力逃がし装置の給水設備 (常設または可搬型)	54条	使用済燃料プールへの可搬型注水設備, 可搬型スプレィ設備	56条	水源からの移送設備 (常設または可搬型)	<ul style="list-style-type: none"> 記載表現の相違 <ul style="list-style-type: none"> 【東海第二】 島根2号炉は、可搬型代替注水等設備を「必須のものとして要求している条文」を明示するために赤字としている 設備の相違 <ul style="list-style-type: none"> 【東海第二】 東海第二の可搬型代替注水中型ポンプは2台組合せて系統構成されるが、島根2号炉の大量送水車は1台で系統構成する設計としている(以下、⑤の相違) 設備を期待する条件の相違 <ul style="list-style-type: none"> 【柏崎6/7】 設備の相違 【柏崎6/7】 設備仕様の相違 設備の相違 <ul style="list-style-type: none"> 【柏崎6/7】 設備仕様の相違 設備の相違 <ul style="list-style-type: none"> 【東海第二】
条文	要求事項																																																		
47条	可搬型低圧代替注水設備																																																		
48条	格納容器圧力逃がし装置の給水設備 (常設または可搬型)																																																		
49条	代替格納容器スプレィ冷却設備 (常設または可搬型)																																																		
50条	格納容器圧力逃がし装置の給水設備 (常設または可搬型)																																																		
51条	格納容器下部注水設備 (常設または可搬型)																																																		
52条	格納容器圧力逃がし装置の給水設備 (常設または可搬型)																																																		
54条	使用済燃料プールへの可搬型代替注水設備, 可搬型スプレィ設備																																																		
56条	水源からの移送設備 (常設または可搬型)																																																		
条文	要求事項																																																		
47条	可搬型低圧代替注水設備																																																		
49条	代替格納容器スプレィ冷却設備 (常設又は可搬型)																																																		
51条	格納容器下部注水設備 (常設又は可搬型)																																																		
54条	使用済燃料プールへの可搬型代替注水設備, 可搬型スプレィ設備																																																		
56条	水源からの移送設備 (常設又は可搬型)																																																		
条文	要求事項																																																		
47条	可搬型低圧代替注水設備																																																		
48条	格納容器圧力逃がし装置の給水設備 (常設または可搬型)																																																		
49条	代替格納容器スプレィ冷却設備 (常設又は可搬型)																																																		
50条	格納容器圧力逃がし装置の給水設備 (常設または可搬型)																																																		
51条	格納容器下部注水設備 (常設または可搬型)																																																		
52条	格納容器圧力逃がし装置の給水設備 (常設または可搬型)																																																		
54条	使用済燃料プールへの可搬型注水設備, 可搬型スプレィ設備																																																		
56条	水源からの移送設備 (常設または可搬型)																																																		
<p>このうち、可搬型代替注水等設備を必須のものとして要求している条文は47条、54条である。</p> <p>47条の可搬型代替注水設備に期待する場合は、<u>低圧代替注水系(常設)等の常設設備による原子炉注水に失敗している状態であり、可搬型代替注水ポンプによる原子炉注水を続けている状態である。重大事故等発生時点においては期待できないものであり、かつ初期の低圧代替注水系(常設)等の常設設備による原子炉注水に成功しなければ基本的には燃料損傷防止・格納容器破損防止が成立しないことから、条文上要求されているものではあるが、更なる安全性向上のためのバックアップという位置付けとなる。</u></p> <p>ただし、<u>5号炉東側第二保管場所に配備する等の考慮を行うことにより、可搬型代替注水ポンプ(消防車)による早期の機能回復を可能とする場合は、本設備による燃料損傷防止・格納容器破損防止も成立する。このための必要数は1基あたり4台</u>である。</p> <p>一方、54条の可搬型代替注水設備に期待する場合は、崩壊熱等によって徐々に減少する使用済燃料プール水位を維持するために<u>間欠使用による対応も可能な状態</u>である。このための必要数は1基あたり4台であり、前述の通り復水貯蔵槽への補給等と同時に発生しても復水貯蔵槽への補給等を一時中断することで対応可能である。</p>	<p>このうち、可搬型代替注水等設備を必須のものとして要求している条文は47条、54条である。</p> <p>47条の可搬型代替注水設備に期待する場合は、<u>a.及びb.に記載する可搬型代替注水中型ポンプに期待する場合である。このための必要数は可搬型代替注水中型ポンプ1セット2個(高所東側接続口又は高所西側接続口を使用)である。なお、燃料損傷防止・格納容器破損防止が成立しない場合もあるが、可搬型代替注水大型ポンプを用いた対策も整備する。このための必要数は可搬型代替注水大型ポンプ1セット1個(東側接続口又は西側接続口を使用)である。</u></p> <p>また、54条の可搬型代替注水設備に期待する状態は、崩壊熱等によって徐々に減少する使用済燃料プール水位を維持するために<u>間欠的に注水を行っている状態</u>である。このための必要数は可搬型代替注水中型ポンプ2個(高所東側接続口又は高所西側接続口を使用)又は可搬型代替注水大型ポンプ1セット1個(東側接続口又は西側接続口を使用)である。ここで、可搬型代替注水設備及び接続口は47条と兼用していることから、47条の必要数に包含される。</p>	<p>このうち、可搬型代替注水等設備を必須のものとして要求しているのは47条、54条である。</p> <p>47条の可搬型注水設備に期待する場合は、<u>低圧原子炉代替注水系(常設)等の常設設備による原子炉注水に失敗している状態であり、可搬型代替注水ポンプによる原子炉注水を続けている状態である。重大事故等発生時点においては期待できないものであり、かつ初期の低圧原子炉代替注水系(常設)等の常設設備による原子炉注水に成功しなければ基本的には燃料損傷防止・格納容器破損防止が成立しないことから、条文上要求されているものではあるが、更なる安全性向上のためのバックアップという位置づけとなる。</u></p> <p>ただし、<u>全交流動力電源喪失等で低圧原子炉代替注水系(常設)等の常設設備の早期の機能回復が出来ない場合は、本設備による燃料損傷防止・格納容器破損防止も成立する。このための必要数は1台</u>である。</p> <p>一方、54条の可搬型代替注水設備に期待する場合は、崩壊熱等によって徐々に減少する燃料プール水位を維持するために<u>間欠使用による対応も可能な状態</u>である。このための必要数は1台であり、前述のとおり、低圧原子炉代替注水槽への補給等と同時に発生しても低圧原子炉代替注水槽への補給を一時中断することで対応可能である。</p>																																																	

柏崎刈羽原子力発電所 6 / 7号炉 (2017. 12. 20 版)	東海第二発電所 (2018. 9. 18 版)	島根原子力発電所 2号炉	備考
<p>54 条の可搬型スプレイ設備に期待する場合は、重大事故等対策の有効性評価の範疇を超える使用済燃料プールの損傷が発生し、注水による水位維持が出来ず、スプレイによる可能な限りの影響緩和を行っている状態である。可搬型スプレイヘッドを使用できる場合は当該設備を設置してスプレイを行うが、使用済燃料プールの損傷の規模によっては可搬型スプレイヘッドの設置場所への据え付けが困難となるため、そのような状態においては更なる信頼性向上策である常設スプレイヘッドを用いてスプレイを行う。いずれの場合においても可搬型スプレイ設備の台数を増やすことで影響緩和の程度を拡大することも可能であるが、必要数としては1基あたり最低4台で影響緩和が可能である。このような状態は、2.に記載の「第37条において想定する(中略)使用済燃料貯蔵槽内における想定事故」には該当しないことから、前述の通り、「想定する重大事故等」を超える状態であり、大規模損壊に繋がる状態の一種となる。従って、6号及び7号炉のいずれか1基で当該状態になった場合の必要数1セットに加えて設備の信頼度等を考慮して6号及び7号炉合計で1台の予備を確保することとし、「$2n + \alpha$」の対象施設としての必要数算出においては、総数として包含されることを確認する。</p> <p>以上の有効性評価における必要数、ならびに条文毎の最大必要数から、必要となる容量は1基あたり4台となる。上述の通り、本設備は「$2n + \alpha$」の対象施設となることから、2セットを準備することが必要であるため、1基あたり4台×2セット=8台が必要となる。従って、6号及び7号炉合計で16台が必要数となる。この必要数は54条の可搬型スプレイ設備の必要数及び予備の6号及び7号炉合計で5台を総数として包含するものである。</p> <p>(3) 代替原子炉補機冷却系 代替原子炉補機冷却系(代替循環冷却系の熱交換器ユニット等を含む)については、タービン建屋の外側もしくは建屋内に設置した接続口を通じて原子炉建屋内の残留熱除去系熱交換器及び燃料プール冷却浄化系熱交換器との間で淡水を循環させるとともに、取水した海水を使用して車載熱交換器によって除熱を行うための可搬型重大事故等対処設備であり、</p>	<p>以上の有効性評価における必要数、及び条文毎の最大必要数から、必要となる容量は可搬型代替注水中型ポンプが1セット2個、可搬型代替注水大型ポンプが1セット1個となる。上述のとおり、本設備は「$2N + \alpha$」の対象施設となることから、2セットを準備することが必要であるため、可搬型代替注水中型ポンプが2個×2セット=4個、可搬型代替注水大型ポンプが1個×2セット=2個が必要となる。</p>	<p>54 条の可搬型スプレイ設備に期待する場合は、重大事故等対策の有効性評価の範疇を超える燃料プールの損傷が発生し、注水による水位維持ができず、スプレイによる可能な限りの影響緩和を行っている状態である。可搬型スプレイノズルを使用できる場合は当該設備を設置してスプレイを行うが、燃料プールの損傷の規模によっては可搬型スプレイノズルの設置場所への据え付けが困難となるため、そのような状態においては更なる信頼性向上策である常設スプレイヘッドを用いてスプレイを行う。いずれの場合においても可搬型スプレイ設備の台数を増やすことで影響緩和の程度を拡大することも可能であるが、必要数としては最低1台で影響緩和が可能である。このような状態は、2.に記載の「第37条において想定する(中略)使用済燃料貯蔵槽内における想定事故」には該当しないことから、前述のとおり、「想定する重大事故等」を超える状態であり、大規模損壊に繋がる状態の一種となる。従って、当該状態になった場合の必要数1セットに加えて設備の信頼度等を考慮して1台の予備を確保することとし、「$2n + \alpha$」の対象施設としての必要数算出においては、総数として包含されることを確認する。</p> <p>以上の有効性評価における必要数、ならびに条文毎の最大必要数から、必要となる容量は1台となる。上述の通り、本設備は「$2n + \alpha$」の対象施設となることから、2セットを準備することが必要であるため、1台×2セット=2台が必要となる。この必要数は54条の可搬型スプレイ設備の必要数及び予備の3台を総数として包含するものである。</p> <p>(3) 原子炉補機代替冷却系 原子炉補機代替冷却系(代替循環冷却系の熱交換器ユニットを含む)については、原子炉建物の外側に設置した接続口を通じて原子炉建物内の残留熱除去系熱交換器及び燃料プール冷却系熱交換器との間で淡水を循環させるとともに、取水した海水を使用して車載熱交換器によって除熱を行うための可搬型重大事故等対処設備であり、重大事故の防止及び影響緩和の観</p>	<p>⑤の相違 ・記載方針の相違 【東海第二】 島根2号炉は、54条の可搬型スプレイ設備の必要数について記載している</p> <p>・設備の相違 【柏崎6/7】 設備仕様の相違</p> <p>・設備の相違 【柏崎6/7】 ④の相違</p> <p>・設備の相違 【柏崎6/7】 設備仕様の相違</p> <p>・設備の相違 【柏崎6/7】 設備仕様の相違</p> <p>・設備の相違 【東海第二】 ⑤の相違</p> <p>・設備の相違 【東海第二】 東海第二は、緊急用海水ポンプ(常設重大事故等対処設備)により海への最終ヒートシンクを行う</p>

柏崎刈羽原子力発電所 6/7号炉 (2017.12.20版)	東海第二発電所 (2018.9.18版)	島根原子力発電所 2号炉	備考												
<p>重大事故の防止及び影響緩和の観点から故障時の影響が大きい重要な設備であることから、1.(1)に示す「2n+α」の対象施設と考える。本設備の台数を表8(1)に示す。</p> <p>なお、格納容器内での重大事故の防止及び影響緩和の観点からは、<u>格納容器ベントの前に使用する設備</u>であり、仮に故障した場合には<u>格納容器ベントによって除熱機能を維持することも可能である</u>。また、<u>除熱設備という特徴から、注水や電源供給のための設備と異なり、初期対応においては不要であるため、現場状況等を考慮した対応も可能である</u>。</p> <p>重大事故等対策の有効性評価において、本設備が担う機能を要求するのは、<u>海水を用いた除熱機能が喪失している状態である</u>。前述の通り初期対応においては不要であり、一定時間経過後の除熱機能復旧の段階において、本設備に期待する。このとき、<u>1基あたり1式(熱交換器ユニット1式、大容量送水車(熱交換器ユニット用)1台)</u>が必要となる。</p> <p>一方、設置許可基準規則第三章(重大事故等対処施設)において、代替除熱設備を要求しているのは表3に示す2条文である。</p> <p style="text-align: center;">表3 代替除熱設備を要求している条文</p> <table border="1" data-bbox="157 1186 908 1388"> <thead> <tr> <th>条文</th> <th>要求事項</th> </tr> </thead> <tbody> <tr> <td>48条</td> <td>炉心損傷前において、残留熱除去系が使用可能な場合、使用不可能な場合の代替除熱設備(所内車載代替最終ヒートシンクシステムなど)</td> </tr> <tr> <td>50条</td> <td>炉心損傷後において、格納容器の圧力及び温度を低下させるための代替除熱設備(格納容器圧力逃がし装置など)</td> </tr> </tbody> </table> <p>このうち、可搬型の代替除熱設備を必須のものとして要求している条文は48条である。</p> <p>48条の可搬型代替除熱設備に期待する場合は、<u>海水を用いた除熱機能が喪失している状態である</u>。このための必要数は<u>1基あたり1式(熱交換器ユニット1式、大容量送水車(熱交換器ユニット用)1台)</u>である。</p> <p>なお、上述の通り、一定時間経過後に期待するものであるため、常設代替除熱設備である<u>格納容器ベント(格納容器圧力逃がし装置)</u>を用いて最終ヒートシンクへの熱輸送を達成することも可能である。</p> <p>以上の有効性評価における必要数、ならびに条文毎の最大</p>	条文	要求事項	48条	炉心損傷前において、残留熱除去系が使用可能な場合、使用不可能な場合の代替除熱設備(所内車載代替最終ヒートシンクシステムなど)	50条	炉心損傷後において、格納容器の圧力及び温度を低下させるための代替除熱設備(格納容器圧力逃がし装置など)		<p><u>点から故障時の影響が大きい重要な設備であることから、1.(1)に示す「2n+α」の対象施設と考える</u>。本設備の台数を表7(1)に示す。</p> <p>なお、<u>格納容器内での重大事故の防止及び影響緩和の観点からは、格納容器フィルタベントの前に使用する設備であり、仮に故障した場合には格納容器フィルタベントによって除熱機能を維持することも可能である</u>。また、<u>除熱設備という特徴から、注水や電源供給のための設備と異なり、初期対応においては不要であるため、現場状況等を考慮した対応も可能である</u>。</p> <p>重大事故等対策の有効性評価において、本設備が担う機能を要求するのは、<u>海水を用いた除熱機能が喪失している状態である</u>。前述のとおり初期対応においては不要であり、一定時間経過後の除熱機能復旧の段階において、本設備に期待する。このとき<u>1式(移動式代替熱交換設備1台、大型送水ポンプ車1台)</u>が必要となる。</p> <p>一方、設置許可基準規則第三章(重大事故等対処施設)において、<u>代替除熱設備を要求しているのは表3に示す2条文である</u>。</p> <p style="text-align: center;">表3 代替除熱設備を要求している条文</p> <table border="1" data-bbox="1727 1186 2478 1388"> <thead> <tr> <th>条文</th> <th>要求事項</th> </tr> </thead> <tbody> <tr> <td>48条</td> <td>炉心損傷前において、残留熱除去系が使用可能な場合、使用不可能な場合の代替除熱設備(所内車載代替最終ヒートシンクシステムなど)</td> </tr> <tr> <td>50条</td> <td>炉心損傷後において、格納容器の圧力及び温度を低下させるための代替除熱設備(格納容器圧力逃がし装置など)</td> </tr> </tbody> </table> <p>このうち、<u>可搬型の代替除熱設備を必須のものとして要求している条文は48条である</u>。</p> <p>48条の可搬型代替除熱設備に期待する場合は、<u>海水を用いた除熱機能が喪失している状態である</u>。このための必要数は<u>1式(移動式代替熱交換設備1台、大型送水ポンプ車1台)</u>である。</p> <p>なお、上述の通り、一定時間経過後に期待するものであるが、<u>仮に故障した場合には常設代替除熱設備である格納容器フィルタベント(格納容器圧力逃がし装置)を用いて最終ヒートシンクへの熱輸送を達成することも可能である</u>。</p> <p>以上の有効性評価における必要数、ならびに条文毎の最大必</p>	条文	要求事項	48条	炉心損傷前において、残留熱除去系が使用可能な場合、使用不可能な場合の代替除熱設備(所内車載代替最終ヒートシンクシステムなど)	50条	炉心損傷後において、格納容器の圧力及び温度を低下させるための代替除熱設備(格納容器圧力逃がし装置など)	<p>(以下、⑥の相違)</p>
条文	要求事項														
48条	炉心損傷前において、残留熱除去系が使用可能な場合、使用不可能な場合の代替除熱設備(所内車載代替最終ヒートシンクシステムなど)														
50条	炉心損傷後において、格納容器の圧力及び温度を低下させるための代替除熱設備(格納容器圧力逃がし装置など)														
条文	要求事項														
48条	炉心損傷前において、残留熱除去系が使用可能な場合、使用不可能な場合の代替除熱設備(所内車載代替最終ヒートシンクシステムなど)														
50条	炉心損傷後において、格納容器の圧力及び温度を低下させるための代替除熱設備(格納容器圧力逃がし装置など)														

柏崎刈羽原子力発電所 6/7号炉 (2017.12.20版)	東海第二発電所 (2018.9.18版)	島根原子力発電所 2号炉	備考								
<p>必要数から、必要となる容量は、原子炉压力容器・原子炉格納容器と使用済燃料プールの除熱を同時に行うことができる <u>1基あたり1式(熱交換器ユニット1式,大容量送水車(熱交換器ユニット用)1台)</u> となる。上述の通り、本設備は「$2n + \alpha$」の対象施設となることから、2セットを準備することが必要であるため、<u>1基あたり1式×2セット=2式</u>が必要となる。従って、<u>6号及び7号炉合計で4式</u>が必要数となる。</p> <p>(4) <u>大容量送水車(海水取水用)</u></p> <p><u>大容量送水車(海水取水用)</u>については、淡水が必要な量を確保できない場合において、<u>原子炉建屋の外側から水を供給する可搬型重大事故等対処設備</u>であり、重大事故の防止及び影響緩和の観点から故障時の影響が大きい重要な設備であることから、1.(1)に示す「$2n + \alpha$」の対象施設と考える。本設備の台数を表8(1)に示す。</p> <p>重大事故等対策の有効性評価においては、事象を収束するために必要な水を淡水のみで確保可能であることから、本設備が担う機能は要求されない。</p> <p>一方、設置許可基準規則第三章(重大事故等対処施設)において、海水取水設備を要求しているのは表4に示す 56条のみである。</p> <p>表4 海水取水設備を要求している条文</p> <table border="1" data-bbox="163 1556 914 1625"> <thead> <tr> <th>条文</th> <th>要求事項</th> </tr> </thead> <tbody> <tr> <td>56条</td> <td>海水取水設備</td> </tr> </tbody> </table> <p>56条の<u>大容量送水車(海水取水用)</u>に期待する場合は、淡水補給機能が喪失している状態である。上述の通り、事象収束に必要な淡水は確保しており、それでも淡水が不足する場合において使用する設備であることから、条文上要求されているものではあるが、更なる安全性向上のためのバックアップ</p>	条文	要求事項	56条	海水取水設備		<p><u>要数から、必要となる容量は、原子炉压力容器・原子炉格納容器と燃料プールの除熱を同時に行うことができる1式(移動式代替熱交換設備1台,大型送水ポンプ車1台)</u>となる。上述の通り、本設備は「$2n + \alpha$」の対象施設となることから、<u>2セットを準備することが必要であるため、1式×2セット=2式</u>が必要となる。</p> <p>(4) <u>大型送水ポンプ車及び大量送水車</u></p> <p><u>大型送水ポンプ車及び大量送水車</u>については、淡水が必要な量を確保できない場合において、<u>原子炉建物の外側から水を供給する可搬型重大事故等対処設備</u>であり、重大事故の防止及び影響緩和の観点から故障時の影響が大きい重要な設備であることから、1.(1)に示す「$2n + \alpha$」の対象施設と考える。本設備の台数を表7(1)に示す。</p> <p>重大事故等対策の有効性評価においては、事象を収束するために必要な水を淡水のみで確保可能であることから、本設備が担う機能は要求されない。</p> <p>一方、設置許可基準規則第三章(重大事故等対処施設)において、海水取水設備を要求しているのは表4に示す 56条のみである。</p> <p>表4 海水取水設備を要求している条文</p> <table border="1" data-bbox="1727 1556 2478 1625"> <thead> <tr> <th>条文</th> <th>要求事項</th> </tr> </thead> <tbody> <tr> <td>56条</td> <td>海水取水設備</td> </tr> </tbody> </table> <p>56条の<u>大型送水ポンプ車及び大量送水車</u>に期待する場合は、淡水補給機能が喪失している状態である。上述の通り、事象収束に必要な淡水は確保しており、それでも淡水が不足場合において使用する設備であることから、条文上要求されているものではあるが、更なる安全性向上のためのバックアップ</p>	条文	要求事項	56条	海水取水設備	<p>・設備の相違 【柏崎6/7】 ④の相違</p> <p>・設備の相違 【柏崎6/7】 設備仕様の相違</p>
条文	要求事項										
56条	海水取水設備										
条文	要求事項										
56条	海水取水設備										

柏崎刈羽原子力発電所 6/7号炉 (2017.12.20版)	東海第二発電所 (2018.9.18版)	島根原子力発電所 2号炉	備考																		
<p>プという位置付けとなる。このための必要数は<u>2基で1台</u>である。</p> <p>以上の有効性評価における必要数、ならびに条文毎の最大必要数から、必要となる容量は<u>2基で1台</u>となる。上述の通り、本設備は「$2n + \alpha$」の対象施設となることから、2セットを準備することが必要であるため、<u>6号及び7号炉合計で2台</u>が必要数となる。</p> <p>(5) <u>高圧窒素ガスポンベ</u></p> <p><u>高圧窒素ガスポンベ</u>については、負荷に直接接続する可搬型重大事故等対処設備であり、1.(2)に示す「$n + \alpha$」の対象施設と考える。本設備の台数を表8(2)に示す。</p> <p>重大事故等対策の有効性評価において、本設備が担う機能を要求するのは、減圧機能を有する逃がし安全弁の作動機能が喪失している状態である。初期対応としてこのような状態になった場合、高圧注水機能が健全であれば早期の対応は不要であるが、高圧注水機能が機能喪失している状態が重畳した場合においては早期に機能回復させ、減圧・低圧注水を行う必要がある。しかしながら、早期機能回復は困難であることから、減圧機能の多重性・頑健性確保による機能喪失回避が必須である。従って、減圧機能の維持において、本設備に期待する。このとき、<u>1基あたり5本</u>が必要となる。</p> <p>一方、設置許可基準規則第三章(重大事故等対処施設)において、代替ポンベ等ガス供給設備を要求しているのは表5に示す2条文である。</p> <p>表5 代替ポンベ等ガス供給設備を要求している条文</p> <table border="1" data-bbox="160 1654 908 1759"> <thead> <tr> <th>条文</th> <th>要求事項</th> </tr> </thead> <tbody> <tr> <td>45条</td> <td>弁操作作用の可搬型代替直流電源設備または代替ポンベ設備</td> </tr> <tr> <td>46条</td> <td>減圧弁操作作用の可搬型コンプレッサーまたは代替ポンベ設備</td> </tr> </tbody> </table> <p>このうち、可搬型の代替ポンベ等ガス供給設備を必須のものとして要求している条文は<u>46条</u>である。</p>	条文	要求事項	45条	弁操作作用の可搬型代替直流電源設備または代替ポンベ設備	46条	減圧弁操作作用の可搬型コンプレッサーまたは代替ポンベ設備	<p>(3) <u>非常用窒素供給系高圧窒素ポンベ</u></p> <p><u>非常用窒素供給系高圧窒素ポンベ</u>については、負荷に直接接続する可搬型重大事故等対処設備であり、1.(2)に示す「$N + \alpha$」の対象施設と考える。本設備の台数を、<u>第43.4-5表(2)</u>に示す。</p> <p>重大事故等対策の有効性評価において、本設備が担う機能を要求するのは、減圧機能を有する逃がし安全弁の作動機能が喪失している状態である。初期対応としてこのような状態になった場合、高圧注水機能が健全であれば早期の対応は不要であるが、高圧注水機能が機能喪失している状態が重畳した場合においては、早期に機能回復させ、減圧・低圧注水を行う必要がある。しかしながら、早期機能回復は困難であることから、減圧機能の多重性・頑健性確保による機能喪失回避が必須である。したがって、減圧機能の維持において、本設備に期待する。このとき、<u>1セット10個</u>の非常用窒素供給系高圧窒素ポンベが必要となる。</p> <p>一方、設置許可基準規則第三章(重大事故等対処施設)において、代替ポンベ等ガス供給設備を要求しているのは、<u>第43.4-4表</u>に示す2条文である。</p> <p><u>第43.4-4表 代替ポンベ等ガス供給設備を要求している条文</u></p> <table border="1" data-bbox="955 1654 1703 1801"> <thead> <tr> <th>条文</th> <th>要求事項</th> </tr> </thead> <tbody> <tr> <td>45条</td> <td>弁操作作用の可搬型代替直流電源設備又は代替ポンベ設備</td> </tr> <tr> <td>46条</td> <td>減圧弁操作作用の可搬型コンプレッサー又は代替ポンベ設備</td> </tr> </tbody> </table> <p>このうち、可搬型の代替ポンベ等ガス供給設備を必須のものとして要求している条文は46条である。</p>	条文	要求事項	45条	弁操作作用の可搬型代替直流電源設備又は代替ポンベ設備	46条	減圧弁操作作用の可搬型コンプレッサー又は代替ポンベ設備	<p><u>という位置付けとなる。このための必要数は各1台である。</u></p> <p><u>以上の有効性評価における必要数、ならびに条文毎の最大必要数から、必要となる容量は各1台となる。上述の通り、本設備は「$2n + \alpha$」の対象施設となることから、2セットを準備することが必要であるため、合計で各2台</u>が必要数となる。</p> <p>(5) <u>逃がし安全弁用窒素ガスポンベ</u></p> <p><u>逃がし安全弁用窒素ガスポンベ</u>については、負荷に直接接続する可搬型重大事故等対処設備であり、1.(2)に示す「$n + \alpha$」の対象施設と考える。本設備の台数を表7(2)に示す。</p> <p>重大事故等対策の有効性評価において、本設備が担う機能を要求するのは、減圧機能を有する逃がし安全弁の作動機能が喪失している状態である。初期対応としてこのような状態になった場合、高圧注水機能が健全であれば早期の対応は不要であるが、高圧注水機能が機能喪失している状態が重畳した場合には早期に機能回復させ、減圧・低圧注水を行う必要がある。しかしながら、早期機能回復は困難であることから、減圧機能の多重性・頑健性確保による機能喪失回避が必須である。従って、減圧機能の維持において、本設備に期待する。このとき、<u>15本</u>が必要となる。</p> <p>一方、設置許可基準規則第三章(重大事故等対処施設)において、代替ポンベ等ガス供給設備を要求しているのは表5に示す2条文である。</p> <p>表5 代替ポンベ等ガス供給設備を要求している条文</p> <table border="1" data-bbox="1739 1654 2487 1759"> <thead> <tr> <th>条文</th> <th>要求事項</th> </tr> </thead> <tbody> <tr> <td>45条</td> <td>弁操作作用の可搬型代替直流電源設備または代替ポンベ設備</td> </tr> <tr> <td>46条</td> <td>減圧弁操作作用の可搬型コンプレッサーまたは代替ポンベ設備</td> </tr> </tbody> </table> <p>このうち、可搬型の代替ポンベ等ガス供給設備を必須のものとして要求している条文は<u>46条</u>である。</p>	条文	要求事項	45条	弁操作作用の可搬型代替直流電源設備または代替ポンベ設備	46条	減圧弁操作作用の可搬型コンプレッサーまたは代替ポンベ設備	<p>・設備の相違【柏崎6/7】④の相違</p> <p>・設備の相違【東海第二】④の相違</p> <p>・設備の相違【柏崎6/7、東海第二】設備仕様の相違</p>
条文	要求事項																				
45条	弁操作作用の可搬型代替直流電源設備または代替ポンベ設備																				
46条	減圧弁操作作用の可搬型コンプレッサーまたは代替ポンベ設備																				
条文	要求事項																				
45条	弁操作作用の可搬型代替直流電源設備又は代替ポンベ設備																				
46条	減圧弁操作作用の可搬型コンプレッサー又は代替ポンベ設備																				
条文	要求事項																				
45条	弁操作作用の可搬型代替直流電源設備または代替ポンベ設備																				
46条	減圧弁操作作用の可搬型コンプレッサーまたは代替ポンベ設備																				

柏崎刈羽原子力発電所 6/7号炉 (2017.12.20版)	東海第二発電所 (2018.9.18版)	島根原子力発電所 2号炉	備考
<p>46条の可搬型代替ポンベ設備に期待する場合は、減圧用の逃がし安全弁操作のガスが喪失している状態である。上述の通り、初期対応として期待する設備ではないことから、条文上要求されているものではあるが、更なる安全性向上のためのバックアップという位置付けとなる。このための必要数は<u>1基あたり5本</u>である。</p> <p>以上の有効性評価における必要数、ならびに条文毎の最大必要数から、必要となる容量は<u>1基あたり5本</u>となる。上述の通り、本設備は「n+α」の対象施設となることから、1セットを準備することが必要であるため、<u>6号及び7号炉それぞれで5本ずつ</u>が必要数となる。</p> <p>(6) <u>逃がし安全弁用可搬型蓄電池</u> <u>逃がし安全弁用可搬型蓄電池</u>については、負荷に直接接続する可搬型重大事故等対処設備であり、1.(2)に示す「n+α」の対象施設と考える。本設備の台数を表8(2)に示す。</p> <p>重大事故等対策の有効性評価において、本設備が担う機能を要求するのは、減圧機能を有する逃がし安全弁の作動機能が喪失している状態である。初期対応としてこのような状態になった場合、高圧注水機能が健全であれば早期の対応は不要であるが、高圧注水機能が機能喪失している状態が重畳した場合においては早期に機能回復させ、減圧・低圧注水を行う必要がある。しかしながら、早期機能回復は困難であることから、減圧機能の多重性・頑健性確保による機能喪失回避が必須である。従って、減圧機能の維持において、本設備に期待する。このとき、<u>1基あたり1個</u>が必要となる。</p> <p>一方、設置許可基準規則第三章(重大事故等対処施設)において、<u>逃がし安全弁用可搬型蓄電池</u>を要求しているのは表6に示す<u>46条</u>のみである。</p>	<p>46条の可搬型代替ポンベ設備に期待する場合は、減圧用の逃がし安全弁操作のガスが喪失している状態である。上述のとおり、初期対応として期待する設備ではないことから、条文上要求されているものではあるが、更なる安全性向上のための予備という位置付けとなる。このための必要数は<u>1セット10個</u>である。</p> <p>以上の有効性評価における必要数及び条文毎の最大必要数から、必要となる容量は<u>10個</u>となる。上述のとおり、本設備は「N+α」の対象施設となることから、1セットを準備することが必要であるため、<u>10個</u>が必要数となる。</p> <p>(4) <u>逃がし安全弁用可搬型蓄電池</u> <u>逃がし安全弁用可搬型蓄電池</u>については、負荷に直接接続する可搬型重大事故等対処設備であり、1.(2)に示す「N+α」の対象施設と考える。本設備の台数を、<u>第43.4-5表(2)</u>に示す。</p> <p>重大事故等対策の有効性評価において、本設備が担う機能を要求するのは、減圧機能を有する<u>主蒸気逃がし安全弁</u>の作動機能が喪失している状態である。初期対応としてこのような状態になった場合、高圧注水機能が健全であれば早期の対応は不要であるが、高圧注水機能が機能喪失している状態が重畳した場合においては早期に機能回復させ、減圧・低圧注水を行う必要がある。しかしながら、早期機能回復は困難であることから、減圧機能の多重性・頑健性確保による機能喪失回避が必須である。<u>したがって</u>、減圧機能の維持において、本設備に期待する。このとき、<u>2個の逃がし安全弁用可搬型蓄電池</u>が必要となる。</p> <p>一方、設置許可基準規則第三章(重大事故等対処施設)において、<u>代替ポンベ等ガス供給設備</u>を要求しているのは、<u>第43.4-5表</u>に示す<u>46条</u>のみである。</p>	<p>46条の可搬型代替ポンベ設備に期待する場合は、減圧用の逃がし安全弁操作のガスが喪失している状態である。上述の通り、初期対応として期待する設備ではないことから、条文上要求されているものではあるが、更なる安全性向上のためのバックアップという位置付けとなる。このための必要数は<u>15本</u>である。</p> <p>以上の有効性評価における必要数、ならびに条文毎の最大必要数から、必要となる容量は<u>15本</u>となる。上述の通り、本設備は「n+α」の対象施設となることから、1セットを準備することが必要であるため、<u>15本</u>が必要数となる。</p> <p>(6) <u>主蒸気逃がし安全弁用蓄電池(補助盤室)</u> <u>主蒸気逃がし安全弁用蓄電池(補助盤室)</u>については、負荷に直接接続する可搬型重大事故等対処設備であり、1.(2)に示す「n+α」の対象施設と考える。本設備の台数を表7(2)に示す。</p> <p>重大事故等対策の有効性評価において、本設備が担う機能を要求するのは、減圧機能を有する逃がし安全弁の作動機能が喪失している状態である。初期対応としてこのような状態になった場合、高圧注水機能が健全であれば早期の対応は不要であるが、高圧注水機能が機能喪失している状態が重畳した場合においては早期に機能回復させ、減圧・低圧注水を行う必要がある。しかしながら、早期機能回復は困難であることから、減圧機能の多重性・頑健性確保による機能喪失回避が必須である。<u>従って</u>、減圧機能の維持において、本設備に期待する。このとき、<u>2個</u>が必要となる。</p> <p>一方、設置許可基準規則第三章(重大事故等対処施設)において、<u>主蒸気逃がし安全弁用蓄電池(補助盤室)</u>を要求しているのは表6に示す<u>46条</u>である。</p>	<p>・設備の相違 【柏崎6/7, 東海第二】 設備仕様の相違</p> <p>・設備の相違 【柏崎6/7, 東海第二】 設備仕様の相違</p> <p>・設備の相違 【柏崎6/7】 ④の相違</p> <p>・設備の相違 【柏崎6/7】 設備仕様の相違</p>

柏崎刈羽原子力発電所 6/7号炉 (2017.12.20版)	東海第二発電所 (2018.9.18版)	島根原子力発電所 2号炉	備考												
<p>表6 <u>逃がし安全弁用可搬型蓄電池</u>を要求している条文</p> <table border="1" data-bbox="160 300 911 373"> <thead> <tr> <th>条文</th> <th>要求事項</th> </tr> </thead> <tbody> <tr> <td>46条</td> <td>減圧弁操作作用の可搬型代替直流電源設備</td> </tr> </tbody> </table>	条文	要求事項	46条	減圧弁操作作用の可搬型代替直流電源設備	<p>第43.4-5表 <u>代替ポンベ等ガス供給設備</u>を要求している条文</p> <table border="1" data-bbox="946 300 1697 405"> <thead> <tr> <th>条文</th> <th>要求事項</th> </tr> </thead> <tbody> <tr> <td>46条</td> <td>減圧弁操作作用の可搬型代替直流電源設備</td> </tr> </tbody> </table>	条文	要求事項	46条	減圧弁操作作用の可搬型代替直流電源設備	<p>表6 <u>主蒸気逃がし安全弁用蓄電池 (補助盤室)</u>を要求している条文</p> <table border="1" data-bbox="1733 300 2484 373"> <thead> <tr> <th>条文</th> <th>要求事項</th> </tr> </thead> <tbody> <tr> <td>46条</td> <td>減圧弁操作作用の可搬型代替直流電源設備</td> </tr> </tbody> </table>	条文	要求事項	46条	減圧弁操作作用の可搬型代替直流電源設備	<ul style="list-style-type: none"> ・記載表現の相違 【東海第二】 島根2号炉は、可搬型の代替ポンベ等ガス供給設備を「必須のものとして要求している条文」を明示するために赤字としている ・設備の相違 【柏崎6/7】 設備仕様の相違 ・設備の相違 【柏崎6/7】 設備仕様の相違 ・設備の相違 【柏崎6/7】 ④の相違 ・設備の相違 【柏崎6/7】 島根2号炉の排出経路に設置される隔離弁は、空気作動弁を設置しない設計のため、遠隔空気駆動弁操作作用ポンベ等はない
条文	要求事項														
46条	減圧弁操作作用の可搬型代替直流電源設備														
条文	要求事項														
46条	減圧弁操作作用の可搬型代替直流電源設備														
条文	要求事項														
46条	減圧弁操作作用の可搬型代替直流電源設備														
<p>46条の<u>逃がし安全弁用可搬型蓄電池</u>に期待する場合は、減圧用の<u>逃がし安全弁操作作用の直流電源</u>が喪失している状態である。上述の通り、初期対応として期待する設備ではないことから、条文上要求されているものではあるが、更なる安全性向上のためのバックアップという位置付けとなる。このための必要数は<u>1基あたり1個</u>である。</p> <p>以上の有効性評価における必要数、ならびに条文毎の最大必要数から、必要となる容量は<u>1基あたり1個</u>となる。上述の通り、本設備は「$n+\alpha$」の対象施設となることから、1セットを準備することが必要であるため、<u>6号及び7号炉それぞれで1個ずつ</u>が必要数となる。</p> <p>(7) <u>遠隔空気駆動弁操作作用ポンベ</u></p> <p><u>遠隔空気駆動弁操作作用ポンベについては、負荷に直接接続する可搬型重大事故等対処設備であり、1.(2)に示す「$n+\alpha$」の対象施設と考える。本設備の台数を表8(2)に示す。</u></p> <p><u>重大事故等対策の有効性評価において、本設備が担う機能を要求するのは、格納容器圧力逃がし装置の遠隔空気駆動弁の中央制御室からの遠隔操作機能が喪失している状態である。格納容器圧力逃がし装置は事象初期においては使用しないことから、このような状態になった場合、早期の対応は不要であるが、格納容器圧力逃がし装置の機能に期待するまでの間に機能回復させる必要がある。しかしながら、早期機能回復は困難であることから、遠隔空気駆動弁の操作機能の多様性・頑健性確保による機能喪失回避が必須である。従って、格納容器圧力逃がし装置の機能維持において、本設備に期待</u></p>	<p>46条の<u>逃がし安全弁用可搬型蓄電池</u>に期待する場合は、減圧用の<u>主蒸気逃がし安全弁操作作用の直流電源</u>が喪失している状態である。上述のとおり、初期対応として期待する設備ではないことから、条文上要求されているものではあるが、更なる安全性向上のための<u>予備</u>という位置付けとなる。このための必要数は<u>2個</u>である。</p> <p>以上の有効性評価における必要数及び条文毎の最大必要数から、必要となる容量は<u>2個</u>となる。上述のとおり、本設備は「$N+\alpha$」の対象施設となることから、1セットを準備することが必要であるため、<u>2個</u>が必要数となる。</p>	<p>46条の<u>主蒸気逃がし安全弁用蓄電池 (補助盤室)</u>に期待する場合は、減圧用の<u>逃がし安全弁操作作用の直流電源</u>が喪失している状態である。上述の通り、初期対応として期待する設備ではないことから、条文上要求されているものではあるが、更なる安全性向上のためのバックアップという位置づけとなる。このための必要数は<u>2個</u>である。</p> <p>以上の有効性評価における必要数、ならびに条文毎の最大必要数から、必要となる容量は<u>2個</u>となる。上述の通り、本設備は「$n+\alpha$」の対象施設となることから、1セットを準備することが必要であるため、<u>2個</u>が必要数となる。</p>													

柏崎刈羽原子力発電所 6/7号炉 (2017.12.20版)	東海第二発電所 (2018.9.18版)	島根原子力発電所 2号炉	備考				
<p>する。このとき、<u>1基あたり4本</u>が必要となる。</p> <p>一方、設置許可基準規則第三章（重大事故等対処施設）において、<u>遠隔空気駆動弁操作ポンベ</u>を要求しているのは表7に示す<u>50条</u>のみである。</p> <p>表7 遠隔空気駆動弁操作ポンベを要求している条文</p> <table border="1" data-bbox="160 541 914 617"> <thead> <tr> <th>条文</th> <th>要求事項</th> </tr> </thead> <tbody> <tr> <td>50条</td> <td>隔離弁の現場操作設備</td> </tr> </tbody> </table> <p>50条の隔離弁の現場操作設備に期待する場合は、<u>隔離弁の中央制御室からの遠隔操作機能が喪失している状態である。</u>上述の通り、<u>初期対応として期待する設備ではないことから、条文上要求されているものではあるが、更なる安全性向上のためのバックアップという位置付けとなる。このための必要数は1基あたり4本である。</u></p> <p>以上の有効性評価における必要数、ならびに条文毎の最大必要数から、必要となる容量は<u>1基あたり4本</u>となる。上述の通り、本設備は「$n+\alpha$」の対象施設となることから、<u>1セットを準備することが必要であるため、6号及び7号炉それぞれで4本ずつが必要数となる。</u></p> <p>3. 可搬型重大事故等対処設備の予備数の考え方について</p> <p>(1) 可搬型代替交流電源設備（電源車）</p> <p>可搬型代替交流電源設備（電源車）については、2.(1)の通り、必要となる容量は<u>1基あたり2台</u>であり、「$2n+\alpha$」の対象施設となることから、<u>6号及び7号炉合計で8台</u>が必要数となる。これに加えて、故障時のバックアップ及び保守点検による待機除外時のバックアップを発電所全体で確保する。</p> <p>本設備は、<u>2台以上同時に保守点検することのないよう運用することとしたうえで、故障時のバックアップ及び保守点検による待機除外時のバックアップとして、6号及び7号炉合計で1台を確保する。</u></p>	条文	要求事項	50条	隔離弁の現場操作設備	<p>3. 可搬型重大事故等対処設備の予備数の考え方について</p> <p>(1) <u>可搬型代替低圧電源車</u></p> <p><u>可搬型代替低圧電源車</u>については、2.(1)のとおり、必要となる容量は<u>2台</u>であり、「$2N+\alpha$」の対象施設となることから、<u>合計で4台</u>が必要数となる。これに加えて、故障時及び保守点検による待機除外時の<u>予備</u>を確保する。</p> <p>本設備は、<u>故障時及び保守点検による待機除外時の予備として合計1台を確保する。</u></p>	<p>3. 可搬型重大事故等対処設備の予備数の考え方について</p> <p>(1) <u>可搬型代替交流電源設備（高圧発電機車）</u></p> <p>可搬型代替交流電源設備（高圧発電機車）については、2.(1)の通り、必要となる容量は<u>3台</u>であり、「$2n+\alpha$」の対象施設となることから、<u>合計で6台</u>が必要数となる。これに加えて、故障時のバックアップ及び保守点検による待機除外時の<u>バックアップを発電所全体で確保する。</u></p> <p>本設備は、<u>2台以上同時に保守点検することのないよう運用することとしたうえで、故障時のバックアップ及び保守点検による待機除外時のバックアップとして、1台を確保する。</u></p>	<p>・設備の相違 【柏崎6/7，東海第二】 設備仕様の相違</p> <p>・設備の相違 【柏崎6/7】 ④の相違</p> <p>・設備の相違 【柏崎6/7】</p>
条文	要求事項						
50条	隔離弁の現場操作設備						

柏崎刈羽原子力発電所 6 / 7号炉 (2017. 12. 20 版)	東海第二発電所 (2018. 9. 18 版)	島根原子力発電所 2号炉	備考
<p>以上から、合計で <u>9</u> 台保有する。</p> <p>(2) 可搬型代替注水ポンプ (消防車)</p> <p>可搬型代替注水ポンプ (消防車) については、2. (2) の通り、必要となる容量は <u>1基あたり4台</u> であり、「$2n + \alpha$」の対象施設となることから、<u>6号及び7号炉合計で16台</u>が必要数となる。これに加えて、故障時のバックアップ及び保守点検による待機除外時のバックアップを発電所全体で確保する。</p> <p>本設備は、2台以上同時に保守点検することのないよう運用することとしたうえで、<u>故障時のバックアップ及び保守点検による待機除外時のバックアップとして、6号及び7号炉合計で1台</u>を確保する。</p> <p>以上から、合計で <u>17</u> 台保有する。</p> <p>(3) 代替原子炉補機冷却系</p> <p>代替原子炉補機冷却系については、2. (3) の通り、必要となる容量は <u>1基あたり1式 (熱交換器ユニット1式、大容量送水車 (熱交換器ユニット用) 1台)</u> である。本設備は原子炉圧力容器・原子炉格納容器と <u>使用済燃料プールの除熱を同時に</u></p>	<p>以上から、合計で <u>5</u> 台保有する。</p> <p><u>可搬型代替注水ポンプ同時使用時の組み合わせについて、添付資料-1に示す。</u></p> <p>(2) 可搬型整流器</p> <p><u>可搬型整流器については、2. (1) のとおり、必要となる容量は4台であり、「$2N + \alpha$」の対象施設となることから、合計で8台が必要数となる。これに加えて、故障時及び保守点検による待機除外時の予備を確保する。</u></p> <p><u>本設備は、故障時及び保守点検による待機除外時の予備として合計1台</u>を確保する。</p> <p><u>以上から、合計で9台</u>保有する。</p> <p>(3) 可搬型代替注水大型ポンプ及び可搬型代替注水中型ポンプ</p> <p><u>可搬型代替注水大型ポンプについては、2. (2) のとおり「$2N + \alpha$」の対象施設となることから、必要数である2セット2台に加えて、故障時及び保守点検による待機除外時の予備を1台確保する。以上から、合計で3台</u>保有する。</p> <p><u>可搬型代替注水中型ポンプについては、2. (2) のとおり「$2N + \alpha$」の対象施設となることから、必要数である2セット4台に加えて、故障時及び保守点検による待機除外時の予備を1台確保する。</u></p> <p>以上から、合計で <u>5</u> 台を保有する。</p>	<p>以上から、合計で <u>7</u> 台保有する。</p> <p>(2) 可搬型代替注水ポンプ (大量送水車)</p> <p><u>可搬型代替注水ポンプ (大量送水車) については、2. (2) のとおり、必要となる容量は1台であり、「$2n + \alpha$」の対象施設となることから、合計で2台</u>が必要数となる。これに加えて、故障時のバックアップ及び保守点検による待機除外時のバックアップを発電所全体で確保する。</p> <p><u>本設備は、2台以上同時に保守点検することがないよう運用することとしたうえで、故障時のバックアップ及び保守点検による待機除外時のバックアップとして1台</u>を確保する。</p> <p>以上から、合計で <u>3</u> 台保有する。</p> <p>(3) 原子炉補機代替冷却系</p> <p><u>原子炉補機代替冷却系については、2. (3) の通り、必要となる容量は1式 (移動式代替熱交換設備1台、大型送水ポンプ車1台)</u> である。本設備は原子炉圧力容器・原子炉格納容器と <u>燃料プールの除熱を同時に</u>行うことができる容量を有するもの</p>	<p>④の相違</p> <ul style="list-style-type: none"> 設備の相違 <p>【柏崎 6/7, 東海第二】 設備仕様の相違</p> <ul style="list-style-type: none"> 運用の相違 <p>【東海第二】 島根 2号炉では、ポンプ車を組合せて使用しない。</p> <ul style="list-style-type: none"> 設備の相違 <p>【東海第二】 ②の相違</p> <ul style="list-style-type: none"> 設備の相違 <p>【柏崎 6/7, 東海第二】 設備仕様の相違</p> <ul style="list-style-type: none"> 設備の相違 <p>【柏崎 6/7】 ④の相違</p> <ul style="list-style-type: none"> 設備の相違 <p>【柏崎 6/7, 東海第二】 設備仕様の相違</p> <ul style="list-style-type: none"> 設備の相違 <p>【東海第二】 ⑥の相違</p>

柏崎刈羽原子力発電所 6/7号炉 (2017.12.20版)	東海第二発電所 (2018.9.18版)	島根原子力発電所 2号炉	備考
<p>行うことができる容量を有するものである。</p> <p>「$2n + \alpha$」の対象施設となることから、<u>6号及び7号炉合計で4式が必要数となる。</u>これに加えて、故障時のバックアップ及び保守点検による待機除外時のバックアップを発電所全体で確保する。</p> <p>本設備は、2式以上同時に保守点検することのないよう運用することとしたうえで、<u>故障時のバックアップ及び保守点検による待機除外時のバックアップとしては、6号及び7号炉合計で1式を確保する。</u></p> <p>以上から、<u>合計で5式</u>保有する。</p> <p>なお、原子炉圧力容器・原子炉格納容器の除熱に関しては、<u>格納容器ベント（格納容器圧力逃がし装置）</u>も同等の機能を有する設備として利用可能である。</p> <p>(4) <u>大容量送水車（海水取水用）</u></p> <p><u>大容量送水車（海水取水用）</u>については、2.(4)の通り、必要となる容量は<u>2基</u>で1台であり、「$2n + \alpha$」の対象施設となることから、<u>6号及び7号炉合計で2台が必要数となる。</u>これに加えて、故障時のバックアップ及び保守点検による待機除外時のバックアップを発電所全体で確保する。</p> <p>本設備は、2台以上同時に保守点検することのないよう運用することとしたうえで、<u>故障時のバックアップ及び保守点検による待機除外時のバックアップとして、6号及び7号炉合計で1台を確保する。</u></p> <p>以上から、<u>合計で3台</u>保有する。</p> <p>(5) <u>高圧窒素ガスポンベ</u></p> <p><u>高圧窒素ガスポンベ</u>については、2.(5)の通り、必要となる容量は<u>1基あたり5本</u>であり、「$n + \alpha$」の対象施設となることから、1セットを準備することが要求となるため、<u>6号及び7号炉でそれぞれ5本ずつ</u>が必要数となる。</p> <p>この<u>5本</u>ずつに加えて、故障時のバックアップ及び保守点検による待機除外時のバックアップを<u>発電所全体</u>で確保す</p>	<p>(4) <u>非常用窒素供給系高圧窒素ポンベ</u></p> <p><u>非常用窒素供給系高圧窒素ポンベ</u>については、2.(4)のとおり、必要となる容量は<u>10個</u>であり、「$N + \alpha$」の対象施設となることから、1セットを準備することが要求となるため、<u>10個</u>が必要数となる。</p> <p>この<u>10個</u>に加えて、故障時及び保守点検による待機除外時の<u>予備</u>を確保する。</p>	<p>である。</p> <p>「$2n + \alpha$」の対象施設となることから、<u>合計で2式が必要数となる。</u>これに加えて、故障時のバックアップ及び保守点検による待機除外時のバックアップを発電所全体で確保する。</p> <p>本設備は、2式以上同時に保守点検することのないよう運用することとしたうえで、<u>故障時のバックアップ及び保守点検による待機除外時のバックアップとしては、合計で1式を確保する。</u></p> <p>以上から、<u>合計で3式</u>保有する。</p> <p>なお、原子炉圧力容器・原子炉格納容器の除熱に関しては、<u>格納容器フィルタベント</u>も同等の機能を有する設備として利用可能である。</p> <p>(4) <u>大型送水ポンプ車及び大量送水車</u></p> <p><u>大型送水ポンプ車及び大量送水車</u>については、2.(4)の通り、必要となる容量は各1台であり、「$2n + \alpha$」の対象施設となることから、<u>合計で各2台が必要数となる。</u>これに加えて、故障時のバックアップ及び保守点検による待機除外時のバックアップを発電所全体で確保する。</p> <p>本設備は、2台以上同時に保守点検することのないよう運用することとしたうえで、<u>故障時のバックアップ及び保守点検による待機除外時のバックアップとして、合計で各1台を確保する。</u></p> <p>以上から、<u>合計で各3台</u>保有する。</p> <p>(5) <u>逃がし安全弁用窒素ガスポンベ</u></p> <p><u>逃がし安全弁用窒素ガスポンベ</u>については、2.(5)の通り、必要となる容量は<u>15本</u>であり、「$n + \alpha$」の対象施設となることから、1セットを準備することが要求となるため、<u>15本</u>が必要数となる。</p> <p>この<u>15本</u>に加えて、故障時のバックアップ及び保守点検による待機除外時の<u>バックアップ</u>を確保する。</p>	<p>・設備の相違 【柏崎6/7】 ④の相違</p> <p>・設備の相違 【柏崎6/7】 ④の相違</p> <p>・設備の相違 【柏崎6/7】</p> <p>・設備の相違 【東海第二】 ⑥の相違</p> <p>・設備の相違 【柏崎6/7】 ④の相違</p> <p>・設備の相違 【柏崎6/7】 ④の相違</p> <p>・設備の相違 【柏崎6/7、東海第二】 設備仕様の相違</p> <p>・設備の相違 【柏崎6/7】 ④の相違</p> <p>・設備の相違 【柏崎6/7、東海第二】</p>

柏崎刈羽原子力発電所 6/7号炉 (2017.12.20版)	東海第二発電所 (2018.9.18版)	島根原子力発電所 2号炉	備考
<p>る。</p> <p>本設備は、高い信頼度を有する設備である。一方で、本設備は各原子炉建屋内に配置することから、バックアップについても建屋毎に配置することが適切である。従って、1基あたり最大で5本同時に保守点検を実施する運用としたうえで、故障時のバックアップ及び保守点検による待機除外時のバックアップとして、1基あたり5本以上を確保する。</p> <p>以上から、合計で1基あたり10本以上を確保することとし、余裕を見て1基あたり25本保有する。</p> <p>(6) <u>逃がし安全弁用可搬型蓄電池</u></p> <p><u>逃がし安全弁用可搬型蓄電池</u>については、2.(6)の通り、必要となる容量は1基あたり1個であり、「n+α」の対象施設となることから、1セットを準備することが要求となるため、6号及び7号炉でそれぞれ1個ずつが必要数となる。</p> <p>この1個ずつに加えて、故障時のバックアップ及び保守点検による待機除外時のバックアップを発電所全体で確保する。</p> <p>本設備は、2個以上同時に保守点検することのないよう運用することとしたうえで、故障時のバックアップ及び保守点検による待機除外時のバックアップとして、6号及び7号炉合計で1個を確保する。</p> <p>以上から、合計で3個保有する。</p> <p>(7) <u>遠隔空気駆動弁操作用ボンベ</u></p> <p><u>遠隔空気駆動弁操作用ボンベ</u>については、2.(7)の通り、必要となる容量は1基あたり4本であり、「n+α」の対象施設となることから、1セットを準備することが要求となるため、6号及び7号炉でそれぞれ4本ずつが必要数となる。</p> <p>この4本ずつに加えて、故障時のバックアップ及び保守点検による待機除外時のバックアップを発電所全体で確保す</p>	<p>本設備は、高い信頼度を有する設備である。一方で、本設備は原子炉建屋内に分散して配置することから、予備についても非常用窒素供給系高圧窒素ガスボンベ設置場所近傍に分散配置することが適切である。したがって、最大で5本同時に保守点検を実施する運用としたうえで、故障時及び保守点検による待機除外時の予備として10個確保する。</p> <p>以上から、合計で20個保有する。</p> <p>(5) <u>逃がし安全弁用可搬型蓄電池</u></p> <p><u>逃がし安全弁用可搬型蓄電池</u>については、2.(5)のとおり、必要となる容量は2個であり、「N+α」の対象施設となることから、1セットを準備することが要求となるため、2個が必要数となる。</p> <p>この2個に加えて、故障時及び保守点検による待機除外時の予備を確保する。</p> <p>本設備は、2個以上同時に保守点検することのないよう運用することとしたうえで、故障時及び保守点検による待機除外時の予備として1個確保する。</p> <p>以上から、合計で3個保有する。</p>	<p>本設備は、高い信頼度を有する設備である。一方で、本設備は原子炉建物内に配置することから、バックアップについても原子炉建物に配置することが適切である。従って、最大で5本同時に保守点検を実施する運用としたうえで、故障時のバックアップ及び保守点検による待機除外時のバックアップとして、5本以上を確保する。</p> <p>以上から、合計で20本以上を確保することとし、余裕を見て30本保有する。</p> <p>(6) <u>主蒸気逃がし安全弁用蓄電池(補助盤室)</u></p> <p><u>主蒸気逃がし安全弁用蓄電池(補助盤室)</u>については、2.(6)の通り、必要となる容量は2個であり、「n+α」の対象施設となることから、1セットを準備することが要求となるため、2個が必要数となる。</p> <p>この2個に加えて故障時のバックアップ及び保守点検による待機除外時のバックアップを確保する。</p> <p>本設備は、2個以上同時に保守点検することのないよう運用することとしたうえで、故障時のバックアップ及び保守点検による待機除外時のバックアップとして2個を確保する。</p> <p>以上から合計で4個保有する。</p>	<p>設備仕様の相違</p> <ul style="list-style-type: none"> 設備の相違 【柏崎6/7】④の相違 設備の相違 【東海第二】設備仕様の相違 設備の相違 【柏崎6/7, 東海第二】設備仕様の相違 設備の相違 【柏崎6/7】設備仕様の相違 設備の相違 【東海第二】設備仕様の相違 設備の相違 【柏崎6/7】島根2号炉の排出経路に設置される隔離弁は、空気作動弁を設置しない設計のため、遠隔空気駆動弁操作用ボンベ等とはな

柏崎刈羽原子力発電所 6/7号炉 (2017.12.20版)	東海第二発電所 (2018.9.18版)	島根原子力発電所 2号炉	備考
<p><u>る。</u></p> <p><u>本設備は、高い信頼度を有する設備である。一方で、本設備は各原子炉建屋内に配置することから、バックアップについても建屋毎に配置することが適切である。従って、1基あたり最大で4本同時に保守点検を実施する運用としたうえで、故障時のバックアップ及び保守点検による待機除外時のバックアップとして、1基あたり4本を確保する。</u></p> <p><u>以上から、合計で1基あたり8本保有する。</u></p> <p>4. その他の可搬型重大事故等対処設備の台数について</p> <p>その他の設備については、<u>原子炉建屋の外側から水・電力を供給するものではなく、かつ負荷に直接接続する可搬型重大事故等対処設備でもないことから、1.(3)に示す「n」の対象施設と考える。本設備の台数及び必要となる容量を表8(3)に示す。</u></p> <p>本設備は「n」の対象施設となることから、設置許可基準規則43条3項1号に定められる「十分に余裕のある容量を有する」ための予備台数を確保する。</p> <p>また、<u>がれき等によってアクセスルートの確保が困難となった場合に備えて配備しているホイールローダの配備数を表9に示す。</u></p>	<p>4. その他の可搬型重大事故等対処設備の台数について</p> <p>その他の設備については、<u>原子炉建屋の外側から水・電力を供給するものではなく、かつ負荷に直接接続する可搬型直流電源設備でもないことから、1.(3)に示す「N」の対象施設と考える。本設備の台数及び必要となる容量を、第43.4-5表(3)に示す。</u></p> <p>本設備は「N」の対象施設となることから、設置許可基準規則43条3項1号に定められる「十分に余裕のある容量を有する」ための予備台数を確保する。</p> <p>また、<u>ホイールローダの配備数を、表43.4-6表に示す。</u></p>	<p>4. その他の可搬型重大事故等対処設備の台数について</p> <p>その他の設備については、<u>原子炉建物の外側から水・電力を供給するものではなく、かつ負荷に直接接続する可搬型重大事故等対処設備でもないことから、1.(3)に示す「n」の対象施設と考える。本設備の台数及び必要となる容量を表7(3)に示す。</u></p> <p>本設備は「n」の対象施設となることから、設置許可基準規則第43条3項1号に定められる「十分に余裕のある容量を有する」ための予備台数を確保する。</p> <p>また、<u>がれき等によってアクセスルートの確保が困難となった場合に備えて配備しているホイールローダの配備数を表8に示す。</u></p>	<p>い</p>

表8 主要可搬型設備

(1) 「2n+α」の可搬型設備

設備名	配備数	必要数	予備	保管場所		備考
				荒浜側	大浜側	
可搬型代替交流電源設備 (電源車) 【6号及び7号が共用】	9台	【6号が分】 2台 (2n-1) 【7号が分】 2台 (2n-1) 【合計】 4台	1台	4台	5台	・必要数(1基あたり2台)の2セット、2基で合計4台 ・故障時バックアップ及び保守点検時機除外時バックアップ1台(共用)
ケーブル(一式:約40m)	9式	8式	1式	4式	5式	
可搬型代替注水ポンプ (A2級消防車) 【6号及び7号が共用】	17台	【6号が分】 4台 (2n-8) 【7号が分】 4台 (2n-8) 【合計】 8台	1台	6台	6台	・必要数(1基あたりA2級消防車4台、6号がホース292本、7号がホース256本の2セット、2基で合計A2級消防車16台及びホース1096本 ・故障時バックアップ及び保守点検時機除外時バックアップA2級消防車1台(共用)及びホース1本(共用)
ホース(1本:約20m)	1097本	1096本	1本	468本	169本	
代替原子炉補機冷却系 (代替循環冷却系の熱交換器ユニット等を含む) 【6号及び7号が共用】 1式あたり ・熱交換器ユニット:1式 ・大容量送水車(熱交換器ユニット用):1台	5式	【6号が分】 1式 (2n-2) 【7号が分】 1式 (2n-2) 【合計】 2式	1式	2式	3式	・必要数(1基あたり1式)の2セット、2基で合計2式 ・故障時バックアップ及び保守点検時機除外時バックアップ1式(共用)
ホース(一式:約400m, 1径300A)	5式	4式	1式	2式	3式	

※ 各設備の保管場所・数量については、今後の検討結果等により変更となる可能性がある
保管場所の荒浜側は荒浜側高台保管場所、大浜側は大浜側高台保管場所、K5東側は5号が東側保管場所、K5東側は5号が東側第二保管場所を示す。

第43.4-6表 主要可搬型設備

(1) 「2N+α」の屋外に保管する可搬型設備 (1/2)

名称	配備数	必要数	予備	保管場所		予備箇所	備考
				西側	南側		
可搬型代替注水大型ポンプ	3台	1台 (2N-2)	1台	1台	1台	1台	・故障時の昇降機及び故障時バックアップ1台 ・原子炉注水機及び水質検査機
可搬型代替注水中型ポンプ	6台	2台 (2N-4)	1台	2台	2台	1台	・故障時の昇降機及び故障時バックアップ1台 ・原子炉注水機及び水質検査機
ホース S,000m:200A(1組)	2組+130m	1組 (2N-2)	130m (66m×2組)	1組+66m	1組+66m	0組	・必要数(1組)は水質または、可搬型代替注水大型ポンプ設置箇所と送水機を揃える必要に規定 ・原子炉注水機及び水質検査機 ・1N当たり専用コンテナ3基(コンテナ1基当たり約1,000mを収納)に保管 ・1組ごとに6m,10m,60mのホースを1本ずつ配備(上記コンテナ内に配備) ・ホース人力駆動用カゴを1台配備
ホース 30m:260A(1組)	2組+20m	1組 (2N-2)	10m (6m×2本)	1組+6m	1組+6m	0組	・必要数(1組)は、可搬型代替注水大型ポンプ設置箇所と水質検査機の規格を揃える必要に規定 ・水質ポンプ用 ・200Aホースコンテナに1組ずつ保管 ・1組ごとに6mのホースを1本ずつ配備(上記コンテナ内に配備)

※1:各設備の数量については、今後の検討結果等により変更となる可能性がある。
※2:可搬型代替注水大型ポンプ(原子炉注水機及び水質検査機)・(放水車)は四重設備であり、原子炉注水機及び水質検査機の子備1台と、放水車の子備1台の計2台は共用可能とする。

表7 主要可搬型設備

(1) 「2n+α」の可搬型設備

設備名	配備数	必要数	予備	保管場所				備考
				第1保管エリア	第2保管エリア	第3保管エリア	第4保管エリア	
可搬型代替交流電源設備 (高圧発電機車)	7台	3台 (2n-6)	1台	3台	0台	1台	3台	・必要数(3台)の2セットで合計6台 ・故障時バックアップ及び保守点検時機除外時バックアップ1台
可搬型代替注水ポンプ (大量送水車)	3台	1台 (2n-2)	1台	0台	1台	1台	1台	・必要数(大量送水車1台、可搬型ストレーナ2台、ホース3440m)の2セット、合計大量送水車2台、可搬型ストレーナ4台、代替注水流量(可搬型)4台及びホース6880m ・故障時バックアップ及び保守点検時機除外時バックアップ
可搬型ストレーナ	5台	2台 (2n-4)	1台	0台	2台	2台	1台	・大量送水車の予備1台は海水取水用として配備している大量送水車1台と兼用。
ホース 150A(一式:約3100m) 100A(一式:約340m)	2式+予備	1式 (2n-2)	ホース長毎に1本以上	150A:約2180m 100A:約120m	150A:約920m 100A:約220m	150A:約920m 100A:約220m	150A:約2180m 100A:約120m	
可搬型スプレイノズル	3台	1台 (2n-2)	1台	原子炉建物 2台+予備				・1台でスプレイが必要な規模な損壊が発生している1プラントの燃料プールのスプレイ冷却が可能。
ホース 75A(一式:約220m)	2式+予備	1式 (2n-2)	ホース長毎に1本以上	原子炉建物 2式+予備				
原子炉補機代替冷却系 1式あたり ・移動式代替熱交換設備:1式 ・大型送水ポンプ車:1台	3式	1式 (2n-2)	1式	1式	0式	1式	1式	・必要数(1式)の2セットで合計2式 ・故障時バックアップ及び保守点検時機除外時バックアップ1式。
ホース 淡水側250A(一式:約50m) 海水側250A(一式:約70m) 海水側300A(一式:約960m)	2式+予備	1式 (2n-2)	ホース長毎に1本以上	1式	0式	0式	1式+予備	

※各設備の保管場所・数量については、今後の検討結果等により変更となる可能性がある。

・設備の相違
【柏崎6/7,東海第二】

設備名	配備数	必要数	予備	保管場所		備考
				荒浜側	大浜側	
大容量送水車 (海水取水用) 【6号及び7号が共用】	3台	【6号及び7号が分】 1台 (2n=2) 【合計】 2台	1台	1台	2台	<ul style="list-style-type: none"> 必要数(2基で1台)の2セット、2基で合計2台 故障時バックアップ及び保守点検待機除外時バックアップ1台(共用) なお、予備1台は6号及び7号が代替原子炉補機冷却系の予備として配備している大容量送水車(熱交換器ユニット)1台及び原子炉建屋放水設備の子備として配備している大容量送水車(原子炉建屋放水設備用)1台と兼用。

※ 各設備の保管場所・数量については、今後の検討結果等により変更となる可能性がある。
保管場所の荒浜側は荒浜側高台保管場所、大浜側は大浜側高台保管場所、k5東・k4.5号が東側保管場所、k5東・k5号が東側第二保管場所を示す。

(1) 「2N+α」の屋外に保管する可搬型設備 (2/2)

名称	配備数=L	必要数	予備	保管場所		予備除置数	備考
				西側	東側		
可搬型代替 絶圧電機車	6台	2台 (2N=4)	1台	2台	2台	1台	<ul style="list-style-type: none"> 必要数(2台)の2セットで4台・故障時の排除外及び故障時バックアップ1台
ケーブル 1組:360m	6組 + 180m	3組 (2N=6)	180m (30m ×6 組)	3組 +90m	3組 +90m	0組	<ul style="list-style-type: none"> 必要数(3組)の2セットで6組 1組あたり30mの子備ケーブルを1本、必要数と一併に配備 電機車設置箇所と接続箇所を繋ぐケーブル数調整をよりケーブルの必要数を決定
可搬型監視機	2台	4台 (2N=8)	1台	6台	4台	0台	<ul style="list-style-type: none"> 必要数(4台)の2セットで8台 故障時の排除外及び故障時バックアップ1台

※1:各設備の数量については、今後の検討結果等により変更となる可能性がある。

設備名	配備数	必要数	予備	保管場所				備考
				第1保管エリア	第2保管エリア	第3保管エリア	第4保管エリア	
大量送水車	3台	1台 (2n=2)	1台	1台	0台	0台	2台	<ul style="list-style-type: none"> 必要数の2セットで合計2台。 故障時バックアップ及び保守点検待機除外時バックアップ1台。 予備1台は可搬型代替注水ポンプとして配備している大量送水車1台と兼用。
大型送水ポンプ車	3台	1台 (2n=2)	1台	1台	0台	1台	1台	<ul style="list-style-type: none"> 必要数の2セットで合計2台。 故障時バックアップ及び保守点検待機除外時バックアップ1台。 必要数の2台は原子炉補機代替冷却系用の必要数として配備している大型送水ポンプ車2台と同時給水が可能であるため兼用。 予備1台は原子炉補機代替冷却系の大型送水ポンプ車1台及び原子炉建物放水設備として配備している大型送水ポンプ車1台と兼用。

※各設備の保管場所・数量については、今後の検討結果等により変更となる可能性がある。

(2) 「2N+α」の屋内に保管する可搬型設備

名称	配備数=L	必要数	予備	原子炉建屋		備考
				西側	東側	
可搬型 スプレインズル	1部	3部 (2N=6)	1部	5部	4部	<ul style="list-style-type: none"> 必要数(3部)の2セットで6部 故障時バックアップ1部
ホース 66A:20m/本	66本	63本 (21本 +36 本)	2本	1階		<ul style="list-style-type: none"> 故障時バックアップ2本 西側及び東側保管場所に予備ホースを1本ずつ配備 外側ホース接続箇所(ただし西側にホースを敷設)→放水箇所よりホースの必要数を決定(21本) 外側ホース接続箇所(ただし東側にホースを敷設)→放水箇所よりホースの必要数を決定(36本)
				6階		<ul style="list-style-type: none"> 外側ホース接続箇所(ただし東側にホースを敷設)→放水箇所よりホースの必要数を決定(36本)
				10本	23本	<ul style="list-style-type: none"> 1階と6階のホースの分岐量は、建屋内のホースを敷設する階層ごとの距離を考慮して決定

※1:各設備の数量については、今後の検討結果等により変更となる可能性がある。

・設備の相違
【柏崎6/7, 東海第二】

柏崎刈羽原子力発電所 6/7号炉 (2017.12.20版)	東海第二発電所 (2018.9.18版)	島根原子力発電所 2号炉	備考																																																																																													
<p>(2) 「n+α」の可搬型設備</p> <table border="1"> <thead> <tr> <th>設備名</th> <th>配備数</th> <th>必要数</th> <th>予備</th> <th>保管場所</th> <th>備考</th> </tr> </thead> <tbody> <tr> <td>6号炉 高圧窒素ガスポンプ</td> <td>25本</td> <td>5本</td> <td>20本 (5本以上)</td> <td>6号炉原子炉建屋 25本 (10本・10本・ 5本で分散)</td> <td>・必要数5本(1基あたり) ・故障時バックアップ 及び保守点検待機除外時 バックアップ5本以上(1基あたり) 余裕を見て20本配備 (1基あたり)</td> </tr> <tr> <td>7号炉 高圧窒素ガスポンプ</td> <td>25本</td> <td>5本</td> <td>20本 (5本以上)</td> <td>7号炉原子炉建屋 25本 (10本・10本・ 5本で分散)</td> <td></td> </tr> </tbody> </table> <p>※各設備の保管場所・数量については、今後の検討結果等により変更となる可能性がある。</p> <table border="1"> <thead> <tr> <th>設備名</th> <th>配備数</th> <th>必要数</th> <th>予備</th> <th>保管場所</th> <th>備考</th> </tr> </thead> <tbody> <tr> <td>6号炉 逃がし安全弁用可搬型蓄電池</td> <td rowspan="2">3個</td> <td>1個</td> <td rowspan="2">1個</td> <td>6号炉原子炉建屋 1個</td> <td>・必要数1個(1基あたり) ・故障時バックアップ及 び保守点検待機除外時 バックアップ1個(共 計)</td> </tr> <tr> <td>7号炉 逃がし安全弁用可搬型蓄電池</td> <td>1個</td> <td>7号炉原子炉建屋 2個</td> </tr> </tbody> </table> <p>※各設備の保管場所・数量については、今後の検討結果等により変更となる可能性がある。</p> <table border="1"> <thead> <tr> <th>設備名</th> <th>配備数</th> <th>必要数</th> <th>予備</th> <th>保管場所</th> <th>備考</th> </tr> </thead> <tbody> <tr> <td>6号炉 遠隔空気駆動弁操作ポンプ</td> <td>8本</td> <td>4本</td> <td>4本</td> <td>6号炉原子炉建屋 8本</td> <td>・必要数4本(1基あたり) ・故障時バックアップ及 び保守点検待機除外時 バックアップ4本(1 基あたり)</td> </tr> <tr> <td>7号炉 遠隔空気駆動弁操作ポンプ</td> <td>8本</td> <td>4本</td> <td>4本</td> <td>7号炉原子炉建屋 8本</td> <td></td> </tr> </tbody> </table> <p>※各設備の保管場所・数量については、今後の検討結果等により変更となる可能性がある。</p>	設備名	配備数	必要数	予備	保管場所	備考	6号炉 高圧窒素ガスポンプ	25本	5本	20本 (5本以上)	6号炉原子炉建屋 25本 (10本・10本・ 5本で分散)	・必要数5本(1基あたり) ・故障時バックアップ 及び保守点検待機除外時 バックアップ5本以上(1基あたり) 余裕を見て20本配備 (1基あたり)	7号炉 高圧窒素ガスポンプ	25本	5本	20本 (5本以上)	7号炉原子炉建屋 25本 (10本・10本・ 5本で分散)		設備名	配備数	必要数	予備	保管場所	備考	6号炉 逃がし安全弁用可搬型蓄電池	3個	1個	1個	6号炉原子炉建屋 1個	・必要数1個(1基あたり) ・故障時バックアップ及 び保守点検待機除外時 バックアップ1個(共 計)	7号炉 逃がし安全弁用可搬型蓄電池	1個	7号炉原子炉建屋 2個	設備名	配備数	必要数	予備	保管場所	備考	6号炉 遠隔空気駆動弁操作ポンプ	8本	4本	4本	6号炉原子炉建屋 8本	・必要数4本(1基あたり) ・故障時バックアップ及 び保守点検待機除外時 バックアップ4本(1 基あたり)	7号炉 遠隔空気駆動弁操作ポンプ	8本	4本	4本	7号炉原子炉建屋 8本		<p>(3) 「N+α」の可搬型設備</p> <table border="1"> <thead> <tr> <th>名称</th> <th>配備数</th> <th>必要数</th> <th>予備</th> <th>原子炉建屋</th> <th>備考</th> </tr> </thead> <tbody> <tr> <td>逃がし安全弁用可搬型蓄電池</td> <td>20本</td> <td>10本</td> <td>10本</td> <td>20本 (6本ずつ分散)</td> <td>・故障時の検出除外及び故障時バックアップ10本</td> </tr> <tr> <td>逃がし安全弁用可搬型蓄電池</td> <td>5本</td> <td>2本</td> <td>1本</td> <td>5本</td> <td>・故障時バックアップ1本</td> </tr> <tr> <td>逃がし安全弁用可搬型蓄電池</td> <td>12本</td> <td>6本</td> <td>6本</td> <td>12本 (3本ずつ分散)</td> <td>・故障時の検出除外及び故障時バックアップ6本</td> </tr> </tbody> </table> <p>※1:各設備の数量については、今後の検討結果等により変更となる可能性がある。</p>	名称	配備数	必要数	予備	原子炉建屋	備考	逃がし安全弁用可搬型蓄電池	20本	10本	10本	20本 (6本ずつ分散)	・故障時の検出除外及び故障時バックアップ10本	逃がし安全弁用可搬型蓄電池	5本	2本	1本	5本	・故障時バックアップ1本	逃がし安全弁用可搬型蓄電池	12本	6本	6本	12本 (3本ずつ分散)	・故障時の検出除外及び故障時バックアップ6本	<p>(2) 「n+α」の可搬型設備</p> <table border="1"> <thead> <tr> <th>設備名</th> <th>配備数</th> <th>必要数</th> <th>予備</th> <th>保管場所</th> <th>備考</th> </tr> </thead> <tbody> <tr> <td>逃がし安全弁用窒素ガスポンプ</td> <td>30本</td> <td>15本</td> <td>15本 (5本以上)</td> <td>原子炉建物 ----- 30本</td> <td>・必要数15本 ・故障時バックアップ及び保守点検待機除外時バックアップは5本以上余裕を見て15本配備</td> </tr> <tr> <td>主蒸気逃がし安全弁用蓄電池(補助盤室)</td> <td>4個</td> <td>2個</td> <td>2個</td> <td>廃棄物処理建物 ----- 4個</td> <td>・必要数2個・故障時バックアップ及び保守点検待機除外時バックアップ2個</td> </tr> </tbody> </table> <p>※各設備の保管場所・数量については、今後の検討結果等により変更となる可能性がある。</p>	設備名	配備数	必要数	予備	保管場所	備考	逃がし安全弁用窒素ガスポンプ	30本	15本	15本 (5本以上)	原子炉建物 ----- 30本	・必要数15本 ・故障時バックアップ及び保守点検待機除外時バックアップは5本以上余裕を見て15本配備	主蒸気逃がし安全弁用蓄電池(補助盤室)	4個	2個	2個	廃棄物処理建物 ----- 4個	・必要数2個・故障時バックアップ及び保守点検待機除外時バックアップ2個	<p>・設備の相違 【柏崎6/7, 東海第二】</p>
設備名	配備数	必要数	予備	保管場所	備考																																																																																											
6号炉 高圧窒素ガスポンプ	25本	5本	20本 (5本以上)	6号炉原子炉建屋 25本 (10本・10本・ 5本で分散)	・必要数5本(1基あたり) ・故障時バックアップ 及び保守点検待機除外時 バックアップ5本以上(1基あたり) 余裕を見て20本配備 (1基あたり)																																																																																											
7号炉 高圧窒素ガスポンプ	25本	5本	20本 (5本以上)	7号炉原子炉建屋 25本 (10本・10本・ 5本で分散)																																																																																												
設備名	配備数	必要数	予備	保管場所	備考																																																																																											
6号炉 逃がし安全弁用可搬型蓄電池	3個	1個	1個	6号炉原子炉建屋 1個	・必要数1個(1基あたり) ・故障時バックアップ及 び保守点検待機除外時 バックアップ1個(共 計)																																																																																											
7号炉 逃がし安全弁用可搬型蓄電池		1個		7号炉原子炉建屋 2個																																																																																												
設備名	配備数	必要数	予備	保管場所	備考																																																																																											
6号炉 遠隔空気駆動弁操作ポンプ	8本	4本	4本	6号炉原子炉建屋 8本	・必要数4本(1基あたり) ・故障時バックアップ及 び保守点検待機除外時 バックアップ4本(1 基あたり)																																																																																											
7号炉 遠隔空気駆動弁操作ポンプ	8本	4本	4本	7号炉原子炉建屋 8本																																																																																												
名称	配備数	必要数	予備	原子炉建屋	備考																																																																																											
逃がし安全弁用可搬型蓄電池	20本	10本	10本	20本 (6本ずつ分散)	・故障時の検出除外及び故障時バックアップ10本																																																																																											
逃がし安全弁用可搬型蓄電池	5本	2本	1本	5本	・故障時バックアップ1本																																																																																											
逃がし安全弁用可搬型蓄電池	12本	6本	6本	12本 (3本ずつ分散)	・故障時の検出除外及び故障時バックアップ6本																																																																																											
設備名	配備数	必要数	予備	保管場所	備考																																																																																											
逃がし安全弁用窒素ガスポンプ	30本	15本	15本 (5本以上)	原子炉建物 ----- 30本	・必要数15本 ・故障時バックアップ及び保守点検待機除外時バックアップは5本以上余裕を見て15本配備																																																																																											
主蒸気逃がし安全弁用蓄電池(補助盤室)	4個	2個	2個	廃棄物処理建物 ----- 4個	・必要数2個・故障時バックアップ及び保守点検待機除外時バックアップ2個																																																																																											

柏崎刈羽原子力発電所 6/7号炉 (2017.12.20版)	東海第二発電所 (2018.9.18版)	島根原子力発電所 2号炉	備考																																																																																																																																																																																																																																	
(3) 「n」の可搬型設備	(4) 「N」の屋外に保管する可搬型設備 (1/2)	(3) 「n」の可搬型設備																																																																																																																																																																																																																																		
<table border="1"> <thead> <tr> <th rowspan="2">設備名</th> <th rowspan="2">配備数</th> <th rowspan="2">必要数</th> <th rowspan="2">予備</th> <th colspan="2">保管場所</th> <th rowspan="2">備考(必要数nの補足)</th> </tr> <tr> <th>荒浜側</th> <th>大浜側</th> </tr> </thead> <tbody> <tr> <td>可搬型代替注水ポンプ (A1級消防中) 【6号及び7号が共用】</td> <td>2台</td> <td>1台</td> <td>1台</td> <td>1台</td> <td>1台</td> <td>1台でスプレイが必要な大規模な損傷が発生している1プラントの使用済燃料プールのスプライン冷却が可能。</td> </tr> <tr> <td>ホース(1本:約20m)</td> <td>20本</td> <td>10本</td> <td>10本</td> <td>10本</td> <td>10本</td> <td></td> </tr> <tr> <td>可搬型窒素供給装置</td> <td>3台</td> <td>【6号が分】 1台 【7号が分】 1台 【合計】 2台</td> <td>1台 (共用)</td> <td>1台</td> <td>2台</td> <td>号があたり1台で窒素供給が可能。</td> </tr> <tr> <td>スクラバ水pH制御設備</td> <td>3式</td> <td>【6号が分】 1式 【7号が分】 1式 【合計】 2式</td> <td>1式</td> <td>1式</td> <td>2式</td> <td>号があたり1式で薬液注入が可能。</td> </tr> <tr> <td>取水口用汚濁防止膜(シルトフェンス) (1箇所あたり)</td> <td>約200m</td> <td>(1重) 約80m</td> <td>(2重+予備) 約120m</td> <td>約100m</td> <td>約100m</td> <td>1箇所あたり80mで汚濁防止膜を設置可能。</td> </tr> <tr> <td>放水口用汚濁防止膜(シルトフェンス) 【6号及び7号が共用】</td> <td>約320m</td> <td>(1重) 約140m</td> <td>(2重+予備) 約180m</td> <td>約160m</td> <td>約160m</td> <td>1箇所あたり140mで汚濁防止膜を設置可能。</td> </tr> <tr> <td>小型船舶(汚濁防止膜設置用) 【6号及び7号が共用】</td> <td>2台</td> <td>1台</td> <td>1台</td> <td>1台</td> <td>1台</td> <td>汚濁防止膜を1台で設置可能。</td> </tr> <tr> <td>放射性物質吸着材 【6号及び7号が共用】</td> <td>7式</td> <td>6式</td> <td>1式</td> <td>1式</td> <td>6式</td> <td>5号、6号及び7号が由本排水路集水埠並びにフラップゲート入口3箇所にそれぞれ1式を設置。</td> </tr> <tr> <td>原子炉建屋放水設備 【6号及び7号が共用】 1式あたり ・大容量送水車(原子炉建屋放水設備用):1台 ・放水砲:1台 ・泡原液混合装置:1台 ・泡原液搬送車:1台</td> <td>2式</td> <td>1式</td> <td>1式</td> <td>1式</td> <td>1式</td> <td>申請プラント数の半数以上の1式。ただし、泡原液混合装置及び泡原液搬送車は、1台で1プラントの航空機火災発生時に対応可能。</td> </tr> <tr> <td>ホース ・送水側 1式:950m、口径300A ・吸込側 1式:80m、口径150A</td> <td>1式及び予備</td> <td>1式</td> <td>送水側 50m1本 10m1本 5m1本 吸込側 20m1本</td> <td>送水側 50m1本 10m1本 5m1本 吸込側 20m1本</td> <td>1式</td> <td></td> </tr> </tbody> </table>	設備名	配備数	必要数	予備	保管場所		備考(必要数nの補足)	荒浜側	大浜側	可搬型代替注水ポンプ (A1級消防中) 【6号及び7号が共用】	2台	1台	1台	1台	1台	1台でスプレイが必要な大規模な損傷が発生している1プラントの使用済燃料プールのスプライン冷却が可能。	ホース(1本:約20m)	20本	10本	10本	10本	10本		可搬型窒素供給装置	3台	【6号が分】 1台 【7号が分】 1台 【合計】 2台	1台 (共用)	1台	2台	号があたり1台で窒素供給が可能。	スクラバ水pH制御設備	3式	【6号が分】 1式 【7号が分】 1式 【合計】 2式	1式	1式	2式	号があたり1式で薬液注入が可能。	取水口用汚濁防止膜(シルトフェンス) (1箇所あたり)	約200m	(1重) 約80m	(2重+予備) 約120m	約100m	約100m	1箇所あたり80mで汚濁防止膜を設置可能。	放水口用汚濁防止膜(シルトフェンス) 【6号及び7号が共用】	約320m	(1重) 約140m	(2重+予備) 約180m	約160m	約160m	1箇所あたり140mで汚濁防止膜を設置可能。	小型船舶(汚濁防止膜設置用) 【6号及び7号が共用】	2台	1台	1台	1台	1台	汚濁防止膜を1台で設置可能。	放射性物質吸着材 【6号及び7号が共用】	7式	6式	1式	1式	6式	5号、6号及び7号が由本排水路集水埠並びにフラップゲート入口3箇所にそれぞれ1式を設置。	原子炉建屋放水設備 【6号及び7号が共用】 1式あたり ・大容量送水車(原子炉建屋放水設備用):1台 ・放水砲:1台 ・泡原液混合装置:1台 ・泡原液搬送車:1台	2式	1式	1式	1式	1式	申請プラント数の半数以上の1式。ただし、泡原液混合装置及び泡原液搬送車は、1台で1プラントの航空機火災発生時に対応可能。	ホース ・送水側 1式:950m、口径300A ・吸込側 1式:80m、口径150A	1式及び予備	1式	送水側 50m1本 10m1本 5m1本 吸込側 20m1本	送水側 50m1本 10m1本 5m1本 吸込側 20m1本	1式		<table border="1"> <thead> <tr> <th rowspan="2">名称</th> <th rowspan="2">配備数</th> <th rowspan="2">必要数</th> <th rowspan="2">予備</th> <th colspan="2">保管場所</th> <th rowspan="2">予備係数</th> <th rowspan="2">備考</th> </tr> <tr> <th>西側</th> <th>南側</th> </tr> </thead> <tbody> <tr> <td>可搬型代替注水大型ポンプ(放水用)</td> <td>2台</td> <td>1台</td> <td>1台</td> <td>1台</td> <td>1台</td> <td>0台</td> <td>・各保管場所に必要な数を配管</td> </tr> <tr> <td>ホース(放水用) 2,400m:300A(1組)</td> <td>2組+110m</td> <td>1組</td> <td>2,610m (2,400m ×1組 +66m ×2組)</td> <td>1組+66m</td> <td>2,466m (1組 +66m)</td> <td>0組</td> <td>・各保管(1組)は、可搬型代替注水大型ポンプ設置箇所と放水路を結ぶ最大ホース敷設長を基に決定 ・1箇所あたり専用コンテナ1基(コンテナ1基あたり約600mを収容)に保管 ・1組ごとに6m、60mのホースを1本ずつ配管(上記コンテナ内に配管)</td> </tr> <tr> <td>ホース 30m:260A(1組)</td> <td>4組+20m</td> <td>2組</td> <td>30m (30m ×2組+ 6m ×4本)</td> <td>2組+10m</td> <td>10m (2組 +10m)</td> <td>0組</td> <td>・各保管(1組)は、可搬型代替注水大型ポンプ設置箇所と放水路の距離を基に決定 ・水中ポンプ用 ・300Aホースコンテナに1組ずつ保管 ・1組ごとに6mのホースを1本ずつ配管(上記コンテナ内に配管)</td> </tr> </tbody> </table> <p>※1:各設備の数量については、今後の検討結果等により変更となる可能性がある。 ※2:可搬型代替注水大型ポンプ(原子炉排水埠及び水質検査用)・(放水用)は両設備であり、原子炉排水埠及び水質検査用の予備1台と、放水用の予備1台の計2台は共用可能とする。</p>	名称	配備数	必要数	予備	保管場所		予備係数	備考	西側	南側	可搬型代替注水大型ポンプ(放水用)	2台	1台	1台	1台	1台	0台	・各保管場所に必要な数を配管	ホース(放水用) 2,400m:300A(1組)	2組+110m	1組	2,610m (2,400m ×1組 +66m ×2組)	1組+66m	2,466m (1組 +66m)	0組	・各保管(1組)は、可搬型代替注水大型ポンプ設置箇所と放水路を結ぶ最大ホース敷設長を基に決定 ・1箇所あたり専用コンテナ1基(コンテナ1基あたり約600mを収容)に保管 ・1組ごとに6m、60mのホースを1本ずつ配管(上記コンテナ内に配管)	ホース 30m:260A(1組)	4組+20m	2組	30m (30m ×2組+ 6m ×4本)	2組+10m	10m (2組 +10m)	0組	・各保管(1組)は、可搬型代替注水大型ポンプ設置箇所と放水路の距離を基に決定 ・水中ポンプ用 ・300Aホースコンテナに1組ずつ保管 ・1組ごとに6mのホースを1本ずつ配管(上記コンテナ内に配管)	<table border="1"> <thead> <tr> <th rowspan="2">設備名</th> <th rowspan="2">配備数</th> <th rowspan="2">必要数</th> <th rowspan="2">予備</th> <th colspan="4">保管場所</th> <th rowspan="2">備考(必要数nの補足)</th> </tr> <tr> <th>第1保管エリア</th> <th>第2保管エリア</th> <th>第3保管エリア</th> <th>第4保管エリア</th> </tr> </thead> <tbody> <tr> <td>可搬型窒素供給装置</td> <td>2台</td> <td>1台</td> <td>1台</td> <td>1台</td> <td>0台</td> <td>0台</td> <td>1台</td> <td>・1台で窒素供給が可能。</td> </tr> <tr> <td>ホース(一式:約230m)</td> <td>1式+予備</td> <td>1式</td> <td>ホース長毎に1本以上</td> <td colspan="4">タービン建物 1式+予備</td> <td>—</td> </tr> <tr> <td>第1ベントフィルタ 出口水素濃度</td> <td>2台</td> <td>1台</td> <td>1台</td> <td>1台</td> <td>0台</td> <td>0台</td> <td>1台</td> <td>・1台で水素濃度測定が可能。</td> </tr> <tr> <td>シルトフェンス (2号炉放水接合槽)</td> <td>約40m</td> <td>(1重) 約10m</td> <td>(2重+予備) 約30m</td> <td>約20m</td> <td>0m</td> <td>0m</td> <td>約20m</td> <td>—</td> </tr> <tr> <td>シルトフェンス (輪谷湾)</td> <td>約680m</td> <td>(1重) 約320m</td> <td>(2重+予備) 約360m</td> <td>約360m</td> <td>0m</td> <td>0m</td> <td>約320m</td> <td>—</td> </tr> <tr> <td>小型船舶</td> <td>2隻</td> <td>1隻</td> <td>1隻</td> <td>1隻</td> <td>0隻</td> <td>0隻</td> <td>1隻</td> <td>・シルトフェンスを1台で設置可能。 ・海上モニタリングと兼用。</td> </tr> <tr> <td>放射性物質吸着材</td> <td>4式</td> <td>3式</td> <td>1式</td> <td>1式</td> <td>0式</td> <td>0式</td> <td>3式</td> <td>・設置箇所3箇所にそれぞれ1式を設置。</td> </tr> <tr> <td>大型送水ポンプ車</td> <td>2台</td> <td>1台</td> <td>1台</td> <td>0台</td> <td>0台</td> <td>1台</td> <td>1台</td> <td>・申請プラント数の半数以上の1式。ただし、泡消火剤容器5個で1プラントの航空機火災発生時に対応が可能。</td> </tr> <tr> <td>放水砲</td> <td>2台</td> <td>1台</td> <td>1台</td> <td>1台</td> <td>0台</td> <td>0台</td> <td>1台</td> <td>・大型送水ポンプ車の予備1台は原子炉補機代替冷却用の大型送水ポンプ車1台及び海水取水用として配備している大型送水ポンプ車1台と兼用。</td> </tr> <tr> <td>泡消火剤容器</td> <td>8個</td> <td>5個</td> <td>3個</td> <td>5個</td> <td>0個</td> <td>0個</td> <td>3個</td> <td></td> </tr> <tr> <td>ホース (300A:約760m) (250A:約140m)</td> <td>1式+予備</td> <td>1式</td> <td>ホース長毎に1本以上</td> <td>予備</td> <td>0式</td> <td>0式</td> <td>1式</td> <td></td> </tr> </tbody> </table>	設備名	配備数	必要数	予備	保管場所				備考(必要数nの補足)	第1保管エリア	第2保管エリア	第3保管エリア	第4保管エリア	可搬型窒素供給装置	2台	1台	1台	1台	0台	0台	1台	・1台で窒素供給が可能。	ホース(一式:約230m)	1式+予備	1式	ホース長毎に1本以上	タービン建物 1式+予備				—	第1ベントフィルタ 出口水素濃度	2台	1台	1台	1台	0台	0台	1台	・1台で水素濃度測定が可能。	シルトフェンス (2号炉放水接合槽)	約40m	(1重) 約10m	(2重+予備) 約30m	約20m	0m	0m	約20m	—	シルトフェンス (輪谷湾)	約680m	(1重) 約320m	(2重+予備) 約360m	約360m	0m	0m	約320m	—	小型船舶	2隻	1隻	1隻	1隻	0隻	0隻	1隻	・シルトフェンスを1台で設置可能。 ・海上モニタリングと兼用。	放射性物質吸着材	4式	3式	1式	1式	0式	0式	3式	・設置箇所3箇所にそれぞれ1式を設置。	大型送水ポンプ車	2台	1台	1台	0台	0台	1台	1台	・申請プラント数の半数以上の1式。ただし、泡消火剤容器5個で1プラントの航空機火災発生時に対応が可能。	放水砲	2台	1台	1台	1台	0台	0台	1台	・大型送水ポンプ車の予備1台は原子炉補機代替冷却用の大型送水ポンプ車1台及び海水取水用として配備している大型送水ポンプ車1台と兼用。	泡消火剤容器	8個	5個	3個	5個	0個	0個	3個		ホース (300A:約760m) (250A:約140m)	1式+予備	1式	ホース長毎に1本以上	予備	0式	0式	1式		<p>※各設備の保管場所・数量については、今後の検討結果等により変更となる可能性がある。</p>
設備名					配備数	必要数		予備	保管場所		備考(必要数nの補足)																																																																																																																																																																																																																									
	荒浜側	大浜側																																																																																																																																																																																																																																		
可搬型代替注水ポンプ (A1級消防中) 【6号及び7号が共用】	2台	1台	1台	1台	1台	1台でスプレイが必要な大規模な損傷が発生している1プラントの使用済燃料プールのスプライン冷却が可能。																																																																																																																																																																																																																														
ホース(1本:約20m)	20本	10本	10本	10本	10本																																																																																																																																																																																																																															
可搬型窒素供給装置	3台	【6号が分】 1台 【7号が分】 1台 【合計】 2台	1台 (共用)	1台	2台	号があたり1台で窒素供給が可能。																																																																																																																																																																																																																														
スクラバ水pH制御設備	3式	【6号が分】 1式 【7号が分】 1式 【合計】 2式	1式	1式	2式	号があたり1式で薬液注入が可能。																																																																																																																																																																																																																														
取水口用汚濁防止膜(シルトフェンス) (1箇所あたり)	約200m	(1重) 約80m	(2重+予備) 約120m	約100m	約100m	1箇所あたり80mで汚濁防止膜を設置可能。																																																																																																																																																																																																																														
放水口用汚濁防止膜(シルトフェンス) 【6号及び7号が共用】	約320m	(1重) 約140m	(2重+予備) 約180m	約160m	約160m	1箇所あたり140mで汚濁防止膜を設置可能。																																																																																																																																																																																																																														
小型船舶(汚濁防止膜設置用) 【6号及び7号が共用】	2台	1台	1台	1台	1台	汚濁防止膜を1台で設置可能。																																																																																																																																																																																																																														
放射性物質吸着材 【6号及び7号が共用】	7式	6式	1式	1式	6式	5号、6号及び7号が由本排水路集水埠並びにフラップゲート入口3箇所にそれぞれ1式を設置。																																																																																																																																																																																																																														
原子炉建屋放水設備 【6号及び7号が共用】 1式あたり ・大容量送水車(原子炉建屋放水設備用):1台 ・放水砲:1台 ・泡原液混合装置:1台 ・泡原液搬送車:1台	2式	1式	1式	1式	1式	申請プラント数の半数以上の1式。ただし、泡原液混合装置及び泡原液搬送車は、1台で1プラントの航空機火災発生時に対応可能。																																																																																																																																																																																																																														
ホース ・送水側 1式:950m、口径300A ・吸込側 1式:80m、口径150A	1式及び予備	1式	送水側 50m1本 10m1本 5m1本 吸込側 20m1本	送水側 50m1本 10m1本 5m1本 吸込側 20m1本	1式																																																																																																																																																																																																																															
名称	配備数	必要数	予備	保管場所		予備係数	備考																																																																																																																																																																																																																													
				西側	南側																																																																																																																																																																																																																															
可搬型代替注水大型ポンプ(放水用)	2台	1台	1台	1台	1台	0台	・各保管場所に必要な数を配管																																																																																																																																																																																																																													
ホース(放水用) 2,400m:300A(1組)	2組+110m	1組	2,610m (2,400m ×1組 +66m ×2組)	1組+66m	2,466m (1組 +66m)	0組	・各保管(1組)は、可搬型代替注水大型ポンプ設置箇所と放水路を結ぶ最大ホース敷設長を基に決定 ・1箇所あたり専用コンテナ1基(コンテナ1基あたり約600mを収容)に保管 ・1組ごとに6m、60mのホースを1本ずつ配管(上記コンテナ内に配管)																																																																																																																																																																																																																													
ホース 30m:260A(1組)	4組+20m	2組	30m (30m ×2組+ 6m ×4本)	2組+10m	10m (2組 +10m)	0組	・各保管(1組)は、可搬型代替注水大型ポンプ設置箇所と放水路の距離を基に決定 ・水中ポンプ用 ・300Aホースコンテナに1組ずつ保管 ・1組ごとに6mのホースを1本ずつ配管(上記コンテナ内に配管)																																																																																																																																																																																																																													
設備名	配備数	必要数	予備	保管場所				備考(必要数nの補足)																																																																																																																																																																																																																												
				第1保管エリア	第2保管エリア	第3保管エリア	第4保管エリア																																																																																																																																																																																																																													
可搬型窒素供給装置	2台	1台	1台	1台	0台	0台	1台	・1台で窒素供給が可能。																																																																																																																																																																																																																												
ホース(一式:約230m)	1式+予備	1式	ホース長毎に1本以上	タービン建物 1式+予備				—																																																																																																																																																																																																																												
第1ベントフィルタ 出口水素濃度	2台	1台	1台	1台	0台	0台	1台	・1台で水素濃度測定が可能。																																																																																																																																																																																																																												
シルトフェンス (2号炉放水接合槽)	約40m	(1重) 約10m	(2重+予備) 約30m	約20m	0m	0m	約20m	—																																																																																																																																																																																																																												
シルトフェンス (輪谷湾)	約680m	(1重) 約320m	(2重+予備) 約360m	約360m	0m	0m	約320m	—																																																																																																																																																																																																																												
小型船舶	2隻	1隻	1隻	1隻	0隻	0隻	1隻	・シルトフェンスを1台で設置可能。 ・海上モニタリングと兼用。																																																																																																																																																																																																																												
放射性物質吸着材	4式	3式	1式	1式	0式	0式	3式	・設置箇所3箇所にそれぞれ1式を設置。																																																																																																																																																																																																																												
大型送水ポンプ車	2台	1台	1台	0台	0台	1台	1台	・申請プラント数の半数以上の1式。ただし、泡消火剤容器5個で1プラントの航空機火災発生時に対応が可能。																																																																																																																																																																																																																												
放水砲	2台	1台	1台	1台	0台	0台	1台	・大型送水ポンプ車の予備1台は原子炉補機代替冷却用の大型送水ポンプ車1台及び海水取水用として配備している大型送水ポンプ車1台と兼用。																																																																																																																																																																																																																												
泡消火剤容器	8個	5個	3個	5個	0個	0個	3個																																																																																																																																																																																																																													
ホース (300A:約760m) (250A:約140m)	1式+予備	1式	ホース長毎に1本以上	予備	0式	0式	1式																																																																																																																																																																																																																													
<p>※ 各設備の保管場所・数量については、今後の検討結果等により変更となる可能性がある。 保管場所の荒浜側は荒浜側高台保管場所、大浜側は大浜側高台保管場所、E5東-1は5号炉東側保管場所、E5東-2は5号炉東側保管場所を示す。</p>																																																																																																																																																																																																																																				

設備名	配備数	必要数	予備	保管場所		備考(必要数nの補足)
				荒浜側	大浜側	
号別間電力融通ケーブル 【6号及び7号が共用】	1式	0式 (常設)	1式	1式	0式	号別間電力融通ケーブル (常設)の子備。
タンクローリ 【発電所共用】	【4kL】 1台 【16kL】 2台 【合計】 6台	【4kL】 3台 【16kL】 1台 【合計】 4台	【4kL】 1台 【16kL】 1台 【合計】 2台	【4kL】 1台 【16kL】 1台 【合計】 2台	【4kL】 1台 【16kL】 1台 【合計】 2台	4kL3台及び16kL1台で6号及び7号が運転中かつ1~5号が停止中の場合の給油作業を実施可能。
小型船舶 (海上モニタリング用) 【発電所共用】	2隻	1隻	1隻	1隻	1隻	1隻で海上モニタリングを実施可能。
可搬型モニタリングポスト 【発電所共用】	16台	15台	1台	8台	7台	モニタリングポストの稼働代替測定用で9台、海側測定用で5台、5号が原子炉建屋内緊急時対策所の陽圧化判断用で1台の合計15台で測定可能。
可搬型気象観測装置 【発電所共用】	2台	1台	1台	1台	1台	気象観測は1台で測定可能。
5号が原子炉建屋内緊急時対策所 可搬型電源設備 【6号及び7号が共用】	0台	2台	3台	K5東側 2台	大浜側 3台	1台で5号が原子炉建屋内緊急時対策所必要負荷へ給電可能 ただし、燃料補給時に停止する必要があるため合計2台が必要
可搬ケーブル(1式:約100m)	2式	0式	2式	5号が原子炉建屋 2式		ケーブル(常設)の子備

※ 各設備の保管場所・数量については、今後の検討結果等により変更となる可能性がある。
保管場所の荒浜側は荒浜側高台保管場所、大浜側は大浜側高台保管場所、K5東側は5号が東側保管場所、K5西側は5号が西側第二保管場所を示す。

設備名	配備数	必要数	予備	備考
中央制御室 可搬型陽圧化空調機 【6号及び7号が共用】 一式あたり ・フィルタユニット:1台 ・ブロワユニット:2台	3式	【6号が分】 1式 【7号が分】 1式 【合計】 2式	1式 (共用)	6号及び7号が合計2式で中央制御室内を隣接区画(20Pa以上、40Pa未満の範囲内)で陽圧化することが可能。
中央制御室待避室 陽圧化装置 (空気ポンプ) 【6号及び7号が共用】	194本	174本	20本	6号及び7号が合計174本で中央制御室待避室を窒息防止しつつ10時間陽圧化することが可能。
5号が原子炉建屋内緊急時対策所 (対策本部) 可搬型陽圧化空調機 【6号及び7号が共用】 (フィルタ、ブロワ一体型)	2台	1台	1台	1台で5号が原子炉建屋内緊急時対策所(対策本部)を陽圧化することが可能 ただし、建屋内の空間気圧が屋外より高い場合において、1台で5号が原子炉建屋内緊急時対策所(対策本部)可搬型陽圧化空調機及び5号が原子炉建屋内緊急時対策所(待機場所)可搬型陽圧化空調機設置エリアを外気パージすることが可能 その際には、5号が原子炉建屋内緊急時対策所(対策本部)の陽圧化のため、5号が原子炉建屋内緊急時対策所(対策本部)可搬型陽圧化空調機とあわせて追加1台を使用。
5号が原子炉建屋内緊急時対策所 (対策本部) 陽圧化装置 (空気ポンプ) 【6号及び7号が共用】	123本以上	123本	(現場適用を考慮し別途決定)	5号が原子炉建屋内緊急時対策所(対策本部)酸化炭素吸収装置の機能とあわせて、123本で5号が原子炉建屋内緊急時対策所(対策本部)を窒息防止しつつ10.5時間陽圧化することが可能。
5号が原子炉建屋内緊急時対策所 (待機場所) 可搬型陽圧化空調機 【6号及び7号が共用】 (フィルタ、ブロワ一体型)	4台	2台	2台	2台で5号が原子炉建屋内緊急時対策所(待機場所)を陽圧化することが可能。
5号が原子炉建屋内緊急時対策所 (待機場所) 陽圧化装置 (空気ポンプ) 【6号及び7号が共用】	1792本以上	1792本	(現場適用を考慮し別途決定)	1792本で5号が原子炉建屋内緊急時対策所(待機場所)を窒息防止しつつ10.5時間陽圧化することが可能。

※ 各設備の数量については、今後の検討結果等により変更となる可能性がある。

(4) 「N」の屋外に保管する可搬型設備 (2/2)

名称	配備数	必要数	予備	保管場所		予備階 階数	備考
				西側	東側		
放水砲	2台	1台	1台	1台	1台	0台	各保管場所に応数を記簿
タンクローリ	6台	2台	3台	2台	2台	1台	各保管場所に応数を記簿 ・残機種の補給機外及び軟体種バックアップ3台
汚濁防止壁	48本	24本	24本	24本	24本	0本	各保管場所に応数を記簿 ・即水排水設備水弁(9箇所)用18本、放水砲(3箇所)用6本
小型船舶	2隻	1隻	1隻	1隻	1隻	0隻	各保管場所に応数を記簿
ホイールローダ	6台	2台	3台	2台	2台	1台	各保管場所に応数を記簿 ・残機種の補給機外及び軟体種バックアップ3台
直昇機格納庫	4台	2台	2台	2台	2台	0台	各保管場所に応数を記簿
直昇機格納庫用エレベータ	2台	1台	1台	1台	1台	0台	各保管場所に応数を記簿
船橋合架	2架	1架	1架	1架	1架	0架	各保管場所に応数を記簿
直昇機格納庫 (大型ポンプ用) 【架:6架】	10架	6架	6架	6架	6架	0架	各保管場所に応数を記簿

※1:各設備の数量については、今後の検討結果等により変更となる可能性がある。

設備名	配備数	必要数	予備	保管場所				備考 (必要数nの補足)
				第1保管エリア	第2保管エリア	第3保管エリア	第4保管エリア	
タンクローリ	【合計】 3台	【①用】 1台 【②用】 1台	1台	1台	0台	1台	1台	①緊急時対策所用発電機への補給専用。 ②緊急時対策所用発電機以外への補給用 ・2台で島根2号が運転中かつ停止中の場合の給油作業を実施可能。
小型船舶	2隻	1隻	1隻	1隻	0隻	0隻	1隻	1隻で海上モニタリングを実施可能。 ・シルトフェンス設置用と兼用。
可搬式モニタリングポスト	12台	10台	2台	6台	0台	0台	6台	合計10台で測定可能。
中央制御室待避室 正圧化装置 (空気ポンプ)	50本	12本	38本	廃棄物処理建物 12本+予備38本				合計12本で中央制御室待避室を窒息防止しつつ8時間陽圧化することが可能。
可搬式気象観測装置	2台	1台	1台	1台	0台	0台	1台	気象観測は1台で測定可能。
緊急時対策所用発電機	4台	2台	2台	2台	0台	0台	2台	1台で緊急時対策所に給電するために必要な容量を有するものを、燃料補給時の切り替えを考慮して、2台を1セットとして使用する。
緊急時対策所 正圧化装置 空気ポンプ	540本	454本	86本	510本	0本	0本	30本	454本で緊急時対策所を窒息防止しつつ、11時間陽圧化することが可能。
緊急時対策所 空気浄化送風機	3台	1台	2台	2台	0台	0台	1台	1台で緊急時対策所を陽圧化することが可能。
緊急時対策所 空気浄化 フィルタユニット	3台	1台	2台	2台	0台	0台	1台	緊急時対策所空気浄化送風機とあわせて使用することで、1台で対策要員の放射線被ばくを低減又は防止可能。

※各設備の保管場所・数量については、今後の検討結果等により変更となる可能性がある。

柏崎刈羽原子力発電所 6/7号炉 (2017.12.20版)	東海第二発電所 (2018.9.18版)	島根原子力発電所 2号炉	備考																														
<p align="center">表9 アクセスルート確保のための可搬型設備</p> <table border="1" data-bbox="160 273 917 352"> <thead> <tr> <th rowspan="2">設備名</th> <th rowspan="2">配備数</th> <th colspan="2">保管場所</th> <th rowspan="2">備考</th> </tr> <tr> <th>荒浜側高台</th> <th>大浜側高台</th> </tr> </thead> <tbody> <tr> <td>ホイールローダ</td> <td>5台</td> <td>2台</td> <td>3台</td> <td>5台中1台は予備として配備</td> </tr> </tbody> </table> <p>※ 保管場所・数量については、今後の検討結果等により変更となる可能性がある。</p>	設備名	配備数	保管場所		備考	荒浜側高台	大浜側高台	ホイールローダ	5台	2台	3台	5台中1台は予備として配備		<p align="center">表8 アクセスルート確保のための可搬型設備</p> <table border="1" data-bbox="1730 264 2502 474"> <thead> <tr> <th rowspan="2">設備名</th> <th rowspan="2">配備数</th> <th colspan="4">保管場所</th> <th rowspan="2">備考</th> </tr> <tr> <th>第1保管エリア</th> <th>第2保管エリア</th> <th>第3保管エリア</th> <th>第4保管エリア</th> </tr> </thead> <tbody> <tr> <td>ホイールローダ</td> <td>3台</td> <td>1台</td> <td>0台</td> <td>1台</td> <td>1台</td> <td>3台中1台は予備として配備</td> </tr> </tbody> </table> <p>※各設備の保管場所・数量については、今後の検討結果等により変更となる可能性がある。</p>	設備名	配備数	保管場所				備考	第1保管エリア	第2保管エリア	第3保管エリア	第4保管エリア	ホイールローダ	3台	1台	0台	1台	1台	3台中1台は予備として配備	<ul style="list-style-type: none"> 設備の相違 【柏崎6/7, 東海第二】 記載方針の相違 【東海第二】 <p>東海第二はアクセスルート確保のための可搬型設備についても第43.4-6表(4)に記載している</p>
設備名			配備数	保管場所		備考																											
	荒浜側高台	大浜側高台																															
ホイールローダ	5台	2台	3台	5台中1台は予備として配備																													
設備名	配備数	保管場所				備考																											
		第1保管エリア	第2保管エリア	第3保管エリア	第4保管エリア																												
ホイールローダ	3台	1台	0台	1台	1台	3台中1台は予備として配備																											

柏崎刈羽原子力発電所 6 / 7号炉 (2017. 12. 20 版)	東海第二発電所 (2018. 9. 18 版)	島根原子力発電所 2号炉	備考																
	<p style="text-align: right;"><u>添付資料-1</u></p> <p style="text-align: center;"><u>可搬型代替注水ポンプ同時使用時の組合せについて</u></p> <p><u>可搬型代替注水ポンプの配備台数は、重大事故等時に同時に使用することを想定するケースを考慮した上で、必要な容量を満足する台数並びに故障時及び保守点検による待機除外時のバックアップ用として必要な台数を元に、可搬型代替注水中型ポンプを合計5台、可搬型代替注水大型ポンプを合計3台、可搬型代替注水大型ポンプ（放水用）を合計2台配備する。</u></p> <p><u>各ポンプの仕様及び配備台数を第1表に示す。</u></p> <p><u>可搬型代替注水ポンプ同時使用時の組合せについては、以下のパターンを想定する。同時使用時の組み合わせパターンと可搬型代替注水ポンプの台数の関係を第2表に示す。</u></p> <p><u>パターンA：常設低圧代替注水系ポンプ使用時の代替淡水貯槽への補給</u></p> <p><u>パターンB：西側淡水貯水設備を水源とした可搬型代替注水中型ポンプを使用した注水及び西側淡水貯水設備への補給</u></p> <p><u>パターンC：代替淡水貯槽を水源とした可搬型代替注水大型ポンプを使用した注水及び代替淡水貯槽への補給</u></p> <p><u>パターンD：海を水源とした可搬型代替注水大型ポンプを使用した注水</u></p> <p><u>また、有効性評価の事故シナリオグループ等と技術的能力審査基準、設置許可基準規則、技術基準規則との関連を第3表に示す。</u></p> <p style="text-align: center;"><u>第1表 可搬型代替注水ポンプの仕様及び配備台数</u></p> <table border="1" data-bbox="943 1606 1700 1801"> <thead> <tr> <th>名称</th> <th>容量^{※1}</th> <th>揚程^{※1}</th> <th>配備台数</th> </tr> </thead> <tbody> <tr> <td>可搬型代替注水中型ポンプ</td> <td>約 210 (m³/h)</td> <td>約 100m</td> <td>5台</td> </tr> <tr> <td>可搬型代替注水大型ポンプ</td> <td>約 1,320 (m³/h)</td> <td>約 140m</td> <td>3台</td> </tr> <tr> <td>可搬型代替注水大型ポンプ（放水用）^{※2}</td> <td>約 1,380 (m³/h)</td> <td>約 135m</td> <td>2台</td> </tr> </tbody> </table> <p>^{※1} 定格容量、定格揚程を示す。 ^{※2} 可搬型代替注水大型ポンプ（放水用）は、可搬型代替注水大型ポンプと同型であるが、放水設備として使用する場合はエンジン回転数が異なることから容量・揚程が異なる。</p>	名称	容量 ^{※1}	揚程 ^{※1}	配備台数	可搬型代替注水中型ポンプ	約 210 (m ³ /h)	約 100m	5台	可搬型代替注水大型ポンプ	約 1,320 (m ³ /h)	約 140m	3台	可搬型代替注水大型ポンプ（放水用） ^{※2}	約 1,380 (m ³ /h)	約 135m	2台		<p>・運用の相違</p> <p>【東海第二】</p> <p>島根2号炉では、東海第二の可搬型代替注水中型ポンプと可搬型代替注水大型ポンプを組合せての運用は実施せず大量送水車及び大型送水ポンプ車は明確に使用用途が区別されている。</p> <p>なお、各水源及びポンプ車からの注水系統については、56条 重大事故等の収束に必要な水の供給設備に記載している。</p>
名称	容量 ^{※1}	揚程 ^{※1}	配備台数																
可搬型代替注水中型ポンプ	約 210 (m ³ /h)	約 100m	5台																
可搬型代替注水大型ポンプ	約 1,320 (m ³ /h)	約 140m	3台																
可搬型代替注水大型ポンプ（放水用） ^{※2}	約 1,380 (m ³ /h)	約 135m	2台																

第3表 可搬型代替注水ポンプに係る有効性評価の事故シナリオグループ等と技術的能力審査基準/設置許可基準規則/技術基準規則との関連) (2/2)

技術的能力審査基準		3.1	3.2	3.3	3.4	3.5	3.6	3.7	3.8	3.9	3.10	3.11	3.12	3.13	3.14	3.15	3.16	3.17	
設置許可基準規則/技術基準規則		3.1	3.2	3.3	3.4	3.5	3.6	3.7	3.8	3.9	3.10	3.11	3.12	3.13	3.14	3.15	3.16	3.17	
事故シナリオグループ		<p>事故シナリオグループ: 事故シナリオグループ1 (注水ポンプの故障による炉心の過熱)</p>																	
審査項目		<p>審査項目: 審査項目1 (注水ポンプの故障による炉心の過熱)</p>																	
審査結果		<p>審査結果: 審査結果1 (注水ポンプの故障による炉心の過熱)</p>																	
審査コメント		<p>審査コメント: 審査コメント1 (注水ポンプの故障による炉心の過熱)</p>																	

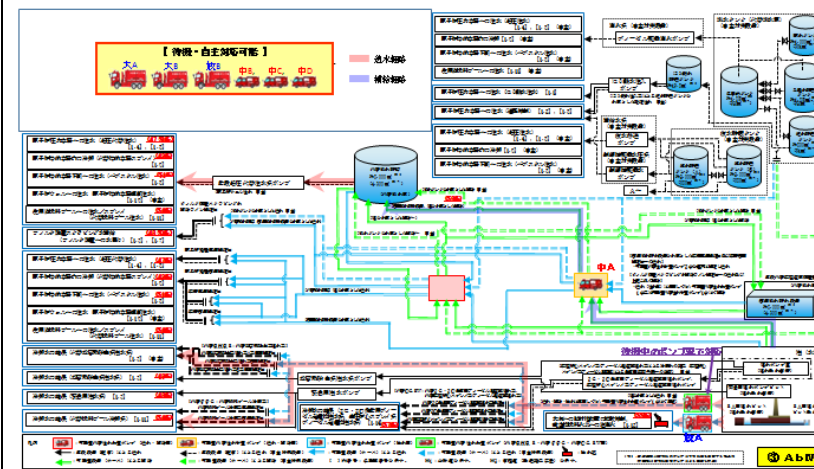
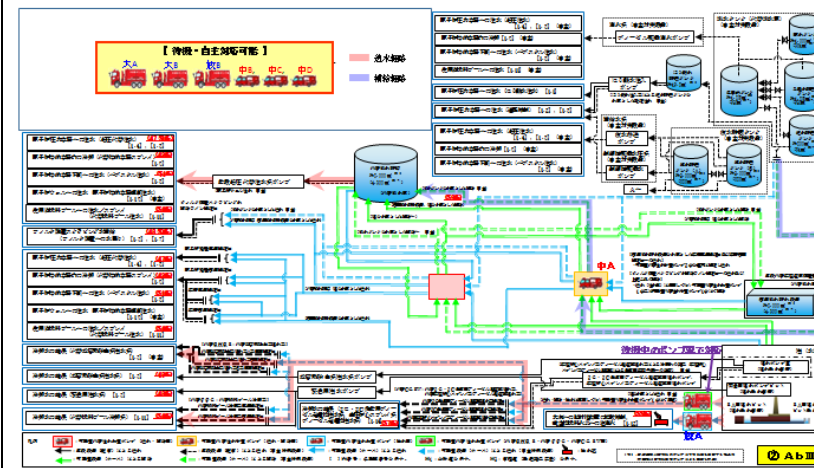
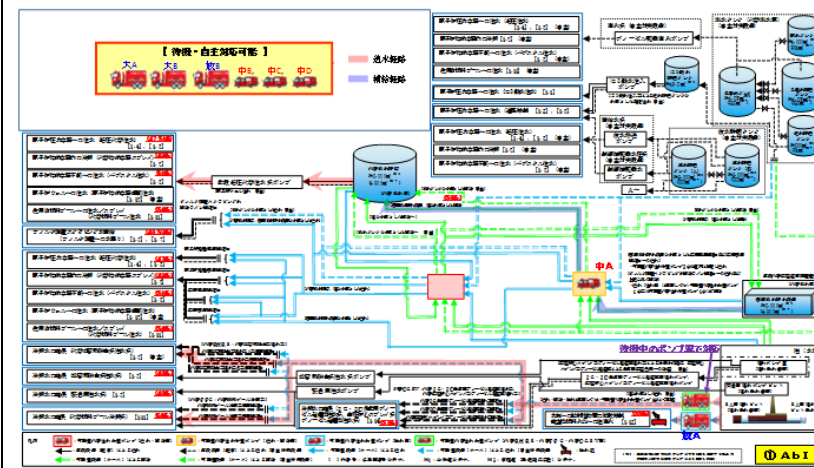
注1: 審査項目1は、審査項目1.1から審査項目1.4までを指す。
 注2: 審査項目1.1は、審査項目1.1.1から審査項目1.1.4までを指す。
 注3: 審査項目1.2は、審査項目1.2.1から審査項目1.2.4までを指す。
 注4: 審査項目1.3は、審査項目1.3.1から審査項目1.3.4までを指す。
 注5: 審査項目1.4は、審査項目1.4.1から審査項目1.4.4までを指す。
 注6: 審査項目1.5は、審査項目1.5.1から審査項目1.5.4までを指す。
 注7: 審査項目1.6は、審査項目1.6.1から審査項目1.6.4までを指す。
 注8: 審査項目1.7は、審査項目1.7.1から審査項目1.7.4までを指す。
 注9: 審査項目1.8は、審査項目1.8.1から審査項目1.8.4までを指す。
 注10: 審査項目1.9は、審査項目1.9.1から審査項目1.9.4までを指す。
 注11: 審査項目1.10は、審査項目1.10.1から審査項目1.10.4までを指す。
 注12: 審査項目1.11は、審査項目1.11.1から審査項目1.11.4までを指す。
 注13: 審査項目1.12は、審査項目1.12.1から審査項目1.12.4までを指す。
 注14: 審査項目1.13は、審査項目1.13.1から審査項目1.13.4までを指す。
 注15: 審査項目1.14は、審査項目1.14.1から審査項目1.14.4までを指す。
 注16: 審査項目1.15は、審査項目1.15.1から審査項目1.15.4までを指す。
 注17: 審査項目1.16は、審査項目1.16.1から審査項目1.16.4までを指す。
 注18: 審査項目1.17は、審査項目1.17.1から審査項目1.17.4までを指す。
 注19: 審査項目1.18は、審査項目1.18.1から審査項目1.18.4までを指す。
 注20: 審査項目1.19は、審査項目1.19.1から審査項目1.19.4までを指す。
 注21: 審査項目1.20は、審査項目1.20.1から審査項目1.20.4までを指す。

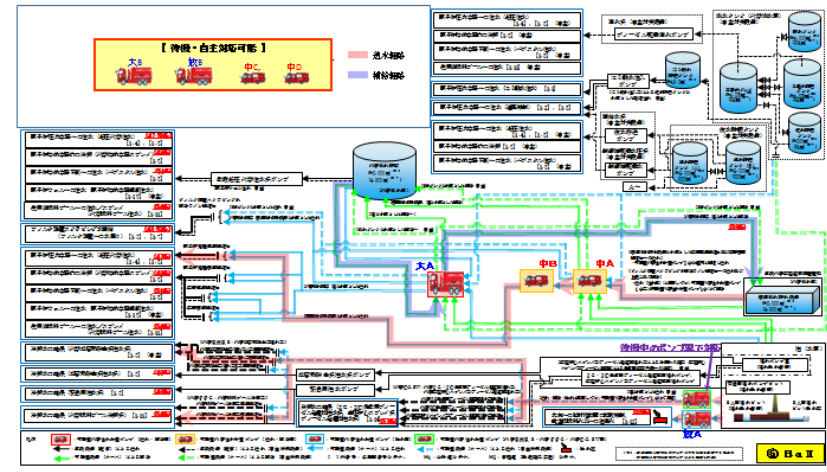
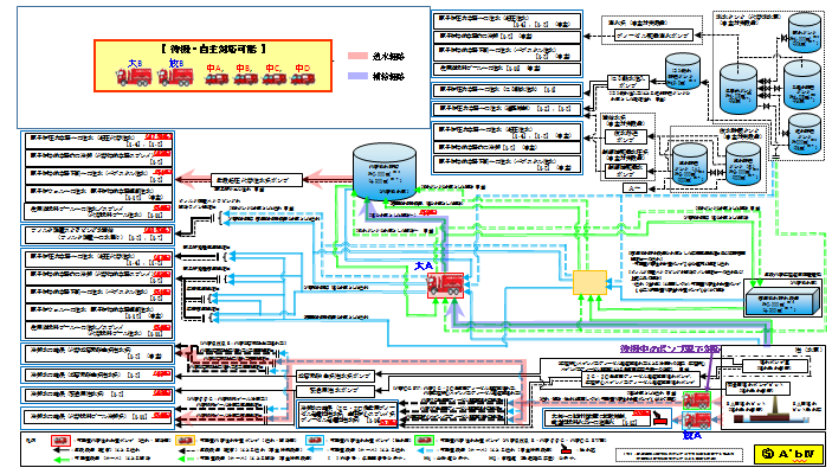
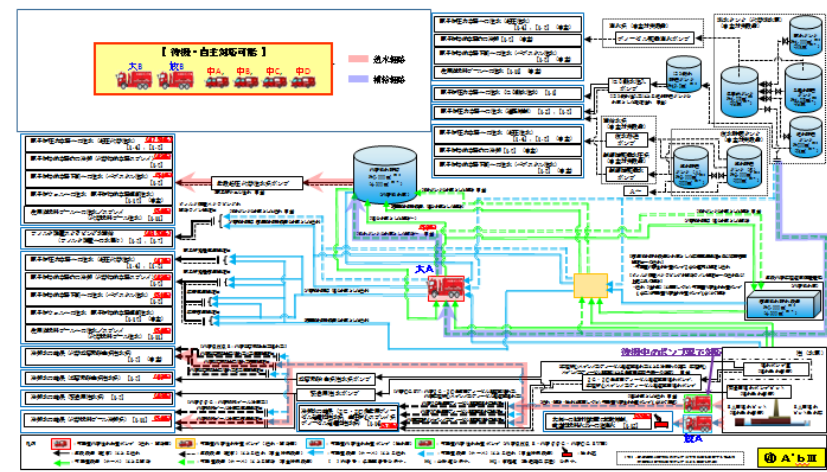
《参考》 可搬型代替注水ポンプ 保管場所

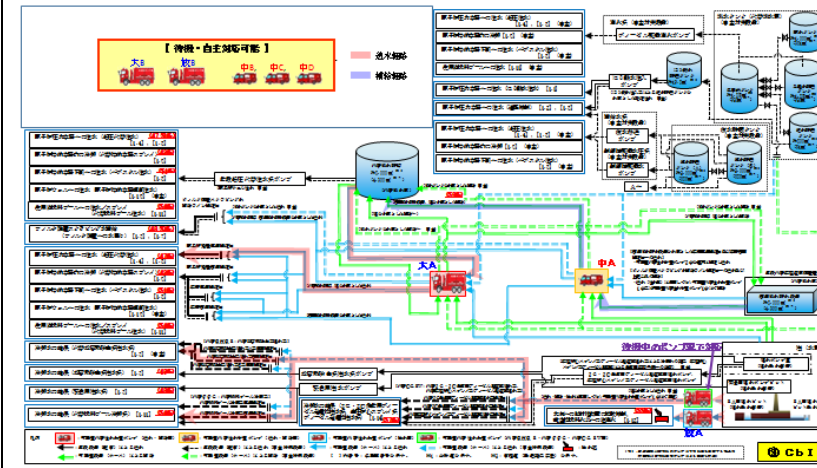
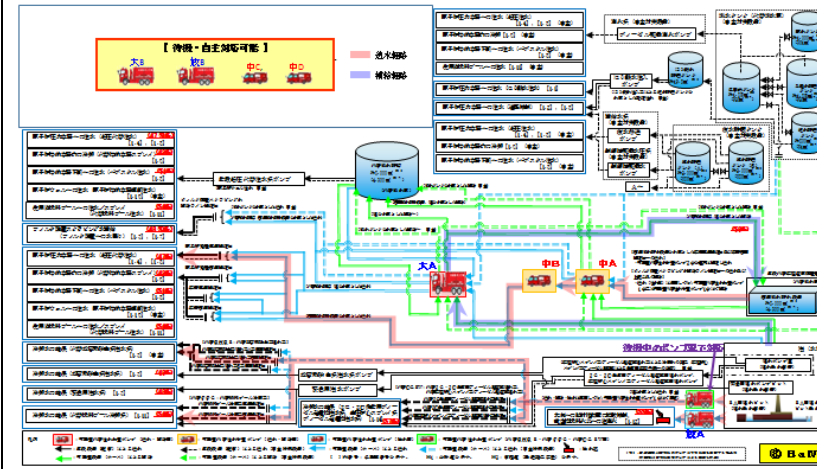
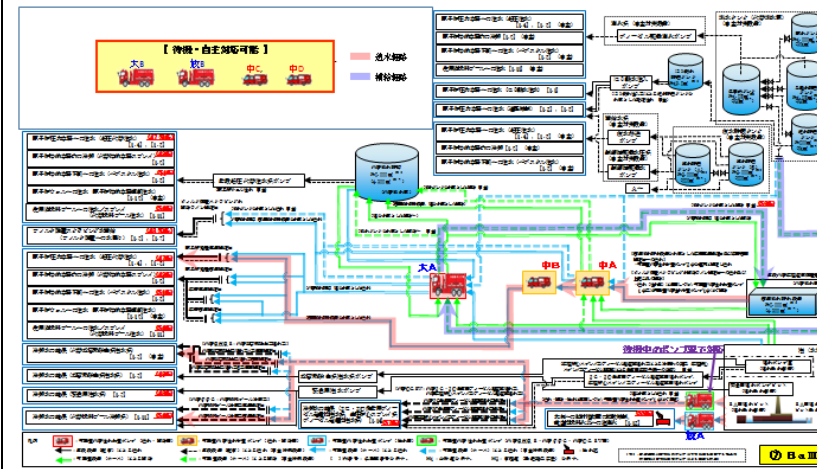


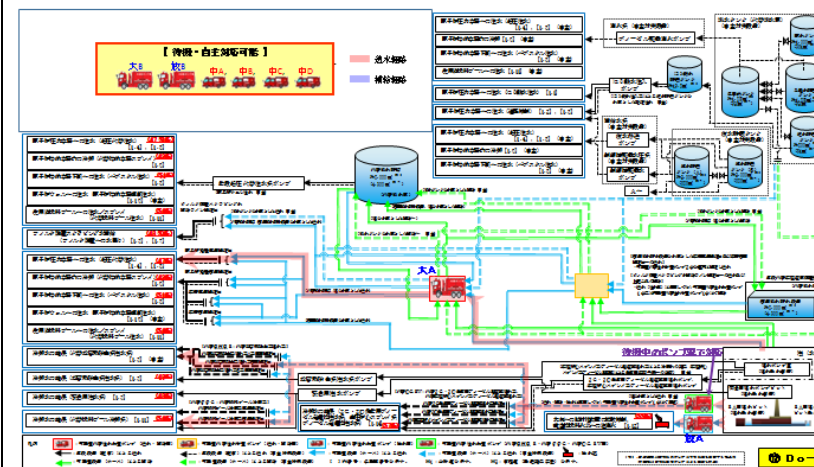
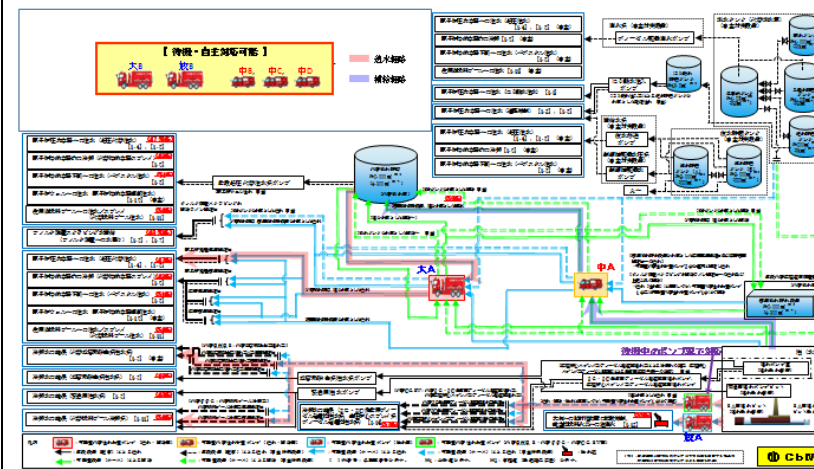
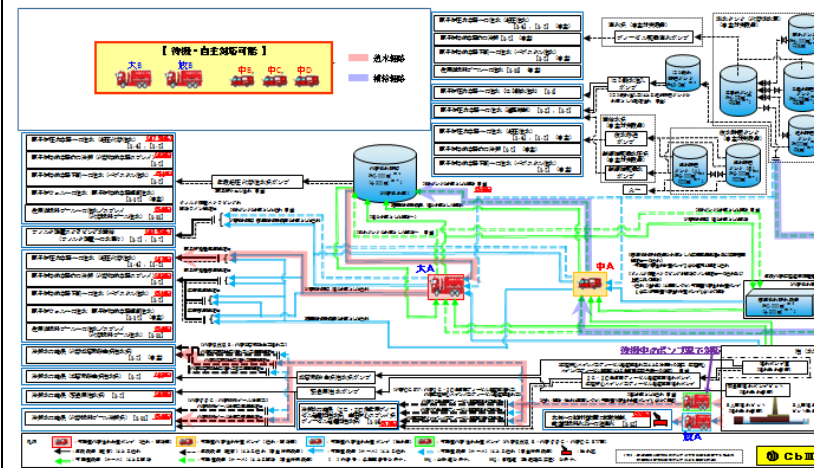
第2.1-1図 保管場所及びアクセスルート図

保管場所	標高	常設代替高圧電源 装置等からの距離	原子炉建屋 からの距離	地盤の種類
西側保管場所	T. P. +23m	約 195m	約 275m	砂質地盤 盛土・切土地盤
南側保管場所	T. P. +25m	約 120m	約 300m	砂質地盤 盛土・切土地盤
(参考)				
予備機置場	T. P. +8m	—	—	砂質地盤









実線・・・設備運用又は体制等の相違（設計方針の相違）
 波線・・・記載表現、設備名称の相違（実質的な相違なし）

まとめ資料比較表 [43条 共-5 可搬型重大事故等対処設備の接続口の兼用状況について]

柏崎刈羽原子力発電所 6 / 7号炉 (2017.12.20版)	東海第二発電所 (2018.9.18版)	島根原子力発電所 2号炉	備考
共-5 可搬型重大事故等対処設備の接続口の兼用状況について	共-5 可搬型重大事故等対処設備の常設設備との接続性について	共-5 可搬型重大事故等対処設備の接続口の兼用状況について	

柏崎刈羽原子力発電所 6 / 7号炉 (2017. 12. 20 版)	東海第二発電所 (2018. 9. 18 版)	島根原子力発電所 2号炉	備考
		<p>1. 可搬型重大事故等対処設備の接続口について</p> <p>【設置許可基準規則】</p> <p><u>第四十三条第3項第三号 常設設備と接続するものにあつては、共通要因によって接続することができなくなることを防止するため、可搬型重大事故等対処設備（原子炉建屋の外から水又は電力を供給するものに限る。）の接続口をそれぞれ互いに異なる複数の場所に設けるものであること。</u></p> <p><u>(1) 想定する共通要因</u></p> <p><u>原子炉建物の外から水又は電力を供給する可搬型重大事故等対処設備と常設設備との接続口は、共通要因によって接続することができなくなることを防止するため、それぞれ互いに異なる複数の場所に設置する設計とする。</u></p> <p><u>共通要因としては、環境条件、自然現象、発電所敷地又はその周辺において想定される発電用原子炉施設の安全性を損なわせる原因となるおそれがある事象であつて人為によるもの、溢水及び火災を考慮する。</u></p> <p><u>発電所敷地で想定される自然現象については、網羅的に抽出するために、地震、津波に加え、発電所敷地及びその周辺での発生実績の有無に関わらず、国内外の基準や文献等に基づき収集した洪水、風（台風）、竜巻、凍結、降水、積雪、落雷、地滑り、火山の影響、生物学的事象、森林火災等の事象を考慮する。これらの事象のうち、発電所敷地及びその周辺での発生の可能性、重大事故等対処設備への影響度、事象進展速度や事象進展に対する時間余裕の観点から、重大事故等対処設備に影響を与えるおそれがある事象として、地震、津波、洪水、風（台風）、竜巻、凍結、降水、積雪、落雷、地滑り、火山の影響及び生物学的事象を選定する。なお、森林火災の出火原因となるのは、たき火やタバコ等の人為によるものが大半であることを考慮し、森林火災については、人為によるもの（火災・爆発）として選定する。</u></p> <p><u>発電所敷地又はその周辺において想定される発電用原子炉施設の安全性を損なわせる原因となるおそれがある事象であつて人為によるものについては、網羅的に抽出するために、発電所敷地及びその周辺での発生実績の有無に関わらず、国内外の基準や文献等に基づき収集した飛来物（航空機落下等）、ダムの崩壊、爆発、近隣工場等の火災、有毒ガス、船舶の衝突、電磁的障害、故意による大型航空機の衝突その他のテロリズム等の事</u></p>	<p>・記載方針の相違</p> <p>【柏崎6/7，東海第二】</p> <p>島根2号炉は、共通要因故障防止について記載している</p>

柏崎刈羽原子力発電所 6 / 7号炉 (2017. 12. 20 版)	東海第二発電所 (2018. 9. 18 版)	島根原子力発電所 2号炉	備考
		<p><u>象を考慮する。これらの事象のうち、発電所敷地及びその周辺での発生の可能性、重大事故等対処設備への影響度、事象進展速度や事象進展に対する時間余裕の観点から、重大事故等対処設備に影響を与えるおそれがある事象として、飛来物（航空機落下等）、ダムの崩壊、火災・爆発（森林火災、近隣工場等の火災・爆発、航空機落下火災等）、有毒ガス、船舶の衝突、電磁的障害及び故意による大型航空機の衝突その他のテロリズムを選定する。</u></p> <p><u>なお、洪水及びダムの崩壊については、立地的要因により設計上考慮する必要はない。また、船舶の衝突に対しては、接続口が設置されている原子炉建物は港湾から隔離されていることから、設計上考慮する必要はない。</u></p> <p><u>(2) 接続口の設置位置に対する考慮</u></p> <p><u>可搬型重大事故等対処設備（原子炉建屋の外から水又は電力を供給するものに限る。）の接続口については（1）にて選定した共通要因によって接続することができなくなることを防止するため、以下の考慮事項を踏まえ、複数箇所設置する設計とする。</u></p> <p><u>a. 設計基準事故対処設備の区分Ⅰ及び区分Ⅱの系統と接続し、重大事故等対処設備としての系統を構成する接続口は、可能な限り設計基準事故対処設備の区画区分を踏まえた設計とする。</u></p> <p><u>b. プラントの一般的な設計においては、漏えいや結露による電気設備への影響を考慮し、電気品室に水を供給する配管を配置しない設計としていることから、可能な限り水を供給する配管は電気設備を配置した区画を通過しない設計とする。</u></p> <p><u>c. 水を供給する接続口は、設置作業の効率化及び被ばく低減を目的に、複数の系統の接続口は可能な限り集約した配置とする。</u></p> <p><u>d. 接続口の設置場所に応じた配管圧力損失等と可搬型重大事故等対処設備の容量の関係を踏まえ、系統成立性を考慮した接続口の配置とする。</u></p> <p><u>e. 共通要因のうち、敷地内において影響を及ぼす範囲が限定的な事象である竜巻のうち飛来物に対しては、複数の接続口に同時に飛来物が衝突することは想定し難いものの、接続することができなくなることを防止するため、原子炉建</u></p>	

柏崎刈羽原子力発電所 6 / 7号炉 (2017. 12. 20 版)	東海第二発電所 (2018. 9. 18 版)	島根原子力発電所 2号炉	備考
<p>原子炉建屋の外から水又は電源を供給する可搬型重大事故等対 処設備の接続口の兼用状況は以下のとおり</p>	<p>可搬型重大事故等対処設備と常設設備との接続口の接続方式及 び設置場所を以下に示す。</p>	<p><u>物の異なる面の隣接しない位置、又は原子炉建物の外壁に より離隔される原子炉建物内及び原子炉建屋外に接続口を 配置する。</u></p> <p>f. <u>共通要因のうち、敷地内において影響を及ぼす範囲が限定 的な事象である故意による大型航空機の衝突その他のテロ リズムに対しては、接続することができなくなることを防 止するため、原子炉建物の異なる面の隣接しない位置、又 は原子炉建物の外壁により離隔される原子炉建物内及び原 子炉建物外に接続口を配置する。</u></p> <p>g. <u>建屋の構造上の制約を踏まえ、接続口は上記を可能な限 り考慮した位置に設置する。</u></p> <p><u>これらの考慮事項を踏まえた上で、「①原子炉建物の異な る面の隣接しない位置」、又は「②原子炉建物の外壁により 離隔される原子炉建物内及び原子炉建物外」に設置すること で、適切な離隔を有する設計とする。</u></p> <p>原子炉建物の外から水又は電源を供給する可搬型重大事故 等対処設備の接続口の兼用状況は以下のとおり。</p>	

表1 原子炉建屋の外から水又は電源を供給する可搬型重大事故等
対処設備の接続口の兼用状況 (6号炉) (1/2)

接続口(建屋壁面)	設置場所	使用用途	接続設備	接続方式	備考
	低圧代替注水系(可搬型) 【47条】 代替格納容器スプレイ冷却系 (可搬型)【49条】 原子炉格納容器下部注水(可搬型) 【51条】	可搬型代替注水ポンプ (A-2級)	結合金具接続 (原子炉建屋内の接続口までホース敷設)	結合金具接続	系統構成上、原子炉注水と格納容器下部注水は同時使用可能
				結合金具接続	
				結合金具接続	
	復水貯蔵槽への水の供給 【56条】		結合金具接続	—	
	燃料プール代替注水系 【54条】	可搬型代替注水ポンプ (A-1級) (A-2級)	結合金具接続(可搬スプレッドヘッドまでホース敷設) 結合金具接続(常設スプレッドヘッド配管接続口へ接続)	— —	

表1 原子炉建屋の外から水又は電源を供給する可搬型重大事故等
対処設備の接続口の兼用状況 (6号炉) (2/2)

接続口(建屋壁面)	設置場所	使用用途	接続設備	接続方式	備考
	代替原子炉格納容器系 【48条・54条】 代替原子炉格納容器系 【48条・50条・54条】 代替原子炉格納容器系 【50条・54条】	熱交換ユニット	—	フランジ接続	—
				フランジ接続	
				フランジ接続	
	可搬型代替交流電源設備 可搬型直流電源設備 【57条】	電源車	貫通口(建屋内で可搬ケーブルにボルト・ネジ接続、さらに可搬ケーブルを布設し、緊急用電線切替箱接続装置にボルト・ネジ接続) 貫通口(建屋内で可搬ケーブルにボルト・ネジ接続、さらに可搬ケーブルを布設し、動力電圧配線又は制御動力変圧器にボルト・ネジ接続)	— —	交流電源負荷と直流電源負荷へ同時に給電可能

表2 原子炉建屋の外から水又は電源を供給する可搬型重大事故等
対処設備の接続口の兼用状況 (7号炉) (1/2)

接続口(建屋壁面)	場所	使用用途	接続設備	接続方式	備考
	低圧代替注水系(可搬型) 【47条】 代替格納容器スプレイ冷却系 (可搬型)【49条】 原子炉格納容器下部注水(可搬型) 【51条】	可搬型代替注水ポンプ (A-2級)	結合金具接続 (原子炉建屋内の接続口までホース敷設)	結合金具接続	系統構成上、原子炉注水と格納容器下部注水は同時使用可能
				結合金具接続	
				結合金具接続	
	復水貯蔵槽への水の供給 【56条】		結合金具接続	—	
	燃料プール代替注水系 【54条】	可搬型代替注水ポンプ (A-1級) (A-2級)	結合金具接続(可搬スプレッドヘッドまでホース敷設) 結合金具接続(常設スプレッドヘッド配管接続口へ接続)	— —	

第43.5-1表 可搬型重大事故等対処設備の常設設備との接続性
について (1/3)

No	接続口/設置場所	接続口の使用用途	接続設備	接続方式	備考
1	低圧代替注水系 《原子炉建屋東側接続口》 ・T.P.+0m ・原子炉建屋壁面	・低圧代替注水系(可搬型)【47条】 ・代替格納容器スプレイ冷却系(可搬型)【49条】 ・代替燃料プール注水系(可搬型)【54条】	可搬型代替注水大型ポンプ	フランジ接続	同時使用する可能性がある機能は、それらの合計の容量を確保する設計とする。同時使用の例としては、低圧代替注水系と代替格納容器スプレイ冷却系がある。いずれの接続口からでも、それぞれに必要流量を同時に供給することが可能である。
2	低圧代替注水系 《原子炉建屋西側接続口》 ・T.P.+0m ・常設代替高圧電源装置用カルバート(立坑部)	・低圧代替注水系(可搬型)【47条】 ・代替格納容器スプレイ冷却系(可搬型)【49条】 ・代替燃料プール注水系(可搬型)【54条】	可搬型代替注水中型ポンプ	フランジ接続	
3	低圧代替注水系 《高所東側接続口》 ・T.P.+11a ・常設代替高圧電源装置置場壁面	・低圧代替注水系(可搬型)【47条】 ・代替格納容器スプレイ冷却系(可搬型)【49条】 ・代替燃料プール注水系(可搬型)【54条】	可搬型代替注水中型ポンプ	フランジ接続	
4	低圧代替注水系 《高所西側接続口》 ・T.P.+11a ・常設代替高圧電源装置置場内部	・低圧代替注水系(可搬型)【47条】 ・代替格納容器スプレイ冷却系(可搬型)【49条】 ・代替燃料プール注水系(可搬型)【54条】	可搬型代替注水中型ポンプ	フランジ接続	

※:自主対策設備

第43.5-1表 可搬型重大事故等対処設備の常設設備との接続性
について (2/3)

No	接続口/設置場所	接続口の使用用途	接続設備	接続方式	備考
5	代替残留熱除去系海水系 《原子炉建屋東側接続口》 ・T.P.+0m ・原子炉建屋壁面	・代替残留熱除去系海水系【48条】※ (残留熱除去系A系へ)	可搬型代替注水大型ポンプ	フランジ接続	残留熱除去系の二次側に海水を供給する。
6	代替残留熱除去系海水系 《原子炉建屋東側接続口》 ・T.P.+0m ・原子炉建屋壁面	(残留熱除去系B系へ)			
7	代替残留熱除去系海水系 《原子炉建屋西側接続口》 ・T.P.+0m ・常設代替高圧電源装置用カルバート(立坑部)	(緊急用海水系を経由、残留熱除去系A系及びB系へ)			
8	代替燃料プール冷却系 《原子炉建屋東側接続口》 ・T.P.+0m ・原子炉建屋壁面	・代替燃料プール冷却系(可搬型)【54条】※			
9	代替燃料プール冷却系 《原子炉建屋西側接続口》 ・T.P.+0m ・常設代替高圧電源装置用カルバート(立坑部)				

※:自主対策設備

第43.5-1表 可搬型重大事故等対処設備の常設設備との接続性
について (3/3)

No	接続口/設置場所	接続口の使用用途	接続設備	接続方式	備考
10	代替空室ガス供給系(格納容器) 《原子炉建屋東側接続口》 ・T.P.+0m ・原子炉建屋壁面	・代替空室ガス供給系(格納容器(D/W))【50条】 ・代替空室ガス供給系(格納容器(S/C))【50条】	可搬型空室供給装置	フランジ接続	格納容器に空室を供給する。
11	代替空室ガス供給系(格納容器) 《原子炉建屋西側接続口》 ・T.P.+0m ・常設代替高圧電源装置用カルバート(立坑部)	・代替空室ガス供給系(格納容器(D/W))【50条】 ・代替空室ガス供給系(格納容器(S/C))【50条】			
12	代替空室ガス供給系(格納容器圧力逃がし装置) 《原子炉建屋西側接続口》 ・T.P.+0m ・常設代替高圧電源装置用カルバート(立坑部)	・代替空室ガス供給系(格納容器圧力逃がし装置)【50条】			格納容器圧力逃がし装置配管に空室を供給する。
13	可搬型代替低圧電源車接続口 《原子炉建屋東側接続口》 ・T.P.+0m ・原子炉建屋内部	・可搬型代替低圧電源車【57条】 ・可搬型代替直流電源設備【57条】	可搬型代替低圧電源車	コネクタ接続 ボルト・ネジ接続	可搬型整流器を使用することで、交流電源負荷と直流電源負荷へ同時に給電可能設計とする。
14	可搬型代替低圧電源車接続口 《原子炉建屋西側接続口》 ・T.P.+0m ・常設代替高圧電源装置用カルバート(立坑部)				

※:自主対策設備

表1 原子炉建物の外から水又は電源を供給する可搬型重大事故等
対処設備の接続口の兼用状況 (1/3)

接続口(建物壁面)	設置場所	共通要因故障防止に対する適合方針※	使用用途	接続設備	接続方式	備考
	電巻:② 故意による大型航空機の衝突その他のテロリズム:② 上記以外の共通要因:①又は②	低圧原子炉代替注水系(可搬型) 【47条】	大量送水車	結合金具接続	結合金具接続	—
					結合金具接続	
					結合金具接続	
	電巻:② 故意による大型航空機の衝突その他のテロリズム:② 上記以外の共通要因:①又は②	格納容器代替スプレッドヘッド系(可搬型)【49条】	大量送水車	結合金具接続 結合金具接続	— —	

※①原子炉建物の異なる面の隣接しない位置に接続口を設置する。
②原子炉建物の外壁により隔離される原子炉建物内及び原子炉建物外に接続口を設置する。

表1 原子炉建物の外から水又は電源を供給する可搬型重大事故等
対処設備の接続口の兼用状況 (2/3)

接続口(建物壁面)	設置場所	共通要因故障防止に対する適合方針※	使用用途	接続設備	接続方式	備考
	電巻:② 故意による大型航空機の衝突その他のテロリズム:② 上記以外の共通要因:①又は②	ベグスタル代替注水系(可搬型) 【51条】	大量送水車	結合金具接続	結合金具接続	—
					結合金具接続	
					結合金具接続	
	電巻、故意による大型航空機の衝突その他のテロリズム 以外の共通要因:①	燃料プールスプレッドヘッド系(常設スプレッドヘッド) 【54条】	大量送水車	結合金具接続 結合金具接続	— —	

※①原子炉建物の異なる面の隣接しない位置に接続口を設置する。
②原子炉建物の外壁により隔離される原子炉建物内及び原子炉建物外に接続口を設置する。

表1 原子炉建物の外から水又は電源を供給する可搬型重大事故等
対処設備の接続口の兼用状況 (3/3)

接続口(建物壁面)	設置場所	共通要因故障防止に対する適合方針※	使用用途	接続設備	接続方式	備考
	電巻:② 故意による大型航空機の衝突その他のテロリズム:② 上記以外の共通要因:①又は②	原子炉補機代替冷却系 【48条】【60条】 【54条】	移動式代替熱交換設備 大型送水ポンプ車	移動式代替熱交換設備 大型送水ポンプ車	フランジ接続	—
					フランジ接続	
					結合金具接続	
	全ての共通要因:①又は②	可搬型代替交流電源設備 可搬型代替直流電源	高圧発電機車	コネクタ接続 コネクタ接続 コネクタ接続	交流電源負荷と直流電源負荷へ同時に給電可能 【57条】	

※①原子炉建物の異なる面の隣接しない位置に接続口を設置する。
②原子炉建物の外壁により隔離される原子炉建物内及び原子炉建物外に接続口を設置する。

・設備の相違
【東海第二】
建物の違いによる接続口位置及び設計方針の相違による系統構成の相違

・設備の相違
【東海第二】
建物の違いによる接続口位置及び設計方針の相違による系統構成の相違

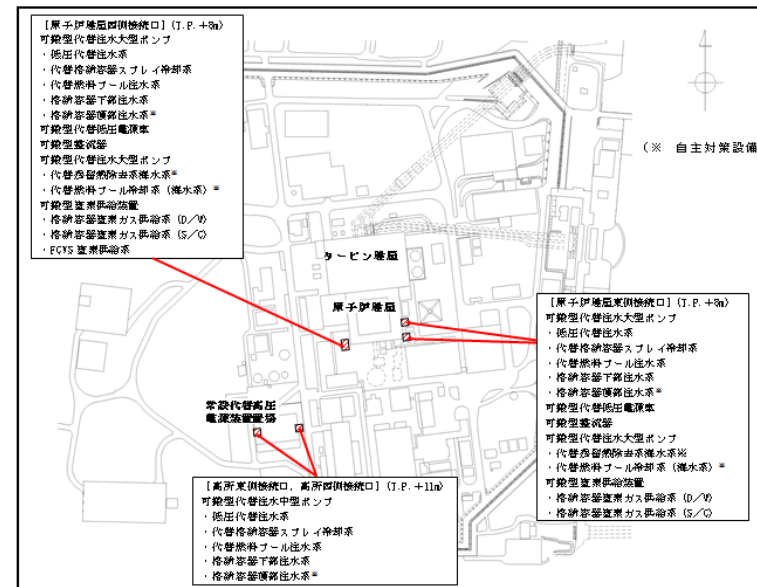
・設備の相違
【東海第二】
建物の違いによる接続口位置及び設計方針の相違による系統構成の相違

表2 原子炉建屋の外から水又は電源を供給する可搬型重大事故等
対処設備の接続口の兼用状況 (7号炉) (2/2)

接続口 (建屋壁面)	場所	使用用途	接続設備	接続方式	備考
		代替原子炉補機冷却系 【48条・54条】	熱交換器ユニット	フランジ接続	-
		代替原子炉補機冷却系 【48条、50条・54条】		フランジ接続	
		代替原子炉補機冷却系 【50条・54条】		フランジ接続	
		可搬型代替交流電源設備 可搬型直流電源設備 【57条】	電源車	貫通口 (建屋内で可搬ケーブルにボルト・ネジ接続、さらに可搬ケーブルを布設し、緊急用電源切替装置にボルト・ネジ接続) 貫通口 (建屋内で可搬ケーブルにボルト・ネジ接続、さらに可搬ケーブルを布設し、動力変圧器7C又はM用動力変圧器にボルト・ネジ接続)	交流電源負荷と 直流電源負荷へ 同時に給電可能



図1 原子炉建屋の外から水又は電源を供給する可搬型重大事故等
対処設備の接続口 (6号炉)



第43.5-1図 可搬型重大事故等対処設備の常設設備との接続口
の配置

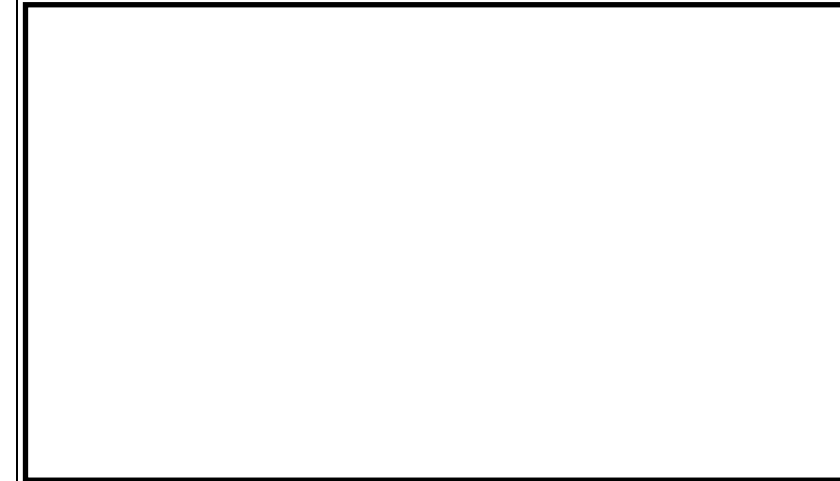


図1 原子炉建物の外から水又は電源を供給する可搬型重大事故
等対処設備の接続口 (1/2)

・設備の相違
【東海第二】
建物の違いによる接続口位置及び設計方針の相違による系統構成の相違

柏崎刈羽原子力発電所 6 / 7号炉 (2017. 12. 20 版)	東海第二発電所 (2018. 9. 18 版)	島根原子力発電所 2号炉	備考
<div data-bbox="181 275 899 779" style="border: 1px solid black; height: 240px; width: 242px; margin-bottom: 10px;"></div> <p data-bbox="151 842 920 915">図2 原子炉建屋の外から水又は電源を供給する可搬型重大事故等 対処設備の接続口 (7号炉)</p>	<div data-bbox="943 1157 1694 1587" style="text-align: center;">  </div> <p data-bbox="1041 1650 1611 1682" style="text-align: center;">第 43.5-2 図 重大事故等対処設備の系統概要図</p>	<div data-bbox="1733 296 2496 772" style="border: 1px solid black; height: 227px; width: 257px; margin-bottom: 10px;"></div> <p data-bbox="1733 842 2502 915" style="color: red; text-decoration: underline;">図1 原子炉建屋の外から水又は電源を供給する可搬型重大事故 等対処設備の接続口 (2 / 2)</p>	<p data-bbox="2534 842 2792 1094">・設備の相違 【東海第二】 建物の違いによる接 続口位置及び設計方 針の相違による系統 構成の相違</p> <p data-bbox="2534 1650 2792 1860">・記載方針の相違 【東海第二】 島根2号炉は, 系統概 要については逐条に て記載</p>

柏崎刈羽原子力発電所 6 / 7号炉 (2017. 12. 20 版)	東海第二発電所 (2018. 9. 18 版)	島根原子力発電所 2号炉	備考																																																				
		<p>(3) 共通要因の影響評価</p> <p>「(1) 想定する共通要因」で選定した事象に対して、設計上想定する規模で発生した場合の影響について評価した結果を表2に示す。表2のとおり、想定する共通要因に対し接続口の機能は維持される。</p> <p style="text-align: center;"><u>表2 想定する共通要因に対する影響評価結果</u></p> <table border="1" data-bbox="1745 535 2478 1612"> <thead> <tr> <th>項目</th> <th>評価結果</th> </tr> </thead> <tbody> <tr> <td>環境条件</td> <td>接続口は設置場所に応じた環境条件に対する健全性を確保した設計とすることから、同時に全て機能喪失しない。</td> </tr> <tr> <td>地盤</td> <td>接続口は第38条(重大事故等対処施設の地盤)に基づく地盤上に設置することから、同時に全て機能喪失しない。</td> </tr> <tr> <td rowspan="13">自然現象</td> <td>地震</td> <td>接続口は第39条(地震による損傷の防止)に基づく設計とし、基準地震動Ssに対して機能を損なわない設計とすることから、同時に全て機能喪失しない。</td> </tr> <tr> <td>津波</td> <td>接続口は第40条(津波による損傷の防止)に基づく設計とし、基準津波に対して防波壁にて防護する設計とすることから、接続口は同時に全て機能喪失しない。</td> </tr> <tr> <td>洪水</td> <td>立地的要因により設計上考慮する必要はない。</td> </tr> <tr> <td>風(台風)</td> <td>接続口は設計基準の風荷重に対する強度を有する設計とすることから、同時に全て機能喪失しない。</td> </tr> <tr> <td>竜巻</td> <td>接続口は竜巻のうち風荷重に対して必要な強度を有する設計とする。また、竜巻のうち飛来物に対しては原子炉建物の異なる面の隣接しない位置、又は原子炉建物の外壁により隔離される原子炉建物内及び原子炉建物外の位置的分散により、同時に全て機能喪失しない。</td> </tr> <tr> <td>凍結</td> <td>接続口は凍結により機能喪失するおそれがないことから、同時に全て機能喪失しない。</td> </tr> <tr> <td>降水</td> <td>接続口は構内排水設備により降水が排水される箇所に設置することから、同時に全て機能喪失しない。</td> </tr> <tr> <td>積雪</td> <td>接続口は積雪荷重に対する強度を有する設計とし、また適切に除雪することから、同時に全て機能喪失しない。</td> </tr> <tr> <td>落雷</td> <td>・ホース接続口は落雷により機能喪失するおそれがないことから、同時に全て機能喪失しない。 ・ケーブル接続ブラグ収納箱は、構内接地網と連結するため、同時に全て機能喪失しない。</td> </tr> <tr> <td>地滑り</td> <td>接続口は地滑りの影響がない箇所に設置することから、同時に全て機能喪失しない。</td> </tr> <tr> <td>火山の影響</td> <td>接続口は適切に除灰することから、同時に全て機能喪失しない。</td> </tr> <tr> <td>生物学的事象</td> <td>接続口は開口部を閉止することから、同時に全て機能喪失しない。</td> </tr> <tr> <td rowspan="7">外部人為事象</td> <td>飛来物(航空機落下)</td> <td>飛来物(航空機落下)に対しては、原子炉建物の異なる面の隣接しない位置、又は原子炉建物の外壁により隔離される原子炉建物内及び原子炉建物外の位置的分散により、同時に全て機能喪失しない。</td> </tr> <tr> <td>ダムの崩壊</td> <td>立地的要因により設計上考慮する必要はない。</td> </tr> <tr> <td>森林火災</td> <td></td> </tr> <tr> <td>火災・爆発</td> <td>・近隣工場等の火災・爆発、航空機落下火災等 ・接続口は原子炉建物内にも有していることから、同時に全て機能喪失しない。</td> </tr> <tr> <td>有毒ガス</td> <td>有毒ガスの毒性については人に与える影響であり、接続口は有毒ガスにより機能喪失するおそれがないことから、同時に全て機能喪失しない。</td> </tr> <tr> <td>船舶の衝突</td> <td>接続口が設置されている原子炉建物は港湾から隔離されているため、船舶の衝突の影響を受けない。</td> </tr> <tr> <td>電磁的障害</td> <td>・ホース接続口は電磁的障害により機能喪失するおそれがないことから、同時に全て機能喪失しない。 ・ケーブル接続ブラグ収納箱は鋼製筐体であり、電磁波の侵入を防止する処置を講じた設計とするため、同時に全て機能喪失しない。</td> </tr> <tr> <td>故意による大型航空機の衝突その他のテロリズム</td> <td>故意による大型航空機の衝突その他のテロリズムに対しては、原子炉建物の異なる面の隣接しない位置、又は原子炉建物の外壁により隔離される原子炉建物内及び原子炉建物外の位置的分散により、同時に全て機能喪失しない。(「大規模な自然災害又は故意による大型航空機の衝突その他のテロリズムへの対応について(別冊Ⅲテロの想定脅威の具体的内容)」にて記載。)</td> </tr> <tr> <td>溢水</td> <td>接続口は想定される溢水水位に対して機能を喪失しない位置に設置することから、同時に全て機能喪失しない。</td> </tr> <tr> <td>火災</td> <td>接続口は第41条(火災による損傷の防止)に基づく設計とすることから、同時に全て機能喪失しない。</td> </tr> </tbody> </table>	項目	評価結果	環境条件	接続口は設置場所に応じた環境条件に対する健全性を確保した設計とすることから、同時に全て機能喪失しない。	地盤	接続口は第38条(重大事故等対処施設の地盤)に基づく地盤上に設置することから、同時に全て機能喪失しない。	自然現象	地震	接続口は第39条(地震による損傷の防止)に基づく設計とし、基準地震動Ssに対して機能を損なわない設計とすることから、同時に全て機能喪失しない。	津波	接続口は第40条(津波による損傷の防止)に基づく設計とし、基準津波に対して防波壁にて防護する設計とすることから、接続口は同時に全て機能喪失しない。	洪水	立地的要因により設計上考慮する必要はない。	風(台風)	接続口は設計基準の風荷重に対する強度を有する設計とすることから、同時に全て機能喪失しない。	竜巻	接続口は竜巻のうち風荷重に対して必要な強度を有する設計とする。また、竜巻のうち飛来物に対しては原子炉建物の異なる面の隣接しない位置、又は原子炉建物の外壁により隔離される原子炉建物内及び原子炉建物外の位置的分散により、同時に全て機能喪失しない。	凍結	接続口は凍結により機能喪失するおそれがないことから、同時に全て機能喪失しない。	降水	接続口は構内排水設備により降水が排水される箇所に設置することから、同時に全て機能喪失しない。	積雪	接続口は積雪荷重に対する強度を有する設計とし、また適切に除雪することから、同時に全て機能喪失しない。	落雷	・ホース接続口は落雷により機能喪失するおそれがないことから、同時に全て機能喪失しない。 ・ケーブル接続ブラグ収納箱は、構内接地網と連結するため、同時に全て機能喪失しない。	地滑り	接続口は地滑りの影響がない箇所に設置することから、同時に全て機能喪失しない。	火山の影響	接続口は適切に除灰することから、同時に全て機能喪失しない。	生物学的事象	接続口は開口部を閉止することから、同時に全て機能喪失しない。	外部人為事象	飛来物(航空機落下)	飛来物(航空機落下)に対しては、原子炉建物の異なる面の隣接しない位置、又は原子炉建物の外壁により隔離される原子炉建物内及び原子炉建物外の位置的分散により、同時に全て機能喪失しない。	ダムの崩壊	立地的要因により設計上考慮する必要はない。	森林火災		火災・爆発	・近隣工場等の火災・爆発、航空機落下火災等 ・接続口は原子炉建物内にも有していることから、同時に全て機能喪失しない。	有毒ガス	有毒ガスの毒性については人に与える影響であり、接続口は有毒ガスにより機能喪失するおそれがないことから、同時に全て機能喪失しない。	船舶の衝突	接続口が設置されている原子炉建物は港湾から隔離されているため、船舶の衝突の影響を受けない。	電磁的障害	・ホース接続口は電磁的障害により機能喪失するおそれがないことから、同時に全て機能喪失しない。 ・ケーブル接続ブラグ収納箱は鋼製筐体であり、電磁波の侵入を防止する処置を講じた設計とするため、同時に全て機能喪失しない。	故意による大型航空機の衝突その他のテロリズム	故意による大型航空機の衝突その他のテロリズムに対しては、原子炉建物の異なる面の隣接しない位置、又は原子炉建物の外壁により隔離される原子炉建物内及び原子炉建物外の位置的分散により、同時に全て機能喪失しない。(「大規模な自然災害又は故意による大型航空機の衝突その他のテロリズムへの対応について(別冊Ⅲテロの想定脅威の具体的内容)」にて記載。)	溢水	接続口は想定される溢水水位に対して機能を喪失しない位置に設置することから、同時に全て機能喪失しない。	火災	接続口は第41条(火災による損傷の防止)に基づく設計とすることから、同時に全て機能喪失しない。	<p>・記載方針の相違</p> <p>【柏崎6/7, 東海第二】 島根2号炉は、共通要因故障防止について記載している</p>
項目	評価結果																																																						
環境条件	接続口は設置場所に応じた環境条件に対する健全性を確保した設計とすることから、同時に全て機能喪失しない。																																																						
地盤	接続口は第38条(重大事故等対処施設の地盤)に基づく地盤上に設置することから、同時に全て機能喪失しない。																																																						
自然現象	地震	接続口は第39条(地震による損傷の防止)に基づく設計とし、基準地震動Ssに対して機能を損なわない設計とすることから、同時に全て機能喪失しない。																																																					
	津波	接続口は第40条(津波による損傷の防止)に基づく設計とし、基準津波に対して防波壁にて防護する設計とすることから、接続口は同時に全て機能喪失しない。																																																					
	洪水	立地的要因により設計上考慮する必要はない。																																																					
	風(台風)	接続口は設計基準の風荷重に対する強度を有する設計とすることから、同時に全て機能喪失しない。																																																					
	竜巻	接続口は竜巻のうち風荷重に対して必要な強度を有する設計とする。また、竜巻のうち飛来物に対しては原子炉建物の異なる面の隣接しない位置、又は原子炉建物の外壁により隔離される原子炉建物内及び原子炉建物外の位置的分散により、同時に全て機能喪失しない。																																																					
	凍結	接続口は凍結により機能喪失するおそれがないことから、同時に全て機能喪失しない。																																																					
	降水	接続口は構内排水設備により降水が排水される箇所に設置することから、同時に全て機能喪失しない。																																																					
	積雪	接続口は積雪荷重に対する強度を有する設計とし、また適切に除雪することから、同時に全て機能喪失しない。																																																					
	落雷	・ホース接続口は落雷により機能喪失するおそれがないことから、同時に全て機能喪失しない。 ・ケーブル接続ブラグ収納箱は、構内接地網と連結するため、同時に全て機能喪失しない。																																																					
	地滑り	接続口は地滑りの影響がない箇所に設置することから、同時に全て機能喪失しない。																																																					
	火山の影響	接続口は適切に除灰することから、同時に全て機能喪失しない。																																																					
	生物学的事象	接続口は開口部を閉止することから、同時に全て機能喪失しない。																																																					
	外部人為事象	飛来物(航空機落下)	飛来物(航空機落下)に対しては、原子炉建物の異なる面の隣接しない位置、又は原子炉建物の外壁により隔離される原子炉建物内及び原子炉建物外の位置的分散により、同時に全て機能喪失しない。																																																				
ダムの崩壊		立地的要因により設計上考慮する必要はない。																																																					
森林火災																																																							
火災・爆発		・近隣工場等の火災・爆発、航空機落下火災等 ・接続口は原子炉建物内にも有していることから、同時に全て機能喪失しない。																																																					
有毒ガス		有毒ガスの毒性については人に与える影響であり、接続口は有毒ガスにより機能喪失するおそれがないことから、同時に全て機能喪失しない。																																																					
船舶の衝突		接続口が設置されている原子炉建物は港湾から隔離されているため、船舶の衝突の影響を受けない。																																																					
電磁的障害		・ホース接続口は電磁的障害により機能喪失するおそれがないことから、同時に全て機能喪失しない。 ・ケーブル接続ブラグ収納箱は鋼製筐体であり、電磁波の侵入を防止する処置を講じた設計とするため、同時に全て機能喪失しない。																																																					
故意による大型航空機の衝突その他のテロリズム	故意による大型航空機の衝突その他のテロリズムに対しては、原子炉建物の異なる面の隣接しない位置、又は原子炉建物の外壁により隔離される原子炉建物内及び原子炉建物外の位置的分散により、同時に全て機能喪失しない。(「大規模な自然災害又は故意による大型航空機の衝突その他のテロリズムへの対応について(別冊Ⅲテロの想定脅威の具体的内容)」にて記載。)																																																						
溢水	接続口は想定される溢水水位に対して機能を喪失しない位置に設置することから、同時に全て機能喪失しない。																																																						
火災	接続口は第41条(火災による損傷の防止)に基づく設計とすることから、同時に全て機能喪失しない。																																																						