

# 放射性廃棄物処理場 設計及び工事の方法の認可申請(その7)

## 【第1編 保管廃棄施設に係る津波防護対策】

### (案)

本資料は、令和元年7月4日付け令01原機(科バ)006をもって申請(令和元年11月26日付け令01原機(科バ)011で一部補正)している原子力科学研究所の原子炉施設(放射性廃棄物の廃棄施設)の変更に係る設計及び工事の方法の認可申請書(その10)について、分割申請の組み替えにより、(その7)として補正申請を予定している。

令和2年8月26日

日本原子力研究開発機構 原子力科学研究所

# 本申請の内容

新規制基準では、耐津波設計において重要度に応じた設計の考え方はなく、基準津波に対して最重要な施設(Sクラス施設)を防護することが求められている。

一方、放射性廃棄物処理場には、Sクラス施設はなく、津波対策が必要な施設は、Bクラス又はCクラスである。また、放射性廃棄物処理場は、地震に伴って発生するおそれのある津波により安全機能を喪失した場合の一般公衆への影響評価の結果、実効線量が5mSvを超えないことから、グレーデッドアプローチの考え方にに基づき、考慮すべき津波は行政機関により評価された影響が最も大きい津波(L2津波)となる。

### 地震に伴って発生する津波により安全機能を喪失した場合の影響評価の概要

放射性物質の漏えいによる影響評価	ガンマ線の影響評価
地震により損傷した設備・機器から漏えいした液体廃棄物又は散逸した固体廃棄物並びに保管廃棄している廃棄物が施設に流入してきた海水と接触することにより、海水へ放射性物質が移行し、移行した放射性物質が施設外に流出するものとし、全量が海洋に流出した場合の経口摂取による内部被ばくを評価	地震により安全機能を喪失した場合の影響評価と同一とする
$7.5 \times 10^{-1} \text{mSv}$	2.3mSv
合計 3.1mSv	

影響評価の詳細については、添付書類八(共通編)別紙2に記載

## 【適合のための設計方針】

放射性廃棄物の廃棄施設は、添付書類六に記載した行政機関による津波評価における遡上波が到達しない高さに設けるか、又は、遡上波が到達する高さに設けるものは、遡上波が到達したとしても、安全性が損なわれるおそれがないようにする。

(添付書類八(共通編) 方針3.)

添付書類六に記載した行政機関による津波評価における遡上波が到達した場合に施設内に海水が流入することがないような対策を講ずる。

(添付書類八(共通編) 8-5 廃棄施設の概要)

## ■津波防護対策の考え方

放射性廃棄物処理場における津波防護対策は、行政機関により評価された影響が最も大きい津波(L2津波)に対し、遡上波が到達しない高さに設けている施設については、新たに対策を講じる必要はない。遡上波が到達する高さに設けている施設については、当該の津波による影響を抑制することで必要な機能が維持できるよう対策を講じるか、又は当該の津波による影響が施設に直接作用したとしても必要な機能が維持できるよう対策を講じることとする。

# L2津波による浸水区分(処理場地区)

L2津波による浸水範囲と放射性廃棄物処理場施設(処理場地区)の位置関係を以下に示す。このうち、「L2津波により浸水し、海水が流入するおそれがある施設」は、保管廃棄施設・M-1、保管廃棄施設・M-2及び特定廃棄物の保管廃棄施設(インパイルループ用を除く)である。

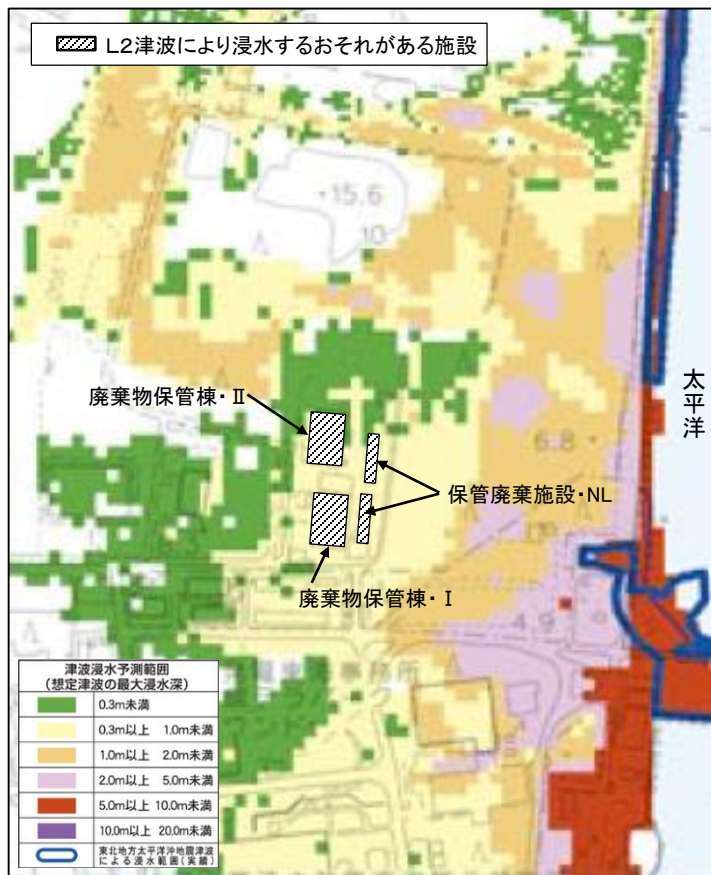


浸水区分	施設	
L2津波により浸水しない施設	第1廃棄物処理棟	
	第2廃棄物処理棟	
	第3廃棄物処理棟	
	減容処理棟	
	解体分別保管棟	
	固体廃棄物一時保管棟	
L2津波により浸水するおそれがある施設	第1保管廃棄施設	保管廃棄施設・I
		保管廃棄施設・II
		保管廃棄施設・L
		保管廃棄施設・M-1の一部
		保管廃棄施設・M-2の一部
		特定廃棄物の保管廃棄施設(インパイルループ用)
		特定廃棄物の保管廃棄施設(インパイルループ用を除く)の一部
		特定廃棄物の保管廃棄施設(インパイルループ用を除く)の一部
		保管廃棄施設・M-1の一部
		保管廃棄施設・M-2の一部

最大浸水高は全て0.3m未満

# L2津波による浸水区分(北地区)

L2津波による浸水範囲と放射性廃棄物処理場施設(北地区)の位置関係を以下に示す。北地区については、全て「L2津波により浸水するおそれがある施設」である。



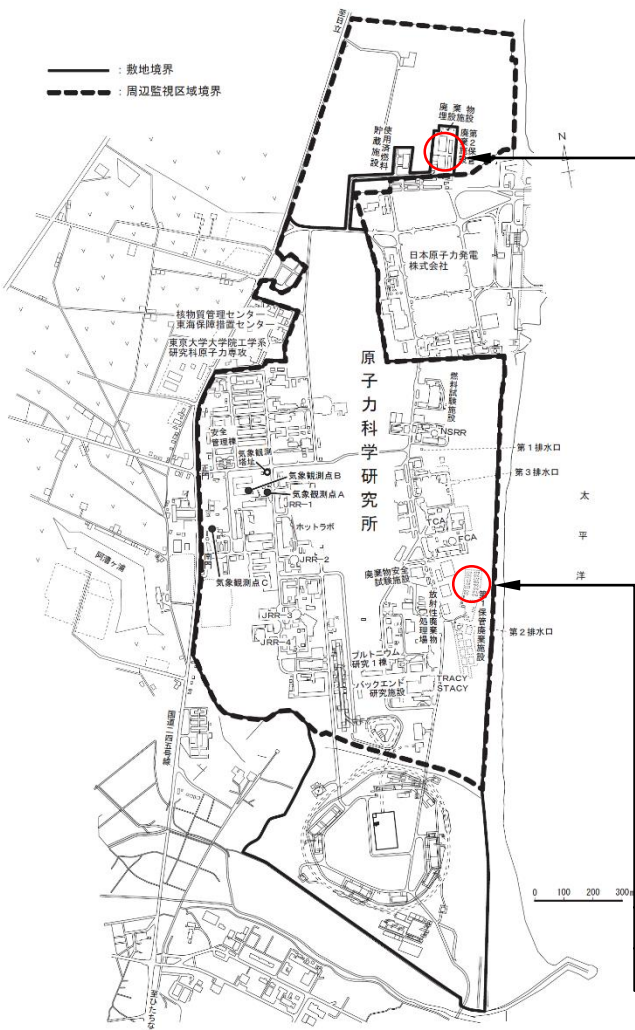
浸水区分	施設	
L2津波により浸水するおそれがある施設	第2保管廃棄施設	廃棄物保管棟・I
		廃棄物保管棟・II
		保管廃棄施設・NL

最大浸水高は全て0.3m以上、1.0m未満

茨城沿岸津波対策検討委員会検討結果(平成24年8月)を基に作成した東海村津波ハザードマップに放射性廃棄物処理場の施設を追記



# L2津波により浸水するおそれがある施設の配置



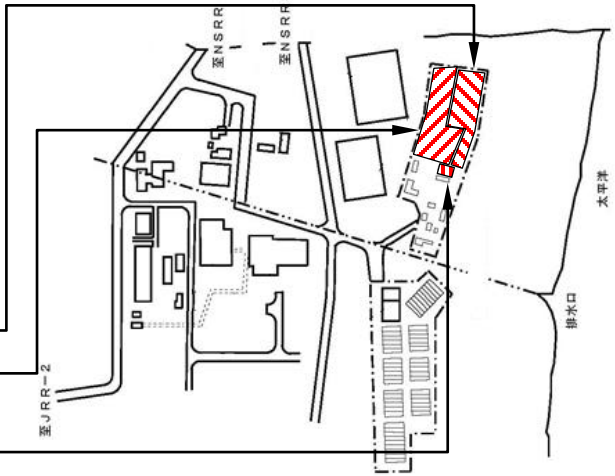
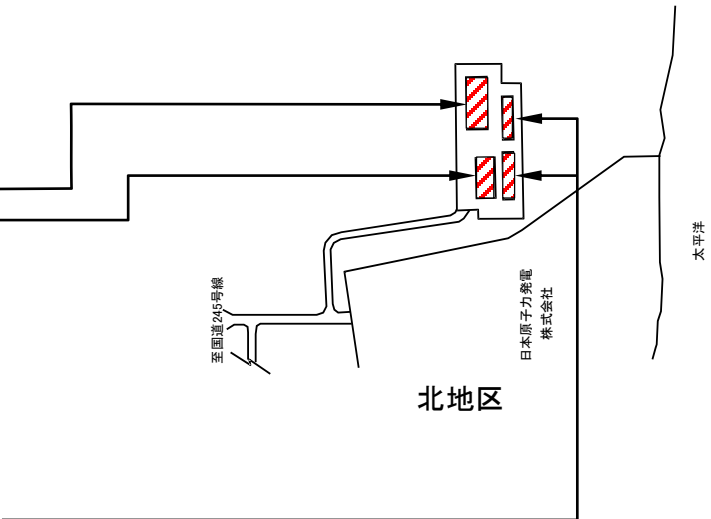
【廃棄物保管棟・Ⅱ】  
 【廃棄物保管棟・Ⅰ】



【保管廃棄施設・NL】



【保管廃棄施設・M-1】  
 【保管廃棄施設・M-2】  
 【特定廃棄物の保管廃棄施設  
 (インパイルループ用を除く)】



### 【保管廃棄施設・M-1】

#### ● 目的

保管廃棄施設・M-1は、各施設から発生する放射性固体廃棄物のうち、レベルの低いものを保管廃棄している。

#### ● 保管対象廃棄物

固体廃棄物A-1及び固体廃棄物A-2  
(表面の線量当量率が2.0mSv/h未満)

#### ● 施設の構造

- ・ 鉄筋コンクリート製、地下ピット構造
- ・ 上部に可搬式の鋼製蓋を設置
- ・ 必要に応じてコンクリート製の遮蔽蓋を設置

#### ● 基数

39基(39ピット)

#### ● 容量

約3,950本(200Lドラム缶換算)



保管廃棄施設・M-1及び保管廃棄施設・M-2の上空からの写真

### 【保管廃棄施設・M-2】

#### ● 目的

保管廃棄施設・M-2は、各施設から発生する放射性固体廃棄物のうち、レベルの高いものを保管廃棄している。

#### ● 保管対象廃棄物

固体廃棄物B-1及び固体廃棄物B-2  
(表面の線量当量率が2.0mSv/h以上500Sv/h未満)

#### ● 施設の構造

- ・ 鉄筋コンクリート製
- ・ 地下ピット内にヒューム管を垂直方向に埋め込み、この管内を垂直廃棄孔とする構造
- ・ 上部にコンクリート製の遮蔽蓋を設置
- ・ さらにその上部に可搬式の鋼製蓋を設置

#### ● 基数

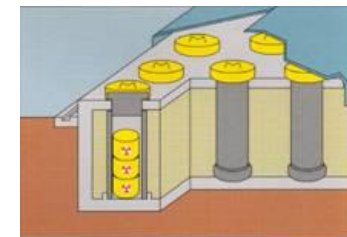
18基(廃棄孔654孔)

#### ● 容量

約700本(200Lドラム缶換算)



保管廃棄施設・M-2の上部の写真



保管廃棄施設・M-2  
保管状態(イメージ図)



## 【特定廃棄物の保管廃棄施設(インパイルループ用を除く)】

### ● 目的

照射試料等を保管廃棄している。ただし、今後、新たに放射性廃棄物を保管しない。

### ● 保管対象廃棄物

照射試料等

### ● 施設の構造

- ・ 鉄筋コンクリート製地下遮蔽体にヒューム管又は金属管を埋め込み、この管内を垂直廃棄孔とする構造
- ・ 上部にコンクリート製の遮蔽蓋を設置
- ・ さらにその上部に可搬式の鋼製蓋を設置

### ● 基数

2基(廃棄孔56孔)

### ● 現に保管されている保管体の表面線量当量率

平均 $1.81 \times 10^4$ mSv/h

最大 $1.30 \times 10^5$ mSv/h

(いずれも保管廃棄時における表面線量当量率)



特定廃棄物の保管廃棄施設(インパイルループ用を除く)の上空からの写真



可搬式鋼製蓋の写真



遮蔽蓋の写真

# L2津波により浸水するおそれがある施設の目的及び構造 (廃棄物保管棟・I、廃棄物保管棟・II 及び保管廃棄施設・NL)

## 【廃棄物保管棟・I 及び廃棄物保管棟・II】

### ● 目的

廃棄物保管棟・I 及び廃棄物保管棟・II は、各施設から発生する放射性固体廃棄物のうち、レベルの低いものを保管廃棄している。

### ● 保管対象廃棄物

固体廃棄物A-1 及び固体廃棄物A-2  
(表面の線量当量率が2.0mSv/h 未満)

### ● 施設の構造

#### ▶ 廃棄物保管棟・I

- ・鉄筋コンクリート造
- ・地下1階、地上3階建て

#### ▶ 廃棄物保管棟・II

- ・鉄筋コンクリート造
- ・地下1階、地上3階建て (地下1階に重量コンテナ詰の廃棄物を保管廃棄するエリアを設置)

### ● 容量

廃棄物保管棟・I : 約18,000本

廃棄物保管棟・II : 約23,000本 (いずれも200Lドラム缶換算)



廃棄物保管棟・IIの外観

## 【保管廃棄施設・NL】

### ● 目的

保管廃棄施設・NLは、各施設から発生する放射性固体廃棄物のうち、レベルの低いものを保管廃棄している。

### ● 保管対象廃棄物

固体廃棄物A-1  
(表面の線量当量率が0.5mSv/h 未満)

### ● 施設の構造

- ・鉄筋コンクリート製、地下ピット構造
- ・上部に可搬式の鋼製蓋を設置
- ・必要に応じてコンクリート製の遮蔽蓋を設置

### ● 基数

2基(20ピット)

### ● 容量

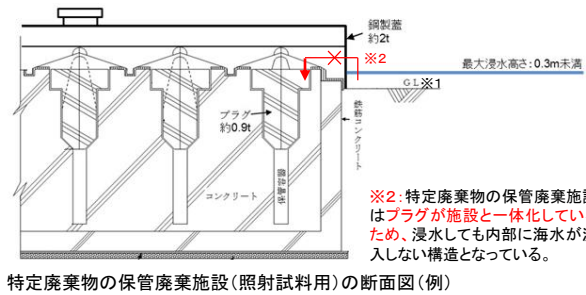
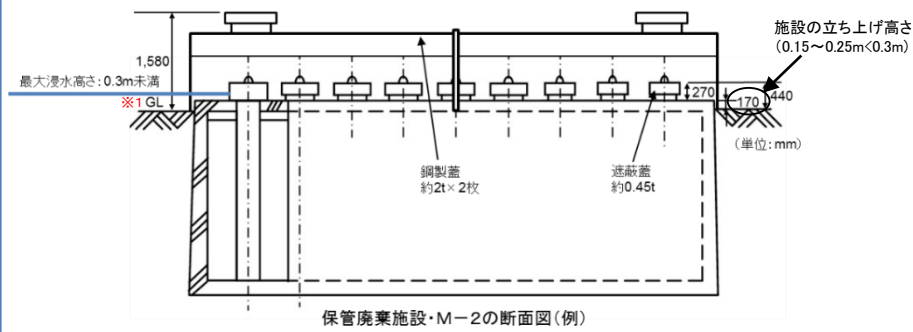
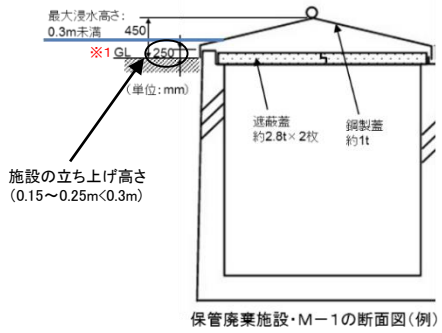
約17,000本(200Lドラム缶換算)



保管廃棄施設・NLの上空からの写真

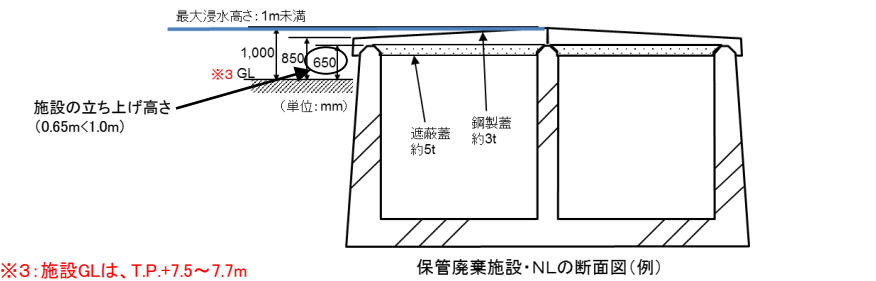
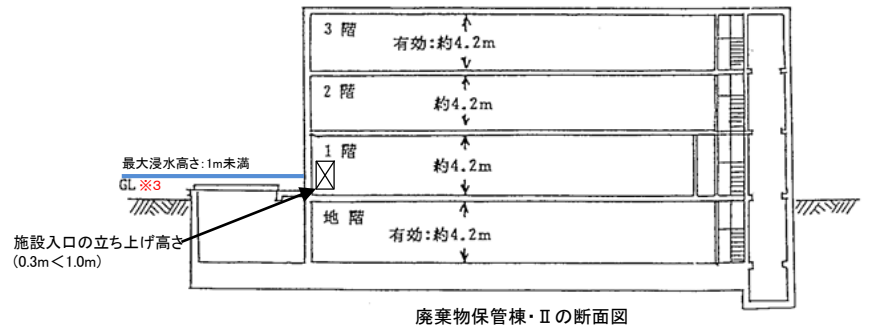
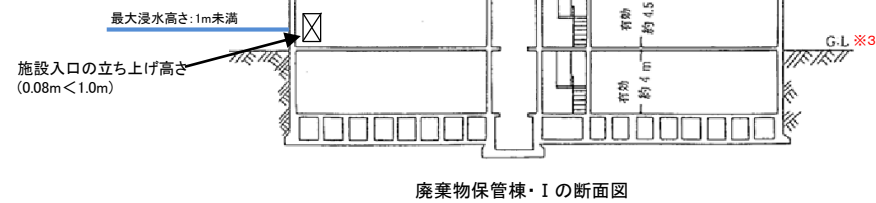
# L2津波の浸水高さとは各施設の構造

【処理場地区】  
最大浸水高さ  
0.3m未満



※1: 施設GLは、T.P.+6.7~7.0m

【北地区】  
最大浸水高さ  
1.0m未満

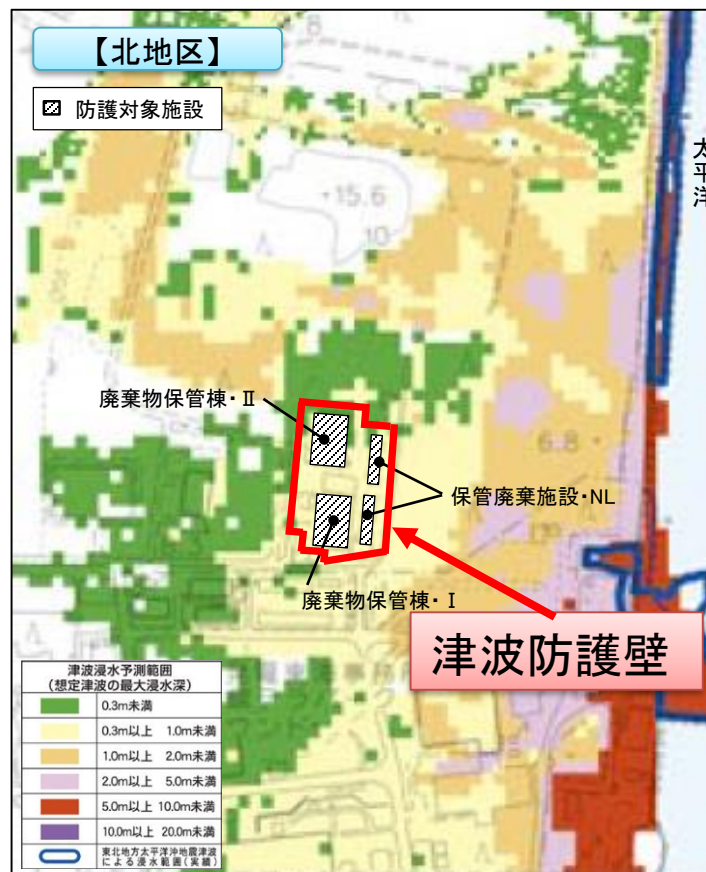


※3: 施設GLは、T.P.+7.5~7.7m

開口部等の立ち上げ高さがL2津波の最大浸水高さより低いため、施設内に海水が流入するおそれがある。なお、特定廃棄物の保管廃棄施設は、構造上海水が流入するものではないが、浸水高さとの関係から防護対象施設とする。



L2津波の遡上波が到達する高さに設けている施設については、施設内に海水が流入し、放射性廃棄物中に含まれる放射性物質が施設外に流出するおそれがあることから、津波防護壁を設置し、海水が流入することがないように、津波防護対策を講じる。



茨城沿岸津波対策検討委員会検討結果(平成24年8月)を基に作成した東海村津波ハザードマップに放射性廃棄物処理場の施設を追記

Bクラス又はCクラス施設については、試験炉許可基準規則の解釈において、「敷地及びその周辺における過去の記録、現地調査の結果、行政機関により評価された津波及び最新の科学的・技術的知見を踏まえた影響が最も大きい津波」を対象津波とすることとされており、L2津波を対象とする。

一方で、耐津波設計においては、重要度に応じた設計の考え方はなく、基準津波に対して耐震Sクラスの施設・設備を防護することが求められている。

このため、本申請における防護対象は、Bクラス又はCクラス施設であることから、原子力発電所耐津波設計技術規程(JEAC4629-2014)を参考とし、想定される津波(随伴事象を含む)が発生した場合に想定される以下の事象に対し、安全機能が維持されるよう、耐津波設計の基本方針を設定した(詳細は次頁以降参照)。

- I 浸水により想定される事象
- II 漂流物により想定される事象
- III 地震(液状化を含む)により想定される事象
- IV 洗掘により想定される事象



## I 浸水により想定される事象

### I-1 浸水高さ

茨城沿岸津波対策検討委員会の策定したL2津波について、JAEAの津波防護壁及び隣接する事業所の防潮堤をモデル化し、これらの影響を考慮した再評価結果を踏まえ、浸水高さを設定する。

【詳細はP.16~22参照】

### I-2 天端高さ(設計高さ)

天端高さは、L2津波の再評価で得られた浸水高さに加え、安全側に地盤沈下を考慮し、裕度のある高さを設定する。

【詳細はP.23~24参照】

### I-3 津波荷重

L2津波の波力、浮力及び津波漂流物による衝突力を受けた場合に機能を維持できるように設計する。

波力については、「津波避難ビル等の構造上の要件の解説(国土交通省)」に従い、浸水高さの3倍の静水圧を用いる。

【詳細はP.25参照】

津波漂流物による衝突力については、「II 漂流物により想定される事象」を参照。

【詳細はP.26~29参照】

## Ⅱ 漂流物により想定される事象

### Ⅱ-1 津波漂流物の衝突力

漂流物の衝突力を受けた場合に機能を維持できるように設計する。

「津波漂流物対策施設 設計ガイドライン((一財)沿岸技術研究センター)」に従って、漂流物を選定し、「道路橋示方書・同解説((公社)日本道路協会)」に従い、衝突力を算出し、当該衝突力と津波荷重を受けた場合に機能を維持できるように設計。

【詳細はP.26～29参照】

## Ⅲ 地震(液状化を含む)により想定される事象

### Ⅲ-1 L2津波の発生要因となる地震力

L2津波の発生要因となる地震を考慮し、この地震による水平荷重等を受けた場合に機能を維持できるように設計する。茨城県の策定した地震動(茨城県沖から房総半島沖にかけての地震)を用い、静的解析により、許容応力度評価を行う。

【詳細はP.30参照】

### Ⅲ-2 液状化

液状化判定の結果、砂層(N値30未満の砂層)が液状化すると想定されることから、砂礫層以浅の砂層を地盤改良し、液状化対策を講ずる。

【詳細はP.31～33参照】

## IV 洗掘により想定される事象

### IV-1 津波による洗掘

L2津波による洗掘の影響に対して、機能を維持できるように設計する。L2津波の浸水高さ及び流速を考慮し、表面侵食が生じない十分な強度で地盤改良を行う。

【詳細はP.34参照】

### L2津波の概要(1/2)

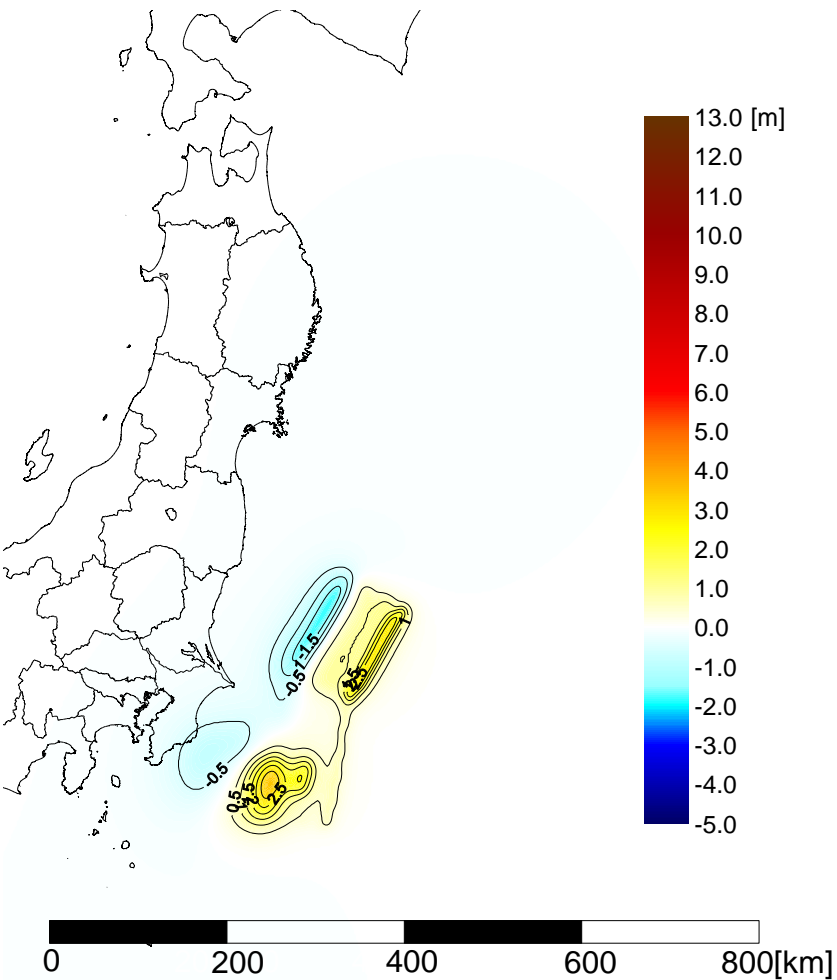
#### L2津波及びシミュレーション条件の概要※1

対象津波	L2津波(最大クラスの津波) 津波レベル:発生頻度は極めて低いものの、発生すれば甚大な被害をもたらす津波
震源	茨城県沖から房総半島沖
マグニチュード	Mw=8.4 Mt=8.6~9.0
基礎式及び解法	基礎式:非線形長波方程式 解法:Leap-Frog差分法
計算格子	陸域:10m
潮位条件	T.P.+0.70m (朔望平均満潮位)
初期条件	初期水位変動量※2 (海底地盤変位量の鉛直成分)

※1 津波浸水想定について(解説)他より

※2 初期水位変動量は次頁参照

### L2津波の概要(2/2)



### □ L2津波再評価で考慮する項目

- 津波防護壁(自施設)による反射波の影響
- 隣接する事業所の津波防護施設(防潮堤)による回り込みの影響



最も浸水高さが高くなるケースを設計に反映

### L2津波の評価ケース

評価ケース	JAEA 津波防護壁	JAPC 防潮堤	備考
ケース1	なし	なし	平成24年 茨城沿岸津波 対策検討委員 会
ケース2	なし	あり	再評価※
ケース3	あり	あり	再評価※
ケース4	あり	なし	再評価※

L2津波の起因となる地震による  
地盤変動量分布(初期水位分布)

※ 平成24年のシミュレーションデータにJAEA津波防護壁、JAPC防潮堤をモデル化したうえで、同一の初期水位分布のもと、再評価を実施。



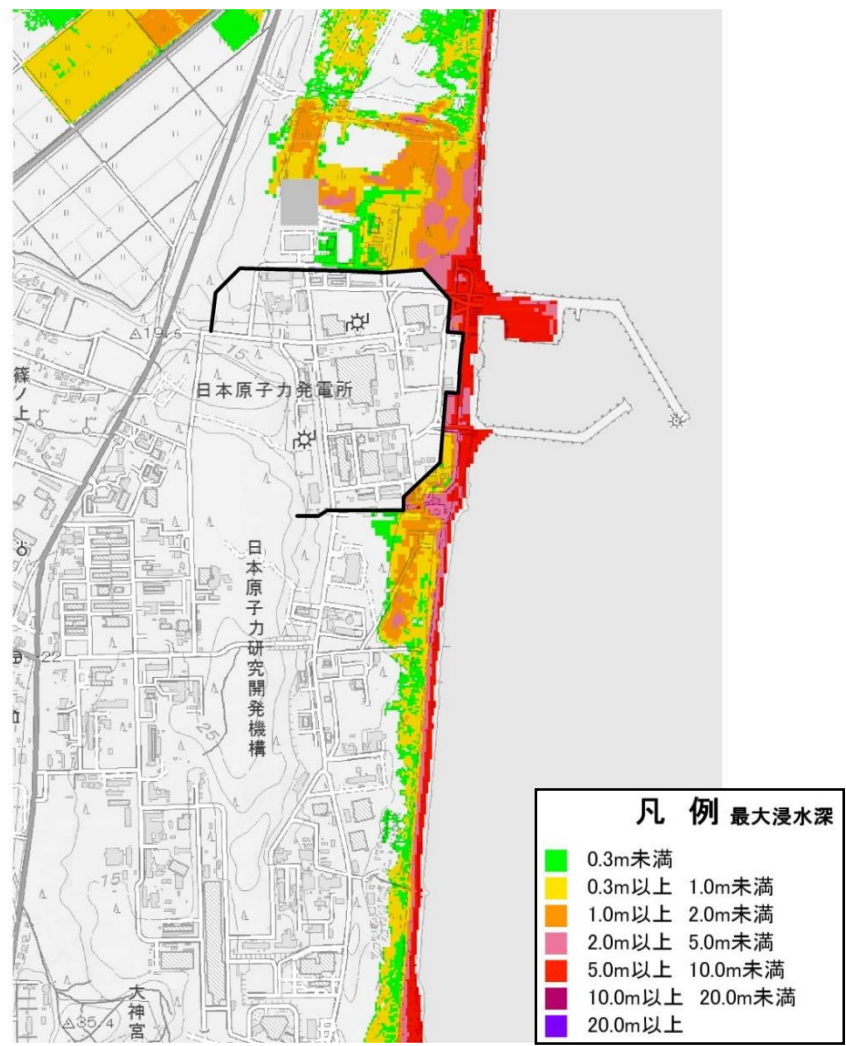
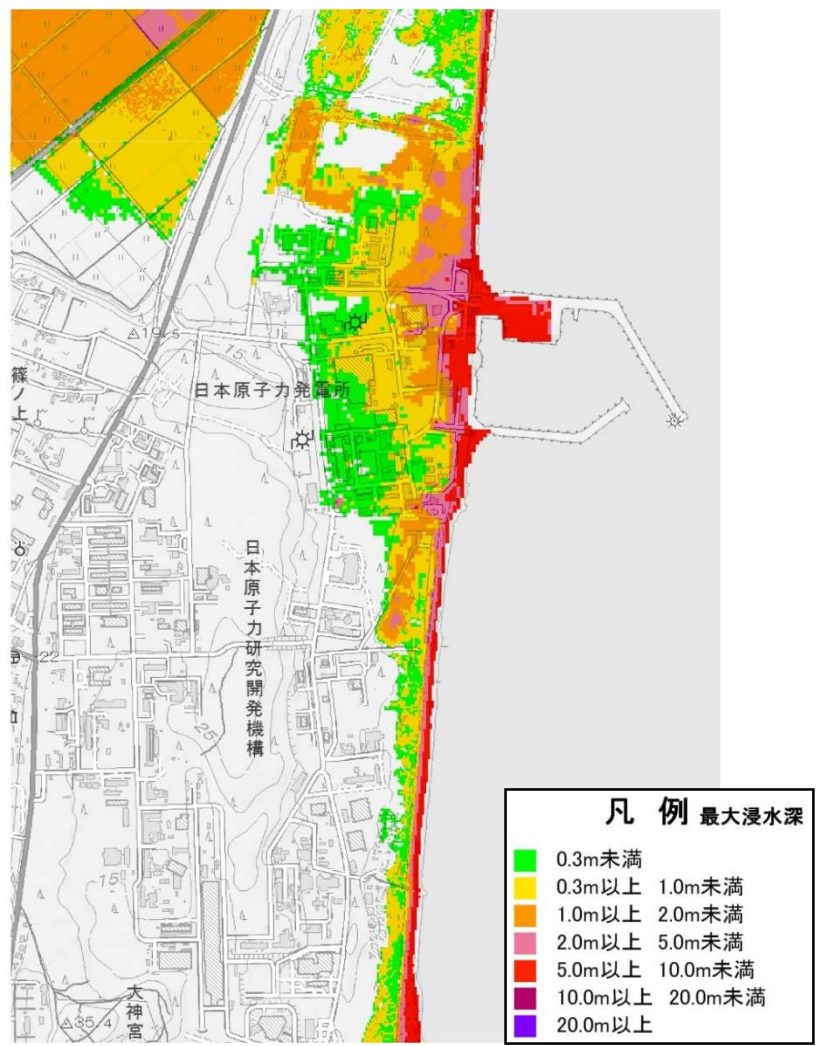
### L2津波の浸水高さ(1/5)

#### ケース1

JAEA津波防護壁:なし、JAPC防潮堤:なし

#### ケース2

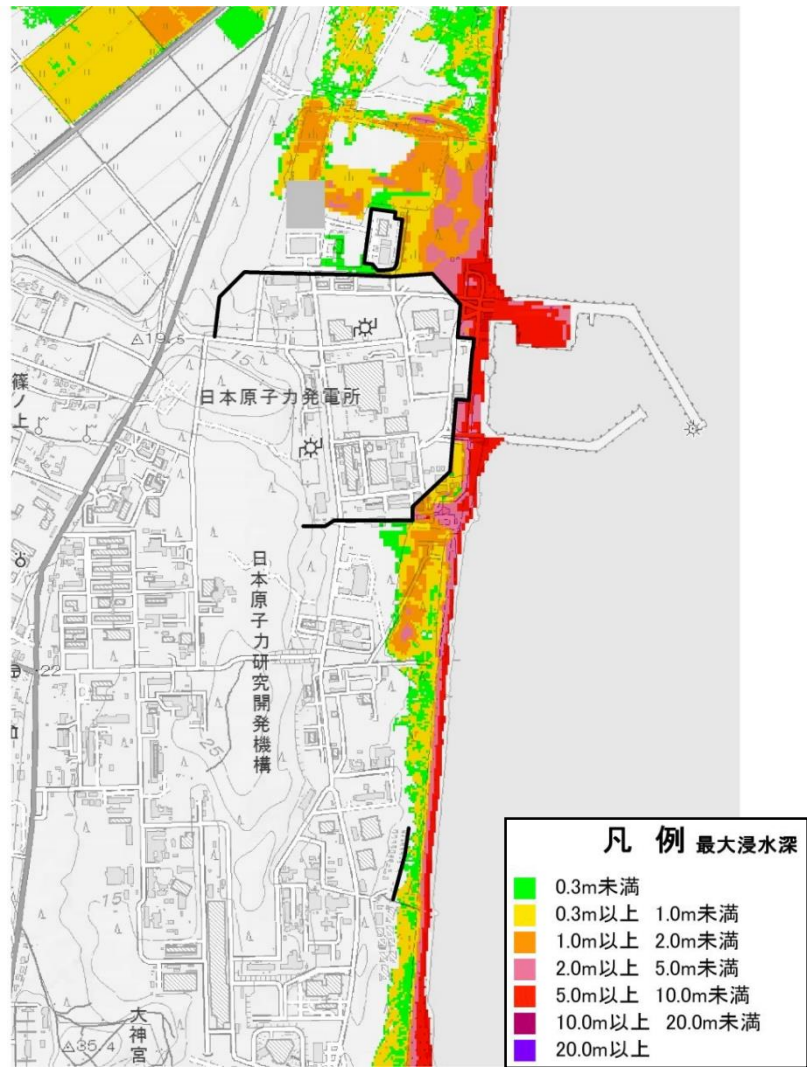
JAEA津波防護壁:なし、JAPC防潮堤:あり



### L2津波の浸水高さ(2/5)

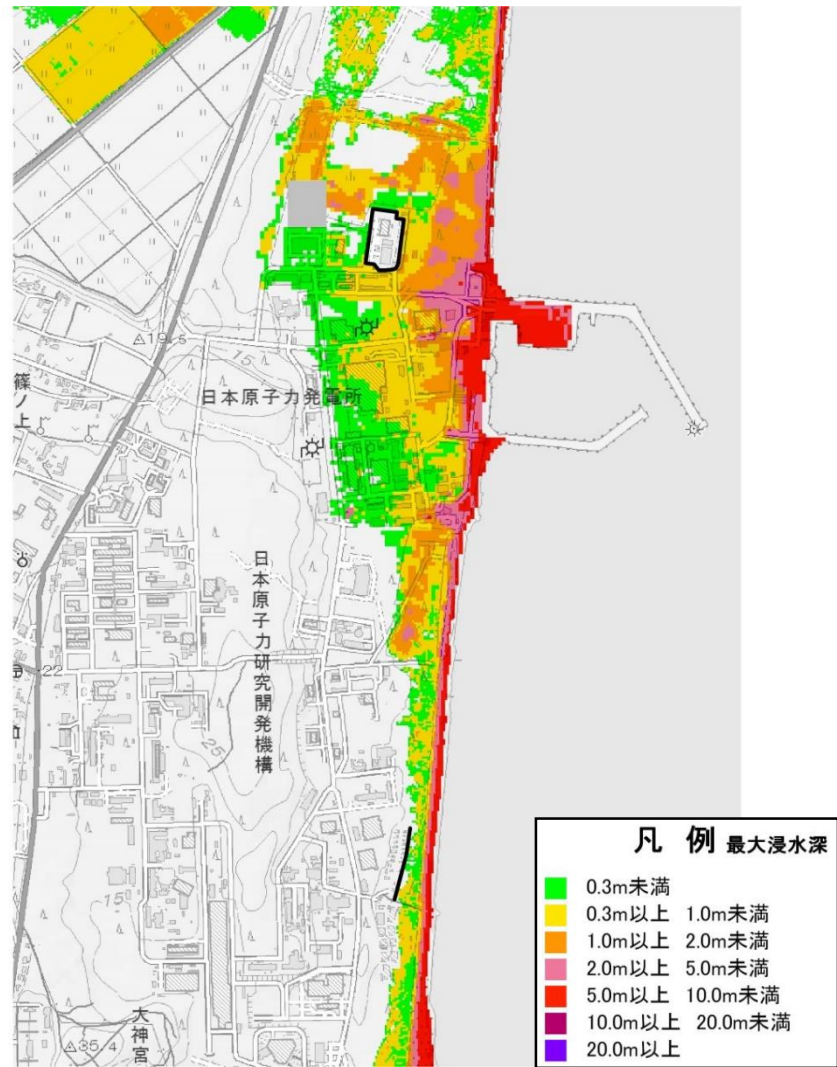
#### ケース3

JAEA津波防護壁:あり、JAPC防潮堤:あり



#### ケース4

JAEA津波防護壁:あり、JAPC防潮堤:なし



### L2津波の浸水高さ(3/5)

#### □ 隣接する事業所の津波防護施設の影響

ケース1及びケース2、並びにケース3及びケース4の比較から、隣接する事業所の津波防護施設(防潮堤)の影響を検討した。

- ・保管廃棄施設・II : 影響なし。
- ・第2保管廃棄施設 : 防潮堤により、隣接する事業所側(南側)からの回り込みによる当該施設の西側への浸水量が減少することを確認した。

#### □ 津波防護壁(自施設)の影響

ケース1及びケース4、並びにケース2及びケース3の比較から、津波防護壁(自施設)による反射波の影響を検討した。

- ・保管廃棄施設・II : 津波防護壁前面での反射によるせり上がりを定量した。
- ・第2保管廃棄施設 : 津波防護壁前面での反射によるせり上がりを定量した。

---

#### □ 設計への反映事項

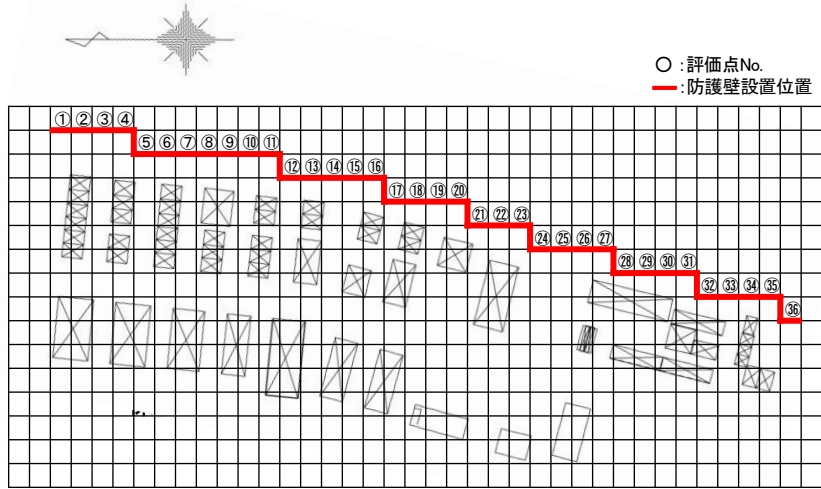
上記の検討結果より、以下について、設計へ反映した。

- ・**ケース3及びケース4**より、施設周辺の各評価点における最大値を津波浸水高さとする。**(詳細は次ページ参照)**
- ・津波浸水高さの最大値の評価点における流速に基づき、津波漂流物の衝突力を算出。**(詳細は次ページ参照)**

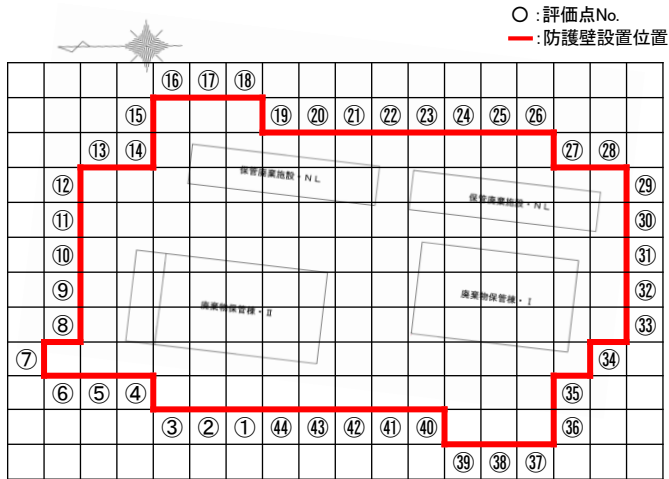


### L2津波の浸水高さ(4/5)

#### ケースごとの浸水高さと流速

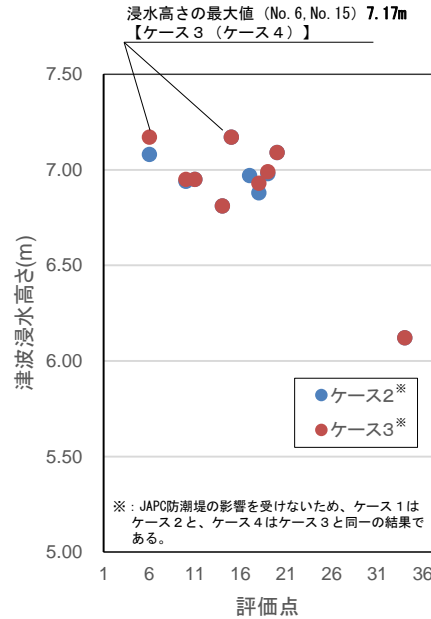


浸水高さ及び流速評価点(保管廃棄施設・II)

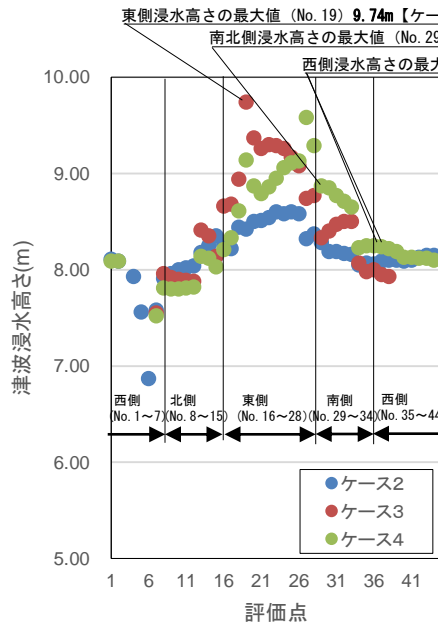
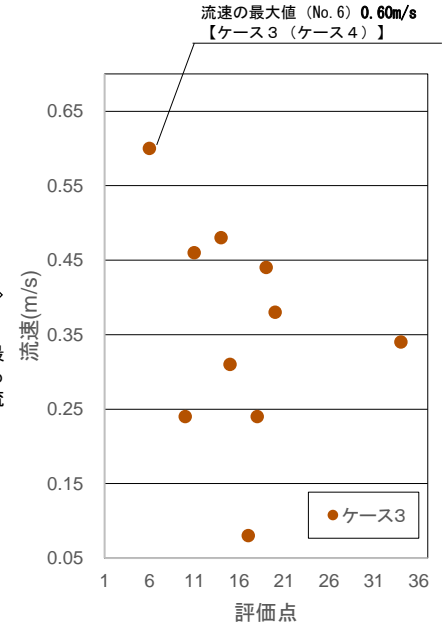


浸水高さ及び流速評価点(第2保管廃棄施設)

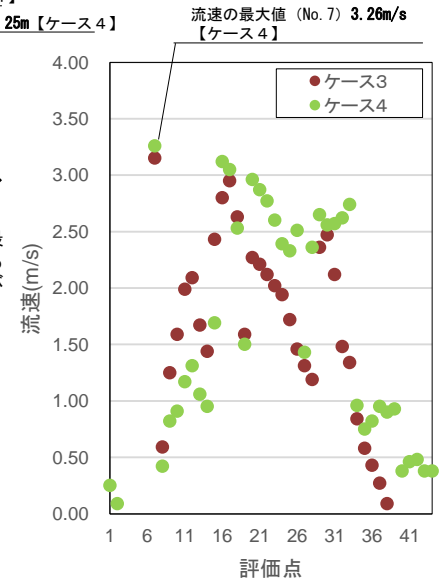
第2保管廃棄施設の評価は、東・西・南北の3エリアに区切り個別に評価する。



浸水高さの最大値を与えるケース4の流速



浸水高さの最大値を与えるケース3及び4の流速





# I 浸水により想定される事象

## I-1 浸水高さ

### L2津波の浸水高さ(5/5)

施設周辺の各評価点における最大津波浸水高さ	
対象津波	L2津波(茨城沿岸津波対策検討委員会策定)
津波浸水高さ※	保管廃棄施設・II : T.P.+7.17m 第2保管廃棄施設 : T.P.+8.25m～T.P.+9.74m
対象施設	保管廃棄施設・II 保管廃棄施設・M-1 保管廃棄施設・M-2 特定廃棄物の保管廃棄施設(ただしインパイルループ用を除く) 第2保管廃棄施設 廃棄物保管棟・I 廃棄物保管棟・II 保管廃棄施設・NL

※ 津波防護壁を設置した場合の防護壁外側における最大の津波浸水高さ



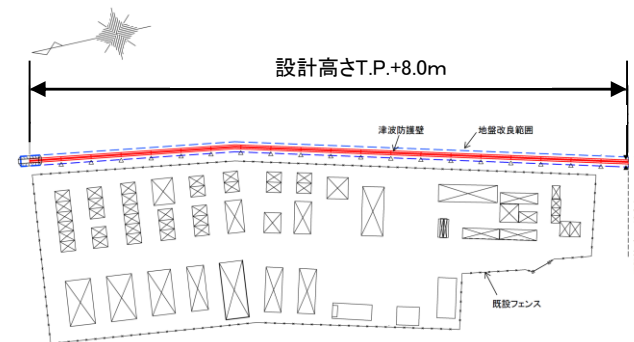
# I 浸水により想定される事象

## I-2 天端高さ(設計高さ)

□ 施設周辺の各評価点における最大津波浸水高さを基に、天端高さ(設計高さ)を設定

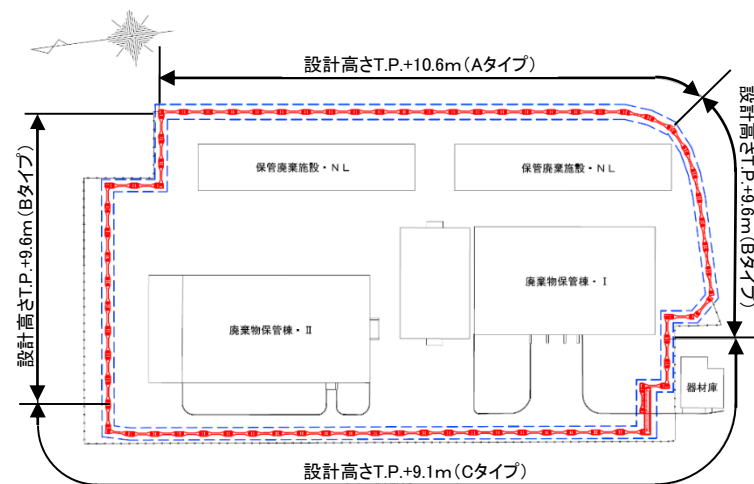
津波浸水高さと設計高さ(保管廃棄施設・II)

津波浸水高さ※1	沈下量	必要高さ	設計高さ
T.P.+7.17m	0.16m	T.P.+7.33m	T.P.+8.0m

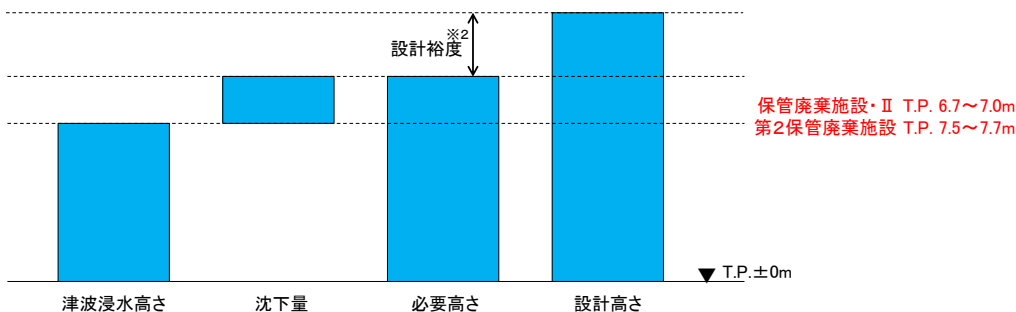


津波浸水高さと設計高さ(第2保管廃棄施設)

津波防護壁タイプ	津波浸水高さ※1	沈下量	必要高さ	設計高さ
Aタイプ	T.P.+9.74m	0.18m	T.P.+9.92m	T.P.+10.6m
Bタイプ	T.P.+8.87m	0.18m	T.P.+9.05m	T.P.+9.6m
Cタイプ	T.P.+8.25m	0.18m	T.P.+8.43m	T.P.+9.1m



※1 隣接する他事業所の防潮堤の有無を考慮した最大の津波浸水高さ



※2: 施工管理上の設定値

設計高さの設定の考え方

# I 浸水により想定される事象

## I-2 天端高さ(設計高さ)

### □地盤沈下量の算定方法

- ・ 液状化検討対象層が液状化し沈下したと想定した場合の沈下量  
 対象：地盤改良下の砂層、砂礫層（地表面から20m以浅）  
 ・ ・ ・ 右図①  
 沈下量：相対密度Drから、Ishihara et al. (1992)に示されている地震時の最大せん断ひずみと地震後の体積ひずみ(沈下率)の関係を用いて算定。
- ・ 圧密沈下量  
 対象：地盤改良下の粘性土層  
 ・ ・ ・ 右図②  
 沈下量：圧密試験結果から圧縮曲線(e-logP曲線)を用いて算定。(「港湾の施設の技術上の基準・同解説」日本港湾協会)

### □地盤沈下量の算定結果

対象施設	沈下量		沈下量の合計
	液状化検討対象層が沈下したと想定した場合の沈下量	粘性土層の圧密沈下量	
保管廃棄施設・II	0.16m	—※1	0.16m
第2保管廃棄施設	0.15m	0.03m	0.18m

※1：保管廃棄施設・IIが設置される地盤に粘性土層はない。

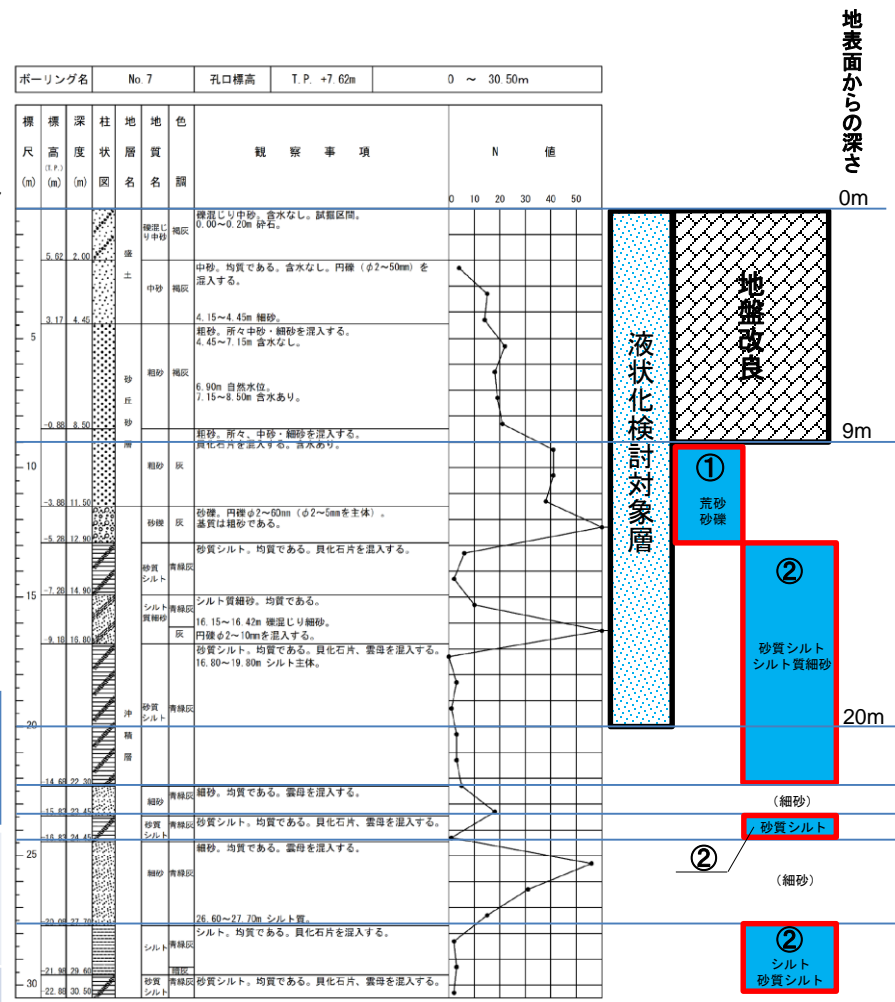


図 1-1-5-1.10 ボーリング柱状図 (第2保管廃棄施設 No.7)

第2保管廃棄施設のボーリング柱状図の一例と沈下量の算定範囲

### □ 津波荷重

津波波力については、「津波避難ビル等の構造上の要件の解説(国土交通省)」の津波波圧算定式に従い、津波浸水高さの3倍(水深係数=3)の静水圧を用いる。

$$qz = \rho g (ah - z)$$

- $qz$  : 津波波力
- $\rho$  : 水の単位体積質量
- $g$  : 重力加速度
- $h$  : 津波浸水高さ
- $z$  : 地盤面からの高さ
- $a$  : 水深係数 ( $a = 3$ )

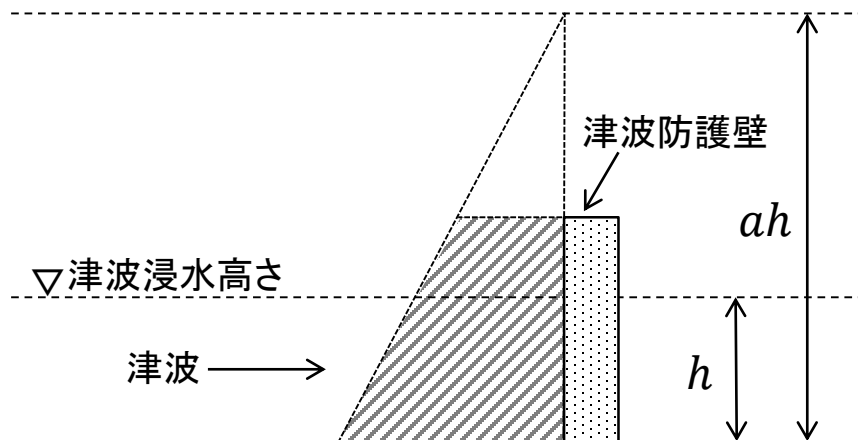


図 津波波力の荷重イメージ

## Ⅱ 漂流物により想定される事象

### Ⅱ-1 津波漂流物の衝突力

#### □ 津波漂流物の選定

「津波漂流物対策施設設計ガイドライン(平成26年3月)(財)沿岸技術研究センター」(以下「ガイドライン」という。)において、一般的な津波対象漂流物として、船舶、車両、木材等が挙げられている。これらについて、以下に示すとおり、津波対象漂流物を選定する。(詳細は次ページ参照)

#### 津波漂流物の選定の考え方

漂流物候補	保管廃棄施設・Ⅱ (浸水高さ0.3m未満)	第2保管廃棄施設 (浸水高さ1.0m未満)
船舶	対象外	対象外
車両	対象外 ● 施設前面における津波浸水高さが低く、車両の喫水高さを超えないため、車両が施設まで到達しない	<b>対象</b> ● 施設前面における津波浸水高さ及び車両の種類毎の喫水高さから、ワンボックス(マイクロバス)を津波漂流物として選定
木材	<b>対象</b> ● 施設近傍に生育しているクロマツを津波漂流物として選定	<b>(対象)</b> ● 施設近傍に生育しているクロマツを津波漂流物として選定するが、より重量が重いワンボックス(マイクロバス)に評価は包絡される。

# Ⅱ 漂流物により想定される事象

## Ⅱ-1 津波漂流物の衝突力

### 津波漂流物の選定の考え方(詳細) 1/2

#### 船舶

施設周辺の状況及び浸水深を考慮して漁船を津波対象漂流物と設定する。ガイドラインによると、漁船の諸元は表1に示すとおりである。

処理場地区(浸水深0.3m未満)については、浸水深が非常に浅く、船底が地表に接触すると考えられるため、漁船が漂流物として施設に到達することはない。

表1 船舶の諸元

船型 (G. T.)	船長 (m)	船幅 (m)	最大喫水 (m)
1	7.0	1.8	1.0
2	8.0	2.2	1.2
3	9.0	2.4	1.4
4	10.0	2.6	1.6
5	11.0	2.8	1.8

#### 車両

車両については、トラック、ワンボックス、乗用車等の各種車両が漂流物として考えられる。一般的な車両の諸元は表2に示すとおりである。

ガイドラインにおいて、車両が漂流する冠水深さ(津波遡上高さ)は、車両の喫水と車両床下空間高さから算出するとされている。以下に示す算出式より、車両の喫水は、ワンボックスで約0.26m、乗用車で約0.21mとなり、ワンボックス及び乗用車の床下と地面との間には、0.3m程度の空間があることから、車両が漂流する冠水深さは、ワンボックスで約0.56m、乗用車で約0.51mとなる。

よって、処理場地区(浸水深0.3m未満)には、車両が漂流物として到達することはない。一方、北地区(浸水深1.0m未満)については、ワンボックス又は乗用車が漂流物として施設に到達する可能性が考えられることから、衝撃荷重の評価に影響を与える重量が大きいワンボックスを漂流物として選定することとする。

表2 車両の諸元\*

車両の種類	全長 (m)	全幅 (m)	全高 (m)	最低地上高 (m)	重量 (kg)
10tトラック	10.60	2.49	2.73	0.20	10,800
トラック クレーン	12.40	2.49	3.40	—	28,450
ワンボックス (マイクロバス)	6.99	2.03	2.75	0.19	3,740
乗用車	4.70	1.70	1.52	0.16	1,665

\*各車両のカタログ、社団法人日本自動車工業会:自動車ガイドブック、年鑑本

$$\text{車両の喫水} = (\text{カタログ重量} \div \text{海水の単位体積重量}) \div (\text{車両の長さ} \times \text{幅})$$

$$\text{漂流開始冠水深さ} = \text{車両の喫水} + \text{車両床下空間高さ}(0.3\text{m})$$

ここで、海水の単位体積重量は、1.01g/cm<sup>3</sup>とした。



### 津波漂流物の選定の考え方(詳細) 2/2

#### 木材

施設周辺(海側)に樹木があり、津波の影響により漂流物化するおそれがあることから、処理場地区及び北地区ともに木材が漂流物として施設に到達する可能性が考えられる。各施設海側の状況から、木材の諸元は表3に示すとおり。

表3 木材の諸元

木材の種類	直径 (m)	長さ (m)
クロマツ	0.3	10

## Ⅱ 漂流物により想定される事象

### Ⅱ-1 津波漂流物の衝突力

#### □ 津波漂流物による衝突力

「道路橋示方書・同解説((公社)日本道路協会)」に従い、衝突力を算出する。

$$P = 0.1 \cdot W \cdot v$$

$P$  : 衝突力

$W$  : 津波漂流物の重量

$v$  : 表面流速※

※ 各評価点におけるL2津波の流速

#### 選定津波漂流物の諸元

##### 【保管廃棄施設・Ⅱ】

漂流物	直径	長さ
クロマツ	0.3m	10m

##### 【第2保管廃棄施設】

漂流物	全長	全幅	全高	重量
ワンボックス (マイクロバス)	6.99m	2.03m	2.75m	3,740kg

詳細は、本申請書の「保管廃棄施設に係る津波防護壁の強度計算書」を参照

# Ⅲ 地震(液状化を含む)により想定される事象

## Ⅲ-1 L2津波の発生要因となる地震力

### □ L2津波の発生要因となる地震動

茨城県の策定した地震動(茨城県沖から房総半島沖にかけての地震)を用い、静的解析により、許容応力度評価を行う。

#### 地震動の計算手法<sup>※1</sup>

距離減衰式から工学的基盤速度を算出し、地盤モデルによるAVS30(地表から地下30mまでの平均S波速度)から最大速度増幅率を乗じ地表の最大速度を算出する。その後、最大速度と計測震度の関係式により地表の震度を求める。

※1 茨城県地震被害想定調査詳細報告書より引用

#### L2津波の発生要因となる地震動

対象地区	地表最大加速度	設計水平震度 <sup>※2</sup>
保管廃棄施設・Ⅱ	297gal	0.31
第2保管廃棄施設	376gal	0.39

※2:設計鉛直震度は、設計水平震度の1/2とする。

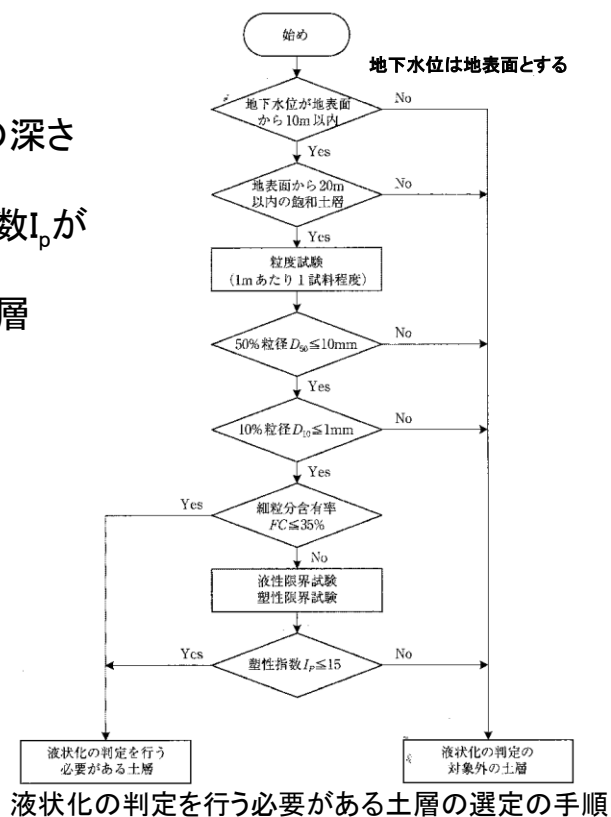
### □ 液状化の影響評価

#### ◎ 液状化検討対象層の選定

ボーリング調査結果を基に、「道路橋示方書・同解説 V 耐震設計編」に従い、液状化検討対象層を以下のように選定する。

液状化検討対象層は沖積層の以下の条件全てに該当する土層

- 地下水位が地表面から10m以内であり、かつ、地表面から20m以内の深さにある飽和土層
- 細粒分含有率FCが35%以下の土層又はFCが35%を超えても塑性指数 $I_p$ が15以下の土層
- 50%粒径 $D_{50}$ が10mm以下で、かつ、10%粒径 $D_{10}$ が1mm以下である土層



詳細は、本申請書の「保管廃棄施設に係る津波防護壁の強度計算書」を参照

### □ 液状化の影響評価

#### ◎ 液状化判定

「道路橋示方書・同解説 V耐震設計編」に従い、以下のように液状化判定を行う。

各ボーリング柱状図に基づき地震時せん断応力比L及び動的せん断強度比Rを算出し、その比率である液状化に対する抵抗率 $F_L$ が1.0以下の土層については、液状化が生じると判定

$$F_L = R/L$$

詳細は、本申請書の「保管廃棄施設に係る津波防護壁の強度計算書」を参照

液状化判定の結果、砂層(N値30未満の砂層)が液状化すると想定されることから、津波防護壁周辺の砂礫層以浅の砂層※を地盤改良し、液状化対策を講ずる。なお、一部の砂層(N値30以上の砂層)及び砂礫層については、液状化しないものの、安全側に液状化した際の沈下量を設計高さとして考慮した。

※ 保管廃棄施設・Ⅱ:深度約7m以浅の砂層、第2保管廃棄施設:深度約9m以浅の砂層



### □ 液状化の影響評価

#### ◎ 防護対象施設の液状化判定

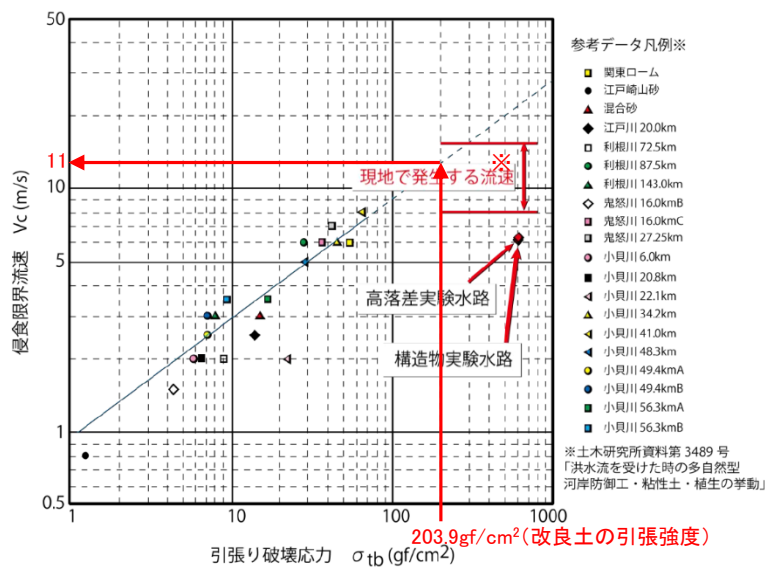
津波防護壁により防護される施設については、当該施設に要求される地震動(下表参照)によって液状化しないことを原子炉設置変更許可申請の審査段階で確認済み。

施設名	耐震重要度分類
保管廃棄施設・M-1	C
保管廃棄施設・M-2	B
特定廃棄物の保管廃棄施設	B
廃棄物保管棟・I	C
廃棄物保管棟・II	C
保管廃棄施設・NL	C

保管廃棄施設においては建物の液状化評価であることから「建築基礎構造設計指針」(日本建築学会)で、津波防護壁においては土木構造物の液状化評価であることから「道路橋示方書・同解説」(日本道路協会)に基づき、地下水位を考慮して液状化を判定している。保管廃棄施設については、地下水位を考慮し液状化しないと判断しているが、津波防護壁においては、保守側に地下水位を地表面まで上げて検討していることから、液状化する層として地盤改良を行っている。

### □ 洗掘に対する設計方針

「国総研技術速報No.3: 粘り強く効果を発揮する海岸堤防の構造検討(第2報)」の引張り破壊応力と侵食限界流速の関係より、津波による洗掘が生じないよう十分な強度(200kN/m<sup>2</sup>以上)で津波防護壁周辺の地盤改良を行う。



	津波の流速 (m/s)	侵食限界流速※ (m/s)	評価
保管廃棄施設・II	0.60	11	OK
第2保管廃棄施設	3.26		OK

※: 改良土の引張強度より上記グラフより読み取り。

詳細は、本申請書の「保管廃棄施設に係る津波防護壁の強度計算書」を参照

耐津波設計の基本方針に示した以下の各事象に対し、安全機能が維持されるよう設計する。

- I 浸水により想定される事象
- II 漂流物により想定される事象
- III 地震(液状化を含む)により想定される事象
- IV 洗掘により想定される事象



## ○設計仕様

保管廃棄施設・IIについては、保管廃棄施設・IIの東側(海側)に鉄筋コンクリート造の津波防護壁を設置して、L2津波の浸水を防止する構造とする。第2保管廃棄施設については、第2保管廃棄施設の周囲にプレキャストコンクリート製の津波防護壁を設置して、L2津波の浸水を防止する構造とし、出入口にはゲートを設ける。また、保管廃棄施設・II及び第2保管廃棄施設の津波防護壁周辺の地盤は、地盤改良を行う。

# 設置する津波防護壁の構造(2/10)

## 保管廃棄施設・Ⅱに係る津波防護壁の設計仕様

津波防護壁の 設計高さ	のさ	T.P.+8.0m
全	長	約200m
構	造	鉄筋コンクリート造
基	礎	直接基礎(地盤改良)
	図	図1、図2

## 第2保管廃棄施設に係る津波防護壁の設計仕様

津波防護壁の 設計高さ	のさ	Aタイプ : T.P.+10.60m Bタイプ : T.P.+9.60m Cタイプ : T.P.+9.10m
全	長	約432m
構	造	プレキャストコンクリート
基	礎	杭基礎(地盤改良)
	図	図3～図7

## □ 津波防護壁の評価項目とその詳細

評価項目	評価方法	許容限界
津波波力	発生応力が許容限界以下であることを確認	短期許容応力度
津波漂流物による衝突力		
L2津波の発生要因となる地震動	発生応力が許容限界以下であることを確認	短期許容応力度

対象地区	評価項目	詳細
保管廃棄施設・Ⅱ (鉄筋コンクリート造・ 直接基礎)	安定性照査	<ul style="list-style-type: none"> <li>● 支持力</li> <li>● 転倒</li> <li>● 滑動</li> </ul>
	断面照査	<ul style="list-style-type: none"> <li>● 曲げモーメント</li> <li>● せん断力</li> </ul>
第2保管廃棄施設 (プレキャストコンクリート・ 杭基礎)	鋼管杭支持力	<ul style="list-style-type: none"> <li>● 押し込み支持力</li> </ul>
	杭体断面照査	<ul style="list-style-type: none"> <li>● 軸力</li> <li>● 曲げモーメント</li> <li>● せん断力</li> </ul>
	壁断面照査	<ul style="list-style-type: none"> <li>● 曲げモーメント</li> <li>● せん断力</li> </ul>
	ゲート断面照査	<ul style="list-style-type: none"> <li>● 曲げモーメント</li> <li>● せん断力</li> </ul>

詳細は、本申請書の「保管廃棄施設に係る津波防護壁の強度計算書」を参照



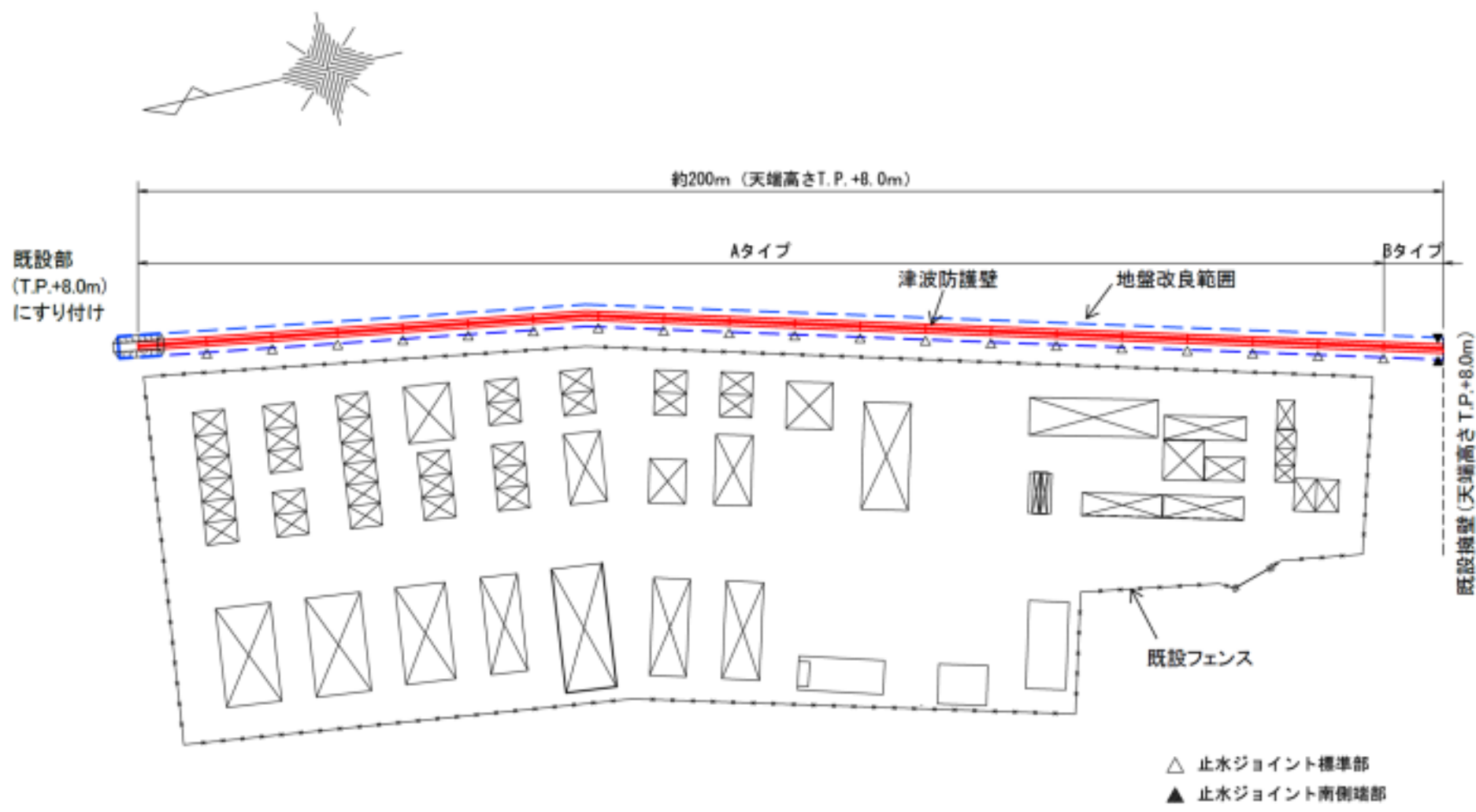
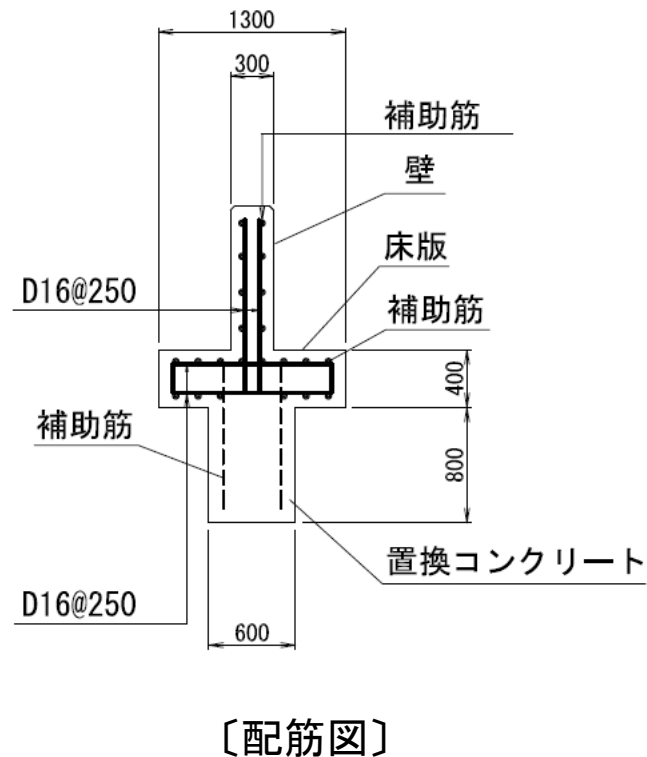
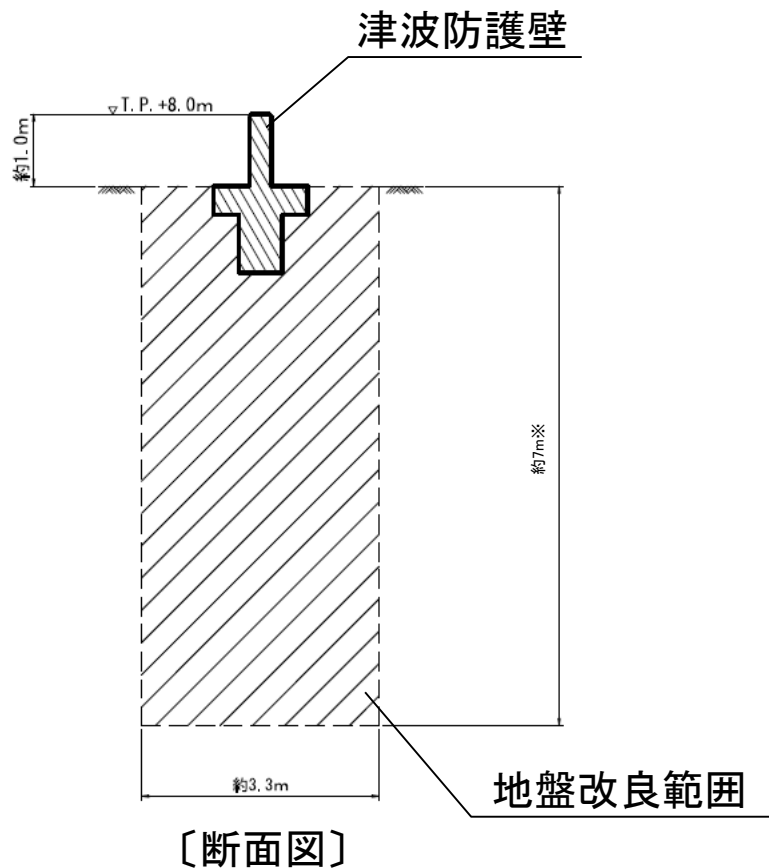


図1 保管廃棄施設・IIの津波防護壁 配置図



〔単位: mm〕

※砂礫層及びN値30以上の砂層の出現深度によっては、改良深度を変更することがある。

図2 保管廃棄施設・IIの津波防護壁 構造図

# 設置する津波防護壁の構造 (6/10)

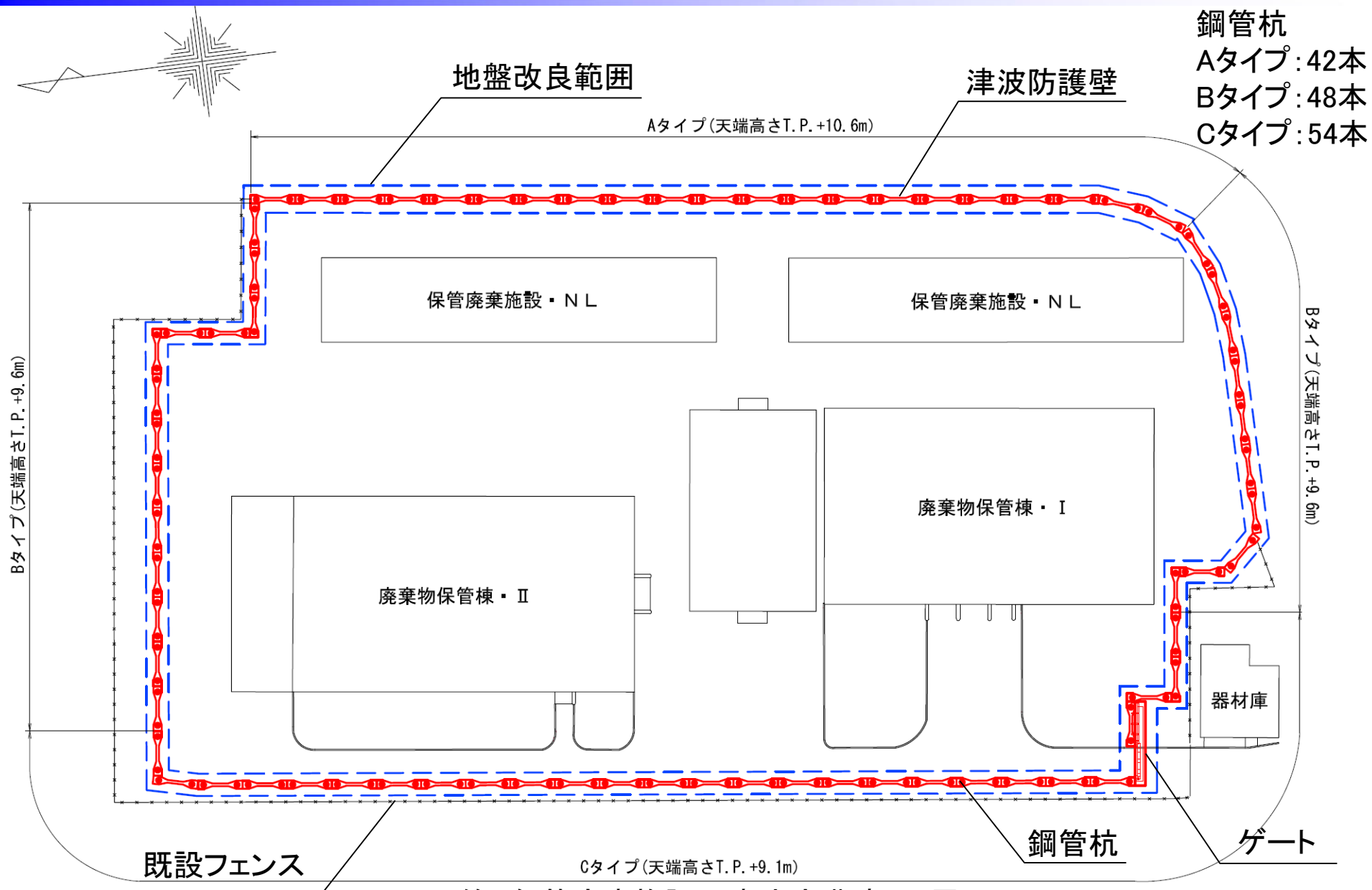
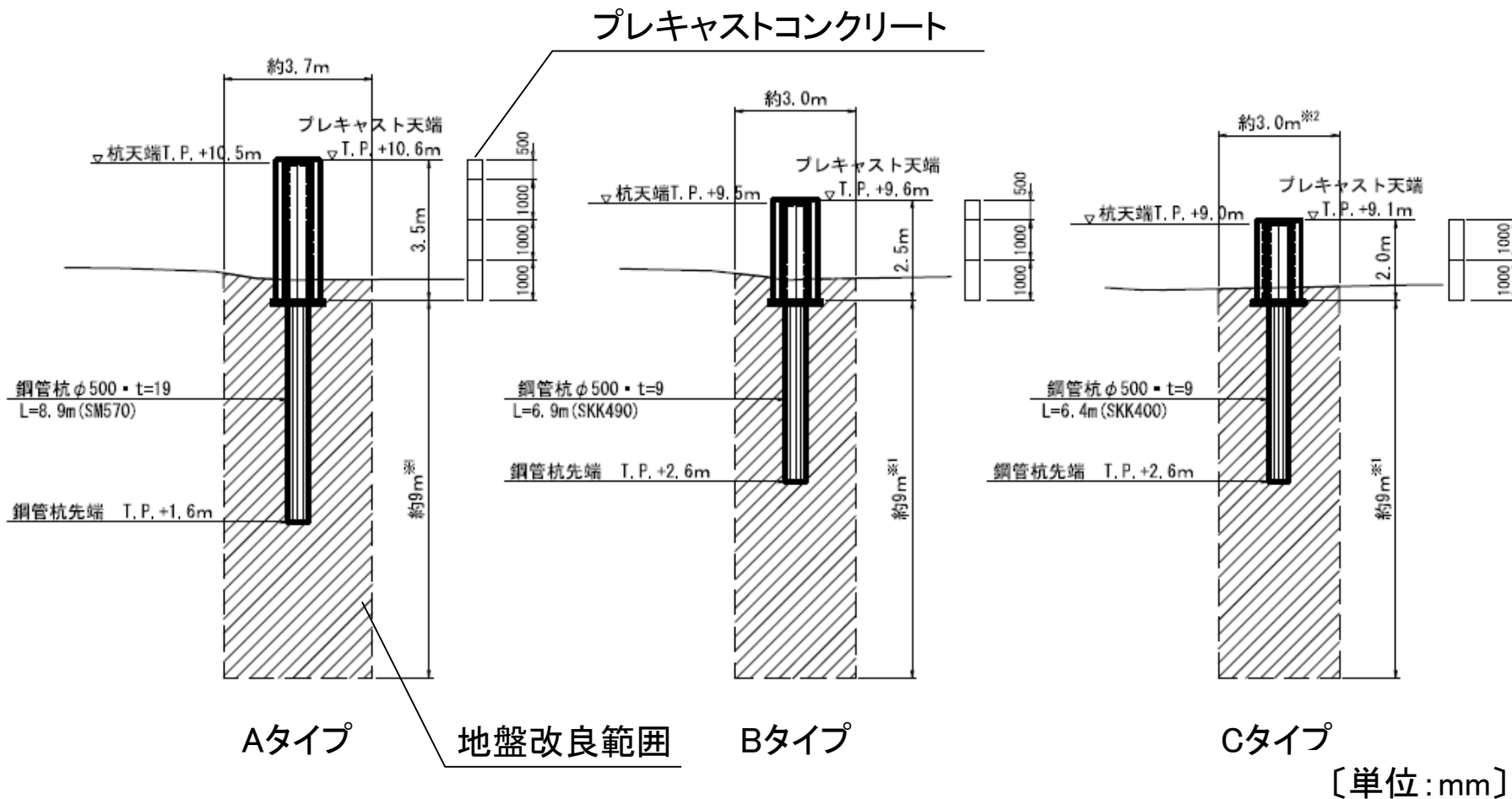


図3 第2保管廃棄施設の津波防護壁 配置図

# 設置する津波防護壁の構造(7/10)

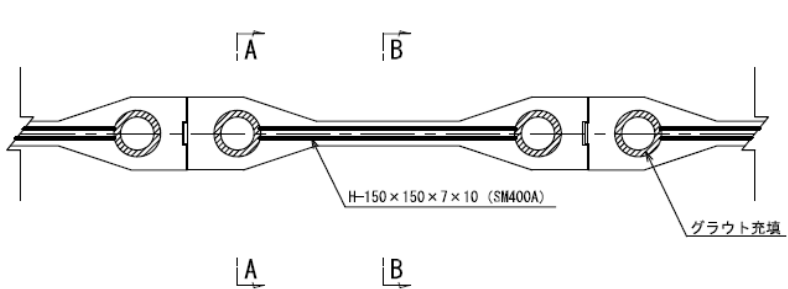


※1 砂礫層及びN値30以上の砂層の出現深度によっては、改良深度を変更することがある。

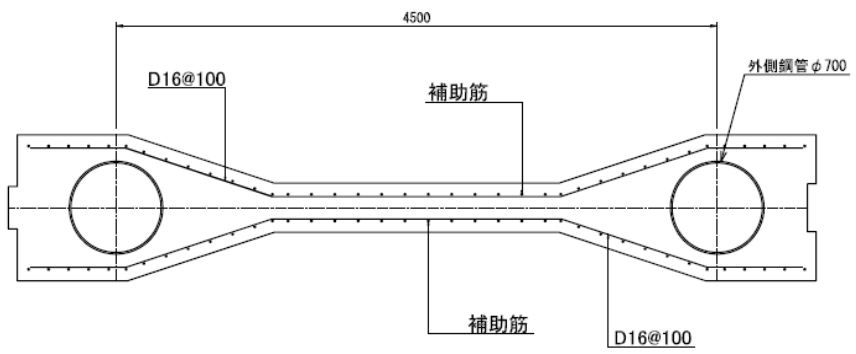
※2 ゲート下部の地盤改良は、幅約5mとする。

図4 第2保管廃棄施設の津波防護壁 構造図

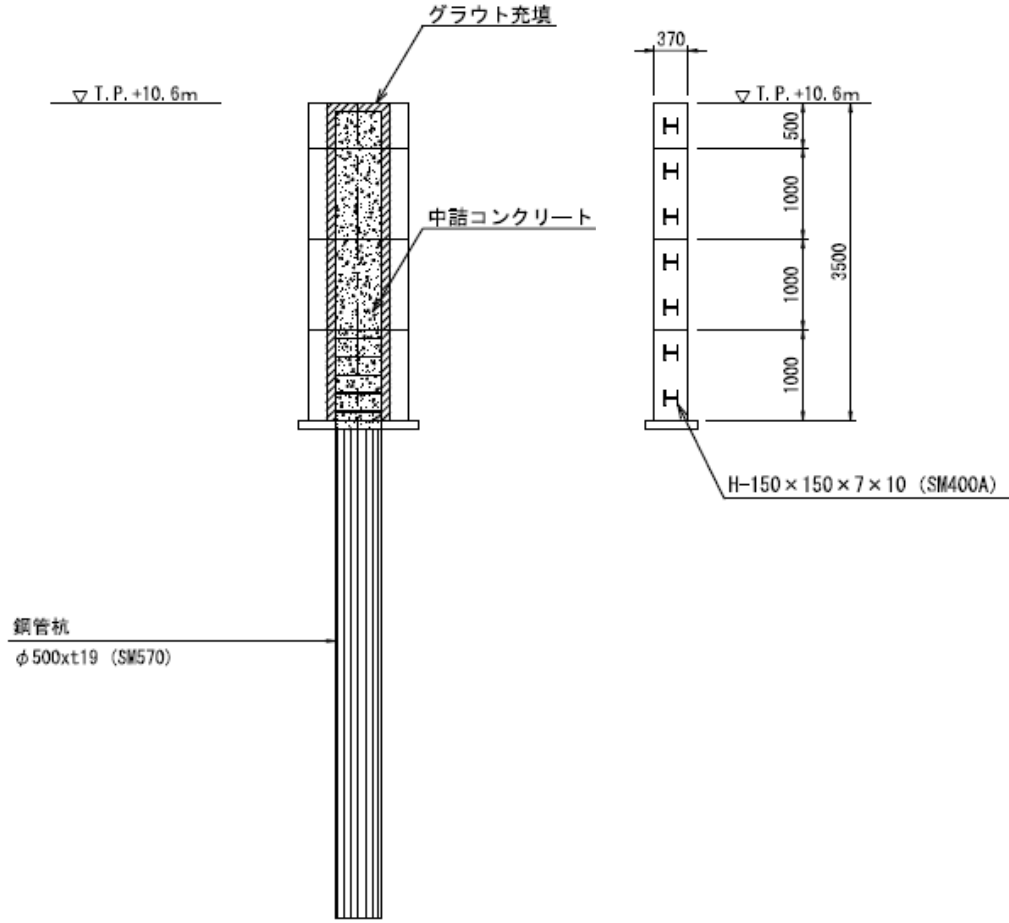
# 設置する津波防護壁の構造(8/10)



[平面図]A~Cタイプ共通



[配筋図]A~Cタイプ共通



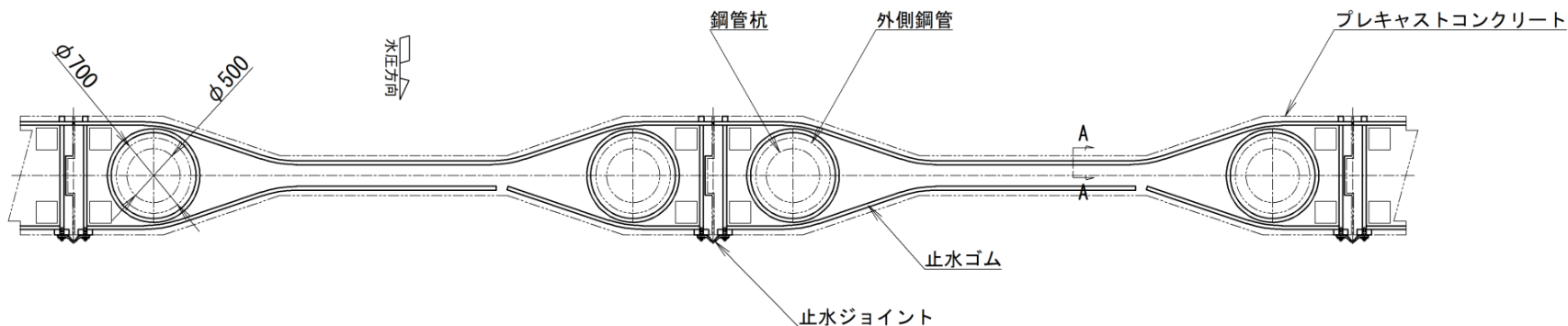
端部  
[A-A断面図\*]

中央部  
[B-B断面図\*]

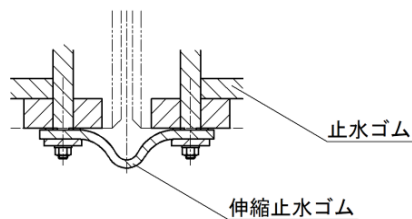
\* 断面図はAタイプを示す。 [単位:mm]

図5 第2保管廃棄施設の津波防護壁 詳細図1

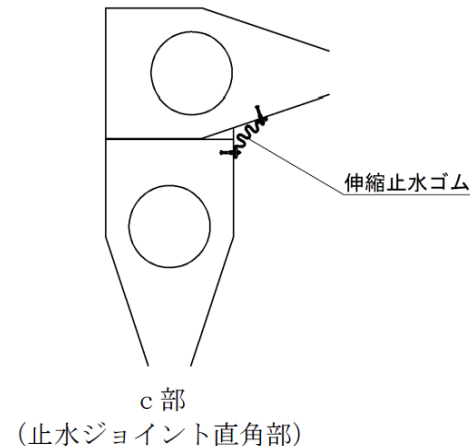
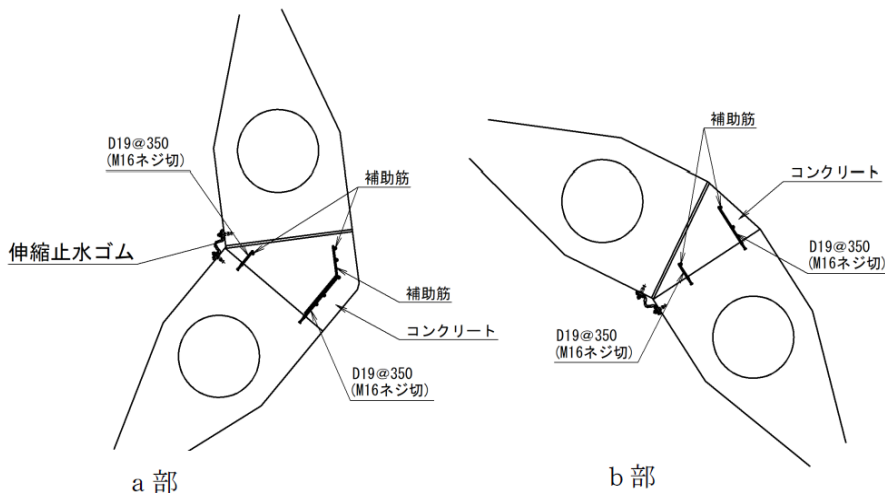




止水ゴム断面図 (A-A 断面)



止水ジョイント標準部



\* プレキャストコンクリート屈曲部の 300mm 未満の隙間には、無収縮モルタル ( $F_c=30\text{N/mm}^2$ ) を充填する。

[単位 : mm]

図6 第2保管廃棄施設の津波防護壁 詳細図2

# 設置する津波防護壁の構造(10/10)

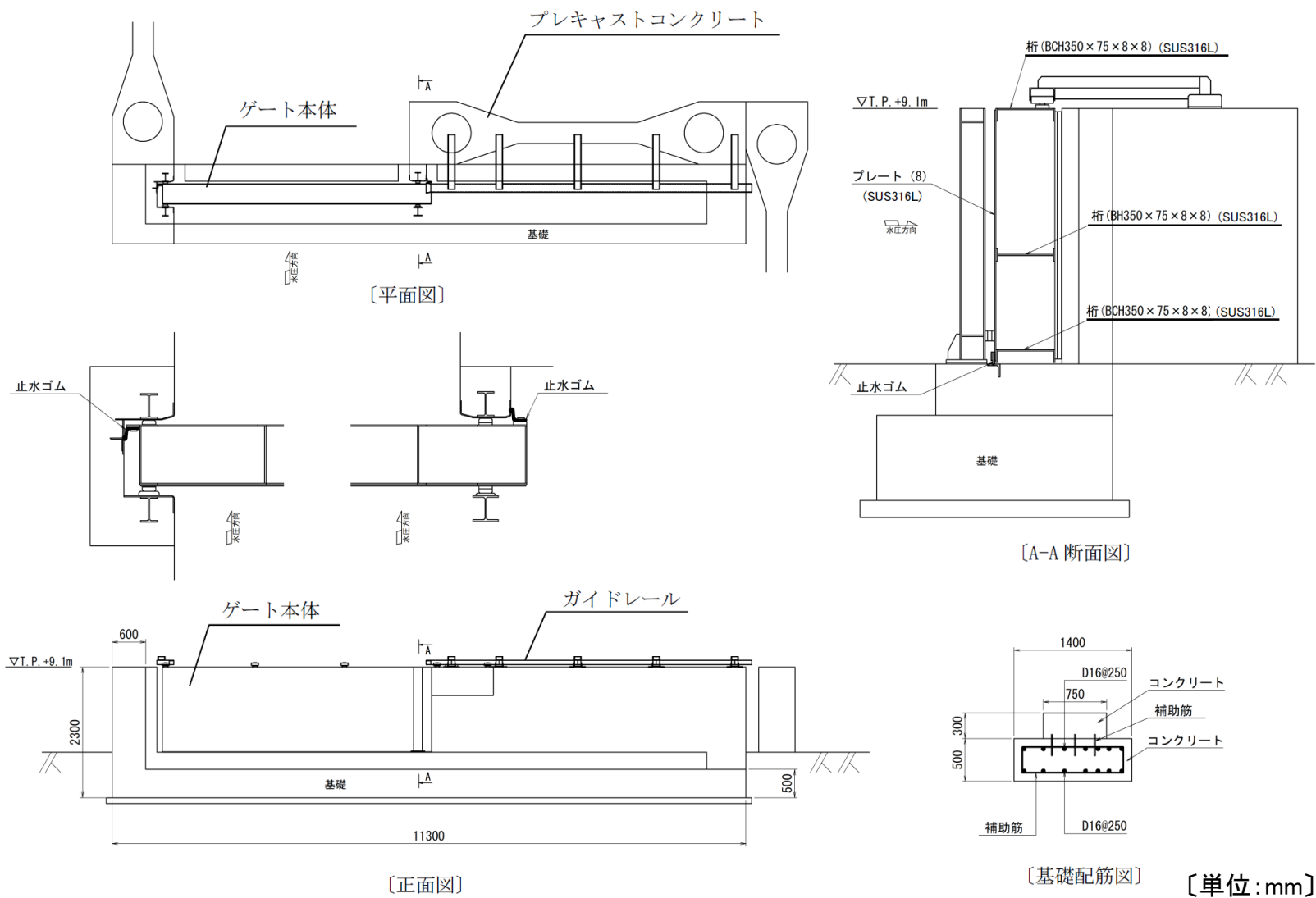


図7 ゲートの構造図(第2保管廃棄施設)

本申請に係る津波防護壁が設計仕様等を満足していることを確認するため、工事中の適切な時期に以下の試験検査を実施する。

実施内容	対象
構造、強度及び漏洩の確認に係る検査	材料検査 鉄筋 コンクリート 無収縮モルタル 地盤改良土 鋼管杭 プレキャストコンクリート壁 ゲート
	構造検査 配筋(鉄筋の径・本数・接手長さ等) 型枠寸法
	寸法検査 地盤改良範囲 鋼管杭(径、肉厚、長さ、埋込み長さ) 津波防護壁天端高さ ゲート天端高さ
	外観検査 全体配置 全体外観 止水材配置
本申請に係る工事が本申請書に従って行われたものであることの確認に係る検査	適合性確認検査 全般
	品質マネジメントシステム検査 全般

# 本申請の記載事項



# 申請概要

本申請は、保管廃棄施設(保管廃棄施設・Ⅱ(保管廃棄施設・M-1、保管廃棄施設・M-2及び特定廃棄物の保管廃棄施設(ただしインパイルループ用を除く))及び第2保管廃棄施設)に関して、施設内へのL2津波の浸水を防止するため、津波防護対策に係る設計及び工事の方法について申請するものである。



図1 保管廃棄施設 配置図



放射性廃棄物の廃棄施設は、次の各設備から構成される。

- (1) 気体廃棄物の廃棄施設
- (2) 液体廃棄物の廃棄設備
- (3) 固体廃棄物の廃棄設備

上記のうち、(3) 固体廃棄物の廃棄設備は、次の各設備及びこれらを収納する建家で構成する。

## ○設 備

〔固体廃棄物の廃棄設備〕

a 処理施設

(省略)

b 保管廃棄施設

(a) 保管廃棄施設

① 第1保管廃棄施設

(省略)

2) 保管廃棄施設・II

2)-1 保管廃棄施設・M-1

2)-2 保管廃棄施設・M-2

2)-3 特定廃棄物の保管廃棄施設

3) 解体分別保管棟

② 第2保管廃棄施設

1) 保管廃棄施設・NL

2) 廃棄物保管棟・I

3) 廃棄物保管棟・II

(以降省略)

今回申請する範囲は、(3)の固体廃棄物の廃棄設備のb保管廃棄施設(a)保管廃棄施設のうち①第1保管廃棄施設 2)保管廃棄施設・II 2)-1保管廃棄施設・M-1、2)-2保管廃棄施設・M-2 及び2)-3特定廃棄物の保管廃棄施設(ただしインパイルループ用を除く)、並びに②第2保管廃棄施設1)保管廃棄施設・NL、2)廃棄物保管棟・I 及び3)廃棄物保管棟・IIに係る津波防護対策に関するものである。

## ○設計条件

L2津波に対して、遡上波が到達した場合に施設内に海水が流入することがないように、津波防護対策を講じる。L2津波の浸水高さについては、茨城県の平成24年8月の公表データに、隣接する他事業者の津波防護施設の影響及び自施設の反射によるせり上がりを考慮する。具体的には、以下に示すとおりとなる。

名 称	津波防護壁
対 象 津 波	L2津波(茨城沿岸津波対策検討委員会策定)
津 波 浸 水 高 さ ※	保管廃棄施設・Ⅱ : T.P.+7.17m 第2保管廃棄施設 : T.P.+9.74m
対 象 施 設	保管廃棄施設・Ⅱ 保管廃棄施設・M-1 保管廃棄施設・M-2 <u>特定廃棄物の保管廃棄施設(ただしインパイルループ用を除く)</u> 第2保管廃棄施設 廃棄物保管棟・Ⅰ 廃棄物保管棟・Ⅱ 保管廃棄施設・NL

※ 津波防護壁を設置した場合の防護壁外側における最大の津波浸水高さ

## ○設計仕様

津波防護対策に係る津波防護壁の設置として、下表及び23～31頁に示す仕様を満足するよう施工する。保管廃棄施設・Ⅱについては、保管廃棄施設・Ⅱの東側(海側)に鉄筋コンクリート造の津波防護壁を設置して、L2津波の浸水を防止する構造とする。第2保管廃棄施設については、第2保管廃棄施設の周囲にプレキャストコンクリート製の津波防護壁を設置して、L2津波の浸水を防止する構造とし、出入口にはゲートを設ける。

保管廃棄施設・Ⅱに係る津波防護壁の設計仕様

津波防護壁の設計高さ	T.P.+8.0m
全長	約200m
構造	鉄筋コンクリート造
基礎	直接基礎(地盤改良)
材料	壁・床版 鉄筋 : SD345 (JIS G 3112) コンクリート : 普通コンクリート (JIS A 5308) 地盤改良 セメント : 高炉セメント (JIS R 5211)
図	図3、図4

## 第2保管廃棄施設に係る津波防護壁の設計仕様

津波防護壁の設計高さ	浸水高さに応じて設計高さを設定する。 Aタイプ : T.P.+10.60m Bタイプ : T.P.+9.60m Cタイプ : T.P.+9.10m
全長	約432m
構造	プレキャストコンクリート
基礎	杭基礎(地盤改良)
材 料	壁 : プレキャストコンクリート 鉄筋 : SD345 (JIS G 3112) 鉄鋼 : SM400A (JIS G 3106) コンクリート : 普通コンクリート (JIS A 5308) 杭基礎 杭(鋼管) : SKK400 (JIS A 5525) SKK490 (JIS A 5525) SM570 (JIS G 3106) 地盤改良 セメント : 高炉セメント (JIS R 5211) ゲート ゲート本体 : SUS316L (JIS G 4305) 基礎部 基礎 : SD345 (JIS G 3112) コンクリート : 普通コンクリート (JIS A 5308)
図	図5～図9

## 津波浸水高さ(保管廃棄施設・Ⅱ)

津波浸水高さ※	沈下量	必要高さ	設計高さ
T.P.+7.17m	0.16m	T.P.+7.33m	T.P.+8.0m

## 津波浸水高さ(第2保管廃棄施設)

津波防護壁タイプ	津波浸水高さ※	沈下量	必要高さ	設計高さ
Aタイプ	T.P.+9.74m	0.18m	T.P.+9.92m	T.P.+10.6m
Bタイプ	T.P.+8.87m	0.18m	T.P.+9.05m	T.P.+9.6m
Cタイプ	T.P.+8.25m	0.18m	T.P.+8.43m	T.P.+9.1m

※ 隣接する他事業所の防潮堤の有無を考慮した最大の津波浸水高さ

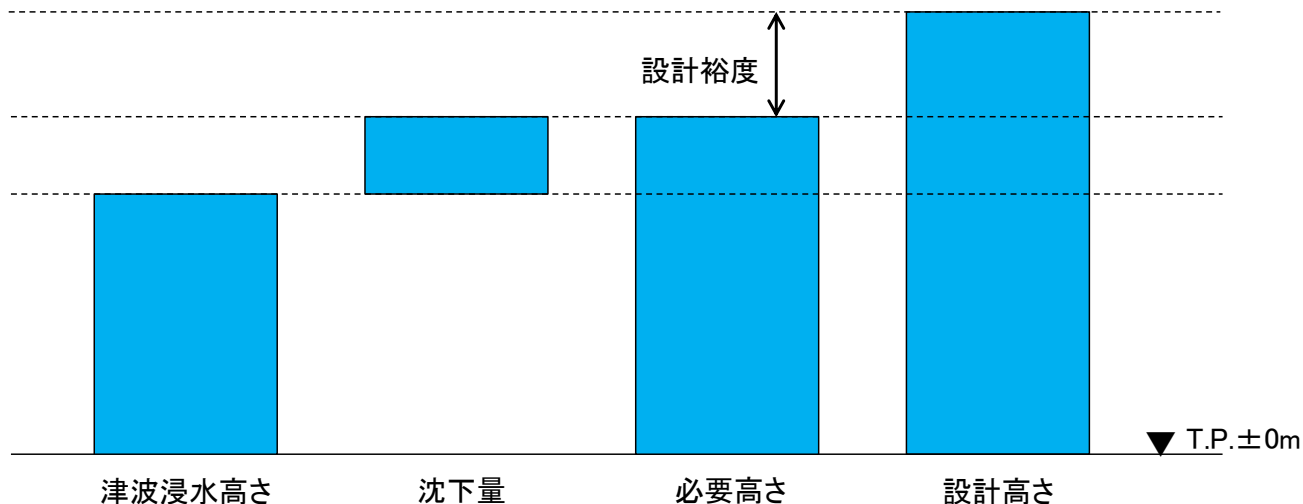


図2 設計高さの設定の考え方

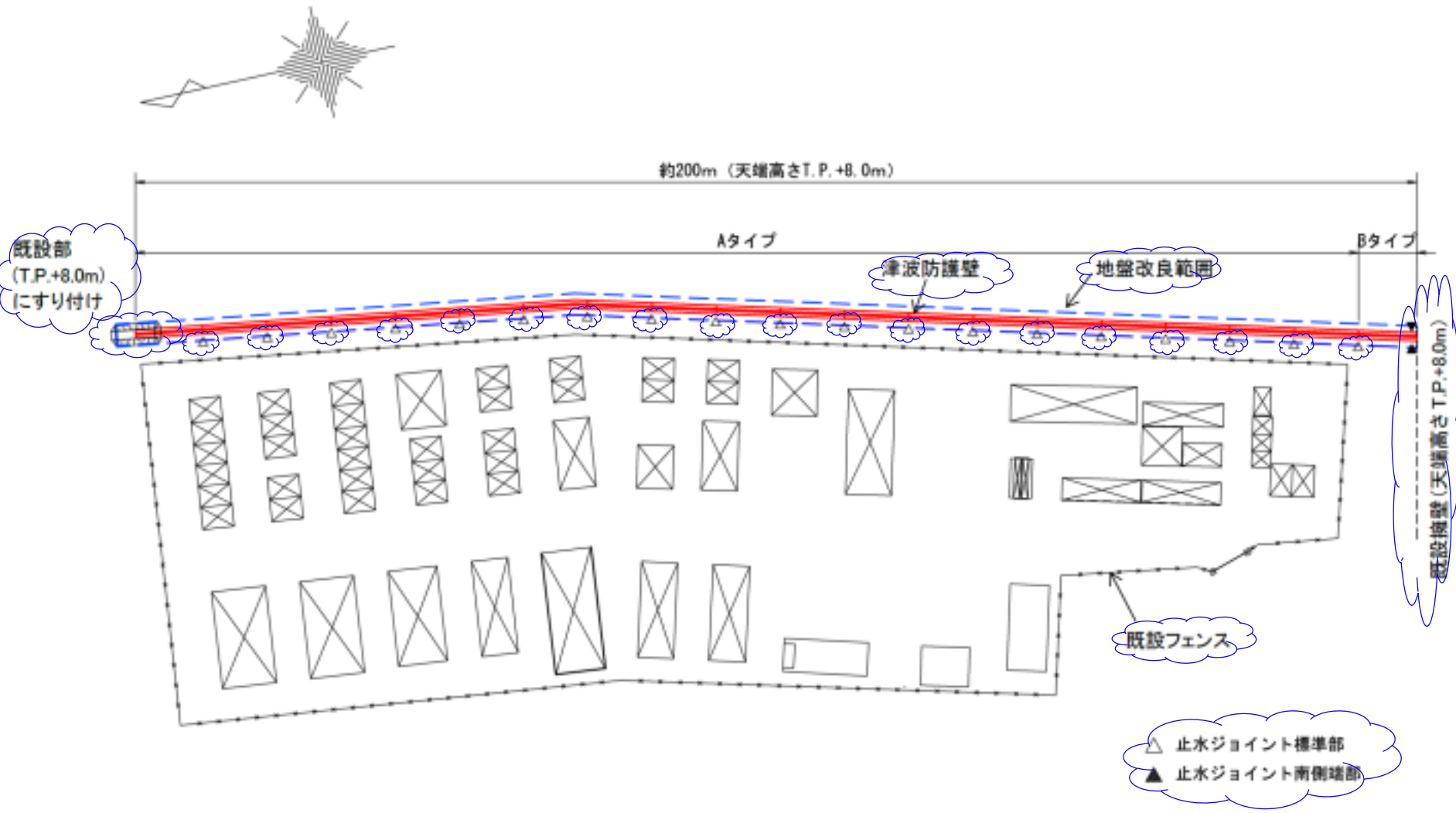
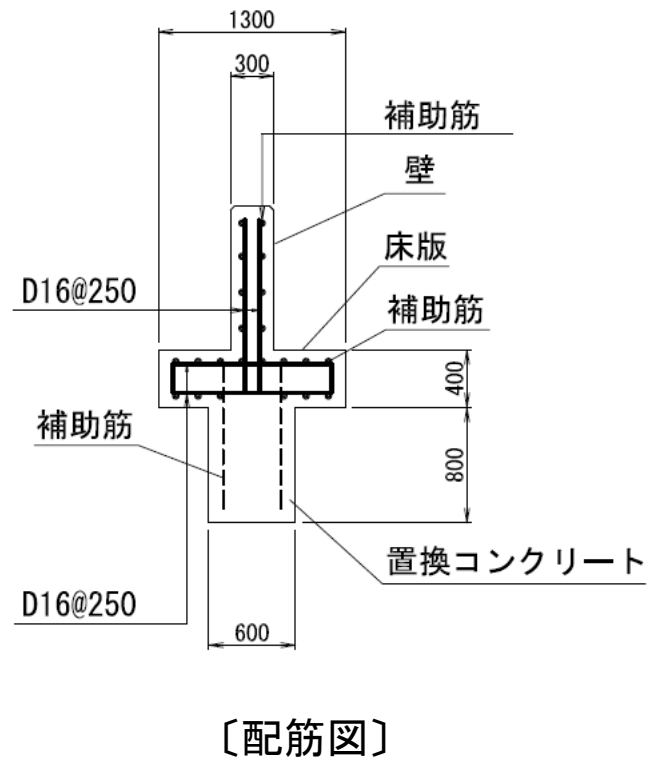
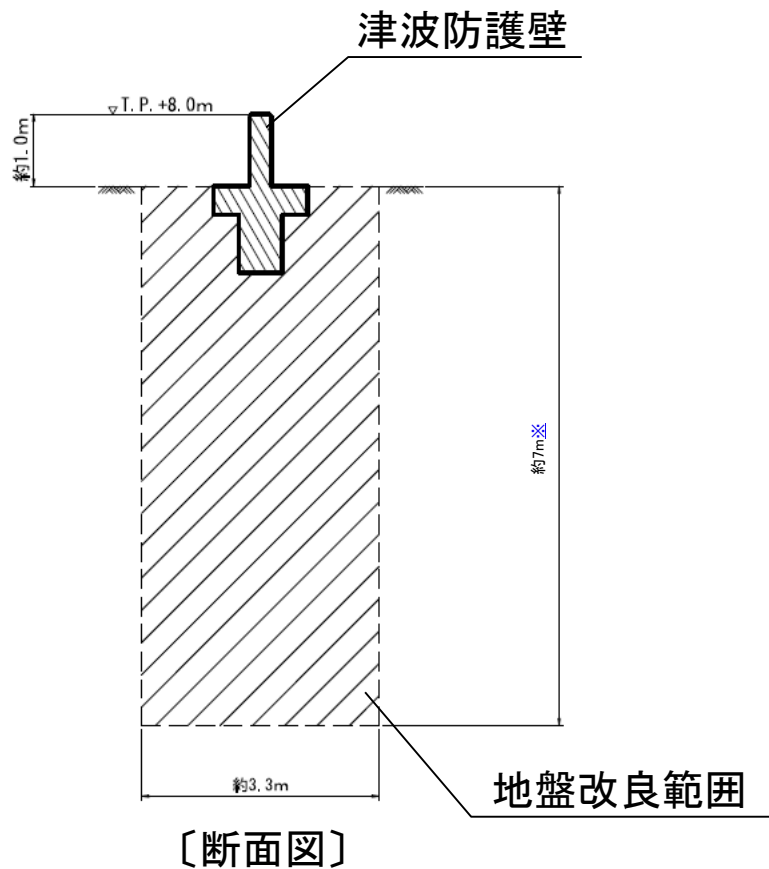


図3 保管廃棄施設・IIの津波防護壁 配置図

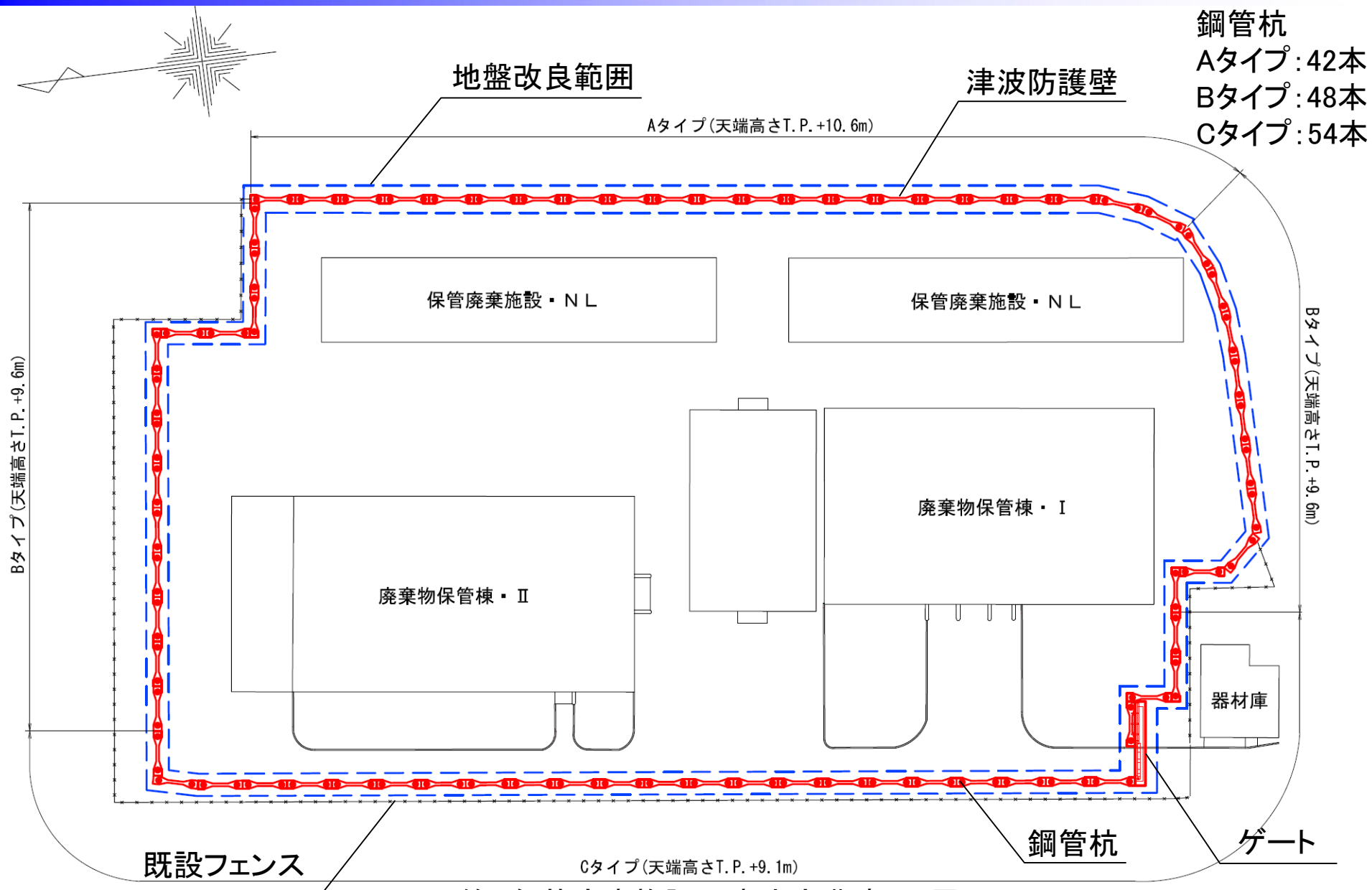




〔単位:mm〕

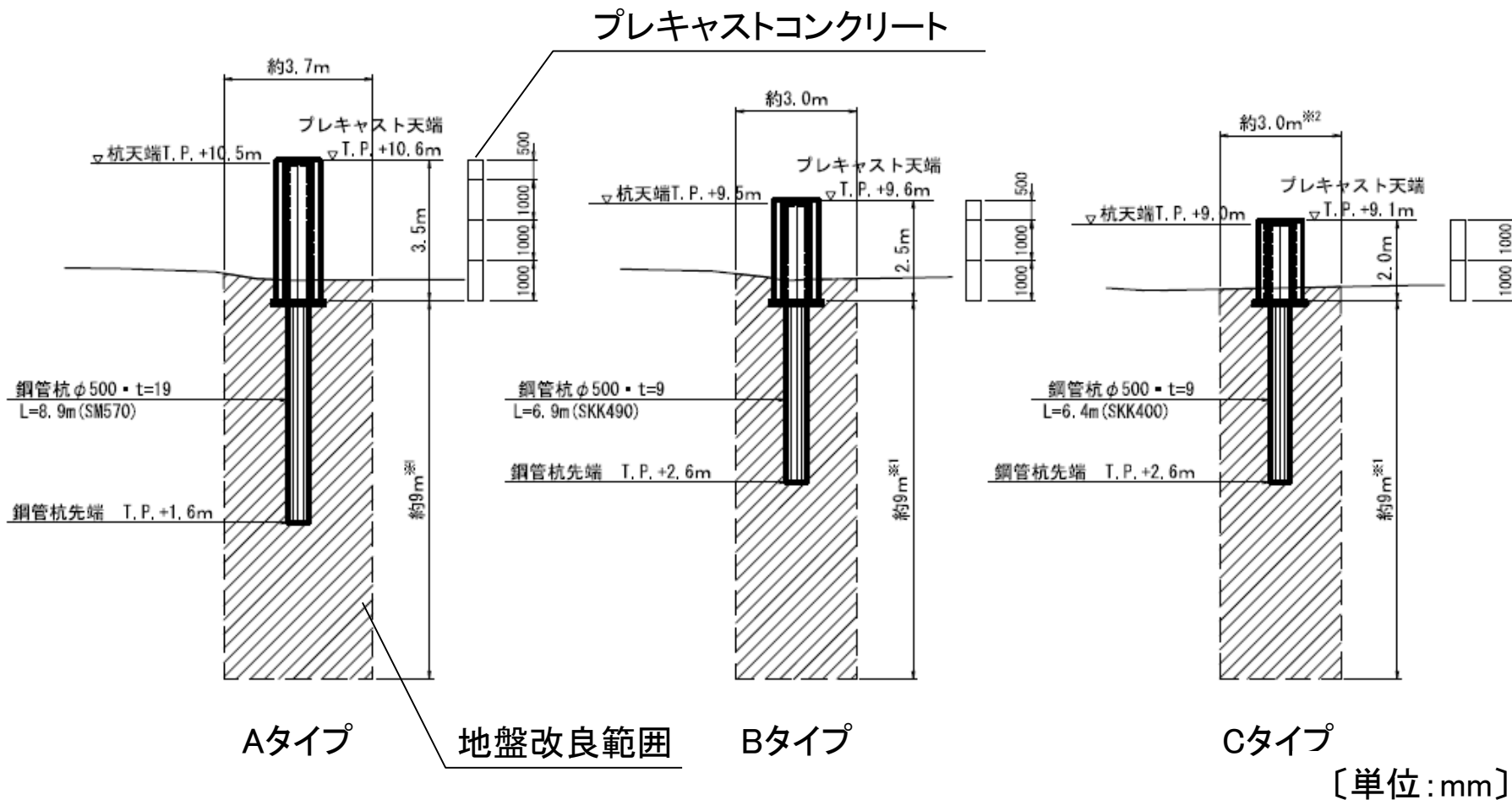
※砂礫層及びN値30以上の砂層の出現深度によっては、改良深度を変更することがある。

図4 保管廃棄施設・IIの津波防護壁 構造図



鋼管杭  
Aタイプ: 42本  
Bタイプ: 48本  
Cタイプ: 54本

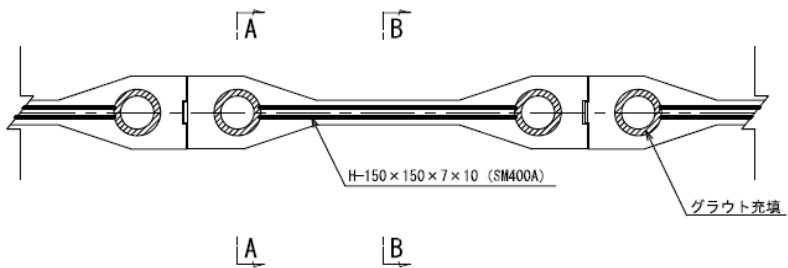
図5 第2保管廃棄施設の津波防護壁 配置図



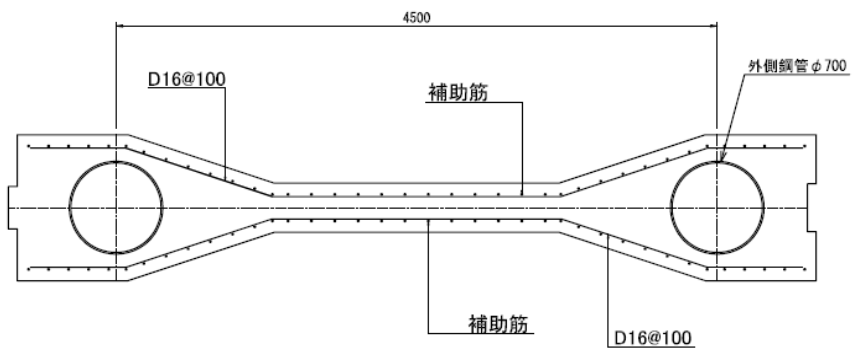
※1 砂礫層及びN値30以上の砂層の出現深度によっては、改良深度を変更することがある。

※2 ゲート下部の地盤改良は、幅約5mとする。

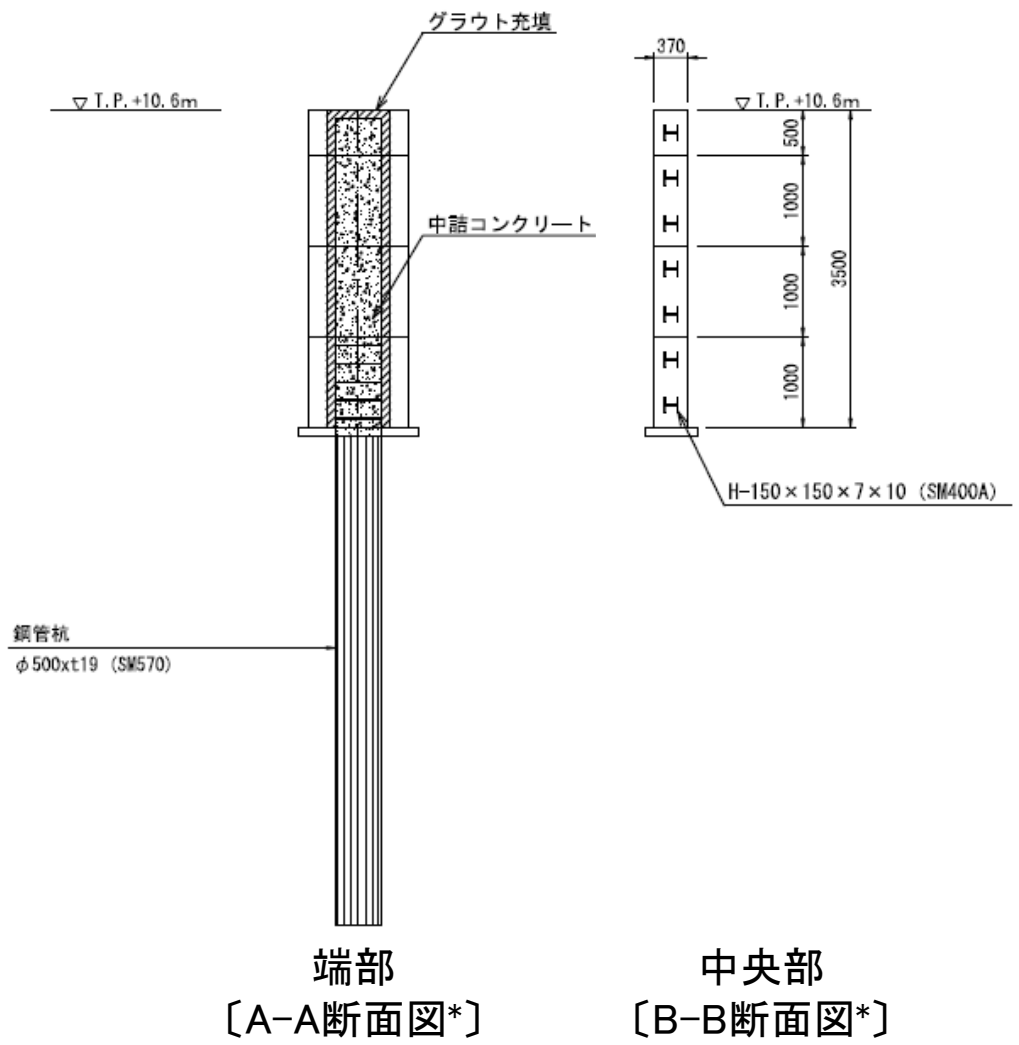
図6 第2保管廃棄施設の津波防護壁 構造図



[平面図]A~Cタイプ共通

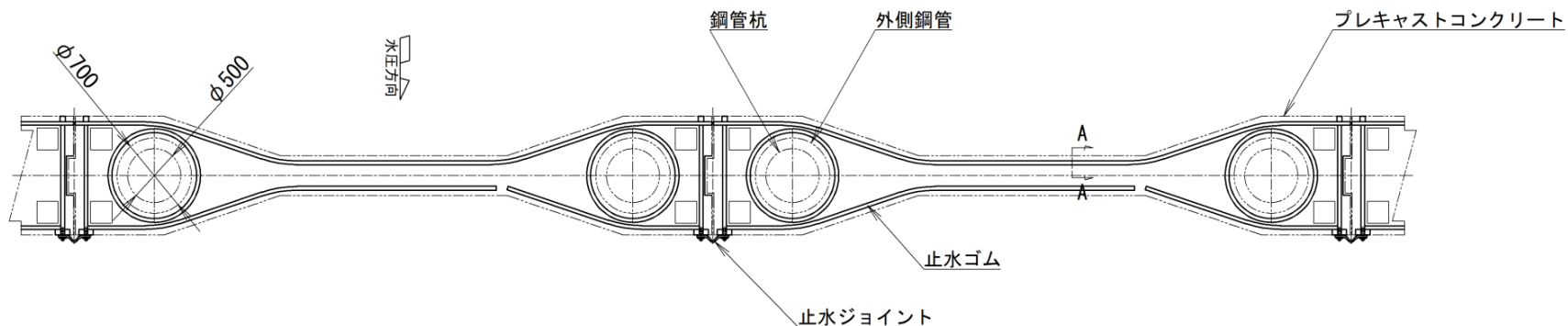


[配筋図]A~Cタイプ共通

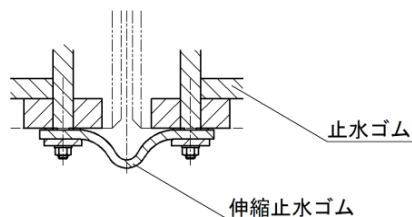


\* 断面図はAタイプを示す。 [単位:mm]

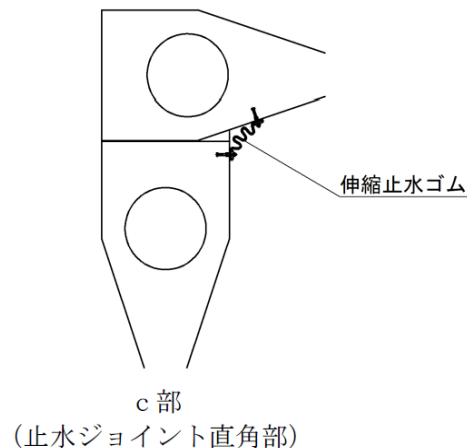
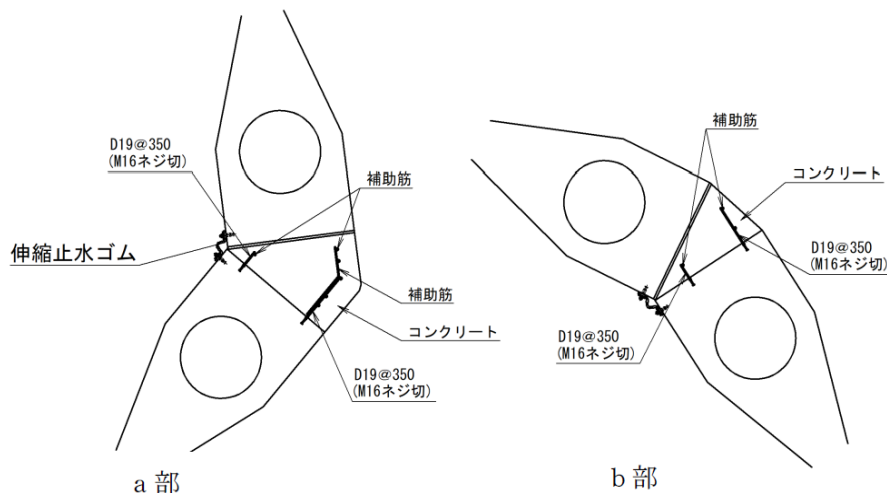
図7 第2保管廃棄施設の津波防護壁 詳細図1



止水ゴム断面図 (A-A 断面)



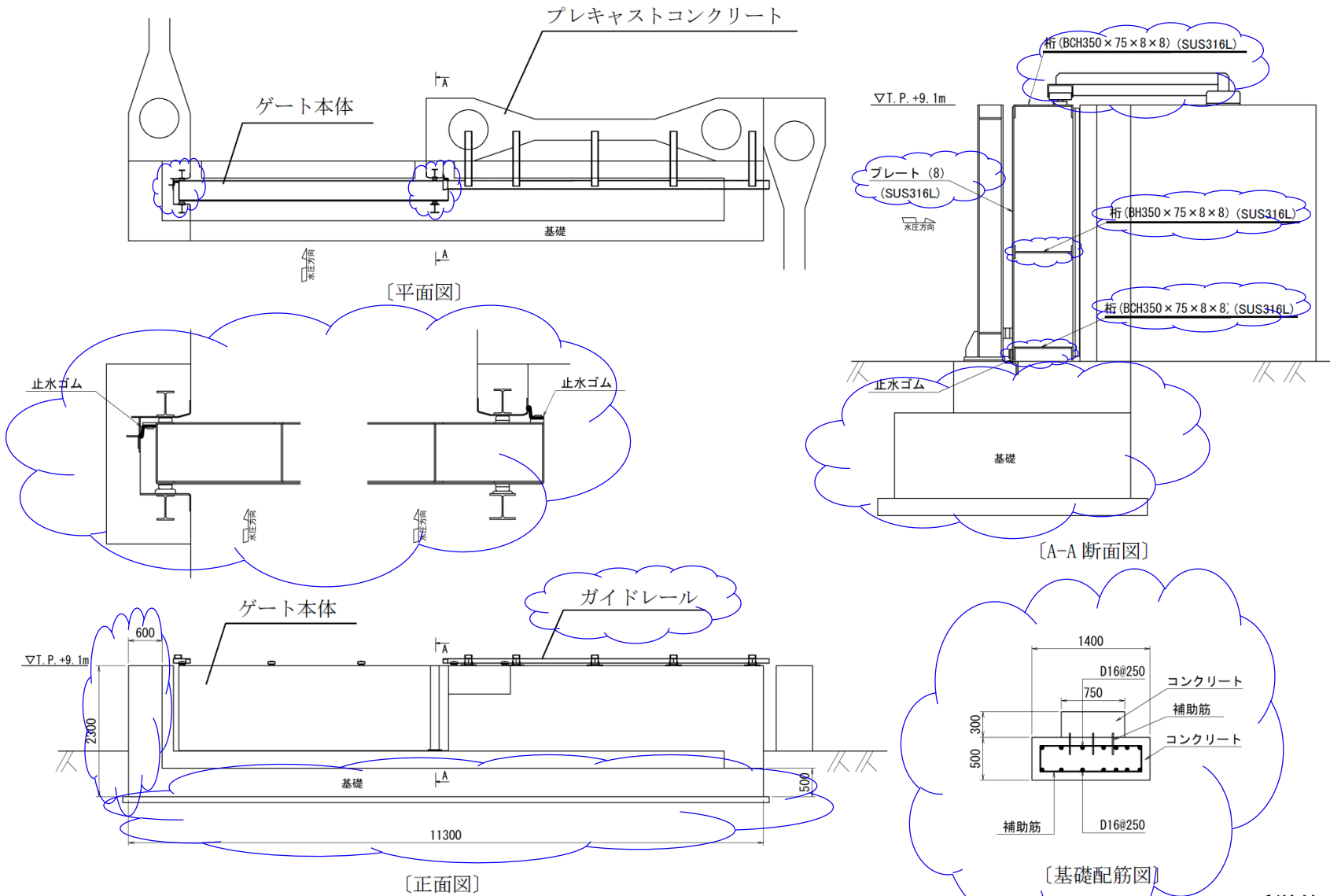
止水ジョイント標準部



\* プレキャストコンクリート屈曲部の 300mm 未満の隙間には、無収縮モルタル ( $F_c=30\text{N/mm}^2$ ) を充填する。

[単位 : mm]

図8 第2保管廃棄施設の津波防護壁 詳細図2



〔単位:mm〕

図9 ゲートの構造図(第2保管廃棄施設)



## ●工事の方法及び手順

本申請に係る工事の方法及び手順を図-10及び図-11(69頁及び70頁)に示す。

## ●工事上の留意事項

本申請に係る工事はその他の安全機能を有する施設等に影響を及ぼすことはない。  
なお、本申請対象は、核燃料施設等における新規規制基準の適用の考え方(平成25年11月6日原子力規制庁。平成30年12月12日改正)に基づき、使用前事業者検査終了後に  
工事の一環における利用として、原子炉施設の維持管理に不可欠な活動により発生する  
放射性廃棄物の保管廃棄に使用する。

## ● 使用前事業者検査の項目及び方法

試験・検査は、次の項目について実施する。なお、検査の詳細については、「使用前事業者検査要領書」に定める。

### ・保管廃棄施設・Ⅱ

#### (1) 構造、強度及び漏えいの確認に係る検査(構造等検査)

##### イ. 材料検査

- 方 法 : a. 鉄筋の材料を材料証明書等により確認する。  
 b. 地盤改良土の強度を圧縮強度試験により確認する。  
 c. コンクリートの強度を圧縮強度試験により確認する。

- 判 定 : a. 鉄筋が別表－1に示す材料であること。  
 b. 地盤改良土の圧縮強度の個々の値が $200\text{kN/mm}^2$ 以上であること。  
 c. コンクリートの圧縮強度の平均値が設計基準強度(別表－5)値以上であり、かつ、個々の値が設計基準強度(別表－5)値の85%以上であること。

##### ロ. 構造検査1(配筋検査)

- 方 法 : a. 鉄筋の径(呼び径)を目視により確認する。  
 b. 鉄筋の本数又は間隔を目視又は測定により確認する。  
 c. 鉄筋の継手長さを目視又は測定により確認する。  
 d. 鉄筋のかぶり長さを目視又は測定により確認する。

- 判 定 : a. 鉄筋が別表－1及び図4に示す径(呼び径)であること。  
 b. 鉄筋が図4に示す本数又は間隔であること。  
 c. 鉄筋の継手長さが別表－2に示す長さ以上であること。  
 d. 鉄筋のかぶり厚さが別表－3に示す厚さ以上であること。

## ハ. 構造検査2(型枠検査)

方 法 : 型枠の寸法を測定により確認する。

判 定 : 型枠の寸法が別表-4に示す許容差であること。

## ニ. 寸法検査

方 法 : a. 地盤改良の範囲(幅及び深さ)を測定又は目視により確認する。

~~b. 津波防護壁の天端高さを測定により確認する。~~

b. 津波防護壁近傍に原子力科学研究所構外の水準点を基準とした仮水準点を設置したのち、仮水準点から津波防護壁の天端高さを測定により確認する。

判 定 : a. 地盤改良の範囲が別表-6、図3及び図4に示す範囲であること。

b. 津波防護壁の天端高さが図3及び図4に示す高さ以上であること。

## ホ. 外観検査

方 法 : a. 津波防護壁の配置を目視により確認する。

b. 津波防護壁の外観を目視により確認する。

c. 止水材の配置を目視により確認する。

判 定 : a. 津波防護壁が図3に示す配置であること。

b. 津波防護壁に機能上有害な傷、変形がないこと。

c. 止水材の配置が図3に示す配置であること。

## (2) 機能及び性能の確認に係る検査(機能等検査)

該当なし

(3)本申請に係る工事が本申請書に従って行われたものであることの確認に係る検査

イ. 設計変更の生じた構築物等に対する適合性確認結果の検査(適合性確認検査)

方法: 設計の変更が生じた構築物等について、本申請書の「設計及び工事の方法」に従って行われ、下記の技術基準への適合性が確認されていることを、記録等により確認する。

- ・試験研究用等原子炉施設の地盤(第5条)
- ・地震による損傷の防止(第6条)
- ・津波による損傷の防止(第7条)

判定: 本申請書の「設計及び工事の方法」に従って行われ、下記の技術基準に適合していること。

- ・試験研究用等原子炉施設の地盤(第5条)
- ・地震による損傷の防止(第6条)
- ・津波による損傷の防止(第7条)

ロ. 品質マネジメントシステムに関する検査(品質マネジメントシステム検査)

方法: 本申請書の「設計及び工事に係る品質マネジメントシステム」に記載した「原子力科学研究所原子炉施設及び核燃料物質使用施設等品質マネジメント計画書」(QS-P10)に従って工事及び検査に係る保安活動が行われていることを確認する。

判定: 本申請書の「設計及び工事に係る品質マネジメントシステム」に記載した「原子力科学研究所原子炉施設及び核燃料物質使用施設等品質マネジメント計画書」(QS-P10)に従って工事及び検査に係る保安活動が行われていること。

## ・第2保管廃棄施設

### (1)構造、強度及び漏えいの確認に係る検査(構造等検査)

#### 1. 材料検査

- 方 法 : a. 鋼管杭の材料を材料証明書等により確認する。  
b. プレキャストコンクリート壁を製品検査成績書等により確認する。  
c. 地盤改良土の強度を圧縮強度試験により確認する。  
d. ゲートを製品検査成績書等により確認する。  
e. 鉄筋の材料を材料証明書等により確認する。  
f. コンクリート及び無収縮モルタルの強度を圧縮強度試験により確認する。
- 判 定 : a. 鋼管杭が別表-7に示す材料であること。  
b. プレキャストコンクリート壁が図7及び図8に示す製品であること。  
c. 地盤改良土の圧縮強度の個々の値が $200\text{kN/mm}^2$ 以上であること。  
d. ゲートがSUS316L(JIS G 4305)で組み立てられた製品であること。  
e. 鉄筋が別表-1に示す材料であること。  
f. コンクリート圧縮強度の平均値が設計基準強度(別表-5)値以上であり、かつ、個々の値が設計基準強度(別表-5)値の85%以上であること。また、無収縮モルタルの圧縮強度の個々の値が $30\text{N/mm}^2$ 以上であること。

## □. 寸法検査

- 方 法 : a. 地盤改良の範囲(幅及び深さ)を測定又は目視により確認する。  
 b. 鋼管杭の肉厚(呼び厚さ)、外径(呼び径)及び杭長を測定又は材料証明書等により確認する。  
~~e. 鋼管杭の埋込み深さを測定により確認する。~~  
 c. 津波防護壁近傍に原子力科学研究所構外の水準点を基準とした仮水準点を設置したのち、仮水準点から鋼管杭の埋込み深さを測定により確認する。  
~~d. 津波防護壁の天端高さを測定により確認する。~~  
 d. 上記c.で設置した仮水準点から津波防護壁の天端高さを測定により確認する。  
~~e. ゲートの天端高さを測定により確認する。~~  
 e. 上記c.で設置した仮水準点からゲートの天端高さを測定により確認する。
- 判 定 : a. 地盤改良の範囲が別表-6、図5及び図6に示す範囲であること。  
 b. 杭が別表-7に示す肉厚(呼び厚さ)及び外径(呼び径)であること。また、杭長については別表-7に示す寸法以上であること。  
 c. 鋼管杭の埋込み深さが図6に示す深さ以上であること。  
 d. 津波防護壁の天端高さが図5及び図6に示す高さ以上であること。  
 e. ゲートの天端高さがT.P.+9.1m以上であること。



## ハ. 外観検査

- 方 法 : a. 杭の本数及び配置を目視により確認する。  
b. 津波防護壁の配置を目視により確認する。  
c. 津波防護壁の外観を目視により確認する。  
d. ゲートの配置を目視により確認する。  
e. ゲートの外観を目視により確認する。  
f. 止水材の配置を目視により確認する。

- 判 定 : a. 杭の本数及び配置が図5に示す本数及び配置であること。  
b. 津波防護壁が図5に示す配置であること。  
c. 津波防護壁に機能上有害な傷、変形がないこと。  
d. ゲートが図5に示す配置であること。  
e. ゲートに機能上有害な傷、変形がないこと。  
f. 止水材が図8及び図9に示す配置であること。



# 工事の方法(7/9)

## (2) 機能及び性能の確認に係る検査(機能等検査)

該当なし

## (3) 本申請に係る工事が本申請書に従って行われたものであることの確認に係る検査

### イ. 設計変更の生じた構築物等に対する適合性確認結果の検査(適合性確認検査)

方法: 設計の変更が生じた構築物等について、本申請書の「設計及び工事の方法」に従って行われ、下記の技術基準への適合性が確認されていることを、記録等により確認する。

・試験研究用等原子炉施設の地盤(第5条)

・地震による損傷の防止(第6条)

・津波による損傷の防止(第7条)

判定: 本申請書の「設計及び工事の方法」に従って行われ、下記の技術基準に適合していること。

・試験研究用等原子炉施設の地盤(第5条)

・地震による損傷の防止(第6条)

・津波による損傷の防止(第7条)

### ロ. 品質マネジメントシステムに関する検査(品質マネジメントシステム検査)

方法: 本申請書の「設計及び工事に係る品質マネジメントシステム」に記載した「原子力科学研究所原子炉施設及び核燃料物質使用施設等品質マネジメント計画書」(QS-P10)に従って工事及び検査に係る保安活動が行われていることを確認する。

判定: 本申請書の「設計及び工事に係る品質マネジメントシステム」に記載した「原子力科学研究所原子炉施設及び核燃料物質使用施設等品質マネジメント計画書」(QS-P10)に従って工事及び検査に係る保安活動が行われていること。

別表-1 鉄筋の仕様

部 位	呼び径	材 料
鉄筋	D13	SD345
	D16	
	D19	

別表-2 鉄筋の継手長さ

鉄筋の種類	継手長さ	備 考
SD345	32d	道路橋示方書

別表-3 鉄筋に対するコンクリートのかぶり厚さ

部 位	かぶり厚さ	備 考
一般部	40mm	道路土工指針
地中部	70mm	

別表-4 型枠の寸法許容差

項 目	許 容 差	備 考
厚さ	0～+50mm	コンクリート 標準示方書
幅	0～+50mm	

別表-5 コンクリート材料表

項 目	設計基準強度	備 考
普通 コンクリート	24N/mm <sup>2</sup>	コンクリート 標準示方書

別表-6 地盤改良の範囲

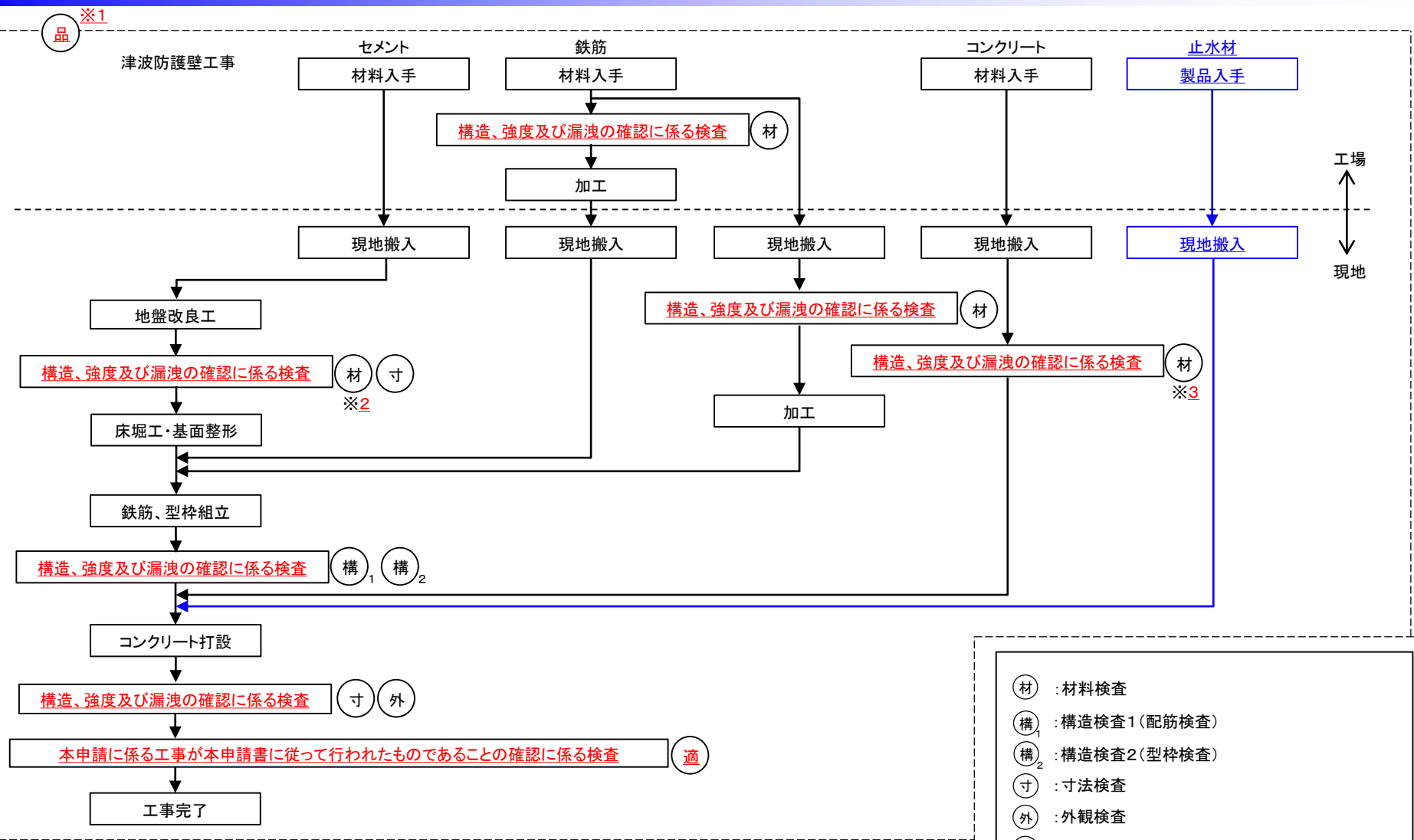
対 象		幅	深 さ※1
保管廃棄施設・II		約3.3m以上	約7.0m以上
第2保 管廃棄 施設	Aタイプ	約3.7m以上	約9.0m以上
	Bタイプ	約3.0m以上	約9.0m以上
	Cタイプ	約3.0m以上※2	約9.0m以上

※1 砂礫層及びN値30以上の砂層の出現深度に  
よっては、改良深度を変更することがある。

※2 ゲート下部の地盤改良は、幅約5mとする。

別表-7 鋼管杭の仕様(第2保管廃棄施設)

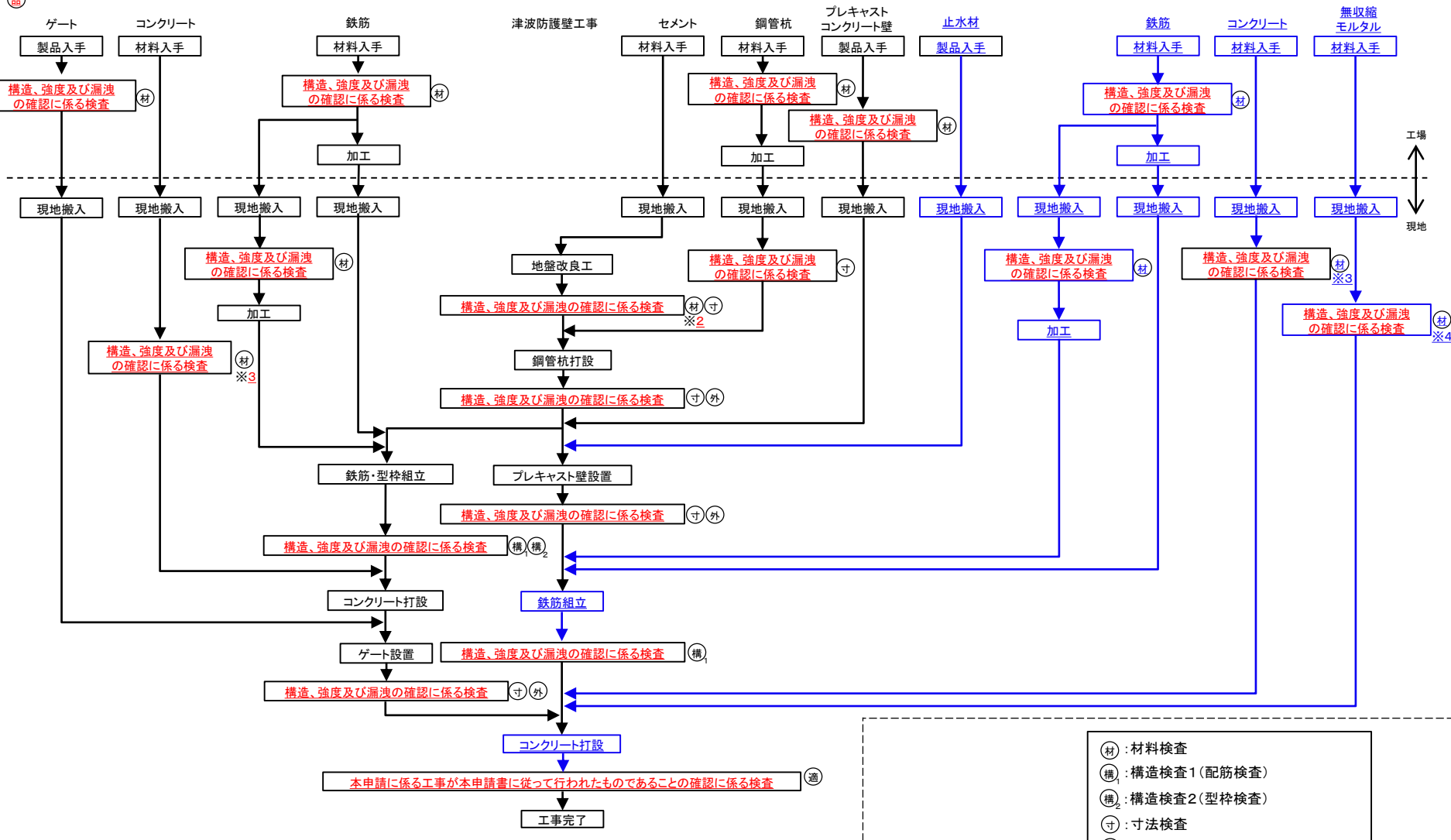
部 位		寸 法	材 料
鋼 管 杭	Aタイプ	外径 500mm 肉厚 19mm 杭長 8.9m	SM570
	Bタイプ	外径 500mm 肉厚 9mm 杭長 6.9m	SKK490
	Cタイプ	外径 500mm 肉厚 9mm 杭長 6.4m	SKK400



※1 品質マネジメントシステム検査は工事の状況等を踏まえて適切な時期に実施する。  
 ※2 セメント改良土の圧縮強度試験は地盤改良工後に実施する。  
 ※3 コンクリートの圧縮強度試験はコンクリート打設後に実施する。

図10 保管廃棄施設・Ⅱの津波防護対策に係る工事フロー図

※1



※1 品質マネジメントシステム検査は工事の状況等を踏まえて適切な時期に実施する。

※2 セメント改良土の圧縮強度試験は地盤改良工後に実施する。

※3 コンクリートの圧縮強度試験はコンクリート打設後に実施する。

※4 無収縮モルタルの圧縮強度試験は無収縮モルタル充填後に実施する。

図11 第2保管廃棄施設の津波防護対策に係る工事フロー図



## 原子炉設置変更許可申請書(本文)

「試験研究等原子炉施設の保安のための業務に係る品質管理に必要な体制の整備に関する事項」

- 5. 試験研究用等原子炉及びその附属施設の位置、構造及び設備
  - ト 放射性廃棄物の廃棄施設の構造及び設備
    - (3) 固体廃棄物の廃棄設備
      - (i) 構造
        - i) 基本設計方針
          - e 自然現象(地震・津波等)に対する考慮
            - (a) 固体廃棄物の廃棄施設は、耐震重要度に応じて算定する地震力が作用した場合においても、当該放射性廃棄物の廃棄施設を十分に支持することができる地盤に設ける。
            - (b) 固体廃棄物の廃棄施設は、試験炉設置許可基準規則の解釈による耐震重要度分類に従い、Bクラス又はCクラスに分類し、当該分類に応じた耐震設計を行う。
            - (c) 固体廃棄物の廃棄施設は、添付書類六に記載した行政機関による津波評価における遡上波が到達しない高さに設けるか、又は、遡上波が到達する高さに設けるものは、遡上波が到達したとしても、安全性が損なわれるおそれがないようにする。

## 設計及び工事の計画申請書

本資料においては省略する。

### 強度計算書 I

保管廃棄施設に係る津波防護壁の強度計算書

#### 1-1-1 一般事項

##### 1-1-1-2 構造設計方針

##### (1) 基本方針

津波防護壁の強度設計は、「試験研究の用に供する原子炉等の位置、構造及び設備の基準に関する規則」及び「試験研究の用に供する原子炉等の位置、構造及び設備の基準に関する規則の解釈」の基本的な考え方を参考にして以下のように行う。

- ① 保管廃棄施設はBクラス又はCクラス施設であることから、敷地及びその周辺における過去の記録、現地調査の結果、行政機関により評価された津波及び最新の科学的・技術的知見を踏まえた影響が最も大きい津波(茨城沿岸津波対策検討委員会の策定したL2津波)を対象とする。
- ② 津波防護壁については、津波による荷重、波圧及び漂流物による衝撃力を考慮する。
- ③ 津波防護壁については、L2津波の起因となる地震力を考慮する。
- ④ L2津波及びL2津波の起因となる地震力に対して、津波防護壁を十分に支持することができる地盤に設置する。
- ⑤ 常時作用している荷重と津波による荷重又は静的地震力を組み合わせ、その結果発生する応力に対して、安全上適切と認められる規格及び基準による許容応力度を許容限界とする。

## 原子炉設置変更許可申請書(本文)

## 設計及び工事の計画申請書

### 3. 設計

#### 3.1 設計条件

L2津波に対して、遡上波が到達した場合に施設内に海水が流入することがないように、津波防護対策を講じる。L2津波の浸水高さについては、茨城県の平成24年8月の公表データに、隣接する他事業者の津波防護施設の影響及び自施設の反射によるせり上がりを考慮する。

## 原子炉設置変更許可申請書(添付書類八)

### 8-5 廃棄施設の概要

#### (3) 固体廃棄物の廃棄施設

#### b 保管廃棄施設

#### (a) 保管廃棄施設

#### ① 第1保管廃棄施設

#### 2) 保管廃棄施設・Ⅱ

#### 2)-1 保管廃棄施設・M-1

本施設は、添付書類六に記載した行政機関による津波評価における遡上波が到達した場合にピット内に海水が流入することがないような対策を講ずる。

#### 2)-2 保管廃棄施設・M-2

本施設は、添付書類六に記載した行政機関による津波評価における遡上波が到達した場合に廃棄孔内に海水が流入することがないような対策を講ずる。

#### 2)-3 特定廃棄物の保管廃棄施設

本施設のうち、照射試料等を保管廃棄する施設は、添付書類六に記載した行政機関による津波評価における遡上波が到達した場合に施設内に海水が流入することがないような対策を講ずる。

#### ② 第2保管廃棄施設

保管廃棄施設・NL、廃棄物保管棟・Ⅰ及び廃棄物保管棟・Ⅱは、添付書類六に記載した行政機関による津波評価における遡上波が到達した場合に施設内に海水が流入することがないような対策を講ずる。

## 設計及び工事の計画申請書

### 3. 設計

#### 3.2 設計仕様

津波防護対策に係る津波防護壁の設置として、以下の仕様を満足するよう施工する。保管廃棄施設・Ⅱについては、保管廃棄施設・Ⅱの東側(海側)に鉄筋コンクリート造の津波防護壁を設置して、L2津波の浸水を防止する構造とする。第2保管廃棄施設については、第2保管廃棄施設の周囲にプレキャストコンクリート製の津波防護壁を設置して、L2津波の浸水を防止する構造とし、出入口にはゲートを設ける。

津波防護壁の設計高さについては、表1に示した津波浸水高さに加え、地盤沈下の影響を考慮する。

表2 保管廃棄施設・Ⅱに係る津波防護壁の設計仕様

対象施設	保管廃棄施設・Ⅱ	
津波防護壁の設計高さ	T.P. +8.0m (表4に津波浸水高さと設計高さの関係を示す。)	
全長	約200m	
構造	鉄筋コンクリート造	
基礎	直接基礎(地盤改良)	
材 料	壁・床版	
	鉄筋	: SD345 (JIS G 3112)
	コンクリート	: 普通コンクリート (JIS A 5308)
	地盤改良	
	セメント	: 高炉セメント (JIS R 5211)
図	図-1.3、図-1.5	

## 原子炉設置変更許可申請書(添付書類八)

## 設計及び工事の計画申請書

表3 第2保管廃棄施設に係る津波防護壁の設計仕様

対象施設	第2保管廃棄施設
津波防護壁の設計高さ	浸水高さに応じて設計高さを設定する。 Aタイプ：T.P.+10.60m Bタイプ：T.P.+9.60m Cタイプ：T.P.+9.10m (表5に津波浸水高さと設計高さの関係を示す。)
全長	約432m
構造	プレキャストコンクリート
基礎	杭基礎(地盤改良)
材料	壁：プレキャストコンクリート 鉄筋：SD345 (JIS G 3112) 鉄骨：SM400A (JIS G 3106) コンクリート：普通コンクリート (JIS A 5308) 杭基礎 杭(鋼管)：SKK400 (JIS A 5525) SKK490 (JIS A 5525) SM570 (JIS G 3106) 地盤改良 セメント：高炉セメント (JIS R 5211) ゲート ゲート本体：SUS316L (JIS G 4305) 基礎部 鉄筋：SD345 (JIS G 3112) コンクリート：普通コンクリート (JIS A 5308)
図	図-1.4、図-1.6～図-1.9

## 原子炉設置変更許可申請書(添付書類八)

## 設計及び工事の計画申請書

表4 津波浸水高さ与设计高さ(保管廃棄施設・II)

津波浸水高さ	沈下量*	必要高さ	設計高さ
T.P. +7.17m	0.16m	T.P. +7.33m	T.P. +8.0m

\* 沈下量は、非液状化層が沈下した場合を想定して算出。

表5 津波浸水高さ与设计高さ(第2保管廃棄施設)

津波防護壁タイプ	津波浸水高さ*1	沈下量*2	必要高さ	設計高さ
Aタイプ	T.P. +9.74m	0.18m	T.P. +9.92m	T.P. +10.60m
Bタイプ	T.P. +8.87m	0.18m	T.P. +9.05m	T.P. +9.60m
Cタイプ	T.P. +8.25m	0.18m	T.P. +8.43m	T.P. +9.10m

\*1 津波防護壁タイプ毎の最大の津波浸水高さ。

\*2 沈下量は、粘性土層の圧密沈下量と非液状化層が沈下した場合を想定して算出。

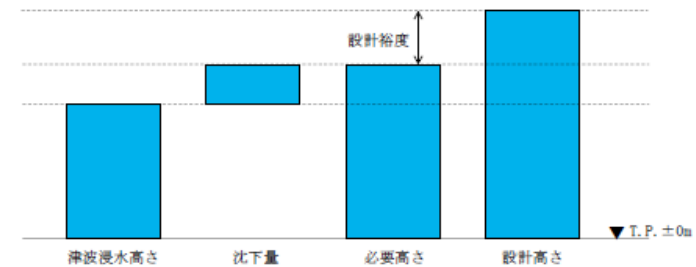
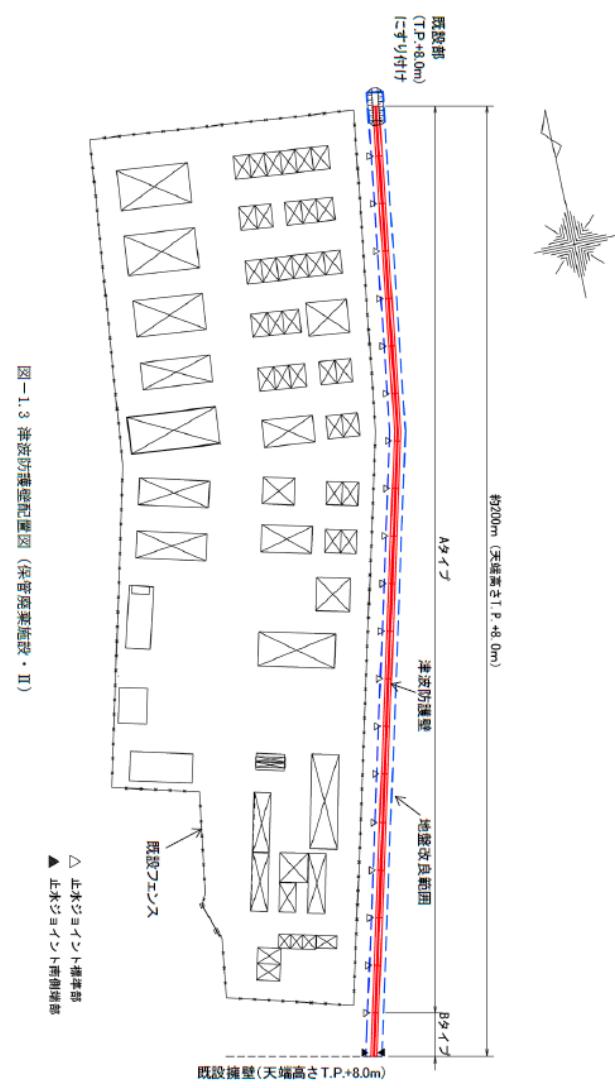


図-1.2 設計高さの設定の考え方

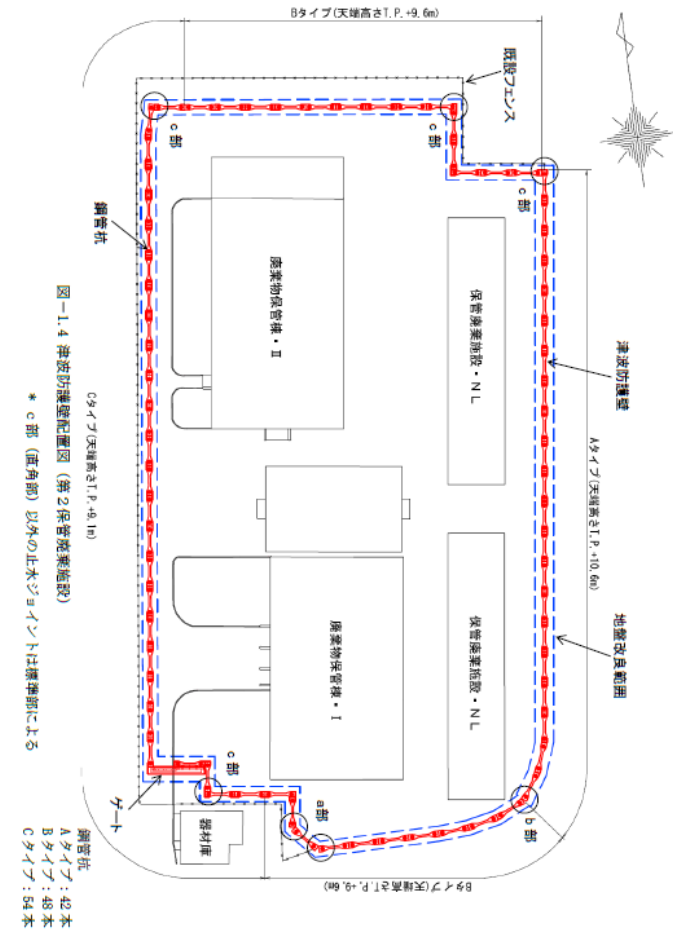
## 原子炉設置変更許可申請書(添付書類八)

## 設計及び工事の計画申請書



## 原子炉設置変更許可申請書(添付書類八)

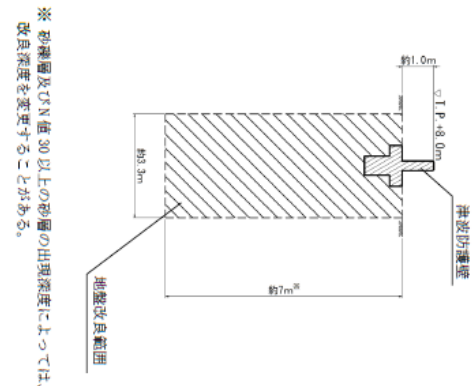
## 設計及び工事の計画申請書



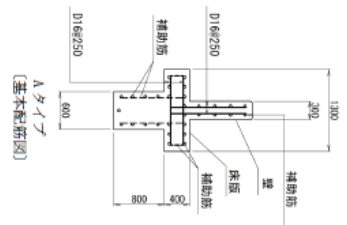


## 原子炉設置変更許可申請書(添付書類八)

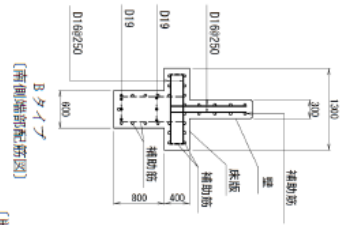
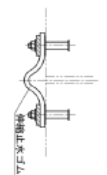
## 設計及び工事の計画申請書



※ 砂礫層及びN値30以上の砂層の出現深度によっては、改良深度を変更することがある。

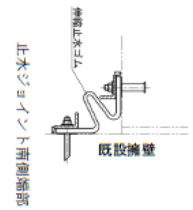


止水ジョイント標準部



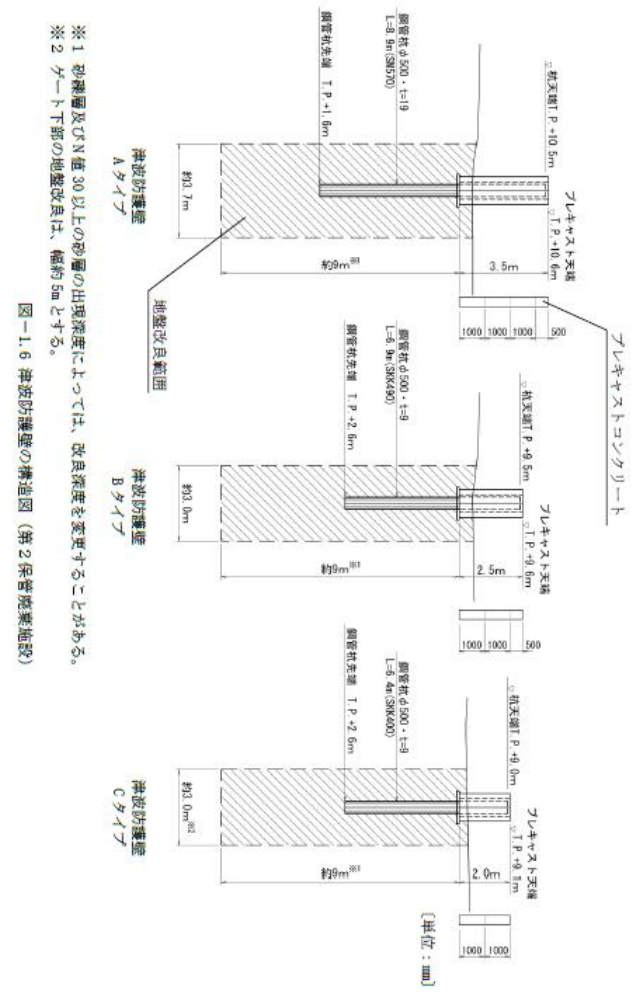
【単位：mm】

図-1.5 津波防護壁の構造図及び止水材の詳細図 (保管焼業施設・II)



## 原子炉設置変更許可申請書(添付書類八)

## 設計及び工事の計画申請書

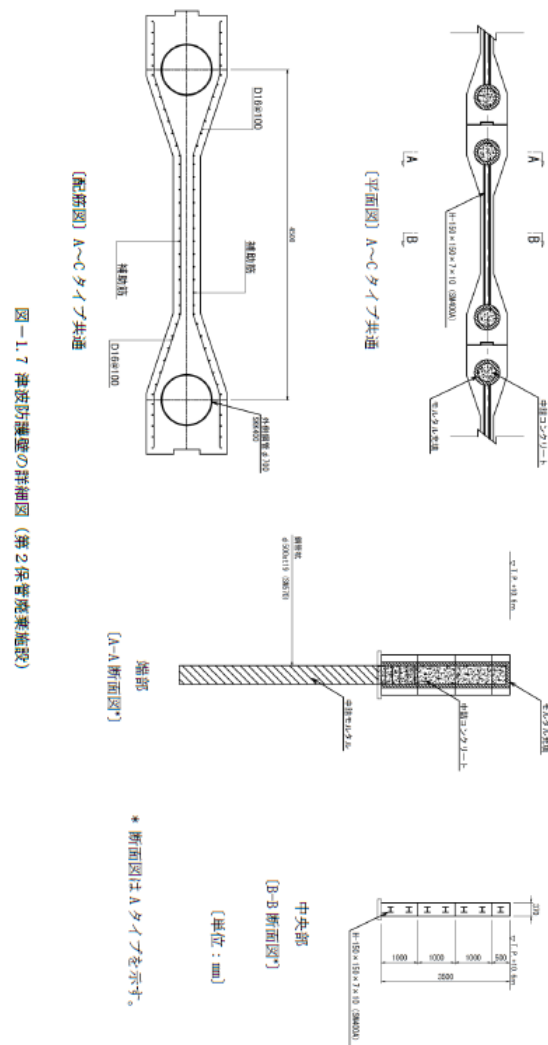


※1 砂層層及びN値30以上の砂層の出現深度によっては、改良深度を変更することがある。  
 ※2 グラウト下部の地盤改良は、幅約5mとする。

図-1.6 津波防護壁の構造図 (第2保管施設施設)

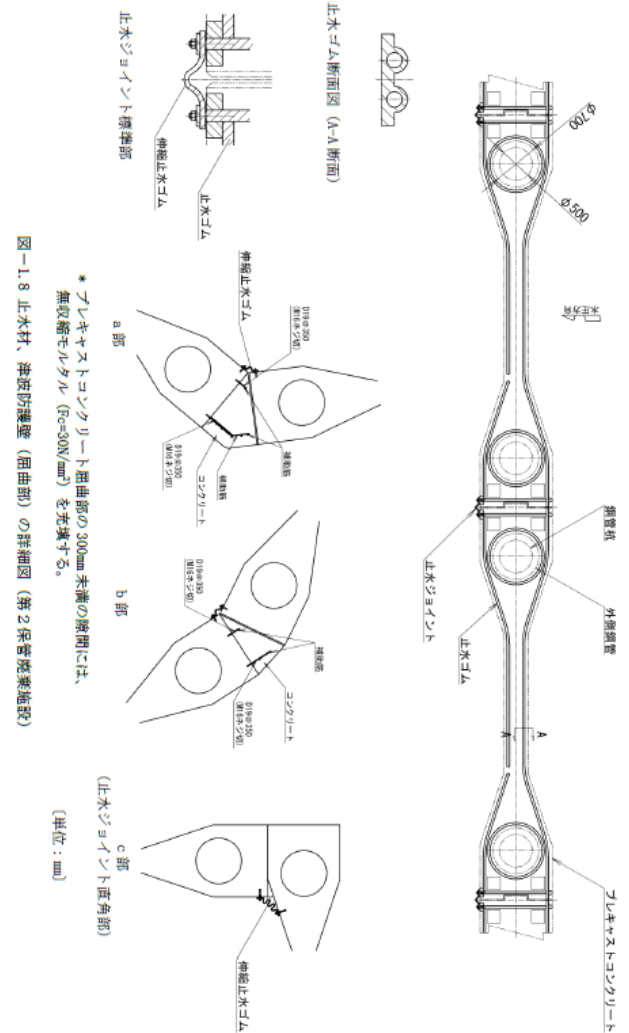
原子炉設置変更許可申請書(添付書類八)

設計及び工事の計画申請書



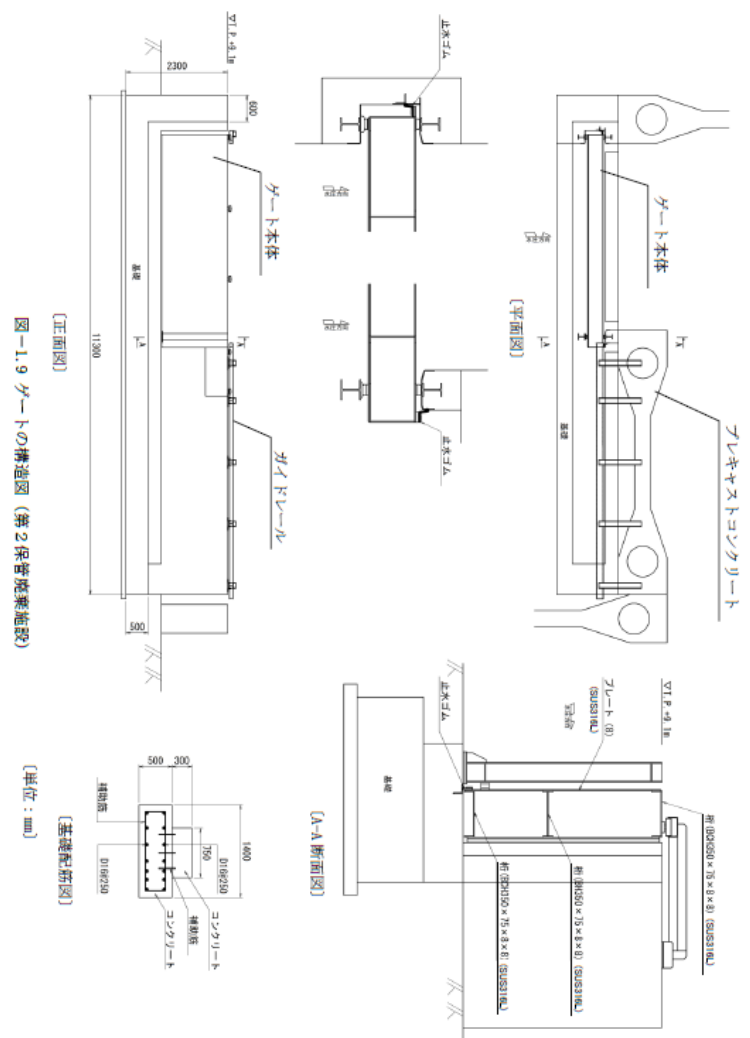
## 原子炉設置変更許可申請書(添付書類八)

## 設計及び工事の計画申請書



原子炉設置変更許可申請書(添付書類八)

設計及び工事の計画申請書



放射性廃棄物の廃棄施設全体の設計及び工事の計画の認可申請は、表1(本資料においては省略)に示す項目を予定しているが、工事に要する期間等を考慮し、分割して行う。本申請は、「保管廃棄施設に係る津波防護対策」について申請するものである。

なお、「試験研究の用に供する原子炉等の技術基準に関する規則」への適合性確認整理表を別紙1(本資料においては省略)に示す。

添付資料3 保管廃棄施設に係る津波防護対策に係る「試験研究の用に供する原子炉等の技術基準に関する規則」への適合性に関する説明書(1/3)

技術基準の条項		評価の必要性の有無		適合性
		有・無	項・号	
第一条から <u>第四条</u>		無	—	—
<u>第五条</u>	試験研究用等原子炉施設の地盤	有	第一項	以下に示すとおり
<u>第六条</u>	地震による損傷の防止	有	第一項	以下に示すとおり
<u>第七条</u>	津波による損傷の防止	有	第一項	以下に示すとおり
<u>第八条</u> から <u>第七十一条</u>		無	—	—

**適合性について**

第五条(試験研究用等原子炉施設の地盤)  
 第五条に適合させるため、津波防護対策は、試験炉許可基準規則第三条第一項の地震力が作用した場合においても十分に支持することができる地盤に設置されていることを添付書類3-1 保管廃棄施設に係る津波防護壁の強度計算書(本資料では省略)に示す。

**該当条文**

第五条(試験研究用等原子炉施設の地盤)  
 試験研究用等原子炉施設(船舶に設置するものを除く。第六条、第七条及び第八条第一項において同じ。)は、試験炉許可基準規則第三条第一項の地震力が作用した場合においても当該試験研究用等原子炉施設を十分に支持することができる地盤に設置されたものでなければならない。

【赤下線: 次回補正申請予定】



## 適合性について

### 第六条(地震による損傷の防止)

第六条第一項に適合させるため、津波防護対策は、これらに作用する地震力(L2津波の起因として、施設周辺に作用する地震力)による損壊により公衆に放射線障害を及ぼすことがないよう施設する。津波防護対策の強度計算を添付資料3-1 保管廃棄施設に係る津波防護壁の強度計算書(本資料では省略)に示す。

## 該当条文

### 第六条(地震による損傷の防止)

試験研究用等原子炉施設は、これに作用する地震力(試験炉許可基準規則第四条第二項の規定により算定する地震力をいう。)による損壊により公衆に放射線障害を及ぼすことがないものでなければならない。

2 耐震重要施設(試験炉許可基準規則第三条第一項に規定する耐震重要施設をいう。以下この条において同じ。)は、その供用中に当該耐震重要施設に大きな影響を及ぼすおそれがある地震による加速度によって作用する地震力(試験炉許可基準規則第四条第三項に規定する地震力をいう。)に対してその安全性が損なわれるおそれがないものでなければならない。

3 耐震重要施設は、試験炉許可基準規則第四条第三項の地震により生ずる斜面の崩壊によりその安全性が損なわれるおそれがないものでなければならない。

適合性について

**第七条**(津波による損傷の防止)

**第七条**に適合させるため、津波防護対策は、これらに作用する津波による損壊により公衆に放射線障害を及ぼすことがないように施設する。津波防護対策の強度計算を添付資料3-1 保管廃棄施設に係る津波防護壁の強度計算書(本資料では省略)に示す。

該当条文

**第七条**(津波による損傷の防止)

試験研究用等原子炉施設がその供用中に当該試験研究用等原子炉施設に大きな影響を及ぼすおそれがある津波(試験炉許可基準規則第五条に規定する津波をいう。)によりその安全性が損なわれるおそれがないものでなければならない。

Q：使用前事業者検査で、機能及び性能の確認に係る検査を該当なしとしているが、止水材は外観検査だけでなく、止水性能を検査するのではないか？

津波防護壁(プレキャストコンクリート)同士の取合部に用いる止水ゴム、嵌合部に用いる止水ジョイントは、別紙1~4に示す部位に設置し密着する設計となっている。

また、津波防護壁とゲートの取合部の納まりに用いる止水ゴムについては、別紙5に示す部位に設置し密着する設計となっており、ゲートを閉じた後のロック機構にて、壁面と床面に止水ゴムを押し当てる設計となっている。

以上のことから、原則として、漏水は生じないものと考えている。

ゴム材料にはメーカー規格等に基づく伸縮性能を有する材料を使用して密着させるため、使用前事業者検査としては、外観検査のみで良いと判断している。なお、自主的な品質確認としては、ダム・堰施設検査要領(案)(ダム・堰施設技術協会)に基づき(別紙6)、可能な範囲で厚さ0.2~0.3mmのすきまゲージを挿入し、通過しないことを確認する。

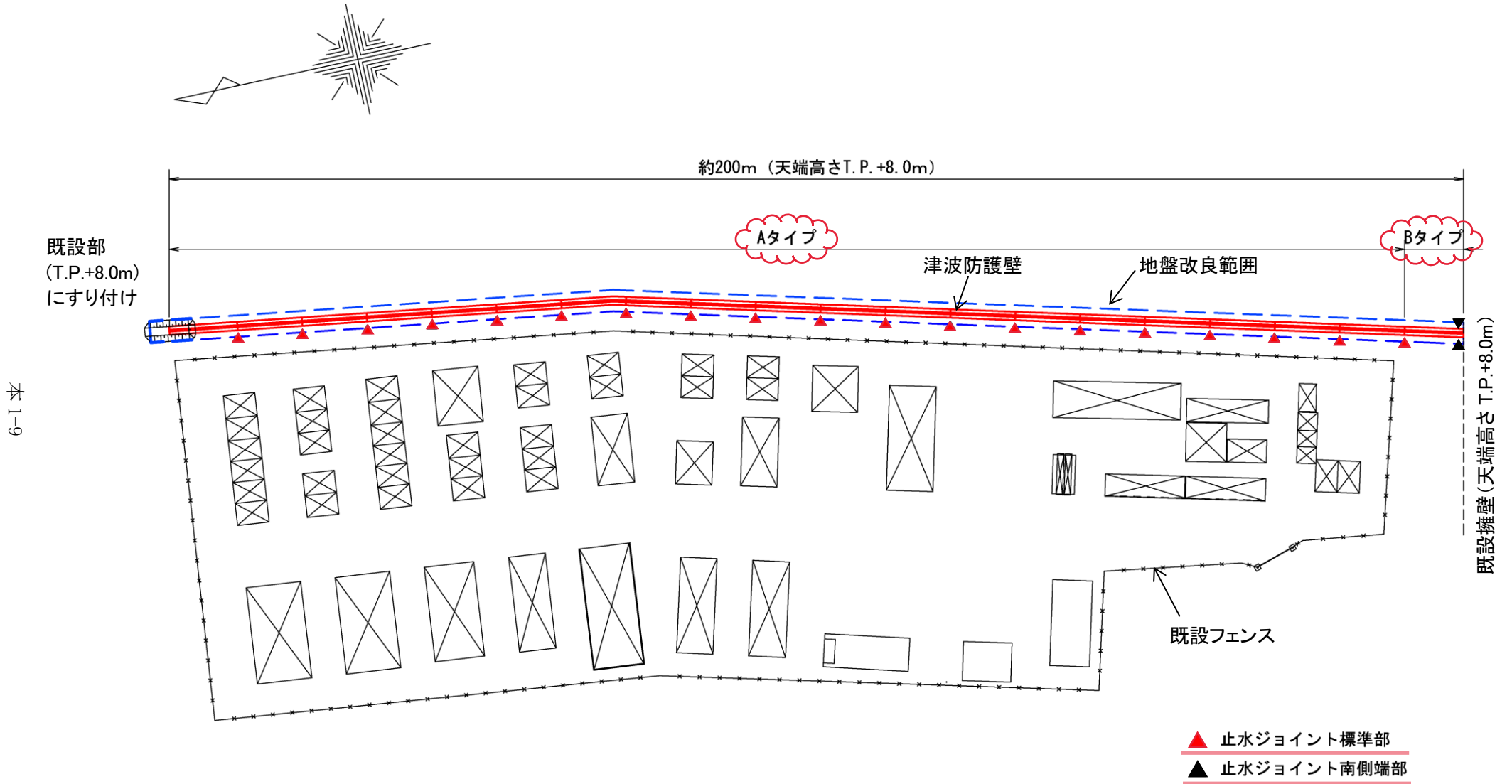
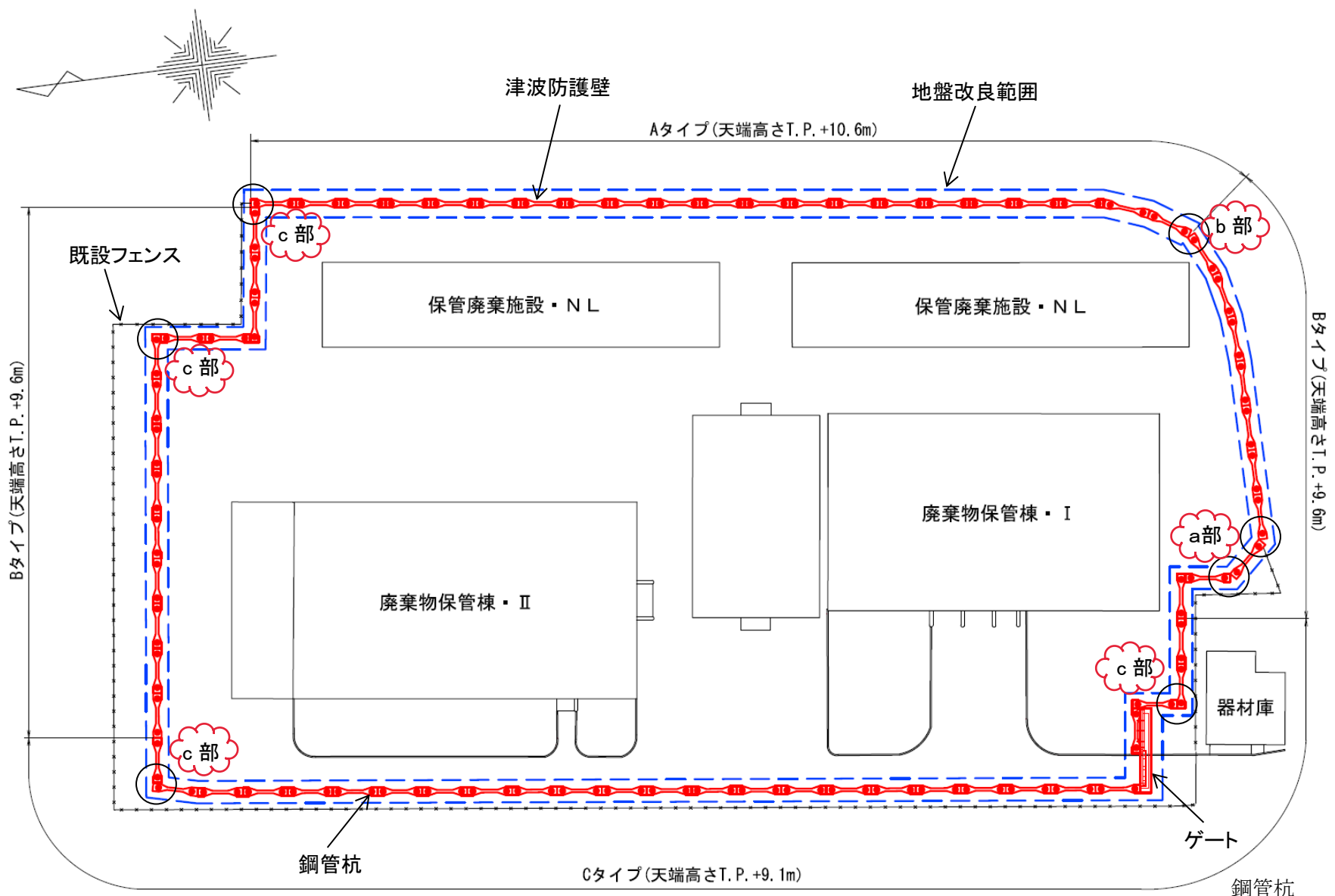


図-1.3 津波防護壁配置図 (保管廃棄施設・II)



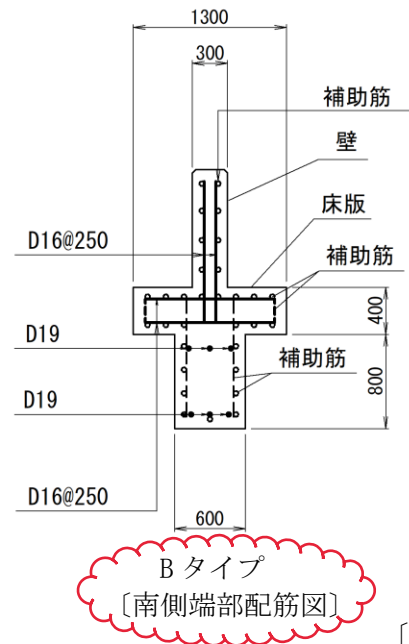
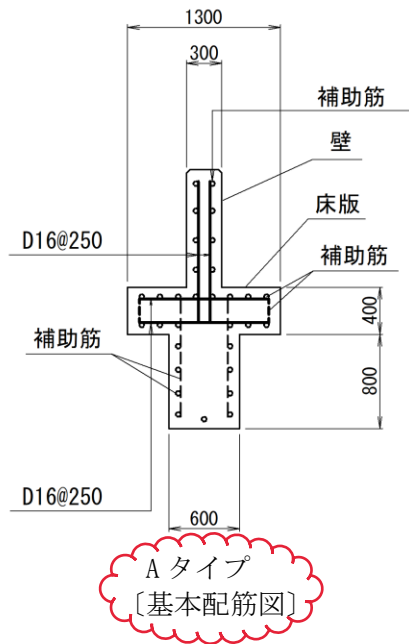
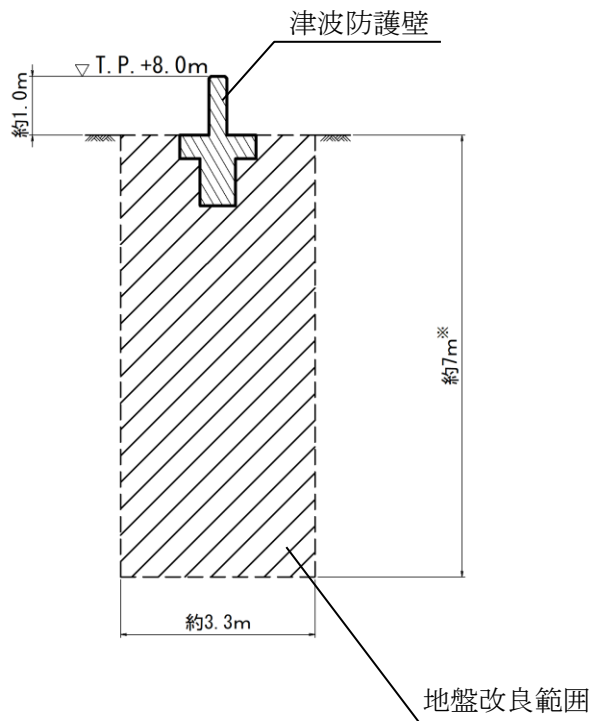
本-I-10

図-1.4 津波防護壁配置図 (第2保管廃棄施設)

\* c部 (直角部) 以外の止水ジョイントは標準部による

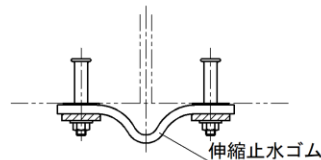
- 鋼管杭  
 Aタイプ : 42本  
 Bタイプ : 48本  
 Cタイプ : 54本

本 I-11

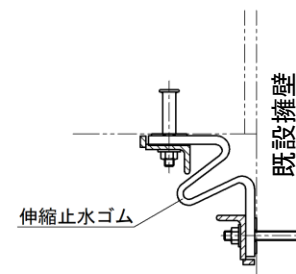


[単位：mm]

※ 砂礫層及びN値30以上の砂層の出現深度によっては、改良深度を変更することがある。

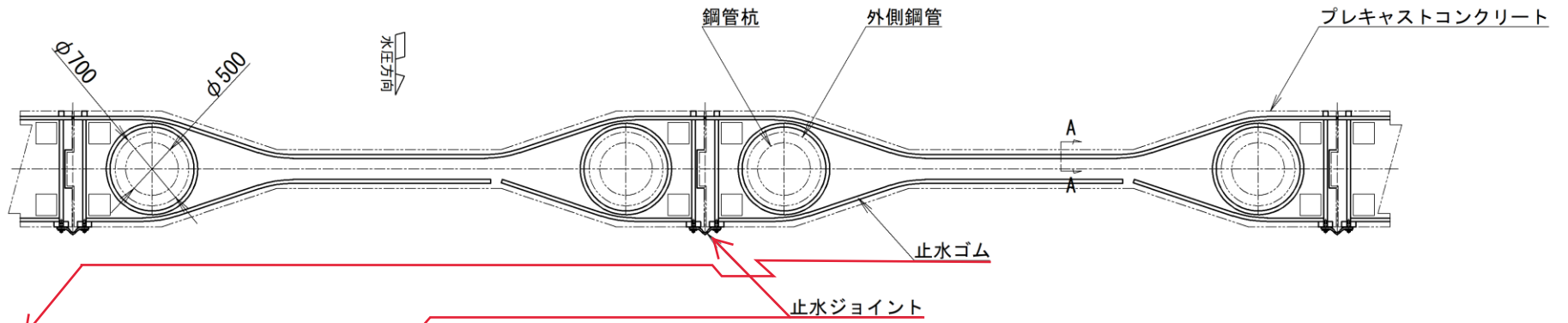


止水ジョイント標準部

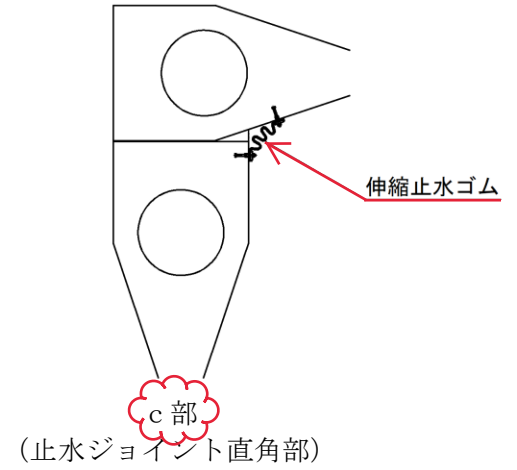
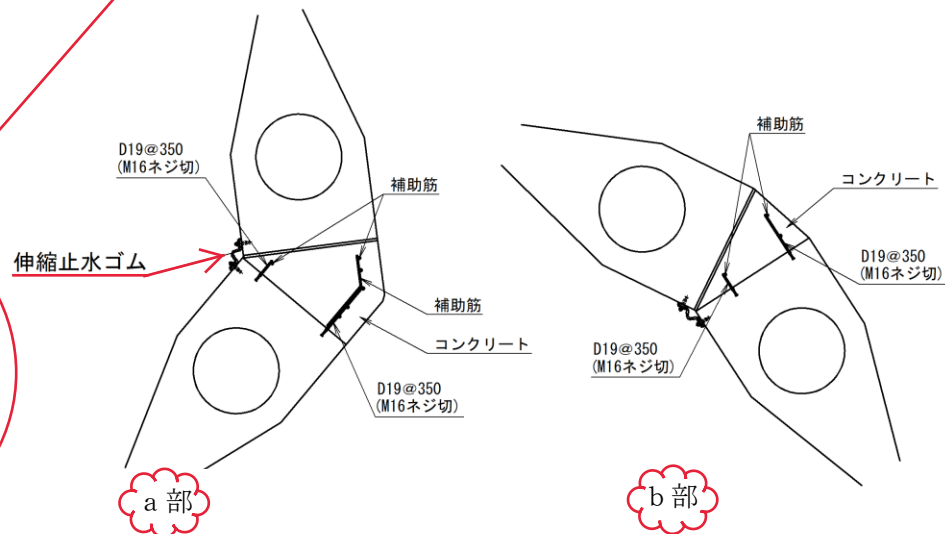
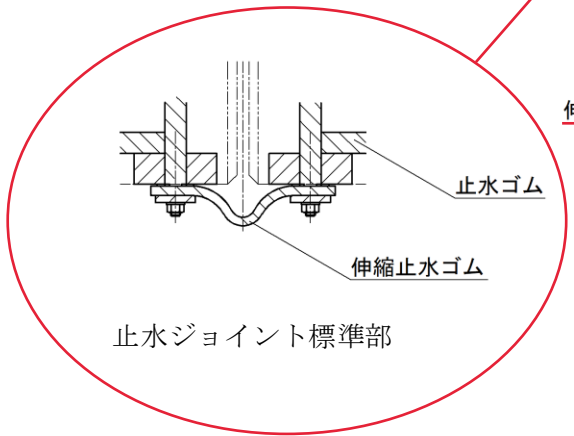


止水ジョイント南側端部

図-1.5 津波防護壁の構造図及び止水材の詳細図 (保管廃棄施設・II)



止水ゴム断面図 (A-A 断面)



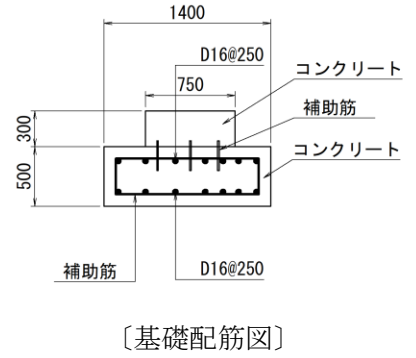
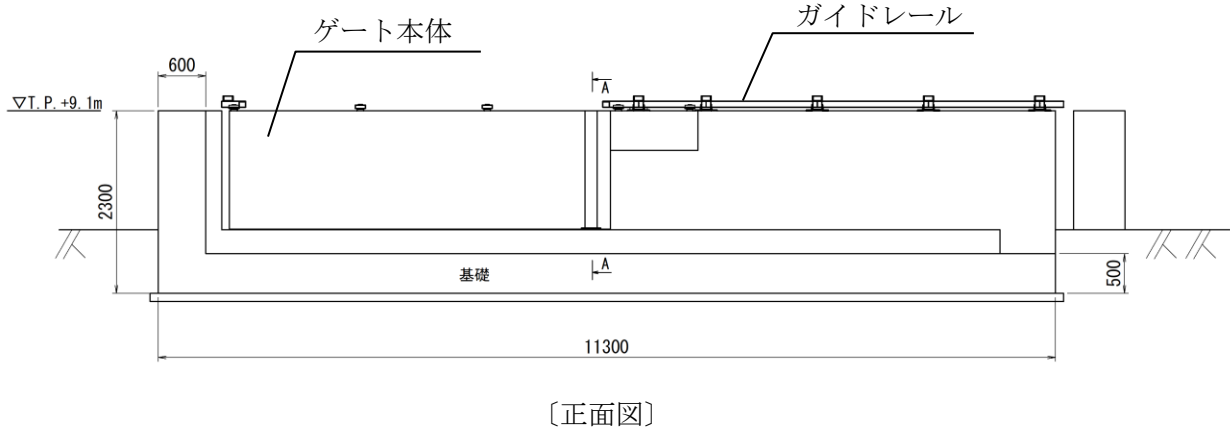
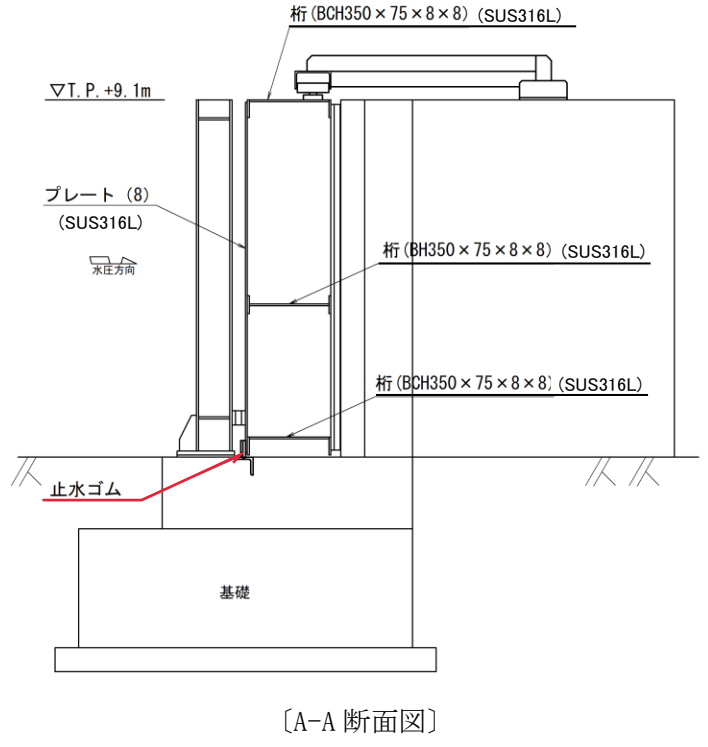
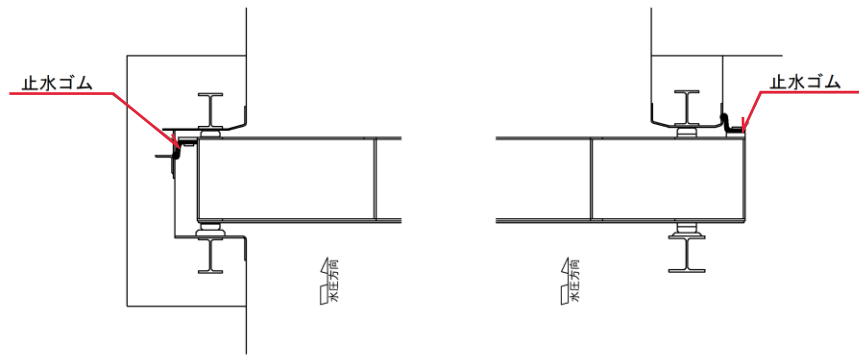
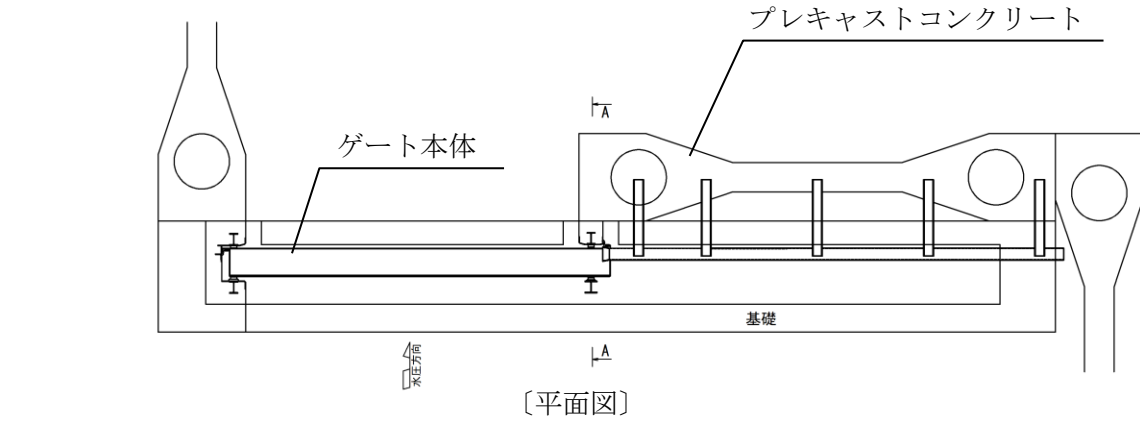
\* プレキャストコンクリート屈曲部の 300mm 未満の隙間には、  
無収縮モルタル ( $F_c=30\text{N/mm}^2$ ) を充填する。

[単位：mm]

図-1.8 止水材、津波防護壁（屈曲部）の詳細図（第2保管廃棄施設）

本 1-14





〔単位：mm〕

図-1.9 ゲートの構造図 (第2保管廃棄施設)

本 1-15

[改訂版]

# ダム・堰施設検査要領(案)

(同解説)

社団法人 ダム・堰施設技術協会

表2.1.3-3 開閉装置据付寸法許容差と外観検査項目

区分	検査内容	記号	許容差 $\epsilon$ (mm)	測定または確認方法	検査の目的
寸	ドラム中心から主ローラ踏面板までの水平距離	a	$\pm 5$	鋼製巻尺, 下げ振りを測定する。	B
	ドラム中心から底部戸当り水密面までの距離	b	$\pm 10$	レベル, 鋼製巻尺をで測定する。	B
法	据付中心(C.L)から吊り心までの距離	c <sub>L</sub>	$\pm 5$	鋼製巻尺, 下げ振りを測定する。	C
		c <sub>R</sub>	$\pm 5$		
外	機器・部品の取付け状態			目視および指触により確認する。	C
	電気配管・配線の取付け状態			目視および指触により確認する。	C
観	表面のさび, 変形の有無			目視により健全であることを確認する。	B
	軸受取付けボルトの締付け状態			テストハンマにより緩みのないことを確認する。	C

(注) 1) 上記項目について全て検査確認を行う必要があるが, 各項目の検査を明確にするために次のように分類した。

A: 設備の目的・機能を確認する項目

B: 設備の構造を確認する項目

C: その他設備の機能, 構造上の取合いを確保するために確認する項目

2) 左右振り分け寸法は, 左右の和を求め, 出来形としての寸法も確認しなければならない。

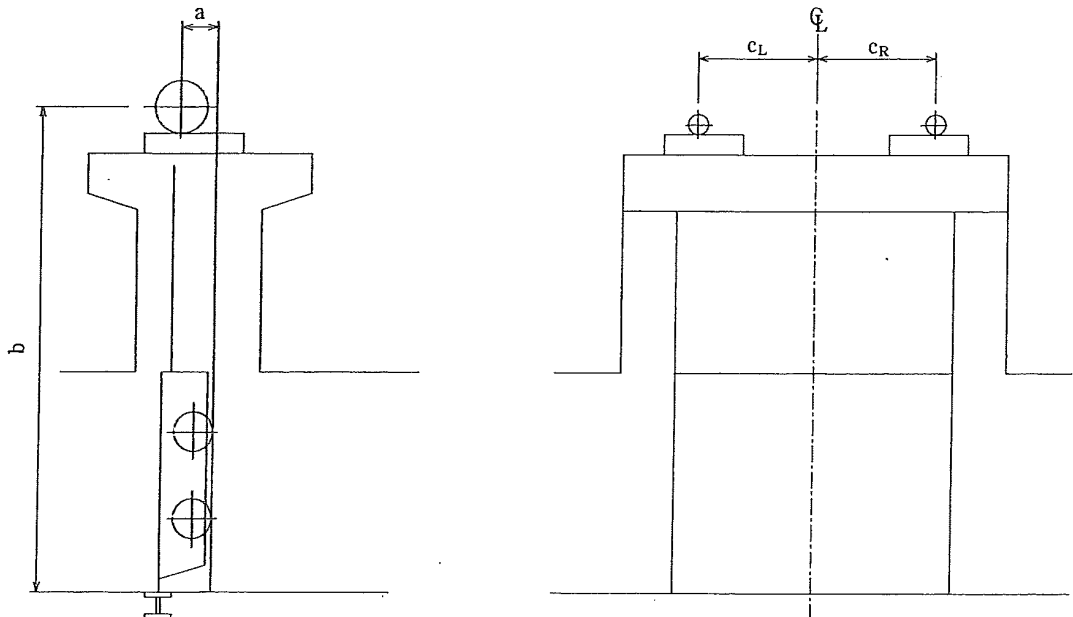


図2.1.3-3 開閉装置の据付寸法測定箇所

#### (4) 防食検査

第2章第5節「防食検査」による。

#### (5) 機能検査

##### (a) 水密部

検査方法: 無水時には, 厚さ0.2~0.3mmのすきまゲージを挿入し, 通過しないことを確

認するか、懐中電灯の光の透過により水密機能を検査する。

(b) 主ローラの回転

検査方法：主ローラを現場で組立てた場合、手押し、あるいは治具を使用して主ローラが回転することを確認する。

#### 2-1-4 設備総合検査

##### 1. (設備総合検査の目的)

ゲート設備が扉体、戸当り、開閉装置、電気・制御装置の連携したシステムとして、その設備の目的・機能を満足していることを検査する。また、動作性能記録を残し、将来の保守管理に役立てる。

##### 2. (検査の要点)

次の事項に留意して検査する。

- (1) 扉体の作動が円滑で、機側操作、遠方操作、休止操作が支障なく行われ、保護装置の作動が確実である。
- (2) 予備動力、予備電源などの予備系による切替え運転が支障なく行われる。

##### 3. (検査の状態)

- (1) 開閉装置、機側操作盤および関連設備が所定の位置に設置され、電気・制御的に接続された状態で実施する。
- (2) 完成検査に相当するもので、無水状態で行う。
- (3) 本電源（給電されていない場合は仮設電源を配備する。）にて実施する。

#### 【解説】

##### 1. 常時のゲート開閉状態における機能確認

- (1) 機側操作における作動状態の確認は、表2.1.4-1の要領により行う。
- (2) ゲート開閉中の各運転データの測定は、表2.1.4-2の要領により行う。  
測定に先立って、測定条件（周囲の温度、湿度）および静止時の電圧を記録しておく。
- (3) 遠方対向試験は管理所より実際の信号を出して、機能を確認する。その要領は、表2.1.4-3による。遠方操作設備が設置されていない場合は、模擬遠方信号により行う。表は模擬遠方信号の場合である。

##### 2. 故障時のゲート開閉機能の確認

- (1) 保護装置の設定値、動作の確認  
据付調整された状態では異常状態を発生できないものもあるが、それらは模擬遠方信号を利用し、表2.1.4-4～5の要領にて行う。
- (2) 予備系（バックアップ）による運転  
電源の切替えがある場合には、切替操作が確実にできることを確認した上で、常用電源以外でもゲートが運転できることを確認する。

[改訂版]

ダム・堰施設検査要領(案)(同解説)

---

平成9年10月 第1刷発行

平成22年1月 改訂版第1刷発行

編集 ダム・堰施設検査要領委員会

発行 社団法人 ダム・堰施設技術協会

〒112-0014 東京都文京区関口1-47-12

江戸川橋ビル3F

TEL 03-3267-0371

FAX 03-3267-0390

無断転載を禁ず

<http://www17.ocn.ne.jp/~dam/>

---

落丁・乱丁はお取り替えいたします

制作 東光整版印刷(株)