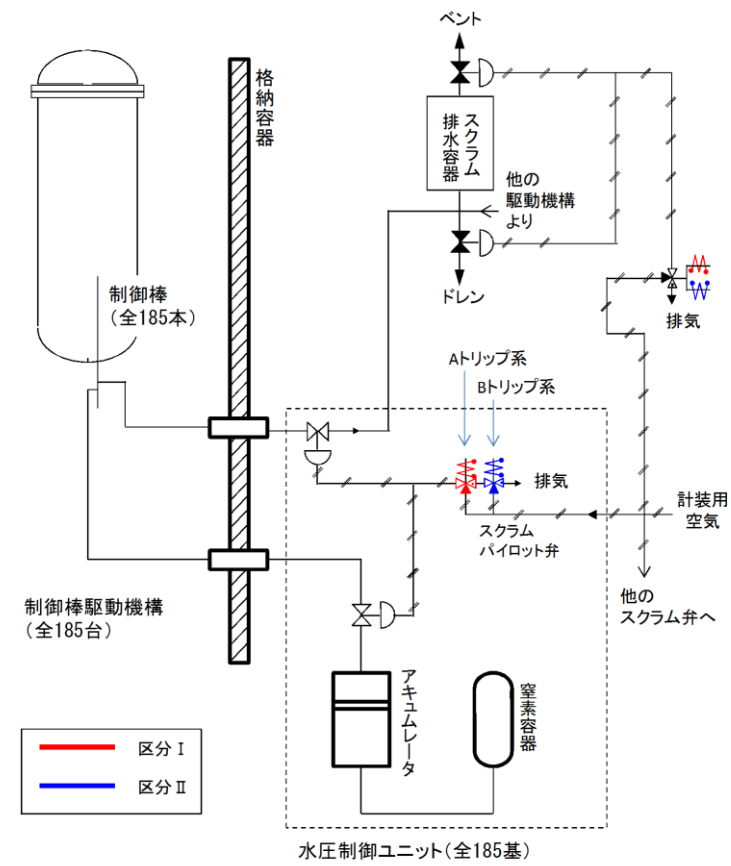
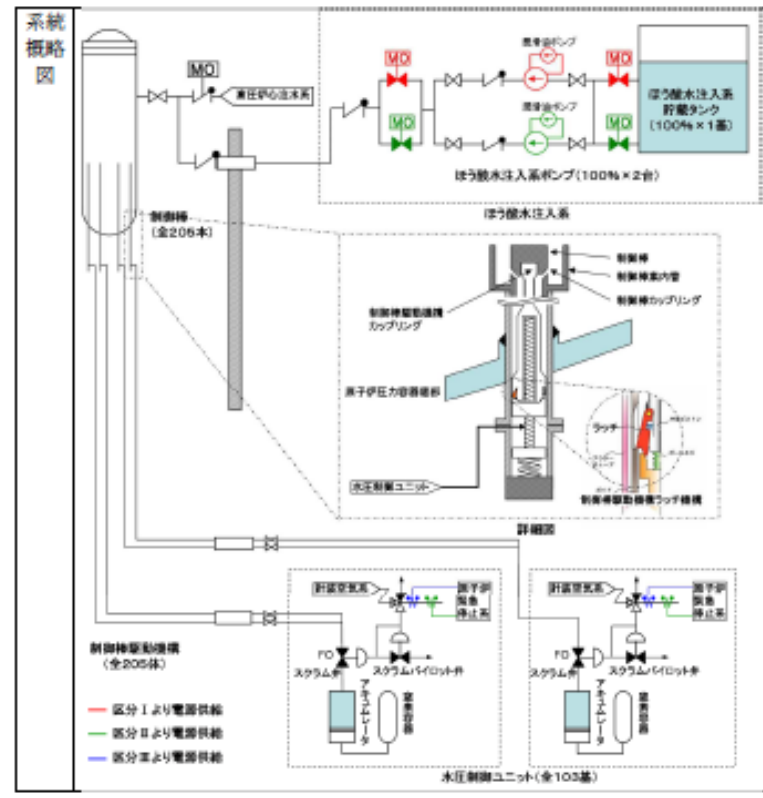
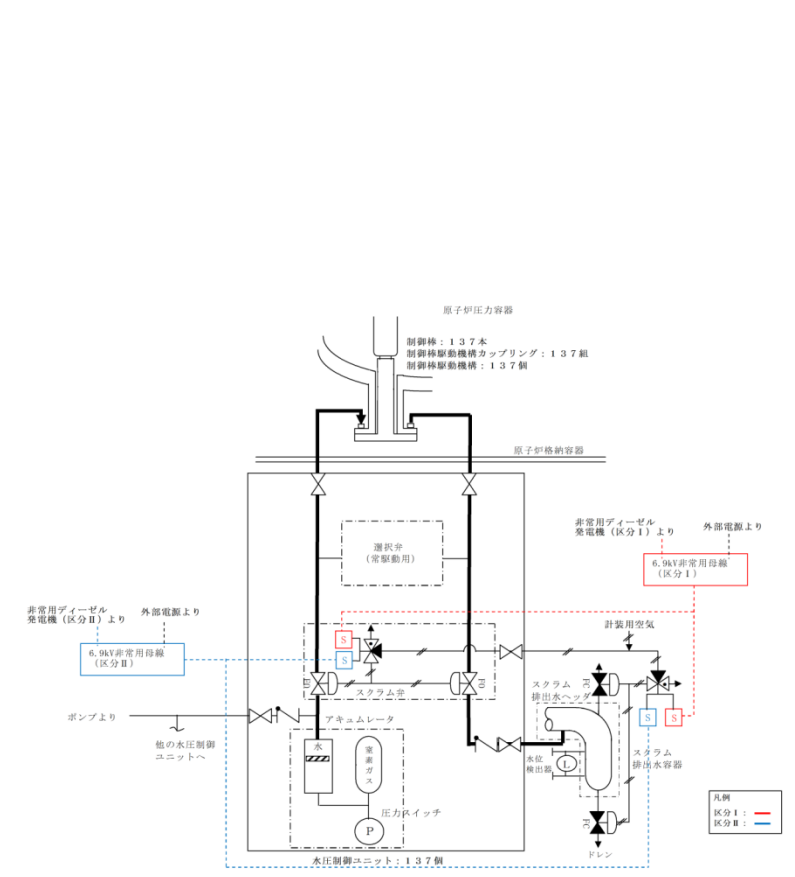


柏崎刈羽原子力発電所 6 / 7号炉 (2017. 12. 20 版)	東海第二発電所 (2018. 9. 18 版)	島根原子力発電所 2号炉	備考																																						
別紙1-2 重要度の特に高い安全機能を有する系統	添付2 重要度の特に高い安全機能を有する系統・機器 整理表	別紙1-3 重要度の特に高い安全機能を有する系統・機器の抽出結果																																							
<table border="1" style="width: 100%; border-collapse: collapse;"> <tr> <td style="width: 10%;">No.</td> <td style="text-align: center;">1</td> </tr> <tr> <td>安全機能</td> <td>《その機能を有する系統の多重性又は多様性を要求する安全機能》 原子炉の緊急停止機能</td> </tr> <tr> <td>対象系 統・機器</td> <td>制御棒及び制御棒駆動系（制御棒駆動機構／水圧制御ユニット （スクラム機能））</td> </tr> <tr> <td>多重性／ 多様性</td> <td> <p>制御棒は205本、制御棒を動作させる制御棒駆動機構は205体、制御棒をスクラム動作させる水圧制御ユニットは103基（水圧制御ユニット1基に対し制御棒2本が動作（1基だけ制御棒1本を動作させるものがある））設置されている。</p> <p>制御棒駆動機構は1本の制御棒に対して1体ずつ設けられており、他の制御棒駆動機構との接続箇所はない。また、水圧制御ユニットは当該ユニットがスクラム動作させる制御棒とのみ接続しており、ユニット毎に分離している。さらに、スクラム動作を行うためのスクラム弁、及びスクラムパイロット弁は各水圧制御ユニットに個別に設けられている。</p> <p>上記より、制御棒及び制御棒駆動系は、独立した複数個の停止機能を持ち、その数が高温停止に必要な数に対し十分な余裕を持っており、実質的に幾つかの独立した停止機能とみなせることから、多重性を有している。</p> </td> </tr> <tr> <td>独立性</td> <td> <p>(1) 制御棒及び制御棒駆動系は、想定される最も過酷な環境条件である原子炉冷却材喪失事故時において健全に動作するよう設計している。</p> <p>(2) 制御棒及び制御棒駆動系は、いずれも耐震Sクラス設備として設計している。また、溢水、火災による機器の損傷が発生した場合でも制御棒が緊急挿入されるフェイルセーフ設計となっており、スクラム機能への影響はない。</p> <p>(3) 電源喪失が発生した場合でも制御棒が緊急挿入されるフェイルセーフ設計となっており、スクラム機能への影響はない。</p> <p>前述(1)～(3)により、共通要因又は従属要因によって当該機能を同時に喪失させない設計としており、独立性を有している。</p> </td> </tr> <tr> <td>期間</td> <td>使用時間はスクラム挿入時間である2.80秒以下（短期間）</td> </tr> </table>	No.	1	安全機能	《その機能を有する系統の多重性又は多様性を要求する安全機能》 原子炉の緊急停止機能	対象系 統・機器	制御棒及び制御棒駆動系（制御棒駆動機構／水圧制御ユニット （スクラム機能））	多重性／ 多様性	<p>制御棒は205本、制御棒を動作させる制御棒駆動機構は205体、制御棒をスクラム動作させる水圧制御ユニットは103基（水圧制御ユニット1基に対し制御棒2本が動作（1基だけ制御棒1本を動作させるものがある））設置されている。</p> <p>制御棒駆動機構は1本の制御棒に対して1体ずつ設けられており、他の制御棒駆動機構との接続箇所はない。また、水圧制御ユニットは当該ユニットがスクラム動作させる制御棒とのみ接続しており、ユニット毎に分離している。さらに、スクラム動作を行うためのスクラム弁、及びスクラムパイロット弁は各水圧制御ユニットに個別に設けられている。</p> <p>上記より、制御棒及び制御棒駆動系は、独立した複数個の停止機能を持ち、その数が高温停止に必要な数に対し十分な余裕を持っており、実質的に幾つかの独立した停止機能とみなせることから、多重性を有している。</p>	独立性	<p>(1) 制御棒及び制御棒駆動系は、想定される最も過酷な環境条件である原子炉冷却材喪失事故時において健全に動作するよう設計している。</p> <p>(2) 制御棒及び制御棒駆動系は、いずれも耐震Sクラス設備として設計している。また、溢水、火災による機器の損傷が発生した場合でも制御棒が緊急挿入されるフェイルセーフ設計となっており、スクラム機能への影響はない。</p> <p>(3) 電源喪失が発生した場合でも制御棒が緊急挿入されるフェイルセーフ設計となっており、スクラム機能への影響はない。</p> <p>前述(1)～(3)により、共通要因又は従属要因によって当該機能を同時に喪失させない設計としており、独立性を有している。</p>	期間	使用時間はスクラム挿入時間である2.80秒以下（短期間）	<table border="1" style="width: 100%; border-collapse: collapse;"> <tr> <td style="width: 10%;">No.</td> <td style="text-align: center;">1</td> </tr> <tr> <td>安全機能</td> <td>原子炉の緊急停止機能</td> </tr> <tr> <td>系統・機器</td> <td>制御棒及び制御棒駆動系〔185本〕</td> </tr> <tr> <td>多重性又は 多様性</td> <td>有 制御棒駆動系のスクラム機能である水圧制御ユニットは、1本の制御棒に対して1基ずつ設けられており、多重性を有している。</td> </tr> <tr> <td>独立性</td> <td>有 (1) 制御棒及び制御棒駆動系は、想定される最も過酷な環境条件である原子炉冷却材喪失時において健全に動作するよう設計している。  (2) 制御棒及び制御棒駆動系は、耐震Sクラス設備として設計している。また、溢水、火災については、系統分離を図るとともに、溢水、火災の影響軽減対策等を実施することにより、安全機能を損なわないよう設計する。  (3) 電源喪失が発生した場合でも、制御棒が緊急挿入されるフェイルセーフ設計となっており、スクラム機能に影響はない。  上記(1)～(3)により、共通要因又は従属要因によって当該機能を同時に喪失させない設計としており、独立性を有している。</td> </tr> <tr> <td>長期間に わたる要求</td> <td>— 使用期間はスクラム挿入時間（全ストロークの90%で3.5秒以内）であり、短期間。</td> </tr> <tr> <td>系統概略図</td> <td>第1-1図 制御棒・制御棒駆動系</td> </tr> </table>	No.	1	安全機能	原子炉の緊急停止機能	系統・機器	制御棒及び制御棒駆動系〔185本〕	多重性又は 多様性	有 制御棒駆動系のスクラム機能である水圧制御ユニットは、1本の制御棒に対して1基ずつ設けられており、多重性を有している。	独立性	有 (1) 制御棒及び制御棒駆動系は、想定される最も過酷な環境条件である原子炉冷却材喪失時において健全に動作するよう設計している。  (2) 制御棒及び制御棒駆動系は、耐震Sクラス設備として設計している。また、溢水、火災については、系統分離を図るとともに、溢水、火災の影響軽減対策等を実施することにより、安全機能を損なわないよう設計する。  (3) 電源喪失が発生した場合でも、制御棒が緊急挿入されるフェイルセーフ設計となっており、スクラム機能に影響はない。  上記(1)～(3)により、共通要因又は従属要因によって当該機能を同時に喪失させない設計としており、独立性を有している。	長期間に わたる要求	— 使用期間はスクラム挿入時間（全ストロークの90%で3.5秒以内）であり、短期間。	系統概略図	第1-1図 制御棒・制御棒駆動系	<table border="1" style="width: 100%; border-collapse: collapse;"> <tr> <td style="width: 10%;">No.</td> <td style="text-align: center;">1</td> </tr> <tr> <td>安全機能</td> <td>原子炉の緊急停止機能</td> </tr> <tr> <td>系統・機器</td> <td>制御棒及び制御棒駆動系〔137個〕</td> </tr> <tr> <td>多重性又は 多様性</td> <td>制御棒及び制御棒駆動水圧制御ユニットは137個設置しており、全制御棒の反応度は、原子炉スクラムにより過渡状態を収束することができる反応度に対して十分な余裕があり、原子炉の停止に必要な制御棒の組み合わせは何通りも考えられるため、多重性を有している。</td> </tr> <tr> <td>独立性</td> <td> <p>(1) 制御棒及び制御棒駆動系は、想定される最も過酷な環境条件である原子炉冷却材喪失事故時において健全に動作するよう設計している。</p> <p>(2) 1つの制御棒駆動水圧制御ユニットは、1つの制御棒に接続し、それぞれが系統分離されている。</p> <p>(3) 制御棒駆動水圧制御ユニットは2箇所に分散配置しており、また、電源はそれぞれ区分Ⅰ、区分Ⅱの異なる系統に接続され、電源喪失時には制御棒が挿入されるフェイルセーフ設計としている。</p> <p>(4) 制御棒及び制御棒駆動系は、いずれも耐震Sクラス設備として設計している。</p> <p>(5) 溢水に対しては、機器の損傷が発生した場合でも制御棒が緊急挿入され、機能喪失しないようフェイルセーフ設計としている。</p> <p>(6) 火災に対しては、機器の損傷が発生した場合でも制御棒が緊急挿入され、機能喪失しないようフェイルセーフ設計としている。</p> <p>上記より、共通要因又は従属要因によって制御棒及び制御棒駆動系が同時に機能喪失することはないことから、独立性を有している。</p> </td> </tr> <tr> <td>長期間に わたる要求</td> <td>使用期間はスクラム挿入時間（1.62秒以内（75%ストローク））（短期間）</td> </tr> </table>	No.	1	安全機能	原子炉の緊急停止機能	系統・機器	制御棒及び制御棒駆動系〔137個〕	多重性又は 多様性	制御棒及び制御棒駆動水圧制御ユニットは137個設置しており、全制御棒の反応度は、原子炉スクラムにより過渡状態を収束することができる反応度に対して十分な余裕があり、原子炉の停止に必要な制御棒の組み合わせは何通りも考えられるため、多重性を有している。	独立性	<p>(1) 制御棒及び制御棒駆動系は、想定される最も過酷な環境条件である原子炉冷却材喪失事故時において健全に動作するよう設計している。</p> <p>(2) 1つの制御棒駆動水圧制御ユニットは、1つの制御棒に接続し、それぞれが系統分離されている。</p> <p>(3) 制御棒駆動水圧制御ユニットは2箇所に分散配置しており、また、電源はそれぞれ区分Ⅰ、区分Ⅱの異なる系統に接続され、電源喪失時には制御棒が挿入されるフェイルセーフ設計としている。</p> <p>(4) 制御棒及び制御棒駆動系は、いずれも耐震Sクラス設備として設計している。</p> <p>(5) 溢水に対しては、機器の損傷が発生した場合でも制御棒が緊急挿入され、機能喪失しないようフェイルセーフ設計としている。</p> <p>(6) 火災に対しては、機器の損傷が発生した場合でも制御棒が緊急挿入され、機能喪失しないようフェイルセーフ設計としている。</p> <p>上記より、共通要因又は従属要因によって制御棒及び制御棒駆動系が同時に機能喪失することはないことから、独立性を有している。</p>	長期間に わたる要求	使用期間はスクラム挿入時間（1.62秒以内（75%ストローク））（短期間）	・設備の相違
No.	1																																								
安全機能	《その機能を有する系統の多重性又は多様性を要求する安全機能》 原子炉の緊急停止機能																																								
対象系 統・機器	制御棒及び制御棒駆動系（制御棒駆動機構／水圧制御ユニット （スクラム機能））																																								
多重性／ 多様性	<p>制御棒は205本、制御棒を動作させる制御棒駆動機構は205体、制御棒をスクラム動作させる水圧制御ユニットは103基（水圧制御ユニット1基に対し制御棒2本が動作（1基だけ制御棒1本を動作させるものがある））設置されている。</p> <p>制御棒駆動機構は1本の制御棒に対して1体ずつ設けられており、他の制御棒駆動機構との接続箇所はない。また、水圧制御ユニットは当該ユニットがスクラム動作させる制御棒とのみ接続しており、ユニット毎に分離している。さらに、スクラム動作を行うためのスクラム弁、及びスクラムパイロット弁は各水圧制御ユニットに個別に設けられている。</p> <p>上記より、制御棒及び制御棒駆動系は、独立した複数個の停止機能を持ち、その数が高温停止に必要な数に対し十分な余裕を持っており、実質的に幾つかの独立した停止機能とみなせることから、多重性を有している。</p>																																								
独立性	<p>(1) 制御棒及び制御棒駆動系は、想定される最も過酷な環境条件である原子炉冷却材喪失事故時において健全に動作するよう設計している。</p> <p>(2) 制御棒及び制御棒駆動系は、いずれも耐震Sクラス設備として設計している。また、溢水、火災による機器の損傷が発生した場合でも制御棒が緊急挿入されるフェイルセーフ設計となっており、スクラム機能への影響はない。</p> <p>(3) 電源喪失が発生した場合でも制御棒が緊急挿入されるフェイルセーフ設計となっており、スクラム機能への影響はない。</p> <p>前述(1)～(3)により、共通要因又は従属要因によって当該機能を同時に喪失させない設計としており、独立性を有している。</p>																																								
期間	使用時間はスクラム挿入時間である2.80秒以下（短期間）																																								
No.	1																																								
安全機能	原子炉の緊急停止機能																																								
系統・機器	制御棒及び制御棒駆動系〔185本〕																																								
多重性又は 多様性	有 制御棒駆動系のスクラム機能である水圧制御ユニットは、1本の制御棒に対して1基ずつ設けられており、多重性を有している。																																								
独立性	有 (1) 制御棒及び制御棒駆動系は、想定される最も過酷な環境条件である原子炉冷却材喪失時において健全に動作するよう設計している。  (2) 制御棒及び制御棒駆動系は、耐震Sクラス設備として設計している。また、溢水、火災については、系統分離を図るとともに、溢水、火災の影響軽減対策等を実施することにより、安全機能を損なわないよう設計する。  (3) 電源喪失が発生した場合でも、制御棒が緊急挿入されるフェイルセーフ設計となっており、スクラム機能に影響はない。  上記(1)～(3)により、共通要因又は従属要因によって当該機能を同時に喪失させない設計としており、独立性を有している。																																								
長期間に わたる要求	— 使用期間はスクラム挿入時間（全ストロークの90%で3.5秒以内）であり、短期間。																																								
系統概略図	第1-1図 制御棒・制御棒駆動系																																								
No.	1																																								
安全機能	原子炉の緊急停止機能																																								
系統・機器	制御棒及び制御棒駆動系〔137個〕																																								
多重性又は 多様性	制御棒及び制御棒駆動水圧制御ユニットは137個設置しており、全制御棒の反応度は、原子炉スクラムにより過渡状態を収束することができる反応度に対して十分な余裕があり、原子炉の停止に必要な制御棒の組み合わせは何通りも考えられるため、多重性を有している。																																								
独立性	<p>(1) 制御棒及び制御棒駆動系は、想定される最も過酷な環境条件である原子炉冷却材喪失事故時において健全に動作するよう設計している。</p> <p>(2) 1つの制御棒駆動水圧制御ユニットは、1つの制御棒に接続し、それぞれが系統分離されている。</p> <p>(3) 制御棒駆動水圧制御ユニットは2箇所に分散配置しており、また、電源はそれぞれ区分Ⅰ、区分Ⅱの異なる系統に接続され、電源喪失時には制御棒が挿入されるフェイルセーフ設計としている。</p> <p>(4) 制御棒及び制御棒駆動系は、いずれも耐震Sクラス設備として設計している。</p> <p>(5) 溢水に対しては、機器の損傷が発生した場合でも制御棒が緊急挿入され、機能喪失しないようフェイルセーフ設計としている。</p> <p>(6) 火災に対しては、機器の損傷が発生した場合でも制御棒が緊急挿入され、機能喪失しないようフェイルセーフ設計としている。</p> <p>上記より、共通要因又は従属要因によって制御棒及び制御棒駆動系が同時に機能喪失することはないことから、独立性を有している。</p>																																								
長期間に わたる要求	使用期間はスクラム挿入時間（1.62秒以内（75%ストローク））（短期間）																																								
別紙図 1-3-1：制御棒駆動系 系統概要図																																									



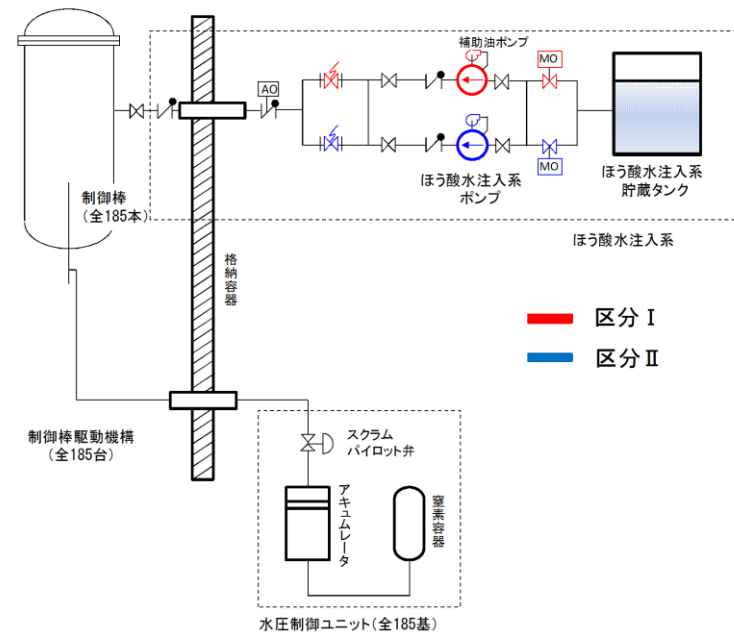
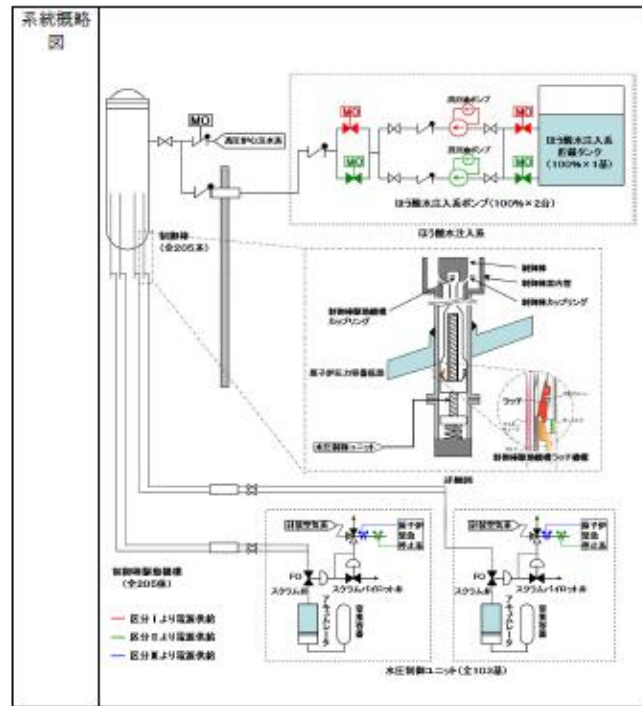
第 1-1 図 制御棒・制御棒駆動系 系統概略図



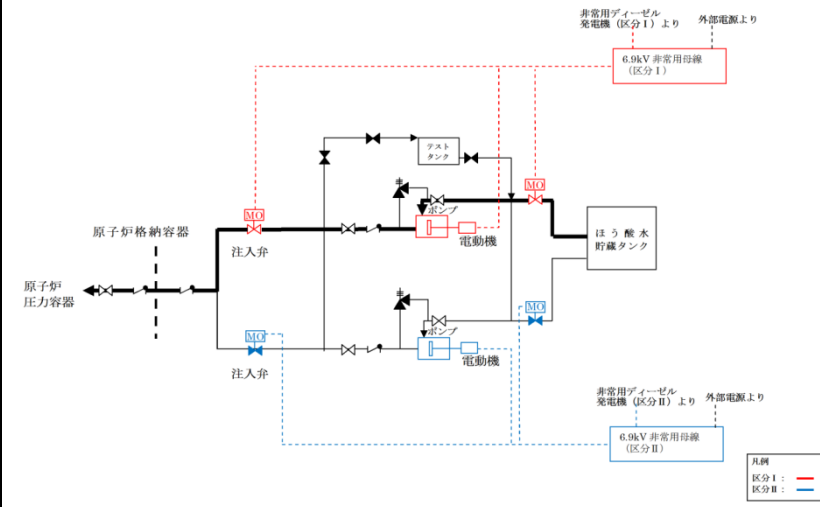
別紙図 1-3-1 制御棒駆動系 系統概要図

・設備の相違

柏崎刈羽原子力発電所 6 / 7号炉 (2017. 12. 20版)		東海第二発電所 (2018. 9. 18版)		島根原子力発電所 2号炉		備考
No.	2	No.	2	No.	2	・設備の相違
安全機能	《その機能を有する系統の多重性又は多様性を要求する安全機能》 未臨界維持機能	安全機能	未臨界維持機能	安全機能	未臨界維持機能	
対象系統・機器	制御棒 ほう酸水注入系	系統・機器	制御棒及び制御棒駆動系〔185本〕 ほう酸水注入系	系統・機器	制御棒及び制御棒駆動系〔137個〕 ほう酸水注入系〔100%〕	
多重性／多様性	制御棒は内部に固体状のボロンカーバイドが充填されており、中性子を吸収する構造となっている。原子炉スクラムにより挿入された制御棒は、ラッチ機構により機械的に全挿入位置に保持される。 一方、ほう酸水注入系は、制御棒の後備設備として、五ほう酸ナトリウム水溶液を高圧ポンプにより原子炉内に注入し、五ほう酸ナトリウム水溶液が原子炉内全域に行き渡ることにより中性子を吸収する構造となっている。 制御棒とほう酸水注入系は異なる機構により未臨界を維持することが可能な設計となっており、多様性を有している。	多重性又は多様性	有 制御棒及び制御棒駆動系は制御棒を炉心に挿入することにより原子炉を未臨界状態に維持する機能を有する系統である。 ほう酸水注入系は、炉心にほう酸水を注入することにより原子炉を未臨界状態に維持する機能を有する系統である。 上記のとおり、2種類の異なる機構により未臨界を維持することが可能な設計となっており、多様性を有している。	多重性又は多様性	制御棒及び制御棒駆動系は、制御棒を炉心に挿入することにより、また、ほう酸水注入系は、炉心にほう酸水を注入することにより、それぞれ炉心の未臨界を維持するものであり、多様性を有している。	
独立性	(1) 制御棒及びほう酸水注入系は、想定される最も過酷な環境条件（制御棒：原子炉冷却材喪失事故時、ほう酸水注入系：制御棒が炉心に挿入できない状態が生じた事象初期）において健全に動作するよう設計している。  (2) 制御棒及びほう酸水注入系は、いずれも耐震Sクラス設備として設計している。また、溢水、火災については、制御棒とほう酸水注入系の位置的分散を図るとともに、溢水、火災の影響軽減対策等を実施することにより、同時に機能喪失しないよう設計している。  (3) ほう酸水注入系のサポート系については、電源についてはそれぞれ異なる区分から供給しており、1系統のサポート系の故障が他の系統の機能に影響を及ぼさないよう設計している。  前述(1)～(3)により、共通要因又は従属要因によって当該機能を同時に喪失させない設計としており、独立性を有している。	独立性	有 (1) 制御棒及び制御棒駆動系は、想定される最も過酷な環境条件である原子炉冷却材喪失時において健全に動作するよう設計している。  (2) 制御棒及び制御棒駆動系は、耐震Sクラス設備として設計しており、ほう酸水注入系も、構造強度についてはSクラスに準じて取り扱っている。また、溢水、火災については、系統分離を図るとともに、溢水、火災の影響軽減対策等を実施することにより、安全機能を損なわないよう設計する。  (3) ほう酸水注入系の電源については、それぞれ異なる区分から供給しており、1系統のサポート系の故障が他の系統の機能に影響を及ぼさないよう設計している。  上記(1)～(3)により、共通要因又は従属要因によって当該機能を同時に喪失させない設計としており、独立性を有している。	独立性	(1) 制御棒及び制御棒駆動系は、想定される最も過酷な環境条件である原子炉冷却材喪失事故時において健全に動作するよう設計している。  (2) 制御棒及び制御棒駆動系とほう酸水注入系は系統が分離されている。  (3) ほう酸水注入系は、動的機器が多重化されており、電源は、それぞれ区分Ⅰ、区分Ⅱの異なる区分から供給することで、1系統の電源故障により両系統が機能喪失しないよう設計されている。  (4) 制御棒及び制御棒駆動系とほう酸水注入系は、いずれも耐震Sクラス設備として設計している。  (5) 溢水に対しては、位置的分散により制御棒及び制御棒駆動系とほう酸水注入系が同時に機能を喪失しない設計とする。  (6) 火災に対しては、制御棒及び制御棒駆動系とほう酸水注入系が同時に機能喪失しないよう、隔離等による系統分離を行う設計としている。  上記より、共通要因又は従属要因によって制御棒及び制御棒駆動系とほう酸水注入系が同時に機能喪失することはないことから、独立性を有している。	
期間	制御棒の使用時間は挿入後その位置を維持する時間となるため24時間以上（長期間） ほう酸水注入系の使用時間はタンク内のほう酸水を全て注入するまでの3時間（短期間）	長期間にわたる要求	有 制御棒及び制御棒駆動系の使用期間は、制御棒挿入後その位置を維持する期間となるため24時間以上であり、長期間。 ほう酸水注入系の使用期間は、タンク内のほう酸水を全て注入するまでの約2時間であり、短期間。	長期間にわたる要求	制御棒及び制御棒駆動系の使用期間は、制御棒挿入後、その位置を維持する時間となるため24時間以上（長期間） ほう酸水注入系の使用期間は、タンク内のほう酸水を全て注入するまでの約2時間（短期間）	
		系統概要図	第2-1図 制御棒及び制御棒駆動系/ほう酸水注入系	別紙図 1-3-1：制御棒駆動系 系統概要図 別紙図 1-3-2：ほう酸水注入系 系統概要図		



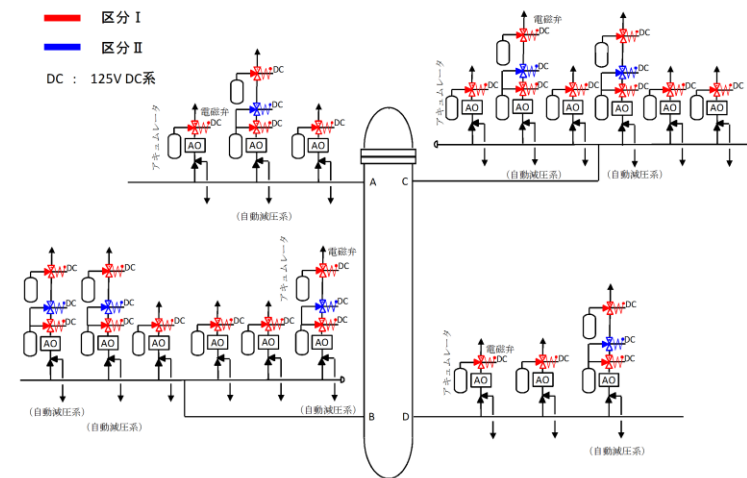
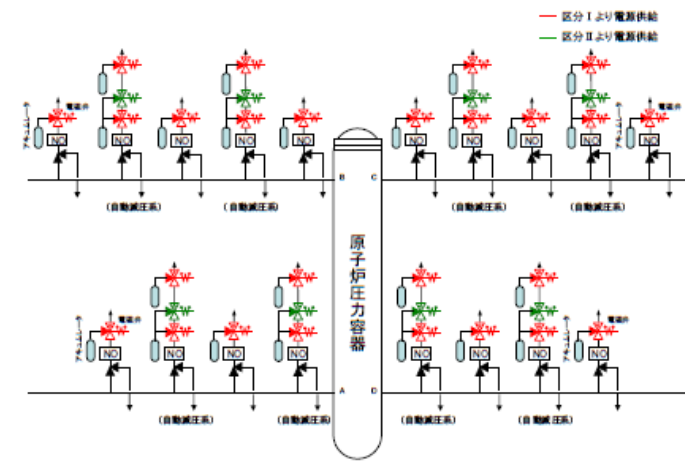
第2-1図 制御棒及び制御棒駆動系/ほう酸水注入系 系統概略  
図



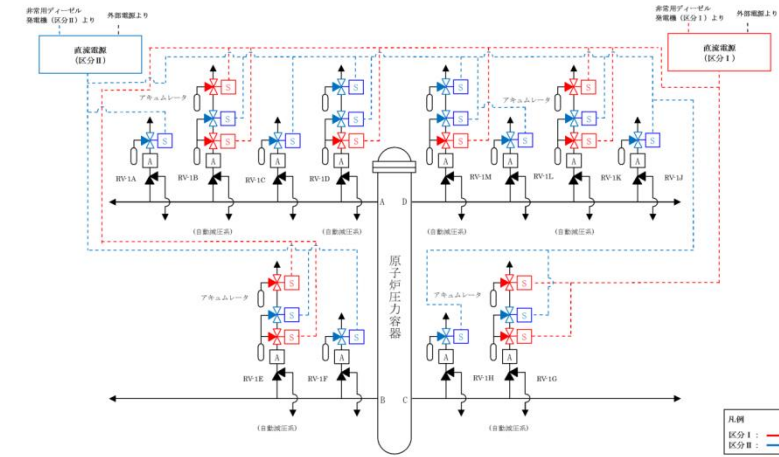
別紙図 1-3-2 ほう酸水注入系 系統概要図

・設備の相違

柏崎刈羽原子力発電所 6 / 7号炉 (2017.12.20版)		東海第二発電所 (2018.9.18版)		島根原子力発電所 2号炉		備考
No.	3	No.	3	No.	3	・設備の相違
安全機能	《その機能を有する系統の多重性又は多様性を要求する安全機能》 原子炉冷却材圧力バウンダリの過圧防止機能	安全機能	原子炉冷却材圧力バウンダリの過圧防止機能	安全機能	原子炉冷却材圧力バウンダリの過圧防止機能	
対象系統・機器	逃がし安全弁 (安全弁としての開機能)	系統・機器	逃がし安全弁 (安全弁としての開機能)	系統・機器	逃がし安全弁 (安全弁としての開機能) [12台]	
多重性/多様性	逃がし安全弁 (安全弁としての開機能) は18弁あり、各弁に対して個別に駆動用パネが設置されており、多重性を有している。	多重性又は多様性	有 逃がし安全弁は18個設置しており、安全弁機能は全てに備わっていることから、多重性を有している。	多重性又は多様性	逃がし安全弁は12台設置しており多重性を有している。	
独立性	(1) 逃がし安全弁は、想定される最も過酷な環境条件である原子炉冷却材喪失事故時において健全に動作するよう設計している。  (2) 逃がし安全弁は、耐震Sクラス設備として設計している。また、溢水については冷却材喪失事故時の環境条件下においても動作可能な設計とし、火災については、逃がし安全弁が窒素充填された原子炉格納容器内に設置されていることから、火災の影響により機能喪失しない設計としている。  (3) 逃がし安全弁は4本の主蒸気配管に分散して配置する設計としており、また、安全弁としての機能は各弁に個別に設置された駆動パネにより確保しており、サポート系を必要としない設計としている。  前述(1)～(3)により、共通要因又は従属要因によって当該機能を同時に喪失させない設計としており、独立性を有している。	独立性	有 (1) 逃がし安全弁 (安全弁機能) は、想定される最も過酷な環境条件である原子炉冷却材喪失時において健全に動作するよう設計している。  (2) 逃がし安全弁 (安全弁機能) は、耐震Sクラス設備として設計している。また、溢水については原子炉冷却材喪失時の環境条件下においても動作可能な設計とし、火災については、逃がし安全弁 (安全弁機能) が窒素充填された原子炉格納容器内に設置されていることから、火災の影響により機能喪失しない設計としている。  (3) 逃がし安全弁 (安全弁機能) は、個別に設置された駆動パネにより安全弁としての機能を、各弁ごと、独立に確保しており、サポート系を必要としない設計としている。また、4本の主蒸気配管に分散配置されている。  上記(1)～(3)により、共通要因又は従属要因によって当該機能を同時に喪失させない設計としており、独立性を有している。	独立性	(1) 逃がし安全弁は、想定される最も過酷な環境条件である原子炉冷却材喪失事故時において健全に動作するよう設計している。  (2) 逃がし安全弁はそれぞれ系統分離されており、パネ式の駆動機構も1台ずつ設置している。  (3) 逃がし安全弁は4本の主蒸気管に分散配置されている。  (4) 逃がし安全弁は、耐震Sクラス設備として設計している。  (5) 溢水に対しては、溢水の影響を受けない静的機器であるため、影響ない。  (6) 火災に対しては、逃がし安全弁を窒素充填された原子炉格納容器内に設置し、機能喪失しない設計としている。  上記より、共通要因又は従属要因によって逃がし安全弁が同時に機能喪失することはないことから、独立性を有している。	
期間	1回あたりの使用時間は極短時間であり、事象全体での使用時間も24時間未満 (短期間)	長期間にわたる要求	－ 使用期間は、事故時等に逃がし安全弁の手動逃がし機能等により原子炉の減圧を行うまでであり、24時間未満の短期間。	長期間にわたる要求	使用期間は、事故時等において逃がし安全弁の手動逃がし機構等により原子炉の減圧を行うまでであり 24時間未満 (短期間)	
系統概略図	12条-別紙1-2-3-2 ページ参照	系統概略図	第3-1図 逃がし安全弁/自動減圧系	系統概略図	別紙図 1-3-3 : 逃がし安全弁ガス供給系 (アキュムレータ廻り) 系統概要図	



第3-1図 逃がし安全弁/自動減圧系 系統概略図



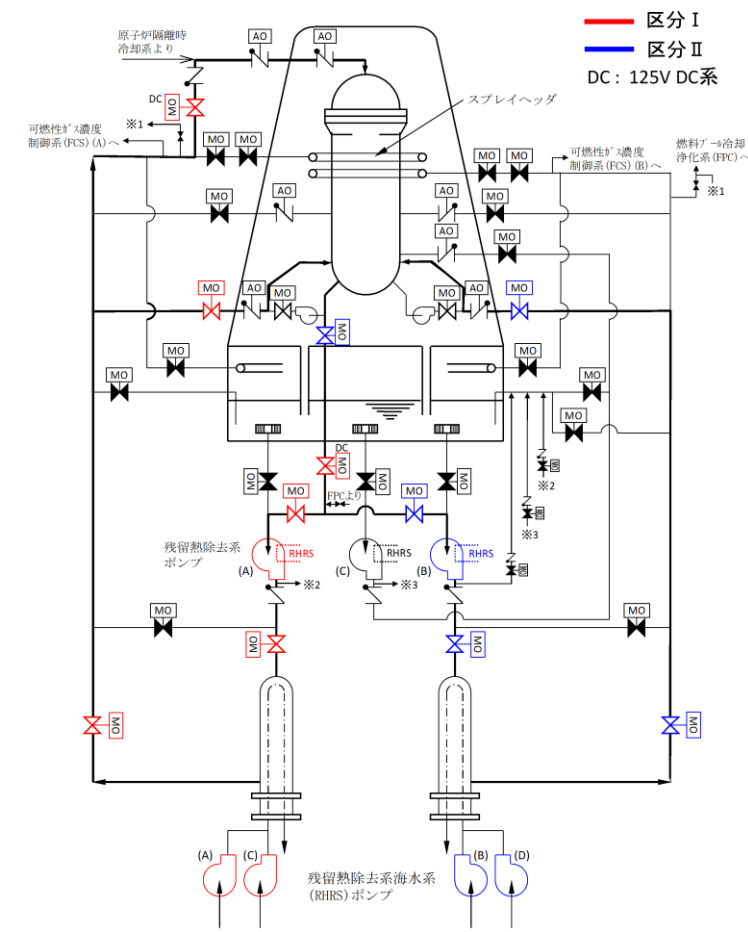
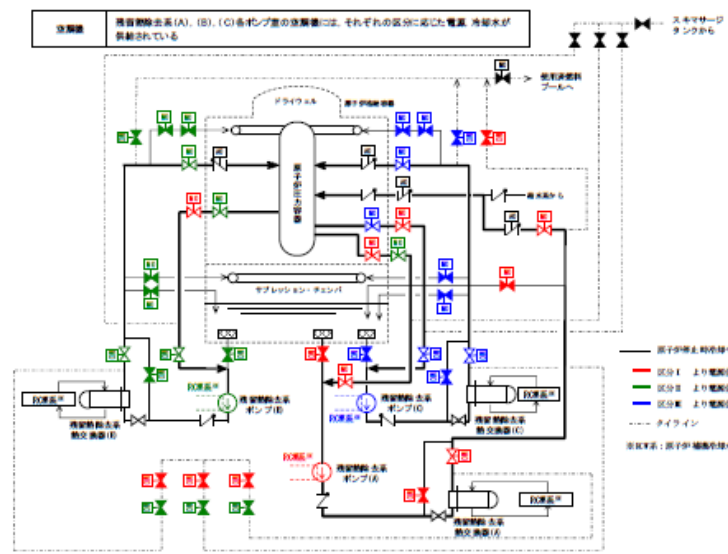
別紙図 1-3-3 逃がし安全弁ガス供給系 (アキュムレータ廻り) 系統概要図

・設備の相違

柏崎刈羽原子力発電所 6/7号炉 (2017.12.20版)		東海第二発電所 (2018.9.18版)		島根原子力発電所 2号炉		備考
No.	4	No.	4	No.	4	
安全機能	《その機能を有する系統の多重性又は多様性を要求する安全機能》 原子炉停止後における除熱のための崩壊熱除去機能	安全機能	原子炉停止後における除熱のための崩壊熱除去機能	安全機能	原子炉停止後における除熱のための崩壊熱除去機能	
対象系統・機器	残留熱除去系 (原子炉停止時冷却モード)	系統・機器	残留熱除去系 (原子炉停止時冷却系) 原子炉隔離時冷却系 高圧炉心スプレイ系 逃がし安全弁 (手動逃がし機能) 自動減圧系 (手動逃がし機能) 残留熱除去系 (サブプレッション・プール冷却系)	系統・機器	残留熱除去系 (原子炉停止時冷却モード)	
多重性/多様性	残留熱除去系 (原子炉停止時冷却モード) は3系統あり、それぞれの系統を用いて崩壊熱の除去が可能であることから、多重性を有している。	多重性又は多様性	有 残留熱除去系 (原子炉停止時冷却系) については、再循環系からの取出し配管が単一設計となっているものの、以下に示す系統の組合せにより、複数の除熱手段を有しているため、多様性を有している。 ①残留熱除去系 (原子炉停止時冷却系) ②原子炉隔離時冷却系、高圧炉心スプレイ系を用いた原子炉への注水後、逃がし安全弁 (手動逃がし機能)、自動減圧系 (手動逃がし機能) によりサブプレッション・プールに移行した崩壊熱及び残留熱を残留熱除去系 (サブプレッション・プール冷却系) により除去する。 ここで、②の手段は、①と同様に残留熱除去系の熱交換器により除熱するものであり、十分な除熱能力を有している。	多重性又は多様性	残留熱除去系 (原子炉停止時冷却モード) は原子炉からの崩壊熱を直接除去するのに対し、フィードアンドブリードによる除熱はサブプレッション・チェンバのプール水を冷却することにより崩壊熱の除去を行うものであり、多様性を有している。 なお、フィードアンドブリードによる除熱について、原子炉の冷却について評価を行い、原子炉隔離時冷却系、高圧炉心スプレイ系が自動起動することにより、燃料被覆管温度の最高温度は初期値を上回ることなく、原子炉の水位が適切に維持されることを解析により確認している。	<p>・設備の相違 【柏崎6/7】 柏崎6/7は残留熱除去系 (原子炉停止時冷却モード) が3系統あることで多重性を有しているが、島根2号炉及び東海第二は当該系統が1系統であり、フィードアンドブリードによる除熱により多様性を有することを説明している</p>
独立性	<p>(1) 残留熱除去系は3系統とも、想定される最も過酷な環境条件である原子炉冷却材喪失事故時において健全に動作するよう設計している。</p> <p>(2) 残留熱除去系は、いずれも耐震Sクラス設備として設計している。また、溢水、火災については、位置的分散を図るとともに、溢水、火災の影響軽減対策等を実施することにより、3系統が同時に機能喪失しないよう設計している。</p> <p>(3) 3系統の設備は、1系統の故障が他のすべての系統に波及しないよう、それぞれ区画されたエリアに分離、又は位置的分散を図るように配置する設計としている。サポート系についても、電源については基本的にはそれぞれ異なる区分から、冷却水については主系統と同一の区分から供給しており、1系統のサポート系の故障が他のすべての系統に影響を及ぼさないよう設計している。</p> <p>なお、格納容器外側隔離弁の電源区分については、残留熱除去系に よる注水機能よりも格納容器バウンダリ機能を優先することから、主系統と電源を分離している。そこで、主系統が他の系統の故障により機能喪失することを防ぐために、格納容器外側隔離弁については以下の通り手動操作ができるよう設計している。</p> <p>・区分I電源喪失時 ：区分IIの電源が使用可能な場合は残留熱除去系ポンプ (B) を使用し、区分I電源の外側隔離弁1弁を手動開 区分IIIの電源が使用可能な場合は残留熱除去系ポンプ (C) を使用し、区分I電源の外側隔離弁1弁を手動開</p> <p>・区分II電源喪失時 ：区分Iの電源が使用可能な場合は残留熱除去系ポンプ (A) を使用し、区分II電源の外側隔離弁1弁を手動開 区分IIIの電源が使用可能な場合は残留熱除去系ポンプ (C) を使用し、区分I電源の外側隔離弁1弁を電動又は手動開</p> <p>・区分III電源喪失時 ：区分Iの電源が使用可能な場合は残留熱除去系ポンプ (A) を使用し、区分II電源の外側隔離弁1弁を電動又は手動開 区分IIの電源が使用可能な場合は残留熱除去系ポンプ (B) を使用し、区分I電源の外側隔離弁1弁を電動又は手動開 この手動操作性について簡易評価したところ、原子炉停止時冷却モードが必要な状況下において、弁操作場所の線量率は約1mSv/h以下であり、弁操作に必要な時間を約1時間と見積もったとしても、弁操作時の被ばく線量は100mSvを下回る。 また、残留熱除去系にはタイラインがあるが、タイラインの破損により同時に系統機能を喪失しないために適切に弁を設置しており、その弁も耐震Sクラス設備として設計している。</p> <p>前述 (1) ~ (3) により、共通要因又は従属要因によって当該機能を同時に喪失させない設計としており、独立性を有している。</p>	独立性	有 (1) 残留熱除去系 (原子炉停止時冷却系)、原子炉隔離時冷却系、高圧炉心スプレイ系、残留熱除去系 (サブプレッション・プール冷却系)、及び逃がし安全弁 (手動逃がし機能) は、想定される最も過酷な環境条件である原子炉冷却材喪失時において健全に動作するよう設計している。  (2) 各系統は、耐震Sクラス設備として設計している。また、系統分離を図るとともに、溢水、火災の影響軽減対策等を実施することにより、安全機能を損なわないよう設計する。 逃がし安全弁 (手動逃がし機能) は、溢水については原子炉冷却材喪失時の環境条件下においても動作可能な設計とし、火災については、窒素充填された格納容器内に設置されていることから、火災の影響により機能喪失しない設計としている。  (3) 原子炉の減圧を行う逃がし安全弁 (手動逃がし機能) の電源は区分Iから供給されており、自動減圧系 (手動逃がし機能) は区分I、区分IIのそれぞれの直流電源で動作させることができる。 原子炉への注水を行う系統の電源、冷却水については、残留熱除去系のA系が区分I、B系が区分II、高圧炉心スプレイ系が区分III、原子炉隔離時冷却系が直流電源 (区分I) から供給している。 また、除熱を行う残留熱除去系 (サブプレッション・プール冷却系) の電源及び冷却水は、A系が区分I、B系が区分IIから供給している。 このように、1系統のサポート系の故障が他の系統の機能に影響を及ぼさないよう設計している。  上記(1)~(3)により、共通要因又は従属要因によって当該機能を同時に喪失させない設計としており、独立性を有している。	独立性	(1) 各系統はいずれも想定される最も過酷な環境条件である原子炉冷却材喪失事故時において健全に動作するよう設計している。  (2) 崩壊熱の除去は残留熱除去系 (原子炉停止時冷却モード) 又は残留熱除去系 (サブプレッション・プール水冷却モード) にて行う。これらはいずれも、残留熱除去系A系又は残留熱除去系B系の機能の一部であり、残留熱除去系A系、残留熱除去系B系は原子炉停止時冷却モードの一部、燃料プール冷却系への接続配管及び残留熱代替除去系 (重大事故等対処設備) として使用する配管の一部 (区分間のタイライン) を除き系統分離が図られている。燃料プール冷却系への接続配管及び残留熱代替除去系 (重大事故等対処設備) として使用する配管の一部は、通常時、複数の止め弁 (MS-1) で分離されている。また、フィードアンドブリードによる除熱における原子炉への注水は、原子炉隔離時冷却系、高圧炉心スプレイ系等により行うが、これらは残留熱除去系に対して系統が分離されている。  (3) 残留熱除去系 (サブプレッション・プール水冷却モード) はそれぞれ区分I、区分IIから電源を供給しており、冷却水についても主系統と同一区分から供給している。原子炉の減圧を行う逃がし安全弁 (手動逃がし機能) の電源は、直流区分I、直流区分IIに分離されており、自動減圧系 (手動逃がし機能) は直流区分I、直流区分IIそれぞれの電源で動作させることができる。原子炉への注水を行う系統は、原子炉隔離時冷却系は直流区分II、残留熱除去系 (低圧注水モード) A系及び低圧炉心スプレイ系は区分I、残留熱除去系 (低	
長期間にわたる要求	有 使用期間は、24時間以上の長期間。	長期間にわたる要求	有 使用期間は、24時間以上の長期間。	多重性又は多様性	残留熱除去系 (原子炉停止時冷却モード) は原子炉からの崩壊熱を直接除去するのに対し、フィードアンドブリードによる除熱はサブプレッション・チェンバのプール水を冷却することにより崩壊熱の除去を行うものであり、多様性を有している。 なお、フィードアンドブリードによる除熱について、原子炉の冷却について評価を行い、原子炉隔離時冷却系、高圧炉心スプレイ系が自動起動することにより、燃料被覆管温度の最高温度は初期値を上回ることなく、原子炉の水位が適切に維持されることを解析により確認している。	
系統概略図	第4-1図 残留熱除去系 (原子炉停止時冷却系) 第4-2図 原子炉隔離時冷却系/高圧炉心スプレイ系 第4-3図 逃がし安全弁/自動減圧系 第4-4図 残留熱除去系 (サブプレッション・プール冷却系)	系統概略図	第4-1図 残留熱除去系 (原子炉停止時冷却系) 第4-2図 原子炉隔離時冷却系/高圧炉心スプレイ系 第4-3図 逃がし安全弁/自動減圧系 第4-4図 残留熱除去系 (サブプレッション・プール冷却系)	独立性	(1) 各系統はいずれも想定される最も過酷な環境条件である原子炉冷却材喪失事故時において健全に動作するよう設計している。  (2) 崩壊熱の除去は残留熱除去系 (原子炉停止時冷却モード) 又は残留熱除去系 (サブプレッション・プール水冷却モード) にて行う。これらはいずれも、残留熱除去系A系又は残留熱除去系B系の機能の一部であり、残留熱除去系A系、残留熱除去系B系は原子炉停止時冷却モードの一部、燃料プール冷却系への接続配管及び残留熱代替除去系 (重大事故等対処設備) として使用する配管の一部 (区分間のタイライン) を除き系統分離が図られている。燃料プール冷却系への接続配管及び残留熱代替除去系 (重大事故等対処設備) として使用する配管の一部は、通常時、複数の止め弁 (MS-1) で分離されている。また、フィードアンドブリードによる除熱における原子炉への注水は、原子炉隔離時冷却系、高圧炉心スプレイ系等により行うが、これらは残留熱除去系に対して系統が分離されている。  (3) 残留熱除去系 (サブプレッション・プール水冷却モード) はそれぞれ区分I、区分IIから電源を供給しており、冷却水についても主系統と同一区分から供給している。原子炉の減圧を行う逃がし安全弁 (手動逃がし機能) の電源は、直流区分I、直流区分IIに分離されており、自動減圧系 (手動逃がし機能) は直流区分I、直流区分IIそれぞれの電源で動作させることができる。原子炉への注水を行う系統は、原子炉隔離時冷却系は直流区分II、残留熱除去系 (低圧注水モード) A系及び低圧炉心スプレイ系は区分I、残留熱除去系 (低	
期間	使用時間は24時間以上 (長期間)					
系統概略図	12条-別紙1-2-4-3 ページ参照					

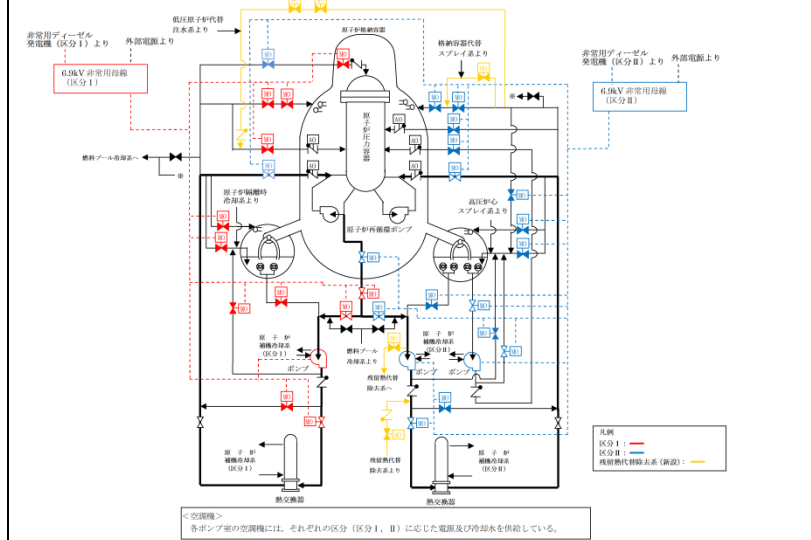
柏崎刈羽原子力発電所 6 / 7号炉 (2017. 12. 20 版)	東海第二発電所 (2018. 9. 18 版)	島根原子力発電所 2号炉		備考
		<p>長期間にわたる要求</p>	<p>圧注水モード) B系及び残留熱除去系(低圧注水モード) C系は区分Ⅱ, 高圧炉心スプレイ系は区分Ⅲの電源が供給されている。このように, 1系統のサポート機能の故障が他のすべての系統に影響を及ぼさない設計としている。</p> <p>(4) 残留熱除去系(原子炉停止時冷却モード)とフィードアンドブリードによる除熱に期待する系統は, いずれも耐震Sクラス設備として設計している。</p> <p>(5) 溢水に対しては, 位置的分散により2系統が同時に機能を喪失しない設計とする。</p> <p>(6) 火災に対しては, 残留熱除去系(原子炉停止時冷却モード)とフィードアンドブリードによる除熱が同時に機能喪失しないよう, 隔離等による系統分離を行うとともに, 影響軽減対策等を行う設計としている。</p> <p>上記より, 共通要因又は従属要因によって残留熱除去系(原子炉停止時冷却モード)とフィードアンドブリードによる除熱が同時に機能喪失することはないことから, 独立性を有している。</p> <p>使用期間は24時間以上(長期間)</p>	
		<p>別紙図 1-3-4 : 残留熱除去系(原子炉停止時冷却モード)系統概要図</p> <p>別紙図 1-3-5 : 残留熱除去系(低圧注水モード)系統概要図</p> <p>別紙図 1-3-6 : 残留熱除去系(サブプレッション・プール水冷却モード)系統概要図</p> <p>別紙図 1-3-7 : 原子炉隔離時冷却系 系統概要図</p> <p>別紙図 1-3-8 : 高圧炉心スプレイ系 系統概要図</p> <p>別紙図 1-3-9 : 低圧炉心スプレイ系 系統概要図</p>		





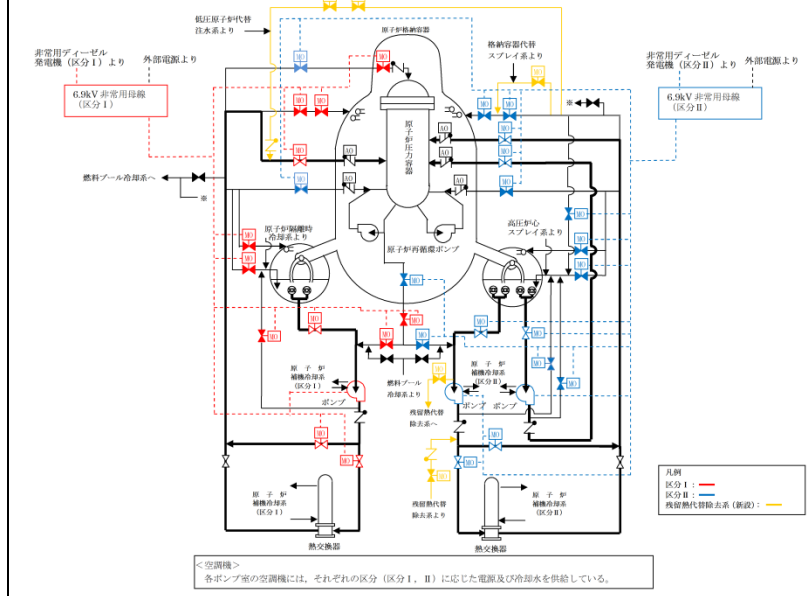
空調機 残留熱除去系 (A), (B) 各ポンプ室の空調機には、それぞれの区分 (A系: 区分I, B系: 区分II) に応じた電源、冷却水が供給されている。

第4-1図 残留熱除去系(原子炉停止時冷却系) 系統概略図



別紙図 1-3-4 残留熱除去系 (原子炉停止時冷却モード) 系統概

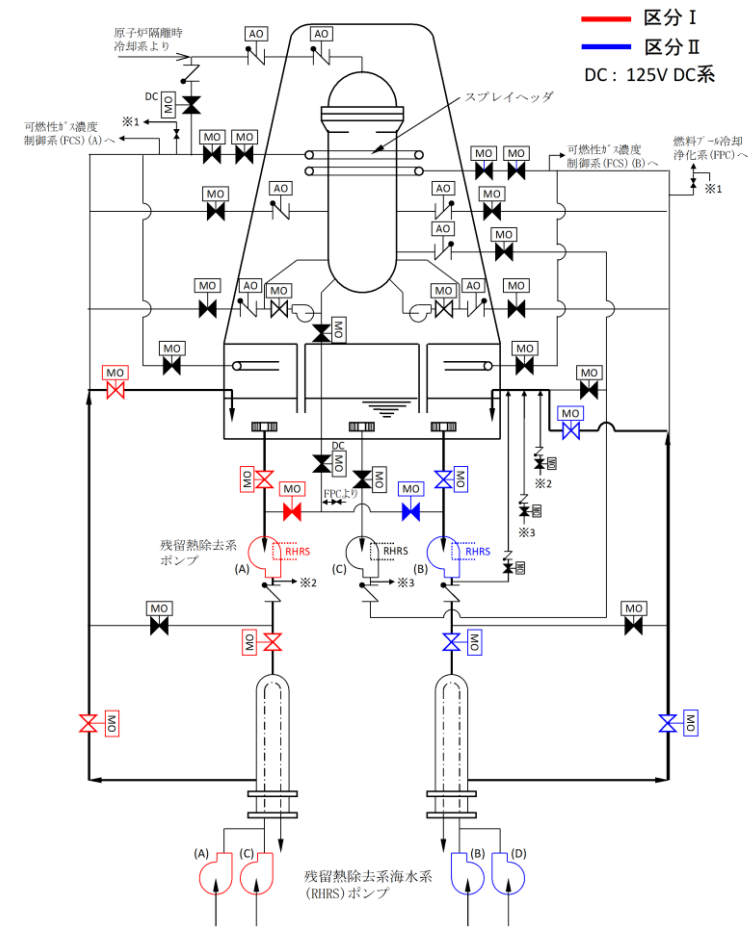
要図



別紙図 1-3-5 残留熱除去系 (低圧注水モード) 系統概要図

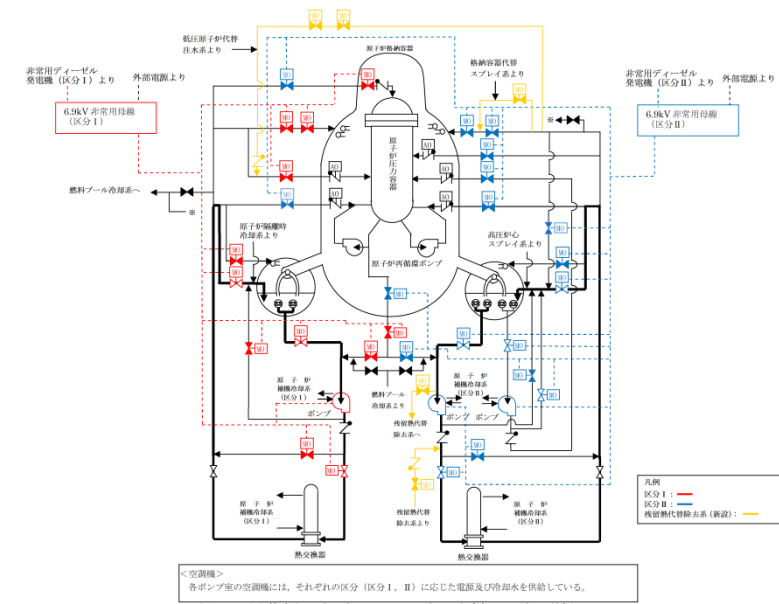
・設備の相違

・設備の相違



空調機 残留熱除去系 (A), (B) 各ポンプ室の空調機には、それぞれの区分 (A系: 区分 I, B系: 区分 II) に応じた電源、冷却水が供給されている。

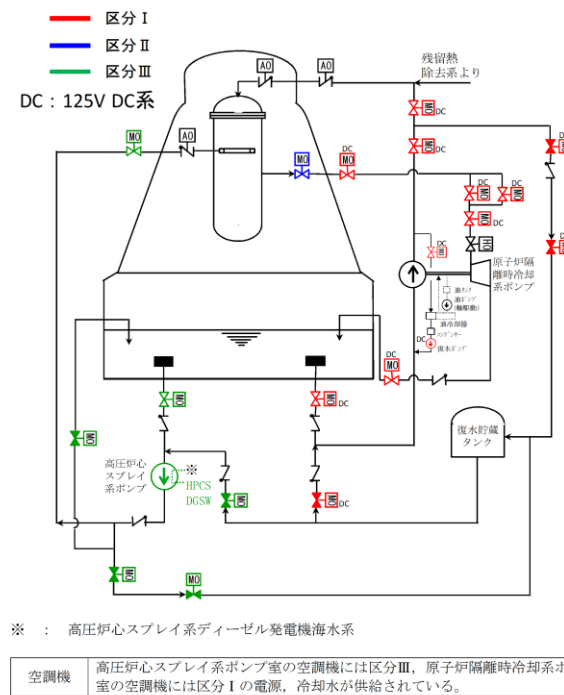
第 4-4 図 残留熱除去系 (サブプレッション・プール冷却系) 系統概略図



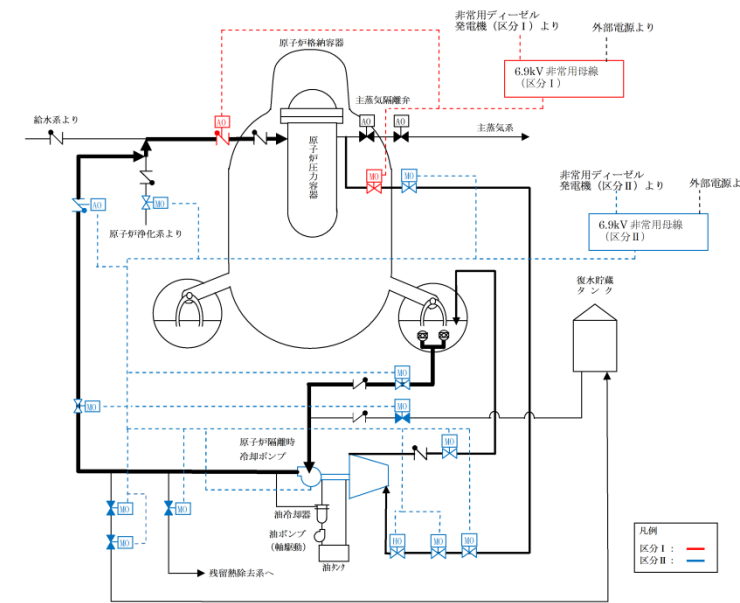
<空調機> 各ポンプ室の空調機には、それぞれの区分 (区分 I, II) に応じた電源及び冷却水を供給している。

別紙図 1-3-6 残留熱除去系 (サブプレッション・プール水冷却モード) 系統概要図

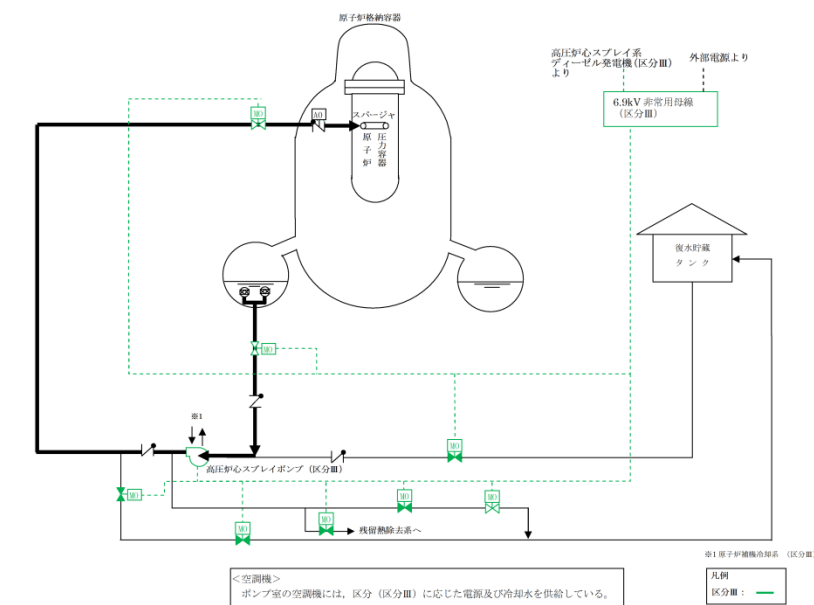
・設備の相違



第 4-2 図 原子炉隔離時冷却系／高圧炉心スプレイ系 系統概略図



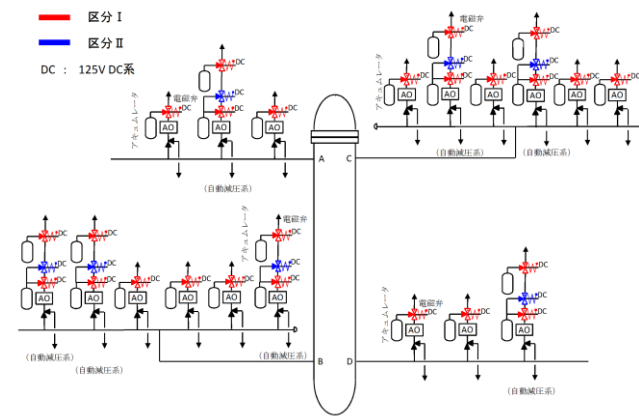
別紙図 1-3-7 原子炉隔離時冷却系 系統概要図



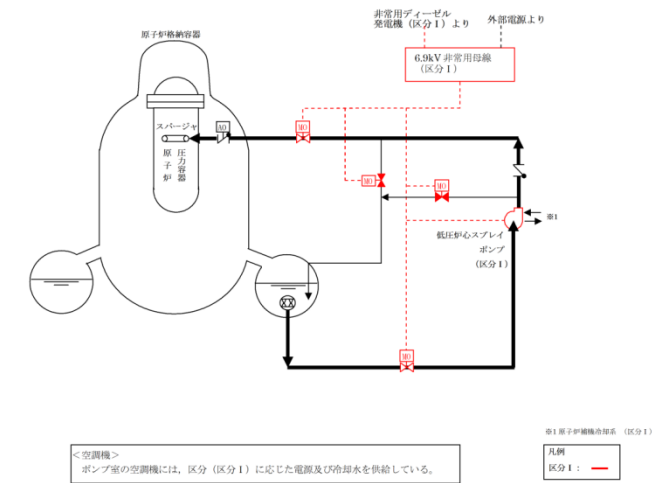
別紙図 1-3-8 高圧炉心スプレイ系 系統概要図

・設備の相違

・設備の相違



第 4-3 図 逃がし安全弁／自動減圧系 系統概略図

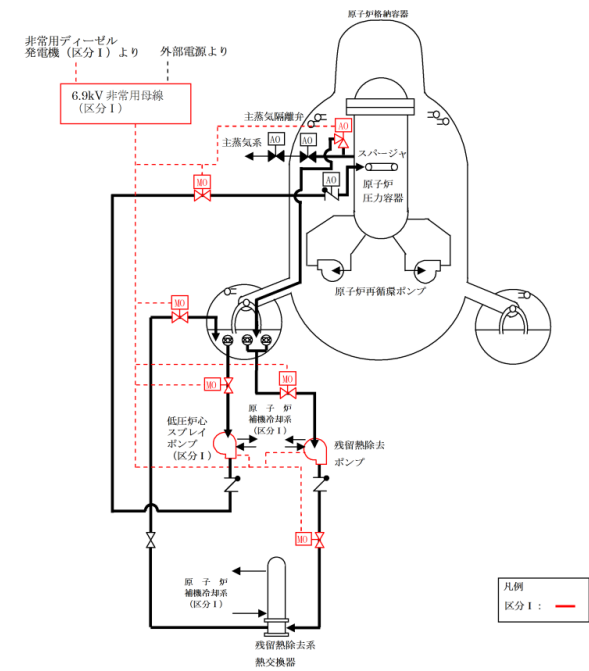


別紙図 1-3-9 低圧炉心スプレー系 系統概要図

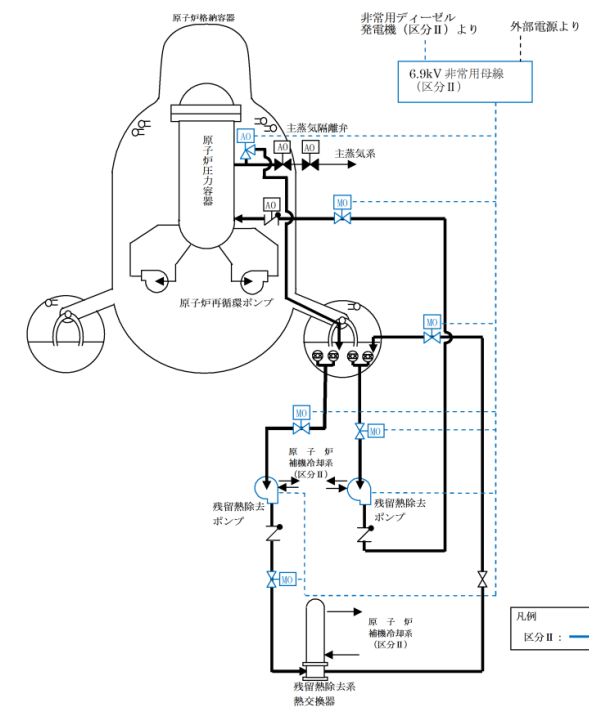
・資料構成の相違  
島根 2号炉は前述で  
当該系統概略図を記  
載しているため、再掲  
していない

・設備の相違

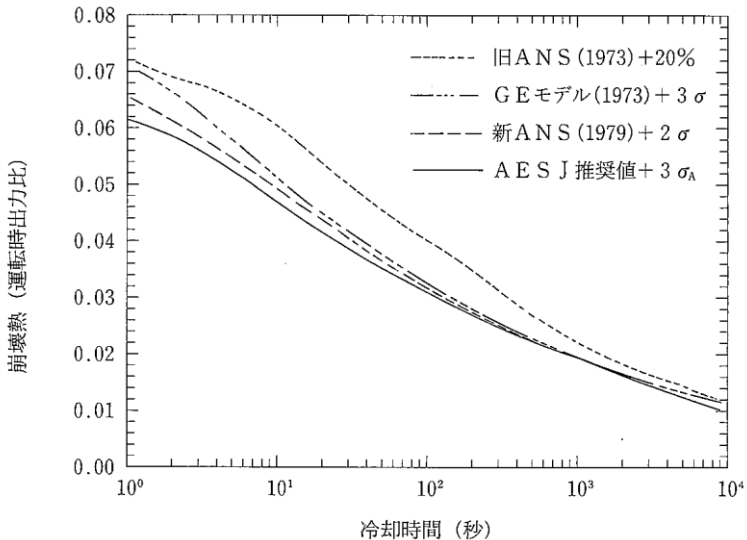
柏崎刈羽原子力発電所 6 / 7号炉 (2017. 12. 20 版)	東海第二発電所 (2018. 9. 18 版)	島根原子力発電所 2号炉	備考																
	<p align="center"><u>原子炉への注水及びサプレッション・プール冷却による崩壊熱除去の成立性について</u></p> <p>1. 目的</p> <p>原子炉停止後における除熱のための崩壊熱除去機能において、残留熱除去系（原子炉停止時冷却系）の代替として以下の手段による崩壊熱の除去が成立することを確認する。</p> <ul style="list-style-type: none"> <li>代替手段：原子炉隔離時冷却系，高圧炉心スプレイ系を用いた原子炉への注水後，逃がし安全弁（手動逃がし機能），自動減圧系（手動逃がし機能）によりサプレッション・プールに移行した崩壊熱を残留熱除去系（サプレッション・プール冷却系）により除去する。</li> </ul> <p>具体的な確認方法として，原子炉停止時冷却系を使用する時期における炉心の崩壊熱に対して，代替手段による原子炉への注水流量及びサプレッション・プールの除熱量が十分であることを確認する。</p>	<p align="center"><u>〔フィードアンドブリードによる除熱の成立性評価〕</u></p> <p>原子炉への注水量，崩壊熱除去の観点から，フィードアンドブリードによる除熱の成立性を評価する。</p> <p>原子炉圧力が低圧時のフィードアンドブリードによる除熱に期待する機能と電源区分を別紙表 1-3-1 に示す。</p> <p>また，この「フィードアンドブリードによる除熱」の区分Ⅰ又は区分Ⅱにおける系統概要図をそれぞれ別紙図 1-3-a，1-3-b に示す。</p> <p>別紙表 1-3-1 フィードアンドブリードによる除熱に期待する機能と電源区分</p> <table border="1" data-bbox="1739 800 2472 1535"> <thead> <tr> <th>電源区分 機能</th> <th>区分Ⅰ</th> <th>区分Ⅱ</th> <th>系統図</th> </tr> </thead> <tbody> <tr> <td>原子炉の減圧</td> <td> <ul style="list-style-type: none"> <li>逃がし安全弁（手動逃がし機能） 〔区分Ⅰ〕</li> <li>自動減圧系（手動逃がし機能） 〔区分Ⅰ〕</li> </ul> </td> <td> <ul style="list-style-type: none"> <li>逃がし安全弁（手動逃がし機能） 〔区分Ⅱ〕</li> <li>自動減圧系（手動逃がし機能） 〔区分Ⅱ〕</li> </ul> </td> <td>別紙図 1-3-3</td> </tr> <tr> <td>原子炉への注水</td> <td> <ul style="list-style-type: none"> <li>残留熱除去系（低圧注水モード） 〔区分Ⅰ×1系統〕</li> <li>低圧炉心スプレイ系</li> </ul> </td> <td> <ul style="list-style-type: none"> <li>残留熱除去系（低圧注水モード） 〔区分Ⅱ×2系統〕</li> </ul> </td> <td>           別紙図 1-3-5 （残留熱除去系（低圧注水モード））             別紙図 1-3-9 （低圧炉心スプレイ系）         </td> </tr> <tr> <td>崩壊熱の除去</td> <td> <ul style="list-style-type: none"> <li>残留熱除去系（サプレッション・プール水冷却モード） 〔区分Ⅰ〕</li> </ul> </td> <td> <ul style="list-style-type: none"> <li>残留熱除去系（サプレッション・プール水冷却モード） 〔区分Ⅱ〕</li> </ul> </td> <td>別紙図 1-3-6</td> </tr> </tbody> </table>	電源区分 機能	区分Ⅰ	区分Ⅱ	系統図	原子炉の減圧	<ul style="list-style-type: none"> <li>逃がし安全弁（手動逃がし機能） 〔区分Ⅰ〕</li> <li>自動減圧系（手動逃がし機能） 〔区分Ⅰ〕</li> </ul>	<ul style="list-style-type: none"> <li>逃がし安全弁（手動逃がし機能） 〔区分Ⅱ〕</li> <li>自動減圧系（手動逃がし機能） 〔区分Ⅱ〕</li> </ul>	別紙図 1-3-3	原子炉への注水	<ul style="list-style-type: none"> <li>残留熱除去系（低圧注水モード） 〔区分Ⅰ×1系統〕</li> <li>低圧炉心スプレイ系</li> </ul>	<ul style="list-style-type: none"> <li>残留熱除去系（低圧注水モード） 〔区分Ⅱ×2系統〕</li> </ul>	別紙図 1-3-5 （残留熱除去系（低圧注水モード））  別紙図 1-3-9 （低圧炉心スプレイ系）	崩壊熱の除去	<ul style="list-style-type: none"> <li>残留熱除去系（サプレッション・プール水冷却モード） 〔区分Ⅰ〕</li> </ul>	<ul style="list-style-type: none"> <li>残留熱除去系（サプレッション・プール水冷却モード） 〔区分Ⅱ〕</li> </ul>	別紙図 1-3-6	<p>・設備の相違 【柏崎 6/7】</p> <p>柏崎 6/7 は残留熱除去系（原子炉停止時冷却モード）が 3 系統あることで多重性を有しているが，島根 2号炉及び東海第二は当該系統が 1 系統であり，フィードアンドブリードによる除熱により多様性を有することを説明している</p>
電源区分 機能	区分Ⅰ	区分Ⅱ	系統図																
原子炉の減圧	<ul style="list-style-type: none"> <li>逃がし安全弁（手動逃がし機能） 〔区分Ⅰ〕</li> <li>自動減圧系（手動逃がし機能） 〔区分Ⅰ〕</li> </ul>	<ul style="list-style-type: none"> <li>逃がし安全弁（手動逃がし機能） 〔区分Ⅱ〕</li> <li>自動減圧系（手動逃がし機能） 〔区分Ⅱ〕</li> </ul>	別紙図 1-3-3																
原子炉への注水	<ul style="list-style-type: none"> <li>残留熱除去系（低圧注水モード） 〔区分Ⅰ×1系統〕</li> <li>低圧炉心スプレイ系</li> </ul>	<ul style="list-style-type: none"> <li>残留熱除去系（低圧注水モード） 〔区分Ⅱ×2系統〕</li> </ul>	別紙図 1-3-5 （残留熱除去系（低圧注水モード））  別紙図 1-3-9 （低圧炉心スプレイ系）																
崩壊熱の除去	<ul style="list-style-type: none"> <li>残留熱除去系（サプレッション・プール水冷却モード） 〔区分Ⅰ〕</li> </ul>	<ul style="list-style-type: none"> <li>残留熱除去系（サプレッション・プール水冷却モード） 〔区分Ⅱ〕</li> </ul>	別紙図 1-3-6																

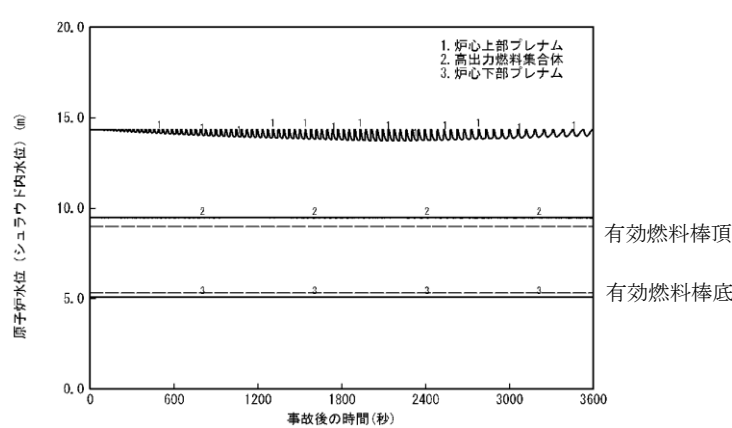
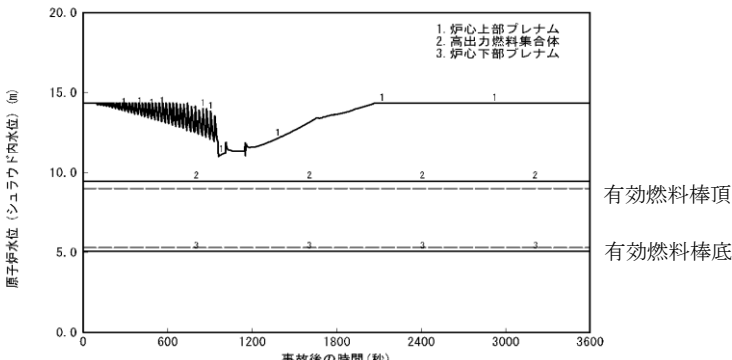


別紙図 1-3-a フィードアンドブリードによる除熱（区分Ⅰ）の系統概要図

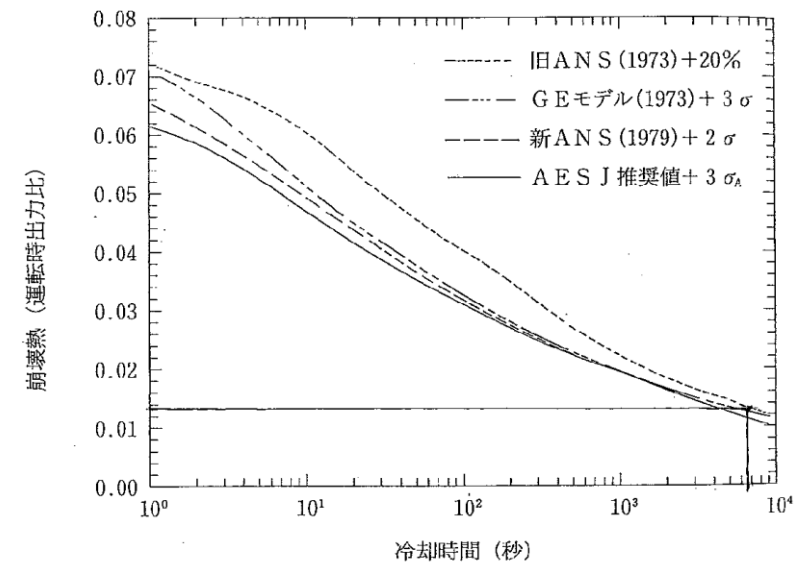


別紙図 1-3-b フィードアンドブリードによる除熱（区分Ⅱ）の系統概要図

柏崎刈羽原子力発電所 6 / 7号炉 (2017. 12. 20 版)	東海第二発電所 (2018. 9. 18 版)	島根原子力発電所 2号炉	備考
	<p>2. 残留熱除去系（原子炉停止時冷却系）の使用時期について  残留熱除去系（原子炉停止時冷却系）の最高使用圧力は原子炉圧力 0.93MPa[gage]であり、このときの飽和温度は約 181.2℃となる。</p> <p>定格運転時の原子炉圧力 6.93MPa[gage]に相当する飽和温度は約 285.8℃であることから、原子炉停止後に最大温度変化率（55℃/h）で冷却を行った場合、最短で原子炉停止から約 1.9 時間後に原子炉停止時冷却系を使用する可能性がある。</p> <p>3. 原子炉への注水流量の妥当性について  原子炉停止後の崩壊熱の推移を第 1 図に示す。  原子炉停止後約 1.9 時間（約 6,847 秒）が経過すると、崩壊熱は定格熱出力の 1.4%未満となる。  定格熱出力は 3,293MW であるため、その 1.4%である 46.1MW の崩壊熱による冷却材の蒸発を補えるだけの注水ができれば、燃料の冠水状態を維持することができる。  保守的に、原子炉圧力容器の最高使用圧力（8.62MPa[gage]）条件下で冷却材の蒸発潜熱のみに期待する場合、原子炉水位を維持するために必要となる注水流量は約 119m<sup>3</sup>/h となる。  原子炉隔離時冷却系の注水流量は約 136m<sup>3</sup>/h 以上、高圧炉心スプレイ系の注水流量は約 1,440m<sup>3</sup>/h であるため、どちらかの系統による注水を実施することにより炉心の冠水を維持することができる。</p>  <p>The graph plots the decay heat ratio (Y-axis, 0.00 to 0.08) against cooling time in seconds (X-axis, logarithmic scale from 10<sup>0</sup> to 10<sup>4</sup>). Four curves are shown: IHANS (1973) + 20% (dotted line), GE model (1973) + 3σ (dashed line), New ANS (1979) + 2σ (dash-dot line), and AES J recommended value + 3σ<sub>A</sub> (solid line). All curves show a decreasing trend over time, with the GE model (1973) + 3σ curve being the highest and the AES J recommended value + 3σ<sub>A</sub> curve being the lowest.</p>	<p>残留熱除去系（原子炉停止時冷却モード）の使用時期について  残留熱除去系（原子炉停止時冷却モード）は原子炉停止後、復水器等で冷却し、原子炉冷却材圧力・温度が下がったのちに炉心を冷却する機能である。</p> <p>本系統は、原子炉圧力 0.88MPa[gage]以下で使用するものであり、この時の飽和温度は約 179℃である。定格運転時の原子炉圧力 6.93MPa[gage]に相当する飽和温度は約 286℃であることから、原子炉停止後に最大温度変化率（55℃/h）で冷却を行った場合を想定すると、最短で原子炉停止から約 1.9 時間後に原子炉停止時冷却モードを使用する可能性がある。</p> <p>1. 原子炉への注水量について  原子炉水位が低下した場合、原子炉隔離時冷却系、高圧炉心スプレイ系はそれぞれ原子炉水位レベル 2，レベル 1 Hで自動起動する。ここでは、通常運転時に原子炉の水位低下が厳しい事象である全給水喪失が発生し、原子炉隔離時冷却系、高圧炉心スプレイ系が自動起動した場合の解析をそれぞれ実施した。その結果を別紙図 1-3-c に示すが、炉心は冠水を維持するため、燃料被覆管温度は上昇しない。残留熱除去系（原子炉停止時冷却モード）は原子炉停止から約 1.9 時間後以降に使用する系統であり、この場合の水位低下は更に緩慢となるため、原子炉隔離時冷却系、高圧炉心スプレイ系起動時に燃料が露出することはない。</p> <p>また、原子炉停止後の崩壊熱の推移を別紙図 1-3-d に示すが、原子炉停止後約 1.9 時間経過すると、崩壊熱は定格熱出力の 1.4%未満となるため、島根 2号炉の定格熱出力 2,436MW の 1.4%である 34.1MW の崩壊熱による蒸発量を補えるだけの注水量があれば、冠水を維持することができる。保守的に、原子炉圧力容器の最高使用圧力（8.62MPa[gage]）において、冷却材の蒸発潜熱のみに期待した場合でも必要注水量は約 89m<sup>3</sup>/h であり、原子炉隔離時冷却系の注水流量 91 m<sup>3</sup>/h、高圧炉心スプレイ系の注水流量 1,050 m<sup>3</sup>/h は、これを上回る。</p> <p>2. 崩壊熱の除去について  残留熱除去系（サブプレッション・プール水冷却モード）により、サブプレッション・プール水の除熱を行う場合、残留熱除去系の熱交換器による除熱量はサブプレッション・プール水温に依存しており、水温が高くなるに従って除熱量も大きくなる。こ</p>	

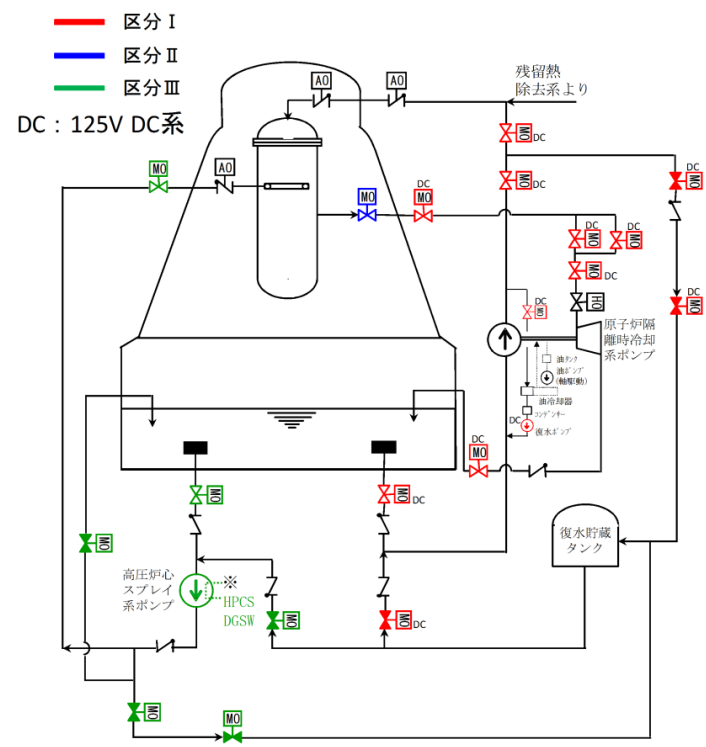
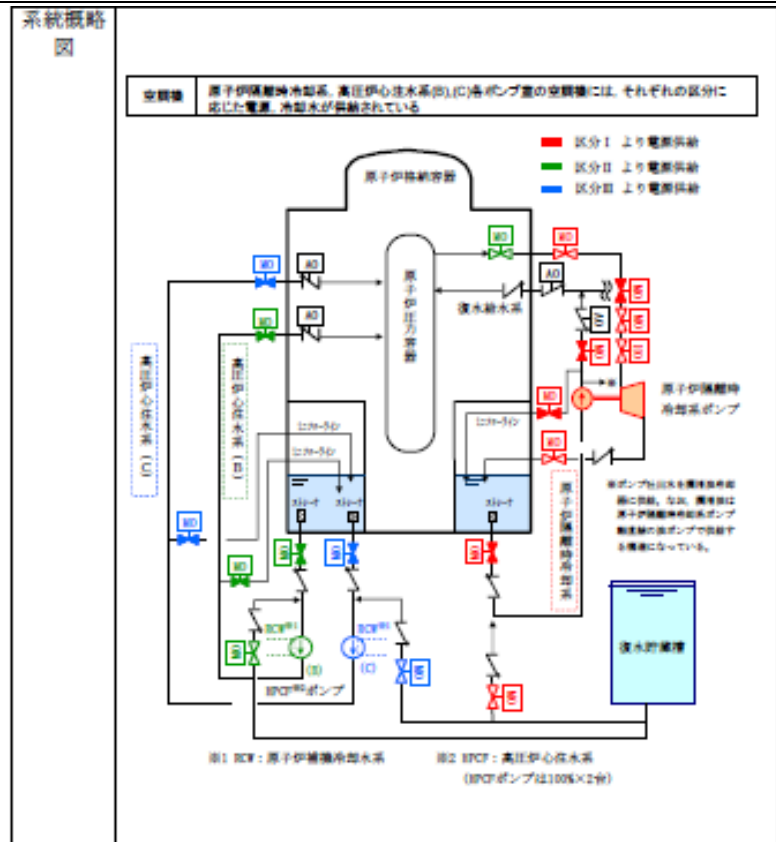
柏崎刈羽原子力発電所 6 / 7号炉 (2017. 12. 20 版)	東海第二発電所 (2018. 9. 18 版)	島根原子力発電所 2号炉	備考
	<p style="text-align: center;">第1図 原子炉停止後の崩壊熱の推移</p> <p>(軽水型動力炉の非常用炉心冷却系の性能評価に用いる崩壊熱データについて (平成4年6月11日原子力安全委員会了承) 抜粋, 一部加筆)</p> <p>4. サプレッション・プールの除熱量の妥当性について</p> <p>残留熱除去系 (サプレッション・プール冷却系) によるサプレッション・プールの除熱量については, 定格熱出力の1.4%に相当する46.1MWの崩壊熱が全量サプレッション・プールに移行した場合であっても, サプレッション・プール水温がその制限である104℃を超えなければ, 十分な除熱能力を有していると言える。</p> <p>残留熱除去系の熱交換器による除熱量はサプレッション・プール水温に依存しており, 水温が高くなると除熱量は大きくなることから, ある水温において除熱量が崩壊熱を上回ることが確認されれば, それ以上の水温上昇は起こらない。</p> <p>ここで, サプレッション・プール水温が100℃のときの除熱量は約<math>45.6 \times 10^6 \text{ kcal/h}</math> (=約53MW)であり, 炉心で発生する崩壊熱46.1MWを上回るため, 水温は100℃以上に上昇することはない。</p> <p>したがって, サプレッション・プール冷却系の運転を行うことにより, サプレッション・プール水温は制限値である104℃を超えることはない。</p> <p>5. 結論</p> <p>上記の結果より, 残留熱除去系 (原子炉停止時冷却系) の代替手段による原子炉への注水量及びサプレッション・プールの除熱量は, 十分な容量を有している。</p> <p>また, 原子炉の崩壊熱は時間とともに減少し, 崩壊熱の除去に要する注水量及び除熱量も減少するため, 原子炉停止時冷却系の代替手段によって燃料の冠水状態を維持し, サプレッション・プール水温も制限値未満の状態を維持することが可能である。</p> <p>したがって, 原子炉への注水及びサプレッション・プールの冷却による崩壊熱の除去は原子炉停止時冷却系の代替手段として成立すると考えられる。</p>	<p>のため, ある水温において除熱量が崩壊熱を上回ることが確認されれば, それ以上の水温上昇は起こらない。</p> <p>ここで, サプレッション・プール水温を100℃とした場合, 残留熱除去系熱交換器による除熱量は約<math>29.8 \times 10^6 \text{ kcal/h}</math> (=約34.7MW)であり, 定格熱出力の1.4%に相当する34.1MWの崩壊熱を上回る。</p> <p>したがって, 残留熱除去系 (サプレッション・プール水冷却モード) による除熱を行うことにより, サプレッション・プール水の温度は最高使用温度104℃を上回ることはない。</p> <p>上記より, フィードアンドブリードにより除熱する場合の原子炉への注水量, 除去することができる崩壊熱量はそれぞれ必要量を満足するため, フィードアンドブリードによる除熱は成立する。</p> <p style="text-align: center;">(原子炉隔離時冷却系が自動起動した場合)</p>  <p style="text-align: center;">(高圧炉心スプレイ系が自動起動した場合)</p>  <p style="text-align: center;">別紙図 1-3-c 全給水喪失時の原子炉水位</p>	





別紙図 1-3-d 原子炉停止後の崩壊熱の推移  
 (軽水型動力炉の非常用炉心冷却系の性能  
 評価に用いる崩壊熱データについて (平成  
 4年6月11日原子力安全委員会了承) 抜  
 粋, 一部加筆)

柏崎刈羽原子力発電所 6 / 7号炉 (2017. 12. 20版)		東海第二発電所 (2018. 9. 18版)		島根原子力発電所 2号炉		備考
No.	5	No.	5	No.	5	・設備の相違
安全機能	《その機能を有する系統の多重性又は多様性を要求する安全機能》 原子炉停止後における除熱のための原子炉が隔離された場合の注水機能	安全機能	原子炉停止後における除熱のための原子炉が隔離された場合の注水機能	安全機能	原子炉停止後における除熱のための原子炉が隔離された場合の注水機能	
対象系統・機器	原子炉隔離時冷却系 高圧炉心注水系	系統・機器	原子炉隔離時冷却系 高圧炉心スプレイ系	系統・機器	原子炉隔離時冷却系 [100%] 高圧炉心スプレイ系 [100%]	
多重性/多様性	原子炉隔離時冷却系と高圧炉心注水系は、いずれも高圧で原子炉への注水を行う系統であるが、原子炉隔離時冷却系は、原子炉で発生する蒸気を用いてタービンを回転させ、このタービンにより駆動されるポンプにより原子炉への注水を行う。一方、高圧炉心注水系は、電動機により駆動されるポンプにより原子炉への注水を行う系統であり、2系統設置されている。これら異なる駆動原理により、複数の高圧注水手段を確保していることから、多重性/多様性を有している。	多重性又は多様性	有 原子炉隔離時冷却系はタービン駆動のポンプにより原子炉への注水を行う系統であり、高圧炉心スプレイ系は電動のポンプにより原子炉への注水を行う系統である。 上記のとおり、動作原理の異なる複数のポンプにより原子炉への注水を行うことが可能であり、多様性を有している。	多重性又は多様性	原子炉隔離時冷却系は、タービン駆動のポンプにより原子炉への注水を行う系統であり、一方、高圧炉心スプレイ系は電動のポンプにより注水を行う系統である。このように、動作原理が異なるポンプにより原子炉への注水を行うことから、多様性を有している。	
独立性	(1) 原子炉隔離時冷却系と高圧炉心注水系は、想定される最も過酷な環境条件である原子炉冷却材喪失事故時において健全に動作するよう設計している。  (2) 原子炉隔離時冷却系と高圧炉心注水系は、いずれも耐震Sクラス設備として設計している。また、溢水、火災については、位置的分散を図るとともに、溢水、火災の影響軽減対策等を実施することにより、3系統が同時に機能喪失しないよう設計している。  (3) 3系統の設備は、1系統の故障が他のすべての系統に波及しないよう、それぞれ区画されたエリアに分離して配置する設計としている。サポート系についても、電源については、原子炉隔離時冷却系の原子炉格納容器隔離弁を除きそれぞれ異なる区分から、冷却水については主系統と同一の区分から供給しており、1系統のサポート系の故障が他のすべての系統に影響を及ぼさないよう設計している。 なお、原子炉隔離時冷却系の原子炉格納容器隔離弁は、原子炉格納容器バウンダリ機能を持つことから、内側隔離弁と外側隔離弁の電源を分離している。しかし、高圧炉心注水系の1系統は、原子炉格納容器隔離弁と異なる区分から給電しており、少なくとも1系統の高圧注水機能を確保できる設計としている。  前述(1)～(3)により、共通要因又は従属要因によって当該機能を同時に喪失させない設計としており、独立性を有している。 なお、水源はサプレッション・プール及び復水貯蔵槽の独立した2つの水源を有している。	独立性	有 (1) 原子炉隔離時冷却系と高圧炉心スプレイ系は、想定される最も過酷な環境条件である原子炉冷却材喪失時において健全に動作するよう設計している。 (2) 原子炉隔離時冷却系と高圧炉心スプレイ系は、耐震Sクラス設備として設計している。また、溢水、火災については、系統分離を図るとともに、溢水、火災の影響軽減対策等を実施することにより、安全機能を損なわないよう設計する。 (3) 電源、冷却水については、原子炉隔離時冷却系が区分Ⅰ、高圧炉心スプレイ系が区分Ⅲから供給しており、1系統のサポート系の故障が他の系統に影響を及ぼさないよう設計している。  上記(1)～(3)により、共通要因又は従属要因によって当該機能を同時に喪失させない設計としており、独立性を有している。	独立性	(1) 原子炉隔離時冷却系及び高圧炉心スプレイ系は、想定される最も過酷な環境条件である原子炉冷却材喪失事故時において健全に動作するよう設計している。  (2) 原子炉隔離時冷却系及び高圧炉心スプレイ系は系統が分離されている。  (3) 原子炉隔離時冷却系の電源は直流区分Ⅱであり、一方、高圧炉心スプレイ系の電源は区分Ⅲであり、冷却水については主系統と同一の区分から供給しているため、1系統のサポート機能の喪失により両系統が機能喪失しないよう設計している。  (4) 原子炉隔離時冷却系及び高圧炉心スプレイ系は、いずれも耐震Sクラス設備として設計している。  (5) 溢水に対しては、位置的分散により2系統が同時に機能を喪失しない設計とする。  (6) 火災に対しては、原子炉隔離時冷却系と高圧炉心スプレイ系が同時に機能喪失しないよう、隔離等による系統分離を行うとともに、影響軽減対策等を行う設計としている。  上記より、共通要因又は従属要因によって原子炉隔離時冷却系と高圧炉心スプレイ系が同時に機能喪失することはないことから、独立性を有している。	
長期間にわたる要求	有	長期間にわたる要求	有	長期間にわたる要求	使用期間は原子炉の減圧を行うまでであり24時間未満(短期間)	
系統概要図	第5-1図 原子炉隔離時冷却系/高圧炉心スプレイ系	系統概要図	第5-1図 原子炉隔離時冷却系/高圧炉心スプレイ系	系統概要図	別紙図 1-3-7：原子炉隔離時冷却系 系統概要図 別紙図 1-3-8：高圧炉心スプレイ系 系統概要図	
期間	使用時間は24時間未満(短期間)					

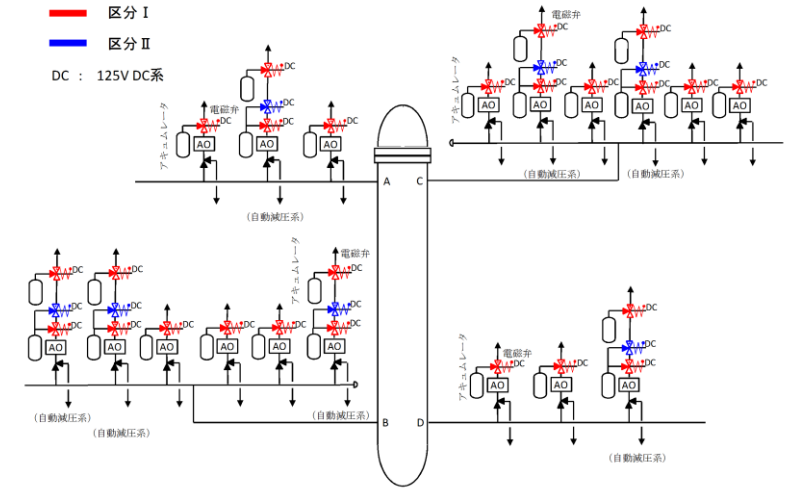


※ : 高圧炉心スプレー系ディーゼル発電機海水系 (第19-2図参照)

空調機 高圧炉心スプレー系ポンプ室の空調機には区分Ⅲ、原子炉隔離時冷却系ポンプ室の空調機には区分Ⅰの電源、冷却水が供給されている。

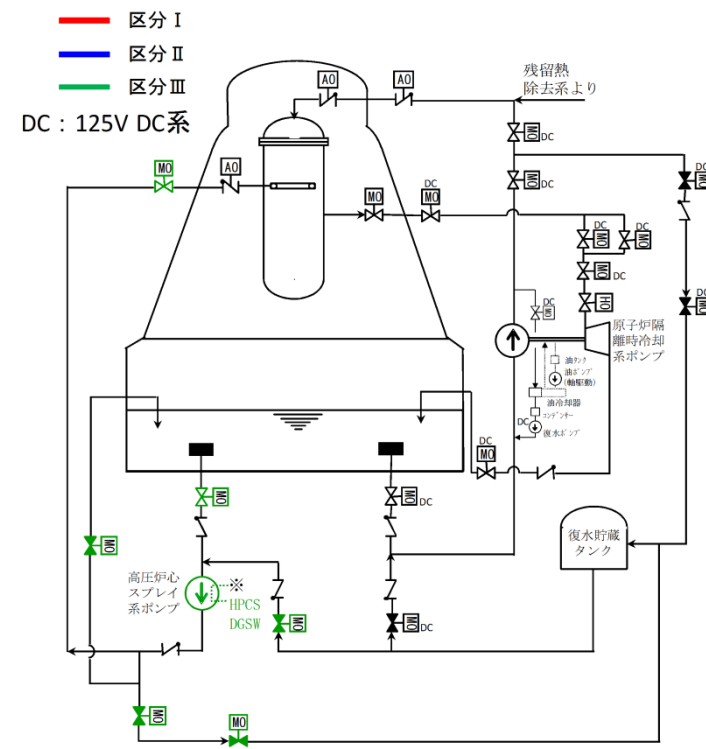
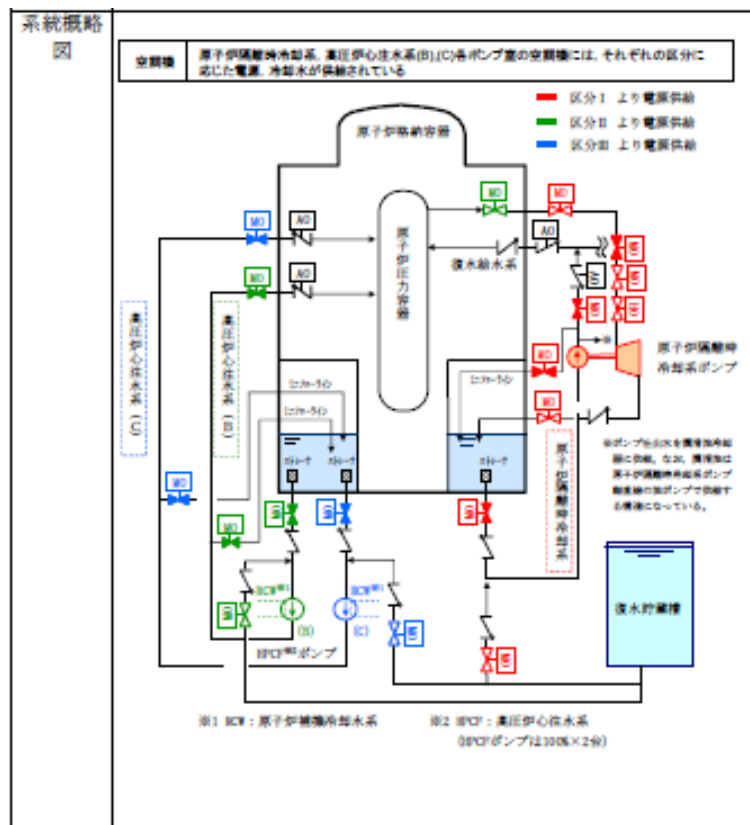
第5-1図 原子炉隔離時冷却系/高圧炉心スプレー系 系統概略図

・資料構成の相違  
【柏崎6/7, 東海第二】  
島根2号炉は前述で当該系統概略図を記載しているため、再掲していない

柏崎刈羽原子力発電所 6 / 7号炉 (2017. 12. 20 版)	東海第二発電所 (2018. 9. 18 版)	島根原子力発電所 2号炉	備考																																						
<table border="1"> <tr> <td>No.</td> <td>6</td> </tr> <tr> <td>安全機能</td> <td>《その機能を有する系統の多重性又は多様性を要求する安全機能》 原子炉停止後における除熱のための原子炉が隔離された場合の圧力逃がし機能</td> </tr> <tr> <td>対象系統・機器</td> <td>逃がし安全弁 (手動逃がし機能) [12 台] 自動減圧系 (手動逃がし機能)</td> </tr> <tr> <td>多重性/多様性</td> <td>逃がし安全弁 (手動逃がし機能) は 18 弁設置されており、このうち 8 弁は自動減圧系 (手動逃がし機能) を兼ねている。これらの弁には、全ての弁に対してそれぞれ個別にアキュムレータが設けられ、個別に動作させることが可能な設計としており、多重性を有している。</td> </tr> <tr> <td>独立性</td> <td>(1) 逃がし安全弁及び自動減圧系は、想定される最も過酷な環境条件である原子炉冷却材喪失事故時において健全に動作するよう設計している。  (2) 自動減圧系 (手動逃がし機能) は、いずれも耐震 S クラス設備として設計している。また、溢水については原子炉冷却材喪失事故時の環境条件下においても動作可能な設計とし、火災については、逃がし安全弁が窒素充填された原子炉格納容器内に設置されていることから、火災の影響により機能喪失しない設計としている。  (3) 逃がし安全弁は 4 本の主蒸気配管に分散して配置する設計としている。サポート系については、自動減圧系 (手動逃がし機能) の電源については 2 区分から供給しており、1 区分の故障によっても機能に影響を及ぼさないよう設計している。  前述 (1) ~ (3) により、共通要因又は従属要因によって当該機能を同時に喪失させない設計としており、独立性を有している。</td> </tr> <tr> <td>期間</td> <td>使用時間は減圧状態維持のため 24 時間以上 (長期間)</td> </tr> <tr> <td>系統概略図</td> <td>12 条-別紙 1-2-3-2 ページ参照</td> </tr> </table>	No.	6	安全機能	《その機能を有する系統の多重性又は多様性を要求する安全機能》 原子炉停止後における除熱のための原子炉が隔離された場合の圧力逃がし機能	対象系統・機器	逃がし安全弁 (手動逃がし機能) [12 台] 自動減圧系 (手動逃がし機能)	多重性/多様性	逃がし安全弁 (手動逃がし機能) は 18 弁設置されており、このうち 8 弁は自動減圧系 (手動逃がし機能) を兼ねている。これらの弁には、全ての弁に対してそれぞれ個別にアキュムレータが設けられ、個別に動作させることが可能な設計としており、多重性を有している。	独立性	(1) 逃がし安全弁及び自動減圧系は、想定される最も過酷な環境条件である原子炉冷却材喪失事故時において健全に動作するよう設計している。  (2) 自動減圧系 (手動逃がし機能) は、いずれも耐震 S クラス設備として設計している。また、溢水については原子炉冷却材喪失事故時の環境条件下においても動作可能な設計とし、火災については、逃がし安全弁が窒素充填された原子炉格納容器内に設置されていることから、火災の影響により機能喪失しない設計としている。  (3) 逃がし安全弁は 4 本の主蒸気配管に分散して配置する設計としている。サポート系については、自動減圧系 (手動逃がし機能) の電源については 2 区分から供給しており、1 区分の故障によっても機能に影響を及ぼさないよう設計している。  前述 (1) ~ (3) により、共通要因又は従属要因によって当該機能を同時に喪失させない設計としており、独立性を有している。	期間	使用時間は減圧状態維持のため 24 時間以上 (長期間)	系統概略図	12 条-別紙 1-2-3-2 ページ参照	<table border="1"> <tr> <td>No.</td> <td>6</td> </tr> <tr> <td>安全機能</td> <td>原子炉停止後における除熱のための原子炉が隔離された場合の圧力逃がし機能</td> </tr> <tr> <td>系統・機器</td> <td>逃がし安全弁 (手動逃がし機能) 自動減圧系 (手動逃がし機能)</td> </tr> <tr> <td>多重性又は多様性</td> <td>有 逃がし安全弁 (手動逃がし機能) は 18 個設置されており、このうち 7 個は自動減圧系 (手動逃がし機能) を兼ねている。これらの弁には全て個別にアキュムレータが設けられ、個別に動作させることが可能な設計としており、多重性を有している。</td> </tr> <tr> <td>独立性</td> <td>有 (1) 逃がし安全弁及び自動減圧系は、想定される最も過酷な環境条件である原子炉冷却材喪失時において健全に動作するよう設計している。  (2) 逃がし安全弁は、耐震 S クラス設備として設計している。また、溢水については原子炉冷却材喪失時の環境条件下においても動作可能な設計とし、火災については、窒素充填された原子炉格納容器内に設置されていることから、火災の影響により機能喪失しない設計としている。  (3) 逃がし安全弁は 4 本の主蒸気配管に分散して配置する設計としている。また、サポート系については、自動減圧系 (手動逃がし機能) は区分 I、区分 II のそれぞれの直流電源で動作させることができ、1 区分の故障によっても機能に影響を及ぼさないよう設計している。  上記 (1) ~ (3) により、共通要因又は従属要因によって当該機能を同時に喪失させない設計としており、独立性を有している。  長期間にわたる要求 使用期間は原子炉の減圧状態を維持し続けるため 24 時間以上の長期間。</td> </tr> <tr> <td>系統概略図</td> <td>第 6-1 図 逃がし安全弁/自動減圧系</td> </tr> </table>  <p style="text-align: center;">第 6-1 図 逃がし安全弁/自動減圧系 系統概略図</p>	No.	6	安全機能	原子炉停止後における除熱のための原子炉が隔離された場合の圧力逃がし機能	系統・機器	逃がし安全弁 (手動逃がし機能) 自動減圧系 (手動逃がし機能)	多重性又は多様性	有 逃がし安全弁 (手動逃がし機能) は 18 個設置されており、このうち 7 個は自動減圧系 (手動逃がし機能) を兼ねている。これらの弁には全て個別にアキュムレータが設けられ、個別に動作させることが可能な設計としており、多重性を有している。	独立性	有 (1) 逃がし安全弁及び自動減圧系は、想定される最も過酷な環境条件である原子炉冷却材喪失時において健全に動作するよう設計している。  (2) 逃がし安全弁は、耐震 S クラス設備として設計している。また、溢水については原子炉冷却材喪失時の環境条件下においても動作可能な設計とし、火災については、窒素充填された原子炉格納容器内に設置されていることから、火災の影響により機能喪失しない設計としている。  (3) 逃がし安全弁は 4 本の主蒸気配管に分散して配置する設計としている。また、サポート系については、自動減圧系 (手動逃がし機能) は区分 I、区分 II のそれぞれの直流電源で動作させることができ、1 区分の故障によっても機能に影響を及ぼさないよう設計している。  上記 (1) ~ (3) により、共通要因又は従属要因によって当該機能を同時に喪失させない設計としており、独立性を有している。  長期間にわたる要求 使用期間は原子炉の減圧状態を維持し続けるため 24 時間以上の長期間。	系統概略図	第 6-1 図 逃がし安全弁/自動減圧系	<table border="1"> <tr> <td>No.</td> <td>6</td> </tr> <tr> <td>安全機能</td> <td>原子炉停止後における除熱のための原子炉が隔離された場合の圧力逃がし機能</td> </tr> <tr> <td>系統・機器</td> <td>逃がし安全弁 (手動逃がし機能) [12 台] 自動減圧系 (手動逃がし機能) [6 台]</td> </tr> <tr> <td>多重性又は多様性</td> <td>逃がし安全弁 (手動逃がし機能) は 12 台、うち 6 台は自動減圧系 (手動逃がし機能) も有しており、多重性・多様性を有している。</td> </tr> <tr> <td>独立性</td> <td>(1) 逃がし安全弁及び自動減圧系は、想定される最も過酷な環境条件である原子炉冷却材喪失事故時において健全に動作するよう設計している。  (2) 逃がし安全弁は 4 本の主蒸気管に分散配置されている。  (3) 逃がし安全弁 (手動逃がし機能) の電源は直流区分 I、直流区分 II に分離されており、自動減圧系 (手動逃がし機能) は直流区分 I、直流区分 II それぞれの電源で動作させることができる。  (4) 逃がし安全弁 (手動逃がし機能) 及び自動減圧系 (手動逃がし機能) は、いずれも耐震 S クラス設備として設計している。  (5) 溢水に対しては、機器を耐 LOCA 仕様にする事で機能を喪失しない設計とする。  (6) 火災に対しては、逃がし安全弁 (手動逃がし機能) 及び自動減圧系 (手動逃がし機能) を窒素充填された原子炉格納容器内に設置し、機能喪失しない設計としている。  上記より、共通要因又は従属要因によって逃がし安全弁 (手動逃がし機能) と自動減圧系 (手動逃がし機能) が同時に機能喪失することはないことから、独立性を有している。</td> </tr> <tr> <td>長期間にわたる要求</td> <td>使用期間は減圧状態維持のため 24 時間以上 (長期間)</td> </tr> </table> <p style="text-align: center;">別紙図 1-3-3 : 逃がし安全弁ガス供給系 (アキュムレータ廻り) 系統概要図</p>	No.	6	安全機能	原子炉停止後における除熱のための原子炉が隔離された場合の圧力逃がし機能	系統・機器	逃がし安全弁 (手動逃がし機能) [12 台] 自動減圧系 (手動逃がし機能) [6 台]	多重性又は多様性	逃がし安全弁 (手動逃がし機能) は 12 台、うち 6 台は自動減圧系 (手動逃がし機能) も有しており、多重性・多様性を有している。	独立性	(1) 逃がし安全弁及び自動減圧系は、想定される最も過酷な環境条件である原子炉冷却材喪失事故時において健全に動作するよう設計している。  (2) 逃がし安全弁は 4 本の主蒸気管に分散配置されている。  (3) 逃がし安全弁 (手動逃がし機能) の電源は直流区分 I、直流区分 II に分離されており、自動減圧系 (手動逃がし機能) は直流区分 I、直流区分 II それぞれの電源で動作させることができる。  (4) 逃がし安全弁 (手動逃がし機能) 及び自動減圧系 (手動逃がし機能) は、いずれも耐震 S クラス設備として設計している。  (5) 溢水に対しては、機器を耐 LOCA 仕様にする事で機能を喪失しない設計とする。  (6) 火災に対しては、逃がし安全弁 (手動逃がし機能) 及び自動減圧系 (手動逃がし機能) を窒素充填された原子炉格納容器内に設置し、機能喪失しない設計としている。  上記より、共通要因又は従属要因によって逃がし安全弁 (手動逃がし機能) と自動減圧系 (手動逃がし機能) が同時に機能喪失することはないことから、独立性を有している。	長期間にわたる要求	使用期間は減圧状態維持のため 24 時間以上 (長期間)	<p style="text-align: center;">・設備の相違</p>
No.	6																																								
安全機能	《その機能を有する系統の多重性又は多様性を要求する安全機能》 原子炉停止後における除熱のための原子炉が隔離された場合の圧力逃がし機能																																								
対象系統・機器	逃がし安全弁 (手動逃がし機能) [12 台] 自動減圧系 (手動逃がし機能)																																								
多重性/多様性	逃がし安全弁 (手動逃がし機能) は 18 弁設置されており、このうち 8 弁は自動減圧系 (手動逃がし機能) を兼ねている。これらの弁には、全ての弁に対してそれぞれ個別にアキュムレータが設けられ、個別に動作させることが可能な設計としており、多重性を有している。																																								
独立性	(1) 逃がし安全弁及び自動減圧系は、想定される最も過酷な環境条件である原子炉冷却材喪失事故時において健全に動作するよう設計している。  (2) 自動減圧系 (手動逃がし機能) は、いずれも耐震 S クラス設備として設計している。また、溢水については原子炉冷却材喪失事故時の環境条件下においても動作可能な設計とし、火災については、逃がし安全弁が窒素充填された原子炉格納容器内に設置されていることから、火災の影響により機能喪失しない設計としている。  (3) 逃がし安全弁は 4 本の主蒸気配管に分散して配置する設計としている。サポート系については、自動減圧系 (手動逃がし機能) の電源については 2 区分から供給しており、1 区分の故障によっても機能に影響を及ぼさないよう設計している。  前述 (1) ~ (3) により、共通要因又は従属要因によって当該機能を同時に喪失させない設計としており、独立性を有している。																																								
期間	使用時間は減圧状態維持のため 24 時間以上 (長期間)																																								
系統概略図	12 条-別紙 1-2-3-2 ページ参照																																								
No.	6																																								
安全機能	原子炉停止後における除熱のための原子炉が隔離された場合の圧力逃がし機能																																								
系統・機器	逃がし安全弁 (手動逃がし機能) 自動減圧系 (手動逃がし機能)																																								
多重性又は多様性	有 逃がし安全弁 (手動逃がし機能) は 18 個設置されており、このうち 7 個は自動減圧系 (手動逃がし機能) を兼ねている。これらの弁には全て個別にアキュムレータが設けられ、個別に動作させることが可能な設計としており、多重性を有している。																																								
独立性	有 (1) 逃がし安全弁及び自動減圧系は、想定される最も過酷な環境条件である原子炉冷却材喪失時において健全に動作するよう設計している。  (2) 逃がし安全弁は、耐震 S クラス設備として設計している。また、溢水については原子炉冷却材喪失時の環境条件下においても動作可能な設計とし、火災については、窒素充填された原子炉格納容器内に設置されていることから、火災の影響により機能喪失しない設計としている。  (3) 逃がし安全弁は 4 本の主蒸気配管に分散して配置する設計としている。また、サポート系については、自動減圧系 (手動逃がし機能) は区分 I、区分 II のそれぞれの直流電源で動作させることができ、1 区分の故障によっても機能に影響を及ぼさないよう設計している。  上記 (1) ~ (3) により、共通要因又は従属要因によって当該機能を同時に喪失させない設計としており、独立性を有している。  長期間にわたる要求 使用期間は原子炉の減圧状態を維持し続けるため 24 時間以上の長期間。																																								
系統概略図	第 6-1 図 逃がし安全弁/自動減圧系																																								
No.	6																																								
安全機能	原子炉停止後における除熱のための原子炉が隔離された場合の圧力逃がし機能																																								
系統・機器	逃がし安全弁 (手動逃がし機能) [12 台] 自動減圧系 (手動逃がし機能) [6 台]																																								
多重性又は多様性	逃がし安全弁 (手動逃がし機能) は 12 台、うち 6 台は自動減圧系 (手動逃がし機能) も有しており、多重性・多様性を有している。																																								
独立性	(1) 逃がし安全弁及び自動減圧系は、想定される最も過酷な環境条件である原子炉冷却材喪失事故時において健全に動作するよう設計している。  (2) 逃がし安全弁は 4 本の主蒸気管に分散配置されている。  (3) 逃がし安全弁 (手動逃がし機能) の電源は直流区分 I、直流区分 II に分離されており、自動減圧系 (手動逃がし機能) は直流区分 I、直流区分 II それぞれの電源で動作させることができる。  (4) 逃がし安全弁 (手動逃がし機能) 及び自動減圧系 (手動逃がし機能) は、いずれも耐震 S クラス設備として設計している。  (5) 溢水に対しては、機器を耐 LOCA 仕様にする事で機能を喪失しない設計とする。  (6) 火災に対しては、逃がし安全弁 (手動逃がし機能) 及び自動減圧系 (手動逃がし機能) を窒素充填された原子炉格納容器内に設置し、機能喪失しない設計としている。  上記より、共通要因又は従属要因によって逃がし安全弁 (手動逃がし機能) と自動減圧系 (手動逃がし機能) が同時に機能喪失することはないことから、独立性を有している。																																								
長期間にわたる要求	使用期間は減圧状態維持のため 24 時間以上 (長期間)																																								

柏崎刈羽原子力発電所 6 / 7号炉 (2017. 12. 20版)		東海第二発電所 (2018. 9. 18版)		島根原子力発電所 2号炉		備考
No.	7	No.	7	No.	7	
安全機能	《その機能を有する系統の多重性又は多様性を要求する安全機能》 事故時の原子炉の状態に応じた炉心冷却のための原子炉内高圧時における注水機能	安全機能	事故時の原子炉の状態に応じた炉心冷却のための原子炉内高圧時における注水機能	安全機能	事故時の原子炉の状態に応じた炉心冷却のための原子炉内高圧時における注水機能	<p>・設備の相違【柏崎6/7】</p> <p>ECCS 構成設備の相違</p> <p>ABWR：低圧注水系，高圧炉心注水系，原子炉隔離時冷却系及び自動減圧系</p> <p>BWR5：低圧注水系，高圧炉心スプレイ系，低圧炉心スプレイ系及び自動減圧系</p>
対象系統・機器	原子炉隔離時冷却系 高圧炉心注水系	系統・機器	高圧炉心スプレイ系 自動減圧系（逃がし安全弁）により原子炉を減圧し，低圧炉心スプレイ系，残留熱除去系（低圧注水系）により原子炉への注水を行う。	系統・機器	高圧炉心スプレイ系 設計基準事故「原子炉冷却材喪失」においては，自動減圧系により原子炉を減圧し，低圧炉心スプレイ系，残留熱除去系（低圧注水モード）〔3系統〕により原子炉への注水を行う。	
多重性／多様性	原子炉隔離時冷却系と高圧炉心注水系は，いずれも高圧で原子炉への注水を行う系統であるが，原子炉隔離時冷却系は，原子炉で発生する蒸気を用いてタービンを回転させ，このタービンにより駆動されるポンプにより原子炉への注水を行う。一方，高圧炉心注水系は，電動機により駆動されるポンプにより原子炉への注水を行う系統であり，2系統設置されている。これら異なる駆動原理により，複数の高圧注水手段を確保していることから，多重性／多様性を有している。	多重性又は多様性	有 事故後の高圧時における炉心冷却は，高圧炉心スプレイ系又は「自動減圧系」による原子炉減圧及び低圧非常用炉心冷却系によって達成できる設計としている。 設計基準事故「原子炉冷却材喪失」において高圧炉心スプレイ系の故障を仮定した評価を行い，判断基準を満足して事故を収束できることを確認している。したがって，高圧炉心スプレイ系と「自動減圧系」による原子炉減圧及び低圧非常用炉心冷却系による機能は同等であり，多様性を有している。	多重性又は多様性	BWRでの事故後高圧時における炉心冷却は，高圧炉心スプレイ系と「自動減圧系」による原子炉減圧及び低圧非常用炉心冷却系にて行える設計としており，設計基準事故「原子炉冷却材喪失」では高圧炉心スプレイ系の故障を仮定した評価を行い，判断基準を満足して事象を収束することができることを確認している（解析結果の概要を別紙表1-3-2に示す）。従って，高圧炉心スプレイ系と「自動減圧系」による原子炉減圧及び低圧非常用炉心冷却系による機能は同等であり，多様性を有している。	
独立性	<p>(1) 原子炉隔離時冷却系と高圧炉心注水系は，想定される最も過酷な環境条件である原子炉冷却材喪失事故時において健全に動作するよう設計している。</p> <p>(2) 原子炉隔離時冷却系と高圧炉心注水系は，いずれも耐震Sクラス設備として設計している。また，溢水，火災については，位置的分散を図るとともに，溢水，火災の影響軽減対策等を実施することにより，3系統が同時に機能喪失しないよう設計している。</p> <p>(3) 3系統の設備は，1系統の故障が他のすべての系統に波及しないよう，それぞれ区画されたエリアに分離して配置する設計としている。サポート系についても，電源については，原子炉隔離時冷却系の原子炉格納容器隔離弁を除きそれぞれ異なる区分から，冷却水については主系統と同一の区分から供給しており，1系統のサポート系の故障が他のすべての系統に影響を及ぼさないよう設計している。</p> <p>なお，原子炉隔離時冷却系の原子炉格納容器隔離弁は，原子炉格納容器バウンダリ機能を持つことから，内側隔離弁と外側隔離弁の電源を分離している。しかし，高圧炉心注水系の1系統は，原子炉格納容器隔離弁と異なる区分から給電しており，少なくとも1系統の高圧注水機能を確保できる設計としている。</p> <p>前述(1)～(3)により，共通要因又は従属要因によって当該機能を同時に喪失させない設計としており，独立性を有している。</p> <p>なお，水源はサブプレッション・プール及び復水貯蔵槽の独立した2つの水源を有している。</p>	独立性	有 (1)各系統は，想定される最も過酷な環境条件である原子炉冷却材喪失時において健全に動作するよう設計している。 (2)対象系統は，全て耐震Sクラス設備として設計している。また，溢水，火災については，系統分離を図るとともに，溢水，火災の影響軽減対策等を実施することにより，安全機能を損なわないよう設計する。 自動減圧系（逃がし安全弁）は，溢水については原子炉冷却材喪失時の環境条件下においても動作可能な設計とし，火災については，窒素充填された原子炉格納容器内に設置されていることから，火災の影響により機能喪失しない設計としている。 (3)電源，冷却水については，残留熱除去系（低圧注水系）A系と低圧炉心スプレイ系が区分Ⅰ，残留熱除去系（低圧注水系）B系とC系が区分Ⅱ，高圧炉心スプレイ系が区分Ⅲの異なる区分から供給されており，1系統のサポート系の故障が他のすべての系統に影響を及ぼさないよう設計している。 (4)自動減圧系（逃がし安全弁）は4本の主蒸気配管に分散して配置する設計としている。 サポート系については，自動減圧系（逃がし安全弁）は区分Ⅰ，区分Ⅱのそれぞれの電源で動作させることができ，1区分の故障によっても機能に影響をおよぼさないよう設計している。 上記(1)～(4)により，共通要因又は従属要因によって当該機能を同時に喪失させない設計としており，独立性を有している。	独立性	<p>(1) 各系統はいずれも想定される最も過酷な環境条件である原子炉冷却材喪失事故時において健全に動作するよう設計している。</p> <p>(2) 高圧炉心スプレイ系，低圧炉心スプレイ系，残留熱除去系（低圧注水モード）A系，残留熱除去系（低圧注水モード）B系，残留熱除去系（低圧注水モード）C系はそれぞれ系統が分離されている。なお，燃料プール冷却系への接続配管及び残留熱代替除去系（重大事故等対処設備）として使用する配管の一部（区分間のタイライン）は，通常時，複数の止め弁（MS-1）で分離されている。</p> <p>(3) 残留熱除去系（低圧注水モード）A系と低圧炉心スプレイ系は区分Ⅰ，残留熱除去系（低圧注水モード）B系と残留熱除去系（低圧注水モード）C系は区分Ⅱ，高圧炉心スプレイ系は区分Ⅲの電源が供給されており，冷却水については主系統と同一の区分から供給されていることから，1系統のサポート機能の故障が他のすべての系統に影響を及ぼさないよう設計されている。</p> <p>(4) 高圧炉心スプレイ系と「自動減圧系」による原子炉減圧及び低圧非常用炉心冷却系は，いずれも耐震Sクラス設備として設計している。</p> <p>(5) 逃がし安全弁は4本の主蒸気管に分散配置されており，自動減圧系は直流区分Ⅰ，直流区分Ⅱそれぞれの電源で動作させることができる。</p> <p>(6) 溢水に対しては，位置的分散により複数系統すべてが同時に機能を喪失しない設計とする。</p>	
期間	使用時間は24時間未満（短期間）	長期間にわたる要求	－ 使用期間は原子炉の減圧を行うまでであり，24時間未満の短期間。	独立性		
		系統概略図	第7-1図 高圧炉心スプレイ系 第7-2図 低圧炉心スプレイ系 第7-3図 残留熱除去系（低圧注水系） 第7-4図 逃がし安全弁／自動減圧系			

柏崎刈羽原子力発電所 6 / 7号炉 (2017. 12. 20 版)	東海第二発電所 (2018. 9. 18 版)	島根原子力発電所 2号炉		備考																										
			<p>(7) 火災に対しては、高圧炉心スプレイ系と「自動減圧系による原子炉減圧及び低圧非常用炉心冷却系」が同時に機能喪失しないよう、隔離等による系統分離を行うとともに、影響軽減対策等を行う設計としている。</p> <p>上記より、共通要因又は従属要因によって高圧炉心スプレイ系と「自動減圧系による原子炉減圧及び低圧非常用炉心冷却系」が同時に機能喪失することはないことから、独立性を有している。</p>																											
<p>長期間にわたる要求</p>	<p>使用期間は原子炉の減圧を行うまでであり 24 時間未満 (短期間)</p>	<p>別紙図 1-3-3 : 逃がし安全弁ガス供給系 (アキュムレータ廻り) 系統概要図</p> <p>別紙図 1-3-5 : 残留熱除去系 (低圧注水モード) 系統概要図</p> <p>別紙図 1-3-8 : 高圧炉心スプレイ系 系統概要図</p> <p>別紙図 1-3-9 : 低圧炉心スプレイ系 系統概要図</p>																												
<p>別紙表 1-3-2 原子炉冷却材喪失 (中小破断事故) の解析結果</p> <p>[MOX燃料を装荷したサイクル以降]</p> <table border="1" data-bbox="1745 1287 2496 1896"> <thead> <tr> <th rowspan="2"></th> <th colspan="3">解析結果</th> <th rowspan="2">判断基準</th> </tr> <tr> <th>MOX燃料</th> <th>9×9燃料 (A型)</th> <th>9×9燃料 (B型)</th> </tr> </thead> <tbody> <tr> <td>燃料被覆管最高温度</td> <td>約 526℃</td> <td>約 589℃</td> <td>約 595℃</td> <td>1200℃以下</td> </tr> <tr> <td>燃料被覆管の化学量論的酸化量</td> <td>極めて小さい</td> <td>同左</td> <td>同左</td> <td>15%以下</td> </tr> <tr> <td>炉心全体の水素発生量</td> <td>無視し得る程度</td> <td>同左</td> <td>同左</td> <td>十分低い値であること</td> </tr> <tr> <td>長期崩壊熱除去</td> <td>非常用炉心冷却系ポンプ1台により長期間の崩壊熱除去可能</td> <td>同左</td> <td>同左</td> <td>燃料の変形を考慮しても、崩壊熱の除去が長期間にわたって可能であること</td> </tr> </tbody> </table>			解析結果			判断基準	MOX燃料	9×9燃料 (A型)	9×9燃料 (B型)	燃料被覆管最高温度	約 526℃	約 589℃	約 595℃	1200℃以下	燃料被覆管の化学量論的酸化量	極めて小さい	同左	同左	15%以下	炉心全体の水素発生量	無視し得る程度	同左	同左	十分低い値であること	長期崩壊熱除去	非常用炉心冷却系ポンプ1台により長期間の崩壊熱除去可能	同左	同左	燃料の変形を考慮しても、崩壊熱の除去が長期間にわたって可能であること	<p>・資料構成の相違</p> <p>【柏崎 6/7, 東海第二】</p> <p>島根 2号炉は LOCA 時に高圧炉心スプレイ系が故障した場合の「自動減圧系による原子炉減圧及び低圧非常用炉心冷却系」による機能が成立することを示すため、解析結果を記載している</p>
	解析結果			判断基準																										
	MOX燃料	9×9燃料 (A型)	9×9燃料 (B型)																											
燃料被覆管最高温度	約 526℃	約 589℃	約 595℃	1200℃以下																										
燃料被覆管の化学量論的酸化量	極めて小さい	同左	同左	15%以下																										
炉心全体の水素発生量	無視し得る程度	同左	同左	十分低い値であること																										
長期崩壊熱除去	非常用炉心冷却系ポンプ1台により長期間の崩壊熱除去可能	同左	同左	燃料の変形を考慮しても、崩壊熱の除去が長期間にわたって可能であること																										

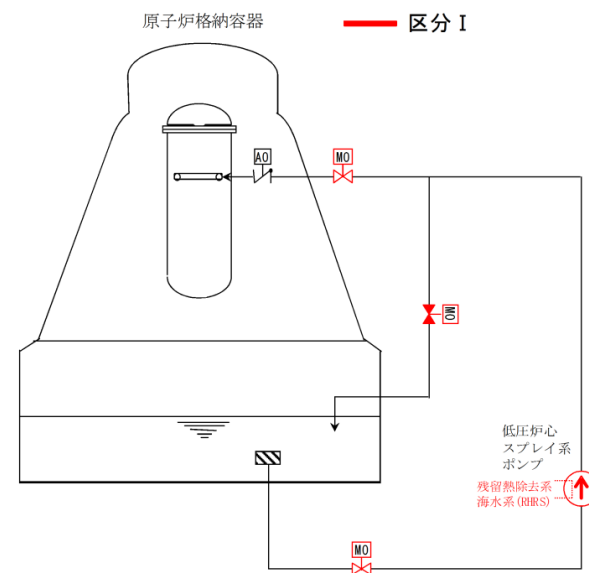


※：高圧炉心スプレィ系ディーゼル発電機海水系

空調機 高圧炉心スプレィ系ポンプ室の空調機には、区分Ⅲの電源、冷却水が供給されている。

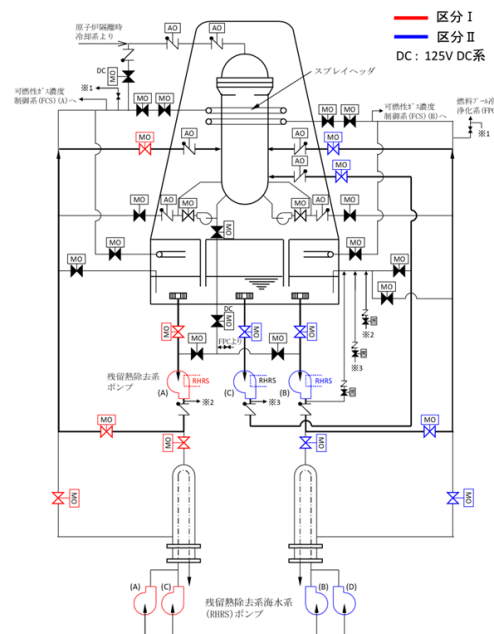
第7-1図 高圧炉心スプレィ系 系統概略図

・資料構成の相違  
【柏崎6/7，東海第二】  
島根2号炉は前述で  
当該系統概略図を記  
載しているため、再掲  
していない



空調機 低圧炉心スプレイ系ポンプ室の空調機には、区分 I の電源、冷却水が供給されている。

第 7-2 図 低圧炉心スプレイ系 系統概略図



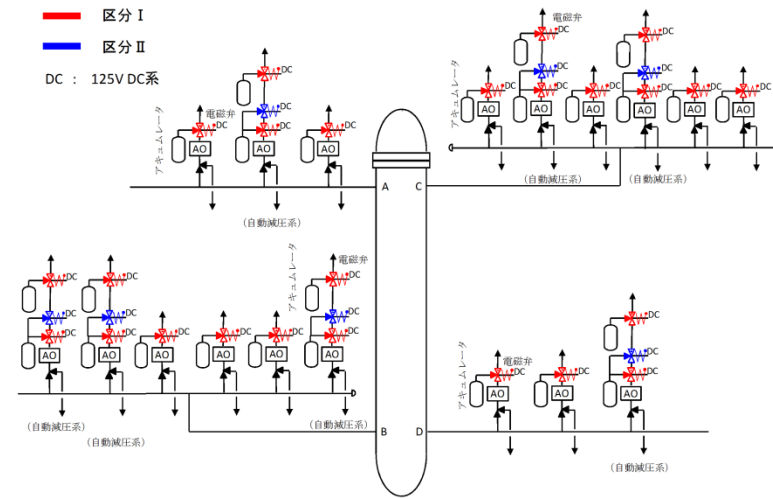
空調機 残留熱除去系 (A), (B) (C) 各ポンプ室の空調機には、それぞれの区分 (A系: 区分 I, B系, C系: 区分 II) に応じた電源、冷却水が供給されている。

第 7-3 図 残留熱除去系 (低圧注水系) 系統概略図

・資料構成の相違  
【東海第二】  
島根 2号炉は前述で当該系統概略図を記載しているため、再掲していない

・資料構成の相違  
【東海第二】  
島根 2号炉は前述で当該系統概略図を記載しているため、再掲していない

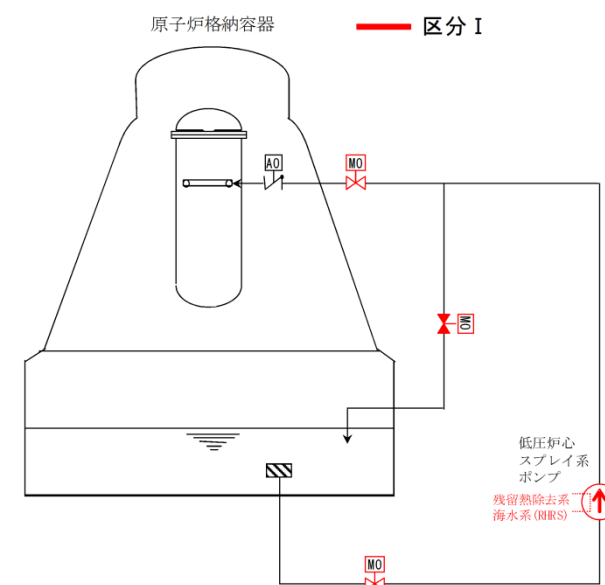
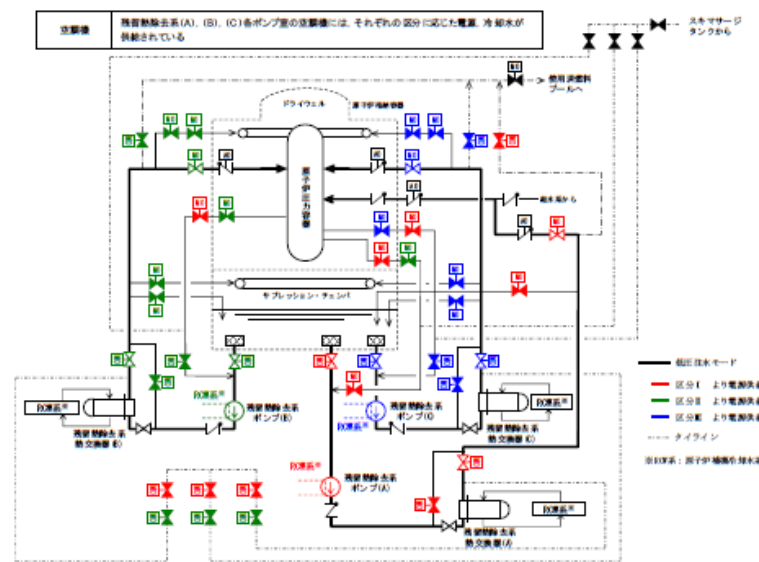




第7-4図 逃がし安全弁／自動減圧系 系統概略図

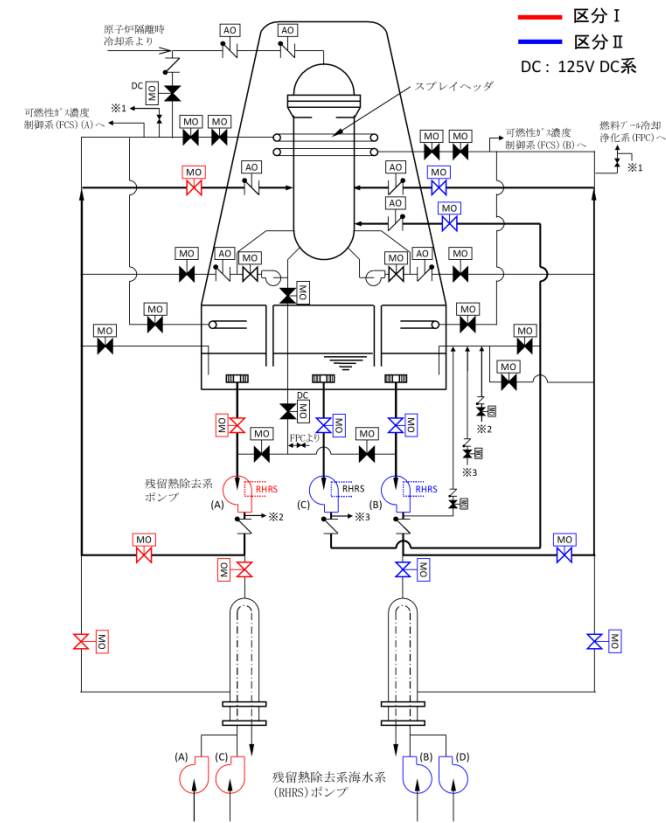
・資料構成の相違  
 【柏崎6/7, 東海第二】  
 島根2号炉は前述で  
 当該系統概略図を記  
 載しているため, 再掲  
 していない

柏崎刈羽原子力発電所 6 / 7号炉 (2017. 12. 20版)		東海第二発電所 (2018. 9. 18版)		島根原子力発電所 2号炉		備考
No.	8	No.	8	No.	8	<p>・設備の相違 【柏崎 6/7】 ECCS 構成設備の相違 ABWR：低圧注水系，高圧炉心注水系，原子炉隔離時冷却系及び自動減圧系 BWR5：低圧注水系，高圧炉心スプレイ系，低圧炉心スプレイ系及び自動減圧系</p>
安全機能	《その機能を有する系統の多重性又は多様性を要求する安全機能》 事故時の原子炉の状態に応じた炉心冷却のための原子炉内低圧時における注水機能	安全機能	事故時の原子炉の状態に応じた炉心冷却のための原子炉内低圧時における注水機能	安全機能	事故時の原子炉の状態に応じた炉心冷却のための原子炉内低圧時における注水機能	
対象系統・機器	残留熱除去系（低圧注水モード） 高圧炉心注水系	系統・機器	低圧炉心スプレイ系 残留熱除去系（低圧注水系） 高圧炉心スプレイ系	系統・機器	低圧炉心スプレイ系 残留熱除去系（低圧注水モード）〔3系統〕 高圧炉心スプレイ系	
多重性／多様性	残留熱除去系（低圧注水モード）は3系統，高圧炉心注水系は2系統あり，それぞれの系統を用いて原子炉への注水が可能であることから，多重性を有している。	多重性又は多様性	有 低圧炉心スプレイ系，残留熱除去系（低圧注水系），高圧炉心スプレイ系によって多様性を有している。 また，残留熱除去系（低圧注水系）は3系統設置しており，多重性を有している。	多重性又は多様性	低圧炉心スプレイ系，残留熱除去系（低圧注水モード）及び高圧炉心スプレイ系によって，多様性を有している。また，残留熱除去系（低圧注水モード）は，3系統設置しており，多重性を有している。	
独立性	<p>(1) 残留熱除去系と高圧炉心注水系は，想定される最も過酷な環境条件である原子炉冷却材喪失事故時において健全に動作するよう設計している。</p> <p>(2) 残留熱除去系と高圧炉心注水系は，いずれも耐震Sクラス設備として設計している。また，溢水，火災については，残留熱除去系（低圧注水モード）の3系統及び高圧炉心注水系の2系統がすべて機能喪失しないよう位置的分散を図るとともに，溢水，火災の影響軽減対策等を実施することにより，同時に機能喪失しないよう設計している。</p> <p>(3) 各系統の設備は，1系統の故障が他のすべての系統に波及しないよう，それぞれ区画されたエリアに分離，又は位置的分散を図るよう配置する設計としている。サポート系についても，電源についてはそれぞれ異なる区分から，冷却水については主系統と同一の区分から供給しており，1系統のサポート系の故障が他のすべての系統に影響を及ぼさないよう設計している。</p> <p>また，残留熱除去系にはタイラインがあるが，タイラインの破損により同時に系統機能を喪失しないために適切に弁を設置しており，その弁も耐震Sクラス設備として設計している。</p> <p>前述(1)～(3)により，共通要因又は従属要因によって当該機能を同時に喪失させない設計としており，独立性を有している。</p>	独立性	有 (1)低圧炉心スプレイ系，残留熱除去系（低圧注水系）及び高圧炉心スプレイ系は，想定される最も過酷な環境条件である原子炉冷却材喪失時において健全に動作するよう設計している。 (2)低圧炉心スプレイ系，残留熱除去系（低圧注水系）及び高圧炉心スプレイ系は，耐震Sクラス設備として設計している。また，溢水，火災については，系統分離を図るとともに，溢水，火災の影響軽減対策等を実施することにより，安全機能を損なわないよう設計する。 (3)電源，冷却水については，残留熱除去系（低圧注水系）A系と低圧炉心スプレイ系が区分Ⅰ，残留熱除去系（低圧注水系）B系とC系が区分Ⅱ，高圧炉心スプレイ系が区分Ⅲの異なる区分から供給されており，1系統のサポート系の故障が他の全ての系統に影響を及ぼさないよう設計している。 (4)残留熱除去系（低圧注水系）のA系とB系はタイラインにより接続しているが，タイラインの破損により同時に系統機能を喪失しないために適切に弁を設置している。当該ラインは主配管と同じ耐震Sクラスで設計されており，重要度分類もMS-1で設計しており主配管と同等の信頼性を有している。 上記(1)～(4)により，共通要因又は従属要因によって当該機能を同時に喪失させない設計としており，独立性を有している。	独立性	<p>(1) 各系統はいずれも想定される最も過酷な環境条件である原子炉冷却材喪失事故時において健全に動作するよう設計している。</p> <p>(2) 高圧炉心スプレイ系，低圧炉心スプレイ系，残留熱除去系（低圧注水モード）A系，残留熱除去系（低圧注水モード）B系，残留熱除去系（低圧注水モード）C系はそれぞれ系統が分離されている。なお，燃料プール冷却系への接続配管及び残留熱代替除去系（重大事故等対処設備）として使用する配管の一部（区分間のタイライン）は，通常時，複数の止め弁（MS-1）で分離されている。</p> <p>(3) 残留熱除去系（低圧注水モード）A系と低圧炉心スプレイ系は区分Ⅰ，残留熱除去系（低圧注水モード）B系と残留熱除去系（低圧注水モード）C系は区分Ⅱ，高圧炉心スプレイ系は区分Ⅲの電源が供給されており，冷却水については主系統と同一の区分から供給されていることから，1系統のサポート機能の故障が他のすべての系統に影響を及ぼさないよう設計されている。</p> <p>(4) 低圧炉心スプレイ系，残留熱除去系（低圧注水モード）及び高圧炉心スプレイ系は，いずれも耐震Sクラス設備として設計している。</p> <p>(5) 溢水に対しては，位置的分散により複数系統すべてが同時に機能を喪失しない設計とする。</p> <p>(6) 火災に対しては，低圧炉心スプレイ系，残留熱除去系（低圧注水モード）及び高圧炉心スプレイ系が同時に機能喪失しないよう，離隔等による系統分離を行うとともに，影響軽減対策等を行う設計としている。</p> <p>上記より，共通要因又は従属要因によって低圧炉心スプレイ系，残留熱除去系（低圧注水モード），高圧炉心スプレイ系が同時に機能喪失することはないことから，独立性を有している。</p>	
長期間にわたる要求	有 使用期間は24時間以上の長期間。	長期間にわたる要求	有 使用期間は24時間以上の長期間。	長期間にわたる要求	使用期間は24時間以上の長期間	
系統概略図	残留熱除去系は12条-別紙1-2-8-2 ページ参照 高圧炉心注水系は12条-別紙1-2-7-2 ページ参照	系統概略図	第8-1図 低圧炉心スプレイ系 第8-2図 残留熱除去系（低圧注水系） 第8-3図 高圧炉心スプレイ系	別紙図1-3-5：残留熱除去系（低圧注水モード）系統概要図 別紙図1-3-8：高圧炉心スプレイ系 系統概要図 別紙図1-3-9：低圧炉心スプレイ系 系統概要図		



空調機 低圧炉心スプレー系ポンプ室の空調機には、区分Iの電源、冷却水が供給されている。

第8-1図 低圧炉心スプレー系 系統概略図

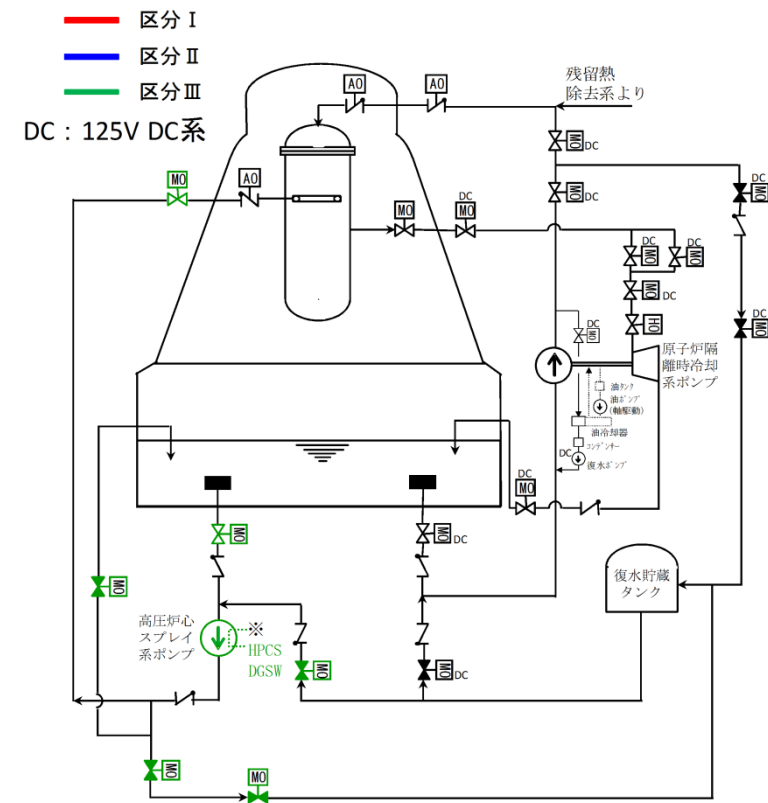


空調機 残留熱除去系(A),(B)(C)各ポンプ室の空調機には、それぞれの区分(A系:区分I, B系, C系:区分II)に応じた電源、冷却水が供給されている。

第8-2図 残留熱除去系(低圧注水系) 系統概略図

・資料構成の相違  
【柏崎6/7, 東海第二】  
島根2号炉は前述で当該系統概略図を記載しているため、再掲していない

・資料構成の相違  
【柏崎6/7, 東海第二】  
島根2号炉は前述で当該系統概略図を記載しているため、再掲していない



※ : 高圧炉心スプレー系ディーゼル発電機海水系

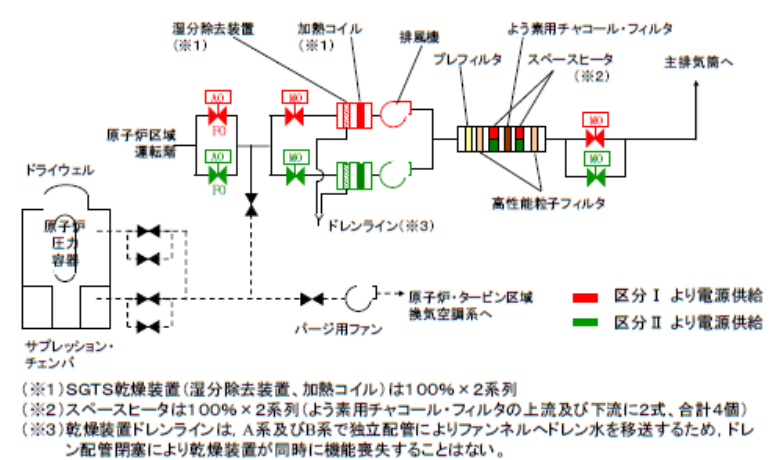
空調機	高圧炉心スプレー系ポンプ室の空調機には、区分Ⅲの電源、冷却水が供給されている。
-----	---

第 8-3 図 高圧炉心スプレー系 系統概略図

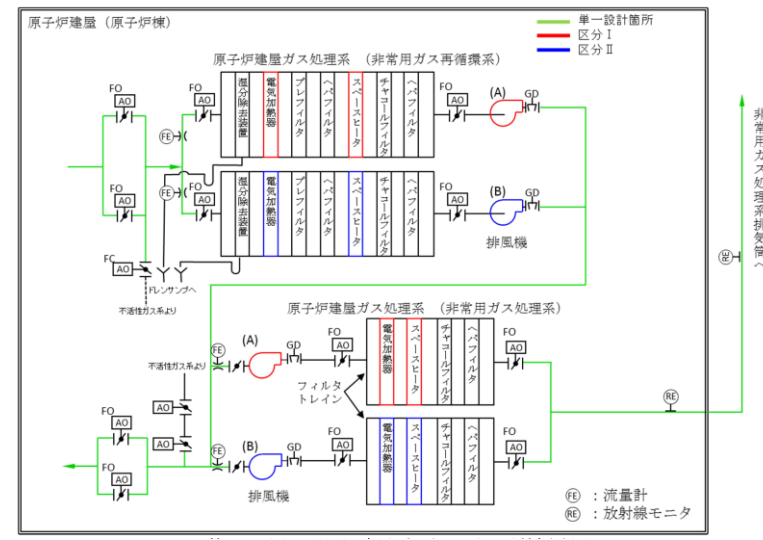
・資料構成の相違  
【柏崎 6/7, 東海第二】  
島根 2号炉は前述で  
当該系統概略図を記  
載しているため、再掲  
していない

柏崎刈羽原子力発電所 6 / 7号炉 (2017. 12. 20版)	東海第二発電所 (2018. 9. 18版)	島根原子力発電所 2号炉	備考																																								
<table border="1"> <tr> <td>No.</td> <td>9</td> </tr> <tr> <td>安全機能</td> <td>《その機能を有する系統の多重性又は多様性を要求する安全機能》 事故時の原子炉の状態に応じた炉心冷却のための原子炉内高圧時における減圧系を作動させる機能</td> </tr> <tr> <td>対象系統・機器</td> <td>自動減圧系</td> </tr> <tr> <td>多重性／多様性</td> <td>逃がし安全弁は18弁設置されており、このうち8弁は自動減圧系（自動逃がし機能）を兼ねている。これらの弁には、全ての弁に対してそれぞれ個別にアキュムレータが設けられ、個別に動作させることが可能な設計としており、多重性を有している。</td> </tr> <tr> <td>独立性</td> <td>(1) 自動減圧系は、想定される最も過酷な環境条件である原子炉冷却材喪失事故時において健全に動作するよう設計している。  (2) 自動減圧系は、いずれも耐震Sクラス設備として設計している。また、溢水については原子炉冷却材喪失事故時の環境条件下においても動作可能な設計とし、火災については、逃がし安全弁が窒素充填された格納容器内に設置されていることから、火災の影響により機能喪失しないよう設計している。  (3) 逃がし安全弁は4本の主蒸気配管に分散して配置する設計としている。サポート系については、自動減圧系の電源については2区分から供給しており、1区分の故障によっても機能に影響を及ぼさないよう設計している。  前述(1)～(3)により、共通要因又は従属要因によって当該機能を同時に喪失させない設計としており、独立性を有している。</td> </tr> <tr> <td>期間</td> <td>使用期間は自動減圧系により原子炉の減圧を行うまでであり24時間未満（短期間）</td> </tr> <tr> <td>系統概略図</td> <td>12条-別紙1-2-3-2 ページ参照</td> </tr> </table>	No.	9	安全機能	《その機能を有する系統の多重性又は多様性を要求する安全機能》 事故時の原子炉の状態に応じた炉心冷却のための原子炉内高圧時における減圧系を作動させる機能	対象系統・機器	自動減圧系	多重性／多様性	逃がし安全弁は18弁設置されており、このうち8弁は自動減圧系（自動逃がし機能）を兼ねている。これらの弁には、全ての弁に対してそれぞれ個別にアキュムレータが設けられ、個別に動作させることが可能な設計としており、多重性を有している。	独立性	(1) 自動減圧系は、想定される最も過酷な環境条件である原子炉冷却材喪失事故時において健全に動作するよう設計している。  (2) 自動減圧系は、いずれも耐震Sクラス設備として設計している。また、溢水については原子炉冷却材喪失事故時の環境条件下においても動作可能な設計とし、火災については、逃がし安全弁が窒素充填された格納容器内に設置されていることから、火災の影響により機能喪失しないよう設計している。  (3) 逃がし安全弁は4本の主蒸気配管に分散して配置する設計としている。サポート系については、自動減圧系の電源については2区分から供給しており、1区分の故障によっても機能に影響を及ぼさないよう設計している。  前述(1)～(3)により、共通要因又は従属要因によって当該機能を同時に喪失させない設計としており、独立性を有している。	期間	使用期間は自動減圧系により原子炉の減圧を行うまでであり24時間未満（短期間）	系統概略図	12条-別紙1-2-3-2 ページ参照	<table border="1"> <tr> <td>No.</td> <td>9</td> </tr> <tr> <td>安全機能</td> <td>事故時の原子炉の状態に応じた炉心冷却のための原子炉内高圧時における減圧系を作動させる機能</td> </tr> <tr> <td>系統・機器</td> <td>自動減圧系（逃がし安全弁）</td> </tr> <tr> <td>多重性又は多様性</td> <td>有 自動減圧系（逃がし安全弁）は7個設置しており、多重性を有している。</td> </tr> <tr> <td>独立性</td> <td>有 (1)自動減圧系（逃がし安全弁）は、想定される最も過酷な環境条件である原子炉冷却材喪失時において健全に動作するよう設計している。  (2)自動減圧系（逃がし安全弁）は、耐震Sクラス設備として設計している。また、溢水については原子炉冷却材喪失時の環境条件下においても動作可能な設計とし、火災については、自動減圧系（逃がし安全弁）が窒素充填された原子炉格納容器内に設置されていることから、火災の影響により機能喪失しないよう設計している。  (3)逃がし安全弁（逃がし安全弁）は4本の主蒸気配管に分散して配置する設計としている。 サポート系については、自動減圧系は区分Ⅰ、区分Ⅱのそれぞれの直流電源で動作させることができ、1区分の故障によっても機能に影響を及ぼさないよう設計している。  上記(1)～(3)により、共通要因又は従属要因によって当該機能を同時に喪失させない設計としており、独立性を有している。</td> </tr> <tr> <td>長期間にわたる要求</td> <td>－ 使用期間は、自動減圧系により原子炉の減圧が完了するまでであり、24時間未満の短期間。</td> </tr> <tr> <td>系統概略図</td> <td>第9-1図 逃がし安全弁／自動減圧系</td> </tr> </table> <div data-bbox="973 829 1676 1270" data-label="Diagram"> </div> <p data-bbox="1038 1281 1617 1312">第9-1図 逃がし安全弁／自動減圧系 系統概略図</p>	No.	9	安全機能	事故時の原子炉の状態に応じた炉心冷却のための原子炉内高圧時における減圧系を作動させる機能	系統・機器	自動減圧系（逃がし安全弁）	多重性又は多様性	有 自動減圧系（逃がし安全弁）は7個設置しており、多重性を有している。	独立性	有 (1)自動減圧系（逃がし安全弁）は、想定される最も過酷な環境条件である原子炉冷却材喪失時において健全に動作するよう設計している。  (2)自動減圧系（逃がし安全弁）は、耐震Sクラス設備として設計している。また、溢水については原子炉冷却材喪失時の環境条件下においても動作可能な設計とし、火災については、自動減圧系（逃がし安全弁）が窒素充填された原子炉格納容器内に設置されていることから、火災の影響により機能喪失しないよう設計している。  (3)逃がし安全弁（逃がし安全弁）は4本の主蒸気配管に分散して配置する設計としている。 サポート系については、自動減圧系は区分Ⅰ、区分Ⅱのそれぞれの直流電源で動作させることができ、1区分の故障によっても機能に影響を及ぼさないよう設計している。  上記(1)～(3)により、共通要因又は従属要因によって当該機能を同時に喪失させない設計としており、独立性を有している。	長期間にわたる要求	－ 使用期間は、自動減圧系により原子炉の減圧が完了するまでであり、24時間未満の短期間。	系統概略図	第9-1図 逃がし安全弁／自動減圧系	<table border="1"> <tr> <td>No.</td> <td>9</td> </tr> <tr> <td>安全機能</td> <td>事故時の原子炉の状態に応じた炉心冷却のための原子炉内高圧時における減圧系を作動させる機能</td> </tr> <tr> <td>系統・機器</td> <td>自動減圧系〔6台〕</td> </tr> <tr> <td>多重性又は多様性</td> <td>自動減圧系は6台設置しており、多重性を有している。</td> </tr> <tr> <td>独立性</td> <td>(1) 自動減圧系は、想定される最も過酷な環境条件である原子炉冷却材喪失事故時において健全に動作するよう設計している。  (2) 逃がし安全弁は4本の主蒸気管に分散配置されている。  (3) 自動減圧系は直流区分Ⅰ、直流区分Ⅱそれぞれの電源で動作させることができる。  (4) 自動減圧は、耐震Sクラス設備として設計している。  (5) 溢水に対しては、機器を耐LOCA仕様にすることで機能を喪失しない設計とする。  (6) 火災に対しては、自動減圧系を窒素充填された原子炉格納容器内に設置し、機能喪失しない設計としている。  上記より、共通要因又は従属要因によって自動減圧系が機能喪失することはないことから、独立性を有している。</td> </tr> <tr> <td>長期間にわたる要求</td> <td>使用期間は自動減圧系により原子炉の減圧を行うまでであり24時間未満（短期間）</td> </tr> </table> <p data-bbox="1736 1165 2493 1228">別紙図 1-3-3：逃がし安全弁ガス供給系（アキュムレータ廻り）系統概要図</p>	No.	9	安全機能	事故時の原子炉の状態に応じた炉心冷却のための原子炉内高圧時における減圧系を作動させる機能	系統・機器	自動減圧系〔6台〕	多重性又は多様性	自動減圧系は6台設置しており、多重性を有している。	独立性	(1) 自動減圧系は、想定される最も過酷な環境条件である原子炉冷却材喪失事故時において健全に動作するよう設計している。  (2) 逃がし安全弁は4本の主蒸気管に分散配置されている。  (3) 自動減圧系は直流区分Ⅰ、直流区分Ⅱそれぞれの電源で動作させることができる。  (4) 自動減圧は、耐震Sクラス設備として設計している。  (5) 溢水に対しては、機器を耐LOCA仕様にすることで機能を喪失しない設計とする。  (6) 火災に対しては、自動減圧系を窒素充填された原子炉格納容器内に設置し、機能喪失しない設計としている。  上記より、共通要因又は従属要因によって自動減圧系が機能喪失することはないことから、独立性を有している。	長期間にわたる要求	使用期間は自動減圧系により原子炉の減圧を行うまでであり24時間未満（短期間）	<p data-bbox="2537 315 2700 346">・設備の相違</p>
No.	9																																										
安全機能	《その機能を有する系統の多重性又は多様性を要求する安全機能》 事故時の原子炉の状態に応じた炉心冷却のための原子炉内高圧時における減圧系を作動させる機能																																										
対象系統・機器	自動減圧系																																										
多重性／多様性	逃がし安全弁は18弁設置されており、このうち8弁は自動減圧系（自動逃がし機能）を兼ねている。これらの弁には、全ての弁に対してそれぞれ個別にアキュムレータが設けられ、個別に動作させることが可能な設計としており、多重性を有している。																																										
独立性	(1) 自動減圧系は、想定される最も過酷な環境条件である原子炉冷却材喪失事故時において健全に動作するよう設計している。  (2) 自動減圧系は、いずれも耐震Sクラス設備として設計している。また、溢水については原子炉冷却材喪失事故時の環境条件下においても動作可能な設計とし、火災については、逃がし安全弁が窒素充填された格納容器内に設置されていることから、火災の影響により機能喪失しないよう設計している。  (3) 逃がし安全弁は4本の主蒸気配管に分散して配置する設計としている。サポート系については、自動減圧系の電源については2区分から供給しており、1区分の故障によっても機能に影響を及ぼさないよう設計している。  前述(1)～(3)により、共通要因又は従属要因によって当該機能を同時に喪失させない設計としており、独立性を有している。																																										
期間	使用期間は自動減圧系により原子炉の減圧を行うまでであり24時間未満（短期間）																																										
系統概略図	12条-別紙1-2-3-2 ページ参照																																										
No.	9																																										
安全機能	事故時の原子炉の状態に応じた炉心冷却のための原子炉内高圧時における減圧系を作動させる機能																																										
系統・機器	自動減圧系（逃がし安全弁）																																										
多重性又は多様性	有 自動減圧系（逃がし安全弁）は7個設置しており、多重性を有している。																																										
独立性	有 (1)自動減圧系（逃がし安全弁）は、想定される最も過酷な環境条件である原子炉冷却材喪失時において健全に動作するよう設計している。  (2)自動減圧系（逃がし安全弁）は、耐震Sクラス設備として設計している。また、溢水については原子炉冷却材喪失時の環境条件下においても動作可能な設計とし、火災については、自動減圧系（逃がし安全弁）が窒素充填された原子炉格納容器内に設置されていることから、火災の影響により機能喪失しないよう設計している。  (3)逃がし安全弁（逃がし安全弁）は4本の主蒸気配管に分散して配置する設計としている。 サポート系については、自動減圧系は区分Ⅰ、区分Ⅱのそれぞれの直流電源で動作させることができ、1区分の故障によっても機能に影響を及ぼさないよう設計している。  上記(1)～(3)により、共通要因又は従属要因によって当該機能を同時に喪失させない設計としており、独立性を有している。																																										
長期間にわたる要求	－ 使用期間は、自動減圧系により原子炉の減圧が完了するまでであり、24時間未満の短期間。																																										
系統概略図	第9-1図 逃がし安全弁／自動減圧系																																										
No.	9																																										
安全機能	事故時の原子炉の状態に応じた炉心冷却のための原子炉内高圧時における減圧系を作動させる機能																																										
系統・機器	自動減圧系〔6台〕																																										
多重性又は多様性	自動減圧系は6台設置しており、多重性を有している。																																										
独立性	(1) 自動減圧系は、想定される最も過酷な環境条件である原子炉冷却材喪失事故時において健全に動作するよう設計している。  (2) 逃がし安全弁は4本の主蒸気管に分散配置されている。  (3) 自動減圧系は直流区分Ⅰ、直流区分Ⅱそれぞれの電源で動作させることができる。  (4) 自動減圧は、耐震Sクラス設備として設計している。  (5) 溢水に対しては、機器を耐LOCA仕様にすることで機能を喪失しない設計とする。  (6) 火災に対しては、自動減圧系を窒素充填された原子炉格納容器内に設置し、機能喪失しない設計としている。  上記より、共通要因又は従属要因によって自動減圧系が機能喪失することはないことから、独立性を有している。																																										
長期間にわたる要求	使用期間は自動減圧系により原子炉の減圧を行うまでであり24時間未満（短期間）																																										

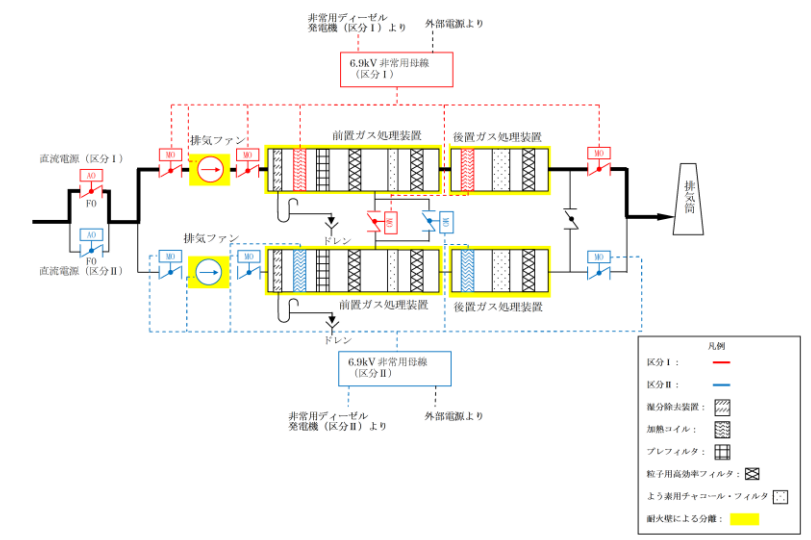
柏崎刈羽原子力発電所 6 / 7号炉 (2017. 12. 20 版)		東海第二発電所 (2018. 9. 18 版)		島根原子力発電所 2号炉		備考
No.	10	No.	10	No.	10	<p>・設備の相違 【柏崎6/7】 島根2号炉のフィルタは多重化されている</p>
安全機能	《その機能を有する系統の多重性又は多様性を要求する安全機能》 格納容器内又は放射性物質が格納容器内から漏れ出た場所の 雰囲気中の放射性物質の濃度低減機能	安全機能	格納容器内又は放射性物質が格納容器内から漏れ出た場所の雰囲気中の放射性物質の濃度低減機能	安全機能	格納容器内又は放射性物質が格納容器内から漏れ出た場所の 雰囲気中の放射性物質の濃度低減機能	
対象系統・機器	非常用ガス処理系	系統・機器	原子炉建屋ガス処理系 (非常用ガス再循環系、非常用ガス処理系)	系統・機器	非常用ガス処理系 [100%×2系統]	
多重性/多様性	非常用ガス処理系排風機及び出入口弁は2系統設置されており、多重性を有している。 一方、静的機器の一部(配管の一部、フィルタユニット)は単一設計であり、基準適合性に関する更なる検討が必要である。	多重性又は多様性	無 原子炉建屋ガス処理系の動的機器及びフィルタユニットは多重性を有している。 ただし、配管の一部が単一設計となっている。	多重性又は多様性	非常用ガス処理系の動的機器は2重化しており、多重性を有している。 ただし、配管の一部は単一設計となっているため、要求事項に対する基準適合性を確認する必要がある。	
独立性	(1) 非常用ガス処理系は、2系統とも、想定される最も過酷な環境条件である原子炉冷却材喪失事故時において健全に動作するよう設計している。  (2) 非常用ガス処理系は、耐震Sクラス設備として設計している。また、溢水については影響軽減対策を実施し、火災についても火災の発生防止対策を実施するとともに2系統の排風機・乾燥装置並びにサポート系である室内空調機間への耐火壁及び感知設備・自動消火設備を設置することで、機能喪失しないよう設計している。  (3) 2系統の設備は、1系統の故障が他の系統に波及しないよう配置する設計としている。また、サポート系についても、電源についてはそれぞれ異なる区分から供給しており、1系統のサポート系の故障が他の系統に影響を及ぼさないよう設計している。  前述(1)～(3)により、共通要因又は従属要因によって当該機能を同時に喪失させない設計としており、独立性を有している。	独立性	有 (1) 原子炉建屋ガス処理系は、想定される最も過酷な環境条件である原子炉冷却材喪失時において健全に動作するよう設計している。  (2) 原子炉建屋ガス処理系は、耐震Sクラス設備として設計している。また、溢水については影響軽減対策を実施し、火災についても火災の発生防止対策を実施することで、機能喪失しないよう設計している。  (3) 原子炉建屋ガス処理系の動的機器、フィルタユニットは2系統あり、電源はそれぞれ異なる区分から供給しており、1系統のサポート機能の故障により両系統が機能喪失しないよう設計されている。 また、非常用ガス再循環系のフィルタユニットのドレンラインはそれぞれ異なる床ドレンファンネルに排水しており、2系統が同時に機能喪失することはない。  上記(1)～(3)により、共通要因又は従属要因によって当該機能を同時に喪失させない設計としており、独立性を有している。	独立性	(1) 非常用ガス処理系は、想定される最も過酷な環境条件である原子炉冷却材喪失事故時において健全に動作するよう設計している。  (2) 非常用ガス処理系の動的機器等2重化している範囲は、系統分離が図られている。 なお、前置ガス処理装置及び後置ガス処理装置出口にタイラインがあるが、通常時、止め弁(MS-1)で分離している。  (3) 非常用ガス処理系の動的機器の電源は区分I、区分IIそれぞれから供給されており、1系統のサポート機能の故障により両系統が機能喪失しないよう設計されている。  (4) 非常用ガス処理系は、耐震Sクラス設備として設計している。  (5) 溢水に対しては、位置的分散により2系統が同時に機能を喪失しない設計とする。  (6) 火災に対しては、火災の発生を防止する設計とともに、2系統の排気ファン及び前置、後置ガス処理装置間への耐火壁及び感知設備・全域ガス消火設備を設置することで、機能喪失しないよう設計している。  上記より、共通要因又は従属要因によって非常用ガス処理系の系統区分が異なる動的機器が同時に機能喪失することはないことから、独立性を有している。	
期間	使用時間は24時間以上(長期間)	長期間にわたる要求	有 使用期間は24時間以上の長期間。	長期間にわたる要求	使用期間は24時間以上(長期間)	
系統概略図	12条-別紙1-2-10-2 ページ参照	系統概略図	第10-1図 原子炉建屋ガス処理系	別紙図1-3-10：非常用ガス処理系 系統概要図		



空調機 非常用ガス処理系 (A), (B) 室の空調機には、それぞれの区分に応じた電源、冷却水が供給されている



第 10-1 図 原子炉建屋ガス処理系 系統概略図

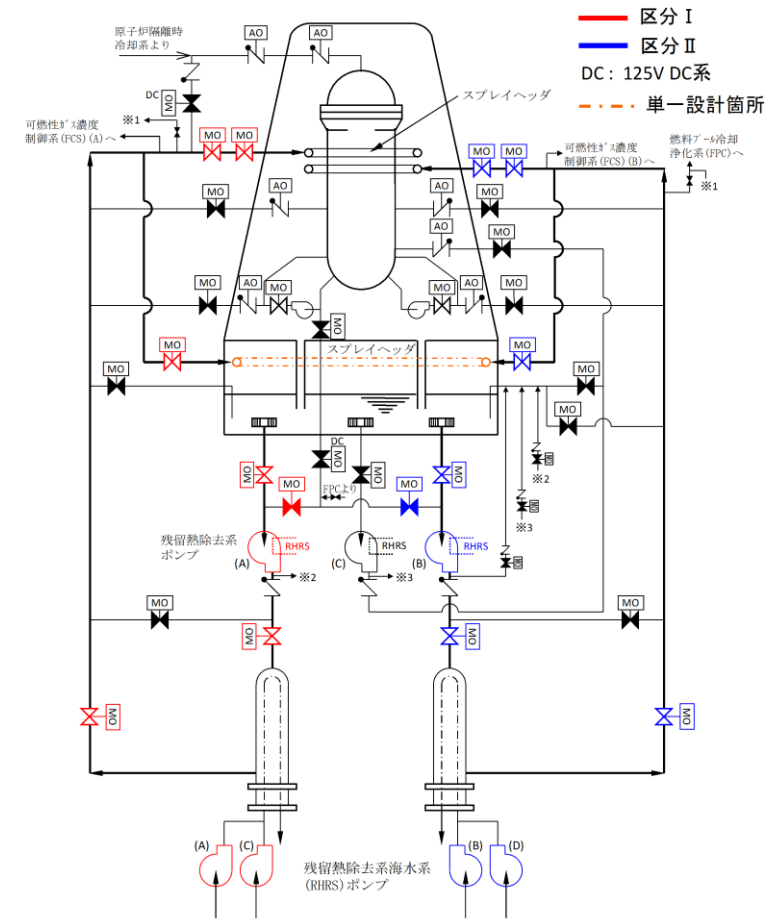
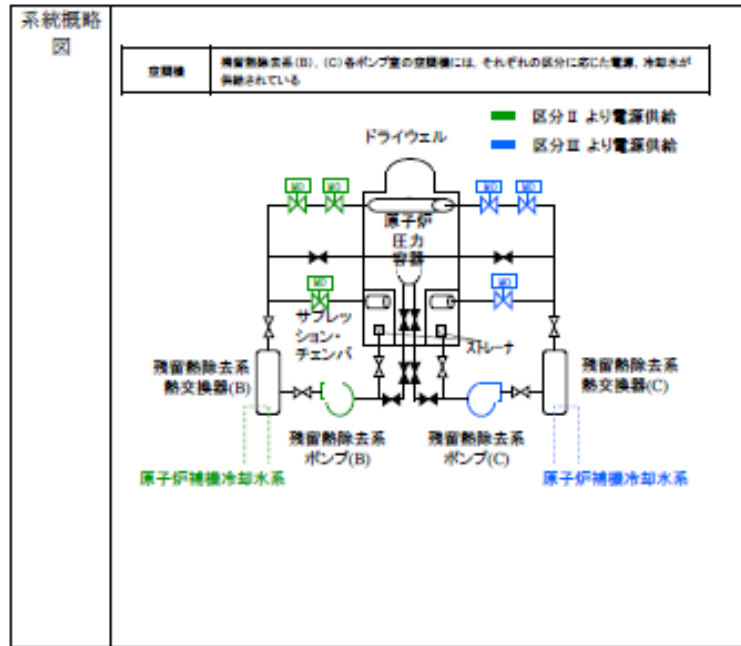


別紙図 1-3-10 非常用ガス処理系 系統概要図

・設備の相違

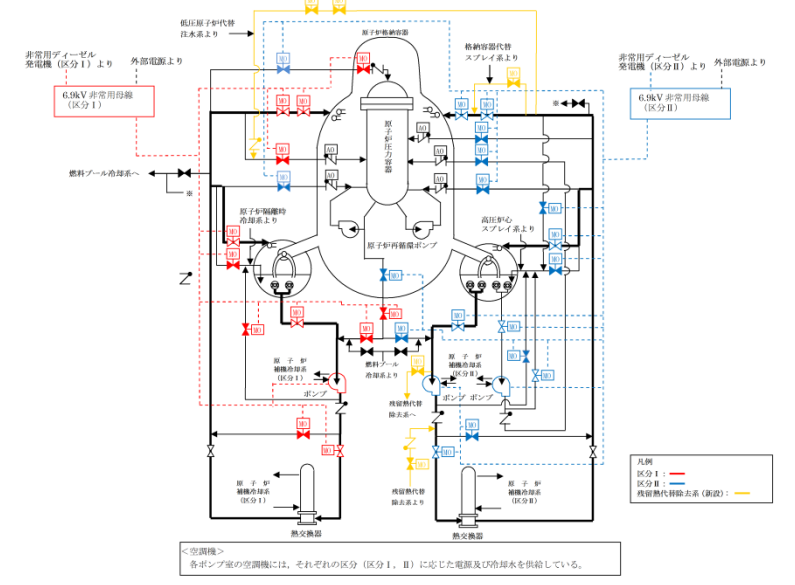
柏崎刈羽原子力発電所 6 / 7号炉 (2017.12.20版)		東海第二発電所 (2018.9.18版)		島根原子力発電所 2号炉		備考
No.	11	No.	11	No.	11	<p>・設備の相違 【柏崎6/7】 島根2号炉のスプレ イヘッド(D/W側)は 多重化している</p>
安全機能	《その機能を有する系統の多重性又は多様性を要求する安全機能》 格納容器の冷却機能	安全機能	格納容器の冷却機能	安全機能	格納容器の冷却機能	
対象系統・機器	残留熱除去系(格納容器スプレイ冷却モード) (格納容器スプレイ冷却系)	系統・機器	残留熱除去系(格納容器スプレイ冷却系)	系統・機器	残留熱除去系(格納容器冷却モード) [100%×2系統]	
多重性/多様性	格納容器スプレイ冷却系は2系統あり、それぞれの系統を用いて格納容器スプレイ冷却が可能であることから、多重性を有している。一方、静的機器の一部(格納容器スプレイ・ヘッド(ドライウェル、サブプレッション・チェンバ))は単一設計であり、基準適合性に関する更なる検討が必要である。	多重性又は多様性	無 残留熱除去系(格納容器スプレイ冷却系)の動的機器は多重性を有している。ただし、スプレイヘッド(サブプレッション・チェンバ側)は単一設計となっている。	多重性又は多様性	残留熱除去系(格納容器冷却モード)の動的機器は2重化しており、多重性を有している。ただし、スプレイヘッド(サブプレッション・チェンバ側)は単一設計となっているため、要求事項に対する基準適合性を確認する必要がある。	
独立性	<p>(1) 格納容器スプレイ冷却系は、2系統とも、想定される最も過酷な環境条件である原子炉冷却材喪失事故時において健全に動作するよう設計している。</p> <p>(2) 格納容器スプレイ冷却系は、いずれも耐震Sクラス設備として設計している。また、溢水、火災については、原子炉建屋内の機器は2系統がすべて機能喪失しないよう位置的分散を図るとともに、溢水、火災の影響軽減対策等を実施することにより、同時に機能喪失しないよう設計している。</p> <p>(3) 2系統の設備は、1系統の故障が他の系統に波及しないよう、それぞれ区画されたエリアに分離、又は位置的分散を図るよう配置する設計としている。サポート系についても、電源についてはそれぞれ異なる区分から、冷却水については主系統と同一の区分から供給しており、1系統のサポート系の故障が他のすべての系統に影響を及ぼさないよう設計している。</p> <p>前述(1)～(3)により、共通要因又は従属要因によって当該機能を同時に喪失させない設計としており、独立性を有している。</p>	独立性	有 <p>(1) 残留熱除去系(格納容器スプレイ冷却系)は、想定される最も過酷な環境条件である原子炉冷却材喪失時において健全に動作するよう設計している。</p> <p>(2) 残留熱除去系(格納容器スプレイ冷却系)は2系統あり、系統分離が図られているが、スプレイヘッド(サブプレッション・チェンバ側)については単一設計であって、2系統と接続している。</p> <p>(3) 残留熱除去系(格納容器スプレイ冷却系)は、耐震Sクラス設備として設計している。また、溢水、火災については、系統分離を図るとともに、溢水、火災の影響軽減対策等を実施することにより、安全機能を損なわないよう設計する。</p> <p>(4) 電源、冷却水については、残留熱除去系(格納容器スプレイ冷却系)のA系が区分Ⅰ、B系が区分Ⅱの異なる区分から供給されており、1系統のサポート系の故障が他の系統に影響を及ぼさないよう設計している。</p> <p>(5) 残留熱除去系(格納容器スプレイ冷却系)のA系とB系はタイラインにより接続しているが、タイラインの破損により同時に系統機能を喪失しないために適切に弁を設置している。当該ラインは主配管と同じ耐震Sクラスで設計されており、重要度分類もMS-1で設計しており主配管と同等の信頼性を有している。</p> <p>上記(1)～(5)により、共通要因又は従属要因によって当該機能を同時に喪失させない設計としており、独立性を有している。</p>	独立性	<p>(1) 残留熱除去系(格納容器冷却モード)は、想定される最も過酷な環境条件である原子炉冷却材喪失事故時において健全に動作するよう設計している。</p> <p>(2) 残留熱除去系(格納容器冷却モード)の動的機器等2重化している範囲は、系統分離が図られている。なお、燃料プール冷却系への接続配管及び残留熱代替除去系(重大事故等対処設備)として使用する配管の一部(区分間のタイライン)は、通常時、複数の止め弁(MS-1)で分離されている。</p> <p>(3) 残留熱除去系(格納容器冷却モード)の動的機器の電源は区分Ⅰ、区分Ⅱそれぞれから供給されており、1系統のサポート機能の故障により両系統が機能喪失しないよう設計されている。</p> <p>(4) 残留熱除去系(格納容器冷却モード)は、耐震Sクラス設備として設計している。</p> <p>(5) 溢水に対しては、位置的分散により2系統が同時に機能を喪失しない設計とする。</p> <p>(6) 火災に対しては、残留熱除去系(格納容器冷却モード)2系統が同時に機能喪失しないよう、隔離等による系統分離を行う設計としている。</p> <p>上記より、共通要因又は従属要因によって残留熱除去系(格納容器冷却モード)の系統区分が異なる動的機器が同時に機能喪失することはないことから、独立性を有している。</p>	
期間	使用時間は運転モード切替以降24時間以上(長期間)	長期間にわたる要求	有 使用期間は24時間以上の長期間。	長期間にわたる要求	使用期間は24時間以上(長期間)	
		系統概要図	第11-1図 残留熱除去系(格納容器スプレイ冷却系)	別紙図1-3-11: 残留熱除去系(格納容器冷却モード)系統概要図		





空調機 残留熱除去系 (A), (B) 各ポンプ室の空調機には、それぞれの区分 (A系: 区分I, B系: 区分II) に応じた電源、冷却水が供給されている。

第 11-1 図 残留熱除去系 (格納容器スプレイ冷却系) 系統概略図

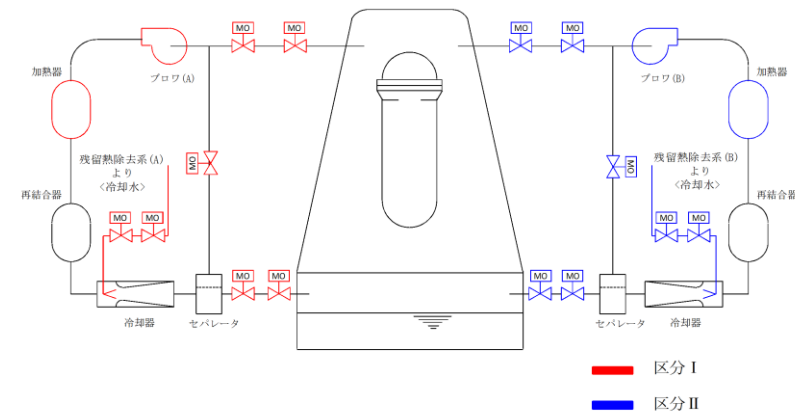
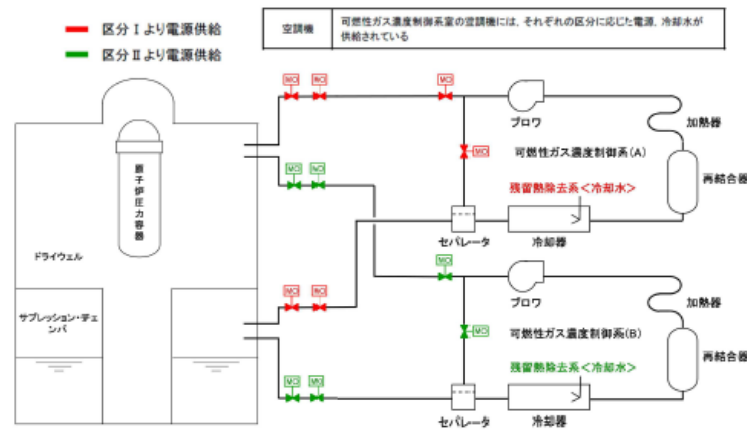


<空調機> 各ポンプ室の空調機には、それぞれの区分 (区分I, II) に応じた電源及び冷却水を供給している。

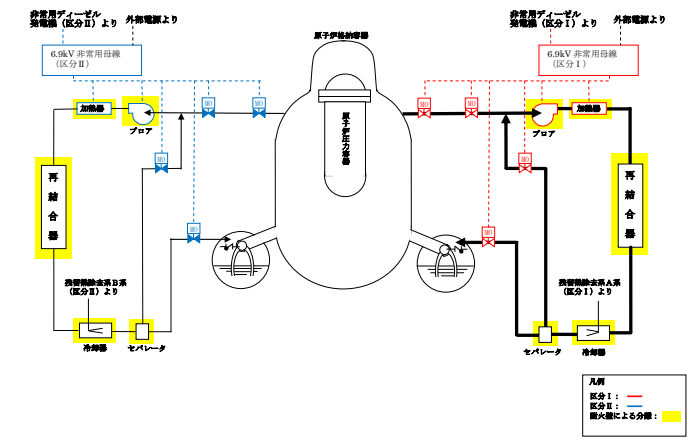
別紙図 1-3-11 残留熱除去系 (格納容器冷却モード) 系統概要図

・設備の相違

柏崎刈羽原子力発電所 6 / 7号炉 (2017. 12. 20 版)		東海第二発電所 (2018. 9. 18 版)		島根原子力発電所 2号炉		備考
No.	1 2	No.	12	No.	1 2	・設備の相違
安全機能	《その機能を有する系統の多重性又は多様性を要求する安全機能》 格納容器内の可燃性ガス制御機能	安全機能	格納容器内の可燃性ガス濃度制御機能	安全機能	格納容器内の可燃性ガス制御機能	
対象系統・機器	可燃性ガス濃度制御系	系統・機器	可燃性ガス濃度制御系	系統・機器	可燃性ガス濃度制御系〔100%×2系統〕	
多重性／多様性	可燃性ガス濃度制御系は2系統あり、それぞれの系統を用いて可燃性ガスの制御が可能であることから、多重性を有している。	多重性又は多様性	有 可燃性ガス濃度制御系は2系統設置しており、多重性を有している。	多重性又は多様性	可燃性ガス濃度制御系は2系統設置しており、多重性を有している。	
独立性	<p>(1) 可燃性ガス濃度制御系は、2系統とも、想定される最も過酷な環境条件である原子炉冷却材喪失事故時において健全に動作するよう設計している。</p> <p>(2) 可燃性ガス濃度制御系は、いずれも耐震Sクラス設備として設計している。また、溢水については影響軽減対策を実施し、火災についても火災の発生防止対策を実施するとともに2系統の再結合装置並びにサポート系の室内空調機間への耐火壁及び感知設備・自動消火設備を設置することで、機能喪失しないよう設計している。</p> <p>(3) 2系統の再結合装置は、1系統の故障が他の系統に波及しないよう、それぞれ位置的分散を考慮して配置する設計としている。また、サポート系についても、電源についてはそれぞれ異なる区分から、冷却水については主系統と同一の区分から供給しており、1系統のサポート系の故障が他の系統に影響を及ぼさないよう設計している。</p> <p>前述(1)～(3)により、共通要因又は従属要因によって当該機能を同時に喪失させない設計としており、独立性を有している。</p>	独立性	<p>有 (1) 可燃性ガス濃度制御系は、想定される最も過酷な環境条件である原子炉冷却材喪失時において健全に動作するよう設計している。</p> <p>(2) 可燃性ガス濃度制御系は2系統あり、系統分離が図られている。</p> <p>(3) 可燃性ガス濃度制御系は、耐震Sクラス設備として設計している。また、溢水、火災については、系統分離を図るとともに、溢水、火災の影響軽減対策等を実施することにより、安全機能を損なわないよう設計する。</p> <p>(4) 電源、冷却水については、可燃性ガス濃度制御系のA系が区分Ⅰ、B系が区分Ⅱの異なる区分から供給しており、1系統のサポート系の故障が他の系統に影響を及ぼさないよう設計している。</p> <p>上記(1)～(4)により、共通要因又は従属要因によって当該機能を同時に喪失させない設計としており、独立性を有している。</p>	独立性	<p>(1) 可燃性ガス濃度制御系は、想定される最も過酷な環境条件である原子炉冷却材喪失事故時において健全に動作するよう設計している。</p> <p>(2) 可燃性ガス濃度制御系は2系統あり、系統分離が図られている。</p> <p>(3) 可燃性ガス濃度制御系の動的機器の電源は区分Ⅰ、区分Ⅱそれぞれから供給されており、1系統のサポート機能の故障により両系統が機能喪失しないよう設計されている。</p> <p>(4) 可燃性ガス濃度制御系は、耐震Sクラス設備として設計している。</p> <p>(5) 溢水に対しては、位置的分散により2系統が同時に機能を喪失しない設計とする。</p> <p>(6) 火災に対しては、火災の発生を防止する設計とともに、2系統のプロア、加熱器、再結合器、冷却器及びセパレータ間への耐火壁及び感知設備・全域ガス消火設備を設置することで、機能喪失しないような設計としている。</p> <p>上記より、共通要因又は従属要因によって可燃性ガス濃度制御系のすべての系統が同時に機能喪失することはないことから、独立性を有している。</p>	
期間	使用時間は24時間以上(長期間)	長期間にわたる要求	有 使用期間は24時間以上の長期間。	長期間にわたる要求	使用期間は24時間以上(長期間)	
系統概略図	12条-別紙1-2-12-2 ページ参照	系統概略図	第12-1図 可燃性ガス濃度制御系			
				別紙図 1-3-12 : 可燃性ガス濃度制御系 系統概要図		



第 12-1 図 可燃性ガス濃度制御系 系統概略図

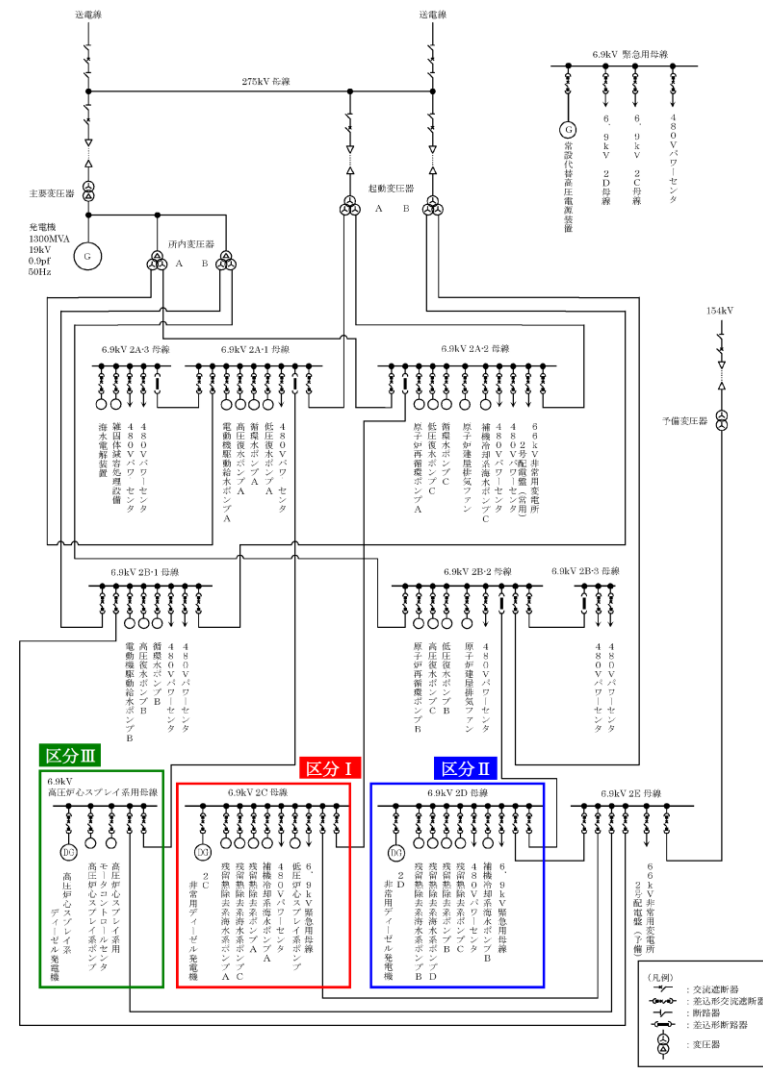
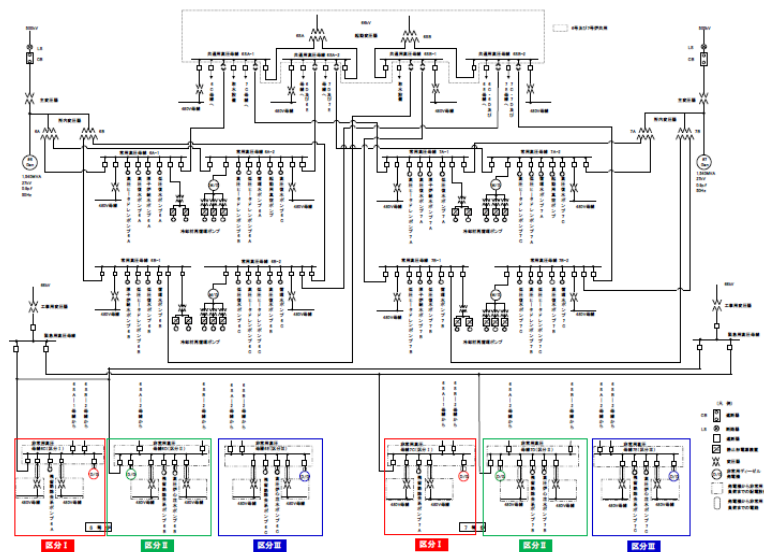


別紙図 1-3-12 可燃性ガス濃度制御系 系統概要図

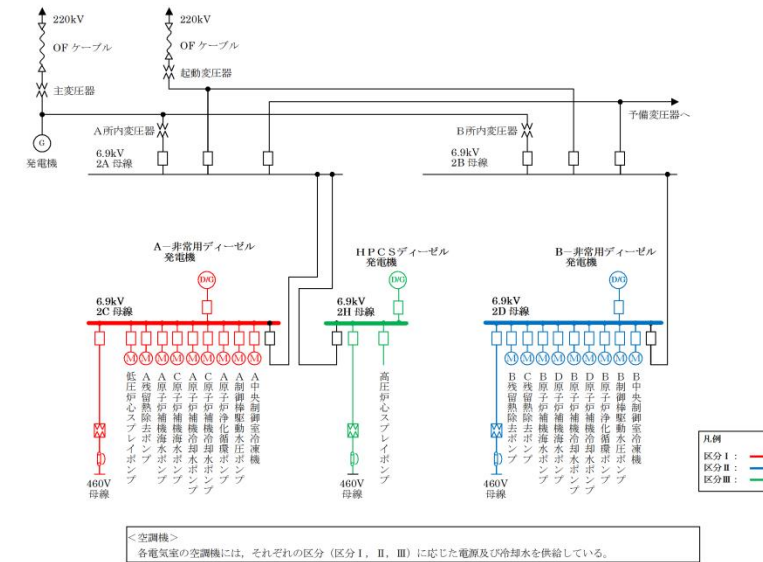
・設備の相違

柏崎刈羽原子力発電所 6 / 7号炉 (2017. 12. 20 版)		東海第二発電所 (2018. 9. 18 版)		島根原子力発電所 2号炉		備考
No.	1 3	No.	13	No.	1 3	・設備の相違
安全機能	《その機能を有する系統の多重性又は多様性を要求する安全機能》 非常用交流電源から非常用の負荷に対し電力を供給する機能	安全機能	非常用交流電源から非常用の負荷に対し電力を供給する機能	安全機能	非常用交流電源から非常用の負荷に対し電力を供給する機能	
対象系統・機器	非常用交流電源系	系統・機器	非常用電源系（交流）	系統・機器	非常用電源系（交流）〔3区分〕	
多重性／多様性	非常用交流電源系は3区分あり、多重性を有している。	多重性又は多様性	有 非常用電源系（交流）は3区分設置しており、多重性を有している。	多重性又は多様性	非常用電源系（交流）は3区分設置しており、多重性を有している。	
独立性	<p>(1) 非常用交流電源系は、いずれも二次格納施設外の環境条件として、非常用電気品区域換気空調系によって温度制御された状態において健全に動作するよう設計している。一部の電路については、想定される最も苛酷な環境条件として原子炉冷却材喪失事故時において健全に動作するよう設計している。</p> <p>(2) 非常用交流電源系は、いずれも耐震Sクラス設備として設計している。また、溢水、火災については、位置的分散を図るとともに、溢水、火災の影響軽減対策等を実施することにより、同時に機能喪失しないよう設計している。</p> <p>(3) 3系統の設備は、1系統の故障が他の系統に波及しないよう、それぞれ区画されたエリアに分離、又は必要な離隔距離を確保して配置する設計としている。また、外部電源の受電ルートには遮断器を設け、電気事故が発生した場合、故障箇所を隔離し、他の系統へ影響を及ぼさない設計としている。サポート系についても、空調系についてはそれぞれ異なる区分から供給しており、1系統のサポート系の故障が他の系統に影響を及ぼさないよう設計している。</p> <p>前述(1)～(3)により、共通要因又は従属要因によって当該機能を同時に喪失させない設計としており、独立性を有している。</p>	独立性	<p>有 (1)非常用所内電源設備は、いずれも二次格納施設外の環境条件において、空調機によって温度管理された状態で健全に動作するよう設計されている。</p> <p>(2)非常用所内電源設備は、いずれも耐震Sクラス設備として設計している。また、溢水、火災については、系統分離を図るとともに、溢水、火災の影響軽減対策等を実施することにより、安全機能を損なわない設計とする。</p> <p>(3)非常用所内電源設備は、異なる区分間を接続する電路には複数のしゃ断器を設置しており、電気事故が発生した場合でも確実に電氣的な分離ができるよう設計されている。また、電路においても物理的に分離が図られている。</p> <p>上記(1)～(3)により、共通要因又は従属要因によって多重性を有する系統が同時にその機能を失わないよう設計していることから、独立性を有している。</p>	独立性	<p>(1) 非常用電源系（交流）はいずれも二次格納施設外の環境条件において、空調機によって温度管理された状態で健全に動作するよう設計している。</p> <p>(2) 非常用電源系（交流）の電路は、一方の電気系統に単一故障が発生しても他の回路に波及しないよう、系統毎に分離したケーブル・トレイ及び電線管（貫通部を含む）を使用して敷設することにより、区分間は物理的に分離している。また、異なる区分間を接続する電路には複数の遮断器を設置しており、電気事故が発生した場合でも確実に電氣的な分離ができるよう設計している。</p> <p>(3) 非常用電源系（交流）は、耐震Sクラス設備として設計している。</p> <p>(4) 溢水に対しては、位置的分散により3区分が同時に機能を喪失しない設計とする。</p> <p>(5) 火災に対しては、非常用電源系（交流）3区分が同時に機能喪失しないよう、離隔等による系統分離を行うとともに、影響軽減対策等を行う設計としている。</p> <p>上記より、共通要因又は従属要因によって非常用電源系（交流）のすべての系統が同時に機能喪失することはないことから、独立性を有している。</p>	
長期間にわたる要求	有 使用期間は24時間以上の長期間。	長期間にわたる要求	有 使用期間は24時間以上の長期間。	長期間にわたる要求	使用期間は24時間以上（長期間）	
系統概略図	12条-別紙1-2-13-2 ページ参照	系統概略図	第13-1図 非常用所内電源設備	系統概略図		

別紙図 1-3-13 : 交流電源設備単線結線図



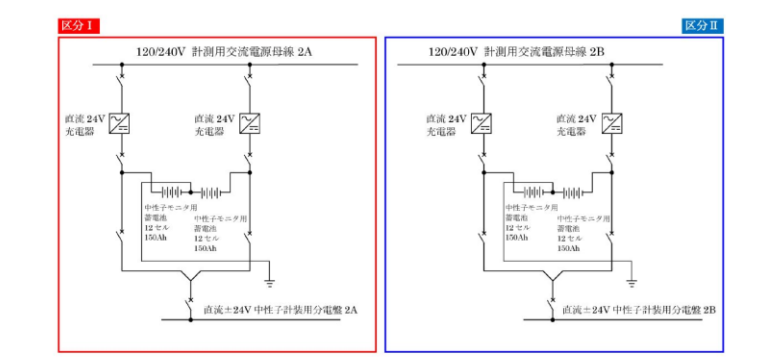
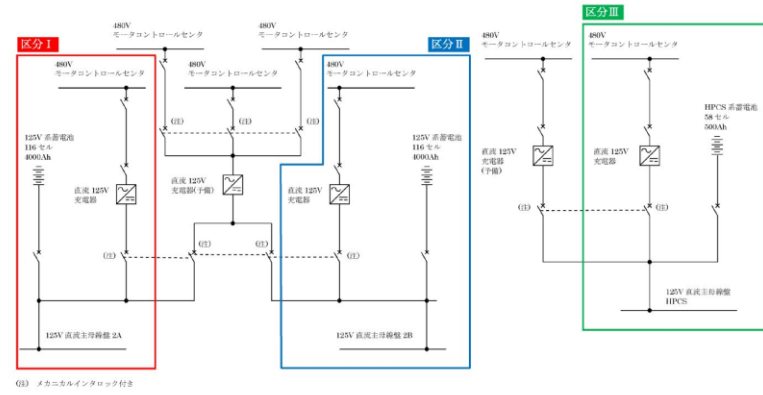
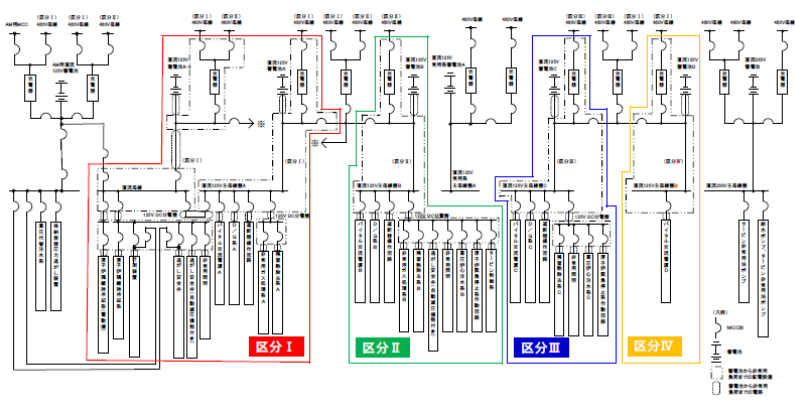
第 13-1 図 非常用所内電源設備 系統概略図



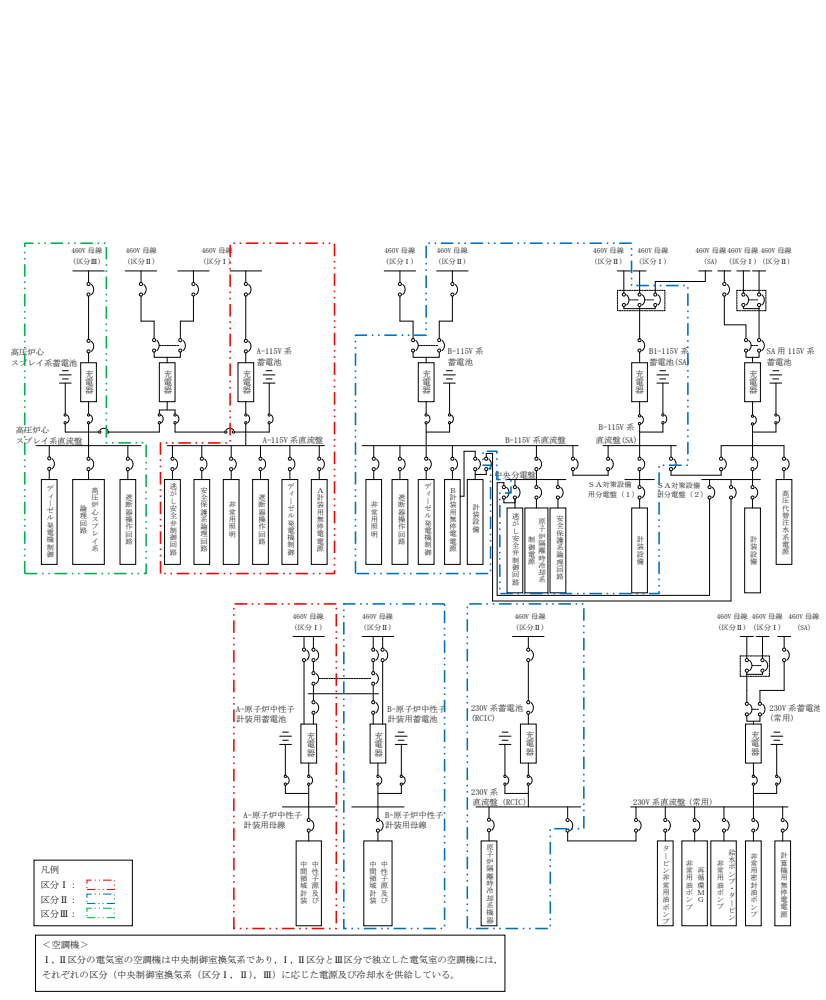
別紙図 1-3-13 交流電源設備単線結線図

・設備の相違

柏崎刈羽原子力発電所 6 / 7号炉 (2017. 12. 20版)		東海第二発電所 (2018. 9. 18版)		島根原子力発電所 2号炉		備考
No.	14	No.	14	No.	14	・設備の相違
安全機能	《その機能を有する系統の多重性又は多様性を要求する安全機能》 非常用直流電源から非常用の負荷に対し電力を供給する機能	安全機能	非常用直流電源から非常用の負荷に対し電力を供給する機能	安全機能	非常用直流電源から非常用の負荷に対し電力を供給する機能	
対象系統・機器	非常用直流電源系	系統・機器	非常用所内電源系 (直流電源系統)	系統・機器	非常用電源系 (直流)	
多重性/多様性	非常用直流電源系は4区分あり、多重性を有している。	多重性又は多様性	有 非常用所内電源系 (直流電源系統) の非常用所内電源、中性子モニタ用はそれぞれ3区分、2区分設置しており、それぞれ多重性を有している。	多重性又は多様性	非常用電源系 (直流) の直流電源系、中性子計装系はそれぞれ [3区分], [2区分] 設置しており、それぞれ多重性を有している。	
独立性	<p>(1) 非常用直流電源系は、いずれも二次格納施設外の環境条件として、コントロール建屋計測制御電源盤区域換気空調系によって温度制御された状態において健全に動作するよう設計している。一部の電路については、想定される最も苛酷な環境条件として原子炉冷却材喪失事故時において健全に動作するよう設計している。</p> <p>(2) 非常用直流電源系は、いずれも耐震Sクラス設備として設計している。また、溢水、火災については、位置的分散を図るとともに、溢水、火災の影響軽減対策等を実施することにより、4系統のうち2系統以上が同時に機能喪失しないよう設計している。</p> <p>(3) 4系統の設備は、1系統の故障が他の系統に波及しないよう、それぞれ区画されたエリアに分離、又は必要な離隔距離を確保して配置する設計としている。また、異なる区分の非常用直流電源系を接続する場合、充電器に遮断器を設け、電気事故が発生した場合、故障箇所を隔離し、他の系統へ影響を及ぼさない設計としている。サポート系の空調系については、1系統の故障が他の系統に影響を及ぼさないよう設計している。</p> <p>前述(1)～(3)により、共通要因又は従属要因によって当該機能を同時に喪失させない設計としており、独立性を有している。</p>	<p>独立性</p> <p>有</p> <p>(1) 非常用所内電源系 (直流電源系統) は、いずれも二次格納施設外の環境条件において、空調機によって温度管理された状態で健全に動作するよう設計されている。</p> <p>(2) 非常用所内電源系 (直流電源系統) は、いずれも耐震Sクラス設備として設計している。また、溢水、火災については、系統分離を図るとともに、溢水、火災の影響軽減対策等を実施することにより、安全機能を損なわないよう設計している。</p> <p>(3) 非常用所内電源系 (直流電源系統) は、それぞれ異なるエリアに分散して配置している。また、電路においても物理的に分離が図られている。</p> <p>上記(1)～(3)により、共通要因又は従属要因によって多重性を有する系統が同時にその機能を失わないよう設計していることから、独立性を有している。</p>	<p>独立性</p> <p>(1) 非常用電源系 (直流) はいずれも二次格納施設外の環境条件において、空調機によって温度管理された状態で健全に動作するよう設計している。</p> <p>(2) 非常用電源系 (直流) の電路は、一方の電気系統に単一故障が発生しても他の回路に波及しないよう、系統毎に分離したケーブル・トレイ及び電線管 (貫通部を含む) を使用して敷設することにより、区分間は物理的に分離している。</p> <p>(3) 非常用電源系 (直流) は、耐震Sクラス設備として設計している。</p> <p>(4) 溢水に対しては、位置的分散により、それぞれの複数区分すべてが同時に機能を喪失しない設計とする。</p> <p>(5) 火災に対しては、非常用電源系 (直流) の直流電源系は3区分、中性子計装系は2区分が同時に機能喪失しないよう、離隔等による系統分離を行うとともに、影響軽減対策等を行う設計としている。</p> <p>上記より、共通要因又は従属要因によって非常用電源系 (直流) のすべての系統が同時に機能喪失することはないことから、独立性を有している。</p>			
期間	使用時間は24時間以上 (長期間)	長期間にわたる要求	有 使用期間は24時間以上の長期間。	長期間にわたる要求	使用期間は24時間以上 (長期間)	
系統概略図	12条-別紙1-2-14-2 ページ参照	系統概略図	第14-1図 非常用所内電源設備 (直流電源系)			
				別紙図 1-3-14 : 直流電源設備単線結線図		



第 14-1 図 非常用所内電源設備 (直流電源系) 系統概略図

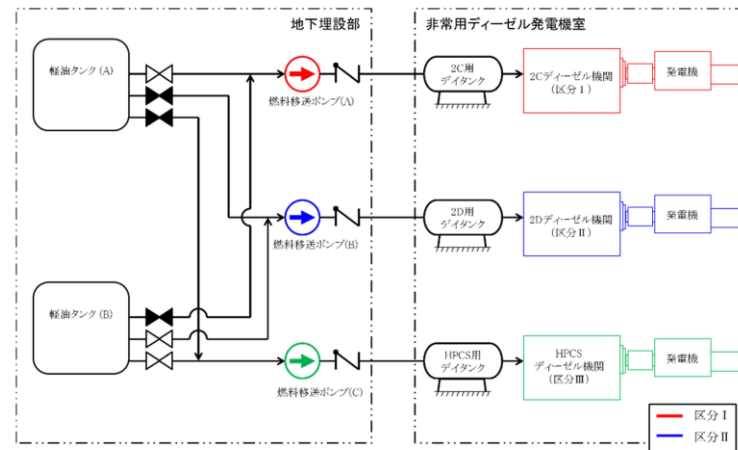
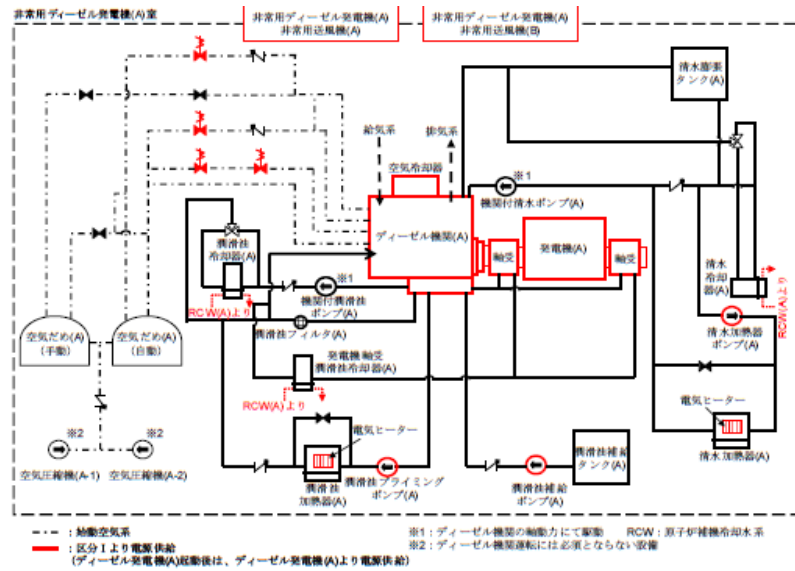


別紙図 1-3-14 直流電源設備単線結線図

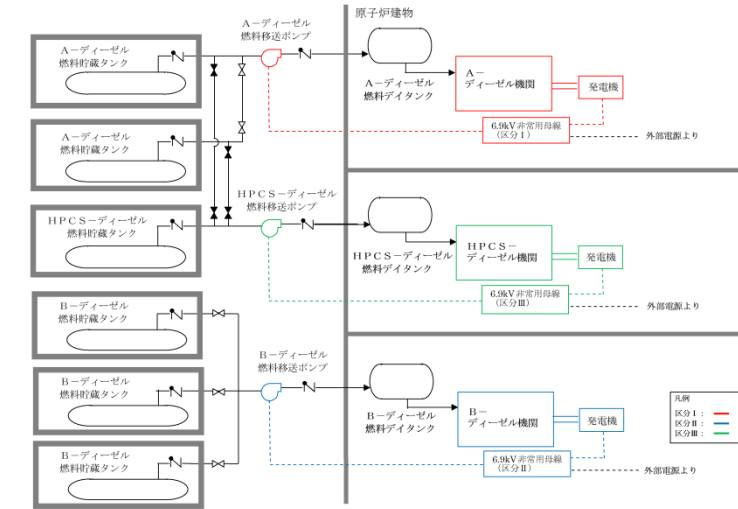
・設備の相違

柏崎刈羽原子力発電所 6 / 7号炉 (2017. 12. 20版)		東海第二発電所 (2018. 9. 18版)		島根原子力発電所 2号炉		備考
No.	15	No.	15	No.	15	・設備の相違
安全機能	《その機能を有する系統の多重性又は多様性を要求する安全機能》 非常用の交流電源機能	安全機能	非常用の交流電源機能	安全機能	非常用の交流電源機能	
対象系統・機器	非常用ディーゼル発電機	系統・機器	ディーゼル発電機設備	系統・機器	ディーゼル発電設備〔3区分〕	
多重性／多様性	非常用ディーゼル発電機は3系統あり、多重性を有している。	多重性又は多様性	有 ディーゼル発電機設備は非常用ディーゼル発電機2台及び高圧炉心スプレィ系ディーゼル発電機1台の、計3台設置している。 また、各々のディーゼル発電機には専用のサポート系（潤滑油系、冷却水系及び燃料移送系）を設置しており、多重性を有している。 現有設備では、軽油貯蔵タンクが1基であり、単一設計となっている。しかし、今回の申請にて軽油貯蔵タンクは2基に変更し、多重性を有する設計とする。	多重性又は多様性	ディーゼル発電設備は非常用ディーゼル発電機2台及び高圧炉心スプレィ系ディーゼル発電機1台の3区分設置している。また、各々のディーゼル発電機には専用のサポート系（潤滑油系、冷却水系及び燃料移送系）を設置しており、多重性を有している。	
独立性	<p>(1) 非常用ディーゼル発電機は、いずれも二次格納施設外の環境条件として、非常用電気品区域換気空調系によって温度制御された状態において健全に動作するよう設計している。一部の電路については、想定される最も苛酷な環境条件として原子炉冷却材喪失事故時において健全に動作するよう設計している。</p> <p>(2) 非常用ディーゼル発電機は、いずれも耐震Sクラス設備として設計している。また、溢水、火災については、位置的分散を図るとともに、溢水、火災の影響軽減対策等を実施することにより、2系統以上が同時に機能喪失しないよう設計している。</p> <p>(3) 非常用ディーゼル発電機は、1系統の故障が他の系統に波及しないよう、それぞれ区画されたエリアに分離、又は必要な離隔距離を確保して配置する設計としている。サポート系についても、電源についてはそれぞれ異なる区分から、冷却水については主系統と同一の区分から、空調系についてはそれぞれ異なる区分から供給しており、1系統のサポート系の故障が他の系統に影響を及ぼさないよう設計している。</p> <p>前述(1)～(3)により、共通要因又は従属要因によって当該機能を同時に喪失させない設計としており、独立性を有している。</p>	独立性	有 (1)ディーゼル発電機設備は、原子炉建屋附属棟内に設置しており、二次格納施設外の環境条件において、空調機によって温度管理された状態で健全に動作するよう設計している。 (2)ディーゼル発電機設備は、いずれも耐震Sクラス設備として設計している。また、溢水、火災については、系統分離を図るとともに、溢水、火災の影響軽減対策等を実施することにより、安全機能を損なわないよう設計する。 (3)電源、補機冷却系はそれぞれ区分が異なる系統（区分Ⅰ、区分Ⅱ、区分Ⅲ）から供給されている。 (4)軽油貯蔵タンクは、耐震Sクラス設備として設計するとともに、独立性を有する設計とする。 上記(1)～(4)により、共通要因又は従属要因によって全ての系統又は機器の機能を同時に喪失させないものとしていることから、独立性を有している。	独立性	<p>(1) ディーゼル発電設備はいずれも二次格納施設外の環境条件において、送風機によって温度管理された状態で健全に動作するよう設計している。</p> <p>(2) ディーゼル発電設備及び専用のサポート系は、系統分離されている。</p> <p>(3) ディーゼル発電設備、サポート系は、区分毎に区画された箇所に分散配置している。また、燃料移送系のうち区分Ⅰ及び区分Ⅲはタイラインで接続しているが、通常時タイラインは複数の止め弁で分離している。</p> <p>(4) ディーゼル発電設備は、耐震Sクラス設備として設計している。</p> <p>(5) 各ディーゼル発電機は各々が接続する区分の直流電源設備により発電を開始することができる。また、各々が接続する非常用高圧母線に交流電源を供給することで自らの区分のサポート系を運転継続することが可能で、外部電源の喪失及び他のディーゼル発電機の起動失敗による影響はない。</p> <p>(6) 溢水に対しては、位置的分散により3区分が同時に機能を喪失しない設計とする。</p> <p>(7) 火災に対しては、ディーゼル発電設備3区分が同時に機能喪失しないよう、離隔等による系統分離を行うとともに、影響軽減対策等を行う設計としている。</p> <p>上記より、共通要因又は従属要因によってすべてのディーゼル発電設備が同時に機能喪失することはないことから、独立性を有している。</p>	
長期間にわたる要求	有 使用期間は24時間以上の長期間。	長期間にわたる要求	有 使用期間は24時間以上の長期間。	長期間にわたる要求	使用期間は24時間以上（長期間）	
系統概略図	第15-1図 ディーゼル発電機設備燃料輸送系 第15-2-1図 ディーゼル発電機設備（2C） 第15-2-2図 ディーゼル発電機設備（2D） 第15-2-3図 ディーゼル発電機設備（HPCS） 第15-3図 ディーゼル室換気系	系統概略図	第15-1図 ディーゼル発電機設備燃料輸送系 第15-2-1図 ディーゼル発電機設備（2C） 第15-2-2図 ディーゼル発電機設備（2D） 第15-2-3図 ディーゼル発電機設備（HPCS） 第15-3図 ディーゼル室換気系	系統概略図		
期間	使用時間は24時間以上（長期間）					
系統概略図	12条-別紙1-2-15-2～5 ページ参照					
					別紙図1-3-15：非常用ディーゼル発電設備（燃料移送系）系統概要図 別紙図1-3-16～17：非常用ディーゼル発電設備（区分Ⅰ、Ⅱ）系統概要図 別紙図1-3-18：高圧炉心スプレィ系ディーゼル発電設備（区分Ⅲ）系統概要図	





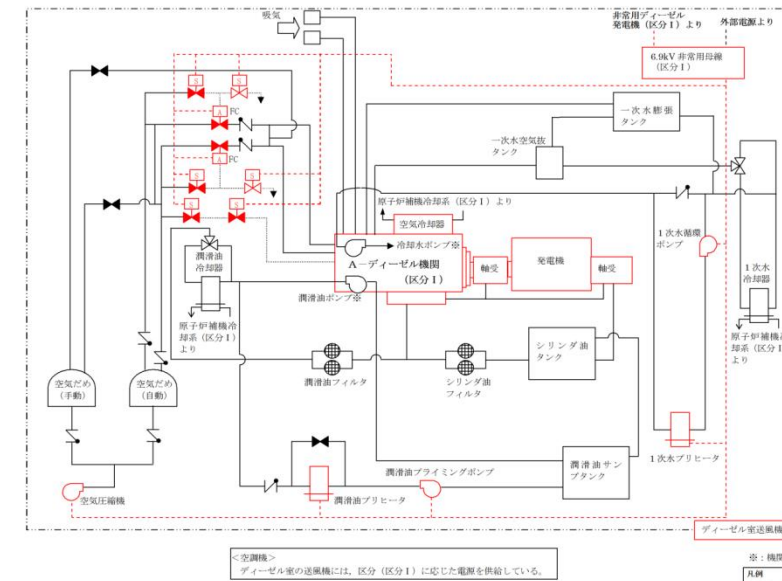
第 15-1 図 ディーゼル発電機設備燃料輸送系 系統概略図



別紙図 1-3-15 非常用ディーゼル発電設備 (燃料移送系) 系統

・設備の相違

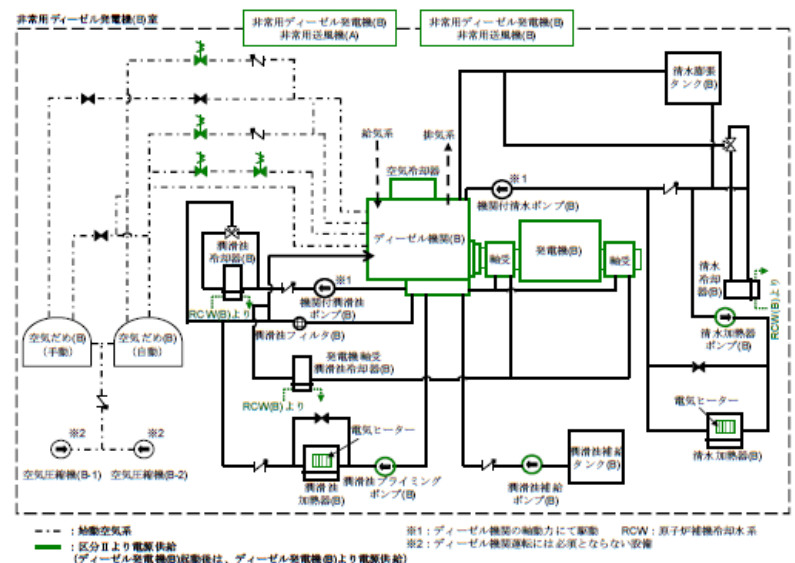
概要図



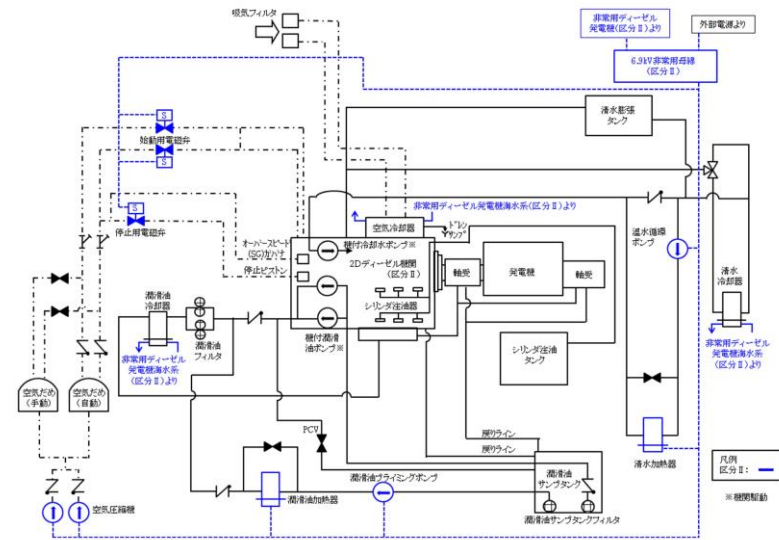
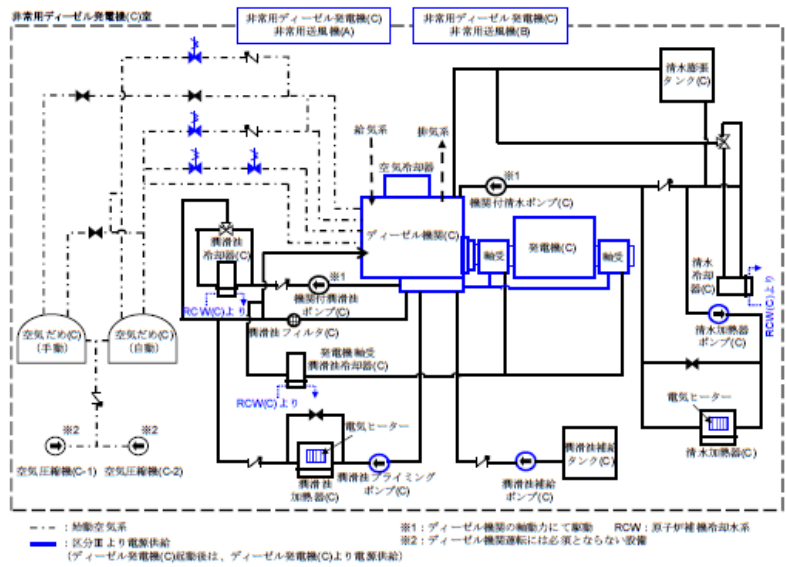
別紙図 1-3-16 非常用ディーゼル発電設備 (区分 I) 系統概

要図

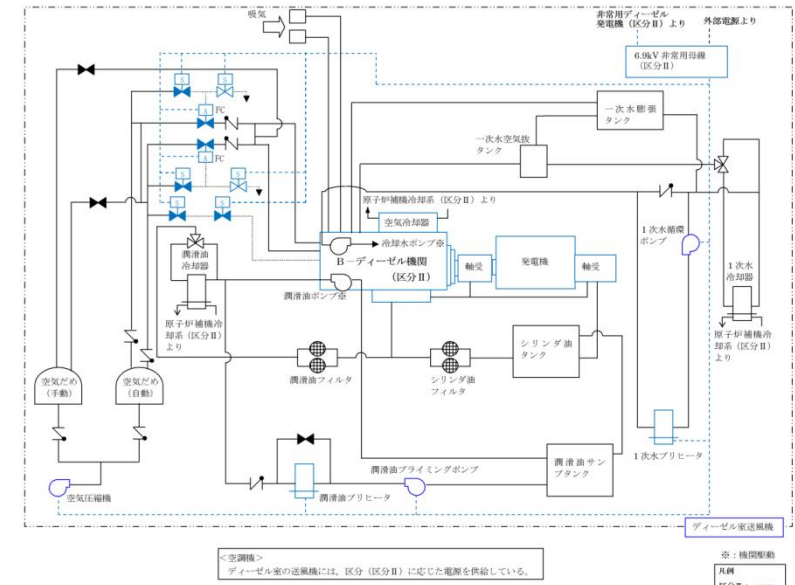
・設備の相違



第 15-2-1 図 ディーゼル発電機設備 (2C) 系統概略図

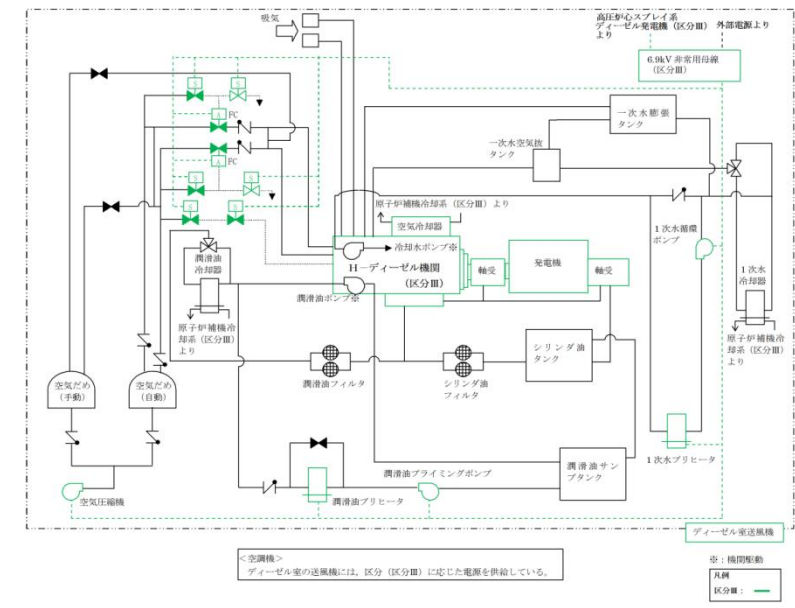


第 15-2-2 図 ディーゼル発電機設備 (2D) 系統概略図

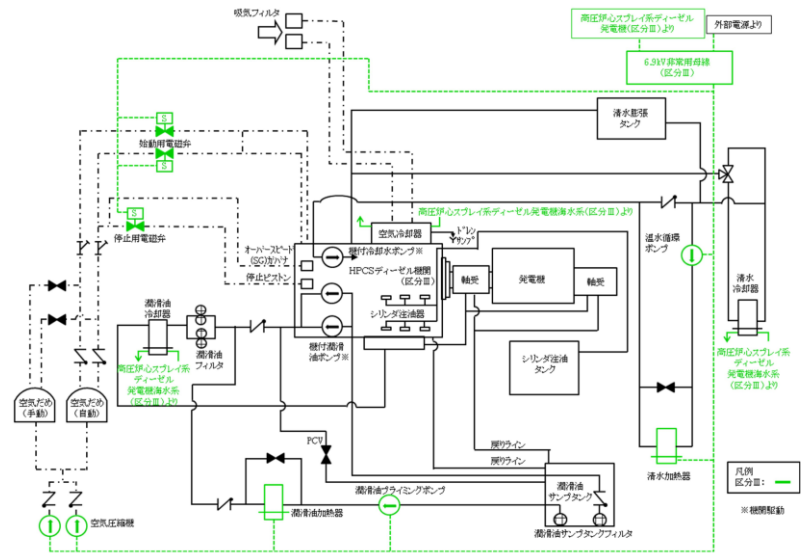
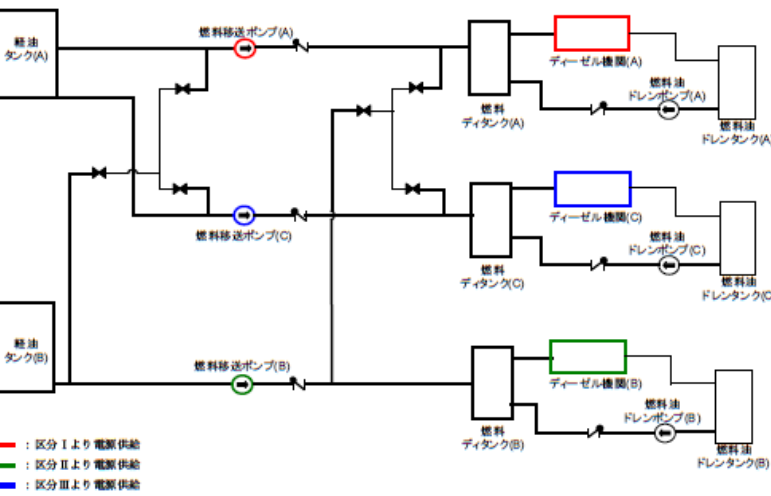


別紙図 1-3-17 非常用ディーゼル発電設備 (区分II) 系統概要

図



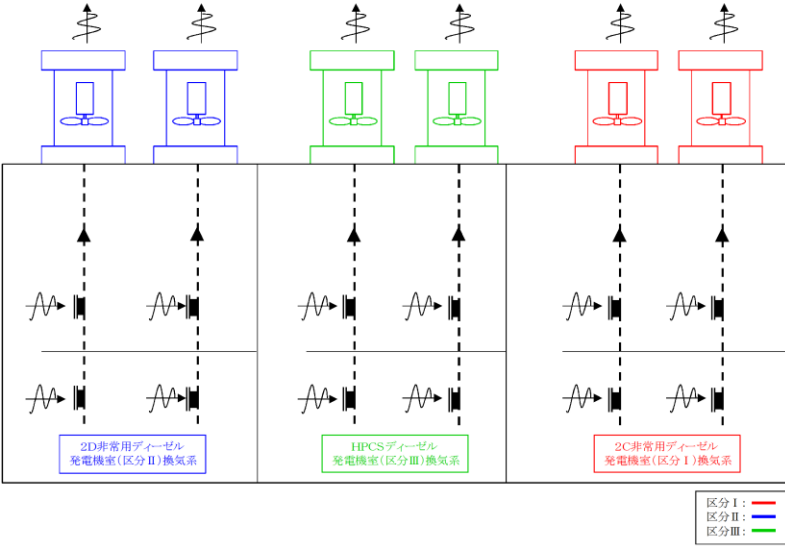
別紙図 1-3-18 高圧炉心スプレイ系ディーゼル発電設備 (区分III) 系統概要図



第 15-2-3 図 ディーゼル発電機設備 (HPCS) 系統概略図

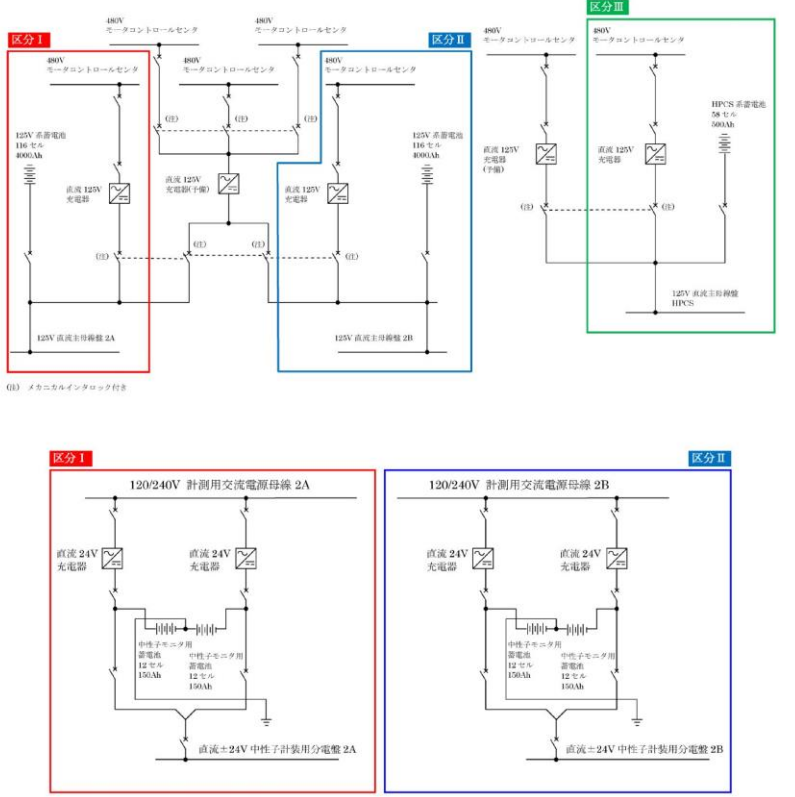
・設備の相違

・設備の相違

柏崎刈羽原子力発電所 6 / 7号炉 (2017. 12. 20 版)	東海第二発電所 (2018. 9. 18 版)	島根原子力発電所 2号炉	備考
	 <p data-bbox="1071 835 1584 869">第 15-3 図 ディーゼル室換気系 系統概略図</p>		<p data-bbox="2540 831 2689 861">・設備の相違</p>

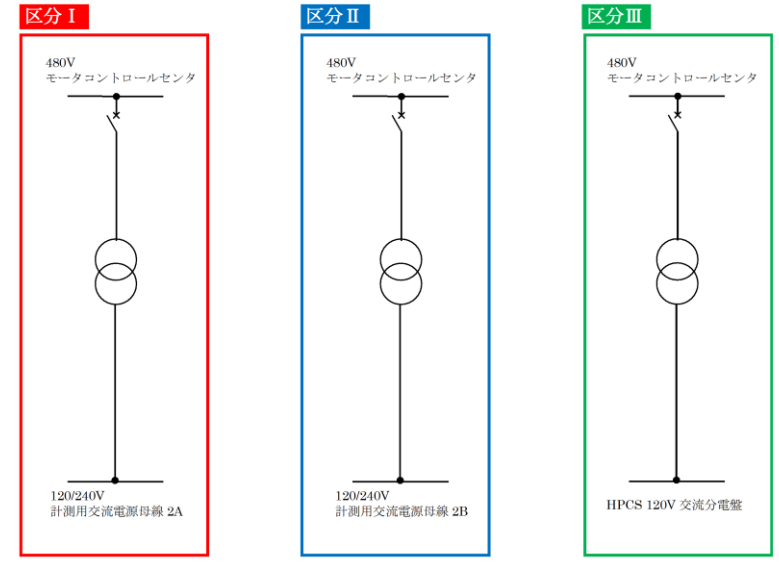
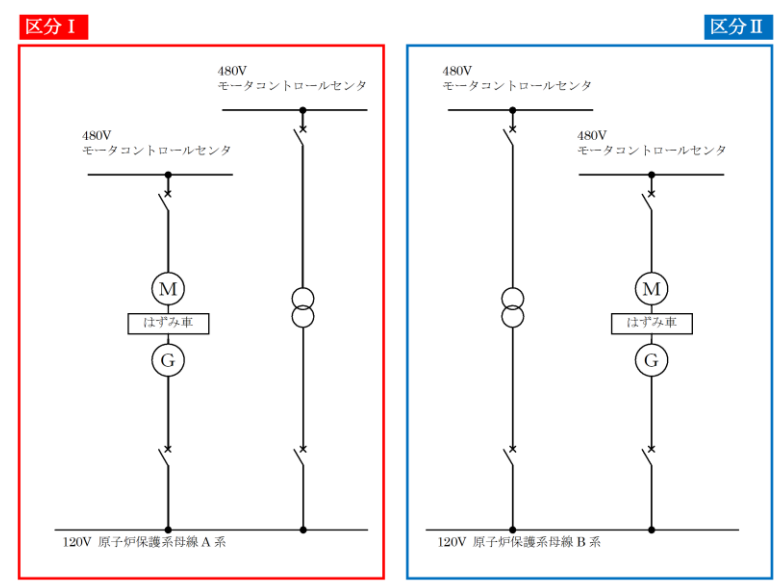
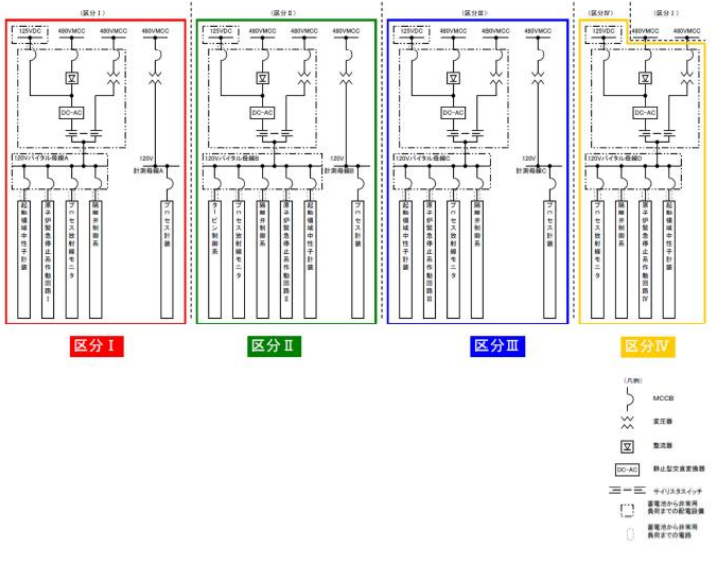
柏崎刈羽原子力発電所 6 / 7号炉 (2017. 12. 20 版)		東海第二発電所 (2018. 9. 18 版)		島根原子力発電所 2号炉		備考
No.	16	No.	16	No.	16	・設備の相違
安全機能	《その機能を有する系統の多重性又は多様性を要求する安全機能》 非常用の直流電源機能	安全機能	非常用の直流電源機能	安全機能	非常用の直流電源機能	
対象系統・機器	非常用直流電源系	系統・機器	直流電源設備	系統・機器	直流電源設備	
多重性／多様性	非常用直流電源系は4区分あり、多重性を有している。	多重性又は多様性	有 直流電源設備の非常用所内電源、中性子モニター用はそれぞれ3区分、2区分設置しており、それぞれ多重性を有している。	多重性又は多様性	有 直流電源設備の直流電源系、中性子計装系はそれぞれ〔3区分〕、〔2区分〕設置しており、それぞれ多重性を有している。	
独立性	(1) 非常用直流電源系は、いずれも二次格納施設外の環境条件として、コントロール建屋計測制御電源盤区域換気空調系によって温度制御された状態において健全に動作するよう設計している。一部の電路については、想定される最も苛酷な環境条件として原子炉冷却材喪失事故時において健全に動作するよう設計している。  (2) 非常用直流電源系は、いずれも耐震Sクラス設備として設計している。また、溢水、火災については、位置的分散を図るとともに、溢水、火災の影響軽減対策等を実施することにより、4系統のうち2系統以上が同時に機能喪失しないよう設計している。  (3) 4系統の設備は、1系統の故障が他の系統に波及しないよう、それぞれ区画されたエリアに分離、又は必要な離隔距離を確保して配置する設計としている。また、異なる区分の非常用直流電源系を接続する場合、充電器に遮断器を設け、電気事故が発生した場合、故障箇所を隔離し、他の系統へ影響を及ぼさない設計としている。サポート系の空調系については、1系統の故障が他の系統に影響を及ぼさないよう設計している。  前述(1)～(3)により、共通要因又は従属要因によって当該機能を同時に喪失させない設計としており、独立性を有している。	独立性	有 (1) 直流電源設備は、いずれも二次格納施設外の環境条件において、空調機によって温度管理された状態で健全に動作するよう設計されている。  (2) 直流電源設備は、いずれも耐震Sクラス設備として設計している。また、溢水、火災については、系統分離を図るとともに、溢水、火災の影響軽減対策等を実施することにより、安全機能を損なわないよう設計する。  (3) 直流電源設備は、それぞれ異なるエリアに分散して配置している。また、電路においても物理的に分離が図られている。  上記(1)～(3)により、共通要因又は従属要因によって多重性を有する系統が同時にその機能を失わないよう設計していることから、独立性を有している。	独立性	(1) 直流電源設備はいずれも二次格納施設外の環境条件において、空調機によって温度管理された状態で健全に動作するよう設計している。  (2) 直流電源設備は、系統分離されている。  (3) 直流電源設備は、区分毎に区画された箇所に分散配置している。  (4) 各直流電源設備の蓄電池は、通常各々が接続する区分の非常用低圧母線に接続する充電器により充電されており、交流電源喪失時には各蓄電池によって各々の直流電源負荷に電気を供給する。  (5) 直流電源設備は、耐震Sクラス設備として設計している。  (6) 溢水に対しては、位置的分散により、それぞれの複数区分すべてが同時に機能を喪失しない設計とする。  (7) 火災に対しては、直流電源設備の直流電源系は3区分、中性子計装系は2区分が同時に機能喪失しないよう、離隔等による系統分離を行うとともに、影響軽減対策等を行う設計としている。  上記より、共通要因又は従属要因によってすべての直流電源設備が同時に機能喪失することはないことから、独立性を有している。	
長期間にわたる要求	有 使用期間は24時間以上の長期間。	長期間にわたる要求	有 使用期間は24時間以上の長期間。	長期間にわたる要求	有 使用期間は24時間以上の長期間。	
系統概略図	第16-1図 非常用所内電源設備(直流電源系)	系統概略図	第16-1図 非常用所内電源設備(直流電源系)	系統概略図	別紙図1-3-14: 直流電源設備単線結線図	

No.	16
安全機能	非常用の直流電源機能
系統・機器	直流電源設備
多重性又は多様性	有 直流電源設備の非常用所内電源、中性子モニター用はそれぞれ3区分、2区分設置しており、それぞれ多重性を有している。
独立性	有 (1) 直流電源設備は、いずれも二次格納施設外の環境条件において、空調機によって温度管理された状態で健全に動作するよう設計されている。  (2) 直流電源設備は、いずれも耐震Sクラス設備として設計している。また、溢水、火災については、系統分離を図るとともに、溢水、火災の影響軽減対策等を実施することにより、安全機能を損なわないよう設計する。  (3) 直流電源設備は、それぞれ異なるエリアに分散して配置している。また、電路においても物理的に分離が図られている。  上記(1)～(3)により、共通要因又は従属要因によって多重性を有する系統が同時にその機能を失わないよう設計していることから、独立性を有している。
長期間にわたる要求	有 使用期間は24時間以上の長期間。
系統概略図	第16-1図 非常用所内電源設備(直流電源系)

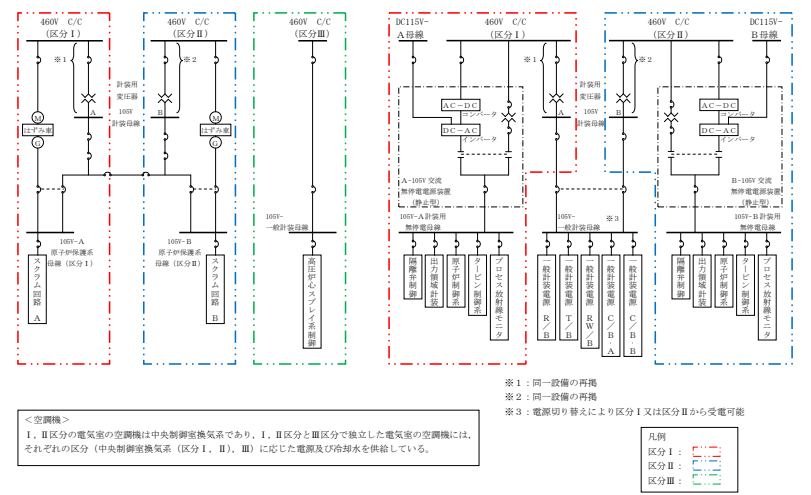


第16-1図 非常用所内電源設備(直流電源系) 系統概略図

柏崎刈羽原子力発電所 6 / 7号炉 (2017. 12. 20 版)		東海第二発電所 (2018. 9. 18 版)		島根原子力発電所 2号炉		備考
No.	17	No.	17	No.	17	・設備の相違
安全機能	《その機能を有する系統の多重性又は多様性を要求する安全機能》 非常用の計測制御用直流電源機能	安全機能	非常用の計測制御用電源機能	安全機能	非常用の計測制御用直流電源機能	
対象系統・機器	計測制御用電源設備	系統・機器	計測制御用電源設備	系統・機器	計測制御用電源設備	
多重性／多様性	計測制御用電源設備は4区分あり、多重性を有している。	多重性又は多様性	有 計測制御用電源設備は3区分設置しており、多重性を有している。	多重性又は多様性	計測制御用電源設備の計装交流電源、原子炉保護系交流電源はそれぞれ〔3区分〕、〔2区分〕設置しており、それぞれ多重性を有している。	
独立性	<p>(1) 計測制御用電源設備は、いずれも二次格納施設外の環境条件として、コントロール建屋計測制御電源盤区域換気空調系によって温度制御された状態において健全に動作するよう設計している。一部の電路については、想定される最も苛酷な環境条件として原子炉冷却材喪失事故時において健全に動作するよう設計している。</p> <p>(2) 計測制御用電源設備は、いずれも耐震Sクラス設備として設計している。また、溢水、火災については、位置的分散を図るとともに、溢水、火災の影響軽減対策等を実施することにより、2系統以上が同時に機能喪失しないよう設計している。</p> <p>(3) 4系統の設備は、1系統の故障が他の系統に波及しないよう、それぞれ区画されたエリアに分離、又は必要な離隔距離を確保して配置する設計としている。サポート系の空調系については、1系統の故障が他の系統に影響を及ぼさないよう設計している。</p> <p>前述(1)～(3)により、共通要因又は従属要因によって当該機能を同時に喪失させない設計としており、独立性を有している。</p>	独立性	<p>(1) 計装用電源設備は、いずれも二次格納施設外の環境条件において、空調機によって温度管理された状態で健全に動作するよう設計されている。</p> <p>(2) 計装用電源設備を構成している母線及び分電盤等は、いずれも耐震Sクラス設備として設計している。また、溢水、火災については、系統分離を図るとともに、溢水、火災の影響軽減対策等を実施することにより、安全機能を損なわないよう設計する。</p> <p>(3) 計装用電源設備は、それぞれ異なるエリアに分散して配置している。また、電路においても物理的、電気的に分離が図られている。</p> <p>上記(1)～(3)により、共通要因又は従属要因によって多重性を有する系統が同時にその機能を失わないよう設計していることから、独立性を有している。</p>	独立性	<p>(1) 計測制御用電源設備はいずれも二次格納施設外の環境条件において、空調機によって温度管理された状態で健全に動作するよう設計している。</p> <p>(2) 計測制御用電源設備の電路は、一方の電気系統に単一故障が発生しても他の回路に波及しないよう、系統毎に分離したケーブル・トレイ及び電線管（貫通部を含む）を使用して敷設することにより、区分間は物理的に分離している。</p> <p>(3) 計測制御用電源設備は、耐震Sクラス設備として設計している。</p> <p>(4) 溢水に対しては、位置的分散により、それぞれの複数区分すべてが同時に機能を喪失しない設計とする。</p> <p>(5) 火災に対しては、計測制御用電源設備の計装交流電源は3区分、原子炉保護系交流電源は2区分が同時に機能喪失しないよう、離隔等による系統分離を行うとともに、影響軽減対策等を行う設計としている。</p> <p>上記より、共通要因又は従属要因によってすべての計測制御用電源設備が同時に機能喪失することはないことから、独立性を有している。</p>	
長期間にわたる要求	有 使用期間は24時間以上の長期間。	長期間にわたる要求	有 使用期間は24時間以上の長期間。	長期間にわたる要求	使用期間は24時間以上（長期間）	
系統概略図	12条-別紙1-2-17-2 ページ参照	系統概略図	第17-1図 計装用電源設備	系統概略図		
				別紙図 1-3-19 : 計測制御用電源設備単線結線図		



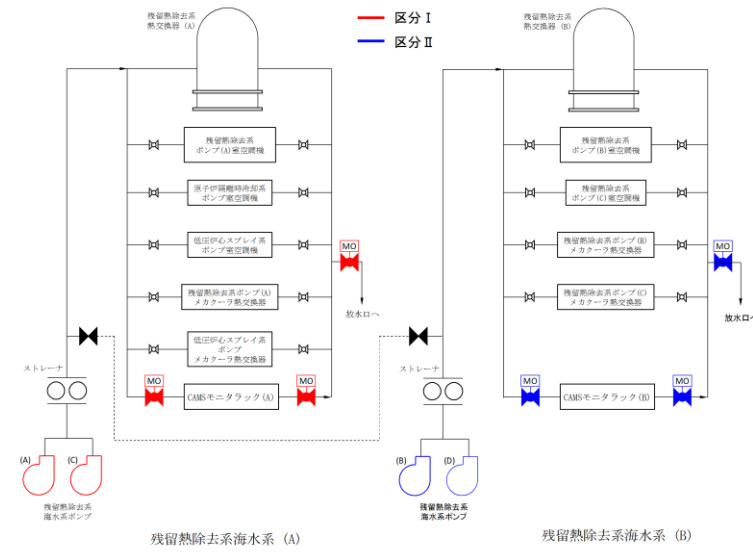
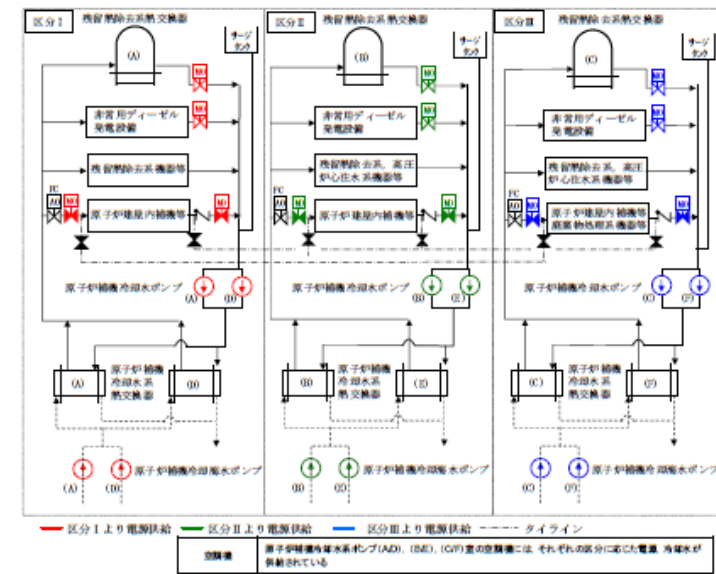
第17-1図 計装用電源設備 系統概略図



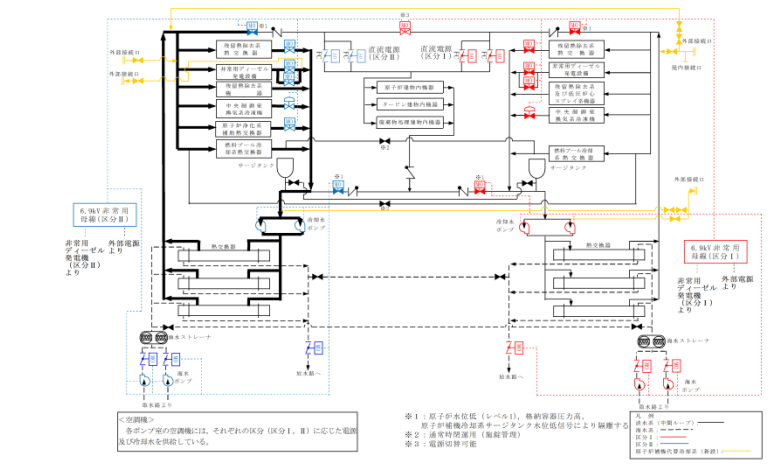
別紙図 1-3-19 計測制御用電源設備単線結線図

・設備の相違

柏崎刈羽原子力発電所 6 / 7号炉 (2017. 12. 20版)		東海第二発電所 (2018. 9. 18版)		島根原子力発電所 2号炉		備考
No.	18	No.	18, 19	No.	18	<p>・設備の相違 【東海第二】 東海第二は冷却用海水供給機能も合わせて記載している。 島根2号炉及び柏崎6/7は後段に記載</p>
安全機能	《その機能を有する系統の多重性又は多様性を要求する安全機能》 補機冷却機能	安全機能	補機冷却機能 冷却用海水供給機能	安全機能	補機冷却機能	
対象系統・機器	原子炉補機冷却水系	系統・機器	残留熱除去系海水系及びディーゼル発電機海水系	系統・機器	原子炉補機冷却系 [100%×3系統]	
多重性/多様性	原子炉補機冷却水系は3系統あり、それぞれの系統を用いて補機の冷却が可能であることから、多重性を有している(なお、1区分あたりポンプは2台(1台は通常時予備))。	多重性又は多様性	有 残留熱除去系海水系は2系統設置しており、多重性を有している。 ディーゼル発電機海水系は、非常用ディーゼル発電機海水系が2系統、高圧炉心スプレイス系ディーゼル発電機海水系が1系統の3系統設置しており、多重性を有している。	多重性又は多様性	原子炉補機冷却系は3系統設置しており、多重性を有している。	
独立性	<p>(1) 原子炉補機冷却水系は、二次格納施設内外の環境条件として通常運転時において健全に動作するよう設計している。</p> <p>(2) 原子炉補機冷却水系は、いずれも耐震Sクラス設備として設計している。また、溢水、火災については、位置的分散を図るとともに、溢水、火災の影響軽減対策等を実施することにより、2系統以上が同時に機能喪失しないよう設計している。</p> <p>(3) 3系統の設備は、1系統の故障が他の系統に波及しないよう、それぞれ区画されたエリアに分離して配置する設計としている。サポート系についても、電源についてはそれぞれ異なる区分から、冷却水(海水系)については主系統と同一の区分から供給しており、1系統のサポート系の故障が他の系統に影響を及ぼさないよう設計している。また、原子炉補機冷却水系にはプラント停止中の設備点検時に用いるタイラインがあり、タイラインは常用系に設置されているが、非常時には常用系は弁により自動で隔離されることから、タイラインの破損により同時に系統機能を喪失しない設計となっている。その弁も耐震Sクラス設備として設計している。</p> <p>前述(1)～(3)により、共通要因又は従属要因によって当該機能を同時に喪失させない設計としており、独立性を有している。</p>	独立性	有 (1) 残留熱除去系海水系、非常用ディーゼル発電機海水系及び高圧炉心スプレイス系ディーゼル発電機海水系は、二次格納施設外の環境条件に想定される自然環境においても、健全に動作するよう設計されている。  ※ 自然現象としては、洪水、風(台風)、竜巻、凍結、降水、積雪、落雷、地滑り、火山の影響、生物学的事象、森林火災及び高潮を想定する。 (2) 残留熱除去系海水系、非常用ディーゼル発電機海水系及び高圧炉心スプレイス系ディーゼル発電機海水系は、耐震Sクラス設備として設計している。また、溢水、火災については、系統分離を図るとともに、溢水、火災の影響軽減対策等を実施することにより、安全機能を損なわないよう設計する。 (3) 電源については、残留熱除去系海水系は区分Ⅰ、区分Ⅱ、非常用ディーゼル発電機海水系及び高圧炉心スプレイス系ディーゼル発電機海水系は区分Ⅰ、区分Ⅱ、区分Ⅲの異なる区分から供給しており、1系統のサポート系の故障が他の系統に影響を及ぼさないよう設計している。 (4) 残留熱除去系海水系のA系とB系はタイラインにより接続しているが、タイラインの破損により同時に系統機能を喪失しないように適切に弁を設置している。当該ラインは主配管と同じ耐震Sクラスで設計されており、重要度分類についても主配管から隔離弁までの範囲はMS-1相当で設計しており主配管と同等の信頼性を有している。 なお、隔離弁は手動弁であり、施錠により弁ハンドルを固定し誤操作防止措置を講じている。  上記(1)～(4)により、共通要因又は従属要因によって多様性を有する系統が同時にその機能を失わないよう設計していることから、独立性を有している。	独立性	<p>(1) 原子炉補機冷却系は、二次格納施設外の環境条件において、空調機によって温度管理された状態で健全に動作するよう設計している。</p> <p>(2) 原子炉補機冷却系(区分Ⅰ)と原子炉補機冷却系(区分Ⅱ)は、各区分内の配管はMS-1であり信頼性が高く、電動弁及び逆止弁により系統分離が図られている。通常時はこのうちどちらかが運転しており、当該区分の非常用系機器及び常用系機器の冷却を行うが、事故により原子炉水位低(レベル1)等が発生した時には電動弁(MS-1)を閉止することにより常用系の切り離しを行う。また、各区分のサージタンク出口配管及び原子炉補機代替冷却系(重大事故等対処設備)として使用する配管の一部(区分間のタイライン)は、通常時、複数の止め弁(MS-1)で分離されている。なお、原子炉補機冷却系(区分Ⅲ)は高圧炉心スプレイス系の運転に必要な機器の冷却を行うためのものであり、原子炉補機冷却系(区分Ⅰ)、原子炉補機冷却系(区分Ⅱ)とは系統が分離されている。</p> <p>(3) 燃料プール冷却用として、原子炉補機冷却系(区分Ⅰ)と原子炉補機冷却系(区分Ⅱ)に接続配管が設置されているが、燃料プール冷却系は通常運転時に対しては1系統で十分な冷却能力を有しているため、接続配管の手動弁は閉運用とし、施錠管理を行っている。定期検査での燃料取出時も、原則、燃料プール冷却系と同区分の残留熱除去系を併用することにより燃料プールの冷却を行うこととしているが、残留熱除去系の故障等により燃料プール冷却系を2系統運転するために接続配管の手動弁の開操作を行う場合には、他方の原子炉補機冷却系と切り離れた上で行う。</p> <p>(4) 原子炉補機冷却系の電源はそれぞれ当該区分から供給しており、1系統の電源喪失により、他の区分が機能喪失することはない。</p> <p>(5) 原子炉補機冷却系は、耐震Sクラス設備として設計している。</p> <p>(6) 溢水に対しては、位置的分散により3系統が同時に機能を喪失しない設計とする。</p> <p>(7) 火災に対しては、原子炉補機冷却系3区分が同時に機能喪失しないよう、隔離等による系統分離を行うとともに、影響軽減対策等を行う設計としている。 上記より、共通要因又は従属要因によって原子炉補機冷却系のすべての系統が同時に機能喪失することはないことから、独立性を有している。</p>	
長期間にわたる要求	有	長期間にわたる要求	有	長期間にわたる要求	有	
系統概略図	第19-1図 残留熱除去系海水系 第19-2図 ディーゼル発電機海水系	系統概略図	第19-1図 残留熱除去系海水系 第19-2図 ディーゼル発電機海水系	系統概略図	原子炉補機冷却系(区分Ⅰ、Ⅱ)系統概要図 原子炉補機冷却系(区分Ⅲ)系統概要図	
期間	使用時間は24時間以上(長期間)					
系統概略図	12条-別紙1-2-18-2 ページ参照					

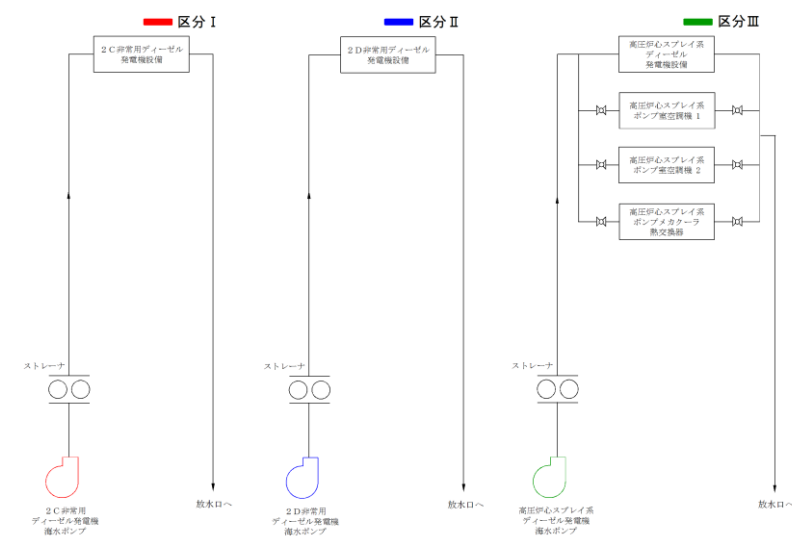


第 19-1 図 残留熱除去系海水系 系統概略図

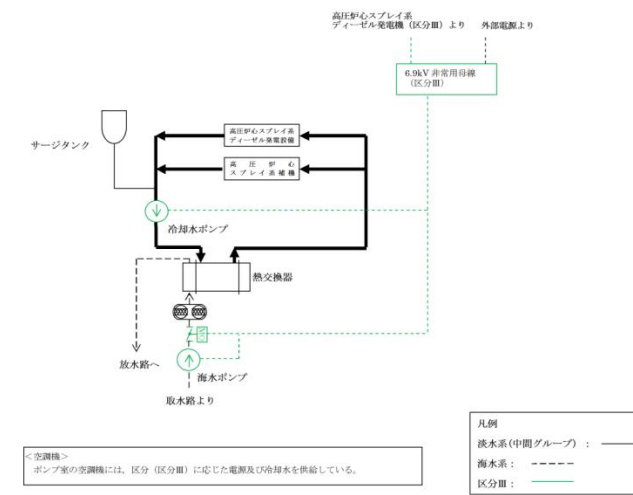


別紙図 1-3-20 原子炉補機冷却系 (区分Ⅰ, Ⅱ) 系統概要図

・設備の相違



第 19-2 図 ディーゼル発電機海水系 系統概略図



別紙図 1-3-21 原子炉補機冷却系 (区分Ⅲ) 系統概要図

・設備の相違



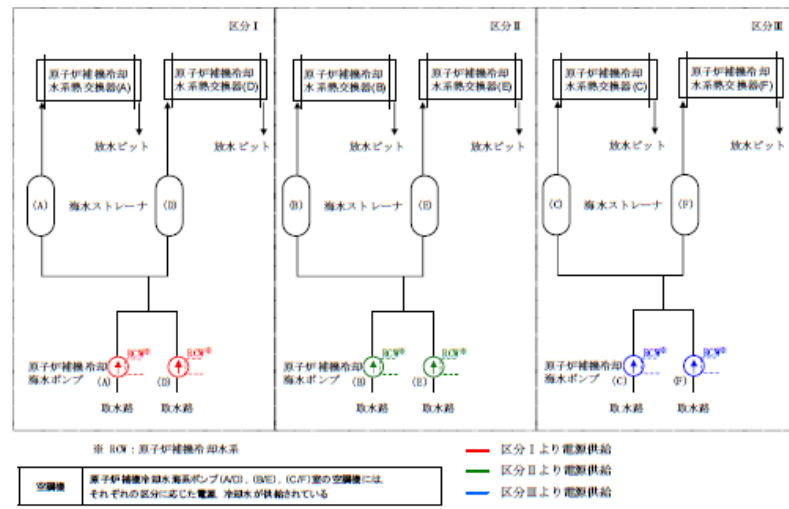
柏崎刈羽原子力発電所 6 / 7号炉 (2017. 12. 20 版)		東海第二発電所 (2018. 9. 18 版)		島根原子力発電所 2号炉		備考
No.	19	No.	19	No.	19	・設備の相違 <b>【東海第二】</b> 東海第二は前述の補機冷却機能と合わせて記載している
安全機能	《その機能を有する系統の多重性又は多様性を要求する安全機能》 冷却用海水供給機能	安全機能	冷却用海水供給機能	安全機能	冷却用海水供給機能	
対象系統・機器	原子炉補機冷却海水系	対象系統・機器	原子炉補機海水系 [100%×3系統]	対象系統・機器	原子炉補機海水系 [100%×3系統]	
多重性/多様性	原子炉補機冷却海水系は3系統あり、それぞれの系統を用いて補機の除熱が可能であることから、多重性を有している（なお、1区分あたりポンプは2台（1台は通常時予備））。	多重性又は多様性	原子炉補機海水系は3系統設置しており、多重性を有している。	多重性又は多様性	原子炉補機海水系は3系統設置しており、多重性を有している。	
独立性	<p>(1) 原子炉補機冷却海水系は、二次格納施設外の環境条件として通常運転時において健全に動作するよう設計している。</p> <p>(2) 原子炉補機冷却海水系は、いずれも耐震Sクラス設備として設計している。また、溢水、火災については、位置的分散を図るとともに、溢水、火災の影響軽減対策等を実施することにより、2系統以上が同時に機能喪失しないよう設計している。</p> <p>(3) 3系統の設備は、1系統の故障が他の系統に波及しないよう、それぞれ区画されたエリアに分離して配置する設計としている。サポート系についても、電源についてはそれぞれ異なる区分から、冷却水については主系統と同一の区分から供給しており、1系統のサポート系の故障が他の系統に影響を及ぼさないよう設計している。</p> <p>前述(1)～(3)により、共通要因又は従属要因によって当該機能を同時に喪失させない設計としており、独立性を有している。</p>	独立性	<p>(1) 原子炉補機海水系は、二次格納施設外の環境条件（想定される自然現象*）において健全に動作するよう設計している。 ※：洪水、風（台風）、竜巻、凍結、降水、積雪、落雷、地滑り、火山の影響、生物学的事象、森林火災</p> <p>(2) 原子炉補機海水系は系統分離が図られており、取水場所も区分毎に分離されている。なお、原子炉補機海水系（区分Ⅰ）と原子炉補機海水系（区分Ⅱ）のストレーナ出口配管及び熱交換器出口配管にはタイラインがあるが、通常時、複数の止め弁（MS-1）で分離されている。</p> <p>(3) 原子炉補機海水系の電源はそれぞれ当該区分から供給しており、1系統の電源喪失により、他の区分が機能喪失することはない。</p> <p>(4) 原子炉補機海水系は、耐震Sクラス設備として設計している。</p> <p>(5) 溢水に対しては、位置的分散により3系統が同時に機能を喪失しない設計とする。</p> <p>(6) 火災に対しては、原子炉補機海水系3区分が同時に機能喪失しないよう、離隔等による系統分離を行うとともに、影響軽減対策等を行う設計としている。</p> <p>上記より、共通要因又は従属要因によって原子炉補機海水系のすべての系統が同時に機能喪失することはないことから、独立性を有している。</p>	独立性	<p>(1) 原子炉補機海水系は、二次格納施設外の環境条件（想定される自然現象*）において健全に動作するよう設計している。 ※：洪水、風（台風）、竜巻、凍結、降水、積雪、落雷、地滑り、火山の影響、生物学的事象、森林火災</p> <p>(2) 原子炉補機海水系は系統分離が図られており、取水場所も区分毎に分離されている。なお、原子炉補機海水系（区分Ⅰ）と原子炉補機海水系（区分Ⅱ）のストレーナ出口配管及び熱交換器出口配管にはタイラインがあるが、通常時、複数の止め弁（MS-1）で分離されている。</p> <p>(3) 原子炉補機海水系の電源はそれぞれ当該区分から供給しており、1系統の電源喪失により、他の区分が機能喪失することはない。</p> <p>(4) 原子炉補機海水系は、耐震Sクラス設備として設計している。</p> <p>(5) 溢水に対しては、位置的分散により3系統が同時に機能を喪失しない設計とする。</p> <p>(6) 火災に対しては、原子炉補機海水系3区分が同時に機能喪失しないよう、離隔等による系統分離を行うとともに、影響軽減対策等を行う設計としている。</p> <p>上記より、共通要因又は従属要因によって原子炉補機海水系のすべての系統が同時に機能喪失することはないことから、独立性を有している。</p>	
期間	使用時間は24時間以上（長期間）	長期間にわたる要求	使用期間は24時間以上（長期間）	長期間にわたる要求	使用期間は24時間以上（長期間）	
系統概略図	12条-別紙1-2-19-2 ページ参照	別紙図1-3-20：原子炉補機冷却系（区分Ⅰ，Ⅱ）系統概要図 別紙図1-3-21：原子炉補機冷却系（区分Ⅲ）系統概要図		別紙図1-3-20：原子炉補機冷却系（区分Ⅰ，Ⅱ）系統概要図 別紙図1-3-21：原子炉補機冷却系（区分Ⅲ）系統概要図		

柏崎刈羽原子力発電所 6 / 7号炉 (2017. 12. 20版)

東海第二発電所 (2018. 9. 18版)

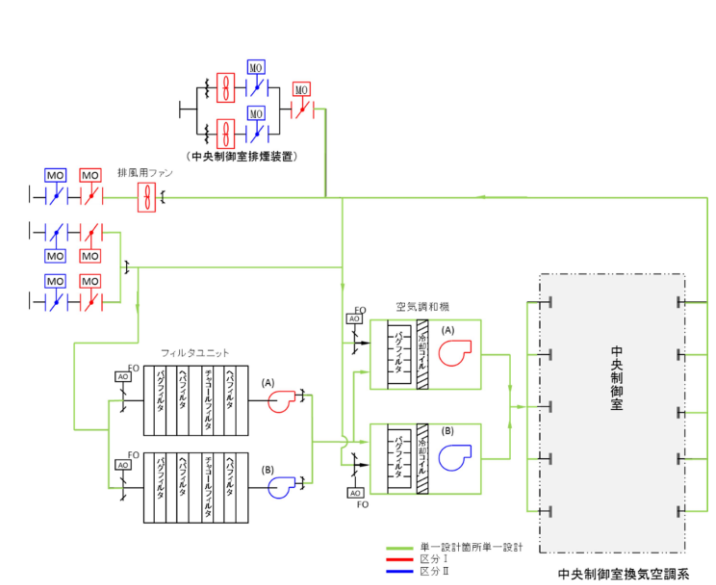
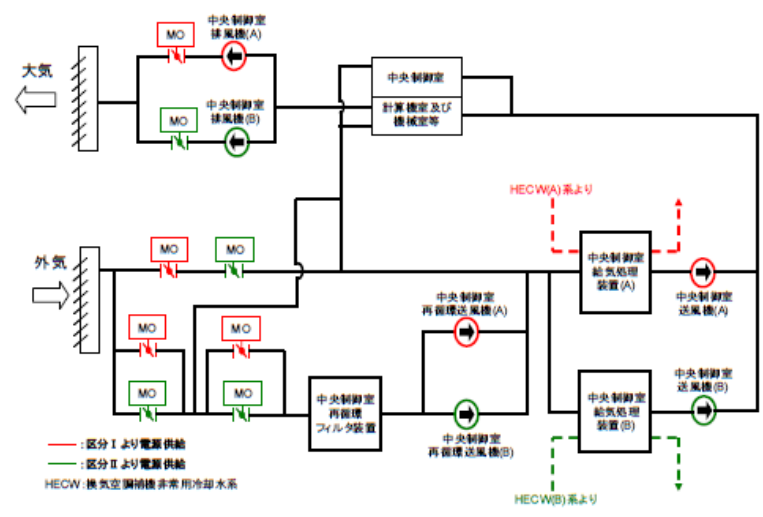
島根原子力発電所 2号炉

備考

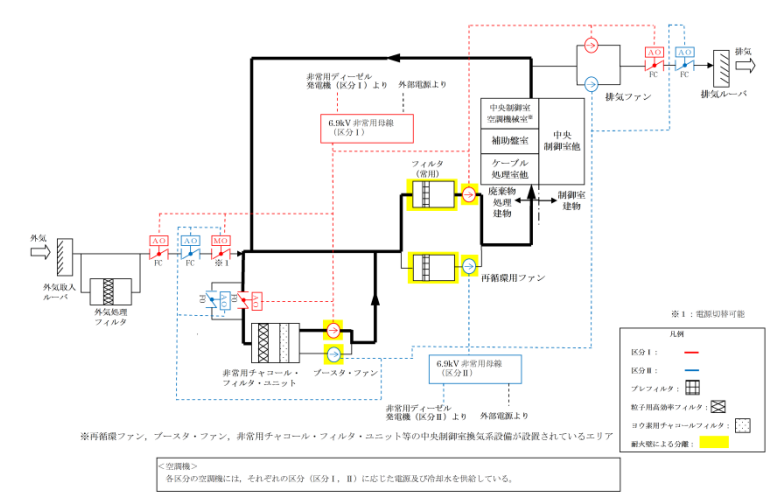


・資料構成の相違  
【柏崎6/7, 東海第二】  
島根2号炉は前述で  
当該系統概略図を記  
載しているため、再掲  
していない

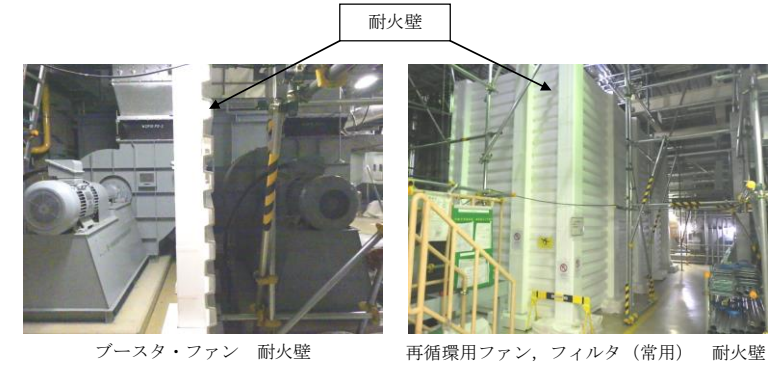
柏崎刈羽原子力発電所 6 / 7号炉 (2017. 12. 20版)		東海第二発電所 (2018. 9. 18版)		島根原子力発電所 2号炉		備考
No.	20	No.	20	No.	20	・設備の相違
安全機能	《その機能を有する系統の多重性又は多様性を要求する安全機能》 原子炉制御室非常用換気空調機能	安全機能	原子炉制御室非常用換気空調機能	安全機能	原子炉制御室非常用換気空調機能	
対象系統・機器	中央制御室換気空調系	系統・機器	中央制御室換気系	系統・機器	中央制御室換気系	
多重性／多様性	中央制御室換気空調系送排風機及び出入口ダンパは二重化しており、多重性を有している。 一方、静的機器の一部（ダクトの一部、再循環フィルタ）は単一設計であり、基準適合性に関する更なる検討が必要である。	多重性又は多様性	無 中央制御室換気系の動的機器及びフィルタユニットは多重性を有している。ただし、ダクトの一部及び空気調和機が単一設計となっている。	多重性又は多様性	中央制御室換気系の動的機器は2重化しており、多重性を有している。 ただし、フィルタ（非常用）及びダクトの一部は単一設計となっているため、要求事項に対する基準適合性を確認する必要がある。	
独立性	(1) 中央制御室換気空調系は、二次格納施設外の環境条件において健全に動作するよう設計している。  (2) 中央制御室換気空調系は、いずれも耐震Sクラス設備として設計している。また、溢水については影響軽減対策を実施し、火災についても火災の発生防止対策を実施するとともに2系統の送風機・排風機・再循環送風機間への耐火壁及び感知設備・自動消火設備を設置することで、機能喪失しないよう設計している。  (3) 中央制御室換気空調系のサポート系は、電源についてそれぞれ異なる区分から、冷却水について主系統と同一の区分から供給しており、1系統のサポート系の故障が他の系統に影響を及ぼさないよう設計している。  前述(1)～(3)により、共通要因又は従属要因によって当該機能を同時に喪失させない設計としており、独立性を有している。	独立性	有 (1)中央制御室換気系は、二次格納施設外の環境条件において、空調機によって温度管理された状態で健全に動作するよう設計している。  (2)中央制御室換気系は、耐震Sクラス設備として設計している。また、溢水については影響軽減対策を実施し、火災についても火災の発生防止対策を実施することで、機能喪失しないよう設計する。  (3)中央制御室換気系の動的機器、フィルタユニットは多重化されており、それぞれ100%容量を有している。電源はそれぞれ異なる区分(区分Ⅰ、区分Ⅱ)から供給しており、1系統のサポート系の故障が他の系統に影響を及ぼさないよう設計している。 隔離弁は多重化しており、2つの隔離弁が同時に機能を喪失しないよう、第1隔離弁と第2隔離弁の駆動電源の区分を分離している。 フィルタユニット及び空気調和機の入口弁（空気作動弁）はフェイルオーバーとなっており、サポート系の故障により系統機能に影響を及ぼさない設計としている。  上記(1)～(3)により、共通要因又は従属要因によって当該機能を同時に喪失させない設計としており、独立性を有している。	独立性	(1) 中央制御室換気系は、二次格納施設外の環境条件において、空調機によって温度管理された状態で健全に動作するよう設計している。  (2) 中央制御室換気系の動的機器がある2重化している範囲は、系統分離が図られている。  (3) 中央制御室換気系の動的機器の電源は区分Ⅰ、区分Ⅱそれぞれから供給されており、1系統のサポート機能の故障により両系統が機能喪失しないようにされている。  (4) 中央制御室換気系は、耐震Sクラス設備として設計している。  (5) 溢水に対しては、位置的分散により2系統が同時に機能を喪失しない設計とする。  (6) 火災に対しては、火災の発生を防止する設計とともに、2系統のブースタ・ファン、再循環用ファン及びフィルタ（常用）間への耐火壁及び感知設備・全域ガス消火設備を設置することで、機能喪失しないような設計としている。  上記より、共通要因又は従属要因によって中央制御室換気系の系統区分の異なる動的機器が同時に機能喪失することはないことから、独立性を有している。	
長期間にわたる要求	有 使用期間は24時間以上の長期間。	長期間にわたる要求	有 使用期間は24時間以上の長期間。	長期間にわたる要求	使用期間は24時間以上（長期間）	
系統概略図	12条-別紙1-2-20-2 ページ参照	系統概略図	第20-1図 中央制御室換気系	別紙図1-3-22：中央制御室換気系 系統概要図 別紙図1-3-22-1：中央制御室換気系 耐火壁設置例		



第 20-1 図 中央制御室換気系 系統概略図



別紙図 1-3-22 中央制御室空調換気系 系統概要図



別紙図 1-3-22-1 中央制御室換気系 耐火壁設置例

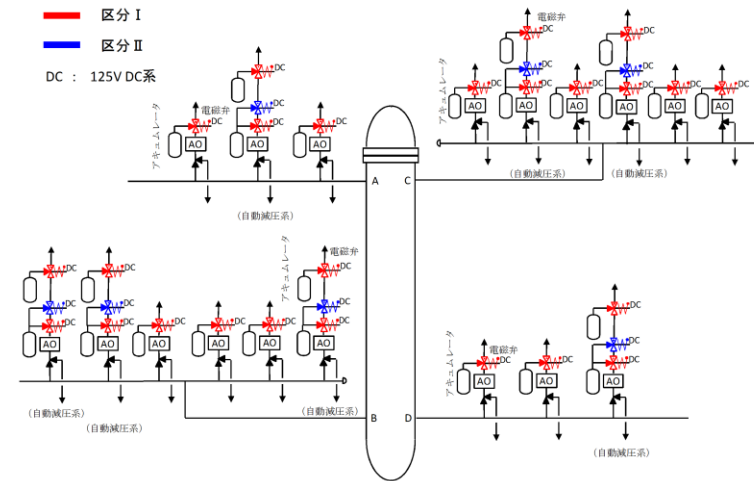
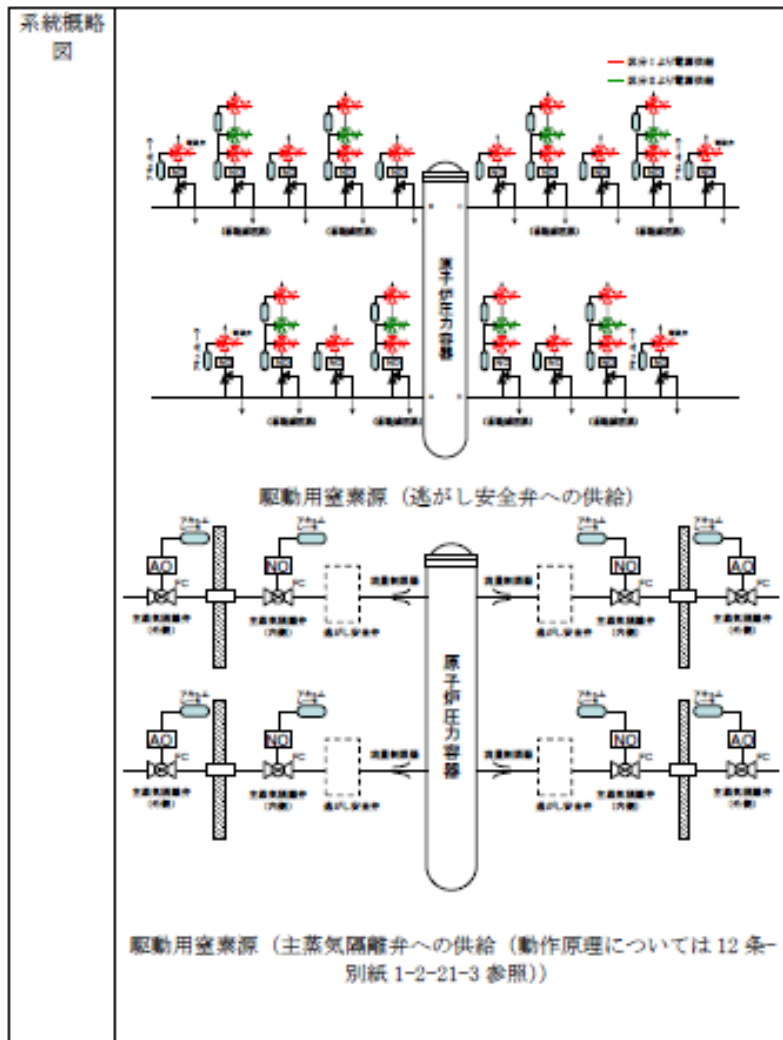
・設備の相違

・設備の相違

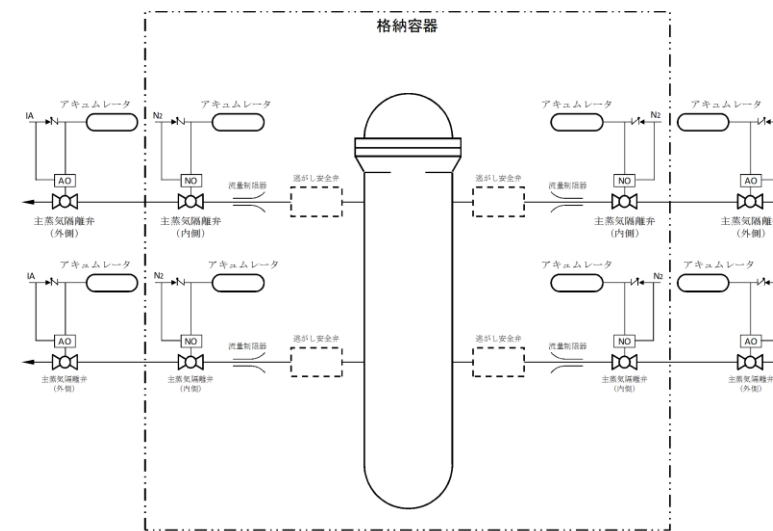
柏崎刈羽原子力発電所 6 / 7号炉 (2017. 12. 20 版)		東海第二発電所 (2018. 9. 18 版)		島根原子力発電所 2号炉		備考
No.	2 1	No.	21	No.	2 1	・設備の相違
安全機能	《その機能を有する系統の多重性又は多様性を要求する安全機能》 圧縮空気供給機能	安全機能	圧縮空気供給機能	安全機能	圧縮空気供給機能	
対象系統・機器	駆動用窒素源(逃がし安全弁への供給, 主蒸気隔離弁への供給)	系統・機器	逃がし安全弁「18個」及び自動減圧機能「7個」のアクيومレータ並びに主蒸気隔離弁「8個」のアクيومレータ	系統・機器	逃がし安全弁「12台」、自動減圧機能「6台」のアクيومレータ 主蒸気隔離弁「8台」のアクيومレータ	
多重性／多様性	駆動用窒素源(アクيومレータ)は逃がし安全弁, 主蒸気隔離弁ともに個別についており, 逃がし安全弁, 主蒸気隔離弁そのものが多重性を有しているため, 駆動用窒素源も多重性を有している。 主蒸気隔離弁については, アクيومレータが機能喪失した場合は, バネ力にて自動で動作可能な設計としており, 駆動源として多様性を有している。	多重性又は多様性	有 逃がし安全弁のアクيومレータは18個の弁それぞれに設置されており, このうち7個の弁には自動減圧系のアクيومレータも別途設置されている。また, 主蒸気隔離弁のアクيومレータについても8個の弁それぞれに設置されている。 上記のとおり, 弁そのものが多重性を有しており, それぞれ個別にアクيومレータを有していることから, アクيومレータについても多重性を有している。	多重性又は多様性	逃がし安全弁アクيومレータは逃がし安全弁12弁それぞれに設置されており, また, うち6弁には自動減圧系アクيومレータも設置されている。このうち, 1台のアクيومレータが機能喪失した場合, 当該逃がし安全弁は動作しないが, 残りの逃がし安全弁により原子炉は減圧できるため, 多重性を有している。 主蒸気隔離弁アクيومレータは8台あり, 多重性を有している。また, 主蒸気隔離弁は駆動用窒素が喪失すれば閉止するフェイルクローズ設計である。	
独立性	(1) アクيومレータは逃がし安全弁(自動減圧系), 主蒸気隔離弁ともに, 想定される最も過酷な環境条件である原子炉冷却材喪失事故時において健全に動作するよう設計している。 (2) アクيومレータは逃がし安全弁, 主蒸気隔離弁ともに, 耐震Sクラス設備として設計している。また, 溢水については原子炉冷却材喪失事故時の環境条件下においても動作可能な設計とし, 火災については, 逃がし安全弁が窒素充填された原子炉格納容器内に設置されていることから, 火災の影響により機能喪失しない設計としている。 (3) アクيومレータは逃がし安全弁, 主蒸気隔離弁ともにそれぞれ分離しており, 4本の主蒸気配管に分散して配置する設計としている。サポート系についても, 逃がし安全弁(自動減圧系), 主蒸気隔離弁の電源については2区分から供給しており, 1区分の故障によっても機能に影響を及ぼさないよう設計している。 前述(1)～(3)により, 共通要因又は従属要因によって当該機能を同時に喪失させない設計としており, 独立性を有している。	独立性	有 (1) 逃がし安全弁, 自動減圧機能, 主蒸気隔離弁のアクيومレータは, 想定される最も過酷な環境条件である原子炉冷却材喪失時において健全に動作するよう設計している。 (2) 逃がし安全弁, 主蒸気隔離弁のアクيومレータは, 耐震Sクラス設備として設計している。また, 溢水, 火災については, それぞれの配管における隔離弁の位置的分散を図ることにより, 安全機能を損なわないよう設計する。 (3) 逃がし安全弁, 主蒸気隔離弁のアクيومレータは, それぞれの弁に設置し, 4本の主蒸気配管に分散して配置する設計としている。 サポート系についても, 逃がし安全弁(自動減圧系), 主蒸気隔離弁の電源については2区分から供給しており, 1区分の故障によっても機能に影響を及ぼさないよう設計している。 上記(1)～(3)により, 共通要因又は従属要因によって当該機能を同時に喪失させない設計としており, 独立性を有している。	独立性	(1) 逃がし安全弁, 自動減圧機能, 主蒸気隔離弁のアクيومレータは, 想定される最も過酷な環境条件である原子炉冷却材喪失事故時において健全に動作するよう設計している。 (2) 逃がし安全弁, 主蒸気隔離弁は4本の主蒸気管にそれぞれ設置されており, アクيومレータはそれぞれの弁に対して設置されている。 (3) 逃がし安全弁, 自動減圧機能及び主蒸気隔離弁のアクيومレータは, いずれも耐震Sクラス設備として設計している。 (4) 溢水に対しては, 機器を耐LOCA仕様にする事で機能を喪失しない設計とする。 (5) 火災に対しては, 逃がし安全弁のアクيومレータを窒素充填された原子炉格納容器内に設置し, 機能喪失しない設計としている。また, 主蒸気隔離弁は駆動用窒素が喪失した場合でも閉止し, 機能喪失しないようフェイルクローズ設計としている。 上記より, 共通要因又は従属要因によって逃がし安全弁及び自動減圧機能のアクيومレータ, 主蒸気隔離弁のアクيومレータが同時に機能喪失することはないことから, 独立性を有している。	
期間	駆動用窒素源(逃がし安全弁への供給)の使用時間は24時間以上(長期間) 駆動用窒素源(主蒸気隔離弁への供給)の使用時間は24時間未満(短期間)	長期間にわたる要求	有 逃がし安全弁及び自動減圧機能のアクيومレータの使用期間は24時間以上の長期間。 主蒸気隔離弁のアクيومレータの使用期間は主蒸気隔離弁が閉止するまでであり, 24時間未満の短期間。	長期間にわたる要求	逃がし安全弁, 自動減圧機能のアクيومレータ: 使用期間は24時間以上(長期間) 主蒸気隔離弁のアクيومレータ: 主蒸気隔離弁が閉止するまでであり24時間未満(短期間)	

別紙図 1-3-3: 逃がし安全弁ガス供給系 (アクيومレータ廻り) 系統概要図

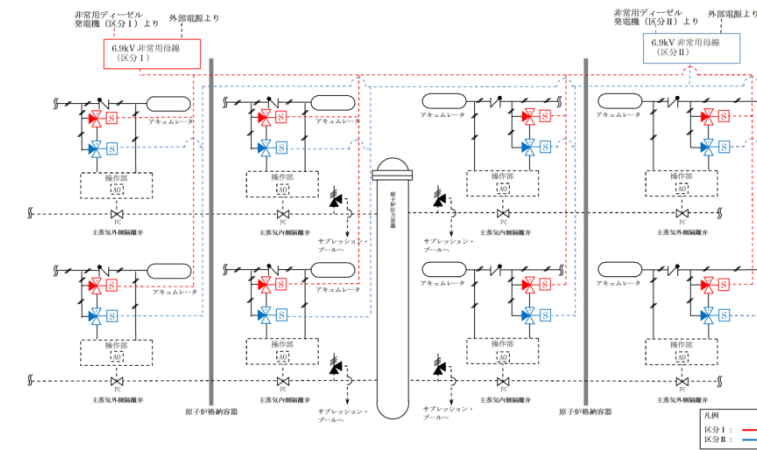
別紙図 1-3-23: 主蒸気系 系統概要図



第 21-1 図 逃がし安全弁/自動減圧系 系統概略図



第 21-2 図 主蒸気隔離弁 系統概略図



別紙図 1-3-23 主蒸気系 系統概要図

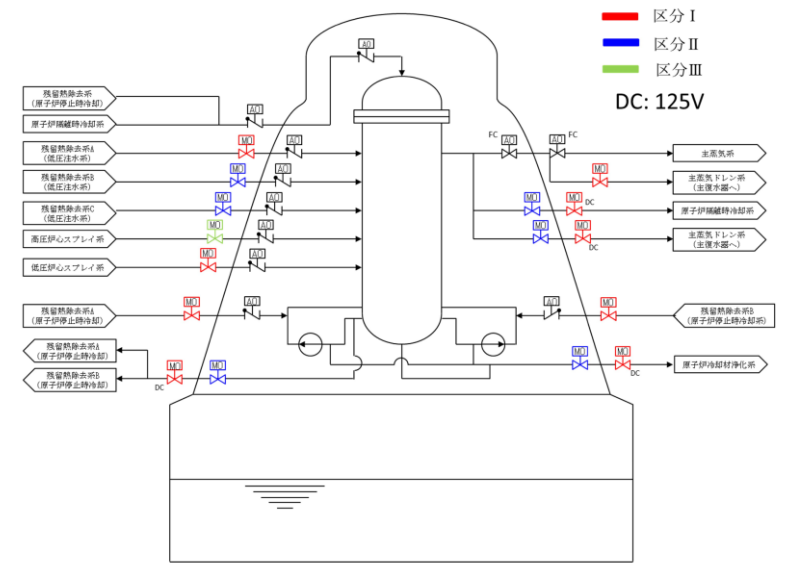
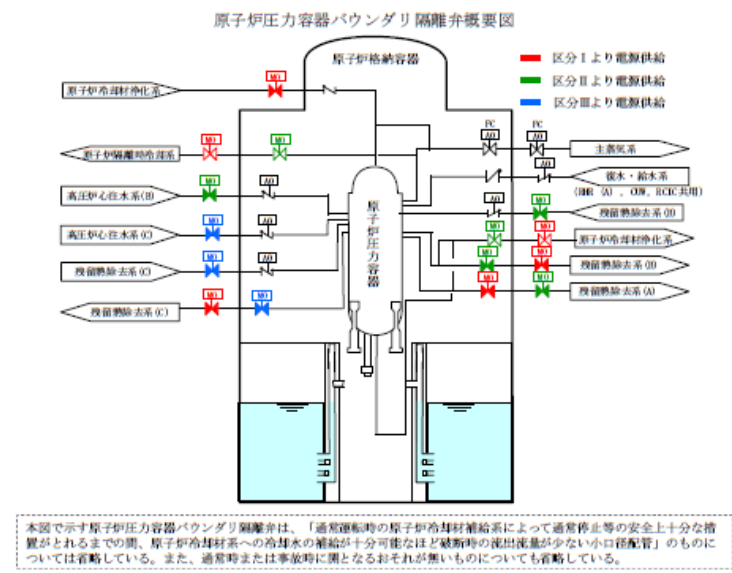
・資料構成の相違  
 【柏崎 6/7, 東海第二】  
 島根 2号炉は前述で  
 当該系統概略図を記  
 載しているため、再掲  
 していない

・設備の相違

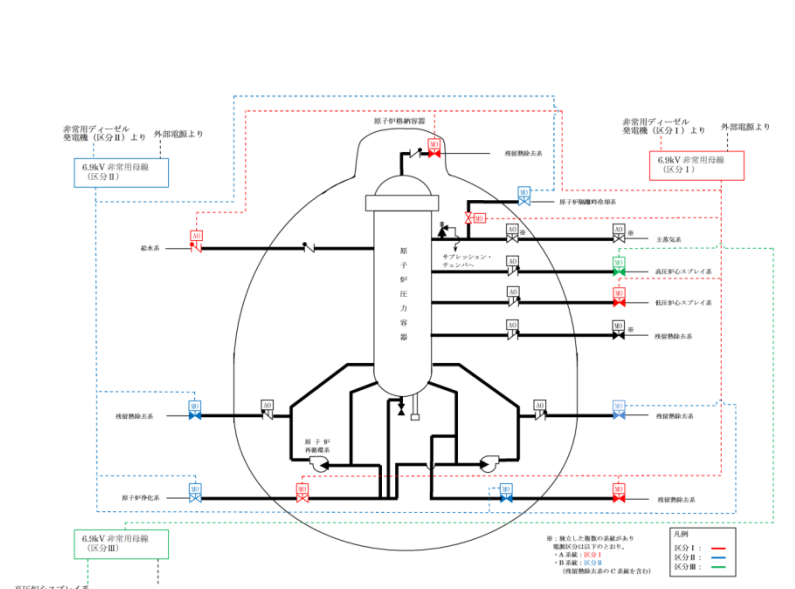
柏崎刈羽原子力発電所 6 / 7号炉 (2017. 12. 20 版)	東海第二発電所 (2018. 9. 18 版)	島根原子力発電所 2号炉	備考
<p>四方向空気パイロット弁</p> <p>主蒸気隔離弁</p> <p>アキュムレータ</p> <p>計装用空気系(外側)</p> <p>不活性ガス系(内側)</p> <p>主蒸気隔離弁「開」状態</p> <p>四方向空気パイロット弁</p> <p>主蒸気隔離弁</p> <p>アキュムレータ</p> <p>計装用空気系(外側)</p> <p>不活性ガス系(内側)</p> <p>主蒸気隔離弁「閉」状態</p> <p>— 区分Iより電源供給</p> <p>— 区分IIより電源供給</p>			<ul style="list-style-type: none"> <li>資料構成の相違</li> <li>【柏崎 6/7】</li> <li>柏崎 6/7 は動作原理について記載している</li> </ul>

柏崎刈羽原子力発電所 6 / 7号炉 (2017.12.20版)		東海第二発電所 (2018.9.18版)		島根原子力発電所 2号炉		備考
No.	22	No.	22	No.	22	
安全機能	《その機能を有する複数の系統があり、それぞれの系統について多重性又は多様性を要求する安全機能》 原子炉冷却材圧力バウンダリを構成する配管の隔離機能	安全機能	原子炉冷却材圧力バウンダリを構成する配管の隔離機能	安全機能	原子炉冷却材圧力バウンダリを構成する配管の隔離機能	
対象系統・機器	原子炉圧力容器バウンダリ隔離弁	系統・機器	原子炉冷却材圧力バウンダリ隔離弁	系統・機器	原子炉冷却材圧力バウンダリ隔離弁	
多重性／多様性	原子炉圧力容器バウンダリ隔離弁は、JEAC4602-2004「原子炉冷却材圧力バウンダリ、原子炉格納容器バウンダリの範囲を定める規程」に基づき設置されており、かつ、設置許可基準規則 17 条への適合性を有していることから多重性／多様性を有している。	多重性又は多様性	有 原子炉冷却材圧力バウンダリ隔離弁は、設置許可基準規則 第十七条に適合する設計としており、多重性又は多様性を有している。	多重性又は多様性	原子炉冷却材圧力バウンダリ隔離弁は、「実用発電用原子炉及びその附属施設の位置、構造及び設備の基準に関する規則 第十七条」に適合する設計としており、多重性又は多様性を有している。	
独立性	(1) 原子炉圧力容器バウンダリ隔離弁は、想定される最も過酷な環境条件である原子炉冷却材喪失事故時において健全に動作するよう設計している。  (2) 原子炉圧力容器バウンダリ隔離弁は、いずれも耐震Sクラス設備として設計している。また、溢水、火災については、それぞれの配管における原子炉圧力容器バウンダリ隔離弁（第1隔離弁、第2隔離弁）の位置的分散を図るとともに、溢水、火災の影響軽減対策等を実施することにより、同時に機能喪失しないよう設計している。  (3) 原子炉圧力容器バウンダリ隔離弁（第1隔離弁、第2隔離弁）は、弁駆動源である電源、空気が単一故障で喪失した場合でも、もう一方の隔離弁機能に波及しないよう、下記のとおり駆動方法を分離した設計にしている。 ・第1隔離弁、第2隔離弁がともに電動弁の場合には、互いに電源の区分を分離するよう設計している。 ・第1隔離弁、第2隔離弁がともに空気作動弁の場合には、駆動源喪失時にフェイルクローズとするよう設計している。 ・第1隔離弁、第2隔離弁のうち、いずれかに逆止弁がある場合は、もう一方の隔離弁駆動源が喪失した場合でも、逆止弁で隔離機能が確保可能となるよう設計している。  前述(1)～(3)により、共通要因又は従属要因によって当該機能を同時に喪失させない設計としており、独立性を有している。	独立性	有 (1) 原子炉冷却材圧力バウンダリ隔離弁は、想定される最も過酷な環境条件である原子炉冷却材喪失事故時において健全に動作するよう設計している。  (2) 原子炉冷却材圧力バウンダリ隔離弁は、いずれも耐震Sクラス設備として設計している。また、溢水、火災については、それぞれの配管における隔離弁の位置的分散を図ることにより、安全機能を損なわないよう設計する。  (3) 原子炉冷却材圧力バウンダリの隔離弁は、2つの隔離弁が同時に機能を喪失しない設計にしている。 ・第1隔離弁と第2隔離弁がともに電動弁の場合には駆動電源の区分を分離している。 ・第1隔離弁と第2隔離弁がともに空気作動弁の場合にはフェイルクローズとなる設計としている。 ・第1隔離弁と第2隔離弁のうち一方が逆止弁の場合には、逆止弁にて隔離機能を確保できる設計としている。  上記(1)～(3)により、共通要因又は従属要因によって当該機能を同時に喪失させない設計としており、独立性を有している。	独立性	(1) 原子炉冷却材圧力バウンダリ隔離弁は、想定される最も過酷な環境条件である原子炉冷却材喪失事故時において健全に動作するよう設計している。  (2) 原子炉冷却材圧力バウンダリ隔離弁は、それぞれの配管に対して規則に基づく弁を設置している。  (3) 原子炉冷却材圧力バウンダリ隔離弁は、原則、2つの弁について弁の駆動源を変える等により多様性を持たせている。  (4) 原子炉冷却材圧力バウンダリ隔離弁は、耐震Sクラス設備として設計している。  (5) 溢水に対しては、位置的分散により2つの隔離弁が同時に機能を喪失しない設計とする。  (6) 火災に対しては、それぞれの配管における原子炉冷却材圧力バウンダリ隔離弁が同時に機能喪失しないよう、隔離等による系統分離を行うとともに、影響軽減対策等を行う設計としている。  上記より、共通要因又は従属要因によって原子炉冷却材圧力バウンダリ隔離弁が同時に機能喪失することはないことから、独立性を有している。	
長期間にわたる要求	有	長期間にわたる要求	有	長期間にわたる要求	隔離状態を維持するための使用期間は 24 時間以上（長期間）	
系統概略図	12 条-別紙 1-2-22-2 ページ参照	系統概略図	第 22-1 図 原子炉冷却材圧力バウンダリ隔離弁	系統概略図	別紙図 1-3-24 : 原子炉冷却材圧力バウンダリ隔離弁 概要図	





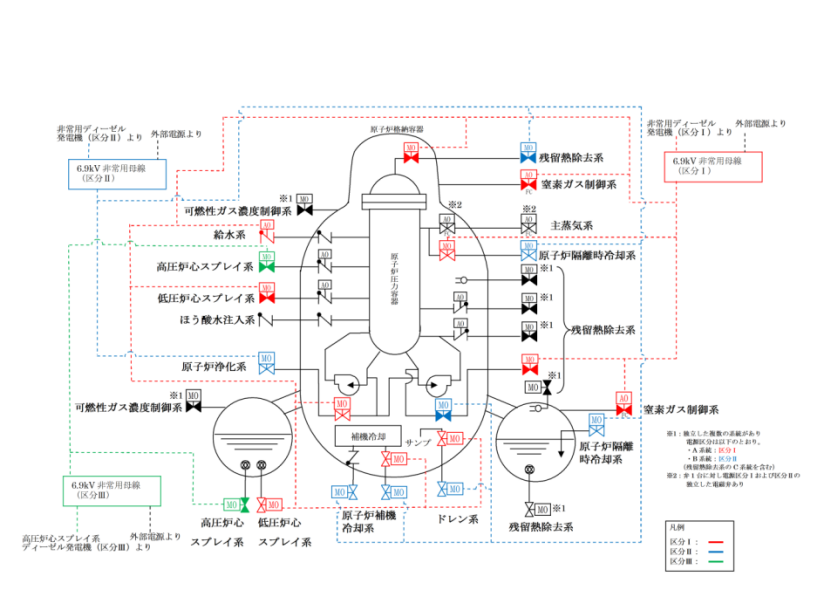
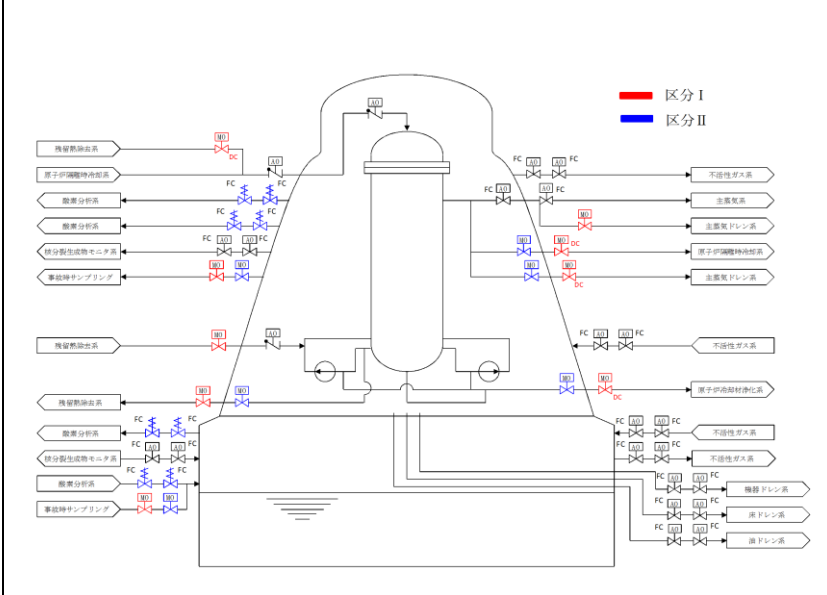
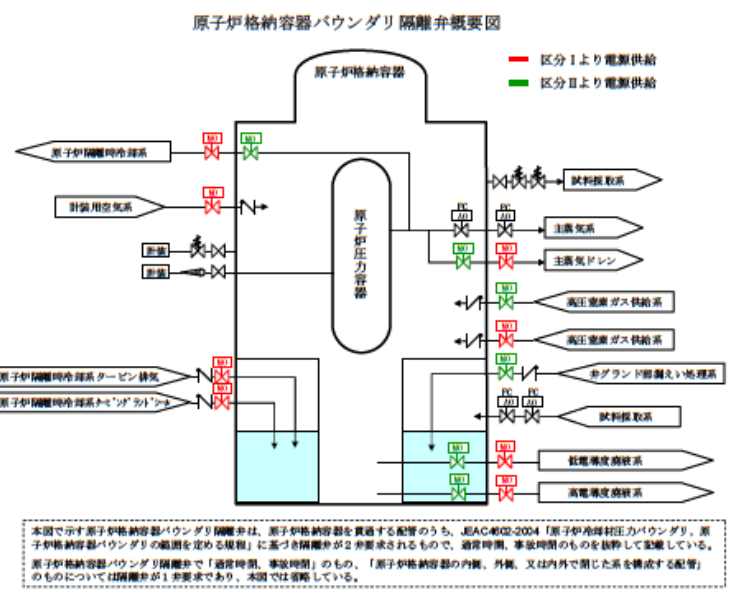
第 22-1 図 原子炉冷却材圧力バウンダリ隔離弁 系統概略図



別紙図 1-3-24 原子炉冷却材圧力バウンダリ隔離弁 概要図

・設備の相違

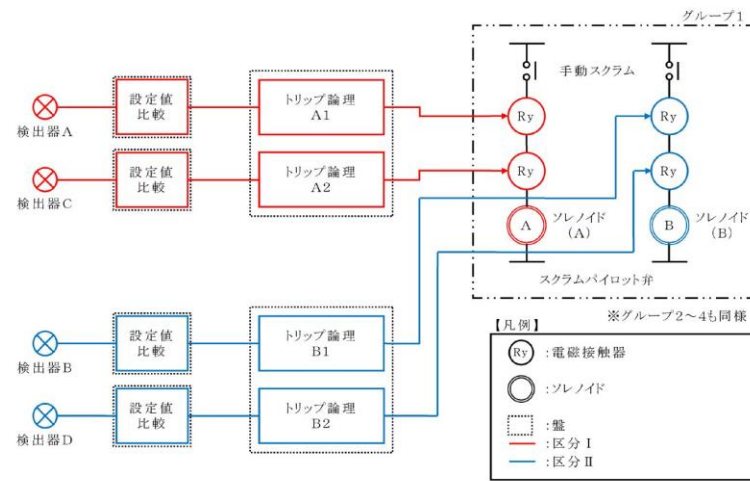
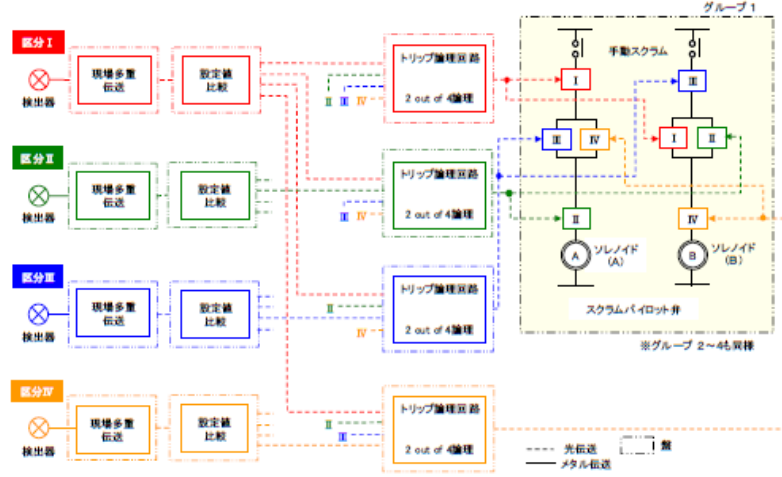
柏崎刈羽原子力発電所 6 / 7号炉 (2017. 12. 20版)		東海第二発電所 (2018. 9. 18版)		島根原子力発電所 2号炉		備考
No.	2 3	No.	23	No.	2 3	・設備の相違
安全機能	《その機能を有する複数の系統があり、それぞれの系統について多重性又は多様性を要求する安全機能》 原子炉格納容器バウンダリを構成する配管の隔離機能	安全機能	原子炉格納容器バウンダリを構成する配管の隔離機能	安全機能	原子炉格納容器バウンダリを構成する配管の隔離機能	
対象系統・機器	原子炉格納容器バウンダリ隔離弁	系統・機器	原子炉格納容器バウンダリ隔離弁	系統・機器	原子炉格納容器バウンダリ隔離弁	
多重性／多様性	原子炉格納容器バウンダリ隔離弁は、JEAC4602-2004「原子炉冷却材圧力バウンダリ、原子炉格納容器バウンダリの範囲を定める規程」に基づき設置されており、多重性／多様性を有している。	多重性又は多様性	有 原子炉格納容器バウンダリ隔離弁は、設置許可基準規則 第三十二条に適合する設計としており、多重性又は多様性を有している。	多重性又は多様性	原子炉格納容器バウンダリ隔離弁は、「実用発電用原子炉及びその附属施設の位置、構造及び設備の基準に関する規則 第三十二条」に適合する設計としており、多重性又は多様性を有している。	
独立性	(1) 原子炉格納容器バウンダリ隔離弁は、想定される最も過酷な環境条件である原子炉冷却材喪失事故時において健全に動作するよう設計している。  (2) 原子炉格納容器バウンダリ隔離弁は、いずれも耐震Sクラス設備として設計している。また、溢水、火災については、影響軽減対策等を実施することにより、同時に機能喪失しないよう設計している。  (3) 原子炉格納容器バウンダリ隔離弁が2弁あるものについて、弁駆動源である電源供給、空気供給が単一故障で喪失した場合でも、もう一方の隔離弁機能に波及しないよう、下記の通り駆動方法を分離するよう設計している。 ・第1隔離弁、第2隔離弁がともに電動弁の場合には、互いに電源の区分を分離するよう設計している。 ・第1隔離弁、第2隔離弁がともに空気作動弁の場合には、駆動源喪失時にフェイルクローズとするよう設計している。 ・第1隔離弁、第2隔離弁のうち、いずれかに逆止弁がある場合は、もう一方の隔離弁駆動源が喪失した場合でも、逆止弁で隔離機能確保可能となるよう設計している。 ・原子炉圧力容器に接続される計装配管の場合には、エクスフローチェック弁（過流量阻止弁）、又は駆動源喪失時にフェイルクローズとなる電磁弁により、隔離できるよう設計している。  前述（1）～（3）により、共通要因又は従属要因によって当該機能を同時に喪失させない設計としており、独立性を有している。	独立性	有 (1) 原子炉格納容器バウンダリ隔離弁は、想定される最も過酷な環境条件である原子炉冷却材喪失時において健全に動作するよう設計している。  (2) 原子炉格納容器バウンダリ隔離弁は、いずれも耐震Sクラス設備として設計している。また、溢水、火災については、それぞれの配管における隔離弁の位置的分散を図ることにより、安全機能を損なわないよう設計する。  (3) 原子炉格納容器バウンダリ隔離弁が2弁あるものについては、2つの隔離弁が同時に機能を喪失しない設計としている。 ・第1隔離弁、第2隔離弁がともに電動弁である場合は、駆動電源の区分を分離している。 ・空気作動弁や電磁弁については、フェイルクローズとなる設計としている。 ・逆止弁については、逆止弁にて隔離機能を確保できる設計としている。  上記(1)～(3)により、共通要因又は従属要因によって当該機能を同時に喪失させない設計としており、独立性を有している。	独立性	(1) 原子炉格納容器バウンダリ隔離弁は、想定される最も過酷な環境条件である原子炉冷却材喪失事故時において健全に動作するよう設計している。  (2) 原子炉格納容器バウンダリ隔離弁は、それぞれの配管に対して規則に基づく弁を設置している。  (3) 原子炉格納容器バウンダリ隔離弁を2弁構成とする場合には、原則、2つの弁について弁の駆動源を変える等により多様性を持たせている。  (4) 原子炉格納容器バウンダリ隔離弁は、耐震Sクラス設備として設計している。  (5) 溢水に対しては、位置的分散により2つの隔離弁が同時に機能を喪失しない設計とする。  (6) 火災に対しては、原子炉格納容器バウンダリ隔離弁が同時に機能喪失しないよう離隔等による系統分離やフェイルセーフ設計としている。  上記より、共通要因又は従属要因によって原子炉格納容器バウンダリ隔離弁が同時に機能喪失することはないことから、独立性を有している。	
長期間にわたる要求	有 隔離状態を維持するための使用期間は24時間以上の長期間。	長期間にわたる要求	有 隔離状態を維持するための使用期間は24時間以上の長期間。	長期間にわたる要求	隔離状態を維持するための使用期間は24時間以上（長期間）	
系統概略図	12条-別紙1-2-23-2 ページ参照	系統概略図	第23-1図 原子炉格納容器バウンダリ隔離弁	系統概略図	別紙図1-3-25：原子炉格納容器バウンダリ隔離弁 概要図	



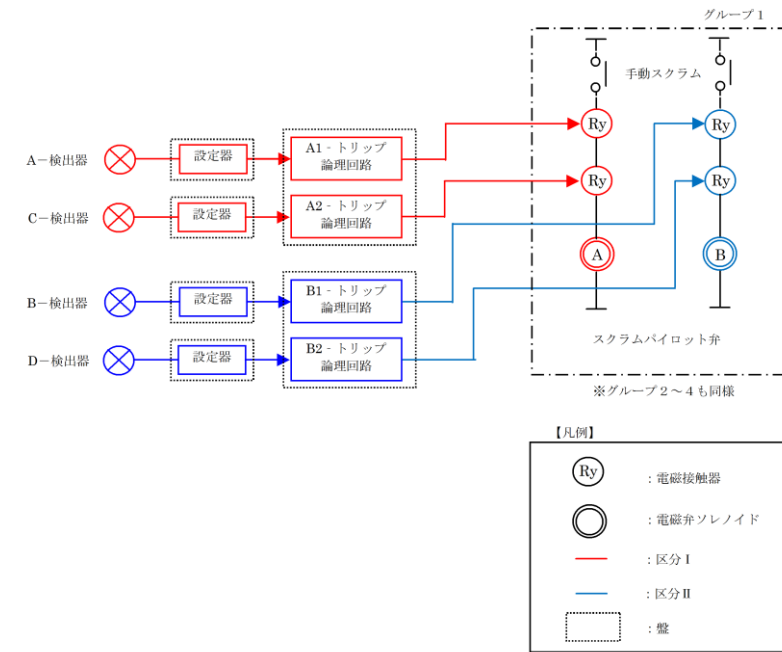
・設備の相違

柏崎刈羽原子力発電所 6 / 7号炉 (2017. 12. 20 版)		東海第二発電所 (2018. 9. 18 版)		島根原子力発電所 2号炉		備考
No.	24	No.	24	No.	24	・設備の相違
安全機能	《その機能を有する複数の系統があり、それぞれの系統について多重性又は多様性を要求する安全機能》 原子炉停止系に対する作動信号（常用系として作動させるものを除く）の発生機能	安全機能	原子炉停止系に対する作動信号（常用系として作動させるものを除く）の発生機能	安全機能	原子炉停止系に対する作動信号（常用系として作動させるものを除く）の発生機能	
対象系統・機器	原子炉緊急停止の安全保護回路	系統・機器	安全保護系（スクラム機能）	系統・機器	原子炉保護系	
多重性／多様性	原子炉緊急停止の安全保護回路は4区分の検出器から得られた信号を用い、4区分のトリップ論理回路（2 out of 4）を通じてトリップ信号を発生させており、多重性を有している。	多重性又は多様性	有 安全保護系（スクラム機能）は2つの独立した原子炉緊急停止系より構成されている。 原子炉緊急停止系の各系は1つの測定変数に対して2つ以上の独立したトリップ接点を持っており、いずれかの接点の動作で当該系がトリップし、2系統が共にトリップした場合に原子炉がスクラムする設計となっており、多重性を有している。	多重性又は多様性	原子炉保護系は、2つの独立したトリップ系より構成されており、各トリップ系は2つの検出器から得られた信号を用い、トリップ論理回路（1 out of 2）を通じて作動信号を発生させており、多重性を有している。	
独立性	（1）原子炉緊急停止の安全保護回路は、想定される最も過酷な環境条件として原子炉冷却材喪失事故時において健全に動作するよう設計している。  （2）原子炉緊急停止の安全保護回路は、いずれも耐震Sクラス設備として設計している。また、溢水、火災による機器の損傷が発生した場合においてもトリップさせるフェイルセーフ設計となっており、機能への影響はない。  （3）原子炉緊急停止の安全保護回路は、それぞれ区画されたエリアに設置、又は必要な離隔距離を確保して配置しており、物理的分離を行っている。また、他区分で故障が生じても影響がないよう、信号の取り合いは光伝送により電気的分離が図られている。 サポート系についても、電源についてはそれぞれ異なる区分から供給しており、1系統のサポート系の故障が他の系統に影響を及ぼさないよう設計している。  前述（1）～（3）により、共通要因又は従属要因によって当該機能を同時に喪失させない設計としており、独立性を有している。	独立性	有 （1）原子炉緊急停止系は、想定される最も過酷な環境条件である原子炉冷却材喪失時及び主蒸気管破断時において健全に動作するよう設計している。  （2）原子炉緊急停止系は、いずれも耐震Sクラス設備として設計している。また、溢水、火災については、溢水、火災の影響軽減対策等を実施することにより、安全機能を損なわないよう設計する。  （3）原子炉緊急停止系は、その区分に応じ、中央制御室の異なる盤に設置しており、それぞれ分離して配置している。また、電源についてはそれぞれ異なる区分から供給しており、1つの区分に故障が発生した場合においても安全機能を損なわないよう設計している。  上記（1）～（3）により、共通要因又は従属要因によって多重性を有する系統が同時にその機能を失わないよう設計していることから、独立性を有している。	独立性	（1）原子炉保護系は、想定される最も過酷な環境条件である原子炉冷却材喪失事故時において健全に動作するよう設計している。  （2）原子炉保護系は、その系を構成する検出器、計器ラック、ケーブル、ケーブル・トレイ及び電線管についてチャンネル相互を物理的に分離し、計測制御系からも分離することにより独立性を持たせている。 具体的には以下に示す。 ・安全保護系に関連する動力回路、制御回路及び計装回路の電路は、一方の電気系統に単一故障が発生しても他の回路に波及しないよう、系統ごとに分離したケーブル・トレイ及び電線管（貫通部含む）を使用して布設している。原子炉格納容器を貫通する計測配管は、物理的に独立した貫通部を有する2系統を設けている。 ・検出器からのケーブル、電源ケーブルは独立に各盤に導き、論理回路は盤内で独立して設け、各盤は、物理的に分離し配置している。 ・電源はチャンネル毎に分離された無停電電源より供給し、独立性を確保している。  （3）原子炉保護系は、耐震Sクラス設備として設計している。  （4）溢水に対しては、機器をフェイルセーフ仕様にすることで機能を喪失しない設計とする。  （5）火災に対しては、機器の損傷が発生した場合でも作動信号を発生させ、機能喪失しないようフェイルセーフ設計としている。また、同時に機能喪失しないよう、離隔等による系統分離を行う設計としている。  上記より、共通要因又は従属要因によって原子炉保護系が機能喪失することはないことから、独立性を有している。	
長期間にわたる要求	－	長期間にわたる要求	－	長期間にわたる要求	使用期間はスクラムタイミングのみ（短期間）	
系統概略図	12条-別紙1-2-24-2 ページ参照	系統概略図	第24-1図 原子炉緊急停止系の安全保護回路	系統概略図		
				別紙図 1-3-26：原子炉保護系作動信号概要図		

(原子炉緊急停止の安全保護回路)



第 24-1 図 原子炉緊急停止系の安全保護回路 系統概略図



別紙図 1-3-26 原子炉保護系作動信号概要図

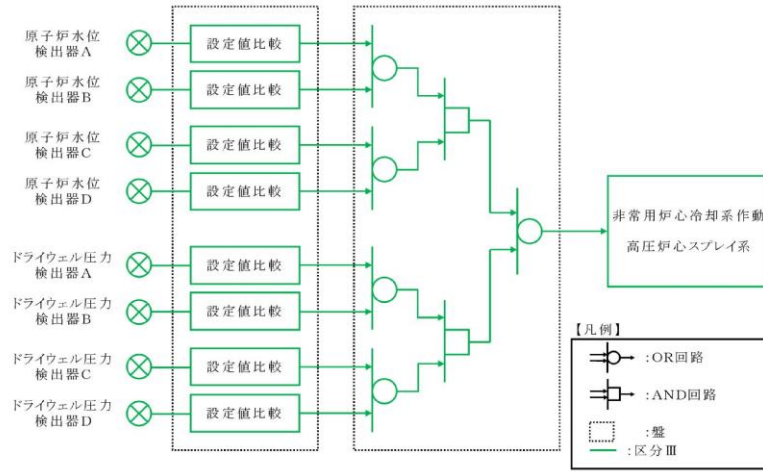
・設備の相違

柏崎刈羽原子力発電所 6 / 7号炉 (2017. 12. 20版)		東海第二発電所 (2018. 9. 18版)		島根原子力発電所 2号炉		備考	
No.	25	No.	25	No.	25		
安全機能	《その機能を有する複数の系統があり、それぞれの系統について多重性又は多様性を要求する安全機能》 工学的安全施設に分類される機器若しくは系統に対する作動信号の発生機能	安全機能 工学的安全施設に分類される機器若しくは系統に対する作動信号の発生機能	安全機能 工学的安全施設に分類される機器若しくは系統に対する作動信号の発生機能	安全機能	工学的安全施設に分類される機器若しくは系統に対する作動信号の発生機能		
対象系統・機器	<u>非常用炉心冷却系作動の安全保護回路</u> <u>主蒸気隔離の安全保護回路</u> <u>原子炉格納容器隔離の安全保護回路</u> <u>非常用ガス処理系作動の安全保護回路</u>	系統・機器 <u>安全保護系(非常用炉心冷却系作動、主蒸気隔離、原子炉格納容器隔離、原子炉建屋ガス処理系作動)</u>	系統・機器 <u>安全保護系(非常用炉心冷却系作動、主蒸気隔離、原子炉格納容器隔離、原子炉建屋ガス処理系作動)</u>	系統・機器	<u>工学的安全施設作動系</u>		
多重性/多様性	非常用炉心冷却系作動の安全保護回路は4区分の検出器から得られた信号を用い、3区分の安全論理回路(2 out of 4)を通じて作動信号を発生させており、多重性を有している。 主蒸気隔離の安全保護回路は4区分の検出器から得られた信号を用い、4区分の論理回路(2 out of 4)を通じて作動信号を発生させており、多重性を有している。 原子炉格納容器隔離の安全保護回路は4区分の検出器から得られた信号を用い、2区分の論理回路(2 out of 4)を通じて作動信号を発生させており、多重性を有している。 非常用ガス処理系作動の安全保護回路は4区分の検出器から得られた信号を用い、2区分の論理回路(2 out of 4)を通じて作動信号を発生させており、多重性を有している。	多重性又は多様性 有 非常用炉心冷却系作動(低圧炉心スプレイ系、残留熱除去系、高圧炉心スプレイ系)の安全保護回路はそれぞれの区分に応じた複数の検出器から得られた信号を用い、論理回路(1 out of 2 twice)を通じて作動信号を発生させており、多重性又は多様性を有している。 非常用炉心冷却系作動(自動減圧系)の安全保護回路は2区分の検出器から得られた信号を用い、論理回路を通じて作動信号を発生させており、多重性を有している。 主蒸気隔離の安全保護回路は2区分の検出器から得られた信号を用い、論理回路を通じて作動信号を発生させており、多重性を有している。 原子炉格納容器隔離の安全保護回路は2区分の検出器から得られた信号を用い、論理回路を通じて作動信号を発生させており、多重性を有している。 原子炉建屋ガス処理系作動の安全保護回路は2区分の検出器から得られた信号を用い、論理回路(1 out of 2 twice)を通じて作動信号を発生させており、多重性を有している。	多重性又は多様性 有 非常用炉心冷却系作動(低圧炉心スプレイ系、残留熱除去系、高圧炉心スプレイ系)の安全保護回路はそれぞれの区分に応じた複数の検出器から得られた信号を用い、論理回路(1 out of 2 twice)を通じて作動信号を発生させており、多重性又は多様性を有している。 非常用炉心冷却系作動(自動減圧系)の安全保護回路は2区分の検出器から得られた信号を用い、論理回路を通じて作動信号を発生させており、多重性を有している。 主蒸気隔離の安全保護回路は2区分の検出器から得られた信号を用い、論理回路を通じて作動信号を発生させており、多重性を有している。 原子炉格納容器隔離の安全保護回路は2区分の検出器から得られた信号を用い、論理回路を通じて作動信号を発生させており、多重性を有している。 原子炉建屋ガス処理系作動の安全保護回路は2区分の検出器から得られた信号を用い、論理回路(1 out of 2 twice)を通じて作動信号を発生させており、多重性を有している。	多重性又は多様性	工学的安全施設作動系は、各区分において複数の検出器から得られた信号を用い、論理回路を通じて作動信号を発生させており、多重性を有している。		
独立性	(1)各回路は、想定される最も過酷な環境条件として原子炉冷却材喪失事故時において健全に動作するよう設計している。 (2)各回路は、いずれも耐震Sクラス設備として設計している。また、溢水、火災については、下記のいずれかの対策を行い、溢水、火災の影響により機能喪失しないよう設計している。 ①機器の損傷が発生した場合においてもトリップさせるフェイルセーフ設計とする。 ②4区分のうち2区分以上(可燃性ガス濃度制御系については、2区分のうち1区分)が機能喪失しないよう溢水、火災の影響軽減対策等を実施する。 (3)各回路は、それぞれ区画されたエリアに設置、又は必要な隔離距離を確保して配置しており、物理的分離を行っている。また、他区分で故障が生じて影響がないよう、信号を取り合う場合は光伝送により電気的な分離が図られている。 サポート系についても、電源についてはそれぞれ異なる区分から供給しており、1系統のサポート系の故障が他の系統に影響を及ぼさないよう設計している。 前述(1)～(3)により、共通要因又は従属要因によって当該機能を同時に喪失させない設計としており、独立性を有している。	独立性 有 (1)各回路は、想定される最も過酷な環境条件である原子炉冷却材喪失時及び主蒸気管破断時において健全に動作するよう設計している。 (2)各回路は耐震Sクラス設備として設計している。また、その区分に応じ、それぞれ異なるエリアに設置しており、溢水、火災が発生した場合においても、安全機能を損なわないよう設計する。 (3)各回路は、その区分に応じ、中央制御室の異なる盤に設置、あるいは盤内において隔離して設置しており、それぞれ分離して配置している。また、電源についてはそれぞれ異なる区分から供給しており、1つの区分に故障が発生した場合においても安全機能を損なわないよう設計している。 上記(1)～(3)により、共通要因又は従属要因によって多重性を有する系統が同時にその機能を失わないよう設計していることから、独立性を有している。	独立性 有 (1)各回路は、想定される最も過酷な環境条件である原子炉冷却材喪失時及び主蒸気管破断時において健全に動作するよう設計している。 (2)各回路は耐震Sクラス設備として設計している。また、その区分に応じ、それぞれ異なるエリアに設置しており、溢水、火災が発生した場合においても、安全機能を損なわないよう設計する。 (3)各回路は、その区分に応じ、中央制御室の異なる盤に設置、あるいは盤内において隔離して設置しており、それぞれ分離して配置している。また、電源についてはそれぞれ異なる区分から供給しており、1つの区分に故障が発生した場合においても安全機能を損なわないよう設計している。 上記(1)～(3)により、共通要因又は従属要因によって多重性を有する系統が同時にその機能を失わないよう設計していることから、独立性を有している。	独立性	(1)工学的安全施設作動系は、想定される最も過酷な環境条件である原子炉冷却材喪失事故時において健全に動作するよう設計している。 (2)工学的安全施設作動系は、その系を構成する検出器、計器ラック、ケーブル、ケーブル・トレイ及び電線管についてチャンネル相互を物理的に分離し、また、計測制御系からも分離することにより独立性を持たせている。具体的には以下に示す。 ・工学的安全施設作動系に関連する動力回路、制御回路及び計装回路のケーブルは、一方の電気系統に単一故障が発生しても他の回路に波及しないよう、系統ごとに分離したケーブル・トレイ及び電線管(貫通部含む)を使用して布設している。原子炉格納容器を貫通する計測配管は、物理的に独立した貫通部を有する2系統を設けている。 ・検出器からのケーブル、電源ケーブルは独立に各盤に導き、論理回路は盤内で独立して設け、各盤は、物理的に分離し配置している。 ・電源はチャンネル毎に分離された無停電電源より供給し、独立性を確保している。 (3)工学的安全施設作動系は、耐震Sクラス設備として設計している。 (4)溢水に対しては、位置的分散により各区分が同時に機能を喪失しない設計とする。 (5)火災に対しては、同時に機能喪失しないよう、隔離等による系統分離を行う設計としている。なお、主蒸気隔離弁は、機器の損傷が発生した場合でも作動信号を発生させ、機能喪失しないようフェイルセーフ設計としている。 上記より、共通要因又は従属要因によって工学的安全施設作動系が機能喪失することはないことから、独立性を有している。		
期間	使用時間は24時間以上(長期間)	長期間にわたる要求	有 使用期間は24時間以上の長期間。	長期間にわたる要求	使用期間は24時間以上(長期間)		
系統概略図	12条-別紙1-2-25-3~6 ページ参照	系統概略図	第25-1-1図 非常用炉心冷却系作動の安全保護回路(低圧炉心スプレイ系・残留熱除去系) 第25-1-2図 非常用炉心冷却系作動の安全保護回路(高圧炉心スプレイ系) 第25-1-3図 非常用炉心冷却系作動の安全保護回路(自動減圧系) 第25-2図 主蒸気隔離の安全保護回路 第25-3図 原子炉格納容器隔離の安全保護回路 第25-4-1図 原子炉建屋ガス処理系(A)作動の安全保護回路 第25-4-2図 原子炉建屋ガス処理系(B)作動の安全保護回路	系統概略図			
						・設備の相違 【柏崎6/7】 ECCS構成設備の相違 ABWR:低圧注水系、高圧炉心注水系、原子炉隔離時冷却系及び自動減圧系 BWR5:低圧注水系、高圧炉心スプレイ系、低圧炉心スプレイ系及び自動減圧系 【柏崎6/7、東海第二】 島根2号炉は、工学的安全施設作動系の全てを対象として記載している	
						別紙図1-3-27:工学的安全施設作動信号 (非常用炉心冷却系作動<LPCS/LPCI>)概要図 別紙図1-3-28:工学的安全施設作動信号(高圧炉心スプレイ及び高圧炉心スプレイディーゼル発電機起動)概要図 別紙図1-3-29:工学的安全施設作動信号(自動減圧系)概要図	

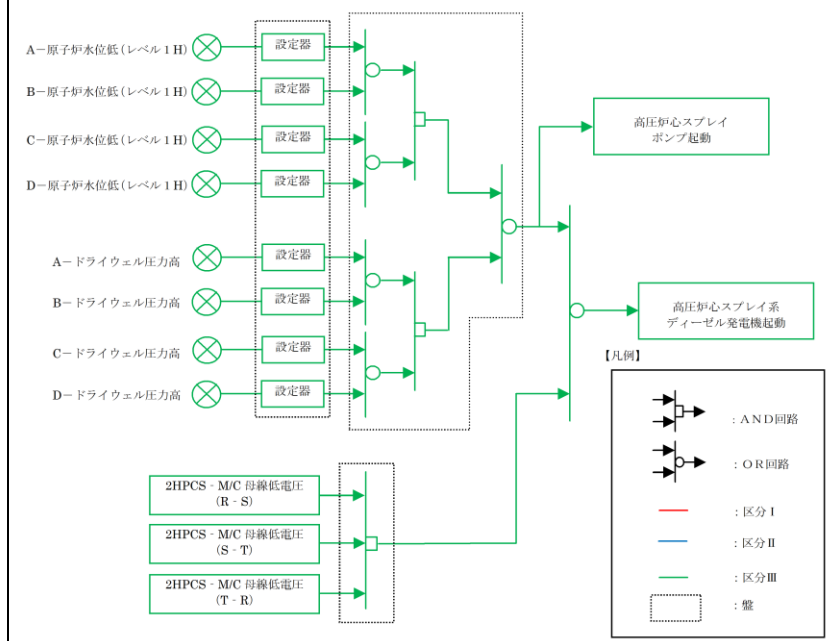
柏崎刈羽原子力発電所 6 / 7号炉 (2017. 12. 20 版)	東海第二発電所 (2018. 9. 18 版)	島根原子力発電所 2号炉	備考
		別紙図 1-3-30 : 工学的安全施設作動信号 (主蒸気隔離弁閉止) 概要図 別紙図 1-3-31 : 工学的安全施設作動信号 (原子炉格納容器隔離弁閉止) 概要図 別紙図 1-3-32 : 工学的安全施設作動信号 (A-非常用ガス処理系起動) 概要図 別紙図 1-3-33 : 工学的安全施設作動信号 (B-非常用ガス処理系起動) 概要図 別紙図 1-3-34 : 工学的安全施設作動信号 (2 A非常用ディーゼル発電機) 概要図 別紙図 1-3-35 : 工学的安全施設作動信号 (2 B非常用ディーゼル発電機) 概要図	

柏崎刈羽原子力発電所 6 / 7号炉 (2017. 12. 20版)	東海第二発電所 (2018. 9. 18版)	島根原子力発電所 2号炉	備考
<p>(非常用炉心冷却系作動の安全保護回路)</p>	<p>第 25-1-1 図 非常用炉心冷却系作動の安全保護回路 (低圧炉心スプレイ系・残留熱除去系) 系統概略図</p>	<p>別紙図 1-3-27 工学的安全施設作動信号 (非常用炉心冷却系作動 &lt;LPCS/LPCI&gt;) 概要図</p>	<p>備考</p> <p>・設備の相違</p>



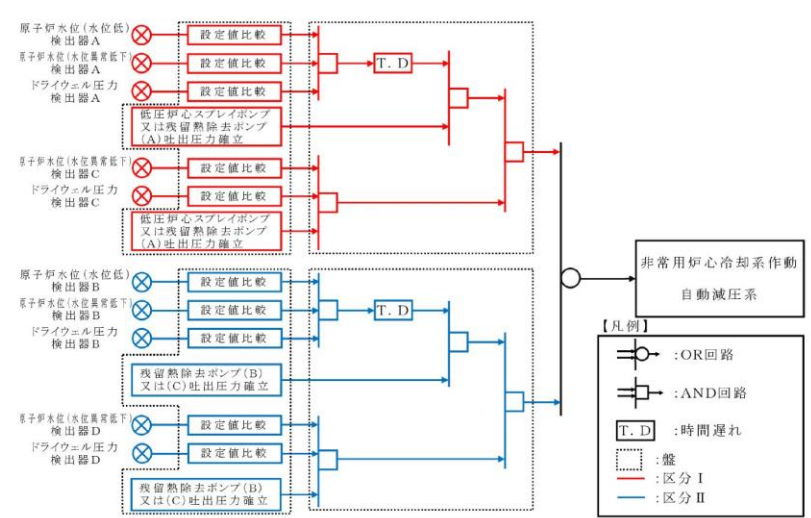


第 25-1-2 図 非常用炉心冷却系作動の安全保護回路 (高圧炉心スプレイ系) 系統概略図

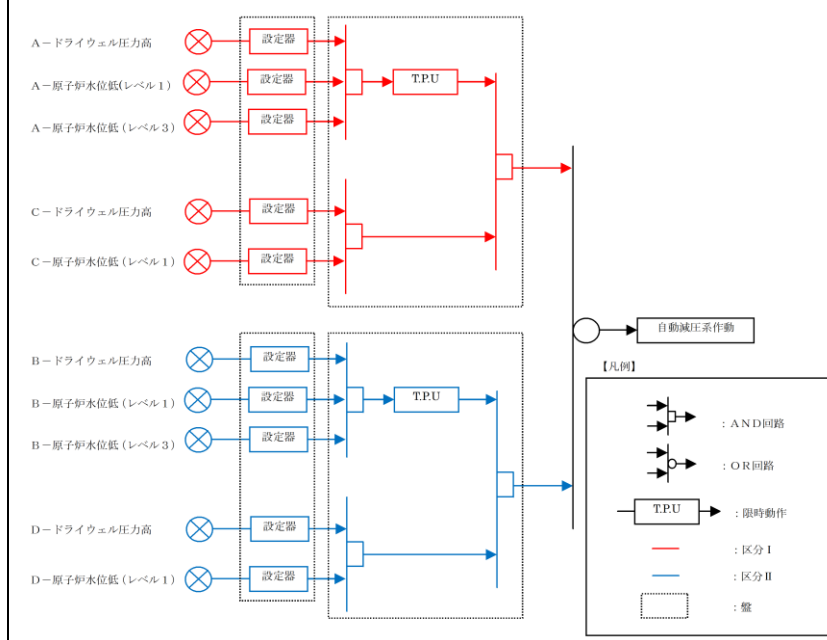


別紙図 1-3-28 工学的安全施設作動信号 (高圧炉心スプレイ及び高圧炉心スプレイディーゼル発電機起動) 概要図

・設備の相違

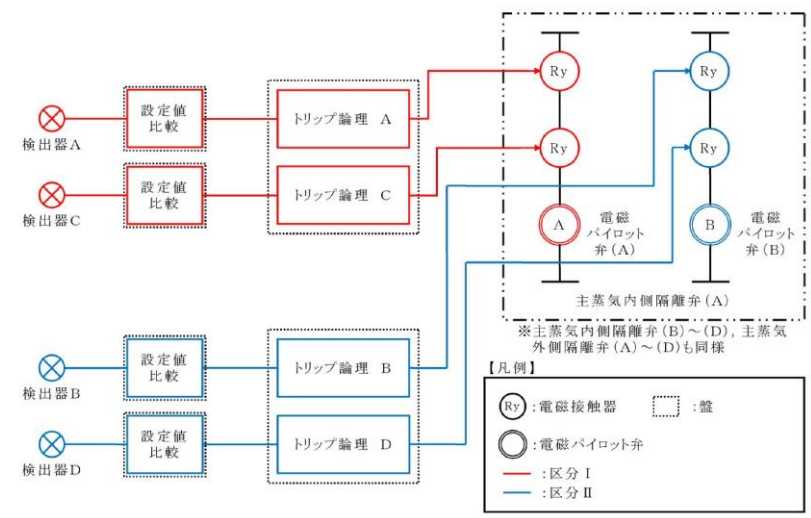
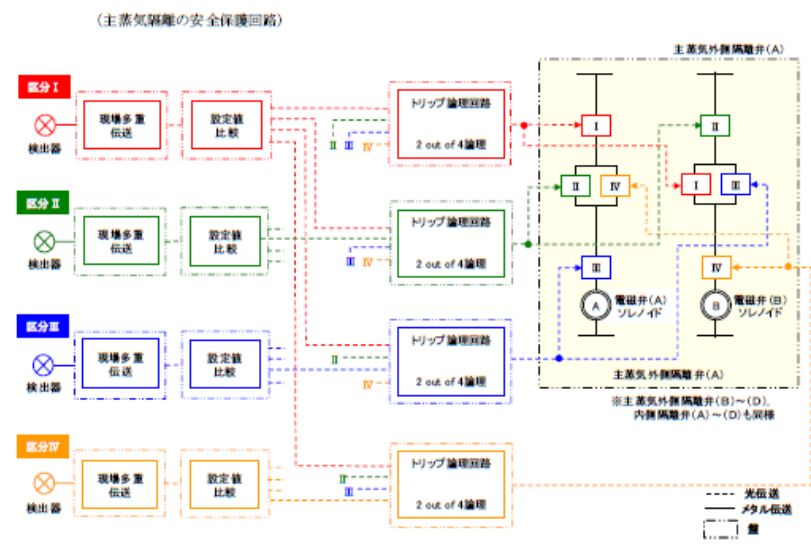


第 25-1-3 図 非常用炉心冷却系作動の安全保護回路 (自動減圧系) 系統概略図

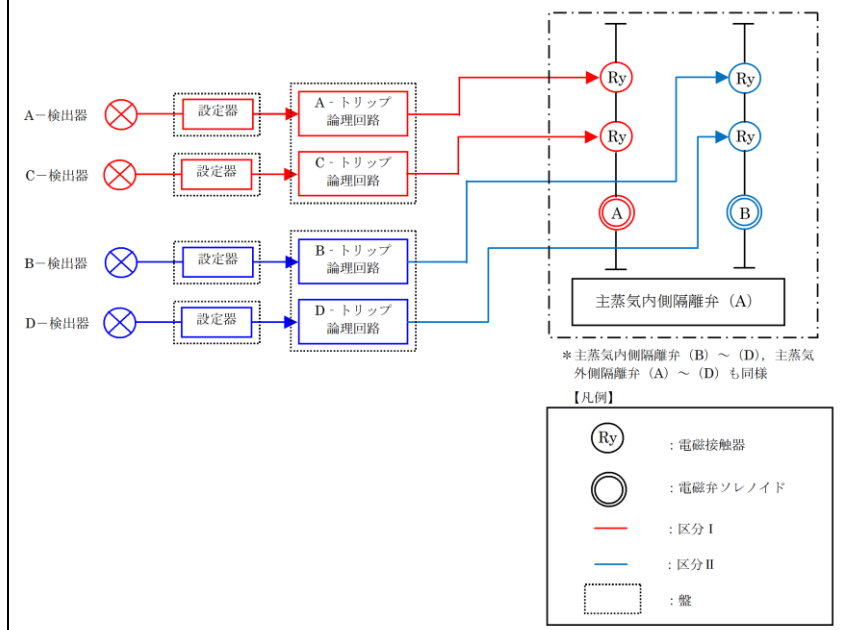


別紙図 1-3-29 工学的安全施設作動信号 (自動減圧系) 概要図

・設備の相違



第 25-2 図 主蒸気隔離の安全保護回路 系統概略図

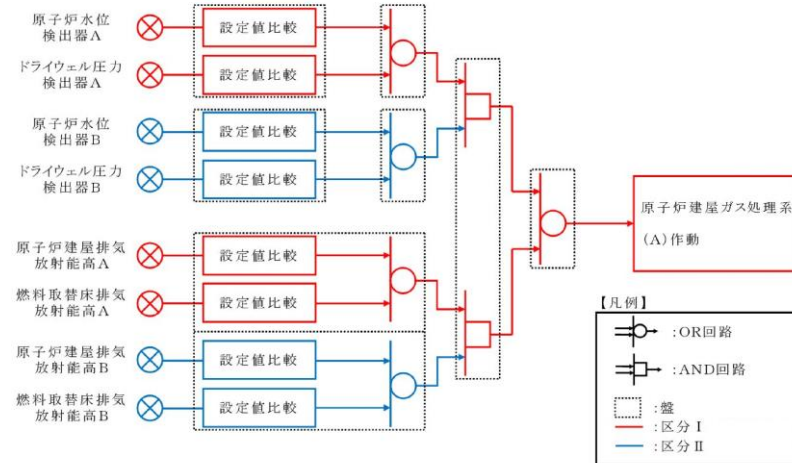
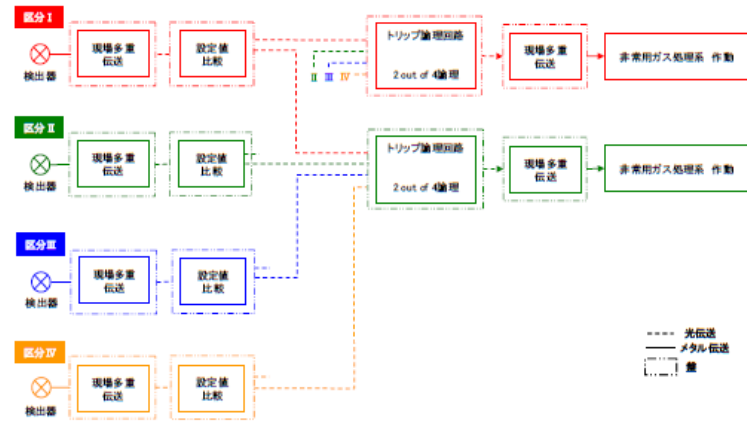


別紙図 1-3-30 工学的安全施設作動信号 (主蒸気隔離弁閉止) 概要図

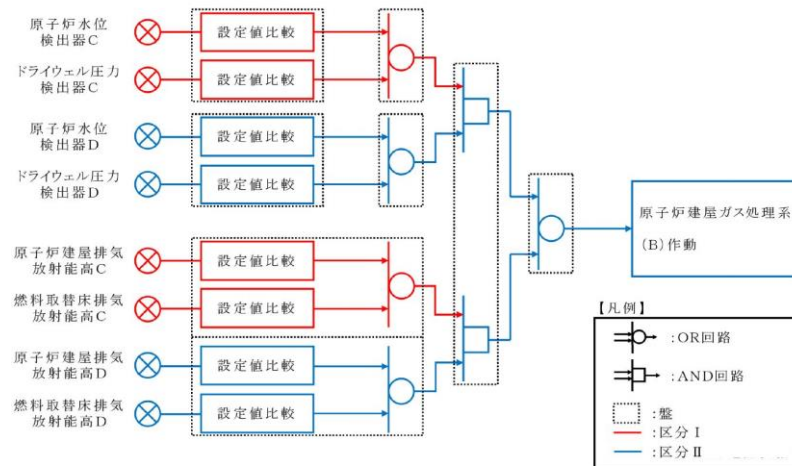
・設備の相違

柏崎刈羽原子力発電所 6 / 7号炉 (2017. 12. 20版)	東海第二発電所 (2018. 9. 18版)	島根原子力発電所 2号炉	備考
<p>(原子炉格納容器隔離の安全保護回路)</p>	<p>第 25-3 図 原子炉格納容器隔離の安全保護回路 系統概略図</p>	<p>別紙図 1-3-31 工学的安全施設作動信号 (原子炉格納容器隔離弁閉止) 概要図</p>	<p>・設備の相違</p>

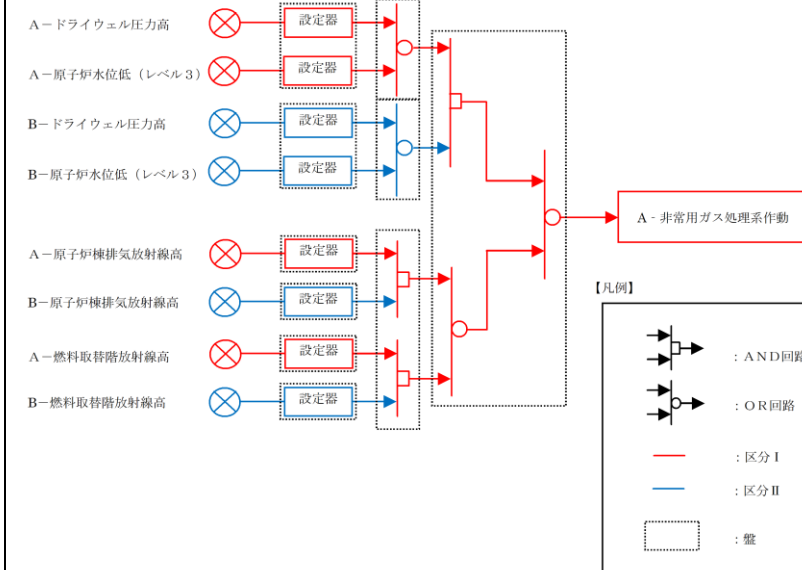
(非常用ガス処理系作動の安全保護回路)



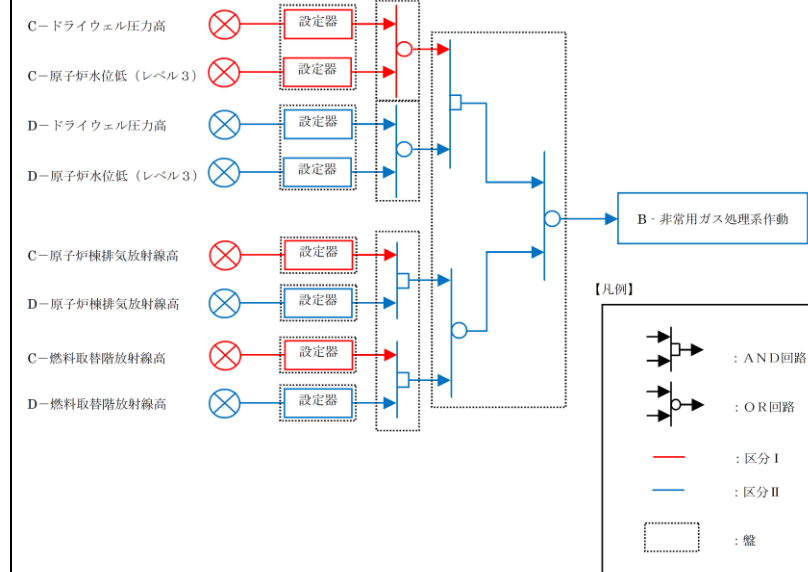
第 25-4-1 図 原子炉建屋ガス処理系(A)作動の安全保護回路 系  
統概略図



第 25-4-2 図 原子炉建屋ガス処理系 (B) 作動の安全保護回路 系  
統概略図



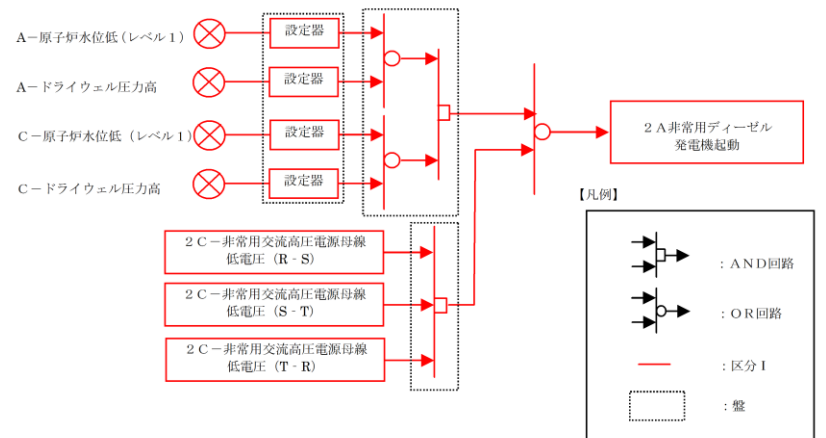
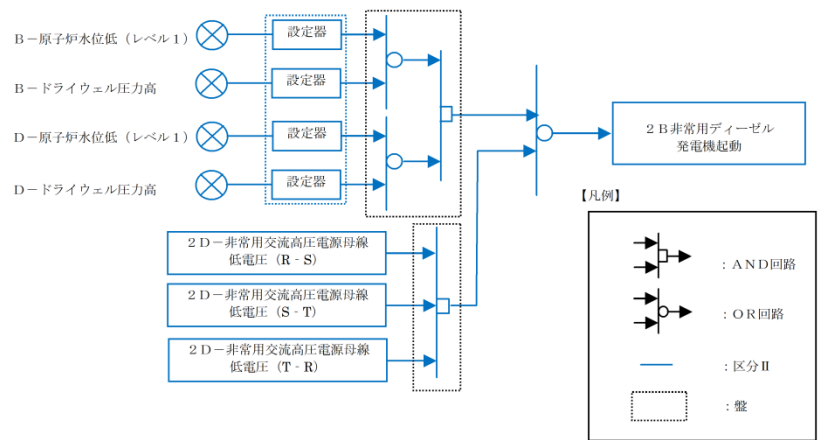
別紙図 1-3-32 工学的安全施設作動信号 (A-非常用ガス処理系  
起動) 概要図



別紙図 1-3-33 工学的安全施設作動信号 (B-非常用ガス処理系  
起動) 概要図

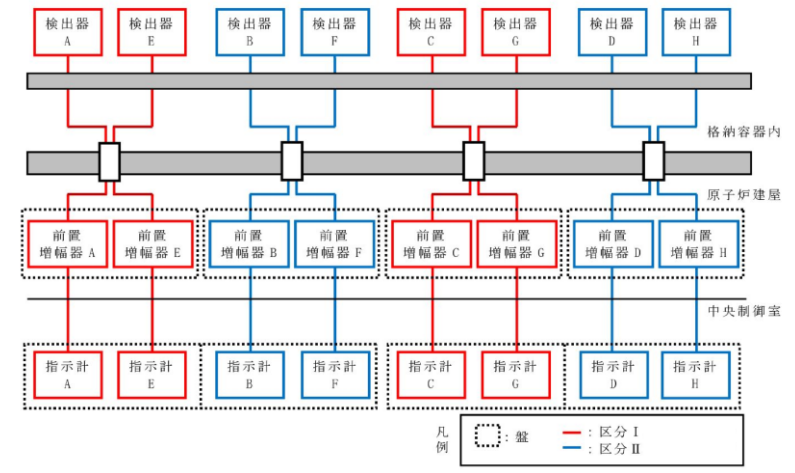
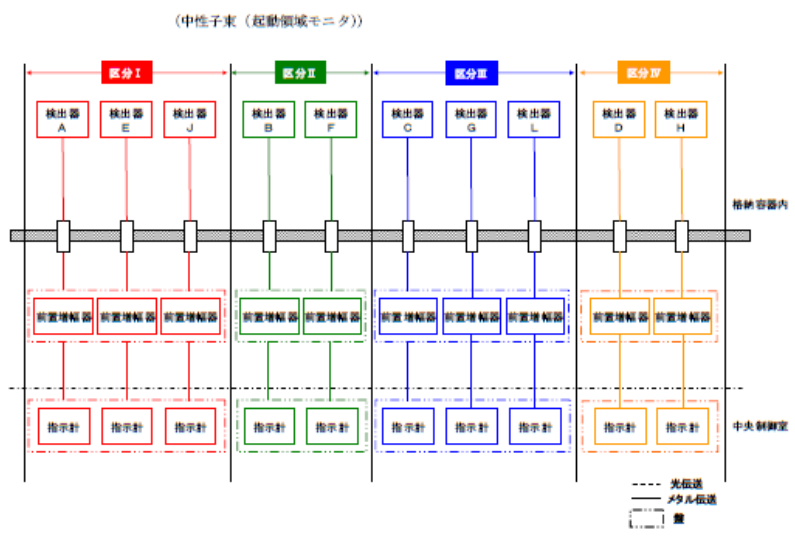
・設備の相違

・設備の相違

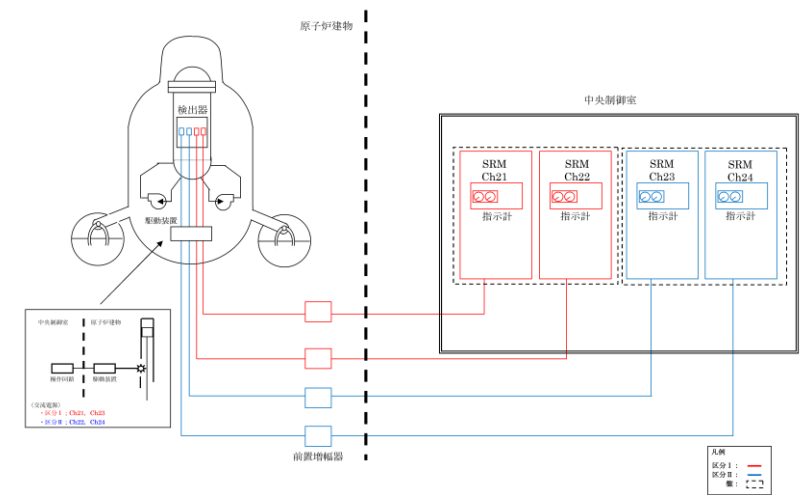
柏崎刈羽原子力発電所 6 / 7号炉 (2017. 12. 20 版)	東海第二発電所 (2018. 9. 18 版)	島根原子力発電所 2号炉	備考
		 <p>別紙図 1-3-34 工学的安全施設作動信号（2 A非常用ディーゼル発電機）概要図</p>  <p>別紙図 1-3-35 工学的安全施設作動信号（2 B非常用ディーゼル発電機）概要図</p>	<p>・設備の相違 【柏崎 6/7, 東海第二】 島根 2号炉は, 工学的安全施設作動系を全て対象としている</p> <p>・設備の相違 【柏崎 6/7, 東海第二】 島根 2号炉は, 工学的安全施設作動系を全て対象としている</p>

柏崎刈羽原子力発電所 6 / 7号炉 (2017. 12. 20版)		東海第二発電所 (2018. 9. 18版)		島根原子力発電所 2号炉		備考
No.	26	No.	26	No.	26	<p>・設備の相違 【柏崎6/7, 東海第二】 島根2号炉は、中性子源領域計装（SRM）を対象としている（中間領域計装については、スクラム後の未臨界状態の把握機能の対象外としている）</p>
安全機能	《その機能を有する複数の系統があり、それぞれの系統について多重性又は多様性を要求する安全機能》	安全機能	事故時の原子炉の停止状態の把握機能	安全機能	事故時の原子炉の停止状態の把握機能	
対象系統・機器	事故時の原子炉の停止状態の把握機能	系統・機器	起動領域計装	系統・機器	中性子束、原子炉スクラム用電磁接触器の状態又は制御棒位置	
多重性/多様性	中性子束（起動領域モニタ） 原子炉スクラム用電磁接触器の状態及び制御棒位置	多重性又は多様性	有 起動領域計装は、中性子源領域と中間領域の2つの領域で8チャンネルによる中性子モニタリングを行っており、多重性を有している。 原子炉スクラム用電磁接触器の状態監視設備と制御棒位置監視設備による確認によって多様性を有している。	多重性又は多様性	中性子源領域計装（SRM）は2区分設置しており、多重性を有している。 原子炉スクラム用電磁接触器の状態と制御棒位置によって、多様性を有している。	
独立性	<p>＜中性子束（起動領域モニタ）＞</p> <p>(1) 起動領域モニタは、想定される最も過酷な環境条件として原子炉冷却材喪失事故時において健全に動作するよう設計している。</p> <p>(2) 起動領域モニタは、いずれも耐震Sクラス設備として設計している。また、溢水、火災については、位置的分散を図るとともに、溢水、火災の影響軽減対策等を実施することにより、同時に監視不能とならないよう設計している。</p> <p>(3) 起動領域モニタは、それぞれ区画されたエリアに設置、又は必要な隔離距離を確保して配置しており、物理的分離を行っている。 サポート系についても、電源についてはそれぞれ異なる区分から供給しており、1系統のサポート系の故障が他の系統に影響を及ぼさないよう設計している。</p> <p>前述(1)～(3)により、共通要因又は従属要因によって当該機能を同時に喪失させない設計としており、独立性を有している。</p> <p>＜原子炉スクラム用電磁接触器の状態及び制御棒位置＞ 原子炉の停止状態を原子炉スクラム用電磁接触器の状態と制御棒位置で判断することにより、炉心の停止状態を把握する。</p> <p>(1) 原子炉スクラム用電磁接触器の状態は、想定される最も過酷な環境条件として原子炉冷却材喪失事故時において健全に動作するよう設計している。 制御棒位置は、通常運転時の環境条件下において動作するよう設計している。</p> <p>(2) 原子炉スクラム用電磁接触器の状態は、いずれも耐震Sクラス設備として設計している。また、溢水については、中央制御室は溢水源が無いこと、火災については常駐する運転員による早期感知・消火が可能であることから、機能に影響を及ぼすものではない。 制御棒位置は、耐震Cクラス設備として設計している。</p> <p>(3) 原子炉スクラム用電磁接触器の状態は、区分毎に盤筐体に収納し、物理的分離を行っている。 サポート系についても、電源についてはそれぞれ異なる区分から供給しており、1系統のサポート系の故障が他の系統に影響を及ぼさないよう設計している。 制御棒位置と原子炉スクラム用電磁接触器の状態を監視するために必要な設備とは、物理的分離を行っている。</p>	<p>独立性</p> <p>有 (1) 起動領域計装は、想定される最も過酷な環境条件である原子炉冷却材喪失時において健全に動作するよう設計している。</p> <p>(2) 起動領域計装は、いずれも耐震Sクラス設備として設計している。また、溢水、火災については、位置的分散を図るとともに、溢水、火災の影響軽減対策等を実施することにより、同時に監視不能とならないよう設計している。</p> <p>(3) 起動領域計装は、その区分に応じ、中央制御室の異なる盤に設置、あるいは盤内において隔離して設置しており、それぞれ分離して配置している。また、電源についてはそれぞれ異なる区分から供給しており、1つの区分に故障が発生した場合においても安全機能を損なわないよう設計している。</p> <p>上記(1)～(3)により、共通要因又は従属要因によって当該機能を同時に喪失させない設計としており、独立性を有している。</p> <p>＜原子炉スクラム用電磁接触器の状態監視設備及び制御棒位置監視設備＞ 原子炉の停止状態を原子炉スクラム用電磁接触器の状態と制御棒位置で判断することにより、原子炉の停止状態を把握する。</p> <p>(1) 原子炉スクラム用電磁接触器の状態監視設備は、二次格納施設外の環境条件において、空調機によって温度管理された状態で健全に動作するよう設計している。 制御棒位置監視設備は、通常運転時の環境条件下において動作するよう設計している。</p> <p>(2) 原子炉スクラム用電磁接触器の状態監視設備は、耐震Sクラス設備として設計している。また、溢水については、中央制御室は溢水源が無いこと、火災については常駐する運転員による早期感知・消火が可能であることから、機能に影響を及ぼすものではない。 制御棒位置監視設備は、耐震Cクラス設備として設計している。</p> <p>(3) 原子炉スクラム用電磁接触器の状態監視設備は、その区分に応じ、中央制御室の異なる盤に設置しており、それぞれ分離して配置している。また、電源についてはそれぞれ異なる区分から供給しており、1つの区分に故障が発生した場合においても安全機能を損なわないよう設計している。 制御棒位置監視設備と原子炉スクラム用電磁接触器の状態監視設備とは、物理的分離を行っている。</p> <p>上記(1)～(3)により、共通要因又は従属要因によって当該機能を同時に喪失させない設計としており、独立性を有している。</p> <p>長期間にわたる要求</p> <p>有 使用期間は24時間以上の長期間。</p> <p>系統概略図</p> <p>第26-1図 起動領域計装 第26-2図 原子炉スクラム用電磁接触器の状態監視設備及び制御棒位置監視設備</p>	<p>独立性</p> <p>各回路、機器は、想定される最も過酷な環境条件である原子炉冷却材喪失事故時において健全に動作するよう設計している。</p> <p>＜中性子束（中性子源領域計装（SRM）＞</p> <p>(1) 中性子源領域計装（SRM）は、専用電線管にてケーブルを敷設しており、すべてが監視不能とならないようチャンネル相互を物理的に分離して配置している。</p> <p>(2) 中性子源領域計装（SRM）の電源は、それぞれ区分Ⅰ、区分Ⅱから供給しており1系統の故障が他の系統に影響を及ぼさないよう設計している。</p> <p>(3) 中性子源領域計装（SRM）は、耐震Sクラス設備として設計している。</p> <p>(4) 溢水に対しては、位置的分散により2区分が同時に機能を喪失しない設計としている。</p> <p>(5) 火災に対しては、同時に機能喪失しないよう、隔離等による系統分離を行うとともに、影響軽減対策等を行う設計としている。</p> <p>上記より中性子源領域計装（SRM）は同時に機能喪失することはないことから、独立性を有している。</p> <p>＜原子炉スクラム用電磁接触器の状態、制御棒位置＞</p> <p>(1) 原子炉スクラム用電磁接触器の状態を監視する機器及び制御棒位置監視機器は、それぞれ異なる盤に設置しており、それぞれ分離して配置している。また、電源についても、それぞれ異なる区分から供給しており、独立性を有している。</p> <p>上記より、共通要因又は従属要因によって原子炉スクラム用電磁接触器の状態及び制御棒位置が同時に機能喪失することはないことから、独立性を有している。</p> <p>長期間にわたる要求</p> <p>使用期間は24時間以上（長期間）</p>			
				<p>別紙図 1-3-36：中性子源領域計装（SRM）概要図</p> <p>別紙図 1-3-37：原子炉スクラム用電磁接触器の状態及び制御棒位置概要図</p>		

柏崎刈羽原子力発電所 6 / 7号炉 (2017. 12. 20 版)		東海第二発電所 (2018. 9. 18 版)	島根原子力発電所 2号炉	備考
	前述(1)～(3)により、共通要因又は従属要因によって当該機能を同時に喪失させない設計としており、独立性を有している。			
期間	使用時間は24時間以上(長期間)			
系統概略図	中性子束(起動領域モニタ)は12条-別紙1-2-26-3ページ参照 原子炉スクラム用電磁接触器の状態及び制御棒位置は 12条-別紙1-2-26-4ページ参照			



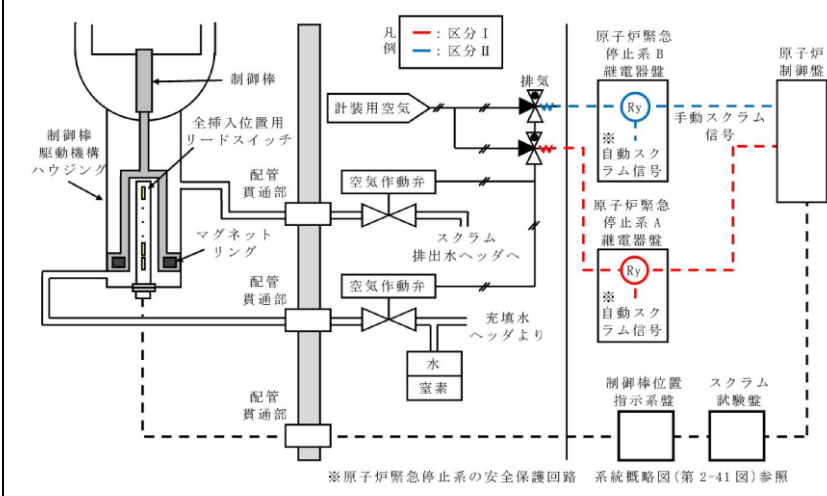
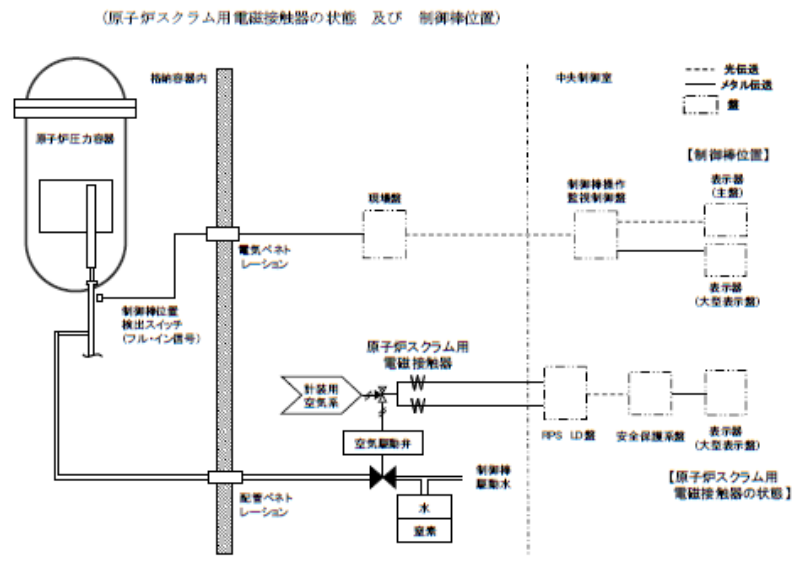
第26-1図 起動領域計装系統概略図



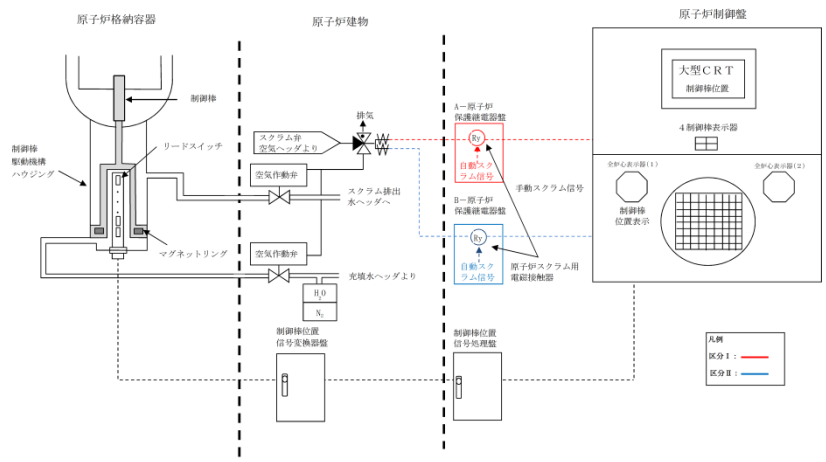
別紙図 1-3-36 中性子源領域計装 (SRM) 概要図

・設備の相違





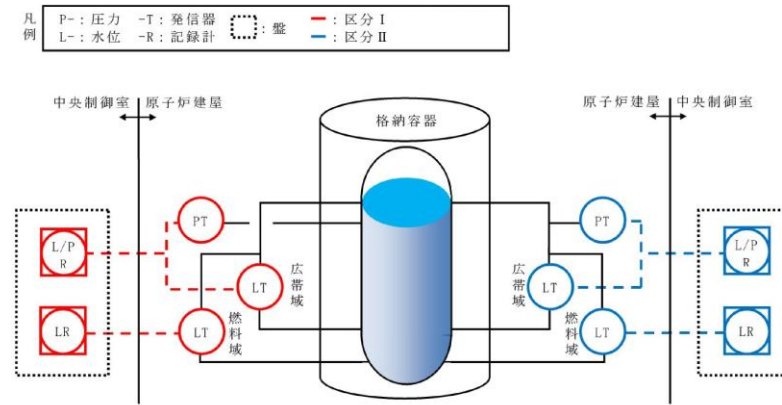
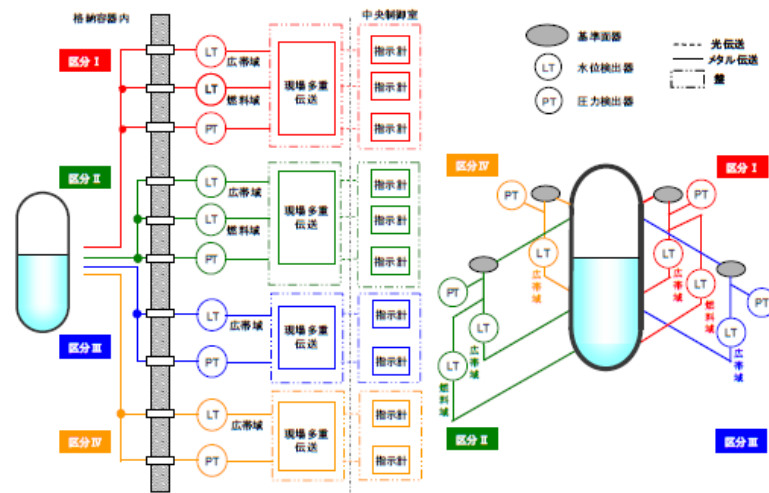
第26-2図 原子炉スクラム用電磁接触器の状態監視設備及び制御棒位置監視設備 系統概略図



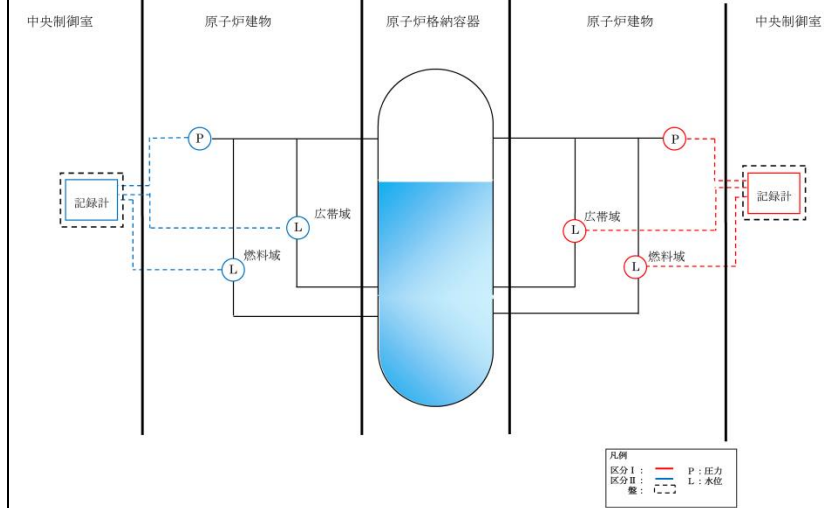
別紙図1-3-37 原子炉スクラム用電磁接触器の状態及び制御棒位置概要図

・設備の相違

柏崎刈羽原子力発電所 6 / 7号炉 (2017. 12. 20 版)		東海第二発電所 (2018. 9. 18 版)		島根原子力発電所 2号炉		備考
No.	27	No.	27	No.	27	・設備の相違
安全機能	《その機能を有する複数の系統があり、それぞれの系統について多重性又は多様性を要求する安全機能》 事故時の炉心冷却状態の把握機能	安全機能	事故時の炉心冷却状態の把握機能	安全機能	事故時の炉心冷却状態の把握機能	
対象系統・機器	原子炉水位 (広帯域, 燃料域) 原子炉圧力	系統・機器	原子炉水位計装 (広帯域, 燃料域) 原子炉圧力計装	系統・機器	原子炉水位 (広帯域, 燃料域) 及び原子炉圧力	
多重性/多様性	原子炉水位 (広帯域) は4区分あり, 多重性を有している。 原子炉水位 (燃料域) は2区分あり, 多重性を有している。 原子炉圧力は4区分あり, 多重性を有している。	多重性又は多様性	有 原子炉水位計装 (広帯域, 燃料域) 及び原子炉圧力計装はそれぞれ2区分設置しており, 多重性を有している。	多重性又は多様性	原子炉水位 (広帯域, 燃料域) 及び原子炉圧力は, それぞれ2区分設置しており, 多重性を有している。	
独立性	(1) 各計装は, 想定される最も過酷な環境条件として原子炉冷却材喪失事故時において健全に動作するよう設計している。  (2) 各計装は, いずれも耐震Sクラス設備として設計している。 また, 溢水, 火災については, 位置的分散を図るとともに, 溢水, 火災の影響軽減対策等を実施することにより, 同時に監視不能とならないよう設計している。  (3) 各計装は, それぞれ区画されたエリアに設置, 又は必要な隔離距離を確保して配置しており, 物理的分離を行っている。 サポート系についても, 電源についてはそれぞれ異なる区分から供給しており, 1系統のサポート系の故障が他の系統に影響を及ぼさないよう設計している。  前述(1)~(3)により, 共通要因又は従属要因によって当該機能を同時に喪失させない設計としており, 独立性を有している。	独立性	有 (1) 各計装は, 想定される最も過酷な環境条件である原子炉冷却材喪失時において健全に動作するよう設計している。  (2) 各計装は, いずれも耐震Sクラス設備として設計している。 また, 溢水, 火災については, 位置的分散を図るとともに, 溢水, 火災の影響軽減対策等を実施することにより, 同時に監視不能とならないよう設計する。  (3) 各計装は, その区分に応じ, 中央制御室の盤内において隔離して設置しており, それぞれ分離して配置している。また, 電源についてはそれぞれ異なる区分から供給しており, 1つの区分に故障が発生した場合においても安全機能を損なわないよう設計している。  上記(1)~(3)により, 共通要因又は従属要因によって当該機能を同時に喪失させない設計としており, 独立性を有している。	独立性	(1) 各計装は, 想定される最も過酷な環境条件である原子炉冷却材喪失事故時において健全に動作するよう設計している。  (2) 原子炉水位 (広帯域, 燃料域) 及び原子炉圧力の検出器は, 原子炉建物の約180°に2分割されたエリアに配置しており, 独立性を有している。  (3) 原子炉水位 (広帯域, 燃料域) 及び原子炉圧力のケーブル, ケーブル・トレイ, 電源盤は, 検出器同様に分離して配置しているため, 独立性を有している。  (4) 原子炉水位 (広帯域, 燃料域) 及び原子炉圧力は, いずれも耐震Sクラス設備として設計している。  (5) 溢水に対しては, 位置的分散により複数区分すべてが同時に機能を喪失しない設計とする。  (6) 火災に対しては, 原子炉水位 (広帯域, 燃料域) 及び原子炉圧力がそれぞれ複数区分同時に機能喪失しないよう, 隔離等による系統分離を行うとともに, 影響軽減対策等を行う設計としている。  上記より, 共通要因又は従属要因によって各計装が同時に機能喪失することはないことから, 独立性を有している。	
期間	使用時間は24時間以上 (長期間)	長期間にわたる要求	有 使用期間は24時間以上の長期間。	長期間にわたる要求	使用期間は24時間以上 (長期間)	
系統概略図	12条-別紙1-2-27-2 ページ参照	系統概略図	第27-1図 原子炉水位計装 (広帯域, 燃料域), 原子炉圧力計装			
				別紙図1-3-38: 計装系 (原子炉圧力容器関連) 概要図		



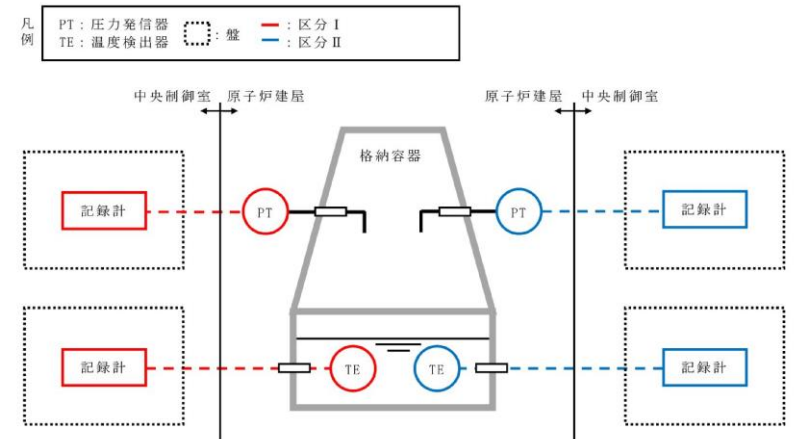
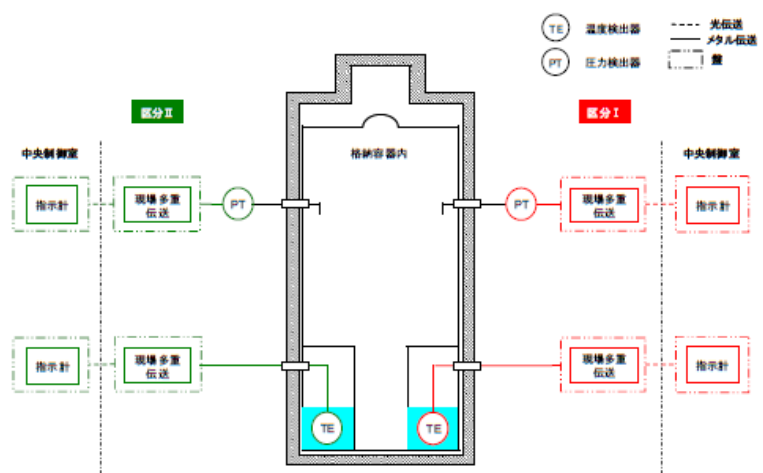
第 27-1 図 原子炉水位計装 (広帯域, 燃料域), 原子炉圧力計装 系  
統概略図



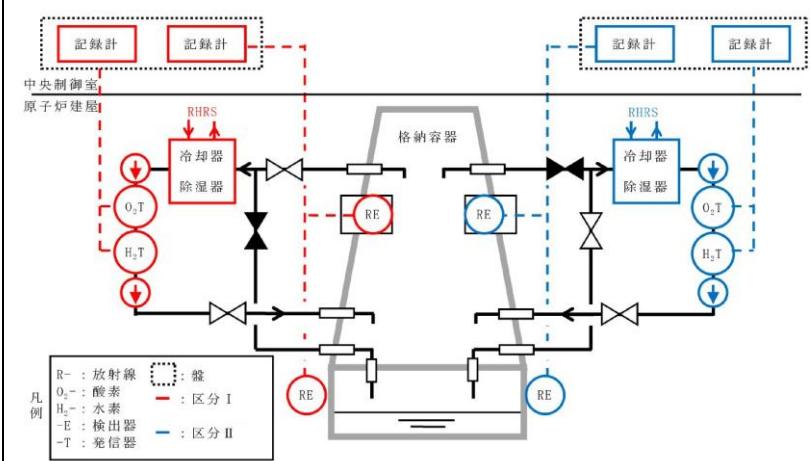
別紙図 1-3-38 計装系 (原子炉圧力容器関連) 概要図

・設備の相違

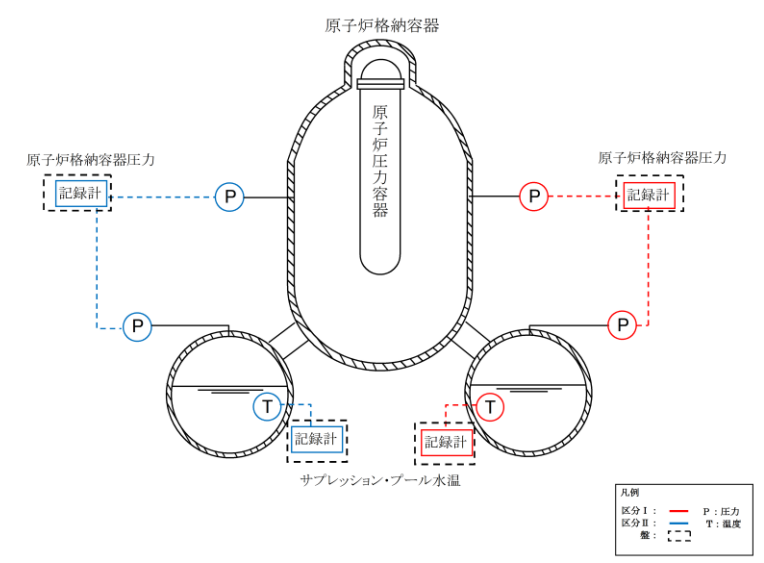
柏崎刈羽原子力発電所 6 / 7号炉 (2017. 12. 20 版)	東海第二発電所 (2018. 9. 18 版)	島根原子力発電所 2号炉	備考																																								
<table border="1"> <tr> <td>No.</td> <td>28</td> </tr> <tr> <td>安全機能</td> <td>《その機能を有する複数の系統があり、それぞれの系統について多重性又は多様性を要求する安全機能》 事故時の放射能閉じ込め状態の把握機能</td> </tr> <tr> <td>対象系統・機器</td> <td>格納容器内圧力 サブプレッション・チェンバ・プール水温 格納容器内放射線レベル</td> </tr> <tr> <td>多重性／多様性</td> <td>格納容器内圧力は2区分あり、多重性を有している。 サブプレッション・チェンバ・プール水温は2区分あり、多重性を有している。 格納容器内放射線レベルは2区分あり、多重性を有している。</td> </tr> <tr> <td>独立性</td> <td>(1) 各計装は、想定される最も過酷な環境条件として原子炉冷却材喪失事故時において健全に動作するよう設計している。 (2) 各計装は、いずれも耐震Sクラス設備として設計している。また、溢水、火災については、位置的分散を図るとともに、溢水、火災の影響軽減対策等を実施することにより、同時に監視不能とならないよう設計している。 (3) 各計装は、それぞれ区画されたエリアに設置、又は必要な隔離距離を確保して配置しており、物理的分離を行っている。 サポート系についても、電源についてはそれぞれ異なる区分から供給しており、1系統のサポート系の故障が他の系統に影響を及ぼさないよう設計している。  前述(1)～(3)により、共通要因又は従属要因によって当該機能を同時に喪失させない設計としており、独立性を有している。</td> </tr> <tr> <td>期間</td> <td>使用時間は24時間以上(長期間)</td> </tr> <tr> <td>系統概略図</td> <td>格納容器内圧力、サブプレッション・チェンバ・プール水温は 12条-別紙1-2-28-2 ページ参照 格納容器内放射線レベルは 12条-別紙1-2-29-3 ページ参照</td> </tr> </table>	No.	28	安全機能	《その機能を有する複数の系統があり、それぞれの系統について多重性又は多様性を要求する安全機能》 事故時の放射能閉じ込め状態の把握機能	対象系統・機器	格納容器内圧力 サブプレッション・チェンバ・プール水温 格納容器内放射線レベル	多重性／多様性	格納容器内圧力は2区分あり、多重性を有している。 サブプレッション・チェンバ・プール水温は2区分あり、多重性を有している。 格納容器内放射線レベルは2区分あり、多重性を有している。	独立性	(1) 各計装は、想定される最も過酷な環境条件として原子炉冷却材喪失事故時において健全に動作するよう設計している。 (2) 各計装は、いずれも耐震Sクラス設備として設計している。また、溢水、火災については、位置的分散を図るとともに、溢水、火災の影響軽減対策等を実施することにより、同時に監視不能とならないよう設計している。 (3) 各計装は、それぞれ区画されたエリアに設置、又は必要な隔離距離を確保して配置しており、物理的分離を行っている。 サポート系についても、電源についてはそれぞれ異なる区分から供給しており、1系統のサポート系の故障が他の系統に影響を及ぼさないよう設計している。  前述(1)～(3)により、共通要因又は従属要因によって当該機能を同時に喪失させない設計としており、独立性を有している。	期間	使用時間は24時間以上(長期間)	系統概略図	格納容器内圧力、サブプレッション・チェンバ・プール水温は 12条-別紙1-2-28-2 ページ参照 格納容器内放射線レベルは 12条-別紙1-2-29-3 ページ参照	<table border="1"> <tr> <td>No.</td> <td>28</td> </tr> <tr> <td>安全機能</td> <td>事故時の放射能閉じ込め状態の把握機能</td> </tr> <tr> <td>系統・機器</td> <td>原子炉格納容器圧力計装 サブプレッション・プール水温計装 原子炉格納容器エリア放射線量率計装</td> </tr> <tr> <td>多重性又は多様性</td> <td>有 各計装はそれぞれ2区分設置しており、多重性を有している。</td> </tr> <tr> <td>独立性</td> <td>有 (1)各計装は、想定される最も過酷な環境条件である原子炉冷却材喪失時において健全に動作するよう設計している。 (2)サブプレッション・プール水温計装及び原子炉格納容器エリア放射線量率計装は、いずれも耐震Sクラス設備として設計している。原子炉格納容器圧力計装は、耐震Sクラス設備として設計する。また、溢水、火災については、位置的分散を図るとともに、溢水、火災の影響軽減対策等を実施することにより、同時に監視不能とならないよう設計している。 (3)サブプレッション・プール水温計装及び原子炉格納容器エリア放射線量率計装は、その区分に応じ、中央制御室の異なる盤に設置しており、それぞれ分離して配置している。また、電源についてはそれぞれ異なる区分から供給しており、1つの区分に故障が発生した場合においても安全機能を損なわないよう設計している。 (4)原子炉格納容器圧力計装は、その区分に応じ、中央制御室の異なる盤に設置、あるいは盤内において隔離して設置し、それぞれ分離して配置する設計とする。また、電源についてはそれぞれ異なる区分から供給し、1つの区分に故障が発生した場合においても安全機能を損なわない設計とする。  上記(1)～(4)により、共通要因又は従属要因によって当該機能を同時に喪失させない設計としており、独立性を有している。</td> </tr> <tr> <td>長期間にわたる要求</td> <td>有 24時間以上の長期間。</td> </tr> <tr> <td>系統概略図</td> <td>第28-1図 原子炉格納容器圧力計装、サブプレッション・プール水温計装 第28-2図 原子炉格納容器エリア放射線量率計装</td> </tr> </table>	No.	28	安全機能	事故時の放射能閉じ込め状態の把握機能	系統・機器	原子炉格納容器圧力計装 サブプレッション・プール水温計装 原子炉格納容器エリア放射線量率計装	多重性又は多様性	有 各計装はそれぞれ2区分設置しており、多重性を有している。	独立性	有 (1)各計装は、想定される最も過酷な環境条件である原子炉冷却材喪失時において健全に動作するよう設計している。 (2)サブプレッション・プール水温計装及び原子炉格納容器エリア放射線量率計装は、いずれも耐震Sクラス設備として設計している。原子炉格納容器圧力計装は、耐震Sクラス設備として設計する。また、溢水、火災については、位置的分散を図るとともに、溢水、火災の影響軽減対策等を実施することにより、同時に監視不能とならないよう設計している。 (3)サブプレッション・プール水温計装及び原子炉格納容器エリア放射線量率計装は、その区分に応じ、中央制御室の異なる盤に設置しており、それぞれ分離して配置している。また、電源についてはそれぞれ異なる区分から供給しており、1つの区分に故障が発生した場合においても安全機能を損なわないよう設計している。 (4)原子炉格納容器圧力計装は、その区分に応じ、中央制御室の異なる盤に設置、あるいは盤内において隔離して設置し、それぞれ分離して配置する設計とする。また、電源についてはそれぞれ異なる区分から供給し、1つの区分に故障が発生した場合においても安全機能を損なわない設計とする。  上記(1)～(4)により、共通要因又は従属要因によって当該機能を同時に喪失させない設計としており、独立性を有している。	長期間にわたる要求	有 24時間以上の長期間。	系統概略図	第28-1図 原子炉格納容器圧力計装、サブプレッション・プール水温計装 第28-2図 原子炉格納容器エリア放射線量率計装	<table border="1"> <tr> <td>No.</td> <td>28</td> </tr> <tr> <td>安全機能</td> <td>事故時の放射能閉じ込め状態の把握機能</td> </tr> <tr> <td>系統・機器</td> <td>原子炉格納容器圧力、格納容器エリア放射線量率及びサブプレッション・プール水温</td> </tr> <tr> <td>多重性又は多様性</td> <td>原子炉格納容器圧力、格納容器エリア放射線量率及びサブプレッション・プール水温は、それぞれ2区分設置しており、多重性を有している。</td> </tr> <tr> <td>独立性</td> <td>(1) 各計装は、想定される最も過酷な環境条件である原子炉冷却材喪失事故時において健全に動作するよう設計している。 (2) 原子炉格納容器圧力及び格納容器エリア放射線量率の検出器は、原子炉建物の約180°に2分割されたエリアに配置しているため、独立性を有している。 (3) サプレッション・プール水温の検出器は、サブプレッション・チェンバ内で2分割に配置し、専用電路にて分離されている。 (4) 各計装のケーブル、ケーブル・トレイ、電源盤は検出器同様に2分割している。 (5) 原子炉格納容器圧力、格納容器エリア放射線量率及びサブプレッション・プール水温は、いずれも耐震Sクラス設備として設計している。 (6) 溢水に対しては、位置的分散により複数区分が同時に機能を喪失しない設計とする。 (7) 火災に対しては、原子炉格納容器圧力及びサブプレッション・プール水温がそれぞれ複数区分同時に機能喪失しないよう、隔離等による系統分離や影響軽減対策等を行う設計としている。格納容器エリア放射線量率については、隔離等による系統分離を行う設計としている。  上記より、共通要因又は従属要因によって各計装が同時に機能喪失することはないことから、独立性を有している。</td> </tr> <tr> <td>長期間にわたる要求</td> <td>使用期間は24時間以上(長期間)</td> </tr> </table>	No.	28	安全機能	事故時の放射能閉じ込め状態の把握機能	系統・機器	原子炉格納容器圧力、格納容器エリア放射線量率及びサブプレッション・プール水温	多重性又は多様性	原子炉格納容器圧力、格納容器エリア放射線量率及びサブプレッション・プール水温は、それぞれ2区分設置しており、多重性を有している。	独立性	(1) 各計装は、想定される最も過酷な環境条件である原子炉冷却材喪失事故時において健全に動作するよう設計している。 (2) 原子炉格納容器圧力及び格納容器エリア放射線量率の検出器は、原子炉建物の約180°に2分割されたエリアに配置しているため、独立性を有している。 (3) サプレッション・プール水温の検出器は、サブプレッション・チェンバ内で2分割に配置し、専用電路にて分離されている。 (4) 各計装のケーブル、ケーブル・トレイ、電源盤は検出器同様に2分割している。 (5) 原子炉格納容器圧力、格納容器エリア放射線量率及びサブプレッション・プール水温は、いずれも耐震Sクラス設備として設計している。 (6) 溢水に対しては、位置的分散により複数区分が同時に機能を喪失しない設計とする。 (7) 火災に対しては、原子炉格納容器圧力及びサブプレッション・プール水温がそれぞれ複数区分同時に機能喪失しないよう、隔離等による系統分離や影響軽減対策等を行う設計としている。格納容器エリア放射線量率については、隔離等による系統分離を行う設計としている。  上記より、共通要因又は従属要因によって各計装が同時に機能喪失することはないことから、独立性を有している。	長期間にわたる要求	使用期間は24時間以上(長期間)	<p>・設備の相違</p>
No.	28																																										
安全機能	《その機能を有する複数の系統があり、それぞれの系統について多重性又は多様性を要求する安全機能》 事故時の放射能閉じ込め状態の把握機能																																										
対象系統・機器	格納容器内圧力 サブプレッション・チェンバ・プール水温 格納容器内放射線レベル																																										
多重性／多様性	格納容器内圧力は2区分あり、多重性を有している。 サブプレッション・チェンバ・プール水温は2区分あり、多重性を有している。 格納容器内放射線レベルは2区分あり、多重性を有している。																																										
独立性	(1) 各計装は、想定される最も過酷な環境条件として原子炉冷却材喪失事故時において健全に動作するよう設計している。 (2) 各計装は、いずれも耐震Sクラス設備として設計している。また、溢水、火災については、位置的分散を図るとともに、溢水、火災の影響軽減対策等を実施することにより、同時に監視不能とならないよう設計している。 (3) 各計装は、それぞれ区画されたエリアに設置、又は必要な隔離距離を確保して配置しており、物理的分離を行っている。 サポート系についても、電源についてはそれぞれ異なる区分から供給しており、1系統のサポート系の故障が他の系統に影響を及ぼさないよう設計している。  前述(1)～(3)により、共通要因又は従属要因によって当該機能を同時に喪失させない設計としており、独立性を有している。																																										
期間	使用時間は24時間以上(長期間)																																										
系統概略図	格納容器内圧力、サブプレッション・チェンバ・プール水温は 12条-別紙1-2-28-2 ページ参照 格納容器内放射線レベルは 12条-別紙1-2-29-3 ページ参照																																										
No.	28																																										
安全機能	事故時の放射能閉じ込め状態の把握機能																																										
系統・機器	原子炉格納容器圧力計装 サブプレッション・プール水温計装 原子炉格納容器エリア放射線量率計装																																										
多重性又は多様性	有 各計装はそれぞれ2区分設置しており、多重性を有している。																																										
独立性	有 (1)各計装は、想定される最も過酷な環境条件である原子炉冷却材喪失時において健全に動作するよう設計している。 (2)サブプレッション・プール水温計装及び原子炉格納容器エリア放射線量率計装は、いずれも耐震Sクラス設備として設計している。原子炉格納容器圧力計装は、耐震Sクラス設備として設計する。また、溢水、火災については、位置的分散を図るとともに、溢水、火災の影響軽減対策等を実施することにより、同時に監視不能とならないよう設計している。 (3)サブプレッション・プール水温計装及び原子炉格納容器エリア放射線量率計装は、その区分に応じ、中央制御室の異なる盤に設置しており、それぞれ分離して配置している。また、電源についてはそれぞれ異なる区分から供給しており、1つの区分に故障が発生した場合においても安全機能を損なわないよう設計している。 (4)原子炉格納容器圧力計装は、その区分に応じ、中央制御室の異なる盤に設置、あるいは盤内において隔離して設置し、それぞれ分離して配置する設計とする。また、電源についてはそれぞれ異なる区分から供給し、1つの区分に故障が発生した場合においても安全機能を損なわない設計とする。  上記(1)～(4)により、共通要因又は従属要因によって当該機能を同時に喪失させない設計としており、独立性を有している。																																										
長期間にわたる要求	有 24時間以上の長期間。																																										
系統概略図	第28-1図 原子炉格納容器圧力計装、サブプレッション・プール水温計装 第28-2図 原子炉格納容器エリア放射線量率計装																																										
No.	28																																										
安全機能	事故時の放射能閉じ込め状態の把握機能																																										
系統・機器	原子炉格納容器圧力、格納容器エリア放射線量率及びサブプレッション・プール水温																																										
多重性又は多様性	原子炉格納容器圧力、格納容器エリア放射線量率及びサブプレッション・プール水温は、それぞれ2区分設置しており、多重性を有している。																																										
独立性	(1) 各計装は、想定される最も過酷な環境条件である原子炉冷却材喪失事故時において健全に動作するよう設計している。 (2) 原子炉格納容器圧力及び格納容器エリア放射線量率の検出器は、原子炉建物の約180°に2分割されたエリアに配置しているため、独立性を有している。 (3) サプレッション・プール水温の検出器は、サブプレッション・チェンバ内で2分割に配置し、専用電路にて分離されている。 (4) 各計装のケーブル、ケーブル・トレイ、電源盤は検出器同様に2分割している。 (5) 原子炉格納容器圧力、格納容器エリア放射線量率及びサブプレッション・プール水温は、いずれも耐震Sクラス設備として設計している。 (6) 溢水に対しては、位置的分散により複数区分が同時に機能を喪失しない設計とする。 (7) 火災に対しては、原子炉格納容器圧力及びサブプレッション・プール水温がそれぞれ複数区分同時に機能喪失しないよう、隔離等による系統分離や影響軽減対策等を行う設計としている。格納容器エリア放射線量率については、隔離等による系統分離を行う設計としている。  上記より、共通要因又は従属要因によって各計装が同時に機能喪失することはないことから、独立性を有している。																																										
長期間にわたる要求	使用期間は24時間以上(長期間)																																										
		<p>別紙図 1-3-39 : 計装系 (原子炉格納容器関連) 概要図 別紙図 1-3-40 : 格納容器エリア放射線量率 概要図</p>																																									



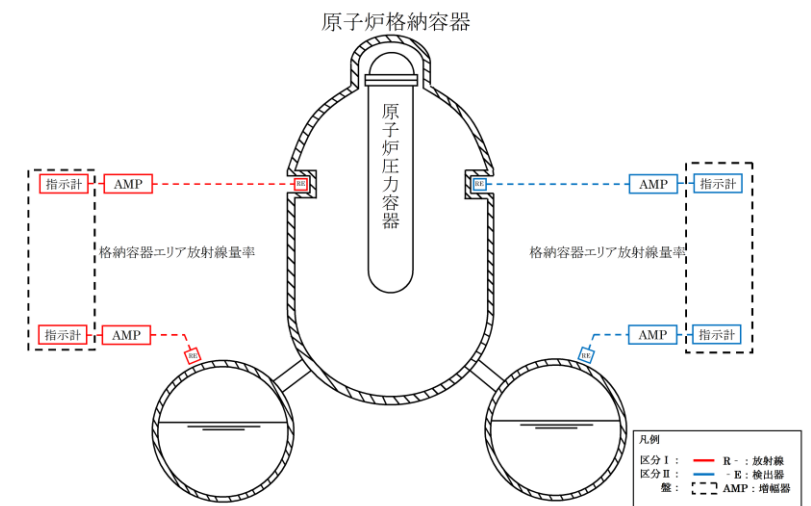
第 28-1 図 原子炉格納容器圧力計装, サプレッション・プール水温度計装 系統概略図



第 28-2 図 原子炉格納容器エリア放射線量率計装 系統概略図



別紙図 1-3-39 計装系 (原子炉格納容器関連) 概要図



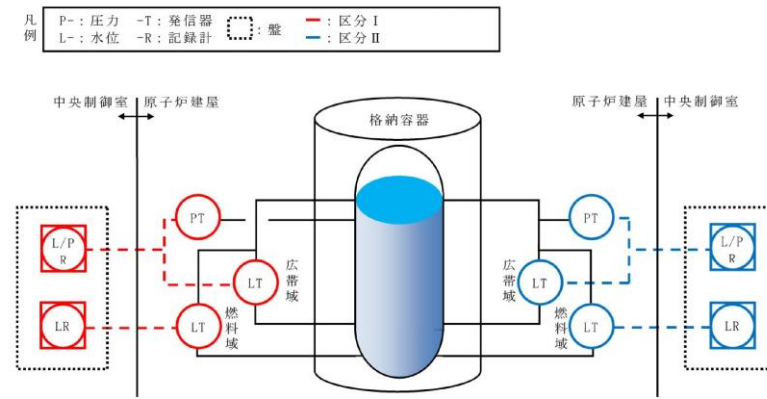
別紙図 1-3-40 格納容器エリア放射線量率 概要図

・設備の相違

・設備の相違

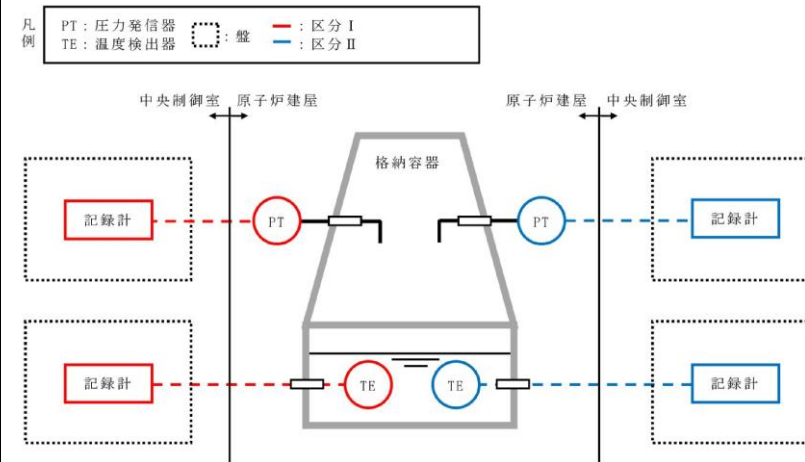
柏崎刈羽原子力発電所 6/7号炉 (2017.12.20版)		東海第二発電所 (2018.9.18版)		島根原子力発電所 2号炉		備考
No.	29	No.	29	No.	29	
安全機能	《その機能を有する複数の系統があり、それぞれの系統について多重性又は多様性を要求する安全機能》 事故時のプラント操作のための情報の把握機能	安全機能	事故時のプラント操作のための情報の把握機能	安全機能	事故時のプラント操作のための情報の把握機能	
対象系統・機器	[低温停止への移行] 原子炉圧力 原子炉水位 (広帯域) [ドライウェルスプレイ] 原子炉水位 (広帯域, 燃料域) 格納容器内圧力 [サブプレッション・プール冷却] 原子炉水位 (広帯域, 燃料域) サブプレッション・チェンバ・プール水温 [可燃性ガス濃度制御系起動] 格納容器内水素濃度 格納容器内酸素濃度 [放射性気体廃棄物処理系の隔離] 気体廃棄物処理設備エリア排気モニタ	系統・機器	【低温停止への移行】 ・原子炉圧力計装 ・原子炉水位計装 (広帯域) 【ドライウェルスプレイ】 ・原子炉水位計装 (広帯域, 燃料域) ・原子炉格納容器圧力計装 【サブプレッション・プール冷却】 ・原子炉水位計装 (広帯域, 燃料域) ・サブプレッション・プール水温計装 【可燃性ガス濃度制御系起動】 ・原子炉格納容器水素濃度計装 ・原子炉格納容器酸素濃度計装 【放射性気体廃棄物処理系の隔離】 ・主排気筒放射線モニタ計装	系統・機器	(低温停止への移行) ・原子炉圧力及び原子炉水位 (広帯域) (ドライウェルスプレイ) ・原子炉水位 (広帯域, 燃料域) 及び格納容器圧力 (サブプレッション・プール冷却) ・原子炉水位 (広帯域, 燃料域) 及びサブプレッション・プール水温 (可燃性ガス濃度制御系起動) ・原子炉格納容器水素濃度及び原子炉格納容器酸素濃度 (異常状態の把握機能) ・排気筒モニタ	<p>・設備の相違 【柏崎 6/7】 柏崎 6/7 は排気筒の前段に設置している「気体廃棄物処理設備エリア排気モニタ」を対象としている</p> <p>【柏崎 6/7, 東海第二】 島根 2号炉は、事故の検知を目的として、排気筒モニタの使用期間を短時間としている</p>
多重性/多様性	[低温停止への移行] 原子炉圧力は4区分あり、多重性を有している。 原子炉水位 (広帯域) は4区分あり、多重性を有している。 [ドライウェルスプレイ] 原子炉水位 (広帯域) は4区分あり、多重性を有している。 原子炉水位 (燃料域) は2区分あり、多重性を有している。 格納容器内圧力は2区分あり、多重性を有している。 [サブプレッション・プール冷却] 原子炉水位 (広帯域) は4区分あり、多重性を有している。 原子炉水位 (燃料域) は2区分あり、多重性を有している。 サブプレッション・チェンバ・プール水温は2区分あり、多重性を有している。 [可燃性ガス濃度制御系起動] 格納容器内水素濃度は2区分あり、多重性を有している。 格納容器内酸素濃度は2区分あり、多重性を有している。 [放射性気体廃棄物処理系の隔離] 気体廃棄物処理設備エリア排気モニタは2区分あり、多重性を有している。	多重性又は多様性	有 【低温停止への移行】 原子炉圧力計装及び原子炉水位計装 (広帯域) はそれぞれ2区分設置しており、多重性を有している。 【ドライウェルスプレイ】 原子炉水位計装 (広帯域, 燃料域) 及び原子炉格納容器圧力計装はそれぞれ2区分設置しており、多重性を有している。 【サブプレッション・プール冷却】 原子炉水位計装 (広帯域, 燃料域) 及びサブプレッション・プール水温計装はそれぞれ2区分設置しており、多重性を有している。 【可燃性ガス濃度制御系起動】 原子炉格納容器水素濃度計装及び原子炉格納容器酸素濃度計装はそれぞれ2区分設置しており、多重性を有している。 【放射性気体廃棄物処理系の隔離】 主排気筒放射線モニタ計装は2区分設置しており、多重性を有している。	多重性又は多様性	(低温停止への移行) ・原子炉圧力及び原子炉水位 (広帯域) は、それぞれ2区分設置しており、多重性を有している。 (ドライウェルスプレイ) ・原子炉水位 (広帯域, 燃料域) 及び格納容器圧力は、それぞれ2区分設置しており、多重性を有している。 (サブプレッション・プール冷却) ・原子炉水位 (広帯域, 燃料域) 及びサブプレッション・プール水温は、それぞれ2区分設置しており、多重性を有している。 (可燃性ガス濃度制御系起動) ・原子炉格納容器水素濃度及び原子炉格納容器酸素濃度は、それぞれ2区分設置しており、多重性を有している。 (異常状態の把握機能) ・排気筒モニタ検出器等は、2区分設置しており、多重性を有している。 静的機器 (配管) の一部に単一設計箇所があるが、本機能の要求期間は短期間であることから、想定される単一故障を仮定しても所定の安全機能を達成できる。	
独立性	(1) 各計装は、想定される最も過酷な環境条件として原子炉冷却材喪失事故時において健全に動作するよう設計している。 (気体廃棄物処理設備エリア排気モニタは、放射性気体廃棄物処理施設の破損時に想定される状態) なお、格納容器内水素濃度及び酸素濃度は、格納容器内のガスを除湿、冷却及び減圧して計器に導き、格納容器内の温度の影響を直接受けない設計としている。  (2) 各計装は、いずれも耐震Sクラス設備として設計している。 また、溢水、火災については、位置的分散を図るとともに、溢水、火災の影響軽減対策等を実施することにより、同時に監視不能とならないよう設計している。  (3) 各計装は、それぞれ区画されたエリアに設置、又は必要な隔離距離を確保して配置しており、物理的分離を行っている。 サポート系についても、電源についてはそれぞれ異なる区分から供給しており、1系統のサポート系の故障が他の系統に影響を及ぼさないよう設計している。	独立性	有 (1) 各計装は、想定される最も過酷な環境条件である原子炉冷却材喪失事故時において健全に動作するよう設計している。 (2) 各計装は、耐震Sクラス設備として設計している。原子炉格納容器圧力計装は、耐震Sクラス設備として設計する。また、溢水、火災については、位置的分散を図るとともに、溢水、火災の影響軽減対策等を実施することにより、同時に監視不能とならないよう設計する。 主排気筒放射線モニタ計装は、区分に応じて個別の盤・ラックに配置し、系統分離する。 (3) 各計装は、その区分に応じ、中央制御室の異なる盤に設置しており、それぞれ分離して配置している。また、電源についてはそれぞれ異なる区分から供給しており、1つの区分に故障が発生した場合においても安全機能を損なわないよう設計している。 (4) 原子炉格納容器圧力計装は、その区分に応じ、中央制御室の異なる盤に設置、あるいは盤内において隔離して設置し、それぞれ分離して配置する設計とする。また、電源についてはそれぞれ異なる区分から供給し、1つの区分に故障が発生した場合においても安全機能を損なわない設計とする。	独立性	(1) 各計装は、想定される最も過酷な環境条件である原子炉冷却材喪失事故時 (排気筒モニタについては、放射性気体廃棄物処理施設の破損時に想定される状態) において健全に動作するよう設計している。  (2) 原子炉水位 (広帯域, 燃料域) 及び格納容器圧力の検出器は、原子炉建物の約 180° に2分割されたエリアに配置している。  (3) サブプレッション・プール水温の検出器は、サブプレッション・チェンバ内で2分割に配置し、専用電路にて分離されている。  (4) 原子炉格納容器水素濃度及び原子炉格納容器酸素濃度は、原子炉建物を2分割したエリアに配置し、サンプリング配管、検出器、分析計、制御盤は、位置的分離等により系統分離されている。  (5) 各計装のケーブル、電源盤は、検出器同様に分離されている。  (6) 原子炉圧力、原子炉水位 (広帯域, 燃料域)、格納容器圧力、サブプレッション・プール水温、原子炉格納容器水素濃度及び原子炉格納容器酸素濃度は、いずれも耐震S	
長期間にわたる要求	有	長期間にわたる要求	有	長期間にわたる要求	有	
系統概略図	第29-1図 原子炉水位計装 (広帯域, 燃料域)、原子炉圧力計装 第29-2図 原子炉格納容器圧力計装、サブプレッション・プール水温計装 第29-3図 原子炉格納容器水素濃度計装及び酸素濃度計装 第29-4図 主排気筒放射線モニタ計装	系統概略図	第29-1図 原子炉水位計装 (広帯域, 燃料域)、原子炉圧力計装 第29-2図 原子炉格納容器圧力計装、サブプレッション・プール水温計装 第29-3図 原子炉格納容器水素濃度計装及び酸素濃度計装 第29-4図 主排気筒放射線モニタ計装	系統概略図	第29-1図 原子炉水位計装 (広帯域, 燃料域)、原子炉圧力計装 第29-2図 原子炉格納容器圧力計装、サブプレッション・プール水温計装 第29-3図 原子炉格納容器水素濃度計装及び酸素濃度計装 第29-4図 主排気筒放射線モニタ計装	

柏崎刈羽原子力発電所 6 / 7号炉 (2017. 12. 20 版)		東海第二発電所 (2018. 9. 18 版)	島根原子力発電所 2号炉	備考
	前述(1)～(3)により、共通要因又は従属要因によって当該機能を同時に喪失させない設計としており、独立性を有している。		<p>クラス設備として設計している。排気筒モニタは、それぞれ個別のラックに配置し系統分離されており、指示計については同一盤内に設置されているが、必要な隔離を行っている。</p> <p>(7) 溢水に対しては、位置的分散により複数区分すべてが同時に機能を喪失しない設計とする。</p> <p>(8) 火災に対しては、それぞれ複数区分同時に機能喪失しないよう、隔離等による系統分離を行うとともに、影響軽減対策等を行う設計としている。</p> <p>上記より、共通要因又は従属要因によって各計装が同時に機能喪失することはないことから、独立性を有している。</p>	
期間	使用時間は24時間以上(長期間)		<p>長期にわたる要求</p> <p>排気筒モニタを除く各計装の使用期間は24時間以上(長期間)</p> <p>排気筒モニタの使用期間は、事故を検知するまでの約30分以内(短期間)</p>	
系統概略図	<p>[低温停止への移行]</p> <p>原子炉圧力は12条-別紙1-2-27-2 ページ参照</p> <p>原子炉水位(広帯域)は12条-別紙1-2-27-2 ページ参照</p> <p>[ドライウェルスプレイ]</p> <p>原子炉水位(広帯域)は12条-別紙1-2-27-2 ページ参照</p> <p>原子炉水位(燃料域)は12条-別紙1-2-27-2 ページ参照</p> <p>格納容器内圧力は12条-別紙1-2-28-2 ページ参照</p> <p>[サブプレッション・プール冷却]</p> <p>原子炉水位(広帯域)は12条-別紙1-2-27-2 ページ参照</p> <p>原子炉水位(燃料域)は12条-別紙1-2-27-2 ページ参照</p> <p>サブプレッション・チェンバ・プール水温は12条-別紙1-2-28-2 ページ参照</p> <p>[可燃性ガス濃度制御系起動]</p> <p>格納容器内水素濃度は12条-別紙1-2-29-3 ページ参照</p> <p>格納容器内酸素濃度は12条-別紙1-2-29-3 ページ参照</p> <p>[放射性気体廃棄物処理系の隔離]</p> <p>気体廃棄物処理設備エリア排気モニタは12条-別紙1-2-29-4 ページ参照</p>		<p>別紙図1-3-38: 計装系(原子炉圧力容器関連) 概要図</p> <p>別紙図1-3-39: 計装系(原子炉格納容器関連) 概要図</p> <p>別紙図1-3-41: 排気筒モニタ 概要図</p> <p>別紙図1-3-42: 原子炉格納容器水素/酸素濃度 概要図</p>	



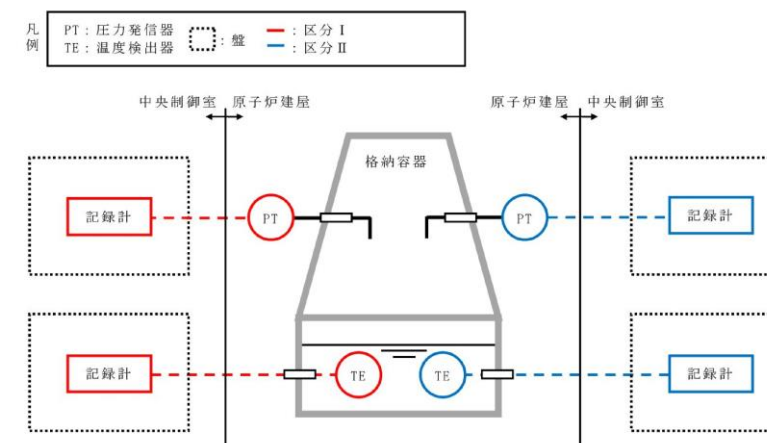
第 29-1 図 原子炉水位計装 (広帯域, 燃料域), 原子炉圧力計装 系

統概略図



第 29-2 図 原子炉格納容器圧力計装, サプレッション・プール水

温度計装 系統概略図



第 29-2 図 原子炉格納容器圧力計装, サプレッション・プール水

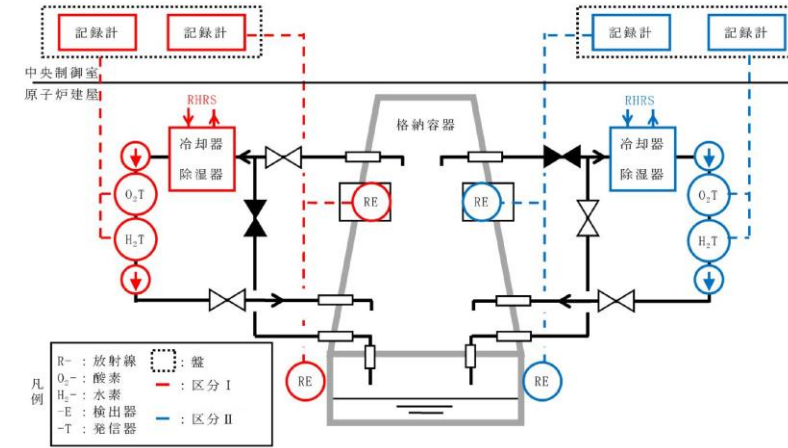
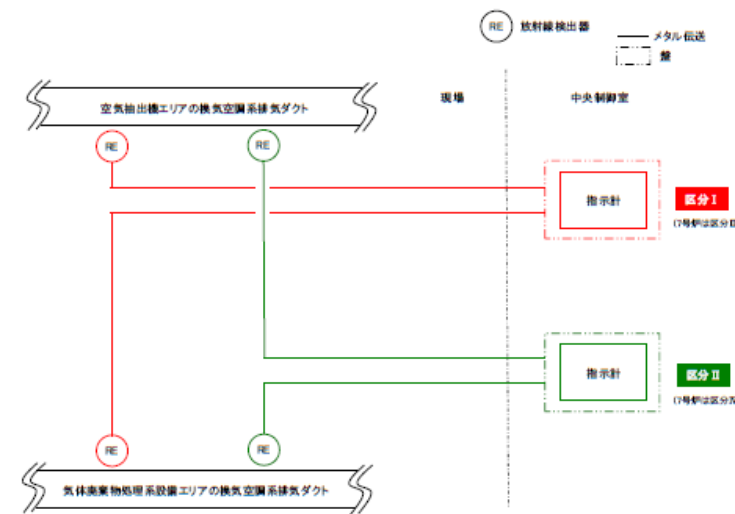
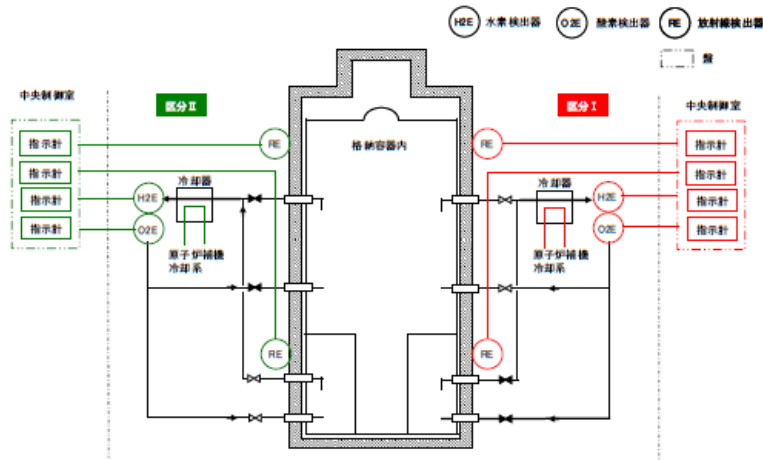
温度計装 系統概略図

・資料構成の相違  
 【東海第二】  
 島根 2 号炉は前述で  
 当該系統概略図を記  
 載しているため, 再掲  
 していない

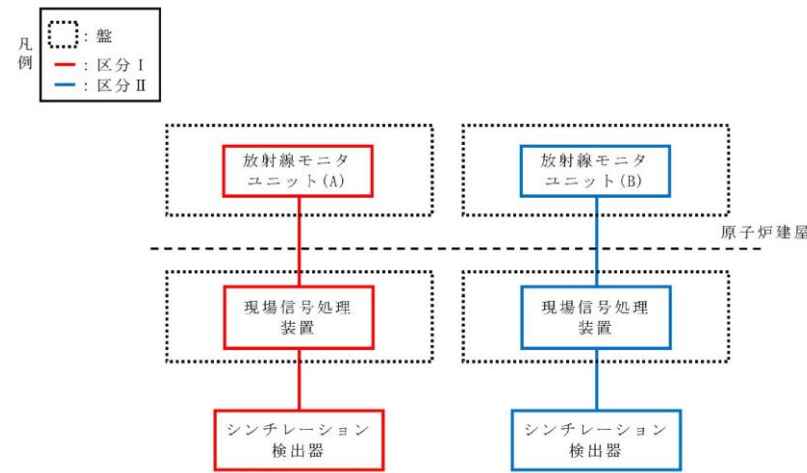
・資料構成の相違  
 【東海第二】  
 島根 2 号炉は前述で  
 当該系統概略図を記  
 載しているため, 再掲  
 していない

・資料構成の相違  
 【東海第二】  
 島根 2 号炉は前述で  
 当該系統概略図を記  
 載しているため, 再掲  
 していない

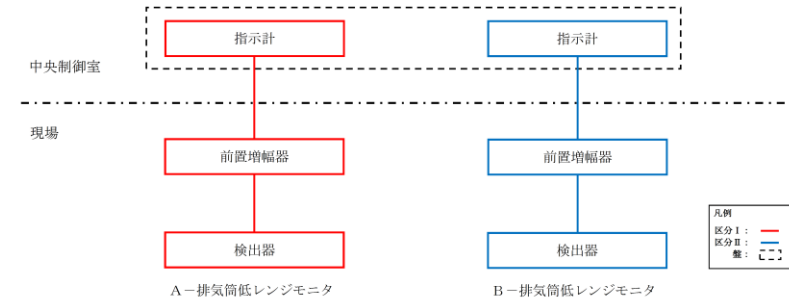




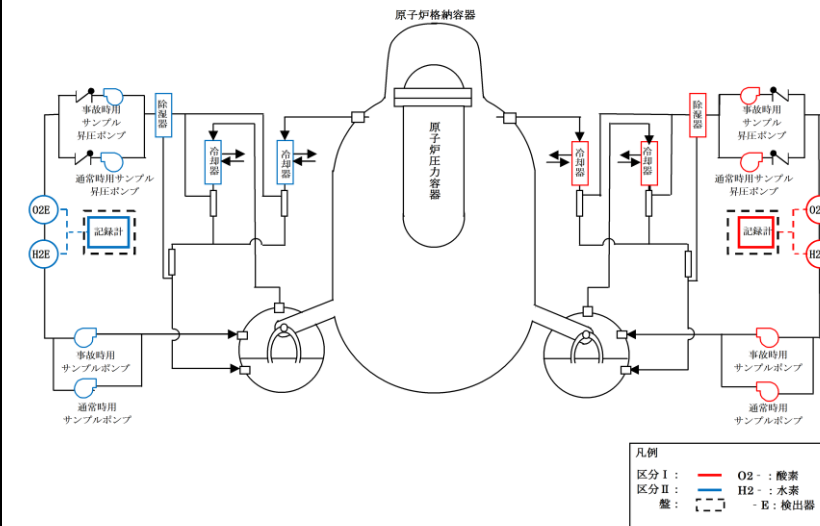
第 29-3 図 原子炉格納容器水素濃度計装及び酸素濃度計装 系統概略図



第 29-4 図 主排気筒放射線モニタ計装 系統概略図



別紙図 1-3-41 排気筒モニタ 概要図



別紙図 1-3-42 原子炉格納容器水素濃度/酸素濃度 概要図

・設備の相違  
【柏崎 6/7】  
柏崎 6/7 は排気筒の前段に設置している「気体廃棄物処理設備エリア排気モニタ」を対象としている

・設備の相違

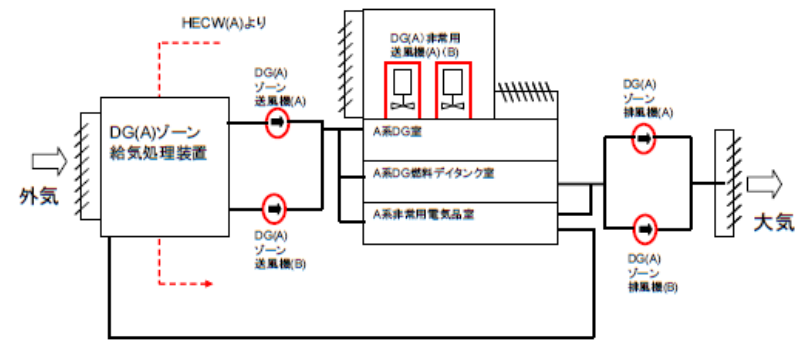
柏崎刈羽原子力発電所 6 / 7号炉 (2017. 12. 20 版)		東海第二発電所 (2018. 9. 18 版)	島根原子力発電所 2号炉	備考
No.	その他 1			
安全機能	《その機能を有する系統の多重性又は多様性を要求する安全機能》			
対象系統・機器	非常用電気品区域換気空調系			
多重性／多様性	格納容器内圧力は2区分あり、多重性を有している。 サブプレッション・チェンバ・プール水温は2区分あり、多重性を有している。 格納容器内放射線レベルは2区分あり、多重性を有している。			・設備の相違 <b>【柏崎 6/7】</b> 柏崎 6/7 特有の設備
独立性	(1) 非常用電気品区域換気空調系は、いずれも二次格納施設外の環境条件において健全に動作するよう設計されている。  (2) 非常用電気品区域換気空調系は、いずれも耐震Sクラス設備として設計している。また、溢水、火災については、影響軽減対策等を実施することにより、同時に機能喪失しないよう設計している。  (3) 非常用電気品区域換気空調系は、1系統の故障が他の系統に波及しないよう、位置的分散を考慮して配置する設計としている。サポート系についても、電源についてはそれぞれ異なる区分から、冷却水については主系統と同一の区分から供給しており、1系統のサポート系の故障が他の系統に影響を及ぼさないよう設計している。  前述(1)～(3)により、共通要因又は従属要因によって当該機能を同時に喪失させない設計としており、独立性を有している。			
期間	使用時間は24時間以上(長期間)			
系統概略図	12条-別紙1-2-その他-2~4 ページ参照			

柏崎刈羽原子力発電所 6 / 7号炉 (2017. 12. 20版)

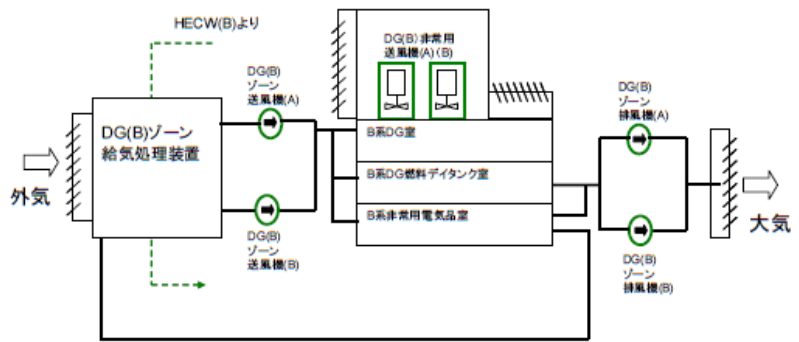
東海第二発電所 (2018. 9. 18版)

島根原子力発電所 2号炉

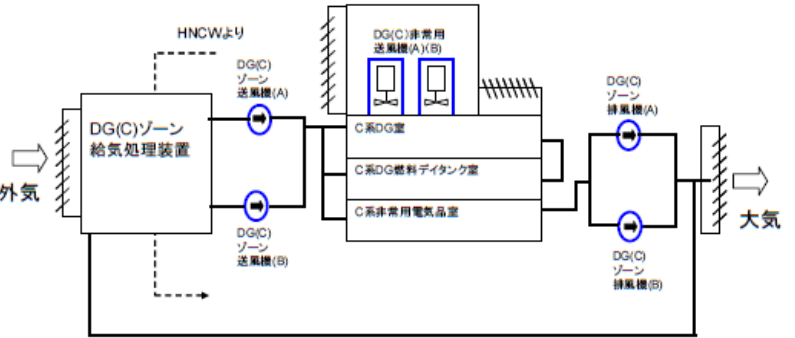
備考



—: 区分Iより電源供給  
 DG: 非常用ディーゼル発電機  
 HECW: 換気空調補機非常用冷却水系



—: 区分IIより電源供給  
 DG: 非常用ディーゼル発電機  
 HECW: 換気空調補機非常用冷却水系

柏崎刈羽原子力発電所 6 / 7号炉 (2017. 12. 20 版)	東海第二発電所 (2018. 9. 18 版)	島根原子力発電所 2号炉	備考
 <p>     —:区分より電源供給      DG:非常用ディーゼル発電機      HNCW:換気空調補機常用冷却水系   </p>			

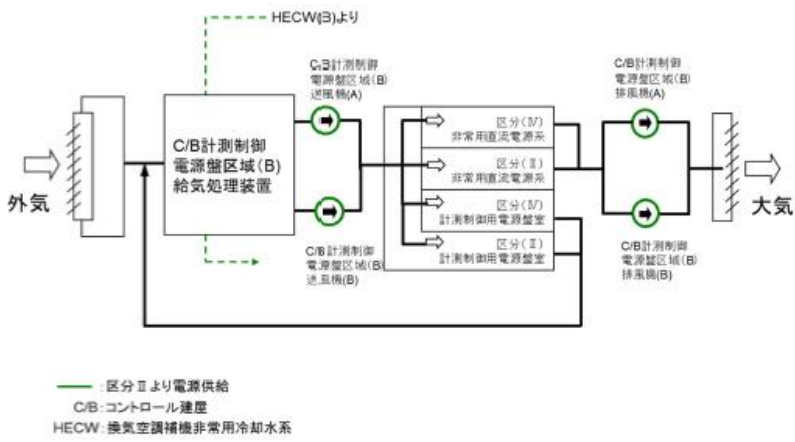
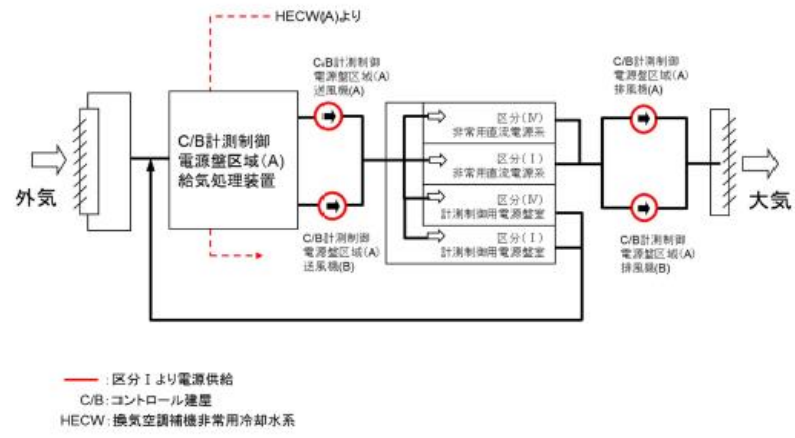
柏崎刈羽原子力発電所 6 / 7号炉 (2017. 12. 20 版)		東海第二発電所 (2018. 9. 18 版)	島根原子力発電所 2号炉	備考
No.	その他 2			
安全機能	《その機能を有する系統の多重性又は多様性を要求する安全機能》			
対象系統・機器	コントロール建屋計測制御電源盤区域換気空調系			
多重性／多様性	コントロール建屋計測制御電源盤区域換気空調系は3系統あり、多重性を有している。			
独立性	<p>(1) コントロール建屋計測制御電源盤区域換気空調系は、いずれも二次格納施設外の環境条件において健全に動作するよう設計されている。</p> <p>(2) コントロール建屋計測制御電源盤区域換気空調系は、いずれも耐震Sクラス設備として設計している。また、溢水、火災については、影響軽減対策等を実施することにより、同時に機能喪失しないよう設計している。</p> <p>(3) コントロール建屋計測制御電源盤区域換気空調系は、1系統の故障が他の系統に波及しないよう、位置的分散を考慮して配置する設計としている。サポート系についても、電源についてはそれぞれ異なる区分から、冷却水については主系統と同一の区分から供給しており、1系統のサポート系の故障が他の系統に影響を及ぼさないよう設計している。</p> <p>前述(1)～(3)により、共通要因又は従属要因によって当該機能を同時に喪失させない設計としており、独立性を有している。</p>			
期間	使用時間は24時間以上(長期間)			
系統概略図	12条-別紙1-2-その他-6～8 ページ参照			<p>・設備の相違 【柏崎6/7】 柏崎6/7特有の設備</p>

柏崎刈羽原子力発電所 6 / 7号炉 (2017. 12. 20 版)

東海第二発電所 (2018. 9. 18 版)

島根原子力発電所 2号炉

備考



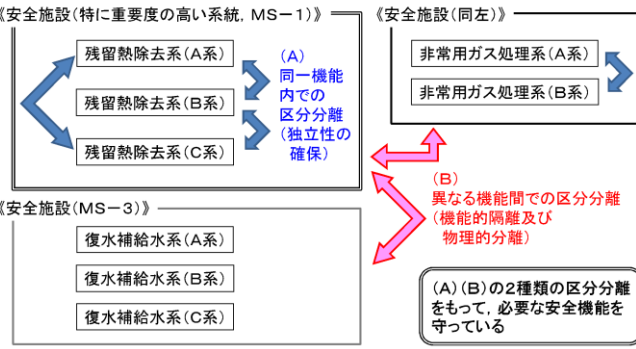
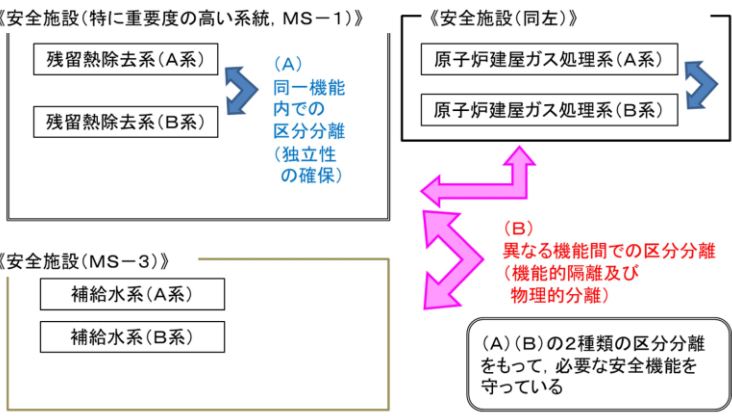
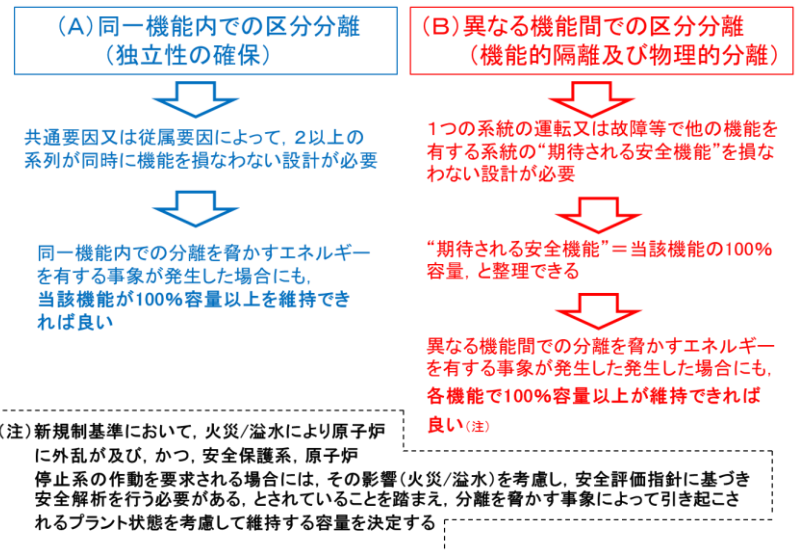
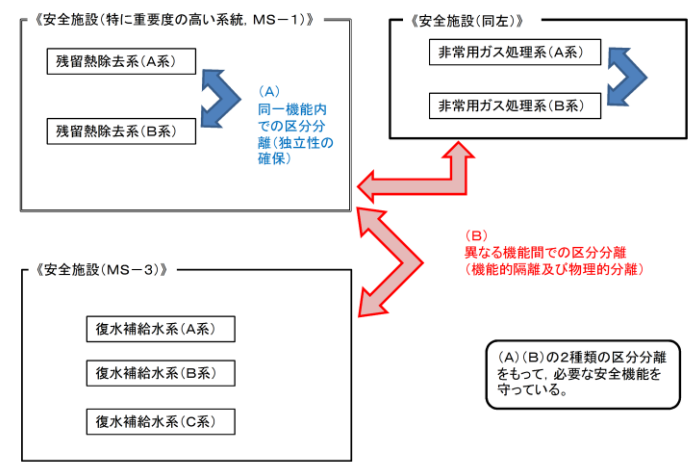
柏崎刈羽原子力発電所 6 / 7号炉 (2017. 12. 20 版)	東海第二発電所 (2018. 9. 18 版)	島根原子力発電所 2号炉	備考
<p>     外気 → C/B計測制御電源盤区域(C)給気処理装置 → C/B計測制御電源盤区域(C)送風機(A) / C/B計測制御電源盤区域(C)送風機(B) → C/B計測制御電源盤区域(C)排風機(A) / C/B計測制御電源盤区域(C)排風機(B) → 大気   </p> <p>     — : 区分Bより電源供給      C/B: コントロール建屋      HNCW: 換気空調補機常用冷却水系   </p>			

柏崎刈羽原子力発電所 6 / 7号炉 (2017. 12. 20 版)		東海第二発電所 (2018. 9. 18 版)	島根原子力発電所 2号炉	備考
No.	その他 3			
安全機能	《その機能を有する系統の多重性又は多様性を要求する安全機能》			
対象系統・機器	換気空調補機非常用冷却水系			
多重性／多様性	換気空調補機非常用冷却水系は2系統あり、多重性を有している。			・設備の相違 <b>【柏崎 6/7】</b> 柏崎 6/7 特有の設備
独立性	<p>(1) 換気空調補機非常用冷却水系は、いずれも二次格納施設外の環境条件として通常運転時において健全に動作するよう設計している。</p> <p>(2) 換気空調補機非常用冷却水系は、耐震Sクラス設備として設計している。また、溢水、火災については、位置的分散を図るとともに、溢水、火災の影響軽減対策等を実施することにより、2系統が同時に機能喪失しないよう設計している。</p> <p>(3) 換気空調補機非常用冷却水系は、1系統の故障が他の系統に波及しないよう、それぞれ区画されたエリアに分離して配置する設計としている。サポート系についても、電源についてはそれぞれ異なる区分から、冷却水については主系統と同一の区分から供給しており、1系統のサポート系の故障が他のすべての系統に影響を及ぼさないよう設計している。</p> <p>前述(1)～(3)により、共通要因又は従属要因によって当該機能を同時に喪失させない設計としており、独立性を有している。</p>			
期間	使用時間は24時間以上(長期間)			
系統概略図	12条-別紙1-2-その他-10 ページ参照			



柏崎刈羽原子力発電所 6 / 7号炉 (2017. 12. 20版)	東海第二発電所 (2018. 9. 18版)	島根原子力発電所 2号炉	備考
<p>       DG: 非常用ディーゼル発電機        HECW: 換気空調補機非常用冷却水系        MCR: 中央制御室換気空調系        RCW: 原子炉補機冷却水系        C/B: コントロール建屋     </p> <p> <span style="color: red;">—</span> : 区分Ⅰより電源供給  <span style="color: green;">—</span> : 区分Ⅱより電源供給        PCV: 圧力調整弁        TCV: 温度調整弁     </p>			

柏崎刈羽原子力発電所 6 / 7号炉 (2017. 12. 20 版)	東海第二発電所 (2018. 9. 18 版)	島根原子力発電所 2号炉	備考
<p><u>【補足】区分分離について</u>  <u>「柏崎刈羽原子力発電所における不適切なケーブルの敷設に係る対応について（報告）」（平成28年1月、東京電力株式会社）及び「柏崎刈羽原子力発電所における不適切なケーブルの敷設に係る東京電力からの報告に対する評価及び今後の対応について」（平成28年2月10日、原子力規制庁）を踏まえ、各安全機能において確認を行った独立性の確保を含めて区分分離全体の基本原則について再整理を行った結果を以下に示す。</u></p> <p>1. 区分分離の種類  設置許可基準規則第12条に基づく区分分離には、</p> <p>(A) 多重性又は多様性を確保するために設置した同一の機能を有する安全施設との間において、「単一故障（従属要因による多重故障含む）※1」が発生した場合であっても機能できるよう「独立性」を確保  <b>【設置許可基準規則第12条第2項】</b></p> <p>(B) 他の安全施設との間、または非安全施設との間において、「その一方の運転又は故障等」により安全機能が阻害されないように「機能的隔離及び物理的分離」を実施  <b>【設置許可基準規則第12条第1項及び重要度分類指針】</b>  の2種類がある。</p>	<p style="text-align: right;">補足①</p> <p><u>安全施設に係る区分分離の基本原則について</u></p> <p>1. はじめに  本資料では、東海第二発電所の安全施設に係る区分分離全体の基本原則について以下のとおり整理した。</p> <p>2. 区分分離の種類  2.1 安全施設の区分分離  <u>安全機能を有する構築物、系統及び機器（安全施設）のうち、重要度が特に高い安全機能を有するもの、及びそれ以外のものについての区分分離の考え方を以下に示す。</u></p> <p><u>(1) 安全機能を有する構築物、系統及び機器（安全施設）のうち、重要度が特に高い安全機能を有するもの</u>  <u>安全機能を有する構築物、系統及び機器（安全施設）のうち、重要度が特に高い安全機能を有するものについては、以下の（A）（B）のとおり設計している。</u></p> <p>(A) 多重性又は多様性を確保するために設置した同一の機能を有する安全施設との間において、「単一故障（従属要因による多重故障含む）」が発生した場合であっても機能できるよう「独立性」を確保  <b>【設置許可基準規則第十二条第2項】</b></p> <p>(B) 他の安全施設との間、または非安全施設との間において、「その一方の運転又は故障等」により安全機能が阻害されないように「機能的隔離及び物理的分離」を実施  <b>【設置許可基準規則第十二条第1項及び重要度分類指針】</b></p> <p><u>(2) 安全施設のうち、①以外のもの</u>  <u>安全施設のうち、①以外のものについては、以下の（B）のとおり設計することとしている。</u></p> <p><u>(B) 他の安全施設との間、または非安全施設との間において、</u>  <u>「その一方の運転又は故障等により」安全機能が阻害されないように「機能的隔離及び物理的分離」を実施</u></p>	<p><u>【補足】区分分離について</u></p> <p>1. はじめに  本資料では、島根原子力発電所2号機の安全施設に係る区分分離全体の基本原則について以下のとおり整理した。</p> <p>2. 区分分離の種類  <u>設置許可基準規則第12条に基づく区分分離には、</u></p> <p>(A) 多重性又は多様性を確保するために設置した同一の機能を有する安全施設との間において、「単一故障（従属要因による多重故障含む）※1」が発生した場合であっても機能できるよう「独立性」を確保  <b>【設置許可基準規則第12条第2項】</b></p> <p>(B) 他の安全施設との間、または非安全施設との間において、「その一方の運転又は故障等」により安全機能が阻害されないように「機能的隔離及び物理的分離」を実施  <b>【設置許可基準規則第12条第1項及び重要度分類指針】</b>  <u>の2種類がある。</u></p>	

<p>柏崎刈羽原子力発電所 6 / 7号炉 (2017. 12. 20 版)</p>	<p>東海第二発電所 (2018. 9. 18 版)</p>	<p>島根原子力発電所 2号炉</p>	<p>備考</p>
<p>重要度の特に高い安全機能を有する系統においては (A) (B) の両方を満足する必要があり、その他の安全施設においては (B) を満足する必要がある。この概念図を図1 に示す。</p>  <p>図1 区分分離の概念図</p> <p>ここで、(A) については、当該系（重要度の特に高い安全機能を有する系統）のみならず、直接関連系も対象となる。間接関連系については (A) を満足する必要はないが、共通要因又は従属要因とならないことが必要となる。(当該系、直接関連系、間接関連系については参考1 参照)</p>	<p>【同① (B)】 安全施設の区分分離の具体例を図1に、同一機能内の区分分離及び異なる機能間での区分分離の考え方を図2示す。</p>  <p>図1 安全施設の区分分離の具体例</p>  <p>図2 同一機能内の区分分離及び異なる機能間での区分分離</p> <p>東海第二発電所では、新規制基準を踏まえ、(A) (B) に加えて、設置許可基準規則第八条（火災による損傷の防止）に基づく区分分離や、設置許可基準規則第九条（溢水による損傷の防止）に基づく区分分離も実施することとしている。</p> <p>ここで、(A) については、当該系（重要度の特に高い安全機能を有する系統）のみならず、直接関連系も対象となる。間接関連系については (A) を満足する必要はないが、共通要因又</p>	<p>重要度の特に高い安全機能を有する系統においては (A) (B) の両方を満足する必要があり、その他の安全施設においては (B) を満足する必要がある。この概念図を図1 に示す。</p>  <p>図1 区分分離の概念図</p> <p>ここで、(A) については、当該系（重要度の特に高い安全機能を有する系統）のみならず、直接関連系も対象となる。間接関連系については (A) を満足する必要はないが、共通要因又は従属要因とならないことが必要となる。</p>	<p>・設備の相違</p>

柏崎刈羽原子力発電所 6 / 7号炉 (2017. 12. 20 版)	東海第二発電所 (2018. 9. 18 版)	島根原子力発電所 2号炉	備考
<p>また、(B)については、安全施設全てを対象としているが、「同位ないし上位の重要度を有する他方に期待される安全機能が阻害され、もって原子炉施設の安全が損なわれることのないように」することが目的である。</p> <p>この目的を踏まえると、安全施設のうち、クラス3 (PS-3, MS-3)の系統については、影響を与えられる側の系統として見たときには、当該安全機能が阻害された場合においても代替性や復旧性を考慮すると原子炉施設の安全が損なわれることはない、と評価できる。</p> <p>従って、以降、クラス3 の系統については影響を与えられる側の系統としては省略する。</p> <p>なお、柏崎刈羽原子力発電所6号炉及び7号炉においては、これらの区分分離の他に、設置許可基準規則第8条(火災による損傷の防止)※2や同第9条(溢水による損傷の防止等)に基づく区分分離も実施している。</p> <p>※1 例えば、非常用ディーゼル発電機A系故障により確実に発生する非常用炉心冷却系A系全ての故障を指す。設計基準事故解析においては、このような故障も考慮して、最も厳しくなる単一故障を仮定している。なお、安全機能(例：事故時の原子炉の状態に応じた炉心冷却のための原子炉内低圧時における注水機能)別に見れば、単一故障によって複数系統が同時に機能喪失することはない。</p> <p>※2 火災に対する分離については、設置許可基準規則第12条に基づく分離と第8条に基づく分離で以下のような違いがある。</p> <p>(A) 同一機能内での区分分離(独立性の確保)【第12条】 火災によっても他区分の設備が損傷しないよう、火災の影響を受ける可能性のある機器について、IEEE384-1992 (IEEE Standard Criteria for Independence of Class 1E Equipment and Circuits)</p>	<p>は従属要因とならないことが必要となる。</p> <p>なお、(B)異なる機能間での区分分離(機能的隔離及び物理的分離)については安全施設全てを対象としているが、「同位ないし上位の重要度を有する他方に期待される安全機能が阻害され、もって原子炉施設の安全が損なわれることのないように」することが目的であることを踏まえると、安全施設のうちクラス3 (PS-3, MS-3)の系統については、影響を受ける側の系統として見た場合、当該安全機能が阻害された場合においても代替性や復旧性を考慮すると原子炉施設の安全が損なわれることはない、と評価できる。</p> <p>2.2 火災に対する分離について 火災に対する分離については、設置許可基準規則十二条に基づく分離と同第八条に基づく分離があり、以下の様な違いがある。</p> <p>(1) (A) 同一機能内での区分分離(独立性の確保) 火災によっても他区分の設備が損傷しないよう、火災の影響を受ける可能性のある機器について、IEEE384-1992 (IEEE Standard Criteria Independence of Class 1E Equipment and Circuits) に基づく離隔距離の確保、又は耐</p>	<p>また、(B)については、安全施設全てを対象としているが、「同位ないし上位の重要度を有する他方に期待される安全機能が阻害され、もって原子炉施設の安全が損なわれることのないように」することが目的である。</p> <p>この目的を踏まえると、安全施設のうち、クラス3 (PS-3, MS-3)の系統については、影響を与えられる側の系統として見たときには、当該安全機能が阻害された場合においても代替性や復旧性を考慮すると原子炉施設の安全が損なわれることはない、と評価できる。</p> <p>従って、以降、クラス3 の系統については影響を与えられる側の系統としては省略する。</p> <p>なお、島根原子力発電所2号機においては、これらの区分分離の他に、設置許可基準規則第8条(火災による損傷の防止)※2や同第9条(溢水による損傷の防止等)に基づく区分分離も実施している。</p> <p>※1 例えば、非常用ディーゼル発電設備A系故障により確実に発生する非常用炉心冷却系A系全ての故障を指す。設計基準事故解析においては、このような故障も考慮して、最も厳しくなる単一故障を仮定している。なお、安全機能(例：事故時の原子炉の状態に応じた炉心冷却のための原子炉内低圧時における注水機能)別に見れば、単一故障によって複数系統が同時に機能喪失することはない。</p> <p>※2 火災に対する分離については、設置許可基準規則第12条に基づく分離と第8条に基づく分離で以下のような違いがある。</p> <p>(A) 同一機能内での区分分離(独立性の確保)【第12条】 火災によっても他区分の設備が損傷しないよう、火災の影響を受ける可能性のある機器について、IEEE384-1992 (IEEE Standard Criteria for Independence of Class 1E Equipment and Circuits) に基づく離隔距離の確保、又は</p>	

柏崎刈羽原子力発電所 6 / 7号炉 (2017. 12. 20 版)	東海第二発電所 (2018. 9. 18 版)	島根原子力発電所 2号炉	備考
<p>に基づく離隔距離の確保, 又は耐火障壁の設置により, 同一機能内での区分分離を行う。</p> <p>(B) 異なる機能間での区分分離 (機能的隔離及び物理的分離)</p> <p><b>【第12 条】</b> 火災によっても他機能の安全設備の機能を確保するよう, 火災の影響を受ける可能性のある機器について, IEEE384-1992 (IEEEStandard Criteria for Independence of Class 1E Equipmentand Circuits) に基づく離隔距離の確保, 又は耐火障壁の設置により, 異なる機能間での区分分離を行う。</p> <p>(C) 区域又は区画内の安全機能が全喪失することを仮定した区分分離 (3 時間耐火障壁による物理的分離) <b>【第8 条】</b> 上記 (A) (B) の区分分離に加え, 原子炉の高温停止及び低温停止に係る安全機能を有する機器については, 保守的に, 火災により当該機器を設置する区域又は区画内の安全機能が全喪失することを仮定しても, 少なくとも1 区分以上の原子炉の高温停止及び低温停止機能が確保されるように, 3 時間耐火能力を有する耐火障壁等の設置により, 原則として, 安全系区分 I・II 間での区分分離を行う。</p> <p>2. 区分分離によって確保すべき安全機能の容量</p> <p>1. で示した2 種類の区分分離において, 確保すべき安全機能の容量は以下の通りとなる。</p> <p>(A) 同一機能内での区分分離 (独立性の確保) の場合 共通要因又は従属要因によって, 2 以上の系列が同時に機能を損なわない設計が必要であるため, 同一機能内での分離を脅かすエネルギーを有する事象が発生した場合にも, 当該機能が100%容量以上を維持できれば良い。</p> <p>(B) 異なる機能間での区分分離 (機能的隔離及び物理的分離) の場合 1 つの系統の運転又は故障等で他の機能を有する系統の“期待される安全機能”を損なわない設計が必要であり, “期待される安全機能”とは当該機能の100%容量, と整理できるため, 異なる機能間での分離を脅かすエネルギーを有する事象が発生した場合にも, 各機能で100%容量以上が維持できれば良い。 ※3</p>	<p>火障壁の設置により, 同一機能内での区分分離を実施</p> <p>(2) (B) 異なる機能間での区分分離 (機能的隔離及び物理的分離) 火災によっても他機能の安全設備の機能を確保するよう, 火災の影響を受ける可能性のある機器について, IEEE 384-1992 (IEEE Standard Criteria Independence of Class 1E Equipment and Circuits) に基づく離隔距離の確保, 又は耐火障壁の設置により, 異なる機能間での区分分離を実施</p> <p>(3) 区域又は区画内の安全機能が全喪失することを仮定した区分分離 (3 時間耐火障壁による物理的分離) 上記 (A) (B) の区分分離に加え, 原子炉の高温停止及び低温停止に係る安全機能を有する機器については, 保守的に, 火災により当該機器を設置する区域又は区画内の安全機能が全喪失することを仮定しても, 少なくとも1 区分以上の原子炉の高温停止及び低温停止機能が確保されるように, 3 時間耐火能力を有する耐火障壁の設置により, 原則として, 安全系区分 I・II 間での区分分離を行う。</p>	<p>耐火障壁の設置により, 同一機能内での区分分離を行う。</p> <p>(B) 異なる機能間での区分分離 (機能的隔離及び物理的分離) <b>【第12条】</b> 火災によっても他機能の安全設備の機能を確保するよう, 火災の影響を受ける可能性のある機器について, IEEE384-1992 (IEEEStandard Criteria for Independence of Class 1E Equipmentand Circuits) に基づく離隔距離の確保, 又は耐火障壁の設置により, 異なる機能間での区分分離を行う。</p> <p>(C) 区域又は区画内の安全機能が全喪失することを仮定した区分分離 (3 時間耐火障壁による物理的分離) <b>【第8 条】</b> 上記 (A) (B) の区分分離に加え, 原子炉の高温停止及び低温停止に係る安全機能を有する機器については, 保守的に, 火災により当該機器を設置する区域又は区画内の安全機能が全喪失することを仮定しても, 少なくとも1 区分以上の原子炉の高温停止及び低温停止機能が確保されるように, 3 時間耐火能力を有する耐火障壁等の設置により, 原則として, 安全系区分 I・II 間での区分分離を行う。</p> <p>3. 区分分離によって確保すべき安全機能の容量</p> <p>2. で示した2 種類の区分分離において, 確保すべき安全機能の容量は以下の通りとなる。</p> <p>(A) 同一機能内での区分分離 (独立性の確保) の場合 共通要因又は従属要因によって, 2 以上の系列が同時に機能を損なわない設計が必要であるため, 同一機能内での分離を脅かすエネルギーを有する事象が発生した場合にも, 当該機能が100%容量以上を維持できれば良い。</p> <p>(B) 異なる機能間での区分分離 (機能的隔離及び物理的分離) の場合 1 つの系統の運転又は故障等で他の機能を有する系統の“期待される安全機能”を損なわない設計が必要であり, “期待される安全機能”とは当該機能の100%容量, と整理できるため, 異なる機能間での分離を脅かすエネルギーを有する事象が発生した場合にも, 各機能で100%容量以上が維持できれば良い。 ※3</p>	

柏崎刈羽原子力発電所 6 / 7号炉 (2017. 12. 20 版)	東海第二発電所 (2018. 9. 18 版)	島根原子力発電所 2号炉	備考
<p>すなわち、(A) (B) いずれも各機能で100%容量以上が維持できれば良い、ということになる。</p> <p>※3 新規制基準においては、火災/溢水により原子炉に外乱が及び、かつ、安全保護系、原子炉停止系の作動を要求される場合には、その影響(火災/溢水)を考慮し、安全評価指針に基づき安全解析を行う必要がある、とされていることを踏まえ、分離を脅かす事象によって引き起こされるプラント状態を考慮して維持する容量を決定する必要がある。</p> <p>3. 区分分離の設計方針</p> <p>2. で示した同一機能内又は異なる機能間での分離を脅かすエネルギーは以下の通りとなる。</p> <p>[プラント内部で発生するエネルギー]</p> <ul style="list-style-type: none"> <li>・環境条件</li> <li>・火災</li> <li>・溢水</li> <li>・内的エネルギー(配管内のエネルギー、回転機器の回転エネルギー)</li> </ul> <p>[プラント外部で発生するエネルギー]</p> <ul style="list-style-type: none"> <li>・地震</li> <li>・津波</li> <li>・その他自然現象、人為事象(偶発的)</li> </ul> <p>これらのエネルギーを想定した分離設計の考え方について、分離方法毎に整理した結果を表1に示す。(詳細については参考2参照)</p>	<p>すなわち、(A) (B) いずれも各機能で100%容量以上が維持できれば良い、ということになる。</p> <p>※3 新規制基準においては、火災/溢水により原子炉に外乱が及び、かつ、安全保護系、原子炉停止系の作動を要求される場合には、その影響(火災/溢水)を考慮し、安全評価指針に基づき安全解析を行う必要がある、とされていることを踏まえ、分離を脅かす事象によって引き起こされるプラント状態を考慮して維持する容量を決定する必要がある。</p> <p>4. 区分分離の設計方針</p> <p>3. で示した同一機能内又は異なる機能間での分離を脅かすエネルギーは以下の通りとなる。</p> <p>[プラント内部で発生するエネルギー]</p> <ul style="list-style-type: none"> <li>・環境条件</li> <li>・火災</li> <li>・溢水</li> <li>・内的エネルギー(配管内のエネルギー、回転機器の回転エネルギー)</li> </ul> <p>[プラント外部で発生するエネルギー]</p> <ul style="list-style-type: none"> <li>・地震</li> <li>・津波</li> <li>・その他自然現象、人為事象(偶発的)</li> </ul> <p>これらのエネルギーを想定した分離設計の考え方について、分離方法毎に整理した結果を表1に示す。</p>	<p>すなわち、(A) (B) いずれも各機能で100%容量以上が維持できれば良い、ということになる。</p> <p>※3 新規制基準においては、火災/溢水により原子炉に外乱が及び、かつ、安全保護系、原子炉停止系の作動を要求される場合には、その影響(火災/溢水)を考慮し、安全評価指針に基づき安全解析を行う必要がある、とされていることを踏まえ、分離を脅かす事象によって引き起こされるプラント状態を考慮して維持する容量を決定する必要がある。</p> <p>4. 区分分離の設計方針</p> <p>3. で示した同一機能内又は異なる機能間での分離を脅かすエネルギーは以下の通りとなる。</p> <p>[プラント内部で発生するエネルギー]</p> <ul style="list-style-type: none"> <li>・環境条件</li> <li>・火災</li> <li>・溢水</li> <li>・内的エネルギー(配管内のエネルギー、回転機器の回転エネルギー)</li> </ul> <p>[プラント外部で発生するエネルギー]</p> <ul style="list-style-type: none"> <li>・地震</li> <li>・津波</li> <li>・その他自然現象、人為事象(偶発的)</li> </ul> <p>これらのエネルギーを想定した分離設計の考え方について、分離方法毎に整理した結果を表1に示す。</p>	



表2 RHRの分離設計 (1 / 2)

系統	構成機器	物理的分離		機能的隔離	その他 本体強化
		距離	障壁		
RHR系 (SHCモータ)	ポンプ(A/B/C)	○	○	-	○
	熱交換器(A/B/C)	○	○	-	○
	配管【PCV内】	○	-	-	○
	配管【PCV外】	○	○	-	○
	弁(A/B/C)【PCV内】※1	○	-	-	○
	弁(A/B/C)【PCV外】※1	○	○	○	○
RCW系	ポンプ(A/B/C)	○	○	-	○
	配管	○	○	-	○
	弁(A/B/C)※1	○	-	○	○
RSW系	ポンプ(A/B/C)	○	○	-	○
	配管	○	○	-	○
	弁(A/B/C)※1	○	○	-	○
DG系	非常用ディーゼル発電機(A/B/C)	○	○	-	○
	非常用ディーゼル発電機(A/B/C)構機 (始動用空気だめ、潤滑油冷却器、清水冷却器等)	○	○	-	○
DGFO系	軽油タンク(A/B)	○	-	-	○
	DG(A/B/C)燃料ディタンク	○	○	-	○
	燃料移送ポンプ(A/B/C)	○	○	-	○
	燃料移送系配管(A/B/C)	○	○	-	○
	弁(A/B/C)※1	○	○	○	○



表2 RHRの分離設計 (2 / 2)

系統	構成機器	物理的分離		機能的隔離	その他 本体強化
		距離	障壁		
HECW系	ポンプ(A/B)	○	○	-	○
	冷凍機(A/B)	○	○	-	○
	配管	○	○	-	○
HVAC系	弁(A/B)※1	○	○	○	○
	C/B計測制御電源盤区域(A/B/C)送風機	○	○	-	○
	C/B計測制御電源盤区域(A/B/C)排風機	○	○	-	○
	DG(A/B/C)/Z送風機	○	○	-	○
	DG(A/B/C)/Z排風機	○	○	-	○
	DG(A/B/C)非常用送風機	○	○	-	○
	RHR室空調機	○	○	-	○
	中央制御室送風機(A/B)	-	○	-	○
	中央制御室排風機(A/B)	-	○	-	○
	中央制御室再循環送風機(A/B)	-	○	-	○
	配管/ダクト	○	○	-	○
電気・計測制御設備	ダンパ(A/B)※1	○	-	-	○
	盤・ラック(非常用高圧/低圧母線、現場多重伝送盤、非常用ディーゼル発電機制御盤、工学的安全施設盤、中央運転監視盤)	○	○	○	○
機械設備つづき	ケーブル	○	-	-	○

※1 弁ならびにダンパについては、SHCモードインサービス時に操作を実施する弁・ダンパ、動作する制御弁、ならびに他の運転モードや他系統との機能的隔離のための弁について記載している。

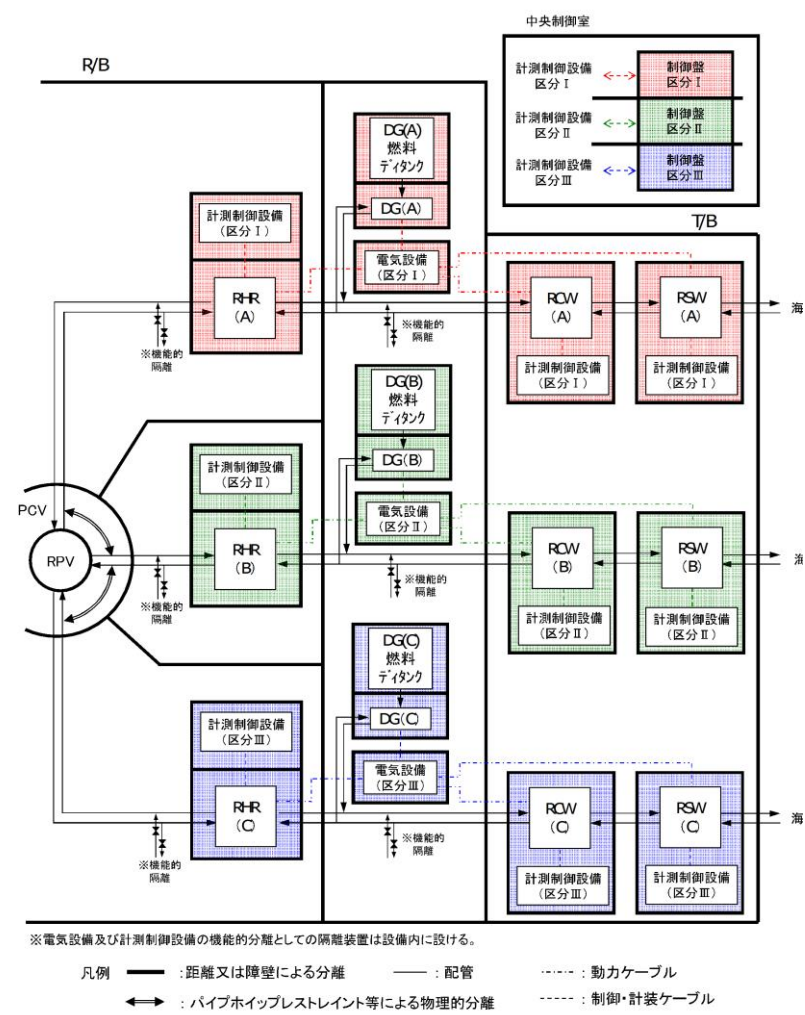


図2 RHR (原子炉停止時冷却モード) 主要設備 分離設計概要図

4. まとめ

区分分離について再整理した結果、1. で示した2種類が存在し、2. で示した通り各機能で100%容量以上を維持するため、3. で示した考え方にに基づき、当該系/関連系 (直接関連系、間接関連系) について分離設計を行っていることを確認した。

4. まとめ

- (1) 区分分離には以下の2つの種類があり、これらによって必要な安全機能を守っている。
  - (A) 同一機能内での区分分離 (独立性の確保)
  - (B) 異なる機能間での区分分離 (機能的隔離及び物理的分離)
- (2) 区分分離を脅かすエネルギーとしては、プラント内部/外部で発生するエネルギーがそれぞれ考えられるため、各々について整理した。
- (3) 東海第二発電所は、当該系/関連系 (直接関連系、間接関連系) について、本区分分離の基本原則に基づき、プラント設計を行っている。

4. まとめ

- (1) 区分分離には以下の2つの種類があり、これらによって必要な安全機能を守っている。
  - (A) 同一機能内での区分分離 (独立性の確保)
  - (B) 異なる機能間での区分分離 (機能的隔離及び物理的分離)
- (2) 区分分離を脅かすエネルギーとしては、プラント内部/外部で発生するエネルギーがそれぞれ考えられるため、各々について整理した。
- (3) 島根原子力発電所2号炉は、当該系/関連系 (直接関連系、間接関連系) について、本区分分離の基本原則に基づき、プラント設計を行っている。

柏崎刈羽原子力発電所 6 / 7号炉 (2017. 12. 20版)

東海第二発電所 (2018. 9. 18版)

島根原子力発電所 2号炉

備考

参考1

重要度分類指針		安全施設一覧			
分類	定義	機能	柏崎刈羽原子力発電所 6号及び7号炉 構築物、系統又は機器		
PS-1	その損傷又は故障により発生する事象によって、 (a)炉心の著しい損傷又は (b)燃料の大量の破損を引き起こすおそれのある構築物、系統及び機器	1)原子炉冷却材圧力バウンダリ機能	原子炉冷却材圧力バウンダリを構成する機器・配管系（計装等の小口径配管・機器は除く。）	原子炉圧力容器	
			冷却材再循環ポンプ		
			配管、弁		
		2)過剰反応度の印加防止機能	制御棒カップリング	制御棒駆動機構ハウジング	制御棒駆動機構ハウジング
				中性子束計装管ハウジング	中性子束計装管ハウジング
				制御棒カップリング	制御棒カップリング
		3)炉心形状の維持機能	炉心支持構造物（炉心シュラウド、シュラウドサポート、上部格子板、炉心支持板、制御棒案内管、燃料集合体（但し、燃料を除く。））	炉心シュラウド	炉心シュラウド
				シュラウドサポート	シュラウドサポート
				上部格子板	上部格子板
				炉心支持板	炉心支持板
				燃料支持金具	燃料支持金具
				制御棒案内管	制御棒案内管
				制御棒駆動機構ハウジング	制御棒駆動機構ハウジング
				燃料集合体（上部タイプレート）	燃料集合体（上部タイプレート）
				燃料集合体（下部タイプレート）	燃料集合体（下部タイプレート）
燃料集合体（スベーク）	燃料集合体（スベーク）				
直接関連系（燃料集合体）	チャンネルボックス				
制御棒	制御棒				
1)原子炉の緊急停止機能	原子炉停止系の制御棒による系（制御棒及び制御棒駆動系（スクラム機能））	制御棒案内管	制御棒案内管		
		制御棒駆動機構	制御棒駆動機構		
		直接関連系（原子炉停止系の制御棒による系）	水圧制御ユニット（スクラムバット弁、スクラムバルブ、宣業容器、配管、弁）		
2)未臨界維持機能	原子炉停止系（制御棒による系、ほう酸水注入系）	制御棒	制御棒		
		制御棒カップリング	制御棒カップリング		
		制御棒駆動機構ハウジング	制御棒駆動機構ハウジング		
		直接関連系（原子炉停止系の制御棒による系）	制御棒駆動機構		
		制御棒駆動機構ハウジング	制御棒駆動機構ハウジング		
		ほう酸水注入系（ほう酸水注入ポンプ、注入弁、タンク出口弁、ほう酸水貯蔵タンク、ポンプ吸込配管及び弁、注入配管及び弁）			
ほう酸水注入系（間接関連系）	ポンプテストライン配管・弁、テストタンク、貯蔵タンク電気ヒータ				
3)原子炉冷却材圧力バウンダリの過圧防止機能	逃がし安全弁（安全弁としての開機能）	逃がし安全弁（安全弁開機能）			

柏崎刈羽原子力発電所 6 / 7号炉 (2017. 12. 20版)

東海第二発電所 (2018. 9. 18版)

島根原子力発電所 2号炉

備考

分類	定義	重要度分類指針 機能	柏崎刈羽原子力発電所 6号及び7号炉 構築物、系統又は機器
			残留熱除去系（原子炉停止時冷却モード）（ポンプ、熱交換器、原子炉停止時冷却モードのバートとなる配管及び弁） 直接関連系 （残留熱除去系（原子炉停止時冷却モード）） 熱交換器・バイパス配管及び弁 残留熱除去系（原子炉停止時冷却モード） ポンプテストライン配管・弁、停止時冷却モード注入ライン試験可能逆止弁試験装置 （間接関連系） 原子炉隔離時冷却系（ポンプ、サブプレッシャブル、タービン、サブプレッシャブルから注水先までの配管、弁） タービンへの蒸気供給配管、弁 ポンプ・ヒータからの配管、弁 ストロー 直接関連系（原子炉隔離時冷却系） 復水貯蔵槽 復水貯蔵槽出口水源切換弁 ポンプの復水貯蔵槽からの戻り配管、弁 槽内冷却用配管及びその冷却器までの冷却水供給配管 原子炉隔離時冷却系（間接関連系） 復水補給水系（封水機能）、ポンプテストライン配管・弁、注水ライン試験可能逆止弁試験装置、タービン軸封装置、タービン/ポンプ室空調機 高圧炉心注水系（ポンプ、サブプレッシャブル、サブプレッシャブルから注水先までの配管、弁、注入ヘッダ） ポンプ・ヒータからの配管、弁 ストロー 直接関連系（高圧炉心注水系） 復水貯蔵槽 復水貯蔵槽出口水源切換弁 ポンプの復水貯蔵槽からの戻り配管、弁 高圧炉心注水系（間接関連系） ポンプテストライン配管・弁、注水ライン試験可能逆止弁試験装置、復水補給水系（封水機能） 逃がし安全弁（手動逃がし機能） 直接関連系（逃がし安全弁（手動逃がし機能）） 原子炉压力容器から逃がし安全弁までの主蒸気配管 駆動用蒸気源（ヒーター、アヒューラから逃がし安全弁までの配管、弁） 逃がし安全弁（手動逃がし機能）（間接関連系） 高圧蒸気ガス供給系 自動減圧系（手動逃がし機能） 直接関連系（自動減圧系（手動逃がし機能）） 原子炉压力容器から逃がし安全弁までの主蒸気配管 駆動用蒸気源（ヒーター、アヒューラから逃がし安全弁までの配管、弁） 自動減圧系（手動逃がし機能）（間接関連系） 高圧蒸気ガス供給系
		4) 原子炉停止後の除熱機能	残留熱を除去する系統（残留熱除去系（原子炉停止時冷却モード）、原子炉隔離時冷却系、高圧炉心注水系、逃がし安全弁（手動逃がし機能）、自動減圧系（手動逃がし機能））

柏崎刈羽原子力発電所 6 / 7号炉 (2017. 12. 20版)

東海第二発電所 (2018. 9. 18版)

島根原子力発電所 2号炉

備考

分類	定義	重要度分類指針 機能	柏崎刈羽原子力発電所 6号及び7号炉 構築物、系統又は機器
MS-1	1) 異常状態発生時に原子炉を緊急に停止し、残留熱を除去し、原子炉冷却材圧力バウンダリの過圧を防止し、敷地周辺公衆への過度の放射線の影響を防止する構築物、系統及び機器	5) 炉心冷却機能	残留熱除去系 (低圧注水モード) (ポンプ、フレーション・アーレ、フレーション・アーレから注水先までの配管、弁 (熱交換器が含む)、注水ヘッド)
			直接関連系 (残留熱除去系 (低圧注水モード))
			ポンプ ミニマライズの配管、弁
			スレト
			残留熱除去系 (低圧注水モード) (間接関連系)
			封水ポンプ・封水ライン配管・弁、ポンプテストライン配管・弁、注水ライン試験可能遮断弁試験装置
			原子炉隔離時冷却系 (ポンプ、フレーション・アーレ、タービン、フレーション・アーレから注水先までの配管、弁)
			タービンへの蒸気供給配管、弁
			ポンプ ミニマライズの配管、弁
			スレト
			直接関連系 (原子炉隔離時冷却系)
			復水貯蔵槽
			復水貯蔵槽出口水源切換弁
			ポンプの復水貯蔵槽からの吸込配管、弁
			潤滑油冷却器及びその冷却器までの冷却水供給配管
原子炉隔離時冷却系 (間接関連系)			
復水補給水系 (封水機能)、ポンプテストライン配管・弁、注水ライン試験可能遮断弁試験装置、タービン軸封装置、タービン/ポンプ真空調整機			
高圧炉心注水系 (ポンプ、フレーション・アーレ、フレーション・アーレから注水先までの配管、弁、注水ヘッド)			
スレト			
直接関連系 (高圧炉心注水系)			
復水貯蔵槽			
復水貯蔵槽出口水源切換弁			
ポンプの復水貯蔵槽からの吸込配管、弁			
高圧炉心注水系 (間接関連系)			
ポンプテストライン配管・弁、注水ライン試験可能遮断弁試験装置、復水補給水系 (封水機能)			
自動減圧系 (逃がし安全弁)			
直接関連系 (自動減圧系 (逃がし安全弁))			
原子炉圧力容器から逃がし安全弁までの主蒸気配管			
駆動用蒸気源 (タービン、タービンから逃がし安全弁までの配管、弁)			
自動減圧系 (逃がし安全弁) (間接関連系)			
高圧室蒸気供給系			

柏崎刈羽原子力発電所 6 / 7号炉 (2017. 12. 20版)			東海第二発電所 (2018. 9. 18版)	島根原子力発電所 2号炉	備考
分類	定義	重要度分類指針	柏崎刈羽原子力発電所 6号及び7号炉		
		機能	構造物、系統又は機器		
	6) 放射性物質の閉じ込め機能、放射線の遮蔽及び放出低減機能	原子炉格納容器、原子炉格納容器隔離弁、原子炉格納容器APレ冷却系、原子炉建屋、非常用ガス処理系、非常用再循環ガス処理系、可燃性ガス濃度制御系	原子炉格納容器 (格納容器本体、貫通部、所員用エアロック、機器搬入ハッチ、座席鉄筋コンクリートマッド)	ダイキフラムフロア	
直接関連系 (原子炉格納容器)			ベント管 スプレイ管 ベント管付真空破壊弁 逃がし安全弁排気管のAPレ 不活性ガス系		
			原子炉格納容器 (間接関連系)	ドライウェル冷却系 残留熱除去系 (サブプレッション・チェンバ・プール冷却モード)	
			原子炉建屋原子炉区域 (ブローアウトパネル付き)		
			直接関連系 (原子炉建屋原子炉区域)	原子炉建屋常用換気空調系隔離弁	
			原子炉建屋原子炉区域 (間接関連系)	計装用圧縮空気系	
			原子炉格納容器隔離弁及び格納容器バウンダリ配管		
			直接関連系 (原子炉格納容器隔離弁及び格納容器バウンダリ配管)	主蒸気隔離弁駆動用空気又は窒素源 (7.5MPa、7.5MPaから主蒸気隔離弁までの配管、弁)	
			原子炉格納容器隔離弁及び格納容器バウンダリ配管 (間接関連系)	不活性ガス系	
			主蒸気流量制限器		
			残留熱除去系 (格納容器APレ冷却モード) (サブプレ、熱交換器、サブプレッション・プール、サブプレッション・プールからAPレ先 (ドラフトラック及びサブプレッション・チェンバ 気相部) までの配管、弁、APレ・ベント (ドラフトラック及びサブプレッション・プール))		
			直接関連系 (残留熱除去系 (格納容器APレ冷却モード))	サブプレ ミニマライズの配管、弁	
			残留熱除去系 (格納容器APレ冷却モード) (間接関連系)	スレーブ	
			非常用ガス処理系 (乾燥装置、排風機、フィルタ装置、原子炉建屋原子炉区域吸込口から主排気筒頂部までの配管、弁)	封水ポンプ及び封水ラインの配管・弁、ポンプテストライン配管・弁	
			直接関連系 (非常用ガス処理系)	乾燥装置 (乾燥機能部分)	
			非常用ガス処理系 (間接関連系)	主排気筒 (非常用ガス処理系排気管の支持機能) フィルタ装置スペースヒータ	
			可燃性ガス濃度制御系 (再結合装置、原子炉格納容器から再結合装置までの配管、弁、再結合装置から原子炉格納容器までの配管、弁)		
			直接関連系 (可燃性ガス濃度制御系)	残留熱除去系 (再結合装置への冷却水供給を司る部分)	
			置設設備 (原子炉遮蔽壁、一次遮蔽壁、二次遮蔽壁)		

柏崎刈羽原子力発電所 6 / 7号炉 (2017. 12. 20版)		東海第二発電所 (2018. 9. 18版)		島根原子力発電所 2号炉		備考	
分類	定義	重要成分指針 機能	柏崎刈羽原子力発電所 6号及び7号炉 構造物、系統又は機器				
	1) 工学的安全施設及び原子炉停止系への作動信号の発生機能	安全保護系	原子炉緊急停止の安全保護回路 ・非常用炉心冷却系作動の安全保護回路 ・主蒸気隔離の安全保護回路 ・原子炉格納容器隔離の安全保護回路 ・非常用ガス処理系作動の安全保護回路				
	2) 安全上必要なその他の構造物、系統及び機器	2) 安全上特に重要な関連機能	非常用内電源系、制御室及びその遮断、非常用換気空調系、非常用補機冷却水系（いずれも、MS-1関連のもの）	非常用交流電源系（非常用ディーゼル発電機、発電機から非常用負荷までの配電設備及び電路） 燃料系（軽油タンク～機関） 直接関連系（非常用交流電源系） 始動用空気系（空気だめ～機関） 換気系 冷却水系 非常用交流電源系（間接関連系） 始動用空気系（空気圧縮機～空気だめ）、排気配管 中央制御室 中央制御室遮断 中央制御室換気空調系（放射線防護機能及び有毒ガス防護機能）（非常用排煙送風機、非常用再循環フィルタ装置、空調ユニット、送風機、排風機、ダクト及びファン） 原子炉補機冷却水系（ポンプ、熱交換器、非常用系負荷冷却配管、弁） 直接関連系（原子炉補機冷却水系） 原子炉補機冷却海水系（ポンプ、配管、弁、スレー） 直接関連系（原子炉補機冷却海水系） 原子炉補機冷却海水系（スレー） 原子炉補機冷却海水系（スレー） 原子炉補機冷却海水系（スレー） 直接関連系（原子炉補機冷却海水系） 原子炉補機冷却海水系（スレー） 非常用直流電源系（蓄電池（非常用）、蓄電池（非常用）から非常用負荷までの配電設備及び電路） 非常用直流電源系（間接関連系） 充電器、蓄電池室排気系 計測制御用電源設備（電源装置から非常用計測制御装置までの配電設備及び電路）			
	1) 原子炉冷却材を内蔵する機能（ただし、原子炉冷却材圧力バウンダリから除外されている計装等の小口径のもの及びバウンダリに直接接続されていないものは除く。）	主蒸気系、原子炉冷却材浄化系（いずれも、格納容器隔離弁の外側のみ）	原子炉冷却材浄化系（原子炉冷却材圧力バウンダリから外れる部分） 主蒸気系 原子炉隔離時冷却系（蒸気供給口）（原子炉冷却材圧力バウンダリから外れる部分であって外側隔離弁下流からタービン止め弁まで）				

柏崎刈羽原子力発電所 6 / 7号炉 (2017.12.20版)		東海第二発電所 (2018.9.18版)		島根原子力発電所 2号炉		備考	
PS-2	1) その損傷又は故障により発生する事象によって、炉心の著しい損傷又は燃料の大量の破損を直ちに引き起こすおそれはないが、炉心外への過度の放射性物質の放出のおそれのある構築物、系統及び機器	2) 原子炉冷却材圧力バウンダリに直接接続されていないものであって、放射性物質を貯蔵する機能	放射性廃棄物処理施設 (放射能インベントリの大きいもの)、使用済燃料プール (使用済燃料貯蔵ラックを含む)	気体廃棄物処理系 (活性炭式希ガスホールドアップ装置)	気体廃棄物処理系 (間接関連系)	排ガスフィルタ、排ガス抽出器、配管・弁	
	3) 燃料を安全に取り扱う機能	燃料取扱設備	燃料取扱機 原子炉建屋クレーン 直接関連系 (燃料取扱設備)	使用済燃料プール (間接関連系)	燃料プール冷却浄化系 (使用済燃料プールの冷却機能を司る範囲)	新燃料貯蔵庫 (臨界を防止する機能) (減速材流入防止堰又は新燃料貯蔵ラック)	
MS-2	2) 通常運転時及び運転時の異常な過渡変化時に作動を要求されるものであって、その故障により、炉心冷却が阻害される可能性の高い構築物、系統及び機器	1) 安全弁及び逃がし弁の吹き止まり機能	逃がし安全弁 (吹き止まり機能に閉塞する部分)	逃がし安全弁 (吹き止まり機能に閉塞する部分)	燃料取扱機	原子炉建屋クレーン	
	1) PS-2の構築物、系統及び機器の損傷又は故障により緊急停止公算に与える放射線の影響を十分小さくするようにする構築物、系統及び機器	1) 使用済燃料プール水の補給機能	非常用補給水系	残留熱除去系 (使用済燃料プール水の補給) (ポンプ、サブプレッション・プール、サブプレッション・プールから使用済燃料プールまでの配管、弁)	直接関連系 (残留熱除去系 (使用済燃料プール水の補給))	ポンプミニマムフローラインの配管、弁 ストレーナ	
MS-2	2) 放射性物質放出の防止機能	燃料集合体落下事故時放射能放出を低減する系	気体廃棄物処理系の隔離弁、主排気筒 (非常用ガス処理系排気管の支持機能以外)	気体廃棄物処理系隔離弁	主排気筒 (非常用ガス処理系排気管の支持機能以外の部分)	燃料プール冷却浄化系の燃料プール入口逆止弁	
			原子炉建屋原子炉区域 (ブローアウトパネル付き)	直接関連系 (原子炉建屋原子炉区域)	原子炉建屋常用換気空調系隔離弁	原子炉建屋原子炉区域 (間接関連系)	計装用圧縮空気系
MS-2	2) 放射性物質放出の防止機能	燃料集合体落下事故時放射能放出を低減する系	非常用ガス処理系	非常用ガス処理系 (間接関連系)	乾燥装置 (乾燥機能部分)	主排気筒 (非常用ガス処理系排気管の支持機能)	
			フィルタ装置スペースヒータ	非常用ガス処理系 (間接関連系)	フィルタ装置スペースヒータ		



柏崎刈羽原子力発電所 6 / 7号炉 (2017. 12. 20版)		東海第二発電所 (2018. 9. 18版)		島根原子力発電所 2号炉		備考
分類	定義	重要度分類	重要度分類	柏崎刈羽原子力発電所 6号炉及び7号炉 構築物、系統又は機器		
		機能	機能			
	2) 異常状態への対応上特に重要な構築物、系統及び機器	1) 事故時のプラント状態の把握機能	事故時監視計器の一部	<ul style="list-style-type: none"> <li>中性子束 (起動領域モニタ)</li> <li>原子炉スクラム用電磁接触器の状態</li> <li>制御棒位置</li> <li>原子炉水位 (広帯域、燃料域)</li> <li>原子炉圧力</li> <li>格納容器内圧力</li> <li>サブプレッション・チェンバ・プール水温</li> <li>格納容器内放射線レベル</li> </ul>		
		2) 異常状態の緩和機能	BWRには対象機能なし。	—		
		3) 制御室外からの安全停止機能	制御室外原子炉停止装置 (安全停止に関連するもの)	中央制御室外原子炉停止装置 (安全停止に関連するもの) の操作回路		
	1) 原子炉冷却材保持機能 (PS-1、PS-2以外のもの)	原子炉冷却材圧力バウンダリから除外される計装等の小口径配管、弁		計装配管、弁 試料採取系配管、弁 ドレン配管、弁 ベント配管、弁		
	2) 原子炉冷却材の循環機能	冷却材再循環系		冷却材再循環ポンプ 制御棒駆動水圧系 (バージ水)		
	3) 放射性物質の貯蔵機能	圧力抑制室への水排水系、復水貯蔵槽、放射性廃棄物処理施設 (放射能インベントリの小さいもの) 注)	注) 現状では、液体及び固体の放射性廃棄物処理系が考えられる。	圧力抑制室への水排水系 (圧力抑制室への水ラージタク) 復水貯蔵槽 液体廃棄物処理系 (低電導度廃液系、高電導度廃液系) 液体廃棄物処理系 (間接関連系) サンプ・ポンプ・配管・弁、ろ過脱炭装置、濃縮装置 (環境放出可能水の部分は含まず)、電 固体廃棄物処理系 (原子炉冷却材浄化系粉末樹脂沈降分離槽、使用済樹脂槽、濃縮廃液タンク、固体廃棄物処理系固化装置、固体廃棄物処理建屋、固体廃棄物貯蔵庫) 固体廃棄物処理系 (間接関連系) ポンプ、配管、弁 焼却炉建屋 使用済燃料輸送容器保管建屋 新燃料貯蔵庫 新燃料貯蔵ラック		
				発電機及びその励磁装置 (発電機、励磁機) 固定子冷却装置 発電機冷却ガス冷却装置 軸封油装置 励磁電源系		

柏崎刈羽原子力発電所 6 / 7号炉 (2017. 12. 20版)

東海第二発電所 (2018. 9. 18版)

島根原子力発電所 2号炉

備考

分類	定義	重要度分類方針 機能	柏崎刈羽原子力発電所 6号及び7号炉 構築物、系統又は機器	
PS-3	1) 異常状態の起因事象となるものであって、PS-1及びPS-2以外の構築物、系統及び機器  4) 電源供給機能（非常用を除く）  5) プラント計画・制御機能（安全保護機能を除く）		蒸気タービン（主タービン、主要弁、配管）	
			直接関連系（蒸気タービン）	主蒸気系（主蒸気/駆動機） タービン制御系 タービン潤滑油系
			蒸気タービン（間接関連系）	蒸気乾燥器（炉内構造物）、水分分離加熱器、タービングラント蒸気系、タービン補助蒸気系
			復水系（復水器を含む）	（復水器、復水ポンプ、配管/弁）
			直接関連系（復水系）	復水器空気抽出系（蒸気式空気抽出系、配管/弁）
			給水系（電動駆動給水ポンプ、タービン駆動給水ポンプ、給水加熱器、配管/弁）	
			直接関連系（給水系）	駆動用蒸気
			循環水系（循環水ポンプ、配管/弁）	
			直接関連系（循環水系）	取水設備（屋外トレンチを含む）
			循環水系（間接関連系）	放水設備
	常用所内電源系（発電機又は外部電源系から所内負荷までの配電設備及び回路（MS-1関連以外）、蓄電池（常用）、蓄電池（常用）から常用負荷までの配電設備及び回路（MS-1関連以外）、計測制御用電源設備（電源装置から常用計測制御装置までの配電設備及び回路（MS-1関連以外）） 500kV送電線及び154kV送電線 変圧器（所内変圧器） 変圧器（起動用開閉所変圧器、起動変圧器、予備電源変圧器、工事用変圧器、共通用高圧母線、共通用低圧母線） 直接関連系（変圧器） 開閉所（母線、遮断器、断路器、電路）			
	原子炉制御系、運転監視補助装置（制御棒価値ミニマイザ）、原子炉核計装系の一部、原子炉プラント・プロセス計装の一部			
	所内ボイラ設備（所内ボイラ、給水タンク、給水ポンプ、配管/弁）			
	直接関連系（所内ボイラ設備） 所内ボイラ用変圧器から所内ボイラ給電部までの配電設備及び回路			
	所内蒸気系及び戻り系（ポンプ、配管/弁）			

柏崎刈羽原子力発電所 6 / 7号炉 (2017.12.20版)		東海第二発電所 (2018.9.18版)		島根原子力発電所 2号炉		備考	
分類	定義	重要区分項目 機能	柏崎刈羽原子力発電所 6号及び7号炉 構造物、系統及び機器				
		6) プラント運転補助機能	所内ボイラ設備、計装用圧縮空気系	計装用圧縮空気設備（空気圧縮機、中間冷却器、配管、弁） 後部冷却器 気水分離器 空気貯槽 原子炉補機冷却水系（MS-1）関連以外（配管／弁） タービン補機冷却水系（タービン補機冷却ポンプ、熱交換器、配管／弁） 直接関連系（タービン補機冷却水系） サージタンク タービン補機冷却海水系（タービン補機冷却海水ポンプ、配管／弁、ストレーナ） 復水補給水系（復水移送ポンプ、配管／弁） 直接関連系（復水補給水系） 復水貯蔵槽			
	2) 原子炉冷却材中放射性物質濃度を通常運転に支障のない程度に低く抑える構築物、系統及び機器	1) 核分裂生成物の原子炉冷却材中への放射防止機能	燃料被覆管	燃料被覆管（間接関連系） ウォータローッド 上部端栓、下部端栓 タイロッド			
		2) 原子炉冷却材の浄化機能	原子炉冷却材浄化系、復水浄化系	原子炉冷却材浄化系（再生熱交換器、非再生熱交換器、ポンプ、ろ過脱塩装置、配管、弁） 制御棒駆動水圧系（パージ水） 復水浄化系（復水の過装置、復水脱塩装置、配管、弁）			
		1) 原子炉圧力の上昇の緩和機能	逃がし安全弁（逃がし弁機能）、タービン・バイパス弁	逃がし安全弁（逃がし弁機能） 高圧窒素ガス供給系 タービン・バイパス弁 原子炉压力容器から逃がし安全弁までの主蒸気配管 駆動用蓄積源（アキュムレータ、アキュムレータから逃がし安全弁までの配管、弁） 原子炉压力容器からタービン・バイパス弁までの主蒸気配管 駆動用油圧源（アキュムレータ、アキュムレータからタービン・バイパス弁までの配管、弁） タービン・バイパス弁 駆動用油圧系			
	1) 運転時の異常な過渡変化があっても、MS-1、MS-2とあいまって、事象を緩和する構築物、系統及び機器	2) 出力上昇の抑制機能	冷却材再循環流量制御系（ポンプ・トリップ機能）、制御棒引抜監視装置	・冷却材再循環流量制御系（ポンプ・トリップ機能） ・制御棒引抜阻止機能 ・選択制御棒挿入機構 制御棒駆動水圧系（ポンプ、復水貯蔵槽、復水貯蔵槽から制御棒駆動機構までの配管及び弁） 直接関連系（制御棒駆動水圧系） ポンプサクションフィルタ ポンプミニマムフローライン配管、弁			



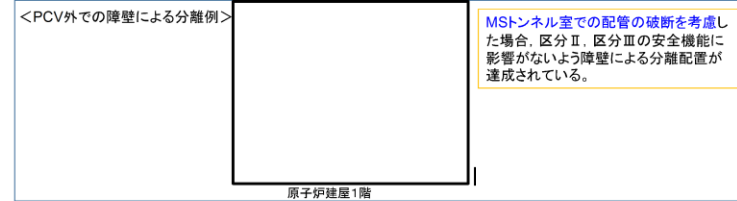
柏崎刈羽原子力発電所 6 / 7号炉 (2017. 12. 20 版)	東海第二発電所 (2018. 9. 18 版)	島根原子力発電所 2号炉	備考						
<p style="text-align: center;">参考2</p> <p style="text-align: center;">区分分離の設計方針(補足説明)</p> <p>(1) 内的エネルギー</p> <p>内的エネルギーとしては、「配管内の高エネルギー」と「回転機器の回転エネルギー」がある。これらエネルギーに対しての分離設計に対するクライテリアを下表に示す。</p> <table border="1" data-bbox="172 877 896 1205"> <thead> <tr> <th>機器</th> <th>設計方針</th> </tr> </thead> <tbody> <tr> <td>配管の損傷において影響がある機器</td> <td>           (格納容器内)            パイプホップ評価を行い、配管の破断により安全機能が損なわれないような配置設計(必要に応じてパイプホップレストレイトを設置)とする。            (格納容器外)            系統区分を考慮した配置とし、安全上重要な系統及び機器については、原則、各区分ごとに障壁による分離配置を行い、損傷の可能性のある高エネルギー配管と分離する設計とする。         </td> </tr> <tr> <td>回転機器の損傷において影響がある機器</td> <td>           (タービンミサイル)            ・「タービンミサイル評価について」(昭和52年7月20日原子力委員会原子炉安全専門審査会)に基づきタービンミサイル評価を行い、使用済燃料プールへの落下確率が10<sup>-7</sup>/年以下であるように配置上の考慮を行う。            ・タービンミサイルが貫通しない障壁を設ける設計とする。            (その他ポンプ、モータ等のインターナルミサイル)            ・ポンプ、モータ、タービン(RCC系、給水系)などの異常によりミサイルが発生する確率が10<sup>-7</sup>/年以下であること。            ・上記が不可能な場合には、安全上重要な系統、機器へのミサイル落下確率(破損に至らしめる確率)が10<sup>-7</sup>/年以下であるように配置上の考慮を行う。            ・上記が不可能な場合には、離隔壁を追加する設計とする。         </td> </tr> </tbody> </table>	機器	設計方針	配管の損傷において影響がある機器	(格納容器内) パイプホップ評価を行い、配管の破断により安全機能が損なわれないような配置設計(必要に応じてパイプホップレストレイトを設置)とする。 (格納容器外) 系統区分を考慮した配置とし、安全上重要な系統及び機器については、原則、各区分ごとに障壁による分離配置を行い、損傷の可能性のある高エネルギー配管と分離する設計とする。	回転機器の損傷において影響がある機器	(タービンミサイル) ・「タービンミサイル評価について」(昭和52年7月20日原子力委員会原子炉安全専門審査会)に基づきタービンミサイル評価を行い、使用済燃料プールへの落下確率が10 <sup>-7</sup> /年以下であるように配置上の考慮を行う。 ・タービンミサイルが貫通しない障壁を設ける設計とする。 (その他ポンプ、モータ等のインターナルミサイル) ・ポンプ、モータ、タービン(RCC系、給水系)などの異常によりミサイルが発生する確率が10 <sup>-7</sup> /年以下であること。 ・上記が不可能な場合には、安全上重要な系統、機器へのミサイル落下確率(破損に至らしめる確率)が10 <sup>-7</sup> /年以下であるように配置上の考慮を行う。 ・上記が不可能な場合には、離隔壁を追加する設計とする。			
機器	設計方針								
配管の損傷において影響がある機器	(格納容器内) パイプホップ評価を行い、配管の破断により安全機能が損なわれないような配置設計(必要に応じてパイプホップレストレイトを設置)とする。 (格納容器外) 系統区分を考慮した配置とし、安全上重要な系統及び機器については、原則、各区分ごとに障壁による分離配置を行い、損傷の可能性のある高エネルギー配管と分離する設計とする。								
回転機器の損傷において影響がある機器	(タービンミサイル) ・「タービンミサイル評価について」(昭和52年7月20日原子力委員会原子炉安全専門審査会)に基づきタービンミサイル評価を行い、使用済燃料プールへの落下確率が10 <sup>-7</sup> /年以下であるように配置上の考慮を行う。 ・タービンミサイルが貫通しない障壁を設ける設計とする。 (その他ポンプ、モータ等のインターナルミサイル) ・ポンプ、モータ、タービン(RCC系、給水系)などの異常によりミサイルが発生する確率が10 <sup>-7</sup> /年以下であること。 ・上記が不可能な場合には、安全上重要な系統、機器へのミサイル落下確率(破損に至らしめる確率)が10 <sup>-7</sup> /年以下であるように配置上の考慮を行う。 ・上記が不可能な場合には、離隔壁を追加する設計とする。								

(1-1) 内的エネルギー (配管の損傷)

配管の損傷においては、高温、高圧の配管系が不特定の原因により破断した際に起きる配管のむち打ち現象 (パイプホィップ) による安全機能への影響を考慮する。配置設計、配管応力及びジェット力を踏まえて、配管破断時に安全上の設計要求を満足する設計とする。

**<安全上の設計要求>**  
破断を想定した配管以外のRPVバウンダリを構成するECCS等配管およびSRV排気管を含むADS機能によりプラントが安全に停止できること

機器	設計方針
配管の損傷において影響がある機器	(格納容器内) パイプホィップ評価を行い、配管の破断により安全機能が損なわれないような配置設計 (必要に応じてパイプホィップレストレイントを設置) とする。
	(格納容器外) 系統区分を考慮した配置とし、安全上重要な系統及び機器については、原則、各区分ごとに障壁による分離配置を行い、損傷の可能性のある高エネルギー配管と分離する設計とする。



【補足:パイプホィップ評価(1/2)】

<パイプホィップ評価の基本方針>

- ①配管系のうち、高エネルギー配管の応力評価を踏まえ、破断箇所を特定する。
- ②配管破断時のパイプホィップによる防護対象設備への影響を評価する。
- ③影響が想定される場合はパイプホィップレストレイントを設置する。
- ④最終的な配置設計を踏まえて安全上の要求を満足していることの確認を行う。

<高エネルギー配管の定義>

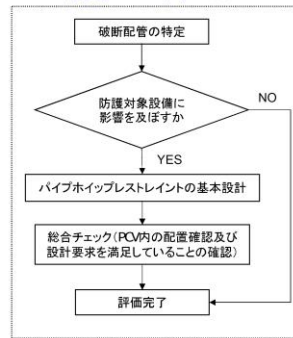
プラントの通常運転圧力、および温度の最高値が、それぞれ19.3kg/cm<sup>2</sup> (275psig) を超えるか、または93.3℃ (200°F) を超える配管。ただし、プラントの通常運転中、その系統が運転されている時間に対して、上記圧力または温度を超える時間が、2%以下の系統の配管は、低エネルギー配管とみなす。

区域	高エネルギー配管
格納容器外	主蒸気系配管
	給水系配管
	原子炉隔離時冷却系配管
	原子炉冷却材浄化系配管
格納容器内	制御棒駆動水圧系配管
	主蒸気系配管
	給水系配管
	残留熱除去系配管
	高圧炉心注水系配管
	原子炉隔離時冷却系配管
	原子炉冷却材浄化系配管
	制御棒駆動水圧系配管
ぼう蔽水注入系配管	

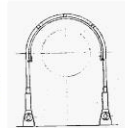
格納容器内高エネルギー配管の鳥瞰図の例

【補足:パイプホイップ評価(2/2)】

<概略フローチャート>

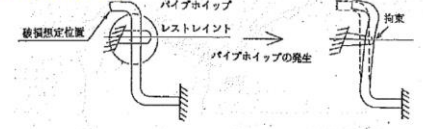


<パイプホイップレストレイント>  
パイプホイップから防護対象設備を防護するためのU字型のレストレイント。破断配管のむち打ち変位を拘束すること及びエネルギーの吸収を目的とする。



パイプホイップレストレイントの構造

<配管破断時の挙動>



【通常時】

【配管破断時】

上記方針にてパイプホイップレストレイントを設置することにより、PCV内でのパイプホイップ時について安全上の設計要求を満足していることを確認。

(1-2) 内的エネルギー(回転機器の損傷)

機器	設計方針
回転機器の損傷において影響がある機器	(タービンサイイル) ・「タービンサイイル評価について」(昭和52年7月20日原子力委員会原子炉安全専門審査会)に基づきタービンサイイル評価を行い、使用済燃料プールへの落下確率が10 <sup>-7</sup> /年以下であるように配置上の考慮を行う。 ・タービンサイイルが貫通しない障壁を設ける設計とする。 (その他ポンプ、モータ等のインターナルサイイル) ・ポンプ、モータ、タービン(PCV系、給水系)などの異常によりミサイイルが発生する確率が10 <sup>-7</sup> /年以下であること。 ・上記が不可能な場合には、安全上重要な系統、機器へのミサイイル落下確率(破損に至らざる確率)が10 <sup>-7</sup> /年以下であるように配置上の考慮を行う。 ・上記が不可能な場合には、離隔壁を追加する設計とする。

【補足:タービンミサイル】

高速回転機器の破損による飛散物の評価については、「タービンミサイル評価について」(昭和52年7月20日原子力委員会原子炉安全専門審査会)に基づき評価する。

<評価対象施設>  
 a.タービンミサイル発生及びこれに付随して生ずる異常状態後のプラント安全停止に必要なもの  
 b.内蔵する放射性物質のインベントリが大きく損傷した場合、敷地外への過度の放射性物質放出の恐れがあるもの

図例上の内容は必ずしも適用しなくても構いません。

評価対象施設	損傷確率評価
a (a) 原子炉停止系	配置的に分離されているため評価対象外
(b) 逃がし安全弁または自動減圧系(手動逃がし機能)	
(c) 原子炉隔離時冷却系または高圧炉心注水系	
(d) 残留熱除去系(原子炉停止時冷却モード)	
(e) 非常用所内電源系(非常用交流電源系、非常用直流電源系、計測制御用電源設備)	
(f) 中央制御室	多様性を有する設計であるため評価対象外
b (a) 原子炉格納容器と原子炉冷却材圧力バウンダリの同時破損	厚さ2mの遮蔽壁で防護されているため評価対象外
(b) 使用済燃料プール	評価対象

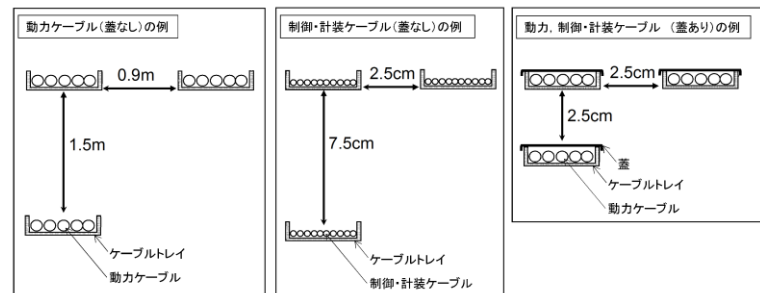


<タービンミサイル評価>  
 使用済燃料プールへの落下確率が10<sup>-7</sup>/年以下であるように配置上の考慮を行う

7

(2) 火災において影響がある機器(距離による分離)

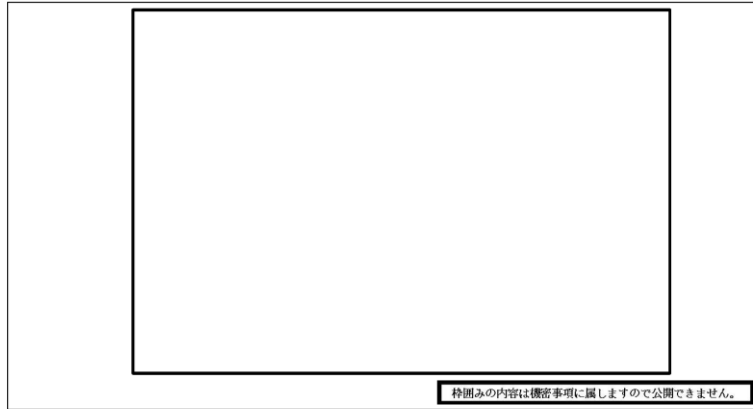
●ケーブルの分離  
 IEEE384-1992に基づく離隔距離により分離する設計とする。





(2)火災において影響がある機器(障壁による分離)

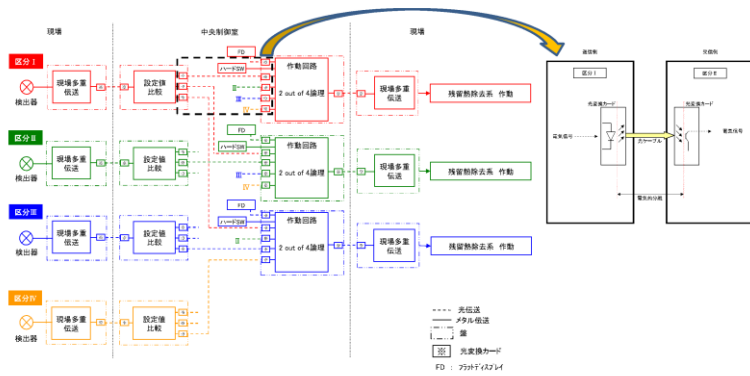
- 補機分離  
耐火障壁等により分離する設計とする(例:RHR系ポンプ)。



(3)隔離装置(1/2)

- 光変換カードによる分離

一方の回路で短絡、地絡等の故障が生じた場合でも、他方の回路の安全機能に影響を与えないように、光変換カードによって電気信号を光に変換して伝送を行うことで電気的に分離する設計とする。



柏崎刈羽原子力発電所 6 / 7号炉 (2017. 12. 20 版)	東海第二発電所 (2018. 9. 18 版)	島根原子力発電所 2号炉	備考
<p>(3) 隔離装置 (2 / 2)</p> <p>● 遮断器による分離</p> <p>他の回路に過電流が生じた場合でも、当該回路の安全機能に影響を与えないように、電気回路の接点を開放することにより電氣的に分離する設計とする。</p> <p>11</p> <p>(4) 溢水 (1 / 4)</p> <p>(A) 同一機能内での区分分離 (独立性の確保) (共通)</p> <p>(B) 異なる機能間での区分分離 (機能的隔離及び物理的分離)</p> <p>溢水の発生要因 (想定破損、消火等、地震起因) ならびに溢水影響モード (没水、被水、蒸気曝露) それぞれに対し、『溢水の発生防止』※1、『溢水の拡大防止』※2、『溢水の影響防止』※3の3方策を適切に組み合わせることにより、複数の安全区分が同時に機能喪失しないよう設計している。</p> <p>※1 溢水の発生防止対策例 : 耐震性強化、隔離運用等  ※2 溢水の拡大防止対策例 : 止水処理、検知器の設置等  ※3 溢水の影響防止対策例 : 機能喪失判定値の向上、防護対象設備移設等</p>			

(4) 溢水 (2 / 4)

12

【発生要因】

【想定破損】

：溢水の影響を評価するために想定する機器の破損等により生じる溢水

- ・ 水、油、蒸気を内包する設備(系統)を溢水源として想定
- ・ 発生箇所は溢水源が存在する区画で、単一箇所での発生を想定

【消火等】

：発電所内で生じる異常状態(火災を含む)の拡大防止のために設置される系統からの放水による溢水

- ・ PCVスプレイによる放水、消火栓からの放水を溢水源として想定
- ・ 発生箇所は、PCVスプレイはPCV内、消火栓からの放水は火災発生時に消火栓による消火活動を行う区画
- ・ ガス消火設備や消火器等を用いて消火活動を行うことを前提としている区画は、消火栓からの放水を想定しない

【地震起因】

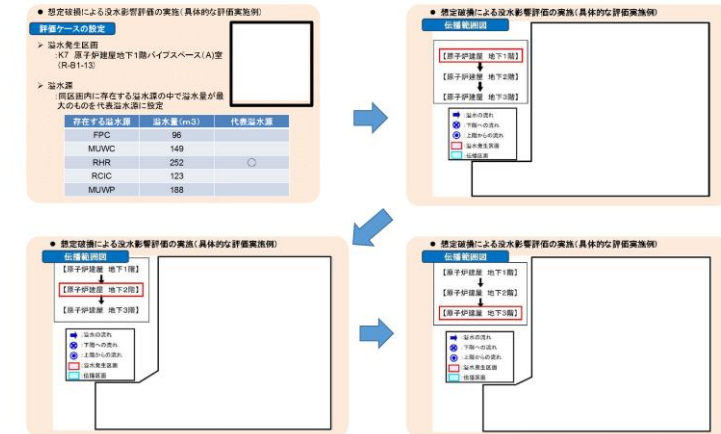
：地震に起因する機器の破損等により生じる溢水

- ・ 耐震B、Cクラスに分類され、基準地震動による地震力に対して耐震性が確保されていることを確認していない設備を溢水源として想定
- ・ また、地震に伴い発生する津波、SFPからのスロッシング水も溢水源として想定
- ・ 全て同時に発生することを想定

(4) 溢水 (3 / 4)

13

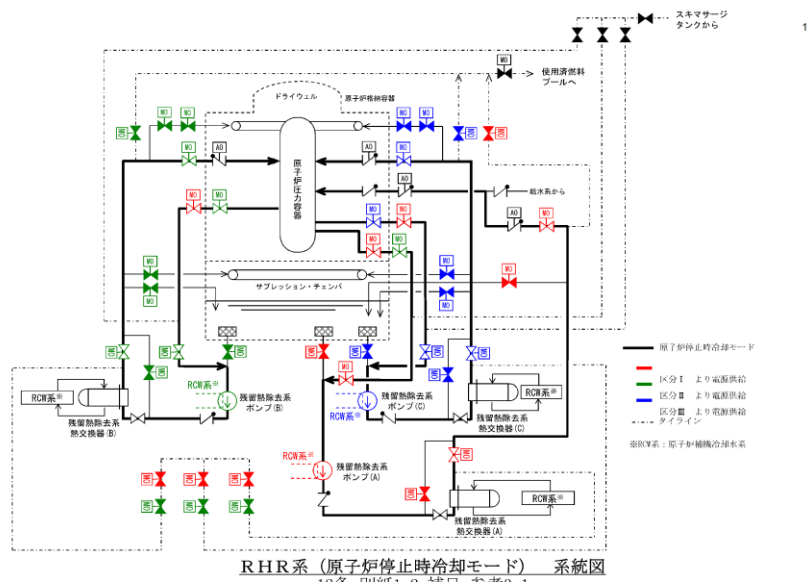
【具体的評価例】

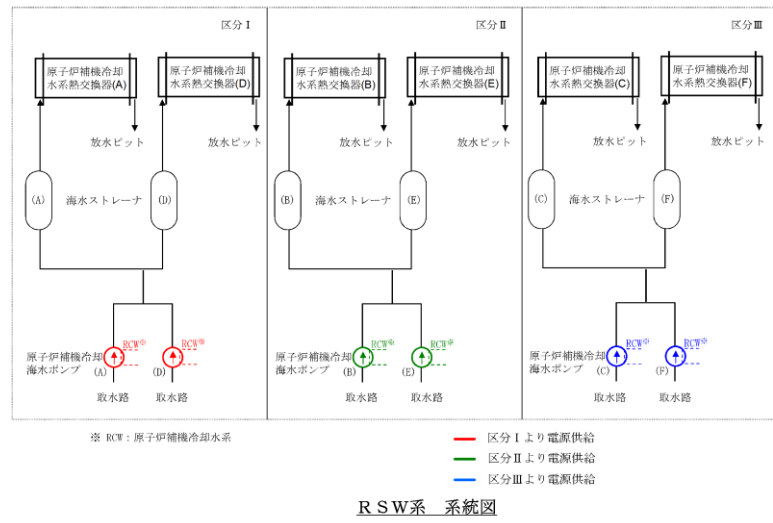
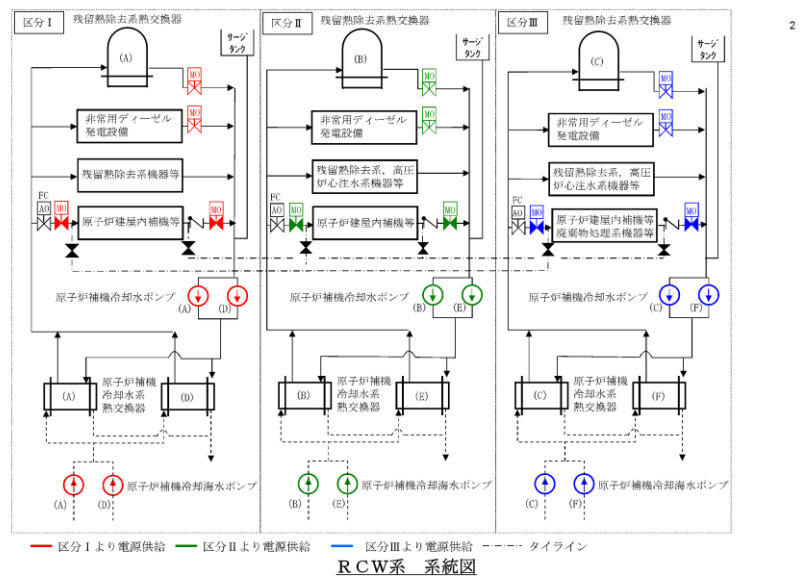


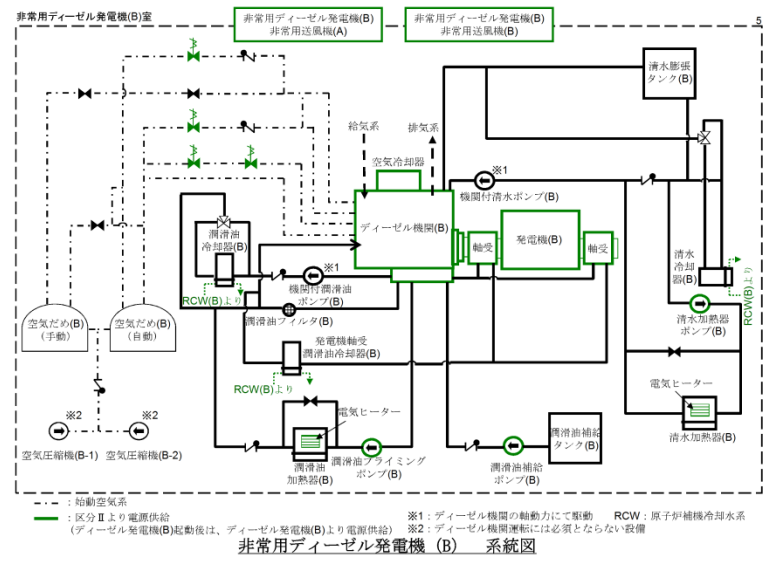
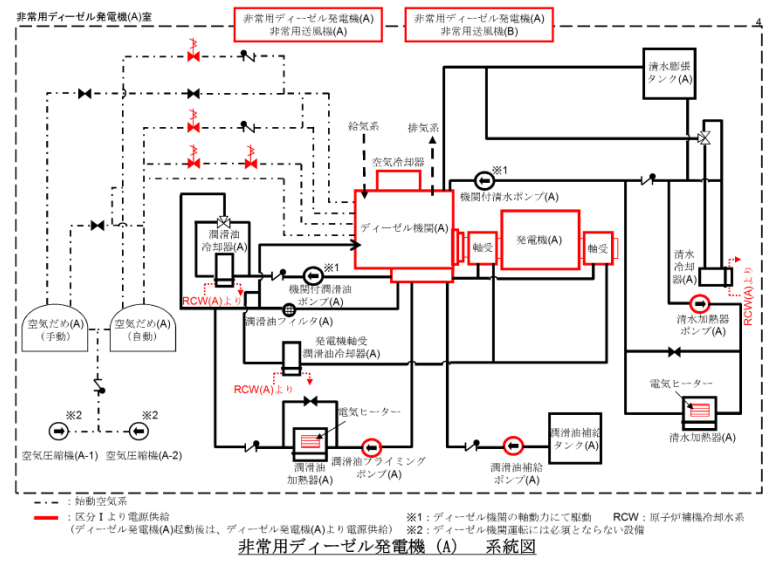


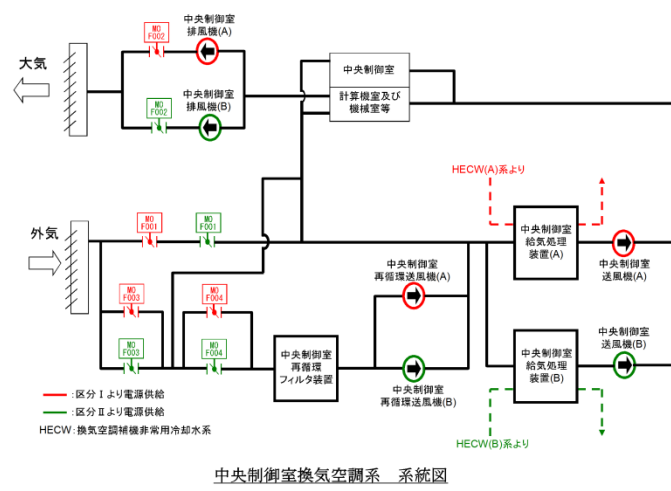
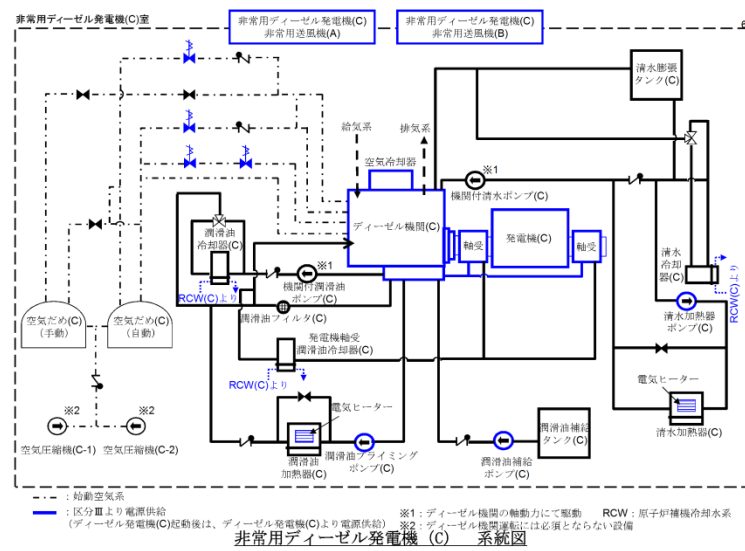
参考3

RHR関連概要図

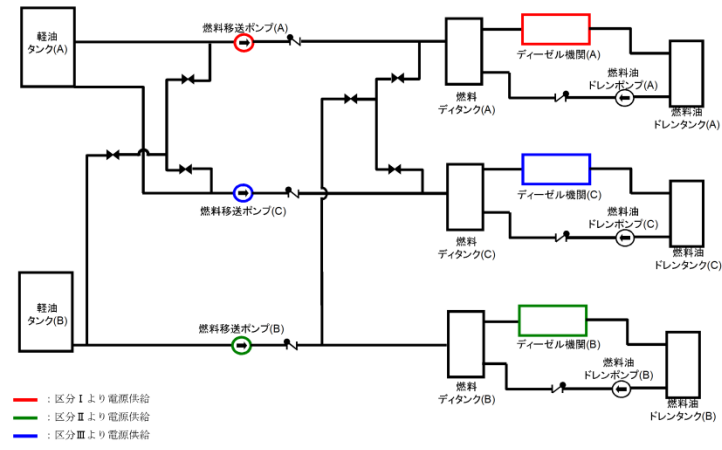




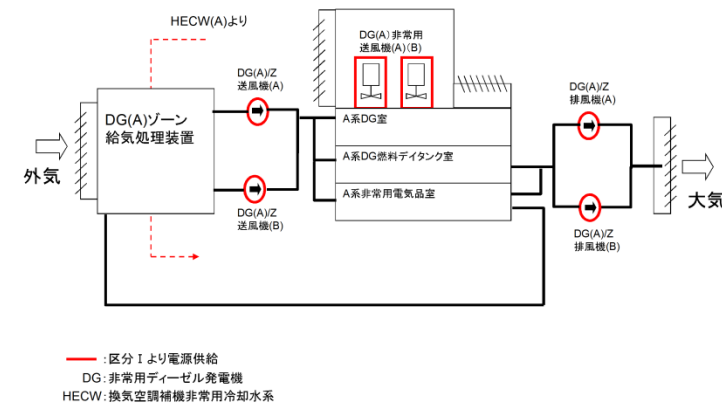




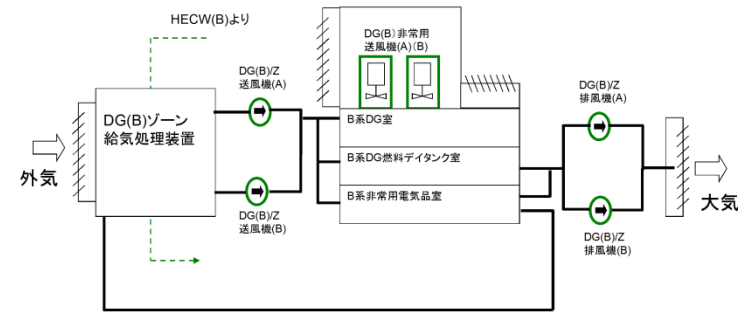




非常用ディーゼル発電設備燃料移送系 系統図



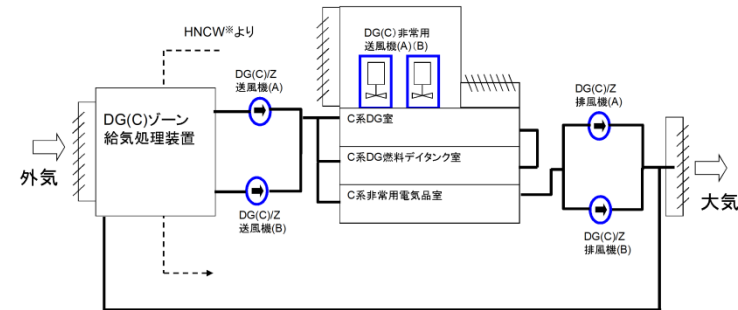
非常用電気品 (A) 区域換気空調系 系統図



— : 区分Ⅱより電源供給  
 DG: 非常用ディーゼル発電機  
 HECW: 換気空調補機非常用冷却水系

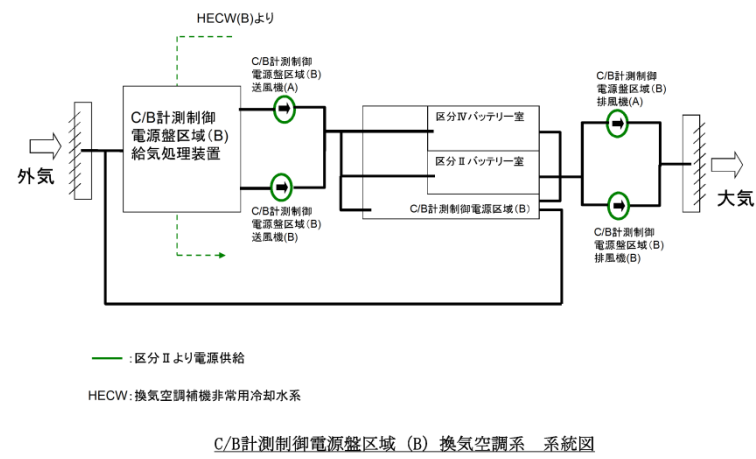
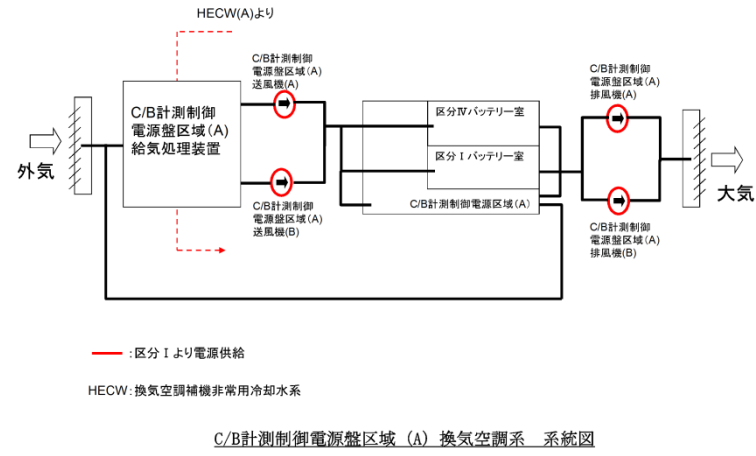
非常用電気品 (B) 区域換気空調系 系統図

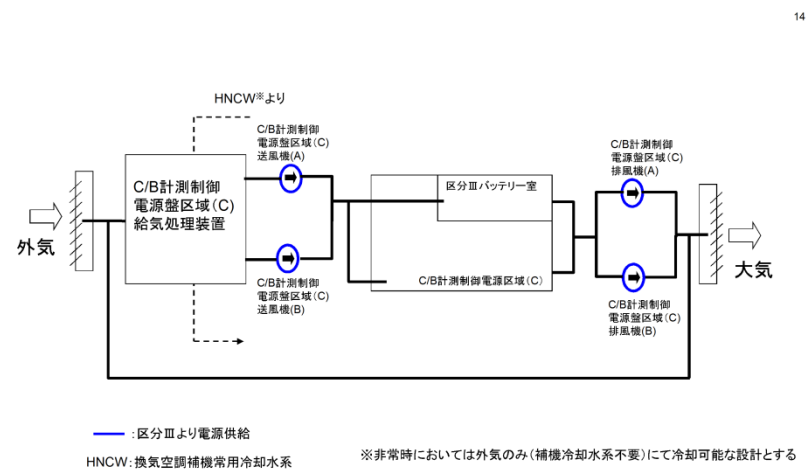
11



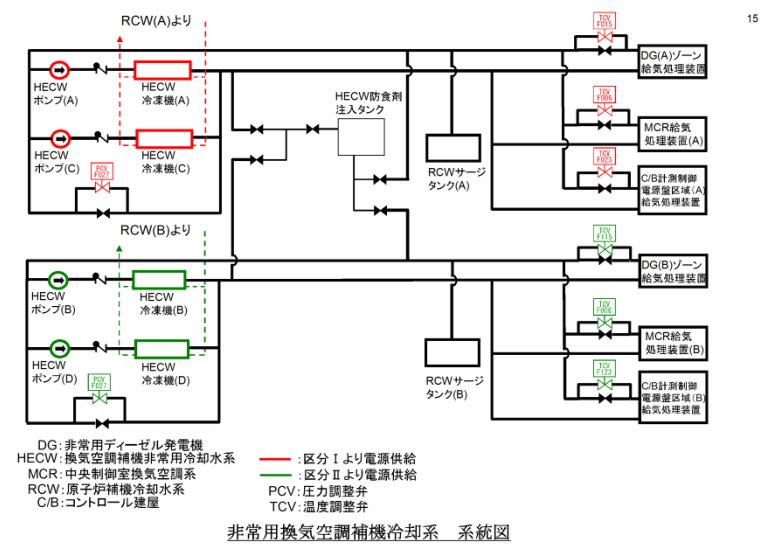
— : 区分Ⅲより電源供給  
 DG: 非常用ディーゼル発電機  
 HNCW: 換気空調補機非常用冷却水系 ※非常時には外気のみ(補機冷却水系不要)にて冷却可能な設計とする

非常用電気品 (C) 区域換気空調系 系統図





C/B計測制御電源盤区域(C) 換気空調系 系統図

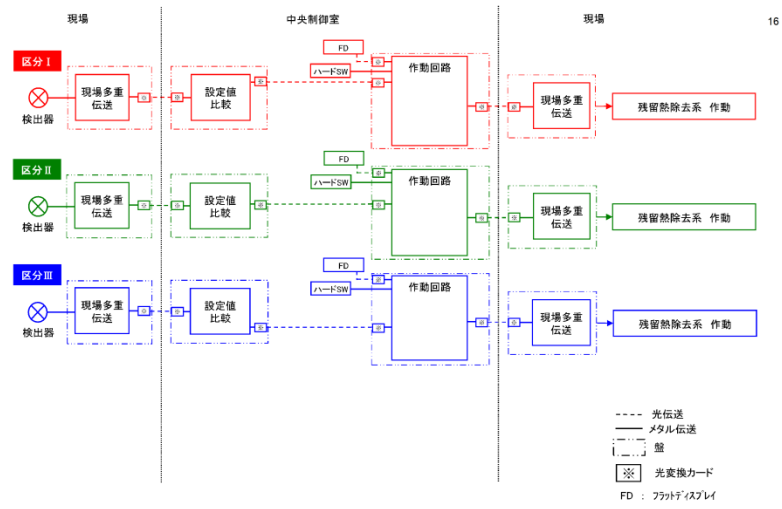


柏崎刈羽原子力発電所 6 / 7号炉 (2017. 12. 20版)

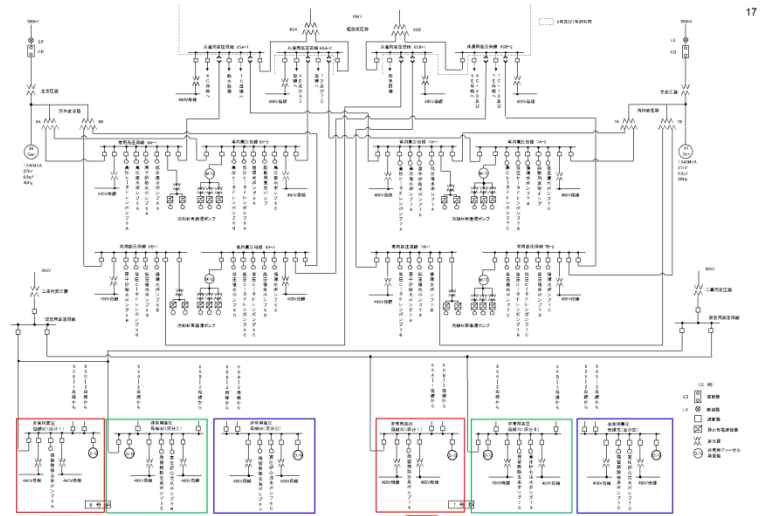
東海第二発電所 (2018. 9. 18版)

島根原子力発電所 2号炉

備考



RHR (原子炉停止時冷却モード) 一計測制御設備 系統図一

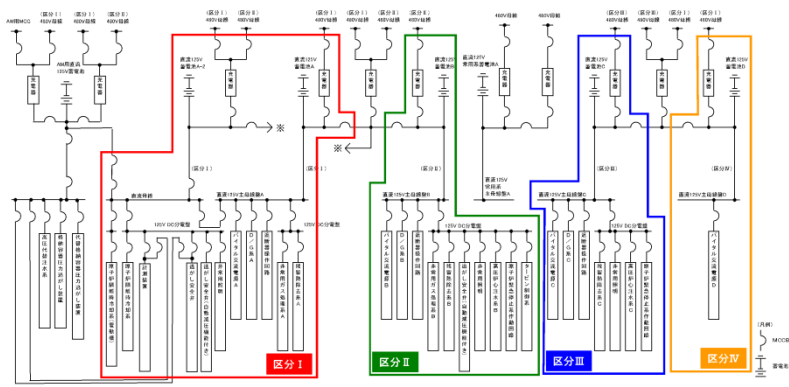


柏崎刈羽原子力発電所 6 / 7号炉 (2017. 12. 20版)

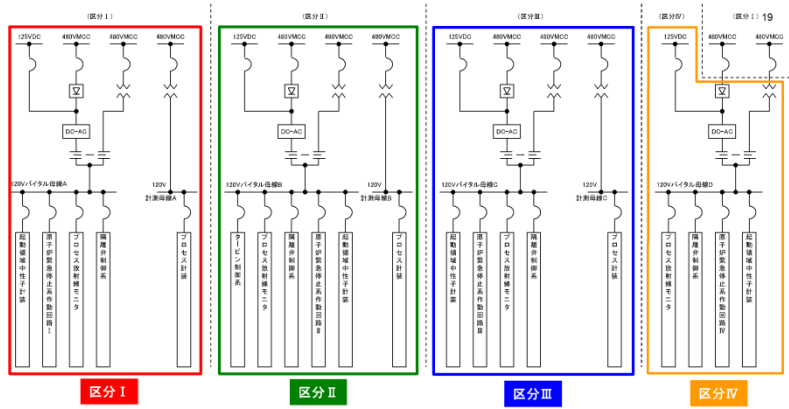
東海第二発電所 (2018. 9. 18版)

島根原子力発電所 2号炉

備考





非常用直流電源系 系統図



計測制御用電源設備 系統図



柏崎刈羽原子力発電所 6 / 7号炉 (2017. 12. 20 版)	東海第二発電所 (2018. 9. 18 版)	島根原子力発電所 2号炉	備考
<div data-bbox="290 243 813 720" data-label="Image"> </div> <div data-bbox="299 743 771 785" data-label="Caption"> <p>原子炉格納容器内の区分分離の概要図</p> </div> <div data-bbox="186 854 878 1262" data-label="Image"> </div> <div data-bbox="287 1281 783 1323" data-label="Caption"> <p>7号炉原子炉建屋 地下3階 機器配置図</p> </div>			

柏崎刈羽原子力発電所 6 / 7号炉 (2017. 12. 20 版)	東海第二発電所 (2018. 9. 18 版)	島根原子力発電所 2号炉	備考
 <p data-bbox="299 569 780 600">7号炉原子炉建屋 地下2階 機器配置図</p>  <p data-bbox="299 1062 780 1094">7号炉原子炉建屋 地下1階 機器配置図</p>			



柏崎刈羽原子力発電所 6 / 7号炉 (2017. 12. 20 版)	東海第二発電所 (2018. 9. 18 版)	島根原子力発電所 2号炉	備考
<div data-bbox="192 226 872 630" style="border: 1px solid black; height: 192px; width: 229px; margin-bottom: 10px;"></div> <div data-bbox="290 655 780 695" style="text-align: center;">7号炉原子炉建屋 地上1階 機器配置図</div> <div data-bbox="192 766 872 1169" style="border: 1px solid black; height: 192px; width: 229px; margin-bottom: 10px;"></div> <div data-bbox="290 1194 780 1234" style="text-align: center;">7号炉原子炉建屋 地上2階 機器配置図</div>			

柏崎刈羽原子力発電所 6 / 7号炉 (2017. 12. 20 版)	東海第二発電所 (2018. 9. 18 版)	島根原子力発電所 2号炉	備考
<div data-bbox="192 226 863 632" data-label="Image"> </div> <div data-bbox="290 655 777 695" data-label="Caption"> <p>7号炉原子炉建屋 地上3階 機器配置図</p> </div> <div data-bbox="213 766 842 1171" data-label="Image"> </div> <div data-bbox="222 1192 845 1232" data-label="Caption"> <p>7号炉原子炉建屋 地上3階 (中間階) 機器配置図</p> </div>			

柏崎刈羽原子力発電所 6 / 7号炉 (2017. 12. 20 版)	東海第二発電所 (2018. 9. 18 版)	島根原子力発電所 2号炉	備考
<div data-bbox="210 222 863 642" data-label="Image"> </div> <div data-bbox="299 659 774 688" data-label="Caption"> <p>7号炉原子炉建屋 地上4階 機器配置図</p> </div> <div data-bbox="210 806 863 1226" data-label="Image"> </div> <div data-bbox="397 1243 676 1272" data-label="Caption"> <p>7号炉屋外 機器配置図</p> </div>			

柏崎刈羽原子力発電所 6 / 7号炉 (2017. 12. 20 版)	東海第二発電所 (2018. 9. 18 版)	島根原子力発電所 2号炉	備考
<div data-bbox="204 218 857 644" data-label="Image"> </div> <div data-bbox="276 653 795 695" data-label="Caption"> <p>7号炉タービン建屋 地下2階 機器配置図</p> </div> <div data-bbox="189 766 872 1171" data-label="Image"> </div> <div data-bbox="276 1190 795 1232" data-label="Caption"> <p>7号炉タービン建屋 地下1階 機器配置図</p> </div>			

柏崎刈羽原子力発電所 6 / 7号炉 (2017. 12. 20 版)	東海第二発電所 (2018. 9. 18 版)	島根原子力発電所 2号炉	備考
<div data-bbox="201 218 857 642" data-label="Image"> </div> <div data-bbox="163 653 905 695" data-label="Caption"> <p>7号炉コントロール建屋 地下2階及び地下中2階 機器配置図</p> </div> <div data-bbox="186 766 872 1169" data-label="Image"> </div> <div data-bbox="163 1190 905 1232" data-label="Caption"> <p>7号炉コントロール建屋 地下1階及び地下中1階 機器配置図</p> </div>			

柏崎刈羽原子力発電所 6 / 7号炉 (2017. 12. 20 版)	東海第二発電所 (2018. 9. 18 版)	島根原子力発電所 2号炉	備考
<div data-bbox="192 220 872 604" data-label="Image"> </div> <div data-bbox="178 609 890 651" data-label="Caption"> <p>7号炉コントロール建屋 地上1階及び地上2階 機器配置図</p> </div>			

添付3

重要度の特に高い安全機能を有する系統の分析結果 (1 / 5)

No.	安全機能 (設置許可基準規則第12条)	対象系統・機器	系統の 多重性 の有無	プロロー①に係わる抽出		プロロー②に係わる抽出	静的機器 単一設計 箇所	使用 期間	対象 系統	独立性
				安全機能の 多重性 の有無	プロロー① 対象機器					
1	原子炉の緊急停止機能	制御棒及び制御棒駆動系 [185本]	有	多重性 有	制御棒及び制御棒駆動系は185本 設置しており、多重性を有してい る。	-	-	短期	-	有
2	未臨界維持機能	制御棒及び制御棒駆動系 [185本] ほう酸水注入系	有	多様性 有	2種類の異なる機構により未臨界 を維持することが可能な設計と なっており、多様性を有してい る。	-	-	長期	-	有
3	原子炉冷却材圧力バウンダリの 過圧防止機能	逃がし安全弁 (安全弁とし ての間機能)	-	多重性 有	逃がし安全弁は18個設置してお り、安全弁機能は全てに備わっ ていることから、多重性を有してい る。	-	-	短期	-	有
4	原子炉停止後における除熱のた めの前藏熱除去機能	残留熱除去系 (原子炉停止 時冷却系) 原子炉隔離時冷却系 高圧炉心スプレイ系	-	多重性 有	複数の除熱手段を有していること から、多様性を有している。	-	-	長期	-	有
5	原子炉停止後における除熱のた めの原子炉が隔離された場合の 注水機能	逃がし安全弁 (手動逃がし 機能) 自動減圧系 (手動逃がし機 能) 残留熱除去系 (サブプレッ ション・プール冷却系)	有	多重性 有	動作原理の異なる複数のポンプに より原子炉への注水を行うことが 可能であり、多様性を有してい る。	-	-	長期	-	有
6	原子炉停止後における除熱のた めの原子炉が隔離された場合の 圧力逃がし機能	逃がし安全弁 (手動逃がし 機能) 自動減圧系 (手動逃がし機 能)	有	多重性 有	逃がし安全弁 (手動逃がし機能) は18個設置されており、このうち 7個は自動減圧系 (手動逃がし機 能) を兼ねている。個別にアクシ ムレータが設けられ、個別に動作 させることが可能な設計としてお り、多重性を有している。	-	-	長期	-	有

・資料構成の相違  
【東海第二】  
島根2号炉は別紙1  
-3「重要度の特に高  
い安全機能を有する  
系統・機器の抽出結  
果」にて重要度の特に  
高い安全機能を有す  
る系統・機器に対して  
多重性、単一設計箇  
所、使用期間及び独立  
性について記載

重要度の特に高い安全機能を有する系統の分析結果 (2 / 5)

No.	安全機能 (設置許可基準規則第12条)	対象系統・機器	系統の 多重性 の有無	フロー①に係わる抽出		フロー②に係わる抽出	静的機器 単一設計 箇所	使用 期間	対象 系統	独立性
				安全機能の 多重性 の有無	フロー① 対象機器					
7	事故時の原子炉の状態に応じた炉心冷却のための原子炉内高圧時における注水機能	高圧炉心スプレイス系 自動減圧系 (逃がし安全弁) 低圧炉心スプレイス系 残留熱除去系 (低圧注水系)	有	多重性 有	事故後の高圧時における炉心冷却は、高圧炉心スプレイス又は「自動減圧系」による原子炉減圧及び低圧非常用炉心冷却系」により達成できる設計としており、多重性を有している。	—	—	短期	—	有
8	事故時の原子炉の状態に応じた炉心冷却のための原子炉内低圧時における注水機能	低圧炉心スプレイス系 残留熱除去系 (低圧注水系)	有	多重性 有	低圧炉心スプレイス系、残留熱除去系 (低圧注水系)、高圧炉心スプレイス系によって多重性を有している。	—	—	長期	—	有
9	事故時の原子炉の状態に応じた炉心冷却のための原子炉内高圧時における減圧系を起動させる機能	高圧炉心スプレイス系 自動減圧系 (逃がし安全弁)	有	多重性 有	自動減圧系 (逃がし安全弁) は7個設置しており、多重性を有している。	—	—	短期	—	有
10	格納容器内又は放射性物質が格納容器内から漏れ出した場所の雰囲気中の放射性物質の濃度低減機能	原子炉建屋ガス処理系 (非常用ガス再循環系、非常用ガス処理系)	—	—	原子炉建屋ガス処理系の動的機器及びフィリタユニットは多重性を有している。配管の一部が単一設計となっており、配管の一部が単一設計となっていない。	○	配管の一部	長期	○	有
11	格納容器の冷却機能	残留熱除去系 (格納容器スプレイス冷却系)	—	—	残留熱除去系 (格納容器スプレイス冷却系) の動的機器は多重性を有している。スプレイスヘンダ (サブレーション・チェンバ側) は単一設計となっている。	○	スプレイス (47リットル) の側	長期	○	有
12	格納容器内の可燃性ガス濃度制御機能	可燃性ガス濃度制御系	有	多重性 有	可燃性ガス濃度制御系は系統設置しており、多重性を有している。	—	—	長期	—	有
13	非常用交流電源から非常用の負荷に対し電力を供給する機能	非常用電源系 (交流)	有	多重性 有	非常用電源系 (交流) は3区分設置しており、多重性を有している。	—	—	長期	—	有



重要度の特に高い安全機能を有する系統の分析結果 (3 / 5)

No.	安全機能 (設置許可基準規則第12条) 非常用直流電源から非常用の負荷に対し電力を供給する機能	対象系統・機器	プロロー①に係わる抽出		プロロー②に係わる抽出		独立性			
			系統の多重性の有無	安全機能の多重性又は多様性の有無	プロロー①対象機器	静的機器単一設計箇所		使用期間	対象系統	
14	非常用の交流電源機能	非常用所内電源系 (直流電源系統)	有	多重性有	非常用所内電源系 (直流電源系統) の非常用所内電源、中性子モニタ用はそれぞれ3区分、2区分設置しており、それぞれ多重性を有している。	-	-	長期	-	有
15	非常用の直流電源機能	ダイゼセル発電機設備	有	多重性有	ダイゼセル発電機設備は3区分あり、多重性を有している。	-	-	長期	-	有
16	非常用の計測制御用電源機能	直流電源設備	有	多重性有	直流電源設備の非常用所内電源、中性子モニタ用はそれぞれ3区分、2区分設置しており、それぞれ多重性を有している。	-	-	長期	-	有
17	補機冷却機能	計測制御用電源設備	有	多重性有	計測制御用電源設備は3区分設置しており、多重性を有している。	-	-	長期	-	有
18	冷却用海水供給機能	残留熱除去系海水系及びダイゼセル発電機海水系	有	多重性有	残留熱除去系海水系は2区分、ダイゼセル発電機海水系は3区分設置しており、多重性を有している。	-	-	長期	-	有
19	原子炉制御室非常用換気空調機能	中央制御室換気系	-	-	中央制御室換気系の動的機器及びファイタルタユニットは多重性を有している。ダクトの一部及び空気調和機が単一設計となっている。	○	ダクトの一部	長期	○	有
20	圧縮空気供給機能	逃がし安全弁 [18個] のアキウムレレータ	有	多重性有	逃がし安全弁 [18個] のアキウムレレータ	-	-	長期	-	有
21	自動減圧機能	自動減圧機能 [7個] のアキウムレレータ	有	多重性有	自動減圧機能 [7個] のアキウムレレータ	-	-	長期	-	有
22	主蒸気隔離弁 [8個] のアキウムレレータ	原子炉冷却材圧力バウンダリ隔離弁	有	多重性有	主蒸気隔離弁 [8個] のアキウムレレータ	-	-	短期	-	有
23	原子炉冷却材圧力バウンダリを構成する配管の隔離機能	原子炉冷却材圧力バウンダリ隔離弁	有	多重性有	原子炉冷却材圧力バウンダリ隔離弁は、設置許可基準規則 第十七条に適合する設計としており、多重性又は多様性を有している。	-	-	長期	-	有

重要度の特に高い安全機能を有する系統の分析結果 (4 / 5)

No.	安全機能 (設置許可基準規則第12条) 原子炉格納容器パウダリを構 成する配管の隔離機能	対象系統・機器 原子炉格納容器パウダリ 隔離弁	系統の 多重性 の有無	フロー①に係わる抽出		フロー②に係わる抽出		独立性	
				安全機能の多重性又は多様性の有無	フロー① 対象機器	静的機器 単一設計 箇所	使用 期間		対象 系統
23	原子炉格納容器パウダリを構 成する配管の隔離機能	原子炉格納容器パウダリ 隔離弁	有	多重性 有	-	-	長期	-	有
24	原子炉停止系に対する作動信号 (常用系として作動させるもの を除く)の発生機能	安全保護系 (スクラム機 能)	有	多重性 有	-	-	短期	-	有
25	工学的安全施設に分類される機 器若しくは系統に対する作動信 号の発生機能	安全保護系 (非常用炉心冷 却系作動、主蒸気隔離、原 子炉格納容器隔離、原子炉 建屋ガス処理系作動)	有	多重性 又は多 様性有	-	-	長期	-	有
26	事故時の原子炉の停止状態の把 握機能	起動領域計装	有	多重性 有	-	-	長期	-	有
27	事故時の炉心冷却状態の把握機 能	原子炉スクラム用電磁接触 器の状態監視設備及び制御 棒位置監視設備 原子炉水位計装 (広帯域、燃料 燃料域) 原子炉圧力計装	有	多重性 有	-	-	長期	-	有

重要度の特に高い安全機能を有する系統の分析結果 (5 / 5)

No.	安全機能 (設置許可基準規則第12条) 事故時の放射能閉じ込め状態の 把握機能	対象系統・機器	系統の 多重性 の有無	フロー①に係わる抽出		フロー②に係わる抽出 使用 期間	独立性
				安全機能の多重性の有無	フロー①の対象機器		
28	事故時の放射能閉じ込め状態の 把握機能	原子炉格納容器圧力計装	有	多重性 有	原子炉格納容器圧力計装は2区分 設置しており、多重性を有してい る。	長期	有
		サブプレッジョン・プール水 温度計装	有	多重性 有	サブプレッジョン・プール水温度計 装は2区分設置しており、多重性 を有している。		
29	事故時のプラント操作のための 情報の把握機能	原子炉格納容器エリア放射 線量率計装	有	多重性 有	原子炉格納容器エリア放射線量率 計装は2区分設置しており、多重 性を有している。	長期	有
		原子炉圧力計装	有	多重性 有	原子炉圧力計装は2区分設置して おり、多重性を有している。		
		原子炉水位計装 (広帯域、燃料 帯域)	有	多重性 有	原子炉水位計装 (広帯域、燃料 帯域) は2区分設置しており、多重 性を有している。		
		原子炉格納容器圧力計装	有	多重性 有	原子炉格納容器圧力計装は2区分 設置しており、多重性を有してい る。		
		サブプレッジョン・プール水 温度計装	有	多重性 有	サブプレッジョン・プール水温度計 装は2区分設置しており、多重性 を有している。		
		原子炉格納容器水蒸気温度計 装	有	多重性 有	原子炉格納容器水蒸気温度計装は2 区分設置しており、多重性を有し ている。		
		原子炉格納容器蒸気温度計 装	有	多重性 有	原子炉格納容器蒸気温度計装は2 区分設置しており、多重性を有し ている。		
主排気筒放射線モニタ計装	有	多重性 有	主排気筒放射線モニタ計装は2区 分設置しており、多重性を有して いる。				

柏崎刈羽原子力発電所 6 / 7号炉 (2017. 12. 20 版)	東海第二発電所 (2018. 9. 18 版)	島根原子力発電所 2号炉	備考
<p style="text-align: right;">別紙1-3</p> <p style="text-align: center;"><u>設計基準事故解析で期待する異常状態緩和系</u></p> <p>1. 確認方針</p> <p>設計基準事故解析においては、異常状態緩和系によって、原則として運転員の介在なしで事象が収束することを確認している。安全保護回路等が動作することで必要な機能は満足され、プラント状態把握は事象収束のためには必要とならない。ただし、運転員の介在をもって事象を収束させる設計基準事故もあり、このためにプラント状態把握を行う場合もある。</p> <p>これら設計基準事故解析で期待する異常状態緩和系について、全て別紙1-1、別紙1-2 に含まれていることを確認する。</p> <p>2. 確認結果</p> <p><u>柏崎刈羽原子力発電所6号炉及び7号炉の設計基準事故解析において、期待する異常状態緩和系を以下に示す。</u></p>	<p style="text-align: right;">添付4</p> <p style="text-align: center;"><u>設計基準事故解析で期待する異常影響緩和系について</u></p> <p>設計基準事故解析においては、異常影響緩和系によって、原則として運転員の介在なしで事象が収束することを確認している。安全保護回路等が動作することで必要な機能は満足され、プラント状態把握は事象収束のためには必要とならない。ただし、運転員の介在をもって事象を収束させる設計基準事故もあり、このためにプラント状態把握を行う場合もある。</p> <p>これら設計基準事故解析で期待する異常影響緩和系について、全て添付1、添付2 に含まれていることを確認する。</p> <p>1. 確認方法</p> <p><u>東海第二発電所の設計基準事故解析において期待する異常影響緩和系の系統・機器を抽出し、その重要度分類を確認する。</u></p> <p>2. 確認結果</p> <p><u>第1表に示すとおり、これらの設計基準事故解析において期待する異常影響緩和系の系統・機器は全て添付1、添付2に含まれていることを確認した。</u></p> <p><u>なお、設計基準事故解析において期待するMS-3の系統・機器は、主排気筒放射線モニタのみである。</u></p>	<p style="text-align: right;">別紙1-4</p> <p style="text-align: center;"><u>設計基準事故解析で期待する異常影響緩和系について</u></p> <p>1. 確認方針</p> <p>設計基準事故解析においては、異常影響緩和系によって、原則として運転員の介在なしで事象が収束することを確認している。安全保護回路等が動作することで必要な機能は満足され、プラント状態把握は事象収束のためには必要とならない。ただし、運転員の介在をもって事象を収束させる設計基準事故もあり、このためにプラント状態把握を行う場合もある。</p> <p>これら設計基準事故解析で期待する異常影響緩和系について、全て別紙1-2、別紙1-3に含まれていることを確認する。</p> <p>2. 確認結果</p> <p><u>島根原子力発電所2号炉の設計基準事故解析において、期待する異常影響緩和系を、以下の別紙表1-4-1に示す。</u></p>	<p>備考</p> <p>・資料構成の相違</p> <p>【東海第二】</p> <p>島根2号炉では、柏崎6/7と同様に、表以降に記載している</p>

設計基準事故	期待する異常状態緩和系	重要度分類
原子炉冷却材の喪失又は炉心冷却状態の著しい変化 ・原子炉冷却材喪失	制御棒及び制御棒駆動系 原子炉緊急停止の安全保護回路 原子炉隔離時冷却系 高圧炉心注水系(※) 残留熱除去系(低圧注水モード) 自動減圧系 非常用炉心冷却系作動の安全保護回路 非常用交流電源系、非常用ディーゼル発電機	MS-1
・原子炉冷却材流量の喪失	制御棒及び制御棒駆動系 原子炉緊急停止の安全保護回路 逃がし安全弁(安全弁としての開機能)	MS-1

第1表 設計基準事故解析において期待する異常影響緩和系の重要度分類確認結果(1/4)

設計基準事故	期待する異常影響緩和系	機能	重要度分類
原子炉冷却材の喪失又は炉心冷却状態の著しい変化	・制御棒及び制御棒駆動系	原子炉の緊急停止機能 未臨界維持機能	MS-1
・原子炉冷却材喪失	・逃がし安全弁(安全弁としての開機能)	原子炉冷却材圧力バウンダリの過圧防止機能	
	・低圧炉心スプレイ系	炉心冷却機能	
	・残留熱除去系(低圧注水系)		
	・高圧炉心スプレイ系		
	・自動減圧系		
・原子炉緊急停止の安全保護回路(原子炉水位低)	工学的安全施設及び原子炉停止系への作動信号の発生機能		
・非常用炉心冷却系作動の安全保護回路(原子炉水位異常低下、ドライウェル圧力高)	安全上特に重要な関連機能		
・非常用所内電源系	安全上特に重要な関連機能		

第1表 設計基準事故解析において期待する異常影響緩和系の重要度分類確認結果(2/4)

設計基準事故	期待する異常影響緩和系	機能	重要度分類
原子炉冷却材の喪失又は炉心冷却状態の著しい変化	・制御棒及び制御棒駆動系	原子炉の緊急停止機能 未臨界維持機能	MS-1
・原子炉冷却材流量の喪失 ・原子炉冷却材ポンプの軸固着	・逃がし安全弁(安全弁としての開機能)	原子炉冷却材圧力バウンダリの過圧防止機能	
	・残留熱除去系(原子炉停止時冷却系)	原子炉停止後の除熱機能	
	・原子炉隔離時冷却系		
	・逃がし安全弁(手動逃がし機能)		
	・自動減圧系(手動逃がし機能)		
・原子炉緊急停止の安全保護回路(主蒸気止め弁閉)	工学的安全施設及び原子炉停止系への作動信号の発生機能		
・非常用所内電源系	安全上特に重要な関連機能		
反応度の異常な投入又は原子炉出力の急激な変化	・制御棒及び制御棒駆動系	原子炉の緊急停止機能 未臨界維持機能	MS-1
・制御棒落下	・逃がし安全弁(安全弁としての開機能)	原子炉冷却材圧力バウンダリの過圧防止機能	
	・残留熱除去系(原子炉停止時冷却系)	原子炉停止後の除熱機能	
	・原子炉隔離時冷却系		
	・逃がし安全弁(手動逃がし機能)		
	・自動減圧系(手動逃がし機能)		
・原子炉緊急停止の安全保護回路(出力領域中性子束高)	工学的安全施設及び原子炉停止系への作動信号の発生機能		
・非常用所内電源系	安全上特に重要な関連機能		
環境への放射性物質の異常な放出	・放射性気体廃棄物処理系隔離弁 ・排気筒(非常用ガス処理系排気筒の支持機能以外)	放射性物質放出の防止機能	MS-2
・放射性気体廃棄物処理施設の破損	・主排気筒放射線モニタ	緊急時対策上重要なもの及び異常状態の把握機能	MS-3

別紙表 1-4-1 設計基準事故解析で期待する異常影響緩和系の抽出結果

設計基準事故	期待する異常影響緩和系	重要度分類
原子炉冷却材の喪失又は炉心冷却状態の著しい変化	・制御棒及び制御棒駆動系 ・逃がし安全弁(安全弁としての開機能) ・低圧炉心スプレイ系 ・残留熱除去系(低圧注水モード) ・高圧炉心スプレイ系* ・自動減圧系 ・原子炉保護系及び工学的安全施設作動系 ・非常用ディーゼル発電機系	MS-1
・原子炉冷却材喪失	・制御棒及び制御棒駆動系 ・逃がし安全弁(安全弁としての開機能) ・残留熱除去系(原子炉停止時冷却モード) ・原子炉隔離時冷却系 ・逃がし安全弁(手動逃がし機能) ・自動減圧系(手動逃がし機能) ・原子炉保護系 ・非常用ディーゼル発電機系	
・原子炉冷却材流量の喪失 ・原子炉冷却材ポンプの軸固着	・制御棒及び制御棒駆動系 ・逃がし安全弁(安全弁としての開機能) ・残留熱除去系(原子炉停止時冷却モード) ・原子炉隔離時冷却系 ・逃がし安全弁(手動逃がし機能) ・自動減圧系(手動逃がし機能) ・原子炉保護系 ・非常用ディーゼル発電機系	MS-1
反応度の異常な投入又は原子炉出力の急激な変化	・制御棒及び制御棒駆動系 ・逃がし安全弁(安全弁としての開機能) ・残留熱除去系(原子炉停止時冷却モード) ・原子炉隔離時冷却系 ・逃がし安全弁(手動逃がし機能) ・自動減圧系(手動逃がし機能) ・原子炉保護系 ・非常用ディーゼル発電機系	

※事故解析では、単一故障による機能喪失を仮定している系統

・設備の相違  
【柏崎6/7, 東海第二】  
期待する異常影響緩和系の違いは炉型の相違及び系統構成の相違による

柏崎刈羽原子力発電所 6 / 7号炉 (2017. 12. 20 版)	東海第二発電所 (2018. 9. 18 版)	島根原子力発電所 2号炉	備考																																																																																							
<table border="1"> <tr> <td data-bbox="172 247 468 531"> <ul style="list-style-type: none"> <li>原子炉冷却材流量の喪失 (続き)</li> </ul> </td> <td data-bbox="477 247 759 531">           残留熱除去系 (原子炉停止時冷却モード)            原子炉隔離時冷却系            高圧炉心注水系            逃がし安全弁 (手動逃がし機能)            自動減圧系 (手動逃がし機能)            非常用交流電源系, 非常用ディーゼル発電機         </td> <td data-bbox="768 247 884 531">MS-1</td> </tr> <tr> <td data-bbox="172 537 468 982">           反応度の異常な投入又は原子炉出力の急激な変化  <ul style="list-style-type: none"> <li>制御棒落下</li> </ul> </td> <td data-bbox="477 537 759 982">           制御棒及び制御棒駆動系            原子炉緊急停止の安全保護回路            残留熱除去系 (原子炉停止時冷却モード)            原子炉隔離時冷却系            高圧炉心注水系            逃がし安全弁 (手動逃がし機能)            自動減圧系 (手動逃がし機能)            非常用交流電源系, 非常用ディーゼル発電機         </td> <td data-bbox="768 537 884 982">MS-1</td> </tr> <tr> <td data-bbox="172 989 468 1045">           環境への放射性物質の異常な放出         </td> <td data-bbox="477 989 759 1045"></td> <td data-bbox="768 989 884 1045"></td> </tr> <tr> <td data-bbox="172 1052 468 1224"> <ul style="list-style-type: none"> <li>放射性気体廃棄物処理施設の破損</li> </ul> </td> <td data-bbox="477 1052 759 1224">           気体廃棄物処理設備エリア排気モニタ            気体廃棄物処理系隔離弁            主排気筒 (非常用ガス処理系排気管の支持機能以外の部分)         </td> <td data-bbox="768 1052 884 1224">MS-3 MS-2</td> </tr> <tr> <td data-bbox="172 1230 468 1312"> <ul style="list-style-type: none"> <li>主蒸気管破断</li> </ul> </td> <td data-bbox="477 1230 759 1312">           制御棒及び制御棒駆動系            原子炉緊急停止の安全保護回路         </td> <td data-bbox="768 1230 884 1312">MS-1</td> </tr> </table>	<ul style="list-style-type: none"> <li>原子炉冷却材流量の喪失 (続き)</li> </ul>	残留熱除去系 (原子炉停止時冷却モード) 原子炉隔離時冷却系 高圧炉心注水系 逃がし安全弁 (手動逃がし機能) 自動減圧系 (手動逃がし機能) 非常用交流電源系, 非常用ディーゼル発電機	MS-1	反応度の異常な投入又は原子炉出力の急激な変化 <ul style="list-style-type: none"> <li>制御棒落下</li> </ul>	制御棒及び制御棒駆動系 原子炉緊急停止の安全保護回路 残留熱除去系 (原子炉停止時冷却モード) 原子炉隔離時冷却系 高圧炉心注水系 逃がし安全弁 (手動逃がし機能) 自動減圧系 (手動逃がし機能) 非常用交流電源系, 非常用ディーゼル発電機	MS-1	環境への放射性物質の異常な放出			<ul style="list-style-type: none"> <li>放射性気体廃棄物処理施設の破損</li> </ul>	気体廃棄物処理設備エリア排気モニタ 気体廃棄物処理系隔離弁 主排気筒 (非常用ガス処理系排気管の支持機能以外の部分)	MS-3 MS-2	<ul style="list-style-type: none"> <li>主蒸気管破断</li> </ul>	制御棒及び制御棒駆動系 原子炉緊急停止の安全保護回路	MS-1	<p align="center"><b>第1表 設計基準事故解析において期待する異常影響緩和系の重要度分類確認結果 (3/4)</b></p> <table border="1"> <thead> <tr> <th>設計基準事故</th> <th>期待する異常影響緩和系</th> <th>機能</th> <th>重要度分類</th> </tr> </thead> <tbody> <tr> <td colspan="4">環境への放射性物質の異常な放出</td> </tr> <tr> <td rowspan="3">主蒸気管破断</td> <td>制御棒及び制御棒駆動系</td> <td>原子炉の緊急停止機能 未臨界維持機能</td> <td rowspan="3">MS-1</td> </tr> <tr> <td>残留熱除去系 (原子炉停止時冷却系) 原子炉隔離時冷却系 逃がし安全弁 (手動逃がし機能) 自動減圧系 (手動逃がし機能)</td> <td>原子炉停止後の除熱機能</td> </tr> <tr> <td>主蒸気流量制限器 主蒸気隔離弁</td> <td>放射性物質の閉じ込め機能, 放射線の遮蔽及び放出低減機能</td> </tr> <tr> <td rowspan="3">燃料集合体の落下</td> <td>原子炉緊急停止の安全保護回路 (主蒸気隔離弁閉) 主蒸気隔離の安全保護回路 (主蒸気管流量大) 非常用所内電源系</td> <td>工学的安全施設及び原子炉停止系への作動信号の発生機能 安全上特に重要な関連機能</td> <td rowspan="3">MS-1</td> </tr> <tr> <td>遮蔽設備 (二次遮蔽壁)</td> <td>放射性物質の閉じ込め機能, 放射線の遮蔽及び放出低減機能</td> </tr> <tr> <td>原子炉建屋ガス処理系作動の安全保護回路 (原子炉建屋放射能高) 非常用所内電源系</td> <td>工学的安全施設及び原子炉停止系への作動信号の発生機能 安全上特に重要な関連機能</td> </tr> <tr> <td rowspan="3">原子炉冷却材喪失</td> <td>原子炉建屋原子炉棟 原子炉建屋ガス処理系 非常用ガス処理系排気筒</td> <td>放射性物質放出の防止機能</td> <td rowspan="3">MS-2</td> </tr> <tr> <td>格納容器 格納容器隔離弁 (主蒸気隔離弁含む) 原子炉建屋原子炉棟 残留熱除去系 (格納容器スプレイ冷却系) 原子炉建屋ガス処理系 非常用ガス処理系排気筒 遮蔽設備 (一次遮蔽壁, 二次遮蔽壁)</td> <td>放射性物質の閉じ込め機能, 放射線の遮蔽及び放出低減機能</td> </tr> <tr> <td>主蒸気隔離弁</td> <td>放射性物質の閉じ込め機能, 放射線の遮蔽及び放出低減機能</td> </tr> <tr> <td>制御棒落下</td> <td>主蒸気隔離の安全保護回路 (主蒸気管放射能高)</td> <td>工学的安全施設及び原子炉停止系への作動信号の発生信号</td> <td>MS-1</td> </tr> </tbody> </table>	設計基準事故	期待する異常影響緩和系	機能	重要度分類	環境への放射性物質の異常な放出				主蒸気管破断	制御棒及び制御棒駆動系	原子炉の緊急停止機能 未臨界維持機能	MS-1	残留熱除去系 (原子炉停止時冷却系) 原子炉隔離時冷却系 逃がし安全弁 (手動逃がし機能) 自動減圧系 (手動逃がし機能)	原子炉停止後の除熱機能	主蒸気流量制限器 主蒸気隔離弁	放射性物質の閉じ込め機能, 放射線の遮蔽及び放出低減機能	燃料集合体の落下	原子炉緊急停止の安全保護回路 (主蒸気隔離弁閉) 主蒸気隔離の安全保護回路 (主蒸気管流量大) 非常用所内電源系	工学的安全施設及び原子炉停止系への作動信号の発生機能 安全上特に重要な関連機能	MS-1	遮蔽設備 (二次遮蔽壁)	放射性物質の閉じ込め機能, 放射線の遮蔽及び放出低減機能	原子炉建屋ガス処理系作動の安全保護回路 (原子炉建屋放射能高) 非常用所内電源系	工学的安全施設及び原子炉停止系への作動信号の発生機能 安全上特に重要な関連機能	原子炉冷却材喪失	原子炉建屋原子炉棟 原子炉建屋ガス処理系 非常用ガス処理系排気筒	放射性物質放出の防止機能	MS-2	格納容器 格納容器隔離弁 (主蒸気隔離弁含む) 原子炉建屋原子炉棟 残留熱除去系 (格納容器スプレイ冷却系) 原子炉建屋ガス処理系 非常用ガス処理系排気筒 遮蔽設備 (一次遮蔽壁, 二次遮蔽壁)	放射性物質の閉じ込め機能, 放射線の遮蔽及び放出低減機能	主蒸気隔離弁	放射性物質の閉じ込め機能, 放射線の遮蔽及び放出低減機能	制御棒落下	主蒸気隔離の安全保護回路 (主蒸気管放射能高)	工学的安全施設及び原子炉停止系への作動信号の発生信号	MS-1	<table border="1"> <thead> <tr> <th>設計基準事故</th> <th>期待する異常影響緩和系</th> <th>重要度分類</th> </tr> </thead> <tbody> <tr> <td colspan="3">環境への放射性物質の異常な放出</td> </tr> <tr> <td rowspan="2">放射性気体廃棄物処理施設の破損</td> <td>排ガス処理系隔離弁 排気筒 (非常用ガス処理系排気管の支持機能以外の部分)</td> <td>MS-2</td> </tr> <tr> <td>排気筒モニタ</td> <td>MS-3</td> </tr> <tr> <td rowspan="7">主蒸気管破断</td> <td>制御棒及び制御棒駆動系 残留熱除去系 (原子炉停止時冷却モード) 原子炉隔離時冷却系 逃がし安全弁 (手動逃がし機能) 自動減圧系 (手動逃がし機能) 主蒸気流量制限器 主蒸気隔離弁 原子炉保護系及び工学的安全施設作動系 非常用ディーゼル発電機系</td> <td>MS-1</td> </tr> <tr> <td>燃料集合体の落下</td> <td>原子炉建物原子炉棟 非常用ガス処理系 排気筒 (非常用ガス処理系排気管の支持機能) しゃへい設備 (原子炉二次遮へい壁) 工学的安全施設作動系 非常用ディーゼル発電機系</td> <td>MS-1</td> </tr> <tr> <td>原子炉冷却材喪失</td> <td>原子炉格納容器 格納容器隔離弁 (主蒸気隔離弁含む) 残留熱除去系 (格納容器冷却モード) 原子炉建物原子炉棟 非常用ガス処理系 排気筒 (非常用ガス処理系排気管の支持機能) しゃへい設備 (原子炉一次遮へい壁, 原子炉二次遮へい壁) 工学的安全施設作動系 非常用ディーゼル発電機系</td> <td>MS-1</td> </tr> <tr> <td>制御棒落下</td> <td>主蒸気隔離弁 工学的安全施設作動系 非常用ディーゼル発電機系</td> <td>MS-1</td> </tr> <tr> <td colspan="3">原子炉格納容器圧力, 雰囲気等の異常な変化</td> </tr> <tr> <td rowspan="5">原子炉冷却材喪失</td> <td>低圧炉心スプレイ系 残留熱除去系 (低圧注水モード) 高圧炉心スプレイ系 自動減圧系 真空破壊装置</td> <td rowspan="5">MS-1</td> </tr> <tr> <td>残留熱除去系 (格納容器冷却モード) 原子炉水位 (広帯域, 燃料域) 格納容器圧力 非常用ディーゼル発電機系</td> </tr> <tr> <td>可燃性ガスの発生</td> <td>可燃性ガス濃度制御系 原子炉格納容器水素濃度 原子炉格納容器酸素濃度 非常用ディーゼル発電機系</td> </tr> <tr> <td></td> <td>MS-1</td> </tr> <tr> <td></td> <td>MS-2</td> </tr> </tbody> </table>	設計基準事故	期待する異常影響緩和系	重要度分類	環境への放射性物質の異常な放出			放射性気体廃棄物処理施設の破損	排ガス処理系隔離弁 排気筒 (非常用ガス処理系排気管の支持機能以外の部分)	MS-2	排気筒モニタ	MS-3	主蒸気管破断	制御棒及び制御棒駆動系 残留熱除去系 (原子炉停止時冷却モード) 原子炉隔離時冷却系 逃がし安全弁 (手動逃がし機能) 自動減圧系 (手動逃がし機能) 主蒸気流量制限器 主蒸気隔離弁 原子炉保護系及び工学的安全施設作動系 非常用ディーゼル発電機系	MS-1	燃料集合体の落下	原子炉建物原子炉棟 非常用ガス処理系 排気筒 (非常用ガス処理系排気管の支持機能) しゃへい設備 (原子炉二次遮へい壁) 工学的安全施設作動系 非常用ディーゼル発電機系	MS-1	原子炉冷却材喪失	原子炉格納容器 格納容器隔離弁 (主蒸気隔離弁含む) 残留熱除去系 (格納容器冷却モード) 原子炉建物原子炉棟 非常用ガス処理系 排気筒 (非常用ガス処理系排気管の支持機能) しゃへい設備 (原子炉一次遮へい壁, 原子炉二次遮へい壁) 工学的安全施設作動系 非常用ディーゼル発電機系	MS-1	制御棒落下	主蒸気隔離弁 工学的安全施設作動系 非常用ディーゼル発電機系	MS-1	原子炉格納容器圧力, 雰囲気等の異常な変化			原子炉冷却材喪失	低圧炉心スプレイ系 残留熱除去系 (低圧注水モード) 高圧炉心スプレイ系 自動減圧系 真空破壊装置	MS-1	残留熱除去系 (格納容器冷却モード) 原子炉水位 (広帯域, 燃料域) 格納容器圧力 非常用ディーゼル発電機系	可燃性ガスの発生	可燃性ガス濃度制御系 原子炉格納容器水素濃度 原子炉格納容器酸素濃度 非常用ディーゼル発電機系		MS-1		MS-2	
<ul style="list-style-type: none"> <li>原子炉冷却材流量の喪失 (続き)</li> </ul>	残留熱除去系 (原子炉停止時冷却モード) 原子炉隔離時冷却系 高圧炉心注水系 逃がし安全弁 (手動逃がし機能) 自動減圧系 (手動逃がし機能) 非常用交流電源系, 非常用ディーゼル発電機	MS-1																																																																																								
反応度の異常な投入又は原子炉出力の急激な変化 <ul style="list-style-type: none"> <li>制御棒落下</li> </ul>	制御棒及び制御棒駆動系 原子炉緊急停止の安全保護回路 残留熱除去系 (原子炉停止時冷却モード) 原子炉隔離時冷却系 高圧炉心注水系 逃がし安全弁 (手動逃がし機能) 自動減圧系 (手動逃がし機能) 非常用交流電源系, 非常用ディーゼル発電機	MS-1																																																																																								
環境への放射性物質の異常な放出																																																																																										
<ul style="list-style-type: none"> <li>放射性気体廃棄物処理施設の破損</li> </ul>	気体廃棄物処理設備エリア排気モニタ 気体廃棄物処理系隔離弁 主排気筒 (非常用ガス処理系排気管の支持機能以外の部分)	MS-3 MS-2																																																																																								
<ul style="list-style-type: none"> <li>主蒸気管破断</li> </ul>	制御棒及び制御棒駆動系 原子炉緊急停止の安全保護回路	MS-1																																																																																								
設計基準事故	期待する異常影響緩和系	機能	重要度分類																																																																																							
環境への放射性物質の異常な放出																																																																																										
主蒸気管破断	制御棒及び制御棒駆動系	原子炉の緊急停止機能 未臨界維持機能	MS-1																																																																																							
	残留熱除去系 (原子炉停止時冷却系) 原子炉隔離時冷却系 逃がし安全弁 (手動逃がし機能) 自動減圧系 (手動逃がし機能)	原子炉停止後の除熱機能																																																																																								
	主蒸気流量制限器 主蒸気隔離弁	放射性物質の閉じ込め機能, 放射線の遮蔽及び放出低減機能																																																																																								
燃料集合体の落下	原子炉緊急停止の安全保護回路 (主蒸気隔離弁閉) 主蒸気隔離の安全保護回路 (主蒸気管流量大) 非常用所内電源系	工学的安全施設及び原子炉停止系への作動信号の発生機能 安全上特に重要な関連機能	MS-1																																																																																							
	遮蔽設備 (二次遮蔽壁)	放射性物質の閉じ込め機能, 放射線の遮蔽及び放出低減機能																																																																																								
	原子炉建屋ガス処理系作動の安全保護回路 (原子炉建屋放射能高) 非常用所内電源系	工学的安全施設及び原子炉停止系への作動信号の発生機能 安全上特に重要な関連機能																																																																																								
原子炉冷却材喪失	原子炉建屋原子炉棟 原子炉建屋ガス処理系 非常用ガス処理系排気筒	放射性物質放出の防止機能	MS-2																																																																																							
	格納容器 格納容器隔離弁 (主蒸気隔離弁含む) 原子炉建屋原子炉棟 残留熱除去系 (格納容器スプレイ冷却系) 原子炉建屋ガス処理系 非常用ガス処理系排気筒 遮蔽設備 (一次遮蔽壁, 二次遮蔽壁)	放射性物質の閉じ込め機能, 放射線の遮蔽及び放出低減機能																																																																																								
	主蒸気隔離弁	放射性物質の閉じ込め機能, 放射線の遮蔽及び放出低減機能																																																																																								
制御棒落下	主蒸気隔離の安全保護回路 (主蒸気管放射能高)	工学的安全施設及び原子炉停止系への作動信号の発生信号	MS-1																																																																																							
設計基準事故	期待する異常影響緩和系	重要度分類																																																																																								
環境への放射性物質の異常な放出																																																																																										
放射性気体廃棄物処理施設の破損	排ガス処理系隔離弁 排気筒 (非常用ガス処理系排気管の支持機能以外の部分)	MS-2																																																																																								
	排気筒モニタ	MS-3																																																																																								
主蒸気管破断	制御棒及び制御棒駆動系 残留熱除去系 (原子炉停止時冷却モード) 原子炉隔離時冷却系 逃がし安全弁 (手動逃がし機能) 自動減圧系 (手動逃がし機能) 主蒸気流量制限器 主蒸気隔離弁 原子炉保護系及び工学的安全施設作動系 非常用ディーゼル発電機系	MS-1																																																																																								
	燃料集合体の落下	原子炉建物原子炉棟 非常用ガス処理系 排気筒 (非常用ガス処理系排気管の支持機能) しゃへい設備 (原子炉二次遮へい壁) 工学的安全施設作動系 非常用ディーゼル発電機系	MS-1																																																																																							
	原子炉冷却材喪失	原子炉格納容器 格納容器隔離弁 (主蒸気隔離弁含む) 残留熱除去系 (格納容器冷却モード) 原子炉建物原子炉棟 非常用ガス処理系 排気筒 (非常用ガス処理系排気管の支持機能) しゃへい設備 (原子炉一次遮へい壁, 原子炉二次遮へい壁) 工学的安全施設作動系 非常用ディーゼル発電機系	MS-1																																																																																							
	制御棒落下	主蒸気隔離弁 工学的安全施設作動系 非常用ディーゼル発電機系	MS-1																																																																																							
	原子炉格納容器圧力, 雰囲気等の異常な変化																																																																																									
	原子炉冷却材喪失	低圧炉心スプレイ系 残留熱除去系 (低圧注水モード) 高圧炉心スプレイ系 自動減圧系 真空破壊装置	MS-1																																																																																							
		残留熱除去系 (格納容器冷却モード) 原子炉水位 (広帯域, 燃料域) 格納容器圧力 非常用ディーゼル発電機系																																																																																								
可燃性ガスの発生		可燃性ガス濃度制御系 原子炉格納容器水素濃度 原子炉格納容器酸素濃度 非常用ディーゼル発電機系																																																																																								
		MS-1																																																																																								
		MS-2																																																																																								

柏崎刈羽原子力発電所 6/7号炉 (2017.12.20版)	東海第二発電所 (2018.9.18版)	島根原子力発電所 2号炉	備考																																																	
<table border="1"> <tr> <td data-bbox="172 237 477 264">・主蒸気管破断 (続き)</td> <td data-bbox="477 237 765 642">           原子炉格納容器隔離弁 (主蒸気隔離弁)            主蒸気隔離の安全保護回路            主蒸気流量制限器            残留熱除去系 (原子炉停止時冷却モード)            原子炉隔離時冷却系            高圧炉心注水系            逃がし安全弁 (手動逃がし機能)            自動減圧系 (手動逃がし機能)            非常用交流電源系, 非常用ディーゼル発電機         </td> <td data-bbox="765 237 884 642">MS-1</td> </tr> <tr> <td data-bbox="172 642 477 669">・燃料集合体の落下</td> <td data-bbox="477 642 765 768">           原子炉建屋原子炉区域            非常用ガス処理系            主排気筒 (非常用ガス処理系排気管の支持機能)         </td> <td data-bbox="765 642 884 768">MS-2</td> </tr> <tr> <td data-bbox="172 768 477 795">・原子炉冷却材喪失</td> <td data-bbox="477 768 765 1083">           原子炉格納容器            原子炉格納容器隔離弁            原子炉建屋原子炉区域            非常用ガス処理系            非常用ガス処理系作動の安全保護回路            主排気筒 (非常用ガス処理系排気管の支持機能)         </td> <td data-bbox="765 768 884 1083">MS-1</td> </tr> <tr> <td data-bbox="172 1083 477 1110">・制御棒落下</td> <td data-bbox="477 1083 765 1119">主蒸気隔離の安全保護回路</td> <td data-bbox="765 1083 884 1119">MS-1</td> </tr> <tr> <td data-bbox="172 1119 477 1182">原子炉格納容器内圧力, 雰囲気等の異常な変化</td> <td data-bbox="477 1119 765 1182"></td> <td data-bbox="765 1119 884 1182"></td> </tr> <tr> <td data-bbox="172 1182 477 1209">・原子炉冷却材喪失</td> <td data-bbox="477 1182 765 1272">           原子炉格納容器 (真空破壊装置)            格納容器スプレイ冷却系         </td> <td data-bbox="765 1182 884 1272">MS-1</td> </tr> <tr> <td data-bbox="172 1272 477 1335"></td> <td data-bbox="477 1272 765 1335">           事故時監視計器 (格納容器内圧力)         </td> <td data-bbox="765 1272 884 1335">MS-2</td> </tr> </table>	・主蒸気管破断 (続き)	原子炉格納容器隔離弁 (主蒸気隔離弁) 主蒸気隔離の安全保護回路 主蒸気流量制限器 残留熱除去系 (原子炉停止時冷却モード) 原子炉隔離時冷却系 高圧炉心注水系 逃がし安全弁 (手動逃がし機能) 自動減圧系 (手動逃がし機能) 非常用交流電源系, 非常用ディーゼル発電機	MS-1	・燃料集合体の落下	原子炉建屋原子炉区域 非常用ガス処理系 主排気筒 (非常用ガス処理系排気管の支持機能)	MS-2	・原子炉冷却材喪失	原子炉格納容器 原子炉格納容器隔離弁 原子炉建屋原子炉区域 非常用ガス処理系 非常用ガス処理系作動の安全保護回路 主排気筒 (非常用ガス処理系排気管の支持機能)	MS-1	・制御棒落下	主蒸気隔離の安全保護回路	MS-1	原子炉格納容器内圧力, 雰囲気等の異常な変化			・原子炉冷却材喪失	原子炉格納容器 (真空破壊装置) 格納容器スプレイ冷却系	MS-1		事故時監視計器 (格納容器内圧力)	MS-2	<p>第1表 設計基準事故解析において期待する異常影響緩和系の重要度分類確認結果 (4/4)</p> <table border="1"> <thead> <tr> <th data-bbox="943 296 1071 323">設計基準事故</th> <th data-bbox="1071 296 1359 323">期待する異常影響緩和系</th> <th data-bbox="1359 296 1596 323">機能</th> <th data-bbox="1596 296 1697 323">重要度分類</th> </tr> </thead> <tbody> <tr> <td colspan="4" data-bbox="943 323 1697 350">原子炉格納容器内圧力, 雰囲気等の異常な変化</td> </tr> <tr> <td data-bbox="943 350 1071 537">・原子炉冷却材喪失</td> <td data-bbox="1071 350 1359 474">           ・低圧炉心スプレイ系            ・残留熱除去系 (低圧注水系)            ・高圧炉心スプレイ系            ・ベント管付き真空破壊弁            ・残留熱除去系 (格納容器スプレイ冷却系)         </td> <td data-bbox="1359 350 1596 474">           炉心冷却機能             放射性物質の閉じ込め機能, 放射線の遮蔽及び放出低減機能         </td> <td data-bbox="1596 350 1697 474">MS-1</td> </tr> <tr> <td data-bbox="943 474 1071 537"></td> <td data-bbox="1071 474 1359 537">           ・非常用所内電源系            ・原子炉水位 (広帯域, 燃料域)            ・原子炉格納容器圧力         </td> <td data-bbox="1359 474 1596 537">           安全上特に重要な関連機能            事故時のプラント状態の把握機能         </td> <td data-bbox="1596 474 1697 537">MS-2</td> </tr> <tr> <td data-bbox="943 537 1071 642">・可燃性ガスの発生</td> <td data-bbox="1071 537 1359 600">           ・可燃性ガス濃度制御系         </td> <td data-bbox="1359 537 1596 600">放射性物質の閉じ込め機能, 放射線の遮蔽及び放出低減機能</td> <td data-bbox="1596 537 1697 600">MS-1</td> </tr> <tr> <td data-bbox="943 600 1071 663"></td> <td data-bbox="1071 600 1359 663">           ・原子炉格納容器水素濃度            ・原子炉格納容器酸素濃度         </td> <td data-bbox="1359 600 1596 663">事故時のプラント状態の把握機能</td> <td data-bbox="1596 600 1697 663">MS-2</td> </tr> <tr> <td data-bbox="943 663 1071 690">・動荷重の発生</td> <td data-bbox="1071 663 1359 690">-</td> <td data-bbox="1359 663 1596 690">-</td> <td data-bbox="1596 663 1697 690">-</td> </tr> </tbody> </table>	設計基準事故	期待する異常影響緩和系	機能	重要度分類	原子炉格納容器内圧力, 雰囲気等の異常な変化				・原子炉冷却材喪失	・低圧炉心スプレイ系 ・残留熱除去系 (低圧注水系) ・高圧炉心スプレイ系 ・ベント管付き真空破壊弁 ・残留熱除去系 (格納容器スプレイ冷却系)	炉心冷却機能  放射性物質の閉じ込め機能, 放射線の遮蔽及び放出低減機能	MS-1		・非常用所内電源系 ・原子炉水位 (広帯域, 燃料域) ・原子炉格納容器圧力	安全上特に重要な関連機能 事故時のプラント状態の把握機能	MS-2	・可燃性ガスの発生	・可燃性ガス濃度制御系	放射性物質の閉じ込め機能, 放射線の遮蔽及び放出低減機能	MS-1		・原子炉格納容器水素濃度 ・原子炉格納容器酸素濃度	事故時のプラント状態の把握機能	MS-2	・動荷重の発生	-	-	-		
・主蒸気管破断 (続き)	原子炉格納容器隔離弁 (主蒸気隔離弁) 主蒸気隔離の安全保護回路 主蒸気流量制限器 残留熱除去系 (原子炉停止時冷却モード) 原子炉隔離時冷却系 高圧炉心注水系 逃がし安全弁 (手動逃がし機能) 自動減圧系 (手動逃がし機能) 非常用交流電源系, 非常用ディーゼル発電機	MS-1																																																		
・燃料集合体の落下	原子炉建屋原子炉区域 非常用ガス処理系 主排気筒 (非常用ガス処理系排気管の支持機能)	MS-2																																																		
・原子炉冷却材喪失	原子炉格納容器 原子炉格納容器隔離弁 原子炉建屋原子炉区域 非常用ガス処理系 非常用ガス処理系作動の安全保護回路 主排気筒 (非常用ガス処理系排気管の支持機能)	MS-1																																																		
・制御棒落下	主蒸気隔離の安全保護回路	MS-1																																																		
原子炉格納容器内圧力, 雰囲気等の異常な変化																																																				
・原子炉冷却材喪失	原子炉格納容器 (真空破壊装置) 格納容器スプレイ冷却系	MS-1																																																		
	事故時監視計器 (格納容器内圧力)	MS-2																																																		
設計基準事故	期待する異常影響緩和系	機能	重要度分類																																																	
原子炉格納容器内圧力, 雰囲気等の異常な変化																																																				
・原子炉冷却材喪失	・低圧炉心スプレイ系 ・残留熱除去系 (低圧注水系) ・高圧炉心スプレイ系 ・ベント管付き真空破壊弁 ・残留熱除去系 (格納容器スプレイ冷却系)	炉心冷却機能  放射性物質の閉じ込め機能, 放射線の遮蔽及び放出低減機能	MS-1																																																	
	・非常用所内電源系 ・原子炉水位 (広帯域, 燃料域) ・原子炉格納容器圧力	安全上特に重要な関連機能 事故時のプラント状態の把握機能	MS-2																																																	
・可燃性ガスの発生	・可燃性ガス濃度制御系	放射性物質の閉じ込め機能, 放射線の遮蔽及び放出低減機能	MS-1																																																	
	・原子炉格納容器水素濃度 ・原子炉格納容器酸素濃度	事故時のプラント状態の把握機能	MS-2																																																	
・動荷重の発生	-	-	-																																																	
<table border="1"> <tr> <td data-bbox="172 1461 477 1488">・原子炉冷却材喪失 (続き)</td> <td data-bbox="477 1461 765 1524">非常用交流電源系, 非常用ディーゼル発電機</td> <td data-bbox="765 1461 884 1524">MS-1</td> </tr> <tr> <td data-bbox="172 1524 477 1551">・可燃性ガスの発生</td> <td data-bbox="477 1524 765 1629">           可燃性ガス濃度制御系            事故時監視計器 (格納容器内水素濃度, 格納容器内酸素濃度)         </td> <td data-bbox="765 1524 884 1629">MS-1 MS-2</td> </tr> <tr> <td data-bbox="172 1629 477 1656"></td> <td data-bbox="477 1629 765 1734">           原子炉格納容器 (真空破壊装置)            非常用交流電源系, 非常用ディーゼル発電機         </td> <td data-bbox="765 1629 884 1734">MS-1</td> </tr> </table>	・原子炉冷却材喪失 (続き)	非常用交流電源系, 非常用ディーゼル発電機	MS-1	・可燃性ガスの発生	可燃性ガス濃度制御系 事故時監視計器 (格納容器内水素濃度, 格納容器内酸素濃度)	MS-1 MS-2		原子炉格納容器 (真空破壊装置) 非常用交流電源系, 非常用ディーゼル発電機	MS-1																																											
・原子炉冷却材喪失 (続き)	非常用交流電源系, 非常用ディーゼル発電機	MS-1																																																		
・可燃性ガスの発生	可燃性ガス濃度制御系 事故時監視計器 (格納容器内水素濃度, 格納容器内酸素濃度)	MS-1 MS-2																																																		
	原子炉格納容器 (真空破壊装置) 非常用交流電源系, 非常用ディーゼル発電機	MS-1																																																		
<p>(※) 燃料被覆管温度が最大となるよう一系統は配管両端破断を想定しており, 残る一系統は給電する非常用ディーゼル発電機の単一故障によって機能を喪失すると仮定している系統</p>																																																				

柏崎刈羽原子力発電所 6/7号炉 (2017.12.20版)	東海第二発電所 (2018.9.18版)	島根原子力発電所 2号炉	備考
<p>これらの設計基準事故解析で期待する異常状態緩和系は全て別紙1-1, 別紙1-2 に含まれていることを確認した。</p> <p>なお, 設計基準事故解析において期待するMS-3の異常状態緩和系は, 気体廃棄物処理設備エリア排気モニタ (MS-3, 事故時のプラント操作のための情報の把握機能) のみである。</p>		<p><u>これらの設計基準事故解析で期待する異常影響緩和系は全て別紙1-2, 別紙1-3 に含まれていることを確認した。</u></p> <p><u>なお, 設計基準事故解析において期待するMS-3の異常影響緩和系は, 排気筒モニタ (MS-3, 事故時のプラント操作のための情報の把握機能) のみである。</u></p>	<p>・資料構成の相違 【東海第二】 東海第二は, 表の前に記載している</p>



柏崎刈羽原子力発電所 6 / 7号炉 (2017. 12. 20 版)	東海第二発電所 (2018. 9. 18 版)	島根原子力発電所 2号炉	備考
<p style="text-align: right;">別紙1-4</p> <p style="text-align: center;">地震, 溢水, 火災以外の共通要因について</p> <p>1. 考慮するハザード</p> <p>重要度の特に高い安全機能を有する系統における独立性の確認として, 地震, 溢水 (内部溢水), 火災 (内部火災) による共通要因故障の有無を別紙1-2にて整理している。ここでは, 地震, 溢水, 火災以外の共通要因故障の起因となりうるハザードについて整理する。</p> <p>設計基準対象施設について考慮するハザードは, 設置許可基準規則の以下の条文に該当するものである。</p> <p>第四条 地震による損傷の防止            第五条 津波による損傷の防止            第六条 外部からの衝撃による損傷の防止            第八条 火災による損傷の防止            第九条 溢水による損傷の防止等</p> <p>これらの条文のうち, 地震, 溢水, 火災以外の共通要因故障の起因となりうるハザードは,</p> <p>第五条 津波による損傷の防止            第六条 外部からの衝撃による損傷の防止</p> <p>である。</p> <p>2. 津波による損傷の防止 (設置許可基準規則第五条)</p> <p>津波による損傷の防止については, 設置許可基準規則第五条に対する適合性の説明の中で整理するが, 重要度の特に高い安全機能を有する系統に対しては, 同別記3の通り, 以下の対策をとることで基準津波に対して安全機能を損なわない設計としている。</p> <ul style="list-style-type: none"> <li>・津波による遡上波が到達しない高い場所への配置</li> <li>・津波が流入することを防止するための設備の設置等の津波防護対策</li> <li>・基準津波による水位の低下に対する海水ポンプの機能保持対策</li> </ul>	<p style="text-align: right;">補足②</p> <p style="text-align: center;">地震, 溢水, 火災以外の共通要因について</p> <p>1. 考慮するハザード</p> <p>重要度の特に高い安全機能を有する系統における独立性の確認として, 地震, 溢水 (内部溢水), 火災 (内部火災) による共通要因故障の有無を添付2にて整理している。ここでは, 地震, 溢水, 火災以外の共通要因故障の起因となりうるハザードについて整理する。</p> <p>設計基準対象施設について考慮するハザードは, 設置許可基準規則の以下の条文に該当するものである。</p> <p>第四条 地震による損傷の防止            第五条 津波による損傷の防止            第六条 外部からの衝撃による損傷の防止            第八条 火災による損傷の防止            第九条 溢水による損傷の防止等</p> <p>これらの条文のうち, 地震, 溢水, 火災以外の共通要因故障の起因となりうるハザードは,</p> <p>第五条 津波による損傷の防止            第六条 外部からの衝撃による損傷の防止</p> <p>である。</p> <p>2. 津波による損傷の防止 (設置許可基準規則第五条)</p> <p>津波による損傷の防止については, 設置許可基準規則第五条に対する適合性の説明の中で整理するが, 重要度の特に高い安全機能を有する系統に対しては, 同別記3の通り, 以下の対策をとることで基準津波に対して安全機能を損なわない設計としている。</p> <ul style="list-style-type: none"> <li>・津波による遡上波が到達しない高い場所への配置</li> <li>・津波が流入することを防止するための設備の設置等の津波防護対策</li> <li>・基準津波による水位の低下に対する海水ポンプの機能保持対策</li> </ul>	<p style="text-align: right;">別紙1-5</p> <p style="text-align: center;">地震, 溢水, 火災以外の共通要因について</p> <p>1. 考慮するハザード</p> <p>重要度の特に高い安全機能を有する系統における独立性の確認として, 地震, 溢水 (内部溢水), 火災 (内部火災) による共通要因故障の有無を別紙1-3にて整理している。ここでは, 地震, 溢水, 火災以外の共通要因故障の起因となりうるハザードについて整理する。</p> <p>設計基準対象施設について考慮するハザードは, 設置許可基準規則の以下の条文に該当するものである。</p> <p>第四条 地震による損傷の防止            第五条 津波による損傷の防止            第六条 外部からの衝撃による損傷の防止            第八条 火災による損傷の防止            第九条 溢水による損傷の防止等</p> <p>これらの条文のうち, 地震, 溢水, 火災以外の共通要因故障の起因となりうるハザードは,</p> <p>第五条 津波による損傷の防止            第六条 外部からの衝撃による損傷の防止</p> <p>である。</p> <p>2. 津波による損傷の防止 (設置許可基準規則第五条)</p> <p>津波による損傷の防止については, 設置許可基準規則第五条に対する適合性の説明の中で整理するが, 重要度の特に高い安全機能を有する系統に対しては, 同別記3のとおり, 以下の対策をとることで基準津波に対して安全機能を損なわない設計としている。</p> <ul style="list-style-type: none"> <li>・津波による遡上波が到達しない高い場所への配置</li> <li>・津波が流入することを防止するための浸水防護施設の設置等</li> <li>・基準津波による水位の低下に対する海水ポンプの機能保持</li> </ul>	

柏崎刈羽原子力発電所 6/7号炉 (2017.12.20版)	東海第二発電所 (2018.9.18版)	島根原子力発電所 2号炉	備考
<p>3. 外部からの衝撃による損傷の防止 (設置許可基準規則第六条)</p> <p>外部からの衝撃による損傷の防止については、設置許可基準規則第六条に対する適合性の説明の中で整理するが、重要度の特に高い安全機能を有する系統に対しては、以下の通り、安全機能を損なわない設計としている。</p> <ul style="list-style-type: none"> <li>・発電所敷地で想定される風 (台風)、竜巻、<u>低温 (凍結)</u>、降水、積雪、落雷、地滑り、火山の影響、生物学的事象の自然現象 (地震及び津波を除く。) が発生した場合において、自然現象そのものがもたらす環境条件及びその結果として施設で生じ得る環境条件においても安全機能を損なわない設計</li> <li>・「発電用軽水型原子炉施設の安全機能の重要度分類に関する審査指針」(平成2年8月30日原子力安全委員会決定)の「V. 2. (2) 自然現象に対する設計上の考慮」に示される重要安全施設は、科学的技術的知見を踏まえ、当該重要安全施設に大きな影響を及ぼすおそれがあると想定される自然現象により当該重要安全施設に作用する衝撃及び設計基準事故時に生じる応力について、それぞれの因果関係及び時間的変化を考慮して適切に組み合わせた設計</li> <li>・発電所敷地又はその周辺において想定される火災・爆発 (森林火災、近隣工場等の火災・爆発、航空機落下火災)、有毒ガス、船舶の衝突、電磁的障害の原子炉施設の安全性を損なわせる原因となるおそれがある事象であって人為によるもの (故意によるものを除く。) に対して安全機能を損なわない設計</li> </ul>	<p>3. 外部からの衝撃による損傷の防止 (設置許可基準規則第六条)</p> <p>外部からの衝撃による損傷の防止については、設置許可基準規則第六条に対する適合性の説明の中で整理するが、重要度の特に高い安全機能を有する系統に対しては、以下の通り、安全機能を損なわない設計としている。</p> <ul style="list-style-type: none"> <li>・発電所敷地で想定される洪水、風 (台風)、竜巻、凍結、降水、積雪、落雷、火山の影響、生物学的事象、<u>森林火災及び高潮</u>の自然現象 (地震及び津波を除く。) が発生した場合において、自然現象そのものがもたらす環境条件及びその結果として施設で生じ得る環境条件においても安全機能を損なわない設計</li> <li>・「発電用軽水型原子炉施設の安全機能の重要度分類に関する審査指針」(平成2年8月30日原子力安全委員会決定)の「V. 2. (2) 自然現象に対する設計上の考慮」に示される重要安全施設は、科学的技術的知見を踏まえ、当該重要安全施設に大きな影響を及ぼすおそれがあると想定される自然現象により当該重要安全施設に作用する衝撃及び設計基準事故時に生じる応力について、それぞれの因果関係及び時間的変化を考慮して適切に組み合わせた設計</li> <li>・発電所敷地又はその周辺において想定される飛来物 (航空機落下)、ダムの崩壊、<u>爆発、近隣工場等の火災、有毒ガス、船舶の衝突及び電磁的障害の原子炉施設の安全性を損なわせる原因となるおそれがある事象であって人為によるもの (故意によるものを除く。) に対して安全機能を損なわない設計</u></li> </ul>	<p>3. 外部からの衝撃による損傷の防止 (設置許可基準規則第六条)</p> <p>外部からの衝撃による損傷の防止については、設置許可基準規則第六条に対する適合性の説明の中で整理するが、重要度の特に高い安全機能を有する系統に対しては、以下の通り、安全機能を損なわない設計としている。</p> <ul style="list-style-type: none"> <li>・発電所敷地で想定される<u>洪水、風</u> (台風)、竜巻、<u>凍結</u>、降水、積雪、落雷、<u>地滑り</u>、火山の影響、生物学的事象の自然現象 (地震及び津波を除く。) が発生した場合において、自然現象そのものがもたらす環境条件及びその結果として施設で生じ得る環境条件においても安全機能を損なわない設計</li> <li>・「発電用軽水型原子炉施設の安全機能の重要度分類に関する審査指針」(平成2年8月30日原子力安全委員会決定)の「V. 2. (2) 自然現象に対する設計上の考慮」に示される重要安全施設は、科学的技術的知見を踏まえ、当該重要安全施設に大きな影響を及ぼすおそれがあると想定される自然現象により当該重要安全施設に作用する衝撃及び設計基準事故時に生じる応力を、それぞれの因果関係及び時間的変化を考慮して、<u>適切に組み合わせた設計</u></li> <li>・発電所敷地又はその周辺において想定される<u>飛来物 (航空機落下)、ダムの崩壊、火災・爆発 (森林火災、近隣工場等の火災・爆発、航空機落下火災)、有毒ガス、船舶の衝突、電磁的障害の原子炉施設の安全性を損なわせる原因となるおそれがある事象であって人為によるもの (故意によるものを除く。) に対して安全機能を損なわない設計</u></li> </ul>	<ul style="list-style-type: none"> <li>・設計方針の相違【柏崎6/7】 島根2号炉は設計上考慮する事象として洪水を選定している</li> <li>・【東海第二】 島根2号炉は設計上考慮する事象として地滑りを選定している。高潮は津波の影響評価にて考慮しているため、選定していない。また、森林火災は人為事象として整理している</li> <li>・設計方針の相違【柏崎6/7】 島根2号炉は設計上考慮する事象として飛来物 (航空機落下)、ダムの崩壊を選定している</li> </ul>

柏崎刈羽原子力発電所 6/7号炉 (2017.12.20版)	東海第二発電所 (2018.9.18版)	島根原子力発電所 2号炉	備考
<p>・自然現象、<u>人為事象の組み合わせ</u>についても、地震、津波、風（台風）、竜巻、<u>低温（凍結）</u>、降水、積雪、落雷、地滑り、火山の影響、生物学的事象、森林火災等の影響を考慮し、事象が単独で発生した場合の影響と比較して、複数の事象が重畳することで影響が増長される<u>組み合わせ</u>を特定し、その組合せの影響に対しても安全機能を損なわない設計</p> <p>各ハザードに対する具体的な設計上の考慮は表1の通りである。</p>	<p>・自然現象、<u>人為事象の組み合わせ</u>についても、地震、津波、風（台風）、竜巻、凍結、降水、積雪、落雷、火山の影響、生物学的事象、森林火災等の影響を考慮し、事象が単独で発生した場合の影響と比較して、複数の事象が重畳することで影響が増長される<u>組み合わせ</u>を特定し、その組合せの影響に対しても安全機能を損なわない設計</p> <p>各ハザードに対する具体的な設計上の考慮は表1の通りである。</p>	<p>・自然現象の組合せについても、地震、津波、<u>洪水</u>、風（台風）、竜巻、<u>凍結</u>、降水、積雪、落雷、<u>地滑り</u>、火山の影響、生物学的事象、森林火災等の影響を考慮し、事象が単独で発生した場合の影響と比較して、複数の事象が重畳することで影響が増長される<u>組合せ</u>を特定し、その組合せの影響に対しても安全機能を損なわない設計</p> <p>各ハザードに対する具体的な設計上の考慮は別紙表 1-5-1の通りである。</p>	<p>・設計方針の相違</p> <p>【柏崎6/7、東海第二】 島根2号炉は、これまでの審査実績（PWR）の評価手法に基づき自然現象の重畳を評価している</p> <p>【柏崎6/7】 島根2号炉は設計上考慮する事象として洪水を選定している</p> <p>【東海第二】 島根2号炉は設計上考慮する事象として地滑りを選定している</p>

柏崎刈羽原子力発電所 6/7号炉 (2017.12.20版)	東海第二発電所 (2018.9.18版)	島根原子力発電所 2号炉	備考																																														
<p>表1 設置許可基準規則第六条のハザードに対する設計上の考慮 (1/3)</p> <table border="1"> <thead> <tr> <th>ハザード</th> <th>設計上の考慮</th> </tr> </thead> <tbody> <tr> <td>風(台風)</td> <td>基準風速による風荷重に対して、安全施設及び安全施設を内包する区画の構造健全性の確保、若しくは、風(台風)による損傷を考慮し安全上支障のない期間での修復等の対応、又は、それらを適切に組み合わせることで、その安全機能を損なうことのない設計とする。</td> </tr> <tr> <td>竜巻</td> <td>設計竜巻の風圧力による荷重、気圧差による荷重及び飛来物の衝撃荷重を組み合わせた設計竜巻荷重等を適切に組み合わせた設計荷重に対して、安全施設及び安全施設を内包する区画の構造健全性の確保、若しくは、飛来物による損傷を考慮し安全上支障のない期間での修復等の対応、又は、それらを適切に組み合わせることで、その安全機能を損なわない設計とする。</td> </tr> <tr> <td>低温(凍結)</td> <td>基準温度による凍結に対し、安全施設の低温に対する健全性の確保、若しくは、低温による凍結を考慮し、安全上支障のない期間での修復等の対応、又は、それらを適切に組み合わせることで、その安全機能を損なうことのない設計とする。</td> </tr> <tr> <td>降水</td> <td>基準降水量による浸水及び荷重に対し、安全施設の浸水、荷重に対する健全性の確保、若しくは、降水による損傷を考慮して、代替設備により必要な機能を確保すること、安全上支障のない期間での修復等の対応、又は、それらを適切に組み合わせることで、その安全機能を損なわない設計とする。</td> </tr> <tr> <td>積雪</td> <td>基準積雪量による荷重、閉塞に対し、安全施設の荷重、閉塞に対する健全性の確保、若しくは、積雪による損傷を考慮し、安全上支障のない期間での修復等の対応、又は、それらを適切に組み合わせることで、その安全機能を損なうことのない設計とする。</td> </tr> <tr> <td>落雷</td> <td>基準電流値による雷サージに対し、安全施設の雷サージに対する健全性の確保、若しくは、雷サージによる損傷を考慮し、安全上支障のない期間での修復等の対応、又は、それらを適切に組み合わせることで、その安全機能を損なうことのない設計とする。</td> </tr> </tbody> </table>	ハザード	設計上の考慮	風(台風)	基準風速による風荷重に対して、安全施設及び安全施設を内包する区画の構造健全性の確保、若しくは、風(台風)による損傷を考慮し安全上支障のない期間での修復等の対応、又は、それらを適切に組み合わせることで、その安全機能を損なうことのない設計とする。	竜巻	設計竜巻の風圧力による荷重、気圧差による荷重及び飛来物の衝撃荷重を組み合わせた設計竜巻荷重等を適切に組み合わせた設計荷重に対して、安全施設及び安全施設を内包する区画の構造健全性の確保、若しくは、飛来物による損傷を考慮し安全上支障のない期間での修復等の対応、又は、それらを適切に組み合わせることで、その安全機能を損なわない設計とする。	低温(凍結)	基準温度による凍結に対し、安全施設の低温に対する健全性の確保、若しくは、低温による凍結を考慮し、安全上支障のない期間での修復等の対応、又は、それらを適切に組み合わせることで、その安全機能を損なうことのない設計とする。	降水	基準降水量による浸水及び荷重に対し、安全施設の浸水、荷重に対する健全性の確保、若しくは、降水による損傷を考慮して、代替設備により必要な機能を確保すること、安全上支障のない期間での修復等の対応、又は、それらを適切に組み合わせることで、その安全機能を損なわない設計とする。	積雪	基準積雪量による荷重、閉塞に対し、安全施設の荷重、閉塞に対する健全性の確保、若しくは、積雪による損傷を考慮し、安全上支障のない期間での修復等の対応、又は、それらを適切に組み合わせることで、その安全機能を損なうことのない設計とする。	落雷	基準電流値による雷サージに対し、安全施設の雷サージに対する健全性の確保、若しくは、雷サージによる損傷を考慮し、安全上支障のない期間での修復等の対応、又は、それらを適切に組み合わせることで、その安全機能を損なうことのない設計とする。	<p>表1 設置許可基準規則第六条のハザードに対する設計上の考慮</p> <table border="1"> <thead> <tr> <th>ハザード</th> <th>設計上の考慮</th> </tr> </thead> <tbody> <tr> <td>洪水</td> <td>・敷地の地形及び表流水の状況から、洪水による被害が生じることはない。</td> </tr> <tr> <td>風(台風)</td> <td>・安全施設は、設計基準風速による風荷重に対し、安全施設及び安全施設を内包する建屋の構造健全性の確保若しくは風(台風)による損傷を考慮して、代替設備により必要な機能を確保すること、安全上支障のない期間で修復等の対応を行うこと又はそれらを適切に組み合わせることで、その安全機能を損なわない設計とする。</td> </tr> <tr> <td>竜巻</td> <td>・設計竜巻による風圧力による荷重、気圧差による荷重及び飛来物が安全施設に衝突する際の衝撃荷重を組み合わせた設計竜巻荷重並びに安全施設に常時作用する荷重、運転時荷重及びその他竜巻以外の自然現象による荷重等を適切に組み合わせた荷重に対し、安全施設及び安全施設を内包する区画の構造健全性の確保若しくは飛来物による損傷を考慮して、代替設備により必要な機能を確保すること、安全上支障のない期間で修復等の対応を行うこと又はそれらを適切に組み合わせることで、その安全機能を損なわない設計とする。</td> </tr> <tr> <td>凍結</td> <td>・安全施設は、凍結に対し、安全施設及び安全施設を内包する建屋の構造健全性の確保若しくは低温による凍結を考慮して、代替設備により必要な機能を確保すること、安全上支障のない期間で修復等の対応を行うこと又はそれらを適切に組み合わせることで、その安全機能を損なわない設計とする。</td> </tr> <tr> <td>降水</td> <td>・安全施設は、設計基準降水量による浸水及び荷重に対し、安全施設及び安全施設を内包する建屋の構造健全性の確保若しくは降水による損傷を考慮して、代替設備により必要な機能を確保すること、安全上支障のない期間で修復等の対応を行うこと又はそれらを適切に組み合わせることで、その安全機能を損なわない設計とする。</td> </tr> <tr> <td>積雪</td> <td>・安全施設は、設計基準積雪深による荷重及び閉塞に対し、安全施設及び安全施設を内包する建屋の構造健全性の確保若しくは積雪による損傷を考慮して、代替設備により必要な機能を確保すること、安全上支障のない期間で修復等の対応を行うこと又はそれらを適切に組み合わせることで、その安全機能を損なわない設計とする。</td> </tr> <tr> <td>落雷</td> <td>・安全施設は、設計基準電流値による雷サージに対し、安全機能を損なわない設計とすること若しくは雷サージによる損傷を考慮して、代替設備により必要な機能を確保すること、安全上支障のない期間で修復等の対応を行うこと又はそれらを適切に組み合わせることで、その安全機能を損なわない設計とする。</td> </tr> </tbody> </table>	ハザード	設計上の考慮	洪水	・敷地の地形及び表流水の状況から、洪水による被害が生じることはない。	風(台風)	・安全施設は、設計基準風速による風荷重に対し、安全施設及び安全施設を内包する建屋の構造健全性の確保若しくは風(台風)による損傷を考慮して、代替設備により必要な機能を確保すること、安全上支障のない期間で修復等の対応を行うこと又はそれらを適切に組み合わせることで、その安全機能を損なわない設計とする。	竜巻	・設計竜巻による風圧力による荷重、気圧差による荷重及び飛来物が安全施設に衝突する際の衝撃荷重を組み合わせた設計竜巻荷重並びに安全施設に常時作用する荷重、運転時荷重及びその他竜巻以外の自然現象による荷重等を適切に組み合わせた荷重に対し、安全施設及び安全施設を内包する区画の構造健全性の確保若しくは飛来物による損傷を考慮して、代替設備により必要な機能を確保すること、安全上支障のない期間で修復等の対応を行うこと又はそれらを適切に組み合わせることで、その安全機能を損なわない設計とする。	凍結	・安全施設は、凍結に対し、安全施設及び安全施設を内包する建屋の構造健全性の確保若しくは低温による凍結を考慮して、代替設備により必要な機能を確保すること、安全上支障のない期間で修復等の対応を行うこと又はそれらを適切に組み合わせることで、その安全機能を損なわない設計とする。	降水	・安全施設は、設計基準降水量による浸水及び荷重に対し、安全施設及び安全施設を内包する建屋の構造健全性の確保若しくは降水による損傷を考慮して、代替設備により必要な機能を確保すること、安全上支障のない期間で修復等の対応を行うこと又はそれらを適切に組み合わせることで、その安全機能を損なわない設計とする。	積雪	・安全施設は、設計基準積雪深による荷重及び閉塞に対し、安全施設及び安全施設を内包する建屋の構造健全性の確保若しくは積雪による損傷を考慮して、代替設備により必要な機能を確保すること、安全上支障のない期間で修復等の対応を行うこと又はそれらを適切に組み合わせることで、その安全機能を損なわない設計とする。	落雷	・安全施設は、設計基準電流値による雷サージに対し、安全機能を損なわない設計とすること若しくは雷サージによる損傷を考慮して、代替設備により必要な機能を確保すること、安全上支障のない期間で修復等の対応を行うこと又はそれらを適切に組み合わせることで、その安全機能を損なわない設計とする。	<p>別紙表 1-5-1 設置許可基準規則第六条のハザードに対する設計上の考慮 (1/3)</p> <table border="1"> <thead> <tr> <th>ハザード</th> <th>設計上の考慮</th> </tr> </thead> <tbody> <tr> <td>洪水</td> <td>想定される洪水の発生については、河川・湖等からの離隔距離を確保することにより、安全施設の安全機能を損なわない設計とする。</td> </tr> <tr> <td>風(台風)</td> <td>設計基準風速による風荷重に対して、安全施設及び安全施設を内包する区画の構造健全性の確保、若しくは、風(台風)による損傷を考慮して、代替設備により必要な機能を確保すること、安全上支障のない期間での修復等の対応、又は、それらを適切に組み合わせることで、その安全機能を損なうことのない設計とする。</td> </tr> <tr> <td>竜巻</td> <td>設計竜巻の風圧力による荷重、気圧差による荷重及び飛来物の衝撃荷重を組み合わせた設計竜巻荷重等を適切に組み合わせた設計荷重に対して、安全施設及び安全施設を内包する区画の構造健全性の確保、若しくは、飛来物による損傷を考慮して、代替設備により必要な機能を確保すること、安全上支障のない期間での修復等の対応、又は、それらを適切に組み合わせることで、その安全機能を損なわない設計とする。</td> </tr> <tr> <td>凍結</td> <td>設計基準温度による凍結に対し、安全施設の低温に対する健全性の確保、若しくは、低温による凍結を考慮して、代替設備により必要な機能を確保すること、安全上支障のない期間での修復等の対応、又は、それらを適切に組み合わせることで、その安全機能を損なうことのない設計とする。</td> </tr> <tr> <td>降水</td> <td>設計基準降水量による浸水及び荷重に対し、安全施設の浸水及び荷重に対する健全性の確保、若しくは、降水による損傷を考慮して、代替設備により必要な機能を確保すること、安全上支障のない期間での修復等の対応、又は、それらを適切に組み合わせることで、その安全機能を損なうことのない設計とする。</td> </tr> <tr> <td>積雪</td> <td>設計基準積雪深による荷重、閉塞に対し、安全施設の荷重及び閉塞に対する健全性の確保、若しくは、積雪による損傷を考慮して、代替設備により必要な機能を確保すること、安全上支障のない期間での修復等の対応、又は、それらを適切に組み合わせることで、その安全機能を損なうことのない設計とする。</td> </tr> <tr> <td>落雷</td> <td>設計基準電流値による雷サージに対し、安全施設の雷サージに対する健全性の確保、若しくは、雷サージによる損傷を考慮して、代替設備により必要な機能を確保すること、安全上支障のない期間での修復等の対応、又は、それらを適切に組み合わせることで、その安全機能を損なうことのない設計とする。</td> </tr> </tbody> </table>	ハザード	設計上の考慮	洪水	想定される洪水の発生については、河川・湖等からの離隔距離を確保することにより、安全施設の安全機能を損なわない設計とする。	風(台風)	設計基準風速による風荷重に対して、安全施設及び安全施設を内包する区画の構造健全性の確保、若しくは、風(台風)による損傷を考慮して、代替設備により必要な機能を確保すること、安全上支障のない期間での修復等の対応、又は、それらを適切に組み合わせることで、その安全機能を損なうことのない設計とする。	竜巻	設計竜巻の風圧力による荷重、気圧差による荷重及び飛来物の衝撃荷重を組み合わせた設計竜巻荷重等を適切に組み合わせた設計荷重に対して、安全施設及び安全施設を内包する区画の構造健全性の確保、若しくは、飛来物による損傷を考慮して、代替設備により必要な機能を確保すること、安全上支障のない期間での修復等の対応、又は、それらを適切に組み合わせることで、その安全機能を損なわない設計とする。	凍結	設計基準温度による凍結に対し、安全施設の低温に対する健全性の確保、若しくは、低温による凍結を考慮して、代替設備により必要な機能を確保すること、安全上支障のない期間での修復等の対応、又は、それらを適切に組み合わせることで、その安全機能を損なうことのない設計とする。	降水	設計基準降水量による浸水及び荷重に対し、安全施設の浸水及び荷重に対する健全性の確保、若しくは、降水による損傷を考慮して、代替設備により必要な機能を確保すること、安全上支障のない期間での修復等の対応、又は、それらを適切に組み合わせることで、その安全機能を損なうことのない設計とする。	積雪	設計基準積雪深による荷重、閉塞に対し、安全施設の荷重及び閉塞に対する健全性の確保、若しくは、積雪による損傷を考慮して、代替設備により必要な機能を確保すること、安全上支障のない期間での修復等の対応、又は、それらを適切に組み合わせることで、その安全機能を損なうことのない設計とする。	落雷	設計基準電流値による雷サージに対し、安全施設の雷サージに対する健全性の確保、若しくは、雷サージによる損傷を考慮して、代替設備により必要な機能を確保すること、安全上支障のない期間での修復等の対応、又は、それらを適切に組み合わせることで、その安全機能を損なうことのない設計とする。	<p>・設計方針の相違 【柏崎 6/7】 島根 2号炉は設計上考慮する事象として洪水を選定している</p>
ハザード	設計上の考慮																																																
風(台風)	基準風速による風荷重に対して、安全施設及び安全施設を内包する区画の構造健全性の確保、若しくは、風(台風)による損傷を考慮し安全上支障のない期間での修復等の対応、又は、それらを適切に組み合わせることで、その安全機能を損なうことのない設計とする。																																																
竜巻	設計竜巻の風圧力による荷重、気圧差による荷重及び飛来物の衝撃荷重を組み合わせた設計竜巻荷重等を適切に組み合わせた設計荷重に対して、安全施設及び安全施設を内包する区画の構造健全性の確保、若しくは、飛来物による損傷を考慮し安全上支障のない期間での修復等の対応、又は、それらを適切に組み合わせることで、その安全機能を損なわない設計とする。																																																
低温(凍結)	基準温度による凍結に対し、安全施設の低温に対する健全性の確保、若しくは、低温による凍結を考慮し、安全上支障のない期間での修復等の対応、又は、それらを適切に組み合わせることで、その安全機能を損なうことのない設計とする。																																																
降水	基準降水量による浸水及び荷重に対し、安全施設の浸水、荷重に対する健全性の確保、若しくは、降水による損傷を考慮して、代替設備により必要な機能を確保すること、安全上支障のない期間での修復等の対応、又は、それらを適切に組み合わせることで、その安全機能を損なわない設計とする。																																																
積雪	基準積雪量による荷重、閉塞に対し、安全施設の荷重、閉塞に対する健全性の確保、若しくは、積雪による損傷を考慮し、安全上支障のない期間での修復等の対応、又は、それらを適切に組み合わせることで、その安全機能を損なうことのない設計とする。																																																
落雷	基準電流値による雷サージに対し、安全施設の雷サージに対する健全性の確保、若しくは、雷サージによる損傷を考慮し、安全上支障のない期間での修復等の対応、又は、それらを適切に組み合わせることで、その安全機能を損なうことのない設計とする。																																																
ハザード	設計上の考慮																																																
洪水	・敷地の地形及び表流水の状況から、洪水による被害が生じることはない。																																																
風(台風)	・安全施設は、設計基準風速による風荷重に対し、安全施設及び安全施設を内包する建屋の構造健全性の確保若しくは風(台風)による損傷を考慮して、代替設備により必要な機能を確保すること、安全上支障のない期間で修復等の対応を行うこと又はそれらを適切に組み合わせることで、その安全機能を損なわない設計とする。																																																
竜巻	・設計竜巻による風圧力による荷重、気圧差による荷重及び飛来物が安全施設に衝突する際の衝撃荷重を組み合わせた設計竜巻荷重並びに安全施設に常時作用する荷重、運転時荷重及びその他竜巻以外の自然現象による荷重等を適切に組み合わせた荷重に対し、安全施設及び安全施設を内包する区画の構造健全性の確保若しくは飛来物による損傷を考慮して、代替設備により必要な機能を確保すること、安全上支障のない期間で修復等の対応を行うこと又はそれらを適切に組み合わせることで、その安全機能を損なわない設計とする。																																																
凍結	・安全施設は、凍結に対し、安全施設及び安全施設を内包する建屋の構造健全性の確保若しくは低温による凍結を考慮して、代替設備により必要な機能を確保すること、安全上支障のない期間で修復等の対応を行うこと又はそれらを適切に組み合わせることで、その安全機能を損なわない設計とする。																																																
降水	・安全施設は、設計基準降水量による浸水及び荷重に対し、安全施設及び安全施設を内包する建屋の構造健全性の確保若しくは降水による損傷を考慮して、代替設備により必要な機能を確保すること、安全上支障のない期間で修復等の対応を行うこと又はそれらを適切に組み合わせることで、その安全機能を損なわない設計とする。																																																
積雪	・安全施設は、設計基準積雪深による荷重及び閉塞に対し、安全施設及び安全施設を内包する建屋の構造健全性の確保若しくは積雪による損傷を考慮して、代替設備により必要な機能を確保すること、安全上支障のない期間で修復等の対応を行うこと又はそれらを適切に組み合わせることで、その安全機能を損なわない設計とする。																																																
落雷	・安全施設は、設計基準電流値による雷サージに対し、安全機能を損なわない設計とすること若しくは雷サージによる損傷を考慮して、代替設備により必要な機能を確保すること、安全上支障のない期間で修復等の対応を行うこと又はそれらを適切に組み合わせることで、その安全機能を損なわない設計とする。																																																
ハザード	設計上の考慮																																																
洪水	想定される洪水の発生については、河川・湖等からの離隔距離を確保することにより、安全施設の安全機能を損なわない設計とする。																																																
風(台風)	設計基準風速による風荷重に対して、安全施設及び安全施設を内包する区画の構造健全性の確保、若しくは、風(台風)による損傷を考慮して、代替設備により必要な機能を確保すること、安全上支障のない期間での修復等の対応、又は、それらを適切に組み合わせることで、その安全機能を損なうことのない設計とする。																																																
竜巻	設計竜巻の風圧力による荷重、気圧差による荷重及び飛来物の衝撃荷重を組み合わせた設計竜巻荷重等を適切に組み合わせた設計荷重に対して、安全施設及び安全施設を内包する区画の構造健全性の確保、若しくは、飛来物による損傷を考慮して、代替設備により必要な機能を確保すること、安全上支障のない期間での修復等の対応、又は、それらを適切に組み合わせることで、その安全機能を損なわない設計とする。																																																
凍結	設計基準温度による凍結に対し、安全施設の低温に対する健全性の確保、若しくは、低温による凍結を考慮して、代替設備により必要な機能を確保すること、安全上支障のない期間での修復等の対応、又は、それらを適切に組み合わせることで、その安全機能を損なうことのない設計とする。																																																
降水	設計基準降水量による浸水及び荷重に対し、安全施設の浸水及び荷重に対する健全性の確保、若しくは、降水による損傷を考慮して、代替設備により必要な機能を確保すること、安全上支障のない期間での修復等の対応、又は、それらを適切に組み合わせることで、その安全機能を損なうことのない設計とする。																																																
積雪	設計基準積雪深による荷重、閉塞に対し、安全施設の荷重及び閉塞に対する健全性の確保、若しくは、積雪による損傷を考慮して、代替設備により必要な機能を確保すること、安全上支障のない期間での修復等の対応、又は、それらを適切に組み合わせることで、その安全機能を損なうことのない設計とする。																																																
落雷	設計基準電流値による雷サージに対し、安全施設の雷サージに対する健全性の確保、若しくは、雷サージによる損傷を考慮して、代替設備により必要な機能を確保すること、安全上支障のない期間での修復等の対応、又は、それらを適切に組み合わせることで、その安全機能を損なうことのない設計とする。																																																

柏崎刈羽原子力発電所 6 / 7号炉 (2017. 12. 20 版)	東海第二発電所 (2018. 9. 18 版)	島根原子力発電所 2号炉	備考																																														
<p><b>表 1 設置許可基準規則第六条のハザードに対する設計上の考慮 (2 / 3)</b></p> <table border="1"> <thead> <tr> <th data-bbox="186 338 308 373">ハザード</th> <th data-bbox="308 338 884 373">設計上の考慮</th> </tr> </thead> <tbody> <tr> <td data-bbox="186 373 308 562">地滑り</td> <td data-bbox="308 373 884 562">地滑りに対し斜面からの離隔距離を確保し地滑りのおそれがない位置に設置すること、若しくは、地滑りによる損傷を考慮して、代替設備により必要な機能を確保すること、安全上支障のない期間での修復等の対応、又は、それらを適切に組み合わせること、その安全機能を損なわない設計とする。</td> </tr> <tr> <td data-bbox="186 562 308 848">火山の影響</td> <td data-bbox="308 562 884 848">想定される降下火砕物に対し、その静的負荷等の直接的影響に対し、安全施設の健全性の確保、若しくは、降下火砕物による損傷を考慮し、安全上支障のない期間での修復等の対応、又は、それらを適切に組み合わせること、その安全機能を損なうことのない設計とする。 また、降下火砕物の間接的影響である7日間の外部電源喪失等に対して、発電所の安全性を維持するために必要となる電源の供給が継続でき、安全機能を損なわない設計とする。</td> </tr> <tr> <td data-bbox="186 848 308 1104">生物学的事象</td> <td data-bbox="308 848 884 1104">生物学的事象として海洋生物であるクラゲ等の発生、小動物等の侵入に対し、除塵装置及び海水ストレーナを設置し、必要に応じて塵芥を除去すること、及び、屋内設備は建屋止水処置等により、屋外設備は端子箱貫通部の閉止処置を行うこと、若しくは、生物学的事象による損傷を考慮して、代替設備により必要な機能を確保すること、安全上支障のない期間での修復等の対応、又は、それらを適切に組み合わせること、その安全機能を損なわない設計とする。</td> </tr> <tr> <td data-bbox="186 1104 308 1293">森林火災、近隣工場等の火災・爆発、航空機落下火災</td> <td data-bbox="308 1104 884 1293">想定される森林火災、近隣工場等の火災・爆発、航空機落下に伴う火災について、防火帯の設置又は離隔距離の確保等により、安全機能を損なわない設計とする。 また、二次的影響であるばい煙等による影響については、換気空調設備に適切な防護対策を講じること等により安全施設の安全機能を損なわない設計とする。</td> </tr> <tr> <td data-bbox="186 1293 308 1392">有毒ガス</td> <td data-bbox="308 1293 884 1392">想定される有毒ガスの発生については、発生源からの離隔を確保すること等により、安全施設の安全機能を損なわない設計とする。</td> </tr> </tbody> </table>	ハザード	設計上の考慮	地滑り	地滑りに対し斜面からの離隔距離を確保し地滑りのおそれがない位置に設置すること、若しくは、地滑りによる損傷を考慮して、代替設備により必要な機能を確保すること、安全上支障のない期間での修復等の対応、又は、それらを適切に組み合わせること、その安全機能を損なわない設計とする。	火山の影響	想定される降下火砕物に対し、その静的負荷等の直接的影響に対し、安全施設の健全性の確保、若しくは、降下火砕物による損傷を考慮し、安全上支障のない期間での修復等の対応、又は、それらを適切に組み合わせること、その安全機能を損なうことのない設計とする。 また、降下火砕物の間接的影響である7日間の外部電源喪失等に対して、発電所の安全性を維持するために必要となる電源の供給が継続でき、安全機能を損なわない設計とする。	生物学的事象	生物学的事象として海洋生物であるクラゲ等の発生、小動物等の侵入に対し、除塵装置及び海水ストレーナを設置し、必要に応じて塵芥を除去すること、及び、屋内設備は建屋止水処置等により、屋外設備は端子箱貫通部の閉止処置を行うこと、若しくは、生物学的事象による損傷を考慮して、代替設備により必要な機能を確保すること、安全上支障のない期間での修復等の対応、又は、それらを適切に組み合わせること、その安全機能を損なわない設計とする。	森林火災、近隣工場等の火災・爆発、航空機落下火災	想定される森林火災、近隣工場等の火災・爆発、航空機落下に伴う火災について、防火帯の設置又は離隔距離の確保等により、安全機能を損なわない設計とする。 また、二次的影響であるばい煙等による影響については、換気空調設備に適切な防護対策を講じること等により安全施設の安全機能を損なわない設計とする。	有毒ガス	想定される有毒ガスの発生については、発生源からの離隔を確保すること等により、安全施設の安全機能を損なわない設計とする。	<table border="1"> <tbody> <tr> <td data-bbox="952 247 1110 583">火山の影響</td> <td data-bbox="1110 247 1700 583"> <ul style="list-style-type: none"> <li>安全施設は、降下火砕物による直接的影響に対して機能維持すること若しくは降下火砕物による損傷を考慮して、代替設備により必要な機能を確保すること、安全上支障のない期間での修復等の対応又はそれらを適切に組み合わせること、その安全機能を損なわない設計とする。</li> <li>降下火砕物による間接的影響である7日間の外部電源喪失及び発電所外での交通の途絶によるアクセス制限事象に対し、発電所の安全性を維持するために必要となる電源の供給が継続できることにより安全機能を損なわない設計とする。</li> </ul> </td> </tr> <tr> <td data-bbox="952 583 1110 772">生物学的事象</td> <td data-bbox="1110 583 1700 772"> <ul style="list-style-type: none"> <li>安全施設は、生物学的事象に対して健全性を確保すること若しくは生物学的事象による損傷を考慮して、代替設備により必要な機能を確保すること、安全上支障のない期間で修復等の対応を行うこと又はそれらを適切に組み合わせること、その安全機能を損なわない設計とする。</li> </ul> </td> </tr> <tr> <td data-bbox="952 772 1110 961">森林火災</td> <td data-bbox="1110 772 1700 961"> <ul style="list-style-type: none"> <li>安全施設は、森林火災に対し防火帯及び離隔距離の確保若しくは森林火災による損傷を考慮して、代替設備により必要な機能を確保すること、安全上支障のない期間で修復等の対応を行うこと又はそれらを適切に組み合わせること、その安全機能を損なわない設計とする。</li> </ul> </td> </tr> <tr> <td data-bbox="952 961 1110 1077">高潮</td> <td data-bbox="1110 961 1700 1077"> <ul style="list-style-type: none"> <li>安全施設は、高潮の影響を受けない敷地高さ (T.P.+3.3m) 以上に設置することで、その安全機能を損なわない設計とする。</li> </ul> </td> </tr> <tr> <td data-bbox="952 1077 1110 1192">飛来物 (航空機落下)</td> <td data-bbox="1110 1077 1700 1192"> <ul style="list-style-type: none"> <li>原子炉施設等への航空機の落下確率は防護設計の要否を判断する基準である10<sup>-7</sup>回/炉・年を超えないため、飛来物 (航空機落下) による防護については考慮不要である。</li> </ul> </td> </tr> <tr> <td data-bbox="952 1192 1110 1381">ダム崩壊</td> <td data-bbox="1110 1192 1700 1381"> <ul style="list-style-type: none"> <li>発電所敷地の北側に久慈川が位置しており、その支線の上流約30kmにダムが存在するが、久慈川は敷地の北方を太平洋に向かい東進していること、久慈川河口に対して標高3m～21mの上り勾配となっていることから、発電所敷地がダムの崩壊により影響をうけることはない。</li> </ul> </td> </tr> <tr> <td data-bbox="952 1381 1110 1570">爆発</td> <td data-bbox="1110 1381 1700 1570"> <ul style="list-style-type: none"> <li>安全施設は、爆発源に対し、離隔距離の確保若しくは爆発による損傷を考慮して、代替設備により必要な機能を確保すること、安全上支障のない期間で修復等の対応を行うこと又はそれらを適切に組み合わせること、その安全機能を損なわない設計とする。</li> </ul> </td> </tr> <tr> <td data-bbox="952 1570 1110 1759">近隣工場等の火災</td> <td data-bbox="1110 1570 1700 1759"> <ul style="list-style-type: none"> <li>安全施設は、近隣工場等の火災に対し、離隔距離の確保若しくは近隣工場等の火災による損傷を考慮して、代替設備により必要な機能を確保すること、安全上支障のない期間で修復等の対応を行うこと又はそれらを適切に組み合わせること、その安全機能を損なわない設計とする。</li> </ul> </td> </tr> <tr> <td data-bbox="952 1759 1110 1871">有毒ガス</td> <td data-bbox="1110 1759 1700 1871"> <ul style="list-style-type: none"> <li>安全施設は、想定される有毒ガスの発生に対し、中央制御室換気系等により、中央制御室の居住性を損なわない設計とする。</li> </ul> </td> </tr> </tbody> </table>	火山の影響	<ul style="list-style-type: none"> <li>安全施設は、降下火砕物による直接的影響に対して機能維持すること若しくは降下火砕物による損傷を考慮して、代替設備により必要な機能を確保すること、安全上支障のない期間での修復等の対応又はそれらを適切に組み合わせること、その安全機能を損なわない設計とする。</li> <li>降下火砕物による間接的影響である7日間の外部電源喪失及び発電所外での交通の途絶によるアクセス制限事象に対し、発電所の安全性を維持するために必要となる電源の供給が継続できることにより安全機能を損なわない設計とする。</li> </ul>	生物学的事象	<ul style="list-style-type: none"> <li>安全施設は、生物学的事象に対して健全性を確保すること若しくは生物学的事象による損傷を考慮して、代替設備により必要な機能を確保すること、安全上支障のない期間で修復等の対応を行うこと又はそれらを適切に組み合わせること、その安全機能を損なわない設計とする。</li> </ul>	森林火災	<ul style="list-style-type: none"> <li>安全施設は、森林火災に対し防火帯及び離隔距離の確保若しくは森林火災による損傷を考慮して、代替設備により必要な機能を確保すること、安全上支障のない期間で修復等の対応を行うこと又はそれらを適切に組み合わせること、その安全機能を損なわない設計とする。</li> </ul>	高潮	<ul style="list-style-type: none"> <li>安全施設は、高潮の影響を受けない敷地高さ (T.P.+3.3m) 以上に設置することで、その安全機能を損なわない設計とする。</li> </ul>	飛来物 (航空機落下)	<ul style="list-style-type: none"> <li>原子炉施設等への航空機の落下確率は防護設計の要否を判断する基準である10<sup>-7</sup>回/炉・年を超えないため、飛来物 (航空機落下) による防護については考慮不要である。</li> </ul>	ダム崩壊	<ul style="list-style-type: none"> <li>発電所敷地の北側に久慈川が位置しており、その支線の上流約30kmにダムが存在するが、久慈川は敷地の北方を太平洋に向かい東進していること、久慈川河口に対して標高3m～21mの上り勾配となっていることから、発電所敷地がダムの崩壊により影響をうけることはない。</li> </ul>	爆発	<ul style="list-style-type: none"> <li>安全施設は、爆発源に対し、離隔距離の確保若しくは爆発による損傷を考慮して、代替設備により必要な機能を確保すること、安全上支障のない期間で修復等の対応を行うこと又はそれらを適切に組み合わせること、その安全機能を損なわない設計とする。</li> </ul>	近隣工場等の火災	<ul style="list-style-type: none"> <li>安全施設は、近隣工場等の火災に対し、離隔距離の確保若しくは近隣工場等の火災による損傷を考慮して、代替設備により必要な機能を確保すること、安全上支障のない期間で修復等の対応を行うこと又はそれらを適切に組み合わせること、その安全機能を損なわない設計とする。</li> </ul>	有毒ガス	<ul style="list-style-type: none"> <li>安全施設は、想定される有毒ガスの発生に対し、中央制御室換気系等により、中央制御室の居住性を損なわない設計とする。</li> </ul>	<p>別紙表 1-5-1 <b>設置許可基準規則第六条のハザードに対する設計上の考慮 (2 / 3)</b></p> <table border="1"> <thead> <tr> <th data-bbox="1739 338 1896 373">ハザード</th> <th data-bbox="1896 338 2496 373">設計上の考慮</th> </tr> </thead> <tbody> <tr> <td data-bbox="1739 373 1896 600">地滑り</td> <td data-bbox="1896 373 2496 600">地滑りに対し、斜面からの離隔距離を確保し地滑りのおそれがない位置に設置すること、若しくは、地滑りによる損傷を考慮して、代替設備により必要な機能を確保すること、安全上支障のない期間での修復等の対応、又は、それらを適切に組み合わせること、その安全機能を損なうことのない設計とする。 また、降下火砕物の間接的影響である7日間の外部電源喪失等に対して、発電所の安全性を維持するために必要となる電源の供給が継続でき、安全機能を損なわない設計とする。</td> </tr> <tr> <td data-bbox="1739 600 1896 936">火山の影響</td> <td data-bbox="1896 600 2496 936">想定される降下火砕物に対し、その静的負荷等の直接的影響に対し、安全施設の健全性の確保、若しくは、降下火砕物による損傷を考慮して、代替設備により必要な機能を確保すること、安全上支障のない期間での修復等の対応、又は、それらを適切に組み合わせること、その安全機能を損なうことのない設計とする。 また、降下火砕物の間接的影響である7日間の外部電源喪失等に対して、発電所の安全性を維持するために必要となる電源の供給が継続でき、安全機能を損なわない設計とする。</td> </tr> <tr> <td data-bbox="1739 936 1896 1241">生物学的事象</td> <td data-bbox="1896 936 2496 1241">生物学的事象として海洋生物であるクラゲ等の発生、小動物の侵入に対し、除塵装置及び海水ストレーナを設置し、必要に応じて、塵芥を除去すること、及び、屋内設備は建物止水処置等により、屋外設備は端子箱貫通部の閉止処置を行うこと、若しくは、生物学的事象による損傷を考慮して、代替設備により必要な機能を確保すること、安全上支障のない期間での修復等の対応、又は、それらを適切に組み合わせること、その安全機能を損なわない設計とする。</td> </tr> <tr> <td data-bbox="1739 1241 1896 1367">飛来物 (航空機落下)</td> <td data-bbox="1896 1241 2496 1367">原子炉施設等への航空機の落下確率は防護設計の要否を判断する基準である10<sup>-7</sup>回/炉・年を超えないため、飛来物 (航空機落下) による防護については考慮不要である。</td> </tr> <tr> <td data-bbox="1739 1367 1896 1493">ダム崩壊</td> <td data-bbox="1896 1367 2496 1493">発電所周辺地域のダムとしては、敷地から南方向約3kmの地点に柿原溜池が存在するが、敷地との距離が離れていることから、本溜池による影響はない。</td> </tr> <tr> <td data-bbox="1739 1493 1896 1755">森林火災、近隣工場等の火災・爆発、航空機落下火災</td> <td data-bbox="1896 1493 2496 1755">想定される森林火災、近隣工場等の火災・爆発、航空機落下に伴う火災について、防火帯の設置又は離隔距離の確保等により、安全機能を損なわない設計とする。 また、二次的影響であるばい煙等による影響については、換気空調設備に適切な防護対策を講じること等により安全施設の安全機能を損なわない設計とする。</td> </tr> <tr> <td data-bbox="1739 1755 1896 1839">有毒ガス</td> <td data-bbox="1896 1755 2496 1839">想定される有毒ガスの発生については、発生源からの離隔を確保すること等により、安全施設の安全機能を損なわない設計とする。</td> </tr> </tbody> </table>	ハザード	設計上の考慮	地滑り	地滑りに対し、斜面からの離隔距離を確保し地滑りのおそれがない位置に設置すること、若しくは、地滑りによる損傷を考慮して、代替設備により必要な機能を確保すること、安全上支障のない期間での修復等の対応、又は、それらを適切に組み合わせること、その安全機能を損なうことのない設計とする。 また、降下火砕物の間接的影響である7日間の外部電源喪失等に対して、発電所の安全性を維持するために必要となる電源の供給が継続でき、安全機能を損なわない設計とする。	火山の影響	想定される降下火砕物に対し、その静的負荷等の直接的影響に対し、安全施設の健全性の確保、若しくは、降下火砕物による損傷を考慮して、代替設備により必要な機能を確保すること、安全上支障のない期間での修復等の対応、又は、それらを適切に組み合わせること、その安全機能を損なうことのない設計とする。 また、降下火砕物の間接的影響である7日間の外部電源喪失等に対して、発電所の安全性を維持するために必要となる電源の供給が継続でき、安全機能を損なわない設計とする。	生物学的事象	生物学的事象として海洋生物であるクラゲ等の発生、小動物の侵入に対し、除塵装置及び海水ストレーナを設置し、必要に応じて、塵芥を除去すること、及び、屋内設備は建物止水処置等により、屋外設備は端子箱貫通部の閉止処置を行うこと、若しくは、生物学的事象による損傷を考慮して、代替設備により必要な機能を確保すること、安全上支障のない期間での修復等の対応、又は、それらを適切に組み合わせること、その安全機能を損なわない設計とする。	飛来物 (航空機落下)	原子炉施設等への航空機の落下確率は防護設計の要否を判断する基準である10 <sup>-7</sup> 回/炉・年を超えないため、飛来物 (航空機落下) による防護については考慮不要である。	ダム崩壊	発電所周辺地域のダムとしては、敷地から南方向約3kmの地点に柿原溜池が存在するが、敷地との距離が離れていることから、本溜池による影響はない。	森林火災、近隣工場等の火災・爆発、航空機落下火災	想定される森林火災、近隣工場等の火災・爆発、航空機落下に伴う火災について、防火帯の設置又は離隔距離の確保等により、安全機能を損なわない設計とする。 また、二次的影響であるばい煙等による影響については、換気空調設備に適切な防護対策を講じること等により安全施設の安全機能を損なわない設計とする。	有毒ガス	想定される有毒ガスの発生については、発生源からの離隔を確保すること等により、安全施設の安全機能を損なわない設計とする。	<ul style="list-style-type: none"> <li>設計方針の相違</li> <li>【柏崎 6/7】 島根 2号炉は設計上考慮する事象として飛来物 (航空機落下)、ダムの崩壊を選定している</li> <li>【東海第二】 島根 2号炉は設計上考慮する事象として地滑りを選定している。高潮は津波の影響評価にて考慮していないため、選定していない</li> </ul>
ハザード	設計上の考慮																																																
地滑り	地滑りに対し斜面からの離隔距離を確保し地滑りのおそれがない位置に設置すること、若しくは、地滑りによる損傷を考慮して、代替設備により必要な機能を確保すること、安全上支障のない期間での修復等の対応、又は、それらを適切に組み合わせること、その安全機能を損なわない設計とする。																																																
火山の影響	想定される降下火砕物に対し、その静的負荷等の直接的影響に対し、安全施設の健全性の確保、若しくは、降下火砕物による損傷を考慮し、安全上支障のない期間での修復等の対応、又は、それらを適切に組み合わせること、その安全機能を損なうことのない設計とする。 また、降下火砕物の間接的影響である7日間の外部電源喪失等に対して、発電所の安全性を維持するために必要となる電源の供給が継続でき、安全機能を損なわない設計とする。																																																
生物学的事象	生物学的事象として海洋生物であるクラゲ等の発生、小動物等の侵入に対し、除塵装置及び海水ストレーナを設置し、必要に応じて塵芥を除去すること、及び、屋内設備は建屋止水処置等により、屋外設備は端子箱貫通部の閉止処置を行うこと、若しくは、生物学的事象による損傷を考慮して、代替設備により必要な機能を確保すること、安全上支障のない期間での修復等の対応、又は、それらを適切に組み合わせること、その安全機能を損なわない設計とする。																																																
森林火災、近隣工場等の火災・爆発、航空機落下火災	想定される森林火災、近隣工場等の火災・爆発、航空機落下に伴う火災について、防火帯の設置又は離隔距離の確保等により、安全機能を損なわない設計とする。 また、二次的影響であるばい煙等による影響については、換気空調設備に適切な防護対策を講じること等により安全施設の安全機能を損なわない設計とする。																																																
有毒ガス	想定される有毒ガスの発生については、発生源からの離隔を確保すること等により、安全施設の安全機能を損なわない設計とする。																																																
火山の影響	<ul style="list-style-type: none"> <li>安全施設は、降下火砕物による直接的影響に対して機能維持すること若しくは降下火砕物による損傷を考慮して、代替設備により必要な機能を確保すること、安全上支障のない期間での修復等の対応又はそれらを適切に組み合わせること、その安全機能を損なわない設計とする。</li> <li>降下火砕物による間接的影響である7日間の外部電源喪失及び発電所外での交通の途絶によるアクセス制限事象に対し、発電所の安全性を維持するために必要となる電源の供給が継続できることにより安全機能を損なわない設計とする。</li> </ul>																																																
生物学的事象	<ul style="list-style-type: none"> <li>安全施設は、生物学的事象に対して健全性を確保すること若しくは生物学的事象による損傷を考慮して、代替設備により必要な機能を確保すること、安全上支障のない期間で修復等の対応を行うこと又はそれらを適切に組み合わせること、その安全機能を損なわない設計とする。</li> </ul>																																																
森林火災	<ul style="list-style-type: none"> <li>安全施設は、森林火災に対し防火帯及び離隔距離の確保若しくは森林火災による損傷を考慮して、代替設備により必要な機能を確保すること、安全上支障のない期間で修復等の対応を行うこと又はそれらを適切に組み合わせること、その安全機能を損なわない設計とする。</li> </ul>																																																
高潮	<ul style="list-style-type: none"> <li>安全施設は、高潮の影響を受けない敷地高さ (T.P.+3.3m) 以上に設置することで、その安全機能を損なわない設計とする。</li> </ul>																																																
飛来物 (航空機落下)	<ul style="list-style-type: none"> <li>原子炉施設等への航空機の落下確率は防護設計の要否を判断する基準である10<sup>-7</sup>回/炉・年を超えないため、飛来物 (航空機落下) による防護については考慮不要である。</li> </ul>																																																
ダム崩壊	<ul style="list-style-type: none"> <li>発電所敷地の北側に久慈川が位置しており、その支線の上流約30kmにダムが存在するが、久慈川は敷地の北方を太平洋に向かい東進していること、久慈川河口に対して標高3m～21mの上り勾配となっていることから、発電所敷地がダムの崩壊により影響をうけることはない。</li> </ul>																																																
爆発	<ul style="list-style-type: none"> <li>安全施設は、爆発源に対し、離隔距離の確保若しくは爆発による損傷を考慮して、代替設備により必要な機能を確保すること、安全上支障のない期間で修復等の対応を行うこと又はそれらを適切に組み合わせること、その安全機能を損なわない設計とする。</li> </ul>																																																
近隣工場等の火災	<ul style="list-style-type: none"> <li>安全施設は、近隣工場等の火災に対し、離隔距離の確保若しくは近隣工場等の火災による損傷を考慮して、代替設備により必要な機能を確保すること、安全上支障のない期間で修復等の対応を行うこと又はそれらを適切に組み合わせること、その安全機能を損なわない設計とする。</li> </ul>																																																
有毒ガス	<ul style="list-style-type: none"> <li>安全施設は、想定される有毒ガスの発生に対し、中央制御室換気系等により、中央制御室の居住性を損なわない設計とする。</li> </ul>																																																
ハザード	設計上の考慮																																																
地滑り	地滑りに対し、斜面からの離隔距離を確保し地滑りのおそれがない位置に設置すること、若しくは、地滑りによる損傷を考慮して、代替設備により必要な機能を確保すること、安全上支障のない期間での修復等の対応、又は、それらを適切に組み合わせること、その安全機能を損なうことのない設計とする。 また、降下火砕物の間接的影響である7日間の外部電源喪失等に対して、発電所の安全性を維持するために必要となる電源の供給が継続でき、安全機能を損なわない設計とする。																																																
火山の影響	想定される降下火砕物に対し、その静的負荷等の直接的影響に対し、安全施設の健全性の確保、若しくは、降下火砕物による損傷を考慮して、代替設備により必要な機能を確保すること、安全上支障のない期間での修復等の対応、又は、それらを適切に組み合わせること、その安全機能を損なうことのない設計とする。 また、降下火砕物の間接的影響である7日間の外部電源喪失等に対して、発電所の安全性を維持するために必要となる電源の供給が継続でき、安全機能を損なわない設計とする。																																																
生物学的事象	生物学的事象として海洋生物であるクラゲ等の発生、小動物の侵入に対し、除塵装置及び海水ストレーナを設置し、必要に応じて、塵芥を除去すること、及び、屋内設備は建物止水処置等により、屋外設備は端子箱貫通部の閉止処置を行うこと、若しくは、生物学的事象による損傷を考慮して、代替設備により必要な機能を確保すること、安全上支障のない期間での修復等の対応、又は、それらを適切に組み合わせること、その安全機能を損なわない設計とする。																																																
飛来物 (航空機落下)	原子炉施設等への航空機の落下確率は防護設計の要否を判断する基準である10 <sup>-7</sup> 回/炉・年を超えないため、飛来物 (航空機落下) による防護については考慮不要である。																																																
ダム崩壊	発電所周辺地域のダムとしては、敷地から南方向約3kmの地点に柿原溜池が存在するが、敷地との距離が離れていることから、本溜池による影響はない。																																																
森林火災、近隣工場等の火災・爆発、航空機落下火災	想定される森林火災、近隣工場等の火災・爆発、航空機落下に伴う火災について、防火帯の設置又は離隔距離の確保等により、安全機能を損なわない設計とする。 また、二次的影響であるばい煙等による影響については、換気空調設備に適切な防護対策を講じること等により安全施設の安全機能を損なわない設計とする。																																																
有毒ガス	想定される有毒ガスの発生については、発生源からの離隔を確保すること等により、安全施設の安全機能を損なわない設計とする。																																																

柏崎刈羽原子力発電所 6 / 7号炉 (2017. 12. 20 版)	東海第二発電所 (2018. 9. 18 版)	島根原子力発電所 2号炉	備考																						
<p>表1 設置許可基準規則第六条のハザードに対する設計上の考慮 (3 / 3)</p> <table border="1" data-bbox="189 352 893 1024"> <thead> <tr> <th>ハザード</th> <th>設計上の考慮</th> </tr> </thead> <tbody> <tr> <td>船舶の衝突</td> <td>航路を通行する船舶の衝突に対し、航路からの離隔距離を確保することにより、安全施設の船舶の衝突に対する健全性の確保、若しくは、船舶の衝突による損傷を考慮して、代替設備により必要な機能を確保すること、安全上支障のない期間での修復等の対応、又はそれらを適切に組み合わせることで、その安全機能を損なわない設計とする。</td> </tr> <tr> <td>電磁的障害</td> <td>電磁的障害による擾乱に対し、制御盤へ入線する電源受電部にラインフィルタや絶縁回路の設置、外部からの信号入出力部にラインフィルタや絶縁回路の設置、通信ラインにおける光ケーブルの適用等により、安全施設の電磁的障害に対する健全性の確保、若しくは、電磁的障害による損傷を考慮して、代替設備により必要な機能を確保すること、安全上支障のない期間での修復等の対応、又はそれらを適切に組み合わせることで、その安全機能を損なわない設計とする。</td> </tr> <tr> <td>重畳</td> <td>事象が単独で発生した場合の影響と比較して、複数の事象が重畳することで影響が増長される組み合わせを特定し、その中から荷重の大きさ等の観点で代表性のある、地震、積雪、火山等の組み合わせの影響に対し、安全機能を損なわない設計とする。</td> </tr> </tbody> </table>	ハザード	設計上の考慮	船舶の衝突	航路を通行する船舶の衝突に対し、航路からの離隔距離を確保することにより、安全施設の船舶の衝突に対する健全性の確保、若しくは、船舶の衝突による損傷を考慮して、代替設備により必要な機能を確保すること、安全上支障のない期間での修復等の対応、又はそれらを適切に組み合わせることで、その安全機能を損なわない設計とする。	電磁的障害	電磁的障害による擾乱に対し、制御盤へ入線する電源受電部にラインフィルタや絶縁回路の設置、外部からの信号入出力部にラインフィルタや絶縁回路の設置、通信ラインにおける光ケーブルの適用等により、安全施設の電磁的障害に対する健全性の確保、若しくは、電磁的障害による損傷を考慮して、代替設備により必要な機能を確保すること、安全上支障のない期間での修復等の対応、又はそれらを適切に組み合わせることで、その安全機能を損なわない設計とする。	重畳	事象が単独で発生した場合の影響と比較して、複数の事象が重畳することで影響が増長される組み合わせを特定し、その中から荷重の大きさ等の観点で代表性のある、地震、積雪、火山等の組み合わせの影響に対し、安全機能を損なわない設計とする。	<table border="1" data-bbox="982 338 1685 978"> <tbody> <tr> <td>船舶の衝突</td> <td>・安全施設は、航路を通行する船舶の衝突に対し、航路からの離隔距離を確保することにより、安全施設の船舶の衝突に対する健全性の確保若しくは船舶の衝突による損傷を考慮して、代替設備により必要な機能を確保すること、安全上支障のない期間で修復等の対応を行うこと又はそれらを適切に組み合わせることで、その安全機能を損なわない設計とする。</td> </tr> <tr> <td>電磁的障害</td> <td>・安全施設は、電磁的障害に対し、健全性の確保若しくは電磁的障害による損傷を考慮して、代替設備により必要な機能を確保すること、安全上支障のない期間で修復等の対応を行うこと又はそれらを適切に組み合わせることで、その安全機能を損なわない設計とする。</td> </tr> <tr> <td>重畳</td> <td>・事象が単独で発生した場合の影響と比較して、複数の事象が重畳することで影響が増長される組み合わせを特定し、その中から荷重の大きさ等の観点で代表性のある、地震、津波、火山の影響、風（台風）及び積雪の組合せの影響に対し、安全機能を損なわない設計とする。</td> </tr> </tbody> </table>	船舶の衝突	・安全施設は、航路を通行する船舶の衝突に対し、航路からの離隔距離を確保することにより、安全施設の船舶の衝突に対する健全性の確保若しくは船舶の衝突による損傷を考慮して、代替設備により必要な機能を確保すること、安全上支障のない期間で修復等の対応を行うこと又はそれらを適切に組み合わせることで、その安全機能を損なわない設計とする。	電磁的障害	・安全施設は、電磁的障害に対し、健全性の確保若しくは電磁的障害による損傷を考慮して、代替設備により必要な機能を確保すること、安全上支障のない期間で修復等の対応を行うこと又はそれらを適切に組み合わせることで、その安全機能を損なわない設計とする。	重畳	・事象が単独で発生した場合の影響と比較して、複数の事象が重畳することで影響が増長される組み合わせを特定し、その中から荷重の大きさ等の観点で代表性のある、地震、津波、火山の影響、風（台風）及び積雪の組合せの影響に対し、安全機能を損なわない設計とする。	<p>別紙表 1-5-1 設置許可基準規則第六条のハザードに対する設計上の考慮 (3 / 3)</p> <table border="1" data-bbox="1742 338 2502 1073"> <thead> <tr> <th>ハザード</th> <th>設計上の考慮</th> </tr> </thead> <tbody> <tr> <td>船舶の衝突</td> <td>航路を通行する船舶の衝突の発生に対し、航路からの離隔を確保することによる、安全施設の船舶の衝突に対する健全性の確保、若しくは、船舶の衝突による損傷を考慮して、代替設備により必要な機能を確保すること、安全上支障のない期間での修復等の対応、又は、それらを適切に組み合わせた設計とする。</td> </tr> <tr> <td>電磁的障害</td> <td>電磁的障害による擾乱に対し、計装盤へ入線する電源受電部にラインフィルタを設置、外部からの信号入出力部にラインフィルタや絶縁回路の設置、鋼製管体や金属シールド付ケーブルの適用等により、安全施設の電磁的障害に対する健全性の確保、若しくは、電磁的障害による損傷を考慮して、代替設備により必要な機能を確保すること、安全上支障のない期間での修復等の対応、又は、それらを適切に組み合わせることで、その安全機能を損なわない設計とする。</td> </tr> <tr> <td>重畳</td> <td>事象が単独で発生した場合の影響と比較して、複数の事象が重畳することで影響が増長される組み合わせを特定し、その組合せの影響に対しても安全機能を損なわない設計とする。</td> </tr> </tbody> </table>	ハザード	設計上の考慮	船舶の衝突	航路を通行する船舶の衝突の発生に対し、航路からの離隔を確保することによる、安全施設の船舶の衝突に対する健全性の確保、若しくは、船舶の衝突による損傷を考慮して、代替設備により必要な機能を確保すること、安全上支障のない期間での修復等の対応、又は、それらを適切に組み合わせた設計とする。	電磁的障害	電磁的障害による擾乱に対し、計装盤へ入線する電源受電部にラインフィルタを設置、外部からの信号入出力部にラインフィルタや絶縁回路の設置、鋼製管体や金属シールド付ケーブルの適用等により、安全施設の電磁的障害に対する健全性の確保、若しくは、電磁的障害による損傷を考慮して、代替設備により必要な機能を確保すること、安全上支障のない期間での修復等の対応、又は、それらを適切に組み合わせることで、その安全機能を損なわない設計とする。	重畳	事象が単独で発生した場合の影響と比較して、複数の事象が重畳することで影響が増長される組み合わせを特定し、その組合せの影響に対しても安全機能を損なわない設計とする。	
ハザード	設計上の考慮																								
船舶の衝突	航路を通行する船舶の衝突に対し、航路からの離隔距離を確保することにより、安全施設の船舶の衝突に対する健全性の確保、若しくは、船舶の衝突による損傷を考慮して、代替設備により必要な機能を確保すること、安全上支障のない期間での修復等の対応、又はそれらを適切に組み合わせることで、その安全機能を損なわない設計とする。																								
電磁的障害	電磁的障害による擾乱に対し、制御盤へ入線する電源受電部にラインフィルタや絶縁回路の設置、外部からの信号入出力部にラインフィルタや絶縁回路の設置、通信ラインにおける光ケーブルの適用等により、安全施設の電磁的障害に対する健全性の確保、若しくは、電磁的障害による損傷を考慮して、代替設備により必要な機能を確保すること、安全上支障のない期間での修復等の対応、又はそれらを適切に組み合わせることで、その安全機能を損なわない設計とする。																								
重畳	事象が単独で発生した場合の影響と比較して、複数の事象が重畳することで影響が増長される組み合わせを特定し、その中から荷重の大きさ等の観点で代表性のある、地震、積雪、火山等の組み合わせの影響に対し、安全機能を損なわない設計とする。																								
船舶の衝突	・安全施設は、航路を通行する船舶の衝突に対し、航路からの離隔距離を確保することにより、安全施設の船舶の衝突に対する健全性の確保若しくは船舶の衝突による損傷を考慮して、代替設備により必要な機能を確保すること、安全上支障のない期間で修復等の対応を行うこと又はそれらを適切に組み合わせることで、その安全機能を損なわない設計とする。																								
電磁的障害	・安全施設は、電磁的障害に対し、健全性の確保若しくは電磁的障害による損傷を考慮して、代替設備により必要な機能を確保すること、安全上支障のない期間で修復等の対応を行うこと又はそれらを適切に組み合わせることで、その安全機能を損なわない設計とする。																								
重畳	・事象が単独で発生した場合の影響と比較して、複数の事象が重畳することで影響が増長される組み合わせを特定し、その中から荷重の大きさ等の観点で代表性のある、地震、津波、火山の影響、風（台風）及び積雪の組合せの影響に対し、安全機能を損なわない設計とする。																								
ハザード	設計上の考慮																								
船舶の衝突	航路を通行する船舶の衝突の発生に対し、航路からの離隔を確保することによる、安全施設の船舶の衝突に対する健全性の確保、若しくは、船舶の衝突による損傷を考慮して、代替設備により必要な機能を確保すること、安全上支障のない期間での修復等の対応、又は、それらを適切に組み合わせた設計とする。																								
電磁的障害	電磁的障害による擾乱に対し、計装盤へ入線する電源受電部にラインフィルタを設置、外部からの信号入出力部にラインフィルタや絶縁回路の設置、鋼製管体や金属シールド付ケーブルの適用等により、安全施設の電磁的障害に対する健全性の確保、若しくは、電磁的障害による損傷を考慮して、代替設備により必要な機能を確保すること、安全上支障のない期間での修復等の対応、又は、それらを適切に組み合わせることで、その安全機能を損なわない設計とする。																								
重畳	事象が単独で発生した場合の影響と比較して、複数の事象が重畳することで影響が増長される組み合わせを特定し、その組合せの影響に対しても安全機能を損なわない設計とする。																								
<p>4. 結論</p> <p>地震、溢水、火災以外の共通要因故障の起因となりうるハザードについて整理した結果、設置許可基準規則第五条及び第六条に対する適合性を有しており、各々に対して安全機能を損なわない設計としていることを確認した。</p>	<p>4. 結論</p> <p>地震、溢水、火災以外の共通要因故障の起因となりうるハザードについて整理した結果、設置許可基準規則第五条及び第六条に対する適合性を有しており、各々に対して安全機能を損なわない設計としていることを確認した。</p>	<p>4. 結論</p> <p>地震、溢水、火災以外の共通要因故障の起因となりうるハザードについて整理した結果、設置許可基準規則第五条及び第六条に対する適合性を有しており、各々に対して安全機能を損なわない設計としていることを確認した。</p>																							

柏崎刈羽原子力発電所 6 / 7号炉 (2017. 12. 20 版)	東海第二発電所 (2018. 9. 18 版)	島根原子力発電所 2号炉	備考
<p style="text-align: right;">別紙1-5</p> <p style="text-align: center;"><u>被ばく評価に用いた気象資料の代表性について</u></p> <p>柏崎刈羽原子力発電所敷地内において観測した1985年10月から1986年9月までの1年間の気象データを用いて評価を行うに当たり、当該1年間の気象データが長期間の気象状態を代表しているかどうかの検討をF分布検定により実施した。</p> <p>以下に検定方法及び検討結果を示す。</p> <p>1. 検定方法</p> <p>(1) 検定に用いた観測データ</p> <p>気象資料の代表性を確認するに当たっては、通常は被ばく評価上重要な排気筒高風を用いて検定するものの、被ばく評価では保守的に地上風を使用することもあることから、排気筒高さ付近を代表する標高85mの観測データに加え、参考として標高20mの観測データを用いて検定を行った。</p> <p>(2) データ統計期間</p> <p>統計年：2004年04月～2013年03月  検定年：1985年10月～1986年09月</p> <p>(3) 検定方法</p> <p>不良標本の棄却検定に関するF分布検定の手順に従って検定を行った。</p> <p>2. 検定結果</p> <p>検定の結果、排気筒高さ付近を代表する標高85mの観測データについては、有意水準5%で棄却されたのは3項目(風向:E, SSE, 風速階級:5.5～6.4m/s)であった。</p> <p>棄却された3項目のうち、風向(E, SSE)についてはいずれも海側に向かう風であること及び風速(5.5～6.4m/s)については、棄却限界をわずかに超えた程度であることから、評価に使用している気象データは、長期間の気象状態を代表しているものと判断した。</p> <p>なお、標高20mの観測データについては、有意水準5%で棄却されたのは11項目であったものの、排気筒高さ付近を代表する標高85mの観測データにより代表性は確認できていることから、当該データの使用には特段の問題はないものと判断した。</p> <p>検定結果を表1から表4に示す。</p>			<p>・資料構成の相違</p> <p>【柏崎6/7】</p> <p>島根2号炉は、補足説明資料『1.(5)被ばく評価に用いた気象資料の代表性について』にて記載</p>



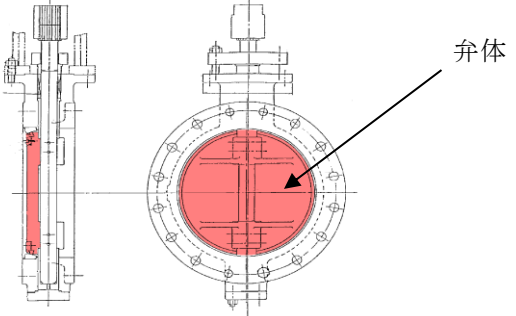
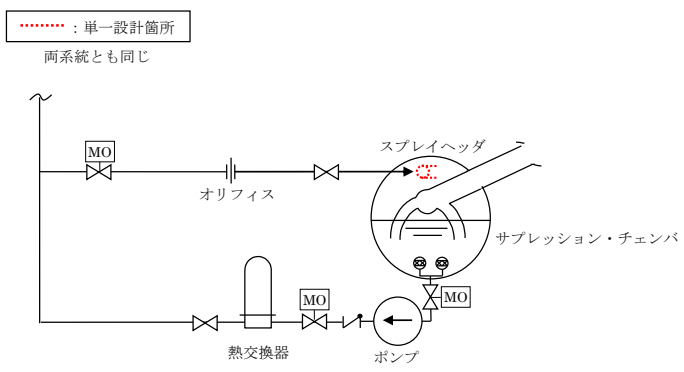


表4 棄却検定表 (風速)

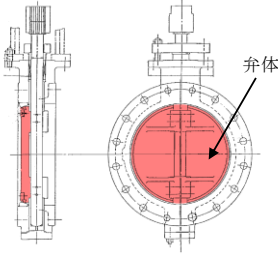
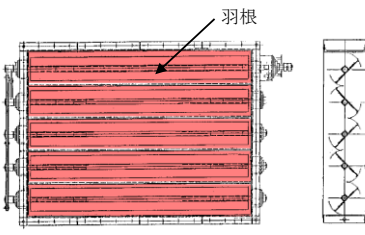
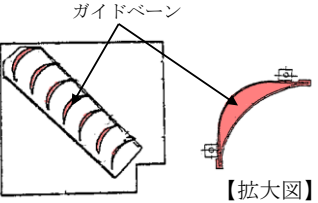
検定年: 敷地内A点 (標高20m, 地上高10m) 1985年10月~1986年9月  
統計期間: 敷地内A点 (標高20m, 地上高10m) 2004年4月~2013年3月 (%)


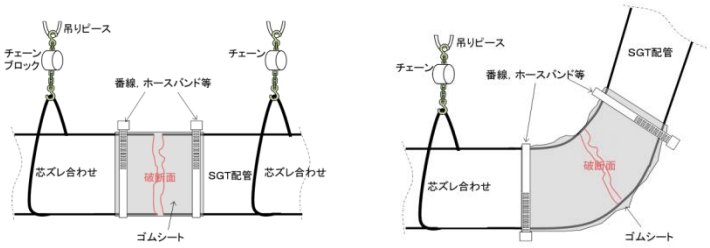
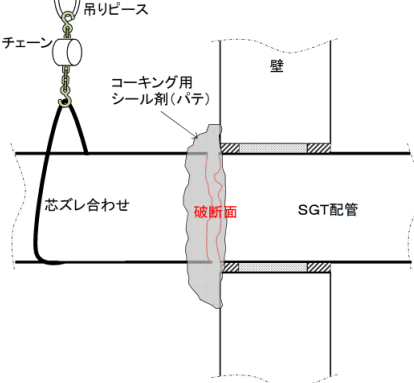
統計年 風速 (m/s)	2004	2005	2006	2007	2008	2009	2010	2011	2012	平均値	検定年 1985	棄却限界		判定 ○採択 ×棄却
												上限	下限	
0.0~0.4	6.55	5.75	6.88	7.16	9.17	10.14	8.11	10.41	9.43	8.18	3.45	12.27	4.09	×
0.5~1.4	44.91	45.66	49.32	47.96	47.40	47.44	48.83	49.05	46.74	47.48	28.26	51.17	43.80	×
1.5~2.4	16.53	15.25	16.39	15.74	16.31	15.49	15.64	13.87	14.91	15.57	30.49	17.60	13.53	×
2.5~3.4	7.82	8.12	7.90	8.26	8.39	8.26	7.15	8.02	7.74	7.96	10.11	8.87	7.05	×
3.5~4.4	4.93	6.14	4.78	4.98	4.44	5.04	4.55	5.68	5.27	5.09	6.12	6.41	3.77	○
4.5~5.4	4.74	4.30	3.34	3.96	3.60	3.55	3.80	4.39	4.43	4.01	4.34	5.17	2.86	○
5.5~6.4	3.65	3.58	2.93	3.55	2.77	2.77	3.57	3.31	3.27	3.27	4.00	4.14	2.40	○
6.5~7.4	3.67	3.67	2.75	3.29	2.27	1.99	2.90	2.54	2.86	2.88	3.16	4.30	1.47	○
7.5~8.4	3.06	3.08	1.95	2.40	2.13	1.89	2.45	1.51	2.30	2.31	3.21	3.57	1.04	○
8.5~9.4	1.85	1.97	1.17	1.39	1.75	1.43	1.52	0.66	1.36	1.46	2.39	2.41	0.50	○
9.5以上	2.28	2.47	2.59	1.32	1.75	2.00	1.48	0.56	1.69	1.79	4.47	3.34	0.25	×

柏崎刈羽原子力発電所 6 / 7 号炉 (2017. 12. 20 版)	東海第二発電所 (2018. 9. 18 版)	島根原子力発電所 2 号炉	備考
		<p style="text-align: right;">別紙 1 - 6</p> <p><u>配管，ダクト内部の構成品等が閉塞要因となる可能性について</u></p> <p>1. 非常用ガス処理系：配管の一部</p> <p>別紙図 1-6-1-1 に示す配管について，閉塞の可能性を検討した結果，以下に示すとおり，配管の閉塞は考えられないことを確認した。</p> <div style="text-align: center;"> </div> <p style="text-align: center;">別紙図 1-6-1-1 系統概要図</p> <p>当該配管の閉塞の要因となる可能性がある機器の構成品として，当該部上流側に設置しているバタフライ弁の弁体（別紙図 1-6-1-2）が想定される。これらは，金属製の重量物（数十 k g）であり，運転中の流速 10m/s 程度では，配管内を移動できないため，弁体は多重化された配管内に留まることから，当該配管の閉塞は考えられない。さらに，バタフライ弁の弁体は，当該配管のサイズより小さいことから，当該配管の閉塞は考えられない。</p> <p>また，外部衝撃による配管の閉塞は，当該配管の敷設ルートに外部から衝撃が加わるような機器がないため，配管流路が完全に閉塞することは考えられない。</p>	<p>・資料構成の相違</p> <p>【柏崎 6/7，東海第二】</p> <p>本文『2.1 静的機器の単一故障』中で閉塞可能性について記載</p>

柏崎刈羽原子力発電所 6 / 7号炉 (2017. 12. 20 版)	東海第二発電所 (2018. 9. 18 版)	島根原子力発電所 2号炉	備考
		 <p data-bbox="1899 619 2344 651">別紙図 1-6-1-2 バタフライ弁概要図</p> <p data-bbox="1736 787 2507 871">2. 残留熱除去系 (格納容器冷却モード) : スプレイヘッド (サブプレッション・チェンバ側)</p> <p data-bbox="1751 882 2507 1008">別紙図 1-6-2-1 に示すスプレイヘッドについて、閉塞の可能性を検討した結果、以下に示すとおり、スプレイヘッドの閉塞は考えられないことを確認した。</p>  <p data-bbox="1973 1438 2315 1470">別紙図 1-6-2-1 系統概要図</p> <p data-bbox="1751 1533 2507 1837">スプレイヘッドに接続している配管にはオリフィスが設置されており、この内径が約 30mm であることからスプレイヘッドへは 30mm より小さいものしか移動しない。また、オリフィスより下流側には仕切弁 (別紙図 1-6-2-2) を設置しているが、当該弁の弁棒が折損したとしても、弁体は配管内径より大きいため、下流側に移動することはない。このため、スプレイヘッド (100A) の閉塞は考えられない。</p> <p data-bbox="1751 1848 2507 1921">外部衝撃によるスプレイヘッドの閉塞は、スプレイヘッドの敷設ルートに外部から衝撃が加わるような機器がないため、ス</p>	

柏崎刈羽原子力発電所 6 / 7号炉 (2017. 12. 20 版)	東海第二発電所 (2018. 9. 18 版)	島根原子力発電所 2号炉	備考
		<p>プレイヘッダ流路が完全に閉塞することは考えられない。</p> <p>また、スプレイヘッダはリング状構造（別紙図 1-6-2-3）となっているため、仮に閉塞したとしても流路が絶たれることはなく、スプレイヘッダまでの配管は多重化されていることから、スプレイヘッダへの送水機能は確保される。</p> <p>なお、スプレイヘッダが機能喪失した場合であっても、残留熱除去系（サブプレッション・プール冷却モード）を用いて、その機能を代替することができる。</p> <div data-bbox="1988 604 2249 865" data-label="Image"> </div> <p data-bbox="1923 898 2291 928">別紙図 1-6-2-2 仕切弁概要図</p> <div data-bbox="1905 1012 2398 1201" data-label="Image"> </div> <p data-bbox="1893 1222 2368 1251">別紙図 1-6-2-3 スプレイヘッダ概要図</p> <p>3. 中央制御室換気系：ダクトの一部</p> <p>別紙図 1-6-3-1 に示すダクトについて検討した結果、以下に示すとおり、ダクトの閉塞は考えられないことを確認した。</p> <div data-bbox="1774 1432 2427 1822" data-label="Diagram"> </div> <p data-bbox="1952 1852 2279 1881">別紙図 1-6-3-1 系統概要図</p>	

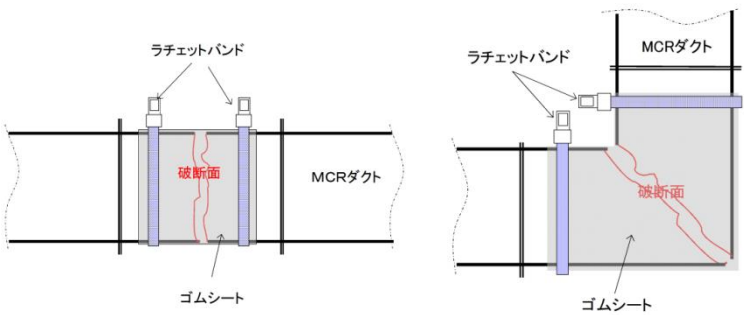
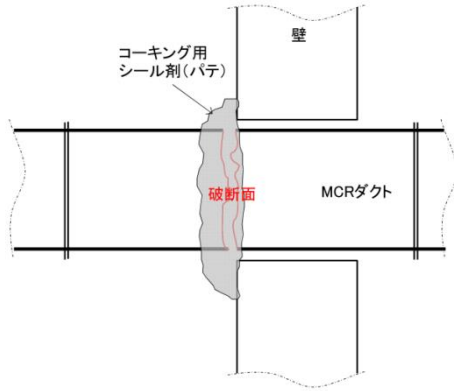
柏崎刈羽原子力発電所 6 / 7号炉 (2017. 12. 20 版)	東海第二発電所 (2018. 9. 18 版)	島根原子力発電所 2号炉	備考
		<p>当該ダクトの閉塞要因となる可能性がある機器の構成品として、当該部上流側に設置しているバタフライ弁の弁体（別紙図1-6-3-2）が想定される。これらは、金属製の重量物（数百kg）であり、運転中の流速10m/s程度では、配管内を移動できないため、弁体は多重化されたダクト内に留まることから、当該ダクトの閉塞は考えられない。さらに、バタフライ弁の弁体は、当該ダクトのサイズより小さいことから、当該ダクトの閉塞は考えられない。</p> <p>また、当該ダクト内に設置しているダンパの羽根（別紙図1-6-3-3）及びダクト曲り部のガイドベーン（別紙図1-6-3-4）もダクトの閉塞要因となる可能性があるが、これらは、当該ダクトのサイズより小さいことから当該ダクトの閉塞は考えられない。</p> <p>また、外部衝撃によるダクトの閉塞は、当該ダクトの敷設ルートに外部から衝撃が加わるような機器がないため、ダクト流路が完全に閉塞することは考えられない。</p> <div style="display: flex; justify-content: space-around; align-items: center;"> <div style="text-align: center;">  <p>別紙図 1-6-3-2 バタフライ弁概要図</p> </div> <div style="text-align: center;">  <p>別紙図 1-6-3-3 ダンパ概要図</p> </div> </div> <div style="text-align: center; margin-top: 20px;">  <p>別紙図 1-6-3-4 ガイドベーン概要図</p> </div>	

柏崎刈羽原子力発電所 6 / 7号炉 (2017. 12. 20 版)	東海第二発電所 (2018. 9. 18 版)	島根原子力発電所 2号炉 別紙 1 - 7	備考
		<p style="text-align: center;"><u>修復状況の一例について</u></p> <p>1. 非常用ガス処理系配管 修復状況の一例  (a) 破断面のバリ等の凹凸を除去し、芯合わせを行う。  (b) 修復資機材 (クランプ等) を取り付ける。修復資機材には使用環境 (耐圧性, 耐熱性) を考慮した仕様のものを準備する。</p> <div style="border: 1px solid black; padding: 5px; text-align: center; margin-bottom: 10px;">クランプによる修復例</div>  <div style="border: 1px solid black; padding: 5px; text-align: center; margin-bottom: 10px;">ゴムシート等による修復例</div>  <div style="border: 1px solid black; padding: 5px; text-align: center; margin-bottom: 10px;">コーキング用シール剤 (パテ) による修復例</div> 	<p>・資料構成の相違</p> <p><b>【柏崎 6/7】</b>  柏崎 6/7 は本文『2. 1 静的機器の単一故障』中で記載</p> <p><b>【東海第二】</b>  東海第二は本文『2. 1 静的機器の単一故障』及び添付 7『現場作業の成立性について』で記載</p>

柏崎刈羽原子力発電所 6 / 7号炉 (2017. 12. 20 版)	東海第二発電所 (2018. 9. 18 版)	島根原子力発電所 2号炉	備考
		<p>2. 中央制御室換気系フィルタ（非常用） 修復状況の一例  (a) 取替目安 (0.3KPa) まで差圧が上昇した場合、フィルタの取替を行う。</p> <p style="text-align: center;">フィルタ（非常用）の取付例</p> <div style="display: flex; justify-content: space-around;">   </div> <p style="text-align: center;">フィルタ（非常用）</p> <p style="text-align: center;">フィルタ（非常用）取付状態</p> <div style="display: flex; justify-content: center;">  <div style="margin-left: 10px;"> <p>フィルタ （非常用）</p> </div> </div>	

柏崎刈羽原子力発電所 6 / 7号炉 (2017. 12. 20 版)	東海第二発電所 (2018. 9. 18 版)	島根原子力発電所 2号炉	備考														
		<p>3. 中央制御室換気系ダクト 修復状況の一例 (1 / 2)</p> <p>(a) 破断面のバリ等の凹凸を除去し、芯合わせを行う。</p> <p>(b) 修復資機材 (ゴムシート, アルミテープ, 金属板, ラチェットバンド等) を取り付ける。修復資機材には使用環境 (耐圧性, 耐熱性) を考慮した仕様のものを準備する。</p> <table border="1" data-bbox="1739 422 2472 1829"> <thead> <tr> <th colspan="2" data-bbox="1739 422 2472 489">ゴムシート及び金属板等を使用した修復例</th> </tr> <tr> <th data-bbox="1739 489 2104 556">手順 1</th> <th data-bbox="2104 489 2472 556">手順 2</th> </tr> </thead> <tbody> <tr> <td data-bbox="1739 556 2104 856"> <p>貫通部の上からゴムシートを貼付け、貫通部を塞ぐ。</p>  </td> <td data-bbox="2104 556 2472 856"> <p>アルミテープで貼付けたゴムシートとダクトとの隙間をなくす。</p>  </td> </tr> <tr> <td data-bbox="1739 856 2104 1104">  <p>ゴムシート</p> </td> <td data-bbox="2104 856 2472 1104">  <p>アルミテープ</p> </td> </tr> <tr> <th data-bbox="1739 1104 2104 1171">手順 3</th> <th data-bbox="2104 1104 2472 1171">手順 4</th> </tr> <tr> <td data-bbox="1739 1171 2104 1493"> <p>ゴムシートの剥がれ防止として、金属板を取り付ける。</p>  </td> <td data-bbox="2104 1171 2472 1493"> <p>金属板の密着性を高めるためにラチェットバンドを取り付ける。</p>  </td> </tr> <tr> <td data-bbox="1739 1493 2104 1829">  <p>金属板</p> </td> <td data-bbox="2104 1493 2472 1829">  <p>ラチェットバンド</p> </td> </tr> </tbody> </table>	ゴムシート及び金属板等を使用した修復例		手順 1	手順 2	<p>貫通部の上からゴムシートを貼付け、貫通部を塞ぐ。</p> 	<p>アルミテープで貼付けたゴムシートとダクトとの隙間をなくす。</p> 	 <p>ゴムシート</p>	 <p>アルミテープ</p>	手順 3	手順 4	<p>ゴムシートの剥がれ防止として、金属板を取り付ける。</p> 	<p>金属板の密着性を高めるためにラチェットバンドを取り付ける。</p> 	 <p>金属板</p>	 <p>ラチェットバンド</p>	
ゴムシート及び金属板等を使用した修復例																	
手順 1	手順 2																
<p>貫通部の上からゴムシートを貼付け、貫通部を塞ぐ。</p> 	<p>アルミテープで貼付けたゴムシートとダクトとの隙間をなくす。</p> 																
 <p>ゴムシート</p>	 <p>アルミテープ</p>																
手順 3	手順 4																
<p>ゴムシートの剥がれ防止として、金属板を取り付ける。</p> 	<p>金属板の密着性を高めるためにラチェットバンドを取り付ける。</p> 																
 <p>金属板</p>	 <p>ラチェットバンド</p>																



柏崎刈羽原子力発電所 6 / 7号炉 (2017. 12. 20 版)	東海第二発電所 (2018. 9. 18 版)	島根原子力発電所 2号炉	備考
		<p data-bbox="1774 212 2448 243">3. 中央制御室換気系ダクト 修復状況の一例 (2 / 2)</p> <div data-bbox="1736 247 2487 634"> <p data-bbox="1952 275 2270 306">ゴムシート等による修復例</p>  </div> <div data-bbox="1736 688 2487 1163"> <p data-bbox="1846 716 2377 747">コーキング用シール剤 (パテ) による修復例</p>  </div>	

添付 6

静的機器単一故障時の原子炉格納容器冷却機能代替性確認評価

1. 評価条件

本評価では、静的機器の単一故障が発生した場合における原子炉格納容器冷却機能の代替性を確認する。

原子炉冷却材喪失を対象として、事象発生後 15 分（残留熱除去系による低圧注水系から格納容器スプレイ冷却系への切替え）時点でスプレイヘッド（サブプレッション・チェンバ側）の全周破断が発生すると仮定して評価を実施する。

動的機器の単一故障を仮定したベースケースと、静的機器の単一故障を考慮した代替性確認評価の条件比較を第 1 表に示す。

第 1 表 評価条件の比較（原子炉冷却材喪失）

項目	代替性確認評価 ケース1	代替性確認評価 ケース2	ベースケース
原子炉格納 容器冷却系 の機能	スプレイ流量 ・ドライウエル側 ：95%×2系統 ・サブプレッション・ チェンバ側 ：0%	スプレイ流量 ・ドライウエル側 ：95%×1系統 ・サブプレッション・ チェンバ側 ：0%	スプレイ流量 ・ドライウエル側 ：95%×1系統 ・サブプレッション・ チェンバ側 ：5%×1系統
作動系統	残留熱除去系 (2/2系統) ・格納容器スプレイ冷却 ：2系統	残留熱除去系 (2/2系統) ・格納容器スプレイ冷却 ：1系統 ・サブプレッション・ プール冷却 ：1系統	残留熱除去系 (1/2系統) ・格納容器スプレイ冷却 ：1系統

・資料構成の相違  
【東海第二】  
東海第二は本文においてスプレイヘッドの単一故障による S/C 側スプレイ機能喪失を想定した上で、保守的に RHR も 1 系統のみ使用可能として評価しており、本資料において RHR2 系統に期待した評価結果を記載。  
島根 2 号炉では本文において、スプレイヘッドの単一故障を想定した場合に、RHR は 2 系統に期待できることを前提条件として評価している

2. 評価結果

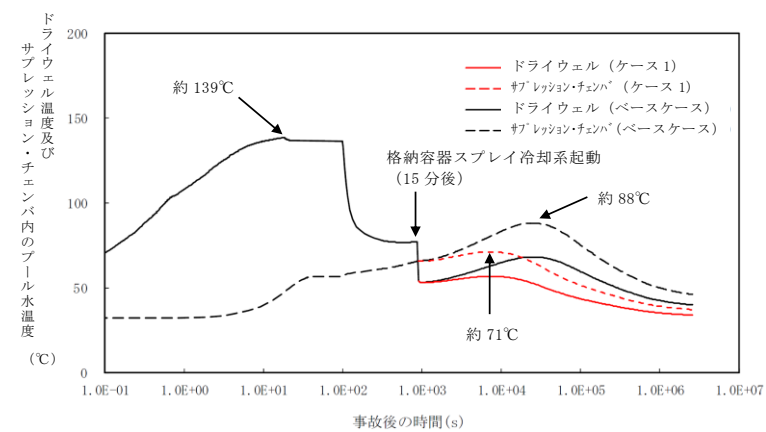
前述の条件で評価を実施した結果を第2表, 第1図~第4図に示す。

静的機器の単一故障を仮定した場合, ベースケースよりもサブプレッション・プール水温度の余裕が大きくなり, 他のパラメータは同等となった。

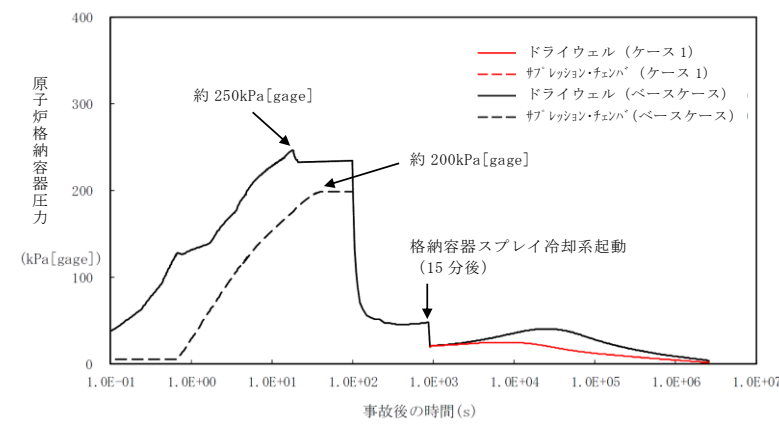
この結果から, 静的機器の単一故障が発生した場合における原子炉格納容器冷却機能の代替性を有していることが確認された。

第2表 評価結果の比較 (原子炉冷却材喪失)

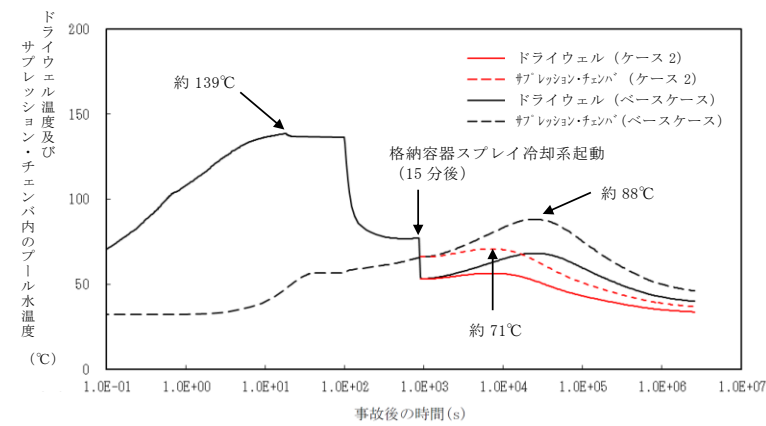
項目	代替性確認評価 ケース1	代替性確認評価 ケース2	ベースケース	判断基準
ドライウエル 最高温度 (°C)	約 139	約 139	約 139	171
ドライウエル 最高圧力 (kPa [gage])	約 250	約 250	約 250	310
サブプレッション・ チェンバ内のプー ル水最高水温 (°C)	約 71	約 71	約 88	104
サブプレッション・ チェンバ最高圧力 (kPa [gage])	約 200	約 200	約 200	310



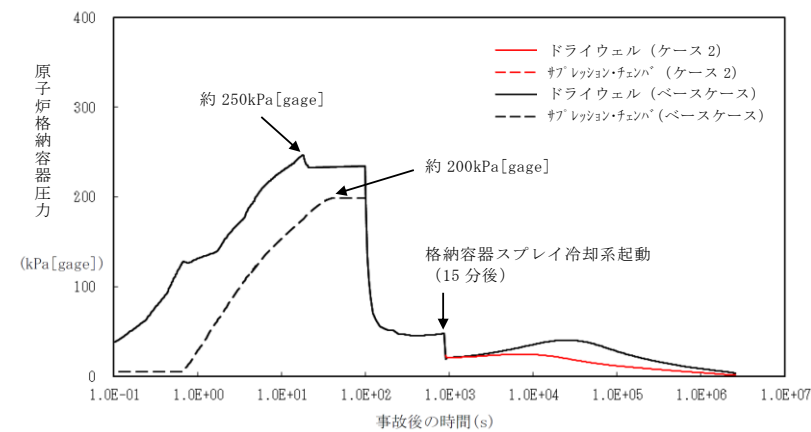
第1図 代替性確認評価ケース1とベースケースの  
評価結果比較 (原子炉格納容器温度)



第2図 代替性確認評価ケース1とベースケースの評価結果比較 (原子炉格納容器圧力)



第3図 代替性確認評価ケース2とベースケースの評価結果比較 (原子炉格納容器温度)

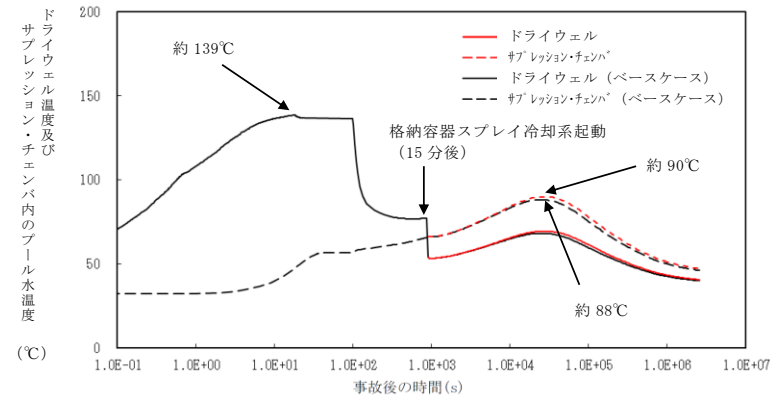


第4図 代替性確認評価ケース2とベースケースの評価結果比較 (原子炉格納容器圧力)

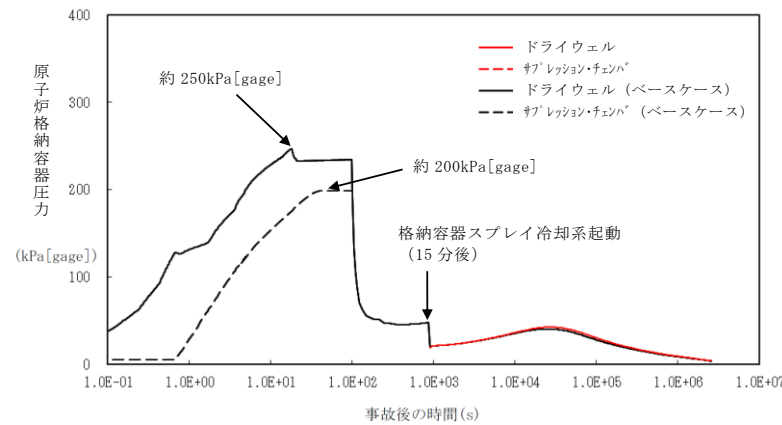
柏崎刈羽原子力発電所 6 / 7号炉 (2017. 12. 20 版)	東海第二発電所 (2018. 9. 18 版)	島根原子力発電所 2号炉	備考
	<p>3. 静的機器単一故障時の原子炉格納容器冷却機能の代替操作の必要性等</p> <p>3.1 残留熱除去系（格納容器スプレイ冷却系）の機能に期待する状態</p> <p>残留熱除去系（格納容器スプレイ冷却系）は、原子炉冷却材喪失時に、原子炉格納容器の温度、圧力を低減させるために使用する。</p> <p>具体的には、原子炉冷却材喪失発生によって原子炉格納容器温度、圧力が上昇した際、非常用炉心冷却系による注水に伴い炉心が再冠水した後に、残留熱除去系 1 系統を低圧注水系から格納容器スプレイ冷却系に手動で切り替え、原子炉格納容器の温度、圧力を低減させる。</p> <p>3.2 スプレイヘッド（サブプレッション・チェンバ側）の全周破断が発生した場合の対応</p> <p>残留熱除去系 1 系統を低圧注水系から格納容器スプレイ冷却系に手動で切り替えた際、ドライウエル側に約 95%、サブプレッション・チェンバ側に約 5%の配分でスプレイされる。</p> <p>ここで、スプレイヘッド（サブプレッション・チェンバ側）の全周破断が発生し、保守的に破断口から注水される水がサブプレッション・チェンバの冷却に寄与しないものとした場合の評価を行った結果（第 5 図及び第 6 図）からは、スプレイヘッド（サブプレッション・チェンバ側）が健全な場合と同等に、原子炉格納容器の温度、圧力の低減が可能であることが確認できる。また、実際には、サブプレッション・チェンバ側は破断口からの注水状態となるため、第 5 図及び第 6 図のベースケースと同等の結果になるものと考えられる。</p> <p>このため、スプレイヘッド（サブプレッション・チェンバ側）の全周破断が発生した場合であっても、通常事故対応操作を行うことで、原子炉格納容器の温度、圧力は低減させられ、代替の操作が必要となることはないと考えられる。</p> <p>なお、残留熱除去系 1 系統を格納容器スプレイ冷却系に切り替えた後、他の非常用炉心冷却系で原子炉水位が維持できる場合は、残り 1 系統の残留熱除去系をサブプレッション・プール冷却系等に切り替えることで、原子炉格納容器の温度、圧力の低減を更に早めることも可能である。</p>		

3.3 残留熱除去系の格納容器スプレイ冷却系への切り替えの操作性

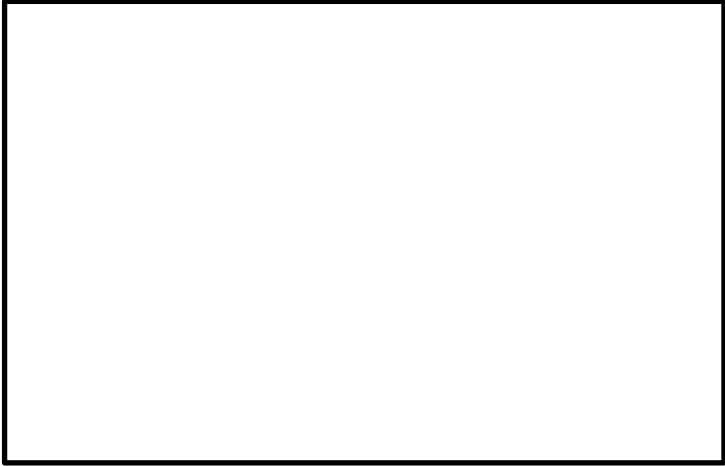
残留熱除去系の操作は、中央制御室の非常用炉心冷却系制御盤にて行う。このため、同一盤内で格納容器スプレイ冷却系及びサブプレッション・プール冷却系への切替操作が可能であり、容易な操作性が確保されている。(第7図)



第5図 評価結果 (原子炉格納容器温度)



第6図 評価結果 (原子炉格納容器圧力)

柏崎刈羽原子力発電所 6 / 7号炉 (2017. 12. 20 版)	東海第二発電所 (2018. 9. 18 版)	島根原子力発電所 2号炉	備考
	 <p data-bbox="1062 659 1590 695">第7図 非常用炉心冷却系制御盤の盤面配列</p>		

柏崎刈羽原子力発電所 6 / 7号炉 (2017. 12. 20 版)	東海第二発電所 (2018. 9. 18 版)	島根原子力発電所 2号炉	備考
	<p style="text-align: right;">添付 9</p> <p style="text-align: center;"><u>小規模破損の検知及び修復について</u></p> <p>1. 原子炉建屋ガス処理系</p> <p>(1) 故障の想定</p> <p>静的機器の単一故障の評価では、腐食による配管の全周破断を想定しているが、配管が腐食により瞬時に全周破断する可能性は小さく、腐食が配管を貫通してから徐々に貫通孔が拡大し全周破断に至る場合を想定し、全周破断に至る前の小規模の破損において検知可能であるかを検討した。小規模破損として、系統流量の10%の空気が漏えいする腐食孔を想定する。</p> <p>(2) 検知性</p> <p>事故発生後、中央制御室ではパラメータ（系統流量、原子炉建屋差圧、放射線モニタ等）を監視している。10%の漏えいであれば、系統流量、原子炉建屋の差圧、非常用ガス処理系排気筒モニタの指示値は変動するため、中央制御室にて系統の異常を検知し、現場確認（視覚、聴覚、触覚）により破断箇所を特定する。</p> <p>中央制御室にて異常が検知されると、必要に応じて現場確認を行う。10%漏えい破損であれば、穴径が約136mm、損傷部から吹き出す風量が<math>357\text{m}^3/\text{h}</math>（系統流量<math>3,570\text{m}^3/\text{h}</math>）、風速約<math>6.9\text{m}/\text{s}</math>であり現場確認での異音の有無の確認や吹流しの使用等により破断箇所の特定が可能である。</p> <p>また、故障発生直後における原子炉建屋の雰囲気線量率はフィルタに2mまで接近した厳しい条件でも約<math>150\text{mSv}/\text{h}</math>であるため数十分程度は現場確認可能である。更に必要な場合には要員の交替を行うことで現場確認<sup>*</sup>を継続することも可能である。</p> <p>※ 原子炉建屋ガス処理系の配管は原子炉建屋5階の限定された区域に敷設されており、通常状態であれば配管全体を確認したとしても40分～1時間で可能である。事故時の要員交替を勘案しても数時間程度で現場確認は可能である。よって、原子炉建屋ガス処理系配管の修復作業に係るタイムチャートにおいては、漏えい箇所特定の時間を4時間と見積もっている。</p>	<p style="text-align: right;">別紙 1 - 8</p> <p style="text-align: center;"><u>配管又はダクトの小規模破断による影響評価</u></p> <p>1. 非常用ガス処理系配管</p> <p>(1) 小規模破断の検知性</p> <p>配管の破断が発生すると破断口より空気が流入又は流出し、非常用ガス処理系の系統流量が増加するため、系統流量の増加量が<math>100\text{m}^3/\text{h}</math>（記録計の1目盛り分に相当）以上の場合には、中央制御室にて異常が発生したことが検知できる。</p> <p>配管が破断した場合の影響が最も大きい区分②の配管が破損する場合は、流出量が系統流量の約20%（<math>880\text{m}^3/\text{h}</math>）以上であれば、系統流量の増加量が<math>100\text{m}^3/\text{h}</math>以上となり、中央制御室にて異常が発生したことが検知できる。また、区分②の配管の破断が発生すると、非常用ガス処理系の排気の一部が建物内に漏えいし、原子炉棟の差圧が低下するが、原子炉棟の差圧が低下しても、負圧が維持されていれば、原子炉棟の放射性物質の閉じ込め機能は維持される。原子炉棟の負圧が維持できない場合は、警報の発報により、中央制御室にて異常が発生したことが検知できる。</p> <p>また、現場パトロールにより、破断箇所から系統流量の10%（<math>440\text{m}^3/\text{h}</math>）の流出又は流入が生じると穴径約120mmから約<math>10\text{m}/\text{s}</math>の風速が生じるため、異音の有無確認、吹流しの使用等により破断箇所を検知できる。</p>	<p>・資料構成の相違</p> <p>【柏崎 6/7】 柏崎 6/7 は本文『2.1 静的機器の単一故障』中で記載</p> <p>【東海第二】 東海第二は補足としてより具体的に現場確認のプロセスを記載している</p>



項目	1日	2日	3日
中央制御室での検知	1h □		
設備準備	1h □		
漏えい箇所特定	4h ■		
資機材搬入・移動・段取り	18h ■		
足場設置(鋼管足場等)	13h ■		
配管修復作業準備	4h ■		
破断面表面処理/芯合せ	6h ■		
修復用資機材取付け・固定	5h ■		
漏えい確認	2h □		

(補足) 監視計器一覧

監視計器	測定範囲	警報設定値	備考
FRVS トレイン流量計	0~25,000 m <sup>3</sup> /h	14,450 m <sup>3</sup> /h	定格流量： 16,500m <sup>3</sup> /h
SGTS トレイン流量計	0~ 6,000 m <sup>3</sup> /h	3,035 m <sup>3</sup> /h	定格流量： 3,570m <sup>3</sup> /h
SGTS 排気筒モニタ (低) : NaI(Tl)シンチ	0.1~1E+6 cps	200 cps	K = 1.7E-1 Bq/cc/cps
SGTS 排気筒モニタ (高) : 電離箱	1E-2~1E+4 mSv/h	2E-2 Sv/h	K = 7.09E+4 Bq/cc/(mSv/h)
原子炉建屋負圧計	-2.0~0 kPa	-0.981 kPa	SGTS 起動時： -0.063 kPa 以上

① FRVS 流量計 (指示計) のフルスパンは 0~25,000m<sup>3</sup>/h (最小目盛 500m<sup>3</sup>/h) であり、定格流量 (16,500m<sup>3</sup>/h 以上) の 10% の変化 1,650m<sup>3</sup>/h は 3 目盛以上の指示変動となり、異常の検知は可能である。

SGTS 流量計 (指示計) のフルスパンは 0~6,000m<sup>3</sup>/h (最小目盛 100m<sup>3</sup>/h) であり、定格流量 (3,570m<sup>3</sup>/h 以上) の 10% の変化 357m<sup>3</sup>/h は 3 目盛以上の指示変動となり、異常の検知は可能である。

なお、指示計による異常検知ができなかった場合でも、流量のトレンドを確認することにより、後から異常を検知することも可能である。

② 事故 (FHA, LOCA等) 発生後の放射線量率はSGTS 排気筒モニタの測定範囲内であり、指示値上昇は検知され

柏崎刈羽原子力発電所 6 / 7号炉 (2017. 12. 20 版)	東海第二発電所 (2018. 9. 18 版)	島根原子力発電所 2号炉	備考
	<p>ている。配管の損傷によりSGTS流量が10%程度低下したことに伴う指示低下は検知することができる。</p> <p>③ 原子炉建屋ガス処理系運転時の原子炉建屋（原子炉棟）負圧は0.063 kPa（6.4 mmH<sub>2</sub>O）以上であり，中央制御室の指示計等で確認することとなっており，原子炉建屋（原子炉棟）負圧維持に異常が発生した場合は中央制御室にて検知することができる。</p> <p>(3) 小規模破損の影響</p> <p>原子炉建屋ガス処理系の配管に10%程度の漏えいが発生し，非常用ガス処理系の流量が90%になったと仮定しても，原子炉建屋の負圧は6mmH<sub>2</sub>Oから4.8mmH<sub>2</sub>Oに低下するものの機能は維持される。</p> <p>更に小規模な破損で漏えい量もわずか場合は，中央制御室での検知が不可能であるが，原子炉建屋ガス処理系の安全機能が喪失することはない，安全に影響を与えない。</p> <p>なお，非常用ガス再循環系－非常用ガス処理系連絡配管に小規模破損が発生した場合は，非常用ガス処理系の機能が維持されるため，原子炉建屋の負圧は6mmH<sub>2</sub>Oに維持される。</p> <p>(4) 修復性</p> <p>故障箇所が特定できた場合は，配管全周破断時と同様に修復を行う。</p> <p>(5) 修復作業での被ばく評価</p> <p>作業員の被ばく評価については，配管全周破断時における評価に包絡される。</p>	<p>(2) 小規模破断の修復作業性</p> <p>配管の小規模破断の修復作業は，破断箇所を特定した後，全周破断箇所の修復と同様の手順で行う。小規模破断の修復時間については，全周破断箇所の修復に必要な時間（最も時間を要するもので約2日）以内で実施可能である。</p> <p>(3) 小規模破断による一般公衆の被ばくへの影響</p> <p>影響評価を考えるにあたって，区分①（吸気側），区分②（排気側かつ原子炉棟内）及び区分③（排気側かつ原子炉棟外）の区分毎に，小規模破断による一般公衆の被ばくへの影響を検討した（別紙図 1-8-1）。</p>	

柏崎刈羽原子力発電所 6 / 7号炉 (2017. 12. 20 版)	東海第二発電所 (2018. 9. 18 版)	島根原子力発電所 2号炉	備考
		<div data-bbox="1893 279 2457 506" data-label="Diagram"> </div> <p data-bbox="1893 569 2407 600">別紙図 1-8-1 非常用ガス処理系概略系統図</p> <p data-bbox="1745 659 2496 825">a. 区分① 小規模破断が発生した場合、系統流量の一部が破断口から流入するが、全周破断と同様にフィルタへの吸気は確保されるため、一般公衆の被ばく評価への影響はない。</p> <p data-bbox="1745 884 2496 1230">b. 区分② 小規模破断が発生した場合、破断口から流出するガスは建物内に漏えいし、破断口から流出しないガスは非常用ガス処理系排気管から環境へ高所放出されるため、原子炉棟から環境への漏えい量は全周破断による漏えい量よりも小さくなることから、小規模破断が発生した場合の一般公衆の被ばくへの影響については、全周破断の影響評価結果（最も厳しい評価条件（燃料集合体の落下）において約 1.1mSv）に包絡される。</p> <p data-bbox="1745 1289 2496 1677">c. 区分③ 小規模破断が発生した場合、破断口から流出するガスの環境への放出位置は、非常用ガス処理系排気管位置から破断口位置に下がるが、破断口から流出しないガスは排気筒から高所放出されるため、全周破断により高所放出されずに原子炉棟外へ流出した場合に比べて一般公衆の被ばくへの影響は低減されることから、小規模な破断が発生した場合の一般公衆の被ばくへの影響については、全周破断の影響評価結果（最も厳しい評価条件（燃料集合体の落下））に包絡される。</p>	

柏崎刈羽原子力発電所 6 / 7号炉 (2017. 12. 20 版)	東海第二発電所 (2018. 9. 18 版)	島根原子力発電所 2号炉	備考
	<p>2. 中央制御室換気空調系</p> <p>(1) 故障の想定</p> <p>静的機器の単一故障の評価では、腐食によるダクトの全周破断を想定しているが、ダクトが腐食により瞬時に全周破断する可能性は小さく、腐食がダクトを貫通してから徐々に貫通孔が拡大し全周破断に至る場合を想定し、全周破断に至る前の小規模の破損において検知可能であるかを検討した。小規模破損として、系統流量の10%の空気が漏えいする腐食孔を想定する。</p> <p>(2) 検知性</p> <p>10%漏えい破損では中央制御室の雰囲気線量率が低く、エリアモニタによる検知は困難であり、また、小規模破損であるため破断音の確認も難しい。よって、中央制御室換気系ダクトの小規模破損については、巡視点検により異常の有無を検知する。</p> <p>10%漏えい破損が発生すれば、穴径が約164mm、損傷部から吹き出す風量が<math>510\text{m}^3/\text{h}</math> (系統流量<math>5,100\text{m}^3/\text{h}</math>)、風速約<math>6.7\text{m}/\text{s}</math>であるため、現場確認での異音の有無の確認や吹流しの使用等により破損箇所の特定は可能である※。</p> <p>全周破断発生直後における当該区域の雰囲気線量率はフィルタに2mまで接近した厳しい条件で評価しても約<math>5.2 \times 10^{-2} \text{mSv}/\text{h}</math>であることから、現場確認の実施は十分可能である。</p> <p>※ 中央制御室換気系ダクトの運転員による巡視点検及び詳細点検の実績からダクト全体を確認するために要する時間は1時間程度である。よって、中央制御室換気系ダクトの修復作業に係るタイムチャート(添付7より再掲)において漏えい箇所特定の時間を2時間と見積もっている。</p> <p>故障が小規模破損であった場合は、中央制御室での検知は困難であるため、1回/日の頻度で実施する運転員の巡視点検により異常の検知及び破損箇所の特定を行う。よって、中央制御室換気系ダクト小規模破損の修復作業に係るタイムチャートにおいては、故障発生から漏えい箇所特定まで時間を26時間と見積もっている。</p>	<p>2. 中央制御室換気系ダクト</p> <p>(1) 小規模破断の検知性</p> <p>ダクトの破断が発生すると破断口より空気が流出又は流入し、破断口があるエリアの換気量が増加することで、中央制御室内温度・湿度が変動する。さらに、中央制御室換気系の送風量変動し、送風機電流値が変動するため、計器指示値の変動有無を監視することにより、異常が発生したことを中央制御室にて検知できる。</p> <p>また、現場パトロールにより、破断箇所から系統流量の10% (3,200<math>\text{m}^3/\text{h}</math>) の流出又は流入が生じると穴径約330mmから約<math>10\text{m}/\text{s}</math>の風速が生じるため、異音の有無、吹流しの使用等により破断箇所を検知できる。</p>	

(中央制御室換気系ダクト全周破断の修復作業に係るタイムチャート)

項目	1日	2日	3日
中央制御室での検知	1h		
装備準備	1h		
漏えい箇所特定	2h		
資機材搬入・移動・段取り	16h		
足場設置(鋼管足場等)	18h		
作業準備	6h		
ダクト破断面の整形	2h		
ゴム板・金網による固定(壁貫通部は当て板使用)	4h		
漏えい確認	2h		

(中央制御室換気系ダクト小規模破損の修復作業に係るタイムチャート)

項目	1日	2日	3日	4日
(中央制御室での検知不可)	24h			
漏えい箇所特定	2h			
資機材搬入・移動・段取り	16h			
足場設置(鋼管足場等)	18h			
作業準備	6h			
ダクト破断面の整形	2h			
ゴム板・金網による固定(壁貫通部は当て板使用)	4h			
漏えい確認	2h			

(補足) 監視計器

監視計器	測定範囲	警報設定値	備考
MCRエリアモニタ	1E-4~1 mSv/h	5E-3 mSv/h	

全周破断における影響評価において、空調機械室の雰囲気線量率は事故発生 24 時間後(全周破断発生直後)で最大  $1.2 \times 10^{-4} \text{mSv/h}$  (添付 5 第 19 表参照) であるが、これは中央制御室内に設置されたエリアモニタの下限程度である。小規模破損ではフィルタによる浄化が期待できるため、更に低いと考えられ、エリアモニタによる検知は困難である。

(3) 小規模破損の影響

中央制御室換気系のダクトに10%程度の漏えいが発生した場合、中央制御室内の雰囲気線量率はエリアモニタの下限以下であり、運転員への影響は小さい。


(4) 修復性

故障箇所が特定できた場合は、ダクト全周破断時と同様に修復を行う。

(2) 小規模破断の修復作業性

ダクトの小規模破断の修復作業は、破断箇所を特定した後、全周破断箇所の修復と同様の手順で行う。小規模破断の修復時間については、全周破断箇所の修復に必要な時間(最も時間を要するもので約2日)以内で実施可能である。

柏崎刈羽原子力発電所 6 / 7号炉 (2017. 12. 20 版)	東海第二発電所 (2018. 9. 18 版)	島根原子力発電所 2号炉	備考
	<p>(5) 修復作業での被ばく評価</p> <p>作業員の被ばく評価については、ダクト全周破断時における評価に包絡される。</p>	<p>(3) 小規模破断による運転員の被ばくへの影響</p> <p>ダクトは中央制御室バウンダリ内に敷設していることから、ダクトに小規模破断が発生した場合、全周破断と同様に破断口から中央制御室バウンダリ内の空気の吸気又は排気を行うことが可能であり、小規模破断後も中央制御室バウンダリ内の放射性物質をフィルタ（非常用）で除去することができるため、運転員の被ばく評価への影響はない。</p>	

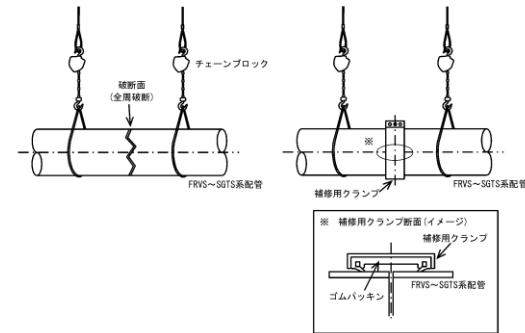
柏崎刈羽原子力発電所 6 / 7号炉 (2017. 12. 20 版)	東海第二発電所 (2018. 9. 18 版)	島根原子力発電所 2号炉	備考
	<p style="text-align: right;">添付 7</p> <p style="text-align: center;"><u>修復作業の成立性に関する検討について</u></p> <p>1. 原子炉建屋ガス処理系配管</p> <p>(1) 修復作業の実施について</p> <p>a. 実施時期</p> <p>原子炉建屋ガス処理系の単一設計箇所については、配管に全周破断を想定したとしても安全上支障のない期間内に修復可能であることから、基準に適合していることを確認している。</p> <p>燃料集合体落下の発生を起点として、24時間後に単一設計箇所が故障したと想定する。燃料集合体の落下における非居住区域境界外の公衆被ばく評価により、事故収束までの全期間にわたって判断基準(実効線量5mSv以下)を満足することが確認できたため、以下に示す作業期間は安全上支障のない期間とできる。</p> <p>修復作業の作業期間は、緊急作業時の線量限度(100mSv)を満足できることを考慮した。</p> <p>これにより安全上支障のない期間に確実に修復できることが確認できた。</p>  <p>なお、設定した作業期間は原子炉建屋ガス処理系の機能を回復させるための最短の時期を示しており、実運用における作業期間は公衆や作業員の被ばくを考慮した上で決定する。なお、作業期間におけるタイムチャートについては「(3) 詳細工程について」で示す。</p>	<p style="text-align: right;">別紙 1 - 9</p> <p style="text-align: center;"><u>単一設計箇所の修復作業性</u></p> <p>1. 非常用ガス処理系配管</p>	<p>・資料構成の相違</p> <p><b>【柏崎 6/7】</b></p> <p>柏崎 6/7 は本文『2.1 静的機器の単一故障』中で記載</p> <p><b>【東海第二】</b></p> <p>島根 2号炉は足場モックアップについて各系統ごとに記載しているが、東海第二は別項目で足場モックアップについて記載。島根 2号炉は修復作業時の被ばく評価について、補足説明資料で記載。</p> <p>島根 2号炉は修復手順を本文 2.1「静的機器の単一故障」に記載し、修復例については別紙 1 - 7『修復状況の一例について』に記載</p>

柏崎刈羽原子力発電所 6 / 7号炉 (2017. 12. 20 版)	東海第二発電所 (2018. 9. 18 版)	島根原子力発電所 2号炉	備考
	<p>(2) 作業手順について</p> <p>a. 作業手順</p> <p>配管の修復作業は、破断箇所を特定した後、あらかじめ用意した修復用資機材を用いて、以下の手順により修復を行う。</p> <p>① 準備作業（修復用資機材運搬等）</p> <ul style="list-style-type: none"> <li>・修復用資機材は発電所構内に保管する。</li> <li>・修復用資機材は使用環境（耐圧性，耐熱性）を考慮した仕様のもを準備する。</li> </ul> <p>② 修復箇所の作業性を確保する（高所の場合は足場を設置する）。</p> <ul style="list-style-type: none"> <li>・現場の状況（修復箇所表面の温度，作業エリアの汚染の状況等）に応じた保護具を装着する。</li> <li>・作業安全確保のため，原子炉建屋ガス処理系排風機の隔離（スイッチ“停止”及び電源“切”）を行う。</li> </ul> <p>③ 破断面のバリ等の凹凸を除去し，チェーンブロック等により芯合せを行う。</p> <p>④ 配管破断箇所に，修復用資機材（補修用パテ，クランプ等）を取り付ける。</p> <p>なお，修復作業については協力会社を含めた作業員の召集体制，資機材の準備，作業手順，訓練の実施等の必要事項を今後社内規程として整備する。</p> <p>b. 修復方法</p> <p>原子炉建屋ガス処理系配管の修復方法を以下に図示する。</p> <p>原子炉建屋ガス処理系配管には，直管部，エルボ部，分岐（T字，Y字）部，壁貫通部，サポート部があり，いずれの部位に故障が発生した場合にも対応できるよう検討した。</p> <p>なお，修復方法については，必要に応じて追加・見直しを行う。</p>		



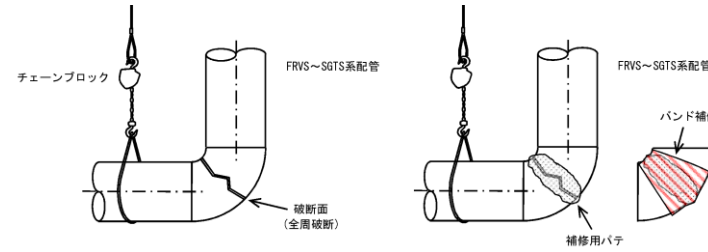
①直管部の修復

- ・補修用クランプにて固定



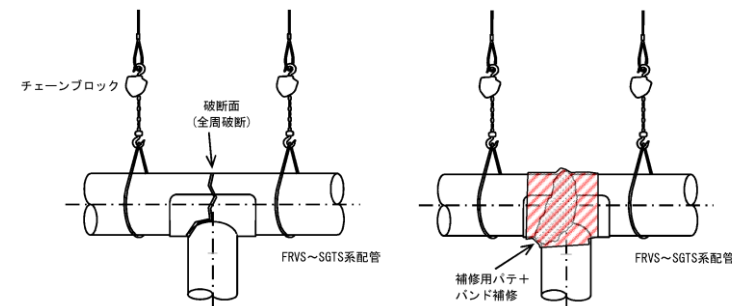
②エルボ部の修復

- ・補修用パテ+バンドにて補修



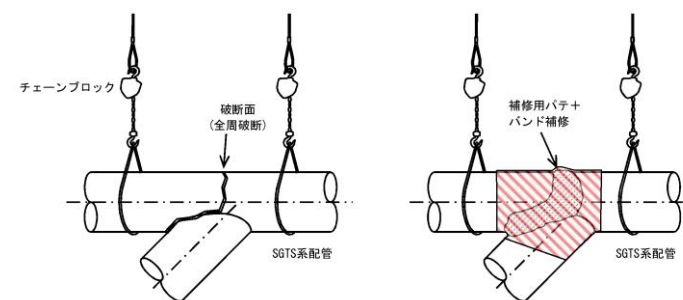
③分岐部の修復

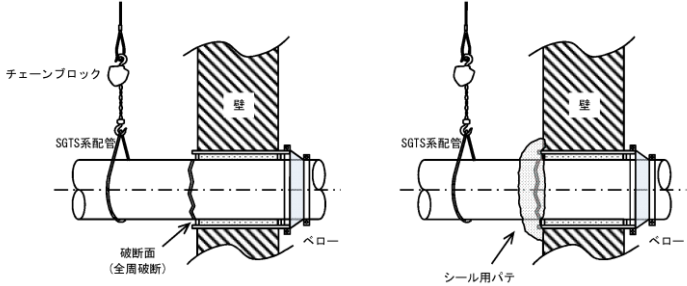
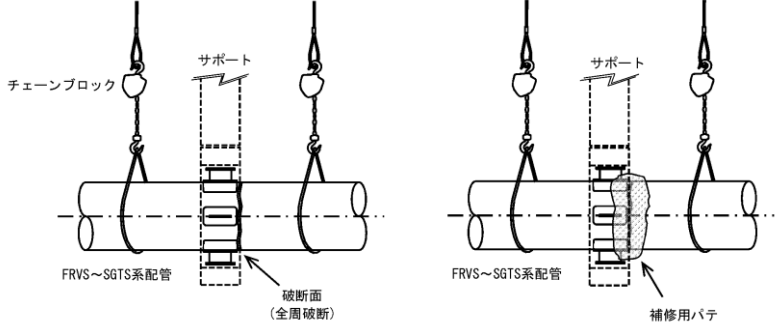
- ・補修用パテ+バンドにて補修



④分岐部の修復

- ・補修用パテ+バンドにて補修



柏崎刈羽原子力発電所 6 / 7号炉 (2017. 12. 20 版)	東海第二発電所 (2018. 9. 18 版)	島根原子力発電所 2号炉	備考
	<p>⑤建屋貫通部の修復</p> <ul style="list-style-type: none"> <li>・シール用パテによる補修</li> </ul>  <p>⑥サポート部の修復</p> <ul style="list-style-type: none"> <li>・補修用パテによる補修</li> </ul>  <p>c. 修復用資機材</p> <p>修復用資機材としては以下のものが挙げられる。</p> <p>修復用資機材については、使用環境（耐圧性，耐熱性）を考慮した仕様のものを準備することとし、発電所構内に保管する。</p> <p>なお、修復用資機材については、必要に応じて追加・見直しを行う。</p> <ol style="list-style-type: none"> <li>鋼管足場資材（足場パイプ，足場板，クランプ，ベース等）</li> <li>高所作業時安全装備品（安全帯，安全ネット，親綱，セーフティーブロック等）</li> <li>吊り具（チェーンブロック，ワイヤーロープ等）</li> <li>補修用クランプ（600A 用，450A 用），補修用パテ，バンド等</li> <li>研削工具</li> </ol>		

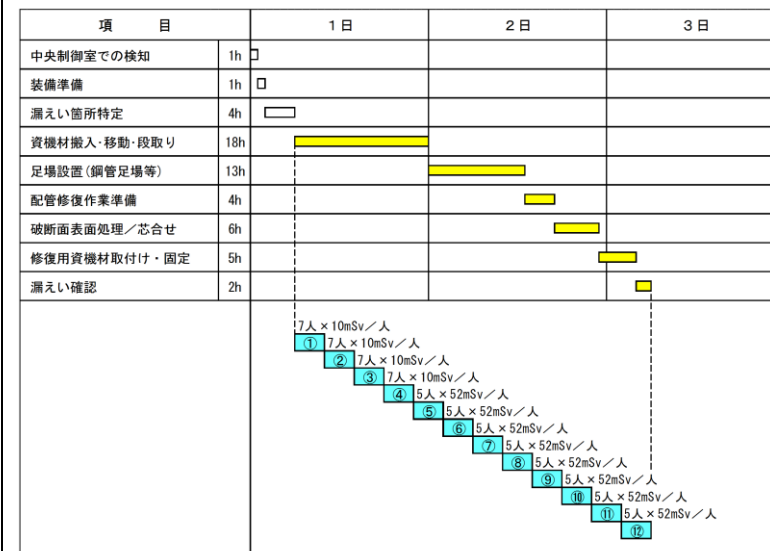
(3) 詳細工程について

a. 屋内作業

修復は破断箇所を特定した後に行うため、足場設置箇所が限定できることから、足場の組立作業を含めても2日間程度で可能である。なお、足場解体作業は、事故収束後(後日)の対応とする。

原子炉建屋ガス処理系配管の修復作業についてモックアップを行い、タイムチャートを作成した。これにより2日間での修復作業の成立性を確認することができた。

また、被ばく評価の結果に基づき、配管修復作業における1人当たりの作業時間を4時間とすると、12班(作業員総数68名)で修復作業を実施することができ、作業員1人当たりの被ばく量は最大で52mSv(4時間)となることが確認できた。



※ ■ : 修復作業

最も被ばく線量が厳しい箇所の故障を想定した場合、修復作業に68名の作業員(作業責任者、放管員含む)が必要となる。しかし、当該作業の想定では事故発生から20日後に作業を開始することになっており、必要な作業員を確保するための時間は十分あると考える。

また、非居住区域境界外の被ばくの評価結果から、作業開始を遅らせることも可能であり、これにより被ばく線量を低減することができ、必要な要員数を削減できる。

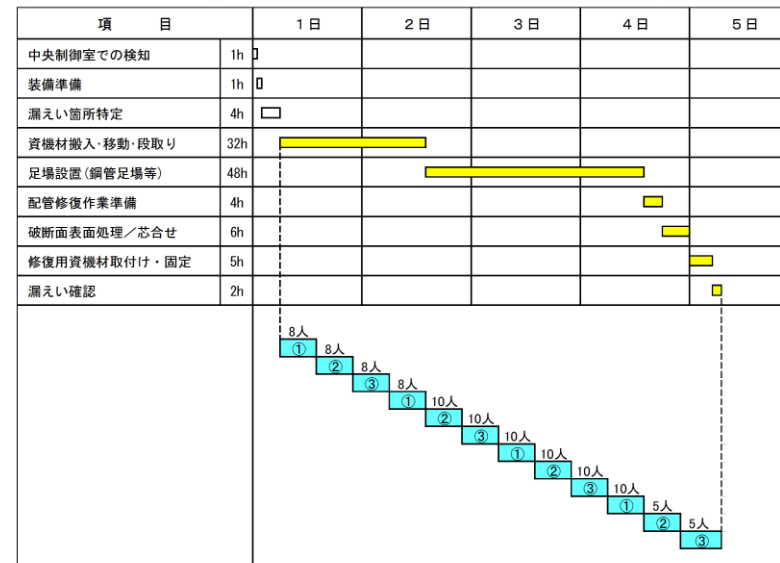
なお、故障発生箇所がチャコールフィルタから離れた場所であれば、作業場所の線量が低下するため、必要な要員数は低減される。

b. 屋外作業

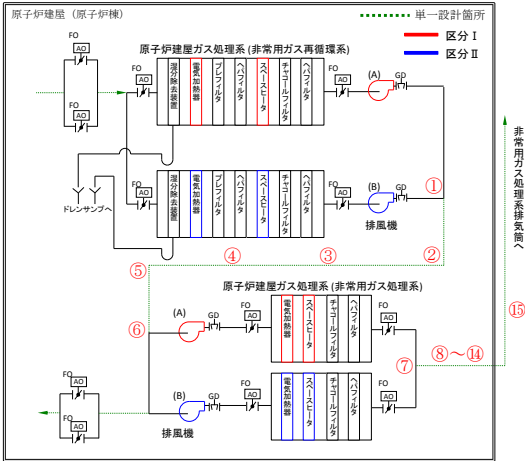
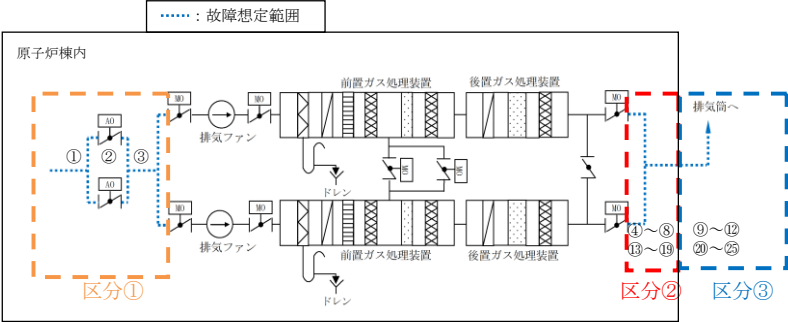
原子炉建屋ガス処理系配管のうち，屋外配管の修復作業についてのタイムチャートを以下に示す。

屋外作業では高さ 15m の足場組立を想定しているため，屋内作業に比べて足場組立の作業量が増加することになり，修復には約 4 日間を要する。しかし，建屋外のため放射線源であるフィルタを考慮する必要が無いこと，配管中のガスはフィルタで浄化したものであることから，修復作業を通常の 3 交替で実施することができる。

したがって，配管修復作業は 3 班，30 名（延べ人数 102 名）で実施することができる。



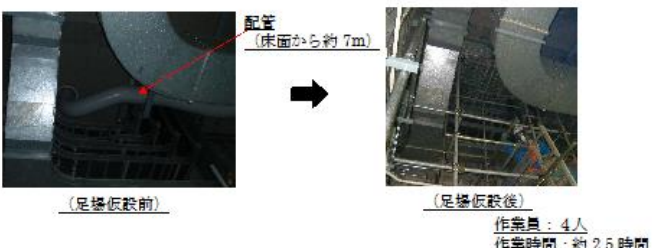
※ [Yellow Box] : 修復作業

柏崎刈羽原子力発電所 6 / 7号炉 (2017. 12. 20 版)	東海第二発電所 (2018. 9. 18 版)	島根原子力発電所 2号炉	備考
	<p>(4) 狭隘部の作業</p> <p>原子炉建屋ガス処理系配管の単一設計箇所へ修復作業が困難な狭隘部が存在するかを現場点検により確認した。</p> <p>その結果、原子炉建屋ガス処理系配管は全範囲において目視により破損状況を確認することが可能であり、修復作業が困難な狭隘部も存在しないことを確認した。確認に当たっては、最も作業性が悪い箇所（写真⑤）を選定したモックアップ作業も実施している。</p> <p>以下に配管の敷設状況を示す。</p> 	<p>(1) 単一設計箇所へのアクセス性</p> <p>現場確認の結果、単一設計としている配管（単一設計箇所に接続され隔離がなされない部分を含む）は、全範囲においてアクセス可能であることを確認している。</p> <p>配管敷設状況を別紙図 1-9-1-1, 2 に示す。</p>  <p>別紙図 1-9-1-1 非常用ガス処理系概略図</p>	



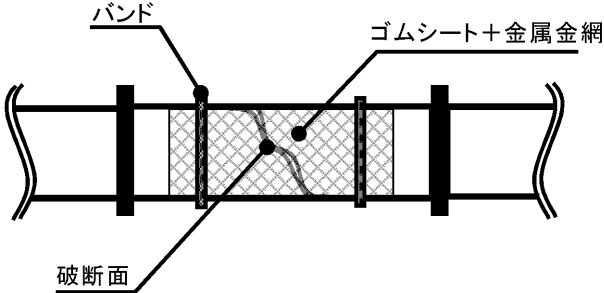
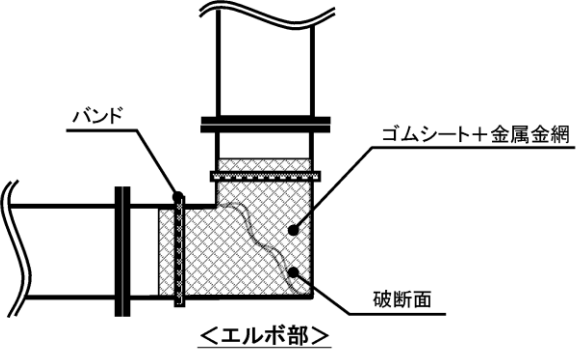
別紙図 1-9-1-2 配管敷設状況

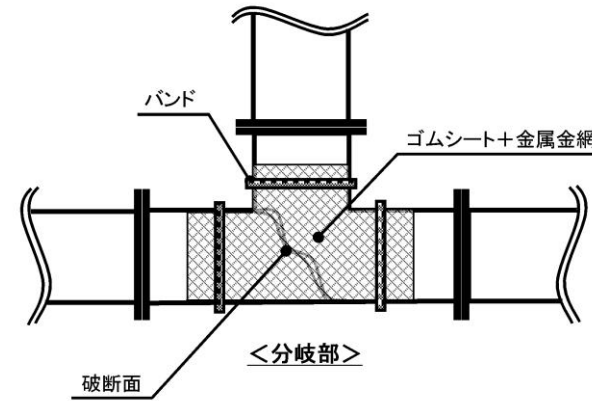
柏崎刈羽原子力発電所 6 / 7号炉 (2017. 12. 20 版)	東海第二発電所 (2018. 9. 18 版)	島根原子力発電所 2号炉	備考
		<p>(2) 狭隘部の修復性</p> <p>現場確認の結果、配管サポート部又は壁貫通部が狭隘部として抽出されたが、当該部で破断が発生した場合でも別紙図1-9-1-3に例示する修復が可能であることから、単一設計としている配管（単一設計箇所へ接続され隔離がなされない部分を含む）すべてにおいて、確実な修復が可能である。</p> <div style="display: flex; justify-content: space-around; align-items: center;"> <div style="text-align: center;">  <p>① ゴムシート加工</p> </div> <div style="text-align: center;">  <p>② ゴムシート貼付</p> </div> </div> <div style="display: flex; justify-content: space-around; align-items: center; margin-top: 20px;"> <div style="text-align: center;">  <p>③ 修復完了</p> </div> <div style="text-align: center;">  <p>狭隘部 (拡大)</p> <p>作業員：4人 作業時間：約1時間</p> </div> </div> <p style="text-align: center;">別紙図 1-9-1-3 狭隘部の配管修復例</p> <p>(3) 作業工程</p> <p>配管に破断が生じた場合の修復に要する時間については、最も修復に時間を要するもので約2日であることを現場点検及びモックアップにより確認している。別紙図1-9-1-4に作業工程、別紙図1-9-1-5に足場仮設のモックアップ状況を示す。</p> <p>なお、足場解体作業時間は1日程度であるが、事故収束後に行うため、作業工程に含めていない。</p>	

柏崎刈羽原子力発電所 6 / 7号炉 (2017. 12. 20 版)	東海第二発電所 (2018. 9. 18 版)	島根原子力発電所 2号炉	備考														
	<p>2. 中央制御室換気系</p> <p>(1) 修復作業の実施時期について</p> <p>中央制御室換気系の単一設計箇所については、ダクトに全周破断を想定し、安全上支障のない期間内に修復可能であることから、基準に適合していることを確認している。</p> <p>主蒸気管破断の発生を起点として、24時間後に単一設計箇所が故障したと想定する。主蒸気管破断における中央制御室運転員の被ばく評価により事故収束までの全期間にわたって判断基準（実効線量100mSv以下）を満足すると評価できることから、以下に示す作業期間は、安全上支障のない期間とできる。</p> <p>修復作業の作業実施時期は、ダクト修復作業に係る作業員の被ばく評価結果から、故障発生後、直ちに作業着手可能であるため、故障発生の直後と設定した。</p> <p>これにより安全上支障のない期間内に確実に修復できるこ</p>	<table border="1" data-bbox="1765 262 2478 766"> <thead> <tr> <th rowspan="2">作業内容 [作業時間]</th> <th colspan="2">作業工程</th> </tr> <tr> <th>1日目</th> <th>2日目</th> </tr> </thead> <tbody> <tr> <td>準備作業 (資機材運搬等) [16時間]</td> <td colspan="2">16h (4h×4班[4人/班])</td> </tr> <tr> <td>足場仮設 [24時間]</td> <td colspan="2">24h (4h×6班[4人/班])</td> </tr> <tr> <td>修復作業 (配管サポート架台との接続部等) [4時間]</td> <td colspan="2">4h (4h×1班[4人/班])</td> </tr> </tbody> </table> <p data-bbox="1914 787 2329 829">別紙図 1-9-1-4 配管修復作業工程</p> <div data-bbox="1855 892 2463 1123" style="text-align: center;">  </div> <p data-bbox="1914 1144 2389 1186">別紙図 1-9-1-5 足場仮設モックアップ</p> <p>2. 中央制御室換気系ダクト及びフィルタ（非常用）</p>	作業内容 [作業時間]	作業工程		1日目	2日目	準備作業 (資機材運搬等) [16時間]	16h (4h×4班[4人/班])		足場仮設 [24時間]	24h (4h×6班[4人/班])		修復作業 (配管サポート架台との接続部等) [4時間]	4h (4h×1班[4人/班])		
作業内容 [作業時間]	作業工程																
	1日目	2日目															
準備作業 (資機材運搬等) [16時間]	16h (4h×4班[4人/班])																
足場仮設 [24時間]	24h (4h×6班[4人/班])																
修復作業 (配管サポート架台との接続部等) [4時間]	4h (4h×1班[4人/班])																



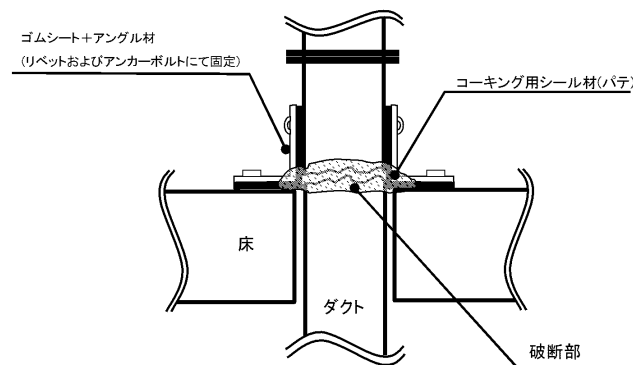
柏崎刈羽原子力発電所 6 / 7号炉 (2017. 12. 20 版)	東海第二発電所 (2018. 9. 18 版)	島根原子力発電所 2号炉	備考
	<p>とが確認できた。</p> <p>なお、設定した作業実施時期は中央制御室換気系の機能を回復させるための最短の時期を示しており、実運用における作業期間は中央制御室の運転員や作業員の被ばくを考慮した上で決定する。</p> <p>故障が小規模破損で検知に時間を要し、作業開始が24時間遅れた場合であっても、安全上支障のない期間内に確実に修復できることも確認できた。</p> <p>なお、作業期間におけるタイムチャートについては「(3) 詳細工程について」で示す。</p> <p>(2) 作業手順について</p> <p>a. 作業手順</p> <p>ダクトの修復作業は、破断箇所を特定した後、あらかじめ用意した修復用資機材を用いて、以下の手順により修復を行う。</p> <ol style="list-style-type: none"> <li>① 準備作業（修復用資機材運搬等） <ul style="list-style-type: none"> <li>・修復用資機材は発電所構内に保管する。</li> <li>・修復用資機材は使用環境（耐圧性，耐熱性）を考慮した仕様のを準備する。</li> </ul> </li> <li>② 修復箇所の作業性を確保する（高所の場合は足場を設置する）。</li> <li>③ 破断面のバリ等の凹凸を除去する。</li> <li>④ ダクト破断箇所に、修復用資機材（ゴムシート，当て板等）を取り付ける。</li> </ol> <p>なお、修復作業については協力会社を含めた作業員の召集体制，資機材の準備，作業手順，訓練の実施等の必要事項を今後社内規程として整備する。</p> <p>b. 作業イメージ図</p>		

柏崎刈羽原子力発電所 6 / 7号炉 (2017. 12. 20 版)	東海第二発電所 (2018. 9. 18 版)	島根原子力発電所 2号炉	備考
	<p>中央制御室換気系ダクトの修復方法を以下に図示する。</p> <p>中央制御室換気系ダクトには、直管部、エルボ部、分岐（T字）部、床貫通部、サポート部があり、いずれの部位に故障が発生した場合にも対応できるよう検討した。なお、修復方法については、必要に応じて追加・見直しを行う。</p> <p>また、軽微な故障の場合は当て板、紫外線硬化型FRPシート、コーキング等、通常の補修方法を適用することができる。</p> <p>①中央制御室空調ダクト直管部における修復方法</p> <ul style="list-style-type: none"> <li>・ゴムシート+金属金網（メッシュ）により補強、バンドにて固定</li> </ul>  <p>②中央制御室空調ダクトエルボ部における修復方法</p> <ul style="list-style-type: none"> <li>・ゴムシート+金属金網（メッシュ）により補強、バンドにて固定</li> </ul>  <p>③中央制御室空調ダクト分岐部における修復方法</p> <ul style="list-style-type: none"> <li>・ゴムシート+金属金網（メッシュ）により補強、バンドにて固定</li> </ul>		



④中央制御室空調ダクト貫通部における修復方法

- ・ゴムシート+アングル材にてダクトを固定，破断面をコーキング処理



c. 修復用資機材

修復用資機材としては以下のものが挙げられる。

修復用資機材については，使用環境（耐圧性，耐熱性）を考慮した仕様のものを準備することとし，発電所構内に保管する。

なお，修復用資機材については，必要に応じて追加・見直しを行う。

- 鋼管足場資材（足場パイプ，足場板，クランプ，ベース等）
- ゴムシート，金属板，アルミテープ，ラチェットバンド，コーキング材等
- チェーンブロック・ジャッキ等
- 保温板金（ロール状），アングル鋼材等（固定用）

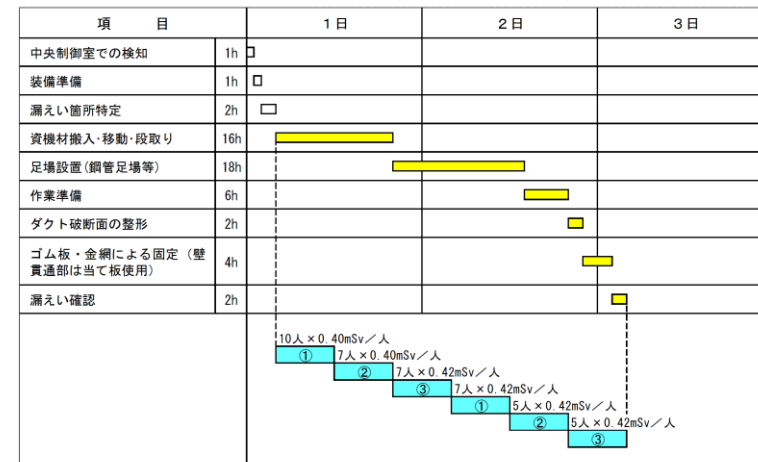
等

(3) 詳細工程について

修復は破断箇所を特定した後に行うため、足場設置箇所が限定できることから、足場の組立作業を含めても2日間程度で修復可能である。なお、足場解体作業は、事故収束後（後日）の対応とする。

中央制御室換気系ダクトの修復作業についてモックアップを行い、タイムチャートを作成した。これにより2日間での修復作業の成立性を確認することができた。

また、被ばく評価の結果から、中央制御室換気系ダクトの修復作業では最も厳しい条件であっても線量率は約 $5.2 \times 10^{-2}$  mSv/hであり、3交替で作業することができる。したがって、中央制御室換気系ダクトについては、3班、24名（延べ41名）にて修復作業が実施可能であることを確認できた。



※ : 修復作業

中央制御室換気系ダクトの修復作業における被ばく評価の結果から、当該作業の被ばく線量は十分低い値であり、修復作業の実現性に問題はない。

なお、故障が小規模破損で検知に時間を要し、作業開始が24時間遅れた場合を想定したタイムチャートは以下のとおりである。この場合も、修復作業の実現性に問題はない。

項目	1日	2日	3日	4日
(中央制御室での検知不可)	24h			
漏えい箇所特定 (巡視点検による検知)	2h			
資機材搬入・移動・段取り	16h			
足場設置 (鋼管足場等)	18h			
作業準備	6h			
ダクト破断面の整形	2h			
ゴム板・金網による固定 (壁貫通部は当て板使用)	4h			
漏えい確認	2h			

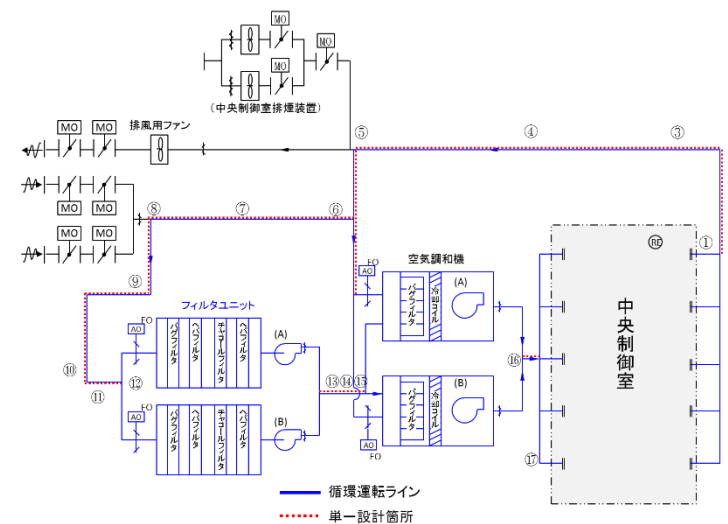
  

※ : 修復作業

(4) 狭隘部の作業

中央制御室系ダクトについて修復作業が困難な狭隘部が存在するかを現場点検により確認した。その結果、中央制御室換気系ダクトは全範囲において目視により破損状況を確認することが可能であり、修復作業が困難な狭隘部も存在しないことを確認した。確認に当たっては、最も作業性が悪い箇所(写真⑧)を選定したモックアップ作業も実施している。

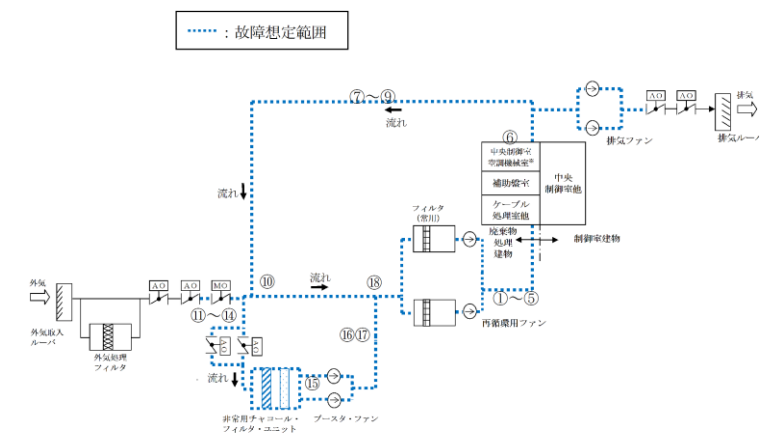
以下にダクト敷設状況を示す。



(1) 単一設計箇所へのアクセス性

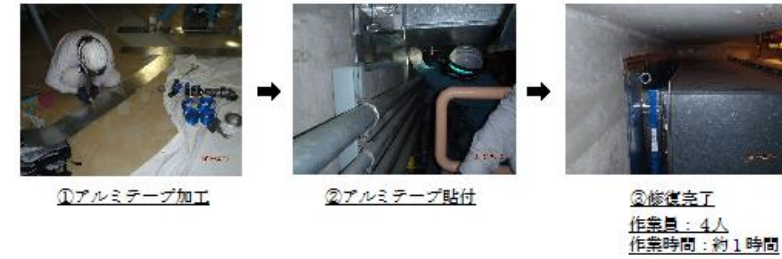
現場確認の結果、単一設計としているダクト (単一設計箇所に接続され隔離がなされない部分を含む) 及びフィルタ (非常用) は、全範囲においてアクセス可能であることを確認している。

ダクト敷設状況を別紙図 1-9-2-1, 2 に示す。



別紙図 1-9-2-1 中央制御室換気系概要図

柏崎刈羽原子力発電所 6 / 7号炉 (2017. 12. 20 版)	東海第二発電所 (2018. 9. 18 版)	島根原子力発電所 2号炉	備考
		 <p data-bbox="1923 793 2318 825">別紙図 1-9-2-2 ダクト敷設状況</p> <p data-bbox="1745 1514 2000 1545">(2) 狭隘部の修復性</p> <p data-bbox="1783 1556 2502 1856">現場確認の結果、ダクトサポート部又は壁貫通部が狭隘部として抽出されたが、当該部で破断が発生した場合でも別紙図 1-9-2-3 に例示する修復が可能であることから、単一設計としているダクト（単一設計箇所へ接続され隔離がなされない部分を含む）すべてにおいて、確実な修復が可能である。なお、フィルタ（非常用）の取替については、定期的を実施する作業内容のため、修復は可能であることを確認している。</p>	



別紙図 1-9-2-3 狭隘部のダクト修復例

(3) 作業工程

a. ダクト

ダクトが破断した場合の修復に要する時間については、最も修復に時間を要するもので約2日であることを現場点検及びモックアップにより確認している。

別紙図 1-9-2-4 に作業工程、別紙図 1-9-2-5 に足場仮設のモックアップ状況を示す。

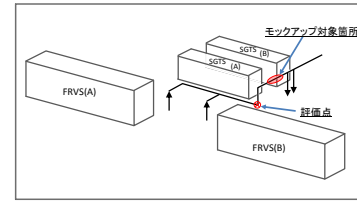
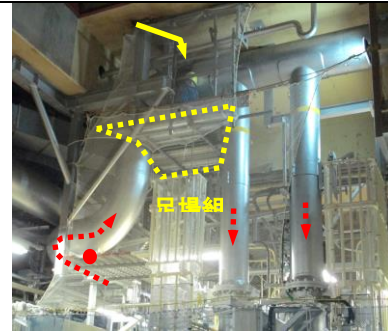
なお、足場解体作業期間は1日程度であるが、事故収束後に行うため、作業工程に含めていない。

作業内容 [作業時間]	作業工程	
	1 日目	2 日目
準備作業 (資機材運搬等) [14 時間]	8h×1班 [4人/班]	
足場仮設 [21 時間]	8h×1班 [4人/班]	8h×1班 [4人/班]
修復作業 (ダクトサポート架 台との接続部) [4 時間]		8h×1班 [4人/班]
		7h×1班 [4人/班]

別紙図 1-9-2-4 ダクト修復作業工程

柏崎刈羽原子力発電所 6 / 7号炉 (2017. 12. 20 版)	東海第二発電所 (2018. 9. 18 版)	島根原子力発電所 2号炉	備考
	<p>3. モックアップによる修復作業の成立性確認</p> <p>原子炉建屋ガス処理系配管及び中央制御室換気系ダクトについて、全周破断を想定した修復作業のモックアップを実施することにより、修復作業の成立性を確認し、作業ステップ毎のタイムチャートを作成した。確認項目は以下のとおり。</p> <ul style="list-style-type: none"> <li>① 破断箇所が高所であった場合、安全・確実に足場を設置することが可能であること。</li> <li>② 狭隘部に対して、バンド巻き等の修復作業を実施できること。</li> <li>③ 当該系統の配管（ダクト）形状に対して修復作業を適用できること。</li> <li>④ 作業ステップ毎に必要な要員数、作業時間を確認し、タイムチャートを作成する。</li> </ul> <p>モックアップの結果、原子炉建屋ガス処理系配管及び中央制御室換気系ダクトに全周破断が発生した場合、修復作業が実施可能であることが確認できた。以下にモックアップの状況を示す。</p> <p>(1) 原子炉建屋ガス処理系配管</p> <p>原子炉建屋ガス処理系配管について修復作業のモックアップを実施することにより作業の成立性を確認した。</p> <p>a. モックアップ対象箇所</p> <p>原子炉建屋ガス処理系配管の全てのラインについて現場確認を行い、作業性（高所、狭隘）及び想定される雰囲気線量から、最も作業が困難である場所（非常用ガス再循環系から非常用ガス処理系への連絡配管）を選定した。</p> <p>b. 足場設置状況</p> <p>原子炉建屋ガス処理系配管は高所に敷設されていることから、破断想定箇所での作業性確保のため足場等を設置することが可能であるかを、モックアップ対象箇所ですべて実際に足場を設置することにより確認した。第1図に足場組立状況を示す。図に示すとおり、モックアップ対象箇所において安全・確実に足場組立を行うことが確認できた。</p> <p>モックアップ対象箇所は高所、狭隘、高線量である場所を現場確認により選定していることから、原子炉建屋ガス処理系配管の全範囲で足場設置可能であると評価する。</p>		





第1図 現場モックアップ状況 (足場組立全景)

c. 狭隘部における作業状況

破断想定箇所に対して補修作業が実施できることを確認するため、モックアップ対象箇所に補修用バンドの巻付けを行った。第2図に作業状況を示す。図に示すとおり、モックアップ対象箇所において安全・確実に補修作業を実施できることが確認できた。

モックアップ対象箇所は高所、狭隘、高線量である場所を現場確認により選定していることから、原子炉建屋ガス処理系配管の全範囲で補修作業が実施可能であると評価する。



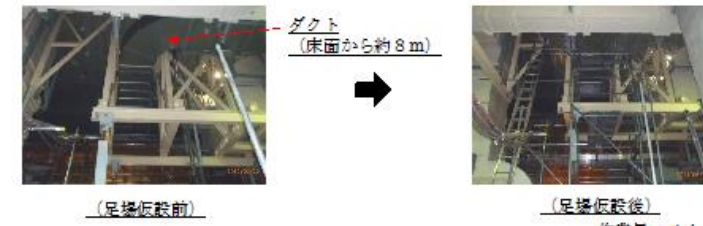
第2図 狭隘部作業状況

d. 補修作業の実施状況

原子炉建屋ガス処理系配管の形状には、直管、エルボ管、分岐管 (T字, Y字) がある。これらの配管形状について補修用バンドの巻付けが実施可能であることを確認した。モックアップ対象箇所は直管であるため、その他の形状については別系統の大口径配管を用いた。

なお、原子炉建屋ガス処理系には壁貫通部とサポート部があるが、これらについては補修用パテにより修復を行う計画である。

作業状況を第3図に示す。図に示すとおり、補修用パ



作業員：4人  
作業時間：約2.5時間

別紙図 1-9-2-5 足場仮設モックアップ



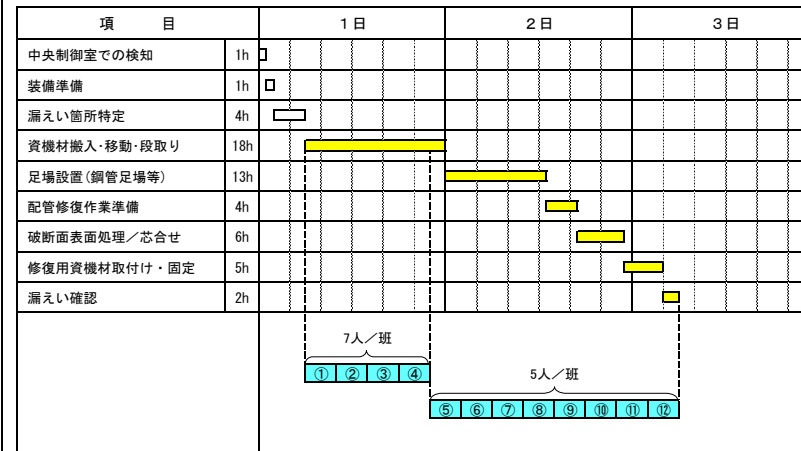
(b) 必要資機材

足場設置用の資機材を以下に示す。

(使用材料)			
足場板	2m×8	ベース	2
足場板	1.5m×6	キャッチ	14
足場板	1m×2	直交	40
メッシュ	1m×1	自在	1
足場パイプ	2.5×7	ジョイント	3
足場パイプ	2m×10	ステップバー	10
足場パイプ	1.5m×15	セイフティブロック	1
足場パイプ	1m×6	安全ネット	2
足場パイプ	0.5m×1	ワイヤー	1

f. タイムチャート

モックアップの実績に基づき原子炉建屋ガス処理系配管の修復作業について、作成したタイムチャートを以下に示す。モックアップは原子炉建屋ガス処理系配管の中で最も作業困難な箇所を選定して実施していることから、ここに示すタイムチャートは最も時間のかかる作業におけるものである。



※ : 修復作業

なお、屋外作業について、足場設置までは過去の工事実績から、配管補修についてはモックアップの実績から作成したタイムチャートを以下に示す。

項目	1日	2日	3日	4日	5日
中央制御室での検知	1h				
装置準備	1h				
漏えい箇所特定	4h				
資機材搬入・移動・段取り	32h				
足場設置(鋼管足場等)	48h				
配管修復作業準備	4h				
破断面表面処理/芯合せ	6h				
修復用資機材取付け・固定	5h				
漏えい確認	2h				

※ : 修復作業

(2) 中央制御室換気系ダクト

中央制御室換気系ダクトについて修復作業のモックアップを実施することにより作業の成立性を確認した。

a. モックアップ対象箇所

中央制御室換気系ダクトの全てのラインについて現場確認を行い、作業性(高所, 狭隘)及び想定される雰囲気線量から, 最も作業が困難である場所(フィルタユニットの循環ライン(入口側))を選定した。

b. 足場設置状況

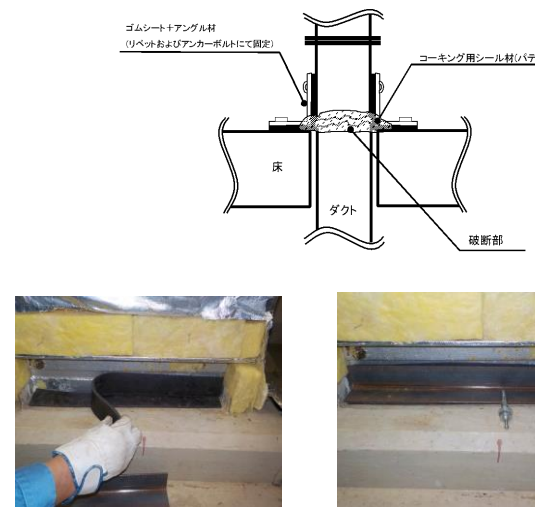
中央制御室換気系ダクトには高所に敷設されている箇所があることから, 破断想定箇所での作業性確保のため足場を設置することが可能であるかを, モックアップ対象箇所です実際に足場を設置することにより確認した。第4図に足場組立状況を示す。図に示すとおり, モックアップ対象箇所において安全・確実に足場組立を行うことが確認できた。



第4図 現場モックアップ状況(足場組立全景)

柏崎刈羽原子力発電所 6 / 7号炉 (2017. 12. 20 版)	東海第二発電所 (2018. 9. 18 版)	島根原子力発電所 2号炉	備考
	<p>モックアップ対象箇所は高所、狭隘である場所を現場確認により選定していることから、中央制御室換気系ダクトの全範囲で足場設置可能であると評価する。</p> <p>c. 狭隘部における作業状況</p> <p>破断想定箇所に対して補修作業が実施できることを確認するため、モックアップ対象箇所にゴムシート+金属金網の取付けを行った。第5図に作業状況を示す。図に示すとおり、モックアップ対象箇所において安全・確実に補修作業を実施できることが確認できた。</p> <p>モックアップ対象箇所は高所、狭隘、高線量である場所を現場確認により選定していることから、中央制御室換気系ダクトの全範囲で補修作業が実施可能であると評価する。</p> <div data-bbox="952 793 1665 1050"> </div> <p>第5図 狭隘部作業状況</p> <p>d. 補修作業の実施状況</p> <p>中央制御室換気系ダクトの形状には、直管、エルボ管、分岐管（T字）がある。これらのダクト形状についてゴムシート+金属金網による補修作業が実施可能であることを確認するため、モックアップ対象箇所にゴムシート+金属金網の取付けを行う。</p> <p>作業状況を第6図に示す。図に示すとおり、ゴムシート+金属金網の取付けはモックアップ対象箇所に対して実施可能であることが確認できた。モックアップ対象箇所は最も作業性の悪いT字分岐管を選定していることから、その他の形状については適用できると評価する。</p> <div data-bbox="1101 1612 1694 1843"> </div> <p>第6図 分岐部修復状況</p>		

また、中央制御室換気系ダクトの床貫通部についても、補修作業（模擬）を実施した。作業状況を第7図に示す。床貫通部には高所、狭隘など作業性の悪い箇所はなく、図に示すとおり、問題なく補修することができる。



第7図 床貫通部模擬作業状況

以上により中央制御室換気系ダクトの全範囲で、補修作業が実施可能であると評価する。

(a) 作業時間

作業項目	作業時間	作業員※3	備考
資機材準備	16h※1	8人	
足場組立	18h※1	5人	床面高さ約5m
ダクト修復準備	8h※2	3人	
ダクト修復	4h※1	3人	

※1 保守的な評価として実測値を1.5倍した。

※2 破断面の処理等、モックアップできない作業については予想時間とした。

※3 実際の作業では、作業員の他に監督者及び放管員が必要となる。

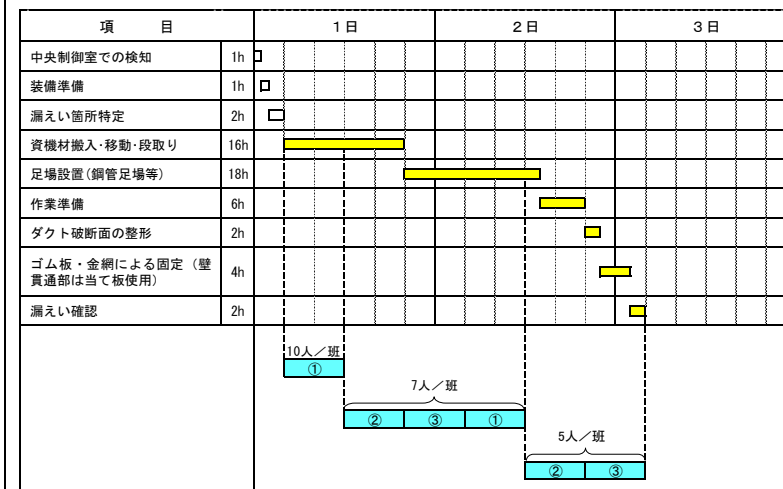
(b) 作業資機材

足場設置用の資機材を以下に示す。

(使用材料)			
足場板	3m×4	キャッチ 直交	14
足場板	2m×6	キャッチ 自在	1
足場板	1.5m×10	ジョイント	1
足場板	1m×3	ベース	1
足場パイプ	3m×7	敷角	1
足場パイプ	2m×8	梯子	4.5m×1
足場パイプ	1.5m×10	セイフティプロック	1
足場パイプ	1m×8	クランプカバー	10
メッシュ	12	パイプカバー	10
直交	50	造り番線	1箱
自在	10		

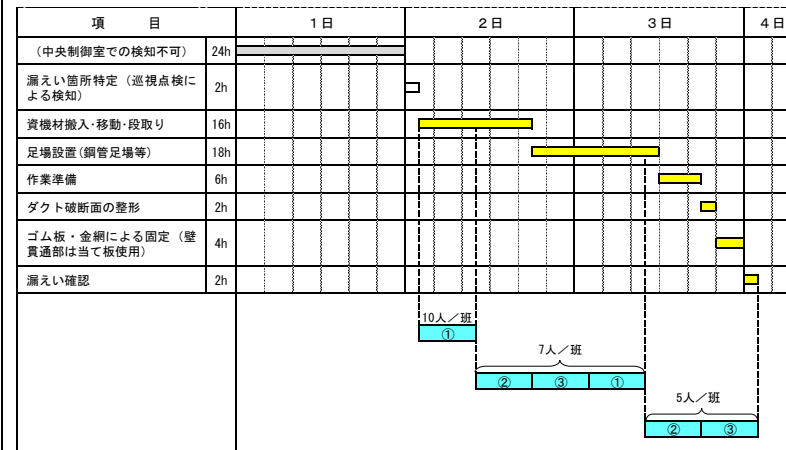
f. タイムチャート

モックアップの実績に基づき中央制御室換気系ダクトの修復作業におけるタイムチャートを作成した。モックアップは中央制御室換気系ダクトの中で最も作業困難な箇所を選定して実施していることから、ここに示すタイムチャートは最も時間のかかる作業におけるものである。



※ : 修復作業

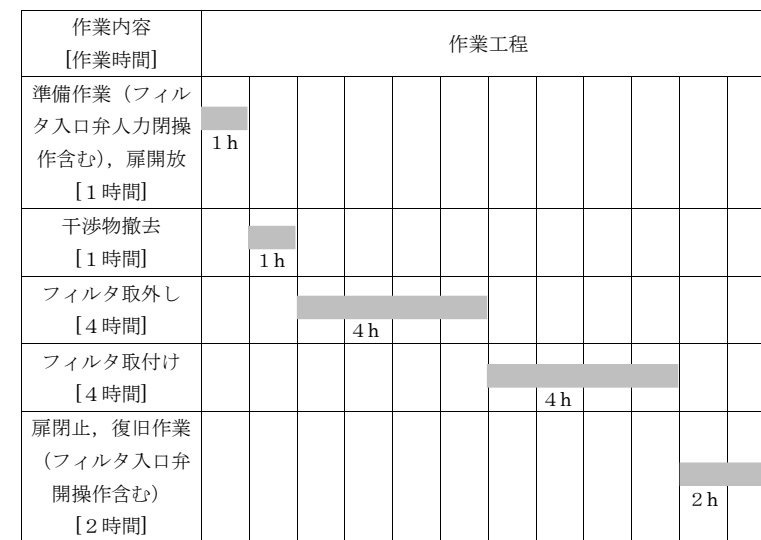
また、故障が小規模破損で検知に時間を要し、作業開始が24時間遅れた場合を想定したタイムチャートを以下に示す。破損が小規模であれば修復作業に要する時間を短縮できるが、タイムチャート作成に当たっては、全周破断の修復作業に要する作業時間を用いた。



※ [黄色] : 修復作業

b. フィルタ

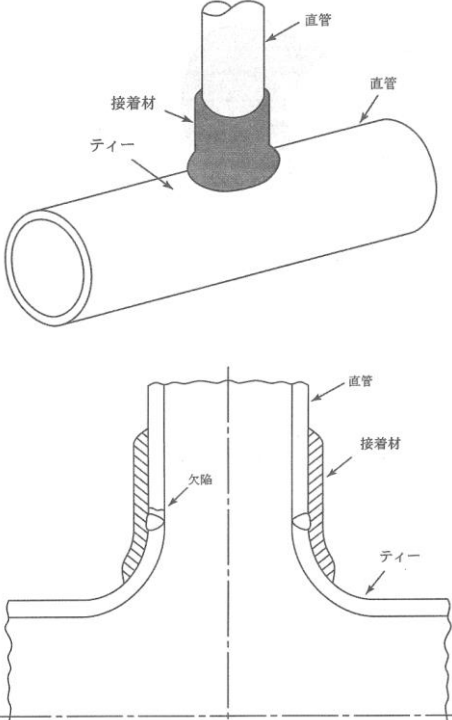
フィルタが閉塞した場合の取替に要する時間は半日程度であることを、フィルタ取替実績から確認している。別紙図 1-9-2-6 に作業工程を示す。なお、フィルタ閉塞の検知については、差圧上昇を中央制御室にて監視可能なように警報を設置するため、早期に修復作業の着手が可能である。



8人×12時間

別紙図 1-9-2-6 フィルタ取替作業工程



柏崎刈羽原子力発電所 6 / 7号炉 (2017. 12. 20 版)	東海第二発電所 (2018. 9. 18 版)	島根原子力発電所 2号炉	備考
	<p>4. 補修工法の妥当性</p> <p>(1) 原子炉建屋ガス処理系</p> <p>原子炉建屋ガス処理系の設計仕様は最高使用圧力0.014MPa[gage]，最高使用温度72℃であり，単一故障の修復に当たっては使用環境（耐圧性，耐熱性）を考慮した仕様の資機材を準備する。</p> <p>モックアップで使用した補修用パテについても当該配管の設計条件を満足する仕様であり，事故時の原子炉建屋ガス処理系の環境においても応急処置として使用可能である。</p> <p>(補足) 補修用パテ+補修用バンドによる修復方法の妥当性確認</p> <p>原子炉建屋ガス処理系配管の修復としては補修用パテを用いた方法を行うこととしている。社団法人日本機械学会「発電用原子力設備規格維持規格（2008年版）」には暫定修復方法として「接着材による補修方法」が規定されており，東海第二発電所においても接着材を用いた修復は多くの実績がある。</p>  <p>第1図 配管（ティー部）への適用例 （社団法人日本機械学会「発電用原子力設備規格維持規格（2008年版）」より）</p>		

柏崎刈羽原子力発電所 6 / 7号炉 (2017. 12. 20 版)	東海第二発電所 (2018. 9. 18 版)	島根原子力発電所 2号炉	備考
	<p>しかしながら、全周破断の修復への適用は想定されていないことから、実証試験を行い、全周破断した配管に適用した場合でも漏えいを止めることが可能であることを確認した。</p> <p>原子炉建屋ガス処理系配管の修復作業のモックアップでは、補修用パテを塗布し、補修用バンドを巻き付ける方法について、実機に施工可能であることを確認した。</p> <p>ここでは、全周破断させた模擬配管を用いて、補修用パテによる修復方法の妥当性について検証を行った。試験方法を第8図に示す。なお、試験については、社団法人日本機械学会「発電用原子力設備規格 設計・建設規格（2005年版）」に基づき実施した。</p> <p>なお、本試験では補修用パテを塗布する作業時間を測定し、タイムチャート作成に反映させた。</p> <div data-bbox="1023 819 1632 1039" data-label="Diagram"> </div> <div data-bbox="955 1102 1697 1276" data-label="Image"> </div> <p style="text-align: center;">第8図 試験方法</p> <p>試験の結果、補修箇所からの漏えいがないことを確認した。これにより、全周破断した配管であっても、応急処置として補修用パテによる修復が可能であるということが確認できた。</p> <p>なお、原子炉建屋ガス処理系の最高使用温度は72℃であるが、作業実施に当たっては、配管の表面温度を考慮した適切な保護具を装着して行う。また、補修作業は原子炉建屋ガス処理系排風機を停止した状態で行うことから、配管の表面温度は周辺環境と同じ温度となることから、作業実施に支障を与えることはない。</p> <p>(2) 中央制御室換気系</p> <p>中央制御室換気系の運転条件は運転圧力0.98kPa[gage]以下、運転温度10℃～40℃であり、単一故障の修復に当たって</p>		

柏崎刈羽原子力発電所 6 / 7号炉 (2017. 12. 20 版)	東海第二発電所 (2018. 9. 18 版)	島根原子力発電所 2号炉	備考
	<p>は使用環境（耐圧性，耐熱性）を考慮した仕様の資機材を準備する。</p> <p>モックアップで使用したゴムシートについても運転条件を満足する仕様であり，事故時の中央制御室換気系の環境においても応急処置としては使用可能である。</p> <p>(補足) ゴムシートによる応急処置の実例</p> <p>中央制御室換気系ダクトの全周破断の修復としては，ゴムシート+金属金網+バンド固定の方法を行うこととしている。東海第二発電所において，ダクトの暫定的な修復にゴムシートを当て板として用いた事例を（参考）に示す。</p> <p>このような実績からも，ゴムシート+金属金網+バンド固定による修復方法は中央制御室換気系ダクトの単一故障に対して適用可能であると考ええる。</p> <p>(添付)</p> <p>東海第二発電所におけるダクト修復（応急処置）の事例</p> <p>1. 故障の概要</p> <p><b>【廃棄物処理建屋主排気系ダクトの（屋外）開孔について】</b></p> <ul style="list-style-type: none"> <li>● 平成24年11月15日より東海第二発電所の原子炉建屋，タービン建屋等の換気系屋外ダクトについて，計画に基づき点検作業を行っていたところ，平成24年11月20日，廃棄物処理建屋 主排気系ダクトに開孔（直径約5mm）があることを確認した。</li> <li>● 平成24年11月20日，ゴム板等により仮補修を行い漏えいのないことを確認した。</li> </ul> <p>2. 仮補修の状況</p> 		

柏崎刈羽原子力発電所 6 / 7号炉 (2017. 12. 20 版)	東海第二発電所 (2018. 9. 18 版)	島根原子力発電所 2号炉	備考
		<p style="text-align: right;">別紙 1-10</p> <p style="text-align: center;"><u>現場機器の人力操作性</u></p> <p>重要度の特に高い安全機能を有する系統のうち、現場機器の人力操作が必要な系統は、中央制御室換気系であり、中央制御室換気系以外の系統については、中央制御室からの遠隔操作、フェイルセーフ設計により現場での人力操作を行う必要はない。</p> <p>中央制御室換気系の系統概要図を別紙図 1-10-1 に示す。</p>  <p style="text-align: center;">別紙図 1-10-1 中央制御室換気系 系統概要図</p> <p>中央制御室換気系の空気作動弁は、フェイルセーフ設計としており、駆動空気喪失等により遠隔操作ができない場合でも、外気取入隔離弁及び排気隔離弁については閉状態となり外気と隔離を行い、フィルタ（非常用）入口弁については開状態となり系統流路を確保することから、当該系統を起動する場合は、現場機器の人力操作は不要である。一方、フィルタ（非常用）取替の際には、フィルタ（非常用）入口弁を閉止させる必要があるが、駆動空気喪失等により、当該弁を遠隔操作ができない場合には、現場での人力操作が必要となる。</p> <p>なお、単一設計としているダクトの修復は、再循環用ファン及びブースタ・ファンを中央制御室から遠隔操作により停止することが可能なため、現場での人力操作は不要である。</p> <p>また、中央制御室換気系は、事故時に外気と隔離することにより、フィルタ（非常用）を通して再循環するが、事故時に外気取入れが可能なように外気取入隔離弁及び排気隔離弁を人力操作可能な設計としている。ただし、中央制御室の酸</p>	<p>・資料構成の相違</p> <p>【柏崎 6/7, 東海第二】</p> <p>島根 2号炉は人力操作の成立性について記載</p>

柏崎刈羽原子力発電所 6 / 7号炉 (2017. 12. 20 版)	東海第二発電所 (2018. 9. 18 版)	島根原子力発電所 2号炉	備考
		<p>素濃度評価等により、事故時には外気取入れが必要ないことを確認しているため、外気取入隔離弁及び排気隔離弁を現場操作する必要はない。</p> <p>1. 作業可能性</p> <p>人力操作が必要なフィルタ（非常用）入口弁について、作業可能性を評価した。別紙図 1-10-2 に弁設置図を示す。</p> <div data-bbox="1768 478 2481 1052" style="border: 1px solid black; height: 273px; width: 240px; margin: 10px auto;"></div> <p style="text-align: center;">別紙図 1-10-2 弁設置図</p> <p>フィルタ（非常用）入口弁は、非常用チャコール・フィルタ・ユニット外部（上部）に設置しているため、実効線量率はフィルタ（非常用）取替作業時の実効線量率を下回る。</p> <p>また、フィルタ（非常用）入口弁の操作に要する時間は、中央制御室から現場までのアクセス時間を含めて、2弁当たり30分以内であり、フィルタ（非常用）取替作業の時間（12時間/人）を下回る。</p> <p>以上により、フィルタ（非常用）入口弁の現場での人力操作に係る実効線量は、フィルタ（非常用）取替作業に係る実効線量を下回るため、実施可能である。</p> <p>なお、フィルタ（非常用）入口弁の弁操作時間は、別紙1-9のフィルタ取替作業時間に含まれている。</p>	

柏崎刈羽原子力発電所 6 / 7号炉 (2017. 12. 20 版)	東海第二発電所 (2018. 9. 18 版)	島根原子力発電所 2号炉	備考																																						
		<p style="text-align: right;">別紙 1-11</p> <p><u>修復により機能復旧した場合の影響評価について</u></p> <p>重要度の特に高い安全機能を有する構築物，系統又は機器のうち，非常用ガス処理系配管，中央制御室換気系ダクト及びフィルタ（非常用）については，単一故障が発生すると安全上支障のない期間に除去又は修復ができることを確認している。2.1.2.1 項及び 2.1.4.1 項「単一故障仮定時の安全機能の確認結果」では，修復を行わない条件で影響評価を実施しており，最も被ばく線量が大きい非常用ガス処理系配管及び中央制御室換気系フィルタ（非常用）の単一故障を想定した場合の評価を実施していた。このため，当該機器の単一故障について，修復を行う条件で，一般公衆の被ばく評価又は運転員の被ばく評価を実施した。評価条件及び影響評価結果を別紙表 1-11-1, 2 に示す。</p> <p style="text-align: center;">別紙表 1-11-1 評価条件</p> <table border="1" data-bbox="1736 966 2499 1386"> <thead> <tr> <th>No.</th> <th>系統</th> <th>想定故障</th> <th>評価条件</th> </tr> </thead> <tbody> <tr> <td>1</td> <td>非常用ガス処理系</td> <td>配管全周破断</td> <td>(1) 事故発生から 24 時間後に単一故障発生 (2) 故障箇所特定に 4 時間を要し，2 日間で修復作業を行い，事故発生から 76 時間後に機能復旧</td> </tr> <tr> <td>2</td> <td>中央制御室換気系</td> <td>フィルタ閉塞</td> <td>(1) 事故発生から 24 時間後に単一故障発生 (2) 単一故障発生後，直ちに修復作業を行う (3) 半日で修復作業を行い，事故発生から 36 時間後に機能復旧</td> </tr> </tbody> </table> <p style="text-align: center;">別紙表 1-11-2 影響評価結果</p> <table border="1" data-bbox="1736 1438 2499 1795"> <thead> <tr> <th rowspan="2">No.</th> <th rowspan="2">系統</th> <th rowspan="2">想定故障</th> <th rowspan="2">評価項目</th> <th rowspan="2">想定事故</th> <th colspan="2">評価結果 (mSv)</th> </tr> <tr> <th>修復有</th> <th>修復無</th> </tr> </thead> <tbody> <tr> <td rowspan="2">1</td> <td rowspan="2">非常用ガス処理系</td> <td rowspan="2">配管全周破断</td> <td rowspan="2">一般公衆の被ばく評価</td> <td>燃料集合体の落下</td> <td>約 1.1</td> <td>約 1.1</td> </tr> <tr> <td>原子炉冷却材喪失</td> <td>約 4.5×10<sup>-3</sup></td> <td>約 1.2×10<sup>-2</sup></td> </tr> <tr> <td>2</td> <td>中央制御室換気系</td> <td>フィルタ閉塞</td> <td>運転員の被ばく評価</td> <td>原子炉冷却材喪失 (仮想事故ベース)</td> <td>約 13</td> <td>約 37</td> </tr> </tbody> </table>	No.	系統	想定故障	評価条件	1	非常用ガス処理系	配管全周破断	(1) 事故発生から 24 時間後に単一故障発生 (2) 故障箇所特定に 4 時間を要し，2 日間で修復作業を行い，事故発生から 76 時間後に機能復旧	2	中央制御室換気系	フィルタ閉塞	(1) 事故発生から 24 時間後に単一故障発生 (2) 単一故障発生後，直ちに修復作業を行う (3) 半日で修復作業を行い，事故発生から 36 時間後に機能復旧	No.	系統	想定故障	評価項目	想定事故	評価結果 (mSv)		修復有	修復無	1	非常用ガス処理系	配管全周破断	一般公衆の被ばく評価	燃料集合体の落下	約 1.1	約 1.1	原子炉冷却材喪失	約 4.5×10 <sup>-3</sup>	約 1.2×10 <sup>-2</sup>	2	中央制御室換気系	フィルタ閉塞	運転員の被ばく評価	原子炉冷却材喪失 (仮想事故ベース)	約 13	約 37	<p>・資料構成の相違</p> <p><b>【柏崎 6/7】</b> 島根 2 号炉は修復の影響評価について，本文では最も厳しい条件である修復を行わない場合の評価結果のみ記載しており，当該別紙にて修復を行った場合の評価結果を記載</p> <p><b>【東海第二】</b> 東海第二は添付 5「静的機器の単一故障に係る被ばく評価条件について」にて記載</p>
No.	系統	想定故障	評価条件																																						
1	非常用ガス処理系	配管全周破断	(1) 事故発生から 24 時間後に単一故障発生 (2) 故障箇所特定に 4 時間を要し，2 日間で修復作業を行い，事故発生から 76 時間後に機能復旧																																						
2	中央制御室換気系	フィルタ閉塞	(1) 事故発生から 24 時間後に単一故障発生 (2) 単一故障発生後，直ちに修復作業を行う (3) 半日で修復作業を行い，事故発生から 36 時間後に機能復旧																																						
No.	系統	想定故障	評価項目	想定事故	評価結果 (mSv)																																				
					修復有	修復無																																			
1	非常用ガス処理系	配管全周破断	一般公衆の被ばく評価	燃料集合体の落下	約 1.1	約 1.1																																			
				原子炉冷却材喪失	約 4.5×10 <sup>-3</sup>	約 1.2×10 <sup>-2</sup>																																			
2	中央制御室換気系	フィルタ閉塞	運転員の被ばく評価	原子炉冷却材喪失 (仮想事故ベース)	約 13	約 37																																			

柏崎刈羽原子力発電所 6 / 7号炉 (2017. 12. 20 版)	東海第二発電所 (2018. 9. 18 版)	島根原子力発電所 2号炉	備考
	<p style="text-align: right;">添付 8</p> <p style="text-align: center;"><u>配管及びダクトの点検の実施状況について</u></p> <p>東海第二発電所では、静的機器の単一故障を想定する機器として、3 系統の配管、ダクトを評価している。これら単一設計となっている配管、ダクトについて、点検の実施状況を整理する。</p> <p>1. 原子炉建屋ガス処理系</p> <p>(1) 内部点検の実施状況</p> <p>原子炉建屋ガス処理系配管については、以下のとおり点検を実施し、異常のないことを確認している。</p> <p>① 屋外の配管について、外面の補修塗装に併せ、肉厚測定を実施しており、著しい減肉がないことを確認している。</p> <p>② 機器分解時等において近傍の配管内部を目視にて点検し、腐食等の異常がないことを確認している。</p> <p>(2) 今後の点検方針</p> <p>屋外の配管は海塩粒子の影響で、屋内配管に比べ腐食発生の可能性が高いものと考えられるが、これまでの内部に関する点検結果から屋外配管、屋内配管のいずれにも異常は認められていない。</p> <p>今後も、屋外配管の肉厚測定等を継続することにより原子炉建屋ガス処理系配管の健全性を維持することが可能である。</p> <p>2. 残留熱除去系（格納容器スプレイ冷却系）のスプレイヘッド（サブプレッション・チェンバ側）</p> <p>(1) 内部点検の実施状況</p> <p>残留熱除去系（格納容器スプレイ冷却系）のスプレイヘッド（サブプレッション・チェンバ側）の内部については、以下のとおり点検を実施し、異常のないことを確認している。</p> <p>① CCDカメラを用いた内部点検（抜取※）やノズルを外した状態での目視（全数）による内部点検を実施しており、腐食等の異常がないことを確認している。</p> <p>※スプレイヘッドの構造はリング状であり、全周が同一口径で、スプレイノズルが下向きに取付けられていることから、内部に水が停滞することはない。したがって、どの位置でも同じ環境であると考えられることから、内部点検は抜取検査とした。</p>		<p>・資料構成の相違</p> <p>【東海第二】</p> <p>島根 2号炉は本文</p> <p>2.1「静的機器の単一故障」にて点検方法について記載</p>

柏崎刈羽原子力発電所 6 / 7号炉 (2017. 12. 20 版)	東海第二発電所 (2018. 9. 18 版)	島根原子力発電所 2号炉	備考
	<p>(2) 今後の点検方針</p> <p>当該スプレイヘッドについては、これまでの内部に関する点検結果から、異常は認められていない。また、通常運転中は窒素雰囲気となるサプレッション・チェンバ内にあり、配管内部も水を内包しないことから、急激に腐食が進行するとは考えられない。</p> <p>今後も、スプレイヘッド内部の点検を継続することにより、残留熱除去系（格納容器スプレイ冷却系）のスプレイヘッド（サプレッション・チェンバ側）の健全性を維持することが可能である。</p> <p>3. 中央制御室換気系ダクト</p> <p>東海第二発電所の中央制御室換気空調系ダクトの点検実績及び点検実績等に基づく点検計画の変遷は以下のとおりである。主な点検実績を第1表及び第1図に示す。</p> <p>(1) 他社水平展開としての全箇所点検（2005、2006年度）</p> <p>2005年度に他プラント不具合の水平展開として外面及び内面の全ての範囲（保温材施工範囲は保温材を取外しを実施）の外観点検を実施した。点検の結果、構造健全性に影響を与えるような有意な腐食は認められなかったが、ダクト外面に全体的に発錆がみられたため補修塗装を実施した。保温材については新品に取替え、結露の発生防止対策を図った。</p> <p>2006年度には中央制御室気密試験準備のためダクトの外観点検を実施するとともに、インリーク箇所についてシール施工を実施した。</p> <p>(2) 全箇所点検に基づく点検方法、周期の変更（2007年度）</p> <p>中央制御室換気空調系ダクトの点検は、従来、1回 / 10年の目視点検としていたが、2005年度、2006年度の点検の結果、ダクト外面に全体的に発錆が確認されたことから、点検周期及び点検内容の見直しを行った。点検周期については、屋内に設置されたダクトであり厳しい腐食環境ではないこと、点検の結果からも著しい腐食が認められなかった状況を勘案して、5年に設定した。点検内容については、錆の発生箇所に環境条件的な特異性はなかったこと、保温材施工範囲については近年に補修塗装による腐食防止及び保温材の取換えによる結露防止対策が図られていることから、機器の取替や点検にあわせて近傍のダクトの内面及び外面をサンプリング的に点検することとした。</p> <p>(3) 敦賀1号機の水平展開としての点検（2009年度）</p>		



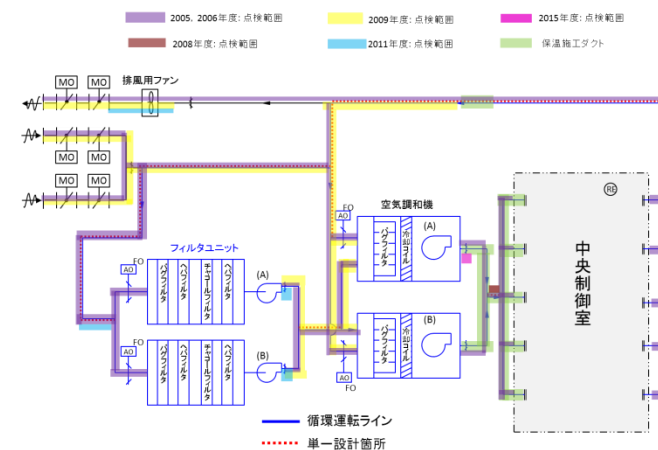
柏崎刈羽原子力発電所 6 / 7号炉 (2017. 12. 20 版)	東海第二発電所 (2018. 9. 18 版)	島根原子力発電所 2号炉	備考
	<p>2009年度には、敦賀発電所1号機の中央制御室換気空調系外気取入れダクトの腐食事象(2008年12月)の水平展開として、外気取入れ口～空気調和機、及び排風用ファン～排気口の範囲にあるダクトの点検を実施した。</p> <p>(4) 2009年度以降の点検</p> <p>2011年度、2015年度には、点検計画に基づき、ダンパの取替や点検に合わせて近傍のダクトの点検(保温材施工部は保温材取外し)を実施し、異常のないことを確認した。</p> <p>これらの点検実績を反映した点検周期及び点検内容については、保全計画に定めるとともに、他プラントでの損傷実績があることを記載することで、形骸化を防止している。点検周期及び点検方法を第2表に示す。</p> <p>なお、敦賀発電所1号機の事象の水平展開の一つとして、発電室が行う巡視点検において、静的機器であるダクトの錆、腐食への意識が高ければ早期に発見できた可能性があることから、上記の定期的な点検とは別に、発電室においても、1年毎にダクトの外面の目視点検(保温材施工部は保温材の取付状態の確認)を実施することとした。本点検については、点検の視点(錆、腐食、き裂、析出物、変色、塗装の剥がれ、変形の有無)を明確にしたチェックシート、系統図、前回点検時の写真を用いて行うこと、結果については保修室に通知することを社内規定に定め、形骸化防止を図っている。</p> <p>(5) 今後の対応方針</p> <p>2016年12月には、島根原子力発電所2号機の中央制御室空調換気空調系ダクトにおいて腐食事象が発生しているが、東海第二発電所では、本事象をうけ、今年度に中央制御室空調系ダクトの点検を計画している。</p> <p>東海第二発電所においては、2005年度に類似箇所(外気取入れ口近傍のダクト内面及び外面)の点検を実施し、著しい腐食のないことを確認しているが、今年度に計画している点検の結果を踏まえ、腐食の要因となる結露の発生や海塩粒子の付着の観点から、ダクトの内面及び外面のそれぞれについて環境上厳しい部位を特定し、点検周期及び点検部位の見直しを検討し、点検計画に反映する方針である。</p> <p>また、島根原子力発電所2号機の事象の原因が特定された場合には、東海第二発電所における類似箇所を特定し、合わせて点検計画に反映する方針である。</p>		

第1表 中央制御室換気空調系ダクトの主な点検実績

実施年度	点検範囲		点検方法	担当	備考
	外面	内面			
2005	全ての範囲 (保温材施工部は保温材取外し)	全ての範囲	目視点検	保守室	・他プラント水平展開
2006	全ての範囲 (保温材施工部は保温材取外し)	—	目視点検	保守室	・中央制御室気密試験準備
2007	—	—	—	—	・内面及び外面の点検を点検計画に反映
2008	空調和機～中央制御室の一部 (部分的に保温材取外し)	空調和機～中央制御室	目視点検	保守室	・中央制御室気密試験準備 ・空調和機から中央制御室までのダクトの一部をサンプリング的に点検 ・敦賀発電所1号機の中央制御室換気空調系外気取入れダクトの腐食事象発生
2009	外気取入口～空調和機 排風用ファン～排気口 (保温材が施工されていない範囲)	—	目視点検	保守室	・敦賀1号機トラブル事象の水平展開として実施
2010	—	—	—	—	
2011	取替ダンパ近傍 (保温材が施工されていない範囲)	取替ダンパ近傍	目視点検	保守室	・点検計画に基づき、取替ダンパ近傍のダクトをサンプリング的に点検
2015	点検ダンパ近傍 (部分的に保温材取外し)	点検ダンパ近傍	目視点検	保守室	・点検計画に基づき、点検ダンパ近傍のダクトをサンプリング的に点検

第2表 点検周期及び点検方法

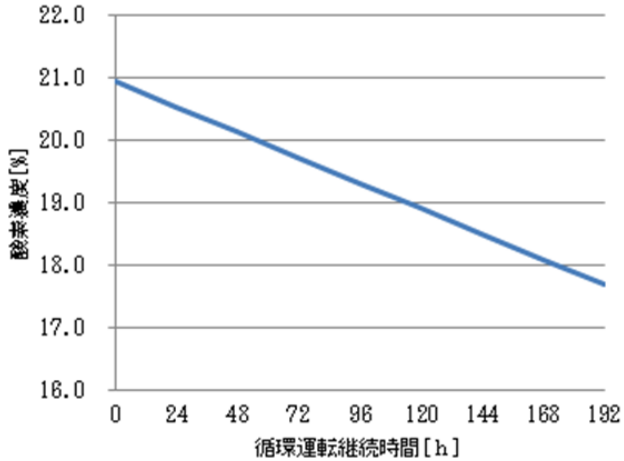
点検方法及び周期	点検範囲		備考
	外面	内面	
目視点検 (1回/5年)	点検機器(ダクト、フランジ、ベローズ等)の近傍 (部分的に保温材取外し)	外気取入口～空調和機	・島根原子力発電所2号機の事象に対する点検結果を踏まえ、必要に応じ見直しを行う。 ・島根原子力発電所2号機の事象の原因が特定された場合は、東海第二発電所の点検計画への反映を検討する。

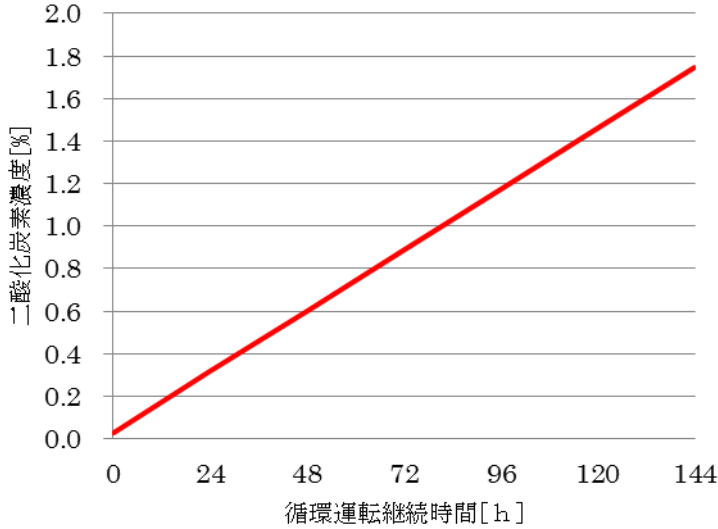


第1図 中央制御室換気空調系ダクトの主な点検実績

柏崎刈羽原子力発電所 6 / 7号炉 (2017. 12. 20 版)	東海第二発電所 (2018. 9. 18 版)	島根原子力発電所 2号炉	備考
	<p style="text-align: right;">添付 10</p> <p style="text-align: center;"><u>中央制御室換気系の外気取入ラインについて</u></p> <p>中央制御室換気系の評価においては、循環ラインのみを考慮の対象とし、外気取入ラインを除いている。期待される安全機能を達成する上で当該ラインによる外気取入機能の必要性を確認し、その考え方を示す。</p> <p>1. 外気取入機能について</p> <p>中央制御室換気系は、事故時に外気取入口を遮断し、フィルタユニットを通る閉回路循環方式で運転することで放射性物質を除去し、運転員の被ばくを低減する機能を有する。外気取入ライン（給気ダクト、排気ダクト）にはそれぞれ2個の隔離弁（電動弁）を有しており、第1隔離弁と第2隔離弁で異なる区分から電源を供給している。</p> <p>循環運転となった場合でも外気に汚染が無いことを確認できた場合は必要に応じて隔離信号をバイパスすることにより外気を取り入れることができる。</p> <p>ここでは中央制御室換気系が有する原子炉制御室非常用換気空調機能に外気取入ラインの機能が必要であるかを検討し、あわせて外気取入ライン故障時の影響を確認する。外気取入ライン（給気ダクト、排気ダクト）の概要図を第1図に示す。</p> <div data-bbox="1003 1249 1697 1753" data-label="Diagram"> </div> <p style="text-align: center;">第1図 中央制御室換気系 系統概要図</p>		<p>・資料構成の相違</p> <p>【東海第二】</p> <p>島根2号炉はMCRの外気取入れラインは安全機能達成から除外することを、本文『2.1.4 中央制御室空調換気系』で記載しており、居住性に関しては『第26条 原子炉制御室等』にて記載している。</p>

柏崎刈羽原子力発電所 6 / 7号炉 (2017. 12. 20 版)	東海第二発電所 (2018. 9. 18 版)	島根原子力発電所 2号炉	備考
	<p>2. 中央制御室の居住性</p> <p>(1) 外気取入機能について</p> <p>事故時の中央制御室換気系の閉回路循環運転においては、外気取入ラインを遮断することとなるが、中央制御室の空気流入率測定試験結果から隔離運転時の空気流入量は約 <math>1,080\text{m}^3/\text{h}</math> (<math>0.4</math> 回/h) ※1 であり、外気間欠取込 (27 時間隔離, 3 時間取入) における外気取込み量約 <math>340\text{m}^3/\text{h}</math> ※2 に対して十分上回ることから、中央制御室の居住性に影響を与えることはない。</p> <p>※1 空気流入率試験結果 <math>0.468</math> 回/h (A 系), <math>0.435</math> 回/h を基に保守的に設定。また、中央制御室の容積を <math>2,700\text{m}^3</math> とする。</p> <p>※2 <math>3,400\text{m}^3/\text{h} \times 3</math> 時間 / (3 時間 + 27 時間)</p> <p>以上から、中央制御室換気系が有する原子炉制御室非常用換気空調機能を達成するためには、外気取入ラインの外気取入機能を必要としない。</p> <p>(2) 中央制御室の環境測定について</p> <p>中央制御室には、対策要員の居住環境の確認のため、可搬型酸素濃度計及び二酸化炭素濃度計を配備する。外気の取り入れ遮断(循環運転開始)時から計測を開始し、連続監視する。</p> <p>(参考) 空気流入率ゼロの場合の中央制御室居住性評価</p> <p>中央制御室に外気のリークインが全くないと仮定した場合の評価は以下ようになる。</p> <p>a. 酸素濃度</p> <p>(a) 評価条件</p> <ul style="list-style-type: none"> <li>・在室人員 7 人(運転員)</li> <li>・中央制御室バウンダリ内体積 <math>2,700\text{m}^3</math></li> <li>・初期酸素濃度 20.95%</li> <li>・評価結果が保守的になるよう空気流入は無いものとして評価する。</li> <li>・1 人あたりの呼吸量は、事故時の運転操作を想定し、歩行時の呼吸量※1 を適用して、<math>24\text{L}/\text{min}</math> とする。</li> <li>・1 人あたりの酸素消費量は、成人吸気酸素濃度※1 (20.95%)、成人呼気酸素濃度※2 (16.40%) から <math>1.092\text{L}/\text{min}</math> とする。</li> <li>・許容酸素濃度 19.0% 以上※3</li> </ul>		

柏崎刈羽原子力発電所 6 / 7号炉 (2017. 12. 20 版)	東海第二発電所 (2018. 9. 18 版)	島根原子力発電所 2号炉	備考										
	<p>※1：空気調和・衛生工学便覧 第14版 3 空気調和設備編</p> <p>※2：呼気には肺胞から蒸発した水蒸気が加わっており、吸気と等容積ではないため、CO<sub>2</sub>排出量を計算するには、乾燥空気換算(%)を使用する。</p> <p>※3：鉱山保安法施行規則</p> <p>(b) 評価結果</p> <p>評価条件から求めた酸素濃度は、第1表のとおりであり、114時間まで外気取入れを遮断しても、中央制御室内に滞在可能である。</p> <p>第1表 中央制御室換気系閉回路循環運転時の酸素濃度</p> <table border="1" data-bbox="1003 831 1656 926"> <thead> <tr> <th>時間</th> <th>24時間</th> <th>48時間</th> <th>96時間</th> <th>114時間</th> </tr> </thead> <tbody> <tr> <td>酸素濃度</td> <td>20.5%</td> <td>20.1%</td> <td>19.3%</td> <td>約19.0%</td> </tr> </tbody> </table>  <p>第2図 中央制御室換気系閉回路循環運転時の酸素濃度</p> <p>b. 二酸化炭素濃度</p> <p>(a) 評価条件</p> <ul style="list-style-type: none"> <li>・在室人員 7人(運転員)</li> <li>・中央制御室バウンダリ内体積 2,700m<sup>3</sup></li> <li>・初期二酸化炭素濃度 0.03%</li> <li>・評価結果が保守的になるよう空気流入は無いものとして評価する。</li> <li>・1人あたりの二酸化炭素吐出量は、事故時の運転操作を想定し、中等作業での吐出量※1を適用して、</li> </ul>	時間	24時間	48時間	96時間	114時間	酸素濃度	20.5%	20.1%	19.3%	約19.0%		
時間	24時間	48時間	96時間	114時間									
酸素濃度	20.5%	20.1%	19.3%	約19.0%									

柏崎刈羽原子力発電所 6 / 7号炉 (2017. 12. 20 版)	東海第二発電所 (2018. 9. 18 版)	島根原子力発電所 2号炉	備考						
	<p>0.046m<sup>3</sup>/hとする。</p> <p>・許容二酸化炭素濃度 0.5%以下※2</p> <p>※1：空気調和・衛生工学便覧 第14版 3 空気調和設備編</p> <p>※2：原子力発電所中央制御室運転員の事故時被ばくに関する規程 (JEAC4622-2009)</p> <p>(b) 評価結果</p> <p>評価条件から求めた二酸化炭素濃度は、第2表のとおりであり、39時間まで外気取入を遮断しても、中央制御室内に滞在可能である。</p> <p>第2表 中央制御室換気系閉回路循環運転時の二酸化炭素濃度</p> <table border="1" data-bbox="1038 741 1629 879"> <thead> <tr> <th>時間</th> <th>24時間</th> <th>39時間</th> </tr> </thead> <tbody> <tr> <td>二酸化炭素濃度</td> <td>0.32%</td> <td>0.50%</td> </tr> </tbody> </table>  <p>第3図 中央制御室換気系閉回路循環運転時の二酸化炭素濃度</p> <p>3. 故障の仮定</p> <p>中央制御室換気系は、循環運転となった場合でも外気に汚染が無いことを確認できた場合は必要に応じて隔離信号をバイパスすることにより外気を取り入れることができる。</p> <p>外気取入を行う場合、外気取入ダクトに故障が発生した場合の影響を以下に示す。</p> <p>a. 全周破断の想定</p> <p>給気・排気ダクトに全周破断を想定したとしても、破断箇所から外気取入を行うこととなり、外気取入機能に影響</p>	時間	24時間	39時間	二酸化炭素濃度	0.32%	0.50%		
時間	24時間	39時間							
二酸化炭素濃度	0.32%	0.50%							

柏崎刈羽原子力発電所 6 / 7号炉 (2017. 12. 20 版)	東海第二発電所 (2018. 9. 18 版)	島根原子力発電所 2号炉	備考
	<p>はない。</p> <p>b. 閉塞の想定</p> <p>中央制御室換気系ダクトについては、当該系の吸込み部は中央制御室の天井付近に配置しており、空気中の塵や埃等の浮遊物しか流入することはない、ダクトの口径も大きいことから閉塞することはない。</p> <p>また、給気口にフィルタは設置されていないため、フィルタによる閉塞はない。</p> <p>c. 電動弁の故障</p> <p>外気取入ラインの隔離弁（電動弁）の駆動電源が喪失した場合は、手動にて開操作することが必要となる。これは短時間で作業が可能であり、全周破断を想定した修復作業での被ばく評価においても雰囲気線量率は約 <math>5.2 \times 10^{-2}</math> mSv/h であることから、手動による開操作は確実に実施することができる。また排風機が停止したとしても、ダクトを閉塞させることはないので外気取入機能を喪失させることはない。</p> <p>4. 検討結果</p> <p>以上に示したように、外気取入ダクトの外気取入機能は、中央制御室換気系が有する原子炉制御室非常用換気空調機能を達成するために必要な機能ではない。</p> <p>なお、中央制御室換気系は、循環運転となった場合でも外気に汚染が無いことを確認できた場合は必要に応じて隔離信号をバイパスすることにより外気を取り入れることができるが、外気取入機能が喪失するような単一故障は発生しない。</p>		