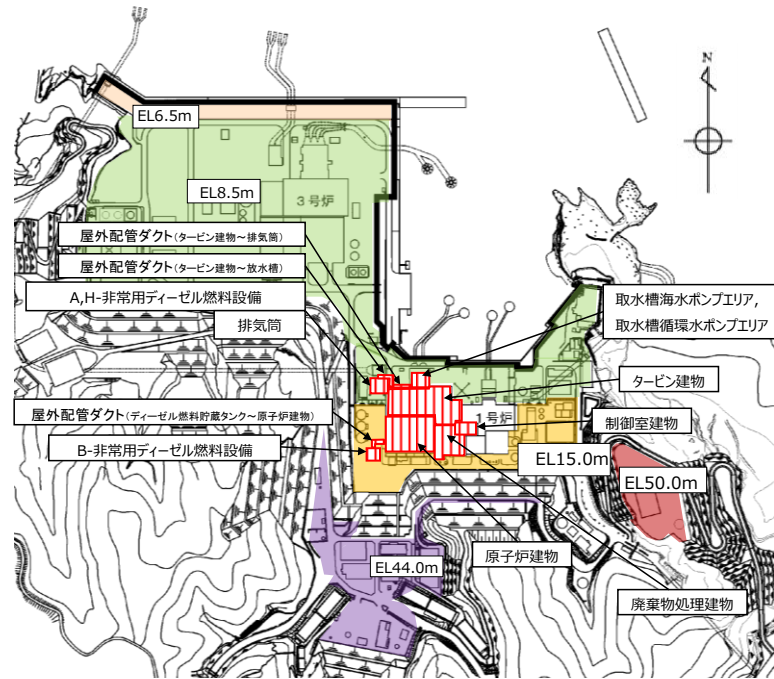


# 島根原子力発電所2号炉 設計基準対象施設に対する津波防護対策の概要

## I 設計基準対象施設の津波防護対象設備と基準津波による津波高さ



第1表 設計基準対象施設の津波防護対象設備を内包する建物及び区画の設置標高

設計基準対象施設の津波防護対象設備を内包する建物及び区画	設置標高
原子炉建物, 廃棄物処理建物, 制御室建物	EL15m
B-非常用ディーゼル燃料設備を敷設するエリア, 屋外配管ダクト (ディーゼル燃料貯蔵タンク~原子炉建物)	
タービン建物	EL8.5m
取水槽海水ポンプエリア, 取水槽循環水ポンプエリア,	
A, H-非常用ディーゼル燃料設備及び排気筒を敷設するエリア, 屋外配管ダクト (タービン建物~排気筒, タービン建物~放水槽)	

第2表 施設護岸又は防波壁における津波高さ

評価位置	津波高さ
施設護岸又は防波壁	EL11.9m

設計基準対象施設の津波防護対象設備を内包する建物及び区画

第1図 設計基準対象施設の津波防護対象設備

- ◆基準津波による遡上波が設計基準対象施設の津波防護対象設備の設置された敷地に到達・流入するため、津波防護対策を講じる必要がある。以下に津波防護対策（外郭防護1, 外郭防護2, 内郭防護）の概要を示す。
- ・外郭防護1: 津波防護対象設備を内包する建物及び区画に基準津波による遡上波を地上部から到達流入させない。また、取水路, 放水路等の経路から流入させない。
- ・外郭防護2: 取水・放水施設, 地下部等において、漏水の可能性を考慮し、漏水による浸水範囲を想定して、津波防護対象設備への影響を防止する。
- ・内郭防護: 津波防護対象設備を内包する建物・区画は、浸水防護することにより、津波による影響から隔離する。

## II 敷地への浸水防止（遡上波の地上部からの到達・流入防止）＜外郭防護1＞

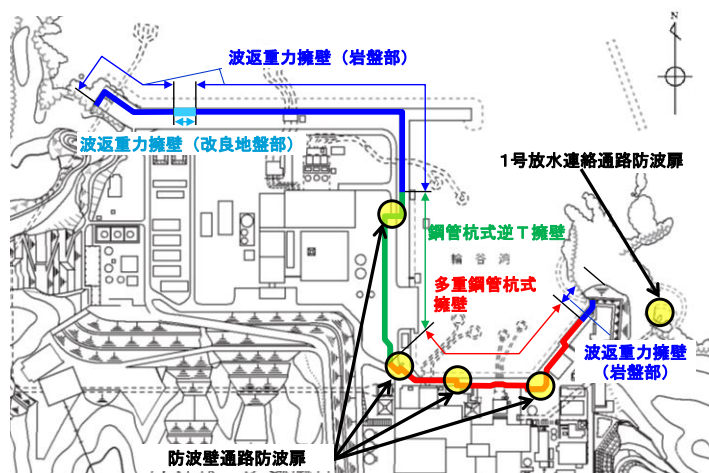
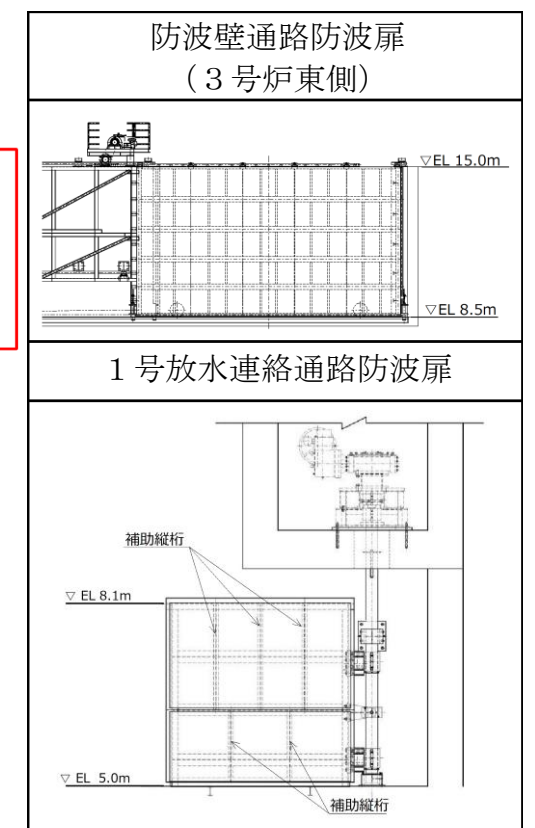
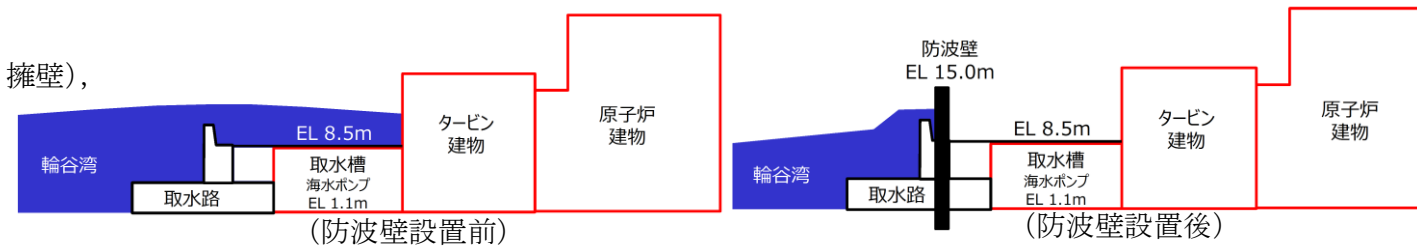
### ①防波壁及び防波扉の設置

【目的】基準津波による遡上波が設計基準対象施設の津波防護対象施設の設置された建物及び区画に到達・流入することを防止する。

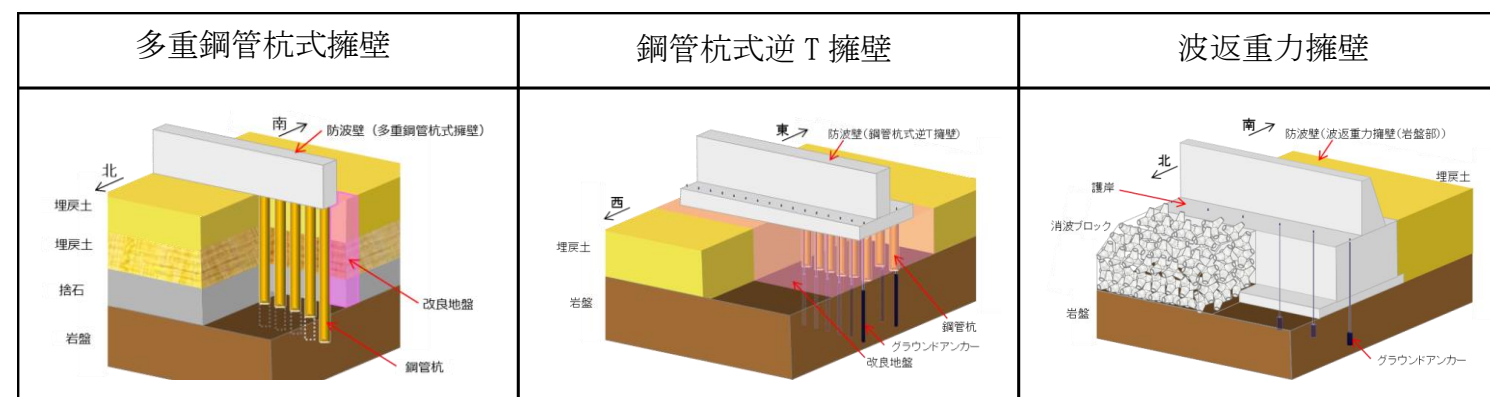
【対策】3種類の構造型式からなる防波壁\*及び防波扉の設置

※防波壁（多重鋼管杭式擁壁）, 防波壁（鋼管杭式逆T擁壁）,  
防波壁（波返重力擁壁）

【説明】第2図参照

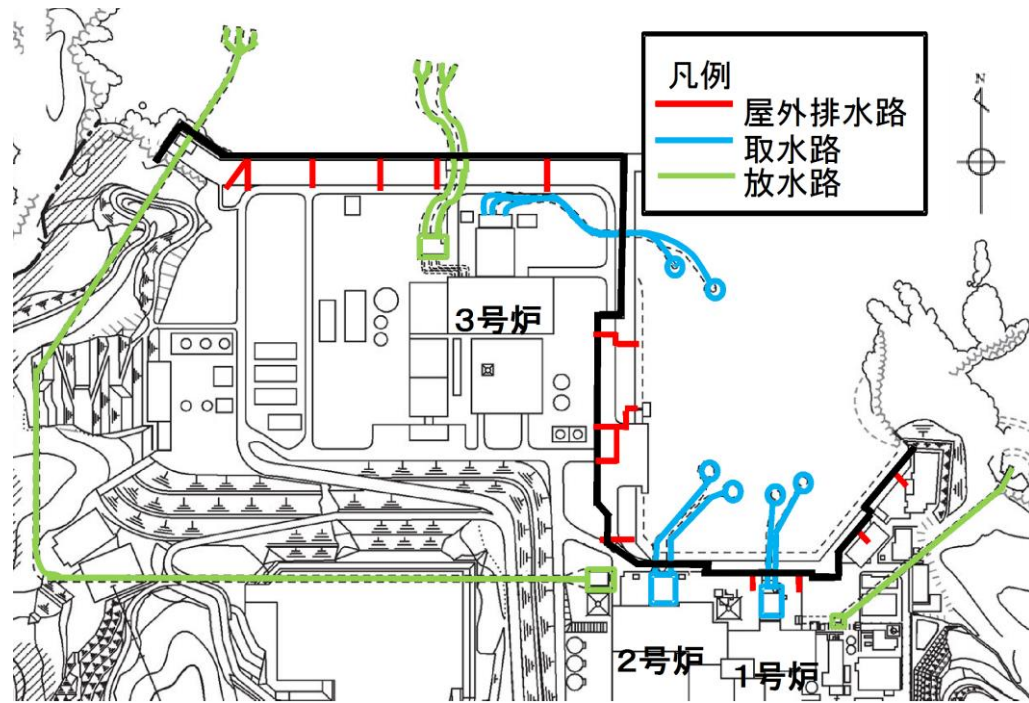


平面図



第2図 基準津波による遡上波の到達・流入防止対策イメージ

Ⅲ 敷地への浸水防止（取水路、放水路等からの津波流入防止）＜外郭防護 1＞



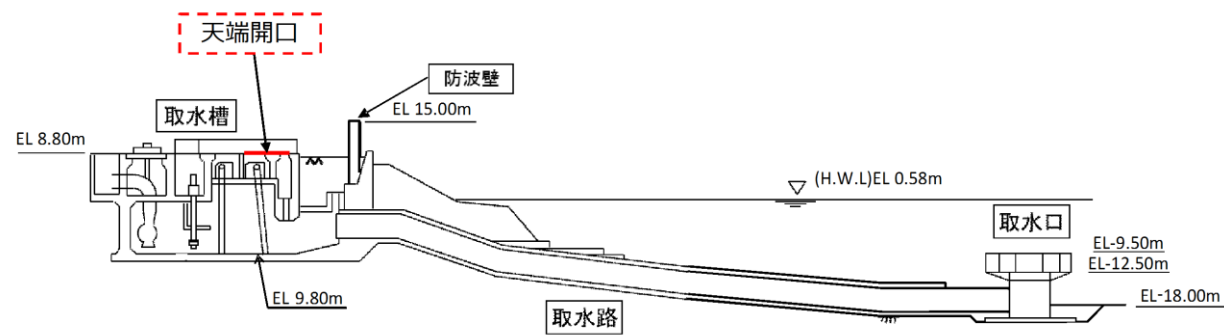
第3図 海域につながる取水路，放水路等の経路概要

①-a. 2号炉取水槽除じん機エリア天端開口部への防水壁及び水密扉の設置

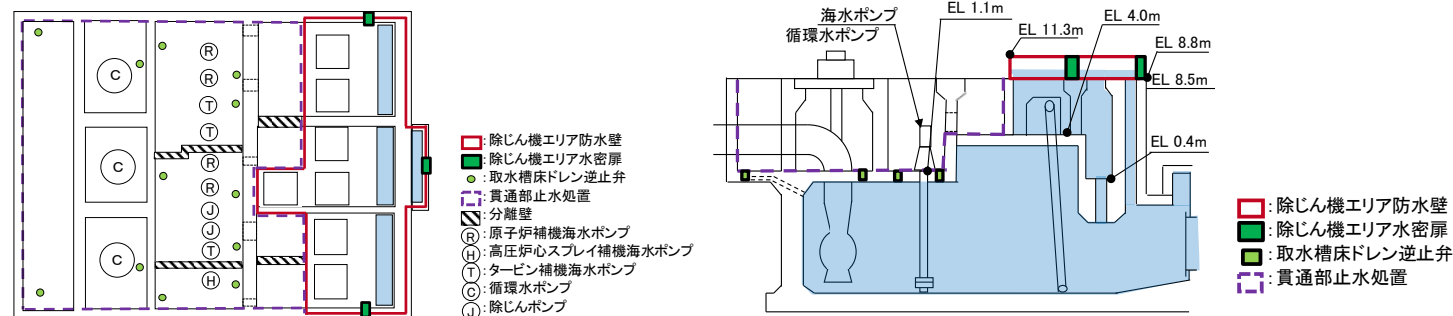
【目的】 2号炉取水路からの流入津波が取水槽除じん機エリア天端開口部から敷地に流入することを防止する。

【対策】 2号炉取水槽除じん機エリア天端開口部に防水壁及び水密扉を設置

【説明】 第4，5図参照



第4図 2号炉取水施設断面図



第5図 2号炉取水槽 対策の概要

第3表 津波の流入経路に対する対策

区分	流入経路	流入箇所	対策	図
取水路，放水路等から敷地への流入	① 2号炉取水路	a. 取水槽除じん機エリア天端開口部	防水壁及び水密扉	4，5
		b. 取水槽海水ポンプエリア及び循環水ポンプエリア床面開口部	逆止弁	5
		c. 取水槽C/Cケーブルダクト貫通部	貫通部止水処置	6
	② 2号炉放水路	屋外配管ダクト（タービン建物～放水槽）貫通部	貫通部止水処置	—
③ 屋外排水路	集水枡	屋外排水路逆止弁	7，8	
④ 1号炉取水路	取水槽天端開口	流路縮小工	9，10	

①-b. 2号炉取水槽海水ポンプエリア及び循環水ポンプエリア床面開口部への逆止弁の設置

【目的】 2号炉取水路からの流入津波が取水槽海水ポンプエリア及び取水槽循環水ポンプエリアの床ドレン開口部を經由し，取水槽海水ポンプエリア及び取水槽循環水ポンプエリアに流入することを防止する。

【対策】 2号炉取水槽海水ポンプエリア及び取水槽循環水ポンプエリア床面開口部に逆止弁を設置

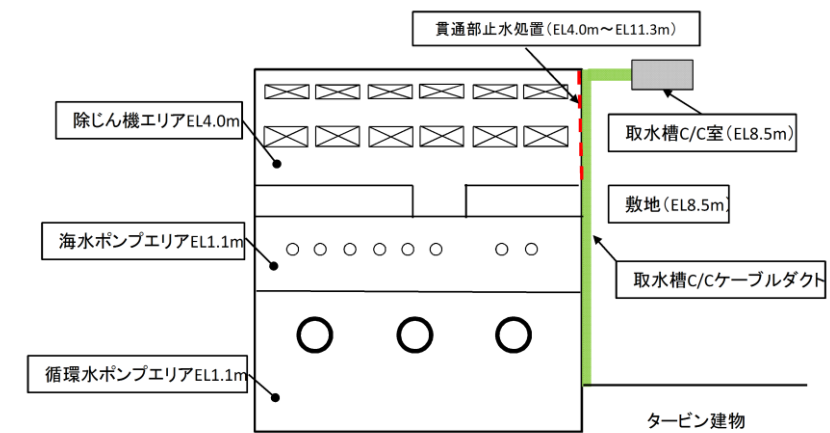
【説明】 第5図参照

①-c. 2号炉取水槽 C/C ケーブルダクト貫通部への貫通部止水処置の実施

【目的】 2号炉取水路からの流入津波が取水槽 C/C ケーブルダクトを經由し，敷地に流入することを防止する。

【対策】 取水槽除じん機エリアと取水槽 C/C ケーブルダクトの貫通部に貫通部止水処置を実施

【説明】 第6図参照



第6図 2号炉取水槽 C/C ケーブルダクト 対策の概要



② 2号炉屋外配管ダクト（タービン建物～放水槽）貫通部への貫通部止水処置の実施

【目的】 2号炉放水路からの流入津波が屋外配管ダクト（タービン建物～放水槽）貫通部を経由し、タービン建物に流入することを防止する。

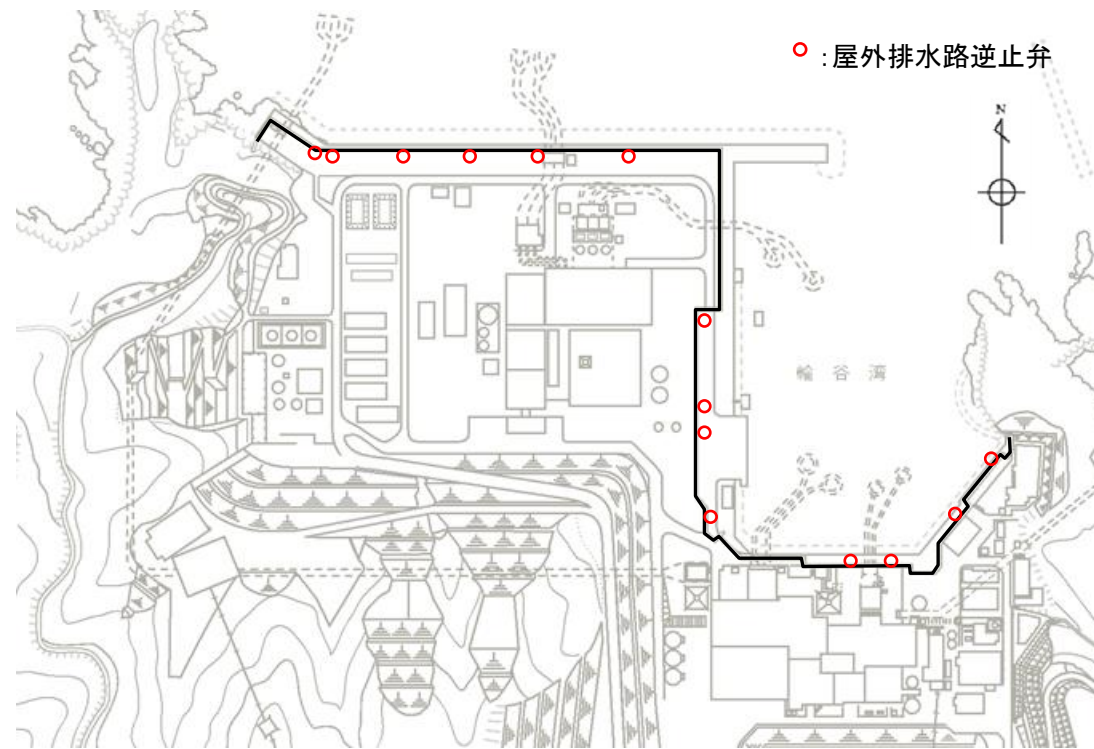
【対策】 屋外配管ダクト（タービン建物～放水槽）の貫通部に貫通部止水処置を実施

③ 屋外排水路への屋外排水路逆止弁の設置

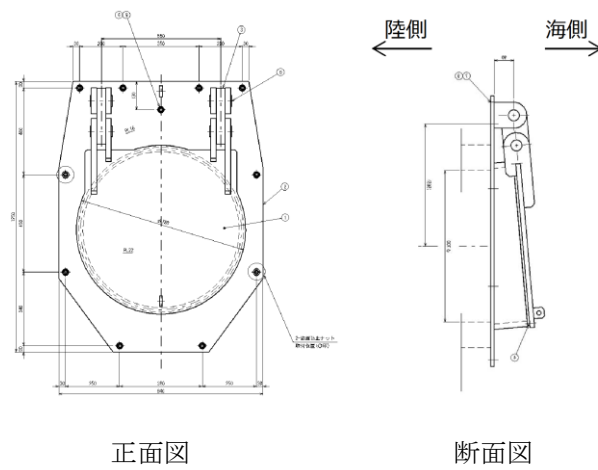
【目的】 屋外排水路へ津波が流入して敷地面で開口する集水升から敷地への流入を防止する。

【対策】 屋外排水路に屋外排水路逆止弁を設置

【説明】 第7, 8図参照



第7図 屋外排水路逆止弁 配置図



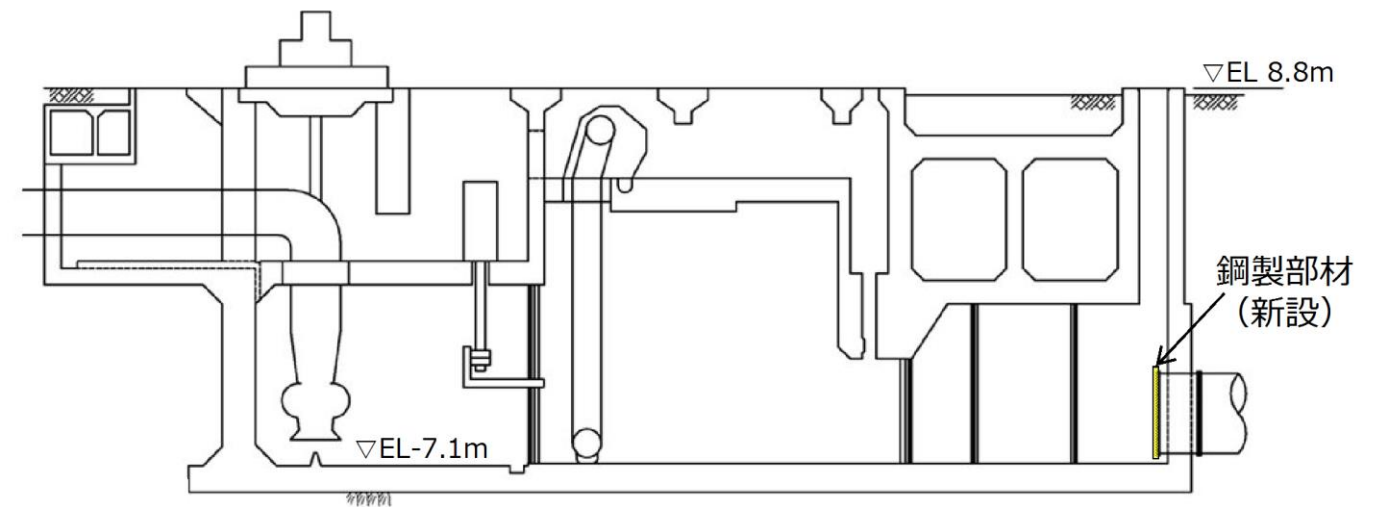
第8図 屋外排水路逆止弁 構造図

④ 1号炉取水槽への流路縮小工の設置

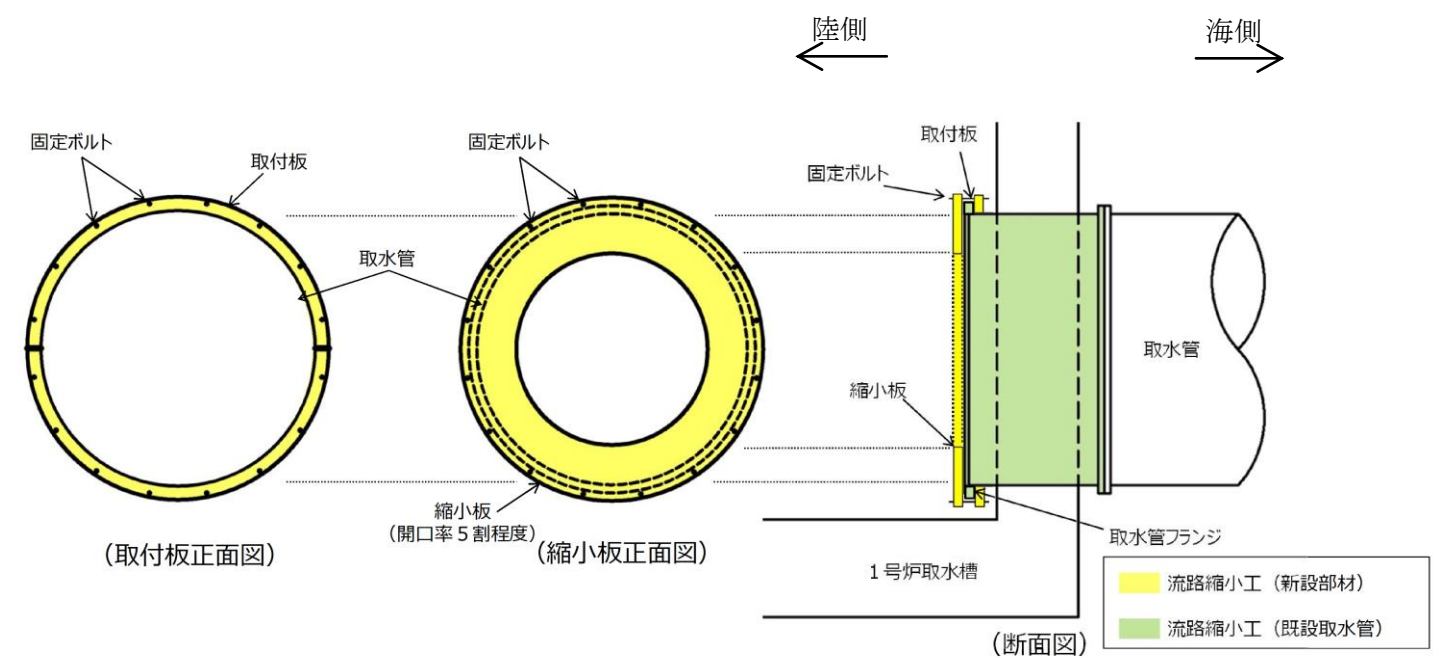
【目的】 流路縮小工による開口率の低下に伴い、取水槽水位を低下させ、1号炉取水槽天端開口部から敷地への流入を防止する。

【対策】 1号炉取水管端部に流路縮小工を設置

【説明】 第9, 10図参照



第9図 1号炉取水槽への流路縮小工設置イメージ



第10図 1号炉取水槽の流路縮小工対策の概要

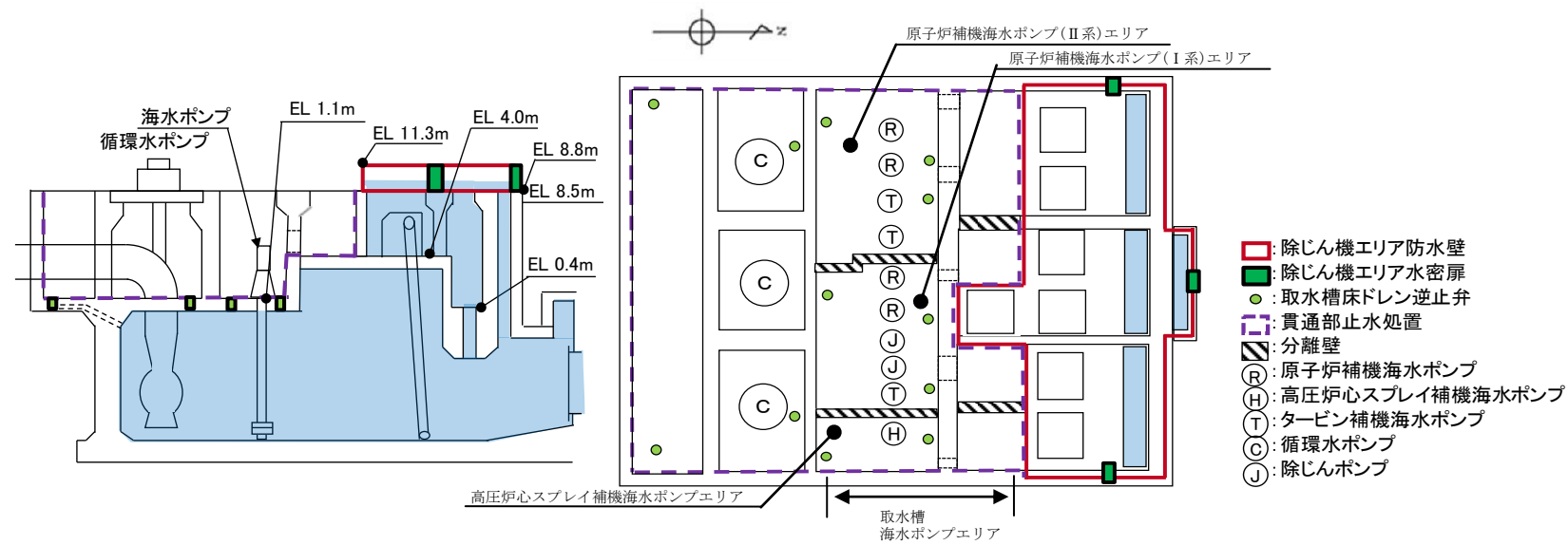
#### IV 漏水による重要な安全機能への影響防止＜外郭防護2＞

「III 取水路、放水路等の経路からの津波の流入防止＜外郭防護1＞」に示したとおり、津波の流入経路に対して津波の流入防止対策を講じているが、重要な安全機能を有する設備である非常用海水冷却系の海水ポンプが設置されている取水槽海水ポンプエリアを浸水想定範囲、防水区画として設定し、安全機能への影響がないことを確認している。

##### ◆取水槽海水ポンプエリア床ドレン開口部の評価

【目的】津波が流入する可能性のある箇所として、取水槽海水ポンプエリアに床ドレン開口部が存在する。このため、取水槽海水ポンプエリアを浸水想定範囲に設定した上で、安全機能への影響を評価する。

【評価】保守的に取水槽床ドレン逆止弁に津波が到達した場合に漏水が発生することを考慮し、浸水想定範囲における浸水を仮定する。その上で、浸水想定範囲内に設置される安全機能を有する設備である非常用海水冷却系の海水ポンプが機能喪失する高さに対して、十分余裕のあることを確認（1m以上の余裕を確認）。



##### 想定事象

- 取水槽EL1.1mに設置された取水槽床ドレン逆止弁に津波が到達した場合に、許容漏水量の漏水が発生すると想定する。
- 一度流入したものは、流出しないものとする。
- 漏水の継続時間は、取水槽における時刻歴波形より180分とする。

##### 評価手法

$$X = Q \times t$$

X : 合計漏水量 (m<sup>3</sup>)

Q : 許容漏水量 (m<sup>3</sup>/min)

t : EL1.1m以上の津波が継続する時間 (min)

図1 1 取水槽床ドレン逆止弁を介した漏水評価

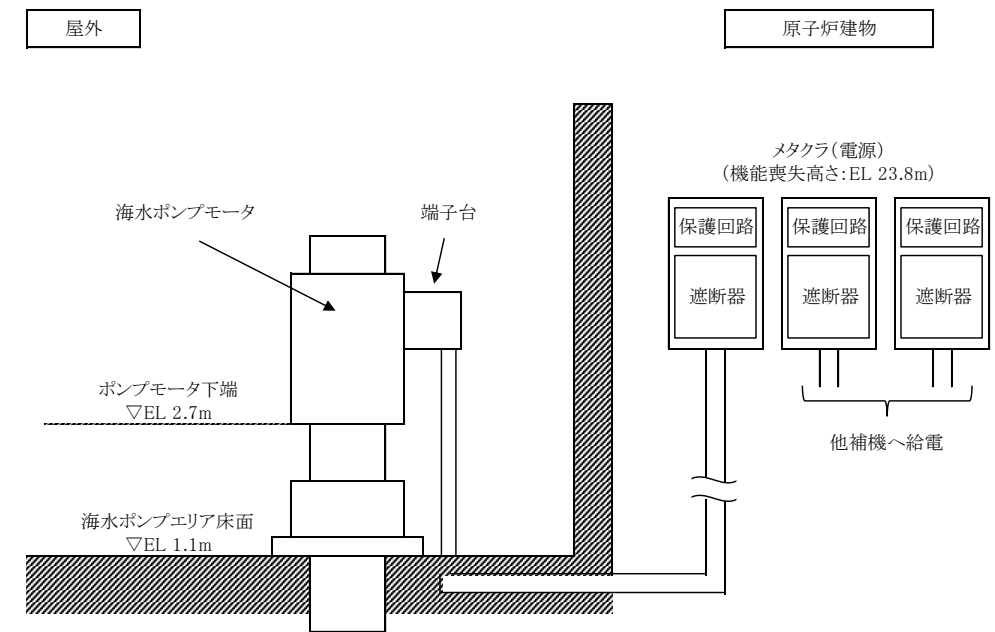


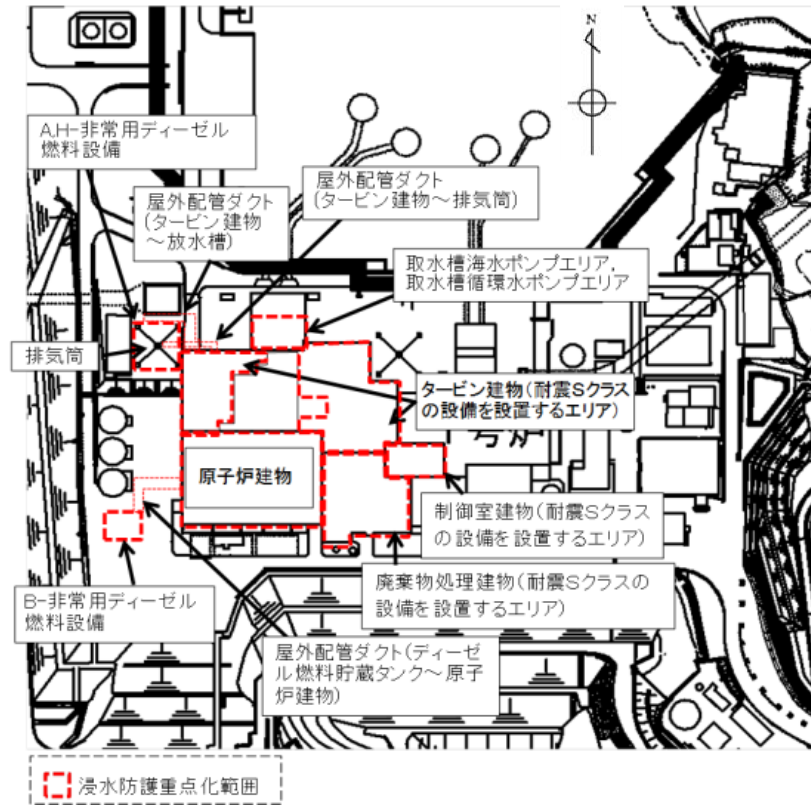
図1 2 非常用海水冷却系の海水ポンプの機能喪失高さ（原子炉補機海水ポンプの例）

第4表 浸水想定範囲である取水槽海水ポンプエリアの漏水量評価結果

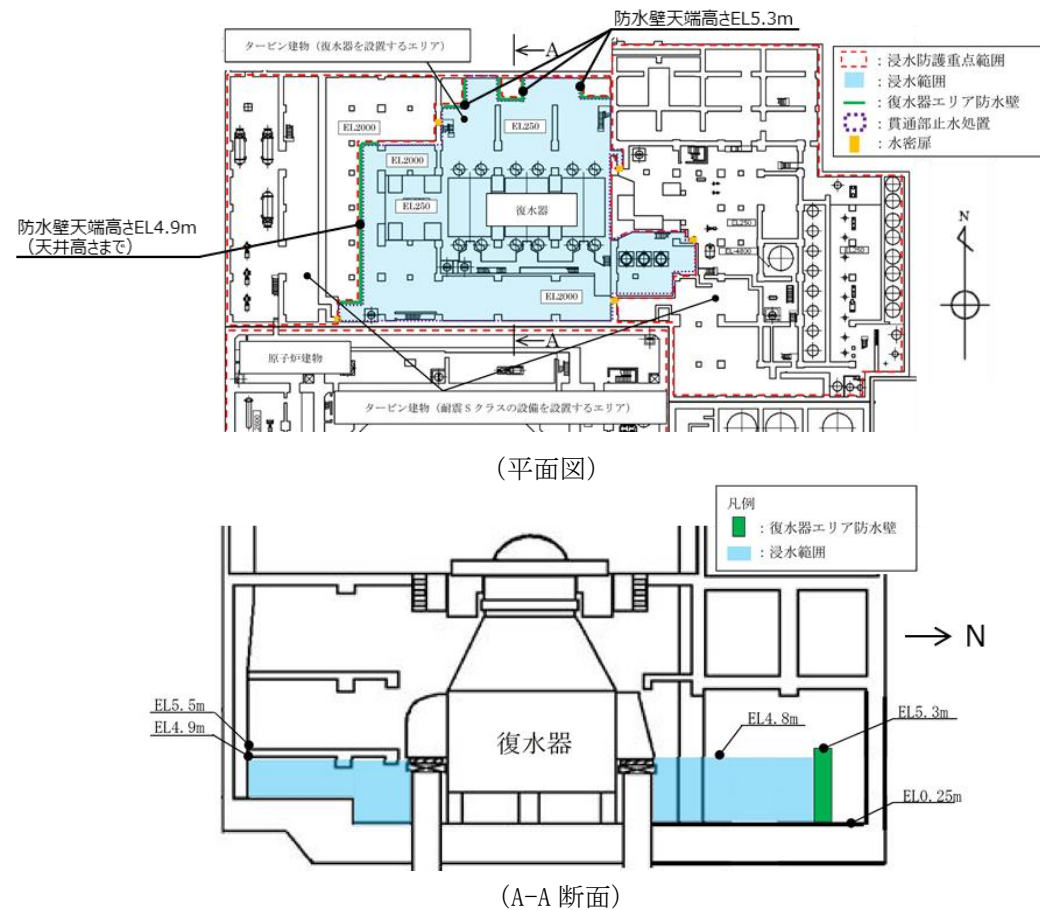
	原子炉補機海水ポンプ(II系)エリア	原子炉補機海水ポンプ(I系)エリア	高圧炉心スプレイ補機海水ポンプエリア
滞留面積(m <sup>2</sup> ) ①	54	38	22
モータ下端高さ(ELm) [( )書きは床面からの高さを示す]	2.7 (1.6m)		2.3 (1.2m)
床高さ(ELm)	1.1		
取水槽床 ドレン逆 止弁	個数	3	3
	1個の漏水量(m <sup>3</sup> /h)	0.008	0.008
	漏水量(m <sup>3</sup> /h) ②	0.024	0.024
1時間あたりの溢水水位 (m) (②/①)	4.5 × 10 <sup>-4</sup>	6.4 × 10 <sup>-4</sup>	7.3 × 10 <sup>-4</sup>
津波継続時間(時間)	3		
溢水水位(m)	2 × 10 <sup>-3</sup>	2 × 10 <sup>-3</sup>	3 × 10 <sup>-3</sup>



V 重要な安全機能を有する施設の隔離<内郭防護>



第13図 浸水防護重点化範囲



第14図 タービン建物（復水器を設置するエリア）における浸水対策

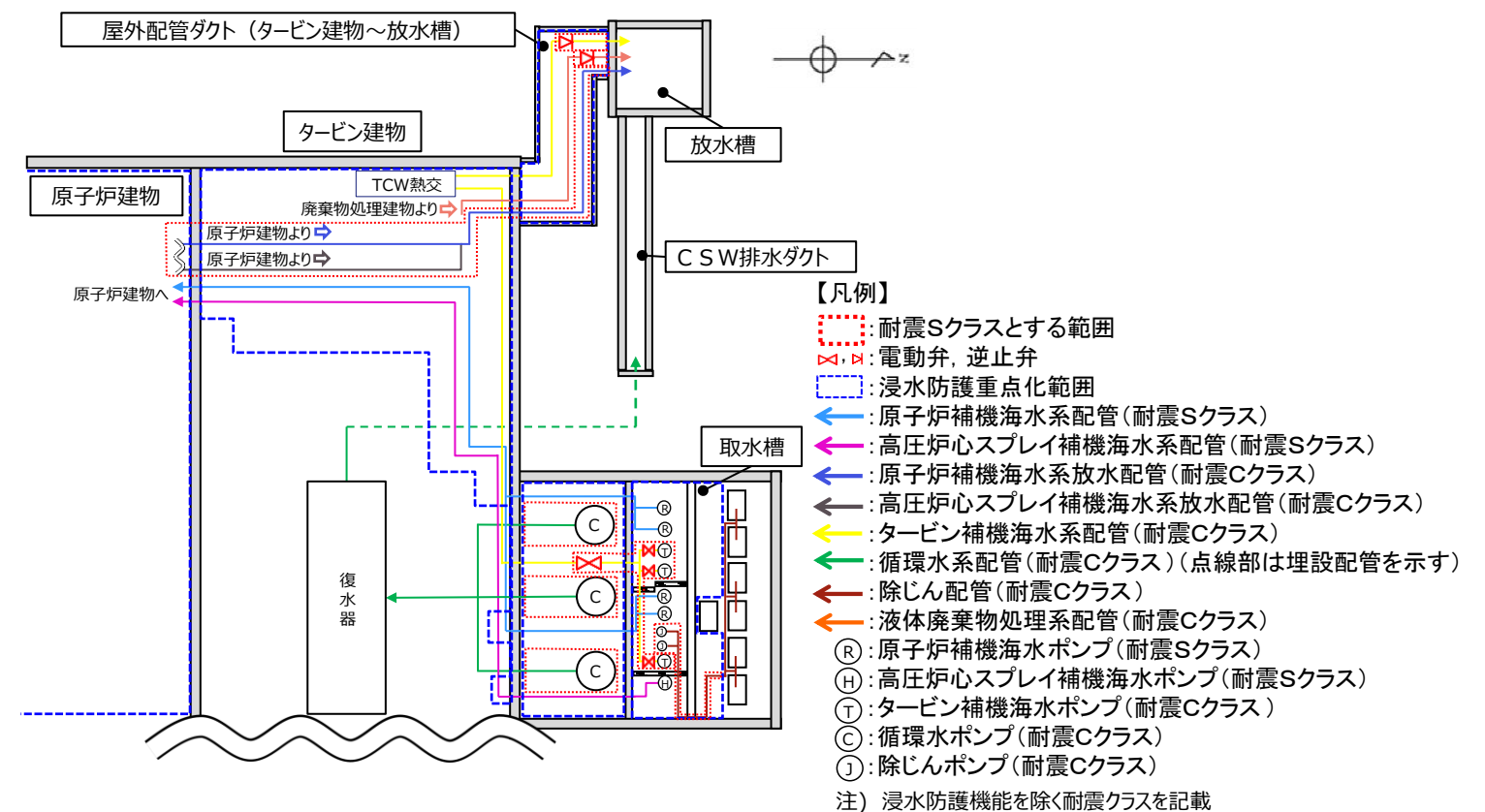
【目的】津波による溢水を考慮した浸水範囲，浸水量の想定に基づき，浸水防護重点化範囲への浸水の可能性のある経路，浸水口（扉，開口部，貫通口）に流入することを防止する。

【対策】防水壁，水密扉，床ドレン逆止弁等の設置（第5表）

【説明】第13図，第14図，第15図参照

第5表 浸水防護重点化範囲とその境界における対策

浸水防護重点化範囲	浸水防護重点化範囲への浸水の可能性のある経路，浸水口	対策	図
タービン建物（耐震Sクラスの設備を設置するエリア）	タービン建物（復水器を設置するエリア）との境界にある開口部	防水壁，水密扉，床ドレン逆止弁，貫通部止水処置	14
	タービン補機海水系配管	隔離弁（電動弁：インターロックによる閉止）	15
	タービン補機海水系配管（放水配管）	隔離弁（逆止弁）	
	液体廃棄物処理系配管（排水配管）	基準地震動 S <sub>s</sub> による地震力に対するバウンダリ機能保持	
	原子炉補機海水系配管（放水配管）	機能保持	
取水槽循環水ポンプエリア	タービン補機海水系配管	隔離弁（電動弁：インターロックによる閉止），基準地震動 S <sub>s</sub> による地震力に対するバウンダリ機能保持	15
	循環水ポンプ及び配管	基準地震動 S <sub>s</sub> による地震力に対するバウンダリ機能保持	
取水槽海水ポンプエリア	タービン補機海水ポンプ及び配管 除じんポンプ及び配管	機能保持	
原子炉建物，取水槽循環水ポンプエリア	タービン建物（復水器を設置するエリア）との境界にある開口部	貫通部止水処置	14



第15図 海域と接続する低耐震クラス機器・配管への対策概要図