

【公開版】

提出年月日	令和2年8月24日 R13
日本原燃株式会社	

M O X 燃 料 加 工 施 設 に お け る
新 規 制 基 準 に 対 す る 適 合 性

安全審査 整理資料

第 21 条 : 通 信 連 絡 設 備

目 次

1 章 基準適合性

1. 基本方針

- 1. 1 要求事項の整理
- 1. 2 要求事項に対する適合性
- 1. 3 規則への適合性
- 1. 4 設備等
- 1. 5 気象等

2. 通信連絡設備

- 2. 1 通信連絡設備の概要
- 2. 2 警報装置及び所内通信連絡設備
- 2. 3 所外通信連絡設備
- 2. 4 多様性を確保した通信回線
- 2. 5 通信連絡設備の電源設備

2 章 補足説明資料

事業許可基準規則第21条と許認可実績・適合方針との比較表

1章 基準適合性

1. 基本方針

1. 1 要求事項の整理

通信連絡設備について、加工施設の位置、構造及び設備の基準に関する規則（以下「事業許可基準規則」という。）とウラン・プルトニウム混合酸化物燃料加工施設安全審査指針（以下「MOX指針」という。）の比較により、事業許可基準規則第 21 条において追加された要求事項を整理する。（第 1 表）

第1表 事業許可基準規則第21条とMOX指針 比較表(1/2)

事業許可基準規則 第21条(通信連絡設備)	MOX指針	備考
<p>工場等には、設計基準事故が発生した場合において工場等内の人に対し必要な指示ができるよう、警報装置(安全機能を有する施設に属するものに限る。)及び多様性を確保した通信連絡設備(安全機能を有する施設に属するものに限る。)を設けなければならない。</p> <p>(解釈)</p> <p>1 第1項に規定する「通信連絡設備」とは、事故時に活動の拠点として機能する場所等から事業所内の各所の者への操作、作業又は退避の指示等の連絡を、ブザー鳴動等により行うことができる装置及び音声により行うことができる設備をいう。</p> <p>4 第21条において、外部電源により動作する通信連絡設備等については、非常用電源設備(無停電電源を含む。)に接続し、外部電源を期待できない場合でも動作可能でなければならない。</p> <p>5 第1項及び第2項に規定する設備は、設計基準事故が発生した場合において活動の拠点として機能する場所に設けるものとする。</p>	<p>指針18 事故時に対する考慮</p> <p>MOX燃料加工施設においては、事故時に対応した以下の対策が講じられていること。</p> <p>(1) 事故に対応した警報、通信連絡、従事者の退避等のための適切な対策が講じられていること。</p>	<p>追加要求事項</p>

第1表 事業許可基準規則第21条とMOX指針 比較表(2/2)

事業許可基準規則 第21条(通信連絡設備)	MOX指針	備考
<p>2 工場等には、設計基準事故が発生した場合において加工施設外の通信連絡をする必要がある場所と通信連絡ができるよう、多様性を確保した専用通信回線を設けなければならない。 (解釈)</p> <p>2 第2項に規定する「通信連絡する必要がある場所と通信連絡ができる」とは、所外必要箇所への事故の発生等に係る連絡を音声により行うことができる通信連絡設備及び事業所(事故時に活動の拠点として機能する場所等)から事業所外へ必要なデータを伝送できる設備を常時使用できることをいう。</p> <p>3 第2項に規定する「多様性を確保した専用通信回線」とは、衛星専用IP電話等又は加工事業者が独自に構築する専用の通信回線若しくは電気通信事業者が提供する特定顧客専用の通信回線等、輻輳等による制限を受けることなく使用できるとともに、通信方式の多様性(ケーブル及び無線等)を備えた構成の回線をいう。</p> <p>4 第21条において、外部電源により動作する通信連絡設備等については、非常用電源設備(無停電電源を含む。)に接続し、外部電源を期待できない場合でも動作可能でなければならない。</p> <p>5 第1項及び第2項に規定する設備は、設計基準事故が発生した場合において活動の拠点として機能する場所に設けるものとする。</p>	<p>指針18 事故時に対する考慮</p> <p>MOX燃料加工施設においては、事故時に対応した以下の対策が講じられていること。</p> <p>(1) 事故に対応した警報、通信連絡、従事者の退避等のための適切な対策が講じられていること。</p> <p>(4) 緊急時において、敷地内で、加工施設の操作・監視をするための場所以外から必要な対策を講じられる設計であること。</p> <p>(解説)</p> <p>緊急時における「必要な対策」とは、事故時におけるMOX燃料加工施設外との連絡等をいう。</p>	<p>追加要求事項</p>

1. 2 要求事項に対する適合性

通信連絡設備の設計に係る基本方針を以下のとおりとする。

通信連絡設備は、警報装置、所内通信連絡設備及び所外通信連絡設備から構成する。

MOX燃料加工施設（以下「加工施設」という。）には、設計基準事故が発生した場合において、再処理事業所内の各所の者への必要な操作、作業又は退避の指示等の連絡をブザー鳴動等により行うことができる装置及び音声等により行うことができる設備として、警報装置及び有線回線又は無線回線による通信方式の多様性を確保した所内通信連絡設備を設ける設計とする。

また、所内通信連絡設備として緊急時対策所へ事故状態等の把握に必要なデータを伝送できる設備を設ける設計とする。加工施設には、設計基準事故が発生した場合において、国、地方公共団体、その他関係機関等の必要箇所へ事故の発生等に係る通信連絡を音声等により行うことができる設備及び必要なデータを伝送できる設備として、所外通信連絡設備を設ける設計とする。

所外通信連絡設備は、有線回線、無線回線又は衛星回線による通信方式の多様性を確保した構成の専用通信回線に接続し、輻輳等による制限を受けることなく常時使用可能な設計とする。

これらの通信連絡設備については、非常用所内電源設備、無停電交流電源に接続又は蓄電池を内蔵することにより、外部電源が期待できない場合でも動作可能な設計とする。

1. 3 規則への適合性

事業許可基準規則第二十一条では、通信連絡設備について、以下の要求がされている。

(通信連絡設備)

第二十一条 工場等には、設計基準事故が発生した場合において工場等内の人に対し必要な指示ができるよう、警報装置（安全機能を有する施設に属するものに限る。）及び多様性を確保した通信連絡設備（安全機能を有する施設に属するものに限る。）を設けなければならない。

2 工場等には、設計基準事故が発生した場合において加工施設外の通信連絡をする必要がある場所と通信連絡ができるよう、多様性を確保した専用通信回線を設けなければならない。

上記を受け、加工施設における通信連絡設備について、以下のとおり事業許可基準規則及びその解釈に適合させる設計とする。

<適合のための設計方針>

第1項について

加工施設には、設計基準事故が発生した場合において、再処理事業所内の各所の者への必要な操作、作業又は退避の指示等の連絡をブザー鳴動等により行うことができる装置及び音声等により行うことができる設備として、警報装置及び有線回線又は無線回線による通信方式の多様性を確保した所内通信連絡設備を設ける設計とする。

また、所内通信連絡設備として緊急時対策所へ事故状態等の把握に必要なデータを伝送できる設備を設ける設計とする。

警報装置及び所内通信連絡設備は、非常用所内電源設備、無停電交流電源に接続又は蓄電池を内蔵することにより、外部電源が期待できない場合でも動作可能な設計とする。

第2項について

加工施設には、設計基準事故が発生した場合において、国、地方公共団体、その他関係機関等の必要箇所へ事故の発生等に係る通信連絡を音声等により行うことができる設備及び必要なデータを伝送できる設備として、所外通信連絡設備を設ける設計とする。

所外通信連絡設備は、有線回線、無線回線又は衛星回線による通信方式の多様性を確保した構成の専用通信回線に接続し、輻輳等による制限を受けることなく常時使用可能な設計とする。

所外通信連絡設備は、非常用所内電源設備、無停電交流電源に接続又は蓄電池を内蔵することにより、外部電源が期待できない場合でも動作可能な設計とする。

1. 4 設備等

1. 4. 1 通信連絡設備の概要

設計基準事故が発生した場合において，再処理事業所内の各所の者に必要な操作，作業又は退避の指示等の連絡ができるよう，警報装置及び通信方式の多様性を確保した通信連絡設備を設置する。

また，再処理事業所外の通信連絡をする必要がある場所と通信連絡ができるよう，通信方式の多様性を確保した専用通信回線に接続する。

通信連絡設備の一部は，再処理施設及び廃棄物管理施設と共用する。また，通信連絡設備を設置する緊急時対策所は，再処理施設と共用する。

1. 4. 2 設計方針

- (1) 設計基準事故が発生した場合において、再処理事業所内の各所の者への必要な操作、作業又は退避の指示等の連絡をブザー鳴動等により行うことができる装置及び音声等により行うことができる設備として、警報装置及び所内通信連絡設備を設ける設計とする。また、所内通信連絡設備として緊急時対策所へ事故状態等の把握に必要なデータを伝送できる設備を設ける設計とする。
- (2) 所内通信連絡設備は、有線回線又は無線回線による通信方式の多様性を確保した設計とする。
- (3) 設計基準事故が発生した場合において、中央監視室及び緊急時対策所から再処理事業所外の必要箇所に、事故に係る通信連絡を音声等により行うことができる設備及びデータを伝送できる設備として、所外通信連絡設備を設ける設計とする。
- (4) 所外通信連絡設備は、有線回線、無線回線又は衛星回線による通信方式の多様性を確保した構成の専用通信回線に接続することで、輻輳等による制限を受けることのない設計とする。
- (5) 外部電源により動作する通信連絡設備については、非常用所内電源設備、無停電交流電源に接続又は蓄電池を内蔵することにより、外部電源が期待できない場合でも動作可能な設計とする。
- (6) 通信連絡設備のうち再処理施設及び廃棄物管理施設と共用する所内通信連絡設備及び所外通信連絡設備は、同一の端末を使用する設計又は十分な容量を確保する設計とすることで、共用によって加工施設の安全性を損なわない設計とする。
- (7) 所外通信連絡設備は、加工施設の中央監視室以外の緊急時対策所に設け、それぞれの対策活動ができる設計とする。

1. 4. 3 主要設備の仕様

通信連絡設備の仕様を第2表に示す。

1. 4. 4 主要設備

(1) 警報装置及び所内通信連絡設備

設計基準事故が発生した場合において、再処理事業所内の各所の者への必要な操作、作業又は退避の指示等の連絡をブザー鳴動等により行うことができる装置及び音声等により行うことができる設備として、ページング装置、所内携帯電話、専用回線電話及びファクシミリを設置する。

また、緊急時対策所へ事故状態等の把握に必要なデータを伝送できる設備として、環境中継サーバを設ける設計とする。

所内通信連絡設備は、有線回線又は無線回線による通信方式の多様性を確保した構成の回線に接続する設計とする。

警報装置及び所内通信連絡設備は、非常用所内電源設備、無停電交流電源に接続又は蓄電池を内蔵し、外部電源が期待できない場合でも動作可能な設計とする。

ページング装置、所内携帯電話及び環境中継サーバは、再処理施設及び廃棄物管理施設と共用する。

(2) 所外通信連絡設備

設計基準事故が発生した場合において、再処理事業所外の国、地方公共団体、その他関係機関等の必要箇所へ事故の発生等に係る連絡を音声等により行うことができる設備として、統合原子力防災ネットワーク I P 電話、統合原子力防災ネットワーク I P—F A X、統合原子力防災ネットワーク T V 会議システム、一般加入電話、一般携帯電話、衛星携帯電話及びファクシミリを設置する。

なお、統合原子力防災ネットワーク I P—F A X は必要なデー

タを伝送できる設備と兼用する設計とする。

所外通信連絡設備は、有線回線、無線回線又は衛星回線による通信方式の多様性を確保した専用通信回線に接続し、輻輳等による制限を受けることなく常時使用可能な設計とする。

また、所外通信連絡設備は、無停電交流電源に接続し、外部電源が期待できない場合でも動作可能な設計とする。

所外通信連絡設備については、定期的に点検を行うことにより、専用通信回線の状態を監視し、常時使用できることを確認する。

統合原子力防災ネットワーク I P 電話，統合原子力防災ネットワーク I P - F A X，統合原子力防災ネットワーク T V 会議システム，一般加入電話，一般携帯電話，衛星携帯電話及びファクシミリは，再処理施設と共用する。

1. 5 気象等

該当なし

第2表(1) 通信連絡設備の仕様

通信種別	主要設備	非常時に供給できる電源	通信回線
警報装置	ページング装置※ ¹	非常用所内電源 無停電交流電源 蓄電池	有線
所内通信 連絡設備	ページング装置※ ¹	非常用所内電源 無停電交流電源 蓄電池	有線
	所内携帯電話※ ¹	電話交換機：蓄電池 PHS端末：充電池	無線
	専用回線電話	充電池	有線
	ファクシミリ	無停電交流電源	有線
	環境中継サーバ※ ²	無停電交流電源	有線，無線

注) ※1印の設備は，再処理施設及び廃棄物管理施設と共用する。

注) ※2印の設備は，再処理施設と共用する。

第2表(2) 通信連絡設備の仕様

通信種別	主要設備	非常時に供給できる電源	通信回線
所外通信 連絡設備	統合原子力防災ネットワークIP電話※ ²	無停電交流電源	有線, 衛星 (通信事業者回線)
	統合原子力防災ネットワークIP-FAX※ ²	無停電交流電源	有線, 衛星 (通信事業者回線)
	統合原子力防災ネットワークTV会議システム※ ²	無停電交流電源	有線, 衛星 (通信事業者回線)
	一般加入電話※ ²	通信事業者回線から給電	有線 (通信事業者回線)
	一般携帯電話※ ²	充電池	無線 (通信事業者回線)
	衛星携帯電話※ ²	無停電交流電源	衛星 (通信事業者回線)
	ファクシミリ※ ²	無停電交流電源	有線 (通信事業者回線)

注) ※²印の設備は, 再処理施設と共用する。

2. 通信連絡設備

2. 1 通信連絡設備の概要

通信連絡設備は、警報装置、所内通信連絡設備、所外通信連絡設備で構成する。通信連絡設備の概要を第1図に示す。

(1) 警報装置

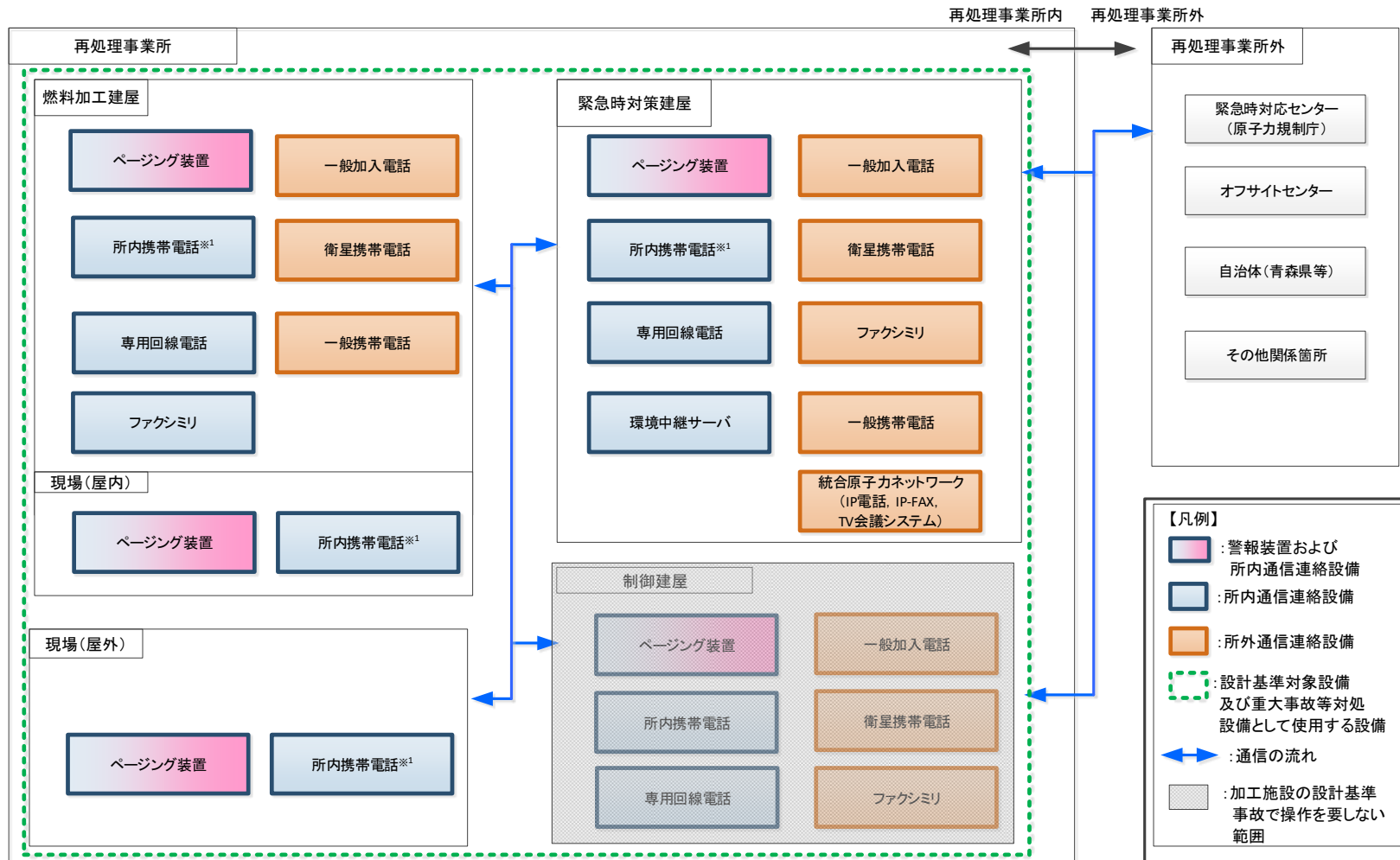
事故等が発生した場合に、建屋内外の各所の者への必要な操作、作業又は退避の指示を行う。

(2) 所内通信連絡設備

中央監視室等から、再処理事業所内の各所の者への必要な操作、作業又は退避の指示等の連絡を行う。また、緊急時対策所へ事故状態等の把握に必要なデータを伝送する。

(3) 所外通信連絡設備

再処理事業所外の必要箇所へ事故の発生等に係る連絡を音声等により行い、必要なデータを伝送する。



※1: 加入電話設備に接続されており, 再処理事業所外への通信連絡が可能である。

第 1 図 通信連絡設備の概要

2. 2 警報装置及び所内通信連絡設備

設計基準事故が発生した場合において、中央監視室から再処理事業所内の各所の者への必要な操作、作業又は退避の指示等の連絡をブザー鳴動等により行うことができる装置及び音声等により行うことができる設備として、ページング装置を設置し、所内携帯電話、専用回線電話及びファクシミリの有線回線又は無線回線による通信方式の多様性を確保した所内通信連絡設備を設置する。また、緊急時対策所へ事故状態等の把握に必要なデータを伝送できる所内通信連絡設備として、環境中継サーバを設置する。

ページング装置は、再処理事業所内の各所の者への退避指示連絡を行うために必要な警報装置としての機能を備える。通信連絡設備（再処理事業所内）の概要を第2図に示す。通信連絡設備（再処理事業所内）の多様性を第3表に示す。

【補足説明資料 2-1, 2-2, 2-3】

所内通信連絡設備のうちページング装置は、再処理事業所内の各所の者への必要な操作、作業又は退避の指示等ができるよう、適切な数のスピーカを設置する。

また、ページング装置は、竜巻注意情報が発せられた場合でも、警報機能を用いることにより、再処理事業所内に退避連絡を行うことができる。

【補足説明資料 2-4】

所内通信連絡設備のうち外部電源により動作するのは、ページング装置、所内携帯電話、ファクシミリ及び環境中継サーバである。ページング装置は、非常用所内電源設備、無停電交流電源又は蓄電池に接続することにより動作可能である。所内携帯電話は、蓄電池に接続す

ることにより動作可能である。ファクシミリ及び環境中継サーバは、無停電交流電源に接続することにより動作可能である。専用回線電話は、充電池により動作可能であるため、外部電源が不要である。

【補足説明資料 2 - 7】

所内通信連絡設備のページング装置（警報装置含む。）及び所内携帯電話は、再処理施設及び廃棄物管理施設と共用する。

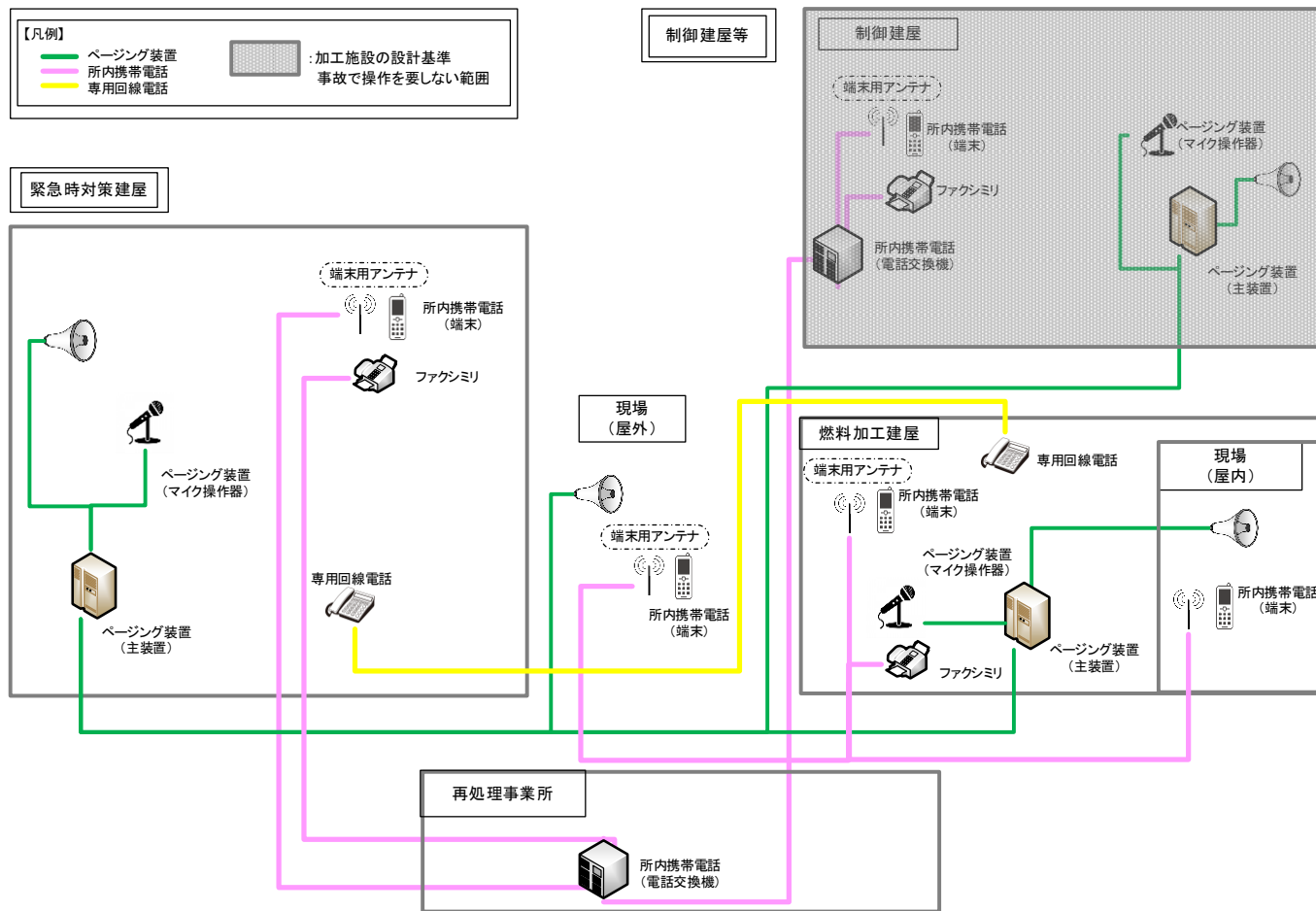
所内通信連絡設備の環境中継サーバは、再処理施設と共用する。

警報装置及び所内通信連絡設備については、定期的な機能・性能の確認及び外観の確認により適切な保守管理を行い、常時使用できることを確認する。

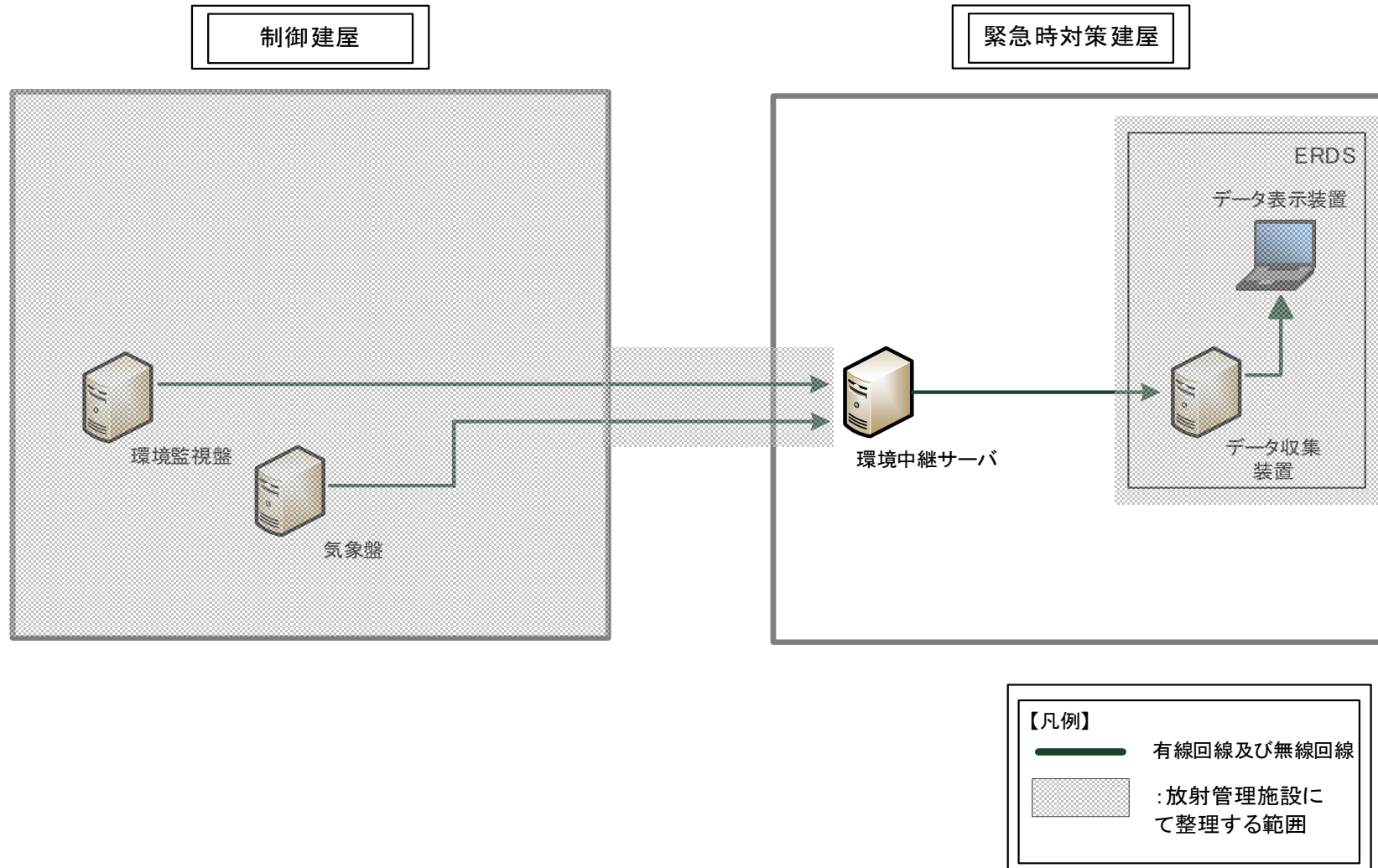
第3表 所内通信連絡設備（再処理事業所内）の多様性

主要設備		機能	通信回線種別	通信連絡の場所※1
所内通信連絡設備	ページング装置 （警報装置含む。）	電話	有線回線	<ul style="list-style-type: none"> ・中央監視室－再処理事業所内 ・緊急時対策建屋－再処理事業所内 ・制御建屋－再処理事業所内
	所内携帯電話	電話	無線回線	<ul style="list-style-type: none"> ・中央監視室－緊急時対策建屋 ・中央監視室－現場（屋内） ・中央監視室－現場（屋外） ・中央監視室－制御建屋 ・現場（屋内外）－現場（屋内外）
	専用回線電話	電話	有線回線	<ul style="list-style-type: none"> ・中央監視室－緊急時対策建屋
	ファクシミリ	F A X	有線回線	<ul style="list-style-type: none"> ・中央監視室－緊急時対策建屋

※1：現場（屋内）：燃料加工建屋



第2図 通信連絡設備（再処理事業所内）の概要（その1）



第2図 通信連絡設備（再処理事業所内）の概要（その2）

2.3 所外通信連絡設備

(1) 所外必要箇所の選定

再処理事業所外の通信連絡をする必要がある場所として、国、地方公共団体、その他関係機関等を選定する。

(2) 所外通信連絡設備

設計基準事故が発生した場合において、再処理事業所外の必要箇所と事故の発生に係る連絡を音声等により行うため、統合原子力防災ネットワーク I P 電話、統合原子力防災ネットワーク I P - F A X、統合原子力防災ネットワーク T V 会議システム、一般加入電話、一般携帯電話、衛星携帯電話及びファクシミリを設置し、有線回線、無線回線又は衛星回線による通信方式の多様性を確保した専用通信回線に接続する。緊急時対策建屋に設置する統合原子力防災ネットワーク I P 電話、統合原子力防災ネットワーク I P - F A X 及び統合原子力防災ネットワーク T V 会議システムは、輻輳等による制限を受けることなく常時使用できるように、災害時優先回線又は専用通信回線を用いる。所外通信連絡設備（再処理事業所外）の概要を第 3 図、第 4 図に示す。

【補足説明資料 2-1, 2-2, 2-3, 2-5, 2-8】

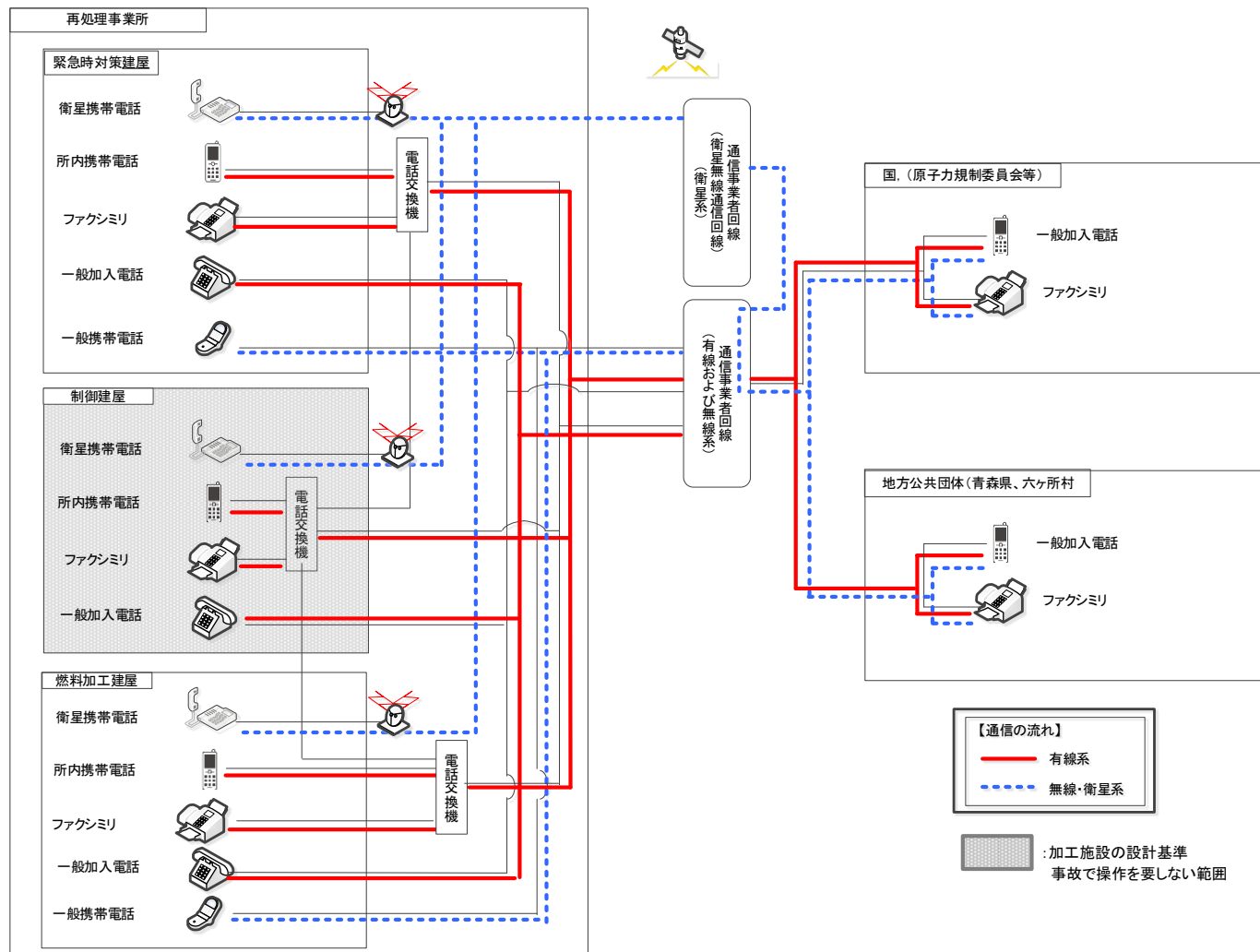
また、再処理事業所外の必要箇所と必要なデータ伝送を行うために、統合原子力防災ネットワーク I P - F A X を兼用して用いる。

所外通信連絡設備の統合原子力防災ネットワーク I P 電話、統合原子力防災ネットワーク I P - F A X、統合原子力防災ネットワーク T V 会議システム、一般加入電話、一般携帯電話、衛星携帯電話及びファクシミリは、再処理施設と共用する。

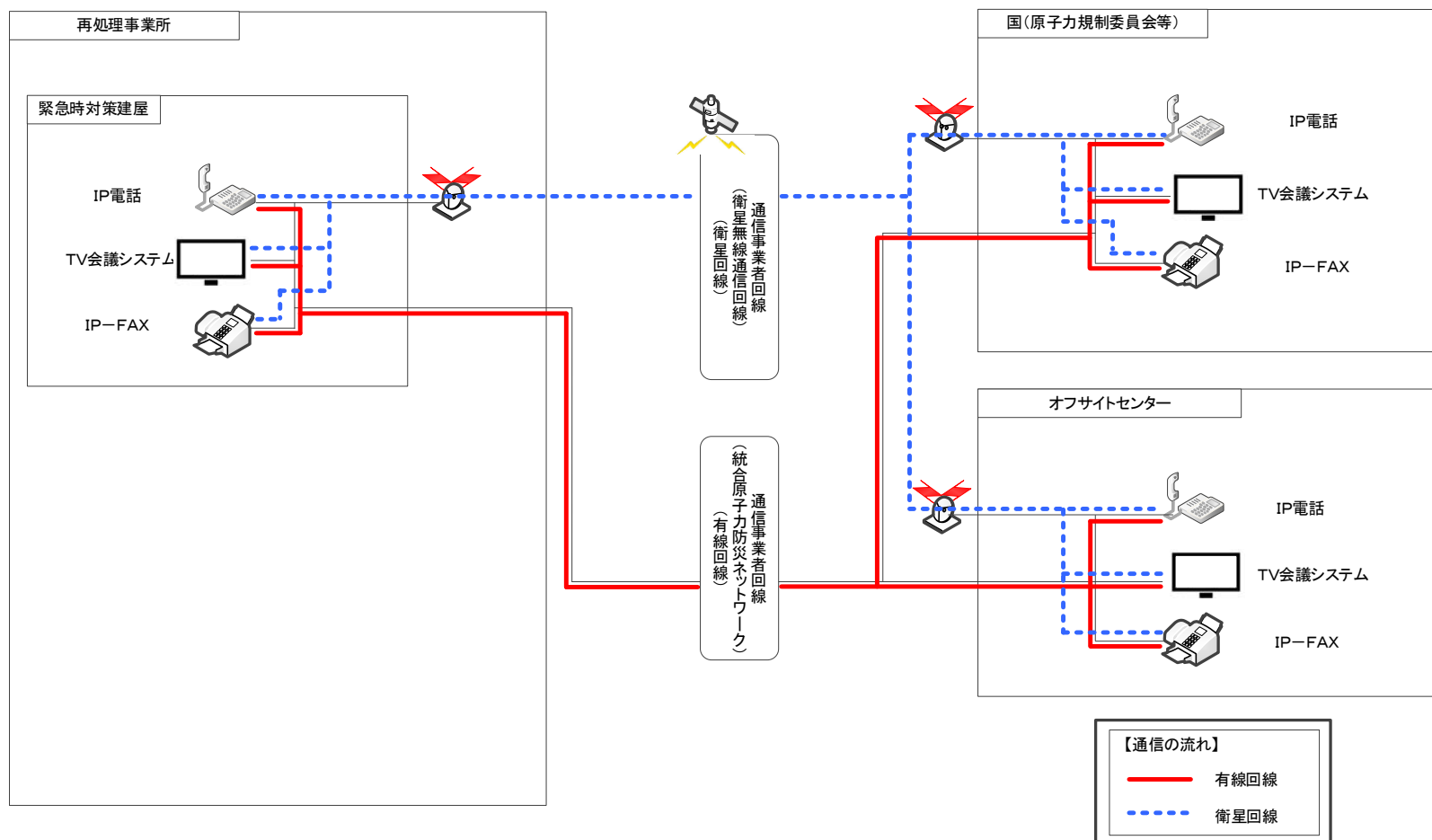
- a. 統合原子力防災ネットワークに接続している通信連絡設備
通信事業者が提供する特定顧客専用の統合原子力防災ネットワーク（有線回線及び衛星回線）に接続している I P 電話, I P - F A X 及び T V 会議システム
- b. 一般加入電話及びファクシミリ
通信事業者が提供する通信回線（有線回線）に接続している加入電話及びファクシミリ
- c. 一般携帯電話
通信事業者が提供する通信回線（無線回線）に接続している携帯電話
- d. 衛星携帯電話
通信事業者が提供する通信回線（衛星回線）に接続している携帯電話

万が一、一般加入電話、ファクシミリ、一般携帯電話、衛星携帯電話の機能が喪失した場合、統合原子力防災ネットワークに接続する通信連絡設備の衛星回線により、再処理事業所外の必要箇所との通信連絡が可能な設計とする。

所外通信連絡設備については、定期的な機能・性能及び外観検査により適切な保守管理を行い、常時使用できることを確認する。



第3図 所外通信設備（再処理事業所外〔社外関係箇所〕）の概要（その1）



第4図 所外通信設備（再処理事業所外〔社外関係箇所〕）の概要（その2）
（統合原子力防災ネットワークに接続する通信連絡設備）

2. 4 多様性を確保した通信回線

所外通信連絡設備については、有線回線、無線回線又は衛星回線による通信方式の多様性を確保した専用通信回線に接続し、輻輳等による制限を受けることなく常時使用できる設計とする。多様性を確保した通信回線を第4表に記載するとともに、多様性を確保した通信回線の概要を第5図に示す。

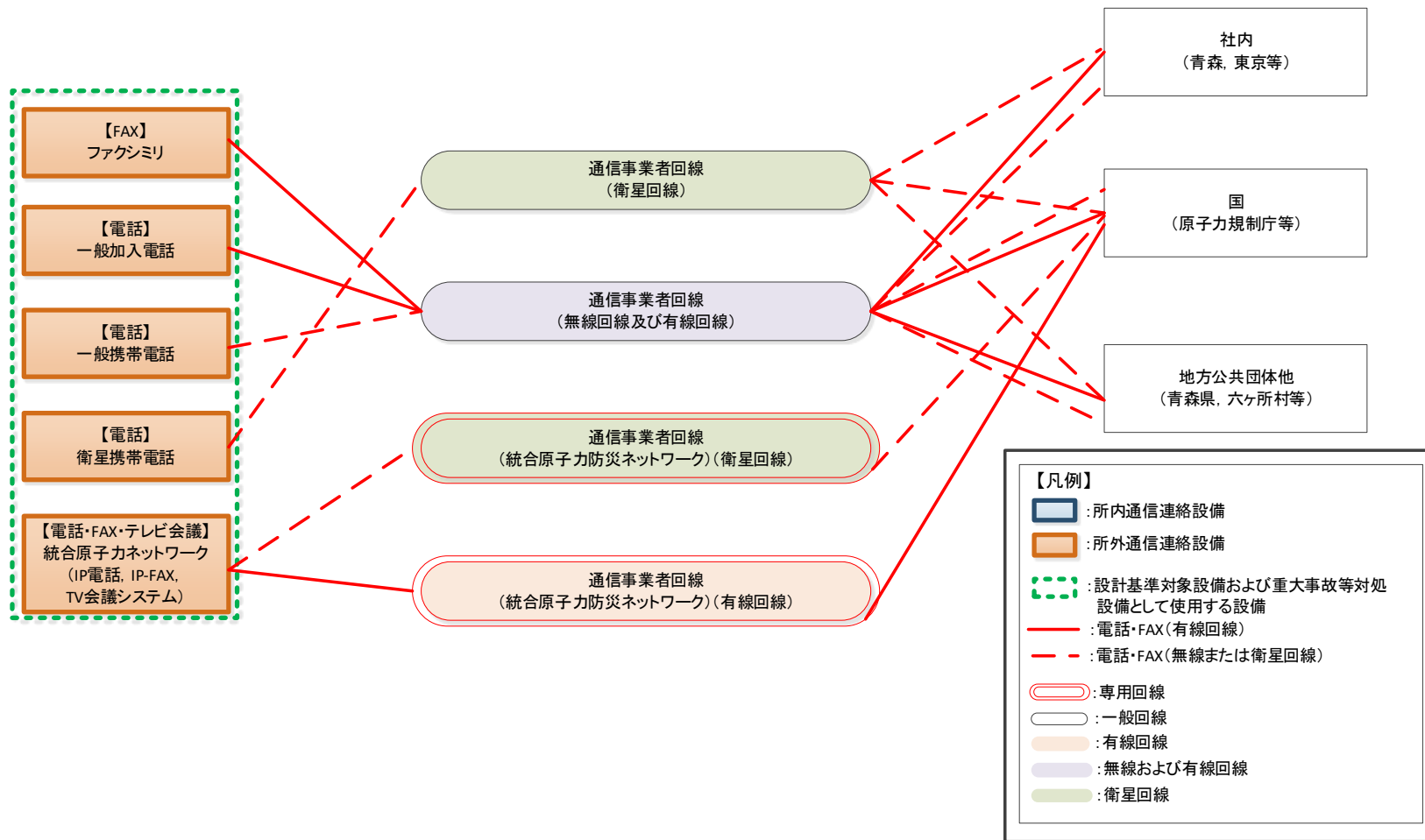
第4表 多様性を確保した通信回線

通信回線種別	主要設備		機能	専用	通信の制限※1
通信事業者回線	一般加入電話		電話	—	○
	ファクシミリ		F A X	—	×
	一般携帯電話		電話	—	×
	衛星携帯電話		電話	—	○
通信事業者回線 (統合原子力防災ネットワーク)	統合原子力防災ネットワークに接続する通信連絡設備	I P 電話	電話	○	◎
		I P - F A X	F A X	○	◎
		T V 会議システム	テレビ会議	○	◎

※1：通信の制限とは、輻輳のほか、災害発生時の通信事業者による通信規制を想定

<p>【凡例】・専用 ○：専用回線（帯域専有を含む） —：非専用回線 ・通信の制限 ◎：制限なし ○：制限のおそれが少ない ×：制限のおそれがある</p>
--

【補足説明資料2-6】



第5図 多様性を確保した通信回線の概要

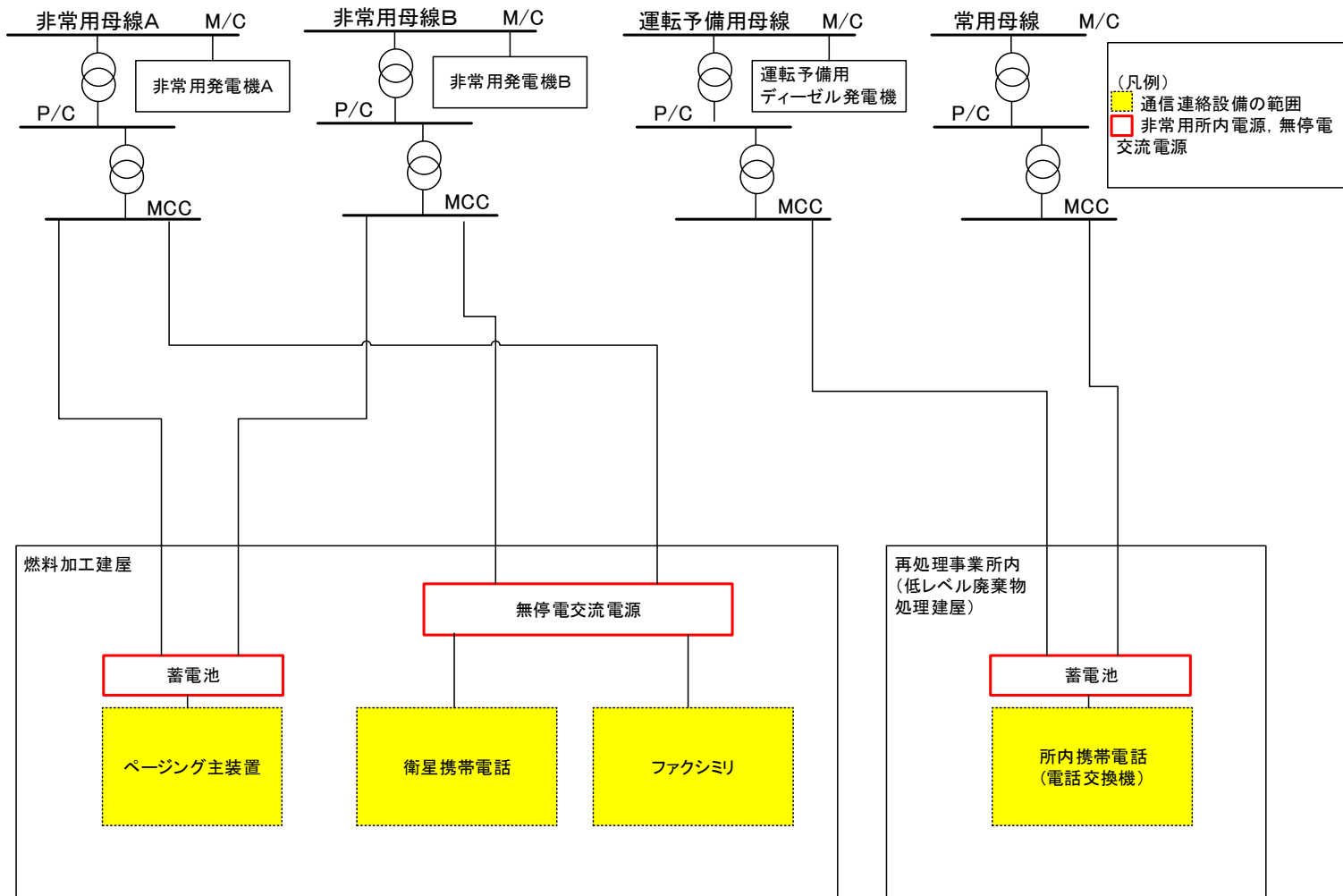
2. 5 通信連絡設備の電源設備

(1) 燃料加工建屋

燃料加工建屋における通信連絡設備は、外部電源喪失時、非常用所内電源設備、無停電交流電源又は蓄電池からの給電が可能な設計とする。

燃料加工建屋及び再処理事業所内における通信連絡設備の電源構成を第6図に示す。また、通信連絡設備の電源設備を第5表に示す。

【補足説明資料2-7】



第6図 燃料加工建屋及び再処理事業所内における通信連絡設備の電源構成

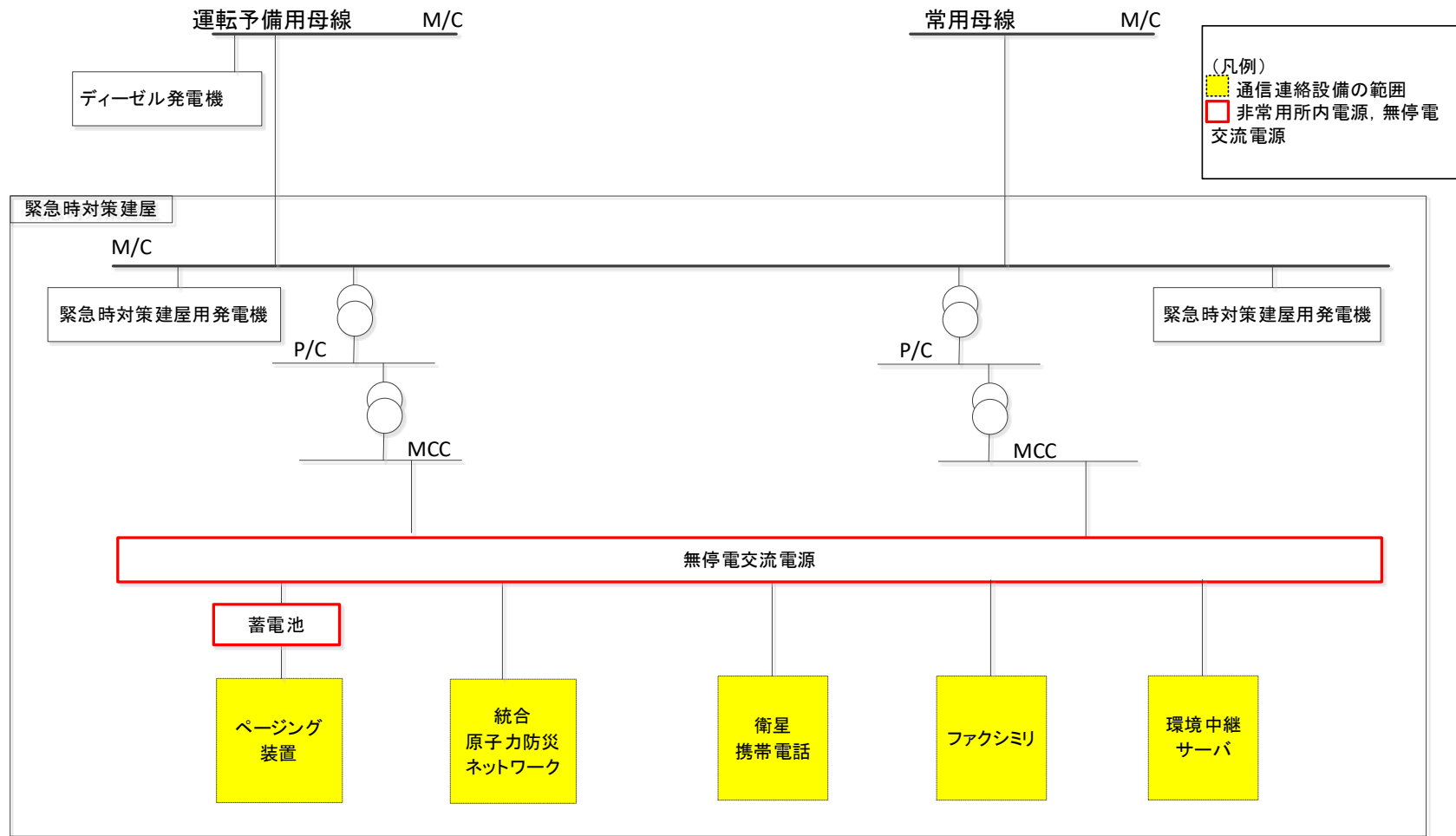
(2) 緊急時対策建屋

緊急時対策建屋における通信連絡設備は、外部電源喪失時、無停電交流電源又は蓄電池からの給電が可能な設計とする。

緊急時対策建屋における通信連絡設備の電源構成を第7図に示す。

また、通信連絡設備の電源設備を第5表に示す。

【補足説明資料2-8】



第7図 緊急時対策建屋における通信連絡設備の電源構成

第5表 通信連絡設備の電源設備

通信種別	主要設備	設置場所	非常時に供給できる電源
警報装置	ページング装置	燃料加工建屋，制御建屋，緊急時対策建屋	非常用所内電源設備，無停電交流電源，蓄電池
所内通信連絡設備	ページング装置	燃料加工建屋，制御建屋，緊急時対策建屋	非常用所内電源設備，無停電交流電源，蓄電池
	所内携帯電話	低レベル廃棄物処理建屋	蓄電池，充電池
	専用回線電話	燃料加工建屋，緊急時対策建屋	充電池
	ファクシミリ	燃料加工建屋	無停電交流電源
	環境中継サーバ	緊急時対策建屋	無停電交流電源
所外通信連絡設備	統合原子力防災ネットワークIP電話	緊急時対策建屋	無停電交流電源
	統合原子力防災ネットワークIP-FAX	緊急時対策建屋	無停電交流電源
	統合原子力防災ネットワークTV会議システム	緊急時対策建屋	無停電交流電源
	一般加入電話	燃料加工建屋，緊急時対策建屋	通信事業者回線から給電
	一般携帯電話	燃料加工建屋，緊急時対策建屋	充電池
	衛星携帯電話	燃料加工建屋，緊急時対策建屋	無停電交流電源
	ファクシミリ	緊急時対策建屋	無停電交流電源

事業許可基準規則第21条と許認可実績・適合方針との比較表（1/4）

①事業許可基準規則	②許認可実績等	③適合方針	①事業許可基準規則 - ②許認可実績等 - ③適合方針の比較結果	②許認可実績等 - ③適合方針の本文比較結果
<p>第二十一条(通信連絡設備)</p> <p>工場等には、設計基準事故が発生した場合において工場等内の人に対し必要な指示ができるよう、警報装置(安全機能を有する施設に属するものに限る。)及び多様性を確保した通信連絡設備(安全機能を有する施設に属するものに限る。)を設けなければならない。</p> <p>2 工場等には、設計基準事故が発生した場合において加工施設外の通信連絡をする必要がある場所と通信連絡ができるよう、多様性を確保した専用通信回線を設けなければならない。</p> <p>(解釈)</p> <p>1 第1項に規定する「通信連絡設備」とは、事故時に活動の拠点として機能する場所等から事業所内の各所の者への操作、作業又は退避の指示等の連絡を、ブザー鳴動等により行うことができる装置及び音声により行うことができる設備をいう。</p> <p>2 第2項に規定する「通信連絡する必要がある場所と通信連絡ができる」とは、所外必要箇所への事故の発生等に係る連絡を音声により行うことができる通信連絡設備及び事業所(事故時に活動の拠点として機能する場所等)から事業所外へ必要なデータを伝送できる設備を常時使用できることをいう。</p> <p>3 第2項に規定する「多様性を確保した専用通信回線」とは、衛星専用IP電話等又は加工事業者が独自に構築する専用の通信回線若しくは電気通信事業者が提供する特定顧客専用の通信回線等、輻輳等による制限を受けることなく使用できるとともに、通信方式の多様性(ケーブル及び無線等)を備えた構成の回線をいう。</p> <p>4 第21条において、外部電源により動作する通信連絡設備等については、非常用電源設備(無停電電源を含む。)に接続し、外部電源を期待できない場合でも動作可能でなければならない。</p> <p>5 第1項及び第2項に規定する設備は、設計基準事故が発生した場合において活動の拠点として機能する場所に設けるものとする。</p>	<p>一般構造に記載なし</p> <p>ト. その他加工設備の附属施設の構造及び設備</p> <p>(イ) 非常用設備の種類</p> <p>非常用設備は、非常用所内電源設備、自動火災報知設備、非常用放送設備、消火設備、緊急時通信設備及び避難・誘導設備で構成する。</p>	<p>ロ. 加工施設の一般構造</p> <p>(ト). その他の主要な構造</p> <p>(1)安全機能を有する施設</p> <p>⑬通信連絡設備</p> <p>通信連絡設備は、警報装置、所内通信連絡設備及び所外通信連絡設備から構成する。</p> <p>MOX燃料加工施設には、設計基準事故が発生した場合において、再処理事業所内の各所の者への必要な操作、作業又は退避の指示等の連絡をブザー鳴動等により行うことができる装置及び音声等により行うことができる設備として、警報装置及び有線回線又は無線回線による通信方式の多様性を確保した所内通信連絡設備を設ける設計とする。</p> <p>また、所内通信連絡設備として緊急時対策所へ事故状態等の把握に必要なデータを伝送できる設備を設ける設計とする。</p> <p>MOX燃料加工施設には、設計基準事故が発生した場合において、国、地方公共団体、その他関係機関等の必要箇所へ事故に係る通信連絡を音声等により行うことができる設備及び必要なデータを伝送できる設備として、所外通信連絡設備を設ける設計とする。</p> <p>所外通信連絡設備は、有線回線、無線回線又は衛星回線による通信方式の多様性を確保した構成の専用通信回線に接続し、輻輳等による制限を受けることなく常時使用可能な設計とする。</p> <p>これらの通信連絡設備については、非常用所内電源設備、無停電交流電源に接続又は蓄電池を内蔵することにより、外部電源が期待できない場合でも動作可能な設計とする。</p> <p>ト. その他加工設備の附属施設の構造及び設備</p> <p>(イ) 非常用設備の種類</p> <p>(9) 通信連絡設備</p> <p>通信連絡設備は、警報装置、所内通信連絡設備及び所外通信連絡設備から構成する。</p> <p>加工施設には、設計基準事故が発生した場合において、中央監視室から再処理事業所内の各所の者への必要な操作、作業又は退避の指示等の連絡をブザー鳴動等により行うことができる装置及び音声等により行うことができる設備として、ペーシング装置(警報装置を含む)、所内携帯電話、専用回線電話、一般加入電話及びファクシミリを設ける設計とする。所内通信連絡設備は、有線回線又は無線回線による通信方式の多様性を確保した設計とする。</p> <p>また、緊急時対策所へ事故状態等の把握に必要なデータを伝送できる所内通信連絡設備として、環境中継サーバを設置する。</p> <p>警報装置及び所内通信連絡設備については、非常用所内電源設備、無停電交流電源に接続又は蓄電池を内蔵することにより、外部電源が期待できない場合でも動作可能な設計とする。</p> <p>MOX燃料加工施設には、設計基準事故が発生した場合において、国、地方公共団体、その他関係機関等の必要箇所へ事故に係る通信連絡を音声等により行うことができる所外通信連絡設備として、統合件視力防災ネットワークIP電話、統合原子力防災ネットワークIP-FAX、統合</p>	<p>「工場等には、設計基準事故が発生した場合において工場等内の人に対し必要な指示ができるよう、警報装置(安全機能を有する施設に属するものに限る。)及び多様性を確保した通信連絡設備(安全機能を有する施設に属するものに限る。)を設けなければならない。」</p> <p>2 工場等には、設計基準事故が発生した場合において加工施設外の通信連絡をする必要がある場所と通信連絡ができるよう、多様性を確保した専用通信回線を設けなければならない。」に対して、許認可実績では、非常用設備として非常用放送設備、緊急時通信設備を設けることを記載している。</p> <p>したがって、指針から明確化されたものは許認可実績等で満たしていると考えられる。</p> <p>上記を踏まえ、適合方針では、記載の明確化を実施する。</p> <p>(解釈)</p> <p>3 第2項に規定する「多様性を確保した専用通信回線」とは、衛星専用IP電話等又は加工事業者が独自に構築する専用の通信回線若しくは電気通信事業者が提供する特定顧客専用の通信回線等、輻輳等による制限を受けることなく使用できるとともに、通信方式の多様性(ケーブル及び無線等)を備えた構成の回線をいう。</p> <p>4 第21条において、外部電源により動作する通信連絡設備等については、非常用電源設備(無停電電源を含む。)に接続し、外部電源を期待できない場合でも動作可能でなければならない。</p> <p>に対しては、新規追加要求事項のため許認可実績等に記載はない。</p> <p>従って適合方針では、新規要求事項へ適合させるための追加を実施する。</p>	<p>【記載の適正化】</p> <p>通信連絡設備の要求事項に対する、設計方針を明確化するために、規則の要求事項に合わせた表現の見直しであり、適合方針は既認可の設計内容を変えるものではない。</p> <p>【新規基準第21条解釈第3項、4項に要求による変更】</p> <p>規則解釈の新たな要求事項として輻輳等による制限への防止、通信方式の多様性、外部電源が期待できない場合での動作要求を反映した記載を追加する。</p>

事業許可基準規則第21条と許認可実績・適合方針との比較表 (2/4)

①事業許可基準規則	②許認可実績等	③適合方針	①事業許可基準規則 - ②許認可実績等 - ③適合方針の比較結果	②許認可実績等 - ③適合方針の本文比較結果
		<p>原子力ネットワークTV会議システム、一般加入電話、一般携帯電話、衛星携帯電話及びファクシミリを設ける設計とする。</p> <p>また、再処理事業所内から事業所外の必要箇所と必要なデータ伝送を行うために、統合原子力防災ネットワークIP-FAXを兼用して用いる。</p> <p>所外通信連絡設備については、有線回線、無線回線又は衛星回線による通信方式の多様性を確保した構成の専用通信回線に接続し、輻輳等による制限を受けることなく常時使用可能な設計とする。</p> <p>所外通信連絡設備については、非常用所内電源設備、無停電交流電源に接続又は蓄電池を内蔵することにより、外部電源が期待できない場合でも動作可能な設計とする。</p> <p>所内通信連絡設備のページング装置及び所内携帯電話は、再処理施設及び廃棄物管理と共用する。</p> <p>所内通信連絡設備の環境中継サーバは、再処理施設と共用する。</p> <p>所外通信連絡設備の統合原子力防災ネットワークIP電話、統合原子力防災ネットワークIP-FAX、統合原子力防災ネットワークTV会議システム、一般加入電話、一般携帯電話、衛星携帯電話及びファクシミリは、再処理施設と共用する。</p> <p>共用する所内通信連絡設備及び所外通信連絡設備は、共用によってMOX燃料加工施設の安全性を損なわない設計とする。</p> <p>通信連絡設備及び代替通信連絡設備の一覧を以下に示す。</p> <p>① 所内通信連絡設備 ページング装置(警報装置含む) (再処理施設及び廃棄物管理施設と共用) 1式 所内携帯電話 (再処理施設及び廃棄物管理施設と共用) 1式 専用回線電話 1式 ファクシミリ 1式 環境中継サーバ(再処理施設と共用) 1式</p> <p>② 所外通信連絡設備 統合原子力防災ネットワークIP電話 (再処理施設と共用) 1式 統合原子力防災ネットワークIP-FAX (再処理施設と共用) 1式 統合原子力防災ネットワークTV会議システム (再処理施設と共用) 1式 一般加入電話(再処理施設と共用) 1式 一般携帯電話(再処理施設と共用) 1式 衛星携帯電話(再処理施設と共用) 1式 ファクシミリ(再処理施設と共用) 1式</p>		

事業許可基準規則第21条と許認可実績・適合方針との比較表 (3/4)

①事業許可基準規則	②許認可実績等	③適合方針	①事業許可基準規則 - ②許認可実績等 - ③適合方針の比較結果	②許認可実績等 - ③適合方針の本文比較結果
	<p>(添付五) (二) 事故時に対する考慮 事故時に対応した以下の対策を講ずる。 (1) 事故時には中央監視室及び必要な箇所において警報を発する設計とする。 (2) 事故時に対応した緊急時通信設備等を設置する。 (5) 緊急時において、敷地内の燃料加工建屋外から連絡等の必要な対策を講じられる設計とする。</p>	<p>(添付五) ト. その他加工施設の付属施設 (イ)非常用設備 (9)通信連絡設備 ①設計基準対象の施設 a. 通信連絡設備の概要 設計基準事故が発生した場合において、再処理事業所内の各所の者に必要な操作、作業又は退避の指示等の連絡ができるよう、警報装置及び通信方式の多様性を確保した通信連絡設備を設置する。 また、再処理事業所外の通信連絡をする必要がある場所と通信連絡ができるよう、通信方式の多様性を確保した専用通信回線に接続する。 通信連絡設備の一部は、再処理施設と共用する。また、通信連絡設備を設置する緊急時対策所は、再処理施設と共用する。 b. 設計方針 (a) 設計基準事故が発生した場合において、再処理事業所内の各所の者への必要な操作、作業又は退避の指示等の連絡をブザー鳴動等により行うことができる装置及び音声等により行うことができる設備として、警報装置及び所内通信連絡設備を設ける設計とする。また、所内通信連絡設備として緊急時対策所へ事故状態等の把握に必要なデータを伝送できる設備を設ける設計とする。 (b) 所内通信連絡設備は、有線回線又は無線回線による通信方式の多様性を確保した設計とする。 (c) 設計基準事故が発生した場合において、中央監視室及び緊急時対策所から再処理事業所外の必要箇所に、事故に係る通信連絡を音声等により行うことができる設備及びデータを伝送できる設備として、所外通信連絡設備を設ける設計とする。 (d) 所外通信連絡設備は、有線回線、無線回線又は衛星回線による通信方式の多様性を確保した構成の専用通信回線に接続することで、輻輳等による制限を受けることのない設計とする (e) 外部電源により動作する通信連絡設備については、非常用所内電源設備、無停電交流電源に接続又は蓄電池を内蔵することにより、外部電源が期待できない場合でも動作可能な設計とする。 (f) 通信連絡設備のうち再処理施設と共用する所内通信連絡設備及び所外通信連絡設備は、同一の端末を使用する設計又は十分な容量を確保する設計とすることで、共用によって加工施設の安全性を損なわない設計とする。 (g) 所外通信連絡設備は、加工施設の中央監視室以外の緊急時対策所に設け、それぞれの対策活動ができる設計とする。 c. 主要設備の仕様 通信連絡設備の仕様を第2表に示す。 (a)主要設備</p>	<p>1 第1項に規定する「通信連絡設備」とは、事故時に活動の拠点として機能する場所等から事業所内の各所の者への操作、作業又は退避の指示等の連絡を、ブザー鳴動等により行うことができる装置及び音声により行うことができる設備をいう。 2 第2項に規定する「通信連絡する必要がある場所と通信連絡ができる」とは、所外必要箇所への事故の発生等に係る連絡を音声により行うことができる通信連絡設備及び事業所（事故時に活動の拠点として機能する場所等）から事業所外へ必要なデータを伝送できる設備を常時使用できることをいう。」に対し、既認可実績では、事故時における警報を設ける設計、対応する通信連絡設備を設ける設計、燃料加工建屋外から連絡等の必要な対策を講じられる設計とすることを記載している。 したがって、指針から明確化されたものは許認可実績等で満たしていると考えられる。 上記を踏まえ、適合方針では、記載の明確化を実施する。</p>	

事業許可基準規則第21条と許認可実績・適合方針との比較表 (4/4)

①事業許可基準規則	②許認可実績等	③適合方針	①事業許可基準規則 - ②許認可実績等 - ③適合方針の比較結果	②許認可実績等 - ③適合方針の本文比較結果
		<p>i. 警報装置及び所内通信連絡設備 設計基準事故が発生した場合において、再処理事業所内の各所の者への必要な操作、作業又は退避の指示等の連絡をブザー鳴動等により行うことができる装置及び音声等により行うことができる設備として、ページング装置、所内携帯電話、専用回線電話及びファクシミリを設置する。 また、緊急時対策所へ事故状態等の把握に必要なデータを伝送できる設備として、環境中継サーバを設ける設計とする。 所内通信連絡設備は、有線回線又は無線回線による通信方式の多様性を確保した構成の回線に接続する設計とする。 警報装置及び所内通信連絡設備は、非常用所内電源設備、無停電交流電源に接続又は蓄電池を内蔵し、外部電源が期待できない場合でも動作可能な設計とする。 ページング装置、所内携帯電話及び環境中継サーバは、再処理施設と共用する。</p> <p>ii. 所外通信連絡設備 設計基準事故が発生した場合において、再処理事業所外の国、地方公共団体、その他関係機関等の必要箇所へ事故の発生等に係る連絡を音声等により行うことができる設備として、統合原子力防災ネットワークIP電話、統合原子力防災ネットワークIP-FAX、統合原子力防災ネットワークTV会議システム、一般加入電話、一般携帯電話、衛星携帯電話及びファクシミリを設置する。 なお、統合原子力防災ネットワークIP-FAXは必要なデータを伝送できる設備と兼用する設計とする。 所外通信連絡設備は、有線回線、無線回線又は衛星回線による通信方式の多様性を確保した専用通信回線に接続し、輻輳等による制限を受けることなく常時使用可能な設計とする。 また、所外通信連絡設備は、無停電交流電源に接続し、外部電源が期待できない場合でも動作可能な設計とする。 所外通信連絡設備については、定期的に点検を行うことにより、専用通信回線の状態を監視し、常時使用できることを確認する。 統合原子力防災ネットワークIP電話、統合原子力防災ネットワークIP-FAX、統合原子力防災ネットワークTV会議システム、一般加入電話、一般携帯電話、衛星携帯電話及びファクシミリは、再処理施設と共用する。</p>		