

高浜発電所 廃樹脂処理装置共用化他に係る 設計及び工事計画認可申請書の概要について

関西電力株式会社

2020年 8月 26日

枠組みの範囲は機密に係る事項ですので公開することはできません。

- ◆ 高浜発電所における『廃樹脂処理装置の共用化他に係る設計及び工事計画認可申請書』を令和2年7月22日に提出した。
- ◆ 本申請の工事計画の概要及び「実用発電用原子炉及びその附属施設の技術基準に関する規則」（以下「技術基準規則」という。）の適合性等について説明する。

項 目	ページ番号
廃樹脂処理装置の共用化他に係る工事の概要	2
廃樹脂処理装置の共用化他に伴う工事計画の変更内容	3、4
設計及び工事計画認可申請書の構成	5、6
設計及び工事の計画の技術基準規則の適合性	7、8

工事の概要

原子炉冷却水や使用済燃料ピット水は、脱塩塔樹脂を通して浄化しており、浄化能力が低下した使用済みの樹脂は、貯蔵タンク（廃樹脂貯蔵タンク、使用済樹脂貯蔵タンク）に貯蔵している。プラント運転等に伴い、使用済みの樹脂が発生する。

高浜 3・4 号機共用の使用済樹脂貯蔵タンクに貯蔵している使用済みの樹脂（以下、「使用済樹脂」という。）を、既設の高浜 1・2 号機共用の廃樹脂処理装置にて処理するため、**高浜 1・2 号機共用の廃樹脂処理装置及び廃樹脂貯蔵タンク他を「1・2・3・4 号機共用」へ変更し、使用済樹脂を高浜 1・2 号機に移送するための使用済樹脂移送設備を設置する。**

（なお、1、2 号機においては、既に廃樹脂処理装置で処理している。）

工事工程

	2020年度				2021年度				2022年度				2023年度			
	1Q	2Q	3Q	4Q	1Q	2Q	3Q	4Q	1Q	2Q	3Q	4Q	1Q	2Q	3Q	4Q
設計及び 工事の計画の認可 (1号機及び 3号機申請)		2020.7 申請 ▼ 審査														
廃樹脂処理装置の 共用他工事																

3号機設備（使用済樹脂計量タンク他）製作他

3号機側現地工事

1号機設備(主配管他)製作他

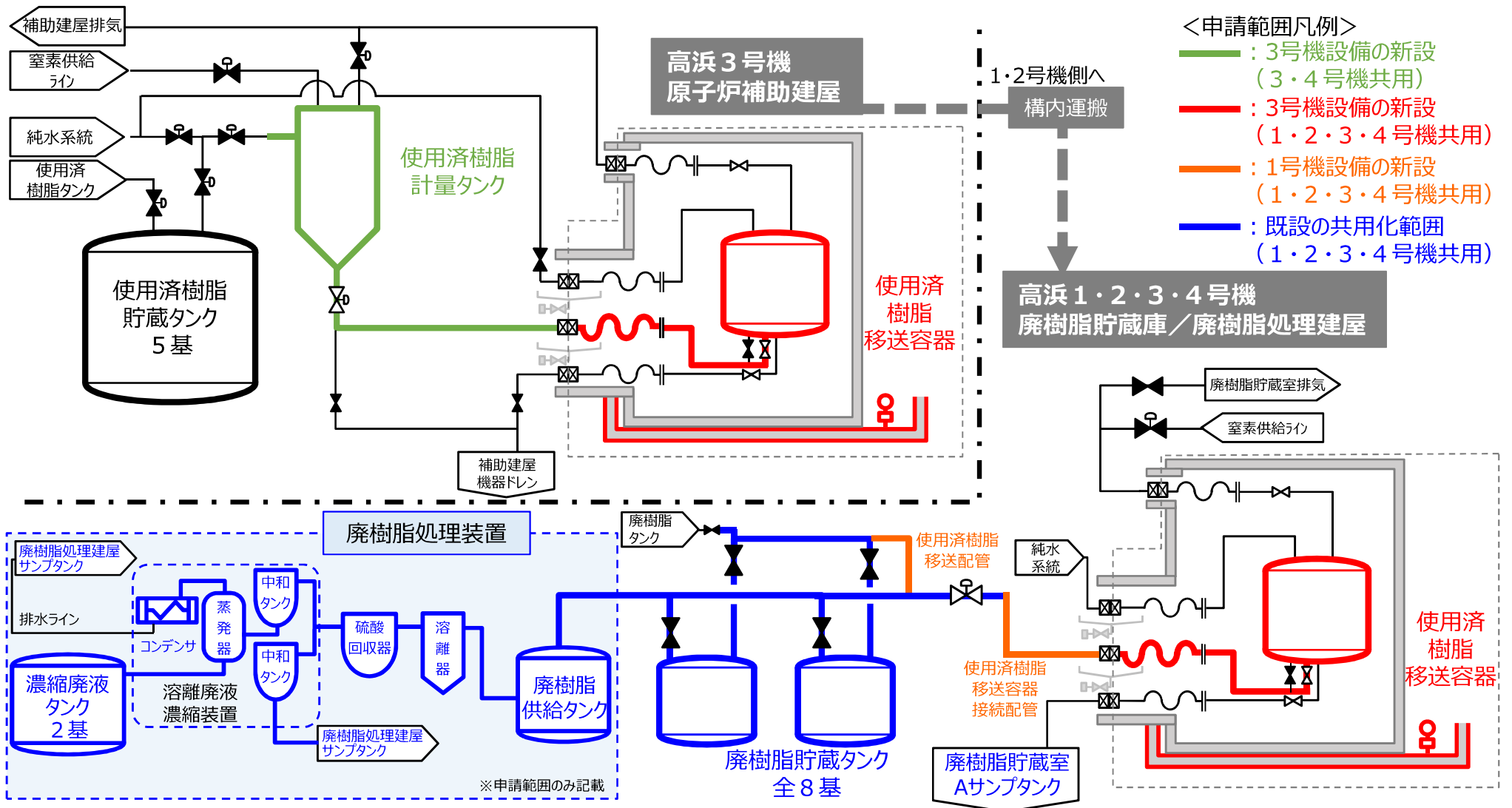
1号機側現地工事

移送開始

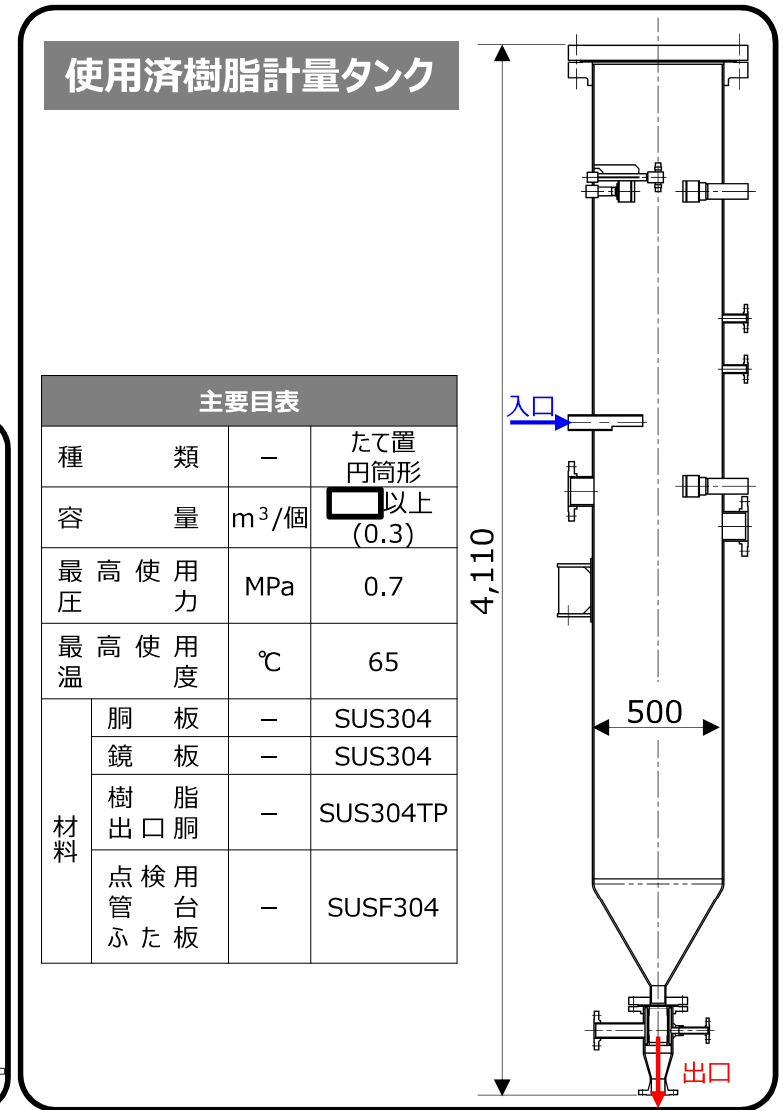
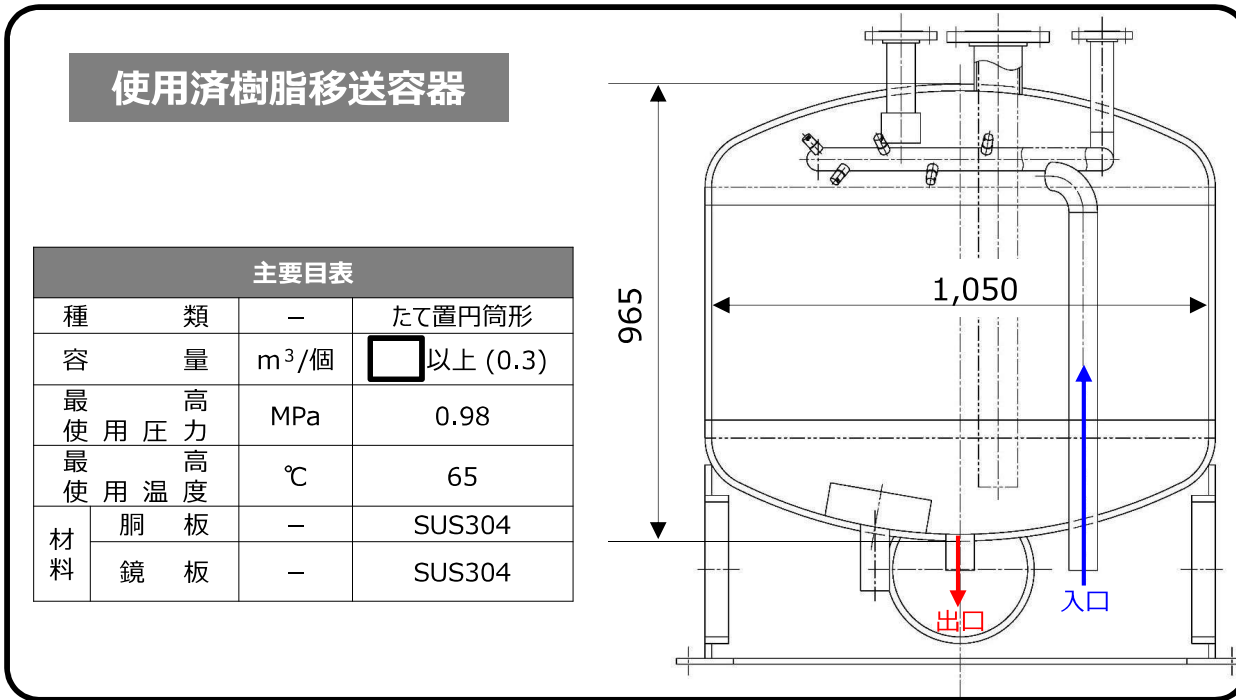
2023.3 竣工（予定）

- 設計及び工事計画認可申請書（全体系統概要）
 1. 使用済樹脂計量タンク等、3・4号機共用設備の新設（3号機設備）
 2. 使用済樹脂移送容器等、1・2・3・4号機共用設備の新設（3号機設備）
 3. 使用済樹脂移送容器接続配管及び使用済樹脂移送配管の新設※（1号機設備）
 4. 廃樹脂貯蔵タンク、廃樹脂処理装置の既設設備を1・2号機共用から1・2・3・4号機共用へ運用変更

※A,B,C,D廃樹脂貯蔵タンク漏えい検出装置取替含む



1. 使用済樹脂移送設備として、使用済樹脂計量タンク、使用済樹脂移送容器等の新設（3号機設備）
2. 使用済樹脂移送容器接続配管及び使用済樹脂移送配管の新設（1号機設備）
 - 使用済樹脂を以下の方法にて移送できる設計とする。
 - ① 使用済樹脂貯蔵タンク（3・4号機共用）に貯蔵されている使用済樹脂を移送する前に、樹脂過剰供給の防止のため、使用済樹脂計量タンク（3・4号機共用）にて計量する。
 - ② 使用済樹脂計量タンクに純水を張り、使用済樹脂と混合させ、窒素ガスにより加圧することで、使用済樹脂と純水の混合物を押し出し、使用済樹脂移送容器へ移送する。
 - ③ 廃樹脂貯蔵タンク、廃樹脂処理装置への移送も同様に移送する。
 - 使用済樹脂の移送に関して、年間約6m³の樹脂移送を想定した設計とする。
 - 主な設備である使用済樹脂計量タンク及び使用済樹脂移送容器については、以下の設計とする。
 - クラス3 機器及び耐震重要度Bクラス設計
 - 廃棄物処理設備として、耐食性に優れた材料（SUS304）を採用



➤ 技術基準規則の適用条文の整理を踏まえ、設計及び工事計画認可申請書の構成については以下の通り

資料名称		1u	3u	申請書の内容
放射性 廃棄物 の廃棄 施設	要目表	○	○	T1：廃樹脂処理装置、廃樹脂貯蔵タンク等の共用化他に伴う変更 T3：使用済樹脂計量タンク等の新設設備の追加
	基本設計方針	○	○	T1：廃樹脂処理装置、廃樹脂貯蔵タンクの共用化に伴う変更 T3：使用済樹脂をT12廃樹脂処理装置で処理することを追加
	適用基準及び適用規格	○	○	本工事における適用基準及び適用規格を追加
	工事の方法等	○	○	変更なし
放射線 管理施 設	要目表	○	—	既設の放射線監視計測装置及び生体遮蔽装置の一部共用化に伴う変更
	基本設計方針	○	—	変更なし
	適用基準及び適用規格	○	—	変更なし
	工事の方法等	○	—	変更なし
その他 発電用 原子炉 の附属 施設	要目表	○	○	既設の火災区域構造物及び火災区画構造物の一部共用化に伴う変更
	基本設計方針	○	○	変更なし
	適用基準及び適用規格	○	○	変更なし
火災防 護設備	工事の方法等	○	○	変更なし

工事計画
本文

添付書類

資料名称		1u	3u	申請書の内容
添付資料	発電用原子炉の設置の許可との整合性に関する説明書	○	○	設置変更許可本文の変更点と設計方針が整合していることを説明する。
	設備別記載事項の設定根拠に関する説明書	○	○	申請設備の容量等の設定根拠について説明する。
	安全設備が使用される条件の下における健全性に関する説明書	○	○	設備の共用化に伴う安全性、環境条件等、保守点検を含めた試験・検査性に係る設計上考慮している事項について説明する。
	発電用原子炉施設の火災防護に関する説明書	○	○	既工事計画における火災防護設計に影響がないことの確認結果を説明する。
	発電用原子炉施設の溢水防護に関する説明書	○	○	既工事計画における溢水防護設計上問題ないことの確認結果を説明する。
	耐震性に関する説明書	○	○	使用済樹脂計量タンク等の新設設備がBクラス及びCクラス機器として耐震性を有していることを説明する。
	強度に関する説明書	○	○	使用済樹脂計量タンク等の新設設備（クラス3機器：容器、主配管）が十分な強度を有することを説明する。
	流体状の放射性廃棄物の漏えいの拡大防止能力についての計算書	—	○	使用済樹脂計量タンク等廃棄物処理設備を新設するエリアの漏えいの拡大防止対策等設計内容について説明する
	流体状の放射性廃棄物の漏えいの検出装置及び自動警報装置の構成に関する説明書並びに計測範囲及び警報動作範囲に関する説明書	○	○	使用済樹脂計量タンク等廃棄物処理設備を新設するエリアの漏えい検出器に係る設計した構成、設計上考慮している事項について説明する。
	設計及び工事に係る品質マネジメントシステムに関する説明書	○	○	本工事計画の品質管理の実績・計画について説明する。
添付図面	配置を明示した図面	○	○	使用済樹脂計量タンク等の新設設備の配置図を添付する。
	系統図	○	○	使用済樹脂計量タンク等の新設に伴い、変更後の系統構成を添付する。
	構造図	○	○	使用済樹脂計量タンク等の新設設備の構造を添付する。

➤ 技術基準規則における共通条文に関して、本工事計画において適合性確認を行った条文については下記の通り。

適合性確認条文	確認結果	申請書資料
<p>第五条 (地震による損傷の防止)</p>	<p>本申請により、新設する機器において、耐震重要度Bクラス及びCクラスに分類され、それに応じた地震力に耐えうる設計であることを確認していることから、本条の規定に適合していると判断した。</p>	<p>○資料6 耐震性に関する説明書</p>
<p>第十一条 (火災による損傷の防止)</p>	<p>本申請により、新設する機器において、火災防護上、感知、消火、発生防止に関して、影響がないことを確認していることから、本条の規定に適合していると判断した。</p>	<p>○資料4 発電用原子炉施設の火災防護に関する説明書</p>
<p>第十二条 (発電用原子炉施設内における溢水等による損傷の防止)</p>	<p>本申請に伴い、防護対象設備について、溢水評価及び溢水影響評価を実施し、既評価に影響がないことを確認していることから、本条の規定に適合していると判断した。</p>	<p>○資料5 発電用原子炉施設の溢水防護に関する説明書</p>
<p>第十四条 (安全設備)</p>	<p>本申請により、新設する機器は、PS3（一部MS3）に該当し、想定される環境条件下で機能を発揮することを確認していることから、本条の規定に適合していると判断した。</p>	<p>○資料3 安全設備が使用される条件の下における健全性に関する説明書</p>
<p>第十五条 (設計基準対象施設の機能)</p>	<p>本申請の既設設備においては、共用化に伴い安全性を損なわないこと、並びに本申請の新設設備においては、共用化に伴い安全性を損なわないこと及び保守点検を含めた試験・検査性が確保されている設計であることを確認していることから、本条の規定に適合していると判断した。</p>	<p>○資料3 安全設備が使用される条件の下における健全性に関する説明書</p>

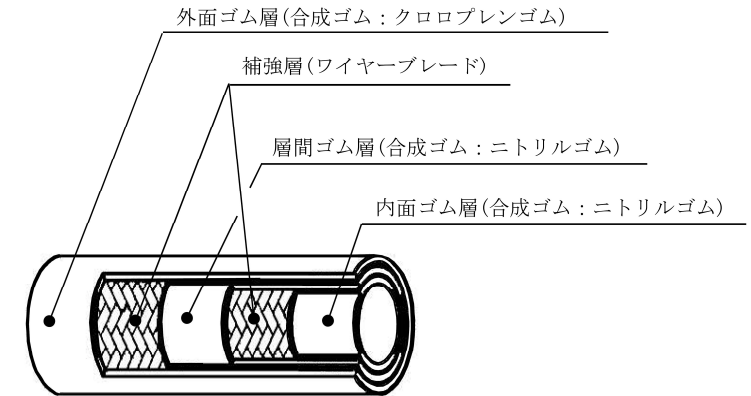
➤ 技術基準規則における条文に関して、共通条文の他に、適合性確認を行った条文については下記の通り。

適合性確認条文	確認結果	申請書資料
<p>第十七条 (材料及び構造)</p>	<p>本申請により、新設する機器のクラス3機器（容器、主配管）においては、クラス3機器として必要な機械的強度等 有していること及び使用済樹脂移送用フレキシブルホースについては、本条の規定に照らして、十分な保安水準を確保していることを確認し、本条の規定に適合していると判断した。</p>	<p>○資料7 強度に関する説明書</p>
<p>第三十九条 (廃棄物処理設備等)</p>	<p>本申請により、新設する廃棄物処理設備（容器、主配管）において、廃棄物処理設備等として耐食性材料であること等、 廃棄物処理設備としての機能を確認していることから、 本条の規定に適合していると判断した。</p> <p>本申請により、新設する漏えいの拡大を防止する堰に関して、 容器からの漏えいに対して、設置エリア内で十分拡大防止を図れる設計であることを確認していることから、本条の規定に適合していると判断した。</p>	<p>○要目表 ○構造図</p> <p>○資料10 流体状の放射性廃棄物の漏えいの拡大防止能力及び施設外への漏えい防止能力についての計算書</p>
<p>第四十七条 (警報装置等)</p>	<p>本申請により、新設する漏えい検出装置においては、当該機器の計測範囲での検知及び自動警報発信が可能な設計であることを確認していることから、本条の規定に適合していると判断した。</p>	<p>○資料9 流体状の放射性廃棄物の漏えいの検出装置及び自動警報装置の構成、計測範囲及び警報動作範囲に関する説明書</p>

- 設置変更許可にて、共用化する範囲の内、「実用発電用原子炉の設置、運転等に関する規則 別表第二」の対象設備は、以下の通りである。
- また、「実用発電用原子炉の設置、運転等に関する規則 別表第一」に基づく、手続き対象設備について整理した。

	設置箇所	設備	共用範囲	手続き対象 (○)		
新設	3号機 燃料取扱建屋	使用済樹脂計量タンク	3・4号機共用	○	炉規則別表第一の下欄に該当することから、手続き対象となる。	
	3号機 原子炉補助建屋	使用済樹脂移送容器	1・2・3・4号機 共用	○		
既設 (共用化のみ)	1・2・3・4号機 共用	廃樹脂処理装置	1・2・3・4号機 共用	○	炉規則別表第一の下欄に該当することから、手続き対象となる。なお、ポンプについて、炉規則別表第一に該当せず、手続き対象とならないが、工認ガイドに基づき適正化を実施する。	
		廃樹脂貯蔵タンク	1・2・3・4号機 共用	○	炉規則別表第一の下欄に該当することから、手続き対象となる。	
		生体遮蔽	1・2・3・4号機 共用	○		
		廃樹脂貯蔵庫	廃樹脂処理建屋排気モニタ	1・2・3・4号機 共用		○
		廃樹脂処理建屋	廃樹脂貯蔵室モニタ	1・2・3・4号機 共用		○
		廃樹脂貯蔵室換気設備	1・2・3・4号機 共用	-		炉規則別表第二に該当する設備であるが、炉規則別表第一中欄に定める“非常用のもの”ではないことから、手続き対象とならない。なお、工認ガイドに基づき適正化を実施する。
		廃樹脂処理建屋換気設備	1・2・3・4号機 共用	-		

- 移送する際の接続配管である使用済樹脂移送用フレキシブルホースについて、以下の設計とすることで、技術基準規則に照らして十分な保安水準を確保する。
- 本ホースに使用するゴムは、耐食性を有する設計とする。



使用済樹脂移送用フレキシブルホース断面図

確認項目		評価結果	評価
圧力		ホースの耐圧強度が最高使用圧力を上回ることを確認。	○
温度		ホースの使用可能温度が最高使用温度を上回ることを確認。	○
荷重		自重・圧力による荷重に対してホースが十分な強度を有していることを確認。	○
材料		ホースに流れる流体は樹脂スラリーと純水であり、内面に使用するニトリルゴムに対し、腐食させる化学成分は含まれていないことを確認。	○
放射線		ホースに使用するニトリルゴム及びクロロプレンゴムは、十分な耐放射線性を有していることを確認。	○
その他	曲げ疲労	繰り返し曲げ疲労試験によりホースが十分な強度と耐久性を有していることを確認。	○
	摩耗	有意な摩耗が生じることがないことを確認。	○
	経年劣化	促進老化試験により約5年で交換することで耐久性を確保できることを確認。	○

➤ 技術基準規則において、本工事計画において関連する条文については下記の通り。

適合性確認条文	確認結果
第四条 (設計基準対象施設の地盤)	本申請により、新設する機器を設置するが、設計基準対象施設の地盤は、既工事計画において十分な支持性能を持つ地盤とした評価結果であることから、本工事計画により評価結果に影響を与えるものではないことは明らかである。
第六条 (津波による損傷の防止)	本申請により新設する機器は、防護対象とならないことから、既工事計画における津波による損傷の防止に関して影響がないことは明らかである。
第七条 (外部からの衝撃による損傷の防止)	本申請により新設する機器は、防護対象とならないことから、既工事計画における外部からの衝撃による損傷の防止に関して影響がないことは明らかである。
第八条 (立ち入りの防止)	本申請において、敷地内等の立ち入りの防止に係る設備の改造でないことは明らかである。
第九条 (発電用原子炉施設への人の不法な侵入等の防止)	本申請において、発電用原子炉施設への人の不法な侵入等の防止に係る設備の改造でないことは明らかである。
第十条 (急傾斜地の崩壊の防止)	本申請を行う高浜発電所は、急傾斜地崩壊危険区域に指定されておらず、影響がないことは明らかである。
第十三条 (安全避難通路等)	本申請において、安全避難通路等に変更はないため、既工事計画から変更がないことは明らかである。