

【公開版】

提出年月日	令和2年8月19日	R13
日本原燃株式会社		

M O X 燃 料 加 工 施 設 に お け る
新 規 制 基 準 に 対 す る 適 合 性

安全審査 整理資料

第30条：工場等外への放射性物質
の拡散を抑制するための設備

目 次

1 章 基準適合性

1. 概要

1.1 工場等外への放射性物質の拡散を抑制するための設備

1.1.1 大気中への放射性物質の拡散を抑制するための設備

1.1.2 海洋，河川，湖沼等への放射性物質の流出を抑制するための設備

1.1.3 燃料加工建屋周辺における航空機衝突による航空機燃料火災に対応するための設備

2. 設計方針

2.1 工場等外への放射性物質の拡散を抑制するための設備

2.1.1 大気中への放射性物質の拡散を抑制するための設備

2.1.2 海洋，河川，湖沼等への放射性物質の流出を抑制するための設備

2.1.3 燃料加工建屋周辺における航空機衝突による航空機燃料火災に対応するための設備

2.2 多様性、位置的分散

2.3 悪影響防止

2.4 個数及び容量等

2.5 環境条件等

2.6 操作性の確保

2.7 試験検査

3. 主要設備及び仕様

第 30. 1 表 工場等外への放射性物質の拡散を抑制するための主要設備
の仕様

第 30. 1 表(1) 放水設備の主要設備の仕様

第 30. 1 表(2) 放水設備に関連する水供給設備の概略仕様

第 30. 1 表(3) 放水設備に関連する補機駆動用燃料補給設備の概略
仕様

第 30. 1 表(4) 放水設備に関連する代替感知設備の概略仕様

第 30. 1 表(5) 放水設備に関連する放出防止設備の概略仕様

第 30. 2 表 工場等外への放射性物質の拡散を抑制するために必要なパ
ラメータ

第 30. 2 表(1) 抑制設備の主要設備の仕様

第 30. 2 表(2) 抑制設備に関連する水供給設備の概略仕様

第 30. 2 表(3) 抑制設備に関連する補機駆動用燃料補給設備の概略
仕様

第 30. 1 図 工場等外への放射性物質の拡散を抑制するための設備の系
統概要図(その1) (大気中への放射性物質の拡散を抑制
するための設備)

第 30. 2 図 工場等外への放射性物質の拡散を抑制するための設備の系
統概要図(その2) (燃料加工建屋周辺における航空機衝
突による航空機燃料火災に対応するための設備)

第 30. 3 図 放射性物質の流出を抑制する設備の配置図

第 30. 4 図 可搬型放水砲流量計の計測概要図(流量計)

第 30. 5 図 可搬型放水砲圧力計の計測概要図(圧力計)

2 章 補足説明資料

1章 基準適合性

「加工施設の位置，構造及び設備の基準に関する規則」第三十条では，以下の要求がされている。

(工場等外への放射性物質の拡散を抑制するための設備)

第三十条 プルトニウムを取り扱う加工施設には、重大事故が発生した場合において工場等外への放射性物質の拡散を抑制するために必要な設備を設けなければならない。

(解釈)

第30条に規定する「工場等外への放射性物質の拡散を抑制するために必要な設備」とは、以下に掲げる措置又はこれらと同等以上の効果を有する措置を講じた設備をいう。

- 一 プルトニウムを取り扱う加工施設の各建物に放水できる設備を配備すること。
- 二 放水設備は、プルトニウムを取り扱う加工施設における航空機衝突による航空機燃料火災に対応できること。
- 三 放水設備は、移動等により、複数の方向からプルトニウムを取り扱う加工施設の各建物に向けて放水することが可能なこと。
- 四 放水設備は、プルトニウムを取り扱う加工施設の各建物の同時使用を想定し、必要な台数を配備すること。
- 五 建物への放水については、臨界安全に及ぼす影響をあらかじめ考慮すること。
- 六 海洋、河川、湖沼等への放射性物質の流出を抑制する設備を整備すること。

<適合のための設計方針>

工場等外への放射性物質の拡散を抑制するための設備として、燃料加工建屋で重大事故等が発生した場合において、工場等外への放射性物質の拡散を抑制するために放水設備、抑制設備を設ける設計とする。

燃料加工建屋周辺における航空機衝突による航空機燃料火災に対応できる設備として、放水設備を設ける設計とする。

放水設備は、移動等により複数の方向から燃料加工建屋に向けて放水することが可能な設計とする。

建物への放水については、臨界安全に及ぼす影響をあらかじめ考慮し、実施する。

海洋、河川、湖沼等への放射性物質の流出を抑制するために抑制設備を設ける設計とする。

1. 概要

1. 1 工場等外への放射性物質の拡散を抑制するための設備

重大事故等が発生した場合において、工場等外への放射性物質の拡散を抑制するために必要な重大事故等対処設備を設置及び保管する。

工場等外への放射性物質の拡散を抑制するための設備は、「大気中への放射性物質の拡散を抑制するための設備」、「海洋、河川、湖沼等への放射性物質の流出を抑制するための設備」及び「燃料加工建屋周辺における航空機衝突による航空機燃料火災に対応するための設備」で構成する。

1. 1. 1 大気中への放射性物質の拡散を抑制するための設備

燃料加工建屋において重大事故等が発生し、大気中への放射性物質の拡散に至るおそれがある場合、放射性物質の拡散を抑制するために、放水設備、水供給設備及び補機駆動用燃料補給設備を設置及び保管する。

(1) 常設重大事故等対処設備

a. 水供給設備

- ・第1貯水槽（第31条 重大事故等への対処に必要なとなる水の供給設備）
- ・第2貯水槽（第31条 重大事故等への対処に必要なとなる水の供給設備）

b. 補機駆動用燃料補給設備

- ・軽油貯槽（第32条 電源設備）

(2) 可搬型重大事故等対処設備

a. 放水設備

- ・大型移送ポンプ車
- ・可搬型放水砲
- ・可搬型建屋外ホース
- ・ホイールローダ
- ・可搬型放水砲流量計^{※1}
- ・可搬型放水砲圧力計

※1：充電池及び乾電池を含む

b. 水供給設備

- ・ホース展張車（第31条 重大事故等への対処に必要なとなる水の供給設備）

- 運搬車（第 31 条 重大事故等への対処に必要となる水の供給設備）
- c. 補機駆動用燃料補給設備
 - 軽油用タンクローリ（第 32 条 電源設備）

1. 1. 2 海洋，河川，湖沼等への放射性物質の流出を抑制するための設備

燃料加工建屋において重大事故等が発生し，大気中へ拡散した放射性物質が建物放水によってMOX燃料加工施設の敷地に隣接する尾駁沼及び海洋への放射性物質の流出するおそれがある場合，放射性物質の流出を抑制するために，抑制設備，水供給設備及び補機駆動用燃料補給設備を設置及び保管する。

(1) 常設重大事故等対処設備

a. 補機駆動用燃料補給設備

- ・軽油貯槽（第32条 電源設備）

(2) 可搬型重大事故等対処設備

a. 抑制設備

- ・可搬型汚濁水拡散防止フェンス
- ・放射性物質吸着材
- ・小型船舶
- ・運搬車
- ・可搬型中型移送ポンプ運搬車

b. 水供給設備

- ・ホース展張車（第31条 重大事故等への対処に必要な水の供給設備）

1. 1. 3 燃料加工建屋周辺における航空機衝突による航空機燃料火災
に対応するための設備

燃料加工建屋周辺における航空機衝突による航空機燃料火災が発生した場合、航空機燃料火災に対応するために、放水設備、水供給設備及び補機駆動用燃料補給設備を設置及び保管する。

(1) 常設重大事故等対処設備

a. 水供給設備

- ・第1貯水槽（第31条 重大事故等への対処に必要なとなる水の供給設備）

b. 補機駆動用燃料補給設備

- ・軽油貯槽（第32条 電源設備）

(2) 可搬型重大事故等対処設備

a. 放水設備

- ・大型移送ポンプ車
- ・可搬型放水砲
- ・可搬型建屋外ホース
- ・ホイールローダ
- ・可搬型放水砲流量計^{※1}
- ・可搬型放水砲圧力計

※1：充電池及び乾電池を含む

b. 水供給設備

- ・ホース展張車（第31条 重大事故等への対処に必要なとなる水の供給設備）

- 運搬車（第 31 条 重大事故等への対処に必要となる水の供給設備）
- c. 補機駆動用燃料補給設備
 - 軽油用タンクローリ（第 32 条 電源設備）

2. 設計方針

2. 1 工場等外への放射性物質の拡散を抑制するための設備

2. 1. 1 大気中への放射性物質の拡散を抑制するための設備

燃料加工建屋の核燃料物質を閉じ込める機能の喪失への対処が発生し、通常の放出経路が確保されない状態で放射性物質の拡散に至る可能性がある場合に、大気中への放射性物質の拡散を抑制するために燃料加工建屋へ放水できる設計とする。

放水に必要な設備として、可搬型重大事故等対処設備の大型移送ポンプ車、可搬型放水砲及び可搬型建屋外ホースを新たに配備する。

放水に必要な水源として、常設重大事故等対処設備の第1貯水槽を新たに設置する。また、第1貯水槽へ水を補給するため、第2貯水槽を常設重大事故等対処設備として新たに設置する。

放水に必要な燃料を補給するために、常設重大事故等対処設備の軽油貯槽を新たに設置し、可搬型重大事故等対処設備の軽油用タンクローリを新たに配備する。

放水の状態を確認するために、可搬型重大事故等対処設備の可搬型放水砲流量計及び可搬型放水砲圧力計を新たに配備する。

放水に必要な設備を運搬、設置するために、可搬型重大事故等対処設備のホース展張車、運搬車及びホイールローダを新たに配備する。

放水の着手判断をするために、常設重大事故等対処設備の火災状況確認用温度計及び火災状況確認用温度表示装置を新たに設置する。また、可搬型重大事故等対処設備の可搬型グローブボックス温度表示端末及び可搬型ダンパ出口風速計を新たに配備する。

大型移送ポンプ車は、第1貯水槽の水を取水し、中継用の大型移送ポンプ車を經由して可搬型放水砲へ水の供給ができる設計とする。

大型移送ポンプ車は、可搬型放水砲の設置箇所からの距離を考慮して放水可能な位置に設置できる設計とする。

可搬型放水砲は、設置場所を任意に設定し、大型移送ポンプ車から供給する水を可搬型建屋外ホースを經由して、複数の方向から燃料加工建屋の屋上に向けて放水できる設計とする。

可搬型放水砲は、ホイールローダを用いて運搬できる設計とする。

燃料加工建屋への放水については、建屋放水により臨界が発生することがないように、建物の開口部から放射性物質の拡散を抑制できるように実施する。

可搬型放水砲流量計は、可搬型建屋外ホース内の流量を確認できる設計とする。

可搬型放水砲流量計は、乾電池を使用する設計とする。可搬型放水砲圧力計は、可搬型建屋外ホースに流れる水の圧力を確認できる設計とする。

ホース展張車及び運搬車は、可搬型建屋外ホースを運搬、設置及び敷設できる設計とする。

火災状況確認用温度計、火災状況確認用温度表示装置及び可搬型グローブボックス温度表示端末は、グローブボックス内の火災源近傍の温度を確認できる設計とする。

可搬型ダンパ出口風速計は、グローブボックス排気設備及び工程室排気設備からの大気中への放出経路が閉止されたことを確認するため、ダクト内の風速を確認できる設計とする。

大型移送ポンプ車、ホース展張車及び運搬車は軽油を燃料として使用する。大型移送ポンプ車、ホース展張車及び運搬車で使用する軽油は、軽油貯槽の近傍で補給できる設計とする。また、大型移送ポンプ車は、

設置場所にて給油を可能とするため、軽油用タンクローリにより移送できる設計とする。

大気中への放射性物質の拡散を抑制するための設備の系統概要図を第30.1図に示す。重大事故等に対処するために必要なパラメータに係る計測範囲、重大事故時のプロセスの変動範囲及び重大事故等対処設備の個数を第30.3表に示す。重大事故等に対処するために必要なパラメータを計測する設備の計測概要図を第30.4図及び第30.5図に示す。

主要な設備は、以下のとおりとする。

(1) 常設重大事故等対処設備

a. 水供給設備

- ・第1貯水槽（第31条 重大事故等への対処に必要なとなる水の供給設備）
- ・第2貯水槽（第31条 重大事故等への対処に必要なとなる水の供給設備）

b. 補機駆動用燃料補給設備

- ・軽油貯槽（第32条 電源設備）

(2) 可搬型重大事故等対処設備

a. 放水設備

- ・大型移送ポンプ車
- ・可搬型放水砲
- ・可搬型建屋外ホース
- ・ホイールローダ
- ・可搬型放水砲流量計^{※1}
- ・可搬型放水砲圧力計

※1：充電池及び乾電池を含む

b. 水供給設備

- ・ホース展張車（第31条 重大事故等への対処に必要な水の供給設備）
- ・運搬車（第31条 重大事故等への対処に必要な水の供給設備）

c. 補機駆動用燃料補給設備

- ・軽油用タンクローリ（第32条 電源設備）

【補足説明資料1-1, 1-2, 1-3, 1-9】

2. 1. 2 海洋，河川，湖沼等への放射性物質の流出を抑制するための設備

燃料加工建屋に放水した水に放射性物質が含まれていることを考慮し，MOX燃料加工施設の敷地を通る排水路を通じてMOX燃料加工施設の敷地に隣接する尾駁沼及び海洋へ放射性物質が流出することを抑制するために必要な設備として，可搬型重大事故等対処設備の可搬型汚濁水拡散防止フェンス及び放射性物質吸着材を新たに配備する。

対処に必要な設備の運搬，設置するための設備として，可搬型重大事故等対処設備の小型船舶，ホース展張車，運搬車及び可搬型中型移送ポンプ運搬車を新たに配備する。

対処に必要な燃料を供給するために，常設重大事故等対処設備の軽油貯槽を新たに設置する。

可搬型汚濁水防止フェンス及び放射性物質吸着材は，建屋に放水した水に放射性物質が含まれていることを考慮し，MOX燃料加工施設の敷地を通る排水路に設置して，放射性物質の流出を抑制できる設計とする。

放射性物質吸着材及び小型船舶は，運搬車により運搬できる設計とする。

排水路に設置する可搬型汚濁水防止フェンスは，運搬車により運搬できる設計とする。

尾駁沼に設置する可搬型汚濁水拡散防止フェンスは，ホース展張車及び可搬型中型移送ポンプ運搬車で運搬できる設計とする。

小型船舶は，可搬型汚濁水拡散防止フェンスを沼上で運搬及び敷設できる設計とする。

ホース展張車，運搬車及び可搬型中型移送ポンプ運搬車は軽油を燃料として使用する。ホース展張車，運搬車及び可搬型中型移送ポンプ運搬車で使用する軽油は，軽油貯槽の近傍で補給できる設計とする。

小型船舶は，ガソリンを燃料として使用する。小型船舶で使用するガソリンは，容器により補給できる設計とする。

海洋，河川，湖沼等への放射性物質の流出を抑制するための設備の配置図を第 30. 4 図に示す。

主要な設備は，以下のとおりとする。

- (1) 常設重大事故等対処設備
 - a. 補機駆動用燃料補給設備
 - ・軽油貯槽（第 32 条 電源設備）

- (2) 可搬型重大事故等対処設備
 - a. 抑制設備
 - ・可搬型汚濁水拡散防止フェンス
 - ・放射性物質吸着材
 - ・小型船舶
 - ・運搬車
 - ・可搬型中型移送ポンプ運搬車
 - b. 水供給設備
 - ・ホース展張車

【補足説明資料 1－1， 1－2】

2. 1. 3 燃料加工建屋周辺における航空機衝突による航空機燃料火災に対応するための設備

燃料加工建屋周辺における航空機衝突による航空機燃料火災への対応を行うために必要な設備として、可搬型重大事故等対処設備の大型移送ポンプ車、可搬型放水砲及び可搬型建屋外ホースを新たに配備する。

対処に必要な水源として、常設重大事故等対処設備の第1貯水槽を新たに設置する。

対処に必要な燃料を補給するために、常設重大事故等対処設備の軽油貯槽を新たに設置し、可搬型重大事故等対処設備の軽油用タンクローリを新たに配備する。

燃料加工建屋周辺への放水の状態を確認するために、可搬型重大事故等対処設備の可搬型放水砲流量計及び可搬型放水砲圧力計を新たに配備する。

対処に必要な設備を運搬、設置するために、可搬型重大事故等対処設備のホース展張車、運搬車及びホイールローダを新たに配備する。

可搬型放水砲は、設置場所を任意で設定し、大型移送ポンプ車を用いて第1貯水槽の水と泡消火剤を混合しながら可搬型建屋外ホースを經由して、燃料加工建屋周辺に放水することで、航空機衝突による航空機燃料火災へ対応できる設計とする。

可搬型放水砲は、ホイールローダを用いて運搬できる設計とする。

大型移送ポンプ車は、第1貯水槽の水を取水し、中継用の大型移送ポンプ車を經由して可搬型放水砲へ水の供給ができる設計とする。

大型移送ポンプ車は、泡消火剤を混合し水の供給ができる設計とする。

可搬型放水砲流量計は、可搬型建屋外ホース内の流量を確認できる設計とする。

可搬型放水砲流量計は、乾電池を使用する設計とする。

可搬型放水砲圧力計は、可搬型建屋外ホースに流れる水の圧力を確認できる設計とする。

ホース展張車及び運搬車は、可搬型建屋外ホースを運搬、設置及び敷設できる設計とする。

大型移送ポンプ車、ホース展張車、運搬車及びホイールローダは軽油を燃料として使用する。ホース展張車、運搬車及びホイールローダで使用する軽油は、軽油貯槽の近傍で補給できる設計とする。また、大型移送ポンプ車は、設置場所にて給油を可能とするため、軽油用タンクローリにより移送できる設計とする。

燃料加工建屋周辺における航空機衝突による航空機燃料火災に対応するための設備の系統概要図を第 30. 2 図に示す。重大事故等に対処するために必要なパラメータに係る計測範囲、重大事故時のプロセスの変動範囲及び重大事故等対処設備の個数を第 30. 3 表に示す。重大事故等に対処するために必要なパラメータを計測する設備の計測概要図を第 30. 4 図及び第 30. 5 図に示す。

主要な設備は、以下のとおりとする。

(1) 常設重大事故等対処設備

a. 水供給設備

- ・第 1 貯水槽 (第 31 条 重大事故等への対処に必要なとなる水の供給設備)

b. 補機駆動用燃料補給設備

- ・軽油貯槽 (第 32 条 電源設備)

(2) 可搬型重大事故等対処設備

a. 放水設備

- ・大型移送ポンプ車
- ・可搬型放水砲
- ・可搬型建屋外ホース
- ・ホイールローダ
- ・可搬型放水砲流量計
- ・可搬型放水砲圧力計

b. 水供給設備

- ・ホース展張車（第31条 重大事故等への対処に必要となる水の供給設備）
- ・運搬車（第31条 重大事故等への対処に必要となる水の供給設備）

c. 補機駆動用燃料補給設備

- ・軽油用タンクローリ（第32条 電源設備）

【補足説明資料1-1, 1-2, 1-3, 1-9】

2. 2 多様性, 位置的分散

基本方針については、「第 27 条 重大事故等対処設備」の「2. 1 多様性, 位置的分散, 悪影響防止等（第二十七条第 1 項第六号, 第 2 項, 第 3 項第二号, 第四号, 第六号）」に示す。

(1) 放水設備

a. 可搬型重大事故等対処設備

放水設備の大型移送ポンプ車, 可搬型放水砲, 可搬型建屋外ホース, 可搬型放水砲流量計及び可搬型放水砲圧力計は, 故障時バックアップを含めて必要な数量を燃料加工建屋から 100m 以上の離隔距離を確保した複数の外部保管エリアに分散して保管することで位置的分散を図る。

(2) 抑制設備

a. 可搬型重大事故等対処設備

抑制設備の可搬型汚濁水拡散防止フェンス, 放射性物質吸着材及び小型船舶は, 故障時バックアップを含めて必要な数量を複数の外部保管エリアに分散して保管することで位置的分散を図る。

2. 3 悪影響防止

基本方針については、「第27条 重大事故等対処設備」の「2. 1 多様性, 位置的分散, 悪影響防止等（第二十七条第1項第六号, 第2項, 第3項第二号, 第四号, 第六号）」に示す。

(1) 放水設備

a. 可搬型重大事故等対処設備

放水設備の大型移送ポンプ車は, 回転体が飛散することを防ぐことで他の設備に悪影響を及ぼさない設計とする。

屋外に保管する放水設備の大型移送ポンプ車, 可搬型放水砲及び可搬型建屋外ホースは, 竜巻により飛来物とならないよう必要に応じて固縛等の措置をとることで他の設備に悪影響を及ぼさない設計とする。

(2) 抑制設備

a. 可搬型重大事故等対処設備

屋外に保管する抑制設備の可搬型汚濁水拡散防止フェンス及び放射性物質吸着材は, 竜巻により飛来物とならないよう必要に応じて固縛等の措置をとることで他の設備に悪影響を及ぼさない設計とする。

2. 4 個数及び容量等

基本方針については、「第 27 条 重大事故等対処設備」の「2. 2 容量等（第二十七条第 1 項第一号）」に示す。

(1) 放水設備

a. 可搬型重大事故等対処設備

再処理施設と共用する大気中への放射性物質の拡散を抑制するために使用する放水設備の大型移送ポンプ車は、燃料加工建屋の最高点である屋上全般にわたって放水設備の可搬型放水砲で放水するための水を供給する。放水設備の可搬型放水砲で放水する最大の流量が約 $900\text{m}^3/\text{h}$ であり、放水設備の可搬型放水砲の放水を可能にするために、放水設備の大型移送ポンプ車は、約 $1800\text{m}^3/\text{h}$ の送水流量を有する設計とするとともに、保有数は、必要数として 8 台、予備として故障時及び点検保守による待機除外時バックアップを 9 台の合計 17 台以上を確保する。

再処理施設と共用する燃料加工建屋周辺における航空機衝突による航空機燃料火災に使用する放水設備の大型移送ポンプ車は、燃料加工建屋周辺における航空機衝突による航空機燃料火災に対応するために放水設備の可搬型放水砲で放水するための水を供給する。放水設備の可搬型放水砲で放水する最大の流量が約 $900\text{m}^3/\text{h}$ に対して放水設備の大型移送ポンプ車は、約 $1800\text{m}^3/\text{h}$ の送水流量を有する設計とする。燃料加工建屋周辺における航空機衝突による航空機燃料火災に使用する放水設備の大型移送ポンプ車の必要数は 2 台であり、大気中への放射性物質の放出を抑制するために使用する放水設備の大型移送ポンプ車を兼用する。

再処理施設と共用する大気中への放射性物質の拡散を抑制するために使用する放水設備の可搬型放水砲は、燃料加工建屋の最高点である屋上全般にわたって放水するために必要な容量を有する設計とするとともに、保有数は、必要数として7台、予備として故障時バックアップを7台の合計14台以上を確保する。

再処理施設と共用する燃料加工建屋周辺における航空機衝突による航空機燃料火災に使用する放水設備の可搬型放水砲は、燃料加工建屋周辺における航空機衝突による航空機燃料火災に対応するために必要な容量を有する設計とする。燃料加工建屋周辺における航空機衝突による航空機燃料火災に使用する放水設備の可搬型放水砲の必要数は1台であり、大気中への放射性物質の拡散を抑制するために使用する放水設備の可搬型放水砲を兼用する。

再処理施設と共用する放水設備の可搬型建屋外ホースは、重大事故等への対処に必要な流路を確保するための必要数を確保することに加えて、予備として故障時バックアップを確保する。

再処理施設と共用する放水設備の可搬型放水砲流量計は、放水設備の可搬型放水砲の放水量を監視するため、重大事故時に想定される変動範囲を監視可能な0～1800m³/hの測定範囲を有する設計とするとともに、保有数は必要数として7台、予備として故障時及び点検保守による待機除外時バックアップを14台の合計21台以上を確保する。

再処理施設と共用する放水設備の可搬型放水砲圧力計は、放水設備の可搬型放水砲の放水時の圧力を監視するため、重大事故時に想定される変動範囲を監視可能な0～1.6MPaの測定範囲を有する設

計とするとともに保有数は必要数として7台、予備として故障時バックアップを7台の合計14台以上を確保する。

(2) 抑制設備

a. 可搬型重大事故等対処設備

再処理施設と共用する抑制設備の可搬型汚濁水拡散防止フェンスは、海洋、河川、湖沼等への放射性物質の流出を抑制するため、設置場所に応じた高さ及び幅を有する設計とするとともに、必要数を確保することに加えて、予備として故障時バックアップを確保する。

再処理施設と共用する抑制設備の放射性物質吸着材は、MOX燃料加工施設の敷地を通る排水路を考慮して、排水路に設置する必要数を確保することに加えて、予備として故障時バックアップを確保する。

再処理施設と共用する抑制設備の小型船舶は、尾駁沼に可搬型汚濁水拡散防止フェンスを設置するために必要な能力を有する設計とするとともに、保有数は、必要数として1艇、予備として故障時及び点検保守による待機除外時のバックアップを2艇の合計3艇以上を確保する。

2. 5 環境条件等

基本方針については、「第 27 条 重大事故等対処設備」の「2. 3 環境条件等（第二十七条第 1 項第二号，第 3 項第四号）」に示す。

(1) 放水設備

a. 可搬型重大事故等対処設備

放水設備の大型移送ポンプ車及び可搬型放水砲は，汽水の影響に対して耐腐食性材料を使用する設計とする。

屋外に保管する放水設備の大型移送ポンプ車及び可搬型放水砲は，風（台風）及び竜巻に対して，風（台風）及び竜巻による風荷重を考慮し，当該設備の転倒防止，固縛等の措置を講じて保管する設計とする。

屋外に保管する放水設備の可搬型建屋外ホースは，風（台風）及び竜巻に対して風（台風）及び竜巻による風荷重を考慮し，収容するコンテナ等に対して転倒防止，固縛等の措置を講じて保管する設計とする。

放水設備の可搬型放水砲流量計及び可搬型放水砲圧力計は，外部からの衝撃による損傷を防止できる第 1 保管庫・貯水所及び第 2 保管庫・貯水所に保管し，風（台風）等により機能を損なわない設計とする。

地震を要因として発生した場合に対処に用いる放水設備の大型移送ポンプ車及び可搬型放水砲流量計は「第 27 条 重大事故等対処設備」の「地震を要因とする重大事故等に対する施設の耐震設計」に基づく設計とすることでその機能を損なわない設計とする。

放水設備の大型移送ポンプ車，可搬型放水砲，可搬型建屋外ホース，可搬型放水砲流量計及び可搬型放水砲圧力計は，内部発生飛散

物の影響を考慮し、外部保管エリアの内部発生飛散物の影響を受けない場所に保管することにより、機能を損なわない設計する。

屋外に保管する放水設備の大型移送ポンプ車及び可搬型放水砲は、積雪及び火山の影響に対して、積雪に対しては除雪する手順を、火山の影響（降下火砕物による積載荷重）に対しては除灰する手順を整備する。

屋外に保管する放水設備の可搬型建屋外ホースは、コンテナ等に収容し、積雪及び火山の影響に対して、積雪に対しては除雪する手順を、火山の影響（降下火砕物による積載荷重）に対しては除灰する手順を整備する。

放水設備の大型移送ポンプ車、可搬型放水砲、可搬型放水砲流量計及び可搬型放水砲圧力計は、想定される重大事故等が発生した場合においても操作に支障がないように線量率の高くなるおそれの少ない屋外で操作可能な設計とする。

(2) 抑制設備

a. 可搬型重大事故等対処設備

抑制設備の可搬型汚濁水拡散防止フェンス及び小型船舶は、汽水の影響に対して耐腐食性材料を使用する設計とする。

屋外に保管する抑制設備の可搬型汚濁水拡散防止フェンス及び放射性物質吸着材は、風（台風）及び竜巻に対して、風（台風）及び竜巻による風荷重を考慮し、収容するコンテナ等に対して転倒防止、固縛等の措置を講じて保管する設計とする。

抑制設備の小型船舶は、外部からの衝撃による損傷を防止できる第1保管庫・貯水所及び第2保管庫・貯水所に保管し、風（台風）等により機能を損なわない設計とする。

抑制設備の可搬型汚濁水拡散防止フェンス、放射性物質吸着材及び小型船舶は、内部発生飛散物の影響を考慮し、外部保管エリアの内部発生飛散物の影響を受けない場所に保管することにより、機能を損なわない設計とする。

屋外に保管する抑制設備の可搬型汚濁水拡散防止フェンス及び放射性物質吸着材は、コンテナ等に収容して保管し、積雪及び火山の影響に対して、積雪に対しては除雪する手順を、火山の影響（降下火砕物による積載荷重）に対しては除灰する手順を整備する。

地震を要因として発生した場合に対処に用いる抑制設備の小型船舶は、「第27条 重大事故等対処設備」の「地震を要因とする重大事故等に対する施設の耐震設計」に基づく設計とすることでその機能を損なわない設計とする。

抑制設備の小型船舶は、想定される重大事故等が発生した場合においても操作に支障がないように線量率の高くなるおそれの少ない屋外で操作可能な設計とする。

2. 6 操作性の確保

基本方針については、「第 27 条 重大事故等対処設備」の「2. 4 操作性及び試験・検査性（第二十七条第 1 項第三号，第四号，第五号，第 3 項第一号，第五号）」に示す。

(1) 放水設備

放水設備の大型移送ポンプ車，可搬型放水砲，可搬型建屋外ホース，可搬型放水砲流量計及び可搬型放水砲圧力計は，コネクタ接続に統一することにより，現場での接続が可能な設計とする。

(2) 抑制設備

抑制設備の可搬型汚濁水拡散防止フェンスは，簡便な接続方式とすることで，現場での接続が可能な設計とする。

2. 7 試験検査

基本方針については、「第 27 条 重大事故等対処設備」の「2. 4 操作性及び試験・検査性（第二十七条第 1 項第三号，第四号，第五号，第 3 項第一号，第五号）」に示す。

(1) 放水設備

放水設備の大型移送ポンプ車は，重大事故等に対処するために必要な機能を確認するため，MOX燃料加工施設の運転中又は停止中に外観点検，員数確認，性能確認，分解点検等が可能な設計とする。

放水設備の大型移送ポンプ車は，重大事故等に対処するために必要な機能を確認するため，MOX燃料加工施設の運転中又は停止中に車両として運転状態の確認が可能な設計とする。

放水設備の可搬型放水砲は，重大事故等に対処するために必要な機能を確認するため，MOX燃料加工施設の運転中又は停止中に外観の確認が可能な設計とする。

放水設備の可搬型放水砲流量計及び可搬型放水砲圧力計は，重大事故等に対処するために必要な機能を確認するため，MOX燃料加工施設の運転中又は停止中に模擬入力による機能，性能の確認及び校正並びに外観の確認が可能な設計とする。

(2) 抑制設備

抑制設備の可搬型汚濁水拡散防止フェンス及び放射性物質吸着材は，重大事故等に対処するために必要な機能を確認するため，MOX燃料加工施設の運転中又は停止中に外観の確認が可能な設計とする。

抑制設備の小型船舶は，重大事故等に対処するために必要な機能

を確認するため、MOX燃料加工施設の運転中又は停止中に外観点検、員数確認、性能確認が可能な設計とする。

3. 主要設備及び仕様

工場等外への放射性物質の拡散を抑制するための主要設備の仕様を第30.1表及び第30.2表に示す。

【補足説明資料1－1】

第 30. 1 表(1) 放水設備の主要設備の仕様

(1) 放水設備

[可搬型重大事故等対処設備]

a. 大型移送ポンプ車 (再処理施設と共用)

種 類 うず巻式

台 数 17 台 (予備として故障時及び待機除外時のバック
アップを 9 台)

容 量 約 1800m³/h/台

揚 程 約 122m (容量約 1800m³/h において)

b. 可搬型放水砲 (再処理施設と共用)

台 数 14 台 (予備として故障時のバックアップを 7 台)

c. 可搬型建屋外ホース (再処理施設と共用)

台 数 1 式

d. ホイールローダ (再処理施設と共用)

台 数 7 台 (予備として故障時及び待機除外時のバックア
ップを 4 台)

e. 可搬型放水砲流量計 (再処理施設と共用)

台 数 21 台 (予備として故障時及び待機除外時のバック
アップを 14 台)

計測範囲 0~1800m³/h

測定方式 電磁式

f. 可搬型放水砲圧力計（再処理施設と共用）

台 数 14 台（予備として故障時及び待機除外時のバック
アップを 7 台）

計測範囲 0～1.6 MPa

測定方式 圧力式

第 30. 1 表(2) 放水設備に関連する水供給設備の概略仕様

(1) 放水設備に関連する水供給設備

詳細は、「第 31 条 重大事故等への対処に必要な水の供給設備」に記載する。

[常設重大事故等対処設備]

a. 第 1 貯水槽

使用数量 1 基

容 量 約 20000m³ (第 1 貯水槽 A 約 10000m³, 第 1 貯水槽 B 約 10000m³)

[可搬型重大事故等対処設備]

a. ホース展張車

使用数量 2 台

b. 運搬車

使用数量 2 台

第 30. 1 表(3) 放水設備に関連する補機駆動用燃料補給設備の概略仕様

(1) 放水設備に関連する補機駆動用燃料補給設備

詳細は、「第 32 条 電源設備」に記載する。

[常設重大事故等対処設備]

a. 第 1 軽油貯槽

使用数量 4 基

容 量 約 100m³/基

b. 第 2 軽油貯槽

使用数量 4 基

容 量 約 100m³/基

[可搬型重大事故等対処設備]

a. 軽油用タンクローリ

使用数量 4 台

容 量 約 4 k L/台

第 30. 1 表(4) 放水設備に関連する代替火災感知設備の概略仕様

(1) 放水設備に関連する代替火災感知設備

詳細は、「第 29 条 閉じ込める機能の喪失に対処するための設備」に記載する。

[常設重大事故等対処設備]

a. 火災状況確認用温度計

使用数量 9 系統
計測範囲 -196～450℃
計測方式 測温抵抗体

b. 火災状況確認用温度表示装置

使用数量 1 基

[可搬型重大事故等対処設備]

a. 可搬型グローブボックス温度表示端末

使用数量 1 台

第 30. 1 表(5) 放水設備に関連する放出防止設備の概略仕様

(1) 放水設備に関連する放出防止設備

詳細は、「第 29 条 閉じ込める機能の喪失に対処するための設備」に記載する。

[可搬型重大事故等対処設備]

a. 可搬型ダンパ出口風量計

使用数量 2 台

測定範囲 0～50m/s

計測方式 熱式風速計

第 30. 2 表(1) 抑制設備の主要設備の仕様

(1) 抑制設備

[可搬型重大事故等対処設備]

a. 可搬型汚濁水拡散防止フェンス (再処理施設と共用)

数 量 1 式

b. 放射性物質吸着材 (再処理施設と共用)

数 量 1 式

c. 小型船舶 (再処理施設と共用)

艇 数 3 艇 (予備として故障時及び待機除外時のバックアップを 2 艇)

d. 運搬車 (再処理施設と共用)

台 数 2台 (予備として故障時のバックアップを1台)
(待機除外時バックアップを水供給設備の待機
除外時バックアップと兼用)

e. 可搬型中型移送ポンプ運搬車 (再処理施設と共用)

台 数 5台 (予備として故障時及び待機除外時のバックア
ップを3台)

第 30. 2 表(2) 抑制設備に関連する水供給設備の概略仕様

(1) 抑制設備に関連する水供給設備

詳細は「第 31 条 重大事故等の対処に必要な水の供給設備」に記載する。

[可搬型重大事故等対処設備]

a. ホース展張車

使用数量 4 台

第 30. 2 表(3) 抑制設備に関連する補機駆動用燃料補給設備の概略仕様

(1) 抑制設備に関連する補機駆動用燃料補給設備

詳細は、「第 32 条 電源設備」に記載する。

[常設重大事故等対処設備]

a. 第 1 軽油貯槽

使用数量 4 基

容 量 約 100m³/基

b. 第 2 軽油貯槽

使用数量 4 基

容 量 約 100m³/基

第30. 3表 工場等外への放射性物質の拡散を抑制するために必要なパラメータ

分類	重要監視 パラメータ	計測範囲	重大事故時における プロセスの変動範囲	計測方式	把握能力 (計測範囲の考え方)	可搬型重大事 故等対処設備 個数 ^{※1}	常設重大事 故等対処設 備個数	テスター 個数 ^{※3}	中央監 視室へ の伝送	再処理施 設の中央 制御室へ の伝送	緊急時対 策所 への伝送	計装導圧 配管との 接続	温度計ガイ ド管との接 続
①放水砲の 流量	放水砲流量 ^{※5, ※7}	0~1800m ³ /h	0~900m ³ /h	電磁式	可搬型放水砲の放水量を監視するため、重大事故時に想定される変動範囲を監視可能とする。	21	—	—	× ^{※2}	× ^{※2}	× ^{※2}	—	—
②放水砲 の圧力	放水砲圧力 ^{※5, ※7}	0~1.6MPa	0~1.2MPa	圧力式	放水時の圧力を監視するため、重大事故時に想定される変動範囲を監視可能とする。	14	—	—	× ^{※2}	× ^{※2}	× ^{※2}	—	—
③グローブボックス 内の火災源近傍温度	火災源近傍温度 ^{※6}	-196~450℃	16~450℃	測温抵抗体	拡大防止対策（遠隔消火装置による消火）の開始判断及び成功判断のため、重大事故時に想定される変動範囲を監視可能とする。 ^{※2}	—	9	2	○ ^{※4}	○	○	—	—
④ダンパ出口 の風速	ダンパ出口風速	0~50m/s	$\frac{0\sim1.4}{\text{m/s}}$	熱式風速計	拡大防止対策（ダンパの閉止）の成功判断のため、重大事故時に想定される変動範囲を監視可能とする。	5	—	—	× ^{※2}	○	○	—	—

※1 故障時バックアップ及び待機除外時バックアップを含む

※2 情報把握収集伝送設備の接続が放出抑制対策の柔軟性を損なうことから伝送しない

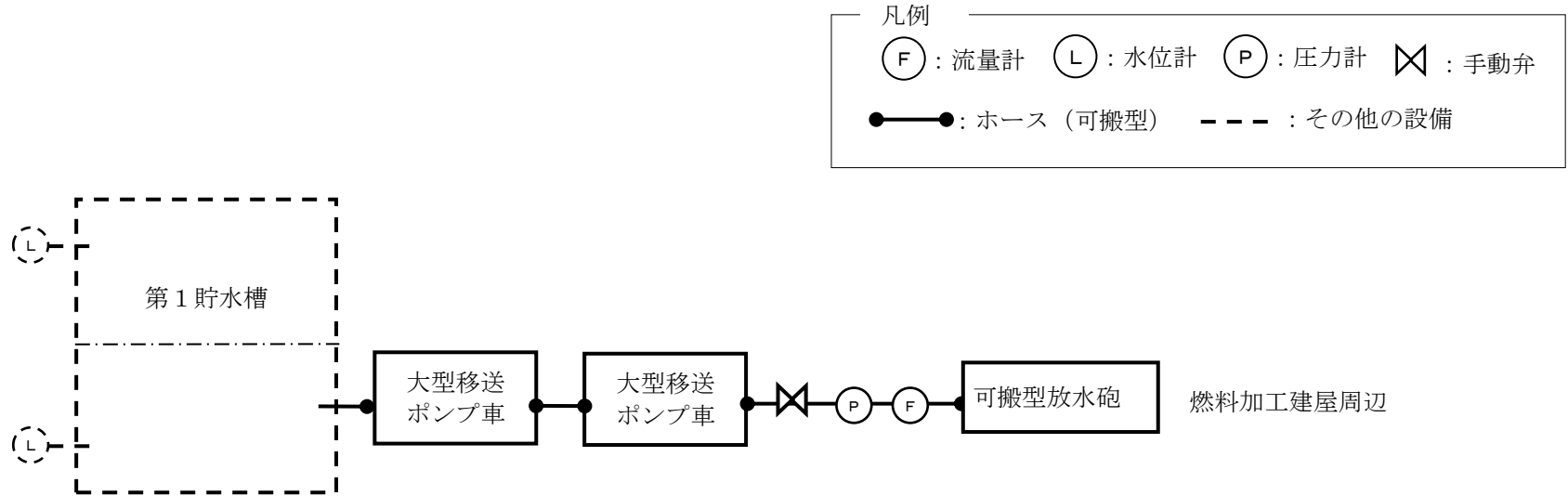
※3 「再処理施設」と共用する設備

※4 重大事故の対処時は、中央監視室に設置する火災状況確認用温度計の端子箱にテスター（可搬型グローブボックス温度表示端末）を接続することでパラメータを確認する。内の事象を要因とした重大事故の対処時は、火災状況確認用温度計に接続される常設重大事故等対処設備の火災状況確認用温度表示装置（中央監視室に設置）にてパラメータを確認する。

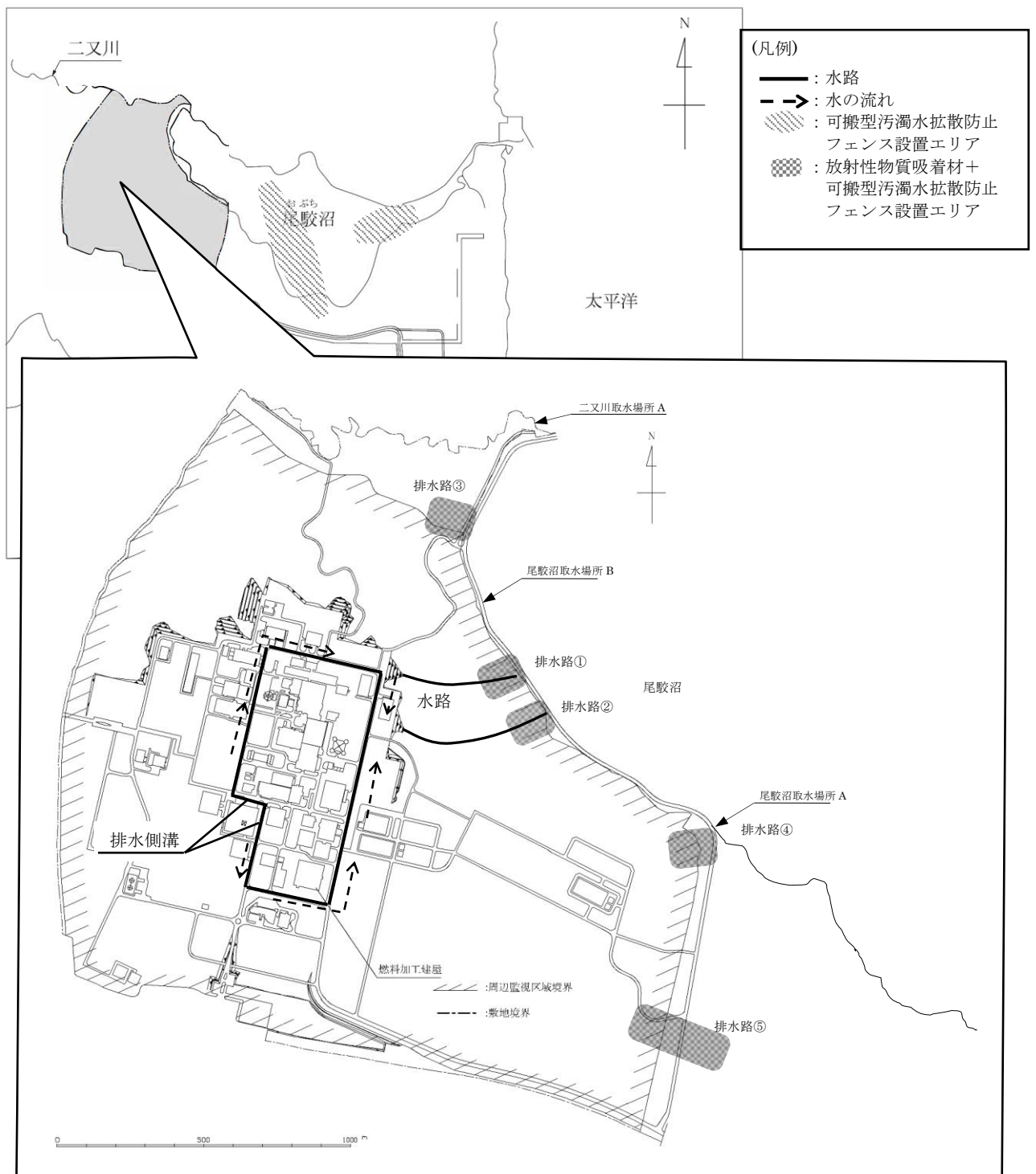
※5 ダンパ出口風速の監視は、情報把握収集伝送設備の設置後に対策の活動拠点となる再処理施設の中央制御室にて継続監視するため、中央監視室への伝送しない。

※6 第29条 閉じ込める機能の喪失に対処するための設備に関するパラメータと兼用するパラメータ

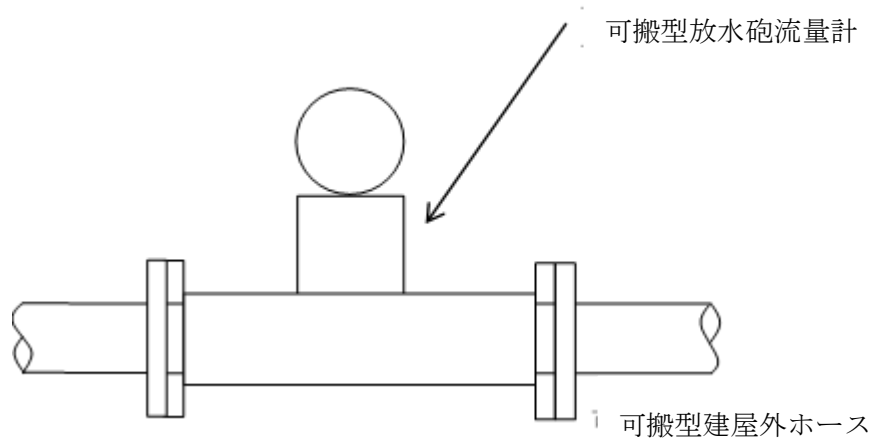
※7 燃料加工建屋周辺における航空機墜落による航空機燃料火災に対応するための設備に使用するパラメータ



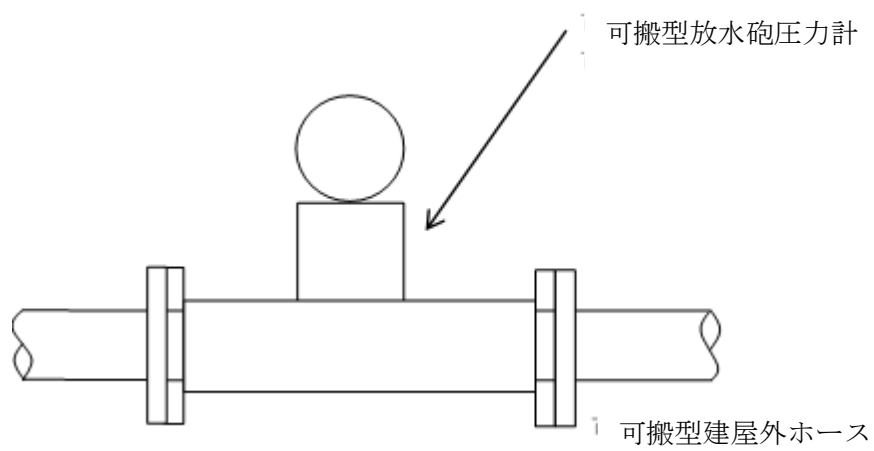
第30. 2図 工場等外への放射性物質の拡散を抑制するための設備の系統概要図 (その2)
(燃料加工建屋周辺における航空機衝突による航空機燃料火に対応するための設備)



第 30. 3 図 放射性物質の流出を抑制する設備の配置図



第 30. 4 図 可搬型放水砲流量計の計測概要図 (流量計)



第 30. 5 図 可搬型放水砲圧力計の計測概要図 (圧力計)