

玄海原子力発電所 3 号機
原子炉容器上部ふた取替え工事に係る
設計及び工事計画認可申請について
＜補足説明資料＞

九州電力株式会社

令和 2 年 8 月 25 日

補足説明資料リスト

資料 No	資料名
1	玄海原子力発電所 3 号機 設計及び工事計画認可申請書 補足説明資料 【原子炉容器上部ふた取替え工事】

玄海原子力発電所 3 号機

原子炉容器上部ふた取替え工事に係る

設計及び工事計画認可申請について

< 補足説明資料 >

(玄海原子力発電所 3 号機 設計及び工事計画認可申請書

補足説明資料 【原子炉容器上部ふた取替え工事】)

2020 年 8 月

九州電力株式会社

玄海原子力発電所 3 号機

設計及び工事計画認可申請書

補足説明資料

【原子炉容器上部ふた取替え工事】

本資料のうち、枠囲みの内容は、
商業機密あるいは防護上の観点
から公開できません。

目 次

補足説明資料 1	設計及び工事計画認可申請における適用条文等の整理について
補足説明資料 2	設計及び工事計画認可申請書に添付する書類の整理について
補足説明資料 3	工事の方法に関する補足説明資料
補足説明資料 4	既工認との差分整理表

設計及び工事計画認可申請における適用条文等の整理について

1. 概 要

本資料では、「核原料物質、核燃料物質及び原子炉の規制に関する法律」に基づく手続きを行うにあたり、申請対象が適用を受ける「実用発電用原子炉及びその附属施設の技術基準に関する規則」の条文を整理するとともに、適合性の確認が必要となる条文を明確にする。

2. 適用条文の整理結果

本設計及び工事計画の申請対象である原子炉容器、ふた管台及び制御棒クラスタ駆動装置の適用条文は、下表に示す通り。

【凡例】

「申請」欄

○：今回の申請で適合性を確認する必要がある条文

×：今回の申請では適合性確認が不要な条文（適用を受けない条文、又は適用条文ではあるが、既に適合性が確認されている条文、若しくは設計及び工事の計画に係る内容に影響を受けないことが明確に確認できる条文）

「適用」欄

○：適用条文

×：適用を受けない条文

技術基準規則	要否判断		理由
	適用	申請	
設計基準対象施設			
第4条 設計基準対象施設の地盤	○	×	地盤については、既工事計画にて適合性が確認されており、今回の設計及び工事計画は既設設備の取替えであり、変更後において地盤の評価に影響を与えるものではないことから申請対象外とする。
第5条 地震による損傷の防止	○	○	申請範囲について、新たな構造にて耐震評価を行う必要があることから対象とする。
第6条 津波による損傷の防止	○	×	津波による影響については、申請範囲のうちクラス1に属する施設である原子炉容器等が防護対象施設に該当するため本条文を適用するが、本工事においても原子炉格納容器内の原子炉容器上部ふたの設置位置は同じであり、既工事計画の防護設計に影響を与えるものではないことから申請対象外とする。
第7条 外部からの衝撃による損傷の防止	○	×	自然現象等による損傷の防止については、申請範囲のうち原子炉容器等のクラス1に属する施設が防護対象施設に該当するため本条文を適用するが、本工事においても原子炉格納容器内の原子炉容器上部ふたの設置位置は同じであることから、既工事計画の防護設計に影響を与えるものではないことから申請対象外とする。
第8条 立入りの防止	×	×	申請範囲には、既工事計画にて適合性が確認された管理区域、保全区域又は周辺監視区域の変更がないことから対象外とする。
第9条 発電用原子炉施設への人の不法な侵入等の防止	○	×	発電用原子炉施設への人の不法な侵入等の防止については、申請範囲が発電用原子炉施設に該当するため本条文を適用するが、本工事においても原子炉容器上部ふたの設置位置は同じであり、既工事計画にて適合性が確認された人の不法な侵入を防止するための区域等に変更がないことから申請対象外とする。
第10条 急傾斜地の崩壊の防止	○	×	急傾斜地の崩壊の防止については、申請範囲が急傾斜地崩壊危険区域として指定された地域に施設していないことを確認する必要があるため本条文を適用するが、本工事においても原子炉容器上部ふたの設置位置は同じであることから申請対象外とする。
第11条 火災による損傷の防止	○	×	火災の影響については、既工事計画にて適合性が確認されており、今回の設計及び工事計画において既工事計画にて確認された火災防護設備としての設計方針（不燃性である金属材料を使用すること、設置位置）に変更はなく、火災防護設計に影響を与えるものではないことから申請対象外とする。

技術基準規則	要否判断		理由
	適用	申請	
第 12 条 発電用原子炉施設内における溢水等による損傷の防止	○	×	溢水等による損傷の防止については、既工事計画にて適合性が確認されており、原子炉容器等は「溢水影響を受けても必要とされる機能を損なうおそれがない設備」に分類される静的機器であり、防護すべき設備ではない。今回の設計及び工事計画は原子炉容器上部ふたの取替であり、設置箇所の変更を伴わないことから、既工事計画にて確認された内容に変更はなく、防護設計及び溢水発生防止に影響を与えるものではないことから申請対象外とする。
第 13 条 安全避難通路等	×	×	申請範囲には、安全避難通路等がないことから対象外とする。
第 14 条 安全設備	○	○	取替後の申請範囲について、新たな構造にて環境条件等に対する健全性の確認を行う必要があることから対象とする。
第 15 条 設計基準対象施設の機能	○	○	取替後の申請範囲について、新たな構造にて必要な保守及び点検が可能な構造とすること等の確認を行う必要があることから対象とする。
第 16 条 全交流動力電源喪失対策設備	×	×	申請範囲には、全交流動力電源喪失時に対処するために必要な電源設備がないことから対象外とする。
第 17 条 材料及び構造	○	○	申請範囲について、新たな構造にて強度評価を行う必要があること及び応力腐食割れ発生抑制に対する考慮を行うことから対象とする。
第 18 条 使用中の亀裂等による破壊の防止	○	×	使用中の亀裂等による破壊の防止については、申請範囲のうちクラス 1 機器に属する施設である原子炉容器等が該当するため本条文を適用するが、本条文は、使用中の運用要求であり、設計段階において確認する条文ではないことから申請対象外とする。
第 19 条 流体振動等による損傷の防止	○	×	流体振動等による損傷の防止については、申請範囲のうち一次冷却系統に係る容器である原子炉容器が該当するため本条文を適用するが、使用条件、系統、設置箇所に変更がなく、流体振動や温度差のある流体の混合等により生ずる温度変動により損傷を受けないため申請対象外とする。
第 20 条 安全弁等	×	×	申請範囲には、安全弁等の設置について規定されている加圧器等がないことから対象外とする。
第 21 条 耐圧試験等	○	×	耐圧試験等については、申請範囲のうちクラス 1 機器に属する施設である原子炉容器等が該当するため本条文を適用するが、本条文は、検査にて確認する耐圧試験の要求であり、設計段階において確認する条文ではないことから申請対象外とする。
第 22 条 監視試験片	×	×	申請範囲には、監視試験片の設置について規定されている設計基準対象施設に属する容器として原子炉容器が対象となるものの、監視試験片に変更がないことから対象外とする。

技術基準規則	要否判断		理由
	適用	申請	
第 23 条 炉心等	×	×	申請範囲には、炉心等について規定されている燃料体等がないことから対象外とする。
第 24 条 熱遮蔽材	×	×	申請範囲には、熱遮蔽材について規定されている原子炉容器が対象となるものの、熱遮蔽材に変更がないことから対象外とする。
第 25 条 一次冷却材	×	×	申請範囲には、一次冷却材がないことから対象外とする。
第 26 条 燃料取扱設備及び燃料貯蔵設備	×	×	申請範囲には、燃料体等を取り扱う設備又は燃料体等を貯蔵する設備がないことから対象外とする。
第 27 条 原子炉冷却材圧力バウンダリ	○	○	申請範囲について、新たな構造にて強度評価を行う必要があることから対象とする。
第 28 条 原子炉冷却材圧力バウンダリの隔離装置等	×	×	申請範囲には、原子炉冷却材圧力バウンダリから原子炉冷却材の流出を制限する隔離装置等がないことから対象外とする。
第 29 条 一次冷却材処理装置	×	×	申請範囲には、放射性物質を含む一次冷却材を処理する装置がないことから対象外とする。
第 30 条 逆止め弁	×	×	申請範囲には、逆止め弁について規定されている放射性物質を含む一次冷却材を内包する容器等へ放射性物質を含まない流体を導く管がないことから対象外とする。
第 31 条 蒸気タービン	×	×	申請範囲には、蒸気タービン（附属施設含む）がないことから対象外とする。
第 32 条 非常用炉心冷却設備	×	×	申請範囲には、非常用炉心冷却設備がないことから対象外とする。
第 33 条 循環設備等	×	×	申請範囲には、一次冷却材を循環させる循環設備等がないことから対象外とする。
第 34 条 計測装置	×	×	申請範囲には、計測装置がないことから対象外とする。
第 35 条 安全保護装置	×	×	申請範囲には、安全保護装置がないことから対象外とする。
第 36 条 反応度制御系統及び原子炉停止系統	○	○	取替後の制御棒クラスタ駆動装置が、制御棒クラスタを作動させることができる構造であることの確認を行う必要があることから対象とする。
第 37 条 制御材駆動装置	○	○	取替後の制御棒クラスタ駆動装置について、制御棒挿入性の評価を行う必要があることから対象とする。
第 38 条 原子炉制御室等	×	×	申請範囲には、原子炉制御室等がないことから対象外とする。
第 39 条 廃棄物処理設備等	×	×	申請範囲には、放射性廃棄物を処理する設備等がないことから対象外とする。
第 40 条 廃棄物貯蔵設備等	×	×	申請範囲には、放射性廃棄物を貯蔵する設備等がないことから対象外とする。

技術基準規則	要否判断		理由
	適用	申請	
第 41 条 放射性物質による汚染の 防止	×	×	申請範囲には、放射性物質による汚染の防止として規定されている放射性物質により汚染させるおそれがある部分であって、人が触れるおそれがある部分（管理区域内で人が頻繁に出入りする場所の床面等）がないことから対象外とする。
第 42 条 生体遮蔽等	×	×	申請範囲には、生体遮蔽装置等がないことから対象外とする。
第 43 条 換気設備	×	×	申請範囲には、換気設備がないことから対象外とする。
第 44 条 原子炉格納施設	×	×	申請範囲には、原子炉格納施設がないことから対象外とする。
第 45 条 保安電源設備	×	×	申請範囲には、保安電源装置について規定されている電線路及び発電機からの電力の供給が停止した場合に必要な非常用電源設備等がないことから対象外とする。
第 46 条 緊急時対策所	×	×	申請範囲には、緊急時対策所がないことから対象外とする。
第 47 条 警報装置等	×	×	申請範囲には警報装置等がないことから対象外とする。
第 48 条 準用	×	×	申請範囲には、技術基準規則第 17 条第 15 号、発電用火力設備に関する技術基準を定める省令又は原子力発電工作物に係る電気設備に関する技術基準を定める命令の規定を準用する補助ボイラー、ガスタービン、内燃機関、電気設備がないため対象外とする。

技術基準規則	要否判断		理由
	適用	申請	
重大事故等対処施設			
第 49 条 重大事故等対処施設の地盤	○	×	地盤については、既工事計画にて適合性が確認されている。今回の設計及び工事計画は既設設備の取替えであり、原子炉容器上部ふたを設置する建屋の地盤に変更はなく、取替後において地盤の評価に影響を与えるものではないことから申請対象外とする。
第 50 条 地震による損傷の防止	○	○	申請範囲について、重大事故等対処施設として新たな構造にて耐震評価を行う必要があることから対象とする。
第 51 条 津波による損傷の防止	○	×	津波による影響については、申請範囲のうち重大事故等対処設備である原子炉容器が防護対象施設に該当するため本条文を適用するが、本工事においても原子炉格納容器内の原子炉容器上部ふたの設置位置は同じであり、既工事計画の防護設計に影響を与えるものではないことから申請対象外とする。
第 52 条 火災による損傷の防止	○	×	火災の影響については、既工事計画にて適合性が確認されており、今回の設計及び工事計画において既工事計画にて確認された火災防護設備としての設計方針（不燃性である金属材料を使用すること、設置箇所）に変更はなく、火災防護設計に影響を与えるものではないことから申請対象外とする。
第 53 条 特定重大事故等対処施設			
第 54 条 重大事故等対処設備	○	○	取替後の原子炉容器上部ふたについて、環境条件等に対する健全性の確認を行う必要があることから対象とする。
第 55 条 材料及び構造	○	○	申請範囲について、新たな構造にて強度評価を行う必要があることから対象とする。
第 56 条 使用中の亀裂等による破壊の防止	○	×	使用中の亀裂等による破壊の防止については、申請範囲のうち重大事故等クラス 2 機器等に属する施設である原子炉容器等が該当するため本条文を適用するが、本条文は、使用中の運用要求であり、設計段階において確認する条文ではないことから申請対象外とする。
第 57 条 安全弁等	×	×	申請範囲には、安全弁等の設置について規定されている加圧器等がないことから対象外。
第 58 条 耐圧試験等	○	×	耐圧試験等については、申請範囲のうち重大事故等対処施設クラス 2 機器等に属する施設である原子炉容器等が該当するため本条文を適用するが、本条文は、検査にて確認する耐圧試験の要求であり、設計段階において確認する条文ではないことから申請対象外とする。
第 59 条 緊急停止失敗時に発電用原子炉を未臨界にするための設備	○	○	重大事故等時の原子炉容器の機能は炉心にほう酸水を注入するための流路であり、緊急停止失敗時に発電用原子炉を未臨界にするための設備に該当することから対象とする。

本資料のうち、枠囲みの内容は、商業機密あるいは防護上の観点から公開できません。

技術基準規則	要否判断		理由
	適用	申請	
第 60 条 原子炉冷却材圧力バウン ダリ高圧時に発電用原子 炉を冷却するための設備	○	○	重大事故時等の原子炉容器の機能は炉心に冷却水を注 入するための流路であり、原子炉冷却材圧力バウンダリ 高圧時に発電用原子炉を冷却するための設備に該当す ることから対象とする。
第 61 条 原子炉冷却材圧力バウン ダリを減圧するための設 備	○	○	重大事故時等の原子炉容器の機能は炉心に冷却水を注 入するための流路であり、原子炉冷却材圧力バウンダリ を減圧するための設備に該当することから対象とする。
第 62 条 原子炉冷却材圧力バウン ダリ低圧時に発電用原子 炉を冷却するための設備	○	○	重大事故時等の原子炉容器の機能は炉心に冷却水を注 入するための流路であり、原子炉冷却材圧力バウンダリ 低圧時に発電用原子炉を冷却するための設備に該当す ることから対象とする。
第 63 条 最終ヒートシンクへ熱を 輸送するための設備	×	×	重大事故時等の原子炉容器の機能は炉心に冷却水を注 入するための流路であり、最終ヒートシンクへ熱を輸送 するための設備に該当しないことから対象外とする。
第 64 条 原子炉格納容器内の冷却 等のための設備	×	×	重大事故時等の原子炉容器の機能は炉心に冷却水を注 入するための流路であり、原子炉格納容器内の冷却等 のための設備に該当しないことから対象外とする。
第 65 条 原子炉格納容器の過圧破 損を防止するための設備	×	×	重大事故時等の原子炉容器の機能は炉心に冷却水を注 入するための流路であり、原子炉格納容器の過圧破損を 防止するための設備に該当しないことから対象外とす る。
第 66 条 原子炉格納容器下部の溶 融炉心を冷却するための 設備	×	×	重大事故時等の原子炉容器の機能は炉心に冷却水を注 入するための流路であり、原子炉格納容器下部の熔融炉 心を冷却するための設備に該当しないことから対象外 とする。
第 67 条 水素爆発による原子炉格 納容器の破損を防止す るための設備	×	×	重大事故時等の原子炉容器の機能は炉心に冷却水を注 入するための流路であり、水素爆発による原子炉格納容 器の破損を防止するための設備に該当しないことから 対象外とする。
第 68 条 水素爆発による原子炉建 屋等の損傷を防止す るための設備	×	×	重大事故時等の原子炉容器の機能は炉心に冷却水を注 入するための流路であり、水素爆発による原子炉建屋等 の損傷を防止するための設備に該当しないことから対 象外とする。
第 69 条 使用済燃料貯蔵槽の冷却 等のための設備	×	×	重大事故時等の原子炉容器の機能は炉心に冷却水を注 入するための流路であり、使用済燃料貯蔵槽の冷却等 のための設備に該当しないことから対象外とする。
第 70 条 工場等外への放射性物質 の拡散を抑制する ための設備	×	×	重大事故時等の原子炉容器の機能は炉心に冷却水を注 入するための流路であり、工場等外への放射性物質の拡 散を抑制するための設備に該当しないことから対象外 とする。
第 71 条 重大事故等の収束に必要 となる水の供給設備	○	○	重大事故時等の原子炉容器の機能は炉心に冷却水を注 入するための流路であり、重大事故等の収束に必要とな る水の供給設備に該当することから対象とする。

技術基準規則	要否判断		理由
	適用	申請	
第 72 条 電源設備	×	×	申請範囲には、重大事故等が発生した場合において必要な電力を確保するための電源設備がないことから対象外とする。
第 73 条 計装設備	×	×	申請範囲には、計装設備がないことから対象外とする。
第 74 条 運転員が原子炉制御室にとどまるための設備	×	×	申請範囲には、原子炉制御室がないことから対象外とする。
第 75 条 監視測定設備	×	×	申請範囲には、監視測定設備がないことから対象外とする。
第 76 条 緊急時対策所	×	×	申請範囲には、緊急時対策所がないことから対象外とする。
第 77 条 通信連絡を行うために必要な設備	×	×	申請範囲には、通信連絡を行うために必要な設備がないことから対象外とする。
第 78 条 準用	×	×	申請範囲には、発電用火力設備に関する技術基準を定める省令又は原子力発電工作物に係る電気設備に関する技術基準を定める命令の規定を準用するガスタービン、内燃機関、電気設備がないため対象外とする。

設計及び工事計画認可申請における適用条文一覧表

条文		総則		技術基準規則DB (条)																																												備考							
		1	2	3	4	5	6	7	8	9	10	11	12	13	14	15	16	17	18	19	20	21	22	23	24	25	26	27	28	29	30	31	32	33	34	35	36	37	38	39	40	41	42	43	44	45	46		47	48					
施設区分	分類	適用範囲	定義	特殊な設計	地震盤	地震震	津波	外部衝撃	立入り防止	不法侵入	急傾斜地	火災	溢水	避難路	安全設備	設計基準対象施設	全交流電源喪失	材料構造	破壊の防止	流体振動	安全弁	耐圧試験	監視試験片	炉心遮蔽材	熱一次冷却材	燃料取扱設備	パウナダリ	パウナダリ隔離装置	一次冷却材処理装置	逆止め弁	蒸気タービン	非常用炉心冷却設備	循環環設置	計測装置	安全保護装置	反応度制御	制御棒	原子炉制御室	廃棄物処理設備	廃棄物貯蔵設備	汚染の防止	生体遮蔽	換気設備	原子炉格納施設	保安電源設備	緊急時対策所	警報装置等	準用							
設備区分	設備等	-	-	-	共通	共通	共通	共通	共通	共通	共通	共通	共通	共通	共通	個別	共通	共通	個別	共通	共通	個別	個別	個別	個別	個別	個別	個別	共通	個別	個別	個別	個別	個別	個別	個別	個別	個別	個別	個別	個別	個別	個別	個別	個別	個別	個別	共通							
原子炉本体 原子炉容器	原子炉容器	-	-	-	-	○	-	-	-	-	-	-	-	-	○	○	-	○	-	-	-	-	-	-	-	-	○	-	-	-	-	-	-	-	-	-	-	-	-	-	-	-	-	-	-	-	-	-	-	-	-	-	-		
原子炉本体 原子炉容器	ふた管台	-	-	-	-	○	-	-	-	-	-	-	-	-	○	○	-	○	-	-	-	-	-	-	-	-	-	○	-	-	-	-	-	-	-	-	-	-	-	-	-	-	-	-	-	-	-	-	-	-	-	-	-	-	-
計測制御系 制御棒駆動装置	制御棒クラスタ駆動装置	-	-	-	-	○	-	-	-	-	-	-	-	-	○	○	-	○	-	-	-	-	-	-	-	-	-	○	-	-	-	-	-	-	-	-	-	-	-	-	-	○	○	-	-	-	-	-	-	-	-	-	-	-	

○：適用条文であり、今回の申請で適合性を確認する必要がある条文

-：適合性確認が不要な条文

設計及び工事計画認可申請における適用条文一覧表

条文	技術基準規則 SA、ES (条)																												備考		
	49	50	51	52	53	54	55	56	57	58	59	60	61	62	63	64	65	66	67	68	69	70	71	72	73	74	75	76		77	78
	地震	地震	津波	火災	特 重 施 設	重 大 事 故 等 対 処 設 備	材 料 構 造	破 壊 の 防 止	安 全 弁	耐 圧 試 験	未 臨 界	高 圧 時 の 冷 却	バ ウ ン ダ リ の 減 圧	低 圧 時 の 冷 却	最 終 ヒ ー ト シ ン ク	C V 冷 却	C V 過 圧 破 損 防 止	下 部 溶 融 炉 心 冷 却	C V 水 素 爆 発	原 子 炉 建 屋 水 素 爆 発	S F P 冷 却	拡 散 抑 制	水 の 供 給	電 源 設 備	計 装 設 備	原 子 炉 制 御 室	監 視 測 定 設 備	緊 急 時 対 策 所		通 信	準 用
施設区分	分類	共通	共通	共通	共通	共通	共通	共通	共通	個別	個別	個別	個別	個別	個別	個別	個別	個別	個別	個別	個別	個別	個別	個別	個別	個別	個別	個別	個別	個別	共通
原子炉冷却 系統施設 一次冷却材 の循環設備	原子炉容 器	-	○	-	-	○	○	-	-	-	○	○	○	-	-	-	-	-	-	-	-	-	○	-	-	-	-	-	-	-	-
計測制御系 統施設 ほう酸注入 機能を有す る設備	原子炉容 器	-	○	-	-	○	○	-	-	-	○	-	-	-	-	-	-	-	-	-	-	-	-	-	-	-	-	-	-	-	-

○：適用条文であり、今回の申請で適合性を確認する必要がある条文
 -：適合性確認が不要な条文

本資料のうち、枠囲みの内容は、商業機密あるいは防護上の観点から公開できません。

設計及び工事計画認可申請書に添付する書類の整理について

1. 概要

本資料では、「核原料物質、核燃料物質及び原子炉の規制に関する法律」に基づく当該計画の手続きを行うにあたり、設計及び工事計画認可申請書に添付する書類について整理する。

また、併せて「電気事業法」に基づく工事計画認可申請書に添付する書類についても整理する。

2. 「核原料物質、核燃料物質及び原子炉の規制に関する法律」に基づく設計及び工事計画認可申請書に添付する書類の整理について

設計及び工事計画認可申請書に添付すべき書類は、「実用発電用原子炉の設置、運転等に関する規則」の第九条第三項に規定の、別表第二の上覧に掲げる種類に応じた同表の下欄に掲げる書類並びに設計及び工事に係る品質マネジメントの説明書類となるが、別表第二では「認可の申請又は届出に係る工事の内容に関係あるものに限る。」との規定があるため、本申請範囲である「原子炉本体」、「原子炉冷却系統施設」及び「計測制御系統施設」に要求される添付書類の可否の検討を行った。検討結果を表 1 に示す。

3. 「電気事業法」に基づく工事計画認可申請書に添付する書類の整理について

「電気事業法」に基づく工事計画の手続き対象となる工事については、「原子力発電工作物の保安に関する命令」（以下「保安命令」という。）の別表第一及び別表第二に規定されているが、今回の工事は、保安命令別表第一中欄に規定された原子炉容器本体（監視試験片を除く。）、制御棒駆動装置の改造に該当するため、電気事業法第四十七条に基づく工事の計画の認可申請が必要となる。

表 1 で「○：添付が必要」と整理された添付資料については、いずれも

- ① 保安命令別表第二下欄に記載のない添付書類
- ② 「原子力発電工作物の保安に関する省令第 15 条第 1 号の規定に基づく指示について」（平成 25 年 7 月 8 日原規技発第 1307081 号・20130628 商第 22 号）により、添付することを要しない旨の指示があった書類

のどちらかに該当するため、電気事業法に基づく工事計画認可申請書においては、添付書類を省略する。

表1 「核原料物質、核燃料物質及び原子炉の規制に関する法律」に基づく設計及び工事計画認可申請において要求される添付書類及び本申請における添付の要否の検討結果

実用発電用原子炉の設置、 運転等に関する規則 第九条第三項規定書類名 (略称含む。)	添付の要否 (○・×)	理由
別表第二 (各発電用原子炉施設に共通)		
送電関係一覧図	×	本認可申請内容は、送電設備に影響を与えないため添付しない。
急傾斜地崩壊危険区域内において行う制限工事に係る場合は、当該区域内の急傾斜地の崩壊の防止措置に関する説明書	×	急傾斜地崩壊危険区域の設定はないため添付しない。
工場又は事業所の概要を明示した地形図	×	本認可申請内容は、地形図に影響を与えないため添付しない。
主要設備の配置の状況を明示した平面図及び断面図	×	本工事は原子炉容器上部ふた等の取替えをするものであり、原子炉容器の配置に影響を与えないため添付しない。
単線結線図	×	工事対象の原子炉容器等は電気設備ではなく、該当する設備はないため添付しない。
新技術の内容を十分に説明した書類	×	本工事は原子炉容器上部ふたの取替えをするものであり、新技術に該当しないため添付しない。
発電用原子炉施設の熱精算図	×	本工事は原子炉容器上部ふたの取替えをするものであり、発電用原子炉施設の熱精算に影響を与えないため添付しない。
熱出力計算書	×	本工事は原子炉容器上部ふたの取替えをするものであり、発電用原子炉施設の熱精算に影響を与えないため添付しない。
発電用原子炉の設置の許可との整合性に関する説明書	○	既設置許可との整合性を示す必要があるため添付する。

実用発電用原子炉の設置、運転等に関する規則 第九条第三項規定書類名 (略称含む。)	添付の要否 (○・×)	理由
排気中及び排水中の放射性物質の濃度に関する説明書	×	本認可申請では該当する設備がないため添付しない。
人が常時勤務し、又は頻繁に出入する工場又は事業所内の場所における線量に関する説明書	×	本認可申請では該当する設備がないため添付しない。
発電用原子炉施設の自然現象等による損傷の防止に関する説明書	×	自然現象等による損傷の防止について原子炉容器等は、原子炉容器上部ふたの取替え後においても設置位置(原子炉格納容器内)に変更はなく、既工事計画にて説明した防護設計に影響を与えないため添付しない。
排水監視設備及び放射性物質を含む排水を安全に処理する設備の配置の概要を明示した図面	×	本申請では該当する設備がないため添付しない。
取水口及び放水口に関する説明書	×	本申請では該当する設備がないため添付しない。
設備別記載事項の設定根拠に関する説明書	○	認可申請設備に係る仕様設定根拠について適合性を示す必要があるため添付する。
環境測定装置の構造図及び取付箇所を明示した図面	×	本申請では該当する設備がないため添付しない。
クラス1機器及び炉心支持構造物の応力腐食割れ対策に関する説明書	○	認可申請設備に係る応力腐食割れ対策について、技術基準規則第17条への適合性を示す必要があるため添付する。
安全設備及び重大事故等対処設備が使用される条件の下における健全性に関する説明書	○	認可申請設備に係る健全性について、技術基準規則第14条、第15条及び第54条への適合性を示す必要があるため添付する。 <div style="border: 2px solid black; height: 30px; width: 100%; margin-top: 5px;"></div>

本資料のうち、枠囲みの内容は、商業機密あるいは防護上の観点から公開できません。

実用発電用原子炉の設置、運転等に関する規則 第九条第三項規定書類名 (略称含む。)	添付の可否 (○・×)	理由
発電用原子炉施設の火災防護に関する説明書	×	火災防護について原子炉容器等は、原子炉容器上部ふたの取替え後においても火災防護設計(不燃材料使用、設置箇所)に変更はなく、既工事計画にて説明した火災防護設計に影響を与えないため添付しない。
発電用原子炉施設の溢水防護に関する説明書	×	溢水等による損傷の防止について原子炉容器等は、原子炉容器上部ふたの取替え後においても「溢水影響を受けても必要とされる機能を損なうおそれがない設備」に分類される静的機器であることに変更はなく、設置位置の変更もないことから、既工事計画にて説明した防護設計及び溢水発生の防止に影響を与えないため添付しない。
発電用原子炉施設の蒸気タービン、ポンプ等の損壊に伴う飛散物による損傷防護に関する説明書	×	本認可申請では該当する設備がないため添付しない。
通信連絡設備に関する説明書及び取付箇所を明示した図面	×	本認可申請では該当する設備がないため添付しない。
安全避難通路に関する説明書及び安全避難通路を明示した図面	×	本認可申請では該当する設備がないため添付しない。
非常用照明に関する説明書及び取付箇所を明示した図面	×	本認可申請では該当する設備がないため添付しない。

実用発電用原子炉の設置、運転等に関する規則 第九条第三項規定書類名 (略称含む。)	添付の要否 (○・×)	理由
別表第二 (原子炉本体)		
耐震性に関する説明書	○	認可申請設備に係る耐震性について、技術基準規則第 5 条への適合性を示すため添付する。
強度に関する説明書	○	認可申請設備に係る強度について、技術基準規則第 17 条への適合性を示すため添付する。
構造図	○	認可申請設備に係る構造を示すため添付する。
燃料体の耐熱性、耐放射線性、耐食性その他の性能に関する説明書	×	本認可申請では該当する設備がないため添付しない。
原子炉本体の基礎に関する説明書及びその基礎の状況を明示した図面	説明書：○ 図面：×	原子炉本体の基礎について、技術基準規則第 5 条及び第 50 条への適合性を示すため説明書を添付する。 なお、技術基準規則第 50 条については、原子炉冷却系統施設及び計測制御系統施設に要求される。 基礎の状況を明示した図面については、既工事計画の添付図面の内容に変更はないため、今回の申請においては添付しない。
監視試験片の取付箇所を明示した図面	×	本工事は原子炉容器上部ふたの取替えをするものであり、原子炉容器の監視試験片の取付箇所に影響を与えないため添付しない。
原子炉 (圧力) 容器の脆性破壊防止に関する説明書	○	原子炉 (圧力) 容器材料の破壊じん性について、技術基準規則第 14 条、第 17 条、第 54 条及び第 55 条への適合性を示すため添付する。 なお、技術基準規則第 54 条及び第 55 条については、原子炉冷却系統施設及び計測制御系統施設に要求される。

実用発電用原子炉の設置、運転等に関する規則 第九条第三項規定書類名 (略称含む。)	添付の可否 (○・×)	理由
別表第二 (原子炉冷却系統施設)		
原子炉冷却系統施設に係る機器の配置を明示した図面及び系統図	配置図：○ 系統図：○	認可申請設備に係る配置及び系統を示すため添付する。
蒸気タービンの給水処理系統図	×	本認可申請では該当する設備がないため添付しない。
耐震性に関する説明書	○	認可申請設備に係る耐震性について、技術基準規則第 50 条への適合性を示すため添付する。
強度に関する説明書	○	認可申請設備に係る強度について、技術基準規則第 55 条への適合性を示すため添付する。
構造図	○	認可申請設備に係る構造図については主登録側 (原子炉本体) で整理する。ただし、主登録側の構造図には原子炉冷却系統施設及び計測制御系統施設と兼ねる旨の注記を付す。
原子炉格納容器内の原子炉冷却材又は一次冷却材の漏えいを監視する装置の構成に関する説明書、検出器の取付箇所を明示した図面並びに計測範囲及び警報動作範囲に関する説明書	×	本認可申請では該当する設備がないため添付しない。
蒸気発生器及び蒸気タービンの基礎に関する説明書及びその基礎の状況を明示した図面	×	本認可申請では該当する設備がないため添付しない。
流体振動又は温度変動による損傷の防止に関する説明書	×	本工事は原子炉容器上部ふたの取替えをするものであり、使用条件、系統、設置箇所に変更がなく流体振動又は温度変動に影響を与えないため添付しない。

実用発電用原子炉の設置、運転等に関する規則 第九条第三項規定書類名 (略称含む。)	添付の要否 (○・×)	理由
非常用炉心冷却設備その他原子炉注水設備のポンプの有効吸込水頭に関する説明書	×	本工事は原子炉容器上部ふたの取替えをするものであり、非常用炉心冷却設備その他原子炉注水設備のポンプの有効吸込水頭に影響を与えないため添付しない。
蒸気タービンの制御方法に関する説明書	×	本認可申請では該当する設備がないため添付しない。
蒸気タービンの振動管理に関する説明書	×	本認可申請では該当する設備がないため添付しない。
蒸気タービンの冷却水の種類及び冷却水として海水を使用しない場合は、可能取水量を記載した書類	×	本認可申請では該当する設備がないため添付しない。
安全弁及び逃がし弁の吹出量計算書	×	本認可申請では該当する設備がないため添付しない。

実用発電用原子炉の設置、運転等に関する規則 第九条第三項規定書類名 (略称含む。)	添付の可否 (○・×)	理由
別表第二 (計測制御系統施設)		
計測制御系統施設に係る機器の配置を明示した図面及び系統図	配置図：○ 系統図：○	認可申請設備に係る配置及び系統を示すため添付する。
制御能力についての計算書	×	本認可申請では該当する設備がないため添付しない。
耐震性に関する説明書	○	認可申請設備に係る耐震性について、技術基準規則第 5 条及び第 50 条への適合性を示すため添付する。
強度に関する説明書	○	認可申請設備に係る強度について、技術基準規則第 17 条及び第 55 条への適合性を示すため添付する。
構造図	○	認可申請設備のうち、制御棒駆動装置の構造を示すため添付する。 また、認可申請設備のうち、原子炉容器の構造図については主登録側(原子炉本体)で整理する。ただし、主登録側の構造図には原子炉冷却系統施設及び計測制御系統施設と兼ねる旨の注記を付す。
計測装置の構成に関する説明書、計測制御系統図及び検出器の取付箇所を明示した図面並びに計測範囲及び警報動作範囲に関する説明書	×	本認可申請では該当する設備がないため添付しない。
原子炉非常停止信号の作動回路の説明図及び設定値の根拠に関する説明書	×	本認可申請では該当する設備がないため添付しない。

実用発電用原子炉の設置、運転等に関する規則 第九条第三項規定書類名 (略称含む。)	添付の可否 (○・×)	理由
工学的安全施設等の起動 (作動) 信号の起動(作動) 回路の説明図及び設定値 の根拠に関する説明書	×	本認可申請では該当する設備がないため添付しない。
デジタル制御方式を使用 する安全保護系等の適用 に関する説明書	×	本認可申請では該当する設備がないため添付しない。
発電用原子炉の運転を管 理するための制御装置に 係る制御方法に関する説 明書	×	本認可申請では該当する設備がないため添付しない。
中央制御室の機能に関す る説明書、中央制御室外 の原子炉停止機能及び監視 機能並びに緊急時制御室 の機能に関する説明書	×	本認可申請では該当する設備がないため添付しない。
安全弁の吹出量計算書	×	本認可申請では該当する設備がないため添付しない。

実用発電用原子炉の設置、運転等に関する規則 第九条第三項規定書類名 (略称含む。)	添付の可否 (○・×)	理由
品質マネジメントシステム		
設計及び工事に係る品質 マネジメントシステムに 関する説明書	○	本認可申請における設計及び工事に係る品質マ ネジメントシステムを示す必要があるため添付 する。

工事の方法に関する補足説明資料

1. 概 要

工事の方法として、工事手順、使用前事業者検査の方法、工事上の留意事項を、それぞれ施設、主要な耐圧部の溶接部、燃料体に区分し定めており、これら工事手順及び使用前事業者検査の方法は、「設計及び工事に係る品質マネジメントシステム」に定めたプロセス等に基づいたものとしている。

また、工事の方法は、すべての施設を網羅するものとして作成しており、それを原子炉本体に記載し、その他施設については該当箇所を呼び込むことにしている。

本資料では、工事の方法のうち当該工事に該当する箇所を明示するものである。

2. 当該工事に該当する箇所

工事の方法のうち、当該工事に該当する箇所を示す。

凡例

(黄色マーキング): 当該工事に該当する箇所

9 原子炉本体に係る工事の方法

変更前	変更後
<p>発電用原子炉施設の設置又は変更の工事並びに主要な耐圧部の溶接部における工事の方法として、原子炉設置(変更)許可を受けた事項、及び「実用発電用原子炉及びその附属施設の技術基準に関する規則」(以下「技術基準」という。)の要求事項に適合するための設計(基本設計方針及び要目表)に従い実施する工事の手順と、それら設計や工事の手順に従い工事が行われたことを確認する使用前事業者検査の方法を以下に示す。</p> <p>これらの工事の手順及び使用前事業者検査の方法は、「設計及び工事に係る品質マネジメントシステム」に定めたプロセス等に基づいたものとする。</p> <p>1. 工事の手順</p> <p>1.1 工事の手順と使用前事業者検査</p> <p>発電用原子炉施設の設置又は変更の工事における工事の手順を使用前事業者検査との関係を含め図1に示す。</p> <p>1.2 主要な耐圧部の溶接部に係る工事の手順と使用前事業者検査</p> <p>主要な耐圧部の溶接部に係る工事の手順を使用前事業者検査との関係を含め図2に示す。</p> <p>1.3 燃料体に係る工事の手順と使用前事業者検査</p> <p>燃料体に係る工事の手順を使用前事業者検査との関係を含め図3に示す。</p> <p>2. 使用前事業者検査の方法</p> <p>構造、強度及び漏えいを確認するために十分な方法、機能及び性能を確認するために十分な方法、その他設置又は変更の工事がその設計及び工事の計画に従って行われたものであることを確認するために十分な方法により、使用前事業者検査を図1、図2及び図3のフローに基づき実施する。使用前事業者検査は「設計及び工事に係る品質マネジメントシステム」に記載したプロセスにより、抽出されたものの検査を実施する。</p> <p>また、使用前事業者検査は、検査の時期、対象、方法、検査体制に加えて、検査の内容と重要度に応じて、立会、抜取り立会、記録確認のいずれかとするを要領書等で定め実施する。</p>	<p>変更なし</p>

変更前

変更後

2.1 構造、強度又は漏えいに係る検査

2.1.1 構造、強度又は漏えいに係る検査

構造、強度又は漏えいに係る検査ができるようになったとき、表1に示す検査を実施する。

表1 構造、強度又は漏えいに係る検査（燃料体を除く。）^(注1)

検査項目	検査方法	判定基準
「設計及び工事に係る品質マネジメントシステム」に記載したプロセスにより、当該工事における構造、強度又は漏えいに係る確認事項として次に掲げる項目の中から抽出されたもの。 ・材料検査 ・寸法検査 ・外観検査 ・組立て及び据付け状態を確認する検査（据付検査） ・状態確認検査 ・耐圧検査 ・漏えい検査 ・原子炉格納施設が直接設置される基盤の状態を確認する検査 ・建物・構築物の構造を確認する検査	材料検査	使用されている材料の化学成分、機械的強度等が工事計画のとおりであることを確認する。
	寸法検査	主要寸法が工事計画のとおりであり、許容寸法内であることを確認する。
	外観検査	有害な欠陥がないことを確認する。
	組立て及び据付け状態を確認する検査（据付検査）	組立て状態並びに据付け位置及び状態が工事計画のとおりであることを確認する。
	状態確認検査	評価条件、手順等が工事計画のとおりであることを確認する。
		設工認のとおりであること、技術基準に適合するものであること。
		設工認に記載されている主要寸法の計測値が、許容寸法を満足すること。
		健全性に及ぼす有害な欠陥がないこと。
		設工認のとおり組立て、据付けされていること。
		設工認のとおりであること。

変更なし

変更前

変更後

表1 構造、強度又は漏えいに係る検査（燃料体を除く。）^(注1)

検査項目	検査方法	判定基準
^(注2) 耐圧検査	技術基準の規定に基づく検査圧力で所定時間保持し、検査圧力に耐え、異常のないことを確認する。耐圧検査が構造上困難な部位については、技術基準の規定に基づく非破壊検査等により確認する。	検査圧力に耐え、かつ、異常のないこと。
^(注2) 漏えい検査	耐圧検査終了後、技術基準の規定に基づく検査圧力により漏えいの有無を確認する。なお、漏えい検査が構造上困難な部位については、技術基準の規定に基づく非破壊検査等により確認する。	著しい漏えいのないこと。
原子炉格納施設が直接設置される基盤の状態を確認する検査	地盤の地質状況が、原子炉格納施設の基盤として十分な強度を有することを確認する。	設工認のとおりであること。
建物・構築物の構造を確認する検査	主要寸法、組立方法、据付位置及び据付状態等が工事計画のとおり製作され、組み立てられていることを確認する。	設工認のとおりであること。

変更なし

^(注1) 基本設計方針のうち適合性確認対象に対して実施可能な検査を含む。

^(注2) 耐圧検査及び漏えい検査の方法について、表1によらない場合は、基本設計方針の共通項目として定めた「耐圧試験等」の方針によるものとする。

変更前	変更後
<p>2.1.2 主要な耐圧部の溶接部に係る検査</p> <p>主要な耐圧部の溶接部に係る使用前事業者検査は、技術基準第 17 条第 15 号、第 31 条、第 48 条第 1 項及び第 55 条第 7 号、並びに実用発電用原子炉及びその附属施設の技術基準に関する規則の解釈（以下「技術基準解釈」という。）に適合するよう、以下の(1)及び(2)の工程ごとに検査を実施する。</p> <p>(1) あらかじめ確認する事項</p> <p>次の①及び②については、主要な耐圧部の溶接をしようとする前に、「日本機械学会 発電用原子力設備規格 溶接規格(JSME S NB1-2007)又は(JSME S NB1-2012/2013)」(以下「溶接規格」という。)第 2 部 溶接施工法認証標準及び第 3 部 溶接士技能認証標準に従い、表 2-1、表 2-2 に示す検査を行う。その際、以下のいずれかに該当する特殊な溶接方法は、その確認事項の条件及び方法の範囲内で①溶接施工法に関することを確認する。</p> <ul style="list-style-type: none"> ・平成 12 年 6 月以前に旧電気工作物の溶接に関する技術基準を定める省令（昭和 45 年通商産業省令第 81 号）第 2 条に基づき、通商産業大臣の認可を受けた特殊な溶接方法 ・平成 12 年 7 月以降に、一般社団法人日本溶接協会又は一般財団法人発電設備技術検査協会による確性試験により適合性確認を受けた特殊な溶接方法 <p>① 溶接施工法に関すること ② 溶接士の技能に関すること</p> <p>なお、①又は②について、既に、以下のいずれかにより適合性が確認されているものは、主要な耐圧部の溶接をしようとする前に表 2-1、表 2-2 に示す検査は要さないものとする。</p> <p>① 溶接施工法に関すること</p> <ul style="list-style-type: none"> ・平成 12 年 6 月 30 日以前に電気事業法（昭和 39 年法律第 170 号）に基づき国の認可証又は合格証を取得した溶接施工法 ・平成 12 年 7 月 1 日から平成 25 年 7 月 7 日に、電気事業法に基づく溶接事業者検査において、各設置者が技術基準への適合性を確認した 	<p style="text-align: center;">変更なし</p>

変更前	変更後
<p data-bbox="486 275 661 306">溶接施工法</p> <ul data-bbox="463 321 1540 800" style="list-style-type: none"> <li data-bbox="463 321 1540 457">・平成 25 年 7 月 8 日以降、核原料物質、核燃料物質及び原子炉の規制に関する法律（昭和 32 年法律第 166 号）に基づき、各設置者が技術基準への適合性を確認した溶接施工法 <li data-bbox="463 472 1540 800">・前述と同等の溶接施工法として、核原料物質、核燃料物質及び原子炉の規制に関する法律（昭和 32 年法律第 166 号）における他の施設にて、認可を受けたもの、溶接安全管理検査、使用前事業者検査等で溶接施工法の確認を受けたもの又は客観性を有する方法により確認試験が行われ判定基準に適合しているもの。ここで、他の施設とは、加工施設、試験研究用等原子炉施設、使用済燃料貯蔵施設、再処理施設、特定第一種廃棄物埋設施設、特定廃棄物管理施設をいう。 <p data-bbox="427 863 893 894">② 溶接士の技能に関すること</p> <ul data-bbox="463 909 1540 1146" style="list-style-type: none"> <li data-bbox="463 909 1540 1045">・溶接規格第 3 部 溶接士技能認証標準によって認定されたものと同等と認められるものとして、技術基準解釈別記-5 に示されている溶接士が溶接を行う場合 <li data-bbox="463 1060 1540 1146">・溶接規格第 3 部 溶接士技能認証標準に適合する溶接士が、技術基準解釈別記-5 の有効期間内に溶接を行う場合 	<p data-bbox="2119 961 2258 993">変更なし</p>

変更前

変更後

表 2-1 あらかじめ確認すべき事項（溶接施工法）

検査項目	検査方法及び判定基準
溶接施工法の内容確認	計画している溶接施工法の内容が、技術基準に適合する方法であることを確認する。
材料確認	試験材の種類及び機械的性質が試験に適したものであることを確認する。
開先確認	試験をする上で、健全な溶接が施工できることを確認する。
溶接作業中確認	溶接施工法及び溶接設備等が計画どおりのものであり、溶接条件等が溶接検査計画書のとおり実施されることを確認する。
外観確認	試験材について、目視により外観が良好であることを確認する。
溶接後熱処理確認	溶接後熱処理の方法等が技術基準に基づき計画した内容に適合していることを確認する。
浸透探傷試験確認	技術基準に適合した試験の方法により浸透探傷試験を行い、表面における開口した欠陥の有無を確認する。
機械試験確認	溶接部の強度、延性及び靱性等の機械的性質を確認するため、継手引張試験、曲げ試験及び衝撃試験により溶接部の健全性を確認する。
断面検査確認	管と管板の取付け溶接部の断面について、技術基準に適合する方法により目視検査及びのど厚測定により確認する。
(判定) ^(注)	以上の全ての工程において、技術基準に適合していることが確認された場合、当該溶接施工法は技術基準に適合するものとする。

(注) () 内は検査項目ではない。

変更なし

変更前

変更後

表 2-2 あらかじめ確認すべき事項（溶接士）

検査項目	検査方法及び判定基準
溶接士の試験内容の確認	検査を受けようとする溶接士の氏名、溶接訓練歴等、及びその者が行う溶接施工法の範囲を確認する。
材料確認	試験材の種類及び機械的性質が試験に適したものであることを確認する。
開先確認	試験をする上で、健全な溶接が施工できることを確認する。
溶接作業中確認	溶接士及びその溶接士が行う溶接作業が溶接検査計画書のとおりであり、溶接条件が溶接検査計画書のとおり実施されることを確認する。
外観確認	目視により外観が良好であることを確認する。
浸透探傷試験確認	技術基準に適合した試験の方法により浸透探傷試験を行い、表面に開口した欠陥の有無を確認する。
機械試験確認	曲げ試験を行い、欠陥の有無を確認する。
断面検査確認	管と管板の取付け溶接部の断面について、技術基準に適合する方法により目視検査及びのど厚測定により確認する。
(判定) ^(注)	以上の全ての工程において、技術基準に適合していることが確認された場合、当該溶接士は技術基準に適合する技能を持った者とする。

(注) () 内は検査項目ではない。

変更なし

変更前	変更後
<p>(2) 主要な耐圧部の溶接部に対して確認する事項</p> <p>発電用原子炉施設のうち技術基準第 17 条第 15 号、第 31 条、第 48 条第 1 項及び第 55 条第 7 号の主要な耐圧部の溶接部について、表 3-1 に示す検査を行う。</p> <p>また、以下の①又は②に限り、原子炉冷却材圧力バウンダリに属する容器に対してテンパービード溶接を適用することができ、この場合、テンパービード溶接方法を含む溶接施工法の溶接部については、表 3-1 に加えて表 3-2 に示す検査を実施する。</p> <p>① 平成 19 年 12 月 5 日以前に電気事業法に基づき実施された検査において溶接後熱処理が不要として適合性が確認された溶接施工法</p> <p>② 以下の規定に基づく溶接施工法確認試験において、溶接後熱処理が不要として適合性が確認された溶接施工法</p> <ul style="list-style-type: none"> ・平成 12 年 6 月以前に旧電気工作物の溶接に関する技術基準を定める省令（昭和 45 年通商産業省令第 81 号）第 2 条に基づき、通商産業大臣の許可を受けた特殊な溶接方法 ・平成 12 年 7 月以降に、一般社団法人日本溶接協会又は一般財団法人発電設備技術検査協会による確性試験による適合性確認を受けた特殊な溶接方法 	<p>変更なし</p>

変更前

変更後

表 3-1 主要な耐圧部の溶接部に対して確認する事項

検査項目	検査方法及び判定基準
適用する溶接施工法、溶接士の確認	適用する溶接施工法、溶接士について、表 2-1 及び表 2-2 に示す適合確認がなされていることを確認する。
材料検査	溶接に使用する材料が技術基準に適合するものであることを確認する。
開先検査	開先形状、開先面の清浄及び継手面の食違い等が技術基準に適合するものであることを確認する。
溶接作業検査	あらかじめの確認において、技術基準に適合していることが確認された溶接施工法及び溶接士により溶接施工しているかを確認する。
熱処理検査	溶接後熱処理の方法、熱処理設備の種類及び容量が、技術基準に適合するものであること、また、あらかじめの確認において技術基準に適合していることを確認した溶接施工法の範囲により実施しているかを確認する。
非破壊検査	溶接部について非破壊試験を行い、その試験方法及び結果が技術基準に適合するものであることを確認する。
機械検査	溶接部について機械試験を行い、当該溶接部の機械的性質が技術基準に適合するものであることを確認する。
耐圧検査 ^(注1)	規定圧力で耐圧試験を行い、これに耐え、かつ、漏えいがないことを確認する。規定圧力で行うことが著しく困難な場合は、可能な限り高い圧力で試験を実施し、耐圧試験の代替として非破壊試験を実施する。 (外観の状況確認) 溶接部の形状、外観及び寸法が技術基準に適合することを確認する。
(適合確認) ^(注2)	以上の全ての工程において、技術基準に適合していることが確認された場合、当該溶接部は技術基準に適合するものとする。

(注 1) 耐圧検査の方法について、表 3-1 によらない場合は、基本設計方針の共通項目として定めた「材料及び構造等」の方針によるものとする。

(注 2) () 内は検査項目ではない。

変更なし

変更前						変更後
<p align="center">表 3-2 主要な耐圧部の溶接部に対して確認する事項 (テンパービード溶接を適用する場合)</p>						
検査項目	検査方法及び判定基準	同種材の溶接	クラッド材の溶接	異種材の溶接	バタリング材の溶接	
材料検査	1. 中性子照射 10^{19}nvt 以上受ける設備を溶接する場合に使用する溶接材料の銅含有量は、0.10%以下であることを確認する。	適用	適用	適用	適用	
	2. 溶接材料の表面は、錆、油脂付着及び汚れ等がないことを確認する。	適用	適用	適用	適用	
開先検査	1. 当該施工部位は、溶接規格に規定する溶接後熱処理が困難な部位であることを図面等で確認する。	適用	適用	適用	適用	
	2. 当該施工部位は、過去に当該溶接施工法と同一又は類似の溶接後熱処理が不要な溶接方法を適用した経歴を有していないことを確認する。	適用	適用	適用	適用	
	3. 溶接を行う機器の面は、浸透探傷試験又は磁粉探傷試験を行い、これに合格することを確認する。	適用	適用	適用	適用	
	4. 溶接深さは、母材の厚さの2分の1以下であること。	適用	—	適用	—	
	5. 個々の溶接部の面積は 650cm^2 以下であることを確認する。	適用	—	適用	—	
	6. 適用する溶接施工法に、クラッド材の溶接開先底部とフェライト系母材との距離が規定されている場合は、その寸法が規定を満足していることを確認する。	—	適用	—	—	
	7. 適用する溶接施工法に、溶接開先部がフェライト系母材側へまたがって設けられ、そのまたがりの距離が規定されている場合は、その寸法が規定を満足していることを確認する。	—	—	適用	—	
						変更なし

変更前						変更後
<p>表 3-2 主要な耐圧部の溶接部に対して確認する事項 (テンパービード溶接を適用する場合)</p>						
検査項目	検査方法及び判定基準	同種材の溶接	クラッド材の溶接	異種材の溶接	バタリング材の溶接	
溶接作業検査	自動ティグ溶接を適用する場合は、次によることを確認する。					
	1. 自動ティグ溶接は、溶加材を通電加熱しない方法であることを確認する。	適用	適用	適用	適用	
	2. 溶接は、適用する溶接施工法に規定された方法に適合することを確認する。					
	①各層の溶接入熱が当該施工法に規定する範囲内で施工されていることを確認する。	適用	適用	適用	適用	
	②2層目端部の溶接は、1層目溶接端の母材熱影響部(1層目溶接による粗粒化域)が適切なテンパー効果を受けるよう、1層目溶接端と2層目溶接端の距離が1mmから5mmの範囲であることを確認する。	適用	—	適用	—	
	③予熱を行う溶接施工法の場合は、当該施工法に規定された予熱範囲及び予熱温度を満足していることを確認する。	適用	適用	適用	適用	
	④当該施工法にパス間温度が規定されている場合は、温度制限を満足していることを確認する。	適用	適用	適用	適用	
	⑤当該施工法に、溶接を中断する場合及び溶接終了時の温度保持範囲と保持時間が規定されている場合は、その規定を満足していることを確認する。	適用	適用	適用	適用	
⑥余盛り溶接は、1層以上行われていることを確認する。	適用	—	適用	—		
⑦溶接後の温度保持終了後、最終層ビードの除去及び溶接部が平滑となるよう仕上げ加工されていることを確認する。	適用	—	適用	—		
						変更なし

変更前						変更後
表 3-2 主要な耐圧部の溶接部に対して確認する事項 (テンパービード溶接を適用する場合)						
検査項目	検査方法及び判定基準	同種材の溶接	クラッド材の溶接	異種材の溶接	バタリング材の溶接	
非破壊検査	溶接部の非破壊検査は、次によることを確認する。					
	1. 1層目の溶接終了後、磁粉探傷試験又は浸透探傷試験を行い、これに合格することを確認する。	適用	-	-	-	
	2. 溶接終了後の試験は、次によることを確認する。					
	①溶接終了後の非破壊試験は、室温状態で48時間以上経過した後に実施していることを確認する。	適用	適用	適用	適用	
	②予熱を行った場合はその領域を含み、溶接部は磁粉探傷試験又は浸透探傷試験を行い、これに合格することを確認する。	適用	適用	適用	適用	
	③超音波探傷試験を行い、これに合格することを確認する。	-	適用	適用	-	
④超音波探傷試験又は2層目以降の各層の磁粉探傷試験若しくは浸透探傷試験を行い、これに合格することを確認する。	適用	-	-	-		
⑤放射線透過試験又は超音波探傷試験を行い、これに合格することを確認する。	-	-	-	適用		
3. 温度管理のために取り付けた熱電対がある場合は、機械的方法で除去し、除去した面に欠陥がないことを確認する。	適用	適用	適用	適用		
						変更なし

変更前	変更後
<p>2.1.3 燃料体に係る検査</p> <p>燃料体については、以下(1)～(3)の加工の工程ごとに表 4 に示す検査を実施する。なお、燃料体を発電用原子炉に受け入れた後は、原子炉本体として機能又は性能に係る検査を実施する。</p> <p>(1) 燃料材、燃料被覆材その他の部品については、組成、構造又は強度に係る試験をすることができる状態になった時</p> <p>(2) 燃料要素の加工が完了した時</p> <p>(3) 加工が完了した時</p> <p>また、燃料体については構造、強度又は漏えいに係る検査を実施することにより、技術基準への適合性が確認できることから、構造、強度又は漏えいに係る検査の実施をもって工事の完了とする。</p>	<p>変更なし</p>

変更前

変更後

表 4 構造、強度又は漏えいに係る検査（燃料体）^(注1)

検査項目	検査方法		判定基準
(1) 燃料材、燃料被覆材その他の部品の化学成分の分析結果の確認その他これらの部品の組成、構造又は強度に係る検査	^(注2) 材料検査	使用されている材料の化学成分、機械的強度等が工事計画のとおりであることを確認する。	設工認のとおりであること、技術基準に適合するものであること。
	寸法検査	主要寸法が工事計画のとおりであり、許容寸法内であることを確認する。	
(2) 燃料要素に係る次の検査 一 寸法検査 二 外観検査 三 表面汚染密度検査 四 溶接部の非破壊検査 五 圧力検査 六 漏えい検査（この表の(3)三に掲げる検査が行われる場合を除く。）	外観検査	有害な欠陥等がないことを確認する。	
	表面汚染密度検査	表面に付着している核燃料物質の量が技術基準の規定を満足することを確認する。	
	溶接部の非破壊検査	溶接部の健全性を非破壊検査等により確認する。	
	漏えい検査	漏えい試験における漏えい量が、技術基準の規定を満足することを確認する。	
	圧力検査	初期圧力が工事計画のとおりであり、許容値内であることを確認する。	
	質量検査	燃料集合体の総質量が工事計画のとおりであり、許容値内であることを確認する。	
(3) 組み立てられた燃料体に係る次の検査 一 寸法検査 二 外観検査 三 漏えい検査（この表の(2)六に掲げる検査が行われる場合を除く。） 四 質量検査	寸法検査	使用されている材料の化学成分、機械的強度等が工事計画のとおりであることを確認する。	
	外観検査	有害な欠陥等がないことを確認する。	
	漏えい検査	漏えい試験における漏えい量が、技術基準の規定を満足することを確認する。	
	質量検査	燃料集合体の総質量が工事計画のとおりであり、許容値内であることを確認する。	

変更なし

(注 1) 基本設計方針のうち適合性確認対象に対して実施可能な検査を含む。

(注 2) MOX 燃料における実際の製造段階で確定するプルトニウム含有率の燃料体平均、プルトニウム含有率及び核分裂プルトニウム富化度のペレット最大並びにウラン 235 濃度の設計値と許容範囲は使用前事業者検査要領書に記載し、要目表に記載した条件に合致していることを確認する。

変更前

変更後

2.2 機能又は性能に係る検査

機能又は性能を確認するため、以下のとおり検査を行う。

但し、表 1 の表中に示す検査により機能又は性能を確認できる場合は、表 5、表 6 又は表 7 の表中に示す検査を表 1 の表中に示す検査に替えて実施する。

また、改造、修理又は取替の工事であって、燃料体を挿入できる段階又は臨界反応操作を開始できる段階と工事完了時が同じ時期の場合、工事完了時として実施することができる。

構造、強度又は漏えいを確認する検査と機能又は性能を確認する検査の内容が同じ場合は、構造、強度又は漏えいを確認する検査の記録確認をもって、機能又は性能を確認する検査とすることができる。

2.2.1 燃料体を挿入できる段階の検査

発電用原子炉に燃料体を挿入することができる状態になったとき表 5 に示す検査を実施する。

表 5 燃料体を挿入できる段階の検査 (注)

検査項目	検査方法	判定基準
発電用原子炉に燃料体を挿入した状態において必要なものを確認する検査及び工程上発電用原子炉に燃料体を挿入する前でなければ実施できない検査	発電用原子炉に燃料体を挿入するにあたり、核燃料物質の取扱施設及び貯蔵施設に係る機能又は性能を試運転等により確認するほか、発電用原子炉施設の安全性確保の観点から、発電用原子炉に燃料体を挿入した状態において必要な工学的安全施設、安全設備等の機能又は性能を当該各系統の試運転等により確認する。	原子炉に燃料体を挿入するにあたり、確認が必要な範囲について、設工認のとおりであり、技術基準に適合するものであること。

(注) 基本設計方針のうち適合性確認対象に対して実施可能な検査を含む。

変更なし

変更前

変更後

2.2.2 臨界反応操作を開始できる段階の検査

発電用原子炉の臨界反応操作を開始することができる状態になったとき、表6に示す検査を実施する。

表6 臨界反応操作を開始できる段階の検査^(注)

検査項目	検査方法	判定基準
発電用原子炉が臨界に達する時に必要なものを確認する検査及び工程上発電用原子炉が臨界に達する前でなければ実施できない検査	発電用原子炉の出力を上げるにあたり、発電用原子炉に燃料体を挿入した状態での確認項目として、燃料体の炉内配置及び原子炉の核的特性等を確認する。また、工程上発電用原子炉が臨界に達する前でなければ機能又は性能を確認できない設備について、機能又は性能を当該各系統の試運転等により確認する。	原子炉の臨界反応操作を開始するにあたり、確認が必要な範囲について、設工認のとおりであり、技術基準に適合すること。

(注) 基本設計方針のうち適合性確認対象に対して実施可能な検査を含む。

2.2.3 工事完了時の検査

全ての工事が完了したとき、表7に示す検査を実施する。

表7 工事完了時の検査^(注)

検査項目	検査方法	判定基準
発電用原子炉の出力運転時における発電用原子炉施設の総合的な性能を確認する検査、その他工事の完了を確認するために必要な検査	工事の完了を確認するために、発電用原子炉で発生した蒸気を用いる施設の試運転等により、当該各系統の機能又は性能の最終的な確認を行う。 発電用原子炉の出力を上げた状態における確認項目として、プラント全体での最終的な試運転により発電用原子炉施設の総合的な性能を確認する。	当該原子炉施設の供用を開始するにあたり、原子炉施設の安全性を確保するために必要な範囲について、設工認のとおりであり、技術基準に適合すること。

(注) 基本設計方針のうち適合性確認対象に対して実施可能な検査を含む。

変更なし

変更前

変更後

2.3 基本設計方針検査

基本設計方針のうち「構造、強度又は漏えいに係る検査」及び「機能又は性能に係る検査」では確認できない事項について、表 8 に示す検査を実施する。

表 8 基本設計方針検査

検査項目	検査方法	判定基準
基本設計方針検査	基本設計方針のうち表 1、表 4、表 5、表 6、表 7 では確認できない事項について、基本設計方針に従い工事が実施されたことを工事中又は工事完了時における適切な段階で確認する。	「基本設計方針」のとおりであること。

2.4 品質マネジメントシステムに係る検査

実施した工事が、「設計及び工事に係る品質マネジメントシステム」に記載したプロセス、「1. 工事の手順」並びに「2. 使用前事業者検査の方法」のとおり行われていることの実施状況を確認するとともに、使用前事業者検査で記録確認の対象となる工事の段階で作成される製造メーカー等の記録の信頼性を確保するため、表 9 に示す検査を実施する。

変更なし

表 9 品質マネジメントシステムに係る検査

検査項目	検査方法	判定基準
品質マネジメントシステムに係る検査	工事が設工認の「工事の方法」及び「設計及び工事に係る品質マネジメントシステム」に示すプロセスのとおり実施していることを品質記録や聞き取り等により確認する。この確認には、検査における記録の信頼性確認として、基となる記録採取の管理方法の確認やその管理方法の遵守状況の確認を含む。	設工認で示す「設計及び工事に係る品質マネジメントシステム」及び「工事の方法」のとおりに行工管理が行われていること。

変更前	変更後
<p>3. 工事上の留意事項</p> <p>3.1 設置又は変更の工事に係る工事上の留意事項</p> <p>発電用原子炉施設の設置又は変更の工事並びに主要な耐圧部の溶接部における工事の実施にあたっては、発電用原子炉施設保安規定を遵守するとともに、従事者及び公衆の安全確保や既設の安全上重要な機器等への悪影響防止等の観点から、以下に留意し工事を進める。なお、工事の手順と使用前事業者検査との関係については、図 1、図 2 及び図 3 に示す。</p> <p>a. 設置又は変更の工事をを行う発電用原子炉施設の機器等について、周辺資機材、他の発電用原子炉施設及び環境条件からの悪影響や劣化等を受けないよう、隔離、作業環境維持、異物侵入防止対策等の必要な措置を講じる。</p> <p>b. 工事にあたっては、既設の安全上重要な機器等へ悪影響を与えないよう、現場状況、作業環境及び作業条件を把握し、作業に潜在する危険性又は有害性や工事用資機材から想定される影響を確認するとともに、隔離、火災防護、溢水防護、異物侵入防止対策、作業管理等の必要な措置を講じる。</p> <p>c. 設置又は変更の工事をを行う発電用原子炉施設の機器等について、必要に応じて、供用後の施設管理のための重要なデータを採取する。</p> <p>d. プラントの状況に応じて、検査・試験、試運転等の各段階における工程を管理する。</p> <p>e. 設置又は変更の工事をを行う発電用原子炉施設の機器等について、供用開始後に必要な機能性能を発揮できるよう製造から供用開始までの間、管理する。</p> <p>f. 放射性廃棄物の発生量低減に努めるとともに、その種類に応じて保管及び処理を行う。</p> <p>g. 現場状況、作業環境及び作業条件を把握し、放射線業務従事者に対して防護具の着用や作業時間管理等適切な被ばく低減措置と、被ばく線量管理を行う。また、公衆の放射線防護のため、気体及び液体廃棄物の放出管理については、周辺管理区域外の空気中・水中の放射性物質濃度が「核原料物質又は核燃料物質の精錬の事業に関する規則等の規定に基づく線量限度等を定める告示」に定める値を超えないようにするとともに、放出管理目標値を超えないように努める。</p> <p>h. 修理の方法は、基本的に「図 1 工事の手順と使用前事業者検査のフロー（燃料体を除く。）」の手順により行うこととし、機器等の全部又は一部に</p>	<p>変更なし</p>

変更前	変更後
<p>ついて、撤去、切断、切削又は取外しを行い、据付、溶接又は取付け、若しくは同等の方法により、同等仕様又は性能・強度が改善されたものに取り替を行う等、機器等の機能維持又は回復を行う。また、機器等の一部撤去、一部撤去の既設端部について閉止板の取付け、蒸気発生器、熱交換器又は冷却器の伝熱管への閉止栓取付け若しくは同等の方法により適切な処置を実施する。</p> <p>i. 特別な工法を採用する場合の施工方法は、技術基準に適合するよう、安全性及び信頼性について必要に応じ検証等により十分確認された方法により実施する。</p> <p>3.2 燃料体の加工に係る工事上の留意事項</p> <p>燃料体の加工に係る工事の実施にあたっては、以下に留意し工事を進める。</p> <p>a. 工事対象設備について、周辺資機材、他の加工施設及び環境条件から波及的影響を受けないよう、隔離等の必要な措置を講じる。</p> <p>b. 工事を行うことにより、他の供用中の加工施設が有する安全機能に影響を与えないよう、隔離等の必要な措置を講じる。</p> <p>c. 工事対象設備について、必要に応じて、供用後の施設管理のための重要なデータを採取する。</p> <p>d. 加工施設の状況に応じて、検査・試験等の各段階における工程を管理する。</p> <p>e. 工事対象設備について、供用開始後に必要な機能性能を発揮できるよう維持する。</p> <p>f. 放射性廃棄物の発生量低減に努めるとともに、その種類に応じて保管及び処理を行う。</p> <p>g. 放射線業務従事者に対する適切な被ばく低減措置と、被ばく線量管理を行う。</p>	<p>変更なし</p>

変更前

変更後

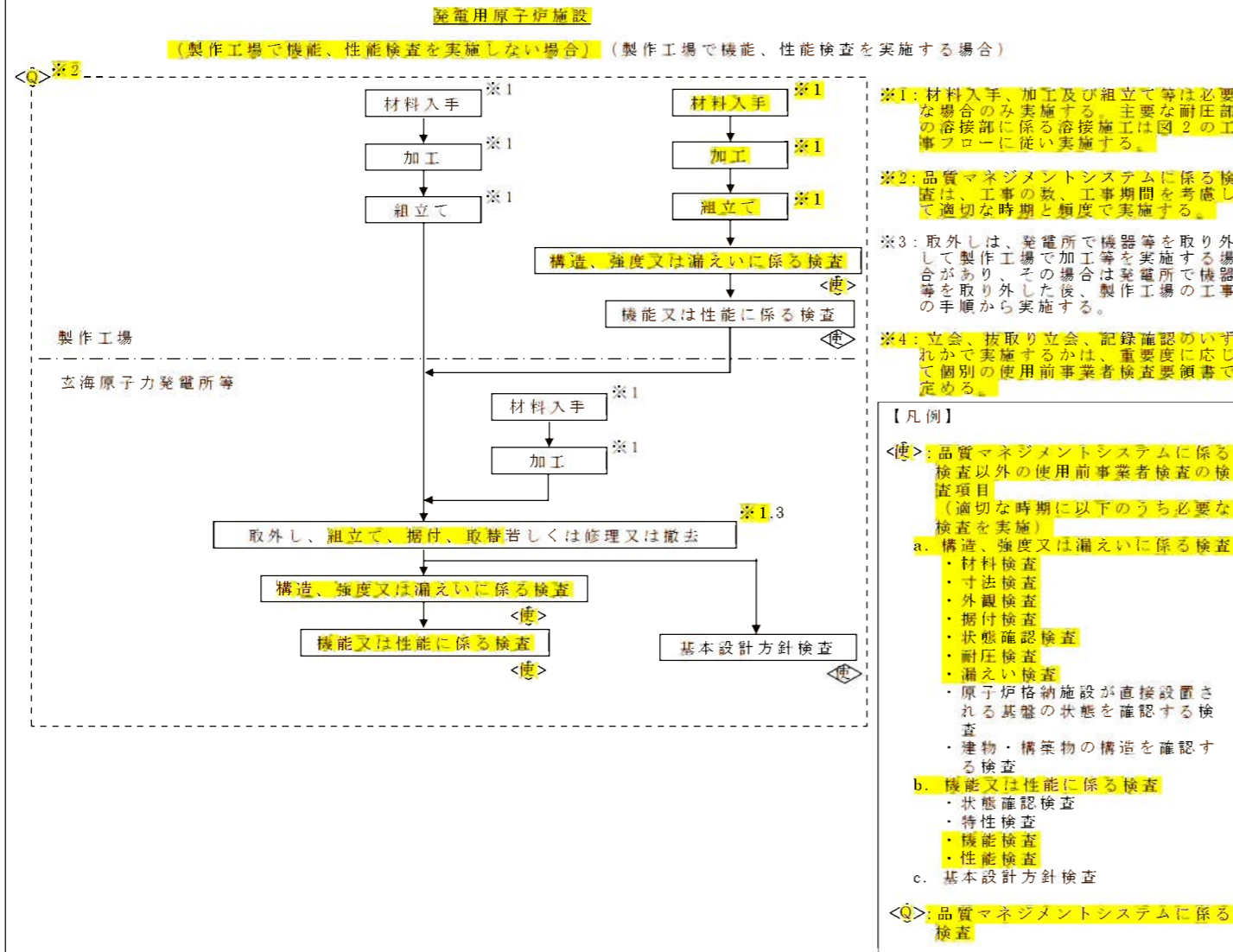


図1 工事の手順と使用前事業者検査のフロー (燃料体を除く。)

変更なし

変更前

変更後

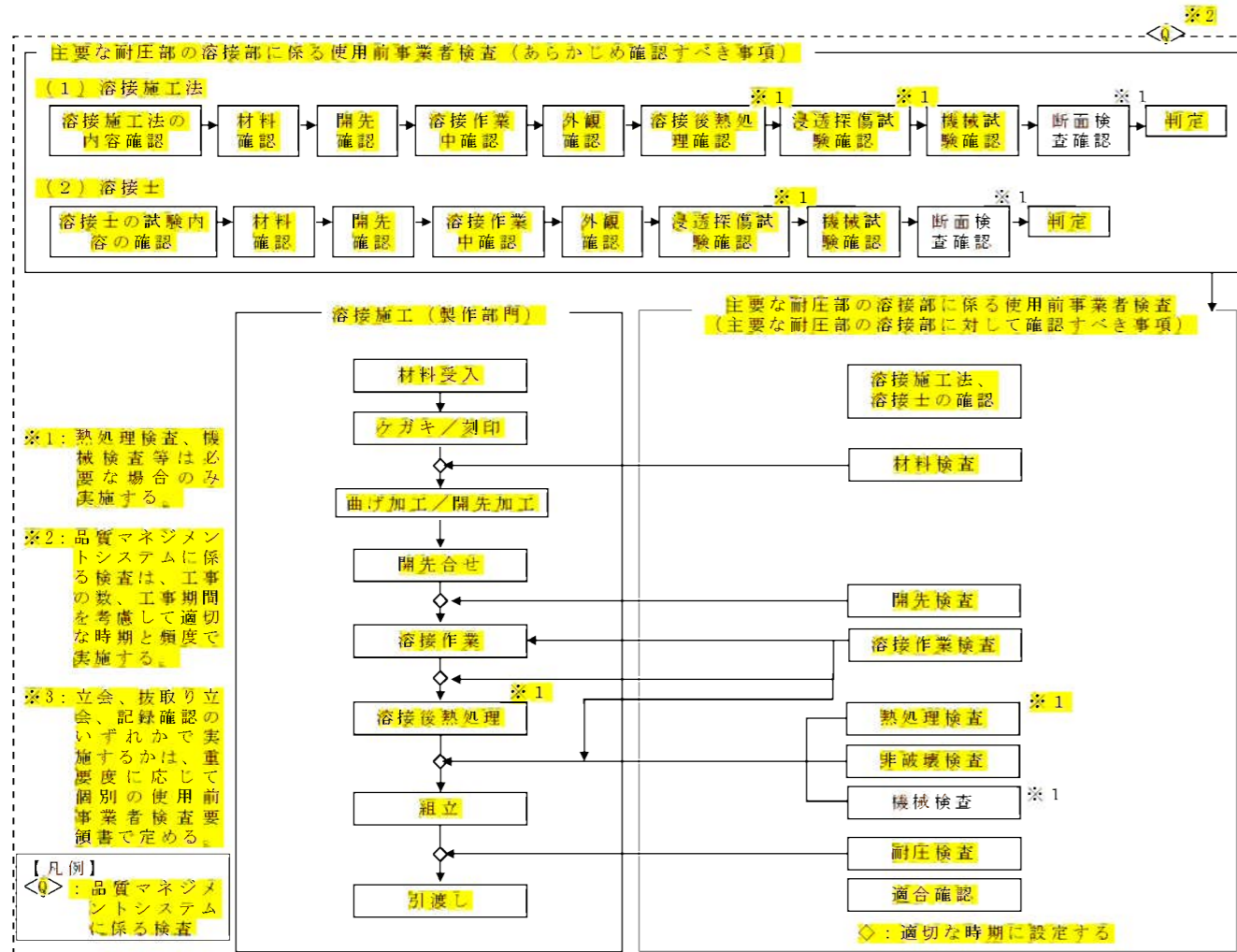


図2 主要な耐圧部の溶接部に係る工事の手順と使用前事業者検査のフロー

変更なし

変更前

変更後

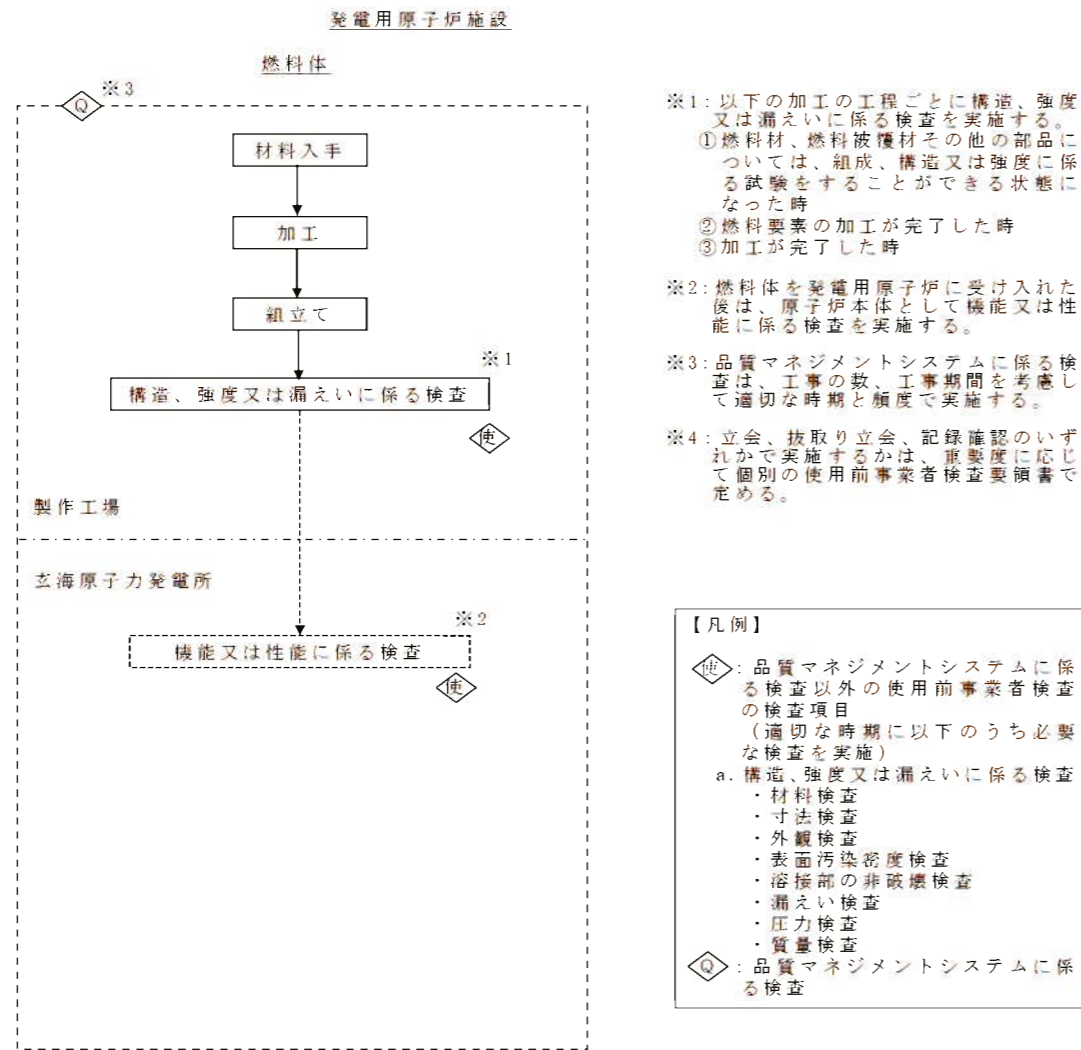


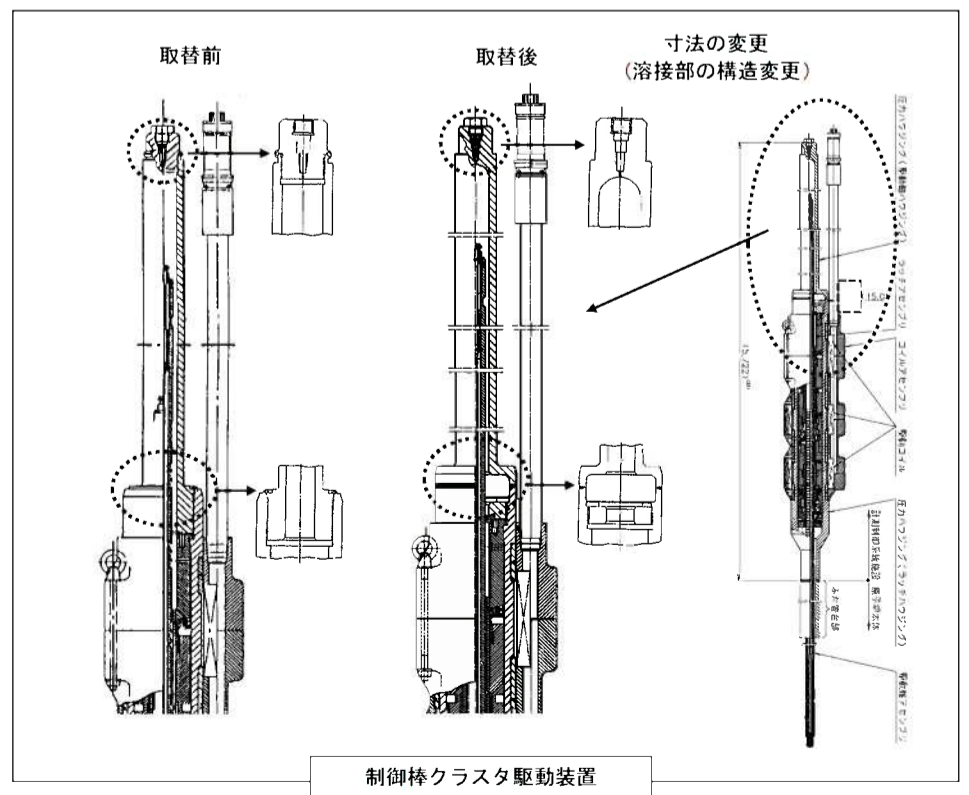
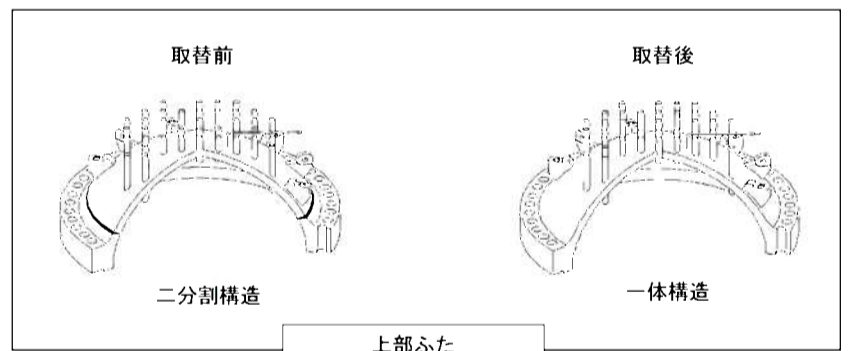
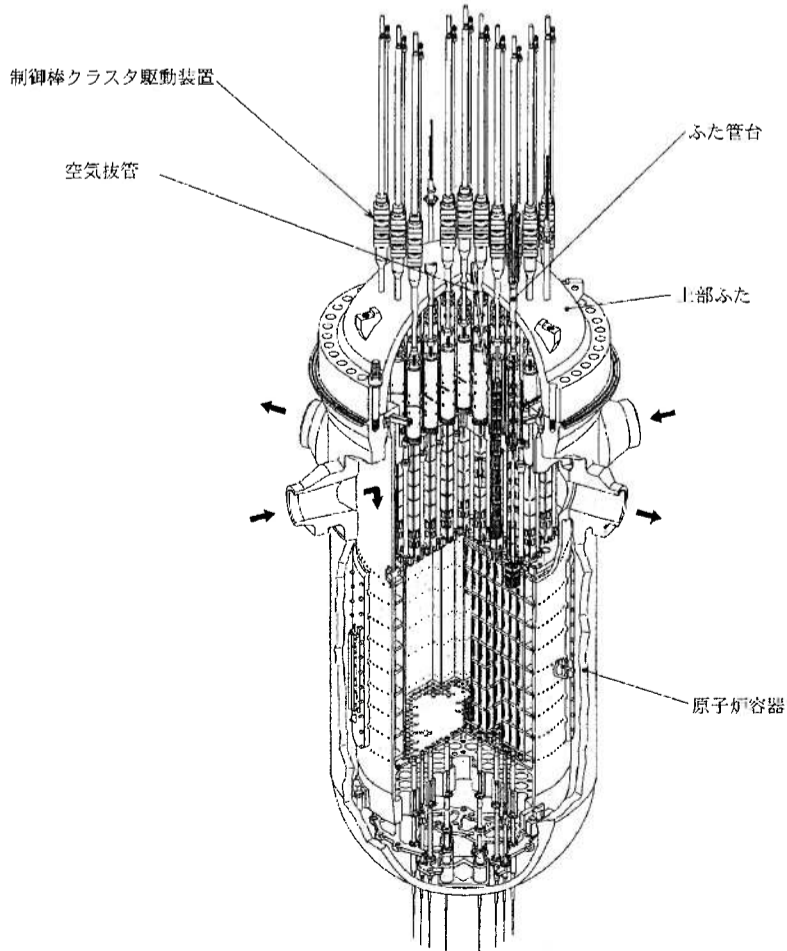
図3 工事の手順と使用前事業者検査のフロー（燃料体）

変更なし

本資料のうち、枠囲みの内容は商業機密あるいは防護上の観点から公開できません。

玄海3号機原子炉容器上部ふた取替工事 既工認との差分整理表（仕様）

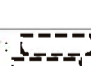

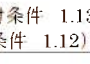

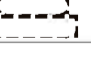
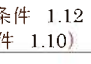
項目		既工認	原子炉容器上部ふた取替工事	備考
要目表	原子炉容器 原子炉容器本体	上部ふた材料 上部鏡板 SQV2A 上部ふたフランジ SFVQ1A	SFVQ1A	・ 材料の変更（一体構造による）
		空気抜管外径	34mm	・ 設備仕様は変更なし
		空気抜管厚さ	(6.4mm) ()は公称値	・ 設備仕様は変更なし ・ 既工認では設計図書から確認できる34mmとしていたが、本工認では一般的な呼び径1B(34.0mm)を記載
		空気抜管材料	NCF600TP	・ 材料の変更
原子炉容器 原子炉容器付属 構造物	ふた管台材料	NCF600TP	GNCF690HL	・ 材料の変更
	ふた管台個数	69個	61個	・ 個数の変更（予備8個を無し）
制御棒駆動装置 制御棒クラスタ 駆動装置	制御棒クラスタ駆動装置長さ	5,707mm	5,722mm	・ 寸法の変更（溶接部の構造変更）
	制御棒クラスタ駆動装置厚さ	(12.436mm) ()は公称値	(15.0mm) ()は公称値	・ 寸法の変更（溶接部の構造変更）
基本設計方針	原子炉冷却系統 施設 共通項目	5.1.3 悪影響防止等 (1) 飛来物による損傷防止	一次冷却材管、主蒸気・主給水管については配管ホイップレストレイントを設ける設計とする。	主蒸気・主給水管については配管ホイップレストレイントを設ける設計とする。
		5.3.1.2 構造及び強度について (9) 破断前漏えいの配慮について	—	・ 配管破断想定として、一次冷却材管の大破断LOCAを想定していたことから、一次冷却材管の配管ホイップレストレイントを記載していたが、LBB概念適用により、一次冷却材管の大破断LOCAを想定しないことから、一次冷却材管の記載を削除 ・ 強度評価に用いる荷重が変更になるが、先行審査ユニットと同じ評価手法により、機器が必要な強度を有することを確認



玄海3号機原子炉容器上部ふた取替工事 既工認との差分整理表（添付書類）

	項目	既工認からの変更点	備考
添付資料	添付資料1 許可との整合性に関する説明書	原子炉容器上部ふた取替工事に係る申請内容について、設置変更許可と設工認の整合性を説明	・ 既工認と同様に、設置変更許可と設計及び工事の計画の該当箇所を引用し、両者が整合することを確認
	添付資料2 設定根拠に関する説明書	ふた管台、制御棒クラスタ駆動装置に関する記載の追加	・ ふた管台については既工認に当該資料がないことから今回追加 ・ 制御棒クラスタ駆動装置については既工認に挿入時間の記載があるが、圧力等については今回追加
	添付資料3 応力腐食割れ対策に関する説明書	クラス1機器における、応力腐食割れ対策を説明	・ 応力腐食割れ対策の説明内容は既工認と同じ
	添付資料4 健全性に関する説明書	原子炉容器、ふた管台、制御棒クラスタ駆動装置について、健全性を説明	・ 多重性又は多様性、独立性、位置的分散、悪影響の防止、環境条件等、試験・検査性の説明内容は既工認と同じ
	添付資料5 耐震性に関する説明書	耐震関係の資料参照	
	添付資料6 強度に関する説明書	強度関係の資料参照	
	添付資料7 原子炉本体の基礎に関する説明書	原子炉容器上部ふたを取替えることに伴い、原子炉本体の基礎部が十分な強度を有することを説明	・ 原子炉本体の基礎の評価は、地震荷重と事故時荷重の大きい方で原子炉容器支持構造物、埋込金物及びコンクリートの評価を実施するが、新規工認では事故時荷重の方が大きかったが、今回LBBの適用により地震荷重の方が大きくなることから、地震荷重にて評価を実施 なお、評価内容については、既工認と同じ
	添付資料8 脆性破壊防止に関する説明書	原子炉容器について、脆性破壊防止を説明	・ 上部ふたの構造及び材料変更になるが、既工認と同じ評価手法により、上部ふたが必要な破壊靱性を有することを確認
	添付資料9 品質マネジメントに関する説明書	設計及び工事に係る品質マネジメントシステムを説明	・ 品質マネジメントシステムの説明内容は既設工認と同じ
添付図面	第1図 原子炉本体の構造図	原子炉容器、ふた管台の構造を記載	・ 材料及び寸法が変更になるが、その他は既工認と同じ
	第2図 原子炉冷却系統施設に係る機器の配置を明示した図面	原子炉容器の配置を記載	・ 配置図自体の変更なし
	第3図 原子炉冷却系統施設の系統図	系統図上で、原子炉容器の範囲を記載	・ 系統図自体の変更なし
	第4図 計測制御系統施設に係る機器の配置を明示した図面	制御棒クラスタ駆動装置の配置を記載	・ 制御棒クラスタ駆動装置については既工認に記載がないことから今回追加
	第5図 計測制御系統施設の系統図	系統図上で、原子炉容器の範囲を記載	・ 系統図自体の変更なし
	第6図 計測制御系統施設の構造図	制御棒クラスタ駆動装置の構造を記載	・ 材料及び寸法が変更になるが、その他は既工認と同じ

玄海3号機原子炉容器上部ふた取替工事 既工認との差分整理表(耐震評価条件)

評価対象設備		項目	○:同じ ●:異なる	既工認	VHR工認	補足説明		
施設	機器名称/評価部位							
計測制御系統施設 原子炉冷却系統施設	原子炉容器 原子炉容器支持構造物	上部ふた ふた管台 空気抜管						
		適用規格	●	JSME S NC1-2005/2007 JEAG4601-1987 JEAG4601・補-1984 JEAG4601-1991	JSME S NJ1-2012 JSME S NC1-2012 JEAG4601-1987 JEAG4601・補-1984 JEAG4601-1991	年度版が異なる。2012年度版では材料規格が別冊となったためJSME S NJ1-2012を追加。		
		材料	●	上部ふた:SQV2A+SFVQ1A 空気抜管:NCF600TP ふた管台:NCF600TP	上部ふた:SFVQ1A 空気抜管:GNCF690CM ふた管台:GNCF690HL	上部ふたは一体鍛造構造に変更。 空気抜管、ふた管台は690Ni合金に材料を変更。		
		評価項目	上部ふた ふた管台 空気抜管	○	一次応力評価 一次+二次応力評価 疲労評価	同左	—	
		地震力	静的地震力	●	—	水平:3.6CI 鉛直:0.288	—	
			動的地震力 ^(注)	●	DB:Ss SA:Ss	DB:Ss, Sd SA:Ss	新規制工認時は、Ssの発生応力がIIIASの許容値を満足することを確認することにより、Sdに対し簡易的に評価。	
		荷重の組合せ	DB1	○	D+P+M+Sd:IIIAS D+P+M+Ss:IVAS	同左	—	
			SA2 ^(注)	○	D+P+M+Ss:IVAS	同左	—	
		FRS	ふた管台	●	Ss-1~Ss-5のX方向及びY方向の包絡曲線 鉛直方向はSs-1~5の包絡曲線	Ss-1~Ss-5のX方向及びY方向の包絡曲線 Sd-1~Sd-5のX方向及びY方向の包絡曲線 鉛直方向はSs-1~5の包絡曲線	新規制工認時は、Ssの発生応力がIIIASの許容値を満足することを確認することにより、Sdに対し簡易的に評価。	
			空気抜管	●	水平方向はSs-1~3及びSs-4~5のX方向の包絡曲線及びY方向の包絡曲線 鉛直方向はSs-1~3及びSs-4~5の包絡曲線	水平方向はSs-1~5のX方向の包絡曲線及びY方向の包絡曲線 鉛直方向はSs-1~5の包絡曲線 水平方向はSd-1~5のX方向の包絡曲線及びY方向の包絡曲線 鉛直方向はSd-1~5の包絡曲線	同上	
		地震応答解析モデル	ふた管台	○	多質点系はりモデル	同左	—	
			空気抜管	○	多質点系はりモデル	同左	—	
		許容値を定める温度	温度条件	○	(DB,SA)336℃	(DB,SA)336℃	—	
		地震荷重の変動回数		●	Ss:200回 Sd:300回 ^(注)	Ss:200回 Sd:300回	※Ss:200回での疲労評価で代表できるとして、Sd:300回での疲労評価を省略。	
		形状および寸法	上部ふた ふた管台 空気抜管	○	原則として公称寸法	同左	板厚は最小寸法	
		地震荷重の選定		○	ふた管台に発生する荷重の包絡荷重	同左	—	
				○	空気抜管に発生する荷重の包絡荷重	同左	—	
		応力評価部位 ^(注1)	ふた管台	○	DB+Ss:○(裕度2.44 一次+二次) DB+Sd:○(裕度3.15 一次一般膜)	DB+Ss:○(裕度3.45 一次+二次) DB+Sd:○(裕度3.15 一次一般膜)	VHR工認にて最小裕度となる評価項目についてのみ記載。 新規制工認時は、Ssの発生応力がIIIASの許容値を満足することを確認することにより、Sdに対し簡易的に評価。	
			空気抜管	○	DB+Ss:○(裕度1.26 一次+二次) DB+Sd:○(裕度1.17 一次膜+一次曲げ)	DB+Ss:○(裕度1.29 一次+二次) DB+Sd:○(裕度1.68 一次膜+一次曲げ)	同上	
		計測制御系統施設	制御棒クラスタ駆動装置	制御棒クラスタ駆動装置				
適用規格	●			JSME S NC1-2005/2007 JEAG4601-1987 JEAG4601・補-1984 JEAG4601-1991	JSME S NJ1-2012 JSME S NC1-2012 JEAG4601-1987 JEAG4601・補-1984 JEAG4601-1991	年度版が異なる。2012年度版では材料規格が別冊となったためJSME S NJ1-2012を追加。		
材料	○			制御棒クラスタ駆動装置耐圧部:SUSF316 原子炉容器ふた一体化構造物本体:SM490B 支持フレーム取付ピン:SNB23-3 制御棒クラスタ駆動装置耐震サポートタイロッドUリンク:SFVQ1A 原子炉容器ふた接続部金物:SM490B	同左	—		
評価項目	耐圧部			○	一次応力評価 一次+二次応力評価 疲労評価	同左	—	
	支持構造物			○	一次応力評価 一次+二次応力評価	同左	—	
地震力	静的地震力			●	—	水平:3.6CI 鉛直:0.288	—	
	動的地震力			●	DB:Ss	DB:Ss, Sd	新規制工認時は、Ssの発生応力がIIIASの許容値を満足することを確認することにより、Sdに対し簡易的に評価。	
荷重の組合せ	DB1			○	D+P+M+Sd:IIIAS D+P+M+Ss:IVAS	同左	—	
FRS	●			Ss-1~Ss-5のX方向及びY方向の包絡曲線 鉛直方向はSs-1~5の包絡曲線	Ss-1~Ss-5のX方向及びY方向の包絡曲線 Sd-1~Sd-5のX方向及びY方向の包絡曲線 鉛直方向はSs-1~5の包絡曲線	新規制工認時は、Ssの発生応力がIIIASの許容値を満足することを確認することにより、Sdに対し簡易的に評価。		
地震応答解析モデル	○			多質点系はりモデル	同左	—		
許容値を定める温度	温度条件			○	(DB)336℃(接液部) 49℃(支持構造物)	同左	—	
地震荷重の変動回数				●	Ss:200回 Sd:300回 ^(注)	Ss:200回 Sd:300回	※Ss:200回での疲労評価で代表できるとして、Sd:300回での疲労評価を省略。	
形状および寸法	耐圧部			○	原則として公称寸法	同左	板厚は最小寸法	
	支持構造物			○	原則として公称寸法	同左	—	
応力評価部位 ^(注1)	耐圧部			○	DB+Ss:○(裕度3.10 一次一般膜) DB+Sd:○(裕度1.55 一次一般膜)	DB+Ss:○(裕度2.46 一次一般膜) DB+Sd:○(裕度1.23 一次一般膜)	VHR工認にて最小裕度となる評価項目についてのみ記載。 新規制工認時は、Ssの発生応力がIIIASの許容値を満足することを確認することにより、Sdに対し簡易的に評価。	
	支持構造物			○	DB+Ss:○(裕度3.12 一次応力) DB+Sd:○(裕度2.80 一次応力)	DB+Ss:○(裕度3.08 一次応力) DB+Sd:○(裕度4.06 一次応力)	同上	
制御棒挿入時間	適用規格			○	JEAG4601-1987 JEAG4601・補-1984 JEAG4601-1991	同左	—	
	評価項目			○	制御棒挿入時間	同左	—	
	地震力			動的地震力	○	Ss	同左	—
	許容値			規定時間	○	2.5秒	同左	原子炉トリップ信号発信から駆動軸が制御棒クラスタ駆動装置のラッチを離れるまでの時間(t1)とラッチを離れてから全ストロークの85%に至るまでの時間(t2)を加えたものである。ここではt1は0.30sを設計値として使用した。
	制御棒挿入経路機器応答	●	制御棒クラスタ駆動装置:  制御棒クラスタ案内管:  燃料集合体: 	制御棒クラスタ駆動装置:  制御棒クラスタ案内管:  燃料集合体: 	VHRを反映した入力値に変更するため、入力となる機器応答が変更となる。 ()内数値は燃料集合体照射条件の値を示す。			
	挿入時間 ^(注2)	○	(裕度:燃料集合体未照射条件 1.13 燃料集合体照射条件 1.12)	(裕度:燃料集合体未照射条件 1.12 燃料集合体照射条件 1.10)	—			

(注1)表中に記載の裕度は許容値/発生値を示す。
(注2)表中に記載の裕度は規定時間/挿入時間を示す。

本資料のうち、枠囲みの内容は商業機密あるいは防護上の観点から公開できません。

【記号の説明】
P:圧力荷重
M:機械的荷重

玄海3号機原子炉容器上部ふた取替工事 既工認との差整理表(強度評価条件)

評価対象設備		項目	○:同じ ●:異なる	既工認	VHR工認	補足説明		
区分	施設						機器名称/評価部位	
(注1)	DBクラス1容器	原子炉本体 原子炉容器 原子炉付属 構造物 上部ふた ふた管台 空気抜管	適用規格	●	告示第501号	JSME S NJ1-2012 JSME S NC1-2012	施設時の適用規格が異なる。	
			材料	●	上部ふた: SQV2A+SFVQ1A 空気抜管: NCF600TP ふた管台: NCF600TP	上部ふた: SFVQ1A 空気抜管: GNCF690CM ふた管台: GNCF690HL	上部ふたは一体鍛造構造に変更。 空気抜管、ふた管台は690Ni基合金に材料を変更。	
			評価条件	○	一次応力評価 一次+二次応力評価 熱応力ラチェット評価 疲労評価 支圧荷重評価	同左	—	
			設計条件	最高使用圧力	○	17.16MPa	同左	—
				最高使用温度	○	343℃		
				運転圧力	○	15.41MPa		
				運転温度	○	324.9℃		
				無負荷運転温度	○	291.7℃		
			許容値を定める温度	設計条件	○	343℃	同左	—
				供用状態A, B	○	高温側: 324.9℃ 低温側: 289.2℃		
				供用状態C, D	○	361.3℃		
				試験状態	○	21℃		
			設計過渡条件	○	過渡	クラス1機器設計過渡条件	同左	—
			荷重の組合せ	設計条件	○	上部ふた: P+M ふた管台: P+M+D	上部ふた: P+M ふた管台: P+M+D 空気抜管: P+M+D	空気抜管は建設工認時強度評価対象外
				供用状態A, B	○	上部ふた: P+M+0 ふた管台: P+M+D+T+0	上部ふた: P+M+0 ふた管台: P+M+D+T+0 空気抜管: P+M+D+T+0	空気抜管は建設工認時強度評価対象外
				供用状態C	○	上部ふた: P+M ふた管台: P+M+D	上部ふた: P+M ふた管台: P+M+D 空気抜管: P+M+D	空気抜管は建設工認時強度評価対象外
				供用状態D	●	上部ふた: P+M+A ふた管台: P+M+D+A	上部ふた: P+M ふた管台: P+M+D 空気抜管: P+M+D	空気抜管は建設工認時強度評価対象外 LBB概念適用により、事故時荷重による評価は包絡圧力+機械的荷重+自重による評価に包絡。川内1,2号機のVHR工認にて実績あり。
			試験状態	○	上部ふた: P+M ふた管台: P+M+D	上部ふた: P+M ふた管台: P+M+D 空気抜管: P+M+D	空気抜管は建設工認時強度評価対象外	
			形状及び寸法	○	板厚は最小寸法 その他(径、長さ等)は公称寸法	同左	強度評価に用いる形状及び寸法の考え方については左記のとおり同じ。実際に計算に用いる寸法等は取替後の値を用いる。	
			応力評価部位(注3)	上部ふた	○	(裕度2.06 支圧荷重評価)	(裕度1.04 支圧荷重評価)	VHR工認にて最小裕度となる評価項目についてのみ記載
ふた管台	○	(裕度1.56 一次+二次)		(裕度1.04 一次+二次(熱曲げ除く))	VHR工認にて最小裕度となる評価項目についてのみ記載			
空気抜管	●	—		(裕度1.04 一次+二次(熱曲げ除く))	VHR工認にて最小裕度となる評価項目についてのみ記載 空気抜管は建設工認時強度評価対象外のため評価結果なし			
LBB適用有無	●	非適用	適用	LBB成性評価は玄海4号機等と同様にJEAG4613に基づくものであり、新規性なし				
(注2)	SAクラス2容器	計測制御系統施設 制御棒 クラスク 駆動装置	適用規格	●	告示第501号	JSME S NJ1-2012 JSME S NC1-2012	施設時の適用規格が異なる。	
			材料	○	SUS F316	同左	—	
			評価条件	○	一次応力評価 一次+二次応力評価 熱応力ラチェット評価 疲労評価	同左	—	
			設計条件	最高使用圧力	○	17.16MPa	同左	—
				最高使用温度	○	343℃		
				運転圧力	○	15.41MPa		
				運転温度	○	高温側: 324.9℃		
				無負荷運転温度	○	291.7℃		
			許容値を定める温度	設計条件	○	343℃	同左	—
				供用状態A, B	○	高温側: 324.9℃		
				供用状態C, D	○	361.3℃		
				試験状態	○	21℃		
			設計過渡条件	○	過渡	クラス1機器設計過渡条件	同左	—
			荷重の組合せ	設計条件	○	P+M+D	同左	—
				供用状態A, B	○	P+M+D+0	同左	—
				供用状態C	○	P+M+D	同左	—
				供用状態D	●	P+M+D+A	P+M+D	LBB概念適用により、事故時荷重による評価は包絡圧力+機械的荷重+自重による評価に包絡。川内1,2号機のVHR工認にて実績あり。
			試験状態	○	P+M+D	同左	—	
			形状及び寸法	○	板厚は最小寸法 その他(径、長さ等)は公称寸法	同左	強度評価に用いる形状及び寸法の考え方については左記のとおり同じ。実際に計算に用いる寸法等は取替後の値を用いる。	
			応力評価部位(注3)	—	○	(裕度1.33 一次一般膜)	(裕度1.06 一次一般膜)	VHR工認にて最小裕度となる評価項目についてのみ記載
(注2)	SAクラス2容器	計測制御系統施設 原子炉冷却系統施設 原子炉容器	適用規格	●	JSME S NC1-2005/2007	JSME S NJ1-2012 JSME S NC1-2012	年度版が異なる。2012年度版では材料規格が別冊となったためJSME S NJ1-2012を追加。	
			材料	●	上部ふた: SQV2A+SFVQ1A 空気抜管: NCF600TP ふた管台: NCF600TP	上部ふた: SFVQ1A 空気抜管: GNCF690CM ふた管台: GNCF690HL	上部ふたは一体鍛造構造に変更。 空気抜管、ふた管台は690Ni基合金に材料を変更。	
			評価条件	○	一次応力評価	同左	—	
			重大事故等時の 使用条件	圧力	○	18.9MPa ^注	18.9MPa	*新規制工認では重大事故等時の使用条件を上回る19.6MPaによる評価を実施
				温度	○	362℃ ^注	362℃	*新規制工認では重大事故等時の使用条件を上回る365℃による評価を実施
			許容値を定める温度	○	362℃ ^注	362℃	同上	
			荷重の組合せ	重大事故時	○	上部ふた: P+M ふた管台: P+M+D 空気抜管: P+M+D	同左	—
			形状及び寸法	○	板厚は最小寸法 その他(径、長さ等)は公称寸法	同左	強度評価に用いる形状及び寸法の考え方については左記のとおり同じ。実際に計算に用いる寸法等は取替後の値を用いる。	
応力評価部位(注3)	上部ふた	○	(裕度2.42 一次一般膜)	(裕度2.54 一次一般膜)				
	ふた管台	○	(裕度5.85 一次一般膜)	(裕度6.07 一次一般膜)				
	空気抜管	○	(裕度7.76 一次一般膜)	(裕度7.43 一次一般膜)				

(注1) DBクラス1容器としての評価は、既工認として建設工認における評価と比較を実施

(注2) SAクラス2容器としての評価は、既工認として新規制基準適合性工認における評価と比較を実施

(注3) 表中に記載の裕度は、許容応力/発生応力を示す。

【記号の説明】
P: 圧力荷重
M: 機械的荷重
D: 自重
T: 熱膨張荷重
0: 熱過渡による荷重
A: 事故時荷重

本資料のうち、枠囲みの内容は商業機密あるいは防護上の観点から公開できません。