

【公開版】

提出年月日	令和2年8月12日	R12
日本原燃株式会社		

M O X 燃 料 加 工 施 設 に お け る
新 規 制 基 準 に 対 す る 適 合 性

安全審査 整理資料

第30条：工場等外への放射性物質
の拡散を抑制するための設備

目 次

1 章 基準適合性

1. 概要

1.1 工場等外への放射性物質の拡散を抑制するための設備

1.1.1 大気中への放射性物質の拡散を抑制するための設備

1.1.2 海洋，河川，湖沼等への放射性物質の流出を抑制するための設備

1.1.3 燃料加工建屋周辺における航空機衝突による航空機燃料火災に対応するための設備

2. 設計方針

2.1 工場等外への放射性物質の拡散を抑制するための設備

2.1.1 大気中への放射性物質の拡散を抑制するための設備

2.1.2 海洋，河川，湖沼等への放射性物質の流出を抑制するための設備

2.1.3 燃料加工建屋周辺における航空機衝突による航空機燃料火災に対応するための設備

2.2 多様性、位置的分散

2.3 悪影響防止

2.4 個数及び容量等

2.5 環境条件等

2.6 操作性の確保

2.7 試験検査

3. 主要設備及び仕様

- 第 30. 1 表 工場等外への放射性物質の拡散を抑制するための主要設備の仕様
- 第 30. 2 表 工場等外への放射性物質の拡散を抑制するために必要なパラメータ
- 第 30. 1 図 工場等外への放射性物質の拡散を抑制するための設備の系統概要図（その 1）（大気中への放射性物質の拡散を抑制するための設備）
- 第 30. 2 図 工場等外への放射性物質の拡散を抑制するための設備の系統概要図（その 2）（燃料加工建屋周辺における航空機衝突による航空機燃料火災に対応するための設備）
- 第 30. 3 図 放射性物質の流出を抑制する設備の配置図
- 第 30. 4 図 可搬型放水砲流量計の計測概要図（流量計）
- 第 30. 5 図 可搬型放水砲圧力計の計測概要図（圧力計）

2 章 補足説明資料

1章 基準適合性

「加工施設の位置，構造及び設備の基準に関する規則」第三十条では，以下の要求がされている。

(工場等外への放射性物質の拡散を抑制するための設備)

第三十条 プルトニウムを取り扱う加工施設には、重大事故が発生した場合において工場等外への放射性物質の拡散を抑制するために必要な設備を設けなければならない。

(解釈)

第30条に規定する「工場等外への放射性物質の拡散を抑制するために必要な設備」とは、以下に掲げる措置又はこれらと同等以上の効果を有する措置を講じた設備をいう。

- 一 プルトニウムを取り扱う加工施設の各建物に放水できる設備を配備すること。
- 二 放水設備は、プルトニウムを取り扱う加工施設における航空機衝突による航空機燃料火災に対応できること。
- 三 放水設備は、移動等により、複数の方向からプルトニウムを取り扱う加工施設の各建物に向けて放水することが可能なこと。
- 四 放水設備は、プルトニウムを取り扱う加工施設の各建物の同時使用を想定し、必要な台数を配備すること。
- 五 建物への放水については、臨界安全に及ぼす影響をあらかじめ考慮すること。
- 六 海洋、河川、湖沼等への放射性物質の流出を抑制する設備を整備すること。

<適合のための設計方針>

工場等外への放射性物質の拡散を抑制するための設備として、燃料加工建屋で重大事故等が発生した場合において、工場等外への放射性物質の拡散を抑制するために放水設備、抑制設備を設ける設計とする。

燃料加工建屋周辺における航空機衝突による航空機燃料火災に対応できる設備として、放水設備を設ける設計とする。

放水設備は、移動等により複数の方向から燃料加工建屋に向けて放水することが可能な設計とする。

建物への放水については、臨界安全に及ぼす影響をあらかじめ考慮し、実施する。

海洋、河川、湖沼等への放射性物質の流出を抑制するために抑制設備を設ける設計とする。

1. 概要

1. 1 工場等外への放射性物質の拡散を抑制するための設備

重大事故等が発生した場合において，工場等外への放射性物質の拡散を抑制するために必要な重大事故等対処設備を設置及び保管する。

工場等外への放射性物質の拡散を抑制するための設備は，「大気中への放射性物質の拡散を抑制するための設備」，「海洋，河川，湖沼等への放射性物質の流出を抑制するための設備」及び「燃料加工建屋周辺における航空機衝突による航空機燃料火災に対応するための設備」で構成する。

1. 1. 1 大気中への放射性物質の拡散を抑制するための設備

燃料加工建屋において重大事故等が発生し、大気中への放射性物質の拡散に至るおそれがある場合、放射性物質の拡散を抑制するために、放水設備、水供給設備及び補機駆動用燃料補給設備を設置及び保管する。

(1) 常設重大事故等対処設備

a. 水供給設備

- ・第1貯水槽（第31条 重大事故等への対処に必要なとなる水の供給設備）
- ・第2貯水槽（第31条 重大事故等への対処に必要なとなる水の供給設備）

b. 補機駆動用燃料補給設備

- ・軽油貯槽（第32条 電源設備）

(2) 可搬型重大事故等対処設備

a. 放水設備

- ・大型移送ポンプ車
- ・可搬型放水砲
- ・可搬型建屋外ホース
- ・ホイールローダ
- ・可搬型放水砲流量計^{※1}
- ・可搬型放水砲圧力計

※1：充電池及び乾電池を含む

b. 水供給設備

- ・ホース展張車（第31条 重大事故等への対処に必要なとなる水の供給設備）

- 運搬車（第 31 条 重大事故等への対処に必要となる水の供給設備）
- c. 補機駆動用燃料補給設備
 - 軽油用タンクローリ（第 32 条 電源設備）

1. 1. 2 海洋，河川，湖沼等への放射性物質の流出を抑制するための設備

燃料加工建屋において重大事故等が発生し，大気中へ拡散した放射性物質が建物放水によってMOX燃料加工施設（以下「加工施設」という。）の敷地に隣接する尾駁沼及び海洋への放射性物質の流出するおそれがある場合，放射性物質の流出を抑制するために，抑制設備，水供給設備及び補機駆動用燃料補給設備を設置及び保管する。

(1) 常設重大事故等対処設備

a. 補機駆動用燃料補給設備

- ・軽油貯槽（第32条 電源設備）

(2) 可搬型重大事故等対処設備

a. 抑制設備

- ・可搬型汚濁水拡散防止フェンス
- ・放射性物質吸着材
- ・小型船舶
- ・運搬車
- ・可搬型中型移送ポンプ運搬車

b. 水供給設備

- ・ホース展張車（第31条 重大事故等への対処に必要な水の供給設備）

1. 1. 3 燃料加工建屋周辺における航空機衝突による航空機燃料火災
に対応するための設備

燃料加工建屋周辺における航空機衝突による航空機燃料火災が発生した場合、航空機燃料火災に対応するために、放水設備、水供給設備及び補機駆動用燃料補給設備を設置及び保管する。

(1) 常設重大事故等対処設備

a. 水供給設備

- ・第1貯水槽（第31条 重大事故等への対処に必要なとなる水の供給設備）

b. 補機駆動用燃料補給設備

- ・軽油貯槽（第32条 電源設備）

(2) 可搬型重大事故等対処設備

a. 放水設備

- ・大型移送ポンプ車
- ・可搬型放水砲
- ・可搬型建屋外ホース
- ・ホイールローダ
- ・可搬型放水砲流量計※¹
- ・可搬型放水砲圧力計

※1：充電池及び乾電池を含む

b. 水供給設備

- ・ホース展張車（第31条 重大事故等への対処に必要なとなる水の供給設備）

- 運搬車（第 31 条 重大事故等への対処に必要となる水の供給設備）
- c. 補機駆動用燃料補給設備
 - 軽油用タンクローリ（第 32 条 電源設備）

2. 設計方針

2. 1 工場等外への放射性物質の拡散を抑制するための設備

2. 1. 1 大気中への放射性物質の拡散を抑制するための設備

燃料加工建屋の核燃料物質を閉じ込める機能の喪失への対処が発生し、通常の放出経路が確保されない状態で放射性物質の拡散に至る可能性がある場合に、大気中への放射性物質の拡散を抑制するために燃料加工建屋へ放水できる設計とする。

放水に必要な設備として、可搬型重大事故等対処設備の大型移送ポンプ車、可搬型放水砲及び可搬型建屋外ホースを新たに配備する。

放水に必要な水源として、常設重大事故等対処設備の第1貯水槽を新たに設置する。また、第1貯水槽へ水を補給するため、第2貯水槽を常設重大事故等対処設備として新たに設置する。

放水に必要な燃料を補給するために、常設重大事故等対処設備の軽油貯槽を新たに設置し、可搬型重大事故等対処設備の軽油用タンクローリを新たに配備する。

放水の状態を確認するために、可搬型重大事故等対処設備の可搬型放水砲流量計及び可搬型放水砲圧力計を新たに配備する。

放水に必要な設備を運搬、設置するために、可搬型重大事故等対処設備のホース展張車、運搬車及びホイールローダを新たに配備する。

放水の着手判断をするために、常設重大事故等対処設備の火災状況確認用温度計及び火災状況確認用温度表示装置を新たに設置する。また、可搬型重大事故等対処設備の可搬型グローブボックス温度表示端末及び可搬型ダンパ出口風速計を新たに配備する。

大型移送ポンプ車は、第1貯水槽の水を取水し、中継用の大型移送ポンプ車を經由して可搬型放水砲へ水の供給ができる設計とする。

大型移送ポンプ車は、可搬型放水砲の設置箇所からの距離を考慮して放水可能な位置に設置できる設計とする。

可搬型放水砲は、設置場所を任意に設定し、大型移送ポンプ車から供給する水を可搬型建屋外ホースを經由して、複数の方向から燃料加工建屋の屋上に向けて放水できる設計とする。

可搬型放水砲は、ホイールローダを用いて運搬できる設計とする。

燃料加工建屋への放水については、建屋放水により臨界が発生することがないように、建物の開口部から放射性物質の拡散を抑制できるように実施する。

可搬型放水砲流量計は、可搬型建屋外ホース内の流量を確認できる設計とする。

可搬型放水砲流量計は、乾電池を使用する設計とする。可搬型放水砲圧力計は、可搬型建屋外ホースに流れる水の圧力を確認できる設計とする。

ホース展張車及び運搬車は、可搬型建屋外ホースを運搬、設置及び敷設できる設計とする。

火災状況確認用温度計、火災状況確認用温度表示装置及び可搬型グローブボックス温度表示端末は、グローブボックス内の火災源近傍の温度を確認できる設計とする。

可搬型ダンパ出口風速計は、グローブボックス排気設備及び工程室排気設備からの大気中への放出経路が閉止されたことを確認するため、ダクト内の風速を確認できる設計とする。

大型移送ポンプ車、ホース展張車及び運搬車は軽油を燃料として使用する。大型移送ポンプ車、ホース展張車及び運搬車で使用する軽油は、軽油貯槽の近傍で補給できる設計とする。また、大型移送ポンプ車は、

設置場所にて給油を可能とするため、軽油用タンクローリにより移送できる設計とする。

大気中への放射性物質の拡散を抑制するための設備の系統概要図を第30.1図に示す。重大事故等に対処するために必要なパラメータに係る計測範囲、重大事故時のプロセスの変動範囲及び重大事故等対処設備の個数を第30.3表に示す。重大事故等に対処するために必要なパラメータを計測する設備の計測概要図を第30.4図及び第30.5図に示す。

主要な設備は、以下のとおりとする。

(1) 常設重大事故等対処設備

a. 水供給設備

- ・第1貯水槽（第31条 重大事故等への対処に必要なとなる水の供給設備）
- ・第2貯水槽（第31条 重大事故等への対処に必要なとなる水の供給設備）

b. 補機駆動用燃料補給設備

- ・軽油貯槽（第32条 電源設備）

(2) 可搬型重大事故等対処設備

a. 放水設備

- ・大型移送ポンプ車
- ・可搬型放水砲
- ・可搬型建屋外ホース
- ・ホイールローダ
- ・可搬型放水砲流量計^{※1}
- ・可搬型放水砲圧力計

※1：充電池及び乾電池を含む

b. 水供給設備

- ・ホース展張車（第31条 重大事故等への対処に必要な水の供給設備）
- ・運搬車（第31条 重大事故等への対処に必要な水の供給設備）

c. 補機駆動用燃料補給設備

- ・軽油用タンクローリ（第32条 電源設備）

【補足説明資料1-1, 1-2, 1-3, 1-9】

2. 1. 2 海洋，河川，湖沼等への放射性物質の流出を抑制するための設備

燃料加工建屋に放水した水に放射性物質が含まれていることを考慮し，加工施設の敷地を通る排水路を通じて加工施設の敷地に隣接する尾駮沼及び海洋へ放射性物質が流出することを抑制するために必要な設備として，可搬型重大事故等対処設備の可搬型汚濁水拡散防止フェンス及び放射性物質吸着材を新たに配備する。

対処に必要な設備の運搬，設置するための設備として，可搬型重大事故等対処設備の小型船舶，ホース展張車，運搬車及び可搬型中型移送ポンプ運搬車を新たに配備する。

対処に必要な燃料を供給するために，常設重大事故等対処設備の軽油貯槽を新たに設置する。

可搬型汚濁水防止フェンス及び放射性物質吸着材は，建屋に放水した水に放射性物質が含まれていることを考慮し，加工施設の敷地を通る排水路に設置して，放射性物質の流出を抑制できる設計とする。

放射性物質吸着材及び小型船舶は，運搬車により運搬できる設計とする。

排水路に設置する可搬型汚濁水防止フェンスは，運搬車により運搬できる設計とする。

尾駮沼に設置する可搬型汚濁水拡散防止フェンスは，ホース展張車及び可搬型中型移送ポンプ運搬車で運搬できる設計とする。

小型船舶は，可搬型汚濁水拡散防止フェンスを沼上で運搬及び敷設できる設計とする。

ホース展張車，運搬車及び可搬型中型移送ポンプ運搬車は軽油を燃料として使用する。ホース展張車，運搬車及び可搬型中型移送ポンプ運搬車で使用する軽油は，軽油貯槽の近傍で補給できる設計とする。

小型船舶は，ガソリンを燃料として使用する。小型船舶で使用するガソリンは，容器により補給できる設計とする。

海洋，河川，湖沼等への放射性物質の流出を抑制するための設備の配置図を第 30. 4 図に示す。

主要な設備は，以下のとおりとする。

- (1) 常設重大事故等対処設備
 - a. 補機駆動用燃料補給設備
 - ・軽油貯槽（第 32 条 電源設備）

- (2) 可搬型重大事故等対処設備
 - a. 抑制設備
 - ・可搬型汚濁水拡散防止フェンス
 - ・放射性物質吸着材
 - ・小型船舶
 - ・運搬車
 - ・可搬型中型移送ポンプ運搬車
 - b. 水供給設備
 - ・ホース展張車

【補足説明資料 1－1， 1－2】

2. 1. 3 燃料加工建屋周辺における航空機衝突による航空機燃料火災に対応するための設備

燃料加工建屋周辺における航空機衝突による航空機燃料火災への対応を行うために必要な設備として、可搬型重大事故等対処設備の大型移送ポンプ車、可搬型放水砲及び可搬型建屋外ホースを新たに配備する。

対処に必要な水源として、常設重大事故等対処設備の第1貯水槽を新たに設置する。

対処に必要な燃料を補給するために、常設重大事故等対処設備の軽油貯槽を新たに設置し、可搬型重大事故等対処設備の軽油用タンクローリを新たに配備する。

燃料加工建屋周辺への放水の状態を確認するために、可搬型重大事故等対処設備の可搬型放水砲流量計及び可搬型放水砲圧力計を新たに配備する。

対処に必要な設備を運搬、設置するために、可搬型重大事故等対処設備のホース展張車、運搬車及びホイールローダを新たに配備する。

可搬型放水砲は、設置場所を任意で設定し、大型移送ポンプ車を用いて第1貯水槽の水と泡消火剤を混合しながら可搬型建屋外ホースを經由して、燃料加工建屋周辺に放水することで、航空機衝突による航空機燃料火災へ対応できる設計とする。

可搬型放水砲は、ホイールローダを用いて運搬できる設計とする。

大型移送ポンプ車は、第1貯水槽の水を取水し、中継用の大型移送ポンプ車を經由して可搬型放水砲へ水の供給ができる設計とする。

大型移送ポンプ車は、泡消火剤を混合し水の供給ができる設計とする。

可搬型放水砲流量計は、可搬型建屋外ホース内の流量を確認できる設計とする。

可搬型放水砲流量計は、乾電池を使用する設計とする。

可搬型放水砲圧力計は、可搬型建屋外ホースに流れる水の圧力を確認できる設計とする。

ホース展張車及び運搬車は、可搬型建屋外ホースを運搬、設置及び敷設できる設計とする。

大型移送ポンプ車、ホース展張車、運搬車及びホイールローダは軽油を燃料として使用する。ホース展張車、運搬車及びホイールローダで使用する軽油は、軽油貯槽の近傍で補給できる設計とする。また、大型移送ポンプ車は、設置場所にて給油を可能とするため、軽油用タンクローリにより移送できる設計とする。

燃料加工建屋周辺における航空機衝突による航空機燃料火災に対応するための設備の系統概要図を第 30. 2 図に示す。重大事故等に対処するために必要なパラメータに係る計測範囲、重大事故時のプロセスの変動範囲及び重大事故等対処設備の個数を第 30. 3 表に示す。重大事故等に対処するために必要なパラメータを計測する設備の計測概要図を第 30. 4 図及び第 30. 5 図に示す。

主要な設備は、以下のとおりとする。

(1) 常設重大事故等対処設備

a. 水供給設備

- ・第 1 貯水槽 (第 31 条 重大事故等への対処に必要なとなる水の供給設備)

b. 補機駆動用燃料補給設備

- ・軽油貯槽 (第 32 条 電源設備)

(2) 可搬型重大事故等対処設備

a. 放水設備

- ・大型移送ポンプ車
- ・可搬型放水砲
- ・可搬型建屋外ホース
- ・ホイールローダ
- ・可搬型放水砲流量計
- ・可搬型放水砲圧力計

b. 水供給設備

- ・ホース展張車（第31条 重大事故等への対処に必要なとなる水の供給設備）
- ・運搬車（第31条 重大事故等への対処に必要なとなる水の供給設備）

c. 補機駆動用燃料補給設備

- ・軽油用タンクローリ（第32条 電源設備）

【補足説明資料1-1, 1-2, 1-3, 1-9】

2. 2 多様性, 位置的分散

基本方針については, 「第 27 条 重大事故等対処設備」の「2. 1 多様性, 位置的分散, 悪影響防止等 (第二十七条第 1 項第六号, 第 2 項, 第 3 項第二号, 第四号, 第六号)」に示す。

(1) 放水設備

a. 可搬型重大事故等対処設備

放水設備の大型移送ポンプ車, 可搬型放水砲, 可搬型建屋外ホース, 可搬型放水砲流量計及び可搬型放水砲圧力計は, 故障時バックアップを含めて必要な数量を燃料加工建屋から 100m 以上の離隔距離を確保した複数の外部保管エリアに分散して保管することで位置的分散を図る。

(2) 抑制設備

a. 可搬型重大事故等対処設備

抑制設備の可搬型汚濁水拡散防止フェンス, 放射性物質吸着材及び小型船舶は, 故障時バックアップを含めて必要な数量を複数の外部保管エリアに分散して保管することで位置的分散を図る。

2. 3 悪影響防止

基本方針については、「第27条 重大事故等対処設備」の「2. 1 多様性, 位置的分散, 悪影響防止等（第二十七条第1項第六号, 第2項, 第3項第二号, 第四号, 第六号）」に示す。

(1) 放水設備

a. 可搬型重大事故等対処設備

放水設備の大型移送ポンプ車は, 回転体が飛散することを防ぐことで他の設備に悪影響を及ぼさない設計とする。

屋外に保管する放水設備の大型移送ポンプ車, 可搬型放水砲及び可搬型建屋外ホースは, 竜巻により飛来物とならないよう必要に応じて固縛等の措置をとることで他の設備に悪影響を及ぼさない設計とする。

(2) 抑制設備

a. 可搬型重大事故等対処設備

屋外に保管する抑制設備の可搬型汚濁水拡散防止フェンス及び放射性物質吸着材は, 竜巻により飛来物とならないよう必要に応じて固縛等の措置をとることで他の設備に悪影響を及ぼさない設計とする。

2. 4 個数及び容量等

基本方針については、「第 27 条 重大事故等対処設備」の「2. 2 容量等（第二十七条第 1 項第一号）」に示す。

(1) 放水設備

a. 可搬型重大事故等対処設備

再処理施設と共用する大気中への放射性物質の拡散を抑制するために使用する放水設備の大型移送ポンプ車は、燃料加工建屋の最高点である屋上全般にわたって放水設備の可搬型放水砲で放水するための水を供給する。放水設備の可搬型放水砲で放水する最大の流量が約 $900\text{m}^3/\text{h}$ であり、放水設備の可搬型放水砲の放水を可能にするために、放水設備の大型移送ポンプ車は、約 $1800\text{m}^3/\text{h}$ の送水流量を有する設計とするとともに、保有数は、必要数として 8 台、予備として故障時及び点検保守による待機除外時バックアップを 9 台の合計 17 台以上を確保する。

再処理施設と共用する燃料加工建屋周辺における航空機衝突による航空機燃料火災に使用する放水設備の大型移送ポンプ車は、燃料加工建屋周辺における航空機衝突による航空機燃料火災に対応するために放水設備の可搬型放水砲で放水するための水を供給する。放水設備の可搬型放水砲で放水する最大の流量が約 $900\text{m}^3/\text{h}$ に対して放水設備の大型移送ポンプ車は、約 $1800\text{m}^3/\text{h}$ の送水流量を有する設計とする。燃料加工建屋周辺における航空機衝突による航空機燃料火災に使用する放水設備の大型移送ポンプ車の必要数は 2 台であり、大気中への放射性物質の放出を抑制するために使用する放水設備の大型移送ポンプ車を兼用する。

再処理施設と共用する大気中への放射性物質の拡散を抑制するために使用する放水設備の可搬型放水砲は、燃料加工建屋の最高点である屋上全般にわたって放水するために必要な容量を有する設計とするとともに、保有数は、必要数として7台、予備として故障時バックアップを7台の合計14台以上を確保する。

再処理施設と共用する燃料加工建屋周辺における航空機衝突による航空機燃料火災に使用する放水設備の可搬型放水砲は、燃料加工建屋周辺における航空機衝突による航空機燃料火災に対応するために必要な容量を有する設計とする。燃料加工建屋周辺における航空機衝突による航空機燃料火災に使用する放水設備の可搬型放水砲の必要数は1台であり、大気中への放射性物質の拡散を抑制するために使用する放水設備の可搬型放水砲を兼用する。

再処理施設と共用する放水設備の可搬型建屋外ホースは、重大事故等への対処に必要な流路を確保するための必要数を確保することに加えて、予備として故障時バックアップを確保する。

再処理施設と共用する放水設備の可搬型放水砲流量計は、放水設備の可搬型放水砲の放水量を監視するため、重大事故時に想定される変動範囲を監視可能な0～1800m³/hの測定範囲を有する設計とするとともに、保有数は必要数として7台、予備として故障時及び点検保守による待機除外時バックアップを14台の合計21台以上を確保する。

再処理施設と共用する放水設備の可搬型放水砲圧力計は、放水設備の可搬型放水砲の放水時の圧力を監視するため、重大事故時に想定される変動範囲を監視可能な0～1.6MPaの測定範囲を有する設

計とするとともに保有数は必要数として7台、予備として故障時バックアップを7台の合計14台以上を確保する。

(2) 抑制設備

a. 可搬型重大事故等対処設備

再処理施設と共用する抑制設備の可搬型汚濁水拡散防止フェンスは、海洋、河川、湖沼等への放射性物質の流出を抑制するため、設置場所に応じた高さ及び幅を有する設計とするとともに、必要数を確保することに加えて、予備として故障時バックアップを確保する。

再処理施設と共用する抑制設備の放射性物質吸着材は、加工施設の敷地を通る排水路を考慮して、排水路に設置する必要数を確保することに加えて、予備として故障時バックアップを確保する。

再処理施設と共用する抑制設備の小型船舶は、尾駁沼に可搬型汚濁水拡散防止フェンスを設置するために必要な能力を有する設計とするとともに、保有数は、必要数として1艇、予備として故障時及び点検保守による待機除外時のバックアップを2艇の合計3艇以上を確保する。

2. 5 環境条件等

基本方針については、「第 27 条 重大事故等対処設備」の「2. 3 環境条件等（第二十七条第 1 項第二号，第 3 項第四号）」に示す。

(1) 放水設備

a. 可搬型重大事故等対処設備

放水設備の大型移送ポンプ車及び可搬型放水砲は，汽水の影響に対して耐腐食性材料を使用する設計とする。

屋外に保管する放水設備の大型移送ポンプ車及び可搬型放水砲は，風（台風）及び竜巻に対して，風（台風）及び竜巻による風荷重を考慮し，当該設備の転倒防止，固縛等の措置を講じて保管する設計とする。

屋外に保管する放水設備の可搬型建屋外ホースは，風（台風）及び竜巻に対して風（台風）及び竜巻による風荷重を考慮し，収容するコンテナ等に対して転倒防止，固縛等の措置を講じて保管する設計とする。

放水設備の可搬型放水砲流量計及び可搬型放水砲圧力計は，外部からの衝撃による損傷を防止できる第 1 保管庫・貯水所及び第 2 保管庫・貯水所に保管し，風（台風）等により機能を損なわない設計とする。

地震を要因として発生した場合に対処に用いる放水設備の大型移送ポンプ車及び可搬型放水砲流量計は「第 27 条 重大事故等対処設備」の「地震を要因とする重大事故等に対する施設の耐震設計」に基づく設計とすることでその機能を損なわない設計とする。

放水設備の大型移送ポンプ車，可搬型放水砲，可搬型建屋外ホース，可搬型放水砲流量計及び可搬型放水砲圧力計は，内部発生飛散

物の影響を考慮し、外部保管エリアの内部発生飛散物の影響を受けない場所に保管することにより、機能を損なわない設計する。

屋外に保管する放水設備の大型移送ポンプ車及び可搬型放水砲は、積雪及び火山の影響に対して、積雪に対しては除雪する手順を、火山の影響（降下火砕物による積載荷重）に対しては除灰する手順を整備する。

屋外に保管する放水設備の可搬型建屋外ホースは、コンテナ等に収容し、積雪及び火山の影響に対して、積雪に対しては除雪する手順を、火山の影響（降下火砕物による積載荷重）に対しては除灰する手順を整備する。

放水設備の大型移送ポンプ車、可搬型放水砲、可搬型放水砲流量計及び可搬型放水砲圧力計は、想定される重大事故等が発生した場合においても操作に支障がないように線量率の高くなるおそれの少ない屋外で操作可能な設計とする。

(2) 抑制設備

a. 可搬型重大事故等対処設備

抑制設備の可搬型汚濁水拡散防止フェンス及び小型船舶は、汽水の影響に対して耐腐食性材料を使用する設計とする。

屋外に保管する抑制設備の可搬型汚濁水拡散防止フェンス及び放射性物質吸着材は、風（台風）及び竜巻に対して、風（台風）及び竜巻による風荷重を考慮し、収容するコンテナ等に対して転倒防止、固縛等の措置を講じて保管する設計とする。

抑制設備の小型船舶は、外部からの衝撃による損傷を防止できる第1保管庫・貯水所及び第2保管庫・貯水所に保管し、風（台風）等により機能を損なわない設計とする。

抑制設備の可搬型汚濁水拡散防止フェンス、放射性物質吸着材及び小型船舶は、内部発生飛散物の影響を考慮し、外部保管エリアの内部発生飛散物の影響を受けない場所に保管することにより、機能を損なわない設計とする。

屋外に保管する抑制設備の可搬型汚濁水拡散防止フェンス及び放射性物質吸着材は、コンテナ等に収容して保管し、積雪及び火山の影響に対して、積雪に対しては除雪する手順を、火山の影響（降下火砕物による積載荷重）に対しては除灰する手順を整備する。

地震を要因として発生した場合に対処に用いる抑制設備の小型船舶は、「第27条 重大事故等対処設備」の「地震を要因とする重大事故等に対する施設の耐震設計」に基づく設計とすることでその機能を損なわない設計とする。

抑制設備の小型船舶は、想定される重大事故等が発生した場合においても操作に支障がないように線量率の高くなるおそれの少ない屋外で操作可能な設計とする。

2. 6 操作性の確保

基本方針については、「第 27 条 重大事故等対処設備」の「2. 4 操作性及び試験・検査性（第二十七条第 1 項第三号，第四号，第五号，第 3 項第一号，第五号）」に示す。

(1) 放水設備

放水設備の大型移送ポンプ車，可搬型放水砲，可搬型建屋外ホース，可搬型放水砲流量計及び可搬型放水砲圧力計は，コネクタ接続に統一することにより，現場での接続が可能な設計とする。

(2) 抑制設備

抑制設備の可搬型汚濁水拡散防止フェンスは，簡便な接続方式とすることで，現場での接続が可能な設計とする。

2. 7 試験検査

基本方針については、「第 27 条 重大事故等対処設備」の「2. 4 操作性及び試験・検査性（第二十七条第 1 項第三号，第四号，第五号，第 3 項第一号，第五号）」に示す。

(1) 放水設備

放水設備の大型移送ポンプ車は，重大事故等に対処するために必要な機能を確認するため，MOX燃料加工施設の運転中又は停止中に外観点検，員数確認，性能確認，分解点検等が可能な設計とする。

放水設備の大型移送ポンプ車は，重大事故等に対処するために必要な機能を確認するため，MOX燃料加工施設の運転中又は停止中に車両として運転状態の確認が可能な設計とする。

放水設備の可搬型放水砲は，重大事故等に対処するために必要な機能を確認するため，MOX燃料加工施設の運転中又は停止中に外観の確認が可能な設計とする。

放水設備の可搬型放水砲流量計及び可搬型放水砲圧力計は，重大事故等に対処するために必要な機能を確認するため，MOX燃料加工施設の運転中又は停止中に模擬入力による機能，性能の確認及び校正並びに外観の確認が可能な設計とする。

(2) 抑制設備

抑制設備の可搬型汚濁水拡散防止フェンス及び放射性物質吸着材は，重大事故等に対処するために必要な機能を確認するため，MOX燃料加工施設の運転中又は停止中に外観の確認が可能な設計とする。

抑制設備の小型船舶は，重大事故等に対処するために必要な機能

を確認するため、MOX燃料加工施設の運転中又は停止中に外観点検、員数確認、性能確認が可能な設計とする。

3. 主要設備及び仕様

工場等外への放射性物質の拡散を抑制するための主要設備の仕様を第30.1表及び第30.2表に示す。

【補足説明資料1－1】

第 30. 1 表(1) 放水設備の主要設備の仕様

(1) 放水設備

[可搬型重大事故等対処設備]

a. 大型移送ポンプ車 (再処理施設と共用)

種 類	うず巻式
台 数	17 台 (予備として故障時及び待機除外時のバックアップを 9 台)
容 量	約 1800m ³ /h/台
揚 程	約 122m (容量約 1800m ³ /h において)

b. 可搬型放水砲 (再処理施設と共用)

台 数	14 台 (予備として故障時のバックアップを 7 台)
-----	-----------------------------

c. 可搬型建屋外ホース (再処理施設と共用)

台 数	1 式
-----	-----

d. ホイールローダ (再処理施設と共用)

台 数	7 台 (予備として故障時及び待機除外時のバックアップを 4 台)
-----	-----------------------------------

e. 可搬型放水砲流量計 (再処理施設と共用)

台 数	21 台 (予備として故障時及び待機除外時のバックアップを 14 台)
計測範囲	0~1800m ³ /h
測定方式	電磁式

f. 可搬型放水砲圧力計（再処理施設と共用）

台 数 14 台（予備として故障時及び待機除外時のバック
アップを 7 台）

計測範囲 0～1.6 MPa

測定方式 圧力式

第 30. 1 表(2) 放水設備に関連する水供給設備の概略仕様

(1) 放水設備に関連する水供給設備

詳細は、「第 31 条 重大事故等への対処に必要な水の供給設備」に記載する。

[常設重大事故等対処設備]

a. 第 1 貯水槽

使用数量 1 基

容 量 約 20000m³ (第 1 貯水槽 A 約 10000m³, 第 1 貯水槽 B 約 10000m³)

[可搬型重大事故等対処設備]

a. ホース展張車

使用数量 2 台

b. 運搬車

使用数量 2 台

第 30. 1 表(3) 放水設備に関連する補機駆動用燃料補給設備の概略仕様

(1) 放水設備に関連する補機駆動用燃料補給設備

詳細は、「第 32 条 電源設備」に記載する。

[常設重大事故等対処設備]

a. 第 1 軽油貯槽

使用数量 4 基

容 量 約 100m³/基

b. 第 2 軽油貯槽

使用数量 4 基

容 量 約 100m³/基

[可搬型重大事故等対処設備]

a. 軽油用タンクローリ

使用数量 4 台

容 量 約 4 k L/台

第 30. 2 表(1) 抑制設備の主要設備の仕様

(1) 抑制設備

[可搬型重大事故等対処設備]

a. 可搬型汚濁水拡散防止フェンス (再処理施設と共用)

数 量 1 式

b. 放射性物質吸着材 (再処理施設と共用)

数 量 1 式

c. 小型船舶 (再処理施設と共用)

艇 数 3 艇 (予備として故障時及び待機除外時のバックアップを 2 艇)

d. 運搬車 (再処理施設と共用)

台 数 2 台 (予備として故障時のバックアップを 1 台)
(待機除外時バックアップを水供給設備の待機除外時バックアップと兼用)

e. 可搬型中型移送ポンプ運搬車 (再処理施設と共用)

台 数 5 台 (予備として故障時及び待機除外時のバックアップを 3 台)

第 30. 2 表(2) 抑制設備に関連する水供給設備の概略仕様

(1) 抑制設備に関連する水供給設備

詳細は「第 31 条 重大事故等の対処に必要な水の供給設備」に記載する。

[可搬型重大事故等対処設備]

a. ホース展張車

使用数量 4 台

第 30. 2 表(3) 抑制設備に関連する補機駆動用燃料補給設備の概略仕様

(1) 抑制設備に関連する補機駆動用燃料補給設備

詳細は、「第 32 条 電源設備」に記載する。

[常設重大事故等対処設備]

a. 第 1 軽油貯槽

使用数量 4 基

容 量 約 100m³/基

b. 第 2 軽油貯槽

使用数量 4 基

容 量 約 100m³/基

第30. 3表 工場等外への放射性物質の拡散を抑制するために必要なパラメータ

分類	重要監視パラメータ	計測範囲	重大事故時におけるプロセスの変動範囲	計測方式	把握能力 (計測範囲の考え方)	可搬型重大事故等対処設備 個数 ^{※1}	常設重大事故等対処設備 個数	テスター 個数 ^{※3}	中央監視室への伝送	再処理施設の中央制御室への伝送	緊急時対策所への伝送	計装導管との接続	温度計ガイド管との接続
①放水砲の流量	放水砲流量 ^{※3, ※7}	0~1800m ³ /h	0~900m ³ /h	電磁式	可搬型放水砲の放水量を監視するため、重大事故時に想定される変動範囲を監視可能とする。	21	—	—	× ^{※2}	× ^{※2}	× ^{※2}	—	—
②放水砲の圧力	放水砲圧力 ^{※3, ※7}	0~1.6MPa	0~1.2MPa	圧力式	放水時の圧力を監視するため、重大事故時に想定される変動範囲を監視可能とする。	14	—	—	× ^{※2}	× ^{※2}	× ^{※2}	—	—
③グローブボックス内の火災源近傍温度	火災源近傍温度 ^{※6}	-196~450℃	16~450℃	測温抵抗体	拡大防止対策（遠隔消火装置による消火）の開始判断及び成功判断のため、重大事故時に想定される変動範囲を監視可能とする。 ^{※2}	—	9	2	○ ^{※4}	○	○	—	—
②ダンパ出口の風速	ダンパ出口風速 ^{※6}	0~50m/s	0m/s	熱式風速計	拡大防止対策（ダンパの閉止）の成功判断のため、重大事故時に想定される変動範囲を監視可能とする。	5	—	—	× ^{※5}	○	○	—	—

※1 故障時バックアップ及び待機除外時バックアップを含む

※2 情報把握収集伝送設備の接続が放出抑制対策の柔軟性を損なうことから伝送しない

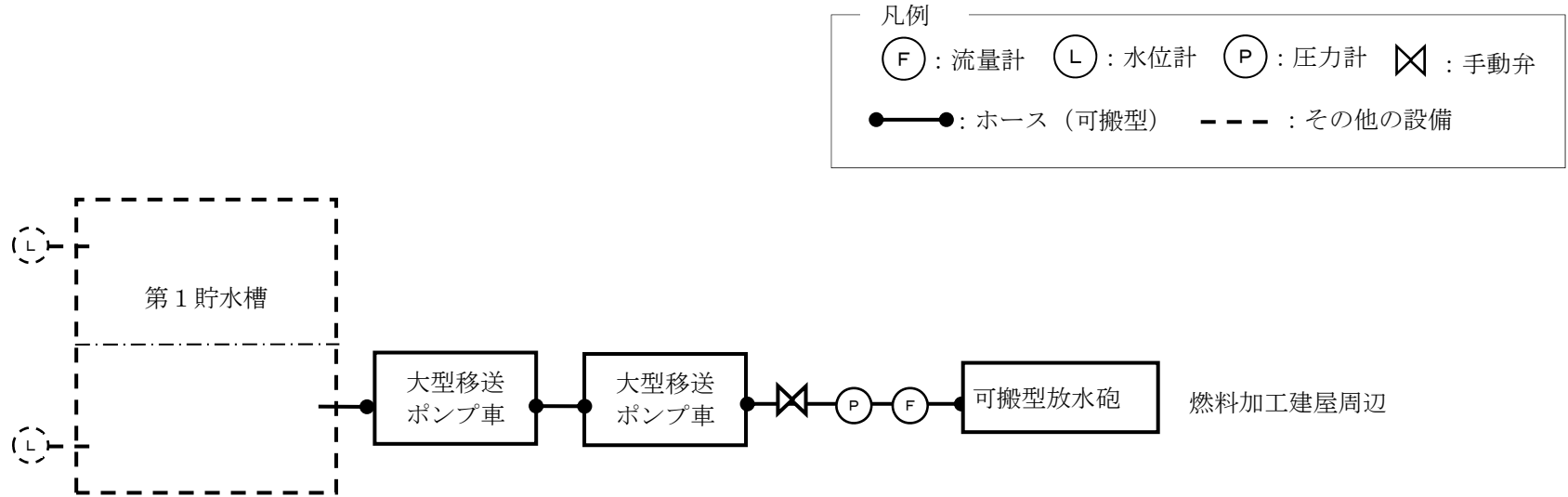
※3 「再処理施設」と共用する設備

※4 重大事故の対処時は、中央監視室に設置する火災状況確認用温度計の端子箱にテスター（可搬型グローブボックス温度表示端末）を接続することでパラメータを確認する。内の事象を要因とした重大事故の対処時は、火災状況確認用温度計に接続される常設重大事故等対処設備の火災状況確認用温度表示装置（中央監視室に設置）にてパラメータを確認する。

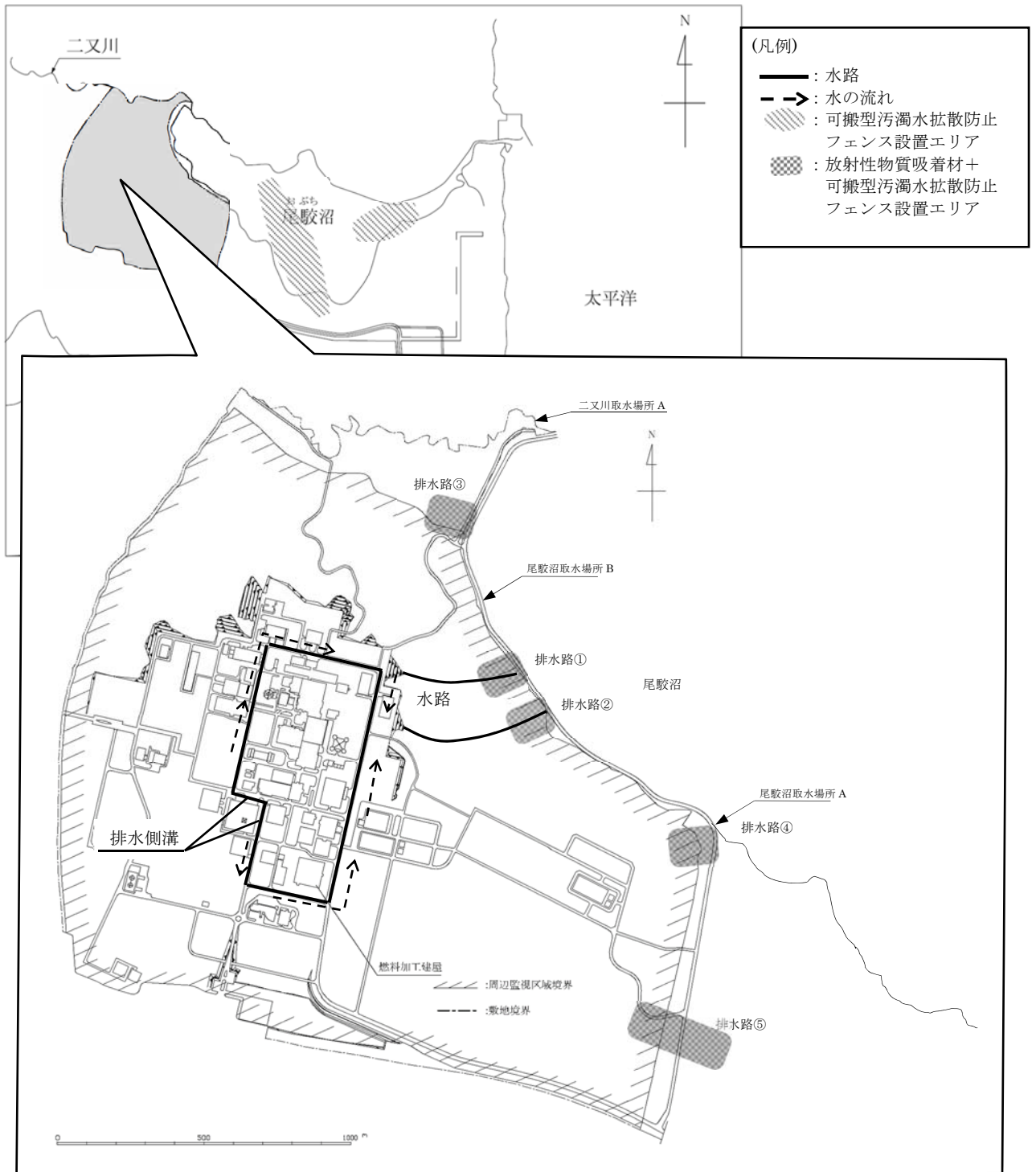
※5 ダンパ出口風速の監視は、情報把握収集伝送設備の設置後に対策の活動拠点となる再処理施設の中央制御室にて継続監視するため、中央監視室への伝送しない。

※6 第29条 閉じ込める機能の喪失に対処するための設備に関するパラメータと兼用するパラメータ

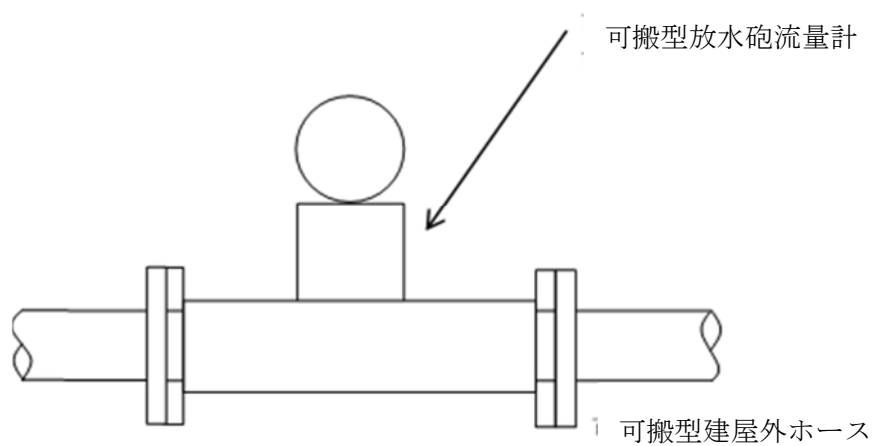
※7 燃料加工建屋周辺における航空機墜落による航空機燃料火災に対応するための設備に使用するパラメータ



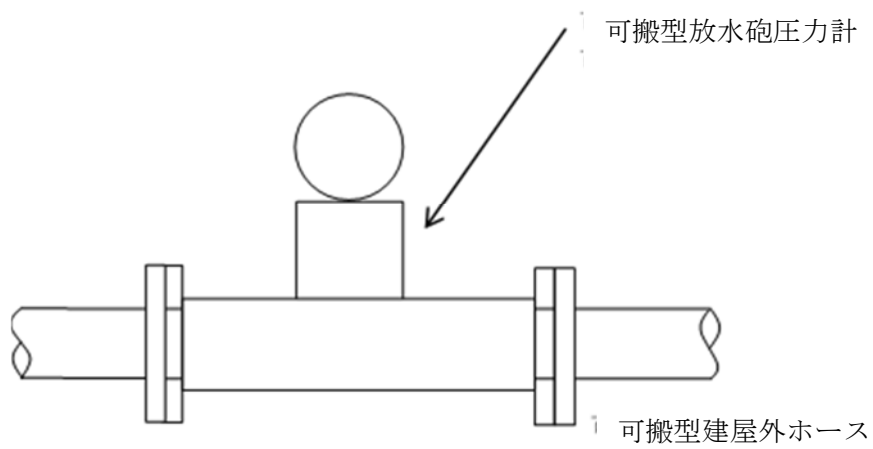
第30. 2図 工場等外への放射性物質の拡散を抑制するための設備の系統概要図 (その2)
(燃料加工建屋周辺における航空機衝突による航空機燃料火に対応するための設備)



第 30. 3 図 放射性物質の流出を抑制する設備の配置図



第 30. 4 図 可搬型放水砲流量計の計測概要図 (流量計)



第 30. 5 図 可搬型放水砲圧力計の計測概要図 (圧力計)

2 章 補足説明資料

MOX燃料加工施設 安全審査 整理資料 補足説明資料リスト
第30条:工場等外への放射性物質の拡散を抑制するための設備

MOX燃料加工施設 安全審査 整理資料 補足説明資料				備考
資料No.	名称	提出日	Rev	
補足説明資料1-1	SA設備基準適合一覧表	8/12	6	
補足説明資料1-2	配置図	5/18	1	
補足説明資料1-3	系統図	6/4	3	
補足説明資料1-4	試験検査	7/22	6	
補足説明資料1-5	容量設定根拠	7/22	4	
補足説明資料1-6	接続図	7/22	1	
補足説明資料1-7	保管場所図	7/22	6	
補足説明資料1-8	アクセスルート図	6/4	3	
補足説明資料1-9	その他設備	7/31	6	
補足説明資料1-10	重大事故等対処に用いる計測機器系の測定原理	8/12	2	
補足説明資料1-9	規則に対する適合性			

令和2年8月12日 R6

補足説明資料 1 - 1 (30条)

SA設備基準適合性一覧

27条適合性		30条 工場等外への放射性物質等の拡散抑制設備		30条 工場等外への放射性物質等の拡散抑制設備	
		(1)大気中への放射性物質の拡散抑制への対処に使用する設備 a.放水設備による大気中への放射性物質の拡散を抑制するための設備 (a)可搬型重大事故等対処設備 (a)放水設備 大型移送ポンプ車		(1)大気中への放射性物質の拡散抑制への対処に使用する設備 a.放水設備による大気中への放射性物質の拡散を抑制するための設備 (a)可搬型重大事故等対処設備 (a)放水設備 可搬型放水砲	
第1項(共通)	第1号	個数	必要数8台(合計17台)	必要数7台(合計14台)	
		容量	約1800m ³ /h/台	-	
	第2号	環境条件における健全性	重大事故当時の環境条件(温度、圧力、湿度、放射線)	重大事故等時の環境条件を考慮した設計とする。	重大事故等時の環境条件を考慮した設計とする。
			自然現象	地震に対しては「地震を要因とする重大事故等に対する施設の耐震設計」に基づく設計とする。自然現象を考慮して機能を喪失しない設計とする。又は手順により対応する。	地震に対しては「地震を要因とする重大事故等に対する施設の耐震設計」に基づく設計とする。自然現象を考慮して機能を喪失しない設計とする。又は手順により対応する。
			人為事象	対象からの距離を確保又は影響を受けない設計とする。	対象からの距離を確保又は影響を受けない設計とする。
			周辺機器からの悪影響	溢水量を考慮した位置への設置、保管、被水対策を行う設計とする。溢水に対しては手順(加工工程を停止する)により対応する。火災に対しては第23に基づく設計又は「内部火災に対する防護方針」に基づく設計とする。	溢水量を考慮した位置への設置、保管、被水対策を行う設計とする。溢水に対しては手順(加工工程を停止する)により対応する。火災に対しては第23に基づく設計又は「内部火災に対する防護方針」に基づく設計とする。
	第3号	操作性	操作環境	地震に対しては「地震を要因とする重大事故等に対する施設の耐震設計」に基づく設計、設置場所での転倒防止等の措置を講ずる。自然現象を考慮して機能を喪失しない設計とする。又は手順により対応する。	地震に対しては「地震を要因とする重大事故等に対する施設の耐震設計」に基づく設計、設置場所での転倒防止等の措置を講ずる。自然現象を考慮して機能を喪失しない設計とする。又は手順により対応する。
			操作内容	起動及び停止操作	放水角度・向きの手動操作
	第4号	試験・検査	健全性及び能力を確認するために検査又は試験ができる設計とする。	健全性及び能力を確認するために検査又は試験ができる設計とする。	
	第5号	切り替え性(本来の用途以外の用途で使用する場合)	重大事故等への対処専用のため切替えは考慮しない。	重大事故等への対処専用のため切替えは考慮しない。	
第6号	悪影響	系統設計	他の設備から独立して使用可能な設計とすることで悪影響を与えない設計とする。	他の設備から独立して使用可能な設計とすることで悪影響を与えない設計とする。	
		その他(飛散物)	地震に対しては「地震を要因とする重大事故等に対する施設の耐震設計」に基づく設計とする。竜巻(風(台風)含む)に対しては建屋内に設置、保管。屋外は固縛を行う。	地震に対しては「地震を要因とする重大事故等に対する施設の耐震設計」に基づく設計とする。竜巻(風(台風)含む)に対しては建屋内に設置、保管。屋外は固縛を行う。	
第7号	設置場所(放射線影響の防止)	線源からの離隔距離を確保した場所に設置する。	線源からの離隔距離を確保した場所に設置する。		
第2項(常設)	共通要因故障防止	自然現象			
		人為事象			
		周辺機器からの悪影響			
第3項(可搬型)	第1号	常設との接続性	常設設備との接続はないため考慮しない。	常設設備との接続はないため考慮しない。	
	第2号	異なる複数の接続口の確保(再処理施設の外から水等を供給するもの)	常設設備との接続はないため考慮しない。	常設設備との接続はないため考慮しない。	
	第3号	設置場所(放射線影響の防止)	線源からの離隔距離を確保した場所に設置する。	線源からの離隔距離を確保した場所に設置する。	
	第4号	保管場所	屋外は重大事故等が発生する建屋及び設計基準事故に対処するための設備から100m以上の離隔距離を確保した外部保管エリアに保管する。	屋外は重大事故等が発生する建屋及び設計基準事故に対処するための設備から100m以上の離隔距離を確保した外部保管エリアに保管する。	
	第5号	アクセスルート	影響を受けない場所に確保する。ホイールロードによる障害物の除去等により確保する。	影響を受けない場所に確保する。ホイールロードによる障害物の除去等により確保する。	
	第6号	共通要因故障防止	自然現象	地震に対しては「地震を要因とする重大事故等に対する施設の耐震設計」に基づく設計とする。多様性、位置的分散を図る設計基準設備等がない。	地震に対しては「地震を要因とする重大事故等に対する施設の耐震設計」に基づく設計とする。多様性、位置的分散を図る設計基準設備等がない。
人為事象			多様性、位置的分散を図る設計基準設備等がない。	多様性、位置的分散を図る設計基準設備等がない。	
周辺機器からの悪影響			被水(被液)防護、溢水高さを考慮して保管する。火災に対しては「内部火災に対する防護方針」に基づく火災防護を行う。多様性、位置的分散を図る設計基準設備等がない。	被水(被液)防護、溢水高さを考慮して保管する。火災に対しては「内部火災に対する防護方針」に基づく火災防護を行う。多様性、位置的分散を図る設計基準設備等がない。	

SA設備基準適合性一覧

27条適合性		30条 工場等外への放射性物質等の拡散抑制設備		30条 工場等外への放射性物質等の拡散抑制設備	
		(1)大気中への放射性物質の拡散抑制への対処に使用する設備 a.放水設備による大気中への放射性物質の拡散を抑制するための設備 (a)可搬型重大事故等対処設備 (a)放水設備 可搬型建屋外ホース[流路]		(1)大気中への放射性物質の拡散抑制への対処に使用する設備 a.放水設備による大気中への放射性物質の拡散を抑制するための設備 a.可搬型重大事故等対処設備 (a)放水設備 ホイールローダ	
第1項(共通)	第1号	個数	必要数 一式	必要数 3台 (合計6台)	
		容量	呼び径 300	-	
	第2号	環境条件における健全性	重大事故当時の環境条件(温度、圧力、湿度、放射線)	重大事故等時の環境条件を考慮した設計とする。	重大事故等時の環境条件を考慮した設計とする。
			自然現象	地震に対しては「地震を要因とする重大事故等に対する施設の耐震設計」に基づく設計とする。自然現象を考慮して機能を喪失しない設計とする。又は手順により対応する。	地震に対しては「地震を要因とする重大事故等に対する施設の耐震設計」に基づく設計とする。自然現象を考慮して機能を喪失しない設計とする。又は手順により対応する。
			人為事象	対象からの距離を確保又は影響を受けない設計とする。	対象からの距離を確保又は影響を受けない設計とする。
	第3号	操作性	周辺機器からの悪影響	溢水量を考慮した位置への設置、保管、被水対策を行う設計とする。溢水に対しては手順(加工工程を停止する)により対応する。火災に対しては第23に基づく設計又は「内部火災に対する防護方針」に基づく設計とする。	溢水量を考慮した位置への設置、保管、被水対策を行う設計とする。化学薬品漏えいの影響を受けない位置への設置、保管、容器への収納等を行う設計とする。溢水、化学薬品漏えいに対しては手順(再処理工程を停止する)により対応する。火災に対しては第29に基づく設計又は「内部火災に対する防護方針」に基づく設計とする。
			操作環境	地震に対しては「地震を要因とする重大事故等に対する施設の耐震設計」に基づく設計、設置場所での転倒防止等の措置を講ずる。自然現象を考慮して機能を喪失しない設計とする。又は手順により対応する。	地震に対しては「地震を要因とする重大事故等に対する施設の耐震設計」に基づく設計、設置場所での転倒防止等の措置を講ずる。自然現象を考慮して機能を喪失しない設計とする。又は手順により対応する。
	第4号	試験・検査	操作内容	弁操作	起動及び停止操作
			試験・検査	健全性及び能力を確認するために検査又は試験ができる設計とする。	健全性及び能力を確認するために検査又は試験ができる設計とする。
	第5号	切り替え性(本来の用途以外の用途で使用する場合)	重大事故等への対処専用のため切替は考慮しない。	重大事故等への対処専用のため切替は考慮しない。	
第6号	悪影響	系統設計	他の設備から独立して使用可能な設計とすることで悪影響を与えない設計とする。	他の設備から独立して使用可能な設計とすることで悪影響を与えない設計とする。	
		その他(飛散物)	地震に対しては「地震を要因とする重大事故等に対する施設の耐震設計」に基づく設計とする。竜巻(風(台風)含む)に対しては建屋内に設置、保管。屋外は固縛を行う。	地震に対しては「地震を要因とする重大事故等に対する施設の耐震設計」に基づく設計とする。竜巻(風(台風)含む)に対しては、固縛を行う。	
第7号	設置場所(放射線影響の防止)	線源からの離隔距離を確保した場所に設置する。	線源からの離隔距離を確保した場所で使用する。		
第2項(常設)	共通要因故障防止	自然現象			
		人為事象			
		周辺機器からの悪影響			
第3項(可搬型)	第1号	常設との接続性	常設設備との接続はないため考慮しない。	常設設備との接続はないため考慮しない。	
	第2号	異なる複数の接続口の確保(再処理施設の外から水等を供給するもの)	常設設備との接続はないため考慮しない。	常設設備との接続はないため考慮しない。	
	第3号	設置場所(放射線影響の防止)	線源からの離隔距離を確保した場所に設置する。	線源からの離隔距離を確保した場所で使用する。	
	第4号	保管場所	屋外は重大事故等が発生する建屋及び設計基準事故に対処するための設備から100m以上の離隔距離を確保した外部保管エリアに保管する。	屋外は重大事故等が発生する建屋及び設計基準事故に対処するための設備から100m以上の離隔距離を確保した外部保管エリアに保管する。	
	第5号	アクセスルート	影響を受けない場所に確保する。ホイールローダによる障害物の除去等により確保する。	影響を受けない場所に確保する。ホイールローダによる障害物の除去等により確保する。	
	第6号	共通要因故障防止	自然現象	地震に対しては「地震を要因とする重大事故等に対する施設の耐震設計」に基づく設計とする。多様性、位置的分散を図る設計基準設備等がない。	地震に対しては「地震を要因とする重大事故等に対する施設の耐震設計」に基づく設計とする。多様性、位置的分散を図る設計基準設備等がない。
人為事象			多様性、位置的分散を図る設計基準設備等がない。	多様性、位置的分散を図る設計基準設備等がない。	
周辺機器からの悪影響			被水(被液)防護、溢水高さを考慮して保管する。火災に対しては「内部火災に対する防護方針」に基づく火災防護を行う。多様性、位置的分散を図る設計基準設備等がない。	被水(被液)防護、溢水高さを考慮して保管する。火災に対しては「内部火災に対する防護方針」に基づく火災防護を行う。多様性、位置的分散を図る設計基準設備等がない。	

SA設備基準適合性一覧

		30条 工場等外への放射性物質等の拡散抑制設備	30条 工場等外への放射性物質等の拡散抑制設備		
27条適合性		(1)大気中への放射性物質の拡散抑制への対処に使用する設備 a.放水設備による大気中への放射性物質の拡散を抑制するための設備 a.可搬型重大事故等対処設備 (a)放水設備 可搬型放水砲流量計	(1)大気中への放射性物質の拡散抑制への対処に使用する設備 a.放水設備による大気中への放射性物質の拡散を抑制するための設備 a.可搬型重大事故等対処設備 (a)放水設備 可搬型放水砲圧力計		
第1項(共通)	第1号	個数	必要数7台(合計21台)	必要数7台(合計14台)	
		容量	0~1800m ³ /h	0~1.6MPa	
	第2号	環境条件における健全性	重大事故当時の環境条件(温度、圧力、湿度、放射線)	重大事故等時の環境条件を考慮した設計とする。	重大事故等時の環境条件を考慮した設計とする。
			自然現象	・地震に対しては「地震を要因とする重大事故等に対する施設の耐震設計」に基づく設計とする。 ・その他の自然現象を考慮し外部からの衝撃による損傷を防止できる建屋内に保管し、機能を喪失しない設計とする。	・地震に対しては「地震を要因とする重大事故等に対する施設の耐震設計」に基づく設計とする。 ・その他の自然現象を考慮し外部からの衝撃による損傷を防止できる建屋内に保管し、機能を喪失しない設計とする。
			人為事象	・対象からの距離を確保又は影響を受けない設計とする。	・対象からの距離を確保又は影響を受けない設計とする。
	第3号	操作性	周辺機器からの悪影響	・内部発生飛散物から防護する設計とする。 ・溢水量を考慮し、影響を受けない高さへの設置、被水防護する設計とする。	・内部発生飛散物から防護する設計とする。 ・溢水量を考慮し、影響を受けない高さへの設置、被水防護する設計とする。
			操作環境	・地震に対しては「地震を要因とする重大事故等に対する施設の耐震設計」に基づく設計、設置場所での転倒防止等の措置を講ずる。 ・その他の自然現象を考慮し外部からの衝撃による損傷を防止できる建屋内に保管し、機能を喪失しない設計とする。	・地震に対しては「地震を要因とする重大事故等に対する施設の耐震設計」に基づく設計、設置場所での転倒防止等の措置を講ずる。 ・その他の自然現象を考慮し外部からの衝撃による損傷を防止できる建屋内に保管し、機能を喪失しない設計とする。
	第4号	試験・検査	操作内容	備との接続は、ネジ接続、コネクタ接続又はより簡便な接続方式を用いる設計とする。	備との接続は、ネジ接続、コネクタ接続又はより簡便な接続方式を用いる設計とする。
			切り替え性(本来の用途以外の用途で使用する場合)	加工施設の運転中又は停止中に、模擬入力による機能、性能の確認及び校正並びに外観の確認が可能な設計とする。また必要により、保守、修理が可能な設計とする。	加工施設の運転中又は停止中に、模擬入力による機能、性能の確認及び校正並びに外観の確認が可能な設計とする。また必要により、保守、修理が可能な設計とする。
	第5号	悪影響	系統設計	・通常時は分離されており悪影響を与えることはない。	・通常時は分離されており悪影響を与えることはない。
その他(飛散物)			・地震に対しては「地震を要因とする重大事故等に対する施設の耐震設計」に基づく設計とする。 ・竜巻(風(台風)含む)に対しては建屋内に設置、保管。	・地震に対しては「地震を要因とする重大事故等に対する施設の耐震設計」に基づく設計とする。 ・竜巻(風(台風)含む)に対しては建屋内に設置、保管。	
第2項(常設)	共通要因故障防止	第7号	・線源からの離隔距離を確保した場所に設置する。	・線源からの離隔距離を確保した場所に設置する。	
		自然現象			
		人為事象			
第3項(可搬型)	第1号	周辺機器からの悪影響			
		常設との接続性	対象外	対象外	
		異なる複数の接続口の確保(再処理施設の外から水等を供給するもの)	対象外	対象外	
	第2号	設置場所(放射線影響の防止)	・線源からの離隔距離を確保した場所に設置する。	・線源からの離隔距離を確保した場所に設置する。	
		保管場所	・第27条第1項第2号の環境条件を考慮した建屋内の常設と異なる保管場所に保管する。 ・屋外は設計基準の施設の計測制御設備が設置される建屋から100m以上の離隔距離を確保した複数の外部保管エリアに保管する。	・第27条第1項第2号の環境条件を考慮した建屋内の常設と異なる保管場所に保管する。 ・屋外は設計基準の施設の計測制御設備が設置される建屋から100m以上の離隔距離を確保した複数の外部保管エリアに保管する。	
		アクセスルート	・第27条第1項第2号を考慮した建屋内に確保する。 ・影響を受けない場所に確保する。ホイールロードによる障害物の除去等により確保する。	・第27条第1項第2号を考慮した建屋内に確保する。 ・影響を受けない場所に確保する。ホイールロードによる障害物の除去等により確保する。	
第3号	共通要因故障防止	自然現象	・地震に対しては「地震を要因とする重大事故等に対する施設の耐震設計」に基づく設計とする。 ・その他の自然現象に対しては第27条第1項第2号の環境条件に基づき設計するとともに設計基準の計測制御設備と多様性、位置的分散を図る。	・地震に対しては「地震を要因とする重大事故等に対する施設の耐震設計」に基づく設計とする。 ・その他の自然現象に対しては第27条第1項第2号の環境条件に基づき設計するとともに設計基準の計測制御設備と多様性、位置的分散を図る。	
		人為事象	・第27条第1項第2号の環境条件に基づき設計するとともに設計基準の計測制御設備と多様性、位置的分散を図る。	・第27条第1項第2号の環境条件に基づき設計するとともに設計基準の計測制御設備と多様性、位置的分散を図る。	
		周辺機器からの悪影響	・内部発生飛散物に対しては第27条第1項第2号の環境条件に基づき設計するとともに設計基準の計測制御設備と多様性、位置的分散を図る。 ・溢水量を考慮し、影響を受けない高さへの保管、被水防護する設計とする。	・内部発生飛散物に対しては第27条第1項第2号の環境条件に基づき設計するとともに設計基準の計測制御設備と多様性、位置的分散を図る。 ・溢水量を考慮し、影響を受けない高さへの保管、被水防護する設計とする。	

SA設備基準適合性一覧

		27条適合性	30条 工場等外への放射性物質等の拡散抑制設備 (2) 海洋, 河川, 湖沼等への放射性物質の流出抑制への対処で使用する設備 - a. 可搬型重大事故等対処設備 (b) 抑制設備 可搬型汚濁水拡散防止フェンス	
第1項 (共通)	第1号	個数	必要数 一式	
		容量		
	第2号	環境条件における健全性	重大事故当時の環境条件 (温度、圧力、湿度、放射線) 自然現象 人為事象 周辺機器からの悪影響	重大事故等時の環境条件を考慮した設計とする。 地震に対しては「地震を要因とする重大事故等に対する施設の耐震設計」に基づく設計とする。 自然現象を考慮して機能を喪失しない設計とする。又は手順により対応する。 対象からの距離を確保又は影響を受けない設計とする。 溢水量を考慮した位置への設置、保管、被水対策を行う設計とする。 溢水に対しては手順 (加工工程を停止する) により対応する。 火災に対しては第23に基づく設計又は「内部火災に対する防護方針」に基づく設計とする。
		操作性	操作環境 操作内容	地震に対しては「地震を要因とする重大事故等に対する施設の耐震設計」に基づく設計、設置場所での転倒防止等の措置を講ずる。 自然現象を考慮して機能を喪失しない設計とする。又は手順により対応する。 操作不要
		第4号	試験・検査	健全性及び能力を確認するために検査又は試験ができる設計とする。
	第5号	切り替え性 (本来の用途以外の用途で使用する場合)	重大事故等への対処専用のため切替えは考慮しない。	
	第6号	悪影響	系統設計 その他 (飛散物)	他の設備から独立して使用可能な設計とすることで悪影響を与えない設計とする。 地震に対しては「地震を要因とする重大事故等に対する施設の耐震設計」に基づく設計とする。 竜巻 (風 (台風) 含む) に対しては建屋内に設置、保管。屋外は固縛を行う。
		第7号	設置場所 (放射線影響の防止)	線源からの離隔距離を確保した場所に設置する。
	第2項 (常設)	共通要因故障防止	自然現象	
			人為事象	
周辺機器からの悪影響				
第3項 (可搬型)	第1号	常設との接続性	常設設備との接続はないため考慮しない。	
	第2号	異なる複数の接続口の確保 (再処理施設の外から水等を供給するもの)	常設設備との接続はないため考慮しない。	
	第3号	設置場所 (放射線影響の防止)	線源からの離隔距離を確保した場所に設置する。	
	第4号	保管場所	屋外は重大事故等が発生する建屋及び設計基準事故に対処するための設備から100m以上の離隔距離を確保した外部保管エリアに保管する。	
	第5号	アクセスルート	影響を受けない場所に確保する。ホイールロードによる障害物の除去等により確保する。	
	第6号	共通要因故障防止	自然現象 人為事象 周辺機器からの悪影響	地震に対しては「地震を要因とする重大事故等に対する施設の耐震設計」に基づく設計とする。 多様性、位置的分散を図る設計基準設備等がない。 多様性、位置的分散を図る設計基準設備等がない。 被水 (被液) 防護、溢水高さを考慮して保管する。 火災に対しては「内部火災に対する防護方針」に基づく火災防護を行う。 多様性、位置的分散を図る設計基準設備等がない。

SA設備基準適合性一覧

27条適合性		30条 工場等外への放射性物質等の拡散抑制設備		30条 工場等外への放射性物質等の拡散抑制設備	
		(2) 海洋、河川、湖沼等への放射性物質の流出抑制への対処で使用する設備		(2) 海洋、河川、湖沼等への放射性物質の流出抑制への対処で使用する設備	
		a.可搬型重大事故等対処設備		a.可搬型重大事故等対処設備	
		(b) 抑制設備		(b) 抑制設備	
		放射性物質吸着材		小型船舶	
第1号	個数	必要数	一式	必要数	1艇 (合計3艇)
	容量	-	-	-	-
第2号	環境条件における健全性	重大事故当時の環境条件 (温度、圧力、湿度、放射線)	重大事故等時の環境条件を考慮した設計とする。	重大事故等時の環境条件を考慮した設計とする。	重大事故等時の環境条件を考慮した設計とする。
		自然現象	地震に対しては「地震を要因とする重大事故等に対する施設の耐震設計」に基づく設計とする。自然現象を考慮して機能を喪失しない設計とする。又は手順により対応する。	地震に対しては「地震を要因とする重大事故等に対する施設の耐震設計」に基づく設計とする。自然現象を考慮して機能を喪失しない設計とする。又は手順により対応する。	
		人為事象	対象からの距離を確保又は影響を受けない設計とする。	対象からの距離を確保又は影響を受けない設計とする。	
第3号	操作性	周辺機器からの悪影響	溢水量を考慮した位置への設置、保管、被水対策を行う設計とする。溢水に対しては手順 (加工工程を停止する) により対応する。火災に対しては第23に基づく設計又は「内部火災に対する防護方針」に基づく設計とする。	溢水量を考慮した位置への設置、保管、被水対策を行う設計とする。溢水に対しては手順 (加工工程を停止する) により対応する。火災に対しては第23に基づく設計又は「内部火災に対する防護方針」に基づく設計とする。	
		操作環境	地震に対しては「地震を要因とする重大事故等に対する施設の耐震設計」に基づく設計、設置場所での転倒防止等の措置を講ずる。自然現象を考慮して機能を喪失しない設計とする。又は手順により対応する。	地震に対しては「地震を要因とする重大事故等に対する施設の耐震設計」に基づく設計、設置場所での転倒防止等の措置を講ずる。自然現象を考慮して機能を喪失しない設計とする。又は手順により対応する。	
	操作内容	操作不要		起動及び停止	
第4号	試験・検査	健全性及び能力を確認するために検査又は試験ができる設計とする。		健全性及び能力を確認するために検査又は試験ができる設計とする。	
第5号	切り替え性 (本来の用途以外の用途で使用する場合)	重大事故等への対処専用のため切替えは考慮しない。		重大事故等への対処専用で使用するため切替えは必要ない。	
第6号	悪影響	系統設計	他の設備から独立して使用可能な設計とすることで悪影響を与えない設計とする。	他の設備から独立して使用可能な設計とすることで悪影響を与えない設計とする。	
		その他 (飛散物)	地震に対しては「地震を要因とする重大事故等に対する施設の耐震設計」に基づく設計とする。竜巻 (風 (台風) 含む) に対しては建屋内に設置、保管。屋外は固縛を行う。	地震に対しては「地震を要因とする重大事故等に対する施設の耐震設計」に基づく設計とする。竜巻 (風 (台風) 含む) に対しては建屋内に設置、保管。屋外は固縛を行う。	
第7号	設置場所 (放射線影響の防止)	線源からの離隔距離を確保した場所に設置する。		線源からの離隔距離を確保した場所で使用する。	
第2項 (常設)	共通要因故障防止	自然現象			
		人為事象			
		周辺機器からの悪影響			
第1号	常設との接続性	常設設備との接続はないため考慮しない。		常設設備との接続はないため考慮しない。	
第2号	異なる複数の接続口の確保 (再処理施設の外から水等を供給するもの)	常設設備との接続はないため考慮しない。		常設設備との接続はないため考慮しない。	
第3号	設置場所 (放射線影響の防止)	線源からの離隔距離を確保した場所に設置する。		線源からの離隔距離を確保した場所で使用する。	
第4号	保管場所	屋外は重大事故等が発生する建屋及び設計基準事故に対処するための設備から100m以上の離隔距離を確保した外部保管エリアに保管する。		屋外は重大事故等が発生する建屋及び設計基準事故に対処するための設備から100m以上の離隔距離を確保した外部保管エリアに保管する。	
第5号	アクセスルート	影響を受けない場所に確保する。ホイールロードによる障害物の除去等により確保する。		影響を受けない場所に確保する。ホイールロードによる障害物の除去等により確保する。	
第3項 (可搬型)	共通要因故障防止	自然現象	地震に対しては「地震を要因とする重大事故等に対する施設の耐震設計」に基づく設計とする。多様性、位置的分散を図る設計基準設備等がない。	地震に対しては「地震を要因とする重大事故等に対する施設の耐震設計」に基づく設計とする。多様性、位置的分散を図る設計基準設備等がない。	
		人為事象	多様性、位置的分散を図る設計基準設備等がない。	多様性、位置的分散を図る設計基準設備等がない。	
		周辺機器からの悪影響	被水 (被液) 防護、溢水高さを考慮して保管する。火災に対しては「内部火災に対する防護方針」に基づく火災防護を行う。多様性、位置的分散を図る設計基準設備等がない。	被水 (被液) 防護、溢水高さを考慮して保管する。火災に対しては「内部火災に対する防護方針」に基づく火災防護を行う。多様性、位置的分散を図る設計基準設備等がない。	

SA設備基準適合性一覧

27条適合性		30条 工場等外への放射性物質等の拡散抑制設備		30条 工場等外への放射性物質等の拡散抑制設備		
		(2) 海洋、河川、湖沼等への放射性物質の流出抑制への対処で使用する設備		(2) 海洋、河川、湖沼等への放射性物質の流出抑制への対処で使用する設備		
		a.可搬型重大事故等対処設備 (b) 抑制設備		a.可搬型重大事故等対処設備 (b) 抑制設備		
		運搬車		可搬型中型移送ポンプ運搬車		
第1号		個数		必要数1台(合計3台)		
		容量		-		
第2号	環境条件における健全性	重大事故当時の環境条件(温度、圧力、湿度、放射線)		重大事故等時の環境条件を考慮した設計とする。		
		自然現象		地震に対しては「地震を要因とする重大事故等に対する施設の耐震設計」に基づく設計とする。自然現象を考慮して機能を喪失しない設計とする。又は手順により対応する。		
		人為事象		対象からの距離を確保又は影響を受けない設計とする。		
		周辺機器からの悪影響		溢水量を考慮した位置への設置、保管、被水対策を行う設計とする。 溢水に対しては手順(加工工程を停止する)により対応する。 火災に対しては第23に基づく設計又は「内部火災に対する防護方針」に基づく設計とする。		
第3号	操作性	操作環境		地震に対しては「地震を要因とする重大事故等に対する施設の耐震設計」に基づく設計、設置場所での転倒防止等の措置を講ずる。自然現象を考慮して機能を喪失しない設計とする。又は手順により対応する。		
		操作内容		起動及び停止操作		
第4号	試験・検査		健全性及び能力を確認するために検査又は試験ができる設計とする。		健全性及び能力を確認するために検査又は試験ができる設計とする。	
第5号	切り替え性(本来の用途以外の用途で使用する場合)		重大事故等への対処専用のため切替えは考慮しない。		重大事故等への対処専用で使用するため切替えは必要ない。	
第6号	悪影響	系統設計		他の設備から独立して使用可能な設計とすることで悪影響を与えない設計とする。		
		その他(飛散物)		地震に対しては「地震を要因とする重大事故等に対する施設の耐震設計」に基づく設計とする。竜巻(風(台風含む))に対しては建屋内に設置、保管。屋外は固縛を行う。		
第7号	設置場所(放射線影響の防止)		線源からの離隔距離を確保した場所に設置する。		線源からの離隔距離を確保した場所で使用する。	
第27条	共通要因故障防止	自然現象		/		
		人為事象				
		周辺機器からの悪影響				
第1号	常設との接続性		常設設備との接続はないため考慮しない。		常設設備との接続はないため考慮しない。	
第2号	異なる複数の接続口の確保(再処理施設の外から水等を供給するもの)		常設設備との接続はないため考慮しない。		常設設備との接続はないため考慮しない。	
第3号	設置場所(放射線影響の防止)		線源からの離隔距離を確保した場所に設置する。		線源からの離隔距離を確保した場所で使用する。	
第4号	保管場所		屋外は重大事故等が発生する建屋及び設計基準事故に対処するための設備から100m以上の離隔距離を確保した外部保管エリアに保管する。		屋外は重大事故等が発生する建屋及び設計基準事故に対処するための設備から100m以上の離隔距離を確保した外部保管エリアに保管する。	
第5号	アクセスルート		影響を受けない場所に確保する。ホイールロードによる障害物の除去等により確保する。		影響を受けない場所に確保する。ホイールロードによる障害物の除去等により確保する。	
第6号	共通要因故障防止	自然現象		地震に対しては「地震を要因とする重大事故等に対する施設の耐震設計」に基づく設計とする。多様性、位置的分散を図る設計基準設備等がない。		
		人為事象		多様性、位置的分散を図る設計基準設備等がない。		
		周辺機器からの悪影響		被水(被液)防護、溢水高さを考慮して保管する。 火災に対しては「内部火災に対する防護方針」に基づく火災防護を行う。 多様性、位置的分散を図る設計基準設備等がない。		

SA設備基準適合性一覧

27条適合性		30条 工場等外への放射性物質等の拡散抑制設備		30条 工場等外への放射性物質等の拡散抑制設備		
		(3) 航空機衝突による航空機燃料火災への対処で使用 する設備		(3) 航空機衝突による航空機燃料火災への対処で使用 する設備		
		-		-		
		a. 可搬型重大事故等対処設備		a. 可搬型重大事故等対処設備		
		(a) 放水設備		(a) 放水設備		
		大型移送ポンプ車		可搬型放水砲		
第1号	個数	必要数2台(合計4台)		必要数1台(合計2台)		
	容量	約1800m ³ /h/台		-		
第2号	環境条件における健全性	重大事故当時の環境条件(温度、圧力、湿度、放射線)	重大事故等時の環境条件を考慮した設計とする。		重大事故等時の環境条件を考慮した設計とする。	
		自然現象	地震に対しては「地震を要因とする重大事故等に対する施設の耐震設計」に基づく設計とする。自然現象を考慮して機能を喪失しない設計とする。又は手順により対応する。		地震に対しては「地震を要因とする重大事故等に対する施設の耐震設計」に基づく設計とする。自然現象を考慮して機能を喪失しない設計とする。又は手順により対応する。	
		人為事象	対象からの距離を確保又は影響を受けない設計とする。		対象からの距離を確保又は影響を受けない設計とする。	
		周辺機器からの悪影響	溢水量を考慮した位置への設置、保管、被水対策を行う設計とする。溢水に対しては手順(加工工程を停止する)により対応する。火災に対しては第23に基づく設計又は「内部火災に対する防護方針」に基づく設計とする。		溢水量を考慮した位置への設置、保管、被水対策を行う設計とする。溢水に対しては手順(加工工程を停止する)により対応する。火災に対しては第23に基づく設計又は「内部火災に対する防護方針」に基づく設計とする。	
第3号	操作性	操作環境	地震に対しては「地震を要因とする重大事故等に対する施設の耐震設計」に基づく設計、設置場所での転倒防止等の措置を講ずる。自然現象を考慮して機能を喪失しない設計とする。又は手順により対応する。		地震に対しては「地震を要因とする重大事故等に対する施設の耐震設計」に基づく設計、設置場所での転倒防止等の措置を講ずる。自然現象を考慮して機能を喪失しない設計とする。又は手順により対応する。	
		操作内容	起動及び停止操作		放水角度・向きの手動操作	
第4号	試験・検査	健全性及び能力を確認するために検査又は試験ができる設計とする。		健全性及び能力を確認するために検査又は試験ができる設計とする。		
第5号	切り替え性(本来の用途以外の用途で使用する場合)	重大事故等への対処専用のため切替は考慮しない。		重大事故等への対処専用のため切替は考慮しない。		
第6号	悪影響	系統設計	他の設備から独立して使用可能な設計とすることで悪影響を与えない設計とする。		他の設備から独立して使用可能な設計とすることで悪影響を与えない設計とする。	
		その他(飛散物)	地震に対しては「地震を要因とする重大事故等に対する施設の耐震設計」に基づく設計とする。竜巻(風(台風)含む)に対しては建屋内に設置、保管。屋外は固縛を行う。		地震に対しては「地震を要因とする重大事故等に対する施設の耐震設計」に基づく設計とする。竜巻(風(台風)含む)に対しては建屋内に設置、保管。屋外は固縛を行う。	
第7号	設置場所(放射線影響の防止)	線源からの離隔距離を確保した場所に設置する。		線源からの離隔距離を確保した場所に設置する。		
第27条	共通要因故障防止	自然現象	/		/	
		人為事象				
		周辺機器からの悪影響				
第3号(可搬型)	第1号	常設との接続性	常設設備との接続はないため考慮しない。		常設設備との接続はないため考慮しない。	
	第2号	異なる複数の接続口の確保(再処理施設の外から水等を供給するもの)	常設設備との接続はないため考慮しない。		常設設備との接続はないため考慮しない。	
	第3号	設置場所(放射線影響の防止)	線源からの離隔距離を確保した場所に設置する。		線源からの離隔距離を確保した場所に設置する。	
	第4号	保管場所	屋外は重大事故等が発生する建屋及び設計基準事故に対処するための設備から100m以上の離隔距離を確保した外部保管エリアに保管する。		屋外は重大事故等が発生する建屋及び設計基準事故に対処するための設備から100m以上の離隔距離を確保した外部保管エリアに保管する。	
	第5号	アクセスルート	影響を受けない場所に確保する。ホイールロードによる障害物の除去等により確保する。		影響を受けない場所に確保する。ホイールロードによる障害物の除去等により確保する。	
	第6号	共通要因故障防止	自然現象	地震に対しては「地震を要因とする重大事故等に対する施設の耐震設計」に基づく設計とする。多様性、位置的分散を図る設計基準設備等がない。		地震に対しては「地震を要因とする重大事故等に対する施設の耐震設計」に基づく設計とする。多様性、位置的分散を図る設計基準設備等がない。
人為事象			多様性、位置的分散を図る設計基準設備等がない。		多様性、位置的分散を図る設計基準設備等がない。	
周辺機器からの悪影響			被水(被液)防護、溢水高さを考慮して保管する。火災に対しては「内部火災に対する防護方針」に基づく火災防護を行う。多様性、位置的分散を図る設計基準設備等がない。		被水(被液)防護、溢水高さを考慮して保管する。火災に対しては「内部火災に対する防護方針」に基づく火災防護を行う。多様性、位置的分散を図る設計基準設備等がない。	

SA設備基準適合性一覧

27条適合性		30条 工場等外への放射性物質等の拡散抑制設備		30条 工場等外への放射性物質等の拡散抑制設備		
		(3) 航空機衝突による航空機燃料火災への対処で使用する設備		(3) 航空機衝突による航空機燃料火災への対処で使用する設備		
		-		-		
		a. 可搬型重大事故等対処設備		a. 可搬型重大事故等対処設備		
		(a) 放水設備		(a) 放水設備		
		可搬型建屋外ホース[流路]		ホイールローダ		
第1号	個数	1式		必要数1台(合計2台)		
	容量	呼び径 300		-		
第2号	環境条件における健全性	重大事故当時の環境条件(温度、圧力、湿度、放射線)	重大事故等時の環境条件を考慮した設計とする。		重大事故等時の環境条件を考慮した設計とする。	
		自然現象	地震に対しては「地震を要因とする重大事故等に対する施設の耐震設計」に基づく設計とする。自然現象を考慮して機能を喪失しない設計とする。又は手順により対応する。		地震に対しては「地震を要因とする重大事故等に対する施設の耐震設計」に基づく設計とする。自然現象を考慮して機能を喪失しない設計とする。又は手順により対応する。	
		人為事象	対象からの距離を確保又は影響を受けない設計とする。		対象からの距離を確保又は影響を受けない設計とする。	
第3号	操作性	周辺機器からの悪影響	溢水量を考慮した位置への設置、保管、被水対策を行う設計とする。溢水に対しては手順(加工工程を停止する)により対応する。火災に対しては第23に基づく設計又は「内部火災に対する防護方針」に基づく設計とする。		溢水量を考慮した位置への設置、保管、被水対策を行う設計とする。化学薬品漏えいの影響を受けない位置への設置、保管、容器への収納等を行う設計とする。溢水、化学薬品漏えいに対しては手順(再処理工程を停止する)により対応する。火災に対しては第29に基づく設計又は「内部火災に対する防護方針」に基づく設計とする。	
		操作環境	地震に対しては「地震を要因とする重大事故等に対する施設の耐震設計」に基づく設計、設置場所での転倒防止等の措置を講ずる。自然現象を考慮して機能を喪失しない設計とする。又は手順により対応する。		地震に対しては「地震を要因とする重大事故等に対する施設の耐震設計」に基づく設計、設置場所での転倒防止等の措置を講ずる。自然現象を考慮して機能を喪失しない設計とする。又は手順により対応する。	
	操作内容	弁操作		起動及び停止操作		
第4号	試験・検査	健全性及び能力を確認するために検査又は試験ができる設計とする。		健全性及び能力を確認するために検査又は試験ができる設計とする。		
第5号	切り替え性(本来の用途以外の用途で使用する場合)	重大事故等への対処専用のため切替は考慮しない。		重大事故等への対処専用のため切替は考慮しない。		
第6号	悪影響	系統設計	他の設備から独立して使用可能な設計とすることで悪影響を与えない設計とする。		他の設備から独立して使用可能な設計とすることで悪影響を与えない設計とする。	
		その他(飛散物)	地震に対しては「地震を要因とする重大事故等に対する施設の耐震設計」に基づく設計とする。竜巻(風(台風)含む)に対しては建屋内に設置、保管。屋外は固縛を行う。		地震に対しては「地震を要因とする重大事故等に対する施設の耐震設計」に基づく設計とする。竜巻(風(台風)含む)に対しては、固縛を行う。	
第7号	設置場所(放射線影響の防止)	線源からの離隔距離を確保した場所に設置する。		線源からの離隔距離を確保した場所で使用する。		
第2項(常設)	共通要因故障防止	自然現象	/		/	
		人為事象				
		周辺機器からの悪影響				
第3項(可搬型)	第1号	常設との接続性	常設設備との接続はないため考慮しない。		常設設備との接続はないため考慮しない。	
	第2号	異なる複数の接続口の確保(再処理施設の外から水等を供給するもの)	常設設備との接続はないため考慮しない。		常設設備との接続はないため考慮しない。	
	第3号	設置場所(放射線影響の防止)	線源からの離隔距離を確保した場所に設置する。		線源からの離隔距離を確保した場所で使用する。	
	第4号	保管場所	屋外は重大事故等が発生する建屋及び設計基準事故に対処するための設備から100m以上の離隔距離を確保した外部保管エリアに保管する。		屋外は重大事故等が発生する建屋及び設計基準事故に対処するための設備から100m以上の離隔距離を確保した外部保管エリアに保管する。	
	第5号	アクセスルート	影響を受けない場所に確保する。ホイールローダによる障害物の除去等により確保する。		影響を受けない場所に確保する。ホイールローダによる障害物の除去等により確保する。	
	第6号	共通要因故障防止	自然現象	地震に対しては「地震を要因とする重大事故等に対する施設の耐震設計」に基づく設計とする。多様性、位置的分散を図る設計基準設備等がない。		地震に対しては「地震を要因とする重大事故等に対する施設の耐震設計」に基づく設計とする。多様性、位置的分散を図る設計基準設備等がない。
人為事象			多様性、位置的分散を図る設計基準設備等がない。		多様性、位置的分散を図る設計基準設備等がない。	
周辺機器からの悪影響			被水(被液)防護、溢水高さを考慮して保管する。火災に対しては「内部火災に対する防護方針」に基づく火災防護を行う。多様性、位置的分散を図る設計基準設備等がない。		被水(被液)防護、溢水高さを考慮して保管する。火災に対しては「内部火災に対する防護方針」に基づく火災防護を行う。多様性、位置的分散を図る設計基準設備等がない。	

SA設備基準適合性一覧

		30条 工場等外への放射性物質等の拡散抑制設備	30条 工場等外への放射性物質等の拡散抑制設備	
27条適合性		(1)大気中への放射性物質の拡散抑制への対処に使用する設備 a.放水設備による大気中への放射性物質の拡散を抑制するための設備 a.可搬型重大事故等対処設備 (a)放水設備 可搬型放水砲流量計	(1)大気中への放射性物質の拡散抑制への対処に使用する設備 a.放水設備による大気中への放射性物質の拡散を抑制するための設備 a.可搬型重大事故等対処設備 (a)放水設備 可搬型放水砲圧力計	
第1項(共通)	第1号	個数	必要数1台(合計3台)	
		容量	0~1800m ³ /h	
	第2号	環境条件における健全性	重大事故等時の環境条件を考慮した設計とする。	重大事故等時の環境条件を考慮した設計とする。
		自然現象	・地震に対しては「地震を要因とする重大事故等に対する施設の耐震設計」に基づく設計とする。 ・その他の自然現象を考慮し外部からの衝撃による損傷を防止できる建屋内に保管し、機能を喪失しない設計とする。	・地震に対しては「地震を要因とする重大事故等に対する施設の耐震設計」に基づく設計とする。 ・その他の自然現象を考慮し外部からの衝撃による損傷を防止できる建屋内に保管し、機能を喪失しない設計とする。
		人為事象	・対象からの距離を確保又は影響を受けない設計とする。	・対象からの距離を確保又は影響を受けない設計とする。
	第3号	操作環境	・地震に対しては「地震を要因とする重大事故等に対する施設の耐震設計」に基づく設計、設置場所での転倒防止等の措置を講ずる。 ・その他の自然現象を考慮し外部からの衝撃による損傷を防止できる建屋内に保管し、機能を喪失しない設計とする。	・地震に対しては「地震を要因とする重大事故等に対する施設の耐震設計」に基づく設計、設置場所での転倒防止等の措置を講ずる。 ・その他の自然現象を考慮し外部からの衝撃による損傷を防止できる建屋内に保管し、機能を喪失しない設計とする。
		操作内容	備との接続は、ネジ接続、コネクタ接続又はより簡便な接続方式を用いる設計とする。	備との接続は、ネジ接続、コネクタ接続又はより簡便な接続方式を用いる設計とする。
	第4号	試験・検査	加工施設の運転中又は停止中に、模擬入力による機能、性能の確認及び校正並びに外観の確認が可能な設計とする。また必要により、保守、修理が可能な設計とする。	加工施設の運転中又は停止中に、模擬入力による機能、性能の確認及び校正並びに外観の確認が可能な設計とする。また必要により、保守、修理が可能な設計とする。
	第5号	切り替え性(本来の用途以外の用途で使用する場合)	第27条第1項第2号の環境条件を考慮して切替え可能な設計とする。	第27条第1項第2号の環境条件を考慮して切替え可能な設計とする。
	第6号	悪影響	・通常時は分離されており悪影響を与えることはない。	・通常時は分離されており悪影響を与えることはない。
その他(飛散物)		・地震に対しては「地震を要因とする重大事故等に対する施設の耐震設計」に基づく設計とする。 ・竜巻(風(台風)含む)に対しては建屋内に設置、保管。	・地震に対しては「地震を要因とする重大事故等に対する施設の耐震設計」に基づく設計とする。 ・竜巻(風(台風)含む)に対しては建屋内に設置、保管。	
第7号	設置場所(放射線影響の防止)	・線源からの離隔距離を確保した場所に設置する。	・線源からの離隔距離を確保した場所に設置する。	
第2項(常設)	共通要因故障防止	自然現象		
		人為事象		
		周辺機器からの悪影響		
第3項(可搬型)	第1号	常設との接続性	対象外	
	第2号	異なる複数の接続口の確保(再処理施設の外から水等を供給するもの)	対象外	
	第3号	設置場所(放射線影響の防止)	・線源からの離隔距離を確保した場所に設置する。	・線源からの離隔距離を確保した場所に設置する。
	第4号	保管場所	・第27条第1項第2号の環境条件を考慮した建屋内の常設と異なる保管場所に保管する。 ・屋外は設計基準の施設の計測制御設備が設置される建屋から100m以上の離隔距離を確保した複数の外部保管エリアに保管する。	・第27条第1項第2号の環境条件を考慮した建屋内の常設と異なる保管場所に保管する。 ・屋外は設計基準の施設の計測制御設備が設置される建屋から100m以上の離隔距離を確保した複数の外部保管エリアに保管する。
	第5号	アクセスルート	・第27条第1項第2号を考慮した建屋内に確保する。 ・影響を受けない場所に確保する。ホイールロードによる障害物の除去等により確保する。	・第27条第1項第2号を考慮した建屋内に確保する。 ・影響を受けない場所に確保する。ホイールロードによる障害物の除去等により確保する。
	第6号	共通要因故障防止	自然現象	・地震に対しては「地震を要因とする重大事故等に対する施設の耐震設計」に基づく設計とする。 ・その他の自然現象に対しては第27条第1項第2号の環境条件に基づき設計するとともに設計基準の計測制御設備と多様性、位置的分散を図る。
人為事象		・第27条第1項第2号の環境条件に基づき設計するとともに設計基準の計測制御設備と多様性、位置的分散を図る。	・第27条第1項第2号の環境条件に基づき設計するとともに設計基準の計測制御設備と多様性、位置的分散を図る。	
周辺機器からの悪影響		・内部発生飛散物に対しては第27条第1項第2号の環境条件に基づき設計するとともに設計基準の計測制御設備と多様性、位置的分散を図る。 ・溢水量を考慮し、影響を受けない高さへの保管、被水防護する設計とする。	・内部発生飛散物に対しては第27条第1項第2号の環境条件に基づき設計するとともに設計基準の計測制御設備と多様性、位置的分散を図る。 ・溢水量を考慮し、影響を受けない高さへの保管、被水防護する設計とする。	

令和 2 年 8 月 12 日 R 2

補足説明資料 1 - 10 (30 条)

重大事故等対処に用いる計測機器系の測定原理等

1. 重大事故等対処に用いる計測計器系の測定原理

工場等外への放射性物質の拡散を抑制するために必要なパラメータを第1表に示す。また、補助パラメータを第2表に示す。

工場等外への放射性物質の拡散を抑制するために必要なパラメータの計測概要図を第1図、第2図に示す。また、接続する系統図を第3図、第4図に示す。

第1表 工場等外への放射性物質の拡散を抑制するために必要なパラメータ

分類	重要監視 パラメータ	計測範囲	重大事故時 における プロセスの 変動範囲	計測方式	把握能力 (計測範囲の考え方)	可搬型重大 事故等 対処設備 個数 ^{※1}	常設重大 事故等 対処設備 個数	テス ター 個数 ^{※1}	中央 監視 室へ の伝 送	再処 理の 中央 制御 室へ の伝 送	緊急 時 対 策 の 伝 送	計装 導 管 と の 接 続	温度 計 ガ イ ド 管 と の 接 続
砲① 量の放 流水	放水砲流量 ^{※3, ※7}	0～ 1800m ³ /h	0～900m ³ /h	電磁式	可搬型放水砲の放水量を監視するため、重大事故時に想定される変動範囲を監視可能とする。	21	—	—	× ^{※2}	× ^{※2}	× ^{※2}	—	—
砲② 力の放 圧水	放水砲圧力 ^{※3, ※7}	0～1.6MPa	0～1.2MPa	圧力式	放水時の圧力を監視するため、重大事故時に想定される変動範囲を監視可能とする。	14	—	—	× ^{※2}	× ^{※2}	× ^{※2}	—	—
災ッ③ 源クグ 近スロ 傍内ー 温のブ 度火ボ	火災源近傍温度 ^{※6}	-196～ 450℃	16～450℃	測温抵抗体	拡大防止対策（遠隔消火装置による消火）の開始判断及び成功判断のため、重大事故時に想定される変動範囲を監視可能とする。 ^{※2}	—	9	2	○ ^{※4}	○	○	—	—
出② ロダ のン 風バ 速	ダンパ出口風速 ^{※6}	0～50m/s	0m/s	熱式風速計	拡大防止対策（ダンパの閉止）の成功判断のため、重大事故時に想定される変動範囲を監視可能とする。	5	—	—	× ^{※5}	○	○	—	—

※1 故障時バックアップ及び待機除外時バックアップを含む

※2 情報把握収集伝送設備の接続が放出抑制対策の柔軟性を損なうことから伝送しない

※3 「再処理施設」と共用する設備

※4 重大事故の対処時は、中央監視室に設置する火災状況確認用温度計の端子箱にテスター（可搬型グローブボックス温度表示端末）を接続することでパラメータを確認する。内的事象を要因とした重大事故の対処時は、火災状況確認用温度計に接続される常設重大事故等対処設備の火災状況確認用温度表示装置（中央監視室に設置）にてパラメータを確認する。

※5 ダンパ出口風速の監視は、情報把握収集伝送設備の設置後に対策の活動拠点となる再処理施設の中央制御室にて継続監視するため、中央監視室への伝送はしない。

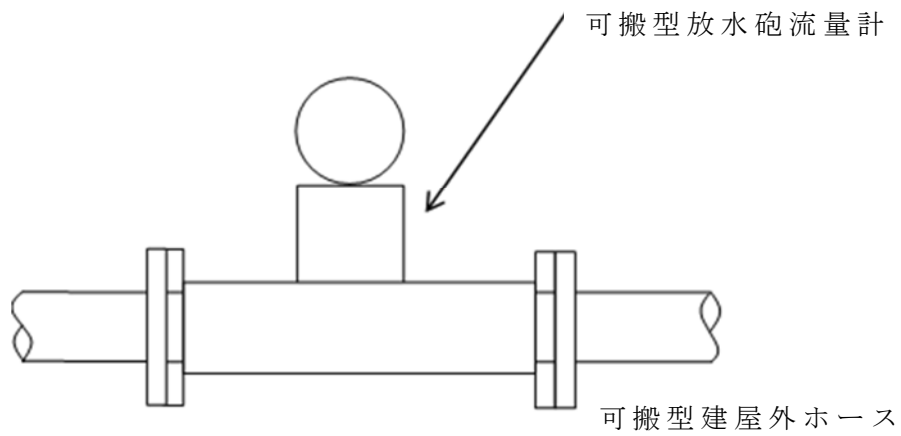
※6 第29条 閉じ込める機能の喪失に対処するための設備にて関するパラメータと兼用するパラメータ

※7 燃料加工建屋周辺における航空機墜落による航空機燃料火災に対応するための設備に使用するパラメータ

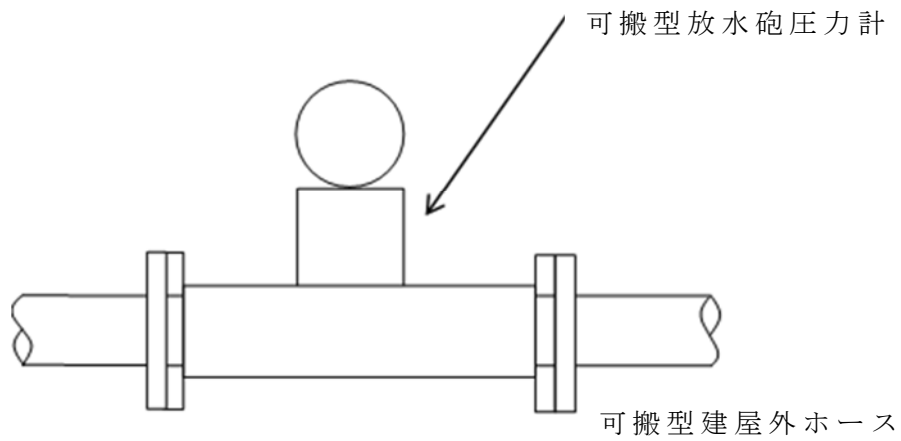
第2表 工場等外への放射性物質の拡散を抑制するための補助パラメータ

事象分類	分類	補助パラメータ	可搬型	常設	重大事故等対処設備	電源設備	加工施設の状態を補助的に監視
工場等外への放射性物質の拡散抑制	動力ポンプ付水槽車のポンプ吐出圧力	動力ポンプ付水槽車ポンプ吐出圧力※ ¹	○	—	—	—	—
	可搬型動力ポンプの吐出圧力	可搬型動力ポンプ吐出圧力※ ¹	○	—	—	—	—

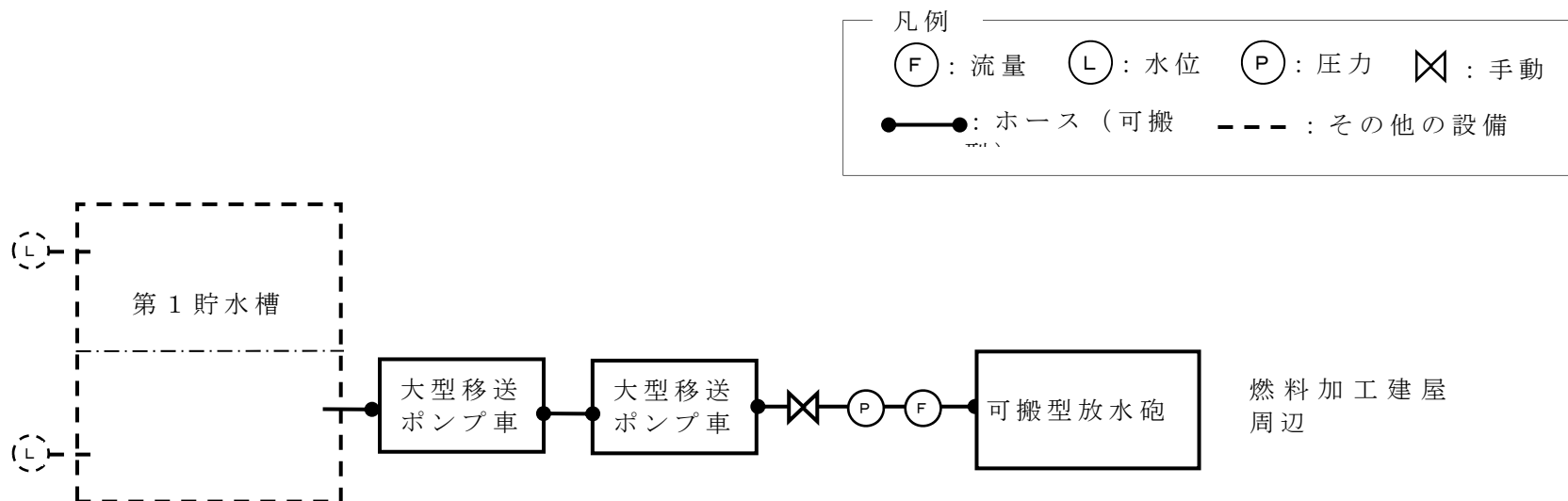
※¹ 機器付きの計測器で測定するパラメータ



第1図 可搬型放水砲流量計の計測概要図（流量計）



第2図 可搬型放水砲圧力計の計測概要図（流量計）



第4図 工場等外への放射性物質の拡散を抑制するための設備の系統概要図（その2）
（燃料加工建屋周辺における航空機衝突による航空機燃料火に対応するための設備）

2. 乾電池又は充電池による計器への給電について

(1) 設計方針

可搬型重大等対処設備の計器のうち、電源が必要な設備については、乾電池又は充電池を用いることにより対処するために有効なパラメータを計測できる設計とする。

可搬型重大事故等対処設備の電源は、可搬型重大事故等対処設備の使用頻度を踏まえ、対処に必要なパラメータを把握するのに必要な容量を有する設計とする。

(2) 給電方式の整理

可搬型重大等対処設備の計器のうち、電源が必要な設備の給電方式を第3表に示す。

第3表 電源が必要な可搬型重大事故等対処設備

事象分類	可搬型重大事故等対処設備	給電方式
工場外への放射性物質等の拡散を抑制するための設備	可搬型放水砲流量計	乾電池
	可搬型グローブボックス温度表示端末 ※1	乾電池
	可搬型ダンパ出口風速計※1	乾電池

※1 核燃料物質等を閉じ込める機能の喪失に対処するための設備と兼用する設備

(1) 給電方式の概要

a. 乾電池

以下の設備の電源は、乾電池として、汎用的な乾電池を電源として用いる設備であり、枯渇した場合は乾電池を交換することにより、継続使用が可能な設備である。

- ・可搬型放水砲流量計

2. 可搬型重大事故等対処設備への給電の継続性の整理

a. 考慮事項

- ・可搬型重大事故等対処設備への給電は、必要なパラメータを把握する期間においても電源が枯渇することのないこと

b. 継続性の整理

可搬型重大事故等対処設備への給電の継続性について、第4表にまとめた。

第4表 可搬型重大事故等対処設備への給電について

事象分類	可搬型重大事故等 対処設備	給電方式	測定 パラメータ数※1	使用時間※2 (分)	給電可能時間 (分)	継続するための措置
工場等外への 放射性物質の 拡散を抑制す るための設備	可搬型放水砲流量計	乾電池	1	約8年	約8年	—
	可搬型グローブボックス 温度表示端末※3	乾電池	9	720	480	乾電池交換。 乾電池は速やかに交換可能であり、計測作業に影響し ない。
	可搬型ダンパ出口風速計 ※3	乾電池	1	80	480	

※1 測定パラメータ数は、可搬型重大事故等対処設備1台で測定する数量である。

※2 パラメータの把握に必要な時間として、一測定パラメータあたり5分として設定し、これを90分毎（重大事故時の1回あたりの作業時間）に1回を情報把握収集伝送設備が設置されるまでの1日間実施することを考慮する。（5分×16回/日×1日×測定パラメータ数）

※3 閉じ込める機能の喪失に対処するための設備と兼用する設備