

資料 R3-208-7
資料 R3-206-6 改
資料 R3-205-5 改
資料 R3-203-2 改

JRR-3 の設計及び工事の方法の認可申請書（その 1 1）に係る追加説明事項

令和 2 年 8 月 6 日
日本原子力研究開発機構
原子力科学研究所

【R2. 6. 24 ヒアリングコメント】

- ・重水タンクに接続する配管が損傷した際に、重水タンクを介して炉心に影響を与えることはないか。
- ・プールゲートは上位波及を考慮する必要があるのではないか。

【R2. 7. 9 ヒアリングコメント】

- ・重水タンクに接続する重水冷却配管について、どのような整理を行い、波及影響を及ぼさないとしたのか図等を用いて説明すること。
- ・プールゲートの上位波及がないとしたことについて、プールゲートの構造を図等で説明すること。

【R2. 7. 21 ヒアリングコメント】

- ・重水タンクに接続する配管について、いくつまでを口径の小さい配管と考えたのか説明すること。

【R2. 7. 29 ヒアリングコメント】

- ・自然循環弁接続管に対する S クラスの耐震評価を実施している場合は結果を示すこと。

1) 原子炉本体（重水タンク）に接続する重水冷却系配管について

設置変更許可の審査時において耐震重要度分類を見直した際に、原子炉本体に接続する配管類については、口径の大きな 1 次冷却系設備の配管（ $\phi 558.8\text{mm}$ ）について上位波及を考慮することとし、口径の小さな配管（利用設備配管（ $\phi 83\text{mm}$ 、 $\phi 60\text{mm}$ ）、重水冷却系（重水系（ $\phi 165.2\text{mm}$ 、 $\phi 139.8\text{mm}$ ）、ヘリウム系（ $\phi 89.1\text{mm}$ ））配管、重水ダンプ弁接続管（ $\phi 114.3\text{mm}$ ）、自然循環弁接続管（ $\phi 216.3\text{mm}$ ））については炉心燃料からも離れていることもあり、波及影響を及ぼすことはないとして整理した（表 1 に原子炉本体に接続する配管を、図 1 にその配置図を示す）。上記のとおり上位波及を考慮する必要がある機器の整理に当たっては、配管の口径だけでなく、配管の接続する位置や接続先の機器の状況を踏まえ総合的に判断した。

各接続口に接続する配管について、上位波及の考え方は以下のとおり。

- 1, 2', 4 … フランジの先に接続する配管はないため、上位波及考慮の必要なし。照射シンプルの分岐管である照射物冷却管(φ60mm)は母管の照射シンプル(DR-1:内径160mm、SH-1:内径120mm、SI-1:内径200mm、厚さはいずれも5mm)に比べ径が細いため、その影響は無視できる。また、照射物冷却管は照射試料冷却のためのものであり、原子炉の冷却能力に関係するものでなく、冷却系統施設には該当しない。
- 5 … 重水タンク内に挿入されるクライオスタットについて上位波及を考慮する。
- 2, 3, 6, 7, 8 … フランジの先に接続する配管(φ83mm、φ45mm)はBクラスであるが、配管径が細く、燃料領域上部を通過するものはないことから上位波及のおそれはない。なお、当該配管は設置時においてもBクラスに分類されており、上位波及の考慮対象にもされていない。
- 9~17 … フランジの先に接続するビームチューブ接続管はBクラスであり、Sクラス設備であるビームチューブと前部水封用止板に接続するものであるが、蛇腹構造を有しているものであるため、その構造上、地震によってSクラス設備に影響を及ぼすことはない。
- 18~22 … 重水タンクに接続するプロセス用の配管であり、当該配管の損傷によって重水タンクが損傷を受けても5mSvを超えることはない。また、重水タンク外胴に接続する配管であり、重水タンク内のSクラス機器に接続することもないため、当該配管の損傷によって炉心燃料に影響を及ぼすことはない。
- 23 … プレナムに接続する200A、長さ800mm程度の短管であり、構造上、その損傷によりプレナムに影響を及ぼすことはない。
- 24 … 原子炉プール内に設置される1次冷却系配管について上位波及を考慮する。

また、原子炉本体に接続する配管の原子炉本体への影響については、令和2年4月20日の審査会合で示したように原子炉本体のモデルに1次冷却系配管を連結し評価を実施し、その影響が微少であることを確認している。加えて1次冷却系配管については耐震重要度分類で示したように上位波及を考慮し、基準地震動 S_s に対して耐震性を有することを確認している。

なお、原子炉本体に接続する重水冷却系配管(No. 21 重水出口:HWS-R-1、No. 22 重水入口:HWS-R-8) 及び自然循環弁接続管(No. 23) に関しては、許可時において上位波及を考慮する設備に位置付けてはいないが、基準地震動 S_s に対して耐震性を有することを確認している(5、6ページに基準地震動 S_s に対する重水冷却系配管の評価結果の抜粋を、7,8ページに自然循環弁接続管の評価結果の抜粋を示す)。

表1 原子炉本体に接続する配管について

	No.	名称	耐震 クラス	配管の 接続の 有無	上位 波及	外径 mm	厚さ mm	接続 状況
重 水 タ ン ク 領 域	1	回転照射設備 (DR-1) (照射物 冷却管)	B	なし	×	φ 60	5.0	③
	2	気送照射用配管 (PN-2)	B	あり	×	φ 83	3.5	①
	2'	垂直照射設備 (SH-1) (照射物 冷却管)	B	なし	×	φ 60	5.0	③
	3	気送照射用配管 (PN-1)	B	あり	×	φ 83	3.5	①
	4	均一照射設備 (SI-1) (照射物 冷却管)	B	なし	×	φ 60	5.0	③
	5	クライオスタット (冷中性子 源用)	B	あり	○	φ 9.0	0.5	②
	6	放射化分析照射用配管 (PN-3)	S	あり	—	φ 45	4.0	①
	7	水力照射用配管 (HR-2)	B	あり	×	φ 83	5.0	①
	8	水力照射用配管 (HR-1)	B	あり	×	φ 83	5.0	①
	9	ビームチューブ (9C)	S	あり	—	φ 438	8.0	②
	10	ビームチューブ (8T)	S	あり	—	φ 303	8.0	②
	11	ビームチューブ (7R)	S	あり	—	φ 216	8.2	②
	12	ビームチューブ (6G)	S	あり	—	φ 165.2	7.1	②
	13	ビームチューブ (5G)	S	あり	—	φ 165.2	7.1	②
	14	ビームチューブ (4G)	S	あり	—	φ 165.2	7.1	②
	15	ビームチューブ (3G)	S	あり	—	φ 165.2	7.1	②
	16	ビームチューブ (2G)	S	あり	—	φ 165.2	7.1	②
	17	ビームチューブ (1G)	S	あり	—	φ 165.2	7.1	②
	18	ヘリウム出口	B	あり	×	φ 89.1	4.0	①
	19	ヘリウム入口	B	あり	×	φ 89.1	4.0	①
	20	重水ダンプ	B	あり	×	φ 114.3	4.0	①
	21	重水出口	B	あり	×	φ 165.2	5.0	①
22	重水入口	B	あり	×	φ 139.8	5.0	①	
プレナ ム領域	23	自然循環 <u>弁接続管</u>	B	あり	×	φ 216.3	8.2	①
	24	1次冷却水出口	B	あり	○	φ 558.8	9.5	①

※寸法については記録等の値をそのまま記載していますので、おおよその値としてご理解願います。

<接続状況>

① : フランジ接続。

② : フランジ接続。ただし、エキスパン有のため拘束なし。

③ : 重水タンクに挿入された照射シンプルからの分岐管であり、フランジ等による配管の接続はなし。

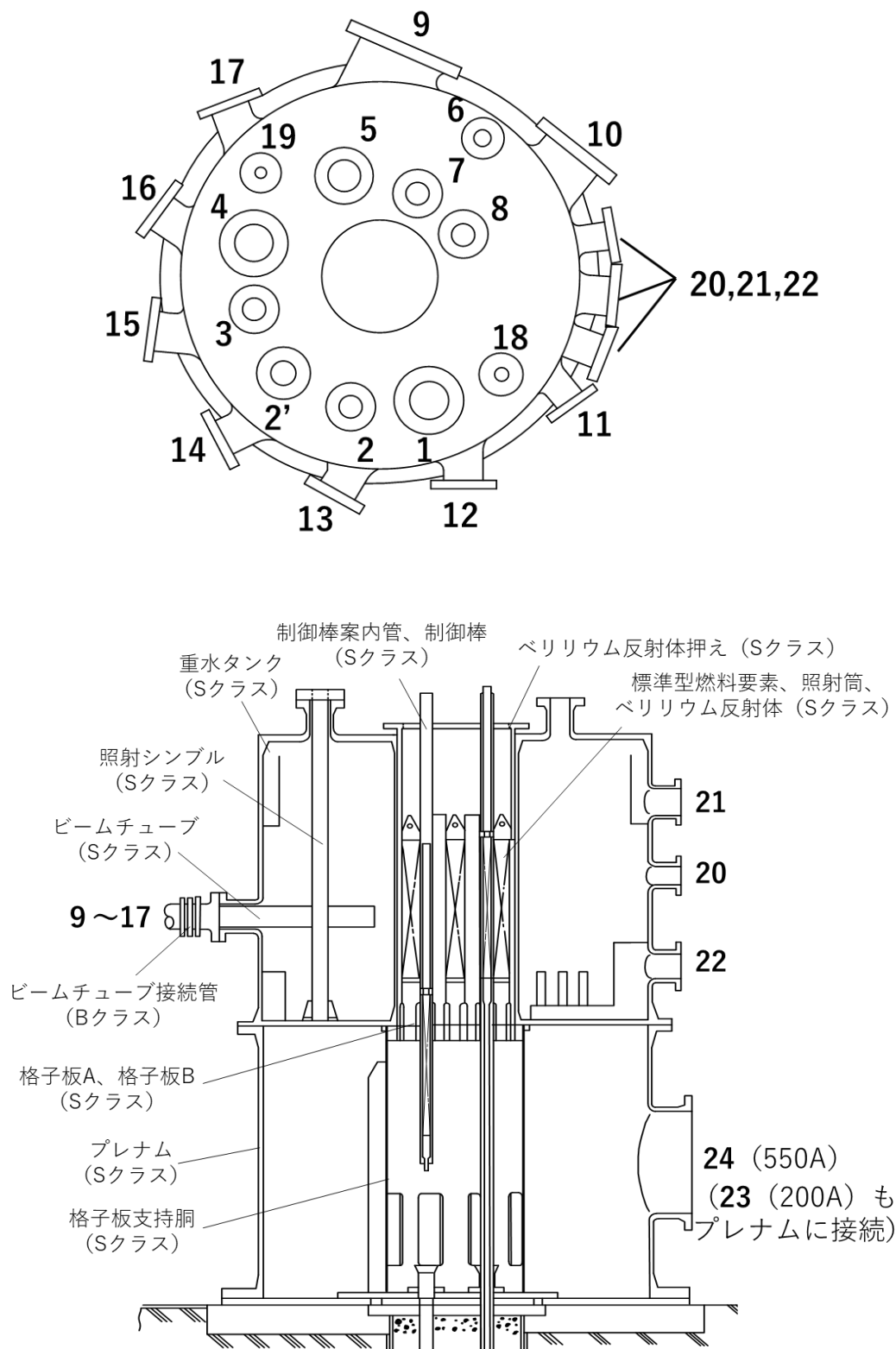
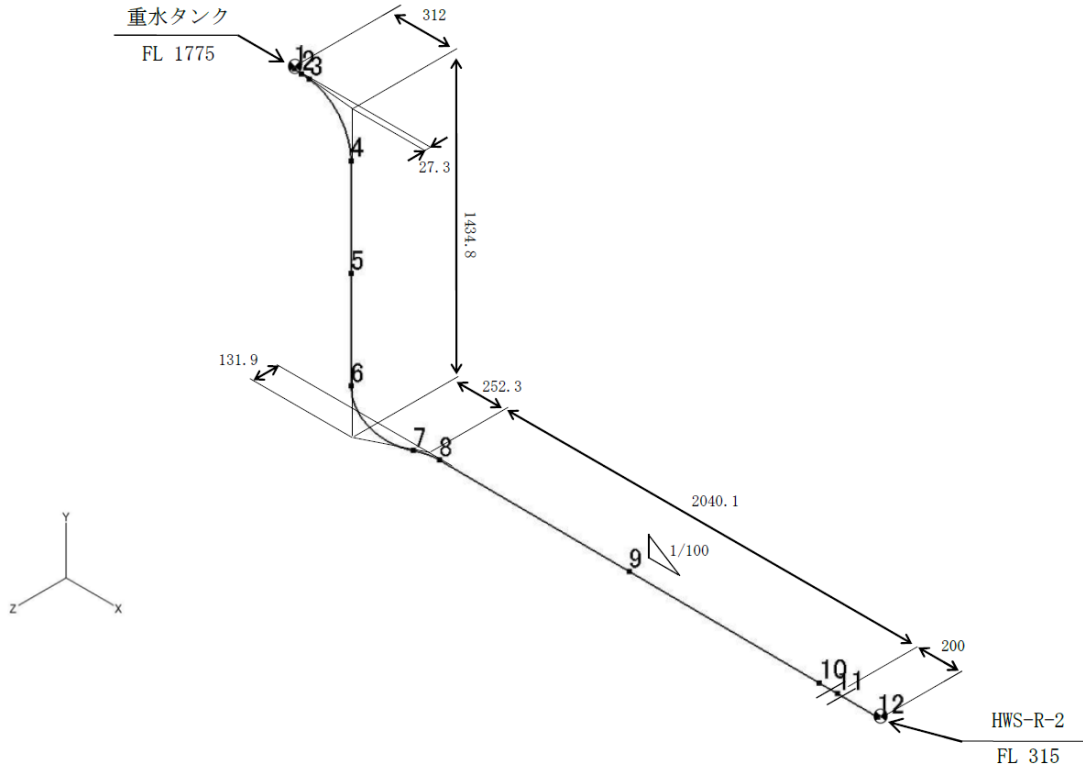


図1 原子炉本体に接続する配管の配置図

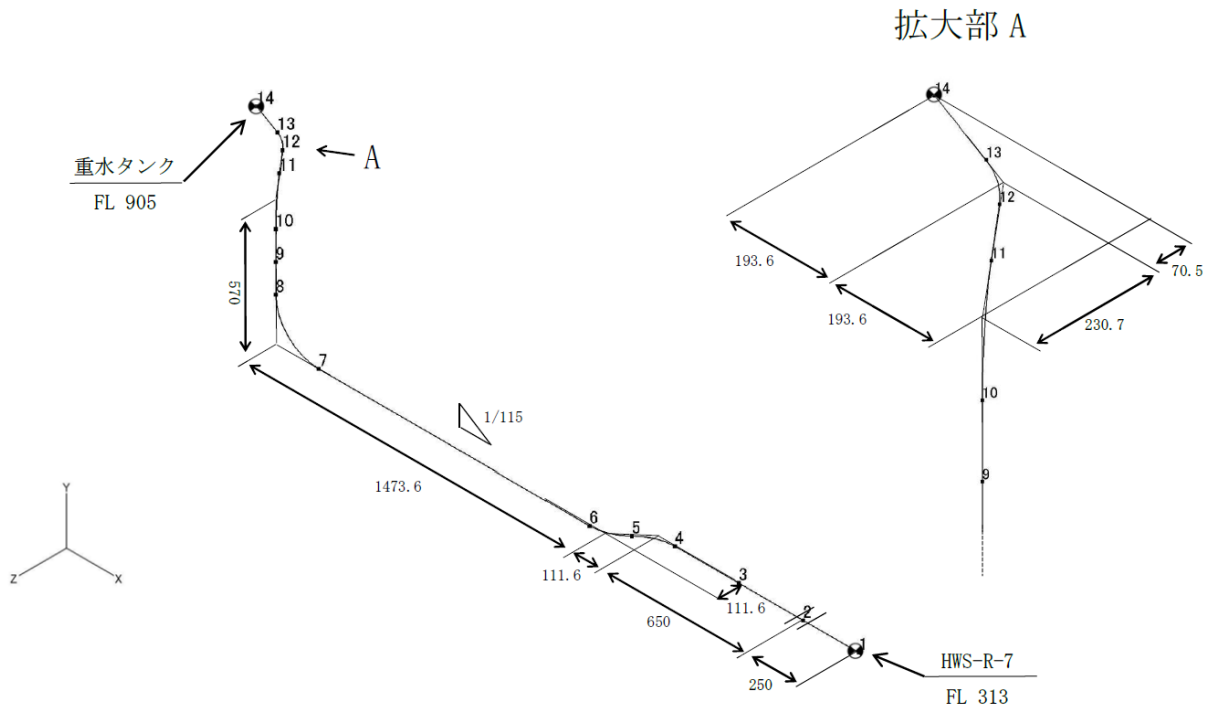
【重水系設備主配管】

1. 計算モデル

HWS-R-1



HWS-R-8



2. IV_{AS} 評価結果 (スペクトルモーダル解析による)

HWS-R-1

発生応力は許容応力を満足している。

許容応力 状態	評価点	区 分	内圧応力	自重応力	短期機械荷重応力 及び地震荷重応力	二次応力	一次応力評価 (N/mm ²)		一次+二次応力評価 (N/mm ²)	
							計算応力	許容応力	計算応力	許容応力
IV _{AS}	11	一次応力	1	5	51	2	57	156	106	116
IV _{AS}	11	一次+二次応力	1	5	51	2	57	156	106	116

HWS-R-8

発生応力は許容応力を満足している。

許容応力 状態	評価点	区 分	内圧応力	自重応力	短期機械荷重応力 及び地震荷重応力	二次応力	一次応力評価 (N/mm ²)		一次+二次応力評価 (N/mm ²)	
							計算応力	許容応力	計算応力	許容応力
IV _{AS}	2	一次応力	1	5	12	2	18	156	28	116
IV _{AS}	11	一次+二次応力	1	2	10	5	13	156	30	116

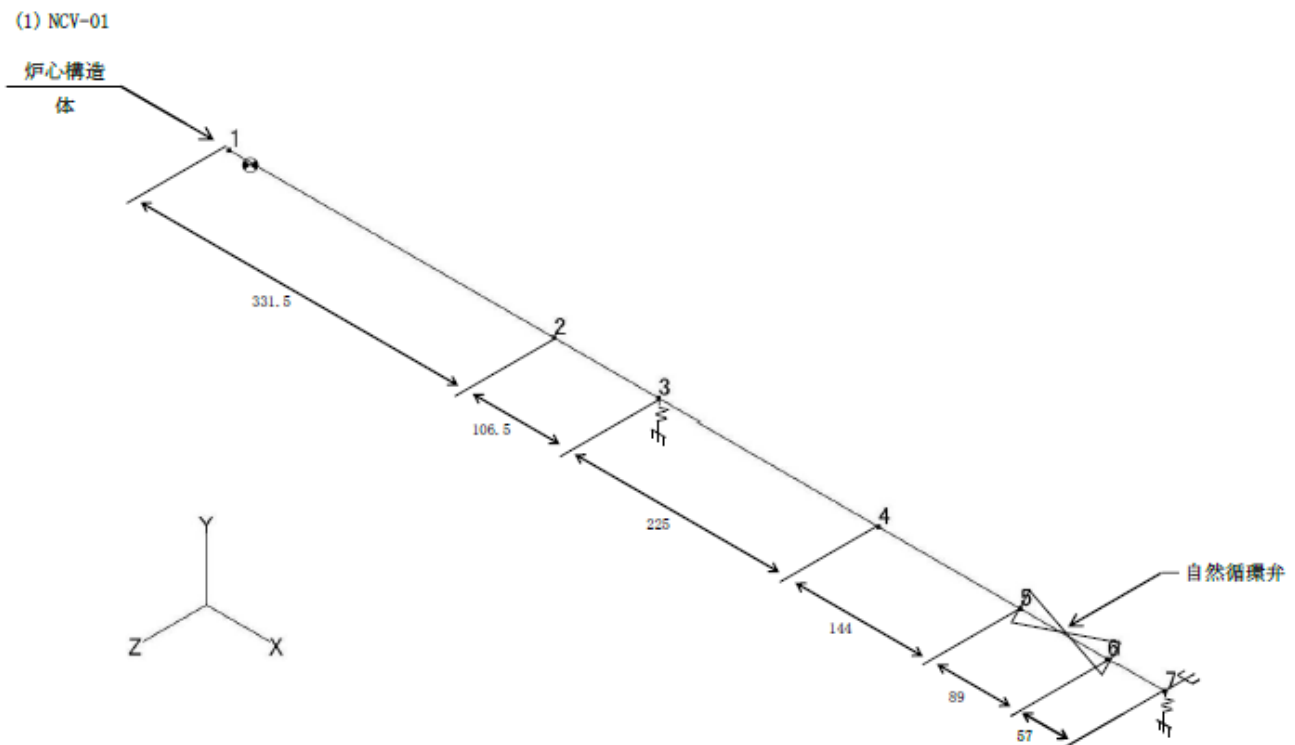
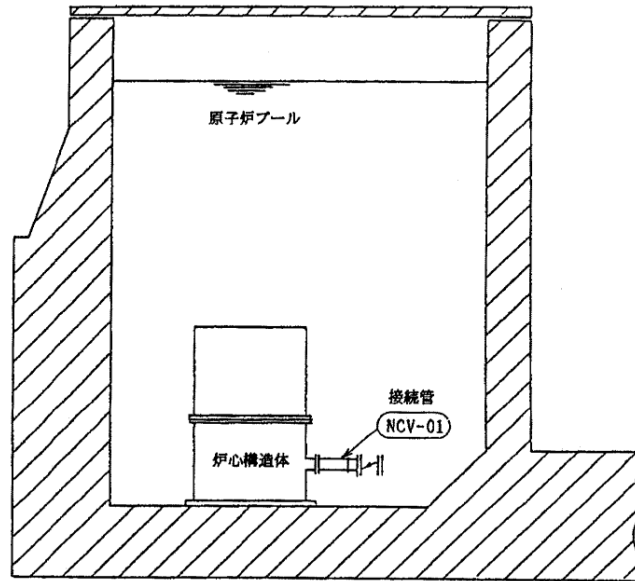
【自然循環弁接続管】

1. 概要

自然循環弁接続管に関しては、耐震重要度の見直し（AクラスからBクラスに変更）に伴い、再評価の必要性を検討した結果、設置時の耐震計算書における地震力（設計震度：水平0.58、鉛直0.29）の方が今回適用する地震力（水平設計震度0.29）より大きいため、耐震性再評価の必要なしとした機器である。

自然循環弁接続管に対し、IV_ASの評価を実施し、十分な耐震性を有していることを確認した。

2. 概略図及び解析モデル



3. 固有値解析

<u>モード</u>	<u>X方向一次</u>	<u>Y方向一次</u>	<u>Z方向一次</u>
<u>固有振動数 (Hz)</u>	<u>425.6</u>	<u>61.8</u>	<u>346.5</u>
<u>固有周期 (s)</u>	<u>0.002</u>	<u>0.016</u>	<u>0.003</u>

4. 入力地震波

<u>許容 応力 状態</u>	<u>地震波</u>	<u>種類</u>	<u>減衰 定数</u>	<u>使用 質点</u>	<u>設計震度</u>	
					<u>水平</u>	<u>鉛直</u>
<u>IV_AS</u>	<u>基準地震動 S_s</u>	<u>1.2ZPA</u>	<u>—</u>	<u>原子炉建屋質点3及び 原子炉本体質点9,10,22,23</u>	<u>1.00</u>	<u>0.97</u>

5. IV_AS 評価結果

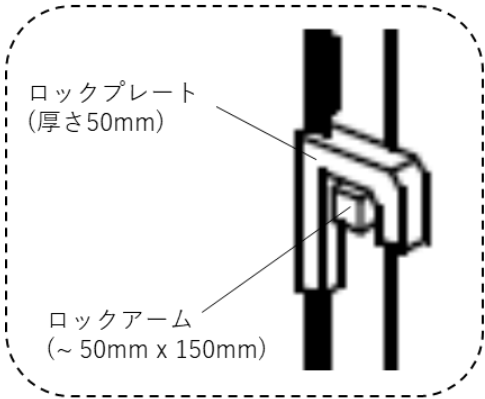
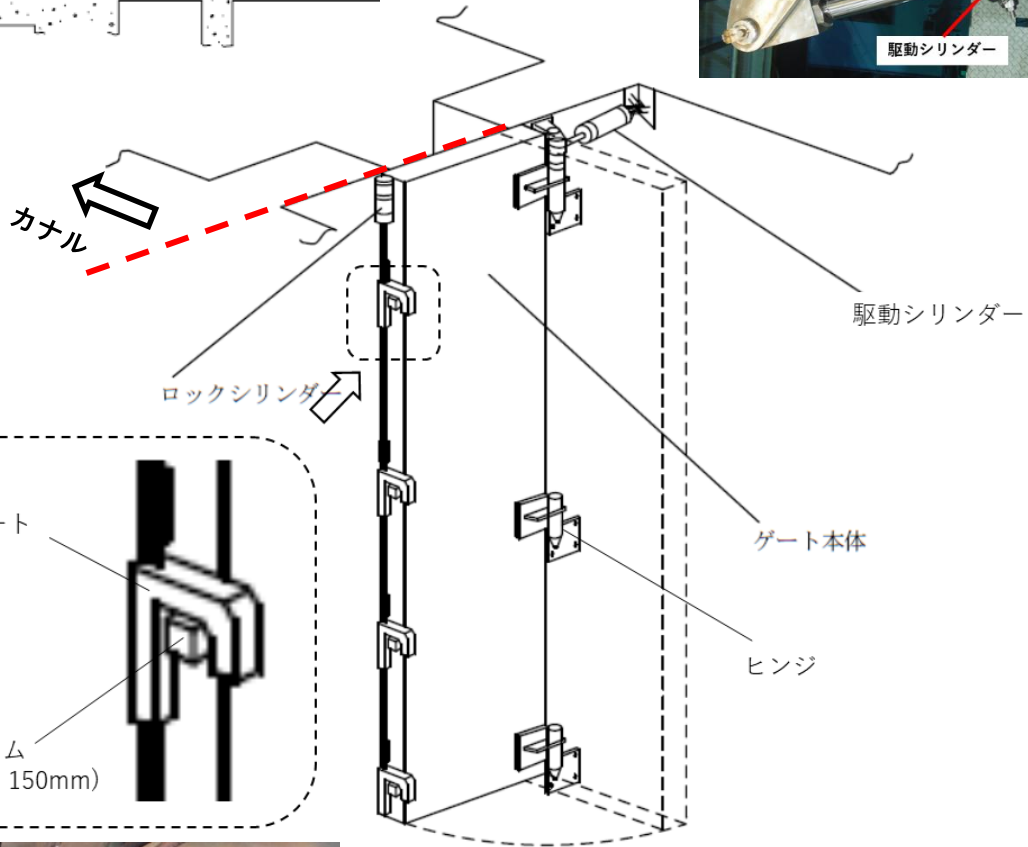
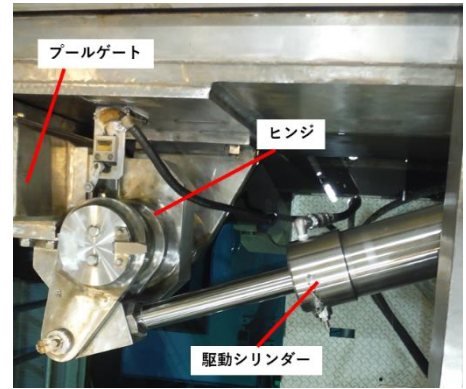
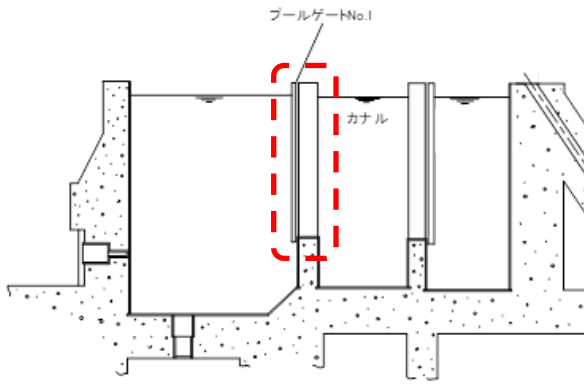
発生応力は許容応力を満足している。

<u>許容 応力 状態</u>	<u>評価点</u>	<u>区分</u>	<u>内圧 応力</u>	<u>自重 応力</u>	<u>短期機械 荷重応力 及び地震 荷重応力</u>	<u>二次 応力</u>	<u>一次応力 評価 (N/mm²)</u>		<u>一次+二次 応力評価 (N/mm²)</u>	
							<u>計算 応力</u>	<u>許容 応力</u>	<u>計算 応力</u>	<u>許容 応力</u>
<u>IV_AS</u>	<u>1</u>	<u>一次応力</u>	<u>1</u>	<u>1</u>	<u>9</u>	<u>7</u>	<u>11</u>	<u>446</u>	<u>32</u>	<u>390</u>
<u>IV_AS</u>	<u>1</u>	<u>一次+ 二次応力</u>	<u>1</u>	<u>1</u>	<u>9</u>	<u>7</u>	<u>11</u>	<u>446</u>	<u>32</u>	<u>390</u>

2) プールゲートについて

設置変更許可の審査時において耐震重要度分類を見直した際に、プールゲートは冠水維持設備に該当せず、プールゲートの機能喪失によって被ばく影響が5mSvを超えることがないため耐震クラスをBクラスに変更した。その際、プールゲート自体は旧Aクラスで造られており、ステンレス鋼材で作られたロック機構による4か所の拘束と3か所のヒンジを有する構造であるため、構造上、それらすべてが損傷し炉心へ影響を及ぼすようなことが起こるとは考えられないとして、上位波及を考慮すべき施設から除外した(図2に概略図及び拘束部の設置状況を示す)。

なお、プールゲートに関しても、許可時において上位波及を考慮する設備に位置付けてはいないが、基準地震動 S_s に対して耐震性を有することを確認している(9ページ以降に基準地震動 S_s に対するプールゲートの評価結果の抜粋を示す)。



No. 1 ゲート

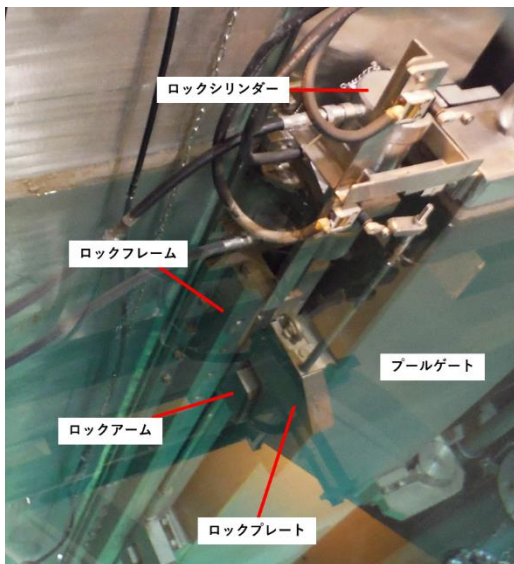


図2 プールゲート概略図及び設置状況

プールゲート (No.1 ゲート) 及び重水系設備主配管におけるIV_AS 耐震評価 (抜粋)

【プールゲート (No.1ゲート)】

1. 一般事項

プールゲート (No.1ゲート) (以下No.1ゲートという) の耐震強度について計算結果 (静的解析による) を示す。

1.1 設計条件

- | | |
|--------------------------|--|
| (1) 耐震クラス | B |
| (2) 据付場所および床面高さ | 原子炉建家 (基準床レベルを示す)
1FL +7.5(m) |
| (3) 基準地震動 S _s | 水平方向設計震度 C _H =1.21
鉛直方向設計震度 C _V =0.98 |
| (4) 最高使用圧力 | 静水頭 |
| (5) 最高使用温度 | 43°C |

1.2 計算条件

「添付書類 3-1. 耐震性に関する説明書」に従う。

1.2.1 形状及び寸法

機器概略図を図 1-1、機器要目を表 1-1 に示す。

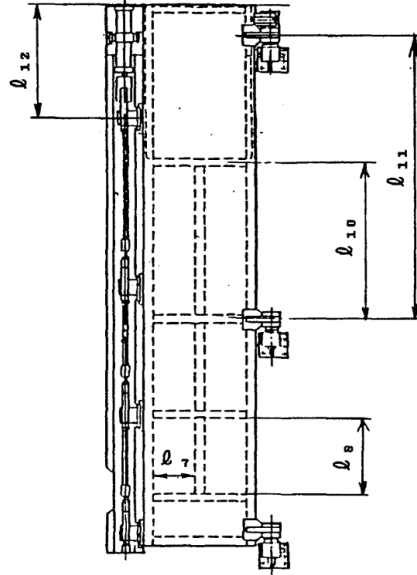
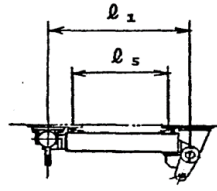


図 1-1 機器概略図

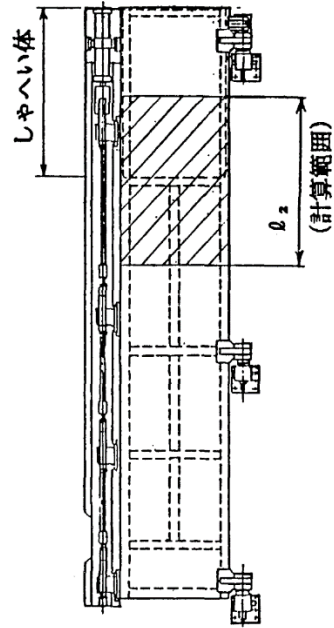
表 1-1 機器要目

l_1 (mm)	l_5 (mm)	l_7 (mm)	l_8 (mm)	l_{10} (mm)	l_{11} (mm)	l_{12} (mm)
1240	800	375	725	1490	2730	1100

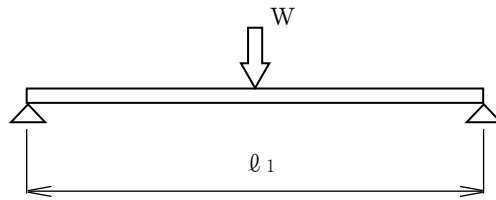
2. 計算モデル

ゲートの水平方向両端は、プール壁で支持されているため横骨の梁構造と考え、固有周期を算出する。なお、計算範囲は、固有周期が最も長くなるしゃへい体の重量を含む下図斜線部とする。(計算モデルを下図に示す。)

従って梁の質量は、平板重量とフレーム重量及びしゃへい体の重量を考慮した値とする。



$$l_2 = 1515$$



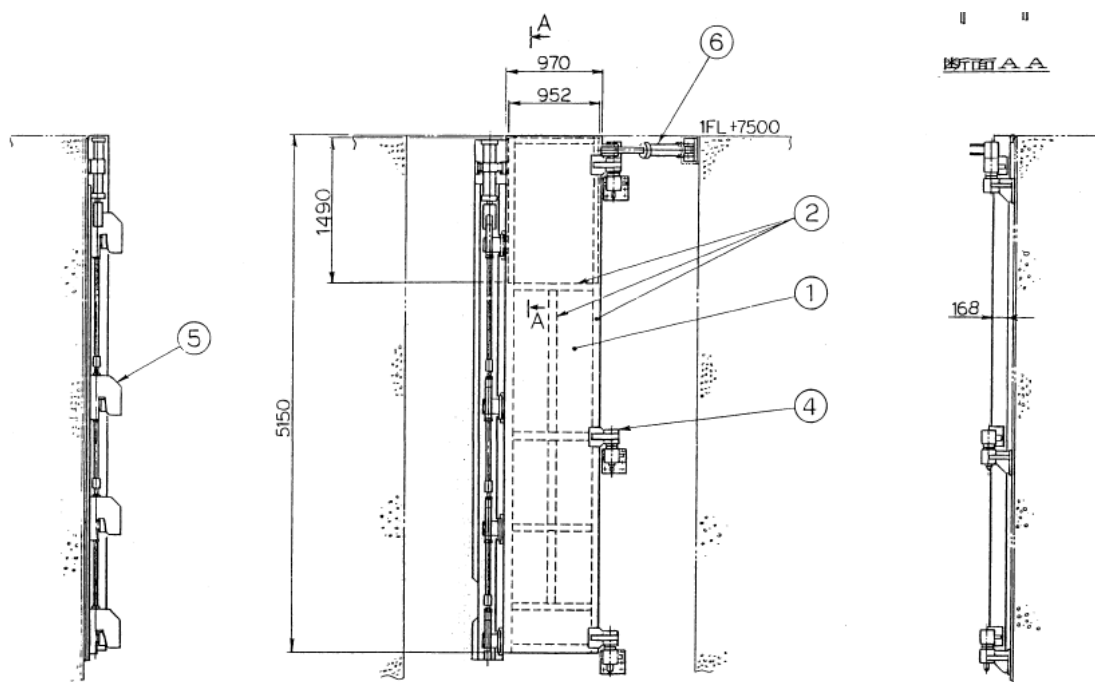
$$l_1 = 1240$$

計算結果（静的解析による）を以下に示す。下表に示すように、算出応力はすべて許容応力以下であり、強度は十分である。

表 4-1 応力評価結果(許容応力状態IV_AS)

(単位 : N/mm²)

応力評価点	材 料	一 次 応 力							
		引 張		せん断		曲 げ		組 合 せ	
		算出応力	許容応力	算出応力	許容応力	算出応力	許容応力	算出応力	許容応力
フレーム (横)	SUS304L	-	-	38	121	168	210	181	210
フレーム (縦)	SUS304L	-	-	39	121	192	210	204	210
平板	SUS304L	-	-	-	-	104	242	-	-
回転軸	SUS304	-	-	23	142	185	335	189	246
ヒンジの取付ボルト	SUS304	125	184	25	142	-	-	-	-
ロックフレーム(AA断面)	SUS304	-	-	5	142	8	246	12	246
ロックフレーム(BB断面)	SUS304	-	-	5	142	9	246	12	246
ロックフレームの取付ボルト	SUS304	44	184	6	142	-	-	-	-
ロックプレート (Ⓔ部)	SUS304	-	-	12	142	27	246	34	246
ロックプレート (Ⓒ部)	SUS304	-	-	2	142	32	246	32	246
ロックアーム	SUS304	-	-	12	142	127	246	128	246
ロックアームの取付ボルト	SUS304	168	184	42	142	-	-	-	-



7	木圧ユニット	1式	-
6	開閉機構	1式	SUS304
5	ロック機構	1式	SUS304
4	ヒンジ	3式	SUS304
3	しゃへい板	1	SM41B
2	フレーム	1式	SUS304L
1	平 板	2	SUS304L
番号	品 名	個数	材 料
部 品 表			