

【公開版】

提出年月日	令和2年8月11日	R12
日本原燃株式会社		

M O X 燃 料 加 工 施 設 に お け る
新 規 制 基 準 に 対 す る 適 合 性

安全審査 整理資料

第35条：通信連絡を行うために必要な設備

目次

1 章 基準適合性

1. 概要

1. 1 通信連絡を行うために必要な設備の概要

1. 1. 1 再処理事業所内の通信設備を行うために必要な設備

1. 1. 2 再処理事業所外への通信設備を行うために必要な設備

1. 1. 3 通信連絡設備及び代替通信連絡設備の一覧

2. 設計方針

2. 1 通信連絡を行うために必要な設備

2. 2 多様性，位置的分散

2. 3 悪影響防止

2. 4 個数及び容量等

2. 5 環境条件等

2. 6 操作性の確保

2. 7 試験・検査

3. 主要設備及び仕様

4. 系統構成及び主要設備

第 35. 1 表 通信連絡設備，代替通信連絡設備の一覧

第 35. 2 表（1） 通信連絡設備及び代替通信連絡設備の主要機器仕様

第 35. 2 表（2） 通信連絡設備に関連する非常用所内電源設備及び常用所内電源設備の概略仕様

- 第 35. 2 表 (3) 代替通信連絡設備に関連する監視測定設備の概略仕様
- 第 35. 2 表 (4) 代替通信連絡設備に関連する非常用所内電源設備の概略仕様
- 第 35. 2 表 (5) 代替通信連絡設備に関連する補機駆動用燃料補給設備の概略仕様
- 第 35. 2 表 (6) 通信連絡設備に関連する緊急時対策建屋電源設備の概略仕様
- 第 35. 3 表 多様性及び位置的分散 (通話装置のケーブル, 可搬型通話装置)
- 第 35. 4 表 多様性及び位置的分散 (可搬型衛星電話 (屋内用))
- 第 35. 5 表 多様性及び位置的分散 (可搬型トランシーバ (屋内用))
- 第 35. 6 表 多様性及び位置的分散 (可搬型衛星電話 (屋外用))
- 第 35. 7 表 多様性及び位置的分散 (可搬型トランシーバ (屋外用))
- 第 35. 8 表 操作対象機器設置場所
- 第 35. 9 表 操作対象機器
- 第 35. 1 図 通信連絡設備の系統概要図
- 第 35. 2 図 代替通信連絡設備の系統概要図

2 章 補足説明資料

令和 2 年 8 月 11 日 R 12

1 章 基準適合性

「加工施設の位置、構造及び設備の基準に関する規則」
(以下「事業許可基準規則」という) 第三十五条では、通信連絡を行うために必要な設備について以下の要求がされている。

【加工施設の位置、構造及び設備の基準に関する規則】

(通信連絡を行うために必要な設備)

第三十五条 プルトニウムを取り扱う加工施設には、重大事故等が発生した場合において当該加工施設の内外の通信連絡をする必要のある場所と通信連絡を行うために必要な設備を設けなければならない。

(解釈)

- 1 第35条に規定する「当該加工施設の内外の通信連絡をする必要のある場所と通信連絡を行うために必要な設備」とは、代替電源設備（電池等の予備電源設備を含む。）から給電を可能とする通信連絡設備又はこれと同等以上の効果を有する措置を講じた設備をいう。

<適合のための設計方針>

MOX燃料加工施設には、重大事故等が発生した場合において再処理事業所の内外の通信連絡をする必要のある場所と通信連絡を行うために必要な設備として、通信連絡設備及び代替通信連絡設備を設ける設計とする。

代替通信連絡設備は、代替電源設備（電池等の予備電源設備を含む。）からの給電を可能とした設計とする。

1. 概要

1. 1 通信連絡を行うために必要な設備の概要

重大事故等が発生した場合において、再処理事業所の内外の通信連絡をする必要のある場所と通信連絡を行うために、通信連絡設備及び代替通信連絡設備を設ける設計とする。

代替通信連絡設備は、代替電源設備（電池等の予備電源設備を含む。）からの給電を可能とした設計とする。

通信連絡設備は、所内通信連絡設備及び所外通信連絡設備で構成する。

代替通信連絡設備の一部は、再処理施設と共用する。

通信連絡設備の系統概要図を第35. 1 図に、代替通信連絡設備の系統概要図を第35. 2 図に示す。

1. 1. 1 再処理事業所内の通信連絡を行うために必要な設備

重大事故等が発生した場合において、再処理事業所内の通信連絡をする必要のある場所と通信連絡及び計測等を行ったパラメータを再処理事業所内の必要な場所で共有するための代替通信連絡設備として、通話装置のケーブル、可搬型通話装置、可搬型衛星電話（屋内用）、可搬型トランシーバ（屋内用）、可搬型衛星電話（屋外用）及び可搬型トランシーバ（屋外用）を配備する。

重大事故等が発生した場合において、代替通信連絡設備へ給電するための設備として、「第34条 緊急時対策所」の

緊急時対策所の一部である緊急時対策建屋用発電機を常設重大事故等対処設備として設置し、「第32条 電源設備」の一部である燃料加工建屋可搬型発電機及び情報連絡用可搬型発電機並びに制御建屋可搬型発電機を可搬型重大事故等対処設備として配備する。

重大事故等が発生した場合において、通信連絡設備へ給電するための設備として、「第32条 電源設備」の一部である受電開閉設備等を常設重大事故等対処設備として位置付ける。

設計基準対象の施設と兼用する所内通信連絡設備のページング装置、所内携帯電話、専用回線電話、ファクシミリ及び環境中継サーバを常設重大事故等対処設備として位置付ける。

通話装置のケーブルは、常設重大事故等対処設備として燃料加工建屋内に2系統設け、可搬型通話装置を接続して使用可能な設備である。

可搬型通話装置は、可搬型重大事故等対処設備として燃料加工建屋内及び外部保管エリアに保管する。

可搬型衛星電話（屋内用）、可搬型トランシーバ（屋内用）、可搬型衛星電話（屋外用）及び可搬型トランシーバ（屋外用）は、燃料加工建屋、制御建屋、緊急時対策建屋及び屋外間で連絡を行う際に使用するものであり、衛星回線又は無線回線を用いて通信連絡を行う設備である。

可搬型衛星電話（屋内用）、可搬型トランシーバ（屋内用）、可搬型衛星電話（屋外用）及び可搬型トランシーバ

(屋外用)は、燃料加工建屋，制御建屋，使用済燃料受入・貯蔵建屋，緊急時対策建屋及び外部保管エリアに保管する設計とする。

可搬型衛星電話（屋内用）及び可搬型トランシーバ（屋内用）は、ハンドセットを燃料加工建屋，制御建屋及び緊急時対策建屋内に配備し，屋外に配置したアンテナと接続することにより，屋内で使用できる設計とする。

可搬型通話装置は，乾電池で動作可能な設計とする。

可搬型衛星電話（屋内用），可搬型衛星電話（屋外用），可搬型トランシーバ（屋内用）及び可搬型トランシーバ（屋外用）は，充電池で動作可能な設備とする。

さらに，可搬型衛星携帯電話（屋内用）及び可搬型トランシーバ（屋内用）は，「32条 電源設備」の燃料加工建屋可搬型発電機，情報連絡用可搬型発電機又は「第34条 緊急時対策所」の緊急時対策建屋用発電機から受電し，動作可能な設計とする。

乾電池を用いるものについては7日間以上継続して通話ができる設計とする。また，充電池を用いるものについては，「第32条 電源設備」の一部又は「第34条 緊急時対策所」の一部にて充電，又は受電することで7日間以上継続して通話ができる設計とする。

1. 1. 2 再処理事業所外への通信連絡を行うために必要な設備

重大事故等が発生した場合において、再処理事業所外の通信連絡をする必要のある場所と通信連絡及び計測等を行ったパラメータを再処理事業所外の必要な場所で共有するための代替通信連絡設備として統合原子力防災ネットワーク I P 電話，統合原子力防災ネットワーク I P - F A X，統合原子力防災ネットワーク T V 会議システムを設置する。

重大事故等が発生した場合において、再処理事業所外の通信連絡をする必要のある場所と通信連絡を行うための代替通信連絡設備として、可搬型衛星電話（屋内用）、可搬型衛星電話（屋外用）を配備する。

重大事故が発生した場合において、代替通信連絡設備へ給電するための設備として「第34条 緊急時対策所」の一部である緊急時対策建屋用発電機を常設重大事故等対処設備として設置する。

設計基準対象の施設と兼用する所外通信連絡設備の統合原子力防災ネットワーク I P 電話，統合原子力防災ネットワーク I P - F A X，統合原子力防災ネットワーク T V 会議システム，一般加入電話，一般携帯電話，衛星携帯電話及びファクシミリを常設重大事故等対処設備として位置付ける。

また，統合原子力防災ネットワーク I P - F A X は，計測等を行ったパラメータを再処理事業所外の必要な場所

で共有するために使用する。

可搬型衛星電話（屋内用）は，再処理事業所外へ通信連絡を行うために使用するものであり，衛星回線を用いて通信連絡を行う設備である。

可搬型衛星携帯電話（屋内用）は，可搬型重大事故対処設備として緊急時対策建屋及び外部保管エリアに保管する設計とする。

可搬型衛星電話（屋外用）は，再処理事業所外へ通信連絡を行うために使用するものであり，衛星回線又は無線回線を用いて通信連絡を行う設備である。

可搬型衛星電話（屋外用）は，制御建屋及び外部保管エリアに保管する設計とする。

可搬型衛星電話（屋内用）は，ハンドセットを緊急時対策建屋に配備し屋外に配備したアンテナと接続することにより，屋内で使用できる設計とする。

統合原子力防災ネットワーク I P 電話，統合原子力防災ネットワーク I P - F A X，統合原子力防災ネットワーク T V 会議システムは，「第34条 緊急時対策所」の緊急時対策建屋用発電機から受電し，動作可能な設計とする。

可搬型衛星電話（屋内用）は，「第34条 緊急時対策所」の緊急時対策建屋用発電機から受電し，動作可能な設計とする。

可搬型衛星電話（屋外用）は，代替電源として充電池で動作可能な設計とする。

代替通信連絡設備のうち統合原子力防災ネットワーク I P 電話，統合原子力防災ネットワーク I P - F A X，統合原子力防災ネットワーク T V 会議システム，可搬型衛星電話（屋内用）及び可搬型衛星電話（屋外用）は，再処理施設と共用する。

1. 1. 3 通信連絡設備及び代替通信連絡設備の一覧

a. 所内通信連絡設備

ページング装置（警報装置含む。）

（再処理施設及び廃棄物管理施設と共用） 1 式

所内携帯電話

（再処理施設及び廃棄物管理施設と共用） 1 式

専用回線電話 1 式

ファクシミリ 1 式

環境中継サーバ（再処理施設と共用） 1 式

b. 所外通信連絡設備

統合原子力防災ネットワーク I P 電話

（再処理施設と共用） 1 式

統合原子力防災ネットワーク I P - F A X

（再処理施設と共用） 1 式

統合原子力防災ネットワーク T V 会議システム

（再処理施設と共用） 1 式

一般加入電話（再処理施設と共用） 1 式

一般携帯電話（再処理施設と共用） 1 式

衛星携帯電話（再処理施設と共用） 1 式

ファクシミリ（再処理施設と共用） 1 式

c. 代替通信連絡設備

(a) 常設重大事故等対処設備

通話装置のケーブル 1 式

統合原子力防災ネットワーク I P 電話
(設計基準対象の施設と兼用)
(再処理施設と共用) 1 式

統合原子力防災ネットワーク I P - F A X
(設計基準対象の施設と兼用)
(再処理施設と共用) 1 式

統合原子力防災ネットワーク T V 会議システム
(設計基準対象の施設と兼用)
(再処理施設と共用) 1 式

(b) 可搬型重大事故等対処設備

可搬型通話装置 1 式

可搬型衛星電話 (屋内用)
(再処理施設と共用) 1 式

可搬型トランシーバ (屋内用) 1 式

可搬型衛星電話 (屋外用)
(再処理施設と共用) 1 式

可搬型トランシーバ (屋外用) 1 式

2. 設計方針

2. 1 通信連絡を行うために必要な設備

重大事故等が発生した場合において、再処理事業所内外の通信連絡をする必要のある場所と通信連絡及び計測等を行ったパラメータを再処理事業所外の必要な場所で共有するために、所内通信連絡設備、所外通信連絡設備及び代替通信連絡設備を設ける設計とする。

所内通信連絡設備として、ページング装置、所内携帯電話、専用回線電話、ファクシミリ及び環境中継サーバを設ける設計とする。

所外通信連絡設備として、統合原子力防災ネットワーク I P 電話、統合原子力防災ネットワーク I P - F A X、統合原子力防災ネットワーク T V 会議システム、一般加入電話、一般携帯電話、衛星携帯電話及びファクシミリを設ける設計とする。

代替通信連絡設備として、通話装置のケーブル、可搬型通話装置、可搬型衛星電話（屋内用）、可搬型トランシーバ（屋内用）、可搬型衛星電話（屋外用）、可搬型トランシーバ（屋外用）、統合原子力防災ネットワーク I P 電話、統合原子力防災ネットワーク I P - F A X 及び統合原子力防災ネットワーク T V 会議システムを設ける設計とする。

所外通信連絡設備は、有線回線、無線回線又は衛星回線による通信回線の多様性を確保した専用通信回線に接続することで、輻輳等による制限を受けることのない設計とする。

代替通信連絡設備は、代替電源設備（電池等の予備電源設

備を含む。)からの給電を可能とした設計とする。

【第 35. 1 表, 第 35. 2 表 (1), 補足説明資料 2 - 3, 2 - 4, 2 - 5】

2. 2 多様性，位置的分散

基本方針については、「第 27 条 重大事故等対処設備」の「2. 1 多様性、位置的分散、悪影響防止等」に示す。

代替通信連絡設備の統合原子力防災ネットワーク I P 電話，統合原子力防災ネットワーク I P - F A X，統合原子力防災ネットワーク T V 会議システムは，所外通信連絡設備のうち一般加入電話，一般携帯電話，衛星携帯電話及びファクシミリと共通要因によって同時にその機能が損なわれるおそれがないよう，「第 34 条 緊急時対策所」の緊急時対策所の一部である緊急時対策建屋用発電機からの給電により使用することで，電源設備に対して多様性を有する設計とする。

【補足説明資料 2 - 4】

また，代替通信連絡設備の統合原子力防災ネットワーク I P 電話，統合原子力防災ネットワーク I P - F A X，統合原子力防災ネットワーク T V 会議システムは，所外通信連絡設備のうち一般加入電話，一般携帯電話，衛星携帯電話及びファクシミリと共通要因によって同時にその機能が損なわれるおそれがないよう，有線回線又は衛星回線による通信方式の多様性を確保した構成の通信回線に接続することで，所外通信連絡設備の一般加入電話，一般携帯電話，衛星携帯電話及びファクシミリに対して通信方式の多様性を有する設計とする。

【補足説明資料 2 - 3， 2 - 5】

代替通信連絡設備の通話装置のケーブルは，所内通信連

絡設備のページング装置及び所内携帯電話と共通要因によって同時にその機能が損なわれるおそれがないよう，所内通信連絡設備のページング装置及び所内携帯電話と異なる系統構成で使用することで，所内連絡設備のページング装置及び所内携帯電話に対して独立性を有する設計とする。

内的事象を要因として発生した場合に対処に用いる所内通信連絡設備のページング装置，所内携帯電話，専用回線電話，ファクシミリ，環境中継サーバ，所外通信連絡設備の一般加入電話，一般携帯電話，衛星携帯電話，ファクシミリは，自然現象，人為事象，溢水，火災及び内部発生飛散物に対して代替設備による機能の確保，修理の対応により重大事故等に対処するための機能を損なわない設計とする。

【第 35. 3 表，補足説明資料 2 - 3】

代替通信連絡設備の可搬型通話装置，可搬型衛星電話（屋内用），可搬型トランシーバ（屋内用），可搬型衛星電話（屋外用）及び可搬型トランシーバ（屋外用）は，所内通信連絡設備のページング装置，所内携帯電話，専用回線電話，ファクシミリ，環境中継サーバ及び所外通信連絡設備の一般加入電話，一般携帯電話，衛星携帯電話及びファクシミリと共通要因によって同時にその機能が損なわれるおそれがないよう，「第 32 条 電源設備」の燃料加工建屋可搬型発電機及び情報連絡用可搬型発電機，「第 34 条 緊急時対策所」の緊急時対策建屋発電機，充電池又は乾電池からの給電により使用することで，電源設備に対して多様

性を有する設計とする。

また、代替通信連絡設備の可搬型通話装置，可搬型衛星電話（屋内用），可搬型トランシーバ（屋内用），可搬型衛星電話（屋外用）及び可搬型トランシーバ（屋外用）は，所内通信連絡設備のページング装置，所内携帯電話，専用回線電話，ファクシミリ，環境中継サーバ及び所外通信連絡設備の一般加入電話，一般携帯電話，衛星携帯電話，ファクシミリと共通要因によって同時にその機能が損なわれるおそれがないよう，有線回線，無線回線又は衛星回線による通信方式の多様性を確保した構成の通信回線に接続することで，所内通信連絡設備のページング装置，所内携帯電話，専用回線電話，ファクシミリ，環境中継サーバに対して通信方式の多様性を有する設計とする。

【第 35. 4 ～ 35. 7 表，補足説明資料 2 - 4，2 - 8】

代替通信連絡設備の可搬型通話装置，可搬型衛星電話（屋内用），可搬型トランシーバ（屋内用），可搬型衛星携帯電話（屋外用）及び可搬型トランシーバ（屋外用）は，所内通信連絡設備のページング装置，所内携帯電話，専用回線電話，ファクシミリ及び環境中継サーバ並びに所外通信連絡設備の統合原子力ネットワーク I P 電話，統合原子力防災ネットワーク I P - F A X，統合原子力防災ネットワーク T V 会議システム，一般加入電話，一般携帯電話，衛星携帯電話及びファクシミリと共通要因によって同時にその機能が損なわれることがないよう，所内通信連絡設備のページング装置，所内携帯電話，専用回線電話，フ

ファクシミリ及び環境中継サーバ並びに所外通信連絡設備の統合原子力ネットワーク I P 電話，統合原子力防災ネットワーク I P - F A X ，統合原子力防災ネットワーク T V 会議システム，一般加入電話，一般携帯電話，衛星携帯電話及びファクシミリが設置される建屋から100m以上の離隔距離を確保した外部保管エリアに保管するとともに，燃料加工建屋，制御建屋，緊急時対策建屋に保管する場合は所内通信連絡設備のページング装置，所内携帯電話等が設置される場所と異なる場所に保管することで所内通信連絡設備のページング装置，所内携帯電話，専用回線電話，ファクシミリ及び環境中継サーバ並びに所外通信連絡設備の統合原子力ネットワーク I P 電話，統合原子力防災ネットワーク I P - F A X ，統合原子力防災ネットワーク T V 会議システム，一般加入電話，一般携帯電話，衛星携帯電話及びファクシミリと位置的分散を図る。

【補足説明資料 2 - 4】

2. 3 悪影響防止

基本方針については、「第 27 条 重大事故等対処設備」の「2. 1 多様性、位置的分散、悪影響防止等」に示す。

代替通信連絡設備のうち通話装置のケーブルは、重大事故等発生前（通常時）の分離された状態から可搬型通話装置の接続により重大事故等対処設備としての系統構成とすることにより、他の設備に悪影響を及ぼさない設計とする。

代替通信連絡設備のうち統合原子力防災ネットワーク I P 電話，統合原子力防災ネットワーク I P - F A X，統合原子力防災ネットワーク T V 会議システムは，安全機能を有する施設として使用する場合と同じ系統構成で重大事故等対処設備として使用することにより，他の設備に悪影響を及ぼさない設計とする。

【補足説明資料 2 - 3】

2. 4 個数及び容量等

基本方針については、「27条 重大事故等対処設備」の「2.2 個数及び容量」に示す。

代替通信連絡設備の通話装置のケーブルは、再処理事業所内の通信連絡をする必要のある箇所と通信連絡を行うために必要な系統として2系統を有する設計とする。

所内通信連絡設備のページング装置、所内携帯電話、専用回線電話及びファクシミリは、再処理事業所内の通信連絡をする必要のある箇所と通信連絡を行うために必要な回線を所内通信連絡設備として2回線以上有する設計とする。

所内通信連絡設備の環境中継サーバは、計測等を行ったパラメータを再処理事業所内の必要な場所に必要なデータ量を伝送できる設計とするとともに、必要な個数として1台を有する設計とする。

所外通信連絡設備の統合原子力防災ネットワークIP電話、統合原子力防災ネットワークIP-FAX、統合原子力防災ネットワークTV会議システム、一般加入電話、一般携帯電話、衛星携帯電話及びファクシミリは、再処理事業所外の通信連絡をする必要のある箇所と通信連絡を行うために必要な回線を所外通信連絡設備として2回線以上有する設計とする。

代替通信連絡設備の統合原子力防災ネットワークIP-FAXは、計測等を行ったパラメータを再処理事業所外の必要な箇所に連絡することができる設計とするとともに、必要な個数として1台を有する設計とする。

再処理施設と共用する統合原子力防災ネットワーク I P 電話，統合原子力防災ネットワーク I P - F A X 及び統合原子力防災ネットワーク T V 会議システムは，同一の端末を使用する設計とするため，再処理事業所外等の通信連絡をする必要のある箇所と通信連絡をするために必要な回線として 1 回線以上を有する設計とする。

代替通信連絡設備のうち可搬型通話装置の保有数は，必要数として 13 台，予備として故障時のバックアップを 13 台の合計 26 台以上を確保する。

代替通信連絡設備のうち再処理事業所内の通信連絡に用いる可搬型衛星電話（屋内用）の保有数は，必要数として 2 台，予備として故障時のバックアップを 2 台の合計 4 台以上を確保する。

再処理施設と共用する代替通信連絡設備のうち再処理事業所内の通信連絡に用いる可搬型衛星電話（屋内用）の保有数は，必要数として 6 台，予備として故障時のバックアップを 6 台の合計 12 台以上を確保する。

代替通信連絡設備のうち再処理事業所内の通信連絡に用いる可搬型トランシーバ（屋内用）の保有数は，必要数として 8 台，予備として故障時のバックアップを 8 台の合計 16 台以上を確保する。

代替通信連絡設備のうち再処理事業所内の通信連絡に用いる可搬型衛星電話（屋外用）の保有数は，必要数として 9 台，予備として故障時のバックアップを 9 台の合計 18 台以上を確保する。

再処理施設と共用する代替通信連絡設備のうち再処理事業所内の通信連絡に用いる可搬型衛星電話（屋外用）の保有数は，必要数として18台，予備として故障時のバックアップを18台の合計36台以上を確保する。

代替通信連絡設備のうち再処理事業所内の通信連絡に用いる可搬型トランシーバ（屋外用）の保有数は，必要数として44台，予備として故障時のバックアップを44台の合計88台以上を確保する。

再処理施設と共用する代替通信連絡設備のうち再処理事業所外への通信連絡に用いる可搬型衛星電話（屋内用）の保有数は，必要数として3台，予備として故障時のバックアップを3台の合計6台以上を確保する。

再処理施設と共用する代替通信連絡設備のうち再処理事業所外への通信連絡に用いる可搬型衛星電話（屋外用）の保有数は，必要数として1台，予備として故障時のバックアップを1台の合計2台以上を確保する。

代替通信連絡設備の可搬型衛星電話（屋内用）及び可搬型衛星電話（屋外用）は，再処理施設及びM O X燃料加工施設における重大事故等対処の際，同一の端末を使用する設計とする。

【第 35. 1 表， 35. 2 表， 補足説明資料 2 - 6】

2. 5 環境条件等

基本方針については、「27条 重大事故等対処設備」の「2. 3 環境条件等」に示す。

地震を要因として発生した場合に対処に用いる代替通信連絡設備の通話装置のケーブル，統合原子力防災ネットワーク I P 電話，統合原子力防災ネットワーク I P - F A X，統合原子力防災ネットワーク T V 会議システムは，「第27条 重大事故等対処設備」の「(3.1) 地震を要因とする重大事故等に対する施設の耐震設計の基本方針」に基づく設計とすることでその機能を損なわない設計とする。

所内通信連絡設備のページング装置，専用回線電話，ファクシミリ，環境中継サーバ，代替通信連絡設備の通話装置のケーブル，統合原子力防災ネットワーク I P 電話，統合原子力防災ネットワーク I P - F A X，統合原子力防災ネットワーク T V 会議システムは，外部からの衝撃による損傷を防止できる燃料加工建屋，制御建屋及び緊急時対策建屋に設置し，風（台風）等により機能を損なわない設計とする。

内的事象を要因として発生した場合に対処に用いる所内通信連絡設備のページング装置，所内携帯電話，専用回線電話，ファクシミリ，環境中継サーバ，所外通信連絡設備の一般加入電話，一般携帯電話，衛星携帯電話及びファクシミリは自然現象，人為事象，溢水，火災及び内部発生飛散物により機能が損なわれる場合，代替設備による機能の確保，修理の対応により機能を維持する設計とする。

代替通信連絡設備の統合原子力防災ネットワーク I P 電話，統合原子力防災ネットワーク I P - F A X，統合原子力防災ネットワーク T V 会議システムは，溢水量を考慮し，影響を受けない高さへの設置及び被水防護する設計とする。

代替通信連絡設備の可搬型通話装置，可搬型衛星電話（屋内用），可搬型トランシーバ（屋内用），可搬型衛星電話（屋外用）及び可搬型トランシーバ（屋外用）は，外部からの衝撃による損傷を防止できる燃料加工建屋，制御建屋，緊急時対策建屋，外部保管エリアに保管し，風（台風）等により機能を損なわない設計とする。

地震を要因として発生した場合に対処に用いる代替通信連絡設備のうち可搬型通話装置，可搬型衛星電話（屋内用），可搬型トランシーバ（屋内用），可搬型衛星電話（屋外用）及び可搬型トランシーバ（屋外用）は，「第27条 重大事故等対処設備」の「3. 地震を要因とする重大事故等に対する施設の耐震設計の基本方針」に基づく設計とすることでその機能を損なわない設計とする。

代替通信連絡設備の可搬型通話装置，可搬型衛星電話（屋内用），可搬型トランシーバ（屋内用），可搬型衛星電話（屋外用）及び可搬型トランシーバ（屋外用）は，溢水量を考慮し，影響を受けない高さへの保管及び被水防護をする設計とする。

代替通信連絡設備の可搬型通話装置，可搬型衛星電話（屋内用），可搬型トランシーバ（屋内用），可搬型衛星

電話（屋外用）及び可搬型トランシーバ（屋外用）は、内部発生飛散物の影響を考慮し、燃料加工建屋、制御建屋、緊急時対策建屋、外部保管エリアの内部発生飛散物の影響を受けない場所に保管することにより、機能を損なわない設計とする。

代替通信連絡設備のうち可搬型衛星電話（屋内用）、可搬型トランシーバ（屋内用）、可搬型衛星電話（屋外用）及び可搬型トランシーバ（屋外用）は、火山の影響（降下火災物による積載荷重）に対して除灰する手順を整備する。

代替通信連絡設備の可搬型通話装置は、想定される重大事故等が発生した場合においても設置及び常設設備との接続に支障がないように、線量率の高くなるおそれの少ない場所を選定することで、当該設備の設置及び常設設備との接続が可能な設計とする。

2. 6 操作性の確保

基本方針については、「27条 重大事故等対処設備」の「2.4 操作性及び試験・検査性」に示す。

代替通信連絡設備の通話装置のケーブルと可搬型通話装置との接続は、コネクタ接続に統一することにより、速やかに、容易、かつ確実に現場での接続が可能な設計とする。

代替通信連絡設備の可搬型衛星電話（屋内用）及び可搬型トランシーバ（屋内用）における機器同士の接続は、コネクタ接続に統一することにより、速やかに、容易、かつ確実に現場での接続が可能な設計とする。

【第35. 8表，第35. 9表，補足説明資料2－5，
2－7】

2. 7 試験・検査

基本方針については、「27条 重大事故等対処設備」の「2.4 操作性及び試験・検査性」に示す。

所内通信連絡設備のページング装置，所内携帯電話，専用回線電話，ファクシミリ，環境中継サーバ，所外通信連絡設備の一般加入電話，一般携帯電話，衛星携帯電話，ファクシミリ，代替通信連絡設備の統合原子力防災ネットワーク I P 電話，統合原子力防災ネットワーク I P - F A X，統合原子力防災ネットワーク T V 会議システムは，重大事故等に対処するために必要な機能を確認するため，M O X 燃料加工施設の運転中又は停止中に機能，性能及び外観の確認が可能な設計とする。

代替通信連絡設備の可搬型通話装置，可搬型衛星電話（屋内用），可搬型トランシーバ（屋内用），可搬型衛星電話（屋外用）及び可搬型トランシーバ（屋外用）は，重大事故等に対処するために必要な機能を確認するため，M O X 燃料加工施設の運転中又は停止中に独立して機能，性能及び外観の確認が可能な設計とする。

また，代替通信連絡設備の可搬型通話装置，可搬型衛星電話（屋内用），可搬型トランシーバ（屋内用），可搬型衛星電話（屋外用）及び可搬型トランシーバ（屋外用）は，保管数量及び保管状態を定期的に確認する。

乾電池を用いるものについては，定期的に乾電池を交換する。充電電池を用いるものについては，定期的に充電を行う。

3. 主要設備及び仕様

通信連絡を行うために必要な設備の仕様を第35. 2表に示す。

4. 系統構成及び主要設備

(1) 再処理事業所内の通信連絡を行うために必要な設備

重大事故等が発生した場合において、再処理事業所内の通信連絡をする必要のある場所と通信連絡を行うための代替通信連絡設備として、通話装置のケーブルを設置する。

重大事故等が発生した場合において、再処理事業所内の通信連絡をする必要のある場所と通信連絡を行うための代替通信連絡設備として、可搬型通話装置、可搬型衛星電話（屋内用）、可搬型トランシーバ（屋内用）、可搬型衛星電話（屋外用）及び可搬型トランシーバ（屋外用）を配備する。

重大事故等が発生した場合において、計測等を行ったパラメータを再処理事業所内の必要な場所で共有するための設備として、「第33条 監視測定設備」の代替モニタリング設備の一部及び代替気象観測設備の一部を配備する。

重大事故等が発生した場合において、代替通信連絡設備へ給電するための設備として、「第32条 電源設備」の一部である燃料加工建屋可搬型発電機、情報連絡用可搬型発電機及び制御建屋可搬型発電機並びに「第34条 緊急時対策所」の一部である緊急時対策建屋用発電機を配備する。

重大事故等が発生した場合において、通信連絡設備へ給電するための設備として、「第32条 電源設備」の一部である受電開閉設備等を常設重大事故等対処設備として位置付ける。

設計基準対象の施設と兼用する所内通信連絡設備のペー

ジング装置，所内携帯電話，専用回線電話，ファクシミリ及び環境中継サーバを常設重大事故等対処設備として位置付ける。

通話装置のケーブルは，燃料加工建屋内において，必要な連絡を行う際に使用するものであり，屋内にあらかじめ敷設してあるケーブル及び接続口で構成される系統である。

通話装置のケーブルは，常設重大事故等対処設備として燃料加工建屋内に2系統設け，可搬型通話装置を接続して使用可能な設備である。

可搬型通話装置は，燃料加工建屋内で必要な連絡を行う際に使用するものであり，可搬型通話装置の端末を通話装置のケーブルに接続することで，通話装置のケーブルを通じて可搬型通話装置の端末間で通信連絡を行うことができる設備である。

可搬型通話装置は，可搬型重大事故等対処設備として燃料加工建屋及び外部保管エリアに保管する。

可搬型衛星電話（屋内用），可搬型トランシーバ（屋内用），可搬型衛星電話（屋外用）及び可搬型トランシーバ（屋外用）は，燃料加工建屋，制御建屋，緊急時対策建屋及び屋外間で連絡を行う際に使用するものであり，衛星回線又は無線回線を用いて通信連絡を行う設備である。

可搬型衛星電話（屋内用），可搬型トランシーバ（屋内用），可搬型衛星電話（屋外用）及び可搬型トランシーバ（屋外用）は，可搬型重大事故等対処設備として燃料加工

建屋及び外部保管エリアに保管する。

可搬型衛星電話（屋内用）及び可搬型トランシーバ（屋内用）は、ハンドセットを燃料加工建屋内、制御建屋及び緊急時対策建屋に配備し、屋外に配備したアンテナと接続することにより、屋内で使用できる設備である。

可搬型通話装置は、乾電池で動作可能な設備である。

可搬型衛星電話（屋内用）、可搬型トランシーバ（屋内用）、可搬型衛星電話（屋外用）及び可搬型トランシーバ（屋外用）は、充電電池で動作可能な設備である。さらに、可搬型衛星電話（屋内用）及び可搬型トランシーバ（屋内用）は、「第32条 電源設備」の一部である燃料加工建屋可搬型発電機、情報連絡用可搬型発電機及び制御建屋可搬型発電機並びに「第34条 緊急時対策所」の一部である緊急時対策建屋用発電機から受電し、動作可能な設備である。

乾電池を用いる設備は、7日間以上継続して通話が可能な設備である。また、充電電池を用いる設備は、「第32条 電源設備」の一部である燃料加工建屋可搬型発電機、情報連絡用可搬型発電機及び制御建屋可搬型発電機にて充電又は受電することで7日間以上継続して通話が可能な設備である。

再処理事業所内の通信連絡を行うために必要な設備は、重大事故等対処設備として以下の所内通信連絡設備及び代替通信連絡設備で構成する。

a. 所内通信連絡設備

(a) 常設重大事故等対処設備

ページング装置（設計基準対象の施設と兼用）

所内携帯電話（設計基準対象の施設と兼用）

専用回線電話（設計基準対象の施設と兼用）

ファクシミリ（設計基準対象の施設と兼用）

環境中継サーバ（設計基準対象の施設と兼用）

b. 代替通信連絡設備

(a) 常設重大事故等対処設備

通話装置のケーブル

(b) 可搬型重大事故等対処設備

可搬型通話装置

可搬型衛星電話（屋内用）

可搬型トランシーバ（屋内用）

可搬型衛星電話（屋外用）

可搬型トランシーバ（屋外用）

重大事故等が発生した場合に、計測等を行ったパラメータを再処理事業所内の必要な場所で共有する通信設備として、「(1) a. 所内通信連絡設備」及び「(1) b. 代替通信連絡設備」を使用する。

具体的には、「第33条 監視測定設備」の代替モニタリング設備の一部及び代替気象観測設備の一部が配備されるまでは、可搬型衛星電話（屋内用）、可搬型トランシーバ（屋内用）、可搬型衛星電話（屋外用）及び可搬型トランシーバ（屋外用）を使用する。

「第33条 監視測定設備」の代替モニタリング設備の一部及び代替気象観測設備の一部が配備された後は、計測等を行った重大事故等の対処に必要なパラメータを「第33条 監視測定設備」の代替モニタリング設備の一部及び代替気象観測設備の一部にて共有する。

【第35. 1表, 35. 2表, 補足説明資料2-2, 2-4, 2-5, 2-6, 2-8】

(2) 再処理事業所外への通信連絡を行うために必要な設備

重大事故等が発生した場合において、再処理事業所外の通信連絡をする必要のある場所と通信連絡を行うための代替通信連絡設備として、統合原子力防災ネットワークIP電話、統合原子力防災ネットワークIP-FAX及び統合原子力防災ネットワークTV会議システムを設置する。

重大事故等が発生した場合において、再処理事業所外の通信連絡をする必要のある場所と通信連絡を行うための代替通信連絡設備として、可搬型衛星電話（屋内用）、可搬型衛星電話（屋外用）を配備する。

重大事故等が発生した場合において、代替通信連絡設備へ給電するための設備として、「第34条 緊急時対策所」の一部である緊急時対策建屋用発電機を常設重大事故等対処設備として設置する。

重大事故等が発生した場合において、通信連絡設備へ給電するための設備として、「第32条 電源設備」の一部で

ある受電開閉設備等を常設重大事故等対処設備として位置付ける。

設計基準対象の施設と兼用する所外通信連絡設備の統合原子力防災ネットワーク I P 電話，統合原子力防災ネットワーク I P - F A X，統合原子力防災ネットワーク T V 会議システム，一般加入電話，一般携帯電話，衛星携帯電話及びファクシミリを常設重大事故等対処設備として位置付ける。

統合原子力防災ネットワーク I P 電話，統合原子力防災ネットワーク I P - F A X，統合原子力防災ネットワーク T V 会議システムは，専用回線を介して再処理事業所外へ通信連絡を行うために使用するものであり，常設重大事故等対処設備として緊急時対策建屋に設置する。

可搬型衛星電話（屋内用）は，再処理事業所外へ通信連絡を行うために使用するものであり，衛星回線を用いて通信連絡を行う設備である。

可搬型衛星電話（屋内用）は，可搬型重大事故等対処設備として，緊急時対策建屋及び外部保管エリアに保管する。

可搬型衛星電話（屋外用）は，再処理事業所外へ通信連絡を行うために使用するものであり，衛星回線を用いて通信連絡を行う設備である。

可搬型衛星電話（屋外用）は，可搬型重大事故等対処設備として，制御建屋及び外部保管エリアに保管する。

可搬型衛星電話（屋内用）は，ハンドセットを緊急時対

策建屋内に配備し，屋外に配備したアンテナと接続することにより，屋内で使用可能な設備である。

統合原子力防災ネットワーク I P 電話，統合原子力防災ネットワーク I P - F A X，統合原子力防災ネットワーク T V 会議システムは，「第34条 緊急時対策所」の一部である緊急時対策建屋用発電機から受電することにより動作可能な設備である。

可搬型衛星電話（屋内用）は，「第34条 緊急時対策所」の一部である緊急時対策建屋用発電機から受電することにより動作可能な設備である。

可搬型衛星電話（屋外用）は，代替電源として充電池で動作可能な設備である。

再処理事業所外への通信連絡を行うために必要な設備は，重大事故等対処設備として以下の所外通信連絡設備及び代替通信連絡設備で構成する。

再処理事業所外への通信設備のうち，統合原子力防災ネットワーク I P 電話，統合原子力防災ネットワーク I P - F A X，統合原子力防災ネットワーク T V 会議システム，可搬型衛星電話（屋内用）及び可搬型衛星電話（屋外用）は，再処理施設と共用する。

a . 所外通信連絡設備

（ a ） 常設重大事故等対処設備

統合原子力防災ネットワーク I P 電話（設計基準対象の施設と兼用）

統合原子力防災ネットワーク I P - F A X（設計基準対

象の施設と兼用)

統合原子力防災ネットワークTV会議システム（設計基準対象の施設と兼用）

一般加入電話（設計基準対象の施設と兼用）

一般携帯電話（設計基準対象の施設と兼用）

衛星携帯電話（設計基準対象の施設と兼用）

ファクシミリ（設計基準対象の施設と兼用）

b. 代替通信連絡設備

(a) 常設重大事故等対処設備

統合原子力防災ネットワークIP電話（設計基準対象の施設と兼用）（再処理施設と共用）

統合原子力防災ネットワークIP-FAX（設計基準対象の施設と兼用）（再処理施設と共用）

統合原子力防災ネットワークTV会議システム（設計基準対象の施設と兼用）（再処理施設と共用）

(b) 可搬型重大事故等対処設備

可搬型衛星電話（屋内用）（再処理施設と共用）

可搬型衛星電話（屋外用）（再処理施設と共用）

重大事故等が発生した場合に、計測等を行ったパラメータを再処理事業所外の必要な場所で共有する通信設備として、「(2) a. 所外通信連絡設備」及び「(2) b. 代替通信連絡設備」を使用する。

具体的には、「第33条 監視測定設備」の代替モニタリング設備の一部及び代替気象観測設備の一部が配備されるま

では，可搬型衛星電話（屋内用）及び可搬型衛星電話（屋外用）を使用する。

「第33条 監視測定設備」の代替モニタリング設備の一部及び代替気象観測設備の一部が配備された後は，計測等を行った重大事故等の対処に必要なパラメータを統合原子力防災ネットワーク I P - F A X にて送信し，共有する。

【第35. 1表，35. 2表，補足説明資料2-2，
2-4，2-5，2-6，2-8】

第35. 1表 通信連絡設備, 代替通信連絡設備の一覧

設備名称	主要設備	設置又は保管場所	通話場所	駆動電源	通信回線	個数(2)
所内通信 連絡設備	ページング装置(1)	燃料加工建屋 制御建屋 緊急時対策建屋	再処理事業所内	非常用所内電源 無停電交流電源 蓄電池	有線	3
	所内携帯電話(1)	低レベル廃棄物処理建屋	再処理事業所内	蓄電池	無線	1
	専用回線電話	燃料加工建屋 緊急時対策建屋	再処理事業所内	充電機	有線	2
	ファクシミリ	燃料加工建屋	再処理事業所内	無停電交流電源	有線	1
	環境中継サーバ	緊急時対策建屋	再処理事業所内	無停電交流電源	有線, 無線	1
所外通信 連絡設備	統合原子力防災ネットワーク I P 電話(1)	緊急時対策建屋	再処理事業所外	無停電交流電源	有線, 衛星 (通信事業者回線)	1
	統合原子力防災ネットワーク I P - F A X (1)	緊急時対策建屋	再処理事業所外	無停電交流電源	有線, 衛星 (通信事業者回線)	1
	統合原子力防災ネットワーク T V 会議システム(1)	緊急時対策建屋	再処理事業所外	無停電交流電源	有線, 衛星 (通信事業者回線)	1
	一般加入電話(1)	緊急時対策建屋	再処理事業所外	通信事業者回線から給電	有線 (通信事業者回線)	5
	一般携帯電話(1)	緊急時対策建屋	再処理事業所外	充電機	無線 (通信事業者回線)	2
	衛星携帯電話(1)	緊急時対策建屋	再処理事業所外	無停電交流電源	衛星 (通信事業者回線)	20
	ファクシミリ(1)	緊急時対策建屋	再処理事業所外	無停電交流電源	有線 (通信事業者回線)	1
代替通信 連絡設備	通話装置のケーブル	燃料加工建屋	再処理事業所内	-	有線	2系統
	統合原子力防災ネットワーク I P 電話(1)	緊急時対策建屋	再処理事業所外	緊急時対策建屋用発電機	有線, 衛星 (通信事業者回線)	1

設備名称	主要設備	設置又は保管場所	通話場所	駆動電源	通信回線	個数(2)
代替通信 連絡設備	統合原子力防災ネットワーク I P 電話(1)	緊急時対策建屋	再処理事業所外	緊急時対策建屋用発電機	有線、衛星 (通信事業者回線)	1
	統合原子力防災ネットワーク I P - F A X (1)	緊急時対策建屋	再処理事業所外	緊急時対策建屋用発電機	有線、衛星 (通信事業者回線)	1
	統合原子力防災ネットワーク T V 会議システム(1)	緊急時対策建屋	再処理事業所外	緊急時対策建屋用発電機	有線、衛星 (通信事業者回線)	1
	可搬型通話装置	燃料加工建屋 外部保管エリア	再処理事業所内	乾電池	有線	26
	可搬型衛星電話 (屋内用)_(1)	燃料加工建屋 制御建屋 緊急時対策建屋 外部保管エリア	再処理事業所内	充電池 燃料加工建屋可搬型発電機 情報連絡用可搬型発電機 制御建屋可搬型発電機 緊急時対策建屋用発電機	衛星 (通信事業者回線)	16
	可搬型トランシーバ (屋内用)_	燃料加工建屋 外部保管エリア	再処理事業所内	充電池 燃料加工建屋可搬型発電機 情報連絡用可搬型発電機 緊急時対策建屋用発電機	無線	16
	可搬型衛星電話 (屋外用)_(1)	燃料加工建屋 制御建屋 使用済燃料受入れ・貯蔵建屋 緊急時対策建屋 外部保管エリア	再処理事業所内	充電池	衛星 (通信事業者回線)	54
	可搬型トランシーバ (屋外用)_	燃料加工建屋 外部保管エリア	再処理事業所内	充電池	無線	88
	可搬型衛星電話 (屋内用) (1)	緊急時対策建屋 外部保管エリア	再処理事業所外	緊急時対策建屋用発電機	衛星 (通信事業者回線)	6
	可搬型衛星電話 (屋外用) (1)	制御建屋 外部保管エリア	再処理事業所外	充電池	衛星 (通信事業者回線)	2

注記 (1) の設備は再処理施設と共用する。

(2) の個数は、故障時バックアップを含む。

第 35. 2 表 (1) 通信連絡設備及び代替通信連絡設備の
主要設備の仕様

(1) 通信連絡設備

a . 所内通信連絡設備

[常設重大事故等対処設備]

(a) ページング装置 (設計基準対象の施設と兼用)

通信回線 有線

(b) 所内携帯電話 (設計基準対象の施設と兼用)

通信回線 無線

(c) 専用回線電話 (設計基準対象の施設と兼用)

通信回線 有線

(d) ファクシミリ (設計基準対象の施設と兼用)

通信回線 有線

(e) 環境中継サーバ (設計基準対象の施設と兼用)

通信回線 有線, 無線

b . 所外通信連絡設備

[常設重大事故等対処設備]

(a) 統合原子力防災ネットワーク I P 電話 (設計基準

対象の施設と兼用)

通信回線 有線, 衛星(通信事業者回線)

(b) 統合原子力防災ネットワーク I P - F A X (設計
基準対象の施設と兼用)

通信回線 有線, 衛星(通信事業者回線)

(c) 統合原子力防災ネットワーク T V 会議システム
(設計基準対象の施設と兼用)

通信回線 有線, 衛星(通信事業者回線)

(d) 一般加入電話 (設計基準対象の施設と兼用)

通信回線 有線 (通信事業者回線)

(e) 一般携帯電話 (設計基準対象の施設と兼用)

通信回線 無線 (通信事業者回線)

(f) 衛星携帯電話 (設計基準対象の施設と兼用)

通信回線 衛星 (通信事業者回線)

(g) ファクシミリ (設計基準対象の施設と兼用)

通信回線 有線 (通信事業者回線)

(2) 代替通信連絡設備

[常設重大事故等対処設備]

a. 通話装置のケーブル

通信回線	有線
系 統	2

b. 統合原子力防災ネットワーク I P 電話（設計基準対象の施設と兼用）（再処理施設と共用）

通信回線	有線，衛星（通信事業者回線）
------	----------------

c. 統合原子力防災ネットワーク I P - F A X（設計基準対象の施設と兼用）（再処理施設と共用）

通信回線	有線，衛星（通信事業者回線）
------	----------------

d. 統合原子力防災ネットワーク T V 会議システム（設計基準対象の施設と兼用）（再処理施設と共用）

通信回線	有線，衛星（通信事業者回線）
------	----------------

[可搬型重大事故等対処設備]

a. 可搬型通話装置

通信回線	有線
台 数	26 台（予備として故障時のバックアップを 13 台）

b. 可搬型衛星電話（屋内用）※¹（再処理施設と共用）

通信回線	衛星（通信事業者回線）
台数	<u>22</u> 台（予備として故障時のバックアップを <u>11</u> 台）

※1 可搬型衛星電話（屋内用）のうち、18台を再処理施設と共用する。

c. 可搬型トランシーバ（屋内用）

通信回線	無線
台数	<u>16</u> 台（予備として故障時のバックアップを <u>8</u> 台）

d. 可搬型衛星電話（屋外用）※²（再処理施設と共用）

通信回線	衛星（通信事業者回線）
台数	<u>56</u> 台（予備として故障時のバックアップを <u>28</u> 台）

※2 可搬型衛星電話（屋外用）のうち、38台を再処理施設と共用する。

e. 可搬型トランシーバ（屋外用）

通信回線	無線
台数	<u>88</u> 台（予備として故障時のバックアップを <u>44</u> 台）

第35. 2表(2) 通信連絡設備に関連する非常用所内電源
設備及び常用所内電源設備の概略仕様

(1) 通信連絡設備に関連する受電開閉設備

詳細は「第32条 電源設備」に記載する。

[常設重大事故等対処設備]

- a. 受電開閉設備
- b. 受電変圧器

(2) 通信連絡設備に関連する所内高圧系統

詳細は「第32条 電源設備」に記載する。

[常設重大事故等対処設備]

- a. 6.9 k V 運転予備用主母線
- b. 6.9 k V 非常用母線
- c. 6.9 k V 運転予備用母線
- d. 6.9 k V 常用主母線

(3) 通信連絡設備に関連する所内低圧系統

詳細は「第32条 電源設備」に記載する。

[常設重大事故等対処設備]

- a. 460 V 非常用母線
- b. 460 V 運転予備用母線

第35. 2表(3) 代替通信連絡設備に関連する監視測定設備の概略仕様

- (1) 代替通信連絡設備に関連する代替モニタリング設備
詳細は「第33条 監視測定設備」に記載する。

[可搬型重大事故等対処設備]

- a. 可搬型環境モニタリング用データ伝送装置
使用数量 1台

- (2) 代替通信連絡設備に関連する代替気象観測設備
詳細は「第33条 監視測定設備」に記載する。

[可搬型重大事故等対処設備]

- a. 可搬型気象観測用データ伝送装置
使用数量 1台

第35. 2表(4) 代替通信連絡設備に関連する非常用所内
電源設備の概略仕様

(1) 代替通信連絡設備に関連する代替電源設備

詳細は「第32条 電源設備」に記載する。

[可搬型重大事故等対処設備]

a. 燃料加工建屋可搬型発電機

使用数量 3台(予備として故障時及び待機
除外時のバックアップを2台)

容量 約50kVA/台

b. 可搬型分電盤

面数 1式

c. 可搬型電源ケーブル

数量 1式

d. 情報連絡用可搬型発電機

使用数量 2台

容量 約3kVA/台

c. 制御建屋可搬型発電機

使用数量 1台

容量 約80kVA/台

第35. 2表(5) 通信連絡設備に関連する緊急時対策建屋
電源設備の概略仕様

(1) 通信連絡設備に関連する緊急時対策建屋電源設備
詳細は「第34条 緊急時対策所」に記載する。

[常設重大事故等対処設備]

a. 緊急時対策建屋用発電機

使用数量 1台

容量 約1,700kVA/台

第35. 3表 多様性及び位置的分散（通話装置のケーブル，可搬型通話装置）

項目※ ¹	設計基準の範囲で使用する設備		重大事故等対処設備
	所内通信連絡設備		通話装置のケーブル 可搬型通話装置
	ページング装置	所内携帯電話	
主要設備※ ²	制御装置※ ³	交換機※ ⁴	通話装置のケーブル 可搬型通話装置
	燃料加工建屋地上1階	低レベル廃棄物処理建屋地上3階	燃料加工建屋各階（可搬型通話装置） 燃料加工建屋地上1階（可搬型通話装置）
駆動電源※ ⁵	非常用母線 無停電交流電源 蓄電池	蓄電池	乾電池 （可搬型通話装置のみ）
	燃料加工建屋	低レベル廃棄物処理建屋	上記と同じ （可搬型通話装置に内蔵）

※1：設計基準の範囲で使用する設備及び重大事故等対処設備のうち通話装置のケーブルは常設設備，重大事故等対処設備のうち可搬型通話装置は可搬型設備を示す。

※2：主要設備は，設計基準の範囲で使用する設備及び重大事故等対処設備のうち通話装置のケーブルは設置場所，重大事故等対処設備のうち可搬型通話装置は保管場所を示す。

※3：ページング装置の制御装置は，上記建屋の他，緊急時対策建屋等に設置。

※4：所内携帯電話の交換機は，上記建屋の他，緊急時対策建屋等に設置。

※5：駆動電源は，設計基準の範囲で使用する設備及び重大事故等対処設備のうち通話装置のケーブルは設置場所，重大事故等対処設備のうち可搬型通話装置は保管場所を示す。

第35. 4表 多様性及び位置的分散（可搬型衛星電話（屋内用））

項目※ ¹	設計基準の範囲で使用する設備					重大事故等対処設備
	所内通信連絡設備				所外通信連絡設備	可搬型衛星電話 （屋内用）
	ページング装置	所内携帯電話	専用回線電話	ファクシミリ	一般加入電話，一般携帯電話， 衛星携帯電話，ファクシミリ	
主要設備※ ²	制御装置	交換機	専用回線電話	ファクシミリ	①一般加入電話 ②一般携帯電話 ③衛星携帯電話 ④ファクシミリ	可搬型衛星電話 （屋内用）
	燃料加工建屋地上 1階 緊急時対策建屋地上 1階	<u>低レベル廃棄物処理 建屋地上3階</u>	燃料加工建屋地上 1階 緊急時対策建屋地下 2階	燃料加工建屋地上 1階	①燃料加工建屋，緊急時対策建屋 ②燃料加工建屋，緊急時対策建屋 ③燃料加工建屋，緊急時対策建屋 ④緊急時対策建屋	燃料加工建屋地上1階 制御建屋地上3階 緊急時対策建屋地下1階 外部保管エリア
駆動電源※ ³	非常用母線 無停電交流電源 蓄電池	蓄電池	—	<u>無停電交流電源</u>	③無停電交流電源 ④無停電交流電源	充電池 <u>燃料加工建屋可搬型発電機</u> <u>情報連絡用可搬型発電機</u> <u>制御建屋可搬型発電機</u> <u>緊急時対策建屋用発電機</u>
	燃料加工建屋 緊急時対策建屋	<u>低レベル廃棄物処理 建屋</u>	—	燃料加工建屋	各現場建屋	屋外

※1：設計基準の範囲で使用する設備は常設設備，重大事故等対処設備は可搬型設備を示す。

※2：主要設備は，設計基準の範囲で使用する設備は設置場所，重大事故等対処設備は保管場所を示す。

※3：駆動電源は，設計基準の範囲で使用する設備は設置場所，重大事故等対処設備は保管場所を示す。

第35. 5表 多様性及び位置的分散（可搬型トランシーバ（屋内用））

項目※ ¹	設計基準の範囲で使用する設備				重大事故等対処設備
	所内通信連絡設備				可搬型トランシーバ （屋内用）
	ページング装置	所内携帯電話	専用回線電話	ファクシミリ	
主要設備※ ²	制御装置	交換機	専用回線電話	ファクシミリ	可搬型トランシーバ （屋内用）
	燃料加工建屋地上1階 緊急時対策建屋地上1階	<u>低レベル廃棄物処理建屋</u> 地上3階	燃料加工建屋地上1階 緊急時対策建屋地下2階	燃料加工建屋地上1階	燃料加工建屋地上1階 <u>外部保管エリア</u>
駆動電源※ ³	非常用母線 無停電交流電源 蓄電池	蓄電池	—	<u>無停電交流電源</u>	充電池 燃料加工建屋可搬型発電機 <u>情報連絡用可搬型発電機</u> 緊急時対策建屋用発電機
	燃料加工建屋 緊急時対策建屋	<u>低レベル廃棄物処理建屋</u>	—	燃料加工建屋	屋外

※1：設計基準の範囲で使用する設備は常設設備，重大事故等対処設備は可搬型設備を示す。

※2：主要設備は，設計基準の範囲で使用する設備は設置場所，重大事故等対処設備は保管場所を示す。

※3：駆動電源は，設計基準の範囲で使用する設備は設置場所，重大事故等対処設備は保管場所を示す。

第35. 6表 多様性及び位置的分散（可搬型衛星電話（屋外用））

項目※ ¹	設計基準の範囲で使用する設備			重大事故等対処設備
	所内通信連絡設備		所外通信連絡設備	可搬型衛星電話 （屋外用）
	ページング装置	所内携帯電話	一般加入電話，一般携帯電話， 衛星携帯電話	
主要設備※ ²	制御装置	交換機	①一般加入電話 ②一般携帯電話 ③衛星携帯電話	可搬型衛星電話 （屋外用）
	燃料加工建屋地上1階 緊急時対策建屋地上1階	<u>低レベル廃棄物処理建屋地上3階</u>	①燃料加工建屋，緊急時対策建屋 ②燃料加工建屋，緊急時対策建屋 ③燃料加工建屋，緊急時対策建屋	燃料加工建屋地上1階 制御建屋地上3階 <u>使用済燃料受入れ・貯蔵建屋 地上1階</u> <u>緊急時対策建屋地下1階 外部保管エリア</u>
駆動電源※ ³	非常用母線 無停電交流電源 蓄電池	蓄電池	③無停電交流電源	充電池
	燃料加工建屋 緊急時対策建屋	<u>低レベル廃棄物処理建屋</u>	各現場建屋	上記と同じ （端末に内蔵）

※1：設計基準の範囲で使用する設備は常設設備，重大事故等対処設備は可搬型設備を示す。

※2：主要設備は，設計基準の範囲で使用する設備は設置場所，重大事故等対処設備は保管場所を示す。

※3：駆動電源は，設計基準の範囲で使用する設備は設置場所，重大事故等対処設備は保管場所を示す。

第35. 7表 多様性及び位置的分散（可搬型トランシーバ（屋外用））

項目※1	設計基準の範囲で使用する設備		重大事故等対処設備
	所内通信連絡設備		可搬型トランシーバ （屋外用）
	ページング装置	所内携帯電話	
主要設備※2	制御装置	交換機	可搬型トランシーバ （屋外用）
	燃料加工建屋地上1階 緊急時対策建屋地上1階	<u>低レベル廃棄物処理建屋地上3階</u>	燃料加工建屋地上1階 <u>外部保管エリア</u>
駆動電源※3	非常用母線 無停電交流電源 蓄電池	蓄電池	充電池
	燃料加工建屋 緊急時対策建屋	<u>低レベル廃棄物処理建屋</u>	上記と同じ （端末に内蔵）

※1：設計基準の範囲で使用する設備は常設設備，重大事故等対処設備は可搬型設備を示す。

※2：主要設備は，設計基準の範囲で使用する設備は設置場所，重大事故等対処設備は保管場所を示す。

※3：駆動電源は，設計基準の範囲で使用する設備は設置場所，可搬型重大事故等対処設備は保管場所を示す。

第35. 8表 操作対象機器設置場所

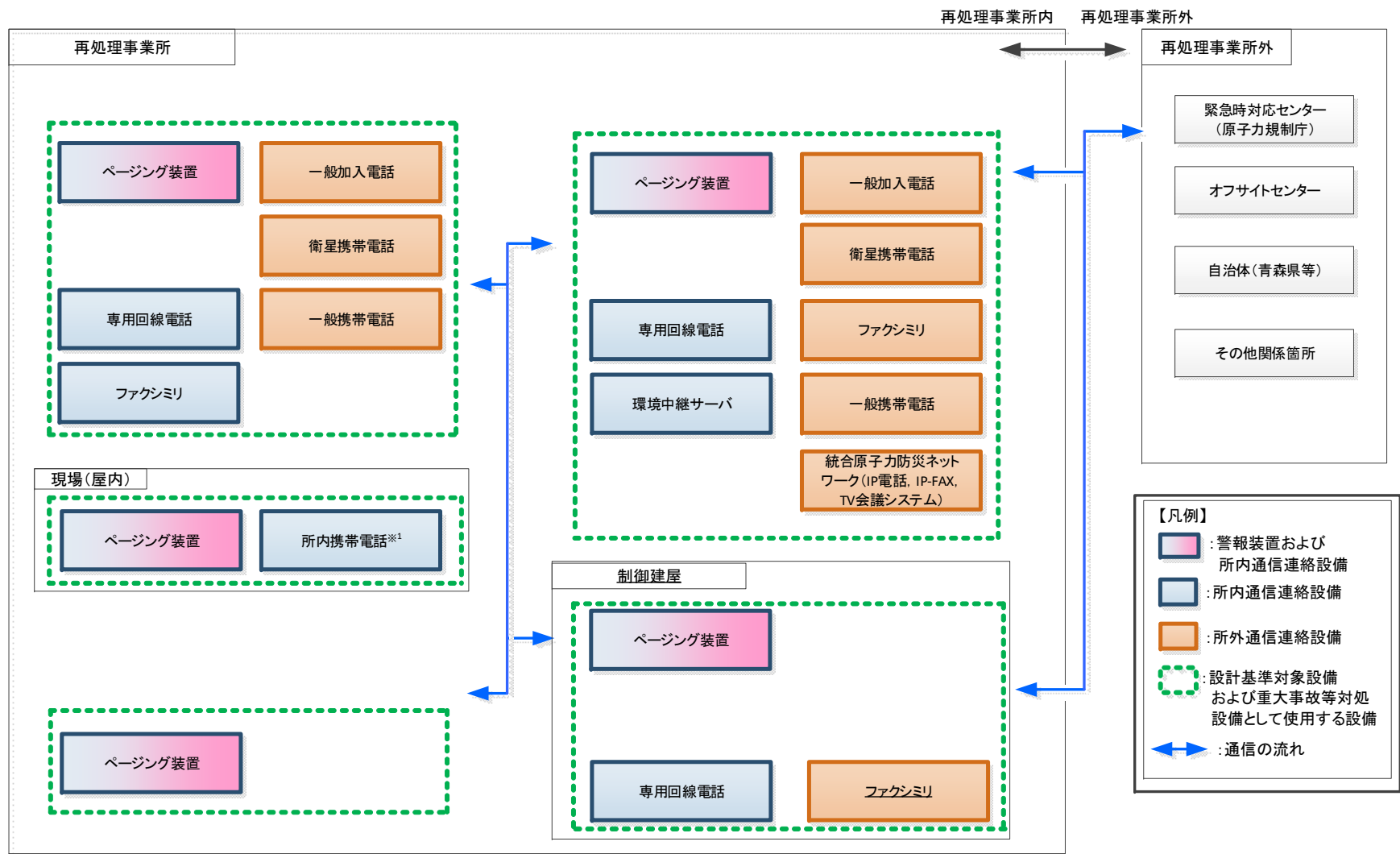
機器名称	設置・保管場所	操作場所
通話装置のケーブル	燃料加工建屋地下3階	燃料加工建屋地下3階
	燃料加工建屋地下2階	燃料加工建屋地下2階
	燃料加工建屋地下1階	燃料加工建屋地下1階
	燃料加工建屋地上1階	燃料加工建屋地上1階
	燃料加工建屋地上2階	燃料加工建屋地上2階
可搬型通話装置	燃料加工建屋地上1階 外部保管エリア	燃料加工建屋 地下3階～地上2階
可搬型衛星電話（屋内用）	燃料加工建屋地上1階 外部保管エリア	燃料加工建屋地上1階 屋外
	制御建屋地上3階 外部保管エリア	制御建屋地上1階 屋外
	緊急時対策建屋地下1階 外部保管エリア	緊急時対策建屋地下1階 屋外
可搬型トランシーバ （屋内用）		燃料加工建屋地上1階 屋外
	<u>燃料加工建屋地上1階 外部保管エリア</u>	制御建屋地上1階 屋外
		緊急時対策建屋地下1階 屋外
可搬型衛星電話（屋外用）	燃料加工建屋地上1階 外部保管エリア	屋外
	制御建屋地下1階 外部保管エリア	屋外
	緊急時対策建屋地下1階 外部保管エリア	屋外
可搬型トランシーバ （屋外用）	<u>燃料加工建屋地上1階 外部保管エリア</u>	屋外
統合原子力防災ネットワークIP電話	緊急時対策建屋地下1階	緊急時対策建屋地下1階
統合原子力防災ネットワークIP-FAX	緊急時対策建屋地下1階	緊急時対策建屋地下1階
統合原子力防災ネットワークTV会議システム	緊急時対策建屋地下1階	緊急時対策建屋地下1階

機器名称	設置・保管場所	操作場所
ページング装置	燃料加工建屋地上1階	燃料加工建屋地上1階
	緊急時対策立建屋地上1階	緊急時対策立建屋地上1階
所内携帯電話	低レベル廃棄物処理建屋地上3階	燃料加工建屋地上1階
	緊急時対策所地上1階	緊急時対策所地上1階
専用回線電話	燃料加工建屋地上1階	燃料加工建屋地上1階
	緊急時対策建屋地下1階	緊急時対策建屋地下1階
一般加入電話	燃料加工建屋地上1階	燃料加工建屋地上1階
	緊急時対策建屋地下1階	緊急時対策建屋地下1階
ファクシミリ	燃料加工建屋地上1階	燃料加工建屋地上1階
	緊急時対策建屋地下1階	緊急時対策建屋地下1階
環境中継サーバ	緊急時対策建屋地下1階	緊急時対策建屋地下1階

第35. 9表 操作対象機器

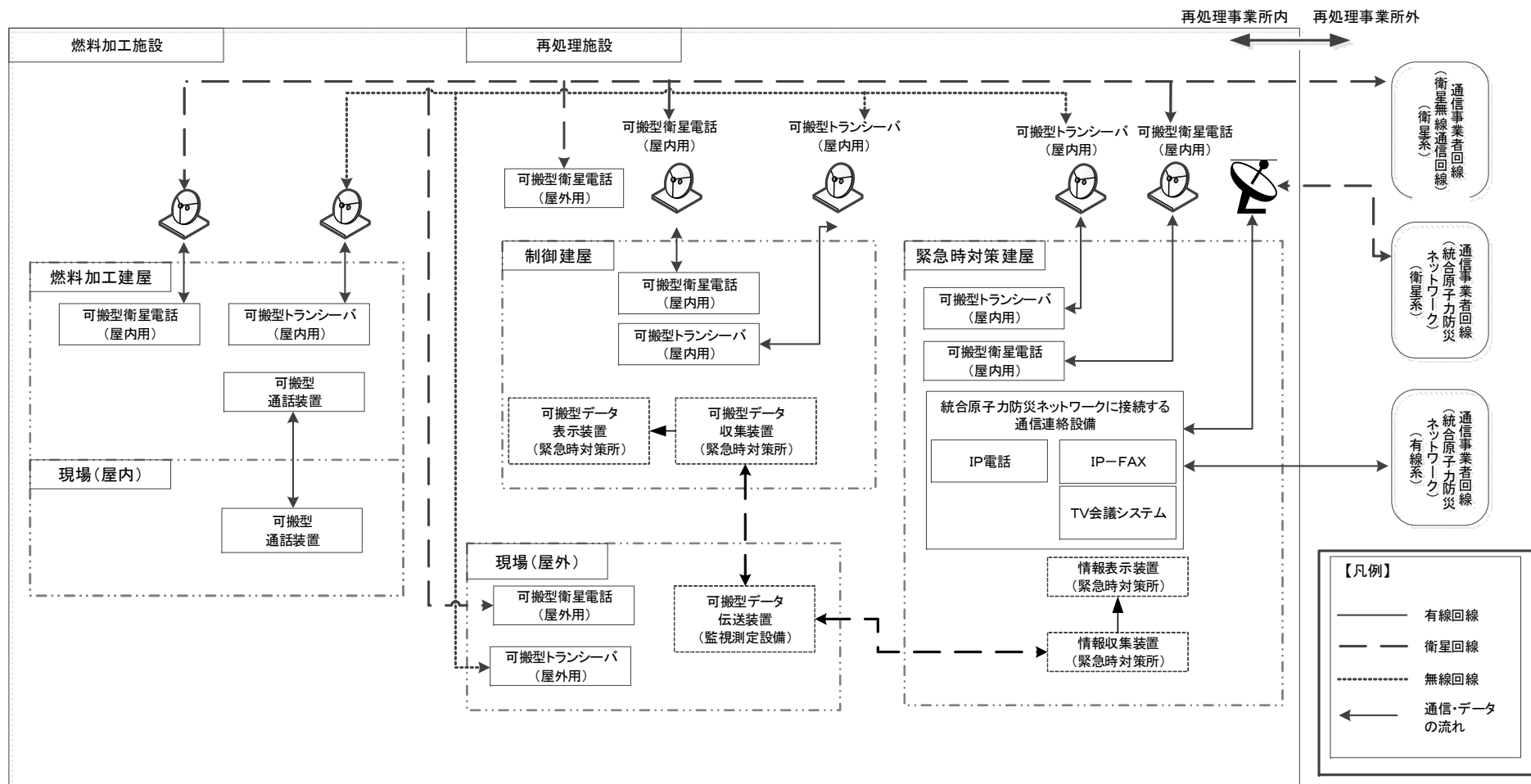
機器名称	状態の変化	操作方法	操作場所
通話装置のケーブル	端子接続	人力接続	・燃料加工建屋内
可搬型通話装置	—	運搬・設置	・燃料加工建屋内
	端子接続	人力接続	・燃料加工建屋内
	起動・停止 (通信連絡)	スイッチ操作	
可搬型衛星電話(屋内用)	—	運搬・設置	・燃料加工建屋内 ・制御建屋 ・緊急時対策建屋 ・屋外
	起動・停止 (通信連絡)	ボタン操作	・燃料加工建屋内 ・制御建屋 ・緊急時対策建屋
可搬型トランシーバ (屋内用)	—	運搬・設置	・燃料加工建屋内 ・ <u>屋外</u>
	起動・停止 (通信連絡)	ボタン操作	・燃料加工建屋内 ・制御建屋 ・緊急時対策建屋
可搬型衛星電話(屋外用)	—	運搬	・燃料加工建屋内 ・制御建屋 ・使用済燃料受入れ・貯蔵 建屋 ・緊急時対策建屋 ・屋外
	起動・停止 (通信連絡)	ボタン操作	・屋外
可搬型トランシーバ (屋外用)	—	運搬	・燃料加工建屋内 ・ <u>屋外</u>
	起動・停止 (通信連絡)	ボタン操作	・屋外
統合原子力防災ネットワークIP電話	起動・停止 (通信連絡)	スイッチ操作	・緊急時対策建屋
統合原子力防災ネットワークIP-FAX	起動・停止 (通信連絡)	スイッチ操作	・緊急時対策建屋
統合原子力防災ネットワークTV会議システム	起動・停止 (通信連絡)	スイッチ操作	・緊急時対策建屋
ページング装置	起動・停止 (通信連絡)	ボタン操作	・燃料加工建屋 ・緊急時対策建屋

機器名称	状態の変化	操作方法	操作場所
所内携帯電話	起動・停止 (通信連絡)	ボタン操作	<ul style="list-style-type: none"> ・燃料加工建屋 ・緊急時対策建屋
専用回線電話	起動・停止 (通信連絡)	ボタン操作	<ul style="list-style-type: none"> ・燃料加工建屋 ・緊急時対策建屋
一般加入電話	起動・停止 (通信連絡)	ボタン操作	<ul style="list-style-type: none"> ・燃料加工建屋 ・緊急時対策建屋
ファクシミリ	起動・停止 (通信連絡)	ボタン操作	<ul style="list-style-type: none"> ・燃料加工建屋 ・緊急時対策建屋
環境中継サーバ	常時通信状態	—	—



※1: 加入電話設備に接続されており、再処理事業所外への通信連絡が可能である。

第 35. 1 図 通信連絡設備の系統概要図



第35. 2 図 代替通信連絡設備の系統概要図

2 章 補足説明資料

MOX燃料加工施設 安全審査 整理資料 補足説明資料リスト
第35条:通信連絡を行うために必要な設備

MOX燃料加工施設 安全審査 整理資料 補足説明資料				備考
資料No.	名称	提出日	Rev	
補足説明資料2-1	SA設備基準適合性一覧表	<u>8/11</u>	<u>7</u>	
補足説明資料2-2	配置図	6/24	3	
補足説明資料2-3	系統図	<u>8/11</u>	<u>8</u>	
補足説明資料2-4	単線結線図	<u>8/11</u>	<u>4</u>	
補足説明資料2-5	通信連絡設備の構成	<u>8/11</u>	<u>5</u>	
補足説明資料2-6	容量設定根拠	<u>8/11</u>	<u>5</u>	
補足説明資料2-7	設備操作及び切替に関する説明書	<u>8/11</u>	1	
補足説明資料2-8	乾電池又は充電池による代替通信連絡設備への給電	<u>8/11</u>	<u>4</u>	

令和2年8月11日 R7

補足説明資料 2-1 (35条)

SA設備基準適合性一覧表

27条適合性		35条 通信連絡を行うために必要な設備		35条 通信連絡を行うために必要な設備		
		1. 1. 1 再処理事業所内の通信設備		1. 1. 1 再処理事業所内の通信設備		
		a. 常設重大事故等対処設備		a. 常設重大事故等対処設備		
		ページング装置		所内携帯電話		
第1項 (共通)	第1号	個数 ()は可搬型重大事故等対処設備の故障時バックアップ ※待機除外時バックアップの個数は除く。	必要数3台	必要数1台		
		容量	-	-		
	第2号	環境条件における健全性	重大事故等時の環境条件(温度、圧力、湿度、放射線)	重大事故等時の環境条件を考慮した設計とする。	重大事故等時の環境条件を考慮した設計とする。	
			自然現象	・地震に対しては「地震を起因とする重大事故等に対する施設の耐震設計」に基づく設計とする。 ・その他の自然現象を考慮して機能を喪失しない設計とする。又は手順により対応する。	・地震に対しては「地震を起因とする重大事故等に対する施設の耐震設計」に基づく設計とする。 ・その他の自然現象を考慮して機能を喪失しない設計とする。又は手順により対応する。	
			人為事象	・対象からの距離を確保又は影響を受けない設計とする。	・対象からの距離を確保又は影響を受けない設計とする。	
	第3号	操作性	周辺機器からの悪影響	・内部発生飛散物から防止する。 ・溢水量を考慮した位置への設置、保管、被水対策を行う設計とする。	・内部発生飛散物から防止する。 ・溢水量を考慮した位置への設置、保管、被水対策を行う設計とする。	
			操作環境	・地震に対しては「地震を起因とする重大事故等に対する施設の耐震設計」に基づく設計とする。 ・その他の自然現象を考慮して機能を喪失しない設計とする。又は手順により対応する。	・地震に対しては「地震を起因とする重大事故等に対する施設の耐震設計」に基づく設計とする。 ・その他の自然現象を考慮して機能を喪失しない設計とする。又は手順により対応する。	
			操作内容	操作不要	操作不要	
	第4号	試験・検査	健全性及び能力を確認するために検査又は試験ができる設計とする。	健全性及び能力を確認するために検査又は試験ができる設計とする。		
	第5号	切り替え性(本来の用途以外の用途で使用する場合)	重大事故対処専用であり該当しない	重大事故対処専用であり該当しない		
第6号	悪影響	系統設計	・弁等の操作により重大事故等対処設備としての系統構成をすることで悪影響を与えない設計とする。	・弁等の操作により重大事故等対処設備としての系統構成をすることで悪影響を与えない設計とする。		
		その他(飛散物)	・地震に対しては「地震を起因とする重大事故等に対する施設の耐震設計」に基づく設計とする。 ・竜巻(風(台風)含む)に対しては建屋内に設置、保管し、屋外は固縛を行う。	・地震に対しては「地震を起因とする重大事故等に対する施設の耐震設計」に基づく設計とする。 ・竜巻(風(台風)含む)に対しては建屋内に設置、保管し、屋外は固縛を行う。		
第7号	設置場所(放射線影響の防止)	・線源からの離隔距離を確保した場所に設置する。	・線源からの離隔距離を確保した場所に設置する。			
第2項 (常設)	共通要因故障防止	自然現象	・地震に対しては「地震を起因とする重大事故等に対する施設の耐震設計」に基づく設計とする。 ・その他の自然現象を考慮して機能を喪失しない設計とする。又は手順により対応する。	・地震に対しては「地震を起因とする重大事故等に対する施設の耐震設計」に基づく設計とする。 ・その他の自然現象を考慮して機能を喪失しない設計とする。又は手順により対応する。		
		人為事象	第27条第1項第2号の環境条件で整理する。	第27条第1項第2号の環境条件で整理する。		
		周辺機器からの悪影響	・内部発生飛来物に対しては第27条第1項第2号の環境条件に基づき設計する。 ・溢水源(漏えい源)とならないよう第27条に基づく設計とする。	・内部発生飛来物に対しては第27条第1項第2号の環境条件に基づき設計する。 ・溢水源(漏えい源)とならないよう第27条に基づく設計とする。		
第3項 (可搬型)	第1号	常設との接続性				
	第2号	異なる複数の接続口の確保 (加工施設の外から水等を供給するもの)				
	第3号	設置場所(放射線影響の防止)				
	第4号	保管場所				
	第5号	アクセスルート				
	第6号	共通要因故障防止	自然現象			
人為事象						
周辺機器からの悪影響						

SA設備基準適合性一覧表

27条適合性		35条 通信連絡を行うために必要な設備		35条 通信連絡を行うために必要な設備		
		1. 1. 1 再処理事業所内の通信設備		1. 1. 1 再処理事業所内の通信設備		
		a. 常設重大事故等対処設備		a. 常設重大事故等対処設備		
		専用回線電話		ファクシミリ		
第1項 (共通)	第1号	個数 ()は可搬型重大事故等対処設備の故障時バックアップ ※待機除外時バックアップの個数は除く。	必要数2台	必要数1台		
		容量	-	-		
	第2号	環境条件における健全性	重大事故等時の環境条件(温度、圧力、湿度、放射線)	重大事故等時の環境条件を考慮した設計とする。	重大事故等時の環境条件を考慮した設計とする。	
			自然現象	・地震に対しては「地震を起因とする重大事故等に対する施設の耐震設計」に基づく設計とする。 ・その他の自然現象を考慮して機能を喪失しない設計とする。又は手順により対応する。	・地震に対しては「地震を起因とする重大事故等に対する施設の耐震設計」に基づく設計とする。 ・その他の自然現象を考慮して機能を喪失しない設計とする。又は手順により対応する。	
			人為事象	・対象からの距離を確保又は影響を受けない設計とする。	・対象からの距離を確保又は影響を受けない設計とする。	
	第3号	操作性	周辺機器からの悪影響	・内部発生飛散物から防止する。 ・溢水量を考慮した位置への設置、保管、被水対策を行う設計とする。	・内部発生飛散物から防止する。 ・溢水量を考慮した位置への設置、保管、被水対策を行う設計とする。	
			操作環境	・地震に対しては「地震を起因とする重大事故等に対する施設の耐震設計」に基づく設計とする。 ・その他の自然現象を考慮して機能を喪失しない設計とする。又は手順により対応する。	・地震に対しては「地震を起因とする重大事故等に対する施設の耐震設計」に基づく設計とする。 ・その他の自然現象を考慮して機能を喪失しない設計とする。又は手順により対応する。	
		操作内容	操作不要	操作不要		
	第4号	試験・検査	健全性及び能力を確認するために検査又は試験ができる設計とする。	健全性及び能力を確認するために検査又は試験ができる設計とする。		
	第5号	切り替え性(本来の用途以外の用途で使用する場合)	重大事故対処専用であり該当しない	重大事故対処専用であり該当しない		
	第6号	悪影響	系統設計	・弁等の操作により重大事故等対処設備としての系統構成をすることで悪影響を与えない設計とする。	・弁等の操作により重大事故等対処設備としての系統構成をすることで悪影響を与えない設計とする。	
			その他(飛散物)	・地震に対しては「地震を起因とする重大事故等に対する施設の耐震設計」に基づく設計とする。 ・竜巻(風(台風)含む)に対しては建屋内に設置、保管し、屋外は固縛を行う。	・地震に対しては「地震を起因とする重大事故等に対する施設の耐震設計」に基づく設計とする。 ・竜巻(風(台風)含む)に対しては建屋内に設置、保管し、屋外は固縛を行う。	
	第7号	設置場所(放射線影響の防止)	・線源からの離隔距離を確保した場所に設置する。	・線源からの離隔距離を確保した場所に設置する。		
	第2項 (常設)	共通要因故障防止	自然現象	・地震に対しては「地震を起因とする重大事故等に対する施設の耐震設計」に基づく設計とする。 ・その他の自然現象を考慮して機能を喪失しない設計とする。又は手順により対応する。	・地震に対しては「地震を起因とする重大事故等に対する施設の耐震設計」に基づく設計とする。 ・その他の自然現象を考慮して機能を喪失しない設計とする。又は手順により対応する。	
			人為事象	第27条第1項第2号の環境条件で整理する。	第27条第1項第2号の環境条件で整理する。	
周辺機器からの悪影響			・内部発生飛来物に対しては第27条第1項第2号の環境条件に基づき設計する。 ・溢水源(漏えい源)とならないよう第27条に基づく設計とする。	・内部発生飛来物に対しては第27条第1項第2号の環境条件に基づき設計する。 ・溢水源(漏えい源)とならないよう第27条に基づく設計とする。		
第3項 (可搬型)	第1号	常設との接続性				
	第2号	異なる複数の接続口の確保 (加工施設の外から水等を供給するもの)				
	第3号	設置場所(放射線影響の防止)				
	第4号	保管場所				
	第5号	アクセスルート				
	第6号	共通要因故障防止	自然現象			
人為事象						
周辺機器からの悪影響						

SA設備基準適合性一覧表

27条適合性		35条 通信連絡を行うために必要な設備		35条 通信連絡を行うために必要な設備		
		1. 1. 1 再処理事業所内の通信設備		1. 1. 1 再処理事業所内の通信設備		
		a. 常設重大事故等対処設備		a. 常設重大事故等対処設備		
		環境中継サーバ		通話装置のケーブル		
第1項 (共通)	第1号	個数 ()は可搬型重大事故等対処設備の故障時バックアップ ※待機除外時バックアップの個数は除く。	必要数1台	2系統		
		容量	-	-		
	第2号	環境条件における健全性	重大事故等時の環境条件(温度、圧力、湿度、放射線)	重大事故等時の環境条件を考慮した設計とする。	重大事故等時の環境条件を考慮した設計とする。	
			自然現象	・地震に対しては「地震を起因とする重大事故等に対する施設の耐震設計」に基づく設計とする。 ・その他の自然現象を考慮して機能を喪失しない設計とする。又は手順により対応する。	・地震に対しては「地震を起因とする重大事故等に対する施設の耐震設計」に基づく設計とする。 ・その他の自然現象を考慮して機能を喪失しない設計とする。又は手順により対応する。	
			人為事象	・対象からの距離を確保又は影響を受けない設計とする。	・対象からの距離を確保又は影響を受けない設計とする。	
	第3号	操作性	操作環境	・地震に対しては「地震を起因とする重大事故等に対する施設の耐震設計」に基づく設計とする。 ・その他の自然現象を考慮して機能を喪失しない設計とする。又は手順により対応する。	・地震に対しては「地震を起因とする重大事故等に対する施設の耐震設計」に基づく設計とする。 ・その他の自然現象を考慮して機能を喪失しない設計とする。又は手順により対応する。	
			操作内容	操作不要	操作不要	
	第4号	試験・検査	健全性及び能力を確認するために検査又は試験ができる設計とする。	健全性及び能力を確認するために検査又は試験ができる設計とする。		
	第5号	切り替え性(本来の用途以外の用途で使用する場合)	重大事故対処専用であり該当しない	重大事故対処専用であり該当しない		
	第6号	悪影響	系統設計	・弁等の操作により重大事故等対処設備としての系統構成をすることで悪影響を与えない設計とする。	・弁等の操作により重大事故等対処設備としての系統構成をすることで悪影響を与えない設計とする。	
			その他(飛散物)	・地震に対しては「地震を起因とする重大事故等に対する施設の耐震設計」に基づく設計とする。 ・竜巻(風(台風)含む)に対しては建屋内に設置、保管し、屋外は固縛を行う。	・地震に対しては「地震を起因とする重大事故等に対する施設の耐震設計」に基づく設計とする。 ・竜巻(風(台風)含む)に対しては建屋内に設置、保管し、屋外は固縛を行う。	
	第7号	設置場所(放射線影響の防止)	・線源からの離隔距離を確保した場所に設置する。	・線源からの離隔距離を確保した場所に設置する。		
	第2項 (常設)	共通要因故障防止	自然現象	・地震に対しては「地震を起因とする重大事故等に対する施設の耐震設計」に基づく設計とする。 ・その他の自然現象を考慮して機能を喪失しない設計とする。又は手順により対応する。	・地震に対しては「地震を起因とする重大事故等に対する施設の耐震設計」に基づく設計とする。 ・その他の自然現象を考慮して機能を喪失しない設計とする。又は手順により対応する。	
			人為事象	第27条第1項第2号の環境条件で整理する。	第27条第1項第2号の環境条件で整理する。	
			周辺機器からの悪影響	・内部発生飛来物に対しては第27条第1項第2号の環境条件に基づき設計する。 ・溢水源(漏えい源)とならないよう第27条に基づく設計とする。	・内部発生飛来物に対しては第27条第1項第2号の環境条件に基づき設計する。 ・溢水源(漏えい源)とならないよう第27条に基づく設計とする。	
第3項 (可搬型)	第1号	常設との接続性				
	第2号	異なる複数の接続口の確保 (加工施設の外から水等を供給するもの)				
	第3号	設置場所(放射線影響の防止)				
	第4号	保管場所				
	第5号	アクセスルート				
	第6号	共通要因故障防止	自然現象			
人為事象						
周辺機器からの悪影響						

SA設備基準適合性一覧表

		27条適合性		35条 通信連絡を行うために必要な設備 1. 1. 1 再処理事業所内の通信設備 b. 可搬型重大事故等対処設備 通話装置 ケーブルドラム
第1項(共通)	第1号	個数 ()は可搬型重大事故等対処設備の故障時バックアップ ※待機除外時バックアップの個数は除く。		36台(18台)
		容量		—
	第2号	環境条件における健全性	重大事故等時の環境条件(温度、圧力、湿度、放射線)	重大事故等時の環境条件を考慮した設計とする。
			自然現象	・地震に対しては「地震を起因とする重大事故等に対する施設の耐震設計」に基づく設計とする。 ・その他の自然現象を考慮して機能を喪失しない設計とする。又は手順により対応する。
			人為事象	・対象からの距離を確保又は影響を受けない設計とする。
	第3号	操作性	操作環境	・地震に対しては「地震を起因とする重大事故等に対する施設の耐震設計」に基づく設計とする。 ・その他の自然現象を考慮して機能を喪失しない設計とする。又は手順により対応する。
			操作内容	操作不要
	第4号	試験・検査		健全性及び能力を確認するために検査又は試験ができる設計とする。
	第5号	切り替え性(本来の用途以外の用途で使用する場合)		重大事故対処専用であり該当しない
	第6号	悪影響	系統設計	・通常時は分離されており悪影響を与えることはない。
			その他(飛散物)	・地震に対しては「地震を起因とする重大事故等に対する施設の耐震設計」に基づく設計とする。 ・竜巻(風(台風)含む)に対しては建屋内に設置、保管し、屋外は固縛を行う。
	第7号	設置場所(放射線影響の防止)		・線源からの離隔距離を確保した場所に設置する。
	第2項(常設)	共通要因故障防止	自然現象	
			人為事象	
			周辺機器からの悪影響	
第3項(可搬型)	第1号	常設との接続性		対象外
	第2号	異なる複数の接続口の確保 (加工施設の外から水等を供給するもの)		対象外
	第3号	設置場所(放射線影響の防止)		・線源からの離隔距離を確保した場所に設置する。
	第4号	保管場所		・第27条第1項第2号の環境条件を考慮した建屋内の常設と異なる保管場所に保管する。 ・屋外は重大事故等が発生する建屋及び設計基準事故に対処するための設備から100m以上の離隔距離を確保した外部保管エリアに保管する。
	第5号	アクセスルート		・第27条第1項第2号の環境条件を考慮した建屋内に保管する。 ・影響を受けない場所に確保する。ホイールローダによる障害物部の除去等により確保する。
	第6号	共通要因故障防止	自然現象	・地震に対しては「地震を起因とする重大事故等に対する施設の耐震設計」に基づく設計とする。 ・その他の自然現象に対しては第27条第1項第2号の環境条件に基づき設計するとともに通信連絡設備と多様性、位置的分散を図る。
人為事象			・第27条第1項第2号の環境条件に基づき設計するとともに設計基準の通信連絡設備と多様性、位置的分散を図る。	
周辺機器からの悪影響			・内部発生飛散物に対しては第27条第1項第2号の環境条件に基づき設計するとともに設計基準の通信連絡設備と多様性、位置的分散を図る。 ・被水防護、溢水高さを考慮して設置する。	

SA設備基準適合性一覧表

27条適合性		35条 通信連絡を行うために必要な設備		35条 通信連絡を行うために必要な設備		
		1. 1. 1 再処理事業所内の通信設備		1. 1. 1 再処理事業所内の通信設備		
		b. 可搬型重大事故等対処設備		b. 可搬型重大事故等対処設備		
		可搬型通話装置		可搬型衛星電話(屋内用)		
第1項(共通)	第1号	個数 ()は可搬型重大事故等対処設備の故障時バックアップ ※待機除外時バックアップの個数は除く。	26台(13台)	16台(8台)		
		容量	—	—		
	第2号	環境条件における健全性	重大事故等時の環境条件(温度、圧力、湿度、放射線)	重大事故等時の環境条件を考慮した設計とする。	重大事故等時の環境条件を考慮した設計とする。	
			自然現象	・地震に対しては「地震を起因とする重大事故等に対する施設の耐震設計」に基づく設計とする。 ・その他の自然現象を考慮して機能を喪失しない設計とする。又は手順により対応する。	・地震に対しては「地震を起因とする重大事故等に対する施設の耐震設計」に基づく設計とする。 ・その他の自然現象を考慮して機能を喪失しない設計とする。又は手順により対応する。	
			人為事象	・対象からの距離を確保又は影響を受けない設計とする。	・対象からの距離を確保又は影響を受けない設計とする。	
	第3号	操作性	操作環境	・地震に対しては「地震を起因とする重大事故等に対する施設の耐震設計」に基づく設計とする。 ・その他の自然現象を考慮して機能を喪失しない設計とする。又は手順により対応する。	・地震に対しては「地震を起因とする重大事故等に対する施設の耐震設計」に基づく設計とする。 ・その他の自然現象を考慮して機能を喪失しない設計とする。又は手順により対応する。	
			操作内容	操作不要	操作不要	
	第4号	試験・検査	健全性及び能力を確認するために検査又は試験ができる設計とする。	健全性及び能力を確認するために検査又は試験ができる設計とする。		
	第5号	切り替え性(本来の用途以外の用途で使用する場合)	重大事故対処専用であり該当しない	重大事故対処専用であり該当しない		
	第6号	悪影響	系統設計	・通常時は分離されており悪影響を与えることはない。	・通常時は分離されており悪影響を与えることはない。	
その他(飛散物)			・地震に対しては「地震を起因とする重大事故等に対する施設の耐震設計」に基づく設計とする。 ・竜巻(風(台風)含む)に対しては建屋内に設置、保管し、屋外は固縛を行う。	・地震に対しては「地震を起因とする重大事故等に対する施設の耐震設計」に基づく設計とする。 ・竜巻(風(台風)含む)に対しては建屋内に設置、保管し、屋外は固縛を行う。		
第7号	設置場所(放射線影響の防止)	・線源からの離隔距離を確保した場所に設置する。	・線源からの離隔距離を確保した場所に設置する。			
第2項(常設)	共通要因故障防止	自然現象				
		人為事象				
		周辺機器からの悪影響				
第3項(可搬型)	第1号	常設との接続性	対象外	対象外		
	第2号	異なる複数の接続口の確保 (加工施設の外から水等を供給するもの)	対象外	対象外		
	第3号	設置場所(放射線影響の防止)	・線源からの離隔距離を確保した場所に設置する。	・線源からの離隔距離を確保した場所に設置する。		
	第4号	保管場所	・第27条第1項第2号の環境条件を考慮した建屋内の常設と異なる保管場所に保管する。 ・屋外は重大事故等が発生する建屋及び設計基準事故に対処するための設備から100m以上の離隔距離を確保した外部保管エリアに保管する。	・第27条第1項第2号の環境条件を考慮した建屋内の常設と異なる保管場所に保管する。 ・屋外は重大事故等が発生する建屋及び設計基準事故に対処するための設備から100m以上の離隔距離を確保した外部保管エリアに保管する。		
	第5号	アクセスルート	・第27条第1項第2号の環境条件を考慮した建屋内に保管する。 ・影響を受けない場所に確保する。ホイールローダによる障害物部の除去等により確保する。	・第27条第1項第2号の環境条件を考慮した建屋内に保管する。 ・影響を受けない場所に確保する。ホイールローダによる障害物部の除去等により確保する。		
	第6号	共通要因故障防止	自然現象	・地震に対しては「地震を起因とする重大事故等に対する施設の耐震設計」に基づく設計とする。 ・その他の自然現象に対しては第27条第1項第3号の環境条件に基づき設計するとともに通信連絡設備と多様性、位置的分散を図る。	・地震に対しては「地震を起因とする重大事故等に対する施設の耐震設計」に基づく設計とする。 ・その他の自然現象に対しては第27条第1項第4号の環境条件に基づき設計するとともに通信連絡設備と多様性、位置的分散を図る。	
人為事象			・第27条第1項第2号の環境条件に基づき設計するとともに設計基準の通信連絡設備と多様性、位置的分散を図る。	・第27条第1項第2号の環境条件に基づき設計するとともに設計基準の通信連絡設備と多様性、位置的分散を図る。		
周辺機器からの悪影響			・内部発生飛散物に対しては第27条第1項第2号の環境条件に基づき設計するとともに設計基準の通信連絡設備と多様性、位置的分散を図る。 ・被水防護、溢水高さを考慮して設置する。	・内部発生飛散物に対しては第27条第1項第2号の環境条件に基づき設計するとともに設計基準の通信連絡設備と多様性、位置的分散を図る。 ・被水防護、溢水高さを考慮して設置する。		

SA設備基準適合性一覧表

27条適合性		35条 通信連絡を行うために必要な設備		35条 通信連絡を行うために必要な設備		
		1. 1. 1 再処理事業所内の通信設備		1. 1. 1 再処理事業所内の通信設備		
		b. 可搬型重大事故等対処設備		b. 可搬型重大事故等対処設備		
		可搬型衛星電話(屋外用)		可搬型トランシーバ(屋内用)		
第1項(共通)	第1号	個数 ()は可搬型重大事故等対処設備の故障時バックアップ ※待機除外時バックアップの個数は除く。	54台(27台)	16台(8台)		
		容量	—	—		
	第2号	環境条件における健全性	重大事故等時の環境条件(温度、圧力、湿度、放射線)	重大事故等時の環境条件を考慮した設計とする。	重大事故等時の環境条件を考慮した設計とする。	
			自然現象	・地震に対しては「地震を起因とする重大事故等に対する施設の耐震設計」に基づく設計とする。 ・その他の自然現象を考慮して機能を喪失しない設計とする。又は手順により対応する。	・地震に対しては「地震を起因とする重大事故等に対する施設の耐震設計」に基づく設計とする。 ・その他の自然現象を考慮して機能を喪失しない設計とする。又は手順により対応する。	
			人為事象	・対象からの距離を確保又は影響を受けない設計とする。	・対象からの距離を確保又は影響を受けない設計とする。	
	第3号	操作性	周辺機器からの悪影響	・内部発生飛散物から防止する。 ・溢水量を考慮した位置への設置、保管、被水対策を行う設計とする。	・内部発生飛散物から防止する。 ・溢水量を考慮した位置への設置、保管、被水対策を行う設計とする。	
			操作環境	・地震に対しては「地震を起因とする重大事故等に対する施設の耐震設計」に基づく設計とする。 ・その他の自然現象を考慮して機能を喪失しない設計とする。又は手順により対応する。	・地震に対しては「地震を起因とする重大事故等に対する施設の耐震設計」に基づく設計とする。 ・その他の自然現象を考慮して機能を喪失しない設計とする。又は手順により対応する。	
		操作内容	操作不要	操作不要		
	第4号	試験・検査	健全性及び能力を確認するために検査又は試験ができる設計とする。	健全性及び能力を確認するために検査又は試験ができる設計とする。		
	第5号	切り替え性(本来の用途以外の用途で使用する場合)	重大事故対処専用であり該当しない	重大事故対処専用であり該当しない		
第6号	悪影響	系統設計	・通常時は分離されており悪影響を与えることはない。	・通常時は分離されており悪影響を与えることはない。		
		その他(飛散物)	・地震に対しては「地震を起因とする重大事故等に対する施設の耐震設計」に基づく設計とする。 ・竜巻(風(台風)含む)に対しては建屋内に設置、保管し、屋外は固縛を行う。	・地震に対しては「地震を起因とする重大事故等に対する施設の耐震設計」に基づく設計とする。 ・竜巻(風(台風)含む)に対しては建屋内に設置、保管し、屋外は固縛を行う。		
第7号	設置場所(放射線影響の防止)	・線源からの離隔距離を確保した場所に設置する。	・線源からの離隔距離を確保した場所に設置する。			
第2項(常設)	共通要因故障防止	自然現象				
		人為事象				
		周辺機器からの悪影響				
第3項(可搬型)	第1号	常設との接続性	対象外	対象外		
	第2号	異なる複数の接続口の確保 (加工施設の外から水等を供給するもの)	対象外	対象外		
	第3号	設置場所(放射線影響の防止)	・線源からの離隔距離を確保した場所に設置する。	・線源からの離隔距離を確保した場所に設置する。		
	第4号	保管場所	・第27条第1項第2号の環境条件を考慮した建屋内の常設と異なる保管場所に保管する。 ・屋外は重大事故等が発生する建屋及び設計基準事故に対処するための設備から100m以上の離隔距離を確保した外部保管エリアに保管する。	・第27条第1項第2号の環境条件を考慮した建屋内の常設と異なる保管場所に保管する。 ・屋外は重大事故等が発生する建屋及び設計基準事故に対処するための設備から100m以上の離隔距離を確保した外部保管エリアに保管する。		
	第5号	アクセスルート	・第27条第1項第2号の環境条件を考慮した建屋内に保管する。 ・影響を受けない場所に確保する。ホイールローダによる障害物部の除去等により確保する。	・第27条第1項第2号の環境条件を考慮した建屋内に保管する。 ・影響を受けない場所に確保する。ホイールローダによる障害物部の除去等により確保する。		
	第6号	共通要因故障防止	自然現象	・地震に対しては「地震を起因とする重大事故等に対する施設の耐震設計」に基づく設計とする。 ・その他の自然現象に対しては第27条第1項第5号の環境条件に基づき設計するとともに通信連絡設備と多様性、位置的分散を図る。	・地震に対しては「地震を起因とする重大事故等に対する施設の耐震設計」に基づく設計とする。 ・その他の自然現象に対しては第27条第1項第6号の環境条件に基づき設計するとともに通信連絡設備と多様性、位置的分散を図る。	
人為事象			・第27条第1項第2号の環境条件に基づき設計するとともに設計基準の通信連絡設備と多様性、位置的分散を図る。	・第27条第1項第2号の環境条件に基づき設計するとともに設計基準の通信連絡設備と多様性、位置的分散を図る。		
周辺機器からの悪影響			・内部発生飛散物に対しては第27条第1項第2号の環境条件に基づき設計するとともに設計基準の通信連絡設備と多様性、位置的分散を図る。 ・被水防護、溢水高さを考慮して設置する。	・内部発生飛散物に対しては第27条第1項第2号の環境条件に基づき設計するとともに設計基準の通信連絡設備と多様性、位置的分散を図る。 ・被水防護、溢水高さを考慮して設置する。		

SA設備基準適合性一覧表

27条適合性		35条 通信連絡を行うために必要な設備		35条 通信連絡を行うために必要な設備		
		1. 1. 1 再処理事業所内の通信設備		(2)再処理施設外への通信設備		
		b. 可搬型重大事故等対処設備		a. 常設重大事故等対処設備		
		可搬型トランシーバ(屋外用)		一般加入電話		
第1項(共通)	第1号	個数 ()は可搬型重大事故等対処設備の故障時バックアップ ※待機除外時バックアップの個数は除く。	88台(44台)	5台		
		容量	—	—		
	第2号	環境条件における健全性	重大事故等時の環境条件(温度、圧力、湿度、放射線)	重大事故等時の環境条件を考慮した設計とする。	重大事故等時の環境条件を考慮した設計とする。	
			自然現象	・地震に対しては「地震を起因とする重大事故等に対する施設の耐震設計」に基づく設計とする。 ・その他の自然現象を考慮して機能を喪失しない設計とする。又は手順により対応する。	・地震に対しては「地震を起因とする重大事故等に対する施設の耐震設計」に基づく設計とする。 ・その他の自然現象を考慮して機能を喪失しない設計とする。又は手順により対応する。	
			人為事象	・対象からの距離を確保又は影響を受けない設計とする。	・対象からの距離を確保又は影響を受けない設計とする。	
	第3号	操作性	操作環境	・地震に対しては「地震を起因とする重大事故等に対する施設の耐震設計」に基づく設計とする。 ・その他の自然現象を考慮して機能を喪失しない設計とする。又は手順により対応する。	・地震に対しては「地震を起因とする重大事故等に対する施設の耐震設計」に基づく設計とする。 ・その他の自然現象を考慮して機能を喪失しない設計とする。又は手順により対応する。	
			操作内容	操作不要	操作不要	
	第4号	試験・検査	健全性及び能力を確認するために検査又は試験ができる設計とする。	健全性及び能力を確認するために検査又は試験ができる設計とする。		
	第5号	切り替え性(本来の用途以外の用途で使用する場合)	重大事故対処専用であり該当しない	第27条第1項第2号の環境条件を考慮して切り替え可能な設計とする。		
	第6号	悪影響	系統設計	・通常時は分離されており悪影響を与えることはない。	・通常時の系統構成と同じ系統構成で重大事故等対処施設として使用することにより悪影響を与えない設計とする。	
その他(飛散物)			・地震に対しては「地震を起因とする重大事故等に対する施設の耐震設計」に基づく設計とする。 ・竜巻(風(台風)含む)に対しては建屋内に設置、保管し、屋外は固縛を行う。	・地震に対しては「地震を起因とする重大事故等に対する施設の耐震設計」に基づく設計とする。 ・竜巻(風(台風)含む)に対しては建屋内に設置、保管し、屋外は固縛を行う。		
第7号	設置場所(放射線影響の防止)	・線源からの離隔距離を確保した場所に設置する。	・線源からの離隔距離を確保した場所に設置する。			
第2項(常設)	共通要因故障防止	自然現象		・地震に対しては「地震を起因とする重大事故等に対する施設の耐震設計」に基づく設計とする。 ・その他の自然現象を考慮して機能を喪失しない設計とする。又は手順により対応する。		
		人為事象		第27条第1項第2号の環境条件で整理する。		
		周辺機器からの悪影響		・内部発生飛来物に対しては第27条第1項第2号の環境条件に基づき設計する。 ・溢水源(漏えい源)とならないよう第27条に基づき設計とする。		
第3項(可搬型)	第1号	常設との接続性	対象外			
	第2号	異なる複数の接続口の確保 (加工施設の外から水等を供給するもの)	対象外			
	第3号	設置場所(放射線影響の防止)	・線源からの離隔距離を確保した場所に設置する。			
	第4号	保管場所	・第27条第1項第2号の環境条件を考慮した建屋内の常設と異なる保管場所に保管する。 ・屋外は重大事故等が発生する建屋及び設計基準事故に対処するための設備から100m以上の離隔距離を確保した外部保管エリアに保管する。			
	第5号	アクセスルート	・第27条第1項第2号の環境条件を考慮した建屋内に保管する。 ・影響を受けない場所に確保する。ホイールローダによる障害物部の除去等により確保する。			
	第6号	共通要因故障防止	自然現象	・地震に対しては「地震を起因とする重大事故等に対する施設の耐震設計」に基づく設計とする。 ・その他の自然現象に対しては第27条第1項第7号の環境条件に基づき設計するとともに通信連絡設備と多様性、位置的分散を図る。		
人為事象			・第27条第1項第2号の環境条件に基づき設計するとともに設計基準の通信連絡設備と多様性、位置的分散を図る。			
周辺機器からの悪影響			・内部発生飛散物に対しては第27条第1項第2号の環境条件に基づき設計するとともに設計基準の通信連絡設備と多様性、位置的分散を図る。 ・被水防護、溢水高さを考慮して設置する。			

SA設備基準適合性一覧表

27条適合性		35条 通信連絡を行うために必要な設備		35条 通信連絡を行うために必要な設備	
		1. 1. 2 再処理事業所外の通信設備		1. 1. 2 再処理事業所外の通信設備	
		a. 常設重大事故等対処設備		a. 常設重大事故等対処設備	
		一般携帯電話		衛星携帯電話	
第1項 (共通)	第1号	個数 ()は可搬型重大事故等対処設備の故障時バックアップ ※待機除外時バックアップの個数は除く。	2台	20台	
		容量	—	—	
	第2号	環境条件における健全性	重大事故等時の環境条件(温度、圧力、湿度、放射線)	重大事故等時の環境条件を考慮した設計とする。	重大事故等時の環境条件を考慮した設計とする。
			自然現象	・地震に対しては「地震を起因とする重大事故等に対する施設の耐震設計」に基づく設計とする。 ・その他の自然現象を考慮して機能を喪失しない設計とする。又は手順により対応する。	・地震に対しては「地震を起因とする重大事故等に対する施設の耐震設計」に基づく設計とする。 ・その他の自然現象を考慮して機能を喪失しない設計とする。又は手順により対応する。
			人為事象	・対象からの距離を確保又は影響を受けない設計とする。	・対象からの距離を確保又は影響を受けない設計とする。
	第3号	操作性	操作環境	・地震に対しては「地震を起因とする重大事故等に対する施設の耐震設計」に基づく設計とする。 ・その他の自然現象を考慮して機能を喪失しない設計とする。又は手順により対応する。	・地震に対しては「地震を起因とする重大事故等に対する施設の耐震設計」に基づく設計とする。 ・その他の自然現象を考慮して機能を喪失しない設計とする。又は手順により対応する。
			操作内容	操作不要	操作不要
	第4号	試験・検査	健全性及び能力を確認するために検査又は試験ができる設計とする。	健全性及び能力を確認するために検査又は試験ができる設計とする。	
	第5号	切り替え性(本来の用途以外の用途で使用する場合)	第27条第1項第2号の環境条件を考慮して切替え可能な設計とする。	第27条第1項第2号の環境条件を考慮して切替え可能な設計とする。	
	第6号	悪影響	系統設計	・通常時の系統構成と同じ系統構成で重大事故等対処施設として使用することにより悪影響を与えない設計とする。	・通常時の系統構成と同じ系統構成で重大事故等対処施設として使用することにより悪影響を与えない設計とする。
			その他(飛散物)	・地震に対しては「地震を起因とする重大事故等に対する施設の耐震設計」に基づく設計とする。 ・竜巻(風(台風)含む)に対しては建屋内に設置、保管し、屋外は固縛を行う。	・地震に対しては「地震を起因とする重大事故等に対する施設の耐震設計」に基づく設計とする。 ・竜巻(風(台風)含む)に対しては建屋内に設置、保管し、屋外は固縛を行う。
	第7号	設置場所(放射線影響の防止)	・線源からの離隔距離を確保した場所に設置する。	・線源からの離隔距離を確保した場所に設置する。	
	第2項 (常設)	共通要因故障防止	自然現象	・地震に対しては「地震を起因とする重大事故等に対する施設の耐震設計」に基づく設計とする。 ・その他の自然現象を考慮して機能を喪失しない設計とする。又は手順により対応する。	・地震に対しては「地震を起因とする重大事故等に対する施設の耐震設計」に基づく設計とする。 ・その他の自然現象を考慮して機能を喪失しない設計とする。又は手順により対応する。
			人為事象	第27条第1項第2号の環境条件で整理する。	第27条第1項第2号の環境条件で整理する。
周辺機器からの悪影響			・内部発生飛来物に対しては第27条第1項第2号の環境条件に基づき設計する。 ・溢水源(漏えい源)とならないよう第27条に基づき設計とする。	・内部発生飛来物に対しては第27条第1項第2号の環境条件に基づき設計する。 ・溢水源(漏えい源)とならないよう第27条に基づき設計とする。	
第3項 (可搬型)	第1号	常設との接続性			
	第2号	異なる複数の接続口の確保 (加工施設の外から水等を供給するもの)			
	第3号	設置場所(放射線影響の防止)			
	第4号	保管場所			
	第5号	アクセスルート			
	第6号	共通要因故障防止	自然現象		
人為事象					
周辺機器からの悪影響					

SA設備基準適合性一覧表

27条適合性		35条 通信連絡を行うために必要な設備		35条 通信連絡を行うために必要な設備		
		1. 1. 2 再処理事業所外の通信設備		1. 1. 2 再処理事業所外の通信設備		
		a. 常設重大事故等対処設備		a. 常設重大事故等対処設備		
		ファクシミリ		統合原子力防災ネットワーク		
				統合原子力防災ネットワークIP電話		
第1項 (共通)	第1号	個数 ()は可搬型重大事故等対処設備の故障時バックアップ ※待機除外時バックアップの個数は除く。	1台	1台		
		容量	—	—		
	第2号	環境条件における健全性	重大事故等時の環境条件(温度、圧力、湿度、放射線)	重大事故等時の環境条件を考慮した設計とする。	重大事故等時の環境条件を考慮した設計とする。	
			自然現象	・地震に対しては「地震を起因とする重大事故等に対する施設の耐震設計」に基づく設計とする。 ・その他の自然現象を考慮して機能を喪失しない設計とする。又は手順により対応する。	・地震に対しては「地震を起因とする重大事故等に対する施設の耐震設計」に基づく設計とする。 ・その他の自然現象を考慮して機能を喪失しない設計とする。又は手順により対応する。	
			人為事象	・対象からの距離を確保又は影響を受けない設計とする。	・対象からの距離を確保又は影響を受けない設計とする。	
	第3号	操作性	周辺機器からの悪影響	・内部発生飛散物から防止する。 ・溢水量を考慮した位置への設置、保管、被水対策を行う設計とする。	・内部発生飛散物から防止する。 ・溢水量を考慮した位置への設置、保管、被水対策を行う設計とする。	
			操作環境	・地震に対しては「地震を起因とする重大事故等に対する施設の耐震設計」に基づく設計とする。 ・その他の自然現象を考慮して機能を喪失しない設計とする。又は手順により対応する。	・地震に対しては「地震を起因とする重大事故等に対する施設の耐震設計」に基づく設計とする。 ・その他の自然現象を考慮して機能を喪失しない設計とする。又は手順により対応する。	
		操作内容	操作不要	操作不要		
	第4号	試験・検査	健全性及び能力を確認するために検査又は試験ができる設計とする。	健全性及び能力を確認するために検査又は試験ができる設計とする。		
	第5号	切り替え性(本来の用途以外の用途で使用する場合)	第27条第1項第2号の環境条件を考慮して切替え可能な設計とする。	第27条第1項第2号の環境条件を考慮して切替え可能な設計とする。		
第6号	悪影響	系統設計	・通常時の系統構成と同じ系統構成で重大事故等対処施設として使用することにより悪影響を与えない設計とする。	・弁等の操作により重大事故等対処施設としての系統構成をすることで悪影響を与えない設計とする。		
		その他(飛散物)	・地震に対しては「地震を起因とする重大事故等に対する施設の耐震設計」に基づく設計とする。 ・竜巻(風(台風)含む)に対しては建屋内に設置、保管し、屋外は固縛を行う。	・地震に対しては「地震を起因とする重大事故等に対する施設の耐震設計」に基づく設計とする。 ・竜巻(風(台風)含む)に対しては建屋内に設置、保管し、屋外は固縛を行う。		
第7号	設置場所(放射線影響の防止)	・線源からの離隔距離を確保した場所に設置する。	・線源からの離隔距離を確保した場所に設置する。			
第2項 (常設)	共通要因故障防止	自然現象	・地震に対しては「地震を起因とする重大事故等に対する施設の耐震設計」に基づく設計とする。 ・その他の自然現象を考慮して機能を喪失しない設計とする。又は手順により対応する。	・地震に対しては「地震を起因とする重大事故等に対する施設の耐震設計」に基づく設計とする。 ・その他の自然現象を考慮して機能を喪失しない設計とする。又は手順により対応する。		
		人為事象	第27条第1項第2号の環境条件で整理する。	第27条第1項第2号の環境条件で整理する。		
		周辺機器からの悪影響	・内部発生飛来物に対しては第27条第1項第2号の環境条件に基づき設計する。 ・溢水源(漏えい源)とならないよう第27条に基づき設計とする。	・内部発生飛来物に対しては第27条第1項第2号の環境条件に基づき設計する。 ・溢水源(漏えい源)とならないよう第27条に基づき設計とする。		
第3項 (可搬型)	第1号	常設との接続性				
	第2号	異なる複数の接続口の確保 (加工施設の外から水等を供給するもの)				
	第3号	設置場所(放射線影響の防止)				
	第4号	保管場所				
	第5号	アクセスルート				
	第6号	共通要因故障防止	自然現象			
人為事象						
周辺機器からの悪影響						

SA設備基準適合性一覧表

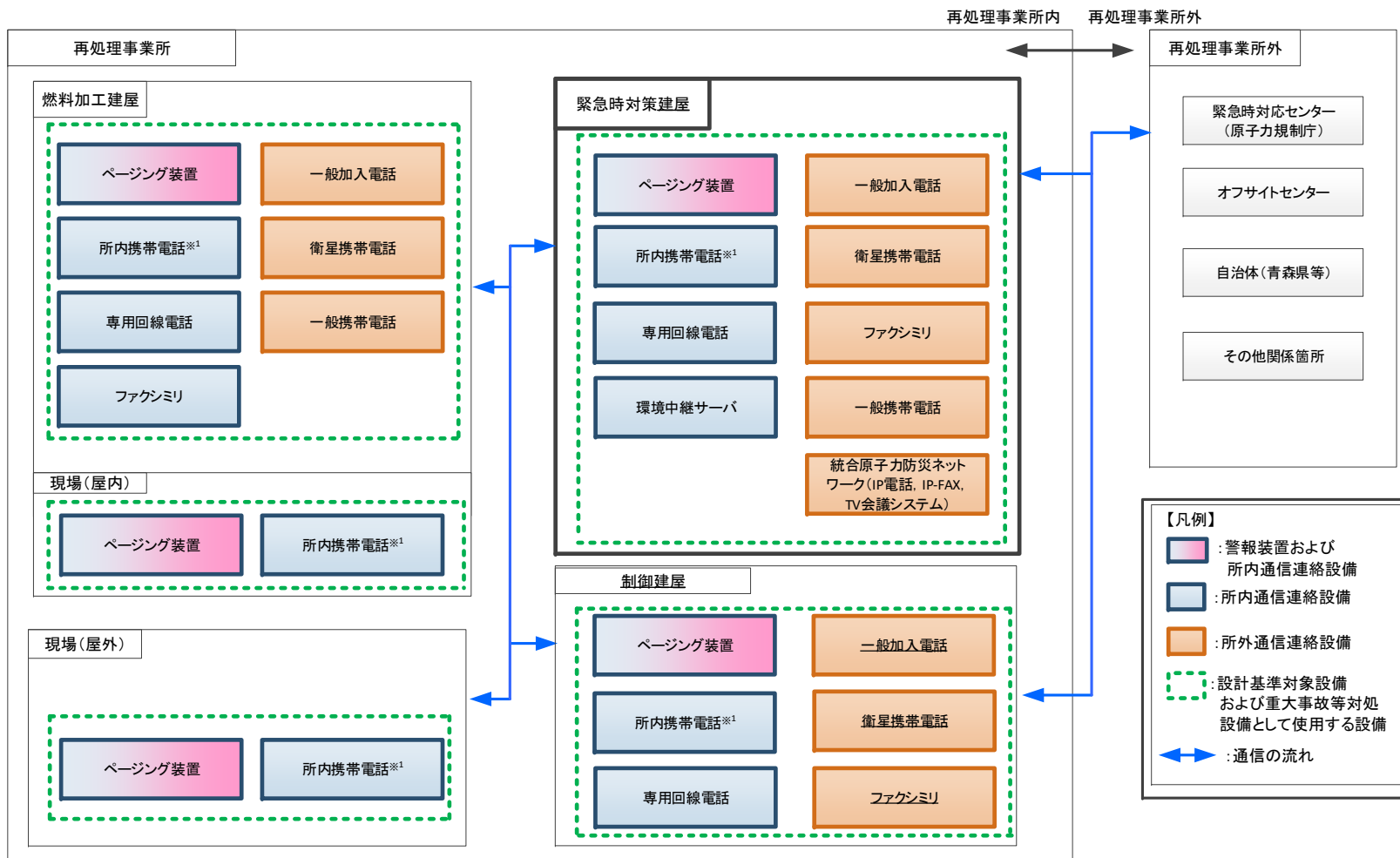
		27条適合性		35条 通信連絡を行うために必要な設備 1. 1. 2 再処理事業所外の通信設備 a. 常設重大事故等対処設備 統合原子力防災ネットワーク 統合原子力防災ネットワークIP-FAX	35条 通信連絡を行うために必要な設備 1. 1. 2 再処理事業所外の通信設備 a. 常設重大事故等対処設備 統合原子力防災ネットワーク 統合原子力防災ネットワークTV会議システム
第1項(共通)	第1号	個数 ()は可搬型重大事故等対処設備の故障時バックアップ ※待機除外時バックアップの個数は除く。	1台	1台	
		容量	-	-	
	第2号	環境条件における健全性	重大事故等時の環境条件(温度、圧力、湿度、放射線)	重大事故等時の環境条件を考慮した設計とする。	重大事故等時の環境条件を考慮した設計とする。
			自然現象	・地震に対しては「地震を起因とする重大事故等に対する施設の耐震設計」に基づく設計とする。 ・その他の自然現象を考慮して機能を喪失しない設計とする。又は手順により対応する。	・地震に対しては「地震を起因とする重大事故等に対する施設の耐震設計」に基づく設計とする。 ・その他の自然現象を考慮して機能を喪失しない設計とする。又は手順により対応する。
			人為事象	・対象からの距離を確保又は影響を受けない設計とする。	・対象からの距離を確保又は影響を受けない設計とする。
	第3号	操作性	操作環境	・地震に対しては「地震を起因とする重大事故等に対する施設の耐震設計」に基づく設計とする。 ・その他の自然現象を考慮して機能を喪失しない設計とする。又は手順により対応する。	・地震に対しては「地震を起因とする重大事故等に対する施設の耐震設計」に基づく設計とする。 ・その他の自然現象を考慮して機能を喪失しない設計とする。又は手順により対応する。
			操作内容	操作不要	操作不要
	第4号	試験・検査	健全性及び能力を確認するために検査又は試験ができる設計とする。	健全性及び能力を確認するために検査又は試験ができる設計とする。	
	第5号	切り替え性(本来の用途以外の用途で使用する場合)	第27条第1項第2号の環境条件を考慮して切替え可能な設計とする。	第27条第1項第2号の環境条件を考慮して切替え可能な設計とする。	
	第6号	悪影響	系統設計	・弁等の操作により重大事故等対処設備としての系統構成をすることで悪影響を与えない設計とする。	・弁等の操作により重大事故等対処設備としての系統構成をすることで悪影響を与えない設計とする。
その他(飛散物)			・地震に対しては「地震を起因とする重大事故等に対する施設の耐震設計」に基づく設計とする。 ・竜巻(風(台風)含む)に対しては建屋内に設置、保管し、屋外は固縛を行う。	・地震に対しては「地震を起因とする重大事故等に対する施設の耐震設計」に基づく設計とする。 ・竜巻(風(台風)含む)に対しては建屋内に設置、保管し、屋外は固縛を行う。	
第7号	設置場所(放射線影響の防止)	・線源からの離隔距離を確保した場所に設置する。	・線源からの離隔距離を確保した場所に設置する。		
第2項(常設)	共通要因故障防止	自然現象	・地震に対しては「地震を起因とする重大事故等に対する施設の耐震設計」に基づく設計とする。 ・その他の自然現象を考慮して機能を喪失しない設計とする。又は手順により対応する。	・地震に対しては「地震を起因とする重大事故等に対する施設の耐震設計」に基づく設計とする。 ・その他の自然現象を考慮して機能を喪失しない設計とする。又は手順により対応する。	
		人為事象	第27条第1項第3号の環境条件で整理する。	第27条第1項第4号の環境条件で整理する。	
		周辺機器からの悪影響	・内部発生飛来物に対しては第27条第1項第2号の環境条件に基づき設計する。 ・溢水源(漏えい源)とならないよう第28条に基づき設計とする。	・内部発生飛来物に対しては第27条第1項第2号の環境条件に基づき設計する。 ・溢水源(漏えい源)とならないよう第29条に基づき設計とする。	
第3項(可搬型)	第1号	常設との接続性			
	第2号	異なる複数の接続口の確保 (加工施設の外から水等を供給するもの)			
	第3号	設置場所(放射線影響の防止)			
	第4号	保管場所			
	第5号	アクセスルート			
	第6号	共通要因故障防止	自然現象		
人為事象					
周辺機器からの悪影響					

SA設備基準適合性一覧表

27条適合性		35条 通信連絡を行うために必要な設備		35条 通信連絡を行うために必要な設備		
		1. 1. 2 再処理事業所外の通信設備		1. 1. 2 再処理事業所外の通信設備		
		(b) 可搬型重大事故等対処設備		(b) 可搬型重大事故等対処設備		
		可搬型衛星電話(屋内用)		可搬型衛星電話(屋外用)		
第1項(共通)	第1号	個数 ()は可搬型重大事故等対処設備の故障時バックアップ ※待機除外時バックアップの個数は除く。	6台(3台)	2台(1台)		
		容量	—	—		
	第2号	環境条件における健全性	重大事故等時の環境条件(温度、圧力、湿度、放射線)	重大事故等時の環境条件を考慮した設計とする。	重大事故等時の環境条件を考慮した設計とする。	
			自然現象	・地震に対しては「地震を起因とする重大事故等に対する施設の耐震設計」に基づく設計とする。 ・その他の自然現象を考慮して機能を喪失しない設計とする。又は手順により対応する。	・地震に対しては「地震を起因とする重大事故等に対する施設の耐震設計」に基づく設計とする。 ・その他の自然現象を考慮して機能を喪失しない設計とする。又は手順により対応する。	
			人為事象	・対象からの距離を確保又は影響を受けない設計とする。	・対象からの距離を確保又は影響を受けない設計とする。	
	第3号	操作性	操作環境	・地震に対しては「地震を起因とする重大事故等に対する施設の耐震設計」に基づく設計とする。 ・その他の自然現象を考慮して機能を喪失しない設計とする。又は手順により対応する。	・地震に対しては「地震を起因とする重大事故等に対する施設の耐震設計」に基づく設計とする。 ・その他の自然現象を考慮して機能を喪失しない設計とする。又は手順により対応する。	
			操作内容	操作不要	操作不要	
	第4号	試験・検査	健全性及び能力を確認するために検査又は試験ができる設計とする。	健全性及び能力を確認するために検査又は試験ができる設計とする。		
	第5号	切り替え性(本来の用途以外の用途で使用する場合)	重大事故対処専用であり該当しない	重大事故対処専用であり該当しない		
	第6号	悪影響	系統設計	・通常時は分離されており悪影響を与えることはない。	・通常時は分離されており悪影響を与えることはない。	
その他(飛散物)			・地震に対しては「地震を起因とする重大事故等に対する施設の耐震設計」に基づく設計とする。 ・竜巻(風(台風)含む)に対しては建屋内に設置、保管し、屋外は固縛を行う。	・地震に対しては「地震を起因とする重大事故等に対する施設の耐震設計」に基づく設計とする。 ・竜巻(風(台風)含む)に対しては建屋内に設置、保管し、屋外は固縛を行う。		
第7号	設置場所(放射線影響の防止)	・線源からの離隔距離を確保した場所に設置する。	・線源からの離隔距離を確保した場所に設置する。			
第2項(常設)	共通要因故障防止	自然現象				
		人為事象				
		周辺機器からの悪影響				
第3項(可搬型)	第1号	常設との接続性	対象外	対象外		
	第2号	異なる複数の接続口の確保 (加工施設の外から水等を供給するもの)	対象外	対象外		
	第3号	設置場所(放射線影響の防止)	・線源からの離隔距離を確保した場所に設置する。	・線源からの離隔距離を確保した場所に設置する。		
	第4号	保管場所	・第27条第1項第2号の環境条件を考慮した建屋内の常設と異なる保管場所に保管する。 ・屋外は重大事故等が発生する建屋及び設計基準事故に対処するための設備から100m以上の離隔距離を確保した外部保管エリアに保管する。	・第27条第1項第2号の環境条件を考慮した建屋内の常設と異なる保管場所に保管する。 ・屋外は重大事故等が発生する建屋及び設計基準事故に対処するための設備から100m以上の離隔距離を確保した外部保管エリアに保管する。		
	第5号	アクセスルート	・第27条第1項第2号の環境条件を考慮した建屋内に保管する。 ・影響を受けない場所に確保する。ホイールローダによる障害物部の除去等により確保する。	・第27条第1項第2号の環境条件を考慮した建屋内に保管する。 ・影響を受けない場所に確保する。ホイールローダによる障害物部の除去等により確保する。		
	第6号	共通要因故障防止	自然現象	・地震に対しては「地震を起因とする重大事故等に対する施設の耐震設計」に基づく設計とする。 ・その他の自然現象に対しては第27条第1項第7号の環境条件に基づき設計するとともに通信連絡設備と多様性、位置的分散を図る。	・地震に対しては「地震を起因とする重大事故等に対する施設の耐震設計」に基づく設計とする。 ・その他の自然現象に対しては第27条第1項第8号の環境条件に基づき設計するとともに通信連絡設備と多様性、位置的分散を図る。	
人為事象			・第27条第1項第2号の環境条件に基づき設計するとともに設計基準の通信連絡設備と多様性、位置的分散を図る。	・第27条第1項第2号の環境条件に基づき設計するとともに設計基準の通信連絡設備と多様性、位置的分散を図る。		
周辺機器からの悪影響			・内部発生飛散物に対しては第27条第1項第2号の環境条件に基づき設計するとともに設計基準の通信連絡設備と多様性、位置的分散を図る。 ・被水防護、溢水高さを考慮して設置する。	・内部発生飛散物に対しては第27条第1項第2号の環境条件に基づき設計するとともに設計基準の通信連絡設備と多様性、位置的分散を図る。 ・被水防護、溢水高さを考慮して設置する。		

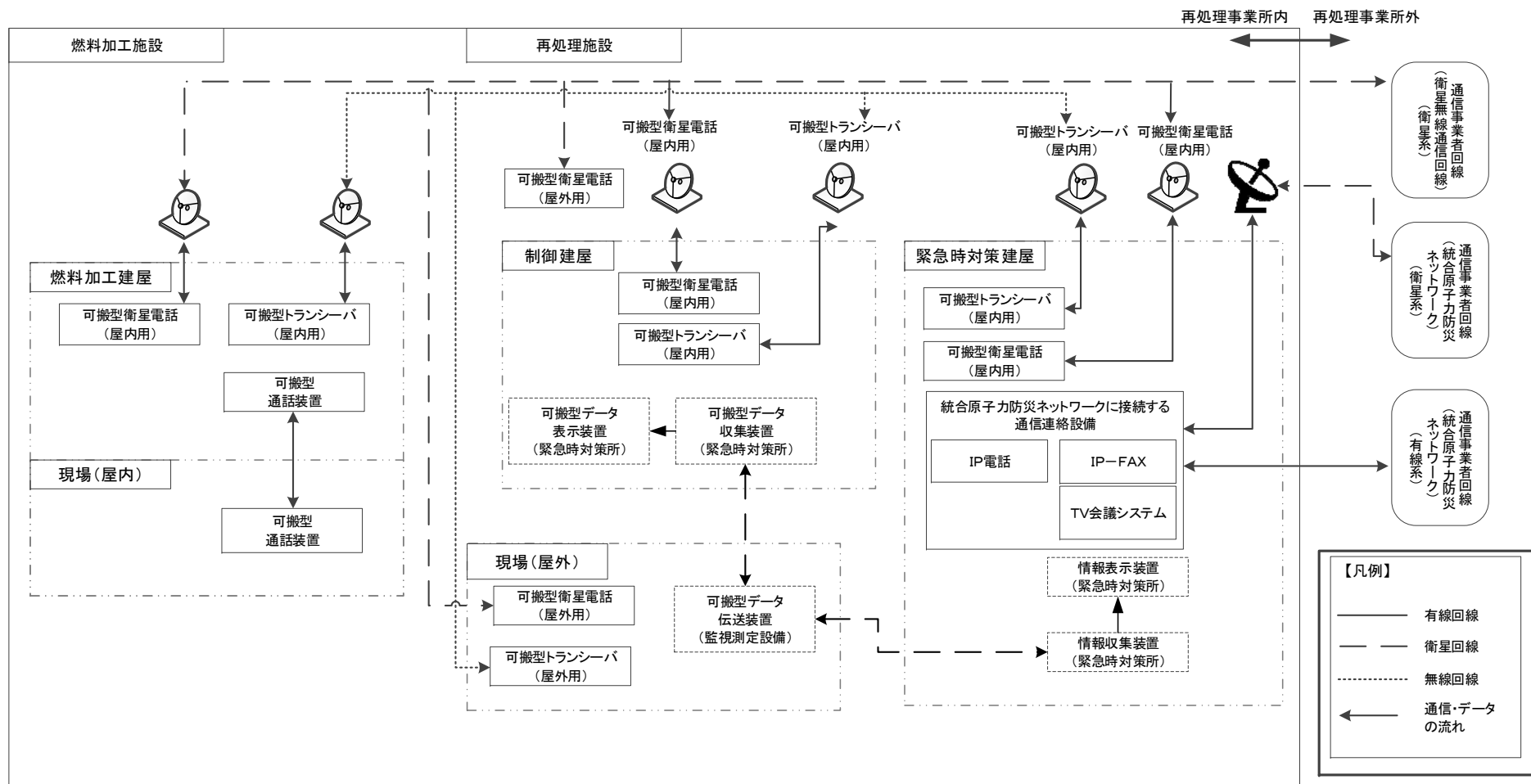
令和2年8月11日 R8

補足説明資料 2－3 (35 条)

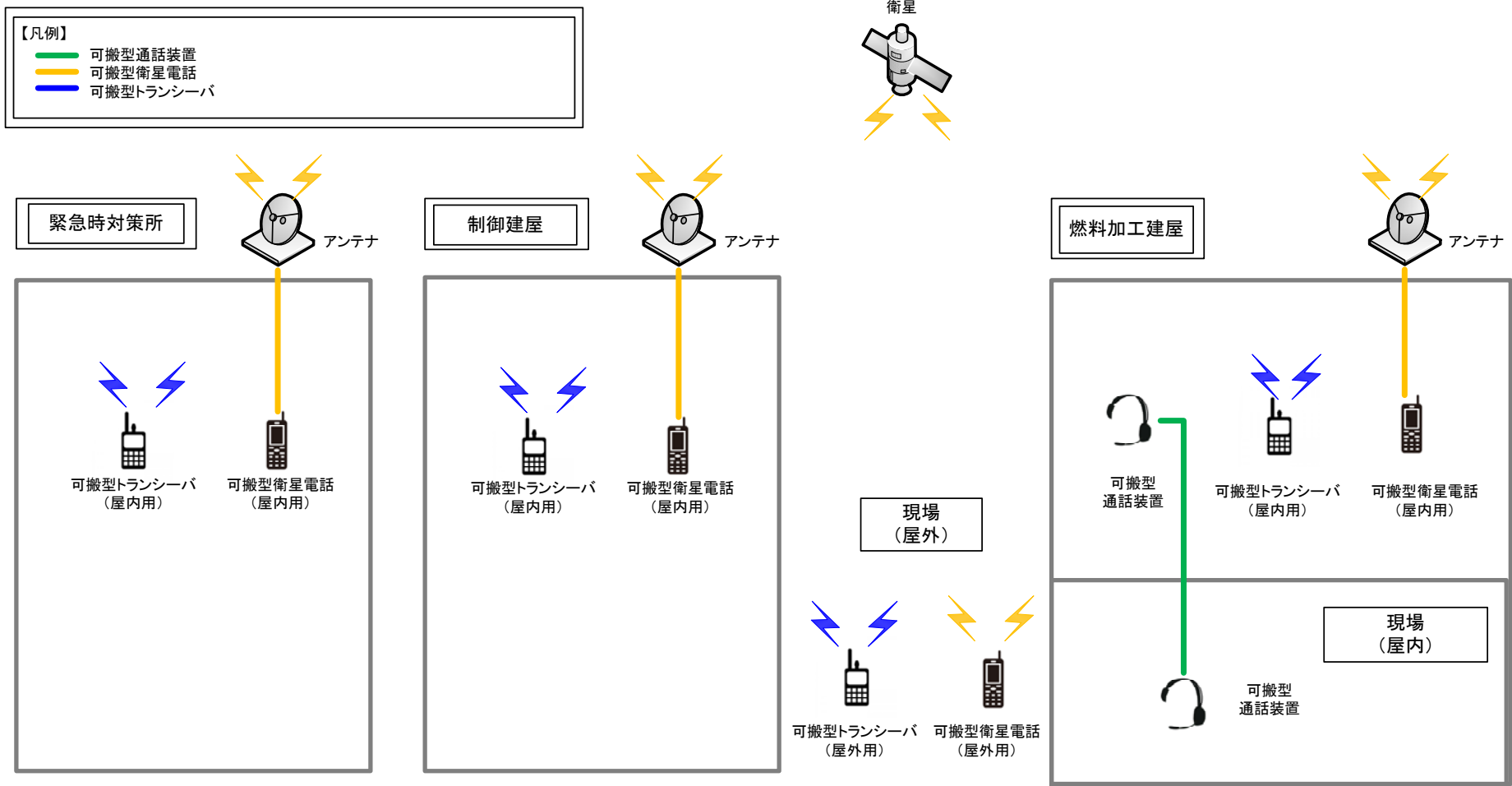


※1: 加入電話設備に接続されており、再処理事業所外への通信連絡が可能である。

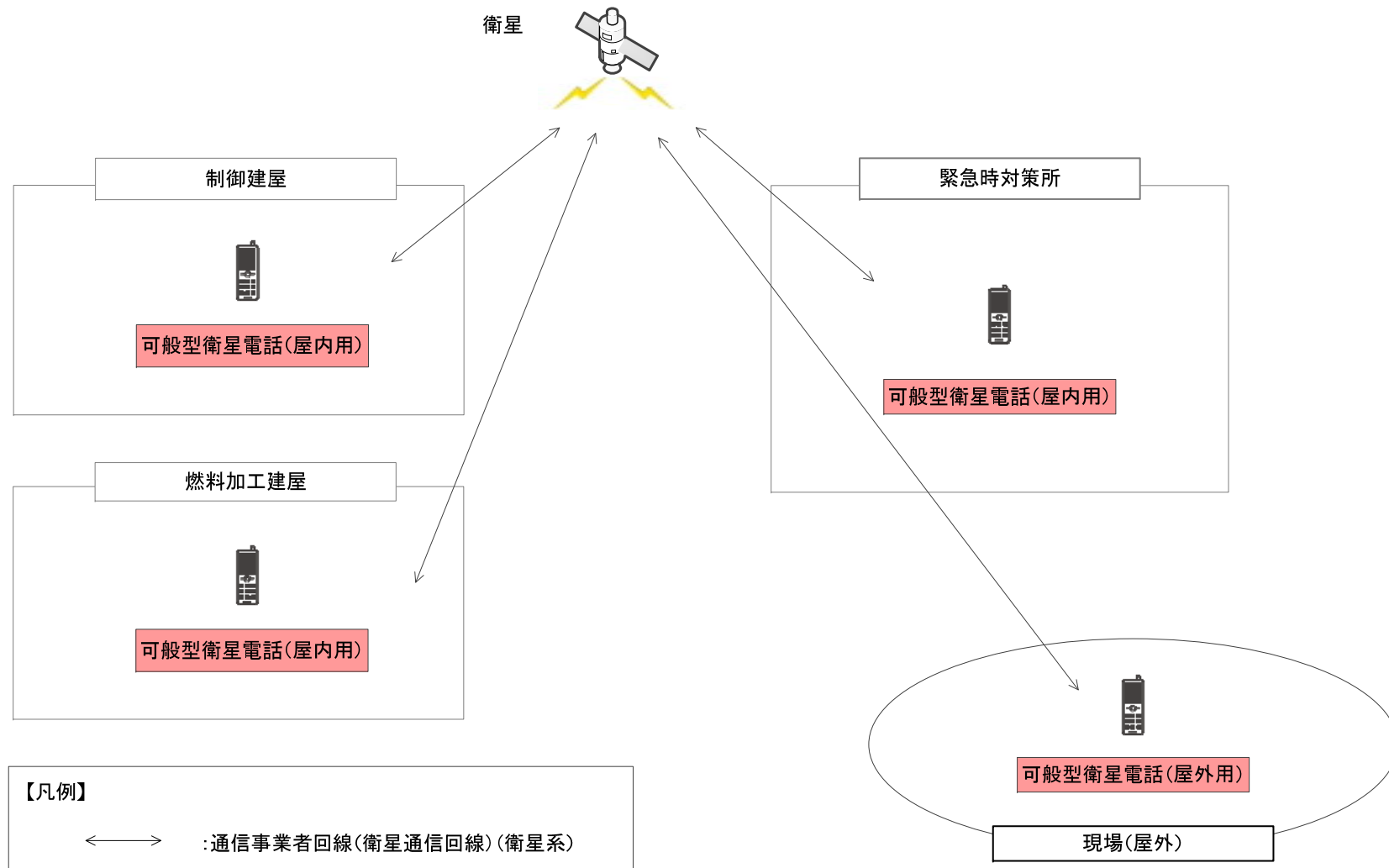
第 2-3-1 図 通信連絡設備の系統概要図



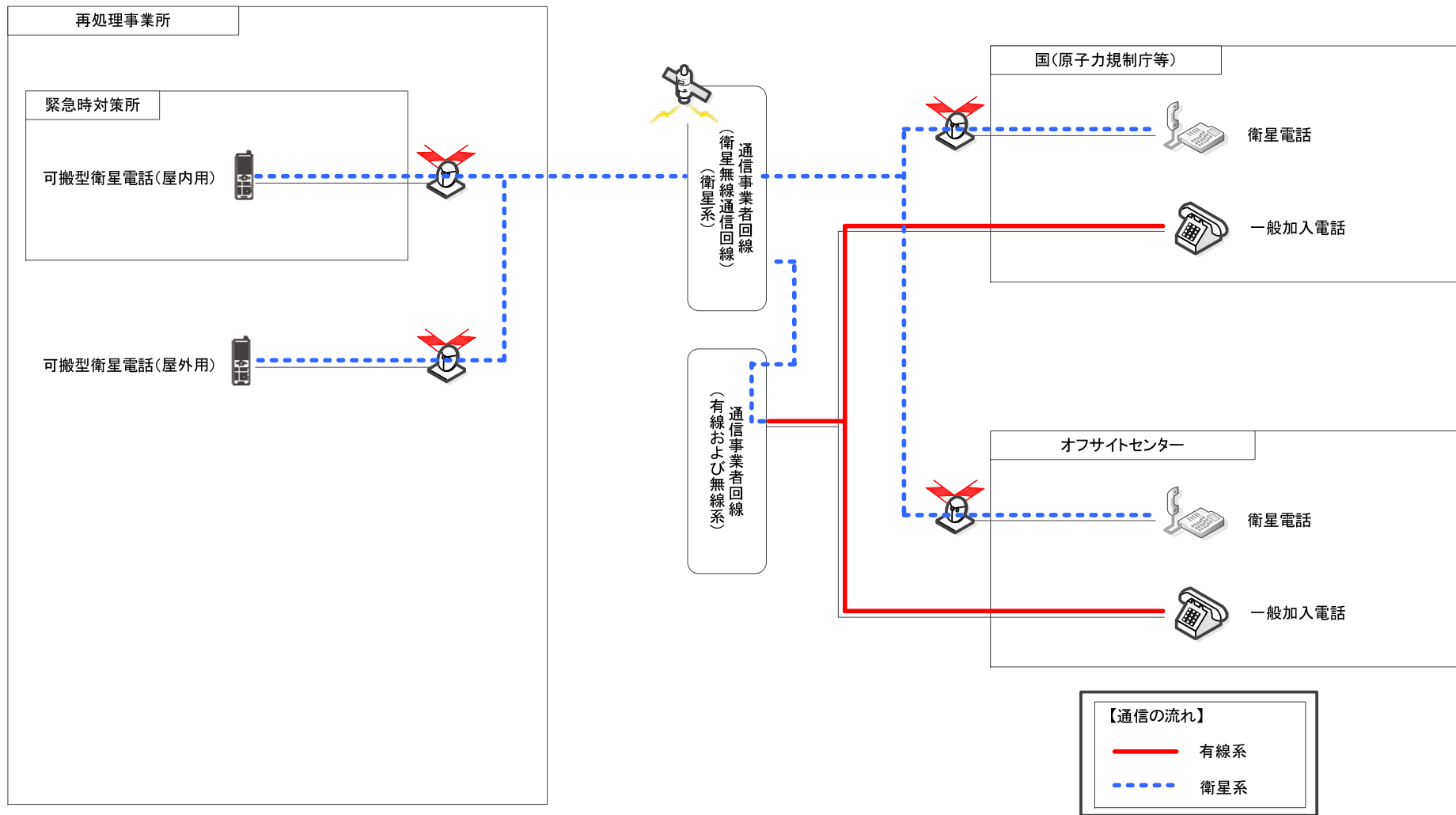
第 2-3-2 図 代替通信連絡設備の系統概要図



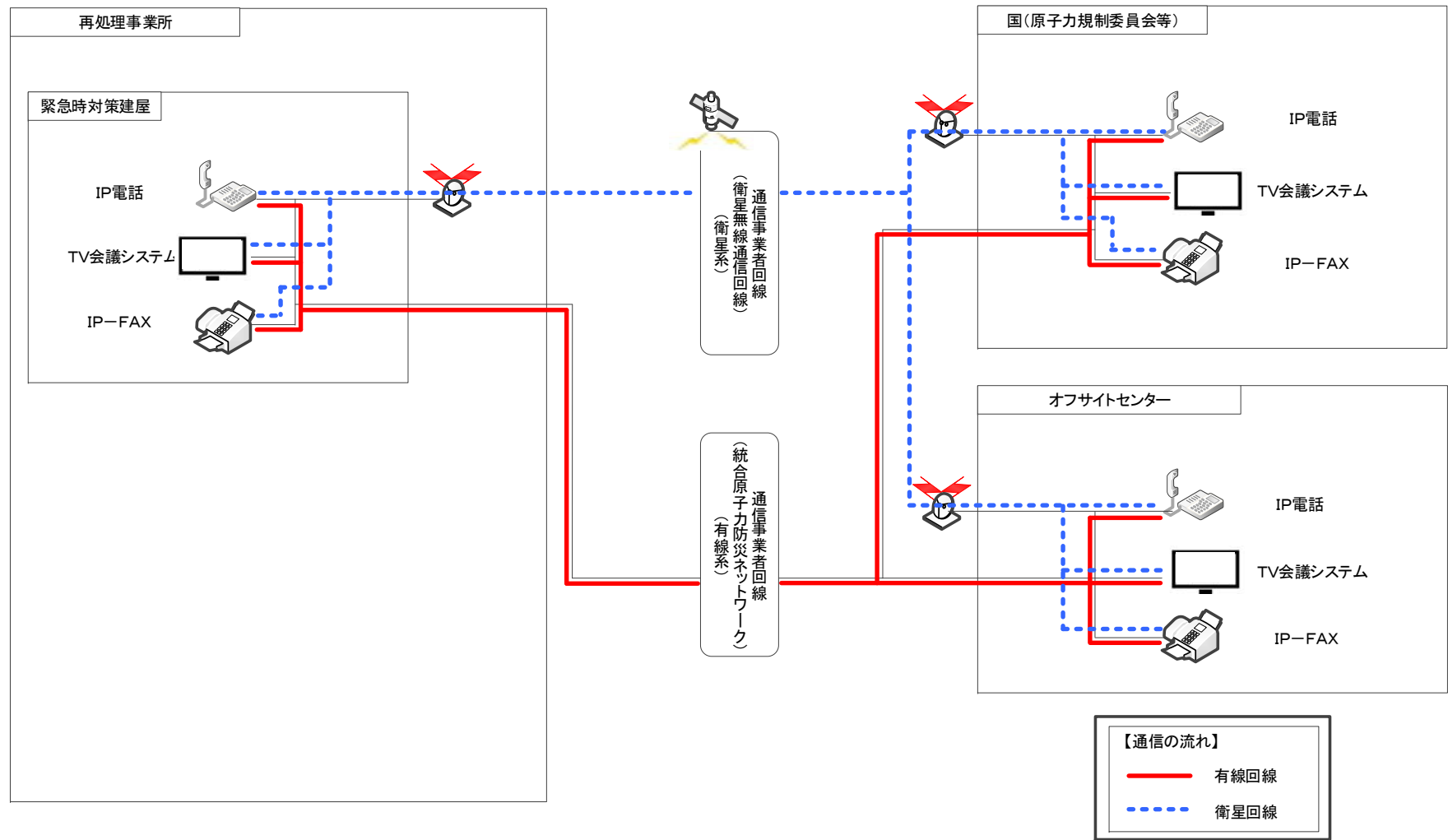
第 2-3-3 図 重大事故等通信連絡設備 (再処理事業所内) の概要



第 2-3-4 図 燃料加工建屋，再処理施設の制御建屋，緊急時対策所及び現場（屋外）における可搬型衛星電話の概要



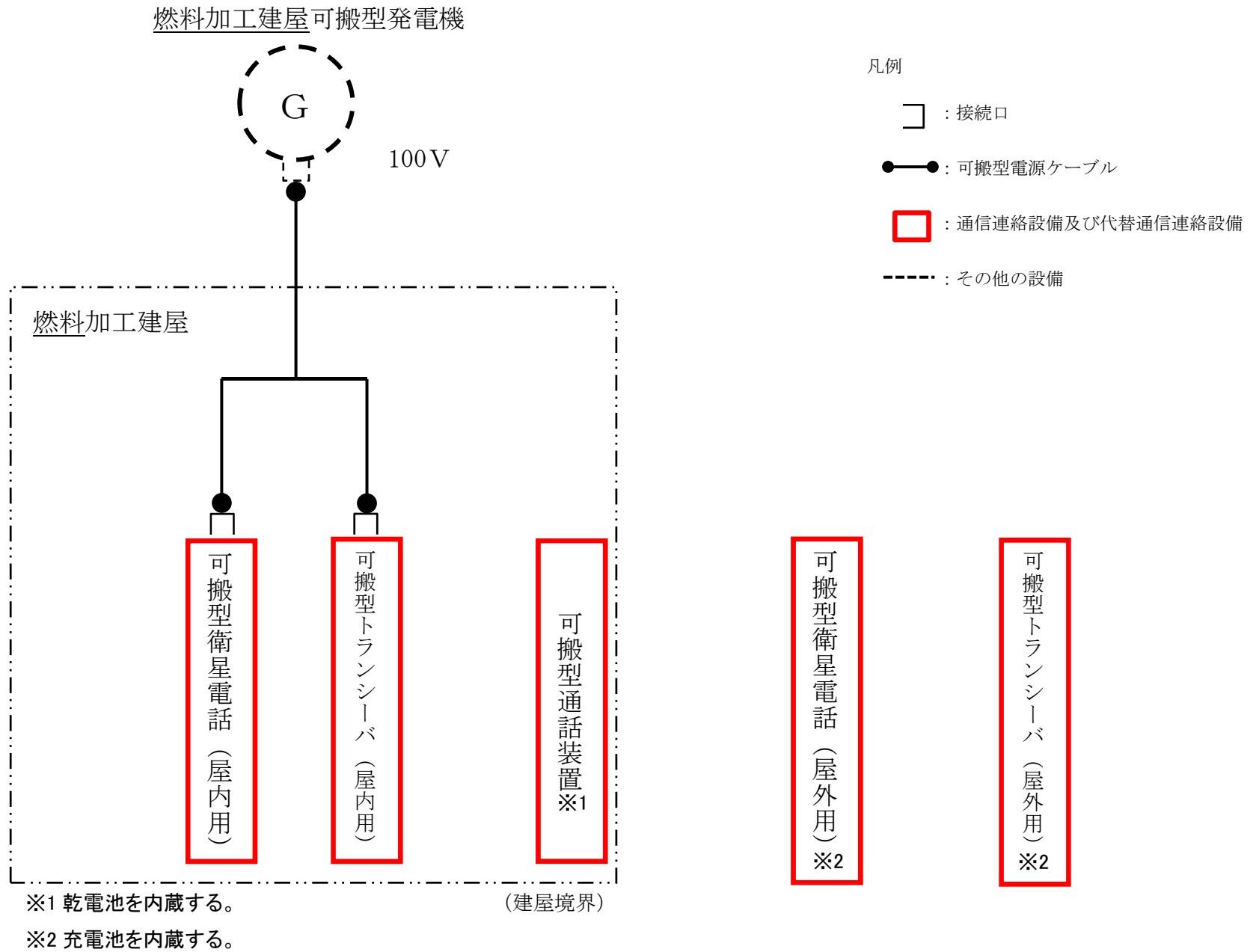
第 2-3-5 図 重大事故等通信連絡設備 (再処理事業所外) [社外関係箇所] の概要 (その 1)



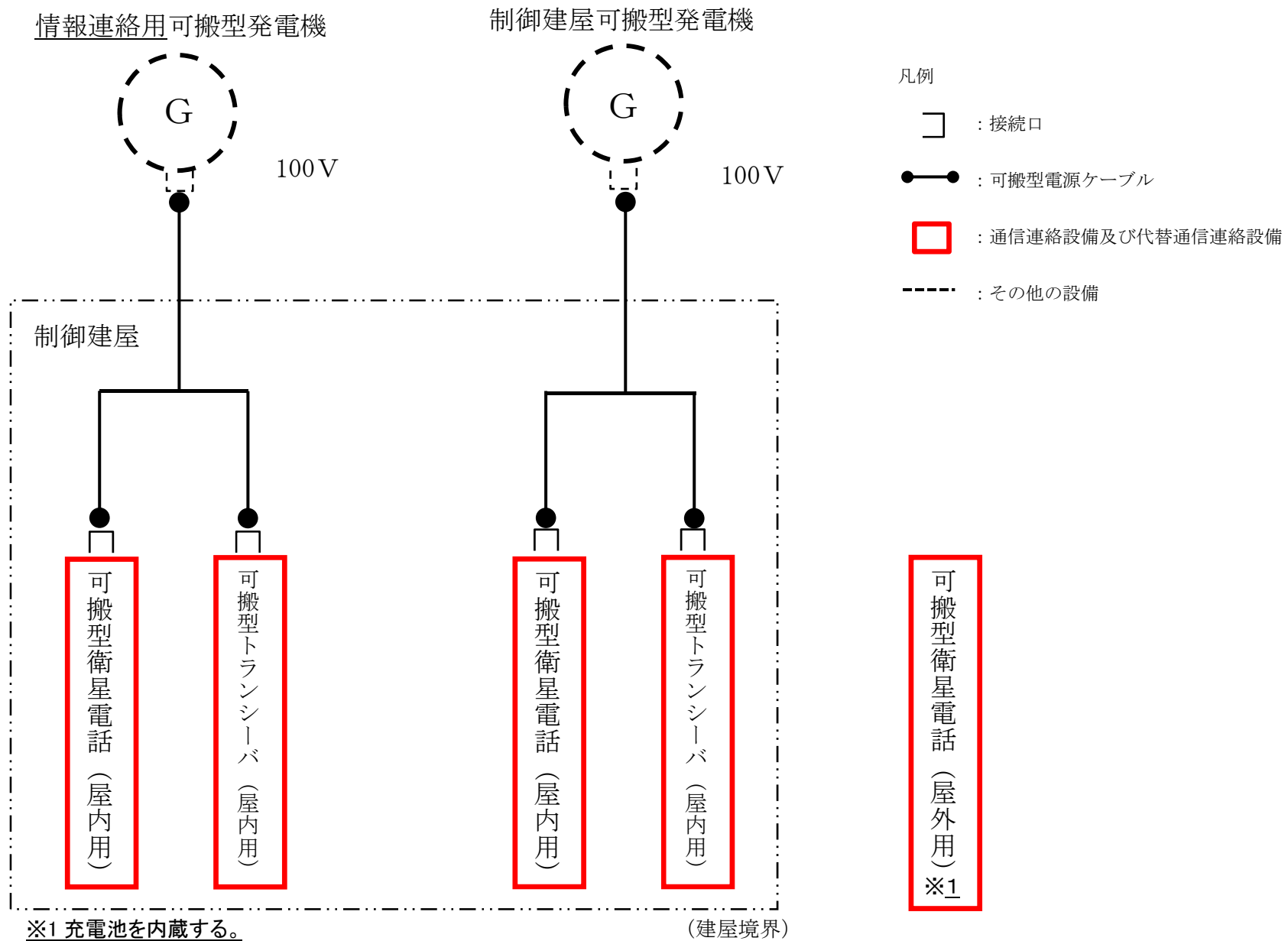
第2-3-6図 重大事故等通信連絡設備（再処理事業所外）[社外関係箇所]の概要（その2）

令和 2 年 8 月 1 1 日 R4

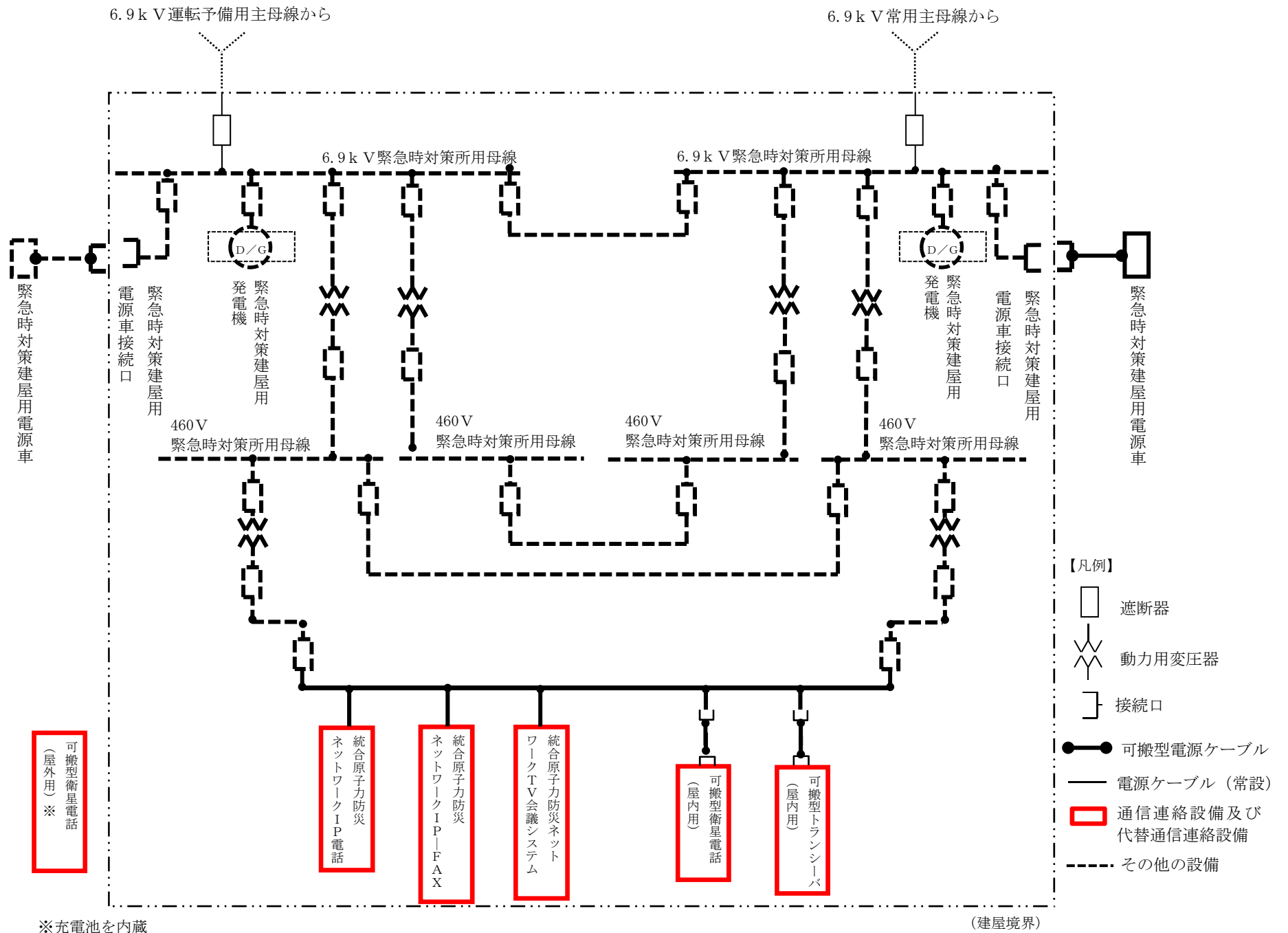
補足説明資料 2 - 4 (35 条)



第2-4-1図 電源設備の単線結線図 (燃料加工建屋)



第2-4-2図 電源設備の単線結線図 (制御建屋)



第 2 - 4 - 3 図 電源設備の単線結線図 (緊急時対策建屋)

令和2年8月11日 R5

補足説明資料 2－5 (35条)

通信連絡設備の構成

1. MOX燃料加工施設の通信連絡を行うために必要な設備（1 / 3）

【再処理事業所内の通信連絡設備の構成】

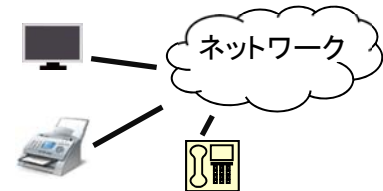

- MOX燃料加工施設の再処理事業所内の通信連絡設備は、以下の機器で構成されており、燃料加工建屋、制御建屋、緊急時対策建屋内に保管しておくことで速やかに使用することができる。
- 可搬型重大事故等対処設備の保管時は、地震動等の荷重が生じても機能喪失しないよう、堅牢性のある収納箱に収納するとともに、固縛、落下物防護等の措置を講ずる。

機器名称	設備(イメージ)	使用方法	使用場所(範囲)	仕様
可搬型通話装置		通話装置のケーブルと端末を接続し、通話を行う。	燃料加工建屋屋内 ↑ ↓ 燃料加工建屋屋内	<ul style="list-style-type: none"> ・電源は乾電池式であり、外部電源が喪失した場合でも使用可能である。 ・片手でも持ち上げられる程度の重量であり、容易に可搬することができる。
<ul style="list-style-type: none"> ・可搬型衛星電話 (屋内用) ・可搬型衛星電話 (屋外用) 		端末の電源を投入し、通話を行う。	燃料加工建屋、制御建屋、緊急時対策建屋 ↑ ↓ 燃料加工建屋、制御建屋、緊急時対策建屋、屋外各所	<ul style="list-style-type: none"> ・電源は充電池式又は可搬型発電機及び代替通信連絡設備可搬型発電機並びに制御建屋可搬型発電機からの給電であり、外部電源が喪失した場合でも使用可能である。 ・ハンドサイズのため、容易に可搬することができる。
<ul style="list-style-type: none"> ・可搬型トランシーバ (屋内用) ・可搬型トランシーバ (屋外用) 		端末の電源を投入し、通話を行う。	燃料加工建屋、制御建屋、緊急時対策建屋 ↑ ↓ 燃料加工建屋、制御建屋、緊急時対策建屋、屋外各所	<ul style="list-style-type: none"> ・電源は充電池式又は制御建屋可搬型発電機からの給電であり、外部電源が喪失した場合でも使用可能である。 ・ハンドサイズのため、容易に可搬することができる。

1. MOX燃料加工施設の通信連絡を行うために必要な設備（2 / 3）

【再処理事業所外への通信連絡設備の構成】

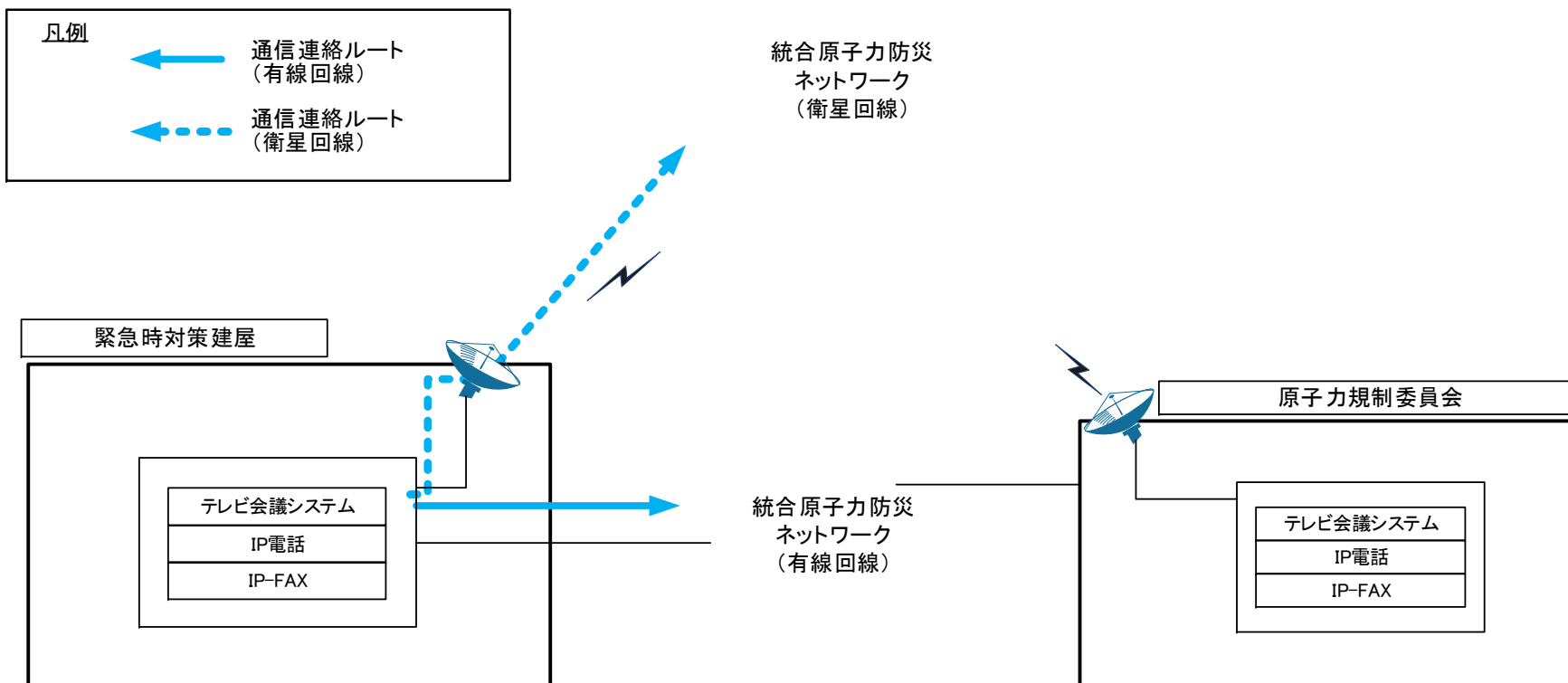
- MOX燃料加工施設の再処理事業所外への通信連絡設備は、以下の機器で構成されており、緊急時対策建屋内及び制御建屋内に保管しておくことで速やかに使用することができる。
- 可搬型重大事故等対処設備の保管時は、地震動等の荷重が生じても機能喪失しないよう、堅牢性のある収納箱に収納するとともに、固縛、落下物防護等の措置を講ずる。
- 常設重大事故等対処設備は、難燃仕様で構成する。

機器名称	設備(イメージ)	使用方法	使用場所(範囲)	仕様
統合原子力防災ネットワーク機器		統合原子力防災ネットワーク回線を使用して相互通信を行う。音声又は映像通信にて連絡のやりとりを行う。	緊急時対策建屋内 ↑ ↓ 再処理事業所外	<ul style="list-style-type: none"> ・電源は緊急時対策建屋用発電機から給電可能であり、外部電源が喪失した場合でも使用可能である。 ・平常時において使用している設備を継続して使用するため、容易に操作することが可能である。
<ul style="list-style-type: none"> ・可搬型衛星電話(屋内用) ・可搬型衛星電話(屋外用) 		端末の電源を投入し、通話を行う。	緊急時対策建屋，制御建屋 ↑ ↓ 再処理事業所外	<ul style="list-style-type: none"> ・電源は充電池式又は緊急時対策建屋用発電機から給電可能であり、外部電源が喪失した場合でも使用可能である。 ・ハンドサイズのため、容易に可搬することができる。

1. MOX燃料加工施設の通信連絡を行うために必要な設備（3 / 3）

- 緊急時対策建屋の再処理事業所外への通信連絡設備は，再処理事業所外の必要な箇所に対して重大事故等の発生等に係る連絡を行うことができるよう，再処理事業所外への通信連絡手段として統合原子力防災ネットワーク回線（有線回線・衛星回線）及び電気通信事業者回線である衛星回線を用いた通信機器を配備する。

補2-5-3



令和2年8月11日 R5

補足説明資料 2－6（35条）

容量設定根拠

可搬型通話装置等の使用方法及び使用場所

通常使用している所内の通信連絡設備が使用できない場合において、再処理事業所内又は再処理事業所外の通信連絡をする必要のある場所と通信連絡を行うため、以下の代替通信連絡設備を使用する。

○可搬型通話装置

燃料加工建屋及び外部保管エリアに保管する可搬型通話装置は、燃料加工建屋内に設置する常設重大事故等対処設備である通話装置のケーブルと接続することにより、中央監視室要員と現場（屋内）要員との間で必要な通信連絡を行うことができる設計とする。

可搬型通話装置の必要台数は、実施組織の重大事故等が発生している燃料加工建屋内で作業する作業要員数分であり、当該数量を考慮し台数を整備する。

○可搬型衛星電話（屋内用）

燃料加工建屋、制御建屋、緊急時対策建屋及び外部保管エリアに保管する可搬型衛星電話（屋内用）は、燃料加工建屋、制御建屋及び緊急時対策建屋内で使用できるよう準備することにより、燃料加工建屋、制御建屋及び緊急時対策建屋内から屋外要員や再処理事業所外の必要な箇所、燃料加工建屋、制御建屋及び緊急時対策建屋内間において必要な通信連絡を行うことができる設計とする。

可搬型衛星電話（屋内用）の必要台数は、再処理事業所内の連絡用として燃料加工建屋、制御建屋及び緊急時対策建屋で作業を行う連絡要員へ1台ずつ割り当てられる台数であり、当該数量を考慮し台数を整備する。

○可搬型トランシーバ（屋内用）

燃料加工建屋及び外部保管エリアに保管する可搬型トランシーバ（屋内用）は、燃料加工建屋、制御建屋及び緊急時対策建屋内で使用できるよう準備することにより、燃料加工建屋、制御建屋及び緊急時対策建屋から屋外要員や、燃料加工建屋、制御建屋及び緊急時対策建屋間において必要な通信連絡を行うことができる設計とする。

可搬型トランシーバ（屋内用）の必要台数は、再処理事業所内の連絡用として燃料加工建屋、制御建屋及び緊急時対策建屋で作業を行う連絡要員へ1台ずつ割り当てられる台数であり、当該数量を考慮し台数を整備する。

○可搬型衛星電話（屋外用）

燃料加工建屋、制御建屋、使用済燃料受入れ・貯蔵建屋、緊急時対策建屋及び外部保管エリアに保管する可搬型衛星電話（屋外用）は、屋外で使用できるよう準備することにより、

屋外と燃料加工建屋，制御建屋，緊急時対策建屋及び再処理事業所外の必要な箇所又は屋外間において必要な通信連絡を行うことができる設計とする。

可搬型衛星電話（屋外用）の必要台数は，再処理事業所内の連絡用として屋外で作業を行う各責任者や連絡要員等へ 1 台ずつ割り当てられる台数であり，当該数量を考慮し台数を整備する。

○可搬型トランシーバ（屋外用）

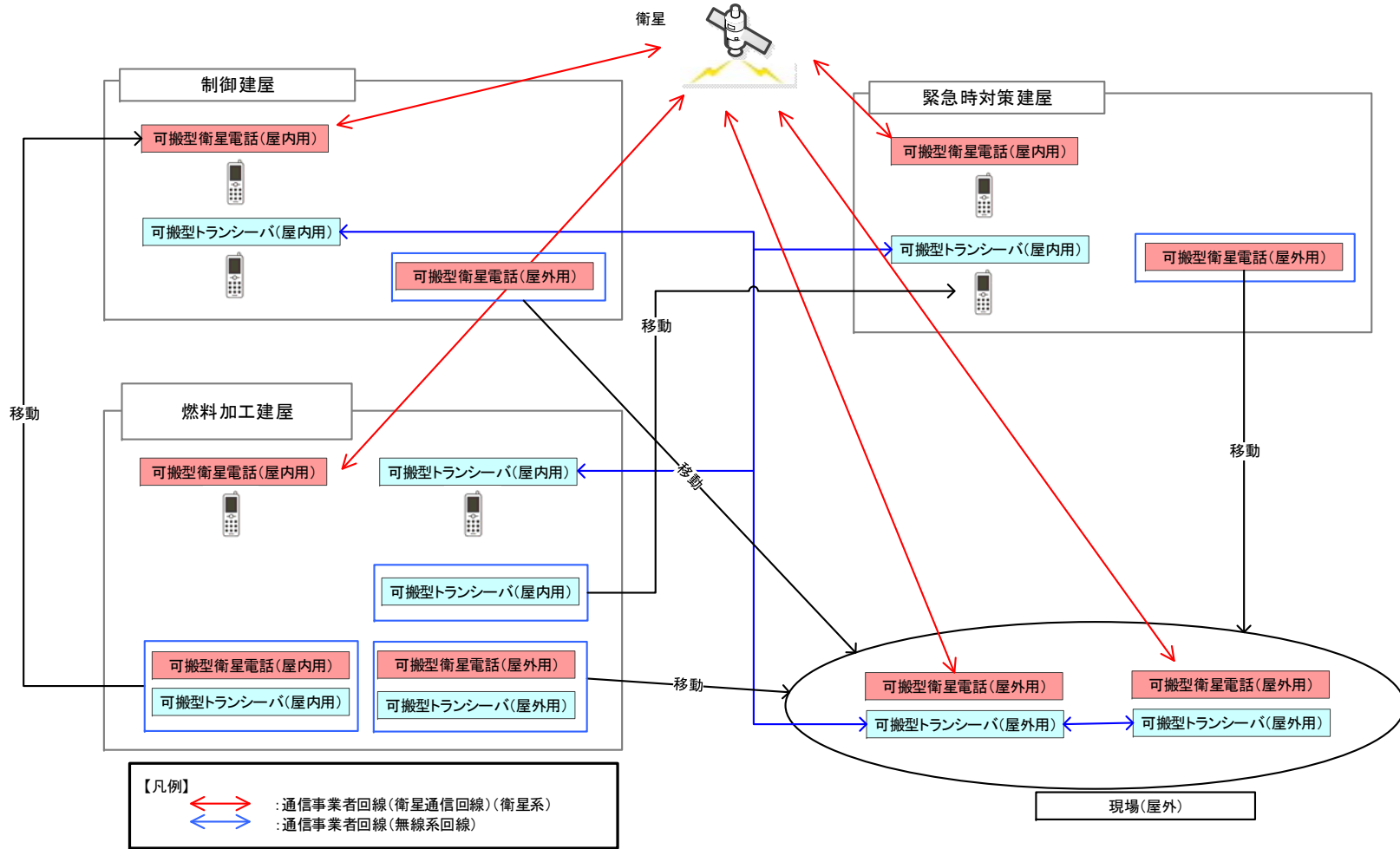
燃料加工建屋及び外部保管エリアに保管する可搬型トランシーバ（屋外用）は，屋外で使用できるよう準備することにより，屋外と燃料加工建屋，制御建屋，緊急時対策建屋及び屋外間において必要な通信連絡を行うことができる設計とする。

可搬型衛星電話（屋外用）の必要台数は，再処理事業所内の連絡用として屋外で作業を行う各責任者や連絡要員等へ 1 台ずつ割り当てられる台数であり，当該数量を考慮し台数を整備する。

可搬型衛星電話（屋内用）等を用いた再処理事業所内の通信連絡の概要について，第 2 - 6 - 1 図に示す。

可搬型通話装置等について，概要に記載の考え方で台数を整備することから，十分な台数を有している。

重大事故等が発生した場合において使用する再処理事業所外への通信連絡設備が接続する通信回線は，第 2 - 6 - 1 表に示すとおり，十分な回線容量を有する設計とする。



第 2 - 6 - 1 図 可搬型衛星電話(屋内用)等を用いた再処理事業所内の通信連絡の概要

第 2 - 6 - 1 表 再処理事業所外への通信連絡設備が接続する通信回線の回線容量

通信回線種別		主要設備		回線容量
通信事業者 回線	衛星回線	可搬型衛星電話（屋内用）		3 回線
		可搬型衛星電話（屋外用）		1 回線
	有線回線	統合原子力防災ネットワークに接続する通信連絡設備	I P 電話	5Mbps
			I P - F A X	
			T V 会議システム	
	衛星回線	統合原子力防災ネットワークに接続する通信連絡設備	I P 電話	384kbps
I P - F A X				
T V 会議システム				

各容量については、今後の詳細設計により変更となる可能性がある。

令和 2 年 8 月 11 日 R1

補足説明資料 2 - 7 (35 条)



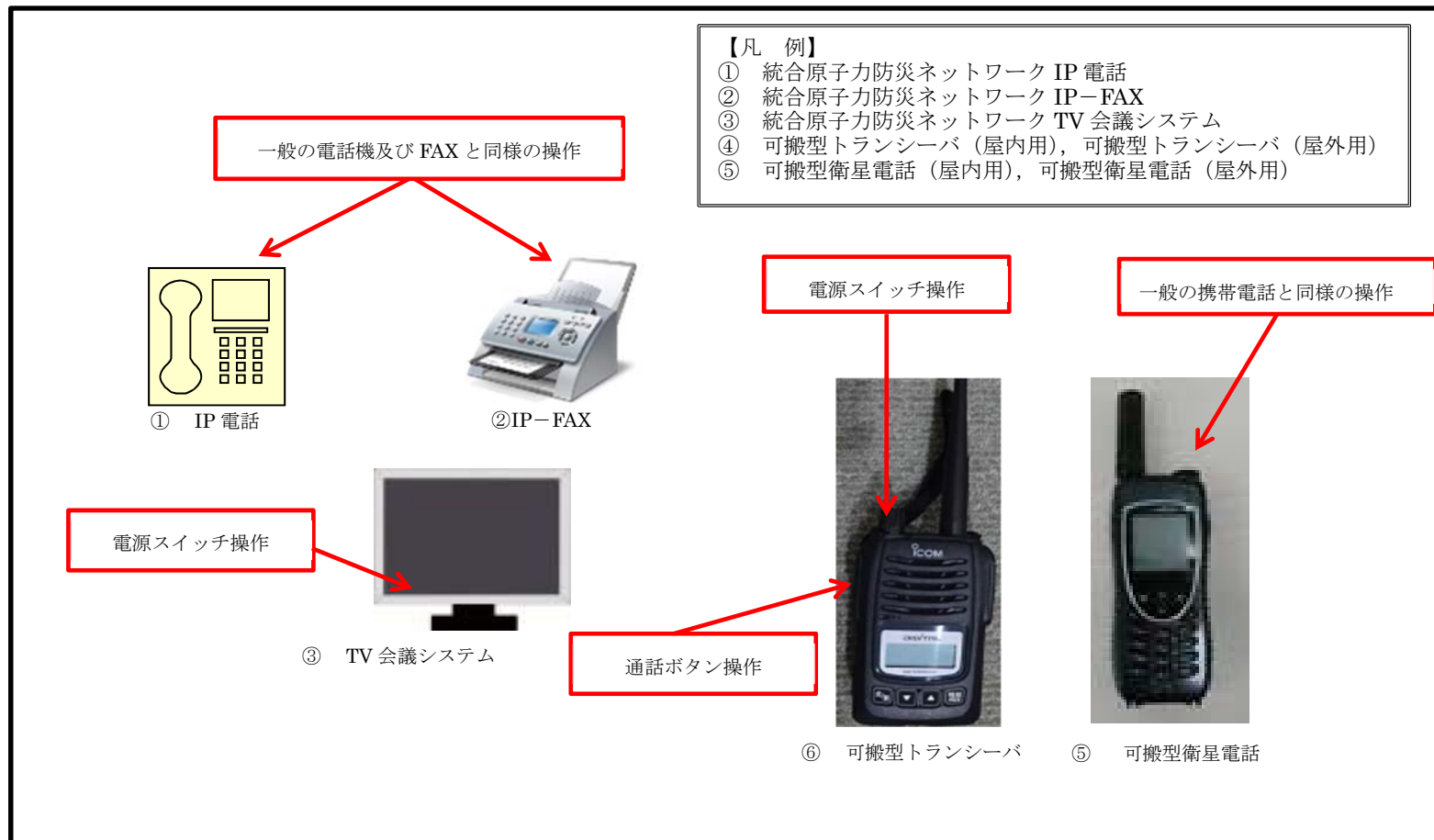
・写真については，一部イメージを含む。

第 2-7-1 図 燃料加工建屋の通信連絡を行うために必要な設備 操作概要図



・写真については，一部イメージを含む。

第 2-7-2 図 制御建屋の通信連絡を行うために必要な設備 操作概要図



・写真については、一部イメージを含む。

第 2-7-3 図 緊急時対策建屋の通信連絡を行うために必要な設備 操作概要図

令和 2 年 8 月 11 日 R4

補足説明資料 2－8 (35 条)

乾電池又は充電池による代替通信連絡設備への給電について

1. 基本的な考え方

代替通信連絡設備の可搬型重大事故等対処設備については、乾電池又は充電池を用いることにより外部電源が喪失した場合においても使用できる設計とする。

可搬型重大事故等対処設備の電源は、可搬型重大事故等対処設備の使用頻度を踏まえ、対処に使用する期間においても使用できることを基本とする。

2. 給電方式の整理

代替通信連絡設備の可搬型重大事故等対処設備のうち、電源が必要な設備の給電方式を第2-13-1表に整理する。

第2-13-1表 電源が必要な可搬型重大事故等対処設備

通信先	可搬型重大事故等対処設備	給電方式
再処理事業 所内	可搬型通話装置	乾電池
	可搬型衛星電話（屋内用）	充電池 燃料加工建屋可搬型発電機 情報連絡用可搬型発電機 制御建屋可搬型発電機 緊急時対策建屋表発電機
	可搬型トランシーバ（屋内用）	充電池 燃料加工建屋可搬型発電機 情報連絡用可搬型発電機 緊急時対策建屋表発電機
	可搬型衛星電話（屋外用）	充電池
	可搬型トランシーバ（屋外用）	充電池
再処理事業 所外	可搬型衛星電話（屋内用）	緊急時対策建屋用発電機
	可搬型衛星電話（屋外用）	充電池

(1) 給電方式の概要

a. 乾電池

以下の設備の電源は、乾電池として汎用の乾電池を電源として用いる設備であり、乾電池を交換することにより継続使用が可能な設備である。

- ・可搬型通話装置

b. 充電電池

以下の設備の電源は、充電電池として、機器に備え付けの充電電池又は汎用の充電電池を電源として用いる設備であり、枯渇した場合は充電電池の交換及び充電をすることにより、継続使用が可能な設備である。

- ・可搬型衛星電話（屋内用）
- ・可搬型トランシーバ（屋内用）
- ・可搬型衛星電話（屋外用）
- ・可搬型トランシーバ（屋外用）

なお、充電電池の残容量が減少した場合は、c 項の可搬型発電機にて充電することにより、継続使用することが可能である。

c. 可搬型発電機

以下の設備の電源は、燃料加工建屋可搬型発電機、情報連絡用可搬型発電機、制御建屋可搬型発電機、緊急時対策建屋用発電機を電源として用いる設備であり、当該発電機からの給電を受ける前は各設備の充電電池で動作し、当該発電機による給電以降は、接続システムを切り替えることにより、継続使用が可能な設備である。

なお、当該発電機は、可搬型衛星電話（屋外用）及び可搬型トランシーバ（屋外用）の充電電池の充電にも使用する。

- ・可搬型衛星電話（屋内用）
- ・可搬型トランシーバ（屋内用）

3. 可搬型重大事故等対処設備への給電の継続性の整理

a. 考慮事項

- ・可搬型重大事故等対処設備への給電は、通信連絡を行う期間、電源が枯渇することのないこと。

b. 継続性の整理

可搬型重大事故等対処設備への給電の継続性について、第2-13-2表にまとめた。

第 2-13-2 表 可搬型重大事故等対処設備への給電の継続性

通信種別	可搬型重大事故等対処設備	使用場所	給電方式	給電可能時間	継続するための措置
再処理事業 所内の通信 設備	可搬型通話装置	燃料加工建屋	乾電池	7 日間以上	乾電池の交換をすることなく 7 日間以上の使用が可能であるため、重大事故等対処の期間において電源が枯渇することはない。 乾電池は、定期的に交換を実施することで、左記の給電可能時間を維持することとする。
	可搬型衛星電話（屋内用）	燃料加工建屋	充電池 <u>燃料加工建屋可搬型発電機</u>	2 時間以上	<u>燃料加工建屋可搬型発電機</u> から受電されるまでの期間（2 時間）を充電池にて給電し、それ以降は当該発電機からの給電に切り替えることにより、代替電源としての給電を継続する。 充電池の残量は、使用の都度、充電池のランプ表示にて確認可能である。 充電池は、定期的に充電することで、左記の給電可能時間を維持することとする。
		制御建屋	充電池 <u>情報連絡用可搬型発電機</u> <u>制御建屋可搬型発電機</u>	<u>2 時間以上</u>	<u>情報連絡用可搬型発電機</u> 及び <u>制御建屋可搬型発電機</u> から受電されるまでの期間（ <u>2 時間</u> ）を充電池にて給電し、それ以降は当該発電機からの給電に切り替えることにより、代替電源としての給電を継続する。 充電池の残量は、使用の都度、充電池のランプ表示にて確認可能である。 充電池は、定期的に充電することで、左記の給電可能時間を維持することとする。
再処理事業 所内の通信 設備	可搬型トランシーバ（屋内用）	燃料加工建屋	充電池 <u>燃料加工建屋可搬型発電機</u>	2 時間以上	<u>燃料加工建屋可搬型発電機</u> から受電されるまでの期間（2 時間）を充電池にて給電し、それ以降は当該発電機からの給電に切り替えることにより、代替電源としての給電を継続する。 充電池の残量は、使用の都度、充電池のランプ表示にて確認可能である。 充電池は、定期的に充電することで、左記の給電可能時間を維持することとする。

通信種別	可搬型重大事故等対処設備	使用場所	給電方式	給電可能時間	継続するための措置
		制御建屋	充電池 情報連絡用可搬型発電機	2時間以上	情報連絡用可搬型発電機から受電されるまでの期間(2時間)を充電池にて給電し、それ以降は当該発電機からの給電に切り替えることにより、代替電源としての給電を継続する。 充電池の残量は、使用の都度、充電池のランプ表示にて確認可能である。 充電池は、定期的に充電することで、左記の給電可能時間を維持することとする。
		緊急時対策建屋	充電池 緊急時対策建屋用発電機	二	緊急時対策建屋用発電機からの給電により、代替電源としての給電を継続する。なお、緊急時対策建屋に設置する可搬型衛星電話(屋内用)は、当該発電機からの給電開始以降に設置するため、充電池による代替電源の措置は不要である。
再処理事業 所内の通信 設備	可搬型衛星電話(屋外用)	屋外	充電池	10時間	予備の充電池と交換することにより、代替電源としての給電を継続する。また、予備の充電池に交換した際は、交換前の充電池を燃料加工建屋可搬型発電機等にて充電することにより、継続使用が可能である。 充電池の残量は、使用の都度、端末の表示画面にて確認可能である。 充電池は、定期的に充電することで、左記の給電可能時間を維持することとする。
	可搬型トランシーバ(屋外用)	屋外	充電池	10時間	予備の充電池と交換することにより、代替電源としての給電を継続する。また、予備の充電池に交換した際は、交換前の充電池を燃料加工建屋可搬型発電機等にて充電することにより、継続使用が可能である。 充電池の残量は、使用の都度、端末の表示画面にて確認可能である。 充電池は、定期的に充電することで、左記の給電可能時間を維持することとする。

通信種別	可搬型重大事故等対処設備	使用場所	給電方式	給電可能時間	継続するための措置
再処理事業 所外の通信 設備	可搬型衛星電話（屋内用）	緊急時対策建屋	緊急時対策建屋用発電機	—	緊急時対策建屋用発電機からの給電により、代替電源としての給電を継続する。なお、緊急時対策建屋に設置する可搬型衛星電話（屋内用）は、当該発電機からの給電開始以降に設置するため、充電池による代替電源の措置は不要である。
	可搬型衛星電話（屋外用）	制御建屋	充電池	10時間	予備の充電池と交換することにより、代替電源としての給電を継続する。また、予備の充電池に交換した際は、交換前の充電池を制御建屋可搬型発電機等にて充電することにより、継続使用が可能である。 充電池の残量は、使用の都度、端末の表示画面にて確認可能である。 充電池は、定期的に充電することで、左記の給電可能時間を維持することとする。