

設 計 及 び 工 事 計 画 認 可 申 請 書
(高浜発電所第3号機の変更の工事)

関原発第 147号
2020年 7月22日

原子力規制委員会 殿

大阪市北区中之島3丁目6番16号
関西電力株式会社
執行役社長 森本 孝

核原料物質、核燃料物質及び原子炉の規制に関する法律第43条の3の9第1項の規定により別紙のとおり設計及び工事の計画の認可を受けたいので申請します。

本資料のうち、枠囲みの内容は、
商業機密あるいは防護上の観点
から公開できません。

高浜発電所第3号機

設計及び工事計画認可申請書

(本文及び添付書類)

関西電力株式会社

目 次

	頁
I. 氏名又は名称及び住所並びに法人にあっては、その代表者の氏名	T3-I-1
II. 工事計画	T3-II-1
III. 工事工程表	T3-III-1
IV. 設計及び工事に係る品質マネジメントシステム	T3-IV-1
V. 変更の理由	T3-V-1
VI. 添付書類	T3-VI-i

I. 氏名又は名称及び住所並びに法人にあっては、その代表者の氏名

名	称	関西電力株式会社
住	所	大阪市北区中之島3丁目6番16号
代表者の氏名		執行役社長 森本 孝

II. 工事計画

発電用原子炉施設

1 発電用原子炉を設置する工場又は事業所の名称及び所在地

名 称	高浜発電所
所在地	福井県大飯郡高浜町田ノ浦

2 発電用原子炉施設の出力及び周波数

出力	3,392,000 kW
第1号機	826,000 kW
第2号機	826,000 kW
第3号機	870,000 kW (今回申請分)
第4号機	870,000 kW
周波数	60 Hz

【申請範囲】（変更の工事に該当するものに限る）

放射性廃棄物の廃棄施設

2 気体、液体又は固体廃棄物処理設備

（4）容器

- ・使用済樹脂計量タンク（3・4号機共用）
- ・使用済樹脂移送容器（1・2・3・4号機共用）

（10）主配管

- ・主配管（3・4号機共用）
- ・主配管（1・2・3・4号機共用）

3 堰その他の設備

（1）原子炉格納容器本体外に設置される流体状の放射性廃棄物を内包する容器からの流体状の放射性廃棄物の漏えいの拡大を防止するために施設する堰

- ・使用済樹脂計量タンク室（3・4号機共用）
- ・使用済樹脂移送容器トレイ（1・2・3・4号機共用）

4 原子炉格納容器本体外の廃棄物貯蔵設備又は廃棄物処理設備からの流体状の放射性廃棄物の漏えいの検出装置又は自動警報装置

- ・使用済樹脂計量タンク室漏えい検出装置（3・4号機共用）
- ・使用済樹脂移送容器トレイ漏えい検出装置（1・2・3・4号機共用）

5 放射性廃棄物の廃棄施設の基本設計方針、適用基準及び適用規格

6 放射性廃棄物の廃棄施設に係る工事の方法

その他発電用原子炉の附属施設

4 火災防護設備

1 火災区域構造物及び火災区画構造物

- ・原子炉補助建屋、燃料取扱建屋（一部1・2・3・4号機共用、一部3・4号機共用）

3 火災防護設備の基本設計方針、適用基準及び適用規格

4 火災防護設備に係る工事の方法

放射性廃棄物の廃棄施設

2 気体、液体又は固体廃棄物処理設備に係る次の事項

(4) 容器の名称、種類、容量、最高使用圧力、最高使用温度、主要寸法、材料及び個数並びに漏えい防止のための制御方法

			変更前	変更後				
名称				使用済樹脂計量タンク (3・4号機共用)				
種	類	—		たて置円筒形				
容	量	m ³ /個		<input type="text"/> 以上 ^(注1) (0.3 ^(注2))				
最	高	使	用	圧	力	MPa		0.7
最	高	使	用	温	度	℃		65
主要寸法	胴	内	径	mm		500 ^(注2)		
	胴	板	厚	さ	mm	<input type="text"/> ^{(6.0^(注2))}		
	鏡	板	厚	さ	mm	<input type="text"/> ^{(6.0^(注2))}		
	鏡板の形状に係る寸法	mm		500 ^(注2,3) 45 ^(注2,4)				
	樹脂出口胴外径	mm		114.3 ^(注2)				
	樹脂出口胴厚さ	mm		<input type="text"/> ^{(6.0^(注2))}				
	樹脂入口管台外径	mm		60.5 ^(注2)				
	樹脂入口管台厚さ	mm		<input type="text"/> ^{(3.9^(注2))}				
	点検用管台ふた板厚	mm		<input type="text"/> ^{(60.0^(注2))}				
	樹脂出口接続管台外径	mm		60.5 ^(注2)				
	樹脂出口接続管台厚	mm		<input type="text"/> ^{(3.9^(注2))}				
	高	さ	mm		4,110 ^(注2)			
	材料	胴	板	—	SUS304			
鏡		板	—	SUS304				
樹脂出口胴		—		SUS304TP				
点検用管台ふた板		—		SUSF304				
個	数	—		1				
漏えい防止のための制御方法	—			水位高による流入弁自動閉回路				

(注1) 樹脂量を示す。最大樹脂許容量はm³、全容量は0.64m³

(注2) 公称値

(注3) 鏡板の最大内径を示す。

(注4) 鏡板のすその丸みの内半径を示す。

			変更前	変更後
名称				使用済樹脂移送容器 (1・2・3・4号機共用)
種類	—			たて置円筒形
容量	m ³ /個			<input type="text"/> 以上 ^(注1) (0.3 ^(注2))
最高使用圧力	MPa			0.98
最高使用温度	℃			65
主要寸法	胴内径	mm		1,050 ^(注2)
	胴板厚さ	mm		<input type="text"/> (14.0 ^(注2))
	鏡板厚さ	mm		<input type="text"/> (14.0 ^(注2))
	鏡板の形状に係る寸法	mm		1,050 ^(注2,3) 105 ^(注2,4)
	樹脂入口管台外径	mm		60.5 ^(注2)
	樹脂入口管台厚さ	mm		<input type="text"/> (3.9 ^(注2))
	樹脂出口管台外径	mm		60.5 ^(注2)
	樹脂出口管台厚さ	mm		<input type="text"/> (3.9 ^(注2))
	高さ	mm		965 ^(注2)
材料	胴板	—		SUS304
	鏡板	—		SUS304
個数	—			1
漏えい防止のための制御方法				水位高による流入弁手動閉止操作

(注1) 樹脂量を示す。最大樹脂許容量はm³、全容量は0.65m³

(注2) 公称値

(注3) 鏡板の中央部内半径を示す。

(注4) 鏡板の隅の丸み半径を示す。

(10) 主配管の名称、最高使用圧力、最高使用温度、外径、厚さ及び材料

変更前						変更後						
名称	最高使用 圧力 (MPa)	最高使用 温度 (°C)	外径 (mm)	厚さ (mm)	材料	名称	最高使用 圧力 (MPa)	最高使用 温度 (°C)	外径 (mm)	厚さ (mm)	材料	
—						気体、液体又は固体廃棄物処理設備 (3・4号機共用)	使用済樹脂 貯蔵タンク 出口ライン合流点 ～	0.7	65	(注1) 60.5	(注1) 3.9	SUS304TP
							使用済樹脂 計量タンク	0.98	95	(注1) 60.5	(注1) 3.9	SUS304TP
							使用済樹脂 計量タンク ～	0.7	65	(注1) 60.5	(注1) 3.9	SUS304TP
							使用済樹脂 移送容器 樹脂入口ライン 接続部	0.98	65	(注1) 60.5	(注1) 3.9	SUS304TP

変更前						変更後					
名称	最高使用 圧力 (MPa)	最高使用 温度 (°C)	外径 (mm)	厚さ (mm)	材料	名称	最高使用 圧力 (MPa)	最高使用 温度 (°C)	外径 (mm)	厚さ (mm)	材料
-						気体、 液体又は 固体廃棄物 処理設備	0.98	65	(注1)	(注1)	SUS304TP
									60.5	3.9	
-						使用済樹脂 移送容器 樹脂出入口ライン 接続部 ～ 使用済樹脂 移送容器 (1・2・3・4 号機共用)	0.98	65	(注1)	(注1)	
									<div style="border: 2px solid black; width: 100%; height: 15px;"></div>		

(注1) 公称値

3 堰その他の設備

(1) 原子炉格納容器本体外に設置される流体状の放射性廃棄物を内包する容器からの流体状の放射性廃棄物の漏えいの拡大を防止するために施設する堰の名称、主要寸法、材料及び取付箇所並びに床面及び壁面の塗装の範囲及び材料

			変 更 前	変 更 後	
名 称			—	使用済樹脂計量タンク室 (3・4号機共用)	
主要寸法	高 さ	mm		200 以上	
床塗	面 及 び 壁 面 の 装 装 の 範 囲			—	床面及び床面から 20cm以上までの壁面
材 料	堰			—	鉄筋コンクリート
	床塗	面 及 び 壁 面 の 装 装		—	エポキシ樹脂
取付箇所	系 統 名 (ラ イ ン 名)			—	—
	設 置 床			—	
	溢 水 防 護 上 の 区 画 番 号			—	
	溢 水 防 護 上 の 配 慮 が 必 要 な 高 さ		—		

			変 更 前	変 更 後
名 称			-	使用済樹脂移送容器トレイ (1・2・3・4号機共用)
主要 寸法	高 さ	mm		320 以上
床 塗	面 及 び 壁 面 の 装 装 の 範 囲	-		-
材 料	堰	-		SUS304 SUSF304 SS400
	床 面 及 び 壁 面 の 塗 装	-		-
取 付 箇 所	系 統 名 (ラ イ ン 名)	-		-
	設 置 床	-		
	溢 水 防 護 上 の 区 画 番 号	-		
	溢 水 防 護 上 の 配 慮 が 必 要 な 高 さ	-		

4 原子炉格納容器本体外の廃棄物貯蔵設備又は廃棄物処理設備からの流体状の放射性廃棄物の漏えいの検出装置又は自動警報装置の名称、種類、計測範囲、取付箇所及び個数

変更前						変更後					
名称	種類	計測範囲	警報動作範囲	取付箇所	個数	名称	種類	計測範囲	警報動作範囲	取付箇所	個数
		—				使用済樹脂計量タンク室漏えい検出装置(3・4号機共用)	電極式	20mm以上	20mm以上	系統名 (ライン名) 使用済樹脂計量タンク室床ドレンライン 設置床 溢水防護上の区画番号 溢水防護上の配慮が必要な高さ	1
		—				使用済樹脂移送容器トレイ漏えい検出装置(1・2・3・4号機共用)	電極式	30mm以上	30mm以上	系統名 (ライン名) 使用済樹脂移送容器トレイ漏えい検出装置— 設置床 溢水防護上の区画番号 溢水防護上の配慮が必要な高さ	1

5 放射性廃棄物の廃棄施設の基本設計方針、適用基準及び適用規格

(1) 基本設計方針

申請範囲に係る部分に限る。

変更前	変更後
<p>用語の定義は「実用発電用原子炉及びその附属施設の技術基準に関する規則」の第2条（定義）による。</p> <p>それ以外の用語については以下に定義する。</p> <p>1. 設置許可基準規則第12条第2項に規定される「安全機能を有する系統のうち、安全機能の重要度が特に高い安全機能を有するもの」（解釈を含む。）を重要施設とする。（以下「重要施設」という。）</p> <p>2. 設計基準対象施設のうち、安全機能を有するものを安全施設とする。（以下「安全施設」という。）</p> <p>3. 安全施設のうち、安全機能の重要度が特に高い安全機能を有するものを重要安全施設とする。（以下「重要安全施設」という。）</p>	<p>変更なし</p>
<p>第1章 共通項目</p> <p>放射性廃棄物の廃棄施設の共通項目である「1. 地盤等、2. 自然現象、3. 火災、4. 溢水等、5. 設備に対する要求（5.7 内燃機関の設計条件、5.8 電気設備の設計条件を除く。）、6. その他」の基本設計方針については、原子炉冷却系統施設の基本設計方針「第1章 共通項目」に基づく設計とする。</p>	<p>変更なし</p>
<p>第2章 個別項目</p> <p>1. 廃棄物処理設備、廃棄物貯蔵設備等</p>	<p>第2章 個別項目</p> <p>1. 廃棄物処理設備、廃棄物貯蔵設備等</p>

変更前	変更後
<p>1. 1 廃棄物処理設備</p> <p>放射性廃棄物を処理する設備は、周辺監視区域の外の空気中及び周辺監視区域の境界における水中の放射性物質の濃度が、それぞれ、「核原料物質又は核燃料物質の製錬の事業に関する規則等の規定に基づく線量限度等を定める告示」に定められた濃度限度以下となるように、発電用原子炉施設において発生する放射性廃棄物を処理する能力を有する設計とする。</p> <p>更に、発電所周辺の一般公衆の線量を合理的に達成できる限り低く保つ設計とし、「発電用軽水型原子炉施設周辺の線量目標値に関する指針」（以下、「線量目標値に関する指針」という。）を満足する設計とする。</p> <p>また、「線量目標値に関する指針」に基づき、発電所から放出される放射性物質について放出管理目標値を保安規定に定め、これを超えないように管理する。</p> <p>気体廃棄物処理設備は、主として1次冷却設備から発生する放射性廃ガスを処理するためのガス減衰タンク（3・4号機共用）、水素再結合ガス圧縮装置（3・4号機共用、3号機に設置）、水素再結合装置（3・4号機共用）、水素再結合ガス減衰タンク（3・4号機共用）で構成し、排気は放射性物質の濃度を監視しながら、排気筒から放出する設計とする。</p>	<p>1. 1 廃棄物処理設備</p> <p>放射性廃棄物を処理する設備は、周辺監視区域の外の空気中及び周辺監視区域の境界における水中の放射性物質の濃度が、それぞれ、「核原料物質又は核燃料物質の製錬の事業に関する規則等の規定に基づく線量限度等を定める告示」に定められた濃度限度以下となるように、発電用原子炉施設において発生する放射性廃棄物を処理する能力を有する設計とする。</p> <p>更に、発電所周辺の一般公衆の線量を合理的に達成できる限り低く保つ設計とし、「発電用軽水型原子炉施設周辺の線量目標値に関する指針」（以下、「線量目標値に関する指針」という。）を満足する設計とする。</p> <p>また、「線量目標値に関する指針」に基づき、発電所から放出される放射性物質について放出管理目標値を保安規定に定め、これを超えないように管理する。</p> <p>気体廃棄物処理設備は、主として1次冷却設備から発生する放射性廃ガスを処理するためのガス減衰タンク（3・4号機共用）、水素再結合ガス圧縮装置（3・4号機共用、3号機に設置）、水素再結合装置（3・4号機共用）、水素再結合ガス減衰タンク（3・4号機共用）で構成し、排気は放射性物質の濃度を監視しながら、排気筒から放出する設計とする。</p>

変更前	変更後
<p>液体廃棄物処理設備は、廃液の性状に応じて、ほう酸回収系、良水質廃液処理系、低水質廃液処理系及び洗浄排水処理系で処理する設計とする。</p> <p>固体廃棄物処理設備は、廃棄物の種類に応じて、濃縮廃液及び酸液ドレンを固型化するアスファルト固化装置（3・4号機共用）、酸液ドレンを固型化するセメント固化装置（3・4号機共用）、雑固体廃棄物を圧縮するベイラ（1・2・3・4号機共用）、雑固体廃棄物を焼却するための雑固体焼却設備（1号機設備、1・2・3・4号機共用）で処理する設計とする。</p> <p>放射性廃棄物を処理する設備は、放射性廃棄物以外の廃棄物を処理する設備と区別し、放射性廃棄物以外の流体状の廃棄物を流体状の放射性廃棄物を処理する設備に導かない設計とする。</p> <p>放射性廃棄物を処理する設備は、放射性廃棄物が漏えいし難い又は放射性廃棄物を処理する過程において散逸し難い構造とし、かつ、放射性廃棄物に含まれる化学薬品の影響及び不純物の影響により著しく腐食しない設計とする。</p> <p>気体状の放射性廃棄物は、放射能を十分に減衰させた後、放射性物質の濃度を監視可能な排気筒から放出する設計とする。</p>	<p>液体廃棄物処理設備は、廃液の性状に応じて、ほう酸回収系、良水質廃液処理系、低水質廃液処理系及び洗浄排水処理系で処理する設計とする。</p> <p>固体廃棄物処理設備は、廃棄物の種類に応じて、濃縮廃液及び酸液ドレンを固型化するアスファルト固化装置（3・4号機共用）、酸液ドレンを固型化するセメント固化装置（3・4号機共用）、雑固体廃棄物を圧縮するベイラ（1・2・3・4号機共用）、雑固体廃棄物を焼却するための雑固体焼却設備（1号機設備、1・2・3・4号機共用）、イオン交換器廃樹脂及び脱塩塔使用済樹脂を処理する廃樹脂処理装置（1号機設備、1・2・3・4号機共用（以下同じ。))で処理する設計とする。</p> <p>放射性廃棄物を処理する設備は、放射性廃棄物以外の廃棄物を処理する設備と区別し、放射性廃棄物以外の流体状の廃棄物を流体状の放射性廃棄物を処理する設備に導かない設計とする。</p> <p>放射性廃棄物を処理する設備は、放射性廃棄物が漏えいし難い又は放射性廃棄物を処理する過程において散逸し難い構造とし、かつ、放射性廃棄物に含まれる化学薬品の影響及び不純物の影響により著しく腐食しない設計とする。</p> <p>気体状の放射性廃棄物は、放射能を十分に減衰させた後、放射性物質の濃度を監視可能な排気筒から放出する設計とする。</p>

変更前	変更後
<p>放出にあたっては、放射性物質による汚染の除去又は取替えが容易な構造で、放射性物質を低減できるフィルタを通す設計とする。</p> <p>流体状の放射性廃棄物は、管理区域内で処理することとし、液体状の放射性廃棄物を管理区域外において運搬するための容器は設置しない。</p> <p>また、高線量の固体状の放射性廃棄物が発生する工事は実施していないため、原子炉冷却材圧力バウンダリ内に施設されたものから発生する高放射性の固体状の放射性廃棄物を管理区域外において運搬するための容器は設置しない。</p> <p>1. 2 廃棄物貯蔵設備</p> <p>放射性廃棄物を貯蔵する設備の容量は、通常運転時に発生する放射性廃棄物の発生量と放射性廃棄物処理設備の処理能力、また、放射性廃棄物処理設備の稼働率を想定した設計とする。</p>	<p>放出にあたっては、放射性物質による汚染の除去又は取替えが容易な構造で、放射性物質を低減できるフィルタを通す設計とする。</p> <p>流体状の放射性廃棄物は、管理区域内で処理することとし、液体状の放射性廃棄物を管理区域外において運搬するための容器は設置しない。</p> <p>また、高線量の固体状の放射性廃棄物が発生する工事は実施していないため、原子炉冷却材圧力バウンダリ内に施設されたものから発生する高放射性の固体状の放射性廃棄物を管理区域外において運搬するための容器は設置しない。</p> <p>1. 2 廃棄物貯蔵設備</p> <p>放射性廃棄物を貯蔵する設備の容量は、通常運転時に発生する放射性廃棄物の発生量と放射性廃棄物処理設備の処理能力、また、放射性廃棄物処理設備の稼働率を想定した設計とする。</p> <p>脱塩塔使用済樹脂は、固化材（アスファルト）とともにドラム詰めを行い貯蔵保管するか、又は使用済樹脂貯蔵タンク（3・4号機共用（以下同じ。））及び廃樹脂貯蔵タンク（1号機設備、1・2・3・4号機共用（以下同じ。））に貯蔵する。その後使用済樹脂貯蔵タンクから構内運搬された脱塩塔使用済樹脂及び廃樹脂貯蔵タンクから移送された脱塩塔使用済樹脂を廃樹脂処理装置で処理する。使用済樹脂</p>

変更前	変更後
<p>固体廃棄物貯蔵庫（1号機設備、1・2・3・4号機共用）は、2000ドラム缶約 50,600 本相当を貯蔵保管する能力を有する設計とする。</p> <p>蒸気発生器保管庫（1号機設備、1・2・3・4号機共用（以下同じ。））は、1号機及び2号機の蒸気発生器の取替えに伴い取り外した蒸気発生器 6 基等並びに1号機、2号機、3号機及び4号機の原子炉容器上部ふたの取替えに伴い取り外した原子炉容器上部ふた 4 基等を十分貯蔵保管する能力を有する設計とする。</p> <p>放射性廃棄物を貯蔵する設備は、放射性廃棄物が漏えいし難い設計とする。また、崩壊熱及び放射線の照射により発生する熱に耐え、かつ、放射性廃棄物に含まれる化学薬品の影響及び不純物の影響により著しく腐食しない設計とする。</p> <p>固体状の放射性物質を貯蔵する設備が設置される発電用原子炉施設は、ドラム缶又は容器に封入し、あるいはタンク貯蔵による汚染拡大防止措置を講じることにより、放射性廃棄物による汚染が広がらない設計とする。</p> <p>蒸気発生器保管庫は、容器等に封入した蒸気発生器及び原子炉容</p>	<p>貯蔵タンクの容量は約 85m³、廃樹脂貯蔵タンクの容量は、約 120m³である。廃樹脂処理装置の濃縮廃液タンク（1号機設備、1・2・3・4号機共用）の容量は、約 40m³とする。</p> <p>固体廃棄物貯蔵庫（1号機設備、1・2・3・4号機共用）は、2000ドラム缶約 50,600 本相当を貯蔵保管する能力を有する設計とする。</p> <p>蒸気発生器保管庫（1号機設備、1・2・3・4号機共用（以下同じ。））は、1号機及び2号機の蒸気発生器の取替えに伴い取り外した蒸気発生器 6 基等並びに1号機、2号機、3号機及び4号機の原子炉容器上部ふたの取替えに伴い取り外した原子炉容器上部ふた 4 基等を十分貯蔵保管する能力を有する設計とする。</p> <p>放射性廃棄物を貯蔵する設備は、放射性廃棄物が漏えいし難い設計とする。また、崩壊熱及び放射線の照射により発生する熱に耐え、かつ、放射性廃棄物に含まれる化学薬品の影響及び不純物の影響により著しく腐食しない設計とする。</p> <p>固体状の放射性物質を貯蔵する設備が設置される発電用原子炉施設は、ドラム缶又は容器に封入し、あるいはタンク貯蔵による汚染拡大防止措置を講じることにより、放射性廃棄物による汚染が広がらない設計とする。</p> <p>蒸気発生器保管庫は、容器等に封入した蒸気発生器及び原子炉容</p>

変更前	変更後
<p>器上部ふた等を貯蔵することにより放射性物質による汚染の拡大防止を考慮した設計とする。</p> <p>1. 3 汚染拡大防止</p> <p>1. 3. 1 流体状の放射性廃棄物の漏えいし難い構造及び漏えいの拡大防止</p> <p>放射性液体廃棄物処理施設内部又は内包する放射性廃棄物の濃度が 37Bq/cm³を超える放射性液体廃棄物貯蔵施設内部のうち、液体状の放射性廃棄物の漏えいが拡大するおそれがある部分の漏えいし難い構造、漏えいの拡大防止、堰については、次のとおりとする。</p> <p>(1) 漏えいし難い構造</p> <p>全ての床面、適切な高さまでの壁面及びその両者の接合部は、耐水性を有する設計とし、流体状の放射性廃棄物が漏えいし難い構造とする。また、その貫通部は堰の機能を失わない構造とする。</p> <p>(2) 漏えいの拡大防止</p> <p>床面は、床面の傾斜又は床面に設けられた溝の傾斜により流体状の放射性廃棄物が排液受け口に導かれる構造とし、かつ、気体状のものを除く流体状の放射性廃棄物を処理又は貯蔵する設備の周辺部に</p>	<p>器上部ふた等を貯蔵することにより放射性物質による汚染の拡大防止を考慮した設計とする。</p> <p>廃樹脂貯蔵タンク及び使用済樹脂貯蔵タンクは、独立した区画内に設け、漏えいを検出できる設計とすることにより、放射性物質による汚染の拡大防止を考慮した設計とする。</p> <p>1. 3 汚染拡大防止</p> <p>変更なし</p>

変更前	変更後
<p>は、堰又は堰と同様の効果を有するものを施設し、流体状の放射性廃棄物の漏えいの拡大を防止する設計とする。</p> <p>(3) 放射性廃棄物処理施設に係る堰の施設</p> <p>放射性廃棄物処理施設外に通じる出入口又はその周辺部には、堰を施設することにより、流体状の放射性廃棄物が建屋外へ漏えいすることを防止する設計とする。</p> <p>施設外へ漏えいすることを防止するための堰は、処理する設備に係わる配管について、長さが当該設備に接続される配管の内径の1/2、幅がその配管の肉厚の1/2の大きさの開口を当該設備と当該配管との接合部近傍に仮定したとき、開口からの液体状の放射性廃棄物の漏えい量のうち最大の漏えい量をもってしても、流体状の放射性廃棄物の漏えいが広範囲に拡大することを防止する設計とする。</p> <p>この場合の仮定は堰の能力を算定するためにのみに設けるものであり、開口は施設内の貯蔵設備に1ヶ所想定し、漏えい時間は漏えいを適切に止めることができるまでの時間とし、床ドレンファンネルの排出機能を考慮する。床ドレンファンネルは、その機能が確実なものとなるように設計する。</p> <p>(4) 放射性廃棄物貯蔵施設に係る堰の施設</p> <p>放射性廃棄物貯蔵施設外に通じる出入口又はその周辺部には、堰を施設することにより、流体状の放射性廃棄物が建屋外へ漏えいす</p>	<p>変更なし</p>

変更前	変更後
<p>ることを防止する設計とする。</p> <p>漏えいの拡大を防止するための堰及び施設外へ漏えいすることを防止するための堰は、開口を仮定する貯蔵設備が設置されている区画内の床ドレンファンネルの排出機能を考慮しないものとし、流体状の放射性廃棄物の施設外への漏えいを防止できる能力をもつ設計とする。</p> <p>1. 3. 2 固体状の放射性廃棄物の汚染拡大防止</p> <p>固体状の放射性物質を貯蔵する設備が設置される発電用原子炉施設は、ドラム缶又は容器に封入し、あるいはタンク貯蔵による汚染拡大防止措置を講じることにより、放射性廃棄物による汚染が広がらない設計とする。</p> <p>2. 警報装置等</p> <p>流体状の放射性廃棄物を処理し、又は貯蔵する設備から流体状の放射性廃棄物が著しく漏えいするおそれが発生した場合（床への漏えい又はそのおそれ（数滴程度の微小漏えいを除く。）を早期に検出するよう、タンクの水位、漏えい検知等によりこれらを確実に検出して自動的に警報（機器ドレン、床ドレンの容器又はサンプの水位）を発信する装置を設けるとともに表示ランプの点灯及びブザー鳴動等により運転員に通報できる設計とする。</p> <p>また、タンク水位の検出器、インターロック等の適切な計測制御設</p>	<p>変更なし</p>

変更前	変更後
<p>備を設けることにより、漏えいの発生を防止できる設計とする。</p> <p>放射性廃棄物を処理し、又は貯蔵する設備に係る主要な機械又は器具の動作状態を正確、かつ迅速に把握できるようポンプの運転停止状態及び弁の開閉状況を表示灯により監視できる設計とする。</p> <p>4. 主要対象設備</p> <p>放射性廃棄物の廃棄施設の対象となる主要な設備について、「表 1 放射性廃棄物の廃棄施設の主要設備リスト」に示す。</p>	<p>変更なし</p>

放射性廃棄物の廃棄施設の共通項目の基本設計方針として、原子炉冷却系統施設（蒸気タービンを除く。）の基本設計方針「第1章 共通項目」を以下に示す。

申請範囲に係る部分に限る。

変更前	変更後
<p>用語の定義は「実用発電用原子炉及びその附属施設の技術基準に関する規則」の第2条（定義）による。</p> <p>それ以外の用語については以下に定義する。</p> <ol style="list-style-type: none"> 1. 設置許可基準規則第12条第2項に規定される「安全機能を有する系統のうち、安全機能の重要度が特に高い安全機能を有するもの」（解釈を含む）を重要施設とする。（以下「重要施設」という。） 2. 設計基準対象施設のうち、安全機能を有するものを安全施設とする。（以下「安全施設」という。） 3. 安全施設のうち、安全機能の重要度が特に高い安全機能を有するものを重要安全施設とする。（以下「重要安全施設」という。） 4. 設計基準対象施設のうち、地震の発生によって生じるおそれがあるその安全機能の喪失に起因する放射線による公衆への影響の程度が特に大きい施設を耐震重要施設とする。（以下「耐震重要施設」という。） 	<p>変更なし</p>
<p>第1章 共通項目</p> <ol style="list-style-type: none"> 2. 自然現象 <ol style="list-style-type: none"> 2. 1 地震による損傷の防止 <ol style="list-style-type: none"> 2. 1. 1 耐震設計 <ol style="list-style-type: none"> (1) 耐震設計の基本方針 <p>耐震設計は、以下の項目に従って行う。</p>	<p>変更なし</p>

変更前	変更後
<p>a. 設計基準対象施設のうち、地震により生ずるおそれがあるその安全機能の喪失に起因する放射線による公衆への影響の程度が特に大きいもの（以下「耐震重要施設」という。）は、その供用中に当該耐震重要施設に大きな影響を及ぼすおそれがある地震（設置（変更）許可（平成 27 年 2 月 12 日）を受けた基準地震動 Ss（以下「基準地震動 Ss」という。））による加速度によって作用する地震力に対して、その安全機能が損なわれるおそれがない設計とする。重大事故等対処施設のうち、常設耐震重要重大事故防止設備又は常設重大事故緩和設備が設置される重大事故等対処施設（特定重大事故等対処施設を除く。）は、基準地震動 Ss による地震力に対して、重大事故等に対処するために必要な機能が損なわれるおそれがない設計とする。</p> <p>b. 設計基準対象施設は、地震により発生するおそれがある安全機能の喪失（地震に伴って発生するおそれがある津波及び周辺斜面の崩壊等による安全機能の喪失を含む。）及びそれに続く放射線による公衆への影響を防止する観点から、各施設の安全機能が喪失した場合の影響の相対的な程度（以下「耐震重要度」という。）に応じて、耐震重要度分類を S クラス、B クラス及び C クラスに分類し、それぞれに応じた地震力に十分耐えられる設計とする。</p> <p>重大事故等対処施設については、施設の各設備が有する重大事故等に対処するために必要な機能及び設置状態を踏まえて、常設耐震重要重大事故防止設備が設置される重大事故等対処施設、常設耐震重要重大事故防止設備以外の常設重大事故防止設備が設置</p>	<p>変更なし</p>

変更前	変更後
<p>される重大事故等対処施設（特定重大事故等対処施設を除く。）、常設重大事故緩和設備が設置される重大事故等対処施設（特定重大事故等対処施設を除く。）及び可搬型重大事故等対処設備に分類する。</p> <p>重大事故等対処施設のうち、常設耐震重要重大事故防止設備以外の常設重大事故防止設備が設置される重大事故等対処施設（特定重大事故等対処施設を除く。）は、代替する機能を有する設計基準事故対処設備が属する耐震重要度分類のクラスに適用される地震力に十分に耐えることができる設計とする。本施設と常設重大事故緩和設備が設置される重大事故等対処施設の両方に属する重大事故等対処施設については、基準地震動 S_s による地震力を適用するものとする。なお、特定重大事故等対処施設に該当する施設は本申請の対象外である。</p> <p>c. 建物・構築物とは、建物、構築物及び土木構造物（屋外重要土木構造物及びその他の土木構造物）の総称とする。</p> <p>また、屋外重要土木構造物とは、耐震安全上重要な機器・配管系の間接支持機能、若しくは非常時における海水の通水機能を求められる土木構造物をいう。</p> <p>d. Sクラスの施設（f. に記載のものを除く。）は、基準地震動 S_s による地震力に対してその安全機能が保持できる設計とする。建物・構築物については、構造物全体としての変形能力（終局耐力時の変形）に対して十分な余裕を有し、建物・構築物の終局耐力に対</p>	<p>変更なし</p>

変更前	変更後
<p>し妥当な安全余裕を有する設計とする。機器・配管系については、その施設に要求される機能を保持する設計とし、塑性ひずみが生じる場合であっても、その量が小さなレベルに留まって破断延性限界に十分な余裕を有し、その施設に要求される機能に影響を及ぼさない設計とする。動的機器等については、基準地震動による地震力に対して、当該機器に要求される機能を維持する設計とする。このうち、動的機能が要求される機器については、当該機器の構造、動作原理等を考慮した評価を行う、又は既往の研究等で機能維持の確認がなされた機能確認済加速度等を超えていないことを確認する。</p> <p>また、設置（変更）許可（平成 27 年 2 月 12 日）を受けた弾性設計用地震動 S_d（以下「弾性設計用地震動 S_d」という。）による地震力又は静的地震力のいずれか大きい方の地震力に対して概ね弾性状態に留まる範囲で耐えられる設計とする。建物・構築物については、発生する応力に対して、建築基準法等の安全上適切と認められる規格及び基準による許容応力度を許容限界とする。機器・配管系については、応答が全体的に概ね弾性状態に留まる設計とする。</p> <p>常設耐震重要重大事故防止設備又は常設重大事故緩和設備が設置される重大事故等対処施設（特定重大事故等対処施設を除く。）は、基準地震動 S_s による地震力に対して、重大事故等に対処するために必要な機能が損なわれるおそれがない設計とする。建物・構築物については、構造物全体としての変形能力（終局耐力時の変形）に対して十分な余裕を有し、建物・構築物の終局耐力に対し妥当な安全余裕を有する設計とする。機器・配管系については、その</p>	<p>変更なし</p>

変更前	変更後
<p>施設に要求される機能を保持する設計とし、塑性ひずみが生じる場合であっても、その量が小さなレベルに留まって破断延性限界に十分な余裕を有し、その施設に要求される機能に影響を及ぼさない設計とする。動的機器等については、基準地震動による地震力に対して、当該機器に要求される機能を維持する設計とする。このうち、動的機能が要求される機器については、当該機器の構造、動作原理等を考慮した評価を行う、又は既往の研究等で機能維持の確認がなされた機能確認済加速度等を超えていないことを確認する。</p> <p>e. Sクラスの施設（f. に記載のものを除く。）について、静的地震力は、水平地震力と鉛直地震力が同時に不利な方向の組合せで作用するものとする。</p> <p>Sクラスの施設及び常設耐震重要重大事故防止設備又は常設重大事故緩和設備が設置される重大事故等対処施設については、基準地震動 S_s 及び弾性設計用地震動 S_d による地震力は、水平2方向及び鉛直方向について適切に組み合わせて算定するものとする。</p> <p>f. 屋外重要土木構造物、津波防護機能を有する設備（以下「津波防護施設」という。）、浸水防止機能を有する設備（以下「浸水防止設備」という。）及び敷地における津波監視機能を有する施設（以下「津波監視設備」という。）並びに浸水防止設備が設置された建物・構築物は、基準地震動 S_s による地震力に対して、構造全体として</p>	<p>変更なし</p>

変更前	変更後
<p>変形能力(終局耐力時の変形)について十分な余裕を有するとともに、それぞれの施設及び設備に要求される機能が保持できる設計とする。</p> <p>常設耐震重要重大事故防止設備又は常設重大事故緩和設備が設置される重大事故等対処施設の土木構造物、津波防護施設、浸水防止設備及び津波監視設備並びに浸水防止設備が設置された建物・構築物は、基準地震動 S_s による地震力に対して、重大事故等に対処するために必要な機能が損なわれるおそれがない設計とする。</p> <p>また、耐震重要施設、重大事故等対処施設の周辺斜面の安定性を保持するために設置する、その他の土木構造物である抑止ぐい及び連続地中壁については、屋外重要土木構造物に準じた設計とする。</p> <p>g. Bクラスの施設は、静的地震力に対して概ね弾性状態に留まる範囲で耐えられる設計とする。</p> <p>また、共振のおそれがある施設については、その影響についての検討を行う。その場合、検討に用いる地震動は、弾性設計用地震動 S_d に2分の1を乗じたものとする。当該地震動による地震力は、水平2方向及び鉛直方向について適切に組み合わせて算定するものとする。</p> <p>Cクラスの施設は、静的地震力に対して概ね弾性状態に留まる範囲で耐えられる設計とする。</p> <p>常設耐震重要重大事故防止設備以外の常設重大事故防止設備が設置される重大事故等対処施設は、上記に示す、代替する機能を有</p>	<p>変更なし</p>

変更前	変更後
<p>する設計基準事故対処設備が属する耐震重要度分類のクラスに適用される地震力に対して、概ね弾性状態に留まる範囲で耐えられる設計とする。</p> <p>h. 耐震重要施設及び常設耐震重要重大事故防止設備又は常設重大事故緩和設備が設置される重大事故等対処施設が、それ以外の発電所内にある施設（資機材等含む）の波及的影響によって、それぞれその安全機能及び重大事故等に対処するために必要な機能を損なわない設計とする。</p> <p>i. 可搬型重大事故等対処設備については、地震による周辺斜面の崩壊等の影響を受けないように「5. 1. 5 環境条件等」に基づく設計とする。</p> <p>j. 緊急時対策所の耐震設計の基本方針については、「(6) 緊急時対策所」に示す。</p> <p>k. 炉心内の燃料被覆材の放射性物質の閉じ込めの機能については、以下の設計とする。</p> <p>弾性設計用地震動 S_d による地震力又は静的地震力のいずれか大きい方の地震力に対して、炉心内の燃料被覆材の応答が全体的におおむね弾性状態に留まる設計とする。</p> <p>基準地震動 S_s による地震力に対して、放射性物質の閉じ込めの機能に影響を及ぼさない設計とする。</p>	<p>変更なし</p>

変更前	変更後
<p>(2) 耐震重要度分類及び重大事故等対処施設の設備の分類</p> <p>a. 耐震重要度分類</p> <p>設計基準対象施設の耐震重要度を以下のとおり分類する。</p> <p>(a) Sクラスの施設</p> <p>地震により発生するおそれがある事象に対して、原子炉を停止し、炉心を冷却するために必要な機能を持つ施設、自ら放射性物質を内蔵している施設、当該施設に直接関係しておりその機能喪失により放射性物質を外部に拡散する可能性のある施設、これらの施設の機能喪失により事故に至った場合の影響を緩和し、放射線による公衆への影響を軽減するために必要な機能を持つ施設及びこれらの重要な安全機能を支援するために必要となる施設、並びに地震に伴って発生するおそれがある津波による安全機能の喪失を防止するために必要となる施設であって、その影響が大きいものであり、次の施設を含む。</p> <ul style="list-style-type: none">・ 原子炉冷却材圧力バウンダリを構成する機器・配管系・ 使用済燃料を貯蔵するための施設・ 原子炉の緊急停止のために急激に負の反応度を付加するための施設、及び原子炉の停止状態を維持するための施設・ 原子炉停止後、炉心から崩壊熱を除去するための施設・ 原子炉冷却材圧力バウンダリ破損事故後、炉心から崩壊熱を除去するための施設・ 原子炉冷却材圧力バウンダリ破損事故の際に、圧力障壁となり放	<p>変更なし</p>

変更前	変更後
<p>射性物質の放散を直接防ぐための施設</p> <ul style="list-style-type: none">・放射性物質の放出を伴うような事故の際に、その外部放散を抑制するための施設であり、上記の「放射性物質の放散を直接防ぐための施設」以外の施設・津波防護施設及び浸水防止設備・津波監視設備 <p>(b) Bクラスの施設</p> <p>安全機能を有する施設のうち、機能喪失した場合の影響がSクラスの施設と比べ小さい施設であり、次の施設を含む。</p> <ul style="list-style-type: none">・原子炉冷却材圧力バウンダリに直接接続されていて、1次冷却材を内蔵しているか又は内蔵し得る施設・放射性廃棄物を内蔵している施設（ただし、内蔵量が少ないか又は貯蔵方式により、その破損により公衆に与える放射線の影響が「実用発電用原子炉の設置、運転等に関する規則（昭和53年通商産業省令第77号）」第2条第2項第6号に規定する「周辺監視区域」外における年間の線量限度に比べ十分小さいものは除く。）・放射性廃棄物以外の放射性物質に関連した施設で、その破損により、公衆及び従事者に過大な放射線被ばくを与える可能性のある施設・使用済燃料を冷却するための施設・放射性物質の放出を伴うような場合に、その外部放散を抑制するための施設で、Sクラスに属さない施設	<p>変更なし</p>

変更前	変更後
<p>(c) Cクラスの施設</p> <p>Sクラスに属する施設及びBクラスに属する施設以外の一般産業施設又は公共施設と同等の安全性が要求される施設である。</p> <p>上記に基づくクラス別施設を第2.1.1表に示す。同表には当該施設を支持する構造物の支持機能が維持されることを確認する地震動についても併記する。</p> <p>b. 重大事故等対処施設の設備の分類</p> <p>重大事故等対処施設の設備を以下のとおり分類する。</p> <p>(a) 常設重大事故防止設備</p> <p>重大事故等対処設備のうち、重大事故に至るおそれがある事故が発生した場合であって、設計基準事故対処設備の安全機能又は使用済燃料ピットの冷却機能若しくは注水機能が喪失した場合において、その喪失した機能(重大事故に至るおそれがある事故に対処するために必要な機能に限る。)を代替することにより重大事故の発生を防止する機能を有する設備であって常設のもの</p> <p>イ. 常設耐震重要重大事故防止設備</p> <p>常設重大事故防止設備であって、耐震重要施設に属する設計基準事故対処設備が有する機能を代替するもの</p> <p>ロ. 常設耐震重要重大事故防止設備以外の常設重大事故防止設備</p> <p>常設重大事故防止設備であって、イ. 以外のもの</p>	<p>変更なし</p>

変更前	変更後
<p>(b) 常設重大事故緩和設備</p> <p>重大事故等対処設備のうち、重大事故が発生した場合において、当該重大事故の拡大を防止し、又はその影響を緩和するための機能を有する設備であって常設のもの</p> <p>(c) 可搬型重大事故等対処設備</p> <p>重大事故等対処設備であって可搬型のもの</p> <p>重大事故等対処施設のうち、耐震評価を行う主要設備の設備分類について、第2. 1. 2表に示す。</p> <p>(3) 地震力の算定方法</p> <p>耐震設計に用いる地震力の算定は以下の方法による。</p> <p>a. 静的地震力</p> <p>設計基準対象施設に適用する静的地震力は、Sクラスの施設（津波防護施設、浸水防止設備及び津波監視設備並びに浸水防止設備又は津波監視設備が設置された建物・構築物を除く。）、Bクラス及びCクラスの施設に適用することとし、それぞれ耐震重要度分類に応じて以下の地震層せん断力係数 C_i 及び震度に基づき算定するものとする。</p> <p>重大事故等対処施設については、常設耐震重要重大事故防止設備以外の常設重大事故防止設備が設置される重大事故等対処施設に、代替する機能を有する設計基準事故対処設備が属する耐震重要度分類のクラスに適用される静的地震力を適用する。</p>	<p>変更なし</p>

変更前	変更後
<p>(a) 建物・構築物</p> <p>水平地震力は、地震層せん断力係数 C_i に、次に示す施設の耐震重要度分類に応じた係数を乗じ、更に当該層以上の重量を乗じて算定するものとする。</p> <p>Sクラス 3.0 Bクラス 1.5 Cクラス 1.0</p> <p>ここで、地震層せん断力係数 C_i は、標準せん断力係数 C_0 を 0.2 以上とし、建物・構築物の振動特性及び地盤の種類等を考慮して求められる値とする。</p> <p>また、必要保有水平耐力の算定においては、地震層せん断力係数 C_i に乗じる施設の耐震重要度分類に応じた係数は、Sクラス、Bクラス及びCクラスともに 1.0 とし、その際に用いる標準せん断力係数 C_0 は 1.0 以上とする。</p> <p>Sクラスの施設については、水平地震力と鉛直地震力が同時に不利な方向の組合せで作用するものとする。鉛直地震力は、震度 0.3 以上を基準とし、建物・構築物の振動特性及び地盤の種類等を考慮し、高さ方向に一定として求めた鉛直震度より算定するものとする。</p> <p>ただし、土木建造物の静的地震力は、安全上適切と認められる規格及び基準を参考に、Cクラスに適用される静的地震力を適用する。</p>	<p>変更なし</p>

変更前	変更後
<p>(b) 機器・配管系</p> <p>静的地震力は、上記 (a) に示す地震層せん断力係数 C_i に施設の耐震重要度分類に応じた係数を乗じたものを水平震度として、当該水平震度及び上記 (a) の鉛直震度をそれぞれ 20% 増しとした震度より求めるものとする。</p> <p>S クラスの施設については、水平地震力と鉛直地震力は同時に不利な方向の組合せで作用するものとする。</p> <p>ただし、鉛直震度は高さ方向に一定とする。</p> <p>上記 (a) 及び (b) の標準せん断力係数 C_0 等の割増し係数の適用については、耐震性向上の観点から、一般産業施設及び公共施設等の耐震基準との関係を考慮して設定する。</p> <p>b. 動的地震力</p> <p>設計基準対象施設については、動的地震力は、S クラスの施設、屋外重要土木構造物及びBクラスの施設のうち共振のおそれのあるものに適用する。S クラスの施設（津波防護施設、浸水防止設備及び津波監視設備並びに浸水防止設備又は津波監視設備が設置された建物・構築物を除く。）については、基準地震動 S_s 及び弾性設計用地震動 S_d から定める入力地震動を適用する。</p> <p>B クラスの施設のうち共振のおそれのあるものについては、弾性設計用地震動 S_d から定める入力地震動の振幅を2分の1にしたものによる地震力を適用する。</p> <p>屋外重要土木構造物、津波防護施設、浸水防止設備及び津波監視設備並びに浸水防止設備又は津波監視設備が設置された建物・構築物</p>	<p>変更なし</p>

変更前	変更後
<p>については、基準地震動 S_s による地震力を適用する。</p> <p>重大事故等対処施設については、常設耐震重要重大事故防止設備又は常設重大事故緩和設備が設置される重大事故等対処施設に、基準地震動 S_s による地震力を適用する。</p> <p>常設耐震重要重大事故防止設備以外の常設重大事故防止設備が設置される重大事故等対処施設のうち、Bクラスの施設の機能を代替する共振のおそれのある施設については、共振のおそれのあるBクラスの施設に適用する地震力を適用する。</p> <p>常設耐震重要重大事故防止設備又は常設重大事故緩和設備が設置される重大事故等対処施設の土木構造物、津波防護施設、浸水防止設備及び津波監視設備並びに浸水防止設備が設置された建物・構築物については、基準地震動 S_s による地震力を適用する。</p> <p>重大事故等対処施設のうち、設計基準対象施設の既往評価を適用できる基本構造と異なる施設については、適用する地震力に対して、要求される機能及び構造健全性が維持されることを確認するため、当該施設の構造を適切にモデル化した上での地震応答解析又は加振試験等を実施する。</p> <p>動的解析においては、地盤の諸定数も含めて材料物性の不確かさによる変動幅を適切に考慮する。</p> <p>動的地震力は水平2方向及び鉛直方向について適切に組み合わせで算定する。動的地震力の水平2方向及び鉛直方向の組合せについては、水平1方向及び鉛直方向地震力を組み合わせた既往の耐震計算への影響の可能性のある施設・設備を抽出し、3次元応答性状の可能性も考慮した上で既往の方法を用いた耐震性に及ぼす影響を評価</p>	<p>変更なし</p>

変更前	変更後
<p>する。</p> <p>(a) 入力地震動</p> <p>解放基盤表面は、S波速度が約 2.2km/s 以上となっていることから、原子炉格納施設基礎設置位置の EL. +2m としている。</p> <p>建物・構築物の地震応答解析における入力地震動は、解放基盤表面で定義される基準地震動 S_s 及び弾性設計用地震動 S_d を基に、対象建物・構築物の地盤条件を適切に考慮したうえで、必要に応じ2次元 FEM 解析又は1次元波動論により、地震応答解析モデルの入力位置で評価した入力地震動を設定する。地盤条件を考慮する場合には、地震動評価で考慮した敷地全体の地下構造との関係や対象建物・構築物位置と炉心位置での地質・速度構造の違いにも留意するとともに、地盤の非線形応答に関する動的変形特性を考慮する。また、必要に応じ敷地における観測記録による検証や最新の科学的・技術的知見を踏まえ、地質・速度構造等の地盤条件を設定する。</p> <p>また、設計基準対象施設における耐震Bクラスの建物・構築物及び重大事故等対処施設における耐震Bクラスの施設の機能を代替する常設重大事故防止設備が設置される重大事故等対処施設の建物・構築物のうち共振のおそれがあり、動的解析が必要なものに対しては、弾性設計用地震動 S_d を 1/2 倍したものをを用いる。</p> <p>(b) 地震応答解析</p> <p>イ 動的解析法</p> <p>(イ) 建物・構築物</p> <p>動的解析による地震力の算定に当たっては、地震応答解析手法の</p>	<p>変更なし</p>

変更前	変更後
<p>適用性及び適用限界等を考慮のうえ、適切な解析法を選定するとともに、建物・構築物に応じた適切な解析条件を設定する。動的解析は、原則として、建物・構築物の地震応答解析及び床応答曲線の策定は、線形解析及び非線形解析に適用可能な時刻歴応答解析法による。また、3次元応答性状等の評価は、時刻歴応答解析法による。</p> <p>建物・構築物の動的解析に当たっては、建物・構築物の剛性はそれらの形状、構造特性等を十分考慮して評価し、集中質点系等に置換した解析モデルを設定する。</p> <p>動的解析には、建物・構築物と地盤との相互作用を考慮するものとし、解析モデルの地盤のばねは、基礎版の平面形状、基礎側面と地盤の接触状況及び地盤の剛性等を考慮して定める。設計用地盤定数は、原則として、弾性波試験によるものを用いる。</p> <p>地盤－建物・構築物連成系の減衰定数は、振動エネルギーの地下逸散及び地震応答における各部のひずみレベルを考慮して定める。</p> <p>弾性設計用地震動 S_d に対しては弾性応答解析を行う。</p> <p>基準地震動 S_s に対する応答解析において、主要構造要素がある程度以上弾性範囲を超える場合には、実験等の結果に基づき、該当する建物部分の構造特性に応じて、その弾塑性挙動を適切に模擬した復元力特性を考慮した地震応答解析を行う。</p> <p>また、Sクラスの施設を支持する建物・構築物及び常設耐震重要重大事故防止設備又は常設重大事故緩和設備が設置される重大事故等対処施設を支持する建物・構築物の支持機能を検討するための動的解析において、施設を支持する建物・構築物の主要構造要素がある程</p>	<p>変更なし</p>

変更前	変更後
<p>度以上弾性範囲を超える場合には、その弾塑性挙動を適切に模擬した復元力特性を考慮した地震応答解析を行う。</p> <p>地震応答解析に用いる材料定数については、地盤の諸定数も含めて材料物性の不確かさによる変動幅を適切に考慮する。また、不確かさによる変動が建物・構築物の振動性状や応答性状に及ぼす影響を検討し、地盤物性等の不確かさを適切に考慮した動的解析により設計用地震力を設定する。</p> <p>原子炉格納施設及び原子炉補助建屋については、3次元 FEM 解析等から、建物・構築物の3次元応答性状及び機器・配管系への影響を評価する。</p> <p>動的解析に用いる解析モデルは、地震観測網により得られた観測記録により振動性状の把握を行い、解析モデルの妥当性の確認を行う。</p> <p>屋外重要土木構造物及び常設耐震重要重大事故防止設備又は常設重大事故緩和設備が設置される重大事故等対処施設の土木構造物の動的解析は、構造物と地盤の相互作用を考慮できる連成系の地震応答解析手法とし、地盤及び構造物の地震時における非線形挙動の有無や程度に応じて、線形、等価線形、非線形解析のいずれかにて行う。</p> <p>地震力については、水平2方向及び鉛直方向について適切に組み合わせ算定する。</p> <p>(ロ) 機器・配管系</p> <p>動的解析による地震力の算定に当たっては、地震応答解析手法の適用性及び適用限界等を考慮のうえ、適切な解析法を選定すると</p>	<p>変更なし</p>

変更前	変更後
<p>もに、解析条件として考慮すべき減衰定数、剛性等の各種物性値は、適切な規格・基準、あるいは実験等の結果に基づき設定する。</p> <p>機器の解析に当たっては、形状、構造特性等を考慮して、代表的な振動モードを適切に表現できるよう1質点系、多質点系モデル等に置換し、設計用床応答曲線を用いたスペクトルモーダル解析法又は時刻歴応答解析法により応答を求める。また、時刻歴応答解析法及びスペクトルモーダル解析法を用いる場合は地盤物性等の不確かさを適切に考慮する。配管系については、熱的条件及び口径から高温配管又は低温配管に分類し、その仕様に応じて適切なモデルに置換し、設計用床応答曲線を用いたスペクトルモーダル解析法又は時刻歴応答解析法により応答を求める。スペクトルモーダル解析法及び時刻歴応答解析法の選択に当たっては、燃料集合体、クレーン類、使用済燃料ラックにおける衝突・すべり等の非線形現象を模擬する場合等には時刻歴応答解析法を用いる等、解析対象とする現象、対象設備の振動特性・構造特性等を考慮し適切に選定する。</p> <p>また、設備の3次元的な広がりをつまみ、適切に応答を評価できるモデルを用い、水平2方向及び鉛直方向の応答成分について適切に組み合わせるものとする。</p> <p>剛性の高い機器は、その機器の設置床面の最大応答加速度の1.2倍の加速度を震度として作用させて構造強度評価に用いる地震力を算定する。</p> <p>c. 設計用減衰定数</p>	<p>変更なし</p>

変更前	変更後
<p>地震応答解析に用いる減衰定数は、安全上適切と認められる規格及び基準に基づき、設備の種類、構造等により適切に選定するとともに、試験等で妥当性が確認された値も用いる。なお、建物・構築物の地震応答解析に用いる鉄筋コンクリートの材料減衰定数の設定については、既往の知見に加え、既設施設の地震観測記録等により、その妥当性を検討する。</p> <p>屋外重要土木構造物については、地盤内部の地震時挙動に大きな影響を受けることから、地震応答解析における減衰については、地盤－構造物連成系の振動特性を考慮した減衰特性を適切に設定する。</p> <p>(4) 荷重の組合せと許容限界</p> <p>耐震設計における荷重の組合せと許容限界は以下による。</p> <p>a. 耐震設計上考慮する状態</p> <p>地震以外に設計上考慮する状態を以下に示す。</p> <p>(a) 建物・構築物</p> <p>設計基準対象施設については以下のイ～ハの状態、重大事故等対処施設については以下のイ～ニの状態を考慮する。</p> <p>イ. 運転時の状態</p> <p>発電用原子炉施設が運転状態にあり、通常 of 自然条件下におかれている状態。</p> <p>ただし、運転状態には通常運転時、運転時の異常な過渡変化時を含むものとする。</p>	<p>変更なし</p>

変更前	変更後
<p>ロ. 設計基準事故時の状態 発電用原子炉施設が設計基準事故時にある状態。</p> <p>ハ. 設計用自然条件 設計上基本的に考慮しなければならない自然条件 (積雪、風荷重)。</p> <p>ニ. 重大事故等時の状態 発電用原子炉施設が、重大事故に至るおそれのある事故、又は重大事故の状態、重大事故等対処施設の機能を必要とする状態。</p> <p>(b) 機器・配管系 設計基準対象施設については以下のイ～ニの状態、重大事故等対処施設については以下のイ～ホの状態を考慮する。</p> <p>イ. 通常運転時の状態 原子炉の起動、停止、出力運転、高温待機及び燃料取替え等が計画的又は頻繁に行われた場合であって、運転条件が所定の制限値以内にある運転状態。</p> <p>ロ. 運転時の異常な過渡変化時の状態 通常運転時に予想される機械又は器具の単一の故障若しくはその誤作動又は運転員の単一の誤操作及びこれらと類似の頻度で発生すると予想される外乱によって発生する異常な状態であって、当該状</p>	<p>変更なし</p>

変更前	変更後
<p>態が継続した場合には炉心又は原子炉冷却材圧力バウンダリの著しい損傷が生ずるおそれがあるものとして安全設計上想定すべき事象が発生した状態。</p> <p>ハ. 設計基準事故時の状態 発生頻度が運転時の異常な過渡変化より低い異常な状態であって、当該状態が発生した場合には発電用原子炉施設から多量の放射性物質が放出するおそれがあるものとして安全設計上想定すべき事象が発生した状態。</p> <p>ニ. 設計用自然条件 設計上基本的に考慮しなければならない自然条件（積雪、風荷重、津波荷重）。</p> <p>ホ. 重大事故等時の状態 発電用原子炉施設が、重大事故に至るおそれのある事故、又は重大事故の状態、重大事故等対処施設の機能を必要とする状態。</p> <p> b. 荷重の種類 (a) 建物・構築物 設計基準対象施設については以下のイ～ニの荷重、重大事故等対処施設については以下のイ～ホの荷重とする。</p> <p>イ. 原子炉のおかれている状態にかかわらず常時作用している荷重、</p>	<p>変更なし</p>

変更前	変更後
<p>すなわち固定荷重、積載荷重、土圧、水圧及び通常の気象条件による荷重。</p> <p>ロ. 運転時の状態で施設に作用する荷重。</p> <p>ハ. 設計基準事故時の状態で施設に作用する荷重。</p> <p>ニ. 地震力、風荷重、積雪荷重。</p> <p>ホ. 重大事故等時の状態で施設に作用する荷重。 ただし、運転時の状態、設計基準事故時の状態及び重大事故等時の状態での荷重には、機器・配管系から作用する荷重が含まれるものとし、地震力には、地震時土圧、機器・配管系からの反力、スロッシング等による荷重が含まれるものとする。</p> <p>(b) 機器・配管系 設計基準対象施設については以下のイ～ニの荷重、重大事故等対処施設については以下のイ～ホの荷重とする。</p> <p>イ. 通常運転時の状態で施設に作用する荷重。</p> <p>ロ. 運転時の異常な過渡変化時の状態で施設に作用する荷重。</p> <p>ハ. 設計基準事故時の状態で施設に作用する荷重。</p>	<p>変更なし</p>

変更前	変更後
<p>ニ. 地震力、風荷重、積雪荷重、津波荷重。</p> <p>ホ. 重大事故等時の状態で施設に作用する荷重。</p> <p>ｃ. 荷重の組合せ</p> <p>地震と組み合わせる荷重については「2. 3 外部からの衝撃による損傷の防止」で設定している風、積雪及び基準地震動 S_s の検討用地震の震源を波源とする津波による荷重を考慮し、以下のとおり設定する。</p> <p>(a) 建物・構築物 ((c) に記載のものを除く。)</p> <p>イ. Sクラスの建物・構築物及び常設耐震重要重大事故防止設備又は常設重大事故緩和設備が設置される重大事故等対処施設の建物・構築物については、常時作用している荷重及び運転時の状態で施設に作用する荷重と地震力とを組み合わせる。</p> <p>ロ. Sクラスの建物・構築物については、常時作用している荷重及び設計基準事故時の状態で施設に作用する荷重のうち長時間その作用が続く荷重と弾性設計用地震動 S_d による地震力又は静的地震力とを組み合わせる。</p> <p>ハ. 常設耐震重要重大事故防止設備又は常設重大事故緩和設備が設置される重大事故等対処施設の建物・構築物については、常時作用</p>	<p>変更なし</p>

変更前	変更後
<p>している荷重、設計基準事故時の状態及び重大事故等時の状態で施設に作用する荷重のうち、地震によって引き起こされるおそれのある事象による荷重と地震力とを組み合わせる。決定論的には基準地震動 S_s により施設が損傷し、重大事故等に至ることはないこと、さらに確率論的に基準地震動 S_s 以下の地震による全炉心損傷頻度の累積が小さいことを考慮し、重大事故等については地震によって引き起こされるおそれがない事象として扱う。</p> <p>ニ. 常設耐震重要重大事故防止設備又は常設重大事故緩和設備が設置される重大事故等対処施設の建物・構築物については、常時作用している荷重、設計基準事故時の状態で施設に作用する荷重のうち地震によって引き起こされるおそれのない事象であっても、いったん事故が発生した場合、長時間継続する事象による荷重及び重大事故等時の状態で施設に作用する荷重のうち長期的な荷重は、地震力と組み合わせる。</p> <p>ホ. Bクラス及びCクラスの建物・構築物並びに常設耐震重要重大事故防止設備以外の常設重大事故防止設備が設置される重大事故等対処施設の建物・構築物については、常時作用している荷重及び運転時の状態で施設に作用する荷重と、動的地震力又は静的地震力を組み合わせる。</p> <p>(b) 機器・配管系 ((c) に記載のものを除く。)</p> <p>イ. Sクラスの機器・配管系及び常設耐震重要重大事故防止設備又は</p>	<p>変更なし</p>

変更前	変更後
<p>常設重大事故緩和設備が設置される重大事故等対処施設の機器・配管系については、通常運転時の状態で作用する荷重と地震力とを組み合わせる。</p> <p>ロ. Sクラスの機器・配管系については、運転時の異常な過渡変化時の状態及び設計基準事故時の状態のうち地震によって引き起こされるおそれのある事象による荷重と地震力とを組み合わせる。</p> <p>ハ. 常設耐震重要重大事故防止設備又は常設重大事故緩和設備が設置される重大事故等対処施設の機器・配管系については、運転時の異常な過渡変化時の状態、設計基準事故時の状態及び重大事故等時の状態で作用する荷重のうち、地震によって引き起こされるおそれのある事象による荷重と地震力とを組み合わせる。決定論的には基準地震動 S_s により施設が損傷し、重大事故等に至ることはないこと、さらに確率論的に基準地震動 S_s 以下の地震による全炉心損傷頻度の累積が小さいことを考慮し、重大事故等については地震によって引き起こされるおそれがない事象として扱う。</p> <p>ニ. Sクラスの機器・配管系については、運転時の異常な過渡変化時の状態及び設計基準事故時の状態で作用する荷重のうち地震によって引き起こされるおそれのない事象であっても、いったん事故が発生した場合、長時間継続する事象による荷重は、その事故事象の発生確率、継続時間及び地震動の超過確率の関係を踏まえ、適切な地震力と組み合わせる。</p>	<p>変更なし</p>

変更前	変更後
<p>ホ. 常設耐震重要重大事故防止設備又は常設重大事故緩和設備が設置される重大事故等対処施設の機器・配管系については、運転時の異常な過渡変化時の状態、設計基準事故時の状態及び重大事故等の状態で作用する荷重のうち地震によって引き起こされるおそれがない事象による荷重は、その事故事象の発生確率、継続時間及び地震動の超過確率の関係を踏まえ、適切な地震力と組み合わせる。この組合せについては、事故事象の発生確率、継続時間及び地震動の超過確率の積等を考慮し、工学的、総合的に勘案の上設定する。なお、継続時間については対策の成立性も考慮した上で設定する。以上を踏まえ、重大事故等の状態で作用する荷重と地震力との組合せについては、以下を基本設計とする。原子炉冷却材圧力バウンダリを構成する設備については、いったん事故が発生した場合、長時間継続する事象による荷重と、弾性設計用地震動 S_d による地震力を組み合わせる。また、原子炉格納容器バウンダリを構成する設備（原子炉格納容器内の圧力、温度の条件を用いて評価を行うその他の施設を含む。）については、いったん事故が発生した場合、長時間継続する事象による荷重と、弾性設計用地震動 S_d による地震力を組み合わせる。なお、その際に用いる荷重の継続時間に係る復旧等の対応について、保安規定に定める。保安規定に定める対応としては、故障が想定される機器に対してあらかじめ確保した取替部材を用いた既設システムの復旧手段、及び、あらかじめ確保した部材を用いた仮設システムの構築手段について、手順を整備するとともに、社内外から支援を受けられる体制を整備する。さらに、その他の施</p>	<p>変更なし</p>

変更前	変更後
<p>設については、いったん事故が発生した場合、長時間継続する事象による荷重と、基準地震動 S_s による地震力を組み合わせる。</p> <p>へ. Bクラス及びCクラスの機器・配管系並びに常設耐震重要重大事故防止設備以外の常設重大事故防止設備が設置される重大事故等対処施設の機器・配管系については、通常運転時の状態で作用する荷重及び運転時の異常な過渡変化時の状態で作用する荷重と、動的地震力又は静的地震力を組み合わせる。</p> <p>(c) 津波防護施設、浸水防止設備及び津波監視設備並びに浸水防止設備又は津波監視設備が設置された建物・構築物</p> <p>イ. 津波防護施設及び浸水防止設備又は津波監視設備が設置された建物・構築物については、常時作用している荷重及び運転時の状態で施設に作用する荷重と基準地震動 S_s による地震力を組み合わせる。</p> <p>ロ. 浸水防止設備及び津波監視設備については、常時作用している荷重及び運転時の状態で施設に作用する荷重等と基準地震動 S_s による地震力を組み合わせる。</p> <p>上記(c)イ、ロについては、地震と津波が同時に作用する可能性について検討し、必要に応じて基準地震動 S_s による地震力と津波による荷重の組合せを考慮する。また、津波以外による荷重については、「b. 荷重の種類」に準じるものとする。</p>	<p>変更なし</p>

変更前	変更後
<p>(d) 荷重の組合せ上の留意事項 動的地震力については、水平 2 方向と鉛直方向の地震力とを適切に組み合わせて算定するものとする。</p> <p>d. 許容限界 各施設の地震力と他の荷重とを組み合わせた状態に対する許容限界は次のとおりとし、安全上適切と認められる規格及び基準又は試験等で妥当性が確認されている値を用いる。</p> <p>(a) 建物・構築物 ((c) に記載のものを除く。)</p> <p>イ. Sクラスの建物・構築物及び常設耐震重要重大事故防止設備又は常設重大事故緩和設備が設置される重大事故等対処施設の建物・構築物</p> <p>(イ) 弾性設計用地震動 S_d による地震力又は静的地震力との組合せに対する許容限界 建築基準法等の安全上適切と認められる規格及び基準による許容応力度を許容限界とする。</p> <p>(ロ) 基準地震動 S_s による地震力との組合せに対する許容限界 構造物全体としての変形能力(終局耐力時の変形)に対して十分な余裕を有し、終局耐力に対し妥当な安全余裕を持たせることとする。 また、終局耐力は、建物・構築物に対する荷重又は応力を漸次拡大していくとき、その変形又はひずみが著しく増加するに至る限界の</p>	<p>変更なし</p>

変更前	変更後
<p>最大耐力とし、既往の実験式等に基づき適切に定めるものとする。</p> <p>ロ. Bクラス及びCクラスの建物・構築物並びに常設耐震重要重大事故防止設備以外の常設重大事故防止設備が設置される重大事故等対処施設の建物・構築物（へ、トに記載のものを除く。） 上記イ（イ）による許容応力度を許容限界とする。</p> <p>ハ. 耐震クラスの異なる施設又は設備分類の異なる重大事故等対処施設を支持する建物・構築物（へ、トに記載のものを除く。） 上記イ（ロ）を適用するほか、耐震クラスの異なる施設又は設備分類の異なる重大事故等対処施設がそれを支持する建物・構築物の変形等に対して、その支持機能が損なわれないものとする。当該施設を支持する建物・構築物の支持機能が維持されることを確認する際の地震動は、支持される施設に適用される地震動とする。</p> <p>ニ. 建物・構築物の保有水平耐力（へ、トに記載のものを除く。） 建物・構築物については、当該建物・構築物の保有水平耐力が必要保有水平耐力に対して耐震重要度分類又は重大事故等対処施設が代替する機能を有する設計基準事故対処設備が属する耐震重要度分類に応じた安全余裕を有しているものとする。 ここでは、常設重大事故緩和設備が設置される重大事故等対処施設については、上記における重大事故等対処施設が代替する機能を有する設計基準事故対処設備が属する耐震重要度分類をSクラスとする。</p>	<p>変更なし</p>

変更前	変更後
<p>ホ. 気密性、止水性、遮蔽性を考慮する施設</p> <p>構造強度の確保に加えて気密性、止水性、遮蔽性が必要な建物・構築物については、その機能を維持できる許容限界を適切に設定するものとする。</p> <p>へ. 屋外重要土木構造物及び常設耐震重要重大事故防止設備又は常設重大事故緩和設備が設置される重大事故等対処施設の土木構造物</p> <p>(イ) 静的地震力との組合せに対する許容限界</p> <p>安全上適切と認められる規格及び基準による許容応力度を許容限界とする。</p> <p>(ロ) 基準地震動 S_s による地震力との組合せに対する許容限界</p> <p>構造部材の曲げについては限界層間変形角又は許容応力度、構造部材のせん断についてはせん断耐力又は許容応力度に対して、適切な安全余裕をもたせるものとする。それぞれの安全余裕については、各施設の機能要求等を踏まえ設定する。</p> <p>ト. その他の土木構造物及び常設耐震重要重大事故防止設備以外の常設重大事故防止設備が設置される重大事故等対処施設の土木構造物</p> <p>安全上適切と認められる規格及び基準による許容応力度を許容限界とする。</p>	<p>変更なし</p>

変更前	変更後
<p>(b) 機器・配管系 ((c) に記載のものを除く。)</p> <p>イ. Sクラスの機器・配管系</p> <p>(イ) 弾性設計用地震動 S_d による地震力又は静的地震力との組合せに対する許容限界 応答が全体的に概ね弾性状態に留まるものとする。 ただし、一次冷却材喪失事故時に作用する荷重との組合せ(原子炉格納容器及び非常用炉心冷却設備等における長期的荷重との組合せを除く。)に対しては、イ(ロ)に示す許容限界を適用する。</p> <p>(ロ) 基準地震動 S_s による地震力との組合せに対する許容限界 塑性ひずみが生じる場合であっても、その量が小さなレベルに留まって破断延性限界に十分な余裕を有し、その施設に要求される機能に影響を及ぼさないように応力、荷重等を制限する。 また、地震時又は地震後に動的機能又は電氣的機能が要求される機器については、試験等により確認されている機能確認済加速度等を許容限界とする。</p> <p>ロ. 常設耐震重要重大事故防止設備又は常設重大事故緩和設備が設置される重大事故等対処施設の機器・配管系 イ(ロ)に示す許容限界を適用する。ただし、原子炉格納容器及び非常用炉心冷却設備等の弾性設計用地震動 S_d と設計基準事故の状態における長期的荷重との組合せに対する許容限界は、イ(イ)に示す</p>	<p>変更なし</p>

変更前	変更後
<p>許容限界を適用する。</p> <p>ハ. Bクラス及びCクラスの機器・配管系並びに常設耐震重要重大事故防止設備以外の常設重大事故防止設備が設置される重大事故等対処施設の機器・配管系 応答が全体的に概ね弾性状態に留まるものとする。</p> <p>ニ. 燃料集合体 地震時に作用する荷重に対して、燃料集合体の1次冷却材流路を確保できること及び過大な変形や破損により制御棒の挿入が阻害されないものとする。</p> <p>ホ. 燃料被覆材 炉心内の燃料被覆材の放射性物質の閉じ込めの機能については、以下のとおりとする。</p> <p>通常運転時及び運転時の異常な過渡変化時に生じるそれぞれの荷重と、弾性設計用地震動 S_d による地震力又は静的地震力のいずれか大きい方の地震力を組み合わせた荷重条件に対して、炉心内の燃料被覆材の応答が全体的におおむね弾性状態に留まるものとする。</p> <p>通常運転時及び運転時の異常な過渡変化時に生じるそれぞれの荷重と基準地震動 S_s による地震力を組み合わせた荷重条件により塑性ひずみが生じる場合であっても、その量が小さなレベルに留まって破断延性限界に十分な余裕を有し、放射性物質の閉じ込めの機能に影響を及ぼさないものとする。</p>	<p>変更なし</p>

変更前	変更後
<p>(c) 津波防護施設、浸水防止設備及び津波監視設備並びに浸水防止設備又は津波監視設備が設置された建物・構築物</p> <p>津波防護施設及び浸水防止設備又は津波監視設備が設置された建物・構築物については、当該施設及び建物・構築物が構造全体として変形能力（終局耐力時の変形）及び安定性について十分な余裕を有するとともに、その施設に要求される機能（津波防護機能及び浸水防止機能）が保持できるものとする。浸水防止設備及び津波監視設備については、その施設に要求される機能（浸水防止機能及び津波監視機能）が保持できるものとする。</p> <p>(5) 設計における留意事項</p> <p>耐震重要施設及び常設耐震重要重大事故防止設備又は常設重大事故緩和設備が設置される重大事故等対処施設（以下「上位クラス施設」という。）は、下位クラス施設の波及的影響によって、それぞれその安全機能及び重大事故等に対処するために必要な機能を損なわない設計とする。この設計における評価に当たっては、敷地全体を俯瞰した調査・検討等を行う。</p> <p>ここで、下位クラス施設とは、上位クラス施設以外の発電所内にある施設（資機材等含む。）をいう。</p> <p>波及的影響を防止するよう現場を維持するため、保安規定に、機器設置時の配慮事項等を定めて管理する。</p> <p>耐震重要施設に対する波及的影響については、以下に示す a. から</p>	<p>変更なし</p>

変更前	変更後
<p>d. の4つの事項から検討を行う。また、原子力発電所の地震被害情報等から新たに検討すべき事項が抽出された場合は、これを追加する。</p> <p>常設耐震重要重大事故防止設備又は常設重大事故緩和設備が設置される重大事故等対処施設に対する波及的影響については、以下に示す a. から d. の4つの事項について、「耐震重要施設」を「常設耐震重要重大事故防止設備又は常設重大事故緩和設備が設置される重大事故等対処施設」に、「安全機能」を「重大事故等に対処するために必要な機能」に読み替えて適用する。</p> <p>a. 設置地盤及び地震応答性状の相違等に起因する相対変位又は不等沈下による影響</p> <p>(a) 不等沈下</p> <p>耐震重要施設の設計に用いる地震動又は地震力に対して不等沈下による耐震重要施設の安全機能への影響</p> <p>(b) 相対変位</p> <p>耐震重要施設の設計に用いる地震動又は地震力による下位クラス施設と耐震重要施設の相対変位による、耐震重要施設の安全機能への影響</p> <p>b. 耐震重要施設と下位クラス施設との接続部における相互影響</p> <p>耐震重要施設の設計に用いる地震動又は地震力に伴う、耐震重要施設に接続する下位クラス施設の損傷による、耐震重要施設の安全</p>	<p>変更なし</p>

変更前	変更後
<p>機能への影響</p> <p>c. 建屋内における下位クラス施設の損傷、転倒及び落下等による耐震重要施設への影響</p> <p>耐震重要施設の設計に用いる地震動又は地震力に伴う、建屋内の下位クラス施設の損傷、転倒及び落下等による、耐震重要施設の安全機能への影響</p> <p>d. 建屋外における下位クラス施設の損傷、転倒及び落下等による耐震重要施設への影響</p> <ul style="list-style-type: none">耐震重要施設の設計に用いる地震動又は地震力に対して、建屋外の下位クラス施設の損傷、転倒及び落下等による、耐震重要施設の安全機能への影響 <p>(6) 緊急時対策所</p> <p>緊急時対策所（緊急時対策所建屋内）については、基準地震動 S_s による地震力に対して、重大事故等に対処するために必要な機能が損なわれるおそれがないように設計する。</p> <p>緊急時対策所（緊急時対策所建屋内）の建物については、耐震構造とする。また、緊急時対策所（緊急時対策所建屋内）の居住性を確保するため、基準地震動による地震力に対する構造強度の確保に加え、遮蔽性及び緊急時対策所換気設備の性能とあいつた十分な気密性を維持する設計とする。地震力の算定方法及び荷重の組合せと許容限界については、「(3) 地震力の算定方法」及び「(4) 荷重の組合</p>	<p>変更なし</p>

変更前	変更後
<p>せと許容限界」に示す建物・構築物及び機器・配管系のものを適用する。</p> <p>2. 1. 2 地震による周辺斜面の崩壊に対する設計方針</p> <p>耐震重要施設及び常設耐震重要重大事故防止設備又は常設重大事故緩和設備が設置される重大事故等対処施設については、設置（変更）許可を受けた、基準地震動による地震力により周辺斜面の崩壊の影響がないことが確認された場所に設置する。</p> <p>なお、地震による原子炉建屋及び原子炉補助建屋背後斜面の崩壊による、耐震重要施設及び常設耐震重要重大事故防止設備又は常設重大事故緩和設備の安全機能への影響を防止するため、敷地内土木構造物である抑止ぐい及び連続地中壁を斜面補強設備として設置する。</p>	<p>変更なし</p>

変更前	変更後
<p>3. 火災</p> <p>3. 1 火災による損傷の防止</p> <p>原子炉冷却系統施設の火災による損傷の防止の基本設計方針については、火災防護設備の基本設計方針に基づく設計とする。</p>	<p>変更なし</p>
<p>4. 溢水等</p> <p>4. 1 溢水等による損傷の防止</p> <p>原子炉冷却系統施設の溢水等による損傷の防止の基本設計方針については、浸水防護施設の基本設計方針に基づく設計とする。</p>	<p>変更なし</p>

変更前	変更後
<p>5. 設備に対する要求</p> <p>5. 1 安全設備、設計基準対象施設及び重大事故等対処設備</p> <p>5. 1. 1 通常運転時の一般要求</p> <p>(1) 設計基準対象施設の機能</p> <p>通常運転時において発電用原子炉の反応度を安全かつ安定的に制御でき、かつ、運転時の異常な過渡変化時においても発電用原子炉固有の出力抑制特性を有するとともに、発電用原子炉の反応度を制御することにより、核分裂の連鎖反応を制御できる能力を有する設計とする。</p> <p>保安規定に、高温停止状態及び低温停止状態において炉心を十分な未臨界状態に保つため、炉心が有すべき設計とした反応度停止余裕を定めることにより臨界を防止する。</p> <p>(2) 通常運転時に漏えいを許容する場合の措置</p> <p>放射性物質を含む流体が漏えいすることを許容しているポンプの軸封部及び原子炉冷却材圧力バウンダリを構成する弁のグランド部は、系統外に漏えいさせることなく液体廃棄物処理設備に送水する設計とする。</p> <p>5. 1. 2 多様性、位置的分散等</p> <p>(1) 多重性又は多様性及び独立性</p> <p>重要施設は、当該系統を構成する機器に「(2) 単一故障」にて記載する単一故障が発生した場合であって、外部電源が利用できない場合においても、その系統の安全機能を達成できるよう、十分高い信</p>	<p>変更なし</p>

変更前	変更後
<p>頼性を確保し、かつ維持し得る設計とし、原則、多重性又は多様性及び独立性を備える設計とする。</p> <p>重大事故等対処設備は、共通要因として、環境条件、自然現象、外部人為事象、溢水、火災及びサポート系を考慮する。</p> <p>自然現象については、地震、津波、風（台風）、竜巻、凍結、降水、積雪、落雷、地滑り、火山の影響、生物学的事象、高潮及び森林火災を考慮する。</p> <p>地震、津波以外の自然現象の組合せについては、風（台風）、積雪及び火山による荷重の組合せを考慮する。地震、津波を含む自然現象の組合せについては、それぞれ「2. 1 地震による損傷の防止」及び「2. 2 津波による損傷の防止」にて考慮する。</p> <p>外部人為事象については、航空機墜落による火災、火災の二次的影響（ばい煙及び有毒ガス）、危険物を搭載した車両の発火、漂流船舶の衝突、飛来物（航空機落下）、電磁的障害及び故意による大型航空機の衝突その他のテロリズムを考慮する。</p> <p>故意による大型航空機の衝突その他のテロリズムについては、可搬型重大事故等対処設備による対策を講じることとする。</p> <p>接続口から建屋内に水又は電力を供給する経路については、重大事故等対処設備として設計とする。</p> <p>a. 常設重大事故等対処設備</p> <p>常設重大事故防止設備は、設計基準事故対処設備の安全機能と、共通要因によって同時にその機能が損なわれるおそれがないよう、可能な限り多様性、独立性、位置的分散を考慮して適切な措置を講じた</p>	<p>変更なし</p>

変更前	変更後
<p>設計とする。ただし、常設重大事故防止設備のうち計装設備は、重大事故等に対処するために監視することが必要なパラメータの計測が困難となった場合に、当該パラメータを推定するために必要なパラメータを異なる物理量(水位、注水量等)又は測定原理とすることで、重大事故等に対処するために監視することが必要なパラメータに対して可能な限り多様性を持った計測方法により計測できる設計とする。推定するために必要なパラメータは、重大事故等に対処するために監視することが必要なパラメータと可能な限り位置的分散を図る設計とする。</p> <p>環境条件に対しては、想定される重大事故等が発生した場合における温度、放射線、荷重及びその他の使用条件において、常設重大事故防止設備がその機能を確実に発揮できる設計とする。重大事故時の環境条件については、「5. 1. 5 環境条件等」に基づく設計とする。風(台風)及び竜巻のうち風荷重、凍結、降水、積雪、火山の影響並びに電磁的障害に対して常設重大事故防止設備は、環境条件にて考慮し機能が損なわれない設計とする。</p> <p>地震及び地滑りに対して常設重大事故防止設備は、「1. 地盤等」に基づく地盤上に設置する。地震、津波、溢水及び火災に対して常設重大事故防止設備は、「2. 1 地震による損傷の防止」、二次的影響も含めて「2. 2 津波による損傷の防止」、「4. 1 溢水等による損傷の防止」及び「3. 1 火災による損傷の防止」に基づく設計とする。地震、津波、溢水及び火災に対して常設重大事故防止設備は、設計基準事故対処設備の安全機能と同時にその機能が損なわれるおそれがないように、可能な限り設計基準事故対処設備と位置的分散</p>	<p>変更なし</p>

変更前	変更後
<p>を図り、溢水量による溢水水位を考慮した高所に設置する。</p> <p>風（台風）、竜巻、落雷、生物学的事象、森林火災、航空機墜落による火災、火災の二次的影響（ばい煙及び有毒ガス）、危険物を搭載した車両の発火及び漂流船舶の衝突に対して屋内の常設重大事故防止設備は、建屋内に設置する。屋外の常設重大事故防止設備は、設計基準事故対処設備の安全機能と同時にその機能が損なわれるおそれがないように、設計基準事故対処設備を防護するとともに、設計基準事故対処設備と位置的分散を図り設置する。落雷に対して空冷式非常用発電装置は、避雷設備又は接地設備により防護する設計とする。生物学的事象のうち、ネズミ等の小動物に対して屋外の常設重大事故防止設備は、侵入防止対策により安全機能が損なわれるおそれのない設計とする。生物学的事象のうち、くらげ等の海洋生物に対して屋外の常設重大事故防止設備は、多重性を持つ設計とする。</p> <p>高潮に対して常設重大事故防止設備は、津波防護対策を行うことにより影響を受けない設計とする。</p> <p>飛来物（航空機落下）に対して常設重大事故防止設備は、原則として建屋内に設置する。常設重大事故防止設備は、設計基準事故対処設備の安全機能と同時に機能を損なうおそれがないように、設計基準事故対処設備と位置的分散を図り設置する。</p> <p>常設重大事故緩和設備についても、可能な限り上記を考慮して多様性、位置的分散を図る設計とする。</p> <p>サポート系に対しては、系統又は機器に供給される電力、空気、油、冷却水を考慮し、常設重大事故防止設備は設計基準事故対処設備と異なる駆動源、冷却源を用いる設計とし、駆動源、冷却源が同じ場合</p>	<p>変更なし</p>

変更前	変更後
<p>は別の手段が可能な設計とする。また、常設重大事故防止設備は設計基準事故対処設備と可能な限り異なる水源を持つ設計とする。</p> <p>b. 可搬型重大事故等対処設備</p> <p>重大事故防止設備のうち可搬型のものは、設計基準事故対処設備の安全機能、使用済燃料ピットの冷却機能若しくは注水機能又は常設重大事故防止設備の重大事故に至るおそれがある事故に対処するために必要な機能と、共通要因によって同時にその機能が損なわれるおそれがないよう、可能な限り多様性、独立性、位置的分散を考慮して適切な措置を講じた設計とする。</p> <p>また、可搬型重大事故等対処設備は、地震、津波その他の自然現象又は故意による大型航空機の衝突その他のテロリズムによる影響、設計基準事故対処設備及び重大事故等対処設備の配置その他の条件を考慮した上で常設重大事故等対処設備と異なる保管場所に保管する。</p> <p>環境条件に対しては、想定される重大事故等が発生した場合における温度、放射線、荷重及びその他の使用条件において、可搬型重大事故等対処設備がその機能を確実に発揮できる設計とする。重大事故等時の環境条件については「5. 1. 5 環境条件等」に基づく設計とする。風（台風）及び竜巻のうち風荷重、凍結、降水、積雪、火山の影響並びに電磁的障害に対して可搬型重大事故等対処設備は、環境条件にて考慮し機能が損なわれない設計とする。</p> <p>地震及び地滑りに対して屋内の可搬型重大事故等対処設備は、「1. 地盤等」に基づき設置された建屋内に保管する。屋外の可搬型</p>	<p>変更なし</p>

変更前	変更後
<p>重大事故等対処設備は地震により生ずる周辺構造物の倒壊、周辺斜面の崩壊、敷地下斜面の滑り、液状化及び揺すり込みによる不等沈下、地盤支持力の不足及び地下構造物の損壊の影響を受けない位置に保管する。地震及び津波に対して可搬型重大事故等対処設備は、「2. 1 地震による損傷の防止」、二次的影響も含めて「2. 2 津波による損傷の防止」にて考慮された設計とする。溢水に対して可搬型重大事故等対処設備は、「4. 1 溢水等による損傷の防止」に基づく設計とする。火災に対して可搬型重大事故等対処設備は、「3. 1 火災による損傷の防止」に基づく火災防護を行う。地震、津波、溢水及び火災に対して可搬型重大事故等対処設備は、設計基準事故対処設備の安全機能、使用済燃料ピットの冷却機能若しくは注水機能又は常設重大事故等対処設備の重大事故に至るおそれがある事故に対処するために必要な機能と同時にその機能が損なわれるおそれがないように、設計基準事故対処設備の配置も含めて常設重大事故等対処設備と位置的分散を図り複数箇所に分散し、溢水量による溢水水位を考慮した高所に保管する。</p> <p>風（台風）、竜巻、落雷、生物学的事象、森林火災、航空機墜落による火災、火災の二次的影響（ばい煙及び有毒ガス）、危険物を搭載した車両の発火及び漂流船舶の衝突に対して屋内の可搬型重大事故等対処設備は、建屋内に保管する。屋外の可搬型重大事故等対処設備は、設計基準事故対処設備の安全機能、使用済燃料ピットの冷却機能若しくは注水機能又は常設重大事故等対処設備の重大事故に至るおそれがある事故に対処するために必要な機能と同時にその機能が損なわれるおそれがないように、設計基準事故対処設備を防護すると</p>	<p>変更なし</p>

変更前	変更後
<p>ともに、設計基準事故対処設備の配置も含めて常設重大事故等対処設備と位置的分散を図り複数箇所に分散して保管する。生物学的事象のうち、くらげ等の海洋生物に対して屋外の可搬型重大事故等対処設備は、複数の取水箇所を選定できる設計とする。</p> <p>高潮に対して可搬型重大事故等対処設備は、津波防護対策を行うことにより影響を受けない設計とする。</p> <p>飛来物(航空機落下)及び故意による大型航空機の衝突その他のテロリズムに対して可搬型重大事故等対処設備は、原則として建屋内に保管する。屋内の可搬型重大事故等対処設備は、可能な限り設計基準事故対処設備の配置も含めて常設重大事故等対処設備と位置的分散を図り複数箇所に分散して保管する。屋外の可搬型重大事故等対処設備は、設計基準事故対処設備及び常設重大事故等対処設備が設置されている原子炉建屋から100mの離隔距離を確保するとともに、少なくとも必要な容量を賄うことができる設備数(以下「1セット」という。)は、屋外の常設重大事故等対処設備からも100mの離隔距離を確保した上で複数箇所に分散して保管、又は屋外の設計基準事故対処設備から100mの離隔距離を確保した上で複数箇所に分散して保管する。</p> <p>サポート系に対しては、系統又は機器に供給される電力、空気、油、冷却水を考慮し、重大事故防止設備のうち可搬型のものは設計基準事故対処設備又は常設重大事故防止設備と異なる駆動源、冷却源を用いる設計とし、駆動源、冷却源が同じ場合は別の手段が可能な設計とする。</p>	<p>変更なし</p>

変更前	変更後
<p>c. 可搬型重大事故等対処設備と常設重大事故等対処設備の接続口</p> <p>可搬型重大事故等対処設備のうち、原子炉建屋の外から水又は電力を供給する設備と、常設設備との接続口は、共通要因によって、接続することができなくなることを防止するため、建屋の異なる面の隣接しない位置に、適切な離隔距離をもって複数箇所設置する。</p> <p>環境条件に対しては、想定される重大事故等が発生した場合における温度、放射線、荷重及びその他の使用条件において、その機能を確実に発揮できる設計とするとともに、屋内又は建屋面に設置する場合、若しくは屋内及び屋外にそれぞれ設置する場合は異なる建屋面の隣接しない位置に複数箇所、屋外に設置する場合は、接続口から建屋又は地中の配管トレンチまでの経路について十分な離隔距離を確保した位置に複数箇所設置する。重大事故等時の環境条件については「5. 1. 5 環境条件等」に基づく設計とする。風（台風）及び竜巻のうち風荷重、凍結、降水、積雪、火山の影響並びに電磁的障害に対しては、環境条件にて考慮し機能が損なわれない設計とする。</p> <p>地震及び地滑りに対して屋内又は建屋面に設置する場合は、「1. 地盤等」に基づく地盤上に、異なる建屋面の隣接しない位置に複数箇所設置する。屋内及び屋外にそれぞれ設置する場合は、屋外側は地震により生ずる周辺構造物の倒壊、周辺斜面の崩壊、敷地下斜面の滑り、液状化及び揺すり込みによる不等沈下、地盤支持力の不足及び地下構造物の損壊の影響を受けない位置に設置するとともに、異なる建屋面の隣接しない位置に複数箇所設置する。屋外に設置する場合は、地震により生ずる周辺構造物の倒壊、周辺斜面の崩壊、敷地下斜面の滑り、液状化及び揺すり込みによる不等沈下、地盤支持力の不足</p>	<p>変更なし</p>

変更前	変更後
<p>及び地下構造物の損壊の影響を受けない位置に設置するとともに、接続口から建屋又は地中の配管トレンチまでの経路について十分な離隔距離を確保した位置に複数箇所設置する。</p> <p>地震、津波、溢水及び火災に対しては、「2. 1 地震による損傷の防止」、「2. 2 津波による損傷の防止」及び「3. 1 火災による損傷の防止」に基づく設計とし、溢水量による溢水水位を考慮した高所に設置する。屋内又は建屋面に設置する場合、若しくは屋内及び屋外にそれぞれ設置する場合は異なる建屋面の隣接しない位置に複数箇所、屋外に設置する場合は、接続口から建屋又は地中の配管トレンチまでの経路について十分な離隔距離を確保した位置に複数箇所設置する。</p> <p>風（台風）、竜巻、落雷、生物学的事象、森林火災、航空機墜落による火災、火災の二次的影響（ばい煙及び有毒ガス）、危険物を搭載した車両の発火及び漂流船舶の衝突に対して屋内又は建屋面に設置する場合、若しくは屋内及び屋外にそれぞれ設置する場合は、異なる建屋面の隣接しない位置に複数箇所設置する。屋外に設置する場合は、接続口から建屋又は地中の配管トレンチまでの経路について十分な離隔距離を確保した位置に複数箇所設置する。生物学的事象のうちネズミ等の小動物に対して屋外に設置する場合は、開口部の閉止により安全機能が損なわれるおそれのない設計とする。</p> <p>高潮に対して接続口は、津波防護対策を行うことにより影響を受けない設計とする。</p> <p>飛来物（航空機落下）及び故意による大型航空機の衝突その他のテロリズムに対しては、損傷状況を考慮して屋内又は建屋面に設置す</p>	<p>変更なし</p>

変更前	変更後
<p>る場合、若しくは屋内又は屋外にそれぞれ設置する場合は、異なる建屋面の適切な離隔距離を確保した位置に複数箇所設置する。屋外に設置する場合は、接続口から建屋又は地中の配管トレンチまでの経路について十分な離隔距離を確保した位置に複数箇所設置する。</p> <p>ただし、蒸気発生器 2 次側による炉心冷却は、補助給水ポンプへの給水源となる復水タンクの補給により行うが、送水車を用いた復水タンクの補給は、その接続口を適切な離隔距離をもって複数箇所設置することができないことから、別の機能である燃料取替用水タンクを用いた 1 次系のフィードアンドブリードにより炉心冷却を行うため、復水タンクによる蒸気発生器 2 次側による炉心冷却と燃料取替用水タンクを用いた 1 次系のフィードアンドブリードによる炉心冷却は独立した系統として設計する。燃料取替用水タンクは復水タンクに対して異なる系統の水源として設計し、燃料取替用水タンクは原子炉補助建屋内に、復水タンクは屋外に設置することで位置的分散を図る設計とする。</p> <p>また、複数の機能で一つの接続口を同時に使用しない設計とする。</p> <p>(2) 単一故障</p> <p>重要施設は、当該系統を構成する機器に短期間では動的機器の単一故障、若しくは長期間では動的機器の単一故障又は想定される静的機器の単一故障のいずれかが生じた場合であって、外部電源が利用できない場合においても、その系統の安全機能を達成できる設計とする。</p> <p>短期間と長期間の境界は 24 時間を基本とし、非常用炉心冷却系及</p>	<p>変更なし</p>

変更前	変更後
<p>び格納容器熱除去系の注入モードから再循環モードへの切替えのように、運転モードの切替えを行う場合は、その時点を短期間と長期間の境界とする。</p> <p>ただし、アニュラス空気浄化設備のダクトの一部並びに安全補機室空気浄化設備のフィルタユニット及びダクトの一部については、設計基準事故が発生した場合に長期間にわたって機能が要求される静的機器であるが、単一設計とするため、個別に設計を行う。</p> <p>5. 1. 3 悪影響防止等</p> <p>(1) 飛来物による損傷防止</p> <p>設計基準対象施設に属する設備は、蒸気タービン、発電機及び内部発生エネルギーの高い流体を内蔵する弁及び配管の破断並びに高速回転機器の損壊に伴う飛散物により、安全性を損なうことのない設計とする。</p> <p>発電用原子炉施設の安全性を損なうことのないよう、蒸気タービン及び発電機は、破損防止対策を行うとともに、原子力委員会 原子炉安全専門審査会「タービンミサイル評価について」により、原子炉格納容器、原子炉冷却材圧力バウンダリ及び使用済燃料ピットが破損する確率を評価し、判定基準10^{-7}/年以下となることを確認する。</p> <p>高温高圧の配管については材料選定、強度設計に十分な考慮を払う。さらに、安全性を高めるために、仮想的な破断を想定し、その結果生じるかもしれない配管のむち打ち、流出流体のジェット力、周辺雰囲気の変化等により、発電用原子炉施設の機能が損なわれることのないよう配置上の考慮を払うとともに、それらの影響を低減させ</p>	<p>変更なし</p>

変更前	変更後
<p>るための手段として、主蒸気・主給水管については配管ホイップレストレイントを設ける設計とする。</p> <p>高速回転機器のうち、1次冷却材ポンプフライホイールにあっては、安全性を損なわないよう、限界回転数が予想される最大回転数に比べて十分大きくなる設計とする。また、その他の高速回転機器については、損傷により飛散物とならないように保護装置を設ける等オーバースピードとならない設計とする。</p> <p>損傷防止措置を行う場合、想定される飛散物の発生箇所と防護対象機器の距離を十分にとること、又は飛散物の飛散方向を考慮し、配置上の配慮又は多重性を考慮する設計とする。</p> <p>(2) 共用</p> <p>重要安全施設は、発電用原子炉施設間で原則共用しない設計とするが、安全性が向上する場合は、共用することを考慮する。</p> <p>重要安全施設以外の安全施設を発電用原子炉施設間で共用する場合には、発電用原子炉施設の安全性を損なうことのない設計とする。</p> <p>常設重大事故等対処設備の各機器については、1号機、2号機、3号機及び4号機の同時被災を考慮しても対応できるよう、2以上の発電用原子炉施設において共用しない設計とする。</p> <p>ただし、共用対象の施設毎に要求される技術的要件（安全機能）を満たしつつ、2以上の発電用原子炉施設と共用することによって、安全性が向上する場合であって、さらに同一の発電所内の他の発電用原子炉施設に対して悪影響を及ぼさない場合は、共用できる設計とする。</p>	<p>変更なし</p>

変更前	変更後
<p>(3) 相互接続</p> <p>重要安全施設は、発電用原子炉施設間で原則相互に接続しない設計とするが、安全性が向上する場合は、相互に接続することを考慮する。</p> <p>重要安全施設以外の安全施設を発電用原子炉施設間で相互に接続する場合には、発電用原子炉施設の安全性を損なうことのない設計とする。</p> <p>(4) 悪影響防止</p> <p>重大事故等対処設備は発電用原子炉施設（他号機を含む。）内の他の設備（設計基準対象施設だけでなく、当該重大事故等対処設備以外の重大事故等対処設備も含む。）に対して悪影響を及ぼさないよう、以下の措置を講じた設計とする。</p> <p>他の設備への悪影響としては、他設備への系統的な影響、同一設備の機能的な影響、地震、火災、溢水、風（台風）及び竜巻による影響、タービンミサイル等の内部発生飛散物による影響を考慮する。</p> <p>なお、号機毎に必要な容量を有した設備を配備又は保管することにより、1号機、2号機、3号機及び4号機の同時被災を考慮しても、他号機（1号機、2号機、3号機及び4号機のうち自号機を除く。）の対応に悪影響を及ぼさないよう設計する。</p> <p>他設備への系統的な影響（電気的な影響を含む。）に対しては、重大事故等対処設備は、他の設備に悪影響を及ぼさないように、弁の閉止等によって、通常時の系統構成から重大事故等対処設備としての</p>	<p>変更なし</p>

変更前	変更後
<p>系統構成及び系統隔離をすること、通常時の分離された状態から接続により重大事故等対処設備としての系統構成をすること、又は他の設備から独立して単独で使用可能なこと、並びに通常時の系統構成を変えることなく重大事故等対処設備としての系統構成をすることにより、他の設備に悪影響を及ぼさない設計とする。特に放射性物質又は海水を含む系統と、含まない系統を分離する場合は、通常時に確実に閉止し、使用時に通水できるようにディスタンスピースを、又は通常時に確実に取り外し、使用時に取り付けできるようにフレキシブルホースを設けることにより、他の設備に悪影響を及ぼさない設計とする。</p> <p>同一設備の機能的な影響に対しては、重大事故等対処設備は、要求される機能が複数ある場合は、原則、同時に複数の機能で使用しない設計とする。ただし、可搬型重大事故等対処設備のうち、複数の機能を兼用することで、設置の効率化、被ばく低減を図れるものは、同時に要求される可能性がある複数の機能に必要な容量を合わせた容量とし、兼用できる設計とする。容量については「5. 1. 4 容量等」に基づく設計とする。</p> <p>地震による影響に対しては、重大事故等対処設備は、地震により他設備に悪影響を及ぼさないように、また、地震による火災源及び溢水源とならないように、耐震設計を行うとともに、可搬型重大事故等対処設備は横滑りを含めて地震による荷重を考慮して機能を損なわない設計とすることにより、他の設備に悪影響を及ぼさない設計とする。可搬型重大事故等対処設備は、設置場所でのアウトリガーの設置、輪留め等による固定又は固縛が可能な設計とする。</p>	<p>変更なし</p>

変更前	変更後
<p>地震に対する耐震設計については、「2. 1 地震による損傷の防止」に基づく設計とする。</p> <p>地震起因以外の火災による影響に対しては、重大事故等対処設備は、火災発生防止、感知、消火による火災防護を行う。</p> <p>火災防護については「3. 1 火災による損傷の防止」に基づく設計とする。</p> <p>地震起因以外の溢水による影響に対しては、想定する重大事故等対処設備の破損等により生じる溢水により、他設備に悪影響を与えない設計とする。放水砲による建屋への放水により、屋外の設計基準事故対処設備及び重大事故等対処設備に悪影響を及ぼさない設計とする。</p> <p>風（台風）及び竜巻による影響については、屋内の重大事故等対処設備は、風（台風）及び竜巻による風荷重に対し外部からの衝撃による損傷の防止が図られた建屋内に設置又は保管することで、他設備に悪影響を及ぼさない設計とする。屋外の重大事故等対処設備は、風（台風）及び竜巻による風荷重を考慮して、浮き上がり又は横滑りによって設計基準事故対処設備（防護対象施設）や同じ機能を有する他の重大事故等対処設備に衝突し、損傷させることのない設計とするとともに、重大事故等発生時の初動対応時間を確保するために、固縛装置の数を可能な限り少なくする設計とする。固縛装置の設計は、風荷重による浮き上がり及び横滑りの荷重並びに保管場所を踏まえて固縛の要否を決定し、固縛が必要な場合は、発生する風荷重に耐える設計とする。</p> <p>なお、固縛が必要とされた重大事故等対処設備のうち車両型の設</p>	<p>変更なし</p>

変更前	変更後
<p>備については、耐震設計に影響を与えることがないよう、固縛装置に余長を持たせた設計とする。（「5. 1. 5 環境条件等」）</p> <p>内部発生飛散物による影響に対しては、内部発生エネルギーの高い流体を内蔵する機器、高速回転機器の破損、ガス爆発及び重量機器の落下を考慮する。重大事故等対処設備としては、内部発生エネルギーの高い流体を内蔵する機器、爆発性ガスを内包する機器及び落下を考慮すべき重量機器はないが、高速回転機器については、飛散物とならない設計とする。</p> <p>5. 1. 4 容量等</p> <p>（1）常設重大事故等対処設備</p> <p>常設重大事故等対処設備は、想定される重大事故等の収束において、想定する事象及びその事象の進展等を考慮し、重大事故等時に必要な目的を果たすために、事故対応手段としての系統設計を行う。重大事故等の収束は、これらの系統の組合せにより達成する。</p> <p>常設重大事故等対処設備は、1号機、2号機、3号機及び4号機の同時被災を考慮しても対応できるよう、号機毎に必要な容量を有した設備を配備する設計とする。</p> <p>「容量等」とは、必要となる機器のポンプ流量、タンク容量、伝熱容量、弁放出流量及び発電機容量並びに計装設備の計測範囲及び作動信号の設定値とする。</p> <p>事故対応手段の系統設計において、常設重大事故等対処設備のうち異なる目的を持つ設計基準事故対処設備の系統及び機器を使用す</p>	<p>変更なし</p>

変更前	変更後
<p>るものについては、設計基準事故対処設備の容量等の仕様が、系統の目的に応じて必要となる容量等の仕様に対して十分であることを確認した上で、設計基準事故対処設備の容量等の仕様と同仕様の設計とする。</p> <p>常設重大事故等対処設備のうち設計基準事故対処設備の系統及び機器を使用するもので、重大事故等時に設計基準事故対処設備の容量等を補う必要があるものについては、その後の事故対応手段と合わせて、系統の目的に応じて必要となる容量等を有する設計とする。</p> <p>常設重大事故等対処設備のうち設計基準事故対処設備以外の系統及び機器を使用するものについては、常設重大事故等対処設備単独で、系統の目的に応じて必要となる容量等を有する設計とする。</p> <p>(2) 可搬型重大事故等対処設備</p> <p>可搬型重大事故等対処設備は、想定される重大事故等の収束において、想定する事象及びその事象の進展を考慮し、事故対応手段としての系統設計を行う。重大事故等の収束は、これらの系統の組合せにより達成する。</p> <p>可搬型重大事故等対処設備は、1号機、2号機、3号機及び4号機の同時被災を考慮しても対応できるよう、号機毎に必要な容量を有した設備を保管する設計とする。</p> <p>「容量等」とは、必要となる機器のポンプ流量、タンク容量、発電機容量、蓄電容量及びポンベ容量、計装設備の計測範囲とする。</p> <p>可搬型重大事故等対処設備の容量等は、系統の目的に応じて1セットで必要な容量等を有する設計とする。これを複数セット保有す</p>	<p>変更なし</p>

変更前	変更後
<p>ることにより、必要な容量等に加え、十分に余裕のある容量等を有する設計とする。</p> <p>可搬型重大事故等対処設備のうち複数の機能を兼用することで、設置の効率化、被ばく低減を図れるものは、同時に要求される可能性がある複数の機能に必要な容量等を合わせた容量等とし、兼用できる設計とする。</p> <p>可搬型重大事故等対処設備のうち、原子炉建屋の外から水又は電力を供給する電源設備及び注水設備は、必要となる容量等を賄うことができる設備を1基当たり2セット以上持つことに加え、故障時のバックアップ及び保守点検による待機除外時のバックアップを発電所全体で確保する。また、可搬型重大事故等対処設備のうち、負荷に直接接続する可搬型直流電源設備、可搬型バッテリー、可搬型ポンプ及び可搬式空気圧縮機は、1負荷当たり1セットに、発電所全体で故障時のバックアップ及び保守点検による待機除外時のバックアップを加えた容量等を確保する。ただし、待機要求のない時期に保守点検を実施、若しくは保守点検が目視点検等であり保守点検中でも使用可能なものについては、保守点検用は考慮せずに、故障時のバックアップを考慮する。</p> <p>可搬型ホースについては、取水時にホース使用本数が最多となる設置場所を選定した上で、必要なホース本数を1基当たり2セットに加え、保守点検が目視点検であり保守点検中でも使用可能なことから、保守点検用は考慮せずに、故障時のバックアップとして1本当たり最長のホースを1本以上持つ設計とする。</p>	<p>変更なし</p>

変更前	変更後
<p>5. 1. 5 環境条件等</p> <p>安全施設の設計条件については、材料疲労、劣化等に対しても十分な余裕を持って機能維持が可能となるよう、通常運転時、運転時の異常な過渡変化時及び設計基準事故時に想定される圧力、温度、湿度、放射線、荷重、屋外の天候による影響、海水を通水する系統への影響、電磁波による影響、周辺機器等からの悪影響及び冷却材の性状を考慮し、十分安全側の条件を与えることにより、これらの条件下においても期待されている安全機能を発揮できる設計とする。</p> <p>重大事故等対処設備は、想定される重大事故等が発生した場合における温度、放射線、荷重及びその他の使用条件において、その機能が有効に発揮できるよう、その設置（使用）・保管場所に応じた耐環境性を有する設計とするとともに、操作が可能な設計とする。</p> <p>重大事故等発生時の環境条件については、重大事故等時における温度（環境温度、使用温度）、放射線、荷重に加えて、その他の使用条件として環境圧力、湿度による影響、屋外の天候による影響、重大事故等時に海水を通水する系統への影響、電磁波による影響及び周辺機器等からの悪影響及び冷却材の性状を考慮する。荷重としては重大事故等が発生した場合における環境圧力を踏まえた圧力、温度、機械的荷重に加えて自然現象（地震、風（台風）、竜巻、積雪、火山の影響）による荷重を考慮する。</p> <p>地震以外の自然現象の組合せについては、風（台風）、積雪及び火山による荷重の組合せを考慮する。地震を含む自然現象の組合せについては、「2. 1 地震による損傷の防止」にて考慮する。</p> <p>これらの環境条件のうち、重大事故等時における環境温度、環境圧</p>	<p>変更なし</p>

変更前	変更後
<p>力、湿度による影響、屋外の天候による影響、重大事故等時の放射線による影響及び荷重に対しては、重大事故等対処設備を設置（使用）・保管する場所に応じて、「(1) 環境圧力、環境温度及び湿度による影響、放射線による影響、屋外の天候等による影響並びに荷重」に示すように設備分類毎に、必要な機能を有効に発揮できる設計とする。</p> <p>(1) 環境圧力、環境温度及び湿度による影響、放射線による影響、屋外の天候等による影響並びに荷重</p> <p>安全施設は、通常運転時、運転時の異常な過渡変化時及び設計基準事故時における環境圧力、環境温度及び湿度による影響、放射線による影響、屋外の天候等による影響並びに荷重を考慮しても、安全機能を発揮できる設計とする。</p> <p>原子炉格納容器内の重大事故等対処設備は、重大事故等時における原子炉格納容器内の環境条件を考慮した設計とする。操作は中央制御室から可能な設計とする。また、地震による荷重を考慮して、機能を損なうことのない設計とする。</p> <p>中央制御室内、原子炉補助建屋内、燃料取扱建屋内、緊急時対策所（緊急時対策所建屋内）内の重大事故等対処設備は、重大事故等時におけるそれぞれの場所の環境条件を考慮した設計とする。また、横滑りを含めて地震による荷重を考慮して、機能を損なうことのない設計とするとともに、可搬型重大事故等対処設備については、地震後においても機能及び性能を保持する設計とする。このうち、インターフェイシステム L O C A 時、蒸気発生器伝熱管破損＋破損蒸気発生器隔離失敗時又は使用済燃料ピットに係る重大事故等時に使用する</p>	<p>変更なし</p>

変更前	変更後
<p>設備については、これらの環境条件を考慮した設計とするか、これらの環境影響を受けない区画等に設置する。特に、使用済燃料ピットエリア監視カメラは、使用済燃料ピットに係る重大事故等時に使用するため、その環境影響を考慮して、空気を供給し冷却することで耐環境性向上を図る設計とする。操作は中央制御室、異なる区画(フロア)又は離れた場所から若しくは設置場所で可能な設計とする。</p> <p>屋外の重大事故等対処設備は、重大事故等時における屋外の環境条件を考慮した設計とする。操作は中央制御室から可能な設計又は設置場所で可能な設計とするか、人が携行して使用可能な設計とする。また、地震、風(台風)、竜巻、積雪、火山灰による荷重を考慮して、機能を損なわない設計とするとともに可搬型重大事故等対処設備については、地震後においても機能及び性能を保持する設計とする。</p> <p>屋外重大事故等対処設備については、風(台風)及び竜巻による風荷重に対し、位置的分散を考慮した保管により、機能を損なわない設計とする。</p> <p>位置的分散については、同じ機能を有する重大事故等対処設備(設計基準事故対処設備を兼ねている重大事故等対処設備も含む。)と100m以上の離隔距離を確保した保管場所を定めて保管することにより、竜巻により同じ機能を有する設備が同時に機能喪失することの防止を図る設計とする。ただし、同じ機能を有する重大事故等対処設備がない設備については、竜巻によって1台が損傷したとしても必要数を満足し、機能が損なわれないよう、予備も含めて分散させるとともに、原子炉格納容器、使用済燃料ピット及びこれ</p>	<p>変更なし</p>

変更前	変更後
<p>らの設備が必要となる事象の発生を防止する設計基準事故対処設備、重大事故等対処設備を内包する原子炉建屋並びに海水ポンプ室から 100m 以上の離隔距離を確保した保管場所を定めて保管する設計とする。</p> <p>運用として、竜巻が襲来して、個々の設備が損傷した場合は、原子炉の停止を含めた対応を速やかにとることとし、この運用について、保安規定に定める。</p> <p>悪影響防止のための固縛については、位置的分散とあいまって、浮き上がり又は横滑りによって設計基準事故対処設備（防護対象施設）や同じ機能を有する他の重大事故等対処設備に衝突し、損傷させることのない設計とするとともに、重大事故等発生時の初動対応時間を確保するために、固縛装置の数を可能な限り少なくする設計とする。固縛装置の設計は、風荷重による浮き上がり及び横滑りの荷重並びに保管場所を踏まえて固縛の要否を決定し、固縛が必要な場合は、発生する風荷重に耐える設計とする。</p> <p>なお、固縛が必要とされた重大事故等対処設備のうち車両型の設備については、耐震設計に影響を与えないよう、固縛装置に余長を持たせた設計とする。</p> <p>積雪及び火山の影響については、必要により除雪及び除灰等の措置を講じる。この運用について、保安規定に定める。</p> <p>屋外の重大事故等対処設備は、重大事故等時において、万が一、使用中に機能を喪失した場合であっても、可搬型重大事故等対処設備によるバックアップが可能となるように位置的分散を考慮して可搬型重大事故等対処設備を複数保管する設計とする。</p>	<p>変更なし</p>

変更前	変更後
<p>原子炉格納容器内の安全施設及び重大事故等対処設備は、設計基準事故等及び重大事故等時に想定される圧力、温度等の格納容器スプレイ水による影響を考慮して、その機能を発揮できる設計とする。</p> <p>安全施設及び重大事故等対処設備における主たる流路及びその流路に影響を与える範囲の健全性は、主たる流路とその主たる流路に影響を与える範囲を同一又は同等の規格で設計することにより、流路としての機能を維持する設計とする。</p> <p>(2) 海水を通水する系統への影響</p> <p>海水を通水する系統への影響に対しては、常時海水を通水する、海に設置する又は海で使用する安全施設及び重大事故等対処設備は耐腐食性材料を使用する。ただし、常時海水を通水するコンクリート構造物については、腐食を考慮した設計とする。</p> <p>また、使用時に海水を通水する又は淡水若しくは海水から選択可能な重大事故等対処設備は、海水影響を考慮した設計とする。また、海から直接取水する際の異物の流入防止を考慮した設計とする。</p> <p>(3) 電磁波による影響</p> <p>電磁波による影響に対して、安全施設は、通常運転時、運転時の異常な過渡変化時及び設計基準事故が発生した場合、また、重大事故等対処設備は、重大事故等が発生した場合においても電磁波によりその機能が損なわれない設計とする。</p> <p>(4) 周辺機器等からの悪影響</p>	<p>変更なし</p>

変更前	変更後
<p>安全施設は、地震、火災、溢水及びその他の自然現象並びに外部人為事象による他設備からの悪影響により、発電用原子炉施設としての安全機能が損なわれないよう措置を講じた設計とする。</p> <p>また、重大事故等対処設備は、事故対応の多様性拡張のために設置・配備している設備を含む周辺機器等からの悪影響により機能を失うおそれがない設計とする。周辺機器等からの悪影響としては、自然現象及び外部人為事象による波及的影響を考慮する。</p> <p>このうち、地震、火災、溢水以外の自然現象及び外部人為事象による波及的影響に起因する周辺機器等からの悪影響により、それぞれ重大事故等及び設計基準事故に対処するための必要な機能を損なうおそれがないように、常設重大事故等対処設備は、設計基準事故対処設備と位置的分散を図り設置し、可搬型重大事故等対処設備は、設計基準事故対処設備及び使用済燃料ピットの冷却機能若しくは注水機能を有する設備の配置も含めて常設重大事故等対象設備と位置的分散を図るとともに、可搬型重大事故等対処設備は、その機能に応じて、すべてを一つの保管場所に保管することなく、一部は離れた位置の保管場所に分散配置する。位置的分散については「5. 1. 2 多様性、位置的分散等」に示す。</p> <p>地震の波及的影響によりその機能を喪失しないように、常設重大事故等対処設備は、「2. 1 地震による損傷の防止」に基づく設計とする。可搬型重大事故等対処設備は、地震の波及的影響により、それぞれ重大事故等及び設計基準事故に対処するための必要な機能を損なわないように、可搬型重大事故等対処設備は、設計基準事故対処設備及び使用済燃料ピットの冷却機能若しくは注水機能を有する設</p>	<p>変更なし</p>

変更前	変更後
<p>備の配置も含めて常設重大事故等対処設備と位置的分散を図り、可搬型重大事故等対処設備は、その機能に応じて、すべてを一つの保管場所に保管することなく、一部は離れた位置の保管場所に分散配置する。また、屋内の可搬型重大事故等対処設備は、近傍の耐震B、Cクラス補機の耐震評価を実施し、油内包機器による地震随伴火災の有無や、地震随伴溢水の影響を考慮して保管するとともに、屋外の可搬型重大事故等対処設備は、地震により生ずる周辺構造物の倒壊、周辺斜面の崩壊、敷地下斜面の滑り、液状化及び揺すり込みによる不等沈下、地盤支持力の低下及び地下構造の崩壊を受けない位置に保管する。</p> <p>溢水に対しては、重大事故等対処設備が溢水によりその機能を喪失しないように、常設重大事故等対処設備は、想定される溢水水位よりも高所に設置し、可搬型重大事故等対処設備は、必要により想定される溢水水位よりも高所に保管する。</p> <p>火災防護については、「3. 1 火災による損傷の防止」に基づく設計とする。</p> <p>(5) 設置場所における放射線</p> <p>安全施設の設置場所は、通常運転時、運転時の異常な過渡変化時及び設計基準事故が発生した場合、また、重大事故等対処設備の設置場所は、想定される重大事故等が発生した場合においても操作及び復旧作業に支障がないように、遮蔽の設置や線源からの離隔距離により放射線量が高くなるおそれの少ない場所を選定し、設置場所で操作可能な設計とする。</p>	<p>変更なし</p>

変更前	変更後
<p>重大事故等対処設備は、放射線量が高くなるおそれがある場合は、追加の遮蔽の設置により設置場所で操作可能な設計とするか、放射線の影響を受けない異なる区画（フロア）又は離れた場所から遠隔で、若しくは中央制御室遮蔽区域内である中央制御室から操作可能な設計とする。</p> <p>可搬型重大事故等対処設備の設置場所は、想定される重大事故等が発生した場合においても設置、及び常設設備との接続に支障がないように、遮蔽の設置や線源からの離隔距離により放射線量が高くなるおそれの少ない場所を選定するが、放射線量が高くなるおそれがある場合は、追加の遮蔽の設置により、当該設備の設置、及び常設設備との接続が可能な設計とする。</p> <p>（6）冷却材の性状</p> <p>冷却材を内包する安全施設は、水質管理基準を定めて水質を管理することにより異物の発生を防止する設計とする。</p> <p>安全施設及び重大事故等対処施設は、系統外部異物が流入する可能性のある系統に対しては、ストレーナ等を設置することにより、その機能を有効に発揮できる設計とする。</p> <p>5. 1. 6 操作性及び試験・検査性</p> <p>（1）操作性の確保</p> <p>重大事故等対処設備は、手順書の整備、訓練・教育による実操作及び模擬操作を行うことで、想定される重大事故等が発生した場合においても、操作環境、操作準備及び操作内容を考慮して確実に操作で</p>	<p>変更なし</p>

変更前	変更後
<p>き、発電用原子炉設置変更許可申請書「十、 発電用原子炉の炉心の著しい損傷その他の事故が発生した場合における当該事故に対処するために必要な施設及び体制の整備に関する事項」 ハ. で考慮した要員数と想定時間内で、アクセスルートの確保を含め重大事故等に対処できる設計とする。これらの運用に係る体制、管理等については、保安規定に定める。安全施設及び重大事故等対処設備の操作性に対する設計上の考慮事項を以下に示す。</p> <p>操作環境として、重大事故等時の環境条件に対し、操作場所での操作が可能な設計とする。（「5. 1. 5 環境条件等」）操作するすべての設備に対し、十分な操作空間を確保するとともに、確実な操作ができるよう、必要に応じて常設の足場を設置するか、操作台を近傍に常設又は配置できる設計とする。また、防護具、照明等は重大事故等発生時に迅速に使用できる場所に配備する。</p> <p>操作準備として、一般的に用いられる工具又は取付金具を用いて、確実に作業ができる設計とする。専用工具は、作業場所の近傍又はアクセスルートの近傍に保管できる設計とする。可搬型重大事故等対処設備の運搬、設置が確実に行えるように、人力又はホース運搬車（SFPスプレイ用）（3・4号機共用（以下同じ。））を2台以上用いた運搬又は車両による移動ができるとともに、設置場所にてアウトリガーの設置、輪留め等による固定又は固縛ができる設計とする。</p> <p>操作内容として、現場操作については、現場の操作スイッチは、運転員の操作性及び人間工学的観点を考慮した設計とし、現場での操作が可能な設計とする。また、電源操作は、感電防止のため電源の露出部への近接防止を考慮した設計とし、常設重大事故等対処設備の</p>	<p>変更なし</p>

変更前	変更後
<p>操作に際しては手順通りの操作でなければ接続できない構造の設計とする。現場で操作を行う弁は、手動操作が可能な弁を設置する。現場での接続作業は、ボルト締めフランジ、コネクタ構造又はより簡便な接続規格等、接続規格を統一することにより、確実に接続ができる設計とする。ディスタンスピースはボルト締めフランジで取付ける構造とする等操作が確実にできる設計とする。また、重大事故等に対処するために急速な手動操作を必要とする機器、弁の操作は、要求時間内に達成できるように中央制御室設置の制御盤での操作が可能な設計とする。制御盤の操作器は運転員の操作性及び人間工学的観点を考慮した設計とする。</p> <p>1号機、2号機、3号機及び4号機の同時被災を考慮した場合においても、他号機（1号機、2号機、3号機及び4号機のうち自号機を除く。）に影響を与えないよう、専用の海水取水ポイントを設定する設計とする。</p> <p>重大事故等対処設備のうち、本来の用途以外の用途として重大事故等に対処するために使用する設備を含めて通常時に使用する系統から系統構成を変更する必要がある設備は、速やかに切替操作可能なように、系統に必要な弁等を設ける設計とする。</p> <p>可搬型重大事故等対処設備を常設設備と接続するものについては、容易かつ確実に接続できるように、ケーブルは種別によって規格の統一を考慮したコネクタ又はより簡便な接続規格等を、配管は配管径や内部流体の圧力によって、高圧環境においてはフランジを、小口径配管かつ低圧環境においてはより簡便な接続規格等を用いる設計とする。また、原子炉施設が相互に使用することができるように1</p>	<p>変更なし</p>

変更前	変更後
<p>号機、2号機、3号機及び4号機とも同一規格又は同一形状とするとともに同一ポンプを接続する配管は同口径のフランジ接続とする等、複数の系統での規格の統一も考慮する。</p> <p>想定される重大事故等が発生した場合において、可搬型重大事故等対処設備をホース運搬車（SFPスプレイ用）を2台以上用いて運搬又は車両により移動するとともに、他の設備の被害状況を把握するため、発電所内の道路及び通路が確保できるよう、以下の設計とする。</p> <p>屋外及び屋内において、想定される重大事故等の対処に必要な可搬型重大事故等対処設備の保管場所から設置場所及び接続場所まで運搬するための経路、又は他の設備の被害状況を把握するための経路（以下「アクセスルート」という。）は、自然現象、外部人為事象、溢水及び火災を想定しても、運搬、移動に支障をきたすことのないよう、迂回路も考慮して複数のアクセスルートを確保する。</p> <p>屋外及び屋内アクセスルートは、自然現象に対して地震、津波、風（台風）、竜巻、凍結、降水、積雪、落雷、地滑り、火山の影響、高潮及び森林火災を考慮し、外部人為事象に対して航空機墜落による火災、火災の二次的影響（ばい煙及び有毒ガス）、危険物を搭載した車両の発火、漂流船舶の衝突、飛来物（航空機落下）及び故意による大型航空機の衝突その他のテロリズムを考慮する。</p> <p>アクセスルート及び火災防護に関する運用については、保安規定に定める。</p> <p>屋外アクセスルートに対する地震による影響（周辺構築物の倒壊、周辺機器の損壊、周辺斜面の崩壊及び道路面の滑り）、その他自然現</p>	<p>変更なし</p>

変更前	変更後
<p>象による影響(津波による漂着物、台風及び竜巻による飛来物、積雪、降灰)を想定し、複数のアクセスルートの中から早期に復旧可能なルートを確認するため、障害物を除去可能なブルドーザを2台(3・4号機共用、3号機に保管(以下同じ。))、予備のブルドーザを発電所全体で1台(1・2・3・4号機共用、3号機に保管)、油圧ショベルを1台(3・4号機共用、3号機に保管(以下同じ。))及び予備の油圧ショベルを発電所全体で1台(1・2・3・4号機共用、3号機に保管)等を保管及び使用する。また、地震による屋外タンクからの溢水及び降水に対して、道路上の自然流下も考慮した上で、通行への影響を受けない箇所にアクセスルートを確認する設計とする。</p> <p>津波の影響については、防潮堤の中に早期に復旧可能なアクセスルートを確認する設計とする。想定を上回る万一のガレキ発生に対してはブルドーザ及び油圧ショベルにより速やかに撤去することにより対処する。また、高潮に対してアクセスルートは津波防護対策を行うことにより、通行への影響を受けない設計とする。自然現象のうち凍結及び森林火災、外部人為事象のうち航空機墜落による火災、火災の二次的影響(ばい煙及び有毒ガス)、危険物を搭載した車両の発火、漂流船舶の衝突及び飛来物(航空機落下)に対しては、迂回路も考慮した複数のアクセスルートを確認する設計とする。落雷に対しては避雷設備が必要となる箇所にアクセスルートを設定しない設計とする。</p> <p>屋外アクセスルートは、基準地震動に対して耐震裕度の低い周辺斜面の崩壊に対しては、崩壊土砂が広範囲に到達することを想定した上で、ブルドーザ及び油圧ショベルによる崩壊箇所の復旧を行い、</p>	<p>変更なし</p>

変更前	変更後
<p>通行性を確保する設計とする。</p> <p>アクセスルートの地盤については、基準地震動による地震力に対して、耐震裕度を有する地盤に設定することで通行性を確保する設計とする。また、耐震裕度の低い地盤に設定する場合は、道路面の滑りによる崩壊土砂が広範囲に到達することを想定した上で、ブルドーザ及び油圧ショベルによる崩壊箇所の復旧を行い、通行性を確保する設計とする。不等沈下に伴う段差の発生が想定される箇所においては、段差緩和対策を講じる設計とするとともに、段差が発生した場合には、ブルドーザ及び油圧ショベルによる段差発生箇所の復旧を行う設計とする。さらに、地下構造物の損壊が想定される箇所については、陥没対策を講じる設計とする。なお、想定を上回る段差が発生した場合は、複数のアクセスルートによる迂回や油圧ショベルによる段差解消対策により対処する。</p> <p>屋内アクセスルートは、津波、その他自然現象による影響（台風及び竜巻による飛来物、凍結、降水、積雪、落雷、地滑り、降灰、生物学的事象、高潮及び森林火災）及び外部人為事象（航空機墜落による火災、火災の二次的影響、危険物を搭載した車両の発火、漂流船舶の衝突及び飛来物（航空機落下））に対して、外部からの衝撃による損傷の防止が図られた建屋内に確保する設計とする。</p> <p>なお、屋内アクセスルートの設定に当たっては、地震随伴火災の有無や、地震随伴溢水の影響を考慮してルート選定を行うとともに、建屋内は迂回路を含む複数のルート選定が可能な配置設計とする。</p> <p>1号機、2号機、3号機及び4号機の同時被災を考慮しても、重大事故等対応にかかる号機ごとの作業の干渉を回避できるよう、1号</p>	<p>変更なし</p>

変更前	変更後
<p>機及び2号機並びに3号機及び4号機のそれぞれに専用のアクセスルートを設定する。</p> <p>(2) 試験・検査等</p> <p>設計基準対象施設及び重大事故等対処設備は、健全性及び能力を確認するため、発電用原子炉の運転中又は停止中に必要な箇所の保守点検、試験又は検査（「発電用原子力設備における破壊を引き起こすき裂その他の欠陥の解釈について」に準じた検査を含む。）を実施できるように、分解点検等ができる構造とする。また、接近性を考慮した配置、必要な空間等を備える設計、構造上接近又は検査が困難である箇所を極力少なくする設計とするとともに非破壊検査が必要な設備については、試験装置を設置できる設計とする。</p> <p>これらの試験及び検査については、使用前事業者検査及び定期事業者検査の法定検査及び「実用発電用原子炉及びその附属施設の技術基準に関する規則」に定められた試験及び検査を実施できることに加え、保全プログラムに基づく点検、日常点検の保守点検内容を考慮して設計するものとする。</p> <p>重大事故等対処設備は機能・性能の確認において、所要の系統機能を確認する設備について、原則、系統試験及び漏えい確認が可能な設計とする。系統試験においては、試験及び検査ができるテストライン等の設備を設置又は必要に応じて準備する。また、悪影響防止の観点から他と区分する必要があるもの又は単体で機能・性能を確認するため個別に確認を実施するものは、特性及び機能・性能確認が可能な設計とする。</p>	<p>変更なし</p>

変更前	変更後
<p>発電用原子炉の運転中に待機状態にある重大事故等対処設備は、運転中に定期的に試験又は検査ができる設計とする。ただし、運転中の試験又は検査によって発電用原子炉の運転に大きな影響を及ぼす場合は、この限りとはしない設計とする。</p> <p>また、多様性又は多重性を備えた系統及び機器にあつては、その健全性並びに多様性及び多重性を確認するため、各々が独立して試験又は検査ができる設計とする。</p> <p>運転中における安全保護系に準じる設備である、ATWS緩和設備においては、重大事故等対処設備としての多重性を有さないため、検査実施中に機能自体の維持はできないが、原則として運転中に定期的に健全性を確認するための試験ができる設計とするとともに、原子炉停止系及び非常用炉心冷却系等の不必要な動作が発生しない設計とする。</p> <p>代替電源設備及び可搬型のポンプを駆動するための電源は、系統の重要な部分として適切な定期的試験及び検査が可能な設計とする。</p> <p>構造・強度の確認又は内部構成部品の確認が必要な設備については、原則分解・開放（非破壊検査を含む。）が可能な設計とし、機能・性能確認、各部の経年劣化対策及び日常点検を考慮することにより、分解・開放が不要なものについては外観の確認が可能な設計とする。</p>	<p>変更なし</p>

変更前	変更後
<p>5. 2 材料及び構造等</p> <p>設計基準対象施設（圧縮機、補助ボイラー、蒸気タービン（発電用のものに限る。）、発電機、変圧器及び遮断器を除く。）並びに重大事故等対処施設に属する容器、管、ポンプ若しくは弁若しくはこれらの支持構造物又は炉心支持構造物の材料及び構造は、施設時において、各機器等のクラス区分に応じて以下のとおりとし、その際、日本機械学会「発電用原子力設備規格 設計・建設規格」（JSME 設計・建設規格）等に従い設計する。</p> <p>ただし、重大事故等クラス2機器及び重大事故等クラス2支持構造物の材料及び構造であって、5. 2. 1及び5. 2. 2によらない場合は、当該機器及び支持構造物が、その設計上要求される強度を確保できるよう JSME 設計・建設規格を参考に同等以上の性能を有することを確認する。また、重大事故等クラス3機器であって、完成品は、5. 2. 1及び5. 2. 2によらず、消防法に基づく技術上の規格等一般産業品の規格及び基準に適合していることを確認し、使用環境及び使用条件に対して、要求される強度を確保できる設計とする。</p> <p>重大事故等クラス2容器及び重大事故等クラス2管のうち主要な耐圧部の溶接部であって、5. 2. 3によらない場合は、母材と同等の方法、同じ試験圧力での耐圧試験にて、当該機器のうち主要な耐圧部の溶接部が、使用前事業者検査により確認する性能と同等以上の性能を有することを確認する。</p> <p>なお、各機器等のクラス区分の適用については、別紙「設備リスト」による。</p>	<p>変更なし</p>

変更前	変更後
<p>5. 2. 1 材料について</p> <p>(1) 機械的強度及び化学的成分</p> <p>a. クラス1機器、クラス1支持構造物及び炉心支持構造物は、その使用される圧力、温度、水質、放射線、荷重その他の使用条件に対して適切な機械的強度及び化学的成分（使用中の応力その他の使用条件に対する適切な耐食性を含む。）を有する材料を使用する。</p> <p>b. クラス2機器、クラス2支持構造物、クラス3機器、クラス4管、重大事故等クラス2機器及び重大事故等クラス2支持構造物は、その使用される圧力、温度、荷重その他の使用条件に対して適切な機械的強度及び化学的成分を有する材料を使用する。</p> <p>c. 原子炉格納容器は、その使用される圧力、温度、湿度、荷重その他の使用条件に対して適切な機械的強度及び化学的成分を有する材料を使用する。</p> <p>d. 格納容器再循環サンプスクリーンは、その使用される圧力、温度、荷重その他の使用条件に対して適切な機械的強度及び化学的成分を有する材料を使用する。</p> <p>e. 重大事故等クラス3機器（重大事故等クラス3容器、重大事故等クラス3管、重大事故等クラス3ポンプ又は重大事故等クラス3弁）は、その使用される圧力、温度、荷重その他の使用条件に対して日本産業規格等に適合した適切な機械的強度及び化学的成分を有する材料を使用する。</p> <p>(2) 破壊じん性</p> <p>a. クラス1容器は、当該容器が使用される圧力、温度、放射線、荷</p>	<p>変更なし</p>

変更前	変更後
<p>重その他の使用条件に対して適切な破壊じん性を有する材料を使用する。また、破壊じん性は、寸法、材質又は破壊じん性試験により確認する。</p> <p>原子炉容器については、原子炉容器の脆性破壊を防止するため、中性子照射脆化の影響を考慮し適切な破壊じん性を維持できるよう、保安規定に、監視試験片の評価結果に基づき1次冷却材温度及び圧力の制限範囲を設定することを定めて管理する。</p> <p>b. クラス1機器（クラス1容器を除く。）クラス1支持構造物（クラス1管及びクラス1弁を支持するものを除く。）、クラス2機器、クラス3機器（工学的安全施設に属するものに限る。）、原子炉格納容器、炉心支持構造物及び重大事故等クラス2機器は、その最低使用温度に対して適切な破壊じん性を有する材料を使用する。また、破壊じん性は、寸法、材料又は破壊じん性試験により確認する。</p> <p>重大事故等クラス2機器のうち、原子炉容器については、重大事故等時における温度、放射線、荷重その他の使用条件に対して損傷するおそれがない設計とする。</p> <p>c. 格納容器再循環サンプスクリーンは、その最低使用温度に対して適切な破壊じん性を有する材料を使用する。</p> <p>(3) 非破壊試験</p> <p>クラス1機器、クラス1支持構造物（棒及びボルトに限る。）、クラス2機器（鋳造品に限る。）、炉心支持構造物及び重大事故等クラス2機器（鋳造品に限る。）に使用する材料は、非破壊試験により有害な欠陥がないことを確認する。</p>	<p>変更なし</p>

変更前	変更後
<p>5. 2. 2 構造及び強度について</p> <p>(1) 延性破断の防止</p> <p>a. クラス1機器、クラス2機器、クラス3機器、原子炉格納容器、炉心支持構造物、重大事故等クラス2機器及び重大事故等クラス3機器は、最高使用圧力、最高使用温度及び機械的荷重が負荷されている状態（以下「設計上定める条件」という。）において、全体的な変形を弾性域に抑える設計とする。</p> <p>b. クラス1支持構造物は、運転状態Ⅰ及び運転状態Ⅱにおいて、全体的な変形を弾性域に抑える設計とする。</p> <p>c. クラス1支持構造物であって、クラス1容器に溶接により取り付けられ、その損壊により、クラス1容器の損壊を生じさせるおそれがあるものは、b. にかかわらず、設計上定める条件において、全体的な変形を弾性域に抑える設計とする。</p> <p>d. クラス1容器（オメガシールその他のシールを除く。）、クラス1管、クラス1弁、クラス1支持構造物、原子炉格納容器（著しい応力が生ずる部分及び特殊な形状の部分に限る。）及び炉心支持構造物は、運転状態Ⅲにおいて、全体的な塑性変形が生じない設計とする。また、応力が集中する構造上の不連続部については、補強等により局所的な塑性変形に止まるよう設計する。</p> <p>e. クラス1容器（オメガシールその他のシールを除く。）、クラス1管、クラス1支持構造物、原子炉格納容器（著しい応力が生ずる部分及び特殊な形状の部分に限る。）及び炉心支持構造物は、運転状態Ⅳにおいて、延性破断に至る塑性変形が生じない設計とする。</p>	<p>変更なし</p>

変更前	変更後
<p>f. クラス4管は、設計上定める条件において、延性破断に至る塑性変形を生じない設計とする。</p> <p>g. クラス1容器（ボルトその他の固定用金具、オメガシールその他のシールを除く。）、クラス1支持構造物（クラス1容器に溶接により取り付けられ、その損壊により、クラス1容器の損壊を生じさせるおそれがあるものに限る。）及び原子炉格納容器（著しい応力が生ずる部分及び特殊な形状の部分に限る。）は、試験状態において、全体的な塑性変形が生じない設計とする。また、応力が集中する構造上の不連続部については、補強等により局所的な塑性変形に止まるよう設計する。</p> <p>h. 格納容器再循環サンプスクリーンは、運転状態Ⅰ、運転状態Ⅱ及び運転状態Ⅳ（異物付着による差圧を考慮）において、全体的な変形を弾性域に抑える設計とする。</p> <p>i. クラス2支持構造物であって、クラス2機器に溶接により取り付けられ、その損壊によりクラス2機器に損壊を生じさせるおそれがあるものには、運転状態Ⅰ及び運転状態Ⅱにおいて、延性破断が生じないように設計する。</p> <p>j. 重大事故等クラス2支持構造物であって、重大事故等クラス2機器に溶接により取り付けられ、その損壊により重大事故等クラス2機器に損壊を生じさせるおそれがあるものにあつては、設計上定める条件において、延性破断が生じない設計とする。</p> <p>(2) 進行性変形による破壊の防止 クラス1容器（ボルトその他の固定用金具を除く。）、クラス1管、</p>	<p>変更なし</p>

変更前	変更後
<p>クラス1弁(弁箱に限る。)、クラス1支持構造物、原子炉格納容器(著しい応力が生ずる部分及び特殊な形状の部分に限る。)及び炉心支持構造物は、運転状態Ⅰ及び運転状態Ⅱにおいて、進行性変形が生じない設計とする。</p> <p>(3) 疲労破壊の防止</p> <p>a. クラス1容器、クラス1管、クラス1弁(弁箱に限る。)、クラス1支持構造物、クラス2管(伸縮継手を除く。)、原子炉格納容器(著しい応力が生ずる部分及び特殊な形状の部分に限る。)及び炉心支持構造物は、運転状態Ⅰ及び運転状態Ⅱにおいて、疲労破壊が生じない設計とする。</p> <p>b. クラス2機器、クラス3機器、原子炉格納容器及び重大事故等クラス2機器に属する伸縮継手は、設計上定める条件で応力が繰り返し加わる場合において、疲労破壊が生じない設計とする。</p> <p>c. 重大事故等クラス2管(伸縮継手を除く。)は、設計上定める条件で応力が繰り返し加わる場合において、疲労破壊が生じない設計とする。</p> <p>(4) 座屈による破壊の防止</p> <p>a. クラス1容器(胴、鏡板及び外側から圧力を受ける円筒形又は管状のものに限る。)、クラス1支持構造物及び炉心支持構造物は、運転状態Ⅰ、運転状態Ⅱ、運転状態Ⅲ及び運転状態Ⅳにおいて、座屈が生じない設計とする。</p> <p>b. クラス1容器(胴、鏡板及び外側から圧力を受ける円筒形又は管</p>	<p>変更なし</p>

変更前	変更後
<p>状のものに限る。)及びクラス1支持構造物(クラス1容器に溶接により取り付けられ、その損壊により、クラス1容器の損壊を生じさせるおそれがあるものに限る。)は、試験状態において、座屈が生じない設計とする。</p> <p>c. クラス1管、クラス2容器、クラス2管、クラス3機器、重大事故等クラス2容器、重大事故等クラス2管及び重大事故等クラス2支持構造物(重大事故等クラス2機器に溶接により取り付けられ、その損壊により重大事故等クラス2機器に損壊を生じさせるおそれがあるものに限る。)は、設計上定める条件において、座屈が生じない設計とする。</p> <p>d. 原子炉格納容器は、設計上定める条件並びに運転状態Ⅲ及び運転状態Ⅳにおいて、座屈が生じない設計とする。</p> <p>e. クラス2支持構造物であって、クラス2機器に溶接により取り付けられ、その損壊によりクラス2機器に損壊を生じさせるおそれがあるものは、運転状態Ⅰ及び運転状態Ⅱにおいて、座屈が生じないよう設計する。</p> <p>(5) 破断前漏えいの配慮について 構造及び強度については、破断前漏えい(LBB)概念を適用した荷重を適切に考慮した設計とする。</p> <p>5. 2. 3 主要な耐圧部の溶接部(溶接金属部及び熱影響部をいう。)について クラス1容器、クラス1管、クラス2容器、クラス2管、クラス3</p>	<p>変更なし</p>

変更前	変更後
<p>容器、クラス3管、クラス4管、原子炉格納容器、重大事故等クラス2容器及び重大事故等クラス2管のうち主要な耐圧部の溶接部は、次のとおりとし、使用前事業者検査により適用基準及び適用規格に適合していることを確認する。</p> <ul style="list-style-type: none"> ・不連続で特異な形状でない設計とする。 ・溶接による割れが生ずるおそれがなく、かつ、健全な溶接部の確保に有害な溶込み不良その他の欠陥がないことを非破壊試験により確認する。 ・適切な強度を有する設計とする。 ・適切な溶接施工法、溶接設備及び技能を有する溶接士であることを機械試験その他の評価方法によりあらかじめ確認する。 	<p style="text-align: center;">変更なし</p>

変更前	変更後
<p>5. 3 使用中の亀裂等による破壊の防止</p> <p>クラス1機器、クラス1支持構造物、クラス2機器、クラス2支持構造物、クラス3機器、クラス4管、原子炉格納容器、炉心支持構造物、重大事故等クラス2機器及び重大事故等クラス2支持構造物は、使用される環境条件を踏まえ応力腐食割れに対して残留応力が影響する場合、有意な残留応力が発生すると予想される部位の応力緩和を行う。</p> <p>使用中のクラス1機器、クラス1支持構造物、クラス2機器、クラス2支持構造物、クラス3機器、クラス4管、原子炉格納容器、炉心支持構造物、重大事故等クラス2機器及び重大事故等クラス2支持構造物は、亀裂その他の欠陥により破壊が引き起こされないよう、保安規定に基づき「実用発電用原子炉及びその附属施設における破壊を引き起こす亀裂その他の欠陥の解釈」等に従って検査及び維持管理を行う。</p> <p>使用中のクラス1機器の耐圧部分は、貫通する亀裂その他の欠陥が発生しないよう、保安規定に基づき「実用発電用原子炉及びその附属施設における破壊を引き起こす亀裂その他の欠陥の解釈」等に従って検査及び維持管理を行う。</p>	<p>変更なし</p>

変更前	変更後
<p>5. 4 耐圧試験等</p> <p>(1) クラス1機器、クラス2機器、クラス3機器、クラス4管及び原子炉格納容器は、施設時に、次に定めるところによる圧力で耐圧試験を行ったとき、これに耐え、かつ、著しい漏えいがないことを確認する。ただし、気圧により試験を行う場合であって、当該圧力に耐えることが確認された場合は、当該圧力を最高使用圧力（原子炉格納容器にあつては、最高使用圧力の〇・九倍）までに減じて著しい漏えいがないことを確認する。</p> <p>なお、耐圧試験は、日本機械学会「発電用原子力設備規格 設計・建設規格」等に従って実施する。</p> <p>a. 内圧を受ける機器に係る耐圧試験の圧力は、機器の最高使用圧力を超え、かつ、機器に生ずる全体的な変形が弾性域の範囲内となる圧力とする。ただし、クラス1機器、クラス2管又はクラス3管であつて原子炉容器と一体で耐圧試験を行う場合の圧力は、燃料体の装荷までの間に試験を行った後においては、通常運転時の圧力を超える圧力とする。</p> <p>b. 内部が大気圧未満になることにより、大気圧による外圧を受ける機器の耐圧試験の圧力は、大気圧と内圧との最大の差を上回る圧力とする。この場合において、耐圧試験の圧力は機器の内面から加えることができる。</p> <p>(2) 重大事故等クラス2機器及び重大事故等クラス3機器に属する機器は、施設時に、当該機器の使用時における圧力で耐圧試験を行ったとき、これに耐え、かつ、著しい漏えいがないことを確</p>	<p>変更なし</p>

変更前	変更後
<p>認する。</p> <p>なお、耐圧試験は、日本機械学会「発電用原子力設備規格 設計・建設規格」等に従って実施する。</p> <p>ただし、使用時における圧力で耐圧試験を行うことが困難な場合は、運転性能試験結果を用いた評価等により確認する。</p> <p>重大事故等クラス3機器であって、消防法に基づく技術上の規格等を満たす一般産業品の完成品は、上記によらず、運転性能試験や目視等による有害な欠陥がないことの確認とすることもできるものとする。</p> <p>(3) 使用中のクラス1機器、クラス2機器、クラス3機器及びクラス4管は、通常運転時における圧力で、使用中の重大事故等クラス2機器及び重大事故等クラス3機器に属する機器は、当該機器の使用時における圧力で漏えい試験を行ったとき、著しい漏えいがないことを確認する。</p> <p>なお、漏えい試験は、日本機械学会「発電用原子力設備規格維持規格」等に従って実施する。</p> <p>ただし、重大事故等クラス2機器及び重大事故等クラス3機器に属する機器は使用時における圧力で試験を行うことが困難な場合は、運転性能試験結果を用いた評価等により確認する。</p> <p>重大事故等クラス3機器であって、消防法に基づく技術上の規格等を満たす一般産業品の完成品は、上記によらず、運転性能試験や目視等による有害な欠陥がないことの確認とすることもできるものとする。</p>	<p>変更なし</p>

変更前	変更後
<p>(4) 原子炉格納容器は、最高使用圧力の〇・九倍に等しい気圧で気密試験を行ったとき、著しい漏えいがないことを確認する。</p> <p>なお、漏えい率試験は日本電気協会「原子炉格納容器の漏えい率試験規程」等に従って行う。ただし、原子炉格納容器隔離弁の単一故障の考慮については、判定基準に適切な余裕係数を見込むか、内側隔離弁を開とし外側隔離弁を閉として試験を実施する。</p>	<p>変更なし</p>

放射性廃棄物の廃棄施設の共通項目の基本設計方針として、浸水防護施設の基本設計方針を以下に示す。
申請範囲に係る部分に限る。

変更前	変更後
<p>用語の定義は「実用発電用原子炉及びその附属施設の技術基準に関する規則」の第2条（定義）による。</p> <p>それ以外の用語については以下に定義する。</p> <p>1. 設置許可基準規則第12条第2項に規定される「安全機能を有する系統のうち、安全機能の重要度が特に高い安全機能を有するもの」（解釈を含む。）を重要施設とする。（以下「重要施設」という。）</p> <p>2. 設計基準対象施設のうち、安全機能を有するものを安全施設とする。（以下「安全施設」という。）</p> <p>3. 安全施設のうち、安全機能の重要度が特に高い安全機能を有するものを重要安全施設とする。（以下「重要安全施設」という。）</p>	<p>変更なし</p>
<p>第2章 個別項目</p> <p>2. 発電用原子炉施設内における溢水等による損傷の防止</p> <p>2. 1 溢水防護等の基本方針</p> <p>設計基準対象施設が、原子炉施設内における溢水が発生した場合においても、安全性を損なうおそれのない設計とする。そのために、溢水防護に係る設計時に、原子炉施設内における溢水の発生による影響を評価し、その安全性を損なうおそれがある場合は、防護処置その他の適切な処置を講じる（以下「溢水評価」という）。具体的には、運転状態にある場合は、原子炉施設内における溢水が発生した場合においても、原子炉を高温停止でき、引き続き低温停止及び放射性物</p>	<p>変更なし</p>

変更前	変更後
<p>質の閉じ込め機能を維持できる設計とする。また、停止状態にある場合は、引き続きその状態を維持できる設計とする。さらに、使用済燃料ピットにおいては、使用済燃料ピットの冷却機能及び使用済燃料ピットへの給水機能を維持できる設計とする。</p> <p>発電用軽水型原子炉施設の安全評価に関する審査指針に基づき、溢水により発生し得る原子炉外乱及び溢水の原因となり得る原子炉外乱を抽出し、主給水流量喪失、外部電源喪失等により発生する溢水の影響を受けて運転時の異常な過渡変化又は設計基準事故が発生した場合に、それらに対処するために必要な機器に対し、単一故障を考慮しても異常状態を収束できる設計とする。</p> <p>これらの機能を維持するために必要な設備（以下「防護対象設備」という。）が浸水防護や検知機能等によって、発生を想定する没水、被水及び蒸気の影響を受けて、要求される機能を損なうおそれのない設計（多重性又は多様性を有する設備が同時にその機能を損なうおそれのない設計）とする。</p> <p>重大事故等対処設備については、溢水影響を受けて設計基準事故対処設備及び燃料ピット冷却浄化・燃料検査ピット水移送系統設備及び燃料取替用水系統設備と同時に要求される機能を損なうおそれのない設計とするために、被水又は蒸気影響に対しては可能な限り設計基準事故対処設備等の配置も含めて位置的分散を図り、没水影響に対しては溢水水位を考慮した位置に設置又は保管する。</p> <p>溢水影響に対し防護すべき設備（以下「防護すべき設備」という）として防護対象設備及び重大事故等対処設備を設定する。</p> <p>原子炉施設内の放射性物質を含む液体を内包する容器、配管その</p>	<p>変更なし</p>

変更前	変更後
<p>他の設備（ポンプ、弁、使用済燃料ピット、燃料取替用キャナル、キヤスクピット及び原子炉キャビティ（キャナル含む。））から放射性物質を含む液体があふれ出るおそれがある場合は、当該液体が管理区域外へ漏えいすることを防止する設計とする。</p> <p>評価条件の変更により評価結果が影響を受けないことを確認するために、溢水防護区画において、各種対策設備の追加及び資機材の持込み等により評価条件としている可燃性物質の量及び滞留面積に見直しがある場合は、溢水評価への影響確認を行うこととし保安規定に定めて管理する。また、溢水全般について教育を定期的実施することとし保安規定に定めて管理する。</p> <p>2. 2 溢水源及び溢水量の設定</p> <p>溢水影響を評価するために、想定する機器（配管及び容器）の破損により生じる溢水（以下「想定破損による溢水」という。）、発電所内で生じる異常状態（火災を含む。）の拡大防止のために設置される系統からの放水による溢水（以下「消火水の放水による溢水」という。）、地震に起因する機器の破損及び使用済燃料ピット等のスロッシングにより生じる溢水（以下「地震起因による溢水」という。）並びにその他の要因（地下水の流入、地震以外の自然現象に起因して生じる破損等）により生じる溢水（以下「その他の溢水」という。）を踏まえ、溢水源及び溢水量を設定する。</p> <p>想定破損による溢水では、高エネルギー配管は「完全全周破断」、低エネルギー配管は「配管内径の 1/2 の長さで配管肉厚の 1/2 の幅を有する貫通クラック（以下「貫通クラック」という）の破損を想定</p>	<p>変更なし</p>

変更前	変更後
<p>した溢水量とし、想定する破損箇所は溢水影響が最も大きくなる位置とする。高エネルギー配管の溢水評価では、ターミナルエンドを除き応力評価の結果により発生応力が許容応力の 0.4 倍を超え 0.8 倍以下であれば「貫通クラック」による溢水を想定した評価とし、異常の検知、事象の判断及び漏えい箇所の特定並びに漏えい箇所の隔離等により漏えい停止するまでの時間（運転員の状況確認及び隔離操作を含む。）に保守性を考慮して設定し、溢水量を算出する。また、隔離後の溢水量として隔離範囲内の系統の保有水量を考慮して溢水量を算出する。ただし、応力評価結果により、発生応力が許容応力の 0.4 倍以下を満足する配管については破損を想定しない。低エネルギー配管の溢水評価では、貫通クラックによる溢水を想定し、隔離による漏えい停止に必要な時間から溢水量を算出する。また、隔離後の溢水量として隔離範囲内の系統の保有水量を考慮して溢水量を算出する。ただし、応力評価結果により、発生応力が許容応力の 0.4 倍以下を満足する配管については破損を想定しない。なお、想定破損において配管応力評価に基づき破損形状の設定を行う場合は、評価結果に影響するような配管減肉がないことを確認するために、継続的な肉厚管理を実施することとし保安規定に定めて管理する。</p> <p>高エネルギー配管として運転している時間の割合が、当該系統の運転している時間の 2% 又はプラント運転期間の 1% より小さいことから低エネルギー配管とする場合は、低エネルギー配管とみなす条件を満足していることを確認するため、運転時間実績管理を実施することとし保安規定に定めて管理する。</p> <p>消火水の放水による溢水では、消火活動に伴う消火栓又はスプリ</p>	<p>変更なし</p>

変更前	変更後
<p>ンクラーからの放水量を溢水量として設定する。消火栓については、3 時間の放水により想定される溢水量又は火災源が小さい場合においては、その可燃性物質の量及び等価火災時間を考慮した消火活動に伴う放水により想定される溢水量を設定する。スプリンクラーからの放水については、火災防護設備の基本設計方針（平成 27 年 8 月 4 日付け原規規発第 1508041 号にて認可された工事計画の添付資料 7 「発電用原子炉施設の火災防護に関する説明書」）の放水量に基づき、放水停止に要する時間については、火災発生時の中央制御室での警報発信後から、現場到着までの時間、状況確認及びスプリンクラーの放水停止までの時間に保守性を考慮して設定し、溢水量を算出する。スプリンクラーには自動起動及び手動起動があるが、溢水評価においては両者を区別せずに溢水量を算出する。なお、高エネルギー配管破断時の環境温度よりも高い作動温度のスプリンクラーヘッドを適用することで高エネルギー配管の破損によってもスプリンクラーが誤って作動しないため、高エネルギー配管破断とスプリンクラーからの放水による溢水を合わせて想定しない。スプリンクラー設備の設計については、火災防護設備の基本設計方針（平成 27 年 8 月 4 日付け原規規発第 1508041 号にて認可された工事計画の添付資料 7 「発電用原子炉施設の火災防護に関する説明書」）による。</p> <p>スプリンクラーからの放水によって、同時に 2 系統の防護すべき設備が機能喪失するおそれがあるエリアにはハロン消火設備又は二酸化炭素消火設備を設置することで、防護すべき設備の要求される機能を損なうおそれのない設計とする。ハロン消火設備又は二酸化炭素消火設備を設置したエリアでは溢水量を考慮しないが、隣接す</p>	<p>変更なし</p>

変更前	変更後
<p>るエリアでの消火栓からの放水及びスプリンクラーからの放水による溢水の伝播を考慮して溢水量を算出する。なお、高エネルギー配管の破損によるスプリンクラーの誤作動については防止対策を図る設計とする。</p> <p>格納容器スプレイ系統については原子炉格納容器内でのみ生じ、防護すべき設備は耐環境性があることから格納容器スプレイ系統の作動により発生する溢水により原子炉格納容器内の防護すべき設備が要求される機能を損なうおそれはない。なお、格納容器スプレイ系統の作動回路は、チャンネルの単一故障を想定してもその機能を失うことがなく、かつ、誤信号発生による誤動作を防止する設計とする。</p> <p>具体的には、原子炉格納容器圧力異常高の「2 out of 4」信号による自動作動又は中央制御盤上の操作スイッチ 2 個を同時に操作することによる手動作動としていることを確認する設計とする。</p> <p>地震起因による溢水では、流体を内包する溢水源となり得る機器のうち、基準地震動による地震力に対して、破損するおそれがある機器を溢水源とする。耐震 S クラス機器については、基準地震動による地震力に対して、破損は生じないことから溢水源として想定しない。また、耐震 B,C クラス機器のうち、耐震 S クラスの機器と同様に基準地震動による地震力に対して、耐震性が確保されているもの、又は耐震対策工事により、耐震性が確保されるものについては溢水源として想定しない。</p> <p>溢水量の算出に当たっては、漏水が生じるとした機器のうち防護すべき設備への溢水の影響が最も大きくなる位置で漏水が生じるも</p>	<p>変更なし</p>

変更前	変更後
<p>のとして評価する。</p> <p>溢水源となる容器については全保有水量を溢水量とする。溢水源となる配管は完全全周破断を考慮した溢水量とするが、防護すべき設備が設置される建屋内で、破損を想定しない配管は基準地震動による地震力に対して、耐震性を確保する設計とする。また、運転員による手動操作により漏えい停止を行う溢水源に対して、異常の検知、事象の判断及び漏えい箇所の特定並びに漏えい箇所の隔離等により漏えい停止するまでの時間（運転員の状況確認及び隔離操作を含む。）に保守性を考慮して設定し、溢水量を算出するとともに、隔離後の隔離範囲内の系統の保有水量を考慮して溢水量を算出する。</p> <p>基準地震動により発生する使用済燃料ピット（燃料取替用キャナル及びキャスクピットを含む。）のスロッシングにて使用済燃料ピット外へ漏えいする溢水量を算出する。</p> <p>その他の溢水については、地下水の流入、竜巻による飛来物の衝突による屋外タンクの破損に伴う漏えい等の地震以外の自然現象に伴う溢水、機器の誤作動、弁グランド部、配管フランジ部からの漏えい事象等を想定する。</p> <p>地震、津波、竜巻、地滑り、降水及び外部火災の自然現象による波及的影響により発生する溢水に対しては、防護すべき設備及び溢水源となる屋外タンク及び固体廃棄物貯蔵庫の配置も踏まえて、最も厳しい条件となる自然現象による溢水の影響を考慮して溢水量を算出する。</p> <p>配管の想定破損による溢水、スプリンクラーからの放水による溢水及び地震による溢水評価において、溢水量を制限するために漏え</p>	<p>変更なし</p>

変更前	変更後
<p>い停止操作に期待する場合は、溢水発生時に的確に操作を行うため、手順を整備することとし保安規定に定めて管理する。また、運転員が溢水発生時に的確な判断・操作等を行うため、溢水発生時の対処に係る訓練を定期的実施することとし保安規定に定めて管理する。</p> <p>火災が発生した場合の初期消火活動及び自衛消防隊による消火活動時の放水に関する注意事項について、教育を定期的実施することとし保安規定に定めて管理する。</p> <p>水密化された区画は、防護すべき設備が設置されておらず、区画内のタンク保有水全量が漏えいしても区画外に漏えいする開口部はない。また、水密化区画を構成する壁については、基準地震動による地震力に対して、水密化区画外への溢水伝播防止機能を損なうおそれのない設計とすること、壁貫通部には流出防止のために止水処置を実施することから、区画内で発生する溢水は溢水源としない。</p> <p>2. 3 溢水防護区画及び溢水経路の設定</p> <p>溢水影響を評価するために、溢水防護上の評価区画及び溢水経路を設定する。</p> <p>溢水防護区画は、防護すべき設備を設置しているすべての区画並びに中央制御室及び現場操作が必要な設備へのアクセス通路について設定する。</p> <p>溢水防護区画は壁、扉及び堰又はそれらの組み合わせによって他の区画と分離される区画として設定し、溢水防護区画の水位が最も高くなるように保守的に溢水経路を設定する。現場操作が必要な設</p>	<p>変更なし</p>

変更前	変更後
<p>備に対しては、必要に応じて環境の温度及び放射線量並びに薬品、溢水水位及び漂流物による影響を考慮しても、運転員による操作場所までのアクセスが可能な設計とする。また、消火活動により区画の扉を開放する場合は、開放した扉からの消火水の伝播を考慮した溢水経路とする。</p> <p>溢水の伝播を防止するため水密扉を設置する場合は、開放後の確実な閉止操作、中央制御室における閉止状態の確認及び閉止されていない状態が確認された場合の閉止操作を的確に行うため、手順を整備することとし保安規定に定めて管理する。</p> <p>2. 4 建屋内の防護すべき設備に関する溢水評価及び防護設計方針</p> <p>(1) 没水影響に対する評価及び防護設計方針</p> <p>発生を想定する溢水量、溢水防護区画及び溢水経路から算出される溢水水位と防護すべき設備が要求される機能を損なうおそれのある高さ（以下「機能喪失高さ」という）を評価し、防護すべき設備が要求される機能を損なうおそれのない設計とする。また、溢水の流入状態、溢水源からの距離、運転員のアクセス等による一時的な水位変動を考慮し、機能喪失高さは溢水水位に対して裕度を確保する設計とする。</p> <p>具体的には、防護すべき設備に対して溢水防護区画毎に算出される溢水水位にゆらぎの影響を踏まえた裕度 100mm を確保する。</p> <p>没水の影響により、防護すべき設備が溢水水位に対し機能喪失高さを確保できないおそれがある場合は、溢水により発生する水圧に</p>	<p>変更なし</p>

変更前	変更後
<p>対して止水性（以下「止水性」という）を維持する壁、扉、堰、床ドレンライン逆止弁又は貫通部止水処置により溢水伝播を防止するための対策又は対象設備の水密化処置を実施する。</p> <p>止水性を維持する浸水防護施設については、試験又は止水に必要な構造強度を評価することで、止水性を確認する設計とする。</p> <p>消火栓を用いた放水を行う場合は、機能喪失高さが低い防護すべき設備を消火栓の放水による溢水により機能喪失させないため、消火栓の放水時の注意事項を現場に表示することとし保安規定に定めて管理する。</p> <p>防護すべき設備が没水した場合は、防護すべき設備の要求される機能が損なわれていないことを確認することとし保安規定に定めて管理する。また、消火活動により放水した場合は、溢水評価に係る妥当性を確認するため、放水後の放水量の検証を行うこととし保安規定に定めて管理する。</p> <p>（２）被水影響に対する評価及び防護設計方針</p> <p>溢水源からの直線軌道及び放物線軌道の飛散による被水又は天井面開口部若しくは貫通部からの被水が、防護すべき設備に与える影響を評価する。防護すべき設備が、浸水に対する保護構造を有し被水影響を受けて要求される機能を損なうおそれがない設計又は機能を損なうおそれがない配置とする。また、被水影響を受けて要求される機能を損なうおそれのある場合には、保護カバーやパッキンにより要求される機能を損なうおそれのない設計とし、実機での被水条件を考慮しても要求される機能を損なうおそれのないことを被水試験</p>	<p>変更なし</p>

変更前	変更後
<p>により確認する設計とする。</p> <p>防護すべき設備が被水した場合は、防護すべき設備の要求される機能が損なわれていないことを確認することとし保安規定に定めて管理する。</p> <p>(3) 蒸気影響に対する評価及び防護設計方針</p> <p>想定破損発生区画内で想定する漏えい蒸気、区画間を拡散する漏えい蒸気及び破損想定箇所近傍での漏えい蒸気の直接噴出による影響について、設定した空調条件や解析区画条件により評価する。</p> <p>蒸気曝露試験又は試験困難な場合に実施した既往の知見に基づく試験相当の評価により、防護すべき設備の健全性を確認した条件が、漏えい蒸気による環境条件(温度、湿度及び圧力)を満足し、防護すべき設備が要求される機能を損なうおそれのない設計又は防護すべき設備が蒸気影響を受けて要求される機能を損なうおそれのない配置とする。</p> <p>漏えい蒸気影響により、防護すべき設備が要求される機能を損なうおそれがある場合は、漏えい蒸気影響を緩和するための対策を実施する。具体的には、蒸気漏えいを自動検知し、隔離(直ちに環境温度が上昇し、健全性が確認されている条件を超えるおそれがある場合は自動隔離、それ以外は中央制御室からの遠隔手動隔離)を行うために、蒸気漏えい検知システム(温度センサ、蒸気止め弁、漏えい検知監視制御盤)を設置する。蒸気止め弁は、補助蒸気系統に設置し隔離信号発信後40秒以内に自動隔離する設計とする。蒸気漏えいの自動検知及び遠隔隔離だけでは、防護すべき設備が要求される機能を</p>	<p>変更なし</p>

変更前	変更後
<p>損なうおそれがある配管破断想定箇所には、ターミナルエンド防護カバーを設置し、ターミナルエンド防護カバーと配管のすき間（両側合計 4mm 以下）を設定することで漏えい蒸気影響を緩和する。</p> <p>防護すべき設備が蒸気環境に曝された場合は、防護すべき設備の要求される機能が損なわれていないことを確認することとし保安規定に定めて管理する。</p> <p>（４）その他の溢水影響に対する溢水評価及び防護設計方針</p> <p>その他の溢水のうち機器の誤作動や弁のグランド部、配管フランジ部からの漏えい事象等に対しては、漏えい検知システム又は運転員の状況確認により早期に検知し、漏えい箇所の特定制及び漏えい箇所の隔離等により漏えいを止めることで防護すべき設備が要求される機能を損なうおそれのない設計とする。このため、漏えいを止めることを的確に実施するため、手順を整備することとし保安規定に定めて管理する。</p> <p>（５）使用済燃料ピットのスロッシング後の機能維持に関する溢水評価及び防護設計方針</p> <p>使用済燃料ピットのスロッシングによる溢水量の算出に当たっては、基準地震動による地震力に対して生じるスロッシング現象を 3 次元流動解析により評価し、使用済燃料ピット外へ漏えいする水量を考慮して溢水量を算出する。また、使用済燃料ピットの初期水位等の評価条件は保守的となるように設定する。算出した溢水量からスロッシング後の使用済燃料ピット水位を求め、使用済燃料ピットの</p>	<p>変更なし</p>

変更前	変更後
<p>冷却機能及び使用済燃料及びウラン・プルトニウム混合酸化物新燃料が貯蔵されている状態（燃料取替時を除く。）での放射線業務従事者の放射線被ばくを管理する上で定めた線量率を満足する遮蔽機能並びに使用済燃料ピットへの給水機能を損なうおそれのない設計とする。</p> <p>2. 5 建屋外の防護すべき設備に関する溢水評価及び防護設計方針</p> <p>針</p> <p>循環水管の破損による溢水、屋外タンクで発生を想定する溢水等による影響を評価し、建屋外に設置される防護すべき設備が要求される機能を損なうおそれのない設計とする。</p> <p>溢水による没水の影響により、防護すべき設備が、要求される機能を損なうおそれがある場合には、浸水防護施設による対策を実施する。具体的には、防護すべき設備である海水ポンプについて、海水ポンプ室内にある防護すべき設備が海水ポンプ室内及び室外で発生する溢水の影響を受けて、要求される機能を損なうおそれのない設計とする。海水ポンプ室外で発生する地震に起因する屋外タンク接続配管の完全全周破断による溢水及び竜巻によって屋外タンクが破損した場合に発生する溢水が、海水ポンプ室の堰の高さに至らないことを確認する方針とする。海水ポンプ室内で発生する想定破損による低エネルギー配管の貫通クラックによる溢水及び消火水の放水による溢水を海水ポンプ室から海水ポンプ室浸水防止蓋によって排出できる設計とし、海水ポンプ室内の防護すべき設備が要求される機能を損なうおそれのない設計とする。なお、評価ガイドに基づき、海</p>	<p>変更なし</p>

変更前	変更後
<p>水ポンプ室浸水防止蓋のうち排出量が最も大きい配管1箇所からの流出は期待しないものとして排出量を算出する。</p> <p>2. 6 建屋外からの流入防止に関する溢水評価及び防護設計方針</p> <p>防護すべき設備が設置される建屋外で、発生を想定する溢水の影響を評価し、防護すべき設備が設置される建屋内へ溢水が流入し伝播するおそれのない設計とする。</p> <p>防護すべき設備が設置される建屋外で、発生を想定する溢水が建屋内へ伝播するおそれがある場合は、溢水水位に対して止水性を維持する扉の設置及び貫通部止水処置を実施し、溢水の伝播を防止する設計とする。また、防護すべき設備が設置される建屋外で発生を想定する地下水は、湧水サンプに集水され湧水サンプポンプにより処理し、溢水防護区画へ伝播するおそれのない設計とする。</p> <p>自然現象による溢水影響については、地震、竜巻、地滑り、降水及び外部火災による溢水が、防護すべき設備が設置される建屋内へ流入し伝播するおそれのない設計とする。具体的には、地震、竜巻、地滑り、降水及び外部火災により、防護すべき設備が設置される建屋へ溢水が流入し伝播するおそれのない設計とする。</p> <p>防護すべき設備が設置される建屋へ溢水が流入し伝播するおそれのないよう必要に応じて屋外タンクの水位制限を設ける場合は、制限範囲内で運用するため、手順を整備することとし保安規定に定めて管理する。</p> <p>止水性を維持する浸水防護施設については、試験又は止水に必要なとなる構造強度を評価することで、止水性を確認する設計とする。</p>	<p>変更なし</p>

変更前	変更後
<p>2. 7 管理区域外への漏えい防止に関する溢水評価及び防護設計方針</p> <p>放射性物質を含む液体を内包する容器、配管その他の設備（ポンプ、弁、使用済燃料ピット、燃料取替用キャナル、キャスクピット及び原子炉キャビティ（キャナル含む。））より発生する放射性物質を含む液体の溢水量、溢水防護区画及び溢水経路により溢水水位を評価し、放射性物質を含む液体が管理区域外へ漏えいすることを防止し伝播するおそれのない設計とする。</p> <p>放射性物質を含む液体が管理区域外に伝播するおそれがある場合には、溢水水位を上回る高さまで、止水性を維持する堰により管理区域外への溢水伝播を防止するための対策を実施する。</p> <p>2. 8 溢水防護上期待する浸水防護施設の構造強度設計</p> <p>溢水防護区画及び溢水経路の設定並びに溢水評価において期待する浸水防護施設の構造強度設計は、以下のとおり設計する。</p> <p>また、浸水防護施設が要求される機能を維持するため、計画的に保守管理を実施するとともに必要に応じ補修を実施することとし保安規定に定めて管理する。</p> <p>壁、堰、扉及び貫通部止水処置については、基準地震動による地震力に対して、地震時及び地震後においても、溢水伝播を防止する機能を損なうおそれのない設計とする。</p> <p>湧水サンプポンプ及び吐出ラインについては、基準地震動による地震力に対して、耐震性を確保するとともに、湧水サンプポンプ電</p>	<p>変更なし</p>

変更前	変更後
<p>源は非常用母線に接続することにより、地震時及び地震後においても、地下水を処理し、溢水伝播を防止する機能を損なうおそれのない設計とする。</p> <p>ターミナルエンド防護カバーの設計においては、配管の破断により発生する荷重に対し、蒸気影響を緩和する機能を損なうおそれのない設計とする。</p> <p>2. 9 設備の共用</p> <p>浸水防護施設のうち溢水防護に関する設備の一部は、号機の分けなく一体となった溢水防護対策を実施することで、共用により原子炉施設の安全性を損なわない設計とする。</p>	<p>変更なし</p>

表1 放射性廃棄物の廃棄施設の主要設備リスト (1/3)

		変更前					変更後				
設備区分	機器区分	名称	設計基準対象施設 ^(注1)		重大事故等対処設備 ^(注1)		名称	設計基準対象施設 ^(注1)		重大事故等対処設備 ^(注1)	
			耐震重要度分類	機器クラス	設備分類	重大事故等機器クラス		耐震重要度分類	機器クラス	設備分類	重大事故等機器クラス
気体、液体又は固体廃棄物処理設備	容器						使用済樹脂計量タンク(3・4号機共用)	B	クラス3		
							使用済樹脂移送容器(1・2・3・4号機共用)	B	クラス3		
	主配管						使用済樹脂貯蔵タンク出口ライン合流点～使用済樹脂計量タンク(3・4号機共用)	B	クラス3		
							使用済樹脂計量タンク～使用済樹脂移送容器樹脂入口ライン接続部(3・4号機共用)	B	クラス3		
							使用済樹脂移送容器樹脂出入口ライン接続部～使用済樹脂移送容器(1・2・3・4号機共用)	B	クラス3		

表1 放射性廃棄物の廃棄施設の主要設備リスト (2/3)

		変更前				変更後					
設備区分	機器区分	名称	設計基準対象施設 ^(注1)		重大事故等対処設備 ^(注1)		名称	設計基準対象施設 ^(注1)		重大事故等対処設備 ^(注1)	
			耐震重要度分類	機器クラス	設備分類	重大事故等機器クラス		耐震重要度分類	機器クラス	設備分類	重大事故等機器クラス
堰その他の設備	原子炉格納容器本体外に設置される流体状の放射性廃棄物を内包する容器からの流体状の放射性廃棄物の漏えいの拡大を防止するために施設する堰			—			使用済樹脂計量タンク室(3・4号機共用)	B	—		—
				—			使用済樹脂移送容器トレイ(1・2・3・4号機共用)	B	—		—

表1 放射性廃棄物の廃棄施設の主要設備リスト (3/3)

		変更前				変更後					
設備区分	機器区分	名称	設計基準対象施設 ^(注1)		重大事故等対処設備 ^(注1)		名称	設計基準対象施設 ^(注1)		重大事故等対処設備 ^(注1)	
			耐震重要度分類	機器クラス	設備分類	重大事故等機器クラス		耐震重要度分類	機器クラス	設備分類	重大事故等機器クラス
原子炉格納容器本体外の廃棄物貯蔵設備又は廃棄物処理設備からの流体状の放射性廃棄物の漏えいの検出装置又は自動警報装置	-		-				使用済樹脂計量タンク室漏えい検出装置(3・4号機共用)	C	-		-
			-				使用済樹脂移送容器トレイ漏えい検出装置(1・2・3・4号機共用)	C	-		-

(注1) 表1に用いる略語の定義は「付表1」による。

付表1 略語の定義 (1/2)

		略語	定義	
設計基準対象施設	耐震重要度分類	S	耐震重要度分類におけるSクラス（津波防護機能を有する設備（以下「津波防護施設」という。））、浸水防止機能を有する設備（以下「浸水防止設備」という。）及び敷地における津波監視機能を有する施設（以下「津波監視設備」という。）を除く。）	
		S*	Sクラスの施設のうち、津波防護施設、浸水防止設備及び津波監視設備 なお、基準地震動による地震力に対して、それぞれの施設及び設備に要求される機能（津波防護機能、浸水防止機能及び津波監視機能をいう。）を保持するものとする。	
		B	耐震重要度分類におけるBクラス（B-1、B-2及びB-3を除く。）	
		B-1	Bクラスの設備のうち、共振のおそれがあるため、弾性設計用地震動Sdに2分の1を乗じたものによる地震力に対して耐震性を保持できる設計とするもの	
		B-2	Bクラスの設備のうち、波及的影響によって、耐震重要施設がその安全機能を損なわないように設計するもの	
		B-3	Bクラスの設備のうち、基準地震動による地震力に対して使用済燃料ピットの冷却、給水機能を保持できる設計とするもの	
		C	耐震重要度分類におけるCクラス（C-1、C-2及びC-3を除く。）	
		C-1	Cクラスの設備のうち、波及的影響によって、耐震重要施設がその安全機能を損なわないように設計するもの	
		C-2	Cクラスの設備のうち、基準地震動による地震力に対して、地震時の溢水の伝播を防止する機能を保持できる設計とするもの	
		C-3	Cクラスの設備のうち、屋外重要土木構造物であるため、基準地震動による地震力に対して安全機能を保持できる設計とするもの	
		—	当該施設において設計基準対象施設として使用しないもの	
		機器クラス	クラス1	技術基準規則第二条第二項第三十二号に規定する「クラス1容器」、「クラス1管」、「クラス1ポンプ」、「クラス1弁」又はこれらをサポートする構造物
			クラス2	技術基準規則第二条第二項第三十三号に規定する「クラス2容器」、「クラス2管」、「クラス2ポンプ」、「クラス2弁」又はこれらをサポートする構造物
クラス3	技術基準規則第二条第二項第三十四号に規定する「クラス3容器」又は「クラス3管」			
クラス4	技術基準規則第二条第二項第三十五号に規定する「クラス4管」			
格納容器 ^(注1)	技術基準規則第二条第二項第二十八号に規定する「原子炉格納容器」			
炉心支持構造物	原子炉容器の内部において燃料集合体を直接に支持するか又は拘束する部材			
火力技術基準	発電用火力設備に関する技術基準を定める省令の規定を準用するもの			
Non	上記以外の容器、管、ポンプ、弁又は支持構造物			
—	当該施設において設計基準対象施設として使用しないもの又は上記以外のもの			

付表1 略語の定義 (2/2)

		略語	定義
重大事故等 対処設備	設備分類	常設/防止	技術基準規則第四十九条第一項第一号に規定する「常設重大事故防止設備」
		常設耐震/防止	技術基準規則第四十九条第一項第一号に規定する「常設耐震重要重大事故防止設備」
		常設/緩和	技術基準規則第四十九条第一項第三号に規定する「常設重大事故緩和設備」
		常設/その他	常設重大事故防止設備及び常設重大事故緩和設備以外の常設重大事故等対処設備
		可搬/防止	重大事故防止設備のうち可搬型のもの
		可搬/緩和	重大事故緩和設備のうち可搬型のもの
		可搬/その他	可搬型重大事故防止設備及び可搬型重大事故緩和設備以外の可搬型重大事故等対処設備
		—	当該施設において重大事故等対処設備として使用しないもの
	重大事故等 機器クラス	SAクラス2	技術基準規則第二条第二項第三十八号に規定する「重大事故等クラス2容器」、「重大事故等クラス2管」、「重大事故等クラス2ポンプ」、「重大事故等クラス2弁」又はこれらを支持する構造物
		SAクラス3	技術基準規則第二条第二項第三十九号に規定する「重大事故等クラス3容器」、「重大事故等クラス3管」、「重大事故等クラス3ポンプ」又は「重大事故等クラス3弁」
		火力技術基準	発電用火力設備に関する技術基準を定める省令の規定を準用するもの 又は、使用条件を踏まえ、十分な強度を有していることを確認できる一般産業品規格を準用するもの
		—	当該施設において重大事故等対処設備として使用しないもの又は上記以外のもの

(注1) 「発電用原子力設備規格 設計・建設規格 (2005年版 (2007年追補版含む)) <第I編 軽水炉規格> JSME S NC1-2005/2007」 (日本機械学会) における「クラスMC」である。

(2) 適用基準及び適用規格

変更前	変更後
<p>第1章 共通項目</p> <p>放射性廃棄物の廃棄施設に適用する共通項目の基準及び規格については、原子炉冷却系統施設、火災防護設備、浸水防護施設の「適用基準及び適用規格 第1章 共通項目」に示す。</p>	<p>変更なし</p>
<p>第2章 個別項目</p> <p>放射性廃棄物の廃棄施設に適用する個別項目の基準及び規格は以下のとおり。</p> <ul style="list-style-type: none">・ 実用発電用原子炉及びその附属施設の技術基準に関する規則の解釈（平成25年6月19日原規技発第1306194号）・ 発電用原子力設備に関する技術基準を定める省令の解釈（平成17年12月15日原院第5号）・ 発電用軽水型原子炉施設周辺の線量目標値に関する指針（昭和50年5月13日原子力委員会決定）	<p>第2章 個別項目</p> <p>放射性廃棄物の廃棄施設に適用する個別項目の基準及び規格は以下のとおり。</p> <ul style="list-style-type: none">・ 実用発電用原子炉及びその附属施設の技術基準に関する規則の解釈（平成25年6月19日原規技発第1306194号）・ 発電用原子力設備に関する技術基準を定める省令の解釈（平成17年12月15日原院第5号）・ 核原料物質又は核燃料物質の製錬の事業に関する規則等の規定に基づく線量限度等を定める告示（平成27年8月31日原子力規制委員会告示第八号）・ 発電用軽水型原子炉施設周辺の線量目標値に関する指針（昭和50年5月13日原子力委員会決定）・ 「ゴムホース」（日本ゴム工業技術員会編纂、昭和34年）

変更前	変更後
	・「原子力産業に要求される高分子材料」(JAERI-M9412、栗山 将 1981年3月)

放射性廃棄物の廃棄施設の共通項目の適用基準及び適用規格として原子炉冷却系統施設（蒸気タービンを除く。）の適用基準及び適用規格を以下に示す。

変更前	変更後
<p>第1章 共通項目</p> <p>原子炉冷却系統施設に適用する共通項目の基準及び規格については、以下の基準及び規格並びに、火災防護設備、浸水防護施設の「適用基準及び適用規格 第1章 共通項目」に示す。</p> <p>なお、以下に示す原子炉冷却系統施設に適用する共通項目の基準及び規格を適用する個別の施設区分については「表1. 施設共通の適用基準及び適用規格（該当施設）」に示す。</p> <ul style="list-style-type: none"> ・ 建築基準法（昭和25年5月24日法律第201号） 建築基準法施行令（昭和25年11月16日政令第338号） ・ 福井県建築基準法施行細則（昭和47年4月25日福井県規則第41号） ・ 高圧ガス保安法（昭和26年6月7日法律第204号） ・ 消防法（昭和23年7月24日法律第186号） 消防法施行令（昭和36年3月25日政令第37号） 消防法施行規則（昭和36年4月1日自治省令第6号） ・ 土砂災害警戒区域等における土砂災害防止対策の推進に関する法律（平成12年5月8日法律第57号） 	<p>第1章 共通項目</p> <p>原子炉冷却系統施設に適用する共通項目の基準及び規格については、以下の基準及び規格並びに、火災防護設備、浸水防護施設の「適用基準及び適用規格 第1章 共通項目」に示す。</p> <p>なお、以下に示す原子炉冷却系統施設に適用する共通項目の基準及び規格を適用する個別の施設区分については「表1. 施設共通の適用基準及び適用規格（該当施設）」に示す。</p> <ul style="list-style-type: none"> ・ 建築基準法（昭和25年5月24日法律第201号） 建築基準法施行令（昭和25年11月16日政令第338号） ・ 福井県建築基準法施行細則（昭和47年4月25日福井県規則第41号） ・ 高圧ガス保安法（昭和26年6月7日法律第204号） ・ 消防法（昭和23年7月24日法律第186号） 消防法施行令（昭和36年3月25日政令第37号） 消防法施行規則（昭和36年4月1日自治省令第6号） ・ 土砂災害警戒区域等における土砂災害防止対策の推進に関する法律（平成12年5月8日法律第57号）

変更前	変更後
<ul style="list-style-type: none">平成 12 年 5 月 31 日 建設省告示第 1454 号危険物船舶運送及び貯蔵規則（昭和 32 年 8 月 20 日運輸省令第 30 号）発電用原子力設備に関する構造等の技術基準（昭和 55 年通商産業省告示第 501 号）土砂災害警戒区域等における土砂災害防止対策の推進に関する法律施行令第 2 条第 2 号の規定に基づき国土交通大臣が定める方法等を定める告示（国土交通省告示第 332 号）実用発電用原子炉及びその附属施設の技術基準に関する規則の解釈（平成 25 年 6 月 19 日原規技発第 1306194 号）「実用発電用原子炉及びその附属施設の技術基準に関する規則の解釈」（平成 28 年 3 月 31 日原規技発第 1603318 号）実用発電用原子炉及びその附属施設の技術基準に関する規則の解釈（平成 29 年 8 月 30 日原規技発第 1708302 号）「実用発電用原子炉及びその附属施設の技術基準に関する規則の解釈」（平成 29 年 11 月 15 日原規技発第 1711151 号）発電用火力設備の技術基準の解釈	<ul style="list-style-type: none">平成 12 年 5 月 31 日 建設省告示第 1454 号危険物船舶運送及び貯蔵規則（昭和 32 年 8 月 20 日運輸省令第 30 号）発電用原子力設備に関する構造等の技術基準（昭和 55 年通商産業省告示第 501 号）土砂災害警戒区域等における土砂災害防止対策の推進に関する法律施行令第 2 条第 2 号の規定に基づき国土交通大臣が定める方法等を定める告示（国土交通省告示第 332 号）実用発電用原子炉及びその附属施設の技術基準に関する規則の解釈（平成 25 年 6 月 19 日原規技発第 1306194 号）「実用発電用原子炉及びその附属施設の技術基準に関する規則の解釈」（平成 28 年 3 月 31 日原規技発第 1603318 号）実用発電用原子炉及びその附属施設の技術基準に関する規則の解釈（平成 29 年 8 月 30 日原規技発第 1708302 号）「実用発電用原子炉及びその附属施設の技術基準に関する規則の解釈」（平成 29 年 11 月 15 日原規技発第 1711151 号）発電用火力設備の技術基準の解釈

変更前	変更後
<p>(平成 25 年 5 月 17 日 20130507 商局第 2 号)</p> <ul style="list-style-type: none">・発電用軽水型原子炉施設の安全機能の重要度分類に関する審査指針 (平成 2 年 8 月 30 日原子力安全委員会)・石油コンビナートの防災アセスメント指針 (平成 25 年 3 月消防庁特殊災害室)・実用発電用原子炉施設への航空機落下確率の評価基準について (平成 21・06・25 原院第 1 号平成 21 年 6 月 30 日原子力安全・保安院制定)・実用発電用原子炉及びその附属施設における破壊を引き起こす亀裂その他の欠陥の解釈 (平成 26 年 8 月 6 日原子力規制委員会決定)・JIS G 3457-1978 配管用アーク溶接炭素鋼鋼管・JIS G 3454-1978 圧力配管用炭素鋼鋼管・JIS G 3141-2011 冷間圧延鋼板及び鋼帯・JIS G 3131-2011 熱間圧延軟鋼板及び鋼帯・JIS B 0203-1999 管用テーパねじ	<p>(平成 25 年 5 月 17 日 20130507 商局第 2 号)</p> <ul style="list-style-type: none">・発電用軽水型原子炉施設の安全機能の重要度分類に関する審査指針 (平成 2 年 8 月 30 日原子力安全委員会)・石油コンビナートの防災アセスメント指針 (平成 25 年 3 月消防庁特殊災害室)・実用発電用原子炉施設への航空機落下確率の評価基準について (平成 21・06・25 原院第 1 号平成 21 年 6 月 30 日原子力安全・保安院制定)・実用発電用原子炉及びその附属施設における破壊を引き起こす亀裂その他の欠陥の解釈 (平成 26 年 8 月 6 日原子力規制委員会決定)・JIS G 3457-1978 配管用アーク溶接炭素鋼鋼管・JIS G 3454-1978 圧力配管用炭素鋼鋼管・JIS G 3141-2011 冷間圧延鋼板及び鋼帯・JIS G 3131-2011 熱間圧延軟鋼板及び鋼帯・JIS B 0203-1999 管用テーパねじ

変更前	変更後
<ul style="list-style-type: none"> ・ JIS Z 9215-2007 屋内作業場の照明基準 ・ 原子力発電所耐震設計技術規程 (JEAC4601-2008) ・ 原子力発電所配管破損防護設計技術指針 (JEAG4613-1998) ・ 原子力発電所耐震設計技術指針 重要度分類・許容応力編 (JEAG4601・補-1984) ・ 原子力発電所耐震設計技術指針 (JEAG4601-1987) ・ 原子力発電所耐震設計技術指針 (JEAG4601-1991 追補版) ・ JSME S 012-1998 配管内円柱状構造物の流力振動評価指針 ・ JSME S NA1-2002 発電用原子力設備規格 維持規格 ・ JSME S NA1-2008 発電用原子力設備規格 維持規格 ・ JSME S NB1-2001 発電用原子力設備規格 溶接規格 ・ JSME S NB1-2007 発電用原子力設備規格 溶接規格 	<ul style="list-style-type: none"> ・ JIS Z 9215-2007 屋内作業場の照明基準 ・ 原子力発電所耐震設計技術規程 (JEAC4601-2008) ・ 原子力発電所配管破損防護設計技術指針 (JEAG4613-1998) ・ 原子力発電所耐震設計技術指針 重要度分類・許容応力編 (JEAG4601・補-1984) ・ 原子力発電所耐震設計技術指針 (JEAG4601-1987) ・ 原子力発電所耐震設計技術指針 (JEAG4601-1991 追補版) ・ JSME S 012-1998 配管内円柱状構造物の流力振動評価指針 ・ JSME S NA1-2002 発電用原子力設備規格 維持規格 ・ JSME S NA1-2008 発電用原子力設備規格 維持規格 ・ JSME S NA1-2012/2013/2014 発電用原子力設備規格 維持規格 ・ JSME S NB1-2001 発電用原子力設備規格 溶接規格 ・ JSME S NB1-2007 発電用原子力設備規格 溶接規格

変更前	変更後
<ul style="list-style-type: none"> • JSME S NC1-2001 発電用原子力設備規格 設計・建設規格 • JSME S NC1-2005 発電用原子力設備規格 設計・建設規格 • JSME S NC1-2005/2007 発電用原子力設備規格 設計・建設規格 • JSME S NC1—2012 発電用原子力設備規格 設計・建設規格 • JSME S NE1-2003 コンクリート製原子炉格納容器規格 • 【事例規格】過圧防護に関する規定 (NC-CC-001) 発電用原子力設備規格 設計・建設規格 • 【事例規格】発電用原子力設備における応力腐食割れ発生の抑制 に対する考慮 (NC-CC-002) 発電用原子力設備規格 設計・ 建設規格 • 土木学会 2002年 コンクリート標準示方書〔構造性能照査編〕 • 日本建築学会 1990年 建築耐震設計における保有耐力と変形性 	<ul style="list-style-type: none"> • JSME S NB1-2012/2013 発電用原子力設備規格 溶接規格 • JSME S NC1-2001 発電用原子力設備規格 設計・建設規格 • JSME S NC1-2005 発電用原子力設備規格 設計・建設規格 • JSME S NC1-2005/2007 発電用原子力設備規格 設計・建設規格 • JSME S NC1—2012 発電用原子力設備規格 設計・建設規格 • JSME S NE1-2003 コンクリート製原子炉格納容器規格 • JSME S NJ1-2012 発電用原子力設備規格 材料規格 • 【事例規格】過圧防護に関する規定 (NC-CC-001) 発電用原子力設備規格 設計・建設規格 • 【事例規格】発電用原子力設備における応力腐食割れ発生の抑制 に対する考慮 (NC-CC-002) 発電用原子力設備規格 設計・ 建設規格 • 土木学会 2002年 コンクリート標準示方書〔構造性能照査編〕 • 日本建築学会 1990年 建築耐震設計における保有耐力と変形性

変更前	変更後
能	能
・日本建築学会 1999年 鉄筋コンクリート構造計算基準・同解説 —許容応力度設計法—	・日本建築学会 1999年 鉄筋コンクリート構造計算基準・同解説 —許容応力度設計法—
・日本建築学会 1988年 建築基礎構造設計指針	・日本建築学会 1988年 建築基礎構造設計指針
・日本建築学会 2001年 建築基礎構造設計指針	・日本建築学会 2001年 建築基礎構造設計指針
・日本建築学会 2005年 原子力施設鉄筋コンクリート構造計算規 準・同解説	・日本建築学会 2005年 原子力施設鉄筋コンクリート構造計算規 準・同解説
・日本建築学会 2005年 鋼構造設計規準—許容応力度設計法—	・日本建築学会 2005年 鋼構造設計規準—許容応力度設計法—
・日本建築学会 2010年 各種合成構造設計指針・同解説	・日本建築学会 2010年 各種合成構造設計指針・同解説
・日本建築学会 2013年 建築工事標準仕様書・同解説 JASS 5N 原子力発電所施設における鉄筋コンクリート工事	・日本建築学会 2013年 建築工事標準仕様書・同解説 JASS 5N 原子力発電所施設における鉄筋コンクリート工事
・電気学会 「JEC 2130-2000 同期機」	・電気学会 「JEC 2130-2000 同期機」
・日本道路協会 平成14年3月 道路橋示方書（Ⅰ 共通編・Ⅳ 下部構造編）・同解説	・日本道路協会 平成14年3月 道路橋示方書（Ⅰ 共通編・Ⅳ 下部構造編）・同解説
・日本道路協会 平成14年3月 道路橋示方書（Ⅴ 耐震設計	・日本道路協会 平成14年3月 道路橋示方書（Ⅴ 耐震設計

変更前	変更後
<p>編)・同解説</p> <ul style="list-style-type: none"> ・日本道路協会 道路土工 切土工・斜面安定工指針(平成21年度版) ・日本水道協会 1997年 水道施設耐震工法指針・解説 ・地盤工学会基準(JGS3521—2004)剛体載荷板による岩盤の平板載荷試験方法 ・地盤工学会基準(JGS1521—2003)地盤の平板載荷試験方法 ・地盤工学会 液状化対策工法(2004年) ・NEGA C331:2005 可搬型発電設備技術基準 ・Pipe Flanges and Flanged Fittings (ASME B16.5—2009) ・ASME SA216(1980) ・ASTM A53(1981) Standard Specification for PIPE, STEEL, BLACK AND HOT—DIPPED, ZINC—COATED WELDED AND SEAMLESS ・ASTM A296(1997) Standard Specification for CORROSION—RESISTANT IRON—CHROMIUM, IRON—CHROMIUM—NICKEL, AND NICKEL 	<p>編)・同解説</p> <ul style="list-style-type: none"> ・日本道路協会 道路土工 切土工・斜面安定工指針(平成21年度版) ・日本水道協会 1997年 水道施設耐震工法指針・解説 ・地盤工学会基準(JGS3521—2004)剛体載荷板による岩盤の平板載荷試験方法 ・地盤工学会基準(JGS1521—2003)地盤の平板載荷試験方法 ・地盤工学会 液状化対策工法(2004年) ・NEGA C331:2005 可搬型発電設備技術基準 ・Pipe Flanges and Flanged Fittings (ASME B16.5—2009) ・ASME SA216(1980) ・ASTM A53(1981) Standard Specification for PIPE, STEEL, BLACK AND HOT—DIPPED, ZINC—COATED WELDED AND SEAMLESS ・ASTM A296(1997) Standard Specification for CORROSION—RESISTANT IRON—CHROMIUM, IRON—CHROMIUM—NICKEL, AND NICKEL

変更前	変更後
<p>—BASE ALLOY CASTINGS FOR GENERAL APPLICATION</p> <ul style="list-style-type: none"> • ASTM A193(1980) Standard Specification for ALLOY—STEEL, AND STAINLESS STEEL BOLTING MATERIALS FOR HIGH—TEMPERATURE SERVICE 	<p>—BASE ALLOY CASTINGS FOR GENERAL APPLICATION</p> <ul style="list-style-type: none"> • ASTM A193(1980) Standard Specification for ALLOY—STEEL, AND STAINLESS STEEL BOLTING MATERIALS FOR HIGH—TEMPERATURE SERVICE • 「実用発電用原子炉及びその附属施設の技術基準に関する規則の解釈」（令和元年6月5日原規技発第1906051号）

上記の他「原子力発電所の火山影響評価ガイド」、「原子力発電所の竜巻影響評価ガイド」、「原子力発電所の外部火災影響評価ガイド」、「耐震設計に係る工認審査ガイド」を参照する。

表 1. 施設共通の適用基準及び適用規格（該当施設）

	原子炉本体	核燃料物質の取扱施設及び貯蔵施設	原子炉冷却系統施設	蒸気タービン	計測制御系統施設	放射性廃棄物の廃棄施設	放射線管理施設	原子炉格納施設	その他発電用原子炉の附属施設									
									非常用電源設備	常用電源設備	補助ボイラー	火災防護設備	浸水防護施設	補機駆動用燃料設備	非常用取水設備	敷地内土木構造物	緊急時対策所	
建築基準法（昭和 25 年 5 月 24 日法律第 201 号） 建築基準法施行令（昭和 25 年 11 月 16 日政令第 338 号）	○	○		○	○	○	○	○	○	○	○	○	○	○	○	—	○	
福井県建築基準法施行細則 （昭和 47 年 4 月 25 日福井県規則第 41 号）	○	○		○	○	○	○	○	○	○	○	○	○	○	○	○	—	○
高圧ガス保安法（昭和 26 年 6 月 7 日法律第 204 号）	—	○		—	○	—	○	○	○	—	—	—	—	○	—	—	—	—
消防法（昭和 23 年 7 月 24 日法律第 186 号） 消防法施行令（昭和 36 年 3 月 25 日政令第 37 号） 消防法施行規則（昭和 36 年 4 月 1 日自治省令第 6 号）	○	○		○	○	○	○	○	○	○	—	○	○	○	—	—	—	○
土砂災害警戒区域等における土砂災害防止対策の推進に関する法律（平成 12 年 5 月 8 日法律第 57 号）	—	○		○	○	—	○	○	○	—	—	—	○	○	—	—	—	○
平成 12 年 5 月 31 日 建設省告示第 1454 号	—	○		○	○	—	○	○	○	—	—	—	○	○	—	—	—	○
危険物船舶運送及び貯蔵規則（昭和 32 年 8 月 20 日運輸省令第 30 号）	—	○		—	○	—	○	○	○	—	—	—	—	○	—	—	—	—
発電用原子力設備に関する構造等の技術基準 （昭和 55 年通商産業省告示第 501 号）	—	○		○	○	○	○	○	○	—	○	○	○	—	—	—	—	—
土砂災害警戒区域等における土砂災害防止対策の推進に関する法律施行令第 2 条第 2 号の規定に基づき国土交通大臣が定める方法等を定める告示（国土交通省告示第 332 号）	○	○		○	○	○	○	○	○	○	○	○	○	○	○	○	—	○
实用発電用原子炉及びその附属施設の技術基準に関する規則の解釈（平成 25 年 6 月 19 日原規技発第 1306194 号）	○	○		○	○	○	○	○	○	○	○	○	○	○	○	○	○	○
「实用発電用原子炉及びその附属施設の技術基準に関する規則の解釈」（平成 28 年 3 月 31 日原規技発第 1603318 号）	○	○		○	○	○	○	○	○	○	○	○	○	○	○	○	○	○
实用発電用原子炉及びその附属施設の技術基準に関する規則の解釈（平成 29 年 8 月 30 日原規技発第 1708302 号）	○	—		—	—	—	—	—	—	—	—	—	—	—	—	—	—	—
「实用発電用原子炉及びその附属施設の技術基準に関する規則の解釈」（平成 29 年 11 月 15 日原規技発第 1711151 号）	○	○		○	○	○	○	○	○	○	○	○	○	○	○	○	○	○

	原子炉本体	核燃料物質の取扱施設及び貯蔵施設	原子炉冷却系統施設	蒸気タービン	計測制御系統施設	放射性廃棄物の廃棄施設	放射線管理施設	原子炉格納施設	その他発電用原子炉の附属施設									
									非常用電源設備	常用電源設備	補助ボイラー	火災防護設備	浸水防護施設	補機駆動用燃料設備	非常用取水設備	敷地内土木構造物	緊急時対策所	
発電用火力設備の技術基準の解釈 (平成 25 年 5 月 17 日 20130507 商局第 2 号)	—	○		—	—	—	—	○	○	—	—	—	—	○	—	—	—	
発電用軽水型原子炉施設の安全機能の重要度分類に関する審査指針 (平成 2 年 8 月 30 日原子力安全委員会)	○	○		○	○	○	○	○	○	○	○	○	○	○	○	○	—	○
石油コンビナートの防災アセスメント指針 (平成 25 年 3 月消防庁特殊災害室)	—	○		○	○	—	○	○	○	○	—	—	—	○	○	—	—	○
実用発電用原子炉施設への航空機落下確率の評価基準について (平成 21・06・25 原院第 1 号平成 21 年 6 月 30 日原子力安全・保安院制定)	○	○		○	○	○	○	○	○	○	○	○	○	○	○	○	—	○
実用発電用原子炉及びその附属施設における破壊を引き起こす亀裂その他の欠陥の解釈 (平成 26 年 8 月 6 日原子力規制委員会決定)	○	○		○	○	○	○	○	○	○	—	—	○	—	—	—	—	—
JIS G 3457—1978 配管用アーク溶接炭素鋼鋼管	—	—		—	○	—	○	○	○	—	—	—	—	—	—	—	—	—
JIS G 3454—1978 圧力配管用炭素鋼鋼管	—	○		—	○	—	○	○	○	○	—	—	—	—	—	—	—	—
JIS G 3141—2011 冷間圧延鋼板及び鋼帯	—	○		—	○	—	○	○	○	○	—	—	—	—	○	—	—	—
JIS G 3131—2011 熱間圧延軟鋼板及び鋼帯	—	○		—	○	—	○	○	○	○	—	—	—	—	○	—	—	—
JIS B 0203—1999 管用テーパねじ	—	○		—	○	—	○	○	○	○	—	—	—	—	—	—	—	—
JIS Z 9215—2007 屋内作業場の照明基準	○	○		○	○	○	○	○	○	○	○	—	○	○	—	—	—	○
原子力発電所耐震設計技術規程 (JEAC4601—2008)	○	○		○	○	○	○	○	○	○	○	○	○	○	○	○	—	○
原子力発電所配管破損防護設計技術指針 (JEAG4613—1998)	○	—		—	—	—	—	—	—	—	—	—	—	—	—	—	—	—
原子力発電所耐震設計技術指針 重要度分類・許容応力編 (JEAG4601・補-1984)	○	○		○	○	○	○	○	○	○	○	○	○	○	○	○	—	○
原子力発電所耐震設計技術指針 (JEAG4601-1987)	○	○	○	○	○	○	○	○	○	○	○	○	○	○	○	○	○	

	原子炉本体	核燃料物質の取扱施設及び貯蔵施設	原子炉冷却系統施設	蒸気タービン	計測制御系統施設	放射性廃棄物の廃棄施設	放射線管理施設	原子炉格納施設	その他発電用原子炉の附属施設								
									非常用電源設備	常用電源設備	補助ボイラー	火災防護設備	浸水防護施設	補機駆動用燃料設備	非常用取水設備	敷地内土木構造物	緊急時対策所
原子力発電所耐震設計技術指針（JEAG4601-1991 追補版）	○	○		○	○	○	○	○	○	○	○	○	○	○	○	○	○
JSME S 012—1998 配管内円柱状構造物の流力振動評価指針	○	—		—	—	—	—	—	—	—	—	—	—	—	—	—	—
JSME S NA1-2002 発電用原子力設備規格 維持規格	○	○		—	○	○	○	○	○	—	—	○	—	—	—	—	—
JSME S NA1-2008 発電用原子力設備規格 維持規格	○	—		○	○	○	○	○	○	—	—	○	—	○	—	—	—
JSME S NA1-2012/2013/2014 発電用原子力設備規格 維持規格	—	—		—	—	○	—	—	—	—	—	—	—	—	—	—	—
JSME S NB1-2001 発電用原子力設備規格 溶接規格	○	—		○	○	—	—	○	○	—	—	—	—	—	—	—	—
JSME S NB1-2007 発電用原子力設備規格 溶接規格	○	○		○	○	—	○	○	○	—	—	—	—	○	—	—	—
JSME S NB1-2012/2013 発電用原子力設備規格 溶接規格	—	—		—	—	○	—	—	—	—	—	—	—	—	—	—	—
JSME S NC1-2001 発電用原子力設備規格 設計・建設規格	—	—		○	○	○	—	○	○	—	○	—	—	—	—	—	—
JSME S NC1-2005 発電用原子力設備規格 設計・建設規格	—	—		○	○	○	○	○	○	—	○	—	—	—	—	—	—
JSME S NC1-2005/2007 発電用原子力設備規格 設計・建設規格	○	○		○	○	○	○	○	○	○	○	○	○	○	○	—	○
JSME S NC1—2012 発電用原子力設備規格 設計・建設規格	—	○		—	○	—	○	○	○	—	—	○	○	—	—	—	—
JSME S NE1-2003 コンクリート製原子炉格納容器規格	○	○		○	○	○	○	○	○	○	○	○	○	○	○	○	○
JSME S NJ1-2012 発電用原子力設備規格 材料規格	—	—		—	—	○	—	—	—	—	—	—	—	—	—	—	—
【事例規格】過圧防護に関する規定（NC-CC-001） 発電用原子力設備規格 設計・建設規格	—	—		○	○	○	—	○	○	—	○	—	—	—	—	—	—

	原子炉本体	核燃料物質の取扱施設及び貯蔵施設	原子炉冷却系統施設	蒸気タービン	計測制御系統施設	放射性廃棄物の廃棄施設	放射線管理施設	原子炉格納施設	その他発電用原子炉の附属施設								
									非常用電源設備	常用電源設備	補助ボイラー	火災防護設備	浸水防護施設	補機駆動用燃料設備	非常用取水設備	敷地内土木構造物	緊急時対策所
【事例規格】 発電用原子力設備における応力腐食割れ発生の抑制に対する考慮 (NC-CC-002) 発電用原子力設備規格 設計・建設規格	○	—		—	—	—	—	—	—	—	—	—	—	—	—	—	—
土木学会 2002年 コンクリート標準示方書〔構造的な性能照査編〕	○	○		○	○	○	○	○	○	○	○	○	○	○	○	○	○
日本建築学会 1990年 建築耐震設計における保有耐力と変形性能	○	○		○	○	○	○	○	○	○	○	○	○	○	○	—	○
日本建築学会 1999年 鉄筋コンクリート構造計算基準・同解説 一許容応力度設計法一	○	○		○	○	○	○	○	○	○	○	○	○	○	○	—	○
日本建築学会 1988年 建築基礎構造設計指針	○	○		○	○	○	○	○	○	○	○	○	○	○	○	—	○
日本建築学会 2001年 建築基礎構造設計指針	○	○		○	○	○	○	○	○	○	○	○	○	○	○	—	○
日本建築学会 2005年 原子力施設鉄筋コンクリート構造計算基準・同解説	○	○		○	○	○	○	○	○	○	○	○	○	○	○	—	○
日本建築学会 2005年 鋼構造設計基準一許容応力度設計法一	○	○		○	○	○	○	○	○	○	○	○	○	○	○	—	○
日本建築学会 2010年 各種合成構造設計指針・同解説	○	○		○	○	○	○	○	○	○	○	○	○	○	○	—	○
日本建築学会 2013年 建築工事標準仕様書・同解説 JASS 5N 原子力発電所施設における鉄筋コンクリート工事	○	○		○	○	○	○	○	○	○	○	○	○	○	○	—	○
電気学会 「JEC 2130-2000 同期機」	—	○		—	○	—	○	○	○	—	—	—	—	○	—	—	—
日本道路協会 平成14年3月 道路橋示方書（Ⅰ 共通編・Ⅳ 下部構造編）・同解説	○	○		○	○	○	○	○	○	○	○	○	○	○	○	—	○
日本道路協会 平成14年3月 道路橋示方書（Ⅴ 耐震設計編）・同解説	○	○		○	○	○	○	○	○	○	○	○	○	○	○	—	○
日本道路協会 道路土工 切土工・斜面安定工指針（平成21年度版）	○	○		○	○	○	○	○	○	○	○	○	○	○	○	—	○
日本水道協会 1997年 水道施設耐震工法指針・解説	○	○		○	○	○	○	○	○	○	○	—	○	○	○	—	○

	原子炉本体	核燃料物質の取扱施設及び貯蔵施設	原子炉冷却系統施設	蒸気タービン	計測制御系統施設	放射性廃棄物の廃棄施設	放射線管理施設	原子炉格納施設	その他発電用原子炉の附属施設								
									非常用電源設備	常用電源設備	補助ボイラー	火災防護設備	浸水防護施設	補機駆動用燃料設備	非常用取水設備	敷地内土木構造物	緊急時対策所
地盤工学会基準 (JGS3521—2004) 剛体載荷板による岩盤の平板載荷試験方法	○	○		○	○	○	○	○	○	○	○	○	○	○	○	—	○
地盤工学会基準 (JGS1521—2003) 地盤の平板載荷試験方法	○	○		○	○	○	○	○	○	○	○	○	○	○	○	—	○
地盤工学会 液状化対策工法 (2004年)	—	○		○	○	—	○	○	○	—	—	—	○	○	—	—	○
NEGA C331:2005 可搬型発電設備技術基準	—	○		—	○	—	○	○	○	—	—	—	—	○	—	—	—
Pipe Flanges and Flanged Fittings (ASME B16.5—2009)	—	○		—	○	—	—	○	○	—	—	—	—	—	—	—	—
ASME SA216(1980)	—	—		—	○	—	—	○	—	—	—	—	—	—	—	—	—
ASTM A53(1981) Standard Specification for PIPE, STEEL, BLACK AND HOT—DIPPED, ZINC—COATED WELDED AND SEAMLESS	—	—		—	○	—	—	○	—	—	—	—	—	—	—	—	—
ASTM A296(1997) Standard Specification for CORROSION—RESISTANT IRON—CHROMIUM, IRON—CHROMIUM—NICKEL, AND NICKEL—BASE ALLOY CASTINGS FOR GENERAL APPLICATION	—	—		—	○	—	—	○	—	—	—	—	—	—	—	—	—
ASTM A193(1980) Standard Specification for ALLOY—STEEL, AND STAINLESS STEEL BOLTING MATERIALS FOR HIGH—TEMPERATURE SERVICE	—	—		—	○	—	—	○	—	—	—	—	—	—	—	—	—
「実用発電用原子炉及びその附属施設の技術基準に関する規則の解釈」 (令和元年6月5日原規技発第1906051号)	—	—		—	—	○	○	—	—	—	—	○	—	—	—	—	—

放射性廃棄物の廃棄施設の共通項目の適用基準及び適用規格として浸水防護施設の適用基準及び適用規格を以下に示す。

変更前	変更後
第1章 共通項目 浸水防護施設に適用する共通項目の基準及び規格については、原子炉冷却系統施設、火災防護設備の「(2)適用基準及び適用規格 第1章 共通項目」に示す。	変更なし

上記の他「原子力発電所の内部溢水影響評価ガイド」、「耐津波設計に係る工認審査ガイド」を参照する。

変更前	変更後
<p>第2章 個別項目</p> <p>浸水防護施設に適用する個別項目の基準及び規格は以下のとおり。</p> <ul style="list-style-type: none"> ・ 実用発電用原子炉及びその附属施設の技術基準に関する規則の解釈（平成26年6月19日原規技発第1306194号） ・ 実用発電用原子炉及びその附属施設の技術基準に関する規則の解釈（平成30年1月24日原規技発第1801246号） ・ 建築基準法（昭和25年5月24日法律第201号） 建築基準法施行令（昭和25年11月16日政令第338号） ・ 高压ガス保安法（昭和26年6月7日法律第204号） ・ 消防法（昭和23年7月24日法律第186号） 消防法施行令（昭和36年3月25日政令第37号） ・ 防波堤の耐津波設計ガイドライン（国土交通省港湾局、平成25年9月） ・ 実用発電用原子炉及びその附属施設の火災防護に係る審査基準（平成25年6月19日原規技発第1306195号） 	<p style="text-align: center;">変更なし</p>

変更前	変更後
<ul style="list-style-type: none">・ 発電用軽水型原子炉施設の安全評価に関する審査指針 （平成2年8月30日原子力安全委員会決定） ・ 発電用軽水型原子炉施設の安全機能の重要度分類に関する審査指針 （平成2年8月30日原子力安全委員会決定） ・ JIS A 5525-2009 鋼管ぐい ・ JIS B 0205-2001 一般用メートルねじ ・ JIS G 3136-2012 建築構造用圧延鋼材 ・ JIS G 3192-2008 熱間圧延形鋼の形状，寸法，質量及びその許容差 ・ JIS G 3192-2012 熱間圧延形鋼の形状，寸法，質量及びその許容差 ・ JIS G 4105-1979 クロムモリブデン鋼鋼材 ・ JIS G 4303-2012 ステンレス鋼棒 ・ JIS G 4304-2005 熱間圧延ステンレス鋼板及び鋼帯	変更なし

変更前	変更後
<ul style="list-style-type: none">・ JIS G 4317-2005 熱間成形ステンレス鋼形鋼・ JIS G 4317-2012 熱間成形ステンレス鋼形鋼・ JIS G 4317-2013 熱間成形ステンレス鋼形鋼・ 原子力発電所耐震設計技術指針 重要度分類・許容応力編 (JEAG4601・補-1984)・ 原子力発電所耐震設計技術指針 (JEAG4601-1987)・ 原子力発電所耐震設計技術指針 (JEAG4601-1991 追補版)・ 原子力発電所の火災防護指針 (JEAG4607-2010)・ 原子力発電所配管破損防護設計技術指針 (JEAG4613—1998)・ JSME S NB1-2007 発電用原子力設備規格 溶接規格・ JSME S NC1-2005/2007 発電用原子力設備規格 設計・建設規格・ JSME S NC1-2012 発電用原子力設備規格 設計・建設規格・ 土木学会 2002年 コンクリート標準示方書〔構造性能照査編〕	変更なし

変更前	変更後
・日本建築学会 1999年 鉄筋コンクリート構造計算基準・同解説 -許容応力度設計法-	
・日本建築学会 2005年 原子力施設鉄筋コンクリート構造計算規準・ 同解説	
・日本建築学会 2001年 建築基礎構造設計指針	
・日本建築学会 2004年 建築物荷重指針・同解説	
・日本建築学会 2005年 鋼構造設計規準 -許容応力度設計法-	変更なし
・日本建築学会 2010年 各種合成構造設計指針・同解説	
・日本道路協会 平成14年3月 道路橋示方書（Ⅰ共通編・Ⅲコン クリート橋編）・同解説	
・日本道路協会 平成14年3月 道路橋示方書（Ⅰ共通編・Ⅳ下 部構造編）・同解説	
・日本道路協会 平成14年3月 道路橋示方書（Ⅴ耐震設計編）・ 同解説	

変更前	変更後
<ul style="list-style-type: none">・アルミニウム合金製水門設計製作指針案(社団法人軽金属協会 昭和54年3月)・ステンレス構造建築協会 2001年 ステンレス建築構造設計基準・同解説【第2版】・ダム・堰施設技術協会 平成23年7月 ダム堰施設技術基準(案)・水門鉄管協会 平成19年9月改訂発行 水門鉄管技術基準・津波漂流物対策施設設計ガイドライン((財)沿岸技術研究センター-寒地港湾技術研究センター、平成26年3月)・東日本大震災における津波による建築物被害を踏まえた津波避難ビル等の構造上の要件に係る暫定指針(国土交通省住宅局及び国土技術政策総合研究所、平成23年11月)・日本港湾協会、平成19年7月 港湾の施設の技術上の基準・同解説・JEM 1423-2008 原子力発電所用バルブの検査	<p style="text-align: center;">変更なし</p>

6 放射性廃棄物の廃棄施設に係る工事の方法

各施設区分共通の工事の方法を以下に示す。

放射性廃棄物の廃棄施設に係る工事の方法は、「1.3 燃料体に係る工事の手順と使用前事業者検査」、「2.1.3 燃料体に係る検査」及び「3.2 燃料体の加工に係る工事上の留意事項」を除く。

変更前	変更後
<p>発電用原子炉施設の設置又は変更の工事並びに主要な耐圧部の溶接部における工事の方法として、原子炉設置（変更）許可を受けた事項、及び「実用発電用原子炉及びその附属施設の技術基準に関する規則」（以下「技術基準」という。）の要求事項に適合するための設計（基本設計方針及び要目表）に従い実施する工事の手順と、それら設計や工事の手順に従い工事が行われたことを確認する使用前事業者検査の方法を以下に示す。</p> <p>これらの工事の手順及び使用前事業者検査の方法は、「設計及び工事に係る品質マネジメントシステム」に定めたプロセス等に基づいたものとする。</p> <p>1. 工事の手順</p> <p>1.1 工事の手順と使用前事業者検査</p> <p>発電用原子炉施設の設置又は変更の工事における工事の手順を使用前事業者検査との関係を含め図1に示す。</p> <p>1.2 主要な耐圧部の溶接部に係る工事の手順と使用前事業者検査</p> <p>主要な耐圧部の溶接部に係る工事の手順を使用前事業者検査との関係を含め図2に示す。</p> <p>1.3 燃料体に係る工事の手順と使用前事業者検査</p> <p>燃料体に係る工事の手順を使用前事業者検査との関係を含め図3に示す。</p> <p>2. 使用前事業者検査の方法</p> <p>構造、強度及び漏えいを確認するために十分な方法、機能及び性能を確認するために十分な方法、その他発電用原子炉施設が設計及び工事の計画に従って施設されたものであることを確認するために十分な方法により、使用前事業者検査を図1、図2及び図3のフローに基づき実施する。使用前事業者検査は「設計及び工事に係る品質マネジメントシステム」に記載したプロセスにより、抽出されたものの検査を実施する。</p> <p>また、使用前事業者検査は、検査の時期、対象、方法、検査体制に加えて、検査の内容と重要度に応じて立会、抜取り立会、記録確認のいずれかとするを要領書等で定め実施する。</p>	<p>変更なし</p>

変更前		変更後	
2.1 構造、強度又は漏えいに係る検査 2.1.1 構造、強度又は漏えいに係る検査 構造、強度又は漏えいに係る検査ができるようになったとき、表 1 に示す検査を実施する。 表 1 構造、強度又は漏えいに係る検査（燃料体を除く）※1		変更なし	
「設計及び工事に係る品質マネジメントシステム」に記載したプロセスにより、当該工事における構造、強度又は漏えいに係る確認事項として次に掲げる項目の中から抽出されたもの。 ・材料検査 ・寸法検査 ・外観検査 ・組立て及び据付け状態を確認する検査(据付検査) ・状態確認検査 ・耐圧検査 ・漏えい検査 ・原子炉格納施設が直接設置される基盤の状態を確認する検査 ・建物・構築物の構造を確認する検査	材料検査 使用されている材料の化学成分、機械的強度等が工事計画のとおりであることを確認する。		設工認のとおりであること、技術基準に適合するものであること。
	寸法検査 主要寸法が工事計画のとおりであり、許容寸法内であることを確認する。		設工認に記載されている主要寸法の計測値が、許容寸法を満足すること。
	外観検査 有害な欠陥がないことを確認する。		健全性に影響を及ぼす有害な欠陥がないこと。
	組立て及び据付け状態を確認する検査(据付検査) 組立て状態並びに据付け位置及び状態が工事計画のとおりであることを確認する。		設工認のとおり組立て、据付けされていること。
	状態確認検査 評価条件、手順等が工事計画のとおりであることを確認する。		設工認のとおりであること。
	耐圧検査※2 技術基準の規定に基づく検査圧力で所定時間保持し、検査圧力に耐え、異常のないことを確認する。耐圧検査が構造上困難な部位については、技術基準の規定に基づく非破壊検査等により確認する。		検査圧力に耐え、かつ、異常のないこと。
	漏えい検査※2 耐圧検査終了後、技術基準の規定に基づく検査圧力により漏えいの有無を確認する。なお、漏えい検査が構造上困難な部位については、技術基準の規定に基づく非破壊検査等により確認する。		著しい漏えいのないこと。
	原子炉格納施設が直接設置される基盤の状態を確認する検査 地盤の地質状況が、原子炉格納施設の基盤として十分な強度を有することを確認する。		設工認のとおりであること。
	建物・構築物の構造を確認する検査 主要寸法、組立方法、据付位置及び据付状態等が工事計画のとおり製作され、組み立てられていることを確認する。		設工認のとおりであること。
※1：基本設計方針のうち適合性確認対象に対して実施可能な検査を含む。 ※2：耐圧検査及び漏えい検査の方法について、表 1 によらない場合は、基本設計方針の共通項目として定めた「耐圧試験等」の方針によるものとする。			

変更前	変更後
<p>2.1.2 主要な耐圧部の溶接部に係る検査</p> <p>主要な耐圧部の溶接部に係る使用前事業者検査は、技術基準第 17 条第 15 号、第 31 条、第 48 条第 1 項及び第 55 条第 7 号、並びに実用発電用原子炉及びその附属施設の技術基準に関する規則の解釈（以下「技術基準解釈」という。）に適合するよう、以下の(1)及び(2)の工程ごとに検査を実施する。</p> <p>(1) あらかじめ確認する事項</p> <p>次の①及び②については、主要な耐圧部の溶接をしようとする前に、「日本機械学会 発電用原子力設備規格 溶接規格（JSME S NB1-2007）又は（JSME S NB1-2012/2013）」（以下「溶接規格」という。）第 2 部 溶接施工法認証標準及び第 3 部 溶接士技能認証標準に従い、表 2-1、表 2-2 に示す検査を行う。その際、以下のいずれかに該当する特殊な溶接方法は、その確認事項の条件及び方法の範囲内で①溶接施工法に関することを確認する。</p> <ul style="list-style-type: none"> ・平成 12 年 6 月以前に旧電気工作物の溶接に関する技術基準を定める省令（昭和 45 年通商産業省令第 81 号）第 2 条に基づき、通商産業大臣の認可を受けた特殊な溶接方法。 ・平成 12 年 7 月以降に、一般社団法人日本溶接協会又は一般財団法人発電設備技術検査協会による確性試験により適合性確認を受けた特殊な溶接方法。 <p>① 溶接施工法に関すること</p> <p>② 溶接士の技能に関すること</p> <p>なお、①又は②について、既に、以下のいずれかにより適合性が確認されているものは、主要な耐圧部の溶接をしようとする前に表 2-1、表 2-2 に示す検査は要さないものとする。</p> <p>① 溶接施工法に関すること</p> <ul style="list-style-type: none"> ・平成 12 年 6 月 30 日以前に電気事業法（昭和 39 年法律第 170 号）に基づき国の認可証又は合格証を取得した溶接施工法。 ・平成 12 年 7 月 1 日から平成 25 年 7 月 7 日に、電気事業法に基づく溶接事業者検査において、各設置者が技術基準への適合性を確認した溶接施工法。 ・平成 25 年 7 月 8 日以降、核原料物質、核燃料物質及び原子炉の規制に関する法律（昭和 32 年法律第 166 号）に基づき、各設置者が技術基準への適合性を確認した溶接施工法。 ・前述と同等の溶接施工法として、核原料物質、核燃料物質及び原子炉の規制に関する法律（昭和 32 年法律第 166 号）における他の施設にて、認可を受けたもの、溶接安全管理検査、使用前事業者検査等で溶接施工法の確認を受 	<p>変更なし</p>

変更前	変更後																																												
<p>けたもの又は客観性を有する方法により確認試験が行われ判定基準に適合しているもの。ここで、他の施設とは、加工施設、試験研究用等原子炉施設、使用済燃料貯蔵施設、再処理施設、特定第一種廃棄物処理施設、特定廃棄物管理施設をいう。</p> <p>② 溶接士の技能に関すること</p> <ul style="list-style-type: none"> ・溶接規格第3部 溶接士技能認証標準によって認定されたものと同等と認められるものとして、技術基準解釈別記-5に示されている溶接士が溶接を行う場合。 ・溶接規格第3部 溶接士技能認証標準に適合する溶接士が、技術基準解釈別記-5の有効期間内に溶接を行う場合。 																																													
表 2-1 あらかじめ確認すべき事項（溶接施工法）																																													
<table border="1" style="width: 100%; border-collapse: collapse;"> <thead> <tr> <th style="width: 25%;">検査項目</th> <th style="width: 75%;">検査方法及び判定基準</th> </tr> </thead> <tbody> <tr> <td>溶接施工法の内容確認</td> <td>計画している溶接施工法の内容が、技術基準に適合する方法であることを確認する。</td> </tr> <tr> <td>材料確認</td> <td>試験材の種類及び機械的性質が試験に適したものであることを確認する。</td> </tr> <tr> <td>開先確認</td> <td>試験をする上で、健全な溶接が施工できることを確認する。</td> </tr> <tr> <td>溶接作業中確認</td> <td>溶接施工法及び溶接設備等が計画どおりのものであり、溶接条件等が溶接検査計画書のとおり実施されることを確認する。</td> </tr> <tr> <td>外観確認</td> <td>試験材について、目視により外観が良好であることを確認する。</td> </tr> <tr> <td>溶接後熱処理確認</td> <td>溶接後熱処理の方法等が技術基準に基づき計画した内容に適合していることを確認する。</td> </tr> <tr> <td>浸透探傷試験確認</td> <td>技術基準に適合した試験の方法により浸透探傷試験を行い、表面における開口した欠陥の有無を確認する。</td> </tr> <tr> <td>機械試験確認</td> <td>溶接部の強度、延性及び靱性等の機械的性質を確認するため、継手引張試験、曲げ試験及び衝撃試験により溶接部の健全性を確認する。</td> </tr> <tr> <td>断面検査確認</td> <td>管と管板の取付け溶接部の断面について、技術基準に適合する方法により目視検査及びのど厚測定により確認する。</td> </tr> <tr> <td>(判定) ※1</td> <td>以上の全ての工程において、技術基準に適合していることが確認された場合、当該溶接施工法は技術基準に適合するものとする。</td> </tr> </tbody> </table>	検査項目	検査方法及び判定基準	溶接施工法の内容確認	計画している溶接施工法の内容が、技術基準に適合する方法であることを確認する。	材料確認	試験材の種類及び機械的性質が試験に適したものであることを確認する。	開先確認	試験をする上で、健全な溶接が施工できることを確認する。	溶接作業中確認	溶接施工法及び溶接設備等が計画どおりのものであり、溶接条件等が溶接検査計画書のとおり実施されることを確認する。	外観確認	試験材について、目視により外観が良好であることを確認する。	溶接後熱処理確認	溶接後熱処理の方法等が技術基準に基づき計画した内容に適合していることを確認する。	浸透探傷試験確認	技術基準に適合した試験の方法により浸透探傷試験を行い、表面における開口した欠陥の有無を確認する。	機械試験確認	溶接部の強度、延性及び靱性等の機械的性質を確認するため、継手引張試験、曲げ試験及び衝撃試験により溶接部の健全性を確認する。	断面検査確認	管と管板の取付け溶接部の断面について、技術基準に適合する方法により目視検査及びのど厚測定により確認する。	(判定) ※1	以上の全ての工程において、技術基準に適合していることが確認された場合、当該溶接施工法は技術基準に適合するものとする。	<table border="1" style="width: 100%; border-collapse: collapse;"> <thead> <tr> <th style="width: 25%;">検査項目</th> <th style="width: 75%;">検査方法及び判定基準</th> </tr> </thead> <tbody> <tr> <td>溶接施工法の内容確認</td> <td>計画している溶接施工法の内容が、技術基準に適合する方法であることを確認する。</td> </tr> <tr> <td>材料確認</td> <td>試験材の種類及び機械的性質が試験に適したものであることを確認する。</td> </tr> <tr> <td>開先確認</td> <td>試験をする上で、健全な溶接が施工できることを確認する。</td> </tr> <tr> <td>溶接作業中確認</td> <td>溶接施工法及び溶接設備等が計画どおりのものであり、溶接条件等が溶接検査計画書のとおり実施されることを確認する。</td> </tr> <tr> <td>外観確認</td> <td>試験材について、目視により外観が良好であることを確認する。</td> </tr> <tr> <td>溶接後熱処理確認</td> <td>溶接後熱処理の方法等が技術基準に基づき計画した内容に適合していることを確認する。</td> </tr> <tr> <td>浸透探傷試験確認</td> <td>技術基準に適合した試験の方法により浸透探傷試験を行い、表面における開口した欠陥の有無を確認する。</td> </tr> <tr> <td>機械試験確認</td> <td>溶接部の強度、延性及び靱性等の機械的性質を確認するため、継手引張試験、曲げ試験及び衝撃試験により溶接部の健全性を確認する。</td> </tr> <tr> <td>断面検査確認</td> <td>管と管板の取付け溶接部の断面について、技術基準に適合する方法により目視検査及びのど厚測定により確認する。</td> </tr> <tr> <td>(判定) ※1</td> <td>以上の全ての工程において、技術基準に適合していることが確認された場合、当該溶接施工法は技術基準に適合するものとする。</td> </tr> </tbody> </table>	検査項目	検査方法及び判定基準	溶接施工法の内容確認	計画している溶接施工法の内容が、技術基準に適合する方法であることを確認する。	材料確認	試験材の種類及び機械的性質が試験に適したものであることを確認する。	開先確認	試験をする上で、健全な溶接が施工できることを確認する。	溶接作業中確認	溶接施工法及び溶接設備等が計画どおりのものであり、溶接条件等が溶接検査計画書のとおり実施されることを確認する。	外観確認	試験材について、目視により外観が良好であることを確認する。	溶接後熱処理確認	溶接後熱処理の方法等が技術基準に基づき計画した内容に適合していることを確認する。	浸透探傷試験確認	技術基準に適合した試験の方法により浸透探傷試験を行い、表面における開口した欠陥の有無を確認する。	機械試験確認	溶接部の強度、延性及び靱性等の機械的性質を確認するため、継手引張試験、曲げ試験及び衝撃試験により溶接部の健全性を確認する。	断面検査確認	管と管板の取付け溶接部の断面について、技術基準に適合する方法により目視検査及びのど厚測定により確認する。	(判定) ※1	以上の全ての工程において、技術基準に適合していることが確認された場合、当該溶接施工法は技術基準に適合するものとする。
検査項目	検査方法及び判定基準																																												
溶接施工法の内容確認	計画している溶接施工法の内容が、技術基準に適合する方法であることを確認する。																																												
材料確認	試験材の種類及び機械的性質が試験に適したものであることを確認する。																																												
開先確認	試験をする上で、健全な溶接が施工できることを確認する。																																												
溶接作業中確認	溶接施工法及び溶接設備等が計画どおりのものであり、溶接条件等が溶接検査計画書のとおり実施されることを確認する。																																												
外観確認	試験材について、目視により外観が良好であることを確認する。																																												
溶接後熱処理確認	溶接後熱処理の方法等が技術基準に基づき計画した内容に適合していることを確認する。																																												
浸透探傷試験確認	技術基準に適合した試験の方法により浸透探傷試験を行い、表面における開口した欠陥の有無を確認する。																																												
機械試験確認	溶接部の強度、延性及び靱性等の機械的性質を確認するため、継手引張試験、曲げ試験及び衝撃試験により溶接部の健全性を確認する。																																												
断面検査確認	管と管板の取付け溶接部の断面について、技術基準に適合する方法により目視検査及びのど厚測定により確認する。																																												
(判定) ※1	以上の全ての工程において、技術基準に適合していることが確認された場合、当該溶接施工法は技術基準に適合するものとする。																																												
検査項目	検査方法及び判定基準																																												
溶接施工法の内容確認	計画している溶接施工法の内容が、技術基準に適合する方法であることを確認する。																																												
材料確認	試験材の種類及び機械的性質が試験に適したものであることを確認する。																																												
開先確認	試験をする上で、健全な溶接が施工できることを確認する。																																												
溶接作業中確認	溶接施工法及び溶接設備等が計画どおりのものであり、溶接条件等が溶接検査計画書のとおり実施されることを確認する。																																												
外観確認	試験材について、目視により外観が良好であることを確認する。																																												
溶接後熱処理確認	溶接後熱処理の方法等が技術基準に基づき計画した内容に適合していることを確認する。																																												
浸透探傷試験確認	技術基準に適合した試験の方法により浸透探傷試験を行い、表面における開口した欠陥の有無を確認する。																																												
機械試験確認	溶接部の強度、延性及び靱性等の機械的性質を確認するため、継手引張試験、曲げ試験及び衝撃試験により溶接部の健全性を確認する。																																												
断面検査確認	管と管板の取付け溶接部の断面について、技術基準に適合する方法により目視検査及びのど厚測定により確認する。																																												
(判定) ※1	以上の全ての工程において、技術基準に適合していることが確認された場合、当該溶接施工法は技術基準に適合するものとする。																																												
<p>※1：() は検査項目ではない。</p>																																													

変更前		変更後
表 2-2 あらかじめ確認すべき事項（溶接士）		
検査項目	検査方法及び判定基準	
溶接士の試験内容の確認	検査を受けようとする溶接士の氏名、溶接訓練歴等、及びその者が行う溶接施工法の範囲を確認する。	
材料確認	試験材の種類及び機械的性質が試験に適したものであることを確認する。	
開先確認	試験をする上で、健全な溶接が施工できることを確認する。	
溶接作業中確認	溶接士及びその溶接士が行う溶接作業が溶接検査計画書のとおりであり、溶接条件が溶接検査計画書のとおり実施されることを確認する。	
外観確認	目視により外観が良好であることを確認する。	
浸透探傷試験確認	技術基準に適合した試験の方法により浸透探傷試験を行い、表面に開口した欠陥の有無を確認する。	
機械試験確認	曲げ試験を行い、欠陥の有無を確認する。	
断面検査確認	管と管板の取付け溶接部の断面について、技術基準に適合する方法により目視検査及びのど厚測定により確認する。	
（判定）※1	以上の全ての工程において、技術基準に適合していることが確認された場合、当該溶接士は技術基準に適合する技能を持った者とする。	変更なし
<p>※1：（ ）は検査項目ではない。</p> <p>(2) 主要な耐圧部の溶接部に対して確認する事項</p> <p>発電用原子炉施設のうち技術基準第 17 条第 15 号、第 31 条、第 48 条第 1 項及び第 55 条第 7 号の主要な耐圧部の溶接部について、表 3-1 に示す検査を行う。</p> <p>また、以下の①又は②に限り、原子炉冷却材圧力バウンダリに属する容器に対してテンパービード溶接を適用することができ、この場合、テンパービード溶接方法を含む溶接施工法の溶接部については、表 3-1 に加えて表 3-2 に示す検査を実施する。</p> <p>① 平成 19 年 12 月 5 日以前に電気事業法に基づき実施された検査において溶接後熱処理が不要として適合性が確認された溶接施工法</p> <p>② 以下の規定に基づく溶接施工法確認試験において、溶接後熱処理が不要として適合性が確認された溶接施工法</p> <ul style="list-style-type: none"> ・平成 12 年 6 月以前に旧電気工作物の溶接に関する技術基準を定める省令（昭和 45 年通商産業省令第 81 号）第 2 条に基づき、通商産業大臣の許可を受けた特殊な溶接方法 ・平成 12 年 7 月以降に、一般社団法人日本溶接協会又は一般財団法人発電設備技術検査協会による確性試験による適合性確認を受けた特殊な溶接方法 		

変更前		変更後
表 3-1 主要な耐圧部の溶接部に対して確認する事項		
検査項目	検査方法及び判定基準	変更なし
適用する溶接施工法、溶接士の確認	適用する溶接施工法、溶接士について、表 2-1 及び表 2-2 に示す適合確認がなされていることを確認する。	
材料検査	溶接に使用する材料が技術基準に適合するものであることを確認する。	
開先検査	開先形状、開先面の清浄及び継手面の食違い等が技術基準に適合するものであることを確認する。	
溶接作業検査	あらかじめの確認において、技術基準に適合していることが確認された溶接施工法及び溶接士により溶接施工しているかを確認する。	
熱処理検査	溶接後熱処理の方法、熱処理設備の種類及び容量が、技術基準に適合するものであること、また、あらかじめの確認において技術基準に適合していることを確認した溶接施工法の範囲により実施しているかを確認する。	
非破壊検査	溶接部について非破壊試験を行い、その試験方法及び結果が技術基準に適合するものであることを確認する。	
機械検査	溶接部について機械試験を行い、当該溶接部の機械的性質が技術基準に適合するものであることを確認する。	
耐圧検査※ ¹	規定圧力で耐圧試験を行い、これに耐え、かつ、漏えいがないことを確認する。規定圧力で行うことが著しく困難な場合は、可能な限り高い圧力で試験を実施し、耐圧試験の代替として非破壊試験を実施する。 (外観の状況確認) 溶接部の形状、外観及び寸法が技術基準に適合することを確認する。	
(適合確認) ※ ²	以上の全ての工程において、技術基準に適合していることが確認された場合、当該溶接部は技術基準に適合するものとする。	
<p>※1：耐圧検査の方法について、表 3-1 によらない場合は、基本設計方針の共通項目として定めた「材料及び構造等」の方針によるものとする。</p> <p>※2：() は検査項目ではない。</p>		

変更前					変更後
表 3-2 溶接施工した構造物に対して確認する事項（テンパービード溶接を適用する場合）					
検査項目	検査方法及び判定基準	同種材の溶接	クラッド材の溶接	異種材の溶接	バタリング材の溶接
材料検査	1. 中性子照射 10^{19} nvt 以上受ける設備を溶接する場合に使用する溶接材料の銅含有量は、0.10%以下であることを確認する。	適用	適用	適用	適用
	2. 溶接材料の表面は、錆、油脂付着及び汚れ等がないことを確認する。	適用	適用	適用	適用
開先検査	1. 当該施工部位は、溶接規格に規定する溶接後熱処理が困難な部位であることを図面等で確認する。	適用	適用	適用	適用
	2. 当該施工部位は、過去に当該溶接施工法と同一又は類似の溶接後熱処理が不要な溶接方法を適用した経歴を有していないことを確認する。	適用	適用	適用	適用
	3. 溶接を行う機器の面は、浸透探傷試験又は磁粉探傷試験を行い、これに合格することを確認する。	適用	適用	適用	適用
	4. 溶接深さは、母材の厚さの2分の1以下であること。	適用	—	適用	—
	5. 個々の溶接部の面積は650cm ² 以下であることを確認する。	適用	—	適用	—
	6. 適用する溶接施工法に、クラッド材の溶接開先底部とフェライト系母材との距離が規定されている場合は、その寸法が規定を満足していることを確認する。	—	適用	—	—
	7. 適用する溶接施工法に、溶接開先部がフェライト系母材側へまたがって設けられ、そのまたがりの距離が規定されている場合は、その寸法が規定を満足していることを確認する。	—	—	適用	—
溶接作業検査	自動ティグ溶接を適用する場合は、次によることを確認する。				
	1. 自動ティグ溶接は、溶加材を通電加熱しない方法であることを確認する。	適用	適用	適用	適用
	2. 溶接は、適用する溶接施工法に規定された方法に適合することを確認する。				
	①各層の溶接入熱が当該施工法に規定する範囲内で施工されていることを確認する。	適用	適用	適用	適用
	②2層目端部の溶接は、1層目溶接端の母材熱影響部（1層目溶接による粗粒化域）が適切なテンパー効果を受けるよう、1層目溶接端と2層目溶接端の距離が1mmから5mmの範囲であることを確認する。	適用	—	適用	—
	③予熱を行う溶接施工法の場合は、当該施工法に規定された予熱範囲及び予熱温度を満足していることを確認する。	適用	適用	適用	適用
	④当該施工法にパス間温度が規定されている場合は、温度制限を満足していることを確認する。	適用	適用	適用	適用
	⑤当該施工法に、溶接を中断する場合及び溶接終了時の温度保持範囲と保持時間が規定されている場合は、その規定を満足していることを確認する。	適用	適用	適用	適用
⑥余盛り溶接は、1層以上行われていることを確認する。	適用	—	適用	—	
⑦溶接後の温度保持終了後、最終層ビードの除去及び溶接部が平滑となるよう仕上げ加工されていることを確認する。	適用	—	適用	—	
非破壊検査	溶接部の非破壊検査は、次によることを確認する。				
	1. 1層目の溶接終了後、磁粉探傷試験又は浸透探傷試験を行い、これに合格することを確認する。	適用	—	—	—
	2. 溶接終了後の試験は、次によることを確認する。				
	①溶接終了後の非破壊試験は、室温状態で48時間以上経過した後に実施していることを確認する。	適用	適用	適用	適用
	②予熱を行った場合はその領域を含み、溶接部は磁粉探傷試験又は浸透探傷試験を行い、これに合格することを確認する。	適用	適用	適用	適用
	③超音波探傷試験を行い、これに合格することを確認する。	—	適用	適用	—
	④超音波探傷試験又は2層目以降の各層の磁粉探傷試験若しくは浸透探傷試験を行い、これに合格することを確認する。	適用	—	—	—
	⑤放射線透過試験又は超音波探傷試験を行い、これに合格することを確認する。	—	—	—	適用
3. 温度管理のために取り付けた熱電対がある場合は、機械的方法で除去し、除去した面に欠陥がないことを確認する。	適用	適用	適用	適用	

変更なし

変更前		変更後		
<p>2.1.3 燃料体に係る検査</p> <p>燃料体については、以下(1)～(3)の加工の工程ごとに表4に示す検査を実施する。なお、燃料体を発電用原子炉に受け入れた後は、原子炉本体として機能又は性能に係る検査を実施する。</p> <p>(1) 燃料材、燃料被覆材その他の部品については、組成、構造又は強度に係る試験をすることができる状態になった時</p> <p>(2) 燃料要素の加工が完了した時</p> <p>(3) 加工が完了した時</p> <p>また、燃料体については構造、強度又は漏えいに係る検査を実施することにより、技術基準への適合性が確認できることから、構造、強度又は漏えいに係る検査の実施をもって工事の完了とする。</p>				
表4 構造、強度又は漏えいに係る検査（燃料体）※1				
検査項目	検査方法	判定基準		
<p>(1) 燃料材、燃料被覆材その他の部品の化学成分の分析結果の確認その他これらの部品の組成、構造又は強度に係る検査</p> <p>(2) 燃料要素に係る次の検査</p> <p>一 寸法検査</p> <p>二 外観検査</p> <p>三 表面汚染密度検査</p> <p>四 溶接部の非破壊検査</p> <p>五 圧力検査</p> <p>六 漏えい検査(この表の(3)三に掲げる検査が行われる場合を除く。)</p> <p>(3) 組み立てられた燃料体に係る次の検査</p> <p>一 寸法検査</p> <p>二 外観検査</p> <p>三 漏えい検査(この表の(2)六に掲げる検査が行われる場合を除く。)</p> <p>四 質量検査</p>	<p>材料検査※2</p> <p>使用されている材料の化学成分、機械的強度等が工事計画のとおりであることを確認する。</p>	<p>設工認のとおりであること、技術基準に適合するものであること。</p>		
	寸法検査		主要寸法が工事計画のとおりであり、許容寸法内であることを確認する。	
	外観検査		有害な欠陥等がないことを確認する。	
	表面汚染密度検査		表面に付着している核燃料物質の量が技術基準の規定を満足することを確認する。	
	溶接部の非破壊検査		溶接部の健全性を非破壊検査等により確認する。	
	漏えい検査		漏えい試験における漏えい量が、技術基準の規定を満足することを確認する。	
	圧力検査		初期圧力が工事計画のとおりであり、許容値内であることを確認する。	
	質量検査		燃料集合体の総質量が工事計画のとおりであり、許容値内であることを確認する。	
	<p>※1：基本設計方針のうち適合性確認対象に対して実施可能な検査を含む。</p> <p>※2：MOX燃料における実際の製造段階で確定するプルトニウム含有率の燃料体平均、プルトニウム含有率及び核分裂プルトニウム富化度のペレット最大並びにウラン235濃度の設計値と許容範囲は使用前事業者検査要領書に記載し、要目表に記載した条件に合致していることを確認する。</p>			

変更なし

変更前	変更後						
<p>2.2 機能又は性能に係る検査</p> <p>機能又は性能を確認するため、以下のとおり検査を行う。</p> <p>ただし、表1の表中に示す検査により機能又は性能を確認できる場合は、表5、表6又は表7の表中に示す検査を表1の表中に示す検査に替えて実施する。</p> <p>また、改造、修理又は取替の工事であって、燃料体を挿入できる段階又は臨界反応操作を開始できる段階と工事完了時が同じ時期の場合、工事完了時として実施することができる。</p> <p>構造、強度又は漏えいを確認する検査と機能又は性能を確認する検査の内容が同じ場合は、構造、強度又は漏えいを確認する検査の記録確認をもって、機能又は性能を確認する検査とすることができる。</p> <p>2.2.1 燃料体を挿入できる段階の検査</p> <p>発電用原子炉に燃料体を挿入することができる状態になったとき表5に示す検査を実施する。</p> <p style="text-align: center;">表5 燃料体を挿入できる段階の検査^{※1}</p> <table border="1" style="width: 100%; border-collapse: collapse;"> <thead> <tr> <th style="text-align: center;">検査項目</th> <th style="text-align: center;">検査方法</th> <th style="text-align: center;">判定基準</th> </tr> </thead> <tbody> <tr> <td style="vertical-align: top;"> 発電用原子炉に燃料体を挿入した状態において必要なものを確認する検査及び工程上発電用原子炉に燃料体を挿入する前でなければ実施できない検査 </td> <td style="vertical-align: top;"> 発電用原子炉に燃料体を挿入するにあたり、核燃料物質の取扱施設及び貯蔵施設に係る機能又は性能を試運転等により確認するほか、発電用原子炉施設の安全性確保の観点から、発電用原子炉に燃料体を挿入した状態において必要な工学的安全施設、安全設備等の機能又は性能を当該各系統の試運転等により確認する。 </td> <td style="vertical-align: top;"> 原子炉に燃料体を挿入するにあたり、確認が必要な範囲について、設工認のとおりであり、技術基準に適合するものであること。 </td> </tr> </tbody> </table> <p>※1：基本設計方針のうち適合性確認対象に対して実施可能な検査を含む。</p> <p>2.2.2 臨界反応操作を開始できる段階の検査</p> <p>発電用原子炉の臨界反応操作を開始することができる状態になったとき、表6に示す検査を実施する。</p>	検査項目	検査方法	判定基準	発電用原子炉に燃料体を挿入した状態において必要なものを確認する検査及び工程上発電用原子炉に燃料体を挿入する前でなければ実施できない検査	発電用原子炉に燃料体を挿入するにあたり、核燃料物質の取扱施設及び貯蔵施設に係る機能又は性能を試運転等により確認するほか、発電用原子炉施設の安全性確保の観点から、発電用原子炉に燃料体を挿入した状態において必要な工学的安全施設、安全設備等の機能又は性能を当該各系統の試運転等により確認する。	原子炉に燃料体を挿入するにあたり、確認が必要な範囲について、設工認のとおりであり、技術基準に適合するものであること。	<p>変更なし</p>
検査項目	検査方法	判定基準					
発電用原子炉に燃料体を挿入した状態において必要なものを確認する検査及び工程上発電用原子炉に燃料体を挿入する前でなければ実施できない検査	発電用原子炉に燃料体を挿入するにあたり、核燃料物質の取扱施設及び貯蔵施設に係る機能又は性能を試運転等により確認するほか、発電用原子炉施設の安全性確保の観点から、発電用原子炉に燃料体を挿入した状態において必要な工学的安全施設、安全設備等の機能又は性能を当該各系統の試運転等により確認する。	原子炉に燃料体を挿入するにあたり、確認が必要な範囲について、設工認のとおりであり、技術基準に適合するものであること。					

変更前		変更後
表 6 臨界反応操作を開始できる段階の検査※1		
検査項目	検査方法	判定基準
発電用原子炉が臨界に達する時に必要なものを確認する検査及び工程上発電用原子炉が臨界に達する前でなければ実施できない検査	発電用原子炉の出力を上げるにあたり、発電用原子炉に燃料体を挿入した状態での確認項目として、燃料体の炉内配置及び原子炉の核的特性等を確認する。また、工程上発電用原子炉が臨界に達する前でなければ機能又は性能を確認できない設備について、機能又は性能を当該各系統の試運転等により確認する。	原子炉の臨界反応操作を開始するにあたり、確認が必要な範囲について、設工認のとおりであり、技術基準に適合するものであること。
※1：基本設計方針のうち適合性確認対象に対して実施可能な検査を含む。		
2.2.3 工事完了時の検査		
全ての工事が完了したとき、表7に示す検査を実施する。		
表 7 工事完了時の検査※1		
検査項目	検査方法	判定基準
発電用原子炉の出力運転時における発電用原子炉施設の総合的な性能を確認する検査、その他工事の完了を確認するために必要な検査	工事の完了を確認するために、発電用原子炉で発生した蒸気を用いる施設の試運転等により、当該各系統の機能又は性能の最終的な確認を行う。 発電用原子炉の出力を上げた状態における確認項目として、プラント全体での最終的な試運転により発電用原子炉施設の総合的な性能を確認する。	当該原子炉施設の供用を開始するにあたり、原子炉施設の安全性を確保するために必要な範囲について、設工認のとおりであり、技術基準に適合するものであること。
※1：基本設計方針のうち適合性確認対象に対して実施可能な検査を含む。		
2.3 基本設計方針検査		
基本設計方針のうち「構造、強度又は漏えいに係る検査」及び「機能又は性能に係る検査」では確認できない事項について、表8に示す検査を実施する。		
表 8 基本設計方針検査		
検査項目	検査方法	判定基準
基本設計方針検査	基本設計方針のうち表1、表5、表6、表7では確認できない事項について、基本設計方針に従い工事が実施されたことを工事中又は工事完了時における適切な段階で確認する。	「基本設計方針」のとおりであること。

変更なし

変更前	変更後						
<p>2.4 品質マネジメントシステムに係る検査</p> <p>実施した工事が、「設計及び工事に係る品質マネジメントシステム」に記載したプロセス、「1. 工事の手順」並びに「2. 使用前事業者検査の方法」のとおり行われていることの実施状況を確認するとともに、使用前事業者検査で記録確認の対象となる工事の段階で作成される製造メーカー等の記録の信頼性を確保するため、表 9 に示す検査を実施する。</p> <p style="text-align: center;">表 9 品質マネジメントシステムに係る検査</p> <table border="1" data-bbox="209 678 1350 1055"> <thead> <tr> <th data-bbox="209 678 515 723">検査項目</th> <th data-bbox="515 678 1083 723">検査方法</th> <th data-bbox="1083 678 1350 723">判定基準</th> </tr> </thead> <tbody> <tr> <td data-bbox="209 723 515 1055">品質マネジメントシステムに係る検査</td> <td data-bbox="515 723 1083 1055">工事が設工認の「工事の方法」及び「設計及び工事に係る品質マネジメントシステム」に示すプロセスのとおり実施していることを品質記録や聞き取り等により確認する。この確認には、検査における記録の信頼性確認として、基となる記録採取の管理方法の確認やその管理方法の遵守状況の確認を含む。</td> <td data-bbox="1083 723 1350 1055">設工認で示す「設計及び工事に係る品質マネジメントシステム」及び「工事の方法」のとおりにより工事管理が行われていること。</td> </tr> </tbody> </table> <p>3. 工事上の留意事項</p> <p>3.1 設置又は変更の工事に係る工事上の留意事項</p> <p>発電用原子炉施設の設置又は変更の工事並びに主要な耐圧部の溶接部における工事の実施にあたっては、発電用原子炉施設保安規定を遵守するとともに、従事者及び公衆の安全確保や既設の安全上重要な機器等への悪影響防止等の観点から、以下に留意し工事を進める。</p> <p>a. 設置又は変更の工事を行う発電用原子炉施設の機器等について、周辺資機材、他の発電用原子炉施設及び環境条件からの悪影響や劣化等を受けないよう、隔離、作業環境維持、異物侵入防止対策等の必要な措置を講じる。</p> <p>b. 工事にあたっては、既設の安全上重要な機器等へ悪影響を与えないよう、現場状況、作業環境及び作業条件を把握し、作業に潜在する危険性又は有害性や工所用資機材から想定される影響を確認するとともに、隔離、火災防護、溢水防護、異物侵入防止対策、作業管理等の必要な措置を講じる。</p> <p>c. 設置又は変更の工事を行う発電用原子炉施設の機器等について、必要に応じて、供用後の施設管理のための重要なデータを採取する。</p> <p>d. プラントの状況に応じて、検査・試験、試運転等の各段階における工程を管理する。</p> <p>e. 設置又は変更の工事を行う発電用原子炉施設の機器等について、供用開始後に必要な機能性能を発揮できるよう製造から供用開始までの間、維持する。</p>	検査項目	検査方法	判定基準	品質マネジメントシステムに係る検査	工事が設工認の「工事の方法」及び「設計及び工事に係る品質マネジメントシステム」に示すプロセスのとおり実施していることを品質記録や聞き取り等により確認する。この確認には、検査における記録の信頼性確認として、基となる記録採取の管理方法の確認やその管理方法の遵守状況の確認を含む。	設工認で示す「設計及び工事に係る品質マネジメントシステム」及び「工事の方法」のとおりにより工事管理が行われていること。	<p style="text-align: center;">変更なし</p>
検査項目	検査方法	判定基準					
品質マネジメントシステムに係る検査	工事が設工認の「工事の方法」及び「設計及び工事に係る品質マネジメントシステム」に示すプロセスのとおり実施していることを品質記録や聞き取り等により確認する。この確認には、検査における記録の信頼性確認として、基となる記録採取の管理方法の確認やその管理方法の遵守状況の確認を含む。	設工認で示す「設計及び工事に係る品質マネジメントシステム」及び「工事の方法」のとおりにより工事管理が行われていること。					

変更前	変更後
<p>f. 放射性廃棄物の発生量低減に努めるとともに、その種類に応じて保管及び処理を行う。</p> <p>g. 現場状況、作業環境及び作業条件を把握し、放射線業務従事者に対して防護具の着用や作業時間管理等適切な被ばく低減措置と、被ばく線量管理を行う。また、公衆の放射線防護のため、気体及び液体廃棄物の放出管理については、周辺監視区域外の空気中・水中の放射性物質濃度が「線量限度等を定める告示」に定める値を超えないようにするとともに、放出管理目標値を超えないように努める。</p> <p>h. 修理の方法は、基本的に「図1 工事の手順と使用前事業者検査のフロー（燃料体を除く）」の手順により行うこととし、機器等の全部又は一部について、撤去、切断、切削又は取外しを行い、据付、溶接又は取付け、若しくは同等の方法により、同等仕様又は性能・強度が改善されたものに取替を行う等、機器等の機能維持又は回復を行う。また、機器等の一部撤去、一部撤去の既設端部について閉止板の取付け、蒸気発生器、熱交換器又は冷却器の伝熱管への閉止栓取付け若しくは同等の方法により適切な処置を実施する。</p> <p>i. 特別な工法を採用する場合の施工方法は、技術基準に適合するよう、安全性及び信頼性について必要に応じ検証等により十分確認された方法により実施する。</p> <p>3.2 燃料体の加工に係る工事上の留意事項</p> <p>燃料体の加工に係る工事の実施にあたっては、以下に留意し工事を進める。</p> <p>a. 工事対象設備について、周辺資機材、他の加工施設及び環境条件から波及的影響を受けないよう、隔離等の必要な措置を講じる。</p> <p>b. 工事を行うことにより、他の供用中の加工施設が有する安全機能に影響を与えないよう、隔離等の必要な措置を講じる。</p> <p>c. 工事対象設備について、必要に応じて、供用後の施設管理のための重要なデータを採取する。</p> <p>d. 加工施設の状況に応じて、検査・試験等の各段階における工程を維持する。</p> <p>e. 工事対象設備について、供用開始後に必要な機能性能を発揮できるよう維持する。</p> <p>f. 放射性廃棄物の発生量低減に努めるとともに、その種類に応じて保管及び処理を行う。</p> <p>g. 放射線業務従事者に対する適切な被ばく低減措置と、被ばく線量管理を行う。</p>	<p>変更なし</p>

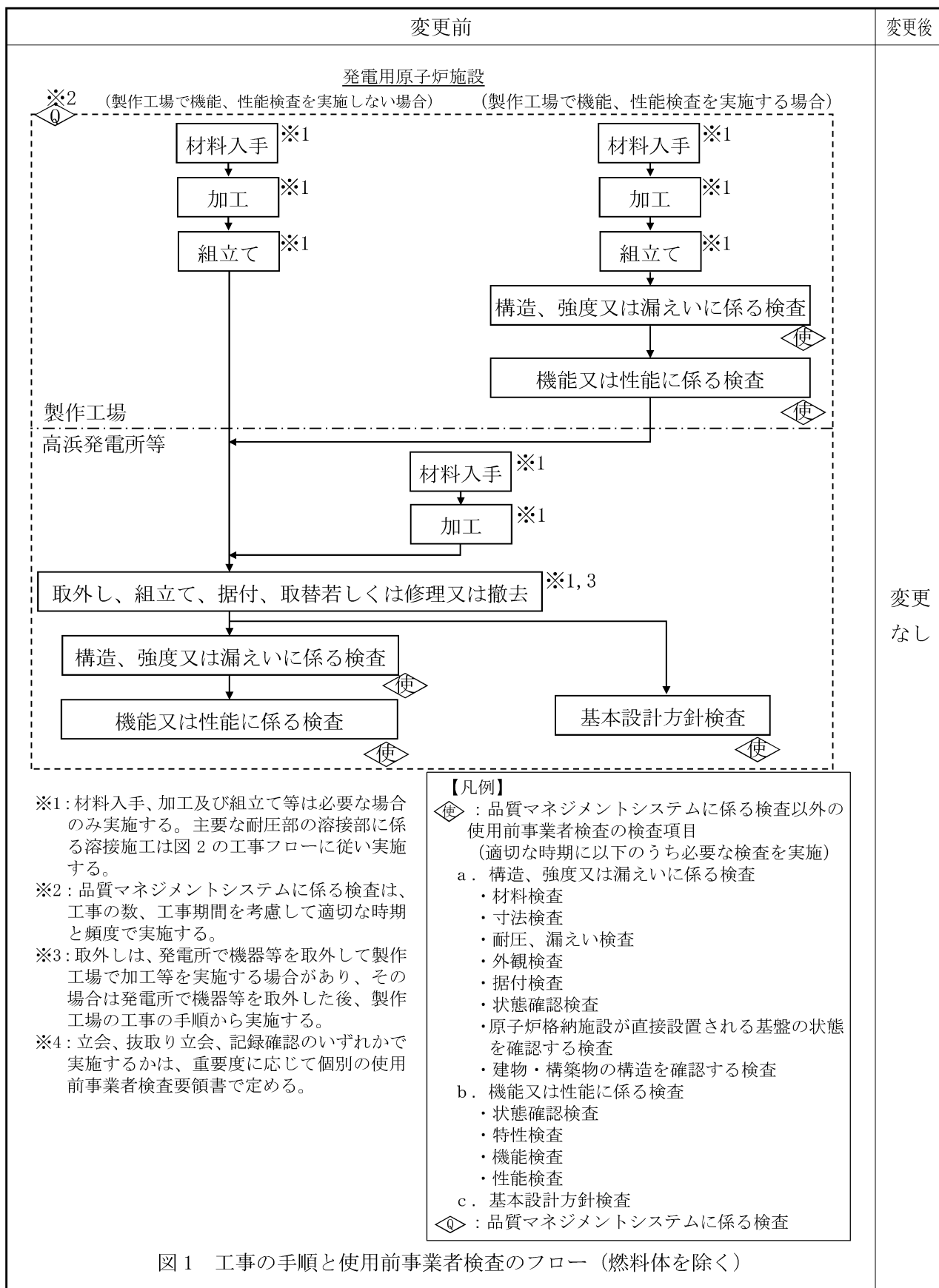
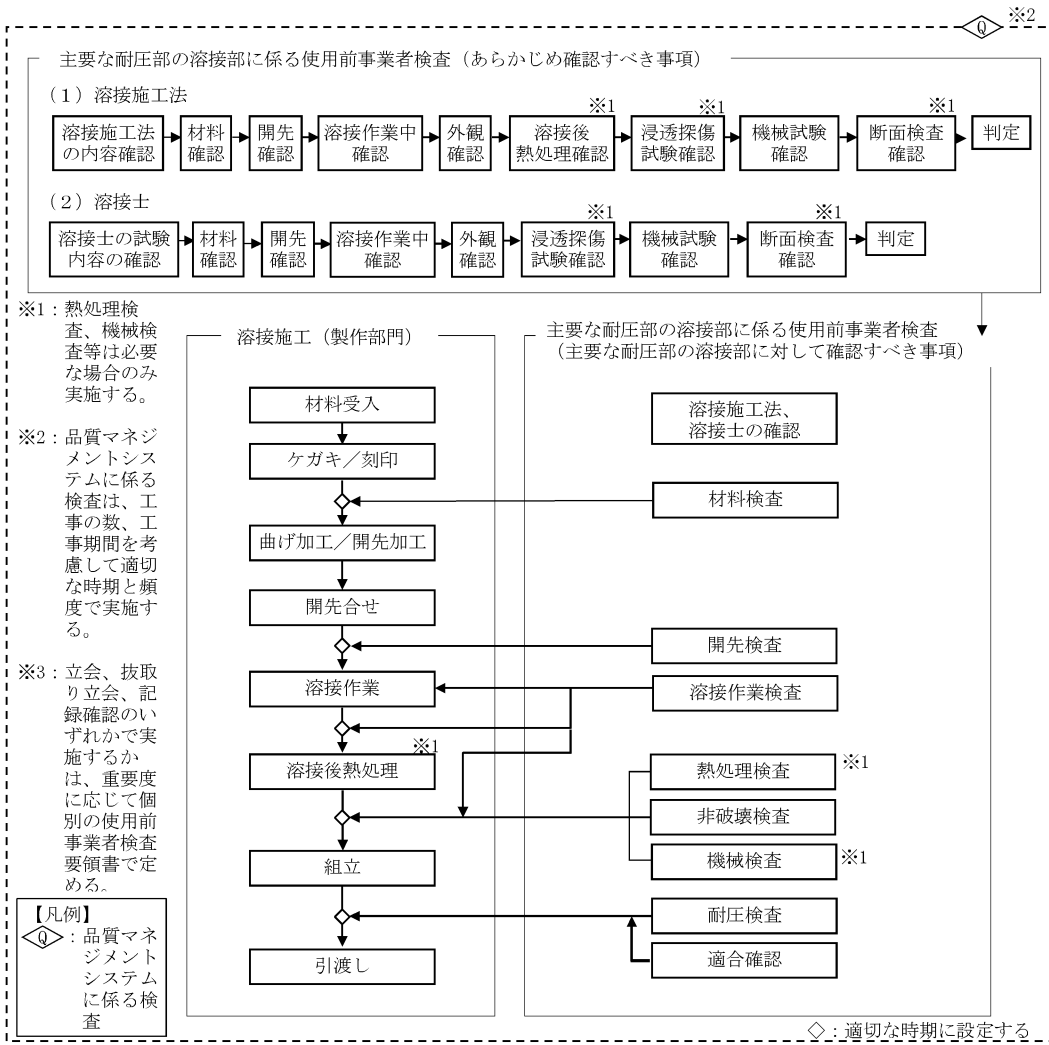
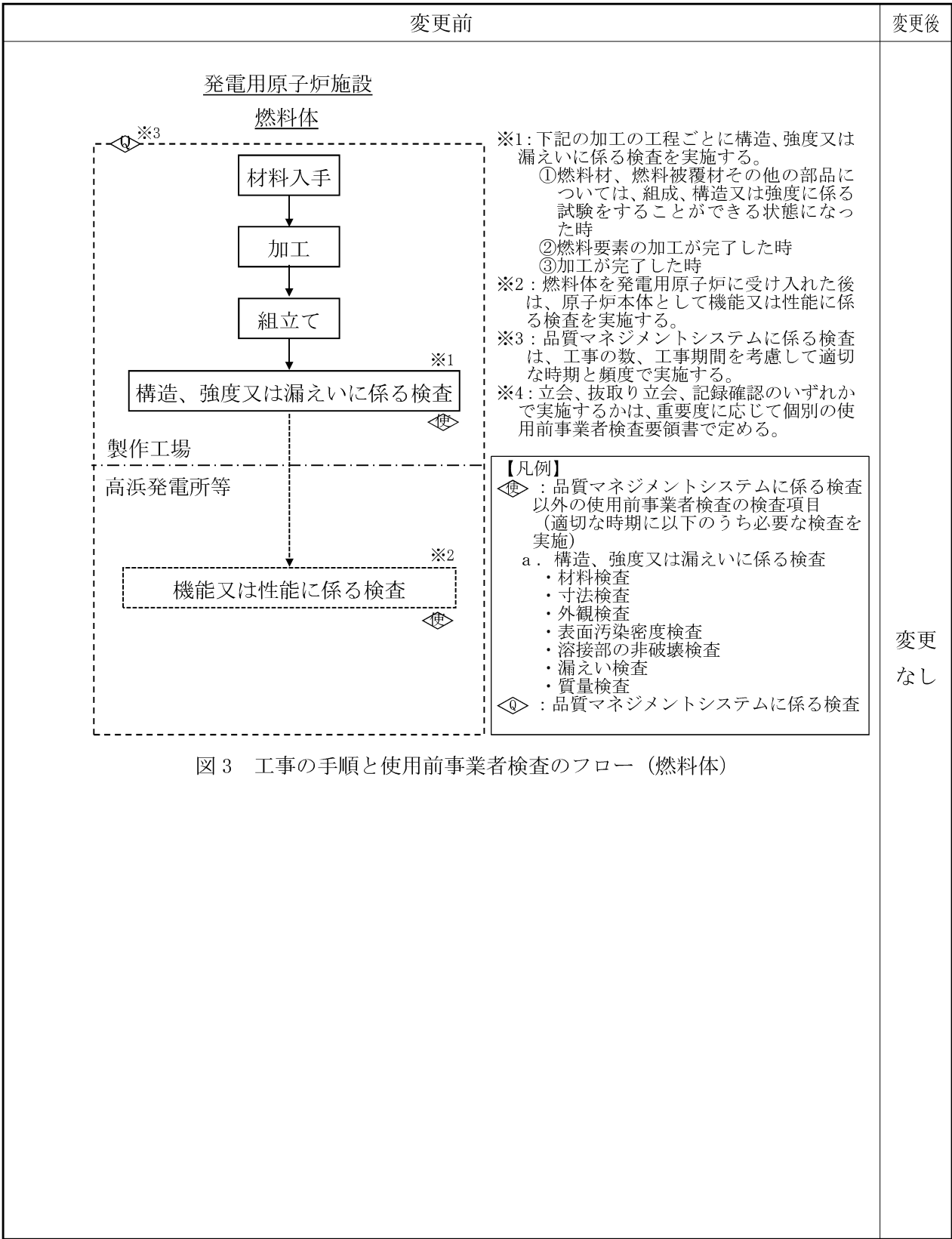


図1 工事の手順と使用前事業者検査のフロー (燃料体を除く)



変更なし

図2 主要な耐圧部の溶接部に係る工事の手順と使用前事業者検査フロー



変更
なし

その他発電用原子炉の附属施設

4 火災防護設備

1 火災区域構造物及び火災区画構造物の名称、種類、主要寸法及び材料

・原子炉補助建屋、燃料取扱建屋

(1/6)

変更前					変更後						
名称			種類	主要寸法 (mm)	材料	名称			種類	主要寸法 (mm)	材料
火災区域(区画)名称	区分	番号				火災区域(区画)名称	区分	番号			
原子炉補助建屋 E.L. <input type="text"/> m通路 及びほう酸回収装置給水ポンプ室	火災 区画		壁	150 以上 (200 ^(注1))	鉄筋 コンク リート	変更なし					
低水質廃液貯蔵タンク室及び廃液給水ポンプ室	火災 区画										
冷却材貯蔵タンク室	火災 区画										
A格納容器スプレイポンプ室	火災 区画										
A余熱除去ポンプ室	火災 区画										
B余熱除去ポンプ室	火災 区画										
B格納容器スプレイポンプ室	火災 区画										
A余熱除去配管室	火災 区画										
B余熱除去配管室	火災 区画										
ガス減圧タンク室及びベイラ排気空調装置室 (3・4号機共用)	火災 区画										
原子炉補助建屋 E.L. <input type="text"/> m通路	火災 区画										

変更前					変更後						
名称			種類	主要寸法 (mm)	材料	名称			種類	主要寸法 (mm)	材料
火災区域(区画)名称	区分	番号				火災区域(区画)名称	区分	番号			
A格納容器スプレイ冷却器室	火災 区画		壁	150 以上 (200 ^(注1))	鉄筋 コンク リート	変更なし					
A余熱除去冷却器室	火災 区画										
B余熱除去冷却器室	火災 区画										
B格納容器スプレイ冷却器室	火災 区画										
使用済樹脂タンク室	火災 区画										
水素再結合ガス減衰タンク室 (3・4号機共用)	火災 区画										
原子炉補助建屋 E.L. <input type="text"/> m通路及びほう酸回収装置室	火災 区画										
A充てん／高圧注入ポンプ室	火災 区画										
B充てん／高圧注入ポンプ室	火災 区画										
C充てん／高圧注入ポンプ室	火災 区画										
充てん／高圧注入ポンプ配管室	火災 区画										
燃料取替用水タンク	火災 区域										
C廃液蒸発装置室 (3・4号機共用)	火災 区画										

変更前					変更後						
名称			種類	主要寸法 (mm)	材料	名称			種類	主要寸法 (mm)	材料
火災区域(区画)名称	区分	番号				火災区域(区画)名称	区分	番号			
A廃液蒸発装置室及びB廃液蒸発装置室 (3・4号機共用)	火災区画	[]	壁	150 以上 (200 ^(注1))	鉄筋 コンクリート	変更なし					
原子炉補助建屋 E.L. []m通路1	火災区画										
バルブギャラリー及びフィルタ・脱塩塔室	火災区画										
3.4放射線管理室排気フィルタユニット室 (3・4号機共用)	火災区画										
補助建屋排気ファン他	火災区画										
原子炉補機冷却水サージタンク	火災区画										
A階段	火災区画										
B階段	火災区画										
燃料取替用水タンク加熱器他	火災区画										
格納容器内制御用空気圧縮装置室他	火災区画										格納容器内制御用空気圧縮装置室他 (1・2・3・4号機共用)
使用済樹脂貯蔵タンク室 (3・4号機共用)	火災区画					変更なし					
MGセット室	火災区画										

変更前					変更後									
名称			種類	主要寸法 (mm)	材料	名称			種類	主要寸法 (mm)	材料			
火災区域(区画)名称	区分	番号				火災区域(区画)名称	区分	番号						
配管貫通部冷却ユニットファン室・再循環弁室	火災区画		壁	150 以上 (200 ^(注1))	鉄筋 コンクリート	変更なし								
ほう酸ポンプ室及びほう酸タンク室	火災区画													
1次系純水タンク室	火災区画													
格納容器リークレート室	火災区画													
MGセット盤室	火災区画													
1次系補給水ポンプ室	火災区画													
原子炉補助建屋 E.L. <input type="text"/> m通路	火災区画													
制御棒制御盤室	火災区画													
使用済燃料ピットポンプ他	火災区画													
原子炉補助建屋 E.L. <input type="text"/> m定検倉庫	火災区域													
A及びBアニュラス空気浄化ファン・フィルタユニット室	火災区画													
ほう酸注入タンク室	火災区画													
原子炉補助建屋 E.L. <input type="text"/> m通路2	火災区画													

変更前					変更後									
名称			種類	主要寸法 (mm)	材料	名称			種類	主要寸法 (mm)	材料			
火災区域(区画)名称	区分	番号				火災区域(区画)名称	区分	番号						
ほう酸注入循環ポンプ室他	火災 区画		壁	150 以上 (200 ^(注1))	鉄筋 コンク リート	変更なし								
原子炉補助建屋 E.L. [] m 通路	火災 区画													
使用済燃料ピットフィルタ他	火災 区画													
原子炉補助建屋 E.L. [] m 通路3	火災 区画													
放射線モニタ室	火災 区画													
ガスモニタサンプリング盤室	火災 区画													
AB主蒸気主給水管室	火災 区画													
原子炉補助建屋 E.L. [] m 通路1	火災 区画													
原子炉補助建屋 E.L. [] m 通路2	火災 区画													
C主蒸気主給水管室	火災 区画													
原子炉補助建屋 E.L. [] m 通路	火災 区画													
燃料取扱室排気ファン・フィル タユニット室	火災 区域													
使用済燃料ピット、新燃料貯蔵 庫	火災 区域													

変更前					変更後						
名称			種類	主要寸法 (mm)	材料	名称			種類	主要寸法 (mm)	材料
火災区域(区画)名称	区分	番号				火災区域(区画)名称	区分	番号			
格納容器排気ギャラリー	火災区域		壁	150 以上 (200 ^(注1))	鉄筋 コンクリート	変更なし					
RCPモータ点検室	火災区画										
安全補機室空気浄化フィルタユニット室	火災区域										
非常用エアロック他	火災区域										
F階段	火災区画										
補助建屋排気ファン他	火災区画		壁	100 ^(注2)	ALC板						
原子炉補機冷却水サージタンク	火災区画										
A階段	火災区画		壁	5 ^(注2)	フレキシブル ボード						
燃料取扱室排気ファン・フィルタユニット室	火災区域										
使用済燃料ピット、新燃料貯蔵庫	火災区域										
格納容器排気ギャラリー	火災区域										

(注1) 公称値のうち最小のもの

(注2) 公称値

3 火災防護設備の基本設計方針、適用基準及び適用規格

(1) 基本設計方針

変更前	変更後
<p>用語の定義は、「実用発電用原子炉及びその附属施設の技術基準に関する規則の解釈」の第2条（定義）及び「実用発電用原子炉及びその附属施設の火災防護に係る審査基準」の1.2（用語の定義）による。</p> <p>それ以外の用語については以下に定義する。</p> <p>1. 設置許可基準規則第12条第2項に規定される「安全機能を有する系統のうち、安全機能の重要度が特に高い安全機能を有するもの」（解釈を含む。）を重要施設とする。（以下「重要施設」という。）</p> <p>2. 設計基準対象施設のうち、安全機能を有するものを安全施設とする。（以下「安全施設」という。）</p> <p>3. 安全施設のうち、安全機能の重要度が特に高い安全機能を有するものを重要安全施設とする。（以下「重要安全施設」という。）</p>	<p>変更なし</p>
<p>第1章 共通項目</p> <p>火災防護設備の共通項目である「1. 地盤等、2. 自然現象（2.2 津波による損傷の防止を除く。）、4. 溢水等、5. 設備に対する要求（5.8 電気設備の設計条件を除く。）、6. その他（6.4 放射性物質による汚染の防止を除く。）」の基本設計方針については、原子炉冷却系統施設の基本設計方針「第1章 共通項目」に基づく設計とする。</p>	<p>変更なし</p>
<p>第2章 個別項目</p> <p>1. 火災防護設備の基本設計方針</p> <p>設計基準対象施設は、火災により発電用原子炉施設の安全性を損</p>	<p>変更なし</p>

変更前	変更後
<p>なわないう、火災防護上重要な機器等を設置する火災区域及び火災区画に対して、火災防護対策を講じる。</p> <p>火災防護上重要な機器等は、発電用原子炉施設において火災が発生した場合に、運転時の異常な過渡変化又は設計基準事故の発生を防止し、又はこれらの拡大を防止するために必要となるものである設計基準対象施設のうち、原子炉の安全停止に必要な機器等及び放射性物質を貯蔵する機器等とする。</p> <p>原子炉の安全停止に必要な機器等は、発電用原子炉施設において火災が発生した場合に、原子炉の高温停止及び低温停止を達成し、維持するために必要な反応度制御機能、1次冷却材系統のインベントリと圧力の制御機能、崩壊熱除去機能、プロセス監視機能及び電源、補機冷却水等のサポート機能を確保するための構築物、系統及び機器とする。</p> <p>放射性物質を貯蔵する機器等は、発電用原子炉施設において火災が発生した場合に、放射性物質の貯蔵又は閉じ込め機能を確保するために必要な構築物、系統及び機器とする。</p> <p>重大事故等対処施設は、火災により重大事故等に対処するために必要な機能が損なわれないよう、重大事故等対処施設を設置する火災区域及び火災区画に対して、火災防護対策を講じる。</p> <p>建屋内、原子炉格納容器及びアニュラスの火災区域は、耐火壁により囲まれ、他の区域と分離されている区域を、火災防護上重要な機器等及び重大事故等対処施設の配置を系統分離も考慮して、火災区域として設定する。建屋内のうち、火災の影響軽減の対策が必要な原子</p>	<p>変更なし</p>

変更前	変更後
<p>炉の安全停止に必要な機器等並びに放射性物質の貯蔵、かつ、閉じ込め機能を有する構築物、系統及び機器を設置する火災区域は、3時間以上の耐火能力を有する耐火壁として、設計上必要なコンクリート壁厚である 150mm 以上の壁厚を有するコンクリート壁又は火災耐久試験により3時間以上の耐火能力を有することを確認した耐火壁（貫通部シーラ、防火扉、防火ダンパを含む。）により他の火災区域と分離する。</p> <p>火災区域の目皿は、煙等流入防止装置の設置によって、他の火災区域又は火災区画からの煙の流入を防止する設計とする。</p> <p>屋外の火災区域は、他の区域と分離して火災防護対策を実施するために、火災防護上重要な機器等を設置する区域及び重大事故等対処施設の配置を考慮するとともに火災区域外への延焼防止を考慮した管理を踏まえた区域を、火災区域として設定する。この延焼防止を考慮した管理については、保安規定に定める。</p> <p>火災区画は、建屋内で設定した火災区域を、系統分離の状況及び壁の設置状況並びに重大事故等対処施設と設計基準事故対処設備の配置に応じて分割して設定する。</p> <p>設定する火災区域及び火災区画に対して、以下に示す火災の発生防止、火災の感知及び消火並びに火災の影響軽減のそれぞれを考慮した火災防護対策を講じる設計とする。</p> <p>発電用原子炉施設の火災防護上重要な機器等及び重大事故等対処施設は、火災の発生防止、火災の早期感知及び消火並びに火災の影響軽減の3つの深層防護の概念に基づき、必要な火災防護対策を講じることを保安規定に定め、その他の設計基準対象施設、可搬型重大事</p>	<p>変更なし</p>

変更前	変更後
<p>故等対処設備、多様性拡張設備及びその他の発電用原子炉施設は、保安規定に設備に応じた火災防護対策を講じることを定め、管理する。</p> <p>(1) 火災発生防止</p> <p>a. 火災の発生防止対策</p> <p>火災の発生防止における発火性又は引火性物質に対する火災の発生防止対策は、火災区域に設置する潤滑油及び燃料油を内包する設備並びに水素を内包する設備を対象とする。</p> <p>潤滑油及び燃料油を内包する設備は、溶接構造、シール構造、オイルパン、ドレンリム、堰、油回収装置、液面の監視及び点検による潤滑油、燃料油の漏えいの早期検知によって漏えい防止、拡大防止及び防爆の対策を行う設計とし、潤滑油及び燃料油を内包する設備の火災により、発電用原子炉施設の安全機能及び重大事故等に対処する機能を損なわないよう、壁の設置又は離隔による配置上の考慮を行う設計とする。</p> <p>潤滑油及び燃料油を内包する設備がある火災区域は、空調機器による機械換気又は自然換気を行う設計とする。</p> <p>潤滑油及び燃料油を貯蔵する設備は、貯蔵量を一定時間の運転に必要な量にとどめる設計とする。</p> <p>水素を内包する設備のうち気体廃棄物処理設備、体積制御タンク及びこれに関連する配管、弁は、溶接構造、ベローズ及び金属ダイヤフラムによって、漏えい防止、拡大防止及び防爆の対策を行う設計とし、水素を内包する設備の火災により、発電用原子炉施設の安全機能</p>	<p>変更なし</p>

変更前	変更後
<p>及び重大事故等に対処する機能を損なわないよう、壁の設置による配置上の考慮を行う設計とする。</p> <p>水素を内包する設備である蓄電池、気体廃棄物処理設備、体積制御タンク及びこれに関連する配管、弁を設置する火災区域は、多重化した空調機器による機械換気を行い、水素濃度を燃焼限界濃度未満とするよう設計する。</p> <p>火災区域内へ水素を内包するボンベを持ち込む場合は、保安規定に従い、火災の発生防止対策を講じる。</p> <p>火災の発生防止における水素漏えい検知は、蓄電池室及び体積制御タンク室に水素濃度検知器を設置し、設定濃度にて中央制御室に警報を発する設計とする。</p> <p>蓄電池室の換気空調設備が停止した場合には、中央制御室に警報を発する設計とする。また、蓄電池室には、直流開閉装置やインバータを設置しない。</p> <p>放射性廃棄物処理設備及び放射性廃棄物貯蔵設備を設置する火災区域には、崩壊熱による火災発生の考慮が必要な放射性物質を貯蔵しない設計とする。また、放射性物質を含んだ使用済イオン交換樹脂、チャコールフィルタ及び微粒子フィルタは、保安規定に金属製の容器や不燃シートに包んで保管することを定め、管理する。</p> <p>火災の発生防止のため、可燃性の蒸気に対する対策として、火災区域において有機溶剤を使用する場合は、使用する作業場所の局所排気を行うとともに、機械換気によって、有機溶剤の滞留を防止するこ</p>	<p>変更なし</p>

変更前	変更後
<p>と及び引火点の高い潤滑油及び燃料油を使用することを保安規定に定め、管理する。</p> <p>火災の発生防止のため、可燃性の微粉を発生する設備及び静電気が溜まるおそれがある設備を火災区域に設置しないことによって、可燃性の微粉及び静電気による火災の発生を防止する設計とする。</p> <p>火災の発生防止のため、発火源への対策として、金属製の本体内に収納し、火花が設備外部に出ない設備を設置するとともに、高温部分を保温材で覆うこと又は原子炉格納容器水素燃焼装置は通常時に高温とにならない措置を行うことによって、可燃性物質との接触防止や潤滑油等可燃物の加熱防止を行う設計とする。</p> <p>火災の発生防止のため、発電用原子炉施設内の電気系統は、保護継電器及び遮断器によって故障回路を早期に遮断し、過電流による過熱及び焼損を防止する設計とする。</p> <p>安全補機開閉器室は、電源供給のみに使用することを保安規定に定め、管理する。</p> <p>火災の発生防止のため、加圧器以外の1次冷却材系統は高圧水の一相流とし、また、加圧器内も運転中は常に1次冷却材と蒸気を平衡状態とすることで、放射線分解により発生する水素や酸素の濃度が高い状態で滞留、蓄積することを防止する設計とする。重大事故時の原子炉格納容器内及びアニュラス内の水素については、重大事故等</p>	<p>変更なし</p>

変更前	変更後
<p>対処施設にて、蓄積防止対策を行う設計とする。</p> <p>b. 不燃性材料又は難燃性材料の使用</p> <p>火災防護上重要な機器等及び重大事故等対処施設は、不燃性材料又は難燃性材料を使用する設計とし、不燃性材料又は難燃性材料が使用できない場合は、不燃性材料又は難燃性材料と同等以上の性能を有するものを使用する設計、若しくは、当該構築物、系統及び機器の機能を確保するために必要な不燃性材料又は難燃性材料と同等以上の性能を有するものの使用が技術上困難な場合は、当該構築物、系統及び機器における火災に起因して他の火災防護上重要な機器等及び重大事故等対処施設において火災が発生することを防止するための措置を講じる設計とする。</p> <p>火災防護上重要な機器等及び重大事故等対処施設のうち、機器、配管、ダクト、トレイ、電線管、盤の筐体及びこれらの支持構造物の主要な構造材は、ステンレス鋼、低合金鋼、炭素鋼等の金属材料又はコンクリート等の不燃性材料を使用する設計とするが、配管のパッキン類は、その機能を確保するために必要な代替材料の使用が技術上困難であるため、金属で覆われた狭隘部に設置し直接火炎に晒されることのない設計とする。また、金属に覆われた機器の駆動部の潤滑油並びに金属で覆われた機器躯体内部に設置する電気配線は、機器躯体内部の設置によって、発火した場合でも他の火災防護上重要な機器等及び重大事故等対処施設に延焼しないことから、不燃性材料又は難燃性材料でない材料を使用する設計とする。</p>	<p>変更なし</p>

変更前	変更後
<p>火災防護上重要な機器等及び重大事故等対処施設に使用する保温材は、原則、平成 12 年建設省告示第 1400 号に定められたもの又は建築基準法に基づき認定を受けた不燃材料を使用する設計とする。</p> <p>火災防護上重要な機器等及び重大事故等対処施設を設置する建屋の内装材は、平成 12 年建設省告示第 1400 号に定められた不燃材料、建築基準法に基づき認定を受けた不燃材料又はこれと同等の性能を有することを試験により確認した不燃性材料並びに消防法に基づく防災物品又はこれと同等の性能を有することを試験により確認した材料を使用する設計とする。ただし、原子炉格納容器内部コンクリートの表面に塗布するコーティング剤は、不燃材料であるコンクリートに塗布すること、火災により燃焼し難く著しい燃焼をしないこと、加熱源を除去した場合はその燃焼部が広がらず他の火災防護上重要な機器等及び重大事故等対処施設に延焼しないこと、並びに原子炉格納容器内に設置する原子炉の安全停止に必要な機器等及び重大事故等対処施設は不燃性又は難燃性の材料を使用し、その周辺における可燃物管理を保安規定に定め、管理することから、不燃性材料又は難燃性材料を使用する設計とする。</p> <p>また、中央制御室の床面は、防災性を有するカーペットを使用する設計とする。</p> <p>火災防護上重要な機器等及び重大事故等対処施設に使用するケーブルは、原則、自己消火性を確認する UL1581 (Fourth Edition) 1080. VW-1 垂直燃焼試験並びに延焼性を確認する IEEE Std 383-1974 垂直トレイ燃焼試験又は IEEE Std 1202-1991 垂直トレイ燃焼</p>	<p>変更なし</p>

変更前	変更後
<p>試験によって、自己消火性及び延焼性を確認した難燃ケーブルを使用する設計とするが、核計装用ケーブル、放射線監視設備用ケーブル及び通信連絡設備の専用ケーブルのように実証試験により延焼性などが確認できないケーブルは、難燃ケーブルと同等以上の性能を有する設計とするか、難燃ケーブルと同等以上の性能を有するケーブルの使用が技術上困難な場合は、当該ケーブルの火災に起因して他の火災防護上重要な機器等及び重大事故等対処施設において火災が発生することを防止するための措置を講じる設計とする。</p> <p>火災防護上重要な機器等及び重大事故等対処施設のうち、換気空調設備のフィルタは、チャコールフィルタを除き、「JIS L 1091（繊維製品の燃焼性試験方法）」又は「JACA No. 11A（空気清浄装置用ろ材燃焼性試験方法指針（公益社団法人 日本空気清浄協会）」を満足する難燃性材料を使用する設計とする。</p> <p>火災防護上重要な機器等及び重大事故等対処施設のうち、屋内の変圧器及び遮断器は、可燃性物質である絶縁油を内包していないものを使用する設計とする。</p> <p>c. 落雷、地震等の自然現象による火災の発生防止</p> <p>落雷によって、発電用原子炉施設内の構築物、系統及び機器に火災が発生しないように、避雷設備を設置する設計とする。</p> <p>火災防護上重要な機器等は、耐震クラスに応じて十分な支持性能をもつ地盤に設置する設計とするとともに、「実用発電用原子炉及びその附属施設の技術基準に関する規則の解釈」に従い、耐震クラスに</p>	<p>変更なし</p>

変更前	変更後
<p>応じた耐震設計とする。</p> <p>重大事故等対処施設は、施設の区分に応じて十分な支持性能をもつ地盤に設置する設計とするとともに、「実用発電用原子炉及びその附属施設の技術基準に関する規則の解釈」に従い、施設の区分に応じた耐震設計とする。</p> <p>屋外の重大事故等対処施設は、森林火災から、防火帯による防護により、火災発生防止を講じる設計とし、竜巻（風（台風）を含む。）から、竜巻飛来物防護対策設備の設置、空冷式非常用発電装置の固縛、衝突防止を考慮して実施する燃料油又は潤滑油を内包した車両の飛散防止対策や空冷式非常用発電装置の燃料油が漏えいした場合の拡大防止対策により、火災の発生防止を講じる設計とする。地すべりについては、安全施設の安全機能及び重大事故等に対処する機能に影響を及ぼすおそれがないことを影響評価で確認することで、火災の発生防止を行う設計とする。</p> <p>（２）火災の感知及び消火</p> <p>火災区域又は火災区画の火災感知設備及び消火設備は、火災防護上重要な機器等及び重大事故等対処施設に対して火災の影響を限定し、早期の火災感知及び消火を行う設計とする。</p> <p>火災区域又は火災区画の火災感知設備及び消火設備は、地震時及び地震後においても、火災防護上重要な機器等の耐震クラス及び重大事故等対処施設の区分に応じて、機能を保持する設計とする。具体的には、機器の構造強度の確認、加振試験又は解析・評価による機能保持の確認結果を踏まえ、火災感知設備及び消火設備全体としての</p>	<p>変更なし</p>

変更前	変更後
<p>機能が保持される設計とする。</p> <p>a. 火災感知設備</p> <p>火災感知設備のうち火災感知器（「3号機設備」、「3・4号機共用、3号機に設置」、「3・4号機共用、4号機に設置」、「1・2・3・4号機共用、3号機に設置」、「1号機設備、1・2・3・4号機共用、1号機に設置」）（以下「火災感知器」という。）は、火災区域又は火災区画における放射線、取付面高さ、温度、湿度、空気流の環境条件、予想される火災の性質（急激な温度変化、煙の濃度の上昇、赤外線量の上昇）や、火災防護上重要な機器等の種類を考慮し、火災を早期に感知できるよう、固有の信号を発するアナログ式の煙感知器、アナログ式の熱感知器、アナログ式ではないが、炎が発する赤外線又は紫外線を検知するため、煙や熱が感知器に到達する時間遅れがなく、火災の早期感知に優位性がある炎感知器から異なる種類の火災感知器を組み合わせ設置する設計を基本とする。なお、基本設計のとおり火災感知器を設置できない箇所は、環境条件を考慮し、アナログ式でない熱感知器、防爆型の熱感知器、防爆型の炎感知器を設置する設計とする。アナログ式でない炎感知器の誤作動を防止するため、アナログ式でない炎感知器を屋内に設置する場合は、外光が当たらず、高温物体が近傍にない箇所に設置することとし、屋外に設置する場合は、視野角への影響を考慮した太陽光の影響を防ぐ遮光板の設置や防水型を採用する設計とする。</p> <p>火災感知設備のうち火災受信機盤（「1・2・3・4号機共用、3号機に設置」、「1号機設備、1・2・3・4号機共用、1号機に設置」）</p>	<p>変更なし</p>

変更前	変更後
<p>(以下「火災受信機盤」という。)は、作動した火災感知器を1つずつ特定できるアナログ式の受信機とし、中央制御室において常時監視できる設計とする。</p> <p>なお、重大事故等に対処する場合を考慮して、緊急時対策所（緊急時対策所建屋内）においても監視できる設計とする。</p> <p>火災感知設備は、外部電源喪失時又は全交流動力電源喪失時においても火災の感知を可能とするため、ディーゼル発電機又は代替電源から電力が供給開始されるまでの容量を有した消防法を満足する蓄電池を設け、原子炉の安全停止に必要な機器等及び重大事故等対処施設を設置する火災区域又は火災区画の火災感知設備は、非常用電源からの受電も可能な設計とする。</p> <p>火災区域又は火災区画の火災感知設備は、自然現象のうち凍結、風水害、地震によっても、機能を保持する設計とする。</p> <p>屋外に設置する火災感知設備は、外気温度が-10℃まで低下しても使用可能な火災感知器を設置する。</p> <p>屋外の火災感知設備は、火災感知器の予備を保有し、風水害の影響を受けた場合にも、早期に取替えを行うことにより性能を復旧する設計とする。</p> <p>b. 消火設備</p> <p>火災防護上重要な機器等及び重大事故等対処施設を設置する火災区域又は火災区画には、設備の破損、誤動作又は誤操作により消火剤が放出されても、原子炉を安全に停止させるための機能又は重大事</p>	<p>変更なし</p>

変更前	変更後
<p>故等に対処するために必要な機能を有する電気及び機械設備に影響を与えない消火設備を設置する。消火設備として、火災発生時の煙の充満又は放射線の影響により消火活動が困難となる場所は、自動消火設備又は手動操作による固定式消火設備であるスプリンクラー（「3号機設備」、「3・4号機共用、3号機に設置」、「4号機設備、3・4号機共用、4号機に設置」、「1・2・3・4号機共用、3号機に設置」）（以下「スプリンクラー」という。）、全域ハロン消火設備（「3号機設備」、「3・4号機共用、3号機に設置」、「4号機設備、3・4号機共用、4号機に設置」、「1号機設備、1・2・3・4号機共用、1号機に設置」）（以下「全域ハロン消火設備」という。）、局所ハロン消火設備（「3号機設備」、「1・2・3・4号機共用、3号機に設置」）（以下「局所ハロン消火設備」という。）、ケーブルトレイ消火設備（「3号機設備」、「3・4号機共用、3号機に設置」、「4号機設備、3・4号機共用、4号機に設置」、「1・2・3・4号機共用、3号機に設置」）（以下「ケーブルトレイ消火設備」という。）、二酸化炭素消火設備、エアロゾル消火設備（「3号機設備」、「3・4号機共用、3号機に設置」、「1・2・3・4号機共用、3号機に設置」）（以下「エアロゾル消火設備」という。）、水噴霧消火設備（「3・4号機共用、3号機に設置」、「1・2・3・4号機共用、3号機に設置」）（以下「水噴霧消火設備」という。）により消火を行う設計とし、火災発生時の煙の充満又は放射線の影響により消火活動が困難とならないところは、自動消火設備である海水ポンプの二酸化炭素消火設備並びに可搬型の消火器又は消火栓により消火を行う設計とする。</p> <p>スプリンクラーは、消火対象が放水範囲内に入る設計とし、動作後</p>	<p>変更なし</p>

変更前	変更後
<p>は消火状況の確認、消火状況を踏まえた消火活動の実施、プラント運転状況の確認を行うことを保安規定に定める。</p> <p>原子炉格納容器は、火災発生時の煙の充満又は放射線の影響により消火活動が困難とならない場合は、早期に消火が可能である消火要員による消火を行うが、火災発生時の煙の充満又は放射線の影響のため消火要員による消火活動が困難である場合は、原子炉格納容器スプレイ設備による消火を行う設計とする。</p> <p>中央制御室及び中央制御盤は、常駐運転員による早期の消火を行う設計とする。</p> <p>火災防護上重要な機器等及び重大事故等対処施設を設置する火災区域又は火災区画の消火設備は、以下の設計を行う。</p> <p>(a) 消火設備の消火剤の容量</p> <p>消火設備の消火剤は、想定される火災の性質（急激な温度変化、煙の濃度の上昇、赤外線量の上昇）に応じた十分な容量を配備するために、スプリンクラー、全域ハロン消火設備、局所ハロン消火設備、二酸化炭素消火設備及び水噴霧消火設備については消防法施行規則に基づく消火剤を配備する設計とする。</p> <p>また、ケーブルトレイ消火設備の消火剤は、実証試験により消火性能を確認した試験の消火剤濃度以上となる容量以上を確保するよう設計する。エアロゾル消火設備の消火剤は、UL2775 (Fixed Condensed Aerosol Extinguishing System Units) で要求された消火剤濃度以上となる容量以上を確保する設計とする。</p>	<p>変更なし</p>

変更前	変更後
<p>消火用水供給系の水源である淡水タンク（1・2・3・4号機共用、3号機に設置（以下同じ。）、地震などにより淡水タンクが使用できない場合に使用する消火水バックアップタンク（3・4号機共用、3号機に設置（以下同じ。））は、スプリンクラーの最大放水量で、消火を2時間継続した場合の水量を確保する設計とする。</p> <p>屋内消火栓及び屋外消火栓の容量は、消防法施行令に基づき設計する。</p> <p>（b）消火設備の系統構成</p> <p>イ. 消火用水供給系の多重性又は多様性</p> <p>消火用水供給系は、No.2 電動消火ポンプ（1・2・3・4号機共用、3号機に設置）（以下「電動消火ポンプ」という。）及びNo.2 ディーゼル消火ポンプ（1・2・3・4号機共用、3号機に設置）（以下「ディーゼル消火ポンプ」という。）の設置による多様性並びに水源である淡水タンク3基の設置による多重性を有する設計とする。</p> <p>ディーゼル消火ポンプの駆動用の燃料は、No.2 ディーゼル消火ポンプ燃料サービスタンク（1・2・3・4号機共用、3号機に設置（以下同じ。））に貯蔵する。</p> <p>また、地震により淡水タンクが使用できない場合に備え、2台の消火水バックアップポンプ（3・4号機共用、3号機に設置（以下同じ。）、6基の消火水バックアップタンクの設置により多重性を有する設計とする。</p> <p>原子炉格納容器スプレイ設備は、格納容器スプレイポンプの2台設置による系統の多重性及び使用可能な場合に水源とする淡水タン</p>	<p>変更なし</p>

変更前	変更後
<p>クの 3 基設置による多重性を有する設計とする。淡水タンクが使用できない場合に水源とする静的機器である燃料取替用水タンクは、原子炉格納容器スプレイ設備による消火時間を考慮した容量とする。</p> <p>ロ. 系統分離に応じた独立性 火災防護対象機器等の相互の系統分離を行うために設置する自動消火設備であるスプリンクラー、全域ハロン消火設備、局所ハロン消火設備、二酸化炭素消火設備、ケーブルトレイ消火設備は、動的機器の単一故障を想定したスプリンクラーの予作動弁やガス消火設備の選択弁の多重化又は火災防護対象機器の系列ごとに消火設備を設置することによって、系統分離に応じた独立性を有する設計とする。</p> <p>ハ. 消火用水の優先供給 消火用水供給系は、他の系統と共用しない運用により、消火用水を確保する設計とする。具体的には、水源である淡水タンク及び消火水バックアップタンクには、「(a) 消火設備の消火剤の容量」に示す最大放水量に対して十分な容量を確保することを保安規定に定め、管理することによって、消火を優先する設計とする。</p> <p>(c) 消火設備の電源確保 ディーゼル消火ポンプは、外部電源喪失時又は全交流動力電源喪失時にも起動できるように、蓄電池により電源が確保される設計とする。</p>	<p>変更なし</p>

変更前	変更後
<p>ただし、消火水バックアップポンプは、非常用電源又は代替電源から受電することで、外部電源喪失時又は全交流動力電源喪失時においても機能を失わない設計とする。</p> <p>スプリンクラー、全域ハロン消火設備、局所ハロン消火設備、二酸化炭素消火設備、エアロゾル消火設備、水噴霧消火設備は、外部電源喪失時又は全交流動力電源喪失時にも設備の作動に必要な電源が蓄電池により確保される設計とする。</p> <p>(d) 消火設備の配置上の考慮</p> <p>イ. 火災による二次的影響の考慮</p> <p>スプリンクラーは、閉鎖型のスプリンクラーヘッドの採用、ケーブルトレイへのシール対策により、火災が発生していない火災防護上重要な機器等及び重大事故等対処施設が、火災の火炎、熱による直接的な影響、煙、流出流体、断線及び爆発の二次的影響を受けない設計とする。</p> <p>全域ハロン消火設備、局所ハロン消火設備及び二酸化炭素消火設備は、電気絶縁性の高い消火剤の採用により、火災が発生していない火災防護上重要な機器等及び重大事故等対処施設が、火災の火炎、熱による直接的な影響、煙、流出流体、断線及び爆発の二次的影響を受けない設計とする。</p> <p>ケーブルトレイ消火設備及びエアロゾル消火設備は、電気絶縁性が高い消火剤の採用、ケーブルトレイ内又は電気盤内に消火剤を留める設計により、火災が発生していない火災防護上重要な機器等及び重大事故等対処施設が、火災の火炎、熱による直接的な影響、煙、</p>	<p>変更なし</p>

変更前	変更後
<p>流出流体、断線及び爆発の二次的影響を受けない設計とする。</p> <p>水噴霧消火設備は、放射性廃棄物の閉じ込め機能に影響を及ぼさない水の採用により、火災が発生していない火災防護上重要な機器等が、火災の火炎、熱による直接的な影響、煙、流出流体、断線及び爆発の二次的影響を受けない設計とする。</p> <p>また、火災防護上重要な機器等及び重大事故等対処施設に悪影響を及ぼさないよう、ガス消火設備のボンベ及び制御盤は、消防法施行規則に基づき、消火対象空間に設置しない設計とする。</p> <p>ガス消火設備のボンベは、火災による熱の影響を受けても破損及び爆発が発生しないよう、ボンベに接続する安全弁によりボンベの過圧を防止する設計とする。</p> <p>ロ. 管理区域内からの放出消火剤の流出防止</p> <p>管理区域内で放出した消火水は、放射性物質を含むおそれがある場合には、管理区域外への流出を防止するため、各フロアの目皿や配管により排水及び回収し、液体廃棄物処理設備で処理する設計とする。</p> <p>ハ. 消火栓の配置</p> <p>火災防護上重要な機器等及び重大事故等対処施設を設置する火災区域又は火災区画に設置する消火栓は、消防法施行令に準拠し、屋内消火栓又は屋外消火栓を設置する。</p> <p>(e) 消火設備の警報</p>	<p>変更なし</p>

変更前	変更後
<p>イ. 消火設備の故障警報</p> <p>消火ポンプ、全域ハロン消火設備、局所ハロン消火設備、スプリンクラー、二酸化炭素消火設備、ケーブルトレイ消火設備、エアロゾル消火設備及び水噴霧消火設備は、設備異常の故障警報を中央制御室に発する設計とする。</p> <p>ロ. 固定式ガス消火設備の退出警報</p> <p>固定式ガス消火設備として設置する全域ハロン消火設備、局所ハロン消火設備、二酸化炭素消火設備は、作動前に運転員その他の従事者の退出ができるように警報を発する設計とする。</p> <p>(f) 消火設備に対する自然現象の考慮</p> <p>イ. 凍結防止対策</p> <p>外気温度が約0℃まで低下した場合に、屋外の消火設備の凍結防止を目的として、屋外消火栓から消火水を放水する運用について保安規定に定め、気温の低下時における消火設備の機能を維持する設計とする。</p> <p>ロ. 風水害対策</p> <p>消火ポンプ、スプリンクラー、全域ハロン消火設備、局所ハロン消火設備、二酸化炭素消火設備（ディーゼル発電機室）、ケーブルトレイ消火設備、エアロゾル消火設備及び水噴霧消火設備は、風水害により性能が阻害されないよう、屋内に設置する。</p> <p>屋外に設置する消火設備は、風水害により性能が阻害されないよ</p>	<p>変更なし</p>

変更前	変更後
<p>う、浸水防止対策を講じる設計とする。</p> <p>ハ. 地盤変位対策</p> <p>消火配管は、地震時における地盤変位対策として、建屋接続部には溶接継手を採用するとともに、地上化又はトレンチ内に設置する。</p> <p>また、建屋外部から建屋内部の消火栓に給水することが可能な給水接続口を建屋に設置する。</p> <p>(g) その他</p> <p>イ. 移動式消火設備（1・2・3・4号機共用、3号機に保管（以下同じ。））</p> <p>移動式消火設備は、複数の火災を想定した消火活動が可能な水源を有し、機動性のある化学消防自動車及び化学消防自動車点検又は故障の場合に備えた小型動力ポンプ付水槽車を配備する設計とする。</p> <p>ロ. 消火用の照明器具</p> <p>建屋内の消火栓、消火設備現場盤の設置場所及び設置場所への経路には、移動及び消火設備の操作を行うため、30分間以上の容量を有する蓄電池を内蔵する照明器具を設置する。</p> <p>ハ. ポンプ室の煙の排気対策</p> <p>自動消火設備又は手動操作による固定式消火設備を設置するポンプ室は、固定式消火設備によらない消火活動も考慮し、消火要員によ</p>	<p>変更なし</p>

変更前	変更後
<p>る可搬が可能な排風機（3・4号機共用、3号機に保管（以下同じ。）の配備によって、排煙による消火要員の視界の改善が可能な設計とする。</p> <p>ニ．燃料設備</p> <p>使用済燃料貯蔵設備は、消火水が流入しても未臨界となるように使用済燃料を配置する設計する。</p> <p>新燃料貯蔵設備は、消火水が噴霧されても臨界とならないよう、新燃料を保管するラックを一定のラック間隔を有する設計とする。</p> <p>（3）火災の影響軽減</p> <p>a．火災の影響軽減対策</p> <p>火災の影響軽減対策の設計に当たり、発電用原子炉施設において火災が発生した場合に、原子炉の安全停止に必要な機能を確保するための手段を策定し、この手段に必要な火災防護対象機器及び火災防護対象ケーブルを火災防護対象機器等とする。</p> <p>火災が発生しても、原子炉を安全停止するためには、プロセスを監視しながら原子炉を停止し、冷却を行うことが必要であり、このためには、原子炉の安全停止に必要な機能を確保するための手段を、手動操作に期待してでも、少なくとも1つ確保する必要がある。</p> <p>このため、火災防護対象機器等に対して、火災区域内又は火災区画内の火災の影響軽減のための対策や隣接する火災区域又は火災区画における火災の影響を軽減するために、以下の対策を講じる。</p>	<p>変更なし</p>

変更前	変更後
<p>(a) 火災防護対象機器等の系統分離対策</p> <p>中央制御盤及び原子炉格納容器内を除く火災防護対象機器等は、以下のいずれかの系統分離によって、火災の影響軽減のための対策を講じる。</p> <p>イ. 3時間以上の耐火能力を有する隔壁</p> <p>火災防護対象機器等は、火災耐久試験により3時間以上の耐火能力を確認した隔壁によって、互いに相違する系列間の系統分離を行う設計とする。</p> <p>ロ. 1時間耐火隔壁、火災感知設備及び自動消火設備</p> <p>火災防護対象機器等は、想定される火災に対して1時間の耐火能力を有する隔壁の設置によって、互いに相違する系列間の系統分離を行う設計とする。</p> <p>隔壁は、材料、寸法を設計するための火災耐久試験により1時間の耐火性能を有する設計とする。</p> <p>1時間耐火隔壁を全周に施工するケーブルトレイの真下に火災源がある場合は、火災源の火災に伴う火炎が、ケーブルトレイ上面まで達しない設計とする。</p> <p>火災感知設備は、自動消火設備の誤動作防止を考慮した感知器の作動により自動消火設備を作動させる設計とする。</p> <p>消火設備は、早期消火を目的として、自動消火設備である全域ハロン消火設備、局所ハロン消火設備、スプリンクラー、ケーブルトレイ</p>	<p>変更なし</p>

変更前	変更後
<p>消火設備又は二酸化炭素消火設備を設置し、(2) 火災の感知及び消火 b. 消火設備 (b) 消火設備の系統構成 ロ. に示す系統分離に応じた独立性を有する設計とする。</p> <p>(b) 中央制御盤の火災の影響軽減のための対策</p> <p>中央制御盤は、火災により中央制御盤の 1 つの区画の安全機能の全喪失を想定した場合に、原子炉を安全停止するために必要な手順を保安規定に定め管理する措置を行うとともに、(a) に示す火災の影響軽減のための措置を講じる設計と同等の設計として、以下に示す火災の影響軽減対策を行う設計とする。</p> <p>系統分離として、中央制御盤の操作スイッチ間、盤内配線間、盤内配線ダクト間、近接する他の構成部品に火災の影響がないことを確認した実証試験の結果に基づく分離対策を行う設計とし、中央制御盤のケーブルは、当該ケーブルに火災が発生しても延焼せず、また、周囲へ火災の影響を与えないことを実証試験によって確認した金属外装ケーブル、テフロン電線及び難燃ケーブルを使用する設計とする。</p> <p>中央制御盤は、中央制御盤内に火災の早期感知を目的として、高感度煙感知器を設置し、また、保安規定に常駐する運転員の早期消火活動に係る運用を定め、管理することによって、相違する系列の火災防護対象機器等に対する火災の影響軽減対策を行う。</p> <p>火災発生箇所の特定制が困難な場合も想定し、手動操作による固定式消火設備であるエアロゾル消火設備を設置する設計とする。</p>	<p>変更なし</p>

変更前	変更後
<p>(c) 原子炉格納容器内の火災の影響軽減のための対策</p> <p>原子炉格納容器内は、火災により原子炉格納容器内の動的機器の動的機能喪失を想定した場合に、原子炉の安全停止に必要な手順を保安規定に定め管理する措置を行うとともに、(a) に示す火災の影響軽減のための措置を講じる設計と同等の設計として、以下に示す火災の影響軽減対策を行う設計とする。</p> <p>イ. 原子炉格納容器内の火災防護対象機器等は、蒸気発生器のループごとに設置する等、延焼を抑制する 6m 以上の距離を確保し、異なる原子炉格納容器貫通部を通して、原子炉格納容器外に敷設するとともに、火災感知器は火災防護対象機器等に延焼するおそれがある機器又はケーブルトレイの火災を感知する配置とする。</p> <p>また、原子炉格納容器内に可燃物を仮置きしないことを保安規定に定め、管理する。</p> <p>ロ. 原子炉格納容器内は、アナログ式の煙感知器とアナログ式の熱感知器とする。ただし、原子炉格納容器ループ室及び加圧器室に設置するアナログ式でない熱感知器は、念のため防爆型とする。</p> <p>ハ. 相違する系列の火災防護対象機器等に対する火災の影響軽減対策を行うため、保安規定に消火要員による早期の手動による消火活動及び進入困難な場合の多重性を有する原子炉格納容器スプレイ設備を用いた手動による消火活動に係る運用を定め、管理する。</p> <p>(d) 換気空調設備に対する火災の影響軽減のための対策</p> <p>火災防護対象機器等を設置する火災区域に関連する換気空調設備</p>	<p>変更なし</p>

変更前	変更後
<p>は、他の火災区域又は火災区画の火災の影響を軽減するために、防火ダンパを設置する。</p> <p>換気空調設備は、環境への放射性物質の放出を防ぐために、排気筒に繋がるダンパを閉止し隔離できる設計とする。</p> <p>(e) 煙に対する火災の影響軽減のための対策</p> <p>運転員が常駐する中央制御室は、建築基準法に準拠した容量の排煙設備（「3・4号機共用、3号機に設置」、「3・4号機共用、4号機に設置」（以下同じ。））によって、火災発生時の煙を排気する設計とする。</p> <p>電気ケーブルが密集する配線処理室は、自動消火設備である全域ハロン消火設備により火災発生時の煙の発生が抑制されることから、煙の排気は不要である。</p> <p>配線処理室は、2箇所を入口を設置することによって、消火要員による消火活動も可能とする。</p> <p>(f) 油タンクに対する火災の影響軽減のための対策</p> <p>火災区域又は火災区画に設置する油タンクは、換気空調設備による排気又はベント管により屋外へ排気する設計とする。</p> <p>b. 原子炉の安全確保</p> <p>(a) 原子炉の安全停止対策</p> <p>イ. 火災区域又は火災区画に設置される全機器の動的機能喪失を想</p>	<p>変更なし</p>

変更前	変更後
<p>定した設計</p> <p>発電用原子炉施設内の火災により安全保護系及び原子炉停止系の作動が要求される場合には、当該火災区域又は火災区画に設置される全機器の動的機能喪失を想定しても、火災の影響軽減のための系統分離対策によって、多重化されたそれぞれの系統が同時に機能を失うことなく、原子炉を安全に停止できる設計とする。</p> <p>ロ. 運転時の異常な過渡変化及び設計基準事故に対処するための機器に単一故障を想定した設計</p> <p>発電用原子炉施設内の火災に起因した運転時の異常な過渡変化及び設計基準事故に対処するための機器に対し、「発電用軽水型原子炉施設の安全評価に関する審査指針」に基づく単一故障を想定しても、原子炉を支障なく安全停止できるよう、中央制御盤内の延焼時間内に対応操作を行うことを保安規定に定め管理するとともに、制御盤の延焼を防止するための離隔距離を確保することによって、運転時の異常な過渡変化及び設計基準事故を収束するために必要な機能が失われないよう設計する。</p> <p>(b) 火災の影響評価</p> <p>イ. 火災区域又は火災区画に設置される全機器の動的機能喪失を想定した設計に対する評価</p> <p>設備の設置状況を踏まえた可燃性物質の量及び火災区域又は火災区画（以下「火災区域等」という。）の面積を基に、発電用原子炉施設内の火災によって、安全保護系及び原子炉停止系の作動が要求さ</p>	<p>変更なし</p>

変更前	変更後
<p>れる場合には、多重化されたそれぞれの系統が同時に機能を失うことなく、原子炉の安全停止が可能であることを、当該火災区域等の火災が隣接する火災区域等に影響を与えるか否かを評価する火災伝播評価の結果に応じ、以下に示す火災影響評価によって確認する。</p> <p>火災影響評価は、火災区域又は火災区画の火災荷重の増加等又は設備改造等により、必要な場合には再評価を実施する。</p> <p>火災影響評価の評価方法及び再評価については、保安規定に定め、管理する。</p> <p>(イ) 隣接する火災区域等に影響を与える場合</p> <p>当該火災区域等及び火災影響を受ける隣接火災区域等の 2 区画に対して火災を想定し、原子炉の安全停止が可能であることを評価する。</p> <p>(ロ) 隣接する火災区域等に影響を与えない場合</p> <p>当該火災区域等の火災を想定し、原子炉の安全停止が可能であることを評価する。</p> <p>ロ. 運転時の異常な過渡変化及び設計基準事故に対処するための機器に単一故障を想定した設計に対する評価</p> <p>内部火災により原子炉に外乱が及び、かつ、安全保護系、原子炉停止系の作動を要求される運転時の異常な過渡変化と設計基準事故が発生する可能性があるため、「発電用軽水型原子炉施設の安全評価に関する審査指針」に基づき、運転時の異常な過渡変化及び設計基準事故に対処するための機器に対し単一故障を想定しても、事象が収束して原子炉は支障なく低温停止に移行できることを確認する。</p>	<p>変更なし</p>

変更前	変更後
<p>(4) 設備の共用</p> <p>火災感知設備の一部は、監視対象となる共用設備の各火災区域、火災区画に火災感知器を設置することで、共用により発電用原子炉の安全性を損なわない設計とする。</p> <p>消火設備の一部は、火災発生時において必要となる十分な容量の消火剤を供給できる設備を設置するとともに、消火設備への2次的影響を考慮して消火対象と異なるエリアに設置することで、共用により発電用原子炉の安全性を損なわない設計とする。</p> <p>(5) 設備の相互接続</p> <p>消火水連絡ラインは、1号機及び2号機の共用配管と3号機及び4号機の共用配管を相互接続するものの、通常は連絡弁を閉止することで物理的に分離することから、悪影響を及ぼすことはなく、連絡ライン使用時においても、各号機の圧力は同じとし、また、消火活動に必要な水量を有することで、発電用原子炉施設の安全性を損なうことのない設計とする。</p> <p>2. 主要対象設備</p> <p>火災防護設備の対象となる主要な設備について、「表1 火災防護設備の主要設備リスト」に示す。</p>	<p>変更なし</p>

表1 火災防護設備の主要設備リスト

		変更前				変更後					
設備区分	機器区分	名称	設計基準対象施設 ^(注1)		重大事故等対処設備 ^(注1)		名称	設計基準対象施設 ^(注1)		重大事故等対処設備 ^(注1)	
			耐震重要度分類	機器クラス	設備分類	重大事故等機器クラス		耐震重要度分類	機器クラス	設備分類	重大事故等機器クラス
火災区域構造物及び火災区画構造物	—	原子炉補助建屋、燃料取扱建屋(一部3・4号機共用)	C	—	—	—	原子炉補助建屋、燃料取扱建屋(一部1・2・3・4号機共用、一部3・4号機共用)	変更なし	—	—	—

(注1) 表1に用いる略語の定義は「放射性廃棄物の廃棄施設」の「5 放射性廃棄物の廃棄施設の基本設計方針、適用基準及び適用規格」の「表1 放射性廃棄物の廃棄施設の主要設備リスト 付表1」による。

(2) 適用基準及び適用規格

変更前	変更後
<p>第1章 共通項目</p> <p>火災防護設備に適用する共通項目の基準及び規格については、以下の基準及び規格並びに、原子炉冷却系統施設、浸水防護施設の「適用基準及び適用規格 第1章 共通項目」に示す。</p> <p>なお、以下に示す火災防護設備に適用する共通項目の基準及び規格を適用する個別の施設区分については「表1. 施設共通の適用基準及び適用規格（該当施設）」に示す</p> <ul style="list-style-type: none">・ 実用発電用原子炉及びその附属施設の火災防護に係る審査基準 (平成25年6月19日原規技発第1306195号)・ 発電用軽水型原子炉施設の火災防護に関する審査指針 (平成19年12月27日)・ 発電用火力設備の技術基準の解釈 (平成25年5月17日20130507商局第2号)・ JIS A 4201-1992 建築物等の避雷設備 (避雷針)・ 原子力発電所の火災防護規程 (JEAC4626-2010)・ 原子力発電所の火災防護指針 (JEAG4607-2010)	<p>変更なし</p>

上記の他「原子力発電所の内部火災影響評価ガイド」を参照する。

表1 施設共通の適用基準及び適用規格（該当施設）

	原子炉本体	核燃料物質の取扱施設及び貯蔵施設	原子炉冷却系統施設	蒸気タービン	計測制御系統施設	放射性廃棄物の廃棄施設	放射線管理施設	原子炉格納施設	その他発電用原子炉の附属施設								
									非常用電源設備	常用電源設備	補助ボイラー	火災防護設備	浸水防護施設	補機駆動用燃料設備	非常用取水設備	敷地内土木構造物	緊急時対策所
実用発電用原子炉及びその附属施設の火災防護に係る審査基準（平成25年6月19日原規技発第1306195号）	○	○	○	○	○	○	○	○	○	○	○	/	○	○	○	—	○
発電用軽水型原子炉施設の火災防護に関する審査指針（平成19年12月27日）	○	○	○	○	○	○	○	○	○	○	○		—	○	○	—	○
発電用火力設備の技術基準の解釈（平成25年5月17日20130507商局第2号）	—	—	—	—	—	—	—	—	—	—	—		—	○	—	—	—
JIS A 4201-1992 建築物等の避雷設備（避雷針）	○	○	○	○	○	○	○	○	○	○	—		—	—	—	—	—
原子力発電所の火災防護規程（JEAC4626-2010）	○	○	○	○	○	○	○	○	○	○	○		○	○	○	—	○
原子力発電所の火災防護指針（JEAG4607-2010）	○	○	○	○	○	○	○	○	○	○	○		○	○	○	○	—

変更前	変更後
<p>第2章 個別項目</p> <p>火災防護設備に適用する個別項目の基準及び規格は以下のとおり。</p> <ul style="list-style-type: none">・ 実用発電用原子炉及びその附属施設の技術基準に関する規則の解釈（平成25年6月19日原規技発第1306194号）・ 発電用原子力設備に関する技術基準を定める省令の解釈（平成17年12月15日原院第5号）・ 建築基準法（昭和25年5月24日法律第201号） 建築基準法施行令（昭和25年11月16日政令第338号）・ 高压ガス保安法（昭和26年6月7日法律第204号） 高压ガス保安法施行令（平成9年2月19日政令第20号）・ 消防法（昭和23年7月24日法律第186号） 消防法施行令（昭和36年3月25日政令第37号） 消防法施行規則（昭和36年4月1日自治省令第6号）・ 危険物の規制に関する政令（昭和34年9月26日政令第306号）・ 平成12年建設省告示第1400号（平成16年9月29日国土交通省告示第1178号による改定）	<p>変更なし</p>

変更前	変更後
<ul style="list-style-type: none">・ 発電用火力設備の技術基準の解釈（平成 25 年 5 月 17 日 20130507 商局第 2 号）・ 発電用軽水型原子炉施設の安全機能の重要度分類に関する審査指針（平成 21 年 3 月 9 日原子力安全委員会決定）・ 発電用軽水型原子炉施設の安全評価に関する審査指針（平成 13 年 3 月 29 日原子力安全委員会一部改訂）・ JIS L 1091-1999 繊維製品の燃焼性試験方法・ 原子力発電所耐震設計技術指針 重要度分類・許容応力編（JEAG4601・補-1984）・ 原子力発電所耐震設計技術指針（JEAG4601-1987）・ 原子力発電所耐震設計技術指針（JEAG4601-1991 追補版）・ JSME S NB1-2007 発電用原子力設備規格 溶接規格・ JSME S NC1-2005/2007 発電用原子力設備規格 設計・建設規格・ JSME S NC1-2012 発電用原子力設備規格 設計・建設規格	変更なし

変更前	変更前
<ul style="list-style-type: none">・ ” Fire Dynamics Tools(FDTS):Quantitative Fire Hazard Analysis Methods for the U.S. Nuclear Regulatory Commission Fire Protection Inspection Program,” NUREG-1805, December 2004 ・ IEEE Std 1202-1991 垂直トレイ燃焼試験 ・ IEEE Std 383-1974 垂直トレイ燃焼試験 ・ UL 1581 (Fourth Edition) 1080.VW-1 垂直燃焼試験, 2006 ・ UL2775 Fixed Condensed Aerosol Extinguishing System Units, 2014 ・ 公益社団法人 日本空気清浄協会 「空気清浄装置用ろ材燃焼性試験方法指針」(JACA No. 11A-2003) ・ 工場電気設備防爆委員会 「工場電気設備防爆指針」(ガス蒸気防爆 2006) ・ 社団法人電池工業会 「蓄電池室に関する設計指針」(SBA G 0603-2001)	変更なし

4 火災防護設備に係る工事の方法

変更前	変更後
火災防護設備に係る工事の方法は、各施設区分共通の工事の方法（「1.3 燃料体に係る工事の手順と使用前事業者検査」、「2.1.3 燃料体に係る検査」及び「3.2 燃料体の加工に係る工事上の留意事項」を除く。）に従う。	変更なし

Ⅲ. 工事工程表

今回の工事の工程は次のとおりである。

第1表 工事工程表

項目		年度		2020		2021		2022		2023	
		上期	下期	上期	下期	上期	下期	上期	下期		
放射性 廃棄物の 廃棄施設	現地工事期間			[]							
	検査及び 使用前 確認 可能 時期	構造、強度又は漏えいに係る 検査をすることができるよう になった時		◇	◇		
		主要な耐圧部の溶接部に係る 検査をすることができるよう になった時		◇	◇		
		工事完了時の検査をすること ができるようになった時								◇	
		品質マネジメントシステムに 係る検査をすることができる ようになった時								◇	
その他 発電用 原子炉の 附属施設 のうち 火災防護 設備	現地工事期間		※1	[]							
	検査及び 使用前 確認 可能 時期	工事完了時の検査をすること ができるようになった時								※2	◇
		品質マネジメントシステムに 係る検査をすることができる ようになった時									◇

※1：設備の共用化のみであり、現地工事を伴わないため、手続きの期間を示す

※2：設備の共用化に係る検査及び使用前確認

IV. 設計及び工事に係る品質マネジメントシステム

1. 設計及び工事に係る品質マネジメントシステム

当社は、原子力発電所の安全を達成・維持・向上させるため、健全な安全文化を育成し及び維持するための活動を行う仕組みを含めた原子炉施設の設計、工事及び検査段階から運転段階に係る保安活動を確実に実施するための品質マネジメントシステムを確立し、「高浜発電所原子炉施設保安規定」（以下「保安規定」という。）の品質マネジメントシステム計画（以下「保安規定品質マネジメントシステム計画」という。）に定めている。

「設計及び工事に係る品質マネジメントシステム」（以下「設工認品質管理計画」という。）は、保安規定品質マネジメントシステム計画に基づき、設計及び工事に係る具体的な品質管理の方法、組織等の計画された事項を示したものである。

2. 適用範囲・定義

2.1 適用範囲

設工認品質管理計画は、高浜発電所3号機原子炉施設の設計、工事及び検査に係る保安活動に適用する。

2.2 定義

設工認品質管理計画における用語の定義は、以下を除き保安規定品質マネジメントシステム計画に従う。

(1) 実用炉規則

実用発電用原子炉の設置、運転等に関する規則（昭和53年12月28日通商産業省令第77号）をいう。

(2) 技術基準規則

実用発電用原子炉及びその附属施設の技術基準に関する規則（平成25年6月28日原子力規制委員会規則第6号）をいう。

(3) 実用炉規則別表第二対象設備

実用発電用原子炉の設置、運転等に関する規則（昭和53年12月28日通商産業省令第77号）の別表第二「設備別記載事項」に示された設備をいう。

(4) 適合性確認対象設備

設計及び工事の計画（以下「設工認」という。）に基づき、技術基準規則への適合性を確保するために必要となる設備をいう。

3. 設工認における設計、工事及び検査に係る品質管理の方法等

設工認における設計、工事及び検査に係る品質管理は、保安規定品質マネジメントシステム

計画に基づき以下のとおり実施する。

3.1 設計、工事及び検査に係る組織（組織内外の相互関係及び情報伝達含む。）

設計、工事及び検査は、本店組織及び発電所組織で構成する体制で実施する。

設計、工事及び検査に係る組織は、担当する設備に関する設計、工事及び検査について責任と権限を持つ。

3.2 設工認における設計、工事及び検査の各段階とその審査

3.2.1 設計及び工事のグレード分けの適用

設工認におけるグレード分けは、原子炉施設の安全上の重要性に応じて以下のとおり行う。

設計・調達の管理に係るグレード分け（原子炉施設）

重要度※	グレードの区分
次のいずれかに該当する工事 ○クラス1の設備に係る工事 ○クラス2の設備に係る工事 ・クラス2の設備のうち、「安全設計審査指針」でいう「重要度の特に高い安全機能を有する系統」は、クラス1に分類 ○クラス3の設備及びその他の設備のうち、発電への影響度区分がR3「その故障がプラント稼動にほとんど影響を及ぼさない設備」を除く設備に係る工事	Aクラス 又は Bクラス
上記以外の設備に係る工事	Cクラス

※：上記の「クラス1～3」は、「発電用軽水型原子炉施設の安全機能の重要度分類に関する審査指針」のクラス1～3であり、発電への影響度区分との関係は以下のとおり。

発電への 影響度区分	安全上の機能別重要度区分						その他
	クラス1		クラス2		クラス3		
	PS-1	MS-1	PS-2	MS-2	PS-3	MS-3	
R1	A		B				
R2							
R3			C				

R1：その故障により発電停止となる設備

R2：その故障がプラント運転に重大な影響を及ぼす設備（R1を除く）

R3：上記以外でその故障がプラント稼動にほとんど影響を及ぼさない設備

設計・調達の管理に係るグレード分け（原子炉施設のうち重大事故等対処施設）

重要度	グレードの区分
○特定重大事故等対処施設 ○重大事故等対処設備（常設設備）	SA常設
○重大事故等対処設備（可搬設備）	SA可搬（工事等含む） 又は SA可搬（購入のみ）

3.2.2 設計、工事及び検査の各段階とその審査

設工認における設計、工事及び検査の流れを第 3.2-1 図に示すとともに、設計、工事及び検査の各段階と保安規定品質マネジメントシステム計画との関係を第 3.2-1 表に示す。

なお、実用炉規則別表第二対象設備のうち、設工認申請（届出）が不要な工事を行う場合は、設工認品質管理計画のうち、必要な事項を適用して設計、工事及び検査を実施し、認可された設工認に記載された仕様及びプロセスのとおりであること、技術基準規則に適合していることを確認する。

設計又は工事を主管する箇所の長並びに検査を担当する箇所の長は、第 3.2-1 表に示す「保安規定品質マネジメントシステム計画の対応項目」ごとのアウトプットに対する審査（以下「レビュー」という。）を実施するとともに、記録を管理する。

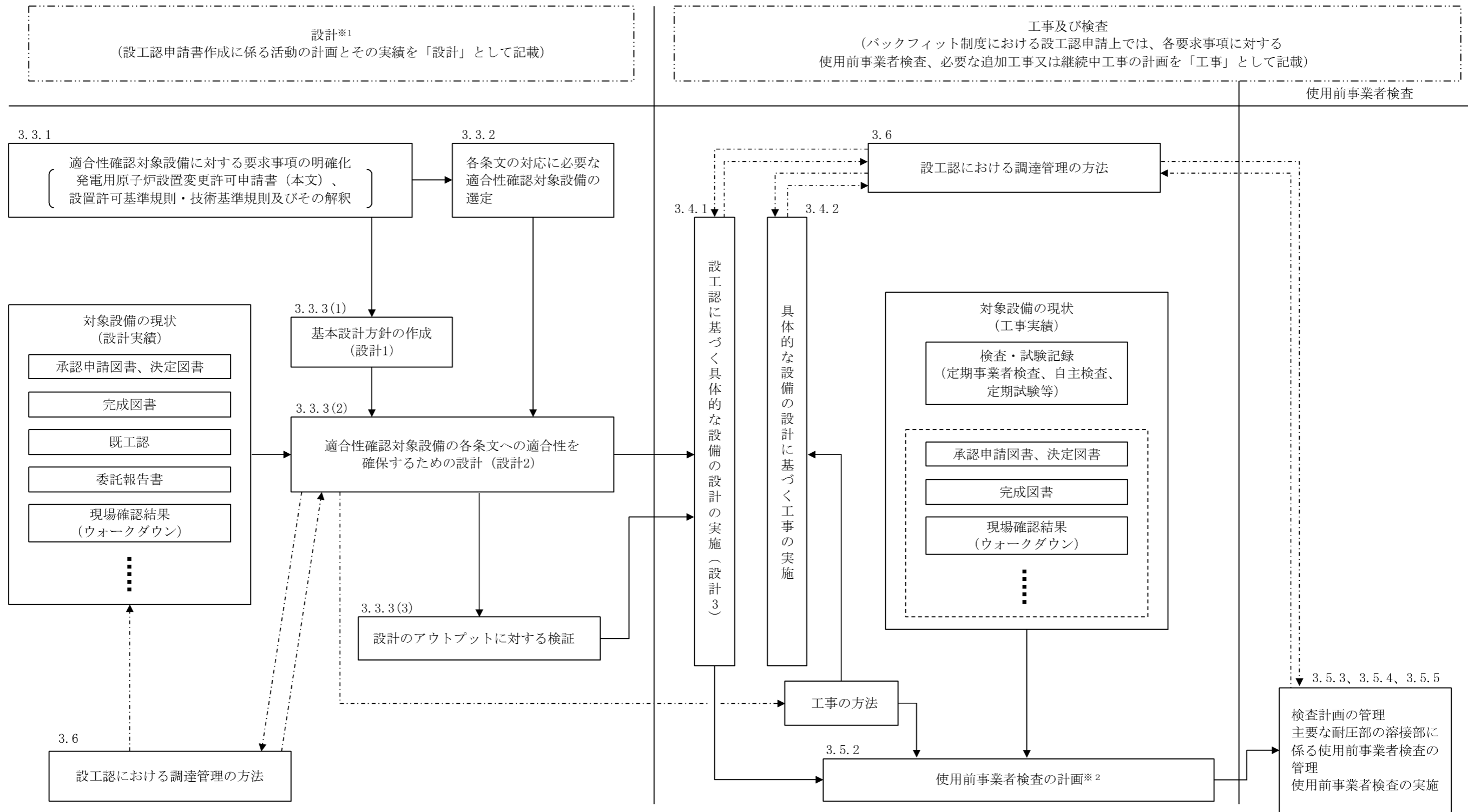
なお、設計の各段階におけるレビューについては、本店組織及び発電所組織で当該設備の設計に関する専門家を含めて実施する。

設工認のうち、主要な耐圧部の溶接部に対する必要な検査は、「3.3 設計に係る品質管理の方法」、「3.4 工事に係る品質管理の方法」、「3.5 使用前事業者検査の方法」及び「3.6 設工認における調達管理の方法」に示す管理（第 3.2-1 表における「3.3.3(1) 基本設計方針の作成（設計 1）」～「3.6 設工認における調達管理の方法」）のうち、必要な事項を適用して設計、工事及び検査を実施し、認可された設工認に記載された仕様及びプロセスのとおりであること、技術基準規則に適合していることを確認する。

第 3.2-1 表 設工認における設計、工事及び検査の各段階

各段階		保安規定品質マネジメントシステム計画の対応項目	概要
設計	3.3	設計に係る品質管理の方法	7.3.1 設計開発計画 適合性を確保するために必要な設計を実施するための計画
	3.3.1	適合性確認対象設備に対する要求事項の明確化	7.3.2 設計開発に用いる情報 設計に必要な技術基準規則等の要求事項の明確化
	3.3.2	各条文の対応に必要な適合性確認対象設備の選定	技術基準規則等に対応するための設備・運用の抽出
	3.3.3(1) ※	基本設計方針の作成（設計1）	7.3.3 設計開発の結果に係る情報 要求事項を満足する基本設計方針の作成
	3.3.3(2) ※	適合性確認対象設備の各条文への適合性を確保するための設計（設計2）	7.3.3 設計開発の結果に係る情報 適合性確認対象設備に必要な設計の実施
	3.3.3(3)	設計のアウトプットに対する検証	7.3.5 設計開発の検証 基準適合性を確保するための設計の妥当性のチェック
	3.3.4 ※	設計における変更	7.3.7 設計開発の変更の管理 設計対象の追加や変更時の対応
工事及び検査	3.4.1 ※	設工認に基づく具体的な設備の設計の実施（設計3）	7.3.3 設計開発の結果に係る情報 7.3.5 設計開発の検証 設工認を実現するための具体的な設計
	3.4.2	具体的な設備の設計に基づく工事の実施	— 適合性確認対象設備の工事の実施
	3.5.1	使用前事業者検査での確認事項	— 適合性確認対象設備が、認可された設工認に記載された仕様及びプロセスのとおりであること、技術基準規則に適合していること
	3.5.2	使用前事業者検査の計画	— 適合性確認対象設備が、認可された設工認に記載された仕様及びプロセスのとおりであることを確認する計画と方法の決定
	3.5.3	検査計画の管理	— 使用前事業者検査を実施する際の工程管理
	3.5.4	主要な耐圧部の溶接部に係る使用前事業者検査の管理	— 主要な耐圧部の溶接部に係る使用前事業者検査を実施する際のプロセスの管理
	3.5.5	使用前事業者検査の実施	7.3.6 設計開発の妥当性確認 8.2.4 機器等の検査等 適合性確認対象設備が、認可された設工認に記載された仕様及びプロセスのとおりであることを確認
調達	3.6	設工認における調達管理の方法	7.4 調達 8.2.4 機器等の検査等 適合性確認に必要な、設計、工事及び検査に係る調達管理

※：「3.2.2 設計、工事及び検査の各段階とその審査」で述べている「設計の各段階におけるレビュー」の各段階を示す。



※1: バックフィット制度における設工認申請上の「設計」とは、要求事項を満足した設備とするための基本設計方針を作成(設計1)し、既に設置されている設備の状況を念頭に置きながら、適合性確認対象設備を各条文に適合させるための設計(設計2)を行う業務をいう。
また、この設計の結果を基に、設工認として申請が必要な範囲について、設工認申請書にまとめる。

※2: 条文ごとに適合性確認対象設備が技術基準規則に適合していることを確認するための検査方法(代替確認の考え方を含む。)の決定とその実施を使用前事業者検査の計画として明確にする。

——— : 設工認の範囲

- - - - - : 必要に応じ実施する業務の流れ

第3.2-1図 設工認として必要な設計、工事及び検査の流れ

3.3 設計に係る品質管理の方法

3.3.1 適合性確認対象設備に対する要求事項の明確化

設計を主管する箇所の長は、設工認における技術基準規則等への適合性を確保するために必要な要求事項を明確にする。

3.3.2 各条文の対応に必要な適合性確認対象設備の選定

設計を主管する箇所の長は、設工認に関連する工事において、追加・変更となる適合性確認対象設備（運用を含む。）に対する技術基準規則への適合性を確保するために、実際に使用する際の系統・構成で必要となる設備・運用を含めて、適合性確認対象設備として抽出する。

3.3.3 設工認における設計及び設計のアウトプットに対する検証

設計を主管する箇所の長は、適合性確認対象設備の技術基準規則等への適合性を確保するための設計を以下のとおり実施する。

(1) 基本設計方針の作成（設計1）

「設計1」として、技術基準規則等の適合性確認対象設備に必要な要求事項を基に、必要な設計を漏れなく実施するための基本設計方針を明確化する。

(2) 適合性確認対象設備の各条文への適合性を確保するための設計（設計2）

「設計2」として、「設計1」で明確にした基本設計方針を用いて適合性確認対象設備に必要な詳細設計を実施する。

なお、詳細設計の品質を確保する上で重要な活動となる「調達による解析」及び「手計算による自社解析」について、個別に管理事項を計画し信頼性を確保する。

(3) 設計のアウトプットに対する検証

設計を主管する箇所の長は、設計1及び設計2の結果について、適合性確認を実施した者の業務に直接関与していない上位職位の者に検証を実施させる。

3.3.4 設計における変更

設計を主管する箇所の長は、設計の変更が必要となった場合、各設計結果のうち、影響を受けるものについて必要な設計を実施し、設計結果を必要に応じ修正する。

3.4 工事に係る品質管理の方法

工事を主管する箇所の長は、工事段階において、設工認に基づく設備の具体的な設計（設計3）、その結果を反映した設備を導入するために必要な工事を以下のとおり実施する。

また、これらの活動を調達する場合は、「3.6 設工認における調達管理の方法」を適用し

て実施する。

3.4.1 設工認に基づく具体的な設備の設計の実施（設計3）

工事を主管する箇所の長は、工事段階において、以下のいずれかにより、設工認に基づく製品実現のための設備の具体的な設計（設計3）を実施する。

- ・自社で設計する場合
- ・「設計3」を本店組織の工事を主管する箇所の長が調達し、発電所組織の工事を主管する箇所の長が調達管理として「設計3」を管理する場合
- ・「設計3」を発電所組織の工事を主管する箇所の長が調達し、かつ、調達管理として「設計3」を管理する場合
- ・「設計3」を本店組織の工事を主管する箇所の長が調達し、かつ、調達管理として「設計3」を管理する場合

3.4.2 具体的な設備の設計に基づく工事の実施

工事を主管する箇所の長は、設工認に基づく設備を設置するための工事を、「工事の方法」に記載された工事の手順並びに「3.6 設工認における調達管理の方法」に従い実施する。

3.5 使用前事業者検査の方法

使用前事業者検査は、適合性確認対象設備が、認可された設工認に記載された仕様及びプロセスのとおりであること、技術基準規則に適合していることを確認するため、保安規定に基づく使用前事業者検査を計画し、工事実施箇所からの独立性を確保した検査体制のもと、実施する。

3.5.1 使用前事業者検査での確認事項

使用前事業者検査は、適合性確認対象設備が、認可された設工認に記載された仕様及びプロセスのとおりであること、技術基準規則に適合していることを確認するために以下の項目について検査を実施する。

①実設備の仕様の適合性確認

②実施した工事が、「3.4.1 設工認に基づく具体的な設備の設計の実施（設計3）」及び「3.4.2 具体的な設備の設計に基づく工事の実施」に記載したプロセス並びに「工事の方法」のとおり行われていること。

これらの項目のうち、①を第3.5-1表に示す検査として、②を品質マネジメントシステムに係る検査（以下「QA検査」という。）として実施する。

②については、工事全般に対して実施するものであるが、工事実施箇所が「3.5.4 主要な耐圧部の溶接部に係る使用前事業者検査の管理」を実施する場合は、工事実施箇所が実施する溶接に関するプロセス管理が適切に行われていることの確認を QA 検査に追加する。

また、QA 検査では上記②に加え、上記①のうち工事実施箇所が実施する検査の、記録の信頼性確認を行い、設工認に基づく検査の信頼性を確保する。

3.5.2 使用前事業者検査の計画

検査を担当する箇所の長は、適合性確認対象設備が、認可された設工認に記載された仕様及びプロセスのとおりであること、技術基準規則に適合していることを確認するため、使用前事業者検査を計画する。

使用前事業者検査は、「工事の方法」に記載された使用前事業者検査の項目及び方法並びに第 3.5-1 表に定める要求種別ごとに確認項目、確認視点及び主な検査項目を基に計画を策定する。

適合性確認対象設備のうち、技術基準規則上の措置（運用）に必要な設備についても、使用前事業者検査を計画する。

個々に実施する使用前事業者検査に加えてプラント運転に影響を及ぼしていないことを総合的に確認するため、定格熱出力一定運転時の主要パラメータを確認することによる使用前事業者検査（負荷検査）の計画を必要に応じて策定する。

また、使用前事業者検査の実施に先立ち、設計結果に関する具体的な検査概要及び判定基準を使用前事業者検査の方法として明確にする。

3.5.3 検査計画の管理

検査に係るプロセスの取りまとめを主管する箇所の長は、使用前事業者検査を適切な段階で実施するため、関係箇所と調整のうえ検査計画を作成する。

使用前事業者検査の実施時期及び使用前事業者検査が確実に行われることを適切に管理する。

3.5.4 主要な耐圧部の溶接部に係る使用前事業者検査の管理

主要な耐圧部の溶接部に係る検査を担当する箇所の長は、溶接が特殊工程であることを踏まえ、工程管理等の計画を策定し、溶接施工工場におけるプロセスの適切性の確認及び監視を行う。

また、溶接継手に対する要求事項は、溶接部詳細一覧表（溶接方法、溶接材料、溶接施工法、熱処理条件、検査項目等）により管理し、これに係る関連図書を含め、業務の実施に当たって必要な図書を溶接施工工場に提出させ、それを審査、承認し、必要な管理を实

施する。

3.5.5 使用前事業者検査の実施

使用前事業者検査は、検査要領書の作成、体制の確立を行い実施する。

(1) 使用前事業者検査の独立性確保

使用前事業者検査は、組織的独立を確保して実施する。

(2) 使用前事業者検査の体制

使用前事業者検査の体制は、検査要領書で明確にする。

(3) 使用前事業者検査の検査要領書の作成

検査を担当する箇所の長は、適合性確認対象設備が、認可された設工認に記載された仕様及びプロセスのとおりであること、技術基準規則に適合していることを確認するため「3.5.2 使用前事業者検査の計画」で決定した確認方法を基に、使用前事業者検査を実施するための検査要領書を作成し、検査実施責任者が制定する。

実施する検査が代替検査となる場合は、代替による使用前事業者検査の方法を決定する。

(4) 使用前事業者検査の実施

検査実施責任者は、検査を担当する箇所の長の依頼を受け、検査要領書に基づき、確立された検査体制のもとで、使用前事業者検査を実施する。

第 3.5-1 表 要求事項に対する確認項目及び確認の視点

要求種別		確認項目	確認視点	主な検査項目	
設備	設計 要求	設置 要求	名称、取付箇所、個数、設置状態、保管状態	設計要求どおりの名称、取付箇所、個数で設置されていることを確認する。	据付検査 状態確認検査 外観検査
		機能 要求	材料、寸法、耐圧・漏えい等の構造、強度に係る仕様（要目表）	要目表の記載どおりであることを確認する。	材料検査 寸法検査 建物・構築物構造検査 外観検査 据付検査
			系統構成、系統隔離、可搬設備の接続性	実際に使用できる系統構成になっていることを確認する。	状態確認検査 耐圧検査 漏えい検査
			上記以外の所要の機能要求事項	目的とする機能・性能が発揮できることを確認する。	特性検査 機能・性能検査
	評価 要求	解析書のインプット条件等の要求事項	評価条件を満足していることを確認する。	内容に応じて、評価条件を設置要求、機能要求の検査を適用	
運用	運用要求	手順確認	(保安規定) 手順化されていることを確認する。	状態確認検査	

3.6 設工認における調達管理の方法

設工認で行う調達管理は、保安規定品質マネジメントシステム計画に基づき以下に示す管理を実施する。

3.6.1 供給者の技術的評価

調達を主管する箇所の長は、供給者が当社の要求事項に従って調達製品を供給する技術的な能力を有することを判断の根拠として供給者の技術的評価を実施する。

3.6.2 供給者の選定

調達を主管する箇所の長は、設工認に必要な調達を行う場合、原子力の安全に及ぼす影響や供給者の実績等を考慮し、「3.2.1 設計及び工事のグレード分けの適用」に示す重要度に応じてグレード分けを行い管理する。

3.6.3 調達製品の調達管理

業務の実施に際し、原子力の安全に及ぼす影響に応じて、調達管理に係るグレード分けを適用する。

(1) 調達文書の作成

調達を主管する箇所の長は、業務の内容に応じ、保安規定品質マネジメントシステム計画に示す調達要求事項を含めた調達文書（以下「仕様書」という。）を作成し、供給者の業務実施状況を適切に管理する。（「(2) 調達製品の管理」参照）

調達を主管する箇所の長は、一般汎用品を原子炉施設に使用するに当たって、当該一般汎用品に係る情報の入手に関する事項及び調達を主管する箇所の長が供給先で検査を行う際に原子力規制委員会の職員が同行して工場等の施設に立ち入る場合があることを供給者へ要求する。

(2) 調達製品の管理

調達を主管する箇所の長は、仕様書で要求した製品が確実に納品されるよう調達製品が納入されるまでの間、製品に応じた必要な管理を実施する。

(3) 調達製品の検証

調達を主管する箇所の長又は検査を担当する箇所の長は、調達製品が調達要求事項を満たしていることを確実にするために調達製品の検証を行う。

調達を主管する箇所の長は、供給先で検証を実施する場合、あらかじめ仕様書で検証の要領及び調達製品のリリースの方法を明確にした上で、検証を行う。

3.6.4 請負会社他品質監査

供給者に対する監査を主管する箇所の長は、供給者の品質保証活動及び健全な安全文化を育成し及び維持するための活動が適切で、かつ、確実に行われていることを確認するために、請負会社他品質監査を実施する。

3.7 記録、識別管理、トレーサビリティ

3.7.1 文書及び記録の管理

(1) 適合性確認対象設備の設計、工事及び検査に係る文書及び記録

設計、工事及び検査に係る組織の長は、設計、工事及び検査に係る文書及び記録を、保安規定品質マネジメントシステム計画に示す規定文書に基づき作成し、これらを適切に管理する。

(2) 供給者が所有する当社の管理下でない設計図書を設計、工事及び検査に用いる場合の管理

設工認において供給者が所有する当社の管理下でない設計図書を設計、工事及び検査に用いる場合、供給者の品質保証能力の確認、かつ、対象設備での使用が可能な場合において、適用可能な図書として扱う。

(3) 使用前事業者検査に用いる文書及び記録

使用前事業者検査として、記録確認検査を実施する場合に用いる記録は、上記(1)、(2)を用いて実施する。

3.7.2 識別管理及びトレーサビリティ

(1) 計量器の管理

設計又は工事を主管する箇所の長並びに検査を担当する箇所の長は、保安規定品質マネジメントシステム計画に従い、設計及び工事、検査で使用する計量器について、校正・検証及び識別等の管理を実施する。

(2) 機器、弁及び配管等の管理

工事を主管する箇所の長は、機器、弁及び配管等について、保安規定品質マネジメントシステム計画に従った管理を実施する。

3.8 不適合管理

設工認に基づく設計、工事及び検査において発生した不適合については、保安規定品質マネジメントシステム計画に基づき処置を行う。

4. 適合性確認対象設備の施設管理

適合性確認対象設備の工事は、保安規定に規定する施設管理に基づき業務を実施する。

V. 変更の理由

高浜発電所第3号機及び第4号機において、原子炉の運転に伴い発生する放射性固体廃棄物のうち脱塩塔使用済樹脂（以下、「使用済樹脂」という。）を使用済樹脂貯蔵タンクで貯蔵することとしている。今後も運転を継続することから、使用済樹脂が発生することとなる。

そのため、高浜発電所第1号機及び第2号機で使用している廃樹脂処理装置及び廃樹脂貯蔵タンク他の共用化等を行い、使用済樹脂を廃樹脂処理装置にて処理、廃樹脂貯蔵タンクへの受入れを実施するものである。

VI. 添付書類

1. 添付資料

2. 添付図面

1. 添付資料

- 資料 1 発電用原子炉の設置の許可との整合性に関する説明書
- 資料 2 設備別記載事項の設定根拠に関する説明書
- 資料 3 安全設備が使用される条件の下における健全性に関する説明書
- 資料 4 発電用原子炉施設の火災防護に関する説明書
- 資料 5 発電用原子炉施設の溢水防護に関する説明書
- 資料 6 耐震性に関する説明書
- 資料 7 強度に関する説明書
- 資料 8 設計及び工事に係る品質マネジメントシステムに関する説明書
- 資料 9 流体状の放射性廃棄物の漏えいの検出装置及び自動警報装置の構成に関する説明書並びに計測範囲及び警報動作範囲に関する説明書
- 資料 10 流体状の放射性廃棄物の漏えいの拡大防止能力についての計算書

2. 添付図面

第1図 放射性廃棄物の廃棄施設に係る図面

第2図 火災防護設備に係る図面

(1) 添 付 資 料

目 次

- 資料 1 発電用原子炉の設置の許可との整合性に関する説明書
 - 資料 1-1 発電用原子炉設置変更許可申請書「本文（五号）」との整合性
 - 資料 1-2 発電用原子炉設置変更許可申請書「本文（十一号）」との整合性
- 資料 2 設備別記載事項の設定根拠に関する説明書
- 資料 3 安全設備が使用される条件の下における健全性に関する説明書
- 資料 4 発電用原子炉施設の火災防護に関する説明書
- 資料 5 発電用原子炉施設の溢水防護に関する説明書
 - 資料 5-1 溢水等による損傷防止の基本方針
 - 資料 5-2 溢水評価条件の設定
 - 資料 5-3 溢水影響に関する評価
- 資料 6 耐震性に関する説明書
 - 資料 6-1 耐震設計の基本方針
 - 資料 6-2 弾性設計用地震動Sdの概要
 - 資料 6-3 設計基準対象施設の重要度分類の基本方針
 - 資料 6-4 地震応答解析の基本方針
 - 資料 6-5 設計用床応答曲線の作成方針
 - 資料 6-6 水平 2 方向及び鉛直方向地震力の組合せに関する影響評価方針
 - 資料 6-7 機能維持の基本方針
 - 資料 6-8 ダクティリティに関する設計方針
 - 資料 6-9 機器・配管の耐震支持方針
 - 資料 6-10 配管及び弁の耐震計算並びに標準支持間隔の耐震計算について
 - 資料 6-11 補機（容器）の耐震計算について
 - 資料 6-12 申請設備の耐震計算書
 - 資料 6-12-1 放射性廃棄物の廃棄施設の耐震計算書
 - 資料 6-12-1-1 使用済樹脂計量タンクの耐震計算書
 - 資料 6-12-1-2 使用済樹脂移送容器の耐震計算書
 - 資料 6-12-1-3 使用済樹脂移送容器トレイの耐震計算書
 - 資料 6-12-1-4 使用済樹脂計量タンク室（堰）の耐震計算書
 - 資料 6-13 水平 2 方向及び鉛直方向地震力の組合せに関する影響評価結果
- 別添 1 溢水防護に係る施設の耐震性に関する説明書
 - 別添 1-1 溢水防護に係る施設の耐震計算の方針
 - 別添 1-2 溢水源としない耐震B, Cクラスの機器の耐震計算書

別添 1-3 溢水防護に係る施設の水平 2 方向及び鉛直方向地震力の組合せに関する影響評価結果

別紙 計算機プログラム（解析コード）の概要

資料 7 強度に関する説明書

資料 7-1 強度計算の基本方針の概要

資料 7-1-1 クラス 3 機器の強度計算の基本方針

資料 7-2 強度計算方法の概要

資料 7-2-1 クラス 3 容器の強度計算方法

資料 7-2-2 クラス 3 管の強度計算方法

資料 7-3 強度計算書の概要

資料 7-3-1 クラス 3 容器の強度計算書

資料 7-3-2 クラス 3 管の強度計算書

資料 8 設計及び工事に係る品質マネジメントシステムに関する説明書

資料 8-1 設計及び工事に係る品質マネジメントシステムに関する説明書

資料 8-2 本設工認に係る設計の実績、工事及び検査の計画

資料 9 流体状の放射性廃棄物の漏えいの検出装置及び自動警報装置の構成に関する説明書並びに計測範囲及び警報動作範囲に関する説明書

資料 10 流体状の放射性廃棄物の漏えいの拡大防止能力についての計算書

資料1 発電用原子炉の設置の許可との整合性に関する説明書

目 次

資料 1 発電用原子炉の設置の許可との整合性に関する説明書

資料 1-1 発電用原子炉設置変更許可申請書「本文（五号）」との整合性

資料 1-2 発電用原子炉設置変更許可申請書「本文（十一号）」との整合性

資料 1 - 1 発電用原子炉設置変更許可申請書「本文（五号）」との整合性

目 次

	頁
1. 概要	T3-添1-1-1
2. 基本方針	T3-添1-1-1
3. 記載の基本事項	T3-添1-1-1
4. 発電用原子炉の設置の許可との整合性	
五、発電用原子炉及びその附属施設の位置、構造及び設備	
ト．放射性廃棄物の廃棄施設の構造及び設備	
(3) 固体廃棄物の廃棄設備	T3-添1-1-ト-1
(i) 構造	
(ii) 廃棄物の処理能力	

1. 概要

本資料は、核原料物質、核燃料物質及び原子炉の規制に関する法律（以下「法」という。）第43条の3の8第1項の許可を受けたところによる設計及び工事の計画であることが法第43条の3の9第3項第1号で認可基準として規定されており、当該基準に適合することを説明するものである。

2. 基本方針

設計及び工事の計画が高浜発電所 発電用原子炉設置変更許可申請書（以下「設置許可申請書」という。）の基本方針に従った詳細設計であることを、設置許可申請書との整合性により示す。

設置許可申請書との整合性は、設置許可申請書「本文（五号）」と設計及び工事の計画のうち「基本設計方針」及び「機器等の仕様に関する記載事項（以下、「要目表」という。）」について示す。

なお、変更の工事において、変更に係る内容が許可の際の申請書等の記載事項でない場合においては、許可に抵触するものでないため、本資料には記載しない。

3. 記載の基本事項

- (1) 説明書の構成は比較表形式とし、左欄から「本文」、「添付書類八」、「設計及び工事の計画」、「整合性」及び「備考」を記載する。
- (2) 説明書の記載順は、「本文（五号）」に記載する順とする。
- (3) 設置許可申請書と設計及び工事の計画の記載が同等の箇所には、実線のアンダーラインで明示する。表記等が異なる場合には破線のアンダーラインを引くとともに、設計及び工事の計画が設置許可申請書と整合していることを明示する。
- (4) 設計及び工事の計画のうち要目表は、必要により既認可分を記載する。
- (5) 「本文（五号）」との整合性に関する補足説明は原則として「整合性」欄に記載する。欄内に記載しきれないものについては別途、二重枠囲みにより記載する。

4. 発電用原子炉の設置の許可との整合性

設置許可申請書（本文）	設置許可申請書（添付書類八）該当事項	設計及び工事の計画 該当事項	整合性	備考
<p>五、発電用原子炉及びその附属施設の位置、構造及び設備</p> <p>ト、放射性廃棄物の廃棄施設の構造及び設備</p> <p>(3) 固体廃棄物の廃棄設備</p> <p>(i) 構造</p> <p>固体廃棄物の廃棄設備（固体廃棄物処理設備）は、廃棄物の種類に応じて処理するため、①濃縮廃液等のドラム詰装置（3号及び4号炉共用）、圧縮可能な雑固体廃棄物を圧縮するためのペイラ（1号、2号、3号及び4号炉共用）、焼却可能な雑固体廃棄物を焼却するための雑固体焼却設備（1号、2号、3号及び4号炉共用）、使用済樹脂タンク、使用済樹脂貯蔵タンク（3号及び4号炉共用）、廃樹脂貯蔵タンク（1号、2号、3号及び4号炉共用、既設）、廃樹脂処理装置（1号、2号、3号及び4号炉共用、既設）、②固体廃棄物貯蔵庫（1号、2号、3号及び4号炉共用）、蒸気発生器保管庫（1号、2号、3号及び4号炉共用、既設）等で構成する。</p> <p style="text-align: center;">＜中略＞</p>	<p>7. 放射性廃棄物の廃棄施設</p> <p>7.4 固体廃棄物処理設備</p> <p>7.4.1 概要</p> <p>7.4.4 主要設備</p> <p>(2) 使用済樹脂貯蔵タンク（3号及び4号炉共用）及び廃樹脂貯蔵タンク（1号、2号、3号及び4号炉共用、既設）</p> <p>使用済樹脂貯蔵タンク及び廃樹脂貯蔵タンクは、放射性物質を減衰させるため脱塩塔使用済樹脂を貯蔵する。使用済樹脂貯蔵タンクは、容量約17m³のものを5基、廃樹脂貯蔵タンクは、容量約15m³のものを8基設置する。脱塩塔使用済樹脂の予想発生量は3号及び4号炉合算で約3m³/yである。</p> <p>(13) 廃樹脂処理装置（1号、2号、3号及び4号炉共用、既設）</p> <p>廃樹脂処理装置は、1号、2号、3号及び4号炉共用の廃樹脂貯蔵タンクから移送されたイオン交換器廃樹脂又は脱塩塔使用済樹脂並びに3号及び4号炉共用の使用済樹脂貯蔵タンクから構内運搬する脱塩塔使用済樹脂を処理する。処理後の樹脂は雑固体廃棄物として取扱い雑固体焼却設備で焼却処理する。処理後の濃縮廃液は廃樹脂処理装置の濃縮廃液タンクに貯蔵する。本装置の容量は、約6m³/yのイオン交換器廃樹脂又は脱塩塔使用済樹脂を処理できるものとし、廃樹脂処理建屋内に設置する。本装置は、主要部分（廃樹脂供給タンク、溶離器、硫酸回収器、中和タンク、廃液供給ポンプ、蒸発器及び濃縮廃液タンク）を耐震Bクラスとし、剛構造となるように設計し、また、主要部分以外の部分を耐震Cクラスとして設計する。</p>	<p>【放射性廃棄物の廃棄施設】</p> <p>（基本設計方針）</p> <p>1. 廃棄物処理設備、廃棄物貯蔵設備等</p> <p>1. 2 廃棄物貯蔵設備</p> <p style="text-align: center;">＜中略＞</p> <p>脱塩塔使用済樹脂は、固化材（アスファルト）とともにドラム詰めを行い貯蔵保管するか、又は使用済樹脂貯蔵タンク（3・4号機共用（以下同じ。））及び廃樹脂貯蔵タンク（1号機設備、1・2・3・4号機共用（以下同じ。））に貯蔵する。その後使用済樹脂貯蔵タンクから構内運搬された脱塩塔使用済樹脂及び廃樹脂貯蔵タンクから移送された脱塩塔使用済樹脂を廃樹脂処理装置で処理する。</p> <p style="text-align: center;">＜中略＞</p> <p>1. 1 廃棄物処理設備</p> <p style="text-align: center;">＜中略＞</p> <p>固体廃棄物処理設備は、廃棄物の種類に応じて、濃縮廃液及び酸液ドレンを固型化するアスファルト固化装置（3・4号機共用）、酸液ドレンを固型化するセメント固化装置（3・4号機共用）、雑固体廃棄物を圧縮するペイラ（1・2・3・4号機共用）、雑固体廃棄物を焼却するための雑固体焼却設備（1号機設備、1・2・3・4号機共用）、イオン交換器廃樹脂及び脱塩塔使用済樹脂を処理する廃樹脂処理装置（1号機設備、1・2・3・4号機共用（以下同じ。））で処理する設計とする。</p> <p style="text-align: center;">＜中略＞</p>	<p>設置許可申請書（本文）の①、②は、今回の設計及び工事の計画の申請対象外である。</p>	

設置許可申請書（本文）	設置許可申請書（添付書類八）該当事項	設計及び工事の計画 該当事項	整合性	備考
<p>脱塩塔使用済樹脂は、固化材（アスファルト）とともにドラム詰めを行い貯蔵保管するか、又は使用済樹脂貯蔵タンクに貯蔵し、その後①廃樹脂処理装置で処理する。処理後の樹脂は雑固体廃棄物として取り扱い焼却する。処理後の濃縮廃液は廃樹脂処理装置の濃縮廃液タンクに貯蔵保管する。</p>	<p>7.4.2 設計方針</p> <p style="text-align: center;">＜中略＞</p> <p>(2) 脱塩塔使用済樹脂は、使用済樹脂貯蔵タンクに貯蔵し、廃樹脂処理装置で処理するものとするが、ドラム詰めも可能な設計とする。処理後の樹脂は雑固体廃棄物として取り扱い焼却する。処理後の濃縮廃液は廃樹脂処理装置の濃縮廃液タンクに貯蔵保管する。</p> <p style="text-align: center;">＜中略＞</p>	<p>1. 2 廃棄物貯蔵設備</p> <p style="text-align: center;">＜中略＞</p> <p>脱塩塔使用済樹脂は、固化材（アスファルト）とともにドラム詰めを行い貯蔵保管するか、又は使用済樹脂貯蔵タンク（3・4号機共用（以下同じ。））及び廃樹脂貯蔵タンク（1号機設備、1・2・3・4号機共用（以下同じ。））に貯蔵する。その後①使用済樹脂貯蔵タンクから構内運搬された脱塩塔使用済樹脂及び廃樹脂貯蔵タンクから移送された脱塩塔使用済樹脂を廃樹脂処理装置で処理する。使用済樹脂貯蔵タンクの容量は約85m³、廃樹脂貯蔵タンクの容量は、約120m³である。廃樹脂処理装置の濃縮廃液タンク（1・2・3・4号機共用）の容量は、約40m³とする。</p> <p style="text-align: center;">＜中略＞</p> <p>1. 1 廃棄物処理設備</p> <p style="text-align: center;">＜中略＞</p> <p>固体廃棄物処理設備は、廃棄物の種類に応じて、濃縮廃液及び酸液ドレンを固型化するアスファルト固化装置（3・4号機共用）、酸液ドレンを固型化するセメント固化装置（3・4号機共用）、雑固体廃棄物を圧縮するペイラ（1・2・3・4号機共用）、雑固体廃棄物を焼却するための雑固体焼却設備（1号機設備、1・2・3・4号機共用）、②イオン交換器廃樹脂及び脱塩塔使用済樹脂を処理する廃樹脂処理装置（1号機設備、1・2・3・4号機共用（以下同じ。））で処理する設計とする。</p> <p style="text-align: center;">＜中略＞</p>	<p>設計及び工事の計画の①、②は、設置許可申請書（本文）の①を具体的に記載したものであり、整合している。</p>	

設置許可申請書（本文）	設置許可申請書（添付書類八）該当事項	工事の計画 該当事項	整合性	備考																																																																																				
(ii) 廃棄物の処理能力 ①使用済樹脂貯蔵タンクの容量は、約 85m ³ 、 <u>廃樹脂貯蔵タンクの容量は、②約 120 m³である。</u>	7.4.4 主要設備 (2) <u>使用済樹脂貯蔵タンク</u> （3号及び4号炉共用）及び <u>廃樹脂貯蔵タンク</u> （1号、2号、3号及び4号炉共用、既設） 使用済樹脂貯蔵タンク及び廃樹脂貯蔵タンクは、放射性物質を減衰させるため脱塩塔使用済樹脂を貯蔵する。使用済樹脂貯蔵タンクは、容量約 17m ³ のものを5基、 <u>廃樹脂貯蔵タンクは、容量約 15m³のものを8基設置する。</u> 脱塩塔使用済樹脂の予想発生量は3号及び4号炉合算で約 3m ³ /yである。	(1号機 要目表) 放射性廃棄物の廃棄施設 1 気体、液体又は固体廃棄物貯蔵設備に係る次の事項 (2) 容器の名称、種類、容量、最高使用圧力、最高使用温度、主要寸法、材料及び個数並びに漏えい防止のための制御方法 <table border="1" data-bbox="1537 520 2326 1507"> <thead> <tr> <th colspan="2" rowspan="2">名 称</th> <th colspan="2">変 更 前</th> <th colspan="2">変 更 後</th> </tr> <tr> <th colspan="2">A、B、C、D 廃樹脂貯蔵タンク (1・2号機共用)</th> <th colspan="2">A、B、C、D <u>廃樹脂貯蔵タンク</u> (1・2・3・4 号機共用)</th> </tr> </thead> <tbody> <tr> <td>種 類</td> <td>—</td> <td colspan="2">たて置円筒形</td> <td colspan="2" rowspan="16">変更なし</td> </tr> <tr> <td>容 量</td> <td>m³/個</td> <td colspan="2">② <u>□</u>以上 (15^(注1))</td> </tr> <tr> <td>最 高 使 用 圧 力</td> <td>MPa</td> <td colspan="2">0.7</td> </tr> <tr> <td>最 高 使 用 温 度</td> <td>℃</td> <td colspan="2">65</td> </tr> <tr> <td rowspan="10">主 要 寸 法</td> <td>胴 内 径</td> <td>mm</td> <td>2,500^(注1)</td> </tr> <tr> <td>胴 板 厚 さ</td> <td>mm</td> <td><u>□</u> (12^(注1))</td> </tr> <tr> <td>鏡 板 厚 さ</td> <td>mm</td> <td><u>□</u> (12^(注1))</td> </tr> <tr> <td>鏡 板 の 形 状 に 係 る 寸 法</td> <td>mm</td> <td>2,500^(注1,2) 625^(注1,3)</td> </tr> <tr> <td>樹脂入口管台外径</td> <td>mm</td> <td>60.3^(注1)</td> </tr> <tr> <td>樹脂入口管台厚さ</td> <td>mm</td> <td><u>□</u> (3.9^(注1))</td> </tr> <tr> <td>樹脂出口管台外径</td> <td>mm</td> <td>60.3^(注1)</td> </tr> <tr> <td>樹脂出口管台厚さ</td> <td>mm</td> <td><u>□</u> (3.9^(注1))</td> </tr> <tr> <td>マンホール管台外径</td> <td>mm</td> <td>457.2^(注1)</td> </tr> <tr> <td>マンホール管台厚さ</td> <td>mm</td> <td><u>□</u> (14.3^(注1))</td> </tr> <tr> <td>マンホールふた厚さ</td> <td>mm</td> <td><u>□</u> (39.7^(注1))</td> </tr> <tr> <td>高 さ</td> <td>mm</td> <td>3,672^(注1)</td> </tr> <tr> <td rowspan="2">材 料</td> <td>胴 板</td> <td>—</td> <td>SUS304</td> </tr> <tr> <td>鏡 板</td> <td>—</td> <td>SUS304</td> </tr> <tr> <td></td> <td>マンホールふた</td> <td>—</td> <td>ASME SA-264 (クラッド鋼板) ASME SA-516 Gr.70 (SGV480相当) ASME SA-240 TP304L (SUS304L相当)</td> </tr> <tr> <td>個 数</td> <td>—</td> <td colspan="2">② <u>4</u>^(注4)</td> </tr> <tr> <td>漏 え い 防 止 の た め の 制 御 方 法</td> <td>—</td> <td colspan="2">水位高警報による 純水供給弁の手動閉止操作</td> </tr> </tbody> </table>	名 称		変 更 前		変 更 後		A、B、C、D 廃樹脂貯蔵タンク (1・2号機共用)		A、B、C、D <u>廃樹脂貯蔵タンク</u> (1・2・3・4 号機共用)		種 類	—	たて置円筒形		変更なし		容 量	m ³ /個	② <u>□</u> 以上 (15 ^(注1))		最 高 使 用 圧 力	MPa	0.7		最 高 使 用 温 度	℃	65		主 要 寸 法	胴 内 径	mm	2,500 ^(注1)	胴 板 厚 さ	mm	<u>□</u> (12 ^(注1))	鏡 板 厚 さ	mm	<u>□</u> (12 ^(注1))	鏡 板 の 形 状 に 係 る 寸 法	mm	2,500 ^(注1,2) 625 ^(注1,3)	樹脂入口管台外径	mm	60.3 ^(注1)	樹脂入口管台厚さ	mm	<u>□</u> (3.9 ^(注1))	樹脂出口管台外径	mm	60.3 ^(注1)	樹脂出口管台厚さ	mm	<u>□</u> (3.9 ^(注1))	マンホール管台外径	mm	457.2 ^(注1)	マンホール管台厚さ	mm	<u>□</u> (14.3 ^(注1))	マンホールふた厚さ	mm	<u>□</u> (39.7 ^(注1))	高 さ	mm	3,672 ^(注1)	材 料	胴 板	—	SUS304	鏡 板	—	SUS304		マンホールふた	—	ASME SA-264 (クラッド鋼板) ASME SA-516 Gr.70 (SGV480相当) ASME SA-240 TP304L (SUS304L相当)	個 数	—	② <u>4</u> ^(注4)		漏 え い 防 止 の た め の 制 御 方 法	—	水位高警報による 純水供給弁の手動閉止操作		設置許可申請書(本文)の①は、今回の設計及び工事の計画の申請対象外である。 ②設置許可申請書(本文)の内容と設計及び工事の計画の要目表が整合している。 容量 15m ³ ×8基=120m ³	
名 称		変 更 前			変 更 後																																																																																			
		A、B、C、D 廃樹脂貯蔵タンク (1・2号機共用)		A、B、C、D <u>廃樹脂貯蔵タンク</u> (1・2・3・4 号機共用)																																																																																				
種 類	—	たて置円筒形		変更なし																																																																																				
容 量	m ³ /個	② <u>□</u> 以上 (15 ^(注1))																																																																																						
最 高 使 用 圧 力	MPa	0.7																																																																																						
最 高 使 用 温 度	℃	65																																																																																						
主 要 寸 法	胴 内 径	mm	2,500 ^(注1)																																																																																					
	胴 板 厚 さ	mm	<u>□</u> (12 ^(注1))																																																																																					
	鏡 板 厚 さ	mm	<u>□</u> (12 ^(注1))																																																																																					
	鏡 板 の 形 状 に 係 る 寸 法	mm	2,500 ^(注1,2) 625 ^(注1,3)																																																																																					
	樹脂入口管台外径	mm	60.3 ^(注1)																																																																																					
	樹脂入口管台厚さ	mm	<u>□</u> (3.9 ^(注1))																																																																																					
	樹脂出口管台外径	mm	60.3 ^(注1)																																																																																					
	樹脂出口管台厚さ	mm	<u>□</u> (3.9 ^(注1))																																																																																					
	マンホール管台外径	mm	457.2 ^(注1)																																																																																					
	マンホール管台厚さ	mm	<u>□</u> (14.3 ^(注1))																																																																																					
マンホールふた厚さ	mm	<u>□</u> (39.7 ^(注1))																																																																																						
高 さ	mm	3,672 ^(注1)																																																																																						
材 料	胴 板	—	SUS304																																																																																					
	鏡 板	—	SUS304																																																																																					
	マンホールふた	—	ASME SA-264 (クラッド鋼板) ASME SA-516 Gr.70 (SGV480相当) ASME SA-240 TP304L (SUS304L相当)																																																																																					
個 数	—	② <u>4</u> ^(注4)																																																																																						
漏 え い 防 止 の た め の 制 御 方 法	—	水位高警報による 純水供給弁の手動閉止操作																																																																																						

(注1) 公称値
(注2) 鏡板の内面における長径を示す。
(注3) 鏡板の内面における短径の2分の1を示す。
(注4) 既工事計画書に記載がないため記載の適正化を行う。

設置許可申請書（本文）	設置許可申請書（添付書類八）該当事項	工事の計画 該当事項		整合性	備考																																																																																
		<table border="1"> <thead> <tr> <th colspan="2">名称</th> <th>変更前</th> <th>変更後</th> </tr> </thead> <tbody> <tr> <td colspan="2"></td> <td>E、F、G、H 廃樹脂貯蔵タンク (1・2号機共用)</td> <td>E、F、G、H 廃樹脂貯蔵タンク (1・2・3・4 号機共用)</td> </tr> <tr> <td>種類</td> <td>—</td> <td>たて置円筒型</td> <td></td> </tr> <tr> <td>容量</td> <td>m³/個</td> <td>② <input type="text" value=""/>以上 (注1)</td> <td></td> </tr> <tr> <td>最高使用圧力</td> <td>MPa</td> <td>0.7</td> <td></td> </tr> <tr> <td>最高使用温度</td> <td>℃</td> <td>65</td> <td></td> </tr> <tr> <td rowspan="10">主要寸法</td> <td>胴内径</td> <td>mm</td> <td>2,500 (注1)</td> </tr> <tr> <td>胴板厚さ</td> <td>mm</td> <td><input type="text" value=""/> (注1)</td> </tr> <tr> <td>鏡板厚さ</td> <td>mm</td> <td><input type="text" value=""/> (注1)</td> </tr> <tr> <td>鏡板の形状に 係る寸法</td> <td>mm</td> <td>2,500 (注1,2) 625 (注1,3)</td> </tr> <tr> <td>樹脂入口管台外径</td> <td>mm</td> <td>60.5 (注1)</td> </tr> <tr> <td>樹脂入口管台厚さ</td> <td>mm</td> <td><input type="text" value=""/> (注1)</td> </tr> <tr> <td>樹脂出口管台外径</td> <td>mm</td> <td>60.5 (注1)</td> </tr> <tr> <td>樹脂出口管台厚さ</td> <td>mm</td> <td><input type="text" value=""/> (注1)</td> </tr> <tr> <td>マンホール管台外径</td> <td>mm</td> <td>457.2 (注1)</td> </tr> <tr> <td>マンホール管台厚さ</td> <td>mm</td> <td><input type="text" value=""/> (注1)</td> </tr> <tr> <td>マンホールふた厚さ</td> <td>mm</td> <td><input type="text" value=""/> (注1)</td> </tr> <tr> <td>高さ</td> <td>mm</td> <td>3,580 (注1)</td> <td></td> </tr> <tr> <td rowspan="3">材料</td> <td>胴板</td> <td>—</td> <td>SUS304</td> </tr> <tr> <td>鏡板</td> <td>—</td> <td>SUS304</td> </tr> <tr> <td>マンホールふた</td> <td>—</td> <td>SUS304</td> </tr> <tr> <td>個数</td> <td>—</td> <td>② 4</td> <td></td> </tr> <tr> <td>漏えい防止のための 制御方法</td> <td>—</td> <td colspan="2">(注4) 水位高警報による 純水供給弁の手動閉止操作</td> </tr> </tbody> </table>		名称		変更前	変更後			E、F、G、H 廃樹脂貯蔵タンク (1・2号機共用)	E、F、G、H 廃樹脂貯蔵タンク (1・2・3・4 号機共用)	種類	—	たて置円筒型		容量	m ³ /個	② <input type="text" value=""/> 以上 (注1)		最高使用圧力	MPa	0.7		最高使用温度	℃	65		主要寸法	胴内径	mm	2,500 (注1)	胴板厚さ	mm	<input type="text" value=""/> (注1)	鏡板厚さ	mm	<input type="text" value=""/> (注1)	鏡板の形状に 係る寸法	mm	2,500 (注1,2) 625 (注1,3)	樹脂入口管台外径	mm	60.5 (注1)	樹脂入口管台厚さ	mm	<input type="text" value=""/> (注1)	樹脂出口管台外径	mm	60.5 (注1)	樹脂出口管台厚さ	mm	<input type="text" value=""/> (注1)	マンホール管台外径	mm	457.2 (注1)	マンホール管台厚さ	mm	<input type="text" value=""/> (注1)	マンホールふた厚さ	mm	<input type="text" value=""/> (注1)	高さ	mm	3,580 (注1)		材料	胴板	—	SUS304	鏡板	—	SUS304	マンホールふた	—	SUS304	個数	—	② 4		漏えい防止のための 制御方法	—	(注4) 水位高警報による 純水供給弁の手動閉止操作		変更なし	
名称		変更前	変更後																																																																																		
		E、F、G、H 廃樹脂貯蔵タンク (1・2号機共用)	E、F、G、H 廃樹脂貯蔵タンク (1・2・3・4 号機共用)																																																																																		
種類	—	たて置円筒型																																																																																			
容量	m ³ /個	② <input type="text" value=""/> 以上 (注1)																																																																																			
最高使用圧力	MPa	0.7																																																																																			
最高使用温度	℃	65																																																																																			
主要寸法	胴内径	mm	2,500 (注1)																																																																																		
	胴板厚さ	mm	<input type="text" value=""/> (注1)																																																																																		
	鏡板厚さ	mm	<input type="text" value=""/> (注1)																																																																																		
	鏡板の形状に 係る寸法	mm	2,500 (注1,2) 625 (注1,3)																																																																																		
	樹脂入口管台外径	mm	60.5 (注1)																																																																																		
	樹脂入口管台厚さ	mm	<input type="text" value=""/> (注1)																																																																																		
	樹脂出口管台外径	mm	60.5 (注1)																																																																																		
	樹脂出口管台厚さ	mm	<input type="text" value=""/> (注1)																																																																																		
	マンホール管台外径	mm	457.2 (注1)																																																																																		
	マンホール管台厚さ	mm	<input type="text" value=""/> (注1)																																																																																		
マンホールふた厚さ	mm	<input type="text" value=""/> (注1)																																																																																			
高さ	mm	3,580 (注1)																																																																																			
材料	胴板	—	SUS304																																																																																		
	鏡板	—	SUS304																																																																																		
	マンホールふた	—	SUS304																																																																																		
個数	—	② 4																																																																																			
漏えい防止のための 制御方法	—	(注4) 水位高警報による 純水供給弁の手動閉止操作																																																																																			
		<p>(注1) 公称値</p> <p>(注2) 鏡板の内面における長径を示す。</p> <p>(注3) 鏡板の内面における短径の2分の1を示す。</p> <p>(注4) 既工事計画書に記載がないため記載の適正化を行う。</p>																																																																																			

資料 1 - 2 発電用原子炉設置変更許可申請書「本文（十一号）」との整合性

目 次

	頁
1. 概要	T3-添1-2-1
2. 基本方針	T3-添1-2-1
3. 記載の基本事項	T3-添1-2-1
4. 発電用原子炉の設置の許可との整合性	
十一、発電用原子炉施設の保安のための業務に係る品質管理に必要な 体制の整備に関する事項	T3-添1-2-2

1. 概要

本資料は、核原料物質、核燃料物質及び原子炉の規制に関する法律（以下「法」という。）第43条の3の8第1項の許可を受けたところによる設計及び工事の計画であることが法第43条の3の9第3項第1号で認可基準として規定されており、当該基準に適合することを説明するものである。

2. 基本方針

設計及び工事の計画が高浜発電所 発電用原子炉設置変更許可申請書（以下「設置許可申請書」という。）の基本方針に従った詳細設計であることを、設置許可申請書との整合性により示す。

設置許可申請書との整合性は、設置許可申請書「本文（十一号）」と設計及び工事の計画のうち「IV. 設計及び工事に係る品質マネジメントシステム」について示す。

なお、変更の工事において、変更に係る内容が許可の際の申請書等の記載事項でない場合においては、許可に抵触するものでないため、本資料には記載しない。

3. 記載の基本事項

(1) 説明書の構成は比較表形式とし、左欄から「本文」、「設計及び工事の計画」、「整合性」及び「備考」を記載する。

(2) 説明書の記載順は、「本文（十一号）」に記載する順とする。

4. 発電用原子炉の設置の許可との整合性

発電用原子炉の設置の許可との整合性

設置許可申請書（本文（十一号））	設計及び工事の計画 該当事項	整合性	備考
<p>十一、発電用原子炉施設の保安のための業務に係る品質管理に必要な体制の整備に関する事項を以下のとおりとする。</p> <p>A. 1号炉、2号炉、3号炉及び4号炉</p> <p>1. 目的 発電用原子炉施設の保安のための業務に係る品質管理に必要な体制の整備に関する事項（以下「品質管理に関する事項」という。）は、<u>発電所の安全を達成・維持・向上させるため、「原子力施設の保安のための業務に係る品質管理に必要な体制の基準に関する規則」（以下「品管規則」という。）に基づく品質マネジメントシステムを確立し、実施し、評価確認し、継続的に改善することを目的とする。</u></p> <p>2. 適用範囲 <u>品質管理に関する事項は、高浜発電所の保安活動に適用する。</u></p> <p>3. 定義 <u>品質管理に関する事項における用語の定義は、次に掲げるもののほか品管規則に従う。</u> (1) 原子炉施設 核原料物質、核燃料物質及び原子炉の規制に関する法律第43条の3の5第2項第5号に規定する発電用原子炉施設をいう。 (2) 原子力部門 当社の品質マネジメントシステムに基づき、原子炉施設を運営管理（運転開始前の管理を含む。）する各組織（組織の最小単位）の総称をいう。</p>	<p>1. 設計及び工事に係る品質マネジメントシステム <u>当社は、原子力発電所の安全を達成・維持・向上させるため、健全な安全文化を育成し及び維持するための活動を行う仕組みを含めた原子炉施設の設計、工事及び検査段階から運転段階に係る保安活動を確実に実施するための品質マネジメントシステムを確立し、「高浜発電所原子炉施設保安規定」（以下「保安規定」という。）の品質マネジメントシステム計画（以下「保安規定品質マネジメントシステム計画」という。）に定めている。</u> <u>「設計及び工事に係る品質マネジメントシステム」（以下「設工認品質管理計画」という。）は、保安規定品質マネジメントシステム計画に基づき、設計及び工事に係る具体的な品質管理の方法、組織等の計画された事項を示したものである。</u></p> <p>2. 適用範囲・定義 2.1 適用範囲 <u>設工認品質管理計画は、高浜発電所3号機原子炉施設の設計、工事及び検査に係る保安活動に適用する。</u></p> <p>2.2 定義 <u>設工認品質管理計画における用語の定義は、以下を除き保安規定品質マネジメントシステム計画に従う。</u> (1) 実用炉規則 実用発電用原子炉の設置、運転等に関する規則（昭和53年12月28日通商産業省令第77号）をいう。 (2) 技術基準規則 実用発電用原子炉及びその附属施設の技術基準に関する規則（平成25年6月28日原子力規制委員会規則第6号）をいう。 (3) 実用炉規則別表第二対象設備 実用発電用原子炉の設置、運転等に関する規則（昭和53年12月28日通商産業省令第77号）の別表第二「設備別記載事項」に示された設備をいう。 (4) 適合性確認対象設備 設計及び工事の計画（以下「設工認」という。）に基づき、技術基準規則への適合性を確保するために必要となる設備をいう。</p>	<p>設置許可申請書（本文（十一号））において、設計及び工事の計画の内容は以下のとおり満足している。</p> <p>設計及び工事の計画では、高浜発電所原子炉施設保安規定に品質マネジメントシステム計画を定め、その品質マネジメントシステム計画に従い設工認品質管理計画を定めていることから整合している。（以下、設置許可申請書（本文十一号）に対応した設計及び工事の計画での説明がない箇所については、保安規定品質マネジメントシステム計画にて対応していることを以て整合している。）</p> <p>設計及び工事の計画の適用範囲は、設置許可申請書（本文十一号）の適用範囲に示す高浜発電所の保安活動に包含されていることから整合している。</p> <p>設計及び工事の計画では、設置許可申請書（本文十一号）に基づき定めている高浜発電所原子炉施設保安規定の品質マネジメントシステム計画の用語の定義に従っていることから整合している。</p>	<p>備考</p>

発電用原子炉の設置の許可との整合性

設置許可申請書 (本文 (十一号))	設計及び工事の計画 該当事項	整合性	備考																																													
<p>4. 品質マネジメントシステム</p> <p>4.1 品質マネジメントシステムに係る要求事項</p> <p>(1) 原子力部門は、品質管理に関する事項にしたがって、品質マネジメントシステムを確立し、実施するとともに、その実効性を維持するため、その改善を継続的に行う。</p> <p>(2) 原子力部門は、保安活動の重要度に応じて品質マネジメントシステムを確立し、運用する。この場合、次に掲げる事項を適切に考慮する。</p> <p>a. 原子炉施設、組織、又は個別業務の重要度及びこれらの複雑さの程度</p> <p>b. 原子炉施設若しくは機器等の品質又は保安活動に関連する原子力の安全に影響を及ぼすおそれのあるもの及びこれらに関連する潜在的影響の大きさ</p> <p>c. 機器等の故障若しくは通常想定されない事象の発生又は保安活動が不適切に計画され、若しくは実行されたことにより起こり得る影響</p> <p>(3) 原子力部門は、原子炉施設に適用される関係法令（以下「関係法令」という。）を明確に認識し、品管規則に規定する文書その他品質マネジメントシステムに必要な文書（記録を除く。以下「品質マネジメント文書」という。）に明記する。</p>	<p>3. 設工認における設計、工事及び検査に係る品質管理の方法等</p> <p>設工認における設計、工事及び検査に係る品質管理は、保安規定品質マネジメントシステム計画に基づき以下のとおり実施する。</p> <p>3.2.1 設計及び工事のグレード分けの適用</p> <p>設工認におけるグレード分けは、原子炉施設の安全上の重要性に応じて以下のとおり行う。</p> <p>設計・調達の管理に係るグレード分け（原子炉施設）</p> <table border="1" data-bbox="1092 535 2015 865"> <thead> <tr> <th>重要度*</th> <th>グレードの区分</th> </tr> </thead> <tbody> <tr> <td>次のいずれかに該当する工事 ○クラス1の設備に係る工事 ○クラス2の設備に係る工事 ・クラス2の設備のうち、「安全設計審査指針」でいう「重要度の特に高い安全機能を有する系統」は、クラス1に分類 ○クラス3の設備及びその他の設備のうち、発電への影響度区分がR3「その故障がプラント稼動にほとんど影響を及ぼさない設備」を除く設備に係る工事</td> <td>Aクラス 又は Bクラス</td> </tr> <tr> <td>上記以外の設備に係る工事</td> <td>Cクラス</td> </tr> </tbody> </table> <p>※：上記の「クラス1～3」は、「発電用軽水型原子炉施設の安全機能の重要度分類に関する審査指針」のクラス1～3であり、発電への影響度区分との関係は以下のとおり。</p> <table border="1" data-bbox="1092 961 2015 1167"> <thead> <tr> <th rowspan="2">発電への影響度区分</th> <th colspan="6">安全上の機能別重要度区分</th> <th rowspan="2">その他</th> </tr> <tr> <th colspan="2">クラス1</th> <th colspan="2">クラス2</th> <th colspan="2">クラス3</th> </tr> <tr> <td></td> <td>PS-1</td> <td>MS-1</td> <td>PS-2</td> <td>MS-2</td> <td>PS-3</td> <td>MS-3</td> <td></td> </tr> </thead> <tbody> <tr> <td>R1</td> <td colspan="2" rowspan="3">A</td> <td colspan="4" rowspan="2">B</td> <td colspan="2" rowspan="3">C</td> </tr> <tr> <td>R2</td> </tr> <tr> <td>R3</td> </tr> </tbody> </table> <p>R1：その故障により発電停止となる設備 R2：その故障がプラント運転に重大な影響を及ぼす設備（R1を除く） R3：上記以外でその故障がプラント稼動にほとんど影響を及ぼさない設備</p> <p>設計・調達の管理に係るグレード分け（原子炉施設のうち重大事故等対処施設）</p> <table border="1" data-bbox="1092 1331 2015 1535"> <thead> <tr> <th>重要度</th> <th>グレードの区分</th> </tr> </thead> <tbody> <tr> <td>○特定重大事故等対処施設 ○重大事故等対処設備（常設設備）</td> <td>SA常設</td> </tr> <tr> <td>○重大事故等対処設備（可搬設備）</td> <td>SA可搬（工事等含む） 又は SA可搬（購入のみ）</td> </tr> </tbody> </table> <p>3.6.2 供給者の選定</p> <p>調達を主管する箇所の長は、設工認に必要な調達を行う場合、原子力の安全に及ぼす影響や供給者の実績等を考慮し、「3.2.1 設計及び工事のグレード分けの適用」に示す重要度に応じてグレード分けを行い管理する。</p> <p>3.6.3 調達製品の調達管理</p> <p>業務の実施に際し、原子力の安全に及ぼす影響に応じて、調達管理に係るグレード分けを適用する。</p>	重要度*	グレードの区分	次のいずれかに該当する工事 ○クラス1の設備に係る工事 ○クラス2の設備に係る工事 ・クラス2の設備のうち、「安全設計審査指針」でいう「重要度の特に高い安全機能を有する系統」は、クラス1に分類 ○クラス3の設備及びその他の設備のうち、発電への影響度区分がR3「その故障がプラント稼動にほとんど影響を及ぼさない設備」を除く設備に係る工事	Aクラス 又は Bクラス	上記以外の設備に係る工事	Cクラス	発電への影響度区分	安全上の機能別重要度区分						その他	クラス1		クラス2		クラス3			PS-1	MS-1	PS-2	MS-2	PS-3	MS-3		R1	A		B				C		R2	R3	重要度	グレードの区分	○特定重大事故等対処施設 ○重大事故等対処設備（常設設備）	SA常設	○重大事故等対処設備（可搬設備）	SA可搬（工事等含む） 又は SA可搬（購入のみ）	<p>設計及び工事の計画では、設置許可申請書（本文十一号）に基づき定めている高浜発電所原子炉施設保安規定の品質マネジメントシステム計画に従い品質管理を行うことから整合している。</p> <p>設計及び工事の計画では、設置許可申請書（本文十一号）に基づき定めている高浜発電所原子炉施設保安規定の品質マネジメントシステム計画に従い設計のグレード分けを行うことから整合している。</p> <p>設計及び工事の計画では、設置許可申請書（本文十一号）に基づき定めている高浜発電所原子炉施設保安規定の品質マネジメントシステム計画に従い調達のグレード分けを行うことから整合している。</p>	
重要度*	グレードの区分																																															
次のいずれかに該当する工事 ○クラス1の設備に係る工事 ○クラス2の設備に係る工事 ・クラス2の設備のうち、「安全設計審査指針」でいう「重要度の特に高い安全機能を有する系統」は、クラス1に分類 ○クラス3の設備及びその他の設備のうち、発電への影響度区分がR3「その故障がプラント稼動にほとんど影響を及ぼさない設備」を除く設備に係る工事	Aクラス 又は Bクラス																																															
上記以外の設備に係る工事	Cクラス																																															
発電への影響度区分	安全上の機能別重要度区分						その他																																									
	クラス1		クラス2		クラス3																																											
	PS-1	MS-1	PS-2	MS-2	PS-3	MS-3																																										
R1	A		B				C																																									
R2																																																
R3																																																
重要度	グレードの区分																																															
○特定重大事故等対処施設 ○重大事故等対処設備（常設設備）	SA常設																																															
○重大事故等対処設備（可搬設備）	SA可搬（工事等含む） 又は SA可搬（購入のみ）																																															

発電用原子炉の設置の許可との整合性

設置許可申請書（本文（十一号））	設計及び工事の計画 該当事項	整合性	備考
<p>(4) 原子力部門は、品質マネジメントシステムに必要なプロセスを明確にするとともに、そのプロセスを原子力部門に適用することを決定し、次に掲げる業務を行う。</p> <p>a. プロセスの運用に必要な情報及び当該プロセスの運用により達成される結果を文書で明確にする。</p> <p>b. プロセスの順序及び相互の関係を明確にする。</p> <p>c. プロセスの運用及び管理の実効性の確保に必要な原子力部門の保安活動の状況を示す指標（以下「保安活動指標」という。）並びに当該指標に係る判定基準を明確に定める。</p> <p>d. プロセスの運用並びに監視及び測定（以下「監視測定」という。）に必要な資源及び情報が利用できる体制を確保する（責任及び権限の明確化を含む。）。</p> <p>e. プロセスの運用状況を監視測定し分析する。ただし、監視測定することが困難である場合は、この限りでない。</p> <p>f. プロセスについて、意図した結果を得、及び実効性を維持するための措置を講ずる。</p> <p>g. プロセス及び原子力部門の体制を品質マネジメントシステムと整合的なものとする。</p> <p>h. 原子力の安全とそれ以外の事項において意思決定の際に対立が生じた場合には、原子力の安全が確保されるようにする。</p> <p>(5) 原子力部門は、健全な安全文化を育成し、及び維持する。</p> <p>(6) 原子力部門は、機器等又は個別業務に係る要求事項（関係法令を含む。以下「個別業務等要求事項」という。）への適合に影響を及ぼすプロセスを外部委託することとしたときは、当該プロセスが管理されているようにする。</p> <p>(7) 原子力部門は、保安活動の重要度に応じて、資源の適切な配分を行う。</p> <p>4.2 品質マネジメントシステムの文書化</p> <p>4.2.1 一般</p> <p>原子力部門は、保安活動の重要度に応じて次に掲げる文書を作成し、当該文書に規定する事項を実施する。</p> <p>(1) 品質方針及び品質目標</p> <p>(2) 品質マニュアル</p> <p>(3) 実効性のあるプロセスの計画的な実施及び管理がなされるようにするために、原子力部門が必要と決定した文書</p> <p>(4) 品管規則の要求事項に基づき作成する手順書、指示書、図面等（以下「手順書等」という。）</p> <p>4.2.2 品質マニュアル</p> <p>原子力部門は、品質マニュアルに次に掲げる事項を定める。</p> <p>(1) 品質マネジメントシステムの運用に係る組織に関する事項</p> <p>(2) 保安活動の計画、実施、評価及び改善に関する事項</p> <p>(3) 品質マネジメントシステムの適用範囲</p> <p>(4) 品質マネジメントシステムのために作成した手順書等の参照情報</p> <p>(5) プロセスの相互の関係</p> <p>4.2.3 文書の管理</p> <p>(1) 原子力部門は、品質マネジメント文書を管理する。</p> <p>(2) 原子力部門は、要員が判断及び決定をするに当たり、適切な品質マネジメント文書を利用できるように、品質マネジメント文書に関する次に掲げる事項を定めた手順書等を作成する。</p> <p>a. 品質マネジメント文書を発行するに当たり、その妥当性を審査し、発行を承認すること。</p>	<p>3.7.1 文書及び記録の管理</p> <p>(1) 適合性確認対象設備の設計、工事及び検査に係る文書及び記録 設計、工事及び検査に係る組織の長は、設計、工事及び検査に係る文書及び記録を、保安規定品質マネジメントシステム計画に示す規定文書に基づき作成し、これらを適切に管理する。</p> <p>(2) 供給者が所有する当社の管理下でない設計図書を設計、工事及び検査に用いる場合の管理</p>	<p>設計及び工事の計画では、設置許可申請書（本文十一号）に基づき定めている高浜発電所原子炉施設保安規定の品質マネジメントシステム計画に従い文書管理を行うことから整合している。</p>	

発電用原子炉の設置の許可との整合性

設置許可申請書（本文（十一号））	設計及び工事の計画 該当事項	整合性	備考
<p>b. 品質マネジメント文書の改訂の必要性について評価するとともに、改訂に当たり、その妥当性を審査し、改訂を承認すること。</p> <p>c. 品質マネジメント文書の審査及び評価には、その対象となる文書に定められた活動を実施する原子力部門内における各組織の要員を参画させること。</p> <p>d. 品質マネジメント文書の改訂内容及び最新の改訂状況を識別できるようにすること。</p> <p>e. 改訂のあった品質マネジメント文書を利用する場合には、当該文書の適切な制定版又は改訂版が利用しやすい体制を確保すること。</p> <p>f. 品質マネジメント文書を、読みやすく容易に内容を把握することができるようにすること。</p> <p>g. 原子力部門の外部で作成された品質マネジメント文書を識別し、その配付を管理すること。</p> <p>h. 廃止した品質マネジメント文書が使用されることを防止すること。この場合において、当該文書を保持するときは、その目的にかかわらず、これを識別し、管理すること。</p> <p>4.2.4 記録の管理</p> <p>(1) 原子力部門は、<u>品管規則に規定する個別業務等要求事項への適合及び品質マネジメントシステムの実効性を実証する記録を明確にするとともに、当該記録を、読みやすく容易に内容を把握することができ、かつ、検索することができるように作成し、保安活動の重要度に応じてこれを管理する。</u></p> <p>(2) 原子力部門は、<u>(1)の記録の識別、保存、保護、検索及び廃棄に関し、所要の管理の方法を定めた手順書等を作成する。</u></p> <p>5. 経営責任者等の責任</p> <p>5.1 経営責任者の原子力の安全のためのリーダーシップ</p> <p>社長は、原子力の安全のためのリーダーシップを発揮し、責任を持って品質マネジメントシステムを確立させ、実施させるとともに、その実効性を維持していることを、次に掲げる業務を行うことにより実証する。</p> <p>(1) 品質方針を定めること。</p> <p>(2) 品質目標が定められているようにすること。</p> <p>(3) 要員が、健全な安全文化を育成し、及び維持することに貢献できるようにすること。</p> <p>(4) 5.6.1に規定するマネジメントレビューを実施すること。</p> <p>(5) 資源が利用できる体制を確保すること。</p> <p>(6) 関係法令を遵守することその他原子力の安全を確保することの重要性を要員に周知すること。</p> <p>(7) 保安活動に関する担当業務を理解し、遂行する責任を有することを、要員に認識させること。</p> <p>(8) すべての階層で行われる決定が、原子力の安全の確保について、その優先順位及び説明する責任を考慮して確実に行われるようにすること。</p> <p>5.2 原子力の安全の確保の重視</p> <p>社長は、原子力部門の意思決定に当たり、機器等及び個別業務が個別業務等要求事項に適合し、かつ、原子力の安全がそれ以外の事由により損なわれないようにする。</p> <p>5.3 品質方針</p> <p>社長は、品質方針が次に掲げる事項に適合しているようにする。</p> <p>(1) 原子力部門の目的及び状況に対して適切なものであること。</p> <p>(2) 要求事項への適合及び品質マネジメントシステムの実効性の維持に社長が責任を持って関与すること。</p>	<p>設工認において供給者が所有する当社の管理下でない設計図書を設計、工事及び検査に用いる場合、供給者の品質保証能力の確認、かつ、対象設備での使用が可能な場合において、適用可能な図書として扱う。</p> <p>(3) 使用前事業者検査に用いる文書及び記録</p> <p>使用前事業者検査として、記録確認検査を実施する場合に用いる記録は、上記(1)、(2)を用いて実施する。</p>		

発電用原子炉の設置の許可との整合性

設置許可申請書（本文（十一号））	設計及び工事の計画 該当事項	整合性	備考
<p>(3) 品質目標を定め、評価するに当たっての枠組みとなるものであること。 (4) 要員に周知され、理解されていること。 (5) 品質マネジメントシステムの継続的な改善に社長が責任を持って関与すること。</p> <p>5.4 計画 5.4.1 品質目標 (1) 社長は、原子力部門内における各組織において、品質目標（個別業務等要求事項への適合のために必要な目標を含む。）が定められているようにする。 (2) 社長は、品質目標が、その達成状況を評価し得るものであって、かつ、品質方針と整合的なものとなるようにする。</p> <p>5.4.2 品質マネジメントシステムの計画 (1) 社長は、品質マネジメントシステムが4.1の規定に適合するよう、その実施に当たっての計画が策定されているようにする。 (2) 社長は、品質マネジメントシステムの変更が計画され、それが実施される場合においては、当該品質マネジメントシステムが不備のない状態に維持されているようにする。この場合において、保安活動の重要度に応じて、次に掲げる事項を適切に考慮する。 a. 品質マネジメントシステムの変更の目的及び当該変更により起こり得る結果 b. 品質マネジメントシステムの実効性の維持 c. 資源の利用可能性 d. 責任及び権限の割当て</p> <p>5.5 責任、権限及びコミュニケーション 5.5.1 責任及び権限 社長は、原子力部門内における各組織及び要員の責任及び権限並びに原子力部門内における各組織相互間の業務の手順を定めさせ、関係する要員が責任を持って業務を遂行できるようにする。</p> <p>5.5.2 品質マネジメントシステム管理責任者 (1) 社長は、品質マネジメントシステムを管理する責任者に、次に掲げる業務に係る責任及び権限を与える。 a. プロセスが確立され、実施されるとともに、その実効性が維持されているようにすること。 b. 品質マネジメントシステムの運用状況及びその改善の必要性について、社長に報告すること。 c. 健全な安全文化を育成し、及び維持することにより、原子力の安全の確保についての認識が向上するようにすること。 d. 関係法令を遵守すること。</p> <p>5.5.3 管理者 (1) 社長は、次に掲げる業務を管理監督する地位にある者（以下「管理者」という。）に、当該管理者が管理監督する業務に係る責任及び権限を与える。 a. 個別業務のプロセスが確立され、実施されるとともに、その実効性が維持されているようにすること。 b. 要員の個別業務等要求事項についての認識が向上するようにすること。 c. 個別業務の実施状況に関する評価を行うこと。 d. 健全な安全文化を育成し、及び維持すること。 e. 関係法令を遵守すること。</p>	<p>3.1 設計、工事及び検査に係る組織（組織内外の相互関係及び情報伝達含む。） 設計、工事及び検査は、本店組織及び発電所組織で構成する体制で実施する。 設計、工事及び検査に係る組織は、担当する設備に関する設計、工事及び検査について責任と権限を持つ。</p>	<p>設計及び工事の計画では、設置許可申請書（本文十一号）に基づき高浜発電所原子炉施設保安規定に品質マネジメントシステム計画を定め、その品質マネジメントシステム計画に従い設工認品質管理計画にて設計、工事及び検査に係る組織を定めていることから整合している。</p>	

発電用原子炉の設置の許可との整合性

設置許可申請書（本文（十一号））	設計及び工事の計画 該当事項	整合性	備考
<p>(2) 管理者は、(1)の責任及び権限の範囲において、原子力の安全のためのリーダーシップを発揮し、次に掲げる事項を確実に実施する。</p> <ul style="list-style-type: none"> a. 品質目標を設定し、その目標の達成状況を確認するため、業務の実施状況を監視測定すること。 b. 要員が、原子力の安全に対する意識を向上し、かつ、原子力の安全への取組を積極的に行えるようにすること。 c. 原子力の安全に係る意思決定の理由及びその内容を、関係する要員に確実に伝達すること。 d. 常に問いかける姿勢及び学習する姿勢を要員に定着させるとともに、要員が、積極的に原子炉施設の保安に関する問題の報告を行えるようにすること。 e. 要員が、積極的に業務の改善に対する貢献を行えるようにすること。 <p>(3) 管理者は、管理監督する業務に関する自己評価を、あらかじめ定められた間隔で行う。</p> <p>5.5.4 組織の内部の情報の伝達</p> <p>(1) 社長は、原子力部門の内部の情報が適切に伝達される仕組みが確立されているようにするとともに、品質マネジメントシステムの実効性に関する情報が確実に伝達されるようにする。</p> <p>5.6 マネジメントレビュー</p> <p>5.6.1 一般</p> <p>(1) 社長は、品質マネジメントシステムの実効性を評価するとともに、改善の機会を得て、保安活動の改善に必要な措置を講ずるため、品質マネジメントシステムの評価（以下「マネジメントレビュー」という。）を、あらかじめ定められた間隔で行う。</p> <p>5.6.2 マネジメントレビューに用いる情報</p> <p>原子力部門は、マネジメントレビューにおいて、少なくとも次に掲げる情報を報告する。</p> <ul style="list-style-type: none"> (1) 内部監査の結果 (2) 原子力部門の外部の者の意見 (3) プロセスの運用状況 (4) 使用前事業者検査及び定期事業者検査（以下「使用前事業者検査等」という。）並びに自主検査等の結果 (5) 品質目標の達成状況 (6) 健全な安全文化の育成及び維持の状況 (7) 関係法令の遵守状況 (8) 不適合並びに是正処置及び未然防止処置の状況 (9) 従前のマネジメントレビューの結果を受けて講じた措置 (10) 品質マネジメントシステムに影響を及ぼすおそれのある変更 (11) 原子力部門内における各組織又は要員からの改善のための提案 (12) 資源の妥当性 (13) 保安活動の改善のために講じた措置の実効性 <p>5.6.3 マネジメントレビューの結果を受けて行う措置</p> <p>(1) 原子力部門は、マネジメントレビューの結果を受けて、少なくとも次に掲げる事項について決定する。</p> <ul style="list-style-type: none"> a. 品質マネジメントシステム及びプロセスの実効性の維持に必要な改善 b. 個別業務に関する計画及び個別業務の実施に関連する保安活動の改善 c. 品質マネジメントシステムの実効性の維持及び継続的な改善のために必要な資源 d. 健全な安全文化の育成及び維持に関する改善 e. 関係法令の遵守に関する改善 			

発電用原子炉の設置の許可との整合性

設置許可申請書（本文（十一号））	設計及び工事の計画 該当事項	整合性	備考
<p>(2) 原子力部門は、マネジメントレビューの結果の記録を作成し、これを管理する。</p> <p>(3) 原子力部門は、(1)の決定をした事項について、必要な措置を講じる。</p> <p>6. 資源の管理</p> <p>6.1 資源の確保</p> <p>原子力部門は、原子力の安全を確実なものにするために必要な次に掲げる資源を明確に定め、これを確保し、及び管理する。</p> <p>(1) 要員</p> <p>(2) 個別業務に必要な施設、設備及びサービスの体系</p> <p>(3) 作業環境</p> <p>(4) その他必要な資源</p> <p>6.2 要員の力量の確保及び教育訓練</p> <p>(1) 原子力部門は、個別業務の実施に必要な技能及び経験を有し、意図した結果を達成するために必要な知識及び技能並びにそれを適用する能力（以下「力量」という。）が実証された者を要員に充てる。</p> <p>(2) 原子力部門は、要員の力量を確保するために、保安活動の重要度に応じて、次に掲げる業務を行う。</p> <p>a. 要員にどのような力量が必要かを明確に定めること。</p> <p>b. 要員の力量を確保するために教育訓練その他の措置を講ずること。</p> <p>c. 教育訓練その他の措置の実効性を評価すること。</p> <p>d. 要員が自らの個別業務について、次に掲げる事項を認識しているようにすること。</p> <p>(a) 品質目標の達成に向けた自らの貢献</p> <p>(b) 品質マネジメントシステムの実効性を維持するための自らの貢献</p> <p>(c) 原子力の安全に対する当該個別業務の重要性</p> <p>e. 要員の力量及び教育訓練その他の措置に係る記録を作成し、これを管理すること。</p> <p>7. 個別業務に関する計画の策定及び個別業務の実施</p> <p>7.1 個別業務に必要なプロセスの計画</p> <p>(1) 原子力部門は、個別業務に必要なプロセスについて、計画を策定するとともに、そのプロセスを確立する。</p> <p>(2) 原子力部門は、(1)の計画と当該個別業務以外のプロセスに係る個別業務等要求事項との整合性を確保する。</p> <p>(3) 原子力部門は、個別業務に関する計画（以下「個別業務計画」という。）の策定又は変更を行うに当たり、次に掲げる事項を明確にする。</p> <p>a. 個別業務計画の策定又は変更の目的及び当該計画の策定又は変更により起こり得る結果</p> <p>b. 機器等又は個別業務に係る品質目標及び個別業務等要求事項</p> <p>c. 機器等又は個別業務に固有のプロセス、品質マネジメント文書及び資源</p> <p>d. 使用前事業者検査等、検証、妥当性確認及び監視測定並びにこれらの個別業務等要求事項への適合性を判定するための基準（以下「合否判定基準」という。）</p> <p>e. 個別業務に必要なプロセス及び当該プロセスを実施した結果が個別業務等要求事項に適合することを実証するために必要な記録</p> <p>(4) 原子力部門は、策定した個別業務計画を、その個別業務の作業方法に適したものとする。</p>			

発電用原子炉の設置の許可との整合性

設置許可申請書（本文（十一号））	設計及び工事の計画 該当事項	整合性	備考
<p>7.2 個別業務等要求事項に関するプロセス</p> <p>7.2.1 個別業務等要求事項として明確にすべき事項 原子力部門は、次に掲げる事項を個別業務等要求事項として明確に定める。</p> <p>a. 原子力部門の外部の者が明示してはいないものの、機器等又は個別業務に必要な要求事項</p> <p>b. 関係法令</p> <p>c. a. b. に掲げるもののほか、原子力部門が必要とする要求事項</p> <p>7.2.2 個別業務等要求事項の審査</p> <p>(1) 原子力部門は、機器等の使用又は個別業務の実施に当たり、あらかじめ、個別業務等要求事項の審査を実施する。</p> <p>(2) 原子力部門は、個別業務等要求事項の審査を実施するに当たり、次に掲げる事項を確認する。</p> <p>a. 当該個別業務等要求事項が定められていること。</p> <p>b. 当該個別業務等要求事項が、あらかじめ定められた個別業務等要求事項と相違する場合においては、その相違点が解明されていること。</p> <p>c. 原子力部門が、あらかじめ定められた個別業務等要求事項に適合するための能力を有していること。</p> <p>(3) 原子力部門は、(1)の審査の結果の記録及び当該審査の結果に基づき講じた措置に係る記録を作成し、これを管理する。</p> <p>(4) 原子力部門は、個別業務等要求事項が変更された場合においては、関連する文書が改訂されるようにするとともに、関連する要員に対し変更後の個別業務等要求事項が周知されるようにする。</p> <p>7.2.3 組織の外部の者との情報の伝達等 原子力部門は、原子力部門の外部の者からの情報の収集及び原子力部門の外部の者への情報の伝達のために、実効性のある方法を明確に定め、これを実施する。</p> <p>7.3 設計開発</p> <p>7.3.1 設計開発計画</p> <p>(1) 原子力部門は、設計開発（専ら原子炉施設において用いるための設計開発に限る。）の計画（以下「設計開発計画」という。）を策定するとともに、設計開発を管理する。</p> <p>(2) 原子力部門は、設計開発計画の策定において、次に掲げる事項を明確にする。</p> <p>a. 設計開発の性質、期間及び複雑さの程度</p> <p>b. 設計開発の各段階における適切な審査、検証及び妥当性確認の方法並びに管理体制</p> <p>c. 設計開発に係る各組織及び要員の責任及び権限</p> <p>d. 設計開発に必要な原子力部門の内部及び外部の資源</p> <p>(3) 原子力部門は、実効性のある情報の伝達並びに責任及び権限の明確な割当てがなされるようにするために、設計開発に関与する各者間の連絡を管理する。</p> <p>(4) 原子力部門は、(1)により策定された設計開発計画を、設計開発の進行に応じて適切に変更する。</p>	<p>3.2.2 設計、工事及び検査の各段階とその審査 設工認における設計、工事及び検査の流れを第3.2-1図に示すとともに、設計、工事及び検査の各段階と保安規定品質マネジメントシステム計画との関係を第3.2-1表に示す。</p> <p>なお、実用炉規則別表第二対象設備のうち、設工認申請（届出）が不要な工事を行う場合は、設工認品質管理計画のうち、必要な事項を適用して設計、工事及び検査を実施し、認可された設工認に記載された仕様及びプロセスのとおりであること、技術基準規則に適合していることを確認する。</p> <p>設計又は工事を主管する箇所の長並びに検査を担当する箇所の長は、第3.2-1表に示す「保安規定品質マネジメントシステム計画の対応項目」ごとのアウトプットに対する審査（以下「レビュー」という。）を実施するとともに、記録を管理する。</p> <p>なお、設計の各段階におけるレビューについては、本店組織及び発電所組織で当該設備の設計に関する専門家を含めて実施する。</p> <p>設工認のうち、主要な耐圧部の溶接部に対する必要な検査は、「3.3 設計に係る品質管理の方法」、「3.4 工事に係る品質管理の方法」、「3.5 使用前事業者検査の方法」及び「3.6 設工認における調達管理の方法」に示す管理（第3.2-1表における「3.3.3(1) 基本設計方針の作成（設計1）」～「3.6 設工認における調達管理の方法」）のうち、必要な事項を適用して設計、工事及び検査を実施し、認可された設工認に記載された仕様及びプロセスのとおりであること、技術基準規則に適合していることを確認する。</p>	<p>設計及び工事の計画では、設置許可申請書（本文十一号）に基づき高浜発電所原子炉施設保安規定に品質マネジメントシステム計画を定め、その品質マネジメントシステム計画に従い設工認品質管理計画にて設計、工事及び検査に係る組織を定めていることから整合している。</p>	

発電用原子炉の設置の許可との整合性

設置許可申請書 (本文 (十一号))	設計及び工事の計画 該当事項			整合性	備考
	第3.2-1表 設工認における設計、工事及び検査の各段階				
	各段階		保安規定品質マネジメントシステム 計画の対応項目	概要	
	設計	3.3 設計に係る品質管理の方法	7.3.1 設計開発計画	適合性を確保するために必要な設計を実施するための計画	
3.3.1 適合性確認対象設備に対する要求事項の明確化		7.3.2 設計開発に用いる情報	設計に必要な技術基準規則等の要求事項の明確化		
3.3.2 各条文の対応に必要な適合性確認対象設備の選定				技術基準規則等に対応するための設備・運用の抽出	
3.3.3(1) ※ 基本設計方針の作成 (設計1)		7.3.3 設計開発の結果に係る情報	要求事項を満足する基本設計方針の作成		
3.3.3(2) ※ 適合性確認対象設備の各条文への適合性を確保するための設計 (設計2)		7.3.3 設計開発の結果に係る情報	適合性確認対象設備に必要な設計の実施		
3.3.3(3) 設計のアウトプットに対する検証		7.3.5 設計開発の検証	基準適合性を確保するための設計の妥当性のチェック		
3.3.4 ※ 設計における変更		7.3.7 設計開発の変更の管理	設計対象の追加や変更時の対応		
	工事及び検査	3.4.1 ※ 設工認に基づく具体的な設備の設計の実施 (設計3)	7.3.3 設計開発の結果に係る情報 7.3.5 設計開発の検証	設工認を実現するための具体的な設計	
		3.4.2 具体的な設備の設計に基づく工事の実施	—	適合性確認対象設備の工事の実施	
		3.5.1 使用前事業者検査での確認事項	—	適合性確認対象設備が、認可された設工認に記載された仕様及びプロセスのとおりであること、技術基準規則に適合していること	
		3.5.2 使用前事業者検査の計画	—	適合性確認対象設備が、認可された設工認に記載された仕様及びプロセスのとおりであること、技術基準規則に適合していることを確認する計画と方法の決定	
		3.5.3 検査計画の管理	—	使用前事業者検査を実施する際の工程管理	
		3.5.4 主要な耐圧部の溶接部に係る使用前事業者検査の管理	—	主要な耐圧部の溶接部に係る使用前事業者検査を実施する際のプロセスの管理	
		3.5.5 使用前事業者検査の実施	7.3.6 設計開発の妥当性確認 8.2.4 機器等の検査等	適合性確認対象設備が、認可された設工認に記載された仕様及びプロセスのとおりであること、技術基準規則に適合していることを確認	
		調達	3.6 設工認における調達管理の方法	7.4 調達 8.2.4 機器等の検査等	適合性確認に必要な、設計、工事及び検査に係る調達管理
	※: 「3.2.2 設計、工事及び検査の各段階とその審査」で述べている「設計の各段階におけるレビュー」の各段階を示す。				

発電用原子炉の設置の許可との整合性

設置許可申請書（本文（十一号））	設計及び工事の計画 該当事項	整合性	備考
<p>7.3.2 設計開発に用いる情報</p> <p>(1) 原子力部門は、個別業務等要求事項として設計開発に用いる情報であつて、次に掲げるものを明確に定めるとともに、当該情報に係る記録を作成し、これを管理する。</p> <p>a. 機能及び性能に係る要求事項</p> <p>b. 従前の類似した設計開発から得られた情報であつて、当該設計開発に用いる情報として適用可能なもの</p> <p>c. 関係法令</p> <p>d. その他設計開発に必要な要求事項</p> <p>(2) 原子力部門は、設計開発に用いる情報について、その妥当性を評価し、承認する。</p>	<p>第3.2-1図 設工認として必要な設計、工事及び検査の流れ</p> <p>※1：バックフィット制度における設工認申請上の「設計」とは、要求事項を満足した設備とするための基本設計方針を作成（設計1）し、既に設置されている設備の状況を念頭に置きながら、適合性確認対象設備を各条文に適合させるための設計（設計2）を行う業務をいう。また、この設計の結果を基に、設工認として申請が必要な範囲について、設工認申請書にまとめる。</p> <p>※2：条文ごとに適合性確認対象設備が技術基準規則に適合していることを確認するための検査方法（代替確認の考え方を含む。）の決定とその実施を使用前事業者検査の計画として明確にする。</p>	<p>設計及び工事の計画では、設置許可申請書（本文十一号）に基づき定めている高浜発電所原子炉施設保安規定の品質マネジメントシステム計画に従い設計・開発へのインプットとして、適合性確認対象設備に対する要求事項を明確化していることから整合している。</p>	<p>備考</p>

発電用原子炉の設置の許可との整合性

設置許可申請書（本文（十一号））	設計及び工事の計画 該当事項	整合性	備考
<p>7.3.3 設計開発の結果に係る情報</p> <p>(1) 原子力部門は、設計開発の結果に係る情報を、設計開発に用いた情報と対比して検証することができる形式により管理する。</p> <p>(2) 原子力部門は、設計開発の次の段階のプロセスに進むに当たり、あらかじめ、当該設計開発の結果に係る情報を承認する。</p> <p>(3) 原子力部門は、設計開発の結果に係る情報を、次に掲げる事項に適合するものとする。</p> <p>a. 設計開発に係る個別業務等要求事項に適合するものであること。</p> <p>b. 調達、機器等の使用及び個別業務の実施のために適切な情報を提供するものであること。</p> <p>c. 合否判定基準を含むものであること。</p> <p>d. 機器等を安全かつ適正に使用するために不可欠な当該機器等の特性が明確であること。</p> <p>7.3.4 設計開発レビュー</p> <p>(1) 原子力部門は、設計開発の適切な段階において、設計開発計画にしたがって、次に掲げる事項を目的とした体系的な審査（以下「設計開発レビュー」という。）を実施する。</p> <p>a. 設計開発の結果の個別業務等要求事項への適合性について評価すること。</p> <p>b. 設計開発に問題がある場合においては、当該問題の内容を明確にし、必要な措置を提案すること。</p> <p>(2) 原子力部門は、設計開発レビューに、当該設計開発レビューの対象となっている設計開発段階に関連する各組織の代表者及び当該設計開発に係る専門家を参加させる。</p> <p>(3) 原子力部門は、設計開発レビューの結果の記録及び当該設計開発レビューの結果に基づき講じた措置に係る記録を作成し、これを管理する。</p> <p>7.3.5 設計開発の検証</p> <p>(1) 原子力部門は、設計開発の結果が個別業務等要求事項に適合している状態を確保するために、設計開発計画にしたがって検証を実施する。</p> <p>(2) 原子力部門は、設計開発の検証の結果の記録及び当該検証の結果に基づき講じた措置に係る記録を作成し、これを管理する。</p> <p>(3) 原子力部門は、当該設計開発を行った要員に当該設計開発の検証をさせない。</p> <p>7.3.6 設計開発の妥当性確認</p> <p>(1) 原子力部門は、設計開発の結果の個別業務等要求事項への適合性を確認するために、設計開発計画にしたがって、当該設計開発の妥当性確認（以下「設計開発妥当性確認」という。）を実施する。</p> <p>(2) 原子力部門は、機器等の使用又は個別業務の実施に当たり、あらかじめ、設計開発妥当性確認を完了する。</p> <p>(3) 原子力部門は、設計開発妥当性確認の結果の記録及び当該設計開発妥当性確認の結果に基づき講じた措置に係る記録を作成し、これを管理する。</p>	<p>3.3.3 設工認における設計及び設計のアウトプットに対する検証</p> <p>設計を主管する箇所の長は、適合性確認対象設備の技術基準規則等への適合性を確保するための設計を以下のとおり実施する。</p> <p>(1) 基本設計方針の作成（設計1）</p> <p>「設計1」として、技術基準規則等の適合性確認対象設備に必要な要求事項を基に、必要な設計を漏れなく実施するための基本設計方針を明確化する。</p> <p>(2) 適合性確認対象設備の各条文への適合性を確保するための設計（設計2）</p> <p>「設計2」として、「設計1」で明確にした基本設計方針を用いて適合性確認対象設備に必要な詳細設計を実施する。</p> <p>なお、詳細設計の品質を確保する上で重要な活動となる「調達による解析」及び「手計算による自社解析」について、個別に管理事項を計画し信頼性を確保する。</p> <p>3.2.2 設計、工事及び検査の各段階とその審査</p> <p>なお、設計の各段階におけるレビューについては、本店組織及び発電所組織で当該設備の設計に関する専門家を含めて実施する。</p> <p>設計又は工事を主管する箇所の長並びに検査を担当する箇所の長は、第3.2-1表に示す「保安規定品質マネジメントシステム計画の対応項目」ごとのアウトプットに対する審査（以下「レビュー」という。）を実施するとともに、記録を管理する。</p> <p>3.3.3 設工認における設計及び設計のアウトプットに対する検証</p> <p>(3) 設計のアウトプットに対する検証</p> <p>設計を主管する箇所の長は、設計1及び設計2の結果について、適合性確認を実施した者の業務に直接関与していない上位職位の者に検証を実施させる。</p> <p>3.5.5 使用前事業者検査の実施</p> <p>使用前事業者検査は、検査要領書の作成、体制の確立を行い実施する。</p> <p>(1) 使用前事業者検査の独立性確保</p> <p>使用前事業者検査は、組織的独立を確保して実施する。</p> <p>(2) 使用前事業者検査の体制</p> <p>使用前事業者検査の体制は、検査要領書で明確にする。</p> <p>(3) 使用前事業者検査の検査要領書の作成</p> <p>検査を担当する箇所の長は、適合性確認対象設備が、認可された設工認に記載された仕様及びプロセスのとおりであること、技術基準規則に適合</p>	<p>設計及び工事の計画では、設置許可申請書（本文十一号）に基づき定めている高浜発電所原子炉施設保安規定の品質マネジメントシステム計画に従い設計・開発からのアウトプットを作成するために設計を実施していることから整合している。</p> <p>設計及び工事の計画では、設置許可申請書（本文十一号）に基づき定めている高浜発電所原子炉施設保安規定の品質マネジメントシステム計画に従い設計のレビューには専門家を含めていることから整合している。</p> <p>設計及び工事の計画では、設置許可申請書（本文十一号）に基づき定めている高浜発電所原子炉施設保安規定の品質マネジメントシステム計画に従い設計のレビューの記録を管理していることから整合している。</p> <p>設計及び工事の計画では、設置許可申請書（本文十一号）に基づき定めている高浜発電所原子炉施設保安規定の品質マネジメントシステム計画に従い設計の検証を実施していることから整合している。</p>	

発電用原子炉の設置の許可との整合性

設置許可申請書（本文（十一号））	設計及び工事の計画 該当事項	整合性	備考																												
<p>7.3.7 設計開発の変更の管理</p> <p>(1) 原子力部門は、<u>設計開発の変更を行った場合においては、当該変更の内容を識別することができるようにするとともに、当該変更に係る記録を作成し、これを管理する。</u></p> <p>(2) 原子力部門は、<u>設計開発の変更を行うに当たり、あらかじめ、審査、検証及び妥当性確認を行い、変更を承認する。</u></p> <p>(3) 原子力部門は、<u>設計開発の変更の審査において、設計開発の変更が原子炉施設に及ぼす影響の評価（当該原子炉施設を構成する材料又は部品に及ぼす影響の評価を含む。）を行う。</u></p> <p>(4) 原子力部門は、<u>(2)の審査、検証及び妥当性確認の結果の記録及びその結果に基づき講じた措置に係る記録を作成し、これを管理する。</u></p> <p>7.4 調達</p> <p>7.4.1 調達プロセス</p> <p>(1) 原子力部門は、<u>調達する物品又は役務（以下「調達物品等」という。）が、自ら規定する調達物品等に係る要求事項（以下「調達物品等要求事項」という。）に適合するようにする。</u></p>	<p>していることを確認するため「3.5.2 使用前事業者検査の計画」で決定した確認方法を基に、<u>使用前事業者検査を実施するための検査要領書を作成し、検査実施責任者が制定する。</u></p> <p>実施する検査が代替検査となる場合は、代替による使用前事業者検査の方法を決定する。</p> <p>(4) 使用前事業者検査の実施</p> <p>検査実施責任者は、検査を担当する箇所の長の依頼を受け、<u>検査要領書に基づき、確立された検査体制のもとで、使用前事業者検査を実施する。</u></p> <p>第3.5-1表 要求事項に対する確認項目及び確認の視点</p> <table border="1" data-bbox="1101 535 2006 1192"> <thead> <tr> <th>要求種別</th> <th>確認項目</th> <th>確認視点</th> <th>主な検査項目</th> </tr> </thead> <tbody> <tr> <td rowspan="4">設備</td> <td rowspan="2">設置要求</td> <td>名称、取付箇所、個数、設置状態、保管状態</td> <td>設計要求どおりの名称、取付箇所、個数で設置されていることを確認する。</td> <td>据付検査 状態確認検査 外観検査</td> </tr> <tr> <td>材料、寸法、耐圧・漏えい等の構造、強度に係る仕様（要目表）</td> <td>要目表の記載どおりであることを確認する。</td> <td>材料検査 寸法検査 建物・構築物構造検査 外観検査 据付検査</td> </tr> <tr> <td rowspan="2">機能要求</td> <td>系統構成、系統隔離、可搬設備の接続性</td> <td>実際に使用できる系統構成になっていることを確認する。</td> <td>状態確認検査 耐圧検査 漏えい検査</td> </tr> <tr> <td>上記以外の所要の機能要求事項</td> <td>目的とする機能・性能が発揮できることを確認する。</td> <td>特性検査 機能・性能検査</td> </tr> <tr> <td>評価要求</td> <td>解析書のインプット条件等の要求事項</td> <td>評価条件を満足していることを確認する。</td> <td>内容に応じて、評価条件を設置要求、機能要求の検査を適用</td> </tr> <tr> <td>運用</td> <td>運用要求</td> <td>手順確認</td> <td>(保安規定) 手順化されていることを確認する。</td> <td>状態確認検査</td> </tr> </tbody> </table> <p>3.3.4 設計における変更</p> <p>設計を主管する箇所の長は、<u>設計の変更が必要となった場合、各設計結果のうち、影響を受けるものについて必要な設計を実施し、設計結果を必要に応じ修正する。</u></p> <p>3.6 設工認における調達管理の方法</p> <p>設工認で行う調達管理は、<u>保安規定品質マネジメントシステム計画に基づき以下に示す管理を実施する。</u></p>	要求種別	確認項目	確認視点	主な検査項目	設備	設置要求	名称、取付箇所、個数、設置状態、保管状態	設計要求どおりの名称、取付箇所、個数で設置されていることを確認する。	据付検査 状態確認検査 外観検査	材料、寸法、耐圧・漏えい等の構造、強度に係る仕様（要目表）	要目表の記載どおりであることを確認する。	材料検査 寸法検査 建物・構築物構造検査 外観検査 据付検査	機能要求	系統構成、系統隔離、可搬設備の接続性	実際に使用できる系統構成になっていることを確認する。	状態確認検査 耐圧検査 漏えい検査	上記以外の所要の機能要求事項	目的とする機能・性能が発揮できることを確認する。	特性検査 機能・性能検査	評価要求	解析書のインプット条件等の要求事項	評価条件を満足していることを確認する。	内容に応じて、評価条件を設置要求、機能要求の検査を適用	運用	運用要求	手順確認	(保安規定) 手順化されていることを確認する。	状態確認検査	<p>設計及び工事の計画では、設置許可申請書（本文十一号）に基づき定めている高浜発電所原子炉施設保安規定の品質マネジメントシステム計画に従い設計の変更管理を実施していることから整合している。</p> <p>設計及び工事の計画では、設置許可申請書（本文十一号）に基づき定めている高浜発電所原子炉施設保安規定の品質マネジメントシステム計画に従い調達管理を実施していることから整合している。</p>	
要求種別	確認項目	確認視点	主な検査項目																												
設備	設置要求	名称、取付箇所、個数、設置状態、保管状態	設計要求どおりの名称、取付箇所、個数で設置されていることを確認する。	据付検査 状態確認検査 外観検査																											
		材料、寸法、耐圧・漏えい等の構造、強度に係る仕様（要目表）	要目表の記載どおりであることを確認する。	材料検査 寸法検査 建物・構築物構造検査 外観検査 据付検査																											
	機能要求	系統構成、系統隔離、可搬設備の接続性	実際に使用できる系統構成になっていることを確認する。	状態確認検査 耐圧検査 漏えい検査																											
		上記以外の所要の機能要求事項	目的とする機能・性能が発揮できることを確認する。	特性検査 機能・性能検査																											
評価要求	解析書のインプット条件等の要求事項	評価条件を満足していることを確認する。	内容に応じて、評価条件を設置要求、機能要求の検査を適用																												
運用	運用要求	手順確認	(保安規定) 手順化されていることを確認する。	状態確認検査																											

発電用原子炉の設置の許可との整合性

設置許可申請書（本文（十一号））	設計及び工事の計画 該当事項	整合性	備考
<p>(2) 原子力部門は、保安活動の重要度に応じて、調達物品等の供給者及び調達物品等に適用される管理の方法及び程度を定める。この場合において、一般産業用工業品については、調達物品等の供給者等から必要な情報を入手し当該一般産業用工業品が調達物品等要求事項に適合していることを確認できるように、管理の方法及び程度を定める。</p> <p>(3) 原子力部門は、調達物品等要求事項にしたがい、調達物品等を供給する能力を根拠として調達物品等の供給者を評価し、選定する。</p> <p>(4) 原子力部門は、調達物品等の供給者の評価及び選定に係る判定基準を定める。</p> <p>(5) 原子力部門は、(3)の評価の結果の記録及び当該評価の結果に基づき講じた措置に係る記録を作成し、これを管理する。</p> <p>(6) 原子力部門は、調達物品等を調達する場合には、個別業務計画において、適切な調達の実施に必要な事項（当該調達物品等の調達後におけるこれらの維持又は運用に必要な技術情報（原子炉施設の保安に係るものに限る。）の取得及び当該情報を他の原子力事業者等と共有するために必要な措置に関する事項を含む。）を定める。</p> <p>7.4.2 調達物品等要求事項</p> <p>(1) 原子力部門は、調達物品等に関する情報に、次に掲げる調達物品等要求事項のうち、該当するものを含める。</p> <ul style="list-style-type: none"> a. 調達物品等の供給者の業務のプロセス及び設備に係る要求事項 b. 調達物品等の供給者の要員の力量に係る要求事項 c. 調達物品等の供給者の品質マネジメントシステムに係る要求事項 d. 調達物品等の不適合の報告及び処理に係る要求事項 e. 調達物品等の供給者が健全な安全文化を育成し、及び維持するために必要な要求事項 f. 一般産業用工業品を機器等に使用するに当たっての評価に必要な要求事項 g. その他調達物品等に必要な要求事項 <p>(2) 原子力部門は、調達物品等要求事項として、原子力部門が調達物品等の供給者の工場等において使用前事業者検査等その他の個別業務を行う際の原子力規制委員会の職員による当該工場等への立入りに関することを含める。</p> <p>(3) 原子力部門は、調達物品等の供給者に対し調達物品等に関する情報を提供するに当たり、あらかじめ、当該調達物品等要求事項の妥当性を確認する。</p> <p>(4) 原子力部門は、調達物品等を受領する場合には、調達物品等の供給者に対し、調達物品等要求事項への適合状況を記録した文書を提出させる。</p>	<p>3.6.3 調達製品の調達管理</p> <p>(2) 調達製品の管理 調達を主管する箇所の長は、仕様書で要求した製品が確実に納品されるよう調達製品が納入されるまでの間、製品に応じた必要な管理を実施する。</p> <p>(1) 調達文書の作成 調達を主管する箇所の長は、一般汎用品を原子炉施設に使用するに当たって、当該一般汎用品に係る情報の入手に関する事項及び調達を主管する箇所の長が供給先で検査を行う際に原子力規制委員会の職員が同行して工場等の施設に立ち入る場合があることを供給者へ要求する。</p> <p>3.6.1 供給者の技術的評価 調達を主管する箇所の長は、供給者が当社の要求事項に従って調達製品を供給する技術的な能力を有することを判断の根拠として供給者の技術的評価を実施する。</p> <p>3.6.2 供給者の選定 調達を主管する箇所の長は、設工認に必要な調達を行う場合、原子力の安全に及ぼす影響や供給者の実績等を考慮し、「3.2.1 設計及び工事のグレード分けの適用」に示す重要度に応じてグレード分けを行い管理する。</p> <p>3.6.3 調達製品の調達管理 業務の実施に際し、原子力の安全に及ぼす影響に応じて、調達管理に係るグレード分けを適用する。</p> <p>(1) 調達文書の作成 調達を主管する箇所の長は、業務の内容に応じ、保安規定品質マネジメントシステム計画に示す調達要求事項を含めた調達文書（以下「仕様書」という。）を作成し、供給者の業務実施状況を適切に管理する。（「(2) 調達製品の管理」参照）</p>	<p>設計及び工事の計画では、設置許可申請書（本文十一号）に基づき定めている高浜発電所原子炉施設保安規定の品質マネジメントシステム計画に従い調達管理における一般汎用品の管理及び原子力規制委員会の職員が供給先の工場等への施設への立ち入りがあることを供給者へ要求していることから整合している。</p> <p>設計及び工事の計画では、設置許可申請書（本文十一号）に基づき定めている高浜発電所原子炉施設保安規定の品質マネジメントシステム計画に従い供給者の評価を実施していることから整合している。</p> <p>設計及び工事の計画では、設置許可申請書（本文十一号）に基づき定めている高浜発電所原子炉施設保安規定の品質マネジメントシステム計画に従い供給者を選定していることから整合している。</p> <p>設計及び工事の計画では、設置許可申請書（本文十一号）に基づき定めている高浜発電所原子炉施設保安規定の品質マネジメントシステム計画に従い調達仕様書を作成していることから整合している。</p>	

発電用原子炉の設置の許可との整合性

設置許可申請書（本文（十一号））	設計及び工事の計画 該当事項	整合性	備考
<p>7.4.3 調達物品等の検証</p> <p>(1) 原子力部門は、調達物品等が調達物品等要求事項に適合しているようにするために必要な検証の方法を定め、実施する。</p> <p>(2) 原子力部門は、調達物品等の供給者の工場等において調達物品等の検証を実施することとしたときは、当該検証の実施要領及び調達物品等の供給者からの出荷の可否の決定の方法について調達物品等要求事項の中で明確に定める。</p> <p>7.5 個別業務の管理</p> <p>7.5.1 個別業務の管理</p> <p>原子力部門は、個別業務計画に基づき、個別業務を次に掲げる事項（当該個別業務の内容等から該当しないと認められるものを除く。）に適合するように実施する。</p> <p>(1) 原子炉施設の保安のために必要な情報が利用できる体制にあること。</p> <p>(2) 手順書等が必要な時に利用できる体制にあること。</p> <p>(3) 当該個別業務に見合う設備を使用していること。</p> <p>(4) 監視測定のための設備が利用できる体制にあり、かつ、当該設備を使用していること。</p> <p>(5) 8.2.3に基づき監視測定を実施していること。</p> <p>(6) 品質管理に関する事項に基づき、プロセスの次の段階に進むことの承認を行っていること。</p>	<p>(2) 調達製品の管理</p> <p>調達を主管する箇所の長は、仕様書で要求した製品が確実に納品されるよう調達製品が納入されるまでの間、製品に応じた必要な管理を実施する。</p> <p>(3) 調達製品の検証</p> <p>調達を主管する箇所の長又は検査を担当する箇所の長は、調達製品が調達要求事項を満たしていることを確実にするために調達製品の検証を行う。</p> <p>調達を主管する箇所の長は、供給先で検証を実施する場合、あらかじめ仕様書で検証の要領及び調達製品のリリースの方法を明確にした上で、検証を行う。</p> <p>3.6.4 請負会社他品質監査</p> <p>供給者に対する監査を主管する箇所の長は、供給者の品質保証活動及び健全な安全文化を育成し及び維持するための活動が適切で、かつ、確実に行われていることを確認するために、請負会社他品質監査を実施する。</p> <p>3.4 工事に係る品質管理の方法</p> <p>工事を主管する箇所の長は、工事段階において、設工認に基づく設備の具体的な設計（設計3）、その結果を反映した設備を導入するために必要な工事を以下のとおり実施する。</p> <p>また、これらの活動を調達する場合は、「3.6 設工認における調達管理の方法」を適用して実施する。</p> <p>3.4.2 具体的な設備の設計に基づく工事の実施</p> <p>工事を主管する箇所の長は、設工認に基づく設備を設置するための工事を、「工事の方法」に記載された工事の手順並びに「3.6 設工認における調達管理の方法」に従い実施する。</p> <p>3.5 使用前事業者検査の方法</p> <p>使用前事業者検査は、適合性確認対象設備が、認可された設工認に記載された仕様及びプロセスのとおりであること、技術基準規則に適合していることを確認するため、保安規定に基づく使用前事業者検査を計画し、工事実施箇所からの独立性を確保した検査体制のもと、実施する。</p> <p>3.5.1 使用前事業者検査での確認事項</p> <p>使用前事業者検査は、適合性確認対象設備が、認可された設工認に記載された仕様及びプロセスのとおりであること、技術基準規則に適合していることを確認するために以下の項目について検査を実施する。</p> <p>①実設備の仕様の適合性確認</p> <p>②実施した工事が、「3.4.1 設工認に基づく具体的な設備の設計の実施（設計3）」及び「3.4.2 具体的な設備の設計に基づく工事の実施」に記載したプロセス並びに「工事の方法」のとおり行われていること。</p> <p>これらの項目のうち、①を第3.5-1表に示す検査として、②を品質マネジメントシステムに係る検査（以下「QA検査」という。）として実施する。</p> <p>②については、工事全般に対して実施するものであるが、工事実施箇所が「3.5.4 主要な耐圧部の溶接部に係る使用前事業者検査の管理」を実施する場合は、工事実施箇所が実施する溶接に関するプロセス管理が適切に行わ</p>	<p>設計及び工事の計画では、設置許可申請書（本文十一号）に基づき定めている高浜発電所原子炉施設保安規定の品質マネジメントシステム計画に従い、その他の活動を含む調達製品の検証を実施していることから整合している。</p> <p>設計及び工事の計画では、設置許可申請書（本文十一号）に基づき定めている高浜発電所原子炉施設保安規定の品質マネジメントシステム計画に従い、工事の実施、使用前事業者検査の計画の策定を業務の管理として実施していることから整合している。</p>	

発電用原子炉の設置の許可との整合性

設置許可申請書（本文（十一号））	設計及び工事の計画 該当事項	整合性	備考
	<p>れていることの確認をQA検査に追加する。 また、QA検査では上記②に加え、上記①のうち工事実施箇所が実施する検査の、記録の信頼性確認を行い、設工認に基づく検査の信頼性を確保する。</p> <p>3.5.2 使用前事業者検査の計画 検査を担当する箇所の長は、適合性確認対象設備が、認可された設工認に記載された仕様及びプロセスのとおりであること、技術基準規則に適合していることを確認するため、使用前事業者検査を計画する。 使用前事業者検査は、「工事の方法」に記載された使用前事業者検査の項目及び方法並びに第3.5-1表に定める要求種別ごとに確認項目、確認視点及び主な検査項目を基に計画を策定する。 適合性確認対象設備のうち、技術基準規則上の措置（運用）に必要な設備についても、使用前事業者検査を計画する。 個々に実施する使用前事業者検査に加えてプラント運転に影響を及ぼしていないことを総合的に確認するため、定格熱出力一定運転時の主要パラメータを確認することによる使用前事業者検査（負荷検査）の計画を必要に応じて策定する。 また、使用前事業者検査の実施に先立ち、設計結果に関する具体的な検査概要及び判定基準を使用前事業者検査の方法として明確にする。</p> <p>3.5.3 検査計画の管理 検査に係るプロセスの取りまとめを主管する箇所の長は、使用前事業者検査を適切な段階で実施するため、関係箇所と調整のうえ検査計画を作成する。 使用前事業者検査の実施時期及び使用前事業者検査が確実に行われることを適切に管理する。</p> <p>3.5.4 主要な耐圧部の溶接部に係る使用前事業者検査の管理 主要な耐圧部の溶接部に係る検査を担当する箇所の長は、溶接が特殊工程であることを踏まえ、工程管理等の計画を策定し、溶接施工工場におけるプロセスの適切性の確認及び監視を行う。 また、溶接継手に対する要求事項は、溶接部詳細一覧表（溶接方法、溶接材料、溶接施工法、熱処理条件、検査項目等）により管理し、これに係る関連図書を含め、業務の実施に当たって必要な図書を溶接施工工場に提出させ、それを審査、承認し、必要な管理を実施する。</p> <p>3.5.5 使用前事業者検査の実施 使用前事業者検査は、検査要領書の作成、体制の確立を行い実施する。 (1) 使用前事業者検査の独立性確保 使用前事業者検査は、組織的独立を確保して実施する。 (2) 使用前事業者検査の体制 使用前事業者検査の体制は、検査要領書で明確にする。 (3) 使用前事業者検査の検査要領書の作成 検査を担当する箇所の長は、適合性確認対象設備が、認可された設工認に記載された仕様及びプロセスのとおりであること、技術基準規則に適合していることを確認するため「3.5.2 使用前事業者検査の計画」で決定した確認方法を基に、使用前事業者検査を実施するための検査要領書を作成し、検査実施責任者が制定する。 実施する検査が代替検査となる場合は、代替による使用前事業者検査の方法を決定する。 (4) 使用前事業者検査の実施 検査実施責任者は、検査を担当する箇所の長の依頼を受け、検査要領書に基づき、確立された検査体制のもとで、使用前事業者検査を実施する。</p>		

発電用原子炉の設置の許可との整合性

設置許可申請書（本文（十一号））	設計及び工事の計画 該当事項	整合性	備考																												
<p>7.5.2 個別業務の実施に係るプロセスの妥当性確認</p> <p>(1) 原子力部門は、個別業務の実施に係るプロセスについて、それ以降の監視測定では当該プロセスの結果を検証することができない場合（個別業務が実施された後にのみ不適合その他の事象が明確になる場合を含む。）においては、妥当性確認を行う。</p> <p>(2) 原子力部門は、(1)のプロセスが個別業務計画に定めた結果を得ることができることを、(1)の妥当性確認によって実証する。</p> <p>(3) 原子力部門は、妥当性確認を行った場合は、その結果の記録を作成し、これを管理する。</p> <p>(4) 原子力部門は、(1)の妥当性確認の対象とされたプロセスについて、次に掲げる事項（当該プロセスの内容等から該当しないと認められるものを除く。）を明確にする。</p> <p>a. 当該プロセスの審査及び承認のための判定基準</p> <p>b. 妥当性確認に用いる設備の承認及び要員の力量を確認する方法</p> <p>c. 妥当性確認の方法</p> <p>7.5.3 識別管理及びトレーサビリティの確保</p> <p>(1) 原子力部門は、個別業務計画及び個別業務の実施に係るすべてのプロセスにおいて、適切な手段により、機器等及び個別業務の状態を識別し、管理する。</p> <p>(2) 原子力部門は、トレーサビリティ（機器等の使用又は個別業務の実施に係る履歴、適用又は所在を追跡できる状態をいう。）の確保が個別業務等要求事項である場合においては、機器等又は個別業務を識別し、これを記録するとともに、当該記録を管理する。</p> <p>7.5.4 組織の外部の者の物品</p> <p>原子力部門は、原子力部門の外部の者の物品を所持している場合においては、必要に応じ、記録を作成し、これを管理する。</p> <p>7.5.5 調達物品の管理</p> <p>(1) 原子力部門は、調達した物品が使用されるまでの間、当該物品を調達物品等要求事項に適合するように管理（識別表示、取扱い、包装、保管及び保護を含む。）する。</p> <p>7.6 監視測定のための設備の管理</p> <p>(1) 原子力部門は、機器等又は個別業務の個別業務等要求事項への適合性の実証に必要な監視測定及び当該監視測定のための設備を明確に定める。</p>	<p>第3.5-1表 要求事項に対する確認項目及び確認の視点</p> <table border="1" data-bbox="1101 436 2006 1094"> <thead> <tr> <th>要求種別</th> <th>確認項目</th> <th>確認視点</th> <th>主な検査項目</th> </tr> </thead> <tbody> <tr> <td rowspan="4">設備</td> <td rowspan="2">設置要求</td> <td>名称、取付箇所、個数、設置状態、保管状態</td> <td>設計要求どおりの名称、取付箇所、個数で設置されていることを確認する。</td> <td>据付検査 状態確認検査 外観検査</td> </tr> <tr> <td>材料、寸法、耐圧・漏えい等の構造、強度に係る仕様（要目表）</td> <td>要目表の記載どおりであることを確認する。</td> <td>材料検査 寸法検査 建物・構築物構造検査 外観検査 据付検査</td> </tr> <tr> <td rowspan="2">機能要求</td> <td>系統構成、系統隔離、可搬設備の接続性</td> <td>実際に使用できる系統構成になっていることを確認する。</td> <td>状態確認検査 耐圧検査 漏えい検査</td> </tr> <tr> <td>上記以外の所要の機能要求事項</td> <td>目的とする機能・性能が発揮できることを確認する。</td> <td>特性検査 機能・性能検査</td> </tr> <tr> <td>評価要求</td> <td>解析書のインプット条件等の要求事項</td> <td>評価条件を満足していることを確認する。</td> <td>内容に応じて、評価条件を設置要求、機能要求の検査を適用</td> </tr> <tr> <td>運用</td> <td>運用要求</td> <td>手順確認</td> <td>(保安規定) 手順化されていることを確認する。</td> <td>状態確認検査</td> </tr> </tbody> </table> <p>3.7.2 識別管理及びトレーサビリティ</p> <p>(2) 機器、弁及び配管等の管理</p> <p>工事を主管する箇所の長は、機器、弁及び配管等について、保安規定品質マネジメントシステム計画に従った管理を実施する。</p> <p>3.7.2 識別管理及びトレーサビリティ</p> <p>(1) 計量器の管理</p> <p>設計又は工事を主管する箇所の長並びに検査を担当する箇所の長は、保安規定品質マネジメントシステム計画に従い、設計及び工事、検査で使用</p>	要求種別	確認項目	確認視点	主な検査項目	設備	設置要求	名称、取付箇所、個数、設置状態、保管状態	設計要求どおりの名称、取付箇所、個数で設置されていることを確認する。	据付検査 状態確認検査 外観検査	材料、寸法、耐圧・漏えい等の構造、強度に係る仕様（要目表）	要目表の記載どおりであることを確認する。	材料検査 寸法検査 建物・構築物構造検査 外観検査 据付検査	機能要求	系統構成、系統隔離、可搬設備の接続性	実際に使用できる系統構成になっていることを確認する。	状態確認検査 耐圧検査 漏えい検査	上記以外の所要の機能要求事項	目的とする機能・性能が発揮できることを確認する。	特性検査 機能・性能検査	評価要求	解析書のインプット条件等の要求事項	評価条件を満足していることを確認する。	内容に応じて、評価条件を設置要求、機能要求の検査を適用	運用	運用要求	手順確認	(保安規定) 手順化されていることを確認する。	状態確認検査	<p>設計及び工事の計画では、設置許可申請書（本文十一号）に基づき定めている高浜発電所原子炉施設保安規定の品質マネジメントシステム計画に従い識別管理を実施していることから整合している。</p> <p>設計及び工事の計画では、設置許可申請書（本文十一号）に基づき定めている高浜発電所原子炉施設保安</p>	<p></p>
要求種別	確認項目	確認視点	主な検査項目																												
設備	設置要求	名称、取付箇所、個数、設置状態、保管状態	設計要求どおりの名称、取付箇所、個数で設置されていることを確認する。	据付検査 状態確認検査 外観検査																											
		材料、寸法、耐圧・漏えい等の構造、強度に係る仕様（要目表）	要目表の記載どおりであることを確認する。	材料検査 寸法検査 建物・構築物構造検査 外観検査 据付検査																											
	機能要求	系統構成、系統隔離、可搬設備の接続性	実際に使用できる系統構成になっていることを確認する。	状態確認検査 耐圧検査 漏えい検査																											
		上記以外の所要の機能要求事項	目的とする機能・性能が発揮できることを確認する。	特性検査 機能・性能検査																											
評価要求	解析書のインプット条件等の要求事項	評価条件を満足していることを確認する。	内容に応じて、評価条件を設置要求、機能要求の検査を適用																												
運用	運用要求	手順確認	(保安規定) 手順化されていることを確認する。	状態確認検査																											

発電用原子炉の設置の許可との整合性

設置許可申請書（本文（十一号））	設計及び工事の計画 該当事項	整合性	備考
<p>(2) 原子力部門は、(1)の監視測定について、実施可能であり、かつ、当該監視測定に係る要求事項と整合性のとれた方法で実施する。</p> <p>(3) 原子力部門は、監視測定の結果の妥当性を確保するために、監視測定のために必要な設備を、次に掲げる事項に適合するものとする。</p> <p>a. あらかじめ定められた間隔で、又は使用の前に、計量の標準まで追跡することが可能な方法（当該計量の標準が存在しない場合にあっては、校正又は検証の根拠について記録する方法）により校正又は検証がなされていること。</p> <p>b. 校正の状態が明確になるよう、識別されていること。</p> <p>c. 所要の調整がなされていること。</p> <p>d. 監視測定の結果を無効とする操作から保護されていること。</p> <p>e. 取扱い、維持及び保管の間、損傷及び劣化から保護されていること。</p> <p>(4) 原子力部門は、監視測定のための設備に係る要求事項への不適合が判明した場合においては、従前の監視測定の結果の妥当性を評価し、これを記録する。</p> <p>(5) 原子力部門は、(4)の場合において、当該監視測定のための設備及び(4)の不適合により影響を受けた機器等又は個別業務について、適切な措置を講じる。</p> <p>(6) 原子力部門は、監視測定のための設備の校正及び検証の結果の記録を作成し、これを管理する。</p> <p>(7) 原子力部門は、監視測定においてソフトウェアを使用することとしたときは、その初回の使用に当たり、あらかじめ、当該ソフトウェアが意図したとおりに当該監視測定に適用されていることを確認する。</p> <p>8. 評価及び改善</p> <p>8.1 監視測定、分析、評価及び改善</p> <p>(1) 原子力部門は、監視測定、分析、評価及び改善に係るプロセスを計画し、実施する。</p> <p>(2) 原子力部門は、要員が(1)の監視測定の結果を利用できるようにする。</p> <p>8.2 監視及び測定</p> <p>8.2.1 組織の外部の者の意見</p> <p>(1) 原子力部門は、監視測定の一環として、原子力の安全の確保に対する原子力部門の外部の者の意見を把握する。</p> <p>(2) 原子力部門は、(1)の意見の把握及び当該意見の反映に係る方法を明確に定める。</p> <p>8.2.2 内部監査</p> <p>(1) 原子力部門は、品質マネジメントシステムについて、次に掲げる要件への適合性を確認するために、保安活動の重要度に応じて、あらかじめ定められた間隔で、客観的な評価を行う各組織その他の体制により内部監査を実施する。</p> <p>a. 品質管理に関する事項に基づく品質マネジメントシステムに係る要求事項</p> <p>b. 実効性のある実施及び実効性の維持</p> <p>(2) 原子力部門は、内部監査の判定基準、監査範囲、頻度、方法及び責任を定める。</p> <p>(3) 原子力部門は、内部監査の対象となり得る各組織、個別業務、プロセスその他の領域（以下「領域」という。）の状態及び重要性並びに従前の監査の結果を考慮して内部監査の対象を選定し、かつ、内部監査の実施に関する計画（以下「内部監査実施計画」という。）を策定し、及び実施することにより、内部監査の実効性を維持する。</p> <p>(4) 原子力部門は、内部監査を行う要員（以下「内部監査員」という。）の選定及び内部監査の実施においては、客観性及び公平性を確保する。</p>	<p>する計量器について、校正・検証及び識別等の管理を実施する。</p>	<p>規定の品質マネジメントシステム計画に従い監視測定のための設備の管理を実施していることから整合している。</p>	

発電用原子炉の設置の許可との整合性

設置許可申請書（本文（十一号））	設計及び工事の計画 該当事項	整合性	備考
<p>(5) 原子力部門は、内部監査員又は管理者に自らの個別業務又は管理下にある個別業務に関する内部監査をさせない。</p> <p>(6) 原子力部門は、内部監査実施計画の策定及び実施並びに内部監査結果の報告並びに記録の作成及び管理について、その責任及び権限並びに内部監査に係る要求事項を、手順書等に定める。</p> <p>(7) 原子力部門は、内部監査の対象として選定された領域に責任を有する管理者に内部監査結果を通知する。</p> <p>(8) 原子力部門は、不適合が発見された場合には、(7)の通知を受けた管理者に、不適合を除去するための措置及び是正処置を遅滞なく講じさせるとともに、当該措置の検証を行わせ、その結果を報告させる。</p> <p>8.2.3 プロセスの監視測定</p> <p>(1) 原子力部門は、プロセスの監視測定を行う場合においては、当該プロセスの監視測定に見合う方法によりこれを行う。</p> <p>(2) 原子力部門は、(1)の監視測定の実施に当たり、保安活動の重要度に応じて、保安活動指標を用いる。</p> <p>(3) 原子力部門は、(1)の方法により、プロセスが5.4.2(1)及び7.1(1)の計画に定めた結果を得ることができることを実証する。</p> <p>(4) 原子力部門は、(1)の監視測定の結果に基づき、保安活動の改善のために、必要な措置を講じる。</p> <p>(5) 原子力部門は、5.4.2(1)及び7.1(1)の計画に定めた結果を得ることができない場合又は当該結果を得ることができないおそれがある場合においては、個別業務等要求事項への適合性を確保するために、当該プロセスの問題を特定し、当該問題に対して適切な措置を講じる。</p> <p>8.2.4 機器等の検査等</p> <p>(1) 原子力部門は、機器等に係る要求事項への適合性を検証するために、個別業務計画にしたがって、個別業務の実施に係るプロセスの適切な段階において、使用前事業者検査等又は自主検査等を実施する。</p> <p>(2) 原子力部門は、使用前事業者検査等又は自主検査等の結果に係る記録を作成し、これを管理する。</p> <p>(3) 原子力部門は、プロセスの次の段階に進むことの承認を行った要員を特定することができる記録を作成し、これを管理する。</p> <p>(4) 原子力部門は、個別業務計画に基づく使用前事業者検査等又は自主検査等を支障なく完了するまでは、プロセスの次の段階に進むことの承認をしない。ただし、当該承認の権限を持つ要員が、個別業務計画に定める手順により特に承認をする場合は、この限りでない。</p> <p>(5) 原子力部門は、保安活動の重要度に応じて、使用前事業者検査等の独立性（使用前事業者検査等を実施する要員をその対象となる機器等を所管する各組織に属する要員と組織を異にする要員とすることその他の方法により、使用前事業者検査等の中立性及び信頼性が損なわれないことをいう。）を確保する。</p> <p>(6) 原子力部門は、保安活動の重要度に応じて、自主検査等の独立性（自主検査等を実施する要員をその対象となる機器等を所管する各組織に属する要員と必要に応じて組織を異にする要員とすることその他の方法により、自主検査等の中立性及び信頼性が損なわれないことをいう。）を確保する。</p>	<p>3.5.5 使用前事業者検査の実施</p> <p>使用前事業者検査は、検査要領書の作成、体制の確立を行い実施する。</p> <p>(1) 使用前事業者検査の独立性確保</p> <p>使用前事業者検査は、組織的独立を確保して実施する。</p> <p>(2) 使用前事業者検査の体制</p> <p>使用前事業者検査の体制は、検査要領書で明確にする。</p> <p>(3) 使用前事業者検査の検査要領書の作成</p> <p>検査を担当する箇所の長は、適合性確認対象設備が、認可された設工認に記載された仕様及びプロセスのとおりであること、技術基準規則に適合していることを確認するため「3.5.2 使用前事業者検査の計画」で決定した確認方法を基に、使用前事業者検査を実施するための検査要領書を作成し、検査実施責任者が制定する。</p> <p>実施する検査が代替検査となる場合は、代替による使用前事業者検査の方法を決定する。</p> <p>(4) 使用前事業者検査の実施</p> <p>検査実施責任者は、検査を担当する箇所の長の依頼を受け、検査要領書に基づき、確立された検査体制のもとで、使用前事業者検査を実施する。</p> <p>3.5 使用前事業者検査の方法</p> <p>使用前事業者検査は、適合性確認対象設備が、認可された設工認に記載された仕様及びプロセスのとおりであること、技術基準規則に適合していることを確認するため、保安規定に基づく使用前事業者検査を計画し、工事実施箇所からの独立性を確保した検査体制のもと、実施する。</p>	<p>設計及び工事の計画では、設置許可申請書（本文十一号）に基づき定めている高浜発電所原子炉施設保安規定の品質マネジメントシステム計画に従い使用前事業者検査を実施していることから整合している。</p>	

発電用原子炉の設置の許可との整合性

設置許可申請書（本文（十一号））	設計及び工事の計画 該当事項	整合性	備考
<p>8.3 不適合の管理</p> <p>(1) 原子力部門は、個別業務等要求事項に適合しない機器等が使用され、又は個別業務が実施されることがないように、当該機器等又は個別業務を特定し、これを管理する。</p> <p>(2) 原子力部門は、不適合の処理に係る管理並びにそれに関連する責任及び権限を手順書等に定める。</p> <p>(3) 原子力部門は、次に掲げる方法のいずれかにより、不適合を処理する。</p> <p>a. 発見された不適合を除去するための措置を講ずること。</p> <p>b. 不適合について、あらかじめ定められた手順により原子力の安全に及ぼす影響について評価し、機器等の使用又は個別業務の実施についての承認を行うこと（以下「特別採用」という。）。</p> <p>c. 機器等の使用又は個別業務の実施ができないようにするための措置を講ずること。</p> <p>d. 機器等の使用又は個別業務の実施後に発見した不適合については、その不適合による影響又は起こり得る影響に応じて適切な措置を講ずること。</p> <p>(4) 原子力部門は、不適合の内容の記録及び当該不適合に対して講じた措置（特別採用を含む。）に係る記録を作成し、これを管理する。</p> <p>(5) 原子力部門は、(3)a. の措置を講じた場合においては、個別業務等要求事項への適合性を実証するための検証を行う。</p> <p>8.4 データの分析及び評価</p> <p>(1) 原子力部門は、品質マネジメントシステムが実効性のあるものであることを実証するため、及び当該品質マネジメントシステムの実効性の改善の必要性を評価するために、適切なデータ（監視測定の結果から得られたデータ及びそれ以外の関連情報源からのデータを含む。）を明確にし、収集し、及び分析する。</p> <p>(2) 原子力部門は、(1)のデータの分析及びこれに基づく評価を行い、次に掲げる事項に係る情報を得る。</p> <p>a. 原子力部門の外部の者からの意見の傾向及び特徴その他分析により得られる知見</p> <p>b. 個別業務等要求事項への適合性</p> <p>c. 機器等及びプロセスの特性及び傾向（是正処置を行う端緒となるものを含む。）</p> <p>d. 調達物品等の供給者の供給能力</p> <p>8.5 改善</p> <p>8.5.1 継続的な改善</p> <p>原子力部門は、品質マネジメントシステムの継続的な改善を行うために、品質方針及び品質目標の設定、マネジメントレビュー及び内部監査の結果の活用、データの分析並びに是正処置及び未然防止処置の評価を通じて改善が必要な事項を明確にするとともに、当該改善の実施その他の措置を講じる。</p> <p>8.5.2 是正処置等</p> <p>(1) 原子力部門は、個々の不適合その他の事象が原子力の安全に及ぼす影響に応じて、次に掲げるところにより、速やかに適切な是正処置を講じる。</p> <p>a. 是正処置を講ずる必要性について次に掲げる手順により評価を行う。</p> <p>(a) 不適合その他の事象の分析及び当該不適合の原因の明確化</p> <p>(b) 類似の不適合その他の事象の有無又は当該類似の不適合その他の事象が発生する可能性の明確化</p> <p>b. 必要な是正処置を明確にし、実施する。</p> <p>c. 講じたすべての是正処置の実効性の評価を行う。</p> <p>d. 必要に応じ、計画において決定した保安活動の改善のために講じた措置を変更する。</p>	<p>3.8 不適合管理</p> <p>設工認に基づく設計、工事及び検査において発生した不適合については、保安規定品質マネジメントシステム計画に基づき処置を行う。</p>	<p>設計及び工事の計画では、設置許可申請書（本文十一号）に基づき定めている高浜発電所原子炉施設保安規定の品質マネジメントシステム計画に従い不適合管理を実施していることから整合している。</p>	

発電用原子炉の設置の許可との整合性

設置許可申請書（本文（十一号））	設計及び工事の計画 該当事項	整合性	備考
<p>e. 必要に応じ、品質マネジメントシステムを変更する。</p> <p>f. 原子力の安全に及ぼす影響の程度が大きい不適合に関して、根本的な原因を究明するために行う分析の手順を確立し、実施する。</p> <p>g. 講じたすべての是正処置及びその結果の記録を作成し、これを管理する。</p> <p>(2) 原子力部門は、(1)に掲げる事項について、手順書等に定める。</p> <p>(3) 原子力部門は、手順書等に基づき、複数の不適合その他の事象に係る情報から類似する事象に係る情報を抽出し、その分析を行い、当該類似の事象に共通する原因を明確にした上で、適切な措置を講じる。</p> <p>8.5.3 未然防止処置</p> <p>(1) 原子力部門は、原子力施設その他の施設の運転経験等の知見を収集し、自らの組織で起こり得る不適合の重要性に応じて、次に掲げるところにより、適切な未然防止処置を講じる。</p> <p>a. 起こり得る不適合及びその原因について調査する。</p> <p>b. 未然防止処置を講ずる必要性について評価する。</p> <p>c. 必要な未然防止処置を明確にし、実施する。</p> <p>d. 講じたすべての未然防止処置の実効性の評価を行う。</p> <p>e. 講じたすべての未然防止処置及びその結果の記録を作成し、これを管理する。</p> <p>(2) 原子力部門は、(1)に掲げる事項について、手順書等に定める。</p>			

資料2 設備別記載事項の設定根拠に関する説明書

目 次

	頁
I. 概要	T3-添2-1
1. 放射性廃棄物の廃棄施設	T3-添2-1-1
1.1 概要	T3-添2-1-1
1.2 気体、液体又は固体廃棄物処理設備	T3-添2-1-2
1.2.1 容器	T3-添2-1-2
1.2.2 主配管	T3-添2-1-4
1.3 原子炉格納容器本体外の廃棄物貯蔵設備又は廃棄物処理設備からの 流体状の放射性廃棄物の漏えいの検出装置又は自動警報装置	T3-添2-1-8

I. 概要

本資料は、実用発電用原子炉の設置、運転等に関する規則別表第二に基づき、当該申請に係る設備別記載事項のうち容量等の設定根拠について説明するものである。

放射性廃棄物の廃棄施設

1. 放射性廃棄物の廃棄施設

1.1 概要

本資料は、本申請に伴い工事計画の設備別記載事項の変更を伴う事項の仕様設定根拠について説明するものである。

1.2 気体、液体又は固体廃棄物処理設備

1.2.1 容器

名 称		使用済樹脂計量タンク (3・4号機共用)
容 量	m ³ /個	□以上 (0.3)
最高使用圧力	MPa	0.7
最高使用温度	°C	65
個 数	—	1
<p>【設 定 根 拠】</p> <p>(概 要)</p> <p>使用済樹脂計量タンクは、3・4号機の使用済樹脂を使用済樹脂移送容器へ移送する際に、使用済樹脂を計量するために設置する。</p> <p>1. 容量</p> <p>使用済樹脂計量タンクは、3・4号機の使用済樹脂を使用済樹脂移送容器に移送する際に、1回で移送する樹脂量を計量可能な容量とする。</p> <p>使用済樹脂計量タンクの容量は、使用済樹脂移送容器の容量に基づき、1回で移送する樹脂量を計量可能なものとするため□m³/個以上とする。</p> <p>公称値については、要求される容量と同じ□m³/個とする。</p> <p>2. 最高使用圧力</p> <p>使用済樹脂計量タンクの最高使用圧力は、加圧移送時の圧力が0.5MPa程度であることから、これを上回る圧力として0.7MPaとする。</p> <p>3. 最高使用温度</p> <p>使用済樹脂計量タンクの最高使用温度は、1次系純水タンクの最高使用温度と同じ65°Cとする。</p> <p>4. 個数</p> <p>使用済樹脂計量タンクの個数は、3・4号機の使用済樹脂を使用済樹脂移送容器へ移送する際に、使用済樹脂を計量するために必要な個数として1個設置する。</p>		

名 称		使用済樹脂移送容器 (1・2・3・4号機共用)	
容 量	m ³ /個	□以上 (0.3)	
最高使用圧力	MPa	0.98	
最高使用温度	℃	65	
個 数	—	1	

【設 定 根 拠】

(概 要)

使用済樹脂移送容器は、3・4号機の使用済樹脂を受入れて運搬し、運搬後の使用済樹脂を廃樹脂処理装置又は廃樹脂貯蔵室の廃樹脂貯蔵タンクへ移送するために設置する。

1. 容量

使用済樹脂移送容器は、3・4号機の使用済樹脂の年間移送量を、想定した頻度での移送が可能な容量とする。

使用済樹脂移送容器の容量は、使用済樹脂年間移送量約6m³を約20回/年の移送頻度で行うことを想定し、□m³/個以上とする。

公称値については、要求される容量と同じ□m³/個とする。

2. 最高使用圧力

使用済樹脂移送容器の最高使用圧力は、1次系補給水ポンプの最高使用圧力と同じ0.98MPaとする。

3. 最高使用温度

使用済樹脂移送容器の最高使用温度は、1次系純水タンクの最高使用温度と同じ65℃とする。

4. 個数

使用済樹脂移送容器の個数は、3・4号機の使用済樹脂を受入れて運搬し、運搬後の使用済樹脂を廃樹脂処理装置又は廃樹脂貯蔵室の廃樹脂貯蔵タンクへ移送するために必要な個数として1個設置する。

1.2.2 主配管

名 称		使用済樹脂貯蔵タンク出口ライン合流点 ～ 使用済樹脂計量タンク (3・4号機共用)	
		最高使用圧力	MPa
最高使用温度	℃	65	95
外 径	mm	60.5	
<p>【設 定 根 拠】</p> <p>(概 要)</p> <p>本配管は、使用済樹脂貯蔵タンク出口ライン合流点と使用済樹脂計量タンクを接続する配管であり、使用済樹脂貯蔵タンクの使用済樹脂を使用済樹脂計量タンクへ移送するために設置する。</p> <p>1. 最高使用圧力</p> <p>1.1 最高使用圧力 0.7MPa</p> <p>本配管の最高使用圧力は、使用済樹脂計量タンクの最高使用圧力と同じ0.7MPaとする。</p> <p>1.2 最高使用圧力 0.98MPa</p> <p>本配管の最高使用圧力は、使用済樹脂貯蔵タンクの最高使用圧力と同じ0.98MPaとする。</p> <p>2. 最高使用温度</p> <p>2.1 最高使用温度 65℃</p> <p>本配管の最高使用温度は、使用済樹脂計量タンクの最高使用温度と同じ65℃とする。</p> <p>2.2 最高使用温度 95℃</p> <p>本配管の最高使用温度は、使用済樹脂貯蔵タンクの最高使用温度と同じ95℃とする。</p> <p>3. 外径</p> <p>本配管の外径は、先行PWRプラント実績に基づき、樹脂による配管の閉塞防止の観点か</p>			

ら、配管口径を2Bとする。

なお、配管の外径は、日本産業規格の呼び径に対応する外径とする。

以上より、本配管の外径は、60.5mm（2B）とする。

名 称		使用済樹脂計量タンク ～ 使用済樹脂移送容器樹脂入口ライン接続部 (3・4号機共用)	
		最高使用圧力	MPa
最高使用温度	℃	65	
外 径	mm	60.5	
<p>【設 定 根 拠】</p> <p>(概 要)</p> <p>本配管は、使用済樹脂計量タンクと使用済樹脂移送容器樹脂入口ライン接続部を接続する配管であり、使用済樹脂計量タンクの使用済樹脂を使用済樹脂移送容器へ移送するために設置する。</p> <p>1. 最高使用圧力</p> <p>1.1 最高使用圧力 0.7MPa</p> <p>本配管の最高使用圧力は、使用済樹脂計量タンクの最高使用圧力と同じ0.7MPaとする。</p> <p>1.2 最高使用圧力 0.98MPa</p> <p>本配管の最高使用圧力は、使用済樹脂移送容器の最高使用圧力と同じ0.98MPaとする。</p> <p>2. 最高使用温度</p> <p>本配管の最高使用温度は、使用済樹脂計量タンクの最高使用温度と同じ65℃とする。</p> <p>3. 外径</p> <p>本配管の外径は、先行PWRプラント実績に基づき、樹脂による配管の閉塞防止の観点から、配管口径を2Bとする。</p> <p>なお、配管の外径は、日本産業規格の呼び径に対応する外径とする。</p> <p>以上より、本配管の外径は、60.5mm (2B) とする。</p>			

名 称		使用済樹脂移送容器樹脂出入口ライン接続部 ～ 使用済樹脂移送容器 (1・2・3・4号機共用)	
		最高使用圧力	MPa
最高使用温度	℃	65	
外 径	mm	60.5	<input type="text"/>
<p>【設 定 根 拠】</p> <p>(概 要)</p> <p>本配管は、使用済樹脂移送容器樹脂出入口ライン接続部と使用済樹脂移送容器を接続する配管及び使用済樹脂移送用フレキシブルホース（以下「フレキシブルホース」という。）であり、使用済樹脂移送容器にて運搬した3・4号機の使用済樹脂を廃樹脂処理装置又は廃樹脂貯蔵室の廃樹脂貯蔵タンクへ移送するために設置する。</p> <p>1. 最高使用圧力</p> <p>本配管及びフレキシブルホースの最高使用圧力は、使用済樹脂移送容器の最高使用圧力と同じ0.98MPaとする。</p> <p>2. 最高使用温度</p> <p>本配管及びフレキシブルホースの最高使用温度は、使用済樹脂移送容器の最高使用温度と同じ65℃とする。</p> <p>3. 外径</p> <p>3.1 外径 60.5mm</p> <p>本配管は、先行PWRプラント実績に基づき、樹脂による配管の閉塞防止の観点から、配管口径を2Bとする。</p> <p>なお、配管の外径は、日本産業規格の呼び径に対応する外径とする。</p> <p>以上より、本配管の外径は、60.5mm（2B）とする。</p> <p>3.2 外径 <input type="text"/>mm</p> <p>フレキシブルホースは、接続する配管との取合いを考慮して、接続する配管の外径60.5mm（2B）に合わせた接続ホースを選定するため、外径は<input type="text"/>mmとする。</p>			

1.3 原子炉格納容器本体外の廃棄物貯蔵設備又は廃棄物処理設備からの流体状の放射性廃棄物の漏えいの検出装置又は自動警報装置

名 称		使用済樹脂計量タンク室漏えい検出装置 (3・4号機共用)	
個 数	—	1	
<p>【設 定 根 拠】</p> <p>(概 要)</p> <p>使用済樹脂計量タンク室漏えい検出装置は、使用済樹脂計量タンクからの漏えい水を当該容器区画内のドレン受け口下流配管に設けられた仕切弁を閉とすることにより、本弁の上流配管に集められた漏えい水を電極式の漏えい検出装置により漏えいの検出及び警報の発信を行うために設置する。</p> <p>1. 個数</p> <p>使用済樹脂計量タンク室漏えい検出装置の個数は、使用済樹脂計量タンクからの漏えい水を当該容器区画内のドレン受け口下流配管に設けられた仕切弁を閉とすることにより、本弁の上流配管に集められた漏えい水を電極式の漏えい検出装置により漏えいの検出及び警報の発信を行うために必要な個数として1個設置する。</p>			

名 称		使用済樹脂移送容器トレイ漏えい検出装置 (1・2・3・4号機共用)
個 数	—	1
<p>【設 定 根 拠】</p> <p>(概 要)</p> <p>使用済樹脂移送容器トレイ漏えい検出装置は、使用済樹脂移送容器からの漏えい水を当該容器トレイ内の漏えい検出ピットに集められた漏えい水を電極式の漏えい検出装置により漏えいの検出及び警報の発信を行うために設置する。</p> <p>1. 個数</p> <p>使用済樹脂移送容器トレイ漏えい検出装置の個数は、使用済樹脂移送容器からの漏えい水を当該容器トレイ内の漏えい検出ピットに集められた漏えい水を電極式の漏えい検出装置により漏えいの検出及び警報の発信を行うために必要な個数として1個設置する。</p>		

資料3 安全設備が使用される条件の下における健全性に関する説明書

目 次

	頁
1. 概要	T3-添3-1
2. 基本方針	T3-添3-2
2.1 悪影響防止	T3-添3-2
2.2 環境条件等	T3-添3-2
2.3 試験・検査性	T3-添3-5

1. 概要

本資料は、「実用発電用原子炉及びその附属施設の技術基準に関する規則（以下「技術基準規則」という。）」第14条第2項並びに第15条第2項及び第6項並びにそれらの「実用発電用原子炉及びその附属施設の技術基準に関する規則の解釈（以下「解釈」という。）」に基づき、本申請設備が使用される条件の下における健全性について説明するものである。

本申請設備の健全性として、機器に要求される機能を有効に発揮するための、系統設計及び構造設計に係る事項を考慮し、「共用化による他号機への悪影響も含めた、機器相互の悪影響（技術基準規則第15条第6項及びその解釈）」（以下「悪影響防止」という。）、「本申請設備に想定される全ての環境条件（使用条件含む。）における機器の健全性（技術基準規則第14条第2項及びその解釈）」（以下「環境条件等」という。）及び「要求される機能を達成するために必要な試験・検査性、保守点検性等（技術基準規則第15条第2項及びそれらの解釈）」（以下「試験・検査性」という。）を説明する。

2. 基本方針

本申請設備が使用される条件の下における健全性について、以下の3項目に分け説明する。

2.1 悪影響防止

本申請設備は、他の設備から悪影響を受け、安全性を損なわないよう、配置上、考慮する設計とする。なお、本申請設備に考慮すべき火災による他の設備からの悪影響については、これら波及的影響により安全施設の機能を損なわないことを、「2.2 環境条件等」に示す。

本申請設備のうち廃棄物処理設備について、3、4号機からの使用済樹脂の移送量に対して、必要な容量を有していることから、共用により安全性を損なうことのない設計としている。堰その他の設備等について、廃棄物処理設備に対する拡大防止堰等であることから共用により安全性を損なうことのない設計としている。

2.2 環境条件等

本申請設備は、通常運転時における圧力、温度、湿度、放射線のみならず、荷重、電磁波による影響、周辺機器等の環境条件において、その機能を発揮できる設計とする。

本申請設備の設計条件については、材料疲労、劣化等に対しても十分な余裕を持って機能維持が可能となるよう、通常運転時の圧力、温度、湿度、放射線量等各種の環境条件を考慮し、十分安全側の条件を与えることにより、これらの条件下においても期待されている安全機能を発揮できる設計とする。

本申請設備について、通常運転時の環境条件の考慮事項毎に、環境圧力、環境温度及び湿度による影響、放射線による影響、荷重、電磁波による影響、周辺機器等からの悪影響、設置場所における放射線の影響並びに冷却材の性状に分け、以下(1)から(5)に各考慮事項に対する設計上の考慮を説明する。なお、屋外の天候による影響については、屋外に設置する機器はないこと、海水を通水する系統への影響については、海水を通水する系統ではないことから考慮不要である。

(1) 環境圧力、環境温度及び湿度による影響、放射線による影響並びに荷重

- ・本申請設備は、通常運転時における環境条件を考慮した設計とする。
- ・本申請設備における主たる流路及びその流路に影響を与える範囲の健全性は、主たる流路とその主たる流路に影響を与える範囲を同一又は同等の規格で設計することにより、流路としての機能を維持する設計とする。

a. 環境圧力

本申請設備については、通常運転時に想定される環境圧力は、原子炉補助建屋、

燃料取扱建屋及び廃樹脂貯蔵庫が大気圧であることから、通常運転時に大気圧（OMPa[gage]）が加わっても、機能を損なわない設計とする。

確認の方法としては、環境圧力と機器の最高使用圧力との比較等によるものとする。

耐環境圧力の確認結果として、環境圧力と機器の最高使用圧力との比較により、通常運転時において機能を発揮できる設計としている。

b. 環境温度及び湿度による影響

本申請設備については、通常運転時に想定される環境温度及び湿度にて機能を損なわない設計とする。

本申請設備については、原子炉補助建屋、燃料取扱建屋及び廃樹脂貯蔵庫に対して、温度約40℃、湿度100%を設定する。

環境温度に対する確認の方法としては、環境温度と機器の最高使用温度との比較等によるものとする。

湿度に対する確認の方法としては、環境湿度と機器仕様の比較によるものとする。

耐環境温度の確認結果として、環境温度と機器の最高使用温度との比較により、通常運転時において機能を発揮できる設計としている。

また、設定した湿度に対して機器が機能を損なわないように、耐圧部にあつては、当該構造部が気密性・水密性を有し、一定の肉厚を有する金属製の構造とすることで、湿度の環境下であっても耐圧機能が維持される設計としている。耐圧部以外の部分にあつては、機器の外装を気密性の高い構造とし、機器内部を周囲の空気から分離すること等により、絶縁や導通等の機能が阻害される湿度に到達しない設計としている。

c. 放射線による影響

本申請設備における放射線については、通常運転時の線量とし、遮蔽等の効果を考慮して、機能を損なわない材料、構造、原理等を用いる設計とする。

本申請設備において、事故時に使用するものではなく、事故時の放射線源の影響を考慮する必要がないことから、原子炉補助建屋、燃料取扱建屋及び廃樹脂貯蔵庫に対して、通常運転時の一般通路の線量率を包絡する線量として1mGy/h以下を設定する。ただし、通常時から1mGy/hを超える線量が想定されるエリアは、使用済樹脂計量タンク等の内表面の線量率に対して、使用済樹脂の移送時間を考慮し、保守的に1Gy/h以下を設定する。

確認の方法としては、機器等の機能が維持される積算線量を、機器の放射線に対

する耐性値とし、環境放射条件と比較することとする。環境放射条件との比較のため、機器の耐性値を機器が照射下にあると評価される期間で除算して線量率に換算することとする。

耐放射線性の確認結果として、本申請設備のうち金属構造材等で構成されている設備等は、無機物であり、評価条件において機能を損なう構造ではないことから、通常運転時において、機能を発揮できる設計としている。また、本申請設備のうち主配管「使用済樹脂移送容器樹脂出入口ライン接続部～使用済樹脂移送容器（1・2・3・4号機共用）」のうち使用済樹脂移送用フレキシブルホース（以下「フレキシブルホース」という。）について、耐放射線性が確認された材料を採用し、定期取替の運用とすることで機能を発揮できる設計としている。

放射線による影響に対して機器が機能を損なわないように、耐圧部にあつては、耐放射線性が低いと考えられるパッキン・ガスケットも含めた耐圧部を構成する部品の性能が有意に低下する放射線量に到達しないこと、耐圧部以外の部分にあつては、電気絶縁や電気信号の伝送・表示等の機能が阻害される放射線量に到達しない設計としている。

d. 荷重

本申請設備については、自然現象のうち地震による荷重の評価を行い、機能を有効に発揮できる設計とする。

本申請設備の地震荷重に対する設計については、資料6「耐震性に関する説明書」に基づき実施する。

(2) 電磁波による影響

本申請設備のうち電磁波に対する考慮が必要な機器は、通常運転時に電磁波によりその機能が損なわれないよう設計し、電子部品等を有する機器は、鋼製筐体で覆う構造とする等の措置を講じた設計とする。なお、電子部品等を含まない機器は、電磁波の影響は受けないことから、考慮不要である。

(3) 周辺機器等からの悪影響

本申請設備は、火災の悪影響により、発電用原子炉施設としての安全機能が損なわれないよう措置を講じた設計とする。火災に対する設計については、資料4「発電用原子炉施設の火災防護に関する説明書」に基づき設計する。

(4) 設置場所における放射線の影響

本申請設備の通常運転時の操作に支障がないように、遮蔽の設置や線源からの離隔距離により放射線量が高くなるおそれの少ない場所として、通常運転時の低線量エリア（遮蔽設計区分Ⅱ、Ⅲ）を選定し操作可能な設計とする。

(5) 冷却材の性状

本申請設備は、配管内円柱状構造物等を設けないことから破損物等の異物が発生しない設計とする。

2.3 試験・検査性

本申請設備における健全性及び能力を確認するため、発電用原子炉の運転中又は停止中に必要な箇所の保守点検、試験又は検査（「発電用原子力設備における破壊を引き起こすき裂その他の欠陥の解釈について」に準じた検査を含む。）が可能な設計とし、構造・強度を確認又は内部構成部品の確認が必要な設備については、原則分解・開放（非破壊検査含む。）が可能な設計とする。分解・開放が不要なものについては、機能・性能確認、各部の経年劣化対策及び日常点検を考慮することにより、外観の確認が可能な設計とする。

これらの使用前事業者検査等の法定検査を実施できることに加え、保全プログラムに基づく点検、日常点検の保守点検が可能な構造であり、かつ、そのために必要な配置、空間及びアクセス性を備えた設計とする。

機能・性能の確認においては、所要の系統機能を確認する設備について、原則、系統試験及び漏えい確認が可能な設計とする。

資料4 発電用原子炉施設の火災防護に関する説明書

目 次

	頁
1. 概要	T3-添4-1
2. 火災防護の基本方針	T3-添4-2
2.1 火災の発生防止	T3-添4-3
2.2 火災の感知及び消火	T3-添4-4
2.3 火災の影響軽減	T3-添4-5
3. 火災防護の基本事項	T3-添4-6
3.1 火災防護を行う機器等の選定	T3-添4-7
3.2 火災区域及び火災区画の設定	T3-添4-8
3.3 適用規格	T3-添4-9
4. 火災発生防止	T3-添4-11
4.1 使用済樹脂移送設備の火災発生防止について	T3-添4-12
4.2 不燃性材料又は難燃性材料の使用について	T3-添4-15
4.3 落雷、地震等の自然現象による火災発生の防止について	T3-添4-18
5. 火災の感知及び消火	T3-添4-22
5.1 火災感知設備について	T3-添4-23
5.2 消火設備について	T3-添4-28
6. 火災の影響軽減対策	T3-添4-51
7. 火災防護計画	T3-添4-52
8. 火災防護に関する評価結果	T3-添4-53

1. 概要

本資料は、「実用発電用原子炉及びその附属施設の技術基準に関する規則（以下「技術基準規則」という。）」第11条及びその「実用発電用原子炉及びその附属施設の技術基準に関する規則の解釈（以下「解釈」という。）」が、適合することを要求している「実用発電用原子炉及びその附属施設の火災防護に係る審査基準（平成25年6月19日制定）（以下「火災防護に係る審査基準」という。）」に基づき、火災により放射性物質の貯蔵又は閉じ込め機能のうち使用済樹脂を移送する設備（本申請設備に限る。）（以下、「使用済樹脂移送設備」という。）の安全性を脅かされることのないよう、火災区域及び火災区画に対して、火災の発生防止、火災の感知及び消火並びに火災の影響軽減のそれぞれを考慮した火災防護対策を行うことを説明するものである。

また、令和2年2月19日付け原規規発第2002194号にて認可された高浜発電所第3号機の工事計画の設計基準対象施設及び重大事故等対処施設の火災防護対策の設計が使用済樹脂移送設備の工事計画においても、火災防護に係る審査基準に基づき、火災により発電用原子炉施設の安全性を脅かされることのないよう、火災区域又は火災区画に対して、火災発生防止、火災の感知及び消火並びに火災の影響軽減のそれぞれを考慮した火災防護対策を行うことを説明するものである。

2. 火災防護の基本方針

高浜発電所第3号機における使用済樹脂移送設備は、火災により発電用原子炉施設の安全性を損なわないよう、使用済樹脂移送設備を設置する火災区域及び火災区画に対して、以下に示す火災の発生防止、火災の感知及び消火並びに火災の影響軽減のそれぞれを考慮した火災防護対策を講じる。

2.1 火災の発生防止

使用済樹脂移送設備の火災発生防止として、発火性又は引火性物質を内包する設備に対する火災発生防止対策を行う。また、可燃性の蒸気又は可燃性の微粉、静電気が溜まるおそれがある設備及び発火源に対して火災発生防止対策を講じるとともに、電気系統に対する過電流による過熱や焼損の防止及び放射線分解等により発生する水素の蓄積を防止する設計とする。

主要な構造材及び建屋の内装材は、不燃性材料又は同等の性能を有する材料を使用する設計とする。

自然現象に対する火災発生防止対策として、使用済樹脂移送設備を設置する建屋に避雷設備を設置する設計、使用済樹脂移送設備は、耐震クラス又は施設の区分に応じた耐震設計により自らが破壊又は倒壊することによる火災の発生を防止する設計、森林火災から防護する設計、及び竜巻から防護する設計とする。

2.2 火災の感知及び消火

火災の感知及び消火は、使用済樹脂移送設備に対して、早期の火災感知及び消火を行う設計とする。

使用済樹脂移送設備を設置する火災区域又は火災区画の火災感知設備及び消火設備は、地震時及び地震後において施設の区分に応じて、機能及び性能を保持する設計とする。

火災感知器は、環境条件や火災の性質（急激な温度変化、煙の濃度の上昇）を考慮し、固有の信号を発するアナログ式の煙感知器及びアナログ式の熱感知器の異なる種類の感知器を組合せて設置する設計とし、自然現象のうち地震、凍結、風水害によっても、機能及び性能が保持される設計とする。

火災受信機盤は、中央制御室で常時監視でき、非常用電源からの受電も可能な設計とする。なお、緊急時対策所（緊急時対策所建屋内）においても監視できる設計とする。

消火設備は、火災発生時の煙の充満又は放射線の影響を考慮して設置するとともに、消火設備の破損、誤動作又は誤操作によっても、使用済樹脂移送設備及びその他の原子炉施設に影響を与えないよう設計する。

消火設備は、消防法施行令に基づく容量等を確保する設計とし、多重性又は多様性を有する系統構成、消火水の優先供給、外部電源喪失を想定した電源の確保を考慮した設計とする。

2.3 火災の影響軽減

火災の影響軽減の対策が必要な使用済樹脂移送設備が設置される火災区域については、隣接する火災区域の火災の影響を受けないよう、他の火災区域と分離する設計とする。

なお、使用済樹脂移送設備は原子炉の高温停止及び低温停止に係る安全機能を有する構築物、系統及び機器（以下、原子炉の安全停止に必要な機器等）に該当しないため、平成27年8月4日付け原規規発第1508041号にて認可された高浜発電所第3号機の工事計画における、火災の影響軽減対策の設計に変更はない。

3. 火災防護の基本事項

高浜発電所第3号機では、使用済樹脂移送設備が設置される火災区域又は火災区画に対して火災防護対策を実施することから、本項では、火災防護を行う機器等を選定し、火災区域及び火災区画の設定について説明する。

3.1 火災防護を行う機器等の選定

放射性物質の貯蔵、かつ、閉じ込め機能を有する構築物、系統及び機器である使用済樹脂移送設備は、火災により放射性物質の貯蔵又は閉じ込め機能が損なわれないよう、火災防護対策を講じる設計とする。火災防護対策を行うに当たり、使用済樹脂移送設備を設置する区域を火災区域及び火災区画に設定し、火災防護対策を講じる。

ただし、使用済樹脂移送設備のうちステンレス鋼や炭素鋼の不燃材料で構成される配管、弁等は、火災による影響を受けないことから対象外とする。

火災防護対策を講じる使用済樹脂移送設備を、第3-1表に示す。

使用済樹脂移送設備は、火災の発生防止、火災の早期感知及び消火並びに火災の影響軽減の3つの深層防護の概念に基づき、必要な火災防護対策を講じることを「7. 火災防護計画」に定める。

3.2 火災区域及び火災区画の設定

(1) 火災区域の設定

原子炉補助建屋内（以下、「建屋内」という。）において、耐火壁により囲まれ他の区域と分離されている区域を、「3.1 火災防護を行う機器等の選定」において選定する使用済樹脂移送設備及びその他の原子炉施設の配置並びに壁を考慮して、火災区域を設定する。

(2) 火災区画の設定

火災区画は、建屋内で設定する火災区域を、「3.1 火災防護を行う機器等の選定」において選定する使用済樹脂移送設備設置及びその他の原子炉施設の配置並びに壁を考慮して、分割して設定する。

なお、火災区域及び火災区画は平成27年8月4日付け原規規発第1508041号にて認可された高浜発電所第3号機の工事計画と同様とする。

3.3 適用規格

適用する規格としては、既工事計画で適用実績がある規格のほか、最新の規格基準についても技術的妥当性及び適用性を示したうえで適用可能とする。

適用する規格、基準、指針等を以下に示す。

- ・ 実用発電用原子炉及びその附属施設の技術基準に関する規則の解釈
(平成25年6月19日 原規技発第1306194号)
- ・ 発電用原子力設備に関する技術基準を定める省令の解釈
(平成17年12月15日 原院第5号)
- ・ 実用発電用原子炉及びその附属施設の火災防護に係る審査基準
(平成25年6月19日 原規技発第1306195号)
- ・ 発電用軽水型原子炉施設の火災防護に関する審査指針
(平成19年12月27日)
- ・ 実用発電用原子炉及びその附属施設の位置、構造及び設備の基準に関する規則の解釈
(平成25年6月19日 原規技発第1306193号)
- ・ 発電用軽水型原子炉施設の安全機能の重要度分類に関する審査指針
(平成21年3月9日 原子力安全委員会決定)
- ・ 消防法 (昭和23年7月24日 法律第186号)
消防法施行令 (昭和36年3月25日 政令第37号)
消防法施行規則 (昭和36年4月1日 自治省令第6号)
- ・ 危険物の規制に関する政令 (昭和34年9月26日 政令第306号)
- ・ 高圧ガス保安法 (昭和26年6月7日 法律第204号)
高圧ガス保安法施行令 (平成9年2月19日 政令第20号)
- ・ 建築基準法 (昭和25年5月24日 法律第201号)
建築基準法施行令 (昭和25年11月16日 政令第338号)
- ・ 平成12年建設省告示第1400号
(平成16年9月29日 国土交通省告示第1178号による改定)
- ・ 発電用火力設備の技術基準の解釈
(平成25年5月17日 20130507商局第2号)
- ・ 原子力発電所の火災防護規程 (JEAC4626-2010)
- ・ 原子力発電所の火災防護指針 (JEAG4607-2010)
- ・ JIS A 4201-1992 建築物等の避雷設備 (避雷針)
- ・ JIS L 1091-1999 繊維製品の燃焼性試験方法
- ・ 工場電気設備防爆委員会「工場電気設備防爆指針」 (ガス蒸気防爆2006)

第3-1表 使用済樹脂移送設備設置の機器リスト

火災区域・区画	設 備 名 称
<div style="border: 2px solid black; width: 100px; height: 20px; margin: 10px auto;"></div>	使用済樹脂計量タンク(3・4号機共用)
	使用済樹脂移送容器(1・2・3・4号機共用)

4. 火災発生防止

使用済樹脂移送設備は、火災により放射性物質の貯蔵又は閉じ込め機能が損なわれないよう、以下に示す対策を講じる。

4.1項では、使用済樹脂移送設備の火災発生防止として実施する発火性又は引火性物質を内包する設備、可燃性の蒸気又は可燃性の微粉、発火源、水素並びに過電流による過熱防止に対する対策等について説明する。

4.2項では、使用済樹脂移送設備に対して、原則、不燃性材料又は難燃性材料を使用する設計であることを説明する。

4.3項では、落雷、地震等の自然現象に対しても、火災の発生防止対策を講じることを説明する。

4.1 使用済樹脂移送設備の火災発生防止について

(1) 発火性又は引火性物質に対する火災の発生防止対策

発火性又は引火性物質に対する火災の発生防止対策は、発火性又は引火性物質を内包する設備及びこれらの設備を設置する火災区域又は火災区画に対して、漏えいの防止及び拡大の防止、配置上の考慮、換気、防爆のそれぞれを考慮した火災の発生防止対策を講じる。

発火性又は引火性物質は、火災区域又は火災区画にある消防法で危険物として定められる潤滑油及び燃料油並びに高圧ガス保安法で高圧ガスとして定められる水素を選定する。

使用済樹脂移送設備が設置される火災区域又は火災区画は燃料油及び水素を内包する設備を使用しない設計とする。

以下、a. 項において、潤滑油を内包する設備（以下「油内包機器」という。）に対する火災の発生防止対策について説明する。

a. 油内包機器に対する火災の発生防止対策

(a) 潤滑油の漏えい及び拡大防止対策

油内包機器は、溶接構造、シール構造の採用により、油の漏えいを防止する。

油内包機器は、液面の監視、点検により潤滑油、燃料油の漏えいを早期に検知し、漏えい油の拡大を防止する対策又は、以下のいずれかにより、油内包機器の漏えい油の拡大を防止する。（第4-1図）

イ. 漏えい油を全量回収する構造であるオイルパン

ロ. 漏えい油をドレンラインに回収する構造であるドレンリム

ハ. オイルパン及びドレンリムを設置しない油内包機器の漏えい油の拡大を防止する堰

(b) 油内包機器の配置上の考慮

火災区域内又は火災区画内に設置する油内包機器の火災により、放射性物質の貯蔵又は閉じ込め機能を損なわないよう、使用済樹脂移送設備は、油内包機器の火災による影響を軽減するために、壁の設置又は油内包機器に隣接して設置せず離隔を確保する配置上の考慮を行う設計とする。

(c) 油内包機器を設置する火災区域又は火災区画の換気

潤滑油は、設備の外部へ漏えいした場合に可燃性蒸気となって爆発性雰囲気形成しないよう、油内包機器を設置する室内温度よりも十分高く、機器運転時の

温度よりも高い引火点の潤滑油を使用する設計とする。

従って、油内包機器を設置する火災区域又は火災区画では、室内空気の入替えを行う空調機器による機械換気を行う設計とする。

油内包機器がある火災区域又は火災区画における換気空調設備を第4-1表に示す。

(d) 潤滑油の防爆対策

潤滑油は、本項(c)に示すとおり、設備の外部へ漏えいしても爆発性雰囲気を形成するおそれはない。

従って、油内包機器を設置する火災区域又は火災区画では、可燃性蒸気の着火源防止対策として用いる防爆型の電気品及び計装品の使用並びに防爆を目的とした電気設備の接地対策は不要とする設計とする。

(2) 可燃性の蒸気又は可燃性の微粉の対策

火災区域又は火災区画は、以下に示すとおり、可燃性の蒸気又は微粉を高所に排出するための設備、電気及び計装品の防爆型の採用並びに静電気を除去する装置の設置による可燃性の蒸気又は微粉の対策は不要である。

a. 可燃性の蒸気

油内包機器を設置する火災区域又は火災区画は、潤滑油が設備の外部へ漏えいしても、引火点が室内温度よりも十分高く、機器運転時の温度よりも高いため、可燃性蒸気を発生するおそれはない。

また、火災区域又は火災区画において有機溶剤を使用する場合は、使用する作業場所の局所排気を行うことによって、有機溶剤の滞留を防止する。

このため、火災区域又は火災区画における有機溶剤を使用する場合の滞留防止対策について、火災防護計画に定め、管理する。

b. 可燃性の微粉

火災区域又は火災区画には、「工場電気設備防爆指針」に記載される「可燃性粉じん（石炭のように空気中の酸素と発熱反応を起こし爆発する粉じん）」や「爆発性粉じん（金属粉じんのよう空気中の酸素が少ない雰囲気又は二酸化炭素中でも着火し、浮遊状態では激しい爆発を生じる粉じん）」のような可燃性の微粉を発生する常設設備はないことから、可燃性の微粉が発生するおそれはない。

「工場電気設備防爆指針」に記載される微粉を発生する仮設設備及び静電気が溜まるおそれがある設備を設置しないことを火災防護計画に定め、管理する。

(3) 発火源への対策

使用済樹脂移送設備が設置される火災区域又は火災区画は、火花を発生する設備や高温の設備等、発火源となる設備を設置しない設計とする。

(4) 過電流による過熱防止対策

火災区域内又は火災区画内の電気系統は、送電線への落雷の影響や、地絡、短絡に起因する過電流による過熱や焼損を防止するために、保護継電器、遮断器により、故障回路を早期に遮断する設計とする。

(5) 放射線分解等により発生する水素の蓄積防止対策

使用済樹脂移送設備が設置される火災区域又は火災区画は放射線分解等により水素が発生しないため、水素の蓄積防止対策は不要である。

(6) 放射性廃棄物貯蔵設備の火災の発生防止対策

放射性廃棄物貯蔵設備の火災の発生防止として、放射性物質の崩壊熱を考慮した火災の発生防止対策を行う必要がある。

放射性廃棄物貯蔵設備である使用済樹脂計量タンク、使用済樹脂移送容器は、放射性廃棄物を液体に浸した状態で貯蔵し、火災発生の考慮が必要な崩壊熱を有する放射性物質はない。

したがって、放射性廃棄物貯蔵設備を設置する火災区域又は火災区画には、崩壊熱による火災発生の考慮が必要な放射性物質を貯蔵しない設計とする。

4.2 不燃性材料又は難燃性材料の使用について

火災の発生を防止するため、使用済樹脂移送設備は、以下に示すとおり、不燃性材料又は難燃性材料を使用する設計とする。

以下、(1)項において、不燃性材料又は難燃性材料を使用する場合の設計、(2)項において、不燃性材料又は難燃性材料を使用できない場合で不燃性材料又は難燃性材料と同等以上の性能を有するもの（以下「代替材料」という。）を使用する設計、(3)項において、不燃性材料又は難燃性材料を使用できない場合で使用済樹脂移送設備の機能を確保するために必要な代替材料の使用が技術上困難な場合の設計について説明する。

(1) 不燃性材料又は難燃性材料の使用

a. 主要な構造材

使用済樹脂移送設備のうち、機器、配管の筐体及びこれらの支持構造物の主要な構造材は、火災の発生防止及び当該設備の構造強度の確保を考慮し、以下のいずれかを満たす不燃性材料を使用する設計とする。

- (a) 建築基準法に基づき認定を受けた不燃材料
- (b) ステンレス鋼、低合金鋼、炭素鋼等の不燃性である金属材料

b. 建屋内装材

火災区域又は火災区画に設置される使用済樹脂移送設備を設置する建屋の内装材は、以下の(a)項又は(b)項を満たす不燃性材料を使用する設計とし、建屋の床材は、以下の(c)項を満たす防災物品を使用する設計とする。

- (a) 平成12年建設省告示第1400号に定められた不燃材料
- (b) 建築基準法に基づき認定を受けた不燃材料
- (c) 消防法に基づき認定を受けた防災物品

(2) 不燃性材料又は難燃性材料を使用できない場合の代替材料の使用

不燃性材料又は難燃性材料が使用できない場合で代替材料を使用する場合は、以下のa.項及びb.項に示す設計とする。

a. 保温材

火災区域又は火災区画に設置される使用済樹脂移送設備に使用する保温材の材料について、不燃性材料が使用できない場合は、以下の(a)項を満たす代替材料を使用する設計とする。

- (a) 建築基準法に基づき認定を受けた不燃材料と同等以上の性能を有する材料

b. 建屋内装材

火災区域又は火災区画に設置される使用済樹脂移送設備を設置する建屋の内装材として不燃性材料が使用できない場合は、以下の(a)項を満たす代替材料を使用する設計とし、建屋の床材として防災物品が使用できない場合は、以下の(b)項を満たす代替材料を使用する設計とする。

- (a) 建築基準法に基づき認定を受けた不燃材料と同等以上であることをコーンカロリーメータ試験により確認した材料
- (b) 消防法に基づき認定を受けた防災物品と同等であることを消防法施行令の防災防火対象物の指定等の項に示される防災試験により確認した材料

(3) 不燃性材料又は難燃性材料でないものの使用

不燃性材料又は難燃性材料が使用できない場合で、使用済樹脂移送設備の機能を確保するために必要な代替材料の使用が技術上困難な場合は、当該施設における火災に起因して他の火災防護上重要な機器等及び重大事故等対処施設並びに特定重大事故等対処施設において火災が発生することを防止するための措置を講じる設計とする。

a. 主要な構造材

(a) 配管のパッキン類

配管のパッキン類は、その機能を確保するために必要な代替材料の使用が技術上困難であり、不燃性である金属材料の狭隘部に設置し、直接火炎に晒されることはないことから、不燃性材料又は難燃性材料ではない材料を使用する設計とする。

(b) 金属材料内部の電気配線

不燃性である金属材料の筐体内部の電気配線は、製造者により機器本体と電気配線を含めて電気用品としての安全性及び健全性が確認されているため、その機能を確保するために必要な代替材料の使用が技術上困難であり、発火した場合でも、他の火災防護上重要な機器等及び重大事故等対処施設並びに特定重大事故等対処施設に延焼しないことから、不燃性材料又は難燃性材料ではない材料を使用する設計とする。

b. 建屋内装材

火災区域又は火災区画に設置される使用済樹脂移送設備を設置する建屋の内装材について、その機能を確保するために必要な代替材料の使用が技術上困難な場合は、

当該構築物、系統及び機器における火災に起因して他の火災防護上重要な機器等及び重大事故等対処施設並びに特定重大事故等対処施設において火災が発生することを防止するための措置を講じる設計とする。

4.3 落雷、地震等の自然現象による火災発生の防止について

発電用原子炉施設では、落雷、地震、津波、火山、森林火災、竜巻、風（台風）、凍結、降水、積雪、生物学的事象、地すべり及び洪水の自然現象が想定される。

これらの自然現象のうち、津波、森林火災及び竜巻（風（台風）含む。）に伴う火災により放射性物質の貯蔵又は閉じ込め機能を損なわないよう、これらの自然現象から防護を行い、また、使用済樹脂移送設備は、津波に伴う火災により放射性物質の貯蔵又は閉じ込め機能が損なわれるおそれのないよう、津波からの損傷防止が図られた建屋内に設置することにより、津波からの防護を行う。

地すべりについては、放射性物質の貯蔵又は閉じ込め機能に影響を及ぼすおそれがない場所に設置することで、火災の発生防止を行う設計とする。

凍結、降水、積雪及び生物学的事象については、火源が発生する自然現象ではなく、火山の影響についても、火山から発電用原子炉施設に到達するまでに降下火砕物が冷却されることを考慮すると、火源が発生する自然現象ではない。

洪水は、発電用原子炉施設の地形を考慮すると、火災が発生するおそれはないことから、使用済樹脂移送設備に影響を与える可能性はない。

従って、使用済樹脂移送設備においては、落雷、地震、森林火災及び竜巻（風（台風）含む。）に対して、これら現象によって火災が発生しないように、以下のとおり火災防護対策を講じる。

(1) 落雷による火災の発生防止

使用済樹脂移送設備を設置する建屋等は、落雷による火災発生を防止するため、建築基準法及び消防法に基づき「JIS A 4201-1992建築物等の避雷設備（避雷針）」に準拠した避雷設備を設置する設計とする。

送電線については、「4.1（4）過電流による過熱防止対策」に示すとおり、故障回路を早期に遮断する設計とする。

避雷設備設置箇所は以下のとおり。

- ・原子炉補助建屋

(2) 地震による火災の発生防止

使用済樹脂移送設備は、耐震クラス又は施設の区分に応じた耐震設計により自らが破壊又は倒壊することによる火災の発生を防止する設計とする。

なお、耐震については「実用発電用原子炉及びその附属施設の位置、構造及び設備の基準に関する規則の解釈」に従い設計する。

(3) 森林火災による火災の発生防止

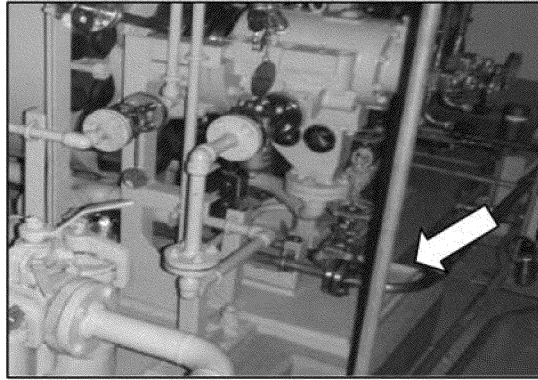
使用済樹脂移送設備は、外部火災防護に関する基本方針に基づき評価し、設置した防火帯による防護に設置することにより、火災の発生防止を講じる設計とする。

(4) 竜巻（風（台風）含む。）による火災の発生防止

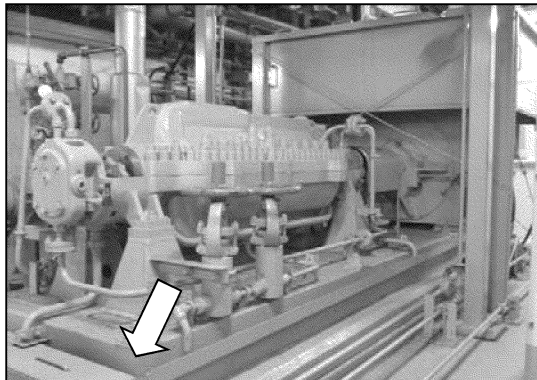
使用済樹脂移送設備は、建屋内に設置することにより、火災の発生防止を講じる設計とする。

第4-1表 潤滑油を内包する設備のある火災区域（区画）の換気空調設備

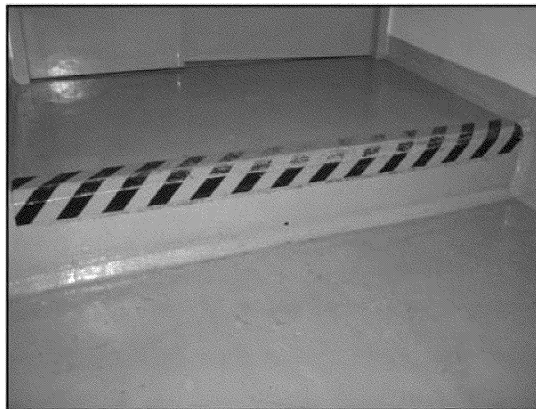
潤滑油を内包する設備 のある火災区域（区画）	空調機器等
原子炉補助建屋	A, B 補助建屋給気ファン A, B, C 補助建屋排気ファン



オイルパン（漏えい油全量を回収可能）



ドレンリム



堰

第4-1図 漏えい油の拡大の防止対策の例

5. 火災の感知及び消火

火災感知設備及び消火設備は、使用済樹脂移送設備に対して、早期の火災感知及び消火を行う設計とする。

使用済樹脂移送設備を設置する火災区域及び火災区画における火災の感知及び消火に係る設計は、平成27年8月4日付け原規規発第1508041号にて認可された高浜発電所第3号機の工事計画の添付資料7「発電用原子炉施設の火災防護に関する説明書」の「5. 火災の感知及び消火」にて火災感知設備及び消火設備を設置する設計としており、今回申請においても変更ないことから、平成27年8月4日付け原規規発第1508041号にて認可された高浜発電所第3号機の工事計画の添付資料7「発電用原子炉施設の火災防護に関する説明書」の「5. 火災の感知及び消火」の設計を適用することとする。

5.1項では、火災感知設備に関して、5.1.1項に要求機能及び性能目標、5.1.2項に機能設計及び5.1.3項に構造強度設計について説明する。

5.2項では、消火設備に関して、5.2.1項に要求機能及び性能目標、5.2.2項に機能設計、5.2.3項に構造強度設計及び5.2.4項に技術基準規則に基づく強度評価について説明する。

5.1 火災感知設備について

火災感知設備は、使用済樹脂移送設備を設置する火災区域又は火災区画の火災を早期に感知する設計とし、使用済樹脂移送設備の耐震クラスに応じて、機能を保持する設計とする。

火災感知設備の設計に当たっては、機能設計上の性能目標と構造強度上の性能目標を「5.1.1 要求機能及び性能目標」にて定め、これらの性能目標を達成するための機能設計及び構造強度設計を「5.1.2 機能設計」及び「5.1.3 構造強度設計」において実施する。

5.1.1 要求機能及び性能目標

本項では、火災感知設備の設計に関する機能及び性能を保持するための要求機能を(1)項にて整理し、この要求機能を踏まえた機能設計上の性能目標及び構造強度上の性能目標を(2)項にて定める。

(1) 要求機能

火災感知設備は、火災区域又は火災区画の火災に対し早期の火災の感知を行うことが要求されている。

火災感知設備は、自然現象のうち、地震、凍結、風水害によっても火災感知の機能が保持されることが要求され、地震については、火災区域又は火災区画の火災に対し、地震時及び地震後においても使用済樹脂移送設備を設置する火災区域又は火災区画の火災を早期に感知する機能を損なわないことが要求される。

(2) 性能目標

a. 機能設計上の性能目標

火災感知設備は、使用済樹脂移送設備を設置する火災区域又は火災区画の火災を早期に感知する機能を保持することを機能設計上の性能目標とする。

使用済樹脂移送設備を設置する火災区域又は火災区画の火災感知設備は、火災区域又は火災区画の火災に対し、地震時及び地震後においても電源を確保するとともに、使用済樹脂移送設備を設置する火災区域又は火災区画の火災を早期に感知する機能を保持することを機能設計上の性能目標とする。使用済樹脂移送設備を設置する火災区域又は火災区画の火災感知設備の機能設計を「5.1.2 (4) 火災感知設備の自然現象に対する考慮」のa.項に示す。

b. 構造強度上の性能目標

火災感知設備は、使用済樹脂移送設備を設置する火災区域又は火災区画の火災を早期に感知する機能を保持することを構造強度上の性能目標とする。

使用済樹脂移送設備を設置する火災区域の火災感知設備は、火災起因の荷重は発生しないため、基準地震動 S_s による地震力に対し、主要な構造部材が火災を早期に感知する機能を保持可能な構造強度を有する設計とし、基準地震動 S_s による地震力に対し、電氣的機能を保持することを構造強度上の性能目標とする。

5.1.2 機能設計

本項では、「5.1.1 要求機能及び性能目標」で設定している火災感知設備の機能設計上の性能目標を達成するために、火災感知設備の機能設計の方針を定める。

(1) 火災感知器

a. 設置条件

火災感知設備のうち、火災感知器（「1・2・3・4号機共用、3号機に設置」（以下同じ。））は、早期に火災を感知するため、火災区域又は火災区画における放射線、取付面高さ、温度、湿度、空気流等の環境条件及び炎が生じる前に発煙する等の予想される火災の性質（急激な温度変化、煙の濃度の上昇、赤外線量の上昇）を考慮して、火災感知器を選定する。

b. 火災感知器の種類

(a) 煙感知器及び熱感知器の異なる種類の火災感知器を設置する火災区域又は火災区画（第5-1表）

火災感知設備の火災感知器は、消防法の設置条件に基づき、平常時の状況（温度、煙濃度）を監視し、火災現象（急激な温度変化、煙の濃度の上昇）を把握することができるアナログ式の煙感知器及びアナログ式の熱感知器の異なる種類の感知器を組み合わせて火災を早期に感知することを基本として、火災区域又は火災区画に設置する設計とする。

(2) 火災受信機盤

a. 中央制御室に設置する火災受信機盤（「1・2・3・4号機共用、3号機に設置」（以下同じ。））は、中央制御室において常時監視できる設計としており、火災が発生していない平常時には、火災が発生していないこと及び火災感知設備に異常がないことを火災受信機盤で確認する。

なお、緊急時対策所（緊急時対策所建屋内）においても、火災受信機盤を監視できる設計とする。

b. 火災受信機盤は、火災感知設備を構成する火災感知器に応じて、以下の機能を有するよう設計する。

作動したアナログ式の火災感知器により火災発生箇所を1つずつ特定することで、火災の発生場所を特定する機能

(3) 火災感知設備の電源確保

火災感知設備は、外部電源喪失時においても、火災の感知を可能とするため、消防法を満足する蓄電池を内蔵する。

(4) 火災感知設備の自然現象に対する考慮

火災感知設備は、以下に示す地震等の自然現象によっても、機能を保持する設計とする。

- a. 火災感知設備は、第5-2表に示すとおり、使用済樹脂移送設備を設置する火災区域又は火災区画の火災を早期に感知する設計とし、使用済樹脂移送設備の耐震クラスに応じて、機能を保持する設計とする。火災感知設備は、火災区域又は火災区画の火災に対し、地震時及び地震後においても、電源を確保するとともに、使用済樹脂移送設備に対する火災の影響を限定し、使用済樹脂移送設備を設置する火災区域又は火災区画の火災を早期に感知する機能を保持するために、以下の設計とする。
 - (a) 消防法の設置条件に基づき、「(1) 火災感知器」に示す周囲の環境条件を考慮して設置する火災感知器と「(2) 火災受信機盤」に示す火災の監視の機能を有する火災受信機盤により構成する設計とする。
 - (b) 「(3) 火災感知設備の電源確保」に示すとおり、電源喪失時においても火災の感知を可能とするために必要な容量を有した消防法を満足する蓄電池を内蔵する設計とする。
 - (c) 地震時及び地震後においても、火災を早期に感知する電氣的機能を保持する設計とする。具体的な電氣的機能の保持に係る耐震設計については、「5.1.3 構造強度設計」に示す。
- b. 火災感知設備は、凍結によって機能が阻害されないよう、外気温度の影響を受けにくい屋内に設置する設計とする。
- c. 火災感知設備は、風水害によって機能が阻害されないよう、流れ込む水の影響を受けにくい屋内に設置する設計とする。

5.1.3 構造強度設計

火災感知設備が構造強度上の性能目標を達成するよう、機能設計で設定した火災感知設備の機能を踏まえ、耐震設計の方針を以下のとおり設定する。

火災感知設備は、「5.1.1 要求機能及び性能目標」の「(2) 性能目標 b. 項」で設定している構造強度上の性能目標を踏まえ、火災区域又は火災区画の火災に対し、早期に火災を感知する機能を保持する設計とする。

火災感知設備のうち、使用済樹脂移送設備を設置する火災区域の火災感知設備は、火災起因の荷重は発生しないため、施設の区分に応じた地震力に対し、主要な構造部材が、火災を早期に感知する機能を保持可能な構造強度を有する設計とし、基施設の区分に応じた地震力に対し、電氣的機能を保持する設計とする。

使用済樹脂移送設備を設置する火災区域又は火災区画の火災感知設備の耐震計算については、平成27年8月4日付け原規規発第1508041号にて認可された高浜発電所第3号機の工事計画の添付資料13「耐震性に関する説明書」のうち添付資料13別添1-1「火災防護設備の耐震計算の方針」に基づき実施し、耐震計算の方法及び結果については、平成27年8月4日付け原規規発第1508041号にて認可された高浜発電所第3号機の工事計画の添付資料13別添1-2-1「火災感知器の耐震計算書」、添付資料13別添1-2-2「火災受信機盤の耐震計算書」及び添付資料13別添1-4「火災防護設備の水平2方向及び鉛直方向地震力の組合せに関する影響評価結果」に示す。

5.2 消火設備について

消火設備は、使用済樹脂移送設備を設置する火災区域又は火災区画の火災を早期に消火する設計とし、使用済樹脂移送設備の耐震クラスに応じて、機能を保持する設計とする。

消火設備の設計に当たっては、機能設計上の性能目標と構造強度上の性能目標を「5.2.1 要求機能及び性能目標」にて定め、これら性能目標を達成するための機能設計及び構造強度設計を「5.2.2 機能設計」及び「5.2.3 構造強度設計」において実施する。

5.2.1 要求機能及び性能目標

本項では、消火設備の設計に関する機能及び性能を保持するための要求機能を(1)項にて整理し、この要求機能を踏まえた機能設計上の性能目標及び構造強度上の性能目標を(2)項にて定める。

(1) 要求機能

消火設備は、火災区域又は火災区画の火災に対し、早期の消火を行うことが要求される。

消火設備は、凍結、風水害、地震、地盤変位の自然現象によっても、消火の機能が保持されることが要求され、地震については、火災区域又は火災区画の火災に対し、地震時及び地震後においても、使用済樹脂移送設備を設置する火災区域又は火災区画の火災を早期に消火する機能を損なわないことが要求される。

(2) 性能目標

a. 機能設計上の性能目標

消火設備は、使用済樹脂移送設備を設置する火災区域又は火災区画の火災を早期に消火する機能を保持することを機能設計上の性能目標とする。

消火設備のうち、使用済樹脂移送設備を設置する火災区域又は火災区画の消火設備は、火災区域又は火災区画の火災に対し、地震時及び地震後においても電源を確保するとともに、使用済樹脂移送設備を設置する火災区域又は火災区画の火災を早期に消火する機能を保持することを機能設計上の性能目標とする。使用済樹脂移送設備を設置する火災区域又は火災区画の消火設備の機能設計を「5.2.2 (3) 消火設備の設計」のf.項に示す。

b. 構造強度上の性能目標

消火設備は、使用済樹脂移送設備を設置する火災区域又は火災区画の火災に対し、早期に消火する機能を保持することを構造強度上の性能目標とする。

消火設備のうち、使用済樹脂移送設備を設置する火災区域又は火災区画の消火設備は、火災起因の荷重は発生しないため、施設の区分に応じた地震力に対し、主要な構造部材が火災を早期に消火する機能を保持可能な構造強度を有する設計とし、施設の区分に応じた地震力に対し、電氣的及び動的機能を保持する設計とすることを構造強度上の性能目標とする。

使用済樹脂移送設備を設置する火災区域又は火災区画の火災を消火するスプリンクラーの消火水バックアップポンプの電源は、非常用電源である原子炉コ

ントロールセンタから受電する。原子炉コントロールセンタは、耐震Sクラスであるため、その耐震計算については、平成27年8月4日付け原規規発第1508041号にて認可された高浜発電所第3号機の工事計画の添付資料13「耐震性に関する説明書」のうち添付資料13-9「機能維持の基本方針」に基づき実施し、耐震計算の方法及び結果については、平成27年8月4日付け原規規発第1508041号にて認可された高浜発電所第3号機の工事計画の添付資料13「耐震性に関する説明書」のうち添付資料13-17-8-15「コントロールセンタ（非常用）の耐震計算書」に示す。

クラス3機器である消火設備は、技術基準規則第17条第1項第3号及び第10号に適合するよう適切な材料を使用し、十分な構造及び強度を有する設計とすることを構造強度上の性能目標とする。技術基準規則に基づく強度評価を「5.2.4 消火設備に対する技術基準規則に基づく強度評価について」に示す。

5.2.2 機能設計

本項では、「5.2.1 要求機能及び性能目標」で設定している消火設備の機能設計上の性能目標を達成するために、消火設備の機能設計の方針を定める。

火災区域又は火災区画に設置する消火設備は、火災区域又は火災区画の火災を早期に消火するために、消防法等に基づき設置する設計とする。（第5-3表）

消火設備の選定は、火災発生時の煙の充満又は放射線の影響により消火活動が困難である火災区域又は火災区画と、消火活動が困難とならない火災区域又は火災区画それぞれに対して実施する。

以下、(1)項に示す火災発生時の煙の充満又は放射線の影響により消火活動が困難である火災区域又は火災区画は、中央制御室で手動操作可能な固定式消火設備であるスプリンクラーを、消火設備として設置する設計とする。

- (1) 火災発生時の煙の充満又は放射線の影響により消火活動が困難となる火災区域又は火災区画

本項では、a. 項において、火災発生時の煙の充満又は放射線の影響により消火活動が困難となる火災区域又は火災区画の選定について、b. 項において、選定した火災発生時の煙の充満又は放射線の影響により消火活動が困難となる火災区域又は火災区画に設置する消火設備について説明する。

- a. 火災発生時の煙の充満又は放射線の影響により消火活動が困難となる火災区域又は火災区画の選定

建屋内の使用済樹脂移送設備を設置する火災区域又は火災区画は、基本的に火災発生時の煙の充満により消火活動が困難となるものとして選定する。

- b. 火災発生時の煙の充満又は放射線の影響により消火活動が困難となる火災区域又は火災区画に設置する消火設備

火災発生時の煙の充満又は放射線の影響により消火活動が困難となる火災区域又は火災区画は、以下の消火設備を設置する設計とする。

- (a) スプリンクラー

イ. 消火対象

- ・火災発生時の煙の充満又は放射線の影響により消火活動が困難となる火災区域又は火災区画
- ・消火対象は、使用済樹脂移送設備に対する火災の影響を限定するため、「原子力発電所の内部火災影響評価ガイド」表B. 2の火災源。

ロ. 消火設備

- ・火災発生時の煙の充満又は放射線の影響により消火活動が困難となる火災区域又は火災区画には、第5-1図に示す中央制御室で手動操作可能な固定式消火設備であるスプリンクラーを設置する設計とする。
- ・スプリンクラーヘッド1個からの放水量は、消防法施行規則第13条に基づき80ℓ/min以上とする。また、スプリンクラーヘッドは約3m間隔で設置する。
- ・スプリンクラーの動作後は、消火状況の確認、消火状況を踏まえた消火活動の実施、プラント運転状況の確認を行うことを、火災防護計画に定める。

ハ. 警報装置等

スプリンクラーは、設備異常の故障警報を中央制御室に発する設計とす

る。

(2) 消火設備の破損、誤動作又は誤操作による安全機能等への影響評価

本項では、消火設備の破損、誤動作又は誤操作による放射性物質の貯蔵又は閉じ込め機能への影響について説明する。

スプリンクラーは、使用済樹脂移送設備の機能が放水により損なわれないよう、閉鎖型スプリンクラーヘッドの採用、消火設備作動用の火災感知器の作動により予作動弁の開信号を発信させる設計により、単一の誤動作又は誤操作で誤放水しない設計とする。また、高エネルギー配管破損時の誤放水を防止するため、スプリンクラーヘッドの開放温度は、高エネルギー配管破損時の室内温度の評価値を上回る設計とする。

消火設備の放水による溢水は、技術基準規則第12条に基づき、放射性物質の貯蔵又は閉じ込め機能へ影響がないことを確認する。

(3) 消火設備の設計

本項では、消火設備の設計として、以下のa. 項に消火設備の消火剤の容量、b. 項に消火設備の系統構成、c. 項に消火設備の電源確保、d. 項に消火設備の配置上の考慮、e. 項に消火設備の警報、f. 項に地震等の自然現象の考慮について説明するとともに、g. 項に消火設備の設計に係るその他の事項について説明する。

a. 消火設備の消火剤の容量

(a) 消火用水の最大放水量の確保

- イ. 消火ポンプは、最大放水量であるスプリンクラーから放水するために必要な圧力及び必要な流量を満足するよう、定格流量を約64.8m³/h以上とする。
- ロ. 消火用水供給系の水源である淡水タンク（「1・2・3・4号機共用、3号機に設置」（以下同じ。））及び消火水バックアップタンク（「3・4号機共用、3号機に設置」（以下同じ。））は、スプリンクラーの最大放水量（720ℓ/min）で消火を2時間継続した場合の水量（260m³*1）を確保するために、約1,600m³以上の水量を有する淡水タンクを3基、約100m³の消火水バックアップタンクを6基設置する設計とする。

※1 必要水量260m³=90ℓ/分/個×8個×1.5×120分×2ユニット

90ℓ/分/個：スプリンクラーヘッド1個当たりの放水量

8個×1.5：消防法施行規則（高感度型ヘッド採用）

120分：火災防護に係る審査基準

b. 消火設備の系統構成

(a) 消火用水供給系の多重性又は多様性の考慮

消火用水供給系の水源は、淡水タンクは3基、消火水バックアップタンクは6基設置し、多重性を有する設計とする。

消火用水供給系の消火ポンプは、No.2電動消火ポンプ（「1・2・3・4号機共用、3号機に設置」（以下同じ。））、No.2ディーゼル消火ポンプ（「1・2・3・4号機共用、3号機に設置」（以下同じ。））を1台ずつ設置し、多様性又は多重性を有する設計とする。

ディーゼル消火ポンプの内燃機関は、技術基準規則第48条第3項に適合する設計とする。（第5-4表）

ディーゼル消火ポンプの駆動用の燃料は、No.2ディーゼル消火ポンプ燃料サービスタンク（「1・2・3・4号機共用、3号機に設置」（以下同じ。））に貯蔵し、No.2ディーゼル消火ポンプ燃料サービスタンクは、技術基準規則第48条第3項に適合する設計とする。（第5-4表）

(b) 消火用水の優先供給

消火用水供給系は、所内用水系と共用しない運用により、消火を優先する設計とする。

具体的には、水源である淡水タンク及び消火水バックアップタンクには、最大放水量（260m³）に対して十分な容量（1,600m³以上）を確保し、必要に応じて所内用水系を隔離する運用により、消火を優先する設計とする。

c. 消火設備の電源確保

ディーゼル消火ポンプは、外部電源喪失時にも起動できるように、蓄電池により電源が確保される設計とする。

ただし、消火水バックアップポンプは、非常用電源から受電することで、外部電源喪失時においても機能を失わない設計とする。

スプリンクラーは、外部電源喪失時にも設備の作動に必要な電源が蓄電池により確保される設計とする。

d. 消火設備の配置上の考慮

(a) 火災に対する二次的影響の考慮

イ. スプリンクラーは、火災の火炎、熱による直接的な影響のみならず、煙、

流出流体、断線及び爆発の二次的影響が、火災が発生していない他の火災防護上重要な機器等及び重大事故等対処施設並びに特定重大事等対処施設に及ばないように、温度が上昇している箇所のみ放水する閉鎖型ヘッドを採用する設計とする。

ロ. 消火水がケーブルトレイに被水及び浸入し、放射性物質の貯蔵又は閉じ込め機能が喪失しないよう、必要な箇所にはケーブルトレイにシール対策を実施する設計とする。

(b) 管理区域内からの放出消火剤の流出防止

管理区域内で放出した消火水は、放射性物質を含むおそれがある場合には、管理区域外への流出を防止するため、各フロアの目皿や配管により回収し、液体廃棄物処理設備で処理する設計とする。

(c) 消火栓の配置

使用済樹脂移送設備を設置する火災区域又は火災区画に設置する消火栓は、消防法施行令第11条（屋内消火栓設備に関する基準）に準拠し、屋内は消火栓から半径25mの範囲における消火活動を考慮して配置する設計とする。

(d) スプリンクラーヘッドの配置上の考慮

スプリンクラーヘッドの配置は、消防法施行規則第13条の2に基づき施工するとともに、高所に設置されたケーブルトレイや、狭隘な箇所に設置された消火対象物を消火するために、以下の配置上の考慮に基づく設計とする。

第5-4図に示す放水試験により有効散水半径が2.6m以上であることを確認した高感度型のスプリンクラーヘッドを採用する。

「閉鎖型スプリンクラーヘッドの技術上の規格を定める省令」に基づき、製造者にて型式承認を受けた閉鎖型スプリンクラーヘッドの散水形状は第5-2図のとおりであり、この散水形状をもとに、スプリンクラーヘッドの配置を設計する。

イ. 水平方向の配置上の考慮

- ・スプリンクラーヘッドより半径2.6m以内に消火対象物が収まるようにスプリンクラーヘッドを配置する設計とする。（第5-3図）
- ・障害物により消火対象物への散水に対して干渉を受ける箇所に対しては、ヘッド配置間隔を狭めることにより、消火対象物を消火可能とする設計とする。（第5-4図）

ロ. 垂直方向の配置上の考慮

- ・スプリンクラーヘッドより下方1.2m以内については、スプリンクラーヘッドの散水形状の範囲内に消火対象物が収まるように、スプリンクラー

ヘッドを配置する設計とする。

- ・スプリンクラーヘッドより1.2m以上下方に設置された消火対象物に対しては、スプリンクラーヘッドより半径2.6m以内に消火対象物が収まるよう、スプリンクラーヘッドを配置する設計とする。

e. 消火設備の警報

(a) 消火設備の故障警報

スプリンクラー及び消火水供給系の消火ポンプは、設備異常の故障警報を中央制御室に発する設計とする。

消火設備の故障警報が発信した場合には、中央制御室及び必要な現場の制御盤警報を確認し、消火設備が故障している場合には早期に補修を行う。

f. 消火設備の自然現象に対する考慮

消火設備は、以下に示す凍結、風水害、地震、地盤変位の自然現象によっても、機能及び性能が維持される設計とする。

(a) 凍結防止対策

気温の低下時においても消火設備の機能を維持する設計とするため、気象観測装置で測定する外気温度を中央制御室で監視し、外気温度が約0℃まで低下した場合、手順に基づき、屋外の消火設備の凍結を防止するため、屋外消火栓を微開し通水することによって、凍結防止対策を講じる設計とする。また、本運用については、火災防護計画に定め、管理する。

(b) 風水害対策

消火ポンプ及びスプリンクラーは、風水害により性能が阻害されないよう、流れ込む水の影響を受けにくい屋内に設置する設計とする。

(c) 地震対策

消火設備は、第5-5表に示すとおり、使用済樹脂移送設備を設置する火災区域又は火災区画の火災を早期に消火する設計とし、使用済樹脂移送設備の耐震クラスに応じて、機能を保持する設計とする。消火設備は、火災区域又は火災区画の火災に対し、地震時及び地震後においても、電源を確保するとともに、使用済樹脂移送設備を設置する火災区域又は火災区画の火災を早期に消火する機能を保持するために、以下の設計とする。

イ. 「(3)消火設備の設計」のa.項に示す消火剤の容量及び消防法の設置条件となるよう設置する設計とする。

ロ. 「(3)消火設備の設計」のc.項に示すとおり、消火水バックアップポンプは、

非常用電源から受電可能な設計とし、電源喪失時においても火災の消火を可能とするために必要な容量を有した蓄電池を有する設計とする。

ハ. 地震時及び地震後においても、火災を早期に消火する電氣的機能及び動的機能を保持する設計とする。具体的な電氣的機能及び動的機能の保持に係る耐震設計については、「5.2.3 構造強度設計」に示す。

(d) 地盤変位対策

イ. 消火配管は、地震時における地盤変位対策として、建屋接続部付近には機械式継手ではなく溶接継手を採用するとともに、地盤変位の影響を直接受けないよう、地上化又はトレンチ内に設置する設計とする。

ロ. 建屋外部から建屋内部の消火栓に給水することが可能な給水接続口を建屋に設置する設計とする。

g. その他

(a) 移動式消火設備の配備

移動式消火設備（「1・2・3・4号機共用、3号機に保管」（以下同じ。））は、「実用発電用原子炉の設置、運転等に関する規則」第83条第5号に基づき、消火ホース等の資機材を備え付けている化学消防自動車（1台）及び、化学自動消防車が点検又は故障の場合に備え小型動力ポンプ付水槽車（1台）を配備する。

また、消火用水のバックアップラインとして、原子炉補助建屋等に設置する給水接続口に化学消防自動車又は小型動力ポンプ付水槽車の給水口を取り付けることで、各消火栓への給水も可能となる設計とする。

移動式消火設備の仕様を第5-6表に示す。

(b) 消火用の照明器具

屋内の消火栓、消火設備現場盤の設置場所及び設置場所への経路には、移動及び消火設備の操作を行うため、蓄電池を内蔵する照明器具を設置する設計とする。使用済樹脂移送設備を設置する火災区域又は火災区画の消火栓、消火設備現場盤及び設置場所への経路の照明の蓄電池は、30分間以上の容量を有する設計とする。

5.2.3 構造強度設計

消火設備が、構造強度上の性能目標を達成するよう、機能設計で設定した消火設備の機能を踏まえ、耐震設計の方針を以下のとおり設定する。

消火設備は、「5.2.1 要求機能及び性能目標」の「(2) 性能目標 b.」で設定している構造強度上の性能目標を踏まえ、火災区域又は火災区画の火災に対し、使用済樹脂移送設備を設置する火災区域又は火災区画の火災を早期に消火する機能を保持する設計とする。

消火設備のうち使用済樹脂移送設備を設置する火災区域又は火災区画の消火設備は、火災起因の荷重は発生しないため、施設の区分に応じた地震力に対し、主要な構造部材が火災を早期に消火する機能を保持可能な構造強度を有する設計とし、施設の区分に応じた地震力に対し、電氣的及び動的機能を保持する設計とする。

使用済樹脂移送設備を設置する火災区域又は火災区画の消火設備の耐震計算については、平成27年8月4日付け原規規発第1508041号にて認可された高浜発電所第3号機の工事計画の添付資料13「耐震性に関する説明書」のうち添付資料13別添1-1「火災防護設備の耐震計算の方針」に基づき実施し、耐震計算の方法及び結果については、平成27年8月4日付け原規規発第1508041号にて認可された高浜発電所第3号機の工事計画の添付資料13別添1-3-8「スプリンクラー消火水バックアップタンクの耐震計算書」、添付資料13別添1-3-9「スプリンクラー消火水バックアップポンプの耐震計算書」、添付資料13別添1-3-10「スプリンクラー一般弁の耐震計算書」、添付資料13別添1-3-11「スプリンクラー制御盤の耐震計算書」、添付資料13別添1-3-12「スプリンクラー予作動弁の耐震計算書」、添付資料13別添1-3-13「スプリンクラー スプリンクラーヘッドの耐震計算書」、添付資料13別添1-3-14「消火設備配管の耐震計算書」及び別添1-4「火災防護設備の水平2方向及び鉛直方向地震力の組合せに関する影響評価結果」に示す。

5.2.4 消火設備に対する技術基準規則に基づく強度評価について

クラス3機器である消火設備は、技術基準規則により、クラスに応じた強度を確保することが要求されている。

このため、消火設備のうち、消火水配管、淡水タンク、消火水バックアップタンク及び消火器は、技術基準規則第17条に基づき強度評価を行う。

消火設備のうち、完成品としてそれぞれ高圧ガス保安法及び消防法の規制を受ける消火器は、技術基準規則第17条に規定されるクラス3容器の材料、構造及び強度の規定と、高圧ガス保安法及び消防法の材料、構造及び強度の規定が同等の水準であることを確認する。

なお、消火設備のうち既存の設備の強度評価については、その基本方針、強度評価方法及び強度評価結果を平成27年8月4日付け原規規発第1508041号にて認可された高浜発電所第3号機の工事計画の添付資料14「強度に関する説明書」に示す。

ディーゼル消火ポンプ燃料サービスタンクを含むディーゼル消火ポンプの内燃機関は、「5.2 消火設備について」の「5.2.2 (3) b. (a)項」に示すとおり、技術基準規則第48条の規定により、「発電用火力設備に関する技術基準を定める省令」第25条から第29条に適合する設計とし、同省令第25条に基づく強度評価については、その基本方針、強度評価方法及び強度評価結果を平成27年8月4日付け原規規発第1508041号にて認可された高浜発電所第3号機の工事計画の添付資料14別添4「発電用火力設備の技術基準による強度に関する説明書」に示す。

なお、ディーゼル消火ポンプ燃料サービスタンクを含むディーゼル消火ポンプ内燃機関のうち管の強度評価について、その基本方針及び強度評価方法を平成27年8月4日付け原規規発第1508041号にて認可された高浜発電所第3号機の工事計画の添付資料14別添4-1「発電用火力設備の技術基準による強度評価の基本方針」及び添付資料14別添4-2「発電用火力設備の技術基準による強度評価方法」に基づき実施する。

第5-1表 火災感知器の型式ごとの設置状況について

火災感知器の設置箇所	火災感知器の設置型式	
一般エリア	煙感知器 (感度：煙濃度10%)	熱感知器 (感度：温度75℃)
「異なる種類の火災感知器」の設置要求を満足するため、火災感知器を設置	炎が生じる前の発煙段階から感知できる煙感知器を設置	火災時に生じる熱を感知できる熱感知器を設置

第5-2表 火災感知設備 耐震評価対象機器（使用済樹脂移送設備）

No.	防護対象		火災感知設備		耐震設計の 基本方針
	対象設備	耐震 クラス	構成品	耐震 クラス	
①	火災防護対策を講じる使 用済樹脂移送設備	B	火災感知器 ^(注1)	C	耐震Bクラス機 器で考慮する地 震力に対する機 能保持
			火災受信機盤		

(注1) 煙感知器（アナログ）、熱感知器（アナログ）

第5-3表 使用済樹脂移送設備が設置される火災区域（区画）で使用する消火設備

消火設備	消火剤	消火剤量	主な消火対象
スプリンクラー	水	消防法施行規則第13条に基づく量以上	火災発生時の煙の充満又は放射線の影響による消火活動が困難な火災区域又は火災区画
消火栓	水	130 ℓ /min 以上（屋内）	全火災区域又は火災区画
消火器	粉末、 二酸化炭素	—	

第5-4表 ディーゼル消火ポンプ内燃機関（燃料サービスタンク含む）の
技術基準規則第48条第3項への適合性

要求	内容
技術基準規則 第48条第3項	設計基準対象施設に施設する内燃機関に対して、発電用火力設備に関する技術基準を定める省令第25条から第29条を準用することを要求

発電用火力設備に関する 技術基準を定める省令	内容
(内燃機関等の構造等) 第25条	ディーゼル消火ポンプの内燃機関は、非常調速装置が作動したときに達する回転速度に対して構造上十分な機械的強度を有する設計とする。
(調速装置) 第26条	ディーゼル消火ポンプは、内燃機関に流入する燃料を自動的に調整し、定格負荷を遮断した場合でも非常調速装置が作動する回転速度未満にする能力を有する調速装置（ガバナ）を設ける設計とする。
(非常停止装置) 第27条	本条の規定に適合すべき内燃機関は、発電用火力設備の技術基準の解釈第40条第1項において、一般用電気工作物であり、かつ、定格出力500kWを超えるものとされており、ディーゼル消火ポンプの内燃機関は、事業用電気工作物のうち自家用電気工作物であり、また、定格出力□kWであることから、本条分は適用外である。
(過圧防止装置) 第28条	本条の規定に適合すべき内燃機関は、発電用火力設備の技術基準の解釈第41条第2項において、シリンダーの直径が230mmを超えるもの等と示されており、ディーゼル消火ポンプの内燃機関は、シリンダー直径が□mmであることから、本条分は適用外である。
(計測装置) 第29条	ディーゼル消火ポンプの内燃機関には、設備の損傷を防止するため運転状態を計測する装置を設ける設計とする。

第5-5表 消火設備 耐震評価対象機器（使用済樹脂移送設備）

No.	防護対象		消火設備			
	対象設備	耐震クラス	消火設備	構成品	耐震クラス	耐震設計の基本方針
①	使用済樹脂移送設備	B	スプリンクラー	消火水バックアップタンク	C	耐震Bクラス機器で考慮する地震力に対する機能保持
				消火水バックアップポンプ		
				一般弁		
				制御盤		
				予作動弁		
				消火水供給配管		
				スプリンクラーヘッド		
②			消火栓	電動消火ポンプ	C	(注1)
				ディーゼル消火ポンプ		
				淡水タンク		
				制御盤		
				消火水供給配管		

(注1) 耐震重要度分類に応じた静的地震力に対して概ね弾性状態にとどまる範囲で耐えられる設計とする。

第5-6表 移動式消火設備の仕様

項目		仕様	
車種		化学消防自動車 II型	小型動力ポンプ付水槽車 I型
消火剤 (消火剤の特徴)		水又は泡水溶液 <div style="border-left: 1px solid black; border-right: 1px solid black; border-top: 1px solid black; border-bottom: 1px solid black; padding: 5px;"> <ul style="list-style-type: none"> ・水（消火剤）は、確保が容易 ・泡水溶液は、水に比べ少ない消火剤で効果大きい </div>	水 (消火剤の確保が容易)
水槽／薬槽容量		約 1.3m ³ /約 0.5m ³	約 5m ³ /－
消火原理		冷却及び窒息	冷却
薬液濃度		3%	－
放水能力	流量	約 2.0m ³ /min 以上	約 1.0m ³ /min 以上
	圧力	約 0.85MPa	約 0.7MPa
ホース長		約 20m×23 本 約 10m×1 本 約 5m×1 本	約 20m×22 本 約 10m×1 本 約 5m×1 本
水槽への給水		消火栓 防火水槽 淡水タンク 海水	消火栓 防火水槽 淡水タンク 海水
適用法令		消防法	消防法

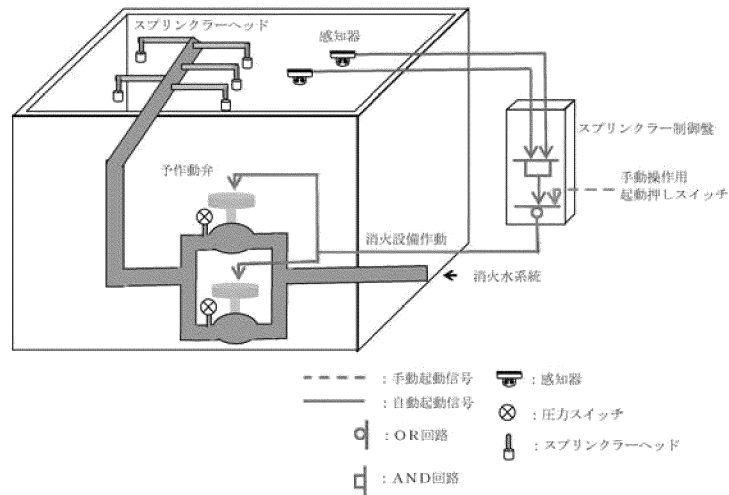
化学消防自動車は、水槽と泡消火薬液槽を有し、水又は泡消火剤とを混合希釈した泡消火により、様々な火災に対応可能である。また、小型動力ポンプ付水槽車については、大容量の水槽を有していることから、消火用水の確保に優れている。

これらの移動式消火設備は、消火栓や防火水槽等から給水し、車両に積載しているホースにより約400mの範囲が消火可能である。

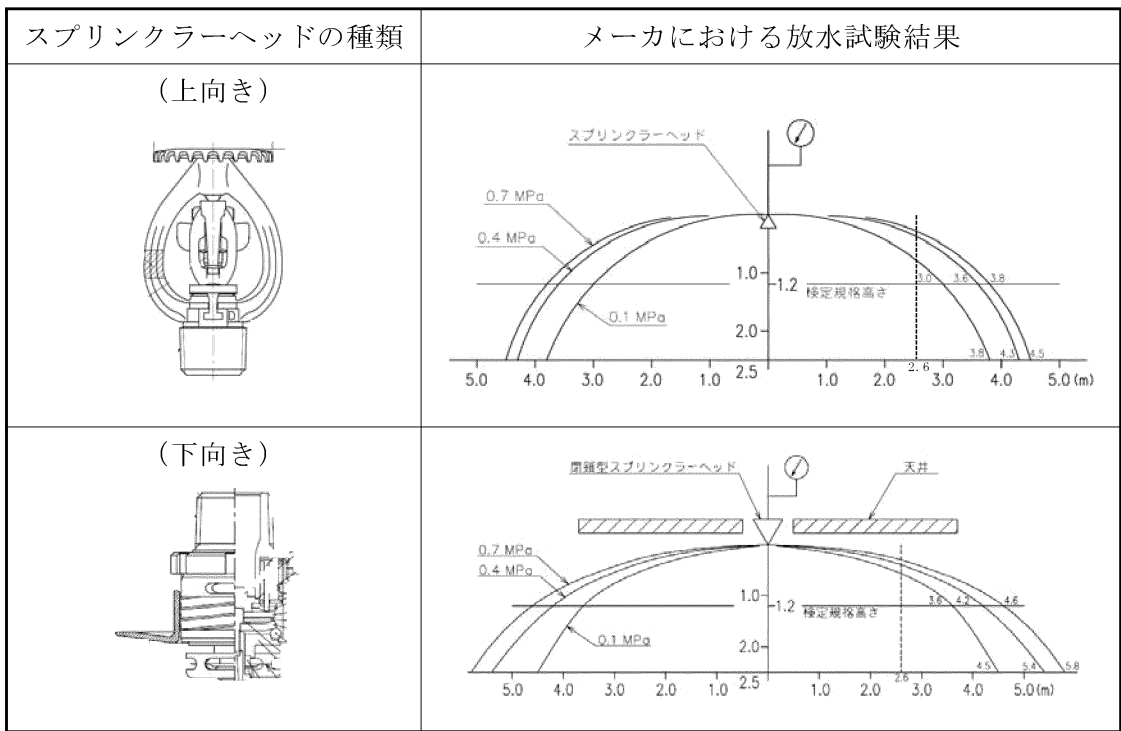
化学消防自動車及び小型動力ポンプ付水槽車は、新潟県中越沖地震における柏崎刈羽原子力発電所の火災に対する自衛消防体制の強化策として要求された2箇所において30分の消火活動に必要な水量に対し、防火水槽も考慮した上で水量を確保でき、また、アクセスルートを考慮し、通行可能な車種を選定する。

スプリンクラーの仕様

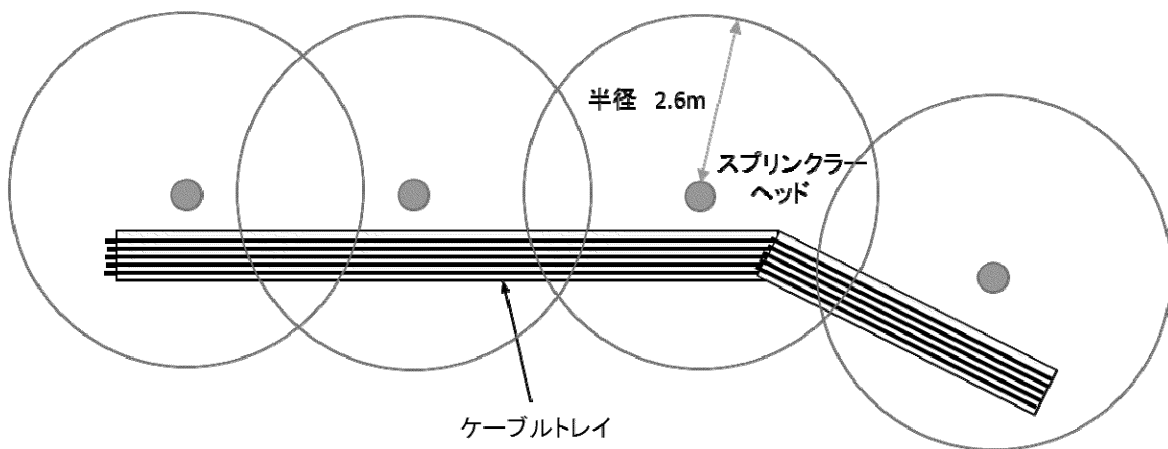
項目		仕様
消火剤	消火薬剤	水
	消火原理	放水による直接消火
	消火剤の特徴	人体に対して無害
消火設備	適用規格	消防法その他関係法令
	火災感知	消火設備作動用の火災感知器（感知器 2 系統の作動）
	放出方式	予作動弁の開信号：火災感知器の作動又は中央制御室 又は現場での手動操作（第5-5図） 放水：閉鎖型スプリンクラーヘッドの熱による開放
	消火方式	局所放出方式
	電源	蓄電池を設置
	破損、誤動作、誤操作による影響	<ul style="list-style-type: none"> ・スプリンクラーヘッドの開放温度を、高エネルギー配管破損時の室内温度を上回る設計により誤放水を防止 ・消火設備の放水による溢水は技術基準規則第12条に基づき評価



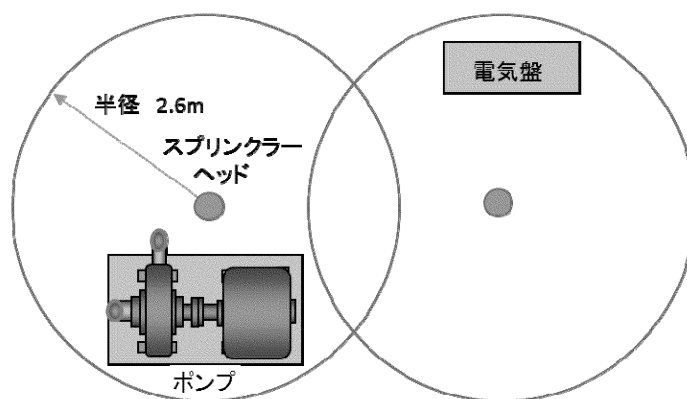
第5-1図 スプリンクラーの概要



第5-2図 種類別のスプリンクラーヘッドの散水形状

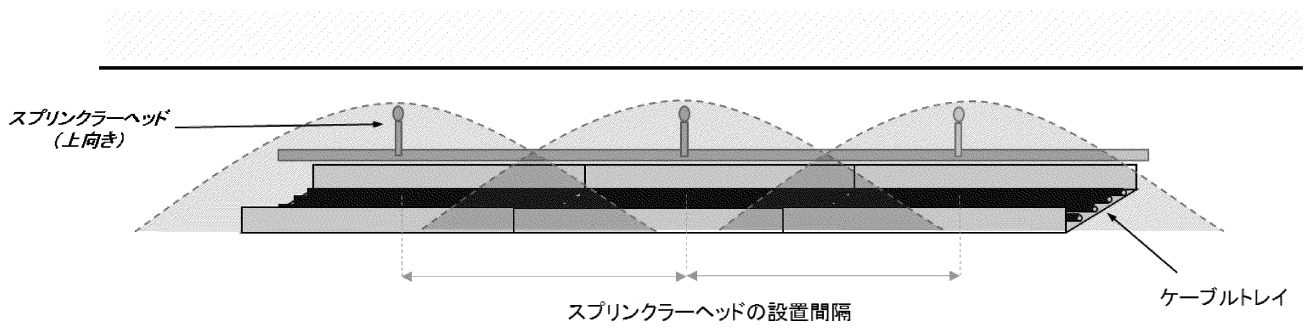


ケーブルトレイに対するスプリンクラーヘッドの設置例

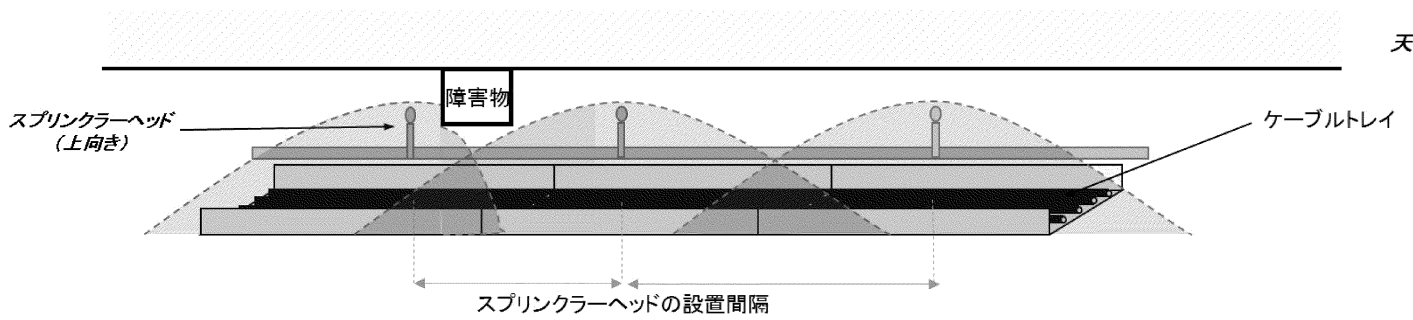


ポンプ、電気盤に対するスプリンクラーヘッドの設置例

第5-3図 スプリンクラーヘッドの水平方向の配置上の考慮



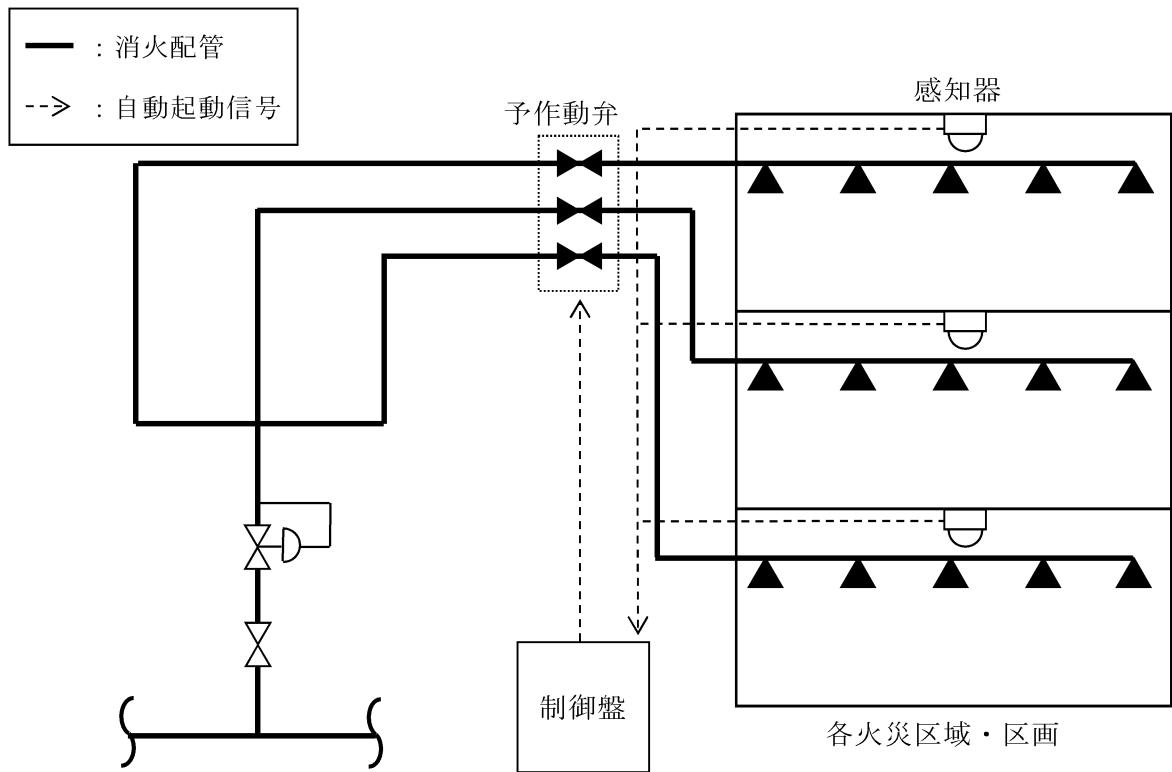
障害物がない場合のスプリンクラーヘッド配置例



障害物が存在する場合、スプリンクラーヘッドの設置間隔を狭めることにより、消火対象物をカバー

障害物がある場合のスプリンクラーヘッド配置例

第5-4図 ケーブルトレイが消火対象物の場合のスプリンクラーヘッド配置例



第5-5図 スプリンクラー 自動起動信号

6. 火災の影響軽減対策

使用済樹脂移送設備が設置される火災区域は他の火災区域と隣接していないことから、他の火災区域と分離されており、隣接する火災区域の火災による影響は受けない。

また、使用済樹脂移送設備は原子炉の安全停止に必要な機器等に該当せず、使用済樹脂移送設備が設置される火災区域は平成27年8月4日付け原規規発第1508041号にて認可された高浜発電所第3号機の工事計画における設計によって火災の影響軽減のための対策を講じる。

7. 火災防護計画

火災防護計画は、発電用原子炉施設全体を対象とした火災防護対策を実施するために策定する。火災防護計画に定める主なものを以下に示す。

(1) 組織体制、教育訓練及び手順

計画を遂行するための体制、責任の所在、責任者の権限、体制の運営管理、必要な要員の確保及び教育訓練並びに火災防護対策を実施するために必要な手順等について定める。

(2) 使用済樹脂移送設備

- a. 使用済樹脂移送設備については、火災の発生防止、火災の早期感知及び消火並びに火災の影響軽減の3つの深層防護の概念に基づき、必要な火災防護対策を行うことについて定める。
- b. 使用済樹脂移送設備を設置するエリアで火災が発生した場合における消火の手順について、火災防護計画に定める。
- c. 水素を貯蔵する水素含有ボンベは、火災区域内又は火災区画内で貯蔵しないこととする。
- d. 有機溶剤を使用する場合は滞留防止を行うこと。

8. 火災防護に関する評価結果

使用済樹脂移送設備の設置工事においても、令和2年2月19日付け原規規発第2002194号にて認可された高浜発電所第3号機の工事計画の火災区域又は火災区画に設置する設備について、設計基準対象施設及び重大事故等対処施設の火災による損傷の防止に係る火災発生防止、火災の感知及び消火並びに火災の影響軽減の設計に変更がないことを確認した。

資料5 発電用原子炉施設の溢水防護に関する説明書

目 次

- 資料 5 - 1 溢水等による損傷防止の基本方針
- 資料 5 - 2 溢水評価条件の設定
- 資料 5 - 3 溢水影響に関する評価

資料 5 - 1 溢水等による損傷防止の基本方針

目 次

	頁
1. 概要	T3-添5-1-1
2. 溢水等による損傷防止の基本方針	T3-添5-1-1
2.1 防護すべき設備の設定	T3-添5-1-1
2.2 溢水評価条件の設定	T3-添5-1-1
2.3 溢水影響に関する評価	T3-添5-1-1
2.4 浸水防護施設の設計方針	T3-添5-1-2
3. 適用規格	T3-添5-1-3

1. 概要

本資料は、本申請が「実用発電用原子炉及びその附属施設の技術基準に関する規則」第12条、「実用発電用原子炉及びその附属施設の技術基準に関する規則の解釈」に適合していることを説明するものである。

2. 溢水等による損傷防止の基本方針

溢水等による損傷防止の基本方針は、平成27年8月4日付け原規規発第1508041号にて認可された工事計画の添付資料8-1「溢水等による損傷防止の基本方針」及び平成31年1月28日付け原規規発第1901283号にて認可された工事計画の添付資料2-1「溢水等による損傷防止の基本方針」に従う。

2.1 防護すべき設備の設定

溢水から防護すべき設備について、本申請の設備の設置に伴う防護すべき設備の変更はないことから、平成27年8月4日付け原規規発第1508041号にて認可された工事計画の添付資料8-2「防護すべき設備の設定」及び令和2年2月19日付け原規規発第2002194号にて認可された工事計画の添付資料6-2「防護すべき設備の設定」に従う。

2.2 溢水評価条件の設定

溢水から防護すべき設備の溢水評価に用いる溢水源及び溢水量については、平成27年8月4日付け原規規発第1508041号にて認可された工事計画の添付資料8-3「溢水評価条件の設定」、平成31年1月28日付け原規規発第1901283号にて認可された工事計画の添付資料2-3「溢水評価条件の設定」及び令和2年2月19日付け原規規発第2002194号にて認可された工事計画の添付資料6-3「溢水評価条件の設定」から、「2.1.3 地震起因による溢水」が変更となる。

2.3 溢水影響に関する評価

溢水から防護すべき設備の溢水評価結果については、平成27年8月4日付け原規規発第1508041号にて認可された工事計画の添付資料8-4「溢水影響に関する評価」、平成31年1月28日付け原規規発第1901283号にて認可された工事計画の添付資料2-4「溢水影響に関する評価」及び令和2年2月19日付け原規規発第2002194号にて認可された工事計画の添付資料6-4「溢水影響に関する評価」から、「2.1.1 没水影響に対する評価」が変更となる。

2.4 浸水防護施設の設計方針

浸水防護施設の設計方針については、平成27年8月4日付け原規規発第1508041号にて認可された工事計画の添付資料8-5「浸水防護施設の詳細設計」に従う。

本申請設備は、溢水伝播を防止する設備、被水影響を防止する設備及び蒸気影響を緩和する設備に該当しないことから、浸水防護施設ではない。

3. 適用規格

適用する規格としては、既工事計画で適用実績がある規格のほか、最新の規格基準についても技術的妥当性及び適用性を示した上で適用可能とする。

適用する規格、基準、指針等を以下に示す。

- ・ 実用発電用原子炉及びその附属施設の技術基準に関する規則（平成25年6月28日原子力規制委員会規則第6号）
- ・ 実用発電用原子炉及びその附属施設の技術基準に関する規則の解釈（平成25年6月19日原規技発第1306194号）
- ・ 発電用軽水型原子炉施設の安全評価に関する審査指針（平成2年8月30日原子力安全委員会決定）
- ・ 「原子力発電所耐震設計技術指針 重要度分類・許容応力編 JEAG4601・補-1984」（社）日本電気協会
- ・ 「原子力発電所耐震設計技術指針 JEAG4601-1987」（社）日本電気協会
- ・ 「原子力発電所耐震設計技術指針 JEAG4601-1991 追補版」（社）日本電気協会
- ・ 「発電用原子力設備規格 設計・建設規格(2005年版(2007年追補版を含む))<第 I 編 軽水炉規格> JSME S NC1-2005/2007」（日本機械学会）
- ・ 「発電用原子力設備規格 設計・建設規格(2012年版)<第 I 編 軽水炉規格> JSME S NC1-2012」（日本機械学会）
- ・ 原子力発電所の内部溢水影響評価ガイド（平成26年8月6日原規技発第1408064号原子力規制委員会）

資料 5 - 2 溢水評価条件の設定

目 次

	頁
1. 概要	T3-添5-2-1
2. 溢水源及び溢水量の設定	T3-添5-2-1
2.1 建屋内での溢水源及び溢水量の設定	T3-添5-2-1
2.2 建屋外での溢水源及び溢水量の設定	T3-添5-2-2
3. 溢水防護区画及び溢水経路の設定	T3-添5-2-2

1. 概要

本資料は、溢水から防護すべき設備の溢水評価に用いる溢水源及び溢水量並びに溢水防護区画及び溢水経路の設定について説明するものである。

2. 溢水源及び溢水量の設定

2.1 建屋内での溢水源及び溢水量の設定

建屋内での溢水源及び溢水量の設定については、平成27年8月4日付け原規規発第1508041号にて認可された工事計画の添付資料8-3「溢水評価条件の設定」、平成31年1月28日付け原規規発第1901283号にて認可された工事計画の添付資料2-3「溢水評価条件の設定」及び令和2年2月19日付け原規規発第2002194号にて認可された工事計画の添付資料6-3「溢水評価条件の設定」から「2.1.3 地震起因による溢水」を除き変更はない。

2.1.1 想定破損による溢水

想定破損による溢水については、本申請で設置する機器（以下、「本機器」という）は、低エネルギー配管であり、発生応力が破損形状を想定した条件の0.4Sa(許容応力)を上回る設備はないことから、平成27年8月4日付け原規規発第1508041号にて認可された工事計画の添付資料8-3「溢水評価条件の設定」、平成31年1月28日付け原規規発第1901283号にて認可された工事計画の添付資料2-3「溢水評価条件の設定」及び令和2年2月19日付け原規規発第2002194号にて認可された工事計画の添付資料6-3「溢水評価条件の設定」から変更はない。

2.1.2 消火水の放水による溢水

消火水の放水による溢水については、本機器には消火栓、スプリンクラー及び格納容器スプレイ系統に係る設備はないことから、平成27年8月4日付け原規規発第1508041号にて認可された工事計画の添付資料8-3「溢水評価条件の設定」、平成31年1月28日付け原規規発第1901283号にて認可された工事計画の添付資料2-3「溢水評価条件の設定」及び令和2年2月19日付け原規規発第2002194号にて認可された工事計画の添付資料6-3「溢水評価条件の設定」から変更はない。

2.1.3 地震起因による溢水

地震起因による溢水については、本機器（耐震B,Cクラス機器のうち、耐震Sクラスの機器と同様に基準地震動 S_s による地震力に対して耐震性が確保されるものは除く。）からの溢水量を考慮し、平成27年8月4日付け原規規発第1508041号にて認可された工事計画の添付資料8-3「溢水評価条件の設定」、平成31年1月28日付け原規規発第1901283号にて認可された工事計画の添付資料2-3「溢水評価条件の設定」及び令和2年2月19日付け原規規発第2002194号にて認可された工事計画の添付資料6-3「溢水評価条件の設定」から「第2-5-1表 設定した各建屋の溢水量（管理区域）」を以下のとおり変更する。

第2-5-1表 設定した各建屋の溢水量（管理区域）

溢水量 (m ³)		
外周建屋 (燃料取扱建屋含む)	補助一般建屋	制御建屋
41.0	52.9	77.3

2.2 建屋外での溢水源及び溢水量の設定

建屋外での溢水源及び溢水量の設定については、本機器の設置は、建屋内のみであることから、平成27年8月4日付け原規規発第1508041号にて認可された工事計画の添付資料8-3「溢水評価条件の設定」、平成31年1月28日付け原規規発第1901283号にて認可された工事計画の添付資料2-3「溢水評価条件の設定」及び令和2年2月19日付け原規規発第2002194号にて認可された工事計画の添付資料6-3「溢水評価条件の設定」から変更はない。

3. 溢水防護区画及び溢水経路の設定

溢水防護区画及び溢水経路の設定については、本機器の設置等は、溢水防護区画及び溢水経路に影響を与えるものでないことから、平成27年8月4日付け原規規発第1508041号にて認可された工事計画の添付資料8-3「溢水評価条件の設定」、平成31年1月28日付け原規規発第1901283号にて認可された工事計画の添付資料2-3「溢水評価条件の設定」及び令和2年2月19日付け原規規発第2002194号にて認可された工事計画の添付資料6-3「溢水評価条件の設定」から変更はない。

資料 5 - 3 溢水影響に関する評価

目 次

	頁
1. 概要	T3-添5-3-1
2. 溢水評価	T3-添5-3-1
2.1 建屋内の防護すべき設備に関する溢水評価	T3-添5-3-1
2.2 建屋外の防護すべき設備に関する溢水評価	T3-添5-3-2
2.3 建屋外からの流入防止に関する溢水評価	T3-添5-3-2
2.4 管理区域外への漏えい防止に関する溢水評価	T3-添5-3-3

1. 概要

本資料は、防護すべき設備に対して、原子炉施設内で発生を想定する溢水の影響により、防護すべき設備が要求される機能を損なうおそれのないことを評価する。また、放射性物質を含む液体を内包する容器、配管その他の設備より発生を想定する放射性物質を含む液体が、管理区域外へ漏えいしないことを評価する。

2. 溢水評価

2.1 建屋内の防護すべき設備に関する溢水評価

防護すべき設備が設置される建屋内において、想定破損による溢水、消火水の放水による溢水及び地震起因による溢水に対して、没水、被水及び蒸気の影響により、防護すべき設備が要求される機能を損なうおそれのないことを評価する。

2.1.1 没水影響に対する評価

(1) 評価方法および判定基準

評価方法については、平成27年8月4日付け原規規発第1508041号にて認可された工事計画の添付資料8-4「溢水影響に関する評価」、平成31年1月28日付け原規規発第1901283号にて認可された工事計画の添付資料2-4「溢水影響に関する評価」及び令和2年2月19日付け原規規発第2002194号にて認可された工事計画の添付資料6-4「溢水影響に関する評価」から変更はない。

具体的には、溢水源、溢水量、溢水防護区画及び溢水経路から算出される溢水水位と防護すべき設備の機能喪失高さを比較し、要求される機能を損なうおそれのないことを評価する。

(2) 評価結果

資料5-2「溢水評価条件の設定」のうち「2.1 建屋内での溢水源及び溢水量の設定」において評価される溢水量を踏まえ、本機器から発生する溢水が原子炉補助建屋E.L. []m以下に流入すると想定した場合、原子炉補助建屋E.L. []m以下で溢水水位と防護すべき設備の機能喪失高さとの差が最も小さくなる原子炉補助建屋E.L. []mにおいて、溢水水位はE.L. []mとなり、防護すべき設備（A, B燃料取替用水ポンプ）の機能喪失高さE.L. []mよりも低くなるため、防護すべき設備が要求される機能を損なうおそれはない。

2.1.2 被水影響に対する評価

被水影響に対する評価については、防護すべき設備が、本機器からの直線軌道及び放射線軌道の飛散による被水の範囲外であり、防護すべき設備に対する被水による影響はないことから、平成27年8月4日付け原規規発第1508041号にて認可された工事計画の添付資料8-4「溢水影響に関する評価」、平成31年1月28日付け原規規発第1901283号にて認可された工事計画の添付資料2-4「溢水影響に関する評価」及び令和2年2月19日付け原規規発第2002194号にて認可された工事計画の添付資料6-4「溢水影響に関する評価」から変更はない。

2.1.3 蒸気影響に対する評価

蒸気影響に対する評価については、本機器は、高エネルギー配管ではないことから、平成27年8月4日付け原規規発第1508041号にて認可された工事計画の添付資料8-4「溢水影響に関する評価」、平成31年1月28日付け原規規発第1901283号にて認可された工事計画の添付資料2-4「溢水影響に関する評価」及び令和2年2月19日付け原規規発第2002194号にて認可された工事計画の添付資料6-4「溢水影響に関する評価」から変更はない。

2.2 建屋外の防護すべき設備に関する溢水評価

建屋外の防護すべき設備に関する溢水評価については、本機器の設置場所は、建屋内のみであることから、平成27年8月4日付け原規規発第1508041号にて認可された工事計画の添付資料8-4「溢水影響に関する評価」、平成31年1月28日付け原規規発第1901283号にて認可された工事計画の添付資料2-4「溢水影響に関する評価」及び令和2年2月19日付け原規規発第2002194号にて認可された工事計画の添付資料6-4「溢水影響に関する評価」から変更はない。

2.3 建屋外からの流入防止に関する溢水評価

建屋外からの流入防止に関する溢水評価結果については、本機器の設置場所は、建屋内のみであることから、平成27年8月4日付け原規規発第1508041号にて認可された工事計画の添付資料8-4「溢水影響に関する評価」、平成31年1月28日付け原規規発第1901283号にて認可された工事計画の添付資料2-4「溢水影響に関する評価」及び令和2年2月19日付け原規規発第2002194号にて認可された工事計画の添付資料6-4「溢水影響に関する評価」から変更はない。

2.4 管理区域外への漏えい防止に関する溢水評価

管理区域外への漏えい防止に関する溢水評価については、本機器の溢水源は、溢水経路上、管理区域外へ伝播する経路がないことから、平成27年8月4日付け原規規発第1508041号にて認可された工事計画の添付資料8-4「溢水影響に関する評価」、平成31年1月28日付け原規規発第1901283号にて認可された工事計画の添付資料2-4「溢水影響に関する評価」及び令和2年2月19日付け原規規発第2002194号にて認可された工事計画の添付資料6-4「溢水影響に関する評価」から変更はない。

資料6 耐震性に関する説明書

目 次

- 資料 6-1 耐震設計の基本方針
- 資料 6-2 弾性設計用地震動Sdの概要
- 資料 6-3 設計基準対象施設の重要度分類の基本方針
- 資料 6-4 地震応答解析の基本方針
- 資料 6-5 設計用床応答曲線の作成方針
- 資料 6-6 水平 2 方向及び鉛直方向地震力の組合せに関する影響評価方針
- 資料 6-7 機能維持の基本方針
- 資料 6-8 ダクティリティに関する設計方針
- 資料 6-9 機器・配管の耐震支持方針
- 資料 6-10 配管及び弁の耐震計算並びに標準支持間隔の耐震計算について
- 資料 6-11 補機（容器）の耐震計算について
- 資料 6-12 申請設備の耐震計算書
 - 資料 6-12-1 放射性廃棄物の廃棄施設の耐震計算書
 - 資料 6-12-1-1 使用済樹脂計量タンクの耐震計算書
 - 資料 6-12-1-2 使用済樹脂移送容器の耐震計算書
 - 資料 6-12-1-3 使用済樹脂移送容器トレイの耐震計算書
 - 資料 6-12-1-4 使用済樹脂計量タンク室（堰）の耐震計算書
- 資料 6-13 水平 2 方向及び鉛直方向地震力の組合せに関する影響評価結果
- 別添 1 溢水防護に係る施設の耐震性に関する説明書

別添 1 - 1 溢水防護に係る施設の耐震計算の方針

別添 1 - 2 溢水源としない耐震B, Cクラスの機器の耐震計算書

別添 1 - 3 溢水防護に係る施設の水平2方向及び鉛直方向地震力の組合せに関する影響評価
結果

別紙 計算機プログラム（解析コード）の概要

資料6-1 耐震設計の基本方針

目 次

	頁
1. 概要	T3-添6-1-1
2. 耐震設計の基本方針	T3-添6-1-1
2.1 基本方針	T3-添6-1-1
2.2 適用規格	T3-添6-1-2
3. 設計基準対象施設の耐震重要度分類	T3-添6-1-3
3.1 耐震重要度分類	T3-添6-1-3
4. 設計用地震力	T3-添6-1-4
4.1 地震力の算定法	T3-添6-1-4
4.2 設計用地震力	T3-添6-1-5
5. 機能維持の基本方針	T3-添6-1-6
5.1 構造強度	T3-添6-1-6
5.2 機能維持	T3-添6-1-9
6. 構造計画と配置計画	T3-添6-1-10
7. ダクティリティに関する考慮	T3-添6-1-11
8. 機器・配管系の支持方針について	T3-添6-1-11
9. 耐震計算の基本方針	T3-添6-1-12
9.1 建物・構築物	T3-添6-1-12
9.2 機器・配管系	T3-添6-1-12

1. 概要

本資料は、発電用原子炉施設の耐震設計が「実用発電用原子炉及びその附属施設の技術基準に関する規則」（以下「技術基準規則」という。）第4条（地盤）及び第5条（地震による損傷の防止）に適合することを説明するものである。

なお、上記条文以外への適合性を説明する各資料にて基準地震動 S_s に対して機能を保持しているものとして、第12条に係る溢水防護に係る施設の耐震性については別添1にて説明する。

2. 耐震設計の基本方針

2.1 基本方針

発電用原子炉施設の耐震設計は、設計基準対象施設については地震により安全機能が損なわれるおそれがないことを目的とし、「技術基準規則」に適合する設計とする。施設の設計に当たり考慮する、弾性設計用地震動 S_d の概要を資料6-2「弾性設計用地震動 S_d の概要」に示す。

(1) 設計基準対象施設は、地震により発生するおそれがある安全機能の喪失及びそれに続く放射線による公衆への影響を防止する観点から、各施設の安全機能が喪失した場合の影響の相対的な程度（以下、「耐震重要度」という。）に応じて、Bクラス又はCクラスに分類（以下、「耐震重要度分類」という。）し、それぞれに応じた地震力に十分耐えられる設計とする。

(2) 設計基準対象施設における建物・構築物については、耐震重要度分類の各クラスに応じて算定する地震力が作用した場合においても、接地圧に対する十分な支持力を有する地盤に設置する。

(3) Bクラスの施設は、4.1項に示す耐震重要度分類に応じた静的地震力に対して概ね弾性状態にとどまる範囲で耐えられる設計とする。

また、共振のおそれのあるものについては、その影響についての検討を行う。その場合、検討に用いる地震動は、弾性設計用地震動 S_d に2分の1を乗じたものとする。当該地震動による地震力は、水平2方向及び鉛直方向について適切に組み合わせて算定するものとする。

Cクラスの施設は、4.1項に示す耐震重要度分類に応じた静的地震力に対して概ね弾性状態にとどまる範囲で耐えられる設計とする。

- (4) 設計基準対象施設の構造計画及び配置計画に際しては、地震の影響が低減されるように考慮する。

2.2 適用規格

適用する規格は、平成27年8月4日付け原規規発第1508041号にて認可された工事計画の添付資料13-1「耐震設計の基本方針」の2.2項によるものとする。

ただし、「発電用原子力設備に関する構造等の技術基準」(昭和55年通商産業省告示第501号、最終改正平成15年7月29日経済産業省告示第277号)に関する内容については、「発電用原子力設備規格 設計・建設規格(2012年版)〈第I編 軽水炉規格〉JSME S NC1-2012」(日本機械学会)(以下「JSME S NC1」という。)、及び「発電用原子力設備規格 材料規格(2012年版) JSME S NJ1-2012」(日本機械学会)(以下「JSME S NJ1」という。)に従うものとする。

3. 設計基準対象施設の耐震重要度分類

3.1 耐震重要度分類

設計基準対象施設の耐震重要度分類の基本方針については、平成27年8月4日付け原規規発第1508041号にて認可された工事計画の添付資料13-1「耐震設計の基本方針」の3.1項のとおりとする。

4. 設計用地震力

4.1 地震力の算定法

耐震設計に用いる地震力の算定は以下の方法による。

(1) 静的地震力

静的地震力は、Bクラス及びCクラスの施設に適用することとし、それぞれ耐震重要度分類に応じて、以下の地震層せん断力係数 C_i 及び震度に基づき算定するものとする。

a. 建物・構築物

水平地震力は、地震層せん断力係数 C_i に、次に示す施設の耐震重要度分類に応じた係数を乗じ、さらに当該層以上の重量を乗じて算定するものとする。

Bクラス	1.5
Cクラス	1.0

ここで、地震層せん断力係数 C_i は、標準せん断力係数 C_0 を0.2以上とし、建物・構築物の振動特性及び地盤の種類等を考慮して求められる値とする。

また、必要保有水平耐力の算定においては、地震層せん断力係数 C_i に乘じる施設の耐震重要度分類に応じた係数は、Bクラス及びCクラスともに1.0とし、その際に用いる標準せん断力係数 C_0 は1.0以上とする。

b. 機器・配管系

静的地震力は、上記a. に示す地震層せん断力係数 C_i に施設の耐震重要度分類に応じた係数を乗じたものを水平震度として、当該水平震度を20%増しとした震度より求めるものとする。

上記a. 及びb. の標準せん断力係数 C_0 等の割増し係数の適用については、耐震性向上の観点から、一般産業施設及び公共施設等の耐震基準との関係を考慮して設定する。

(2) 動的地震力

動的地震力は、Bクラスの施設のうち共振のおそれのあるものに適用する。

Bクラスの施設のうち共振のおそれのあるものについては、弾性設計用地震動 S_d から定める入力地震動による地震力に2分の1を乗じたものを適用する。

動的解析の方法等については、資料6-4「地震応答解析の基本方針」に、設計用床応答曲線の作成方法については、資料6-5「設計用床応答曲線の作成方針」に示す。

動的地震力は水平2方向及び鉛直方向について適切に組み合わせて算定する。動的地震力の水平2方向及び鉛直方向の組合せについては、水平1方向及び鉛直方向地震力を組み合わせた既往の耐震計算への影響の可能性がある施設・設備を抽出し、3次元応答性

状の可能性も考慮した上で既往の方法を用いた耐震性に及ぼす影響を評価する。その方針を資料 6 - 6 「水平 2 方向及び鉛直方向地震力の組合せに関する影響評価方針」に示す。

4.2 設計用地震力

「4.1 地震力の算定法」に基づく設計用地震力は、資料 6 - 7 「機能維持の基本方針」の「2. 機能維持の確認に用いる設計用地震力」に従い算定するものとする。

なお、地震波方向のX、Yについて、Xは建屋のEW方向、Yは建屋のNS方向を意味するものとする。ただし、この方針に従わない設備については、個別の計算書において地震波方向のX、Yの定義について記載することとする。

5. 機能維持の基本方針

耐震設計における安全機能維持は、設計基準対象施設の耐震重要度分類に応じた地震動に対して、施設の構造強度の確保を基本とする。

耐震安全性が応力の許容限界のみで律することができない施設等、構造強度に加えて、各施設の特성에応じた遮蔽性及び支持機能の維持を必要とする施設については、その機能が維持できる設計とする。

遮蔽性及び支持性能の維持については、構造強度を確保することを基本とする。必要に応じて評価項目を追加することで、機能維持設計を行う。

ここでは、上記を考慮し、各機能維持の方針を示す。

5.1 構造強度

発電用原子炉施設は、設計基準対象施設の耐震重要度分類に応じた地震動に伴う地震力による荷重と地震力以外の荷重の組合せを適切に考慮した上で、構造強度を確保する設計とする。また、変位及び変形に対し、設計上の配慮を行う。具体的な荷重の組合せと許容限界は資料6-7「機能維持の基本方針」の第3-1表に示す。

(1) 耐震設計上考慮する状態

地震以外に設計上考慮する状態を以下に示す。

a. 建物・構築物

設計基準対象施設については以下の(a)及び(b)の状態を考慮する。

(a) 運転時の状態

発電用原子炉施設が運転状態にあり、通常の条件下におかれている状態。

ただし、運転状態には通常運転時、運転時の異常な過渡変化時を含むものとする。

(b) 設計用自然条件

設計上基本的に考慮しなければならない自然条件（積雪荷重、風荷重）。

b. 機器・配管系

設計基準対象施設については以下の(a)～(c)の状態を考慮する。

(a) 通常運転時の状態

原子炉の起動、停止、出力運転、高温待機及び燃料取替え等が計画的又は頻繁に行われた場合であって、運転条件が所定の制限値以内にある運転状態。

(b) 運転時の異常な過渡変化時の状態

通常運転時に予想される機械又は器具の単一の故障若しくはその誤作動又は運転員の単一の誤操作及びこれらと類似の頻度で発生すると予想される外乱によって発

生ずる異常な状態。

(c) 設計用自然条件

設計上基本的に考慮しなければならない自然条件（積雪荷重、風荷重）。

(2) 荷重の種類

a. 建物・構築物

設計基準対象施設については、以下の(a)～(c)の荷重とする。

- (a) 原子炉のおかれている状態にかかわらず常時作用している荷重、すなわち固定荷重、積載荷重、土圧、水圧及び通常的气象条件による荷重。
- (b) 運転時の状態で施設に作用する荷重。
- (c) 地震力、積雪荷重、風荷重。

b. 機器・配管系

設計基準対象施設については、以下の(a)～(c)の荷重とする。

- (a) 通常運転時の状態で施設に作用する荷重。
- (b) 運転時の異常な過渡変化時の状態で施設に作用する荷重。
- (c) 地震力、積雪荷重、風荷重。

(3) 荷重の組合せ

地震力と他の荷重との組合せは以下による。

a. 建物・構築物

- (a) Bクラス及びCクラスの建物・構築物については、常時作用している荷重及び運転時の状態で施設に作用する荷重と、動的地震力又は静的地震力とを組み合わせる。

b. 機器・配管系

- (a) Bクラス及びCクラスの機器・配管系については、通常運転時の状態で作用する荷重及び運転時の異常な過渡変化時の状態で施設に作用する荷重と、動的地震力又は静的地震力を組み合わせる。

c. 荷重の組合せ上の留意事項

- (a) 動的地震力については、水平2方向と鉛直方向の地震力とを適切に組み合わせて算定するものとする。
- (b) ある荷重の組合せ状態での評価が明らかに厳しい場合には、その妥当性を示した上で、その他の荷重の組合せ状態での評価は行わないものとする。

- (c) 複数の荷重が同時に作用し、それらの荷重による応力の各ピークの生起時刻に明らかなずれがある場合は、その妥当性を示した上で、必ずしもそれぞれの応力のピーク値を重ねなくてもよいものとする。
- (d) 設計基準対象施設において上位の耐震重要度分類の施設を支持する建物・構築物の当該部分の支持機能を確認する場合には、支持される施設の耐震重要度分類に応じた地震力と、常時作用している荷重、運転時の状態で施設に作用する荷重及びその他必要な荷重とを組み合わせる。
- (e) 地震と組み合わせる自然現象として、風及び積雪を考慮し、風荷重及び積雪荷重については、施設の設置場所、構造等を考慮して、地震荷重と組み合わせる。

(4) 許容限界

各施設の地震力と他の荷重とを組み合わせた状態に対する許容限界は次のとおりとし、JEAG4601等の安全上適切と認められる規格及び基準又は試験等で妥当性が確認されている値を用いる。

a. 建物・構築物

(a) Bクラス及びCクラスの建物・構築物

建築基準法等の安全上適切と認められる規格及び基準による許容応力度を許容限界とする。

(b) 耐震重要度の異なる施設を支持する建物・構築物

耐震重要度の異なる施設を支持する建物・構築物の変形等に対して、その支持機能を損なわないものとする。なお、当該施設を支持する建物・構築物の支持機能が維持されることを確認する際の地震動は、支持される施設に適用される地震動とする。

(c) 建物・構築物の保有水平耐力

建物・構築物については、当該建物・構築物の保有水平耐力が必要保有水平耐力に対して耐震重要度分類に応じた安全余裕を有しているものとする。

b. 機器・配管系

(a) Bクラス及びCクラスの機器・配管系

応答が全体的に概ね弾性状態にとどまるものとする。

c. 基礎地盤の支持性能

(a) Bクラス及びCクラスの建物・構築物及び機器・配管系の基礎地盤

接地圧に対して、安全上適切と認められる規格及び基準等による地盤の短期許容

支持力度を許容限界とする。

5.2 機能維持

(1) 遮蔽性の維持

遮蔽性の維持が要求される施設については、地震時及び地震後において、放射線障害から公衆等を守るため、設計基準対象施設の耐震重要度分類に応じた地震力に対して、「5.1 構造強度」に基づく構造強度を確保し、遮蔽体の形状及び厚さを確保することで、遮蔽性を維持する設計とする。

(2) 支持機能の維持

機器・配管系等の設備を間接的に支持する機能の維持が要求される施設は、地震時及び地震後において、支持される施設の機能を維持するため、支持される施設の耐震重要度分類に応じた地震力に対して、構造強度を確保することで、支持機能が維持できる設計とする。

これらの機能維持の考え方を、資料6－7「機能維持の基本方針」に示す。

6. 構造計画と配置計画

設計基準対象施設の構造計画及び配置計画に際しては、地震の影響が低減されるように考慮する。

建物・構築物は、原則として剛構造とし、重要な建物・構築物は、地震力に対し十分な支持性能を有する地盤に支持させる。剛構造としない建物・構築物は、剛構造と同等又はそれを上回る耐震安全性を確保する。

機器・配管系は、応答性状を適切に評価し、適用する地震力に対して構造強度を有する設計とする。配置に自由度のあるものは、耐震上の観点からできる限り重心位置を低くし、かつ、安定性のよい据え付け状態になるよう、「8. 機器・配管系の支持方針について」に示す方針に従い配置する。

また、建物・構築物の建屋間相対変位を考慮しても、建物・構築物及び機器・配管系の耐震安全性を確保する設計とする。

7. ダクティリティに関する考慮

発電用原子炉施設は、構造安全性を一層高めるために、材料の選定等に留意し、その構造体のダクティリティを高めるよう設計する。具体的には、資料6－8「ダクティリティに関する設計方針」に示す。

8. 機器・配管系の支持方針について

機器・配管系本体については「5. 機能維持の基本方針」に基づいて耐震設計を行う。それらの支持構造物については、設計の考え方に共通の部分があること、特にポンプやタンク等の補機類、電気計測制御装置、配管系については非常に多数設置することからその設計方針をまとめる。具体的には、資料6－9「機器・配管の耐震支持方針」に示す。

9. 耐震計算の基本方針

前述の耐震設計方針に基づいて設計した施設について、耐震計算を行うに当たり、既工事計画で実績があり、かつ、最新の知見に照らしても妥当な手法及び条件を用いることを基本とする。一方、最新の知見を適用する場合は、その妥当性と適用可能性を確認した上で適用する。

耐震計算における動的地震力の水平方向及び鉛直方向の組合せについては、水平1方向及び鉛直方向地震力の組合せで実施した上で、その計算結果に基づき水平2方向及び鉛直方向地震力の組合せが耐震性に及ぼす影響を評価する。

配管及び弁並びに補機（容器及びポンプ類）は、設備として共通して使用できることから、その計算方針については資料6-10「配管及び弁の耐震計算並びに標準支持間隔の耐震計算について」及び資料6-11「補機（容器）の耐震計算について」に示す。

評価に用いる環境温度については、資料3「安全設備が使用される条件の下における健全性に関する説明書」に従う。

9.1 建物・構築物

建物・構築物の評価は、「4. 設計用地震力」で示す設計用地震力による適切な応力解析に基づいた地震応力と、組み合わせすべき地震力以外の荷重により発生する局部的な応力が、「5. 機能維持の基本方針」で示す許容限界内にあることを確認すること（解析による設計）により行う。

評価手法は、以下に示す解析法によりJEAG4601に基づき実施することを基本とする。

- ・スペクトルモーダル解析法
- ・時刻歴応答解析法
- ・FEM等を用いた応力解析

9.2 機器・配管系

機器・配管系の評価は、「4. 設計用地震力」で示す設計用地震力による適切な応力解析に基づいた地震応力と、組み合わせすべき他の荷重による応力との組合せ応力が「5. 機能維持の基本方針」で示す許容限界内にあることを確認すること（解析による設計）により行う。

評価手法は、以下に示す解析法によりJEAG4601に基づき実施することを基本とし、その他の手法を適用する場合は適用性確認の上適用することとする。なお、評価にあたっては、材料物性のばらつき等を適切に考慮する。

- ・スペクトルモーダル解析法
- ・定式化された評価式を用いた解析法

具体的な評価手法は、資料6-10「配管及び弁の耐震計算並びに標準支持間隔の耐震

計算について」、資料6-1-1「補機（容器）の耐震計算について」及び資料6-1-2「申請設備の耐震計算書」に示す。

これらの水平2方向及び鉛直方向地震力の組合せに関する影響評価については、資料6-1-3「水平2方向及び鉛直方向地震力の組合せに関する影響評価結果」に示す。

資料 6 - 2 弾性設計用地震動Sdの概要

資料 6-2 「弾性設計用地震動Sdの概要」は、平成 27 年 8 月 4 日付け原規規発第1508041号にて認可された工事計画の添付資料 1-3-2 「基準地震動Ss及び弾性設計用地震動Sdの概要」による。

資料 6 - 3 設計基準対象施設の重要度分類の基本方針

目 次

	頁
1. 概要	T3-添6-3-1
2. 設計基準対象施設の重要度分類	T3-添6-3-1
3. 設計基準対象施設の重要度分類の取合点	T3-添6-3-1

1. 概要

本資料は、資料6-1「耐震設計の基本方針」のうち「3. 設計基準対象施設の耐震重要度分類」に基づき設計基準対象施設の耐震設計上の重要度分類の基本方針について説明するものである。

2. 設計基準対象施設の重要度分類

設計基準対象施設の重要度分類は、平成27年8月4日付け原規規発第1508041号にて認可された工事計画（以下「既工事計画」という。）の添付資料13-4「重要度分類及び重大事故等対処施設の施設区分の基本方針」のうち「2. 設計基準対象施設の重要度分類」によるものとする。

設計基準対象施設の耐震重要度分類に対するクラス別施設を第2-1表に、設計基準対象施設の申請設備の耐震重要度分類を第2-2表に示す。第2-1表には、当該施設を支持する構造物の支持機能が維持されることを確認する地震動（以下「検討用地震動」という。）を併記する。

3. 設計基準対象施設の重要度分類の取合点

設計基準対象施設の重要度分類の取合点は、既工事計画の添付資料13-4「重要度分類及び重大事故等対処施設の施設区分の基本方針」のうち「3. 設計基準対象施設の重要度分類の取合点」によるものとする。

第2-1表 クラス別施設

耐震 クラス	クラス別施設	主要設備 ^(注1)		補助設備 ^(注2)		直接支持構造物 ^(注3)		間接支持構造物 ^(注4)	
		適用範囲	クラス	適用範囲	クラス	適用範囲	クラス	適用範囲	^(注5) 検討用 地震動
B	a. 放射性廃棄物を内蔵している施設。(ただし、内蔵量が少ないか又は貯蔵方式により、その破損によって公衆に与える放射線の影響が周辺監視区域外における年間の線量限度に比べ十分小さいものは除く。)	・廃棄物処理設備 ただし、Cクラスに属するものは除く	B	—	—	・機器等の支持 構造物	B	・燃料取扱建屋 ・外周建屋 ・廃樹脂貯蔵庫 ^(注6)	S _B S _B S _B
	b. 放射性物質の放出を伴うような場合に、その外部拡散を抑制するための施設で、Sクラスに属さない施設	・堰その他の設備	B	—	—	・機器等の支持 構造物	B	・燃料取扱建屋	S _B
C	b. 放射性物質を内蔵しているか、又はこれに関連した施設でBクラスに属さない施設	・廃棄物処理設備 からの流体状の放射性廃棄物の漏えいの検出装置又は自動警報装置	C	—	—	・機器等の支持 構造物	C	・燃料取扱建屋	S _C

(注1) 主要設備とは、当該機能に直接的に関連する設備をいう。

(注2) 補助設備とは、当該機能に間接的に関連し、主要設備の補助的役割を持つ設備をいう。

(注3) 直接支持構造物とは、主要設備、補助設備に直接取り付けられる支持構造物、若しくはこれらの設備の荷重を直接的に受ける支持構造物をいう。

(注4) 間接支持構造物とは、直接支持構造物から伝達される荷重を受ける構造物（建物、構築物）をいう。

(注5) S_B：耐震Bクラス施設に適用される静的地震力

S_C：耐震Cクラス施設に適用される静的地震力

(注6) 1号機設備

第2-2表 耐震重要度分類表

耐震クラス 設備名称	S	B	C	間接支持構造物
5. 放射性廃棄物の廃棄施設 (2) 気体、液体又は固体廃棄物処理設備 (3) 堰その他の設備 (4) 原子炉格納容器本体外の廃棄物貯蔵設備又は廃棄物処理設備からの流体状の放射性廃棄物の漏えいの検出装置又は自動警報装置		○使用済樹脂計量タンク ○使用済樹脂移送容器 △関連配管 ○使用済樹脂計量タンク室 ○使用済樹脂移送容器トレイ	・使用済樹脂計量タンク室漏えい検出装置 ・使用済樹脂移送容器漏えい検出装置	・燃料取扱建屋 ・外周建屋 ・廃樹脂貯蔵庫 ^(注1)

○印は耐震計算書を添付する。

△印は資料6-10「配管及び弁の耐震計算並びに標準支持間隔の耐震計算について」による。

・印は耐震計算書の添付なし。

(注1) 1号機設備

資料 6 - 4 地震応答解析の基本方針

目 次

	頁
1. 概要	T3-添6-4-1
2. 地震応答解析の方針	T3-添6-4-1
3. 設計用減衰定数	T3-添6-4-1

1. 概要

本資料は、資料6-1「耐震設計の基本方針」のうち「4. 設計用地震力」に基づき、建物・構築物及び機器・配管系の耐震設計を行う際の地震応答解析の基本方針を説明するものである。なお、具体的な地震応答解析の基本方針は、平成27年8月4日付け原規規発第1508041号にて認可された工事計画の添付資料13-6「地震応答解析の基本方針」の1項による。

2. 地震応答解析の方針

地震応答解析の方針は、平成27年8月4日付け原規規発第1508041号にて認可された工事計画の添付資料13-6「地震応答解析の基本方針」による。

3. 設計用減衰定数

設計用減衰定数については、平成27年8月4日付け原規規発第1508041号にて認可された工事計画の添付資料13-6「地震応答解析の基本方針」による。

資料 6 - 5 設計用床応答曲線の作成方針

目 次

	頁
1. 概要	T3-添6-5-1
2. 床応答スペクトル解析	T3-添6-5-2
3. 設計用床応答曲線	T3-添6-5-3

1. 概要

本資料は、資料 6-1 「耐震設計の基本方針」のうち、「4. 設計用地震力」に基づき、高浜発電所第 3 号機の機器・配管等の動的解析に使用する設計用床応答曲線の作成方針及びその方針に基づき作成した設計用床応答曲線に関して説明するものである。

2. 床応答スペクトル解析

平成27年8月4日付け原規規発第1508041号にて認可された工事計画の添付資料13-7「設計用床応答曲線の作成方針」による。

3. 設計用床応答曲線

建屋各床面の最大床応答加速度及び設計用床応答曲線（ $1/2S_d$ ）は、平成27年8月4日付け原規規発第1508041号にて認可された工事計画の、添付資料13-7「設計用床応答曲線の作成方針」に示す最大床加速度及び設計用床応答曲線（ S_d ）の応答加速度に2分の1を乗じたものとする。

また、建屋各床面の静的震度については、資料6-1「耐震設計の基本方針」の「4. 設計用地震力」に従って算出した値を、以下に示す。

(1) 静的震度一覧表

建屋各床面の静的震度を第3-1表に示す。X方向、Y方向はそれぞれ、EW方向、NS方向を示す。

第3-1表 静的震度

構築物	質点番号	E.L. m	静的震度	
			1.8Ci	
			Y方向	X方向
(E/B) 外周建屋	EB 3 7		0.457	0.485
	EB 3 6		0.419	0.445
	EB 3 5		0.361	0.382
	EB 3 4		0.331	0.342
	EB 3 3		0.288	0.288
(FH/B) 燃料取扱建屋	FH 4 3		0.730	2.247
	FH 4 2		0.397	1.264
	FH 4 1		0.335	1.059
	FH 4 0		0.473	0.449
	FH 3 9		0.338	0.348
	FH 3 8		0.288	0.288

資料 6－6 水平 2 方向及び鉛直方向地震力の組合せに関する影響評価方針

目 次

	頁
1. 概要	T3-添6-6-1
2. 基本方針	T3-添6-6-1
3. 水平2方向及び鉛直方向地震力の組合せによる影響評価に用いる地震動	T3-添6-6-1
4. 各施設における水平2方向及び鉛直方向地震力の組合せに対する 影響評価方針	T3-添6-6-1

1. 概要

本資料は、資料6-1「耐震設計の基本方針」のうち、「4.1 地震力の算定法」に基づき、水平2方向及び鉛直方向地震力の組合せに関する影響評価の方針について説明するものである。

2. 基本方針

平成27年8月4日付け原規規発第1508041号にて認可された工事計画の添付資料13-8「水平2方向及び鉛直方向地震力の組合せに関する影響評価方針」のうち、「2. 基本方針」によるものとする。

3. 水平2方向及び鉛直方向地震力の組合せによる影響評価に用いる地震動

水平2方向及び鉛直方向地震力による影響評価には、弾性設計用地震動Sd-1～Sd-7から定める入力地震動による地震力に2分の1を乗じたものを用いる。弾性設計用地震動Sdは、資料6-2「弾性設計用地震動Sdの概要」による。

ここで、水平2方向及び鉛直方向地震力の組合せによる影響評価に用いる弾性設計用地震動は、複数の弾性設計用地震動における地震動の特性及び包絡関係を、施設の特性による影響も考慮した上で確認し、本影響評価に用いる。

4. 各施設における水平2方向及び鉛直方向地震力の組合せに対する影響評価方針

平成27年8月4日付け原規規発第1508041号にて認可された工事計画の添付資料13-8「水平2方向及び鉛直方向地震力の組合せに関する影響評価方針」のうち、「4. 各施設における水平2方向及び鉛直方向地震力に対する影響評価方針」によるものとする。

資料 6 - 7 機能維持の基本方針

目 次

	頁
1. 概要	T3-添6-7-1
2. 機能維持の確認に用いる設計用地震力	T3-添6-7-2
3. 構造強度	T3-添6-7-3
3.1 構造強度上の制限	T3-添6-7-3
3.2 変位、変形の制限	T3-添6-7-26
4. 機能維持	T3-添6-7-27
4.1 遮蔽性の維持	T3-添6-7-27
4.2 支持機能の維持	T3-添6-7-27

1. 概要

本資料は、資料 6－1 「耐震設計の基本方針」のうち「4. 設計用地震力」に示す設計用地震力の算定方法及び「5. 機能維持の基本方針」に示す機能維持の考え方に基づき、設計基準対象施設の機能維持に関する基本的な考え方を説明するものである。

2. 機能維持の確認に用いる設計用地震力

機能維持の確認に用いる設計用地震力については、資料6-1「耐震設計の基本方針」の「4. 設計用地震力」に示す設計用地震力の算定法に基づくこととし、具体的には平成27年8月4日付け原規規発第1508041号にて認可された工事計画の添付資料13-9「機能維持の基本方針」の第2-1表に従い算定する。

3. 構造強度

3.1 構造強度上の制限

発電用原子炉施設の耐震設計については、資料6-1「耐震設計の基本方針」のうち「5.1 構造強度」に示す考え方にに基づき、設計基準対象施設における各耐震重要度に応じた設計用地震力が加わった場合、これらに生じる応力とその他の荷重によって生じる応力の合計値等を許容限界以下とする設計とする。

許容限界は、施設の種類及び用途を考慮し、安全機能が維持できるように十分に余裕を見込んだ値とする。

地震力による応力とその他の荷重による応力の組合せに対する許容値は、第3-1表に示すとおりとする。また、建物・構築物の保有水平耐力は、必要保有水平耐力に対して、妥当な安全余裕を有する設計とする。支持機能が必要となる施設の基礎地盤については、接地圧が安全上適切と認められる規格及び基準等による地盤の支持力度を下回る設計とし、設計基準対象施設における耐震重要度に応じた許容限界を設定する。

耐震設計においては、地震力に加えて、自然条件として積雪荷重及び風荷重を組み合わせる。積雪荷重及び風荷重の設定フローを第3-1図に示す。積雪荷重については、屋外に設置されている施設のうち、積雪による受圧面積が小さい施設、又は埋設構造物等常時の荷重に対して積雪荷重の割合が無視できる施設を除き、地震力と組み合わせる。また、風荷重については、屋外に設置されている施設のうち、コンクリート構造物等の自重が大きい施設を除いて、風荷重の影響が地震力と比べて相対的に無視できないような構造、形状及び仕様の施設においては、地震力と組み合わせる。第3-2表に施設の区分ごとの、積雪荷重及び風荷重の組合せを示す。

第3-1表 荷重の組合せ及び許容限界

(1) 建物・構築物

	耐震 クラス	荷重の 組合せ	許容限界	
			建物・構築物	基礎地盤の 支持性能
建物・ 構築物	Bクラス	$G+P+K_B$	部材に生じる応力が短期許容応力度に基づく許容値を超えないこととする。	地盤の短期許容支持力度とする。
	Cクラス	$G+P+K_C$	部材に生じる応力が短期許容応力度に基づく許容値を超えないこととする。	地盤の短期許容支持力度とする。

〔記号の説明〕

G : 固定荷重

P : 積載荷重

K_B : 耐震Bクラスの施設に適用される静的地震力

K_C : 耐震Cクラスの施設に適用される静的地震力

(2) 機器・配管系

a. 記号の説明

D	:	死荷重
P_D	:	当該設備に設計上定められた最高使用圧力による荷重
M_D	:	当該設備に設計上定められた機械的荷重
S_B	:	耐震Bクラスの設備に適用される地震動により定まる地震力又は静的地震力
S_C	:	耐震Cクラスの設備に適用される静的地震力
$B_A S$:	耐震Bクラス設備の地震時の許容応力状態
$C_A S$:	耐震Cクラス設備の地震時の許容応力状態
S_y	:	設計降伏点 JSME S NJ1-2012 Part3第1章表6に規定される値
S_u	:	設計引張強さ JSME S NJ1-2012 Part3第1章表7（ただし、「実用発電用原子炉及びその附属施設の技術基準に関する規則「日本機械学会「設計・建設規格」及び「材料規格」の適用に当って（別記-2）」」の要件を付したものに）に規定される値
S	:	許容引張応力 クラス2及びクラス3容器にあつてはJSME S NJ1-2012 Part3第1章表3又は表4（ただし、「実用発電用原子炉及びその附属施設の技術基準に関する規則「日本機械学会「設計・建設規格」及び「材料規格」の適用に当って（別記-2）」」の要件を付したものに）に規定される値。ただし、耐圧部テンションボルトにあつては、JSME S NJ1-2012 Part3第1章表5（ただし、「実用発電用原子炉及びその附属施設の技術基準に関する規則「日本機械学会「設計・建設規格」及び「材料規格」の適用に当って（別記-2）」」の要件を付したものに）に規定される値
f_t	:	許容引張応力 支持構造物（ボルト等を除く）に対しては、JSME S NC1-2012 SSB-3121.1(1)により規定される値。ボルト等に対しては、JSME S NC1-2012 SSB-3131(1)により規定される値
f_s	:	許容せん断応力 支持構造物（ボルト等を除く）に対しては、JSME S NC1-2012 SSB-3121.1(2)により規定される値。ボルト等に対しては、JSME S NC1-2012 SSB-3131(2)により規定される値
f_c	:	許容圧縮応力 支持構造物（ボルト等を除く）に対しては、JSME S NC1-2012 SSB-3121.1(3)により規定される値
f_b	:	許容曲げ応力 支持構造物（ボルト等を除く）に対しては、JSME S NC1-2012 SSB-3121.1(4)により規定される値
f_p	:	許容支圧応力 支持構造物（ボルト等を除く）に対しては、JSME S NC1-2012 SSB-3121.1(5)により規定される値
S_{yd}	:	最高使用温度における設計降伏点 JSME S NJ1-2012 Part3第1章表6に規定される値
S_{yt}	:	試験温度における設計降伏点 JSME S NJ1-2012 Part3第1章表6に規定される値

b. 荷重の組合せ及び許容応力

(a) B, Cクラスの機器・配管系

イ. クラス2、3容器

耐震 クラス	荷重の組合せ	許容応力 状 態	許 容 限 界	
			一次一般膜応力	一次応力
B	$D+P_D+M_D+S_B$	$B_A S$	S_y と $0.6S_u$ の小さい方。 ただし、オーステナイト系ステンレス鋼及び高ニッケル合金については上記値と1.2Sとの大きい方。	S_y ただし、オーステナイト系ステンレス鋼及び高ニッケル合金については上記値と1.2Sとの大きい方。
C	$D+P_D+M_D+S_C$	$C_A S$		

ロ. クラス2管

耐震 クラス	荷重の組合せ	許容応力 状 態	許 容 限 界		
			一次一般膜応力	一次応力 (曲げ応力を含む)	一次+二次応力
B	D+P _D +M _D +S _B	B _A S	<small>(注1)</small> S _y と0.6S _u の小さい方。 ただし、オーステナイト系ステンレス鋼及び高ニッケル合金については上記値と1.2Sとの大きい方。	S _y ただし、オーステナイト系ステンレス鋼及び高ニッケル合金については上記値と1.2Sとの大きい方。	— <small>(注2)</small>
C	D+P _D +M _D +S _C	C _A S			

(注1) 軸力による全断面平均応力については、本欄の0.8倍の値とする。

(注2) 異なる建屋間に設置される等、地震時相対変位を考慮する場合は、地震のみによる一次+二次応力の振幅に対して2S_yとする。

ハ. クラス3管

耐震 クラス	荷重の組合せ	許容応力 状 態	許 容 限 界	
			一次一般 膜 応 力	一次応力
B	$D+P_D+M_D+S_B$	$B_A S$	^(注1) S_y と $0.6S_u$ の 小 さい 方。 ただし、オーステナ イト系ステンレス鋼 及び高ニッケル合金 については上記値と $1.2S$ との大きい方。	S_y ただし、オーステナ イト系ステンレス鋼 及び高ニッケル合金 については上記値と $1.2S$ との大きい方。
C	$D+P_D+M_D+S_C$	$C_A S$		

(注1) 軸力による全断面平均応力については本欄の0.8倍の値とする。

ニ. クラス4管

耐震 クラス	荷重の組合せ	許容応力 状 態	許 容 限 界	
			一次一般膜応力	
B	$D+P_D+M_D+S_B$	$B_A S$	地震時の加速度及び相対変位に対し機能が 保たれるようサポートのスパン長を最大許 容ピッチ以下に確保すること。	
C	$D+P_D+M_D+S_C$	$C_A S$		

ホ. クラス2、3ポンプ、その他のポンプ

耐震 クラス	荷重の組合せ	許容応力 状 態	許 容 限 界	
			一次一般 膜 応 力	一次応力
B	$D+P_D+M_D+S_B$	$B_A S$	Sy と 0.6Su の 小 さ い 方。 ただし、オーステナイト系ステンレス鋼及び高ニッケル合金については上記値と1.2Sとの大きい方。	Sy ただし、オーステナイト系ステンレス鋼及び高ニッケル合金については上記値と1.2Sとの大きい方。
C	$D+P_D+M_D+S_C$	$C_A S$		

へ. 弁（弁箱）

耐震 クラス	荷重の組合せ	許容応力 状 態	許 容 限 界
			一次一般膜応力
B	$D+P_D+M_D+S_B$	$B_A S$	— (注1)
C	$D+P_D+M_D+S_C$	$C_A S$	

(注1) 外径が115mm以下の管に接続される弁のうち、特に大きな駆動部を有する電動弁、空気作動弁については、JSME S NC1-2012 VVB-3330の評価を行う。ただし、地震時に過大な応力の発生を防ぐ適切な処置が講じられているものは、この限りではない。

チ. その他の支持構造物

耐震クラス	荷重の組合せ	許容応力状態	許容限界 ^(注1, 2, 3) (ボルト以外)										^(注2, 4) 許容限界 (ボルト等)	形式試験による場合				
			一次応力					一次+二次応力					一次応力		許容荷重			
			引張	せん断	圧縮	曲げ	支圧	引張 圧縮	^(注5) せん断	^(注6) 曲げ	支圧	座屈	引張	せん断				
B	D+P _D +M _D +S _B	B _A S						3f _t										
C	D+P _D +M _D +S _C	C _A S	1.5f _t	1.5f _s	1.5f _c	1.5f _b	1.5f _p	〔地震荷重のみによる応力振幅について評価する。〕			^(注7) 1.5f _p	^(注6, 7) 1.5f _b , 1.5f _s 又は 1.5f _c	1.5f _t	1.5f _s	$T_L \times \frac{1}{2} \times \frac{S_{yd}}{S_{yt}}$			

(注1) 「鋼構造設計規準 SI単位版」(2002年日本建築学会)等の幅厚比の制限を満足させる。

(注2) 応力の組合せが考えられる場合には、組合せ応力に対しても評価を行う。

(注3) 電気計装設備、換気空調設備の評価においても準用する。

(注4) コンクリートに埋め込まれるアンカボルトで地震応力の占める割合が支配的なものであって、トルク管理、材料の照合等を行わないものについては、材料の品質、据付状態等のゆらぎ等を考慮して、許容応力を一次引張応力に対してはf_t、一次せん断応力に対してはf_sとして応力評価を行う。

(注5) すみ肉溶接部にあっては最大応力に対して1.5f_sとする。

(注6) JSME S NC1-2012 SSB-3121.1(4)により求めたf_bとする。

(注7) 自重、熱膨張等により常時作用する荷重に、地震動による荷重を重ね合わせて得られる応力の圧縮最大値について評価する。

リ. 埋込金物

荷重の組合せに対する許容応力状態は、埋込金物が支持する支持構造物と同等とする。

(イ) 鋼構造物の許容応力

鋼構造物の許容応力は次による。

- i. 埋込板、アンカーフレーム、スタッド等は、その他の支持構造物（ボルト以外）の規定による。
- ii. アンカボルトは、その他の支持構造物（ボルト等）の規定による。

(ロ) コンクリート部の許容基準

コンクリート部分の強度評価における許容荷重はJEAG4601-1991追補版に基づき、次のとおりとする。

また、アンカー部にじん性が要求される場合にあつては、原則として基礎ボルトが先に降伏するような設計とする。

i. 基礎ボルトが引張荷重を受ける場合のコンクリートの評価

(i) コンクリートにせん断補強筋がない場合

荷重の算定で得られた基礎ボルトの引張荷重は、以下に示すコンクリート部の引張荷重に対する許容値以下となるようにする。

$$p \leq p_a = \min(p_{a1}, p_{a2})$$

ここに

$$p_{a1} = 0.31K_1 A_C \sqrt{F_C}$$

$$p_{a2} = K_2 \alpha_c A_o F_C$$

p : 基礎ボルト1本当たりの引張荷重(N)

p_a : 基礎ボルト1本当たりのコンクリート部の許容引張荷重(N)

p_{a1} : コンクリート躯体がコーン状破壊する場合の基礎ボルト1本当たりの許容引張荷重(N)

p_{a2} : 基礎ボルト頭部に接するコンクリート部が支圧破壊する場合の基礎ボルト1本当たりの許容引張荷重(N)

K_1 : コーン状破壊する場合の引張耐力の低減係数

K_2 : 支圧破壊する場合の引張耐力の低減係数

F_C : コンクリートの設計基準強度(N/mm²)

A_C : コンクリートのコーン状破壊面の有効投影面積(mm²)

α_c : 支圧面積と有効投影面積から定まる定数、 $=\sqrt{A_C/A_o}$ かつ10以下

A_o : 支圧面積(mm²)

また、各許容応力状態に対するコーン状破壊耐力及び支圧破壊耐力の低減係数 (K_1 及び K_2) の値を以下に示す。

耐震クラス	荷重の組合せ	許容応力状態	コーン状破壊する場合の引張耐力の低減係数 (K_1)	支圧破壊する場合の引張耐力の低減係数 (K_2)
B	D+P _D +M _D +S _B	B _A S	0.45	2/3
C	D+P _D +M _D +S _C	C _A S		

(ii) コンクリートにせん断補強筋を配する場合

コンクリートのコーン状破壊面の有効投影面積の範囲内にせん断補強筋を配する場合、鉄筋比が0.4%以上あれば許容応力状態IV_ASにおけるコンクリート部の引張強度は、i.の場合の1.5倍の強度を有するものとして評価することができる。

$$\text{鉄筋比} : P_t = \frac{\Sigma A_w}{A_c} \quad \begin{array}{l} A_w : \text{せん断補強筋断面積 (mm}^2\text{)} \\ A_c : \text{有効投影面積 (mm}^2\text{)} \end{array}$$

ii. 基礎ボルトがせん断荷重を受ける場合のコンクリートの評価

荷重の算定で得られた基礎ボルトのせん断荷重は、以下に示すコンクリート部のせん断荷重に対する許容値以下になるようにする。

$$q \leq q_a = \min(q_{a1}, q_{a2})$$

ここに

$$q_{a1} = 0.5K_3A_b\sqrt{E_cF_c}$$

$$q_{a2} = 0.31K_4A_{c1}\sqrt{F_c}$$

q : 基礎ボルト1本当たりのせん断荷重 (N)

q_a : 基礎ボルト1本当たりのコンクリート部の許容せん断荷重 (N)

q_{a1} : 基礎ボルトと基礎ボルト周辺のコンクリートが圧壊して破壊（複合破壊）する場合の基礎ボルト1本当たりの許容せん断荷重 (N)

q_{a2} : へり側コンクリートが破壊する場合の基礎ボルト1本当たりの許容せん断荷重 (N)

K_3 : 複合破壊の場合のせん断耐力の低減係数

K_4 : へり側コンクリート破壊の場合のせん断耐力の低減係数

A_b : 基礎ボルトの谷径断面積（スタッドの場合は軸部断面積）(mm²)

E_c : コンクリートのヤング係数 (N/mm²)

F_c : コンクリートの設計基準強度 (N/mm²)

a : へりあき距離 (mm)

A_{c1} : コンクリートのコーン状破壊面の有効投影面積 (mm²)

$$= \pi a^2 / 2$$

ただし、 $\sqrt{E_cF_c}$ の値は、500N/mm²以上、880N/mm²以下とする。また、880N/mm²を超える場合は、 $\sqrt{E_cF_c} = 880\text{N/mm}^2$ として計算する。

また、各許容応力状態に対するせん断耐力の低減係数 (K_3 及び K_4) の値を以下に示す。

耐震クラス	荷重の組合せ	許容応力状態	複合破壊の場合のせん断耐力の低減係数 (K_3)	へり側コンクリート破壊の場合のせん断耐力の低減係数 (K_4)
B	D+P _D +M _D +S _B	B _A S	0.6	0.45
C	D+P _D +M _D +S _C	C _A S		

iii. 基礎ボルトが引張、せん断の組合せ荷重を受ける場合のコンクリートの評価

基礎ボルトが引張、せん断の組合せ荷重を受ける場合、それらの組合せ荷重が以下に示すコンクリート部の引張荷重及びせん断荷重の組合せに対する許容値以下となるようにする。

$$\left(\frac{p}{p_a}\right)^2 + \left(\frac{q}{q_a}\right)^2 \leq 1$$

ここに

p_a : 引張荷重のみに対する基礎ボルト1本当たりのコンクリート部の許容引張荷重(N)

$$= \min(p_{a1}, p_{a2})$$

q_a : せん断荷重のみに対する基礎ボルト1本当たりのコンクリート部の許容せん断荷重(N)

$$= \min(q_{a1}, q_{a2})$$

p : 基礎ボルト1本当たりの引張荷重(N)

q : 基礎ボルト1本当たりのせん断荷重(N)

iv. コンクリート部の面内せん断力が大きい場合の評価

鉄筋コンクリート造建物・構築物において、耐震要素として地震時に生じる力を負担させる壁（以下、「耐震壁」という。）において地震力による各層の面内せん断ひずみ度又は面内せん断力が著しく大きい場合は、鉄筋コンクリート造壁の機器・配管に対する支持機能の評価に、下記の許容限界を用いることとする。

(i) 耐震壁の面内せん断ひずみ度と基礎ボルトの面外引張力に関する許容限界の目安値

地震力による各層の面内せん断ひずみ度 γ と機器・配管のアンカー部に作用する面外の引張力 p を p_u で除した値 p/p_u が、以下に示す図の網かけ部の許容限界ゾーン内にあることとする。

ここで、 p_u は定着部のコンクリートのコーン状破壊耐力で、下記の式による。また、面内せん断ひずみ度 γ は、JEAG4601で定まる復元力特性を用いた応答解析結果に基づく値とする。

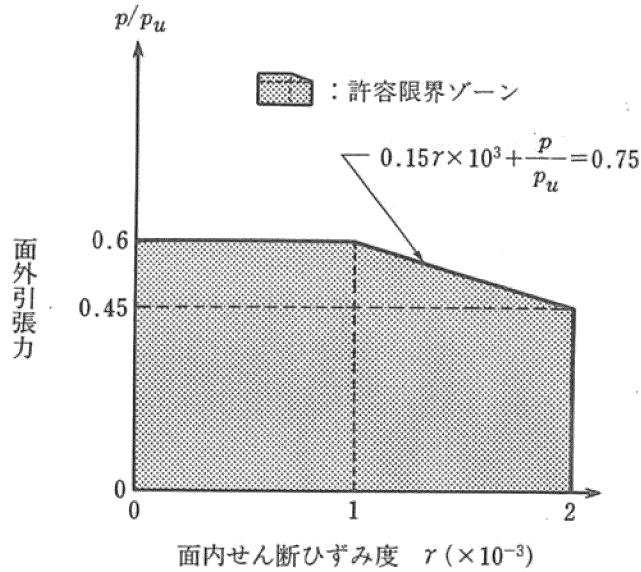
$$p_u = 0.31A_c\sqrt{F_c}$$

ここに

p_u : 定着部のコンクリートのコーン状破壊耐力(N)

A_c : 有効投影面積（「i. 基礎ボルトが引張荷重を受ける場合のコンクリートの評価」参照）(mm²)

F_c : コンクリートの設計基準強度(N/mm²)



面内せん断ひずみ度と面外引張力に関する許容限界ゾーン

- (ii) 耐震壁の面内せん断力と基礎ボルトの面外引張力に関する許容限界の目安値
地震力による各層の面内せん断力 Q を終局せん断耐力 Q_u で除した値 Q/Q_u と前記の p/p_u が、以下に示す図の網かけ部の許容限界ゾーン内にあることを目安とする。

ここで、 Q_u は各層の終局せん断耐力で、下記の式による。

$$Q_u = \tau_u A_s$$

ここに

$$\tau_u = \begin{cases} \left\{ 1 - \tau_s / (1.4\sqrt{F_c}) \right\} \tau_o + \tau_s & (\tau_s < 1.4\sqrt{F_c}) \\ 1.4\sqrt{F_c} & (\tau_s \geq 1.4\sqrt{F_c}) \end{cases}$$

$$\tau_o = (0.94 - 0.56M/QD)\sqrt{F_c}$$

ただし、 $M/QD > 1$ のとき、 $M/QD = 1$ とする。

$$\tau_s = (P_v + P_H)\sigma_y / 2 + (\sigma_v + \sigma_H) / 2$$

Q_u : 終局せん断耐力 (N)

τ_u : 終局せん断応力度 (N/mm²)

A_s : 有効せん断断面積 (mm²)

F_c : コンクリートの圧縮強度 (N/mm²)

P_v : 縦筋比

P_H : 横筋比

σ_v : 縦軸応力度 (N/mm²)

σ_H : 横軸応力度 (N/mm²)

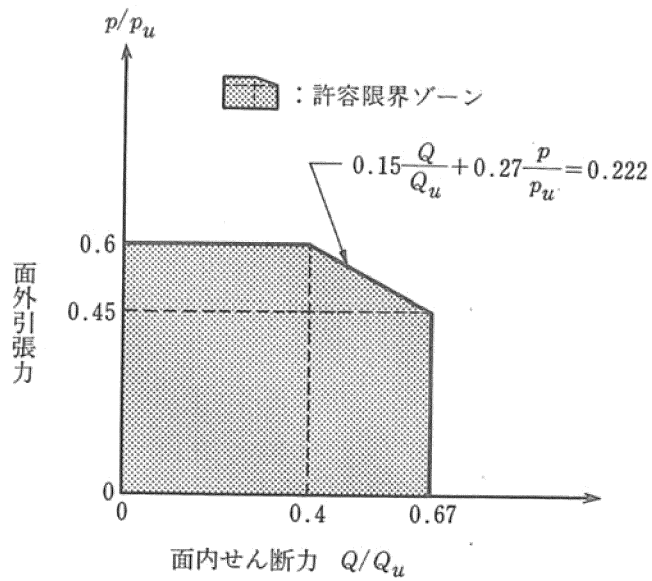
σ_y : 鉄筋の降伏応力度 (N/mm²)

D : 引張、圧縮フランジの芯々間距離 (mm)

(ボックス壁であれば地震荷重加力方向の壁長、円筒壁の場合は外径)

Q : 当該耐震壁面内せん断力 (N)

M : 当該耐震壁曲げモーメント (N・mm)



面内せん断力と面外引張力に関する許容限界ゾーン

v. コンクリートの許容圧縮応力度

コンクリートの許容圧縮応力度は下の表に示す値とする。

(N/mm^2)

耐震クラス	荷重の組合せ	許容応力状態	許容圧縮応力度
B	$D+P_D+M_D+S_B$	B_{AS}	$2/3F_c$
C	$D+P_D+M_D+S_C$	C_{AS}	

(注1) F_c =コンクリートの設計基準強度 (N/mm^2)

vi. コンクリートの許容せん断応力度

コンクリートの許容せん断応力度は下の表に示す値とする。

(N/mm^2)

耐震クラス	荷重の組合せ	許容応力状態	許容せん断応力度
B	$D+P_D+M_D+S_B$	B_{AS}	$1.5 \times \min \left[\frac{1}{30} F_c, \left(0.49 + \frac{1}{100} F_c \right) \right]$
C	$D+P_D+M_D+S_C$	C_{AS}	

vii. 異形鉄筋を用いる場合のコンクリートに対する許容付着応力度

異形鉄筋を用いる場合のコンクリートに対する許容付着応力度は下の表に示す値とする。

(N/mm²)

耐震クラス	荷重の組合せ	許容応力状態	許容付着応力度
B	D+P _D +M _D +S _B	B _A S	$1.5 \times \min \left[\frac{1}{10} F_C, \left(1.35 + \frac{1}{25} F_C \right) \right]$
C	D+P _D +M _D +S _C	C _A S	

(注1) コンクリートの沈下により異形鉄筋下面の付着が悪くなると考えられる場合は許容付着応力度を2/3の値とする。

viii. コンクリートの許容支圧応力度

コンクリートの許容支圧応力度は下の表に示す値とする。

(N/mm²)

耐震クラス	荷重の組合せ	許容応力状態	許容支圧応力度
B	D+P _D +M _D +S _B	B _A S	$f'_c = f_c \sqrt{A_c / A_1}$ かつ $f'_c \leq 2f_c$ 及び $f'_c \leq F_C$
C	D+P _D +M _D +S _C	C _A S	

(注1) f_c = コンクリートの許容圧縮応力度 (N/mm²)

A_1 = 局部圧縮を受ける面積 (支圧面積)

A_c = 支圧端から離れて応力が一様分布となったところの面積 (支承面積)

ix. 引抜き力及び押抜き力に対するコンクリートの許容せん断応力度

スタッド、アンカボルト等の引抜き力及びベースプレートの押抜き (パンチング) 力によってコンクリートに生ずる各許容応力状態におけるせん断応力度 τ_P は次式により計算し、vi. に示す許容せん断応力度より低いことを確認する。

また、本評価法以外に、「原子力発電所耐震設計技術指針 重要度分類・許容応力編 JEAG4601・補 - 1984」の「2.9.4章 埋込金物の許容応力」の解説(7).b に示される米国コンクリート学会の規定を用いる場合もある。

$$\tau_P = \frac{P}{\alpha_D b_o j}$$

ここで

P = 引抜き力又は押抜き力(N)

α_D = 1.5 (定数)

b_0 = せん断力算定断面の延べ幅(mm)

j = $(7/8)d$ (mm)

d = せん断力算定断面の有効せい(mm)

ただし、せん断力算定断面は次のように考える。



(ハ) 形式試験による場合

埋込金物に対し形式試験により標準設計荷重を求める場合は次による。

- i. 試験個数は、同一仕様のものを、荷重種別（引張、曲げ、せん断）ごとに最低3個とする。
- ii. 埋込金物の変形により支持構造物としての機能を喪失する限界の荷重を T_L (Test-Load)とする。ただし、埋込板のごとく荷重による変形の発生と破壊との判別がつきにくいものにあつては破壊荷重を T_L とする。
- iii. 許容荷重は、3個の T_L のうち最小値を $(T_L)_{min}$ とし下の表により求める。ただし、最小値が他の2個の T_L に比べ過小な場合は、新たに3個の T_L を求め、合計6個の T_L の中で後から追加した3個の T_L の最小値が最初の3個の T_L の最小値を上回った場合は、合計6個の T_L の最小値をはぶき2番目に小さい T_L を $(T_L)_{min}$ とする。ただし、下回った場合は、最小値を $(T_L)_{min}$ とする。

耐震クラス	荷重の組合せ	許容応力状態	許容荷重
B	$D+P_D+M_D+S_B$	B_{AS}	$(T_L)_{min} \times 1/2$
C	$D+P_D+M_D+S_C$	C_{AS}	

(ニ) スタッドの評価

スタッドの評価においては、せん断耐力の評価式を規定している日本建築学会「各種合成構造設計指針」設計式(AIJ式)を用いることができる。

(ホ) メカニカルアンカ、ケミカルアンカ等の許容応力

建屋施工後に設置する後打ちアンカには、メカニカルアンカ及びケミカルアンカがあり、その許容値は、「各種合成構造設計指針・同解説」（日本建築学会、2010年改定）又はJEAG4601・補-1984に基づき設計する。

i. メカニカルアンカ

「各種合成構造設計指針・同解説 第4編 各種アンカーボルト設計指針・解説 資料5 金属拡張アンカーボルトの設計」に基づき設計する。

(i) 引張力を受ける場合

荷重の算定で得られた基礎ボルトの引張荷重は以下に示す許容荷重 p_a 以下となるようにする。

$$p_a = \min(p_{a1}, p_{a2})$$

$$p_{a1} = \phi_1 \cdot s \sigma_{pa} \cdot s c a$$

$$p_{a2} = \phi_2 \cdot \alpha_c \cdot c \sigma_t \cdot A_c$$

ここで、

- p_{a1} : ボルトの降伏により決まる許容引張荷重(N)
- p_{a2} : コンクリートのコーン状破壊により決まる許容引張荷重(N)
- α_c : 施工のバラツキを考慮した低減係数で、 $\alpha_c=0.75$ とする。
- ϕ_1, ϕ_2 : 低減係数であり、以下の表に従う。

	ϕ_1	ϕ_2
短期荷重用	1.0	2/3

- $s \sigma_{pa}$: ボルトの引張強度で、 $s \sigma_{pa} = s \sigma_y$ とする。(N/mm²)
- $s \sigma_y$: ボルトの降伏点強度であり、 $s \sigma_y = S_y$ とする。(N/mm²)
- $s c a$: ボルトの各部の最小断面積(mm²)又はこれに接合される鋼材の断面積で危険断面における値
- $c \sigma_t$: コーン状破壊に対するコンクリートの割裂強度で $c \sigma_t = 0.31\sqrt{F_c}$ とする。
- F_c : コンクリートの設計基準強度(N/mm²)
- A_c : コーン状破壊面の有効水平投影面積で、 $A_c = \pi \cdot l_{ce} (l_{ce} + D)$ とする。(mm²)
- D : アンカーボルト本体の直径(mm)
- l : アンカーボルトの埋込み深さで、母材表面から拡張部先端までの距離(mm)

$$l_{ce} : \text{強度算定用埋込み深さで } l_{ce} = \begin{cases} l, & l < 4D \\ 4D, & l \geq 4D \end{cases} \quad (\text{mm})$$

(ii) セン断力を受ける場合

荷重の算定で得られた基礎ボルトのせん断荷重は以下に示す許容荷重 q_a 以下となるようにする。

$$q_a = \min(q_{a1}, q_{a2}, q_{a3})$$

$$q_{a1} = \phi_1 \cdot s \sigma_{qa} \cdot s c a$$

$$q_{a2} = \phi_2 \cdot \alpha_c \cdot c \sigma_{qa} \cdot s c a$$

$$q_{a3} = \phi_2 \cdot \alpha_c \cdot c \sigma_t \cdot A_{qc}$$

ここで、

- q_{a1} : ボルトのせん断強度により決まる許容せん断荷重(N)
- q_{a2} : コンクリートの支圧強度により決まる許容せん断荷重(N)
- q_{a3} : コンクリートのコーン状破壊により決まる許容せん断荷重(N)

- $s \sigma_{qa}$: ボルトのせん断強度で、 $s \sigma_{qa} = 0.7 s \sigma_y$ とする。(N/mm²)
- $s c a$: ボルトのコンクリート表面における断面積(mm²)
- $c \sigma_{qa}$: コンクリートの支圧強度で $c \sigma_{qa} = 0.5 \sqrt{F_c \cdot E_c}$ とする。(N/mm²)
- E_c : コンクリートのヤング係数(N/mm²)
- A_{qc} : せん断荷重方向の側面におけるコーン状破壊面の有効投影面積で $A_{qc} = 0.5 \pi c^2$ とする。(mm²)
- c : へりあき寸法(mm)

(iii) 組合せ

基礎ボルトが引張荷重 p 及びせん断荷重 q の組合せ荷重を受ける場合、以下となるようにする。

$$\left(\frac{p}{p_a}\right)^2 + \left(\frac{q}{q_a}\right)^2 \leq 1$$

ii. ケミカルアンカ

「各種合成構造設計指針・同解説 第4編 各種アンカーボルト設計指針・解説 4.5 接着系アンカーボルトの設計」又は JEAG4601・補-1984 に基づき設計する。

「各種合成構造設計指針・同解説」に基づく場合は以下のとおりである。

また、JEAG4601・補-1984 に基づく場合は、前記リ、(イ)、(ロ)の許容値に更に20%の低減を行うものとする。

(i) 引張力を受ける場合

荷重の算定で得られた基礎ボルトの引張荷重は以下に示す許容荷重 p_a 以下となるようにする。

$$p_a = \min(p_{a1}, p_{a3})$$

$$p_{a1} = \phi_1 \cdot s \sigma_{pa} \cdot s c a$$

$$p_{a3} = \phi_3 \cdot \tau_a \cdot \pi \cdot d_a \cdot \ell_{ce}$$

ここで、

- p_{a1} : ボルトの降伏により決まる許容引張荷重(N)
- p_{a3} : ボルトの付着力により決まる許容引張荷重(N)
- ϕ_1, ϕ_3 : 低減係数であり、以下の表に従う。

	ϕ_1	ϕ_2	ϕ_3
短期荷重用	1.0	2/3	2/3

- $s \sigma_{pa}$: ボルトの引張強度で、 $s \sigma_{pa} = s \sigma_y$ とする。ただし、ボルトの降伏を保証する場合の上限引張力を算定するときは、 $s \sigma_{pa} = \alpha_{yu} \cdot s \sigma_y$ とする。(N/mm²)
- $s \sigma_y$: ボルトの降伏点強度であり、 $s \sigma_y = S_y$ とする。(N/mm²)
- α_{yu} : ボルトの材料強度のばらつきを考慮した降伏点強度に対する割増係数であり、1.25以上を用いる。
- $s c a$: ボルトの断面積で、軸部断面積とねじ部有効断面積の小さい方の値(mm²)
- d_a : ボルトの径(mm)
- ℓ_{ce} : ボルトの強度算定用埋込み深さで $\ell_{ce} = \ell_e - 2d_a$ とする。(mm)
- ℓ_e : ボルトの有効埋込み深さ(mm)
- τ_a : ボルトの付着強度で $\tau_a = \alpha_1 \cdot \alpha_2 \cdot \alpha_3 \cdot \tau_{bavg}$ とする。(N/mm²)

ここで、

α_n : へりあき及びボルトピッチによる付着強度の低減係数で

$$\alpha_n = 0.5 \left(\frac{c_n}{\ell_e} \right) + 0.5 \text{ とする。 (n=1, 2, 3) \text{ ただし、} (c_n/\ell_e) \geq 1.0$$

の場合は $(c_n/\ell_e) = 1.0$ 、 $\ell_e \geq 10d_a$ の場合は $\ell_e = 10d_a$ とする。

c_n : へりあき寸法又はボルトピッチ a の $1/2$ で、最も小さくなる寸法 3 面までを考慮する。

τ_{bavg} : ボルトの基本平均付着強度であり、接着剤及び充填方式により以下の表に従う。

	カプセル方式		注入方式
	有機系	無機系	有機系
普通コンクリート	$10\sqrt{F_c/21}$	$5\sqrt{F_c/21}$	$7\sqrt{F_c/21}$

F_c : コンクリートの設計基準強度 (N/mm^2)

(ii) セン断力を受ける場合

荷重の算定で得られた基礎ボルトのせん断荷重は以下に示す許容荷重 q_a 以下となるようにする。

$$q_a = \min(q_{a1}, q_{a2}, q_{a3})$$

$$q_{a1} = \phi_1 \cdot s \cdot \sigma_{qa} \cdot s_c \cdot a$$

$$q_{a2} = \phi_2 \cdot c \cdot \sigma_{qa} \cdot s_c \cdot a$$

$$q_{a3} = \phi_2 \cdot c \cdot \sigma_t \cdot A_{qc}$$

ここで、

q_{a1} : ボルトのせん断強度により決まる許容せん断荷重 (N)

q_{a2} : コンクリートの支圧強度により決まる許容せん断荷重 (N)

q_{a3} : コンクリートのコーン状破壊により決まる許容引張荷重 (N)

ϕ_2 : 低減係数であり、(i)において示す表に従う。

$s \cdot \sigma_{qa}$: ボルトのせん断強度で $s \cdot \sigma_{qa} = 0.7 \cdot s \cdot \sigma_y$ (N/mm^2)

$c \cdot \sigma_{qa}$: コンクリートの支圧強度で $c \cdot \sigma_{qa} = 0.5 \sqrt{F_c \cdot E_c}$ とする。
(N/mm^2)

$c \cdot \sigma_t$: コーン状破壊に対するコンクリートの引張強度で
 $c \cdot \sigma_t = 0.31 \sqrt{F_c}$ とする。(N/mm²)

E_c : コンクリートのヤング係数 (N/mm²)

A_{qc} : せん断荷重方向の側面におけるコーン状破壊面の有効投影面積で $A_{qc} = 0.5 \pi c^2$ とする。(mm²)

c : へりあき寸法 (mm)

また、ボルトの有効埋込み長さが ℓ_e 以下となるようにする。

$$\ell_e \geq \frac{s \cdot \sigma_{pa} \cdot d_a}{4\tau_a}$$

(iii) 組合せ

基礎ボルトが引張荷重 p 及びせん断荷重 q の組合せ荷重を受ける場合、以下となるようにする。

$$\left(\frac{p}{p_a} \right)^2 + \left(\frac{q}{q_a} \right)^2 \leq 1$$

(3) 地盤

	荷重の組合せ	許容支持力度
Bクラス	$G+P+K_B$	短期許容支持力度とする。
Cクラス	$G+P+K_C$	短期許容支持力度とする。

G : 固定荷重

P : 積載荷重

K_B : 耐震Bクラスの施設に適用される静的地震力

K_C : 耐震Cクラスの施設に適用される静的地震力

第3-2表 地震力と積雪荷重及び風荷重の組合せ

(1) 考慮する荷重の組合せ

(○：考慮する荷重を示す。)

	施設の配置	荷重	
		風荷重 (P_k)	積雪荷重 (P_s)
建物・構築物	屋外	○ (注1)	○ (注2)
機器・配管系	屋内	—	—
	屋外	○ (注1)	○ (注2)

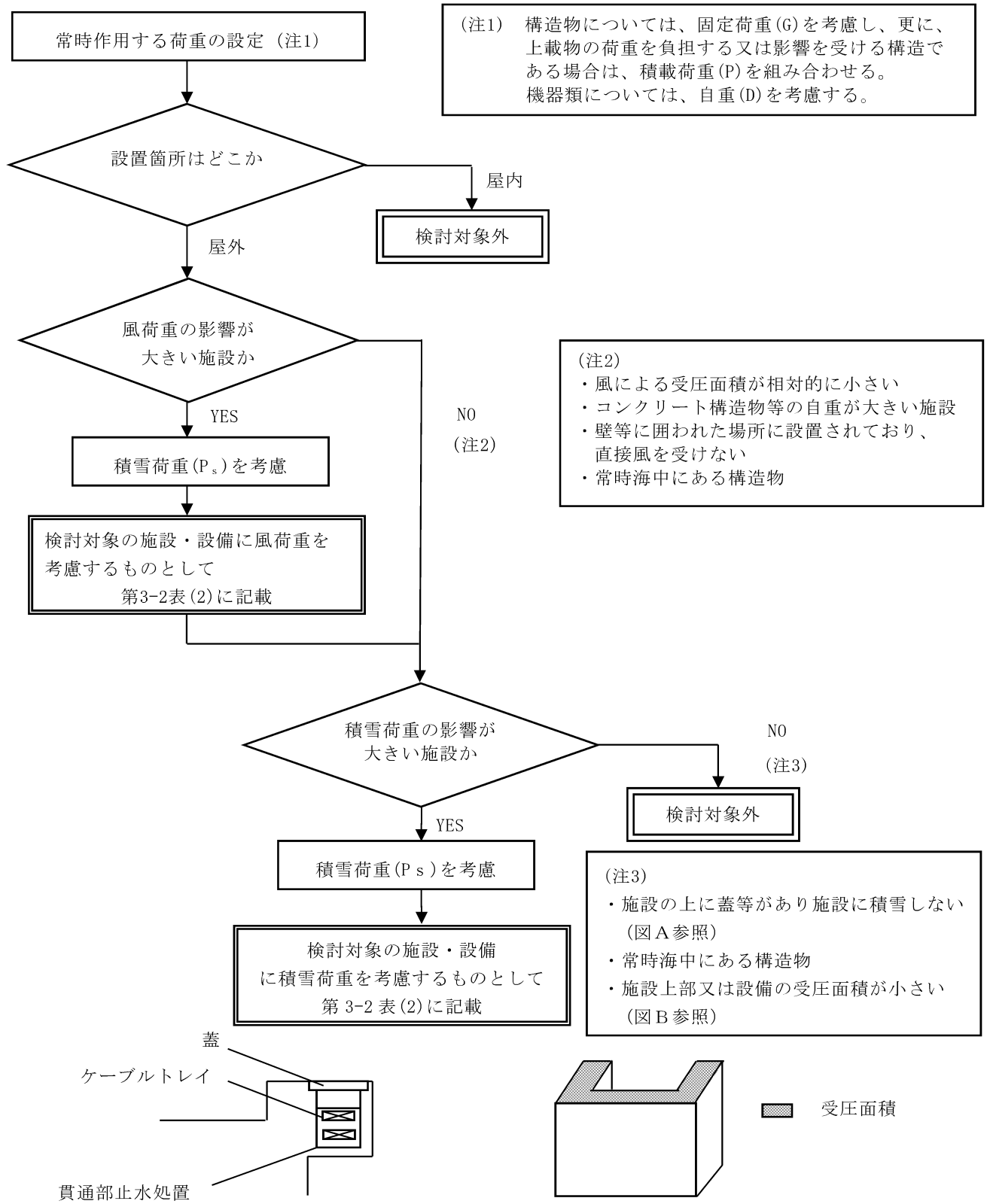
(注1) 屋外に設置されている施設のうち、コンクリート構造物等の自重が大きい施設を除く

(注2) 積雪による受圧面積が小さい施設、又は埋設構造物等常時の荷重に対して積雪荷重の割合が無視できる施設を除く

(2) 検討対象の施設・設備

	施設・設備	
	風荷重 ^(注1)	積雪荷重 ^(注1)
建物・構築物	・なし	・なし
機器・配管系	・なし	・なし

(注1) 風荷重及び積雪荷重については「建築基準法施行令第86条」及び「福井県建築基準法施行細則第23条2項」に基づくこととし、平成27年8月4日付け原規規発第1508041号にて認可された工事計画の添付資料2「耐震設計上重要な設備を設置する施設に関する説明書（自然事象への配慮に関する説明を含む。）」のうち添付資料2-1-1「耐震設計上重要な設備を設置する施設に対する自然現象等への配慮に関する基本方針」の「4. 組合せ」のとおり、風荷重については32m/s、積雪荷重については100cmに平均的な積雪荷重を与えるための係数0.35を考慮し、適切に算出する。



図A：蓋等により積雪しない場合の例

図B：上部の受圧面積が小さい場合の例

第3-1図 耐震計算における積雪荷重及び風荷重の設定フロー

3.2 変位、変形の制限

発電用原子炉施設として設置される建物・構築物、機器・配管系の設計に当たっては、剛構造とすることを原則としており、地震時にこれらに生じる応力を許容応力値以内に抑えることにより、変位、変形に対しては特に制限を設けなくても機能は十分維持されることが考えられる。

しかしながら、地震により生起される変位、変形に対し設計上の注意を要する部分については以下のような配慮を行い、設備の機能維持が十分果たされる設計とする。

(1) 建屋間相対変位に対する配慮

異なった建屋間を渡る配管等の設計においては、十分安全側に算定された建屋間相対変位に対し、配管ルート、支持方法又は伸縮継手の採用等でこれを吸収できるよう配慮する。

4. 機能維持

4.1 遮蔽性の維持

遮蔽性の維持が要求される施設は、資料 6-1 「耐震設計の基本方針」のうち「5.2 (1) 遮蔽性の維持」の考え方にに基づき、地震時及び地震後において、放射線業務従事者の放射線障害防止、発電所周辺の空間線量率の低減、居住性の確保及び放射線障害から公衆を守るため、鉄筋コンクリート造として設計することを基本とし、遮蔽性の維持が要求される生体遮蔽装置については、設計基準対象施設の耐震重要度に応じた設計用地震力に対して、「3.1 構造強度上の制限」による構造強度を確保し、遮蔽体の形状及び厚さを確保することで、地震後における残留ひずみを小さくし、ひび割れがほぼ閉鎖し、貫通するひび割れが直線的に残留しないこととすることで、遮蔽性を維持する設計とする。

4.2 支持機能の維持

機器・配管系等の設備を支持する機能の維持が要求される施設は、資料 6-1 「耐震設計の基本方針」のうち「5.2(2) 支持機能の維持」の考え方にに基づき、地震時及び地震後において、耐震重要度に応じた設計用地震力に対して、支持機能を維持する設計とする。

建物・構築物の支持機能の維持については、設計用地震力に対して、被支持設備の機能を維持できる構造強度を確保する設計とする。

資料 6-8 ダクティリティに関する設計方針

目 次

	頁
1. 概要	T3-添6-8-1
2. 構造計画	T3-添6-8-2
2.1 建物・構築物	T3-添6-8-2
2.2 機器・配管系	T3-添6-8-2
3. 材料の選択	T3-添6-8-2
3.1 建物・構築物	T3-添6-8-2
3.2 機器・配管系	T3-添6-8-3
4. 耐力・強度等に対する制限	T3-添6-8-4
4.1 建物・構築物	T3-添6-8-4
4.2 機器・配管系	T3-添6-8-4
5. 品質管理上の配慮	T3-添6-8-5
5.1 建物・構築物	T3-添6-8-5
5.2 機器・配管系	T3-添6-8-5

1. 概要

発電所の各施設は、安全性及び信頼性の見地から、通常運転時荷重に対してのみならず地震時荷重等の短期間に作用する荷重に対しても耐えられるよう設計する必要がある。

これらの設計荷重は、強度設計の立場から、安全側の値として定められているが、重要施設の構造安全性を一層高めるためには、その構造体のダクティリティ[※]を高めるように設計することが重要である。

本資料は、資料6-1「耐震設計の基本方針」のうち「7. ダクティリティに関する考慮」に基づき、各施設のダクティリティを維持するために必要と考えられる構造計画、材料の選択、耐力・強度等に対する制限及び品質管理上の配慮を各項目別に説明するものである。なお、構造特性等の違いから、施設を建物・構築物と機器・配管系に分けて示す。

※：地震時を含めた荷重に対して、施設に生じる応力値等が、ある値を超えた際に直ちに損傷に至らないこと、又は直ちに損傷に至らない能力・特性。

2. 構造計画

2.1 建物・構築物

建物・構築物に対して十分なダクティリティを持たせるため、配筋など構造部材については、計算で求められた必要量に対して裕度をもった計画とするなど構造計画上の配慮を行う。

2.2 機器・配管系

機器・配管系に対して十分なダクティリティを持たせるために構造及び配置上、次の点に留意する。

機器・配管系は、構造上、過度な応力集中が生じるような設計を避けるとともに、さらに、製作、施工面から溶接及び加工しやすい構造・配置とし、十分な施工管理を行う。また、熱処理等によりできる限り残留応力を除去する製作法を採用する。

また、疲労累積のレベルをできるだけ低く保つ設計とし、必要な場合には疲労評価を行い、疲労破壊に対して十分な余裕を持つことを確認する。

配管系に関しては、同一経路内で著しく剛性が異なることなく、応力集中が生じないような全体のバランスのとれた配管経路及び支持構造計画を立て、系全体の強度設計の余裕を向上させるものとする。

3. 材料の選択

建物・構築物及び機器・配管系の材料について、ダクティリティを維持するために必要と考えられる方針を示す。

3.1 建物・構築物

建物・構築物に使用される材料は「建築基準法・同施行令」等に準拠し、鉄筋コンクリート材料については「建築工事標準仕様書・同解説JASS 5N原子力発電所施設における鉄筋コンクリート工事（（社）日本建築学会、2013改定）」（以下、「JASS 5N」という。）及び「鉄筋コンクリート構造計算基準・同解説－許容応力度設計法－（（社）日本建築学会、1999改定）」等により選定する。

なお、鉄筋コンクリート材料についての例を以下に示す。

(1) セメント

セメントは「JASS 5N」の規定による。

(2) 骨材

使用する骨材の品質、粒形、大きさ及び粒度等は「JASS 5N」の規定による。

(3) 水

コンクリートの練混ぜに使用する水は「JASS 5N」の規定による。

(4) 混和材料

コンクリートに用いる混和材料としてはコンクリート用フライアッシュ及びコンクリート用化学混和剤等がある。これらの混和材料は「JASS 5N」の規定による。

(5) 鉄筋

鉄筋は「JIS G 3112（鉄筋コンクリート用棒鋼）」に適合するものを使用する。

3.2 機器・配管系

機器・配管系に使用される構造材料は、安全運転の見地から信頼性の高いものが必要である。

従って、「発電用原子力設備規格 設計・建設規格（2012年版）〈第I編 軽水炉規格〉 JSME S NC1-2012」（日本機械学会）、及び「発電用原子力設備規格 材料規格（2012年版） JSME S NJ1-2012」（日本機械学会）（以下「設計・建設規格」という。）等示されるもの及び化学プラント、火力プラントや国内外の原子力プラントにおいて十分な使用実績があり、かつ、その材料特性が十分把握されているものを使用する。

機器・配管系に使用される材料の鋼種は、原則として基準・規格に示される炭素鋼、低合金鋼（この2つを総称して、「フェライト鋼」という。）、オーステナイト系ステンレス鋼及び非鉄金属を用いる。このうちフェライト鋼については、使用条件に対して脆性破壊防止の観点から延性を確保できるよう必要な確認を行う。

特に考慮すべき事項を以下に示す。

- (1) 均質な組成と機械的性質を持ち、強度上有意な影響を及ぼす可能性のある欠陥がない材料を使用する。
- (2) 使用温度及び供用期間中に対し、著しい材料強度特性、破壊靱性の低下が生じにくい材料を使用する。
- (3) 素材として優れた特性を有するとともに、溶接施工、成形加工においてもその優れた特性を持つ材料を使用する。
- (4) 溶接材料は、溶接継手部が母材と同等の性能が得られるよう選定する。

4. 耐力・強度等に対する制限

建物・構築物及び機器・配管系の強度設計に関しては、通常時の荷重に対してのみならず、地震時荷重等のように短期間に作用する荷重に対して十分な耐力・強度及びダクティリティを有するように考慮する。

以下にその内容を示す。

4.1 建物・構築物

建物・構築物の強度設計に関する基準、規格等としては「建築基準法・同施行令」、「鉄筋コンクリート構造計算規準・同解説—許容応力度設計法—」（（社）日本建築学会、1999改定）、「原子力施設鉄筋コンクリート構造計算規準・同解説（（社）日本建築学会、2005制定）」等があり、これらの基準・規格を適用するものとする。

4.2 機器・配管系

機器・配管系の構造強度及び設計においては設計・建設規格を適用する。

以下、機器・配管系のダクティリティを維持するために必要な破壊防止の基本的考え方を示す。

- (1) 脆性破壊が生じないように、十分な靱性を有する材料を選定する。また、使用材料が設計・建設規格の破壊靱性試験に対する要求に適合していることを確認する。
- (2) 延性破壊又は疲労破壊が生じないように資料6-7「機能維持の基本方針」に基づき応力制限を行うとともに、必要に応じて疲労評価を行う。
- (3) 座屈現象が生じないように、発生荷重を設計座屈荷重以下に制限する。
- (4) クリープに関しては、使用温度において供用期間中に支障が生じないように材料を選定する。
- (5) 応力腐食割れが生じないように、水質管理、材料選定及び残留応力の低減等の配慮を行う。

5. 品質管理上の配慮

建物・構築物及び機器・配管系のダクティリティを維持するためには前項で示したように構造計画上の配慮、材料の選択及び耐力・強度等に対する制限に留意するとともに、設計及び工事に係る品質管理の方法等に関する説明書に基づき品質管理を十分に行う。

以下に建物・構築物及び機器・配管系について、計画、設計した耐力・強度等が得られるように、品質管理上特に留意すべき事項を示す。

5.1 建物・構築物

建物・構築物に対する品質管理は「JASS 5N」等に準拠するが、ダクティリティを保証する意味で特に留意する項目を次に示す。

(1) 材料管理

セメント、水、骨材、鉄筋、鉄骨等が規定の仕様を満たしていることを確認する。

(2) 配筋管理

配筋が設計図書、仕様書どおりであることを確認する。

(3) 鉄骨等の溶接管理

規定どおり溶接されていることを確認する。

(4) 調合管理

規定どおりに調合されていることを確認する。

(5) 打込み、養生管理

規定、仕様書どおりに打込み、養生が行われていることを確認する。

(6) 強度管理

設計した強度等が得られていることを確認するため、規定等に従って試験し管理する。

5.2 機器・配管系

機器・配管系に対する品質管理は、設計・建設規格等に準拠するが、ダクティリティを保証する意味で特に留意する項目を次に示す。

(1) 材料管理

素材、溶接材料について設計仕様書等に示すものが使用されていることを確認する。

(2) 強度管理

素材、溶接部の試験片による強度、 RT_{NDT} 等の試験、耐圧、漏えい及び振動試験によって確認する。

(3) 製作・据付管理

設計仕様書、設計図書等に示すとおり製作、据付けが行われていることを確認する。

(4) 保守・点検

据付け後も供用期間中検査等必要な管理を行う。