

高浜発電所
廃樹脂処理装置共用化他に係る
設計及び工事計画認可申請について

補足説明資料

関西電力株式会社

枠組みの範囲は機密に係る事項ですので公開することはできません。

目 次

1. 廃樹脂処理装置共用化他について
2. 設計及び工事計画認可申請書の概要について
3. 使用済樹脂移送の概要及び移送設備について
4. 設計及び工事計画認可申請における適用条文及び添付書類の整理について

(参考)

参考資料 1 遮蔽設計区分概略図の変更について

参考資料 2 使用済樹脂のタンク貯蔵量推移予測について

参考資料 3 高浜発電所 廃樹脂処理装置他の共用化の考え方について

参考資料 4 フレキシブルホースの技術基準適合性評価の詳細について

1. 廃樹脂処理装置共用化他について

原子炉の運転に伴い発生する放射性固体廃棄物のうち1・2号機のイオン交換器廃樹脂（3・4号機においては「脱塩塔使用済樹脂」。以下、総称として「使用済樹脂」という。）は、廃樹脂貯蔵タンク（1号機設備、1・2号機共用（以下省略））（3・4号機においては「使用済樹脂貯蔵タンク（3号機設備、3・4号機共用（以下省略）」）に貯蔵するか、又は廃樹脂貯蔵タンクで放射能の減衰を図った後、廃樹脂処理装置（1号機設備、1・2号機共用（以下省略））により処理を行い、処理済みの樹脂は雑固体廃棄物として焼却処理している。

一方、3・4号機においては、発生する使用済樹脂には比較的放射能濃度の高い樹脂（以下、「高線量樹脂」という。）、又は比較的放射能濃度の低い樹脂（以下、「低線量樹脂」という。）があるが、運転開始以来、これらが混在しないように別々の使用済樹脂貯蔵タンクに貯蔵保管する運用をとっていたため、低線量樹脂については雑固体廃棄物としてドラム缶等の容器に抜き出し焼却処理する変更申請を行い、処理方法を変更している。（1・2号機も同様に低線量樹脂を焼却処理するよう変更）

3・4号機においては、プラントの運転等に伴い、高線量樹脂が発生することから、継続して貯蔵できるよう、既設の1・2号機共用の廃樹脂処理装置及び廃樹脂貯蔵タンクを1・2・3・4号機共用へ変更し、3・4号機の使用済樹脂を廃樹脂処理装置にて処理、又は廃樹脂貯蔵タンクにて受け入れ可能とすることを目的とする。

使用済樹脂の発生量と累積貯蔵量の状況について下表に示す。

表 使用済樹脂の発生量と累積貯蔵量

号機	累積貯蔵量(m ³) (2020.3末時点)	発生量 (m ³ /年)	容量 (m ³)	タンク名称(基数)	容量 (m ³ /基)
1・2	約 48	約 3	約 137	廃樹脂タンク (2)	約 8.5
				廃樹脂貯蔵タンク (8)	約 15
3・4	約 77	約 3	約 116	使用済樹脂タンク (2)	約 15.6
				使用済樹脂貯蔵タンク (5)	約 17

2. 設計及び工事計画認可申請書の概要について

使用済樹脂貯蔵タンクに貯蔵している使用済樹脂を廃樹脂処理装置で処理、又は廃樹脂貯蔵タンクに貯蔵できるよう、廃樹脂処理装置及び廃樹脂貯蔵タンク他を「1・2・3・4号機共用」へ変更し、使用済樹脂を1・2号機に移送するための使用済樹脂移送設備（使用済樹脂計量タンク（3号機設備、3・4号機共用（以下省略））、使用済樹脂移送容器（3号機設備、1・2・3・4号機共用（以下省略））他）を設置する。（下図参照）

- (1) 使用済樹脂移送設備として、使用済樹脂計量タンク、使用済樹脂移送容器等の新設（3号機設備）
- (2) 使用済樹脂移送容器接続配管及び使用済樹脂移送配管の新設（1号機設備）
- (3) 廃樹脂貯蔵タンク、廃樹脂処理装置他の既設設備を1・2号機共用から1・2・3・4号機共用へ運用変更

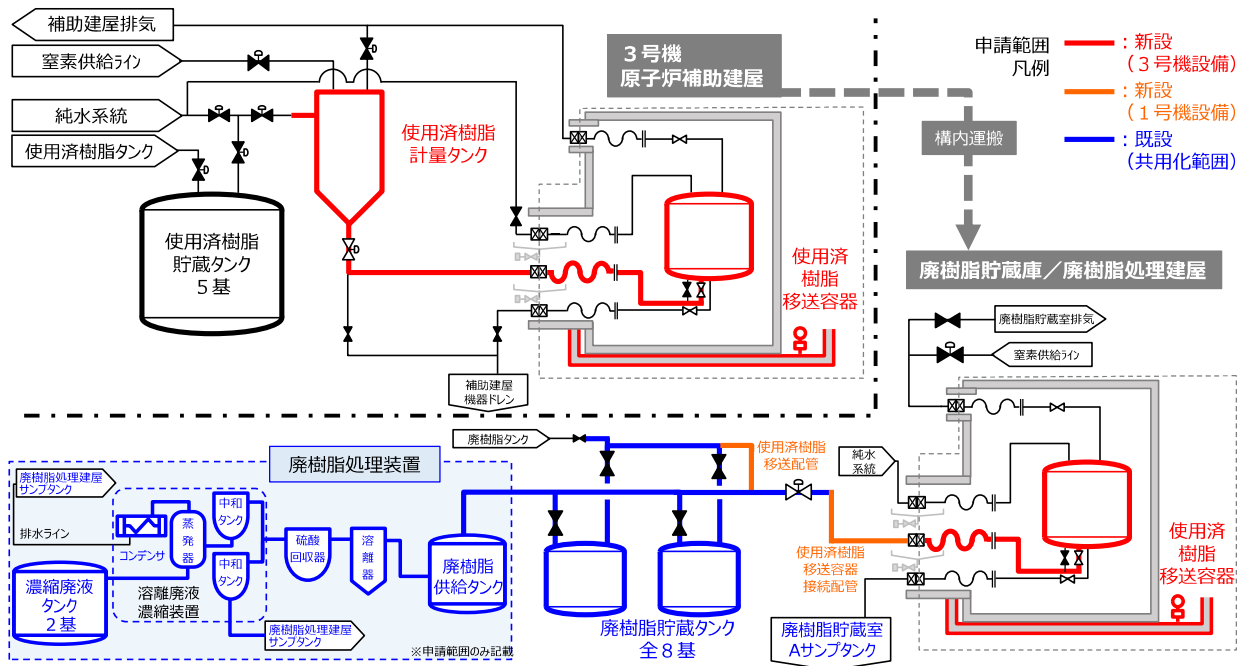


図 設計及び工事計画認可申請書の概要

また、廃樹脂貯蔵タンク、廃樹脂処理装置他の共用化の考え方については、設置変更許可時の整理と同じであり、設計及び工事計画認可申請（以下「設工認」という。）の手続き対象設備を下表の通り整理する。設工認においては、基本設計方針、適用基準及び適用規格等の変更を伴うことから、申請を行うものである。

表 設置変更許可時の整理と設工認手続き対象

	設置箇所	設備	共用範囲	手続き対象 (○)
新設	3号機 燃料取扱建屋	使用済樹脂計量タンク	3・4号機共用	○ 炉規則別表第一の下欄に該当することから、手続き対象となる。
	3号機 原子炉補助建屋	使用済樹脂移送容器	1・2・3・4号機共用	○ 同上
既設 (共用化のみ)	廃樹脂貯蔵庫 廃樹脂処理建屋	廃樹脂貯蔵庫 (建屋)	1・2・3・4号機共用	- 炉規則別表第二に該当する設備ではないため、手続き対象とならない。
		廃樹脂処理建屋 (建屋)		- 同上
		廃樹脂処理装置※		○ 炉規則別表第一の下欄に該当することから、手続き対象となる。
		廃樹脂貯蔵タンク		○ 同上
		生体遮蔽		○ 同上
		出入管理室		- 炉規則別表第二に該当する設備ではないため、手続き対象とならない。
		汚染管理設備		- 同上
		廃樹脂処理建屋排気モニタ		○ 炉規則別表第一の下欄に該当することから、手続き対象となる。
		廃樹脂貯蔵室モニタ		○ 同上
		廃樹脂貯蔵室換気設備		- 炉規則別表第二に該当する設備であるが、炉規則別表第一中欄に定める“非常用のもの”ではないことから、手続き対象とならない。なお、工認添付ガイドに基づき適正化を実施する。
廃樹脂処理建屋換気設備	- 同上			

※廃樹脂処理装置のうちポンプについては、炉規則別表第二に該当する設備であるが、炉規則別表第一に該当しないことから、手続き対象とならない。なお、工認添付ガイドに基づき適正化を実施する。

3. 使用済樹脂移送の概要及び移送設備について

(1) 概要

使用済樹脂貯蔵タンクの使用済樹脂は、3号機原子炉補助建屋に設置する使用済樹脂移送容器への樹脂過剰供給を防止するため、3号機燃料取扱建屋内に設置する使用済樹脂計量タンクにて計量し、使用済樹脂移送容器へ移送する。移送の概要については以下の通り。また、廃樹脂処理装置他の共用の概要図を参考資料1の第1図に示す。

- ① 使用済樹脂貯蔵タンク（3・4号機共用）に貯蔵されている使用済樹脂を移送する前に、樹脂過剰供給の防止のため、使用済樹脂計量タンク（3・4号機共用）にて計量する。
- ② 使用済樹脂計量タンクに純水を張り、使用済樹脂と混合させ、窒素ガスにより加圧することで、使用済樹脂と純水の混合物を押し出し、使用済樹脂移送容器へ移送する。
- ③ 廃樹脂貯蔵タンク、廃樹脂処理装置への移送も同様に移送する。

使用済樹脂計量タンク及び使用済樹脂移送容器周りの配置図を参考資料1の第2図に示し、使用済樹脂移送概略図を第3図及び第4図に示す。

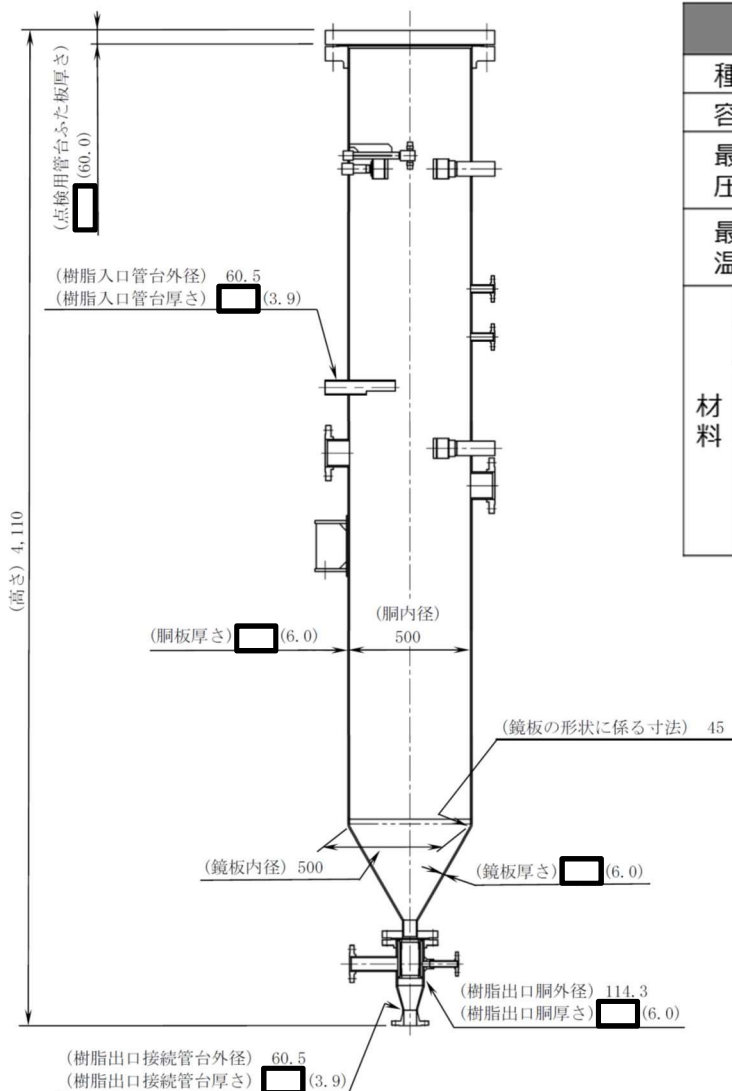
(2) 使用済樹脂移送設備について

a. 使用済樹脂計量タンク

使用済樹脂計量タンクは、使用済樹脂移送容器への使用済樹脂の過剰供給防止のため、使用済樹脂貯蔵タンクと移送容器の間に設置し、使用済樹脂貯蔵タンクから移送されてくる使用済樹脂を計量するものである。なお、規定量の使用済樹脂を受入れた後は、入口弁を閉止し、使用済樹脂の供給を停止する。

計量後に使用済樹脂計量タンクに純水を張り、使用済樹脂と混合させ、使用済樹脂計量タンクの気相部を窒素で加圧し、窒素圧送で使用済樹脂移送容器へ移送するが、使用済樹脂の排出が容易なよう、下部は円すい形として、円すい部の真下から使用済樹脂を抜き出す構造とする。

機器の仕様を以下に示す。実用発電用原子炉及びその附属施設の技術基準に関する規則（以下「技術基準」という。）第十七条にて規定されている十分な強度を有すること、技術基準第三十九条第一項第三号にて規定されている漏えいしがたい構造であること、著しく腐食しないものであることを満足する仕様であることを確認している。



主要目表			
種類	-	たて置円筒形	
容量	m ³ /個	□以上 (0.3)	
最高使用圧	MPa	0.7	
最高使用温度	℃	65	
材料	胴板	-	SUS304
	鏡板	-	SUS304
	樹脂出口胴	-	SUS304TP
	点検用管台ふた板	-	SUSF304

b. 使用済樹脂移送容器

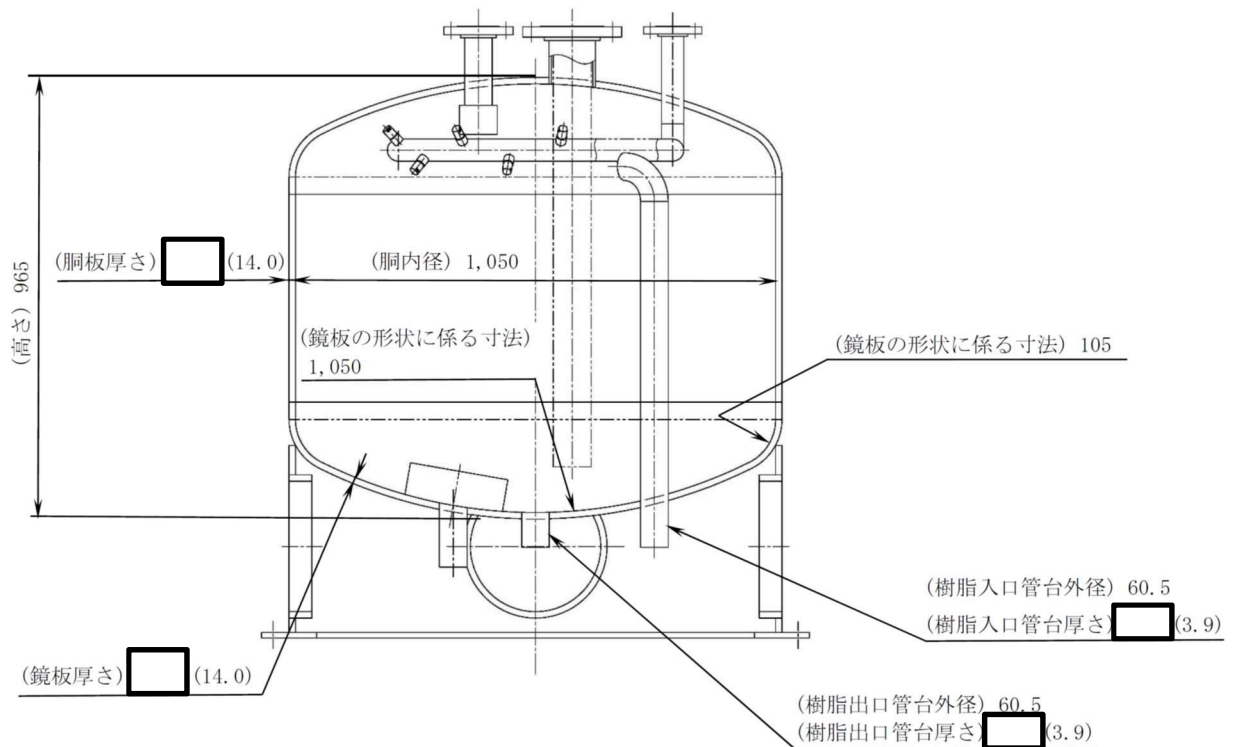
使用済樹脂移送容器は、3号機燃料取扱建屋に設置する使用済樹脂計量タンクから使用済樹脂を廃樹脂貯蔵庫まで構内運搬する際に使用する容器である。

使用済樹脂移送容器周囲には作業従事者の被ばくを極力低減するための遮蔽体を設置するが、縦置き円筒形容器とすることで横置き円筒形に比べてコンパクトにすることができ、容器の周囲を囲む遮蔽の重量を軽くしている。

使用済樹脂移送容器から使用済樹脂を排出する際の排出性向上のため、使用済樹脂出口配管は容器の最下部に設置し、可能な限り出口に向けて下り勾配になるよう配置する。

機器の仕様を以下に示す。技術基準第十七条にて規定されている十分な強度を有すること、技術基準第三十九条第一項第三号にて規定されている漏えいしがたい構造であること、著しく腐食しないものであることを満足する仕様であることを確認している。

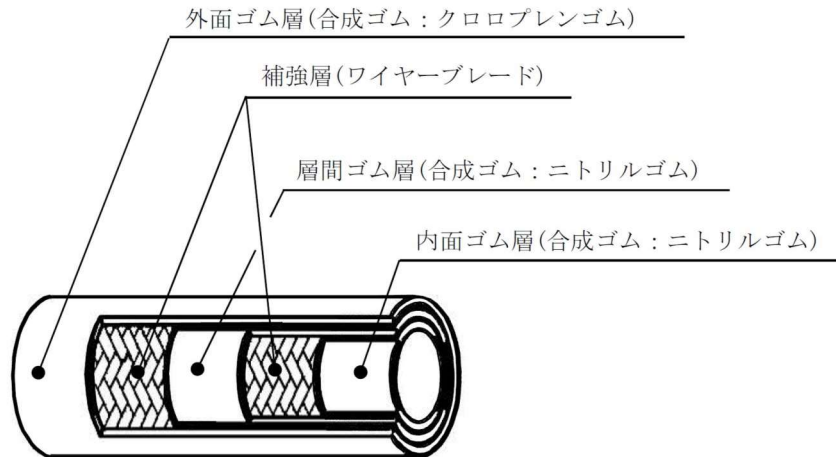
主要目表			
種	類	-	たて置円筒形
容	量	m ³ /個	<input type="text"/> 以上 (0.3)
最	高	使用	圧
力		MPa	0.98
最	高	使用	温
度		℃	65
材	胴	板	-
	鏡	板	-
			SUS304
			SUS304



c. 使用済樹脂移送用フレキシブルホース

使用済樹脂移送用フレキシブルホースは、使用済樹脂計量タンクから使用済樹脂移送容器への移送時及び廃樹脂貯蔵庫へ移送後、廃樹脂処理装置もしくは廃樹脂貯蔵タンクへ移送時に取り合い配管と接続するためのフレキシブルホースである。

機器の仕様を以下に示す。



主要目表			
最高使用圧力	MPa		0.98
最高使用温度	℃		65
外径	mm		<input type="text"/>
厚さ	mm		<input type="text"/>
材料	-		ゴム

実用発電用原子炉及びその附属施設の技術基準に関する規則（第十四条第二項、第十七条第一項第三、十、十五号、第三十九条第一項第三号）に照らして十分な保安水準を確保できていることを、下表のとおり確認している。

表 使用済樹脂移送用フレキシブルホースに係る試験方法と結果（1 / 2）

項目	試験方法	確認結果	評価	
機械的強度	圧力	フレキシブルホース（以下「ホース」という。）の内圧が増大したときにホースの補強層が破裂する圧力について補強層破裂圧力計算式にて確認。 継手金具装着部を含めたホースの耐圧強度試験により確認。	ホースの耐圧強度が最高使用圧力を上回ることを確認。 （ホースの実測破裂圧力 <input type="text"/> に対してホースの最高使用圧力は 0.98MPa）	○
	温度	液温度 <input type="text"/> の条件においてホースの耐圧強度試験により確認。	ホースの使用可能温度が最高使用温度を上回ることを確認。 （ホースの最高使用温度 65℃に対して、使用可能温度範囲は <input type="text"/> ）	○
	荷重	接続時の荷重条件による引張強度の評価にて確認。	自重・圧力による荷重に対してホースが十分な強度を有していることを確認。 （継手とホース取り付け部にかかる引張力約 <input type="text"/> に対して、ホース破裂試験での圧力による引張力は <input type="text"/> ）	○
化学的性質	材料	—	ホースに流れる流体は、樹脂と純水のスラリー状であり、内面に使用するニトリルゴムに対し、腐食させる化学成分は含まれていないことを確認。	○
耐放射線性	—	—	ホースに使用しているニトリルゴム及びクロロプレングムは、文献より、十分な耐放射線性を有していることを確認。	○
その他	曲げ疲労	同仕様のホース、ニップル及びソケットを取付けたホースアセンブリーによる曲げ疲労試験にて、ホース及び継手金具装着部の健全性を確認。	繰り返し曲げ疲労試験によりホースが十分な強度と耐久性を有していることを確認。	○
	摩耗	—	樹脂は、摩擦の小さな粒状であり、水と混合したスラリー状態では、流体状であること及び使用期間中に樹脂がホース内を通過する時間で有意な摩耗が生じることがないことを確認。	○
	経年劣化	加硫ゴムの熱老化特性の求め方の促進老化加熱試験により実施	促進老化試験により約5年で交換することで耐久性を確保できることを確認。 （建屋内雰囲気温度 40℃と想定）	○

表 使用済樹脂移送用フレキシブルホースに係る試験方法と結果（2 / 2）

項目	試験方法	確認結果	評価
構造および強度	—	ホースの主要材料がゴムであり、金属と比較しヤング率が小さく、弾性に優れた材料であることから、全体的な変形は弾性域に抑えられるとともに、その材料特性から疲労破壊及び座屈を考慮する必要はないことを確認。	○
耐圧部の溶接部	—	ホースには、主要な耐圧部の溶接部に該当する溶接部がないことから、本要求の対象外であることを確認。	○

4. 設計及び工事計画認可申請における適用条文及び添付書類の整理について

(1) 適用条文等の整理について

高浜発電所の廃樹脂処理装置共用化他に係る設計及び工事計画認可申請にあたり、「実用発電用原子炉及びその附属施設の技術基準に関する規則」（以下「技術基準」という。）の条文について整理すると共に、適合性の確認が必要となる条文を明確にする。

本工事計画の申請対象は多岐に渡るため、新規に設置する設備と既設設備に申請設備を分類し、新規に設置する設備を第1表、既設設備を第2表に適用条文を整理する。なお、本申請においては、技術基準の第三章重大事故等対処施設に係る条文の適用は受けないことは明らかであることから記載を省略する。

【凡例】

○：適用条文であり、今回の申請で適合性を確認する必要がある条文

△：適用条文であるが、既に適合性が確認されている条文、又は工事計画に係る内容に影響を受けないことが明確に確認できる条文

×：適用を受けない条文

○申請設備のうち新規に設置する設備

別表第二 分類		設備
○放射性廃棄物の廃棄施設		
気体、 液体又は 固体 廃棄物 処理設備	容器	使用済樹脂計量タンク（3号機設備、3・4号機共用）
		使用済樹脂移送容器（3号機設備、1・2・3・4号機共用）
	主配管	使用済樹脂貯蔵タンク出口ライン合流点～使用済樹脂計量タンク（3号機設備、3・4号機共用）
		使用済樹脂計量タンク～使用済樹脂移送容器樹脂入口ライン接続部（3号機設備、3・4号機共用）
		使用済樹脂移送容器樹脂出入口ライン接続部～使用済樹脂移送容器（3号機設備、1・2・3・4号機共用）
		A、B、C、D 廃樹脂貯蔵タンク～弁（2V-9964C）入口および使用済樹脂移送容器出口ライン接続部（1号機設備、1・2・3・4号機共用）
		A、C、E、G 廃樹脂貯蔵タンク入口ライン分岐点～A、C、E、G 廃樹脂貯蔵タンク出口ライン合流点（1号機設備、1・2・3・4号機共用）
B、D、F、H 廃樹脂貯蔵タンク入口ライン分岐点～B、D、F、H 廃樹脂貯蔵タンク出口ライン合流点（1号機設備、1・2・3・4号機共用）		
堰 その他の 設備	原子炉格納容器本体外に設置される流体状の放射性廃棄物を内包する容器からの流体状の放射性廃棄物の漏えいの拡大を防止するために施設する堰（以下「漏えい拡大防止堰」という。）	使用済樹脂計量タンク室 （3号機設備、3・4号機共用）
		使用済樹脂移送容器トレイ （3号機設備、1・2・3・4号機共用）
原子炉格納容器本体外の 廃棄物貯蔵設備又は廃棄 物処理設備からの流体状 の放射性廃棄物の漏えい の検出装置又は自動警報 装置（以下「漏えい検出 装置」という。）		使用済樹脂計量タンク室漏えい検出装置（3号機設備、3・4号機共用）
		使用済樹脂移送容器トレイ漏えい検出装置 （3号機設備、1・2・3・4号機共用）
		A、B、C、D 廃樹脂貯蔵タンク漏えい検出装置 （1号機設備、1・2・3・4号機共用）

第1表 適用条文の整理結果 (1/4)

技術基準規則	適用要否 判断	理由
第二章 設計基準対象施設		
第4条 設計基準対象施設の地盤	△	本申請により新設する機器を設置するが、設計基準対象施設の地盤は、十分な支持性能を持つ地盤とした評価結果であることから、本工事計画により評価結果に影響を与えるものではないことは明らかであるため、審査対象条文とならない。
第5条 地震による損傷の防止	○	本申請により新設する機器において、耐震重要度Bクラス及びCクラスに分類され、それに応じた地震力に耐えうる設計であることの確認が必要であり、本条文に適合していることの確認が必要であるため、審査対象条文となる。
第6条 津波による損傷の防止	△	既工事計画において、防護対象施設をクラス1及びクラス2に属する施設としており、本申請設備は、防護対象外であるため、審査対象条文とならない。
第7条 外部からの衝撃による損傷の防止	△	既工事計画において、防護対象施設をクラス1及びクラス2に属する施設としており、本申請設備は、防護対象外であるため、審査対象条文とならない。
第8条 立ち入りの防止	△	本申請により新設する機器は立ち入りの防止が図られた区域内に設置するため、既設計に影響を与えるものではなく、審査対象条文とならない。
第9条 発電用原子炉施設への人の不法な侵入等の防止	△	本申請により新設する機器は人の不法な侵入・アクセス等の防止が図られた区域内に設置するため、既設計に影響を与えるものではなく、審査対象条文とならない。
第10条 急傾斜地の崩壊の防止	△	高浜発電所において、急傾斜地崩壊危険区域に指定された区域に指定されていないことが確認できているため、審査対象条文とならない。
第11条 火災による損傷の防止	○	本申請により新設する機器において、放射性物質の貯蔵又は閉じ込め機能について、火災防護に関して適合性の確認が必要であり、審査対象条文となる。
第12条 発電用原子炉施設内における溢水等による損傷の防止	○	本申請に伴い、防護対象設備について、溢水評価及び溢水影響評価を実施し、既評価に影響がないことの確認が必要であり、審査対象条文となる。
第13条 安全避難通路等	△	本申請により新設設備の設置場所は、安全避難通路等設定されていないことから、審査対象条文とならない。

第1表 適用条文の整理結果 (2/4)

技術基準規則	適用要否 判断	理由
第14条 安全設備	○	本申請により新設する機器は、発電用軽水型原子炉施設の安全機能の重要度分類に関する審査指針において、PS3もしくはMS3に分類され、想定される環境条件について、適合性の確認が必要であり、審査対象条文となる。
第15条 設計基準対象施設の機能	○	本申請により新設する機器は、安全施設であり、設計基準対象施設の機能として、共用化に伴う安全性、保守点検を含めた試験・検査性について、適合性の確認が必要であり、審査対象条文となる。
第16条 全交流動力電源喪失対策設備	×	本申請設備は、全交流動力電源喪失対策設備に該当しないため、審査対象条文とならない。
第17条 材料及び構造	○	本申請により新設する容器、主配管は、クラス3機器として必要な機械的強度等有していること及び使用済樹脂移送用フレキシブルホースについては、本条の規定に照らして、十分な保安水準を確保していることの確認が必要であるため、審査対象条文となる。
第18条 使用中の亀裂等による破壊の防止	△	本申請により新設する容器、主配管は、クラス3機器であり適用条文となるが、維持段階での要求であるため、設計段階においては審査対象条文とならない。
第19条 流体振動等による損傷の防止	×	本申請設備は、流体振動等発生しない系統であるため、審査対象条文とならない。
第20条 安全弁等	×	本申請設備に安全弁等が含まれないため、審査対象条文とならない。
第21条 耐圧試験等	△	本申請により新設する容器、主配管は、クラス3機器であり適用条文となるが、維持段階での要求であるため、設計段階においては審査対象条文とならない。
第22条 監視試験片	×	本申請設備に原子炉圧力容器が含まれないため、審査対象条文とならない。
第23条 炉心等	×	本申請設備に炉心等が含まれないため、審査対象条文とならない。
第24条 熱遮蔽材	×	本申請設備に熱遮蔽材が含まれないため、審査対象条文とならない。
第25条 一次冷却材	×	本申請は一次冷却材に関するものではないため、審査対象条文とならない。

第1表 適用条文の整理結果 (3/4)

技術基準規則	適用要否判断	理由
第26条 燃料取扱設備及び燃料貯蔵設備	×	本申請設備に燃料体等が含まれないため、審査対象条文とならない。
第27条 原子炉冷却材圧力バウンダリ	×	本申請設備に原子炉冷却材圧力バウンダリを構成する機器が含まれないため、審査対象条文とならない。
第28条 原子炉冷却材圧力バウンダリの隔離装置等	×	本申請設備に原子炉冷却材圧力バウンダリの隔離装置等が含まれないため、審査対象条文とならない。
第29条 一次冷却材処理装置	×	本申請設備に一次冷却材処理装置が含まれないため、審査対象条文とならない。
第30条 逆止め弁	×	本申請設備に逆止め弁が含まれないため、審査対象条文とならない。
第31条 蒸気タービン	×	本申請設備に蒸気タービンが含まれないため、審査対象条文とならない。
第32条 非常用炉心冷却設備	×	本申請設備に非常用炉心冷却設備が含まれないため、審査対象条文とならない。
第33条 循環設備等	×	本申請設備に循環設備等が含まれないため、審査対象条文とならない。
第34条 計測装置	×	本申請設備に計測装置が含まれないため、審査対象条文とならない。
第35条 安全保護装置	×	本申請設備に安全保護装置が含まれないため、審査対象条文とならない。
第36条 反応度制御系統及び原子炉停止系統	×	本申請設備に反応度制御系統及び原子炉停止系統を構成する機器が含まれないため、審査対象条文とならない。
第37条 制御材駆動装置	×	本申請設備に制御材駆動装置が含まれないため、審査対象条文とならない。
第38条 原子炉制御室等	×	本申請設備に原子炉制御室等が含まれないため、審査対象条文とならない。
第39条 廃棄物処理設備等	○	本申請により新設する容器、主配管、漏えい拡大防止堰は、廃棄物処理設備等に該当することから、適合性の確認が必要であり、審査対象条文となる。

第1表 適用条文の整理結果 (4/4)

技術基準規則	適用要否判断	理由
第40条 廃棄物貯蔵設備等	×	新設設備に廃棄物貯蔵設備に該当しないことから、審査対象条文とならない。
第41条 放射性物質による汚染の防止	×	本申請設備に放射性物質による汚染の防止に関連する機器が含まれないため、審査対象条文とならない。
第42条 生体遮蔽等	×	新設設備に生体遮蔽等が含まれないことから、審査対象条文とならない。
第43条 換気設備	×	本申請設備に換気設備が含まれないため、審査対象条文とならない。
第44条 原子炉格納施設	×	本申請設備に原子炉格納施設が含まれないため、審査対象条文とならない。
第45条 保安電源設備	×	本申請設備に保安電源設備が含まれないため、審査対象条文とならない。
第46条 緊急時対策所	×	本申請設備に緊急時対策所に関する機器が含まれないため、審査対象条文とならない。
第47条 警報装置等	○	本申請により新設する漏えい検出装置は、警報装置等として適合性の確認が必要であり、審査対象条文となる。
第48条 準用	×	本申請に火力設備等に関連する申請ではないため、審査対象条文とならない。

○申請設備のうち既設設備 (1/3)

別表第二 分類		設備
○放射性廃棄物の廃棄施設		
気体、 液体又は 固体 廃棄物 貯蔵設備	容器	A、B、C、D 廃樹脂貯蔵タンク (1号機設備、1・2・3・4号機共用)
		E、F、G、H 廃樹脂貯蔵タンク (1号機設備、1・2・3・4号機共用)
気体、 液体又は 固体 廃棄物 処理設備	熱交換器	コンデンサ (1号機設備、1・2・3・4号機共用)
	容器	廃樹脂供給タンク (1号機設備、1・2・3・4号機共用)
		溶離器 (1号機設備、1・2・3・4号機共用)
		硫酸回収器 (1号機設備、1・2・3・4号機共用)
		A 中和タンク (1号機設備、1・2・3・4号機共用)
		B 中和タンク (1号機設備、1・2・3・4号機共用)
		蒸発器 (1号機設備、1・2・3・4号機共用)
		濃縮廃液タンク (1号機設備、1・2・3・4号機共用)
		廃樹脂貯蔵室 A サンプタンク (1号機設備、1・2・3・4号機共用)
		廃樹脂貯蔵室 B サンプタンク (1号機設備、1・2・3・4号機共用)
		サンプタンク (1号機設備、1・2・3・4号機共用)
	主配管	弁 (2A0V-9965)～A、B、C、D 廃樹脂貯蔵タンクおよび弁 (2V-9964B) 出口 (1号機設備、1・2・3・4号機共用)
		弁 (2V-9964B) 出口～E、G 廃樹脂貯蔵タンク (1号機設備、1・2・3・4号機共用)
		D 廃樹脂貯蔵タンク 入口分岐点～F、H 廃樹脂貯蔵タンク (1号機設備、1・2・3・4号機共用)
		A、B、C、D 廃樹脂貯蔵タンク～弁 (2V-9964C) 入口および使用済樹脂移送容器出口ライン接続部 (1号機設備、1・2・3・4号機共用)
		E、G 廃樹脂貯蔵タンク～C 廃樹脂貯蔵タンク 出口分岐点 (1号機設備、1・2・3・4号機共用)
		F、H 廃樹脂貯蔵タンク～弁 (2V-9964C) 入口 (1号機設備、1・2・3・4号機共用)
		廃樹脂貯蔵タンク 出口ライン合流点～廃樹脂供給タンク (1号機設備、1・2・3・4号機共用)
		廃樹脂供給タンク～溶離器 (1号機設備、1・2・3・4号機共用)
溶離器～硫酸回収器 (1号機設備、1・2・3・4号機共用)		

○申請設備のうち既設設備 (2/3)

別表第二 分類		設備
気体、 液体又は 固体 廃棄物 処理設備	主配管	硫酸回収器～A、B 中和タンク(1号機設備、1・2・3・4号機共用)
		A 中和タンク～廃液供給ポンプ(1号機設備、1・2・3・4号機共用)
		廃液供給ポンプ～蒸発器(1号機設備、1・2・3・4号機共用)
		蒸発器～コンデンサ(1号機設備、1・2・3・4号機共用)
		蒸発器～濃縮液ポンプ(1号機設備、1・2・3・4号機共用)
		濃縮液ポンプ～A、B 濃縮廃液タンク(1号機設備、1・2・3・4号機共用)
		A、B 濃縮廃液タンク～A、B 濃縮廃液タンク出口合流点(1号機設備、1・2・3・4号機共用)
		B 中和タンク～サンプタンク(1号機設備、1・2・3・4号機共用)
堰	漏えい拡大防止堰	A、B、C、D 廃樹脂貯蔵タンク室(1号機設備、1・2・3・4号機共用)
		E、F、G、H 廃樹脂貯蔵タンク室(1号機設備、1・2・3・4号機共用)
		溶離廃液濃縮装置室(1号機設備、1・2・3・4号機共用)
		溶離器・硫酸回収器室(1号機設備、1・2・3・4号機共用)
		廃樹脂供給タンク室(1号機設備、1・2・3・4号機共用)
		A 濃縮廃液タンク室(1号機設備、1・2・3・4号機共用)
		B 濃縮廃液タンク室(1号機設備、1・2・3・4号機共用)
堰 その他 の設備	原子炉格納容器本体外に設置される流体状の放射性廃棄物を内包する容器からの流体状の放射性廃棄物の施設外への漏えいを防止するために施設する堰(以下「施設外漏えい防止堰」という。)	E. L. +17.2m 廃樹脂貯蔵室(1号機設備、1・2・3・4号機共用)
		E. L. +17.2m 廃樹脂処理建屋(1号機設備、1・2・3・4号機共用)
		E. L. +10.2m 廃樹脂処理建屋(1号機設備、1・2・3・4号機共用)

○申請設備のうち既設設備 (3/3)

別表第二 分類		設備
漏えい検出装置		E、F、G、H 廃樹脂貯蔵タンク漏えい検出装置 (1号機設備、1・2・3・4号機共用)
		廃樹脂供給タンク漏えい検出装置(1号機設備、1・2・3・4号機共用)
		溶離器・硫酸回収器漏えい検出装置 (1号機設備、1・2・3・4号機共用)
		溶離廃液濃縮装置漏えい検出装置(1号機設備、1・2・3・4号機共用)
		A 濃縮廃液タンク漏えい検出装置(1号機設備、1・2・3・4号機共用)
		B 濃縮廃液タンク漏えい検出装置(1号機設備、1・2・3・4号機共用)
○放射線管理施設		
放射線管理用計測装置	プロセスモニタリング設備	廃樹脂貯蔵室じんあいモニタ (1号機設備、1・2・3・4号機共用)
		廃樹脂貯蔵室ガスモニタ (1号機設備、1・2・3・4号機共用)
		廃樹脂処理建屋排気ガスモニタ (1号機設備、1・2・3・4号機共用)
	エリアモニタリング設備	廃樹脂貯蔵室エリアモニタ (1号機設備、1・2・3・4号機共用)
生体遮蔽装置(補助遮蔽)		E. L. +17. 2m 廃樹脂貯蔵庫(1号機設備、1・2・3・4号機共用)
		E. L. +20. 2m 廃樹脂貯蔵庫(1号機設備、1・2・3・4号機共用)
		E. L. +17. 2m 廃樹脂処理建屋(1号機設備、1・2・3・4号機共用)
		E. L. +20. 2m 廃樹脂処理建屋(1号機設備、1・2・3・4号機共用)
		E. L. +24. 0m 廃樹脂処理建屋(1号機設備、1・2・3・4号機共用)
○その他発電用原子炉の附属施設		
火災防護設備	火災区域構造物及び火災区画構造物	廃樹脂貯蔵庫、廃樹脂処理建屋 (1号機設備、1・2・3・4号機共用)
		原子炉補助建屋、燃料取扱建屋 (3号機設備、一部1・2・3・4号機共用、一部3・4号機共用)

第2表 適用条文の整理結果 (1/4)

技術基準規則	適用要否 判断	理由
第二章 設計基準対象施設		
第4条 設計基準対象施設の地盤	△	既設設備に対して、本申請により、共用化のみ行うものであり、その他の改造は行わないため、審査対象条文とならない。
第5条 地震による損傷の防止	△	既設設備に対して、本申請により、共用化のみ行うものであり、その他の改造は行わないため、審査対象条文とならない。
第6条 津波による損傷の防止	△	既工事計画において、防護対象施設をクラス1及びクラス2に属する施設としており、本申請設備は、防護対象外であるため、審査対象条文とならない。
第7条 外部からの衝撃による損傷の防止	△	既工事計画において、防護対象施設をクラス1及びクラス2に属する施設としており、本申請設備は、防護対象外であるため、審査対象条文とならない。
第8条 立ち入りの防止	△	既設設備は立ち入りの防止が図られた区域内に設置されており、本申請により、共用化のみ行うものであり、その他の改造は行わないため、審査対象条文とならない。
第9条 発電用原子炉施設への人の不法な侵入等の防止	△	既設設備は人の不法な侵入・アクセス等の防止が図られた区域内に設置されており、本申請により、共用化のみ行うものであり、その他の改造は行わないため、審査対象条文とならない。
第10条 急傾斜地の崩壊の防止	△	高浜発電所において、急傾斜地崩壊危険区域に指定された区域に指定されていないことが確認できているため、審査対象条文とならない。
第11条 火災による損傷の防止	△	既設設備に対して、本申請により、共用化のみ行うものであり、その他の改造は行わないため、審査対象条文とならない。
第12条 発電用原子炉施設内における溢水等による損傷の防止	△	既設設備に対して、本申請により、共用化のみ行うものであり、その他の改造は行わないため、審査対象条文とならない。
第13条 安全避難通路等	△	既設設備の設置場所は、安全避難通路等設定されていないことから、審査対象条文とならない。

第2表 適用条文の整理結果 (2/4)

技術基準規則	適用要否判断	理由
第14条 安全設備	△	既設設備に対して、本申請により、共用化のみ行うものであり、その他の改造は行わないため、審査対象条文とならない。
第15条 設計基準対象施設の機能	○	既設設備に対して、本申請により、共用化のみ行うものであり、安全性を損なわないことを確認する必要があるため、審査対象条文となる。
第16条 全交流動力電源喪失対策設備	×	本申請設備は、全交流動力電源喪失対策設備に該当しないため、審査対象条文とならない。
第17条 材料及び構造	△	既設設備（容器、主配管）に対して、本申請により、共用化のみ行うものであり、その他の改造は行わないため、審査対象条文とならない。
第18条 使用中の亀裂等による破壊の防止	△	既設設備（容器、主配管）はクラス3機器であるが、維持段階での要求であり、本申請により、共用化のみ行うものであり、その他の改造は行わないため、審査対象条文とならない。
第19条 流体振動等による損傷の防止	×	本申請設備は、流体振動等発生しない系統であるため、審査対象条文とならない。
第20条 安全弁等	×	本申請設備に安全弁等が含まれないため、審査対象条文とならない。
第21条 耐圧試験等	△	既設設備（容器、主配管）はクラス3機器であるが、維持段階での要求であり、本申請により、共用化のみ行うものであり、その他の改造は行わないため、審査対象条文とならない。
第22条 監視試験片	×	本申請設備に原子炉圧力容器が含まれないため、審査対象条文とならない。
第23条 炉心等	×	本申請設備に炉心等が含まれないため、審査対象条文とならない。
第24条 熱遮蔽材	×	本申請設備に熱遮蔽材が含まれないため、審査対象条文とならない。
第25条 一次冷却材	×	本申請は一次冷却材に関するものではないため、審査対象条文とならない。

第2表 適用条文の整理結果 (3/4)

技術基準規則	適用要否判断	理由
第26条 燃料取扱設備及び燃料貯蔵設備	×	本申請設備に燃料体等が含まれないため、審査対象条文とならない。
第27条 原子炉冷却材圧力バウンダリ	×	本申請設備に原子炉冷却材圧力バウンダリを構成する機器が含まれないため、審査対象条文とならない。
第28条 原子炉冷却材圧力バウンダリの隔離装置等	×	本申請設備に原子炉冷却材圧力バウンダリの隔離装置等が含まれないため、審査対象条文とならない。
第29条 一次冷却材処理装置	×	本申請設備に一次冷却材処理装置が含まれないため、審査対象条文とならない。
第30条 逆止め弁	×	本申請設備に逆止め弁が含まれないため、審査対象条文とならない。
第31条 蒸気タービン	×	本申請設備に蒸気タービンが含まれないため、審査対象条文とならない。
第32条 非常用炉心冷却設備	×	本申請設備に非常用炉心冷却設備が含まれないため、審査対象条文とならない。
第33条 循環設備等	×	本申請設備に循環設備等が含まれないため、審査対象条文とならない。
第34条 計測装置	×	本申請設備に計測装置が含まれないため、審査対象条文とならない。
第35条 安全保護装置	×	本申請設備に安全保護装置が含まれないため、審査対象条文とならない。
第36条 反応度制御系統及び原子炉停止系統	×	本申請設備に反応度制御系統及び原子炉停止系統を構成する機器が含まれないため、審査対象条文とならない。
第37条 制御材駆動装置	×	本申請設備に制御材駆動装置が含まれないため、審査対象条文とならない。
第38条 原子炉制御室等	×	本申請設備に原子炉制御室等が含まれないため、審査対象条文とならない。
第39条 廃棄物処理設備等	△	既設設備（容器（廃棄物処理設備）、主配管、熱交換器、漏えいの拡大を防止堰、施設外への漏えいを防止堰）に対して、本申請により、共用化のみ行うものであり、その他の改造は行わないため、審査対象条文とならない。

第2表 適用条文の整理結果 (4/4)

技術基準規則	適用要否判断	理由
第40条 廃棄物貯蔵設備等	△	既設設備（容器（廃棄物貯蔵設備））に対して、本申請により、共用化のみ行うものであり、その他の改造は行わないため、審査対象条文とならない。
第41条 放射性物質による汚染の防止	×	本申請設備に放射性物質による汚染の防止に関連する機器が含まれないため、審査対象条文とならない。
第42条 生体遮蔽等	△	既設設備（生体遮蔽装置）に対して、本申請により、共用化のみ行うものであり、その他の改造は行わないため、審査対象条文とならない。
第43条 換気設備	×	本申請設備に換気設備が含まれないため、審査対象条文とならない。
第44条 原子炉格納施設	×	本申請設備に原子炉格納施設が含まれないため、審査対象条文とならない。
第45条 保安電源設備	×	本申請設備に保安電源設備が含まれないため、審査対象条文とならない。
第46条 緊急時対策所	×	本申請設備に緊急時対策所に関する機器が含まれないため、審査対象条文とならない。
第47条 警報装置等	△	既設設備（漏えいの検出装置、放射線管理用計測装置）に対して、本申請により、共用化のみ行うものであり、その他の改造は行わないため、審査対象条文とならない。
第48条 準用	×	本申請に火力設備等に関連する申請ではないため、審査対象条文とならない。

(2) 添付する書類の整理について

高浜発電所の廃樹脂処理装置共用化他に係る設計及び工事計画認可申請書に添付する書類について、「実用発電用原子炉の設置、運転等に関する規則」に基づき、第3表に整理する。

第3表 本申請における添付書類の要否 (1/4)

実用発電用原子炉の設置、 運転等に関する規則 別表第二添付書類	添付要否 (○×)		理由
	T1	T3	
○各発電用原子炉施設に共通			
送電関係一覧図	×	×	本工事計画に伴い変更がなく、影響がないことから不要。
急傾斜地崩壊危険区域内において行う制限工事に係る場合は、当該区域内の急傾斜地の崩壊の防止措置に関する説明書	×	×	本工事計画に伴い影響するものではなく、急傾斜地崩壊危険区域内ではないことから不要。
工場又は事業所の概要を明示した地形図	×	×	本工事計画に伴い変更がなく、影響がないことから不要。
主要設備の配置の状況を明示した平面図及び断面図	×	×	本工事計画に伴い変更がなく、影響がないことから不要。
単線結線図	×	×	本工事計画に伴い変更がなく、影響がないことから不要。
新技術の内容を十分に説明した書類	×	×	本工事計画に伴い変更がなく、影響がないことから不要。
発電用原子炉施設の熱精算図	×	×	本工事計画に伴い変更がなく、影響がないことから不要。
熱出力計算書	×	×	本工事計画に伴い変更がなく、影響がないことから不要。
発電用原子炉の設置の許可との整合性に関する説明書	○	○	設置変更許可の変更内容との整合性の確認が必要であることから添付する。
排気中及び排水中の放射性物質の濃度に関する説明書	×	×	本工事計画に伴い変更がなく、影響がないことから不要。
人が常時勤務し、又は頻繁に出入する工場又は事業所内の場所における線量に関する説明書	×	×	本工事計画に伴い変更がなく、影響がないことから不要。
発電用原子炉施設の自然現象等による損傷の防止に関する説明書	×	×	本申請設備は、防護対象外であり、既設計に影響がないことから不要。
放射性物質により汚染するおそれがある管理区域並びにその地下に施設する排水路並びに当該排水路に施設する排水監視設備及び放射性物質を含む排水を安全に処理する設備の配置の概要を明示した図面	×	×	本工事計画に伴い変更がなく、影響がないことから不要。

第3表 本申請における添付書類の要否(2/4)

実用発電用原子炉の設置、 運転等に関する規則 別表第二 添付書類	添付要否 (○×)		理由
	T1	T3	
取水口及び放水口に関する説明書	×	×	本工事計画に伴い変更がなく、影響がないことから不要。
設備別記載事項の設定根拠に関する説明書	○	○	本申請設備のうち、新規に設置する設備(容器他)の設備別記載事項の設定根拠の確認が必要であることから添付する。
環境測定装置(放射線管理用計測装置に係るものを除く。)の構造図及び取付箇所を明示した図面	×	×	本工事計画に伴い変更がなく、影響がないことから不要。
クラス1 機器及び炉心支持構造物の応力腐食割れ対策に関する説明書	×	×	本工事計画は、クラス1 機器及び炉心支持構造物に係る工事ではないことから不要。
安全設備及び重大事故等対処設備が使用される条件の下における健全性に関する説明書	○	○	本申請設備の共用化に伴い安全性を損なわないこと、申請設備のうち新設する機器(容器他)の環境条件等、試験・検査性に係る設計上の考慮が必要であり、安全施設の健全性に関する確認が必要であることから添付する。
発電用原子炉施設の火災防護に関する説明書	○	○	本工事計画において、既工事計画の火災防護設計に影響がないことの確認が必要であることから添付する。
発電用原子炉施設の溢水防護に関する説明書	○	○	本工事計画において、既工事計画の溢水防護設計上問題ないことの確認が必要であることから添付する。
発電用原子炉施設の蒸気タービン、ポンプ等の損壊に伴う飛散物による損傷防護に関する説明書	×	×	本工事計画に伴い変更がなく、影響がないことから不要。
通信連絡設備に関する説明書及び取付箇所を明示した図面	×	×	本工事計画に伴い変更がなく、影響がないことから不要。
安全避難通路に関する説明書及び安全避難通路を明示した図面	×	×	本工事計画に伴い変更がなく、影響がないことから不要。
非常用照明に関する説明書及び取付箇所を明示した図面	×	×	本工事計画に伴い変更がなく、影響がないことから不要。

第3表 本申請における添付書類の要否(3/4)

実用発電用原子炉の設置、 運転等に関する規則 別表第二添付書類	添付要否 (○×)		理由
	T1	T3	
○放射性廃棄物の廃棄施設			
放射性廃棄物の廃棄施設に係る機器 の配置を明示した図面及び系統図	○	○	本工事計画に伴う申請設備の共用化する範囲及び新規に設置する設備(容器他)の配置・系統を確認することから添付する。
排気筒の設置場所を明示した図面	×	×	本工事計画に伴い変更がなく、影響がないことから不要。
耐震性に関する説明書(支持構造物 を含めて記載すること。)	○	○	本工事計画に伴う申請設備のうち、新規に設置する設備(容器他)の耐震評価を確認する必要があることから添付する。
強度に関する説明書(支持構造物を 含めて記載すること。)	○	○	本工事計画に伴う申請設備のうち、新規に設置する設備のうちクラス3機器について、強度評価等を確認する必要があることから添付する。
構造図	○	○	本工事計画に伴う申請設備のうち、新規に設置する設備(容器他)の構造を確認する必要があることから添付する。
排気筒の基礎に関する説明書及びそ の基礎の状況を明示した図面	×	×	本工事計画に伴い変更がなく、影響がないことから不要。
流体状の放射性廃棄物の漏えいの拡 大防止能力及び施設外への漏えい防 止能力についての計算書	×	○	本工事計画に伴う申請設備のうち、新規に設置する容器の設置に伴い、漏えい拡大防止堰を設置する必要があり、漏えいの拡大防止能力の確認が必要であることから添付する。
固体廃棄物処理設備における放射性 物質の散逸防止に関する説明書	×	×	本工事計画に伴う申請において、処理設備(廃樹脂処理装置、溶離廃液濃縮装置)の設計に変更はなく、共用化のみであり、既設計に影響がないことから不要。
放射性廃棄物運搬用容器の放射線遮 蔽材の放射線の遮蔽及び熱除去につ いての計算書	×	×	本工事計画に伴い変更がなく、影響がないことから不要。
流体状の放射性廃棄物の漏えいの検 出装置及び自動警報装置の構成に関 する説明書、検出器の取付箇所を明 示した図面並びに計測範囲及び警報 動作範囲に関する説明書	○	○	本工事計画に伴う申請設備のうち、新設する漏えいの検出装置に係る設計した構成、設計上考慮している事項等確認が必要であることから添付する。

第3表 本申請における添付書類の要否(4/4)

実用発電用原子炉の設置、 運転等に関する規則 別表第二添付書類	添付の要否 (○×)		理由
	T1	T3	
「実用発電用原子炉の設置、運転等に関する規則」(第九条)			
設計及び工事に係る品質マネジメントシステムに関する説明書	○	○	本工事計画に伴い品質管理の方法等のプロセスの確認のため、添付する。

1. 遮蔽設計区分概略図の変更について（設置変更許可における説明）

使用済樹脂計量タンク等には遮蔽を設け、各場所の放射線レベル、各場所への立入りの頻度、滞在時間等を考慮した上で放射線業務従事者等の受ける線量が十分管理できるように、外部放射線に係る線量率が下表の遮蔽設計基準を満足する設計とする。

表 遮蔽設計基準

区分		外部放射線に係る 設計基準	代表箇所
管理区域外	第Ⅰ区分	$\leq 0.00625\text{mSv/h}$	非管理区域
管理区域内*	第Ⅱ区分	$\leq 0.01\text{mSv/h}$	一般通路等
	第Ⅲ区分	$\leq 0.15\text{mSv/h}$	操作用通路等
	第Ⅳ区分	$> 0.15\text{mSv/h}$	機器室等

* 「核原料物質又は核燃料物質の製錬の事業に関する規則等の規定に基づく線量限度を定める告示」に基づき、 $1.3\text{mSv}/3$ 月を超えるか又は超えるおそれのある区域を管理区域に設定する。

(1) 使用済樹脂計量タンク周辺の遮蔽設計区分の変更

使用済樹脂計量タンク及び増設壁の設置に伴い、3号機 E.L. 10.5m（燃料取扱建屋）の使用済樹脂計量タンク室を遮蔽設計区分Ⅱ（ $\leq 0.01\text{mSv/h}$ ）からⅣ（ $> 0.15\text{mSv/h}$ ）へ変更する。

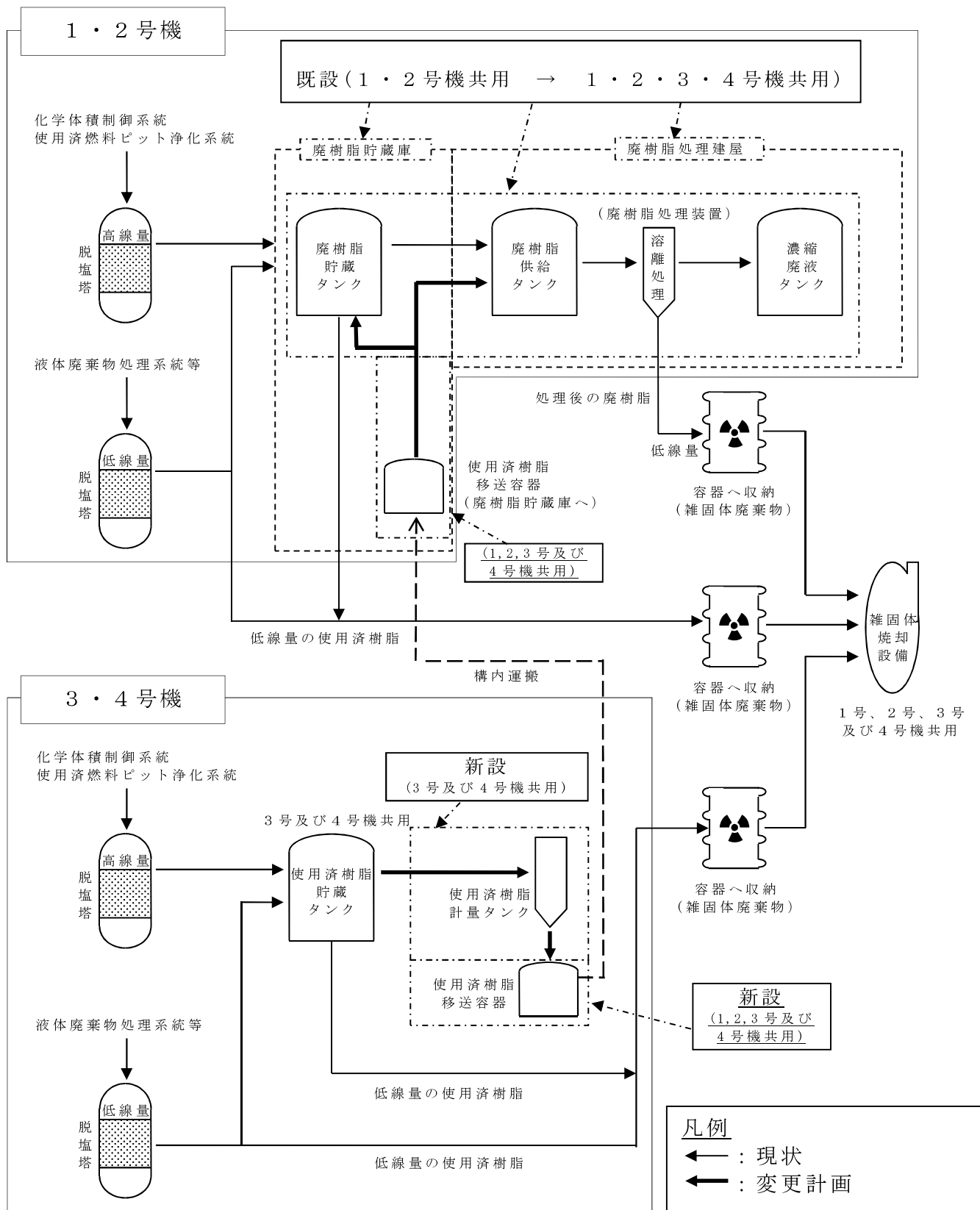
また、使用済樹脂計量タンクの上階で隣接する3号機 E.L. 17.5m（燃料取扱建屋）の部屋を遮蔽設計区分Ⅱ（ $\leq 0.01\text{mSv/h}$ ）からⅢ（ $\leq 0.15\text{mSv/h}$ ）へ変更する。

使用済樹脂移送中は、立入管理用扉を用いて管理し、放射線業務従事者等の被ばく線量を低減する。遮蔽設計区分の変更箇所を第5図に示す。

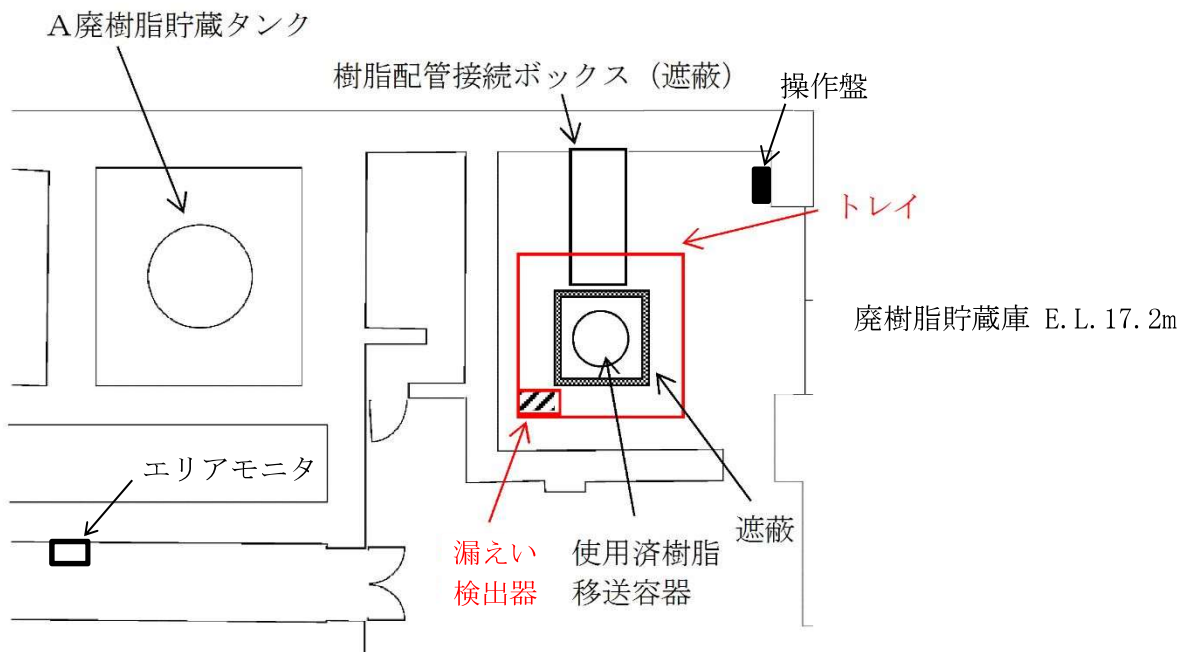
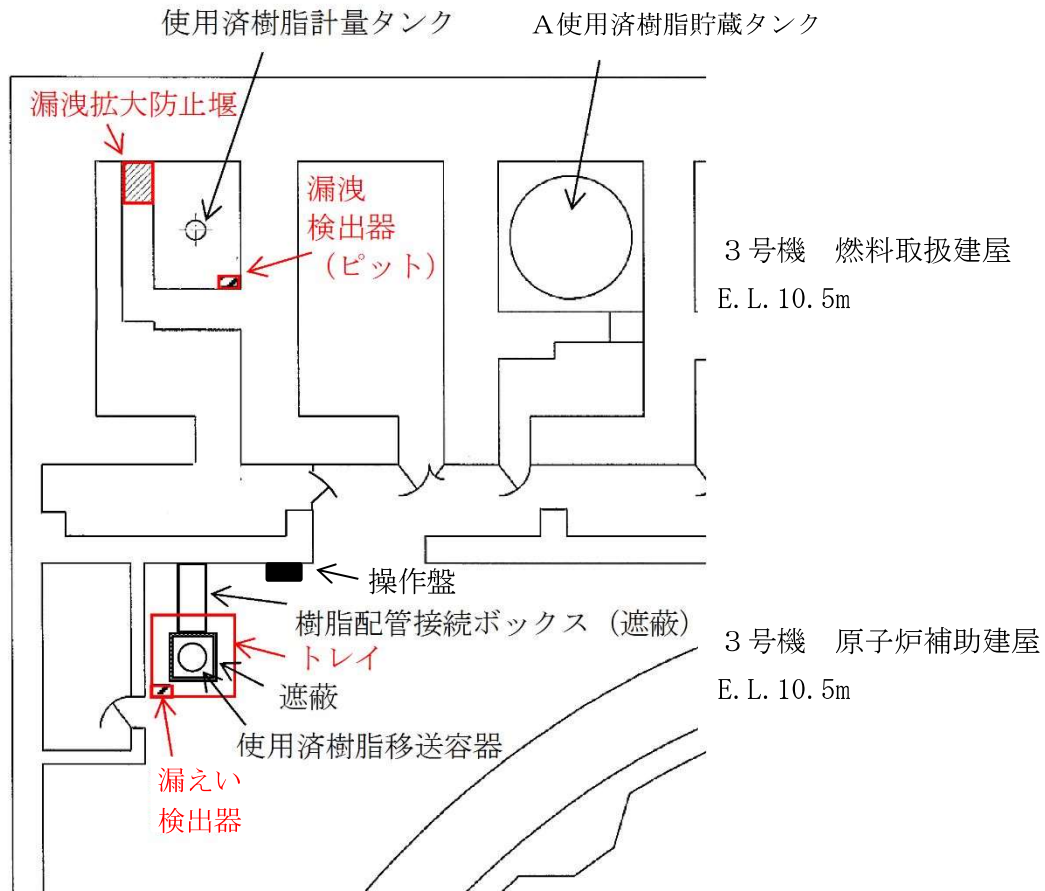
(2) 廃樹脂貯蔵庫の遮蔽設計区分の変更

使用済樹脂移送配管設置に伴い、廃樹脂貯蔵庫 E.L. 17.2m の使用済樹脂移送容器搬入場所周辺の遮蔽設計区分をⅡ（ $\leq 0.01\text{mSv/h}$ ）へ変更する。

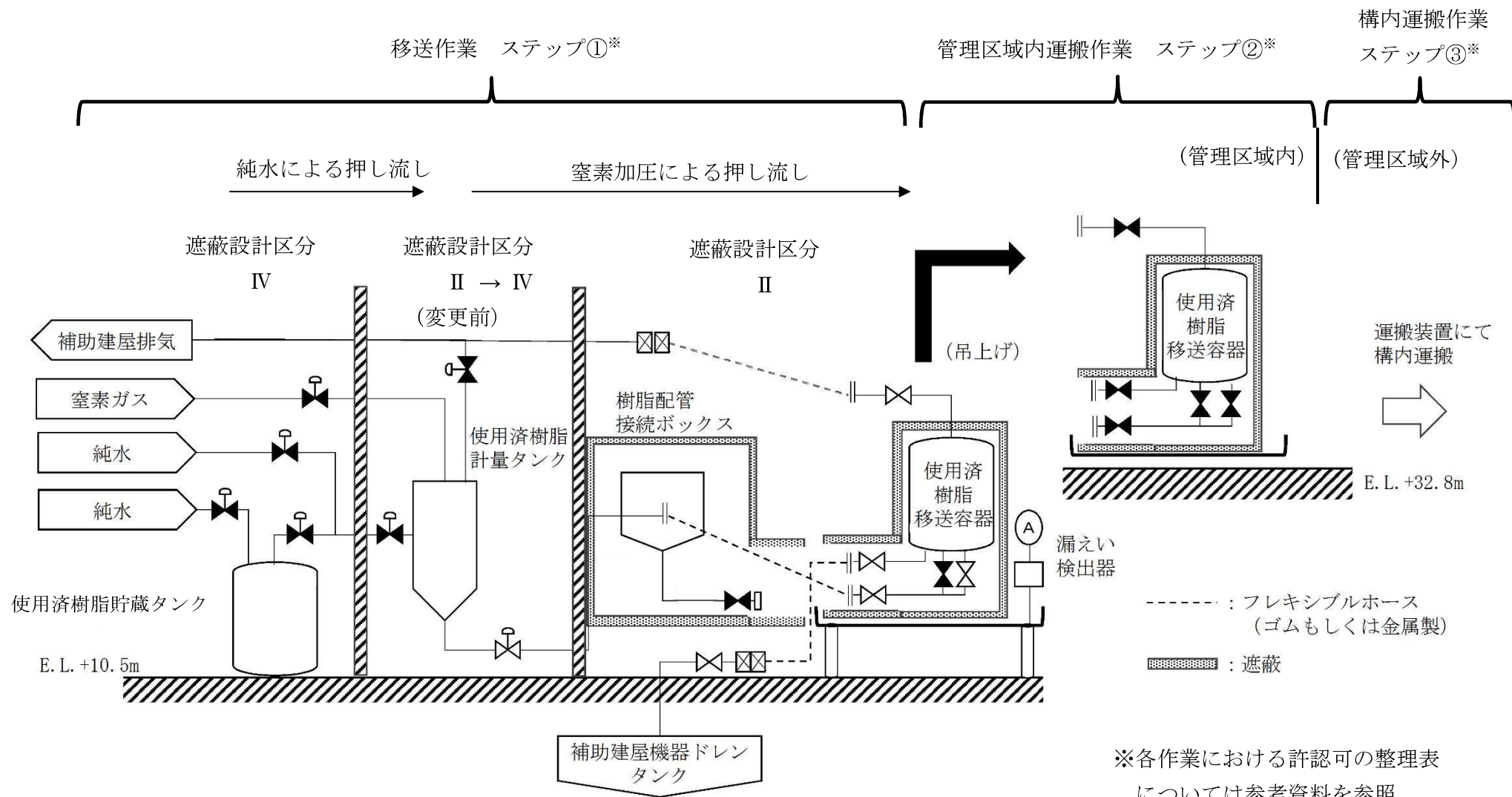
使用済樹脂移送中は、立入管理用扉を用いて管理し、放射線業務従事者等の被ばく線量を低減する。遮蔽設計区分の変更箇所を第6図に示す。



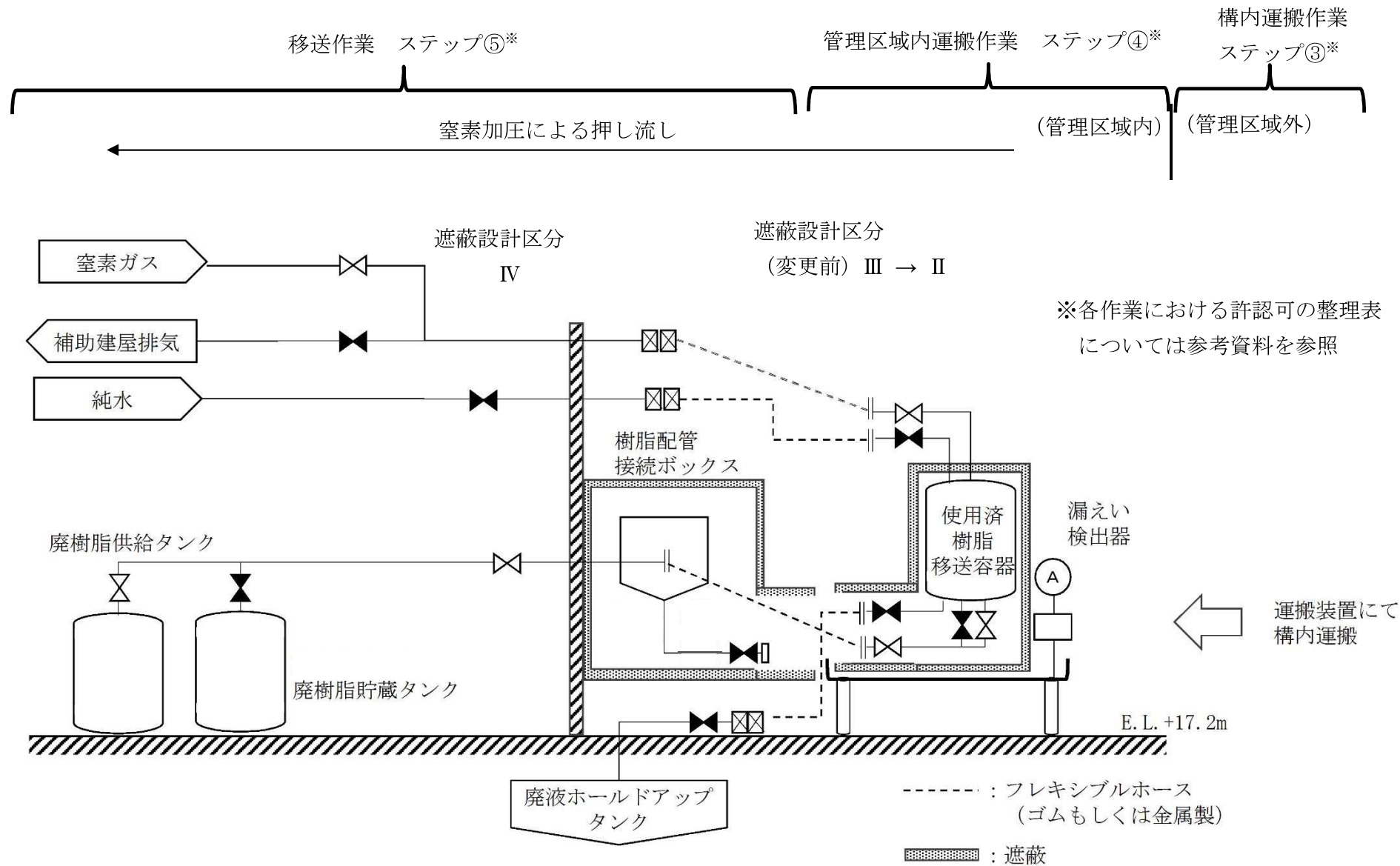
第1図 廃樹脂処理装置他の共用の概要図



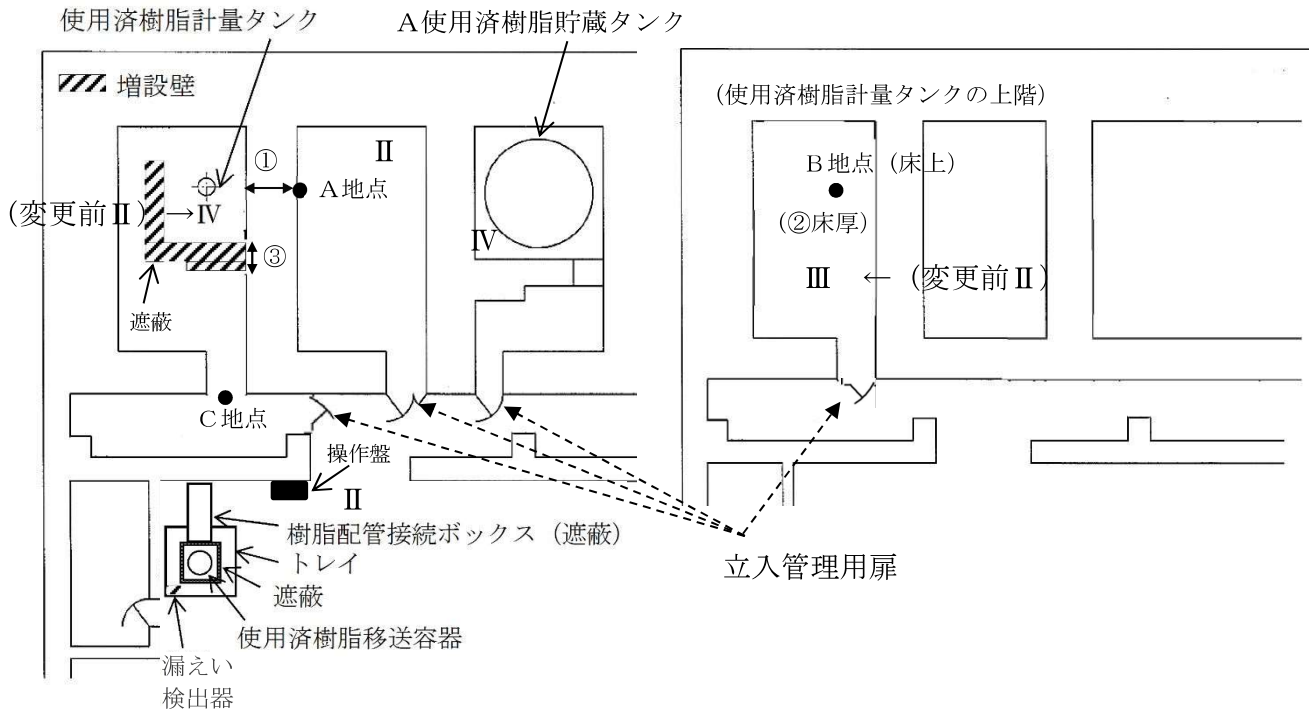
第2図 使用済樹脂計量タンク及び使用済樹脂移送容器周りの配置図



第3図 使用済樹脂移送概略図
(3号機 燃料取扱建屋及び原子炉補助建屋内)



第4図 使用済樹脂移送概略図 (廃樹脂貯蔵庫)



3号機 燃料取扱建屋 E.L. 10.5m

3号機 燃料取扱建屋 E.L. 17.5m

遮蔽設計基準

区分		外部放射線に係る設計基準	代表箇所
管理区域内	第II区分	$\leq 0.01\text{mSv/h}$	一般通路等
	第III区分	$\leq 0.15\text{mSv/h}$	操作用通路等
	第IV区分	$> 0.15\text{mSv/h}$	機器室等

・使用済樹脂計量タンクからの線量率影響の評価方法

使用済樹脂計量タンク表面線量率

最大 約 800mSv/h

(廃樹脂処理装置安全審査設定値*の使用済樹脂が約 0.3m^3 内包した状態で評価)

使用済樹脂計量タンクからの線量率

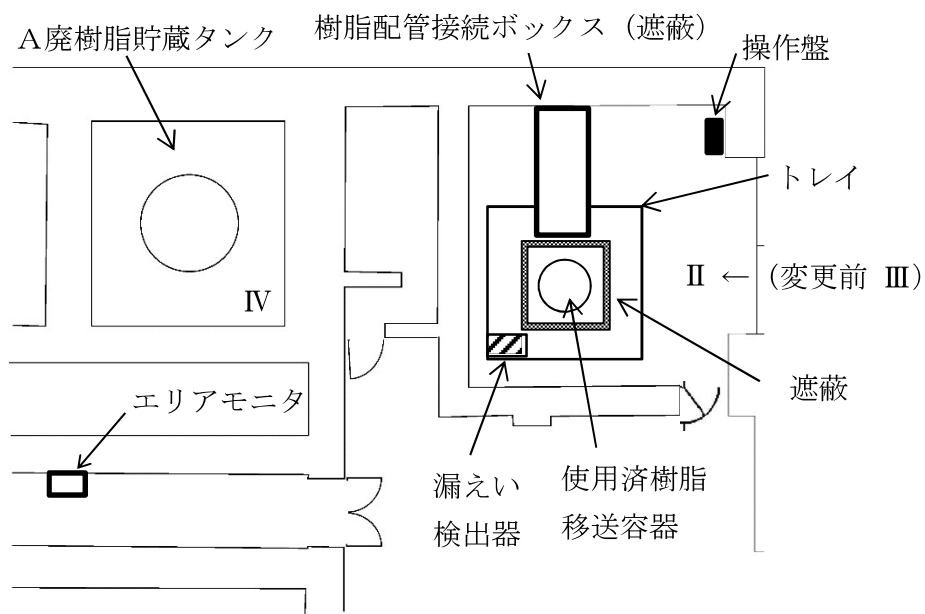
A地点 (約 $1 \times 10^{-7} \text{ mSv/h}$ 、II区分) → ①コンクリート壁 約 180cm

B地点 (約 0.05 mSv/h 、III区分) → ②コンクリート床 約 60cm

C地点 (約 $3 \times 10^{-4} \text{ mSv/h}$ 、II区分) → ③コンクリート壁 約 90cm

*3, 4号機使用済樹脂貯蔵タンクのサンプリング結果では、評価値より低い値であることを確認済。

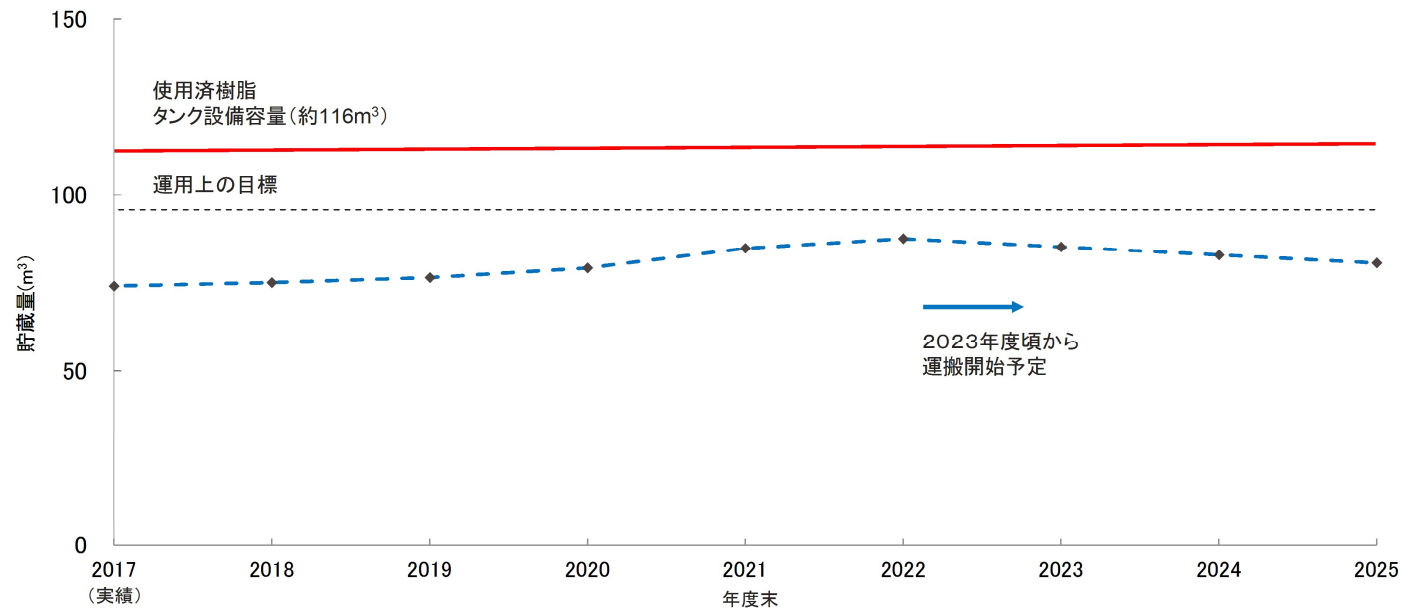
第5図 遮蔽設計区分概略図の変更箇所 (3号機)



第6図 遮蔽設計区分概略図の変更箇所（1号機）

使用済樹脂のタンク貯蔵量推移予測について（設置変更許可における説明） ※現時点の状況を最新化

- 高浜3・4号炉では、廃樹脂処理装置を有していないため、使用済樹脂はタンクにて貯蔵保管。
- 将来的な使用済樹脂のタンク貯蔵裕度を確保するため、計画的な処理が必要。
- タンク設備容量上の貯蔵裕度はあるが、運用上の目標を考慮し2023年度頃から廃樹脂処理装置での処理が可能となるよう計画。（許認可手続き及び工事期間考慮）
- 高浜3・4号炉使用済樹脂のタンク貯蔵量推移予測を以下に示す。



高浜発電所 廃樹脂処理装置他の共用化の考え方について（設置変更許可における説明）

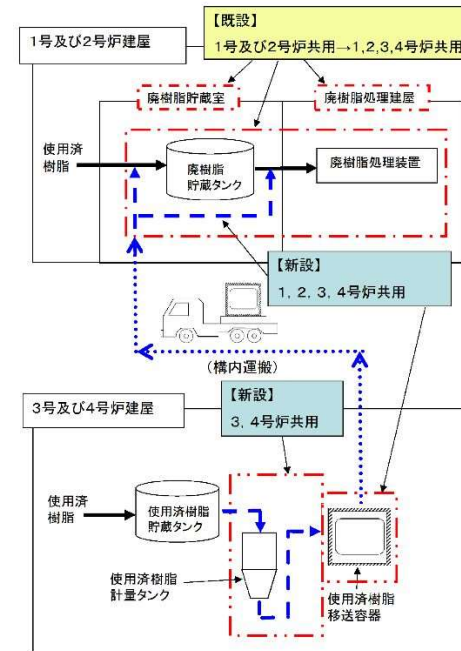
○既設設備を共用する際、これまで共用範囲の考え方として、設計方針に変更がある設備を対象に共用化を図り、設置変更許可申請を行ってきた。

（今回申請の1, 2, 3, 4号炉共用範囲：廃樹脂処理装置、廃樹脂貯蔵タンク）

○改めて共用範囲の見直し検討を行った結果、廃樹脂貯蔵室及び廃樹脂処理建屋は独立して設置されていること、および建屋の主たる設備を共用する変更であることから、廃樹脂貯蔵室と廃樹脂処理建屋及び下表の設備については、共用の範囲を見直すこととする。

今回申請の見直し検討後の共用範囲

新・既	設置箇所	設備	共用範囲
新設	3号炉燃料取扱建屋	使用済樹脂計量タンク	3, 4号炉共用
	1号及び2号炉廃樹脂貯蔵室及び3号炉原子炉建屋(外周建屋)	使用済樹脂移送容器	1, 2, 3, 4号炉共用
既設	1号及び2号炉廃樹脂貯蔵室及び廃樹脂処理建屋	廃樹脂処理装置	1, 2, 3, 4号炉共用
		廃樹脂貯蔵タンク	
		生体遮へい	
		出入管理室	
		汚染管理設備	
		廃樹脂処理建屋排気モニタ	
		廃樹脂貯蔵室モニタ	
		廃樹脂貯蔵室換気設備 廃樹脂処理建屋換気設備	



フレキシブルホースの技術基準適合性評価の詳細について

(圧力)

耐圧強度評価

ホースの内圧を増大したときにホースの補強層が破裂する圧力は次のように計算される。



上記計算式より、計算破裂圧力 となる。

これに対して、ホースの最高使用圧力は 0.98MPa であるから、ホースは十分な耐圧強度を有していることが確認できた。

(注) 出典「ゴムホース」(日本ゴム工業技術員会編纂、昭和 34 年)

耐圧強度試験

継手金具装着部を含めたホース(図-1 参照)の耐圧強度試験による確認について以下に示す。

今回使用するものと同じ仕様のホース 、ニップル及びソケットを取付けたホースアセンブリーを用いて耐圧試験を行い、継手金具装着部を含めたホースの健全性を確認した。試験結果を次に示す。

ホース破裂試験

試験機 : ホース破裂試験機

試験方法 : JIS K 6330-2 の 7.3 項の破裂試験方法により実施。

試験結果 : ホースの実測破裂圧力は、で、
いずれもホース本体破裂であり、継手金具装着部での抜けの発生は認められなかった。

これに対して、ホースの最高使用圧力は 0.98MPa であることから、ホース及び継手金具装着部は十分な強度を有しており、最高使用圧力に対しても脱離しない(抜けない)ことが確認できた。



図-1：ホース構造図

(温度)

耐圧強度試験

液温度 [] の条件においてホースの耐圧強度試験 [] を実施し、ホースの健全性を確認した。

これに対して、ホースの最高使用温度は 65°C、最高使用圧力は 0.98MPa であることから、最高使用温度において十分な耐圧強度を有していることが確認された。

(荷重)

引張強度

今回のホースの使用においては、使用済樹脂移送容器と建屋側配管をホースで接続する時には、建屋内の適切な位置に配置された使用済樹脂移送容器用架台上に使用済樹脂移送容器を配置して接続することにより、ホースを曲げずに、また張力がかからないように [] 以上たるませて使用し、また、保管時は最小曲げ半径以上で曲げて保管するので、ホース及び継手金具装着部には内圧以外の引張力は自重を除き作用しない。

ホースに樹脂が充満しているとした時のホースの重量は [] であり、これが片側の継手とホースの取り付け部にかかったとすると、[] の力がかかる。また、0.98MPa の内圧により継手とホース取り付け部にかかる引張力は [] である。一方、前項にて確認されたホース破裂試験での圧力 [] による引張力は [] であり、引張強度については問題ないことが確認された。

(耐放射線性)

ホースは定期 (5年) 取替の運用とし、その期間中のホースの γ 線吸収量と「原子力産業に要求される高分子材料」(JAERI-M9412、栗山 将1981年3月) において確認されている劣化 (損傷) に至るまでの γ 線照射量を比較する。

○ホース内を流れる使用済樹脂の放射能濃度

[]

○ホース内面の γ 線吸収線量率 :

[]

○年間6m³移送する際、 γ 線を受ける時間 :

[]

[] × 20回/年* = []

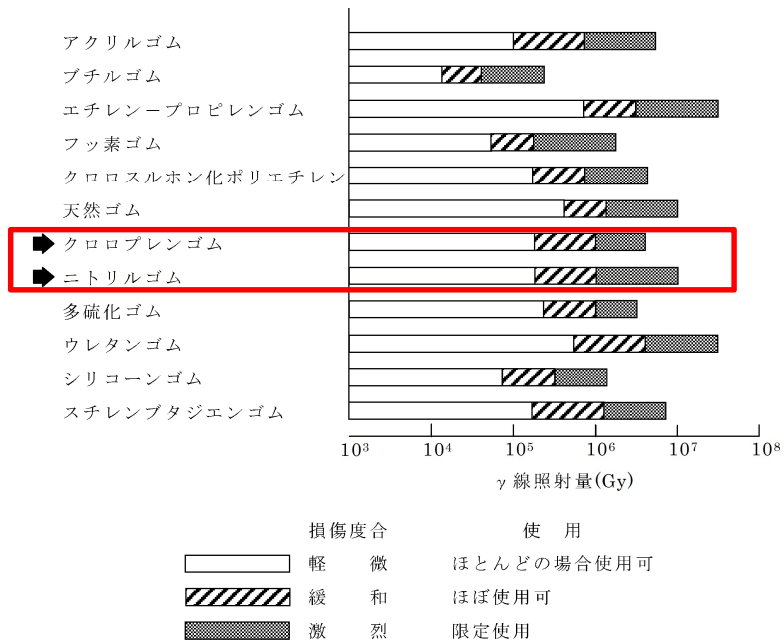
※年間樹脂処理量 6m³/年 = 樹脂移送量0.3m³ × 20回/年

○ホースが受けるガンマ線量

[] × 5年 = []

[] × 30年 = []

表-1 ゴムの放射線性



(注) 出典「原子力産業に要求される高分子材料」JAERI-M9412

日本原子力研究所 (栗山 将 1981年3月)

以上のことから、運用期間中ホースが受けるガンマ線量と上表におけるニトリルゴム及びクロロプレンゴムの耐放射線性と比較する。比較の結果、ニトリルゴム及びクロロプレンゴムの軽微な範囲以下であり、ホースの γ 線吸収量の方が十分低いことから、機能を発揮できる設計となっていることが確認できた。

(曲げ疲労)

繰り返し曲げ疲労

今回使用するものと同じ仕様のホース 、ニップル及びソケットを取付けたホースアセンブリーを用いて曲げ疲労試験を行い、ホース及び継手金具装着部の健全性を確認した。試験結果を次に示す。

繰り返し曲げ試験 (図-2 参照) 試験機：インパルステスター



図-2 ホースの繰り返し曲げ試験

試験方法：供試ホースを前図のように試験機に取り付け、ホースには所定の内圧をかけ、一端を固定し、他端を矢印の方向に繰り返し移動させる。所定回数終了後、ホースの耐圧試験を行い、破裂、漏れ、継手金具装着部の抜け

等の異常の有無を確認する。

試験条件：繰り返し時圧力 (最高使用圧力 0.98MPa を上回る圧力)

繰り返し回数 回

曲げ半径 R= mm

ストローク

耐圧試験圧力

試験結果：ホース本体及び継手金具装着部のいずれにも異常は全く認められなかった。

これに対して、ホースを曲げずに、また張力がかからないようにややたるませて使用し、保管時は最小曲げ半径以上で曲げて保管するので、ホースの性能が低下することなく使用できる。

また、樹脂を用いた移送試験を行った時の実績では、ホース内を流れ始めた時に一度ホースが揺れる程度で、ホース内を流体が流れている時にはホースに目視

で検知できるような振動は生じなかった。

なお、仮にホース収納時に1回の変化を受けるとした場合、ホースの繰り返し曲げ回数は、年間 [] 回 ([] × (20回移送/年)) と想定しており、使用期間中(約5年間)において [] と極めて少なく、また曲げ伸ばし時の内圧は大気圧相当なので、繰り返し曲げ疲労についても十分な強度余裕を有していることが確認できた。

(摩耗)

内面ゴム層に使用しているニトリルゴムは、耐摩耗性に優れたゴム材質である。

一方、樹脂はそれ自体摩擦の小さな粒状であり、水と混合したスラリー状態では流体状であることと、使用期間中(約5年間)に樹脂がホース内を通過する時間は [] と想定していることから、有意な摩耗が生じることはない。

(経年劣化)

ゴム製ホースは空気中にさらされることにより経年劣化する。

今回のホースは、使用済樹脂移送容器と接続する側は配管に取り付けられたままとし、移送時以外は弁を閉止しており、建屋配管側は閉止ふたを取り付けることから、内面ゴム層は外部の空気とは隔離される。

このため、ホースの寿命は、常に空気中にさらされ、より厳しい条件となる外面ゴム層の寿命で判断することが適切であるので、外面ゴム層の促進老化試験により寿命推定を行う。

この促進老化試験は、加熱するとともに試験槽内の空気を強制的に循環し、更に外気との入替えを行って試験片が常に豊富な酸素に接している状態を作り、自然老化よりも厳しい条件での試験となっている。

なお、伸びの絶対値が自然長の [] となる時間を寿命とする。

外面ゴム層の促進老化試験

試験方法： JIS K 6257 加硫ゴムの熱老化特性の求め方の4項の促進老化加熱試験により実施。

試験結果： 表-2のとおり。

表-2から外面ゴム層の老化時間及び温度と伸びの関係を整理した結果を図-3に示す。

図-3の結果を用いて各温度における伸び [] に達する時間(寿命)を推定した結果が図-4のとおりとなる。

ホースは使用済樹脂移送容器とともに建屋内(10℃~40℃)で保管され内部を流れる使用済樹脂スラリーの温度もほぼ常温で、その流れる時間も想定で []

□ × (20 回移送/年) と短い。

このことから、ホース外面ゴム層がさらされる雰囲気温度を保守的に定めた建屋内
雰囲気温度 (10℃~40℃) の最高温度に合わせて 40℃ とすると、このときの寿命は、
図-4 から □ と推定される。

このため、ホースの交換頻度を約 5 年とすることで経年劣化に対する耐久性を十分
確保することができることが確認された。

表-2 外面ゴム層の空気加熱老化試験結果

--

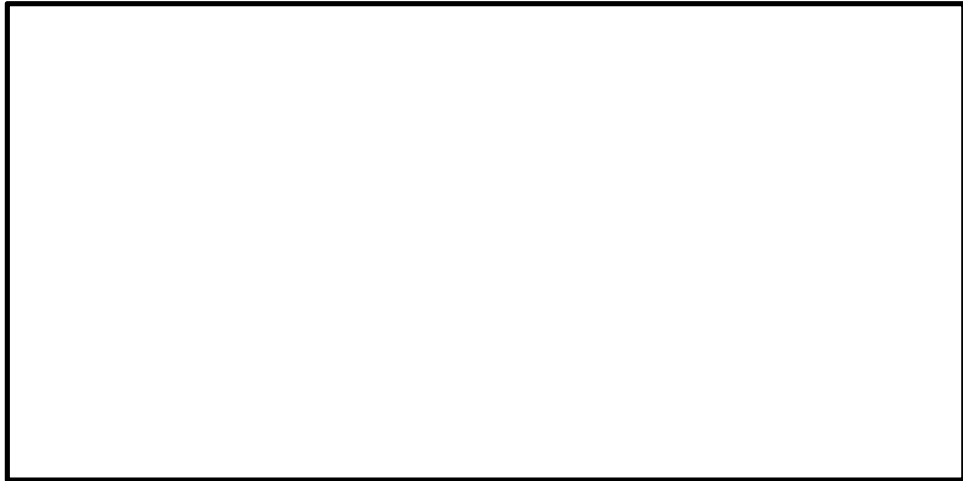


図-3 外面ゴム層の老化時間、温度と伸びの関係

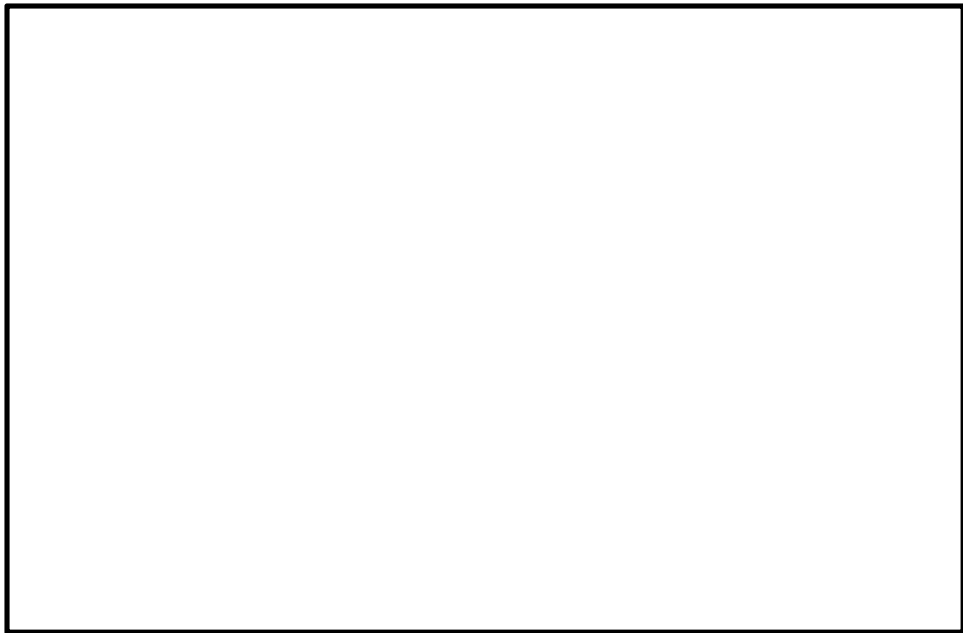


図-4 外面ゴム層の寿命推定