

HT-207-2

HTTR 設工認 第 4 回申請(R2.3.30)のコメントに係る回答
(耐震性(波及的影響含む))

令和 2 年 8 月 7 日

日本原子力研究開発機構 大洗研究所

高温ガス炉研究開発センター

高温工学試験研究炉部

第 4 回申請(R2.3.30)に対する確認事項(No.1 R2/6/8):第 4 回第 1 編(耐震性)

第 4 回申請における耐震性の確認、水平方向の解析モデルにおいて用いている側面地盤ばねについては、地震観測シミュレーション解析により、解析モデル②の方が観測記録との整合性が良いため、妥当であるとの説明をされている。この比較結果である添 1-2-1-1-8 第 6 図「最大応答加速度の比較(3.11 地震)」を見ると、解析モデル②は、観測記録点の若干危険側に位置している。解析モデル②の採用が適切である旨の説明をすること。

また、同図の NS 方向と EW 方向において、C/V と R/B の上方の応答が逆転している理由を説明すること。

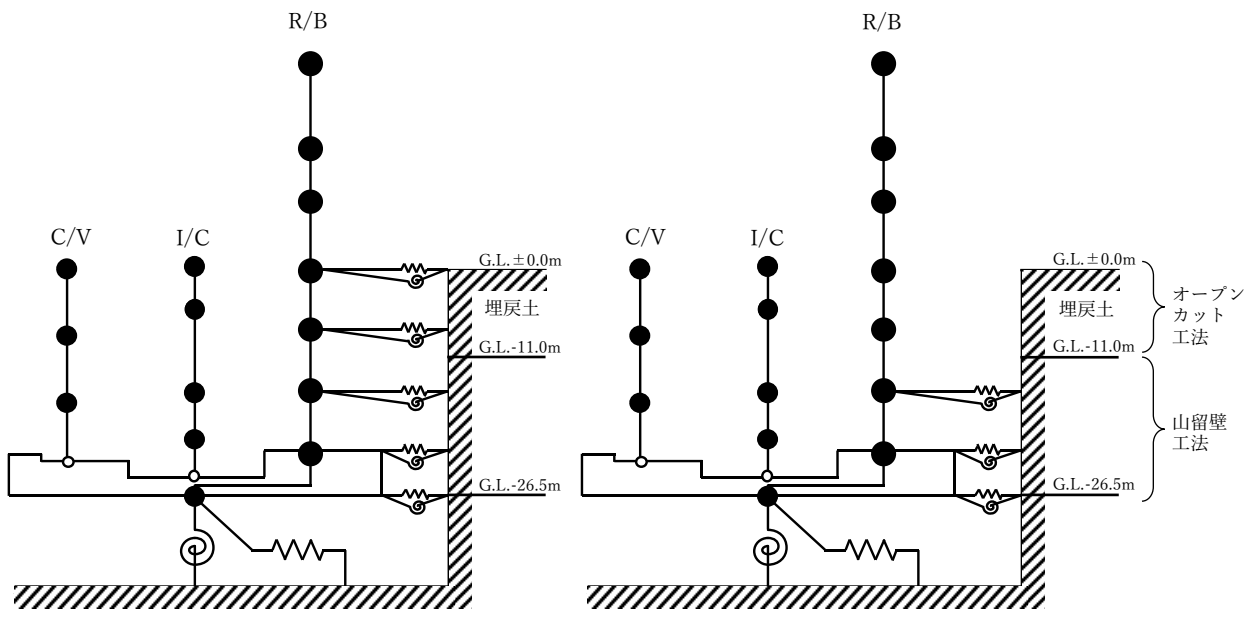
【回答】

耐震評価に用いる地震応答解析モデルは、側面地盤ばねを考慮したモデル化としている。既往の設工認時は側面地盤ばねを地表面まで設置したモデルとしていたが、今回申請した設工認では表層地盤の拘束効果がないモデル(側面地盤ばねを地下 2 階以深に設置したモデル)を採用している。地震応答解析モデルを図 1 に示す。

今回申請で採用している解析モデル②は、オープンカットし埋土に置換している表層地盤の側面ばねを考慮していない(図 2)。埋土の動せん断弾性係数 G_0 :37,300 kN/m²(せん断波速度 V_s : 146 m/s)は、表層の原地盤(Lm, Mu-S1, Mu-C)と比べて 0.2~0.9 倍程度の値となる(表 1)。 S_s 地震時の表層の原地盤の剛性低下率 G/G_0 (図 3、0.25~0.75 程度)が埋土に生じることを考慮すると、もともと小さい剛性はさらに低下するため、表層地盤(埋土)の埋め込み効果を期待しないモデル化が適切である。また、最大応答加速度及び加速度応答スペクトルは観測記録をおおむね再現できており(図 4 から図 6)、解析モデル②を採用することは適切と考えている。

NS 方向と EW 方向における応答の違いについては、解析モデルと入力地震動の固有周期、固有モード(刺激関数)の組合せによって差が生じていると考えられる。解析モデルについては、解析モデル②の刺激関数(例として 5 次モード)は①と比べて、C/V 及び R/B 頂部の値が 1.2~1.4 倍となっており、解析モデル②の応答は 5 次等の高次モードの寄与率が大きい(図 7)。入力地震動については、EW 方向の加速度応答スペクトルは NS 方向と比べて、5 次固有周期付近の成分が小さい(図 8)。

以上より、解析モデル②は 5 次等の高次モードの影響により C/V 及び R/B 頂部の応答が大きくなる傾向にあるが、EW 方向は NS 方向に比べて、入力地震動に 5 次固有周期付近の加速度成分が小さいため、頂部の応答に差が生じる(逆転している)と考えられる。



(解析モデル①: 既往の設工認時)

基礎下端から地表面まで側面地盤ばねを考慮するモデル

(解析モデル②: 今回申請で採用)

オープンカット工法により掘削した表層地盤の側面地盤ばねを考慮しないモデル

図1 解析モデル

(第4回設工認 添付書類 1-2-1-1 第4図抜粋)

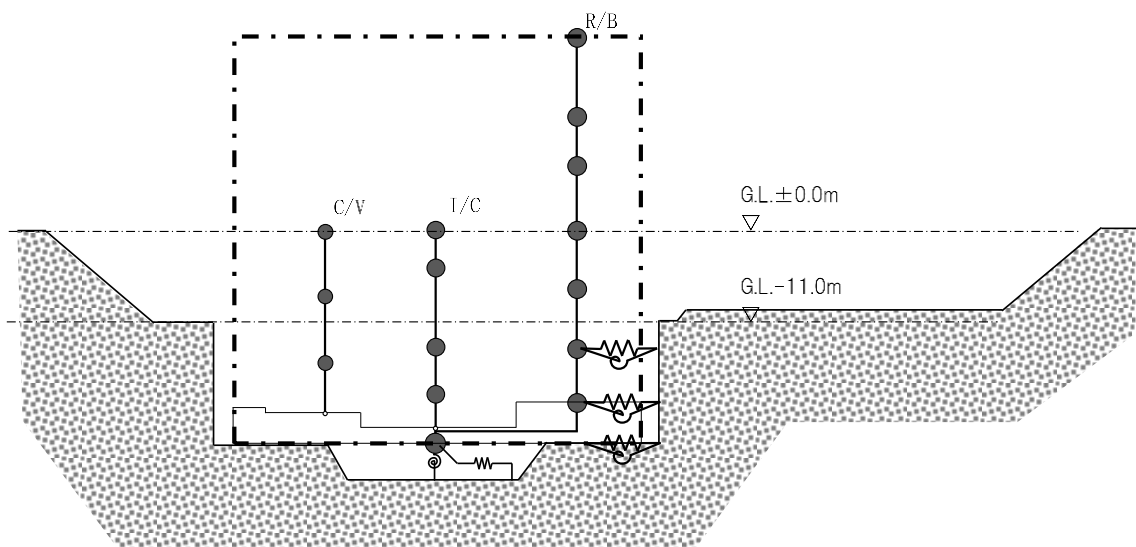


図2 原子炉建家建設時の地盤の掘削状況(NS方向)

(第4回設工認 添付書類 1-2-1-1 第5図抜粋)

表 1 地盤の物性値

(第 4 回設工認 添付書類 1-2-1 第 3.1 表抜粋)

深さ G.L. (m)	地層名	地層 分類	湿潤密度 ρ_t (g/cm ³)	動ポア ソン比 ν_d	動せん断 弾性係数 G_0 (kN/m ²)
0.0	▽地表面				
-1.5	M1段丘堆積物	Lm	1.36	0.47	42,300
-8.5		Mu-S1	1.90	0.44	222,000
-11.3		Mu-C	1.75	0.46	150,000
-14.3		Mu-S2	1.90	0.41	354,000
-15.9		Mu-Sg	2.02	0.44	409,000
-21.3		Mu-S3	1.81	0.38	386,000
-26.3	東茨城層群	Mm-Sg	2.02	0.38	752,000
-38.5		Is-S1	1.87	0.46	359,000
-39.6		Is-C	1.88	0.47	275,000
-64.6		Is-S2	1.86	0.47	288,000
-73.3		Is-Sc	1.82	0.47	285,000
-84.4		Is-S2	1.86	0.47	288,000
-85.8	Is-Sg	1.98	0.44	714,000	
-90.2	Is-S3	1.97	0.45	485,000	
-160.3	久米層	Km	1.79	0.45	464,000
-171.9	▽解放基盤表面	Ks	1.88	0.43	763,000
	解放基盤		1.98	0.36	2,020,000

埋土に置換
している層

埋土に置換している層

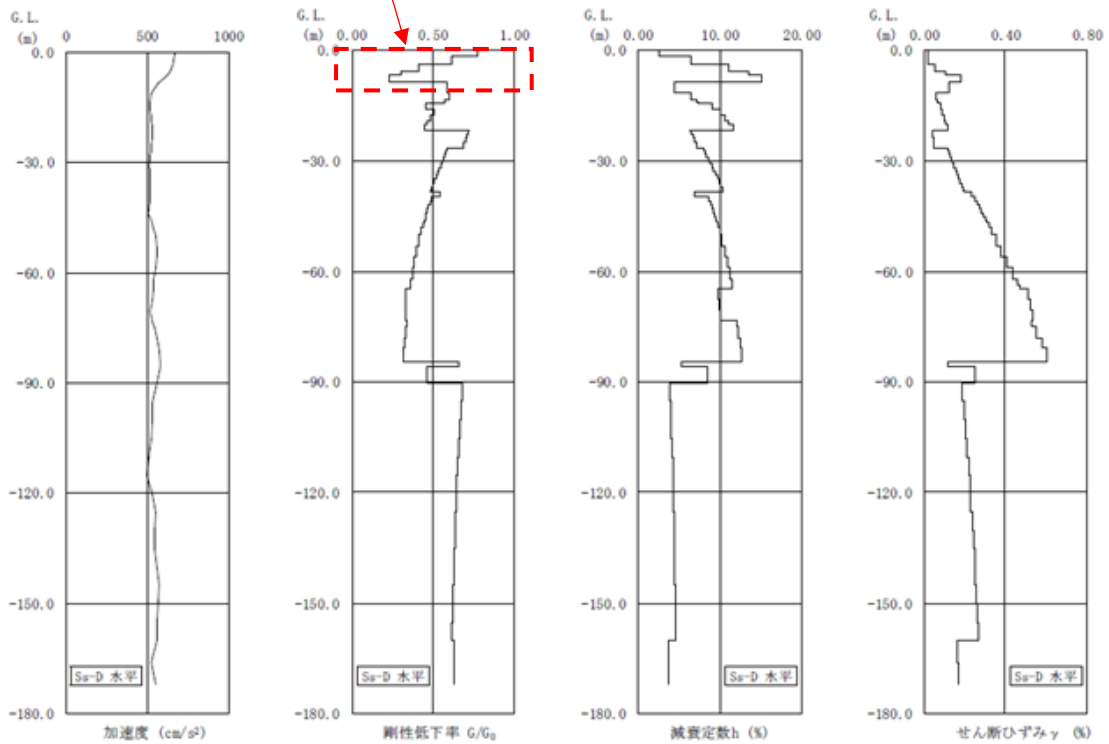
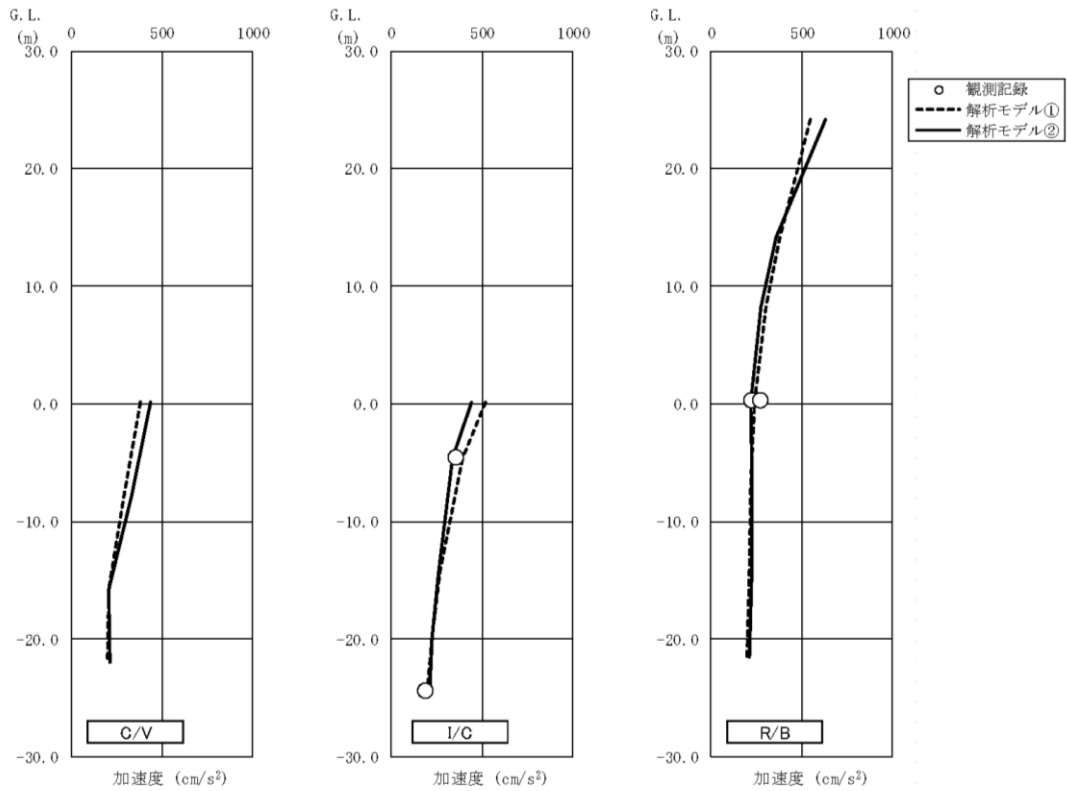
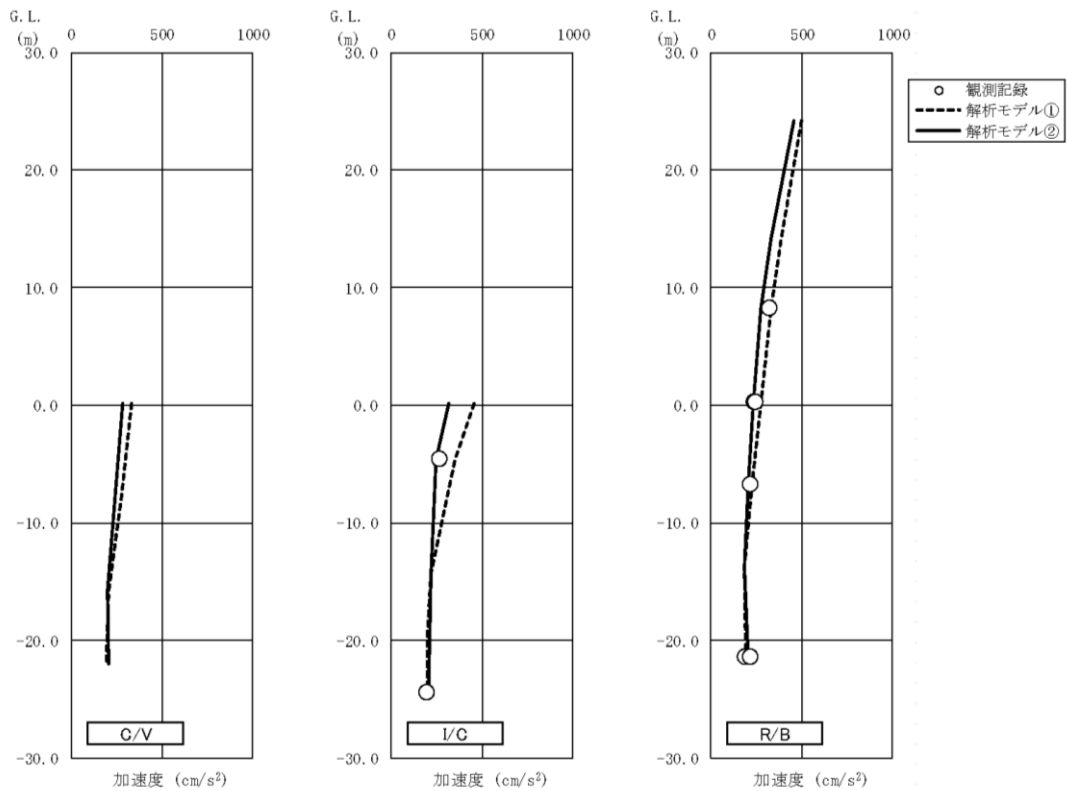


図 3 地盤の地震応答解析結果(水平方向、Ss-D)
(第 4 回設工認 添付書類 1-2-1 第 3.4 図抜粋)



(NS 方向)



(EW 方向)

図 4 最大応答加速度の比較(3.11 地震)
 (第 4 回設工認 添付書類 1-2-1-1 第 6 図抜粋)

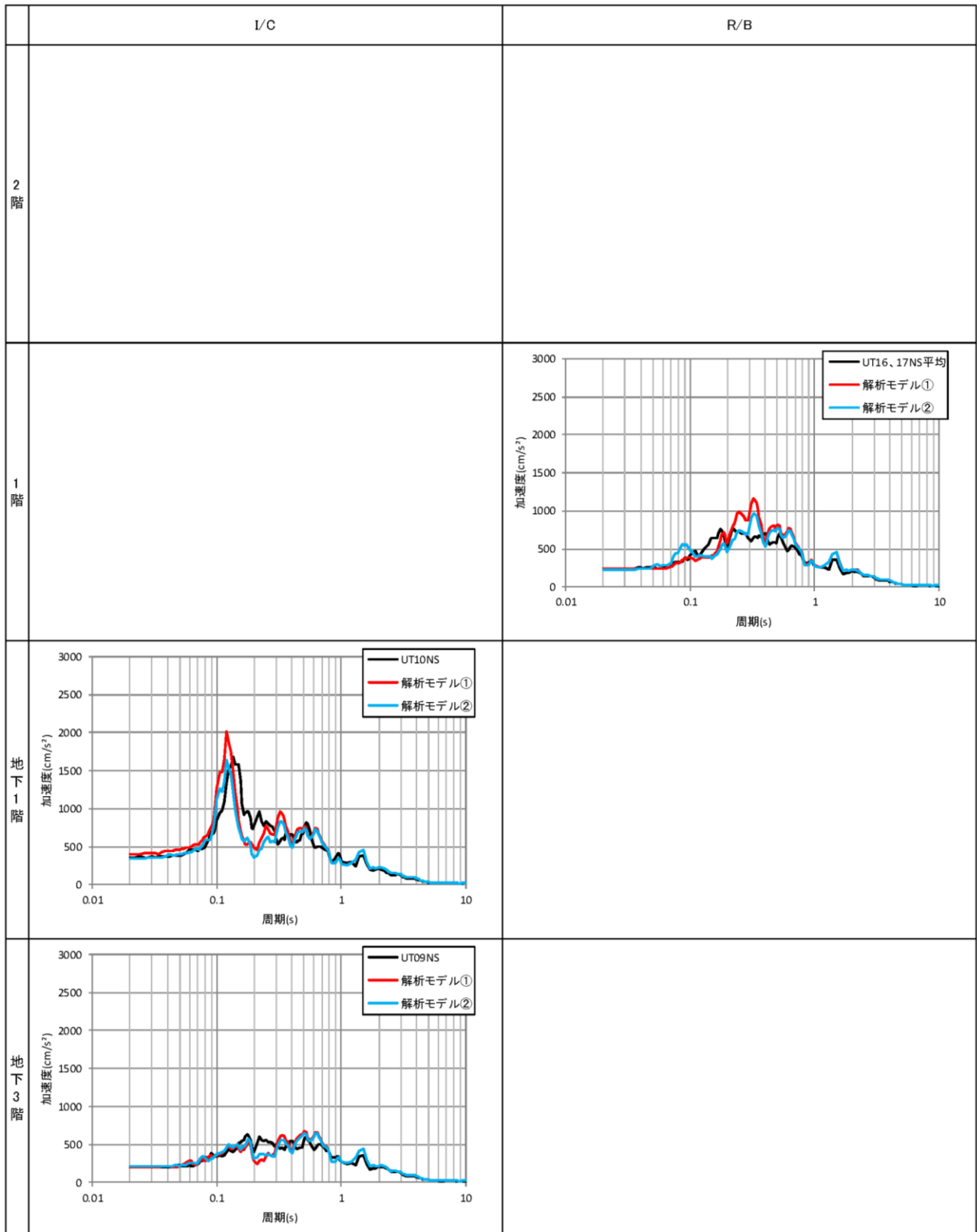


図5 加速度応答スペクトルの比較(3.11地震、NS方向、h=0.05)
(第4回設工認 添付書類 1-2-1-1 第7図抜粋)

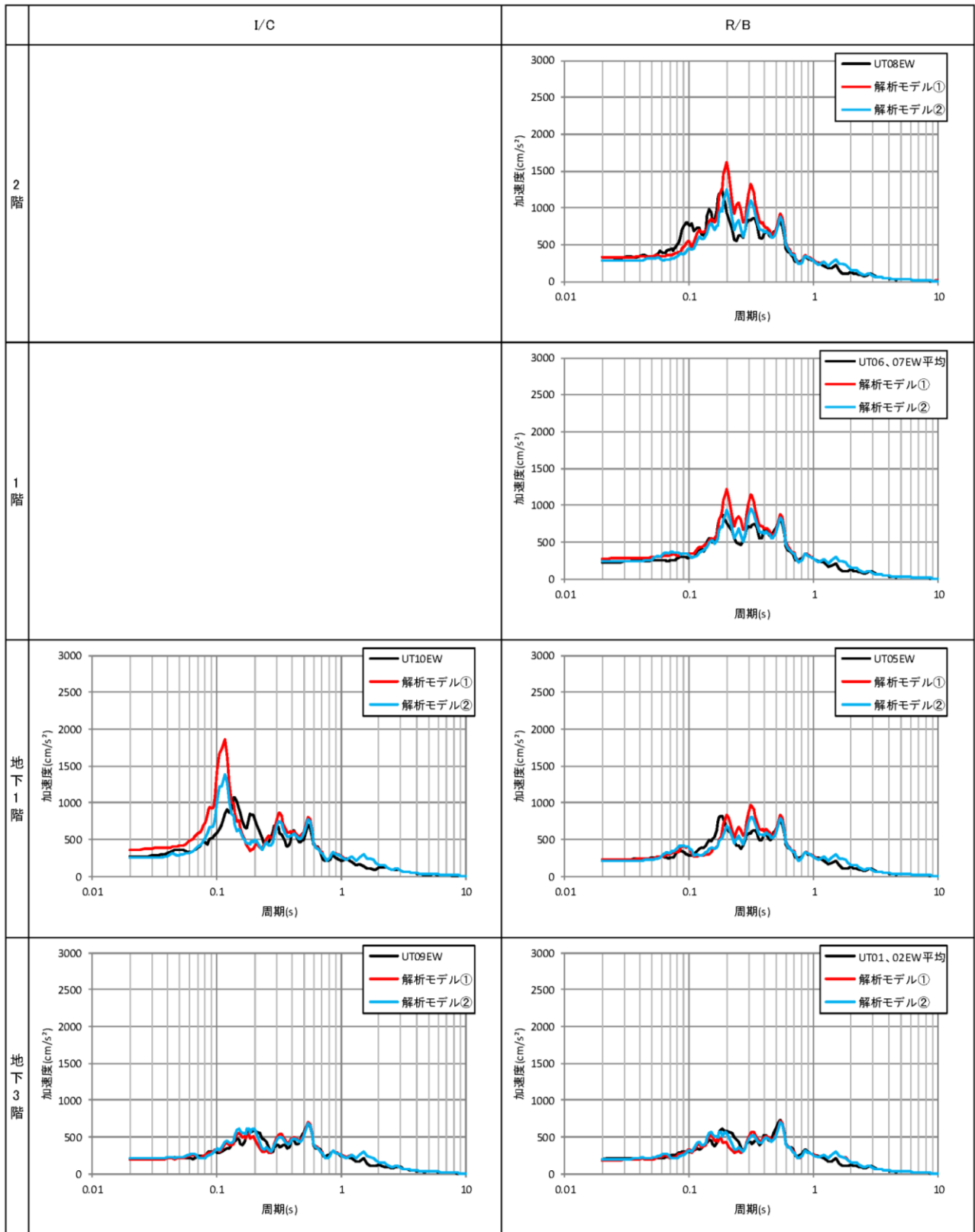


図6 加速度応答スペクトルの比較(3.11地震、EW方向、h=0.05)

(第4回設工認 添付書類 1-2-1-1 第8図抜粋)

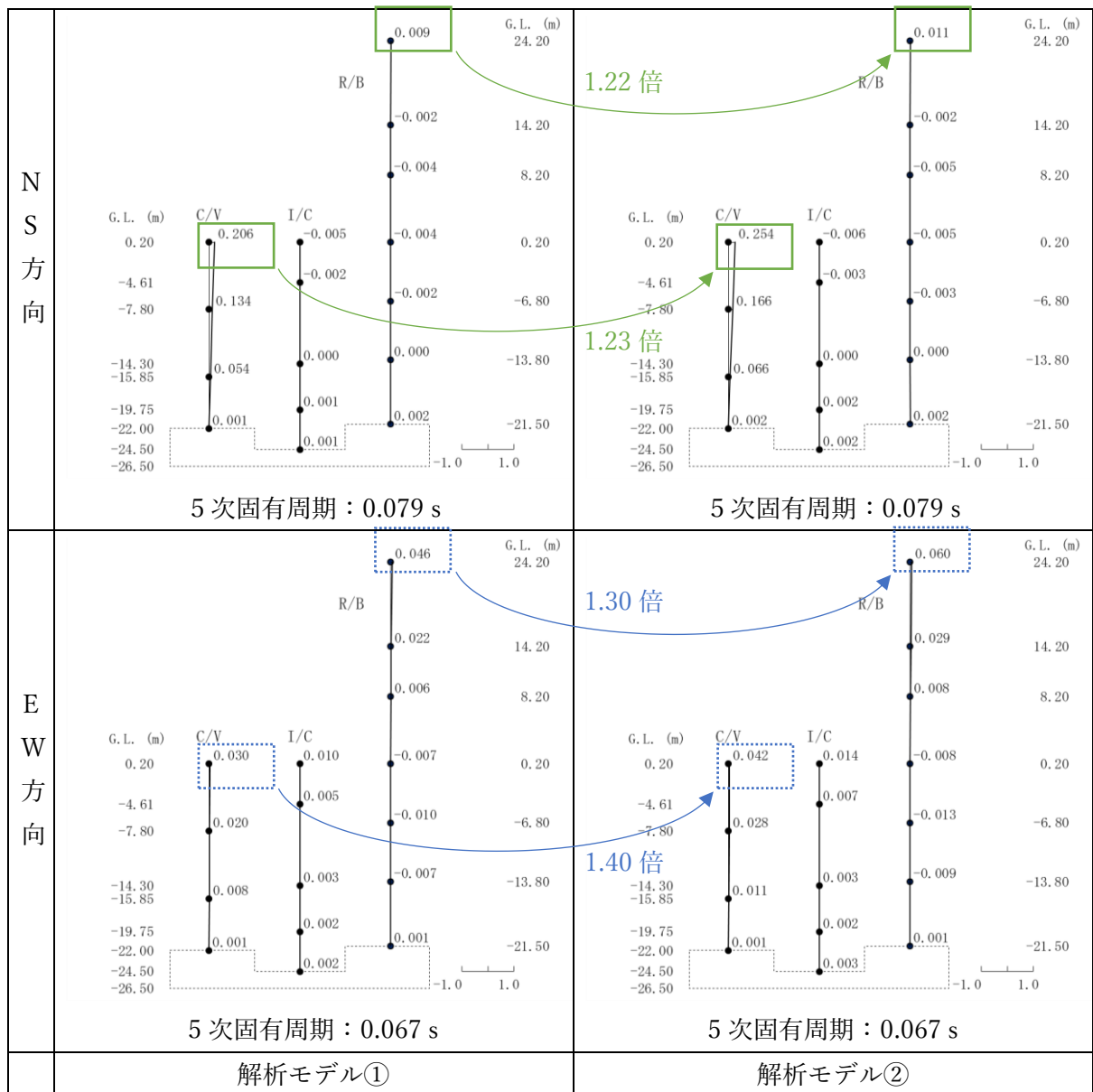


図7 刺激関数(5次、3.11地震)

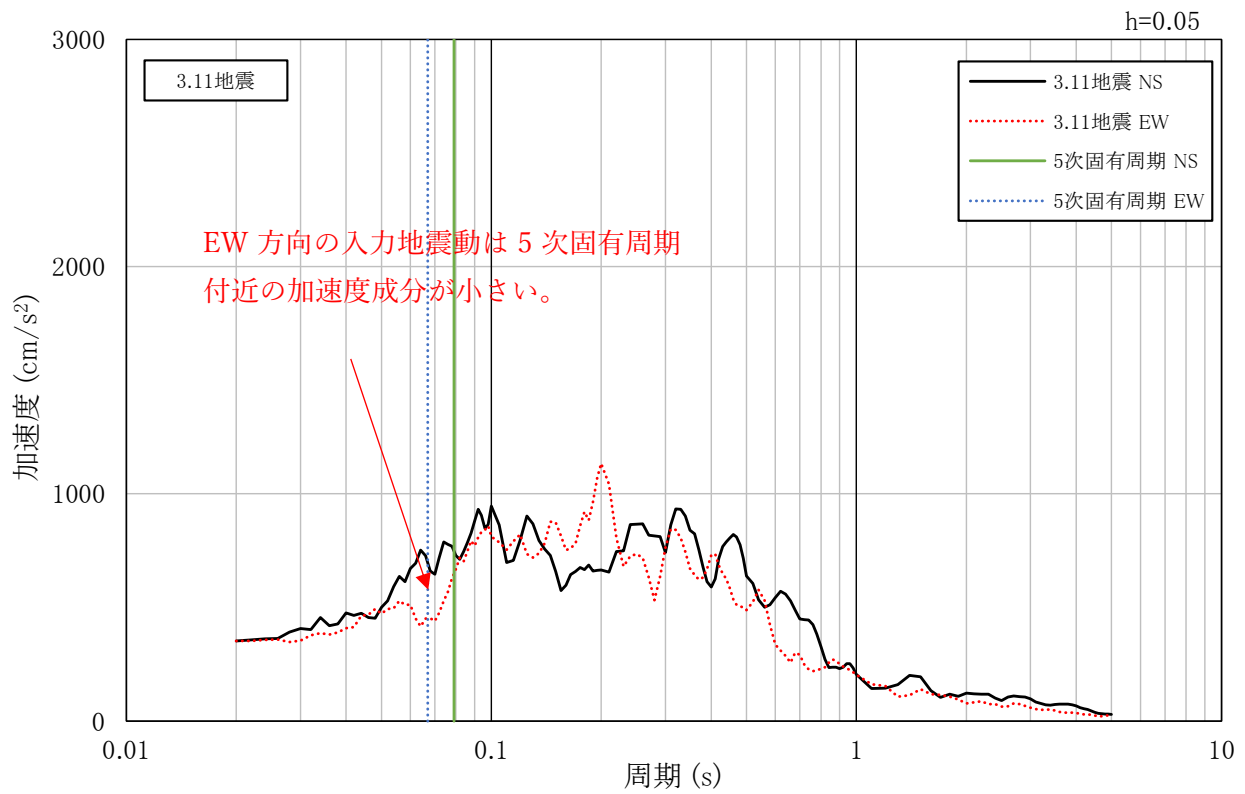


図8 入力地震動の加速度応答スペクトル(3.11地震)

第4回申請(R2.3.30)に対する確認事項(No.2 R2/6/8):第4回第1編(耐震性)

旧耐震指針では、鉛直地震力は静的地震力としており、新規制基準で鉛直地震動に動的地震力を考慮することとしている。鉛直地震動の動的地震力を評価する建家モデルは、今回新たに設定したものであるため、設定の考え方を説明すること。(質点の置き方、ばね定数、減衰定数の設定)

【回答】

鉛直方向の建家解析モデルは、JEAG4601及びJEAC4601を踏まえ、質点の位置(質点の置き方)、ばね定数、減衰定数の設定を行っている。

質点の位置(質点の置き方)については、水平方向の解析モデルと同一高さとし、集中質点にてモデル化している。R/B頂部の質点については、屋根トラス部分の鉛直振動を解析するため、スパン中央部から端部に質点を分けて配置している。

ばね定数については、R/B、C/V及びI/Cの各質点間を結ぶ軸ばねの軸剛性を「構造要素(耐震壁等)の軸断面積」及び「コンクリートの設計基準強度から定められる材料物性」に基づき設定している。屋根トラス部分は屋根の形状・構造に基づき、梁要素でモデル化している。基礎底面位置に設ける鉛直方向の地盤ばねは水平方向と同様にJEAG4601に基づき、振動アドミタンス理論により算定している。

減衰定数については、JEAG4601に各構造形式で慣用的に使用されている値に基づき設定している。S造(屋根)の減衰定数は2%、鋼製格納容器(C/V)は1%を設定している。RC造は、既往の発電炉の工認審査においてJEAG4601に基づく5%を基本とし、ばらつきを考慮した3%のケースが実施されていることを踏まえ、保守的に3%を設定している。

下表に鉛直方向の地震応答解析モデルの設定について整理した結果を示す。

表 鉛直方向の地震応答解析モデルの設定

項目	内容	設工認	今回評価	設定理由
地震 応答 解析	建家 モデル	なし	耐震壁の軸剛性を軸ばねで表現した多質点系モデル	規則 ¹⁾ を踏まえ新規に実施、現在の規格・基準 ²⁾ に基づき設定
	材料 物性		コンクリートの圧縮強度 Fc=23.5 N/mm ²	規則 ¹⁾ を踏まえ新規に実施、現在の規格・基準 ³⁾ に基づき設定
	減衰 定数		RC造:3% S造:2% S造(鋼製格納容器):1%	規則 ¹⁾ を踏まえ新規に実施、現在の規格・基準 ^{2),4)} に基づき設定。 RC構造は減衰定数のばらつきを考慮し ¹⁾ 、保守的に3%に設定
	底面 ばね		鉛直ばねを考慮 振動アドミタンス理論による	規則 ¹⁾ を踏まえ新規に実施、現在の規格・基準 ^{2),5)} に基づき設定
	側面 ばね		考慮なし	

- 1) 「試験研究の用に供する原子炉等の位置、構造及び設備の基準に関する規則」
- 2) 「原子力発電所耐震設計技術規程」(日本電気協会 JEAC4601-2015)
- 3) 「鉄筋コンクリート構造計算規準・同解説」(日本建築学会)
- 4) 「原子力発電所耐震設計技術指針」(日本電気協会 JEAG4601-1987)
- 5) 「原子力発電所耐震設計技術指針」(日本電気協会 JEAG4601-1991 追補版)

地震荷重と風荷重又は積雪荷重との組合せについては、風荷重又は積雪荷重の影響が地震荷重と比べて無視できない構造、形状及び仕様を有する施設に対して評価していることを説明すること。

【回答】

荷重の組合せについては、建築基準法に基づき、地震荷重、風荷重、積雪荷重を組み合わせず、それぞれを短期荷重として地震時、暴風時、積雪時を評価している。また、HTTR 原子炉施設が設置されている区域は多雪区域ではないため、暴風時又は地震時に積雪荷重(0.35S)を組み合わせしていない。

各荷重時の評価の方針として、JEAG4601-1987に基づき、明らかに他の荷重の組合せ状態での評価が厳しいことが判明している場合には、その荷重の組合せ状態での評価は行わなくてもよいものとしている。

風荷重又は積雪荷重の影響が地震荷重と比べて無視できない施設として、排気筒が該当する。風荷重の影響が地震荷重と比べて無視できないため、高さ毎に風荷重と地震荷重の最大値を用いて評価を実施している。

各建物・構築物の評価について、各荷重は以下のとおり。なお、風荷重は建設時の建築基準法に基づき算定しており、当該数値は現行の建築基準法による風荷重を上回る。

上記の内容を添付書類 1-1 に記載することとする。

○ 原子炉建家

風荷重は最上階で 125 t であり、地震荷重 1520 t(設計用水平地震力)と比較して明らかに小さいため評価を省略している。積雪荷重は設計用荷重 80 kg/m²となるが、常時作用している荷重に対して積雪荷重が小さく、短期の許容状態に対して地震時のほうが厳しいため評価を省略している。

○ 使用済燃料貯蔵建家

風荷重は最上階で 37 t であり、地震荷重 620 t(設計用水平地震力)と比較して明らかに小さいため評価を省略している。積雪荷重は設計用荷重 80 kg/m²となるが、常時作用している荷重に対して積雪荷重が小さく、短期の許容状態に対して地震時のほうが厳しいため評価を省略している。

○ 冷却塔

風荷重は最上階で 31 t であり、地震荷重 335 t(設計用水平地震力)と比較して明らかに小さいため評価を省略している。積雪荷重は設計用荷重 80 kg/m²となるが、常時作用している荷重に対して積雪荷重が小さく、短期の許容状態に対して地震時のほうが厳しいため評価を省略している。

○ 排気筒

風荷重による脚部での曲げモーメントは 5631 t・m であり、地震荷重による 2430 t・m(1.5Ci)と比較して小さくないため、高さ毎に風荷重と地震荷重の最大値を用いて評価を実施している。積雪荷重は水平投影面積が小さく、短期の許容状態に対して地震時のほうが厳しいため評価を省略している。

第4回申請(R2.3.30)に対する確認事項(No.4 R2/6/8):第4回第1編(耐震性)

評価対象機器のうち、一部の許容値が建設設工認と異なっているものがあるので(ⅢAS⇒IVAS)、許容値を変更した設計の考え方を説明すること。

【回答】

○ 耐震健全性評価

耐震健全性評価の許容値の設計の考え方は、 S_s を用いた評価では許容応力状態 $IV_A S$ における許容値、 S_d 及び $1/2S_d$ を用いた評価で許容応力状態 $III_A S$ における許容値とする。ただし、Sクラスの配管に対しては、 S_s を用いた評価で許容応力状態 $III_A S$ における許容値とする。そのため、Sクラス配管の評価では、 S_d による評価を省略している。

許容応力状態が $III_A S$ から $IV_A S$ に変更した設備として、添付書類 1-4-4(P.11)の1次ヘリウム純化設備の入口フィルタ等がある。これらの設備は、耐震重要度分類がAクラスからSクラスに変更され、 S_s を用いた評価が新たに必要となる。そのため、 S_s を用いた評価で許容応力状態 $IV_A S$ における許容値を用いている。

○ 波及的影響評価

波及的影響評価の許容値の設計の考え方は、許可基準規則に記載している「耐震重要施設が、耐震重要度分類の下位のクラスに属するものの波及的影響によって、その安全機能を損なわないように設計すること」を参考にし、下位のクラスに属するものの転倒等が発生せず耐震重要施設の安全機能に影響がないことを確認する。したがって、耐震健全性評価で用いる許容値を満足できない排気筒、燃料交換機の取付ボルト及び制御棒交換機の取付ボルトの許容値は、部材が実際に破断せず下位のクラスに属するものの転倒等の有無を判断するために、日本機械学会(JSME)等の規格に記載されている引張強さ S_u とする。解析値が引張強さ S_u を下回れば、部材に破断が発生せず下位のクラスに属するものの転倒が発生せず、耐震重要施設の安全機能に影響を及ぼすおそれはないと考える。なお、JSME等の引張強さ S_u は、ミルシートに記載の引張強さ S_u に対して保守性を有している。

第4回申請(R2.3.30)に対する確認事項(No.5,6,10 R2/6/8):第4回第1編(耐震性)

水平1方向及び鉛直方向の地震力を組み合わせた耐震計算への影響の可能性のある施設又は設備を抽出し、三次元応答性状を考慮した上で基準地震動を適用して当該組合せの適用が耐震性評価に及ぼす影響を評価していることを説明すること。

水平2方向及び鉛直方向の地震力の組合せによる応力等は、水平1方向及び鉛直方向の地震力の組合せに対し、同等又は増加する傾向であると推察されるので、応力等が増加する場合でも、水平2方向及び鉛直方向の地震力の組合せによる応力等が許容値を満足することを説明すること。

旧耐震指針では水平1方向及び鉛直方向地震力を組み合わせた評価としているところ、新規制基準では水平2方向及び鉛直方向の組合せによる評価を求めている。これに対して、従来の設計手法の応答倍の評価により、水平2方向及び鉛直方向の地震力に対して設計対応可能か説明すること。

【回答】

水平2方向の地震力による影響の確認が必要となる設備を検討した。その結果、排気筒、原子炉建家天井クレーン及び使用済燃料貯蔵建家天井クレーンを、水平2方向の地震力による影響の確認が必要となる設備として抽出した。詳細を以下に示す。

○ 建物・構築物

1. 水平2方向及び鉛直方向地震力の組合せの評価部位の抽出

建物・構築物の水平2方向及び鉛直方向地震力の影響が想定される評価部位の抽出にあたっては、「荷重の組合せによる応答特性への影響が想定される部位」及び「3次元的な応答特性が想定される部位」に分けて整理した。

(1) 荷重の組合せによる応答特性が想定される部位の抽出

「直交する水平2方向の荷重が応力として集中する部位」として、建家の隅柱及び排気筒(主柱材)が挙げられる。建家の隅柱についてはRC耐震壁に付帯しており、水平2方向の影響は小さいと考えられることから、排気筒(主柱材)を評価部位として抽出した。

「面内方向の荷重を負担しつつ、面外方向の荷重が作用する部位」として、建家の耐震壁が挙げられる。耐震壁については地震力の方向に対して弱軸及び強軸が明確であり、負担する地震力が分かれた構造であること、及び地震力に対して余裕を有しており、影響が軽微であるものとして分類した。

(2) 3次元的な応答特性が想定される部位の抽出

「面内方向の荷重に加えて、面外慣性力の影響が大きい可能性がある部位」として、屋根トラスが挙げられる。屋根トラスについてはメイントラス及びサブトラスで構成され、方向ごとに地震力を負担しており、かつ、コンクリートスラブ(剛版)による拘束があるため、水平2方向の影響は小さいと考えられることから、影響が軽微であるものとして分類した。

「加振方向以外の方向に励起される振動が発生する可能性がある部位」として、塔状構造物を含む、ねじれ挙動が想定される排気筒(鉄骨架構)及び天井クレーンが挙げられる。排気筒(鉄骨架構)及び天井クレーンを評価部位として抽出した。

2. 水平 2 方向及び鉛直方向地震力の組合せの評価部位の抽出結果

水平 2 方向の地震力による影響の確認が必要となる部位として排気筒及び天井クレーンを抽出した。

排気筒(鉄骨架構)は従来設計において、B クラスとして 1.5Ci の斜め 45 度入力を考えた設計を行っており、水平 2 方向の影響を考慮して許容値を満足することを確認している。一方、波及的影響評価では、耐震重要施設の安全機能を損なわないことを確認することを目的として評価するため、斜め 45 度方向に耐震重要施設はないことから、0 度方向入力の耐震性評価を実施している。排気筒の基準地震動に対する評価結果は添付書類 1-5-5 に示している。なお、排気筒が原子炉建家に衝突しても耐震重要施設に影響を与えないことを確認している⁽¹⁾。

天井クレーンは従来設計において、天井クレーンを 2 次元的に表現し、設計用地震力を用いて評価式により応力計算を実施し、許容値を満足することを確認している。今回申請した設工認では、天井クレーンのすべり/浮上り/衝突を含む非線形応答挙動を考慮するために、3 次元モデルにより時刻歴応答解析を実施した。評価結果は、添付書類 1-3-2、1-3-3 及び 1-5-4 に示している。

○ 機器・配管系

1. 水平 2 方向及び鉛直方向地震力の組合せの評価設備の抽出

設備の構造上の特徴から、水平 2 方向の地震力による影響を以下の項目より検討し、影響の可能性のある設備を検討した。

(1) 水平 2 方向の地震力が重複する観点

水平 2 方向の地震力による影響の確認が必要となる設備を検討した。以下の場合、水平 2 方向の地震力による影響が軽微な設備であると整理した。

a) 水平 2 方向の地震力を受けた場合でも、その構造により水平 1 方向の地震力しか負担しないもの

横置き容器等は、水平 2 方向の地震力を想定した場合、水平 1 方向を拘束する構造であることや、水平各方向で振動性状及び荷重の負担断面が異なる構造であることにより、特定の方向の地震力による影響を受ける部位であるため、水平 1 方向の地震力しか負担しないものとして分類した。

b) 水平 2 方向の地震力を受けた場合、その構造により最大応力の発生箇所が異なるもの

一様断面を有する容器類の胴板は、水平 2 方向の地震力を想定した場合、それぞれの水平方向地震力に応じて応力が最大となる箇所があることから、最大応力の発生箇所が異なり、水平 2 方向の地震力を組合せても、影響が軽微であるものとして分類した。

c) 評価において、保守性を考慮した評価を行っているもの

水平各方向を包絡した床応答スペクトル(包絡波)及び水平各方向の地震力の最大値を応力が大きくなる軸方向(応答軸方向)に入力している設備は、計算結果が大きくなるように評価を実施しているため、水平 2 方向の影響を考慮しても影響がないものとして分類した。応答倍率法による評価は、包絡波の地震力を応答軸方向に入力しているため、計算結果が大きくなり、水平 2 方向の影響を考慮しても影響がないものとして分類している。

(2) 水平方向とその直交方向が相関する振動モード(ねじれ振動等)が生じる観点

水平方向とその直交方向が相関する振動モードが生じることで有意な影響が生じる可能性のある設備を検討した。機器・配管系設備のうち、水平方向の各軸方向に対して均等な構造となっている設備は、評価上有意なねじれ振動は発生しない。一方、3 次元的な広がりを持つ配管系等は、系全体として考えた場合、有意なねじれ振動が発生する可能性がある。しかし、水平方向とその直交方向が相関する振動モードが想定される設備は、従来設計より3次元のモデル化を行っており、その振動モードは適切に考慮した評価としている。

2. 水平 2 方向及び鉛直方向地震力の組合せの評価設備の抽出結果

(1)及び(2)の観点から、水平 2 方向の地震力による影響の確認が必要となる設備はない。

(1) 小野正人 他,「3 次元実形状モデルを用いた高温工学試験研究炉の原子炉建家と排気筒の衝突解析」, 日本原子力学会和文論文誌, Vol.19, No.2, p.110-120, (2020).

第4回申請(R2.3.30)に対する確認事項(No.7 R2/6/8):第4回第1編(耐震性)

第4回申請(R2.3.30)に対する確認事項(No.22,23,24 R2/7/9):第4回第1編(耐震性)

既設工認の応力値に乗ずる応答倍率をどのように評価しているのか。機器によっては応答の固有周期が異なり、床応答スペクトルの比も異なるので、これをどのように考慮しているのか。また、1次モードの固有周期に対して床応答スペクトル比をかけると推察されるが、高次モードの寄与を考慮したとしても、十分な保守性があるといえるのか説明すること。(高次モードに大きなモーダルウエイトがないことの説明が必要。)

Sクラス施設及び共振影響のあるBクラス施設については、動的地震力に対する耐震設計評価方法として応答倍率法を採用しているが、本手法は地震応答解析により機器に発生する地震荷重を設計ベースで厳密に確認する評価方法とは異なるため、応答倍率法の適用が適切であるかどうかを以下の観点から説明すること。

①基準地震動の見直しに伴い、FRSの性状が既設工認と異なれば、従来設工認で機器の最大の地震発生応力が出ていた箇所が、引き続き最大の地震発生応力となるとは限らないと考えられる。FRSが変更になったとしても、最大地震発生応力箇所に変更がないことを説明すること。

②二次応力は地震による応答変位に起因し、建家や機器間の拘束状態により発生するものであり、必ずしもFRSの応答比だけで求められるわけではないと考えられる。特に、一次応力よりも二次応力が支配的な場合は、地震による応答変位の影響を含めても、FRSの応答比のみ考慮することが適切である説明をすること。

③時刻歴応答解析により地震発生応力を評価している場合は、経時的な影響や剛性のばらつき等の非線形影響も考えられるため、必ずしも地震時の応答評価結果(発生荷重、変位)が入力加速度と比例関係にあるとはいえないと考えられる。時刻歴応答解析に対しても、応答比を乗じることで地震発生応力を評価できることの妥当性を説明すること。

【回答】

HTTR では、設計及び工事の方法の認可(設工認)に関する耐震性評価・波及的影響評価に先立って、平成29年6月29日に応答倍率法による評価の妥当性を説明した(参考資料)。応答倍率法による評価は、規制庁との議論を経て、以下の方法で実施することとなった。

1. 応答倍率法について

応答倍率法は、既往評価で得られた応力評価結果を用いる評価手法であり、固有周期における既往評価時と再評価時の床応答スペクトルの応答比を既往の応力評価結果に乗じることで耐震評価を実施するものである。

応答倍率法の方法は大きく2つあり、既往の耐震評価で得られた「地震時の応力」と「地震時以外の応力」を合わせた全応力に応答比を乗じて発生値を算出する方法(方法1)及び「地震時の応力」のみに応答比を乗じて発生値を算出する方法(方法2)がある。

応答比の算出方法は、評価対象設備の固有周期における再評価時及び既往評価時の水平震度、鉛直震度を用いて、別紙1に示す算出式により算出する。

2. 既に認可が得られた設工認(既往の設工認)について

応答倍率法に用いる既往評価は、既往の設工認の耐震評価結果とする。既往の設工認は、当時の科学

技術庁に対して耐震解析の技術的内容や評価結果の妥当性を説明し認可を受けた(平成3年(第1回申請、2安(原規)第733号))～平成5年(第5回申請、5安(原規)第84号))。したがって、既設工認の評価結果を用いることは妥当である。

3. 保守性について

応答比の一般的な算出方法は、評価対象設備の固有周期における水平震度、鉛直震度を、既往評価時及び再評価時の地震動から読み取り算出する。また、多質点系モデルのような複数の固有周期のモードを有し、複数の固有周期における震度を考慮する必要がある評価対象設備では、各周期のうち最大となる応答比を算出する。また、床置き機器等のような固有周期の1次モードが支配的になる評価対象設備では、固有周期の1次モードから応答比を算出する。一方、HTTRでは、一部「地震時の応力」が支配的になる機器、設備等があり、応答倍率法による解析の保守性を担保するために、全ての機器、設備等に対して評価対象設備の固有周期を用いず、1次モードから短周期の中で応答比が最大となる周期における震度を読み取り、応答比を算出する(別紙2参照)。

応答倍率法は方法1及び方法2があり、一般的により保守性を有している方法1が採用されている。一方、HTTRでは、方法1及び方法2の両評価を実施し、両評価結果が評価基準値を満足することを確認する(別紙3参照)。

上記を考慮した応答倍率法と詳細解析の結果の比較を別紙4に示す。別紙4の表に示すとおり、HTTRで用いる応答倍率法による解析結果は、詳細解析よりも大きな値となっている。

4. 既往の設工認の評価手法で用いた地震動について

4.1 既往の設工認で床応答スペクトルを用いて評価した場合

応答倍率法の応答比は、基本的に床応答スペクトルを比較することにより算出する。この場合、既往の設工認で用いた床応答スペクトルと今回申請した設工認の床応答スペクトルによって応答比を算出する。このため、この場合に応答倍率法による評価を用いることができると考える。

4.2 既往の設工認で時刻歴応答解析及び静的解析により得られた大きい方の地震力を用いて評価した場合

既往の設工認において、時刻歴応答解析と静的解析で得られた加速度を比較し、大きい方(設計震度)を用いて応力計算を実施した。この場合、既往の設工認の設計震度は床応答スペクトルの震度よりも大きいため、床応答スペクトルを用いた評価よりも大きな応力が得られる。そのため、既往の設工認の床応答スペクトルと今回申請した設工認の床応答スペクトルによって応答比を算出し、その応答比を設計震度で得られた応力に乗じて評価することは保守的な評価である。このため、この場合に応答倍率法による評価を用いることができると考える。

4.3 既往の設工認で定ピッチスパン法を用いて評価した場合

既往の設工認の定ピッチスパン法は、制限振動数を4.5Hz(0.22秒)として、当該振動数における床応答スペクトル(谷埋めあり)の加速度を用いて応力を算出した。今回申請した設工認では、1次周期から長周期側も含めた全周期(0.02秒～2.0秒)において、既往の設工認の床応答スペクトル(谷埋めなし)と今回申請

した設工認の床応答スペクトル(谷埋めなし)によって応答比を算出する。この応答比の算出方法は、0.22秒から短周期において、既往の設工認の床応答スペクトル(谷埋めなし)と今回申請した設工認の床応答スペクトル(谷埋めあり)によって算出した応答比よりも大きくなる。このため、この場合に応答倍率法による評価を用いることができると考える。

4.4 既往の設工認で時刻歴加速度を用いて評価した場合

応答倍率法を用いて評価した設備のうち、既往の設工認で時刻歴応答解析を用いて評価した設備は、圧力容器基礎ボルト、広領域中性子束検出器、炉内構造物、制御棒、制御棒駆動装置及び後備停止系駆動装置である。これらの設備に対しては、スペクトルモーダル法では評価できない積層に積まれた炉内構造物の非線形挙動を評価するために、時刻歴応答解析を実施する。評価の流れは、まず原子炉建家モデルで得られた時刻歴変位を原子炉圧力容器モデルに入力し、つぎに原子炉圧力容器モデルで得られた時刻歴変位等を炉内構造物モデルに入力する(図1参照)。

既往の設工認において、原子炉圧力容器モデル及び炉内構造物モデルを用いた時刻歴応答解析で最大応答加速度等を出し、得られた最大応答加速度等を用いて線形解析により応力評価を実施した。今回申請した設工認でも、非線形影響を考慮するために時刻歴応答解析を実施し、最大応答加速度等を出した。得られた最大応答加速度等を用いて応力評価を実施するために、既往の設工認及び今回申請した設工認の最大応答加速度等によって応答比を算出している。このため、この場合に応答倍率法による評価を用いることができると考える。今回申請した設工認の時刻歴応答解析を用いた応答倍率法による評価の流れを図2に示す。

5. 今回申請した設工認における評価箇所について

既往の設工認において、ポンプ類、ユニット機器、容器等の床置き機器等の評価箇所は、JEAG4601に基づき評価箇所を定めた。今回申請した設工認においても、同様にJEAG4601に基づいて評価箇所を定めているため、評価箇所は変わらない(別紙5(1/7及び2/7))。

既往の設工認において、圧力容器基礎ボルト、広領域中性子束検出器、制御棒駆動装置等の評価は、2次元で作成した原子炉圧力容器モデル及び炉内構造物モデルの時刻歴応答解析により得られた荷重を用いて、JEAG4601を参考に定式化された評価式により算出した。今回申請した設工認においても、同様に時刻歴応答解析を実施し、得られた荷重及び評価式により応力を算出している。各評価対象の形状、寸法等は既往の設工認から変更していないため、最大応力が発生する箇所は変わらない。そのため、評価箇所に変更はない(別紙5(3/7及び4/7))。

既往の設工認において、出力領域中性子検出器、燃料交換機、原子炉建家内使用済燃料貯蔵設備の貯蔵ラック等の評価は、2次元で作成した1質点梁モデルもしくは多質点梁モデルに置換して解析を行い、得られた荷重を用いて、JEAG4601を参考に定式化された評価式により応力評価を実施した。今回申請した設工認においても、同様に解析により得られた荷重及び評価式により応力を算出している。各評価対象の形状、寸法等は既往の設工認から変更していないため、最大応力が発生する箇所は変わらない。そのため、評価箇所に変更はない(別紙5(5/7))。

既往の設工認において、炉心支持板、炉心支持格子、サポートポスト等の炉内構造物の応力は、原子炉圧力容器モデル及び炉内構造物モデルの時刻歴応答解析で得られた最大応答値を入力値として、線

形弾性解析により求めた。今回申請した設工認においても、各部材の最大応力は線形弾性解析により求めることから、解析入力値と発生応力値は比例関係にあるため、最大応力の発生箇所に変化はない。そのため、今回申請した設工認においても、評価箇所は変わらない(別紙 5(6/7))。

既往の設工認において、定ピッチスパン法により応力を算出した配管は、支持スパンで3点支持した等分布荷重連続梁にモデル化した。地震力、内圧及び自重による応力は、定式化された評価式を用いて算出した。配管の支持間隔、形状、寸法等は既往の設工認から変更していないため、最大応力が発生する箇所は変わらない。そのため、評価箇所に変更はない(別紙 5(7/7))。

なお、既往の設工認でスペクトルモーダル解析を用いた配管に対しては、今回の設工認でもスペクトルモーダル解析を実施する。

6. 地震による応答変位について

機器については、二次応力が支配的となっていないこと、地震動のみによる一次+二次応力を評価していること、及び二次応力の大きさと地震動の大きさには相関関係にあることから、床応答スペクトルの応答比により二次応力を含めた発生応力を算出できると考える。

配管系については、既往の設工認でスペクトルモーダル解析を用いた配管に対しては、今回の設工認でもスペクトルモーダル解析を実施する。

7. 時刻歴応答解析による非線形影響について

応答倍率法を用いて評価した設備のうち既往の設工認で時刻歴応答解析を用いて評価した設備は、上述のとおり、非線形挙動を評価した時刻歴応答解析の評価結果を用いて応答比を算出する。そのため、今回申請した設工認では、時刻歴応答解析による非線形影響を考慮しているため、応答倍率法による評価を用いることができると考える。

8. 裕度について

耐震性の評価に用いる許容値は、別紙 6 に示すとおり、実際の材料強度と比べて裕度を有している。そのため、応答倍率法による評価で得られた計算値と許容値を比較し、計算値が許容値を下回れば耐震裕度を有する。

9. 応答倍率法による評価と詳細評価の使い分けについて

応答倍率法による評価は、簡易的かつ保守的な評価である。そのため、まず、建設当時と評価手法が異なるものを除き全ての評価対象設備に対して応答倍率法による評価を実施する。つぎに、応答倍率法による評価で許容値を満足しない評価対象設備に対して詳細評価を実施する。

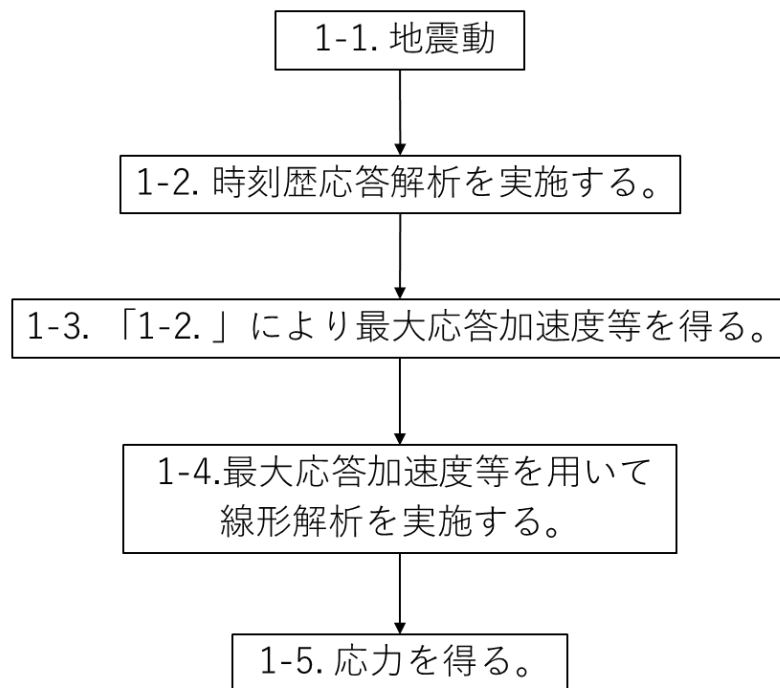
10. まとめ

既設の機器、設備等に対して耐震評価手法として用いる応答倍率法は、既往の設工認の正当性及び評価結果の保守性を有していることから、耐震評価で用いることは妥当である。なお、既往の設工認でスペクトルモーダル解析を用いた配管に対しては、今回の設工認においてもスペクトルモーダル解析を実施する。

核物質防護情報が含まれているため公開出来ません。

図 1 炉内構造物等に対する評価の流れの概念図

1. 既往の設工認



2. 今回申請した設工認

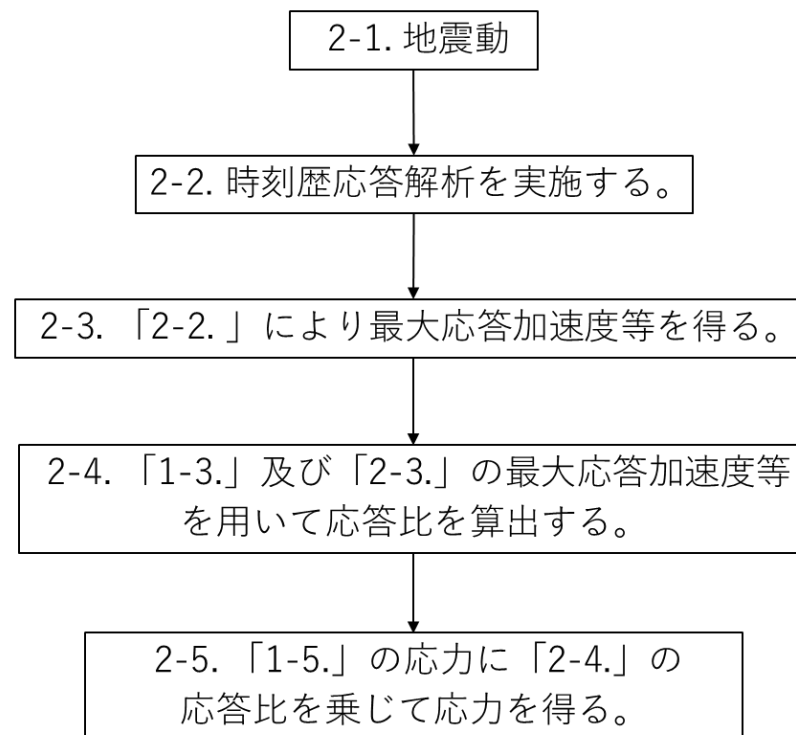


図2 今回申請した設工認の時刻歴応答解析を用いた応答倍率法による評価の流れ

一般的な応答比の算出について

応答倍率法による耐震評価で用いる応答比の算出方法を示す。応答比は、分母を既往評価時の床応答スペクトルにおける水平震度と鉛直震度の二乗和平方根(SRSS)より算出し、分子は再評価時の床応答スペクトルより算出する。

$$\frac{\sqrt{C_H^2 + (1+C_V)^2}}{\sqrt{C_{H0}^2 + (1+C_{V0})^2}} \quad : \text{方法 1 の応答比} (\alpha_1)$$

$$\frac{\sqrt{C_H^2 + C_V^2}}{\sqrt{C_{H0}^2 + C_{V0}^2}} \quad : \text{方法 2 の応答比} (\alpha_2)$$

C_H : 再評価時の地震動の水平震度(図 1 参照)

C_V : 再評価時の地震動の鉛直震度(図 1 参照)

C_{H0} : 既往評価時の地震動の水平震度(図 1 参照)

C_{V0} : 既往評価時の地震動の鉛直震度(図 1 参照)

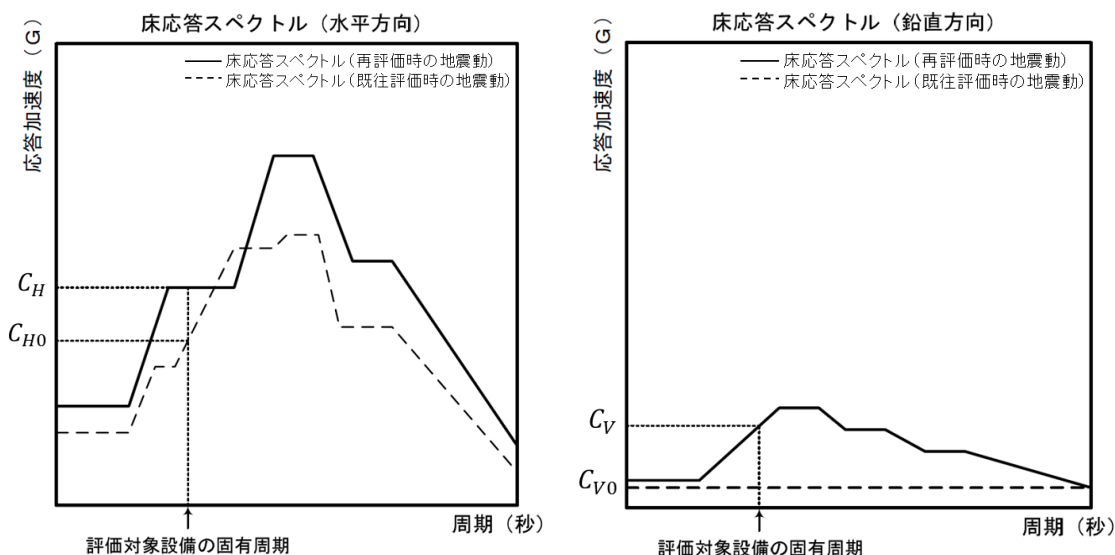


図 1 再評価時と既往評価時の床応答スペクトルの例

保守的な応答比の算出について

応答比は一般的に評価対象設備の固有周期における震度を用いて算出している(図1参照)。なお、複数の固有周期における震度を考慮する必要がある評価対象設備では、各周期のうち最大となる応答比を算出する。すなわち、3つの赤丸の周期の中から最大となる応答比を算出する。一方、HTTR では、応答倍率法による解析の保守性を担保するために、評価対象設備の固有周期を用いず、1次周期から短周期の中で応答比が最大となる周期における震度を用いて応答比を算出する。すなわち、赤の点線で示した中で最大となる応答比を算出する。

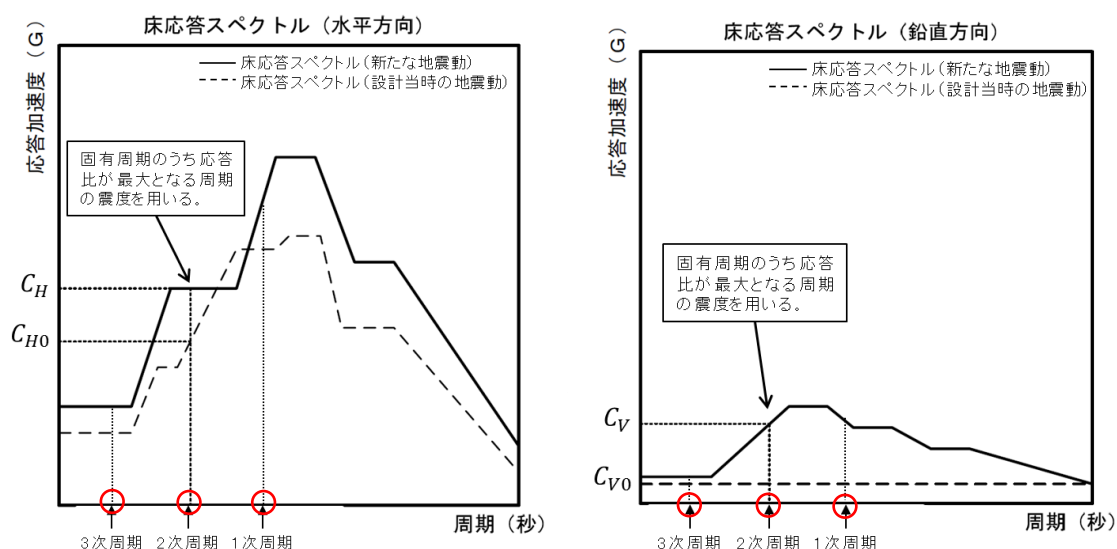


図1 一般的な応答比の算出

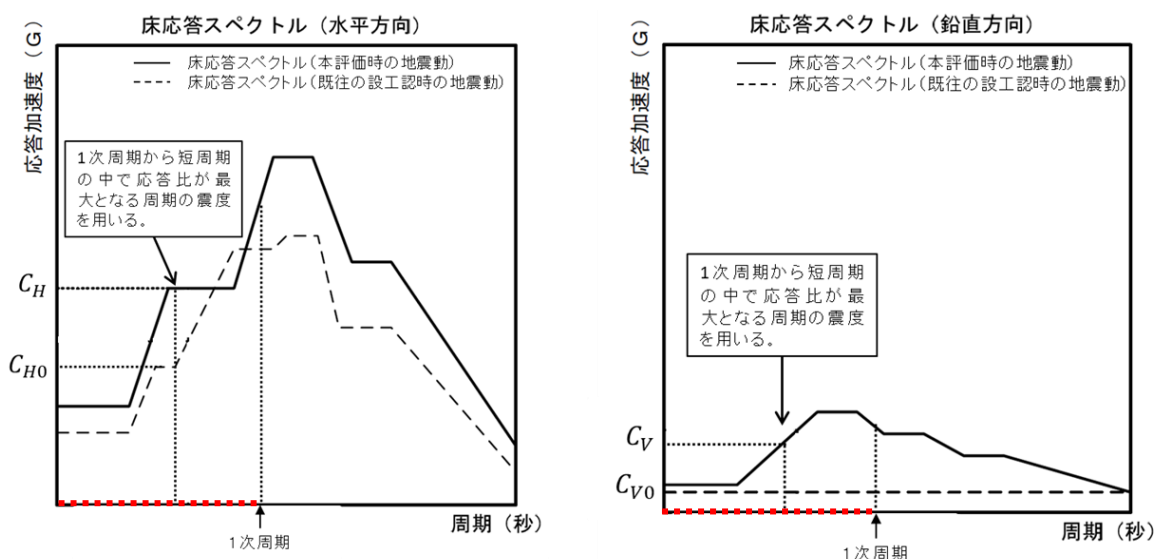


図2 HTTR が用いる応答比の算出

応答倍率法による応力の算出方法について

応答倍率法は、以下の式により発生応力を算出する。

$$\sigma = (\sigma_a + \sigma_b) \times \alpha_1 \quad \text{方法1による算出方法}$$

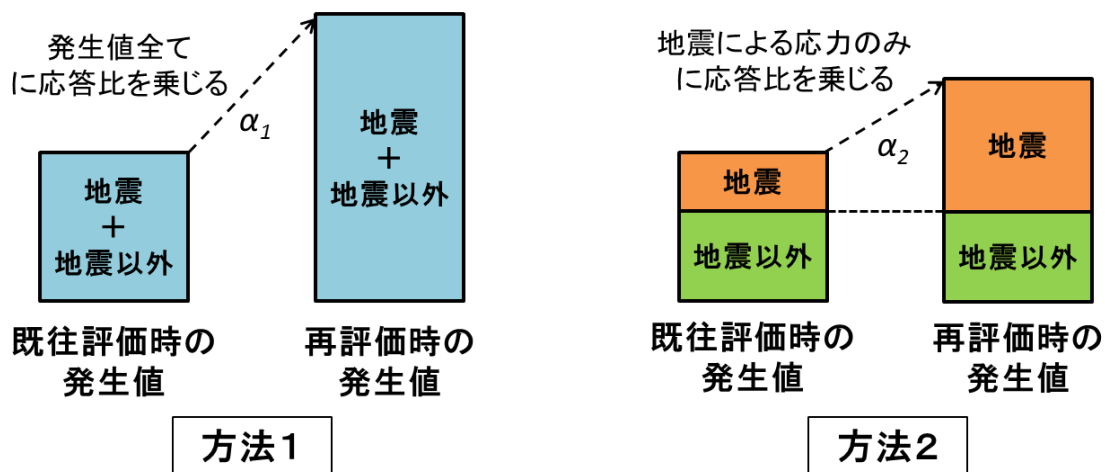
$$\sigma = \sigma_a \times \alpha_2 + \sigma_b \quad \text{方法2による算出方法}$$

ここで、

- σ : 再評価での発生応力
- σ_a : 既往評価での地震時の応力
- σ_b : 既往評価での地震時以外の応力

$$\alpha_1 : \text{方法1の応答比} \quad \frac{\sqrt{C_H^2 + (1+C_V)^2}}{\sqrt{C_{H0}^2 + (1+C_{V0})^2}}$$

$$\alpha_2 : \text{方法2の応答比} \quad \frac{\sqrt{C_H^2 + C_V^2}}{\sqrt{C_{H0}^2 + C_{V0}^2}}$$



応答倍率法のイメージ図

注:地震以外の発生値とは、自重、内圧等による応力である。

詳細解析(定式化された評価式を用いた解析法)との比較について

HTTR で用いる応答倍率法と詳細解析(定式化された評価式を用いた解析法)の解析結果の比較を示す。評価に用いた地震動は、平成 24 年 9 月に文部科学省に提出した「HTTR 原子炉施設の健全性確認に関する報告書」の地震動である。

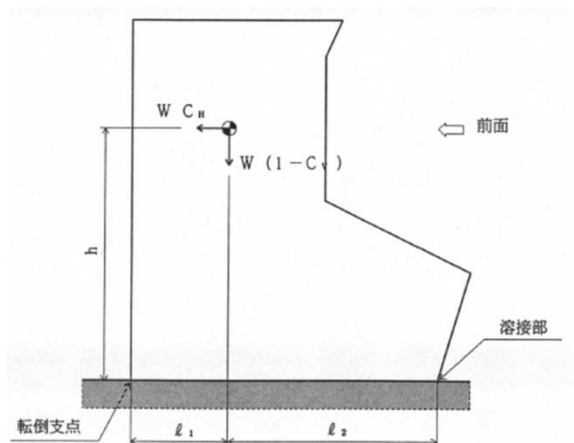


図 2 溶接の場合(盤)

表 2 解析結果の比較(溶接)

評価点	分類	詳細解析の結果 [MPa]	応答倍率法の結果 [MPa]
溶接	組合せ	1.7	16.6

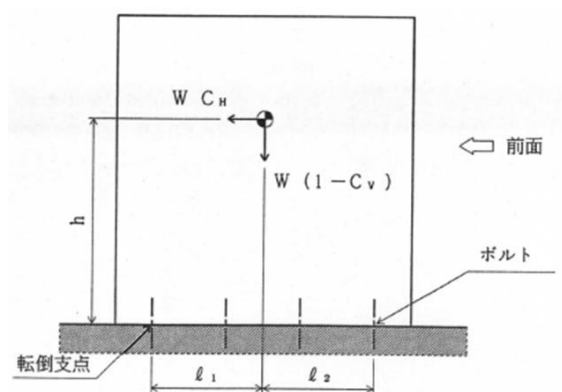


表 3 解析結果の比較(ボルト)

評価点	分類	詳細解析の結果 [MPa]	応答倍率法の結果 [MPa]
ボルト	引張	1.8	14.0
	せん断	0.2	3.5

以上より、HTTR で用いる応答倍率法による解析結果は、詳細解析よりも大きな値となっているため、既設の機器・配管等に対する耐震評価の手法として妥当である。

評価箇所について(ボルト及び溶接により固定している機器)

ポンプ、ユニット機器及び盤のボルト及び溶接に対する評価箇所は、JEAG4601に基づき最も厳しい評価条件となるように選定している。角形計算モデルでは、ボルトにおける引張力は、ボルトを支点とする転倒を考え、これを片側のボルトで受けるものとして計算している(図 1)。円形計算モデルでは、ボルトにおける引張力は、支点から正比例した力が作用するものとし、支点から最も離れたボルトについて計算している(図 2)。盤の溶接における評価箇所は、ボルトと同様に最も厳しい評価条件となるように選定しており、溶接における引張力は、溶接部を支点とする転倒力を考え、これを片側の溶接断面積で受けるものとして計算している。

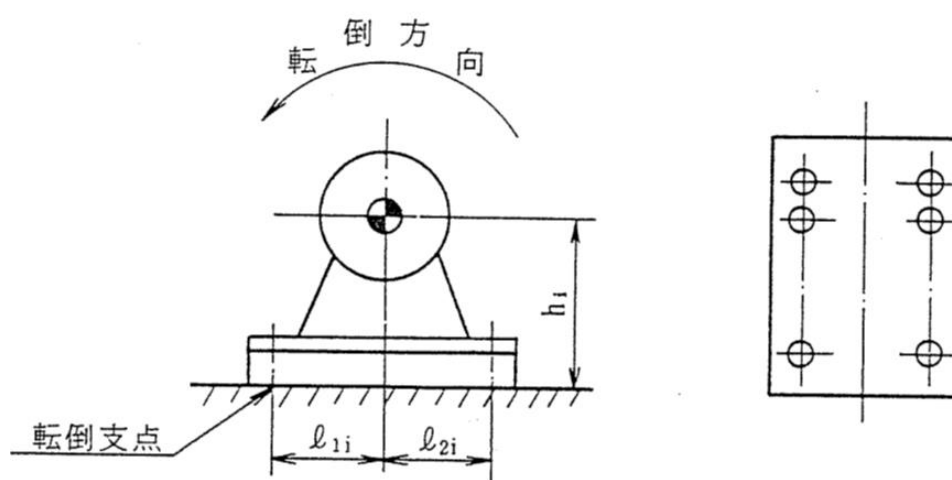


図 1 角形計算モデル

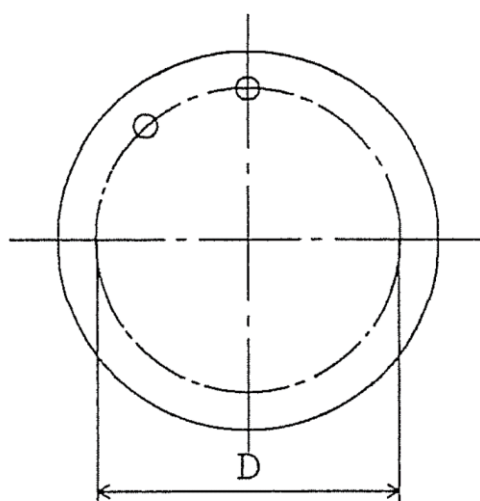


図 2 円形計算モデル

評価箇所について(容器)

容器に対する評価箇所は、JEAG4601に基づき胴、脚(スカート、ラグを含む)及びボルトとしている(図3)。各評価箇所の応力評価は、JEAG4601に基づき、定式化された評価式を用いて実施しており、評価に用いる容器の形状、寸法等は、既往の設工認から変更していない。したがって、評価箇所に変更はない。

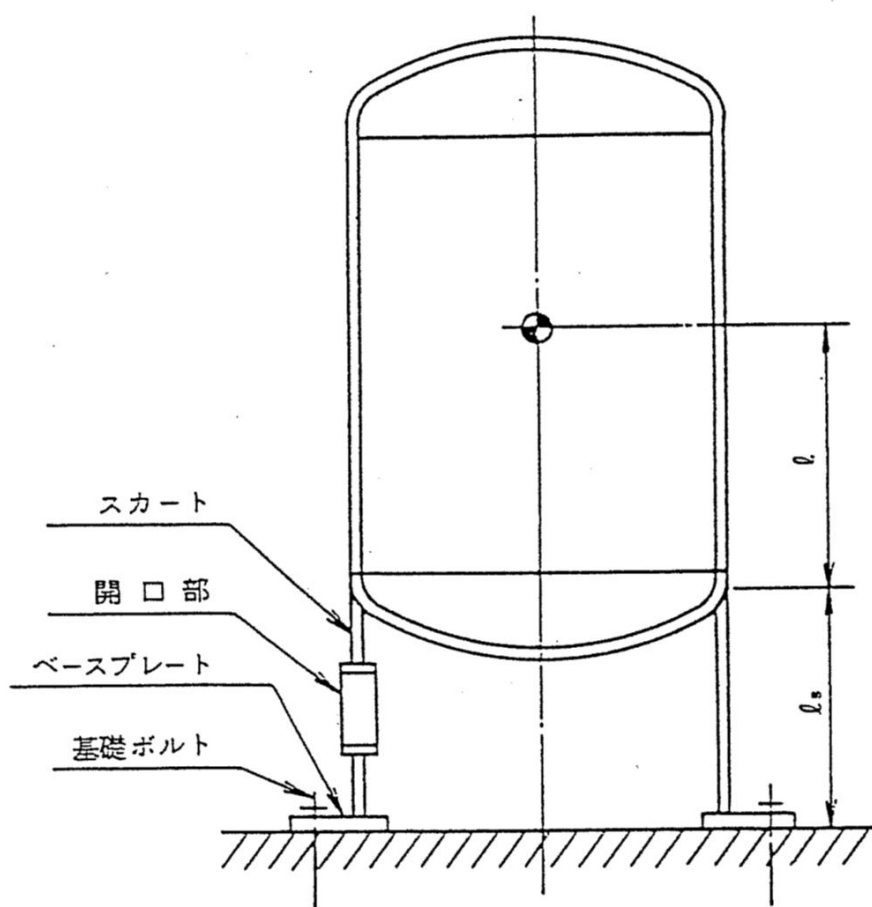


図3 スカート支持たて置円筒形容器

評価箇所について(圧力容器基礎ボルト及び広領域中性子束検出器)

圧力容器基礎ボルト及び広領域中性子束検出器に発生する荷重は、2次元で作成した原子炉圧力容器モデルの圧力容器基礎ボルト及び広領域中性子束検出器の節点における荷重を用いている。圧力容器基礎ボルトについては、圧力容器基礎ボルトの節点で出力された荷重及びJEAG4601を参考に定式化された評価式を用いて応力を算出している。広領域中性子束検出器については、当該節点で出力された最大荷重を入力値として、1質点梁モデルに置換して解析を行う(図4)。その後、解析で得られた荷重及び評価式により応力評価を実施している。各評価対象の形状、寸法等は既往の設工認から変更していないため、最大応力が発生する箇所は変わらない。そのため、評価箇所に変更はない。

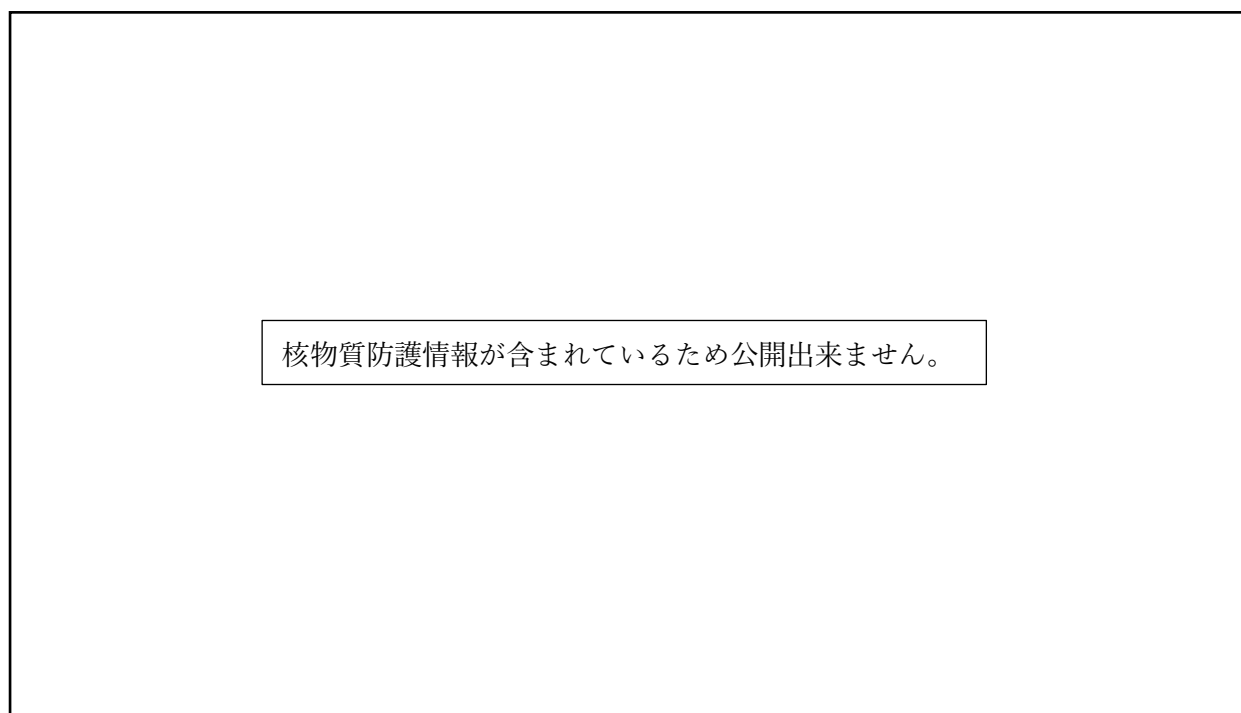


図4 原子炉圧力容器モデル概念図(左)及び
広領域中性子束検出器の概略図並びに解析モデル図(右)

評価箇所について(制御棒駆動装置及び後備停止系駆動装置)

制御棒駆動装置及び後備停止系駆動装置は、2次元で作成した炉内構造物モデルの制御棒案内ブロック(制御棒の挿入孔がある上部遮へい体ブロックを含む)の節点における荷重を用いている。当該節点で出力された最大荷重を用いて、JEAG4601を参考に定式化された評価式により応力評価を実施している(図5)。各評価対象の形状、寸法等は既往の設工認から変更していないため、最大応力が発生する箇所は変わらない。そのため、評価箇所に変更はない。

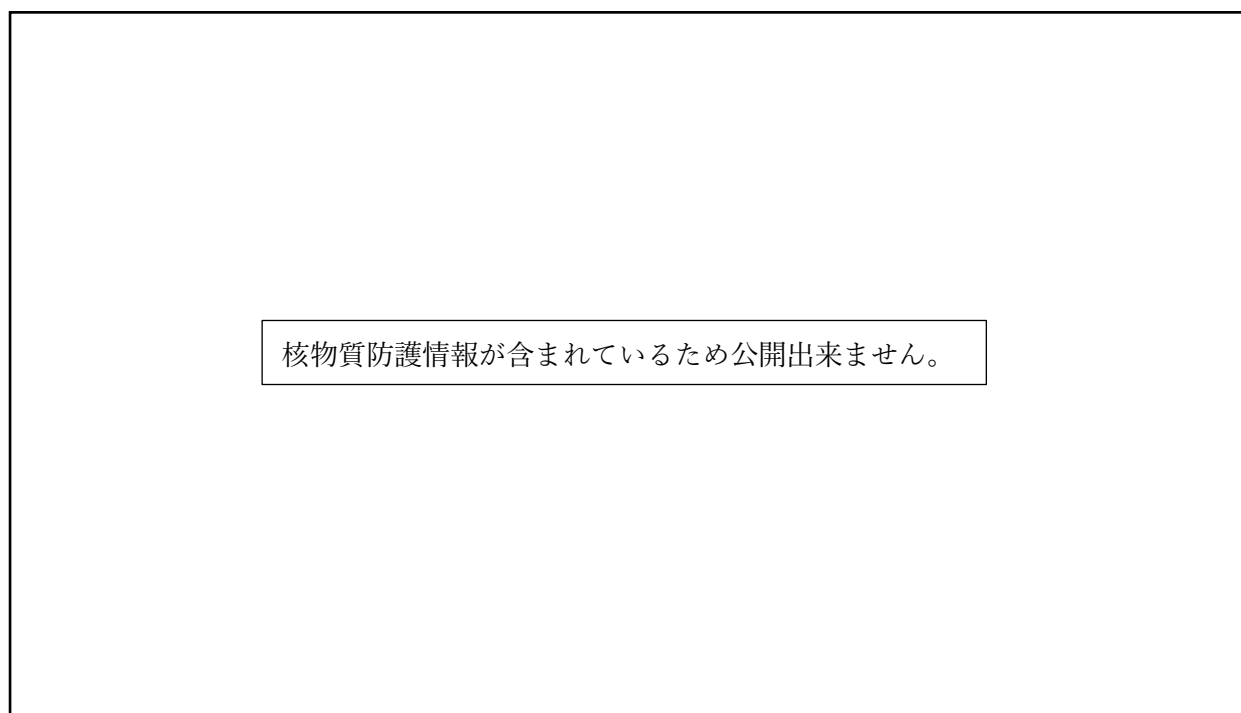


図5 炉内構造物モデル概念図(左)及び
制御棒駆動装置の概略図並びに計算モデル(右)

評価箇所について

(出力領域中性子検出器、燃料交換機、原子炉建家内使用済燃料貯蔵設備の貯蔵ラック等)

出力領域中性子検出器、燃料交換機等の評価に当たって、1 質点梁モデルもしくは多質点梁モデルに置換して解析を行う(図 6)。得られた荷重を用いて JEAG4601 を参考に定式化された評価式により応力評価を実施している。各評価対象の形状、寸法等は既往の設工認から変更していないため、最大応力が発生する箇所は変わらない。そのため、評価箇所に変更はない。

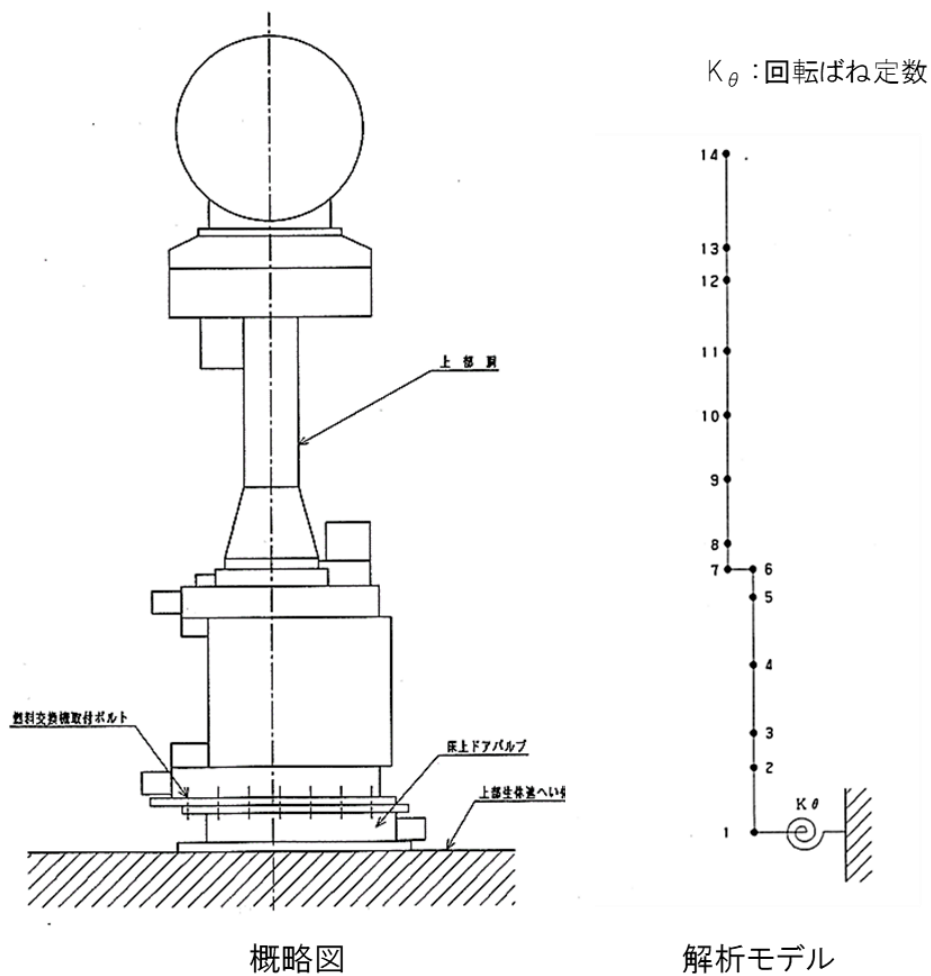


図 6 燃料交換機の概略図(左)及び解析モデル(右)

評価箇所について(炉内構造物)

既往の設工認において、炉心支持板、炉心支持格子、サポートポスト、固定反射体等の炉内構造物の応力は、原子炉圧力容器モデル及び炉内構造物モデルの時刻歴応答解析で得られた最大応答値を入力値として、線形弾性解析により求めた(図 7)。今回申請した設工認においても、各部材の最大応力は線形弾性解析により求めることから、解析入力値と発生応力値は比例関係にあるため、最大応力の発生箇所に変化はない。そのため、今回申請した設工認においても、評価箇所は変わらない。

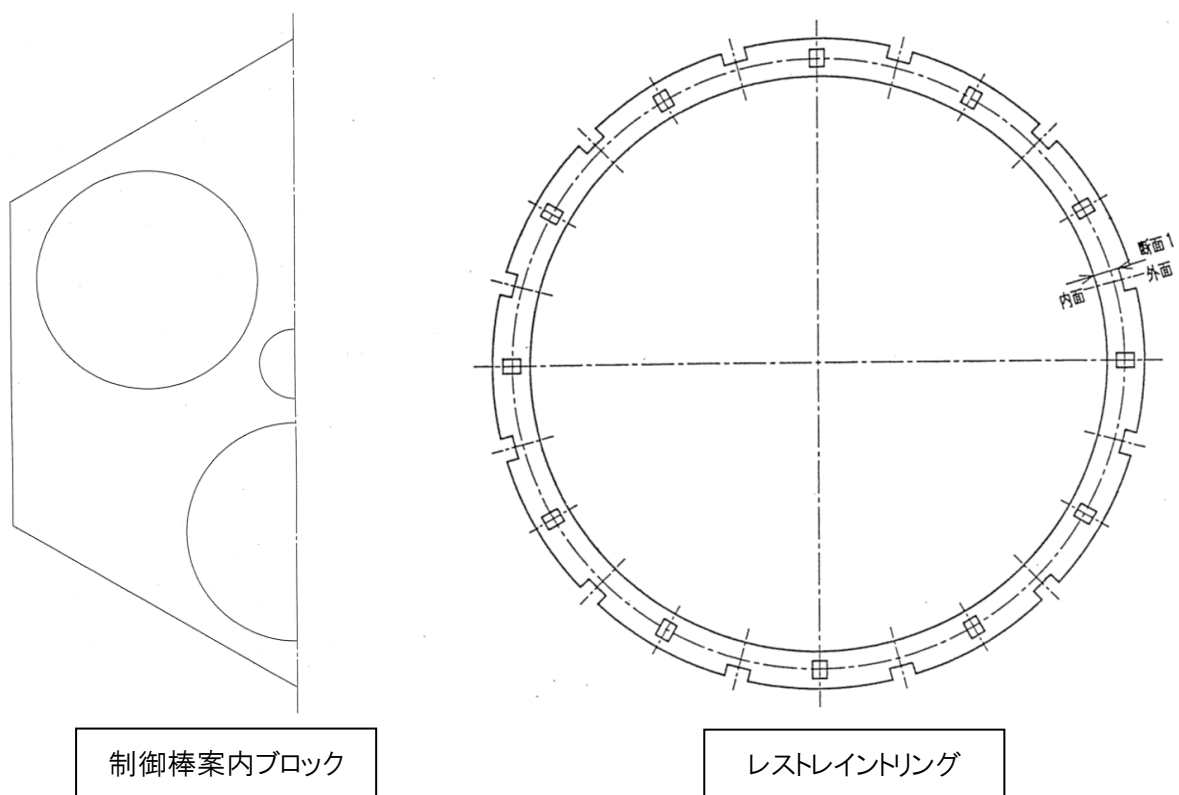


図 7 制御棒案内ブロックの応力解析モデル(左)及び
レストレイントリングの応力評価断面(右)

評価箇所について(配管(定ピッチスパン法))

既往の設工認において、定ピッチスパン法により応力を算出した配管は、支持スパンで3点支持した等分布荷重連続梁にモデル化した。地震力、内圧及び自重による応力は、定式化された評価式を用いて算出した(図 8)。配管の支持間隔、形状、寸法等は既往の設工認から変更していないため、最大応力が発生する箇所は変わらない。そのため、評価箇所に変更はない。

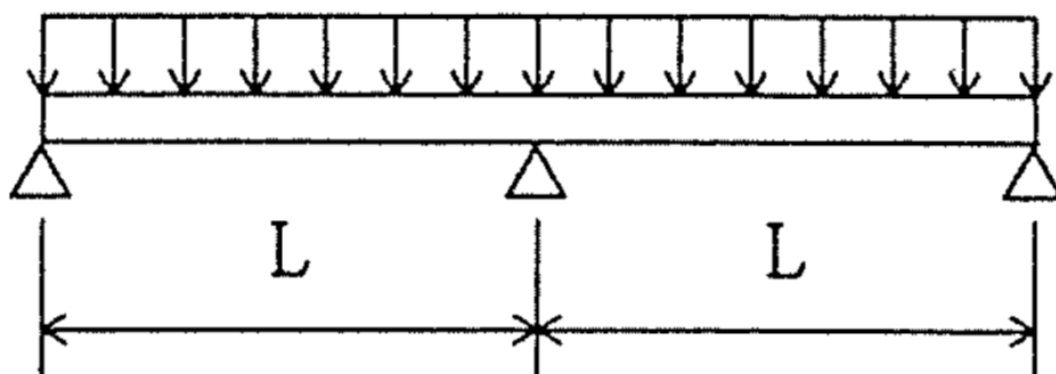


図 8 定ピッチスパン法の計算モデル(直管部)

許容値と材料強度について

材料強度の一般的な特性を示す応力-ひずみ線図を図1に示す。構造材料に加わる荷重により発生する応力は、図のように分類される。熱、内圧等の地震以外の荷重による応答に地震荷重による応答が加わり、地震時の構造材料に発生する応力が得られる。これを許容値と比較して、耐震性評価を行う。耐震性評価の許容値と材料強度の関係は、許容値は設計上の許容応力との余裕(②)に加えて、JSME 等の設計引張強さに対する余裕(①)がある¹⁾。したがって、耐震性評価で得られた計算値が許容値を下回れば耐震余裕度を有している。

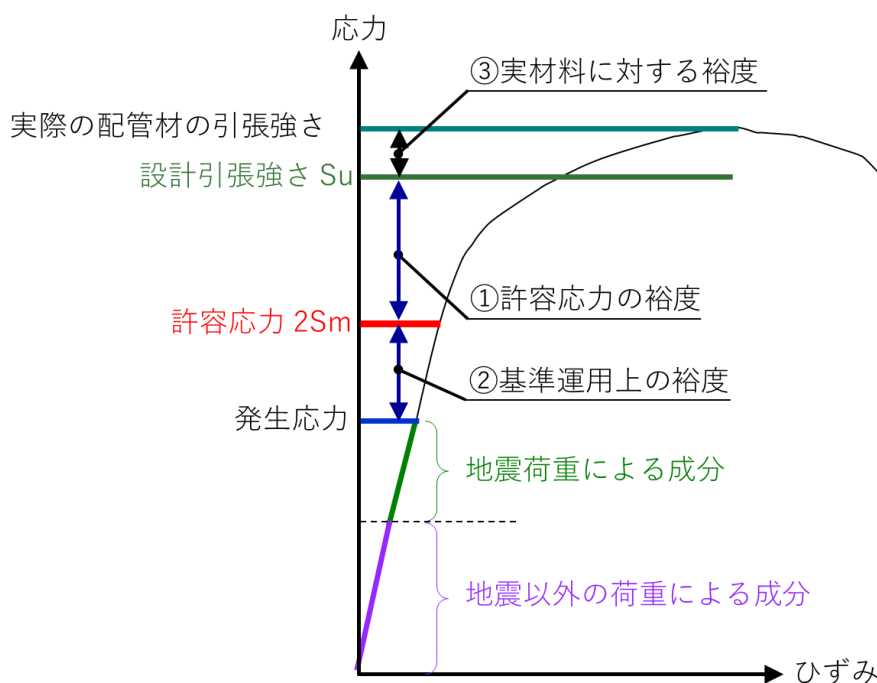


図1 配管の許容応力の例¹⁾

1) 日本機械学会、“中越沖地震の柏崎刈羽原子力発電所への影響評価研究分科会”、2008年6月。

平成 29 年 6 月 29 日 行政相談資料(抜粋)

平成 29 年 6 月 29 日
日本原子力研究開発機構
高温工学試験研究炉部

応答倍率法について

1. はじめに

高温工学試験研究炉部 (HTTR) では、設計及び工事の方法の認可 (設工認) の申請において、既設の機器・配管に対して耐震評価を行い報告する予定である。本資料は、耐震評価の手法のひとつとして用いる応答倍率法について示すものである。

2. 応答倍率法について

応答倍率法は、既往評価で得られた応力評価結果を用いる評価手法であり、固有周期における既往評価時と再評価時の床応答スペクトルの応答比を乗じることで耐震評価を実施するものである。

応答倍率法の方法は大きく 2 つあり、既往の耐震評価で得られた「地震時の応力」と「地震時以外の応力」を合わせた全応力に応答比を乗じて発生値を算出する方法 (方法 1) 及び「地震時の応力」のみに応答比を乗じて発生値を算出する方法 (方法 2) がある。

応答比の算出方法は、評価対象設備の固有周期における再評価時及び既往評価時の水平震度、鉛直震度を用いて、別紙 1 に示す算出式により算出する。

2.1 既に認可が得られた設工認 (既設工認) について

応答倍率法に用いる既往評価は、既設工認の耐震評価結果とする。既設工認は、当時の科学技術庁に対して耐震解析の技術的内容や評価結果の妥当性を説明し認可を受けた。また、HTTR で使用した解析コードは、平成 20・04・10 原院第 1 号「配管設計の応力解析における不備への対応について」に係る報告に該当するものではなく、既設工認から約 20 年間のうちに不備の報告はない。また、支持構造物は剛に設計することを原則とし、かつ機器・配管の自重、熱膨張、地震等による荷重に対して十分な強度を有しているため、今後策定される地震動による支持構造物への影響はない。したがって、既設工認の評価結果を用いることは妥当と考える。

2.2 保守性について

応答比の一般的な算出方法は、評価対象設備の固有周期における水平震度、鉛直震度を、再評価時及び既往評価時の地震動から読み取り算出する。また、配管のような複数の固有周期のモードを有し、複数の固有周期における震度を考慮する必要がある評価対象設備では各周期のうち最大となる応答比を算出し、床置き機器等のような固有周期の 1 次モードが支配的になる評価対象設備では固有周期の 1 次モードから応答比を算出する。ただし、HTTR では、一部「地震時の応力」が支配的になる機器・配管があり、応答倍率法による解析の保守性を担保するために、全ての機器・配管に対して評価対象設備の固有周期を用いず、全周期の中で応答比が最大となる周期における震度を読み取り、

応答比を算出する(全周期比較による算出)(別紙 2 参照)。

応答倍率法は方法1及び方法2があり、一般的により保守性を有している方法1が採用されている。しかしながら、HTTR では、方法1及び方法2の両評価を実施し、両評価結果が評価基準値を満足することを確認する(別紙 3(1/2)参照)。なお、一部、応力内訳として「地震時の応力」が支配的になる機器・配管がある。機器・配管の応力内訳を別紙 3(2/2)に示す。

上記を考慮した応答倍率法と詳細解析の結果の比較を別紙 4 に示す。別紙 4 の表で示すとおり、HTTR で用いる応答倍率法による解析結果は、詳細解析よりも保守性を有している。

3. 提出を予定している設工認の記載内容について

既設工認では機器・配管の仕様、解析モデル、耐震性についての説明、耐震設計方法、耐震評価の結果等の詳細な情報を記載している。

今回の設工認申請に当たり、機器・配管の改造は行っておらず、さらに、応答倍率法による評価を行う機器・配管系については、既設工認にて算出した発生値を用いて評価を行う。このことから、提出を予定している機器・配管の耐震評価に係る設工認申請書(提出予定の設工認)には、主な評価条件及び評価結果を記載し、機器・配管の仕様等の詳細な情報は参考資料とする既設工認を参照する。

提出予定の設工認の目次例及び評価結果の記載例を別紙 5 に示す。本報告書は、「平成 23 年東北地方太平洋沖地震に対する独立行政法人日本原子力研究開発機構大洗研究開発センター(北地区)における地震観測データに係る報告を踏まえた対応について(指示)(文部科学省平成 23 年 9 月 20 日付け 23 科原安第 30 号)」を受けて提出した報告書であり、既設工認の評価手法を準用し、応答倍率法等の評価を実施している。

なお、今回の設工認申請に当たり、応答倍率法による評価で評価基準値を満足しない機器・配管に対しては、設備ごとに評価書を作成し、詳細評価による評価結果を記載するとともに、耐震評価の解析モデル、解析手法等の解析条件を記載する。ここで、評価基準値を満足しない機器・配管は、耐震裕度(評価基準値/再評価時の発生値)が 1.0 未満のものをいう。

4. まとめ

既設の機器・配管に対して耐震評価手法として用いる応答倍率法は、既設工認の正当性及び評価結果の保守性を有していることから、提出予定の設工認で用いることは妥当と考える。なお、応答倍率法の手法については、提出予定の設工認に記載する。

第 4 回申請(R2.3.30)に対する確認事項(No.8,9 R2/6/8):第 4 回第 1 編(耐震性)

設計当初からの改造工事などにより、機器の固有周期が変わっていることはないのか説明すること。機器の固有周期に変更があれば、単純に床応答スペクトル比を乗じるだけでよいとは判断できないと考えられる。

建設設工認から機器配管系の減衰定数に変更はないのか説明すること。

【回答】

HTTR 原子炉施設の設備、機器等は、設計当初から改造工事等はない。そのため、機器の固有周期、重量等に変更はない。また、建設設工認から機器配管系の減衰定数の変更はない。

第 4 回申請(R2.3.30)に対する確認事項(No.15 R2/6/18):第 4 回第 1 編(耐震性)

「3.2 水平 2 方向及び鉛直方向の組合せに関する評価手法」では、組合せ係数法又は 3 方向同時入力とあるが、「3.3 建物・構築物及び機器・配管系の耐震性評価」では、 S_s-D は組合せ係数法、 $S_s-1 \sim S_s-5$ は 3 方向同時入力又は組合せ係数法とある。使い分けの妥当性について説明して下さい。

【回答】

基準地震動は、断層モデル手法により策定された地震動 S_s-1 から S_s-5 及び応答スペクトル手法により策定された地震動 S_s-D があり、策定手法によって地震動が持つ方向成分の個数が異なる。

S_s-1 から S_s-5 は水平方向 2 成分(NS、EW)と鉛直方向 1 成分の 3 方向の成分を持つ地震動である。そのため、3 方向同時入力及び組合せ係数法の両者の手法を実施可能である。3 方向同時入力及び組合せ係数法の使い分けは、解析モデルによるものであり、解析モデルが 3 次元である場合、3 方向同時入力による解析を実施可能である。一方、解析モデルが 2 次元である場合は、3 方向同時入力ができないため、NS 波と EW 波によるそれぞれの応力を組合せた組合せ係数法を用いる。

S_s-D は水平方向 1 成分と鉛直方向 1 成分の 2 方向の成分を持つ地震動である。そのため、3 方向同時入力による評価では、EW 方向及び NS 方向に同一の地震動を入力することとなり、最大加速度が同時刻に発生するため組合せ係数法による評価を行う。ただし、天井クレーンに対しては、実用発電用原子炉と同様に、水平 2 方向に同一の地震を入力し、3 方向同時入力による時刻歴応答解析を行う。

したがって、上記のとおり、評価手法の使い分けは適切である。

第4回申請(R2.3.30)に対する確認事項 (No.16 R2/6/18):第4回第1編(耐震)

「第4.7表 地盤ばね定数及び減衰係数」において、地震動毎にばね定数及び減衰係数が異なる。(例えば、KH3のばね定数は、 $S_s-D:5.391$ 、 $S_s-1:5.552$ ・・・)
地盤調査結果と「第4.4図 地盤ばねの定式化の概要」、地盤ばね定数と減衰係数の作成方法について、説明して下さい。

【回答】

地盤ばね定数及び減衰係数は振動アドミタンス理論及び Novak の方法により算定しており、インプットには、地盤の地震応答解析により剛性低下した後の物性値(せん断剛性)を用いる。地盤の物性値に用いる地盤調査結果は同じであるが、第3.5図から第3.14図に示すとおり、地震動ごとに地盤の剛性低下が異なるため、第4.4図に示す地盤ばね定数及び減衰係数の理論解の結果も地震動ごとに異なった値となる。

第4回申請(R2.3.30)に対する確認事項 (No.17 R2/6/18):第4回第1編(耐震)

鉛直方向の応答解析結果によると、屋根トラスに加速度(外力)が生じている。
屋根トラス接続部(端部)の応力について説明して下さい。
(添1-5-2-20「第4.1図 解析モデル」の柱材や柱材とトラス架構の接合部について、発生応力度と評価基準値を説明して下さい。)

【回答】

屋根トラス接合部は耐震壁に埋め込まれた鉄骨柱に保有耐力接合されている。また、屋根トラスの評価は、水平及び鉛直方向の地震力、自重等を考慮して個々の部材を評価するため、G.L.+14.2mより上部をモデル化した三次元モデルを用いており、部材の発生応力度が許容応力度以下であること又は非線形部材の塑性率が4以下であることを確認している。

第4回申請(R2.3.30)に対する確認事項（口頭質問 R2/7/22）:第4回第1編(耐震)

屋根トラスの接合部について、接合構造及び設計の考え方を説明して下さい。

【回答】

屋根トラスの鉄骨詳細図を図1に示す。接合部については、斜材の端部を上弦材、下弦材に溶接で接合している。また、屋根トラスの一部にボルト接合の継手を設けている。接合部(溶接部、継手部)は、部材軸部の全断面が降伏するまで破断しないよう、保有耐力接合で設計されており、接合部の耐力は部材の耐力を上回る。表1に斜材及び接合部(溶接)の耐力を示す。

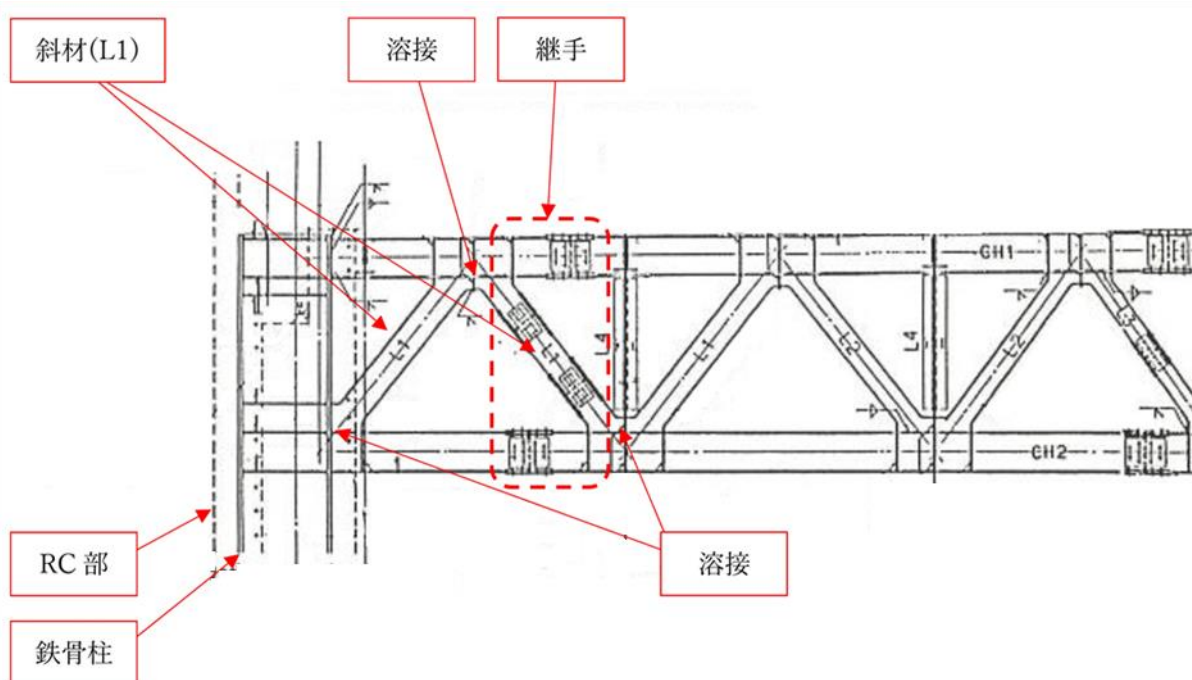


図1 屋根トラスの鉄骨詳細図

表1 斜材及び接合部(溶接)の耐力

斜材(L1)の降伏耐力 (kN)	接合部(溶接)の破断耐力 (kN)
2599	2738

第4回申請(R2.3.30)に対する確認事項(No.18 R2/6/18):第4回第1編(耐震性)

各評価対象設備毎に計算値と評価値の比較検討を行っているが、例えば、第2.1表(添1-4-2-7)の外周支持板のように、第3.1表や第3.2表(本-1-19～本-1-24)と名称が異なると、解析方法や許容値の確認が確実に出来ない。名称の関係を説明して下さい。

【回答】

次頁以降において、本文の第3.1表「耐震クラスを変更した建物・構築物及び機器・配管系」、第3.2表「耐震性評価を実施する建物・構築物及び機器・配管系」及び添付書類の表に記載している評価対象設備の名称の関係を示すとともに、評価対象設備の耐震クラス及び既往の設工認と今回申請した設工認の評価手法を示す。なお、本文の第3.1表及び第3.2表に記載の評価対象設備は、設置変更許可申請書の添付書類八の第1.4.1表クラス別施設に記載している。

既往の設工認の評価手法において、当時のAs、Aクラスに対してはS1による動的解析より得られた地震力と層せん断力係数より得られた地震力(静的解析により得られた地震力)のうち大きい方を用いて応力計算を実施するとともに、S2による動的解析より得られた地震力を用いて応力計算を実施した。本表では、静的解析により得られた地震力を用いて応力評価を実施した場合でも、動的解析の手法が分かるように動的解析の手法を記載する。なお、「応力計算」と記載の設備は、定式化された評価式を用いて応力を算出している。「応力解析」と記載の設備は、解析コードを用いて応力を解析している。

本表は、添付書類1-1に記載することとする。

次頁以降の表において、赤字斜体で記載の箇所は、別紙で内容を説明する。

・添付書類 1-3-1～1-3-4「使用済燃料貯蔵プールの耐震性評価」、「原子炉建家天井クレーンの耐震性評価」、「使用済燃料貯蔵建家天井クレーンの耐震性評価」、「基礎版の耐震性評価」

表 1 建物・構築物の耐震性評価

耐震重要度 分類	設備機器			評価手法	
	本文第 3.1 表	本文第 3.2 表	添付書類	既往の設工認	今回申請した設工認
S クラス	使用済燃料貯蔵設備貯蔵プール	原子炉建家内使用済燃料貯蔵設備の貯蔵プール	使用済燃料貯蔵プール	時刻歴応答解析及び静的解析により得られた大きい方の地震力を用いて応力計算	時刻歴応答解析により得られた地震力を用いて応力計算
B クラス	記載なし	原子炉建家天井クレーン	原子炉建家天井クレーン	時刻歴応答解析及び静的解析により得られた大きい方の地震力を用いて応力計算	時刻歴応答解析により得られた荷重を用いて応力計算(すべり/浮上り/衝突を含む非線形応答挙動の評価のため)
B クラス	記載なし	使用済燃料貯蔵建家天井クレーン	使用済燃料貯蔵建家天井クレーン	時刻歴応答解析及び静的解析により得られた大きい方の地震力を用いて応力計算	時刻歴応答解析により得られた荷重を用いて応力計算(すべり/浮上り/衝突を含む非線形応答挙動の評価のため)
B クラス	記載なし	原子炉建家基礎版	原子炉建家基礎版	時刻歴応答解析及び静的解析により得られた大きい方の地震力を用いて応力計算	時刻歴応答解析により得られた地震力を用いて応力計算

表 2 原子炉本体の評価対象設備

耐震重要 度分類	設備機器			評価手法		
	本文第 3.1 表	本文第 3.2 表	添付書類	既往の設工認	今回申請した設工認	
S クラス	原子炉圧力容器	原子炉圧力容器	原子炉圧力容器	時刻歴応答解析(原子炉圧力容器モデル)により得られた荷重を用いて応力解析	時刻歴応答解析(原子炉圧力容器モデル)により得られた荷重を用いて応力解析	
		スタンドパイプ	原子炉圧力容器のうち、 制御棒スタンドパイプ管台			原子炉圧力容器のうち、 制御棒スタンドパイプ
			圧力容器スカート			
		圧力容器基礎ボルト	圧力容器基礎ボルト			時刻歴応答解析(原子炉圧力容器モデル)により得られた荷重を用いて応力計算
	炉心支持黒鉛構造物 (サポートポストの支持機能)	サポートポスト(支持機能のみ。)	サポートポスト	時刻歴応答解析(炉内構造物モデル)により得られた荷重を入力値として応力解析	応答倍率法	
	炉心支持鋼構造物(拘束バンドは除く。)	炉心支持板	外周支持板	時刻歴応答解析(原子炉圧力容器モデル)により得られた荷重を用いて応力解析	応答倍率法	
			内側中心支持板			
内側周辺支持板						

耐震重要 度分類	設備機器			評価手法	
	本文第 3.1 表	本文第 3.2 表	添付書類	既往の設工認	今回申請した設工認
S クラス	炉心支持鋼構造物(拘束バンドは除く。)	炉心支持格子	円筒胴	時刻歴応答解析(原子炉圧力容器モデル)により得られた荷重を用いて応力解析	応答倍率法
			菱形格子状梁		
		炉心拘束機構(拘束バンドを除く。)	レストレイントリング(上 8 段)	時刻歴応答解析(原子炉圧力容器モデル及び炉内構造物モデル)により得られた荷重を用いて応力解析	応答倍率法
			バンド支え(下 2 段)		
B クラス	炉心支持鋼構造物の拘束バンド及び炉心支持黒鉛構造物(サポートポストの支持機能を除く。)	固定反射体ブロック	固定反射体ブロック炉心側部	時刻歴応答解析(炉内構造物モデル)により得られた荷重を入力値として応力解析	応答倍率法
			固定反射体ブロック高温プレナムブロック部		
			固定反射体ブロック最下段		
		高温プレナムブロック	高温プレナムブロックシール用ブロック(中心ブロック)	時刻歴応答解析(炉内構造物モデル)により得られた荷重を入力値として応力解析	応答倍率法
			高温プレナムブロックシール用ブロック(周辺ブロック)		
			高温プレナムブロックキー結合用ブロック(中心ブロック)		
			高温プレナムブロックキー結合用ブロック(周辺ブロック)		

耐震重要 度分類	設備機器			評価手法	
	本文第 3.1 表	本文第 3.2 表	添付書類	既往の設工認	今回申請した設工認
B クラス	炉心支持鋼構造物の拘束バンド及び炉心支持黒鉛構造物 (サポートポストの支持機能を除く。)	サポートポスト(支持機能を除く。)	サポートポスト	時刻歴応答解析(炉内構造物モデル)により得られた荷重を入力値として応力解析	応答倍率法
		炉床部断熱層	炉床部断熱層プレナム下部ブロック	時刻歴応答解析(炉内構造物モデル)により得られた荷重を入力値として応力解析	応答倍率法
			炉床部断熱層炭素ブロック		
			炉床部断熱層下端ブロック		
	炉心拘束機構の拘束バンド	拘束バンド(下2段)引張材(第4層)	時刻歴応答解析(炉内構造物モデル)により得られた荷重を用いて応力解析	応答倍率法	
		拘束バンド(下2段)引張材(アタッチメント)			
		拘束バンド(上8段)圧縮材(第3層)			
		拘束バンド(下2段)圧縮材(第4層)			
	炉内構造物(上部遮へい体ブロック、側部遮へい体ブロック)	遮へい体	側部遮へい体ブロック(炉心側部)外枠	時刻歴応答解析(原子炉圧力容器モデル及び炉内構造物モデル)により得られた荷重を用いて応力解析	応答倍率法
			側部遮へい体ブロック(最下段)外枠		
側部遮へい体ブロック(最下段)支持脚					
上部遮へい体ブロック					

耐震重要 度分類	設備機器			評価手法	
	本文第 3.1 表	本文第 3.2 表	添付書類	既往の設工認	今回申請した設工認
B クラス相 当※	記載なし	制御棒案内ブロック	制御棒案内ブロック	時刻歴応答解析(炉内構造物モデル)により得られた荷重を用いて応力解析	応答倍率法
B クラス相 当	記載なし	燃料体の黒鉛ブロック	A 型燃料体の黒鉛スリーブ	時刻歴応答解析(炉内構造物モデル)により得られた荷重を用いて応力解析	応答倍率法
			31 ピン型燃料体の黒鉛ブロック		
			31 ピン型燃料体の黒鉛ブロックダウエルピン		
	33 ピン型燃料体の黒鉛ブロック	時刻歴応答解析(炉内構造物モデル)により得られた荷重を用いて応力解析	応答倍率法		
記載なし	可動反射体ブロック				
			可動反射体ブロック(燃料領域下部の上段)	時刻歴応答解析(炉内構造物モデル)により得られた荷重を用いて応力解析	応答倍率法
			可動反射体ブロック(燃料領域下部の下段)		

※ 制御棒案内ブロックの側面については制御棒の挿入性を確保するため、基準地震動において評価を実施する。

・添付書類 1-4-3「核燃料物質の取扱施設及び貯蔵施設の耐震性評価」

表 3 核燃料物質の取扱施設及び貯蔵施設の評価対象設備

耐震重要 度分類	設備機器			評価手法	
	本文第 3.1 表	本文第 3.2 表	添付書類	既往の設工認	今回申請した設工認
S クラス	原子炉建家内の使用済燃料貯蔵設備貯蔵ラック(上蓋を除く。)	原子炉建家内使用済燃料貯蔵設備の貯蔵ラック(上蓋を除く。)	原子炉建家内使用済燃料貯蔵設備貯蔵ラック(上蓋を除く。)	スペクトルモーダル法により得られた荷重を用いて応力計算	応答倍率法
B クラス	記載なし	プール水冷却浄化設備(プール水冷却に関する部分)	プール水冷却器	時刻歴応答解析及び静的解析により得られた大きい方の地震力を用いて応力計算	固有周期解析※
	使用済燃料貯蔵建家内の使用済燃料貯蔵設備貯蔵ラック(上蓋を除く。)	使用済燃料貯蔵建家内使用済燃料貯蔵設備の貯蔵ラック(上蓋を除く。)	使用済燃料貯蔵建家内使用済燃料貯蔵設備貯蔵ラック(上蓋を除く。)	スペクトルモーダル法により得られた荷重を用いて応力計算	応答倍率法
	記載なし	燃料交換機	燃料交換機		
	記載なし	燃料出入機	燃料出入機		
	記載なし	原子炉建家内附属機器	床上ドアバルブ 1	時刻歴応答解析及び静的解析により得られた大きい方の地震力を用いて転倒計算	設計当時に静的震度にて評価されており、1/2Sd の動的地震力の方が設計当時の地震力よりも小さいことから評価を省略する。
	記載なし	使用済燃料貯蔵建家内附属機器	床上ドアバルブ 2		
記載なし		移送台車			

※ 固有周期解析により共振しないことを確認。

表 4 原子炉冷却系統施設の評価対象設備

耐震重要 度分類	設備機器			評価手法	
	本文第 3.1 表	本文第 3.2 表	添付書類	既往の設工認	今回申請した設工認
S クラス	原子炉冷却材圧力バウンダリ に属する容器・配管・循環機・ 弁	中間熱交換器	中間熱交換器	スペクトルモーダル法 により得られた荷重を 用いて、 <u>容器及び循環 機については応力解 析、配管及び弁につい ては応力計算</u>	スペクトルモーダル法 により得られた荷重を 用いて、 <u>容器及び循 環機については応力 解析、配管及び弁に ついては応力計算</u>
		1次加圧水冷却器	1次加圧水冷却器		
		1次ヘリウム循環機	1次ヘリウム循環機		
		1次ヘリウム配管(二重管)	1次ヘリウム配管(二重管)		
		1次ヘリウム主配管(単管)	1次ヘリウム主配管(単管)		
		1次冷却設備の主要弁	1次冷却設備の主要弁		
		補助ヘリウム冷却系(原子 炉冷却材圧力バウンダリに 属するもの)	補助ヘリウム配管		
	補助冷却器				
	補助ヘリウム循環機				
	1次ヘリウム純化設備(原子 炉格納容器内のもの。)、燃料 破損検出装置(原子炉格納 容器内のもの。)、1次ヘリウム サンプリング設備(原子炉格納 容器内のもの。)	原子炉冷却材圧力バウン ダリに接続している配管(原 子炉格納容器内のもの)	原子炉冷却材圧力バウンダリ に接続している配管(原子炉格 納容器内のもの)のうち、 1次ヘリウム純化設備配管、1 次サンプリング設備配管及び 燃料破損検出系配	—	スペクトルモーダル法 により得られた荷重を 用いて応力計算(ク ラス変更のため評価 を実施)
1次ヘリウム純化設備入口フィ ルタ			時刻歴応答解析及び 静的解析により得られ た大きい方の地震力を 用いて応力計算	応答倍率法	
1次ヘリウム純化設備プレチャ コールトラップ					

耐震重要 度分類	設備機器			評価手法	
	本文第 3.1 表	本文第 3.2 表	添付書類	既往の設工認	今回申請した設工認
B クラス	補助冷却設備(原子炉冷却材圧力バウンダリに属するものは除く。)	補助冷却水系	補助ヘリウム冷却系(原子炉冷却材圧力バウンダリ、Cクラスに属するものを除く。)		
			ヘッダと伝熱管管台の接続部	スペクトルモーダル法により得られた荷重を用いて応力計算	固有周期解析※
			伝熱管管台と伝熱管の接続部		
			伝熱管		
			補助冷却水循環ポンプ	時刻歴応答解析及び静的解析により得られた大きい方の地震力を用いて応力計算	固有周期解析※
	補助冷却水加圧器				
	補助冷却水系主配管	スペクトルモーダル法により得られた荷重を用いて応力計算	固有周期解析※ スペクトルモーダル法により得られた荷重を用いて応力計算		
	炉容器冷却設備	炉容器冷却設備(C クラスに属するものは除く。)	冷却器	時刻歴応答解析及び静的解析により得られた大きい方の地震力を用いて応力計算	固有周期解析※
サージタンク					
循環ポンプ					
炉容器冷却水設備主配管			スペクトルモーダル法により得られた荷重を用いて応力計算	固有周期解析※ スペクトルモーダル法により得られた荷重を用いて応力計算	

耐震重要 度分類	設備機器			評価手法	
	本文第 3.1 表	本文第 3.2 表	添付書類	既往の設工認	今回申請した設工認
B クラス	炉容器冷却設備	炉容器冷却設備(C クラスに属するものは除く。)	炉容器冷却設備水冷管パネル	スペクトルモーダル法により得られた荷重を用いて応力計算	時刻歴応答解析により得られた荷重を用いて応力計算(評価の精緻化のため) (応力係数を修正(1.8→1.33)) 係数の修正理由は後日説明
	補機冷却水設備	補機冷却水設備(崩壊熱除去の主要設備に係わるもの。)	循環ポンプ	時刻歴応答解析及び静的解析により得られた大きい方の地震力を用いて応力計算	固有周期解析※
			冷却塔ファン		
			補機冷却水設備配管	スペクトルモーダル法により得られた荷重を用いて応力計算	固有周期解析※ スペクトルモーダル法により得られた荷重を用いて応力計算
	記載なし	1次ヘリウム純化設備(S、Cクラスに属する設備を除く。)	酸化銅反応筒	時刻歴応答解析及び静的解析により得られた大きい方の地震力を用いて応力計算	応答倍率法
			モレキュラーシーブトラップ		応答倍率法
			冷却器		固有周期解析※
コールドチャコールトラップ			固有周期解析※		
		コールドチャコールトラップ熱交換器		応答倍率法	
B クラス	記載なし	1次ヘリウム純化設備(S、C	ガス循環機用フィルタ	時刻歴応答解析及び	固有周期解析※

耐震重要 度分類	設備機器			評価手法	
	本文第 3.1 表	本文第 3.2 表	添付書類	既往の設工認	今回申請した設工認
		クラスに属する設備を除く。)	ガス循環機	静的解析により得られた大きい方の地震力を用いて応力計算	固有周期解析※
			再生系冷却器		固有周期解析※
			再生系ガス循環機		固有周期解析※
			入口加熱器		応答倍率法
			戻り加熱器		応答倍率法
			再生系加熱器		応答倍率法
	記載なし	試料採取設備(S、C クラスに属する設備を除く。)	1 次ヘリウムサンプリング設備 圧縮機	時刻歴応答解析及び静的解析により得られた大きい方の地震力を用いて応力計算	固有周期解析※

※ 固有周期解析により共振しないことを確認。

表 5 計測制御系統施設の評価対象設備

耐震重要度 分類	設備機器			評価手法	
	本文第 3.1 表	本文第 3.2 表	添付書類	既往の設工認	今回申請した設工認
S クラス	制御棒及び制御棒駆動装置(スクラム機能に関するもの。)	制御棒	制御棒	時刻歴応答解析(炉内構造物モデル)により得られた荷重を用いて応力計算	時刻歴応答解析(炉内構造物モデル)により得られた荷重を用いて応力計算
	制御棒及び制御棒駆動装置(スクラム機能に関するもの。)、制御棒案内管	制御棒駆動装置	制御棒駆動装置	時刻歴応答解析(炉内構造物モデル)により得られた荷重を用いて応力計算	応答倍率法
	電気計装設備(安全保護系(原子炉の停止系)に関するもの。)	中央制御室の盤	中央制御盤 主盤	時刻歴応答解析及び静的解析により得られた大きい方の地震力を用いて応力計算	応答倍率法
			中央制御盤 副盤		応答倍率法
	隔離弁を閉とするのに必要な電気計装設備、電気計装設備(安全保護系(原子炉の停止系)に関するもの。)	S クラス設備の補助設備となる電気計装設備	所内電源盤	時刻歴応答解析及び静的解析により得られた大きい方の地震力を用いて応力計算	応答倍率法
			安全保護ロジック盤		
			安全保護シーケンス盤		
制御棒スクラム装置盤					
中央制御室外原子炉停止盤					
主冷却設備安全保護系計装盤					
1次冷却材放射能安全保護系計装盤					
制御棒位置計装盤					

耐震重要度 分類	設備機器			評価手法	
	本文第 3.1 表	本文第 3.2 表	添付書類	既往の設工認	今回申請した設工認
S クラス	隔離弁を閉とするのに必要な電気計装設備、電気計装設備(安全保護系(原子炉の停止系)に関するもの。)	S クラス設備の補助設備となる電気計装設備	中性子計装盤	時刻歴応答解析及び静的解析により得られた大きい方の地震力を用いて応力計算	応答倍率法
			補助冷却設備安全保護系計装盤		
			炉容器冷却設備計装盤		
			放射能計装盤		
			安全保護系計器収納盤		
			補助冷却設備計器収納盤		
			1次冷却材・加圧水差圧		
			1次加圧水冷却器加圧水流量		
			原子炉格納容器圧力		
			サービスエリア内圧力		
			戻り加熱器出口圧力		
			スタンドパイプパーシライオン圧力		
			炉心差圧	時刻歴応答解析及び静的解析により得られた大きい方の地震力を用いて応力計算	応答倍率法
			蓄電池架台		
充電器					
安全保護系用交流無停電電源装置	時刻歴応答解析(原子炉圧力容器モデル)により得られた荷重を用いて応力計算	応答倍率法			
広領域中性子束検出器					
出力領域中性子束検出器	時刻歴応答解析及び静的解析により得られ				

耐震重要度 分類	設備機器			評価手法	
	本文第 3.1 表	本文第 3.2 表	添付書類	既往の設工認	今回申請した設工認
				た大きい方の地震力を用いて応力計算	
S クラス	記載なし	放射能検出器容器 (1 次冷却材放射能 検出器容器)	1 次冷却材放射能検出器容器	時刻歴応答解析及び 静的解析により得られ た大きい方の地震力を用いて応力計算	応答倍率法
B クラス	後備停止系、後備停止 系案内管	後備停止系駆動装 置	後備停止系駆動装置	時刻歴応答解析(炉 内構造物モデル)により 得られた荷重を用いて 応力計算	応答倍率法
	記載なし	放射能検出器容器 (S クラスを除く。)	液体廃棄物放射能検出器容器 気体廃棄物放射能検出器容器	時刻歴応答解析及び 静的解析により得られ た大きい方の地震力を用いて応力計算	固有周期解析*
	原子炉格納容器バウンダ リに属する配管・弁(1 次 冷却材を含むものを除 く。)及びこれに属する隔 離弁を閉とするのに必要 な電気計装設備	B クラス設備の補助 設備となる電気計装 設備	後備停止系制御装置盤 炉容器冷却水流量 補機冷却水母管戻り流量 補機冷却水冷却塔プール水位 補助冷却水流量 補助冷却水循環ポンプ冷却水流量 補助冷却水加圧器水位	時刻歴応答解析及び 静的解析により得られ た大きい方の地震力を用いて応力計算	固有周期解析*

耐震重要度 分類	設備機器			評価手法	
	本文第 3.1 表	本文第 3.2 表	添付書類	既往の設工認	今回申請した設工認
B クラス	原子炉格納容器バウンダリに属する配管・弁(1 次冷却材を含むものを除く。)及びこれに属する隔離弁を閉とするのに必要な電気計装設備	B クラス設備の補助設備となる電気計装設備	補助冷却水加圧器圧力	時刻歴応答解析及び静的解析により得られた大きい方の地震力を用いて応力計算	固有周期解析※
			戻り加熱器出口流量		
			サービスエリア内圧力		
			戻り加熱器出口圧力		
			スタンドパイプパーズライン圧力		

※ 固有周期解析により共振しないことを確認。

・添付書類 1-4-6「放射性廃棄物の廃棄施設の耐震性評価」

表 6 放射性廃棄物の廃棄施設の評価対象設備

耐震重要 度分類	設備機器			評価手法	
	本文第 3.1 表	本文第 3.2 表	添付書類	既往の設工認	今回申請した設工認
B クラス	記載なし	気体廃棄物処理系	バッファタンク	時刻歴応答解析及び静的解析により得られた大きい方の地震力を用いて応力計算	応答倍率法
			圧縮機		固有周期解析※
			フィルタユニット		
			排風機		
			減衰タンク		応答倍率法
	記載なし	洗浄廃液ドレン系	洗浄廃液ドレン系廃液槽		固有周期解析※
			洗浄廃液ドレン系廃液移送ポンプ		
	記載なし	機器ドレン系	機器ドレン系廃液槽及び床ドレン系廃液槽		固有周期解析※
			機器ドレン系廃液移送ポンプ及び床ドレン系廃液移送ポンプ		
			機器ドレン系ドレンピットポンプ		
			機器ドレン系ドレンピットポンプ(格納容器内)		
			機器ドレン系ドレンピット		
	記載なし	床ドレン系	機器ドレン系廃液槽及び床ドレン系廃液槽		固有周期解析※
			機器ドレン系廃液移送ポンプ及び床ドレン系廃液移送ポンプ		
記載なし	使用済燃料貯蔵建家ドレン系	使用済燃料貯蔵建家ドレン系廃液槽	固有周期解析※		
		使用済燃料貯蔵建家ドレン系廃液移送ポンプ			

※ 固有周期解析により共振しないことを確認。

・添付書類 1-4-7「放射線管理施設の耐震性評価」

表 7 放射線管理施設の評価対象設備

耐震重要度分類	設備機器			評価手法	
	本文第 3.1 表	本文第 3.2 表	添付書類	既往の設工認	今回申請した設工認
S クラス	記載なし	線量当量率モニタリング設備	事故時ガンマ線エリアモニタ検出器 事故時ガンマ線エリアモニタ前置増幅器	時刻歴応答解析及び静的解析により得られた大きい方の地震力を用いて応力計算	応答倍率法

・添付書類 1-4-8「原子炉格納施設の耐震性評価」

表 8 原子炉格納施設の評価対象設備

耐震重要 度分類	設備機器			評価手法	
	本文第 3.1 表	本文第 3.2 表	添付書類	既往の設工認	今回申請した設工認
S クラス	原子炉格納容器バウンダリに属する配管・弁(1 次冷却材を含むもの。)	原子炉格納容器附属設備の 1 次冷却材を内包する配管貫通部	原子炉格納容器貫通部配管 P101 外, P101 内, <u>P107 外, P107 内, P108 外, P108 内, P109 外, P109 内, P113 外, P113 内, P117 外, P117 内, P118 その 1 外, P118 その 1 内, P118 その 2 外, P118 その 2 内, P123 その 1 外, P123 その 1 内, P123 その 2 外, P123 その 2 内, <u>P204 外, P204 内</u></u>	スペクトルモーダル法により得られた荷重を用いて応力計算	スペクトルモーダル法により得られた荷重を用いて応力計算

耐震重要 度分類	設備機器			評価手法	
	本文第 3.1 表	本文第 3.2 表	添付書類	既往の設工認	今回申請した設工認
B クラス	原子炉格納容器、原子炉格納容器バウンダリに属する配管・弁(1 次冷却材を含むものを除く。)及びこれに属する隔離弁を閉とするのに必要な電気計装設備	原子炉格納容器	原子炉格納容器	時刻歴応答解析、スペクトルモーダル法及び静的解析により得られた大きい方の地震力を用いて応力計算	設計当時に静的震度にて評価されており、1/2Sd の動的地震力の方が設計当時の地震力よりも小さいことから評価を省略する。
			原子炉格納容器貫通部配管 P102 外, P102 内, P103 外, P103 内, P104 外, P105 外, P105 内, P106 外, P106 内, P111 外, P111 内, P112 外, P112 内, P114 内, P115 外, P116 外, P119 外, P120 外, P124 外, P125 内, P126 外, P126 内, P127 外, P127 内, P203 外, P206 外 , P207 外, P209 その 1 外, P211 その 2 外 , P212 その 1 外, P212 その 3 外, P213 その 1 外, P213 その 2 外, P215 外,	スペクトルモーダル法により得られた荷重を用いて応力計算	<u>スペクトルモーダル法により得られた荷重を用いて応力計算</u>

耐震重要 度分類	設備機器			評価手法	
	本文第 3.1 表	本文第 3.2 表	添付書類	既往の設工認	今回申請した設工認
B クラス	原子炉格納容器、原子炉格納容器バウンダリに属する配管・弁(1 次冷却材を含むものを除く。)及びこれに属する隔離弁を閉とするのに必要な電気計装設備	原子炉格納容器	原子炉格納容器貫通部配管 P125 外, P201 外, P211 その 1 外, <i>P211 その 2 外</i> , P218 外, P219 外, P225 外	スペクトルモーダル法により得られた荷重を用いて応力計算	スペクトルモーダル法により得られた荷重を用いて応力計算
			原子炉格納容器貫通部配管 P114 外, P124 内, P202 外, P205 外, P209 その 2 外, P212 その 2 外, P214 外, P216 外, P216 内, P220 外, P220 内, P221 外, D201 外, D202 外, D203 外, D204 外	スペクトルモーダル法により得られた荷重を用いて応力計算	固有周期解析※
	原子炉建家サービスエリア※ ¹	サービスエリア	扉	静的解析により得られた地震力を用いて応力計算	固有周期解析※
	非常用空気浄化設備	非常用空気浄化設備	排気フィルタユニット	時刻歴応答解析及び静的解析により得られた大きい方の地震力を用いて応力計算	固有周期解析※
排風機					
主ダクト			定ピッチスパン法 スペクトルモーダル法により得られた荷重を用いて応力計算	応答倍率法	

耐震重要 度分類	設備機器			評価手法	
	本文第 3.1 表	本文第 3.2 表	添付書類	既往の設工認	今回申請した設工認
B クラス	非常用空気浄化設備	非常用空気浄化設備	排気管	風荷重、静的地震荷重、動的地震(時刻歴応答解析)荷重のうち、最大の荷重により応力計算	固有周期解析※

※ 固有周期解析により共振しないことを確認。

※1 建家であるため添付書類八の第 1.4.1 表クラス別施設に記載なし。

・添付書類 1-4-9「その他試験研究用等原子炉の附属施設の耐震性評価」

表 9 その他試験研究用等原子炉の附属施設の評価対象設

耐震重要度 分類	設備機器			評価手法	
	本文第 3.1 表	本文第 3.2 表	添付書類	既往の設工認	今回申請した設工認
B クラス	非常用発電機及びその計 装設備	非常用発電機	非常用発電機	時刻歴応答解析及び 静的解析により得られ た大きい方の地震力を 用いて応力計算	固有周期解析※
			始動用空気槽		
			主燃料槽		
			燃料小出槽		
			主配管(始動用空気配管)		
	制御用圧縮空気設備	圧縮空気設備	空気圧縮機	時刻歴応答解析及び 静的解析により得られ た大きい方の地震力を 用いて応力計算	固有周期解析※
			前置空気ろ過器		
			除湿器		
			後置空気ろ過器		
			制御用主空気貯槽		
			制御用空気貯槽		
	記載なし	制御棒交換機	制御棒交換機	スペクトルモーダル法 により得られた荷重を 用いて応力計算	応答倍率法
記載なし	<u>使用済燃料貯蔵建家換気 空調設備の一部</u>	貯蔵セル排気系統フィルタ ユニット	時刻歴応答解析及び 静的解析により得られ た大きい方の地震力を 用いて応力計算	固有周期解析※	
		貯蔵セル排気系統排風機			

※ 固有周期解析により共振しないことを確認。

・添付書類 1-5-1「原子炉建家屋根トラスの波及的影響評価」、「原子炉格納容器の波及的影響評価」、「原子炉建家天井クレーンの波及的影響評価」、
「排気筒の波及的影響評価」、「燃料交換機の波及的影響評価」、「制御棒交換機の波及的影響評価」

表 10 波及的影響評価

耐震重要 度分類	設備機器			評価手法		備考
	本文第 3.1 表	本文第 3.3 表	添付書類	既往の設工認	今回申請した設工認	
B クラス	記載なし	原子炉建家屋根トラス	原子炉建家屋根トラス	時刻歴応答解析及び静的解析により得られた大きい方の地震力を用いて応力計算	時刻歴応答解析により得られた地震力を用いて応力計算	<p><u>波及的影響評価は、共振のおそれの有無に関わらず、基準地震動を用いて評価する。</u></p> <p><u>波及的影響評価では、耐震重要施設の安全機能を損なわないことを確認する観点から、実挙動評価も実施する。</u></p>
	記載なし	原子炉格納容器	原子炉格納容器	時刻歴応答解析、スペクトルモーダル法及び静的解析により得られた大きい方の地震力を用いて応力計算	時刻歴応答解析で得られた地震力を用いて応力計算*	
	記載なし	原子炉建家天井クレーン	原子炉建家天井クレーン	時刻歴応答解析及び静的解析により得られた大きい方の地震力を用いて応力計算	時刻歴応答解析により得られた荷重を用いて応力計算。ただし、落下に対する評価は時刻歴応答解析の結果を用いる。	

耐震重要 度分類	設備機器			評価手法		備考
	本文第 3.1 表	本文第 3.3 表	添付書類	既往の設工認	今回申請した設工認	
B クラス	記載なし	排気筒	排気筒	風荷重、静的地震荷重、動的地震(時刻歴応答解析)荷重のうち、最大の荷重により応力計算	時刻歴応答解析によりひずみ及び応力を解析	<u>波及的影響評価は、共振のおそれの有無に関わらず、基準地震動を用いて評価する。</u> <u>波及的影響評価では、耐震重要施設の安全機能を損なわないことを確認する観点から、実挙動評価も実施する。</u>
	記載なし	燃料交換機	燃料交換機	スペクトルモーダル法により得られた荷重を用いて応力計算	固有周期における床応答スペクトルの加速度による応力計算	
	記載なし	制御棒交換機	制御棒交換機			

※ 既往の設工認の評価結果に足し合わせる。

1. 本文の第 3.2 表に記載もしくは削除する設備

表 3 及び表 10 の「遮へい体」及び「使用済燃料貯蔵建家換気空調設備の一部」は、評価を実施しているため本文の第 3.2 表に記載する。

表 5 の「補助ヘリウム冷却系(原子炉冷却材圧力バウンダリ、C クラスに属するものを除く。)」は、評価を実施していないため、本文の第 3.2 表から削除する。

2. 本文の第 3.1 表、第 3.2 表及び添付書類の設備機器の記載の明確化

表 4 の「原子炉建家内使用済燃料貯蔵設備の貯蔵ラック(上蓋を除く。)」及び「使用済燃料貯蔵建家内使用済燃料貯蔵設備貯蔵ラック(上蓋を除く。)」は、部位の明確化のために(上蓋を除く。)を記載する。

3. クラス変更する設備

表 6 の「S クラス設備の補助設備となる電気計装設備」に記載している「サービスエリア内圧力」、「戻り加熱器出口圧力」及び「スタンドパイプパーズライン圧力」は、B クラスであるため、同表の「B クラス設備の補助設備となる電気計装設備」に記載する。

4. 評価結果を記載する設備

表 9 の「P206 外」(耐震 B クラス)については、以下のとおり添付書類 1-4-8 で固有周期解析を実施し、共振することから評価を必要とする設備であるが、耐震評価の結果が記載されていない。そのため、評価結果を記載する。なお、本配管は、応答倍率法による評価で許容応力を満足することを確認している。

第 1.2 表 固有周期解析の結果(抜粋)

設備機器		据付場所	固有周期(s)	参考資料
原子炉格納容器 貫通部配管	P206 格納容器外	原子炉建家内	0.067 評価対象	V-イ-6

5. 評価手法の適正化

表 9 の「P211 その 2 外」は、応答倍率法及びスペクトルモーダル法の両手法の結果が記載されている。応答倍率法による評価では、評価箇所が 3 箇所あるうち 1 箇所が許容応力を満足していないため、スペクトルモーダル法による評価を実施した。なお、今回申請した設工認では、応答倍率法による評価で許容応力を満足した 1 箇所の評価結果を記載した。

第 4 回申請(R2.3.30)に対する確認事項(No.19 R2/6/18):第 4 回第 1 編(耐震性)

第 4 回申請(R2.3.30)に対する確認事項(No.25,26 R2/7/9):第 4 回第 1 編(耐震性)

制御棒の挿入性については、計算上の応力が許容値以下であることを確認しているが、応力の比較のみで制御棒の挿入性が確保できることを、制御棒の挿入機構から説明して下さい。

また、「基準地震動及び耐震設計方針に係る審査ガイド」にある確認項目のうち、検討されていない項目があればお教え下さい。(制御棒の挿入性のよう、①考え方と②計算値と評価値が確認できるようにまとめて下さい。)

設置許可の審査において、基準地震動による地震力に対しては、設計基準事故で想定する事象とは別に取り扱い、非常用発電機その他耐震重要度Bクラス以下の安全施設の機能喪失を想定したとしても、炉心に制御棒が挿入され原子炉停止に至り、周辺監視区域境界における実効線量が 5mSv 未満であることを確認している。

本評価の前提条件を担保する観点から、基準地震動時における制御棒の動的挿入性を説明すること。

制御棒が基準地震動による地震力に対して構造健全性を有していること、連結棒の変形、損傷等により制御棒が屈曲し、複数の制御棒要素が挿入経路を閉塞することがないことを説明すること。

【回答】

○ 制御棒の挿入性の確保について

1. 地震時の制御棒の挿入性の考え方

設計基準事故と地震の重ね合わせとして、設計基準事故と重ね合わせる地震は B クラス地震($1/2S_d$)であり、S クラス地震(S_s)とは重ね合わさない。このため、 $1/2S_d$ に対して、地震が発生している最中でも、制御棒の挿入性に係る設計上の制限値(有効炉心の 80%挿入時間 12 秒)を満足できることを制御棒挿入性試験により確認している。 S_s に対して、炉内構造物の変位が発生することを想定しても、地震終了後に制御棒が挿入できることを静的挿入性試験により確認している。以下に、両者に関する試験の結果を示す。

2. $1/2S_d$ 時の制御棒の挿入性試験

制御棒挿入性試験は、HTTR の炉心のうち制御棒案内ブロック 1 カラムの高温プレナムブロックの上部を模擬して、加振台から吊下げた下部試験容器内に制御棒案内ブロック 1 カラム分を積み上げ、隣接するカラムは側部に設けた衝突板により模擬して実施した。入力波としては、水平方向の正弦波及び S1、S2 地震時及び 1.6S2 地震時(S2 地震時の加速度を 1.6 倍に増幅したもの)の高温プレナムブロック部における応答波を用いた。また、水平方向の 0.5 倍の加速度を有する垂直波の影響も調べた。

2.1 試験結果

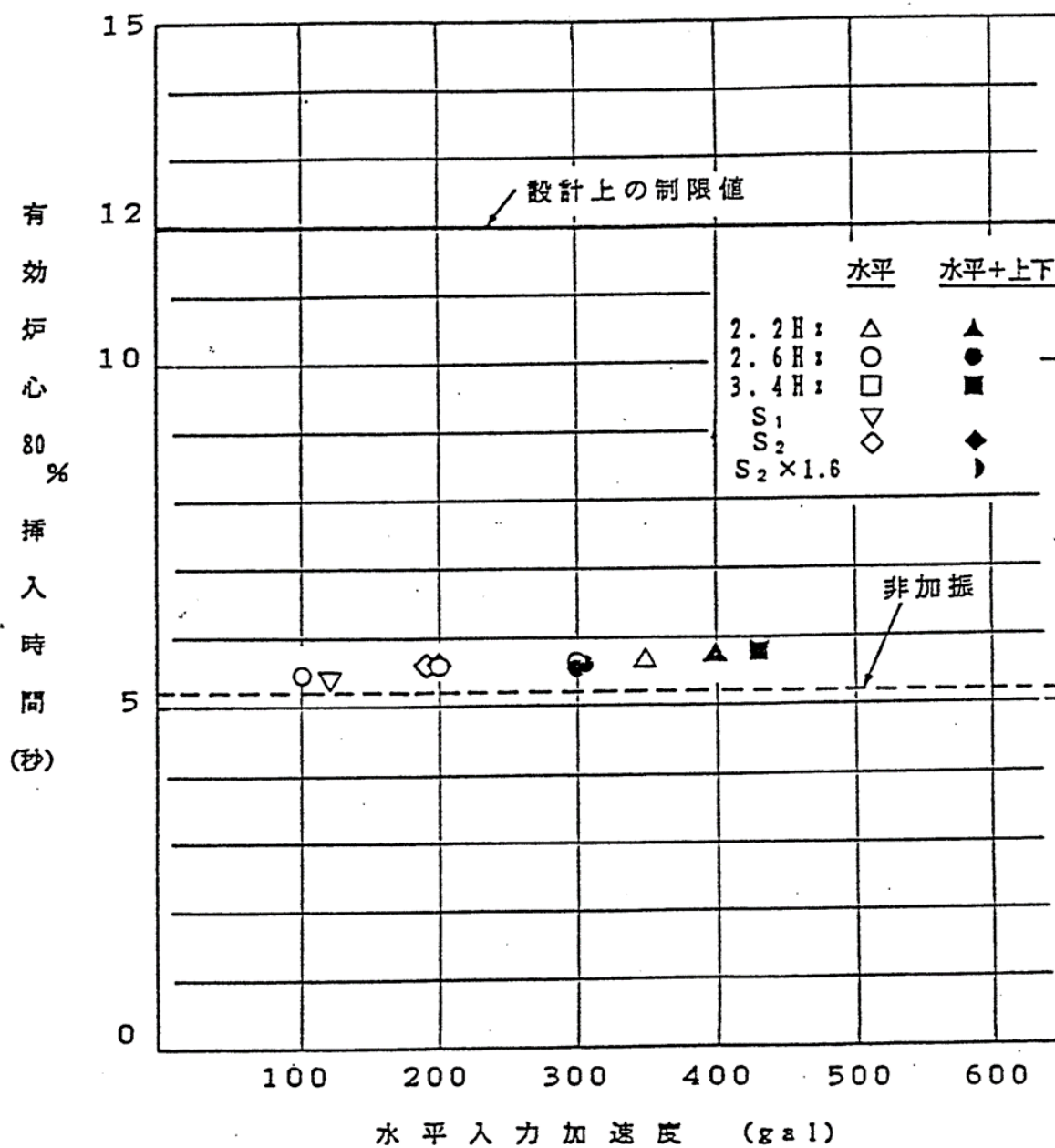
制御棒挿入性試験は、実施した全てのケースにおけるスクラム時の挿入時間は、設計上の制限値を満足した¹⁾。試験により得られたスクラム時間を図 1 に示す。

2.2 試験結果と $1/2S_d$ の加速度との関係

制御棒挿入性試験では、最大水平加速度約 400gal で試験を実施している。1/2Sd の高温プレナムブロック部における応答波の最大水平加速度は約 200gal である。そのため、1/2Sd 時でも設計上の制限値を満足する。

2.3 制御棒挿入孔と制御棒の接触による摩擦力(挿入抗力)に対する考え方

制御棒の挿入を遅延させる要因としては挿入中の制御棒と制御棒案内管との接触によって発生する摩擦力がある。黒鉛と金属材料の摩擦係数は金属同士の摩擦係数と比較して小さく、また図 2 に示すようにワイヤロープに吊られ、かつ制御棒挿入孔のギャップが約 10mm ある制御棒は、水平方向に拘束されていないため、接触箇所に対する垂直抗力は小さい。これらの理由により、発電炉と比較して、Ss までの範囲において摩擦力は小さく、制御棒挿入孔と制御棒の接触による挿入の阻害はない。



注) 地震波の水平入力加速度は入力加速度の最大値

図1 有効炉心 80%挿入時間¹⁾

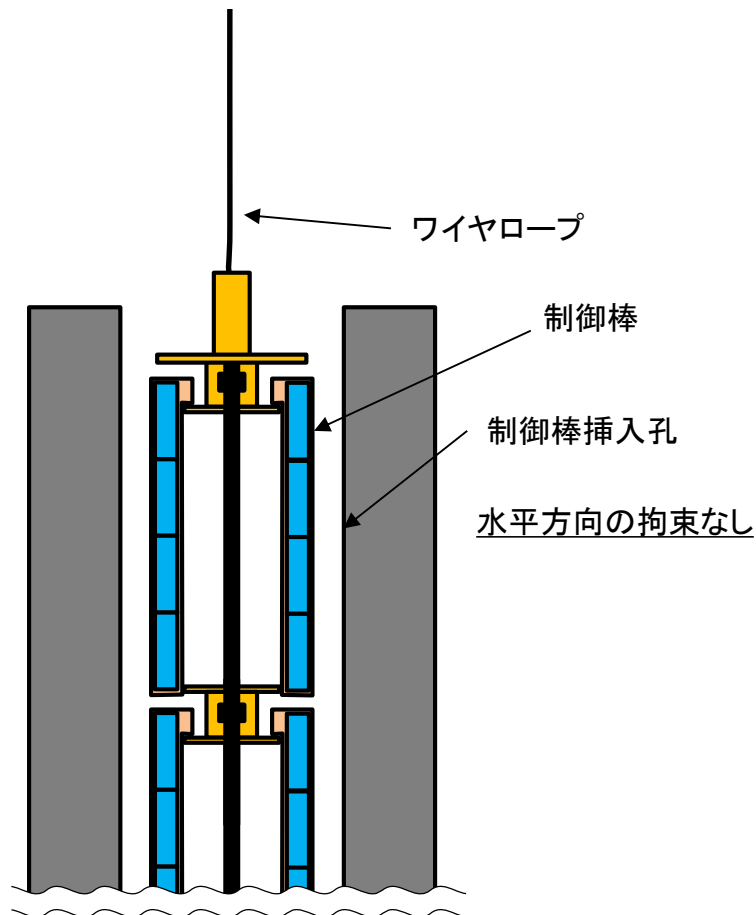


図 2 制御棒挿入孔における制御棒の状態

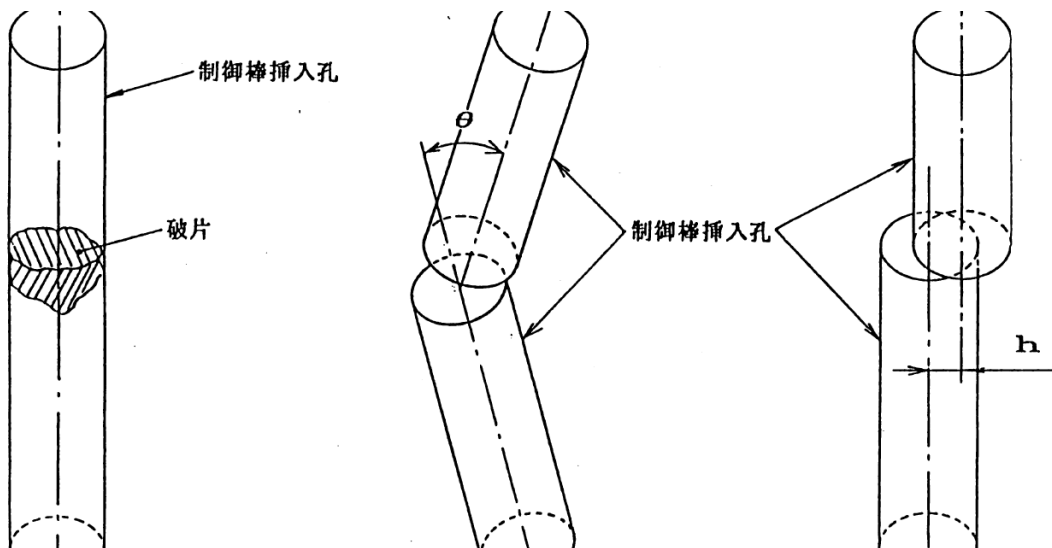
3. Ss の終了後の制御棒の静的挿入性について

Ss の終了後の制御棒の静的挿入性に関して、S クラス施設は健全性を維持し B クラス施設は破損することとし、制御棒と制御棒案内ブロックが最も相互作用する幾何学的配置となるように想定した。想定した最大変位量は約 26 mm(固定反射体ブロックが最大変位した値に各カラム間ギャップの積算値を加えた変位量)であり、このときの傾斜角は約 0.046(rad)である。また、静的挿入性試験では、最大挿入傾斜角 0.0877(rad)において、制御棒が挿入されたことを確認している。したがって、Ss の終了後に B クラス施設が破損したときの最大傾斜角を想定しても、制御棒は挿入される。

なお、制御棒の静的挿入性試験については、別紙 1(HT-193-3 まとめ資料(第 4 条:地震)より抜粋)に補足する。

4. 制御棒挿入孔の閉塞に対する考え方

重力落下する制御棒と黒鉛製の制御棒案内ブロックの摩擦による挿入の阻害は、2.3 に記したとおり無視できるため、制御棒の挿入を阻害する要因は、①制御棒挿入孔内に黒鉛ブロックの破片等が噛みこむ(閉塞)、②制御棒の可撓性を超える屈曲が制御棒案内ブロックに発生する(屈曲性)、③制御棒案内ブロックの水平方向のズレにより挿入孔が狭まる(不連続性)、3 つである(図 3)。



①挿入孔閉塞

黒鉛ブロックの破片が制御棒挿入孔を閉塞する。

②挿入孔屈曲

挿入孔傾斜角が制御棒の可撓性を上回る。

③挿入孔不連続

水平方向のズレhが制御棒先端と挿入孔のクリアランス以上となる。

図3 制御棒の挿入性が確保できなくなる可能性のある挿入孔の状態

①については、黒鉛ブロックの挿入孔は基準地震動による地震力によって破損しないとの評価を得ていること、また②については拘束バンド等が破損した場合に生じる最大の屈曲性を考慮しても制御棒の可撓性により挿入できるとの評価を、これまでに説明してきている。

③については共振周波数に対しては炉心全体の変位は大きくなるが、ブロック全体が群として振動するため、制御棒案内ブロックは隣り合う単一の黒鉛ブロックと接するため大きな上下で大きな変位は生じない。挿入性は確保され、閉塞することなく落下する。また共振周波数以外に対しては図4に示すようなズレを生じうるが、制御棒先端にあるショックアブソーバーのもつテーパ構造により、挿入性は確保され、閉塞することなく落下する。

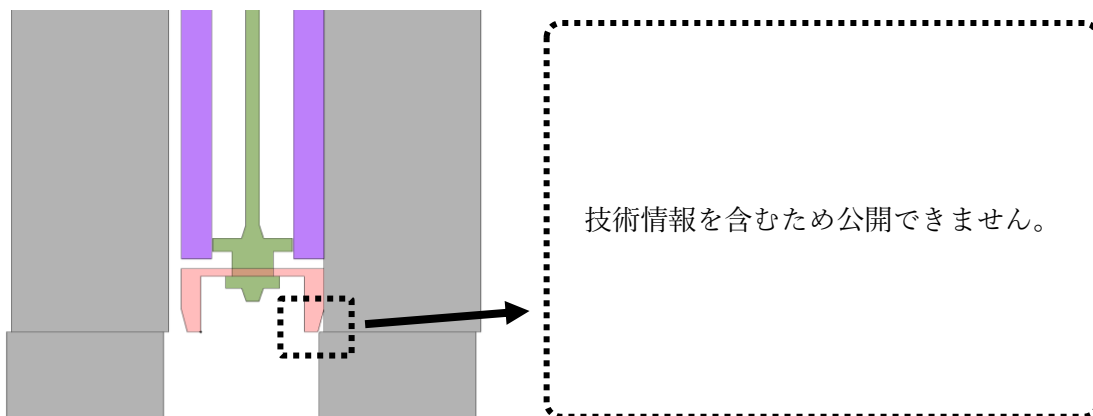


図4 ブロックの不連続性

以上により、地震によって制御棒は制御棒案内ブロック内で振動するものの、制御棒の可撓性およびテーパ構造等により、挿入性は確保され、閉塞することなく落下する。

- 1) 「IV-ニ-12 制御棒の耐震計算書」(設計及び工事の方法の認可(第4回申請)平成4年9月30日付け4安(原規)第312号)

制御棒挿入孔の連続性について

制御棒は、炉心構成要素の一部の制御棒案内ブロックの制御棒挿入孔に挿入される(図 1)。HTTR の炉心は、六角柱状の黒鉛ブロック群で構成された積層構造をしている。これら炉心構成要素は、高温プレナムブロックを介して、サポートポストにより支持されている。地震時、サポートポストの支持機能が維持されていれば、制御棒案内ブロック等の炉心構成要素は、高さ方向において元の位置に留まり、制御棒挿入孔が高さ方向で不連続となることはない。そのため、制御棒挿入性上評価すべき問題は、炉心構成要素の水平方向の動きである。

構造上、炉心全ての炉心構成要素の黒鉛ブロックは六角柱状であるとともに、最下段の制御棒案内ブロックは隣接する燃料体ブロックより 10 cm 低くしている。このため、炉心内の黒鉛ブロックは、炉心横断面の方向及び炉心縦断面の方向に拡散するように動く。図 2 に示すように、縦断面においては、①のブロックが変位した場合、隣接するブロックが 10 cm の段差をつけているため上下に広がって動き、また、横断面においては、①のブロックが変位した場合、黒鉛ブロックが六角柱状であるため、左右に動きが広がって動く。

地震時において、最も制御棒の挿入が阻害される事象は、制御棒案内ブロックの水平変位量が最大となった時に、制御棒の挿入孔が屈曲することで、挿入される制御棒要素に抵抗力が働くときである。炉心の振動特性は、横からの地震の入力により炉心全体が振動し、周波数が 2~5Hz の帯域で、制御棒案内ブロック(カラム)や燃料体ブロック(カラム)が一体となって振動する。この時が、制御棒案内ブロックの水平変位量が最大となる。ここで、炉心形状から静的に制御棒案内ブロックの水平変位量が最大になったとしても、制御棒が挿入されることを静的試験により確認している。(別添資料参照)

また、制御棒案内ブロックに作用する地震荷重に対して、制御棒挿入孔が制御棒を挿入できる形状を維持していることのみを確認する。

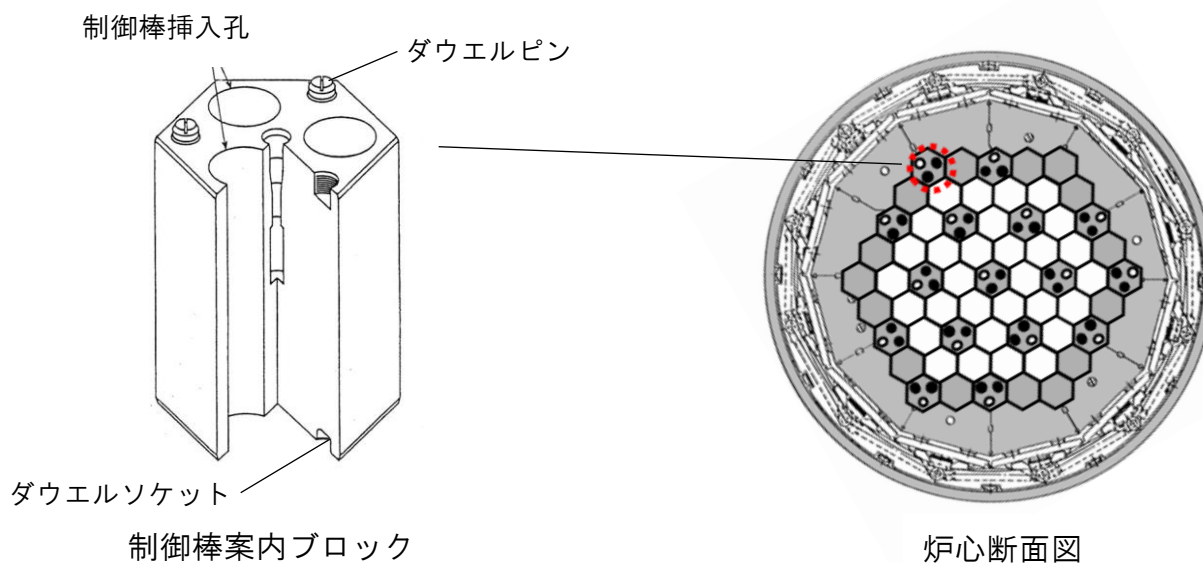


図 1 制御棒案内ブロック及び炉心断面図

あるブロックが水平に動くと、高さ方向及び横方向に広がり、制御棒案内ブロックはその上下左右のブロックと一体となって運動する。制御棒挿入孔は、梁のように連続体として水平方向に運動する。

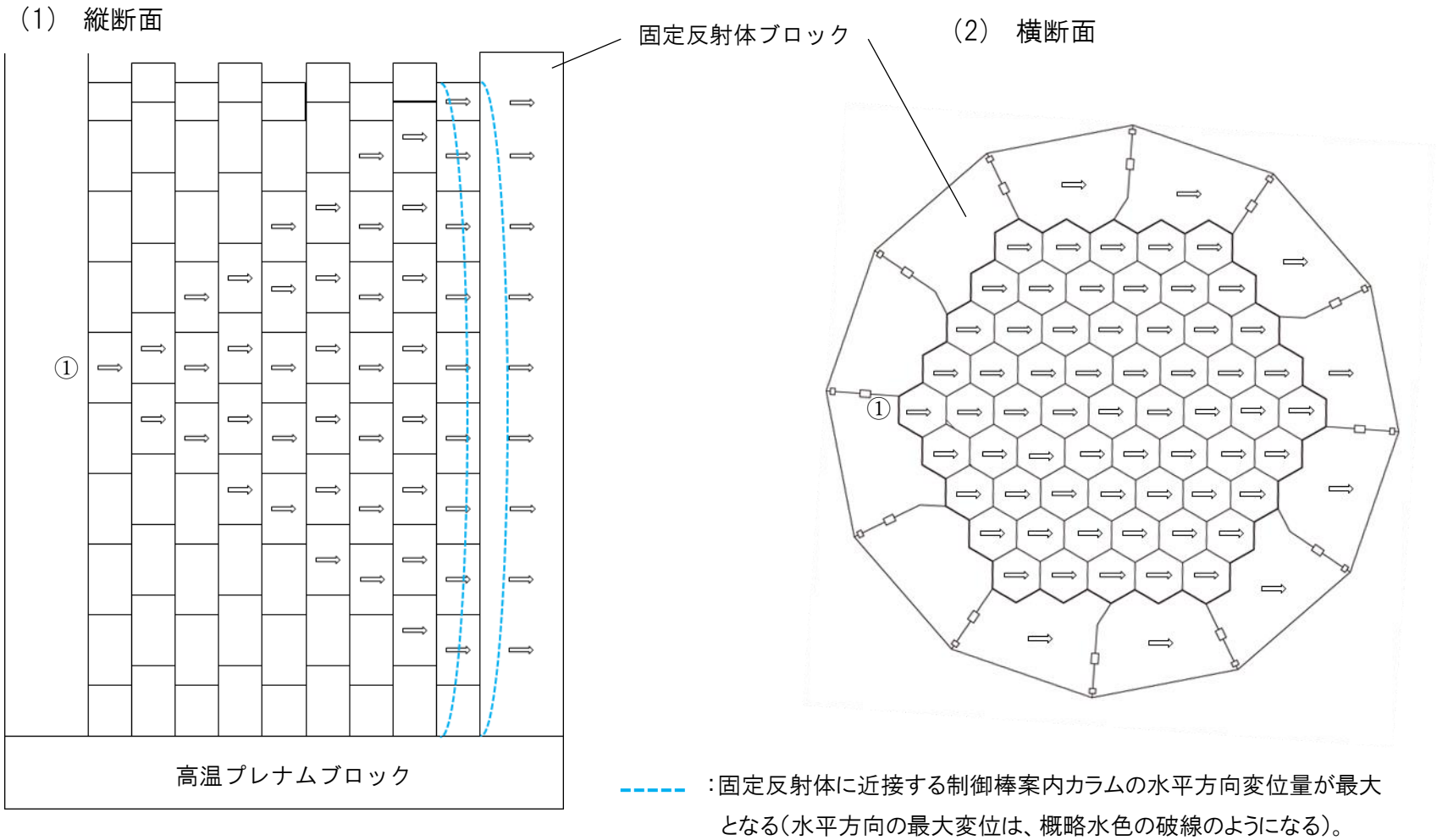


図2 水平方向のブロックの動き

水平方向変位時の制御棒挿入性

制御棒を挿入する際、制御棒挿入孔が弓なりになり変形し、その屈曲点が最も厳しくなる。即ち図1の屈曲角 θ が大きくなる程、制御棒は挿入しづらくなる。

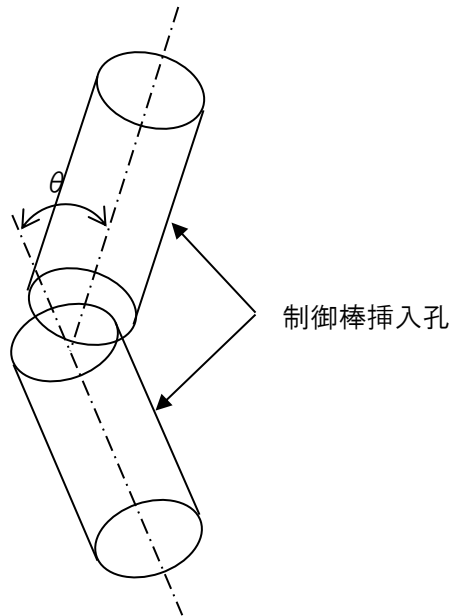


図1 制御棒挿入孔の状態図

屈曲角が物理的に最大となる条件は、拘束バンドが破損し、固定反射体ブロックが最大変位した値に各コラム間ギャップの積算値を加えた時(約 26 mm)である。(図 2)

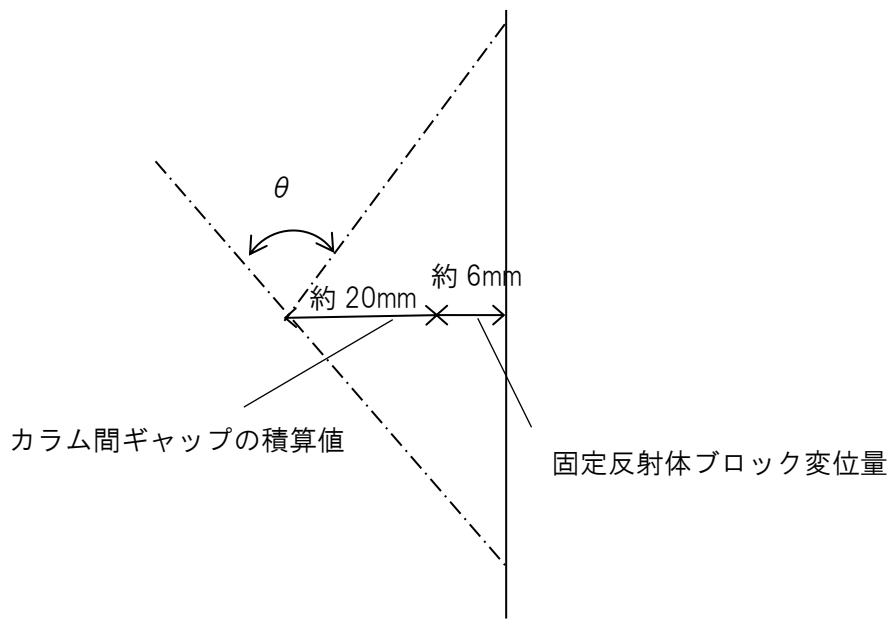


図 2 想定される制御棒案内ブロック

$$\theta \cong 4(D_0 - D)/h \text{ (rad)}$$

- ここで、 D_0 : 挿入孔径(=123mm)
 D : 制御棒の最外径(=113mm)
 h : 制御棒要素長(=304mm)
 θ : 限界挿入孔傾斜角(=0.131rad)

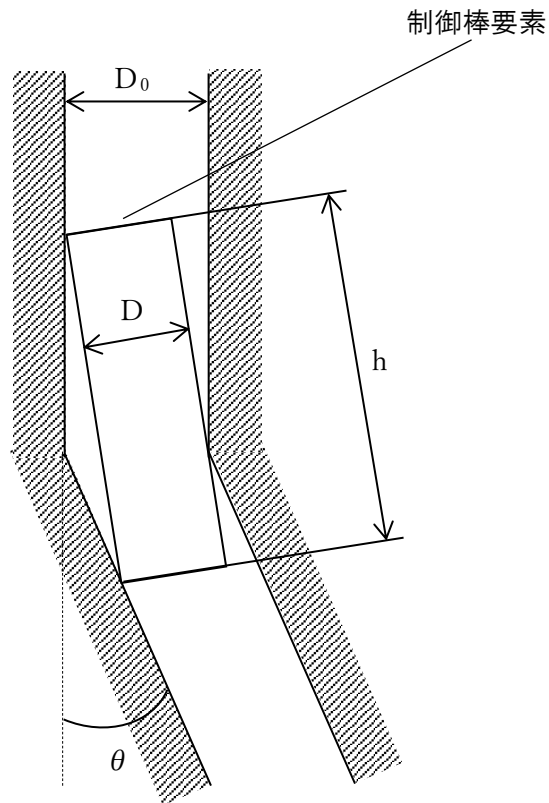


図 3 制御棒要素の限界挿入孔傾斜角

図 3 に幾何学的に制御棒が挿入される限界挿入角(=0.131rad)を示す。また、静的挿入性試験では、最大挿入傾斜角 0.0877(rad)において、制御棒が挿入されたことを確認している。

一方、拘束バンドが破損し、固定反射体ブロックが最大変位した値に各カラム間ギャップの積算値を加えた変位量が約 26 mmの時の傾斜角は約 0.046(rad)である。また、制御棒は 1 本の連結棒に制御棒要素が連結されており、挿入を妨げないよう可撓性を持たせた構造となっている。(図 4 参照)

以上のことから、傾斜角約 0.046(rad)は静的試験結果の最大挿入角 0.0877(rad)を下回るため制御棒の挿入性は確保される。

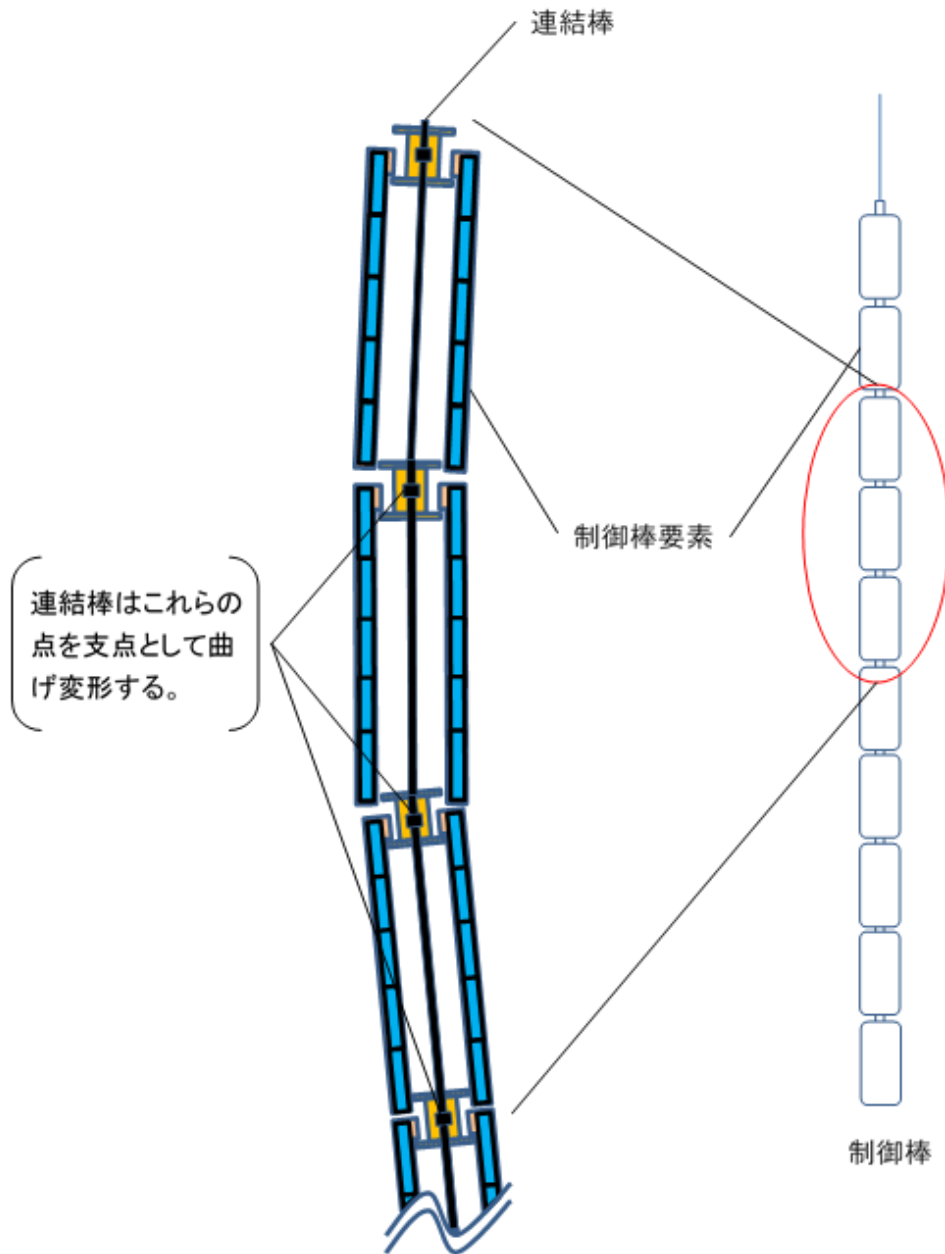


図 4 制御棒変形状況概念図

第4回申請(R2.3.30)に対する確認事項(No.27 R2/7/15):第4回第1編(耐震性)

HTTRの機器・配管系の耐震設計について、JEAG4601-1987の図6.1.8-2～図6.1.8-5を参考にフロー化して、説明して下さい。

既認可にて一通りフロー化し、今回申請で応答倍率法を用いている範囲(応力解析と応力・強度評価)がわかるように纏めて下さい。

なお、原子炉建家天井クレーンのように形状等からフローを外れる設備があることは承知しておりますので、全体像を説明して下さい。

【回答】

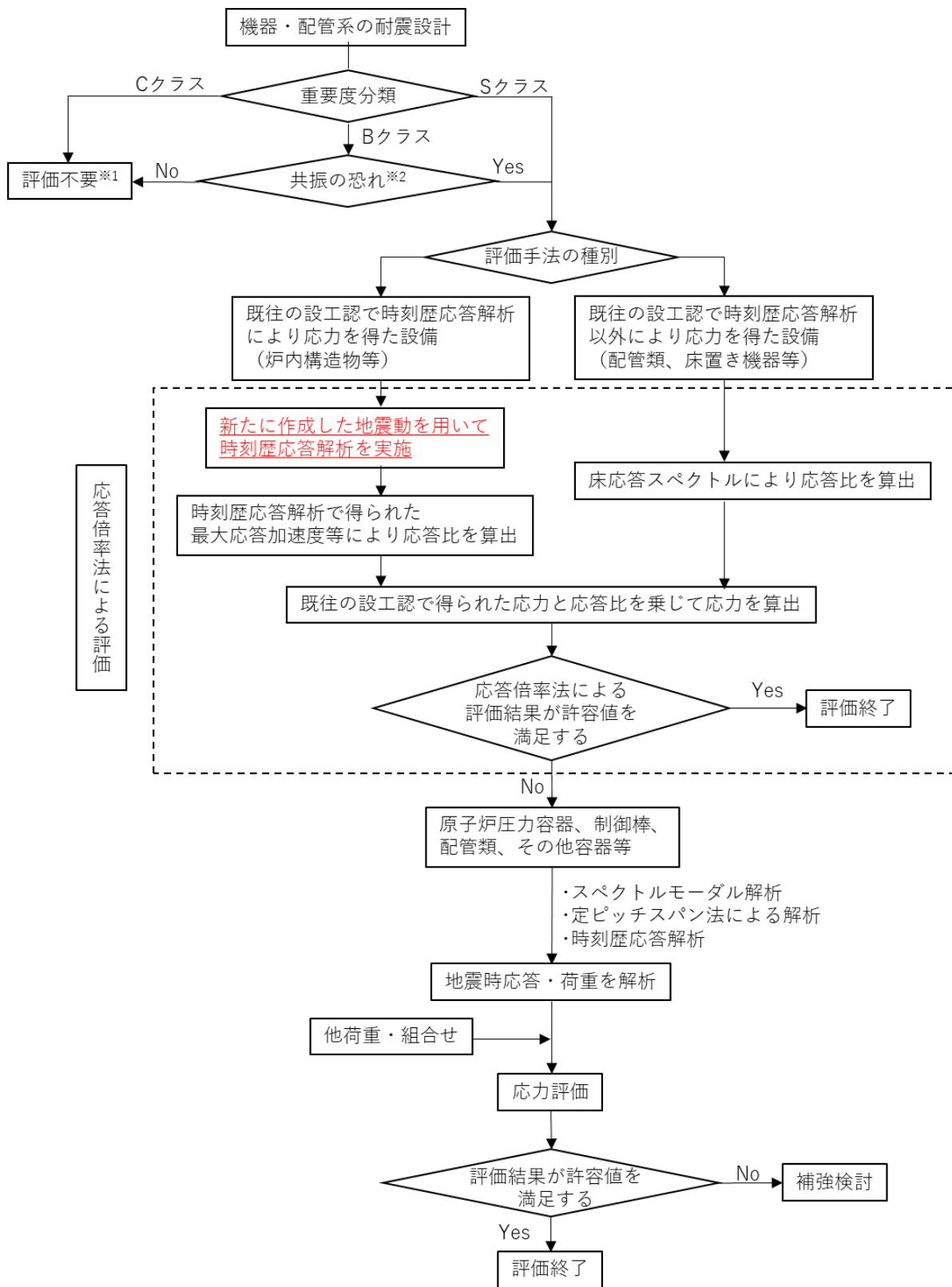
機器・配管系の耐震設計は、耐震Sクラス及び耐震Bクラスのうち共振するおそれのあるもの(1次固有振動数が20Hz未満)に対して、耐震性評価を実施する。耐震性評価は、まず、簡易的かつ保守的な応答倍率法による評価を実施する。つぎに、応答倍率法による評価の結果が許容値を満足しないものに対して、JEAG4601に基づく評価を実施する。

動的地震力による耐震性評価については、第4回設工認 添付書類1-1の「2.2.2 動的地震力」で示す地震力による荷重と、組合すべき他の荷重による応力との組合せ応力が許容限界内にあることを確認する。

静的地震力による耐震性評価については、建設当時から原子炉建家、使用済燃料貯蔵建家、冷却塔、排気筒の改造及び補強はなく、これらの建物・構築物の重量の変更はないため、以下のように整理する。

- ・ As又はAクラスからBクラスに変更した建物・構築物は、静的地震力が3.0Ciから1.5Ciとなるため、既往の設工認において示しているとおりに、静的地震力に対して耐震余裕を有している。
- ・ As又はAクラスからBクラスに変更した機器・配管系は、静的地震力が3.6Ciから1.8Ciとなるため、既往の設工認において示しているとおりに耐震余裕を有している。
- ・ クラスの変更がない建物・構築物、機器・配管系は、既往の設工認において示しているとおりに耐震余裕を有している。

機器・配管系の耐震設計の流れを図1に示す。



※1 静的地震力による耐震性評価は、建物・構築物の重量の変更はないため、評価不要である。
 ※2 1次固有振動数が20Hz以上の場合、共振のおそれがない。

図 1 機器・配管系に対する耐震設計のフロー