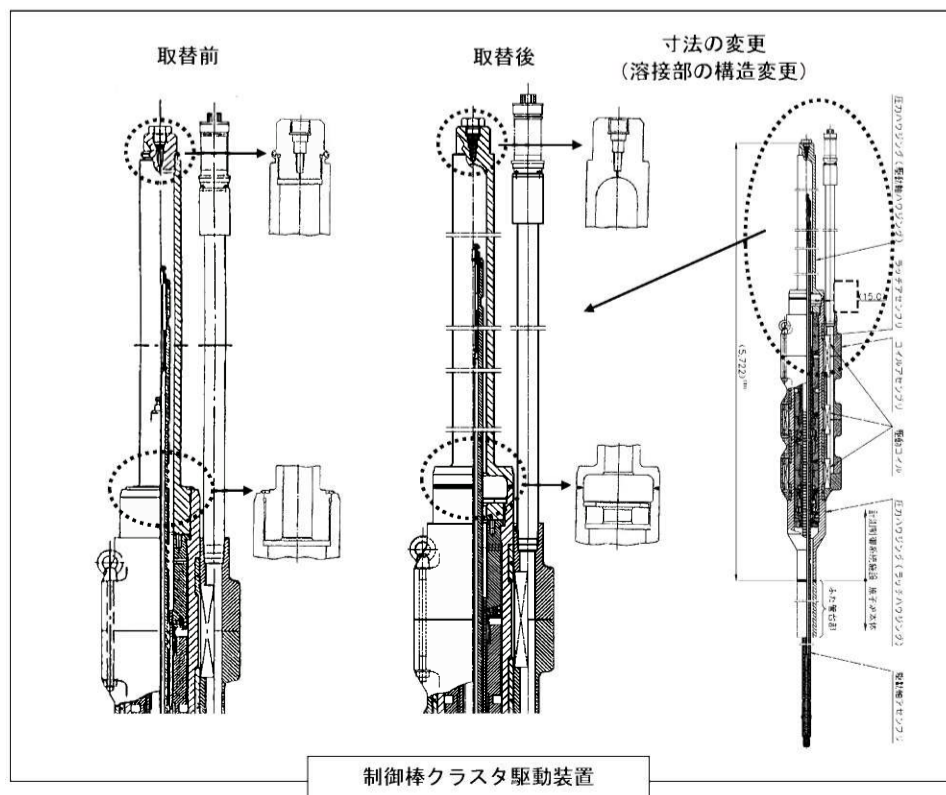
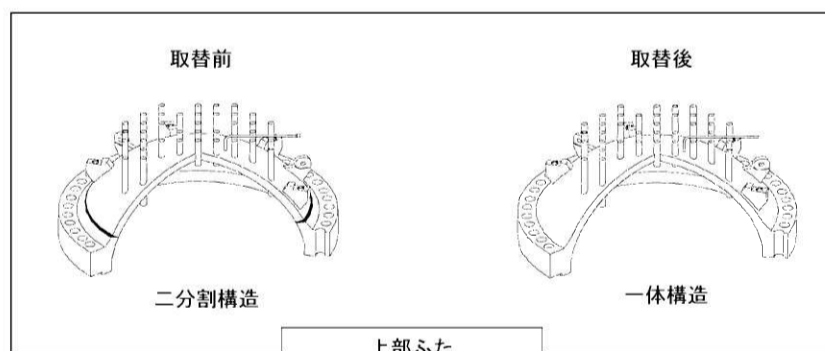
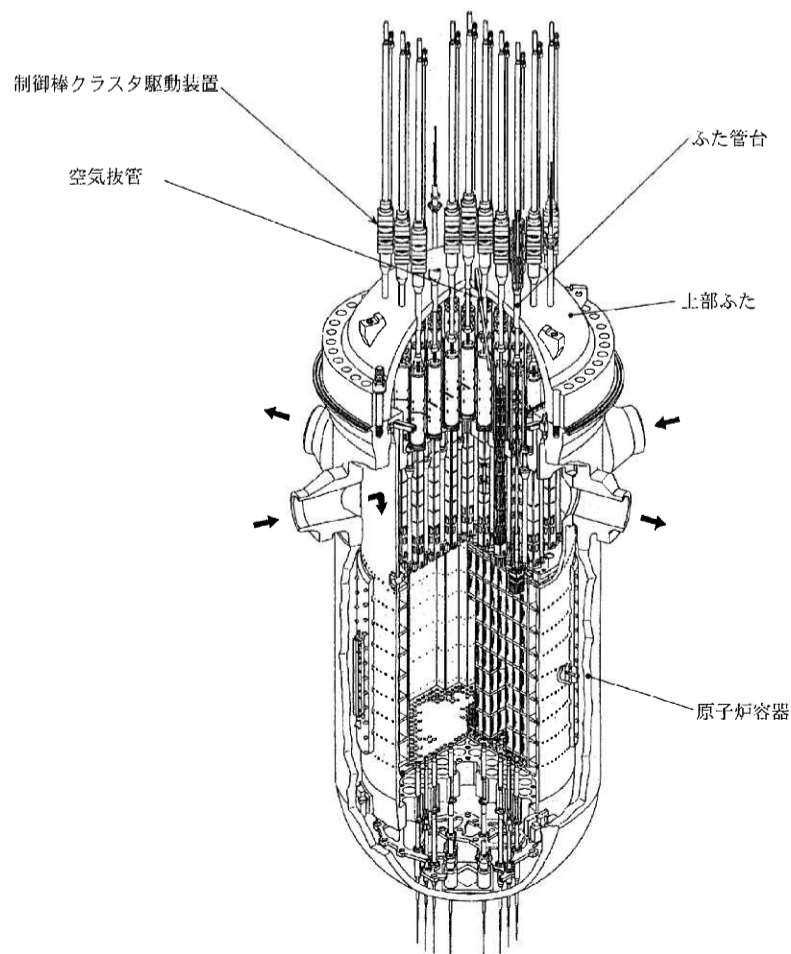


本資料のうち、枠囲みの内容は商業機密あるいは防護上の観点から公開できません。

玄海3号機原子炉容器上部ふた取替工事 仕様の既工認との差分整理表

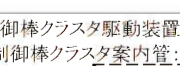
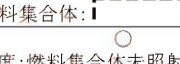
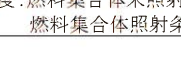
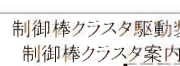
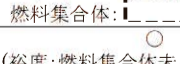

項目		既工認	原子炉容器上部ふた取替工事	備考	
要目表	原子炉容器 原子炉容器本体	上部ふた材料 上部鏡板 SQV2A 上部ふたフランジ SFVQ1A	SFVQ1A	・ 材料の変更（一体構造による）	
		空気抜管外径	34mm	・ 設備仕様は変更なし	
		空気抜管厚さ	(6.4mm) ()は公称値	(6.4mm) ()は公称値	・ 設備仕様は変更なし ・ 既工認では設計図書から確認できる34mmとしていたが、本工認では一般的な呼び径1B(34.0mm)を記載
		空気抜管材料	NCF600TP	GNCF690CM	・ 材料の変更
	原子炉容器 原子炉容器付属 構造物	ふた管台材料	NCF600TP	GNCF690HL	・ 材料の変更
		ふた管台個数	69個	61個	・ 個数の変更（予備6個を無し）
制御棒駆動装置 制御棒クラスタ 駆動装置	制御棒クラスタ駆動装置長さ	5,707mm	5,722mm	・ 寸法の変更（溶接部の構造変更）	
	制御棒クラスタ駆動装置厚さ	(12.436mm) ()は公称値	(15.0mm) ()は公称値	・ 寸法の変更（溶接部の構造変更）	
基本設計方針	原子炉冷却系統 施設 共通項目	5.1.3 悪影響防止等 (1) 飛来物による損傷防止	一次冷却材管、主蒸気・主給水管については配管ホイップレストレイントを設ける設計とする。	主蒸気・主給水管については配管ホイップレストレイントを設ける設計とする。	・ 配管破断想定として、一次冷却材管の大破断LOCAを想定していたことから、一次冷却材管の配管ホイップレストレイントを記載していたが、LBB概念適用により、一次冷却材管の大破断LOCAを想定しないことから、一次冷却材管の記載を削除
		5.3.1.2 構造及び強度について (9) 破断前漏えいの配慮について	—	構造及び強度については、破断前漏えい(LBB)概念を適用した荷重を適切に考慮した設計とする。	・ 強度評価に用いる荷重が変更になるが、先行審査ユニットと同じ評価手法により、機器が必要な強度を有することを確認



玄海3号機原子炉容器上部ふた取替工事 添付書類の既工認との差分整理表

	項目	既工認からの変更点	備考
添付資料	添付資料1 許可との整合性に関する説明書	原子炉容器上部ふた取替工事に係る申請内容について、設置変更許可と設工認の整合性を説明	・ 既工認と同様に、設置変更許可と設計及び工事の計画の該当箇所を引用し、両者が整合することを確認
	添付資料2 設定根拠に関する説明書	ふた管台、制御棒クラスタ駆動装置に関する記載の追加	・ ふた管台については既工認に当該資料がないことから今回追加 ・ 制御棒クラスタ駆動装置については既工認に挿入時間の記載があるが、圧力等については今回追加
	添付資料3 応力腐食割れ対策に関する説明書	クラス1機器における、応力腐食割れ対策を説明	・ 応力腐食割れ対策の説明内容は既工認と同じ
	添付資料4 健全性に関する説明書	原子炉容器、ふた管台、制御棒クラスタ駆動装置について、健全性を説明	・ 多重性又は多様性、独立性、位置的分散、悪影響の防止、環境条件等、試験・検査性の説明内容は既工認と同じ
	添付資料5 耐震性に関する説明書	耐震関係の資料参照	
	添付資料6 強度に関する説明書	強度関係の資料参照	
	添付資料7 原子炉本体の基礎に関する説明書	原子炉容器上部ふたを取替えることに伴い、原子炉本体の基礎部が十分な強度を有することを説明	・ 原子炉本体の基礎の評価は、地震荷重と事故時荷重の大きい方で原子炉容器支持構造物、埋込金物及びコンクリートの評価を実施するが、新規工認では事故時荷重の方が大きかったが、今回LBBの適用により地震荷重の方が大きくなることから、地震荷重にて評価を実施 なお、評価内容については、既工認と同じ
	添付資料8 脆性破壊防止に関する説明書	原子炉容器について、脆性破壊防止を説明	・ 上部ふたの構造及び材料変更になるが、既工認と同じ評価手法により、上部ふたが必要な破壊靱性を有することを確認
	添付資料9 品質マネジメントに関する説明書	設計及び工事に係る品質マネジメントシステムを説明	・ 品質マネジメントシステムの説明内容は既設工認と同じ
添付図面	第1図 原子炉本体の構造図	原子炉容器、ふた管台の構造を記載	・ 材料及び寸法が変更になるが、その他は既工認と同じ
	第2図 原子炉冷却系統施設に係る機器の配置を明示した図面	原子炉容器の配置を記載	・ 配置図自体の変更なし
	第3図 原子炉冷却系統施設の系統図	系統図上で、原子炉容器の範囲を記載	・ 系統図自体の変更なし
	第4図 計測制御系統施設に係る機器の配置を明示した図面	制御棒クラスタ駆動装置の配置を記載	・ 制御棒クラスタ駆動装置については既工認に記載がないことから今回追加
	第5図 計測制御系統施設の系統図	系統図上で、原子炉容器の範囲を記載	・ 系統図自体の変更なし
	第6図 計測制御系統施設の構造図	制御棒クラスタ駆動装置の構造を記載	・ 材料及び寸法が変更になるが、その他は既工認と同じ

既工認との耐震評価条件の整理一覧(耐震)

評価対象設備		項目	○:同じ ●:異なる	既工認	VHR工認	補足説明				
施設	機器名称/評価部位									
計測制御系統施設	原子炉容器 原子炉冷却システム	上部ふた ふた管台 空気抜管	適用規格	●	JSME S NC1-2005/2007 JEAG4601-1987 JEAG4601・補-1984 JEAG4601-1991	JSME S NJ1-2012 JSME S NC1-2012 JEAG4601-1987 JEAG4601・補-1984 JEAG4601-1991	年度版が異なる。2012年度版では材料規格が別冊となったためJSME S NJ1-2012を追加。			
			材料	●	上部ふた:SQV2A+SFVQ1A 空気抜管:NCF600TP ふた管台:NCF600TP	上部ふた:SFVQ1A 空気抜管:GNCF690CM ふた管台:GNCF690HL	上部ふたは一体鍛造構造に変更。 空気抜管、ふた管台は690Ni合金に材料を変更。			
			評価項目	上部ふた ふた管台 空気抜管	○	一次応力評価 一次+二次応力評価 疲労評価	同左	—		
			地震力	静的地震力	●	—	水平:3.6CI 鉛直:0.288	—		
				動的地震力 [※]	●	DB:Ss SA:Ss	DB:Ss, Sd SA:Ss	新規制工認時は、Ssの発生応力がIIIASの許容値を満足することを確認することにより、Sdに対し簡易的に評価。		
			荷重の組合せ	DB1	○	D+P+M+Sd:IIIAS D+P+M+Ss:IVAS	同左	—		
				SA2 [※]	○	D+P+M+Ss:IVAS	同左	—		
			FRS	ふた管台	●	Ss-1~Ss-5のX方向及び Y方向の包絡曲線 鉛直方向はSs-1~5の包絡曲線	Ss-1~Ss-5のX方向及び Y方向の包絡曲線 Sd-1~Sd-5のX方向及び Y方向の包絡曲線 鉛直方向はSs-1~5の包絡曲線	新規制工認時は、Ssの発生応力がIIIASの許容値を満足することを確認することにより、Sdに対し簡易的に評価。		
				空気抜管	●	水平方向はSs-1~3及びSs-4~5のX方向の包絡曲線及びY方向の包絡曲線 鉛直方向はSs-1~3及びSs-4~5の包絡曲線	水平方向はSs-1~5のX方向の包絡曲線及びY方向の包絡曲線 鉛直方向はSs-1~5の包絡曲線 水平方向はSd-1~5のX方向の包絡曲線及びY方向の包絡曲線 鉛直方向はSd-1~5の包絡曲線	同上		
			地震応答解析モデル	ふた管台	○	多質点系はりモデル	同左	—		
				空気抜管	○	多質点系はりモデル	同左	—		
			許容値を定める温度	温度条件	○	(DB,SA)336℃	(DB,SA)336℃	—		
			地震荷重の変動回数		●	Ss:200回 Sd:300回 [※]	Ss:200回 Sd:300回	※Ss:200回での疲労評価で代表できるとして、Sd:300回での疲労評価を省略。		
			形状および寸法	上部ふた ふた管台 空気抜管	○	原則として公称寸法	同左	板厚は最小寸法		
			地震荷重の選定		○	ふた管台に発生する荷重の包絡荷重	同左	—		
					○	空気抜管に発生する荷重の包絡荷重	同左	—		
			応力評価部位	ふた管台	○	DB+Ss:○(裕度2.44 一次+二次) DB+Sd:○(裕度3.15 一次一般膜)	DB+Ss:○(裕度3.45 一次+二次) DB+Sd:○(裕度3.15 一次一般膜)	VHR工認にて最小裕度となる評価項目についてのみ記載。 新規制工認時は、Ssの発生応力がIIIASの許容値を満足することを確認することにより、Sdに対し簡易的に評価。		
				空気抜管	○	DB+Ss:○(裕度1.26 一次+二次) DB+Sd:○(裕度1.17 一次膜+一次曲げ)	DB+Ss:○(裕度1.29 一次+二次) DB+Sd:○(裕度1.68 一次膜+一次曲げ)	同上		
			計測制御系統施設	制御棒クラスタ駆動装置	制御棒クラスタ駆動装置	適用規格	●	JSME S NC1-2005/2007 JEAG4601-1987 JEAG4601・補-1984 JEAG4601-1991	JSME S NJ1-2012 JSME S NC1-2012 JEAG4601-1987 JEAG4601・補-1984 JEAG4601-1991	年度版が異なる。2012年度版では材料規格が別冊となったためJSME S NJ1-2012を追加。
						材料	○	制御棒クラスタ駆動装置耐圧部:SUSF316 原子炉容器ふた一体化構造物本体:SM490B 支持フレーム取付ピン:SNB23-3 制御棒クラスタ駆動装置耐震サポートタイロッドUリンク:SFVQ1A 原子炉容器ふた接続部金物:SM490B	同左	—
評価項目	耐圧部	○				一次応力評価 一次+二次応力評価 疲労評価	同左	—		
	支持構造物	○				一次応力評価 一次+二次応力評価	同左	—		
地震力	静的地震力	●				—	水平:3.6CI 鉛直:0.288	—		
	動的地震力	●				DB:Ss	DB:Ss, Sd	新規制工認時は、Ssの発生応力がIIIASの許容値を満足することを確認することにより、Sdに対し簡易的に評価。		
荷重の組合せ	DB1	○				D+P+M+Sd:IIIAS D+P+M+Ss:IVAS	同左	—		
FRS		●				Ss-1~Ss-5のX方向及び Y方向の包絡曲線 鉛直方向はSs-1~5の包絡曲線	Ss-1~Ss-5のX方向及び Y方向の包絡曲線 Sd-1~Sd-5のX方向及び Y方向の包絡曲線 鉛直方向はSs-1~5の包絡曲線	新規制工認時は、Ssの発生応力がIIIASの許容値を満足することを確認することにより、Sdに対し簡易的に評価。		
地震応答解析モデル		○				多質点系はりモデル	同左	—		
許容値を定める温度	温度条件	○				(DB)336℃(接液部) 49℃(支持構造物)	同左	—		
地震荷重の変動回数		●				Ss:200回 Sd:300回 [※]	Ss:200回 Sd:300回	※Ss:200回での疲労評価で代表できるとして、Sd:300回での疲労評価を省略。		
形状および寸法	耐圧部	○				原則として公称寸法	同左	板厚は最小寸法		
	支持構造物					原則として公称寸法	同左	—		
応力評価部位	耐圧部	○				DB+Ss:○(裕度3.10 一次一般膜) DB+Sd:○(裕度1.55 一次一般膜)	DB+Ss:○(裕度2.46 一次一般膜) DB+Sd:○(裕度1.23 一次一般膜)	VHR工認にて最小裕度となる評価項目についてのみ記載。 新規制工認時は、Ssの発生応力がIIIASの許容値を満足することを確認することにより、Sdに対し簡易的に評価。		
	支持構造物	○				DB+Ss:○(裕度3.12 一次応力) DB+Sd:○(裕度2.80 一次応力)	DB+Ss:○(裕度3.08 一次応力) DB+Sd:○(裕度4.06 一次応力)	同上		
制御棒挿入時間	適用規格	○				JEAG4601-1987 JEAG4601・補-1984 JEAG4601-1991	同左	—		
	評価項目					制御棒挿入時間	同左	—		
	地震力	動的地震力				○	Ss	同左	—	
	許容値	規定時間				○	2.5秒	同左	原子炉トリップ信号発信から駆動軸が制御棒クラスタ駆動装置のラッチを離れるまでの時間(t1)とラッチを離れてから全ストロークの85%に至るまでの時間(t2)を加えたものである。ここではt1は0.30sを設計値として使用した。	
	制御棒挿入経路機器応答					●	制御棒クラスタ駆動装置:  制御棒クラスタ案内管:  燃料集合体: 	制御棒クラスタ駆動装置:  制御棒クラスタ案内管:  燃料集合体: 	VHRを反映した入力値に変更するため、入力となる機器応答が変更となる。 ()内数値は燃料集合体照射条件の値を示す。	
	挿入時間		○	(裕度:燃料集合体未照射条件 1.13 燃料集合体照射条件 1.12)	(裕度:燃料集合体未照射条件 1.12 燃料集合体照射条件 1.10)	—				

【記号の説明】
P:圧力荷重
M:機械的荷重

既工認との強度評価条件の整理一覧（強度）

評価対象設備		項目	○:同じ ●:異なる	既工認 (注1)	VHR工認	補足説明		
施設	機器名称/評価部位							
DBクラス1容器								
原子炉本体	原子炉容器 原子炉付属 構造物	上部ふた ふた管台 空気抜管	適用規格	●	告示第501号	JSME S NJ1-2012 JSME S NC1-2012	施設時の適用規格が異なる。	
			材料	●	上部ふた：SQV2A+SFVQ1A 空気抜管：NCF600TP ふた管台：NCF600TP	上部ふた：SFVQ1A 空気抜管：GNCF690CM ふた管台：GNCF690HL	上部ふたは一体鍛造構造に変更。 空気抜管、ふた管台は690Ni基合金に材料を変更。	
			評価条件	○	一次応力評価 一次+二次応力評価 熱応力ラチェット評価 疲労評価 支圧荷重評価	同左	—	
			設計条件	最高使用圧力	○	17.16MPa	同左	—
				最高使用温度	○	343℃		
				運転圧力	○	15.41MPa		
				運転温度	○	324.9℃		
				無負荷運転温度	○	291.7℃		
			許容値を定める 温度	設計条件	○	343℃	同左	—
				供用状態A,B	○	高温側：324.9℃ 低温側：289.2℃		
				供用状態C,D	○	361.3℃		
				試験状態	○	21℃		
			設計過渡条件	過渡	○	クラス1機器設計過渡条件	同左	—
			荷重の組合せ	設計条件	○	上部ふた：P+M ふた管台：P+M+D	上部ふた：P+M ふた管台：P+M+D 空気抜管：P+M+D	空気抜管は建設工認時強度評価対象外
				供用状態A,B	○	上部ふた：P+M+O ふた管台：P+M+D+T+O	上部ふた：P+M+O ふた管台：P+M+D+T+O 空気抜管：P+M+D+T+O	空気抜管は建設工認時強度評価対象外
				供用状態C	○	上部ふた：P+M ふた管台：P+M+D	上部ふた：P+M ふた管台：P+M+D 空気抜管：P+M+D	空気抜管は建設工認時強度評価対象外
				供用状態D	●	上部ふた：P+M+A ふた管台：P+M+D+A	上部ふた：P+M ふた管台：P+M+D 空気抜管：P+M+D	空気抜管は建設工認時強度評価対象外 LBB概念適用により、事故時荷重による評価は包絡圧力+機械的荷重 +自重による評価に包絡。川内1,2号機のVHR工認にて実績あり。
				試験状態	○	上部ふた：P+M ふた管台：P+M+D	上部ふた：P+M ふた管台：P+M+D 空気抜管：P+M+D	空気抜管は建設工認時強度評価対象外
			形状及び寸法	○	板厚は最小寸法 その他(径、長さ等)は公称寸法	同左	強度評価に用いる形状及び寸法の考え方については左記のとおり同 じ。実際に計算に用いる寸法等は取替後の値を用いる。	
			応力評価部位	上部ふた	○	(裕度2.06 支圧荷重評価)	(裕度1.04 支圧荷重評価)	VHR工認にて最小裕度となる評価項目についてのみ記載
ふた管台	○	(裕度1.56 一次+二次)		(裕度1.04 一次+二次(熱曲げ除く))	VHR工認にて最小裕度となる評価項目についてのみ記載			
空気抜管	●	—		(裕度1.04 一次+二次(熱曲げ除く))	VHR工認にて最小裕度となる評価項目についてのみ記載 空気抜管は建設工認時強度評価対象外のため評価結果なし			
LBB適用有無	●	非適用	適用	LBB成立性評価は玄海4号機等と同様にJEAG4613に基づくものであり、 新規性なし				
計測制御系統施設								
計測制御系統施設	制御棒 クラスタ 駆動装置	-	適用規格	●	告示第501号	JSME S NJ1-2012 JSME S NC1-2012	施設時の適用規格が異なる。	
			材料	○	SUS F316	同左	—	
			評価条件	○	一次応力評価 一次+二次応力評価 熱応力ラチェット評価 疲労評価	同左	—	
			設計条件	最高使用圧力	○	17.16MPa	同左	—
				最高使用温度	○	343℃		
				運転圧力	○	15.41MPa		
				運転温度	○	高温側：324.9℃		
				無負荷運転温度	○	291.7℃		
			許容値を定める 温度	設計条件	○	343℃	同左	—
				供用状態A,B	○	高温側：324.9℃		
				供用状態C,D	○	361.3℃		
				試験状態	○	21℃		
			設計過渡条件	過渡	○	クラス1機器設計過渡条件	同左	—
荷重の組合せ	設計条件	○	P+M+D	同左	—			
	供用状態A,B	○	P+M+D+O	同左	—			
	供用状態C	○	P+M+D	同左	—			
	供用状態D	●	P+M+D+A	P+M+D	LBB概念適用により、事故時荷重による評価は包絡圧力+機械的荷重 +自重による評価に包絡。川内1,2号機のVHR工認にて実績あり。			
	試験状態	○	P+M+D	同左	—			
形状及び寸法	○	板厚は最小寸法 その他(径、長さ等)は公称寸法	同左	強度評価に用いる形状及び寸法の考え方については左記のとおり同 じ。実際に計算に用いる寸法等は取替後の値を用いる。				
応力評価部位	-	○	○(裕度 1.33一次一般膜)	○(裕度 1.06一次一般膜)	VHR工認にて最小裕度となる評価項目についてのみ記載			
SAクラス2容器 (注2)								
原子炉冷却系統施設	原子炉容器	上部ふた 空気抜管 (ふた管台)	適用規格	●	JSME S NC1-2005/2007	JSME S NJ1-2012 JSME S NC1-2012	年度版が異なる。2012年度版では材料規格が別冊となったためJSME S NJ1-2012を追加。	
			材料	●	上部ふた：SQV2A+SFVQ1A 空気抜管：NCF600TP ふた管台：NCF600TP	上部ふた：SFVQ1A 空気抜管：GNCF690CM ふた管台：GNCF690HL	上部ふたは一体鍛造構造に変更。 空気抜管、ふた管台は690Ni基合金に材料を変更。	
			評価条件	○	一次応力評価	同左	—	
			重大事故等時の 使用条件	圧力	○	18.9MPa [※]	18.9MPa	※新規工認では重大事故等時の使用条件を上回る19.6MPaによる評価 を実施
				温度	○	362℃ [※]	362℃	※新規工認では重大事故等時の使用条件を上回る365℃による評価を 実施
			許容値を定める温度	○	362℃ [※]	362℃	同上	
			荷重の組合せ	重大事故時	○	上部ふた：P+M ふた管台：P+M+D 空気抜管：P+M+D	同左	—
			形状及び寸法	○	板厚は最小寸法 その他(径、長さ等)は公称寸法	同左	強度評価に用いる形状及び寸法の考え方については左記のとおり同 じ。実際に計算に用いる寸法等は取替後の値を用いる。	
			応力評価部位	上部ふた	○	○(裕度 2.42一次一般膜)	○(裕度 2.54一次一般膜)	—
				ふた管台	○	○(裕度 5.85一次一般膜)	○(裕度 6.07一次一般膜)	—
空気抜管	○	○(裕度 7.76一次一般膜)		○(裕度 7.43一次一般膜)	—			

(注1) DBクラス1容器においては、建設工認との比較を実施。SAクラス2容器においては、新規工認との比較を実施

(注2)

【記号の説明】
P: 圧力荷重
M: 機械的荷重
D: 自重
T: 熱膨張荷重
O: 熱過渡による荷重
A: 事故時荷重