

資料R3-201-7
資料R3-198-10改

設工認（その13）耐震性評価

- 【第9編 原子炉容器等の構造（耐震性）】
- 【第10編 原子炉冷却系統施設の構造（耐震性）】
- 【第11編 計測制御系統施設の構造（耐震性）】
- 【第12編 放射性廃棄物の廃棄施設の構造（耐震性）】
- 【第13編 原子炉格納施設の構造（耐震性）】
- 【第14編 核燃料物質の取扱施設及び貯蔵施設の構造（耐震性）】
- 【第15編 その他試験研究用等原子炉の附属施設の構造（耐震性）】

令和2年6月29日

日本原子力研究開発機構 原子力科学研究所

※資料R3-198-10からの変更点を下線で示す。

新規制基準を受け基準地震動の見直しを行ったことに伴い耐震性について再評価を行う必要のある設備機器については、設工認その11及びその13にて耐震設計を申請することとした。

評価対象の選定においては、「原子力科学研究所原子炉設置変更許可申請書添付書類八別冊3」に記載の耐震重要度分類に基づき評価対象を選定した。具体的には、既往（新規制基準の施行以前）の設計及び工事の方法の認可申請書において評価を行った既設の建物・構築物及び機器・配管系のうち、基準地震動の変更に伴い入力条件の変更が生じたものを評価対象とした。

本資料では、耐震性評価について、評価内容及び結果の概要を説明する。設工認その13で申請する機器一覧表を次頁に示す。

設工認分割申請項目	申請機器の概要	耐震クラス
設工認（その11）	原子炉プール、カナル、使用済燃料プール、原子炉本体	S
設工認（その13） 第9編から第15編	耐震Sクラスの設備機器	S
	耐震Bクラスの設備機器（上位波及影響を考慮する必要のある機器）	B
	耐震Bクラスの設備機器（動的評価を要する機器）	B
	再評価を要しないが耐震重要度を見直したことによって耐震設計が変更になった設備機器	B

項目	評価の有無	申請機器	耐震クラス
耐震Sクラス機器	有	下部遮蔽体、サイフォンブレイク弁接続管、サイフォンブレイク弁、制御棒駆動装置、前部水封用止板、使用済燃料貯蔵ラック	S
耐震Bクラス機器 (上位波及影響を考慮する必要のある機器)	有	上部遮蔽体、1次冷却系設備主配管※1、クライオスタット	B
耐震Bクラス機器 (動的評価を要する機器)	有	1次冷却材熱交換器、1次冷却材ストレーナ、2次冷却系設備主配管、重水溢流タンク、重水系設備主配管、ヘリウム圧縮機、ヘリウム系設備主配管、対数出力炉周期系、安全系、重水ダンプ弁接続管、重水ダンプ弁、非常用排気設備ダクト、炉室排気系主ダクト、実験利用設備排気系主ダクト、ビームチューブ接続管、水力照射設備主配管、気送照射設備主配管、放射化分析用照射設備主配管、給気系主ダクト、燃料搬送装置	B
再評価を要しないが耐震設計が変更になった機器	無※2	炉室詰替セルの躯体、サブプール、プールゲート (No.1ゲート)、プールゲート (No.2ゲート)、1次冷却材主ポンプ、1次冷却材補助ポンプ、 ¹⁶ N減衰タンク、ディフューザ、重水ポンプ、重水ドレン汲上ポンプ、重水熱交換器、重水ドレンタンク、重水イオン交換樹脂塔、重水前置フィルタ、重水後置フィルタ、吸込タンク、吐出タンク、ヘリウムタンク、再結合器、ドレンセパレータ、凝縮器、自然循環弁接続管、自然循環弁、1次冷却材流量、1次冷却材炉心入口温度、1次冷却材炉心出口温度、重水流量、重水温度、重水溢流タンク水位、原子炉プール水位 (安全保護系)、燃料事故モニタ、制御盤、原子炉停止回路、工学的安全施設作動回路、非常用排風機、空気浄化装置、非常用電源設備、使用済燃料キャスク、非常用排気設備アキュムレータ、非常用排気設備用主配管	B

※1:1次冷却系設備主配管は原子炉プール内に設置された配管のみ上位波及影響の考慮対象。

※2:設置時の添付計算書における地震力の方が今回適用する地震力より大きいため、耐震性再評価の必要なし。

・設置時の設工認と設工認 (その13) の変更点

設置時の設工認から計算モデルの変更を行っているものを以下に示す。なお、計算モデルの変更は最新の知見に基づき変更を行ったものである。

機器名	設置時の設工認における計算モデル	設工認 (その13) における計算モデル
上部遮蔽体	両端支持梁モデル	両端支持梁モデル及びFEMモデル
重水溢流タンク	1質点系モデル	1質点系モデル及びFEMモデル
制御棒駆動装置	多質点系モデル (制御棒1本)	多質点系モデル (制御棒1本) 及び制御棒6本と支持構造物をモデル化した多質点系モデル

・耐震設計の基本方針

耐震設計の基本方針は原子炉設置変更許可申請書に従う。耐震Sクラス、耐震Bクラスの基本方針について以下に示す。

Sクラスの施設が、耐震重要度分類の下位のクラスに属するものの波及的影響によって、その安全機能を損なわないように設計する。その際、設置地盤及び地震応答性状の相違等に起因する相対変位、Sクラス施設と下位クラス施設との接続部における相互影響並びに下位クラス施設の損傷、転倒、落下等によるSクラス施設への影響を考慮する。（下線部について次頁に示す。）

Sクラス：

- (a) 炉心及び冠水維持設備を構成する機器・配管系
- (b) 炉心から取り出した直後の使用済燃料を貯蔵するための施設
- (c) 原子炉の緊急停止のために急激に負の反応度を付加するための施設及び原子炉の停止状態を維持するための施設
- (d) その他

Bクラス：

- (a) 1次冷却材を内蔵しているか又は内蔵し得る施設
- (b) 1次冷却系に直接つながっている施設
- (c) 十分冷却した使用済燃料を保管するための施設
- (d) 放射性廃棄物を内蔵している施設
- (e) 放射性廃棄物以外の放射性物質に関連した施設
- (f) 放射性物質の放出を伴うような場合その外部放散を抑制するための施設
- (g) 放射線の監視をするための設備
- (h) 重水を内蔵している施設
- (i) 炉心を保護する施設
- (j) 原子炉停止後、炉心から崩壊熱を除去するための施設
- (k) その他

・耐震設計の基本方針に示す上位波及影響において考慮すべき事項について、計算書の記載例を示す。

- (1) 設置地盤及び地震応答性状の相違等に起因する相対変位は、原子炉建家質点間の最大変位量から機器の支持具設置レベルにおける相対変位量を拘束点に強制変位として入力し、二次応力として算出する。
- (2) Sクラス施設と下位クラス施設との接続部における相互影響並びに下位クラス施設の損傷、転倒、落下等によるSクラス施設への影響は、耐震Bクラス施設における許容応力状態IV_ASの評価結果を算出し、当該Bクラス施設が基準地震動S_sに対して健全性を有することを確認する。

例) 1次冷却系設備主配管の耐震強度評価

(1) 拘束点に強制変位として入力する値

地震相対変位(基準地震動 S_s)

評価点	相対変位 (mm)		
	地震 X	地震 Y	地震 Z
1	4.31	0.15	4.31
8	—	0.16	4.87
13	6.18	0.18	6.18

(2) 許容応力状態IV_ASの評価結果

許容応力 状態	評価点	区 分	内圧応力	自重応力	短期機械荷重応力 及び地震荷重応力	二次応力	一次応力評価 (N/mm ²)		一次+二次応力評価 (N/mm ²)	
							計算応力	許容応力	計算応力	許容応力
IV _A S	1	一次応力	3	4	7	8	14	330	30	266
IV _A S	10	一次+二次応力	3	1	5	22	9	330	54	266

・地震力の算定法

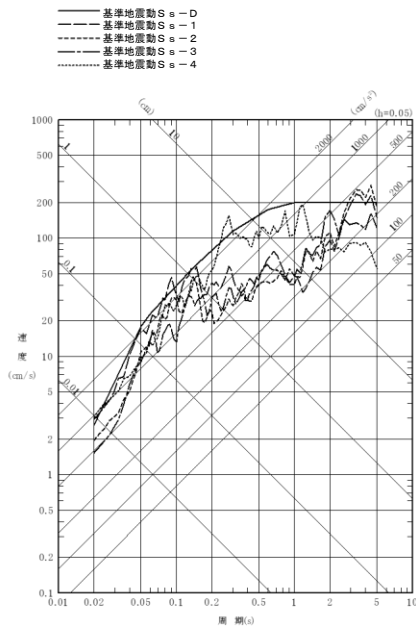
(1) 静的地震力

静的地震力は既往の設工認から変更はない。

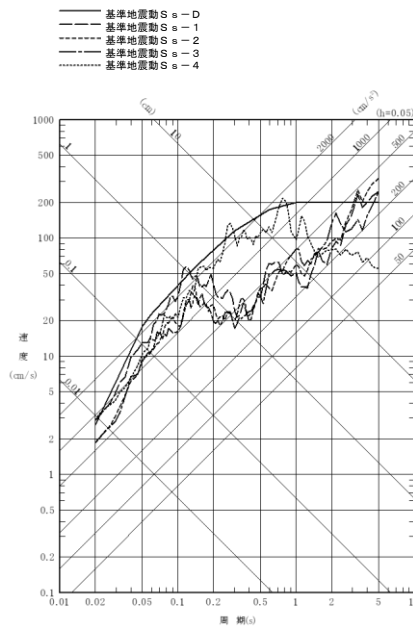
(2) 動的地震力

基準地震動及び弾性設計用地震動から定める入力地震動を適用する。弾性設計用地震動は基準地震動の応答スペクトルとの比率を0.5倍として設定する。

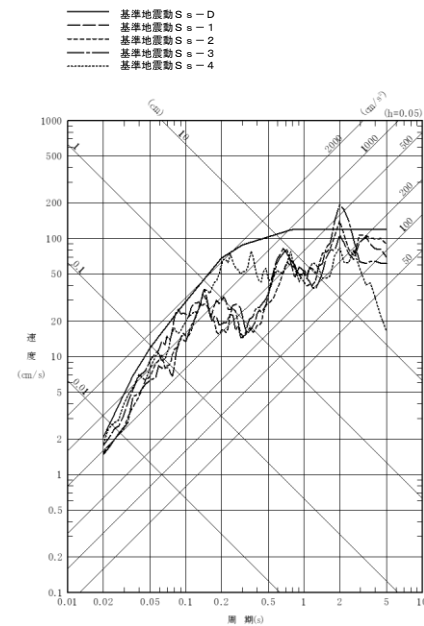
基準地震動及び弾性設計用地震動による地震力は、水平2方向及び鉛直方向について適切に組み合わせたものとして算定する。また、JRR-3原子炉施設の設計用地震動は原子炉設置変更許可申請書添付書類六「5. 地震」に示す基準地震動Ss-1からSs-4、Ss-Dを用いる。



NS成分



EW成分



UD成分

基準地震動Ssの応答スペクトル

・地震力の算定法（機器・配管系の設計用地震力）

耐震クラス	許容応力状態	静的地震力		動的地震力	
		水平	鉛直	水平	鉛直
S	IV _A S	—	—	K _h (S _s)	K _v (S _s)
	III _A S	K _h (3.6C ₁)	K _v (1.2C _v)	K _h (S _d)	K _v (S _d)
B	B _A S	K _h (1.8C ₁)	—	K _h (1/2S _d)	K _v (1/2S _d)

記号の説明

- Kh(3.6C₁) : 3.6C₁より定まる機器・配管系の水平地震力
- Kv(1.2C_v) : 1.2C_vより定まる機器・配管系の鉛直地震力
- Kh(1.8C₁) : 1.8C₁より定まる機器・配管系の水平地震力
- Kh(S_s) : 水平方向の基準地震動S_sに基づく機器・配管系の水平地震力
- Kh(S_d) : 水平方向の弾性設計用地震動S_dに基づく機器・配管系の水平地震力
- Kv(S_s) : 鉛直方向の基準地震動S_sに基づく機器・配管系の鉛直地震力
- Kv(S_d) : 鉛直方向の弾性設計用地震動S_dに基づく機器・配管系の鉛直地震力
- Kh(1/2S_d) : 水平方向の弾性設計用地震動S_dに2分の1を乗じたものに基づく機器・配管系の水平地震力
- Kv(1/2S_d) : 鉛直方向の弾性設計用地震動S_dに2分の1を乗じたものに基づく機器・配管系の鉛直地震力（共振の有無に係らず適用する。）

・荷重の組合せ（機器・配管の荷重の組合せ及び対応する許容応力状態）

耐震クラス	荷重の組合せ	第3, 4, 5種	第3, 4種
		容器、管	支持構造物
S	D+P _d +M _d +S _s	IV _A S	IV _A S
	D+P _d +M _d +S _d	III _A S	III _A S
B	D+P _d +M _d +S _B	B _A S	B _A S

記号の説明

- D : 死荷重
- P_d : 当該設備に設計上定められた最高使用圧力による荷重
- M_d : 当該設備に設計上定められた機械的荷重（死荷重、地震荷重は除く。）
- S_s : 基準地震動S_sにより求まる地震力
- S_d : 弾性設計地震動S_dにより求まる地震力又はSクラス設備に適用される静的地震力
- S_B : Bクラス設備に適用される地震力

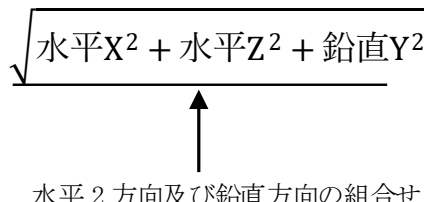
・ 機器・配管系の動的解析

機器・配管系の動的解析には、建物・構築物の地震応答解析結果より得られる機器・配管系設置床における設計用床応答スペクトルを用いる。地震動は水平2方向（NS、EW）と鉛直方向（UD）の地震波を使用する。なお、今回使用する動的地震力は、Ss-1（Sd-1）、Ss-2（Sd-2）、Ss-3（Sd-3）、Ss-4（Sd-4）、Ss-D（Sd-D）の5種類あるため、解析の際はこれらの設計用床応答スペクトルについて包絡したものをを用いる。

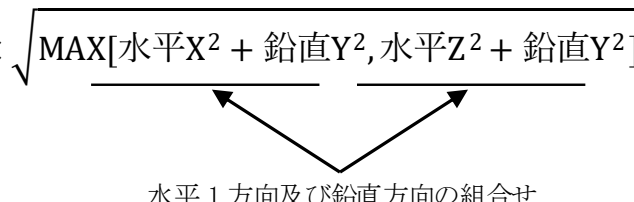
・ 機器・配管系の動的地震力

動的地震力は水平2方向及び鉛直方向の組合せを考慮し、JEAC及びJEAGに従いSRSS法、絶対値和法、代数和法を適用する。SRSS法の水平2方向の組み合わせについては、米国 Regulatory Guide 1.92の「2. Combining Effects Caused by Three Spatial Components of an Earthquake」を参考として、地震時に水平2方向及び鉛直方向それぞれの最大応答が同時に発生する可能性は極めて低いとした考え方を適用する。ただし、従来の水平1方向及び鉛直方向の組合せによって算出した応力に水平2方向を考慮した場合の最大の応力増加率を乗じることで、簡易的に水平2方向及び鉛直方向の組合せによる応力を算定する。ここで、応力増加率は下式の関係から $\sqrt{2} \cong 1.42$ とする。

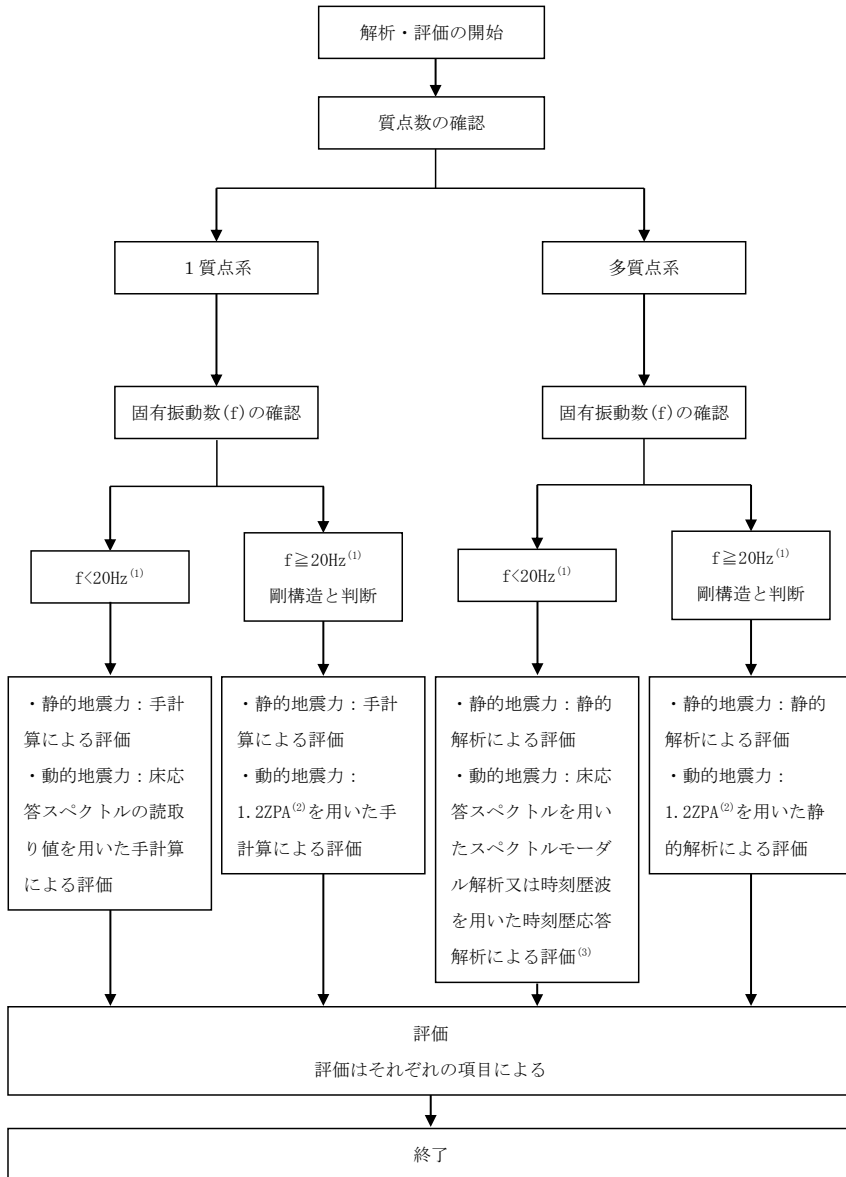
$$\sqrt{\text{水平}X^2 + \text{水平}Z^2 + \text{鉛直}Y^2} < \sqrt{2} \times \sqrt{\text{MAX}[\text{水平}X^2 + \text{鉛直}Y^2, \text{水平}Z^2 + \text{鉛直}Y^2]}$$



水平2方向及び鉛直方向の組合せ



水平1方向及び鉛直方向の組合せ



評価フロー図

・解析モデル

機器の形状及び支持方法を考慮して1質点系又は多質点系に分類し、1質点系の場合は材料力学の基本的な式等による簡易モデルを用い、多質点系の場合は梁、シェル、ソリッド要素によるFEM（有限要素法）モデルを用いる。

・解析手法

モデル	動的地震力以外の荷重 (自重、内圧、静的地震力、地震相対変位など)	動的地震力	
		1次固有振動数が50Hz以上	1次固有振動数が50Hz未満
多質点	各荷重による静的解析	1.2ZPAIによる静的解析	スペクトルモーダル解析又は時刻歴応答解析
1質点 (等分布荷重による両端支持梁を含む)	各荷重による手計算	1.2ZPAIによる手計算	1次固有振動数に対応する床応答スペクトルの読み取り値による手計算

<評価対象の計算モデル分類>

- ・多質点系モデル・・・1次冷却材熱交換器、1次冷却系主配管、2次冷却系主配管、重水系主配管、ヘリウム系主配管、サイフォンブレイク弁及び接続管、核計装案内管、制御棒駆動機構及び制御棒駆動機構案内管、重水ダンプ弁及び接続管、炉室排気系主ダクト、実験利用設備排気系主ダクト、ダクト、燃料搬送装置、ビームチューブ接続管、水力照射設備主配管、気送照射設備主配管、放射化分析用照射設備主配管、クライオスタット、炉室給気系主ダクト
- ・1質点系モデル・・・上部遮蔽体、下部遮蔽体、重水溢流タンク、ヘリウム圧縮機、原子炉プール溢流タンク、使用済燃料貯蔵ラックA型及びB型、前部水封用止板

注(1)：原子炉本体に接続する機器については20Hzを50Hzに読み替える。
20Hzを50Hzに読み替える理由としては、原子炉本体に使用する原子炉建家の床応答スペクトルで約0.03s付近で単調増加ではない周期があるため、0.02s（50Hz）としている。

注(2)：1.2ZPAIは時刻歴応答波の最大値の20%増しを示す。

注(3)：原子炉本体設備の解析は、原則として時刻歴応答解析を実施する。

・許容限界

今回の評価に係る機器・配管系に対する許容限界は、以下のように定める。

- S_y : 設計降伏点
- S_u : 設計引張強さ
- S : 許容引張応力
- f_t : 許容引張応力
- f_s : 許容せん断力
- f_c : 許容圧縮力
- f_b : 許容曲げ応力
- $f_t^*, f_s^*, f_c^*, f_b^*$: 許容応力状態 $IV_A S$ に対する許容応力であって、上記の f_t, f_s, f_c, f_b の値を算出する際に、JSMEのSSB-3121.3の規定に従い、SSB-3121.1(1)a.本文中 S_y 及び $S_y(RT)$ をそれぞれ $1.2S_y$ 及び $1.2S_y(RT)$ に読み替えて算出した値。ただし、第4種支持構造物及びその他の支持構造物については上記の読み替えを行わない。
ここで $f_t, f_s, f_c, f_b, f_t^*, f_s^*, f_c^*, f_b^*$ においては、SSB-3121.1(1)のF値は、 $S_y, 0.7S_u$ のいずれか小さい方の値。ただし、使用温度が40度を超えるオーステナイト系ステンレス鋼及び高ニッケル合金にあっては、 $1.35S_y, 0.7S_u, S_y(RT)$ のいずれか小さい方の値。

第3.4種容器

耐震クラス	許容応力状態	許容限界			
		一次一般膜応力	一次応力	一次+二次応力	一次+二次+ピーク応力
S	$IV_A S$	$0.6S_u$	左欄の1.5倍の値	地震動のみによる疲労解析を行い、疲労累積係数が1.0以下であること。ただし、地震時のみによる一次+二次応力の変動値が $2S_y$ 以下であれば疲労解析は不要。	制御棒駆動機構案内管 下部遮蔽体の上フランジ 前部水封用止板
	$III_A S$				
B	$B_A S$	$\min[S_y, 0.6S_u]$ ただし、オーステナイト系ステンレス鋼及び高ニッケル合金については、 $1.2S$ とすることができる。	S_y ただし、オーステナイト系ステンレス鋼及び高ニッケル合金については、 $1.2S$ とすることができる。	—	1次冷却材熱交換器 重水溢流タンク 原子炉プール溢流タンク

・許容限界

第3, 4, 5種配管

耐震クラス	許容応力状態	許 容 限 界			適用範囲
		一次応力	一次+二次応力	一次+二次+ピーク応力	
S	IV _s	0.9S _y	地震動のみによる疲労解析を行い、疲労累積係数が1.0以下であること。ただし、地震時のみによる一次+二次応力の変動値が2S _y 以下であれば疲労解析は不要。	サイフォンブレイク弁及び接続管	
	III _s				
B	B _s	S _y ただし、オーステナイト系ステンレス鋼及び高ニッケル合金については、1.2Sとすることができる。	—	1次冷却系主配管 2次冷却系主配管 重水系主配管 ヘリウム系主配管 重水ダンプ弁及び接続管ダクト クライオスタット 炉室給気系主ダクト ビームチューブ接続管 炉室排気系主ダクト 実験利用設備排気系主ダクト 水力照射設備主配管 気送照射設備主配管 放射化学分析用照射設備主配管	

その他の支持構造物（注1, 注2, 注3）

耐震クラス	許容応力状態	許容限界（ボルト等以外）						許容限界（ボルト等）		適用範囲	
		一次応力				一次+二次応力			一次応力		
		引張	せん断	圧縮	曲げ	引張圧縮	せん断	曲げ	引張		せん断
S	IV _s	1.5 f _t *	1.5 f _s *	1.5 f _c *	1.5 f _b *	(注4) 3 f _t	(注4) (注5) 3 f _s	(注4) 3 f _b	1.5 f _t *	1.5 f _s *	下部遮蔽体 制御棒駆動機構及び制御棒駆動機構案内管 使用済燃料貯蔵ラックA, B
	III _s										
B	B _s	1.5 f _t	1.5 f _s	1.5 f _c	1.5 f _b				1.5 f _t	1.5 f _s	上部遮蔽体 燃料搬送装置 ヘリウム圧縮機 核計装案内管

注1：組合せ応力に対しても評価を行う。

注2：耐圧部に溶接等により直接取り付けられる支持構造物であって、耐圧部と一体の応力解析を行うものについては、耐圧部と同じ許容応力とする。

注3：「鋼構造設計基準」等の幅厚比の規定を満足すること。

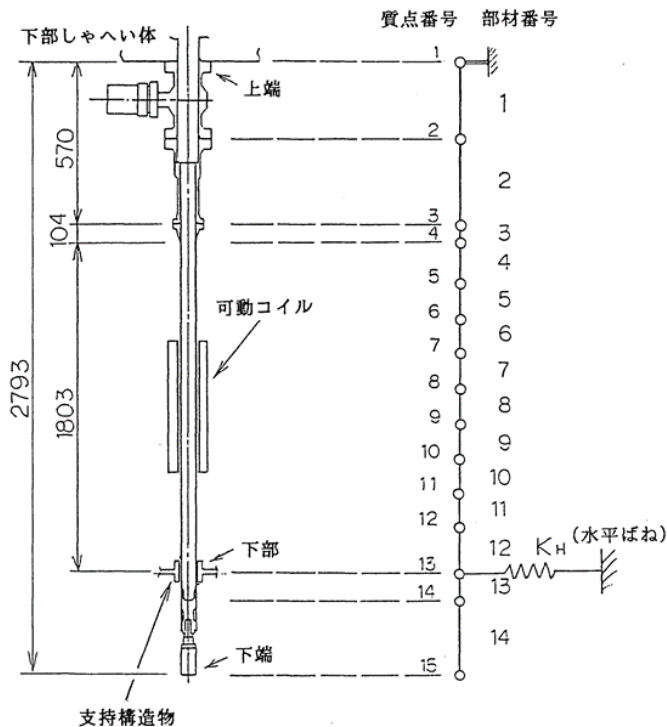
注4：地震荷重のみによる応力振幅について評価する。

注5：すみ肉溶接部にあつては最大応力に対し1.5 f_sとする。

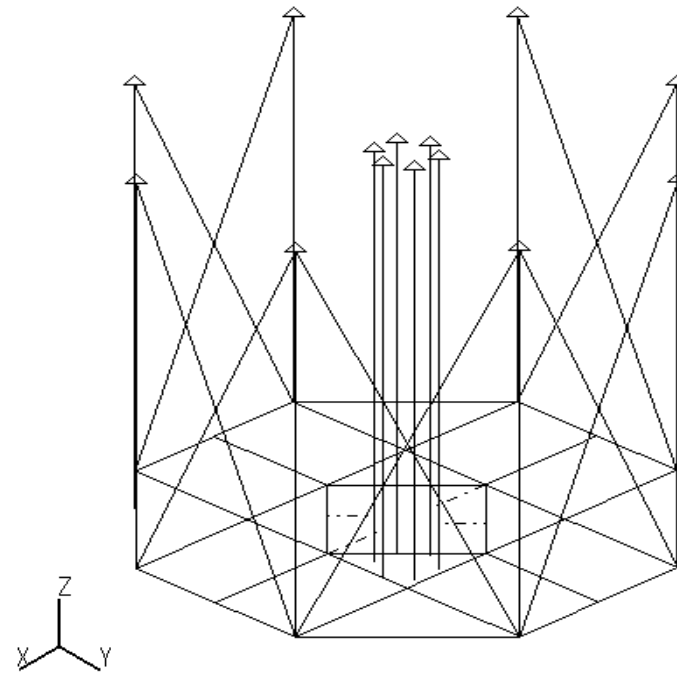
制御棒駆動機構及び制御棒駆動機構案内管

自重解析モデルは、軸方向に15質点を設け、各質点間を当該機器と等価な曲げ及びせん断剛性を有する梁部材で連結した多質点梁モデルとした。各質点には、制御棒駆動機構案内管内の保有水、管内駆動部、可動コイル及び支持構造物の重量を振り分けた。境界条件は、下部遮蔽体に結合される上端を剛支持とし、下部を支持構造物の水平方向の剛性と等価なばねで支持するものとした。

地震応答解析モデルは、制御棒6本及び支持構造物を全てモデル化し、より実機に近い詳細な解析モデルとして評価に用いた。制御棒と支持構造物間は水平2方向に剛相当バネ要素を用いて接続し、支持構造物上部は炉下室天井に固定されているため、完全拘束とした。



自重解析モデル



地震応答解析モデル

制御棒駆動機構及び制御棒駆動機構案内管

解析コードとしてMSC/NASTRAN 2005r2を使用し、各質点重量、各質点位置、断面二次モーメント及びせん断断面積等を入力値として下記に示す各解析を行う。

自重解析モデル

- (1) 固有値解析
剛性マトリックス、質量マトリックスを作り、固有値解析を実施する。
- (2) 自重解析
剛性マトリックス、質量マトリックスを作り、自重解析を実施する。
- (3) 静的地震力解析
静的地震力による静的解析を行い、各質点の変位、軸力、せん断力、曲げモーメントを求める。

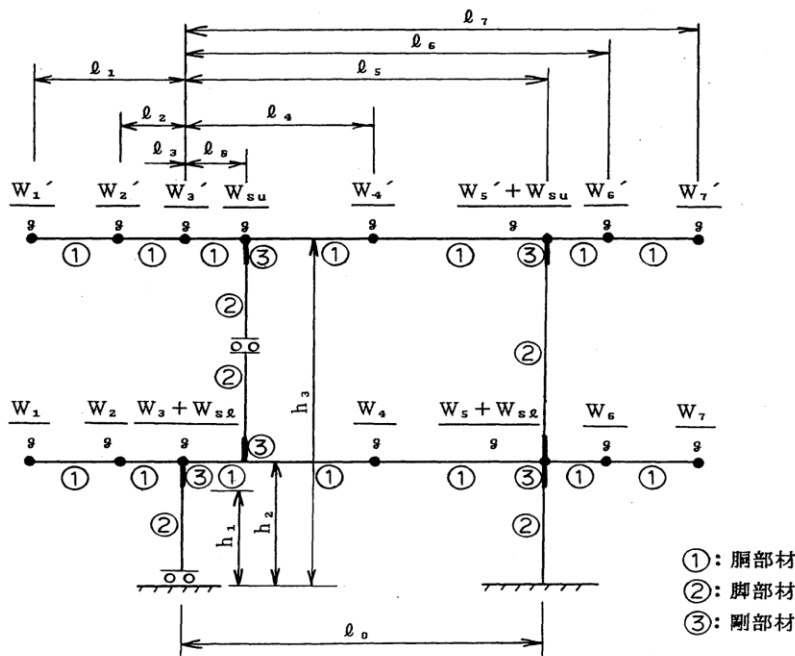
地震応答解析モデル

- (1) 地震応答解析
時刻歴応答解析による動的解析を行い、各質点の変位、軸力、せん断力、曲げモーメントを求める。地震力は原子炉建家モデルの質点3での時刻歴応答加速度を用いる。

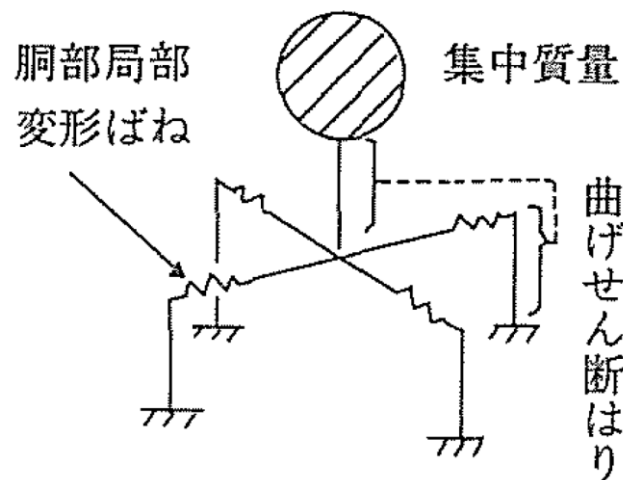
自重解析モデルにおける固有値解析の結果（一例）

次数	水平方向		鉛直方向	
	固有周期 (秒)	固有振動数 (Hz)	固有周期 (秒)	固有振動数 (Hz)
1	0.097	10.3	0.007	145.4

- (1) JEAG4601-1987に基づき1質点又は多質点梁モデルとし、曲げ、せん断、ねじり及び軸力に対する剛性を考慮したモデルとする。
- (2) 質量として容器自体の質量の他に、保有流体、保温材、付属機器の質量を考慮する。
- (3) 材料特性は最高使用温度の値とする。
- (4) 容器の支持構造物は、原則としてその剛性を考慮したばね又は部材としてモデル化する。
- (5) 容器の減衰定数は1.0%とする。



1次冷却材熱交換器



重水溢流タンク及び原子炉プール溢流タンク

（固定支持、単純支持を考慮）

・配管・ダクトのモデル化

- (1) JEAG4601-1987に基づき3次元多質点梁モデルとし、曲げ、せん断、ねじり及び軸力に対する剛性を考慮したモデルとする。
- (2) 同一モデルに含める範囲は、原則としてアンカからアンカまでとする。
- (3) 質量として管自体の質量の他に、内部流体、保温材、付属機器等の質量を考慮する。なお、原則として付属機器は集中質量として定義し、その他は分布質量として定義する。また、外部流体が存在する場合は外部流体による付加質量を分布質量として定義する。
- (4) 材料特性は最高使用温度の値とする。
- (5) 配管の減衰定数は0.5%、1.0%、2.0%とする。
- (6) 評価点は以下の点に設定する。
 - ・配管支持装置取付部
 - ・荷重、外力が作用する点
 - ・弁等の機器接続点
 - ・曲管部
 - ・配管口径変更点
 - ・応力係数を設定する点
- (7) 許容応力及び応力係数はJSMEに準拠し算定する。
- (8) 拘束点反力を算出する。

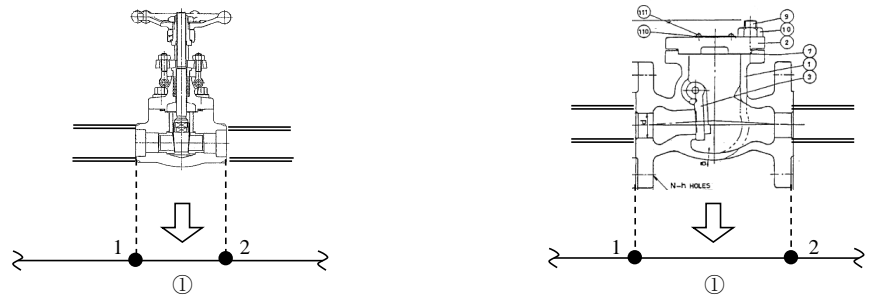
・弁のモデル化

配管に接続する弁のモデル化を以下に示す。

一般弁（配管からの偏心重量が小さい場合）

節点No.	節点位置	重量配分
1, 2	配管との接続端	弁重量の1/2

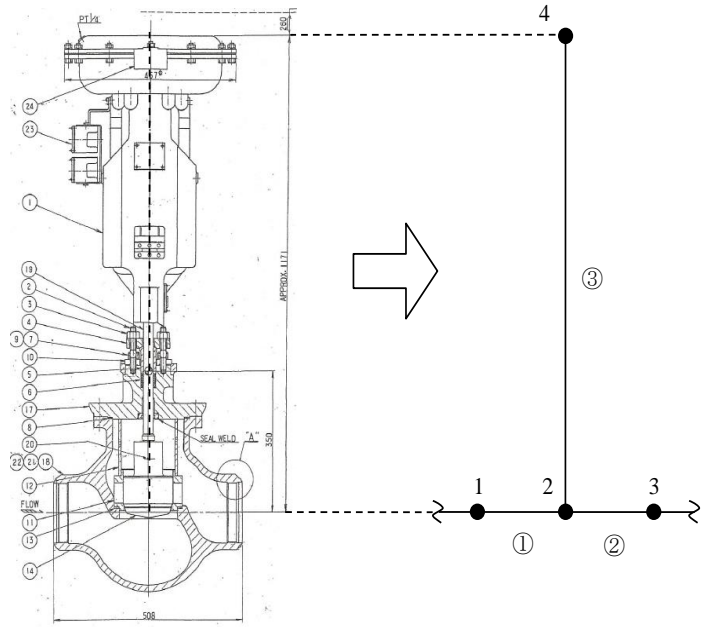
要素No.	剛性の考え方
①	接続配管と同じ剛性



電動弁（配管からの偏心重量が大きい場合）

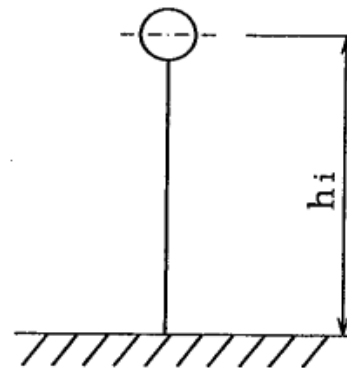
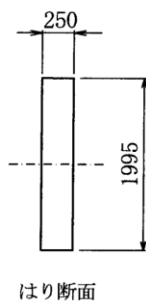
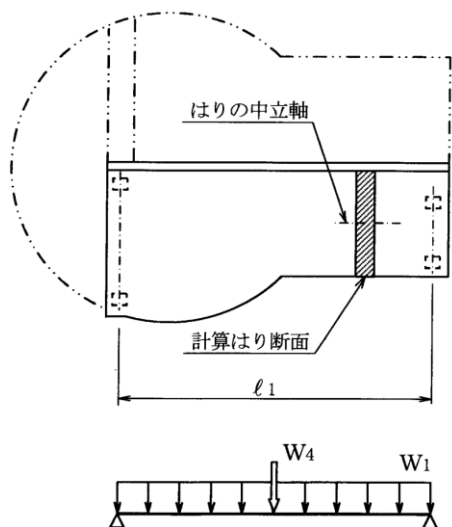
節点No.	節点位置	重量配分
1, 3	配管との接続端	弁箱重量の1/4
2	弁箱中心	弁箱重量の1/2
4	駆動部重心	駆動部重量及び ヨーク部重量

要素No.	剛性の考え方
①	接続管と同じ剛性
②	接続管と同じ剛性
③	ヨーク部の最弱部の剛性



・ 計算方法

材料力学の基本的な式等による簡易モデル（梁要素でモデル化し、重心位置に重量が集中したものとする。）を用いて、固有周期、各応力の手計算を行う。なお、1質点系モデルには等分布荷重及び集中質量荷重による両端支持梁を含む。



上部遮蔽体（摺動遮蔽体）

ヘリウム圧縮機

1質点系モデル例

設備機器		固有振動数 [Hz]			地震荷重					評価結果				
					震度[G]			使用質点	種類	減衰 [%]	応力が一番かかる部位	応力の種類	応力 [MPa]	許容 [MPa]
		水平		鉛直	水平	鉛直	原子炉建家 (原子炉本体)							
		NS	EW	UD	NS	EW		UD						
制御棒駆動機構及び制御棒駆動機構案内管		10.3		145.4	-	-	3	時刻歴応答	1.0	制御棒駆動機構案内管	一次+二次	345	346	1.00
下部遮蔽体		125.3		180.6	0.99	0.96	3	1.2ZPA	-	取付ボルト	引張	15	184	12.26
サイフォンブ レーク弁の 接続管	PCS-R-12	42.0	14.7	31.5	-	-	3, 9, 10	スペクトルモーダル	0.5	-	一次+二次	176	332	1.88
	PCS-R-13	860.5	452.6	377.2	1.21	0.98	9, 10	1.2ZPA	-	-	一次+二次	38	332	8.73
	PCS-R-14	22.3	11.7	91.4	-	-	3, 9, 10	スペクトルモーダル	0.5	-	一次+二次	274	332	1.21
	PCS-R-15	860.5	452.6	377.2	1.21	0.98	9, 10	1.2ZPA	-	-	一次+二次	38	332	8.73
サイフォンブ レーク弁	KV21-28	-	-	-	-	-	-	PCS-R-12の応答加速度	-	弁駆動部	応答加速度*	5.05*	6.00*	1.18
	KV21-29	-	-	-	-	-	-	PCS-R-14の応答加速度	-	弁駆動部	応答加速度*	5.87*	6.00*	1.02
使用済燃料貯蔵ラック (A型)		22.6		14.9	0.99	2.50	3	水平：1.2ZPA 鉛直：FRS読み取り値	1.0	基礎ボルト	引張	127	184	1.44
使用済燃料貯蔵ラック (B型)		20.9		13.5	0.99	2.61	3	水平：1.2ZPA 鉛直：FRS読み取り値	1.0	基礎ボルト	引張	105	134	1.27
前部水封用止板	1G~6G	770.1		2433.1	1.05	0.98	3, 9	1.2ZPA	-	中性子透過部	一次一般膜	80	151	1.88
	7R	606.4		2430.1	1.05	0.98	3, 9	1.2ZPA	-	中性子透過部	一次一般膜	73	151	2.06
	8T	251.5		1053.2	1.05	0.98	3, 9	1.2ZPA	-	中性子透過部	一次一般膜	57	151	2.64
	9C	53.2		262.7	1.05	0.98	3, 9	1.2ZPA	-	中性子透過部	一次一般膜	53	151	2.84

*単位：[G]

設備機器		固有振動数 [Hz]			地震荷重						評価結果				
					震度 [G]			使用質点		種類	減衰 [%]	応力が一番かかる部位	応力の種類	応力 [MPa]	許容 [MPa]
		水平		鉛直	水平	鉛直	原子炉建家 (原子炉本体)								
		NS	EW	UD	NS	EW		UD							
1次冷却系設備主配管	PCS-R-1	66.0	63.1	121.0	0.30	0.26	3, 9, (9, 10, 22, 23)	1.2ZPA	-	-	一次応力	10	133	13.30	
	PCS-R-2	92.5	47.5	150.1	0.30	0.26	3, 9	1.2ZPA	-	-	一次応力	10	133	13.30	
	PCS-R-3	19.2	16.3	68.7	-	-	2, 3	スペクトルモーダル	0.5	-	一次応力	21	133	6.33	
	PCS-R-4	16.3	10.2	31.1	-	-	2, 3	スペクトルモーダル	1.0	-	一次応力	56	133	2.37	
	PCS-R-5	20.1	6.8	9.0	-	-	2, 3	スペクトルモーダル	1.0	-	一次応力	67	133	1.98	
	PCS-R-6	8.6	23.9	8.6	-	-	3	時刻歴応答	2.0	-	一次応力	69	133	1.92	
	PCS-R-7	92.2	47.5	150.0	0.30	0.26	3, 9	1.2ZPA	-	-	一次応力	8	133	16.62	
	PCS-R-8	114.8	48.9	44.4	0.30	0.26	3, 9	1.2ZPA	-	-	一次応力	17	133	7.82	
	PCS-R-9	50.9	75.8	15.8	-	-	2, 3	スペクトルモーダル	0.5	-	一次応力	45	166	3.68	
	PCS-R-10	58.8	70.5	27.3	0.28	0.26	2, 3	1.2ZPA	-	-	一次応力	20	166	8.30	
	PCS-R-11	29.1	68.0	27.8	0.28	0.26	2, 3	1.2ZPA	-	-	一次応力	32	166	5.18	
一次冷却材熱交換器		15.3		33.6	0.48	0.25	2	鉛直: 1.2ZPA 水平: FRS読み取り値	1.0	基礎ボルト	引張	133	136	1.02	
2次冷却系設備主配管	SCS-R-1	4.2	4.2	4.4	-	-	2, 3	スペクトルモーダル	1.0	-	一次応力	153	174	1.13	
	SCS-R-2	4.6	4.6	5.2	-	-	2, 3	スペクトルモーダル	1.0	-	一次応力	87	143	1.64	
原子炉プール溢流タンク		14.0		55.9	0.82	-	2	1.2ZPA	-	基礎ボルト	引張	56	176	3.14	
重水溢流タンク		10.7		35.3	0.94	-	2	FRS読み取り値	1.0	基礎ボルト	引張	163	176	1.07	
ヘリウム圧縮機		9.2		108.4	1.51	0.25	2	水平: FRS読み取り値 鉛直: 1.2ZPA	1.0	圧縮機取付ボルト	引張	71	183	2.57	

設備機器		固有振動数 [Hz]			地震荷重						評価結果				
					震度[G]			使用質点			種類	減衰 [%]	応力が一番かかる部位	応力の種類	応力 [MPa]
		水平		鉛直	水平		鉛直	原子炉建家 (原子炉本体)							
		NS	EW	UD	NS	EW	UD								
重水系設備主配管	HWS-R-1	69.4	14.2	45.5	-	-	3, 9, (2, 3, 15, 16)	スペクトルモーダル	0.5	-	一次応力	24	58	2.41	
	HWS-R-2	446.8	147.7	186.3	0.30	0.26	3, 9	1.2ZPA	-	-	一次応力	4	166	41.50	
	HWS-R-3	6.3	6.3	20.4	-	-	2, 3	スペクトルモーダル	0.5	-	一次応力	68	166	2.44	
	HWS-R-4	92.4	23.1	24.7	0.25	0.25	2	1.2ZPA	-	-	一次応力	17	166	9.76	
	HWS-R-5	11.3	22.6	22.6	-	-	2, 3	スペクトルモーダル	0.5	-	一次応力	107	166	1.55	
	HWS-R-6	20.7	14.8	14.3	-	-	2, 3	スペクトルモーダル	0.5	-	一次応力	25	166	6.64	
	HWS-R-7	458.4	143.7	170.3	0.30	0.26	3, 9	1.2ZPA	-	-	一次応力	4	166	41.50	
	HWS-R-8	113.1	24.4	41.4	-	-	3, 9, (5, 6, 18, 19)	スペクトルモーダル	0.5	-	一次応力	10	58	5.80	
ヘリウム系設備主配管	HGS-R-1	20.7	42.4	29.5	-	-	3, 9, 10(1, 14)	スペクトルモーダル	0.5	-	一次応力	11	58	5.27	
	HGS-R-2	20.1	7.1	41.8	-	-	3, 9, 10	スペクトルモーダル	0.5	-	一次応力	71	166	2.33	
	HGS-R-3	13.9	33.5	83.9	-	-	2, 3	スペクトルモーダル	0.5	-	一次応力	36	166	4.61	
	HGS-R-4	10.5	27.1	26.7	-	-	2, 3	スペクトルモーダル	1.0	-	一次応力	67	166	2.47	
	HGS-R-5	33.2	138.9	64.3	0.28	0.26	2, 3	1.2ZPA	-	-	一次応力	8	166	20.75	
	HGS-R-6	38.5	30.1	191.8	0.28	0.26	2, 3	1.2ZPA	-	-	一次応力	9	166	18.44	
	HGS-R-7	5.3	7.0	10.9	-	-	2, 3	スペクトルモーダル	1.0	-	一次応力	122	131	1.07	
	HGS-R-8	16.1	14.1	17.9	-	-	2, 3	スペクトルモーダル	0.5	-	一次応力	42	166	3.95	
	HGS-R-9	20.1	7.1	41.8	-	-	3, 9, 10	スペクトルモーダル	0.5	-	一次応力	71	166	2.33	
	HGS-R-10	15.9	12.8	12.4	-	-	3, 9, 10(1, 14)	スペクトルモーダル	0.5	-	一次応力	21	58	2.76	

設備機器		固有振動数 [Hz]			地震荷重						評価結果				
					震度 [G]			使用質点			種類	減衰 [%]	応力が一番かかる部位	応力の種類	応力 [MPa]
		水平		鉛直	水平		鉛直	原子炉建家 (原子炉本体)							
		NS	EW	UD	NS	EW	UD								
重水ダンプ弁の 接続管	HWS-R-9	115.5	14.7	39.4	-	-	3, 9, (3, 4, 16, 17)	スペクトルモーダル	0.5	-	一次応力	19	58	3.05	
	HWS-R-10	614.9	153.1	180.1	0.30	0.26	3, 9	1.2ZPA	-	-	一次応力	5	166	33.20	
	HWS-R-11	10.1	15.9	19.7	-	-	2, 3	スペクトルモーダル	0.5	-	一次応力	69	166	2.40	
上部遮蔽体	摺動遮蔽体	111.1		13.5	0.32	0.72	10	水平：1.2ZPA 鉛直：FRS読み取り値	1.0	摺動遮蔽体	組合せ	28	175	6.25	
	固定遮蔽体	22.7		17.5	0.32	0.27	10	1.2ZPA	-	接続ボルト	引張	118	257	2.17	
燃料搬送装置		6.5	16.7	9.5	1.01	0.66	1.28	10	FRS読み取り値	1.0	横行レール サポート	組合せ	93	243	2.61
ダクト	duct_a1	166.5	88.8	218.8	0.28	0.26	2, 3	1.2ZPA	-	-	一次応力	8	195	24.37	
	duct_a2	62.0	207.0	207.0	0.25	0.25	2	1.2ZPA	-	-	一次応力	5	195	39.00	
	duct_b	12.9	79.0	27.2	-	-	2, 3	スペクトルモーダル	1.0	-	一次応力	19	200	10.52	
クライオスタット		9.3	9.3	54.8	-	-	9, 10	スペクトルモーダル	0.5	-	一次応力	60	99	1.65	
ビームチューブ 接続管	1G~6G	1703.0	6.5	6.5	-	-	3, 9, (4, 5, 17, 18)	スペクトルモーダル	0.5	-	一次応力	5	173	34.60	
	7R	1569.1	3.2	3.2	-	-	3, 9, (4, 5, 17, 18)	スペクトルモーダル	0.5	-	一次応力	4	173	43.25	
	8T	1409.6	4.1	4.1	-	-	3, 9, (4, 5, 17, 18)	スペクトルモーダル	0.5	-	一次応力	13	173	13.30	
	9C	1515.3	5.1	5.1	-	-	3, 9, (4, 5, 17, 18)	スペクトルモーダル	0.5	-	一次応力	4	173	43.25	
核計装案内管		6.4			-	3.70	3, 9, 10	水平：スペクトルモーダル 鉛直：FRS読み取り値	0.5	案内管	組合せ	42	62	1.47	
炉室排気系ダクト	RBE-1	9.2	86.7	9.1	-	-	2, 3	スペクトルモーダル	0.5	-	一次応力	15	239	15.93	
	RBE-2	9.3	12.5	65.3	-	-	2, 3, 4, 5, 6, 7, 8	スペクトルモーダル	1.0	-	一次応力	62	233	3.75	
実験利用設備排気系 主ダクト	LEE-1	15.5	24.9	21.5	0.18	-	2, 3	スペクトルモーダル	0.5	-	一次応力	14	143	10.21	
炉室給気系主ダクト	RBS-1	75.3	11.2	10.9	0.18	-	2, 3	スペクトルモーダル	0.5	-	一次応力	20	239	11.95	

設備機器		固有振動数 [Hz]			地震荷重						評価結果				
					震度 [G]			使用質点			種類	減衰 [%]	応力が一番かかる部位	応力の種類	応力 [MPa]
		水平		鉛直	水平	鉛直		原子炉建家 (原子炉本体)							
		NS	EW	UD	NS	EW	UD								
水力照射設備主配管	EXP-HR-A-1	7.9	8.6	30.8	-	-	3, 9, 10 (1, 6, 7, 14, 19, 20)	スペクトルモーダル	1.0	-	一次応力	37	61	1.64	
	EXP-HR-A-2	14.2	8.3	19.3	-	-	3, 9, 10 (1, 6, 7, 14, 19, 20)	スペクトルモーダル	1.0	-	一次応力	23	61	2.65	
	EXP-HR-A-3	68.9	19.4	15.5	-	-	9, 10	スペクトルモーダル	0.5	-	一次応力	58	192	3.31	
	EXP-HR-A-4	49.9	11.1	12.9	-	-	9, 10	スペクトルモーダル	0.5	-	一次応力	110	192	1.74	
	EXP-HR-A-5	77.8	12.8	14.9	-	-	9, 10	スペクトルモーダル	0.5	-	一次応力	91	192	2.10	
	EXP-HR-A-6	89.3	13.1	16.5	-	-	9, 10	スペクトルモーダル	0.5	-	一次応力	82	192	2.34	
	EXP-HR-A-7	673.1	18.8	15.6	-	-	9, 10	スペクトルモーダル	0.5	-	一次応力	58	192	3.31	
	EXP-HR-A-8	50.6	11.3	13.6	-	-	9, 10	スペクトルモーダル	0.5	-	一次応力	102	192	1.88	
	EXP-HR-A-9	89.3	13.1	16.5	-	-	9, 10	スペクトルモーダル	0.5	-	一次応力	82	192	2.34	
	EXP-HR-A-10	50.6	11.3	13.6	-	-	9, 10	スペクトルモーダル	0.5	-	一次応力	102	192	1.88	
	EXP-HR-A-11	25.2	22.1	124.2	0.32	0.27	3, 9, 10	1.2ZPA	-	-	一次応力	15	192	12.80	
	EXP-HR-A-12	48.5	23.4	30.3	0.32	0.27	3, 9, 10	1.2ZPA	-	-	一次応力	34	192	5.64	
	EXP-HR-A-13	44.5	17.5	27.1	-	-	3, 9, 10	スペクトルモーダル	0.5	-	一次応力	44	192	4.36	
	EXP-HR-A-14	27.9	17.4	122.3	-	-	3, 9, 10	スペクトルモーダル	0.5	-	一次応力	22	192	8.72	
気送照射設備主配管	EXP-PN-A-01	10.3	12.9	16.8	-	-	3, 9, 10 (1, 6, 7, 14, 19, 20)	スペクトルモーダル	1.0	-	一次応力	27	55	2.03	
	EXP-PN-A-02	12.1	10.2	15.6	-	-	3, 9, 10 (1, 6, 7, 14, 19, 20)	スペクトルモーダル	1.0	-	一次応力	27	55	2.03	
	EXP-PN-A-03	536.4	23.0	21.5	0.32	0.27	9, 10	1.2ZPA	-	-	一次応力	25	164	6.56	
	EXP-PN-A-04	77.8	12.7	14.9	-	-	9, 10	スペクトルモーダル	0.5	-	一次応力	78	164	2.10	
	EXP-PN-A-05	550.9	22.8	21.4	0.32	0.27	9, 10	1.2ZPA	-	-	一次応力	25	164	6.56	
	EXP-PN-A-06	49.7	11.0	12.9	-	-	9, 10	スペクトルモーダル	0.5	-	一次応力	94	164	1.74	
放射化分析用照射設備主配管	EXP-PH-A-01	7.0	13.3	32.8	-	-	3, 9, 10 (1, 4, 5, 14, 17, 18)	スペクトルモーダル	1.0	-	一次応力	35	61	1.74	

設備機器		固有振動数 [Hz]			地震荷重						評価結果				
					震度[G]			使用質点			種類	減衰 [%]	応力が一番かかる部位	応力の種類	応力 [MPa]
		水平		鉛直	水平		鉛直	原子炉建家 (原子炉本体)							
		NS	EW	UD	NS	EW	UD								
1次冷却系設備 主配管	PCS-R-1	66.0	63.1	121.0	1.05	0.98	3, 9, (9, 10, 22, 23)	1.2ZPA	-	-	一次+二次	54	266	4.92	
	PCS-R-8	114.8	48.9	44.4	1.05	0.98	3, 9	1.2ZPA	-	-	一次+二次	66	266	4.03	
上部遮蔽体	摺動遮蔽体	111.1		13.5	1.21	2.60	10	水平：1.2ZPA 鉛直：FRS読み取り値	1.0	摺動遮蔽体	組合せ	57	210	3.68	
	固定遮蔽体	22.7		17.5	1.21	0.98	10	1.2ZPA	-	接続ボルト	引張	245	252	1.02	
クライオスタット		7.6	7.6	17.2	-	-	10	時刻歴応答	0.5	-	一次+二次	140	198	1.41	

技術基準の条項		評価の必要性の有無		適合性
		有・無	項・号	
第六条	地震による損傷の防止	有	—	以下に示すとおり

該当条文

第六条（地震による損傷の防止）

試験研究用等原子炉施設は、これに作用する地震力（試験炉許可基準規則第四条第二項の規定により算定する地震力をいう。）による損壊により公衆に放射線障害を及ぼすことがないものでなければならない。

2 耐震重要施設（試験炉許可基準規則第三条第一項に規定する耐震重要施設をいう。以下この条において同じ。）は、その供用中に当該耐震重要施設に大きな影響を及ぼすおそれがある地震による加速度によって作用する地震力（試験炉許可基準規則第四条第三項に規定する地震力をいう。）に対してその安全性が損なわれるおそれがないものでなければならない。

3 耐震重要施設は、試験炉許可基準規則第四条第三項の地震により生ずる斜面の崩壊によりその安全性が損なわれるおそれがないものでなければならない。

適合性について

第六条（地震による損傷の防止）

1. 本申請に係る設備機器は、地震により発生するおそれのある公衆への影響を防止する観点から、耐震重要度に応じた耐震性を有する構造となっている。

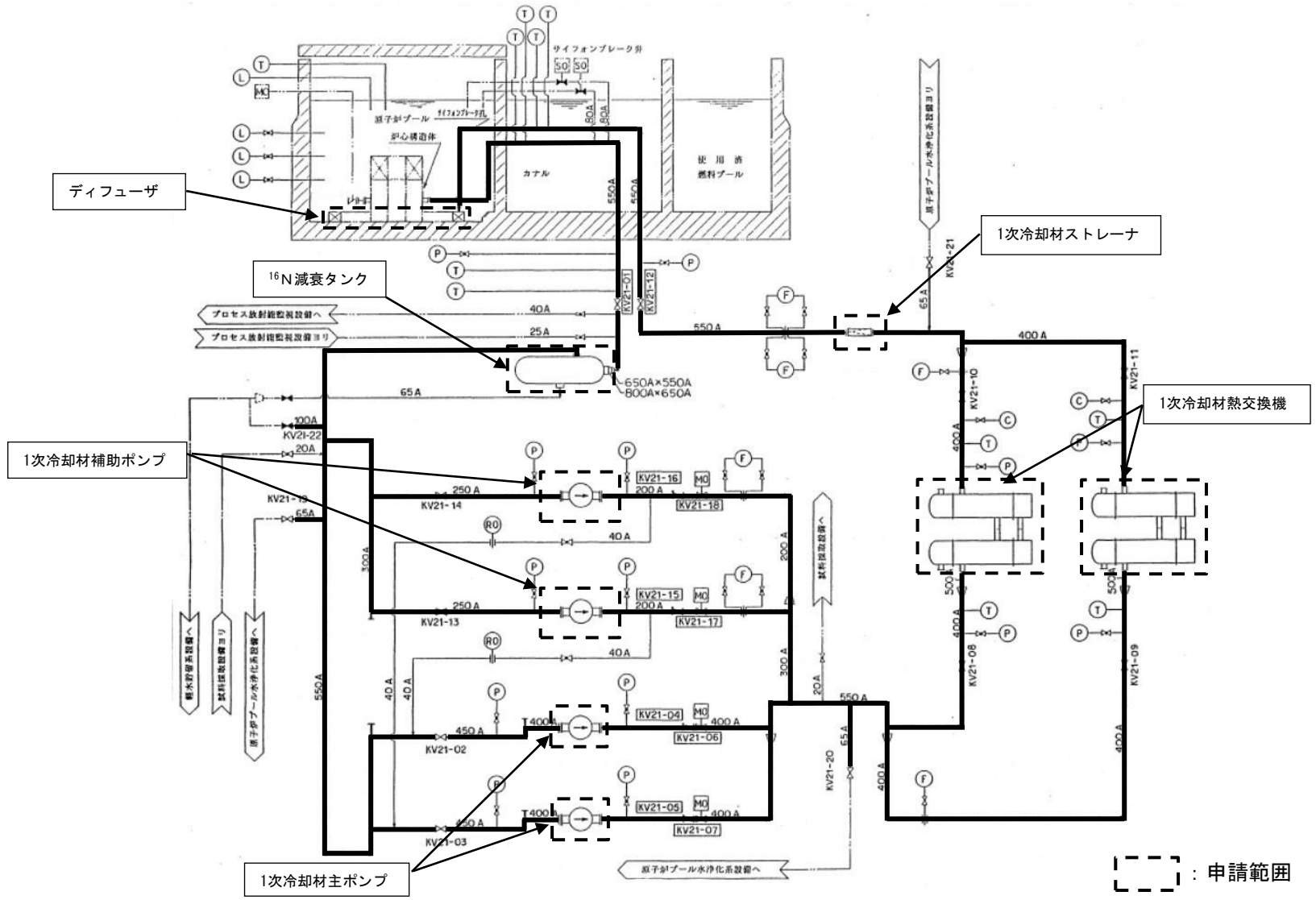
2. 本申請に係る下部遮蔽体、サイフォンブレイク弁、中性子吸収体、制御棒駆動装置、前部水封用止板、使用済燃料貯蔵ラックは、原子炉設置変更許可申請書添付書類六「5. 地震」に示す基準地震動による地震力に対してその安全機能が保持できるように設計されている。

3. 本申請に係る下部遮蔽体、サイフォンブレイク弁、中性子吸収体、制御棒駆動装置、前部水封用止板、使用済燃料貯蔵ラックが設置されている原子炉建家周辺には、基準地震動による地震力に対して、耐震重要施設の安全機能に重大な影響を与えるような崩壊を起こす斜面がないため、上記設備機器の安全性が損なわれるおそれがない。

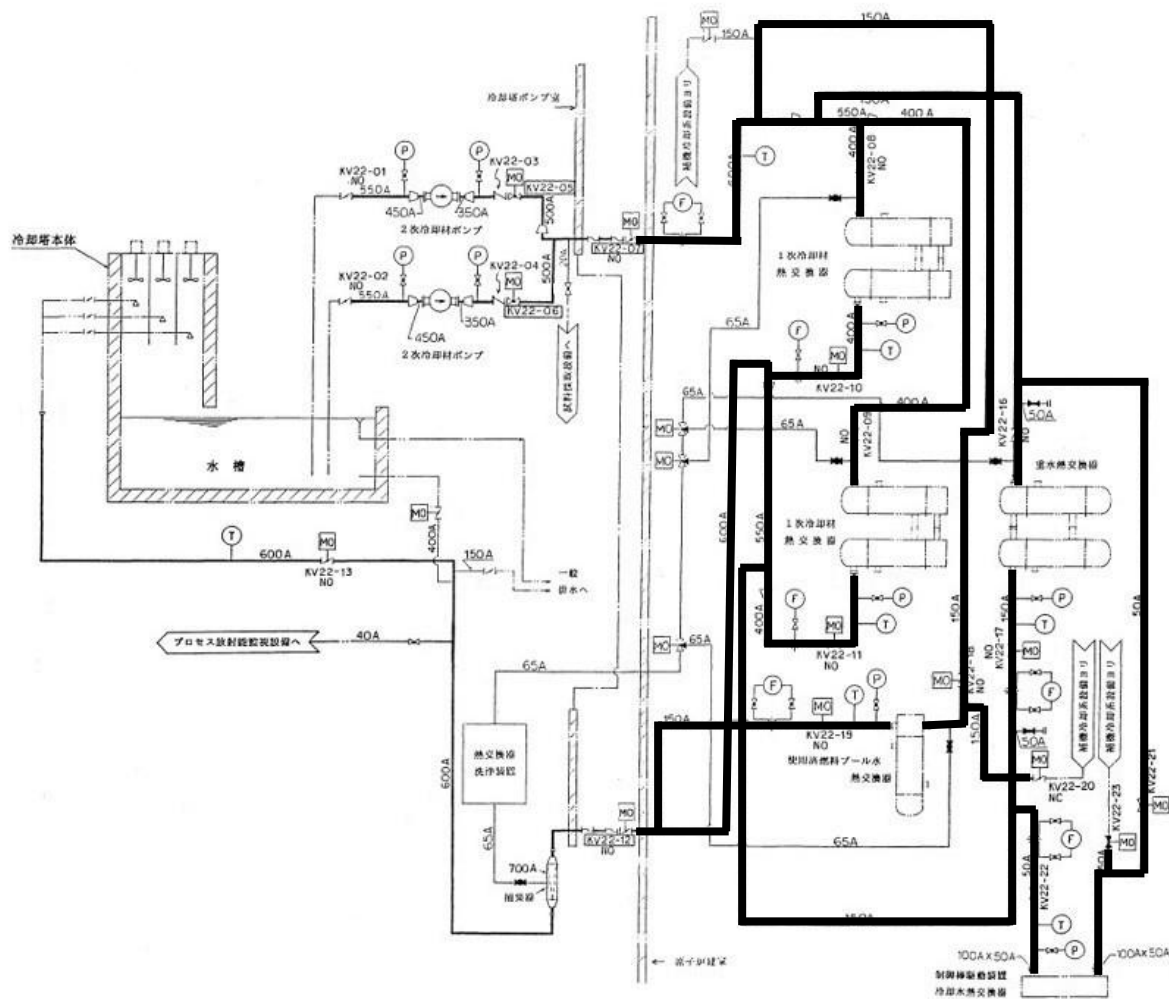
参考資料



プールゲート（No. 1ゲート）、上部遮蔽体、下部遮蔽体の概略図及び申請範囲

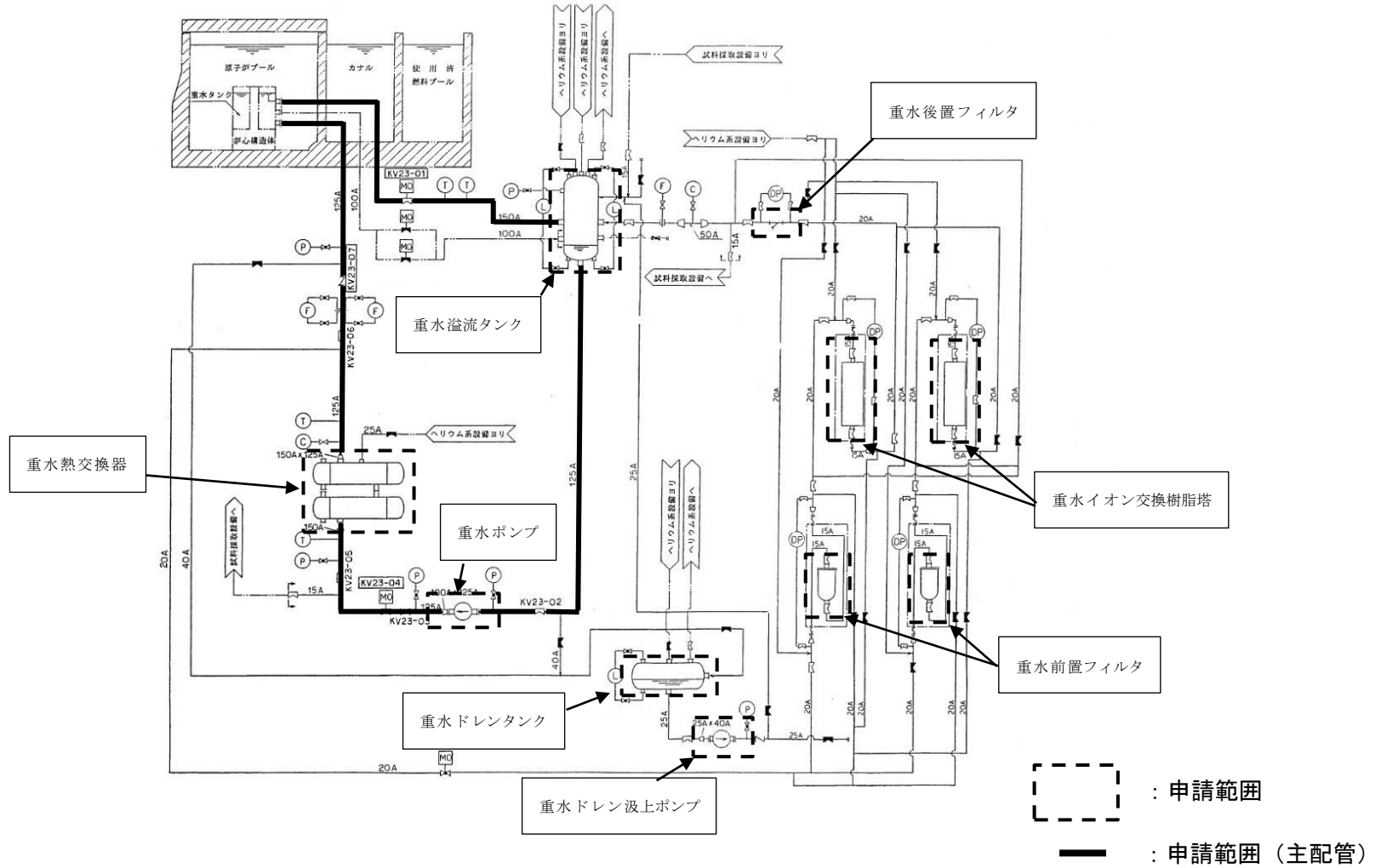


1次冷却系設備の概略図及び申請範囲

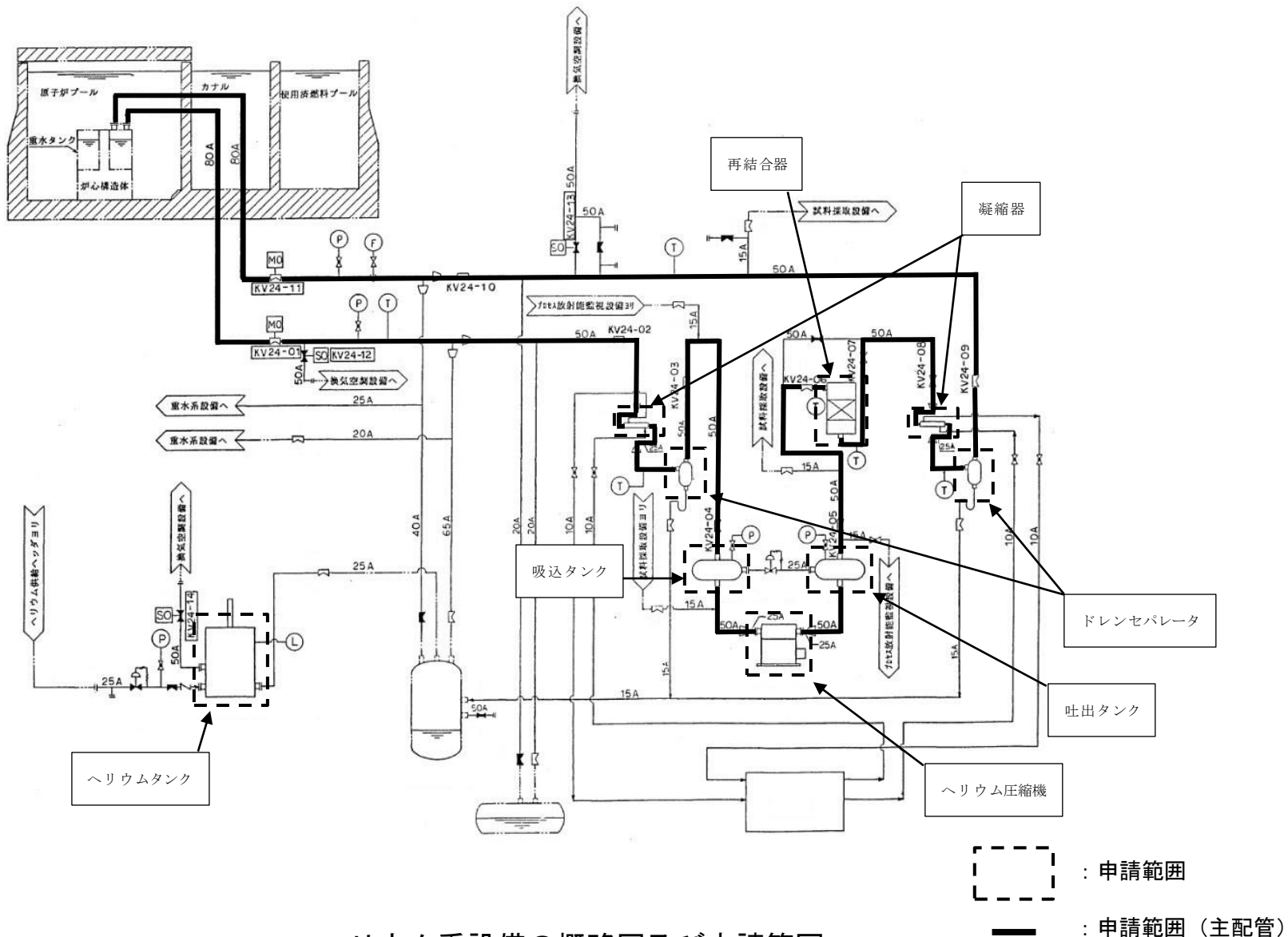


— : 申請範囲（主配管）

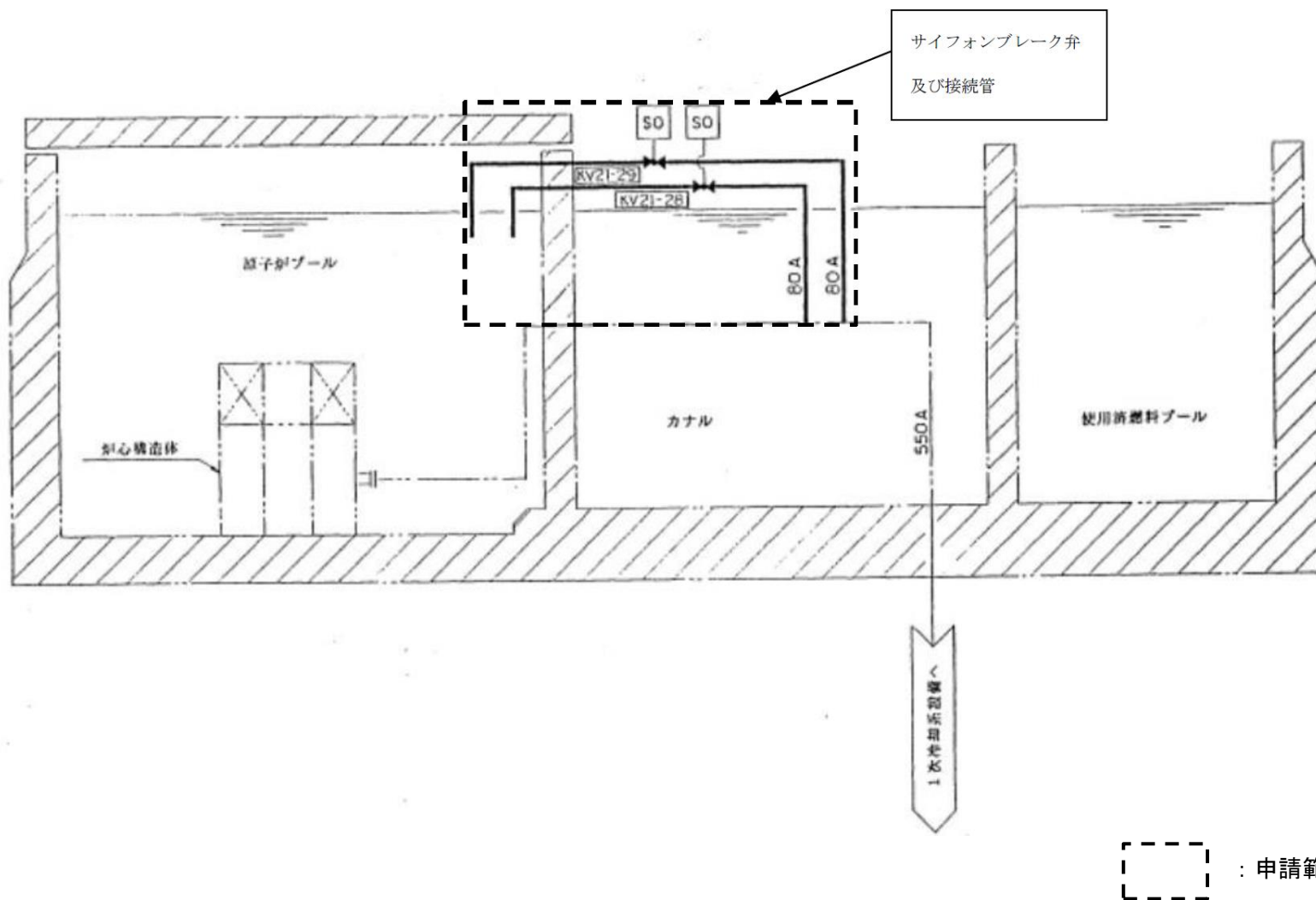
2次冷却系設備の概略図及び申請範囲



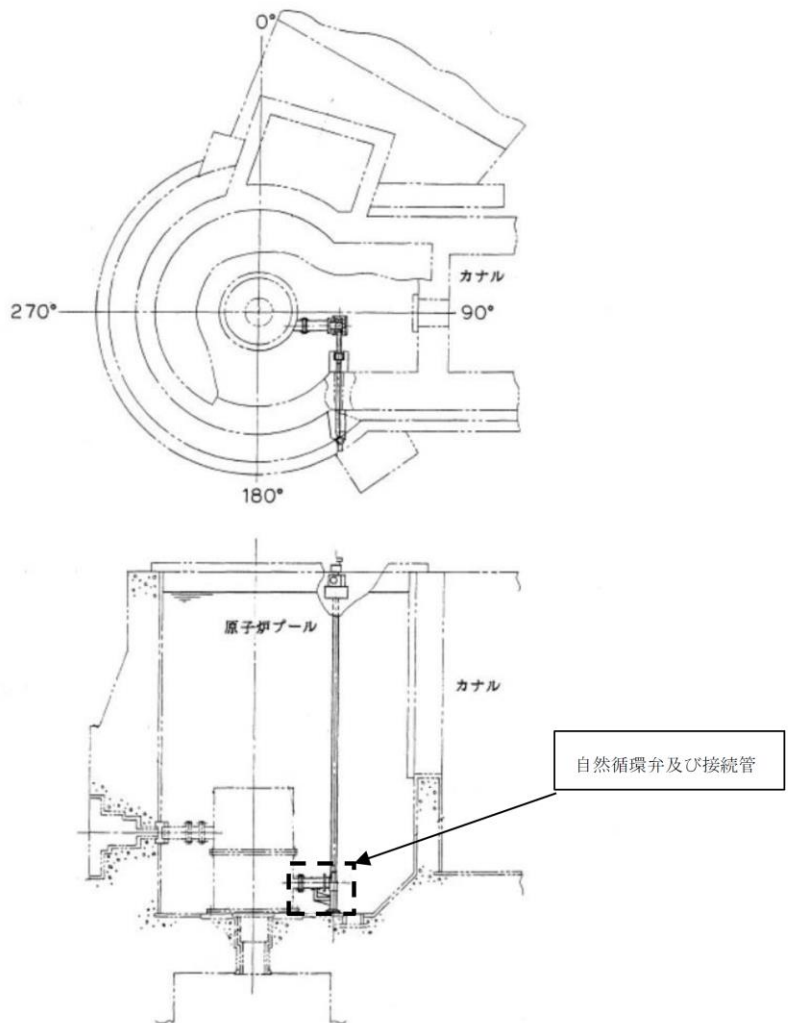
重水系設備の概略図及び申請範囲



ヘリウム系設備の概略図及び申請範囲

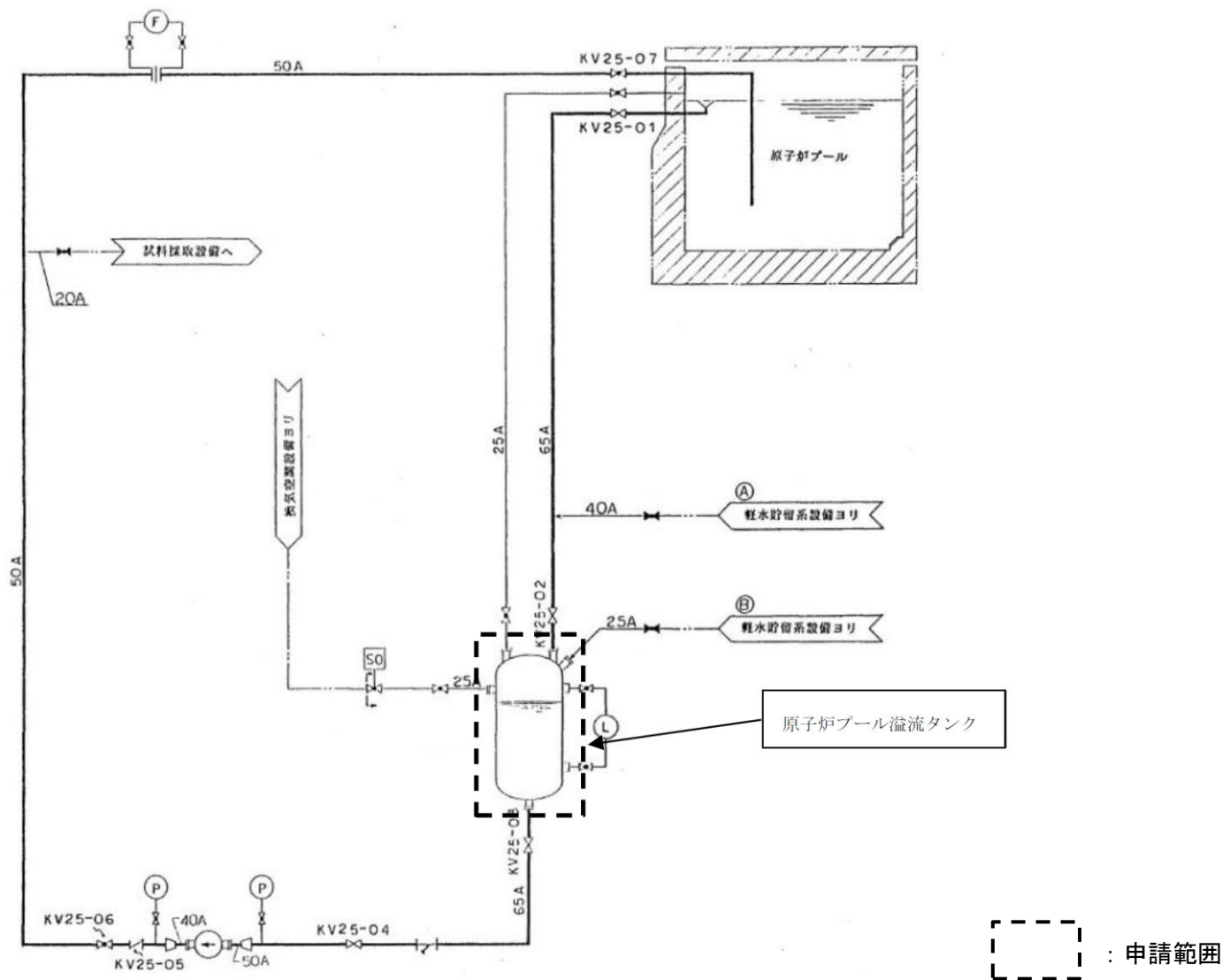


サイフォンブレイク弁及び接続管の概略図及び申請範囲

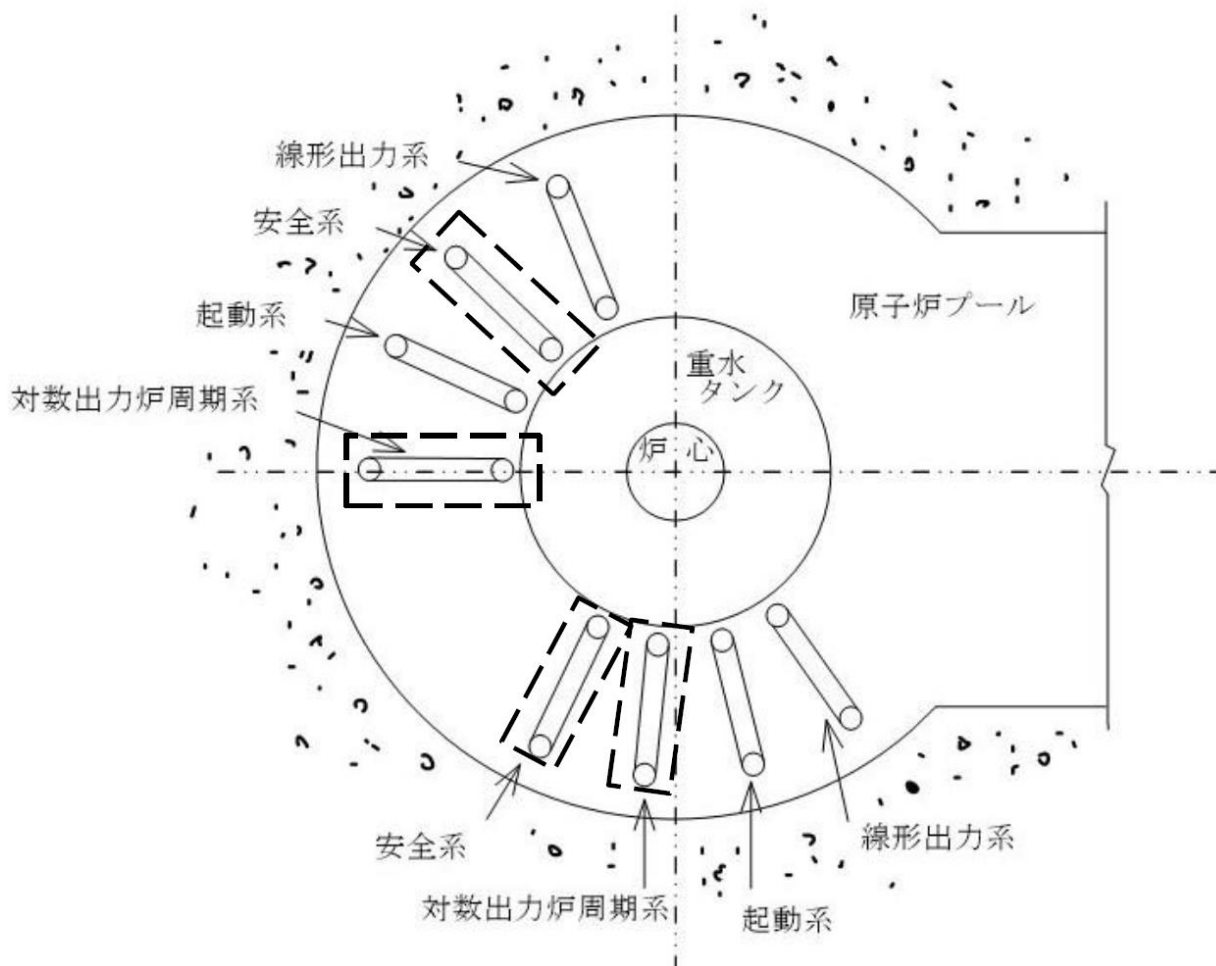


: 申請範囲

自然循環弁及び接続管の概略図及び申請範囲

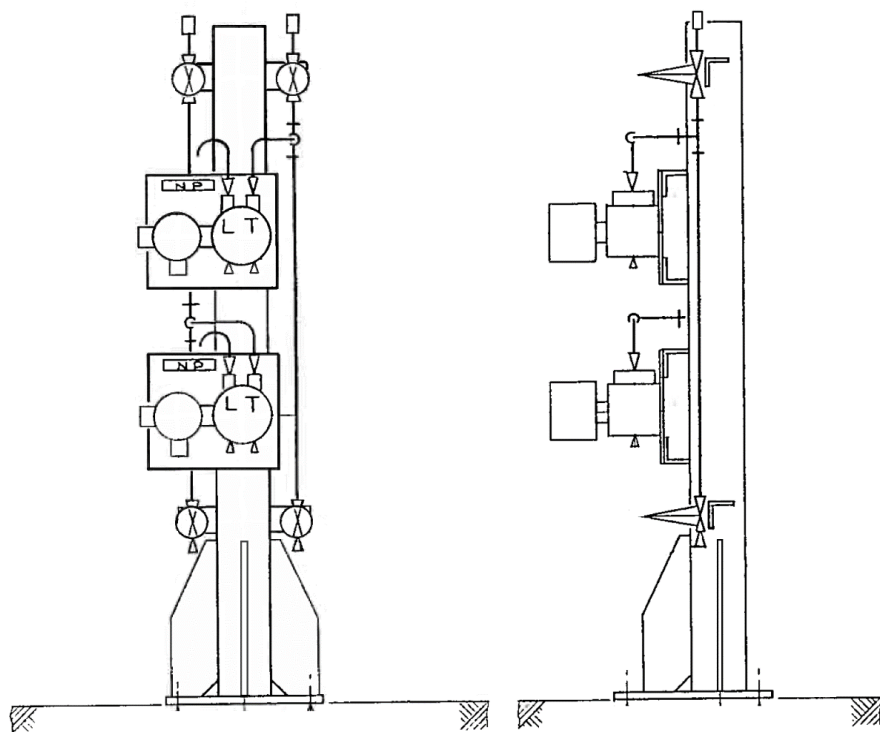


原子炉プール溢流系設備の概略図及び申請範囲



: 申請範囲

核計装の申請範囲

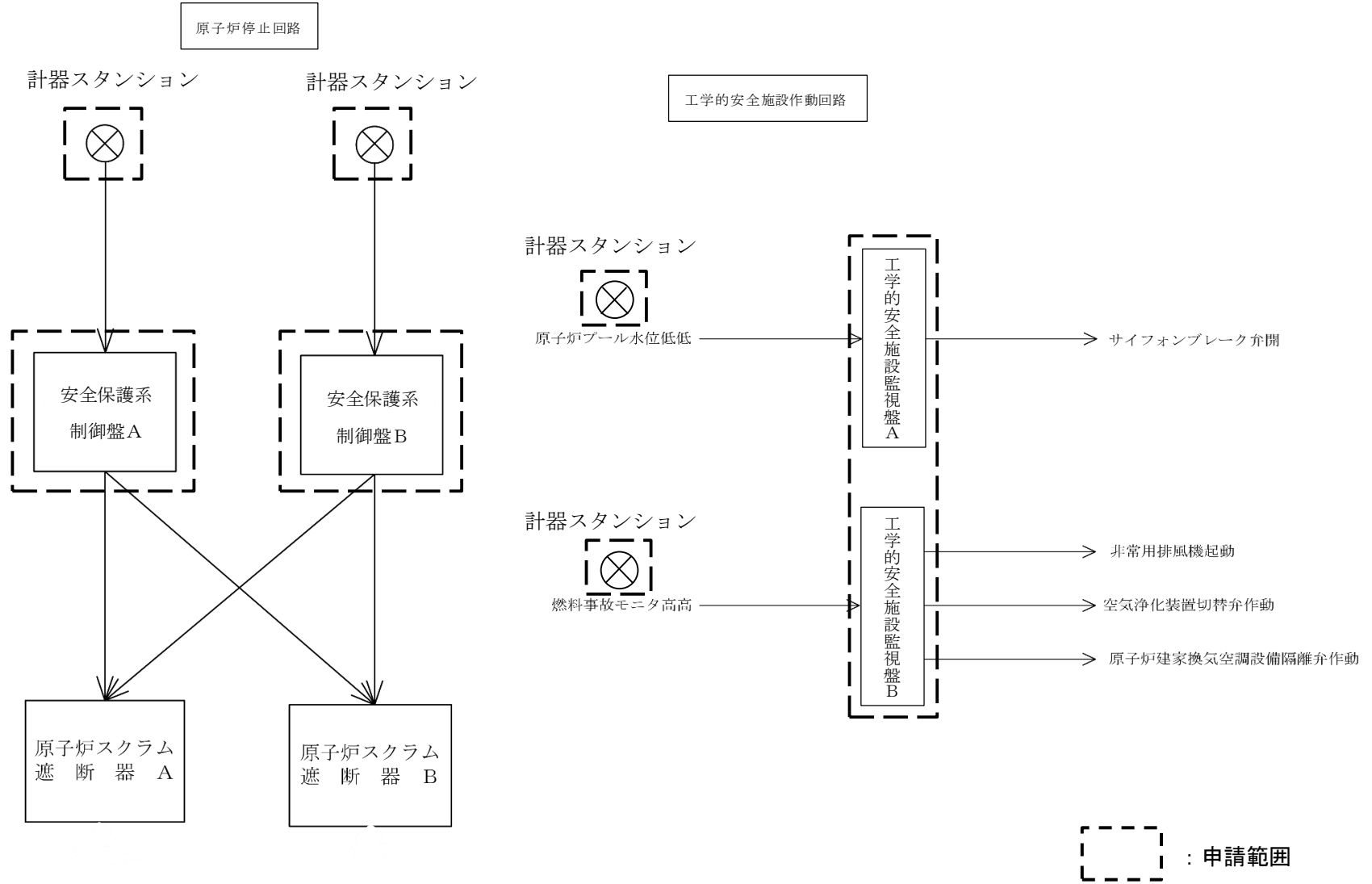


計器スタンスの構造図

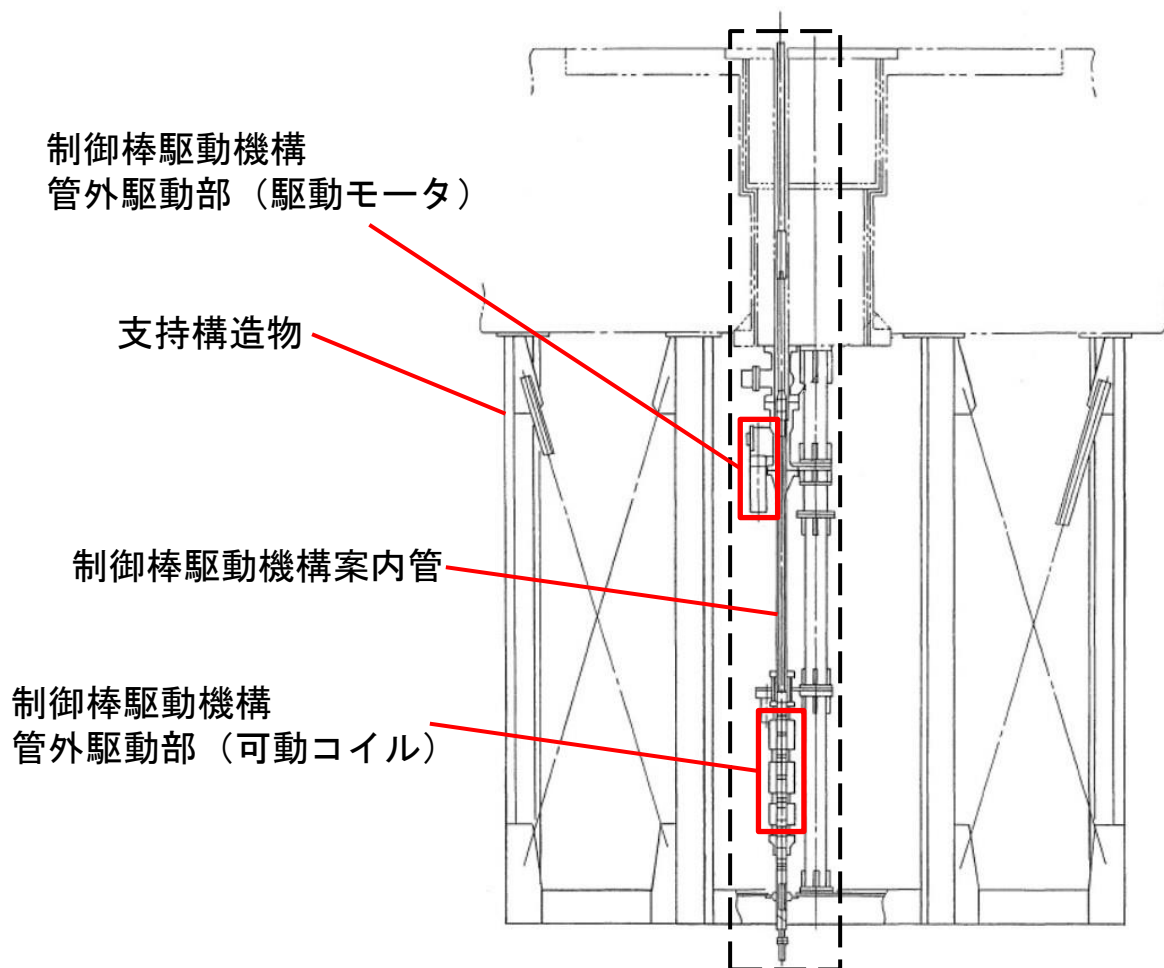
名称	申請範囲	耐震クラス
プロセス計 装設備	1次冷却材流量	B
	1次冷却材炉心入口 温度	
	1次冷却材炉心出口 温度	
	重水流量	
	重水温度	
	重水溢流タンク水 位	
プロセス放 射能監視設 備	原子炉プール水位 (安全保護系) 燃料事故モニタ	



制御盤の申請範囲

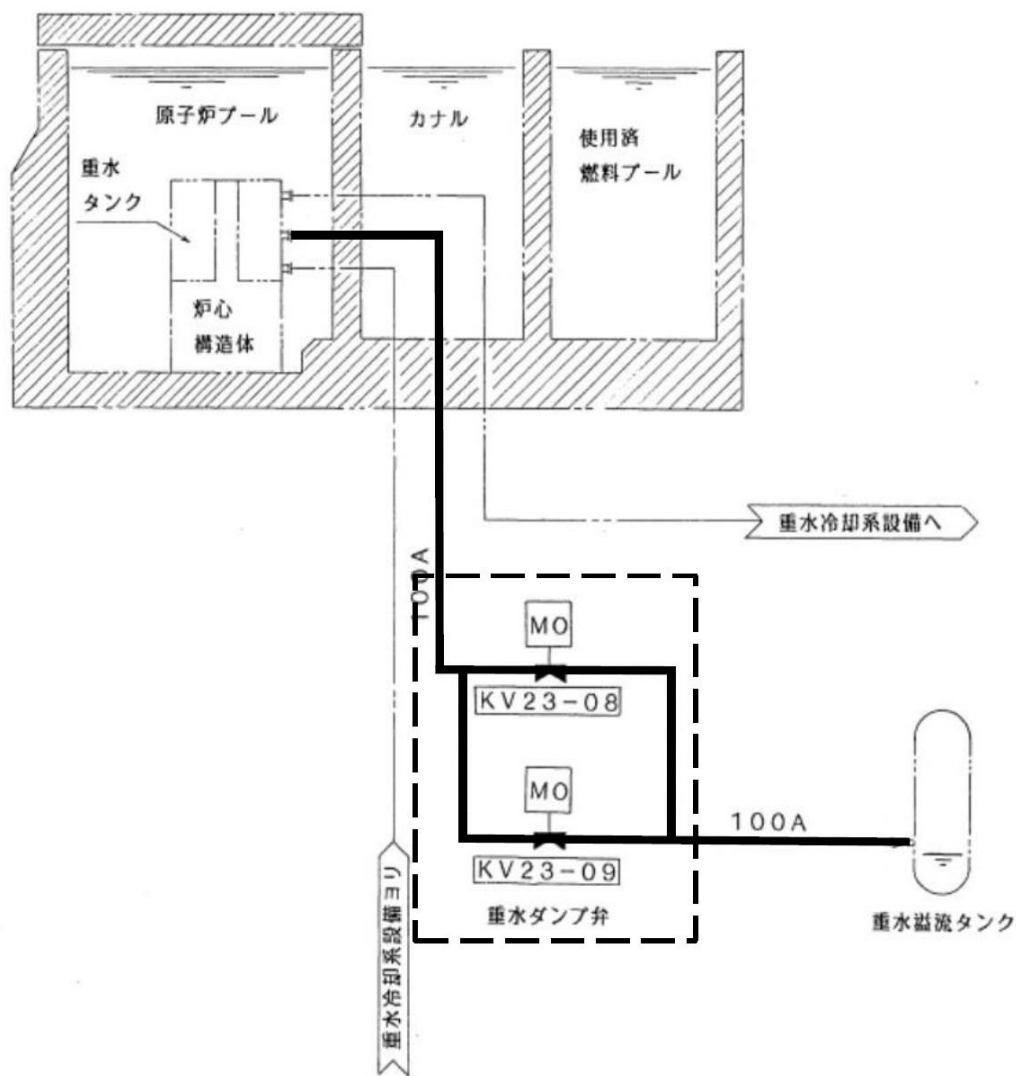


原子炉停止回路及び工学的安全施設作動回路の申請範囲



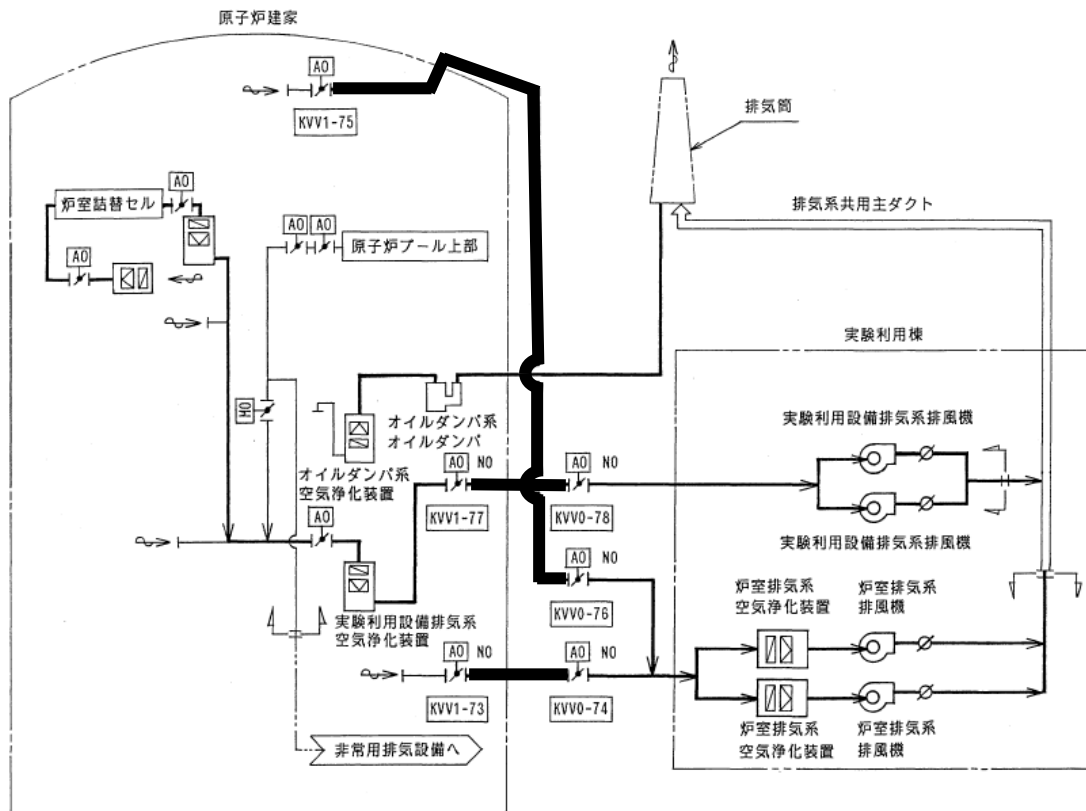
: 申請範囲

制御棒駆動装置の申請範囲



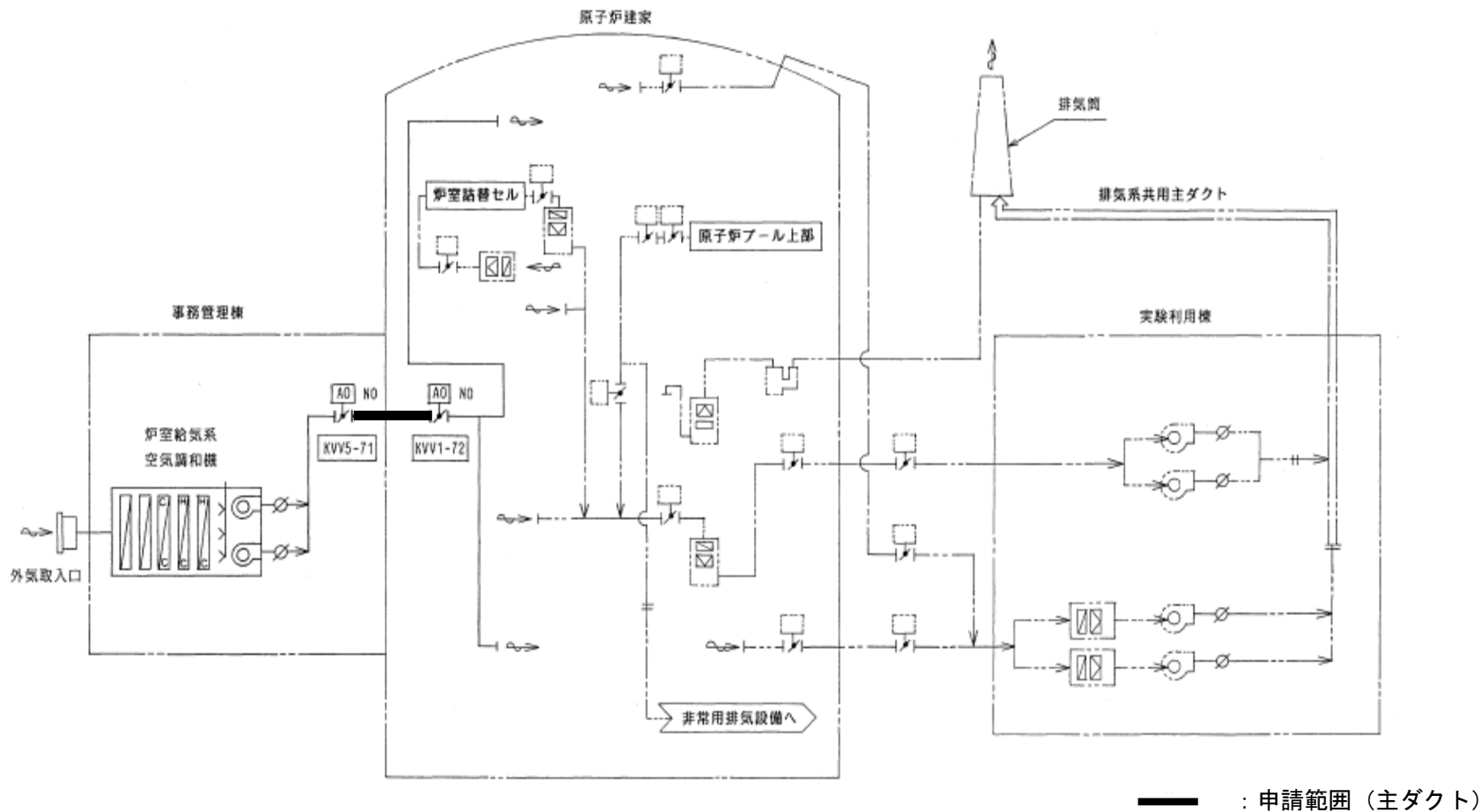
: 申請範囲
 : 申請範囲 (接続管)

重水ダンプ弁及び接続管の申請範囲

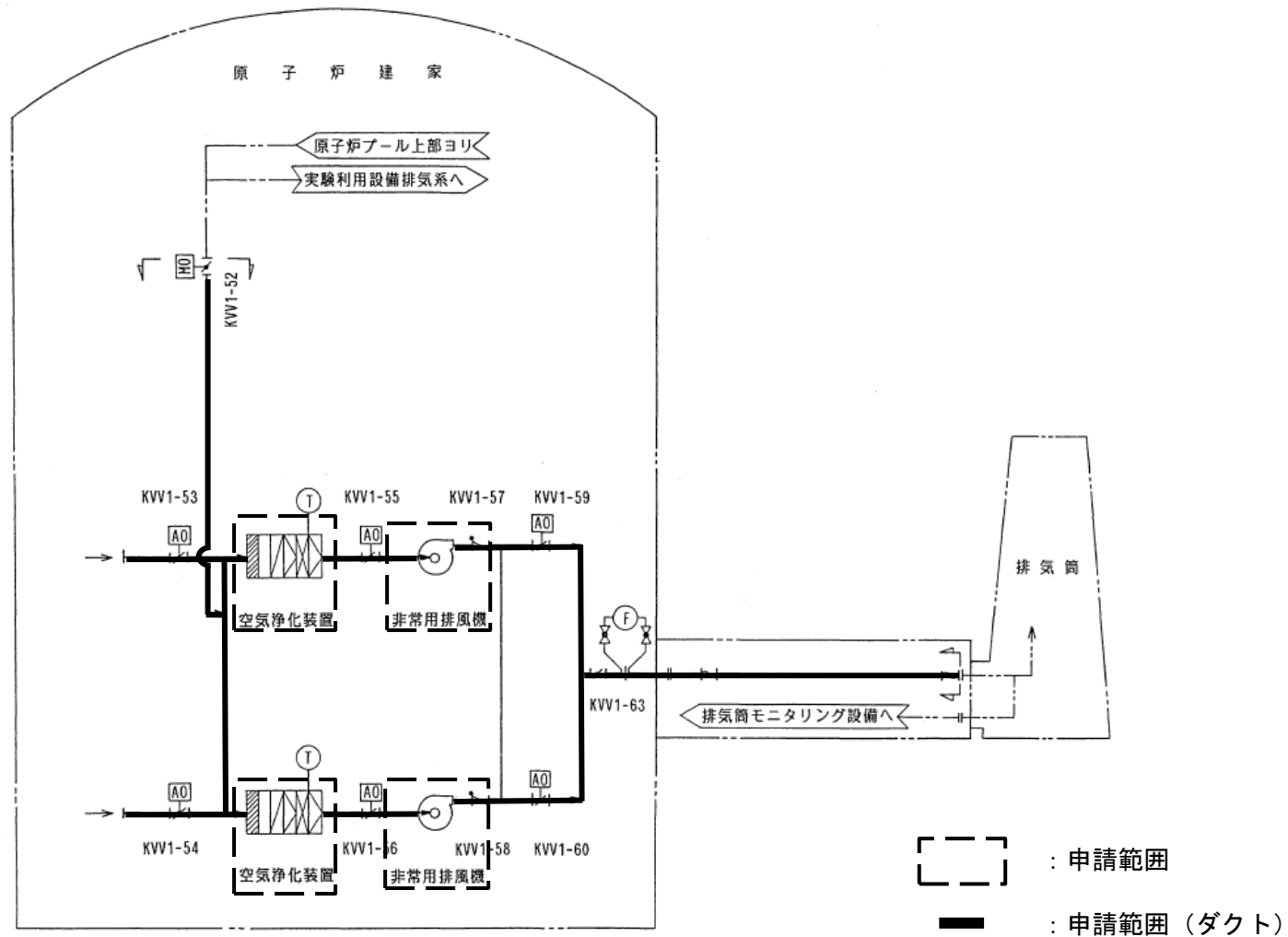


— : 申請範囲 (主ダクト)

炉室排気系主ダクト、実験利用設備排気系主ダクトの申請範囲



給気系主ダクトの申請範囲



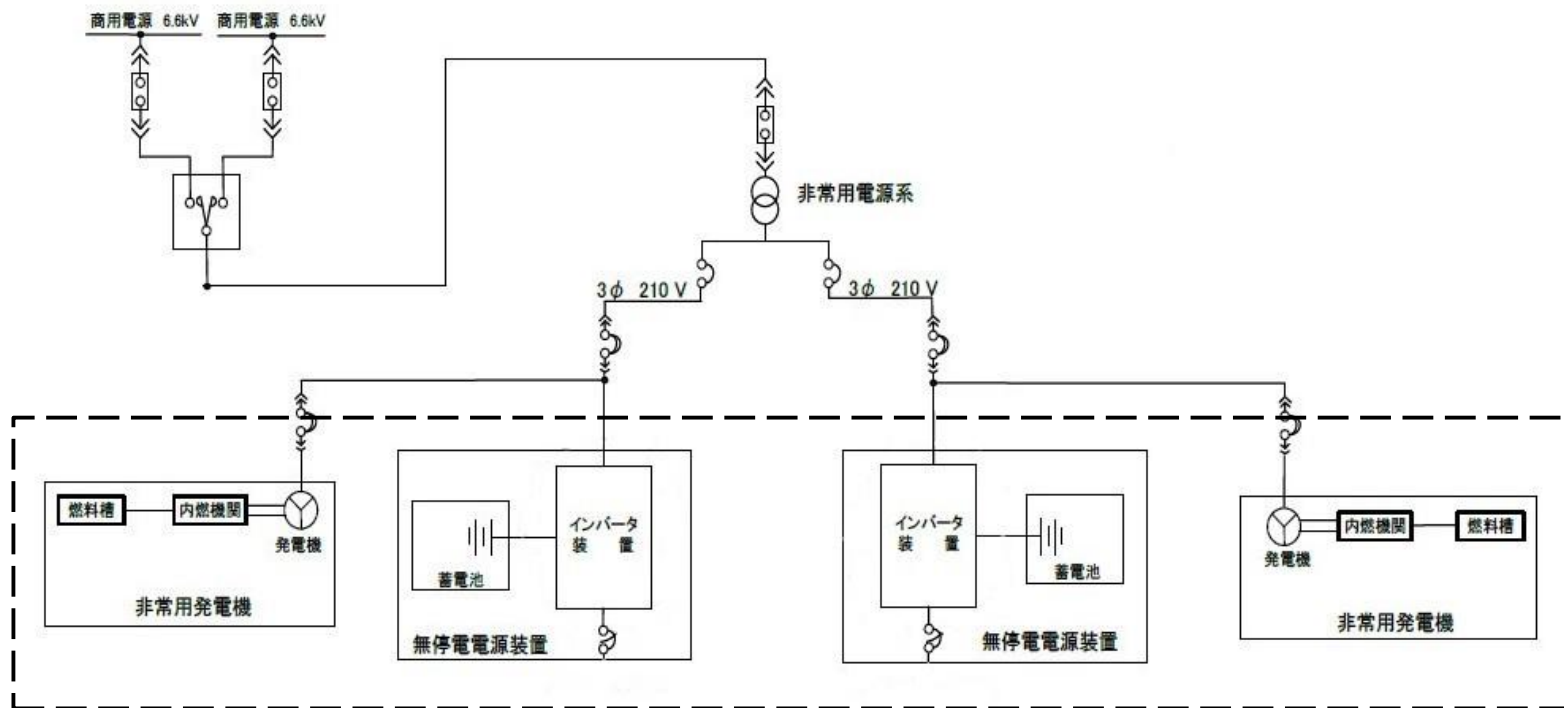
非常用排風機、空気浄化装置、ダクトの申請範囲



燃料搬送装置、使用済燃料キャスクの申請範囲

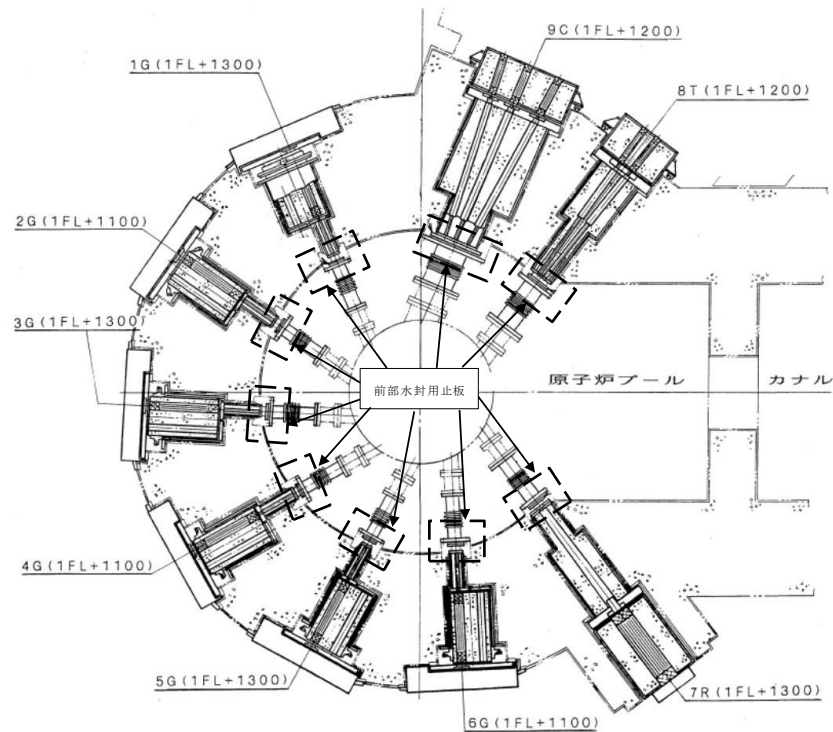
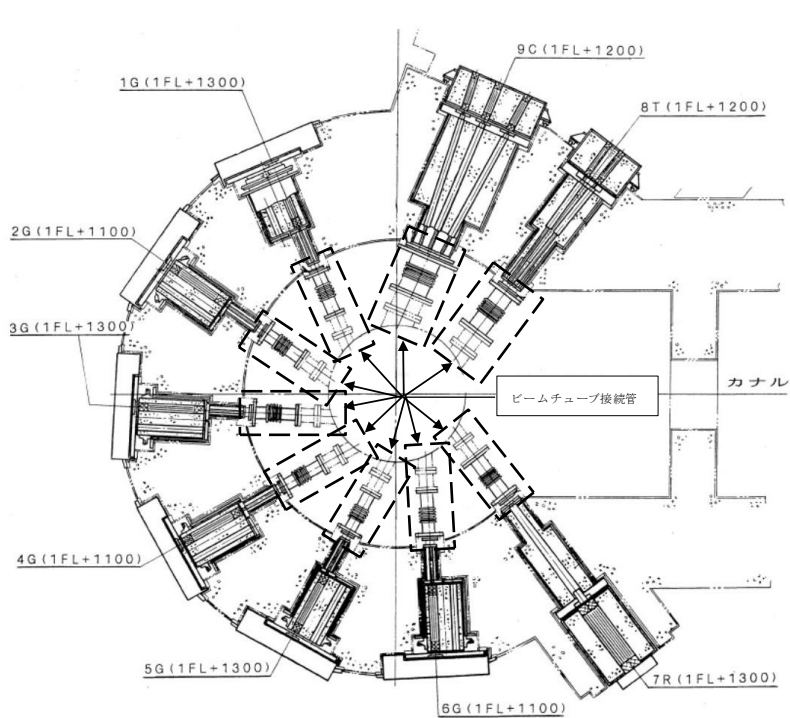


プールゲート（No. 2ゲート）、使用済燃料貯蔵ラックの申請範囲



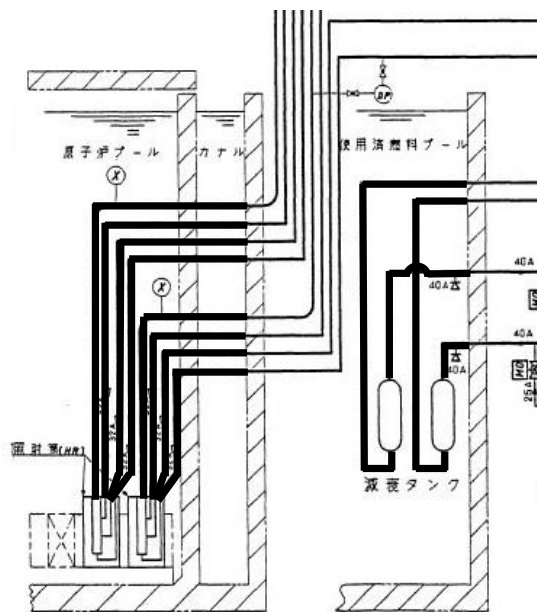
: 申請範囲

非常用電源設備の申請範囲

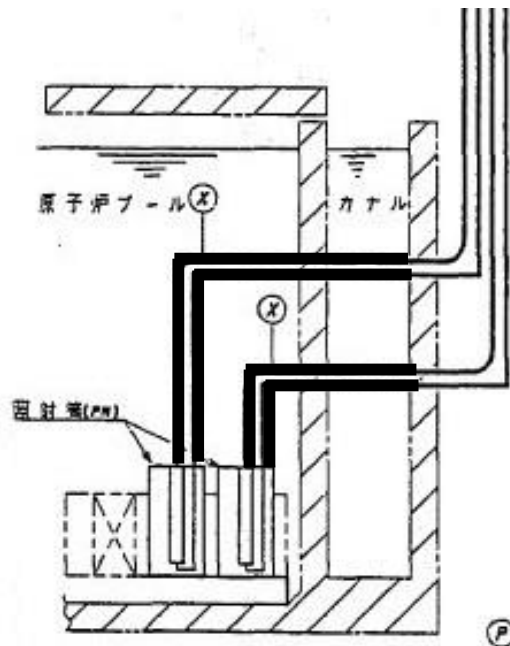


: 申請範囲

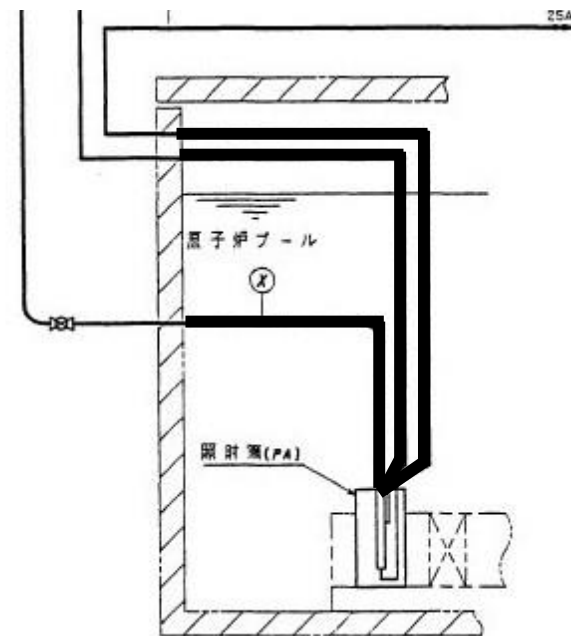
水平実験孔の申請範囲



照射利用設備（水力照射設備）の申請範囲

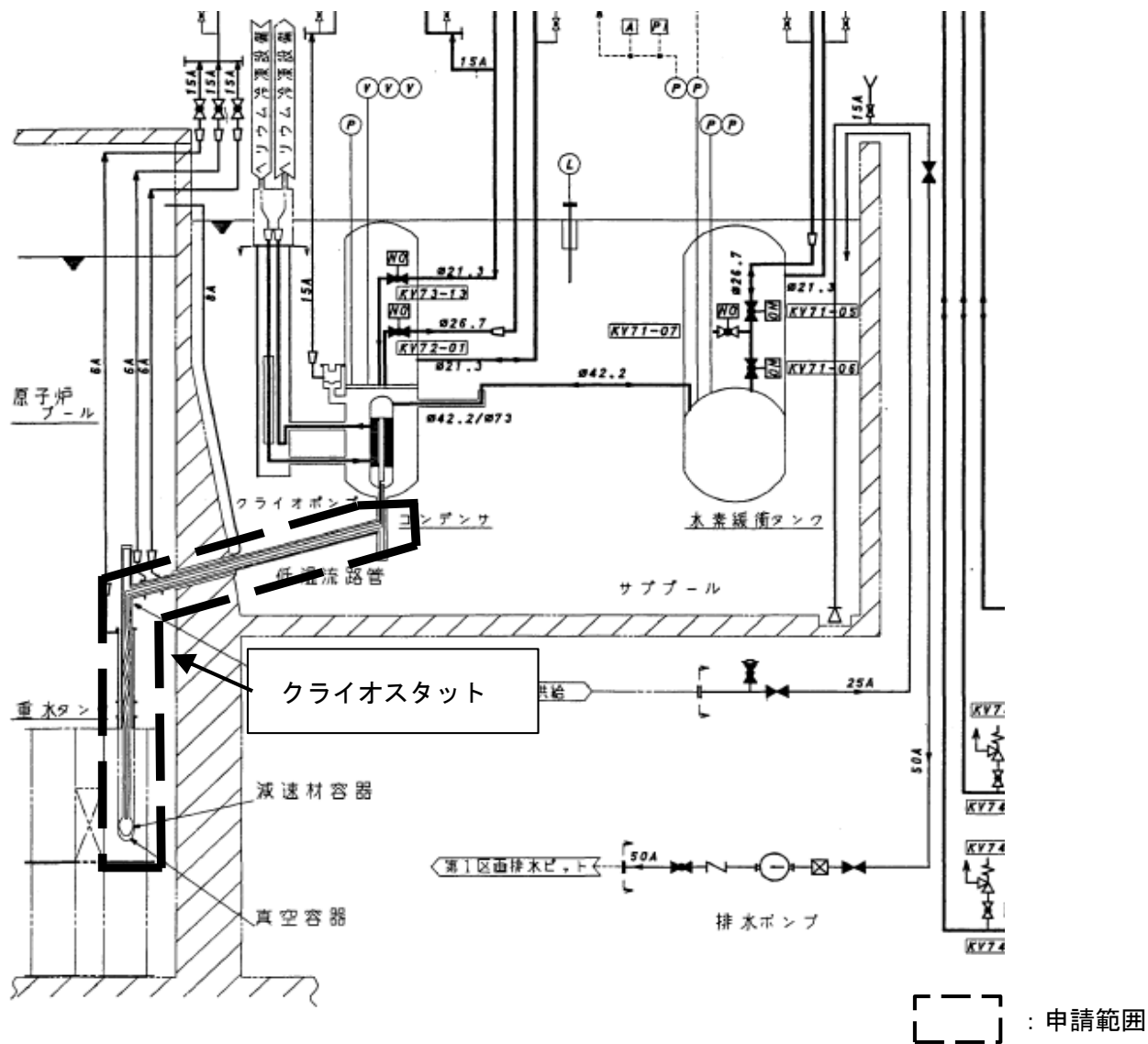


照射利用設備（気送照射設備）の申請範囲



照射利用設備（放射化分析用照射設備）の申請範囲

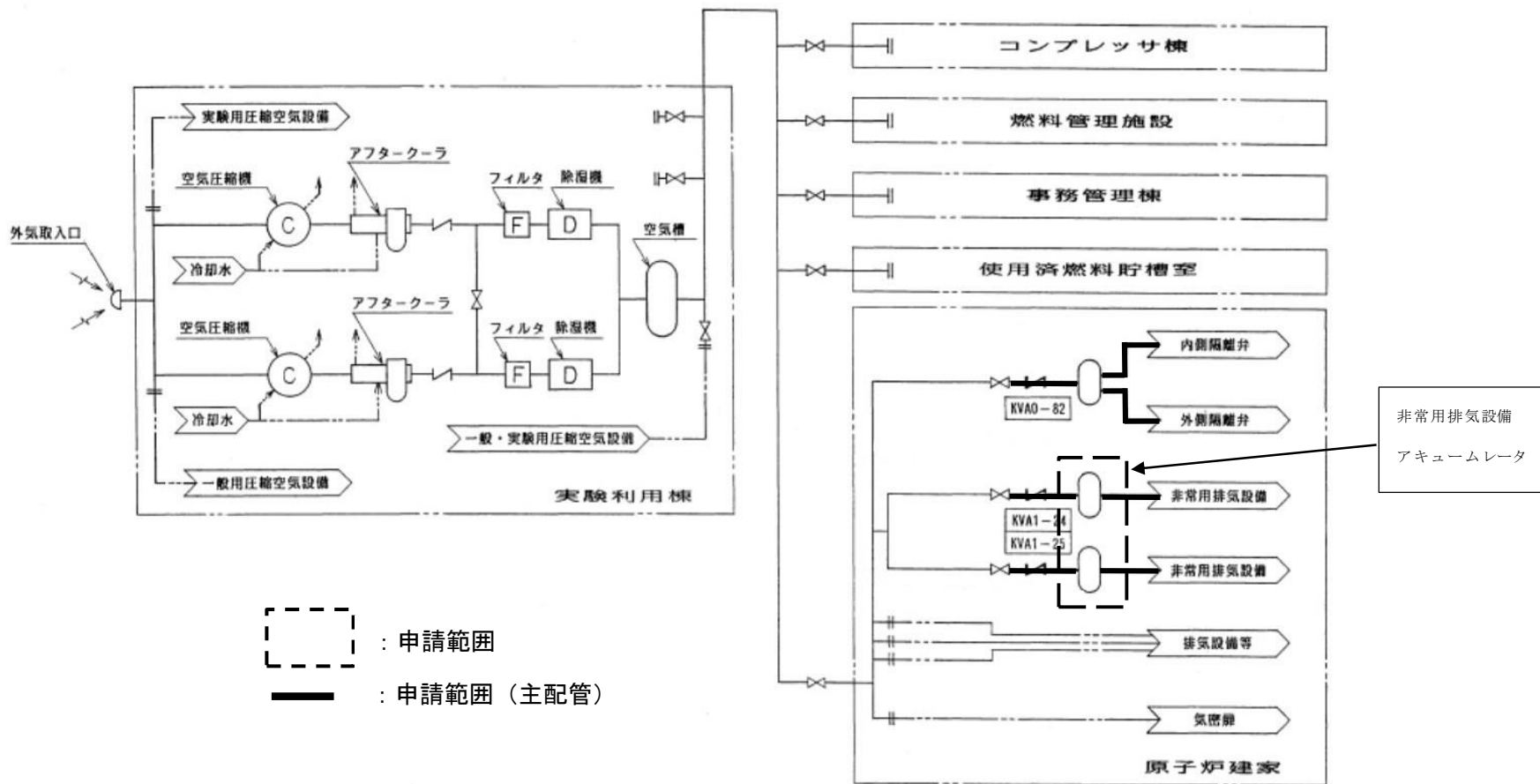
— : 申請範囲（主配管）



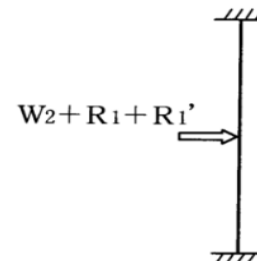
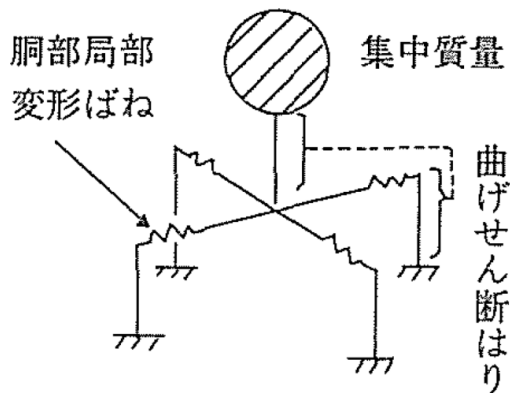
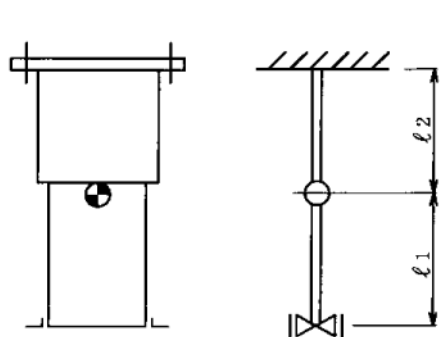
冷中性子源装置の申請範囲



その他の附属設備の申請範囲



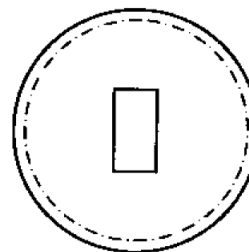
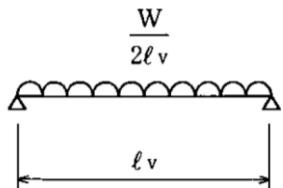
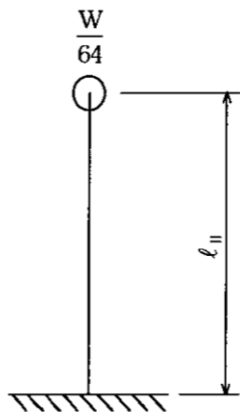
補助設備の申請範囲



下部遮蔽体

重水溢流タンク及び
原子炉プール溢流タンク

上部遮蔽体（固定遮蔽体）

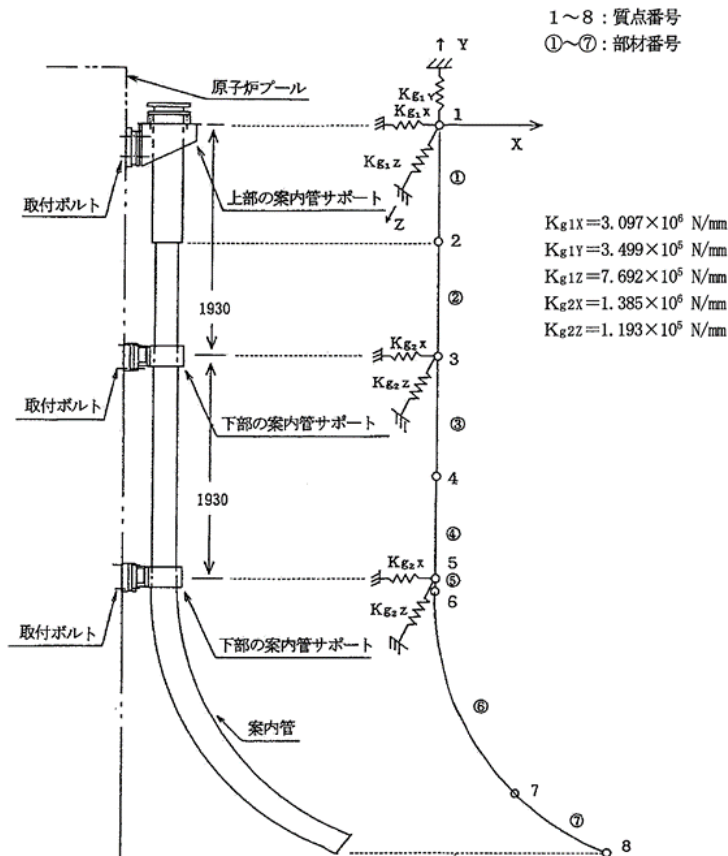


使用済燃料貯蔵ラックA型及びB型

前部水封用止板

核計装案内管

軸方向に分割した多質点梁モデルとし、梁は案内管と等価な曲げ、せん断剛性を有するものとする。案内管の重量は、検出器等の内部機器の重量を加えたものとし、さらに案内管が排除する原子炉プール水の重量を考慮する。案内管は案内管サポートの剛性と等価なばねで支持されるものとする。



核計装案内管モデル

核計装案内管

解析コードとしてMSC/NASTRAN 2005r2を使用し、各質点重量、各質点位置、断面二次モーメント及び断面積等を入力値として下記に示す各解析を行う。

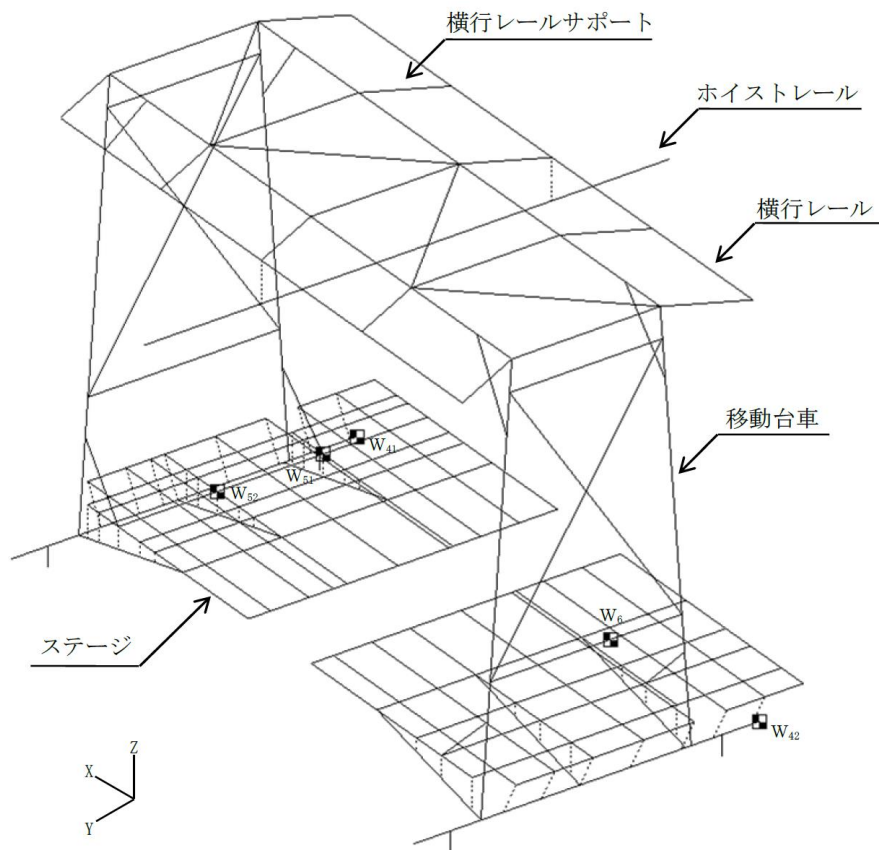
- (1) 固有値解析
多質点梁モデルをもとにFEM解析による固有値解析を実施する。
- (2) 地震応答解析
スペクトルモーダル解析による動的解析を行い、各質点の反力、せん断力、曲げモーメント、ねじりモーメントを求める。地震力は原子炉建家モデルの質点3、質点9、質点10での床応答スペクトルを用いる。
- (3) 静的地震力解析
静的地震力による静的解析を行い、各質点の反力、せん断力、曲げモーメント、ねじりモーメントを求める。

固有値解析の結果（一例）

次数	固有周期 (s)	固有振動数 (Hz)
1次	0.156	6.4
2次	0.128	7.8
3次	0.021	48.6

燃料搬送装置

燃料搬送装置のフレームは梁要素の集合体と考え梁要素は、フレームと等価な曲げ及びせん断剛性を有するものとする。ステージの床板は、四角形平板要素の集合体と考え、四角形平板要素は、床板と等価な、面内弾性及び剛性を有するものとする。搭載機器の重量は、付加質量として考慮する。



燃料搬送装置

- 機器・配管系の解析に用いる原子炉建家の床応答スペクトルの一覧を下表に示す。
詳細については、「添付書類3-1 耐震性に関する説明書」を参照。

入力地震動	原子炉建家質点	減衰定数[%]	入力地震動	原子炉建家質点	減衰定数[%]
Sd	2	0.5	Sd	7	1.0
Sd	2	1.0	Sd	8	1.0
Ss	3	1.0	Ss	9	0.5
Sd	3	1.0	Sd	9	0.5
Ss	3	0.5	Ss	10	1.0
Sd	3	0.5	Ss	10	0.5
Sd	4	1.0	Sd	10	1.0
Sd	5	1.0	Sd	10	0.5
Sd	6	1.0			