

本資料のうち、枠囲みの内容は、
商業機密あるいは防護上の観点
から公開できません。

伊方発電所工事計画審査資料	
資料番号	BAT-020 (改1)
提出年月日	令和2年6月3日

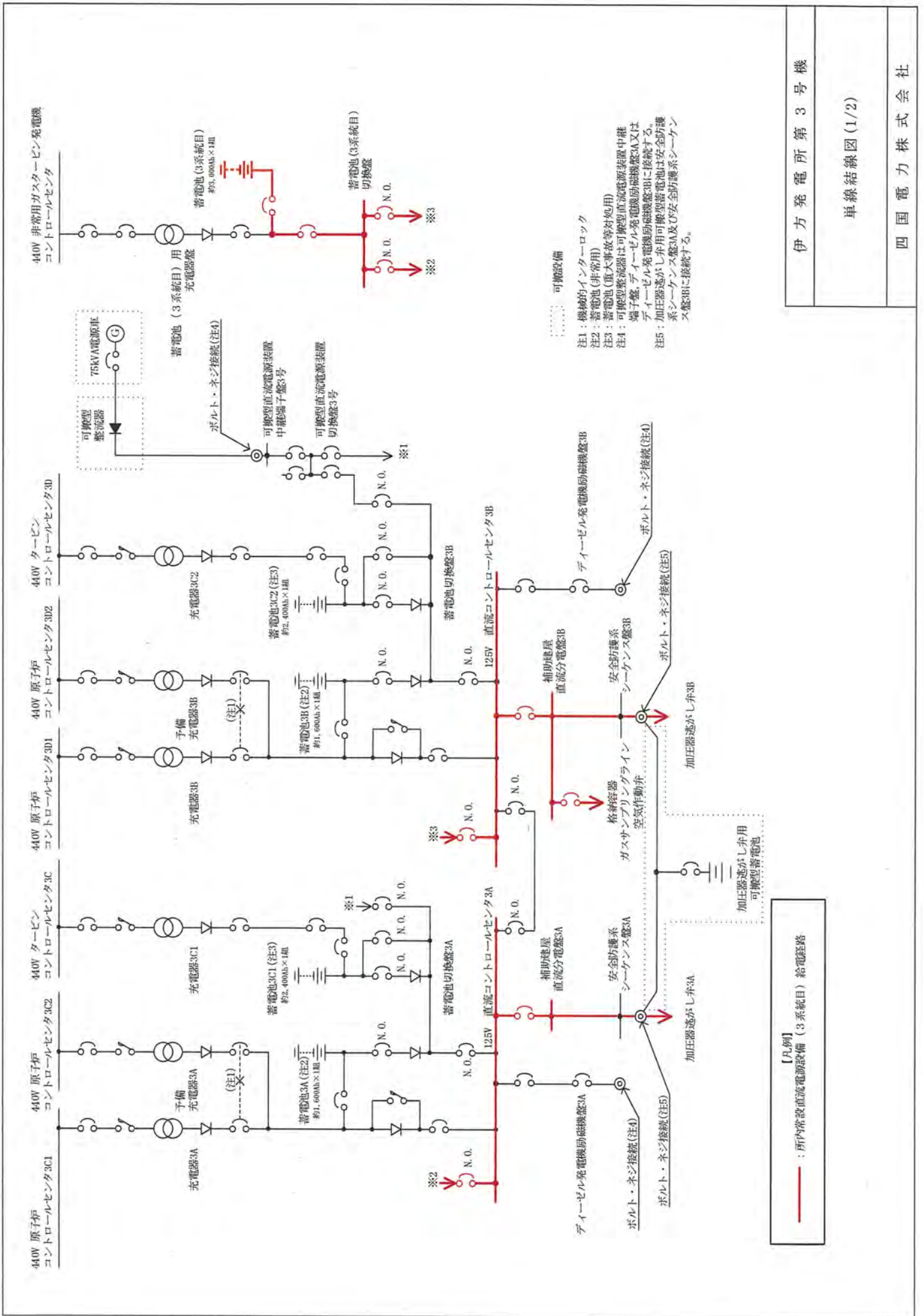
伊方発電所3号機
工事計画に係る説明資料
(設備別記載事項の設定根拠に関する説明書他)
(所内常設直流電源設備 (3系統目))

令和2年6月
四国電力株式会社

3. 単線結線図

目 次

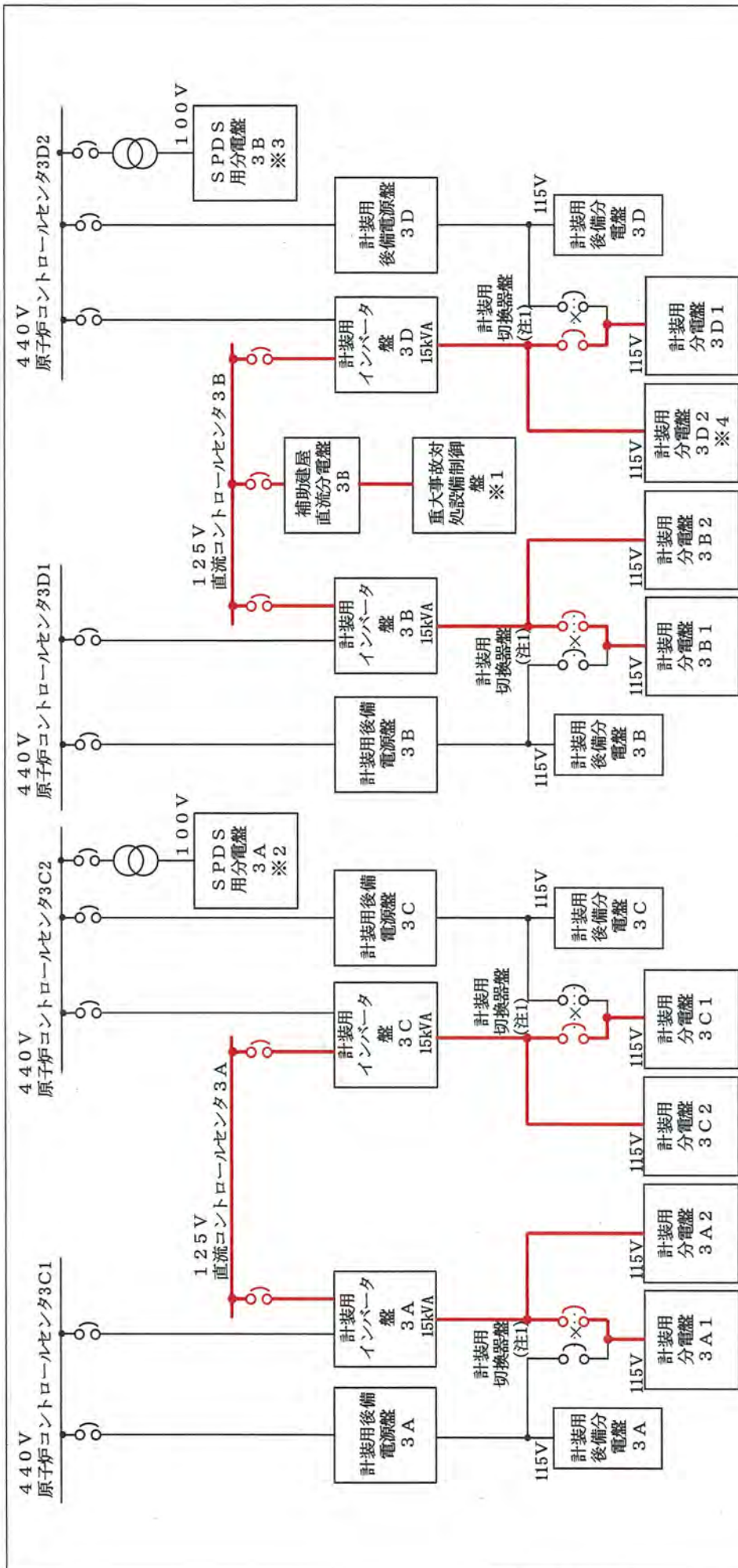
	頁
1. 単線結線図	資2補3-1



伊方発電所第3号機

単線結線図(1/2)

四国電力株式会社

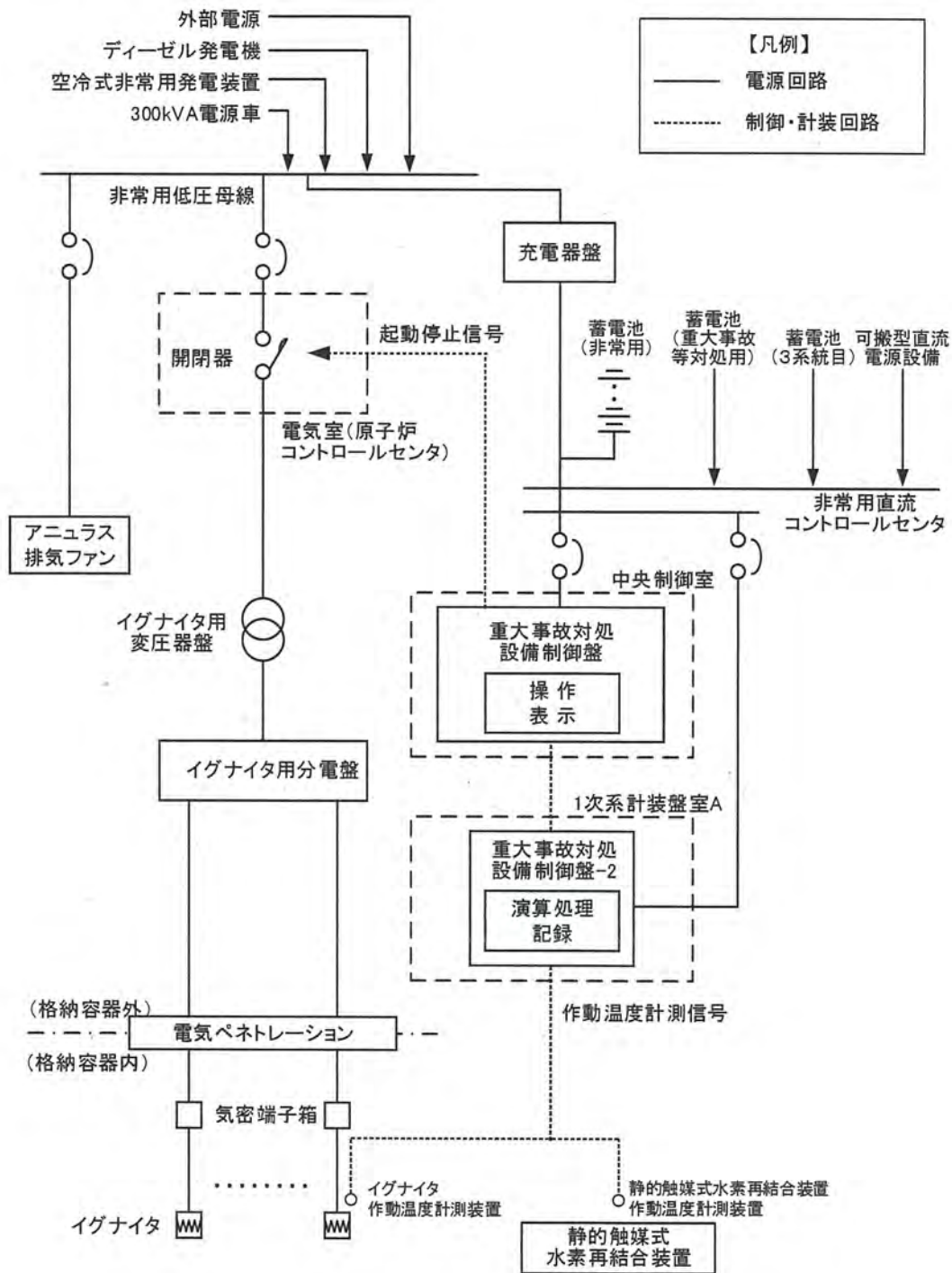


注1：機械的インターロック

供給先	負荷
※2 SPDS用分電盤3A	・安全パラメータ表示システム
※3 SPDS用分電盤3B	・安全パラメータ表示システム
※4 計装用分電盤3D2	・使用済燃料ビット監視カメラ等

供給先	負荷
※1 重大事故対処設備制御盤-2	<ul style="list-style-type: none"> ・静的触媒式水素再結合装置/動作温度計測装置 ・イグナイタ/動作温度計測装置 ・格納容器水素濃度計測装置 ・アニュラス水素濃度(AM)計測装置 ・使用済燃料ビット水位計 (AM) ・使用済燃料ビット広域水位計 (AM) ・使用済燃料ビット温度計 (AM)

伊方発電所第3号機
 単線結線図(2/2)
 四国電力株式会社



第 2-1 図 系統構成図

本資料のうち、枠囲みの内容は、
商業機密あるいは防護上の観点
から公開できません。

伊方発電所工事計画審査資料	
資料番号	BAT-050(改1)
提出年月日	令和2年6月3日

伊方発電所3号機

工事計画に係る説明資料

(発電用原子炉施設の溢水防護に関する説明書)

(所内常設直流電源設備(3系統目))

令和2年6月

四国電力株式会社

1. 溢水防護に関する基本方針

「実用発電用原子炉及びその附属施設の技術基準に関する規則」第54条への適合性として、重大事故等対処設備である所内常設直流電源設備（3系統目）は、共通要因である溢水によって、設計基準事故対処設備の安全機能と同時にその機能が損なわれるおそれがないように設計する。

発電用原子炉施設内で発生が想定される溢水の影響として、被水、蒸気及び没水に係る影響があり、所内常設直流電源設備（3系統目）は、設計基準事故対処設備であるディーゼル発電機及び蓄電池（非常用）と位置的分散を図る設計とする。

さらに、溢水防護上考慮すべき機能喪失高さが要目表記載事項であることを踏まえ、没水に対しては没水影響評価を行い、溢水水位を考慮した位置に設置する設計とする。

2. 機能喪失高さについて

(1) 概要

本章は、溢水評価対象として抽出された重大事故等対処設備について、溢水影響により要求される機能を損なうおそれのある高さ（以下「機能喪失高さ」という。）を明確にする。また、抽出された重大事故等対処設備が設置される溢水防護区画を明確にする。

また、溢水評価条件、溢水評価及び防護設計方針については、平成28年3月23日付け原規規発第1603231号にて認可された工事計画（以下「既工事計画」という。）及び令和2年3月26日付け原規規発第2003261号にて認可された工事計画による。

(2) 機能喪失高さの考え方

各機器の機能喪失高さの考え方を表1-1に示し、機器の機能喪失高さを図1-1及び図1-2に示す。

(3) 重大事故等対処設備リストの整理

抽出された重大事故等対処設備の設置高さ、機能喪失高さ及び溢水防護区画について表1-2に示す。

(4) 没水影響評価に対する既工事計画への影響

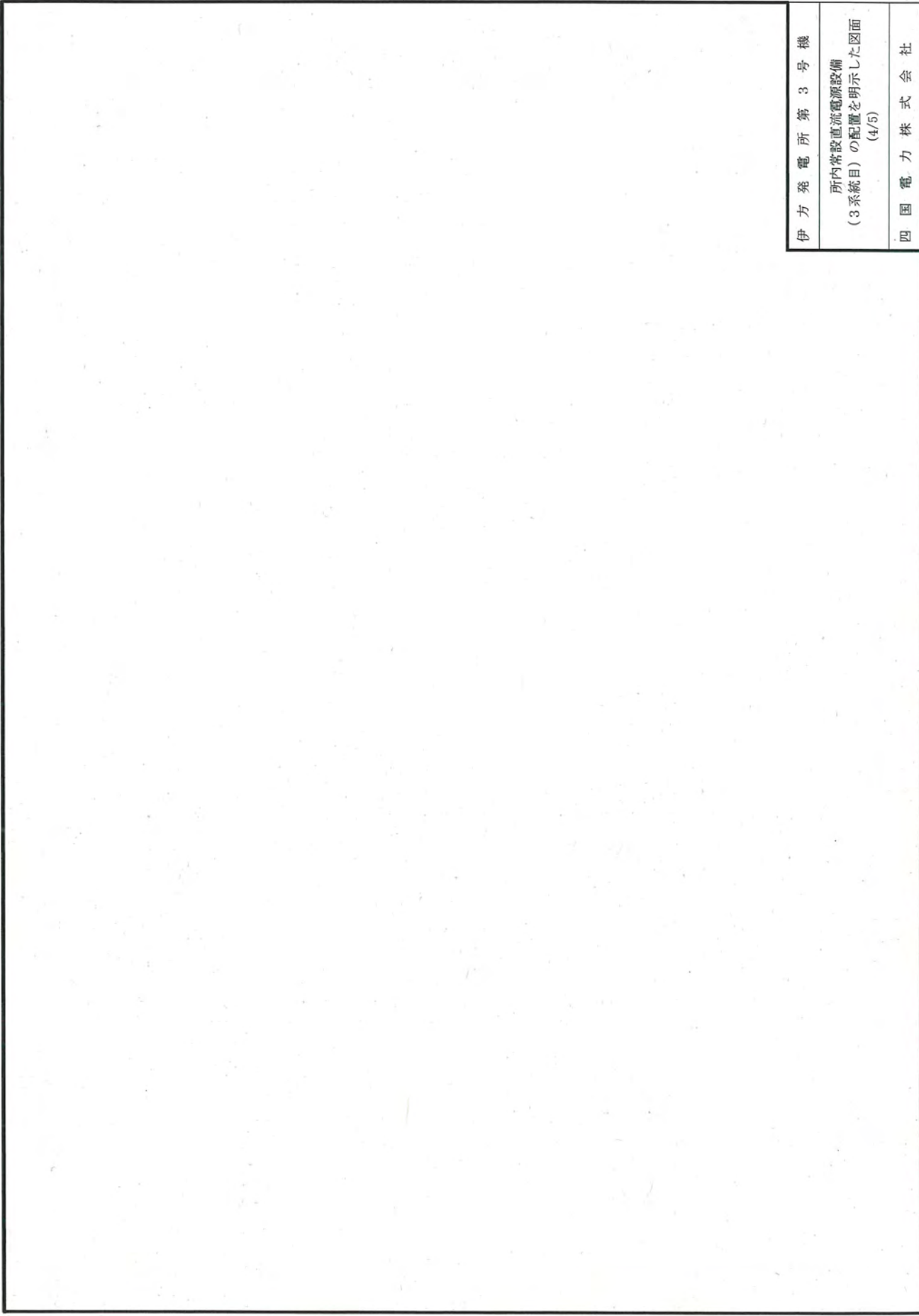
蓄電池（3系統目）切換盤を原子炉補助建屋内の溢水防護区画内に設置するが、蓄電池（3系統目）切換盤は、水を内包する設備ではなく、設置される溢水防護区画における溢水高さよりも高い位置に設置することから、表1-3のとおり既工事計画の没水評価に影響を与えるものではないことを確認した。

本資料のうち、枠囲みの内容は、
商業機密あるいは防護上の観点
から公開できません。

伊方発電所工事計画審査資料	
資料番号	BAT-040 (改2)
提出年月日	令和2年6月3日

伊方発電所3号機
工事計画に係る説明資料
(発電用原子炉施設の火災防護に関する説明書)
(所内常設直流電源設備(3系統目))

令和2年6月
四国電力株式会社



伊方発電所第3号機

所内常設直流電源設備
(3系統目)の配置を明示した図面
(4/5)

四国電力株式会社