

【公開版】

資料 3	令和 2 年 4 月 28 日
日本原燃株式会社	

M O X 燃 料 加 工 施 設 に お け る  
新 規 制 基 準 に 対 す る 適 合 性

第 23 条：火災等による損傷の防止

## 目 次

### 1 章 基準適合性

#### 1. 基本事項

1. 1 要求事項の整理

1. 2 要求事項に対する整理

1. 3 規則への適合性

#### 2. 火災防護にかかる設計方針

2. 1 火災及び爆発に関する設計

### 2 章 補足説明資料

## 1 章 基準適合性

## 1. 基本事項

### 1. 1 要求事項の整理

「加工施設の位置、構造及び設備の基準に関する規則」  
(以下「事業許可基準規則」という。)第二十三条では、重大事故等対処施設に関する火災等による損傷の防止について、以下の要求がされている。

(火災等による損傷の防止)

第二十三条 重大事故等対処施設は、火災又は爆発により重大事故等に対処するために必要な機能を損なうおそれがないよう、火災及び爆発の発生を防止することができ、かつ、消火設備及び火災感知設備を有するものでなければならない。

事業許可基準規則の第二十三条の解釈には、以下のとおり、重大事故等対処施設に関する火災等による損傷の防止の適用に当たっては、事業許可基準規則第5条第1項の解釈に準じるよう要求されている。

第23条(火災等による損傷の防止)

1 第23条の適用に当たっては、第5条第1項の解釈に準ずるものとする。

事業許可基準規則の第五条の解釈にはMOX燃料加工施設に対して火災及び爆発の発生防止、火災の感知及び消火並びに影響軽減を講じることが要求されている。

## 第5条（火災等による損傷の防止）

- 1 第5条については、設計基準において想定される火災又は爆発により、加工施設の安全性が損なわれないようにするため、安全機能を有する施設に対して必要な機能（火災又は爆発の発生防止、感知及び消火並びに火災による影響の軽減）を有することを求めている。
- 2 第1項に規定する「火災及び爆発の発生を防止することができ、かつ、消火を行う設備（以下「消火設備」といい、安全機能を有する施設に属するものに限る。）及び早期に火災発生を感知する設備（以下「火災感知設備」という。）並びに火災及び爆発の影響を軽減する機能を有する」とは、以下に掲げる各号を含むものをいう。また、本項の対応にあたっては、米国の「放射性物質取扱施設の火災防護に関する基準」を参考とすること。
  - 一 建物は、建築基準法等関係法令で定める耐火構造又は不燃性材料で造られたものであり、必要に応じて防火壁の設置その他の適切な防火措置を講じたものであること。
  - 二 核燃料物質を取り扱うグローブボックス等の設備・機器は、不燃性材料又は難燃性材料を使用する設計とすること。
  - 三 有機溶媒等可燃性の物質又は水素ガス等爆発性の物質を使用する設備・機器は、火災及び爆発の発生を防止するため、発火及び異常な温度上昇の防止対策、可燃性・爆発性の物質の漏えい防止対策、空気の混入防止対策等の適切な対策が講じられる設計であるとともに、適切に設定された熱的及び化学的制限値を超えることの無い設計であること。
  - 四 火災の拡大を防止するために、適切な検知、警報設備お

よび消火設備が設けられているとともに、火災及び爆発による影響の緩和のために適切な対策が講じられるように設計されていること。

五 火災又は爆発の発生を想定しても、臨界防止、閉じ込め等の機能を適切に維持できること。

六 上記五の「機能を適切に維持できること」とは、火災又は爆発により設備・機器の一部の機能が損なわれることがあっても、加工施設全体としては、公衆に対し過度の放射線被ばくを及ぼさない、十分な臨界防止、閉じ込め等の機能が確保される事をいう。

上記を受け、重大事故等対処施設の火災防護に当たっては、設計基準において想定される火災又は爆発により、重大事故等に対処するために必要な機能を損なうおそれがないよう、米国の「放射性物質取扱施設の火災防護に関する基準」(以下「NFPA801」という。)の要求を参考として、以下の設計とする。

## 1. 2 要求事項に対する適合性

### 1. 2. 1 基本方針

#### 1. 2. 1. 1 火災等による損傷の防止

重大事故等対処施設は、火災又は爆発により重大事故等に対処するために必要な機能を損なわれないよう、火災及び爆発の発生を防止し、早期に火災発生を感知し消火を行うために、火災防護対策を講じる設計とする。

#### (1) 基本事項

##### 【補足説明資料 1 - 1】

#### ① 火災防護対象とする重大事故等対処施設

重大事故等対処施設のうち、火災の影響を受けるおそれのある系統及び機器を火災防護対象とする重大事故等対処施設として選定する。

#### ② 火災区域及び火災区画の設定

重大事故等対処施設は、火災又は爆発により重大事故等に対処するために必要な機能を損なうおそれがないよう、火災防護対象とする重大事故等対処施設を収納する燃料加工建屋に、3時間以上の耐火能力を有する、隔壁、天井、床、貫通部シール、防火扉、ダクト、延焼防止ダンパ等（以下「耐火壁等」という。）によって囲われた火災区域を設定する。

MOX燃料加工施設のうち、火災防護対象設備とする重大事故等対処施設の系統及び機器を設置する区域に火災区域を設定し、3時間以上の耐火能力を有する耐火壁、天井及び床により隣接する他の火災区域と分離する。

火災区画は，M O X 燃料加工施設で設定した火災区域を，隔壁及び離隔距離等に応じて分割して設定する。

重大事故等対処施設のうち常設のものに対して火災区域及び火災区画を設定し，火災及び爆発の発生防止並びに火災の感知及び消火のそれぞれを考慮した火災防護対策を講じる設計とする。

なお，重大事故等対処施設のうち，可搬型のものに対する火災防護対策については，火災防護計画に定めて実施する。

### ③ 火災防護計画

M O X 燃料加工施設全体を対象とした火災防護対策を実施するため，火災防護計画を策定する。

火災防護計画には，計画を遂行するための体制，責任の所在，責任者の権限，体制の運営管理，必要な要員の確保，教育訓練及び火災防護対策を実施するために必要な手順等について定めるとともに，重大事故等対処施設を火災から防護するため，火災及び爆発の発生防止，火災の早期感知及び消火に基づく火災防護対策について定める。

重大事故等対処施設については，火災及び爆発の発生防止，火災の早期感知及び消火を行うことについて定める。

外部火災については，重大事故等対処施設を外部火災から防護するための運用等について定める。



## (2) 火災及び爆発の発生防止

### 【補足説明資料 1 - 2】

#### ① 重大事故等対処施設における火災の発生防止

重大事故等対処施設の火災発生防止については，重大事故等対処施設を設置する火災区域又は火災区画に対する火災発生防止対策を講じるとともに，発火源に対する対策，水素に対する換気及び漏えい検出対策，並びに電気系統の過電流による過熱及び焼損の防止対策等を講じる設計とする。

また，上記に加え発火性物質又は引火性物質を内包する設備及びこれらの設備を設置する火災区域又は火災区画に対する火災発生防止対策を講じるとともに，発火源に対する対策，水素に対する換気，漏えい検出対策及び接地対策並びに電気系統の過電流による過熱及び焼損の防止対策等を講じる設計とする。

#### ② 不燃性材料又は難燃性材料の使用

MOX燃料加工施設の建物は，耐火構造又は不燃性材料を使用する設計とする。

重大事故等対処施設の機器等のうち，主要な構造材，ケーブル，換気フィルタ，保温材及び建屋内装材は，可能な限り不燃性材料又は難燃性材料を使用する設計とし，不燃性材料又は難燃性材料の使用が技術上困難な場合は，不燃性材料又は難燃性材料と同等以上の性能を有するもの（以下「代替材料」という。）を使用する設計とする。

また，代替材料の使用が技術上困難な場合は，当該重

大事故等対処施設における火災に起因して、他の重大事故等対処施設において火災が発生することを防止するための措置を講じる設計とする

重大事故等対処施設に使用するケーブルには、実証試験により延焼性及び自己消火性を確認したケーブルを使用する設計とする。

なお、重大事故等対処施設に使用するケーブルのうち、機器の性能上の理由からやむを得ず実証試験により延焼性及び自己消火性が確認できなかったケーブルについては、難燃ケーブルと同等以上の性能を有する材料を使用する設計とする。

また、建屋内の変圧器及び遮断器は、絶縁油等の可燃性物質を内包していないものを使用する設計とする。

### ③ 落雷，地震等の自然現象による火災の発生防止

重大事故等時に再処理事業所敷地及びその周辺での発生の可能性，重大事故等対処施設への影響度，事象進展速度や事象進展に対する時間余裕の観点から，重大事故等時に重大事故等対処施設に影響を与えるおそれがある事象として，地震，津波，落雷，風（台風），竜巻，凍結，高温，降水，積雪，火山の影響，生物学的事象，森林火災及び塩害である。

これらの自然現象のうち，MOX燃料加工施設で火災を発生させるおそれのある落雷，地震，竜巻（風（台風）を含む。）について，これらの現象によって火災が発生しないように，以下のとおり火災防護対策を講じる設計とする。

a. 落雷による火災の発生を防止するため、避雷設備を設置する設計とする。

各々の構築物に設置する避雷設備は、接地系と接続することにより、接地抵抗の低減及び雷撃に伴う接地系の電位分布の平坦化を図る設計とする。

b. 重大事故等対処施設は、耐震設計上の重要度に応じた地震力が作用した場合においても支持することができる地盤に設置し、自らの破壊又は倒壊による火災の発生を防止する設計とする。

c. 重大事故等対処施設は、重大事故等時の竜巻（風（台風）を含む。）の影響により火災が発生することがないように、竜巻防護対策を行う設計とする。

d. 森林火災については、防火帯により、重大事故等対処施設の火災発生防止を講じる設計とする。

### (3) 火災の感知，消火

MOX燃料加工施設は、消防法に基づき火災感知及び消火を行う設計とする。

火災感知を行う設備及び消火を行う設備は、「(2)③落雷，地震等の自然現象による火災の発生防止」で抽出した自然現象に対して、火災感知及び消火の機能，性能が維持できる設計とする。

火災感知を行う設備及び消火を行う設備については、火災区域又は火災区画に設置された重大事故等対処施設の耐震クラスに応じて、地震に対して機能を維持できる設計とする。また、消火を行う設備は、破損，誤作動

又は誤操作が起きた場合においても，重大事故等対処施設の重大事故等に対処するために必要な機能を損なわない設計とする。

#### ① 火災感知を行う設備

火災感知のために使用する火災感知器は，環境条件や火災の性質を考慮して型式を選定する。火災防護対象とする重大事故等対処施設を設置する室に対して，固有の信号を発する異なる種類の火災感知器を組み合わせて設置する設計とする。火災感知を行う設備において，外部電源喪失時においても火災の早期感知が可能なように電源確保を行い，中央監視室で常時監視できる設計とする。

【補足説明資料 1 - 3】

【補足説明資料 1 - 5】

#### ② 消火を行う設備

重大事故等対処施設を設置する火災区域又は火災区画では，消火の対象となる施設の特徴や重要度に応じて，消火を行う設備の種類を選定して消火を行う設計とする。廊下等の核燃料物質を取り扱わない室には，屋内消火栓により水消火を行う設計とする。

工程室等の核燃料物質を取り扱う室には，固定式のガス消火装置により消火を行う設計とする。

固定式のガス消火装置のうち，窒素消火装置及び二酸化炭素消火装置は，作動前に作業員の退出ができるよう，退避警報を発する設計とする。

消火用水供給系は、2時間の最大放水量を確保する。また、屋内、屋外の消火範囲を考慮し消火栓を配置するとともに、移動式消火設備を配備する設計とする。

消火を行う設備の消火剤は、想定される火災の性質に応じた十分な容量を配備し、管理区域で放出された場合に、管理区域外への流出を防止する設計とする。

消火を行う設備は、火災の火炎等による直接的な影響、流出流体等による二次的影響を受けず、重大事故等対処施設に悪影響を及ぼさないように設置し、外部電源喪失時の電源確保を図るとともに、中央監視室に故障警報を発する設計とする。また、延焼防止ダンパを設け、煙の二次的影響が、重大事故等対処施設に悪影響を及ぼさない設計とする。

なお、火災防護対象とする重大事故等対処施設の安全機能を損なわないために設置する消火を行う設備を設置する場所及び移動経路は、停電時にも移動及び操作を行うため、蓄電池付きの照明器具を設置する設計とする。

【補足説明資料 1 - 4】

【補足説明資料 1 - 5】

### 1. 3 規則への適合性

事業許可基準規則第二十三条では、重大事故等対処施設に関する火災による損傷の防止について、以下が要求されている。

(火災等による損傷の防止)

第二十三条 重大事故等対処施設は、火災又は爆発により重大事故等に対処するために必要な機能を損なうおそれがないよう、火災及び爆発の発生を防止することができ、かつ、消火設備及び火災感知設備を有するものでなければならない。

また、事業許可基準規則第二十三条の解釈には、以下が要求されている。

第23条（火災等による損傷の防止）

1 第23条の適用に当たっては、第5条第1項の解釈に準ずるものとする。

事業許可基準規則の第五条の解釈にはMOX燃料加工施設に対して火災及び爆発の発生防止、火災の感知及び消火並びに影響軽減を講じることが要求されている。

第5条（火災等による損傷の防止）

1 第5条については、設計基準において想定される火災又は爆発により、加工施設の安全性が損なわれないようにするため、安全機能を有する施設に対して

必要な機能（火災又は爆発の発生防止、感知及び消火並びに火災による影響の軽減）を有することを求めている。

2 第1項に規定する「火災及び爆発の発生を防止することができ、かつ、消火を行う設備（以下「消火設備」といい、安全機能を有する施設に属するものに限る。）及び早期に火災発生を感知する設備（以下「火災感知設備」という。）並びに火災及び爆発の影響を軽減する機能を有するもの」とは、以下に掲げる各号を含むものをいう。また、本項の対応に当たっては、米国の「放射性物質取扱施設の火災防護に関する基準」を参考とすること。

- 一 建物は、建築基準法等関係法令で定める耐火構造又は不燃性材料で造られたものであり、必要に応じて防火壁の設置その他の適切な防火措置を講じたものであること。
- 二 核燃料物質を取り扱うグローブボックス等の設備・機器は、不燃性材料又は難燃性材料を使用する設計とすること。
- 三 有機溶媒等可燃性の物質又は水素ガス等爆発性の物質を使用する設備・機器は、火災及び爆発の発生を防止するため、発火及び異常な温度上昇の防止対策、可燃性・爆発性の物質の漏えい防止対策、空気の混入防止対策等の適切な対策が講じられる設計であるとともに、適切に設定された熱的及び化学的制限値を超えることのない設計であ

ること。

- 四 火災の拡大を防止するために、適切な検知、警報設備及び消火設備が設けられているとともに、火災及び爆発による影響の緩和のために適切な対策が講じられるように設計されていること。
- 五 火災又は爆発の発生を想定しても、臨界防止、閉じ込め等の機能を適切に維持できること。
- 六 上記五の「機能を適切に維持できること」とは、火災又は爆発により設備・機器の一部の機能が損なわれることがあっても、加工施設全体としては、公衆に対し過度の放射線被ばくを及ぼさない、十分な臨界防止、閉じ込め等の機能が確保されることをいう。

上記を受け、MOX燃料加工施設における重大事故等対処施設は、火災又は爆発により、重大事故等に対処するために必要な機能を損なわない設計とする。

火災及び爆発の発生を防止することができ、かつ、消火を行う設備及び早期に火災発生を感知する設備の設計に当たっては、米国の「放射性物質取扱施設の火災防護に関する基準」（以下「NFPA801」という。）の要求を参考とした設計とする。



## 1. 3. 1 適合のための設計方針

### 1. 3. 1. 1 規則第1項（解釈第1項）について

重大事故等対処施設の火災防護対策に当たっては、事業許可基準規則の要求を受け、火災及び爆発の発生を防止し、早期に火災発生を感知し消火を行うために、以下の対策を講じる。

- (1) 建物は、建築基準法等関係法令で定める耐火構造又は不燃性材料で造られた設計とする。
- (2) 重大事故等対処施設の設備・機器は、不燃性材料又は難燃性材料を使用する設計とする。
- (3) 有機溶媒等可燃性の物質又は水素ガス等爆発性の物質を使用する設備・機器は、火災及び爆発の発生を防止するため、不燃性容器への保管、可燃性物質及び爆発性物質の漏えい防止対策、異常な温度上昇の防止対策、空気混入防止対策及び熱的制限値を超えない設計とする。
- (4) 火災の拡大を防止するために、適切な感知を行う設備、警報設備及び消火を行う設備を設ける設計とする。
- (5) 重大事故等対処施設は、重大事故等に対処するために必要な機能を確保する観点から、重大事故等対処施設を設置する区域に対し、火災防護上の区域として火災区域及び火災区画を設定する。

設定する火災区域及び火災区画に対して，火災の発生防止，火災の早期感知及び消火のそれぞれを考慮した火災防護対策を講じる設計とする。

- (6) MOX燃料加工施設を対象とした火災防護対策を実施するため，火災防護計画を策定する。

## 2. 火災防護にかかる設計方針

### 2. 1 火災及び爆発の防止に関する設計

火災及び爆発の防止に関する設計は，重大事故等対処施設に対する火災及び爆発の防止に関する設計を行う。

#### 2. 1. 1 重大事故等対処施設に対する火災及び爆発の防止に関する設計

##### 2. 1. 1. 1 火災及び爆発の防止に関する設計方針

重大事故等対処施設は，火災又は爆発により重大事故等に対処するために必要な機能が損なわれないよう，火災及び爆発の発生を防止し，早期に火災発生を感知し消火を行うために，火災防護対策を講じる設計とする。

火災防護対策を行う対象としては，重大事故等対処施設のうち，火災又は爆発により重大事故等の対処に必要な機能に影響を及ぼす可能性のある構築物，系統及び機器を火災防護対象として選定し，火災区域及び火災区画を設定したうえで，火災発生防止，火災の感知及び消火のそれぞれを考慮した火災防護対策を講じることにより，重大事故等に対処するために必要な機能を損なわない設計とする。

MOX燃料加工施設の重大事故等対処施設における火災防護対策に当たっては，NFPA801の要求を参考として，MOX燃料加工施設の特徴及びその重要度を踏まえた火災防護対策を講じるものとする。

ただし，NFPA801における具体的な設計展開にかかる要求が，米国内における一般産業で用いられる規格を適用

することになっていることを踏まえ、各設備に要求される技術的基準に対しては各設備に要求される技術的な基準を規定している国内法令に基づく設計とする。

また、MOX燃料加工施設の特徴として、取り扱う核燃料物質は固体の核燃料物質のみであり、運転時の異常な過渡変化を生じる工程も無く、工程を停止することで現状を維持することが可能であり、仮に全交流電源が喪失し、全ての動的機器が機能喪失することを想定した場合でも、安定的な状態を維持できる。また、非密封の核燃料物質を取り扱う工程は地下に設置する設計とすることから、非密封の核燃料物質を上昇させる駆動力が働かない限り、MOX燃料加工施設外に多量の核燃料物質が拡散することは無い。

よって、火災及び爆発に対して発生防止、感知及び消火を含む拡大防止対策を手厚く講じるため、NFPA801及び「実用発電用原子炉及びその附属施設の火災防護に係る審査基準」（以下「火災防護審査基準」という。）を参考としてMOX燃料加工施設の特徴及びその重要度を踏まえた対策を講じる設計とする。

なお、重大事故等対処施設のうち、可搬型のものに対する火災防護対策については、火災防護計画に定める。

#### (1) 火災防護対象とする重大事故等対処施設

重大事故等対処施設の系統及び機器のうち、火災の影響を受けるおそれのある系統及び機器を火災防護対象とする重大事故等対処施設として選定する。

## (2) 火災区域及び火災区画の設定

火災防護対象とする重大事故等対処施設を収納するMOX燃料加工施設に、耐火壁等によって囲われた火災区域を設定する。

MOX燃料加工施設のうち、火災防護対象とする重大事故等対処施設の安全機能を有する構築物、系統及び機器を設置する区域に火災区域を設定し、耐火壁等として、3時間耐火に設計上必要な150mm以上の壁厚を有するコンクリート壁や火災耐久試験により3時間以上の耐火能力を有することを確認した耐火壁、天井及び床により隣接する他の火災区域と分離する。

火災区画は、MOX燃料加工施設で設定した火災区域を、隔壁及び離隔距離等に応じて分割して設定する。

上記方針に基づき、以下の建屋に火災区域及び火災区画を設定する。

### a. 建物

- (a) 燃料加工建屋
- (b) 第1保管庫・貯水所
- (c) 第2保管庫・貯水所
- (d) 緊急時対策建屋

### b. 燃料補給設備等

- (a) 重油貯槽
- (b) 軽油貯槽

## (3) 火災防護計画

MOX燃料加工施設全体を対象とした火災防護対策を実施するため、火災防護計画を策定する。火災防護計画には、計画を遂行するための体制、責任の所在、責任者の権限、体制の運営管理、必要な要員の確保、教育訓練及び火災防護対策を実施するために必要な手順等について定めるとともに、重大事故等対処施設を火災から防護するため、火災及び爆発の発生防止、火災の早期感知及び消火を行うことについて定める。

その他のMOX燃料加工施設については、消防法、建築基準法及び日本電気協会電気技術規程・指針等に基づき設備に応じた火災防護対策を行うことについて定める。

外部火災については、重大事故等対処施設を外部火災から防護するための運用等について定める。

火災防護計画の策定に当たっては、火災防護審査基準の要求事項を踏まえ、以下の考えに基づき策定する。

- ① 火災防護対象とする重大事故等対処施設の防護を目的として実施する火災防護対策を適切に実施するために、火災防護対策全般を網羅した火災防護計画を策定する。
- ② 火災防護対象とする重大事故等対処施設の防護を目的として実施する火災防護対策及び火災防護計画を実施するために必要な手順、機器、組織体制を定める。具体的には、火災防護対策の内容、その対策を実施するための組織の明確化（各責任者と権限）、火災防護計画を遂行するための組織の明確化（各責任者と権

限) , その運営管理及び必要な要員の確保と教育・訓練の実施等について定める。

③ 火災防護対象とする重大事故等対処施設を火災から防護するため、火災区域及び火災区画を考慮し、火災及び爆発の発生防止対策、火災の感知及び消火対策を定める。

④ 火災防護計画は、MOX燃料加工施設全体を対象範囲とし、具体的には、以下の項目を記載する。

a . 事業許可基準規則第五条に基づく「2 . 1 . 1 . 1 ( 3 ) ③」で示す対策

b . MOX燃料加工施設の火災により重大事故等対処施設の重大事故等に対処するために必要な機能が損なわれないための火災防護対策、また、可搬型重大事故等対処施設については、設備等に応じた火災防護対策

c . 森林火災、近隣の産業施設の爆発、その他再処理事業所敷地内に存在する危険物タンクの火災から重大事故等対処施設を防護する対策

ただし、原子力災害に至る火災発生時の対処、原子力災害と同時に発生する火災発生時の対処、大規模損壊に伴う大規模な火災が発生した場合の対処は、別途定める文書に基づき対応する。

なお、上記に示す以外の構築物、系統及び機器は、消防法、建築基準法及び日本電気協会電気技術規程・指針等に基づく火災防護対策を実施する。

d . 火災防護計画は、火災及び爆発の発生防止、火災

の感知及び消火を考慮し、火災防護関係法令・規程類等、火災発生時における対応手順、可燃性物質及び火気作業に係る運営管理に関する教育・訓練を定期的に実施することを定める。

e. 火災防護計画は、その計画において定める火災防護計画全般に係る定期的な評価及びそれに基づく改善を行うことによって、継続的な改善を図っていくことを定め、火災防護審査基準への適合性を確認することを定める。

f. 火災防護計画は、再処理事業所MOX燃料加工施設保安規定に基づく文書として制定する。

g. 火災防護計画の具体的な遂行のルール、具体的な判断基準等を記載した文書、業務処理手順、方法等を記載した文書の文書体系を定めるとともに、持込み可燃性物質管理や火気作業管理、火災防護に必要な設備の保守管理、教育訓練等に必要な要領については、各関連文書に必要事項を定めることで、火災防護対策を適切に実施する。

## 2. 1. 1. 2 火災及び爆発の発生防止

### 2. 1. 1. 2. 1 重大事故等対処施設の火災及び爆発の発生防止

重大事故等対処施設の火災及び爆発の発生防止については、重大事故等対処施設を設置する火災区域及び区画について、発火性物質又は引火性物質を内包する設備及びこれらの設備に対する火災発生防止対策を講じるとと



もに、火気の取扱い、発火源に対する対策、水素に対する換気及び漏えい検出対策、空気の混入防止対策並びに電気系統の過電流による過熱及び焼損の防止対策等を講じる設計とする。

#### (1) 発火性物質又は引火性物質

重大事故等対処施設を設置する火災区域又は火災区画で、発火性物質又は引火性物質を内包する設備及びこれらの設備を設置する火災区域又は火災区画には、以下の火災及び爆発の発生防止対策を講じる設計とする。発火性物質又は引火性物質としては、消防法で定められる危険物又は少量危険物として取り扱うもののうち「潤滑油」，「燃料油」に加え，高圧ガス保安法で高圧ガスとして定められる水素，窒素，二酸化炭素，アルゴン，NO<sub>x</sub>，プロパン及び酸素のうち，可燃性ガスである「水素」及び可燃性ガスを含むガス並びに上記に含まれない「分析試薬」を対象とする。

なお，分析試薬については，少量ではあるが可燃性試薬及び引火性試薬を含む多種類の分析試薬を取り扱うため，保管及び取扱いに係る火災発生防止対策を講じる。

##### ① 漏えいの防止，拡大防止

火災区域及び火災区画に対する漏えいの防止対策，拡大防止対策の設計について以下を考慮した設計とする。

a. 発火性物質又は引火性物質である潤滑油又は燃料油を内包する設備

発火性物質又は引火性物質である潤滑油又は燃料油を内包する設備（以下「油内包設備」という。）は、溶接構造又はシール構造により漏えい防止対策を講じる設計とするとともに、オイルパン又は堰を設置し、漏えいした潤滑油又は燃料油が拡大することを防止する設計とする。

b. 発火性物質又は引火性物質である水素を内包する設備

発火性物質又は引火性物質である水素を内包する設備（以下「可燃性ガス内包設備」という。）は、溶接構造等により可燃性ガスの漏えいを防止する設計とする。

② 配置上の考慮

火災区域及び火災区画における設備の配置については、発火性物質又は引火性物質の油内包設備及び可燃性ガス内包設備の火災及び爆発により、火災及び爆発の影響を受けるおそれのある重大事故等対処施設の重大事故に対処するために必要な機能を損なわないように、発火性物質又は引火性物質を内包する設備と重大事故等対処施設の間は、隔壁の設置又は離隔等による配置上の考慮を行う設計とする。

③ 換気

火災区域及び火災区画に対する換気について、以下の設計とする。

a. 発火性物質又は引火性物質である油内包設備

発火性物質又は引火性物質である油内包設備を設置する火災区域又は火災区画は，漏えいした場合に気体状の発火性物質又は引火性物質が滞留しないよう，機械換気を行う設計とする。

b. 発火性物質又は引火性物質である可燃性ガス内包設備

発火性物質又は引火性物質である可燃性ガスのうち，水素を内包する設備である焼結炉等，充電時に水素を発生する蓄電池，可燃性ガスを含むガスボンベを設置又は使用する火災区域又は火災区画は，火災及び爆発の発生を防止するために，機械換気を行う設計とする。

蓄電池を設置する火災区域又は火災区画は機械換気を行うことにより，水素濃度を燃焼限界濃度以下とするよう設計する。再処理施設と共用する緊急時対策建屋の蓄電池を設置する火災区域の換気設備は，再処理施設と共用する緊急時対策所用発電機から給電する設計とする。

c. 焼結炉等

焼結炉等は工程室内に設置するが，排ガス処理装置を介して，グローブボックス排気設備のグローブボックス排風機による機械換気を行う設計とする。

④ 防爆

重大事故等対処施設を設置する火災区域及び火災区画に対する防爆について，以下の設計とする。

a. 発火性物質又は引火性物質である引火性液体を内包する設備

(a) 引火性液体を内包する設備は、潤滑油又は燃料油が設備の外部へ漏えいを想定しても、引火点は発火性物質又は引火性物質である潤滑油又は燃料油を内包する設備を設置する室内温度よりも十分高く、機器運転時の温度よりも高くすることで、可燃性の蒸気となることが無い設計とする。

また、燃料油である重油を内包する設備を設置する火災区域又は火災区画については、燃料油が設備の外部へ漏えいし、万一、可燃性の蒸気が発生した場合であっても、非常用所内電源設備より給電する換気設備で換気することで、可燃性の蒸気が滞留するおそれがない設計とする。

(b) 電気を供給する設備のうち、静電気の発生のおそれのある機器は接地を施す設計とする。

b. 発火性物質又は引火性物質である水素を内包する設備

水素・アルゴン混合ガスを取り扱う系統及び機器のうち、漏電により着火源となるおそれのある機器及び静電気の発生のおそれのある機器は接地を施す設計とする。

## ⑤ 貯蔵

発火性物質又は引火性物質を貯蔵する機器である非常用発電機用の燃料油に対し、以下の設計とする。

非常用発電機へ供給する屋内の燃料油は、必要な量を消防法に基づき地下タンク貯蔵所に安全に貯蔵できる設計とする。貯蔵量は事故対処に必要な期間の外部電源喪失に対して非常用発電機を連続運転するために必要な量を貯蔵する設計とする。

## (2) 火気の手扱い

溶接等の火気作業に対し、以下の手順をあらかじめ整備する。

- ① 火気作業前の計画策定
- ② 火気作業時の養生，消火器の配備，監視人の配置及び可燃物の除去
- ③ 火気作業後の確認事項（残り火の確認等）
- ④ 安全上重要と判断された区域における火気作業の管理
- ⑤ 火気作業養生材に関する事項（不燃シートの使用等）
- ⑥ 仮設ケーブル（電工ドラム含む）の使用制限
- ⑦ 火気作業に関する教育

## (3) 発火源への対策

火花の発生を伴う設備は、発生する火花が発火源となることを防止する設計とするとともに、周辺に可燃性物質を保管しないこととする。

また、高温となる設備は、高温部を冷却する等により、可燃性物質との接触及び可燃性物質の加熱を防止

する設計とする。

#### (4) 水素の漏えい防止対策

水素・アルゴン混合ガスを内包する設備は、溶接構造等により火災区域又は火災区画内への水素の漏えいを防止するとともに、機械換気を行うことにより、水素濃度を燃焼限界濃度以下とするよう設計する。

蓄電池を設置する火災区域又は火災区画は、充電時において蓄電池から水素が発生するおそれがあることから、当該区域に可燃性物質を持ち込まないこととする。

また、蓄電池室の上部に水素漏えい検知器を設置し、水素の燃焼限界濃度である4 vol%の4分の1以下で中央監視室に警報を発する設計とする。

水素・アルゴン混合ガスを内包する系統及び機器のうち焼結炉等は、水素・アルゴン混合ガスを用いて焼結炉内のグリーンペレットを焼結することから、万一の室内への水素・アルゴン混合ガスの漏えいを早期に検知するため、これらの系統及び機器を設置する室に水素漏えい検知器を設置し、制御第1室、制御第4室及び中央監視室に警報を発する設計とする。

#### (5) 空気の混入防止対策

焼結炉等、水素・アルゴン混合ガスを使用する機器の接続部は、溶接又はフランジ接続により空気が流入しにくい設計とする。

また、水素・アルゴン混合ガスを受け入れる配管には、逆止弁を設置し、配管が破断した場合に空気が焼結炉等内に流入することを防止する設計とする。

a. 焼結炉

焼結炉の出入口に入口真空置換室及び出口真空置換室を設け、容器を出し入れする際に置換室の雰囲気置換し、焼結炉内へのグローブボックス雰囲気が流入しない設計とする。

焼結炉内への空気の混入を監視する目的で酸素濃度計を設置し、検出された場合にはヒータ電源を自動で遮断し不活性のアルゴンガスで掃気するとともに、制御第1室及び中央監視室に警報を発する設計とする。

b. 小規模焼結処理装置

小規模焼結処理装置は、容器を炉内へ装荷した後、炉内雰囲気を置換し、小規模焼結炉内へグローブボックス雰囲気が流入しない設計とし、焼結時のみ水素・アルゴン混合ガス雰囲気にすることで、空気と混合することが無い設計とする。

焼結時の小規模焼結処理装置内への空気の混入を監視する目的で酸素濃度計を設置し、検出された場合にはヒータ電源を自動で遮断し不活性のアルゴンガスで掃気するとともに、制御第1室、制御第4室及び中央監視室に警報を発する設計とする。

## (6) 過電流による過熱防止対策

MOX燃料加工施設内の電気を供給する設備は、機器の損壊、故障及びその他の異常を検知するとともに、速やかに、かつ、自動的に過電流遮断器等により故障箇所を隔離することにより、故障の影響を局所化し、他の安全機能への影響を限定できる設計とする。

### 2. 1. 1. 2. 2 不燃性材料又は難燃性材料の使用

重大事故等対処施設は、可能な限り不燃性材料又は難燃性材料を使用する設計とし、不燃性材料又は難燃性材料の使用が技術上困難な場合は、不燃性材料又は難燃性材料と同等以上の性能を有するもの（以下「代替材料」という。）を使用する設計とする。また、構築物、系統及び機器の機能を確保するために代替材料の使用が技術上困難な場合は、当該系統及び機器における火災に起因して、他の重大事故等対処施設において火災が発生することを防止するための措置を講じる設計とする。

#### (1) 主要な構造材に対する不燃性材料又は難燃性材料の使用

重大事故等対処施設のうち、機器、配管、ダクト、ケーブルトレイ、電線管及び盤の筐体並びにこれらの支持構造物の主要な構造材は、火災の発生防止を考慮し、金属材料又はコンクリートを使用する設計とする。

ただし、配管等のパッキン類は、その機能を確保するために必要な代替材料の使用が技術上困難であるが、



金属で覆われた狭隘部に設置し直接火炎にさらされることは無く、火災による安全機能への影響は限定的であること、また、他の重大事故等対処施設に延焼するおそれが無いことから、不燃性材料又は難燃性材料ではない材料を使用する設計とする。

また、金属に覆われたポンプ及び弁の駆動部の潤滑油、並びに金属に覆われた機器内部のケーブルは、発火した場合でも他の重大事故等対処施設に延焼しないことから、不燃性材料又は難燃性材料ではない材料を使用する設計とする。

## (2) 変圧器及び遮断器に対する絶縁油の内包

重大事故等対処施設のうち、燃料加工建屋内に設置する変圧器及び遮断器は絶縁油を内包しない乾式を使用する設計とする。

## (3) 難燃ケーブルの使用

重大事故等対処施設に使用するケーブルには、実証試験により延焼性（米国電気電子工学学会規格 IEEE383-1974又はIEEE1202-1991垂直トレイ燃焼試験）及び自己消火性（UL1581（Fourth Edition）1080 VW-1 UL垂直燃焼試験）を確認したケーブルを使用する設計とする。ただし、機器の性能上の理由から実証試験にて延焼性及び自己消火性を確認できないケーブルは、難燃ケーブルと同等以上の性能を有する材料を使用する設計とする。

重大事故等対処施設に使用するケーブルに対しては、火災を想定した場合にも延焼が発生しないように、専用電線管に収納するとともに、電線管の両端は、電線管外部からの酸素供給防止を目的とし、耐火性を有するシール材を処置するとともに、機器との接続部においては可動性を持たせる必要があることから当該部位のケーブルが露出しないように不燃性、遮炎性、耐久性及び被覆性の確認された部材で覆う等により、難燃ケーブルと同等以上の性能を確保する設計とする。非難燃ケーブルを使用する場合には、上記に示す代替措置を施したうえで、難燃ケーブルを使用した場合と同等以上の難燃性能（延焼性及び自己消火性）を有することを実証試験により確認し使用する設計とする。

(4) 換気フィルタに対する不燃性材料及び難燃性材料の使用

重大事故等対処施設のうち、換気フィルタの主要な構造材は、不燃性材料又は難燃性材料を使用する設計とする。

(5) 保温材に対する不燃性材料の使用

重大事故等対処施設に対する保温材は、ロックウール、グラスウール、けい酸カルシウム等、平成12年建設省告示第1400号に定められたもの又は建築基準法で建築材料として定められたものを使用する設計とする。

## (6) 建屋内装材に対する不燃性材料の使用

建屋内装材は、建築基準法に基づく不燃性材料若しくはこれと同等の性能を有することを試験により確認した材料又は消防法に基づく防災物品若しくはこれと同等の性能を有することを試験により確認した材料を使用する設計とする。ただし、塗装は当該場所における環境条件を考慮したものとする。管理区域の床及び壁等必要な箇所に対し、耐汚染性、除染性、耐摩耗性等を考慮して、エポキシ樹脂系塗料等のコーティング剤により塗装する設計とする。難燃性能が確認されたコーティング剤を不燃性材料であるコンクリート表面に塗布すること、燃料加工建屋内に設置する重大事故等対処施設には不燃性材料又は難燃性材料を使用し、周辺には可燃性物質が無いことから、塗装が発火した場合においても他の重大事故等対処施設において火災を生じさせるおそれは小さい。

### 2. 1. 1. 2. 3 落雷，地震等の自然現象による火災 の発生防止

MOX燃料加工施設の重大事故等対処施設において、重大事故等時に再処理事業所敷地及びその周辺での発生の可能性、重大事故等対処施設への影響度、事象進展速度や事象進展に対する時間余裕の観点から、重大事故等時に重大事故等対処施設に影響を与えるおそれがある事象として、設計上の考慮を必要とする自然現象は、地震、津波、

落雷，風（台風），竜巻，凍結，高温，降水，積雪，火山の影響，生物学的事象，森林火災及び塩害である。生物学的事象のうちネズミ等の小動物の影響については，侵入防止対策によって影響を受けない設計とする。津波，凍結，高温，降水，積雪，他の生物学的事象及び塩害は，発火源となり得る自然現象ではなく，火山の影響についても，火山からMOX燃料加工施設に到達するまでに降下火砕物が冷却されることを考慮すると，発火源となり得る自然現象ではない。したがって，MOX燃料加工施設で火災を発生させるおそれのある自然現象として，落雷，地震，竜巻（風（台風）含む。）及び森林火災について，これらの自然現象によって火災が発生しないように，以下のとおり火災防護対策を講じる設計とする。

#### （１） 落雷による火災の発生防止

落雷による火災の発生を防止するため，「原子力発電所の耐雷指針」（JEAG4608），建築基準法に基づき，日本産業規格に準拠した避雷設備を設置する設計とする。

重大事故等対処施設に設置する避雷設備は，構内接地系と接続することにより，接地抵抗の低減及び雷撃に伴う構内接地系の電位分布の平坦化を図る設計とする。

#### （２） 地震による火災の発生防止

重大事故等対処施設は，耐震設計上の重要度に応じた地震力が作用した場合においても支持することがで

きる地盤に設置し，自らの破壊又は倒壊による火災の発生を防止する設計とする。

- (3) 竜巻（風（台風）を含む。）による火災の発生防止  
重大事故等対処施設は，重大事故等時の竜巻（風（台風）を含む。）の影響により火災が発生することがないように，竜巻防護対策を行う設計とする。

- (4) 森林火災による火災の発生防止  
森林火災については，防火帯により，重大事故等対処施設の火災の発生防止を講じる設計とする。

## 2. 1. 1. 3 火災の感知及び消火

### 2. 1. 1. 3. 1 火災感知を行う設備

火災感知を行う設備は，重大事故等対処施設を設置する火災区域及び火災区画の火災を早期に感知するために設置する設計とする。

#### (1) 火災感知器の環境条件等の考慮及び多様化

重大事故等対処施設が設置される火災区域及び火災区画の火災感知器の型式は，放射線，取付面高さ，温度，湿度，空気流等の環境条件及び予想される火災の性質を考慮して選定する。

火災防護対象とする重大事故等対処施設を設置する室の火災感知器は，火災を早期に感知するとともに，火災の発生場所を特定するために，固有の信号を発する異なる種類の火災感知器又は同等の機能を有する機器を組み合わせて設置する設計とする。

火災を早期に感知できるよう固有の信号を発する異なる種類の火災感知器は，原則，煙感知器及び熱感知器を組み合わせて設置し，誤作動を防止するため平常時の状態を監視し，急激な温度や煙の濃度の上昇を把握することができるアナログ式を選定する。

ただし，放射線の影響を考慮する場所に設置する火災感知器については，非アナログ式とする。

また，火災感知器は，誤作動防止を考慮した配置，周囲温度を踏まえた熱感知器作動温度の設定等により，誤作動を防止する設計とする。

火災防護対象とする重大時等対処施設以外の重大事故等対処施設を設置する火災区域及び火災区画にも火災感知器を設置するが、通常運転時に人の立入りが無く、可燃性物質の取扱いが無い火災区域又は火災区画には、火災の発生のおそれがないことから火災感知器を設置しない。

a. 可燃性物質の取扱いが無い室（高線量区域）

燃料棒貯蔵室等、核燃料物質を取り扱い、高線量により通常運転時に人の立入りの無い室のうち可燃性物質の設置が無い場所。

b. 可燃性物質の取扱いが無い室（ダクトスペース及びパイプスペース）

高線量区域では無く点検口は存在するが、通常運転時には人の立入りが無く可燃性物質の設置が無い場所。

(2) 火災感知器の性能と設置方法

火災感知器については消防法施行規則（昭和36年自治省令第6号）第23条第4項に従い設置する設計とする。火災感知器は、環境条件及び火災防護対象設備の特徴を踏まえ設置することとし、アナログ式煙感知器及びアナログ式熱感知器の組合せを基本として設置する設計とする。

ただし、蓄電池室は換気設備により清浄な状態に保たれていること及び水素ガス漏えい検知器により爆発性雰囲気とならないことを監視しているものの、腐食

性ガスが蓄電池より発生するおそれを加味し，1台は非アナログ式の耐酸性仕様の火災感知器と通常のアナログ式の火災感知器を組み合わせて設置する設計とする。よって，非アナログ式の火災感知器を採用してもアナログ式の火災感知器と同等以上の性能を確保することが可能である。

#### 【補足説明資料1-4】

非アナログ式の火災感知器を設置する火災区域又は火災区画を以下に示す。高線量区域については，放射線の影響を考慮する場所に設置する火災感知器に，半導体の使用が少なく放射線の影響を受けにくいと考えられる非アナログ式とする。

#### (3) 火災感知を行う設備の電源確保

火災感知を行う設備は，外部電源喪失時にも火災の感知が可能となるよう，蓄電池を設け，火災感知の機能を失わないよう電源を確保する設計とする。

また，火災防護対象とする重大事故等対処施設を設置する火災区域の火災を感知する設備は，非常用所内電源設備から給電される設計とする。

#### (4) 受信機

中央監視室に設置する受信機に火災信号を表示するとともに警報を発することで，適切に監視できる設計とする。また，受信機は，火災感知器の設置場所を1つずつ特定できることにより，火災の発生場所を特定



できる設計とする。

火災感知器は受信機を用いて以下のとおり点検を行うことができるものを使用する設計とする。

- ① 自動試験機能又は遠隔試験機能を有する火災感知器は、火災感知の機能に異常が無いことを確認するため、定期的に自動試験又は遠隔試験を実施する。
- ② 自動試験機能又は遠隔試験機能を持たない火災感知器は、火災感知器の機能に異常が無いことを確認するため、消防法施行規則に基づく煙の火災を模擬した試験等を定期的にも実施する。

## 2. 1. 1. 3. 2 消火を行う設備

消火を行う設備は、重大事故等対処施設を設置する火災区域及び火災区画の火災を早期に消火できるように設置する設計とする。

### (1) 火災に対する二次的影響を考慮

MOX燃料加工施設は、屋内消火栓、窒素消火装置及び消火器を適切に配置することにより、重大事故等対処施設に火災の二次的影響が及ばない設計とする。

消火剤にガスを用いる場合は、電気絶縁性を有するガスを採用することで、火災が発生している火災区域又は火災区画からの火災の火炎、熱による直接的な影響のみならず、煙、流出流体、断線及び爆発等の二次的影響が重大事故等対処施設に悪影響を及ぼさない設計とする。また、煙の二次的影響が重大事故等対処施設

設に悪影響を及ぼす場合は，延焼防止ダンパを設ける設計とする。

消火を行う設備は火災による熱の影響を受けても破損及び爆発が発生しないように，消火ガスボンベに接続する安全弁により消火ガスボンベの過圧を防止する設計とするとともに，消火ガスボンベ及び制御盤については消火対象とする設備が設置されているエリアとは別の火災区域又は火災区画あるいは十分に離れた位置に設置する設計とする。

再処理施設と共用する緊急時対策建屋の対策本部室の床下は，固定式消火設備を設置することにより，早期に火災の消火を可能とする設計とする。固定式消火設備の種類及び放出方式については，火災に対する二次的影響を考慮したものとする。

## (2) 想定される火災の性状に応じた消火剤容量

消火を行う設備は，可燃性物質の性状を踏まえ，想定される火災の性質に応じた容量の消火剤を備える設計とする。

その他の火災区域又は火災区画に設置する窒素消火装置及び二酸化炭素消火装置についても上記同様に消防法施行規則第十九条に基づき，単位体積あたりに必要な消火剤を配備する設計とする。

火災区域及び火災区画に設置する消火器については，消防法施行規則第六条から第八条に基づき延床面積又は床面積から算出される必要量の消火剤以上の数

量を配備する設計とする。

### (3) 消火栓の配置

屋内消火栓は、放水に伴う臨界発生防止等を考慮し、火災防護対象とする重大事故等対処施設を設置する火災区域と臨界の発生防止及び溢水の発生防止を考慮する火災区域又は火災区画を除く区域を消火できるよう、消防法施行令第十一条に基づき設置する。屋内消火栓の使用に当たっては、MOX燃料加工施設の重大事故等に対処するために必要な機能及び核燃料物質の臨界への影響を考慮する。

### (4) 移動式消火設備の配備

火災時の消火活動のため、大型化学高所放水車、消防ポンプ付水槽車及び化学粉末消防車を配備する。

上記は、核燃料物質の加工の事業に関する規則 第七条の四の三の要求を受け大型化学高所放水車を配備するとともに、故障時の措置として消防ポンプ付水槽車を配備するものとする。また、航空機落下による化学火災（燃料火災）時の対処のため化学粉末消防車を配備するものとする。

### (5) 消火を行う設備の電源確保

消火を行う設備のうち、再処理施設と共用する消火用水供給系の電動機駆動消火ポンプは運転予備用電源から受電する設計とするが、ディーゼル駆動消火ポン

プは、外部電源喪失時でもディーゼル機関を起動できるように、専用の蓄電池により電源を確保する設計とする。

窒素消火装置及び二酸化炭素消火装置は、外部電源喪失時においても消火が可能となるよう、非常用所内電源設備から給電するとともに、設備の作動に必要な電源を供給する蓄電池を設ける設計とする。なお、地震時において窒素消火装置及び二酸化炭素消火装置による消火活動を想定する必要の無い火災区域及び火災区画に係る消火を行う設備については常用所内電源設備から給電する設計とする。

#### (6) 消火を行う設備の故障警報

各消火を行う設備の故障警報は中央監視室に発報する設計とする。

再処理施設と共用する緊急時対策建屋に設置する消火設備の故障警報は緊急時対策建屋の建屋管理室において吹鳴する設計とする。

#### (7) 重大事故等対処施設を設置する火災区域及び火災区画のうち消火困難となる区域の消火を行う設備

煙による影響又は臨界の発生防止及び溢水の発生防止を考慮する火災区域又は火災区画のうち消火困難となる箇所については固定式のガスによる消火装置を設置することにより、消火を可能とする設計とする。

再処理施設と共用する緊急時対策建屋の対策本部室

の床下は、多量のケーブルが存在するが、フリーアクセス構造としており消火が困難となるおそれを考慮し、固定式消火設備を設置する。なお、再処理施設と共用する緊急時対策建屋の対策本部室には当直（運転員）又は非常時組織対策要員が駐在することを考慮し、人体に影響を与えない消火剤を選択する。

上記以外の火災区域又は火災区画については、取り扱う可燃性物質の量が少ないこと、MOX燃料加工施設は換気設備により負圧にして閉じ込める設計としており、換気設備による排煙が可能であることから消防法に基づき消火を行う設備で消火する設計とする。

#### (8) 消火活動のための蓄電池付きの照明器具

火災防護対象とする重大事故等対処施設に位置づける消火を行う装置（手動操作が可能なもの）の現場盤を設置する場所及び設置場所までの経路には、現場への移動時間約5分から10分及び消防法の消火継続時間20分を考慮し、1時間以上の容量の蓄電池付きの照明器具を設置する設計とする。

#### (9) 消火用水供給系の多重性又は多様性の考慮

再処理施設と共有する消火用水供給系の水源及び消火ポンプ系は、火災防護審査基準に基づく消火活動時間2時間に対し十分な容量を有するろ過水貯槽及び消火用水貯槽を設置し、双方からの消火水の供給を可能とすることで、多重性を有する設計とす

る。

また、消火ポンプは電動機駆動消火ポンプに加え、同等の能力を有する異なる駆動方式であるディーゼル駆動消火ポンプを設置することで、多様性を有する設計とする。

再処理施設と共用する緊急時対策建屋の消火用水供給系の水源及び消火ポンプ系は、同建屋に消火水槽、建屋近傍に防火水槽を設置し、双方からの消火水の供給を可能とすることで多重性を有する設計とする。また、消火ポンプは電動駆動消火ポンプを2台設置することで、多重性を有する設計とする。

水源の容量については、MOX燃料加工施設は危険物取扱所に該当する施設であるため、消火活動に必要な水量を考慮するものとし、その根拠は(9)項「消火用水の最大放水量の確保」に示す。

#### (10) 消火用水の最大放水量の確保

消火剤に水を使用する消火を行う設備（屋内消火栓、屋外消火栓）の必要水量を考慮し、水源は消防法施行令及び危険物の規制に関する規則に基づくとともに、2時間の最大放水量を確保する設計とする。また、消火用水供給系の消火ポンプは、必要量を送水可能な電動機駆動ポンプ、ディーゼル駆動ポンプ（定格流量 $450\text{m}^3/\text{h}$ ）を1台ずつ設置する設計とし、消火配管内を加圧状態に保持するため、機器の単一故障を想定し、圧力調整用消火ポンプを2系統設ける設計とす

る。

(11) 水消火設備の優先供給

消火用水は他の系統と共用する場合には，他の系統から隔離できる弁を設置し，遮断する措置により，消火水供給を優先する設計とする。

(12) 管理区域内からの放出消火剤の流出防止

管理区域内で放出した消火水は，管理区域外への流出を防止するため，管理区域と非管理区域の境界に堰等を設置し，各室の排水系統から低レベル廃液処理設備に回収し，処理する設計とする。

また，管理区域においてガス系消火剤による消火を行った場合において，ガス系消火剤は燃料加工建屋内の換気設備の排気フィルタで放射性物質を低減したのち，排気筒から放出する設計とする。

(13) 他施設との共用

消火水供給設備は，再処理施設及び廃棄物管理施設と共用する設計とする。消火水供給設備は，再処理施設又は廃棄物管理施設へ消火水を供給した場合においてもMOX燃料加工施設で必要な容量を確保し，消火水供給設備においては，故障その他の異常が発生した場合でも，弁を閉止することにより故障その他の異常による影響を局所化し，故障その他の異常が発生した施設からの波及的影響を防止するこ

とから、共用によってMOX燃料加工施設の安全性を損なわない設計とする。

万一、故障その他の異常により、MOX燃料加工施設への消火水の供給停止に至った場合においても、火災防護対象設備を設置する火災区域に対しては窒素消火装置又は二酸化炭素消火装置を設けていることから、消火において影響を与えることは無い設計とする。また、その他の火災区域及び火災区画の消火においても消火器による消火活動が可能であることから、重大事故等対処施設の安全性を損なうことは無い設計とする。

(14) 窒素消火装置及び二酸化炭素消火装置の従事者退避警報

窒素消火装置及び二酸化炭素消火装置は、作動前に従事者等の退出ができるよう警報又は音声警報を吹鳴し、二酸化炭素消火装置は20秒以上の時間遅れをもって消火ガスを放出する設計とする。

(15) 試験・検査

消火を行う設備は、その機能を確認するため定期的な試験及び検査を行う。

2. 1. 1. 3. 3 自然現象の考慮

MOX燃料加工施設において、設計上の考慮を必要とする自然現象は、地震、津波、落雷、風（台風）、竜巻、凍



結，高温，降水，積雪，火山の影響，生物学的事象，森林火災及び塩害である。これらの自然現象のうち，落雷については，「2. 1. 1. 2. 3 (1) 落雷による火災の発生防止」に示す対策により，機能を維持する設計とする。凍結については，以下「(1) 凍結防止対策」に示す対策により機能を維持する設計とする。竜巻，風(台風)に対しては，「(2) 風水害対策」に示す対策により機能を維持する設計とする。地震については，「(3) 想定すべき地震に対する対応」に示す対策により機能を維持する設計とする。上記以外の津波，高温，降水，積雪，火山の影響，生物学的事象，森林火災，塩害については，「(4) 想定すべきその他の自然現象に対する対策について」に示す対策により機能を維持する設計とする。

#### (1) 凍結防止対策

屋外に設置する消火を行う設備は，設計上考慮する冬期最低気温 $-15.7^{\circ}\text{C}$ を踏まえ，当該環境条件を満足する設計とする。

屋外に設置する消火を行う設備のうち，消火用水の供給配管は凍結を考慮し，凍結深度 (GL-60cm) を確保した埋設配管とするとともに，地上部に配置する場合には保温材を設置する設計とすることにより，凍結を防止する設計とする。

また，屋外消火栓は，消火栓内部に水が溜まらないような構造とし，水抜きが可能な設計により通常は排水弁を通水状態，消火栓使用時は排水弁を閉にして放

水する設計とする。

## (2) 風水害対策

その他の窒素消火装置及び二酸化炭素消火装置についても，風水害に対してその性能が著しく阻害されることが無いよう，各建屋内に設置する設計とする。

屋外消火栓は風水害に対してその機能が著しく阻害されることが無いよう，雨水の浸入等により動作機構が影響を受けない構造とする。

## (3) 想定すべき地震に対する対応

火災感知を行う設備及び消火を行う設備は，地震時に火災を考慮する場合においては，当該系統及び機器の維持すべき耐震クラスに応じて機能を維持できる設計とする。

また，基準地震動 $S_s$ に対しても機能を維持すべき系統及び機器に対し影響を及ぼす可能性がある油を内包する耐震Bクラス及び耐震Cクラスの設備は，以下のいずれかの設計とすることで，地震によってMOX燃料加工施設の重大事故等に対処するために必要な機能の喪失を防止する設計とする。

- ① 基準地震動 $S_s$ により油が漏えいしない。
- ② 基準地震動 $S_s$ によって火災が発生しても，MOX燃料加工施設の重大事故等に対処するために必要な機能に影響を及ぼすことが無いよう，漏えいした油はオイルパンに滞留する設計とする。

③ 基準地震動 $S_s$ によって火災が発生しても，MOX燃料加工施設の重大事故等に対処するために必要な機能に影響を及ぼすことが無いよう隔壁等により分離する，又は適切な離隔距離を講じる設計とする。

(4) 想定すべきその他の自然現象に対する対策について  
想定すべきその他の自然現象として，凍結，風水害，地震以外に考慮すべき自然現象により火災感知を行う設備及び消火を行う設備の性能が阻害された場合は，原因の除去又は早期の取替え，復旧を図る設計とするが，必要に応じて監視の強化や，代替の消火を行う設備の配備等を行い，必要な性能を維持する設計とする。

#### 2. 1. 1. 3. 4 消火を行う設備の破損，誤動作又は誤操作による重大事故等対処施設への影響

消火を行う設備の破損，誤作動又は誤操作が発生した場合のほか，早期に火災を感知する設備の破損，誤作動又は誤操作が起きたことにより消火を行う設備が作動した場合においても，重大事故等対処施設の安全機能を損なわないよう以下の設計とする。

(1) 消火水の放水により重大事故等対処施設の安全機能を損なうおそれがある場合は，消火剤として水を使用せず，電気絶縁性を有するガス系の消火剤を使用する設計とする。

## 2. 1. 1. 4 個別の火災区域及び火災区画における留意事項

MOX燃料加工施設における重大事故等対処施設を設置する火災区域は、以下のとおりそれぞれの特徴を考慮した火災防護対策を実施する。

### (1) 電気室

電気室は、電源供給のみに使用する設計とする。

### (2) 蓄電池室

- ① 通常の使用状態において水素が蓄電池外部へ放出されるおそれのある蓄電池室には、原則として直流開閉装置やインバータを収納しない設計とする。
- ② 蓄電池室の蓄電池は、社団法人電池工業会「蓄電池室に関する設計指針」(SBA G 0603-2001)に基づき、蓄電池室排風機を水素ガスの排気に必要な換気量以上となるよう設計することによって、蓄電池室内及び蓄電池内の水素濃度を2 vol%以下に維持する設計とする。
- ③ 蓄電池室の換気設備が停止した場合には、中央監視室の監視制御盤に警報を発する設計とする。
- ④ 常用系の蓄電池と非常用系の蓄電池は、常用の蓄電池が非常用の蓄電池に影響を及ぼすことが無いように位置的分散を図る設計とする。

### (3) ポンプ室

潤滑油を内包するポンプは、シール構造の採用により漏えい防止対策を講じる設計，若しくはドレンパン又は堰を設置し，漏えいした潤滑油が拡大することを防止する設計とする。

また，ポンプを設置している部屋は，換気設備による排煙が可能であることから，煙が滞留し難い構造としており，人による消火が可能である。

#### (4) 中央監視室等

中央監視室及び再処理施設と共用する緊急時対策建屋の対策本部室は以下のとおりの設計とする。

- ① 中央監視室及び再処理施設と共用する緊急時対策建屋の対策本部室と他の火災区域及び火災区画の換気設備の貫通部には，防火ダンパを設置する設計とする。
- ② 中央監視室及び再処理施設と共用する緊急時対策建屋の対策本部室のカーペットは，消防法に基づく防災物品若しくはこれと同等の性能を有することを試験により確認した材料を使用する設計とする。

#### (5) 低レベル廃液処理設備並びに固体廃棄物保管第1室及び第2室

低レベル廃液処理設備並びに固体廃棄物保管第1室及び第2室は，以下のとおり設計する。

- ① 管理区域での消火活動により放水した消火水が管理区域外に流出しないように，各室の床ドレン等から低レベル廃液処理設備に回収し，処理を行う設計とする。

- ② 放射性物質を含んだフィルタ類及びその他の雑固体は、処理を行うまでの間、金属製容器に封入し、保管する設計とする。

#### 2. 1. 1. 5 体制

火災発生時のMOX燃料加工施設の消火活動を行うため、通報連絡者及び消火専門隊による消火活動要員を常駐させて、火災発生時には消防隊を編成できる体制を整備する。MOX燃料加工施設の火災における消火活動においては、敷地内に常駐する自衛消防隊の消火班が対応する。

#### 2. 1. 1. 6 手順

MOX燃料加工施設を対象とした火災防護対策を実施するため、火災防護計画を策定する。火災防護計画には、計画を遂行するための体制、責任の所在、責任者の権限、体制の運営管理、必要な要員の確保、教育訓練及び火災防護対策を実施するために必要な手順について定める。また、火災防護対象とする重大事故等対処施設を火災から防護するため、火災の発生防止、火災の早期感知・消火の概念に基づき、必要な火災防護対策について定める。

重大事故等対処施設については、火災の発生防止並びに火災の早期感知・消火の2つの火災防護対策を行うことについて定める。

外部火災については、火災防護対象とする重大事故等対処施設を外部火災から防護するための運用等について定

める。

上記のうち、火災防護対策を実施するために必要なものを以下に示す。また、保安規定に基づく体制の整備を行う。

- (1) 火災が発生していない通常時の対応においては、以下の手順をあらかじめ整備する。
  - ① MOX燃料加工施設内で火災が発生していないこと及び火災感知器に異常が無いことを中央監視室にて確認する。
  - ② 消火を行う設備の故障警報が発した場合には、警報を確認し、消火を行う設備が故障している場合には、早期に必要な補修を行う。
  
- (2) 消火を行う設備のうち、自動消火を行う窒素消火装置及び二酸化炭素消火装置を設置する火災区域及び火災区画における火災発生時の対応においては、以下の手順を整備し、操作を行う。
  - ① 火災感知器が作動した場合は、火災区域又は火災区画からの退避警報及び窒素消火装置、二酸化炭素消火装置の作動状況を中央監視室で確認する。
  - ② 窒素消火装置、二酸化炭素消火装置作動後は、消火状況の確認、運転状況の確認等を行う。
  
- (3) 窒素消火装置又は二酸化炭素消火装置を設置する室に運転員が在室する場合は、装置を手動操作に切り替える運用とし、以下の手順をあらかじめ整備す

る。

- ① 火災感知器が作動し，現場で火災を確認した場合は，消火器による消火活動を行う。
- ② 消火器による消火活動が困難な場合は，当該室からの運転員の退避を確認後，窒素消火装置又は二酸化炭素消火装置を手動操作により起動させ，動作状況の確認等を行う。

(4) 中央監視室及び再処理施設と共用する緊急時対策所における火災発生時の対応においては，火災感知器により火災を感知し，火災を確認した場合は，床下では窒素消火装置による自動消火，それ以外では消火器を用いた消火活動，運転状況の確認等を行う手順を整備し，操作を行う。

(5) 水素漏えい検知器を設置する火災区域又は火災区画における水素濃度上昇時の対応として，換気設備の運転状態の確認を実施する手順を整備する。

(6) 火災感知を行う設備の故障その他の異常により監視ができない状況となった場合は，現場確認を行い，火災の有無を確認する。また，異常状態が長期に及ぶ場合には，運転を停止する。

(7) 消火活動においては，あらかじめ手順を整備し，火災発生現場の確認，中央監視室への連絡及び消火



活動を実施するとともに消火状況の確認，運転状況の確認を行う。

- (8) 可燃物の持込み状況，防火扉の状態，火災の原因となり得る加熱や引火性液体の漏えい等を監視するための監視手順を定め，防火監視を実施する。
- (9) 火災の発生の可能性を低減するため，MOX燃料加工施設における点検等で使用する可燃性物質に対する持込みと保管に係る手順をあらかじめ整備する。
- (10) MOX燃料加工施設において可燃性又は難燃性の雑固体を一時的に保管する必要がある場合は，火災の発生及び延焼を防止するため，金属製の容器へ収納する等の保管に係る手順をあらかじめ整備し，的確に実施する。
- (11) 火災の発生を防止するために，MOX燃料加工施設における溶接等の火気作業に対する以下の手順をあらかじめ整備する。
  - ① 火気作業前の計画策定
  - ② 火気作業中における留意事項
    - a. 作業場所の養生及び可燃物の排除
    - b. 消火器の配備
    - c. 静電気の排除

- d. 監視人の配置及び立入りの制限（並行作業の禁止）
  - ③ 火気作業後の確認事項（残り火の確認等）
  - ④ 安全上重要と判断された区域における火気作業の管理
  - ⑤ 火気作業養生材に関する事項（不燃シートの使用等）
  - ⑥ 仮設ケーブル（電工ドラム含む）の使用制限
  - ⑦ 火気作業に関する教育
  
- (12) 火災の発生を防止するために，分析試薬の取扱い及び保管に係る手順をあらかじめ整備し，的確に実施する。
  
- (13) 火災防護に必要な設備は，機能を維持するため，適切な保守管理，点検及び補修を実施するとともに，必要に応じ修理を行う。
  
- (14) 火災防護に必要な資機材の点検及び配備に係る手順をあらかじめ整備する。
  
- (15) 運転員に対して，MOX燃料加工施設を火災から防護することを目的として，火災から防護すべき系統及び機器，火災の発生防止，火災の感知及び消火に関する教育を定期的に実施する。
  - ① 火災区域及び火災区画の設定

- ② 火災防護対象とする重大事故等対処施設
- ③ 火災の発生防止対策
- ④ 火災感知を行う設備
- ⑤ 消火を行う設備

(18) MOX燃料加工施設を火災から防護することを目的として、消火器、消火栓及び不活性ガスを用いる消火装置による消火活動について、要員による消防訓練、消火班による総合的な訓練及び運転員による消火活動の訓練を定期的実施する。

## 2 章 補足説明資料

補足説明資料リスト

第23条：火災等による損傷の防止

補足説明資料		備考
資料No.	名称	
補足説明資料 1 - 1	基本事項に係る補足説明資料	
添付資料 1	火災による損傷の防止を行う重大事故等対処施設	
別紙 1	火災防護対象とする重大事故等対処施設	
添付資料 2	重大事故等対処施設における火災区域、火災区画の設定について	
別紙 1	火災防護対象とする重大事故等対処施設について	
別紙 2	MOX燃料加工施設における耐火壁の3時間耐火性能について	
別紙 3	火災区域及び火災区画の設定図及び重大事故等対処施設配置図（燃料加工建屋地下1階）（例）	
別紙 4	MOX燃料加工施設におけるファンネルを介した火災発生区域からの煙等の流入防止対策について	
補足説明資料 1 - 2	発生防止に係る補足説明資料	
添付資料 1	MOX燃料加工施設における配管フランジパッキンの火災影響について	
添付資料 2	MOX燃料加工施設の重大事故等対処施設における難燃ケーブルの使用について	
別紙 1	重大事故等対処施設における非難燃ケーブルの延焼防止性について	
添付資料 3	重大事故等対処施設で使用するフィルタの不燃性又は難燃性について	
添付資料 4	MOX燃料加工施設における保温材の設計方針について	
添付資料 5	MOX燃料加工施設における建屋内装材の不燃性について	
添付資料 6	重大事故等対処施設における潤滑油又は燃料油の引火点と室内温度、外気温及び機器運転時の温度について	
補足説明資料 1 - 3	火災の感知に係る補足説明資料	
添付資料 1	MOX燃料加工施設における火災感知器の型式ごとの特徴等について	
別紙 1	赤外線式炎感知器の仕様及び動作原理	

補足説明資料リスト

第23条：火災等による損傷の防止

補足説明資料		備考
資料No.	名称	
別紙2	熱電対の仕様及び動作原理について	
添付資料2	MOX燃料加工施設における火災感知器の配置方針	
補足説明資料1-4	火災の消火に係る補足説明資料	
添付資料1	重大事故等対処施設の消火に用いる固定式消火設備について	
添付資料2	重大事故等対処施設における制御室床下の消火について	
添付資料3	重大事故等対処施設における制御室床下の排煙設備について	
補足説明資料1-5	重大事故等対処施設が設置される室の火災防護対策について	
添付資料1	重大事故等対処施設が設置される火災区域又は火災区画の火災防護対策一覧表(例)	

補足説明資料 1 - 1 (23 条)

補足説明資料 1 - 1 (23 条)

添付資料 1



## 火災による損傷の防止を行う重大事故等対処施設

### 1. 概要

火災防護審査基準の「2.基本事項」では、「原子炉施設内の火災区域又は火災区画に設置される安全機能を有する構造物、系統及び機器」を火災から防護することを目的とし、「原子炉の高温停止及び低温停止を達成し、維持するための安全機能を有する構築物、系統及び機器」が設置される火災区域及び火災区画の分類に基づき、火災防護対策を実施することを要求している。

本資料では、事業許可基準規則の要求事項を踏まえて、火災防護対象とする重大事故等対処施設を選定する。

### 2. 火災による損傷の防止を行う重大事故等対処施設

事業許可基準規則 第二十三条において、火災又は爆発により重大事故等の対処に必要な機能を損なうおそれがないことが要求されていることから、重大事故等対処施設のうち、火災防護対策が必要となる機器等を以下の考え方に基づき抽出した。(別紙1)

なお、別紙1に示す火災防護対象機器等は、重大事故等対処施設の対象が追加となった場合は、他の重大事故等対処施設と同様に火災防護対策を

実施する。

(1) 移送機器・配管

重大事故等に対処するために必要な自動弁<sup>※1</sup>を対象として抽出する。

ただし，火災の影響を受けない不燃性材料で構成され，火災の影響が無い配管，手動弁，塔槽類については除外する<sup>※2</sup>。また，火災の影響を受けない不燃性材料で構成され，火災の影響が無い計装導圧管については除外する。(弁は(1)項に準じる。)

(2) 電気設備

重大事故等に対処するために必要な電気設備(電気盤(M/C, P/C, MCC), 分電盤, 蓄電池, 無停電電源装置, ケーブル)を対象として抽出する。

(3) 換気設備

重大事故等に対処するために必要な換気設備の排風機及びダンパを対象として抽出する。

ただし，火災の影響を受けない不燃性材料又は難燃性材料で構成され，火災の影響が無いダンパ，ダクト，フィルタ<sup>※3</sup>については除外する。

※1：配管，タンク，弁類には，内包する流体の漏れ，外部からの異物の侵入を防止するために

不燃性でないパッキン類を使用しているが、パッキン類はこれらの機器内部に取り付けられる設計であり、機器等の外からの火炎により直接加熱されることはない。また、仮に機器が直接的に火炎に晒されればパッキン類が温度上昇するが、長時間高温になりシート性能が低下したとしても、シート部からの漏えいが発生する程度で、弁、配管等の機能が失われることはなく、他の機器等への影響もない。

- ※ 2 : 定期的な系統切り替えに用いる自動弁など、重大事故等の対処に必要な機能に係らない自動弁を除く。
- ※ 3 : 重大事故等対処施設のフィルタは不燃性材料又は難燃性材料で構成されると共に、不燃性のフィルタユニットに収納する設計であることから、火災影響を受けるものではない。

補足説明資料 1 - 1 (23 条)

添付資料 1

別紙 1

火災防護対象とする重大事故等対処施設

条文	重大事故等の要因事象		設備名	種類	火災による影響		安重 非安重	
	内的事象	外的事象			機能への影響評価	結果		
29	○	○	代替消 火設備	グローブボックス局所 消火装置	その他 機器	金属等の不燃性材料 で構成され、火災の 影響を受けない。	－	非安重
	○	○		遠隔消火装 置	その他 機器・計 器類	計器類を有するた め、火災の影響を受 ける。	○	非安重
29	○	○	代替火 災感知 設備	火災状況確 認用カメラ	計器類	計器類のため、火災 の影響を受ける。	○	非安重
	○	○		火災状況確 認用温度計 (グローブ ボックス内 火災用)	計器類	計器類のため、火災 の影響を受ける。	○	非安重
29	○	○	代替換 気設備 漏えい 防止設 備	グローブボ ックス排風 機入口手動 ダンパ	配管・ダ クト類	金属等の不燃性材 料で構成されるが、重 大事故等対処時に操 作が必要となるた め、火災の影響を受 ける。	○	安重
	○	○		工程室排風 機入口手動 ダンパ	配管・ダ クト類	金属等の不燃性材 料で構成されるが、重 大事故等対処時に操 作が必要となるた め、火災の影響を受 ける。	○	非安重
	○	○		建屋排風機 入口手動ダ ンパ	配管・ダ クト類	金属等の不燃性材 料で構成されるが、重 大事故等対処時に操 作が必要となるた め、火災の影響を受 ける。	○	非安重
	○	○		送風機入口 手動ダンパ	配管・ダ クト類	金属等の不燃性材 料で構成されるが、重 大事故等対処時に操 作が必要となるた め、火災の影響を受 ける。	○	非安重
	○	○		グローブボ ックス排気 ダクト*	配管・ダ クト類	金属等の不燃性材 料で構成され、火災の 影響を受けない。	－	安重*
	○	○		工程室排気 ダクト	配管・ダ クト類	金属等の不燃性材 料で構成され、火災の 影響を受けない。	－	非安重
	○	○		建屋排気ダ クト	配管・ダ クト類	金属等の不燃性材 料で構成され、火災の 影響を受けない。	－	非安重
	○	○		給気ダクト	配管・ダ クト類	金属等の不燃性材 料で構成され、火災の 影響を受けない。	－	非安重
	○	○		グローブボ ックス排風 機*	その他 機器	金属等の不燃性材 料で構成され、火災の 影響を受けない。	－	安重*
	○	○		工程室排風 機	その他 機器	金属等の不燃性材 料で構成され、火災の 影響を受けない。	－	非安重
	○	○		建屋排風機	その他 機器	金属等の不燃性材 料で構成され、火災の 影響を受けない。	－	非安重
	29	○		○	代替換 気設備 影和 系	工程室排気 フィルタユ ニット	フィル タ	金属性のフィルタ ユニット内に設置さ れ、ろ材は難燃性の グラスウール等で構 成されていることか ら、火災の影響を受 けない。
○		○	グローブボ ックス排気 ダクト*	配管・ダ クト類		金属等の不燃性材 料で構成され、火災の 影響を受けない。	－	安重*
○		○	工程室排気 ダクト	配管・ダ クト類		金属等の不燃性材 料で構成され、火災の 影響を受けない。	－	非安重

火災防護対象とする重大事故等対処施設

条文	重大事故等の要因事象		設備名	種類	火災による影響		安重 非安重	
	内的事象	外的事象			機能への影響評価	結果		
29	○	○	代替換設備 気放影和 響緩系	グローブボックス排風機※	配管・ダクト類	金属等の不燃性材料で構成され、火災の影響を受けない。	－	非安重
	○	○		工程室排風機	その他機器	金属等の不燃性材料で構成され、火災の影響を受けない。	－	非安重
	○	○		グローブボックス排気ダクト※	配管・ダクト類	金属等の不燃性材料で構成され、火災の影響を受けない。	－	安重※
	○	○		工程室排気ダクト	配管・ダクト類	金属等の不燃性材料で構成され、火災の影響を受けない。	－	非安重
29 30	○	○	代替換設備 気放影和 響緩系	グローブボックス排気フィルタ※	フィルタ	金属性の筐体に設置され、ろ材は難燃性のグラスウール等で構成されていることから、火災の影響を受けない。	－	安重※
	○	○		グローブボックス排気ユニット	フィルタ	金属性のフィルタユニット内に設置され、ろ材は難燃性のグラスウール等で構成されていることから、火災の影響を受けない。	－	安重
29 32 33	○	○	補機駆 動燃 料補 給 設備	第1軽油貯槽(再処理施設と共用)	塔槽類	金属等の不燃性材料で構成され、火災の影響を受けない。	－	安重
	○	○		第2軽油貯槽(再処理施設と共用)	塔槽類	金属等の不燃性材料で構成され、火災の影響を受けない。	－	安重
29 31 33 34	○	○	緊急時 対策 建報 設 屋情 報 把 握 設 備	情報収集装置(再処理施設と共用)	計器類	計器類のため、火災の影響を受ける。	○	非安重
	○	○		情報表示装置(再処理施設と共用)	計器類	計器類のため、火災の影響を受ける。	○	非安重
30	○	○	電源設 備 補機 駆燃 料補 給 設備	軽油貯蔵タンク(再処理施設と共用)	塔槽類	金属等の不燃性材料で構成され、火災の影響を受けない。	－	非安重
	○	○		第1軽油貯槽(再処理施設と共用)	塔槽類	金属等の不燃性材料で構成され、火災の影響を受けない。	－	安重
	○	○		第2軽油貯槽(再処理施設と共用)	塔槽類	金属等の不燃性材料で構成され、火災の影響を受けない。	－	安重
30	○	○	放水設備	第1貯水槽(再処理施設と共用)	塔槽類	金属等の不燃性材料で構成され、火災の影響を受けない。	－	非安重
30 31	○	○	代替給 水処 理 設備	第1貯水槽(再処理施設と共用)	塔槽類	金属等の不燃性材料で構成され、火災の影響を受けない。	－	非安重
30 31	○	○	電源設 備 補機 駆燃 料補 給 設備	第1軽油貯槽(再処理施設と共用)	塔槽類	金属等の不燃性材料で構成され、火災の影響を受けない。	－	安重
	○	○		第2軽油貯槽(再処理施設と共用)	塔槽類	金属等の不燃性材料で構成され、火災の影響を受けない。	－	安重
31	○	○	代替給 水処 理 設備	第2貯水槽(再処理施設と共用)	塔槽類	金属等の不燃性材料で構成され、火災の影響を受けない。	－	非安重
	○	○		貯水槽水位計(再処理施設と共用)	計器類	計器類のため、火災の影響を受ける。	○	非安重
31	○	○	緊急時 対策 建報 設 屋情 報 把 握 設 備	第1貯水槽(再処理施設と共用)	塔槽類	金属等の不燃性材料で構成され、火災の影響を受けない。	－	非安重
	○	－		貯水槽水位計(再処理施設と共用)	計器類	計器類のため、火災の影響を受ける。	○	非安重

火災防護対象とする重大事故等対処施設

条文	重大事故等の要因事象		設備名	種類	火災による影響		安重 非安重	
	内的事象	外的事象			機能への影響評価	結果		
31	○	○	代替給 水処理 設備	第1軽油貯槽(再処理施設と共用)	塔槽類	金属等の不燃性材料で構成され、火災の影響を受けない。	—	安重
	○	○		第2軽油貯槽(再処理施設と共用)	塔槽類	金属等の不燃性材料で構成され、火災の影響を受けない。	—	安重
	○	○		情報収集装置(再処理施設と共用)	計器類	計器類のため、火災の影響を受ける。	○	非安重
	○	○		情報表示装置(再処理施設と共用)	計器類	計器類のため、火災の影響を受ける。	○	非安重
32 33	○	—	受電開 閉設 備・受 変 器	受電開閉設備(再処理施設と共用)	計器類	計器類のため、火災の影響を受ける。	○	非安重
	○	—		受電変圧器(再処理施設と共用)	計器類	計器類のため、火災の影響を受ける。	○	非安重
32	○	—	所内高 圧系 統	ユーティリティ建屋高圧系6.9kV常用主母線(再処理施設と共用)	計器類	計器類のため、火災の影響を受ける。	○	非安重
	○	—		使用済燃料の受入れ施設及び貯蔵施設の6.9kV常用母線(再処理施設と共用)	計器類	計器類のため、火災の影響を受ける。	○	安重
	○	—		使用済燃料の受入れ施設及び貯蔵施設の6.9kV非常用母線(再処理施設と共用)	計器類	計器類のため、火災の影響を受ける。	○	安重
32	○	—	所内低 圧系 統	使用済燃料の受入れ施設及び貯蔵施設の460V非常用母線(再処理施設と共用)	計器類	計器類のため、火災の影響を受ける。	○	非安重
32	○	○	燃料補 給設 備	軽油貯蔵タンク液位計(再処理施設と共用)	計器類	計器類のため、火災の影響を受ける。	○	非安重
33	○	○	緊急時 対策 緊急 時建 屋 情報 把握 設備	情報収集装置(再処理施設と共用)	計器類	計器類のため、火災の影響を受ける。	○	非安重
	○	○		情報表示装置(再処理施設と共用)	計器類	計器類のため、火災の影響を受ける。	○	非安重
33	○	—	環境モ ニ タ リ ン グ 設 備	モニタリングポスト(再処理施設と共用)	計器類	計器類のため、火災の影響を受ける。	○	非安重
	○	—		ダストモニタ(再処理施設と共用)	計器類	計器類のため、火災の影響を受ける。	○	非安重
33	○	—	所内高 圧系 統	6.9kV非常用主母線(再処理施設と共用)	計器類	計器類のため、火災の影響を受ける。	○	安重

火災防護対象とする重大事故等対処施設

条文	重大事故等の要因事象		設備名		種類	火災による影響		安重 非安重
	内的事象	外的事象				機能への影響評価	結果	
33	○	—	所内低圧系統	460V 非常用母線(再処理施設と共用)	計器類	計器類のため、火災の影響を受ける。	○	非安重
33	○	—	環境試料測定設備	核種分析装置(再処理施設と共用)	計器類	計器類のため、火災の影響を受ける。	○	非安重
33	○	—	環境管理設備	気象観測設備	計器類	計器類のため、火災の影響を受ける。	○	非安重
34	○	○	緊急時対策建屋	緊急時対策所(再処理施設と共用)	建屋	必要な壁厚を持っているため、火災の影響を受けない。	—	非安重
	○	○		緊急時対策建屋の遮蔽(再処理施設と共用)	建屋	必要な壁厚を持っているため、火災の影響を受けない。	—	非安重
34	○	○	緊急時対策建屋換気設備	緊急時対策建屋排風機(再処理施設と共用)	動的機器	動的機器のため、火災の影響を受ける。	○	非安重
	○	○		緊急時対策建屋送風機(再処理施設と共用)	動的機器	動的機器のため、火災の影響を受ける。	○	非安重
34	○	○	緊急時対策建屋換気設備	緊急時対策建屋フィルタユニット(再処理施設と共用)	フィルタ	金属性のフィルタユニット内に設置され、ろ材は難燃性のグラスウール等で構成されていることから、火災の影響を受けない。	—	非安重
	○	○		緊急時対策建屋加圧ユニット(再処理施設と共用)	その他機器類	金属等の不燃性材料で構成され、火災の影響を受けない。	—	非安重
	○	○		ダクト・ダンパ[流路](再処理施設と共用)	配管・ダクト類	金属等の不燃性材料で構成され、火災の影響を受けない。	—	非安重
	○	○		配管・弁[流路](再処理施設と共用)	配管・ダクト類	金属等の不燃性材料で構成され、火災の影響を受けない。	—	非安重
	○	○		対策本部室差圧計(再処理施設と共用)	計器類	計器類であるが、当該温度計は、熱電対であり不燃性であることから火災の影響を受けない。	—	非安重
	○	○		待機室差圧計(再処理施設と共用)	計器類	計器類であるが、当該温度計は、熱電対であり不燃性であることから火災の影響を受けない。	—	非安重
	○	○		統合原子力防災ネットワーク IP 電話(再処理施設と共用)	計器類	計器類のため、火災の影響を受ける。	○	非安重
34	○	○	再事業外連絡	統合原子力防災ネットワーク IP-FAX(再処理施設と共用)	計器類	計器類のため、火災の影響を受ける。	○	非安重
	○	○		統合原子力防災ネットワーク TV 会議システム(再処理施設と共用)	計器類	計器類のため、火災の影響を受ける。	○	非安重



火災防護対象とする重大事故等対処施設

条文	重大事故等の要因事象		設備名	種類	火災による影響		安重 非安重	
	内的事象	外的事象			機能への影響評価	結果		
34	—	○	緊急時対策 建屋 代替電源設備	緊急時対策 建屋用発電機 (再処理施設と共用)	計器類	計器類のため、火災の影響を受ける。	○	非安重
	○	○		緊急時対策 建屋高圧系 系統 6.9kV 緊急 時対策所用母線 (M/C)～電路 (再処理施設と 共用)	計器類	計器類のため、火災の影響を受ける。	○	非安重
	○	○		緊急時対策 建屋低圧系 系統 460V 緊急 時対策所用母線 (P/C, MCC)～電 路(再処理施設 と共用)	計器類	計器類のため、火災の影響を受ける。	○	非安重
	—	○		燃料油移送 ポンプ(再処理 施設と共用)	ポンプ	動的機能を期待するため、火災の影響を受ける。	○	非安重
	—	○		燃料油配管・ 弁[流路](再 処理施設と 共用)	配管・ダ クト類	金属等の不燃性材料で構成され、火災の影響を受けない。	—	非安重
	—	○		重油貯蔵タ ンク(再処理 施設と共用)	塔槽類	金属等の不燃性材料で構成され、火災の影響を受けない。	—	非安重
35	○	○	代替通 信連絡 設備	通話装置の ケーブル	ケーブル類	ケーブルは難燃性のため、火災の影響を受ける。	○	非安重
35	○	○	通信連 絡設備	統合原子力 防災ネット ワーク IP 電話(再処理 施設と共用)	計器類	計器類のため、火災の影響を受ける。	○	非安重
	○	○		統合原子力 防災ネット ワーク IP- FAX(再処理 施設と共用)	計器類	計器類のため、火災の影響を受ける。	○	非安重
	○	○		統合原子力 防災ネット ワーク TV 会議システ ム(再処理 施設と共用)	計器類	計器類のため、火災の影響を受ける。	○	非安重
35	○	○	補機駆 動用燃 料補給 設備	軽油貯蔵タ ンク(再処理 施設と共用)	塔槽類	金属等の不燃性材料で構成され、火災の影響を受けない。	—	非安重

※ 重大事故の起因となる火災源を内包するグローブボックスの排気経路となるグローブボックスの給排気系統に限る

補足説明資料 1 - 1 (23 条)

添付資料 2

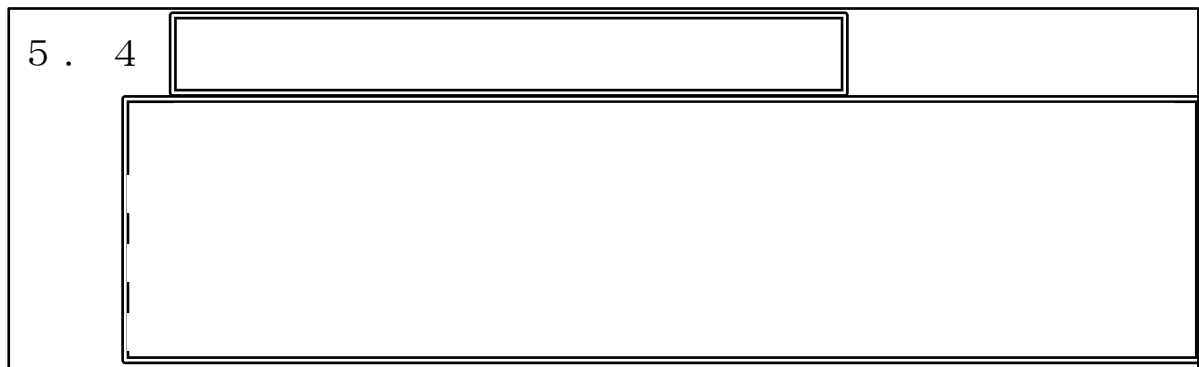
重大事故等対処施設における  
火災区域，火災区画の設定について


1. はじめに

MOX燃料加工施設の火災防護対策を実施するために，重大事故等対処施設が設置される区域に対し，火災区域及び火災区画の設定を行う。

2. 要求事項

NFPA801では，火災区域の設定について以下の要求がある。



については商業機密の観点で公開できません。

2. 1 火災区域

火災区域は，耐火壁によって囲まれ，他の区域と分離されている建屋内の区域である。

2. 2 火災区画

火災区画は，「火災区域」を細分化したものであって，燃料加工建屋内で設定した火災区域を隔壁及び離隔距離に応じ，分割して設定する。

### 3. 火災区域及び火災区画の設定要領

重大事故等対処施設（具体的には、機器、配管、弁、ダクト、ケーブル、トレイ、電線管、盤等）が設置される火災区域及び火災区画の具体的な設定要領を以下に示す。（別紙1）

#### (1) 火災区域の設定

重大事故等対処施設が設置されているMOX燃料加工施設内の区域について、以下のように火災区域を設定する。

- a. 重大事故等対処施設を設置するMOX燃料加工施設に、耐火壁によって囲われた火災区域を設定する。
- b. 隣室の火災により、当該火災区域の可燃物に燃え移るおそれがある場合には、3時間以上の耐火能力を有する耐火壁として、3時間耐火に設計上必要な150mm以上の壁厚を有するコンクリート耐火壁や火災耐久試験により3時間以上の耐火能力を有することを確認した耐火壁（隔壁、貫通部シール、防火扉、防火シャッター、延焼防止ダンパ）によって、他の火災区域と分離する。（耐火壁の3時間耐火性能については、別紙2に示す。）

#### (2) 火災区画の設定

(1)で設定した火災区域について、隔壁及び離

隔距離等に応じて分割して設定する。

(3) 火災区域及び火災区画の再設定

火災区域及び火災区画に設置する系統及び機器に変更が生じた場合は，火災区域及び火災区画の再設定を行う。

4. 火災区域及び火災区画の設定並びに重大事故等対処施設の配置

「3. 火災区域及び火災区画の設定要領」により設定した火災区域及び火災区画並びに重大事故等対処施設の配置を別紙3に示す。

5. ファンネルを介した火災区域への煙等の影響について

ファンネルに関しては，煙等の影響がファンネルから排水管を介して，火災区域へ及ばない設計とし，火災区域は，火災の影響を他の火災区域及び火災区画から受けない程度の密閉性を求められていることから，他の火災区域及び火災区画からの煙等の流入防止対策を行う。(別紙4)

補足説明資料 1 - 1 (23 条)

添付資料 2

別紙 1

## 火災防護対象とする重大事故等対処施設について

### 1. 影響軽減を考慮すべき機器等の判断について

火災区域の設定に際し，重大事故等対処施設に対して火災による影響軽減の考慮の判断については，第1表に基づき判断する。

第1表 重大事故等対処施設における火災による損傷の考慮

影響軽減を考慮	影響軽減を考慮しない※ <sup>1</sup>
<ul style="list-style-type: none"> <li>・ポンプ</li> <li>・グローブボックス</li> <li>・弁</li> <li>・トランスミッタ</li> <li>・制御盤</li> <li>・プリアンプ</li> <li>・動的部分を有する動作機器</li> <li>・電気盤（M/C,P/C,MCC）</li> <li>・分電盤</li> <li>・蓄電池</li> <li>・無停電電源装置</li> <li>・排風機</li> </ul>	<ul style="list-style-type: none"> <li>・塔槽類</li> <li>・配管</li> <li>・弁※<sup>2</sup></li> <li>・計装導圧管</li> <li>・ケーブル※<sup>3</sup></li> <li>・ダンパ</li> <li>・フィルタ</li> <li>・ダクト</li> </ul>

※1：当該設備が不燃性材料又は難燃性材料を使用しているか，不燃性材料で被覆されているものを対象とする。

※2：弁は，手動弁の場合，動作機能が安全機能でない場合及びフェイルセーフ機能により火災時に機能を喪失しない場合を対象とする。

※ 3 : ケーブルは，熱影響を受けるおそれがあるが，難燃性ケーブルで IEEE 規格に基づく分離配置を実施又は電線管，金属筐体等の不燃性材料又は難燃性材料で覆う設計とするため，火災への耐性が期待できるため個別の火災区域は設定しないものとする。



補足説明資料 1 - 1 (23条)

添付資料 2

別紙 2

## MOX燃料加工施設における耐火壁の 3時間耐火性能について

### 1. はじめに

火災区域境界については、3時間以上の耐火能力を有する設計とする。

なお、3時間以上の耐火能力を必要とする耐火壁の設計としては、耐火性能を文献等又は火災耐久試験にて確認する。

また、今後試験等により3時間耐火性能が証明された対策仕様については、適宜追加することとする。なお、MOX燃料加工施設の火災区域境界を形成するに当たり、延焼防止ダンパからコンクリート壁までの間にある換気ダクトについては、1.5mm以上の鋼板ダクトを採用することにより、3時間耐火境界を形成する。

### 2. コンクリート壁の耐火性能

コンクリート壁の3時間耐火性能に必要な壁厚は、以下に示す国内既往の文献より、保守的に150mm以上の設計とする。

- (1) 2001年版耐火性能検証法の解説及び計算例とその解説（「建設省告示第1433号耐火性能検証法に関する算出方法等を定める件」講習会テキスト（国土交通省住宅局建築指導課））

火災強度2時間を超えた場合、建築基準法により指定された耐火構造壁はないが、コンクリート壁の屋内火災保有耐火時間（遮熱性）の算定方法が下式のとおり示されており、これより壁厚を算出することができる。

$$t = \left(\frac{460}{\alpha}\right)^{\frac{3}{2}} 0.012 c_D D^2$$

ここで、 $t$ ：保有耐火時間[ $\text{min}$ ]

$D$ ：壁の厚さ[ $\text{mm}$ ]

$\alpha$ ：火災温度上昇係数

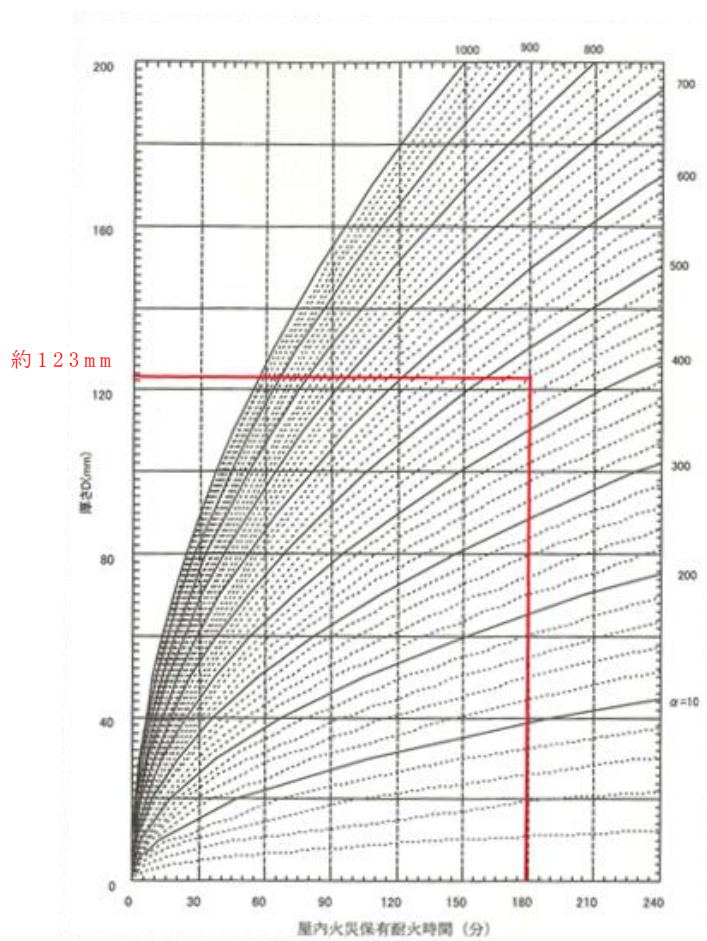
[460：標準加熱曲線]※

$c_D$ ：遮熱特性係数

[普通コンクリート：1.0，一種軽量  
コンクリート：1.2]

※建築基準法の防火規定は2000年に国際的な調和を図るため、国際標準のISO方式が導入され、標準加熱曲線はISO834となり、火災温度上昇係数 $\alpha$ は460となる。

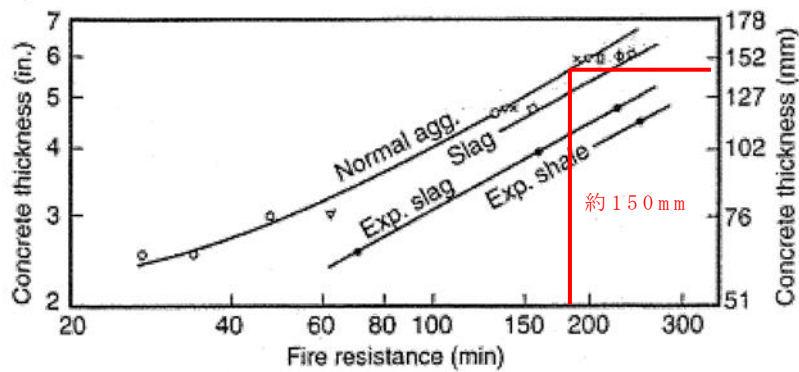
前述の式より，屋内火災保有耐火時間180min（3時間）に必要な壁厚は普通コンクリート壁で123mmと算出できる。また，屋内火災保有耐火時間については，第1図のとおり240分（4時間）までの算定図が示されている。



第1図 屋内火災保有耐火時間（遮熱性）の算定図（普通コンクリート壁）（「建設省告示第1433号耐火性能検証法に関する算出方法等を定める件」講習会テキストに加筆）

(2) 海外規格のNFPAハンドブック

コンクリート壁の耐火性能を示す海外規格として、米国のNFPA (National Fire Protection Association) ハンドブックがあり、3時間耐火に必要な壁の厚さは約150mmと読み取れる。



- NORMAL AGGREGATE : 普通骨材
- SLAG : スラグ骨材
- EXPANDED SHALE : 膨張頁 (けつ) 岩骨材
- EXPANDED SLAG : 膨張スラグ骨材

図4-d 耐火壁の厚さと耐火時間の関係  
(米国 NFPA Handbook Twentieth Edition より)

Reproduced with permission from NFPA's Fire Protection Handbook®,  
Copyright©2008, National Fire Protection Association.

第2図 海外規格のNFPAハンドブックにおける耐火壁の厚さと耐火時間の関係 (「原子力発電所の火災防護」JEAG4607-2010) に加筆)

### 3. 耐火シール，防火扉，延焼防止ダンパ及び防火シャッター

3 時間以上の耐火能力を有する耐火壁を構成する耐火シール，防火扉，延焼防止ダンパ及び防火シャッターについて，3 時間耐火性能を有していることを火災耐久試験により確認した結果を以下に示す。

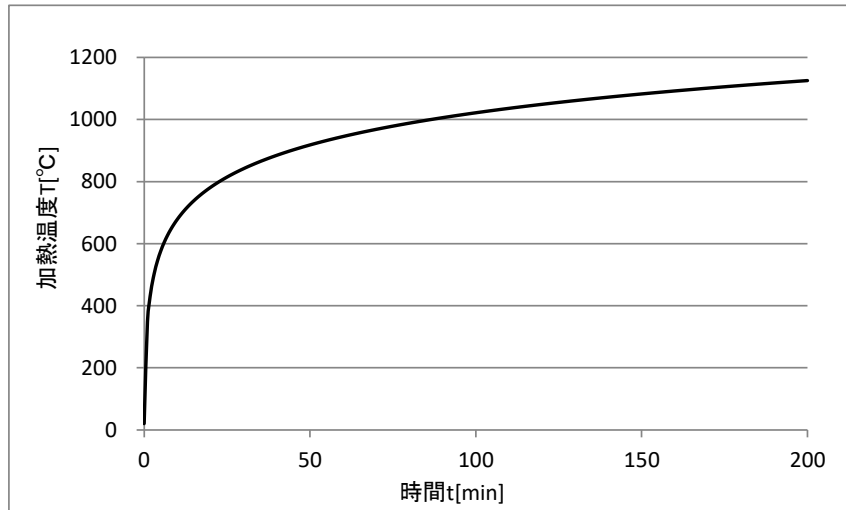
なお，以下に示す以外の耐火シール，防火扉，延焼防止ダンパ及び防火シャッターについても，火災耐久試験により3 時間耐火以上の耐火性能が確認できたものについては，3 時間以上の耐火能力を有する耐火シールとして適用する。

#### (1) 配管及びダクト

##### ① 試験方法

建築基準法の規定に準じて，第3 図に示す加熱曲線（IS0834）で3 時間加熱する。

なお，建築基準法の他に，JIS及びNFPAによる加熱曲線があるが，加熱温度がもっとも厳しい建築基準法による試験を採用する。



第3図 ISO834加熱曲線

② 判定基準

第1表に示す防火設備性能試験の判定基準を全て満足する設計とする。

第1表 遮炎性の判定基準

試験項目	遮炎性の確認
判定基準	① 火炎が通る亀裂等の損傷及び隙間が生じないこと。 ② 非加熱面側に10秒を超えて発炎を生じないこと。 ③ 非加熱面側に10秒を超えて火炎が噴出ししないこと。

③ 試験体

配管及びダクト貫通部の試験体の仕様は、3時間以上の耐火能力を有する耐火壁を構成する耐火シールの仕様に基づき選定する。

## (2) ケーブルトレイ及び電線管

### ① 試験方法

建築基準法の規定に準じて、第3図に示す加熱曲線（IS0834）で3時間加熱する。

なお、建築基準法の他に、JIS及びNFPAによる加熱曲線があるが、加熱温度がもっとも厳しい建築基準法による試験を採用する。

### ② 判定基準

第1表に示す防火設備性能試験の判定基準を全て満足する設計とする。

### ③ 試験体

ケーブルトレイ及び電線管貫通部の試験体の仕様は、3時間以上の耐火能力を有する耐火壁を構成する耐火シールの仕様に基づき選定する。



### (3) 防火扉

#### ① 試験方法

建築基準法の規定に準じて、第3図に示す加熱曲線（IS0834）で3時間加熱する。

なお、建築基準法の他に、JIS及びNFPAによる加熱曲線があるが、加熱温度がもっとも厳しい建築基準法による試験を採用する。

#### ② 判定基準

第1表に示す防火設備性能試験の判定基準を全て満足する設計とする。

#### ③ 試験体

防火扉の試験体の仕様は、建築基準法に基づく性能評価書に準拠し、3時間以上の耐火能力を有する耐火壁に用いられる防火扉の仕様に基づき選定する。

#### (4) 延焼防止ダンパ

##### ① 試験方法

建築基準法の規定に準じて、第3図に示す加熱曲線（ISO834）で3時間加熱する。

なお、建築基準法の他に、JIS及びNFPAによる加熱曲線があるが、加熱温度がもっとも厳しい建築基準法による試験を採用する。

##### ② 判定基準

第1表に示す防火設備性能試験の判定基準を全て満足する設計とする。

##### ③ 試験体

延焼防止ダンパの試験体の仕様は、3時間以上の耐火能力を有する耐火壁を貫通するダクトに設置される延焼防止ダンパの仕様に基づき選定する。

## (5) 防火シャッタ

### ① 試験方法

建築基準法の規定に準じて、第3図に示す加熱曲線（IS0834）で3時間加熱する。

なお、建築基準法の他に、JIS及びNFPAによる加熱曲線があるが、加熱温度がもっとも厳しい建築基準法による試験を採用する。

### ② 判定基準

第1表に示す防火設備性能試験の判定基準を全て満足する設計とする。

### ③ 試験体

防火シャッタの試験体の仕様は、3時間以上の耐火能力を有する耐火壁を貫通するグローブボックスに設置される防火シャッタの仕様に基づき選定する。

#### 4. 耐火乾式間仕切壁

3時間以上の耐火能力を有する耐火壁を構成する耐火乾式間仕切壁について、3時間耐火性能を有していることを火災耐久試験により確認した結果を以下に示す。

##### ① 試験方法

建築基準法の規定に準じて、第3図に示す加熱曲線（IS0834）で3時間加熱する。

なお、建築基準法の他に、JIS及びNFPAによる加熱曲線があるが、加熱温度がもっとも厳しい建築基準法による試験を採用する。

##### ② 判定基準

第1表に示す防火設備性能試験の判定基準を全て満足する設計とする。

##### ③ 試験体

耐火乾式間仕切壁の試験体の仕様は、3時間以上の耐火能力を有する耐火壁を構成する耐火乾式間仕切壁の仕様に基づき選定する。

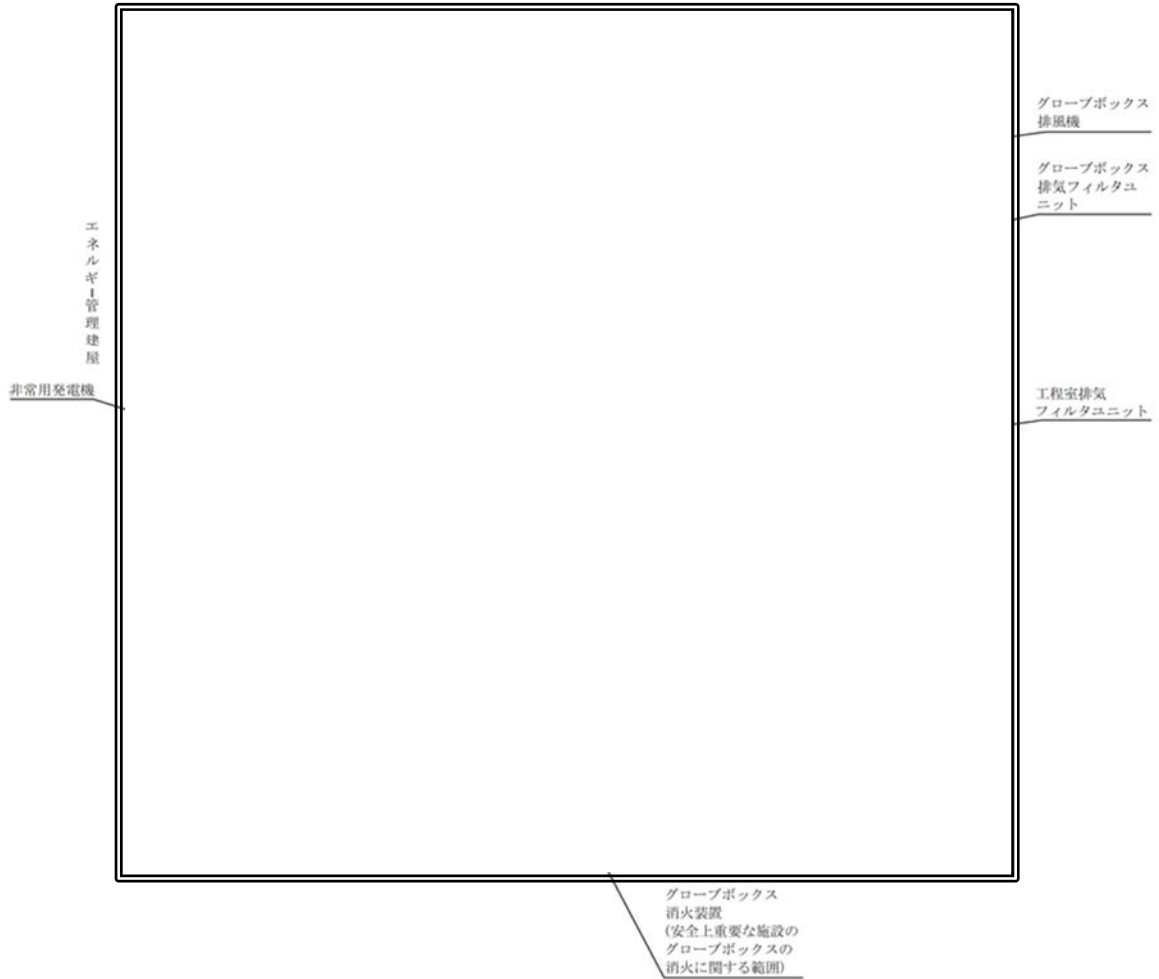
令和 2 年 4 月 27 日 R 1

補足説明資料 1 - 1 (23 条)

添付資料 2

別紙 3

- |                |                 |                 |
|----------------|-----------------|-----------------|
| 1 燃料集合体組立クレーン室 | 9 排気フィルタ第3室     | 17 リフト室         |
| 2 梱包室          | 10 廃棄物保管第1室     | 18 溶接施行試験室      |
| 3 梱包準備室        | 11 選別作業室        | 19 窒素消火室        |
| 4 ウラン貯蔵室       | 12 冷却機械室        | 20 ダンパ駆動用ポンペ第3室 |
| 5 燃料集合体貯蔵室     | 13 廃油保管室        |                 |
| 6 排風機室         | 14 制御第6室        |                 |
| 7 排気フィルタ第1室    | 15 オイルタンク室      |                 |
| 8 排気フィルタ第2室    | 16 非常用発電機燃料ポンプ室 |                 |



凡例

- 火災区域
  - 火災区画
  -  消火ガス（二酸化炭素）放出区画
  -  消火ガス（窒素）放出区画
  -  重大事故等対処設備
-  については核不拡散の観点から公開できません。

火災区域及び火災区画の設定図及び重大事故等対処施設配置図

(燃料加工建屋地下1階) (例)

補足説明資料 1 - 1 (23条)

添付資料 2

別紙 4

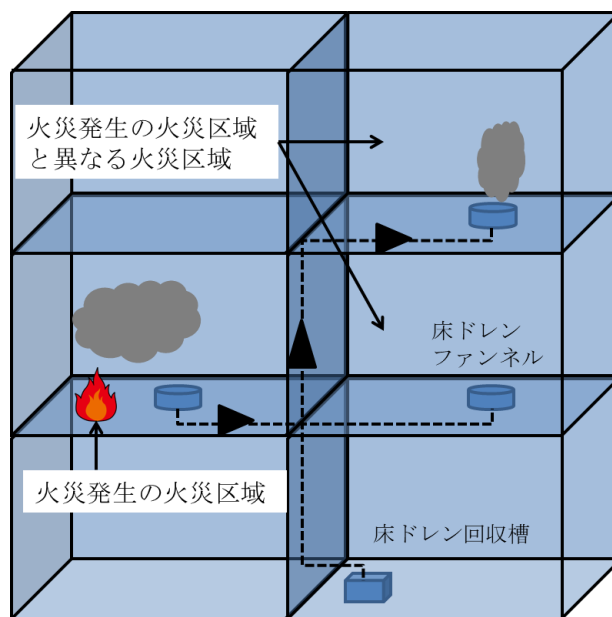
# MOX燃料加工施設におけるファンネルを介した 火災発生区域からの煙等の流入防止対策について

## 1. はじめに

MOX燃料加工施設においては，火災区域の位置づけを考慮し，以下のとおり排水用のファンネルに対して煙流入を防止することとする。

## 2. 排水用ドレンラインについて

MOX燃料加工施設のうち，火災防護対象とする重大事故等対処施設が設置される各火災区域には，管理区域外への放射性液体廃棄物の流出防止等を目的として，ファンネル及び配管で構成される「床ドレン排水系統」を設置しており，火災発生時には，床ドレン排水系統を介して他の火災区域へ煙が流入するおそれがある。第1図に床ドレン排水系統による煙流入の概要を示す。



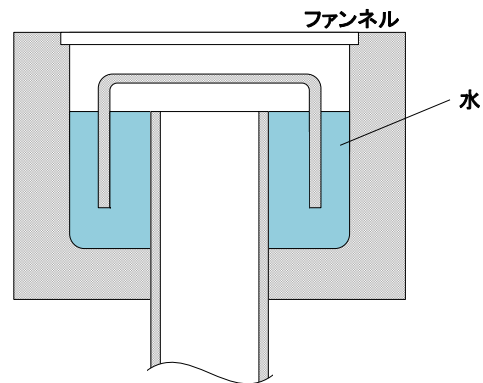
第1図 排水用ドレンラインによる煙流入の概要



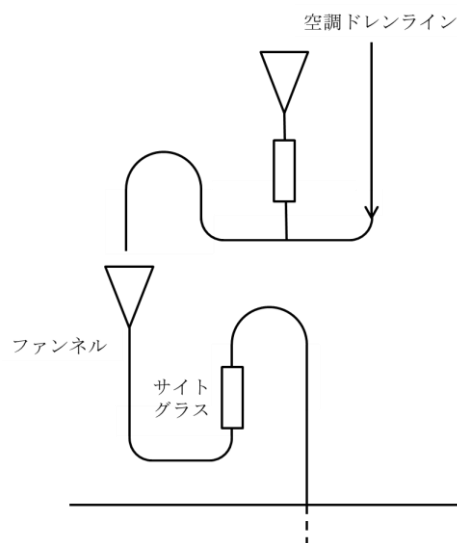
### 3. 煙等の流入防止対策

火災区域は，火災が発生した他の火災区域及び火災区画から影響を受けないように，以下に示す煙の流入防止対策を講じている。

- a. 床ドレンファンネルに閉止キャップを設置することで，煙の流入防止対策を講ずる。
- b. 床ドレンファンネルに水封を設けることで，煙の流入防止対策を講ずる。（第2図）
- c. 空調ドレンラインにUシール（水封）を設置することで，煙の流入防止対策を講ずる。（第3図）



第2図 床ドレンファンネル水封例



第3図 空調ドレンラインの水封例

補足説明資料 1 - 2 (23 条)

補足説明資料 1 - 2 (23条)

添付資料 1

# MOX燃料加工施設における配管フランジパッキンの 火災影響について

## 1. 概要

MOX燃料加工施設の火災防護対象とする重大事故等対処施設の選定においては、不燃性材料である金属製の配管、タンク、手動弁、逆止弁等については火災により安全機能に影響を及ぼさないものであるため、火災防護対象とする重大事故等対処施設に選定しないことで整理している。これらのうち、配管フランジや、弁のフランジについては、内包するものの漏えいを防止するために、不燃性材料ではないパッキン類が取り付けられていることから、火災影響の考え方を示す。

## 2. 配管フランジパッキン類の火災影響の考え方

配管フランジパッキン類は、その機能を確保するために必要な代替材料の使用が技術上困難であるが、不燃性材料である金属フランジで挟まれ、直接火災に晒されることなく、これにより他の重大事故等対処施設において火災が発生するおそれはないことから、不燃性材料又は難燃性材料ではない材料を使用する設計とする。

重大事故等対処施設に使用する配管フランジパッキンの例を第1表に示す。

第 1 表 配管フランジパッキン（例）

パッキンの種類	パッキン使用温度
ノンアスベストシート	-100~100℃
テフロンシート	-100~260℃
テフロン包みノンアスベストシート	-100~100℃
渦巻きガスケット（ノンアスベスト）	-29~350℃
渦巻きガスケット（アスベスト）	-200~360℃
ゴムシート	-30~120℃
ロックウールガスケット	650℃
グラスウールガスケット	400℃
黒鉛シート	-200~3200℃

パッキンの種類については、今後の設計進捗により変更し得る可能性がある。

補足説明資料 1 - 2 (23条)

添付資料 2

# MOX燃料加工施設の重大事故等対処施設における難燃性ケーブルの使用について

## 1. 概要

MOX燃料加工施設において、重大事故等対処施設に使用するケーブルについて、以下に示す。

## 2. 要求事項

MOX燃料加工施設に対しては、以下の要求があり、具体的な対応については、5条の要求を考慮する。

「事業許可基準規則」

第23条（火災による損傷の防止）

1 第23条の適用に当たっては、第5条第1項の解釈に準ずるものとする。

「事業許可基準規則」

第5条（火災等による損傷の防止）の第2項

二 核燃料物質を取り扱うグローブボックス等の設備・機器は、不燃性材料又は難燃性材料を使用する設計とすること。

## 3. 使用ケーブルの難燃性について

MOX燃料加工施設における重大事故等対処施設に使用するケーブルについては、以下のとおり、難燃性の確認試験に合格

したものを使用する設計とする。

自己消火性の実証試験として、UL垂直燃焼試験にて確認する。延焼性の実証試験として、IEEE383 std1974又はIEEE1202 std1991にて確認する。

製造者により性能が確認された機器に付属する機器付ケーブル及び一部の計装用ケーブルは、性能確保のために専用ケーブルを使用する必要があるが、難燃性ケーブルが使用できないが、火災影響を受けにくくするよう、電線管、金属筐体等の不燃性材料又は難燃性材料で覆うことにより、当該ケーブルの火災に起因して、他の重大事故等対処施設で火災が発生することを防止する設計とする。

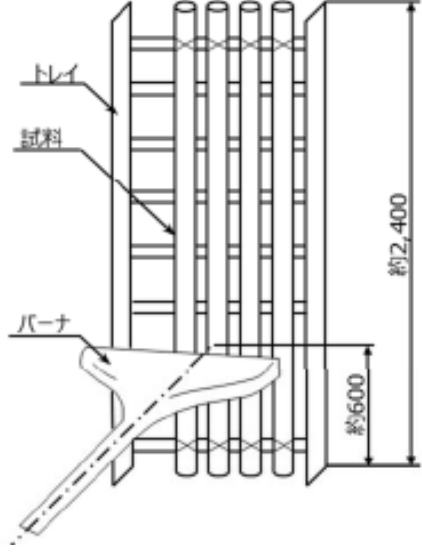
また、重大事故等対処施設に使用する非難燃性ケーブルは電線管に収納し、別紙1に示すとおり、ケーブルを敷設する電線管の端部は耐火性を有するシール材でシール処理し、窒息効果を持たせた延焼防止対策を行うことにより、十分な保安水準を確保する設計とする。



第1表 UL-1581 1080 VW-1 UL垂直燃焼試験

<p>試験装置</p>	<p style="text-align: right;">単位 (mm)</p>
<p>試験内容</p>	<ul style="list-style-type: none"> <li>・ 試料を垂直に保持し、20度の角度でバーナの炎をあてる。</li> <li>・ 15秒着火、15秒休止を5回繰り返す、試料の燃焼の程度を調べる。</li> </ul>
<p>燃焼源</p>	<ul style="list-style-type: none"> <li>・ チリルバーナ</li> </ul>
<p>バーナ熱量</p>	<ul style="list-style-type: none"> <li>・ 2.13MJ/h</li> </ul>
<p>使用燃料</p>	<ul style="list-style-type: none"> <li>・ 工業用メタンガス</li> </ul>
<p>判定基準</p>	<ol style="list-style-type: none"> <li>① 残炎による燃焼が60秒を超えない。</li> <li>② 表示旗が25%以上焼損しない。</li> <li>③ 落下物によって下に設置した綿が燃焼しない。</li> </ol>

第2表 IEEE383 std 1974 垂直トレイ燃焼試験

<p>試験装置</p>	 <p style="text-align: right;">単位 (mm)</p>				
<p>試験内容</p>	<ul style="list-style-type: none"> <li>バーナを点火し，20分経過後，バーナの燃焼を停止し，そのまま放置してケーブルの燃焼が自然に停止したならば試験を終了する。</li> </ul>				
<p>燃焼源</p>	<ul style="list-style-type: none"> <li>リボンバーナ</li> </ul>				
<p>バーナ熱量</p>	<ul style="list-style-type: none"> <li>70000BTU/h (約73.3MJ/h)</li> </ul>				
<p>使用燃料</p>	<ul style="list-style-type: none"> <li>天然ガスもしくはプロパンガス</li> </ul>				
<p>火源</p>	<table border="1"> <tr> <td data-bbox="399 1393 719 1469"> <p>燃料ガス調質</p> </td> <td data-bbox="719 1393 1382 1469"> <ul style="list-style-type: none"> <li>規定なし</li> </ul> </td> </tr> <tr> <td data-bbox="399 1469 719 1543"> <p>バーナ角度</p> </td> <td data-bbox="719 1469 1382 1543"> <ul style="list-style-type: none"> <li>水平</li> </ul> </td> </tr> </table>	<p>燃料ガス調質</p>	<ul style="list-style-type: none"> <li>規定なし</li> </ul>	<p>バーナ角度</p>	<ul style="list-style-type: none"> <li>水平</li> </ul>
<p>燃料ガス調質</p>	<ul style="list-style-type: none"> <li>規定なし</li> </ul>				
<p>バーナ角度</p>	<ul style="list-style-type: none"> <li>水平</li> </ul>				
<p>試料</p>	<table border="1"> <tr> <td data-bbox="399 1543 719 1659"> <p>プレコンディショニング</p> </td> <td data-bbox="719 1543 1382 1659"> <ul style="list-style-type: none"> <li>規定なし</li> </ul> </td> </tr> </table>	<p>プレコンディショニング</p>	<ul style="list-style-type: none"> <li>規定なし</li> </ul>		
<p>プレコンディショニング</p>	<ul style="list-style-type: none"> <li>規定なし</li> </ul>				
<p>判定基準</p>	<ol style="list-style-type: none"> <li>①ケーブルのシース及び絶縁体の最大損傷長が1,800mm以下であること。</li> <li>②3回の試験いずれにおいても，上記を満たすこと。</li> </ol>				

第3表 IEEE1202 std 1991 垂直トレイ燃焼試験

試験装置		
試験内容		<ul style="list-style-type: none"> <li>バーナを点火し，20分経過後バーナの燃焼を停止し，そのまま放置してケーブルの燃焼が自然に停止したならば試験を終了する。</li> </ul>
燃焼源		<ul style="list-style-type: none"> <li>リボンバーナ</li> </ul>
バーナ熱量		<ul style="list-style-type: none"> <li>70000BTU/h (約73.3MJ/h)</li> </ul>
使用燃料		<ul style="list-style-type: none"> <li>プロパンガス</li> </ul>
火源	燃料ガス調質	<ul style="list-style-type: none"> <li>25±5℃ 空気の露点温度：0℃以下</li> </ul>
	バーナ角度	<ul style="list-style-type: none"> <li>20° 上向き</li> </ul>
試料	プレコンディショニング	<ul style="list-style-type: none"> <li>18℃以上，3時間</li> </ul>
判定基準	損傷距離	<ul style="list-style-type: none"> <li>1,500mm以下</li> </ul>

補足説明資料 1 - 2 (23条)

添付資料 2

別紙 1

## 重大事故等対処施設における 非難燃性ケーブルの延焼防止性について

### 1. はじめに

重大事故等対処施設において、製造者により性能が確認された機器に付属する機器付ケーブル及び一部の計装用ケーブルは、性能確保のために専用ケーブルを使用する必要がある、このうち、一部のケーブルが非難燃性ケーブルである。

したがって、重大事故等対処施設に使用するケーブルのうち、IEEE383垂直トレイ燃焼試験又はIEEE1202垂直トレイ燃焼試験及びUL垂直燃焼試験を満足しない非難燃性ケーブルは、他のケーブルからの火災による延焼や、他のケーブルへの延焼が発生しないよう、電線管、金属筐体等の不燃性材料で覆うことにより、当該ケーブルの火災に起因して、他の重大事故等対処施設で火災が発生することを防止する設計とする。

また、電線管の両端部に耐火性を有するシール材を充填し、電線管内を密閉することで、酸素不足により燃焼の継続を防止する等の措置を講ずる設計とする。

## 2. 電線管敷設による火災発生防止対策

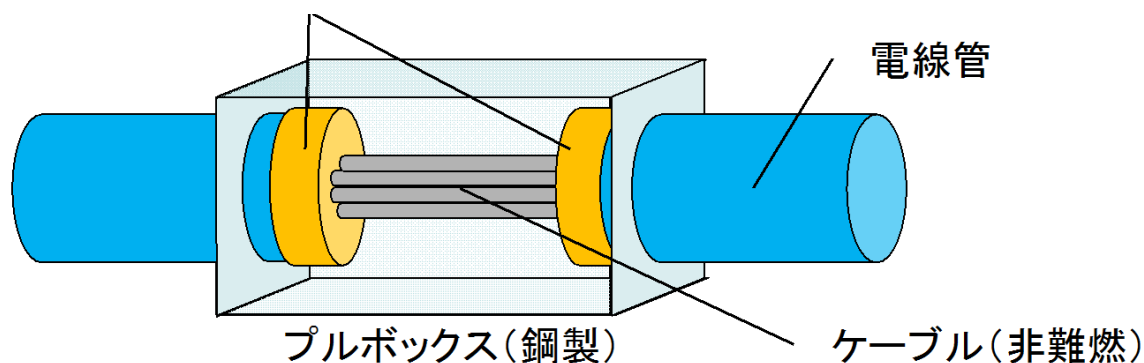
### 2. 1 酸素不足による燃焼継続の防止

重大事故等対処施設に使用するケーブルのうち非難燃性ケーブルは、第1図に示すようにケーブルを電線管内に敷設することで難燃性を確保する設計とする。

ケーブルを電線管内に敷設することにより、IEEE383垂直トレイ燃焼試験の判定基準を満足しないケーブルが電線管内で火災になったとしても、電線管の両端を耐火性を有するシール材で密閉することにより、外気からの酸素の供給を遮断し、電線管内の酸素のみでは燃焼が維持できず、ケーブルの延焼は継続できない。ただし、機器の構造及び性能上の理由から、ケーブルを電線管内に敷設できない場合については、ケーブルの表面を難燃性材料又は不燃性材料で覆うことで火災の影響を最小限にする。

プルボックス内の火災についても、プルボックスの材料が鋼製であり、さらに、プルボックス内の電線管に耐火性を有するシール材を充填し延焼を防止する設計とする。したがって、ケーブルの延焼はプルボックス内から広がらない。

## 耐火性を有するシール材



第1図 非難燃性ケーブルの電線管内への敷設イメージ

### 2. 2 耐火性を有するシール材について

耐火性を有するシール材は，3時間耐火性能が確認されたものを使用することとする。

また，耐火性を有するシール材は，適切な点検を行うことで機能維持が図れるものとする。

### 2. 3 ケーブルを覆う難燃性材料又は不燃性材料について

ケーブルを覆う難燃性材料又は不燃性材料は，材料をケーブルに施工し，IEEE383又はIEEE1202及びUL垂直燃焼試験に合格したものを使用する設計とする。

補足説明資料 1 - 2 (23 条)

添付資料 3



## 重大事故等対処施設で使用するフィルタの 不燃性又は難燃性について

### 1. はじめに

重大事故等対処施設で使用する不燃性材料又は難燃性材料の換気フィルタについて示す。

### 2. 要求事項

発火性物質又は引火性物質を内包する設備及びこれらの設備を設置する火災区域又は火災区画で使用する換気フィルタは、火災防護審査基準の「2.1 火災発生防止」の2.1.2で不燃性材料又は難燃性材料を使用することを要求されている。

火災防護審査基準の記載を以下に示す。

2.1.2 安全機能を有する構築物、系統及び機器は、以下の各号に掲げるとおり、不燃性材料又は難燃性材料を使用した設計であること。ただし、当該構築物、系統及び機器の材料が、不燃性材料又は難燃性材料と同等以上の性能を有するもの（以下「代替材料」という。）である場合、もしくは、当該構築物、系統及び機器の機能を確保するために必要な代替材料の使用が技術上困難な場合であって、当該構築物、系統及び機器における火災に起因して他の安全機能を有する構築物、系統及び機器において火災が発生すること

を防止するための措置が講じられている場合は、この限りではない。

- (4) 換気設備のフィルタは、不燃性材料又は難燃性材料を使用すること。ただし、チャコールフィルタについては、この限りでない。

### 3. 不燃性材料又は難燃性材料の換気フィルタの使用状況

重大事故等対処施設の換気フィルタは、ガラス繊維等の難燃性材料又は不燃性材料を使用する設計とする。以下に重大事故等対処施設で使用する換気フィルタを示す。

第1表 使用予定の換気フィルタ

換気設備	フィルタ種類	材質	性能
グローブボックス 排気設備	高性能エアフィルタ	ガラス繊維	難燃性

補足説明資料 1 - 2 (23 条)

添付資料 4

## MOX燃料加工施設における保温材の設計方針について

### 1. 概要

MOX燃料加工施設の重大事故等対処施設に対する保温材の設計方針について以下に示す。

### 2. 使用予定の保温材

重大事故等対処施設で使用する保温材は、不燃性材料を用いる設計とする。第1表にMOX燃料加工施設で使用を予定している保温材を示す。

第1表 使用予定の保温材

保温材種類	性能
グラスウール	不燃性 ※1
ケイ酸カルシウム	不燃性 ※1 厚さ5mm以上
ロックウール	不燃性 ※1
ポリスチレンフォーム	不燃性 ※2
はっ水性パーライト	不燃性 ※2
硬質ウレタンフォーム	不燃性 ※2

※1 平成12年建設省告示第1400号（不燃材料を定める件）で定める建築材料

※2 建築基準法施行規則第10条の5の22の規定で定める建築材料

補足説明資料 1 - 2 (23 条)

添付資料 5

## MOX燃料加工施設における建屋内装材の不燃性について

### 1. 概要

重大事故等対処施設を設置する建屋の火災区域又は火災区画における内装材に対する不燃性材料の使用について示す。

### 2. 要求事項

建屋内装材への不燃性材料の使用は、火災防護審査基準の「2.1 火災発生防止」の2.1.2に基づき実施することが要求されている。

火災防護に係る審査基準の記載を示す。

#### [要求事項]

2.1.2 安全機能を有する構築物、系統及び機器は、以下の各号に掲げるとおり、不燃性材料又は難燃性材料を使用した設計であること。ただし、当該構築物、系統及び機器の材料が、不燃性材料又は難燃性材料と同等以上の性能を有するもの（以下「代替材料」という。）である場合、もしくは、当該構築物、系統及び機器の機能を確保するために必要な代替材料の使用が技術上困難な場合であって、当該構築物、系統及び機器における火災に起因して他の安全機能を有する構築物、系統及び機器において火災が発生することを防止するための措置が講じられている場合は、この限りではない。

(6) 建屋内装材は、不燃性材料を使用すること。

(参考)

「当該構築物、系統及び機器の機能を確保するために必要な代替材料の使用が技術上困難な場合であって、当該構築物、系統及び機器における火災に起因して他の安全機能を有する構築物、系統及び機器において火災が発生することを防止するための措置が講じられている場合」とは、ポンプ、弁等の駆動部の潤滑油、機器躯体内部に設置される電気配線、不燃材料の表面に塗布されるコーティング剤等、当該材料が発火した場合においても、他の構築物、系統又は機器において火災を生じさせるおそれ小さい場合をいう。

### 3. 建屋内装材に対する不燃性材料の使用

建屋内装材は、建築基準法に基づく不燃性材料若しくはこれと同等の性能を有することを試験により確認した材料又は消防法に基づく防災物品若しくはこれと同等の性能を有することを試験により確認した材料を使用する設計とする。

なお、耐放射線性、除染性、耐薬品性等の機能要求があり、代替材料の使用が技術上困難な不燃性材料の表面に塗布されるようなコーティング材については、当該コーティング材が発火した場合においても、他の構築物、系統及び機器において火災を生じさせるおそれが小さいことから、内面仕上げ材料として用いるものとする。

燃料加工建屋に設定する火災区域又は区画における内

装材は、不燃性材料又は防炎性能を有するものを使用する設計とする。以下にMOX燃料加工施設で使用を予定している建屋内装材の例を示す。

第1表 使用予定の建屋内装材（例）

区域	部位	内装仕様
管理区域※	壁	コンクリート＋塗装仕上げ
	床	コンクリート＋塗装仕上げ
	天井	コンクリート＋塗装仕上げ
中央監視室	壁	石膏ボード
	床	タイルカーペット
	天井	ロックウール吸音板

※ 管理区域のうち工程室については、汚染発生時における除染作業の容易性の観点から塗装仕上げを行う。



補足説明資料 1 - 2 (23条)

添付資料 6

## 重大事故等対処施設における潤滑油又は燃料油の引火点と室内温度，外気温及び機器運転時の温度について

### 1. はじめに

重大事故等対処施設を設置する火災区域又は火災区画の油内包設備に使用している潤滑油又は燃料油は，その引火点が油内包設備を設置する室内温度よりも十分高く，機器運転時の温度よりも高いため，可燃性蒸気とならないことを以下のとおり確認した。

### 2. 潤滑油の引火点，室内温度，機器運転時の温度

火災区域又は火災区画に設置する油内包設備に使用している潤滑油の引火点は，約 $100^{\circ}\text{C}$ ～ $300^{\circ}\text{C}$ であり，各火災区域又は各火災区画の温度（空調設計上の上限値である室内設計温度：約 $10^{\circ}\text{C}$ ～ $40^{\circ}\text{C}$ ）に対し高いことを確認した。

### 3. 燃料油の引火点，室内温度，機器運転時の温度

火災区域又は火災区画に設置する燃料油は，重油及び軽油である。

重油の引火点は約 $60^{\circ}\text{C}$ ～ $120^{\circ}\text{C}$ ，軽油は約 $45^{\circ}\text{C}$ であり，過去の最高気温 $37^{\circ}\text{C}$ （八戸特別地域気象観測所の観測記録）に対し高いことを確認した。

また，重油及び軽油は地下タンク方式による地上面の火災の影響を受けない構造としている。

補足説明資料 1 - 3 (23 条)

補足説明資料 1 - 3 (23条)

添付資料 1

MOX燃料加工施設における  
火災感知器の型式ごとの特徴等について

1. はじめに

MOX燃料加工施設において重大事故等対処施設を設置する室の火災感知器について示す。

## 2. 火災感知器の型式毎の特徴

第1表 火災感知器ごとの特徴

型式	特徴	適用箇所
煙感知器	<ul style="list-style-type: none"> <li>・ 感知器内に煙を取り込むことで感知</li> <li>・ 炎が発生する前の発煙段階からの早期感知が可能</li> </ul> <p>【適用高さ例】 第1種及び第2種：20m未満</p> <p>【設置範囲例<sup>(注1)</sup>】 第1種及び第2種：75m<sup>2</sup>又は150m<sup>2</sup>あたり1個</p>	<p>適切な場所</p> <ul style="list-style-type: none"> <li>・ 大空間(通路等)</li> <li>・ 小空間(室内)</li> </ul> <p>不適切な場所</p> <ul style="list-style-type: none"> <li>・ ガス，蒸気が恒常的に発生する場所</li> <li>・ 湿気，結露が多い場所</li> </ul>
熱感知器 (耐酸型を含む)	<ul style="list-style-type: none"> <li>・ 感知器周辺の雰囲気温度を感知</li> <li>・ 炎が生じ，感知器周辺の温度が上昇した場合に感知</li> </ul> <p>【適用高さ例】 特種，第1種及び第2種：8m以下</p> <p>【設置範囲例<sup>(注1)</sup>】 特種：25m<sup>2</sup>～70m<sup>2</sup>あたり1個 第1種：15m<sup>2</sup>～90m<sup>2</sup>あたり1個 第2種：15m<sup>2</sup>～70m<sup>2</sup>あたり1個</p>	<p>適切な場所</p> <ul style="list-style-type: none"> <li>・ 小空間(天井高さ8m未満)</li> </ul> <p>不適切な場所</p> <ul style="list-style-type: none"> <li>・ 腐食性ガスが多量に滞留する場所(耐酸型を使用する場合を除く)</li> <li>・ 常時高温な場所</li> <li>・ 火災源と感知器の距離が離れ，温度上昇が遅い場所</li> </ul>
熱感知器 (差動式分布型)	<ul style="list-style-type: none"> <li>・ 熱電対周辺の雰囲気温度を測定し，温度上昇した場合に感知</li> </ul> <p>【適用高さ例】 8m以上～15m未満</p> <p>【設置範囲例<sup>(注1)</sup>】 88m<sup>2</sup>あたり4本の熱電対部</p>	<p>適切な場所</p> <ul style="list-style-type: none"> <li>・ 小空間(天井高さ15m未満)</li> </ul> <p>不適切な場所</p> <ul style="list-style-type: none"> <li>・ 常時高温な場所</li> <li>・ 火災源からの距離が離れ，温度上昇が遅い場所</li> </ul>

型式	特徴	適用箇所
赤外線式炎感知器 (別紙1)	<ul style="list-style-type: none"> <li>・ 炎の赤外線（3波長）を感知</li> <li>・ 炎が生じた時点で感知</li> <li>・ 屋外でも使用可能</li> </ul> <b>【適用高さ例】</b> 20m以上	適切な場所 <ul style="list-style-type: none"> <li>・ 大空間(広範囲)</li> <li>・ 小空間</li> </ul> 不適切な場所 <ul style="list-style-type: none"> <li>・ 構築物が多く、死角が多い場所</li> <li>・ 天井が低く、監視空間が小さい場所</li> </ul>
熱電対 (別紙2)	<ul style="list-style-type: none"> <li>・ 熱電対周辺の雰囲気温度を測定し、温度上昇した場合に感知</li> <li>・ -200℃から使用できるため屋外環境に適用</li> </ul> <b>【適用高さ例】</b> 8m以下（熱アナログ式感知器相当） <b>【設置範囲例<sup>(注1)</sup>】</b> 35m <sup>2</sup> あたり1個	適切な場所 <ul style="list-style-type: none"> <li>・ 小空間(天井高さ8m未満)</li> </ul> 不適切な場所 <ul style="list-style-type: none"> <li>・ ガスが多量に滞留する場所</li> <li>・ 常時高温な場所</li> <li>・ 火災源からの距離が離れ、温度上昇が遅い場所</li> </ul>

(注1) 消防法施行規則第23条で定める設置範囲

### 3. 火災感知器の組合せ

第2表 各室における火災感知器の組合せ

火災感知器の設置場所	火災感知器の型式	
	煙感知器	熱感知器
<p>・ 一般区域</p> <p>「異なる2種類の火災感知器」の設置要求を満足するため、火災感知器を設置</p>	火災時に炎が生じる前の発煙段階から感知できる煙感知器を設置（アナログ式）	火災時に生じる熱を感知できる熱感知器を設置（アナログ式）
<p>・ 一般区域のうち天井高さ8m以上の区域</p> <p>天井高さを考慮した火災感知器を設置</p>	煙感知器	熱感知器（差動式分布型）
	上記同様	火災時に生じる熱を広範囲に感知できる熱感知器を設置（非アナログ式 <sup>（注1）</sup> ）
<p>・ 蓄電池室</p> <p>蓄電池室は水素による感知器の誤動作を考慮した火災感知器を設置</p>	煙感知器	熱感知器（耐酸型）
	上記同様	耐酸機能を有する火災感知器として熱感知器を設置（非アナログ式 <sup>（注1）</sup> ）
<p>・ 放射線の影響を考慮する区域</p> <p>放射線の影響を考慮した火災感知器を設置</p>	煙感知器	熱感知器
	放射線の影響を受けにくい非アナログ式 <sup>（注2）</sup> の煙感知器を設置	放射線の影響を受けにくい非アナログ式 <sup>（注1）</sup> の熱感知器を設置
<p>・ 軽油、重油タンク室（屋外埋設）</p> <p>万一の燃料気化による引火性又は発火性の雰囲気形成する可能性を考慮</p>	防爆型赤外線式炎感知器	防爆型熱電対
	<p>防爆機能を有する火災感知器として炎から発生する赤外線の波長を感知する炎感知器を設置（非アナログ式）</p> <p>なお、炎感知器（紫外線）は太陽光による誤作動の頻度が高いため、設置しない</p>	防爆機能を有する火災感知器として、火災時に生じる熱を感知できる熱電対を設置（アナログ式）



(注1) 非アナログ式の熱感知器は、作動温度を周囲温度より高い温度に設定する設計とすることにより、誤作動を防止する設計とする。

(注2) 非アナログ式の煙感知器は、蒸気等が充満する場所に設置しない設計とすることにより、誤作動を防止する設計とする。

補足説明資料 1 - 3 (23条)

添付資料 1

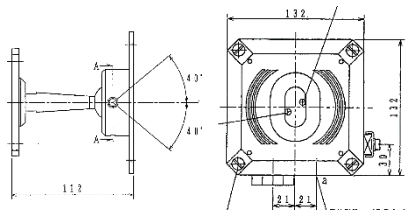
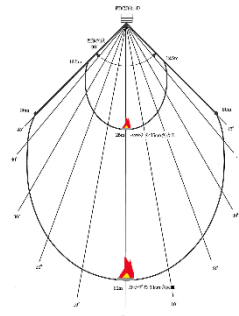
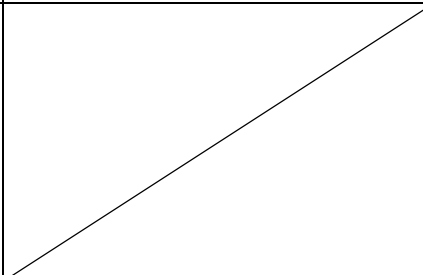
別紙 1

## 赤外線式炎感知器の仕様及び動作原理

### 1. はじめに

屋外の軽油貯蔵タンク及び重油貯蔵タンクに設置する重大事故等対処施設は，屋外の環境条件を考慮し，火災を早期感知するために赤外線式炎感知器を設置する。赤外線式炎感知器の仕様及び動作原理を以下に示す。

### 2. 赤外線式感知器の仕様

	仕様	概略図
赤外線式 炎感知器	<ul style="list-style-type: none"> <li>・ 監視視野角：水平方向<math>90^{\circ}</math>， 垂直方向<math>90^{\circ}</math></li> <li>・ 検出波長帯域：<math>4.0\ \mu\text{m}</math>，<math>4.4\ \mu\text{m}</math>，<math>5.0\ \mu\text{m}</math>の3波長帯域</li> <li>・ 炎のちらつき測定範囲：1～ 10Hz</li> <li>・ 監視距離：屋外最大60m</li> </ul>	
監視表示 方法	監視範囲は最大60mのため広範囲を監視できる。	
赤外線式 炎感知器 設置位置	監視対象物に対し，監視範囲内にかさの検知に影響を及ぼす死角がないよう設置し，火災の早期感知を図る。	

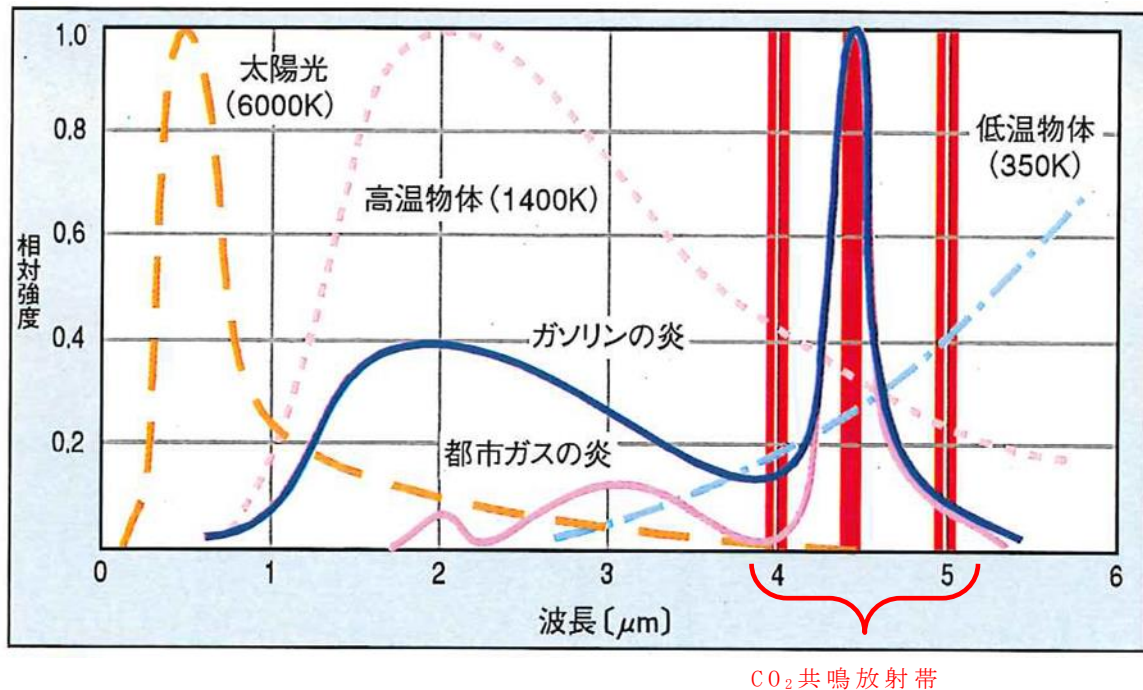
### 3. 炎測定及び位置特定の原理

#### (1) 炎測定の原理

炎から放射される赤外線エネルギーには波長 $4.4\ \mu\text{m}$ 帯域にピークを持つ分光特性があり，これを $\text{CO}_2$ 共鳴放射※という。 $\text{CO}_2$ 共鳴放射は他の物体から放射される赤外線の相対強度とは大きく異なり，周波数 $1\sim 15\text{Hz}$ でちらつく現象（呼吸作用）によって常に放射量の変動を伴う。

したがって，赤外線エネルギーの波長帯の強度及び比率を計算し， $\text{CO}_2$ 共鳴放射及び周波数（ちらつき）を識別することで，炎を測定することができる。（第1図）

※炎を伴わない放射物体（温度が絶対零度を超える物体）から放射される赤外線のスペクトル分布はプランクの法則に従い，ピーク波長を境に両側になだらかに降下するよう分布している。しかし，炎を伴う燃焼物体においてはプランクの法則に従わず，変則的な分布をしている。この分布は燃焼により発生した赤外線が同じく燃焼により発生した高温 $\text{CO}_2$ ガスに共鳴吸収され，再度 $4.4\ \mu\text{m}$ の $\text{CO}_2$ 共鳴放射振動数の赤外線として放射される。



第 1 図 炎測定 の原理

(2) 位置特定 の原理

火災の炎から放射される赤外線エネルギーの波長帯の強度及び比率を計算し，CO<sub>2</sub>共鳴放射及び周波数（ちらつき）を識別することで火災の発生場所を特定することができる。

4. 性能

赤外線式炎感知器の性能については，「火災報知設備の感知器及び発信機に係る技術上の規格を定める省令第17条8項の炎感知器の公称監視距離の区分、感度及び視野角」の要求事項に対して適合することを，試験及び製品仕様から確認している。

補足説明資料 1 - 3 (23条)

添付資料 1

別紙 2

## 熱電対の仕様及び動作原理について

### 1. はじめに

重大事故等対処施設の屋外に設置している地下埋設構造の軽油及び重油タンク室においては、タンク室が設置される屋外の環境条件を考慮し、火災を早期感知するために熱電対を設置する。熱電対の仕様及び動作原理を以下に示す。

### 2. 熱電対の仕様

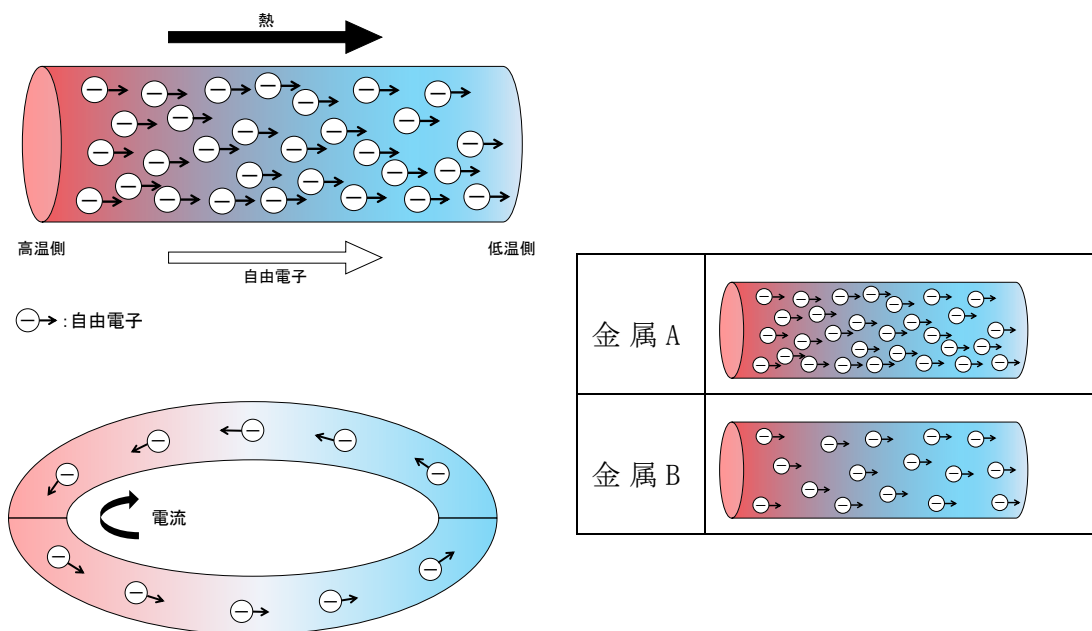
	仕様	概要図
シース 熱電対	<ul style="list-style-type: none"> <li>使用温度範囲：<math>-200 \sim +350^{\circ}\text{C}</math></li> <li>端子部形状：CN形（端子箱形）</li> <li>素子数：シングルエレメント</li> <li>シース材質：SUS316</li> </ul>	
熱電対 温度監視 装置	<ul style="list-style-type: none"> <li>モニタリング温度範囲 ：<math>-200 \sim 1300^{\circ}\text{C}</math></li> <li>電源喪失時は蓄電池から給電</li> </ul>	
監視表示 方法	<ul style="list-style-type: none"> <li>温度測定が<math>65^{\circ}\text{C}</math>を超えた場合に警報を発報する</li> <li>熱電対設置区域ごとに1分刻みで温度を表示する</li> </ul>	
熱電対 設置位置	<ul style="list-style-type: none"> <li>監視対象物近傍の上部空間に熱電対を設置し、火災の早期感知を図る</li> </ul>	

### 3. 温度測定 の原理

熱膨張率又は熱伝導率の2つの異なる金属を繋げて両方の接点に温度差を加えると、高温側から低温側へ熱誘導が発生すると同時に金属内部の自由電子も高温側から低温側へ移動しており、高温側が正極（+）、低温側が負極（-）に帯電する。

自由電子の移動が小さい金属及び自由電子の移動が大きい金属を使用した場合、電圧が生じるため、電流が流れる。（ゼーベック効果）

したがって、電圧を測定することにより熱電対により温度を測定することができる。（第1図）



第 1 図 温度測定 の原理



#### 4. 性能

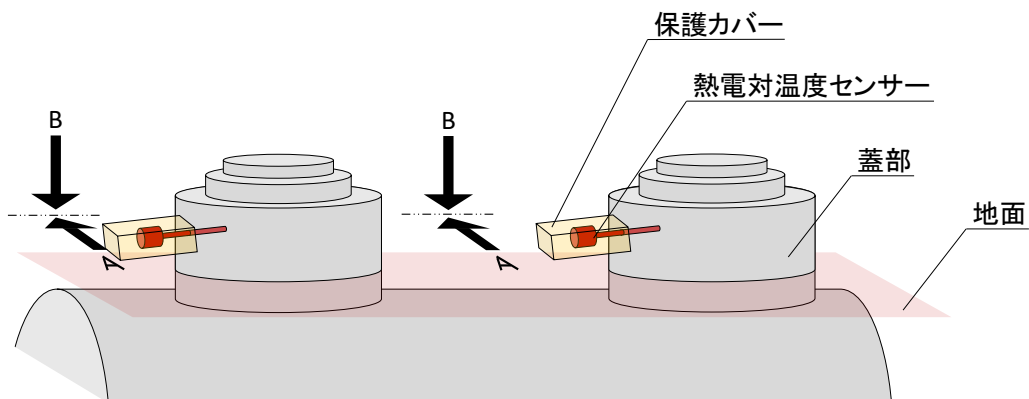
熱電対の性能については、「火災報知設備の感知器及び発信機に係る技術上の規格を定める省令」の以下の要求事項に対して適合することを、試験及び製品仕様から確認している。

第14条 定温式感知器の公称作動温度の区分及び感度

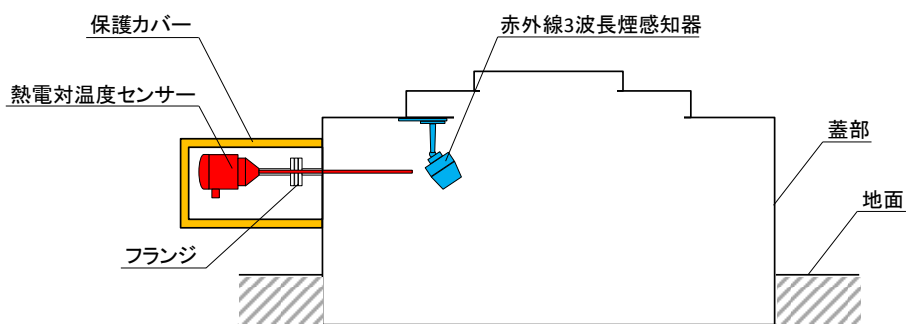
第15条3項 熱アナログ式スポット型感知器の公称感知温度範囲、連続応答性及び感度

#### 5. 設置方法

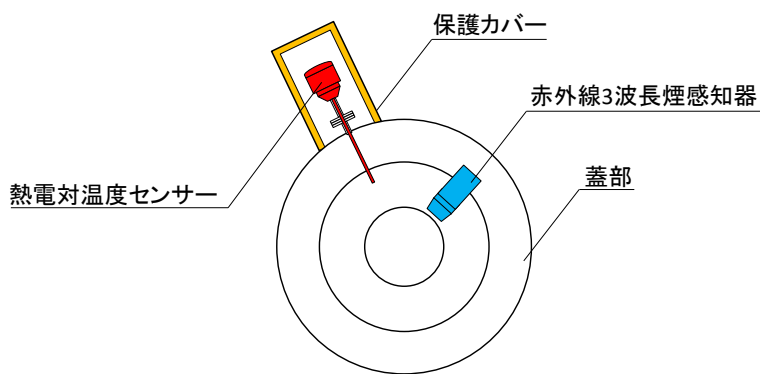
熱電対は、軽油及び重油タンク室の、軽油及び重油タンク蓋部に防護カバーを設けて取り付ける。（第2図）



(軽油及び重油タンク上部)



(A-A 矢視)



(B-B 矢視)

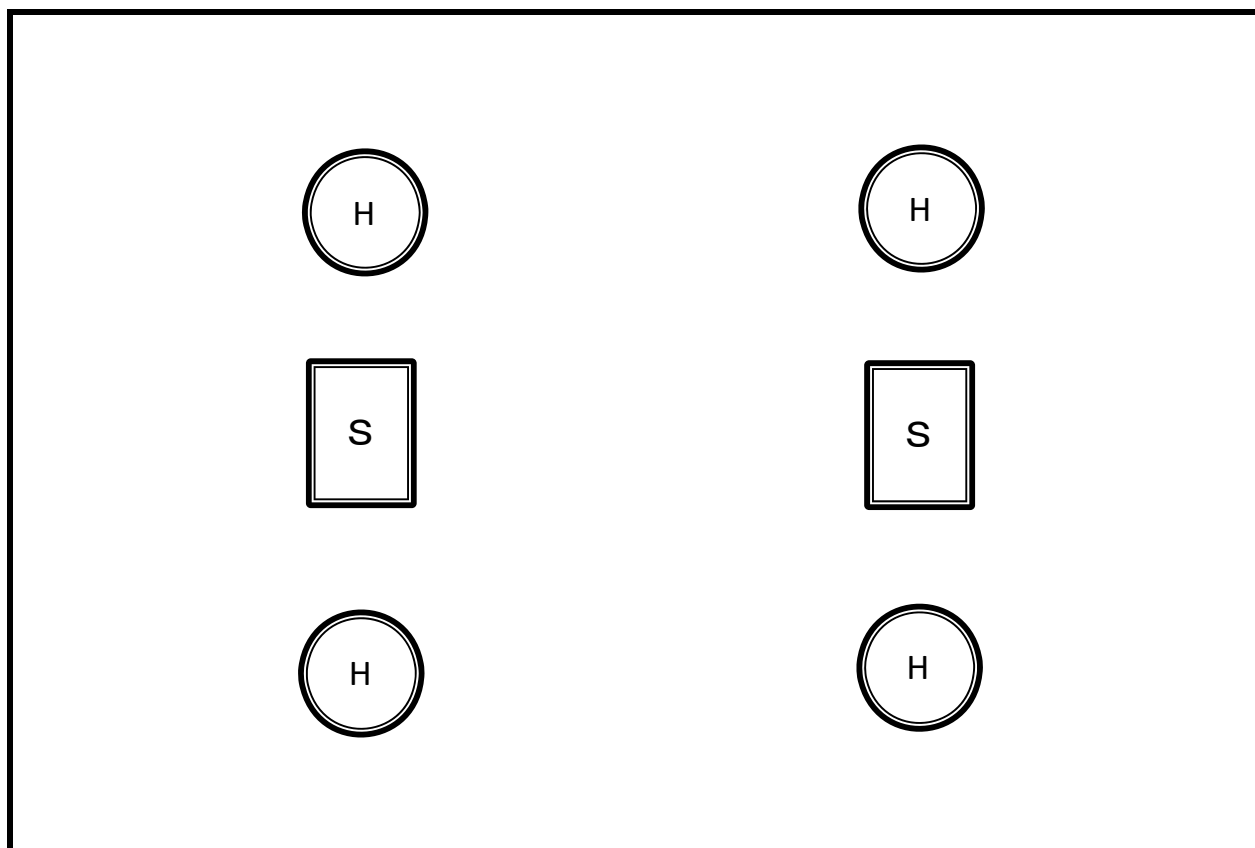
第2図 軽油及び重油タンク室に対する熱電対の設置例

補足説明資料 1 - 3 (23条)

添付資料 2

MOX燃料加工施設における火災感知器の配置方針（1 / 4）

【通常の火災区域（区画）】



【凡例】



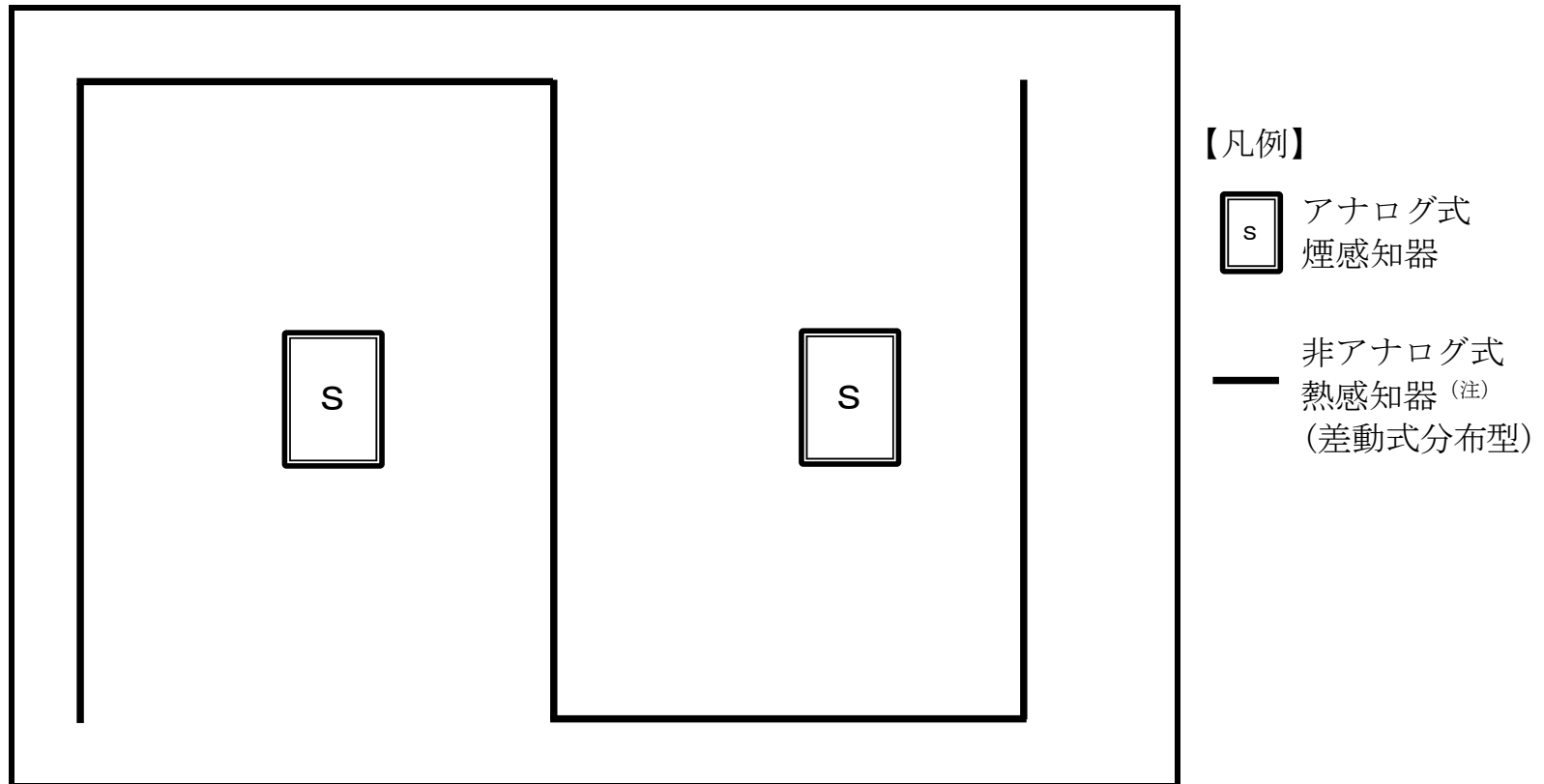
アナログ式  
煙感知器



アナログ式  
熱感知器

MOX燃料加工施設における火災感知器の配置方針（2 / 4）

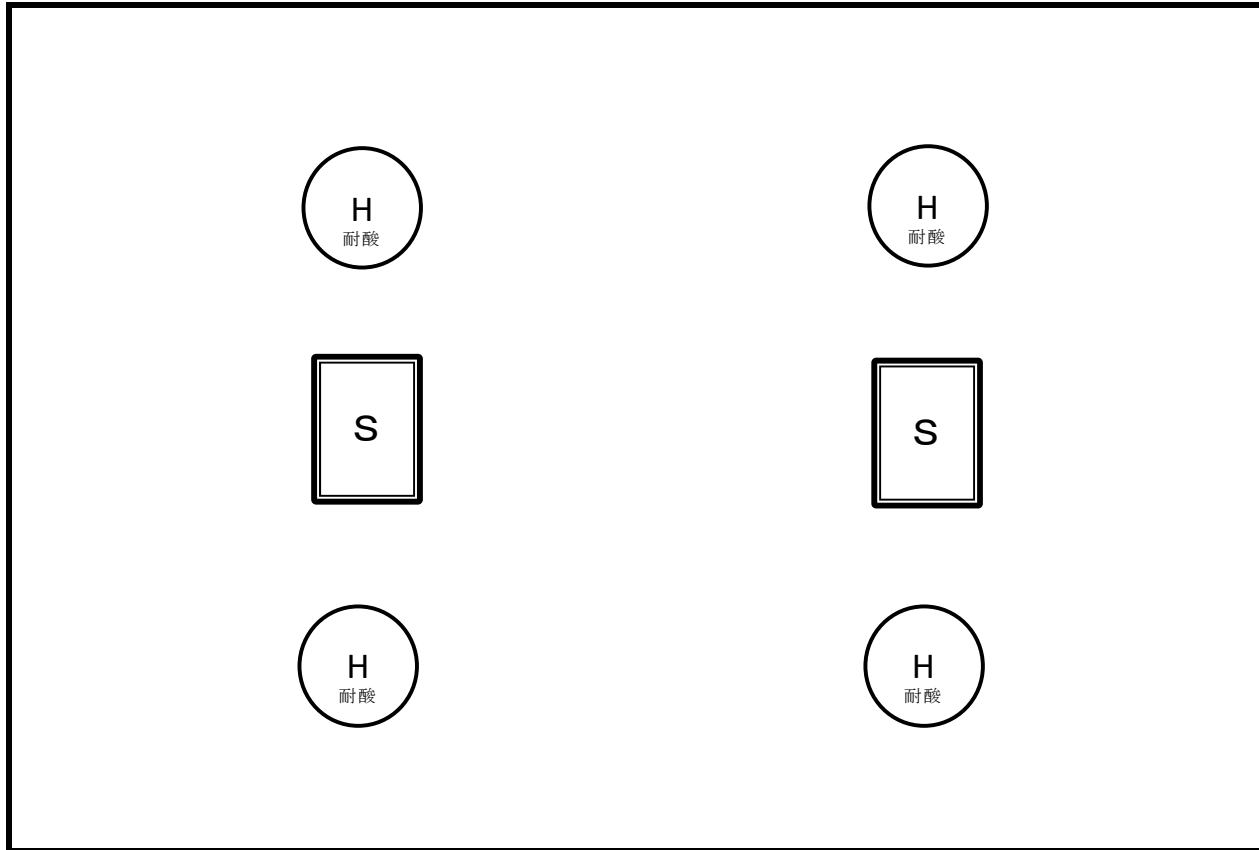
【天井 8 m 以上の火災区域（区画）】



(注) 非アナログ式の熱感知器は、作動温度を周囲温度より高い温度に設定する設計とすることにより、誤作動を防止する設計とする。

MOX燃料加工施設における火災感知器の配置方針（3 / 4）

【火災区域（区画）のうち蓄電池室】



【凡例】



アナログ式  
煙感知器

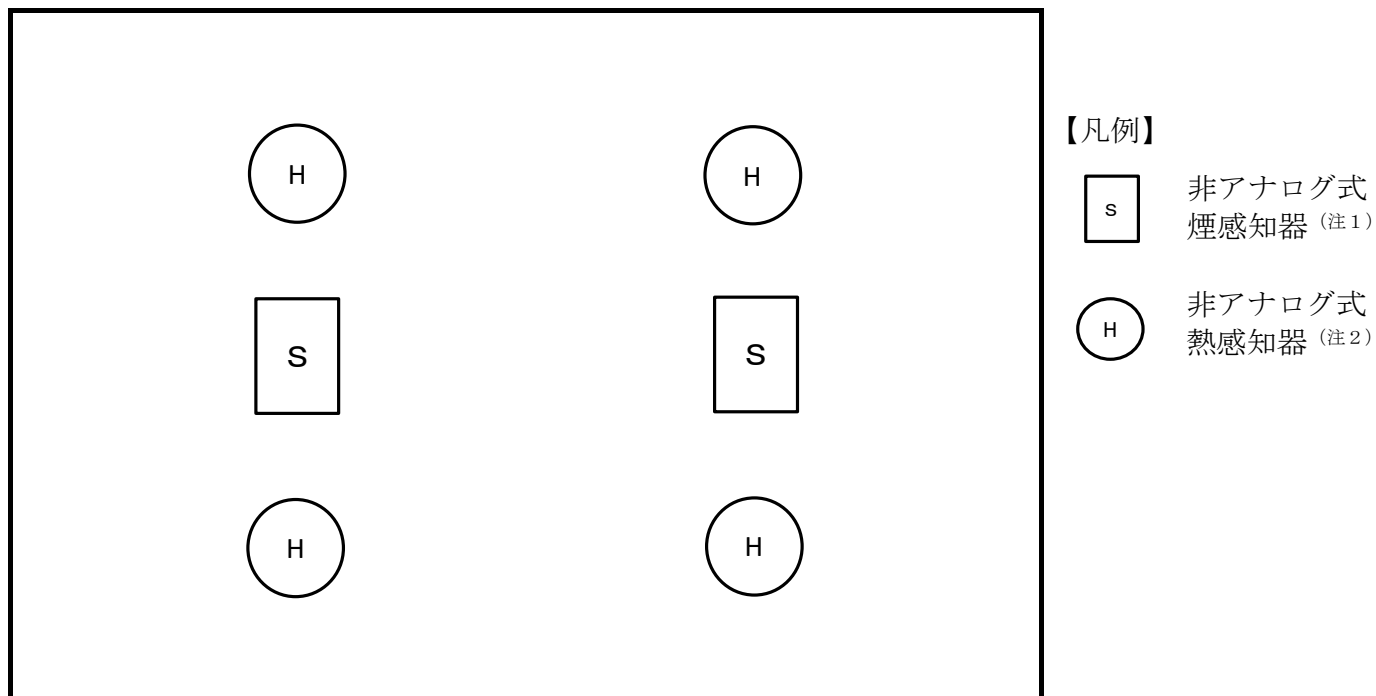


非アナログ式  
熱感知器<sup>(注)</sup>  
(耐酸型)

(注) 非アナログ式の熱感知器は、作動温度を周囲温度より高い温度に設定する設計とすることにより、誤作動を防止する設計とする。

MOX燃料加工施設における火災感知器の配置方針（4 / 4）

【放射性物質の影響を考慮する火災区域（区画）】



(注1) 非アナログ式の熱感知器は、作動温度を周囲温度より高い温度に設定する設計とすることにより、誤作動を防止する設計とする。

(注2) 非アナログ式の煙感知器は、蒸気等が充満する場所に設置しない設計とすることにより、誤作動を防止する設計とする。

補足説明資料 1 - 4 (23 条)



補足説明資料 1 - 4 (23 条)

添付資料 1

## 重大事故等対処施設の消火に用いる固定式消火設備について

### 1. 設備構成及び系統構成

MOX燃料加工施設における重大事故等対処施設を設置する火災区域及び火災区画の消火装置について仕様概要を第1表に示す。

第 1 表 固定式消火装置の仕様概要

種類	消火剤			消火設備				
	消火剤	消火剤の 特徴	消火 原理	適用 規格	火災感知	放出方式	消火方式	電源
窒素 消火装置	窒素	消火前に 人の退避 が必要	窒息 消火	消防法 その他 関係法 令	煙感知器 及び熱感 知器	自動火災報知設備の火災感知器及び窒素 消火装置の火災感知器による火災の感知 と連動して、自動で窒素を放出可能な設 計とする。加えて、現場での手動起動が 可能な設計とする。	全域放出 方式	非常用所内電源及び消火装置制御 盤内に設置の蓄電池から受電す る。
屋内 消火栓	水	人体への 影響が無 い	冷却 消火	消防法	煙感知器 及び熱感 知器	屋内消火栓上部に設置される発信機を操 作することで、再処理施設内の消火水供 給設備のポンプが起動し、放水が可能な 設計とする。	手動消火	再処理施設の消火水供給系の電動 機駆動消火ポンプは運転予備用電 源から受電し、ディーゼル駆動消 火ポンプは蓄電池から受電する。

種類	消火剤			消火設備				
	消火剤	消火剤の 特徴	消火 原理	適用 規格	火災感知	放出方式	消火方式	電源
二酸化 炭素 消火装置	二酸化 炭素	消火前に 人の退避 が必要	窒息 消火 及び 冷却 消火	消防法 その他 関係法 令	煙感知器 及び 熱感知器	自動火災報知設備の火災感知器及び二酸化炭素消火装置の火災感知器による火災の感知と連動して、自動で二酸化炭素を放出可能な設計とする。加えて、現場での手動起動が可能な設計とする。	全域放出 方式	非常用所内電源及び消火装置制御盤内に設置の蓄電池

## 2. 窒素消火装置の概要

### (1) 特徴

窒素消火装置は、火災が発生した際、消火剤として窒素を放出して消火する装置である。

消火剤は、不活性な安定したガスであり、金属、電気機器類、油類及びその他の物質に化学変化を及ぼさないうえ、電気絶縁性を有する。

### (2) 消火原理

窒素消火装置は、窒素を放出することで、酸素濃度を低下させる窒息作用により消火する。

## 3. 屋内消火栓の概要

### (1) 特徴

屋内消火栓は、火災が発生した際、消火剤として水を放出して消火する装置である。

消火剤は水であり、強い冷却作用を有し、人体に影響が無い。

### (2) 消火原理

屋内消火栓は、水を放出することで、可燃物の温度を燃焼に必要な温度以下にする冷却作用により、消火する。

#### 4. 二酸化炭素消火装置の概要

##### (1) 特徴

二酸化炭素消火装置は、火災が発生した際、消火剤として二酸化炭素を放出して消火する装置である。

消火剤は、不活性な安定したガスであり、金属、電気機器類、油類及びその他の物質に化学変化を及ぼさないうえ、電気絶縁性を有する。

また、二酸化炭素は極めて大きい熱容量を有するガスであり、炎の温度を低下させる冷却作用を有する。

##### (2) 消火原理

二酸化炭素消火装置は、二酸化炭素を放出することで、酸素濃度を低下させる窒息作用及び二酸化炭素の熱容量により炎の温度を低下させる冷却作用により消火する。

#### 5. 固定式ガス消火装置の作動時における退避に係る運用

窒素消火装置及び二酸化炭素消火装置は、自動火災報知設備の火災感知器及び窒素消火装置又は二酸化炭素消火装置の火災感知器による火災の感知と連動して、自動で消火剤を放出可能な設計とする。

また、点検時に入室する際は消火対象室入口に設置される手動起動装置を手動モードに切り替える運用とする。手動起動時は、消火剤を放出する室からの退室を確認後、手動起動装置により窒素消火装置又は二酸化炭素消火装置を起動し、回転灯及び音声による退避警報を吹鳴する。また、二酸化炭素消火装置は、20秒以上の時間遅れをもって消火剤を放出する設計とする。

補足説明資料 1 - 4 (23条)

添付資料 2

## 重大事故等対処施設における制御室床下の消火について

### 1. はじめに

重大事故等対処施設の緊急時対策建屋の対策本部室（以下「制御室等」という。）において、火災が発生した場合でも、煙の充満等により消火活動が困難とならないよう下記に示す対策を講ずる。

### 2. 制御室等床下におけるケーブルの消火

制御室等の床下に敷設する重大事故等の対処するための機能に必要なケーブルの消火方法について、制御室等の床下の火災感知設備は、異なる2種類の煙感知器と熱感知器を組み合わせて設置し、誤作動防止対策を講ずるとともに、制御室等の床下の安全系ケーブルは、2系統を分離して敷設している。

また、火災発生時には煙の充満等により消火活動が困難とならないように、制御室等の床下のコンクリートピット内に、ハロゲン化物自動消火設備を設置し、消火を行うことで火災の拡大を防止する設計とする。

### 3. 人体への影響について

#### (1) 制御室等の床下における火災時の煙による影響

制御室等の床下において、火災が発生した場合でも、制御室等は空間容積が大きく、常時換気状態にあることから、拡散による煙の濃度低下が期待され



る。

また、消火活動時は、防護服を着用することから、人体への影響はない。

## (2) 制御室等の床下における火災時の消火剤による影響

使用する消火剤のハロン1301（一臭化フッ化メタン： $\text{CF}_3\text{Br}$ ）は、消火時にフッ化水素（HF）等の有毒ガスが発生するが、消火後の制御室等への入室時は、ガス濃度の確認及び防護服を着用することから、人体への影響はない。

## (3) 自動消火設備の誤作動による影響

ハロン1301が誤作動した場合、室内のガス濃度は無毒性最高濃度（NOAEL）の約5%である。

また、この時の雰囲気中の酸素濃度は約20%となり、酸欠に至る値ではない。

したがって、人が滞在する制御室にガスが漏れ出した場合でも、拡散によりガス濃度がさらに低くなることから、人体へ与える影響はない。

また、ハロン1301は沸点が低い（ $-58^\circ\text{C}$ ）ことから、人体に直接接触すると凍傷のおそれがあるが、消火ノズルを設置する制御室等の床下には人が滞在することはなく、直接接触する可能性はない。

補足説明資料 1 - 4 (23条)

添付資料 3

## 重大事故等対処施設における制御室床下の排煙設備 について

### 1. はじめに

重大事故等時において使用する緊急時対策建屋の対策本部室において、火災が発生した場合でも、煙の充満等により消火活動が困難とならないよう下記に示す対策を講ずる。

### 2. 排煙設備について

緊急時対策建屋は、建築基準法に基づく排煙設備の設置が不要となるよう確認を実施しているため、緊急時対策建屋の対策本部室の換気設備により建築基準法により要求される排煙容量以上の換気能力を有する設計とし、火災発生時における煙を排気する設計とする。

#### (1) 排煙容量

排煙設備の排煙容量は、建築基準法施行令第126条の3で下記のとおりに定められている。

#### 建築基準法の要求排煙容量

120 m<sup>3</sup>/min以上で、かつ、床面積1 m<sup>2</sup>につき1 m<sup>3</sup>/min（2以上の防煙区画部分に係る排煙機にあっては、当該防煙区画部分のうち床面積の最大のものの床面積1 m<sup>2</sup>につき2 m<sup>3</sup>以上）以上

上記の要求に準じて、緊急時対策建屋の対策本部室の換気設備における排煙容量は、 $2115\text{ m}^3/\text{min}$ とする。

#### 【排煙容量の算出】

緊急時対策建屋は複数の防煙区域から構成されることから、必要な排煙容量は、 $120\text{ m}^3/\text{min}$ 以上で、かつ、最大防煙区画の床面積  $1\text{ m}^2$ につき  $2\text{ m}^3$ 以上となる。

#### 【対策本部室の最大防煙区画の床面積： $686.8\text{ m}^2$ 】

$$686.8 \times 2\text{ m}^3/\text{min} = 1373.6\text{ m}^3/\text{min}$$

ダクト圧力損失等を考慮し、余裕を持たせ $2115\text{ m}^3/\text{min}$ とする。

#### (2) 排煙設備の使用材料

換気設備の排風機は、火災発生時における煙の排気を考慮し、鋼板製又はその他十分な強度を持つ金属材料を使用する。

#### (3) 電源

緊急時対策建屋の対策本部室の換気設備は、外部電源喪失時でも換気できるように緊急時対策建屋用発電機から給電する設計とする。

補足説明資料 1 - 5 (23条)

## 重大事故等対処施設が設置される室の 火災防護対策について

### 1. 概要

重大事故等対処施設を設置する室のうち、「火災感知を行う設備」「消火を行う設備」について以下のとおり選定した。

### 2. 火災感知を行う設備について

重大事故等対処施設を設置する室の火災の影響を限定するように、火災を早期に感知するため、要求事項に応じた「火災感知を行う設備」を選定した。（補足説明資料 1-3）

### 3. 消火を行う設備について

重大事故等対処施設に火災が発生した場合に、火災を消火するため、消火を行う設備を選定した。（補足説明資料 1-4）

補足説明資料 1 - 5 (23 条)

添付資料 1

重大事故等対処施設が設置される火災区域又は火災区画の火災防護対策一覧表  
(例)

関連条文	主要設備	部屋番号	感知を行う設備	消火を行う設備
29	グローブボックス局所消火装置	115	煙感知器・熱感知器	窒素消火装置 消火器
		118	煙感知器・熱感知器	窒素消火装置 消火器
		125	煙感知器・熱感知器	窒素消火装置 消火器
		126	煙感知器・熱感知器	窒素消火装置 消火器
29	遠隔消火装置	115	煙感知器・熱感知器	窒素消火装置 消火器
		118	煙感知器・熱感知器	窒素消火装置 消火器
		125	煙感知器・熱感知器	窒素消火装置 消火器
		126	煙感知器・熱感知器	窒素消火装置 消火器
		130	煙感知器・熱感知器	屋内消火栓 消火器
29	火災状況確認用カメラ	115	煙感知器・熱感知器	窒素消火装置 消火器
		118	煙感知器・熱感知器	窒素消火装置 消火器
		120	煙感知器・熱感知器	窒素消火装置 消火器
		121	煙感知器・熱感知器	窒素消火装置 消火器
		125	煙感知器・熱感知器	窒素消火装置 消火器
		126	煙感知器・熱感知器	窒素消火装置 消火器
		319	煙感知器・熱感知器	窒素消火装置 消火器
29	火災状況確認用温度計（グローブボックス内火災用）	115	煙感知器・熱感知器	窒素消火装置 消火器
		118	煙感知器・熱感知器	窒素消火装置 消火器
		120	煙感知器・熱感知器	窒素消火装置 消火器
		121	煙感知器・熱感知器	窒素消火装置 消火器
		125	煙感知器・熱感知器	窒素消火装置 消火器
		126	煙感知器・熱感知器	窒素消火装置 消火器
		319	煙感知器・熱感知器	窒素消火装置 消火器
29	グローブボックス排風機入口手動ダンパ	404	煙感知器・熱感知器	窒素消火装置 消火器
29	工程室排風機入口手動ダンパ	404	煙感知器・熱感知器	窒素消火装置 消火器
29	建屋排風機入口手動ダンパ	404	煙感知器・熱感知器	窒素消火装置 消火器
29	送風機入口手動ダンパ	603	煙感知器・熱感知器	屋内消火栓 消火器
29	グローブボックス排気フィルタ	117	煙感知器・熱感知器	窒素消火装置 消火器
		118	煙感知器・熱感知器	窒素消火装置 消火器
		125	煙感知器・熱感知器	窒素消火装置 消火器
		126	煙感知器・熱感知器	窒素消火装置 消火器
		127	煙感知器・熱感知器	窒素消火装置 消火器
		319	煙感知器・熱感知器	窒素消火装置 消火器
29	グローブボックス排気フィルタユニット	406	煙感知器・熱感知器	屋内消火栓 消火器



重大事故等対処施設が設置される火災区域又は火災区画の火災防護対策一覧表  
(例)

関連 条文	主要設備	部屋 番号	感知を行う設備	消火を行う設備
29	グローブボックス排気ダクト	110	煙感知器・熱感知器	窒素消火装置 消火器
		111	煙感知器・熱感知器	窒素消火装置 消火器
		112	煙感知器・熱感知器	窒素消火装置 消火器
		113	煙感知器・熱感知器	窒素消火装置 消火器
		115	煙感知器・熱感知器	窒素消火装置 消火器
		116	煙感知器・熱感知器	窒素消火装置 消火器
		117	煙感知器・熱感知器	窒素消火装置 消火器
		118	煙感知器・熱感知器	窒素消火装置 消火器
		120	煙感知器・熱感知器	窒素消火装置 消火器
		125	煙感知器・熱感知器	窒素消火装置 消火器
		126	煙感知器・熱感知器	窒素消火装置 消火器
		127	煙感知器・熱感知器	窒素消火装置 消火器
		311	煙感知器	屋内消火栓 消火器
		312	煙感知器	窒素消火装置 消火器
		313	煙感知器	窒素消火装置 消火器
		314	煙感知器	窒素消火装置 消火器
		319	煙感知器・熱感知器	窒素消火装置 消火器
		321	煙感知器・熱感知器	窒素消火装置 消火器
		404	煙感知器・熱感知器	窒素消火装置 消火器
		406	煙感知器・熱感知器	屋内消火栓 消火器
423	煙感知器	屋内消火栓 消火器		
29	工程室排気ダクト	110	煙感知器・熱感知器	窒素消火装置 消火器
		111	煙感知器・熱感知器	窒素消火装置 消火器
		115	煙感知器・熱感知器	窒素消火装置 消火器
		116	煙感知器・熱感知器	窒素消火装置 消火器
		117	煙感知器・熱感知器	窒素消火装置 消火器
		118	煙感知器・熱感知器	窒素消火装置 消火器
		120	煙感知器・熱感知器	窒素消火装置 消火器
		121	煙感知器・熱感知器	窒素消火装置 消火器
		125	煙感知器・熱感知器	窒素消火装置 消火器
		126	煙感知器・熱感知器	窒素消火装置 消火器
		127	煙感知器・熱感知器	窒素消火装置 消火器
		315	煙感知器	窒素消火装置 消火器
		319	煙感知器・熱感知器	窒素消火装置 消火器
		321	煙感知器・熱感知器	窒素消火装置 消火器

重大事故等対処施設が設置される火災区域又は火災区画の火災防護対策一覧表  
(例)

関連条文	主要設備	部屋番号	感知を行う設備	消火を行う設備
29	工程室排気ダクト	333	煙感知器	屋内消火栓 消火器
		404	煙感知器・熱感知器	窒素消火装置 消火器
		406	煙感知器・熱感知器	屋内消火栓 消火器
		423	煙感知器	屋内消火栓 消火器
		425	煙感知器	屋内消火栓 消火器
29	建屋排気ダクト・給気ダクト	101	煙感知器・熱感知器	屋内消火栓 消火器
		102	煙感知器	窒素消火装置 消火器
		104	煙感知器・熱感知器	窒素消火装置 消火器
		105	煙感知器	屋内消火栓 消火器
		108	煙感知器・熱感知器	窒素消火装置 消火器
		110	煙感知器・熱感知器	窒素消火装置 消火器
		111	煙感知器・熱感知器	窒素消火装置 消火器
		112	煙感知器・熱感知器	窒素消火装置 消火器
		113	煙感知器・熱感知器	窒素消火装置 消火器
		114	煙感知器・熱感知器	窒素消火装置 消火器
		115	煙感知器・熱感知器	窒素消火装置 消火器
		116	煙感知器・熱感知器	窒素消火装置 消火器
		117	煙感知器・熱感知器	窒素消火装置 消火器
		118	煙感知器・熱感知器	窒素消火装置 消火器
		119	煙感知器・熱感知器	窒素消火装置 消火器
		120	煙感知器・熱感知器	窒素消火装置 消火器
		122	煙感知器	屋内消火栓 消火器
		124	煙感知器	屋内消火栓 消火器
		126	煙感知器・熱感知器	窒素消火装置 消火器
		127	煙感知器・熱感知器	窒素消火装置 消火器
		128	煙感知器	屋内消火栓 消火器
		129	煙感知器・熱感知器	窒素消火装置 消火器
		130	煙感知器・熱感知器	屋内消火栓 消火器
		133	煙感知器・熱感知器	窒素消火装置 消火器
134	煙感知器	屋内消火栓 消火器		
135	煙感知器・熱感知器	窒素消火装置 消火器		
136	煙感知器・熱感知器	窒素消火装置 消火器		
137	煙感知器・熱感知器	窒素消火装置 消火器		
141	煙感知器	屋内消火栓 消火器		
153	煙感知器・熱感知器	窒素消火装置 消火器		

重大事故等対処施設が設置される火災区域又は火災区画の火災防護対策一覧表  
(例)

関連条文	主要設備	部屋番号	感知を行う設備	消火を行う設備
29	建屋排気ダクト・給気ダクト	155	煙感知器	屋内消火栓 消火器
		156	煙感知器・熱感知器	窒素消火装置 消火器
		159	煙感知器	屋内消火栓 消火器
		160	煙感知器	屋内消火栓 消火器
		161	煙感知器	屋内消火栓 消火器
		162	煙感知器	屋内消火栓 消火器
		163	—	消火器
		164	煙感知器	屋内消火栓 消火器
		165	—	消火器
		166	煙感知器	屋内消火栓 消火器
		201	—	消火器
		202	煙感知器	窒素消火装置 消火器
		203	煙感知器	屋内消火栓 消火器
		205	煙感知器	屋内消火栓 消火器
		207	煙感知器	消火器
		301	煙感知器	屋内消火栓 消火器
		302	煙感知器	窒素消火装置 消火器
		303	煙感知器	屋内消火栓 消火器
		304	煙感知器	屋内消火栓 消火器
		305	煙感知器	屋内消火栓 消火器
		306	煙感知器	屋内消火栓 消火器
		307	煙感知器	窒素消火装置 消火器
		308	煙感知器	屋内消火栓 消火器
		309	煙感知器	屋内消火栓 消火器
		310	煙感知器	屋内消火栓 消火器
		312	煙感知器	窒素消火装置 消火器
		313	煙感知器	窒素消火装置 消火器
		314	煙感知器	窒素消火装置 消火器
		315	煙感知器	窒素消火装置 消火器
		316	煙感知器	屋内消火栓 消火器
		317	煙感知器	窒素消火装置 消火器
		318	煙感知器	屋内消火栓 消火器
319	煙感知器・熱感知器	窒素消火装置 消火器		
321	煙感知器・熱感知器	窒素消火装置 消火器		
322	煙感知器	窒素消火装置 消火器		
323	煙感知器	屋内消火栓 消火器		

重大事故等対処施設が設置される火災区域又は火災区画の火災防護対策一覧表  
(例)

関連条文	主要設備	部屋番号	感知を行う設備	消火を行う設備
29	建屋排気ダクト・給気ダクト	324	煙感知器・熱感知器	窒素消火装置 消火器
		325	煙感知器	屋内消火栓 消火器
		326	煙感知器	屋内消火栓 消火器
		327	煙感知器	屋内消火栓 消火器
		328	煙感知器	屋内消火栓 消火器
		329	煙感知器	屋内消火栓 消火器
		330	煙感知器	屋内消火栓 消火器
		331	煙感知器	屋内消火栓 消火器
		333	煙感知器	屋内消火栓 消火器
		335	煙感知器・熱感知器	窒素消火装置 消火器
		336	煙感知器	屋内消火栓 消火器
		337	煙感知器	屋内消火栓 消火器
		342	煙感知器	屋内消火栓 消火器
		343	煙感知器	屋内消火栓 消火器
		346	煙感知器	屋内消火栓 消火器
		401	煙感知器	屋内消火栓 消火器
		402	煙感知器	屋内消火栓 消火器
		403	煙感知器	屋内消火栓 消火器
		404	煙感知器・熱感知器	窒素消火装置 消火器
		405	煙感知器	屋内消火栓 消火器
		406	煙感知器・熱感知器	屋内消火栓 消火器
		407	煙感知器	屋内消火栓 消火器
		408	煙感知器	屋内消火栓 消火器
		409	煙感知器・熱感知器	窒素消火装置 消火器
		410	煙感知器	屋内消火栓 消火器
		411	煙感知器・熱感知器	窒素消火装置 消火器
		412	煙感知器	屋内消火栓 消火器
		413	煙感知器	屋内消火栓 消火器
414	煙感知器	窒素消火装置 消火器		
415	煙感知器	屋内消火栓 消火器		
416	煙感知器	屋内消火栓 消火器		
417	煙感知器	屋内消火栓 消火器		
418	煙感知器	屋内消火栓 消火器		
419	煙感知器	屋内消火栓 消火器		
420	煙感知器	屋内消火栓 消火器		

重大事故等対処施設が設置される火災区域又は火災区画の火災防護対策一覧表  
(例)

関連条文	主要設備	部屋番号	感知を行う設備	消火を行う設備
29	建屋排気ダクト・給気ダクト	422	—	屋内消火栓 消火器
		423	煙感知器	屋内消火栓 消火器
		425	煙感知器	屋内消火栓 消火器
		426	煙感知器	屋内消火栓 消火器
		427	煙感知器	屋内消火栓 消火器
		428	煙感知器・熱感知器	窒素消火装置 消火器
		429	煙感知器	屋内消火栓 消火器
		430	煙感知器	屋内消火栓 消火器
		432	煙感知器	屋内消火栓 消火器
		433	煙感知器	屋内消火栓 消火器
		436	煙感知器	屋内消火栓 消火器
		437	煙感知器	屋内消火栓 消火器
		438	煙感知器	屋内消火栓 消火器
		439	煙感知器	屋内消火栓 消火器
		440	煙感知器	屋内消火栓 消火器
		442	煙感知器	屋内消火栓 消火器
		445	煙感知器・熱感知器	二酸化炭素消火装置 消火器
		446	煙感知器	消火器
		447	—	—
		448	煙感知器・熱感知器	窒素消火装置 消火器
		449	煙感知器	屋内消火栓 消火器
		450	煙感知器	屋内消火栓 消火器
		503	煙感知器	屋内消火栓 消火器
		505	煙感知器	屋内消火栓 消火器
		507	煙感知器	屋内消火栓 消火器
		508	煙感知器	屋内消火栓 消火器
		509	煙感知器	屋内消火栓 消火器
		511	煙感知器	屋内消火栓 消火器
		512	煙感知器	屋内消火栓 消火器
		513	煙感知器・熱感知器	二酸化炭素消火装置 消火器
514	煙感知器・熱感知器	二酸化炭素消火装置 消火器		
515	煙感知器・熱感知器	二酸化炭素消火装置 消火器		
516	煙感知器	屋内消火栓 消火器		
517	煙感知器	屋内消火栓 消火器		
518	煙感知器	屋内消火栓 消火器		
519	煙感知器	屋内消火栓 消火器		

重大事故等対処施設が設置される火災区域又は火災区画の火災防護対策一覧表  
(例)

関連条文	主要設備	部屋番号	感知を行う設備	消火を行う設備
29	建屋排気ダクト・給気ダクト	520	煙感知器	屋内消火栓 消火器
		521	煙感知器	屋内消火栓 消火器
		525	煙感知器	屋内消火栓 消火器
		526	煙感知器・熱感知器	二酸化炭素消火装置 消火器
		527	煙感知器・熱感知器	二酸化炭素消火装置 消火器
		528	煙感知器・熱感知器	二酸化炭素消火装置 消火器
		530	煙感知器	屋内消火栓 消火器
		531	煙感知器	屋内消火栓 消火器
		534	煙感知器	屋内消火栓 消火器
		535	煙感知器・熱感知器	二酸化炭素消火装置 消火器
		536	煙感知器・熱感知器	二酸化炭素消火装置 消火器
		537	煙感知器・熱感知器	二酸化炭素消火装置 消火器
		539	煙感知器	屋内消火栓 消火器
		545	煙感知器	屋内消火栓 消火器
		552	煙感知器・熱感知器	二酸化炭素消火装置 消火器
		553	煙感知器・熱感知器	二酸化炭素消火装置 消火器
		554	煙感知器	屋内消火栓 消火器
		555	煙感知器	屋内消火栓 消火器
		556	煙感知器	屋内消火栓 消火器
		557	煙感知器	屋内消火栓 消火器
		559	煙感知器	屋内消火栓 消火器
		561	煙感知器	屋内消火栓 消火器
		562	煙感知器	屋内消火栓 消火器
		564	煙感知器	屋内消火栓 消火器
		565	煙感知器	屋内消火栓 消火器
		566	煙感知器	屋内消火栓 消火器
		567	煙感知器	屋内消火栓 消火器
		568	煙感知器	屋内消火栓 消火器
569	煙感知器	屋内消火栓 消火器		
570	煙感知器	屋内消火栓 消火器		
571	煙感知器	屋内消火栓 消火器		
572	煙感知器	屋内消火栓 消火器		
573	煙感知器	屋内消火栓 消火器		
574	煙感知器	屋内消火栓 消火器		
579	煙感知器	屋内消火栓 消火器		

重大事故等対処施設が設置される火災区域又は火災区画の火災防護対策一覧表  
(例)

関連条文	主要設備	部屋番号	感知を行う設備	消火を行う設備
29	建屋排気ダクト・給気ダクト	580	煙感知器・熱感知器	二酸化炭素消火装置 消火器
		581	煙感知器・熱感知器	二酸化炭素消火装置 消火器
		582	煙感知器・熱感知器	二酸化炭素消火装置 消火器
		583	煙感知器・熱感知器	二酸化炭素消火装置 消火器
		587	煙感知器	屋内消火栓 消火器
		601	煙感知器	屋内消火栓 消火器
		602	煙感知器	屋内消火栓 消火器
		603	煙感知器・熱感知器	屋内消火栓 消火器
		604	煙感知器・熱感知器	二酸化炭素消火装置 消火器
		605	煙感知器・熱感知器	二酸化炭素消火装置 消火器
		606	煙感知器	屋内消火栓 消火器
		607	煙感知器	屋内消火栓 消火器
		609	煙感知器	屋内消火栓 消火器
		610	煙感知器	屋内消火栓 消火器
		611	煙感知器	屋内消火栓 消火器
		615	煙感知器	屋内消火栓 消火器
		616	煙感知器	屋内消火栓 消火器
		617	煙感知器	屋内消火栓 消火器
		619	煙感知器	屋内消火栓 消火器
702	煙感知器	消火器		
703	煙感知器	消火器		
29	グローブボックス排風機	404	煙感知器・熱感知器	窒素消火装置 消火器
29	工程室排風機	404	煙感知器・熱感知器	窒素消火装置 消火器
29	建屋排風機	404	煙感知器・熱感知器	窒素消火装置 消火器