

【公開版】

資料2-9	令和2年3月9日
日本原燃株式会社	

六ヶ所廃棄物管理施設における
新規制基準に対する適合性

安全審査 整理資料

第11条：安全機能を有する施設

目 次

1 章 基準適合性

1. 基本方針

1. 1 要求事項の整理

1. 2 要求事項に対する適合性

1. 3 規則への適合性

2. 安全機能を有する施設に関する設計

3. 廃棄物管理施設と他施設との共用

3. 1 安全機能を有する施設の共用

2 章 補足説明資料

1 章 基準適合性

1. 基本方針

1.1 要求事項の整理

安全機能を有する施設について、事業許可基準規則と再処理施設安全審査指針との比較及び当該指針を踏まえたこれまでの既許可実績により、事業許可基準規則第11条において追加された又は明確化された要求事項を整理する。

(第1表 事業許可基準規則第11条と再処理施設安全審査指針 比較表)

第1表 事業許可基準規則第11条と再処理施設安全審査指針 比較表 (1 / 4)

事業許可基準規則 第11条 (安全機能を有する施設)	再処理施設安全審査指針	備考
<p>安全機能を有する施設は、その安全機能の重要度に応じて、その機能が確保されたものでなければならない。</p>	<p>(記載無し)</p>	<p>追加要求事項</p>

第1表 事業許可基準規則第11条と再処理施設安全審査指針 比較表 (2 / 4)

事業許可基準規則 第11条 (安全機能を有する施設)	再処理施設安全審査指針	備考
<p>2 安全機能を有する施設を他の原子力施設と共用し、又は安全機能を有する施設に属する設備を一の廃棄物管理施設において共用する場合には、廃棄物管理施設の安全性を損なわないものでなければならない。</p> <p>(解釈)</p> <p>1 第2項に規定する「共用する場合には、廃棄物管理施設の安全性を損なわないものでなければならない。」とは、安全機能を有する施設のうち、当該廃棄物管理施設以外の原子力施設との間又は当該廃棄物管理施設内で共用するものについて、その機能、構造等から判断して、共用によって当該廃棄物管理施設の安全性に支障を来たさないものをいう。</p>	<p>(指針19)</p> <p>1. 再処理施設の安全上重要な施設は、他の原子力施設との共用によって、その安全機能を失うことのない設計であること。</p>	<p>追加要求事項</p>

第1表 事業許可基準規則第11条と再処理施設安全審査指針 比較表 (3 / 4)

事業許可基準規則 第11条 (安全機能を有する施設)	再処理施設安全審査指針	備考
<p>3 安全機能を有する施設は、当該施設の安全機能を確認するための検査又は試験及び当該安全機能を健全に維持するための保守又は修理ができるものでなければならない。</p> <p>(解釈) 2 第3項に規定する「安全機能を確認するための検査又は試験」には、実システムを用いた試験又は検査が不適当な場合には、試験用のバイパス系を用いること等を含む。</p>	<p>(指針21)</p> <p>1. 安全上重要な施設は、それらの安全機能を確認するために、必要に応じ、再処理施設の運転中又は定期点検等の停止時に安全機能を損なうことなく適切な方法により試験及び検査ができる設計であること。</p> <p>2. 安全上重要な施設は、それらの安全機能を健全に維持するための適切な保守及び修理ができる設計であること。</p>	<p>追加要求事項</p>

第1表 事業許可基準規則第11条と再処理施設安全審査指針 比較表 (4 / 4)

事業許可基準規則 第11条 (安全機能を有する施設)	再処理施設安全審査指針	備考
<p>4 安全上重要な施設又は当該施設が属する系統は、廃棄物管理施設の安全性を確保する機能を維持するために必要がある場合には、多重性を有しなければならない。</p> <p>(解釈)</p> <p>3 第4項に規定する「安全性を確保する機能を維持するために必要がある場合」とは、当該安全上重要な施設等が故障や動作不能となった場合に、廃棄物管理施設の安全性を確保できない場合をいう。</p> <p>4 第4項に規定する「多重性」とは、同一の機能を有し、かつ、同一の構造、動作原理その他の性質を有する二以上の系統又は機器が同一の廃棄物管理施設に存在することをいう。</p>	<p>(記載無し)</p>	<p>追加要求事項</p>

1.2 要求事項に対する適合性

廃棄物管理施設のうち、安全機能を有する構築物、系統及び機器を安全機能を有する施設とする。

また、安全機能を有する施設のうち、その機能の喪失により、公衆又は従事者に放射線障害を及ぼすおそれがあるもの及び安全設計上想定される事故が発生した場合に公衆又は従事者に及ぼすおそれがある放射線障害を防止するため、放射性物質又は放射線が廃棄物管理施設を設置する事業所外へ放出されることを抑制し又は防止する構築物、系統及び機器から構成される施設を、安全上重要な施設とする。

安全機能を有する施設は、その安全機能の重要度に応じて、その機能が確保されたものとするとともに、以下の設計を満足するものとする。

- (1) 安全上重要な施設又は当該施設が属する系統は、廃棄物管理施設の安全性を確保する機能を維持するために必要がある場合には、多重性を有する設計とする。
- (2) 安全機能を有する施設は、当該施設の安全機能を確保するための検査又は試験及び当該安全機能を健全に維持するための保守又は修理ができる設計とする。
- (3) 安全機能を有する施設のうち、再処理施設及びMOX燃料加工施設と共用するものは、共用によって廃棄物管理施設の安全性を損なうことのない設計とする。

1.3 規則への適合性

(安全機能を有する施設)

第十一条 安全機能を有する施設は、その安全機能の重要度に応じて、その機能が確保されたものでなければならない。

2 安全機能を有する施設を他の原子力施設と共用し、又は安全機能を有する施設に属する設備を一の廃棄物管理施設において共用する場合には、廃棄物管理施設の安全性を損なわないものでなければならない。

3 安全機能を有する施設は、当該施設の安全機能を確認するための検査又は試験及び当該安全機能を健全に維持するための保守又は修理ができるものでなければならない。

4 安全上重要な施設又は当該施設が属する系統は、廃棄物管理施設の安全性を確保する機能を維持するために必要がある場合には、多重性を有しなければならない。

適合のための設計方針

第1項について

「事業許可基準規則」に基づき設ける設備は安全機能を有する施設であり、安全機能を有する施設は、その安全機能の重要度に応じて、その機能が確保されるよう設計する。

第2項について

安全機能を有する施設を他の原子力施設と共用し、又は安全機能を有する施設に属する設備を一の廃棄物管理施設において共用する場合には、廃棄物管理施設の安全性を損なわない設計とする。他の原子力施設と共用する設備には、外部電源系統を経て6.9 k V 常用母線に接続する遮断器、通

信連絡設備のページング装置及び所内携帯電話，周辺監視区域境界付近の空間線量を測定するための積算線量計，敷地を代表する地上風の風向及び風速並びに大気温度を測定する気象観測機器等がある。

安全上重要な施設は再処理施設及びMOX燃料加工施設と共用しない。

第3項について

安全機能を有する施設は，当該施設の安全機能を確認するための検査又は試験及び当該安全機能を健全に維持するための保守又は修理ができる設計とする。

第4項について

廃棄物管理施設の安全上重要な施設は，収納管，通風管，貯蔵区域しゃへい，ガラス固化体検査室しゃへい及び貯蔵建屋床面走行クレーンのしゃへい容器であり，これらの構造を考慮すると故障や動作不能となることはないため，多重性を有する設計とする必要はない。

2. 安全機能を有する施設に関する設計

- (1) 安全機能を有する施設のうち、その機能の喪失により、公衆又は従事者に放射線障害を及ぼすおそれがあるもの及び安全設計上想定される事故が発生した場合に公衆又は従事者に及ぼすおそれがある放射線障害を防止するため、放射性物質又は放射線が廃棄物管理施設を設置する事業所外へ放出されることを抑制し、又は防止するものを安全上重要な施設とする。安全上重要な施設には、収納管、通風管、貯蔵区域しゃへい、ガラス固化体検査室しゃへい及び貯蔵建屋床面走行クレーンのしゃへい容器があり、これらは「原子炉等規制法」に基づきその機能を維持するために適切に設計する。
- (2) 安全機能を有する施設を他の原子力施設と共用し、又は安全機能を有する施設に属する設備を一の廃棄物管理施設において共用する場合には、廃棄物管理施設の安全性を損なわない設計とする。他の原子力施設と共用する設備には、外部電源系統を経て6.9 k V 運転予備用母線及び常用母線に接続する遮断器、通信連絡設備のページング装置及び所内携帯電話、周辺監視区域境界付近の空間線量を測定するための積算線量計、敷地を代表する地上風の風向及び風速並びに大気温度を測定する気象観測機器等がある。
- (3) 安全機能を有する施設は、当該安全機能を確認するための検査又は試験及び当該安全機能を健全に維持するための保守又は修理ができるように設計する。

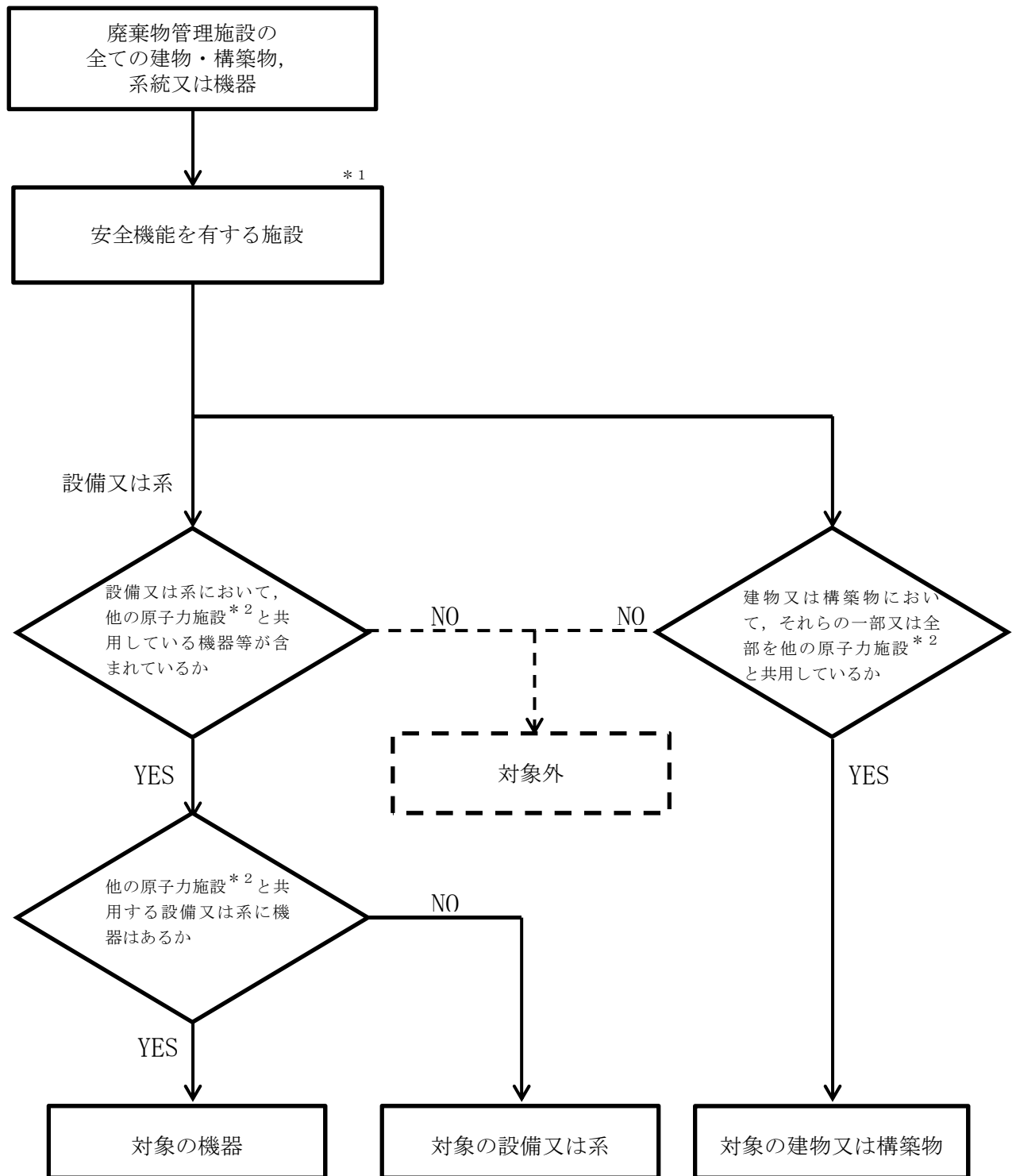
3. 廃棄物管理施設と他施設との共用

(1) 共用設備の抽出

廃棄物管理施設の中から他施設と共用する建物・構築物並びに施設、設備、系及び機器を図3-1に示す抽出フローに従って抽出した。

抽出した対象設備の一覧を表3-1(1)及び(2)に示す。

【補足説明資料3-1】



* 1 : 「廃棄物管理事業許可申請書 添付書類五 廃棄物管理施設の構成に示される施設」及び「廃棄物管理事業許可申請書 添付書類五 2章に示される建物・構築物」

* 2 : 他の原子力施設とは、「再処理施設」「MOX燃料加工施設」である。

図 3-1 共用する廃棄物管理施設の抽出フロー

表 3-1 (1) 抽出した対象設備一覧 (1 / 2)

施設	設備	設備又は系	系	他の原子力施設との共有有無 (有:○, 無:×)	AAWB に記載のある機器	AAWB には記載がなく設工認で登場する機器	再処理施設	MOX 燃料加工施設	その他	備考
廃棄物管理設備本体				×						
管理施設	ガラス固化体貯蔵設備			×						
放射性廃棄物の受入れ施設	ガラス固化体受入れ設備			×						
計測制御系統施設	計測制御設備			×						
放射線管理施設	放射線管理設備	出入管理関係設備		○	・出入管理設備		○			北換気筒管理建屋の出入管理設備を共用する。
		試料分析関係設備		×						
		放射線監視設備		○	・積算線量計 ・気象観測機器		○	○		
		個人管理用設備		○	・個人線量計 ・ホールボディカウンタ		○	○		
その他廃棄物管理設備の附属施設				×						
気体廃棄物の廃棄施設	収納管排気設備			×						
	換気設備	ガラス固化体受入れ・貯蔵建屋排気系統		×						
		ガラス固化体受入れ・貯蔵建屋 B 棟排気系統		×						
		ガラス固化体受入れ・貯蔵建屋換気筒		○	・ガラス固化体受入れ・貯蔵建屋換気筒		○ (支持構造物)			
液体廃棄物の廃棄施設	廃水貯蔵設備			×						
固体廃棄物の廃棄施設	固体廃棄物貯蔵設備			×						
その他設備	消防用設備			○	・屋外消火栓 ・防火水槽		○			
				○	・消火水供給設備		○	○		
	電気設備			○	・受電開閉設備 ・受電変圧器 ・所内高圧系統 ・燃料貯蔵設備		○			
	通信連絡設備			○	・ページング装置 ・所内携帯電話		○			

表 3-1 (1) 抽出した対象設備一覧 (2/2)

施設	設備	設備又は系	系	他の原子力施設との共有有無 (有:○, 無:×)	AAWB に記載のある機器	AAWB には記載がなく設工認で登場する機器	再処理施設	MOX 燃料加工施設	その他	備考
	不法侵入等防止設備			○	<ul style="list-style-type: none"> ・人の容易な侵入を防止できる障壁 ・通信連絡設備 ・不正に爆発性又は易燃性を有する物件その他人に危害を与え、又は他の物件を損傷するおそれがある物件が持ち込まれることの防止に係る設備 		○	○		
				○	<ul style="list-style-type: none"> ・外部からの不正アクセスを遮断する装置 		○			
	圧縮空気設備			○			○			
	給水処理設備			○			○	○		
	蒸気供給設備			○			○			

表 3 - 1 (2) 抽出した対象の建物・構築物一覧

建物・構築物	他の原子力施設との共有有無 (有：○，無：×)	再処理施設	MOX 燃料加工施設	その他	備考
ガラス固化体受入れ建屋	×				
ガラス固化体貯蔵建屋	×				
ガラス固化体貯蔵建屋 B 棟	×				
(ガラス固化体受入れ・貯蔵建屋換気筒)	(○)	○ (支持構造物)			

3.1 安全機能を有する施設の共用

抽出した設備について、他施設との共用によって廃棄物管理施設の安全性を損なわないことを次項以降で確認した。

(1) 気体廃棄物の廃棄施設の換気設備

(a) 共用する設備，機器等の概要と状況

ガラス固化体受入れ・貯蔵建屋換気筒の支持構造物は鉄塔支持形であり，廃棄物管理施設の筒身とともに再処理施設の筒身も支持する構造である。よって，支持構造物は再処理施設と共用する。

【補足説明資料3-2】

(b) 共用による安全性への影響

再処理施設と共用するガラス固化体受入れ・貯蔵建屋換気筒の支持構造物は，再処理施設の筒身を考慮した強度を確保する設計とすることから，共用によって廃棄物管理施設の安全性を損なわない。

(2) 放射線管理施設

(a) 共用する設備，機器等の概要と状況

放射線管理施設の一部は，再処理施設及びMOX燃料加工施設と以下のとおり共用する。

a. 出入管理関係設備

i. 出入管理設備（北換気筒管理建屋）

北換気筒管理建屋は，廃棄物管理施設用と再処理施設用の排気モニタリング設備がそれぞれ設置されているため，廃棄物管理事業及び再処理事業の両方で管理区域を設定している。

そのため，管理区域への出入管理に用いる出入管理設備を再処理施設と共用する。

【補足説明資料3-2】

b. 放射線監視設備

i. 屋外モニタリング設備

(i) 環境モニタリング設備

積算線量計は，廃棄物管理施設，再処理施設及びMOX燃料加工施設の周辺監視区域付近の空間放射線量測定のための設備であり，周辺監視区域が同等であることから再処理施設及びMOX燃料加工施設と共用する。

また，気象観測機器は，廃棄物管理施設，再処理施設及びMOX燃料加工施設の敷地内において気象を観測するための設備であり，敷地が同等であることから，再処理施設及びMOX燃料加工施設と気象観測機器を共用する。

【補足説明資料3-2】

c. 個人管理用設備

個人線量計及びホールボディカウンタは、廃棄物管理施設、再処理施設及びMOX燃料加工施設の放射線業務従事者等の線量評価のための設備であり、再処理施設及びMOX燃料加工施設と共用する。

【補足説明資料3-2】

(b) 共用による安全性への影響

再処理施設及びMOX燃料加工施設と共用する放射線管理施設は、仕様及び運用を各施設で同一とし、管理区域、周辺監視区域等が同等の測定対象等の共有化や必要な容量を確保することから、共用によって廃棄物管理施設の安全性を損なわない。

a. 出入管理関係設備

i. 出入管理設備（北換気筒管理建屋）

北換気筒管理建屋の管理区域に設置している設備は、廃棄物管理施設及び再処理施設の排気モニタリング設備のみであり、出入管理設備の仕様及び出入管理に係る運用を各施設で同一とすることから、共用によって廃棄物管理施設の安全性を損なわない。

b. 放射線監視設備

i. 屋外モニタリング設備

(i) 環境モニタリング設備

積算線量計及び気象観測機器は、仕様及び運用を各施設で同一とし、周辺監視区域等が同等であることにより、監視結果及び測定結果の共有を図れることから共用によって廃棄物管理施設の安全性を損なわない。

c. 個人管理用設備

個人線量計及びホールボディカウンタは，仕様及び運用を各施設で統一し，必要な個数を確保することから，共用によって廃棄物管理施設の安全性を損なわない。

(3) 消防用設備

(a) 共用する設備，機器等の概要と状況

消火用水貯槽に貯留している消火用水を供給する消火水供給設備は，再処理施設及びMOX燃料加工施設と共用する。

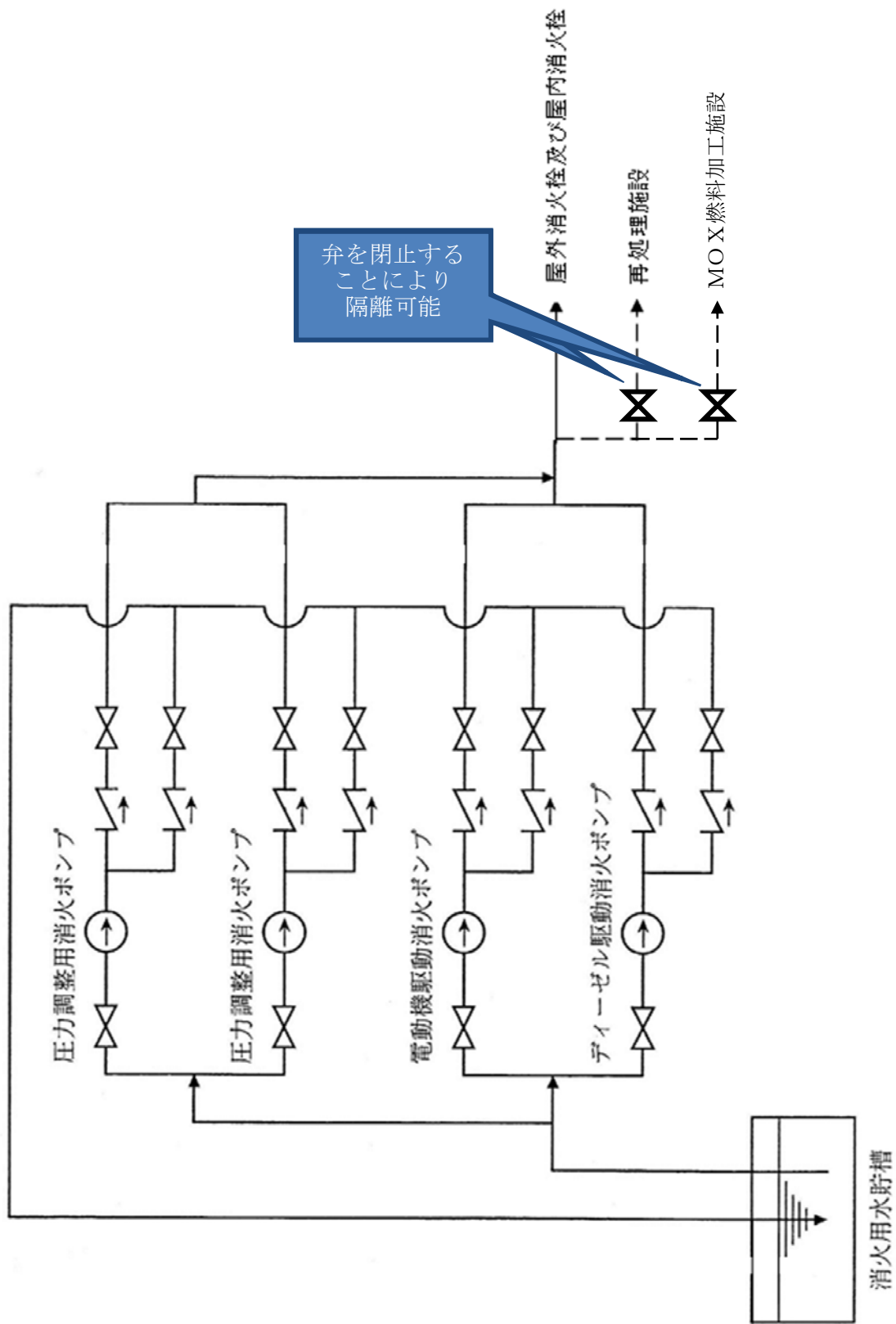
また，屋外消火栓の一部及び防火水槽の一部は，廃棄物管理施設と再処理施設で同じ設備を使用することから，再処理施設と共用する。

消火水供給設備の系統概要図を第7.5-1図に示す。

【補足説明資料3-2】

(b) 共用による安全性への影響

再処理施設及びMOX燃料加工施設と共用する消火水供給設備並びに再処理施設と共用する屋外消火栓及び防火水槽は，他施設へ消火水を供給した場合においても廃棄物管理施設で必要な容量を確保できる。また，消火水供給設備においては，故障その他の異常が発生した場合でも，弁を閉止することにより故障その他の異常による影響を局所化し，故障その他の異常が発生した施設からの波及的影響を防止することから，共用によって廃棄物管理施設の安全性を損なわない。



第 7.5-1 図 消火水供給設備系統概要図

(4) 電気設備

(a) 共用する設備，機器等の概要と状況

廃棄物管理施設の電力は，東北電力株式会社から 154 k V 送電線 2 回線で受電し，所要の電圧に降圧し廃棄物管理施設へ給電する。電気事業法に基づく，東北電力（株）の定める電気供給約款に，一構内一需要場所という規定があることから，再処理施設と共用する。

電気設備のうち予備電源用ディーゼル発電機に燃料を供給する燃料貯蔵設備は，再処理施設へも燃料を供給することから再処理施設と共用する。

単線結線図を第 7.5－2 図に示し，燃料貯蔵設備の系統概要図を図 3.1－(4)－1 に示す。

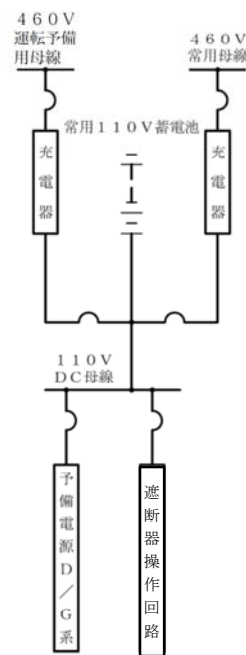
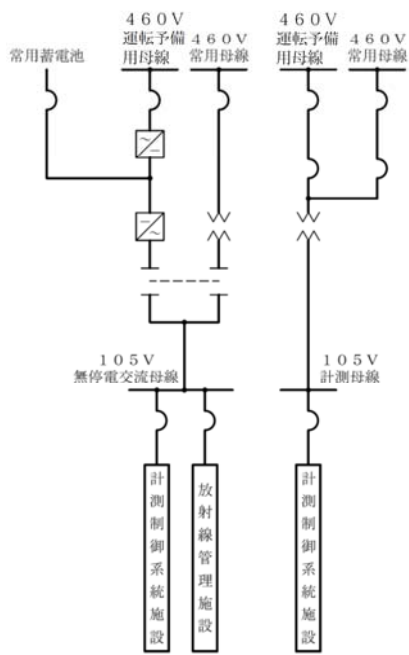
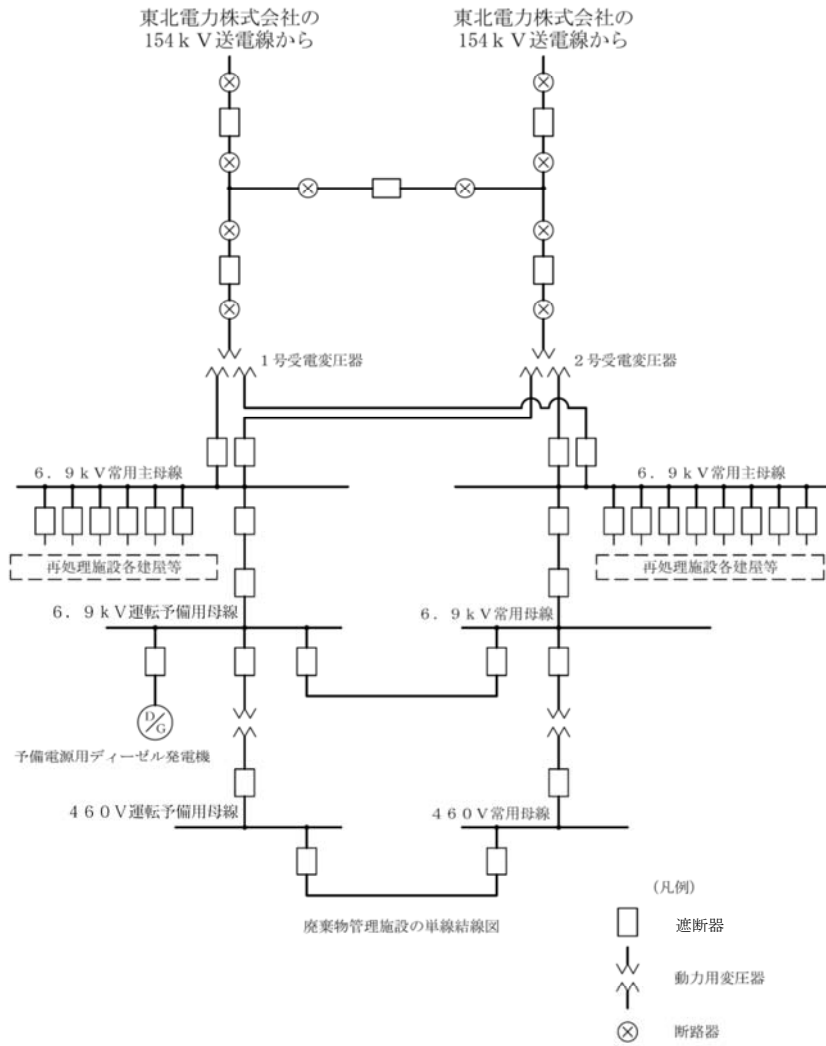
【補足説明資料3-2】

(b) 共用による安全性への影響

電気設備のうち燃料貯蔵設備を除く再処理施設と共用する設備は，再処理施設において，機器の損壊，故障その他の異常が発生した場合は，6.9 k V 運転予備用母線又は常用母線の遮断器が開放される設計とすることで，廃棄物管理施設に波及的影響を与えることを防止するとともに，受電変圧器については，再処理施設への給電を考慮しても十分な容量を有することから，共用によって廃棄物管理施設の安全性を損なわない。

また，電気設備のうち再処理施設と共用する燃料貯蔵設備は，再処理施設において，故障その他の異常が発生した場合でも，弁を閉止することにより故障その他の異常による影響を局所化し，故障その他の異常が発生した施設からの波及的影響を防止するとともに，再処理施設

における使用を想定しても、廃棄物管理施設に十分な燃料を供給できる容量を確保することから、共用によって廃棄物管理施設の安全性を損なわない。



第7.5-2図 廃棄物管理施設の単線結線図

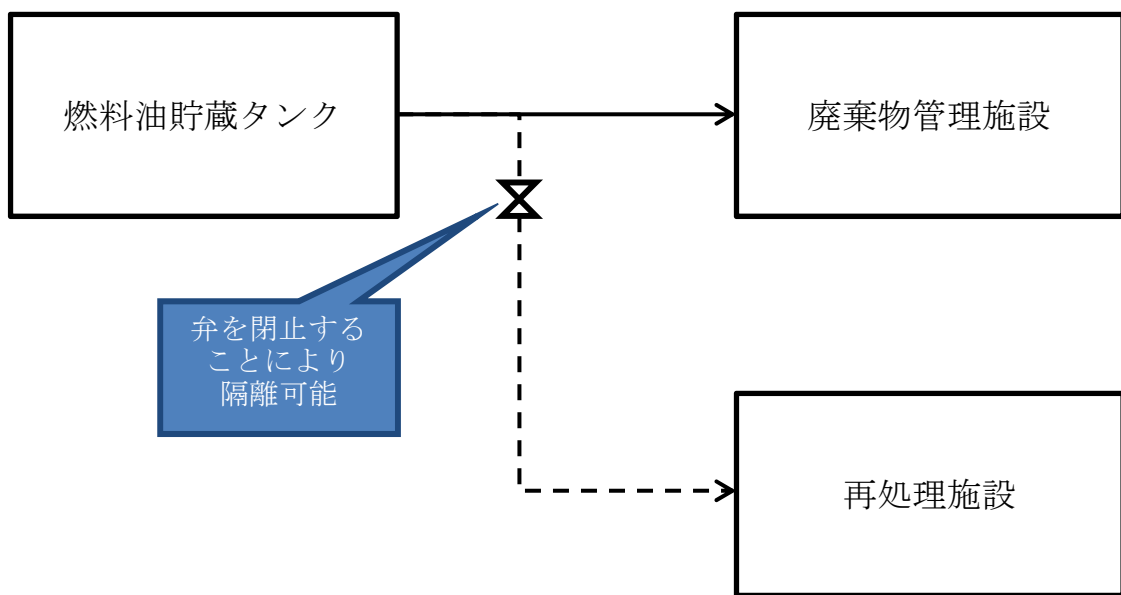


図 3.1-(4)-1 燃料貯蔵設備の系統概要図

(5) 通信連絡設備

(a) 共用する設備，機器等の概要と状況

a. 所内通信連絡設備

所内通信連絡設備のページング装置及び所内携帯電話は，廃棄物管理施設と再処理施設及びMOX燃料加工施設で同じ設備を使用することから，再処理施設及びMOX燃料加工施設と共用する。

【補足説明資料3-2】

(b) 共用による安全性への影響

a. 所内通信連絡設備

共用する所内通信連絡設備は，他施設が使用しているときに，廃棄物管理施設が使用できなくなるということはないことから，共用によって廃棄物管理施設の安全性を損なわない。

(6) 不法侵入等防止設備

(a) 共用する設備，機器等の概要と状況

人の容易な侵入を防止できる障壁，通信連絡設備及び不正に爆発性又は易燃性を有する物件その他人に危害を与え，又は他の物件を損傷するおそれがある物件が持ち込まれることの防止に係る設備は廃棄物管理施設と再処理施設及びMOX燃料加工施設で同じ設備を使用することから，再処理施設及びMOX燃料加工施設と共用し，外部からの不正アクセスを遮断する装置は再処理施設と共用する。

共用する不法侵入等防止設備の主要設備の仕様を第 7.5－5 表に示す。

【補足説明資料3-2】

(b) 共用による安全性への影響

共用する不法侵入等防止設備は，仕様及び運用を各施設で同一とし，他施設で異なる運用等を実施した場合の影響をあらかじめ排除することから，共用によって廃棄物管理施設の安全性を損なわない。

第7.5-5表 不法侵入等防止設備の主要設備の仕様

- (1) 人の容易な侵入を防止できる障壁（再処理施設及びMOX燃料加工施設と共用）

種 類 自立式

基 数 1 式

- (2) 不正に爆発性又は易燃性を有する物件その他人に危害を与え、又は他の物件を損傷するおそれがある物件が持ち込まれることの防止に係る設備（再処理施設及びMOX燃料加工施設と共用）

基 数 1 式

- (3) 通信連絡設備（再処理施設及びMOX燃料加工施設と共用）

基 数 1 式

- (4) 外部からの不正アクセスを遮断する装置（再処理施設と共用）

基 数 1 式

(7) 圧縮空気設備

(a) 共用する設備，機器等の概要と状況

廃棄物管理施設内の各施設に圧縮空気を供給するため，圧縮空気設備を設ける。圧縮空気設備は，再処理施設の一般圧縮空気系と共用する。

圧縮空気設備の主要設備の仕様を表 3.1-(7)-1 に示し，系統概要図を図 3.1-(7)-1 に示す。

【補足説明資料3-2】

(b) 共用による安全性への影響

圧縮空気設備は，再処理施設における使用を想定しても，廃棄物管理施設に十分な圧縮空気を供給できる容量を確保し，故障その他の異常が発生した場合でも，弁を閉止することにより故障その他の異常による影響を局所化し，故障その他の異常が発生した施設からの波及的影響を防止することから，共用によって廃棄物管理施設の安全性を損なわない。

表 3.1-(7)-1 圧縮空気設備の主要設備の仕様

空 気 圧 縮 機 (再処理施設と共用)		空 気 貯 槽 (再処理施設と共用)	
容 量 (m^3/min) [normal] (1台あたり)	台 数	容 量 (m^3)	基 数
約 100	1	約 100	1
約 130	3		

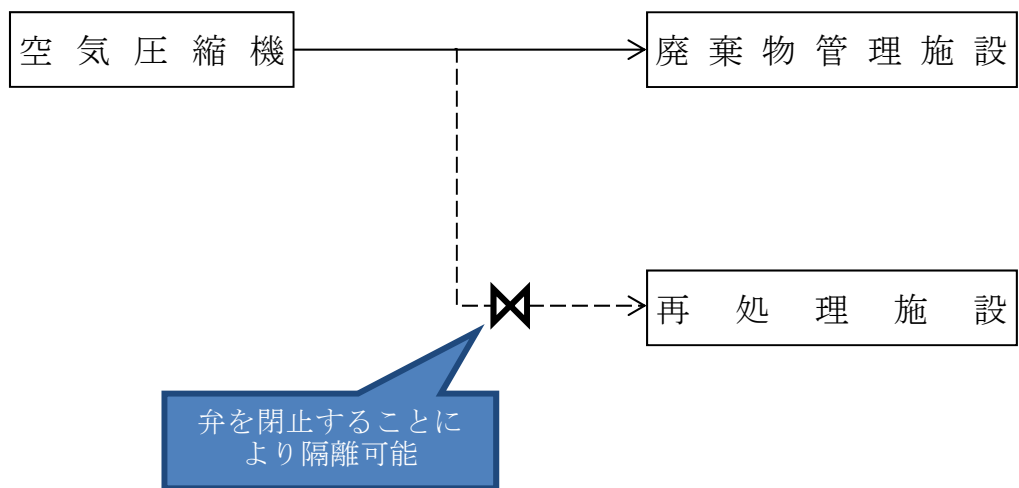


図3.1-(7)-1 圧縮空気設備系統概要図

(8) 給水処理設備

(a) 共用する設備，機器等の概要と状況

廃棄物管理施設の各施設に必要なろ過水を供給するため，給水処理設備を設ける。給水処理設備は，再処理施設及びMOX燃料加工施設と共用する。

給水処理設備の主要設備の仕様を表 3.1-(8)-1 に示し，給水処理設備の系統概要図を図 3.1-(8)-1 に示す。

【補足説明資料3-2】

(b) 共用による安全性への影響

給水処理設備は，再処理施設及びMOX燃料加工施設における使用を想定しても，廃棄物管理施設に十分なる過水を供給できる容量を確保し，故障その他の異常が発生した場合でも，弁を閉止することにより故障その他の異常による影響を局所化し，故障その他の異常が発生した施設からの波及的影響を防止することから，共用によって廃棄物管理施設の安全性を損なわない。

表 3.1－(8)－1 給水処理設備の主要設備の仕様

(1) ろ過水貯槽（再処理施設及びMOX燃料加工施設と共用）

基 数 1

容 量 約2,500m³

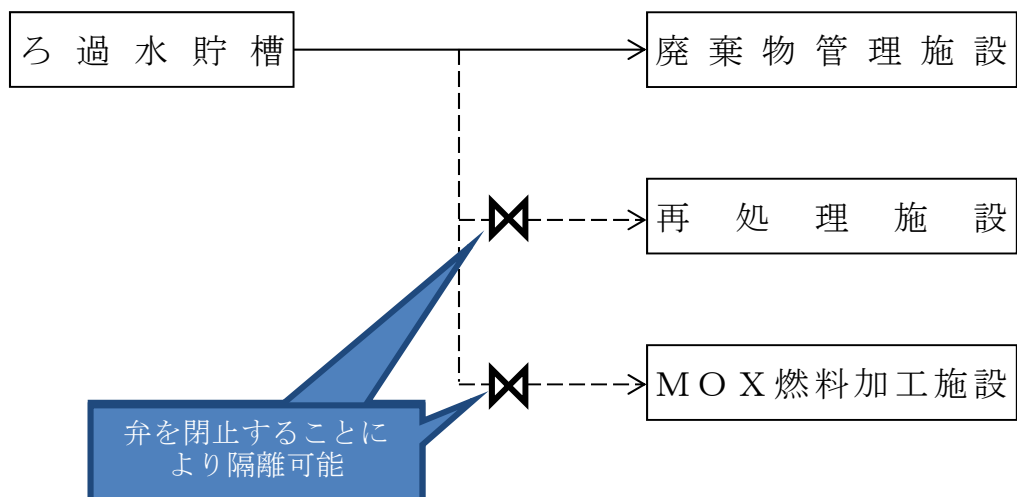


図3.1－(8)－1 給水処理設備系統概要図

(9) 蒸気供給設備

(a) 共用する設備，機器等の概要と状況

廃棄物管理施設の各施設に必要な蒸気を供給するため，蒸気供給設備を設ける。蒸気供給設備は再処理施設の一般蒸気系と共用する。

蒸気供給設備の主要設備の仕様を表 3.1-(9)-1 に示し，蒸気供給設備の系統概要図を図 3.1-(9)-1 に示す。

【補足説明資料3-2】

(b) 共用による安全性への影響

蒸気供給設備は，再処理施設における使用を想定しても，廃棄物管理施設に十分な蒸気を供給できる容量を確保し，故障その他の異常が発生した場合でも，弁を閉止することにより故障その他の異常による影響を局所化し，故障その他の異常が発生した施設からの波及的影響を防止することから，共用によって廃棄物管理施設の安全性を損なわない。

表 3.1-(9)-1 蒸気供給設備の主要設備の仕様

(1) ボイラ (再処理施設と共用)

基 数 3

容 量 約50 t / h (1基当たり)

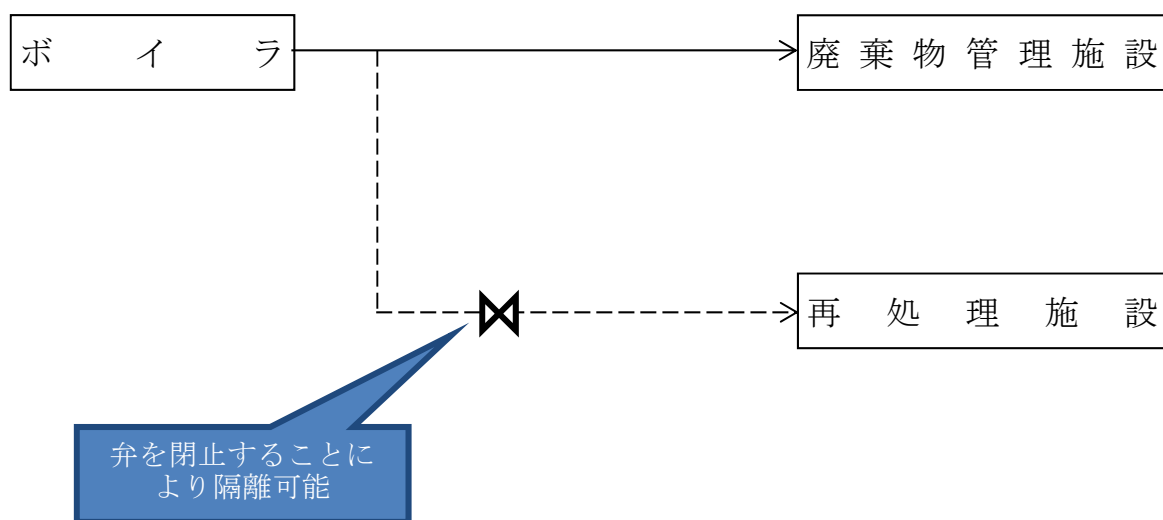


図3.1-(9)-1 蒸気供給設備系統概要図

2 章 補足説明資料

廃棄物管理施設 安全審査 整理資料 補足説明資料リスト

第11条:安全機能を有する施設

廃棄物管理施設 安全審査 整理資料 補足説明資料		備考
資料No.	名称	
補足説明資料3-1	共用している設備の許可の状況	
補足説明資料3-2	共用する設備の範囲	

補足説明資料 3 - 1 (第 11 条)

共用している設備の許可の状況

1. 廃棄物管理施設と他施設とで共用している設備の許可の状況

廃棄物管理施設と再処理施設及びM O X燃料加工施設とで共用している許可の状況を以下に示す。

共用する設備	再処理施設	M O X 燃料加工施設	備考
出入管理設備	○		
積算線量計	○	○ ^{※2}	
気象観測機器	○	○	
個人線量計	○	○	
ホールボディカウンタ	○	○	
ガラス固化体受入れ・貯蔵建屋換気筒の支持構造物	○		
屋外消火栓	○		
防火水槽	○		
消火水供給設備	○	○	
電気設備	○ ^{※1}		別紙1 参照

※1：再処理施設事業指定申請書において、共用について許可を得ている施設

※2：M O X燃料加工事業変更許可申請書において、共用について許可を得ている施設

凡例) : 既許可の設備

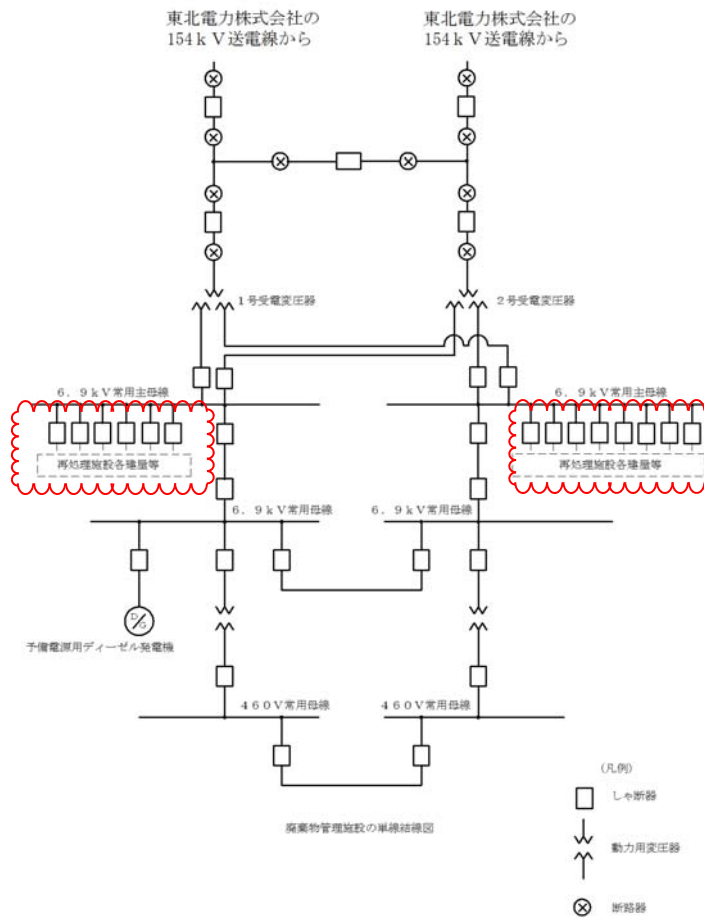
共用する設備	再処理施設	MOX 燃料加工施設	備考
ページング装置	○	○	
所内携帯電話	○	○	
人の容易な侵入を防止できる障壁	○	○	
持込検査装置	○	○	
不正に爆発性又は易燃性を有する物件その他人に危害を与え、又は他の物件を損傷するおそれがある物件が持ち込まれることの防止に係る設備	○	○	
通信連絡設備	○	○	
外部からの不正アクセスを遮断する装置	○		
圧縮空気設備	○		
給水処理設備	○	○	
蒸気供給設備	○		

※1：再処理施設事業指定申請書において、共用について許可を得ている施設

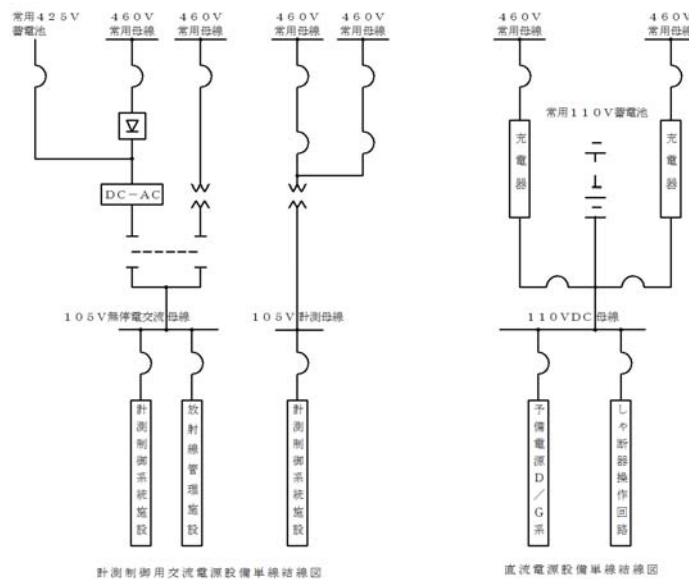
※2：MOX燃料加工事業変更許可申請書において、共用について許可を得ている施設

凡例) : 既許可の設備

A A W B 既許可抜粋



廃棄物管理施設の単線結線図



第7.5-1図 廃棄物管理施設の単線結線図

補足説明資料 3 - 2 (第 11 条)

共用する設備の範囲

1. 共用する設備の範囲

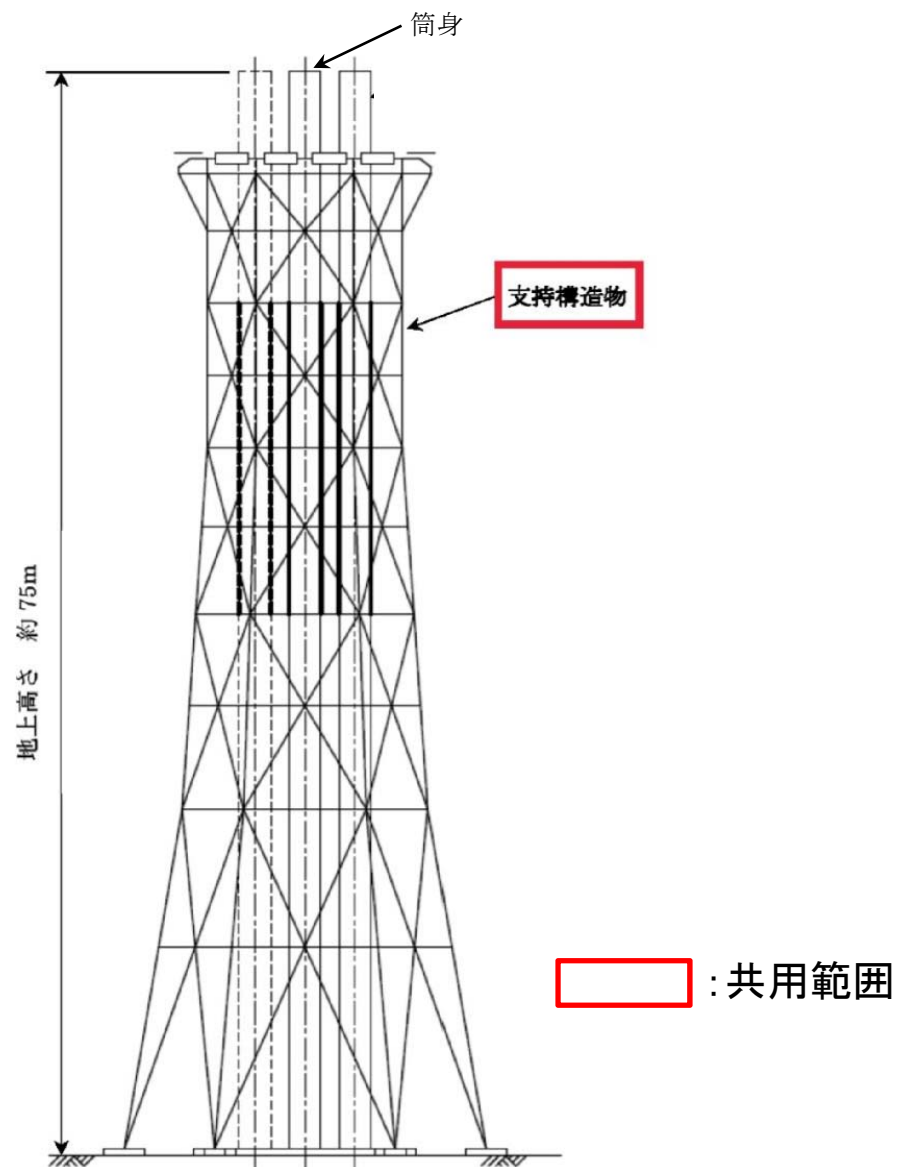
1. 1 再処理施設との共用

廃棄物管理施設の設備を再処理施設が共用する設備の範囲を以下に示す。

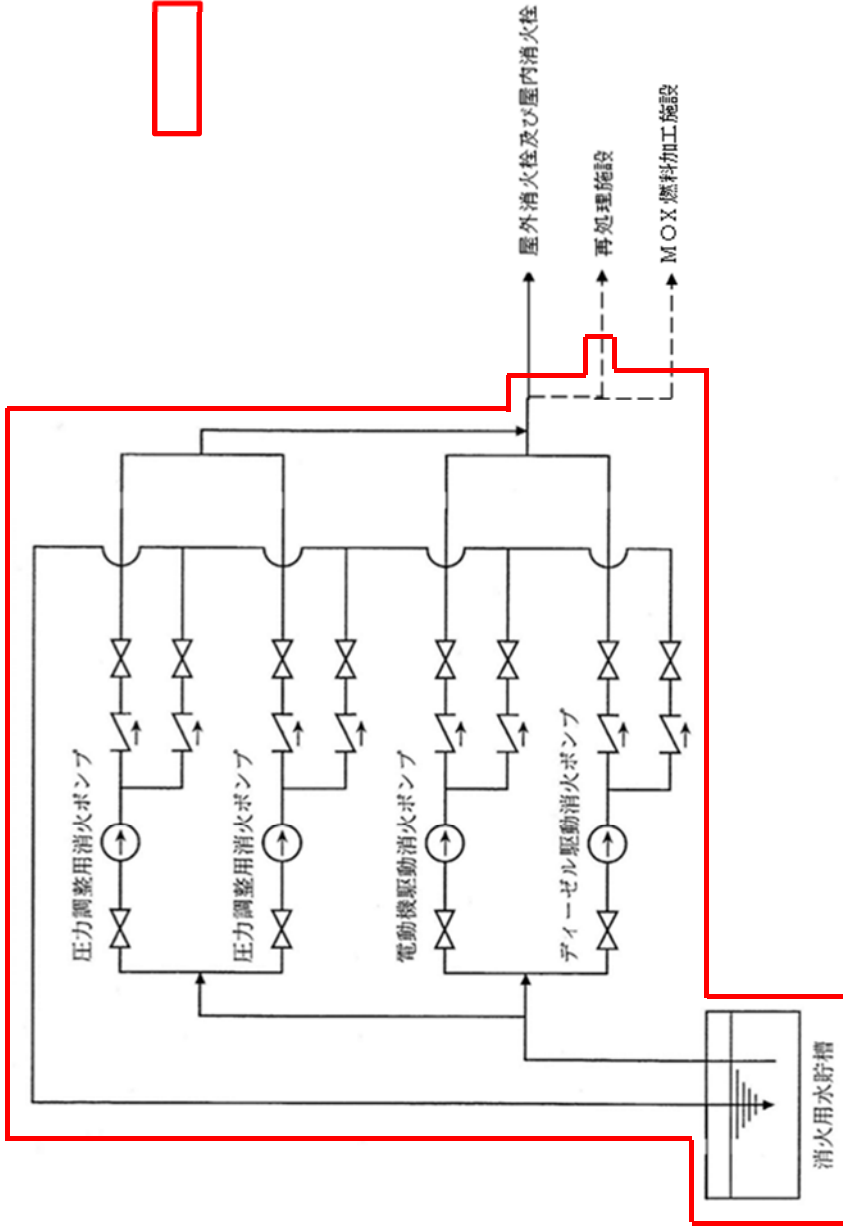
廃棄物管理施設と再処理施設で共用する設備, 機器等				共用範囲	
施設	設備	設備, 機器等			
放射線管理施設	出入管理関係設備	出入管理設備(北換気筒管理建屋)		北換気筒管理建屋の出入管理設備	
	放射線監視設備	屋外モニタリング設備	環境モニタリング設備	積算線量計	積算線量計
				気象観測機器	風向風速計(超音波)及び温度計～気象観測小屋 気象観測装置
	個人管理用設備	個人線量計		個人線量計	
		ホール ボディ カウンタ		ホール ボディ カウンタ	

廃棄物管理施設と再処理施設で共用する設備, 機器等			共用範囲
施設	設備	設備, 機器等	
気体廃棄物の廃棄施設	換気設備	ガラス固化体受入れ・貯蔵建屋換気筒の一部	ガラス固化体受入れ・貯蔵建屋換気筒の支持構造物

○ガラス固化体受入れ・貯蔵建屋換気筒の支持構造物の共用範囲



廃棄物管理施設と再処理施設で共用する設備、機器等			共用範囲
施設	設備	設備、機器等	
その他廃棄物管理設備の附属施設	消防用設備	消火水供給設備	消火用水貯槽から再処理施設との取合いの弁まで
		屋外消火栓	消防法及び都市計画法にて定められた屋外消火栓からの距離に廃棄物管理施設及び再処理施設が含まれる屋外消火栓
		防火水槽	都市計画法にて定められた防火水槽からの距離に廃棄物管理施設及び再処理施設が含まれる防火水槽



□ : 共用範囲

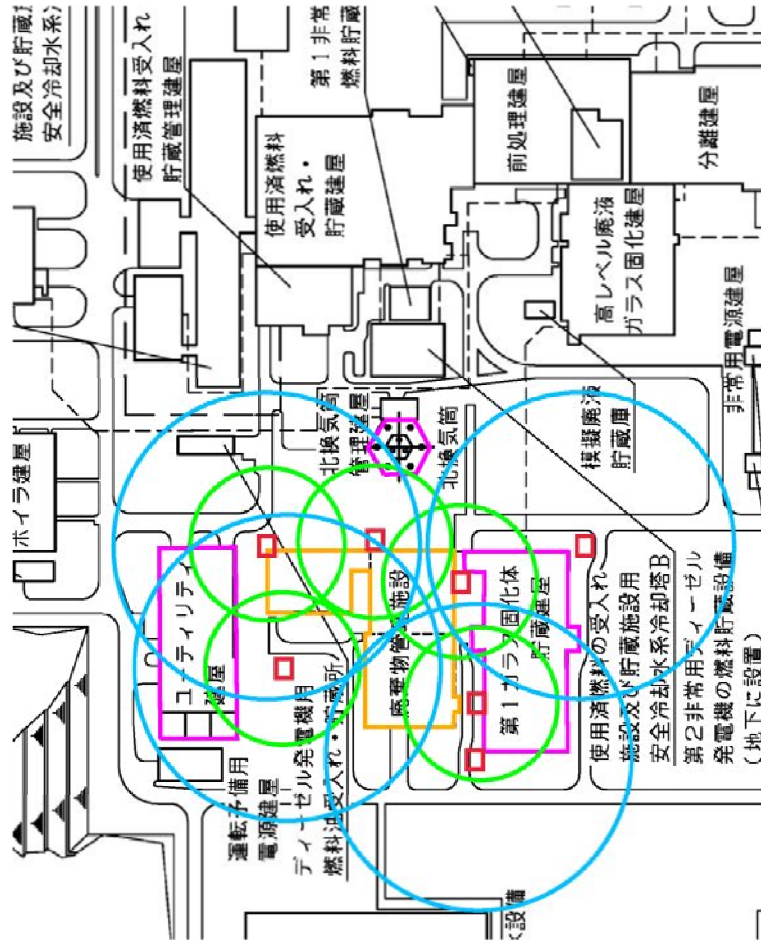
① 消防法に基づく必要ポンプ容量(建屋内最大)

... 再処理施設: 約 $230\text{m}^3/\text{h}$, MOX燃料加工施設: 約 $20\text{m}^3/\text{h}$, 廃棄物管理施設: 約 $20\text{m}^3/\text{h}$

② 都市計画法に基づく必要ポンプ容量: 約 $300\text{m}^3/\text{h}$ (最大5箇所分)

上記①, ②より各施設における必要容量はそれぞれ約 $530\text{m}^3/\text{h}$, 約 $320\text{m}^3/\text{h}$, 約 $320\text{m}^3/\text{h}$ である。電動機駆動消火ポンプ及びディーゼル駆動消火ポンプは、全揚程 107m の時に $450\text{m}^3/\text{h}$ であり、廃棄物管理施設における必要容量を満足する。

○屋外消火栓の共用範囲



- ① 消防法に基づく屋外消火栓からの距離・・・40m
 - ② 消防法に基づく給水能力・・・全ての屋外消火栓を同時に使用した場合に、それぞれのノズルの先端において、放水圧力が0.25MPa以上で、かつ、放水量が350L/min以上の性能のものとする。
 - ③ 都市計画法に基づく屋外消火栓からの距離・・・80m
 - ④ 都市計画法に基づく給水能力・・・5基の屋外消火栓を同時に使用しても、常時貯水量が40m³以上又は取水可能能力1m³/minかつ連続40分以上の給水能力
- ①～④の要求を満足するよう設置し、事業に関係なく消火活動にあたるため、共用することにより、能力に影響を与えない。

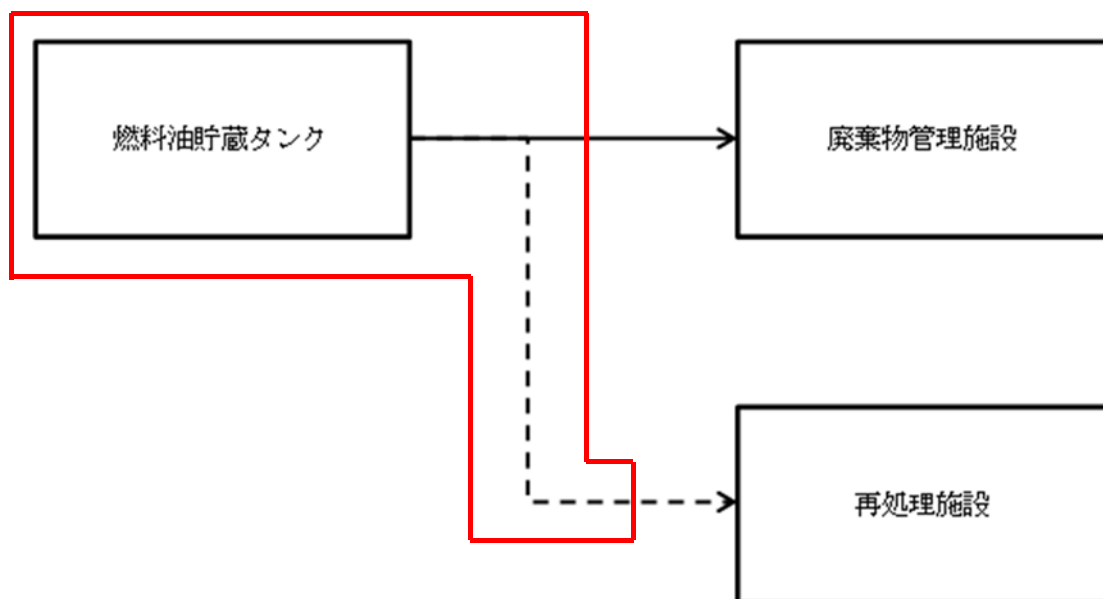
□: 消防法及び都市計画法にて定められた屋外消火栓からの距離に再処理施設及び廃棄物管理施設が含まれるため共用とする屋外消火栓


○: 消防法にて定められた屋外消火栓からの距離

○: 都市計画法にて定められた屋外消火栓からの距離

廃棄物管理施設と再処理施設で共用する設備, 機器等				共用範囲	
施設	設備	設備, 機器等			
その他廃棄物管理設備の附属施設	電気設備	受電開閉設備	154kV 母線		154kV 母線
			遮断器	154kV 受電用遮断器	154kV 受電用遮断器
			154kV 連絡用遮断器		154kV 連絡用遮断器
			受電変圧器用遮断器 (1号, 2号受電変圧器用)		1号, 2号受電変圧器用遮断器
		受電変圧器	1号受電変圧器		1号受電変圧器
			2号受電変圧器		2号受電変圧器
		所内高圧系統	高圧主系統	6.9kV 常用主母線	6.9kV 常用主母線
		燃料貯蔵設備 (燃料油貯蔵タンク)			燃料油貯蔵タンクから再処理施設との取合いの弁まで

○電気設備の燃料貯蔵設備の共用範囲

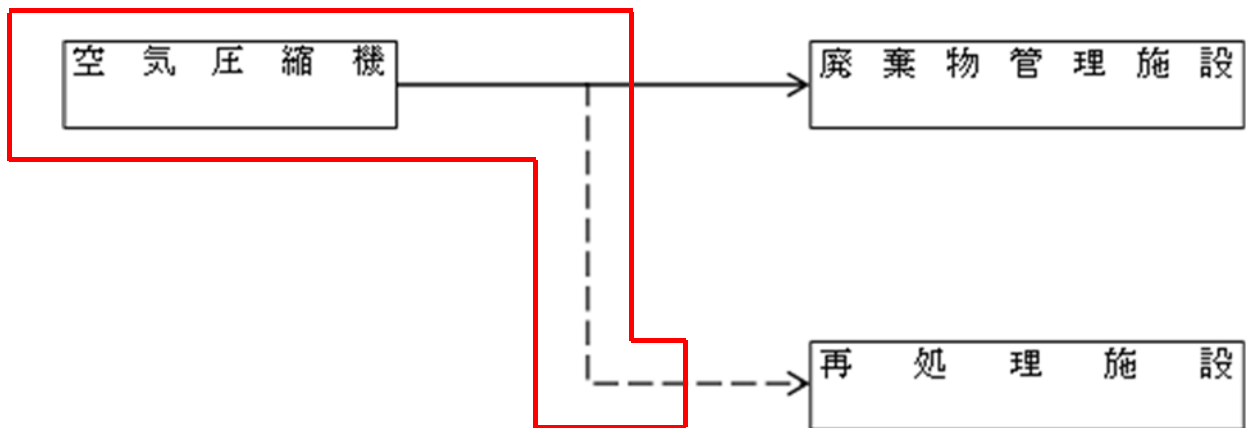


 : 共用範囲

廃棄物管理施設と再処理施設で共用する設備, 機器等			共用範囲	
施設	設備	設備, 機器等		
その他廃棄物管理設備の附属施設	通信連絡設備	所内通信連絡設備	ページング装置	再処理施設の中央制御室のマイク操作器, 再処理施設側に放送信号を発する装置及び再処理施設側から廃棄物管理施設へ放送信号を発する装置
			所内携帯電話	所内携帯電話及び電話交換機ネットワーク全て
	不法侵入等防止設備		人の容易な侵入を防止できる障壁	人の容易な侵入を防止できる障壁全体
			通信連絡設備	通信連絡設備一式
			不正に爆発性又は易燃性を有する物件その他人に危害を与え, 又は他の物件を損傷するおそれがある物件が持ち込まれることの防止に係る設備	不正に爆発性又は易燃性を有する物件その他人に危害を与え, 又は他の物件を損傷するおそれがある物件が持ち込まれることの防止に係る設備一式
			外部からの不正アクセスを遮断する装置	外部からの不正アクセスを遮断する装置一式

廃棄物管理施設と再処理施設で共用する設備, 機器等			共用範囲
施設	設備	設備, 機器等	
その他廃棄物管理設備の附属施設	圧縮空気設備		空気圧縮機から再処理施設との取合いの弁まで

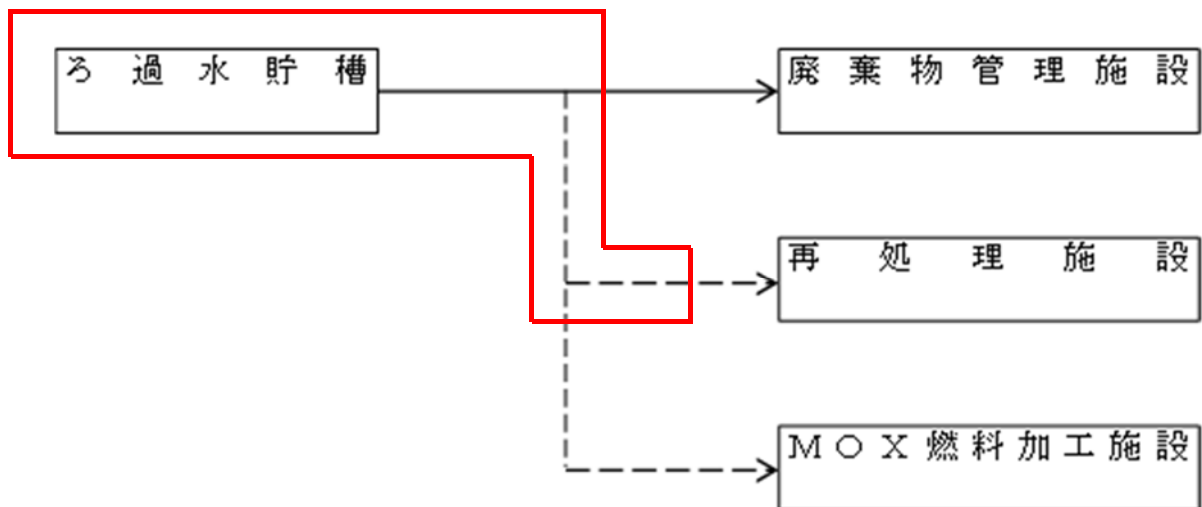
○圧縮空気設備の共用範囲



: 共用範囲

廃棄物管理施設と再処理施設で共用する設備, 機器等			共用範囲
施設	設備	設備, 機器等	
その他廃棄物管理設備の附属施設	給水処理設備		ろ過水貯槽から再処理施設との取合いの弁まで

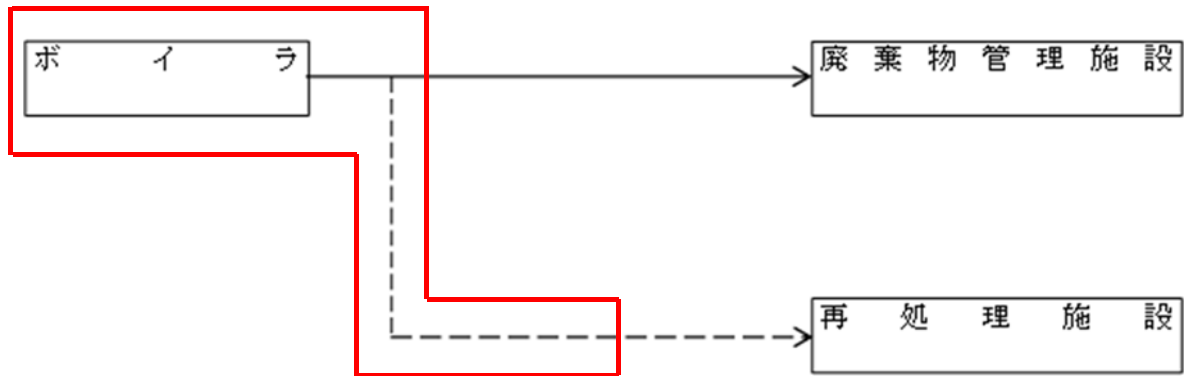
○給水処理設備の共用範囲



: 共用範囲

廃棄物管理施設と再処理施設で共用する設備、機器等			共用範囲
施設	設備	設備、機器等	
その他廃棄物管理設備の附属施設	蒸気供給設備		ボイラから再処理施設との取合いの弁まで

○蒸気供給設備の共用範囲



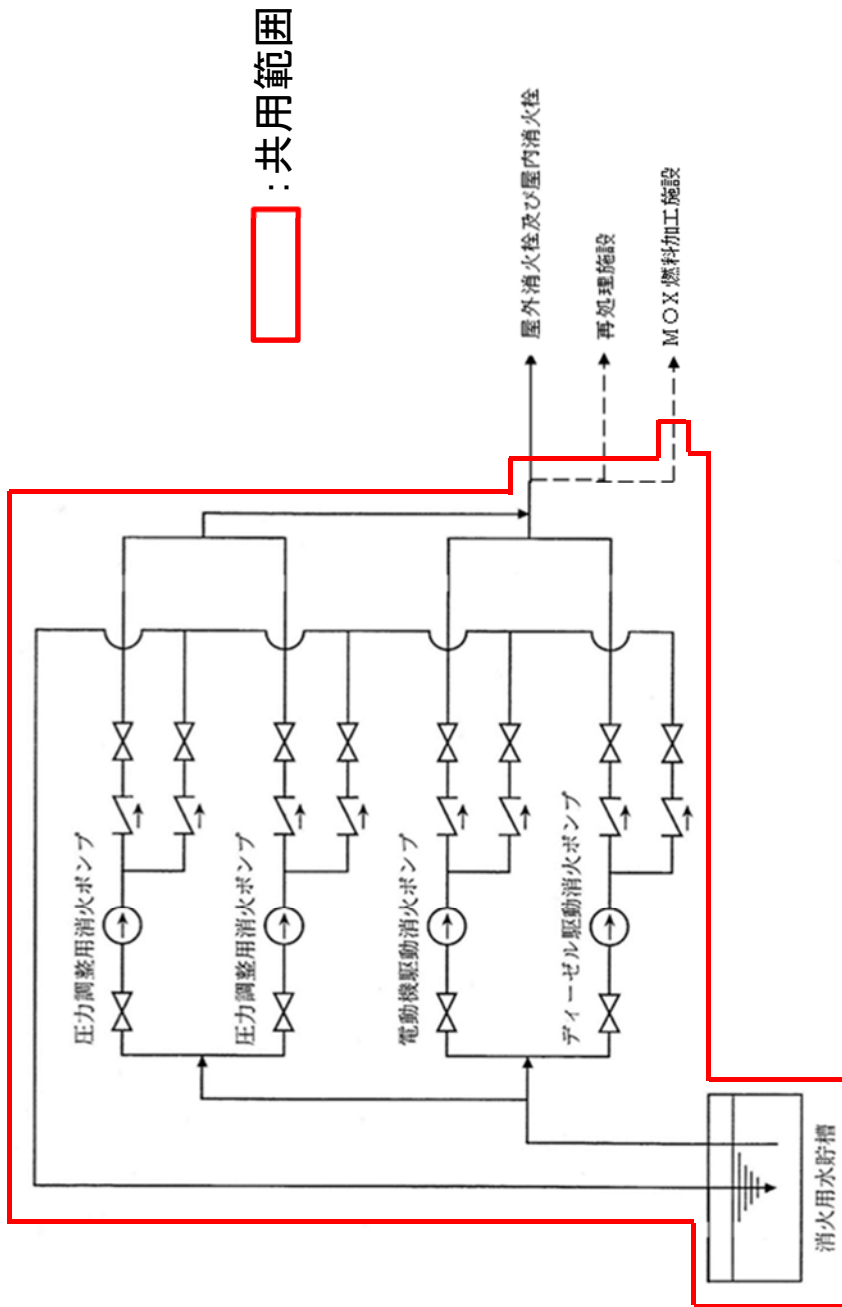
: 共用範囲

1. 2 MOX燃料加工施設との共用

廃棄物管理施設の設備をMOX燃料加工施設が共用する設備の範囲を以下に示す。

廃棄物管理施設とMOX燃料加工施設で共用する設備, 機器等					共用範囲
施設	設備	設備, 機器等			
放射線管理施設	放射線監視設備	屋外モニタリング設備	環境モニタリング設備	積算線量計	積算線量計
				気象観測機器	風向風速計(超音波)及び温度計～気象観測小屋 気象観測装置
	個人管理用設備	個人線量計			個人線量計
		ホール ボディ カウンタ			ホール ボディ カウンタ

廃棄物管理施設とMOX燃料加工施設で共用する設備、機器等			共用範囲
施設	設備	設備、機器等	
その他廃棄物管理設備の附属施設	消防用設備	消火水供給設備	消火用水貯槽からMOX燃料加工施設との取合いの弁まで



□ : 共用範囲

①消防法に基づく必要ポンプ容量(建屋内最大)

...再処理施設:約 230m³/h, MOX燃料加工施設:約 20m³/h, 廃棄物管理施設:約 20m³/h

②都市計画法に基づく必要ポンプ容量:約 300m³/h(最大5箇所分)

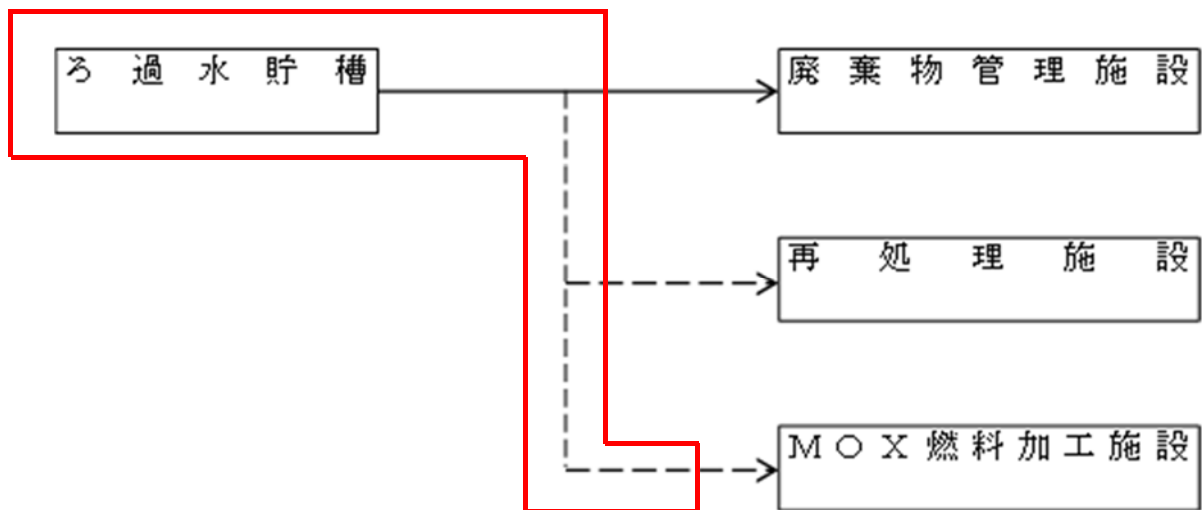
上記①, ②より各施設における必要容量はそれぞれ約 530m³/h, 約 320m³/h, 約 320m³/hである。電動機駆動消火ポンプ及びディーゼル

駆動消火ポンプは, 全揚程 107mの時に 450m³/hであり, 廃棄物管理施設における必要容量を満足する。

廃棄物管理施設とMOX燃料加工施設で共用する設備, 機器等			共用範囲	
施設	設備	設備, 機器等		
その他廃棄物管理施設の附属施設	通信連絡設備	所内通信連絡設備	ページング装置	再処理施設の中央制御室のマイク操作器及びMOX燃料加工施設側に放送信号を発する装置
			所内携帯電話	所内携帯電話及び電話交換機ネットワーク全て
	不法侵入等防止設備		人の容易な侵入を防止できる障壁	人の容易な侵入を防止できる障壁全体
			通信連絡設備	通信連絡設備一式
			不正に爆発性又は易燃性を有する物件その他人に危害を与え, 又は他の物件を損傷するおそれがある物件が持ち込まれることの防止に係る設備	不正に爆発性又は易燃性を有する物件その他人に危害を与え, 又は他の物件を損傷するおそれがある物件が持ち込まれることの防止に係る設備一式

廃棄物管理施設とMOX燃料加工施設で共用する設備, 機器等			共用範囲
施設	設備	設備, 機器等	
その他廃棄物管理設備の附属施設	給水処理設備		ろ過水貯槽からMOX燃料加工施設との取合いの弁まで

○給水処理設備の共用範囲



: 共用範囲