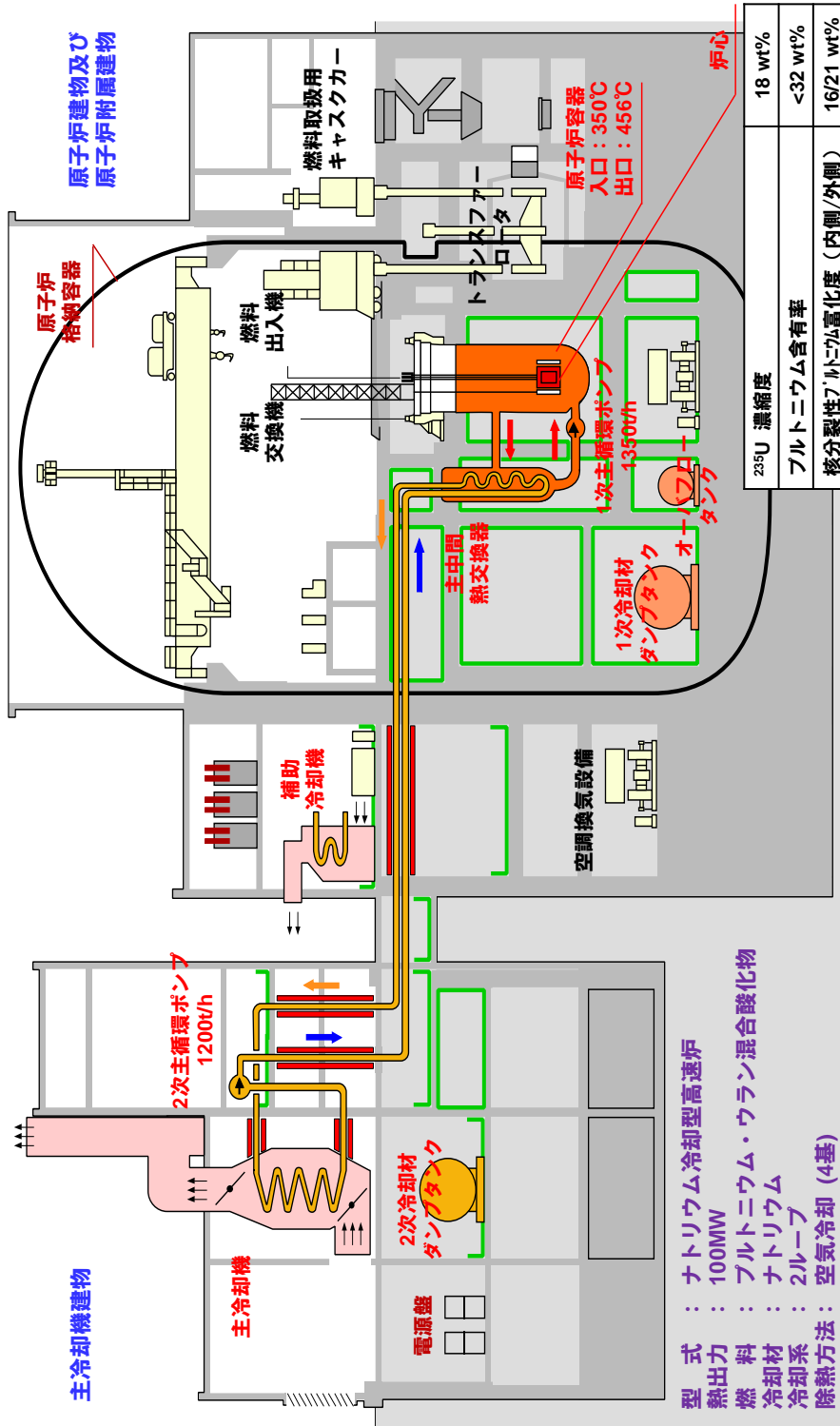


国立研究開発法人日本原子力研究開発機構
大洗研究所（南地区）高速実験炉原子炉施設（「常陽」）

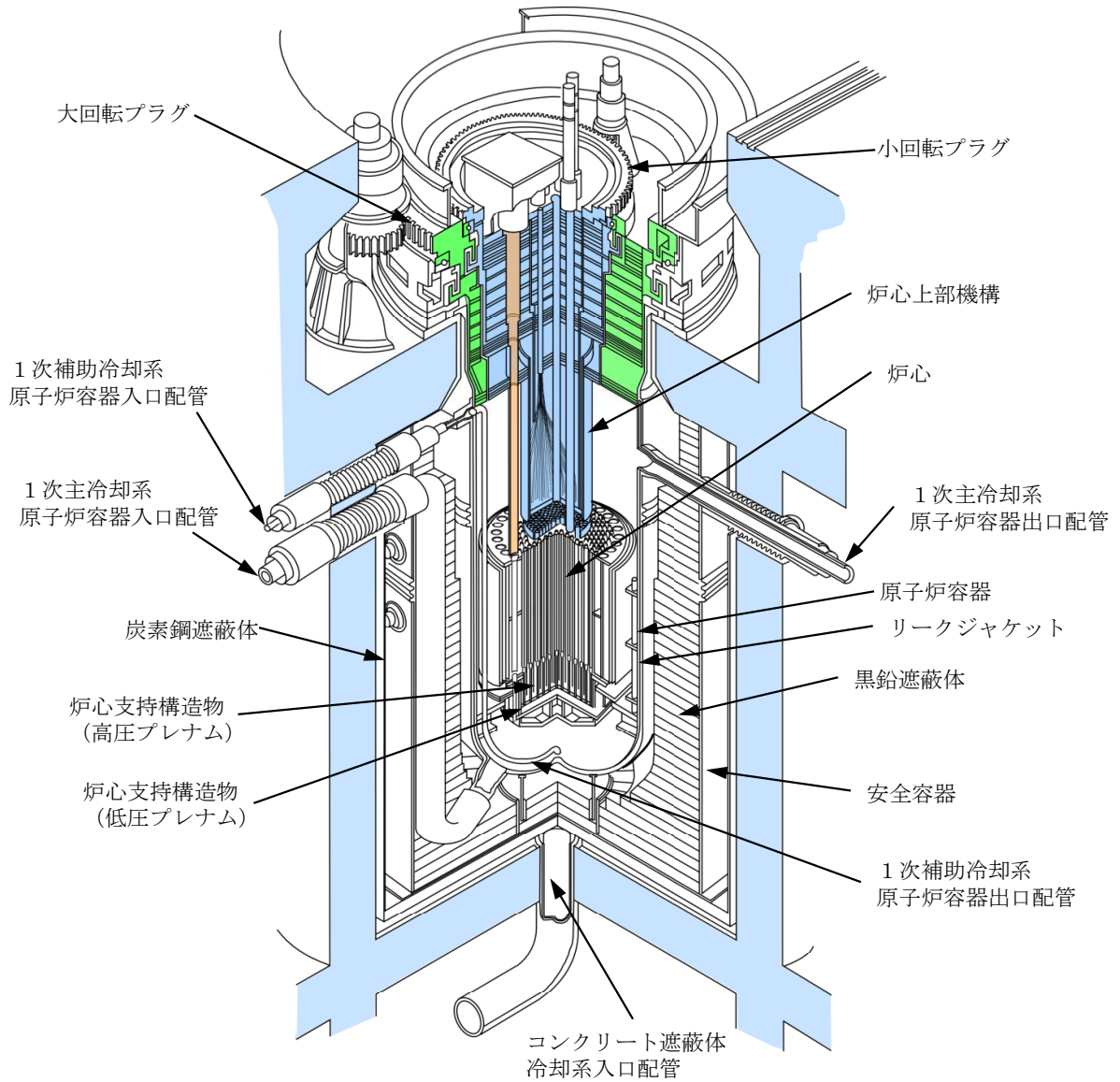
参考図面集

2020年3月2日

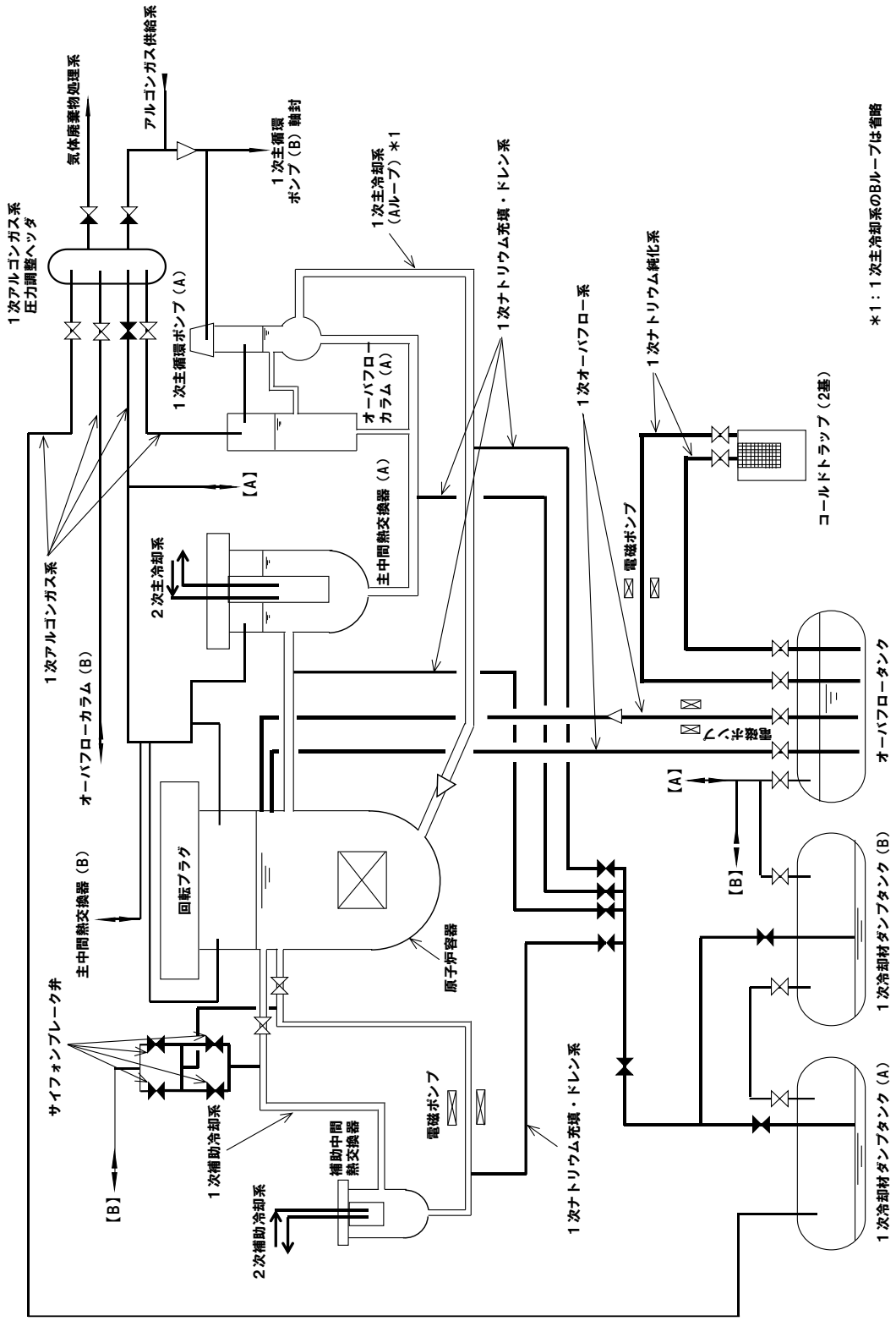
国立研究開発法人日本原子力研究開発機構
大洗研究所高速実験炉部



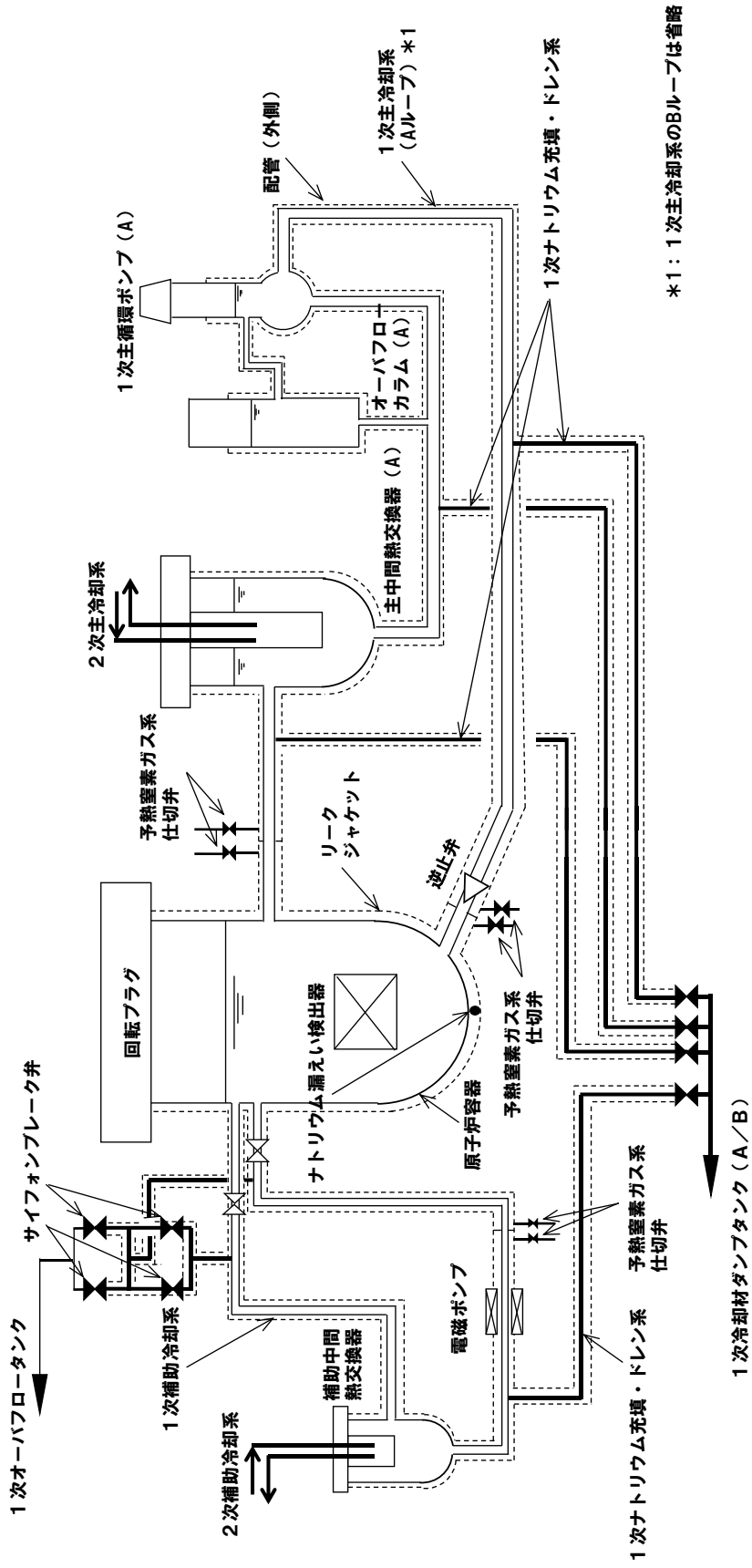
第1図 「常陽」 プラント概要



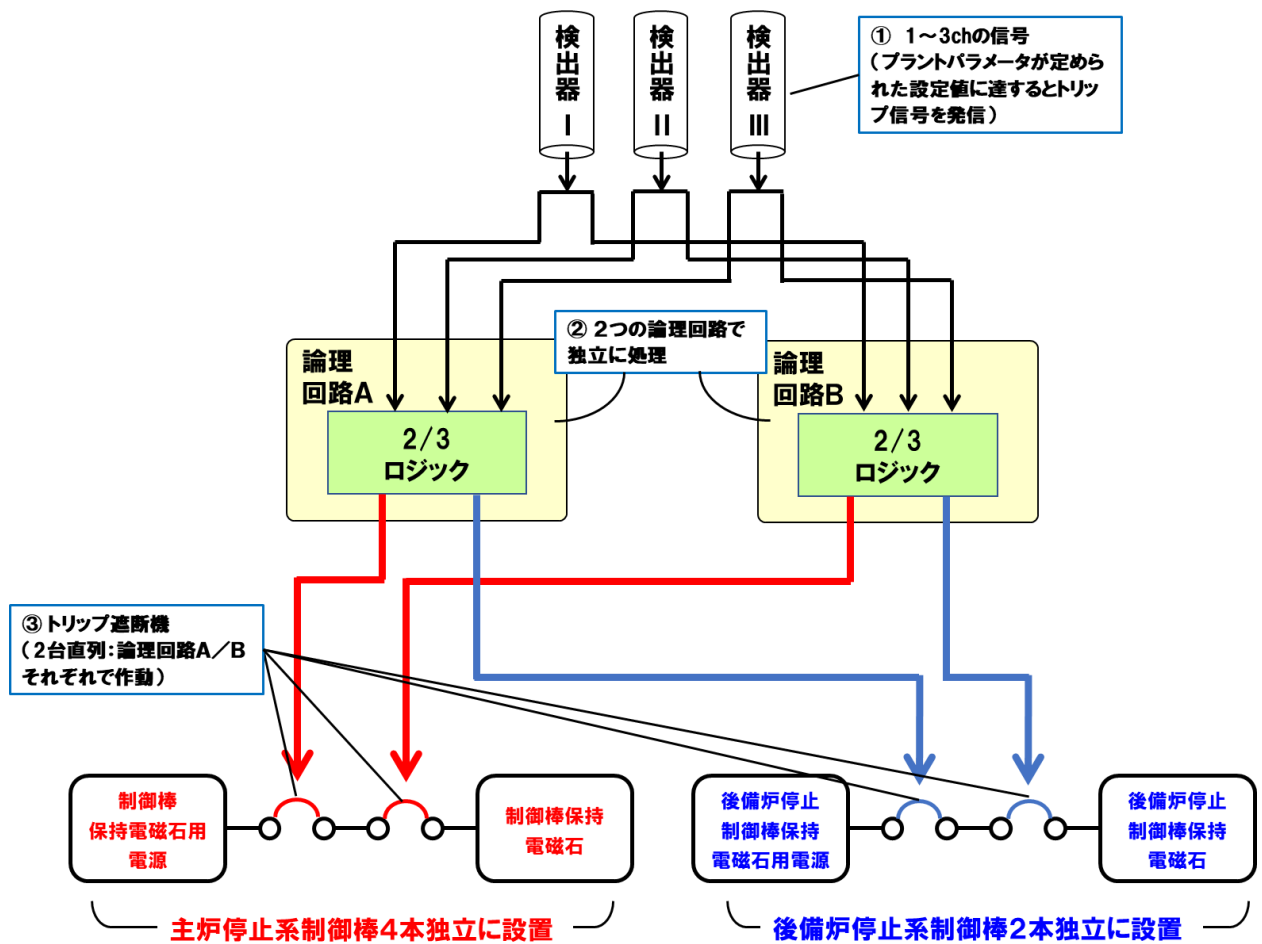
第2図 原子炉本体廻り鳥瞰図



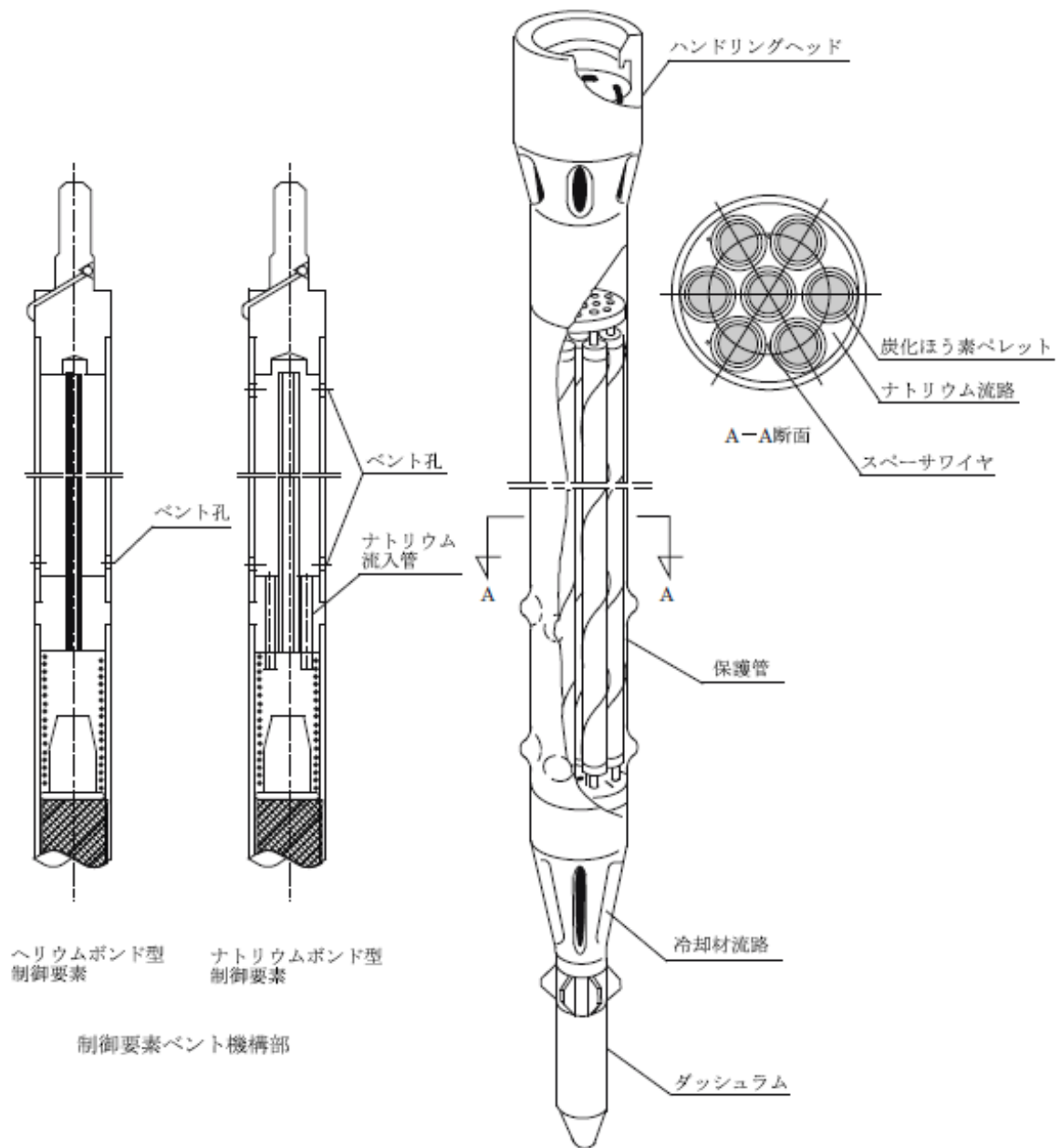
第3図 原子炉冷却系統施設の構造概要 (1/3)
(全体概要)



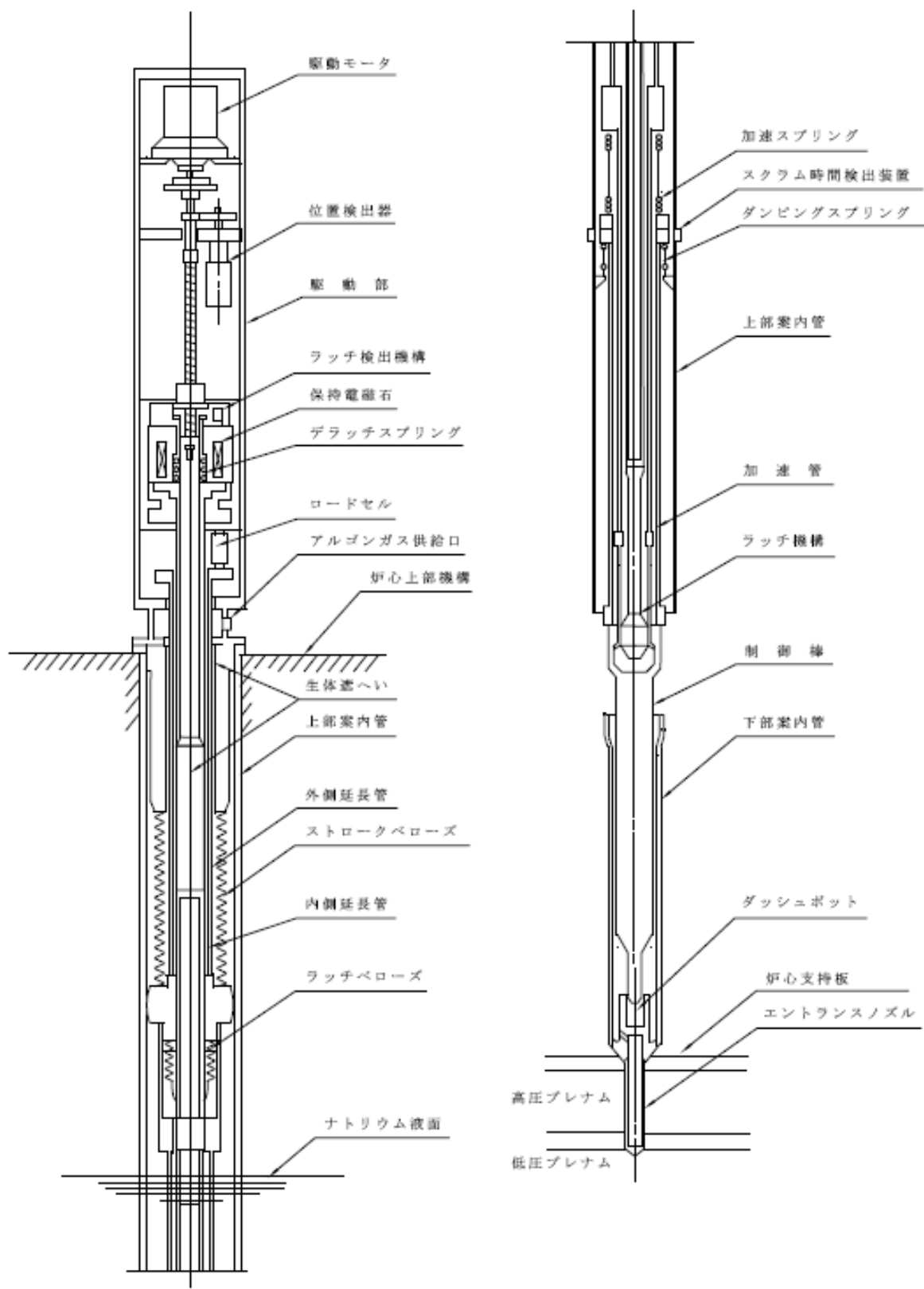
第3図 原子炉冷却系統施設の構造概要 (2/3)
 (1次主冷却系・1次補助冷却系等)



第4図 原子炉停止システムの概要



第5図 制御棒の構造



第6図 制御棒駆動機構の構造