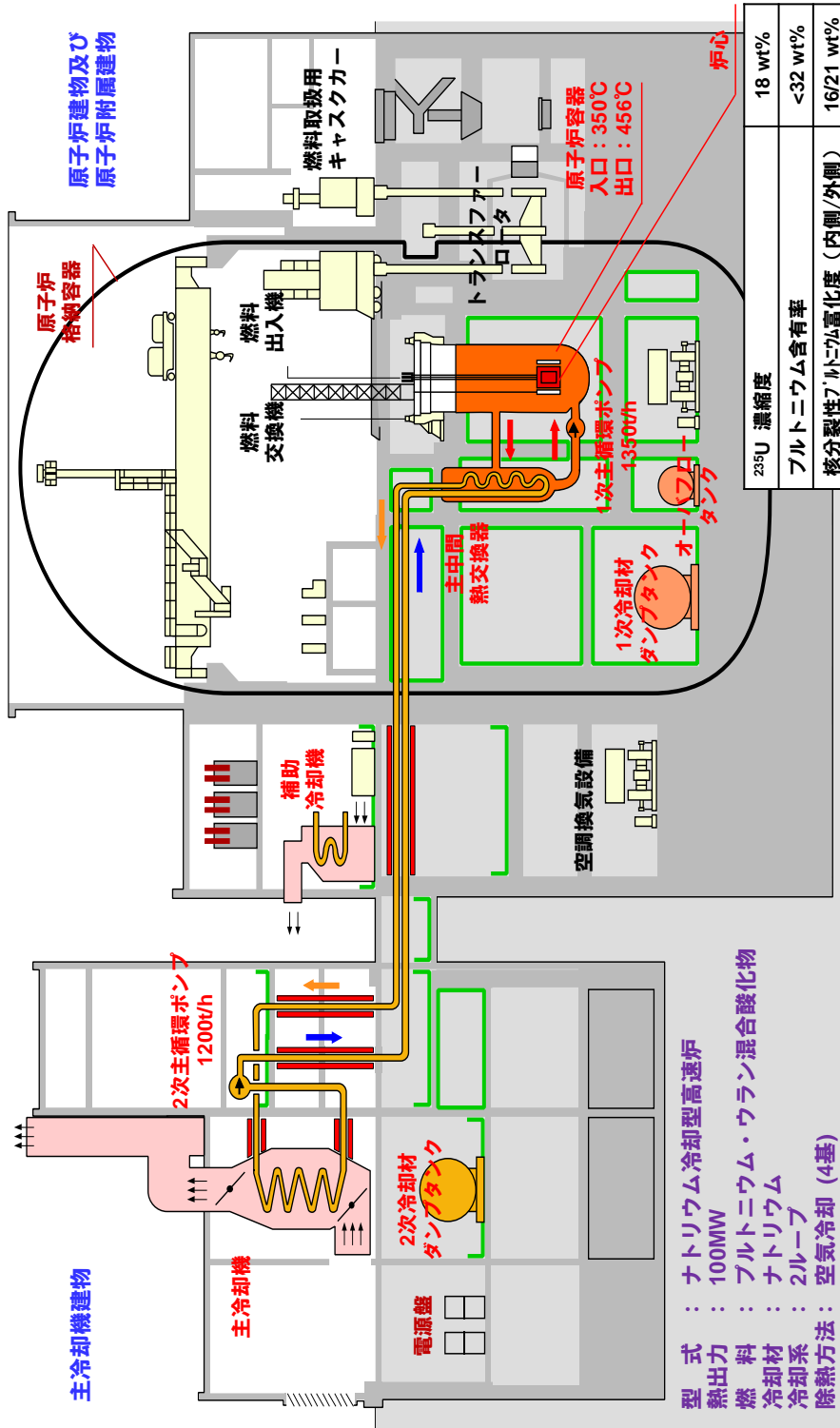


国立研究開発法人日本原子力研究開発機構
大洗研究所（南地区）高速実験炉原子炉施設（「常陽」）

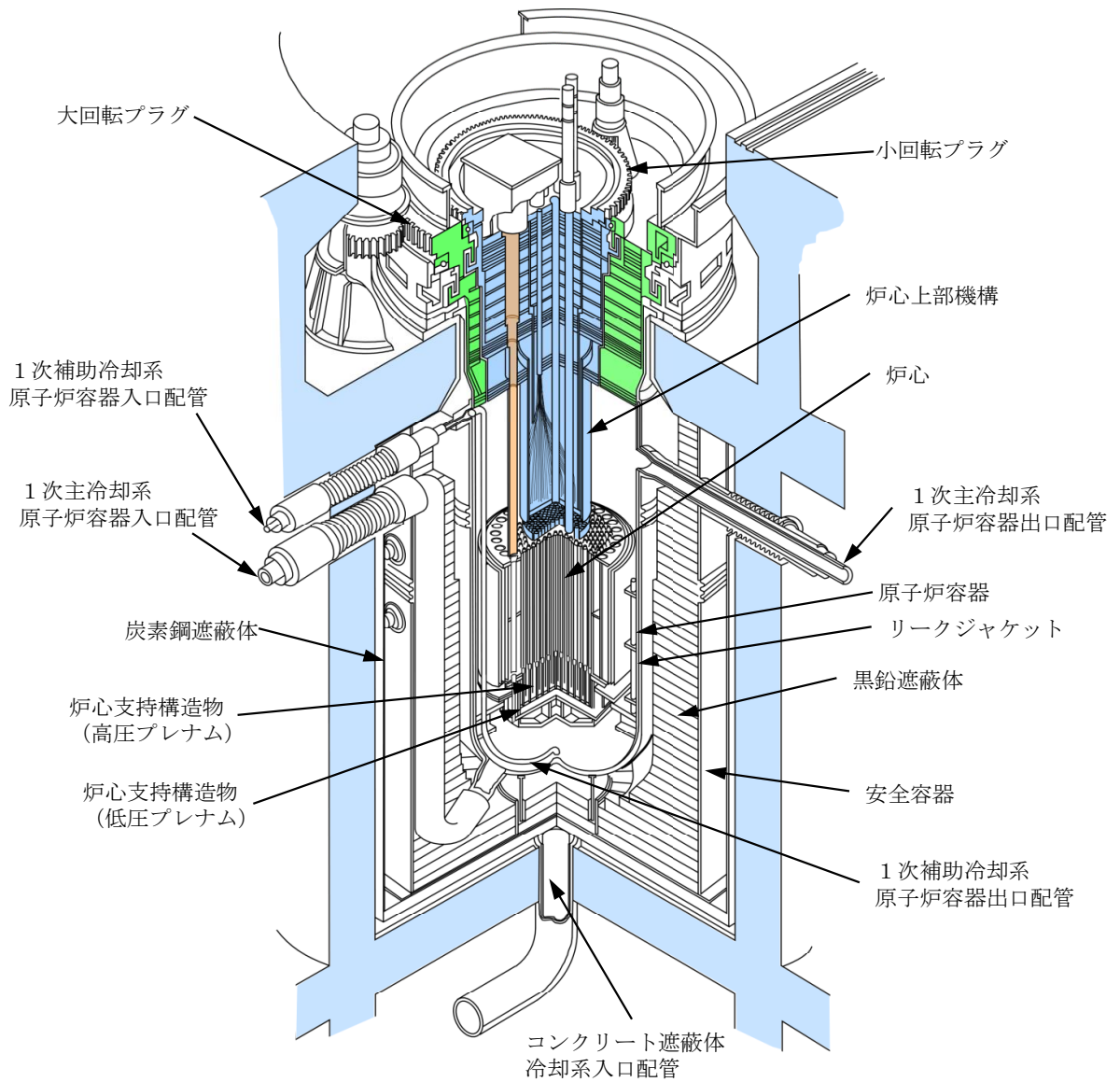
参考図面集

2019年12月9日

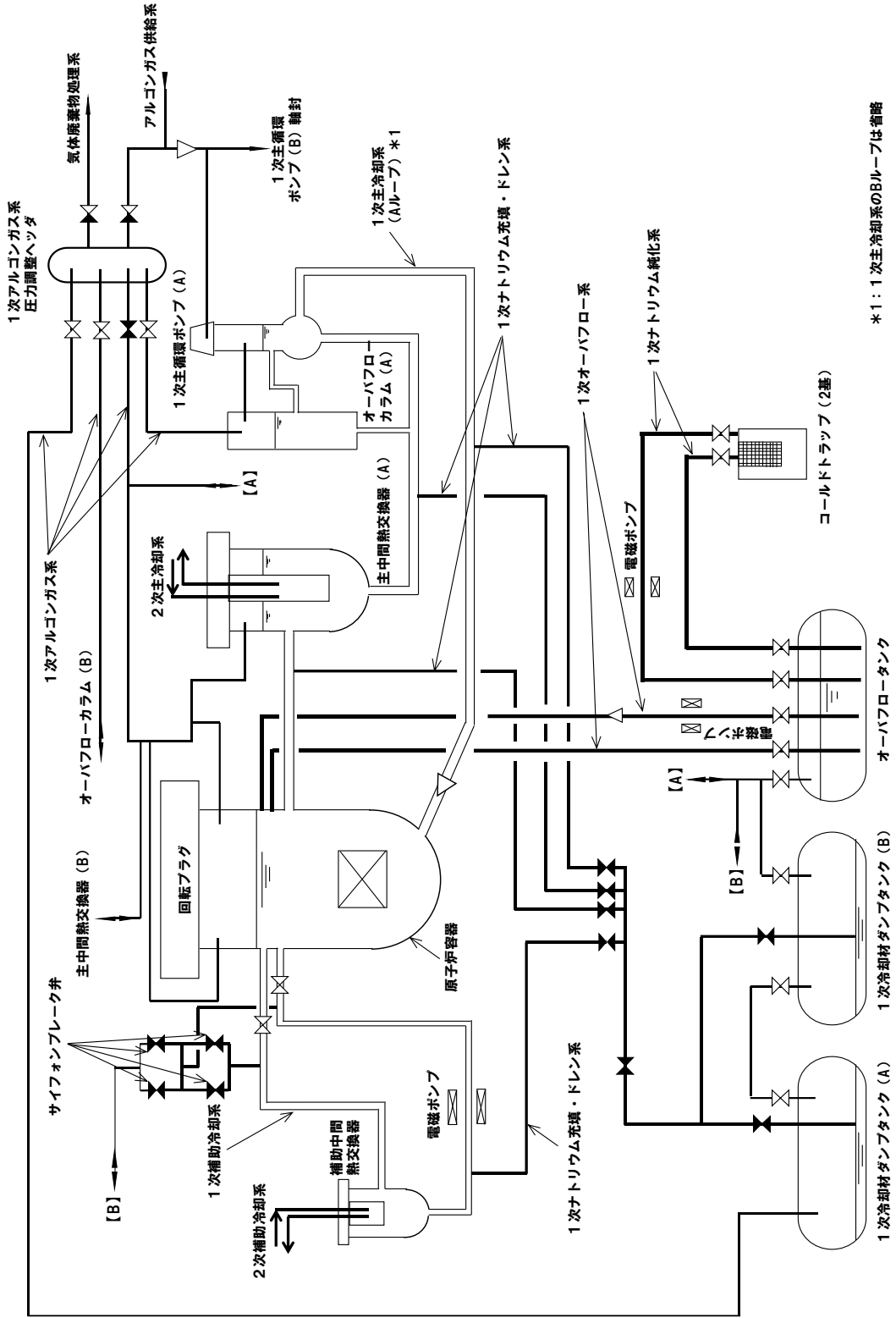
国立研究開発法人日本原子力研究開発機構
大洗研究所高速実験炉部



第1図 「常陽」プラント概要

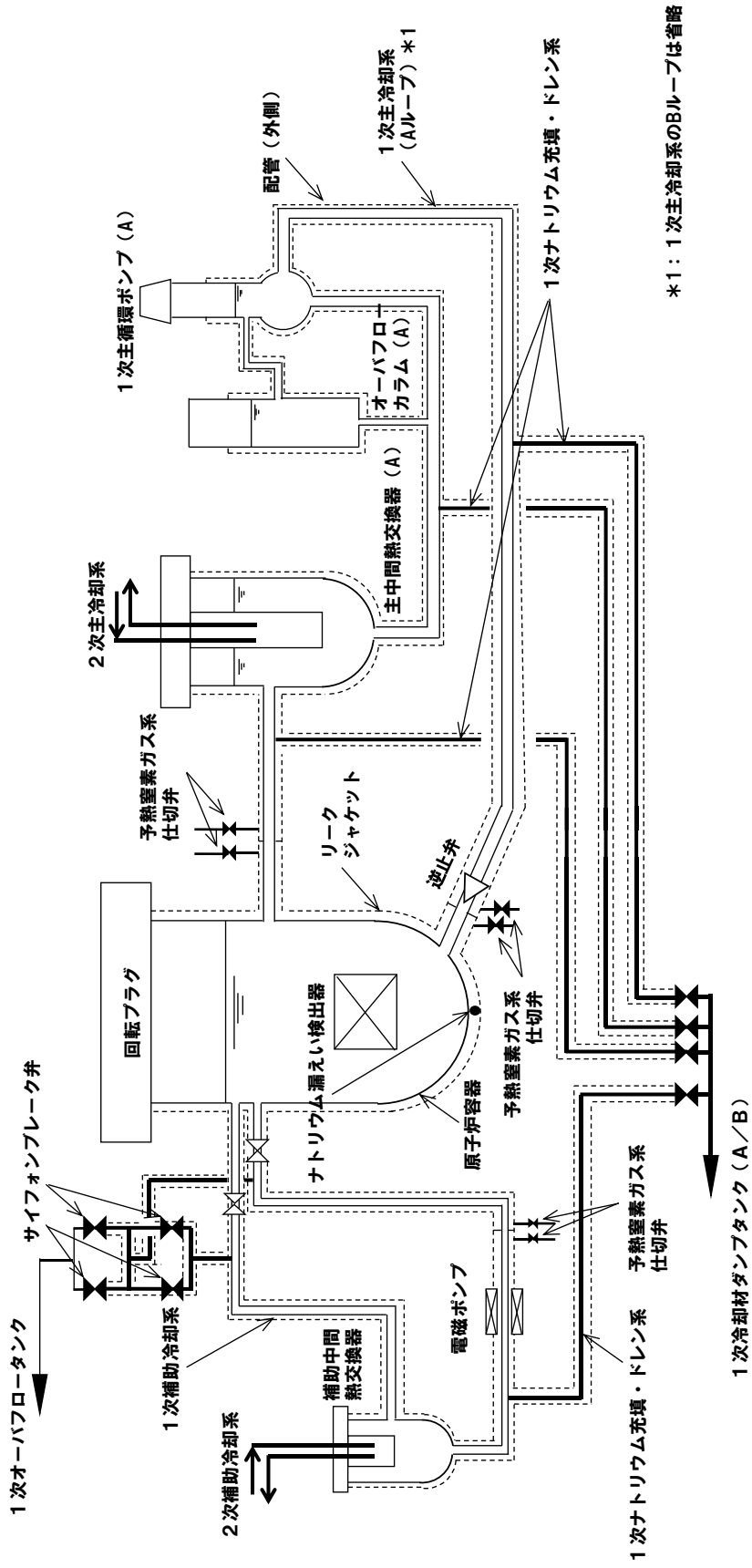


第2図 原子炉本体廻り鳥瞰図



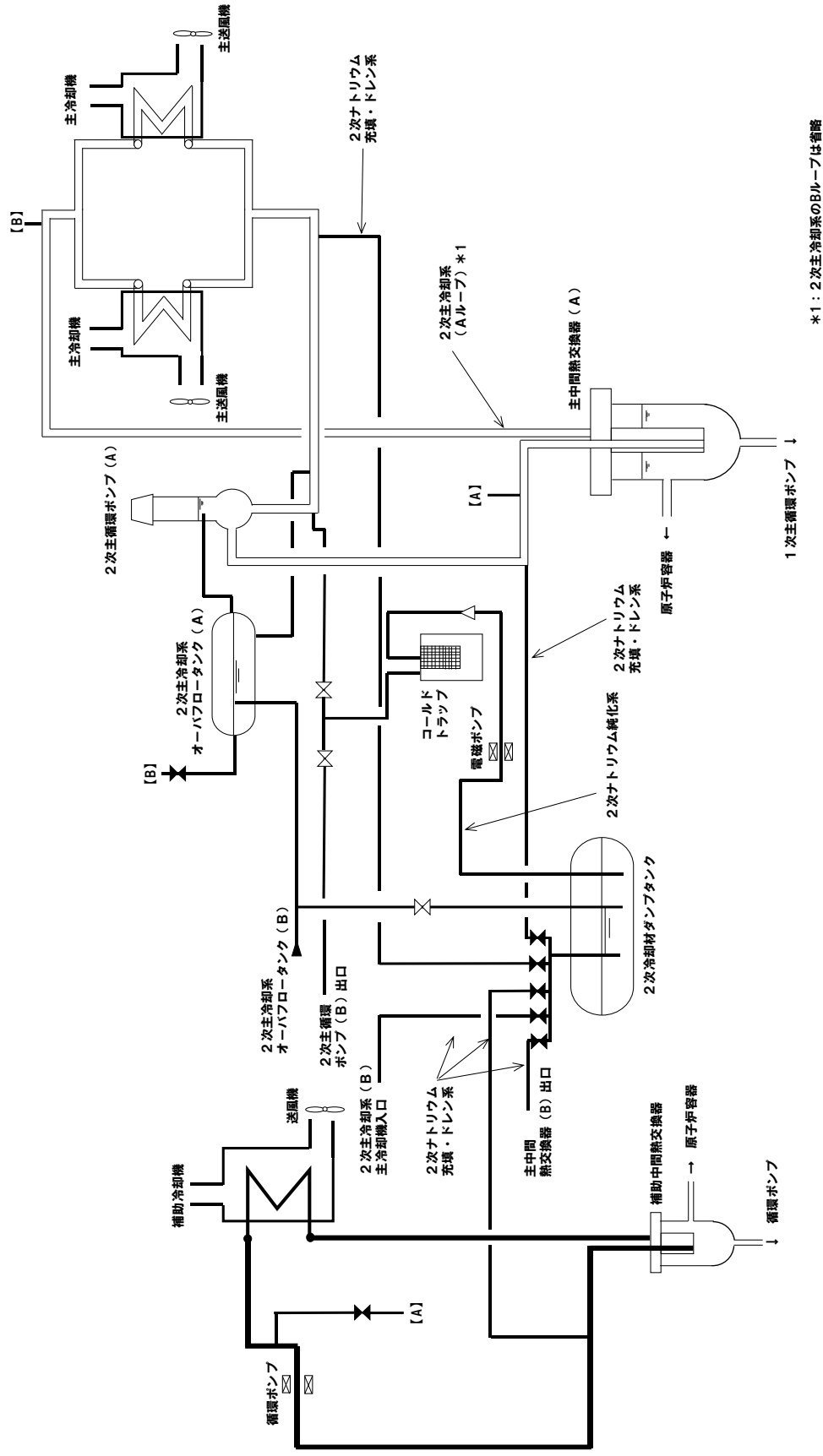
*1: 1次主冷却系のBループは省略

第3図 原子炉冷却系統施設の構造概要 (1/3)
(全体概要)

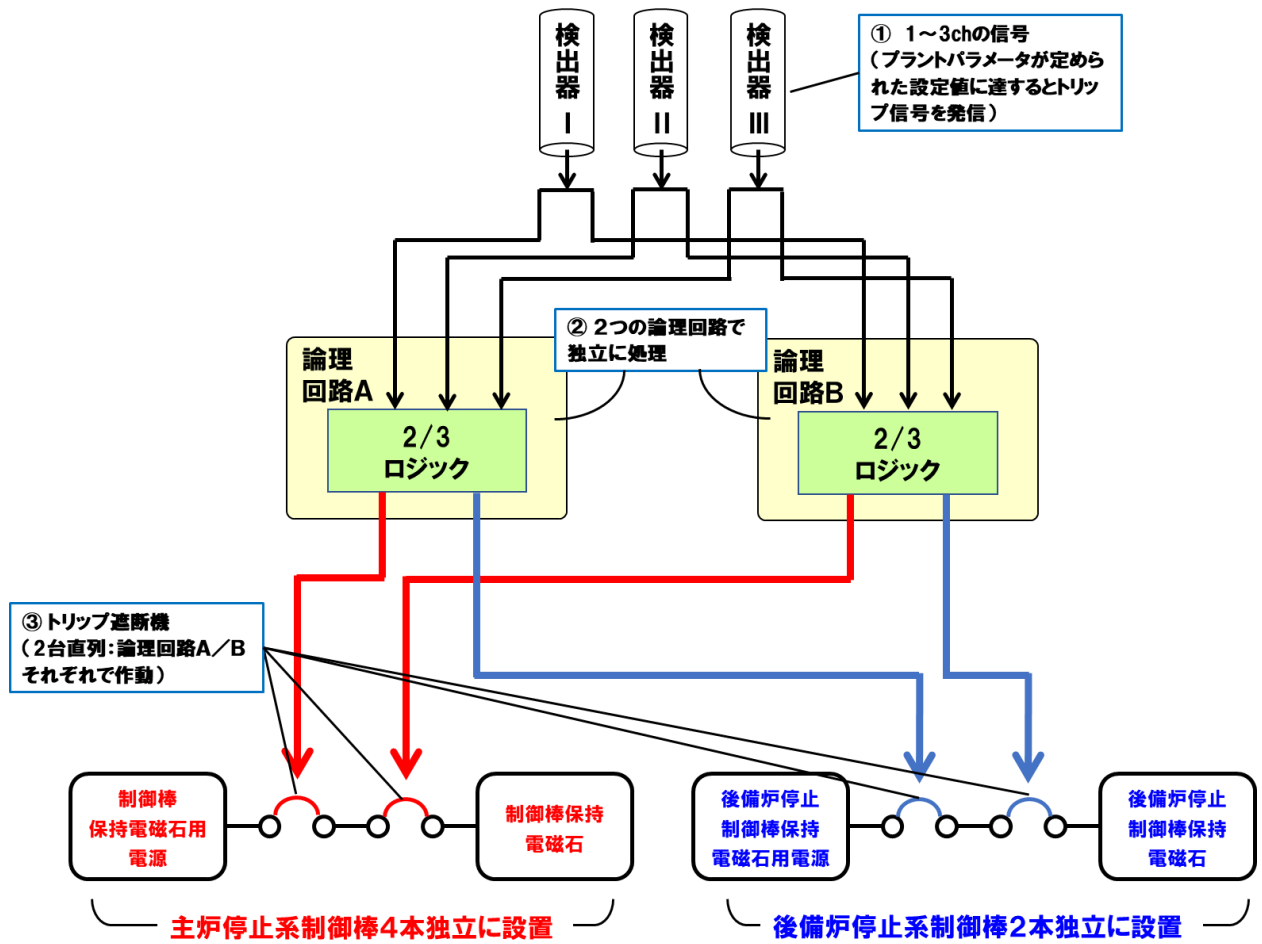


*1: 1次主冷却系のBループは省略

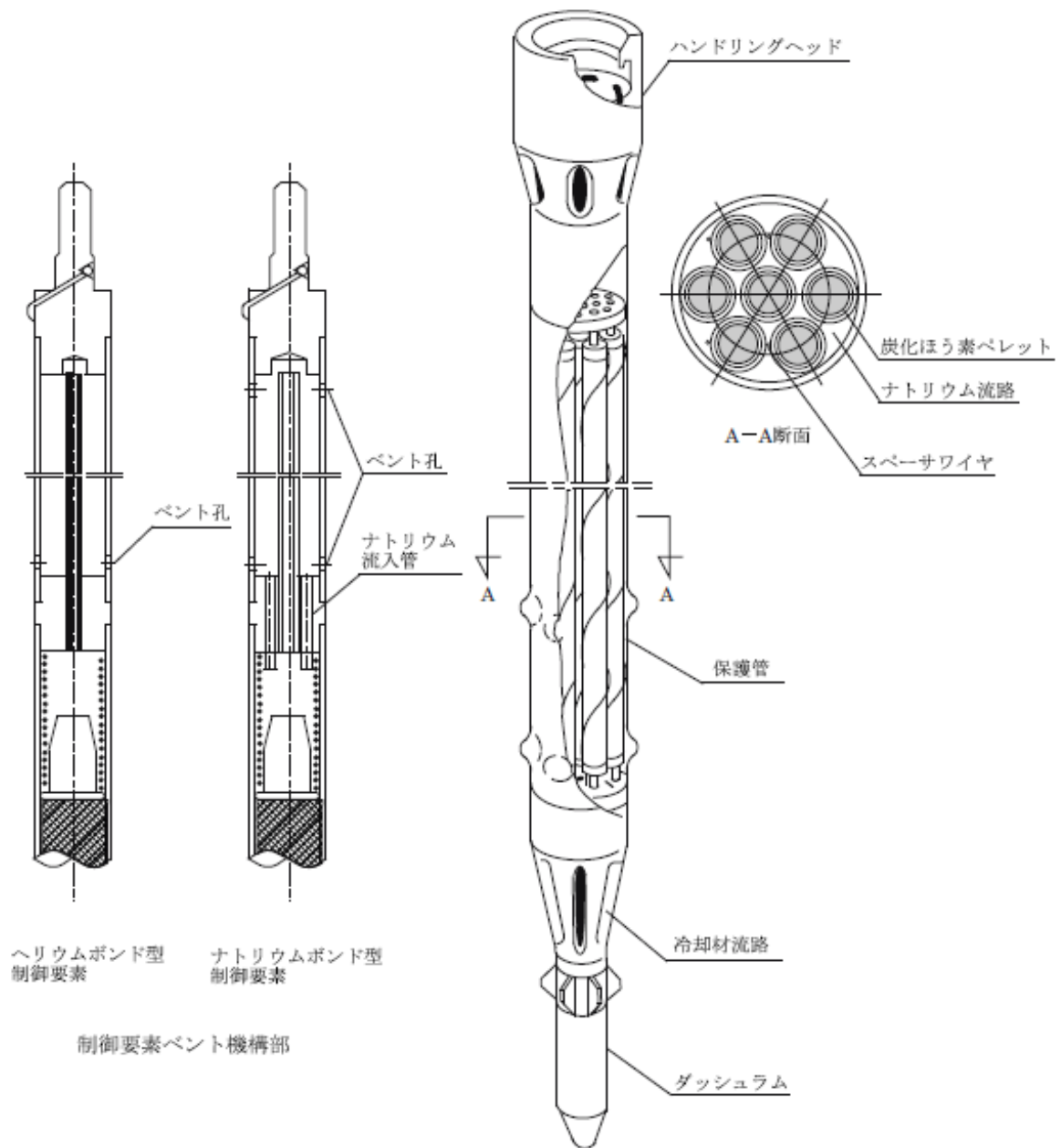
第3図 原子炉冷却系統施設の構造概要 (2/3)
(1次主冷却系・1次補助冷却系等)



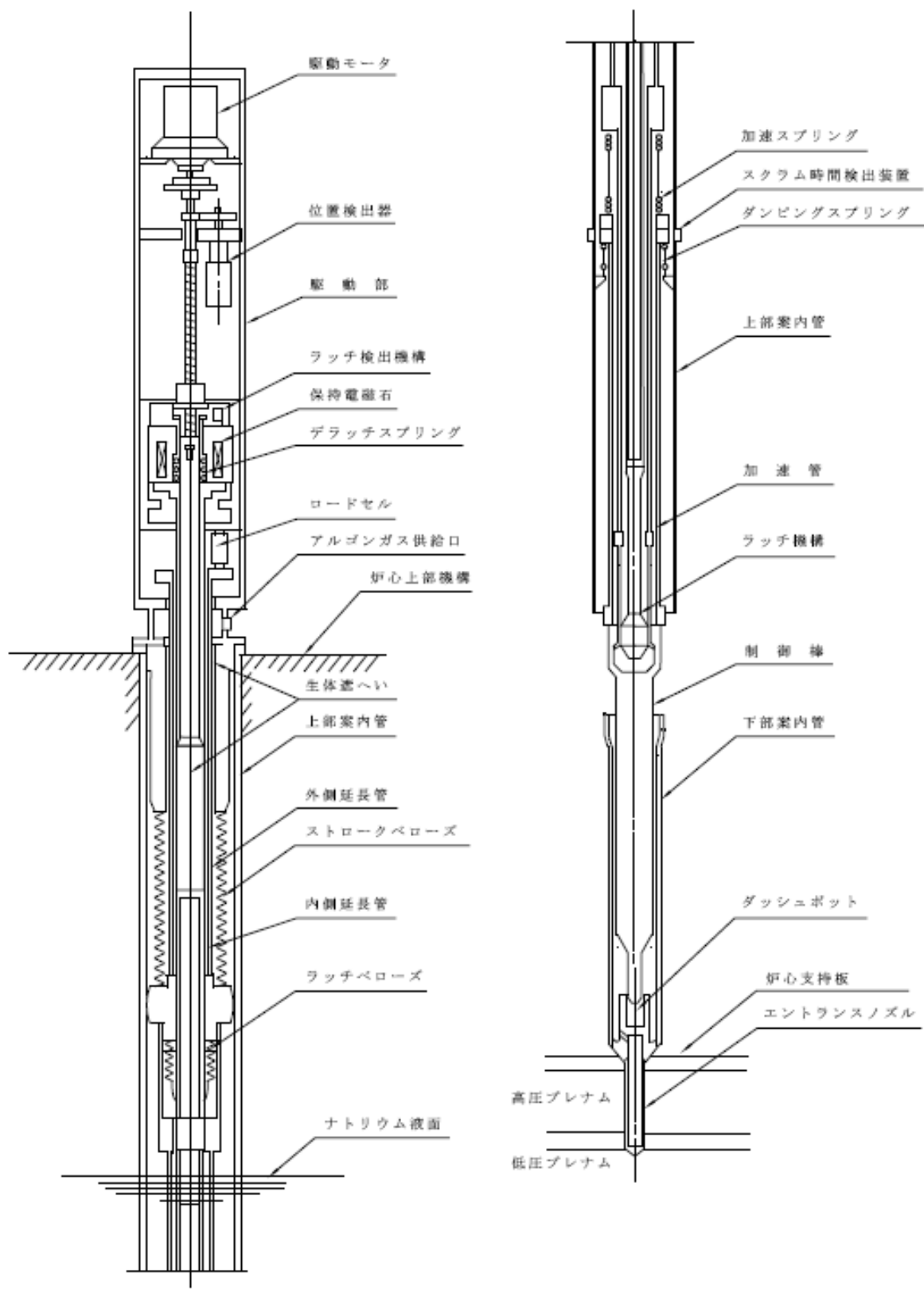
第3図 原子炉冷却系統施設の構造概要 (3/3)
(2次主冷却系等)



第4図 原子炉停止系統の概要



第5図 制御棒の構造



第6図 制御棒駆動機構の構造